



HAL
open science

Analyse génétique et fonctionnelle du gène OCRL1 associé au syndrome de Lowe

Véronique Satre

► **To cite this version:**

Véronique Satre. Analyse génétique et fonctionnelle du gène OCRL1 associé au syndrome de Lowe. Biologie cellulaire. Université Joseph-Fourier - Grenoble I, 2007. Français. NNT : . tel-00214166

HAL Id: tel-00214166

<https://theses.hal.science/tel-00214166>

Submitted on 23 Jan 2008

HAL is a multi-disciplinary open access archive for the deposit and dissemination of scientific research documents, whether they are published or not. The documents may come from teaching and research institutions in France or abroad, or from public or private research centers.

L'archive ouverte pluridisciplinaire **HAL**, est destinée au dépôt et à la diffusion de documents scientifiques de niveau recherche, publiés ou non, émanant des établissements d'enseignement et de recherche français ou étrangers, des laboratoires publics ou privés.

Université Joseph Fourier–Grenoble I
Chimie et Sciences du Vivant
(Arrêtés ministériels du 5 Juillet 1984 et du 30 Mars 1992)

THESE

Pour obtenir le Titre de
Docteur de l'Université Joseph Fourier
Discipline : **Biologie Cellulaire**

Présentée et soutenue publiquement par

Véronique SATRE

Le 30 Octobre 2007

<p>Analyse génétique et fonctionnelle du gène <i>OCRL1</i> associé au syndrome de Lowe</p>

Membres du Jury

Président du Jury

Pr Pierre-Simon JOUK

Rapporteurs

Pr Didier LACOMBE

Pr Yves MOREL

Examineur

Dr Bruno RANCHIN

Directeur de thèse

Pr Joël LUNARDI

Thèse préparée au sein du Laboratoire
de Biochimie Génétique et Moléculaire
CHU Grenoble

Remerciements

Je remercie Messieurs les Professeurs Didier LACOMBE et Yves MOREL d'avoir accepté la charge d'être rapporteurs de ma thèse.

Je remercie Monsieur le Docteur Bruno RANCHIN d'avoir accepté de participer à mon jury et de juger ce travail.

Je remercie Monsieur le Professeur Pierre-Simon JOUK d'avoir accepté, encore une fois, d'être dans mon jury de thèse.

Je remercie Monsieur le Professeur Joël LUNARDI pour son soutien, son aide et sa disponibilité. Je le remercie aussi d'avoir accepté de me supporter pendant toutes ces années !

Je remercie tous ceux qui de loin ou de près m'ont accompagnée dans ce travail de thèse. En particulier toutes les personnes du Département de Génétique et Procréation qui m'ont aidée et soutenue au cours de ces nombreuses années. Je suis très contente de poursuivre ma route avec elles.

SOMMAIRE

ABREVIATIONS -----	11
MILIEUX -----	13
SITES INTERNET -----	13
I. INTRODUCTION -----	16
1. OCRL1	16
□ Le gène <i>OCRL1</i>	16
□ La protéine OCRL1	23
2. Phosphoinositides et inositol polyphosphate 5-phosphatases	33
□ Phosphoinositides	33
□ PI(4,5)P ₂	34
□ Inositol polyphosphate 5-phosphatases	37
3. Rho GTPases	42
□ GTPases de la superfamille Ras	42
□ Rho GTPases	43
○ Rho-GTPases et cytosquelette	45
○ Rho-GTPases et expression	48
○ Rho-GTPases et cycle cellulaire	49
○ Rho-GTPases et morphogenèse cellulaire	49
○ Rho-GTPases et vésicules	50
○ Rho-GTPases et prolifération cellulaire	51
○ Rho-GTPases et retard mental	52
○ Rho-GTPases et Rho-GAP	53
□ Protéines Rab	54
4. Le syndrome oculo-cérébro-rénal de Lowe	55
□ Atteinte oculaire	56

□	Atteinte rénale	59
□	Atteinte du système nerveux	62
□	Autres atteintes	65
5.	La maladie de Dent	66
II.	MATERIEL ET METHODES -----	70
1.	Matériel biologique	70
2.	Méthodes de génétique moléculaire	70
□	Extraction et préparation d'ADN	70
□	Amplification des séquences ADN d'intérêt par PCR	71
□	Stratégie de criblage de mutations au niveau génomique	73
○	Criblage de mutation par SSCA	73
○	Criblage de mutation par DHPLC	74
○	Recherche de mutation par séquençage automatique	75
□	Haplotypage et analyse de données de liaison génétique	75
○	Haplotypage à l'aide d'amorces marquées par le [³² P]	76
○	Haplotypage à l'aide d'amorces marquées par un fluorophore	77
□	Extraction, préparation et quantification des ARN	77
○	Extraction et préparation d'ARN pour séquençage	77
○	Séquençage des transcrits	78
○	Extraction et préparation d'ARN pour quantification	79
○	Quantification des transcrits par PCR quantitative	79
3.	Cultures de fibroblastes	80
□	Culture	80
□	Analyse du temps de doublement des fibroblastes	81
4.	Mesure de l'activité PIP₂ 5-phosphatase	81
□	Préparation de l'extrait cellulaire	81
□	Préparation du phosphatidyl-inositol-(4,5)-diphosphate tritié	82
□	Dosage	82

5. Production d'anticorps dirigés contre la protéine OCRL1	83
□ Anticorps anti N et C terminaux de la protéine OCRL1	83
○ Production du vecteur d'expression	83
• Construction du vecteur d'expression	83
• Transformation bactérienne	84
• Minipréparation d'ADN plasmidique	84
• Maxipréparation d'ADN plasmidique	85
○ Expression des fragments N et C terminaux de la protéine OCRL1	86
□ Anticorps antipeptide dirigé contre l'extrémité C terminale	86
○ Production	86
○ Contrôle par Western Blot	87
○ Purification des anticorps	87
6. Analyse de la protéine OCRL1 par Western Blot	89
□ Préparation des échantillons	89
□ Western blot	89
III. RESULTATS ET DISCUSSION-----	92
A. Etudes moléculaires et génétiques	92
1. Nomenclature : état des lieux et correctifs	92
2. Identification de mutations chez les patients atteints de Syndrome de Lowe	93
□ Type de mutation	97
□ Fréquence des mutations	98
□ Distribution des mutations	99
□ Dépistage des conductrices	101
□ Mutations <i>de novo</i>	101
□ Absence d'identification de mutation	102
□ Bilan de détection	103
3. Description et discussion des mutations chez les patients atteints de Syndrome de Lowe	103

□ Délétions en phase	103
□ Mutations faux sens	104
□ Mutations affectant un site d'épissage	110
○ Mutations situées au niveau du site donneur d'épissage	110
○ Mutations situées au niveau du site accepteur d'épissage	114
○ Mutations aux bornes de l'exon	116
○ Mutations introniques	118
□ Délétions génomiques	120
□ Mutations non sens et mutations responsables d'un décalage du cadre de lecture	124
4. Identification et description des mutations chez les patients atteints de maladie de Dent	125
□ Mutations faux sens	127
□ Mutation d'épissage	128
□ Délétion génomique	129
5. Haplotypage et mosaïques germinales	131
B. Corrélation génotype-phénotype	138
1. Corrélation génotype-phénotype clinique	138
2. Analyse du morphotype des fibroblastes mutés – temps de doublement	146
3. Mesure de l'activité PIP₂ 5-phosphatase des fibroblastes mutés	149
4. Analyse par Western blot de la protéine OCRL1	154
5. Analyse des transcrits d'<i>OCRL1</i>	159
6. Continuum syndrome de Lowe – maladie de Dent	165
IV. CONCLUSION-----	167
V. BIBLIOGRAPHIE-----	174
VI. ANNEXE-----	186

SOMMAIRE DES FIGURES ET TABLEAUX

FIGURES

<i>Figure 1</i> : Représentation schématique du gène <i>OCRL1</i>	17
<i>Figure 2</i> : Séquence des exons du gène <i>OCRL1</i> et leurs bornes introniques.....	20
<i>Figure 3</i> : Séquence de l'ADNc d' <i>OCRL1</i>	22
<i>Figure 4</i> : Séquence de la protéine OCRL1.....	23
<i>Figure 5</i> : Modèle du site 5-phosphatase d'OCRL1.....	24
<i>Figure 6</i> : Représentation schématique de différentes 5-phosphatases.....	25
<i>Figure 7</i> : Métabolisme partiel des phosphatidylinositol phosphates.....	26
<i>Figure 8</i> : Les différents domaines de la protéine OCRL1.....	27
<i>Figure 9</i> : Différents domaines d'OCRL1 et leurs interactions protéiques.....	31
<i>Figure 10</i> : Schéma d'un phosphoinositide.....	33
<i>Figure 11</i> : Localisation intracellulaire des 5-phosphatases.....	41
<i>Figure 12</i> : Dendrogramme de la superfamille des petites protéines G.....	43
<i>Figure 13</i> : Le cycle des GTPases.....	45
<i>Figure 14</i> : Photographie de deux enfants atteints de syndrome de Lowe.....	55
<i>Figure 15</i> : Autoradiographie d'un gel de SSCA.....	74
<i>Figure 16</i> : Profil chromatographique de l'exon 12.....	75
<i>Figure 17</i> : Purification du peptide recombinant Nter.....	88
<i>Figure 18</i> : Caractérisation des peptides recombinants N et C terminaux de la protéine OCRL1.....	88
<i>Figure 19</i> : Corrections de la localisation du début de la partie codante du gène <i>OCRL1</i>	92
<i>Figure 20</i> : Distribution des mutations par type.....	98
<i>Figure 21</i> : Distribution des mutations identifiées dans notre étude et la base de données...100	
<i>Figure 22</i> : Répartition des mutations faux sens sur le gène <i>OCRL1</i>	105
<i>Figure 23</i> : Blocs de séquences d'acides aminés hautement conservés partagés par 5 phosphoinositide et inositol polyphosphate 5-phosphatases humaines.....	107
<i>Figure 24</i> : Alignement du domaine Rho-GAP d'OCRL1 avec 5 autres protéines de la famille Rho-GAP.....	109
<i>Figure 25</i> : Conséquence de la mutation c.1551+1G>A.....	111
<i>Figure 26</i> : Conséquence de la mutation c.2530+1G>C.....	112
<i>Figure 27</i> : Conséquences protéiques de la mutation c.2418+2T>G.....	113

Figure 28 : Conséquences attendues des mutations affectant le site accepteur consensuel d'épissage.....	115
Figure 29 : Conséquences attendues des mutations aux bornes de l'exon.....	117
Figure 30 : Analyse par RT-PCR de la mutation c.1415G>A.....	118
Figure 31 : Conséquence protéique de la mutation c.889-11G>A.....	119
Figure 32 : Conséquence protéique de la mutation c.1828+5G>A.....	119
Figure 33 : Conséquence protéique attendue de la mutation c.1416-3C>G.....	120
Figure 34 : Caractéristique de la délétion des exons 5 à 8.....	122
Figure 35 : Délétion des exons 8 à 12.....	122
Figure 36 : Caractéristiques du fragment de jonction de la délétion des exons 6 à 12.....	123
Figure 37 : Conséquence de la mutation p.Asn857AsnfsX34.....	124
Figure 38 : A. Distribution et nature des mutations identifiées dans notre étude.....	125
Figure 39 : Blocs de séquences d'acides aminés hautement conservés partagés par 5 phosphoinositide et inositol polyphosphate 5-phosphatases humaines.....	128
Figure 40 : Mutation d'épissage au sein de l'intron 1.....	130
Figure 41 : Ségrégation de la mutation p.Arg483Gly et des marqueurs du chromosome X dans la famille n° 1.....	133
Figure 42 : Ségrégation de la mutation c.1415G>A et des marqueurs du chromosome X dans la famille n° 2.....	135
Figure 43 : Ségrégation de la mutation p.Arg646Stop et des marqueurs du chromosome X dans la famille n° 3.....	137
Figure 44 : Questionnaire clinique sur le syndrome de Lowe.....	140
Figure 45 : Culture de fibroblastes.....	146
Figure 46 : Analyse du temps de doublement de fibroblastes normaux et mutés.....	147
Figure 47 : Autoradiographie de la plaque de chromatographie.....	149
Figure 48 : Représentation schématique des résultats du dosage de l'activité PIP ₂ 5-phosphatase d'OCRL1.....	150
Figure 49 : Analyse par Western blot de la protéine OCRL1.....	156
Figure 50 : Analyse par PCR quantitative des transcrits d' <i>OCRL1</i>	161
Figure 51 : Analyse par PCR quantitative des transcrits de <i>GAPDH</i>	162
Figure 52 : Représentations graphiques des quantités d'ARNm d' <i>OCRL1</i> par rapport aux quantités d'ARNm de <i>GAPDH</i>	163
Figure 53 : Représentations graphiques, en fonction du type de mutation, des quantités d'ARNm d' <i>OCRL1</i> par rapport aux quantités d'ARNm de <i>GAPDH</i> et inversement.....	164

TABLEAUX

Tableau 1 : Taille en paires de bases des différents exons du gène <i>OCRL1</i>	20
Tableau 2 : Classification des 5-phosphatases humaines en fonction de leur type.....	38
Tableau 3 : Nom et séquence des amorces pour les différents exons du gène <i>OCRL1</i>	73
Tableau 4 : Localisation des différents marqueurs microsatellites.....	76
Tableau 5 : Nom et séquences des amorces utilisées pour l'amplification et le séquençage de l'ADNc.....	78
Tableau 6 : Mutations identifiées.....	96
Tableau 7 : Mutations faux sens identifiées dans notre étude.....	104
Tableau 8 : Mutations d'épissage identifiées dans notre étude.....	110
Tableau 9 : Mutations du gène <i>OCRL1</i> associées à la maladie de Dent.....	126
Tableau 10 : Mesure de l'activité PIP ₂ 5-phosphatase de fibroblastes normaux et mutés.....	151
Tableau 11 : Résultats de l'analyse par Western blot de la protéine OCRL1.....	155
Tableau 12 : Analyse par PCR quantitative des transcrits d' <i>OCRL1</i> et de <i>GAPDH</i>	160
Tableau 13 : Description clinique de patients atteints de syndrome de Lowe.....	186

ABREVIATIONS
MILIEUX
SITES INTERNET

ABBREVIATIONS

Ack : activated Cdc42 associated kinase
ADN : acide désoxyribonucléique
ADNc : ADN complémentaire
ARF : ADP ribosylation factor
ARN : acide ribonucléique
Arp2/3 : actin-related protein 2/3
CAMSP : centre d'action médico-sociale précoce
CCM : chromatographie couche mince
DAG : diacylglycérol
dCTP : 2'-désoxycytosine 5'-triphosphate
DHPLC : denaturing high performance liquid chromatography
dNTP : désoxyribonucléotide
DO : densité optique
DRF : Diaphanous-related formin
DS : déviation standard
EGF : epidermal growth factor
EH : epsin 15 homology domain
endonucléases AP : apurinic/aprimidinic base excision repair endonucleases
ENTH : epsin amino-terminal homology domain
GAP : GTPase activating protein
GAPDH : glycéraldéhyde-3-phosphate déshydrogénase
GDI : guanine nucleotide dissociation inhibitor
GEF : guanine nucleotide exchange factor
INPP5B : inositol polyphosphate-5-phosphatase de 75kDa
Ins(1,4,5)P3 : inositol 1,4,5-triphosphate
Ins(1,3,4,5)P4 : inositol 1,3,4,5-tétraphosphate
IPTG : isopropyl- β -D-thiogalactopyranoside
IRM : imagerie par résonance magnétique
ITAM : immunoreceptor tyrosine – based activation motif
kb : kilobase
kDa : kiloDalton

LIM kinase : kinase avec un domaine LIM nommé d'après les 3 gènes *Lin-11*, *Isl-1* et *Mec-3*

MAPK : mitogen-activated protein kinase

Mb : mégabase

mDia : homologue mammifère de *Drosophila diaphanous*

MLC : myosin light chain

NMD : nonsense-mediated mRNA decay

N-WASP : neuronal Wiskott-Aldrich syndrome protein

OCRL : oculo-cérébro-rénal de Lowe

P : phosphate

PAK : p21-activated protein kinase

PCR : polymerase chain reaction

PDGF : platelet-derived growth factor

PH : pleckstrin homology

PI : phosphatidylinositol

PI(4)P : phosphatidylinositol 4-phosphate

PI(3,5)P2 : phosphatidylinositol 3,5-diphosphate

PI(4,5)P2 : phosphatidylinositol 4,5-diphosphate

PI(3,4,5)P3 : phosphatidylinositol 3,4,5-triphosphate

PIPP : proline-rich inositol polyphosphate 5-phosphatase

αPIX : PAK-interactive exchange factor

PTEN : phosphatase and tensin homolog (mutated in multiple advanced cancers 1)

p/v : poids/volume

QI : quotient intellectuel

Rho-GAP : Rho GTPase activating protein

ROCK : Rho-kinase

RT-PCR : reverse transcriptase-PCR

Sac1 : suppressor of actin-1

SDS-PAGE : SDS-polyacrylamide gel electrophoresis

SHIP-1 : src homology-2 domain containing inositol 5-phosphatase-1

SHIP-2 : SH2 domain containing inositol 5-phosphatase-2 ou INPPLI

SKIP : skeletal muscle and kidney-enriched inositol 5-phosphatase

SSCA : single strand conformation analysis

Taq polymérase : ADN polymérase thermostable de *Thermus aquaticus*

TGN : trans Golgi network

T_m : melting temperature

v/v : volume/volume

W : Watt

WASP : Wiskott-Aldrich syndrome protein

WAVE : WASP family verprolin-homologous protein

MILIEUX

CTAB : cetyl trimethyl ammonium bromide

DEPC : diethyl pyrocarbonate

DMEM : Dulbecco's Modified Eagles Medium, glucose 4,5 g/l, L-glutamine 1 %

DMSO : diméthyl sulfoxyde

EDTA : ethylenediaminetetraacetic acid

EGTA : ethylene glycol tetraacetic acid

LB : milieu de Luria Bertani : tryptone 1 % (p/v), extrait de levure 0,5 % (p/v), NaCl 200 mM

Milieu A : glucose 50 mM, EDTA 10 mM, Tris-HCl 25 mM, pH 8

Milieu B : NaOH 0,2 N, SDS 0,1 %

Milieu C : acétate de potassium ajusté à pH 4,8 par de l'acide acétique glacial, concentration finale: acétate 5 M, potassium 3 M

Ni-NTA : nickel-nitrilotriacetic acid

PBS : Dulbecco's Phosphate Buffered Saline sans chlorure de calcium et sans chlorure de magnésium (Molecular Cloning, Sambrook *et al*, annexe B.12)

PEG 6000/NaCl : poly éthylène glycol 6000 30 %, NaCl 2 M

SDS : sodium dodecyl sulfate

SITES WEB

Association française du syndrome de Lowe : <http://membres.lycos.fr/asl/>

Ensembl : <http://www.ensembl.org/index.html>

ESE finder : <http://rulai.cshl.edu/tools/ESE/>

GrailEXP : <http://compbio.ornl.gov/grailexp/>

Human Genome Variation Society (HGVS) : <http://www.hgvs.org/>
Lowe syndrome Association (USA) : <http://www.lowesyndrome.org/>
Lowe Syndrome Mutation Database : <http://research.nhgri.nih.gov/lowe/>
NCBI : <http://www.ncbi.nlm.nih.gov/>
OMIM Dent disease 1 : <http://www.ncbi.nlm.nih.gov/entrez/dispomim.cgi?id=300009>
OMIM Dent disease 2 : <http://www.ncbi.nlm.nih.gov/entrez/dispomim.cgi?id=300555>
OMIM Lowe syndrome : <http://www.ncbi.nlm.nih.gov/entrez/dispomim.cgi?id=309000>
Protéines Pfam : <http://pfam.janelia.org/>
Sanger Institute : <http://www.sanger.ac.uk/humgen/>
SMART (Simple Modular Architecture Research Tool) : <http://smart.embl-heidelberg.de/>

INTRODUCTION

I. INTRODUCTION

Le syndrome oculo-cérébro-rénal de Lowe (OCRL, OMIM # 309000) est une maladie génétique rare se transmettant sur le mode récessif lié à l'X. Ce syndrome décrit pour la première fois en 1952 par Lowe (Lowe *et al*, 1952) chez trois garçons non apparentés a comme signes cardinaux : un retard du développement psychomoteur, une cataracte congénitale bilatérale et une tubulopathie complexe de type syndrome de Fanconi.

1. OCRL1

□ Le gène *OCRL1*

Le gène *OCRL1*, responsable du syndrome de Lowe, a tout d'abord été localisé sur le chromosome X en Xq24-q26 (Silver *et al*, 1987) puis cloné en 1992 (Attree *et al*, 1992). En 1997, la structure génomique, située en Xq25 (de la base 128501929 à la base 128554219 en partant du télomère du bras court du chromosome X (Contig AL138745.19.1.69637, Ensembl <http://www.ensembl.org/index.html>), a été décrite et est formée de 24 exons (Figure 1, figure 2 et tableau 1). La partie codante s'étend des exons 2 à 23, avec un exon alternatif (18a) exprimé surtout dans les tissus neurologiques (Nussbaum *et al*, 1997) (Figure 3). Des mutations du gène *OCRL1* ont récemment été mises en évidence dans la maladie de Dent (OMIM # 300009 et 300555), une tubulopathie rare de transmission récessive liée à l'X et jusqu'alors associée à un déficit du canal chlore ClC-5 (Hoopes *et al*, 2005).

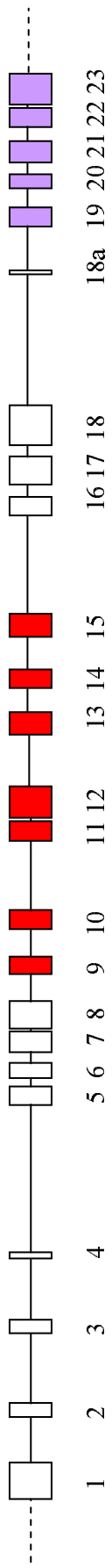


Figure 1 : Représentation schématique du gène *OCLL*. L'échelle de taille est respectée pour les exons et les introns. Le domaine 5-phosphatase est représenté en rouge et le domaine Rho-GAP en violet.

-481 TCTCAGCTCCCAGCTCCCCGCTCCCGGCTCCCGGCGCCCGGCGCCCGGCGCGGAGCTGTT 5'UNT
 -421 CCTCAAACGACACGCAGCCGAGGTGGGTGGGTGTGGGGACGCGGGAGCCAGTGTCTGTCGG +
 -361 ATCGGCCCCGAGTCCGCTGTCTGTGAGCCCGGAGGCCGCCCTGGATGGAGCCGCCGCTC Exon 1
 -301 CCGGTCCGAGCCAGCCGCTTGCCGTATCCGCCGGAGAGAAGGGAGAGGGGAGGCCGCGC

 -60 CTCTCCCCACCGCGCTTCCGAAGGAGACCCTTGACTAGCGCCCGCATACTGTCGAGGGT Exon 2
 1 **ATCG**GAGATGAAGGGTCTCTCCGGGAGCCCTGCGCCCTGACCCTAGCCCAGAGGAACGGG
 61 CAATATGAGTAAGTAACCACCTGATTCCCACAGAGGAGGGGAGCCTGCCATTACCTCCCA
 121 ACCCCAAACCGCGACGGGTCACCCACTGTCTCCTACTGAAGCCACGCGGGCAACAGGTT

 4141 GTATTTTTTTTGTCTAAATGAGTTTTTTCAGTGGCTGTTCTTTTGATGCGTTCTTCTGTTTCTT
 4201 AGGTTAATAATCCAGTTGCATGAGAAGGAACAGCATGTTCAAGATATCATTCTATAAAT Exon 3
 4261 AGCCACTTCAGATGTGTTCAAGTACTAGCTTTAATTCCTTAGCTAGTTTTTATAATGTTT
 4321 TTTCTCGGTCACTTACTGCATTATGTAATACCATAACATATTTAAATTTGTCTAGTGCATGTA

 7741 TATTCTTTTGGTTGTAGTGAGTGGTTTTCTCTCCCTAATCCTACTCTCTTTTTTTTTCC
 7801 CTCTCAG**AAGCAGAAGAACTCTTTTGATTGACATAGCTTCTAAC**AGTGAGTATCTTTCT Exon 4
 7861 GAATGTGCTTGATTTTTTACTCAACAAATATTTACTTGAACACTCACTACATTTAAGACAC

 16501 TTGAGAATATGATCCCAGTAAAAATTTTTATCCCATAGCAGTATATGTATGGATTTCAAT
 16561 TCTTTTTAGGTGGCTGCAAAATTCGGGTTCCAGGGGACTGGATCAGAGAGCGCCGCTTTG Exon 5
 16621 AAATCCCTGATGAGGAACACTGTTTGAAGTTCCCTCAGCTGTCCTTGCTGCTCAGAAAG
 16681 GTAATAAAGACTCAGCGATTTTCTTTCTTCTATTTCAACGGGAGTGGAATTC TGACATG

 17041 GGCTATAGTAAATCTACTCAGTGAAAGACTTCCCAGTTTTCTGACCATGAACCTTATCTC
 17101 TCTAGCTCAGTCACAGCTTCTTGTTCAGAGCAAAAGGACTCATCTAGCTGGTACCAGAA Exon 6
 17161 ATTAGACACTAAGGACAAACCTTCTGTTTTTTTTCAGTACTAAAAAGTTCCCTGGTTTTCTT
 17221 GTTGCTATGGTCATTGCAGAGTCAGTAGATTTTGTGAGGCCAAATATGGTGATGTAGATT

 17821 GGATATGTTGGATGTTAGATTTTTTCCCCGTTTGACTTTGGGGTCTGTGTCTTTCAGGGC
 17881 TTCTTGGATTGGAAGACAATTTTTCTTCTATGAATTTGGACAAGAAAATAAATTCACAAA Exon 7
 17941 ATCAGCCTACTGGGATTCATCGGGAACCCACCTCCACCCTTTTCAGTGAATAAAATGT
 18001 AAGTCCCATGTGAAAACATATTTGCCCTGTAGGAGAATTATAGTTTTAAACAATTTTACTT
 18061 TTGAATCTCTCATTTATTTGCTAGGCTTCCACGTGAAAAAGAAGCTTCTAACAAAGGAGCA Exon 8
 18121 GCCCAAAGTGACCAACACCATGCGGAAGCTCTTTGTACCAAATACCCAATCTGGGCAGCG
 18181 GGAGGGTCTCATCAAACATATCCTGGCAAAGCGAGAGAAAGAATATGTCAACATTCAGAC
 18241 TTT**CAG**GTTAGTGTCTCTTTTGCTTCTTGAGTCTAAAAAGTTAGTATATATAACAGACAG
 18301 TGGCCTGTTGATATTTAAGACATTAGCCTAATTAAGAATCAAATATGATAAAAAGGAAT

 19681 GGAATTATGTTAGCATATTTGTGAACATACCTTTGTATGGAAGCGAAAAGAAAGAACTTCT
 19741 GTTGGTTTATACTTGATCTTTGTTTTCAAATATCTTTTCGTATTATGTATTAGATTTTT Exon 9
 19801 TGT**TGGA**ACTTGAATGTGAATGGCCAGTCTCCAGATAGCGGGTTAGAACCCTGGCTGAA
 19861 CTGTGATCCCAATCTCCTGATATCTACTGCATTGGGTAAAGAACACTTCTGGAATTTCC
 19921 TTTTGGCTATATGTTTGGTGTTCATTTACATGATGTTTTGCTTTTTTTAAAAAGACTGT

 20341 TCTAATGTTTCAACATATGGGACAGGAGGTAGCCAGAGATAATTATGGGATATGTATAGA
 20401 TCTCATATCCCTTTTTTCTCAGAT**TCCA**AGAACTGGACTTGAGCACAGAAGCCTTCTTC Exon 10
 20461 TACTTTGAATCTGTGAAGGAACAAGAATGGTCCATGGCTGTAGAGAGAGGTTTGCATTCC
 20521 AAAGCCAAGTATAAGAAAATAAGCCGATTTAATTATCTTTTTTAAGTGTATGACTAAATA
 20581 GGGCTACCGGGAGTTATTCATTATCTACAACCTTGTTCAAAAGAATAGTTTAATTGAA

 21541 TCTTGATGAAAAATTAGTCGTGGGACATTAGAAATGTGGCAAAGATTGGTATTAACATTA
 21601 ACCTTTTTGTAACCTCCCGGAACTCATAG**TTCA**ACTGGTGCGCCCTTGTGGGATGATGCT Exon 11
 21661 TCTTATATTTGCCAGAAAGGATCAGTGTCTGATACATTCGTGATATTGCTACAGAAACAGT
 21721 TGGAACTGGAATCATGGGGAAAATGTTGAGTTACTTTGGAAATGAGCTTGATTATTATTC
 21781 ATGTTTATGTAAGTTTCAAGTTGCTTGTCTGTGTACTAATTGAATAATTACTCTTGCTAA
 21841 CAGGGAAACAAAGGTGGGGTAGCTGTGAGATTTGTATTTCAACACCACCTTTTGCATT Exon 12
 21901 G**TCA**ATTCCCATCTGGCTGCACACGTGGAGGACTTTGAGAGAAGGAATCAAGATTATAAG
 21961 GACATTTGTGCGAGAATGAGTTTTTGTGGTCCCAAATCAGACCC**TCC**GCAGTTGAACATC

22021 **ATGAAACATGAG**TAAAGTGGTAACTCACCTGTAGCCTTTGAGTAGTGGCTACAGGAGTTT
 22081 GGATAGTGTAGAGATTAAATGTGAGATACTGTAGAGCTGTGAAGAGTGAAAGATTACCAG

24961 CTCTGTTTTTTTTTATGCTAATCGCTACTTCTGTTTCATACATTTTTTTTGATCCTTAGGGTT
 25021 **GTCATTTGGTTGGGAGATTTGAATTATAGACTTTTGCATGCCCTGATGCCAATGAGGTGAAA** Exon 13
 25081 **AGTCTTATTAATAAGAAAGACCTTCAGAGACTCTTGAAATTCGACCAG**GTAAGTAAAGTT
 25141 TCATTTTATAGGAACTTTCCTAGATGGGAGATGAGATTGTTAGAGTTATGGGAGGTATAT

26401 TAGATACTTTGAAATAGGAACAGTGGCTTATCAACCTGATTATCTCTTATATTAAGATAG
 26461 TGTATCCTGCTTATTTGATGCTTCTTTCTATCTGTAGCT**AAAAATTCAGCGCACACAGA** Exon 14
 26521 **AAAAAGCTTTTGTGACTTCAATGAAGGGGAAATCAAGTTCATCCCCACTTATAAGTATG**
 26581 **ACTCTAAAAACAGACCGGTGGGATTCCAG**GTAAGTAATAAGAACCCTTCTCACAGAGAAGG
 26641 TTAAGGCTTGATCTTATTTCTGACCCCTCCATATTGGTAAGGGGCTAGGAATTTTTTAGGC

28441 AACCAGTGTGGTAGGTATTATGTTCTTGTGTGATATGTTCTCTTTATAACTCGTTTCTTT
 28501 ACTTACAGT**GGGAAATGCCGGGTCCAGCCTGGTGTGACCGAATTC**TTTGGAGAGGAACA Exon 15
 28561 **AATGTTAATCAGCTTAATTATCGGAGTCACATGGAACGAAAACCAGCGACCACAAGCCT**
 28621 **GTTAGCGCCCTCTTCCATATTGGG**GTAACACTTGTGTTGTACATTTCATTTATTTGTGTGT
 28681 TAAGTATCAATTACTAGAGGATTATTTAGACTCAGAACAGATCAGTAATTCAGCAAGCCA

34321 TAGATAATCTCCAAGGGAGATGAGCTAGAAGGATATAAGACTGAAAAGAGGATACATTTT
 34381 CTTTCAGGT**GAAAGTTGTGGATGAACGAAGGTACCGGAAAGTCTTTGAAGATAGTGTACG** Exon 16
 34441 **CATCATGGACAGAAATGAAAATGACTTCCTTCCTTCCTTAGAAC**TCAGCAGGAGGGAGGT
 34501 GAGCAAAAATACATGATCTCCCTGTCTACTGCTCACTGTGGTTAGCACAGAAGAACTGC

35041 CCTGCTTAAACAATTACCTTACTCCTCATATCCTCTATGGAATAATCCAAC**TGACTTACTT**
 35101 CCCCTACTAGTGATGCATGTTTGTGTCTGTCTGTTATTTCCCAG**TTTGTGTTTGAAAATG** Exon 17
 35161 **TGAAGTTTCGGCAACTACAAAAGGAGAAGTTCAGATCAGCAACAATGGACAGGTTCCCT**
 35221 **GCCATTTTTTCTTTCATCCCTAAACTTAATGACAGCCAGTACTGCAAGCCATGGCTTCGGG**
 35281 **CTGAACCTTTTGGGGCTACTTGGAGCCAA**GTGAGTTTCCCTTTACCATTTGTCTCTGCT
 35341 GGTGATGTCATGACTCCCATCCCCTTGGTTTAACTTTCTGTTTTCTAACCACATGTCTCT
 35401 TACCTTTACTGTCATATTGGTGATACCTCTGGTGTGTGTCCCTGTCTCTTCCCCCTCATTTG
 35461 CTTAATGATTTTTTTAGAGGACACTTTTCTGTTGGTTCCTTATACTTTTTTTGCTTTCCC
 35521 ACTGGAGGTTTTCTTATTACCATGTATCATCTCTTACATTT**CAGATGAGACAGTGGACAT** Exon 18
 35581 **TTCTCTTGATGTGTATGTCAGCAAAGACTCTGTAACCATCCTGAAC**TCGGGAGAAGATAA
 35641 **GATTGAAGATATTCCTGTCCTTCACCTGGATCGAGGCAAAGATTACTTCTTGACTATCAG**
 35701 **TGGAAATTACCTCCCAAGTTGTTTTGGCACATCCTTAGAGGCTCTGTGCCGTATGAAAAG**
 35761 **ACCAATCCGAGAAAGTTCCTGTTACCAAAC**TCATAGACTTGGTAAGAACTGTCCCAAGACA
 35821 TAAACCTCTTTTACATTTAATTTTCACAATACTTAAGTGACGTCCTCATTATCTTTGTGC

43501 GAGTTCTAATACTGATCTGTTTCTAATTCTGTAAATTAATTC**TAATCATATTTCTGTCTGT**
 43561 CAATGACTTTCTTTTCCCTGCTCCGCTCTCAG**GAAAGAAGACAGCTTCCTAGAAAAG**GTAAT Exon 18a
 43621 GCAATCCATTGGTGGTTATGAGAGTTTCCCTGTGCTTGATTAAACACTTA**ACTGTGGTCCC**

46141 GATGAAGATCACATTTTACCTGCATGACCAGAATTTGAAGGACTTTAAGTTATACACCAA
 46201 AGTCTTTTATTCTGAGACCCCTTTGATTCTCATACTTTTCCATCTATTAG**GAGAAATCCCT** Exon 19
 46261 **TCTGCAAAATGGTTCCCTTTGGATGAAGGTGCCAGTGAGAGACCCCTCAGGTTCCCAAGGA**
 46321 **GATCTGGCTTCTAGTAGATCACCTATTCAAATACGCC**TGTCACCAGGTAAGTGAGAGTAG
 46381 ACCTTCCCTACAACCTTTGGAAGGTGTGTAAC**TACTATAGGAAATCACAACACCTCACGTC**

47341 CCTGCTGCTCTTCTGATCCTTGGGTAATCATCATAACCTCAGGAGTGATTATCTTGCCTG
 47401 TCCCTTCATTCTGACTTCTTTGGTAG**GAGGACCTGTTCCAGACCCCTGGAATGCAGGAAG** Exon 20
 47461 **AGCTCCAGCAGATCATTGATTGTCGGATACCAGCATTCCTGAGACAATCCG**TATCCTTT
 47521 GCGACCAAAGCTTAAGAAGCTGGATGAGTACTTGATCAAAC**TCTTCTTCGCACCTATATT**

48061 AGGAAAAGGAGCTCGTCGGGGCTCTGTGTGGCCTTTCTCCTGGAGCTCCTTTCCCTTGACT
 48121 TAAGTTGATT**CAGCTGGCAGCAACC**ACTCTGTGGCTGAAGCACTGCTCATT**TTCTTGAA** Exon 21
 48181 **GCCCTGCCAGAGCCAGTCATCTGTTACGAGCTGTATCAGCGATGTC**TTGACTCTGCTTAT
 48241 **GATCCCCGGATCTGCCGACAG**GTGGGTTCTACTGACCTGGGGATGTGTTTGACGCAGATT
 48301 GCCCCATAGAGAAGTCGTCA**GT**TTTACAGAGCCAGATAGGCAGCCAGCTGTCTGGTAGGA

49021 GCAGCTGTAAGTTCCTCTTACTTTTCATCTTCCACCTGTTTTTCTCACTGCCTGCCCCAT
49081 TTTTAAAAACAGGTGATCTCCAGCTTCCGAGATGCCATAGAAATGTTTTCCGTTACTTG Exon 22
49141 ATGGCATTCCCTTCGAGAACTCTTAAAAATCTCTGAATACAATAGCGTCAATGCCAACATG
49201 ATCGGTAAGAGTGCTTCATGCAACACGGGGCGTTTGTGAGAATACTCTTAGTGCAATTGT
49261 ATCCAGTATATACCTTACTGCATATGCAGGCACATGGCAGTCAATAGTCCTTGTCCCCAG
49321 GCCCTCCAGCCCTGAGGTTTTGCTTAGGTTATGTCTGACAGAAGTTCCGCTTGTCTTTC
49381 TCTCGTCTTGTAGCTACTCTCTTCACTAGTCTTCTCCTGAGGCCCTCACCCAACCTTATG Exon 23
49441 GCAAGACAGACTCCAAGTGACCGCCAGCGTGCTATTTCAGTTCCTTCTGGGCTTCTGCTT
49501 GGGAGCGAAGAAGACTAAGGCTTTTACTGTTCTCTGATATTCTAGAAGCAGACGATCTCG
49561 GGCTCCAAGTATTTTCAGAATGATTTAAAAAGTCATGCCACAGGAAGGGTCTATTGCAGAA

52321 TAAATTTAGTACTTTTTTTGTTGTTCTAATCTGAACTGCCTAACACGTTGGGAGGAAACCG
52381 CTGATTTGAGCATGGTGCCAATGCTTCCC

Figure 2 : Séquence des exons du gène *OCRL1* et leurs bornes introniques (ENSG00000122126). Le nucléotide n°1 correspond au A de l'ATG, début de la traduction.

Exon	Taille en pb	Nucléotides
5'UNT + 1	203	-216 à -13
2	80	-12 à 68
3	80	69 à 148
4	39	149 à 187
5	111	188 à 298
6	90	299 à 388
7	121	389 à 509
8	162	510 à 671
9	102	672 à 773
10	115	774 à 888
11	117	889 à 1005
12	188	1006 à 1193
13	112	1194 à 1305
14	110	1306 à 1415
15	136	1416 à 1551
16	111	1552 à 1662
17	166	1663 à 1828
18	236	1829 à 2064
18a	24	2065 à 2088
19	117	2089 à 2205
20	85	2206 à 2290
21	128	2291 à 2418
22	112	2419 à 2530
23	125	2531 à 2713

Tableau 1 : Taille en paires de bases des différents exons du gène *OCRL1* et localisation des exons par rapport à la séquence codante du gène *OCRL1* (<http://research.nhgri.nih.gov/lowe/>).

5'-non traduit

-216			TCTCAG	CTCCCAGCTC	CCCGCTCCCG	GCTCCCGGCG	
-180	CCCGGCGCCC	GGCGCGGAGC	TGTTCCCTCAA	ACGACACGCA	GCCGAGGTGG	GTGGGTGTGG	Exon 1
-120	GGACGCGGGA	GCCAGTGTCTG	TCGGATCGGC	CCGAGTCCG	CTGTCCCTGCT	GAGCCCGGAG	
-60	GCCGCCTGGA	TGGAGCCGCC	GCTCCCGGTC	GGAGCCAGC	CGCTTGCCAC	TGTCGAGGGT	

ADNc codant

1	ATGGAGATGA	AGGGTCTCT	CCGGGAGCCC	TGCGCCCTGA	CCCTAGCCCA	GAGGAACGGG	Exon 2
61	CAATATGAGT	TAATAATCCA	GTTGCATGAG	AAGGAACAGC	ATGTTCAAGA	TATCATTCCT	Exon 3
121	ATAAATAGCC	ACTTCAGATG	TGTTCAAGAA	GCAGAAGAAA	CTCTTTTGAT	TGACATAGCT	Exon 4
181	TCTAACAGTG	GCTGCAAAAT	TCGGGTTTCAG	GGGGACTGGA	TCAGAGAGCG	CCGCTTTGAA	Exon 5
241	ATCCCTGATG	AGGAACACTG	TTTGAAGTTC	CTCTCAGCTG	TCCTTGCTGC	TCAGAAAGCT	
301	CAGTCACAGC	TTCTTGTTCC	AGAGCAAAAG	GACTCATCTA	GCTGGTACCA	GAAATTAGAC	Exon 6
361	ACTAAGGACA	AACCTTCTGT	TTTTTCAGGG	CTTCTTGGAT	TTGAAGACAA	TTTTTCTTCT	
421	ATGAATTTGG	ACAAGAAAAT	AAATTCACAA	AATCAGCCTA	CTGGGATTCA	TCGGGAACCC	Exon 7
481	CCACCTCCAC	CCTTTTCAGT	GAATAAAAAT	ATTCACAGTG	AAAAAGAAGC	TTCTAACAAG	
541	GAGCAGCCCA	AAGTGACCAA	CACCATGCGG	AAGCTCTTTG	TACCAAATAC	CCAATCTGGG	
601	CAGCGGGAGG	GTCTCATCAA	ACATATCCTG	GCAAAGCGAG	AGAAAGAATA	TGTCAACATT	Exon 8
661	CAGACTTTCA	GATTTTTTGT	TGGAACTTGG	AATGTGAATG	GCCAGTCTCC	AGATAGCGGG	Exon 9
721	TTAGAACCTT	GGCTGAACTG	TGATCCCAAT	CCTCCTGATA	TCTACTGCAT	TGGATTCCAA	
781	GAACTGGACT	TGAGCACAGA	AGCCTTCTTC	TACTTTGAAT	CTGTGAAGGA	ACAAGAATGG	Exon 10
841	TCCATGGCTG	TAGAGAGAGG	TTTGCATTCC	AAAGCCAAGT	ATAAGAAAGT	TCAACTGGTG	
901	CGCCTTGTTG	GGATGATGCT	TCTTATATTT	GCCAGAAAGG	ATCAGTGTCTG	ATACATTCGT	Exon 11
961	GATATTGCTA	CAGAAACAGT	TGGAACTGGA	ATCATGGGGA	AAATGGGAAA	CAAAGGTGGG	
1021	GTAGCTGTGA	GATTTGTATT	TCACAACACC	ACCTTTTGCA	TTGTCAATTC	CCATCTGGCT	Exon 12
1081	GCACACGTGG	AGGACTTTGA	GAGAAGGAAT	CAAGATTATA	AGGACATTTG	TGCGAGAATG	
1141	AGTTTTGTGG	TCCCAAATCA	GACCTCCTCCG	CAGTTGAACA	TCATGAAACA	TGAGGTTGTC	
1201	ATTTGGTTGG	GAGATTTGAA	TTATAGACTT	TGCATGCCTG	ATGCCAATGA	GGTGAAGAGT	Exon 13
1261	CTTATTAATA	AGAAAAGACCT	TCAGAGACTC	TTGAAATTCG	ACCAGCTAAA	TATTCAGCGC	
1321	ACACAGAAAA	AAGCTTTTGT	TGACTTCAAT	GAAGGGGAAA	TCAAGTTCAT	CCCCACTTAT	Exon 14
1381	AAGTATGACT	CTAAAACAGA	CCGGTGGGAT	TCCAGTGGGA	AATGCCGGGT	TCCAGCTTGG	
1441	TGTAGCCGAA	TTCTTTGGAG	AGGAACAAAAT	GTTAATCAGC	TTAATTATCG	GAGTCACATG	Exon 15
1501	GAACTGAAAA	CCAGCGACCA	CAAGCCTGTT	AGCGCCCTCT	TCCATATTGG	GGTGAAGGTT	
1561	GTGGATGAAC	GAAGGTACCG	GAAAGTCTTT	GAAGATAGTG	TACGCATCAT	GGACAGAATG	Exon 16
1621	GAAAAATGACT	TCCTTCCTTC	CTTAGAATCT	AGCAGGAGGG	AGTTTGTGTT	TGAAAATGTG	
1681	AAGTTTCGGC	AACTACAAAA	GGAGAAGTTC	CAGATCAGCA	ACAATGGACA	GGTTCCCTGC	
1741	CATTTTTCTT	TCATCCCTAA	ACTTAATGAC	AGCCAGTACT	GCAAGCCATG	GCTTCGGGCT	Exon 17
1801	GAACCTTTTG	AGGGCTACTT	GGAGCCAAAT	GAGACAGTGG	ACATTTCTCT	TGATGTGTAT	
1861	GTCAGCAAAG	ACTCTGTAAC	CATCCTGAAC	TCGGGAGAAG	ATAAGATTGA	AGATATTCTC	
1921	GTCCTTCACC	TGGATCGAGG	CAAAGATTAC	TTCTTGACTA	TCAGTGGAAA	TTACCTCCCA	Exon 18
1981	AGTTGTTTTG	GCACATCCTT	AGAGGCTCTG	TGCCGTATGA	AAAGACCAAT	CCGAGAAGTT	
2041	CCTGTTACCA	AACTCATAGA	CTTgaagaa	gacagcttcc	tagaaaagGA	GAAATCCCTT	Exon 18a
2101	CTGCAAATGG	TTCTTTGGA	TGAAGGTGCC	AGTGAGAGAC	CCCTTCAGGT	TCCCAAGGAG	Exon 19
2161	ATCTGGCTTC	TAGTAGATCA	CCTATTCAAA	TACGCCTGTC	ACCAGGAGGA	CCTGTTCCAG	Exon 20
2221	ACCCCTGGAA	TGCAGGAAGA	GCTCCAGCAG	ATCATTGATT	GTCTGGATAC	CAGCATTCCT	
2281	GAGACAATCC	CTGGCAGCAA	CCACTCTGTG	GCTGAAGCAC	TGCTCATTTT	CTTGAAGGCC	Exon 21
2341	CTGCCAGAGC	CAGTCATCTG	TTACGAGCTG	TATCAGCGAT	GTCTTGACTC	TGCTTATGAT	
2401	CCCCGGATCT	GCCGACAGGT	GATCTCCAG	CTTCCGAGAT	GCCATAGAAA	TGTTTTCCGT	
2461	TACTTGATGG	CATTCTTTCG	AGAACTCTTA	AAATTTCTCTG	AATACAATAG	CGTCAATGCC	Exon 22
2521	AACATGATCG	CTACTCTCTT	CACTAGTCTT	CTCCTGAGGC	CTCCACCCAA	CCTTATGGCA	
2581	AGACAGACTC	CAAGTGACCG	CCAGCGTGCT	ATTCAGTTCC	TTCTGGGCTT	TCTGCTTGGG	Exon 23
2641	AGCGAAGAA	ACTAA					

3'-non traduit

2656		GGCTT	TTACTGTTCT	CTGATATTCT	AGAAGCAGAC	GATCTCGGGC
2701	TCCAAGTATT	TCAGAAATGAT	TTAAAAGATC	ATGCCACAGG	AAGGGTCTAT	TGCAGAATTT
2761	CAAGTTCTGT	TTATAGTAAA	AAGGAAAGAGC	GTTTCCTAAT	CCCTCCTTTA	CCATATCCTA
2821	CACAGAAAAA	TACTTTTAGA	CTTATATTGC	CAAGCCAAAG	TTACCATATT	TTGGTGTTTT
2881	TGTGTTTTCT	CTTTATAAGG	CAAAAAGATC	TGTATTTACA	CTCCTTCACC	TAAGGATGTG

```

2941 TTTGTTGCCC TCCTACCCAA TTGTCATGAT TGTCCTTAGT ACCCTAGGCC TAGATTCTGA
3001 GATCTTCCCA TTCTAGGCCT ACAAGCACTA CTTGCTGTAG CTGAGACTTG TCTAGAGTCC
3061 TTTGTTTTGC ACTTTTGACC CACCCCTTCC TGGATCACTC CTTTGCACCTC CACTCCCGBA
3121 ATTCTGTCA CTTTGAACGA AGTCTGAGTG AGGCTAGTGA CTCCTTGGGT GTCCCTCAACA
3181 GTGAATTCAC TGCTGCGTG CAGTTATTAC ATGCATTTGT GCATTCTACT ACAATGGCAT
3241 CTTTATGTCT CTGTAACATT GGCCTTTTCA TGGCTCCACA CTGGGTGGAA GGATATTCTC
3301 TTAGATCACA TTTAGTAGCA TAACTGTAGG GACTATTAGA GATGGCATCT CATCGATGAG
3361 AGAGAATCAC AATCAGAATG GAAGCACTTT GAGTATCTGA AGAGTGAGAG CATTTCATGTT
3421 TGACAGGTCC TGCTTCCCAC TATCCTTTTC CTGTTATTAT TCAAATTTTA CACAAGGACT
3481 AATCCTGGGT GTCTCTGAGA CCCATCTCCT GCCTAGACAT CCACCTCCAG AGCAACACTG
3541 GCCCCACAGT AAAAGAGGAA GTCTTGTACC TCAGGCAGGC CCATCTAGAG CTATTGCTCC
3601 TTCCCACAGC AAAGGTATTG TGGATGACCC TTAGAATCCA TTCTCTGGTC TTCTGAAATA
3661 CCAAGGGCAG ATGTCACCTC CTTCCTCAGC AGGACTGACT CTGGGCTCTA CAACCAGCTC
3721 CTTACATAAA AGGGTTTAGA GACTCCCTTT GGCTCCCAGT CACCATATCC AGTGTTGTGT
3781 AAAGAGACTG GCCAACAGGA CCAACCAAGC ACCTTACCTC TCCCATACAA GATGACCCTC
3841 TGAGCTTTTC ATTTATTCAA GCTCTGTGGT ACAGCCTTTT TTTAAAATAA ATTAATCTAT
3901 ATGGTTGAC AAACAAGCCA CCAACCACTG ACTGCAAAAC TGCCTGATGC AGTTGGGTTT
3961 CTCCTGGTTT TCTTTTGTTA CAACCACCTT TGCCCTGTTTA CATTAAATTGC AAGGAGCATA
4021 ACGTACAGGC TGATGTACA ATCCTGGGCA TTGACTCTGT GACATTTCTA GCATATCCAA
4081 GGCACCACCA GTGATTTCTC CTGTTTCTTG GTGGGGGTGG GGGGGAAGGT TACGTATTCT
4141 GCAATATGGC TAAACCCCTT CCTGATTGAG AGTTAAAGCA ATAGGAGTCA AGTTACTGGT
4201 GCCACAGATC TGGAGGTATG ATAGGTCAGG GGCTAGGTGT TGAACCTAGT TAATGGAAGA
4261 CTGAGAGCAG AACAGGTTTG TCAnTCTCCG CAAGGCCAGA AAGTnTCACA AAAAGAGGCA
4321 GATGATAGAC ACTGGGGTAG GGTACATACCA CAGGGAATA CCTTTCCTGG CTTGTTTTCT
4381 AGCATATCAC TGACCTGGGA TCTTTGGGTG AnnAAGGGTG TGGnACTGG AGGCTCTGTG
4441 CAGCACGTGA TGCAGATCCT ATCTCTTTCT ACATCAGATC AAAACACTAA GTTGGTGTAC
4501 TGCCCTCGACC TTTTTTCAGC TCATCCTGGA ACATATACAG AGTTGAGAGT TTTAGACAAT
4561 CTCTAGGTAG AGGAGACAAG AATGTAGACC CAGACAGAAG AAATCTGCTT CCCTACCATG
4621 GCTATTCCAG CACCCGAACC TGTAATTGCC AAGTCCCTAA GGTACTAATT TGTAGCTGCT
4681 CTGAAGTAAG GATTTCCGAT TCAGCTGGTn AAAGACTCTG TCACCTGCTG TCTTCAGGGA
4741 AGAAATGGTT CAAATCCATG TGGTGACATT GCATTAGTCT CCCTTTCACT GTTTTCTTAT
4801 TCTGTAATTG TTTGTTATAT TTCCCAAAAA CGTCTTGATC ACTAAGCAAA GCTGCTAGTG
4861 GCATTCTATA TTTGCTGTCA TCTTTTTTAT TATAATTTAT TGCAAATTTT TTTCTGAATA
4921 AATATATGTT GTGTGAAAAA AAAAAAAA

```

Figure 3 : Séquence de l'ADNc d'*OCRL1* (<http://research.nhgri.nih.gov/lowe/>). La séquence des différents exons est alternativement représentée en noir et en rouge au niveau de l'ADNc codant et de la partie 5'-non traduite pour les exons 1 et 2.

□ La protéine OCRL1

La protéine OCRL1 composée de 884 acides aminés (<http://research.nhgri.nih.gov/lowe/>) est une inositol 4,5-diphosphate 5-phosphatase de 105 kDa appartenant à la famille des inositol 5-phosphatases de type II. Elle comporte deux domaines hautement conservés : un central correspondant au domaine inositol polyphosphate 5-phosphatase (résidus aminés 221 à 523) et une région d'homologie avec les domaines Rho-GAP (Rho GTPase activating protein), localisé en C-terminal (résidus aminés 716 à 873) (pour revue Lowe, 2005). Le domaine central phosphatase conservé est défini par la présence de 2 motifs, WXGDXN(F/Y)R et P(A/S)W(C/T)DRIL, séparés par 69 acides aminés (Lowe, 2005) (Figure 4). Ce domaine a été retrouvé chez au moins 10 5-phosphatases de mammifères et 4 de levure. Les acides aminés situés dans les domaines conservés contribuent à la liaison du substrat et à sa catalyse mais également au maintien de la structure du cœur hydrophobe du domaine. La cristallisation du domaine 5-phosphatase de la synaptojanine de *Schizosaccharomyces pombe*, une inositol 5-phosphatase de la même famille qu'OCRL1, a montré la présence d'un repliement et l'existence d'un site actif histidine – aspartate de nature proche des sites de diverses nucléases dépendantes du magnésium. Un modèle du site phosphatase d'OCRL1 a été proposé par l'équipe de Whisstock (2000) (Figure 5). A l'heure actuelle, la structure tridimensionnelle d'OCRL1 n'est pas connue.

```

1  MEMKGPLREPCALTLAQRNGQYELIIQLHEKEQHVDIIPINSHFRCVQEAEEETLLIDIA
61  SNSGCKIRVQGDWIRERRFEIPDEEHCLKFLSAVLAAQKAQSOLLVPEQKDSSSWYQKLD
121 TKDKPSVFSGLLGFEEDNFSSMNLDDKINSQNPQTGIHREPPPPPFVSNKMLPREKEASNK
181 EQPKVTNMTMRKLFVPNTQSGQREGLIKHILAKREKEYVNIQTFRFFVGTWNVNGQSPDSG
241 LEPWLNCDPNPPDIYICIGFQELDLSTEAFYFESVKEQEWMAVERGLHSAKAYKKVQLV
301 RLVGMMLLIFARKDQCRYIRDIAETETVGTGIMGKMGNGGVAVRVVFHNTTFCIVNSHLA
361 AHVEDFERRNQDYKDICARMSFVVPNQTLPQLNIMKHEVVIWLGDLNRYRLCMPDANEVKS
421 LINKKDLQRLKFDQLNIQRTQKKAQVDFNEGEIKFIPTYKYDSKTDNRWDSGKCRVPAW
481 CDRILWRGTNVNQLNYSRSHMELKTSDHKPVSALEFHIQVGVVDERRYRKFVFEEDSVRIMDRM
541 ENDFLPSLELSRREFVFNKFRQLQKEKQFQISNNGQVPCHFSFIPKLNDSQYCKPWLRA
601 EPEFEGYLEPNETVDISLDVYVSKDSVTILNSGEDKIEDILVLHLDRGKDYFLTISGNLYLP
661 SCFGTSLEALCRMKRPVIREVPVTKLIDLEEDSFLEKEKSLQMVPLDEGASERPLQVPKE
721 IWLLVDHLFKYACHQEDLFQTPGMQEELQQIIDCLDTSIPETIPGSNHSVAEALLIFLEA
781 LPEPVICYELYQRCLDSAYDPRICRQVISQLPRCHRNFRYLMFAFLRELLKFSEYNSVNA
841 NMIATLFTSLLLRPPPNLMARQTPSDRQRAIQFLLGFLLGSEED

```

Figure 4 : Séquence de la protéine OCRL1. Le domaine 5-phosphatase est souligné en rouge avec les deux motifs catalytiques écrits en rouge, le premier domaine de liaison à la clathrine est souligné en jaune et la boîte clathrine de type I est écrite en jaune (motif LIDLE), le domaine Rho-GAP est souligné en violet. Le domaine d'interaction avec les protéines Rab est situé entre les domaines soulignés en jaune et violet.

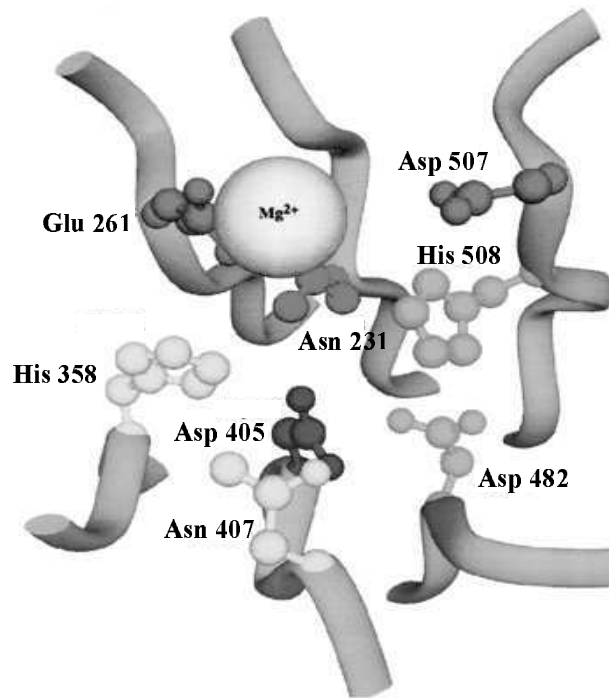


Figure 5 : Modèle du site 5-phosphatase d'OCRL1 tiré de Whisstosck *et al* (2000). Le cœur de la structure est formé de deux feuillets bêta. Le résidu catalytique Asp-405 est en rouge, la paire His-508 / Asp-482 (en vert) oriente le groupe 5'-phosphate mobile en coordination avec l'Asn-407 (en jaune). His-358, qui interagirait avec l'atome oxygène du phosphate mobile est en jaune. Glu-261 (en orange), interagirait avec l'ion Mg^{2+} , qui stabilise la transition d'un état à l'autre. L'Asn-231 (en violet) forme une liaison hydrogène avec l'Asp-405.

Il existe deux isoformes de la protéine qui sont générées par un épissage alternatif tissu-spécifique. L'isoforme OCRL1-a comporte 8 acides aminés supplémentaires (exon 18a), son expression est ubiquitaire mais est particulièrement présente au niveau cérébral. L'isoforme b, plus courte (sans l'exon 18a), s'exprime de façon majoritaire dans tous les tissus sauf le cerveau où elle est absente (Lowe, 2005). Le motif codé par l'exon alternatif est immédiatement adjacent à un site de liaison à la clathrine (acides aminés LIDLE en position 685) suggérant qu'il pourrait exister une différence d'affinité entre ces deux isoformes pour la clathrine (Figure 6).

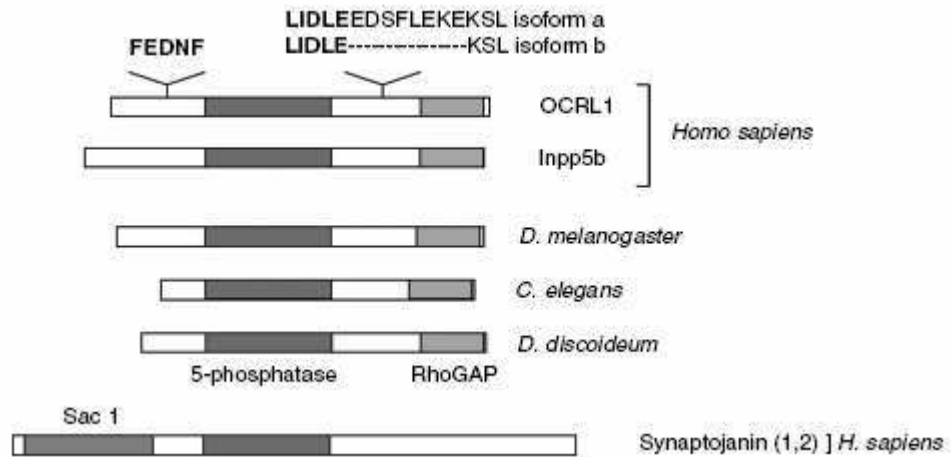


Figure 6 : Représentation schématique de différentes 5-phosphatases. Le domaine 5-phosphatase est représenté en rouge, le domaine RhoGAP en violet et le domaine Sac1 en vert. OCRL1 a deux isoformes nommées a et b, qui contiennent ou pas 8 acides aminés immédiatement adjacent au motif LIDLE de liaison à la clathrine. Les synaptojanines comportent un domaine 5-phosphatase, un domaine N terminal d'homologie avec Sac1 mais pas de domaine de type RhoGAP (Lowe, 2005). Le domaine Sac1 possède une activité intrinsèque polyphosphoinositide phosphatase qui hydrolyse le PI(3)P, le PI(4)P et le PI(3,5)P₂ en PI (Whisstock *et al*, 2002).

A la différence de celles du type I, les inositol 5-phosphatases de type II agissent non seulement sur la fraction hydrosoluble des inositol polyphosphates mais aussi sur des substrats inositol polyphosphates lipidiques (Woscholski and Parker, 1997). OCRL1 a toutefois une préférence pour les substrats lipidiques et est plus active sur le phosphatidylinositol 4,5-diphosphate (PI(4,5)P₂) que sur le phosphatidylinositol 3,4,5-triphosphate (PI(3,4,5)P₃) (Zhang *et al*, 1995). L'expression de la protéine a été rapportée dans différents tissus incluant les fibroblastes mais d'après certains auteurs serait absente dans les leucocytes (Attree *et al*, 1992 ; Olivos-Glander *et al*, 1995). Des expériences réalisées au sein de notre laboratoire ont cependant montré que le gène *OCRL1* était aussi transcrit dans les lymphocytes. La protéine OCRL1 participerait à la régulation des taux cellulaires de PI(4,5)P₂ (Figure 7).

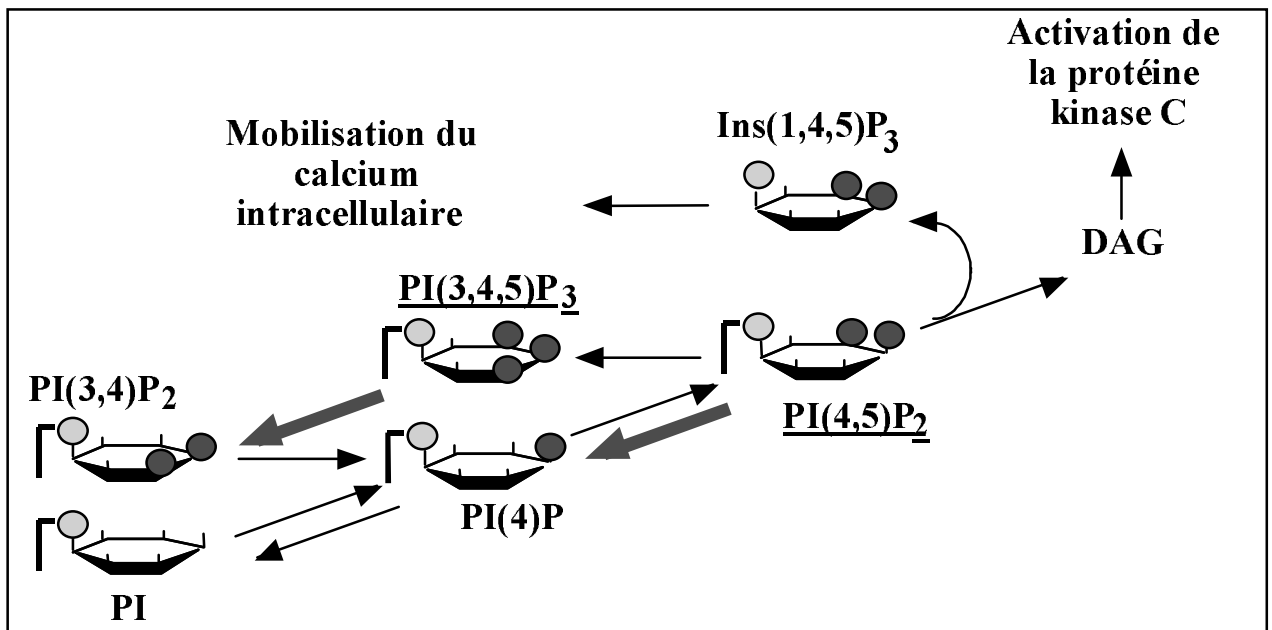


Figure 7 : Métabolisme partiel des phosphatidylinositol phosphates. PI : phosphatidylinositol ; P : phosphate ; Ins(1,4,5)P₃ : inositol-1,4,5-triphosphate ; DAG : diacylglycérol. Les réactions catalysées par OCRL1 sont indiquées par une flèche rouge.

La protéine OCRL1 a été tout d'abord localisée dans les fibroblastes, associée à l'appareil de Golgi (Olivos-Glander *et al*, 1995 ; Suchy *et al*, 1995). Une étude ultérieure réalisée sur des cellules rénales du tube proximal a montré que la protéine normale aurait une localisation lysosomale et régulerait le pool lysosomal de PI(4,5)P₂ (Zhang *et al*, 1998). Cependant d'autres études réalisées sur des cellules rénales et des fibroblastes humains ont confirmé la localisation golgienne de la protéine OCRL1, plus particulièrement au niveau du réseau trans-golgien (Trans Golgi Network : TGN) (Dressman *et al*, 2000 ; Choudhury *et al*, 2005). C'est le domaine Rho-GAP d'OCRL1 qui serait responsable de la localisation golgienne de la protéine (Halstead *et al*, 2005). Le TGN est le compartiment du Golgi au sein duquel les protéines sont triées vers des vésicules destinées soit à la sécrétion, soit aux lysosomes. De plus, dans les cellules polarisées, ce réseau a un rôle important en séparant les protéines qui seront sécrétées soit au niveau de la membrane apicale soit au niveau de la membrane basolatérale. Ces cellules polarisées sont le plus souvent atteintes dans le syndrome de Lowe (Halstead *et al*, 2005). L'équipe de Nussbaum n'avait pas retrouvé de différence dans le taux cellulaire total de PI(4,5)P₂ entre des fibroblastes normaux et des fibroblastes de patients atteints de syndrome de Lowe (Suchy and Nussbaum, 1998). Par contre, d'autres auteurs ont montré

une élévation du taux de PI(4,5)P2 total dans des cellules rénales et des fibroblastes de patients atteints de syndrome de Lowe par rapport à des cellules contrôles (Zhang *et al*, 1998). Les études de l'équipe de Choudhury ont montré qu'OCRL1 est présente dans le TGN, dans les endosomes précoces ainsi qu'au niveau des intermédiaires situés entre ces deux compartiments : les vésicules recouvertes de clathrine, mais est absente dans les endosomes tardifs et des lysosomes (Choudhury *et al*, 2005 ; Ungewickell *et al*, 2004). OCRL1 se lie spécifiquement au domaine terminal des chaînes lourdes de clathrine. Un premier site de liaison a été identifié en C-terminal de la protéine composé par la séquence consensus des boîtes clathrine de type I (séquence LIDLE) mais il existe également un autre domaine indispensable pour la liaison à la clathrine situé entre les acides aminés 523 et 583 (Figure 8). Ce dernier domaine ne comporte pas de motifs de liaison connu à la clathrine (Choudhury *et al*, 2005).

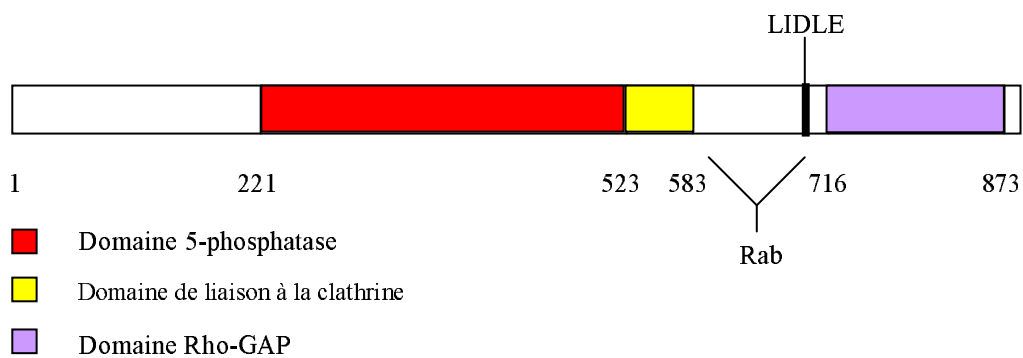


Figure 8 : Les différents domaines de la protéine OCRL1. Le domaine 5-phosphatase est représenté en rouge, le premier domaine de liaison à la clathrine se situe dans le domaine en jaune, le deuxième est le motif LIDLE, le domaine Rho-GAP est représenté en violet et le domaine d'interaction avec les protéines Rab est situé entre les domaines jaune et violet.

En plus de sa capacité de liaison à la clathrine, OCRL1 peut permettre *in vitro* l'assemblage de cette dernière. Son rôle *in vivo* est plus difficile à estimer, sachant que d'autres protéines intervenant à ce niveau ont un rôle dans l'assemblage de la clathrine (par exemple l'adaptateur de la clathrine AP-2). Des expériences de sur-expression ou au contraire de déplétion en OCRL1 ont montré que dans ces situations, il existe une perturbation du trafic entre le TGN et les endosomes. OCRL1 aurait donc un rôle de régulation du transport entre ces deux compartiments à la fois dans le sens TGN endosomes mais également dans le sens rétrograde des endosomes vers le Golgi

(Choudhury *et al*, 2005). Chez la levure, l'accumulation de PI(4,5)P2 au niveau de la membrane interne entraîne une concentration trop importante à ce niveau-là de protéines se liant au PI(4,5)P2. Ceci a pour effet de gêner les processus d'endocytose, de trafic entre le TGN et les endosomes et l'assemblage de l'actine. OCRL1 pourrait également intervenir dans ces mécanismes en diminuant les concentrations de PI(4,5)P2 au niveau de la membrane interne (Lowe, 2005). Dans les cellules COS-7, sous l'effet de l'activation de Rac par EGF (Epidermal Growth Factor), une fraction d'OCRL1 est transloquée du TGN vers les replis de la membrane plasmique. Dans les fibroblastes de patients atteints de syndrome de Lowe après stimulation par les facteurs de croissance, il existe une accumulation de PI(4,5)P2 au niveau des replis membranaires. Ce phénomène n'est pas observé dans les fibroblastes normaux (Faucherre *et al*, 2005).

D'autres expériences ont montré qu'après stimulation des cellules COS-7 par des facteurs de croissance, OCRL1 est transloqué au niveau des replis de la membrane plasmique. De ce fait, OCRL1 pourrait avoir un rôle dans les processus d'endocytose. Le mécanisme par lequel OCRL1 est dirigé du cytosol au TGN puis à la membrane endosomale est mal compris. OCRL1 pourrait s'associer à des membres de la famille rab ou de la famille des facteurs de ribosylation de l'ADP (ARF), petites GTPases qui ont une activité de recrutement d'effecteurs à la membrane (Faucherre *et al*, 2005 ; Lowe, 2005).

Par l'intermédiaire du domaine de type Rho-GAP, OCRL1 se lie à la protéine Rac1. Cette protéine est une protéine Rho qui appartient à la famille des petites GTPases Ras. Ces protéines existent sous une forme active liée au GTP et une forme inactive liée au GDP. Les protéines Rho-GAP favorisent le retour de la protéine Rho à son état inactif (Ménager and Kaibuchi, 2003). La liaison à Rac1 se fait de façon équivalente pour la forme liée au GDP ou celle liée au GTP *in vitro* et *in vivo* (Faucherre *et al*, 2003). Cependant *in vivo* il demeure des incertitudes sur la fonction d'OCRL1 en tant que protéine Rac1-GAP (Lowe, 2005). L'analyse de la séquence d'*OCRL1* montre qu'il n'y a pas de domaine transmembranaire ou de séquence consensus de myristoylation ou de prénylation. Les protéines Rho subissent une prénylation post-traductionnelle d'une cystéine conservée en C-terminal permettant ainsi leur interaction avec les membranes. L'association d'OCRL1 avec les protéines Rho pourrait permettre son interaction avec les membranes endocellulaires. OCRL1 pourrait ainsi s'associer au TGN en se liant à la Rac GTPase par l'intermédiaire de son domaine Rho-GAP (Faucherre *et al*, 2003). Dans la protéine OCRL1 le résidu arginine localisé au niveau du site catalytique des autres protéines Rho-GAP est remplacé par une glutamine (acide aminé 740 d'OCRL1). Cette substitution pourrait

expliquer l'activité GAP très minime (Peck *et al*, 2002 ; Lowe, 2005). L'alignement du domaine Rho-GAP d'OCRL1 avec les bases de données sur les familles de protéines Pfam (<http://pfam.janelia.org/>) et SMART (Simple Modular Architecture Research Tool, <http://smart.embl-heidelberg.de/>) montre qu'il existe une différence au niveau de 3 acides aminés qui sont critiques pour l'activité GAP : l'arginine en position 85, la lysine (position 122) et l'asparagine (position 194) par rapport à la séquence de la protéine Rho-GAP humaine (Z23024 (également notée ARHGAP1 ou p50rhoGAP), NCBI <http://www.ncbi.nlm.nih.gov/>). Les deux derniers résidus sont impliqués dans la liaison aux protéines G et ainsi stimulent l'activité GTPase. La perte de l'arginine serait plus critique car ce "doigt arginine" semble essentiel pour l'activité GAP (Lichter-Konecki *et al*, 2006). Cependant des protéines GAP actives (par exemple RanGAP) n'utilisent pas ce "doigt arginine" pour l'hydrolyse du GTP, suggérant ainsi l'existence de mécanismes alternatifs (Faucherre *et al*, 2003). Les deux autres résidus aminés du site critique des Rho-GAP ne sont pas non plus conservés dans OCRL1 : la lysine est une leucine (position 775) et l'asparagine est une méthionine (position 842). Dans une étude récente, deux protéines OCRL1 mutantes dans le domaine Rho-GAP (mutations p.Ile751Asn et p.Ala780Pro) ont été analysées par expression dans un système hétérologue. L'analyse par Western blot a montré que le niveau d'expression des ces deux protéines correspond à 75 % de celui de la protéine sauvage. Le dosage de leur activité phosphatase *in vitro* est réduite de 85 à 90 %, signifiant donc que le domaine Rho-GAP est important pour cette activité enzymatique (Lichter-Konecki *et al*, 2006). L'analyse *in vitro* d'un fragment C terminal de la protéine OCRL1 sauvage correspondant aux 253 derniers acides aminés n'a pas montré d'augmentation de la conversion du GTP en GDP par rapport à l'activité basale des protéines RhoA, Rac1 et Cdc42. Selon ces auteurs, le fragment C-terminal sauvage n'a pas de rôle sur l'activation de la GTPase, ceci réduit donc la possibilité que des mutations dans ce domaine aient une action sur la fonction GTPase. Néanmoins, ce domaine Rho-GAP peut être un domaine d'interaction protéine-protéine par l'intermédiaire duquel des petites protéines G pourraient se lier et faciliter d'autres évènements cellulaires. Les membres de la famille des petites protéines G Arf sont directement impliqués dans la voie de signalisation du PI(4,5)P2 et sont localisés au niveau du TGN. Des études avec OCRL1 sauvage et le mutant p.Ile751Asn ont montré que seule la forme sauvage co-immunoprécipite avec les protéines Arf1 et Arf6 par l'intermédiaire du domaine Rho-GAP. La mutation est donc responsable d'une perte de l'interaction entre les deux protéines et

cette interaction pourrait être importante pour la fonction normale de la protéine OCRL1 (Lichter-Konecki *et al*, 2006).

En plus de son action préférentielle sur le PI(4,5)P2, OCRL1 a comme substrat le PI(3,4,5)P3 et dans une moindre mesure le PI(3,5)P2. Le PI(3,4,5)P3 est un lipide de la membrane plasmique synthétisé en réponse à la stimulation des récepteurs membranaires par des signaux extracellulaires. Ce lipide stimule l'activité du facteur d'ADP ribosylation des protéines activant les GTPases (ARF-GAP) de la protéine ARAP1 localisée dans l'appareil de Golgi (Lowe, 2005). Ces facteurs sont impliqués dans le trafic membranaire. La forme active d'ARF, ARF-GTP, est nécessaire pour la liaison des protéines du manteau aux vésicules et leur bourgeonnement à partir de la membrane (Suchy and Nussbaum, 1998).

Les fibroblastes déficients en protéine OCRL1 ont un cytosquelette d'actine défectueux avec une perte des longues fibres d'actine et une sensibilité plus grande aux agents dépolymérisants. OCRL1 pourrait donc réguler la dynamique d'assemblage de l'actine par la modulation des taux de PI(4,5)P2 et PI(3,4,5)P3. OCRL1 pourrait également avoir un rôle sur la dynamique de l'actine par le biais d'une activité Rac1-GAP de son domaine Rho-GAP. En effet dans sa forme liée au GTP, Rac1 stimule l'assemblage de l'actine. Donc OCRL1 par son activité GAP devrait inhiber, au moins partiellement, cet assemblage. Les deux domaines conservés d'OCRL1 réguleraient donc la dynamique de l'actine et ainsi OCRL1 aurait un rôle de coordination entre le trafic membranaire et le cytosquelette d'actine. Ce cytosquelette d'actine a un rôle très important dans les cellules épithéliales pour la formation et le fonctionnement adéquat des jonctions serrées au niveau de l'épithélium rénal mais également dans la différenciation du cristallin. Différents gènes comme *Oligophrenin1 (OPHN1)* auraient un rôle dans la genèse du retard mental lié au chromosome X par l'intermédiaire de la famille des Rho GTPases qui modulent le cytosquelette d'actine ainsi que la croissance axonale et dendritique (Ménager and Kaibuchi, 2003). Le défaut cellulaire primaire dans le retard mental serait lié à la perte de la capacité du cytosquelette d'actine à réguler la croissance des neurites et à intervenir au niveau de la plasticité neuronale et synaptique (Endris *et al*, 2002). Le déficit en OCRL1 s'accompagnerait d'une absence de son activité Rho-GAP, altérerait la dynamique d'assemblage de l'actine et serait ainsi responsable du retard mental.

Les différents domaines d'OCRL1 ainsi que les interactions avec d'autres protéines sont synthétisés dans la figure 9.

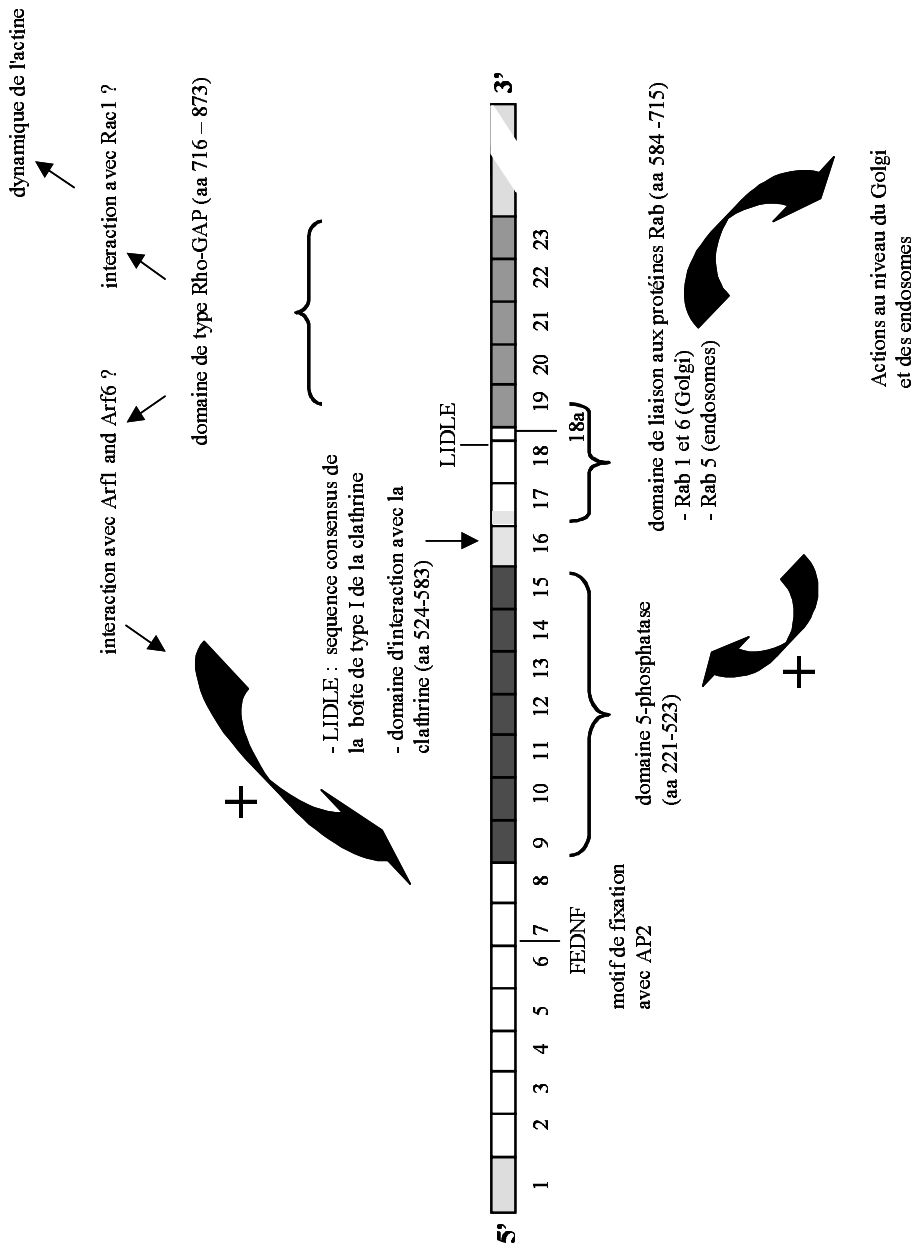


Figure 9 : Différents domaines d'OCRL1 et leurs interactions protéiques

La majeure partie des patients atteints de syndrome de Lowe présente soit une absence de transcrite *OCRL1* (Attree *et al*, 1992), soit une perte ou une diminution significative de l'activité 5-phosphatase associée à des mutations non sens ou faux sens (Lin *et al*, 1997a), suggérant que la perte de fonction d'OCRL1 est effectivement responsable du syndrome de Lowe. Bien que la protéine ait une expression ubiquitaire, seuls certains organes comme l'œil, le cerveau et le tubule rénal proximal, semblent être affectés chez les patients atteints du syndrome de Lowe. Dans les autres tissus, il pourrait exister un phénomène de compensation par une enzyme de même spécificité comme l'INPP5B (inositol polyphosphate-5-phosphatase de 75kDa). La protéine OCRL1 et la protéine INPP5B ont la même organisation en domaines, une identité de séquence de 45 % et sont les seules 5-phosphatases chez l'homme et la souris à comporter un domaine de type Rho-GAP. Chez la souris, l'invalidation du gène *Ocr11* ne s'accompagne d'aucun signe clinique évocateur du syndrome de Lowe. Ceci suggère qu'*Ocr11* ne jouerait pas le même rôle sur le métabolisme des phosphoinositides chez la souris par rapport à *OCRL1* chez l'homme ou qu'une autre enzyme, comme *Inpp5b* compenserait l'activité d'*Ocr11* chez la souris. L'invalidation du gène murin *Inpp5b* est responsable d'une dégénérescence testiculaire aboutissant à une stérilité, à l'exclusion semble-t-il d'autres conséquences phénotypiques (Jänne *et al*, 1998). Par contre, l'invalidation concomitante des deux gènes ne permet pas le développement embryonnaire et confirme la redondance au moins partielle de leurs activités enzymatiques (Jänne *et al*, 1998). L'homme exprimerait de façon moins importante la protéine INPP5B que la souris, en particulier dans les tissus cibles du syndrome de Lowe. Une autre hypothèse pour expliquer la spécificité des organes atteints pourrait être que les processus cellulaires déficients du fait de l'absence d'OCRL1 seraient plus importants dans les cellules du cristallin, du cerveau et des cellules des tubules proximaux.

Une fonction majeure des cellules du tubule proximal rénal est la réabsorption des protéines ayant échappé à la filtration glomérulaire. La réabsorption par endocytose des protéines de bas poids moléculaire est médiée par deux récepteurs multiligands présents en abondance au niveau de la bordure en brosse des cellules tubulaires : la mégaline et la cubuline. Dans les conditions physiologiques, une petite partie de chaque récepteur est éliminée par clivage protéolytique au niveau de la membrane apicale des cellules. Les patients atteints du syndrome de Lowe excrètent moins de ces deux récepteurs dans leurs urines par rapport à des sujets sains car il existe une diminution de ces récepteurs au niveau de la membrane apicale. Cette diminution pourrait être due soit à un défaut d'apport de la

mégaline du TGN à la membrane apicale soit à une baisse du niveau de recyclage à partir des endosomes apicaux (Lowe, 2005). Au niveau des cellules tubulaires proximales, la capture des endosomes et le transfert des protéines vers les lysosomes sont catalysés respectivement par Rab5 et Rab7 alors que la progression dans les étapes de l'endocytose dépend de l'acidification endosomale. Le canal chlore ClC-5 voltage-dépendant, presque exclusivement exprimé dans les cellules tubulaires proximales est localisé dans les endosomes. Dans le modèle murin de maladie de Dent obtenu par invalidation du gène *CLCN5* et caractérisé par le même défaut de réabsorption que dans le syndrome de Lowe, il a été montré que le déficit du canal chlore endosomal empêchait le recyclage de la mégaline et la cubuline en altérant le pH endosomal. Il y a donc une perte sélective des deux récepteurs au niveau de la bordure en brosse (Christensen *et al*, 2003). Un processus du même genre gênant le recyclage de ces deux protéines au niveau de la membrane apicale pourrait survenir dans le syndrome de Lowe (Lowe, 2005).

2. Phosphoinositides et inositol polyphosphate 5-phosphatases

□ Phosphoinositides

Les phosphoinositides sont des phospholipides formés d'un glycéride associé à un inositol, cycle à 6 carbones comprenant 5 fonctions alcool (Figure 10).

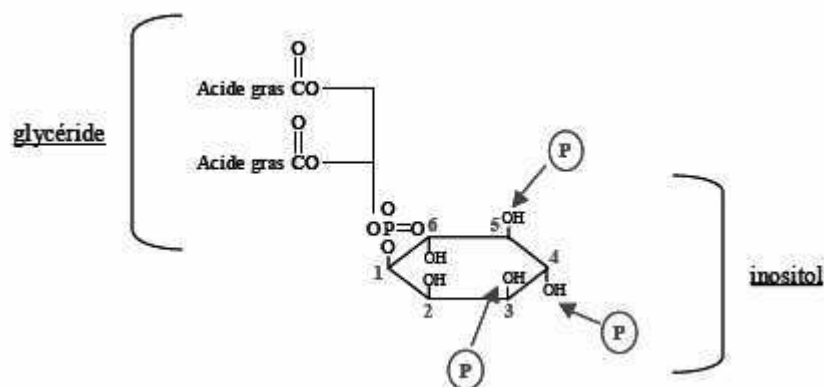


Figure 10 : Schéma d'un phosphoinositide. Les hydroxyles en positions 3, 4 et 5 sont phosphorylés et déphosphorylés par des phosphoinositides kinases et phosphatases spécifiques.

Ces molécules ont un rôle essentiel de régulateur des fonctions nucléaires, de la dynamique du cytosquelette, de la transduction du signal et du trafic membranaire (Rusten and Stenmark, 2006). Le phosphatidylinositol (PI) est le précurseur des phosphoinositides. Le phosphatidylinositol est un phospholipide présent dans la couche interne de la membrane plasmique, dans le Golgi, le réticulum endoplasmique, les endosomes et la membrane nucléaire. La phosphorylation / déphosphorylation des groupements hydroxyles 3, 4 et 5 de l'inositol est régulée par l'action de diverses phosphoinositides kinases et phosphatases spécifiques, dont un certain nombre est bien conservé au cours de l'évolution. Dans les cellules eucaryotes, les phosphoinositides représentent 10 % des lipides membranaires totaux et ils interviennent dans le recrutement et/ou l'activation d'effecteurs spécifiques à la face cytosolique de membranes intracellulaires. Seuls les phosphoinositides nucléaires ne sont pas inclus dans la membrane mais sont probablement complexés à des protéines transporteurs. Le PI(4)P et le PI(4,5)P₂ représentent 90 % des phosphoinositides phosphorylés de la cellule. En réponse à la stimulation par des facteurs de croissance, des neurotransmetteurs, des hormones et des peptides agonistes, les phosphatidylinositols sont phosphorylés par des kinases et génèrent ainsi de multiples médiateurs intracellulaires comme le PI(4,5)P₂, le PI(3,4,5)P₃ et le PI(3,5)P₂ (Mitchell *et al*, 2002).

□ **PI(4,5)P₂**

Le PI(4,5)P₂ est le précurseur de deux voies majeures de signalisation (Whisstock *et al*, 2002). La première est la voie de la phospholipase C qui hydrolyse le PI(4,5)P₂ et aboutit à la production de diacylglycérol qui active la protéine kinase C et à celle d'inositol 1,4,5-triphosphate (Ins(1,4,5)P₃) qui se lie aux récepteurs du réticulum endoplasmique pour réguler le relâchement du calcium. Ins(1,4,5)P₃ est ensuite métabolisé en inositol 1,3,4,5-tétraphosphate (Ins(1,3,4,5)P₄) qui régule l'entrée de calcium dans la cellule. La deuxième voie est celle de la phosphoinositide 3-kinase qui phosphoryle le PI(4,5)P₂ en réponse à la stimulation par des facteurs de croissance, l'insuline ou des cytokines formant ainsi un messager secondaire essentiel, le PI(3,4,5)P₃ qui intervient dans nombre de fonctions cellulaires. De plus, le PI(4,5)P₂ a un rôle propre dans les fonctions cellulaires en régulant le cytosquelette d'actine, le trafic membranaire et des canaux ioniques. Le PI(4,5)P₂ se lie et module l'activité de protéines associées à l'actine incluant la profiline, la vinculine, la

capZ et la gelsoline. Les groupements phosphorylés de l'inositol du PI(4,5)P₂ ont également un rôle propre pour recruter et séquestrer en des localisations cellulaires précises les effecteurs du PI(4,5)P₂ (Halstead *et al*, 2005). Le PI(4,5)P₂ joue un rôle dans la voie de l'endocytose médiée par la clathrine en recrutant plusieurs protéines impliquées dans ce phénomène. Une variation de la quantité de PI(4,5)P₂ cellulaire pourrait réguler cette endocytose et le taux de PI(4,5)P₂ interviendrait dans le trafic entre le TGN et les endosomes (Choudhury *et al*, 2005). La régulation du cytosquelette d'actine par le PI(4,5)P₂ passe également par les familles des petites GTPases Rho et des facteurs de ribosylation de l'ADP. L'activation de Rho entraîne une augmentation de la synthèse de PI(4,5)P₂ par l'intermédiaire de l'activation de la phosphatidylinositol 4-phosphate 5-kinase et active la polymérisation de l'actine (Whisstock *et al*, 2002).

Le cytosquelette d'actine joue un rôle fondamental dans un grand nombre de processus cellulaires comme la morphologie ou la mobilité. Divers phosphoinositides et en particulier le PI(4,5)P₂ interviennent dans le réarrangement de ce cytosquelette. La synthèse de PI(4,5)P₂ induite par la surexpression de phosphatidylinositol-5 kinases conduit à une augmentation de la polymérisation de l'actine qui peut être à l'inverse inhibée par la surexpression de la PI-5 phosphatase SKIP (Gurung *et al*, 2003 ; Shibasaki *et al*, 1997 ; Vollenweider *et al*, 1999). La profiline, les protéines de la coiffe (capping proteins), la gelsoline, la cofiline ou la twinfiline sont des facteurs régissant directement la dynamique de polymérisation/dépolymérisation de l'actine et sont également des partenaires directs du PI(4,5)P₂ (Hilpela *et al*, 2004). En l'absence de filaments, la profiline séquestre les monomères d'actine mais en présence d'extrémités libres, elle stimule la polymérisation de l'actine. *In vitro*, le PI(4,5)P₂ perturbe le complexe actine-profiline induisant une polymérisation concomitante de l'actine (Sohn *et al*, 1995). Les protéines de la coiffe et la gelsoline se fixent aux extrémités des filaments d'actine afin d'éviter aux monomères d'actine de s'y lier. Le PI(4,5)P₂ interagit avec les protéines de la coiffe et les dissocie rapidement de l'actine (Schafer *et al*, 1996). Dans les plaquettes non stimulées, l'extrémité des filaments d'actine est inaccessible à la polymérisation à cause des protéines de la coiffe. Après stimulation par la thrombine, les extrémités des filaments sont libérées grâce au PI(4,5)P₂ (Barkalow *et al*, 1996). De même, le PI(4,5)P₂ peut dissocier la gelsoline de l'actine *in vitro* (Janmey, 1994). La cofiline est une protéine ubiquitaire interagissant avec l'actine monomérique et les filaments qui accélère la vitesse de dépolymérisation. Son action peut être inhibée par phosphorylation ou par le PI(4,5)P₂ *in vivo* (Bamburg, 1999). La twinfiline lie également les monomères d'actine et semble permettre leur localisation

aux sites où l'actine doit être rapidement assemblée. Le PI(4,5)P₂ empêche la twinfiline de se lier à l'actine libérant ainsi les monomères aux sites de polymérisation (Palmgren *et al*, 2001).

Certains effecteurs des GTPases Rho impliqués dans la régulation de l'actine lient également le PI(4,5)P₂. Les protéines de la famille WASP (Wiskott-Aldrich syndrome protein), par exemple, sont des facteurs activant la nucléation des filaments d'actine *via* le complexe Arp2/3 (actin-related protein 2/3) qui interagissent avec le PI(4,5)P₂. N-WASP (neuronal Wiskott-Aldrich syndrome protein), effecteur des GTPases Rho impliqué dans le réarrangement du cytosquelette d'actine, se lie également au PI(4,5)P₂. La présence de ce dernier est cruciale pour la levée de l'auto-inhibition de cette protéine et la présence du lipide stimule la capacité de N-WASP à activer le complexe Arp 2/3 (Higgs and Pollard, 2000). Il semble que le PI(4,5)P₂ lui-même soit capable d'induire l'activation des GTPases. Le complexe Rac-RhoGDI peut être dissocié en présence de PI(4,5)P₂ et ce dernier est capable, à l'instar d'un facteur d'échange, de dissocier le GDP de la protéine Cdc42 (Chuang *et al*, 1993 ; Zheng *et al*, 1996).

Le PI(4,5)P₂ intervient aussi dans l'endocytose dépendante de la clathrine qui s'effectue en plusieurs étapes, la première consistant en l'invagination de la membrane cellulaire. Ce processus nécessite le recrutement du manteau de clathrine aux sites d'endocytose et peut être bloqué par des inhibiteurs spécifiques. Cependant, on peut restituer ce phénomène en incorporant des complexes constitués uniquement de clathrine, de PI(4,5)P₂ et de la protéine AP180 qui fixe directement la clathrine et possède un domaine ENTH (epsin amino-terminal homology domain) connu pour se lier spécifiquement au PI(4,5)P₂. Si le domaine ENTH est muté, l'étape d'invagination reste bloquée (Ford *et al*, 2001). De plus, l'invagination membranaire sollicite l'adaptateur AP-2 dont l'auto-assemblage est dépendant de sa liaison au PI(4,5)P₂ (Jost *et al*, 1998). Il a également été décrit que la dynamine GTPase, essentielle à la formation de vésicules d'endocytose se liait directement au PI(4,5)P₂. Ainsi, le recrutement membranaire et l'activation d'une PI-5 phosphatase hydrolysant le PI(4,5)P₂ induit une dissociation entre la dynamine et la membrane plasmique conduisant à l'inhibition de plusieurs étapes de l'endocytose (Hill *et al*, 2001). L'ensemble de ces données suggère donc que la formation de vésicules à manteau de clathrine est dépendante de la présence de PI(4,5)P₂.

Au sein des cellules de mammifères, la présence de PI(4,5)P₂ est nécessaire au maintien de l'organisation de l'appareil de Golgi et plus particulièrement au transport des vésicules au sein de cet organite. La spectrine est une protéine impliquée dans le trafic des

vésicules golgiennes qui possède un domaine PH (Pleckstrin homology) lui permettant de se lier au PI(4,5)P₂ (De Matteis and Morrow, 2000).

□ **Inositol polyphosphate 5-phosphatases**

Les inositol polyphosphate 5-phosphatases (5-phosphatases) sont une famille de phosphoestérases dépendantes du magnésium qui hydrolysent le phosphate en position 5 du cycle inositol de différents messagers secondaires. Elles agissent sur les inositol phosphate hydrosolubles : Ins(1,4,5)P₃ et Ins(1,3,4,5)P₄ et également sur les molécules lipidiques dérivées du phosphatidylinositol : PI(4,5)P₂, PI(3,4,5)P₃ et PI(3,5)P₂. Les inositol polyphosphate 5-phosphatases déphosphorylent les phosphoinositides générant de nouvelles molécules de signalisation comme le phosphatidylinositol (3,4) diphosphate, le phosphatidylinositol-4-monophosphate, le phosphatidylinositol-3-monophosphate, l'inositol (1,4) diphosphate ou l'inositol (1,3,4) triphosphate (Mitchell *et al*, 2002). Les 5-phosphatases ont un rôle dans le relâchement du calcium intracellulaire. Dans les cellules non excitables, l'Ins(1,4,5)P₃ stimule la libération du calcium dans le cytoplasme à partir de compartiment de stockage interne puis le calcium sort de la cellule en traversant la membrane plasmique grâce à des canaux spécifiques. Le calcium intracellulaire intervient dans de nombreux processus cellulaires comme la transcription, la contraction, la sécrétion et la prolifération cellulaire. L'Ins(1,4,5)P₃ est rapidement métabolisé, soit par une 3-kinase spécifique en Ins(1,3,4,5)P₄, qui facilite l'entrée de calcium au niveau de la membrane plasmique, soit par une 5-phosphatase pour former l'Ins(1,4)P₂ (Mitchell *et al*, 2002). La 5-phosphatase I hydrolyse l'Ins(1,4,5)P₃ et l'Ins(1,3,4,5)P₄. Cette enzyme contient un domaine central 5-phosphatase avec un motif CAAX (C : cystéine, A : acides aminés aliphatiques et X : sérine ou méthionine) en C-terminal qui permet la localisation de l'enzyme au niveau de la face interne de la membrane plasmique, lieu de production de l'Ins(1,4,5)P₃. Cette 5-phosphatase a un rôle important dans la régulation du calcium intracellulaire.

Les 5-phosphatases interviennent également dans le recyclage des vésicules synaptiques. Le PI(4,5)P₂ recrute à la membrane plasmique différentes molécules intervenant dans l'endocytose : l'AP-2, l'AP180, la dynamine et l'epsine, ce qui entraîne la formation de puits recouverts de clathrine et initie ainsi la formation de vésicules (Mitchell *et al*, 2002).

Chez les mammifères, une dizaine de 5-phosphatases ont été identifiées : SHIP-1 (src homology-2 domain containing inositol 5-phosphatase-1) et SHIP-2 (SH2 domain containing inositol 5-phosphatase-2 ou INPPLI), la synaptojanine-1 et -2, OCRL1, la 5-phosphatase riche en proline de 107-kDa (PIPP, proline-rich inositol polyphosphate 5-phosphatase), SKIP (skeletal muscle and kidney-enriched inositol 5-phosphatase), la 5-phosphatase de type I (43-kDa), la 5-phosphatase de type II (75-kDa, INPP5B) et la 5-phosphatase de type IV (72-kDa ou pharbine) (Tableau 2). Il existe également 4 protéines homologues chez la levure *Saccharomyces cerevisiae* : les inositol polyphosphate 5-phosphatases 1 à 4 (Inp51-54p) (Whisstock *et al*, 2002).

Type	Nom	Synonymes	Substrats
Type I	5-phosphatase de type I	5-phosphatase de 43-kDa	Inositols phosphates (IP)
Type II	5-phosphatase de type II	5-phosphatase de 75-kDa, INPP5B	PI(4,5)P2, IP
	OCRL1		PI(4,5)P2 > IP
	Synaptojanine-1		PI(4,5)P2
	Synaptojanine-2		PI(4,5)P2
	PIPP	5-phosphatase riche en proline de 107-kDa, Proline-rich inositol polyphosphate 5-phosphatase	IP > PI(4,5)P2
	SKIP	Skeletal muscle and kidney-enriched inositol 5-phosphatase	PI(4,5)P2, (PI(3,4,5)P3) >> IP
Type III	SHIP-1	src homology-2 domain containing inositol 5-phosphatase-1	PI(3,4,5)P3, PI(3,5)P2, IP
	SHIP-2	SH2 domain containing inositol 5-phosphatase-2, INPPLI	PI(3,4,5)P3, PI(3,5)P2, IP
Type IV	5-phosphatase de type IV	5-phosphatase de 72-kDa, pharbine	PI(3,4,5)P3 > PI(4,5)P2

Tableau 2 : Classification des 5-phosphatases humaines en fonction de leur type.

Les 5-phosphatases sont classées en 4 types de I à IV selon leur spécificité *in vitro* pour tel ou tel substrat (Majerus *et al*, 1999). Le type I métabolise seulement les inositol phosphates solubles tels que l'Ins(1,4,5)P₃ et l'Ins(1,3,4,5)P₄ et régule ainsi le calcium intracellulaire. Le type II rassemble les phosphatases qui hydrolysent les substrats, solubles ou non, porteurs notamment d'un phosphate en position 5. Ces phosphatases ont un rôle

important dans la signalisation cellulaire et le trafic membranaire. La 5-phosphatase de type II (INPP5B) et la protéine OCRL1 ont également un domaine Rho-GAP en C-terminal. OCRL1 est sensible à la composition des chaînes acylées du substrat à la différence de l'INPP5B (Schmid *et al*, 2004). Il existe deux isoformes de synaptojanine qui ont une structure similaire avec un domaine Sac1 en N-terminal, un domaine central 5-phosphatase et un domaine différent riche en proline en C-terminal qui peut se lier à des domaines SH3 en C-terminal. Ces protéines interviennent dans le trafic vésiculaire synaptique, dans les phénomènes d'endocytose. La synaptojanine-1 régule le recyclage des vésicules synaptiques en supprimant la couche de clathrine. Les neurones corticaux des souris déficientes en synaptojanine-1 ont des taux élevés de PI(4,5)P₂ et accumulent les vésicules recouvertes de clathrine. La synaptojanine-1 a une expression cérébrale très importante, plus spécifiquement au niveau des terminaisons nerveuses, la synaptojanine-2 a une expression beaucoup plus large (Mitchell *et al*, 2002). La synaptojanine-1 hydrolyse le PI(4,5)P₂ lié aux protéines régulatrices de l'actine : l'alpha-actinine, la vinculine, la gelsoline et la profiline et diminue ainsi le nombre des fibres de stress de la cellule. *In vitro* elle interagit également au domaine SH3 de la protéine de liaison à la dynamine : la synapine I, qui elle-même se lie à la protéine N-WASP, une protéine de liaison du PI(4,5)P₂ abondante dans les terminaisons nerveuses où elle stimule la polymérisation de l'actine. Le domaine riche en proline localisé en C-terminal de la synaptojanine-1 interagit avec de nombreuses protéines contenant un domaine SH3, comme l'amphiphysine. La synaptojanine-1 ainsi que d'autres protéines comme l'amphiphysine ou la dynamine sont phosphorylées dans les terminaisons nerveuses au repos et sont déphosphorylées lors des phénomènes d'endocytose des vésicules synaptiques. La phosphorylation pourrait donc réguler les interactions entre les protéines au cours du recyclage des vésicules synaptiques (Mitchell *et al*, 2002). La synaptojanine-2 interagit avec Rac1 activée, ce qui permet sa translocation au niveau des replis membranaires et une inhibition de l'endocytose.

La phosphatase SKIP appartient également à ce groupe II. Elle hydrolyse presque exclusivement le PI(4,5)P₂. SKIP présente trois variants d'épissage dont la forme la plus grande a une masse moléculaire de 52 kDa. Son expression est très importante au niveau du muscle squelettique et au niveau rénal mais on retrouve également cette protéine dans de nombreux autres tissus. SKIP est localisée dans la région périnucléaire. Elle est située au niveau du reticulum endoplasmique et est transloquée au niveau des replis membranaires à la suite de la stimulation par le facteur de croissance épidermique (Mitchell *et al*, 2002).

La 5-phosphatase PIPP contient de grandes régions riches en proline en N- et C-terminal. Ces régions forment six sites putatifs de liaison à la protéine adaptatrice 14-3-3. Cette enzyme d'expression large est localisée au niveau des replis membranaires et son activité concerne l'Ins(1,4,5)P₃, l'Ins(1,3,4,5)P₄ et le PI(4,5)P₂.

Les enzymes du groupe III hydrolysent seulement les substrats qui ont un phosphate en position 3, comme l'Ins(1,3,4,5)P₄ et le PI(3,4,5)P₃. Les protéines SHIP-1 et -2 appartiennent à ce groupe. Elles ont une identité de 50 % mais ont une distribution tissulaire très différente. Elles ont un domaine SH2 en N-terminal et des domaines de liaison aux phosphotyrosines. La 5-phosphatase SHIP-1 supprime la voie dépendante de la PI 3-kinase. Elle hydrolyse le PI(3,4,5)P₃ et l'Ins(1,3,4,5)P₄. Le domaine riche en proline localisé en C-terminal est indispensable à une activité complète de l'enzyme probablement en régulant l'association à la membrane. SHIP-1 est composé de multiples domaines : un domaine SH2 en N-terminal, un domaine catalytique central 5-phosphatase, deux motifs NPXY de liaison aux protéines contenant des domaines de liaison aux phosphotyrosines ainsi que des régions riches en proline en C-terminal. SHIP-1 est exprimé de façon prédominante dans les cellules d'origine hématopoïétique. Elle agit dans la voie de signalisation médiée par les récepteurs des cytokines.

L'expression de SHIP-2 est beaucoup plus large et elle inhibe les réponses cellulaires induites par l'insuline, l'EGF et le PDGF (platelet-derived growth factor) (Majerus *et al*, 1999). SHIP-2 comporte un domaine SH2 en N-terminal, un domaine catalytique central 5-phosphatase et un domaine riche en proline en C-terminal qui diffère de celui de SHIP-1. SHIP-2 hydrolyse le PI(3,4,5)P₃ et le PI(4,5)P₂ (Mitchell *et al*, 2002).

Le groupe IV comporte les 5-phosphatases qui hydrolysent seulement les phosphoinositides avec une préférence pour le PI (3,4,5)P₃ (Whisstock *et al*, 2002). La phorbine est localisée au niveau de la membrane plasmique des crêtes neurales et est désignée ainsi par son action de phosphatase qui induit l'arborisation. Elle comporte un domaine riche en proline en N-terminal, un motif CAAX en C-terminal et un possible motif ITAM (immunoreceptor tyrosine – based activation motif) (Mitchell *et al*, 2002).

Les localisations intracellulaires des différentes 5-phosphatases sont représentées dans la figure 11 (Astle *et al*, 2007).

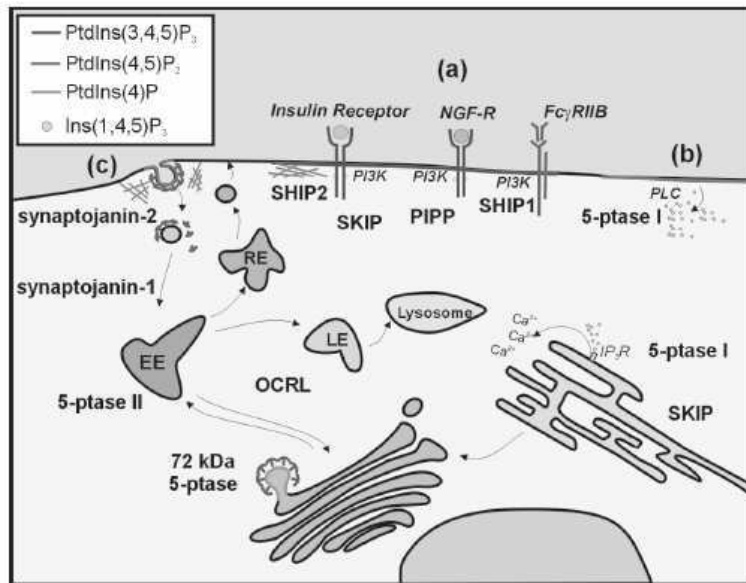


Figure 11 : Localisation intracellulaire des 5-phosphatases d'après Astle *et al* (2007). (a) SHIP1, SHIP2, PIPP et SKIP, après stimulation par les facteurs de croissance ou liaison au récepteur des cellules B, régulent le taux de PI(3,4,5)P $_3$ au niveau de la membrane plasmique. (b) L'hydrolyse du PI(4,5)P $_2$ par la phospholipase C (PLC) génère de l'Ins(1,4,5)P $_3$, qui est hydrolysé par la 5-phosphatase I (5-ptase I) au niveau de la membrane plasmique. (c) PI(4,5)P $_2$ recrute les protéines endocytiques au niveau de la membrane. Les synaptojanines 1 et 2 régulent l'endocytose à partir de la membrane plasmique et OCRL1 régule le trafic entre le TGN et les endosomes. Les 5-phosphatases de type II (5-ptase II) qui sont localisées au niveau des membranes plasmique ou intracellulaires peuvent également réguler le trafic des endosomes. La fonction des 5-phosphatases de type IV (72 kDa 5-ptase) au niveau du TGN est inconnue. EE : early endosome (endosome précoce), LE : late endosome (endosome tardif) et RE : recycling endosomal system (vésicule de recyclage)

Toutes les 5-phosphatases ont un domaine catalytique conservé d'environ 350 acides aminés et certaines ont un deuxième domaine catalytique Sac1 (Suppressor of Actin-1) qui a une action polyphosphoinositide phosphatase capable d'hydrolyser les phosphoinositides mono et biphosphorylés (Whisstock *et al*, 2002). L'activité phosphatase de Sac1 est indépendante du Mg $^{2+}$ contrairement à l'activité du domaine 5-phosphatase. Au sein du domaine 5-phosphatase, deux motifs conservés : GDXNXR et PXWXDR sont très importants pour l'activité catalytique. Des études ont montré qu'il existe une homologie de structure entre les 5-phosphatases et les endonucléases AP (Apyriminic/Apurinic base excision repair endonucleases). Les 5-phosphatases présentent le repliement des endonucléases AP avec deux feuillettes beta formant un sandwich interne encadré par des groupements d'hélices alpha. Les extrémités N et C terminales en dehors du domaine catalytique interviennent dans la formation de longues hélices alpha.

3. Rho GTPases

□ GTPases de la superfamille Ras

La communication entre les cellules se fait par l'intermédiaire de signaux transmis par des protéines spécifiques de signalisation cellulaire. Les GTPases de la superfamille Ras (ou petites protéines G) appartiennent à ce groupe de molécules. Cette superfamille Ras comprend un grand groupe de petites protéines liant le GTP qui sont structurellement et fonctionnellement conservées. Ces petites protéines régulent diverses voies intracellulaires comme la signalisation médiée par les récepteurs, les phénomènes d'importation et d'exportation nucléaires et l'organisation du cytosquelette. Ces protéines sont activées par la fixation du GTP et inactivées par l'hydrolyse du GTP en GDP. La cinétique de ces processus est modifiée par différentes classes de protéines auxiliaires. Les facteurs d'échange du nucléotide guanylique (GEFs) catalysent le relâchement du GDP et la capture d'un nouveau nucléotide, le plus souvent le GTP, qui active la protéine. Les protéines activant les GTPases (GAPs) stimulent la faible activité GTPase intrinsèque des petites protéines liant le GTP et ainsi inactivent la protéine par le biais de l'hydrolyse du GTP (Corbett and Alber, 2001).

Le recrutement de ces protéines aux sites cellulaires appropriés est assuré par d'autres protéines ou d'autres molécules comme les lipides. Parmi ces lipides, les phosphoinositides jouent un rôle essentiel dans ces processus de signalisation.

Ces GTPases sont des protéines monomériques dont l'état d'activation est déterminé par la fixation d'un nucléotide GDP ou GTP. Elles se répartissent en 5 familles principales : Ras, Rho, Rab, Ran et Sar1/Arf (Takai *et al*, 2001) (Figure 12).

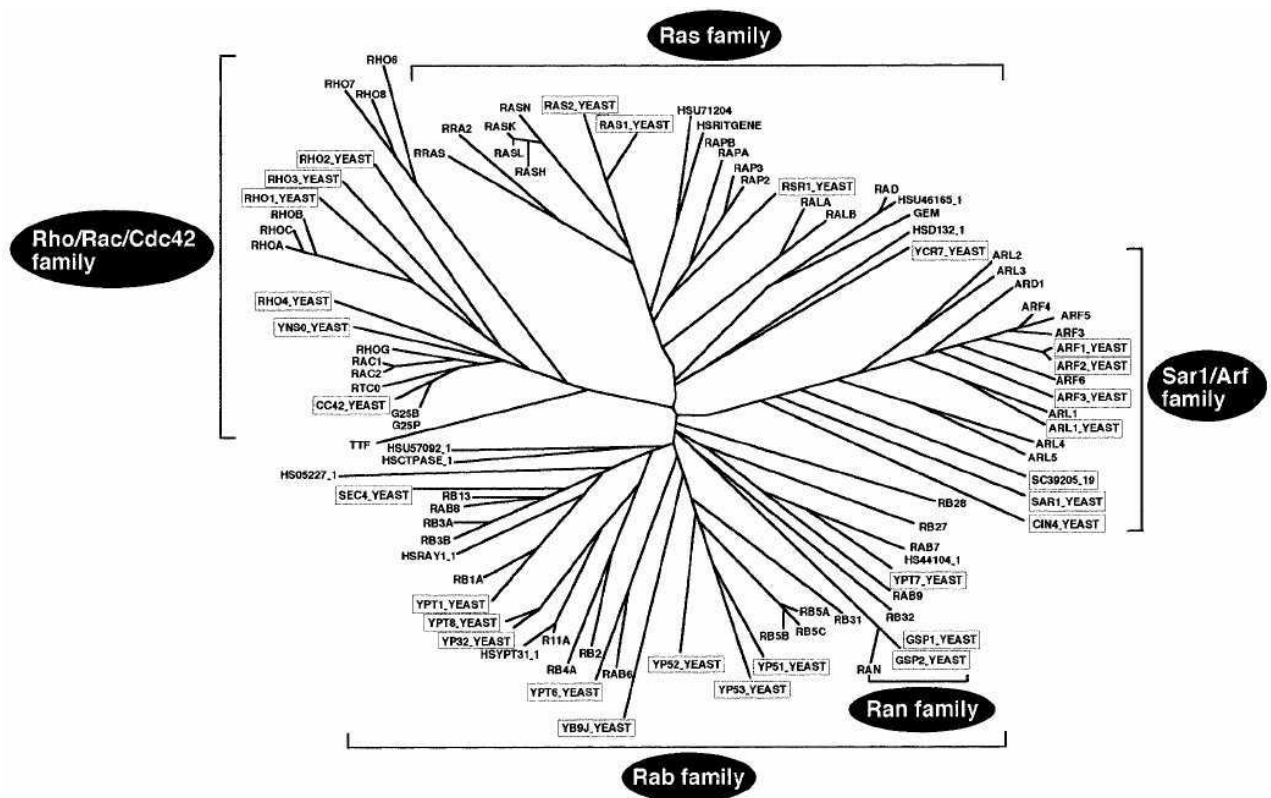


Figure 12 : Dendrogramme de la superfamille des petites protéines G (Takai *et al*, 2001)

Les petites protéines G sont organisées en 5 domaines dont certains sont responsables de l'interaction spécifique avec les nucléotides guanyliques et/ou de l'hydrolyse du GTP en GDP et Pi (activité GTPasique) (Corbett and Alber, 2001). Les GTPases des familles Ras, Rho et Rab ont à leur extrémité C terminale un motif peptidique conservé CAAX permettant des modifications post-traductionnelles de type lipidique favorisant l'attachement aux membranes cellulaires. Le C de ce motif représente une cystéine, A un résidu aliphatique et X un autre acide aminé. La nature du résidu X conditionne la nature du résidu lipidique ajouté. Par exemple s'il s'agit d'une leucine, c'est un groupe géranyl-géranyl qui sera associé à la GTPase (Bourne *et al*, 1991).

Les GTPases de la famille Ras, essentiellement composée par les protéines Ras, Ral et Rap, sont principalement impliquées dans le contrôle cellulaire de la prolifération, la transformation, la survie et la différenciation (Takai *et al*, 2001). L'activation des protéines de la branche Scar1/Arf provoque le recrutement des protéines du manteau (COPI, COPII ou clathrine) nécessaires à la formation des vésicules intracellulaires. La famille des protéines Rab est impliquée dans les processus de trafic vésiculaire. La protéine Ran, de

localisation nucléaire, est un des régulateurs des transports effectués entre le noyau et le cytoplasme (Takai *et al*, 2001).

□ **Rho GTPases**

Les Rho GTPases constituent une famille distincte au sein de la superfamille des petites GTPases Ras et sont présentes dans toutes les cellules eucaryotes. Cette famille des Rho GTPases intervient dans un grand nombre de processus cellulaires : la polymérisation de l'actine, la progression du cycle cellulaire, le trafic membranaire ainsi que l'adhésion et la polarité cellulaire. Les protéines de cette famille se divisent en différents groupes : les protéines Rho (RhoA, RhoB et RhoC), les protéines Rac (Rac1, Rac2, Rac3 et RhoG), les protéines Cdc42 (Cdc42, TC10, TCL, Wrch1 et Chp/Wrch2), les protéines Rnd (Rnd1, Rnd2 et Rnd3/RhoE), les protéines RhoBTB (RhoBTB1 et RhoBTB2) ainsi que les protéines RhoD, Rif et RhoH/TTF. Les études rapportées dans la littérature ont principalement porté sur 3 des ces protéines : Cdc42, Rac1 et RhoA. Les interactions avec les protéines effectrices se font lorsque ces protéines sont liées au GTP. La capacité des Rho GTPases à réguler les voies de signalisation dépend du nucléotide fixé, l'état de ce dernier étant lui-même contrôlé par l'activité GTPase intrinsèque, qui est faible, et par d'autres protéines régulatrices. Au repos, la protéine, liée au GDP, est sous une forme inactive. Sous l'effet d'un signal activateur, le GDP va être substitué par du GTP permettant à la petite protéine G, alors sous forme active, d'interagir avec ses effecteurs et de transmettre le message à la cellule jusqu'à son retour à l'état inactif suite à l'hydrolyse du GTP. Ce cycle d'activation/inactivation est contrôlé par des protéines régulatrices spécifiques de ces GTPases. Ces dernières protéines comportent des inhibiteurs de dissociation de la guanine (facteurs GDI : guanine nucleotide dissociation inhibitor) qui vont stabiliser soit l'état lié au GDP soit celui lié au GTP, des GEFs qui sont des protéines qui facilitent l'échange du GDP en GTP et des protéines GAPs qui hydrolysent le GTP lié aux Rho GTPases et ainsi les inactivent (Peck *et al*, 2002) (Figure 13).

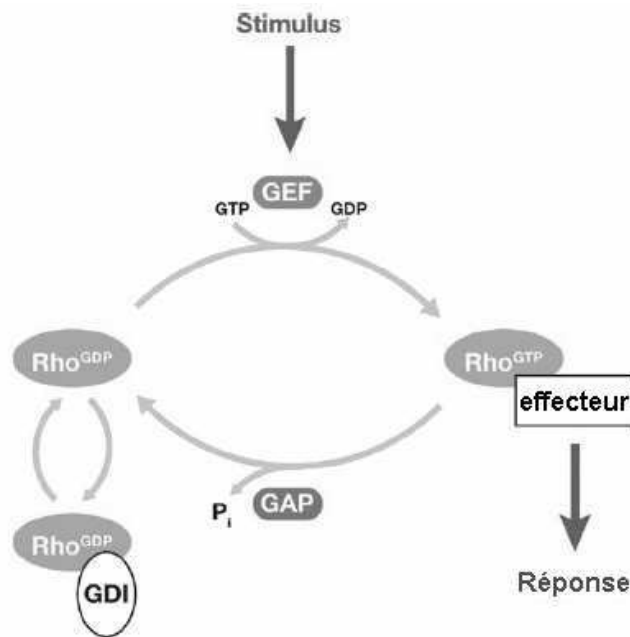


Figure 13 : Le cycle des GTPases. Les GTPases passent d'un état inactif lié au GDP à un état actif lié au GTP. Ces changements d'état sont régulés par les facteurs GEF et les protéines GAP. Les GTPases actives interagissent avec des protéines effectrices pour générer une réponse cellulaire (Jaffe and Hall, 2005).

Certains membres de la superfamille Ras, notamment les protéines Rho et Rab, sont soumis à un autre type de régulation. Les facteurs GDI régulent l'échange entre le GDP et GTP en séquestrant les petites protéines G dans le cytoplasme. En effet, en s'associant à la forme inactive des GTPases, les facteurs GDI empêchent les facteurs d'échange de dissocier le complexe GTPase/GDP et ainsi de laisser place au GTP. De plus, les facteurs GDI interagissent directement avec le groupement lipidique permettant l'ancrage lipidique des petites protéines G aux membranes cellulaires. Les Rho GTPases complexées aux Rho GDI sont de ce fait dans l'incapacité d'être dirigées vers la membrane plasmique où elles doivent exercer leur fonction (Zalcman *et al*, 1999).

○ **Rho-GTPases et cytosquelette**

Les réarrangements du cytosquelette interviennent dans un grand nombre de processus dynamiques cellulaires : changement de morphologie, mobilité, polarité, division, adhérence, transport des vésicules. Le cytosquelette correspond à

l'organisation de différentes structures fibreuses et plus particulièrement les filaments d'actine et les microtubules.

Les Rho GTPases agissent sur le cytosquelette d'actine. L'activation des protéines Rho, Rac ou Cdc42 entraîne l'assemblage et l'organisation des filaments contractiles d'actine et de myosine. Rac et Cdc42 initient la polymérisation de l'actine par l'intermédiaire du complexe Arp2/3 (Jaffe and Hall, 2005). Rho stimule la polymérisation de l'actine par le biais d'autres protéines comme DRF (diaphanous-related formin) et mDia1 (et possiblement mDia2). mDia1 contient un domaine FH1 qui interagit directement avec le complexe actine/profiline à l'extrémité du filament. Cette protéine reste liée au filament après l'addition d'un monomère d'actine et permet ainsi l'ajout d'un autre. Rac et Cdc42 sont responsables de la formation d'un réseau de filaments "branchés" et Rho favorise l'élongation linéaire. La cofiline a un effet inverse puisqu'elle favorise la dissociation des monomères d'actine. L'activité de la cofiline est modifiée par son état de phosphorylation, la liaison du PI(4,5)P₂, des changements du pH intracellulaire ainsi que par des interactions protéines-protéines. La phosphorylation de la cofiline qui entraîne son inactivation se fait par l'intermédiaire des LIM kinases qui sont elles-même activées par des kinases dépendantes de Rac/Cdc42 ou de Rho (Rho-kinase : ROCK) (Jaffe and Hall, 2005).

L'activation de Rho, induite en particulier par l'acide lysophosphatidique, entraîne la formation de filaments d'actine sous forme de fibres de tension associées à des plaques d'adhérence. La protéine Rac en réponse à des facteurs de croissance (PDGF, EGF, insuline) induit la formation d'extensions de type lamellipode, des replis membranaires ainsi que des contacts focaux d'adhérence. Enfin, l'apparition de filopodes est liée à l'activation de Cdc42 (Ridley and Hall, 1992 ; Ridley *et al*, 1992).

Les filaments d'actine sont des structures polarisées composées d'une hélice serrée de monomères d'actine. Dans la cellule, il existe un équilibre dynamique entre ces monomères et les filaments. Le complexe Arp2/3, association de sept polypeptides retrouvés dans la majorité des cellules, est un facteur essentiel à la génération de nouveaux filaments puisqu'il initie la formation continue de ces derniers en réponse à la signalisation (Mullins *et al*, 1998). Les protéines de la coiffe et la gelsoline ont pour fonction de bloquer l'assemblage des filaments en se fixant à leurs extrémités (Pantaloni *et al*, 2001).

Au moins deux effecteurs, ROCK et Dia, semblent être requis pour l'apparition des fibres de tension et des plaques d'adhésion induites par Rho. La sérine - thréonine

kinase ROCK est un effecteur de Rho capable d'augmenter directement le niveau de phosphorylation de la chaîne légère de la myosine II (MLC, myosin light chain) et d'inhiber la phosphatase de cette dernière. La MLC phosphorylée peut alors s'assembler en filaments de myosine et s'associer aux filaments d'actine pour créer des fibres de tension contractiles (Amano *et al*, 1999).

D'autres cibles de ROCK ont été identifiées comme jouant un rôle dans l'organisation du cytosquelette d'actine. La surexpression de la kinase LIM, phosphorylée par ROCK, est capable en particulier d'induire la formation de fibres de tension en phosphorylant la cofiline, inhibant ainsi sa fonction de dépolymérisation. Les filaments d'actine sont alors stabilisés (Maekawa *et al*, 1999).

Le complexe Arp2/3 semble être impliqué dans les phénomènes de nucléation et de réticulation de l'actine par l'intermédiaire des protéines de la famille WASP. Ces protéines possèdent un domaine basique PH interagissant avec le PI(4,5)P₂, un domaine riche en proline, susceptible d'interagir avec la profiline et un domaine C-terminal capable d'établir diverses interactions avec des facteurs impliqués dans la polymérisation de l'actine tels que les monomères d'actine eux-mêmes ou le complexe Arp2/3. WASP possède par ailleurs un domaine d'interaction avec la protéine Cdc42 activée. (Symons *et al*, 1996). L'activation de Cdc42 et son interaction avec WASP conduit à une modification conformationnelle de cette dernière qui passe alors d'un repliement induisant son auto-inhibition à une forme active où le domaine de liaison au complexe Arp2/3 devient accessible (Higgs and Pollard, 2000).

La sérine-thréonine kinase PAK activée est un effecteur commun aux protéines Rac et Cdc42, qui induit la formation de filopodes et de replis membranaires dans les fibroblastes. Cependant, les effets de PAK sont complexes et parfois spécifiques du type cellulaire (Bokoch, 2003). Comme ROCK, PAK est capable de stimuler la LIM kinase, agent phosphorylant et inhibiteur de la cofiline, stabilisant ainsi les filaments d'actine. Par ailleurs, PAK semble pouvoir contribuer dans certaines conditions à l'inhibition de la formation des fibres de tension et des plaques d'adhésion induites par Rho. En inhibant par phosphorylation l'activité de la MLC-kinase ainsi que la chaîne lourde de la myosine (MHC), l'activation de PAK par la GTPase, conduit respectivement à une diminution de taux de MLC active et à une diminution de la formation des complexes d'actomyosine (Blanchoin *et al*, 2000 ; Zebda *et al*, 2000).

Les Rho GTPases interviennent également sur les microtubules. Ces derniers, formés de l'assemblage hélicoïdal de protofilaments de tubuline alpha, constituent un

type de réseau de filaments très dynamiques et le maintien de leur intégrité est nécessaire à la polarisation et la migration des cellules. Les microtubules ont une extrémité "moins", fréquemment associée aux centrosomes et une extrémité "plus" dynamique, en général en périphérie des cellules. Les protéines se liant à l'extrémité "plus" influencent la dynamique des microtubules. Par exemple, la famille Op18/stathmin interagit avec l'extrémité "plus" pour provoquer la dissociation du microtubule et avec le dimère de tubuline pour inhiber sa polymérisation. Op18/stathmin peut être phosphorylée au niveau de 4 résidus particuliers, chacun entraînant son inactivation et permettant ainsi l'élongation de l'extrémité du microtubule (Jaffe and Hall, 2005). La phosphorylation de la sérine 16 est médiée par les protéines PAK dont l'activation dépend de Cdc42/Rac. Les microtubules jouent un rôle très important pour la forme et la polarité de la cellule par le biais d'interaction spécifique de protéines avec leur extrémité "plus" au niveau du cortex cellulaire. L'activité des protéines se fixant à l'extrémité "plus" est influencée par les Rho GTPases.

○ **Rho-GTPases et expression**

En plus de leurs effets sur le cytosquelette, les Rho GTPases interviennent dans différentes voies de transduction du signal qui aboutissent à une altération dans l'expression des gènes. L'élément de réponse sérique (serum response element : SRE) est retrouvé dans un grand nombre de promoteurs, incluant ceux codant pour les différents composants du cytosquelette, en particulier l'actine. Deux facteurs de transcription agissent au niveau du SRE : le facteur de complexe ternaire (TCF) régulé par la voie des Ras/MAP kinase et le facteur de réponse sérique (SRF) régulé par Rho. SRF agit avec un coactivateur MAL qui est transloqué du cytoplasme vers le noyau en réponse à l'activation de Rho (Jaffe and Hall, 2005).

Une autre voie concerne quatre MAP kinase kinases qui sont des cibles directes des Rho GTPases : MLK2, MLK3 et MEKK4 qui interagissent avec Rac/Cdc42 et MEKK1 qui interagit avec Rho et Rac/Cdc42 mais en des sites différents.

En réponse à divers signaux extra-cellulaires, les Rho GTPases sont capables d'activer des facteurs de transcription spécifiques. Rac et Cdc42, vraisemblablement

via la protéine PAK, sont capables d'activer différentes MAPKs (mitogen-activated protein kinases) telles que JNK (Jun N-terminal kinase) ou p38. Dans des situations de stress, ces MAPKs, une fois activées, sont transloquées au noyau où elles stimulent par phosphorylation différents facteurs de transcription qui pourraient mettre en route une réponse apoptotique (Teramoto *et al*, 1996).

○ **Rho-GTPases et cycle cellulaire**

Dans les cellules eucaryotes, les Rho GTPases interviennent également dans le cycle cellulaire en influençant l'activité des kinases dépendantes des cyclines pendant la phase G1 et l'organisation des microtubules et du cytosquelette d'actine pendant la mitose. Le faisceau de microtubules interagit avec les chromosomes au niveau du kinétochore qui est un complexe comprenant au moins 50 protéines dont mDia3, un effecteur spécifique de Cdc42. L'inhibition de Cdc42 ou la déplétion en mDia3 entraînent un arrêt de la mitose car les chromosomes ne sont pas attachés correctement aux microtubules. La division cellulaire qui se déroule à la fin de la mitose associe la formation d'un sillon de séparation cellulaire à la formation d'un anneau contractile d'actine et de myosine II. Les protéines Rho jouent un rôle très important pour les fonctions de l'anneau contractile et se localisent le long du sillon avec au moins trois autres effecteurs: ROCK, Citron kinase et mDia (Jaffe and Hall, 2005).

○ **Rho-GTPases et morphogenèse cellulaire**

Les Rho GTPases jouent également un rôle dans la morphogenèse cellulaire. La morphogenèse des cellules épithéliales nécessite des interactions cellule-cellule qui sont responsables de la formation de domaines apicaux et basolatéraux, eux-même séparés par des jonctions serrées et des jonctions adhérentes. Les protéines Rho, Rac et Cdc42 ont été impliquées dans l'assemblage de ces jonctions adhérentes. Par exemple le recrutement de Rac activé au niveau des sites d'adhésion est responsable de la stabilisation de la jonction par l'intermédiaire de l'assemblage des filaments d'actine (Jaffe and Hall, 2005).

La migration des cellules nécessite l'action combinée de la polymérisation de l'actine et de l'élongation des filaments au niveau du front de migration et de la contraction des filaments d'actine–myosine à l'arrière. Rac agit, par le biais de WAVE et Arp2/3, au niveau du front de migration en favorisant la polymérisation de l'actine et ceci entraîne une protrusion de la membrane. Rho permet l'avancée du corps cellulaire en générant à l'arrière de la cellule des forces contractiles par l'intermédiaire de la phosphorylation par la protéine ROCK des chaînes légères de myosine. D'autres protéines interviennent également dans ces phénomènes de migration (Jaffe and Hall, 2005).

Les membres de la famille Rho sont impliqués de façon majeure, *via* leur contrôle sur le cytosquelette d'actine, dans la régulation de la morphologie neuronale, la croissance et le guidage des axones, l'élaboration de l'arbre dendritique ainsi que dans la plasticité synaptique.

Le facteur d'échange Trio contrôle le guidage et la croissance des axones en activant Rac et limite le développement des dendrites en activant Rho (Dickson, 2001). Par ailleurs, la RhoGAP p190, spécifique de RhoA, joue un rôle dans le contrôle de la croissance axonale (Brouns *et al*, 2001).

○ **Rho-GTPases et vésicules**

Il existe plusieurs types de processus impliquant des vésicules dont les principales sont l'endocytose permettant d'internaliser des récepteurs ou des substrats à l'aide ou non de manteaux de clathrine, l'exocytose responsable de diverses sécrétions et du recyclage des récepteurs et la phagocytose permettant l'internalisation des pathogènes. Les Rho GTPases grâce à leur action sur l'actine et les microtubules joueraient un rôle prépondérant sur la dynamique des vésicules, soit en agissant directement *via* certains de leurs effecteurs sur l'assemblage et le désassemblage de ces vésicules (Etienne-Manneville and Hall, 2003). Les protéines Rho affectent l'endocytose dépendante de la clathrine en contrôlant la dynamique de l'actine qui intervient dans la plupart des étapes comme l'invagination de la membrane plasmique, la dissolution de la barrière d'actine corticale ou les mouvements permettant l'éloignement des vésicules. Deux partenaires de la protéine Cdc42 sont également impliqués dans le contrôle de l'endocytose dépendante de la clathrine. Il s'agit de l'effecteur Ack (activated Cdc42

associated kinase) et de l'intersectine I. Une faible expression d'Ack stimule l'internalisation du récepteur de la transferrine alors qu'une forte expression de cet effecteur induit l'effet inverse. Il semble que ce dernier effet éviterait de recruter la clathrine sur les vésicules possédant déjà un manteau. L'intersectine I qui présente une activité de facteur d'échange sur Cdc42 serait stimulée par la protéine N-WASP conduisant à une boucle de contrôle positif où la polymérisation de l'actine est stimulée au niveau des vésicules (Lin *et al*, 2002).

Le processus de phagocytose permet essentiellement de se défendre contre les pathogènes et de détruire les cellules apoptotiques. La phagocytose induite par le récepteur au Fc gamma est contrôlée par les GTPases Rac et Cdc42. Cdc42 intervient durant l'extension des pseudopodes alors que Rac intervient dans la fusion de ces pseudopodes et la fermeture du phagosome (Massol *et al*, 1998). L'action des deux GTPases sur la phagocytose, étroitement liée au réarrangement du cytosquelette d'actine, pourrait être dépendante de leur interaction avec l'effecteur PAK (Forsberg *et al*, 2003). Plus encore, le complexe de la NADPH-oxydase responsable de la génération d'ions superoxyde nécessaires à l'activité bactéricide des cellules phagocytaires, constitue un système effecteur direct de la protéine Rac2, essentiellement exprimée dans les cellules hématopoïétiques (Dorseuil *et al*, 1996).

La phagocytose déclenchée par les récepteurs du complément semble quant à elle être plutôt contrôlée par la protéine Rho et implique l'effecteur ROCK. L'inhibition de la Rho kinase empêche l'accumulation du complexe Arp2/3 et de l'actine polymérisée aux sites de formation du phagosome (Caron and Hall, 1998).

Les Rho GTPases interviennent aussi dans les phénomènes d'exocytose. Par exemple, dans les mastocytes, les formes activées de Rac et Cdc42 stimulent la formation d'Ins(3,4,5)P₃, induisant ainsi le relargage du calcium intracellulaire qui régule les étapes de l'exocytose des vésicules de sécrétion induite par les IgE. Ce mécanisme fait probablement intervenir l'interaction des GTPases avec la phospholipase C gamma (Hong-Geller and Cerione, 2000).

○ **Rho-GTPases et prolifération cellulaire**

L'implication des GTPases Rho dans la prolifération cellulaire leur confère également un pouvoir transformant dans certaines lignées cellulaires : les cellules

exprimant des formes activées de Rho, Rac et Cdc42 montrent une croissance accrue en milieu pauvre en sérum et la transfection de ces formes dans des souris "nude" provoque la formation de tumeurs. Ces protéines sont également essentielles à la transformation induite par Ras (Lin *et al*, 1997b ; Prendergast *et al*, 1995 ; Qiu *et al*, 1995). De plus, l'étude des facteurs d'échange des protéines de type Rho montre que grand nombre d'entre eux possèdent un pouvoir oncogénique (comme Vav, Dbl, Lbc, Ost, Ect-2, Dbs, Lfc et Tim) voire métastasant (comme Tiam-1). Une surexpression des protéines RhoA, Rac1, Rac3 ou Cdc42 a été notée dans certains cancers du sein et du côlon (Sahai and Marshall, 2002). Dans plusieurs modèles de tumeurs *in vivo* il a été montré que RhoC est directement impliquée dans l'invasion tumorale et la formation des métastases. Des travaux montrent également que l'inhibition de l'isoprénylation de la protéine RhoB, isoforme de Rho endosomale, est capable de supprimer la prolifération de cellules cancéreuses (Prendergast, 2000). On sait aussi que la phosphoinositide phosphatase PTEN, dont le gène présente des mutations dans 10 à 50 % des cancers humains, est un suppresseur de tumeur qui régule négativement la mobilité cellulaire en inhibant les effets de Rac et Cdc42 (Sulis and Parsons, 2003).

○ **Rho-GTPases et retard mental**

Différentes protéines interagissant directement avec les Rho-GTPases ont été impliquées dans des retards mentaux liés à l'X. L'oligophrénie-1 codée par le gène *OPHN1* agit comme une Rho-GAP et stimule l'activité GTPase de RhoA, Rac1 et Cdc42 *in vitro*. Elle a une activité GAP équivalente vis-à-vis de ces trois Rho GTPases. Son niveau d'expression est important dans le cerveau fœtal suggérant un rôle de régulation des Rho GTPases durant la neuritogenèse (Peck *et al*, 2002). PAK3 est une sérine/thréonine kinase qui intervient dans les effets de Rac et Cdc42 sur le cytosquelette d'actine et l'expression des gènes. α PIX est une protéine GEF pour Rac1 et Cdc4 et en même temps elle interagit avec PAK. Dans certains retards mentaux syndromiques, on retrouve également une implication des Rho-GTPases. Le syndrome d'Aarskog-Scott est du à des mutations de *FGDI*, qui code pour une protéine GEF agissant sur Cdc42. Dans le syndrome de Williams, le déficit cognitif serait du à la perte de LIMK1 qui est activée par le biais de Rho-GTPases. La protéine FMRP, qui est absente dans le syndrome de l'X fragile, se lie spécifiquement à deux protéines très

homologues CYFIP1 et CYFIP2. CYFIP1 interagit avec la protéine Rac activée et avec l'actine et est probablement un effecteur de Rac. Dans les retards mentaux, les protéines Rho pourraient être impliquées dans la perte neuronale ou dans les anomalies de migration (Ramakers, 2002). Pendant le développement, les protéines Rho intègrent un grand nombre de signaux extracellulaires pour diriger la croissance des axones et dendrites ainsi que la formation et/ou la dynamique des épines dendritiques. RhoA, Rac1 et Cdc42 interviennent notamment sur la forme et la taille des cônes de croissance, la génération de neurites et l'élongation axonale et dendritique. L'activation de Rho diminue la mobilité du cône de croissance, l'élongation des neurites et la connexion des dendrites en augmentant la contraction dépendante de l'actomyosine. A l'inverse, Rac1 stimule la formation de lamellipodes, l'initiation, l'élongation, la complexité de connexion et la dynamique des dendrites. Cdc42 a des effets similaires à Rac1 sur la morphogenèse neuronale mais plus limités (Ramakers, 2002). Compte tenu de l'importance des protéines Rho dans le développement neuronal, toute mutation survenant dans une de ces protéines pourrait perturber tout le système et bloquer l'actine dans un certain état : polymérisée ou non, contractée ou non. De ce fait, les neurones seraient moins sensibles aux indices environnementaux et entraîneraient une moins bonne connectivité et/ou plasticité neuronales.

○ **Rho-GTPases et Rho-GAP**

Les protéines GAP ont un domaine d'environ 170 acides aminés, dénommé Rho-GAP qui est nécessaire et suffisant pour l'activité GAP. Dans le site actif de la plupart des Rho GAP, il existe un résidu arginine conservé qui stabilise sa conformation pour permettre l'hydrolyse. On notera qu'OCRL1 et INPP5B ne contiennent pas ce résidu conservé mais un résidu glutamine (Peck *et al*, 2002). Mis à part ces deux protéines, il existe plus d'une cinquantaine de protéines GAP. Les protéines GAP, du fait de leur action sur les Rho-GTPases, peuvent intervenir dans tous les processus décrits précédemment.

□ Protéines Rab

Les protéines Rab sont localisées sur le versant cytosolique des organelles impliqués dans les voies d'endocytose et de sécrétion. Ces protéines coordonnent la formation des vésicules, la mobilité des organelles et des vésicules et l'amarrage au compartiment cible. Les protéines Rab interagissent également avec le cytosquelette d'actine et les microtubules (Goud, 2002). Rab5 est principalement située au niveau de la membrane plasmique, des vésicules recouvertes de clathrine et des endosomes. Elle est impliquée dans les premières étapes de l'endocytose et la fusion des endosomes (Goud, communication orale, 2005). Elle intervient également dans la voie de signalisation passant par les facteurs de croissance (Hyvola *et al*, 2006). Rab6 est localisée préférentiellement sur le versant *trans* de l'appareil de Golgi où elle régule le trafic entre les endosomes précoces et le TGN ainsi que le transport rétrograde de l'appareil de Golgi vers le réticulum endoplasmique (Hyvola *et al*, 2006). D'autres protéines Rab sont associées à l'appareil de Golgi comme Rab1 au niveau du versant *cis*, Rab2 dans la partie médiane et Rab8 dans la partie *trans*. OCRL1 se lie avec différentes protéines Rab et plus particulièrement avec Rab1, Rab5 et Rab6 (Hyvola *et al*, 2006). *In vitro*, il existe une interaction entre OCRL1 et la forme liée au GTP de Rab1, Rab5, Rab6, Rab8 et Rab14 (Goud, communication orale, 2005 ; Hyvola *et al*, 2006). OCRL1 se lie préférentiellement à Rab6, puis Rab1 et Rab5 et enfin à Rab14 et Rab8. OCRL1 n'interagit pas avec les protéines Rab4, Rab7 et Rab11, également impliquées dans l'endocytose. La liaison aux protéines Rab semble essentielle pour l'adressage correct d'OCRL1 au niveau des endosomes et de l'appareil de Golgi. L'inactivation concomitante par RNA interférence de Rab1 et Rab6 entraîne une diminution de l'adressage d'OCRL1 au niveau de l'appareil de Golgi. La région d'interaction entre les protéines Rab et OCRL1 est située entre le domaine 5-phosphatase et le domaine Rho GAP (acides aminés 584 à 715). Cette interaction aurait, *in vitro*, un effet sur l'activité 5-phosphatase d'OCRL1 (Goud, communication orale, 2005 ; Hyvola *et al*, 2006).

4. Le syndrome oculo-cérébro-rénal de Lowe

Le syndrome oculo-cérébro-rénal a été décrit pour la première fois en 1952 par Lowe, Terrey et MacLachlan chez 3 garçons non apparentés présentant une cataracte, un retard mental, un rachitisme vitamino-résistant et une aminoacidurie (Lowe *et al*, 1952) (Figure 14). Ce syndrome restera dénommé syndrome de Lowe. Le syndrome de Lowe est caractérisé par une atteinte essentiellement oculaire, cérébrale et rénale. Cette pathologie est rare dans toutes les populations. Sa prévalence est estimée de l'ordre de 1 à 10 par million.



Figure 14 : Photographie de deux enfants atteints de syndrome de Lowe (Association Syndrome de Lowe, USA, <http://www.lowesyndrome.org/>)

L'évolution du syndrome de Lowe se fait habituellement en trois périodes : une période de latence pendant les 6 premiers mois de la vie, la cataracte et l'hypotonie pouvant être les seuls signes présents à la naissance ; une période d'évolutivité des signes généraux, neurologiques et rénaux qui dure environ 5 à 6 ans ; enfin, une phase de stabilisation. Si les malades survivent aux désordres métaboliques de la seconde période, leur espérance de vie est plus longue qu'initialement estimée : certains ont ainsi atteint l'âge adulte (Royer, 1983). D'autres auteurs définissent différemment les trois périodes (Redfield *et al*, 1991). La phase néonatale est caractérisée par les manifestations ophtalmologiques. Une hyperaminoacidurie asymptomatique apparaît généralement pendant cette période. Tous les patients auront développé une hyperaminoacidurie généralisée et une protéinurie à l'âge d'un an. La composition en acides aminés ou en protéines plasmatiques n'est généralement pas

significativement altérée. La deuxième période, qui débute au cours de la petite enfance, est caractérisée par les anomalies métaboliques sévères liées au syndrome de Fanconi rénal qui peut durer 10-20 ans. Un rachitisme, parfois sévère, se développe fréquemment et la déminéralisation peut être si intense que des fractures nombreuses et douloureuses peuvent entraver le développement moteur et provoquer une régression des acquisitions motrices. L'hypophosphatémie sévère, entraînant une faiblesse et une léthargie, contribuerait aussi au retard du développement. Pendant la troisième phase, l'acidose, le rachitisme et l'acidurie organique s'atténuent. Les symptômes observés sont alors plutôt les séquelles des deux périodes précédentes incluant la cécité et le handicap moteur, conséquence de la pathologie osseuse (Loughead *et al*, 1992). Les patients peuvent vivre jusqu'à l'âge adulte, mais risquent de développer une insuffisance rénale chronique.

Les patients atteints de syndrome de Lowe décèdent soit d'insuffisance rénale chronique, soit de déshydratation ou d'une infection intercurrente (Abbassi *et al*, 1968). Compte tenu d'une meilleure prise en charge médicale, l'espérance de vie des enfants nés ces vingt dernières années n'est pas encore bien définie. Au sein du panel de familles que nous avons étudié, le patient le plus âgé a atteint une cinquantaine d'années.

□ **Atteinte oculaire**

Les signes oculaires sont les plus précoces et les plus constants. La cataracte congénitale présente dans presque 100 % des cas est en règle générale bilatérale et totale, associée à une acuité visuelle faible et un nystagmus. La cataracte est souvent notée dès la naissance ou reconnue très tôt du fait de la déficience visuelle sévère (Dufier *et al*, 1986). Les formes partielles (nucléaire, zonulaire, polaire postérieure) ainsi qu'un certain degré de microphakie sont possibles. Le type anatomo-clinique de la cataracte n'est que rarement précisé dans les cas rapportés dans la littérature et les avis sont partagés sur l'âge gestationnel de survenue et la cause de la cataracte. Pour certains, le trouble métabolique des acides aminés est à l'origine de la perte de transparence de la lentille. Cette hypothèse est en contradiction avec l'observation rapportée par Dufier *et al* (1986) qui décrit des anomalies témoignant d'un obstacle à la fermeture de la capsule au pôle postérieur du cristallin (5^e semaine de développement embryonnaire). De plus, un métabolisme rénal fœtal anormal ne peut expliquer les anomalies observées au niveau du cristallin.

Actuellement, l'hypothèse métabolique est abandonnée au profit d'une anomalie de la migration de l'épithélium cristallin embryonnaire (Loi, 2006).

La cataracte congénitale entraîne une déficience visuelle significative chez l'enfant. Le moment de la mise en place du traitement est donc crucial pour le développement visuel de ces enfants. En effet, des expériences réalisées chez le chat et le singe ont montré qu'une pénalisation visuelle de la naissance au 3^e mois entraînait des modifications structurelles et fonctionnelles au niveau de la rétine, du corps genouillé latéral et du cortex visuel. Ces modifications durant cette période sont responsables à terme d'une diminution de l'acuité visuelle. Le phénomène est réversible si on lève cette pénalisation durant cette même période. La période de réversibilité ou période critique chez l'homme semble être les quatre premiers mois de vie (Colin, 1996). Une chirurgie précoce est donc à envisager, d'autant que la rétine de ces patients est habituellement bien formée et capable de recevoir des stimulations visuelles (Tripathi *et al*, 1986). L'aphakie, conséquence de la chirurgie, nécessite le port de lunettes. Malgré cette mesure de correction, l'acuité visuelle est rarement supérieure à 2/10^{ème}. L'implantation de cristallin artificiel chez les enfants n'est pas recommandée du fait de la petite taille et du potentiel de croissance des yeux de ces enfants et à cause de la fréquence de glaucome associé. Ce risque justifie une surveillance ophtalmologique fréquente sous anesthésie générale jusqu'à un âge où la coopération de l'enfant devient possible. Bien que le risque diminue considérablement après la première année, un contrôle régulier est nécessaire à tout âge. En effet, un glaucome bilatéral survient dans 50 % des cas. Il a été exceptionnellement décrit isolé ou unilatéral et dans ce cas associé à une cataracte unilatérale homolatérale. Son type est fonction de sa précocité : glaucome congénital avec buphtalmie ou, au-delà de l'âge de 3 ans, glaucome infantile marqué par une hypertonie oculaire chronique. Les rares examens anatomo-pathologiques effectués montrent qu'il s'agirait d'un glaucome dysgénésique classique, en rapport avec une anomalie de développement du segment antérieur de l'œil portant électivement sur l'angle iridocornéen (Dufier *et al*, 1986). Cependant, les anomalies de développement du cristallin (microsphérophakie) pourraient être également à l'origine de la dysgénésie de l'angle par un phénomène de traction mécanique (Curtin *et al*, 1967).

Le glaucome infantile est difficile à traiter et en l'absence d'un contrôle correct de la pression intra-oculaire, il peut aboutir à une cécité majorant le handicap du patient. Un traitement médical est rarement suffisant et un traitement chirurgical est souvent nécessaire.

D'autres manifestations ophtalmologiques ont été signalées : l'enophtalmie, les "adhérences iridocristalliniennes" évoquant plutôt une origine dysgénésique iridocornéenne que la conséquence d'un processus inflammatoire (Dufier *et al*, 1986). L'apparition de tissu cicatriciel sur la cornée (chéloïde) survient chez environ 25 % des patients, habituellement après 5 ans. Ces chéloïdes, bilatérales dans la moitié des cas, sont souvent stables et n'interfèrent généralement pas avec la vision centrale. Cependant, elles peuvent à terme gêner une vision correcte en altérant la transparence de la cornée (Charnas and Nussbaum, 1995). Le dépistage et le traitement du strabisme sont fondamentaux pour ne pas aggraver le potentiel visuel de ces enfants. Un nystagmus peut être présent. Il s'agit d'un nystagmus de recherche avec des oscillations au hasard ou des mouvements périodiques. Il n'existe pas de traitement pour le nystagmus si ce n'est le développement et le maintien d'une bonne vision aussi précocement que possible.

Classiquement, les femmes conductrices pour le syndrome de Lowe ont des fonctions neurologiques et rénales normales. Elles présentent par contre des opacités punctiformes au niveau du cortex cristallinien sans conséquences sur la vision. L'examen microscopique à la lampe à fente révèle des opacités typiquement petites (de quelques microns à quelques millimètres), de forme irrégulière, de couleur blanc cassé, hyporéfringentes, distribuées autour de l'équateur de façon plus importante à la face antérieure que postérieure. Ces opacités, groupées en agglomérats ou en coin, sont disposées en périphérie plutôt que dans le noyau cristallinien. Leur présence dans les différentes couches du cortex indique la persistance de leur formation même pendant la vie adulte. La distribution des opacités à proximité du noyau suggère une formation très précoce, tandis qu'une distribution plus superficielle témoigne d'une apparition à l'âge adulte (Charnas and Nussbaum, 1995). On notera cependant qu'environ 1 % d'une population non sélectionnée présente des opacités cristalliniennes (Dufier *et al*, 1986). Toutefois chez les femmes conductrices, leur nombre, et surtout leurs forme et distribution semblent être des critères particulièrement pertinents pour les différencier. Le nombre d'opacités augmente avec l'âge mais il est toujours bien supérieur chez les femmes conductrices par rapport aux femmes témoins du même âge (Cibis *et al*, 1986). Dans une étude concernant 31 femmes conductrices, Lin *et al* (1999) rapportent une sensibilité de dépistage global de 97 % et de 100 % en période post-pubertaire, après examen ophtalmologique à la lampe à fente. Cette sensibilité de 100 % a été retrouvée par l'équipe de Röschinger (Röschinger *et al*, 2000) dans une étude portant sur 14 femmes post-pubères. Chez les femmes conductrices, ces opacités se

développeraient indépendamment de la proportion de cellules cristalliniennes ayant inactivé l'allèle *OCRL1* normal. Les opacités pourraient être dues à une altération de l'homéostasie du métabolisme cristallinien (Röschinger *et al*, 2000). Devant la persistance d'un risque même faible de faux négatifs, ce dépistage devrait s'adresser aux femmes en période post-pubertaire.

Par ailleurs, moins de 5 % des femmes conductrices présentent également dans la région précapsulaire une cataracte corticale postérieure dense, blanche et centrale. Elle est probablement congénitale et devient cliniquement plus évidente avec l'âge, nécessitant une éventuelle intervention chirurgicale (Charnas and Nussbaum, 1995). La présence d'une cataracte chez les femmes conductrices pourrait s'expliquer par une lyonisation non aléatoire du chromosome X. Les groupes de cellules cristalliniennes portant le gène muté sur le chromosome X actif exprimeraient la pathologie et pourraient devenir opaques avec le temps. L'expression est vraisemblablement variable du fait de l'inactivation au hasard d'un de deux chromosomes X et donc de la proportion de cellules du cristallin ayant inactivé l'allèle *OCRL1* normal (Charnas and Nussbaum, 1995). Enfin, l'intervention d'autres gènes ou d'autres facteurs dans les cellules cristalliniennes pourrait être nécessaire (Tripathi *et al*, 1986).

□ **Atteinte rénale**

La fonction tubulaire rénale anormale fait partie de la triade clinique à partir de laquelle est établi le diagnostic de syndrome de Lowe.

Les anomalies rénales les plus importantes dans le syndrome de Lowe sont en rapport avec un dysfonctionnement tubulaire de type syndrome de Fanconi. Ce dysfonctionnement tubulaire, contrairement à la cataracte, n'est pas systématiquement présent à la naissance et peut nécessiter quelques semaines ou mois, voire années pour devenir apparent. Cette atteinte rénale est assez variable en intensité et ne justifie pas toujours un traitement (Charnas and Nussbaum, 1995). La protéinurie est d'importance modérée, de type tubulaire, composée de façon prédominante de globulines. L'hypophosphatémie avec phosphaturie normale ou élevée est souvent constatée. La clairance du phosphore est élevée. Le TRP (taux de réabsorption du phosphore) est abaissé mais augmente sous perfusion veineuse de calcium, ce qui n'est pas le cas dans le syndrome de Fanconi

idiopathique. Une acidose de type tubulaire sans trouble du pouvoir de concentration du rein peut être retrouvée. Elle est responsable de symptômes tels la léthargie et un faible appétit avec un retentissement sur la croissance. Chez environ 2/3 des patients l'acidose persiste à long terme et requiert un traitement. La quantité de bicarbonates urinaires est élevée malgré un pH urinaire compris entre 6 et 7 et une concentration de bicarbonates abaissée dans le plasma. Il existe une fréquente hyperchlorémie. La glucosurie ne fait habituellement pas partie des signes observés dans le syndrome de Lowe (Charnas and Nussbaum, 1995). L'acidoaminoacidémie est normale. Par contre l'hyperaminoacidurie généralisée est constante, mais peut disparaître après plusieurs années d'évolution. Cette hyperaminoacidurie a une influence sur la réabsorption rénale du phosphate. Le tryptophane, la leucine, l'arginine, la phénylalanine et la glycine inhibent la réabsorption du phosphate. Cet effet inhibiteur sur le transport du phosphate a pour conséquence la survenue d'un rachitisme hypophosphatémique (Hollerman and Calcagno, 1968). L'étude de Charnas *et al* (1991) réalisée sur 23 patients atteints âgés de 4 mois à 31 ans montre que le dysfonctionnement rénal débute dans la première année de vie. Il se caractérise par une protéinurie (moyenne = $1,38 \pm 0,77$ g/m² de surface corporelle/j ; normale $\leq 0,1$), une acidoaminoacidurie généralisée (moyenne = 686 ± 505 μ mol/kg/j ; normale = 94 ± 45), une perte de carnitine (fraction d'excrétion moyenne = $0,1 \pm 0,05$; normale = $0,03 \pm 0,01$) et une phosphaturie progressant au cours de la troisième décennie. Le taux de créatinine sérique augmente avec l'âge, prédisant une insuffisance rénale terminale dans la quatrième décennie. Cependant, une évolution biphasique de l'insuffisance rénale est possible avec une détérioration relativement rapide entre 11 et 16 ans suivie par une détérioration lente. L'excrétion excessive de protéines urinaires débute dans l'enfance et se poursuit jusqu'à l'âge adulte. La réabsorption tubulaire des petites molécules fait défaut à des degrés variables suivant les patients. La perte de potassium est modérée et ne varie pas en fonction de l'âge. Les symptômes liés à l'hypokaliémie incluent une faiblesse musculaire, une asthénie, une diurèse excessive et une sensation de soif. Une supplémentation orale s'avère parfois nécessaire. La carnitine libre est mal réabsorbée et par voie de conséquence les concentrations de carnitine plasmatique libre sont basses. Cette carnitine est nécessaire pour la production d'énergie à partir des graisses. Les faibles taux sanguins sont associés à une tolérance diminuée au jeun, un dysfonctionnement hépatique et des troubles de la conscience. Une supplémentation orale peut donc être également nécessaire. Certains auteurs ont suggéré une division en trois phases de la pathologie rénale (Charnas *et al*, 1991). La phase I, présente *in utero* et au cours de la petite enfance, n'a pas de

manifestation clinique particulière et ne montre que des changements morphologiques minimes. Cette première phase peut inclure une protéinurie cliniquement apparente, une aminoacidurie et une osmolalité urinaire basse durant la première année de vie. La phase II, s'étendant de la petite à la grande enfance, est marquée de manière prédominante par un dysfonctionnement tubulaire avec une altération glomérulaire minime. Durant la phase III (âge adulte), l'atteinte glomérulaire prédomine et le dysfonctionnement tubulaire s'améliore du fait de la diminution de la filtration glomérulaire. Dans l'étude de Charnas *et al* (1991), l'évolution staturo-pondérale en fonction de l'âge a été étudiée en particulier chez les quatre patients adultes. La taille moyenne finale est de 158 ± 9 cm, ce qui est inférieur au 3^e percentile des valeurs normales chez les hommes. La taille à la naissance est normale puis la courbe passe en dessous du 3^e percentile entre 1 et 3 ans. La supplémentation en phosphate ne semble pas avoir de conséquence sur la taille. De même le poids reste normal pendant les trois premières années puis passe en dessous du 3^e percentile et évolue de façon parallèle aux courbes normales. En ce qui concerne le périmètre crânien, il reste dans des valeurs normales jusqu'à 3 ans puis évolue vers le 3^e percentile au cours de l'enfance et atteint éventuellement une taille normale à l'âge adulte. Ceci est le cas pour les 4 adultes étudiés.

L'hyperphosphaturie pouvant conduire au rachitisme vitamino-résistant ou à l'ostéomalacie est un problème à prendre en compte et à traiter du fait du risque de fracture et du retentissement sur la croissance. Environ 50 % des garçons atteints présentent des fractures, en particulier du fémur lors de l'apprentissage de la marche. Un tiers des enfants aura plus d'une fracture. L'hyperphosphaturie et l'hypercalciurie sont à l'origine de possibles lithiases rénales et de néphrocalcinose. Une diurèse abondante a un effet protecteur partiel (Charnas *et al*, 1991).

Sur le plan anatomo-pathologique, les images analysées sur les biopsies rénales ou à l'autopsie dépendent du stade évolutif de l'affection. Au début, le parenchyme rénal est normal, puis on observe une discrète atteinte glomérulaire, une aggravation éventuelle de l'atrophie de l'épithélium tubulaire et surtout une importante dilatation tubulaire. Ce qui différencie le plus les observations est le degré et la diffusion de la dilatation tubulaire, qui s'accompagne d'une réaction interstitielle fibreuse ou fibrocellulaire (Royer, 1983).

Le traitement rénal du syndrome de Lowe est purement symptomatique, il vise à améliorer les anomalies métaboliques secondaires au syndrome de Fanconi. Le traitement traditionnel consiste en une association d'une alcalinisation orale et de l'administration de vitamine D et de phosphate. L'administration de bicarbonate de sodium permet de corriger l'acidose. La supplémentation en phosphate avant le développement de l'hypophosphatémie ou du rachitisme actif préviendrait une résorption osseuse continue. La supplémentation en vitamine D augmenterait l'absorption intestinale de phosphore chez les patients jeunes et contrecarrerait le déficit en vitamine D lié à l'insuffisance rénale chez les patients plus âgés (Charnas *et al*, 1991). Des doses très importantes de vitamine D peuvent toutefois entraîner une hypercalcémie. La grande quantité de suppléments alcalins et phosphorés nécessaires pour corriger les déficits peuvent être responsables de diarrhées secondaires à l'hyperosmolarité. Les bolus de phosphate peuvent également entraîner une hypocalcémie intermittente et un hyperparathyroïdisme secondaire (Redfield *et al*, 1991). Dans les formes sévères de syndrome de Fanconi s'accompagnant d'un retard de croissance marqué, d'une acidose métabolique et d'un rachitisme hypophosphatémique avec fractures multiples, l'équipe de Redfield a proposé, après échec du traitement conventionnel, un traitement par administration nasogastrique continue de phosphore et de bicarbonate avec une supplémentation calorique (Redfield *et al*, 1991). Ce traitement testé sur leur patient avait en effet permis une correction rapide de l'hypophosphatémie sévère, de l'acidose métabolique, une amélioration de la courbe de croissance et des signes de rachitisme. Les risques à long terme de ce traitement sont ceux du gavage continu. Le développement à long terme d'une insuffisance rénale terminale pose la question de la dialyse et d'une éventuelle transplantation. Du fait du retard mental et des troubles du comportement présentés par les enfants atteints du syndrome de Lowe, la dialyse semble difficilement envisageable et risque de dégrader la qualité de vie de l'enfant. La transplantation sans dialyse préalable devient une possibilité au prix d'une prise en charge en post opératoire immédiate assez lourde (Cochat and Dubourg, 1998).

□ **Atteinte du système nerveux**

Le système nerveux central et le système nerveux périphérique sont impliqués dans le syndrome de Lowe. L'hypotonie néonatale associée à un retard du développement moteur est la manifestation initiale neurologique et un signe cardinal de ce syndrome.

L'hypotonie néonatale est toujours présente. Elle peut avoir pour conséquence des troubles de la succion et de la déglutition retentissant sur la prise alimentaire. Cette hypotonie entraîne un retard du développement moteur. Environ 25 % des enfants acquièrent la marche entre l'âge de 3 et 6 ans et environ 50 % entre 6 et 13 ans. L'amélioration de l'hypotonie est lente avec l'âge et nécessite une prise en charge kinésithérapique très précoce. La faiblesse musculaire et tendineuse est responsable d'une hyperlaxité articulaire et le risque de développer une scoliose est d'environ 50 % chez ces enfants. L'hypotonie est d'origine centrale mais on peut retrouver chez ces patients une élévation discrète de la créatinine kinase sanguine. Cependant les investigations musculaires, électromyogramme ou biopsie musculaire, sont normales ou peu modifiées. Leur réalisation n'est en aucun cas nécessaire au diagnostic. Au cours de la première année, on constate généralement une diminution puis une disparition des réflexes ostéo-tendineux sans conséquence clinique.

Par ailleurs les enfants atteints de syndrome de Lowe présentent généralement une déficience intellectuelle. Il n'est pas possible d'établir un pronostic à la naissance. Kenworthy *et al* (1993) a étudié le profil cognitif et comportemental de 32 patients âgés de 6 ans et plus et de deux populations témoins : une de patients déficients visuels sans retard mental et une de patients présentant un retard mental de sévère à modéré sans troubles visuels. Pour mémoire, le quotient intellectuel (QI) se situe entre 25 et 39 pour un retard mental sévère et entre 40 et 54 pour un retard modéré. Le niveau moyen de fonctionnement intellectuel dans la population des patients atteints de syndrome de Lowe se situe dans la catégorie des retards mentaux modérés. Il faut toutefois remarquer que 2 patients sur 32 (6 %), âgés de 15 et 19 ans et demi, avaient un QI normal (≥ 85) et 6/32 (19 %) un QI subnormal entre 70 et 84. 25 % de cette population ne présentait donc pas de déficience intellectuelle franche. On notera cependant que cette étude a été réalisée en partie à partir d'archives d'écoles, ce qui diminue la fiabilité des scores individuels de QI. Ces données sont plutôt à considérer comme une estimation que comme une mesure réelle du QI de cette population. Un chiffre d'environ 10 % de patients ayant une intelligence dans les limites de la normale semble plus approprié. On notera également qu'un tiers des patients souffre d'un retard mental profond ($QI \leq 25$) (Charnas and Nussbaum, 1995). Il n'y a habituellement pas de détérioration des performances intellectuelles acquises. Le statut socio-économique, le niveau intellectuel parental, les données de l'IRM cérébrale, voire la

nature de la mutation apparaissent comme avoir peu d'influence dans la définition du pronostic intellectuel (Charnas and Nussbaum, 1995).

L'adaptation comportementale de cette population est significativement plus faible dans tous les domaines par rapport à la population générale et par rapport à une population témoin présentant des déficiences visuelles (Kenworthy *et al*, 1993). Les performances de la population atteinte de syndrome de Lowe sont comparables à une population contrôle de patients présentant un retard mental dans les domaines du langage, de la communication et des aptitudes à la socialisation, mais sont plus faibles pour les capacités d'autonomie par rapport à cette population et à celle des handicapés visuels. Les troubles du comportement sont particulièrement fréquents (> 80 %) et seraient significativement plus sévères que dans un groupe contrôle (Kenworthy and Charnas, 1995). Ils se caractérisent par : des accès de colère, une irritabilité, des stéréotypies, des obsessions, des préoccupations inhabituelles et un négativisme surtout entre 7 et 15 ans. A l'adolescence, les comportements agressifs sont plus fréquents (Kenworthy *et al*, 1993). Une thérapie comportementale peut s'avérer efficace, mais parfois non suffisante et un traitement médical est alors indispensable (Kenworthy and Charnas, 1995).

Un autre problème rencontré chez ces enfants est la présence de convulsions dans environ 50 % des cas. Il n'existe pas de type particulier de crise chez les patients atteints de syndrome de Lowe. Les convulsions hyperthermiques surviennent à une fréquence supérieure à celle de la population générale (9 % contre 1 % à 2 %) et dans environ un tiers des cas, ces enfants évolueront vers une épilepsie réelle. La plupart des crises convulsives débutent avant l'âge de 6 ans. Ces crises répondent habituellement bien au traitement. L'électroencéphalogramme est généralement non spécifique. La pathologie convulsive sévère et précoce est responsable d'un mauvais pronostic pour le développement intellectuel et le contrôle des crises, comme dans la population générale (Charnas and Nussbaum, 1995).

Un tiers des patients est porteur d'une ventriculomégalie modérée et de kystes cérébraux de taille et de nombre variables pouvant être détectés en IRM. Ces kystes semblent stables en taille, localisation et nombre, et n'ont pas de conséquence clinique (Charnas and Nussbaum, 1995).

Sur le plan anatomo-pathologique, l'étude du système nerveux central a parfois montré des altérations diffuses avec démyélinisation évoquant un aspect retrouvé dans des leucodystrophies familiales, mais parfois également des anomalies banales voire une absence d'anomalies (Royer, 1983).

□ **Autres atteintes**

La possible présence de bosses frontales ou d'un front bombé donne à ces enfants un aspect de macrocrânie, qui est toutefois relative.

Des problèmes musculo-squelettiques associés au syndrome de Lowe se retrouvent parfois soit comme conséquences de l'hypotonie et de la tubulopathie, soit de façon primitive. Ces atteintes incluent, entre autres, une hypermobilité articulaire, des fractures récurrentes, un *genu valgum* ou *varum*, une scoliose, des tuméfactions articulaires et de l'arthrite, en particulier pendant l'adolescence et à l'âge adulte (Charnas and Nussbaum, 1995).

On notera aussi qu'un grand nombre des enfants atteints du syndrome de Lowe nécessitent des soins dentaires. L'association d'un palais ogival, d'une petite bouche, d'un rachitisme résulte en un encombrement dentaire avec des troubles de l'alignement, une prédisposition aux caries et un retard pour la perte des premières dents. Les extractions dentaires sont souvent nécessaires.

Une cryptorchidie uni ou bilatérale est retrouvée chez environ 1/3 de ces enfants. Les testicules descendront de manière naturelle une fois sur trois, les autres nécessiteront une prise en charge médicale ou chirurgicale.

Des problèmes hématologiques sont retrouvés chez certains patients. Il a été noté une anémie microcytaire dans environ 1/3 des cas et une anémie hémolytique auto-immune chez 4 % des enfants atteints du syndrome de Lowe. Une enquête rétrospective de ces enfants a également permis de mettre évidence un taux élevé d'accidents hémorragiques tels des saignements périopératoires dans 16 % des cas, des saignements spontanés et des hématomes majeurs. Chez ces patients, on ne retrouve pas de thrombopénie et les tests

globaux de la coagulation (TP et TCA) sont normaux, par contre le test PFA (Platelet Function Analyzer) qui étudie l'hémostase primaire de façon globale est anormal. Un test PFA anormal peut être dû à une anémie, une anomalie du facteur de Willebrand ou une anomalie fonctionnelle des plaquettes. Pour les patients atteints de syndrome de Lowe investigués dans cette étude, les trois premières causes ont pu être exclues, il est donc probable qu'il existe une thrombopathie (Baujat, communication personnelle).

Certains signes cutanés ont également été décrits chez les patients atteints du syndrome de Lowe : une ichtyose dans 1/3 des cas, des lipomes dans 8 % des cas et des nodules palmoplantaires dans 8 % des cas (Baujat, communication personnelle).

Enfin, les enfants dans environ 1/3 des cas ont des problèmes de constipation. Le faible tonus musculaire contribuerait de manière significative à ce phénomène et une amélioration est habituellement constatée avec l'âge (Charnas and Nussbaum, 1995).

Au total, l'ensemble des signes composant le syndrome oculo-cérébro-rénal de Lowe justifie une prise en charge à long terme de ces enfants par les différents intervenants médicaux et para-médicaux concernés. Une aide éducative est également souvent nécessaire. Les parents peuvent aussi bénéficier de renseignements et de soutien auprès des associations de parents : Association du Syndrome de Lowe (ASL) en France (<http://membres.lycos.fr/asl/>) et Lowe Syndrome Association aux Etats-Unis (<http://www.lowesyndrome.org/>) par exemple. La gravité et l'incurabilité de cette pathologie amènent aussi la question du diagnostic prénatal pour les parents et apparentés de ces enfants. Une consultation de conseil génétique permet de rechercher la démarche la plus adaptée à chaque famille.

5. La maladie de Dent

Actuellement, une autre maladie rénale est en cours d'investigation au plan génétique au sein du laboratoire : la maladie de Dent (OMIM # 300009). C'est une pathologie très rare de transmission récessive liée à l'X qui se révèle dans l'enfance ou à l'âge adulte et se caractérise par un dysfonctionnement de l'épithélium tubulaire rénal. La symptomatologie observée est en rapport avec un défaut de réabsorption des solutés filtrés. Les anomalies caractéristiques sont une protéinurie de bas poids moléculaire et d'autres signes du syndrome de Fanconi comme la glucosurie, l'aminocidurie et la phosphaturie. Par contre, habituellement, on ne retrouve pas

d'acidose tubulaire proximale. L'insuffisance rénale progressive est fréquente ainsi que la néphrocalcinose et les lithiases rénales. Les patients ne présentent pas de manifestations extra-rénales mis à part un rachitisme pour une minorité d'entre eux, conséquence probable de l'hypophosphatémie par perte rénale (Hoopes *et al*, 2005). Les signes communs retrouvés dans la maladie de Dent et le syndrome de Lowe sont la protéinurie de bas poids moléculaire, des signes de défaut de réabsorption du tubule proximal (glucosurie, aminoacidurie, phosphaturie) et l'insuffisance rénale. L'hypercalciurie, la néphrocalcinose et les néphrolithiases sont des manifestations fréquentes de la maladie de Dent mais par contre rarement retrouvées dans le syndrome de Lowe. L'acidose tubulaire rénale du syndrome de Lowe nécessite généralement une alcalinisation pour améliorer la croissance des patients. Ce n'est par contre pas un signe retrouvé dans la maladie de Dent (Hoopes *et al*, 2005).

Chez environ 60 % des patients atteints de la maladie de Dent, on retrouve des mutations du gène *CLCN5* qui code pour le canal chlore rénal intracellulaire ClC-5 qui aurait un rôle crucial dans l'acidification des endosomes précoces responsables des phénomènes de dégradation des protéines réabsorbées par l'épithélium tubulaire proximal. L'analyse du profil des protéines et métabolites urinaires chez des patients atteints du syndrome de Lowe et de la maladie de Dent (avec mutation du gène *CLCN5*) est quasiment identique d'un point de vue qualitatif et quantitatif, ce qui peut faire penser que les protéines OCRL1 et ClC-5 sont impliquées dans les mêmes voies de réabsorption au niveau du tubule proximal. Dans les deux pathologies, la mégaline urinaire qui est le récepteur qui serait responsable de la réabsorption des protéines et polypeptides dans le tubule proximal est réduit ou absent. C'est la voie d'endocytose médiée un récepteur qui semble donc altérée dans les deux cas (Vilasi *et al*, 2007).

Récemment l'équipe de Hoopes *et al* (2005) a étudié cinq patients atteints de la maladie de Dent (Dent disease 2, OMIM # 300555) chez lesquels aucune mutation dans le gène *CLCN5* n'avait été identifiée, et a mis en évidence des mutations dans le gène *OCRL1*. Ces cinq patients ont soit une intelligence normale (2) soit présentent un retard de développement modéré (3). L'examen ophtalmologique est strictement normal. Dans cette étude, trois des cinq patients ont un déficit total en activité phosphatase dans les fibroblastes et une absence de la protéine OCRL1 sur l'analyse par Western blot, des résultats que l'on retrouve habituellement dans le syndrome de Lowe. Suite à la mise en évidence de mutation dans le gène *OCRL1* par cette équipe, d'autres études ont été réalisées chez des patients atteints de maladie de Dent sans mutation du gène *CLCN5* et une mutation a été retrouvée dans 23 % des cas pour l'équipe de Utsch *et al* (2006) et 38 % pour celle de Sekine *et al* (2007). Aucun des

patients n'a d'atteinte oculaire ou de retard mental. Ces observations posent des problèmes d'interprétation dans la mesure où une mutation ayant la même conséquence au niveau de la protéine n'aurait pas la même conséquence au niveau phénotypique. La protéine OCRL1 appartient à une famille de phosphatases, chez certains patients il pourrait exister une compensation, au moins partielle, d'OCRL1 par une de ces protéines, ce qui expliquerait ces variations phénotypiques. D'autres gènes pourraient également avoir un effet modificateur.

A ce jour, notre laboratoire a étudié 23 patients atteints de la maladie de Dent qui ne présentent pas de mutation dans le gène *CLCN5*. Quatre mutations faux sens, une mutation d'épissage et une délétion génomique ont été identifiées dans le gène *OCRL1*.

Les patients atteints de pathologies associées à des modifications géniques représentent des modèles naturels d'étude de la fonction des gènes. Les études de corrélation génotype-phénotype sont en effet des sources d'informations très intéressantes lorsque l'on souhaite identifier les domaines impliqués dans l'activité enzymatique ou dans l'adressage d'une protéine.

Dans un premier temps, en collaboration avec l'Association Française du Syndrome de Lowe et divers centres cliniques dont plusieurs centres étrangers, le laboratoire de Biochimie et Génétique Moléculaire du CHU de Grenoble a entrepris un programme de recherche de mutations dans le gène *OCRL1* chez 146 patients ou familles de patients atteints ou suspects de syndrome de Lowe. Des mutations ont été identifiées chez 104 familles. Il existe une extrême hétérogénéité des mutations : à quelques exceptions près, chaque cas index présente une mutation spécifique. Pour chaque nouveau patient, la recherche de mutation doit donc être effectuée sur l'ensemble du gène. Les conséquences fonctionnelles des mutations conduisant à la production d'une protéine tronquée ou celles de certaines mutations faux sens touchant un acide aminé particulièrement bien conservé et situé au niveau des domaines catalytiques de l'enzyme sont prédictibles. D'autres mutations faux sens ou résultant dans un allongement de la protéine posent néanmoins le problème de la différence entre un simple polymorphisme et une réelle mutation délétère. Ces mutations nécessitent une validation fonctionnelle. Secondairement à l'identification des mutations, nous avons donc mis en place des outils permettant cette approche fonctionnelle. Nous avons réalisé des études de ségrégation familiale, mis au point un test biochimique pour mesurer l'activité de la protéine OCRL1, produit des anticorps dirigés contre la protéine OCRL1 et enfin étudié les transcrits d'*OCRL1* sur le plan quantitatif.

MATERIEL ET METHODES

II. MATERIEL ET METHODES

1. Matériel biologique

Après recueil du consentement éclairé des parents des cas index et des membres étudiés de leurs familles, les prélèvements sanguins réalisés sur anticoagulant EDTA sont acheminés au laboratoire dans les 2 à 3 jours. Pour 14 familles sur les 146 étudiées, les cas index étant décédés, les recherches de mutations ont été entreprises sur l'ADN de leurs mères ou de leurs sœurs. Les études d'expression du transcrit et de la protéine OCRL1 nécessitent la mise en culture de fibroblastes. Au total, nous avons obtenu ou réalisé 50 biopsies cutanées ou cultures de fibroblastes : 21 pour des cas index de syndrome de Lowe, 2 pour des cas index de maladie de Dent, 4 pour des mères de cas index de syndrome de Lowe, 12 pour des patients présentant une suspicion de syndrome de Lowe et 11 pour des témoins.

2. Méthodes de génétique moléculaire

□ Extraction et préparation d'ADN

La préparation des leucocytes s'effectue par dilutions successives du sang total en milieu hypotonique pour éliminer les hématies. Les cellules sont ensuite lysées par du chlorure de guanidine en présence de protéinase K et l'ADN est précipité en présence d'éthanol (Jeanpierre, 1987).

5 à 10 ml de sang total prélevé sur EDTA sont ajustés à 50 ml par du tampon NTE (NaCl 10 mM ; Tris-HCl 10 mM pH 7,4 ; EDTA 10 mM pH 8), solution hypotonique permettant la lyse des hématies. Le mélange est laissé 10 minutes dans la glace puis centrifugé 10 minutes à 3900 g et à 4°C. Le culot est remis en suspension par 5 ml de tampon NTE puis ajusté à 50 ml. Ces étapes sont répétées jusqu'à obtention d'un culot leucocytaire blanc rosé. Le culot est homogénéisé dans 7 ml de chlorure de guanidine 6 M puis 500 µl d'acétate d'ammonium 7,5 M sont ajoutés. Après addition de 500 µl de

sarkosyl 20 % (p/v) et de 75 µl de protéinase K (10 mg/ml) utilisés pour solubiliser et digérer les protéines, le mélange est mis en incubation 1 heure à 60°C. L'ADN est précipité par addition de 17,5 ml d'éthanol absolu, rincé deux fois par 10 ml d'éthanol à 70 % (v/v), séché et repris par du tampon TE (Tris-HCl 10 mM pH 7,4 ; EDTA 1 mM pH 8). L'ADN obtenu est contrôlé et quantifié par mesure de l'absorbance à 260 nm et à 280 nm. Une unité de DO à 260 nm correspond à une concentration de 50 µg/ml pour un ADN bicaténaire. Le rapport DO260 / DO280 doit être compris entre 1,6 et 1,8.

Pour les racines des cheveux, les cellules du frottis buccal et les cellules urinaires, une méthode utilisant la résine Chelex 100® (Biorad) est réalisée selon les instructions du fabricant pour obtenir un extrait brut d'ADN dénaturé permettant une analyse par PCR.

□ **Amplification des séquences ADN d'intérêt par PCR**

Les 24 exons du gène *OCRL1* et leurs régions introniques flanquantes sont amplifiés en utilisant des amorces spécifiques (Monnier *et al*, 2000; Nussbaum *et al*, 1997). En fonction de la technique de criblage utilisée, les amorces peuvent ne pas être les mêmes en fonction des exons. Les différentes amorces sont regroupées dans le tableau 3. Les amorces pour l'analyse par SSCA et par DHPLC sont les mêmes. Chaque réaction est réalisée dans un volume final de 25 µl contenant 100 ng d'ADN génomique, 200 µM de chaque dNTP, 1µM de chaque amorce, 0,5 U de *Taq* polymérase et 1,5 mM MgCl₂, sauf pour l'amplification de l'exon 16 qui nécessite une concentration 2,5 mM de MgCl₂. La dénaturation initiale de 5 minutes à 95°C est suivie par 30 à 32 cycles d'amplification composés des phases suivantes : dénaturation à 94°C pendant 30 secondes, hybridation des amorces pendant 30 secondes à une température dépendante des amorces 5' et 3', élongation à 72°C pendant 1 minute. La réaction d'amplification est terminée par une élongation finale de 10 minutes à 72°C.

Exon	Nom de l'amorce	Séquence de l'amorce	Application	Taille fragment en pb	Nb de cycles x Température
1	5' ls i5 5' ls i3	GGTAGGATAACCAACACGGGACA GCTCAGCAGGACAGCGGACT	séquençage	525	32 x 58 5 % DMSO
2	ls 02 F ls 02 R	TGGAAGACCCCCTTCGC TGGACCTGAACCTGTTGCC	DHPLC séquençage	279	32 x 56
3	ls 03 F ls 03 R	CCAGGGAACTAGATGCAGCAAG CAAGCCAAGGAAACAGGTGAGAC	DHPLC séquençage	436	32 x 60
4	ls 04 F ls 04 R	TGCTCATAGTCTTTAGAACCCAGTGC GTGCCCCAAAAGGTGTCTTAAATG	DHPLC séquençage	323	32 x 60
5	ls 05 i5 ls 05 i3	AAACATTTTATCCCATAGCAGTAT AATGGCCACTTTCCTCTGTATC	DHPLC séquençage	244	32 x 58
6	ls 06 i5 ls 06 i3	TTCCAGTTTTCTGACCATGA CTGACTCTGCAATGACCATAGC	DHPLC	174	32 x 56
6	ls 06 seqF ls 06 seqR	CCACTGTATCCAAAAATGGTGC AGGAGAATGTGTCTGACATCAGC	séquençage	327	30 x 56
7	ls 07 i5 ls 07 i3	CGAACTCCAATCCAAGTAATTTCTACC GGCAAATATGTTTTACATGGGAC	DHPLC séquençage	301	32 x 56
8	ls 08 i5 ls 08 i3	AACATATTTGCCTTGTAGGAGA GACTCAGGAAGCAAAAGAGA	DHPLC séquençage	259	30 x 56
9	ls 09 F ls 09 R	GGAAGCGAAAAGAAAGAACTTCTGT GAACACCAAACATATAGCCAAAAGG	DHPLC	228	32 x 56
9	ls 09 seqF ls 09 seqR	AATAAGCCCACTGCCTTTGTGT GATGCTTCCTTACACCATTTTAGGT	séquençage	467	30 x 58
10	ls 10 i5 ls 10 i3	TTCAACATATGGGACAGGAGG CCCGGTGAGCCCTATTTAGT	DHPLC	244	32 x 60
10	ls 10 seqF ls 10 seqR	GCATAGCTTATGAATGTA CTTGTGG TGCCCTATCCCAGTATTACACAC	séquençage	451	30 x 59
11	ls 11 F ls 11 R	AGGATATGAAGTCAGATTTGGGC CACAGAACAAGCAACTGAACTTTAC	DHPLC séquençage	309	32 x 58
12	ls 12 F ls 12 R	AGTTCAGTTGCTTGTCTGTGTACT CACTACTCAAAGGCTACAGGTGA	DHPLC	275	32 x 54
12	ls 12 seqF ls 12 seqR	GGATCAGTGTCGATACATTCGTG GGATCAGTGTCGATACATTCGTG	séquençage	495	30 x 58
13	ls 13 i5 ls 13 i3	CCATTTTTTCTTCTCTCCATCC CAATCTCATCTCCATCTAGGA	DHPLC séquençage	243	30 x 54
14	ls 14 i5 ls 14 i3	CCTGCTTATTTGATGCTTCTTT GGGTCAGAAATAAGATCAAGCC	DHPLC	200	32 x 54
14	ls 14 seqF ls 14 seqR	GATACTTTGAAATAGGAACAGTGGC TAACTTCCCTAAGATAGGCTCACC	séquençage	411	30 x 59
15	ls 15 F ls 15 R	CCCTGATCTAAACCAGTGTGGTAGG AACCTCTCAATGCTGCAAATGG	DHPLC séquençage	354	32 x 54
16	ls 16 F ls 16 R	TGAGGATGTTGTTTGCACCACA CCACGTTGCTATGTAGCCTTTTCTA	DHPLC séquençage	333	32 x 56
17	ls 17 i5 ls 17 i3	TCCTCTATGGAATAATCCAACCTGAC CATGACATCACCAGCAGAGACA	DHPLC séquençage	283	32 x 58
18	ls 18 F ls 18 R	ACTGGAGGTTTTCTATTACCATGT GAAAGCACAAAGATAATGAGGACG	DHPLC séquençage	364	32 x 58
18a	ls 18a i5 ls 18a i3	TCTGTCTGTCAATGACTTTCTTTT ACAAATTCCAGGGACCACAGTT	DHPLC séquençage	139	32 x 60
19	ls 19 F ls 19 R	CTGCATGACCAGAATTTGAAGGAC GCTGACGTGAGGTGTTGTGATTTT	DHPLC séquençage	284	32 x 56
20	ls 20 F ls 20 R	TGATTATCTTGCTGTCCCTT ATAGGTGCGAAGAAGAGTTTGA	DHPLC	192	32 x 56
20	ls 20 seqF ls 20 seqR	TCCCTTTTGCTTCTGCTGC TGTGGCTTCTATGTCCCATGC	séquençage	435	30 x 56
21	ls 21 i5 ls 21 i3	GTGTGGCCTTTCTCCTG TCTATGGGGCAATCTGC	DHPLC	227	32 x 56

21	ls 21 seqF ls 21 seqR	CAGGCTATATTCCCCTGACCCT AGCAACTCTCAATGTTGGTGTCTCT	séquençage	515	30 x 56
22	ls 22 i5 ls 22 i3	TCCTGCAAGGGTTGGATTATAAGAC GGACTATTGACTGCCATGTGCC	DHPLC séquençage	324	30 x 56
23	ls 23 i5 ls 23 i3	ACAGAAGTTCCGCTTGTCTTT GAAATACTTGGAGCCCCGAGAT	DHPLC	218	32 x 60
23	ls 23 seqF ls 23 seqR	GCACATGGCAGTCAATAGTCCTTG TGCAATAGACCCTTCCTGTGGC	séquençage	328	30 x 58

Tableau 3 : Nom et séquence des amorces pour les différents exons du gène *OCRL1*, leur application (DHPLC et/ou séquençage), la taille des fragments amplifiés ainsi que le nombre de cycles et la température d'amorçage en °C.

□ Stratégie de criblage de mutations au niveau génomique

La première stratégie employée au sein du laboratoire a été le criblage de mutations par SSCA. Cette méthode consiste à comparer le profil de migration en conditions non dénaturantes de l'ADN simple brin du patient avec l'ADN simple brin d'un témoin. Toute variation dans la séquence de l'ADN du patient par rapport au témoin est responsable d'une différence dans le profil de migration. Le fragment d'ADN présentant un profil de migration différent est séquencé puis comparé à la séquence connue du gène. Cette méthode s'avère efficace mais assez longue et nécessite l'utilisation de dinucléotides marqués au ³²P. L'acquisition d'un appareil de DHPLC (Denaturing High Performance Liquid Chromatography) nous a amené à changer de technique de criblage. Enfin l'acquisition d'un séquenceur automatique ABI Prism 3100 (Applied Biosystems) a fait que finalement le gène est entièrement séquencé à la recherche de variation par rapport à la séquence connue du gène.

○ Criblage de mutation par SSCA

Chaque exon est amplifié dans les conditions décrites ci-dessus en présence de 1 µCi d'α-[³²P] dCTP (10 Ci/mmol, ICN). Les amplifiats, dilués au 1/4 dans le tampon de dépôt (formamide 95 % (v/v), NaOH 0,01 M, xylène cyanol 0,025 % (p/v), bleu de bromophénol 0,025 % (p/v)), sont dénaturés pendant 2 minutes à 95°C, refroidis sur la glace pour éviter toute renaturation, et analysés sur un gel d'acrylamide (0,4 x 20 x 40 cm) en conditions non dénaturantes. Une autoradiographie du gel d'électrophorèse séché est ensuite réalisée. Deux conditions de migration sont réalisées pour chaque

produit de PCR : une en gel 6 % acrylamide à 4°C et 40 W pendant 2 à 3 heures en fonction de la taille du fragment amplifié et une en gel 6 % acrylamide / 10 % glycérol à température ambiante et à 4 W pendant une nuit. Tout exon, présentant une variation de son profil de migration par rapport à un témoin, sera séquencé puis comparé à la séquence connue du gène (Figure 15).

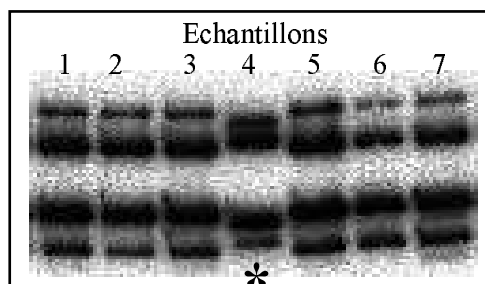


Figure 15 : Autoradiographie d'un gel de SSCA. Analyse de l'exon 20 du gène *OCRL1* chez différents échantillons d'ADN. La variation du profil de migration de l'ADN amplifié du cas index (échantillon 4), par rapport à des séquences non mutées (échantillons 1, 2, 3, 5, 6, 7), est notée par une étoile.

○ **Criblage de mutation par DHPLC**

Afin de limiter l'utilisation de radioactivité au sein du laboratoire et suite à l'acquisition d'un appareil de DHPLC (Wave System Transgenomic®, USA), nous avons choisi de réaliser un criblage des mutations par DHPLC. Du fait du principe de la DHPLC, il est nécessaire que chaque ADN de patient de sexe masculin soit mélangé à l'ADN d'un homme témoin sain pour qu'il y ait deux chromosomes X permettant la formation d'homo- et/ou d'hétéroduplex. Après amplification par PCR, les fragments d'ADN sont dénaturés puis renaturés lentement pour la formation des duplex. Ceci est réalisé dans un thermocycleur programmé selon le schéma suivant : 5 minutes à 95°C puis diminution de 2°C toutes les minutes jusqu'à 25 °C, puis baisse rapide de la température jusqu'à 15°C. Les échantillons peuvent ensuite être directement analysés par DHPLC. Chaque type de fragment analysé par DHPLC nécessite la mise au point d'une méthode reposant sur le choix de deux paramètres : la température d'analyse définie en fonction de la T_m du fragment d'ADN et le gradient d'acétonitrile. Dans un premier temps, la séquence nucléotidique est analysée par le logiciel informatique Wavemaker® (Transgenomic) afin de déterminer le profil de fusion. La méthode

d'analyse est ensuite mise au point en fonction des données obtenues par ce logiciel. Plusieurs températures et gradients d'analyses sont nécessaires si le fragment comporte plusieurs domaines de compositions nucléotidiques différentes (richesse en A/T ou G/C). Ces méthodes définies pour chaque exon permettent une analyse semi-automatisée par DHPLC. Lorsqu'une variation est mise en évidence par DHPLC, le fragment est séquencé pour l'identification de la variation (Figure 16). Ce séquençage est réalisé sur séquenceur automatique ABI Prism 3100 (Applied Biosystems). Si le rendement de détection des variations est excellent (> 95 %), cette méthode a cependant pour inconvénient de ne pas distinguer entre un simple polymorphisme et une mutation.

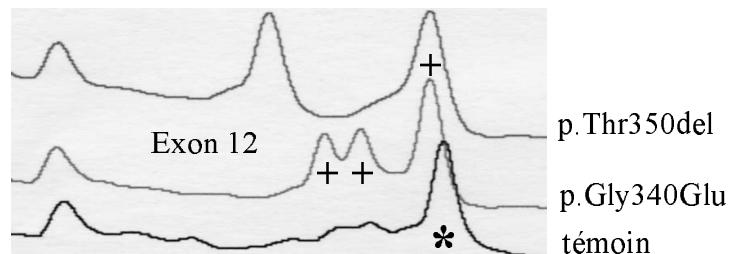


Figure 16 : Profil chromatographique de l'exon 12 chez un témoin (profil normal en noir : homoduplex signalé par une étoile) et chez deux patients atteints de syndrome de Lowe (profils bleu et rouge, les hétéro et homoduplexs sont signalés par des croix).

○ Recherche de mutation par séquençage automatique

La dernière stratégie de criblage de mutation et qui est actuellement celle utilisée au sein du laboratoire est le séquençage des différents exons ainsi que les bornes introns-exons à l'aide du séquenceur automatique ABI Prism 3100 (Applied Biosystems). Cette méthode a l'avantage de permettre d'identifier directement toute variation dans la séquence nucléotidique.

□ Haplotypage et analyse de données de liaison génétique

Les études indirectes ont d'abord été réalisées en utilisant une amorce oligonucléotidique marquée au [³²P] en position 5' puis l'acquisition du séquenceur a

permis une évolution vers une analyse de fragments par cet appareil à l'aide d'amorces marquées par un fluorophore supprimant ainsi l'utilisation de radioactivité.

L'ADN des différents membres de la famille est analysé par 6 marqueurs flanquants de type microsatellite (Tableau 4) : DXS6854, DXS6855 (Nussbaum *et al*, 1997), DXS994, DXS1047, DXS8078 et DXS1206 (Weissenbach *et al*, 1992), afin d'évaluer leur liaison au locus *OCRL1*. D'autres marqueurs microsatellites peuvent être utilisés comme le 5'ls(TA) qui est localisé dans l'exon 1 et le marqueur 3'ls(TG)2 qui est situé en 3' du gène à environ 93 kb.

Marqueurs	Distance par rapport à <i>OCRL1</i>	Taille des allèles en pb	Amorces	Séquence	Conditions
DXS1206	- 2,3 Mb	163-181	1206 F 1206 R	CACAATCTGCTGTCTGCAAT AGCATGGCACTTCTCAACC	25 x 60
DXS8078	- 2,1 Mb	198-206	8078 F 8078 R	TGCATCCCCATAGTAATTGGT CAAATGGCAGGATTTCCC	30 x 54
5'ls(TA)	Exon 1	146	5'ls(TA)F 5'ls(TA)R	TCCGATTTAGGGCGTGGAAG CAAACCTGTTGTGTCAATACGACC	30 x 58 5 % DMSO
DXS6854	Intron 4	93 -119	6854F 6854R	AGCACTTCT CCTACAACCCTC CAGCCTGGGCAGTAGAGACT	28 x 60
DXS6855	+ 15 kb	239-255	6855 F 6855 R	CACTAGACTGTGTCTCCTTCAAGG TGTTGTCTGTACTGTCATTGCAG	28 x 60
3'ls(TG)2	+ 92,8 kb	200	3'ls(TG)2F 3'ls(TG)2R	CAGTGTGAGGGAACTACTGCCAAC GACACATAGCCTCTGAGAAAAGCAC	30 x 60
DXS1047	+ 0,34 Mb	196-210	1047 F 1047 R	CCGGCTACAAGTGATGTCTA CCTAGGTAACATAGTGAGACCTTG	28 x 60
DXS994	+ 1,59 Mb	210-218	994 F 994 R	CTGTCCTACCCTGTACTGTCAC TATTGTCCTACTGGGCATAGAG	25 x 60

Tableau 4 : Localisation des différents marqueurs microsatellites par rapport au gène *OCRL1*, taille de chaque allèle, nom des amorces utilisées, leurs séquences ainsi que les conditions d'amplification (nombre de cycles, température en °C, additif éventuel).

○ **Haplotypage à l'aide d'amorces marquées par le [³²P]**

Pour chaque paire d'amorces, 0,4 pmol d'amorce marquée au [³²P] en 5' par la T4 polynucléotide kinase est ajoutée à un volume final de 25 µl d'un mélange pour PCR contenant 50 ng d'ADN génomique, 200 µM de chaque dNTP, 1 µM de chaque amorce 5' et 3' non marquée, 0,25 U de *Taq* polymérase et 1,5 mM de MgCl₂. L'amplification est réalisée sur 25 à 30 cycles comprenant une dénaturation de 30 secondes à 94°C, une hybridation des amorces pendant 30 secondes à une température dépendante des amorces et une élongation d'1 minute à 72°C. Après dénaturation en

présence de formamide, les produits d'amplification sont séparés sur un gel (0,4 x 20 x 40 cm) 8 % acrylamide / 8 M urée avant mise en autoradiographie. Après révélation des films, les allèles sont numérotés de façon consécutive de haut en bas et les résultats sont exploités par le logiciel Cyrillic® 2.0 (Cherwell, Oxford).

- **Haplotypage à l'aide d'amorces marquées par un fluorophore**

A un volume final de 25 µl d'un mélange pour PCR contenant 50 ng d'ADN génomique, 200 µM de chaque dNTP, 0,25 U de *Taq* polymérase Qbiogene® et 1,5 mM de MgCl₂, on ajoute 20 pmoles de chaque amorce 5' et 3' dont une est marquée par un fluorochrome (DXS8078F Fam, DXS6854F Vic, DXS6855F Vic, DXS1047F Pet). L'amplification est réalisée sur 25 à 30 cycles comprenant une dénaturation de 30 secondes à 94°C, une hybridation des amorces pendant 30 secondes à une température dépendante des amorces et une élongation d'1 minute à 72°C. L'amplification se termine par une élongation finale d'une heure à 60°C. Dans une barette de 8 puits, 1 µl des 4 produits d'amplifications obtenus est mélangé à 0,5 µl de standard de tailles GS 500 (-250) LIZ, puis le volume est ajusté à 10 µl avec de la formamide (HI-DI formamide, ABI). Le mélange est dénaturé pendant 2 minutes à 95°C, mis dans la glace pendant 2 minutes avant d'être analysé par le séquenceur automatique ABI Prism 3100 (Applied Biosystems). Les résultats sont analysés avec le logiciel GeneMapper® et exploités par le logiciel Cyrillic® 2.0 (Cherwell, Oxford).

- **Extraction, préparation et quantification des ARN**

- **Extraction et préparation d'ARN pour séquençage**

Les ARN totaux sont extraits à partir des cellules lymphoblastoïdes ou fibroblastiques des patients selon un protocole standard (Chomczynski and Sacchi, 1987). L'amplification du transcrit se fait soit de façon globale soit en différents fragments selon l'indication pour laquelle est faite le séquençage (tableau 5). Le nom des amorces est donné par rapport au premier nucléotide codant de l'ADNc (<http://research.nhgri.nih.gov/lowe/>).

Le premier brin d'ADNc est synthétisé à partir de 1 µg d'ARN total dans un volume final de 20 µl en utilisant 50 U d'Expand Reverse Transcriptase® (Roche), 40 pmoles d'une amorce spécifique (ls 2862R) et 0,1 µg d'oligodt à 48°C pendant 1 heure.

Le transcrit total est amplifié par 35 cycles de PCR dans un volume final de 25 µl en utilisant 0,1 et 0,2 µl du produit simple brin, 10 pmoles de chaque amorce (amorces ls -164F et ls 2812R), 5 % de DMSO et 1,5 U de *Taq* Plus Precision Polymerase® (Stratagene). L'hybridation des amorces est réalisée à 58°C pendant 30 secondes et l'élongation est de 2 minutes.

Pour l'amplification de segments spécifiques, le fragment d'ADNc s'étendant des nucléotides 1194 à 1657, comprenant l'exon 14, est amplifié par 35 cycles de PCR utilisant 0,1 et 0,01 µl du produit simple brin, 10 pmoles de chaque amorce (amorce 5' : ls 1194F; amorce 3' : ls 1657R) et 0,5 U de *Taq* Plus Precision Polymerase® (Stratagene). L'hybridation des amorces est réalisée à 55°C pendant 30 secondes.

Nom de l'amorce	Séquence
ls -164F	GAGCTGTTCTCAAACGACACG
ls -159F	GTTCTCAAACGACACGCAG
ls 322R	CTGGAACAAGAAGCTGTGACTG
ls 1164R	GGTCTGATTTGGGACCACAAAAC
ls 1194F	GGTTGTCATTTGGTTGGGAGAT
ls 1657R	TCCTGCTGAGTTCTAAGGAAGGAAG
ls 2115F	TTTGGATGAAGGTGCCAGTGAG
ls 2279R	GGAATGCTGGTATCCAGACAATCA
ls 2710R	AATACTTGGAGCCCGAGATCGT
ls 2812R	GGTAAAGGAGGGATTAGGAAACGC
ls 2862R	AACTTTGGCTTGGCAATATAAGTC

Tableau 5 : Nom et séquences des amorces utilisées pour l'amplification et le séquençage de l'ADNc.

○ Séquençage des transcrits

Les fragments amplifiés sont tout d'abord purifiés afin d'éliminer les amorces et dNTP en excès. A 10 µl d'amplifiat, 2 µl de l'enzyme ExoSAP-IT (Amersham) sont rajoutés. Le mélange est centrifugé puis incubé 15 min à 37°C puis 15 min à 80°C. Les étapes suivantes : réaction de séquence, nouvelle purification et séquençage sont réalisées en suivant les instructions du fournisseur du kit BigDye Terminator v3.1

cycle sequencing kit™ (Applied Biosystems). L'analyse et l'interprétation des résultats sont réalisées sur le séquenceur ABI Prism 3100 (Applied Biosystems).

○ **Extraction et préparation d'ARN pour quantification**

Les ARN totaux sont extraits à partir de cellules fibroblastiques au stade de confluence. Après récolte par trypsination et lavage dans 5 ml de PBS 1X, les cellules sont comptées à l'aide d'une cellule de Neubauer et l'équivalent de 2 à 5 x10⁶ cellules est repris par 1 ml de Trizol® (Invitrogen). Après ajout de 0,4 ml de chloroforme, le mélange est homogénéisé par retournement, incubé 3 minutes à température ambiante puis centrifugé 15 minutes à 12 000 g et à 4°C. L'ARN obtenu dans la phase supérieure aqueuse est précipité par 0,5 ml d'isopropanol, incubé 10 minutes à température ambiante puis centrifugé 10 minutes à 12 000 g et à 4°C. Après élimination de l'isopropanol, le culot est lavé par 1 ml d'éthanol 80 % (v/v, H₂O DEPC) puis centrifugé 5 minutes à 7500 g et à 4°C. Le surnageant est éliminé et le culot est séché à l'air libre pendant 5 à 10 minutes. L'ARN est solubilisé par 50 µl d'H₂O DEPC et 0,5 µl de RNase Inhibitor® (40 U/µl, Roche). La qualité des ARN est contrôlée sur gel d'agarose 1,5 % (p/v) et les aliquots de 5 et 10 µl sont conservés à -80°C. Le premier brin d'ADNc est synthétisé à partir de 0,2 µg d'ARN total dans un volume final de 20 µl en utilisant 50 U d'Expand Reverse Transcriptase® (Roche), 40 pmoles d'une amorce spécifique (5'-aactttggcttggaatataagtc) et 0,1 µg d'oligodt à 48°C pendant 1 heure.

○ **Quantification des transcrits par PCR quantitative**

Deux PCR sont réalisées à partir de 2 µl d'ADNc de chaque patient dilué au ½ et au 1/10 en utilisant un système d'amorces spécifiques du gène *OCRL1* (amorce F (ls 2364F) : 5'-cgagctgtatcagcgatgac-3' et amorce R (ls 2564R) : 5'-ggaggcctcaggagaagact-3') et un système d'amorces spécifiques du gène de la GAPDH (glycéraldéhyde-3-phosphate déshydrogénase, GAPDH F : 5'-catcaagaaggtggtgaagc-3' et GAPDH R : 5'-gagcttgacaaagtggtcgt-3'), gène utilisé comme contrôle. Les amorces ont été choisies de façon à obtenir, pour chaque PCR, un fragment d'amplification de 200 paires de bases

dont les extrémités sont situées dans 2 exons différents (exons 21 et 23 pour *OCRL1* et 8 et 9 pour *GAPDH*) afin d'éviter toute amplification génomique. Afin de permettre une quantification, une gamme est réalisée pour chaque PCR à partir d'un témoin de concentration connue obtenu par amplification dans des conditions standards par les mêmes systèmes d'amorces, purification des amplifiats (colonne Microcon®) et dosage de la concentration par spectrophotométrie. Pour chaque PCR, dans un volume final de 25 µl, les dilutions d'ADNc sont mélangées à 12,5 µl de IQ™ SYBR® Green Supermix 2X (Biorad) et 12,5 pmoles de chaque amorce puis amplifiées selon le protocole suivant : 3 minutes de dénaturation initiale à 95°C, 40 cycles de 30 secondes de dénaturation à 95°C suivie d'une phase combinée d'hybridation des amorces et d'élongation de 45 secondes à 58°C pour le gène *OCRL1* et 60°C pour le gène de la *GAPDH*. L'analyse se fait sur un appareil ICycler (Biorad) et les prélèvements sont déposés en duplicat pour chaque concentration. La quantification par mesure de la fluorescence est réalisée au cours de la phase d'hybridation-élongation.

3. Cultures de fibroblastes

□ Culture

Les fibroblastes utilisés ont été obtenus soit à partir de fibroblastes déjà cultivés et envoyés au laboratoire, soit directement à partir d'une biopsie cutanée superficielle. Après prélèvement à l'aide d'un scalpel d'un échantillon dermique d'environ 1 à 3 mm², la peau est découpée en petits fragments et mise en culture dans une boîte de Pétri de 4 cm de diamètre contenant du milieu de culture Amniomax™ C-100 (GibcoBRL-Life Technologies™) pour faciliter le démarrage de la culture. Après quelques jours, les fibroblastes colonisent le fond de la boîte et lorsqu'ils sont à confluence, la culture est transférée dans une boîte plus grande permettant une culture intensive des cellules.

Les fibroblastes déjà en phase proliférative sont cultivés dans un milieu de culture DMEM contenant du glucose (4,5 g/l) et de la L-glutamine (1 %) à 37°C et en présence de 5 % CO₂. Ce milieu de base est complété par 10 % de sérum de veau fœtal (v/v), 100 µg/ml de pyruvate, 50 U/ml de pénicilline, 50 µg/ml de streptomycine et 0,25 µg/ml

d'amphotéricine B. Le milieu de culture est renouvelé tous les 2 à 3 jours et la culture est étendue lorsque les cellules arrivent à confluence.

□ **Analyse du temps de doublement des fibroblastes**

Le temps de doublement des cellules est analysé sur 5 jours. Pour chaque échantillon, 5000 cellules sont ensemencées dans un puits de culture de 3,8 cm², puis après une phase de repos de 48 heures, le nombre de cellules est compté tous les jours jusqu'à J5. Chaque échantillon cellulaire est analysé en triple exemplaire. Le temps de doublement est calculé en faisant une moyenne des 3 échantillons analysés pour chaque patient.

4. Mesure de l'activité PIP₂ 5-phosphatase

L'activité PIP₂-5-phosphatase est mesurée en quantifiant la production de phosphatidyl-inositol-4-phosphate (PIP) obtenu à partir de phosphatidyl-inositol-(4,5)-diphosphate (PIP₂). La réaction est réalisée en présence de CTAB, un détergent cationique destiné à neutraliser les charges du PIP₂. Cette activité dépend du ratio molaire CTAB : substrat. Dans les fibroblastes humains, le ratio CTAB : PIP₂ de 10 : 1 minimise les activités 5-phosphatases autres que celle d'OCRL1 (Suchy *et al*, 1995). Le dosage est effectué sur un extrait cellulaire de fibroblastes.

□ **Préparation de l'extrait cellulaire**

Après récolte des fibroblastes par trypsination (solution trypsine 0,05 % (p/v), EDTA-4Na 0,02 %), les cellules sont lavées dans du PBS, centrifugées 5 minutes à 1000 g à 4°C puis congelées à -80°C dans 1 ml de solution de congélation préparée extemporanément : PBS, EGTA 1 mM, β-mercaptoéthanol 10 mM, DMSO 10 % et un mélange d'inhibiteurs de protéases (Complete Mini®, Roche) 1/6^e du volume final. Lors du dosage, chaque culot de fibroblastes congelés est remis en suspension par 5 ml de PBS à 4°C, puis centrifugé 5 minutes à 1000 g à 4°C. Après élimination du surnageant, le

culot est remis en suspension par 1 ml de PBS à 4°C et centrifugé 5 minutes à 1000 g à 4°C. Le surnageant est éliminé totalement puis le culot est rincé doucement sans remise en suspension par 200 µl d'eau glacée. Après élimination de l'eau, le culot est remis en suspension par 100 µl d'eau glacée. La suspension cellulaire est ensuite soumise à 3 cycles de congélation (-80°C) / décongélation (37°C) avant d'être centrifugée pendant 15 minutes à 12 000 g et à 4°C. La concentration protéique du surnageant est déterminée par dosage à l'acide bicinchoninique selon les recommandations du fournisseur (trousse Sigma). Pour chaque essai, une quantité de 50 µg de protéines est nécessaire.

□ **Préparation du phosphatidyl-inositol-(4,5)-diphosphate tritié**

A 75 µl d'une solution PIP2 2,5 mM (1 mg de PIP2 repris par 364 µl de mélange CHCl₃ : EtOH : H₂O (20:10:1), v/v) sont ajoutés 150 µl de la solution [³H]PIP2 (10 µCi/ml, 13,8 µCi/nmole, NEN). La solution est évaporée sous azote puis reprise par 150 µl d'eau par agitation au vortex pendant 30 secondes. La mixture est soniquée 2 fois 10 secondes dans la glace à l'aide d'un appareil Sonicator® W10 (Heat Systems Ultrasonic) équipé d'une microsonde et à puissance maximale. 75 µl d'une solution de CTAB 25 mM sont ensuite ajoutés à ce mélange. Le mélange est vortexé pendant 30 secondes à température ambiante.

□ **Dosage**

50 µg de protéines de l'extrait cellulaire sont mis en incubation dans 35 µl de tampon (concentration finale HEPES 50 mM, pH 7,2, Triton X-100 0,2 % (p/v), MgCl₂ 0,4 mM, EGTA 0,1 mM) pendant 10 minutes à 37°C. La réaction est initiée par addition de 15 µl du mélange [³H]PIP2 / CTAB. La réaction est arrêtée après 5, 10 et 15 minutes par 100 µl d'HCl 1N. Après addition de 500 µl de KCl 2 M et de 200 µl de chloroforme/méthanol 1/1 (v/v) préparé extemporanément, le mélange est ensuite vortexé pendant 20 secondes avant d'être centrifugé 2 minutes à 5000 g. Après récupération de la phase organique inférieure, celle-ci est séchée sous azote. Le résidu est solubilisé par 20 µl de chloroforme et déposé sur une plaque de chromatographie couche mince (CCM, Whatman®, silica gel 60). La migration a lieu dans une phase chloroforme/méthanol/ammoniaque 4 N (9 / 7 / 2-

v/v/v) préparée extemporanément. Après séchage de la plaque, celle-ci est mise en autoradiographie (minimum 5 jours à -80°C). Préalablement à cette étape, les différentes espèces phosphoinositides peuvent être visualisées par vaporisation de la plaque de CCM à l'aide de réactif molybdique et chauffage à 60°C. La radioactivité correspondant aux différentes espèces séparées est mesurée soit à l'aide d'un compteur à scintillation après élution de cette radioactivité à partir de la silice soit par un Beta Imager 2000 Biospace qui permet une mesure *in situ* de la radioactivité. Dans ce dernier cas, le temps d'acquisition du capteur est fixé à 18 heures. L'activité est exprimée en nanomoles de PIP2 transformées par minutes et par mg. Sur la plaque de CCM, on dépose également un témoin qui comporte tous les éléments de la réaction sauf l'extrait cellulaire. Cet échantillon permet d'évaluer l'hydrolyse spontanée de PIP2 et ainsi d'effectuer des corrections sur les valeurs retrouvées. Afin de définir le rendement d'extraction de la réaction, un échantillon de toluène tritié de quantité de radioactivité connue a été analysé. Cela a permis de définir un rendement d'environ 30 %.

5. Production d'anticorps dirigés contre la protéine OCRL1

□ Anticorps anti N et C terminaux de la protéine OCRL1

○ Production du vecteur d'expression

- Construction du vecteur d'expression

Deux fragments d'ADN correspondant aux 600 premières (fragment Nter) et aux 600 dernières bases (fragment Cter) de la séquence codante de l'ADNc de la protéine OCRL1 ont été amplifiés par PCR en utilisant des amorces permettant d'introduire aux extrémités des fragments un site de restriction pour *Nde I* en 5' et un site *Xho I* en 3'. Les produits d'amplification sont purifiés sur une colonne QiaQuick® (QiaGen) et la quantité d'ADN obtenu est évaluée sur gel d'agarose 2 % par comparaison de la fluorescence obtenue en présence de bromure d'éthidium (2 µg/ml) avec un ADN de concentration connue. Les 2 fragments sont ensuite digérés par *Nde I* et *Xho I* dans les conditions recommandées par le fournisseur. Les produits de digestion sont purifiés sur colonne QiaQuick® (QiaGen). Le vecteur utilisé pour réaliser

l'expression des parties N et C terminales d'OCRL1 est le plasmide pET-32a(+) (Novagen). Ce vecteur permet d'obtenir des peptides comportant un motif additionnel polyhistidine utilisé pour purifier les produits d'expression. Après digestion du vecteur à l'aide de *Nde I* et *Xho I*, le plasmide est purifié et quantifié.

Au vecteur linéarisé est ajouté l'ADN à insérer, de la T4 ADN ligase et du tampon de ligation, selon les conditions fournies par le fabricant (trousse Promega) pour un volume final de 10 µl. L'insert est apporté en faible concentration par rapport au plasmide pour favoriser les associations insert/plasmide et minimiser l'auto-association insert/insert. La ligation est réalisée pendant une nuit à 4°C.

- Transformation bactérienne

Les plasmides recombinés sont introduits dans un premier temps dans des cellules compétentes DH5α™ (Gibco BRL) pour amplification. A 100 µl de cellules compétentes est ajouté 1 µl du mélange de ligation et les plasmides et les bactéries sont laissés 30 minutes en contact dans la glace. Après un choc thermique de 45 secondes à 42°C permettant l'entrée des plasmides dans les bactéries, les cellules sont laissées 2 minutes sur la glace puis 900 µl de milieu SOC (tryptone 2 % (p/v), extrait de levure 0,5 % (p/v), NaCl 10 mM, KCl 2,5 mM, MgCl₂ 10 mM, MgSO₄ 10 mM, glucose 20 mM) sont ajoutés. Le mélange est incubé 1 heure à 37°C sous agitation à 225 rpm. Les cellules sont étalées sur un milieu solide sélectif et cultivées une nuit à 37°C. La sélection des colonies positives ayant incorporé le plasmide recombiné est réalisée par la résistance à l'ampicilline.

- Mini-préparation d'ADN plasmidique

Cette microamplification permet d'analyser facilement un grand nombre de clones positifs. Dix colonies positives pour le fragment Nter et 10 colonies positives pour le fragment Cter sont mises en culture dans 3 ml de milieu LB contenant 50 µg/ml d'ampicilline pendant une nuit à 37°C sous agitation à 250 rpm. Après centrifugation 1 minute à 10 000 g, le culot bactérien est remis en suspension par 100 µl de milieu A. Après un traitement de lyse par 200 µl de milieu B et 150 µl de milieu C sont

ajoutés et le mélange est centrifugé 5 minutes à 10 000 g à 4°C. A 400 µl de surnageant sont ajoutés 160 µl d'acétate d'ammonium 5 M et 800 µl d'isopropanol, le mélange est laissé en contact 10 minutes à température ambiante puis centrifugé 10 minutes à 12 000 g à température ambiante. Le culot est repris par 500 µl d'éthanol 70 % puis centrifugé 10 minutes à 12 000 g à 4°C. Après élimination du surnageant, le culot est rincé par 1 ml d'éthanol 100 % glacé avant d'être séché. Le culot d'ADN est alors mis en solution dans 20 µl d'H₂O. Une PCR, avec les amorces et les conditions utilisées pour l'expression, est effectuée pour chaque ADN. Le contrôle sur gel d'agarose permet de sélectionner les colonies à amplifier en grande quantité.

- Maxipréparation d'ADN plasmidique

Une colonie contenant le fragment N_{ter} et une contenant le fragment C_{ter} sont mises en préculture dans 3 ml de milieu LB contenant 50 µg/ml d'ampicilline. 1 ml de cette préculture est ajouté dans 100 ml du même milieu. Après 24 heures à 37°C, la culture est centrifugée 5 minutes à 10 000 g à 4°C. Le culot bactérien est repris par 2 ml de milieu A puis, après lyse, par 2 volumes de milieu B et 1,5 volumes de milieu C. Le mélange est centrifugé 10 minutes à 12 000 g à 4°C. A 10 ml de surnageant sont ajoutés 0,4 volumes d'acétate d'ammonium 5 M et 2 volumes d'isopropanol, le mélange est mis à incuber 10 minutes à température ambiante puis centrifugé 10 minutes à 12 000 g. Après élimination du surnageant et séchage, 20 µl de RNase sont ajoutés au culot repris par 300 µl d'H₂O. Une incubation d'au moins 30 minutes à 37°C est nécessaire pour la destruction des ARN. L'enzyme et les protéines bactériennes sont ensuite éliminées par extraction phénolique. 0,4 volumes d'une solution PEG 6000/NaCl sont ajoutés à 1 volume de phase aqueuse récupérée. Après 1 nuit d'incubation à 4°C, le mélange est centrifugé 5 minutes à 12000 g à 4°C. Le culot est dissous par 150 µl d'H₂O. 20 µl d'acétate de sodium 3 M pH 6 et 500 µl d'éthanol 100 % à -20°C sont ensuite ajoutés. La formation des filaments d'ADN est observée après mélange doux. Après centrifugation 10 minutes à 12 000 g à 4°C, le culot est repris par 500 µl d'éthanol 70 %. Après une nouvelle centrifugation de 5 minutes à 12 000 g à 4°C, le culot est rincé par 1 ml d'éthanol 100 % puis séché. Après quantification de l'ADN par spectrophotométrie, on réalise une PCR et une digestion enzymatique par *Nde I* et *Xho I* suivies d'un contrôle sur gel

d'agarose pour vérifier la taille des fragments. Le séquençage des fragments N et C est réalisé avant expression pour vérifier l'intégrité de la séquence initiale.

- **Expression des fragments N et C terminaux de la protéine OCRL1**

L'expression des séquences N et C intégrées dans le vecteur pET32 est réalisée dans des cellules compétentes AD494 (Novagen), transformées selon le protocole précédemment décrit. Les cellules sont ensuite mises en culture dans du milieu LB contenant 50 µg/ml d'ampicilline et 15 µg/ml de kanamycine. Lorsque la DO de la culture est d'environ 0,6 à 600 nm, l'expression est induite par 1 mM d'IPTG pour le fragment N et 0,5 mM pour le fragment C. La purification des fragments peptidiques nécessite l'utilisation de conditions dénaturantes car les peptides obtenus s'avèrent être peu solubles. La purification après lyse des bactéries se fait selon le protocole décrit en détail dans le manuel QiaGen en présence de résine Ni-NTA. Les différentes fractions de la colonne sont éluées par des solutions de pH décroissants et les fractions collectées sont contrôlées par SDS-PAGE (gel d'acrylamide 15 %) puis coloration du gel au bleu de Coomassie (Figures 17 et 18). Les fragments peptidiques ont été ensuite envoyés à la Société d'Élevage Scientifique des Dombes pour injection à des lapins pour synthèse d'anticorps.

- **Anticorps antipeptide dirigé contre l'extrémité C terminale**

- **Production**

Un anticorps dirigé contre le peptide correspondant à l'extrémité C terminale de la protéine OCRL1 (RAIQFLLGFLGSEED) (Zhang *et al*, 1995) a été obtenu auprès de la société Neosystem (anticorps Ct-1). L'anticorps a été produit chez le lapin par injection du peptide couplé à l'ovalbumine.

- **Contrôle par Western Blot**

Après séparation des fragments Nter et Cter par SDS-PAGE (gel d'acrylamide 12 %), le transfert sur membrane de nitrocellulose a lieu pendant 2 heures à 250 mA et à 4°C. La membrane est rincée 2 minutes à l'eau distillée avant coloration au rouge Ponceau 1 % (p/v) pour visualiser les protéines transférées. Le gel est coloré au bleu de Coomassie pour vérifier l'efficacité du transfert. Puis une incubation d'une nuit à 4°C de la membrane est réalisée en présence de TBST (Tris-HCl 10 mM, NaCl 100 mM, Tween-20 0,05 % (v/v), pH 8) avec 1 % albumine pour saturer les sites non spécifiques. Après 2 lavages de 5 minutes dans du TBST, la membrane est mise en contact pendant 1 h 30 avec l'anticorps Ct-1 dilué au 1/500^e dans du TBST. On réalise ensuite 4 lavages de 15 minutes par du TBST. Après incubation avec le deuxième anticorps anti-lapin couplé à la peroxydase du raifort (Roche) dilué au 1/5000^e dans du TBST, on lave à 4 reprises pendant 15 minutes dans du TBST, puis la membrane est révélée par chimiluminescence selon les instructions du fabricant (système SuperSignal® Pierce). Comme le montre la figure 18, l'anticorps Ct-1 reconnaît spécifiquement le fragment C-terminal comportant les 200 derniers acides aminés d'OCRL1.

- **Purification des anticorps**

Les anticorps N et C, obtenus au bout de 82 jours de synthèse, sont purifiés selon les instructions du fournisseur grâce au kit de purification ImmunoPure® (A) IgG (Pierce).

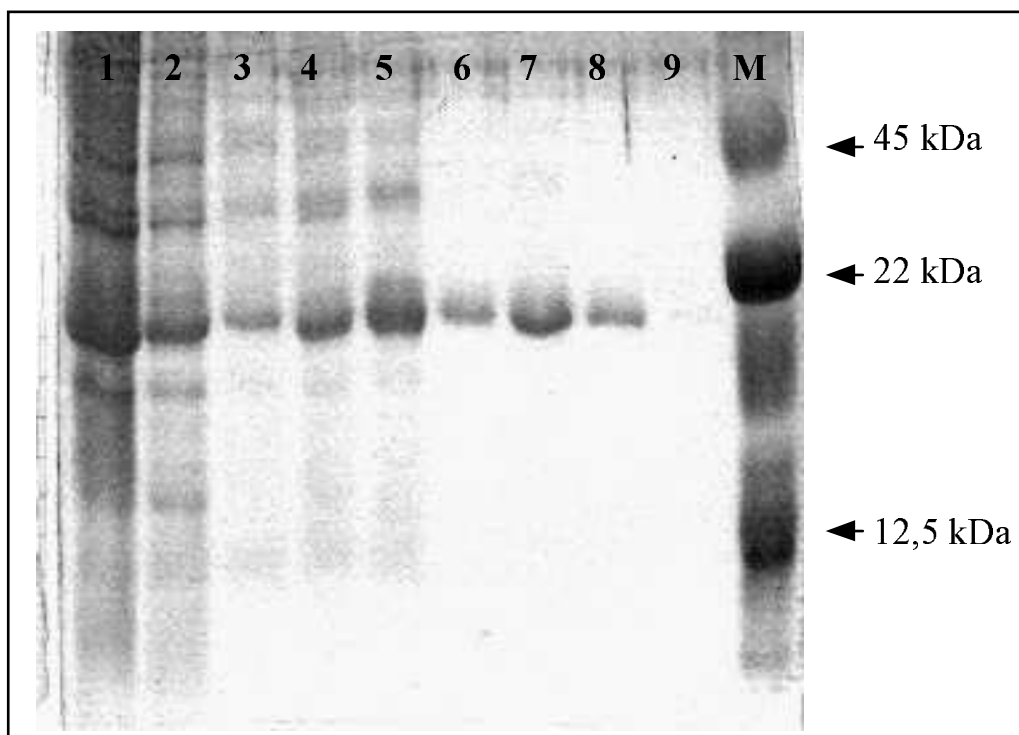


Figure 17 : Purification du peptide recombinant Nter. **Lignes 1** : filtrat de l'extrait cellulaire ; **2** : fraction de lavage par du tampon 8 M urée, 0,1 M NaH₂PO₄, 0,01M Tris-Cl, pH 6,3 ; **3, 4, 5** : fractions d'éluion par du tampon 8 M urée, 0,1 M NaH₂PO₄, 0,01M Tris-Cl, pH 5,9 ; **6, 7, 8,9** : fractions d'éluion par du tampon 8 M urée, 0,1 M NaH₂PO₄, 0,01M Tris-Cl, pH 4,5 ; **M** : marqueurs de poids moléculaire

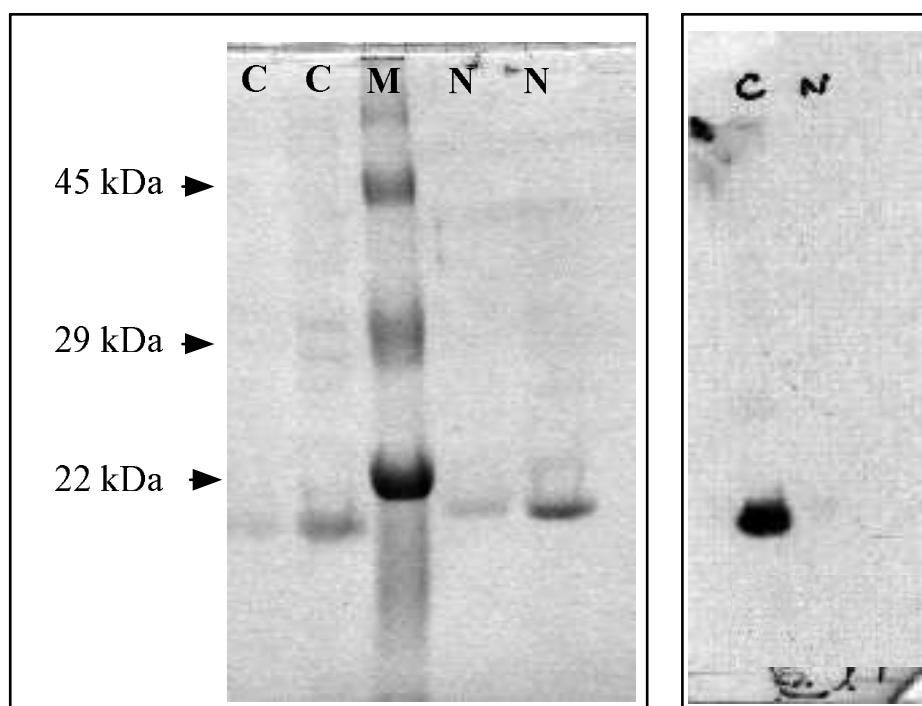


Figure 18 : Caractérisation des peptides recombinants N et C terminaux de la protéine OCRL1. **A** : analyse des peptides obtenus après le protocole de purification décrit dans le chapitre Matériel et Méthodes, par électrophorèse SDS-PAGE à 12 % d'acrylamide. Lignes 1 et 2 : 2 et 10 µl de peptide Cter, 3 et 4 : 2 et 10 µl de peptide Nter; **M** : marqueurs de poids moléculaire. **B** : identification du peptide Cter à l'aide de l'anticorps Ct1. Ligne C : 10 µl de peptide Cter, ligne N : 10 µl de peptide Nter. Les conditions de l'analyse par immuno-décoration sont celles décrites dans le chapitre Matériel et Méthodes.

6. Analyse de la protéine OCRL1 par Western Blot

L'anticorps et l'antipeptide dirigés contre l'extrémité C terminale de la protéine n'étant pas assez spécifiques pour être utilisés et seul l'anticorps dirigé contre l'extrémité N terminale a été retenu.

□ Préparation des échantillons

Après récolte des fibroblastes par trypsination (solution trypsine 0,05 % (p/v), EDTA-4Na 0,02 %) ou décongélation d'un culot de fibroblastes (solution de congélation : PBS, EGTA 1 mM, β -mercaptoéthanol 10 mM, DMSO 10 % et un mélange d'inhibiteurs de protéases (Complete Mini Roche®) 1/6^e du volume final), les cellules sont lavées dans du PBS et centrifugées 5 minutes à 1000 g à 4°C. Le culot est repris par 200 μ l d'H₂O et 10 μ l de DNase I puis on ajoute 200 μ l de tampon SDS 2X (4 mg de bleu de bromophénol, 10 ml de tampon 4X (6,06 g de Tris base, 2 ml de SDS 20 %, H₂O qsp 100 ml, pH 6,8) 4 ml de tampon SDS 20 %, 6 ml de glycérol). La concentration protéique du surnageant est déterminée par dosage à l'acide bicinchoninique selon les recommandations du fournisseur (trousse Sigma).

□ Western blot

Pour chaque échantillon, une quantité d'environ 25 μ g de protéines est nécessaire. Avant d'effectuer le dépôt, on ajoute 5 % de β -mercaptoéthanol dans chaque tube et on chauffe l'échantillon 5 minutes à 100°C. La migration est réalisée dans un gel d'acrylamide constitué d'un gel de concentration 5 % (333 μ l d'acryl-bisacrylamide 29:1, 250 μ l de Tris 1 M pH 6,8, 20 μ l SDS 10 %, 25 μ l de persulfate d'ammonium 10 %, 4 μ l de TEMED, H₂O qsp 2 ml) et d'un gel de séparation 8 % (1,35 ml d'acryl-bisacrylamide 29:1, 1,25 ml de Tris 1,5 M pH 8,8, 50 μ l SDS 10 %, 25 μ l de persulfate d'ammonium 10 %, 4 μ l de TEMED, H₂O qsp 5 ml). Un marqueur de poids moléculaire est déposé dans le premier puits de chaque gel et la migration s'effectue dans du tampon de migration TGS 1X (100 ml TGS 10X (30 g de Tris-base, 144 g de Glycine, 50 ml de SDS 10 %, H₂O qsp

1 l), H₂O qsp 1 l) à température ambiante et voltage constant (220 V, 140 mA) jusqu'à disparition du front de migration. Le transfert sur membrane de nitrocellulose s'effectue dans du tampon de transfert (500 ml TGS 1X, 200 ml éthanol 100 %, 300 ml H₂O) à température ambiante pendant 50 minutes à ampérage constant (250 mA et 140 V). La membrane est ensuite rincée dans du PBS avant d'être incubée pendant 1 heure à température ambiante et sous agitation en présence d'une solution permettant le blocage des sites non spécifiques d'hybridation (5 g de lait écrémé, 150 µl de Tween 20, 50 ml de PBS). A l'issue du blocage, la membrane est trempée rapidement dans du PBS puis incubée pendant 1 heure avec l'anticorps primaire dirigé contre la partie N-terminale d'OCRL1 dilué au 1/2000^{ème} dans du PBS, Tween 20 0,1 % à température ambiante et sous agitation. On réalise ensuite 3 lavages successifs de 5 minutes à température ambiante et sous agitation dans une solution PN (50 ml de PBS 10X, 50 ml de NaCl 5 M, H₂O qsp 400 ml). On incube ensuite la membrane pendant 20 minutes à température ambiante, sous agitation, avec le deuxième anticorps anti-lapin couplé à la peroxydase du raifort (Goat Anti-Rabbit IgG (H+L)-HRP Conjugate, Biorad) dilué au 1/5000^{ème} dans une solution de 9 ml de PBS associé à 1 ml de la solution de lait de blocage récupérée après l'incubation. On lave ensuite à 3 reprises pendant 10 minutes à température ambiante et sous agitation dans la solution PN, puis la membrane est révélée par chimiluminescence selon les instructions du fabricant (kit ECL+ Amersham).

RESULTATS ET DISCUSSION

III. RESULTATS ET DISCUSSION

A. Etudes moléculaires et génétiques

1. Nomenclature : état des lieux et correctifs

Initialement le premier nucléotide (+1) utilisé pour localiser les mutations du gène *OCRL1* avait été défini 229 paires de bases plus en amont par rapport à la nomenclature actuelle (T en position -229 sur la figure 19). Puis une première modification est survenue pour faire coïncider le début de la transcription et le début de la traduction. Ce début avait été fixé au niveau de la séquence ATG située 51 paires de bases en amont du début actuel (ATG représenté en bleu sur la figure 19). A ce jour, le début de la traduction se situe au sein de l'exon 2, au niveau de l'ATG en position 13 par rapport au début de l'exon 2, et le nucléotide A est noté comme le premier nucléotide. Toutes les mutations, toutes les références aux séquences ADN, ARN ou protéique sont numérotées par rapport à ce premier nucléotide codant selon les recommandations de l'Human Genome Variation Society (HGVS, <http://www.hgvs.org/>) (Figures 2 et 19 ; <http://research.nhgri.nih.gov/lowe/>).

-229	TCTTGGGTC	AGATTCTCAG	CTCCCAGCTC	CCCGCTCCCG	GCTCCCGGCG															
-180	CCCGGCGCCC	GGCGCGGAGC	TGTTCTCAA	ACGACACGCA	GCCGAGGTGG	GTGGGTGTGG														
-120	GGACGCGGGA	GCCAGTGTCT	TCGGATCGGC	CCGCAGTCCG	CTGTCCTGCT	GAGCCCGGAG														
-60	GCCGCCTGGA	TGGAGCCGCC	GCTCCCGGTC	GGAGCCCAGC	CGCTTGCCAC	TGTCGAGGGT														
1	ATG GAGATGA	AGGGTCCTCT	CCGGGAGCCC	TGCGCCCTGA	CCCTAGCCCA	GAGGAACGGG														
1	M	E	M	K	G	P	L	R	E	P	C	A	L	T	L	A	Q	R	N	G

Figure 19 : Corrections de la localisation du début de la partie codante du gène *OCRL1*. Le début initialement proposé pour définir les mutations du gène *OCRL1* était situé en -229 du premier nucléotide actuel. Le début de la traduction a ensuite été situé en -51 du début actuel : ATG représenté en bleu sur la séquence. Actuellement le premier nucléotide pour noter les mutations et le début de la traduction sont l'ATG inscrit en gras sur la séquence et noté en position 1 (<http://research.nhgri.nih.gov/lowe/>).

Suite au séquençage des différents exons, en repérant à chaque fois les sites donneurs et accepteurs d'épissage, nous avons retrouvé quelques variations dans la position du nucléotide de début ou fin de certains exons par rapport à la base de données sur le syndrome de Lowe (<http://research.nhgri.nih.gov/lowe/>). L'exon 8 se termine en position 671 et non 670, l'exon 9 commence donc en position 672. L'exon 11 se termine en position 1005 et non 1004, par conséquent l'exon 12 débute en 1006. L'exon 13 se termine en position 1305 au lieu de 1304

et l'exon 14 débute donc en position 1306. Le codon TAA signant la fin de la traduction est localisé 123 paires de bases après le début de l'exon 23.

2. Identification de mutations chez les patients atteints de Syndrome de Lowe

Tous les exons codants (sauf le 18a) du gène *OCRL1* ainsi que l'exon 1 non codant ont été analysés individuellement à partir de l'ADN génomique de chaque proposant soit par SSCA ou dHPLC puis séquençage soit directement par séquençage. Sur les 146 familles étudiées, ces approches ont permis d'identifier 100 variations de la séquence par comparaison avec la séquence du gène normal. Parmi celles-ci 79 sont différentes. L'absence d'amplification d'exons contigus chez des garçons atteints a également permis la mise en évidence de 7 délétions génomiques. Parmi les 146 patients étudiés en première intention dans le panel des familles, 103 sont des enfants dont le diagnostic clinique est très clairement évocateur du syndrome de Lowe (ce sont les cas index), 14 sont des mères ou sœurs de cas index décédés et 29 sont des enfants où le diagnostic clinique de syndrome de Lowe est possible mais non typique. Parmi les 103 cas index étudiés, nous avons identifié 95 mutations ponctuelles dont 2 chez un même patient et 7 délétions génomiques (tableau 6). Pour 2 d'entre eux, 1 cas sporadique et 1 cas familial, aucune variation n'a été mise en évidence. Un cas est familial est défini par la présence d'au moins deux enfants atteints. Pour les 101 patients présentant une mutation ponctuelle ou une délétion génomique, 78 sont des cas sporadiques et 23 des cas familiaux. Nous avons pu analyser 54 mères de cas sporadiques et 29 se sont révélées conductrices. Pour les mères des enfants porteurs de délétions génomiques, seul un cas est clairement familial avec une mère conductrice obligatoire. Nous n'avons pas déterminé le statut pour les 6 autres.

Dans 14 situations les cas index étaient décédés et nous avons alors analysé l'ADN de leurs mères (8 fois) ou leurs sœurs (6 fois). Chez 3 mères et 2 sœurs de cas familiaux nous avons identifié une mutation, mais l'étude est restée négative 9 fois : 2 mères et 3 sœurs de cas familiaux et 3 mères et 1 sœur de cas sporadiques. Dans les cas sporadiques où les cas index sont décédés, l'absence d'identification d'une mutation à l'état hétérozygote peut s'expliquer soit par la présence d'une délétion génomique ne pouvant être mise en évidence chez une femme par les approches techniques utilisées, soit par une mutation génomique intronique ou plus vraisemblablement par une néomutation chez l'enfant atteint. Pour les

cas familiaux, il peut s'agir également de délétion mais aussi de mosaïque germinale non mise en évidence par l'étude au niveau du seul sang maternel. Dans les deux cas, pour une sœur même s'il existe une mutation chez le cas index et/ou sa mère, elle peut ne pas l'avoir héritée de sa mère.

Dans la très grande majorité des cas, le diagnostic clinique était très évocateur de syndrome de Lowe. Mais nous avons également étudié 29 garçons adressés au laboratoire pour une suspicion de syndrome de Lowe : 27 cas sporadiques et 2 cas familiaux. En général dans ces cas-là, le tableau clinique est incomplet, il manque fréquemment le versant rénal ou du moins l'atteinte n'est pas typique pour cet organe. Aucune mutation n'a été identifiée dans ce groupe. En l'absence de mutation identifiée chez un cas index ou lors d'une suspicion, nous proposons une étude de l'activité de la protéine OCRL1 et du transcrit dans les fibroblastes.

Mutation ADN	Mutation Protéine	Exon	Cas	Statut maternel	Réurrence littérature
c.581delT*	p.Val194AspfsX39*	8	familial	conductrice	Non
c.637C>T	p.Arg213Stop	8	sporadique	non conductrice	Non
c.651T>G	p.Tyr217Stop	8	sporadique	conductrice	Non
c.674T>C	p.Phe225Ser	9	sporadique	non étudiée	Non
c.770T>C	p.Ile257Thr	9	familial	conductrice	Utsch <i>et al</i> , 2006
c.773G>C	épissage	9	sporadique	non étudiée	Non
c.776T>C	p.Phe259Ser	10	sporadique	non conductrice	Non
c.779A>G	p.Gln260Arg	10	sporadique	conductrice	Non
c.853G>T	p.Glu285Stop	10	sporadique	conductrice	Non
c.856delAG	p.Arg286ArgfsX9	10	sporadique	non conductrice	Non
c.889-11G>A	épissage	i10	sporadique	conductrice	Chou <i>et al</i> , 2005
c.889-11G>A	épissage	i10	sporadique	non étudiée	Chou <i>et al</i> , 2005
c.889-11G>A	épissage	i10	sporadique	non étudiée	Chou <i>et al</i> , 2005
c.889-11G>A	épissage	i10	sporadique	non étudiée	Chou <i>et al</i> , 2005
c.901C>T	p.Arg301Cys	11	sporadique	non étudiée	Hoopes <i>et al</i> , 2005, Sekine <i>et al</i> , 2007
c.924insA	p.Leu308LeufsX14	11	familial	conductrice	Non
c.949C>T	p.Arg317Stop	11	familial	conductrice	Non
c.949C>T	p.Arg317Stop	11	sporadique	non conductrice	Non
c.958C>T**	p.Arg320Cys**	11	sporadique	conductrice	Non
c.1019G>A	p.Gly340Glu	12	sporadique	conductrice	***
c.1031G>T**	p.Arg344Ile**	12	sporadique	conductrice	Non
c.1048delACC*	p.Thr350del*	12	familial	conductrice	Lin <i>et al</i> , 1997a
c.1066A>T	p.Asn356Tyr	12	sporadique	non étudiée	Non
c.1183_1184insT	p.Met395IlefsX4	12	sporadique	conductrice	Non
c.1211G>A	p.Gly404Glu	13	sporadique	non conductrice	Non
c.1211G>A	p.Gly404Glu	13	sporadique	non conductrice	Non
c.1211G>A	p.Gly404Glu	13	sporadique	conductrice	Non
c.1219A>G	p.Asn407Asp	13	sporadique	conductrice	Non

Mutation ADN	Mutation Protéine	Exon	Cas	Statut maternel	Réurrence littérature
c.1277delA	p.Asp426AlafsX6	13	sporadique	conductrice	Non
c.1300G>A	p.Asp434Asn	13	sporadique	conductrice	Non
c.1304delA	p.Gln435ArgfsX2	13	sporadique	non étudiée	Non
c.1318C>G	p.Arg440Gly	14	familial	conductrice	Non
c.1327A>T	p.Lys443Stop	14	sporadique	non conductrice	Non
c.1351G>A	p.Glu451Lys	14	sporadique	non étudiée	Non
c.1389-90delCT	p.Asp463_Ser464>AspfsX2	14	familial	conductrice	Non
c.1415G>A	épissage	14	sporadique	conductrice	Non
c.1416-3C>G	épissage	i14	sporadique	non étudiée	Non
c.1433C>A	p.Pro478Leu	15	familial	conductrice	Non
c.1442G>A	p.Cys481Tyr	15	sporadique	non conductrice	Non
c.1444G>C	p.Asp482His	15	familial	conductrice	Non
c.1447C>G	p.Arg483Gly	15	familial	conductrice	***
c.1447C>T	p.Arg483Stop	15	sporadique	non conductrice	***
c.1447C>T	p.Arg483Stop	15	familial	conductrice	***
c.1447C>T	p.Arg483Stop	15	sporadique	non conductrice	***
c.1448G>A	p.Arg483Gln	15	familial	conductrice	Kawano <i>et al</i> , 1998, Lin <i>et al</i> , 1998, Röschinger <i>et al</i> , 2000, ***
c.1456T>C	p.Trp486Arg	15	sporadique	non étudiée	Non
c.1466delC*	p.Thr489LysfsX14*	15	familial	conductrice	Non
c.1551+1G>A	épissage	i15	sporadique	conductrice	Non
c.1551+1G>A	épissage	i15	familial	conductrice	Non
c.1570C>T	p.Arg524Stop	16	sporadique	non étudiée	***
c.1570C>T	p.Arg524Stop	16	sporadique	non étudiée	***
c.1629delCTTC	p.Asp543_Phe544>AspfsX5	16	sporadique	non conductrice	Non
c.1630insGACT	p.Phe544delinsAspPhefsX15	16	sporadique	non conductrice	Non
c.1641insCCTT	p.Ser547delinsSerLeufsX12	16	sporadique	non étudiée	Non
c.1658insG	p.Arg553ArgfsX6	16	familial	conductrice	Non
1663-2A>G	épissage	i16	sporadique	non conductrice	Non
c.1672G>T	p.Glu558Stop	17	familial	conductrice	Non
c.1700insG	p.Lys567LysfsX21	17	sporadique	conductrice	Non
c.1702delGAG	p.Glu568del	17	familial	conductrice	Non
c.1722C>A	p.Asn574Lys	17	sporadique	non conductrice	Non
c.1726delG	p.Gly576AspfsX51	17	familial	conductrice	Non
c.1729C>T	p.Gln577Stop	17	sporadique	non conductrice	Non
1771del13nt	p.Ser591_Lys595>SerfsX32	17	sporadique	non conductrice	Non
c.1828+5G>A	épissage	i17	familial	conductrice	Non
c.1876delGT	p.Val626AsnfsX9	18	sporadique	conductrice	Non
c.1936C>T	p.Arg646Stop	18	sporadique	non conductrice	Lin <i>et al</i> , 1997a, ***
c.1936C>T	p.Arg646Stop	18	sporadique	non conductrice	***
c.1936C>T*	p.Arg646Stop*	18	familial	mosaïcisme germinal	***
c.1951T>G	p.Phe651Val	18	sporadique	non étudiée	Non
c.2020delA	p.Lys674LysfsX13	18	sporadique	conductrice	Non
c.2032C>T*	p.Arg678Stop*	18	familial	conductrice	Lin <i>et al</i> , 1998, Addis <i>et al</i> , 2004
c.2032C>T	p.Arg678Stop	18	sporadique	non conductrice	Lin <i>et al</i> , 1998, Addis <i>et al</i> , 2004
c.2032C>T	p.Arg678Stop	18	familial	conductrice	Lin <i>et al</i> , 1998, Addis <i>et al</i> , 2004

Mutation ADN	Mutation Protéine	Exon	Cas	Statut maternel	Réurrence littérature
c.2035G>T	p.Glu679Stop	18	sporadique	conductrice	Non
c.2149delG	p.Val717PhefsX8	19	familial	conductrice	Non
c.2214delG	p.Leu738LeufsX70	20	sporadique	conductrice	Non
c.2218C>T	p.Gln740Stop	20	sporadique	non conductrice	Non
c.2252T>A	p.Ile751Asn	20	familial	conductrice	Non
c.2260-2261insT	p.Cys754LeufsX8	20	sporadique	non étudiée	Non
c.2309_2310delTG	p.Val770GlyfsX2	21	sporadique	non conductrice	Lin <i>et al</i> , 1997a, Lin <i>et al</i> , 1998
c.2338G>C	p.Ala780Pro	21	sporadique	conductrice	Non
c.2351C>T	p.Pro784Leu	21	sporadique	non étudiée	Non
c.2364C>G	p.Tyr788Stop	21	sporadique	conductrice	Non
c.2364C>G	p.Tyr788Stop	21	sporadique	conductrice	Non
c.2377C>T	p.Arg793Stop	21	sporadique	conductrice	***
c.2377C>T	p.Arg793Stop	21	sporadique	non conductrice	***
c.2377C>T	p.Arg793Stop	21	sporadique	non conductrice	***
c.2413C>T	p.Arg805Stop	21	sporadique	conductrice	***
c.2413C>T	p.Arg805Stop	21	sporadique	conductrice	***
c.2418+2T>G	épissage	i21	familial	conductrice	Non
c.2482G>T	p.Glu828Stop	22	familial	conductrice	Non
c.2530G>A	épissage	22	sporadique	conductrice	Kawano <i>et al</i> , 1998, ***
c.2530G>A	épissage	22	sporadique	non conductrice	***
c.2530G>A	épissage	22	sporadique	non étudiée	***
c.2530G>A	épissage	22	sporadique	non conductrice	***
c.2530+1G>C	épissage	i22	familial	conductrice	Non
c.2531-2A>G	épissage	i22	sporadique	conductrice	Non
c.2531-1G>A	épissage	i22	sporadique	conductrice	Non
c.2571delC	p.Asn857AsnfsX34	23	sporadique	conductrice	***
c.2586delGA	p.Gln862_Thr863>HisfsX4	23	sporadique	conductrice	Non
del exons 1-3	del exons 1-3	1-3	sporadique	?	Non
del exons 1-4	del exons 1-4	1-4	sporadique	?	Non
del exons 5-8	del exons 5-8	5-8	sporadique	?	Non
del exons 6-12	del exons 6-12	6-12	sporadique	?	***
del exons 8-12	del exons 8-12	8-12	familial	conductrice	Non
del exons 19-23	del exons 19-23	19-23	sporadique	?	Non
del OCRL	del OCRL	1-23	sporadique	?	Peverall <i>et al</i> , 2000, Addis <i>et al</i> , 2007

Tableau 6 : Mutations identifiées chez les cas index ou leurs mères ou sœurs lorsque les cas index étaient décédés. Dans ces derniers cas, une étoile (*) a été accolée à la mutation. Les mutations sont notées dans la première colonne au niveau de la séquence codante génomique et dans la deuxième avec leurs conséquences protéiques, l'exon ou l'intron (i précède le numéro de l'intron) dans lequel survient la mutation est mentionnée dans la troisième colonne. Dans la quatrième colonne, on retrouve s'il s'agit d'un cas sporadique ou familial et dans la cinquième colonne est noté le statut de la mère (ou sœur) du cas index. Dans la dernière colonne est indiquée si la mutation a déjà été identifiée dans la littérature et par quel(s) auteur(s). *** : base de données du syndrome de Lowe (<http://research.nhgri.nih.gov/lowe/>)

□ Type de mutation

Les mutations retrouvées sont 2 délétions en phase d'un seul acide aminé (1,9 % de l'ensemble des mutations), 27 mutations faux sens (25,2 %), 29 mutations non sens (27,1 %), 23 insertions ou délétions avec décalage du cadre de lecture (21,5 %), 19 mutations d'épissage (17,8 %) et 7 délétions génomiques (6,5 %) (Figure 20-A). Toutes les mutations sont positionnées par rapport à la séquence corrigée d'*OCRL1* (<http://research.nhgri.nih.gov/lowe/>). Environ les $\frac{3}{4}$ (72,9 %) sont des mutations non sens ou des mutations entraînant un décalage du cadre de lecture générant un codon stop prématuré et entraînant la production d'une protéine tronquée. Les mutations faux sens ou les délétions en phase représentent environ $\frac{1}{4}$ (27,1 %) des mutations. Il existe un site internet regroupant les mutations d'*OCRL1* publiées ou non (<http://research.nhgri.nih.gov/lowe/>). Elle ne comporte pas encore toutes nos mutations identifiées dans cette étude. Si on exclu nos données, 108 autres mutations sont décrites : 75 (70,9 %) conduisent à la formation d'une protéine tronquée et 33 (29,1 %) sont des mutations faux sens ou des délétions en phase (Figure 20-B). On retrouve donc une similarité entre nos données et celles de la base du syndrome de Lowe. D'une manière globale, sur les 215 mutations identifiées, environ 30 % sont des mutations faux sens (27 %) ou des délétions en phase (1,9 %), et 70 % des mutations responsables d'une protéine tronquée avec respectivement 27,9 % de mutations non sens, 23,7 % de délétions ou insertions avec décalage du cadre de lecture, 4,7 % de délétions génomiques et 14,9 % de mutations d'épissage. L'ensemble des équipes ayant identifié les mutations a étudié des patients originaires aussi bien d'Europe, que d'Amérique du Nord ou d'Asie (notamment le Japon). Dans la base de données on ne retrouve pas de mutations plus particulièrement décrites dans une population ou une autre. Par exemple la mutation c.889-11G>A a aussi bien été identifiée en Europe (Italie, Norvège et France) qu'en Asie (Japon et Taiwan). Il ne semble donc pas y avoir d'effet géographique ou de population sur la distribution des mutations.

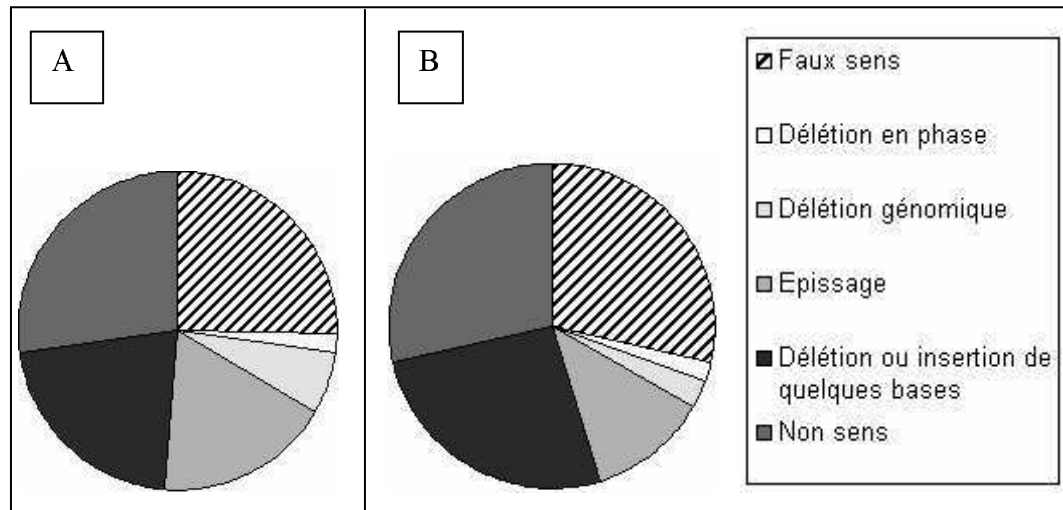


Figure 20 : Distribution des mutations par type. **A.** Distribution par type des 107 mutations identifiées dans notre étude. **B.** Distribution par type des 108 mutations décrites dans la littérature (<http://research.nhgri.nih.gov/lowe/>).

□ **Fréquence des mutations**

De façon générale, les mutations identifiées sont des mutations privées. Cependant certaines mutations sont récurrentes dans la littérature et/ou au sein de notre étude. Elles sont retrouvées dans des familles totalement indépendantes. Douze mutations sont récurrentes dans notre étude : c.889-11G>A (4 cas), p.Arg317Stop (2 cas), p.Gly404Glu (3 cas), p.Arg483Stop (3 cas), c.1551+1G>A (2 cas), p.Arg524Stop (2 cas), p.Arg646Stop (3 cas), p.Arg678Stop (3 cas), p.Tyr788Stop (2 cas), p.Arg793Stop (3 cas), p.Arg805Stop (2 cas) et c.2530G>A (4 cas). Toutes ces mutations sauf 3 (p.Arg317Stop, p.Gly404Glu, c.1551+1G>A) ont également déjà été décrites dans la littérature (<http://research.nhgri.nih.gov/lowe/>). Six autres mutations ont été observées à une seule reprise dans notre étude mais sont déjà répertoriées dans la base de mutations du syndrome de Lowe : p.Gly340Glu, p.Thr350del, p.Arg483Gly, p.Arg483Gln, p.Val770GlyfsX2 et p.Asn857AsnfsX34. Deux autres mutations de notre étude, p.Ile257Thr et p.Arg301Cys, ont été retrouvées à une seule reprise chez des patients présentant un syndrome de Lowe mais sont présentes chez des patients atteints de la maladie de Dent (notre étude, Hoopes *et al*, 2005 ; Sekine *et al*, 2007 ; Utsch *et al*, 2006). Nous reviendrons ultérieurement sur ces mutations communes syndrome de Lowe – maladie de Dent.

Dans la base de données sur le syndrome de Lowe, 3 autres mutations ont été décrites comme récurrentes : p.Gln391Stop (exon 12, 2 cas), p.Leu548delinsPheLeufsX10 (exon 16, 5 cas) et p.Arg827Stop (exon 22, 4 cas). On notera également que parmi les nouvelles mutations, la mutation c.1672G>T dans l'exon 17 entraîne la formation du même codon stop p.Glu558Stop qu'une mutation décrite dans la littérature, c.1671-1672insT (Röschinger *et al*, 2000).

□ **Distribution des mutations**

L'analyse de la distribution de ces différentes mutations (Figure 21) montre que ces mutations ne sont pas distribuées de façon uniforme sur le gène *OCRL1*. Les mutations ponctuelles se situent préférentiellement dans la deuxième moitié du gène tandis que les grandes délétions génomiques sont plutôt localisées en 5' du gène. Aucune mutation ponctuelle n'a été retrouvée dans les exons 1 à 7 alors qu'un peu plus de 10 % des mutations se situent dans l'exon 15 (12,2 %), de même que dans les exons 18 (10,2 %) et 21 (11,2 %). Les mutations faux sens ou celles responsables d'une délétion en phase sont principalement situées dans la région 5-phosphatase (exons 9 à 15) aussi bien dans notre étude que dans la littérature. On retrouve un certain nombre de mutations situées dans le domaine Rho-GAP (exons 19 à 23). Ce sont essentiellement des mutations responsables de la production d'une protéine tronquée mais dans notre étude 3 mutations faux sens ont été identifiées dans ce domaine. Enfin des mutations, essentiellement responsables de la formation d'une protéine tronquée, sont situées entre ces deux domaines. Dans cette région se trouvent les deux domaines de liaison à la clathrine (exons 16 –17 et exon 18) ainsi que le domaine d'interaction avec les protéines Rab (exons 17 à 19). Une délétion en phase et une mutation faux sens ont été identifiées au sein du premier domaine de liaison à la clathrine et une mutation faux sens au sein du domaine d'interaction avec les protéines Rab.

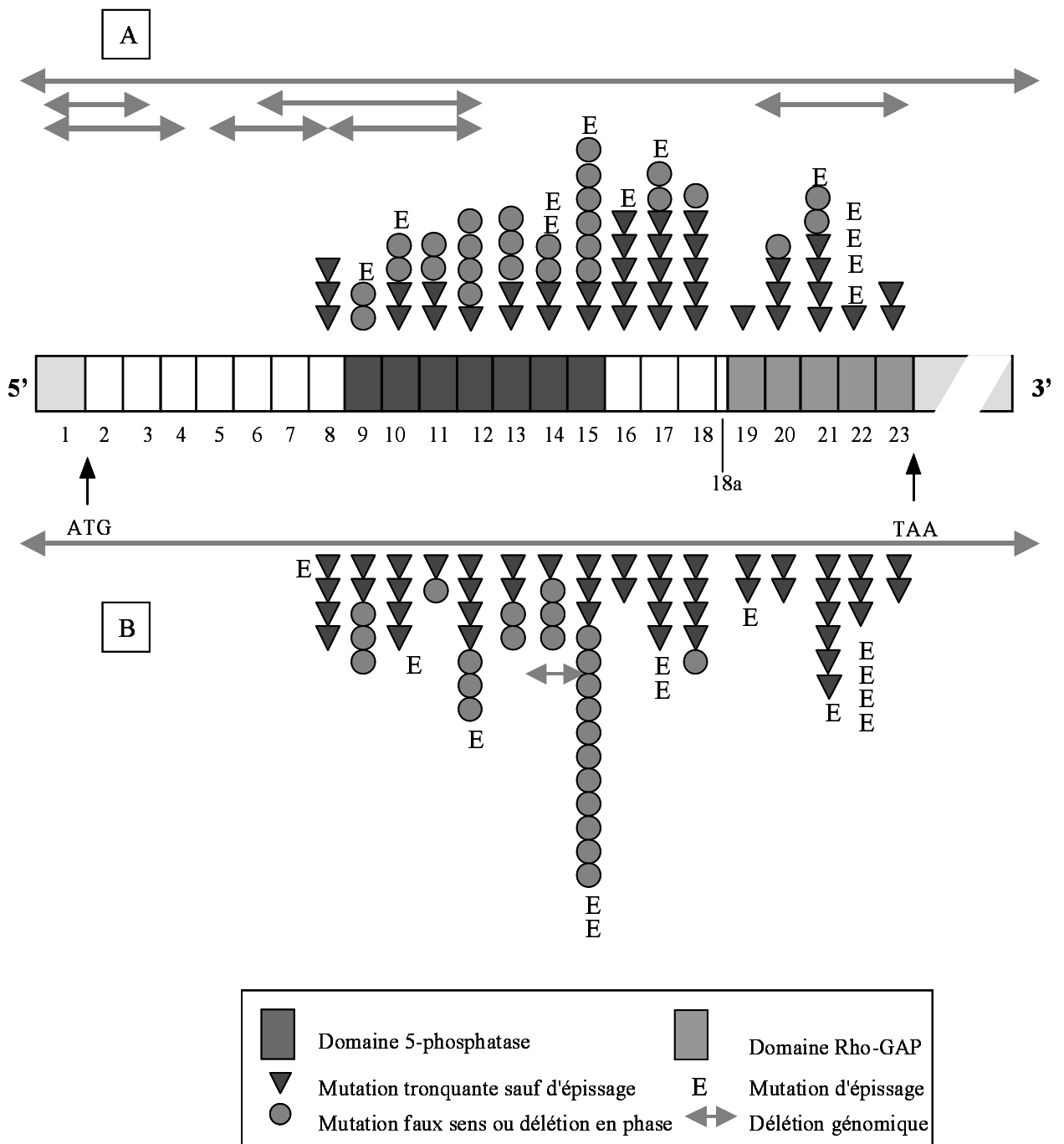


Figure 21 : A. Distribution des mutations identifiées dans notre étude B. Distribution des mutations décrites sur la base des mutations du syndrome de Lowe (<http://research.nhgri.nih.gov/lowe/>).

□ **Dépistage des conductrices**

A chaque fois que cela a été possible, le statut de la mère a été déterminé, afin de permettre un conseil génétique approprié. Parmi les 101 cas index étudiés présentant une mutation, 79 sont des cas sporadiques. Dans ce groupe, le statut de 55 mères a pu être déterminé par analyse génétique. Trente d'entre elles sont conductrices (54,5 %). Les 22 mères des cas familiaux sont bien évidemment conductrices. Ce chiffre de 54,5 % est inférieur au 2/3 de la règle d'Haldane mais est à pondérer par le nombre restreint de mères étudiées. Lorsqu'il s'agit d'un cas sporadique et que la mutation est une délétion, l'étude du statut génétique de la mère nécessite une quantification génique. Un moyen de dépistage possible est la recherche d'opacités cristalliniennes chez ces femmes. La sensibilité de dépistage de l'examen à la lampe à fente avait été estimée à 100 % en période post-pubertaire (Lin *et al*, 1999 ; Röschinger *et al*, 2000). Dans l'enquête clinique menée par le Dr Geneviève Baujat (2005), 18 mères avaient eu un examen ophtalmologique. Six mères conductrices présentaient des opacités cristalliniennes. Par contre, une mère conductrice n'avait pas d'opacités cristalliniennes, l'examen ayant été fait à deux reprises. Parmi les onze mères non conductrices, une a des opacités cristalliniennes. On peut retrouver des opacités cristalliniennes dans la population générale (1 %), mais habituellement en nombre moindre que chez les femmes conductrices ainsi qu'avec une forme et une distribution différentes. Nous n'avons pas pu obtenir plus de précisions pour cette mère non conductrice. Ces différents résultats indiquent que le dépistage ophtalmologique doit être combiné à l'analyse génétique.

□ **Mutations *de novo***

Pour les 25 mutations survenant *de novo* chez les cas sporadiques, on retrouve 5 mutations faux sens (20 %) dont une à deux reprises p.Gly404Glu, 12 mutations non sens (48 %) dont 3 retrouvées à deux reprises : p.Arg483Stop, p.Arg646Stop, p.Arg793Stop, 5 insertions (1 cas) ou délétions (4 cas) avec décalage du cadre de lecture (20 %) et 3 mutations d'épissage (12 %) dont une dépistée à deux reprises : c.2530G>A. Globalement dans notre étude sur l'ensemble des mutations, les taux respectifs pour ces différents types de mutation sont de 25,2 %, 27,1 %, 21,5 % et 17,8 %. On retrouve donc des taux à peu près comparables mis à part pour les mutations non sens qui seraient plus fréquentes dans

le groupe des mutations survenant *de novo*. Cependant l'effectif étant beaucoup plus faible, il est difficile de savoir si cela a une réelle signification.

□ Absence d'identification de mutation

Pour 2 cas index présentant les critères diagnostiques de syndrome de Lowe, un cas sporadique et un familial, la recherche de mutation est restée négative. Dans cette situation, malgré la présence des signes cardinaux du syndrome de Lowe et l'hypothèse d'un artéfact technique de détection ayant été écarté, il pourrait s'agir d'un autre diagnostic, d'une phénocopie qui expliquerait l'absence de mutation ou d'une mutation située dans une région non étudiée par les techniques actuellement utilisées, par exemple les régions promotrices ou des mutations d'épissage complexes affectant des régions introniques éloignées des bornes intron-exon comme cela a été observé pour d'autres gènes au laboratoire (Monnier *et al*, 2003). Pour aller plus loin dans les analyses, il est alors nécessaire de proposer la réalisation d'une biopsie cutanée afin de permettre l'analyse de l'activité 5-phosphatase ainsi que l'analyse des transcrits. Nous n'avons malheureusement pas pu obtenir de prélèvement cutané pour ces deux enfants. Lorsqu'il y a deux enfants atteints, on peut également proposer une étude familiale avec des marqueurs intra ou juxtagéniques, afin de rechercher une éventuelle liaison ou au contraire d'exclure la liaison au gène *OCRL1*.

Le développement en routine de la recherche de mutations a entraîné un élargissement de la demande d'analyse. Nous avons ainsi étudié 29 patients présentant une suspicion de syndrome de Lowe mais ne présentant pas tous les critères diagnostiques cardinaux. Fréquemment l'atteinte rénale était absente ou atypique. Dans ce groupe 27 patients étaient des cas isolés. Aucune mutation causale du gène *OCRL1* n'a pu être identifiée dans ce groupe. Dans une famille, un garçon présentait une suspicion de syndrome de Lowe (cataracte congénitale et tubulopathie associée à une hyperaminoacidurie) et sa sœur avait des symptômes à minima. La recherche de mutation chez le cas index s'est révélée négative à l'exception d'une variation identifiée au sein de l'intron 20 (2290+44A>G). L'activité enzymatique a montré des valeurs dans les limites de la normale et il a été également possible de réaliser une étude familiale. Cette étude a permis d'objectiver que le chromosome X reçu par la sœur du cas index n'est pas le même que celui présent chez ce dernier. De plus, elle n'est pas porteuse de la variation

intronique contrairement à leur mère. Dans cette famille, toutes les études réalisées ne sont pas en faveur d'un syndrome de Lowe chez cet enfant.

Par ailleurs, nous avons étudié 5 mères et 4 sœurs d'enfants suspects de syndrome de Lowe et qui étaient décédés. A chaque fois, en l'absence d'étude du cas index, il est difficile d'avoir une certitude diagnostique et pour les 5 cas sporadiques (3 mères, 2 sœurs), l'hypothèse d'une néomutation chez le patient demeure possible. Nous avons également été confrontés à des cas de mosaïcisme germinale, cette possibilité peut se voir notamment pour les cas familiaux sans mutation au niveau de l'étude de l'ADN génomique chez la mère.

□ **Bilan de détection**

Lorsque les 3 critères diagnostiques principaux du syndrome de Lowe (cataracte congénitale, tubulopathie et retard psychomoteur) sont réunis le taux de détection des mutations est de l'ordre de 98 %. Par contre, lorsqu'ils se sont avérés incomplets, en particulier au niveau rénal, nous n'avons pas identifié de mutations. Nous n'avons pas pris en compte dans ce groupe les patients porteurs d'une maladie de Dent.

3. Description et discussion des mutations chez les patients atteints de syndrome de Lowe

Les mutations responsables de la formation d'une protéine tronquée (mutation non sens ou entraînant un décalage du cadre de lecture) ne posent pas de problème au plan de l'interprétation du caractère causal ou pathogène. Par contre les mutations faux sens, les délétions / insertions en phase d'un seul ou de quelques acides aminés ou les mutations affectant les séquences introniques et non codantes peuvent être plus sujettes à discussion.

□ **Délétions en phase**

Deux délétions en phase ont été identifiées. La délétion de la thréonine 350 dans l'exon 12 est une mutation récurrente survenue dans un domaine hautement conservé de

la protéine. Cette mutation est associée à une réduction significative de l'activité 5-phosphatase d'OCRL1 (Lin *et al*, 1997a). La deuxième mutation entraîne la délétion d'un acide glutamique en position 568 de l'exon 17. Cette mutation a été retrouvée chez deux garçons atteints et leur mère. Le résidu Glu568 est conservé dans trois 5-phosphatases appartenant à la même famille : INPP5B, SHIP-1 et -2. Initialement la séquence présente dans les bases de données comportait au niveau de ce résidu une glycine. Le séquençage de cette région a permis de corriger ce résidu aminé glycine (GGG) en acide glutamique (GAG).

□ Mutations faux sens

Vingt sept mutations faux sens ont été identifiées (Tableau 7 et figures 21 et 22).

Exon	Mutations
9	p.Phe225Ser, p.Ile257Thr
10	p.Phe259Ser, p.Gln260Arg
11	p.Arg301Cys, p.Arg320Cys
12	p.Gly340Glu, p.Arg344Ile, p.Asn356Tyr
13	p.Gly404Glu (3 cas), p.Asn407Asp, p.Asp434Asn
14	p.Arg440Gly, p.Glu451Lys
15	p.Pro478Leu, p.Cys481Tyr, p.Asp482His, p.Arg483Gly, p.Arg483Gln, p.Trp486Arg
17	p.Asn574Lys
18	p.Phe651Val
20	p.Ile751Asn
21	p.Ala780Pro, p.Pro784Leu

Tableau 7 : Mutations faux sens identifiées dans notre étude.

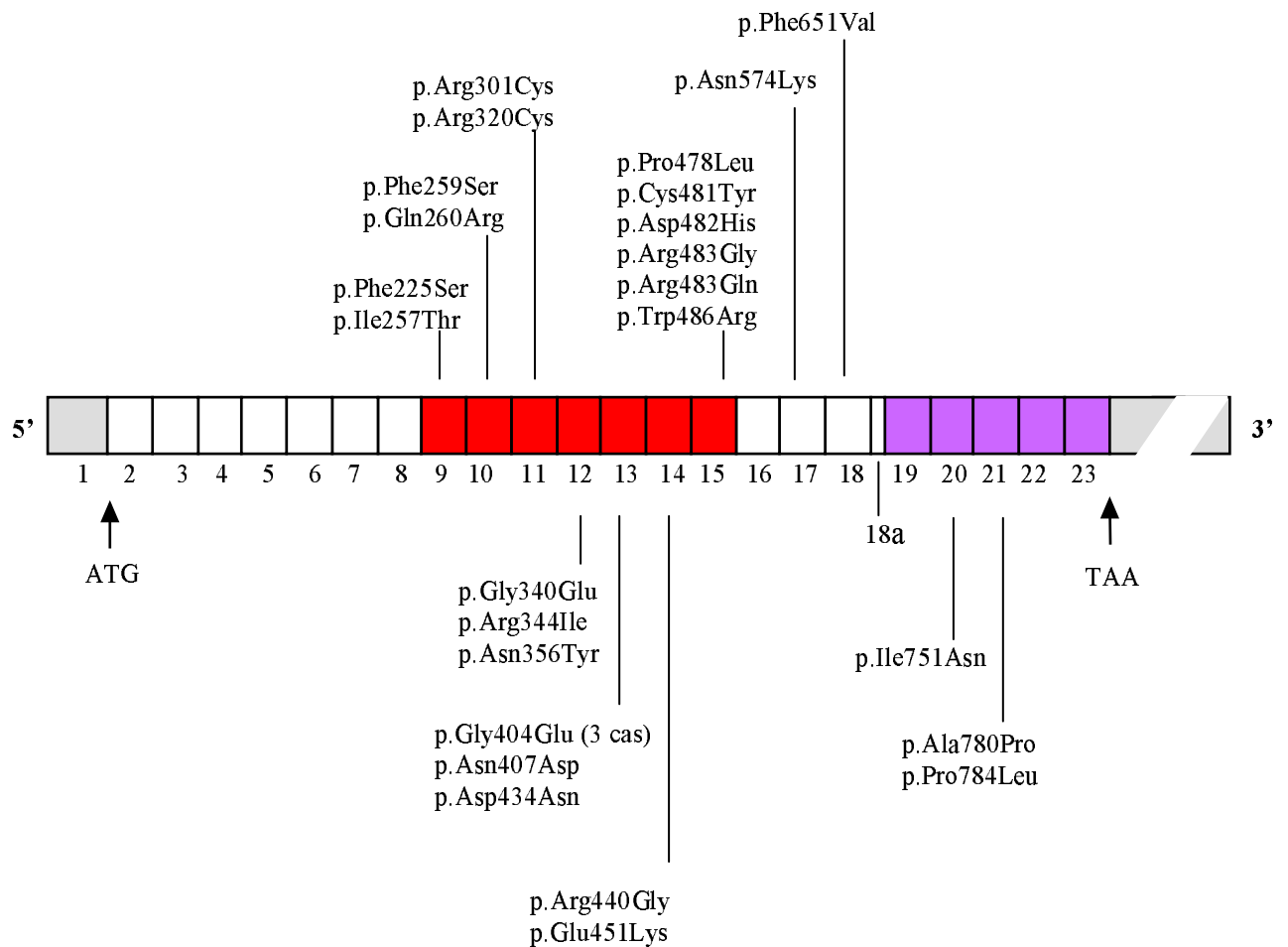


Figure 22 : Répartition des mutations faux sens sur le gène *OCRL1*. Le domaine 5-phosphatase est représenté en rouge et le domaine Rho-GAP en violet.

Différents critères ont été définis pour différencier une mutation délétère d'un simple polymorphisme (Cotton and Scriver, 1998) : 1) degré de conservation de l'acide aminé, 2) nature du changement de l'acide aminé, 3) prévalence de la mutation, 4) ségrégation de la mutation avec la pathologie dans la famille, 5) analyse fonctionnelle de la mutation. Les études directes prouvant la causalité fonctionnelle des mutations faux sens ne sont pas toujours réalisables et seuls les 4 premiers critères sont alors retenus.

Comme le montre la figure 23, les mutations p.Gly404Glu, p.Asn407Asp, p.Pro478Leu, p.Cys481Tyr, p.Asp482His, p.Arg483Gly et p.Arg483Gln sont localisées dans les domaines associés avec l'activité enzymatique catalytique au niveau des exons 13 et 15 (Jefferson and Majerus, 1996). Ces 7 mutations, qui entraînent la substitution d'acides aminés très conservés au sein de la famille des 5-phosphatases, sont

vraisemblablement responsables de la perte de l'activité enzymatique comme cela a été également constaté pour d'autres mutations (Lin *et al*, 1997a ; Kawano *et al*, 1998). En particulier, le résidu Arg483, localisé dans une séquence appartenant au site actif de différentes 5-phosphatases (Jefferson and Majerus, 1996), a été montré comme directement impliqué dans la liaison du substrat à l'enzyme (Drayer *et al*, 1996). En effet, la mutagenèse dirigée de ce résidu arginine dans l'inositol-5-phosphatase de type II plaquettaire abolit l'activité enzymatique (Jefferson and Majerus, 1996). Nous avons également pu doser l'activité phosphatase dans les fibroblastes des patients porteurs des mutations p.Gly404Glu (2 patients) et p.Pro478Leu. Dans les 3 cas, l'activité enzymatique était effondrée.

Outre les domaines associés avec l'activité enzymatique, la protéine OCRL1 présente 7 régions d'homologies avec d'autres PIP₂ 5-phosphatases. Ces régions sont localisées au niveau des exons 9 (domaine I), 11 (domaine II), 12 (domaine III), 13 (domaine IV), 13-14 (domaine V) et 15 (domaines VI et VII) (Lin *et al*, 1997a) (Figure 23). Les mutations, p.Asn356Tyr, p.Asp434Asn, p.Glu451Lys et p.Trp486Arg sont localisées dans ces domaines au niveau d'acides aminés bien conservés. Par contre, les mutations p.Arg301Cys, p.Gly340Glu, p.Arg344Ile et p.Arg440Gly sont également situées dans ces domaines mais au niveau d'acides aminés moins conservés. La mutation p.Arg344Ile est associée chez le même patient avec une autre mutation faux sens : p.Arg320Cys. Cette mutation est localisée deux acides aminés après la fin du domaine II dans l'exon 11 au niveau d'un acide aminé moyennement conservé. L'activité enzymatique chez ce patient est très abaissée ainsi que pour le patient porteur de la mutation p.Asn356Tyr. La mutation p.Arg440Gly a pu être étudiée de façon plus exhaustive. Cette mutation a été identifiée après analyse par SSCP des différents exons et séquençage de l'exon 14. A partir d'une culture de fibroblastes de l'enfant atteint, le transcrit a été analysé. Ce transcrit est produit en quantité et taille normales et ne présente après séquençage qu'une seule modification p.Arg440Gly. Par ailleurs, le dosage de l'activité enzymatique a montré une nette réduction de cette dernière. On peut raisonnablement conclure que le changement p.Arg440Gly est à l'origine de cette perte d'activité et donc responsable de la pathologie.

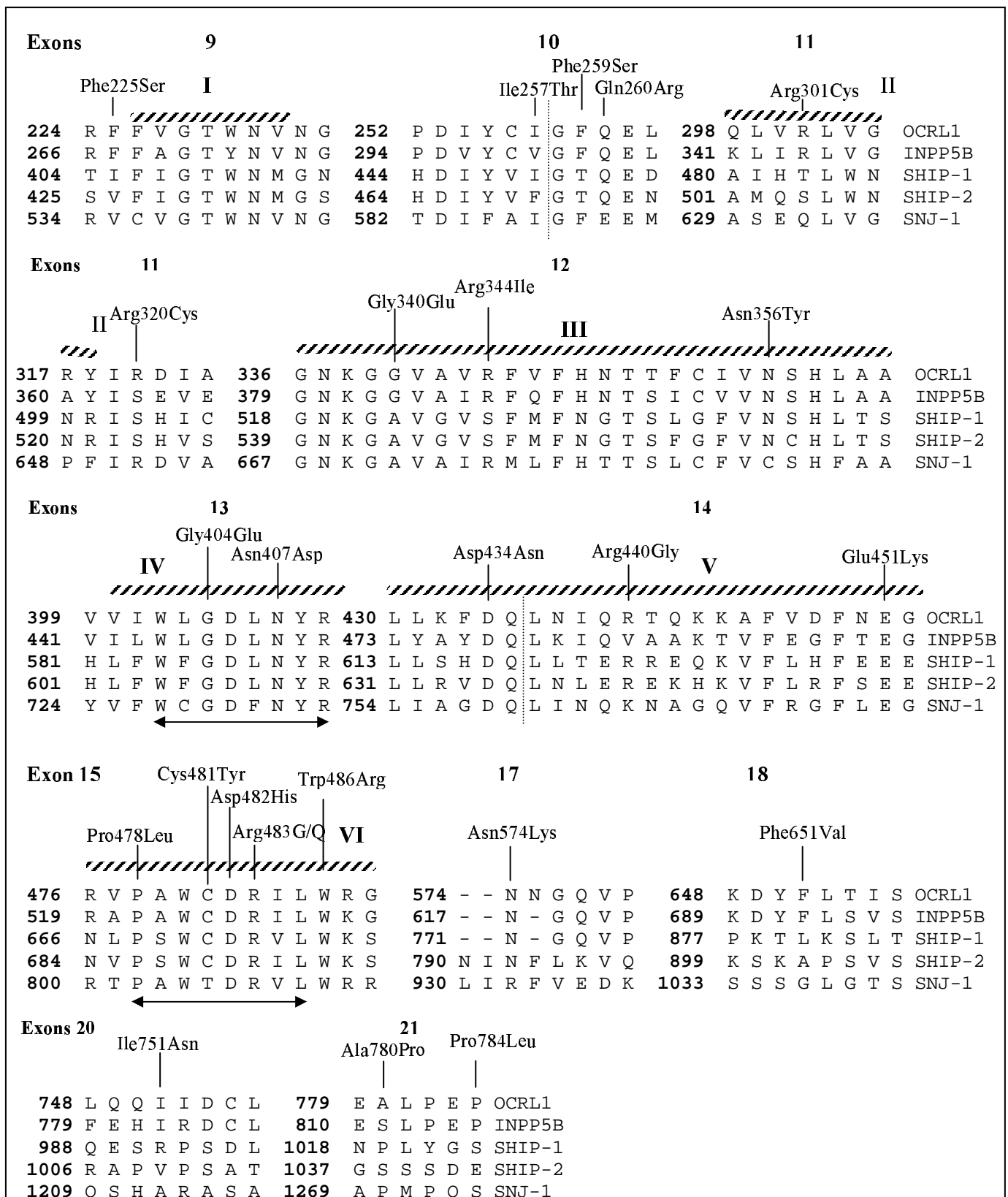


Figure 23 : Blocs de séquences d'acides aminés hautement conservés partagés par 5 phosphoinositide et inositol polyphosphate 5-phosphatases humaines. Les chiffres issus des entrées NCBI (OCRL1 : AAH94726 ; INPP5B : CAH70079 ; SHIP-1 : NP_001017915 ; SHIP-2 : NP_001558 ; synaptojanine -1 : SNJ-1, AAC51922) indiquent le premier résidu aminé pour chaque protéine. La séparation entre les exons est matérialisée par les traits pointillés verticaux. Les changements d'acides aminés d'OCRL1 correspondant aux mutations faux sens sont indiqués au dessus des séquences ainsi que le numéro de l'exon. Le domaine inositol polyphosphate 5-phosphatase s'étend des résidus aminés 221 à 523 et le domaine Rho-GAP des résidus aminés 716 à 873 (Lichter-Konecki 2006 ; Lowe, 2005). Les acides aminés participant directement au site actif 5-phosphatase sont signalés par une flèche (Jefferson and Majerus, 1996 ; Lowe, 2005). Les domaines I,II, III, IV, V et VI d'homologie correspondent aux pointillés noirs au dessus des séquences (Lin *et al.*, 1997a). Les alignements protéiques ont été réalisés avec le logiciel Megalign (DNASTAR).

En dehors de ces régions, les homologies de séquence entre le gène *OCRL1* et les autres membres de la famille des 5-phosphatases sont faibles. Les mutations p.Ile751Asn, p.Ala780Pro et p.Pro784Leu sont situées dans la partie C-terminale de la protéine au sein du domaine Rho-GAP. Par mutagenèse, les mutations p.Ile751Asn et p.Ala780Pro ont été introduites dans l'ADNc d'*OCRL1* et exprimées dans des cellules COS7 (Lichter-Konecki *et al*, 2006). Les deux protéines sont produites à des taux correspondants respectivement à 75 et 74 % des taux de la protéine *OCRL1* non mutée. Par contre, l'activité enzymatique des ces deux protéines mutantes était inférieure à 10 % de l'activité normale. Cette même équipe a également montré par immunocytochimie que les deux mutations n'affectaient pas la localisation cellulaire des protéines par rapport à la protéine normale. La mutation p.Pro784Leu est située au niveau d'une proline très conservée au sein des différents domaines Rho-GAP de cinq protéines de cette famille (figure 24). L'alanine 780 est bien moins conservée mais est localisée dans une région d'assez grande homologie entre les différentes Rho-GAP. Par contre, la mutation p.Ile751Asn est dans une région sans homologies au sein des différentes Rho-GAP et des 5-phosphatases.

Les mutations p.Phe225Ser, p.Ile257Thr, p.Phe259Ser et p.Gln260Arg sont localisées dans les exons 9 pour les deux premières et 10 pour les dernières. Ces quatre mutations sont dans le domaine 5-phosphatase (acides aminés 221 à 523) mais pas au niveau de régions d'homologie ni au niveau des sites actifs connus. Pour ces mutations et les mutations p.Arg301Cys et p.Gly340Glu les critères de coségrégation n'ont pu être étudiés, faute d'étude familiale. Ces différentes mutations n'ont pas été retrouvées dans 100 chromosomes indépendants de la population générale et elles introduisent des changements significatifs dans la structure ou la caractéristique chimique des acides aminés.

- Pour les mutations p.Phe225Ser, p.Phe259Ser, p.Ala780Pro et p.Pro784Leu, le dosage de l'activité enzymatique dans les fibroblastes des patients a montré une baisse très nette de cette activité.
- La mutation p.Asn574Lys est située dans l'exon 17, au niveau d'un acide aminé bien conservé et dans un des domaines de liaison à la clathrine localisé entre les acides aminés 524 et 583.
- La mutation p.Phe651Val est au sein du domaine de liaison avec les protéines Rab (acides aminés 584 à 715) au niveau d'un acide aminé peu conservé entre

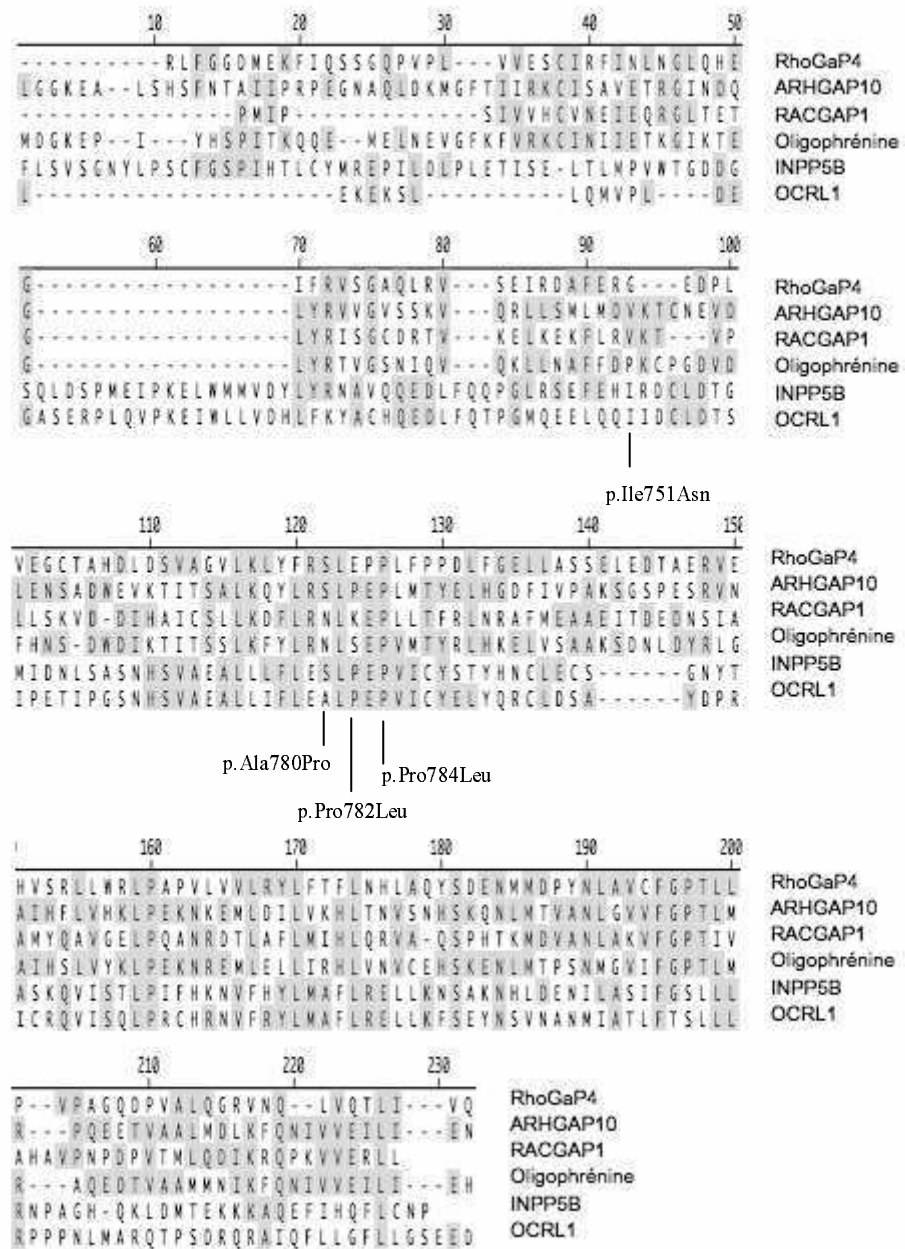


Figure 24 : Alignement du domaine Rho-GAP d'OCRL1 avec 5 autres protéines de la famille Rho-GAP : INPP5B (CAH70079), Oligophrenine (O60890), ARHGAP10 (AA109030), RacGAP1 (AAH32754) et RhoGAP4 (NP_001657) (<http://www.ncbi.nlm.nih.gov/>). Les alignements sont réalisés avec le logiciel DNASTar.

les cinq 5-phosphatases. Par contre, cette mutation est dans une région d'homologie importante avec la protéine INPP5B.

□ **Mutations affectant un site d'épissage**

Dix sept patients sont porteurs d'une mutation d'épissage (tableau 8). Trois mutations sont récurrentes dans notre étude : c.889-11G>A dans l'intron 10 (4 cas), c.1551+1G>A dans le site donneur d'épissage de l'intron 15 (2 cas) et c.2530G>A, située sur le dernier nucléotide de l'exon 22 (4 cas).

Mutation	Exon – intron^a	Récurrente dans notre étude	Récurrente dans la littérature^b	Conséquence protéique^c
c.773G>C	9	Non	Non	p.Gly258Ala ou délétion exon 9 ?
c.889-11G>A	i10	4 cas	1 cas	Insertion Asp –Ser - Stop
c.1415G>A	14	Non	Non	délétion exon 14
c.1416-3C>G	i14	Non	Non	p.Ser472ArgfsX32 ?
c.1551+1G>A	i15	2 cas	Non	délétion exon 15
c.1663-2A>G	i16	Non	Non	délétion exon 17 ?
c.1828+5G>A	i17	Non	Non	délétion exon 17
c.2418+2T>G	i21	Non	Non	complexe
c.2530G>A	22	4 cas	3 cas	délétion exon 22
c.2530+1G>C	i22	Non	Non	délétion exon 22 ?
c.2531-2A>G	i22	Non	Non	délétion exon 23 ?
c.2531-1G>A	i22	Non	Non	délétion exon 23 ?

Tableau 8 : Mutations d'épissage identifiées dans notre étude. i : intron, b : base de données sur le syndrome de Lowe (<http://research.nhgri.nih.gov/lowe/>), c : conséquences identifiées ou supposées au niveau protéique.

○ Mutations situées au niveau du site donneur d'épissage

Les mutations situées au niveau du site donneur consensuel d'épissage modifient ce dernier et entraînent généralement une perte de l'exon situé en amont de ce site. Trois mutations affectent ce site donneur : les mutations c.1551+1G>A, c.2530+1G>C et c.2418+2T>G.

La mutation c.1551+1G>A modifie le site donneur d'épissage de l'intron 15, ceci est responsable de la perte de l'exon 15 (Figure 25). L'analyse du transcrit a montré que l'épissage se réalise directement entre l'exon 14 et l'exon 16, ce qui génère un décalage du cadre de lecture et la formation immédiate d'un codon stop et donc d'une protéine tronquée. Le dosage de l'activité enzymatique s'est avéré très faible ($1,7 \pm 1,2$ nmoles PIP₂ hydrolysées/min/mg).

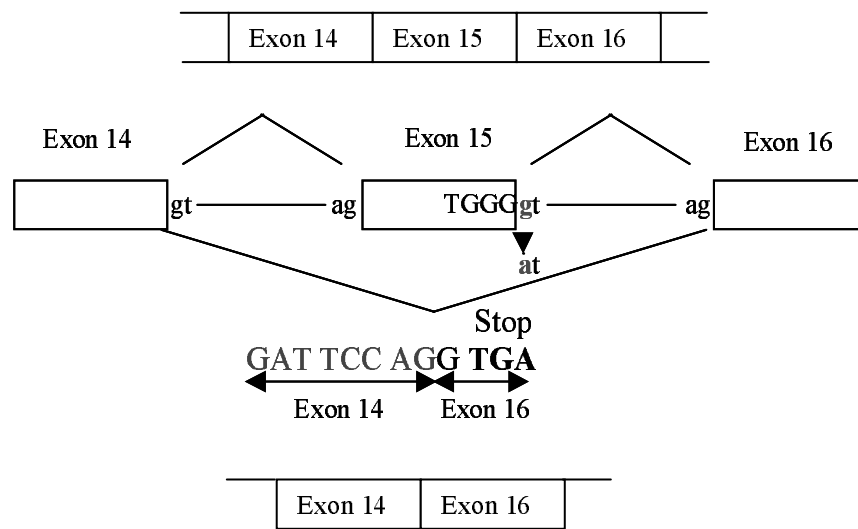


Figure 25 : Conséquence de la mutation c.1551+1G>A. La partie supérieure de la figure représente l'épissage normal et la partie inférieure les conséquences de la mutation au niveau de la séquence du gène *OCRL1*.

La mutation c.2530+1G>C affecte elle aussi un site donneur d'épissage, celui de l'intron 22 (Figure 26). Nous n'avons pu étudier le transcrit mais on peut supposer que cette mutation a les mêmes conséquences que la mutation précédente et est donc responsable de la perte de l'exon 22 et d'un épissage direct entre l'exon 21 et l'exon 23. Cette mutation génère un décalage du cadre de lecture et la formation d'un codon stop au niveau du neuvième codon après la jonction entre les deux exons.

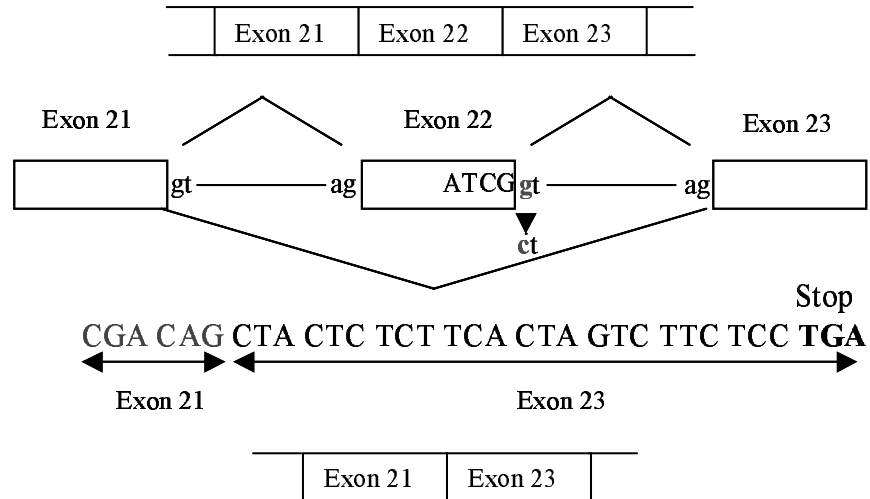


Figure 26 : Conséquence de la mutation c.2530+1G>C. La partie supérieure de la figure représente l'épissage normal et la partie inférieure les conséquences de la mutation au niveau de la séquence du gène *OCRL1*.

La mutation c.2418+2T>G modifie le site donneur d'épissage de l'intron 21 (Figure 27). L'analyse des transcrits a mis en évidence la présence d'au moins trois transcrits. L'amplification par PCR a été réalisée avec les amorces ls2115F située dans l'exon 19 et l'amorce ls2812R située au-delà de l'exon 23. Le fragment attendu est de 697 paires de bases. Le séquençage des trois transcrits a mis en évidence un nouveau site donneur d'épissage localisé au sein de l'intron 20 en position +37 par rapport au dernier nucléotide de l'exon 20. Pour le premier et le deuxième transcrits, un nouveau site accepteur est situé au sein de l'intron 20, ce qui entraîne une excision de 123 nucléotides entre ces deux nouveaux sites d'épissage. Puis pour le premier transcrit, un nouveau site donneur d'épissage encore situé dans l'intron 20 est utilisé avec le site accepteur de l'intron 21. Ceci entraîne l'insertion de 98 nucléotides entre ces deux sites. Pour le deuxième transcrit, c'est encore un autre site donneur d'épissage au sein de cet intron 20 qui cette fois entraîne l'insertion d'un fragment de 121 nucléotides. Pour le troisième transcrit, le site accepteur d'épissage est celui de l'intron 21. On constate donc avec cette mutation, que le fait de modifier un site donneur d'épissage peut avoir des conséquences plus complexes que la simple perte d'un exon. Il est donc intéressant dès que cela est possible d'analyser les transcrits en détail. L'activité enzymatique de la protéine OCRL1 s'est révélée très basse chez ce patient ($0,3 \pm 0,2$ nmoles PIP₂ hydrolysées/min/mg).

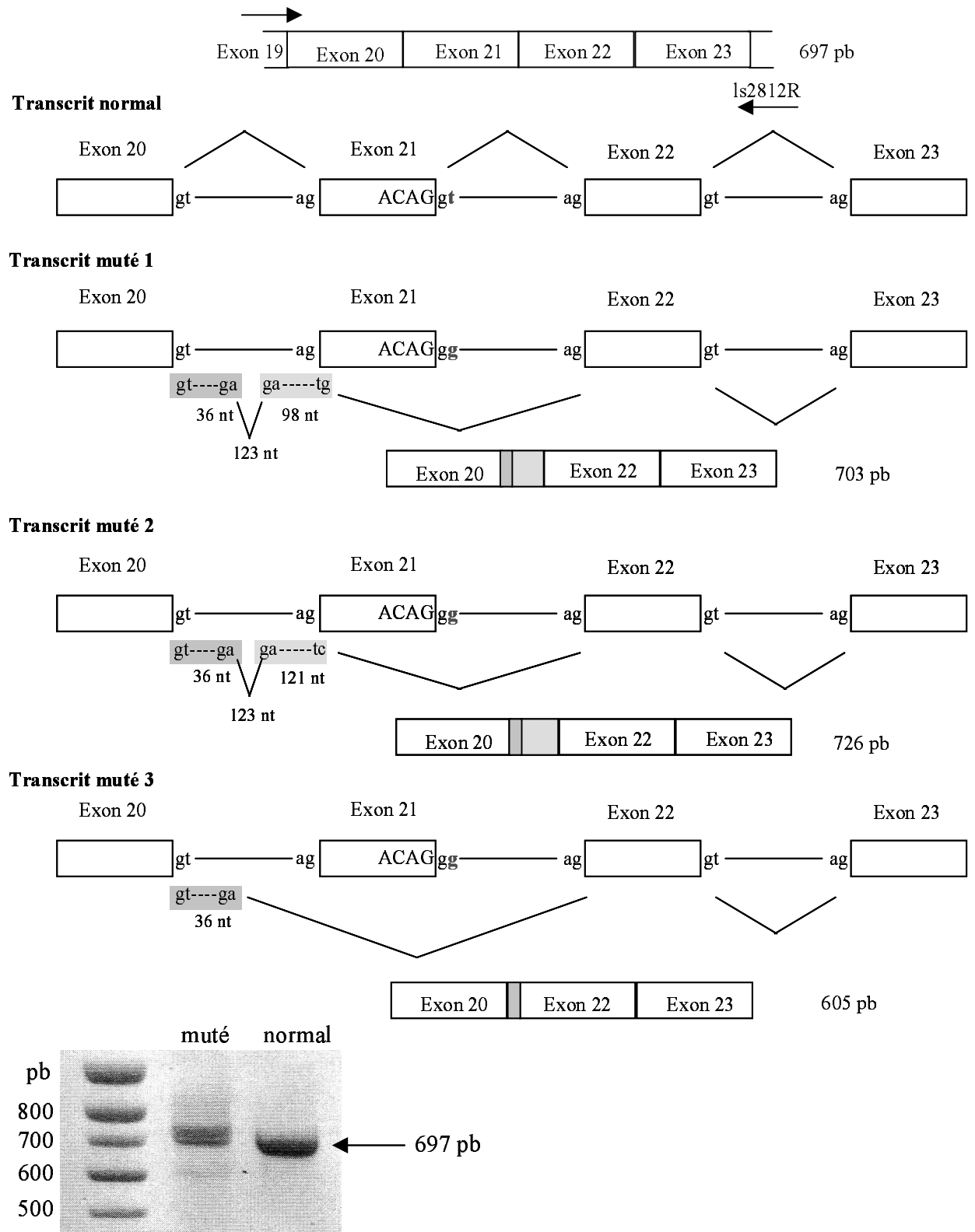


Figure 27 : Conséquences protéiques de la mutation c.2418+2T>G. La partie supérieure représente le transcrit normal puis sont schématisés 3 transcrits mutés avec leurs conséquences.

- Mutations situées au niveau du site accepteur d'épissage

Les mutations situées au niveau du site accepteur consensuel d'épissage modifient ce dernier et entraînent généralement une perte de l'exon situé en aval de ce site. Trois mutations affectant ce site accepteur ont été identifiées : les mutations c.1663-2A>G, c.2531-2A>G et c.2531-1G>A.

La mutation c.1663-2A>G abolit le site accepteur d'épissage de l'intron 16 et les mutations c.2531-2A>G et c.2531-1G>A celui de l'intron 22 (Figure 28). En l'absence de cellules fibroblastiques, nous n'avons pas étudié les transcrits mais on peut supposer que la première mutation entraîne une perte de l'exon 17 et il est probable que l'épissage ait lieu directement entre les exons 16 et 18. Ceci serait responsable d'un décalage du cadre de lecture et de la formation d'un codon stop 17 codons après la jonction entre les deux exons.

Pour les deux autres mutations, elles entraînent une perte probable de l'exon 23 mais comme il s'agit du dernier exon, il est difficile de proposer un modèle sur les conséquences au niveau de l'extrémité 3' de l'ADNc en l'absence de données obtenues à partir de l'analyse des transcrits.

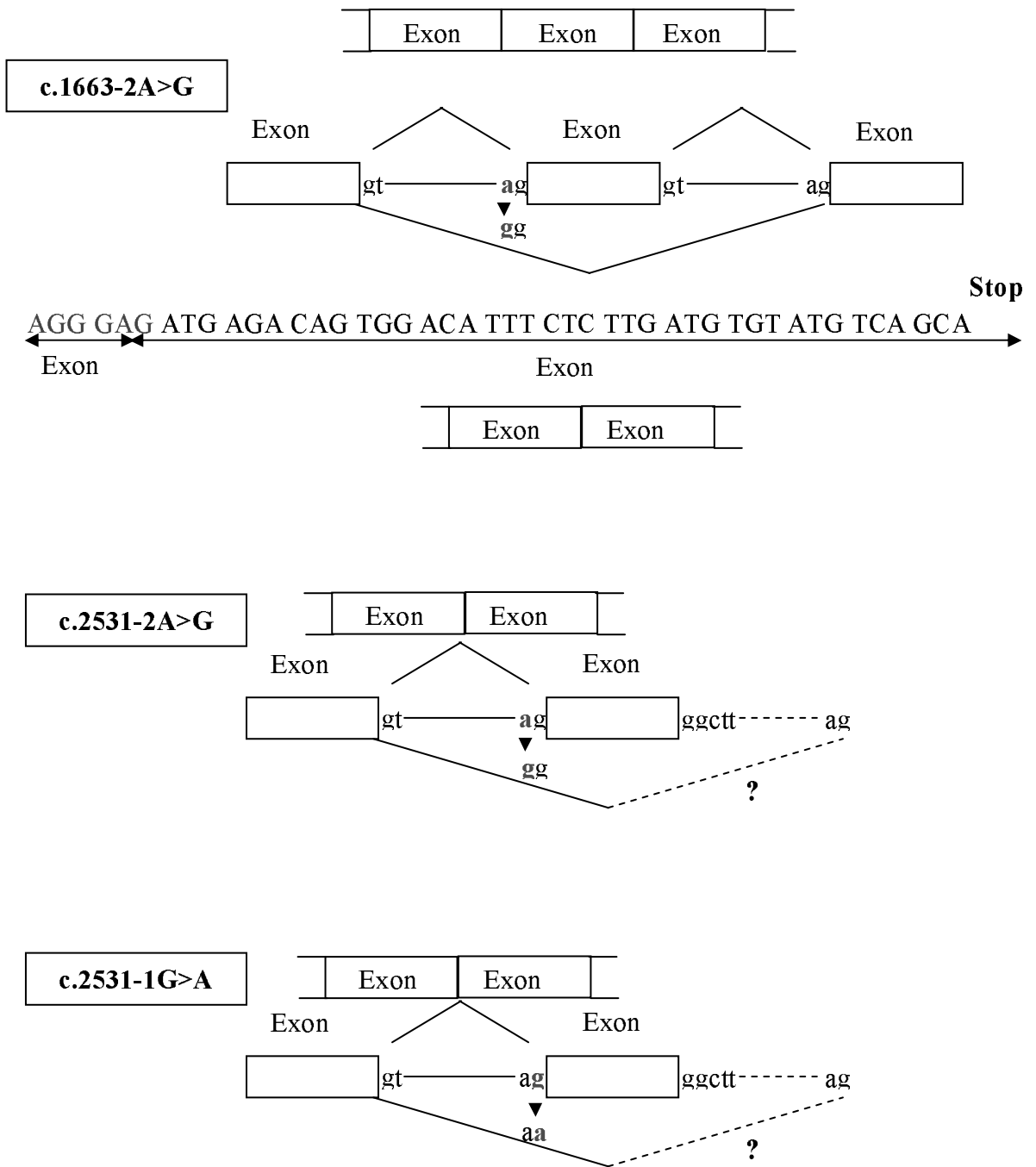


Figure 28 : Conséquences attendues des mutations affectant le site accepteur consensuel d'épissage. La partie supérieure de la figure représente l'épissage normal et la partie inférieure les conséquences au niveau de la séquence du gène *OCRL1*.

- Mutations aux bornes de l'exon

Trois mutations ont été identifiées au niveau de la dernière base d'un exon : les mutations c.773G>C, c.1415G>A et c.2530G>A (Figure 29). Ces mutations auraient pu être interprétées comme des mutations faux sens et non comme des mutations d'épissage, respectivement p.Gly258Ala, p.Ser472Asn et p.Ala844Thr.

La mutation c.2530G>A (exon 22) retrouvée à quatre reprises dans notre étude est une mutation récurrente prouvée comme responsable de la perte de l'exon 22 (Kawano *et al*, 1998). Le dosage de l'activité enzymatique chez un de nos quatre patients est très faible ($1,3 \pm 0,6$ nmoles PIP₂ hydrolysées/min/mg).

L'effet de la mutation c.1415G>A a été analysé en réalisant une amplification par RT-PCR suivie de digestion enzymatique. L'ARN total extrait de cellules lymphoblastoïdes de la mère conductrice d'un cas index décédé, puis analysé par RT-PCR spécifique de la région des exons 13 à 16 (nucléotides 1194 à 1657), montre la présence de deux espèces d'ADNc. La présence d'un site de restriction *Hinc II* dans l'exon 14 et d'un site *Eco RI* dans la séquence de l'exon 15, a permis d'identifier le fragment de 463 pb comme le produit de l'allèle normal et le fragment de 353 pb comme le produit résultant d'une délétion de l'exon 14 (Figures 29 et 30). Ces résultats suggèrent donc que cette mutation conduit à la délétion de l'exon 14 et à la production d'un transcrite instable comme le révèle le taux plus faible du fragment d'ADNc amplifié à partir de l'ARNm délété. Alors que la protéine OCRL1 avait été décrite comme ne s'exprimant pas dans les cellules lymphoblastoïdes (Attree *et al*, 1992), ces résultats montrent que la transcription survient néanmoins dans ces cellules à un niveau suffisant pour permettre une analyse par RT-PCR.

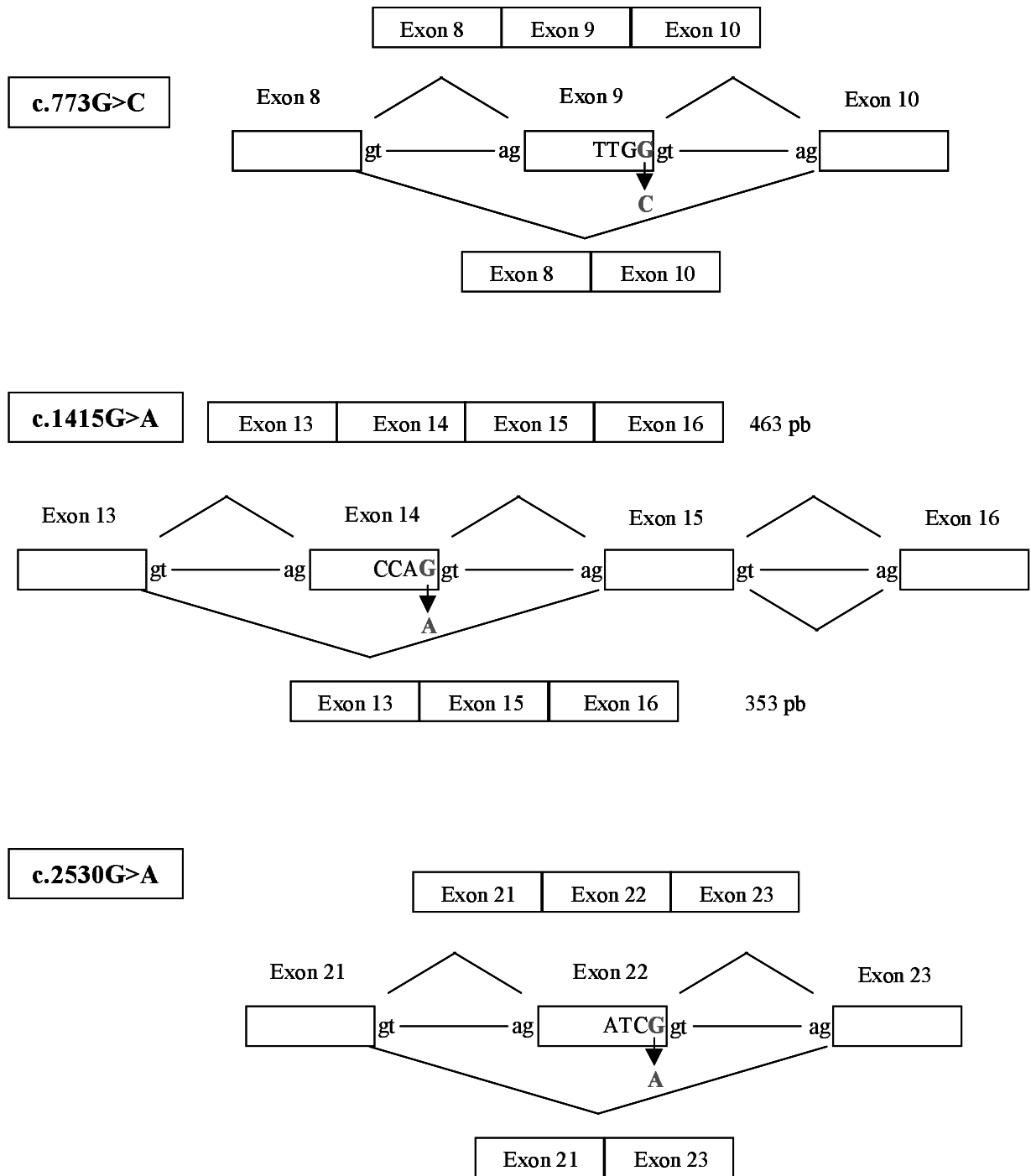


Figure 29 : Conséquences attendues des mutations aux bornes de l'exon. La partie supérieure de la figure représente l'épissage normal et la partie inférieure les conséquences au niveau de la séquence du gène *OCRL1*.

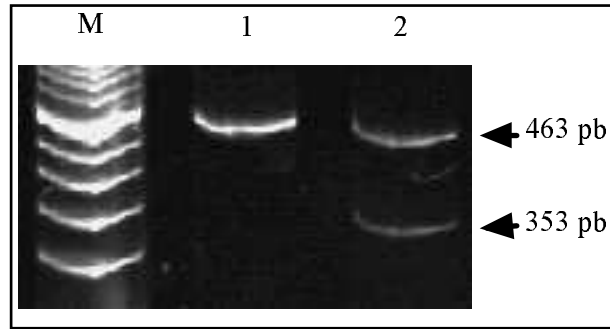


Figure 30 : Analyse par RT-PCR de la mutation c.1415G>A. La région 1194-1657 d'ADNc a été amplifiée comme décrit dans Matériel et Méthodes. Les produits de PCR sont analysés sur un gel d'agarose 2 %. Ligne 1 : produit de PCR amplifié à partir d'ADNc témoin. Ligne 2 : produit de PCR amplifié à partir de l'ADNc de la mère du cas index décédé. M : marqueurs de poids moléculaire. La taille et la position des 2 amplifiats correspondant aux allèles normal et pathologique sont indiqués à gauche.

Il est probable que la mutation c.773G>C, affectant elle aussi le dernier nucléotide de l'exon 9, ait les mêmes conséquences. Cependant on ne peut exclure que cette mutation soit de type faux sens entraînant la substitution de la glycine 258 en alanine, d'autant plus que ce résidu glycine est très conservé au sein des différentes 5-phosphatases. Malheureusement, aucune cellule fibroblastique ou lymphoblastoïde de ce patient n'était disponible pour réaliser des investigations complémentaires.

- Mutations introniques

Trois mutations sont situées au niveau intronique plus à distance des bornes introns – exons : les mutations c.889-11G>A, c.1416-3C>G et c.1828+5G>A.

La mutation c.889-11G>A dans l'intron 10, retrouvée à quatre reprises dans notre étude et une fois dans la littérature (Chou YY *et al*, 2005), est responsable de la formation d'un nouveau site accepteur d'épissage situé en -11 par rapport à l'exon 11 (Figure 31). L'analyse du transcrit a montré que cette mutation introduit 3 nouveaux codons en amont de cet exon 11 : une asparagine, une sérine et un codon stop et est donc responsable de la formation d'une protéine tronquée. Le

dosage de l'activité enzymatique a pu être réalisé à 3 reprises pour cette mutation et l'activité est très diminuée ($1,3 \pm 0,6$; $1,4 \pm 0,3$ et $1,6 \pm 0,4$ nmoles PIP₂ hydrolysées/min/mg).

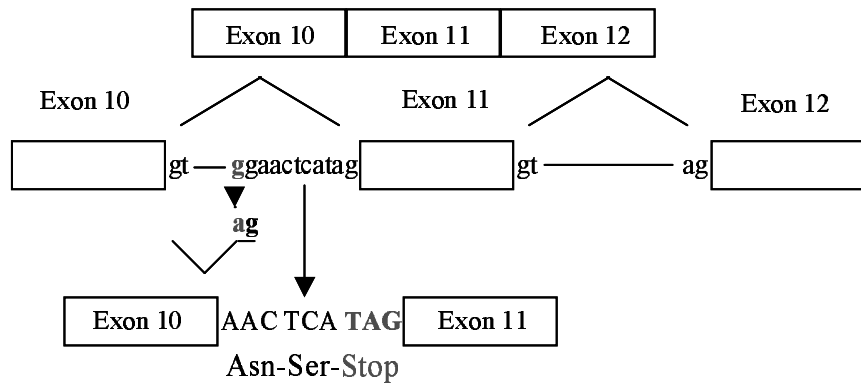


Figure 31 : Conséquence protéique de la mutation c.889-11G>A. La partie supérieure de la figure représente l'épissage normal et la partie inférieure les conséquences de la mutation au niveau de la séquence du gène *OCRL1*.

L'analyse avec des outils de prédiction de sites d'épissage (<http://www.sanger.ac.uk/humgen/>) indiquait que la mutation c.1828+5G>A supprimait le site donneur d'épissage de l'intron 17 (Figure 32). Dans un deuxième temps, l'analyse du transcrit obtenu à partir de fibroblastes du patient a montré la perte de l'exon 17 confirmant l'hypothèse précédente. Au niveau protéique, la mutation est responsable d'un décalage du cadre de lecture avec la formation d'un codon stop en position 17 par rapport à la jonction entre les exons 16 et 18. L'analyse de l'activité protéique a montré que celle-ci est très faible ($0,3 \pm 0,1$ nmoles PIP₂ hydrolysées/min/mg).

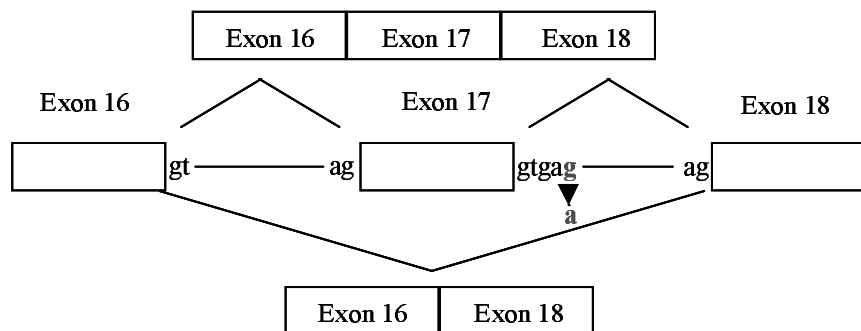


Figure 32 : Conséquence protéique de la mutation c.1828+5G>A. La partie supérieure de la figure représente l'épissage normal et la partie inférieure les conséquences de la mutation au niveau de la séquence du gène *OCRL1*.

La mutation c.1416-3C>G est localisée dans l'intron 14. L'analyse avec des outils de prédiction de sites d'épissage (<http://compbio.ornl.gov/grailexp/>) a montré que cette mutation entraînerait un changement dans l'épissage de l'exon 15 en créant un nouveau site accepteur juste en amont du site AG normal (Figure 33). Au niveau protéique, ceci serait responsable d'un décalage du cadre de lecture avec la substitution de la sérine en position 472 par une arginine ainsi que de la création d'un codon Stop en position 32 par rapport à cette arginine. Pour confirmer ces données, il serait nécessaire d'étudier le transcrit d'*OCRL1* dans les fibroblastes de ce patient.

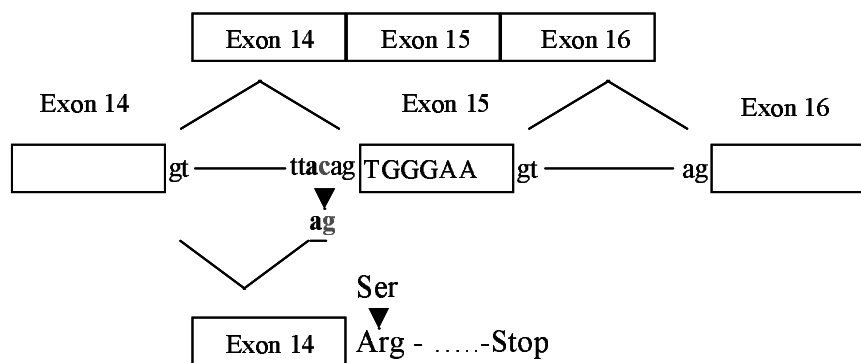


Figure 33 : Conséquence protéique attendue de la mutation c.1416-3C>G. La partie supérieure de la figure représente l'épissage normal et la partie inférieure les conséquences de la mutation au niveau de la séquence du gène *OCRL1*.

Le diagnostic de ces mutations introniques situées en dehors des sites consensuels d'épissage souligne l'importance de l'analyse un peu étendue des bornes intron – exon lors du séquençage ainsi que le dosage de l'activité de la protéine *OCRL1*. En effet, si une mutation intronique a été dépistée et qu'en plus l'activité est abaissée, cela renforce sa très probable responsabilité dans la pathologie.

□ **Délétions génomiques**

Une absence d'amplification par PCR d'exons contigus a permis la mise en évidence de 7 délétions génomiques chez 7 garçons non apparentés. Les délétions sont préférentiellement situées en 5' du gène : délétions des exons 1 à 3, 1 à 4, 5 à 8, 6 à 12 et

8 à 12. Une seule délétion incluant les exons 19 à 23 a été identifiée en 3' du gène. Par ailleurs, pour un patient c'est l'ensemble du gène *OCRL1* qui est délété.

Pour la délétion de l'ensemble du gène, la région a été analysée avec des marqueurs microsatellites pour essayer de préciser les points de cassure. Les marqueurs 5'ls(TA) dans l'exon 1, DXS6854 dans l'intron 4 et DXS6855 situé en + 15 kb, sont délétés. Par contre, les marqueurs DXS8078 situé à - 2,1 Mb et 3'ls(TG)2 situé à + 92,8 kb sont présents. Les points de cassure sont donc localisés en 5' entre les marqueurs DXS8078 et l'exon 1, et en 3' entre les marqueurs DXS6855 et 3'ls(TG)2. L'analyse de ces mêmes marqueurs dans la famille de ce patient a permis de déterminer le statut de conductrice de sa mère. Dans la région 5' du gène *OCRL1*, entre le début du gène et le marqueur DXS8078 qui est présent, se trouvent deux gènes *SMARCA1* impliqué dans le remodelage de la chromatine (environ -17 kb par rapport au début d'*OCRL1*) et *ACTRT1* codant pour une protéine reliée à l'actine (environ -1,5 Mb) (Addis *et al*, 2007). Leurs fonctions exactes chez l'homme restent mal précisées et il est donc difficile de savoir si ces protéines sont délétées chez le patient. Cet enfant a une forme plutôt sévère avec une cataracte congénitale diagnostiquée en anténatal, une hypotonie marquée et une tubulopathie qui avait été mise en évidence dès les premiers jours de vie. Dans la région 3' du gène *OCRL1*, entre la fin du gène et le marqueur 3'ls(TG)2 qui est présent se trouve le gène *APLN*, qui code pour l'Apeline, un neuropeptide qui agit sur des récepteurs situés sur les neurones vasopressinergiques (<http://www.ncbi.nlm.nih.gov/entrez/dispmim.cgi?id=300297>). Là aussi, il est difficile de savoir si ce gène intervient dans le phénotype de ce patient.

Dans la littérature, seule une délétion de 1,2 kb au niveau de l'exon 14 et deux délétions de la totalité du gène *OCRL1* ont été rapportées (Lin *et al*, 1997a ; Peverall *et al*, 2000 ; Addis *et al*, 2007). La première délétion complète du gène a été étudiée par FISH, elle englobe notamment le marqueur DXS6855, qui est situé à +15 kb mais on ne connaît pas les bornes plus précisément. La deuxième délétion, analysée par CGH-array, s'étend sur 4,6 Mb comprenant l'ensemble du gène *OCRL1* ainsi que les gènes *SMARCA1*, *ACTRT1* et *WDR40B* codant pour un membre d'une famille de protéines à répétition WD (Trp-Asp) qui favorise la formation de complexes multiprotéiques (environ -3 Mb).

Le fragment de jonction de la délétion des exons 5 à 8 a pu être amplifié et séquencé (Figure 34). Le nucléotide en 5' de la délétion est dans l'intron 4 en position +3785 par rapport à la dernière base de l'exon 4. La borne 3' est dans l'intron 8 en position -693 kb par rapport à la première base de l'exon 9 (ou en position +856 par rapport à la dernière base de l'exon 8).

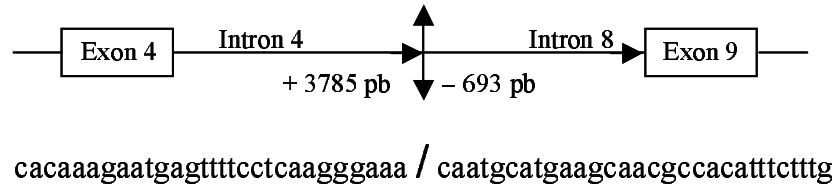


Figure 34 : Caractéristique de la délétion des exons 5 à 8. Séquence génomique au niveau du fragment de jonction.

Pour la délétion des exons 8 à 12, le fragment de jonction a pu être amplifié et séquencé (Figure 35). Le nucléotide en 5' de la délétion est dans l'intron 7 en position +36 par rapport à la dernière base de l'exon 7. Le nucléotide en 3' est dans l'intron 12 en position -2638 par rapport à la première base de l'exon 13 (+347 par rapport à la dernière base de l'exon 12). Une séquence TAGG et sa séquence complémentaire CCTA a été mise en évidence aux bornes de cette délétion. Un mésappariement et une recombinaison entre ces séquences pourraient donc être à l'origine de cette délétion.

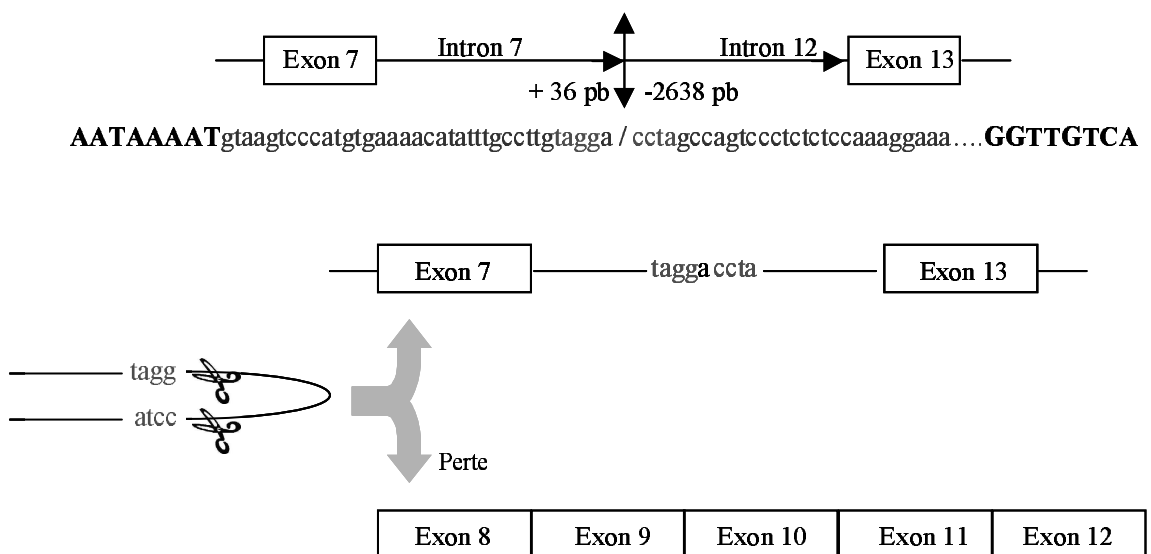


Figure 35 : Délétion des exons 8 à 12. Mécanisme possible de formation de cette délétion par mésappariement et recombinaison au niveau de séquences complémentaires.

Pour la délétion des exons 6 à 12, le fragment de jonction amplifié et séquencé s'est révélé être plus complexe (Figure 36). Le nucléotide en 5' de la délétion est dans l'intron 5 en position +255 par rapport à la dernière base de l'exon 5, puis se trouve un fragment de 13 pb qui débute en position +1418 par rapport à la dernière base de l'exon 12. On trouve ensuite un fragment de l'intron 10 de 39 pb qui est positionné en sens inverse et qui débute en position +617 par rapport à la dernière base de l'exon 10 et se termine en position +578 par rapport à la dernière base de l'exon 10. Un nouveau fragment de 27 pb de l'intron 10 est ensuite présent dans le sens normal de lecture, il débute en position +611 par rapport à la dernière base de l'exon 10. Le nucléotide en 3' est dans l'intron 12 en position +1418 par rapport à la dernière base de l'exon 12.

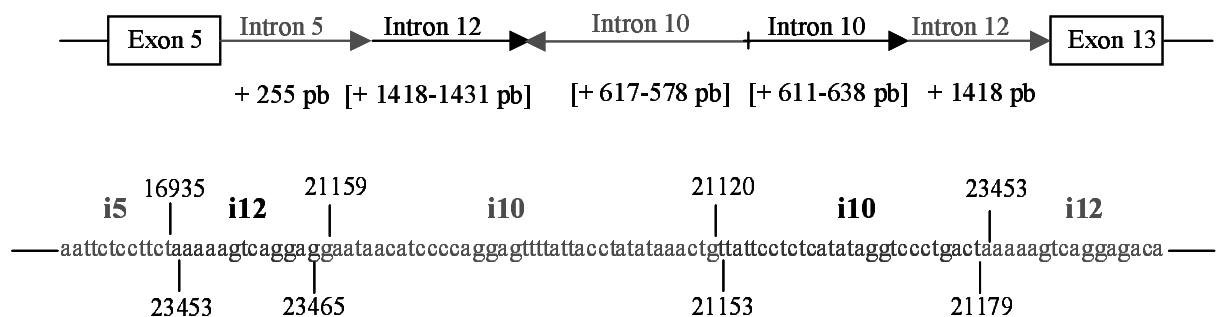


Figure 36 : Caractéristiques du fragment de jonction de la délétion des exons 6 à 12. Le fragment est complexe avec une duplication de 13 pb de l'intron 12 et une insertion, entre les deux fragments de l'intron 12, de 2 séquences d'intron 10 situées pour le premier dans le sens 3'-5' et le deuxième dans le sens 5'-3'. Le sens des fragments est indiqué par le sens des flèches. La numérotation dans l'image supérieure est notée par rapport à l'ADN codant et dans l'image inférieure par rapport à la totalité du gène *OCRL1*.

Les délétions des exons 1 à 3, 1 à 4 et 19 à 23 n'ont pas été analysées plus précisément. Pour les deux premières, nous ne connaissons pas la borne en 5' qui peut être plus ou moins éloignée de l'exon 1 et à l'inverse pour la troisième délétion c'est la borne 3' qui n'est pas connue. En l'absence d'identification d'un fragment de jonction, il est plus difficile de préciser le statut des mères conductrices. Un diagnostic prénatal est cependant toujours réalisable par la recherche de la délétion chez un fœtus de sexe masculin. Dans ces situations, il faudrait utiliser des techniques semi-quantitatives comme la QMPSF (Quantitative Multiplex PCR of Short fluorescent Fragments) ou la MPLA (Multiplex Ligation-dependent Probe Amplification) qui permettent de détecter la délétion d'exons en calculant un ratio de fluorescence entre l'ADN de la patiente et un

ADN contrôle. Actuellement nous n'avons pas mis en place ces techniques au sein du laboratoire.

□ **Mutations non sens et mutations responsables d'un décalage du cadre de lecture**

Vingt neuf mutations non sens entraînent un arrêt prématuré de la traduction de la protéine OCRL1. Vingt trois mutations sont des insertions ou des délétions de 1, 2, 4 ou 13 nucléotides entraînant un décalage du cadre de lecture responsable de la formation d'un codon stop prématuré dans l'ARNm.

Un variant, la mutation c.2571delC (p.Asn857AsnfsX34) dans l'exon 23, est responsable d'un changement de l'extrémité C-terminale de la protéine. Les 26 derniers acides aminés sont remplacés par 32 autres (Figure 37). L'analyse des conséquences de ce changement de séquence C-terminale à l'aide de logiciels de prédiction de structures peptidiques suggère que cette mutation introduirait un changement conformationnel et une modification des charges de cette région. Cette mutation est située à l'extrémité du domaine Rho-GAP. L'analyse bioinformatique de la nouvelle séquence indique que les modifications introduites pourraient entraîner une perte des sites potentiels de phosphorylation et la création d'un site possible de myristoylation. Ce changement de l'extrémité C-terminale pourrait donc modifier la localisation ou stabilité de la protéine. Nous avons pu obtenir des fibroblastes pour ce patient. Le dosage de l'activité enzymatique dans les fibroblastes du patient a retrouvé une activité résiduelle d'environ 30 % ($2,8 \pm 1,2$ nmoles PIP₂ hydrolysées/min/mg). Malheureusement la protéine n'est pas présente en quantité significative, ce qui ne nous a donc pas permis d'envisager une étude plus en détail de cette protéine mutante. L'effet de cette mutation est donc très probablement lié à un effet quantitatif.

Séquence protéique normale : PNL MARQTPSDRQR AIQ FLLGFLLGSEED
Séquence protéique mutée : PNL WQDRLQVTASVLFSSFWAFCLGAKKTKAFTVL

Figure 37 : Conséquence de la mutation p.Asn857AsnfsX34 sur l'extrémité C-terminale de la protéine OCRL1.

4. Identification et description des mutations chez les patients atteints de maladie de Dent

Le gène *OCRL1* ayant été associé à la maladie de Dent (Hoopes *et al*, 2005), vingt trois patients ne présentant pas de mutation du gène *CLCN5* ont été étudiés et 6 mutations ont été identifiées dans le gène *OCRL1*. Il s'agit de 4 mutations faux sens : p.Ile257Thr dans l'exon 9, p.Arg301Cys dans l'exon 11, p.Asn337His dans l'exon 12 et p.Pro782Leu dans l'exon 21, d'une mutation d'épissage localisée dans l'intron 1 (c.-26A>G) et d'une délétion des exons 3 et 4 (Figure 38). Comme dans l'étude de Utsch *et al* (2006) (5 mutations dans 17 familles, 29,4 %), nous avons identifié une mutation dans le gène *OCRL1* chez 26 % des patients atteints de la maladie de Dent et ne présentant pas de mutation dans le gène *CLCN5*. Dans l'équipe de Hoopes *et al* (2005), une mutation avait été retrouvée dans 5 familles sur 13 ne présentant pas de mutations du gène *CLCN5*, soit dans 38,5 % des cas. Il en est de même pour l'étude de Sekine *et al* (2007) (3 patients sur 8 étudiés). Ces différents pourcentages sont cependant à considérer avec précaution en raison du nombre limité de patients inclus. L'ensemble des mutations actuellement identifiées est rapporté dans le tableau 9.

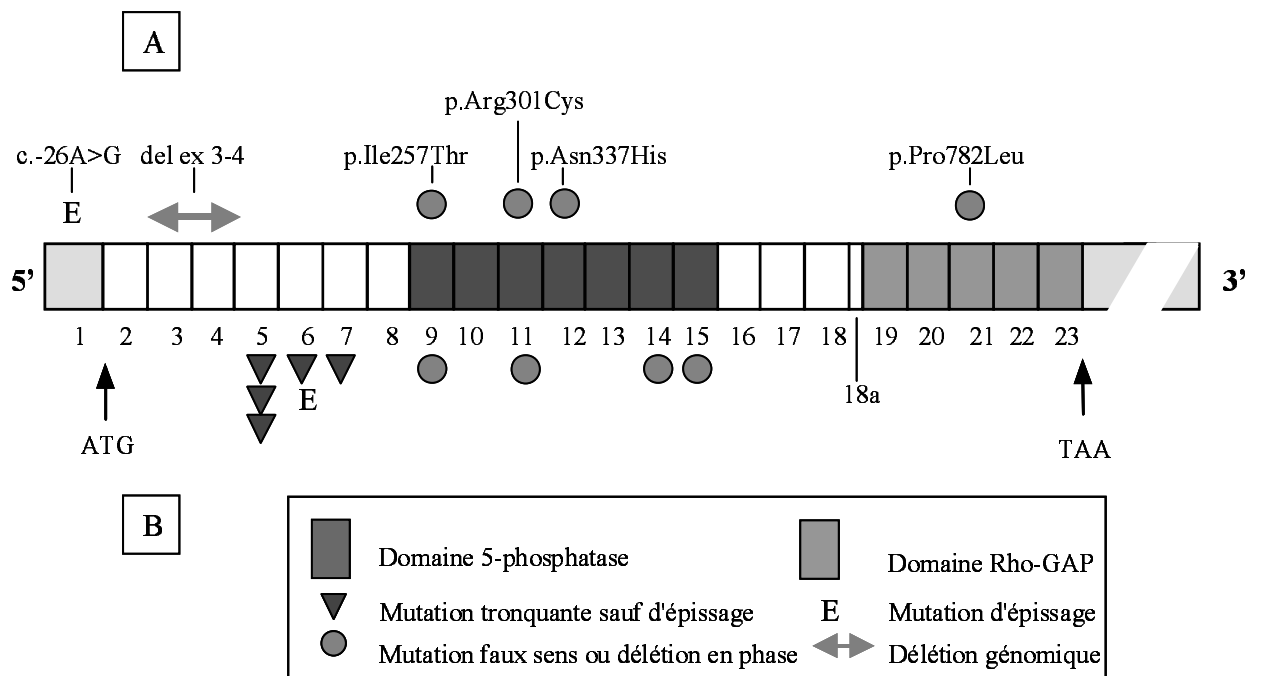


Figure 38 : A. Distribution et nature des mutations identifiées dans notre étude B. Distribution des mutations décrites dans la littérature (Hoopes *et al*, 2005 ; Sekine *et al*, 2007 ; Utsch *et al*, 2006).

Exon – Intron ^a	Mutation	Effet protéique	Activité OCRL1 nmol/min/mg ^b	Western Blot ^c	Age lors examen	Auteurs
i1	c.-26A>G	Epissage	0,8 ± 0,3	nd	20	notre étude
3-4	del ex 3-4	del exons 3-4	nd	nd	8	notre étude
5	c.209delA	p.Gln70ArgfsX18	nd	nd	5	Utsch <i>et al.</i> , 2006
5	c.259delTGTT	p.His86_Leu88fsX1	0,49	–	10	Hoopes <i>et al.</i> , 2005
5	c.252delGGAAACACT	p.Glu84GlufsX27	nd	nd	11	Sekine <i>et al.</i> , 2007
6	c.361insA	p.Thr121AsnfsX1	nd	nd	10/12 (2 frères) et 8	Utsch <i>et al.</i> , 2006
i6	c.389-2A>G	Epissage	0,54	–	9	Hoopes <i>et al.</i> , 2005
7	c.436insAA	p.Lys146LysfsX2	0,42	–	8	Hoopes <i>et al.</i> , 2005
9	c.770T>C	p.Ile257Thr	nd	nd	5	Utsch <i>et al.</i> , 2006
9	c.770T>C	p.Ile257Thr	nd	nd	3	notre étude
11	c.901C>T	p.Arg301Cys	0,76 / 0,85	++++/++++	22/27 (2 frères)	Hoopes <i>et al.</i> , 2005
11	c.901C>T	p.Arg301Cys	nd	nd	15	Sekine <i>et al.</i> , 2007
11	c.901C>T	p.Arg301Cys	nd	nd	3	notre étude
12	c.1009A>C	p.Asn337His	nd	nd	28	notre étude
14	c.1385A>G	p.Tyr462Cys	0,63	++	9	Hoopes <i>et al.</i> , 2005
15	c.1426C>T	p.Arg476Trp	nd	nd	5	Sekine <i>et al.</i> , 2007
15	c.1426C>T	p.Arg476Trp	nd	nd	10	Utsch <i>et al.</i> , 2006
21	c.2345C>T	p.Pro782Leu	0,8 ± 0,3	++	8	notre étude

Tableau 9 : Mutations du gène *OCRL1* associées à la maladie de Dent. a : i : intron ; b : valeur du contrôle dans notre étude 9,2 ± 2,2 nmol/min/mg et pour Hoopes *et al.* (2005) contrôle : 4,71 nmol/min/mg ; Lowe 0,52 nmol/min/mg ; nd : non déterminée ; c : Western blot : dans notre étude échelle variant de : absence de la protéine à ++++++ (présence normale de la protéine OCRL1) ; pour Hoopes *et al.* (2005) : contrôle +++++, Lowe - ; nd : non déterminée

□ Mutations faux sens

La mutation p.Ile257Thr est située au sein du domaine 5-phosphatase qui s'étend des résidus aminés 221 à 523 mais dans une région peu conservée, en dehors du site catalytique (Figure 39). Elle n'a pas été retrouvée dans 100 contrôles de la population générale. La mutation p.Ile257Thr a déjà été identifiée dans notre étude chez deux frères atteints d'une forme modérée de syndrome de Lowe. Nous n'avons pu obtenir de fibroblastes d'aucun de ces patients. Cette mutation a également été identifiée par l'équipe de Utsch chez un patient d'environ 5 ans qui a une maladie de Dent sans cataracte, sans malformations à l'examen clinique et un QI à 87 (Utsch *et al*, 2006).

La mutation p.Arg301Cys est localisée dans l'exon 11 au sein du domaine d'homologie II mais au niveau d'un acide aminé peu conservé (Figure 39). Cette mutation a déjà été retrouvée dans la littérature à deux reprises chez des patients atteints de maladie de Dent et également chez des patients atteints de syndrome de Lowe de notre étude (Hoopes *et al*, 2005 ; Sekine *et al*, 2007).

La mutation p.Asn337His est localisée dans une région bien conservée entre les différentes 5-phosphatases au sein du domaine III de la région 5-phosphatase (Figure 39) (Lin *et al*, 1997a). Cette mutation change significativement les propriétés de l'acide aminé en position 337 et elle n'a pas été retrouvée dans 100 chromosomes de la population générale.

La mutation p.Pro782Leu affectant un acide aminé moyennement conservé, au sein des 5-phosphatases et des protéines Rho-GAP, est localisée dans une région du domaine Rho-GAP où deux autres mutations ont été identifiées chez des patients présentant un syndrome de Lowe (p.Ala780Pro et p.Pro784Leu) (Figures 23 et 39). On note toutefois que cette mutation est située au sein d'une région bien conservée parmi les domaines Rho-GAP. Elle est encadrée par des résidus aminés très conservés. L'activité phosphatase de la protéine OCRL1 est très faible pour ce patient (0,8 nmoles \pm 0,2 PIP₂ hydrolysées/min/mg) et l'analyse de la protéine par Western blot ne retrouve pratiquement pas de cette protéine (++ *versus* +++++ pour les contrôles).

paires de bases avant l'exon 2. L'épissage se fait normalement entre l'exon 2 et l'exon 3. Pour le deuxième transcrit, le site accepteur d'épissage est celui de l'exon 3, localisé en fin de l'intron 2. Il y a alors perte de l'exon 2. L'activité 5-phosphatase d'OCRL1 a été mesurée à $1,7 \pm 1,2$ nmoles PIP₂ hydrolysées/min/mg, ce que l'on retrouve habituellement dans les formes classiques de syndrome de Lowe.

□ **Délétion génomique**

Une délétion des exons 3 et 4 a été mise en évidence chez un des patients atteints de la maladie de Dent. Cette délétion serait responsable d'un décalage du cadre de lecture et de la formation d'un codon stop 18 codons après la jonction entre les exons 2 et 5. L'absence de fibroblastes ne nous a pas permis d'analyser le transcrit. Comme pour les patients atteints du syndrome de Lowe, les délétions semblent plutôt se situer dans cette première partie du gène. Cependant il est difficile d'extrapoler car il n'y a pas pour l'instant d'autres délétions décrites chez les patients atteints de maladie de Dent.

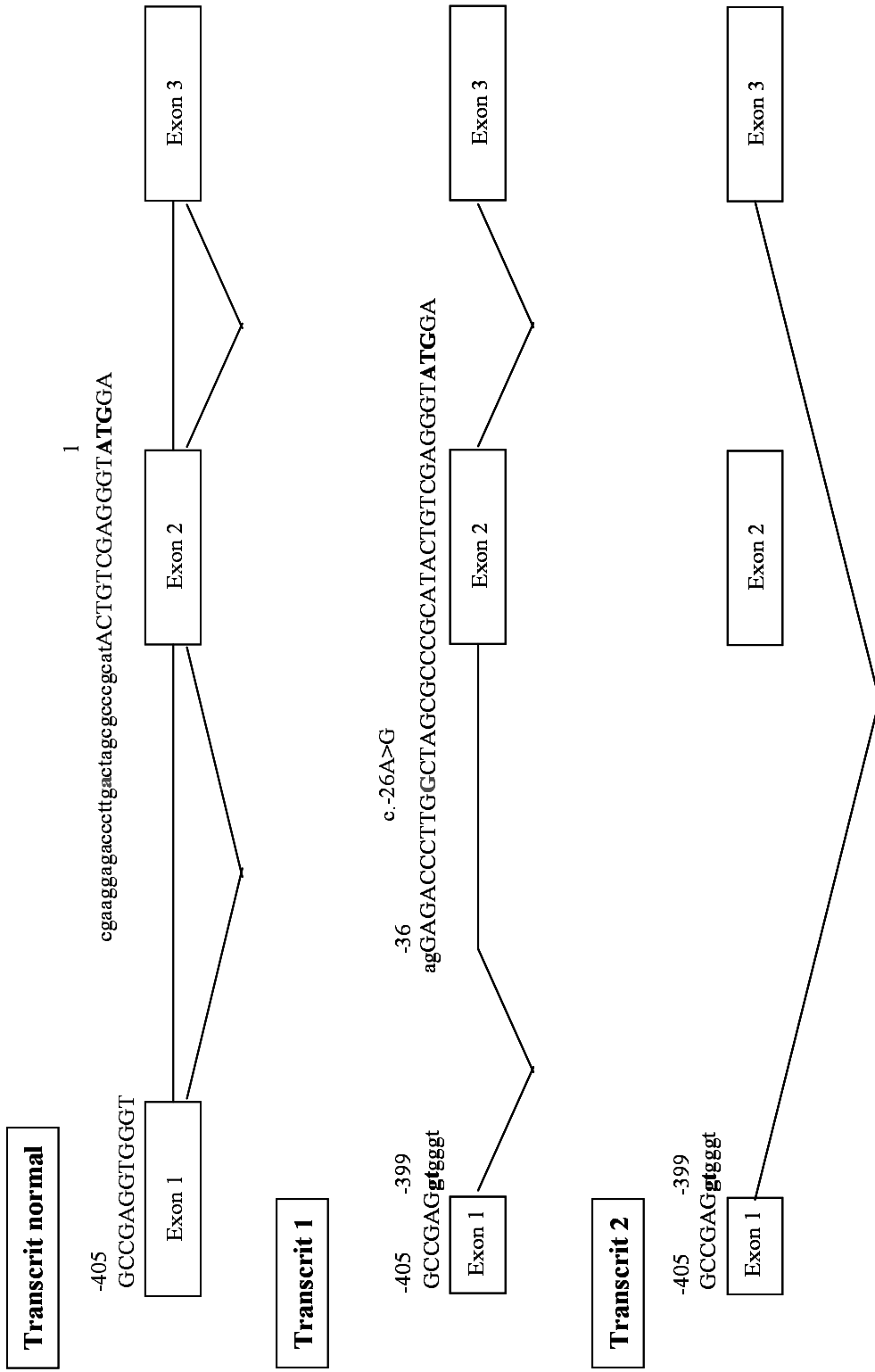


Figure 40 : Mutation d'épissage au sein de l'intron 1 (c.-26A>G). La base mutée est représentée en rouge. La partie supérieure représente le transcrit normal. La mutation génère la formation de deux transcrits mutés : les transcrits 1 et 2.

5. Haplotypage et mosaïques germinales

Un haplotypage par des marqueurs intra- ou juxtagéniques fortement liés à *OCRL1* a été réalisé dans 18 familles. L'haplotypage permet d'étudier la ségrégation du gène *OCRL1* muté dans la famille et de déterminer l'origine de la mutation dans la famille. Ces études ont mis en évidence l'existence d'une mosaïque germinale chez 3 familles dont l'une avec deux cas de syndrome de Lowe à 2 générations différentes.

Dans la première famille (Famille n° 1) dont l'arbre généalogique est présenté dans la figure 41, la grand-mère (proposante I-2), conductrice obligatoire mais ne possédant pas la mutation p.Arg483Gly au niveau leucocytaire, a transmis 3 types de chromosome X. Deux de ces chromosomes X ont le même haplotype mais l'un porte la mutation du gène *OCRL1* tandis que l'autre est normal (Figure 41-A).

La grand-mère présente donc un mosaïcisme germinale. Un diagnostic erroné de syndrome de Lowe chez le cas index décédé (II-6) est éliminé car ce patient a été étudié en détail dans la mesure où il représentait le premier cas de syndrome de Lowe français publié et était donc bien documenté (Habib *et al*, 1962). Afin de confirmer cette mosaïque, 3 autres tissus ont été testés chez la grand-mère (I-2) : des cellules buccales, urinaires et des bulbes capillaires. L'ADN des différentes cellules a été analysé par SSCA de l'exon 15. Les résultats présentés dans la figure 41-B/C montrent que la mutation a été retrouvée dans les cellules urinaires associée à un signal plus faible indiquant que seule une fraction des cellules sont porteuses de la mutation. Par contre, la mutation n'a pas été mise en évidence dans les cellules issues d'un frottis buccal ni dans les cellules des bulbes capillaires. Au niveau embryonnaire, les cellules germinales proviennent de l'endoderme de la vésicule vitelline. Les cellules buccales et urinaires ont la même origine : l'endoderme intra embryonnaire tandis que les cellules des bulbes capillaires proviennent du mésoderme. Cette mosaïque qui n'est donc pas généralisée, n'est pas non plus strictement germinale et doit donc être considérée comme une mosaïque mixte germinale et somatique.

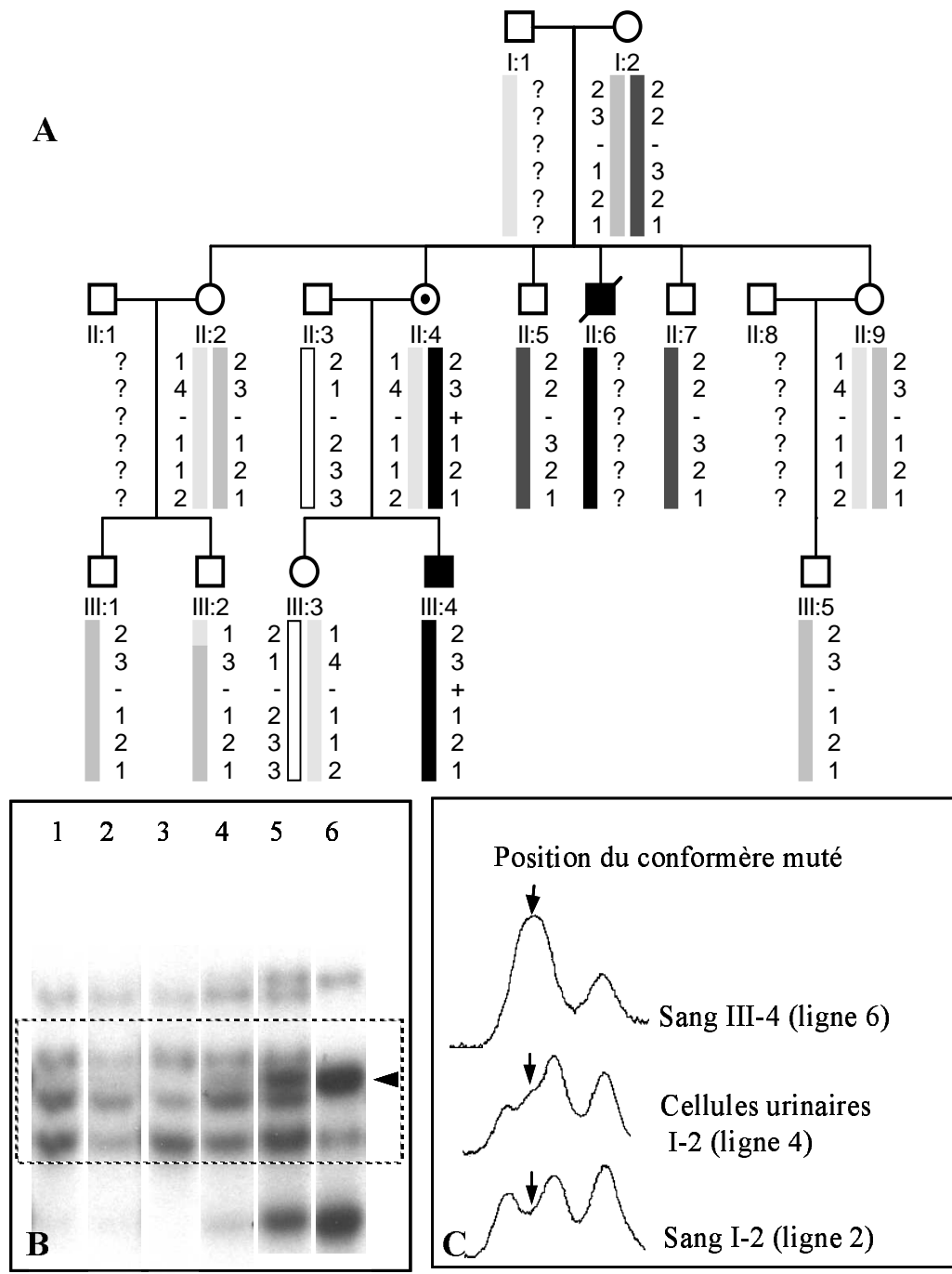


Figure 41 : **A**. Ségrégation de la mutation p.Arg483Gly et des marqueurs du chromosome X dans la famille n° 1. Les cas index sont indiqués en noir. La présence de la mutation est indiquée par un signe (+) ou (-). Le résultat de l'haplotype par les marqueurs microsatellites polymorphiques DXS1206, DXS6854, mutation *OCRL1*, DXS6855, DXS1047 et DXS994 est noté dans l'ordre de haut en bas. **B**. La SSCA de l'exon 15 a été réalisée comme décrit dans Matériel et Méthodes. Ligne 1 : sang de la grand-mère(I-2), ligne 2 : bulbe de cheveux de I-2, ligne 3 : frottis buccal de I-2, ligne 4 : cellules urinaires de I-2, ligne 5 : sang de la mère (II-4), ligne 6 : sang du cas index (III-4). **C** : profils densitométrés des lignes 1, 4 et 6 correspondant à la zone encadrée. Les lignes 2 et 3, similaires à la ligne 1, n'ont pas été représentées. Le gel a été analysé par le logiciel NIH-image. Les flèches indiquent la position du conformère muté dans les différents échantillons.

Nous avons également pu caractériser une mosaïque somatique dans une deuxième famille (Famille n° 2) présentant un cas isolé de syndrome de Lowe (Figure 42). Dans cette famille, la mutation c.1415G>A a été identifiée dans l'ADN complémentaire du cas index (III-1). Comme nous l'avons vu précédemment, cette mutation entraîne la perte de l'exon 14 lors de la transcription et abolit un site de restriction *Bst* NI. Au niveau leucocytaire, la mutation c.1415G>A est présente à l'état hétérozygote chez la grand-mère (I-2) et la mère (II-2) du cas index (III-1) et est absente chez ses tantes (II-3, II-4, II-5, II-6) et son oncle non atteint (II-7). De manière surprenante, l'haplotypage de la famille a montré que la grand-mère (I-2) a transmis le même haplotype à sa fille conductrice (II-2) et à 3 de ses filles non conductrices (II-3, II-5, II-6). L'absence de la mutation c.1415G>A a été confirmée par séquençage chez ces 3 femmes. La grand-mère doit donc posséder 3 types de chromosomes X, dont un chromosome X muté et non muté. Elle présente donc un mosaïcisme germlinal et somatique. Une étude sur d'autres tissus n'a cependant pas été possible chez elle.

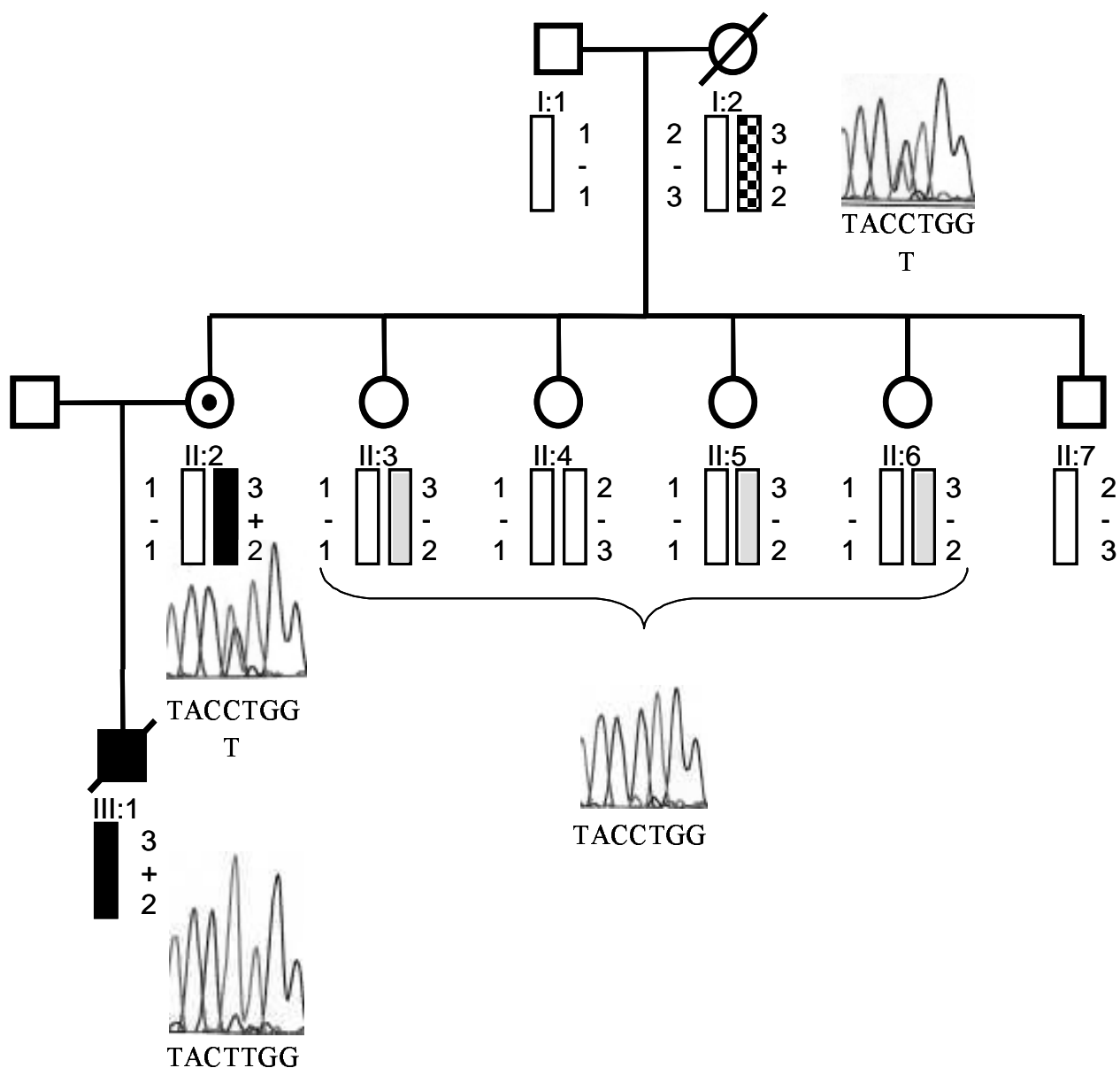


Figure 42 : Ségrégation de la mutation c.1415G>A et des marqueurs du chromosome X dans la famille n° 2. Le cas index est indiqué en noir. La présence de la mutation c.1415G>A est indiquée par un signe (+) ou (-). Le résultat de l'haplotypage par les marqueurs microsatellites polymorphiques DXS6854, mutation *OCRL1* et DXS6855 est noté dans l'ordre de haut en bas. L'haplotype associé à la pathologie est représenté en noir. L'électrophorégramme représente la séquence "reverse".

Dans la troisième famille (Famille n° 3), le cas index était décédé (II-1) et nous avons étudié la sœur (II-3) de ce patient (Figure 43). Nous avons identifié chez elle la mutation p.Arg646Stop dans l'exon 18. L'étude familiale de ses parents et de son frère sain (II-4) a montré d'une part que la mutation était absente chez eux au niveau sanguin et que d'autre part le même chromosome X avait été transmis par la mère (I-2) à sa fille et son fils sain. La mère a donc 3 types de chromosome X. Deux de ces chromosomes X ont le même haplotype mais l'un porte la mutation du gène *OCRL1* tandis que l'autre est normal. Elle présente donc un mosaïcisme germinale.

Même si le faible nombre de familles explorées par haplotypage ne permet pas une analyse statistique (18 familles sur un total de 146), la caractérisation de 3 cas de mosaïcisme au sein de ce panel de 18 familles montre que cette situation doit donc être prise en compte pour le conseil génétique. Cette découverte pose un réel problème dans les cas sporadiques où la mère n'est pas retrouvée conductrice. En effet, dans cette situation, la patiente peut ne pas présenter la mutation au niveau leucocytaire, tissu le plus utilisé pour rechercher les mutations, et par contre présenter la mutation dans un certain pourcentage de ses cellules germinales avec donc un risque de transmission dans la descendance. Pour éviter cet écueil, un diagnostic anténatal, destiné à rechercher la mutation précédemment identifiée chez le cas index, doit être proposé aux mères non conductrices de cas sporadiques.

Le mosaïcisme germinale associé aux néo-mutations a été bien documenté dans une autre pathologie de transmission récessive liée à l'X, la dystrophie musculaire de Duchenne. Dans cette pathologie, la majorité des mutations sont des délétions d'un ou plusieurs exons. Le risque global de mosaïque germinale qui est de 14 à 18 % varie en fonction du site de la délétion : 30 % pour une délétion proximale *de novo* et 4 % pour une délétion distale (Satre *et al*, 1999). Dans le syndrome de Lowe, les mutations ponctuelles sont les plus fréquentes par rapport aux délétions génomiques. Dans les cas sporadiques de délétions génomiques, seule une mère a été étudiée et elle est conductrice. Nous disposons donc globalement de trop peu de données pour pouvoir déterminer s'il existe un risque de mosaïcisme différent avec les mutations ponctuelles ou les délétions génomiques et quel est le risque exact de mosaïcisme.

Par ailleurs, pour distinguer les mosaïques germinales pures des mosaïques germinales et somatiques, une étude des cellules urinaires ou buccales est intéressante. Ces cellules sont d'obtention facile et leur origine embryonnaire commune aux cellules germinales font de ces cellules un bon tissu d'étude.

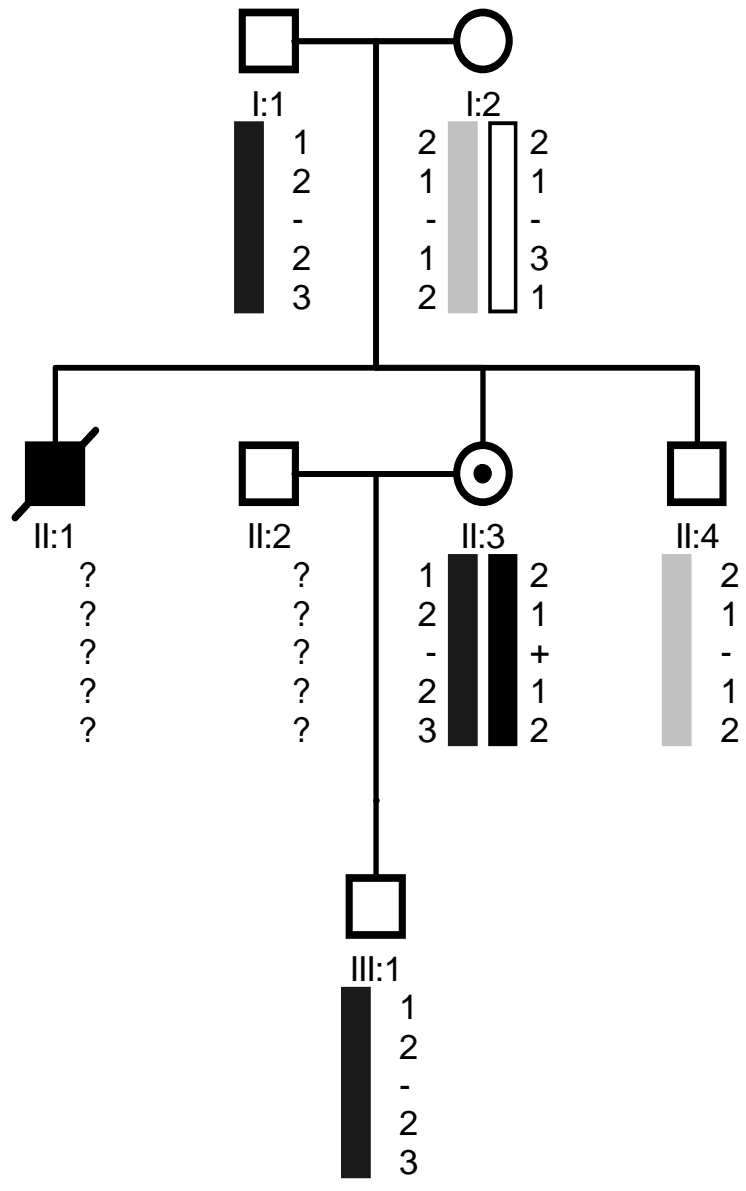


Figure 43 : Ségrégation de la mutation p.Arg646Stop et des marqueurs du chromosome X dans la famille n° 3. Le cas index est indiqué en noir. La présence de la mutation p.Arg646Stop est indiquée par un signe (+) ou (-). Le résultat de l'haplotype par les marqueurs microsatellites polymorphiques DXS8078, DXS6854, mutation OCRL1, DXS6855 et DXS1047 est noté dans l'ordre de haut en bas. L'haplotype associé à la pathologie est représenté en noir.

B. Corrélations génotype-phénotype

Les premiers éléments d'informations cliniques à notre disposition montraient une variabilité d'expression de la maladie en terme de sévérité ou de précocité d'apparition de certains signes. Ceci nous a conduit à envisager d'établir des corrélations entre la nature du variant moléculaire et le phénotype clinique ou biologique.

1. Corrélation génotype-phénotype clinique

Dans un premier temps, avec le résultat des analyses adressés aux médecins prescripteurs, nous avons joint un questionnaire clinique simple afin d'essayer d'établir des éventuelles corrélations (Figure 44). Sur les 48 questionnaires envoyés, nous avons reçu 23 réponses souvent incomplètes. Les enfants atteints de syndrome de Lowe ont une atteinte multisystémique et nécessitent un suivi pluridisciplinaire dispensé parfois dans différents centres. Cette dispersion des soins explique peut-être que le recueil des informations soit si difficile. Une trop grande hétérogénéité des réponses rend par ailleurs leur exploitation difficile. Par ailleurs, les informations concernant la date d'apparition des symptômes et la date de réalisation des examens sont très rarement disponibles.

L'analyse combinée de cette première série de questionnaires (patients notés en rouge dans le tableau 13 mis en annexe) ajoutée aux dossiers pour lesquels nous disposions d'éléments cliniques (patients notés en noir) montrait que 37 enfants parmi les 55 étudiés avaient les 3 atteintes caractéristiques du syndrome de Lowe : cataracte congénitale, hypotonie / retard psychomoteur et tubulopathie.

Trois patients ne présentent pas de retard du développement psychomoteur. Deux de ces enfants avaient une cataracte congénitale, une hypotonie et une tubulopathie mais pas de retard psychomoteur (mutations p.Gly404Glu et p.Asp463_Ser464>AspfsX2). Cependant ces deux enfants étaient âgés respectivement de 2 mois et 1 mois lors de la demande d'analyse et il semble donc difficile de pouvoir prédire leur évolution sur le plan psychomoteur. Par contre le troisième patient âgé de 12 ans (mutation : délétion des exons 8 à 12) avait une cataracte congénitale et une tubulopathie mais il n'avait pas été noté d'hypotonie néonatale ou de signes neurologiques. Ceci est étonnant car cette délétion est

responsable d'une protéine plus courte à laquelle il manque toute une partie du domaine 5-phosphatase, même si les deux sites catalytiques sont présents.

Deux patients n'ont pas eu de cataracte congénitale (mutations p.Ile257Thr et p.Arg301Cys). Pour le patient porteur de la mutation p.Ile257Thr, son frère, lui aussi porteur de cette mutation, en avait eu une. Il est à noter que ces deux mutations ont été identifiées chez des patients atteints de maladie de Dent. Il se peut donc que ces mutations soient plus délétères au niveau rénal et neurologique qu'au niveau ophtalmologique. Pourtant pour la mutation p.Arg301Cys, l'activité 5-phosphatase est basse et comparable à celle des patients atteints du syndrome de Lowe classique (Hoopes *et al*, 2005).

Dix neuf patients ont une cryptorchidie uni ou bilatérale, soit dans 34,5 % des cas comme cela est habituellement décrit.

Pour 3 mutations récurrentes nous avons eu des informations concernant des patients n'appartenant pas à la même famille (p.Arg317Stop, p.Arg646Stop et c.2530G>A). Pour la première mutation, p.Arg317Stop, l'un a des crises d'épilepsie, l'autre pas. Pour la mutation p.Arg646Stop, un des deux questionnaires comporte vraiment peu d'informations. Enfin pour la mutation c.2530G>A, au moins un des patients parmi les trois semble avoir une atteinte rénale moins importante.

Pour deux enfants chez qui aucune mutation n'avait été retrouvée, aucun des deux questionnaires n'a malheureusement été renvoyé.

Sur la base de cette première analyse, nous n'avons pas retrouvé de corrélation évidente entre le génotype et le phénotype. Notre questionnaire n'est certainement pas assez détaillé pour appréhender certaines différences notamment pour l'évolution psychomotrice. D'un autre côté, il est déjà difficile d'obtenir le minimum d'informations et il semblait donc illusoire d'espérer une coopération plus active en cas d'augmentation du nombre de questions si l'on maintenait ce système d'envoi de questionnaire.

Nom Prénom :
Date de naissance :
 Médecin traitant :

Sexe masculin
Date de l'examen :

SYNDROME OCULO-CEREBRO-RENAL DE LOWE

	Oui	Non	Description /valeur
SYMPTOMES OCULAIRES			
Date de l'examen :			
Médecin :			
- cataracte bilatérale néonatale	<input type="checkbox"/>	<input type="checkbox"/>
- glaucome	<input type="checkbox"/>	<input type="checkbox"/>
- buphtalmie	<input type="checkbox"/>	<input type="checkbox"/>
- opacités cornéennes	<input type="checkbox"/>	<input type="checkbox"/>
- enophtalmie	<input type="checkbox"/>	<input type="checkbox"/>
- nystagmus	<input type="checkbox"/>	<input type="checkbox"/>
- cécité	<input type="checkbox"/>	<input type="checkbox"/>
 SYMPTOMES NEUROLOGIQUES			
Date de l'examen :			
- hypotonie dès la période néonatale	<input type="checkbox"/>	<input type="checkbox"/>
- trouble de la déglutition / succion	<input type="checkbox"/>	<input type="checkbox"/>
- hyporeflexie / aréflexie	<input type="checkbox"/>	<input type="checkbox"/>
- retard mental modéré à sévère	<input type="checkbox"/>	<input type="checkbox"/>
- retard du développement psychomoteur	<input type="checkbox"/>	<input type="checkbox"/>
- convulsions / épilepsie	<input type="checkbox"/>	<input type="checkbox"/>
- troubles du comportement	<input type="checkbox"/>	<input type="checkbox"/>
- amyotrophie / agénésie musculaire	<input type="checkbox"/>	<input type="checkbox"/>
 SYMPTOMES RENAUX			
Date de l'examen :			
- syndrome de Fanconi (insuffisance tubulaire)	<input type="checkbox"/>	<input type="checkbox"/>
- rachitisme vitamino-résistant / ostéoporose	<input type="checkbox"/>	<input type="checkbox"/>
- insuffisance rénale	<input type="checkbox"/>	<input type="checkbox"/>
- retard de croissance / retard staturo-pondéral	<input type="checkbox"/>	<input type="checkbox"/>
- fractures / scoliose	<input type="checkbox"/>	<input type="checkbox"/>
- hyperaminoacidurie généralisée	<input type="checkbox"/>	<input type="checkbox"/>
- protéinurie tubulaire	<input type="checkbox"/>	<input type="checkbox"/>
- glucosurie	<input type="checkbox"/>	<input type="checkbox"/>
- hypophosphatémie / hyperphosphaturie	<input type="checkbox"/>	<input type="checkbox"/>
- hypokaliémie / hyperkaliurie	<input type="checkbox"/>	<input type="checkbox"/>
- hypouricémie / hyperuricosurie	<input type="checkbox"/>	<input type="checkbox"/>
- hyperammoniémie / ammoniogénèse rénale faible	<input type="checkbox"/>	<input type="checkbox"/>
- carnitinurie	<input type="checkbox"/>	<input type="checkbox"/>
- hypobicarbonatémie / bicarbonaturie N ou élevée	<input type="checkbox"/>	<input type="checkbox"/>
 AUTRES SYMPTOMES			
- cryptorchidie	<input type="checkbox"/>	<input type="checkbox"/>
- hyperlaxité ligamentaire / luxation de hanche	<input type="checkbox"/>	<input type="checkbox"/>
- bosses frontales / front bombé	<input type="checkbox"/>	<input type="checkbox"/>
- caryotype normal	<input type="checkbox"/>	<input type="checkbox"/>

Figure 44 : Questionnaire clinique sur le syndrome de Lowe adressé aux médecins traitants des patients.

Dans le cadre d'un réseau bioclinique dédié au syndrome de Lowe, mis en place grâce à une action spécifique de l'Institut des Maladies Rares, une étude rétrospective réalisée par le Dr Geneviève Baujat, pédiatre, et reprenant une grande partie des familles incluses dans notre premier travail, est actuellement encore en cours pour essayer d'établir s'il existe effectivement des corrélations entre le génotype et le phénotype clinique des enfants atteints de syndrome de Lowe. Le Dr Baujat a pris contact avec les médecins traitants de ces enfants mais également directement avec les familles pour récolter un maximum d'informations cliniques et biologiques. Ce travail a nécessité de nombreux déplacements auprès des centres de suivi des ces enfants afin de recueillir les informations les plus pertinentes possibles. L'analyse des paramètres par la même observatrice permet une meilleure homogénéité de l'étude. Ces données seront très intéressantes notamment pour les enfants présentant des mutations identiques. Les premières conclusions de ce travail semblent confirmer une absence de corrélation génotype-phénotype. Par contre, cette étude a révélée l'existence de trouble de l'hémostase non rapportés à ce jour dans la littérature avec notamment un taux élevé d'accidents hémorragiques tels des saignements périopératoires (16 % des cas), des saignements spontanés et des hématomes majeurs.

Leahey *et al* (1993) rapportent l'observation d'une divergence de phénotype pour une même mutation non sens (p.Arg827Stop). Mais, à l'inverse, il existerait une corrélation entre une mutation faux sens (p.Arg483Gln) et un phénotype avec un retard sévère du développement (Röschinger *et al*, 2000). Dans notre étude, nous avons cinq patients qui ont une mutation de ce même codon Arg483, mais pas du même nucléotide [p.Arg483Gly, p.Arg483Gln et p.Arg483Stop (3 cas)]. Pour deux des patients porteurs de la mutation p.Arg483Stop et celui porteur de la mutation p.Arg483Gln, nous ne disposons pas d'information clinique. Le troisième patient porteur de la mutation p.Arg483Stop est atteint d'une forme sévère. Par contre, celui porteur de la mutation p.Arg483Gly, présente un phénotype plus modéré sur le plan neurologique mais sévère sur le plan rénal avec de nombreuses fractures liées au rachitisme. Son oncle maternel atteint du syndrome de Lowe et porteur selon toute vraisemblance de la même mutation, présentait un retard sévère du développement psychomoteur (Habib *et al*, 1962). Au sein d'une même famille, pour une même mutation, il semble donc déjà exister une certaine variabilité. Les conditions de la prise en charge médicale et familiale interviennent également dans l'évolution des patients.

Une mutation identifiée dans notre étude, la mutation p.Ile257Thr, est intéressante à analyser sur le plan génotype – phénotype car elle a été identifiée chez deux frères atteints d'une forme modérée de syndrome de Lowe ainsi que chez un patient atteint de la maladie de Dent. Nous disposons de quelques éléments cliniques pour les deux frères. Le premier de ces deux frères est né en 1959. A l'âge de 5 ans, le dossier médical signale une glomérulonéphrite aiguë avec un syndrome néphrotique. Jusqu'à l'âge de 13 ans, on constate une protéinurie qui oscille entre 0,5 et 5 g/l et une biopsie rénale réalisée à cette période note une structure "sub-normale" du rein. Un bilan à l'âge de 23 ans retrouve une augmentation de l'urée et de la créatinine. Le patient a présenté également une lithiase rénale et ce patient est actuellement en insuffisance rénale avec une protéinurie aux alentours de 2 g/l. On ne retrouve pas d'acidose tubulaire. En plus de son problème rénal, il présente un retard mental. Son frère est né en 1968, il a présenté une cataracte congénitale et a un retard mental plus modéré. A l'âge de 24 ans, il est hospitalisé pour une insuffisance rénale aiguë sur insuffisance rénale chronique, secondaire à une déshydratation. Il n'y a pas d'acidose tubulaire associée à la protéinurie à 1,2 g/24 h. Dans les antécédents familiaux, on note un oncle maternel décédé à l'âge de 3 ans ½ d'un problème rénal. Ces deux frères n'ont donc pas un tableau typique de syndrome de Lowe, en particulier pas d'acidose tubulaire rénale qui est généralement présente dans le syndrome de Lowe et un des deux n'a pas eu de cataracte congénitale. Ils ont tout de même des manifestations extra-rénales qui ont fait évoquer ce diagnostic tardivement. On ne retrouve pas d'évocation de la maladie de Dent pour ces deux patients.

Le patient présentant une maladie de Dent est né en 2004. A l'âge de 9 mois est notée une cassure de la courbe pondérale et à 11 mois est découvert chez cet enfant une tubulopathie proximale. A l'âge de 15 mois, il ne présente pas d'acidoacidurie, pas de glycosurie, pas de néphrocalcinose, ni de néphrolithiase. Il a un retard staturo-pondéral avec un poids à -3 DS et une taille à -0,5 DS mais aucun signe de rachitisme n'est noté. Il ne présente pas de problème oculaire et n'a pas de retard du développement psychomoteur à ce jour. Dans les antécédents familiaux, on note que son oncle maternel, né en 1974, est suivi depuis l'âge de deux ans pour un rein en fer à cheval et une protéinurie dans le cadre d'une glomérulopathie d'étiologie indéterminée. A l'âge de 20 ans, il présente une protéinurie abondante à 2,2 g / 24 h et une fonction rénale modérément altérée. Ces trois patients peuvent faire penser qu'il existerait un continuum entre des formes graves typiques de syndrome de Lowe et des formes plus minimales simplement rénales étiquetées maladie de Dent. Une autre possibilité est l'existence de mutation ou de polymorphisme sur un ou

plusieurs autres gènes qui lorsqu'elle(s) serai(en)t associée(s) à la mutation d'*OCRL1* aggraverai(en)t la pathologie et engendrerai(en)t un syndrome de Lowe typique. Enfin il pourrait exister des facteurs environnementaux qui interviendraient dans la gravité du pronostic. Une étude d'un plus grand nombre de patients présentant une maladie de Dent et pour lequel aucune mutation du gène *CLCN5* n'a été identifiée serait nécessaire pour approfondir ces hypothèses.

La mutation p.Arg301Cys a été retrouvée dans la littérature à deux reprises chez des patients atteints de maladie de Dent (Hoopes *et al*, 2005 ; Sekine *et al*, 2007) et également chez un patient de notre étude atteint de syndrome de Lowe. Pour le patient atteint de la maladie de Dent, cette dernière a été découverte par la mise en évidence d'une protéinurie à l'âge de 3 ans. Le bilan rénal avait été réalisé suite à la constatation par les parents d'urines troubles. La protéinurie modérée (1g / 24h) est essentiellement tubulaire avec une beta 2 microglobulinurie très élevée associée à une hypercalciurie et une hyperaminoacidurie. Il n'y a pas d'atteinte oculaire ou neurologique. Le patient atteint du syndrome de Lowe dans notre étude est âgé de 24 ans, il présente une atteinte rénale caractérisée par une protéinurie mixte et une atteinte tubulaire proximale sans hypercalciurie. La biopsie rénale avait montré une atteinte tubulo-interstitielle. Il a une dysmorphie peu marquée (front un peu haut, pavillon de l'oreille un peu large). Il a un déficit intellectuel modéré non spécifique et un retard statural traité par hormone de croissance ainsi qu'une myopie sévère. Ce patient n'a pas de cataracte congénitale. On constate que ce patient n'a pas une forme typique de syndrome de Lowe mais une forme plutôt intermédiaire entre le syndrome de Lowe et la maladie de Dent. Le patient étudié par Sekine *et al* (2007), est âgé de 15 ans. Le diagnostic de la protéinurie s'est fait à 7 ans lors d'un dépistage systématique. Il n'a pas de cataracte ni de glaucome. Il n'a pas de retard du développement. La fonction rénale est très peu perturbée. L'équipe de Hoopes *et al* a étudié deux frères de 22 et 27 ans d'une famille présentant de nombreux cas de maladie de Dent. Ces deux frères n'ont pas d'atteinte oculaire, n'ont pas de dysmorphie mais l'un des deux a un retard mental léger (QI à 67). L'autre frère a un QI à 80. L'analyse par Western blot de la protéine OCRL1 trouve une quantité légèrement diminuée par rapport aux témoins (+++ versus ++++ chez les témoins). Le dosage de l'activité enzymatique chez les deux frères montre une activité résiduelle à 16 et 18 %.

Un autre dossier intéressant est celui du patient présentant la mutation p.Ala780Pro. Cette mutation est localisée dans l'exon 21 dans le domaine Rho-GAP. Ce patient avait une forme plus modérée sur le plan rénal qui lui a permis de vivre jusqu'à une cinquantaine d'année. Au niveau de l'activité enzymatique PIP₂ phosphatase, la valeur mesurée de $3,7 \pm 1,1$ nmoles/min/mg est la plus élevée parmi les patients atteints de syndrome de Lowe que nous avons eu l'occasion d'étudier. L'analyse par Western blot de la protéine OCRL1 a montré que celle-ci était présente mais en faible quantité (+ versus +++++ chez les témoins). Le diagnostic de syndrome de Lowe a été posé chez ce patient à l'âge de 9 ans suite à une protéinurie persistante (Tricot *et al*, 2003). Sur le plan ophtalmologique, il avait une cataracte congénitale qui avait été opérée mais avec une acuité visuelle qui était restée faible (de l'ordre de 1/20° pour chaque œil). Une énucléation de l'œil gauche a du être réalisée à l'âge de 29 ans du fait d'un glaucome. Il a bénéficié d'une greffe de cornée à 48 ans. Sur le plan rénal, au moment du diagnostic, la clairance de la créatinine était de 45 ml / min / 1,73 m². Il y avait une hyperaminoacidurie diffuse et une protéinurie de type tubulaire entre 3 et 6 g / l associée à une acidose tubulaire proximale. Un retard de croissance avait été constaté dès la première année de vie mais sans signes de rachitisme. Le traitement par alcalinisation grâce au bicarbonate de sodium (3,5 g / jour) a corrigé l'acidose et permis une reprise de la croissance (taille finale adulte de 1,70 m). L'insuffisance rénale a progressé de façon lente. A l'âge de 35 ans, la créatininémie était à 250 µmol / l avec une clairance de cette créatinine estimée à 30 ml / min. L'échographie rénale retrouvait 2 reins de petite taille avec un dédifférenciation cortico-médullaire et un kyste dans chaque rein mais pas de néphrocalcinose. Il présente une déminéralisation osseuse associée à une hypocalcémie (2,08 mmol / l) et une hyperparathyroïdie ayant nécessité un traitement par 25-OH vitamine D3. La fonction rénale s'est rapidement dégradée vers l'âge de 49 ans et il a été mis sous dialyse péritonéale ambulatoire chaque fin de semaine. Sur le plan neurologique, le retard de développement psychomoteur avait été noté dès la première année de vie. Le QI à l'âge adulte était de 48. Il présentait des stéréotypies gestuelles ainsi que des troubles du comportement de type agitation et colères. Il a vécu en centre spécialisé de l'âge de 35 à 49 ans. D'une façon globale, on constate donc pour ce patient que l'atteinte rénale était moins sévère, ce qui lui a permis de vivre jusqu'à environ 50 ans. Il est difficile de savoir si on peut établir un quelconque lien entre ce fait et la localisation de la mutation qui permet une production un peu plus importante de la protéine par rapport à d'autres patients (40 % d'activité résiduelle *versus* 10 – 15 %).

L'étude de Hoopes *et al* (2005) a porté sur 32 familles présentant une maladie de Dent. Dans 59 % des cas, une mutation du gène *CLCN5* a été identifiée et dans 5 familles sur les 13 sans mutations, une mutation du gène *OCRL1* a été mise en évidence (38,5 % des cas). Il s'agit de deux mutations faux sens (p.Arg301Cys dans l'exon 11 et p.Tyr462Cys dans l'exon 14), une insertion de 2 nucléotides (c.436insAA dans l'exon 7), une délétion de 4 nucléotides (c.del259-262TGTT dans l'exon 5) et une mutation d'épissage (c.389-2A>G dans l'intron 6). Toutes ces mutations sont responsables d'une baisse significative de l'activité 5-phosphatase et pour les trois dernières la quantité de protéines détectée par Western blot est équivalente aux quantités retrouvées dans les cas de syndrome de Lowe. Pour les deux autres cas, le niveau est intermédiaire entre des témoins et des patients atteints de syndrome de Lowe. Au niveau rénal, le canal chlore CLC-5 est localisé dans les endosomes subapicaux qui sont critiques pour les processus de dégradation des protéines réabsorbées au niveau de l'épithélium tubulaire proximal. Les mutations empêchant le flux de chlore à travers le canal entraînent un défaut d'acidification de la lumière endosomale avec comme conséquence un arrêt du trafic de cette membrane vers la surface apicale. OCRL1 est également impliquée dans le trafic vésiculaire, notamment l'endocytose et pourrait avoir un rôle un peu semblable au niveau des cellules rénales.

Chez un patient atteint de syndrome de Lowe, diagnostiqué dans les premiers mois de vie sur l'association d'une cataracte congénitale bilatérale, d'une hypotonie néonatale et d'un bilan urinaire anormal, deux mutations alléliques faux sens ont été identifiées au sein du domaine 5-phosphatase : p.Arg320Cys dans l'exon 11 et p.Arg344Ile dans l'exon 12. Elles sont situées au niveau d'acides aminés moyennement conservés parmi les différentes 5-phosphatases. Ces deux mutations ont été retrouvées chez sa mère mais il n'a pas été possible d'étudier la grand-mère pour essayer de savoir à quelle génération était survenue la deuxième mutation allélique. La mère de cet enfant ne présente aucun signe clinique et le patient a semble-t-il une forme classique de syndrome de Lowe même s'il est encore trop tôt pour apprécier le retentissement à plus long terme sur le plan neurologique et sur la fonction rénale.

2. Analyse du morphotype des fibroblastes mutés – Temps de doublement

Afin de vérifier que la présence d'une mutation dans le gène *OCRL1* ne modifiait pas les caractères morphologiques généraux cellulaires, nous avons comparé des fibroblastes normaux et des fibroblastes mutants en notre possession. L'analyse cytologique de fibroblastes normaux et de fibroblastes de patients atteints de syndrome de Lowe ne montre pas de différence évidente (Figure 45).

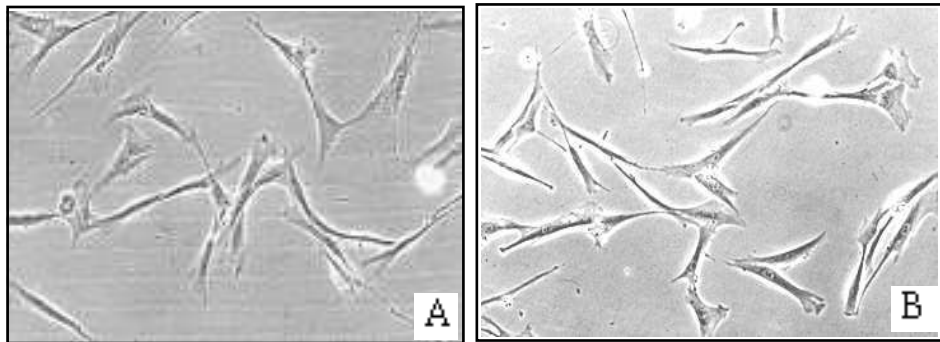


Figure 45 : Culture de fibroblastes. **A** : fibroblastes normaux. **B** : fibroblastes d'un cas index atteint de syndrome de Lowe.

Le temps de doublement des fibroblastes normaux varie de 17,2 heures à 28,9 heures avec un temps moyen de 22,4 heures \pm 4,2 (Figure 46). Le temps de doublement des fibroblastes mutés varie de 18,4 heures à 29,4 heures avec un temps moyen de 24,4 heures \pm 4,6. Dans le groupe des fibroblastes des patients atteints de syndrome de Lowe, ce sont ceux porteurs de mutations au niveau du domaine 5-phosphatase qui ont les temps les plus longs : p.Gly404Glu (exon 13) 29,4 heures, p.Arg440Gly (exon 14) 28,1 heures et p.1551+1G>A (intron 15) 27,3 heures. Il est toutefois difficile d'en déduire qu'il s'agit de l'effet direct de la mutation sur la croissance des fibroblastes. Les Rho GTPases interviennent dans le cycle cellulaire en influençant l'activité des kinases dépendantes des cyclines pendant la phase G1 et l'organisation des microtubules et du cytosquelette d'actine pendant la mitose (Jaffe and Hall, 2005). Une mutation dans le domaine Rho-GAP d'*OCRL1* pourrait gêner ces processus et entraîner l'allongement du temps de doublement. Or pour les trois mutations situées dans ce domaine, c.1415G>A (exon 14), p.Ala780Pro (exon 21) et c.2530G>A (exon 22), on ne note pas d'allongement du temps de doublement par rapport aux témoins. D'une façon globale, il n'y a pas de différence significative du temps de doublement entre les fibroblastes témoins et ceux des patients

atteints de syndrome de Lowe (test de Student $p = 0,3$). En accord avec cette observation, les fibroblastes des mères conductrices étudiées présentent des temps de doublement situés dans la fourchette de ceux des témoins (17,9 – 21,1 – 24,1 heures).

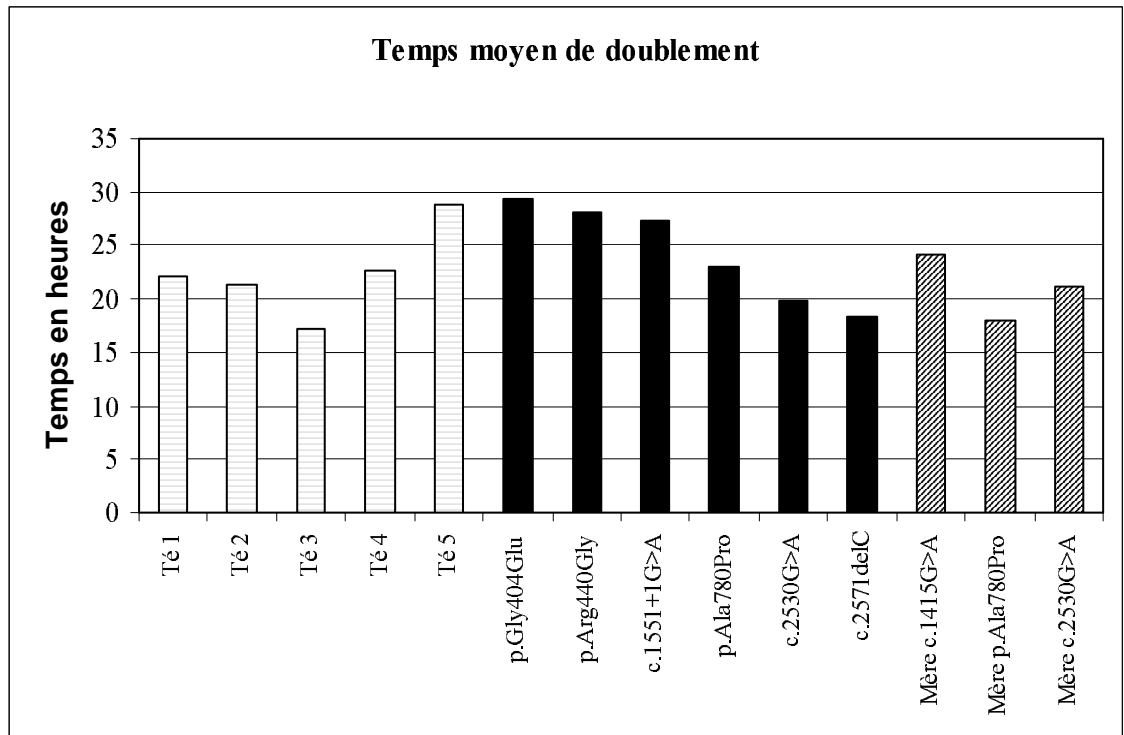


Figure 46 : Analyse du temps de doublement (en heures) de fibroblastes normaux et mutés. Les fibroblastes des 5 témoins sont notés Té 1 à Té 5, ceux des patients sont notés par leurs mutations respectives et les 3 derniers échantillons sont ceux de mères conductrices.

Même si nous n'avons pas retrouvé de différences morphologique et dans le temps de doublement des fibroblastes entre les témoins et les patients atteints du syndrome de Lowe, il existe une altération du cytosquelette d'actine dans les fibroblastes des malades avec une réduction du nombre et de la taille des fibres de stress d'actine et une distribution altérée de deux protéines liant l'actine : la gelsoline et l'alpha actinine. Certains types cellulaires pourraient être plus sensibles aux anomalies chroniques de l'actine ou des protéines liées à l'actine. L'adhésion des cellules épithéliales nécessitent une interaction entre l'actine et les protéines liant l'actine et les contacts cellule-cellule ne se font pas quand la polymérisation de l'actine est interrompue. La polymérisation de l'actine joue un rôle clé dans la formation, le maintien et le fonctionnement des jonctions serrées dans les cellules épithéliales rénales. Ces jonctions serrées sont indispensables au bon

fonctionnement du tubule rénal proximal. Nos anticorps dirigés contre l'extrémité N terminale d'OCRL1 ont été utilisés dans des études de co-immunoprécipitation et ont montré qu'après stimulation par l'EGF dans les cellules COS7, Ocr11 colocalisait au niveau des replis membranaires avec l'actine polymérisée. Cette translocation d'Ocr11 du TGN vers la membrane est dépendante de l'activation par la protéine Rac (Faucherre *et al*, 2005). Le remodelage du cytosquelette est également essentiel pour la différenciation du cristallin (Suchy and Nussbaum, 2002). On ne constate pas de différence dans notre étude car le retentissement sur les fibroblastes n'est peut-être pas aussi important que dans les cellules rénales et cristalliniennes. Les fibroblastes ne sont peut-être pas le modèle idéal d'étude phénotypique, toutefois les patients ont des manifestations cutanées de type cutis laxa.

3. Mesure de l'activité PIP₂ 5-phosphatase des fibroblastes mutés

L'activité phosphatidyl-inositol-5-phosphatase de la protéine OCRL1 est mesurée en analysant la quantité de PIP₂ transformé par minute et par mg d'extrait cytoplasmique (Figure 47).

La mesure de l'activité a été réalisée sur des extraits de fibroblastes normaux, d'amniocytes normaux, sur des extraits cellulaires de 21 garçons atteints de syndrome de Lowe, 2 atteints de maladie de Dent et 12 suspicions de syndrome de Lowe dont deux frères. Les résultats obtenus pour les mutations étudiées sont répertoriés dans la figure 48 et le tableau 10.

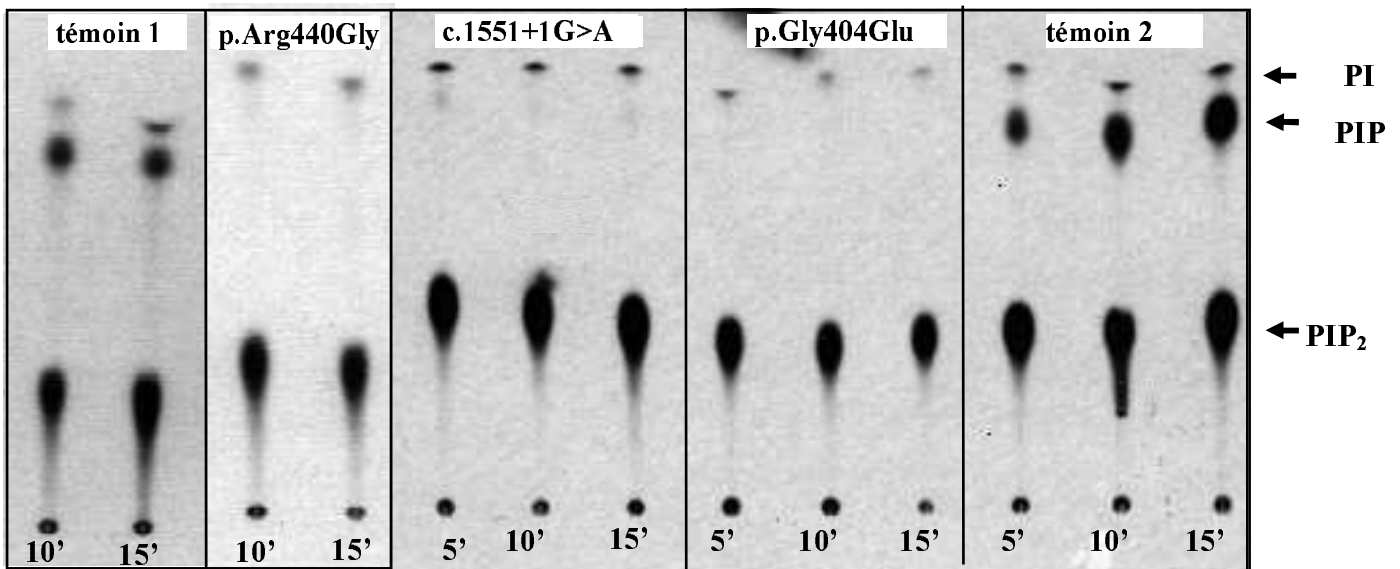


Figure 47 : Autoradiographie de la plaque de chromatographie couche mince du dosage de l'activité PIP₂ 5-phosphatase d'OCRL1. Les extraits fibroblastiques des 2 témoins et des 3 cas index porteurs des mutations c.1551+1G>A, p.Gly404Glu et p.Arg440Gly ainsi que le dosage ont été réalisés comme décrit dans Matériel et Méthodes. La trace inférieure correspond au PIP₂, l'intermédiaire au PIP et la supérieure à du PI (flèches noires). Le temps de réaction est indiqué en minutes sous chaque dépôt. Dans les fibroblastes mutés, on note l'absence ou la très faible quantité de PIP, par rapport aux fibroblastes témoins.

Dans notre étude, les valeurs obtenues pour les fibroblastes normaux correspondent à une moyenne de $9,3 \pm 1,9$ nmoles/min/mg ($n = 11$) avec des valeurs extrêmes comprises entre 6 et 13,1. Les études de Lin *et al* (1997a) avaient retrouvées des valeurs un peu plus

faibles : $6,41 \pm 0,81$ nmoles/min/mg. De même, Hoopes *et al* (2005) ont des valeurs plus faibles que les nôtres : $4,71$ nmoles/min/mg. Les premiers auteurs ont également trouvé des valeurs du même ordre lors de dosages réalisés à partir de liquide amniotique ou de villosités choriales à des fins de diagnostic prénatal (Suchy *et al*, 1998). Les dosages effectués chez les cas index de syndrome de Lowe et de maladie de Dent montrent une activité très réduite (Tableau 10). Les valeurs sont comprises entre $0,3$ et $3,7$ nmoles/min/mg pour les patients atteints de syndrome de Lowe, soit une moyenne de $1,5 \pm 0,6$ nmoles/min/mg ($n = 21$) et une moyenne de $1,25 \pm 0,45$ nmoles/min/mg pour les patients atteints de maladie de Dent ($n = 2$). Là aussi, les valeurs retrouvées par Lin *et al* (1997a) et Hoopes *et al* (2005) pour les patients atteints de syndrome de Lowe sont un peu plus faibles avec respectivement $0,55 \pm 0,29$ nmoles/min/mg et $0,52$ nmoles/min/mg. Pour les cas de suspicion de syndrome de Lowe chez lesquels aucune mutation n'a été identifiée dans le gène *OCRL1*, on retrouve des valeurs comparables à celles des témoins avec une moyenne à $9,4 \pm 1,2$ nmoles/min/mg ($n = 12$). Le dosage dans des amniocytes normaux donne des valeurs un peu plus élevées avec une moyenne à $11,2 \pm 0,45$ nmoles/min/mg mais l'échantillon est faible ($n = 2$).

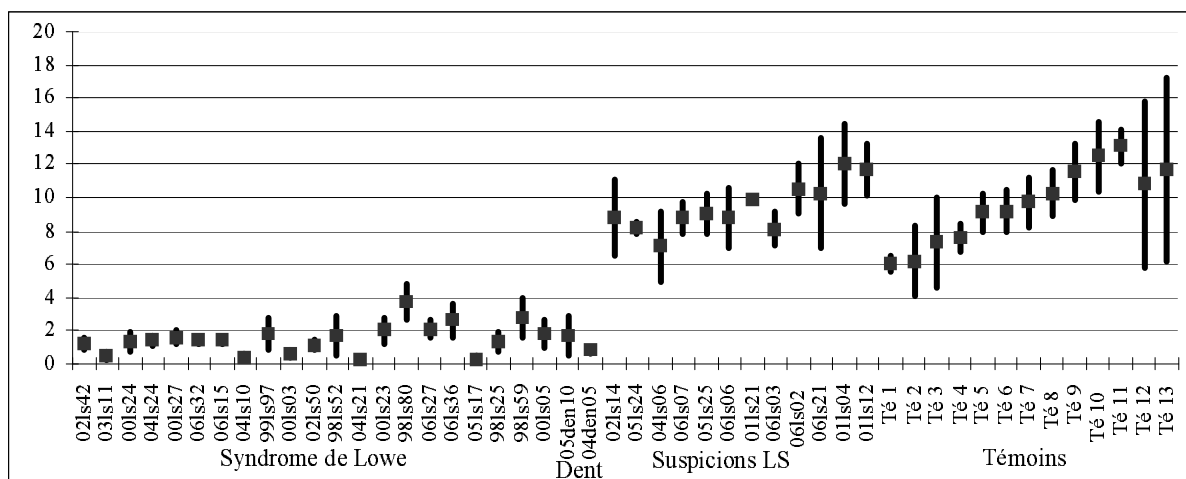


Figure 48 : Représentation schématique des résultats du dosage de l'activité PIP₂ 5-phosphatase d'OCRL1. L'axe des ordonnées représente l'activité en nmoles/min/mg.

Statut du patient	Nature du prélèvement	Mutation	Exon - Intron	Activité enzymatique en nmoles/min/mg
Cas index Lowe				
021s42	Fibroblastes	p.Phe225Ser	9	1,2 ± 0,4
031s11	Fibroblastes	p.Phe259Ser	10	0,5 ± 0,2
001s24	Fibroblastes	c.889-11G>A	i10	1,3 ± 0,6
041s24	Fibroblastes	c.889-11G>A	i10	1,4 ± 0,3
001s27	Fibroblastes	c.889-11G>A	i10	1,6 ± 0,4
061s32	Fibroblastes	p.Arg320Cys / p.Arg344Ile	11/12	1,4 ± 0,2
061s15	Fibroblastes	p.Asn356Tyr	12	1,4 ± 0,2
041s10	Fibroblastes	p.Gly404Glu	13	0,4 ± 0,2
991s97	Fibroblastes	p.Gly404Glu	13	1,8 ± 1
001s03	Fibroblastes	p.Arg440Gly	14	0,6 ± 0,2
021s50	Fibroblastes	p.Pro478Leu	15	1,1 ± 0,3
981s52	Fibroblastes	c.1551+1G>A	i15	1,7 ± 1,2
041s21	Fibroblastes	c.1828+5G>A	i17	0,3 ± 0,1
001s23	Fibroblastes	p.Val626AsnfsX9	18	2 ± 0,8
981s80	Fibroblastes	p.Ala780Pro	21	3,7 ± 1,1
061s27	Fibroblastes	p.Pro784Leu	21	2,1 ± 0,5
061s36	Fibroblastes	p.Arg793Stop	21	2,6 ± 1
051s17	Fibroblastes	c.2418+2T>G	i21	0,3 ± 0,2
981s25	Fibroblastes	c.2530G>A	22	1,3 ± 0,6
981s59	Fibroblastes	p.Asn857AsnfsX34	23	2,8 ± 1,2
001s05	Fibroblastes	c.del ex 19-23	19-23	1,8 ± 0,8
Cas index Dent				
05den10	Fibroblastes	c.-26A>G	i1	1,7 ± 1,2
04den05	Fibroblastes	p.Pro782Leu	21	0,8 ± 0,2
Suspicion Lowe				
021s14	Fibroblastes	ni		8,8 ± 2,3
051s24	Fibroblastes	ni		8,2 ± 0,4
041s06	Fibroblastes	ni		7,1 ± 2,1
061s07	Fibroblastes	ni		8,8 ± 1
051s25	Fibroblastes	ni		9 ± 1,2
061s06	Fibroblastes	ni		8,8 ± 1,8
011s21	Fibroblastes	ni		9,9 ± 0,1
061s03	Fibroblastes	ni		8,1 ± 1
061s02	Fibroblastes	ni		10,5 ± 1,5
061s21	Fibroblastes	ni		10,3 ± 3,3
011s04	Fibroblastes	ni		12 ± 2,4
011s12	Fibroblastes	ni		11,7 ± 1,6
Témoin				
Té 1	Fibroblastes	ni		6 ± 0,5
Té 2	Fibroblastes	ni		6,2 ± 2,1
Té 3	Fibroblastes	ni		7,3 ± 2,7
Té 4	Fibroblastes	ni		7,6 ± 0,8
Té 5	Fibroblastes	ni		9,1 ± 1,1
Té 6	Fibroblastes	ni		9,2 ± 1,3
Té 7	Fibroblastes	ni		9,7 ± 1,5
Té 8	Fibroblastes	ni		10,3 ± 1,4
Té 9	Fibroblastes	ni		11,6 ± 1,7
Té 10	Fibroblastes	ni		12,5 ± 2,1
Té 11	Fibroblastes	ni		13,1 ± 1
Té 12	Amniocytes	ni		10,8 ± 5
Té 13	Amniocytes	ni		11,7 ± 5,5
Mère Lowe				
Mère de 981s37		c.1415G>A	14	4,2 ± 1,6
Mère de 981s80		p.Ala780Pro	21	5,2 ± 0,1
Mère de 981s25		c.2530G>A	22	10,5 ± 4,8
Mère de 001s05		?	19-23	7,4 ± 0,6

Tableau 10 : Mesure de l'activité PIP₂ 5-phosphatase de fibroblastes normaux et mutés. ni : mutation non identifiée ; i : intron

D'une façon générale chez les patients atteints de syndrome de Lowe ou de maladie de Dent l'activité résiduelle d'OCRL1 est de l'ordre de 10 - 15 % de l'activité normale. Il en est de même dans l'étude de Hoopes *et al* (2005). Les études de Lin *et al* (1997a) ou de Lichter-Konecki *et al* (2006) rapportent des valeurs un peu plus faibles avec une activité résiduelle inférieure ou égale à 10 %. L'activité résiduelle d'OCRL1 est sensiblement identique pour les mutations faux sens et les mutations responsables de la formation d'une protéine tronquée ($1,4 \pm 0,7$ nmoles/min/mg *versus* $1,6 \pm 0,6$ nmoles/min/mg). Cette même constatation avait déjà été faite chez 2 garçons porteurs d'une mutation faux sens dans les domaines conservés (p.Asp434Gly dans le domaine V et p.His507Arg dans le domaine VII). L'activité enzymatique dans ces différents cas est réduite à des taux comparables à ceux retrouvés chez les patients n'ayant pas d'ARNm détectable : 0,1 nmoles/min/mg pour la mutation p.Asp434Gly et 0,25 nmoles/min/mg pour la mutation p.His507Arg (Lin *et al*, 1997a). Cette activité résiduelle pourrait être le reflet d'une activité 5-phosphatase supportée par une autre protéine à activité phosphatase, comme par exemple l'INPP5B. INPP5B et OCRL1 ont une identité de séquence de 45 % et sont les seules 5-phosphatases chez l'homme et la souris à comporter un domaine de type Rho-GAP. Chez la souris, l'invalidation du gène *Ocr1l* ne s'accompagne d'aucun signe clinique évocateur du syndrome de Lowe. D'un autre côté, l'invalidation seule du gène murin *Inpp5b* est responsable d'une seule infertilité masculine (Jänne *et al*, 1998). Par contre, l'invalidation concomitante des deux gènes ne permet pas le développement embryonnaire et confirme la redondance au moins partielle de leurs activités enzymatiques (Jänne *et al*, 1998). Cette suggestion n'est pas sans conséquences en terme de perspectives thérapeutiques, une stimulation de cette activité redondante pourrait être envisageable pour pallier le déficit d'OCRL1. Ceci supposerait bien évidemment que cette (ou ces) autre phosphatase exerce son activité dans le même compartiment cellulaire qu'OCRL1.

Deux patients présentent la même mutation faux sens p.Gly404Glu située au niveau du site actif 5-phosphatase. On constate dans ces deux cas une activité résiduelle différente ($0,4 \pm 0,2$ nmoles/min/mg *versus* $1,8 \pm 1$ nmoles/min/mg). Par contre, on retrouve des valeurs du même ordre pour les 3 patients porteurs de la mutation d'épissage c.889-11G>A ($1,3 \pm 0,6$; $1,4 \pm 0,3$; $1,6 \pm 0,4$ nmoles/min/mg).

Dans notre étude l'activité résiduelle de la mutation p.Ala780Pro est de l'ordre de 40 % de l'activité normale alors que dans l'étude de Lichter-Konecki *et al* (2006) elle se situe

entre 10 et 15 %. Cette mutation est située dans le domaine Rho-GAP mais dans une région peu conservée. Le patient présentant cette mutation est celui qui a vécu le plus longtemps. Les mutations p.Pro782Leu (maladie de Dent) et p.Pro784Leu (syndrome de Lowe) qui se situent juste à côté sont responsables d'une réduction beaucoup plus nette de l'activité pour la première mutation et d'une baisse intermédiaire pour la deuxième mutation avec respectivement $0,8 \pm 0,2$ et $2,1 \pm 0,5$ nmoles/min/mg, soit 8,7 % et 22,6 % d'activité résiduelle. Il semble ne pas exister de nette corrélation entre la localisation de la mutation et l'importance de la baisse de l'activité. Une autre hypothèse serait que la Proline 782 a un rôle plus important dans la protéine OCRL1 et donc sa mutation aurait plus de conséquence sur l'activité protéique. Dans ce cas-là, il est étonnant qu'au niveau du phénotype la mutation soit responsable d'une maladie de Dent et non d'un syndrome de Lowe. On pourrait en effet penser qu'il existe une corrélation entre le taux de l'activité résiduelle et la gravité de l'atteinte. Or les patients atteints de la maladie de Dent ont une activité du même ordre que les patients atteints du syndrome de Lowe, voire même dans la zone plutôt basse ($0,8 \pm 0,2$ nmoles/min/mg pour un des deux patients). Quand on compare les domaines Rho-GAP de différentes protéines, on constate que ces mutations sont situées dans un domaine d'assez grande homologie (Figure 24, p 96). La proline 784 est conservé dans les 5 autres protéines, la proline 782 est un peu moins conservée mais est encadrée par deux résidus très conservés. Par contre, l'alanine 780 n'est pas du tout conservée.

La mesure de l'activité enzymatique est un élément majeur à prendre en compte pour le diagnostic de syndrome de Lowe :

- pour affirmer le diagnostic de syndrome de Lowe
- en postnatal, pour confirmer ou infirmer un diagnostic lorsque aucune mutation n'a été identifiée, dans les cas de suspicion lorsque des fibroblastes sont disponibles
- en prénatal, lorsque la recherche de mutation ne peut être effectuée.

Malheureusement, ce test ne permet pas le dépistage des conductrices. L'inactivation au hasard du chromosome X est responsable d'une grande variation de l'activité enzymatique, dépendante de la proportion de cellules dans le prélèvement qui a inactivé le chromosome X porteur du gène *OCRL1* normal (Lin *et al*, 1997a). Nous avons testé 3 femmes conductrices et les valeurs sont très variables : $4,2 \pm 1,6$, $5,2 \pm 0,1$ et $10,5 \pm 4,8$ nmoles/min/mg. Pour les deux premières, les valeurs sont intermédiaires entre les témoins et les patients, par contre pour la troisième on trouve un taux tout à fait normal. Nous

avons également dosé l'activité enzymatique dans les fibroblastes de la mère de l'enfant porteur de la délétion des exons 19 à 23. Le résultat est de $7,4 \pm 0,6$ nmoles/min/mg, ce qui ne nous permet pas de déterminer son statut. Ce test n'est effectivement pas discriminant entre les femmes conductrices et non conductrices.

4. Analyse par Western blot de la protéine OCRL1

Nous avons mesuré la présence de la protéine OCRL1 par Western Blot chez 15 patients atteints de syndrome de Lowe, 3 mères conductrices, 1 mère de statut inconnu, 1 patient atteint de maladie de Dent, 5 patients présentant une suspicion de syndrome de Lowe ainsi que 4 témoins (Figure 49). Les analyses ont été effectuées sur des extraits cellulaires totaux obtenus à partir de culture de fibroblastes. Les résultats sont regroupés dans le tableau 11.

Comme pressenti suite à l'analyse de l'activité, les patients présentant une suspicion de syndrome de Lowe où aucune mutation n'a été identifiée ont une quantité protéique équivalente à celle des témoins. On constate que les mères des cas index ont également une quantité protéique superposable avec celles des témoins. Cette analyse ne se révèle donc pas pertinente pour déterminer le statut des mères ou femmes de la famille présentant un risque du fait de la généalogie.

En ce qui concerne les patients atteints de syndrome de Lowe ou de maladie de Dent, il existe toujours une diminution de la quantité protéique. Cette diminution est très importante pour les mutations d'épissage (responsables d'un décalage du cadre de lecture et de la formation d'une protéine tronquée) ainsi que pour la délétion génomique.

Statut du patient	Mutation	Exon - Intron	Activité enzymatique en nmoles/min/mg	Analyse d'OCRL1 par Western blot ^a
Cas index Lowe				
02ls42	p.Phe225Ser	9	1,2 ± 0,4	++
03ls11	p.Phe259Ser	10	0,5 ± 0,2	+++
00ls24	c.889-11G>A	i10	1,3 ± 0,6	Absence
04ls24	c.889-11G>A	i10	1,4 ± 0,3	Absence
04ls10	p.Gly404Glu	13	0,4 ± 0,2	+
99ls97	p.Gly404Glu	13	1,8 ± 1	+
00ls03	p.Arg440Gly	14	0,6 ± 0,2	Traces
02ls50	p.Pro478Leu	15	1,1 ± 0,3	+
98ls52	c.1551+1G>A	i15	1,7 ± 1,2	Traces
04ls21	c.1828+5G>A	i17	0,3 ± 0,1	Absence
00ls23	p.Val626AsnfsX9	18	2 ± 0,8	Absence
98ls80	p.Ala780Pro	21	3,7 ± 1,1	+
98ls25	c.2530G>A	22	1,3 ± 0,6	Absence
98ls59	p.Asn857AsnfsX34	23	2,8 ± 1,2	Traces
00ls05	c.del ex 19-23	19-23	1,8 ± 0,8	Absence
Cas index Dent				
04den05	p.Pro782Leu	21	0,8 ± 0,2	++
Suspicion				
02ls14	ni		8,8 ± 2,3	+++++
04ls06	ni		7,1 ± 2,1	+++++
05ls25	ni		9 ± 1,2	+++++
01ls04	ni		12 ± 2,4	+++++
01ls12	ni		11,7 ± 1,6	+++++
Témoin				
Té 2	ni		6,2 ± 2,1	+++++
Té 4	ni		7,6 ± 0,8	+++++
Té 6	ni		9,2 ± 1,3	+++++
Té 8	ni		10,3 ± 1,4	+++++
Mère Lowe				
Mère de 98ls37	c.1415G>A	14	4,2 ± 1,6	+++++
Mère de 98ls80	p.Ala780Pro	21	5,2 ± 0,1	+++++
Mère de 98ls25	c.2530G>A	22	10,5 ± 4,8	+++++
Mère de 00ls05	?	19-23	7,4 ± 0,6	+++++

Tableau 11 : Résultats de l'analyse par Western blot de la protéine OCRL1 dans des fibroblastes normaux et mutés. ni : mutation non identifiée ; i : intron ; a : l'échelle de la quantité d'OCRL1 analysée par Western blot s'étend de l'absence de protéine à +++++.

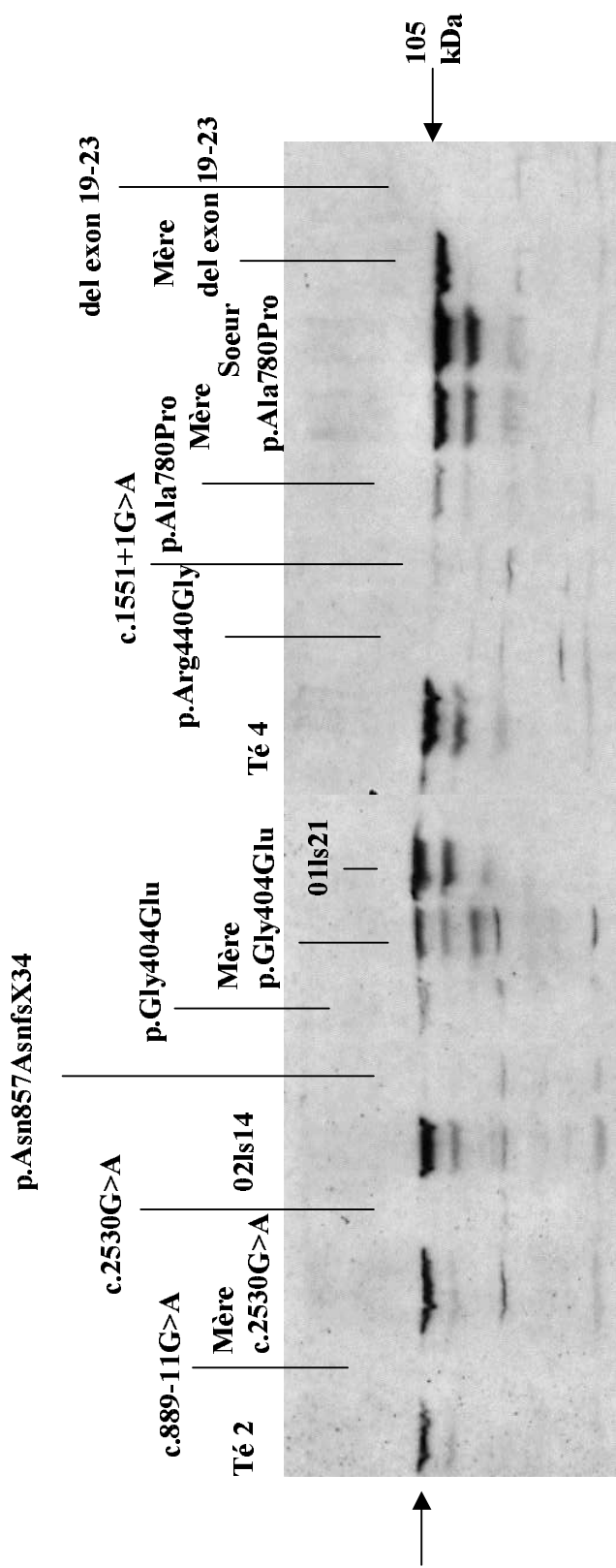


Figure 49 : Analyse par Western blot de la protéine OCRL1 (105 kDa) chez des patients atteints de syndrome de Lowe, de mères et sœur de ces patients, de patients présentant initialement une suspicion de syndrome de Lowe ainsi que chez des témoins.

Pour les mutations faux sens la quantité est plus variable mais pas forcément corrélée à l'activité résiduelle de la protéine. Pour certaines de ces mutations (p.Gly404Glu, p.Arg440Gly ou p.Pro478Leu), on constate des quantités très faibles de protéines alors qu'on aurait pu s'attendre à des quantités plus importantes du fait de l'absence de formation d'une protéine tronquée. Lorsqu'il y a une mutation, la protéine doit être trop instable et doit subir une voie de dégradation. Si la protéine n'allait plus au bon endroit du fait de la mutation, ce qui expliquerait la baisse de l'activité, on devrait quand même la retrouver lors de l'analyse par Western blot car on étudie un extrait protéique total. La mutation p.Phe225Ser a une quantité de protéine un peu plus faible (++) que la mutation p.Phe259Ser (+++) alors que leurs activités résiduelles sont respectivement de $1,2 \pm 0,4$ et $0,5 \pm 0,2$ nmoles/min/mg. Pour la mutation p.Ala780Pro, la protéine mutante exprimée dans des cellules COS7 par Lichter-Konecki *et al* (2006) a une expression correspondant à 74 % de la protéine sauvage. Dans notre étude elle est en quantité beaucoup plus faible puisque présente seulement à l'état de traces +. Cette différence peut être due au système d'expression qui n'est pas le même. Cette valeur est également en léger désaccord avec la valeur de l'activité protéique qui était la plus importante $3,7 \pm 1,1$ nmoles/min/mg. Les deux patients qui présentent la même mutation p.Gly404Glu (+) ont une quantité protéique sensiblement équivalente alors que leurs activités enzymatiques étaient différentes ($0,4 \pm 0,2$ et $1,8 \pm 1$ nmoles/min/mg). Pour le patient atteint de maladie de Dent, bien que le dosage de l'activité ait retrouvé des valeurs faibles, la protéine est présente en quantité intermédiaire (++) . Pour la mutation p.Asn857AsnfsX34 située en toute fin de gène on aurait pu s'attendre à la production d'une protéine en plus grande quantité mais la désorganisation terminale de la protéine doit être trop importante et rendre la protéine trop instable ou c'est déjà au niveau du transcrit qu'il existe une instabilité.

De même que le dosage de l'activité enzymatique, l'analyse par Western blot permet de confirmer ou d'éliminer un diagnostic de syndrome de Lowe mais ne permet pas la détermination du statut des conductrices.

5. Analyse des transcrits d'*OCRL1*

Suite aux différentes quantifications concernant la protéine, nous nous sommes intéressés aux transcrits d'*OCRL1*. Les baisses quantitatives de la protéine proviennent-elles d'une baisse de la production des transcrits ou existe-t-il des phénomènes de dégradation post-traductionnelle ?

Nous avons comparé par PCR quantitative la quantité d'ARN produit par les patients atteints de syndrome de Lowe par rapport à des témoins. Nous avons étudié 12 patients présentant un syndrome de Lowe, 3 mères conductrices, 1 mère de statut inconnu, 3 cas de suspicion de syndrome de Lowe et 4 témoins. Pour chaque prélèvement, les analyses ont été faites à deux dilutions différentes, déposées en duplicat et 2 ou 3 analyses indépendantes ont été effectuées. Les résultats ont été compilés en une moyenne pour chaque prélèvement, ils sont notés en nombre de copies d'ARNm évaluées par rapport à une gamme (Tableau 12).

Statut du patient	Mutation	Exon - Intron	Quantification en nombre de copies	
			<i>OCRL1</i>	<i>GAPDH</i>
Cas index Lowe				
02ls42	p.Phe225Ser	9	$9,7 \pm 4 \times 10^4$	$1,4 \pm 0,6 \times 10^7$
00ls24	c.889-11G>A	i10	$1,6 \pm 0,8 \times 10^5$	$5,9 \pm 3,1 \times 10^7$
04ls24	c.889-11G>A	i10	$2,3 \pm 1,4 \times 10^3$	$0,3 \pm 0,1 \times 10^7$
99ls97	p.Gly404Glu	13	$1,1 \pm 0,05 \times 10^5$	$0,75 \pm 0,1 \times 10^7$
04ls10	p.Gly404Glu	13	$1 \pm 0,3 \times 10^3$	$1,3 \pm 0,2 \times 10^7$
00ls03	p.Arg440Gly	14	$1,4 \pm 0,1 \times 10^4$	$0,6 \pm 0,1 \times 10^7$
02ls50	p.Pro478Leu	15	$3,9 \pm 0,9 \times 10^4$	$0,5 \pm 0,1 \times 10^7$
98ls52	c.1551+1G>A	i15	$1,1 \pm 0,06 \times 10^5$	$3,4 \pm 0,2 \times 10^7$
00ls23	p.Val626AsnfsX9	18	$7,9 \pm 6,2 \times 10^3$	$1,5 \pm 1,8 \times 10^7$
98ls80	p.Ala780Pro	21	$5,3 \pm 3,4 \times 10^4$	$0,2 \pm 0,1 \times 10^7$
98ls25	c.2530G>A	22	$5,2 \pm 1,5 \times 10^4$	$0,2 \pm 0,1 \times 10^7$
98ls59	p.Asn857AsnfsX34	23	$2,8 \pm 0,8 \times 10^3$	$0,03 \pm 0,004 \times 10^7$
Suspicion Lowe				
01ls21	ni		$2,1 \pm 0,4 \times 10^5$	$4,9 \pm 0,7 \times 10^7$
01ls12	ni		$1,1 \pm 0,8 \times 10^5$	$0,5 \pm 0,3 \times 10^7$
04ls06	ni		$2 \pm 1,2 \times 10^4$	$0,1 \pm 0,01 \times 10^7$
Témoin				
Té 3	ni		$1,4 \pm 0,3 \times 10^4$	$0,5 \pm 0,02 \times 10^7$
Té 5	ni		$5,8 \pm 2,7 \times 10^5$	$0,8 \pm 0,2 \times 10^7$
Té 8	ni		$3,7 \pm 3,6 \times 10^5$	$3,1 \pm 3,1 \times 10^7$
Té 9	ni		$6,6 \pm 7 \times 10^3$	$4,3 \pm 4,3 \times 10^7$
Mère Lowe				
Mère de 98ls37	c.1415G>A	14	$6,5 \pm 5,9 \times 10^6$	$0,09 \pm 0,06 \times 10^7$
Mère de 98ls80	p.Ala780Pro	21	$1,9 \pm 0,8 \times 10^3$	$0,2 \pm 0,01 \times 10^7$
Mère de 98ls25	c.2530G>A	22	$1,6 \pm 0,6 \times 10^4$	$0,03 \pm 0,01 \times 10^7$
Mère de 00ls05	?	ex 19-23	$1,6 \pm 0,9 \times 10^5$	$7,3 \pm 1,8 \times 10^7$
Mère de 99ls97	Non conductrice		$5,4 \pm 2,7 \times 10^4$	$1 \pm 0,6 \times 10^7$

Tableau 12 : Analyse par PCR quantitative des transcrits d'*OCRL1* et de *GAPDH* issus de fibroblastes normaux et mutés. ni : mutation non identifiée ; i : intron

L'équipe d'Attree *et al* (1992) avait rapporté que la majorité des patients atteints de syndrome de Lowe ne présentait pas d'ARNm *OCRL1* détectable. Or dans notre étude pour chaque patient étudié, nous avons obtenu un transcrit (Tableau 12 et figure 50). Ceci est intéressant car cela signifie qu'il est possible d'étudier ces transcrits notamment pour la recherche de mutation. Les valeurs pour les patients atteints de syndrome de Lowe sont comprises entre $2,3 \times 10^3$ et $1,61 \times 10^5$ copies, soit dans un rapport de 1 à 70. La valeur moyenne est de $6,2 \pm 1,8 \times 10^4$ copies. Six patients présentent une mutation faux sens et les six autres ont une mutation entraînant un décalage du cadre de lecture. La valeur moyenne

pour le premier groupe est de $6,9 \pm 3,3 \times 10^4$ copies et pour le deuxième $5,6 \pm 5,3 \times 10^4$ copies. Il n'y a donc pas de variation importante entre les différents types de mutations. Pour les témoins, les valeurs se situent entre $1,4 \times 10^4$ et $6,6 \times 10^5$ copies, soit dans un rapport de 1 à 50. La valeur moyenne est de $2,8 \pm 2,4 \times 10^5$ copies. Les patients présentant une suspicion de syndrome de Lowe, mais dont le diagnostic n'a pas été retenu du fait d'une activité enzymatique et d'une quantité protéique normales, ont une valeur moyenne de $1,2 \pm 0,2 \times 10^5$ copies. Le témoin 9 a une valeur un peu élevée par rapport aux autres et si on recalcule la moyenne des 3 autres témoins, elle se situe à $1,5 \pm 1,5 \times 10^5$ copies, soit dans le même ordre de grandeur que le groupe des suspicions. La moyenne des témoins est deux fois plus élevée que la moyenne des malades. Pour les 3 mères conductrices, les valeurs sont beaucoup plus faibles avec une moyenne de $8,1 \pm 2,4 \times 10^3$ copies. Ces résultats sont environ 10 fois plus faibles que ceux des malades, ce qui est assez surprenant. Pour la mère de statut inconnu, le nombre de copies est important mais sans que l'on puisse en tirer des conséquences. A l'inverse la mère non conductrice a un nombre de copies du même ordre que les malades et en a moins que son fils atteint ($5,4 \pm 2,7 \times 10^4$ versus $1,1 \pm 0,05 \times 10^5$).

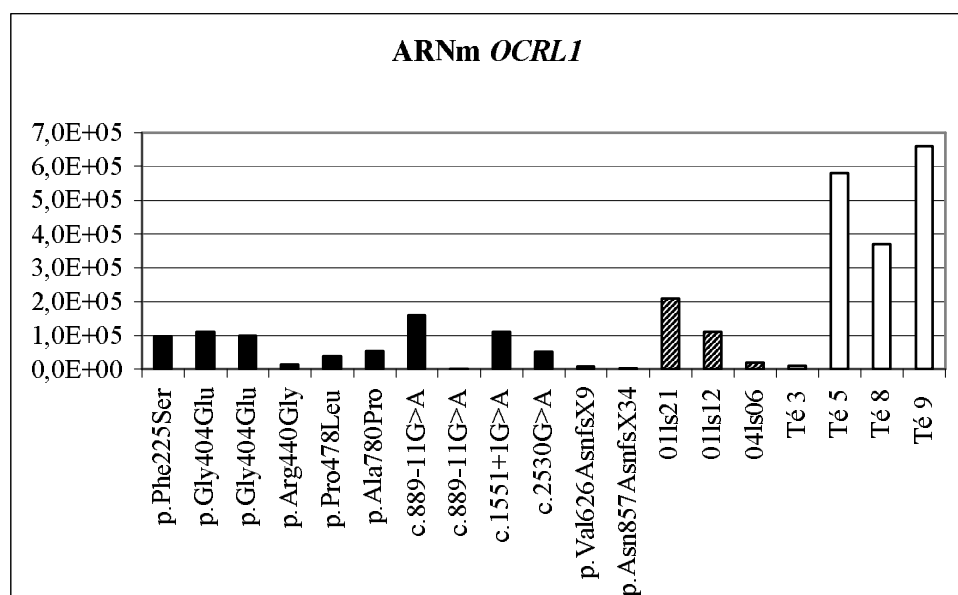


Figure 50 : Analyse par PCR quantitative des transcrits d'*OCRL1*

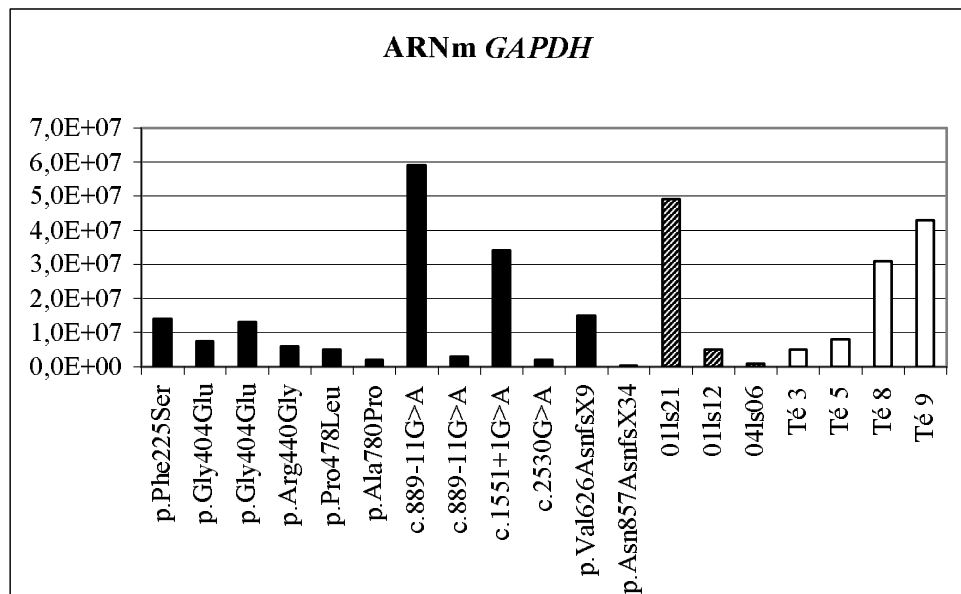


Figure 51 : Analyse par PCR quantitative des transcrits de *GAPDH*

Nous avons fait le choix d'utiliser le gène de la *GAPDH* comme contrôle. En fait, on retrouve également des variations importantes dans les valeurs retrouvées (Tableau 12 et figure 51). Les valeurs des témoins varient de $5,4 \pm 0,2 \times 10^6$ à $4,3 \pm 4,3 \times 10^7$ copies, soit dans un rapport de 1 à 8. La moyenne est de $2,2 \pm 1,5 \times 10^7$ copies. Les patients qui présentaient une suspicion de Lowe ont des valeurs comprises entre $1,1 \pm 0,08 \times 10^6$ et $4,9 \pm 0,7 \times 10^7$ copies, avec une moyenne de $1,9 \pm 2 \times 10^7$ copies. La moyenne de ces deux groupes est de $2 \pm 1,8 \times 10^7$ copies. Les fibroblastes mutés ont des valeurs comprises entre $3 \pm 0,4 \times 10^5$ et $5,9 \pm 3,1 \times 10^7$ copies, soit un rapport de 1 à 200. Cependant un seul patient a une valeur très basse et si on exclu ce dernier les valeurs s'échelonnent entre $1,8 \pm 0,6 \times 10^6$ et $5,9 \pm 3,1 \times 10^7$ copies, soit un rapport de 1 à 33. La valeur moyenne est de $1,3 \pm 1,2 \times 10^7$ copies. La valeur est donc proche de celle des témoins, ce qui semble normal car la *GAPDH* ne devrait pas être affectée par l'absence d'*OCRL1*. Parmi les patients atteints du syndrome de Lowe, ceux présentant une mutation faux sens ont une valeur moyenne de transcrits *GAPDH* à $7,9 \pm 3,8 \times 10^6$ copies et ceux avec une mutation entraînant un décalage du cadre de lecture à $1,9 \pm 1,8 \times 10^7$ copies. Le patient porteur de la mutation p.Asn857AsnfsX34 a un taux bas de transcrits *GAPDH* mais il en était de même pour *OCRL1*. D'une façon générale pour les témoins ou les malades, il y a un facteur 100 entre les valeurs d'*OCRL1* et de *GAPDH*, sauf pour deux patients où l'on retrouve un facteur 1000 : un de ceux porteurs de la mutation c.889-11G>A et celui porteur de la mutation

p.Val626AsnfsX9 (Figure 52). Pour le premier patient, on peut se demander qu'est-ce qui expliquerait cette baisse plus importante que le deuxième patient porteur de la même mutation ? Les deux patients n'ont pas de protéine détectable au Western blot et ont une activité dans la moyenne des patients atteints du syndrome de Lowe.

Pour les 3 mères conductrices, comme pour les transcrits d'*OCRL1*, les valeurs sont plus faibles que pour les témoins avec une moyenne de $6,6 \pm 5,4 \times 10^5$ copies. On retrouve par contre un facteur 100 entre les valeurs d'*OCRL1* et de *GAPDH* comme pour les témoins ou les malades.

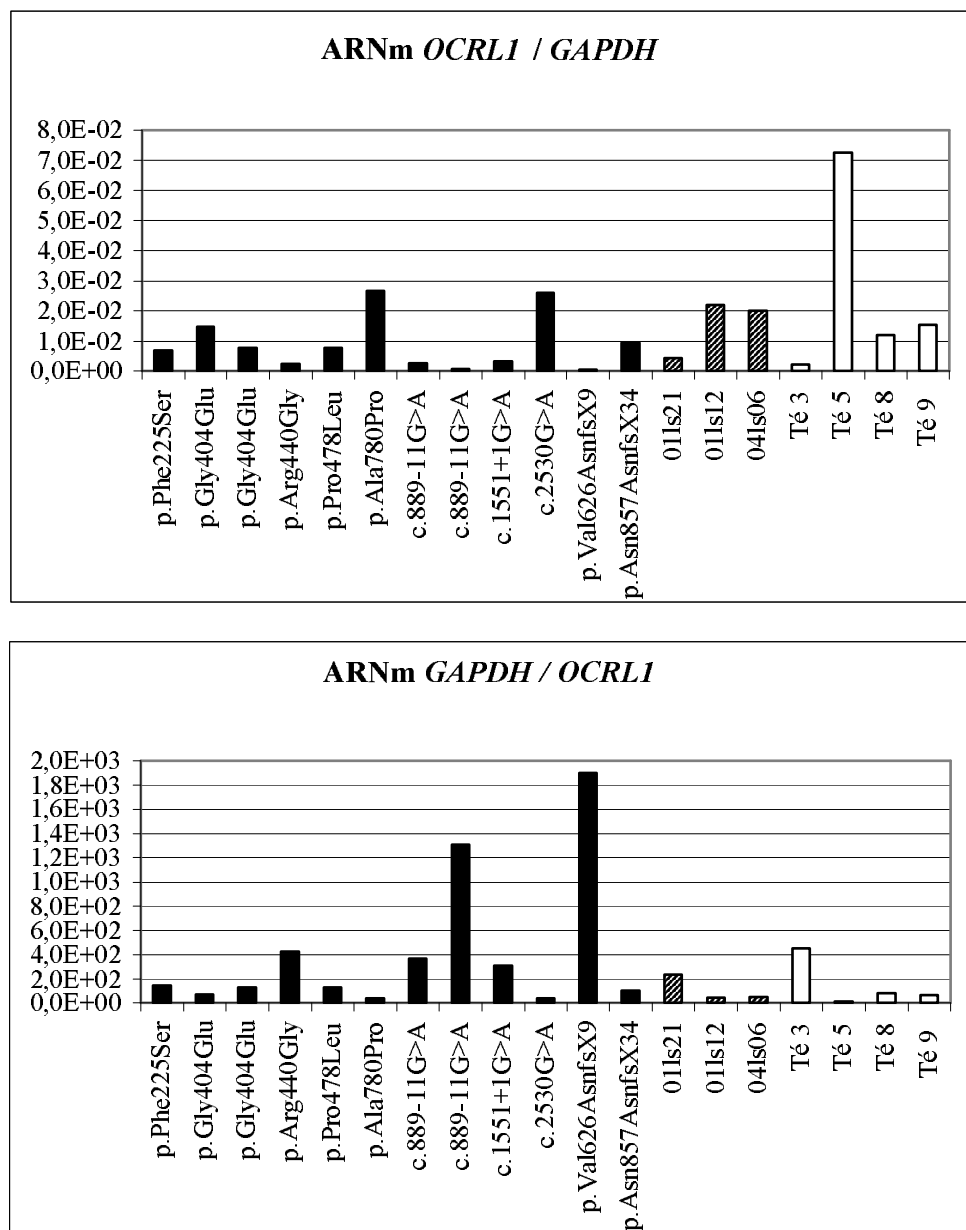


Figure 52 : Représentations graphiques des quantités d'ARNm d'*OCRL1* par rapport aux quantités d'ARNm de *GAPDH* et inversement.

D'une façon générale, il existe une variabilité pour les transcrits d'*OCRL1* mais aussi pour ceux de la *GAPDH*. En faisant le rapport des transcrits d'*OCRL1/GAPDH* et inversement cela permet de minimiser les différences entre les prélèvements qui pourraient être dues à des variations de la quantité cellulaire initiale. Si l'on regroupe les patients en fonction du type de mutation identifiée, on constate que pour les mutations faux sens les valeurs sont proches des témoins (Figure 53). Le groupe des témoins regroupe les témoins, les patients présentant une suspicion mais dont le diagnostic a été infirmé ainsi qu'une mère non conductrice. Par contre, pour les mutations responsables d'un décalage du cadre de lecture et de la formation d'un codon stop, la différence est beaucoup plus importante (figure 53). Il est possible que comme pour les mutations non-sens puissent se produire le phénomène de "Nonsense-Mediated mRNA Decay" (NMD) qui génère au niveau de l'ARNm un signal responsable de sa destruction prématurée (Maquat, 2005). Les mutations étant responsables de la formation d'un codon stop prématuré, cela pourrait avoir le même effet et entraîner une destruction précoce de ces ARNm. Pour les mutations faux sens du gène *OCRL1*, l'effet pourrait être moins net au niveau de l'ARNm mais elles pourraient être responsables d'une dégradation trop rapide de la protéine.

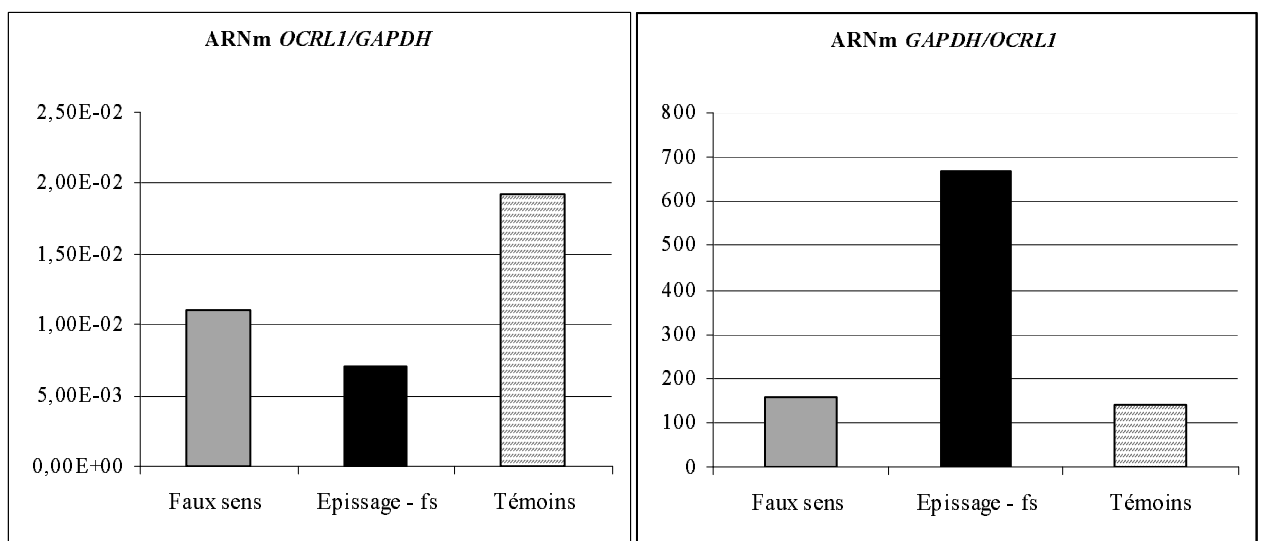


Figure 53 : Représentations graphiques, en fonction du type de mutation, des quantités d'ARNm d'*OCRL1* par rapport aux quantités d'ARNm de *GAPDH* et inversement.

Ces résultats montrent aussi que contrairement au dosage de l'activité enzymatique ou à l'analyse de la protéine OCRL1 par Western blot, l'analyse des transcrits ne permet pas d'affirmer ou d'éliminer un diagnostic de syndrome de Lowe. Par contre, la recherche de mutations de la région codante peut s'effectuer dans un premier temps sur cet ARNm.

6. Continuum syndrome de Lowe – maladie de Dent

Pour certains patients porteurs d'une mutation du gène *OCRL1*, le diagnostic clinique de syndrome de Lowe était sans équivoque (cataracte congénitale, hypotonie / retard du développement psychomoteur / tubulopathie) de même pour d'autres patients, le diagnostic était celui de maladie de Dent (tubulopathie – syndrome de Fanconi isolé). A ces deux catégories de patients sont venus se greffer d'autres patients qui n'étaient pas tout à fait des syndromes de Lowe car il manquait par exemple la cataracte congénitale mais pas non plus des maladies de Dent car en plus de la tubulopathie on retrouvait un retard du développement psychomoteur. Ces patients font évoquer la possibilité d'un continuum entre ces deux pathologies. Sur le plan moléculaire, la nature de la mutation ne permet pas de déterminer quel va être le phénotype, il en est de même du dosage de l'activité enzymatique. Une même mutation peut être responsable d'un syndrome de Lowe ou d'une maladie de Dent. Toutefois dans notre étude, pour la mutation p.Arg301Cys, le patient atteint du syndrome de Lowe n'avait pas de cataracte, donc plutôt une forme un peu atypique. L'autre mutation identifiée à la fois chez des patients atteints de syndrome de Lowe et de maladie de Dent (p.Ile257Thr) est également retrouvée chez des patients avec un syndrome de Lowe atypique (absence de cataracte pour un des deux frères et caractéristiques un peu différentes de la tubulopathie). Au sein des familles, il peut exister une variabilité dans la sévérité de la pathologie mais il ne semble pas exister de coexistence de syndrome de Lowe typique et de maladie de Dent classique. Une même mutation dans une famille semble entraîner la même pathologie mais avec toutefois une variabilité d'expression possible. Néanmoins quand il existe un retard du développement psychomoteur, on peut s'attendre à le retrouver chez d'autres membres de la même famille porteur de la même mutation.

Chez les patients atteints de syndrome de Lowe il n'y a pas, pour le moment, de mutation ponctuelle décrite en début de gène (avant l'intron 7). Par contre pour les patients atteints de maladie de Dent, des mutations ont été identifiées dans cette première partie du gène. Cependant dans la maladie de Dent, des mutations ont également été identifiées en fin de gène, il est donc difficile d'établir une relation entre la position de la mutation dans le gène et les conséquences phénotypiques.

CONCLUSION

IV. CONCLUSION

Le syndrome oculocérébro-rénal de Lowe est une pathologie rare, de fréquence de l'ordre de 1 à 10 par millions mais du fait d'un recrutement national et international nous avons pu étudier un panel de 103 familles. Notre étude chez ces patients atteints de syndrome de Lowe a permis d'identifier 95 mutations ponctuelles dont 2 chez un même patient et 7 délétions génomiques. Une mutation a également été retrouvée chez 3 mères et 2 sœurs de cas index décédés. Ces mutations sont le plus souvent propres à chaque famille mais on retrouve quelques mutations récurrentes. Nous n'avons pas mis en évidence de réel point chaud pour les mutations au sein du gène *OCRL1* même si les mutations ponctuelles semblent localisées dans les deux derniers tiers du gène et les délétions génomiques plutôt dans la première moitié. Par contre hormis le cas de 3 familles affectées par une délétion génomique dans cette région, aucune autre mutation n'a été décrite à ce jour au niveau des exons 1 à 7. La recherche de mutation peut de façon simple être généralement effectuée à partir d'ADN extrait des leucocytes sanguins. En absence d'identification de mutation sur cet ADN génomique, l'étude est complétée par l'analyse des transcrits et le dosage de l'activité protéique d'OCRL1 à partir d'ARNm et d'extraits protéiques provenant d'une culture de fibroblastes.

Dans notre étude, l'analyse des transcrits a permis de montrer que ceux-ci étaient présents à chaque fois contrairement à ce qui avait été décrit (Attree *et al*, 1992). La recherche de mutation sur ces transcrits a mis en évidence des mutations d'épissage aux conséquences parfois complexes et pas seulement responsables d'un saut d'exon (skipping). Le dosage de l'activité enzymatique d'OCRL1 a montré une baisse importante de cette activité 5 phosphatase quelque soit le type de mutation. Même s'il existe une variabilité dans la quantité résiduelle d'activité, la nature de la mutation ne semble pas être le seul déterminant puisque des mutations faux sens que l'on peut penser moins délétères pour l'ensemble de la protéine peuvent avoir une activité aussi basse qu'une mutation tronquante. Cela peut se comprendre pour des mutations situées au sein du site catalytique où l'on s'attend à une baisse majeure de cette activité, par contre cela est beaucoup plus surprenant pour les mutations en dehors de cette région.

Les premières études chez les patients atteints de syndrome de Lowe semblaient avoir simplifié la situation sur le plan pratique pour cette pathologie. En effet, dans la majorité des cas, il y avait un diagnostic clinique ou une forte suspicion de syndrome de Lowe, la biologie moléculaire effectuée à partir de l'ADN extrait d'un prélèvement de sang chez le cas index

permettait d'identifier la mutation responsable, ce qui confirmait le diagnostic et rendait alors possible le dépistage des conductrices et le diagnostic prénatal pour cette pathologie généralement gravement invalidante et incurable.

La découverte de mutations d'*OCRL1* chez des patients atteints de la maladie de Dent (Hoopes *et al*, 2005), une tubulopathie sans atteintes oculaires et neurologiques a rendu la situation plus complexe. En effet, chez environ 1/4 des patients (6 / 23) atteints de cette maladie que nous avons explorés et qui ne présentaient pas de mutation du gène *CLCN5*, nous avons retrouvé des mutations du gène *OCRL1* identiques à celles de patients atteints de syndrome de Lowe. L'activité enzymatique résiduelle est du même ordre que celle des patients atteints de syndrome de Lowe. Sur ces deux versants biologiques, on ne peut donc pas distinguer ces deux entités. Nous avons également mis en évidence des mutations d'*OCRL1* chez des patients avec des formes intermédiaires sur le plan de l'atteinte clinique entre le syndrome de Lowe et la maladie de Dent. Le travail du Dr Geneviève Baujat ainsi que notre étude n'ont pas permis de mettre en évidence de nette corrélation entre le génotype et le phénotype clinique. L'intérêt de l'étude rétrospective du Dr Baujat a été notamment de révéler l'existence d'un taux élevé d'accidents hémorragiques tels des saignements périopératoires, des saignements spontanés et des hématomes majeurs. Ce paramètre est à prendre en compte en cas d'intervention chirurgicale. Le lien entre la protéine OCRL1 et ces manifestations cliniques n'est pas évident.

Dans les familles présentant plusieurs patients atteints, même si l'on constate une certaine variabilité de la présentation et de l'évolution clinique, il semble quand même exister des familles "plutôt syndrome de Lowe" et d'autres "plutôt maladie de Dent". Cette variabilité peut poser des problèmes sur le plan du conseil génétique et notamment pour le diagnostic prénatal. Une maladie de Dent, même si elle est contraignante au plan de la prise en charge rénale en particulier, n'est pas accompagnée de retard psychomoteur ou de manifestations secondaires fortement invalidantes. Dans ces conditions peut-elle être considérée comme relevant des indications de l'interruption médicale de grossesse ? Pour l'instant, nous n'avons pas été confronté à ce problème. En anténatal, le diagnostic de syndrome de Lowe ne pourrait être évoqué que très rarement sur la présence d'une cataracte, les autres signes n'ayant pas de traduction au cours de cette période. Pour un des nos patients, la cataracte était de découverte anténatale mais le diagnostic n'a été évoqué qu'en postnatal. Ce patient est celui chez qui une délétion de l'ensemble du gène *OCRL1* a été identifiée. Nous n'avons pu étudier ni l'activité enzymatique ni la quantité protéique résiduelle chez ce patient. Parmi les patients étudiés dans l'étude du Dr Geneviève Baujat, un des patients avait eu une nuque épaisse à l'échographie du

premier trimestre et 3 un hydramnios, des signes très peu spécifiques. En cas de découverte en anténatal d'une mutation du gène *OCRL1* dans une famille sans antécédents, comment faut-il envisager l'évolution clinique de ce fœtus ? Peut-on considérer que le fait d'avoir déjà une cataracte visible en anténatal oriente plus probablement vers une forme typique d'un syndrome de Lowe ?

Pour la maladie de Dent, la découverte de mutations dans le gène *OCRL1* a permis de caractériser sur le plan moléculaire environ 25 % des patients ne présentant pas de mutation du gène *CLCN5*. Il reste donc encore un ou plusieurs gènes pour expliquer les 30 % de patients sans mutation.

Dans le syndrome de Lowe, il était déjà étonnant de constater que les patients avaient une atteinte essentiellement ciblée sur trois organes : l'œil, le rein et le système nerveux central alors que l'expression de la protéine *OCRL1* est ubiquitaire. *OCRL1* pourrait physiologiquement avoir moins d'importance dans certains organes par rapport à d'autres ? La polyphosphate 5-phosphatase *INPP5B*, voire d'autres inositol polyphosphate phosphatases, pourraient également avoir un rôle compensateur plus important dans certains organes par rapport à d'autres. Ces phosphatases pourraient présenter certains polymorphismes modificateurs qui feraient que son activité serait plus ou moins importante en fonction de ceux-ci ? En situation normale, on pourrait imaginer qu'*OCRL1* et *INPP5B* suffiraient à assurer une fonction correcte même si l'*INPP5B* avait un polymorphisme délétère mais en situation d'absence ou de réduction trop franche de l'activité d'*OCRL1*, *INPP5B* ne pourrait prendre le relais. A l'inverse une suractivité d'*INPP5B* pourrait compenser partiellement un déficit d'*OCRL1*. Là aussi, le cas de la maladie de Dent a encore compliqué la situation d'autant que la même mutation du gène *OCRL1* a été identifiée chez des patients atteints soit du syndrome de Lowe soit de la maladie de Dent. Pourquoi chez les patients avec mutation du gène *OCRL1* n'y a-t-il qu'une atteinte rénale ?

Pour expliquer l'atteinte ciblée de certains organes, on peut penser qu'à un certain moment du développement embryonnaire, l'expression d'*OCRL1* ou son interaction avec d'autres gènes soient nécessaires pour le bon développement et donc fonctionnement de ces organes. Dans les autres organes, le rôle d'*OCRL1* serait moins important. Mais à nouveau, cela n'explique pas les variations entre les patients atteints de syndrome de Lowe et ceux atteints de maladie de Dent sauf si chez les patients atteints de Dent, au niveau du système nerveux central et des cristallins, d'autres gènes, non actifs au niveau rénal, pouvaient se substituer à *OCRL1*.

Il serait intéressant d'étudier le profil d'expression différentielle entre des patients atteints de syndrome de Lowe et des patients atteints de maladie de Dent soit au niveau de l'ARN soit

au niveau protéomique pour essayer d'appréhender des différences entre ces deux profils pouvant essayer d'expliquer la variabilité des phénotypes.

Comme pour d'autres pathologies, par exemple la mucoviscidose, ce sont généralement les formes typiques au plan de la clinique qui sont analysées en premier lors de la caractérisation du gène puis on se rend compte que le spectre des conséquences cliniques dues aux mutations de ce gène peut s'étendre (par exemple pour le gène *CFTR*, l'agénésie isolée bilatérale des canaux déférents). On sait maintenant que le gène *OCRL1* est impliqué dans la maladie de Dent, pourrait-on imaginer que ce même gène soit également responsable de cataracte isolée ou de retards mentaux isolés. Pour ce dernier aspect, d'autres protéines Rho-GAP comme l'Oligophénine 1, ont par exemple été associées à des retards mentaux liés à l'X. Ce dernier point soulève la question de la fonction Rho-GAP d'OCRL1. Même si le domaine Rho-GAP semble avoir une certaine activité Rho-GAP, il ne possède pas toutes les caractéristiques habituelles avec notamment le remplacement du résidu arginine au niveau du site catalytique par une glutamine. Il est donc difficile de savoir si OCRL1 intervient dans les mêmes phénomènes que les autres Rho-GAP. Dans notre étude, nous avons analysé des patients porteurs de mutations de ce domaine et constaté qu'ils présentaient également une baisse importante de l'activité 5-phosphatase. Les conséquences phénotypiques observées sont-elles dues à un défaut de fonctionnement du domaine Rho-GAP, du domaine catalytique ou des deux ? Le domaine Rho-GAP semble important pour l'activité enzymatique comme cela avait été montré par l'équipe de Lichter-Konecki *et al* (2006). Existerait-il des interactions directes entre ces deux domaines ou la désorganisation du domaine Rho-GAP serait-elle responsable d'une dégradation plus précoce de la protéine et donc d'une activité résiduelle plus faible lors de l'analyse ?

En plus des mutations au sein des domaines 5-phosphatase et Rho-GAP, certaines mutations surviennent en dehors de ces régions. Pourtant les conséquences sont les mêmes puisque les patients présentent un syndrome de Lowe. Ceci est compréhensible pour les mutations responsables de la formation d'une protéine tronquée, qui pourrait être dégradée prématurément, par contre cela l'est moins pour les mutations faux sens ou les délétions en phase. Une mutation est située dans la région d'interaction avec les protéines Rab (p.Phe651Val ; résidus aminés 584 à 715) et deux mutations, p.Glu568del et p.Asn574Lys, sont situées au niveau du domaine de liaison à la clathrine (résidus 524 à 583). Nous n'avons pas pu obtenir de fibroblastes pour ces patients. Là aussi, un mauvais fonctionnement de la protéine au niveau d'un de ces deux domaines aurait-il un retentissement sur l'ensemble de la protéine ou serait-il responsable d'une dégradation précoce ?

Pour le patient porteur des deux mutations alléliques, p.Arg320Cys et p.Arg344Ile, on ne sait pas actuellement si les deux mutations sont pathogènes, si leurs effets s'additionnent ou si une seule a un effet délétère. Une expression séparée de ces deux mutations permettra d'évaluer la pathogénicité respective de chacune des mutations.

Au cours de ce travail, nous avons été surpris par le fait que, pour les mutations faux sens, surtout celles en dehors du site catalytique, la quantité de protéine et son activité soient aussi diminuées que pour les mutations entraînant l'apparition d'un codon stop prématuré. La quantité d'ARNm chez les patients porteurs de mutations faux sens est du même ordre que chez les témoins, par contre elle est globalement plus faible chez les patients porteurs de mutations responsables de la formation d'une protéine tronquée, même s'il existe une variabilité individuelle. Pour les mutations non-sens et celles générant un codon stop prématuré, il pourrait se produire le phénomène de NMD qui serait responsable de la destruction prématurée de l'ARNm (Maquat, 2005). Les conséquences des mutations sans décalage du cadre de lecture auraient pu conduire à un mauvais adressage de la protéine qui n'aurait pas pu atteindre le *trans* Golgi network où elle est fonctionnelle. Une première approche pourrait se faire en hybridant des anticorps anti-OCRL1 sur des coupes tissulaires afin de permettre la localisation intra cellulaire de ces protéines mutantes. Cependant, comme nous avons travaillé sur des extraits cellulaires totaux, nous aurions du retrouver la protéine lors de l'analyse par Western blot ainsi qu'une activité enzymatique restaurée *in vitro*. Ces mutations pourraient modifier la structure de la protéine et ainsi être responsables d'une protéolyse précoce. Il serait intéressant de connaître la structure tridimensionnelle exacte d'OCRL1 afin de voir si ces mutations pourraient modifier celle-ci et diriger la protéine vers les voies de dégradation ou rendre inaccessible le site catalytique.

Pour aller un peu plus loin dans les analyses, on pourrait envisager l'étude non pas sur les fibroblastes mais sur des cellules directement impliquées dans les symptômes cliniques. Il semble inenvisageable d'étudier des cellules du système nerveux central, par contre on pourrait étudier les cellules rénales voire les cellules du cristallin obtenues après l'intervention de la cataracte. L'étude sur les cellules rénales seraient dans un premier temps plus simple d'obtention. De plus, il n'est pas sûr que l'on puisse cultiver les cellules cristalliniennes car le cristallin est un tissu qui n'est plus vascularisé, s'oxygénant et se nourrissant uniquement par diffusion avec un potentiel de multiplication cellulaire extrêmement limité.

Pour la maladie de Dent et le syndrome de Lowe, l'approche génomique pour permettre une confirmation diagnostique ou envisager un diagnostic prénatal au sein d'une famille avec

au moins un cas index apparaît donc relativement aisée. Par contre, la corrélation entre le génotype clinique ou biologique reste encore complexe.

BIBLIOGRAPHIE

V. BIBLIOGRAPHIE

- Abbassi V, Lowe C, Calcagno P (1968) Oculo-cerebro-renal syndrome A review. *Am J Dis Child* 115 : 145-168
- Addis M, Loi M, Lepiani C, Cau M, Melis MA (2004) OCRL mutation analysis in Italian patients with Lowe syndrome. *Hum Mutat* 23 : 524-525
- Addis M, Meloni C, Congiu R, Santaniello S, Emma F, Zuffardi O, Ciccone R, Cao A, Melis MA, Cau M (2007) A novel interstitial deletion in Xq25, identified by array-CGH in a patient with Lowe syndrome. *Eur J Med Genet* 50 : 79-84
- Amano M, Chihara K, Nakamura N, Kaneko T, Matsuura Y, Kaibuchi K (1999) The COOH terminus of Rho-kinase negatively regulates rho-kinase activity. *J Biol Chem* 274 : 32418-32424
- Astle MV, Horan KA, Ooms LM, Mitchell CA (2007) The inositol polyphosphate 5-phosphatases : traffic controllers, waistline watchers and tumour suppressors ? *Biochem Soc Symp* 74 : 161-181
- Attree O, Olivos I, Okabe I, Bailey C, Nelson D, Lewis R, McInnes R, Nussbaum R (1992) The Lowe's oculocerebrorenal syndrome gene encodes a novel protein highly homologous to inositol polyphosphate-5-phosphatase. *Nature* 358 : 239-242
- Bamburg JR (1999) Proteins of the ADF/cofilin family : essential regulators of actin dynamics. *Annu Rev Cell Dev Biol* 15 : 185-230
- Barkalow K, Witke W, Kwiatkowski DJ, Hartwig JH (1996) Coordinated regulation of platelet actin filament barbed ends by gelsolin and capping protein. *J Cell Biol* 134 : 389-399
- Blanchoin L, Pollard TD, Mullins RD (2000) Interactions of ADF/cofilin, Arp2/3 complex, capping protein and profilin in remodeling of branched actin filament networks. *Curr Biol* 10 : 1273-1282
- Bokoch GM (2003) Biology of the p21-activated kinases. *Annu Rev Biochem* 72 : 743-781
- Bourne HR, Sanders DA, McCormick F (1991) The GTPase superfamily : conserved structure and molecular mechanism. *Nature* 349 : 117-127
- Brouns MR, Matheson SF, Settleman J (2001) p190 RhoGAP is the principal Src substrate in brain and regulates axon outgrowth, guidance and fasciculation. *Nat Cell Biol* 3 : 361-367

- Caron E, Hall A (1998) Identification of two distinct mechanisms of phagocytosis controlled by different Rho GTPases. *Science* 282 : 1717-1721
- Charnas L, Bernardini I, Rader D, Hoeg J, Gahl W (1991) Clinical and laboratory findings in the oculocerebrorenal syndrome of Lowe, with special reference to growth and renal function. *N Engl J Med* 324 : 1318-1325
- Charnas L, Nussbaum R (1995) in *The Metabolic Basis of Inherited Disease*, Scriver C, Beaudet A, Sly W, Valle D, eds, McGraw-Hill, New York, vol III, pp : 3705-3716
- Chomczynski P, Sacchi N (1987) Single-step method of RNA isolation, acid guanidium thiocyanate-phenol-chloroform extraction. *Anal Biochem* 162 : 156-159
- Chou YY, Chao SC, Chiou YY, Lin SJ (2005) Identification of OCRL1 mutations in two Taiwanese Lowe syndrome patients. *Acta Paediatr Taiwan* 46 : 226-229
- Choudhury R, Diao A, Zhang F, Eisenberg E, Saint-Pol A, Williams C, Konstantakopoulos A, Lucocq J, Johannes L, Rabouille C, Greene LE, Lowe M (2005) Lowe syndrome protein OCRL1 interacts with clathrin and regulates protein trafficking between endosomes and the trans-Golgi network. *Mol Biol Cell* 16 : 3467-3479
- Christensen EI, Devuyst O, Dom G, Nielsen R, Van der Smissen P, Verroust P, Leruth M, Guggino WB, Courtoy PJ (2003) Loss of chloride channel ClC-5 impairs endocytosis by defective trafficking of megalin and cubilin in kidney proximal tubules. *Proc Natl Acad Sci U S A* 100 : 8472-8477
- Chuang TH, Bohl BP, Bokoch GM (1993) Biologically active lipids are regulators of Rac-GDI complexation. *J Biol Chem* 268 : 26206-26211
- Cibis G, Waeltermann J, Whitcraft C, Tripathi R, Harris D (1986) Lenticular opacities in carriers of Lowe's syndrome. *Ophthalmology* 93 : 1041-1045
- Cochat P, Dubourg L (1998) Les limites éthiques de la transplantation chez l'enfant atteint d'anomalie congénitale. 26èmes Journées de la Société Belge de Pédiatrie, La Hulpe, 20-21 mars 1998
- Colin J (1996) In *Chirurgie de la cataracte*, Laroche L, Lebuissou D, Montard M, eds, Masson pp : 427-432
- Cotton R, Scriver C (1998) Proof of disease causing mutation. *Hum Mut* 12 : 1-3
- Corbett KD, Alber T (2001) The many faces of Ras: recognition of small GTP-binding proteins. *Trends Biochem Sci* 26 : 710-716
- Curtin V, Joyce E, Ballin N (1967) Ocular pathology in the oculo-cerebro-renal syndrome of Lowe. *Am J Ophthalmol* 64: 533-543

- De Matteis MA, Morrow JS (2000) Spectrin tethers and mesh in the biosynthetic pathway. *J Cell Sci* 113 (Pt 13) : 2331-2343
- Dickson BJ (2001) Rho GTPases in growth cone guidance. *Curr Opin Neurobiol* 11 : 103-110
- Dorseuil O, Reibel L, Bokoch GM, Camonis J, Gacon G (1996) The Rac target NADPH oxidase p67phox interacts preferentially with Rac2 rather than Rac1. *J Biol Chem* 271 : 83-88
- Drayer A, Pesesse X, De Smedt F, Communi D, Moreau C, Erneux C (1996) The family of inositol and phosphatidylinositol polyphosphate 5-phosphatases. *Biochem Soc Trans* 24 : 1001-1005
- Dressman MA, Olivos-Glander I, Nussbaum R, Suchy S (2000) Ocr11, a PtdIns(4,5)P₂ 5-phosphatase, is localized to the trans-Golgi network of fibroblasts and epithelial cells. *J Histochem Cytochem* 48 : 179-189
- Dufier JL, Dhermy P, Farriaux JP, Amedee-Manesme P, Broyer M, François P (1986) Contribution au diagnostic anténatal d'un syndrome de Lowe par l'examen histologique des yeux du fœtus. *J Fr Ophtalmol* 9 : 361-366
- Endris V, Wogatzky B, Leimer U, Bartsch D, Zatyka M, Latif F, Maher ER, Tariverdian G, Kirsch S, Karch D, Rappold GA (2002) The novel Rho-GTPase activating gene MEGAP/ srGAP3 has a putative role in severe mental retardation. *Proc Natl Acad Sci USA* 99 : 11754-11759
- Etienne-Manneville S, Hall A (2003) Cdc42 regulates GSK-3beta and adenomatous polyposis coli to control cell polarity. *Nature* 421 : 753-756
- Faucherre A, Desbois P, Nagano F, Satre V, Lunardi J, Gacon G, Dorseuil O (2005) Lowe syndrome protein Ocr11 is translocated to membrane ruffles upon Rac GTPase activation : a new perspective on Lowe syndrome pathophysiology. *Hum Mol Genet* 14 :1441-1448
- Faucherre A, Desbois P, Satre V, Lunardi J, Dorseuil O, Gacon G (2003) Lowe syndrome protein OCRL1 interacts with Rac GTPase in the trans-Golgi network. *Hum Mol Genet* 12 : 2449-2456
- Ford MG, Pearse BM, Higging MK, Vallis Y, Owen DJ, Gibson A, Hopkins CR, Evans PR, McMahon HT (2001) Simultaneous binding of PtdIns(4,5)P₂ and clathrin by AP180 in the nucleation of clathrin lattices on membranes. *Science* 291 : 1051-1055

- Forsberg M, Druid P, Zheng L, Stendahl O, Sarndahl E (2003) Activation of Rac2 and Cdc42 on Fc and complement receptor ligation in human neutrophils. *J Leukoc Biol* 74 : 611-619
- Goud B (2002) How Rab proteins link motors to membranes. *Nat Cell Biol* 4 : E77-78
- Gurung R, Tan A, Ooms LM, McGrath MJ, Huysmans RD, Munday AD, Prescott M, Whisstock JC, Mitchell CA (2003) Identification of a novel domain in two mammalian inositol-polyphosphate 5-phosphatases that mediates membrane ruffle localization. The inositol 5-phosphatase skip localizes to the endoplasmic reticulum and translocates to membrane ruffles following epidermal growth factor stimulation. *J Biol Chem* 278 : 11376-11385
- Habib R, Bargeton E, Brissaud ME, Raynaud J, Le Bail JC (1962) Constatations anatomiques chez un enfant atteint d'un syndrome de Lowe. *Arch Fr Pédiatr* 19 : 945-962
- Halstead JR, Jalink K, Divecha N (2005) An emerging role for PtdIns(4,5)P₂-mediated signalling in human disease. *Trends Pharmacol Sci* 26 :654-660
- Higgs HN, Pollard TD (2000) Activation by Cdc42 and PIP(2) of Wiskott-Aldrich syndrome protein (WASP) stimulates actin nucleation by Arp2/3 complex. *J Cell Biol* 150 : 1311-1320
- Hill E, van Der Kaay J, Downes CP, Smythe E (2001) The role of dynamin and its binding partners in coated pit invagination and scission. *J Cell Biol* 152 : 309-323
- Hilpela P, Vartiainen MK, Lappalainen P (2004) Regulation of the actin cytoskeleton by PI(4,5)P₂ and PI(3,4,5)P₃. *Curr Top Microbiol Immunol* 282 : 117-163
- Hollerman C, Calcagno P (1968) Aminoaciduria-renal transport. *Am J Dis Child* 115 : 169-178
- Hong-Geller E, Cerione RA (2000) Cdc42 and Rac stimulate exocytosis of secretory granules by activating the IP(3)/calcium pathway in RBL-2H3 mast cells. *J Cell Biol* 148 : 481-494
- Hoopes RR Jr, Shrimpton AE, Knohl SJ, Hueber P, Hoppe B, Matyus J, Simckes A, Tasic V, Toenshoff B, Suchy SF, Nussbaum RL, Scheinman SJ (2005) Dent Disease with mutations in OCRL1. *Am J Hum Genet* 76 : 260-267
- Hyvola N, Diao A, McKenzie E, Skippen A, Cockcroft S, Lowe M (2006) Membrane targeting and activation of the Lowe syndrome protein OCRL1 by rabGTPases. *EMBO J* 25 : 3750-3761

- Jaffe AB, Hall A (2005) Rho GTPases : biochemistry and biology. *Annu Rev Cell Dev Biol* 21 : 247-269
- Janmey PA (1994) Phosphoinositides and calcium as regulators of cellular actin assembly and disassembly. *Annu Rev Physiol* 56 : 169-191
- Jänne P, Suchy S, Bernard D, MacDonald M, Crawley J, Grinberg A, Wynshaw-Boris A, Westphal H, Nussbaum R (1998) Functional overlap between murine Inpp5b and Ocr1l may explain why deficiency of the murine ortholog for OCRL1 does not cause Lowe syndrome in mice. *J Clin Invest* 101 : 2042-2053
- Jeanpierre M (1987) A rapid method for the purification of DNA from blood. *Nucleic Acid Res* 15: 9611
- Jefferson A, Majerus P (1996) Mutation of the conserved domains of two inositol polyphosphate 5-phosphatases. *Biochemistry* 35 : 7890-7894
- Jost M, Simpson F, Kavran JM, Lemmon MA, Schmid SL (1998) Phosphatidylinositol-4,5-bisphosphate is required for endocytic coated vesicle formation. *Curr Biol* 8 : 1399-1402
- Kawano T, Indo Y, Nakazato H, Shimadzu M, Matsuda I (1998) Oculocerebrorenal syndrome of Lowe : three mutations in the OCRL1 gene derived from three patients with different phenotypes. *Am J Med Genet* 77 : 348-355
- Kenworthy L, Charnas L (1995) Evidence for a discrete behavioral phenotype in the oculocerebrorenal syndrome of Lowe. *Am J Med Genet* 59 : 283-290
- Kenworthy L, Park T, Charnas L (1993) Cognitive and behavioral profile of the oculocerebrorenal syndrome of Lowe. *Am J Med Genet* 46 : 297-303
- Leahey AM, Charnas L, Nussbaum R (1993) Nonsense mutations in the OCRL-1 gene in patients with the oculocerebrorenal syndrome of Lowe. *Hum Mol Genet* 4 : 461-463
- Lichter-Konecki U, Farber LW, Cronin JS, Suchy SF, Nussbaum RL (2006) The effect of missense mutations in the RhoGAP-homology domain on ocr1l function. *Mol Genet Metab* 89 : 121-128
- Lin Q, Lo CG, Cerione RA, Yang W (2002) The Cdc42 target ACK2 interacts with sorting nexin 9 (SH3PX1) to regulate epidermal growth factor receptor degradation. *J Biol Chem* 277 : 10134-10138
- Lin R, Bagrodia S, Cerione R, Manor D (1997b) A novel Cdc42Hs mutant induces cellular transformation. *Curr Biol* 7 : 794-797

- Lin T, Lewis R, Nussbaum R (1999) Molecular confirmation of carriers for Lowe syndrome. *Ophthalmology* 106 : 119-122
- Lin T, Orrison B, Leahey AM, Suchy S, Bernard D, Lewis R, Nussbaum R (1997a) Spectrum of mutations in the OCRL1 gene in the Lowe oculocerebrorenal syndrome. *Am J Hum Genet* 60 : 1384-1388
- Lin T, Orrison B, Suchy S, Lewis R, Nussbaum R (1998) Mutations are not uniformly distributed throughout the OCRL1 gene in Lowe syndrome patients. *Mol Genet Metabol* 64 : 58-61
- Loi M (2006) Lowe syndrome. *Orphanet J Rare Dis* 1:16
- Loughhead J, Mimouni F, Shiling S, Wood B (1992) Radiological cases of the month. *Am J Dis Child* 146 : 1209-1210
- Lowe M (2005) Structure and function of the Lowe syndrome protein OCRL1. *Traffic* 6 : 711-719
- Lowe C, Terrey M, MacLachan E (1952) Organic aciduria, decreased renal ammonia production, hydrophthalmos, and mental retardation : a clinical entity. *Am J Dis Child* 83 : 164-184
- Maekawa M, Ishizaki T, Boku S, Watanabe N, Fujita A, Iwamatsu A, Obinata T, Ohashi K, Mizuno K, Narumiya S (1999) Signaling from Rho to the actin cytoskeleton through protein kinases ROCK and LIM-kinase. *Science* 285 : 895-898
- Majerus PW, Kisseleva MV, Norris FA (1999) The role of phosphatases in inositol signaling reactions. *J Biol Chem* 274 : 10669-10672
- Maquat LE (2005) Nonsense-mediated mRNA decay in mammals. *J Cell Sci* 118 : 1773-1776. Erratum in : *J Cell Sci* 118 : 3213
- Massol P, Montcourrier P, Guillemot JC, Chavrier P (1998) Fc receptor-mediated phagocytosis requires CDC42 and Rac1. *Embo J* 17 : 6219-6229
- Ménager C, Kaibuchi K (2003) Les protéines Rho : leur rôle dans les neurones. *Med Sci* 19 : 358-363
- Mitchell CA, Gurung R, Kong AM, Dyson JM, Tan A, Ooms LM (2002) Inositol polyphosphate 5-phosphatases : lipid phosphatases with flair. *IUBMB Life* 53 : 25-36
- Monnier N, Ferreiro A, Marty I, Labarre-Vila A, Mezin P, Lunardi J (2003) A homozygous splicing mutation causing a depletion of skeletal muscle RYR1 is associated with multi-minicore disease congenital myopathy with ophthalmoplegia. *Hum Mol Genet* 12 : 1171-1178

- Monnier N, Satre V, Lerouge E, Berthoin F, Lunardi J (2000) OCRL1 mutation analysis in french Lowe syndrome patients : implications for molecular diagnosis strategy and genetic counseling. *Hum Mut* 16 : 157-165
- Mullins RD, Heuser JA, Pollard TD (1998) The interaction of Arp2/3 complex with actin : nucleation, high affinity pointed end capping, and formation of branching networks of filaments. *Proc Natl Acad Sci USA* 95 : 6181-6186
- Nassar N, Hoffman GR, Manor D, Clardy JC, Cerione RA (1998) Structures of Cdc42 bound to the active and catalytically compromised forms of Cdc42GAP. *Nat Struct Biol* 5 : 1047-1052
- Nussbaum R (2006) Lowe syndrome mutation database. <http://research.nhgri.nih.gov/lowe/>
- Nussbaum R, Orrison B, Jänne P, Charnas L, Chinault A (1997) Physical mapping and genomic structure of the Lowe syndrome gene OCRL1. *Hum Genet* 99 : 145-150
- Olivos-Glander I, Jänne P, Nussbaum R (1995) The oculocerebrorenal syndrome gene product is a 105-kD protein localized to the Golgi complex. *Am J Hum Genet* 57: 817-823
- Palmgren S, Ojala PJ, Wear MA, Cooper JA, Lappalainen P (2001) Interactions with PIP2, ADP-actin monomers, and capping protein regulate the activity and localization of yeast twinfilin. *J Cell Biol* 155 : 251-260
- Pantaloni D, Le Clainche C, Carlier MF (2001) Mechanism of actin-based motility. *Science* 292 : 1502-1506
- Peck J, Douglas G 4th, Wu CH, Burbelo PD (2002) Human RhoGAP domain containing proteins: structure, function and evolutionary relationships. *FEBS Lett* 528 : 27-34
- Peverall J, Edkins E, Goldblatt J, Murch A (2000) Identification of a novel deletion of the entire OCRL1 gene detected by FISH analysis in a family with Lowe syndrome. *Clin Genet* 58 : 479-482
- Prendergast GC (2000) Farnesyltransferase inhibitors : antineoplastic mechanism and clinical prospects. *Curr Opin Cell Biol* 12 : 166-173
- Prendergast GC, Khosravi-Far R, Soliski PA, Kurzawa H, Lebowitz PF, Der CJ (1995) Critical role of Rho in cell transformation by oncogenic Ras. *Oncogene* 10 : 2289-2296
- Qiu RG, Chen J, Kirn D, McCormick F, Symons M (1995) An essential role for Rac in Ras transformation. *Nature* 374 : 457-459

- Ramakers GJ (2002) Rho proteins, mental retardation and the cellular basis of cognition. *Trends Neurosci* 25 :191-199 Erratum in : *Trends Neurosci* 2002 25:432
- Redfield V, Mimouni F, Strife F, Tsang R (1991) Severe rickets in Lowe syndrome : treatment with continuous nasogastric infusion. *Pediatr Nephrol* 5 : 696-699
- Ridley AJ, Hall A (1992) The small GTP-binding protein rho regulates the assembly of focal adhesions and actin stress fibers in response to growth factors. *Cell* 70 : 389-399
- Ridley AJ, Paterson HF, Johnston CL, Diekmann D, Hall A (1992) The small GTPbinding protein rac regulates growth factor-induced membrane ruffling. *Cell* 70 : 401-410
- Röschinger W, Muntau A, Rudolph G, Roscher A, Kammerer (2000) Carrier assessment in families with Lowe oculocerebrorenal syndrome : novel mutations in the OCRL1 gene and correlation of direct DNA diagnosis with ocular examination. *Mol Genet Metab* 69 : 213-222
- Royer P (1983) In *Néphrologie pédiatrique*, Royer P, Habib R, Mathieu H, Broyer M, eds, Flammarion, Médecine-Sciences pp : 88-91
- Rusten TE, Stenmark H (2006) Analyzing phosphoinositides and their interacting proteins. *Nat Methods* 3 : 251-258
- Sahai E, Marshall CJ (2002) RHO-GTPases and cancer. *Nat Rev Cancer* 2 : 133-142
- Satre V, Monnier N, Berthoin F, Ayuso C, Joannard A, Jouk PS, Lopez-Pajares I, Megabarne A, Philippe HJ, Plauchu H, Torres ML, Lunardi J (1999) Characterization of a germline mosaicism in families with Lowe syndrome and identification of seven novel mutations in the OCRL1 gene. *Am J Hum Genet* 65: 68-76
- Schafer DA, Jennings PB, Cooper JA (1996) Dynamics of capping protein and actin assembly in vitro : uncapping barbed ends by polyphosphoinositides. *J Cell Biol* 135 : 169-179
- Schmid AC, Wise HM, Mitchell CA, Nussbaum R, Woscholski R (2004) Type II phosphoinositide 5-phosphatases have unique sensitivities towards fatty acid composition and head group phosphorylation. *FEBS Lett* 576 : 9-13
- Sekine T, Nozu K, Iyengar R, Fu XJ, Matsuo M, Tanaka R, Iijima K, Matsui E, Harita Y, Inatomi J, Igarashi T (2007) OCRL1 mutations in patients with Dent disease phenotype in Japan. *Pediatr Nephrol* 22 : 975-980

- Shibasaki Y, Ishihara H, Kizuki N, Asano T, Oka Y, Yazaki Y (1997) Massive actin polymerization induced by phosphatidylinositol-4-phosphate 5-kinase in vivo. *J Biol Chem* 272 : 7578-7581
- Silver D, Lewis R, Nussbaum R (1987) Mapping the Lowe oculocerebrorenal syndrome to Xq24-q26 by use of restriction fragment length polymorphisms. *J Clin Invest* 79 : 282-285
- Sohn RH, Chen J, Koblan KS, Bray PF, Goldschmidt-Clermont PJ (1995) Localization of a binding site for phosphatidylinositol 4,5-bisphosphate on human profilin. *J Biol Chem* 270 : 21114-21120
- Suchy S, Lin T, Horwitz J, O'Brien W, Nussbaum R (1998) First report of prenatal biochemical diagnosis of Lowe syndrome. *Prenat Diagn* 18 : 1117-1121
- Suchy S, Nussbaum R (1998) In *Choline, Phospholipids, Health, and Disease*, Zeisel S, Szuhaj B, eds, AOCS Press, Champaign, Illinois, pp : 92-99
- Suchy S, Nussbaum R (2002) The deficiency of PIP2 5-phosphatase in Lowe syndrome affects actin polymerization. *Am J Hum Genet* 71 : 1420-1427
- Suchy S, Olivos-Glander I, Nussbaum R (1995) Lowe syndrome, a deficiency of a phosphatidylinositol 4,5-bis-phosphate 5-phosphatase in the Golgi apparatus. *Hum Mol Genet* 4 : 2245-2250
- Sulis ML, Parsons R (2003) PTEN : from pathology to biology. *Trends Cell Biol* 13 : 478-483
- Symons M, Derry JM, Karlak B, Jiang S, Lemahieu V, McCormick F, Francke U, Abo A (1996) Wiskott-Aldrich syndrome protein, a novel effector for the GTPase CDC42Hs, is implicated in actin polymerization. *Cell* 84 : 723-734
- Takai Y, Sasaki T, Matozaki T (2001) Small GTP-binding proteins. *Physiol Rev* 81 : 153-208
- Teramoto H, Crespo P, Coso OA, Igishi T, Xu N, Gutkind JS (1996) The small GTPbinding protein rho activates c-Jun N-terminal kinases/stress-activated protein kinases in human kidney 293T cells. Evidence for a Pak-independent signaling pathway. *J Biol Chem* 271 : 25731-25734
- Tricot L, Yahiaoui Y, Teixeira L, Benabdallah L, Rothschild E, Juquel JP, Satre V, Grünfeld JP, Chauveau D (2003) End-stage renal failure in Lowe syndrome. *Nephrol Dial Transplant* 18 : 1923-1925
- Tripathi R, Cibis G, Tripathi B (1986) Pathogenesis of cataracts in patients with Lowe's syndrome. *Ophthalmology* 93 : 1046-1051

- Ungewickell A, Ward ME, Ungewickell E, Majerus PW (2004) The inositol polyphosphate 5-phosphatase Ocr1 associates with endosomes that are partially coated with clathrin. *Proc Natl Acad Sci USA* 101 : 13501-13506
- Utsch B, Bökenkamp A, Benz MR, Besbas N, Dötsch J, Franke I, Fründ S, Gok F, Hoppe B, Karle S, Kuwertz-Bröking E, Laube G, Neb M, Nuutinen M, Ozaltin F, Rascher W, Ring T, Tasic V, van Wijk JA, Ludwig M (2006) Novel OCRL1 mutations in patients with the phenotype of Dent disease. *Am J Kidney Dis* 48 : 942-954
- Vilasi A, Cutillas PR, Maher AD, Zirah SF, Capasso G, Norden AW, Holmes E, Nicholson JK, Unwin RJ (2007) Combined proteomic and metabonomic studies in three genetic forms of the renal Fanconi syndrome. *Am J Physiol Renal Physiol* 293 : F456-467
- Vollenweider P, Clodi M, Martin SS, Imamura T, Kavanaugh WM, Olefsky JM (1999) An SH2 domain-containing 5' inositolphosphatase inhibits insulin-induced GLUT4 translocation and growth factor-induced actin filament rearrangement. *Mol Cell Biol* 19 : 1081-1091
- Weissenbach J, Gyapay G, Dib C, Vignal A, Morissette J, Millasseau P, Vayssex G, et al (1992) A second-generation linkage map of the human genome. *Nature* 359 : 794-801
- Whisstock JC, Romero S, Gurung R, Nandurkar H, Ooms LM, Bottomley SP, Mitchell CA (2000) The inositol polyphosphate 5-phosphatases and the apurinic/aprimidinic base excision repair endonucleases share a common mechanism for catalysis. *J Biol Chem* 275 : 37055-37061
- Whisstock JC, Wiradjaja F, Waters JE, Gurung R (2002) The structure and function of catalytic domains within inositol polyphosphate 5-phosphatases. *IUBMB Life* 53 : 15-23
- Woscholski R, Parker P (1997) Inositol lipid 5-phosphatases-traffic signals and signal traffic. *TIBS* 22 : 427-431
- Zalcman G, Dorseuil O, Garcia-Ranea JA, Gacon G, Camonis J (1999) RhoGAPs and RhoGDIs, (His)stories of two families. *Prog Mol Subcell Biol* 22 : 85-113
- Zebda N, Bernard O, Bailly M, Welti S, Lawrence DS, Condeelis JS (2000) Phosphorylation of ADF/cofilin abolishes EGF-induced actin nucleation at the leading edge and subsequent lamellipod extension. *J Cell Biol* 151 : 1119-1128

- Zhang X, Hartz P, Philip E, Racusen L, Majerus P (1998) Cell lines from kidney proximal tubules of a patient with Lowe syndrome lack OCRL inositol polyphosphate 5-phosphatase and accumulate phosphatidylinositol 4,5-bisphosphate. *J Biol Chem* 273 : 1574-1582
- Zhang X, Jefferson A, Auethavekiat V, Majerus P (1995) The protein deficient in Lowe syndrome is a phosphatidylinositol-4,5-bisphosphate 5-phosphatase. *Proc Natl Acad Sci USA* 92 : 4853-4856
- Zheng Y, Glaven JA, Wu WJ, Cerione RA (1996) Phosphatidylinositol 4,5-bisphosphate provides an alternative to guanine nucleotide exchange factors by stimulating the dissociation of GDP from Cdc42Hs. *J Biol Chem* 271 : 23815-23819

ANNEXES

Age lors de la demande d'examen / remarques	p.Phe225Ser 30 ans	p.Ile257Thr 43 ans	p.Ile257Thr 34 ans / frère	p.Phe259Ser 2 ans	p.Arg286ArgfsX9 7 ans	c.889-11G>A 1 an	p.Arg301Cys 23 ans	p.L.eu308L.eufsX14 16 ans
Signes oculaires								
cataracte néonatale	oui	non	oui	oui	oui	oui	non	oui
glaucome	oui			oui	oui			oui
buphtalmie					oui			
opacités cornéennes					oui			non
enophtalmie					oui			oui
nystagmus	oui				oui			oui
cécité					oui			non
Signes neurologiques								
hypotonie dès la période néonatale	oui			oui	oui	oui		oui
trouble de la déglutition / succion								non
hyporéflexie / aréflexie								oui
retard mental modéré à sévère	oui	oui	oui		oui		oui	oui
retard du développement psychomoteur	oui	oui	oui	oui	oui	oui	oui	oui
convulsions / épilepsie	oui							non
troubles du comportement								oui
amyotrophie / agénésie musculaire					oui			oui
Signes rénaux								
syndrome de Fanconi (insuffisance tubulaire)	oui			oui	oui		oui	oui
rachitisme vitamino-résistant / ostéoporose				oui		non		oui
insuffisance rénale	oui	oui	oui	non				oui
retard de croissance / retard statural-pondéral	oui				oui	non	oui	oui
fractures / scoliose				oui				oui
hyperaminoacidurie généralisée	oui			oui	oui			oui
protéinurie tubulaire	oui	oui	oui	oui	oui	oui	oui	oui
glucosurie				non	non			
hypophosphatémie / hyperphosphaturie				oui		non		oui
hypokaliémie / hyperkaliurie	oui			oui				
hypouricémie / hyperuricosurie								oui
hyperammoniémie / ammoniogenèse rénale faible								
carnitinurie					oui			
hypobicarbonatémie / bicarbonaturie N ou élevée				oui				oui
Autres symptômes								
cryptorchidie	oui bilat			oui droite				oui droite
hyperlaxité ligamentaire / luxation de hanche								oui
bosses frontales / front bombé						oui		

Tableau 13 : Description clinique de patients atteints de syndrome de Lowe. Les patients notés en rouge correspondent aux informations obtenues à partir des questionnaires et ceux en noir à des informations cliniques recues avec les demandes d'analyses moléculaires

Age lors de la demande d'examen / remarques	p.Leu308LeufsX14 DCD 4 ans / cousin	p.Arg317Stop 24 ans	p.Arg317Stop 24 ans	p.Arg317Stop 24 ans	p.Thr350del DCD 11 ans	p.Asn356Tyr 13 ans	p.Gly404Glu 2 mois	p.Glu451Lys 5 ans
Signes oculaires								
cataracte néonatale	oui	oui	oui	oui	oui	oui	oui	oui
glaucome	oui	oui	oui	oui		non		
buphtalmie		oui	oui	non	oui	non		non
opacités cornéennes			oui	non	oui	non		oui
enophtalmie				oui	oui	non		non
nystagmus		oui	oui	oui	oui	non		oui
cécité		oui	oui	oui		oui droite (11 ans)		oui
Signes neurologiques								
hypotonie dès la période néonatale	oui	oui	oui	oui		oui	oui	oui
trouble de la déglutition / succion		non	non	non		oui	non	non
hyporéflexie / aréflexie		oui	oui	oui		oui	non	non
retard mental modéré à sévère		oui	oui	oui		oui		
retard du développement psychomoteur	oui	oui	oui	non	oui	oui	non	oui
convulsions / épilepsie		oui	oui	non		non	non	non
troubles du comportement	oui	oui	oui	oui		oui		oui
amyotrophie / agénésie musculaire		oui	oui	oui		non		oui
Signes rénaux								
syndrome de Fanconi (insuffisance tubulaire)	oui	oui	oui	oui	oui	oui (10 ans)	oui	oui
rachitisme vitamino-résistant / ostéoporose	oui	oui	oui	oui	oui	non		
insuffisance rénale		oui	oui	non		oui		non
retard de croissance / retard statural-pondéral		oui	oui	oui	oui	oui		oui
fractures / scoliose		non	non	non		non		oui
hyperaminoacidurie généralisée		non	non	non	oui	oui	oui	non
protéinurie tubulaire		oui	oui	oui	oui	oui	oui	oui
glucosurie		oui	oui	oui	oui	non		non
hypophosphatémie / hyperphosphaturie		oui	oui	oui	oui	non		oui
hypokaliémie / hyperkaliurie		oui	oui	oui		non		non
hypouricémie / hyperuricosurie						non		non
hyperammoniémie / ammoniogenèse rénale faible		non	non	non		non		non
carnitiniurie		non	non	non		non		
hypobicarbonatémie / bicarbonaturie N ou élevée		oui	oui	oui	oui	non		oui
Autres symptômes								
cryptorchidie		non	non	non	oui bilat	oui	oui	non
hyperlaxité ligamentaire / luxation de hanche		non	non	non	oui	non	non	oui
bosses frontales / front bombé		oui	oui	oui	oui	non	oui	oui

Age lors de la demande d'examen / remarques	p. Asp463_Scr464>AspfsX2 1 mois	c. I415G>A DCD 16 ans	c. I4163C>G 7 ans	p. Pro478Leu 3 ans	p. Cys481Tyr 9 ans	p. Arg483Gly 5 ans	p. Arg483Gly DCD 18 mois / oncle	p. Arg483Stof 5 ans
Signes oculaires								
cataracte néonatale	oui	oui	oui	oui	oui	oui	oui	oui
glaucome	oui				non			
buphtalmie	non				non			
opacités cornéennes	non				non			
enophtalmie	non				oui			oui
nystagmus	non	oui			oui			
cécité					non			
Signes neurologiques								
hypotonie dès la période néonatale	oui	oui		oui	oui	oui	oui	oui
trouble de la déglutition / succion	oui				oui	oui		oui
hyporéflexie / aréflexie	oui				oui			oui
retard mental modéré à sévère		oui		oui	oui	oui	oui	oui
retard du développement psychomoteur	non	oui			oui	oui	oui	oui
convulsions / épilepsie	non	oui			oui			oui
troubles du comportement	non	oui			oui	oui		oui
amyotrophie / agénésie musculaire	non				non			oui
Signes rénaux								
syndrome de Fanconi (insuffisance tubulaire)	oui	oui			oui	oui	oui	oui
rachitisme vitamino-résistant / ostéoporose	non				oui	oui	oui	
insuffisance rénale	non				non			
retard de croissance / retard statur pondéral	non	oui	oui		oui	oui		oui
fractures / scoliose	non	oui			non	oui	oui	oui
hyperaminoacidurie généralisée	oui		oui	non	oui	oui		oui
protéinurie tubulaire	oui			oui	oui			oui
glucosurie	non				oui			
hypophosphatémie / hyperphosphaturie	oui		oui		oui			oui
hypokaliémie / hyperkaliurie	oui				oui			
hypouricémie / hyperuricosurie	non				oui			
hyperammoniémie / ammoniogénèse rénale faible	non				oui			
carnitidurie	non				oui			
hypocarbonatémie / bicarbonaturie N ou élevée	oui	oui			oui	oui		
Autres symptômes								
cryptorchidie	oui		oui		non	oui unilat		
hyperlaxité ligamentaire / luxation de hanche	oui				oui	oui		oui
bosses frontales / front bombé	non				oui			oui

Age lors de la demande d'examen / remarques	p.Arg483Gln 1 an	p.Trp486Arg c.1551+1G>A 4 mois	p.Arg524Stop 1 mois	p.Asp543_Phc544>AspfsX5 5 ans	p.Arg553ArgfsX6 17 ans	p.Glu558Stop 11 ans
Signes oculaires						
cataracte néonatale	oui	oui	oui	oui	oui	oui
glaucome		oui		oui		non
buphtalmie		non		oui		non
opacités cornéennes		non		non		oui
enophtalmie		non		non		oui
nystagmus		non		oui		oui
cécité		non		non	oui	oui
Signes neurologiques						
hypotonie dès la période néonatale	oui	oui	oui	oui		oui
trouble de la déglutition / succion		non		non		oui
hyporéflexie / aréflexie		oui	oui	non		oui
retard mental modéré à sévère		oui	oui	oui	oui	oui
retard du développement psychomoteur	oui	oui	oui	oui	oui	oui
convulsions / épilepsie		non		non	oui	non
troubles du comportement		non		oui		non
amyotrophie / agénésie musculaire		non		non		non
Signes rénaux						
syndrome de Fanconi (insuffisance tubulaire)	oui	non		oui		oui
rachitisme vitamino-résistant / ostéoporose		non		oui	oui	oui
insuffisance rénale		non		non	oui	oui
retard de croissance / retard statur pondéral	oui	non		oui	oui	oui
fractures / scoliose		non		non	oui	
hyperaminoacidurie généralisée	oui	oui	oui			
protéinurie tubulaire	oui	non	oui	oui		oui
glucosurie		non		non		non
hypophosphatémie / hyperphosphaturie		non		oui		non
hypokaliémie / hyperkaliurie		non		non		non
hypouricémie / hyperuricosurie				non		non
hyperammoniémie / ammoniogenèse rénale faible				non		
carnitine		non				
hypobicarbonatémie / bicarbonaturie N ou élevée		oui		oui	oui	
Autres symptômes						
cryptorchidie	oui	oui gauche	oui	non		oui
hyperlaxité ligamentaire / luxation de hanche		non		non		oui
bosses frontales / front bombé	oui	oui		oui		oui

Age lors de la demande d'examen / remarques	p. Gly576A spfsX51 11 ans	p. Gln577Stop 9 mois	p. Ser591_Lys595>SerfsX32 4 ans	p. Val626A smfsX9 3 mois	p. Arg646Stop 1 an	p. Arg646Stop 11 mois	p. Lys674LysfsX 4 ans
Signes oculaires							
cataracte néonatale	oui	oui	oui	oui	oui	oui	oui
glaucome			non	non	oui		
buphtalmie			non	non	non		
opacités cornéennes	oui		non	non	oui		
enophtalmie			non	non	non		oui
nystagmus	oui		oui	oui	non		oui
cécité				non	oui		
Signes neurologiques							
hypotonie dès la période néonatale	oui	oui	oui	oui	oui	oui	oui
trouble de la déglutition / succion	oui		non	oui	non		non
hyporéflexie / aréflexie		oui	oui	oui	oui		oui
retard mental modéré à sévère	oui	oui	oui				oui
retard du développement psychomoteur	oui	oui	oui	oui	oui		oui
convulsions / épilepsie		oui	oui		non		non
troubles du comportement		oui			non		oui
amyotrophie / agénésie musculaire		oui			non		non
Signes rénaux							
syndrome de Fanconi (insuffisance tubulaire)	oui	oui	oui	non	oui		oui
rachitisme vitamino-résistant / ostéoporse	oui	oui	non	non	oui		non
insuffisance rénale	non		non	non	non	oui	non
retard de croissance / retard statur pondéral	oui	oui	non	non	oui		oui
fractures / scoliose	oui		non	non	non		non
hyperaminoacidurie généralisée	oui		non	oui	oui	oui	
protéinurie tubulaire	oui		oui	oui	oui		oui
glucosurie	oui		non	non	non		non
hypophosphatémie / hyperphosphaturie	oui	oui	oui	non	oui	oui	oui
hypokaliémie / hyperkaliurie	oui		oui	non	oui		non
hypouricémie / hyperuricosurie	oui		non		oui		
hyperammoniémie / ammoniogenèse rénale faible					non		
carnitinurie							oui
hypobicarbonatémie / bicarbonaturie N ou élevée	oui	oui	non		oui		oui
Autres symptômes							
cryptorchidie	oui		non	non	non	oui	oui
hyperlaxité ligamentaire / luxation de hanche			oui	non	oui		oui
bosses frontales / front bombé			oui	oui	oui		oui

Age lors de la demande d'examen / remarques	p.Arg678Stop 1 mois	p.Glu679Stop 20 ans	p.Leu738LeufsX70 3 ans	p.Gln740Stop 23 ans	p.Ile751Asn 26 ans	p.Ala780Pro Dg 9 ans / DCD 50 ans	p.Tyr788Stop 10 ans
Signes oculaires							
cataracte néonatale	oui	oui	oui	oui	oui	oui	oui
glaucome			oui	non	oui	oui	
buphtalmie			oui	non			
opacités cornéennes			oui	non			
enophtalmie			oui	oui			
nystagmus	oui		non	oui	oui		
cécité			non	oui	oui		
Signes neurologiques							
hypotonie dès la période néonatale	oui		oui	oui	oui		
trouble de la déglutition / succion			oui	oui	oui		
hyporéflexie / aréflexie			oui	oui			
retard mental modéré à sévère		oui	oui	oui	oui	oui	oui
retard du développement psychomoteur		oui	oui	oui	oui	oui	oui
convulsions / épilepsie			non	non	non		
troubles du comportement			non	oui	oui	oui	
amyotrophie / agénésie musculaire			oui	oui	non		
Signes rénaux							
syndrome de Fanconi (insuffisance tubulaire)		oui	oui	oui	oui	oui	
rachitisme vitamino-résistant / ostéoporose			oui	oui	oui	oui	
insuffisance rénale			oui	oui	non	oui	oui
retard de croissance / retard statural-pondéral		oui	oui	oui	non	oui	
fractures / scoliose			oui	oui	non		
hyperaminoacidurie généralisée			oui	oui	oui	oui	
protéinurie tubulaire	oui	oui	oui	oui	non	oui	
glucosurie			non	oui			
hypophosphatémie / hyperphosphaturie			oui	oui			oui
hypokaliémie / hyperkaliurie			non	non			
hypouricémie / hyperuricosurie				non			
hyperammoniémie / ammoniogenèse rénale faible				oui			
carnitidurie							
hypobicarbonatémie / bicarbonaturie N ou élevée				oui	non		
Autres symptômes							
cryptorchidie			non	oui	non		
hyperlaxité ligamentaire / luxation de hanche				oui	non		
bosses frontales / front bombé			oui	oui	non		

Age lors de la demande d'examen / remarques	p.Arg805Stop	p.Glu828Stop	c.2530G>A	c.2530G>A	c.2530G>A	c.2530G>A	del 2-3	del 5-8	del 6-12	del 8-12	del OCRL
	2 ans	3 ans	5 ans	4 ans	7 ans	12 ans	5 ans	6 mois	2 mois	12 ans	1 mois
Signes oculaires											
cataracte néonatale	oui	oui	oui	oui	oui	oui	oui	oui	oui	oui	oui
glaucome	non	oui		non			oui	oui	oui	non	
buphtalmie	non	non	non	non			non		non	non	
opacités cornéennes	oui	non	non	non					non	non	
enophtalmie	oui	non	oui							non	
nystagmus	oui	oui	oui	oui		oui	non		non	non	
cécité	non	non	non	non			oui			non	
Signes neurologiques											
hypotonie dès la période néonatale	oui	oui		oui		oui	oui	oui	oui	non	oui
trouble de la déglutition / succion		non		non			non		non	non	
hyporéflexie / aréflexie		non		non			oui	oui	non	non	
retard mental modéré à sévère	oui	oui		oui		oui				non	
retard du développement psychomoteur	oui	oui	oui	oui	oui	oui	oui		oui	non	non
convulsions / épilepsie	non	non		non			non		non	non	
troubles du comportement	non	non	oui	oui			oui			non	
amyotrophie / agénésie musculaire	non	non		oui			non			non	
Signes rénaux											
syndrome de Fanconi (insuffisance tubulaire)	oui	oui		non	oui	oui	oui	oui		oui	oui
rachitisme vitamino-résistant / ostéoporose		non		non	oui	oui	non		non	oui	
insuffisance rénale	oui	non		non		oui	non		non		
retard de croissance / retard statural-pondéral	oui	oui	oui	oui		oui	oui		non	non	
fractures / scoliose	non	non		non		oui	non		non	non	
hyperaminoacidurie généralisée		oui	oui	non		oui	oui		oui	oui	
protéinurie tubulaire	oui	non		oui		oui	oui	oui	oui		
glucosurie	non	oui		non		oui	non		non	non	
hypophosphatémie / hyperphosphaturie		oui		non		oui	oui		non	oui	
hypokaliémie / hyperkaliurie	non	non		non			non		non	oui	
hypouricémie / hyperuricosurie	oui	non		non			non				
hyperammoniémie / ammoniogenèse rénale faible		non		non			non				
carnitineurie		oui							oui		
hypobicarbonatémie / bicarbonaturie N ou élevée		oui					oui			oui	
Autres symptômes											
cryptorchidie	non	non	oui	oui			non			non	
hyperlaxité ligamentaire / luxation de hanche	oui	non	oui	oui			oui			non	
bosses frontales / front bombé	oui	oui				oui	oui			oui	

Résumé

Le syndrome oculo-cérébro-rénal de Lowe (OCRL) est une pathologie rare de transmission récessive liée à l'X. Il est caractérisé par une cataracte congénitale bilatérale, un retard psychomoteur et un syndrome de Fanconi rénal. Le gène *OCRL1* code pour une phosphatidyl inositol-(4,5)-diphosphate 5-phosphatase (PIP₂ 5-phosphatase) de 105 kDa associée à l'appareil de Golgi. La recherche de mutations chez 146 familles a permis de caractériser 107 mutations dont 86 différentes. Parmi les mutations identifiées 2 sont des délétions en phase d'un seul acide aminé, 27 des mutations faux sens, 29 des mutations non sens, 23 des insertions ou délétions avec décalage du cadre de lecture, 19 des mutations d'épissage et 7 des délétions génomiques. L'haplotypage de 18 familles par des marqueurs fortement liés à *OCRL1* a mis en évidence 3 cas de mosaïcisme germlinal et somatique. Vingt trois patients atteints de maladie de Dent sans mutation du gène *CLCN5* ont été étudiés et 6 mutations ont été identifiées dans le gène *OCRL1*. Il s'agit de 4 mutations faux sens, d'une mutation d'épissage et d'une délétion génomique. L'activité PIP₂ 5-phosphatase mesurée dans les extraits cellulaires de fibroblastes de 21 garçons atteints de syndrome de Lowe et de 2 atteints de maladie de Dent est très abaissée par rapport à des fibroblastes normaux. L'analyse par Western blot de la protéine OCRL1 montre une diminution très importante pour les mutations d'épissage et une délétion génomique. Pour les mutations faux sens la quantité est plus variable mais pas forcément corrélée à l'activité résiduelle de la protéine. L'analyse des transcrits d'*OCRL1* montre qu'il existe une variabilité quantitative chez les patients mais également chez les témoins. Les premières études cliniques chez 55 patients atteints de syndrome de Lowe ne montrent pas de corrélation génotype-phénotype évidente.

Abstract

Lowe syndrome is a rare X-linked disease characterized by congenital cataracts, defects in renal tubule cell function (Fanconi syndrome) and mental retardation. The *OCRL1* gene encodes a 105 kDa phosphatidylinositol-(4,5)-bisphosphate 5-phosphatase (PIP₂ 5-phosphatase) localized in the *trans* Golgi network. 146 families were analyzed and 107 mutations were identified, 86 are new ones. Two mutations are an aminoacid in frame deletion, 27 are missense mutations, 29 nonsense mutations, 23 are nucleotide deletion or insertion responsible of a frameshift, 19 are splicing mutations and 7 genomic deletions. Segregation analysis with microsatellite markers linked to the *OCRL1* gene showed three cases of germinal and somatic mosaicism among 18 families. Twenty three patients affected with Dent disease but without *CLCN5* mutation were analyzed and 6 mutations (4 missense mutations, 1 splicing mutation and 1 genomic deletion) were identified in the *OCRL1* gene. The PIP₂ 5-phosphatase activity in total fibroblast cellular extracts of 21 patients affected with Lowe syndrome and 2 affected with Dent disease is greatly reduced compared to normal fibroblast. Western blot analysis of the OCRL1 protein showed an important reduction for the splicing mutations and the genomic deletion but a more variable quantity for the missense mutations. *OCRL1* transcript are present in variable quantity in the patients affected with Lowe syndrome but also in the control patients. The preliminary clinical study of 55 patients with Lowe syndrome showed no evidence of a genotype-phenotype correlation.