

Une contribution à la modélisation et à la commande des systèmes non linéaires à commutation

Romain Bourdais

Thèse préparée au
Laboratoire d'Automatique, Génie Informatique et Signal (L.A.G.I.S.)
UMR CNRS 8146 - Ecole Centrale de Lille - Cité scientifique - Villeneuve d'Ascq

Sous la direction de:
Wilfrid Perruquetti et Pascal Yim
29 novembre 2007

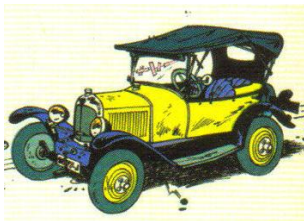


Pour commencer

Once upon a time . . .

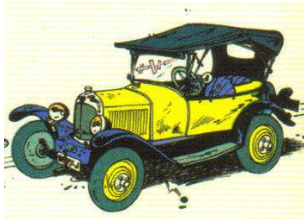
Pour commencer

Once upon a time . . .



Pour commencer

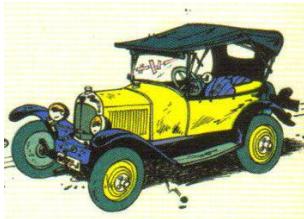
Once upon a time . . .



- Pédale d'accélérateur +
Boîte de vitesses + Position.

Pour commencer

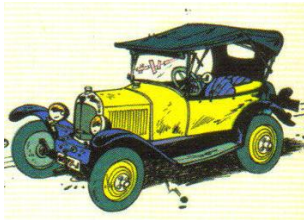
Once upon a time . . .



- Pédale d'accélérateur +
Boîte de vitesses + Position.
- Le comportement dépend
du rapport choisi.

Pour commencer

Once upon a time . . .



- Pédale d'accélérateur +
Boîte de vitesses + Position.
- Le comportement dépend
du rapport choisi.



Systèmes à commutation.

Pour commencer

Once upon a time . . .



Pour commencer

Once upon a time . . .



- Le conducteur change de vitesse à loisir.

⇒ Commande **sans** contrôler les commutations.

Pour commencer

Once upon a time . . .



- Zone de virages. Choix du rapport de vitesse crucial.

⇒ **Commande en contrôlant les commutations.**

Pour commencer

Once upon a time . . .



- Pas de modèle physique.

⇒ **Commande sans modèle.**

Pour commencer

Once upon a time . . .



- Les changements ne sont pas arbitraires.

⇒ Commande avec un **modèle** des commutations.

Plan



- 1 Stabilisation Uniforme
- 2 Contrôle des commutations
- 3 Commande sans modèle
- 4 Systèmes à commutations restreintes
- 5 Conclusions et perspectives

Les systèmes à commutation

Première approche

Ensemble de sous-systèmes
dynamiques

$$\dot{x} = f_i(x), \quad x \in \mathbb{R}^n, \quad i \in \Gamma.$$

Les systèmes à commutation

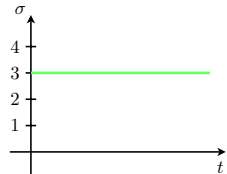
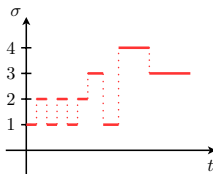
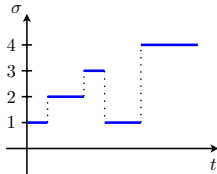
Première approche : loi de commutation

Ensemble de sous-systèmes dynamiques

$$\dot{x} = f_i(x), \quad x \in \mathbb{R}^n, \quad i \in \Gamma.$$

Loi de commutation : σ

- À un instant donné, seul un sous-système est actif.
- Hypothèse : **non Zénon**.
- Ensemble $\mathcal{S}(\Gamma)$.



Les systèmes à commutation

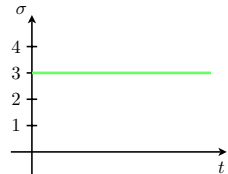
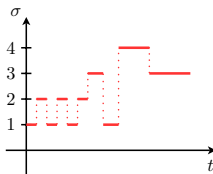
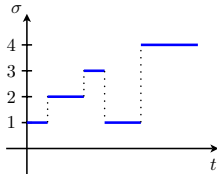
Première approche : loi de commutation

Ensemble de sous-systèmes dynamiques

$$\dot{x} = f_i(x), \quad x \in \mathbb{R}^n, \quad i \in \Gamma.$$

Loi de commutation : σ

- À un instant donné, seul un sous-système est actif.
- **Hypothèse : non Zénon.**
- Ensemble $\mathcal{S}(\Gamma)$.



Les systèmes à commutation

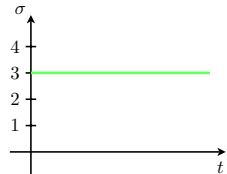
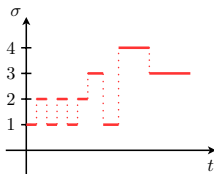
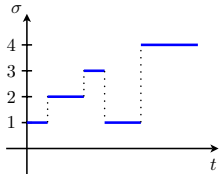
Première approche : loi de commutation

Ensemble de sous-systèmes dynamiques

$$\dot{x} = f_i(x), \quad x \in \mathbb{R}^n, \quad i \in \Gamma.$$

Loi de commutation : σ

- À un instant donné, seul un sous-système est actif.
- Hypothèse : **non Zénon**.
- Ensemble $\mathcal{S}(\Gamma)$.

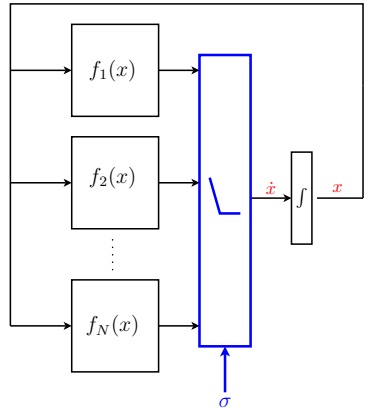


Les systèmes à commutation

Définition

Définition :

$$\dot{x} = f_{\sigma}(x), \quad x \in \mathbb{R}^n, \sigma \in \mathcal{S}(\Gamma), \quad (1)$$



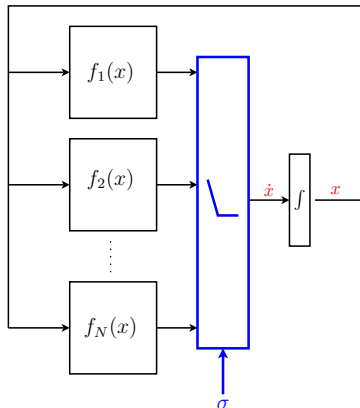
Les systèmes à commutation

Définition

Définition :

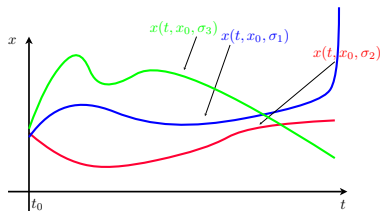
$$\dot{x} = f_{\sigma}(x), \quad x \in \mathbb{R}^n, \sigma \in \mathcal{S}(\Gamma), \quad (1)$$

- Pas de saut d'état



Les systèmes à commutation

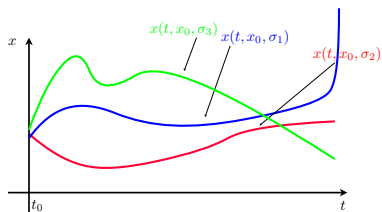
Évolution et équilibre



Diverses évolutions

Les systèmes à commutation

Évolution et équilibre



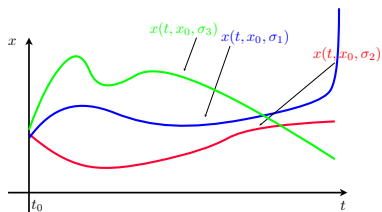
Diverses évolutions

Propriété :

- **Uniforme** : "pour toutes",
- **Conditionnelle** : "pour une".

Les systèmes à commutation

Évolution et équilibre



Diverses évolutions

Propriété :

- **Uniforme** : "pour toutes",
- **Conditionnelle** : "pour une".

Équilibre :

$$x(t, x_e, i) = x_e, \quad \forall i \in \Gamma.$$

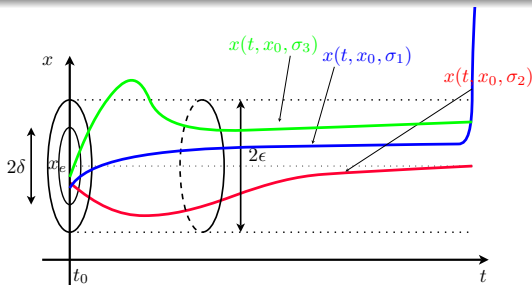
Les systèmes à commutation

Stabilités

Stabilité asymptotique conditionnelle :

L'origine du système à commutation (1) est **AS, conditionnellement par rapport à $\sigma \in \mathcal{S}(\Gamma)$** , ssi :

- ① $\forall \epsilon > 0, \exists \delta(\epsilon, \sigma) > 0 : \quad \xi \in \delta\mathcal{B} \Rightarrow x(\theta, \xi, \sigma) \in \epsilon\mathcal{B},$
- ② $\forall \epsilon > 0, \exists T(\epsilon, \sigma) > 0 : \quad t > T \Rightarrow x(\theta, \xi, \sigma) \in \epsilon\mathcal{B}.$



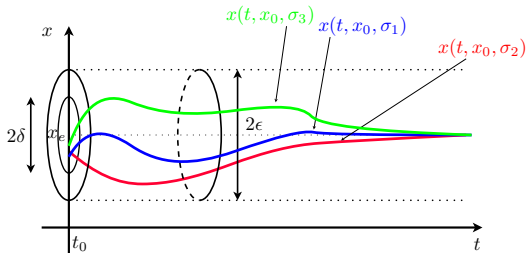
Les systèmes à commutation

Stabilités

Stabilité asymptotique uniforme :

L'origine du système à commutation (1) est **AS, uniformément par rapport à $\mathcal{S}(\Gamma)$** , ssi :

- 1 $\forall \epsilon > 0, \forall \sigma \in \mathcal{S}(\Gamma), \exists \delta(\epsilon) > 0 : \quad \xi \in \delta\mathcal{B} \Rightarrow x(\theta, \xi, \sigma) \in \epsilon\mathcal{B},$
- 2 $\forall \epsilon > 0, \forall \sigma \in \mathcal{S}(\Gamma), \exists T(\epsilon) > 0 : \quad t > T \Rightarrow x(\theta, \xi, \sigma) \in \epsilon\mathcal{B}.$

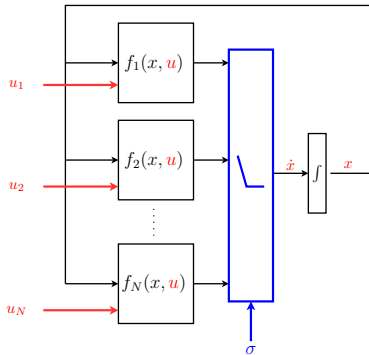


Les systèmes à commutation

Quelles commandes ?

Les systèmes à commutation

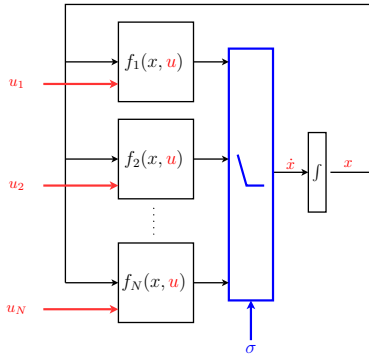
Quelles commandes ?



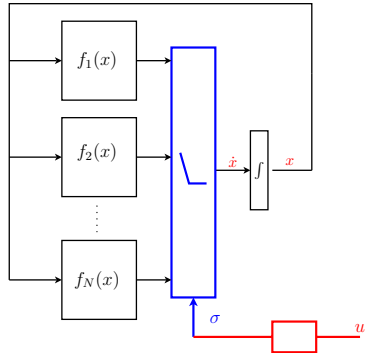
Contrôle des champs de vecteurs

Les systèmes à commutation

Quelles commandes ?



Contrôle des champs de vecteurs

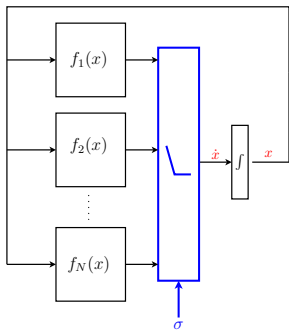


Contrôle de la loi de commutation

Plan

- 1 Stabilisation Uniforme
- 2 Contrôle des commutations
- 3 Commande sans modèle
- 4 Systèmes à commutations restreintes
- 5 Conclusions et perspectives

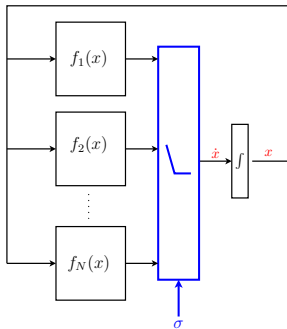
Retour sur la stabilité uniforme



Un système à commutation

$$\dot{x} = f_{\sigma}(x), \quad x \in \mathbb{R}^n, \sigma \in \mathcal{S}(\Gamma),$$

Retour sur la stabilité uniforme



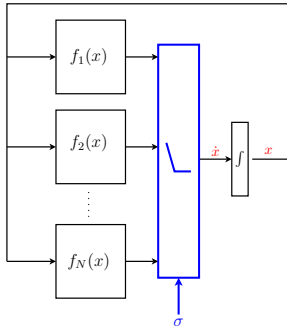
Un système à commutation

$$\dot{x} = f_{\sigma}(x), \quad x \in \mathbb{R}^n, \sigma \in \mathcal{S}(\Gamma),$$

Les hypothèses (H1) : f_i

- Continus,
- Équibornés,
- Uniformément lipchitziens.

Retour sur la stabilité uniforme



Un système à commutation

$$\dot{x} = f_{\sigma}(x), \quad x \in \mathbb{R}^n, \sigma \in \mathcal{S}(\Gamma),$$

Les hypothèses (H1) : f_i

- Continu,
- Équibornés,
- Uniformément lipchitziens.

Une première remarque :

La stabilité asymptotique de chacun des sous-systèmes est **nécessaire**.

Mais est-elle suffisante ?

Une vérité qui dérange ?

Exemple 1

$f_i(x) = A_i x, :$

$$A_1 = \begin{pmatrix} -1 & 10 \\ -100 & -1 \end{pmatrix}, \quad A_2 = \begin{pmatrix} -1 & 100 \\ -10 & -1 \end{pmatrix}. \quad (2)$$

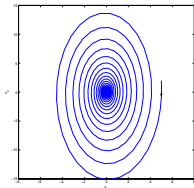
Mais est-elle suffisante ?

Une vérité qui dérange ?

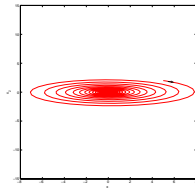
Exemple 1

$f_i(x) = A_i x, :$

$$A_1 = \begin{pmatrix} -1 & 10 \\ -100 & -1 \end{pmatrix}, \quad A_2 = \begin{pmatrix} -1 & 100 \\ -10 & -1 \end{pmatrix}. \quad (2)$$



Stabilité asymptotique du sous-système A_1



Stabilité asymptotique du sous-système A_2

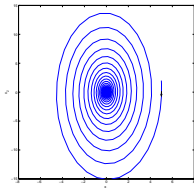
Mais est-elle suffisante ?

Une vérité qui dérange ?

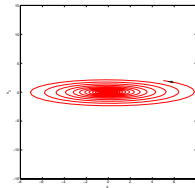
Exemple 1

$f_i(x) = A_i x, :$

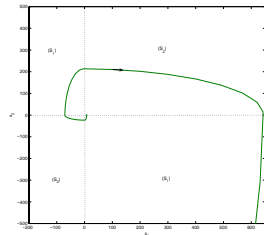
$$A_1 = \begin{pmatrix} -1 & 10 \\ -100 & -1 \end{pmatrix}, \quad A_2 = \begin{pmatrix} -1 & 100 \\ -10 & -1 \end{pmatrix}. \quad (2)$$



Stabilité asymptotique du sous-système A_1

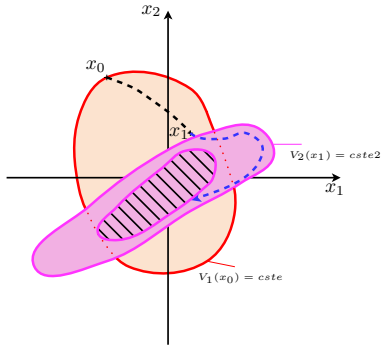


Stabilité asymptotique du sous-système A_2



Loi de commutation déstabilisante

Quelques travaux

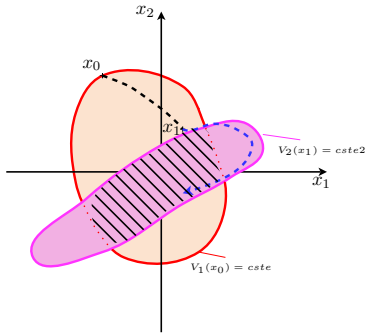


Le dwell-time

Le dwell-time, [Hespanha, 02]

Si l'on reste suffisamment longtemps dans chacun des modes, alors c'est suffisant pour assurer la stabilité.

Quelques travaux



Les fonctions multiples de Lyapunov

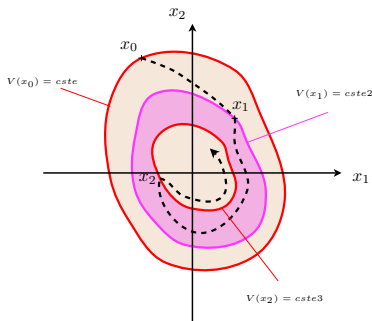
Le dwell-time, [Hespanha, 02]

Si l'on reste suffisamment longtemps dans chacun des modes, alors c'est suffisant pour assurer la stabilité.

Les fonctions multiples de Lyapunov, [Branicky, 98]

Spécifient des conditions suffisantes de stabilité : On peut réactiver un sous-système si l'on est plus « près » de l'origine.

Quelques travaux



Fonction de Lyapunov commune

Le dwell-time, [Hespanha, 02]

Si l'on reste suffisamment longtemps dans chacun des modes, alors c'est suffisant pour assurer la stabilité.

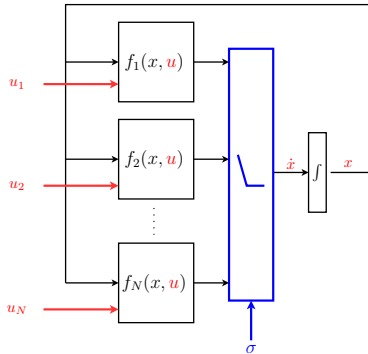
Les fonctions multiples de Lyapunov, [Branicky, 98]

Spécifient des conditions suffisantes de stabilité : On peut réactiver un sous-système si l'on est plus « près » de l'origine.

La fonction de Lyapunov commune, [Mancilla, 05]

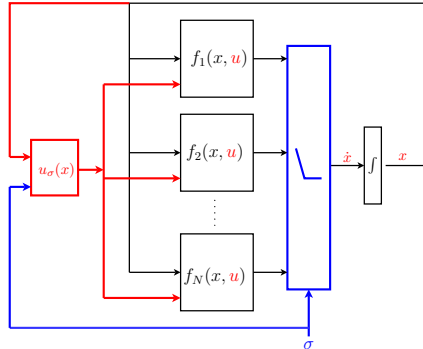
Donne une condition **nécessaire et suffisante** de stabilité.

La stabilisation uniforme



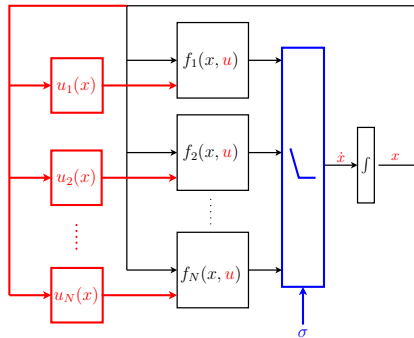
La stabilisation uniforme

- σ disponible en temps réel.
- $u_\sigma(x)$.



La stabilisation uniforme

- σ disponible en temps réel.
- $u_\sigma(x)$.



Mais que faire ?

Quelques rappels en commande non linéaire

| | Cas autonome | Cas contrôlé |
|------------------------|-------------------------------------|---------------------------------------|
| Systemes ordinaires | <i>Fonction de Lyapunov</i> | <i>Fonction de Lyapunov contrôlée</i> |
| Systemes à commutation | <i>Fonction de Lyapunov Commune</i> | ??? |

Mais que faire ?

Quelques rappels en commande non linéaire

| | Cas autonome | Cas contrôlé |
|------------------------|-------------------------------------|---------------------------------------|
| Systemes ordinaires | <i>Fonction de Lyapunov</i> | <i>Fonction de Lyapunov contrôlée</i> |
| Systemes à commutation | <i>Fonction de Lyapunov Commune</i> | ??? |

Démarche :

- Définir la notion de **Fonction de Lyapunov Contrôlée Commune**.
- Montrer l'existence d'une loi de commande stabilisante.
- Obtenir une loi de commande explicite.
- Appliquer sur des exemples.

Fonction de Lyapunov contrôlée commune

Un système contrôlé à commutation

$$\dot{x} = f_{\sigma}(x, u), \quad x \in \mathbb{R}^n, u \in \overline{\mathcal{B}^m}, \sigma \in \mathcal{S}(\Gamma), \quad (3)$$

Fonction de Lyapunov contrôlée commune

Un système contrôlé à commutation

$$\dot{x} = f_{\sigma}(x, u), \quad x \in \mathbb{R}^n, u \in \overline{B^m}, \sigma \in \mathcal{S}(\Gamma), \quad (3)$$

Définition : [Bourdais et al., NA'06]

Une fonction C^1 définie positive $V : \mathcal{V} \rightarrow \mathbb{R}_+$, est une **fonction de Lyapunov contrôlée commune** pour le système (3) si, pour tout $x \in \mathcal{V} \setminus \{0\}$

$$\min_{u \in \overline{B^m}} \langle \nabla V(x), f_{\sigma}(x, u) \rangle < 0, \quad \forall \sigma \in \mathcal{S}(\Gamma).$$

Une condition nécessaire et suffisante

Un système affine à commutation :

$$\dot{x} = f_\sigma(x) + g_\sigma(x)u, \quad x \in \mathbb{R}^n, u \in \mathbb{R}^m, \sigma \in \mathcal{S}(\Gamma), \quad (4)$$

- $f_\sigma : \mathbb{R}^n \rightarrow \mathbb{R}^n, g_\sigma : \mathbb{R}^n \rightarrow \mathbb{R}^m$ vérifient (H1),
- $\forall i \in \Gamma, f_i(0) = 0$.

Une condition nécessaire et suffisante

Un système affine à commutation :

$$\dot{x} = f_\sigma(x) + g_\sigma(x)u, \quad x \in \mathbb{R}^n, u \in \mathbb{R}^m, \sigma \in \mathcal{S}(\Gamma), \quad (4)$$

- $f_\sigma : \mathbb{R}^n \rightarrow \mathbb{R}^n, g_\sigma : \mathbb{R}^n \rightarrow \mathbb{R}^m$ vérifient (H1),
- $\forall i \in \Gamma, f_i(0) = 0$.

**Théorème : [Bourdais et al.,
ICHSA'06]**

Existence de V est une CNS.

Une condition nécessaire et suffisante

Un système affine à commutation :

$$\dot{x} = f_\sigma(x) + g_\sigma(x)u, \quad x \in \mathbb{R}^n, u \in \mathbb{R}^m, \sigma \in \mathcal{S}(\Gamma), \quad (4)$$

- $f_\sigma : \mathbb{R}^n \rightarrow \mathbb{R}^n, g_\sigma : \mathbb{R}^n \rightarrow \mathbb{R}^m$ vérifient (H1),
- $\forall i \in \Gamma, f_i(0) = 0$.

Théorème : [*Bourdais et al., ICHSA'06*]

Existence de V est une CNS.

- Construit à partir de Mancilla.
- Ne fait pas appel aux trajectoires.

Une condition nécessaire et suffisante

Un système affine à commutation :

$$\dot{x} = f_\sigma(x) + g_\sigma(x)u, \quad x \in \mathbb{R}^n, u \in \mathbb{R}^m, \sigma \in \mathcal{S}(\Gamma), \quad (4)$$

- $f_\sigma : \mathbb{R}^n \rightarrow \mathbb{R}^n, g_\sigma : \mathbb{R}^n \rightarrow \mathbb{R}^m$ vérifient (H1),
- $\forall i \in \Gamma, f_i(0) = 0$.

**Théorème : [Bourdais et al.,
ICHSA'06]**

Existence de V est une CNS.

- Construit à partir de Mancilla.
- Ne fait pas appel aux trajectoires.

Une condition nécessaire et suffisante

Un système affine à commutation :

$$\dot{x} = f_\sigma(x) + g_\sigma(x)u, \quad x \in \mathbb{R}^n, u \in \mathbb{R}^m, \sigma \in \mathcal{S}(\Gamma), \quad (4)$$

- $f_\sigma : \mathbb{R}^n \rightarrow \mathbb{R}^n, g_\sigma : \mathbb{R}^n \rightarrow \mathbb{R}^m$ vérifient (H1),
- $\forall i \in \Gamma, f_i(0) = 0$.

**Théorème : [Bourdais et al.,
ICHSA'06]**

Existence de V est une CNS.

- Construit à partir de Mancilla.
- Ne fait pas appel aux trajectoires.
- **Permet de construire la loi de commande adéquate.**

Une loi de commande explicite

Théorème : [Bourdais et al., e-sta'07]

Si V est une fonction de Lyapunov contrôlée, alors

$$u_\sigma(x) = \begin{cases} -\frac{a_\sigma(x) + \sqrt{a_\sigma(x)^2 + b_\sigma(x)^2}}{b_\sigma(x)(1 + \sqrt{1 + b_\sigma(x)})} B_\sigma^T(x) & x \neq 0 \\ 0 & x = 0 \end{cases},$$

- appartient à $C^0(\mathbb{R}^n \setminus \{0\}, \overline{\mathcal{B}^m})$,
- assure la stabilisation uniforme.

$$\begin{aligned} a_i(x) &= \langle \nabla V(x), f_i(x) \rangle, \\ B_i(x) &= \langle \nabla V(x), g_i(x) \rangle, \\ b_i &= \|B_i(x)\|_m^2. \end{aligned}$$

Sur un exemple

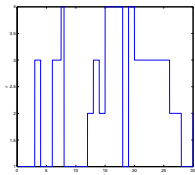
Un exemple académique :

Considérons le système suivant :

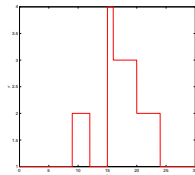
$$\begin{cases} \dot{x}_1 = x_1 x_2 \\ \dot{x}_2 = \frac{-x_2 + u}{1+k} \end{cases}, \quad k \in \{1, 2, 3, 4\}, u \in \mathbb{R}. \quad (5)$$

$$V = \frac{x_1^2 + (x_1^2 + x_2)^2}{2}$$

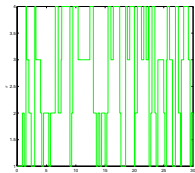
Sur un exemple



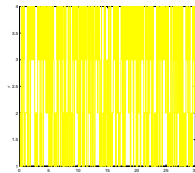
Loi σ_1



Loi σ_2

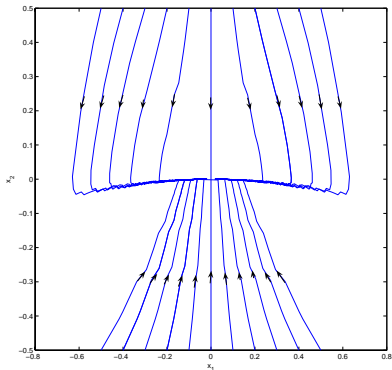


Loi σ_3

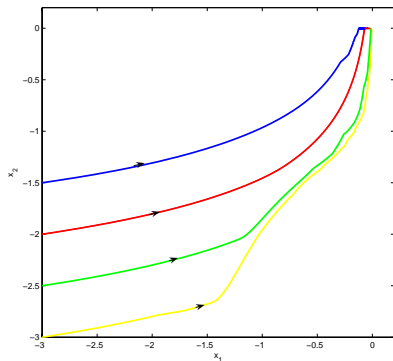


Loi σ_4

Sur un exemple



Portrait de phase sous σ_1



Portrait de phase sous diverses lois de commutation

Un premier bilan

pour conclure ... cette partie

Récapitulatif

- Stabilisation uniforme.
- CNS : Fonction de Lyapunov contrôlée commune.
- Loi de commande explicite.
- CS de construction (*Mémoire*).

Un premier bilan

pour conclure ... cette partie

Récapitulatif

- Stabilisation uniforme.
- CNS : Fonction de Lyapunov contrôlée commune.
- Loi de commande explicite.
- CS de construction (*Mémoire*).

Limites

- Difficulté à exhiber une telle fonction.
- Limite des études uniformes.
- La stabilisabilité de chacun des sous-systèmes est nécessaire : nombre de systèmes d'étude est réduit.

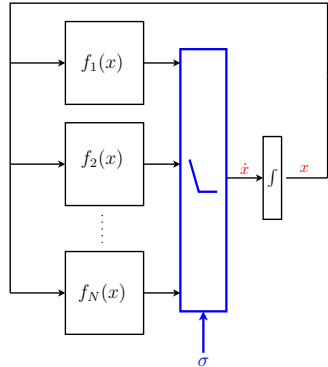
Plan

- 1 Stabilisation Uniforme
- 2 Contrôle des commutations**
- 3 Commande sans modèle
- 4 Systèmes à commutations restreintes
- 5 Conclusions et perspectives

De quoi s'agit-il ?

Un système à commutation

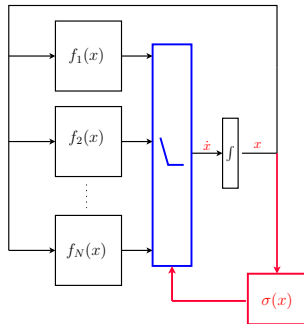
$$\dot{x} = f_{\sigma}(x), \quad x \in \mathbb{R}^n, \sigma \in \mathcal{S}(\Gamma),$$



De quoi s'agit-il ?

Un système à commutation

$$\dot{x} = f_{\sigma}(x), \quad x \in \mathbb{R}^n, \sigma \in \mathcal{S}(\Gamma),$$



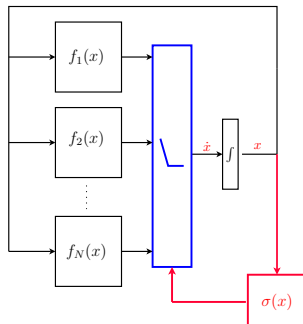
De quoi s'agit-il ?

Un système à commutation

$$\dot{x} = f_{\sigma}(x), \quad x \in \mathbb{R}^n, \sigma \in \mathcal{S}(\Gamma),$$

Un cas trivial :

Si l'un des sous-systèmes est asymptotiquement stable.



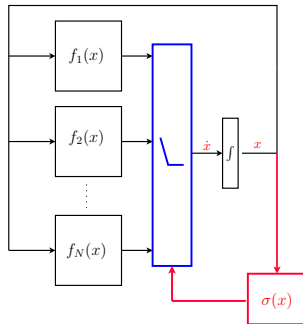
De quoi s'agit-il ?

Un système à commutation

$$\dot{x} = f_{\sigma}(x), \quad x \in \mathbb{R}^n, \sigma \in \mathcal{S}(\Gamma),$$

Un cas trivial :

Si l'un des sous-systèmes est asymptotiquement stable.



- En linéaire : combinaison convexe stable suffisant [WIC94]. Nécessaire si $N = 2$ [FER96].
- En linéaire : des algorithmes construits sur des LMIs [WIC97, PET98].

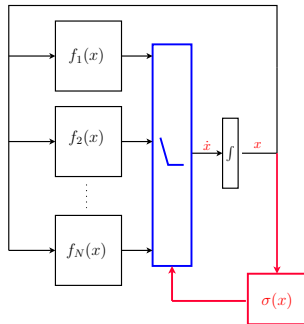
De quoi s'agit-il ?

Un système à commutation

$$\dot{x} = f_{\sigma}(x), \quad x \in \mathbb{R}^n, \sigma \in \mathcal{S}(\Gamma),$$

Un cas trivial :

Si l'un des sous-systèmes est asymptotiquement stable.



- En linéaire : combinaison convexe stable suffisant [WIC94]. Nécessaire si $N = 2$ [FER96].
- En linéaire : des algorithmes construits sur des LMIs [WIC97, PET98].
- En non linéaire : un algorithme basé sur l'évaluation de pseudo-fonctions de Lyapunov [SUN02], [COL06].

Notre démarche

1 Forme polytopique

- Écriture de $f_i(x)$: somme polytopique $\{A_{ij}(x)\}$.
- Méthode constructive adaptée

Notre démarche

1 Forme polytopique

- Écriture de $f_i(x)$: somme polytopique $\{A_{ij}(x)\}$.
- Méthode constructive adaptée

2 Chercher des conditions sur les matrices obtenues.

- « Le pire n'est jamais décevant »

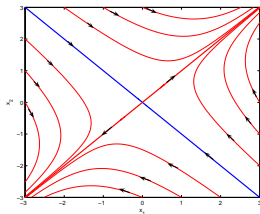
Notre démarche

- 1 Forme polytopique
 - Écriture de $f_i(x)$: somme polytopique $\{A_{ij}(x)\}$.
 - Méthode constructive adaptée
- 2 Chercher des conditions sur les matrices obtenues.
 - « Le pire n'est jamais décevant »
- 3 Déterminer une loi de commande.

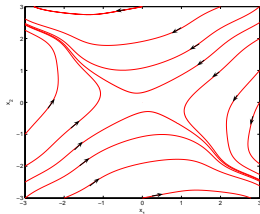
Un exemple

Exemple 2

$$(S_1) : \begin{cases} \dot{x}_1 = -2x_1 + 4x_2 \\ \dot{x}_2 = 4x_1 - 2x_2 \end{cases}, \quad (S_2) : \begin{cases} \dot{x}_1 = -x_1 - 3x_2 + \cos(x_1 x_2)x_2 \\ \dot{x}_2 = -2x_1 - x_2 \end{cases}.$$



Instabilité de (S1)



Instabilité de (S2)

Un exemple

- $(S_2) : \dot{x} = A_2(x)x$, $A_2(x)$ est bornée par les deux matrices extrêmes :

$$A_{21} = \begin{bmatrix} -1 & -2 \\ -2 & -1 \end{bmatrix}, \quad A_{22} = \begin{bmatrix} -1 & -4 \\ -2 & -1 \end{bmatrix}.$$

Un exemple

- (S_2) : $\dot{x} = A_2(x)x$, $A_2(x)$ est bornée par les deux matrices extrêmes :

$$A_{21} = \begin{bmatrix} -1 & -2 \\ -2 & -1 \end{bmatrix}, \quad A_{22} = \begin{bmatrix} -1 & -4 \\ -2 & -1 \end{bmatrix}.$$

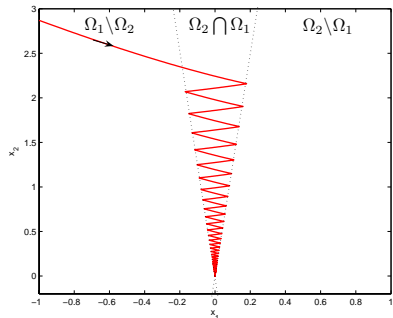
- Réécriture de (S_2) :

$$\dot{x} = \left(\frac{1}{2}(1 + \cos(x_1 x_2))A_{21} + \frac{1}{2}(1 - \cos(x_1 x_2))A_{22} \right) x. \quad (6)$$

Un exemple

De belles régions :

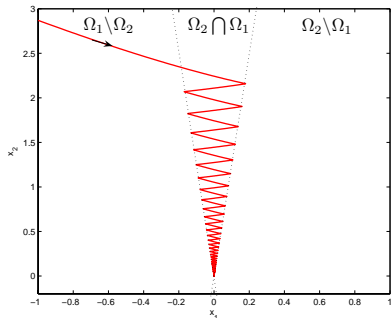
$$\begin{aligned}\Omega_1 &= \{x \in \mathbb{R}^2 : x^T (A_1^T + A_1)x < 0\}, \\ \Omega_2 &= \{x \in \mathbb{R}^2 : x^T (A_{21}^T + A_{21})x < 0 \\ &\quad \& x^T (A_{22}^T + A_{22})x < 0\}.\end{aligned}$$



Un exemple

De belles régions :

$$\begin{aligned}\Omega_1 &= \{x \in \mathbb{R}^2 : x^T (A_1^T + A_1)x < 0\}, \\ \Omega_2 &= \{x \in \mathbb{R}^2 : x^T (A_{21}^T + A_{21})x < 0 \\ &\quad \& x^T (A_{22}^T + A_{22})x < 0\}.\end{aligned}$$



Ce que l'on va chercher à obtenir :

$$\Omega_1 \cup \Omega_2 = \mathbb{R}^n$$

Des conditions suffisantes de stabilité

Contexte

Méthode constructive :

- (S_i) : m termes non linéaires $\Rightarrow N_i = 2^m$ matrices extrêmes :

$$A_{i1}, A_{i2}, \dots, A_{iN_i}.$$

Des conditions suffisantes de stabilité

Contexte

Méthode constructive :

- (S_i) : m termes non linéaires $\Rightarrow N_i = 2^m$ matrices extrêmes :

$$A_{i1}, A_{i2}, \dots, A_{iN_i}.$$

La stabilité quadratique

- $V(x) = x^T P x$, $\sigma, \epsilon > 0$,

tels que le long des trajectoires :

$$\dot{V}(x) < -\epsilon x^T x.$$

Des conditions suffisantes de stabilité

Un premier théorème : cas de deux sous-systèmes

Théorème [Bourdais et al., ECC'07]

- $N_1 \times N_2$ constantes $\lambda_{ij} \in [0, 1]$, $P > 0$,
- $i = \{1, \dots, N_1\}$, $j = \{1, \dots, N_2\}$,

$$[\lambda_{ij} \mathbf{A}_{1i} + (1 - \lambda_{ij}) \mathbf{A}_{2j}]^T P + P [\lambda_{ij} \mathbf{A}_{1i} + (1 - \lambda_{ij}) \mathbf{A}_{2j}] < 0. \quad (7)$$

Des conditions suffisantes de stabilité

Un premier théorème : cas de deux sous-systèmes

Théorème [Bourdais et al., ECC'07]

- $N_1 \times N_2$ constantes $\lambda_{ij} \in [0, 1]$, $P > 0$,
- $i = \{1, \dots, N_1\}$, $j = \{1, \dots, N_2\}$,

$$[\lambda_{ij} \mathbf{A}_{1i} + (1 - \lambda_{ij}) \mathbf{A}_{2j}]^T P + P [\lambda_{ij} \mathbf{A}_{1i} + (1 - \lambda_{ij}) \mathbf{A}_{2j}] < 0. \quad (7)$$

- Généralisation possible pour N sous-systèmes.
- Problème d'explosion combinatoire.
- Les conditions à vérifier sont des inégalités matricielles **non** linéaires.

Un deuxième bilan

Récapitulatif

- Contrôle de la loi de commutation pour des systèmes NL,
- Forme polytopique,
- Conditions suffisantes de stabilité.
- Relaxation (*Mémoire*)

Un deuxième bilan

Récapitulatif

- Contrôle de la loi de commutation pour des systèmes NL,
- Forme polytopique,
- Conditions suffisantes de stabilité.
- Relaxation (*Mémoire*)

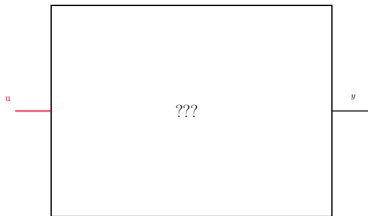
Limites :

- Inégalités matricielles **non linéaires**,
- Explosion combinatoire.

Plan

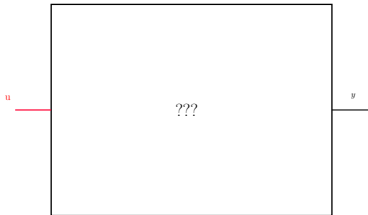
- 1 Stabilisation Uniforme
- 2 Contrôle des commutations
- 3 Commande sans modèle**
- 4 Systèmes à commutations restreintes
- 5 Conclusions et perspectives

De quoi s'agit-il ?



Modèle boîte noire

De quoi s'agit-il ?

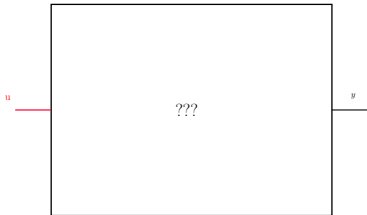


Modèle boîte noire

Ce que l'on veut :

- Suivi de trajectoire : y_{ref} .

De quoi s'agit-il ?

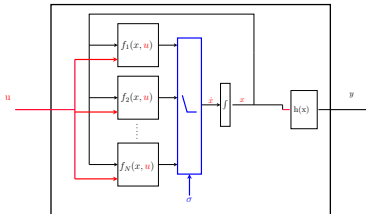


Modèle boîte noire

Ce que l'on veut :

- Suivi de trajectoire : y_{ref} .
- Modèle ?

De quoi s'agit-il ?

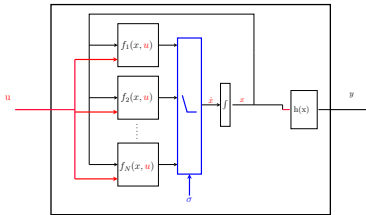


Ce que l'on ne voit pas

Ce que l'on veut :

- Suivi de trajectoire : y_{ref} .
- Modèle ?

De quoi s'agit-il ?

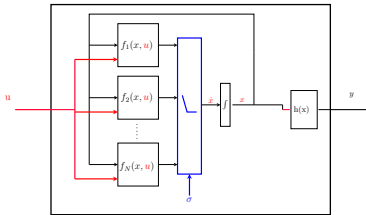


Ce que l'on ne voit pas

Ce que l'on veut :

- Suivi de trajectoire : y_{ref} .
- Modèle ?
- Commutations : Quand ?

De quoi s'agit-il ?



Ce que l'on ne voit pas

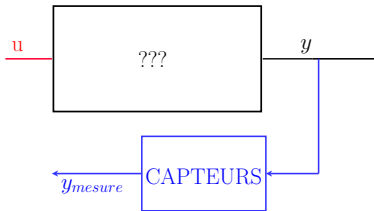
Ce que l'on veut :

- Suivi de trajectoire : y_{ref} .
- Modèle ?
- Commutations : Quand ?

Ce qu'il va falloir faire :

- Comportement entrée–sortie ?

De quoi s'agit-il ?



Mise en place d'un observateur

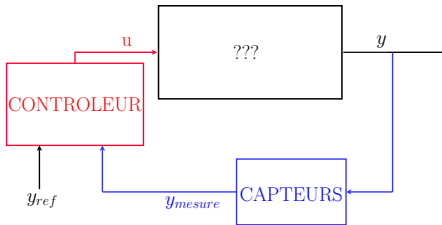
Ce que l'on veut :

- Suivi de trajectoire : y_{ref} .
- Modèle?
- Commutations : Quand ?

Ce qu'il va falloir faire :

- Comportement entrée–sortie ?
- Observer la sortie (bruit).

De quoi s'agit-il ?



Et du contrôleur

Ce que l'on veut :

- Suivi de trajectoire : y_{ref} .
- Modèle ?
- Commutations : Quand ?

Ce qu'il va falloir faire :

- Comportement entrée–sortie ?
- Observer la sortie (bruit).
- Mettre en place un contrôleur.

La démarche en quelques mots

Equation entrée–sortie du système

$$y^{(p)} = a(.) + b(.)u, \quad (8)$$

$a(.)$ et $b(.)$ varient en fonction de σ , t

La démarche en quelques mots

Equation entrée–sortie du système

$$y^{(p)} = a(.) + b(.)u, \quad (8)$$

$a(.)$ et $b(.)$ varient en fonction de σ , t

Avec des si ...

Si on estime : $a(.)$, $b(.)$ et les dérivées successives de y ,
ALORS un PID généralisé :

$$[b(.)]_{\text{estim}} u = - [a(.)]_{\text{estim}} - \sum_{i=-1}^{(p-1)} \alpha_i \left([y^{(i)}]_{\text{estim}} - y_{\text{ref}}^{(i)} \right) + y_{\text{ref}}^{(p)}. \quad (9)$$

La démarche en quelques mots

Equation entrée–sortie du système

$$y^{(p)} = a(.) + b(.)u, \quad (8)$$

$a(.)$ et $b(.)$ varient en fonction de σ , t

Avec des si ...

Si on estime : $a(.)$, $b(.)$ et les dérivées successives de y ,
ALORS un PID généralisé :

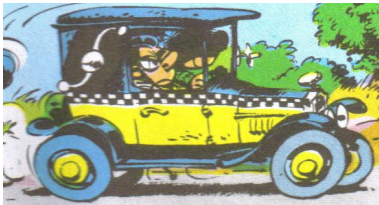
$$[b(.)]_{\text{estim}} u = -[a(.)]_{\text{estim}} - \sum_{i=-1}^{(p-1)} \alpha_i \left([y^{(i)}]_{\text{estim}} - y_{\text{ref}}^{(i)} \right) + y_{\text{ref}}^{(p)}. \quad (9)$$

• *erreur* : $e^{(p)} + \sum_{i=-1}^{(p-1)} \alpha_i e^{(i)} = 0.$

La démarche sur un exemple

Académique ?

$$\dot{v} = -\frac{\beta v^2}{M} \operatorname{sgn}(v) - g \sin(\alpha(t)) + \frac{T(i)}{M} u,$$



Modèle dynamique ?

La démarche sur un exemple

Académique ?

$$\dot{v} = -\frac{\beta v^2}{M} \operatorname{sgn}(v) - g \sin(\alpha(t)) + \frac{T(i)}{M} u,$$



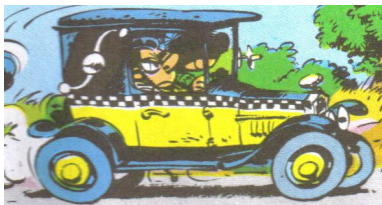
- Sortie : la vitesse v ,
- $T(i)$: le couple moteur,

Modèle dynamique ?

La démarche sur un exemple

Académique ?

$$\dot{v} = -\frac{\beta v^2}{M} \operatorname{sgn}(v) - g \sin(\alpha(t)) + \frac{T(i)}{M} u,$$



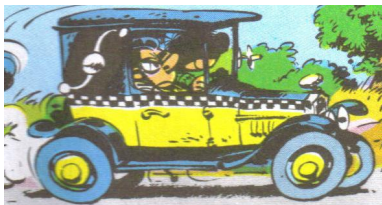
- Sortie : la vitesse v ,
- $T(i)$: le couple moteur,
- $a(\cdot) = -\frac{\beta v^2}{M} \operatorname{sgn}(v) - g \sin(\alpha(t))$: pas connu parfaitement.

Modèle dynamique ?

La démarche sur un exemple

Académique ?

$$\dot{v} = -\frac{\beta v^2}{M} \operatorname{sgn}(v) - g \sin(\alpha(t)) + \frac{T(i)}{M} u,$$



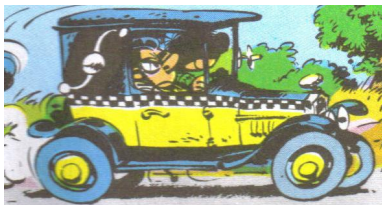
Modèle dynamique ?

- Sortie : la vitesse v ,
- $T(i)$: le couple moteur,
- $a(\cdot) = -\frac{\beta v^2}{M} \operatorname{sgn}(v) - g \sin(\alpha(t))$: pas connu parfaitement.
- $b(\cdot) = \frac{T(i)}{M}$: dépend de la vitesse i sélectionnée.

La démarche sur un exemple

Académique ?

$$\dot{v} = -\frac{\beta v^2}{M} \operatorname{sgn}(v) - g \sin(\alpha(t)) + \frac{T(i)}{M} u,$$



Modèle dynamique ?

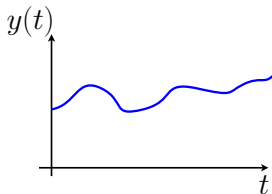
- Sortie : la vitesse v ,
- $T(i)$: le couple moteur,
- $a(\cdot) = -\frac{\beta v^2}{M} \operatorname{sgn}(v) - g \sin(\alpha(t))$: pas connu parfaitement.
- $b(\cdot) = \frac{T(i)}{M}$: dépend de la vitesse i sélectionnée.



Mission : v suit v_{ref} .

La démarche sur un exemple

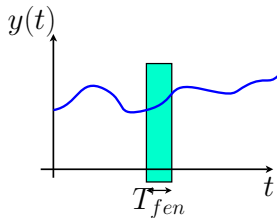
Les étapes



Mesure de la sortie

La démarche sur un exemple

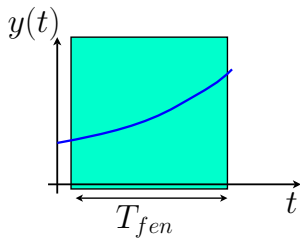
Les étapes



Zoom sur T_{fen}

La démarche sur un exemple

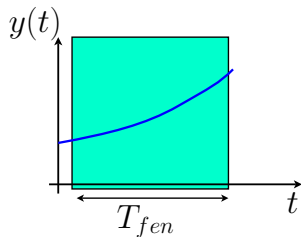
Les étapes



Zoom sur T_{fen}

La démarche sur un exemple

Les étapes



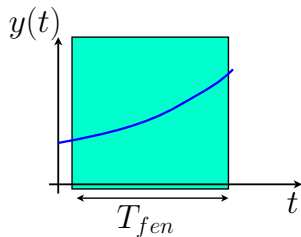
Zoom sur T_{fen}

Interpolation polynomiale de $y(t)$

Localement : $y(t) = y_0 + y_1 t + \dots + y_K t^K$.

La démarche sur un exemple

Les étapes



Zoom sur T_{fen}

Interpolation polynomiale de $y(t)$

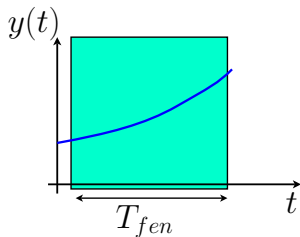
Localement : $y(t) = y_0 + y_1 t + \dots + y_K t^K$.

Modèle local de notre système

Sur T_{fen} , : $\dot{y} = a_0 + b_0 u$.

La démarche sur un exemple

Les étapes



Zoom sur T_{fen}

Interpolation polynomiale de $y(t)$

Localement : $y(t) = y_0 + y_1 t + \dots + y_K t^K$.

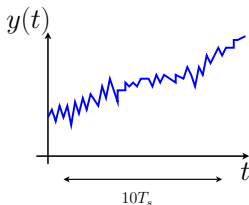
Modèle local de notre système

Sur T_{fen} , : $\dot{y} = a_0 + b_0 u$.

- Fenêtre glissante.

La démarche sur un exemple

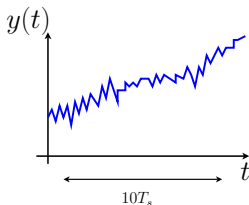
ALIEN Inria project.



Un zoom dans le zoom

La démarche sur un exemple

ALIEN Inria project.

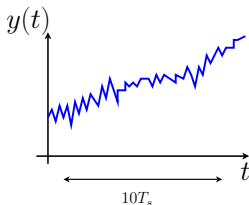


Un zoom dans le zoom

- $y'(0) = \frac{\int_0^t [24(t-\tau) - 12(t-\tau)^2] y(\tau) d\tau}{t^4},$
- $b_0 = \frac{\int_0^t (t-\tau)^2 - 4\tau(t-\tau) + \tau^2 d\tau}{\int_0^t (-\tau(t-\tau)^2 + \tau^2(t-\tau)) u(\tau) d\tau},$
- $a_0 = \frac{b_0 \int_0^t (6\tau(t-\tau)) u(\tau) d\tau + \int_0^t (-6(t-2\tau)) y(\tau) d\tau}{t^3}.$

La démarche sur un exemple

ALIEN Inria project.



Un zoom dans le zoom

- $y'(0) = \frac{\int_0^t [24(t-\tau) - 12(t-\tau)^2] y(\tau) d\tau}{t^4},$
- $b_0 = \frac{\int_0^t (t-\tau)^2 - 4\tau(t-\tau) + \tau^2 d\tau}{\int_0^t (-\tau(t-\tau)^2 + \tau^2(t-\tau)) u(\tau) d\tau},$
- $a_0 = \frac{b_0 \int_0^t (6\tau(t-\tau)) u(\tau) d\tau + \int_0^t (-6(t-2\tau)) y(\tau) d\tau}{t^3}.$

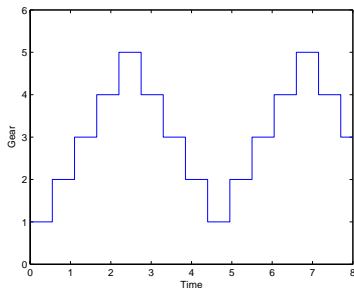
Échantillonnage de la commande : $T_s \ll T_{fen}$

Si T_s est suffisamment petit : $([\dot{v}]_{estim} - b_{0_{estim}} u(kT_s)) \approx a_{0_{estim}}$, on pose alors :

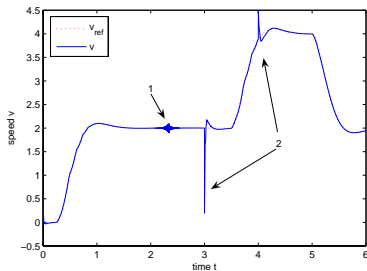
$$u((k+1)T_s) = - \frac{(k_p e_y + k_i \int e_y) - (([\dot{v}]_{estim} - \dot{v}_{ref}) - b_{0_{estim}} u(kT_s))}{b_{0_{estim}}},$$

La démarche sur un exemple

Le résultat



Loi de commutation



Suivi de trajectoire

Formalisation du problème

Commande sans modèle.

Modèle entrée–sortie du système

$$0 = f_{\sigma(t)}(t, y, \dot{y}, \dots, y^{(p_{\sigma(t)})}, u, \dots, u^{(m_{\sigma(t)})}, d).$$

- $u \in \mathbb{R}$: entrée
- $y \in \mathbb{R}$: sortie
- d : perturbations
- $p_{\sigma(t)}$: l'ordre du système dépend du sous-système actif.

Formalisation du problème

Commande sans modèle. Modérons notre propos

Modèle entrée–sortie du système

$$0 = f_{\sigma(t)}(t, y, \dot{y}, \dots, y^{(p_{\sigma(t)})}, u, \dots, u^{(m_{\sigma(t)})}, d).$$

- $u \in \mathbb{R}$: entrée
- $y \in \mathbb{R}$: sortie
- d : perturbations
- $p_{\sigma(t)}$: l'ordre du système dépend du sous-système actif.

Les hypothèses : les bonnes nouvelles

- f_i : linéaire ?.
- f_i : temps variant ?
- $f_i(0)$: Stable ?
- Bruit ?

Formalisation du problème

Commande sans modèle. Modérons notre propos

Modèle entrée–sortie du système

$$0 = f_{\sigma(t)}(t, y, \dot{y}, \dots, y^{(p_{\sigma(t)})}, u, \dots, u^{(m_{\sigma(t)})}, d).$$

- $u \in \mathbb{R}$: entrée
- $y \in \mathbb{R}$: sortie
- d : perturbations
- $p_{\sigma(t)}$: l'ordre du système dépend du sous-système actif.

Les hypothèses : les bonnes nouvelles

- f_i : linéaire ?.
- f_i : temps variant ?
- $f_i(0)$: Stable ?
- Bruit ?

Les hypothèses (H3) : concessions

- f_i : Minimum de phase,
- f_i : BIBO.
- Il existe p commun tel que :

$$y^{(p)} = a_{\sigma(t)}(\cdot) + b_{\sigma(t)}(\cdot)u.$$

- T_{act} minimum

Formalisation du problème

Commande sans modèle. Modérons notre propos

Modèle entrée–sortie du système

$$0 = f_{\sigma(t)}(t, y, \dot{y}, \dots, y^{(p_{\sigma(t)})}, u, \dots, u^{(m_{\sigma(t)})}, d).$$

- $u \in \mathbb{R}$: entrée
- $y \in \mathbb{R}$: sortie
- d : perturbations
- $p_{\sigma(t)}$: l'ordre du système dépend du sous-système actif.

Les hypothèses : les bonnes nouvelles

- f_i : linéaire ?.
- f_i : temps variant ?
- $f_i(0)$: Stable ?
- Bruit ?

Les hypothèses (H3) : concessions

- f_i : Minimum de phase,
- f_i : BIBO.
- Il existe p commun tel que :

$$y^{(p)} = a_{\sigma(t)}(\cdot) + b_{\sigma(t)}(\cdot)u.$$

- T_{act} minimum

Formalisation du problème

Commande sans modèle. Modérons notre propos

Modèle entrée–sortie du système

$$0 = f_{\sigma(t)}(t, y, \dot{y}, \dots, y^{(p_{\sigma(t)})}, u, \dots, u^{(m_{\sigma(t)})}, d).$$

- $u \in \mathbb{R}$: entrée
- $y \in \mathbb{R}$: sortie
- d : perturbations
- $p_{\sigma(t)}$: l'ordre du système dépend du sous-système actif.

Les hypothèses : les bonnes nouvelles

- f_i : linéaire ?.
- f_i : temps variant ?
- $f_i(0)$: Stable ?
- Bruit ?

Les hypothèses (H3) : concessions

- f_i : Minimum de phase,
- f_i : BIBO.
- Il existe p commun tel que :

$$y^{(p)} = a_{\sigma(t)}(\cdot) + b_{\sigma(t)}(\cdot)u.$$

- T_{act} minimum

Formalisation du problème

Commande sans modèle. Modérons notre propos

Modèle entrée–sortie du système

$$0 = f_{\sigma(t)}(t, y, \dot{y}, \dots, y^{(p_{\sigma(t)})}, u, \dots, u^{(m_{\sigma(t)})}, d).$$

- $u \in \mathbb{R}$: entrée
- $y \in \mathbb{R}$: sortie
- d : perturbations
- $p_{\sigma(t)}$: l'ordre du système dépend du sous-système actif.

Les hypothèses : les bonnes nouvelles

- f_i : linéaire ?.
- f_i : temps variant ?
- $f_i(0)$: Stable ?
- Bruit ?

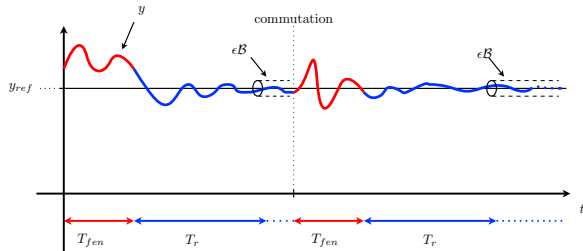
Les hypothèses (H3) : concessions

- f_i : Minimum de phase,
- f_i : BIBO.
- Il existe p commun tel que :

$$y^{(p)} = a_{\sigma(t)}(\cdot) + b_{\sigma(t)}(\cdot)u.$$

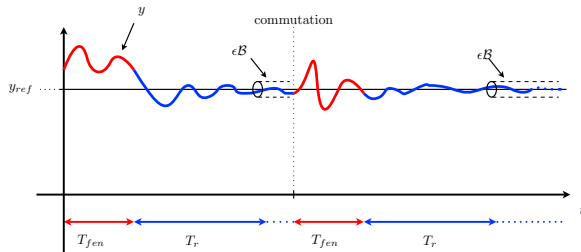
- T_{act} minimum

Stabilité ?



Une stabilité pratique

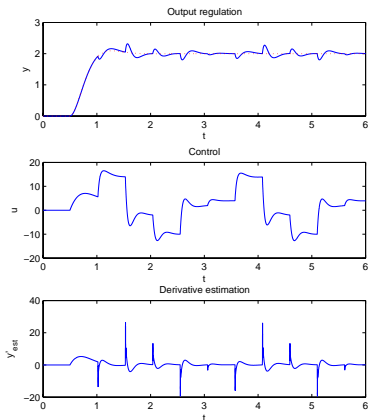
Stabilité ?



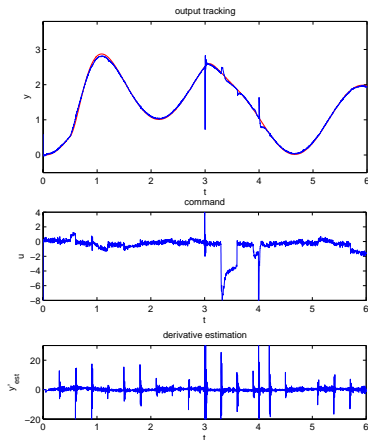
Une stabilité pratique

- Effet d'une commutation : BIBO
- Temps d'activation minimum
- Stabilité pratique ($\mathcal{O}T_s$).

Quelques simulations



Cas sans bruit



Cas bruité et non linéaire

Un troisième bilan

Récapitulatif

- Commande sans modèle.
- Techniques algébriques.
- Repose sur un délai minimum d'activation.

Un troisième bilan

Récapitulatif

- Commande sans modèle.
- Techniques algébriques.
- Repose sur un délai minimum d'activation.

Les perspectives :

- Amélioration de l'algorithme pour diminuer l'effet des commutations.
- Utiliser ces techniques pour **détecter** les commutations.
- Étudier le cas à non minimum de phase.

Plan

- 1 Stabilisation Uniforme
- 2 Contrôle des commutations
- 3 Commande sans modèle
- 4 Systèmes à commutations restreintes**
- 5 Conclusions et perspectives

Introduction

Quelles restrictions ? $\mathcal{S}_{Ad}(\Gamma)$

- Des contraintes de commutation d'un mode à l'autre,
- Des contraintes de durée : temps de séjour minimum, maximum

Introduction

Quelles restrictions ? $\mathcal{S}_{Ad}(\Gamma)$

- Des contraintes de commutation d'un mode à l'autre,
- Des contraintes de durée : temps de séjour minimum, maximum

Le problème :

- Définir un modèle formel pour représenter ces contraintes,
- Non déterministe, aspect temporel,
- Reconstruire $\mathcal{S}_{Ad}(\Gamma)$
- Analyses pour la stabilité.

Systèmes à commutations restreintes.

Le modèle formel

Caractérisation d'une loi de commutation CSC [Bourdais et al. MSR'07]

- $\langle P, T, Pre, Post, m_0, I_s \rangle : \text{RdPT}$,
- $\Gamma = \{1, \dots, M\}$,
- $i_0 \in \Gamma$, le sous-système actif à l'instant initial,
- $E : T_d \subseteq T \rightarrow \Gamma$.

Systèmes à commutations restreintes.

Évolution

- Une évolution dans le réseau de Petri génère une loi de commutation.
- A partir de cette loi : évolution de l'état.

Systèmes à commutations restreintes.

Évolution

- Une évolution dans le réseau de Petri génère une loi de commutation.
- A partir de cette loi : évolution de l'état.

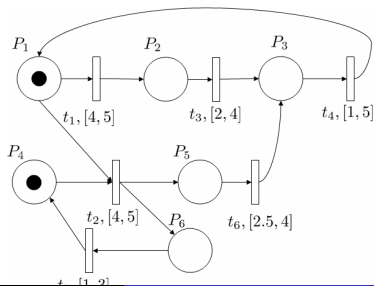
Comment déterminer $\mathcal{S}_{Ad}(\Gamma)$?

- Graphe des classes : ensemble du comportement du réseau de Petri temporel.
- Berthomieu et Diaz : méthode finie pour la construire.
- Logiciel : TINA

Un exemple

Exemple 3 :

$$(S_1) : \begin{cases} \dot{x}_1 = -2x_1 \\ \dot{x}_2 = -x_1 + x_2 \end{cases}, \quad (S_2) : \begin{cases} \dot{x}_1 = -x_1 \\ \dot{x}_2 = -2x_2 \end{cases}, \quad (S_3) : \begin{cases} \dot{x}_1 = x_1 + x_2 \\ \dot{x}_2 = x_1 + x_2 \end{cases}.$$



Interface hybride

$$\Gamma = \{1, 2, 3\}, i_0 = 1, T_d = \{t_1, t_3, t_4, t_6\},$$

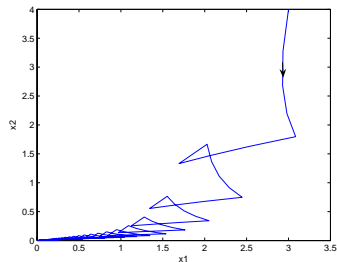
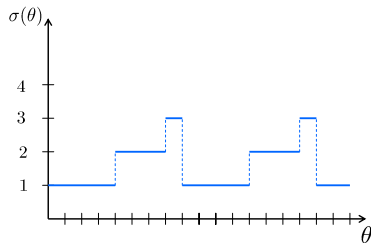
$$E(t_1) = 2, E(t_3) = 3,$$

$$E(t_4) = 1, E(t_6) = 3.$$

Un exemple

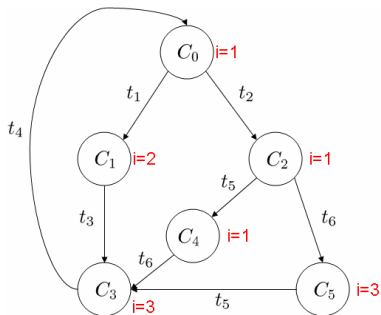
Échéancier de tir

$FS_1 : (t_1, 4), (t_3, 3), (t_4, 1), (t_1, 4), (t_3, 3), \dots$



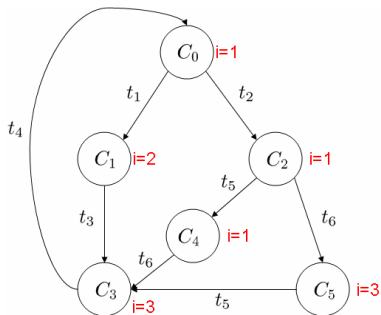
Etude de la stabilité

Exploitation du graphes des classes



Etude de la stabilité

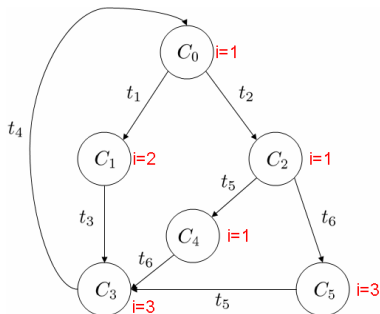
Exploitation du graphes des classes



- T_{min} et T_{max} de séjour.
- Recherche dans ce graphe.

Etude de la stabilité

Exploitation du graphes des classes



- T_{min} et T_{max} de séjour.
- Recherche dans ce graphe.
- Importance des cycles :

$$C_1 : \begin{Bmatrix} 1 & 2 & 3 \\ [4 - 5] & [2 - 4] & [1 - 5] \end{Bmatrix},$$

$$C_2 : \begin{Bmatrix} 1 & 3 \\ [5 - 11] & [1 - 5] \end{Bmatrix},$$

$$C_3 : \begin{Bmatrix} 1 & 3 \\ [5.5 - 8] & [1 - 5.5] \end{Bmatrix},$$

Un quatrième bilan

Le dernier ?

Récapitulatif

- Modèle formel : restrictions sur les commutations
- RdPT, graphe des classes,
- Début d'application à la stabilité.

Un quatrième bilan

Le dernier ?

Récapitulatif

- Modèle formel : restrictions sur les commutations
- RdPT, graphe des classes,
- Début d'application à la stabilité.

Les perspectives :

- Poursuivre l'exploitation du graphe des classes (cycles ?)
- Récupérer les scénarios critiques.
- Approche type commande optimale.

Plan

- 1 Stabilisation Uniforme
- 2 Contrôle des commutations
- 3 Commande sans modèle
- 4 Systèmes à commutations restreintes
- 5 Conclusions et perspectives

Conclusion et Perspectives

Récapitulons

Nos approches de la commande

| Partie | Sous-systèmes | Loi de commutation | Résultats |
|--------|---|-------------------------------|--|
| 1 | Connus, Non Linéaires, Autonomes, Contrôlés. | Connue, Non contrôlable. | Stabilisation uniforme, CNS - Loi de commande. |
| 2 | Connus, Non Linéaires, Autonomes, Instables. | A construire, Contrôlable. | Stabilisation conditionnelle, CS - Loi de commande. |
| 3 | Inconnus, Non Linéaires, Non Autonomes, Contrôlés. | Inconnue, Non contrôlable. | Stabilisation pratique, Loi de commande. |
| 4 | Connus, Non Linéaires, Autonomes, Stable ou non. | Restreinte. | Modèle formel. |

Conclusion et Perspectives

Bilan des contributions

3 Articles en revues

- 1) **Nonlinear Analysis : Hybrid Systems**
- 2) **JESA**
- 3) **e-sta**

7 Conférences internationales

- **ECC'07, NOLCOS'07**
- **IMSM'07**
- **ICHSA'06**
- **CIFA'04, CIFA'06a, CIFA'06b,**

2 Conférences nationales et 2 Communications nationales

- **MSR'07, JDMACS'07**
- **GDR SDH, Avril 07, Projet ROBOCOOP, Mars 2006**

Conclusion et Perspectives

Perspectives

Des perspectives théoriques : commande

- 1 Lien avec la commande optimale,
- 2 Stabilité non quadratique,
- 3 Reconstruction de la séquence de commutation,
- 4 Détecter les scénarios non désirés.

Conclusion et Perspectives

Perspectives

Des perspectives théoriques : commande

- 1 Lien avec la commande optimale,
- 2 Stabilité non quadratique,
- 3 Reconstruction de la séquence de commutation,
- 4 Détecter les scénarios non désirés.

Mais aussi pratiques

- Etude des systèmes coopératifs.
- Implémentation sur plate-forme Miabot.

Merci pour votre attention