



HAL
open science

Contribution à l'étude des perturbations électromagnétiques générées par des convertisseurs

Maurice Lardellier

► **To cite this version:**

Maurice Lardellier. Contribution à l'étude des perturbations électromagnétiques générées par des convertisseurs. Autre. Ecole Centrale de Lyon, 1996. Français. NNT: . tel-00260186

HAL Id: tel-00260186

<https://theses.hal.science/tel-00260186>

Submitted on 3 Mar 2008

HAL is a multi-disciplinary open access archive for the deposit and dissemination of scientific research documents, whether they are published or not. The documents may come from teaching and research institutions in France or abroad, or from public or private research centers.

L'archive ouverte pluridisciplinaire **HAL**, est destinée au dépôt et à la diffusion de documents scientifiques de niveau recherche, publiés ou non, émanant des établissements d'enseignement et de recherche français ou étrangers, des laboratoires publics ou privés.

THESE

Présentée devant

L'ECOLE CENTRALE DE LYON

Pour obtenir le grade de

DOCTEUR

(Arrêté du 30/03/1992)

Spécialité: Génie Electrique

Préparée au sein de

L'ECOLE DOCTORALE
ELECTRONIQUE, ELECTROTECHNIQUE, AUTOMATIQUE
DE LYON

par

Maurice LARDELLIER

**CONTRIBUTION A L'ETUDE DES PERTURBATIONS
ELECTROMAGNETIQUES GENEREES PAR DES
CONVERTISSEURS A LIAISONS DIRECTES**

Soutenue le 21 Mai 1996 devant la commission d'examen:

JURY : MM.	H. FOCH	Président
	M. AMIET	Examineur
	Ph. AURIOL	Examineur
	F. COSTA	Examineur
	B. DEMOULIN	Rapporteur
	J.P. FERRIEUX	Rapporteur
	G. ROJAT	Examineur

AVANT PROPOS

Avant toutes choses, je tiens à adresser mes plus sincères remerciements aux membres du jury pour l'intérêt qu'ils ont porté à cette étude :

Monsieur H. FOCH, professeur à l'ENSEEIH de Toulouse, qui m'a fait un grand honneur en acceptant la présidence de ce jury.

Monsieur B. DEMOULIN, professeur à l'université de Lille et Monsieur J.P. FERRIEUX professeur à l'ENSIEG de Grenoble, qui ont accepté d'être les rapporteurs de ce travail.

Monsieur M. AMIET, chef de la division électrotechnique de la DRET, je le remercie pour avoir pris part à ce jury.

Par ailleurs, je remercie la DRET pour le soutien apporté à la collaboration CEGELY - LESIR.

Monsieur F. COSTA, maître de conférences à l'IUFM de Cachan, je lui adresse tous mes remerciements pour m'avoir fait découvrir la CEM à l'occasion de mon passage à l'ENS de Cachan et pour les discussions fructueuses que nous avons eues tout au long de ce travail.

Monsieur Ph. AURIOL, professeur à l'Ecole Centrale de Lyon et directeur de la formation doctorale, je le remercie pour toute l'attention portée à mon travail.

Monsieur G. ROJAT, directeur scientifique de cette thèse, je le remercie pour avoir su assurer un suivi de près de ces travaux tout en me laissant une grande autonomie.

Par ailleurs, je tiens à exprimer toute ma gratitude aux enseignants, membres permanents et thésards du laboratoire pour avoir su créer une ambiance favorable au bon déroulement de ma thèse. J'adresse en particulier un grand merci à Charles JOUBERT et lui souhaite une carrière prestigieuse dans l'enseignement. Je tiens aussi à remercier mon prédécesseur "CEMiste" Antoine PUZO, j'ai été très heureux de poursuivre ses travaux et j'espère que nous aurons encore souvent l'occasion de travailler ensemble.

Enfin, je tiens à adresser mes plus sincères remerciements à Eric LABOURE du Lésir, avec qui j'ai beaucoup apprécié de travailler pendant ces quelques années de collaboration.

PRESENTATION GENERALE

1. INTRODUCTION

La **Compatibilité ElectroMagnétique** (CEM) est l'aptitude d'un appareil électrique à fonctionner dans un environnement électromagnétique déterminé sans être perturbé et sans perturber les autres. Pour cela il doit avoir un niveau d'immunité ou "susceptibilité" suffisamment élevé et il ne doit pas émettre trop de perturbations.

Par extension, la CEM est devenue le nom de la partie des sciences qui étudie l'ensemble des perturbations électromagnétiques : depuis leurs sources par exemple l'étude de la foudre et des champs électromagnétiques qu'elle induit, en passant par l'étude des moyens de propagation des perturbations, étude des couplages, jusqu'à l'étude des appareillages et de leurs niveaux de perturbations.

La prise en compte des phénomènes électromagnétiques se fait depuis fort longtemps : il existe des règles de câblage, filtrage, blindage... Ces règles ont été élaborées par les constructeurs soucieux de garantir le bon fonctionnement de leurs produits. Cependant, la CEM a subi un essor considérable depuis que la multiplication des appareils électriques et l'augmentation des puissances mises en jeu ont amené la mise en place d'une nécessaire réglementation.

Depuis le 1^{er} janvier 1996, tout appareil électrique mis en vente dans les pays de la Communauté Européenne doit comporter le label "CE" garantissant la conformité aux normes de CEM.

Ces normes couvrent différents aspects : elles fixent les seuils minimum de perturbations devant être supportés sans dysfonctionnement, par la définition de signaux de forme et d'amplitude reproduisant l'environnement électromagnétique réel et qui sont utilisés lors des tests de susceptibilité. Elles limitent les niveaux de perturbations maximum pouvant être générés en fonction du type d'appareillages, ainsi que les conditions de mesure à respecter lors des tests de compatibilité.

La mise en place de ces normes qui sont parfois très restrictives par rapport aux performances usuelles des appareillages a rendu nécessaire de mieux connaître les sources externes de perturbation, naturelles ou artificielles : de nombreux travaux sont menés sur l'étude de la foudre, sur le comportement des lignes et de leur réalisation, sur les couplages des champs électromagnétique. De même, il a fallu améliorer les techniques de câblage et de routage, par la réalisation de circuits imprimés multicouches, par la réalisation de câbles à ferrites, de câbles à polymères conducteurs,... Il a fallu améliorer les composants, les systèmes : en durcissant les circuits, en effectuant de meilleures connexions internes des circuits intégrés,

en recherchant des modes de fonctionnement moins polluants comme par exemple la commutation douce des interrupteurs.

Il est par ailleurs nécessaire de mieux prendre en compte la CEM lors de la conception, car plus un produit approche de sa phase finale, plus le coût de la CEM augmente : s'il est presque gratuit d'appliquer de bonnes règles de câblage, il est par contre très onéreux de devoir blinder un produit fini !

2. LA CEM EN ELECTRONIQUE DE PUISSANCE

En électronique de puissance, l'augmentation des performances des composants de puissance, par leur tenue de contraintes statiques élevées, et par leur bon comportement dynamique, a permis un progrès considérable pour le développement des appareillages grâce à la réalisation de convertisseurs statiques très performants.

Par contre, ces derniers sont très polluants du point de vue de la CEM : ils sont le lieu de fortes variations de tension et de courant (jusqu'à 10 kV/ μ s et 1 kA/ μ s) à des fréquences de répétition élevées (20 kHz à 1 MHz) qui induisent de fortes perturbations conduites et rayonnées.

Il s'est alors avéré particulièrement utile de bien maîtriser la CEM lors du développement de systèmes en électronique de puissance.

Dans cet axe de recherche et grâce au soutien financier apporté par la DRET, les travaux menés en collaboration entre le Centre de Génie Electrique de Lyon "CEGELY" et le Laboratoire d'Electricité Signaux et Robotique "LESiR" ont abouti à des résultats très encourageants, ils ont donné lieu à soutenance de plusieurs thèses de doctorat.

En particulier, Messieurs François COSTA (LESiR) [13] et Antoine PUZO (CEGELY) [12] ont mis en évidence l'influence des modes de commutation utilisés en conversion statique : commutation à zéro de tension, à zéro de courant ou commutation forcée, en menant en parallèle l'étude des perturbations, respectivement conduites et rayonnées, des convertisseurs statiques.

L'étroite collaboration entre les deux laboratoires s'est entretenue pour s'orienter vers l'étude des alimentations isolées d'une part et non isolées d'autre part, au moyen d'outils d'analyse développés en commun entre les deux équipes.

Dans le cadre de l'étude des alimentations isolées, M. Eric LABOURÉ (LESiR) [14] a analysé les perturbations engendrées par les convertisseurs du type "Flyback" et "Forward", soulignant les nombreux problèmes liés à l'élément d'isolation : problèmes de mesure, de caractérisation et de modélisation du transformateur.

Pour ce qui est des alimentations non isolées, les travaux menés au CEGELY ont consisté à décomposer les systèmes en plusieurs blocs aux caractéristiques indépendantes.

Pour ce faire, nous avons mis au point une connectique astucieuse des condensateurs à film polypropylène bobinés qui a permis d'augmenter considérablement l'efficacité du découplage des circuits. Les cellules de commutation génèrent alors des perturbations de manière indépendante.

Nous avons étudié leurs couplages et nous avons développé une méthode qui permet la prédiction des perturbations conduites de manière rapide et qui permet l'étude des systèmes complexes par l'assemblage de blocs élémentaires.

Nos travaux sont présentés en cinq chapitres :

Le chapitre I présente les problèmes de Compatibilité Electromagnétique : sources, victimes et moyens de propagation et aborde la normalisation : les différentes références de normes CEM, leur contenu, leur mise en oeuvre.

Le chapitre II fait suite aux études antérieures sur les mécanismes de génération des perturbations dans les cellules.

Ce chapitre montre comment la technologie des composants silicium influe sur les perturbations et permet de justifier la méthode présentée au chapitre suivant, en faisant l'analyse des perturbations dues aux cellules de commutation par des méthodes de Traitement de Signal.

Le chapitre III présente le formalisme utilisé pour étudier les systèmes à plusieurs cellules.

Notre méthode consiste à décomposer les sources et les couplages en "blocs" élémentaires pour les étudier dans le domaine fréquentiel.

Le chapitre IV présente les condensateurs qui ont été réalisés pour découpler les cellules.

De connectique originale, ces condensateurs possèdent des caractéristiques qui permettent de réduire fortement les perturbations conduites.

Le dernier chapitre présente les couplages entre plusieurs cellules, en proposant une solution afin de réduire les niveaux de perturbation.

Enfin, après une conclusion, nous présentons les perspectives de développement de ces travaux.

CHAPITRE I

PRESENTATION DE LA CEM - NORMES

1. INTRODUCTION

Afin de concevoir au mieux, et pour répondre plus facilement aux exigences des normes, il est désormais largement admis que tout concepteur doit penser " CEM " dès le début de son étude, au même titre qu'il sait intégrer les paramètres coût, poids, volume, dissipation thermique,...

Dans ce but, nous allons rappeler quels sont les sources, les modes de couplage des perturbations, nous ferons le tour des normes existantes et nous montrerons comment s'effectuent les mesures de perturbations générées par un équipement, à travers un exemple de mesures sur plan de travail en cage de Faraday.

2. SOURCES ET MODES DE COUPLAGE

Le bon fonctionnement d'un appareil électrique, ainsi que celui de son entourage, suppose qu'il ne doit pas être perturbé par un univers électromagnétique déterminé : champ électromagnétique ambiant, perturbations en provenance du réseau... Il ne doit pas non plus altérer le fonctionnement des appareils environnants, par des émissions de perturbations trop importantes.

2.1. Sources

Nous verrons au paragraphe I - 4.2.1 quelques formes d'onde que peut subir un appareil victime de perturbations dues aux sources constituant l'environnement électromagnétique ambiant. Ces dernières sont de plusieurs types :

- **Sources naturelles** : foudre, décharges électrostatiques (DES), bruits cosmiques ...
- **Sources artificielles** : volontaires : radars, émetteurs radio, ou fortuites : alimentations à découpage, four à induction, ...

Il est souvent fait référence à une source capable de provoquer des dégâts considérables dans les équipements électriques mais qui n'est heureusement pas utilisée : l'Impulsion Electro-Magnétique d'origine Nucléaire (**IEMN**), due à l'explosion d'une bombe atomique en haute altitude (à plus de 50 km du sol).

Les moyens permettant de diminuer le niveau des champs ambiants d'origine naturelle sont très limités : il est possible par exemple de diminuer les décharges électrostatiques en faisant des installations antistatiques.

Quant aux champs d'origine artificielle leurs niveaux ne cessent d'augmenter à cause de la multiplication des appareillages électriques. L'activité humaine est à l'origine d'une pollution électromagnétique croissante qui doit retenir toute notre attention, même si les efforts entrepris en ce domaine ont déjà permis de rendre les appareillages moins polluants et moins sensibles à ce type de perturbations.

Assurer une bonne CEM va alors consister à diminuer les couplages entre les sources de perturbations et les appareils.

2.2. Couplages

La classification des modes de propagation des perturbations entre sources et victimes fait intervenir six modes de couplage. Pour améliorer la CEM, il est possible de définir deux actions à mener pour chacun de ces modes.

Chaque action conduit à des règles élémentaires à mettre en oeuvre.

2.2.1. Couplage par impédance commune

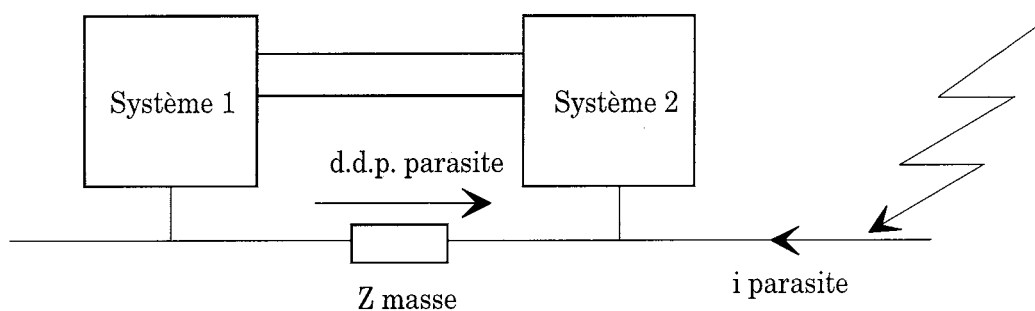


figure 1 Couplage par impédance commune.

Les actions à conduire pour améliorer la CEM consistent à **diminuer l'impédance de masse** ainsi qu'à **limiter les courants** circulant dans la masse.

L'impédance est minimisée par l'utilisation de liaisons à la masse larges et courtes, par la réalisation de circuits imprimés en multicouches.

Les courants perturbants sont réduits par un bon découplage des circuits intégrés, par une bonne répartition des fonctions sur les circuits imprimés (alimenter les étages perturbateurs en premier - séparer les masses des étages numériques et analogiques), et par l'utilisation d'une masse dédiée aux équipements sensibles.

2.2.2. Couplage conducteur/plan de masse

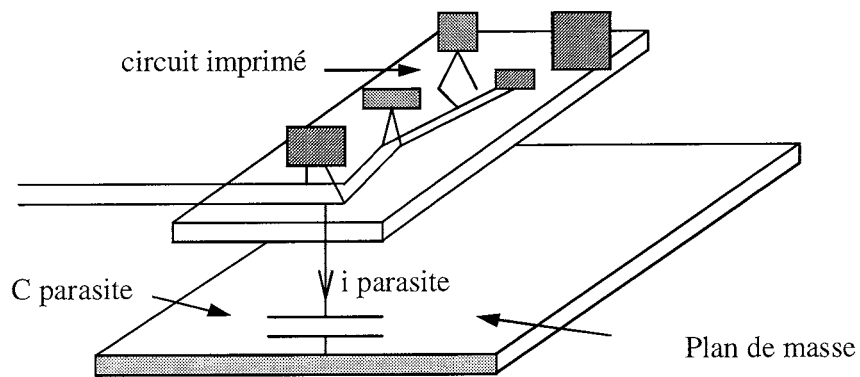


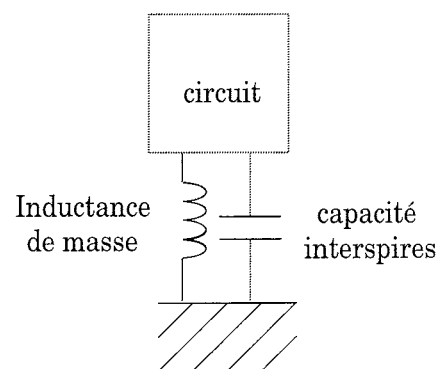
figure 2 Couplage conducteur/plan de masse

La réduction de ce mode de couplage est obtenue par la **minimisation des variations du potentiel** des conducteurs ainsi que par la **réduction des capacités parasites** entre ces conducteurs et le plan de masse.

Pour cela, il faut limiter les dV/dt (par exemple en ralentissant les fronts d'horloge), diminuer la capacité entre le circuit et la masse en isolant le 0V (uniquement pour les applications basse fréquence et analogique bas niveau, ce montage ne protège pas des perturbations haute fréquence).

Pour les circuits ne devant pas être laissés flottants, une solution consiste à utiliser une inductance de liaison à la masse, avec cependant des risques lorsqu'il existe de forts courants parasites (par exemple en cas de décharges électrostatiques).

D'autre part l'amélioration apportée est limitée en haute fréquences à cause de la capacité parasite de l'inductance.



2.2.3. Diaphonies

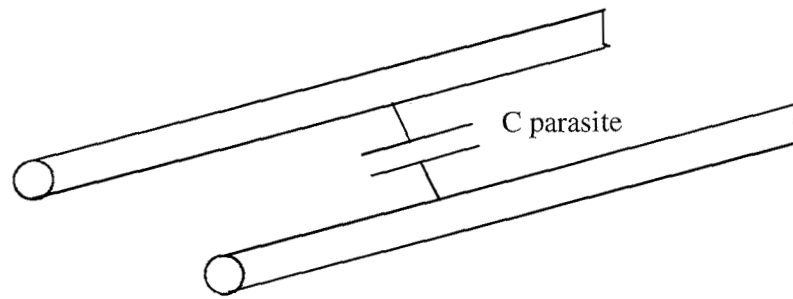


figure 3 Diaphonie capacitive

Le concepteur doit veiller à **limiter les variations de tension** et **minimiser la capacité entre les fils**.

Dans ce but, il est nécessaire de limiter les dV/dt (fronts d'horloge ...), d'éloigner les conducteurs polluants des conducteurs sensibles, d'utiliser des écrans, de multiplier les conducteurs à la masse dans les câbles en nappe tout en ayant pris soin de choisir une bonne répartition des conducteurs, d'éviter les câblages avec des fils parallèles et de diminuer la sensibilité des fils en abaissant l'impédance de charge des liaisons.

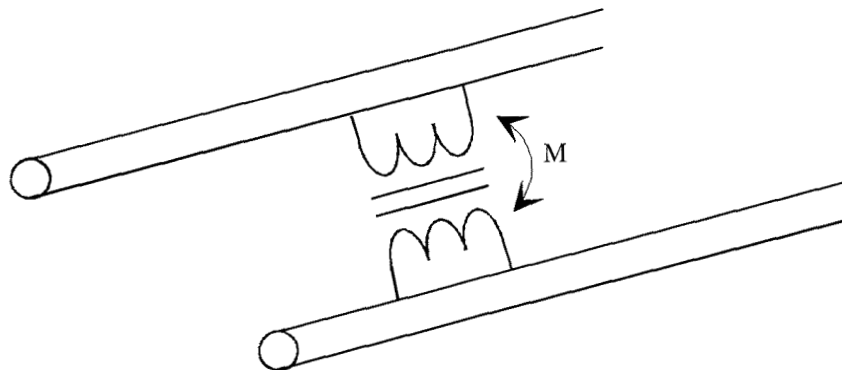


figure 4. Diaphonie inductive

Ce mode de couplage peut être minimisé en **limitant les variations de courant** dans les fils et en **diminuant la mutuelle** entre les fils.

Les solutions existantes consistent à limiter les dI/dt , éloigner les conducteurs polluants des conducteurs sensibles (câbler séparément les fils de puissance et les fils de commande),

augmenter l'impédance de charge des liaisons, choisir une bonne répartition des conducteurs dans les câbles en nappe tout en multipliant les conducteurs à 0V, utiliser des câbles coaxiaux et éviter les fils parallèles.

2.2.4. Couplages champs à conducteurs

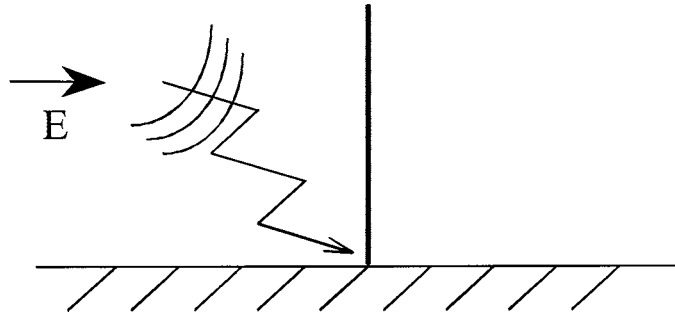
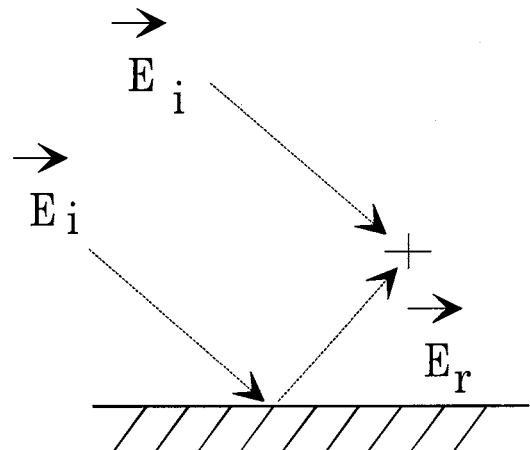


figure 5 Couplage champ électrique sur conducteur.

Les actions à mener pour améliorer la CEM consistent à **diminuer les champs perturbateurs** et à **diminuer l'effet d'antenne**.

Pour cela, il faut utiliser des blindages, utiliser des plans de masse (le champ qui s'y réfléchit, a un déphasage de 180° et interfère avec le champ incident), orienter les conducteurs en fonction des champs incidents et raccourcir les pistes sensibles.



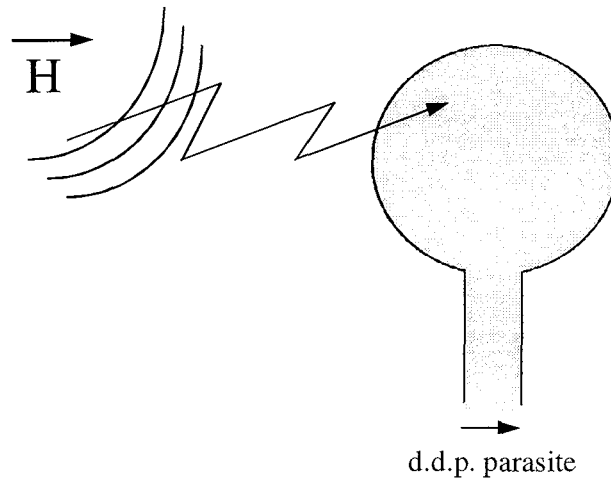


figure 6 Couplage champ magnétique sur boucle

De même que pour le couplage précédent, les solutions consistent à **diminuer les champs perturbateurs** et à **diminuer l'effet d'antenne**.

Le couplage est minimisé en utilisant des paires torsadées, des blindages, en diminuant les surfaces des boucles, en câblant les conducteurs par paires : les fils retour avec les fils aller et en utilisant des fils d'accompagnement.

3. MODES DE PROPAGATION

La présentation des couplages en six modes distincts permet de comprendre les mécanismes mis en jeu ainsi que les actions à entreprendre pour améliorer la CEM en fonction de la prédominance d'un mode sur les autres, cependant le couplage des perturbations fait généralement intervenir plusieurs modes de couplage simultanés, les perturbations sont alors classées en deux catégories selon leur mode de propagation : **mode conduit** et **mode rayonné**.

Dans le premier cas les perturbations sont rayonnées sous forme de **champ électrique** et de **champ magnétique**.

Dans le second cas les perturbations interviennent soit en **mode commun** (MC) soit en **mode différentiel** (MD).

Le modèle représenté par la figure 7 communément appelé "**modèle des deux boîtes**" représente une liaison bifilaire (conducteurs porteurs de signaux utiles) entre un émetteur et un récepteur, le sens des courants parasites induits sur ces fils et les tensions entre les bornes d'entrée ou entre les bornes et la masse, sont différents selon le mode de perturbations :

En mode différentiel, les perturbations se superposent directement aux signaux utiles, la f.e.m. de perturbation se trouve en série sur les fils de liaison.

En mode commun, les potentiels des deux fils de liaison varient simultanément, les courants injectés circulent dans le même sens sur les deux fils.

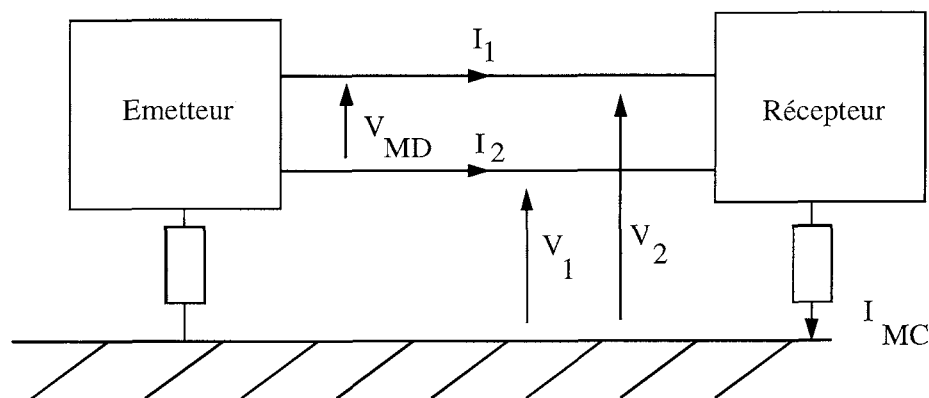


figure 7. Modèle des deux boîtes.

Les relations entre les courants et tensions du modèle des deux boîtes sont exprimées par les équations :

$$V_{MC} = (V_1 + V_2) / 2 \quad (I - 1)$$

$$V_{MD} = V_1 - V_2 \quad (I - 2)$$

$$I_{MC} = I_1 + I_2 \quad (I - 3)$$

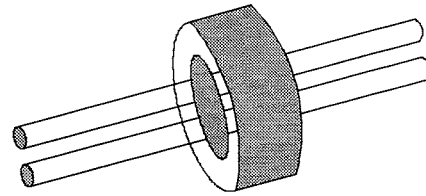
$$I_{MD} = (I_1 - I_2) / 2 \quad (I - 4)$$

Les problèmes de CEM sont différents selon le mode de perturbation. Par ailleurs, les moyens de protection peuvent intervenir différemment sur les deux modes de propagation.

Exemple : la protection par ferrites (figure 8).

en mode commun :

la ferrite entoure les deux conducteurs



en mode différentiel :

chaque ferrite n'entoure qu'un seul conducteur

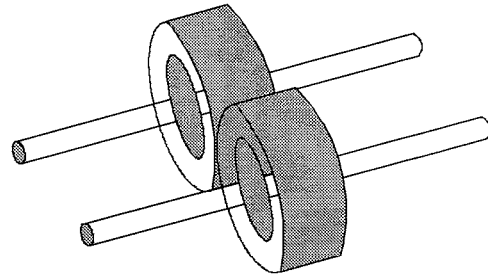


figure 8. Protection H.F. au moyen de ferrites.

Le mode commun, moins gênant lorsque les signaux sont transmis en mode différentiel, se transforme en mode différentiel quand les impédances d'entrée des systèmes ne sont pas symétriques.

Le mode commun est aussi appelé mode asymétrique, le mode différentiel, mode symétrique.

Pour s'opposer à la transformation des modes de propagation et en complément des solutions spécifiques à chaque mode de couplage, il existe des moyens généraux de protection tels que l'utilisation d'opto-coupleurs, de liaisons optiques, de câbles à ferrites ou de selfs couplées...

La figure 9 représente un transformateur point milieu servant à évacuer le mode commun.

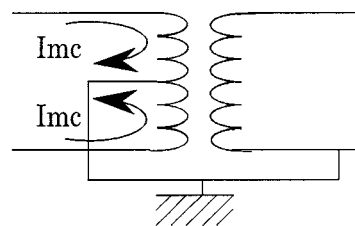


figure 9. Transformateur point milieu.

4. NORMALISATION

Une fois la conception bien menée, il faut vérifier la qualité des produits finis.

Pour ce faire, depuis 1992, tous les appareils doivent être conçus en conformité par rapport à diverses normes fixant les niveaux limites de perturbation pouvant être générées, ainsi que les niveaux minimum de perturbation extérieures devant être supportées sans dysfonctionnement.

Depuis le 1er janvier 1996, l'ensemble de toutes les normes concernant la CEM est harmonisé au niveau européen, pour alors circuler librement dans la CEE, tout appareil doit porter l'estampille " CE " (Certified Europ), garantissant la mise en conformité.

Cette marque est apposable aux produits qui satisfont aux exigences des normes du pays de certification, celles-ci reprennent les spécifications des normes publiées au journal officiel de la communauté Européenne.

4.1. Organismes chargés de l'élaboration des normes CEM

Au niveau international, la normalisation est du ressort du CEI (Commission Electrotechnique International), qui a fait des publications référencées CEI 555, CEI 801..., désormais, tous les textes concernant la CEM font partie de la publication 1000. Un organisme lui est rattaché : le CISPR (Comité International Spécial des Perturbations Radioélectriques), chargé auparavant de la protection de la réception radioélectrique, et dorénavant, de l'immunité des ATI (appareils de traitement de l'information).

En Europe, le CENELEC (Comité Européen de Normalisation en ELECTrotechnique) [39], et plus spécialement son comité technique T110, est chargé d'élaborer la directive de normalisation donnant les références des normes harmonisées entre les pays de la CEE.

Chaque état membre s'engage à transposer en normes nationales, les normes qui sont retenues par le CENELEC, et dont les références sont publiées au journal officiel de la communauté.

Ainsi, la description d'une norme fait généralement à d'autres références (normes antérieures), par exemple :

EN 55011 : norme Européenne

NF EN 55011 : norme Française identique à l'europpéenne

CISPR 11 : norme internationale ayant servi à l'élaboration des précédentes.

Les normes à utiliser au premier janvier 96 sont référencées NF EN ... pour les normes civiles françaises, nous pouvons citer celles concernant la plupart des appareillages électriques :

norme : NF EN 55011 : Appareillage à usage Industriel, Scientifique ou Médical (**ISM**)

NF EN 55014 : Appareillage électro-domestique, outils portatifs et similaires

NF EN 55022 : Appareillage de Traitement de l'Information (**ATI**).

Les autres types de normes existantes sont les normes référencées FCC ... (Américaines), MIL STD ... (militaires américaines) et enfin GAM EG 13 fascicule 61, 62 et 63 en normes militaires françaises.

4.2. Contenu des normes

Les normes de Compatibilité Electromagnétique fixent :

- Les niveaux de perturbations devant être supportés sans dysfonctionnement : niveaux d'immunité - susceptibilité.
- Les valeurs maximales des perturbations que peut produire un appareil électrique : niveaux d'émission.
- Les conditions de mesure.

4.2.1. Vérification de la susceptibilité des appareils

Il faut soumettre les équipements à tester à des perturbations standards qui représentent l'ambiance dans laquelle ils risquent d'évoluer.

Ces perturbations ont fait l'objet d'une définition et ont été décrites dans les publications du CEI :

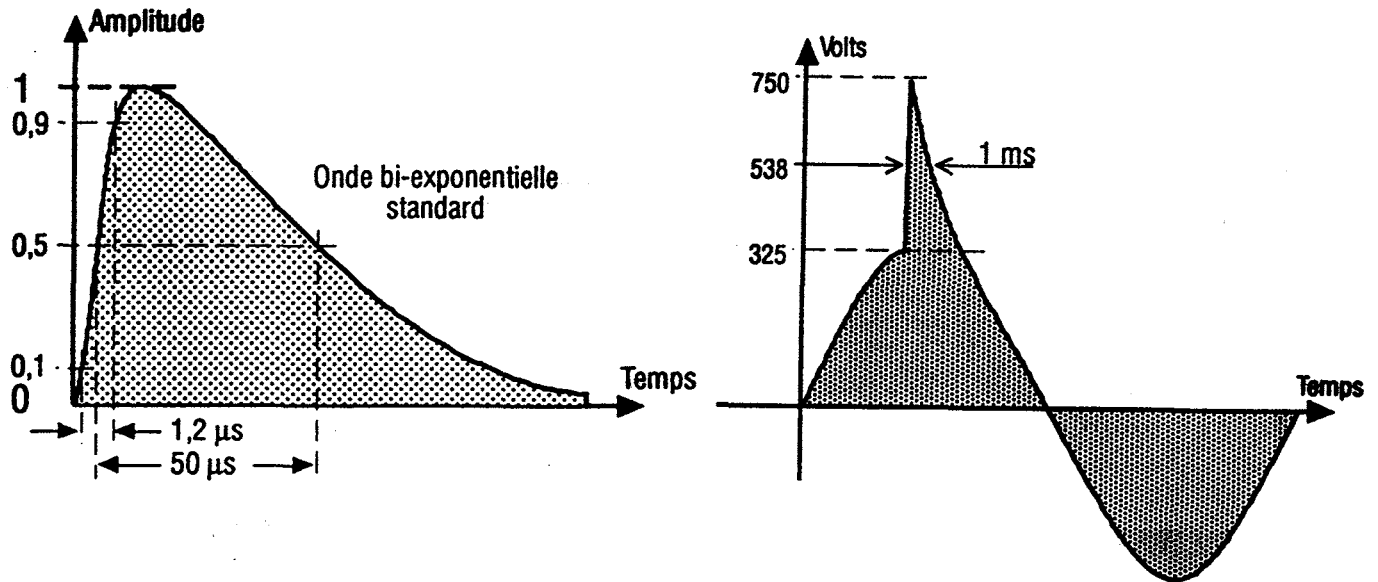
Exemple de perturbations conduites :

figure 10 a) La foudre (CEI 1000-4-5) et b) l'impulsion de longue durée.

Transitoires rapides en salves (fermeture d'un relais) : CEI 1000-4-4.

Exemple de perturbations rayonnées :

Niveau de champ électrique normalisé : 3 V/m et 10 V/m, de 20 à 500 MHz :
norme CEI 1000-4-3.

4.3. Matériel pour les tests CEM

Lors des tests de CEM, il est nécessaire d'appliquer les différents signaux représentant l'environnement électromagnétique ambiant des appareillages.

Le matériel de base du technicien chargé de ces tests comprend toute une gamme de générateurs qui permettent d'injecter ces signaux :

- sur les fils d'alimentation, ex : signaux "foudre", CEI 1000-4-5
- sur les fils d'entrée/sortie, ex : perturbations pour liaisons RS232, norme CEI 801-4
- sur la carcasse des appareils, ex Décharges Electrostatiques, norme CEI 1000-4-2

L'étude de la susceptibilité aux champs électromagnétiques est faite en "cellules TEM" ces cellules permettent d'obtenir des champs électromagnétiques d'amplitude constante, en polarisation transversale.

4.3.1. Niveaux limites d'émission

La figure 11 représente les limites en conduction, en bande étroite de la norme GAM EG 13, le champ doit être mesuré dans la direction de plus forte amplitude.

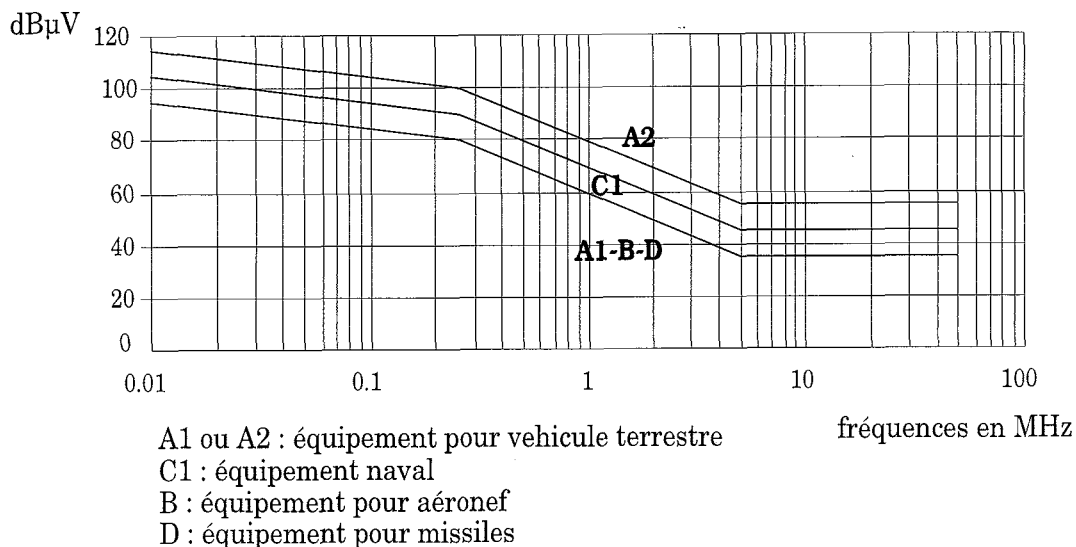


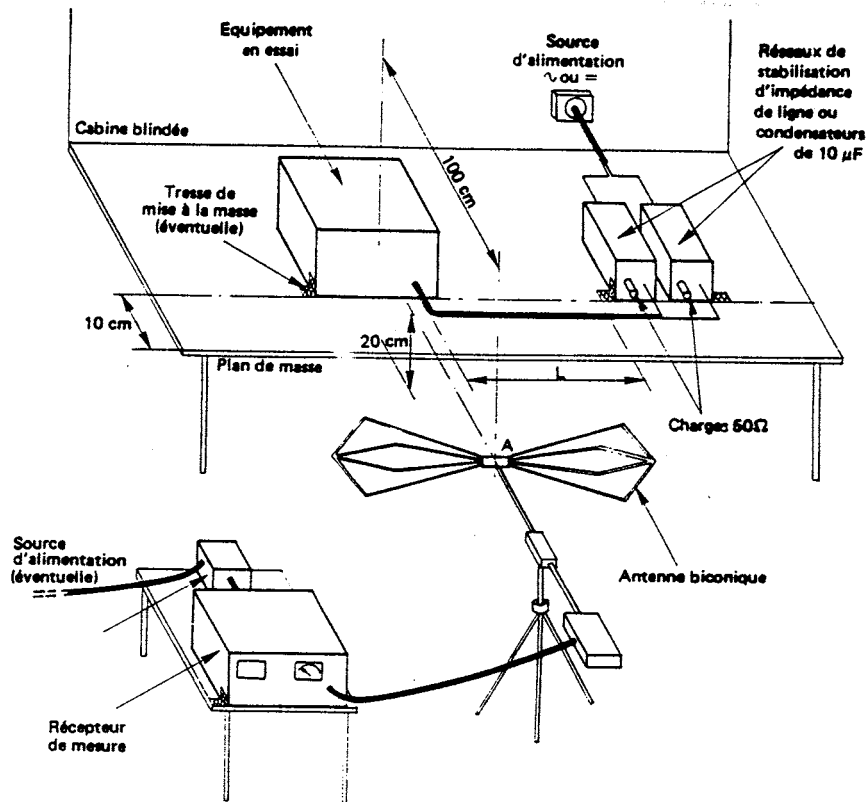
figure 11 Limite en conduction, bande étroite.

Les normes spécifient les niveaux tolérés en fonction du type de matériel concerné, et en fonction du type de perturbations relevés, perturbations en bande large ou en bande étroite.

4.3.2. Conditions de mesure

Les niveaux normalisés correspondent à une configuration particulière, décrite dans les normes utilisées : Il est donc nécessaire de s'équiper en conformité.

Tout d'abord il faut un site aux dimensions et au champ ambiant déterminé (Exemple de site spécifié par la norme GAM EG 13 : figure 12)



Notes : - L = distance entre équipement en essai et RSIL comprise entre 0,5 m et 1 m.
 - Tous les câbles sont surélevés du plan de masse par des cales de 5 cm (▲) - (cf. § 2.3.).
 - L'extrémité A de l'aérien est positionnée à 20 cm au-dessus du plan de travail.

figure 12 Perturbations par rayonnement champ électrique (30 MHz - 200 MHz).

Le niveau de champ ambiant lorsque l'appareil à tester n'est pas en fonctionnement ne doit pas dépasser une limite fixée à 6 dB au dessous des limites tolérées en fonctionnement.

Ensuite, **il faut des antennes**, par exemple la norme GAM EG 13 fixe le type d'antenne à utiliser pour les perturbations rayonnées :

En champ H :

- antenne cadre de 10 kHz à 250 kHz
- antenne boucle de 30 Hz à 50 kHz

En champ E :

- antenne fouet en dessous de 30 MHz
- antenne biconique de 30 MHz à 200 MHz
- antenne conique log spirale de 200 MHz à 1 GHz

Enfin, pour pouvoir relever les perturbations dues à l'E.S.T. (Equipement Sous Test), il faut disposer d'une **source d'énergie** parfaitement connue, l'appareillage devant être en fonctionnement lors des essais.

Pour ce faire, il faut alimenter l'équipement sous test à travers un **Réseau Stabilisé d'Impédance de Ligne** (RSIL, figure 13), qui va servir à filtrer les perturbations en provenance du réseau (faible impédance vue en entrée du RSIL) et qui va présenter en sortie, une impédance bien calibrée pour que les mesures soient reproductibles d'un site à l'autre.

Le RSIL présente côté charge (E.S.T.), une faible impédance (figure 14), les perturbations conduites vont ainsi se refermer par les capacités C_{rsil} et par les résistances R_{rsil} de 50 ohm, ces dernières servent à mesurer les perturbations conduites, qui seront exprimées sous la forme d'une tension (en dB μ V : décibel micro-volt).

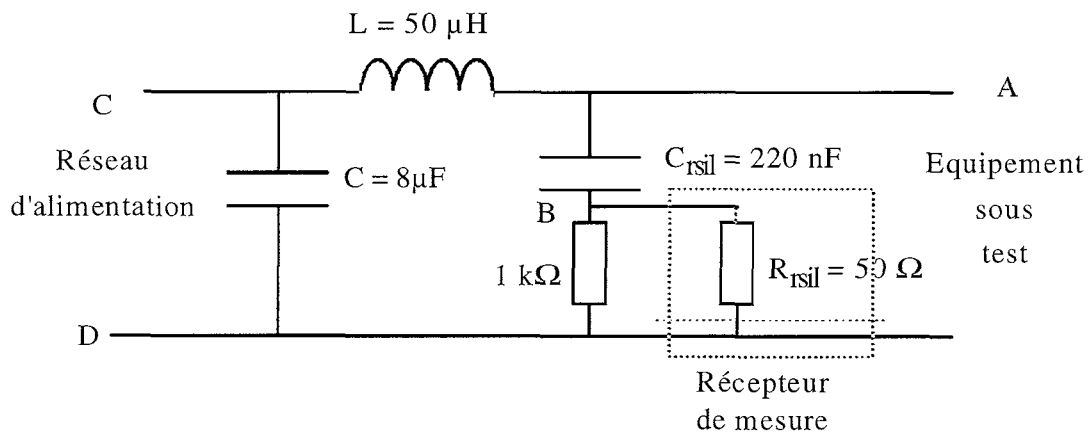
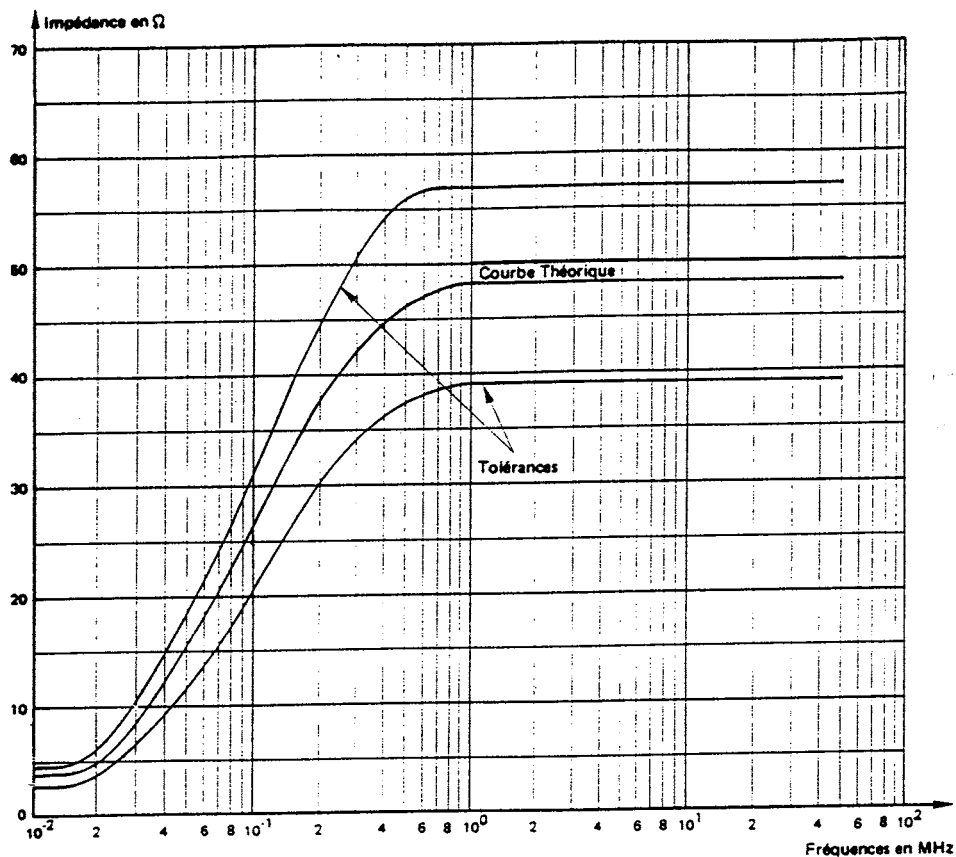


figure 13 Réseau Stabilisé d'Impédance de Ligne (GAM EG 13).



IMPEDANCE DES RESEAUX DE STABILISATION
D'IMPEDANCE DE LIGNE : 10 kHz – 50 MHz

Note : cf. fig. 1 § 2.2.3 : L'impédance est mesurée entre les points A et D, le réseau étant chargé sur 50 Ω entre B et D et la sortie « réseau d'alimentation » en circuit ouvert.

figure 14 Impédance vue entre les points A et D.

Les appareils de mesure :

Les spectres en fréquence sont tracés avec des analyseurs de spectre spécialement conçus pour ce type de mesures, les réglages à utiliser : caractéristiques de filtres d'analyse (bande passante à -6 dB), type de détecteur (détecteur de valeur crête, quasi-crête ou valeur moyenne), mode de représentation des résultats, tout est décrit par les normes.

5. EXEMPLE DE MESURES

Le relevé des perturbations conduites dues à un matériel comportant plusieurs circuits d'alimentation (circuit de puissance 12 V_p et circuit de commande 12 V_{Cde}), ayant montré des perturbations dépassant fortement les limites tolérées par la norme (figure 15), nous avons

cherché à améliorer le câblage des fils d'alimentation, sans modifier la structure interne de l'appareil, puis nous avons placé un filtre coupe-bande sur la plage de fréquence la plus polluée qui avait été mise en évidence par les relevés préliminaires.

L'ensemble de ces mesures a permis d'arriver à une nette amélioration illustrée par la figure 16.

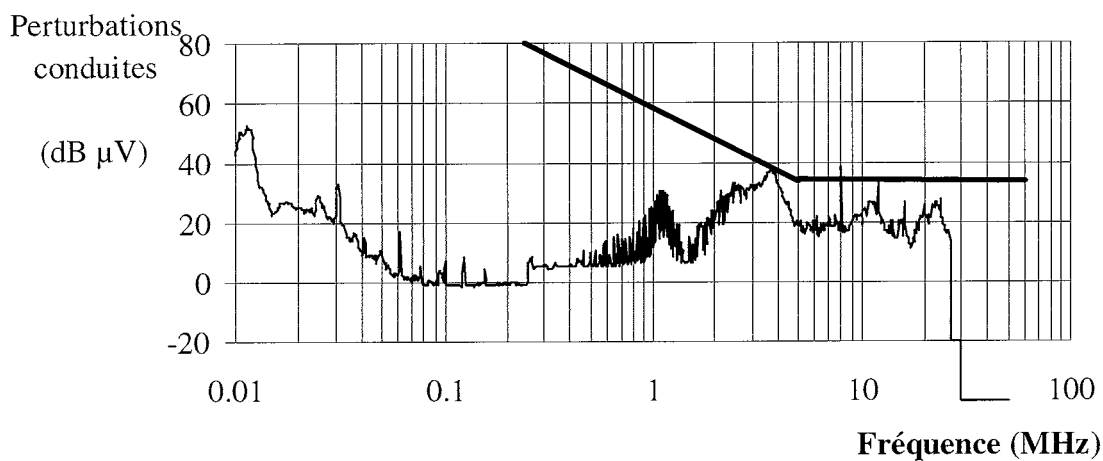


figure 15 Perturbations conduites fil 12 V_p avant modifications.

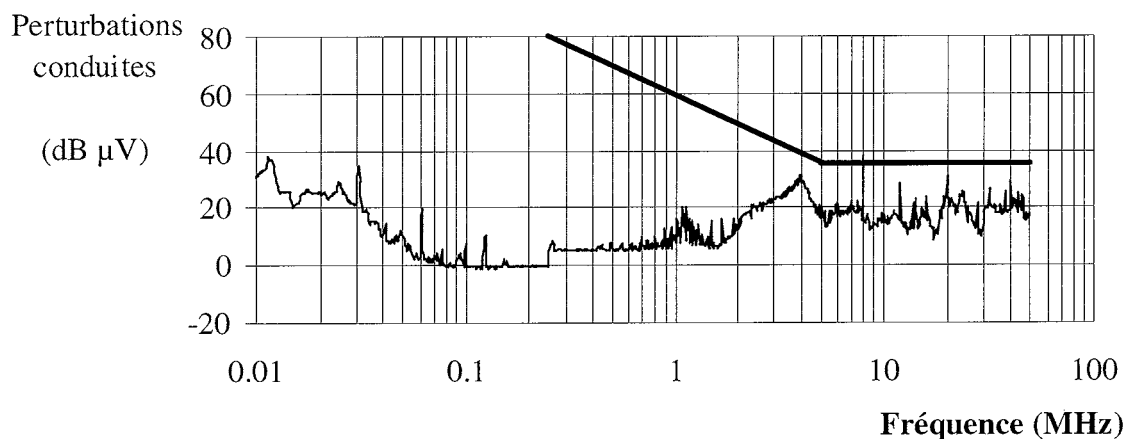


figure 16 Perturbations conduites fil 12 V_p après modifications.

6. CONCLUSION

L'exemple précédant montre qu'il est possible de corriger des défauts de CEM lorsqu'on dispose d'un prototype, en rajoutant des blindages, des filtres,... Néanmoins la marge de manoeuvre est réduite et le coût de ces modifications devient très vite beaucoup plus élevé que celui de l'intégration, par le concepteur, des règles CEM dès le début de son étude, c'est pourquoi nous avons cherché par notre étude, à donner des moyens d'investigation pour déterminer les performances CEM d'un produit le plus tôt possible lors de la conception.

A la fin de la conception, les mesures à effectuer pour certifier la qualité d'un produit nécessitent du matériel lourd et diversifié, ce qui oblige la plupart des constructeurs à faire appel à des sociétés spécialisées.

Et même s'il est possible de procéder à des mesures préliminaires aux essais de qualification sur un site de qualité moyenne (ex : cage de faraday), ces mesures ne peuvent servir qu'au développement des produits, non pas à leur certification car les normes exigent une installation conforme (ex : chambre anéchoïde), l'apposition de la marque CE engageant la responsabilité du constructeur, il est alors préférable de s'adresser à un organisme accrédité qui garantira les mesures finales :

- par un site régulièrement étalonné
- par du personnel compétent
- par un suivi des interventions et du matériel de mesure
- par une assurance en responsabilité civile

D'autre part, s'il n'existe pas de norme spécifique pour le produit concerné, ce type d'organisme sera en mesure de rédiger un rapport technique décrivant les mesures et modalités techniques propres au produit en question.

CHAPITRE II

GENERATION DES PERTURBATIONS



1. INTRODUCTION

Le rendement des systèmes de conversion d'énergie a été amélioré par l'augmentation des performances des composants en commutation, tant en régime statique que dynamique, ce qui a permis de réaliser des convertisseurs compacts, capables de piloter des puissances élevées.

L'émergence de composants à grille isolée MOSFET et IGBT, permet de travailler à des fréquences de découpage de plus en plus élevées, de l'ordre de plusieurs Méga-Hertz, avec des contraintes statiques de l'ordre de 100 V et 10 A pour les MOSFET et 10 kHz - 1200 V - 200 A pour les IGBT.

Parallèlement à l'accroissement des performances, nous avons malheureusement une augmentation de la pollution électromagnétique due à ce type de système.

Selon le type de commutation, à zéro de courant, à zéro de tension ou en commutation forcée, les courants et tensions au sein du convertisseur ont un spectre riche en harmoniques, dont les composantes hautes fréquences se couplent très facilement par la moindre capacité parasite, ou la moindre inductance mutuelle entre deux portions du circuit, générant ainsi de fortes perturbations électromagnétiques, tant en mode rayonné, qu'en mode conduit.

Suite aux thèses de François Costa et Antoine Puzo qui ont montré l'influence du mode de commutation sur la génération des perturbations, respectivement en modes conduit et rayonné, nous avons poursuivi l'étude des perturbations générées au sein des cellules de commutation en recherchant l'influence des choix technologiques des composants silicium sur la génération des perturbations, puis nous avons défini une méthode permettant de modéliser les cellules de commutation et les couplages, du point de vue de la compatibilité électromagnétique, pour étudier le comportement de la génération de perturbations et des couplages dans les systèmes constitués de plusieurs cellules de commutation, à couplage sans éléments de stockage (les schémas comprenant un couplage indirect par transformateur : convertisseurs flyback et forward ont été étudiés au LESiR par M. E. LABOURÉ).

1.1. Description de la maquette

Pour minimiser le nombre de paramètres qui interviennent sur la génération des perturbations, la cellule de commutation a été réduite au minimum : un interrupteur, une diode de roue libre et un condensateur de découplage, le circuit ne possède pas de Circuit d'Aide à la Commutation (CALC), bien qu'il fonctionne en commutation forcée à une fréquence de

hachage de 100 kHz, sous 100 V de tension d'alimentation et 10 A de courant de charge : c'est le mode de commutation le plus polluant, les commutations sont "dures", figure 1.

Le circuit est de géométrie simple : boucle rectangulaire de 4 x 6 cm sur circuit imprimé avec un plan de masse, figure 2.

Les composants silicium diode et interrupteur sont montés sur le même radiateur.

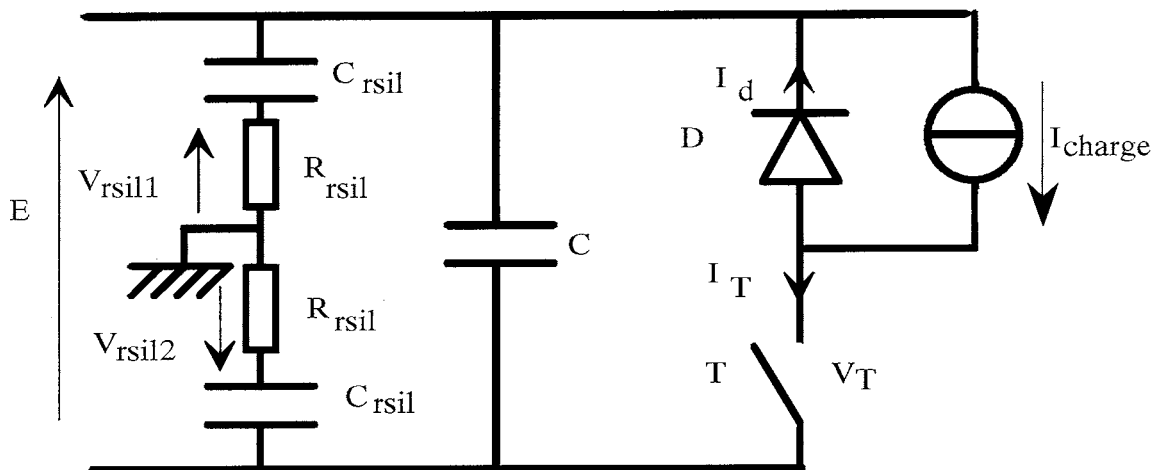


figure 1. Cellule de commutation.

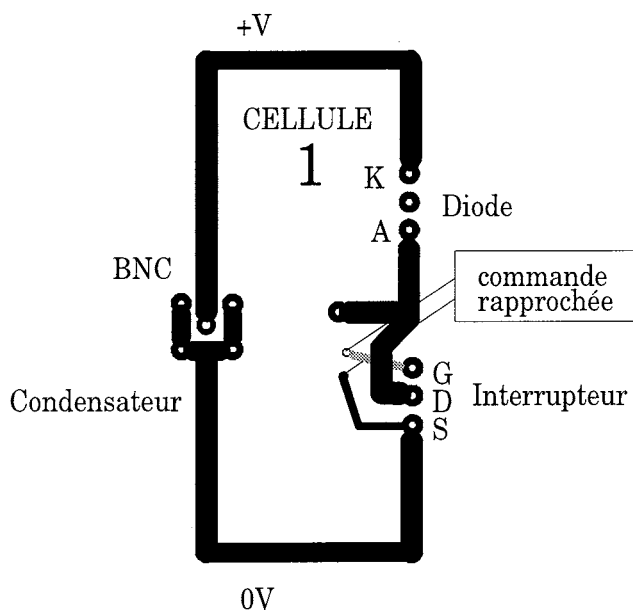


figure 2. Circuit imprimé de la boucle de commutation.

Pour isoler les perturbations dues au circuit de commande de l'interrupteur, sa commande rapprochée est alimentée par batteries, figure 3 et pilotée à distance par une fibre optique reliée à une commande éloignée comportant les réglages de la fréquence de découpage f_0 et du rapport cyclique α , figures 4 et 5.

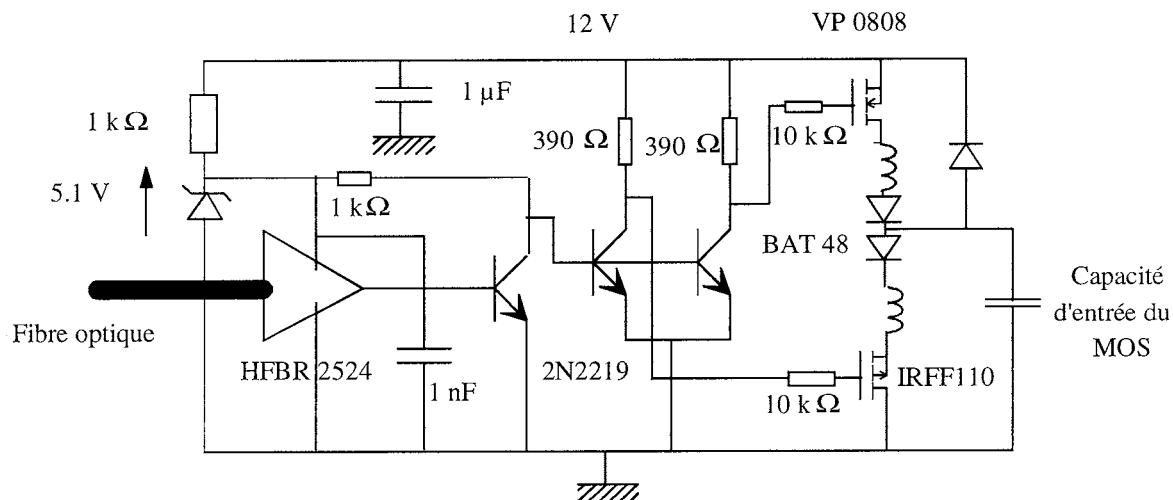


figure 3. Commande rapprochée.

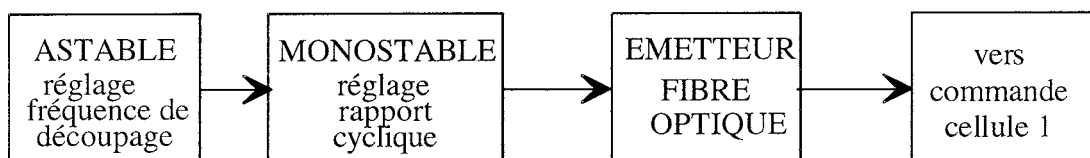


figure 4. Commande éloignée : Schéma fonctionnel.

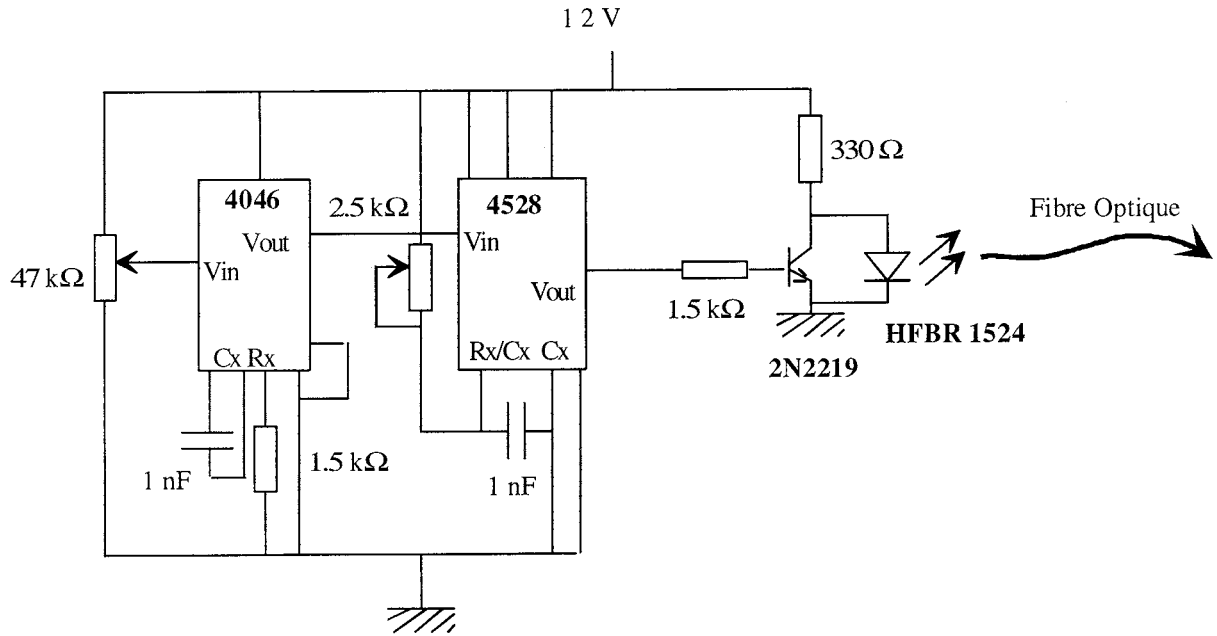


figure 5. Commande éloignée : réalisation.

2. GENERATION DES PERTURBATIONS

Les perturbations conduites et rayonnées ont une origine commune, elles sont liées aux composantes spectrales des tensions et courants dans la cellule de commutation.

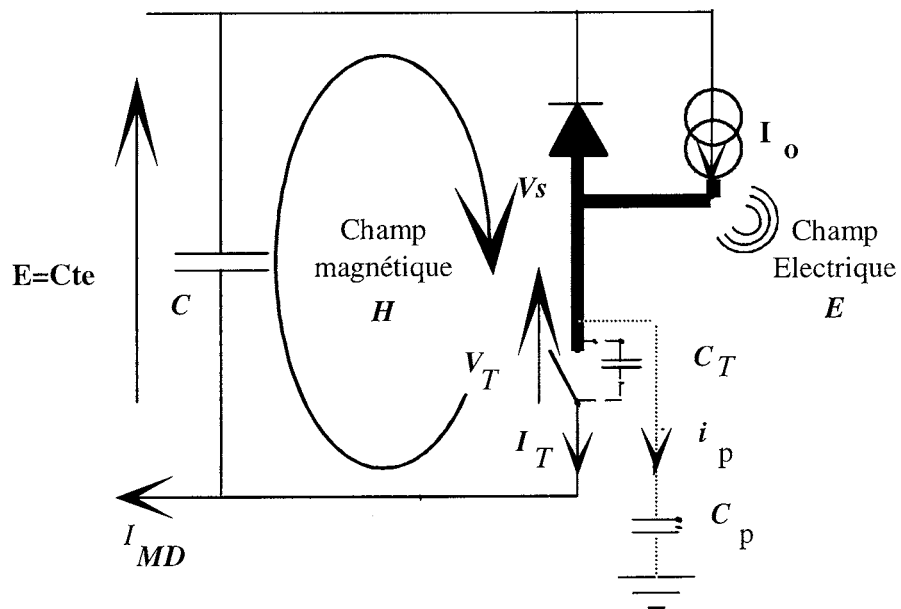


figure 6. Origine des perturbations.

2.1. Modes rayonnés

- En champ électrique, les perturbations sont principalement rayonnées par les conducteurs qui forment "**l'arbre de rayonnement**" représenté en gras sur la figure 6 et soumis aux variations du potentiel V_S .

Les fils d'alimentation sont soumis à des variations de potentiel "lentes" au rythme de la période de découpage, correspondant à la charge et à la décharge des condensateurs, et à des variations "rapides" à la fréquence des oscillations qui apparaissent dans la cellule, ces conducteurs peuvent rayonner des champs non négligeables par rapport aux champs rayonnés par la cellule surtout lorsqu'ils sont de grande longueur, ou lorsque la cellule est blindée.

Le condensateur de découplage qui est soumis aux variations de potentiel des fils d'alimentation, rayonne en champ électrique. Etant donné que ces variations de potentiel ne sont pas les mêmes sur les deux fils, il est possible de montrer qu'il existe un sens de branchement favorable pour les condensateurs de découplage à film bobiné, ces derniers ne sont pas polarisés électriquement, cependant ils sont constitués de couches de films métallisés enroulés de manière concentrique, la dernière couche peut faire écran au champ électrique rayonné si elle est reliée au potentiel le moins variable : Ces condensateurs sont polarisés du point de vue de la compatibilité électromagnétique !

- En champ magnétique, les perturbations sont rayonnées par la boucle grisée sur la figure 6 et parcourue par le courant I_T .

Les figures 7 et 8 montrent la très bonne corrélation entre le courant circulant dans la cellule et le champ magnétique rayonné par celle-ci, les courbes présentées tiennent compte des non-linéarités des capteurs (facteurs d'antenne et réponse en fréquence des sondes de courants).

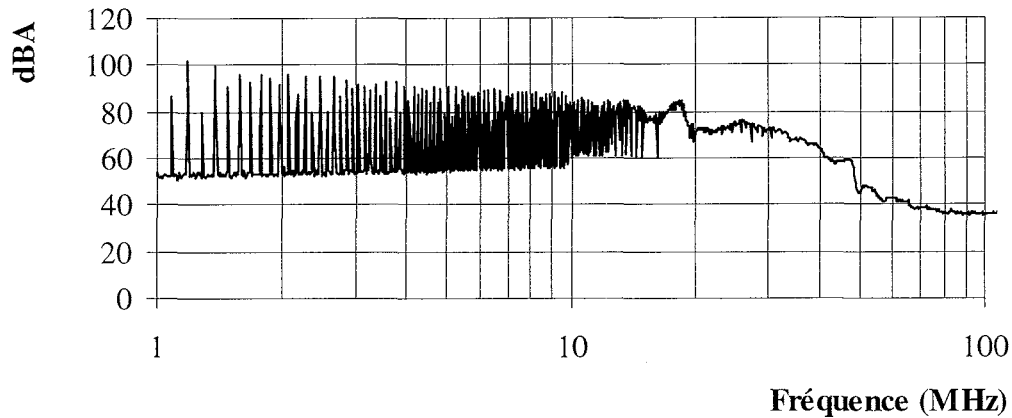
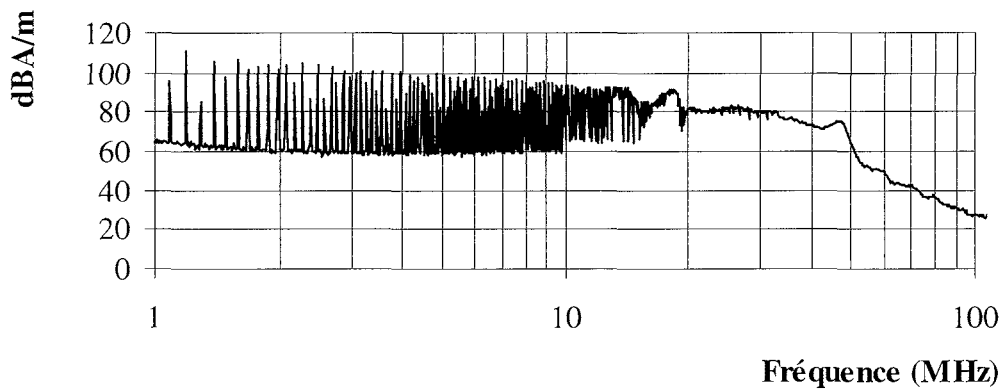
figure 7. Courant i_T dans la cellule.

figure 8. Champ H rayonné à 10 cm au - dessus de la cellule.

2.2. Modes conduits

- Les courants de mode commun transitent par les capacités parasites de couplage entre les boîtiers des semi-conducteurs et le radiateur (quelques dizaines de pF), et dans une moindre mesure par les capacités parasites entre le câblage et le plan de masse, ces courants dépendent des variations du potentiel aux bornes de ces capacités parasites, c'est à dire des variations du potentiel des différentes portions du circuit par rapport à la masse.

- En mode différentiel, les condensateurs de découplage n'étant pas parfaits, ils n'assurent pas un court-circuit idéal pour les hautes fréquences, la tension à leurs bornes comporte alors des composantes hautes fréquences qui induisent des courants de mode différentiel hautes fréquences se superposant aux courants d'entrée du convertisseur.

2.3. Spectres des perturbations

Le fonctionnement des alimentations à découpage fait intervenir des formes d'ondes à forts dI/dt et dV/dt , variations d'autant plus rapides que l'amélioration des performances des composants actuels autorisent des fronts de courant et de tension pouvant atteindre respectivement $1 \text{ kA}/\mu\text{s}$ et $10 \text{ kV}/\mu\text{s}$.

En conséquence, les courants et tensions ont un spectre riche en harmoniques de fréquences élevées à l'origine des perturbations conduites et rayonnées.

Par ailleurs les capacités et inductances parasites des circuits sont de faibles valeurs (quelques dizaines de pico-Farad pour les capacités boîtier-radiateur et quelques centaines de nano-Henry pour les inductances des pistes et fils de liaison), ces éléments se combinent pour former des circuits LC série et LC parallèle, dont les fréquences de résonance sont élevées, dans la gamme $10 \text{ MHz} - 100 \text{ MHz}$ et auxquelles les harmoniques sont peu atténués, ce qui se traduit au niveau des spectres, par des "pics" d'amplitude élevée.

Dans le domaine temporel, ces harmoniques peu atténués correspondent aux oscillations qui apparaissent lors des commutations des composants.

2.3.1. Formes d'onde théoriques

Les formes théoriques des courants et tensions dans une cellule fonctionnant en commutation forcée à 100 kHz pour un rapport cyclique $\alpha = 0.5$ et un condensateur $C = 10 \mu\text{F}$, sont représentées sur la figure 9.

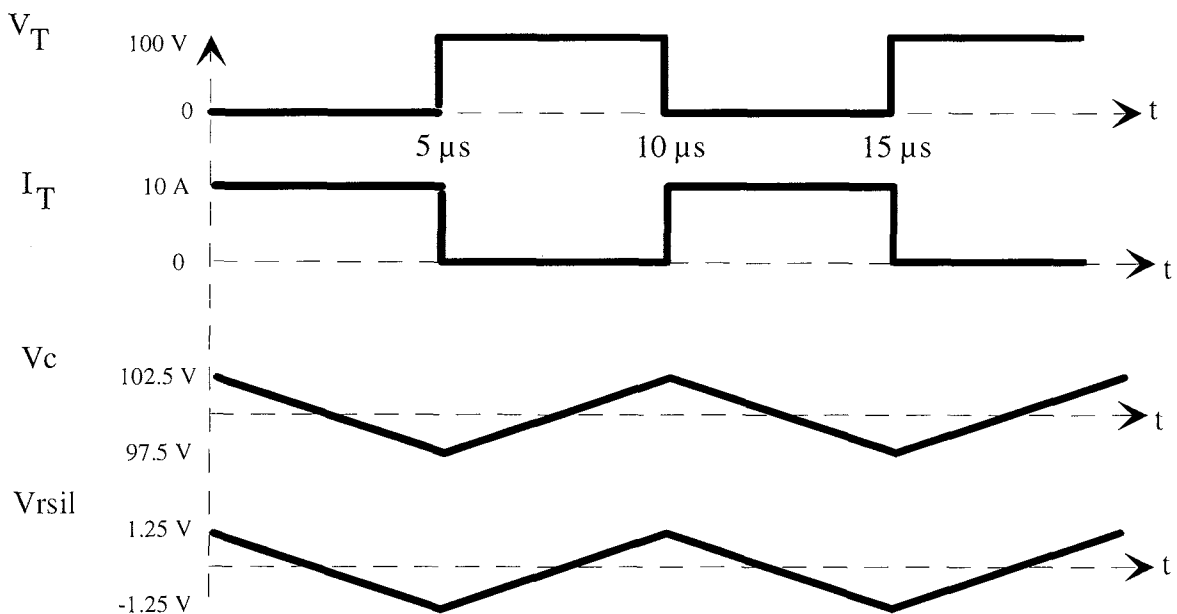


figure 9. Formes d'ondes théoriques.

Le spectre théorique des perturbations conduites est alors donné par la figure 10.

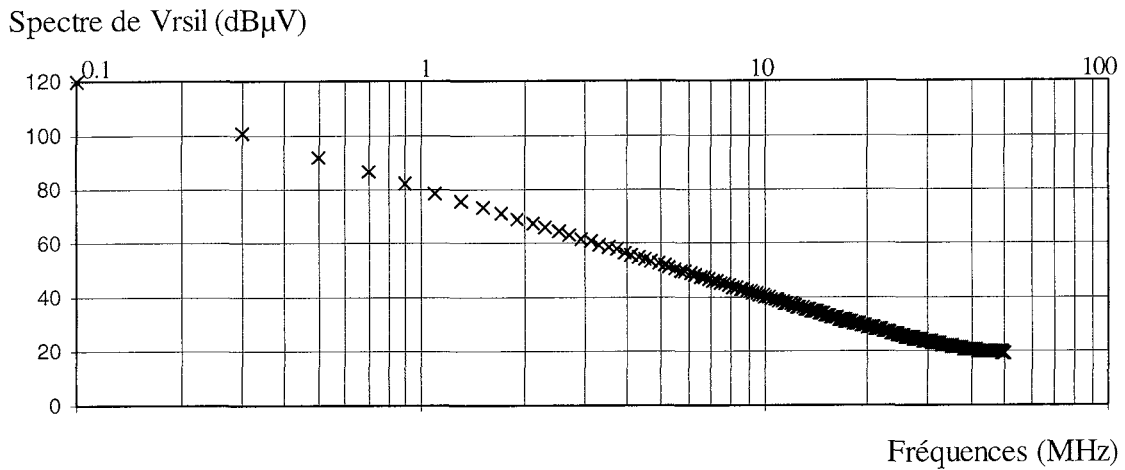


figure 10. Spectre théorique des perturbations conduites.

2.3.2. Formes d'onde expérimentales

La mesure de ces grandeurs sur la maquette, figure 11 montre une superposition d'oscillations sur les formes d'ondes théoriques qui se traduit par une augmentation de l'amplitude des composantes hautes fréquences dans le spectre (gamme de fréquence 10 - 100 MHz sur notre exemple), figure 12.

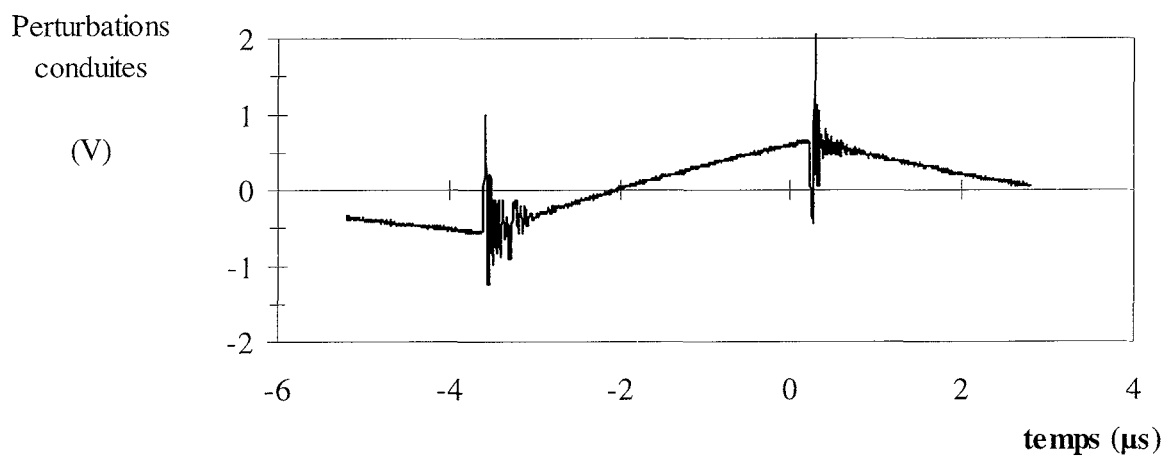


figure 11. Perturbations conduites V_{rsil} : forme d'onde expérimentale.

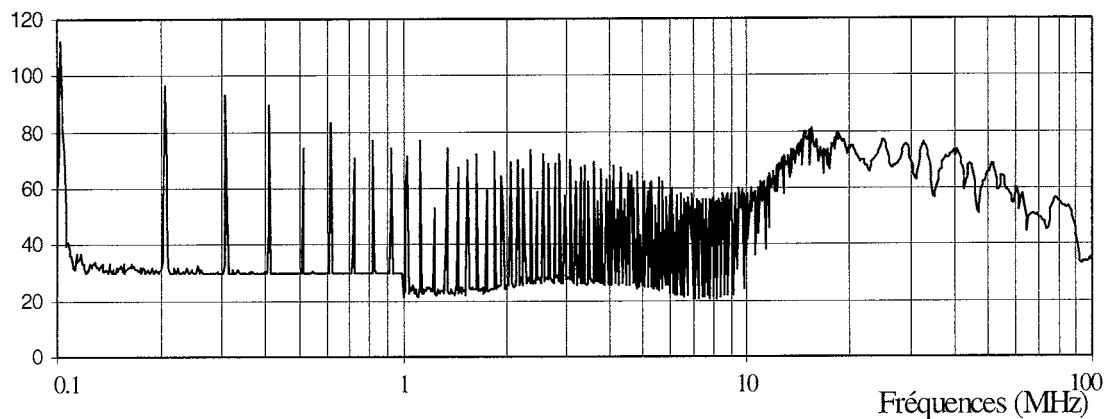
Spectre de V_r (dB μ V)

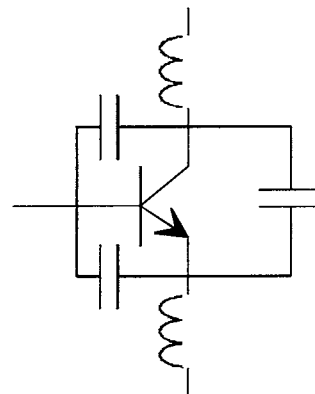
figure 12. Spectre des perturbations conduites : relevé expérimental

2.4. Eléments parasites

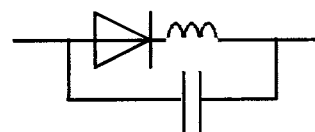
Les oscillations qui apparaissent ont lieu aux fréquences de résonance du circuit. Celles-ci sont liées à plusieurs types de composants parasites :

- Composantes parasites intrinsèques des composants (diodes interrupteurs et condensateurs).

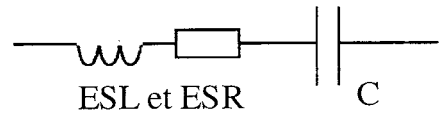
Le comportement des transistors MOSFET peut être représenté par un modèle faisant apparaître des capacités Grille - Drain (IRFP 250 : 150 pF), Grille - Source (2.45 nF) et Source - Drain (325 pF), ainsi que des inductances (l'inductance des fils de connexions vaut environ 4.5 nH sur le Drain et 7.5 nH sur la Source pour l'IRFP 250).



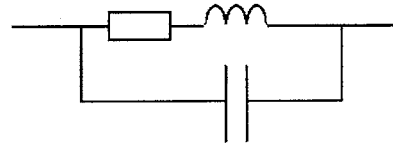
Les diodes ont un comportement capacitif à l'état bloqué, (la diode BYT 30 PI 400 présente une capacité équivalente de 60 pF à l'état bloqué, sous 100 V), les fils de connexions présentent une inductance parasite.



Les condensateurs sont généralement modélisés par un modèle r L C série : r représente la résistance série du condensateur (ESR), L représente son inductance série (ESL), et C sa valeur.



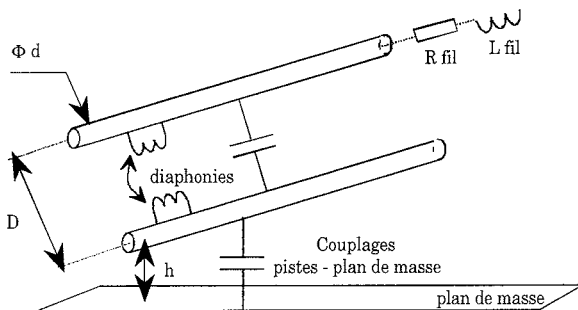
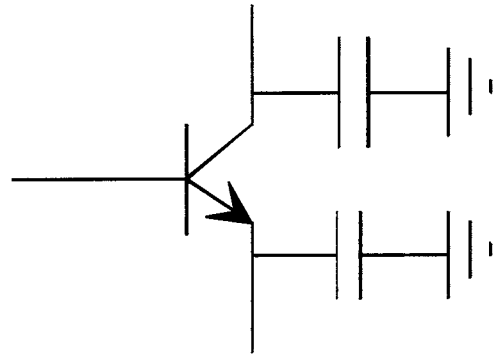
Les principaux défauts des inductances sont leurs résistances séries et leurs capacités inter-spires.



- composantes parasites dues au câblage.

Les capacités boîtier - radiateur des composants sont de l'ordre de quelques dizaines de pico-Farad.

Pour le boîtier (de type TO3P) du transistor MOSFET IRFP 250, le couplage boîtier - radiateur peut être représenté par une capacité de couplage entre le drain et le radiateur valant 32 pF.

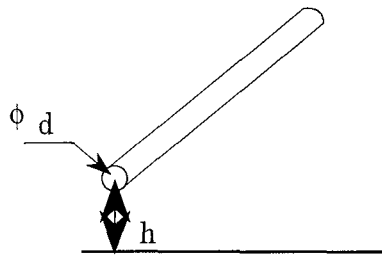


La mutuelle parasite entre deux fils peut être estimée par la formule :

$$M = \frac{\mu_0}{4\pi} \ln \left(1 + \left(\frac{2h}{D} \right)^2 \right)$$

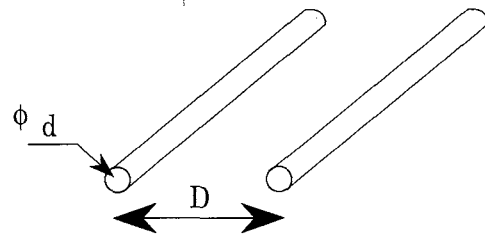
figure 13. Eléments parasites de câblage.

Les fils et les pistes de circuit imprimé présentent une résistance série non - nulle, une inductance parasite ainsi que des capacités parasites fil à fil ou fil - plan de masse :



$$l = \frac{\mu_0}{2\pi} \ln\left(\frac{4h}{d}\right)$$

$$C = \frac{2\pi\epsilon_0}{\ln\left(\frac{4h}{d}\right)}$$



$$l = \frac{\mu_0}{\pi} \ln\left(\frac{2D}{d}\right) = 10 \text{ nH/cm avec}$$

$$D = 5 \text{ mm et } d = 1 \text{ mm.}$$

$$C = \frac{\pi\epsilon_0}{\ln\left(\frac{2D}{d}\right)}$$

L'étude de la génération des perturbations peut se faire en ne prenant en compte qu'un nombre limité d'éléments parasites grâce aux remarques suivantes :

2.4.1. Réduction des schémas

- en entrée : L'étude des perturbations électromagnétiques de la cellule peut se limiter à l'analyse du comportement du circuit à partir de la partie mesure du RSIL, celui-ci présente une impédance calibrée vue du côté de l'équipement sous test.

Le réseau n'a aucune incidence sur les perturbations dues à la cellule car l'inductance du RSIL est suffisamment grande pour que le courant fourni par le réseau ne comporte pas de composantes haute fréquence.

Le réseau peut être remplacé par une source de courant parfaite de valeur correspondant à un fonctionnement idéalisé.

- en sortie : l'inductance de lissage est grande, la constante de temps L/R de la charge est très supérieure à la période de découpage.

Le courant de charge peut être considéré constant sur une période de fonctionnement.

- Dans la cellule : l'évolution des grandeurs de la cellule sur une séquence de fonctionnement dépend de la commande appliquée, mais aussi des conditions initiales dans les nombreux éléments parasites tels que l'inductance des pistes, les capacités de couplage...

Afin de limiter le nombre d'éléments à prendre en compte, et pour accélérer le temps de calcul nécessaire aux simulations du fonctionnement des cellules, seuls les éléments parasites soumis aux plus fortes variations d'énergie lors des changements d'état de la

cellule sont conservés, avec au moins une capacité de couplage avec le plan de masse pour fermer le circuit en mode commun : la capacité de couplage en mode commun qui subit les plus fortes variations d'énergie sur ces différentes séquences de fonctionnement est la capacité boîtier-radiateur de l'interrupteur.

Ces systèmes sont "**variants**" car le comportement des composants semi-conducteur (diode et interrupteur) est différent en fonction du type de commutation : commutation du courant de l'interrupteur vers la diode (blocage de l'interrupteur et mise en conduction de la diode) et commutation de la diode vers l'interrupteur (mise en conduction de l'interrupteur et blocage de la diode).

Au cours d'une période de fonctionnement, les mécanismes de génération des perturbations sont différents aux instants d'amorçage et de blocage de l'interrupteur et les composantes parasites à prendre en compte varient en fonction de l'état des composants.

2.5. Etude par traitement du signal

L'analyse des signaux relevés sur la maquette permet de justifier la réduction de l'étude de la cellule à un modèle intermédiaire entre le schéma théorique sans grandeurs parasites et les schémas avec une représentation fine des composants et du circuit, beaucoup plus lourds à calculer.

Cette analyse a été effectuée à l'aide des fonctions mathématiques de l'oscilloscope Tektronix DSA 601.

2.5.1. Caractéristiques de l'oscilloscope

L'oscilloscope Tektronix DSA 601 utilisé permet de faire du traitement du signal, ses caractéristiques sont :

- bande passante 400 MHz
- vitesse d'échantillonnage : 1 GS/s (1 Giga-échantillons par seconde)
- profondeur d'enregistrement : 32 kO (32 kilo-Octets)
- possibilité de définir des fenêtres temporelles sur la base de temps principale
- fonctions mathématiques :
 - produits de convolution, de corrélation, etc. ...

calcul de FFT (Transformées de Fourier Rapides), avec fenêtres de pondération de type rectangulaire (naturelle), triangulaire, Hamming, Hanning, Blackmann ou Blackmann-Harris

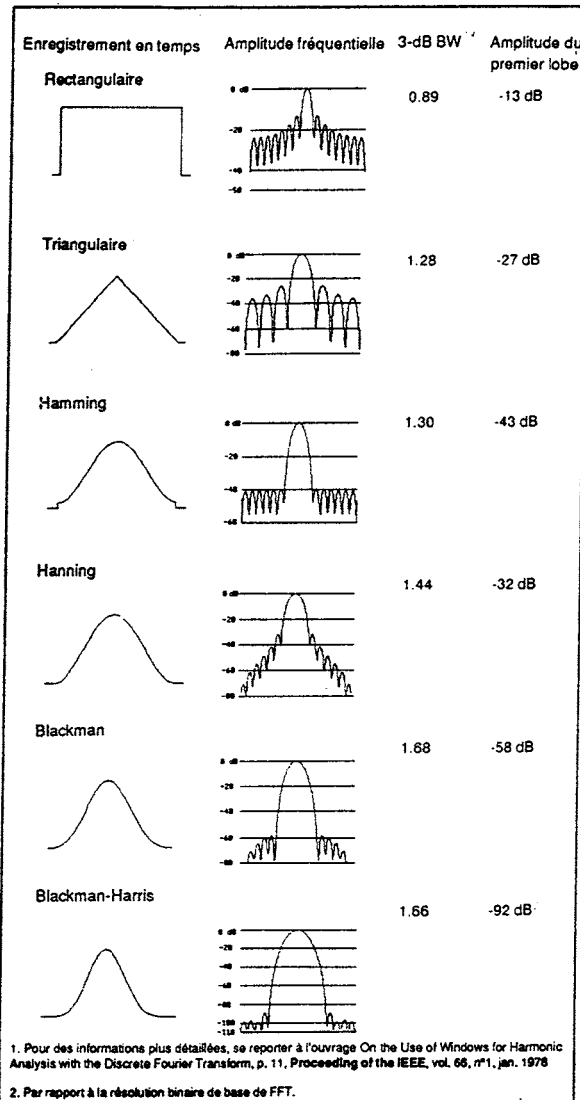


figure 14 Fenêtres de pondération et leurs transformées de Fourier

Le calcul de transformée de Fourier au moyen d'algorithmes de FFT se faisant sur un nombre limité de points, le signal à analysé est échantillonné et multiplié par une fenêtre de pondération, ce qui entraîne des erreurs systématiques.

En effet, étant donné que le signal est multiplié par une fenêtre temporelle, le spectre calculé est égal au produit de convolution du spectre du signal réel et du spectre de la fenêtre de pondération.

Il est impossible de trouver une fenêtre de pondération qui ne déforme pas le spectre car l'élément neutre du produit de convolution est l'impulsion de Dirac (transformée de Fourier d'une fenêtre de durée infinie !).

La fenêtre idéale aurait une transformée de Fourier avec un lobe principal le plus étroit possible et des lobes secondaires les plus faibles. La figure 14 montre que ces contraintes sont incompatibles, elle représente les transformées de Fourier des différentes fenêtres disponibles sur l'oscilloscope Tektronix.

Chaque type de fenêtrage modifie donc les résultats, en privilégiant une caractéristique donnée du signal.

- La fenêtre naturelle est une fenêtre **rectangulaire** : le signal est tronqué à un nombre limité de points (durée finie), mais l'amplitude des échantillons n'est pas changée. Sa transformée de Fourier possède un lobe principal très étroit et des lobes secondaires d'amplitude élevée, les raies du spectre ne sont pas trop déformées, par contre il apparaît des raies supplémentaires dues aux lobes secondaires.

Les autres fenêtres consistent à tronquer le signal à un nombre fini de points puis à pondérer l'amplitude des points conservés par un facteur propre au type de fenêtrage considéré.

- Les fenêtres de type **Blackmann-Harris** présentent des lobes secondaires très faibles, ce type de fenêtrage ne fait pas apparaître des raies supplémentaires, par contre les raies du spectre du signal analysé sont élargies (lobe principal très large), la résolution est mauvaise.

- les fenêtres de type **Hamming** offrent un bon compromis entre les deux contraintes.

2.5.2. FFT sur les perturbations conduites

L'utilisation des différentes possibilités de fenêtrage pour la calcul de transformée de Fourier a permis de faire les constatations suivantes :

2.5.2.1. Influence du type de fenêtrage

Le calcul de la transformée de Fourier discrète des perturbations sur le fil moins (V_{rsi12} figure 18), montre que les pics sont distincts quel que soit le type de fenêtrage utilisé (figures 15 à 17) il ne s'agit donc pas d'une erreur liée au type de fenêtrage, mais bien de composantes spectrales indépendantes qui sont présentes dans les signaux mesurés. Il est alors possible d'utiliser des modèles linéaires et la détermination des spectres par calcul de FFT est correcte.

Le signal à analyser (figure 18) est défini sur 8192 points, le calcul de FFT correspond à des spectres (figures 15 à 17) dont la résolution en fréquence vaut 61 kHz.

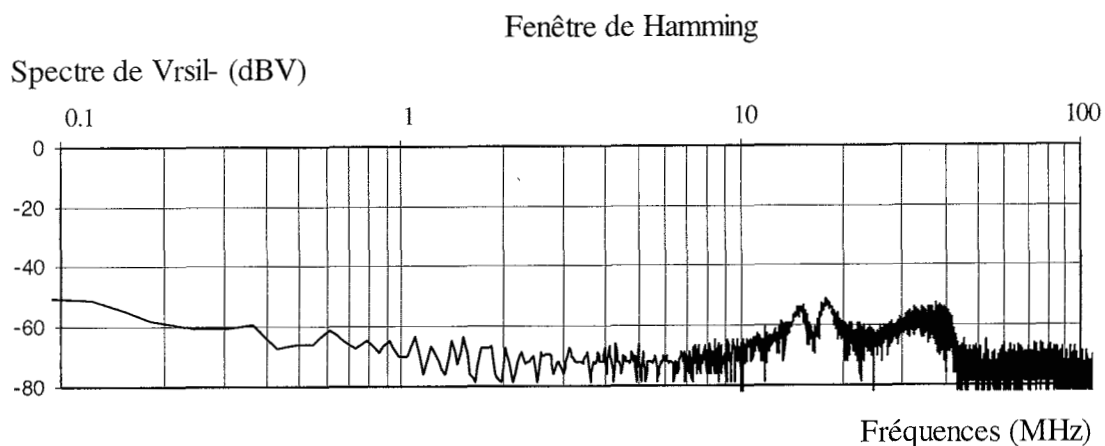


figure 15 Spectre calculé avec une fenêtre de type "Hamming"

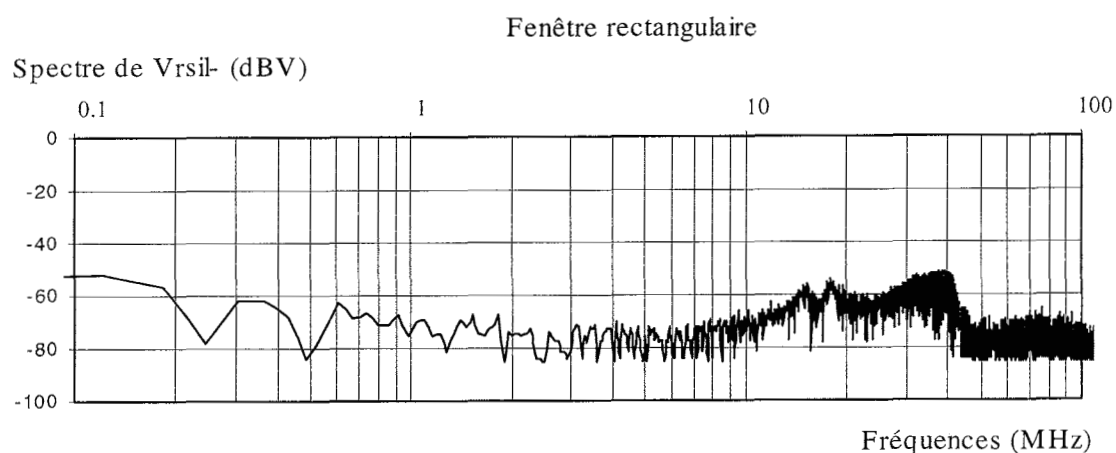


figure 16 Spectre calculé avec une fenêtre de type "Rectangulaire"

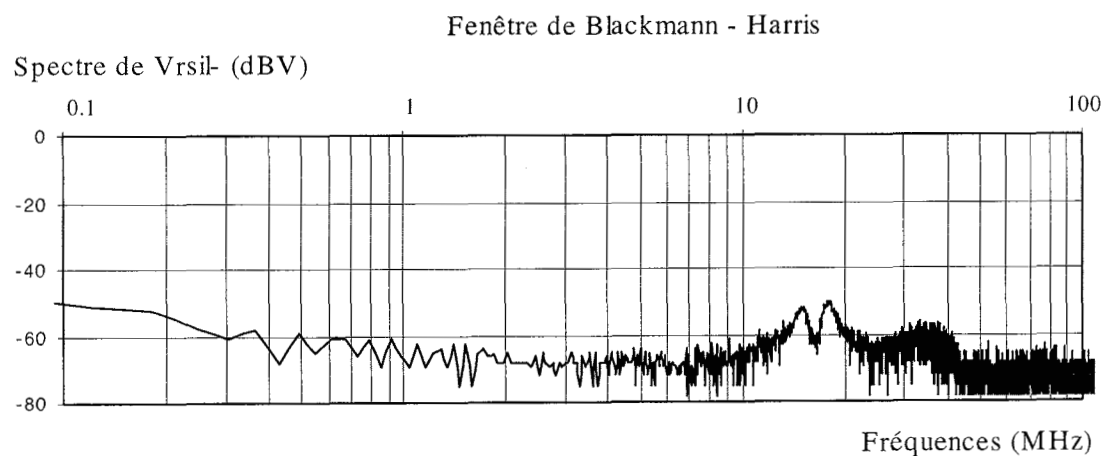


figure 17 Spectre calculé avec une fenêtre de type "Blackmann-Harris"

Perturbations Vrsil2 (V)

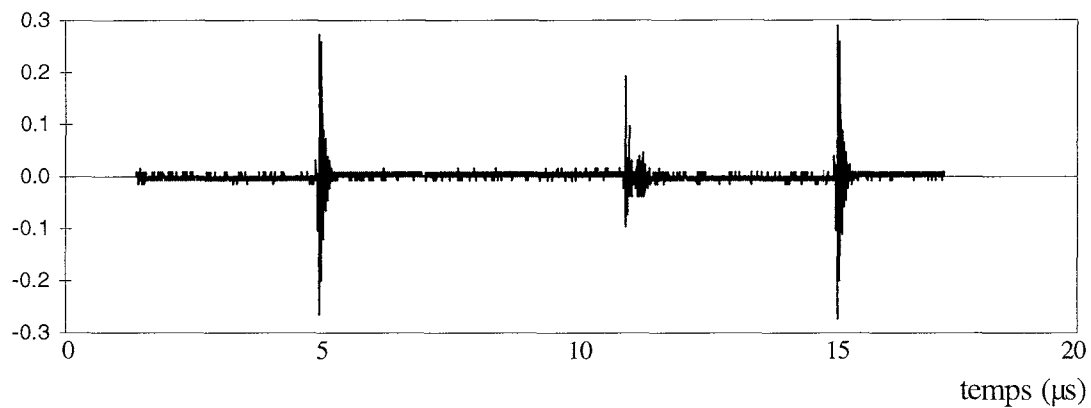


figure 18. Perturbations sur le fil moins
(tension Vrsil2 aux bornes de la résistance de 50Ω du RSIL)

2.5.2.2. Décomposition des spectres de perturbation

Les spectres mesurés comportent des pics d'amplitude élevées qui correspondent aux fréquences de résonance du circuit. Ces pics sont dus aux oscillations qui apparaissent lors des commutations, ils sont liés à des sources très localisées dans le domaine temporel.

Il est à noter que cet aspect est masqué dans les normes, les perturbations étant caractérisées par des spectres. D'autres types de représentation telles que les transformées en ondelettes permettent de prendre en compte la localisation des phénomènes dans le temps [46].

La comparaison des spectres obtenus par le calcul de FFT sur des fenêtres temporelles limitées aux commutations et le spectre global sur une période, permet de déterminer quelles perturbations sont liées à l'amorçage et lesquelles sont liées au blocage de l'interrupteur.

Cette étude permet d'établir l'origine des différents pics du spectre des perturbations par rapport aux commutations, figure 20 (fonctionnement à 100V 10A et $C = 2.2 \mu\text{F}$, figure 19).

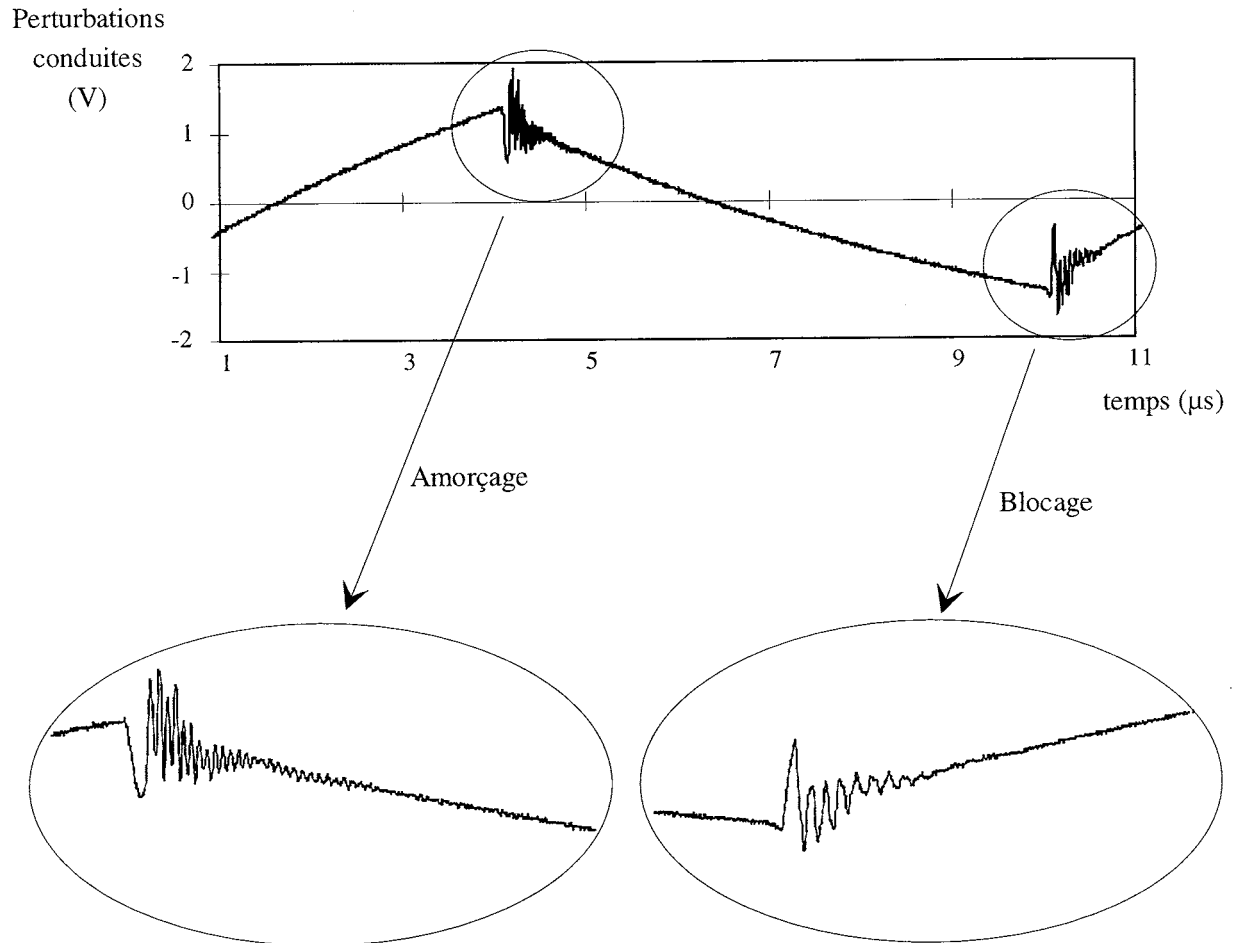


figure 19. Fenêtres limitées aux commutations.

Les FFT sont calculées sur les signaux centrés autour des commutations, limités à des durées de $2 \mu\text{s}$ (1024 points et échantillonnage à 500 MHz), avec une pondération par une fenêtre de troncature de type Hamming, les spectres obtenus ont une résolution fréquentielle de 488 kHz.

Ces spectres ont été représentés en échelle linéaire afin de bien faire ressortir les différentes raies caractéristiques des commutations.

Les écarts de niveaux entre les spectres liés aux commutations et le spectre global proviennent du fait que les durées des fenêtres d'analyse sont différentes dans ces différentes configurations.

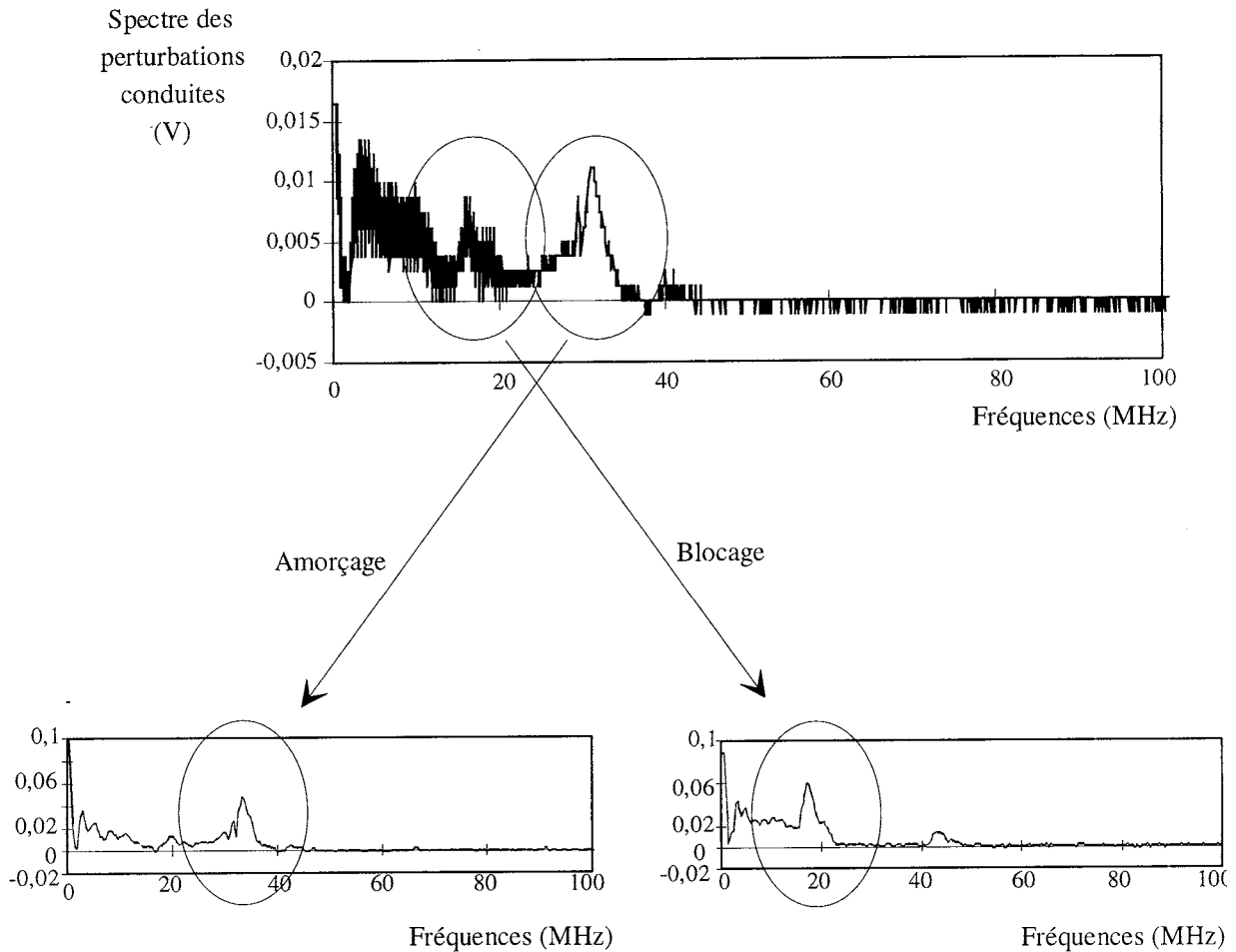


figure 20. Correspondance des spectres.

* L'étude des variations de la fréquence centrale de ces pics vérifie l'établissement des formules permettant de les calculer :

$$f = \frac{1}{2\pi\sqrt{LC_d}} \quad \text{et} \quad f = \frac{1}{2\pi\sqrt{LC_t}}$$

(II - 1)

- L = inductance totale de la boucle formée par la diode, l'interrupteur et le condensateur de découplage (inductance parasite des pistes, du condensateur et des liaisons des composants)
- C_d = capacité parasite de la diode à l'état bloqué, lors de la mise en conduction de l'interrupteur.
- C_t = capacité parasite de l'interrupteur à l'état bloqué lors de son blocage.

La génération des oscillations hautes fréquences fait l'objet d'une étude plus approfondie au paragraphe II - 4 où est mis en évidence le rôle des composants sur la génération des parasites dans le convertisseur par l'étude de l'influence de la technologie sur les perturbations.

* Les fréquences apparaissant lors des deux commutations sont indépendantes, il ne s'agit donc pas d'un quelconque phénomène de "Gibbs" mais bien de caractéristiques liées aux changements d'état du système, ce dernier peut alors être représenté par deux modèles distincts propres à chacune des commutations, ceci permet de justifier l'étude du blocage et de la mise en conduction de la cellule en deux études séparées.

3. MECANISMES DE COMMUTATION DE LA CELLULE

3.1. Mise en évidence des différents régimes de fonctionnement

Dans un premier temps, les mécanismes de commutation des composants sont simplifiés au maximum, ceci dans le but de déterminer le comportement de la cellule sans avoir à se soucier des composants, ensuite nous affinons cette étude en montrant comment la technologie de ces derniers modifie les commutations de la cellule.

3.1.1. Blocage de l'interrupteur

Le comportement de la cellule, lors du blocage peut se décomposer en deux phases :

- une phase de montée de la tension aux bornes de l'interrupteur, la diode restant bloquée. Pendant cette phase, l'évolution du système correspond à un régime forcé, dépendant de la commande appliquée.

- une seconde phase correspondant à la mise en conduction de la diode, le système réagit alors en régime libre, indépendamment de la commande.

Phase 1 (figure 21)

Les conditions initiales sont : $v_k = 0$ (la chute de tension ohmique dans l'interrupteur est négligée), $i_k = I_0$.

Dans cette phase le transistor est modélisé par une source de courant en parallèle avec une capacité c_k . Le courant i_1 varie d'abord linéairement. Cette évolution s'arrête dès que le courant atteint $i_1 = 0$. La diode est bloquée tant que la tension à ses bornes reste positive.

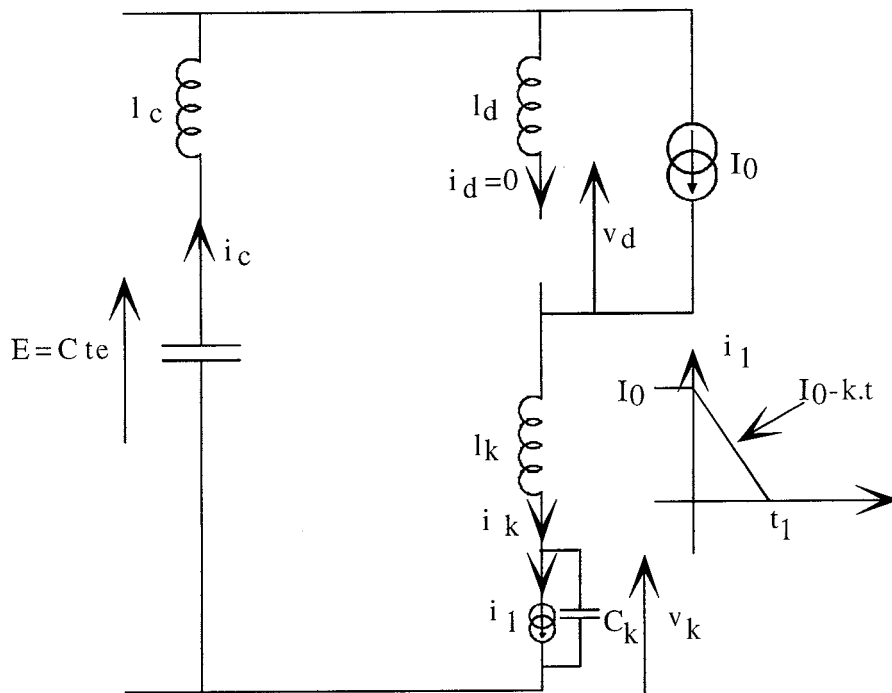


figure 21. Phase 1 du blocage.

Les équations régissant l'évolution des différentes grandeurs électriques sont :

$$i_k = I_0 = Cte$$

$$v_k = \frac{k}{2 \cdot c_k} t^2 \quad \text{pour } t \in [0, t_1]$$

$$v_k = \frac{I_0}{c_k} t \quad \text{pour } t > t_1$$

(II - 2)

Cette phase se termine quand $v_d = 0$ donc quand $v_k = E$.

Phase 2 (figure 22) :

Lorsque $v_d = 0$ la diode se met en conduction.

Les conditions initiales sont : $v_k = E$, $i_k = I_0$.

Soit $l = l_k + l_c + l_d$, $E' = E + r_d I_0$

$$m = \frac{r_d}{2} \sqrt{\frac{c_k}{l}} \quad , \quad \omega_0 = \frac{1}{\sqrt{l \cdot c_k}} \quad \text{et} \quad \omega = \omega_0 \sqrt{1 - m^2}$$

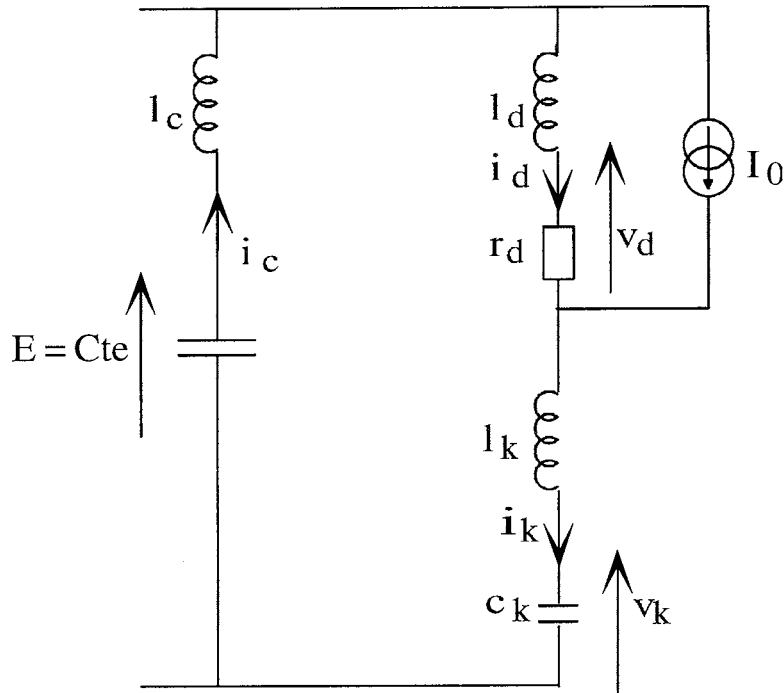


figure 22. Phase 2 du blocage.

Expression de la tension et du courant, pour un coefficient d'amortissement m petit devant 1 :

$$v_k \approx E' + r_d I_0 e^{-m\omega_0 t} \left(-\cos(\omega_0 t) + \frac{I}{2m} \sin(\omega_0 t) \right) \tag{II - 3}$$

$$i_k \approx I_0 e^{-m\omega_0 t} (\cos(\omega_0 t) + m \sin(\omega_0 t)) \tag{II - 4}$$

Les figures 23 et 24 représentent l'évolution du courant et de la tension sur l'ensemble des phases 1 et 2.

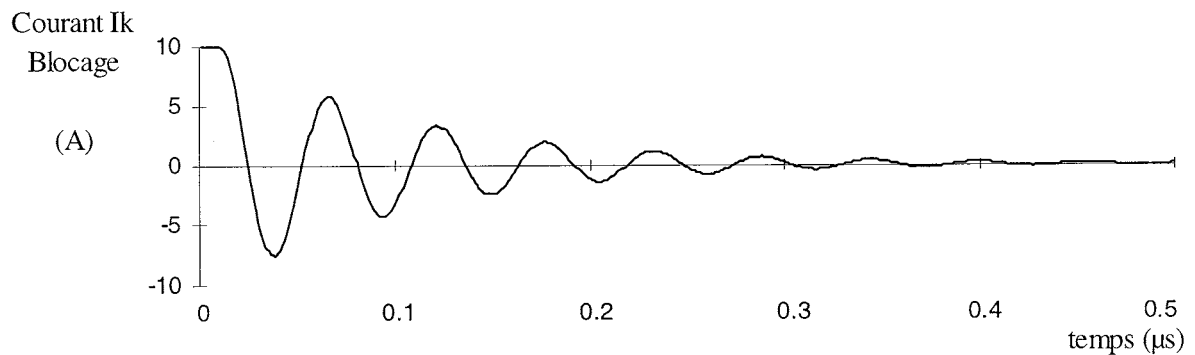


figure 23. Courant i_k lors du blocage.

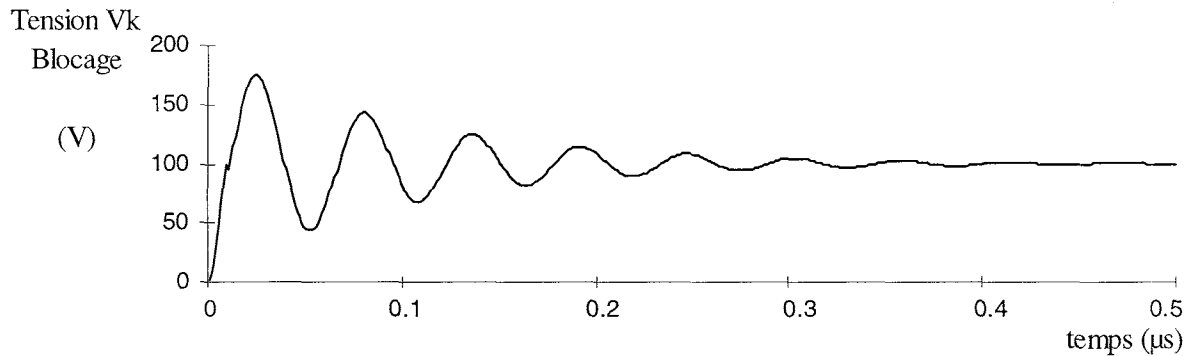


figure 24. Tension v_k lors du blocage.

3.1.2. Mise en conduction de l'interrupteur

De la même manière, la mise en conduction peut se décomposer en deux phases :

- une phase de montée du courant dans l'interrupteur entraînant la diminution du courant dans la diode, régime forcé dépendant de la commande appliquée.
- une phase correspondant au blocage de la diode, en régime libre.

Phase I (figure 25) :

Les conditions initiales sont : $v_k = E$, $i_k = 0$.

Dans cette phase le transistor est modélisé par une source de courant en parallèle avec une capacité c_k . Le courant i_1 varie linéairement avec le temps : $i_1 = k.t$. L'effet de r_d est négligé.

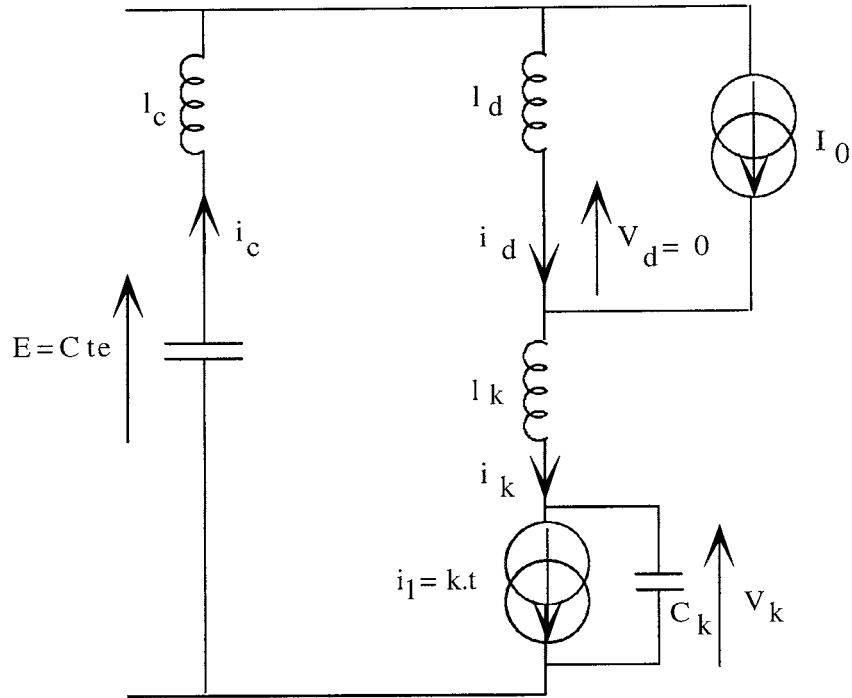


figure 25. Phase 1 de la mise en conduction.

Soit $l = l_k + l_c + l_d$, $E'' = E - l.k$, $\omega_0 = \frac{1}{\sqrt{l.c_k}}$

Expression de la tension et du courant :

$$v_k = E'' + (k.l.\cos(\omega_0 t)) = E + k.l.(\cos(\omega_0 t) - 1) \tag{II - 5}$$

$$i_k = k.t - l.c_k.\omega_0 \sin(\omega_0 t) = k.t - \frac{k}{\omega_0} \sin(\omega_0 t) \tag{II - 6}$$

Cette phase se termine quand $i_k = I_0 + I_{RRM}$. Cette condition implique le blocage de la diode.

Phase 2 (figure 26) :

Les conditions initiales sont : $v_d = 0$, $i_k = I_0 + I_{RRM}$, $i_d = I_{RRM}$.

Soit $l = l_k + l_c + l_d$, $E' = E - r_k I_0$

$$m = \frac{r_k}{2} \sqrt{\frac{c_d}{l}} , \omega_0 = \frac{1}{\sqrt{l.c_d}} \text{ et } \omega = \omega_0 \sqrt{1 - m^2}$$

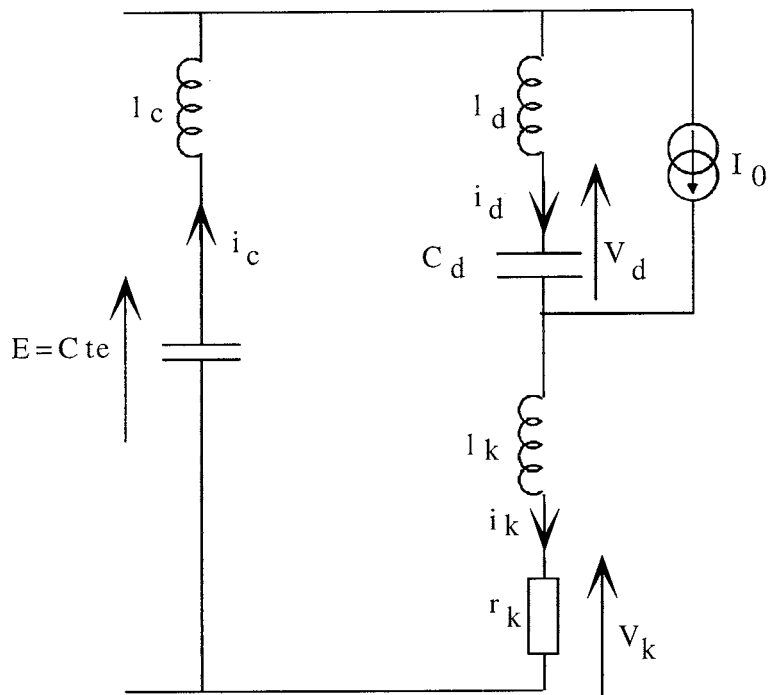


figure 26. Phase 2 de la mise en conduction.

Expression de la tension et du courant, pour un amortissement m faible :

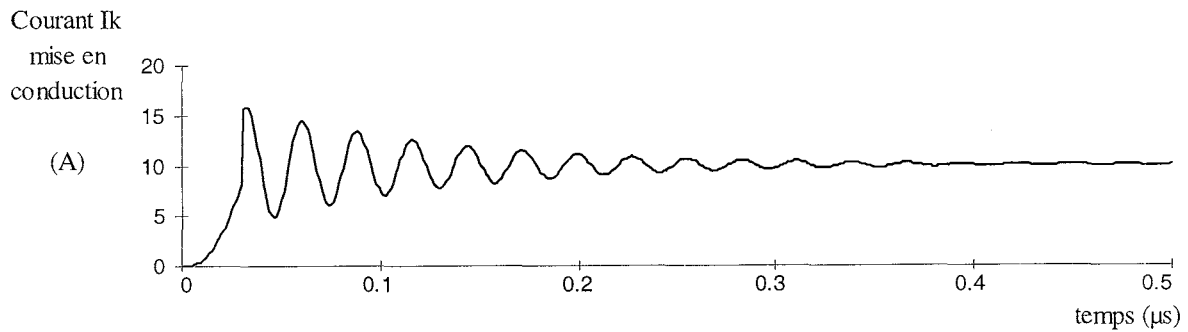
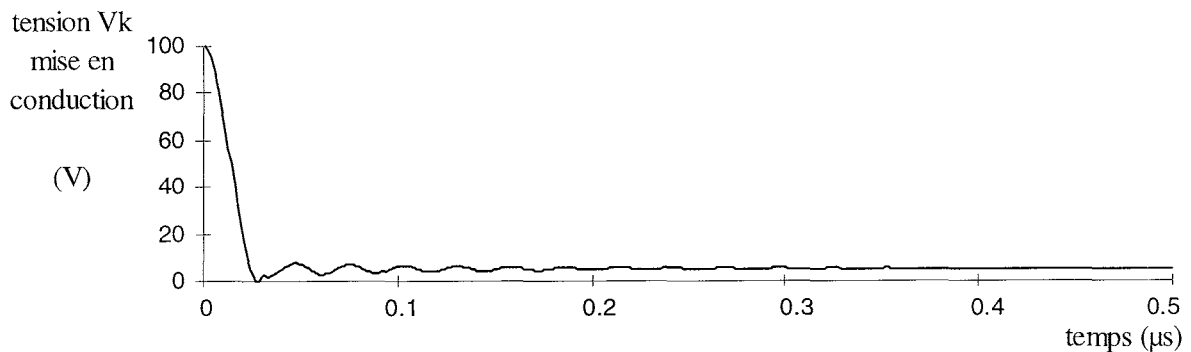
$$v_k = r_k \cdot (I_0 + i_d) \tag{II - 7}$$

$$i_k = I_0 + i_d \tag{II - 8}$$

$$v_k \approx r_k \left(I_0 + I_{RRM} e^{-m\omega_0 t} \left(\cos(\omega_0 t) + \left(\frac{c_d \omega_0 E'}{I_{RRM}} - m \right) \sin(\omega_0 t) \right) \right) \tag{II - 9}$$

$$i_k \approx I_0 + I_{RRM} e^{-m\omega_0 t} \left(\cos(\omega_0 t) + \left(\frac{c_d \omega_0 E'}{I_{RRM}} - m \right) \sin(\omega_0 t) \right) \tag{II - 10}$$

Les figures 27 et 28 représentent l'évolution du courant et de la tension sur l'ensemble des phases 1 et 2.

figure 27. Courant i_k lors de la mise en conduction.figure 28. Tension V_k lors de la mise en conduction.

3.2. Application numérique

A partir de l'étude théorique précédente, nous pouvons constater que les commutations donnent lieu à des oscillations sur la tension et sur le courant, avec des valeurs usuelles d'éléments parasites, les valeurs numériques sont les suivantes :

$$E = 100\text{V}, I_0 = 5\text{A}, l = l_k + l_c + l_d = 200\text{nH}.$$

Le blocage :

Phase 1 : $c_k = 400\text{pF}$

Le temps de montée vaut 8 ns soit un gradient de tension de 12.5 kV/ μs . **Ce gradient de tension dépendant de I_0** va générer de fortes perturbations en champ électrique et des courants de mode commun à travers les capacités parasites du transistor et de la diode avec le radiateur.

Phase 2 : $r_d = 0.1\Omega$

La fréquence des oscillations apparaissant dans cette phase est égale à 18 MHz et le coefficient d'amortissement vaut $2.2 \cdot 10^{-3}$. Ces oscillations sont donc très peu amorties. Les courants et tensions haute fréquence ainsi générés vont pouvoir se propager aussi bien en

mode commun qu'en mode différentiel. **L'amplitude de ces oscillations est déterminée par I_0** , la valeur du courant commuté. Les perturbations sont donc d'autant plus importantes que le courant commuté est élevé.

La mise en conduction

Phase 1 : $k = 250 \text{ A} / \mu\text{s} = 25 \cdot 10^7 \text{ A} / \text{s}$

Les variations temporelles de courant et de tension maximales apparaissant au cours de cette phase valent respectivement $500 \text{ A}/\mu\text{s}$ et $5.6 \text{ kV}/\mu\text{s}$. **Ces valeurs sont déterminées par la variation du courant imposé par le générateur de courant interne k** . Cette variation va dépendre de la technologie du composant et de sa commande.

En prenant $I_{\text{RRM}} = 3 \text{ A}$ la durée de la phase 1 est environ 9 ns .

Phase 2 : $c_d = 100 \text{ pF}$, $r_k = 1 \Omega$

La fréquence des oscillations apparaissant dans cette phase vaut 36 MHz . Le coefficient d'amortissement vaut $1.1 \cdot 10^{-2}$. Donc, comme dans le cas du blocage, les oscillations sont très peu amorties et vont générer d'importantes perturbations électromagnétiques. L'amplitude de ces oscillations dépend de la valeur de I_{RRM} (la valeur du courant maximum de recouvrement inverse de la diode) et de E , la tension d'alimentation.

Les formules précédentes font intervenir les contraintes électriques (valeurs des courants et tensions max.), les éléments parasites du circuit (inductances et capacités parasites), mais aussi les caractéristiques des composants silicium (capacités à l'état bloqué des transistors et des diodes, courant de recouvrement inverse).

Le paragraphe suivant est le développement de ce dernier point, nous montrons comment les perturbations dépendent des composants silicium en fonction de leur technologie.

4. ASPECTS TECHNOLOGIQUE DES SEMI-CONDUCTEURS

Dans les schémas précédents, les composants sont modélisés par des éléments résistifs, capacitifs et par des sources de courant suivant la phase de fonctionnement du convertisseur statique.

L'étude de l'influence de la technologie des semi-conducteurs repose principalement sur l'appréhension des valeurs des capacités C_d et C_k , dépendant des quantités de charge dans le silicium. Elles représentent respectivement la capacité vue aux bornes de la diode et de l'interrupteur lorsqu'ils retrouvent leur pouvoir de blocage.

4.1. Capacité C_d

La mise en conduction de l'interrupteur phase 1 (II - 3.1.2.) impose une décroissance rapide du courant dans la diode, par hypothèse simplificatrice nous arrêtons cette phase aux conditions $V_d = 0$ et $I_d = I_{RRM}$.

A partir de cet instant (début de la phase 2), la diode commence à retrouver son pouvoir bloquant, sa tension peut augmenter (en valeur absolue), son schéma équivalent est assimilé à une capacité C_{dinit} .

La valeur de cette capacité est déterminée par la charge stockée durant la conduction $C_{dinit} = C_F = Q_{RR}/V_F$ avec C_F : capacité en polarisation directe, Q_{RR} : charge stockée et V_F : chute de tension à l'état passant de la diode lorsqu'elle conduit le courant I_O de la phase de roue libre.

Au fur et à mesure de l'évacuation des charges, C_d va diminuer pour atteindre la valeur C_{dfin} correspondant à la capacité équivalente à la zone de transition de la jonction PN polarisée en inverse sous la tension E (tension d'alimentation du montage).

Plusieurs cas peuvent se présenter :

- cas 1 : diodes snap-off : la quantité Q_{rr} est faible, (BYT 30PI400 : 300 nC) C_d va passer de C_{dinit} (200 nF) à C_{dfin} (130 pF), cette évolution est très rapide car, pour ce type de diodes, la longueur de diffusion des porteurs est courte, la charge est très vite évacuée.

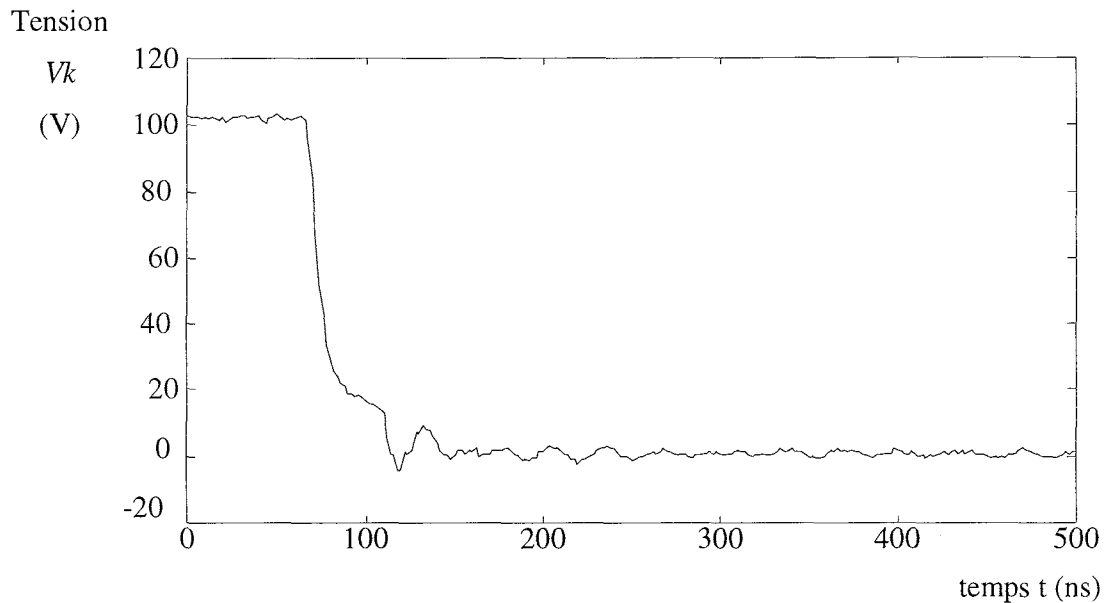
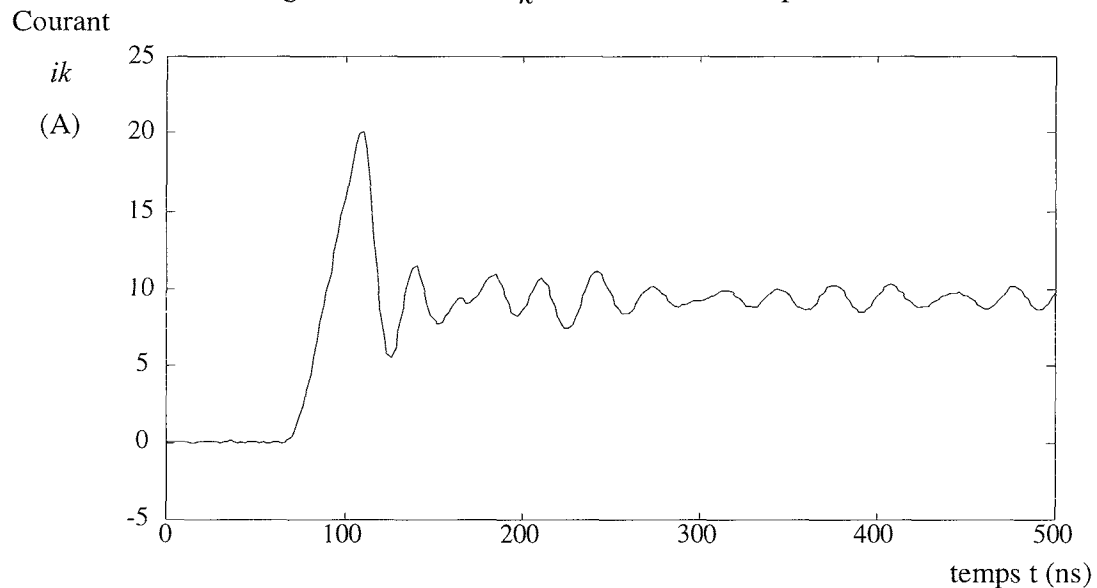
En début de phase 2, l'amortissement m vaut 0.5 ($m = \frac{Rk}{2} \cdot \sqrt{\frac{C_{dinit}}{l}}$) et atteint très

rapidement $m = 0.013$ ($m = \frac{Rk}{2} \cdot \sqrt{\frac{C_{dfin}}{l}}$).

Malgré un pic de courant I_{RRM} peu important (10 A), la figure 30 montre l'existence de fortes oscillations dues à l'amortissement m faible, la fréquence de ces oscillations est donnée

par la relation $F = \frac{1}{2\pi \sqrt{lC_{dfin}}}$

$\Rightarrow F = 32$ MHz, la mesure donne : $F = 39$ MHz

figure 28. Tension v_k avec une diode snap-off.figure 29. Courant i_k avec une diode snap-off.
(MOSFET IRFP 250 et diode BYT 30PI400)

- cas 2 : diodes soft : Q_{rr} est grand, (par exemple diode BY 233-600 : $1.6 \mu C$), C_{dinit} est élevée ($1 \mu F$), la longueur de diffusion est grande, les charges sont évacuées lentement donc la capacité va diminuer lentement pour atteindre C_{dfin} ($20 nF$).

Le pic I_{RRM} est élevé ($35 A$), l'amortissement m passe lentement de $m = 1$ en début de phase à la valeur $m = 0.2$ en fin de commutation. Il n'y a donc que très peu d'oscillations parasites avec ce type de diodes, figures 31 et 32.

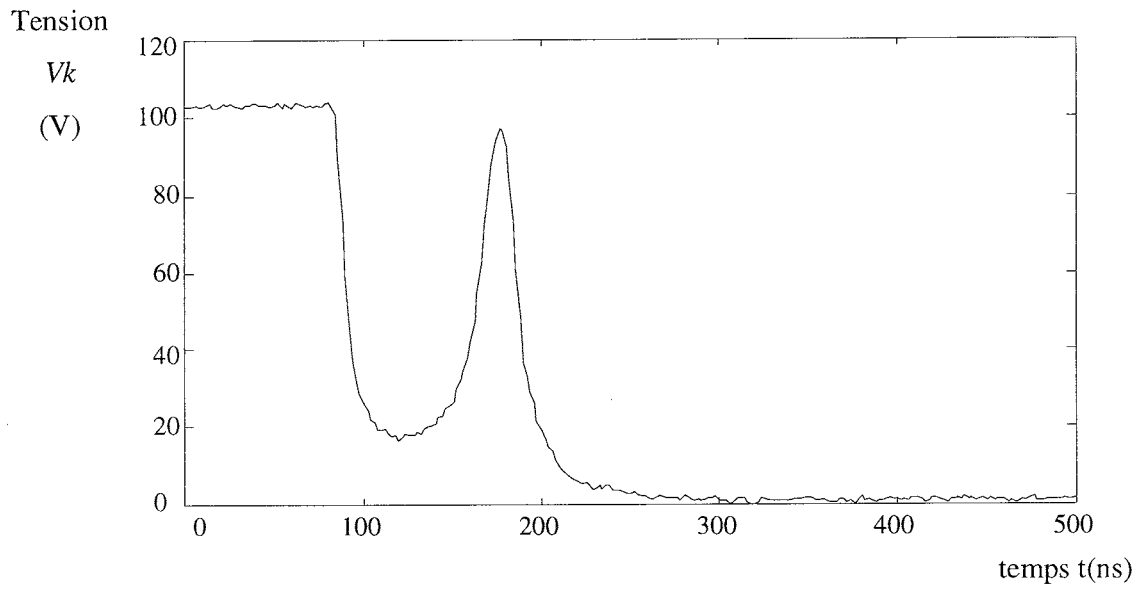


figure 30. Tension v_k avec une diode soft.
(MOSFET IRFP250 et diode BY 63-600)

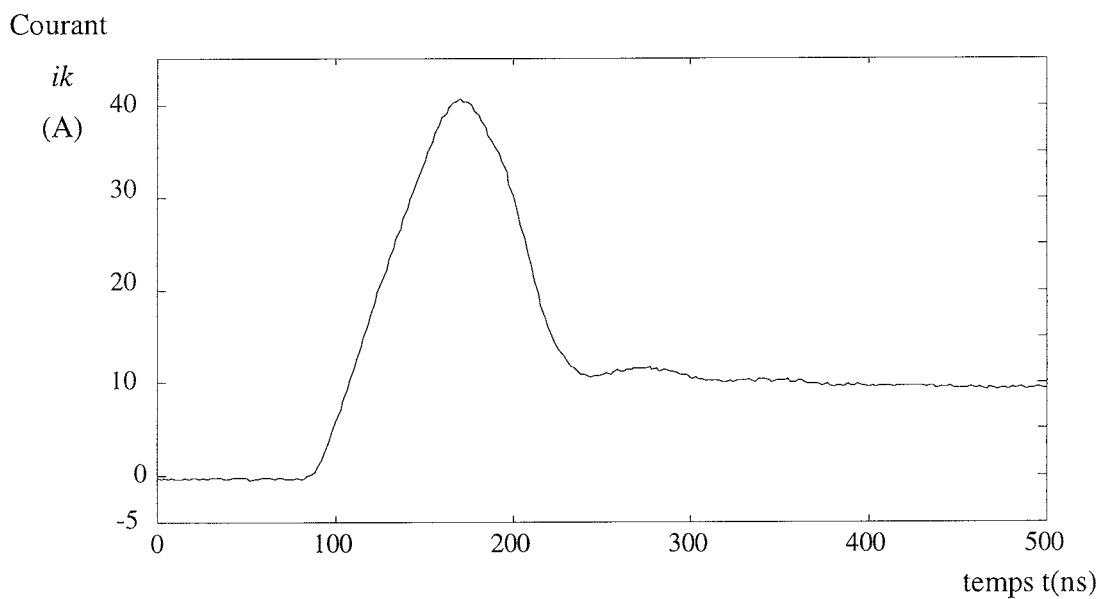
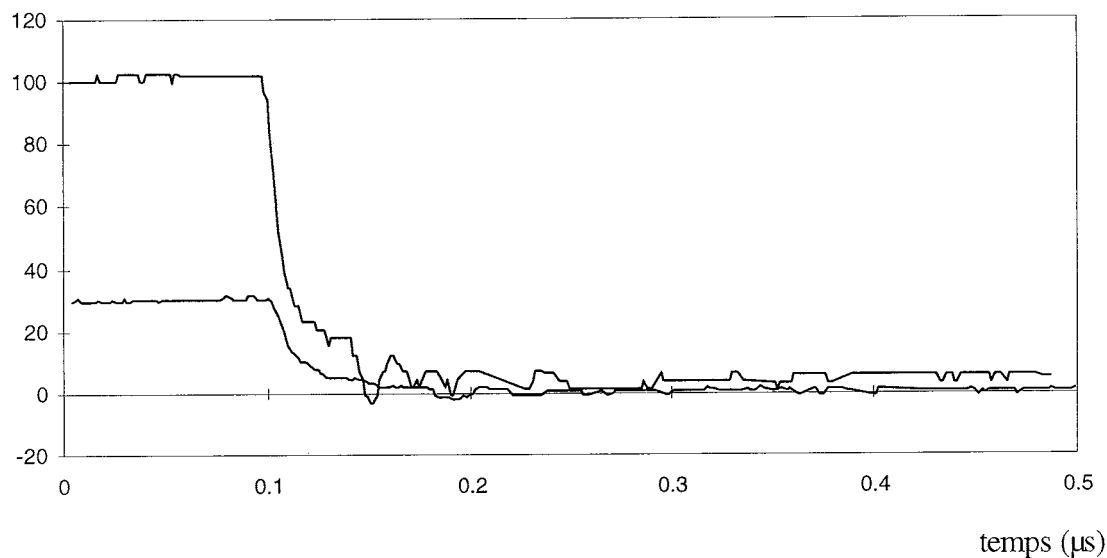


figure 31. Courant i_k avec une diode soft.
(MOSFET IRFP250 et diode BY 63-600)

Par ailleurs, la valeur de la capacité équivalente à la zone de transition dépendant de la tension inverse appliquée, les perturbations varient en fonction de la tension d'alimentation du montage, figure 33.

Tension Vds (V)



Courant Ids (A)

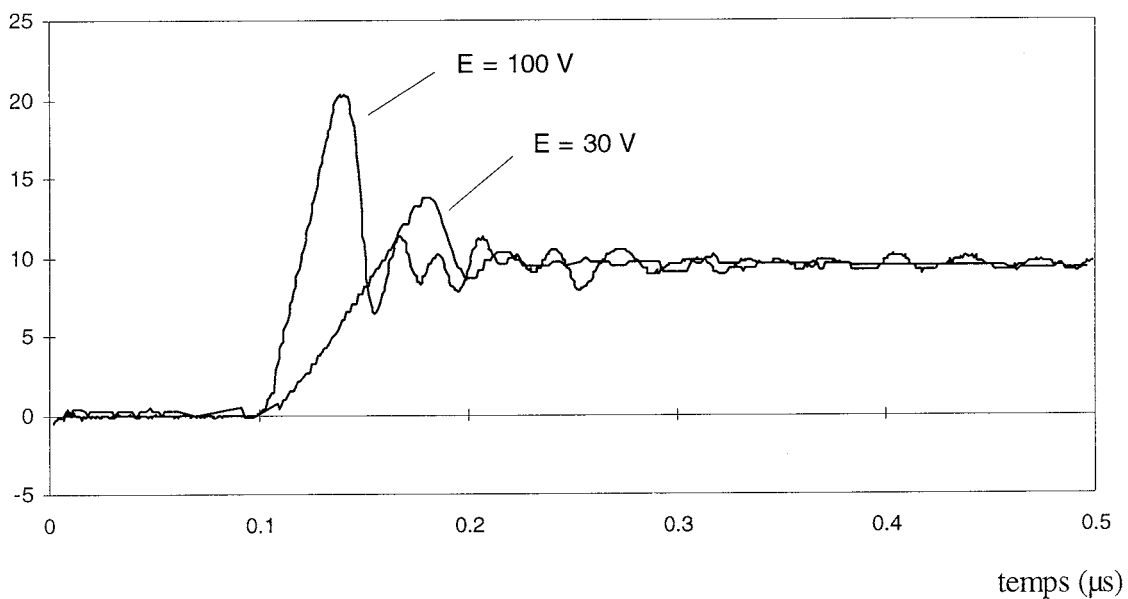


figure 32. Influence de la valeur de tension d'alimentation sur le blocage des diodes.

4.2. Capacité C_k

4.2.1. Transistor MOSFET

Lors du blocage de l'interrupteur, pendant la phase n°1 (§ II - 3.1.1.) la tension V_{ds} aux bornes du MOSFET croît au rythme de la charge de la capacité équivalente à la jonction drain - substrat polarisée en inverse. Lorsque V_{ds} a atteint E, la diode se met à conduire, la zone de transition drain-substrat est alors installée C_k vaut la valeur statique de C_{ds} - capacité drain - source - correspondant à une tension E aux bornes du MOSFET. La phase 2 de la commutation se fait donc à C_k constant (la valeur de C_k dépendant de la valeur de E) la fréquence sera stable et l'atténuation exponentielle (m constant), figure 35.

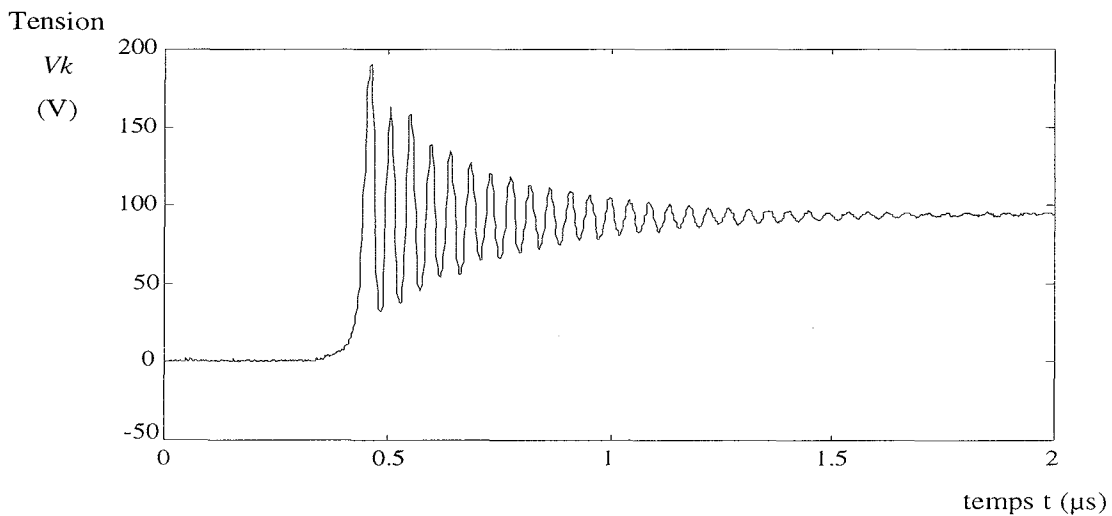


figure 33. Tension v_k , transistor MOSFET.

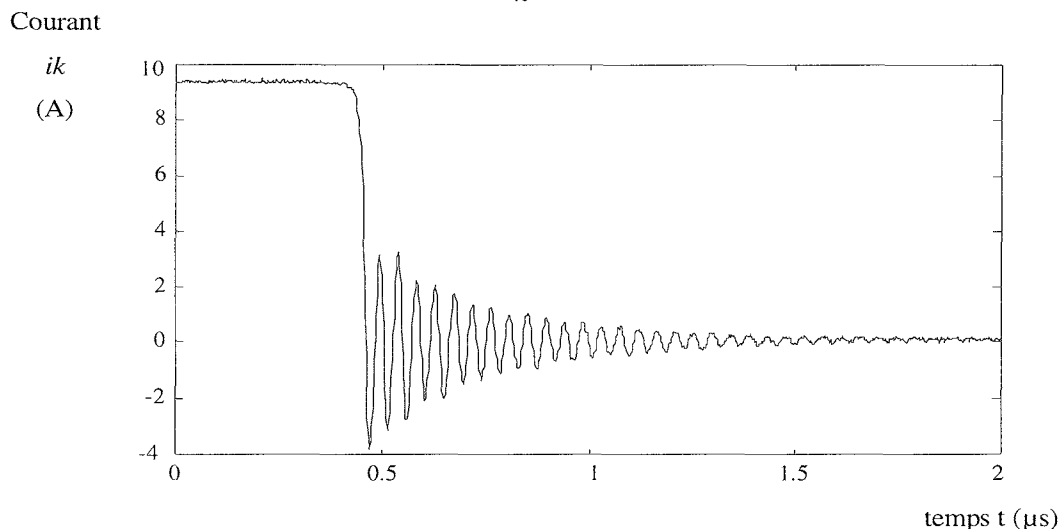


figure 34. Courant i_k , transistor MOSFET.
(IRFP 250)

4.2.2. IGBT

Lors du blocage, la montée en tension aux bornes de l'IGBT correspond au blocage de la jonction collecteur - base (analogie IGBT \Leftrightarrow transistor bipolaire commandé par un MOSFET), il y a donc évacuation des charges piégées dans la base (queue de courant), la capacité C_k varie fortement, l'IGBT se comporte comme une diode lente .

La figure 36 met en évidence l'influence du courant de charge I_O sur la forme des perturbations (la charge stockée dans l'IGBT est fonction du courant I_O).

Pour les petites valeurs de courant, la charge stockée est plus faible, elle est évacuée plus rapidement. L'amortissement est plus faible, il y a plus d'oscillations.

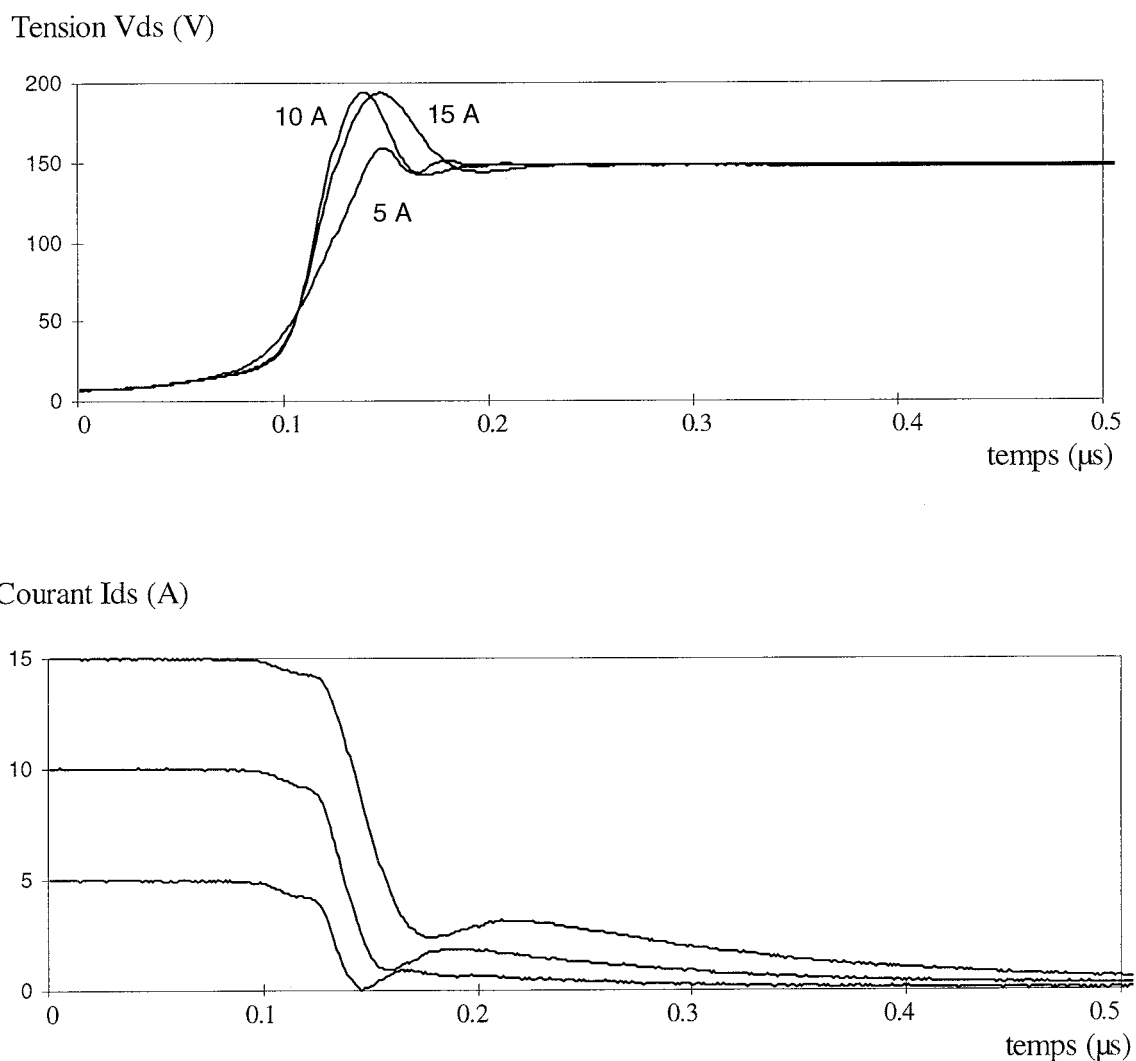


figure 35. Influence de la valeur du courant de charge I_O avec des transistors IGBT.

Selon le type d'IGBT, le gain en courant de la partie bipolaire est variable ce qui fait que la charge à évacuer est plus ou moins importante.

Plus le composant est rapide (Fast et Ultra fast), plus la queue de courant est faible, mais l'atténuation (proportionnelle à \sqrt{Ck}) est faible.

Cependant, même avec des IGBT Ultra fast, ce type d'interrupteur génère peu de perturbations lors du blocage : l'atténuation est toujours suffisamment élevée pour qu'il n'y ait que très peu d'oscillations, figure 37.

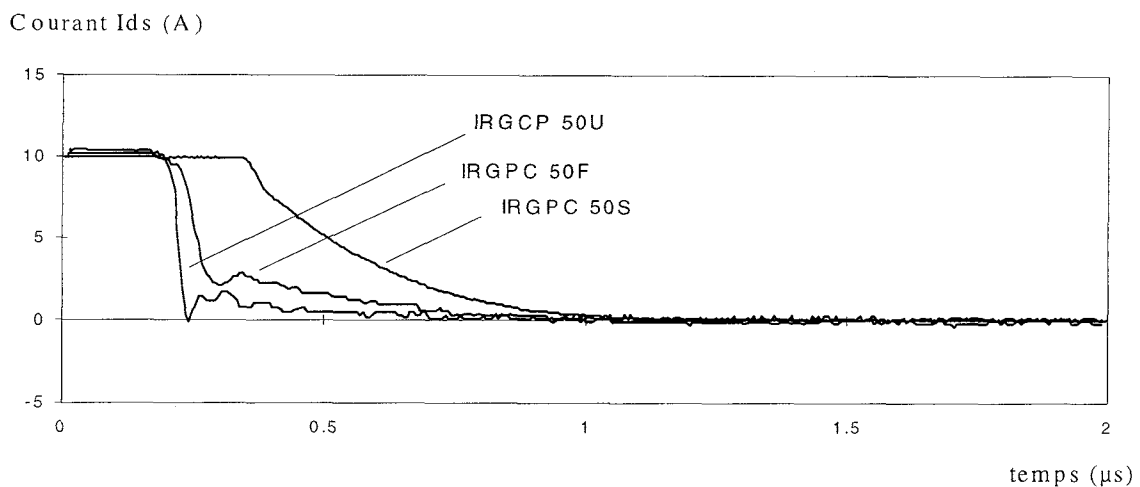
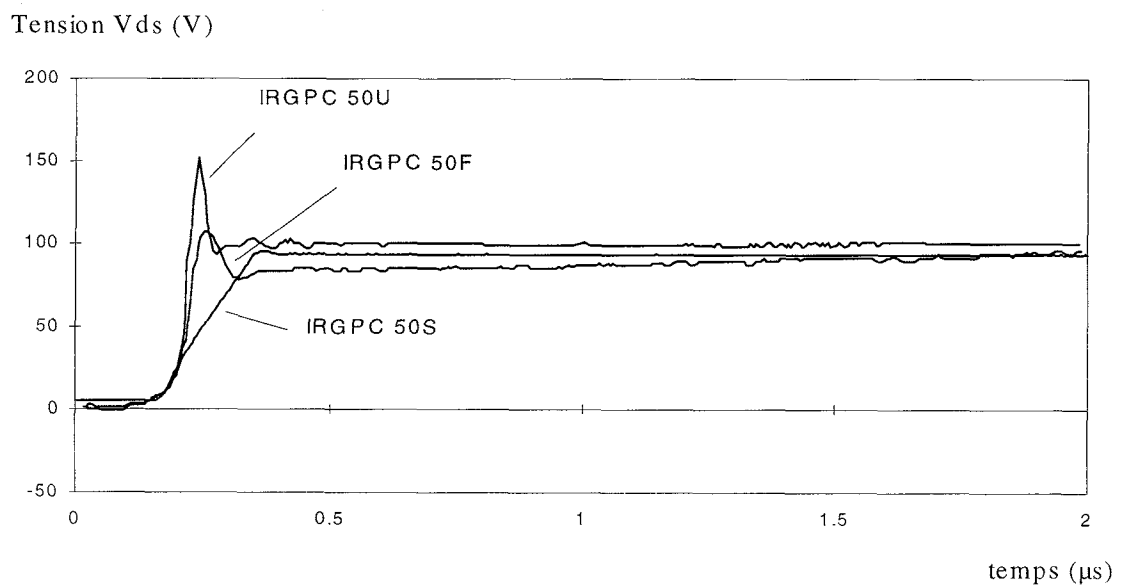


figure 36. Différents types d'IGBT

En conclusion, le comportement des composants silicium à l'état bloqué (ou en cours de blocage) conditionne la valeur des oscillations qui apparaissent, cette étude montre l'aspect favorable, pour les perturbations, du comportement "soft" des diodes lentes et des IGBT, cependant, l'utilisation de ce type de composant entraîne une augmentation des pertes Joules dans la cellule, ce qui se traduit par une détérioration du rendement et surtout par une augmentation de l'échauffement du convertisseur.

De même, à technologie donnée, il est possible de réduire les perturbations en ralentissant la commande des interrupteurs, mais là encore cela a pour effet d'augmenter les pertes Joules dans la cellule : dans tous les cas il faut trouver un compromis entre l'échauffement et les perturbations.

La représentation du point de fonctionnement de la cellule de manière graphique dans un repère deux dimensions de coordonnées Energie des perturbations d'une part et Energie des pertes Joules d'autre part (exprimées en grandeur relative par rapport à l'énergie commutée) facilite le choix de ce compromis [53].

5. CONCLUSION

L'étude des commutations des cellules et du comportement vis à vis de la technologie a permis de montrer quels paramètres sont essentiels pour déterminer les mécanismes de génération des perturbations : à partir de modèles simplifiés nous obtenons des équations simples à coefficients constants, cette étude montre l'allure approchée des oscillations ainsi que l'importance des valeurs des capacités parasites C_d et C_k représentant le comportement des diodes et interrupteurs lorsqu'ils sont bloqués.

La description du comportement dynamique de ces paramètres montre l'influence de la technologie sur les commutations : le comportement dynamique des capacités parasites des composants (C_d et C_k) en cours de blocage, dû à l'évacuation des charges qui sont stockées dans les jonctions est très caractéristique de la technologie considérée : les paramètres réels ne sont pas constants mais fortement variables (C_k peut varier dans un rapport 1000).

Ce comportement est prépondérant sur la génération des perturbations : plus un composant est "soft" : variation lente de la capacité parasite, plus les perturbations sont amorties, par contre les pertes Joules sont plus importantes, exemple : IGBT et diodes lentes.

L'étude par traitement du signal sur les relevés expérimentaux a permis de justifier le choix du modèle de représentation des cellules : les systèmes sont fortement variants sur une période de commutation, mais ils sont néanmoins relativement bien linéaires sur les différentes séquences de fonctionnement (dans les spectres les pics sont disjoints), il est alors possible d'utiliser des modèles linéaires pendant la mise en conduction et pendant le blocage.

De plus, étant donné que les oscillations qui apparaissent lors des deux commutations sont indépendantes, des modèles différents peuvent être utilisés pour représenter la mise en conduction et le blocage.

CHAPITRE III

FORMALISME

1. CALCUL DES RESEAUX ELECTRIQUES

1.1. Problèmes de la résolution en temporel

Le calcul des grandeurs électriques dans les réseaux peut être obtenu dans le domaine temporel par la résolution de l'équation d'état du système. La représentation d'état est une relation matricielle entre les variables d'état (ce sont en général les variables représentant l'énergie du système), leurs dérivées et les grandeurs d'entrée et de sortie du système.

Les principaux logiciels numériques de calcul de circuit électrique permettent de résoudre pas à pas l'équation d'état des systèmes : les grandeurs sont calculées sous forme discrétisée, avec un pas de calcul qui est généralement constant (figure 1 pas de calcul : $T_e = 1/F_e$; F_e est la fréquence d'échantillonnage).

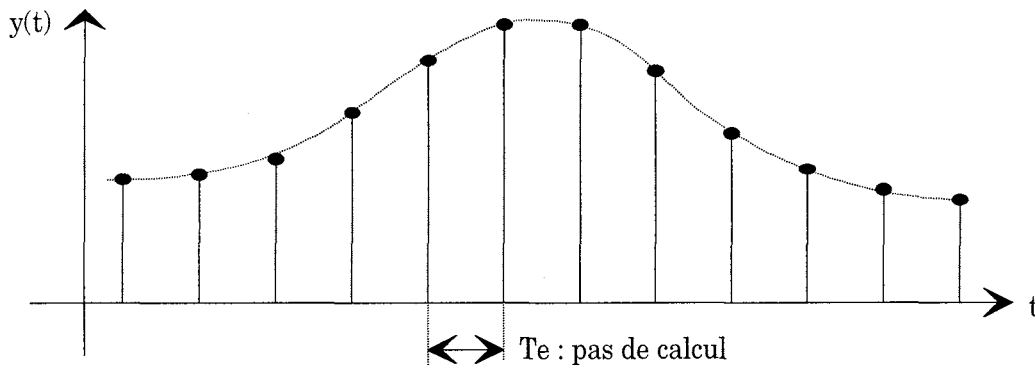


figure 1 Détermination d'une grandeur $y(t)$ à des instants discrets : résolution pas à pas

La représentation des grandeurs du système dans le domaine fréquentiel est obtenue en calculant les spectres au moyen des algorithmes de transformées de Fourier Discrètes (TFD). Les caractéristiques des spectres dépendent du nombre (N) de points utilisés pour le calcul de TFD, ainsi que de la période d'échantillonnage T_e : l'espacement entre les raies du spectre est égal à $\frac{F_e}{N} = \frac{1}{N T_e}$, le spectre obtenu est périodique de période F_e , figure 2.

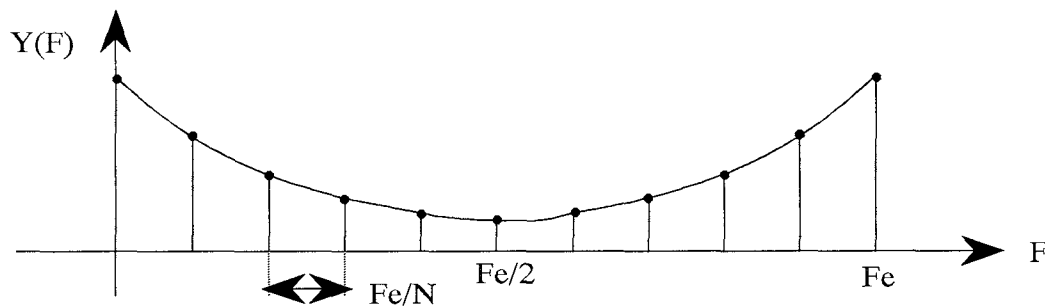


figure 2 Spectre obtenu par calcul de Transformée de Fourier Discrète $Y(F) = \text{TFD}(y(t))$

Pour connaître le spectre sur une plage de fréquence élevée, il faut disposer d'une fréquence d'échantillonnage élevée (F_e élevée), tout en ayant un grand nombre de points pour que la résolution fréquentielle soit bonne (F_e/N assez faible), le calcul des grandeurs en temporel doit alors être fait avec un pas de temps faible, d'où une augmentation importante du temps de calcul nécessaire.

De plus, lorsque le régime transitoire est long, il est nécessaire de calculer un grand nombre de points avant d'arriver au régime permanent permettant de calculer les spectres.

1.2. Systèmes variants

Lorsque les systèmes ont une topologie qui évolue au cours du temps, la représentation d'état n'est pas constante, les systèmes sont "**variants**".

Dans le cas des cellules de commutation, la topologie du circuit est presque constante tant qu'il n'y a pas changement d'état d'un composant non-linéaire (diode ou transistor), à condition de négliger les variations dynamiques des paramètres des composants.

1.2.1. Domaine temporel

La résolution des systèmes variants ne pose pas de problèmes particuliers dans le domaine temporel, il suffit de choisir la bonne représentation d'état à chaque pas de calcul.

Par exemple, le logiciel SICOS (SIMulation de CONvertisseurs Statiques) développé au CEGELY permet d'étudier la variance due aux interrupteurs et aux diodes en proposant deux modèles distincts en fonction de leur état (résistance de faible valeur à l'état passant et de forte valeur à l'état bloqué), nous pouvons alors utiliser des modèles fins représentant le fonctionnement de ces composants tels que ceux qui ont été développés à Toulouse dans les équipes du LAAS et du LEEI, figure 3.

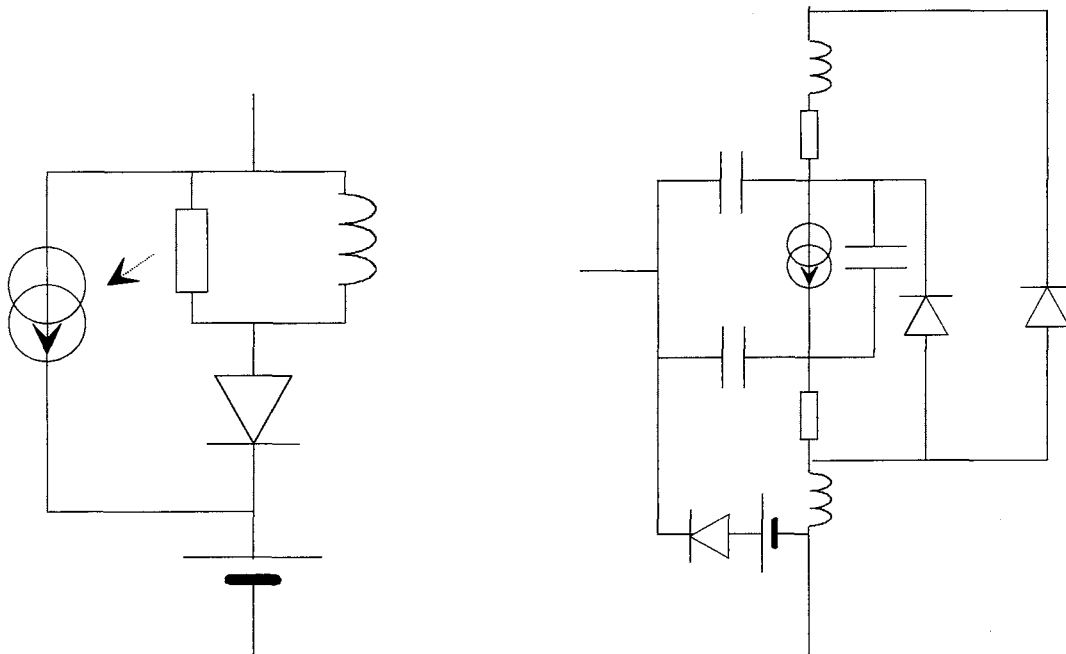


figure 3 Schémas équivalents de diode et de transistor MOSFET.

En outre certains logiciels (par exemple PACTE) permettent le changement dynamique de modèle en cours de résolution : il est alors possible de représenter le système par un modèle simple lorsque le système subit peu de variations et par un modèle plus sophistiqué, plus long à calculer, lorsque le système subit de fortes variations, ce qui permet de réduire fortement le temps de calcul.

1.2.2. Domaine fréquentiel

Il est possible de connaître le comportement en fréquence des systèmes variants en utilisant les résultats obtenus dans le domaine temporel puis en calculant des transformées de Fourier.

Par contre, pour pouvoir travailler directement en fréquentiel, il faut respecter certaines conditions : par exemple si nous nous intéressons à la commande et à l'asservissement des systèmes de type hacheurs, les constantes de temps des circuits de commande et de régulation étant grandes par rapport aux constantes de temps du système (les constantes de temps de commande sont supérieures à la période de découpage), seul le comportement en basse fréquence est intéressant, plusieurs méthodes sont alors disponibles :

- méthode de moyennage : les circuits sont représentés par un modèle moyen sur une période de fonctionnement en remplaçant les composants non-linéaires par des sources de

courant ou de tension, de valeur égale à la valeur moyenne sur cette période des grandeurs réelles aux bornes de ces composants.

- méthode de l'espace d'état moyenné : pour les fréquences très inférieures à la fréquence de découpage, on peut décrire un système en construisant une représentation d'état unique à partir des représentations d'état de ce système dans chacune de ses séquences, pondérées par la durée relative de ces dernières.

- méthode des modèles récurrents exacts : en décomposant un système variant en séquences linéaires, on peut calculer son évolution morceau par morceau et avoir l'évolution sur une période de fonctionnement en raccordant chaque résolution lors des changements de séquence, il suffit pour cela de bien choisir les variables d'état du système : en prenant comme variable d'état les tensions aux bornes des capacités et les courants dans les inductances, ces grandeurs n'admettant pas de discontinuités, elles sont conservées lors des changements de séquences. L'évolution global sur une période est alors donnée par le produit des solutions sur chaque séquence, on obtient les relations de récurrence :

$$H_{k+1} = \Phi H_k + \Psi E_k \quad (\text{III} - 1)$$

H_k est la valeur d'une grandeur H à l'instant k

H_{k+1} est la valeur de H une période plus tard (instant $k + 1$).

avec

$$\Phi = e^{A1\alpha T} \cdot e^{A2(1-\alpha)T} \quad (\text{III} - 2)$$

Φ est le produit des solutions exactes de l'équation d'état, calculées avec des exponentielles de matrices sur les différentes séquences (matrice $A1$ pendant αT et matrice $A2$ pendant $(1-\alpha)T$).

et

$$\Psi = e^{A2(1-\alpha)T} \cdot \Psi_1 + \Psi_2 \quad (\text{III} - 3)$$

Ψ_1 : se déduit de la solution de l'équation d'état sur la séquence $0 - \alpha T$

$$H_{k+1} = e^{A1\alpha T} H_k + \Psi_1 E_k \quad (\text{III} - 4)$$

Ψ_2 se déduit de la solution de l'équation d'état sur la séquence $\alpha T - T$

$$H_{k+1} = e^{A2(1-\alpha)T} H_k + \Psi_2 E_k \quad (\text{III} - 5)$$

Ces relations sont exactes car elles font intervenir les solutions exactes du système sur chacune de ses séquences, cependant elles n'offrent qu'un point par période de fonctionnement ce qui limite l'étude des systèmes à des fréquences inférieures à la fréquence de découpage.

En CEM, il faut connaître le comportement en fréquence dans une gamme très supérieure à la fréquence de travail du système, nous avons alors développé une méthode permettant de travailler directement en fréquentiel qui prenne en compte de manière distincte :

- d'une part le comportement vis à vis du fonctionnement en régime permanent (les variances du système ont été traitées en utilisant les formes d'onde théoriques correspondant aux changements d'état des composants non-linéaires)
- d'autre part le comportement vis à vis des régimes transitoires hautes fréquences qui apparaissent lors des commutations (par une étude des régimes libres lors des changements d'état).

L'intérêt de travailler directement en fréquentiel est de pouvoir caractériser les différentes parties des systèmes par leur comportement en fréquence (ex : réponse en fréquence des condensateurs, etc.).

D'autre part, les normes en CEM tolèrent des niveaux de perturbations spécifiés par des courbes limites données dans le domaine fréquentiel.

La méthode que nous avons établie, repose sur une décomposition des systèmes en "blocs" élémentaires : cellules de commutation, condensateurs de découplage, lignes etc.

Ces blocs sont représentés sous forme de multipôles (octopôles : 2 bornes d'entrée et 2 bornes de sortie en mode différentiel, 2 bornes d'entrée et 2 bornes de sortie en mode commun).

2. ETUDE DES MULTIPÔLES (QUADRIPÔLES)

Les circuits électriques sont constitués d'éléments reliés entre eux par des liaisons ou **connexions**, l'étude de ces circuits nécessite la connaissance des lois qui décrivent le comportement électrique des liaisons : lois des noeuds, loi des mailles... ainsi que la connaissance du comportement des différents éléments du circuit : fonctionnement interne et comportement vu des bornes externes des éléments.

2.1. Définitions

Les éléments sont constitués de bornes destinées à établir les connexions, chaque borne est caractérisée par deux grandeurs : le **potentiel** et le **courant**, cependant les bornes sont généralement regroupées deux par deux, nous utilisons donc plus souvent la notion de **tension** : différence de potentiel entre deux bornes, le signe algébrique de ces différentes grandeurs est défini de manière arbitraire au moyen de conventions.

Le nom générique des éléments est "**multipôles**", lorsque l'élément comporte deux bornes, il est appelé "**dipôle**" et "**quadripôle**" lorsqu'il comporte quatre bornes.

2.2. Fonctionnement en biporte

Lorsque deux bornes sont associées, elles forment un **accès** ou une **porte** si les courants qui entrent par les deux bornes sont identiques au signe près.

Un dipôle a toujours un accès : le courant entrant par une borne ressort forcément par l'autre.

Il n'en est pas de même pour les quadripôles, si c'est le cas le quadripôle fonctionne en **biporte**.

Nous adopterons alors la convention spécifiée graphiquement par la figure 4 pour définir les signes des courants et tensions sur les différents accès du quadripôle, les flèches indiquant les sens positifs : le courant est positif s'il entre dans le quadripôle par les bornes 1 (ou 2), la tension est positive si le potentiel de la borne 1 (2) est supérieur au potentiel de la borne 1' (2').

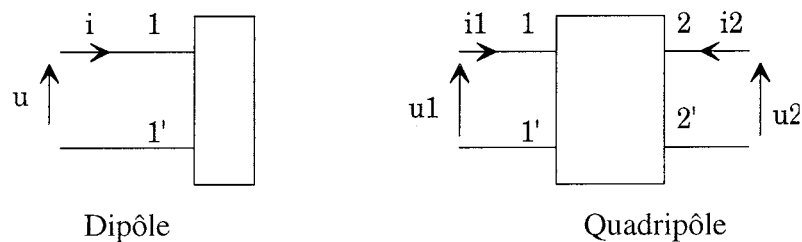


figure 4 Convention de signes.

2.3. Paramètres impédance Z

Il est possible de montrer que tout multipôle fonctionnant en multiporte (N accès) peut être décrit par la relation matricielle (III - 6) reliant les grandeurs d'entrée et de sortie du multipôle

$$AU = BI$$

(III - 6)

U : vecteur formé par les transformées de Laplace des tensions aux différents accès du multipôle

$$U = (U_1, U_2, \dots, U_n)' \quad (\text{III} - 7)$$

I : vecteur formé par les transformées de Laplace des courants aux différents accès

$$I = (I_1, I_2, \dots, I_n)' \quad (\text{III} - 8)$$

A et B sont des matrices de rang quelconque, néanmoins si A est de rang N , A^{-1} existe et (III - 6) peut alors s'écrire

$$U = A^{-1} B I = Z I \quad (\text{III} - 9)$$

La matrice Z est appelée **matrice impédance**.

La description des quadripôles à l'aide de ce modèle peut être représentée graphiquement par le modèle équivalent donné par la figure 5.

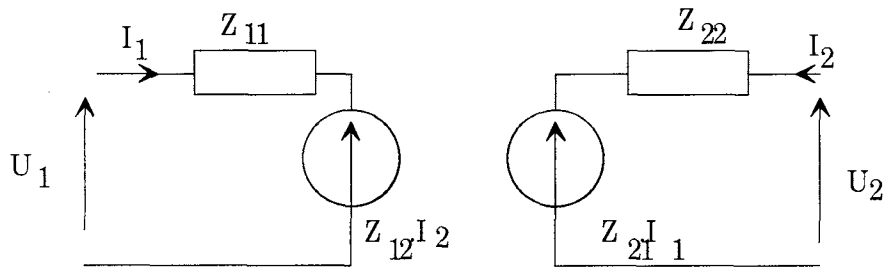


figure 5. Modèle équivalent - paramètres impédance Z .

Pour un quadripôle (III - 6) s'écrit

$$\begin{pmatrix} U_1 & U_2 \end{pmatrix} = \begin{pmatrix} Z_{11} & Z_{12} \\ Z_{21} & Z_{22} \end{pmatrix} \cdot \begin{pmatrix} I_1 \\ I_2 \end{pmatrix} \quad (\text{III} - 10)$$

Si la sortie est à circuit ouvert, ($I_2 = 0$), (III - 10) devient

$$U_1 = Z_{11} I_1 \quad (\text{III} - 11)$$

$$U_2 = Z_{21} I_1 \quad (\text{III} - 12)$$

de même lorsque l'entrée est à circuit ouvert ($I_1 = 0$)

$$U_1 = Z_{12} I_2 \quad (\text{III} - 13)$$

$$U_2 = Z_{22} I_2 \quad (\text{III} - 14)$$

Z_{11} est l'impédance d'entrée à circuit ouvert, Z_{22} , l'impédance de sortie à circuit ouvert. De même Z_{12} et Z_{21} sont des impédances de transfert à circuit ouvert.

2.4. Paramètres admittance Y

De la même manière, si B est de rang N, (III - 6) peut s'écrire:

$$B^{-1}AU = I = YU \quad (\text{III - 15})$$

La matrice Y est appelée **matrice admittance**.

La description des quadripôles à l'aide de ce modèle peut être représentée graphiquement par le modèle équivalent donné par la figure 6.

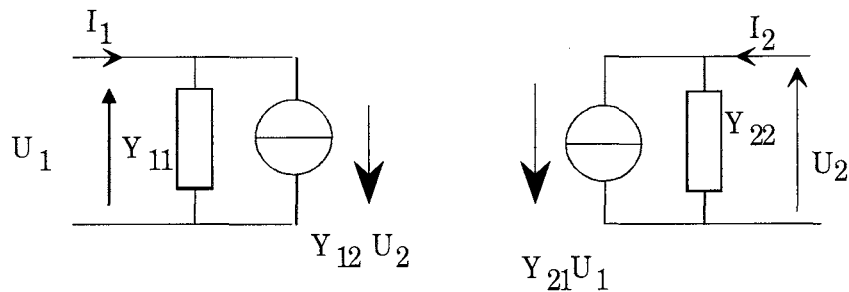


figure 6. Modèle équivalent - paramètres admittance Y

Si la sortie est en court-circuit ($U_2 = 0$), pour un quadripôle (III - 15) se réduit à

$$I_1 = Y_{11}U_1 \quad (\text{III - 16})$$

$$I_2 = Y_{21}U_1 \quad (\text{III - 17})$$

et lorsque l'entrée est en court-circuit

$$I_2 = Y_{22}U_2 \quad (\text{III - 18})$$

$$I_1 = Y_{12}U_2 \quad (\text{III - 19})$$

Y_{11} est l'admittance d'entrée en court-circuit, Y_{22} , l'admittance de sortie en court-circuit, Y_{12} et Y_{21} : admittances de transfert en court-circuit.

Les coefficients Z_{ij} et Y_{ij} liant des grandeurs relatives à un même accès sont parfois désignées par le terme générique **immittance**, les coefficients Z_{ij} et Y_{ij} avec $i \neq j$ sont des **transmittances**.

2.5. Association de quadripôles

2.5.1. Mise en série

La connexion en série de deux quadripôles fonctionnant en biporte est représentée par la figure 7.

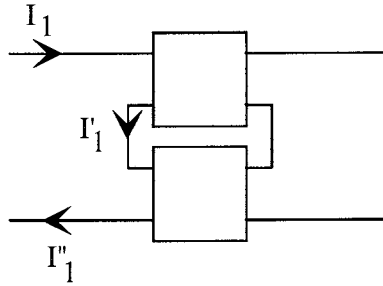


figure 7 Mise en série de quadripôles.

Nous pouvons établir simplement les formules liant les tensions et les courants lorsque le fonctionnement de chaque quadripôle n'est pas modifié, il faut pour cela que les règles du **test de Brune** soient vérifiées [64] ce test revient à s'assurer que les quadripôles fonctionnent toujours en biporte c'est à dire que $I_i = I'_i = I''_i$.

Si tel est le cas et si les matrices d'impédances Z existent, elles s'ajoutent pour former la matrice résultante.

$$Z_{res} = Z + Z' \tag{III - 20}$$

2.5.2. Mise en parallèle

La connexion en parallèle de deux quadripôles fonctionnant en biporte est représentée par la figure 8.

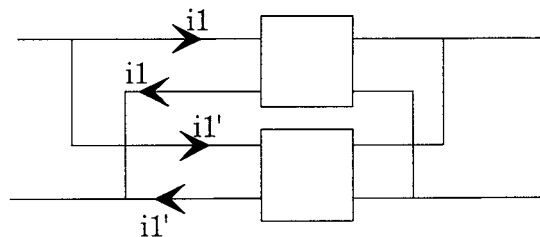


figure 8 Mise en parallèle de quadripôles.

De la même manière, le test de Brune revient à exiger un fonctionnement en biporte pour chaque quadripôle afin de pouvoir faire la somme des matrices admittances Y et trouver la matrice Y résultante.

$$Y_{\text{res}} = Y + Y' \quad (\text{III} - 21)$$

2.6. Paramètres de répartition

Les matrices $[Y]$ et $[Z]$ (ainsi que les matrices hybrides $[H]$ et $[G]$ et les matrices de chaîne $[t]$ et $[T]$) sont adaptées à la détermination des points de fonctionnement à vide ou en court-circuit, si nous nous intéressons au transfert de puissance, il est préférable d'utiliser les matrices de répartition $[S]$, de plus il est possible de montrer qu'elles existent pour tous les quadripôles.

2.6.1. Définitions

Lorsque des quadripôles sont mis en cascade, nous pouvons étudier chacun d'entre eux en considérant tous les quadripôles à droite et à gauche comme étant des dipôles, ces dipôles sont appelés **terminaisons** du quadripôle, les impédances (ou admittances) qui sont vues de l'entrée ξ_1 et de la sortie ξ_2 , d'un quadripôle terminé sur son autre accès (relié à une terminaison) sont appelées **impédances (admittance) terminées** d'entrée ou de sortie.

2.6.2. Tension incidente - tension réfléchie

Soit le quadripôle de la figure 9 notons ξ_1 l'impédance vue des bornes 11' lorsque $E_2 = 0$ et ξ_2 l'impédance vue des bornes 22' lorsque $E_1 = 0$, un fonctionnement en régime adapté donne $\xi_1 = R_1$ et $\xi_2 = R_2$

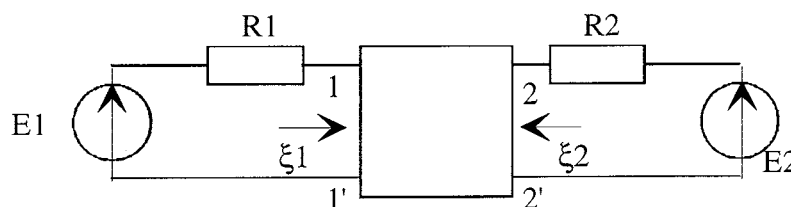


figure 9 Quadripôle relié à des sources d'impédances résistives.

Si E_2 est nul la puissance fournie en entrée du quadripôle est maximale et vaut

$$P_1^i = \frac{E^2}{4R_1} \quad (\text{III - 22})$$

La tension U_1 vaut alors

$$U_1 = E \frac{\xi_1}{\xi_1 + R_1} \quad (\text{III - 23})$$

$$U_1^i = \frac{E}{2} \quad (\text{III - 24})$$

U_1^i est la tension qui apparaît en régime adapté
en régime désadapté

$$U_1 = U_1^i + U_1^r \quad (\text{III - 25})$$

U_1^i est la composante incidente de la tension

U_1^r est la composante réfléchie de la tension

à partir de l'équation (III - 23) et de $U_1^r = U_1 - U_1^i$ nous obtenons

$$U_1^r = E \left(\frac{\xi_1}{\xi_1 + R_1} - \frac{1}{2} \right)$$

$$U_1^r = \frac{E}{2} \left(\frac{\xi_1 - R_1}{\xi_1 + R_1} \right)$$

soit

$$U_1^r = S_{11}^v U_1^i \quad (\text{III - 26})$$

avec

$$S_{11}^v = \frac{\xi_1 - R_1}{\xi_1 + R_1} \quad (\text{III - 27})$$

de même en sortie lorsque $E_1 = 0$

$$U_2 = U_2^i + U_2^r \quad (\text{III - 28})$$

avec en régime adapté $\xi_2 = R_2$

$$U_2^i = \frac{E_2}{2} \quad (\text{III - 29})$$

$$U_2^r = S_{22}^v U_2^i \quad (\text{III - 30})$$

$$S_{22}^v = \frac{\xi_2 - R_2}{\xi_2 + R_1} \quad (\text{III - 31})$$

Les relations matricielles du quadripôle sont

$$[U^r] = [S_{ij}]^v [U^i] \quad (\text{III - 32})$$

les coefficients S_{11} et S_{22} sont des **coefficients de réflexion en tension**.

S_{12} et S_{21} sont des **coefficients de transmission en tension**.

2.6.3. Courant incident - courant réfléchi

De même avec les courants, en entrée lorsque $E_2 = 0$ et que tout est adapté

$$I_1^i = \frac{E}{2 R_1} \quad (\text{III - 33})$$

En régime désadapté

$$I_1 = I_1^i - I_1^r \quad (\text{III - 34})$$

et

$$I_1^r = S_{11}^i I_1^i \quad (\text{III - 35})$$

avec en entrée

$$S_{11}^i = \frac{\xi_1 - R_1}{\xi_1 + R_1} \quad (\text{III - 36})$$

et en sortie

$$S_{22}^i = \frac{\xi_2 - R_2}{\xi_2 + R_2} \quad (\text{III - 37})$$

S_{11}^i et S_{22}^i sont des coefficients de réflexion en courant.

S_{12}^i et S_{21}^i sont des coefficients de transmission en courant.

Les coefficients de réflexion en tension et en courant sont égaux $S_{12}^v = S_{12}^i$

par contre les coefficients de transmission ne sont pas identiques

$S_{12}^i = \frac{R_2}{R_1} S_{12}^v$ et $S_{21}^i = \frac{R_1}{R_2} S_{21}^v$, il est alors préférable d'utiliser des grandeurs normalisées

Pour les grandeurs incidentes

$$\begin{aligned} U_{1n}^i &= \frac{U_1^i}{\sqrt{R_1}} \quad \text{et} \quad U_{2n}^i = \frac{U_2^i}{\sqrt{R_2}} \\ I_{1n}^i &= \sqrt{R_1} I_1^i \quad \text{et} \quad I_{2n}^i = \sqrt{R_2} I_2^i \end{aligned} \quad (\text{III - 38})$$

et pour les grandeurs réfléchies

$$\begin{aligned} U_{1n}^r &= \frac{U_1^r}{\sqrt{R_1}} \quad \text{et} \quad U_{2n}^r = \frac{U_2^r}{\sqrt{R_2}} \\ I_{1n}^r &= \sqrt{R_1} I_1^r \quad \text{et} \quad I_{2n}^r = \sqrt{R_2} I_2^r \end{aligned} \quad (\text{III - 39})$$

les indices n indiquent que ce sont des grandeurs normalisées

Les relations du quadripôle en grandeurs normalisées sont

$$\begin{aligned} [U_n^r] &= [S] [U_n^i] \\ [I_n^r] &= [S] [I_n^i] \end{aligned} \quad (\text{III - 40})$$

La matrice [S] formée par les coefficients S_{ij} est unique (valable en courant comme en tension), elle est appelée **matrice de répartition** et les paramètres S **paramètres de répartition**.

2.6.4. Ondes incidentes - ondes réfléchies

Dans la littérature il est souvent fait usage de la notion d'ondes incidentes et ondes réfléchies homogènes à la racine carrée d'une puissance sur l'accès k

$$\alpha_k = u_k + i_k = \frac{U_k}{\sqrt{R_k}} + \sqrt{R_k} I_k$$

$$\beta_k = u_k - i_k = \frac{U_k}{\sqrt{R_k}} - \sqrt{R_k} I_k$$

(III - 41)

la matrice de répartition est inchangée

$$[\beta] = [S] [\alpha]$$

(III - 42)

2.6.5. Transfert de puissance

Il est possible de montrer que les coefficients S_{12} et S_{21} correspondent à **des facteurs de transfert en puissance**.

S_{21} est le facteur de transfert en puissance de l'entrée du quadripôle vers sa sortie lorsque $E_2 = 0$

nous avons la relation

$$P_1^t = |S_{21}|^2 P_1^i$$

(III - 43)

P_1^t est la puissance fournie à la charge en sortie du quadripôle.

S_{12} est le facteur de transfert en puissance de la sortie du quadripôle vers l'entrée lorsque $E_1 = 0$

nous avons la relation

$$P_2^t = |S_{12}|^2 P_2^i$$

(III - 44)

P_2^t est la puissance fournie à la charge en entrée du quadripôle.

2.7. Conclusion

Parmi les différentes représentations possibles, les représentations matricielles avec des paramètres impédance ou admittance $[Z]$ et $[Y]$ sont adaptées à l'étude de la CEM car la définition de ces matrices fait intervenir les fonctionnements en circuit ouvert et en court-circuit.

En hautes fréquences, la cellule devra voir un circuit ouvert (les perturbations ne doivent pas se refermer par le circuit d'alimentation de la cellule).

En basses fréquences, la cellule devra voir un circuit fermé (circuit d'alimentation à faible impédance série).

Les paramètres de répartition (ou encore les paramètres de répartition généralisé et les paramètres - images) sont à utiliser pour travailler avec des transferts de puissance, lorsque les terminaisons des quadripôles sont adaptées aux valeurs des impédances d'entrée et de sortie.

En CEM, nous cherchons au contraire à minimiser le transfert des perturbations, celles-ci sont atténuées par la désadaptation des impédances des différents quadripôles.

2.8. Application à la CEM : Mode Commun / Mode Différentiel

La présence simultanée de courants en mode commun et en mode différentiel se traduit par une différence de la valeur des courants qui pénètrent par les bornes d'entrée du récepteur, figure 10.

Ces bornes ne forment donc pas des accès, il n'est pas possible d'utiliser directement les méthodes d'étude des quadripôles vues précédemment avec les notions d'impédance, admittance...

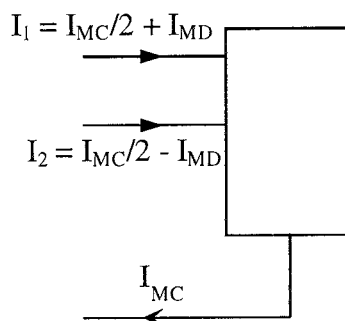


figure 10 Modèle sans fonctionnement en accès.

Pour remédier à ce problème, les deux modes de propagation ont été différenciés pour arriver au schéma de la figure 11 comprenant deux accès en entrée et en sortie de bloc.

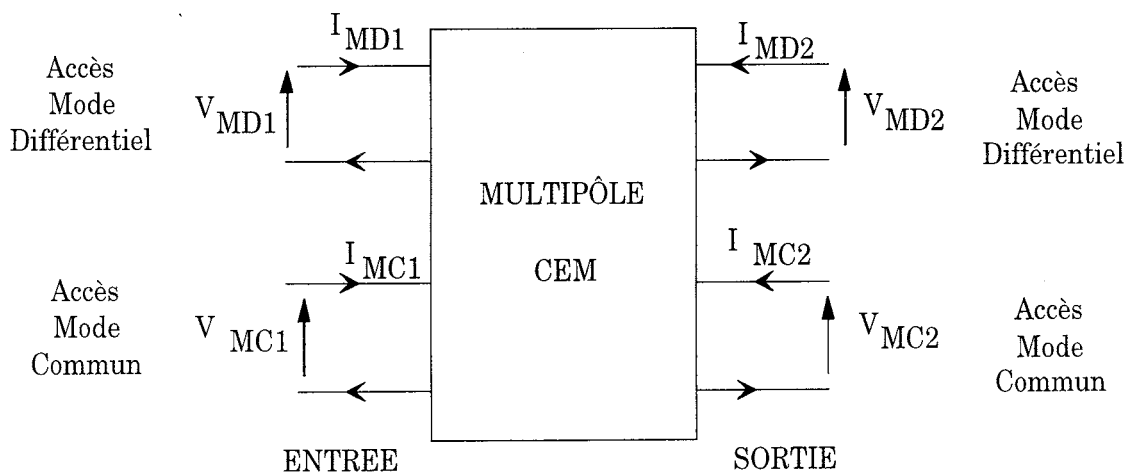


figure 11. Modèle CEM avec des accès en entrée et en sortie.

Les relations matricielle reliant les tensions d'entrée et de sortie sont

$$\begin{pmatrix} V_{MD1} \\ V_{MD2} \\ V_{MC1} \\ V_{MC2} \end{pmatrix} = \begin{pmatrix} Z_{11} & Z_{12} & Z_{13} & Z_{14} \\ Z_{21} & Z_{22} & Z_{23} & Z_{24} \\ Z_{31} & Z_{32} & Z_{33} & Z_{34} \\ Z_{41} & Z_{42} & Z_{43} & Z_{44} \end{pmatrix} \begin{pmatrix} I_{MD1} \\ I_{MD2} \\ I_{MC1} \\ I_{MC2} \end{pmatrix} \quad (\text{III - 45})$$

Le modèle ainsi obtenu fait apparaître les problèmes liés aux transformations de mode de propagation (Z_{13} , Z_{14} ...).

En effet beaucoup d'études de CEM traitent indépendamment ces deux modes de perturbation, or aux fréquences concernées par la CEM dans les convertisseurs statiques (jusqu'à 100 MHz), la conversion des modes est prépondérante : les oscillations prennent naissance dans la boucle de commutation en mode différentiel, puis elles se propagent en mode commun par les capacités parasites boîtiers - radiateur.

3. MODELE DANS LE DOMAINE FREQUENTIEL POUR LA CEM

La réponse des systèmes (calcul des grandeurs électriques dans les réseaux) peut être établie en superposant les effets de chaque source et de chaque condition initiale considérées séparément, il est alors possible de distinguer deux types de réponses :

- **réponse en régime forcé**
- **réponse en régime libre**

La réponse forcée ne dépend que des excitations appliquées au réseau.

La réponse libre ne dépend que des conditions initiales.

3.1. Régime forcé

La détermination du régime forcé est donnée par l'étude des courants et tensions dans la cellule sur ses différents états statiques : les grandeurs correspondent alors aux formes d'ondes théoriques attendues, les inductances et capacités parasites n'interviennent pas et sont donc négligées pendant cette phase de l'étude (0Ω - court circuit - pour les inductances et $0 S$ - circuit ouvert - pour les capacités), les composants variants (diodes et transistors) sont remplacés par des composants idéaux (R_{On} et R_{Off}).

Au sein de la cellule étudiée, le courant de mode différentiel est alors en forme de créneaux, le courant de mode commun est nul.

Les perturbations sont calculées au moyen du schéma de la figure 12 faisant apparaître une source de courant équivalente au fonctionnement de l'étage de commutation, cette source permet l'étude en régime harmonique par une décomposition en séries de Fourier.

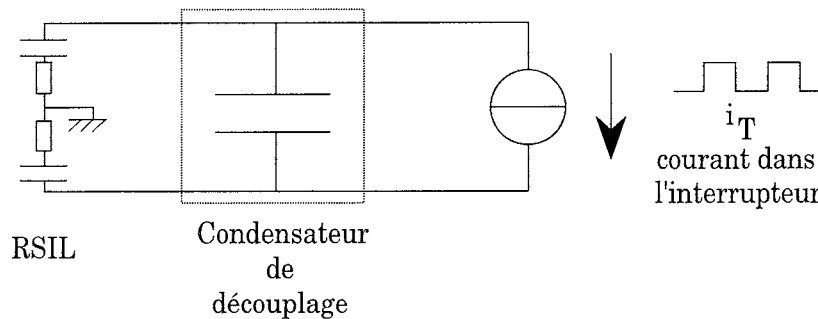


figure 12 Calcul du régime forcé au moyen de sources équivalentes :
Décomposition en Séries de Fourier

3.2. Régime libre

La réponse libre correspond à l'évolution des grandeurs en fonction des conditions initiales du système, elle est liée à l'énergie du système à $t = 0$, énergie stockée dans les capacités et dans les inductances ($\frac{1}{2} CV^2$ liée à la tension initiale aux bornes des condensateurs et $\frac{1}{2} LI^2$ liée au courant initial dans les bobines).

A partir des différents états de la cellule, nous pouvons déterminer quelles inductances et quelles capacités sont soumises aux plus fortes variations de niveau d'énergie pour en déduire les conditions initiales associées à chaque commutation à l'origine de régimes transitoires ou "régimes libres".

Pour écrire les fonctions de transfert, il suffit d'utiliser des modèles équivalents comportant des éléments à conditions initiales nulles et faisant apparaître des sources associées aux conditions initiales.

En effet, nous pouvons établir les modèles de la figure 13 à partir des formules du courant dans les inductances et de la tension aux bornes des capacités.

$$i_L = I_0 + \int_0^t \frac{u_L}{L} dt$$

(III - 46)

$$u_c = U_0 + \int_0^t \frac{i}{C} dt \tag{III - 47}$$

Un condensateur ayant à $t = 0$, une tension U_0 à ses bornes peut être représenté par une capacité à conditions initiales nulles, en série avec une source de tension de valeur U_0 .

Une inductance qui est traversée par un courant I_0 à $t = 0$, peut être modélisée par une source de courant de valeur I_0 , en parallèle avec une inductance à conditions initiales nulles.

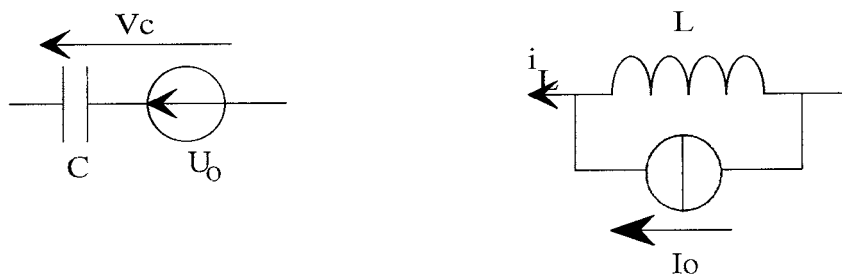


figure 13. Représentation des conditions initiales par des éléments à C.I. nulles, Domaine temporel.

Représentés dans le domaine de Laplace, ces schémas deviennent ceux de la figure 14.

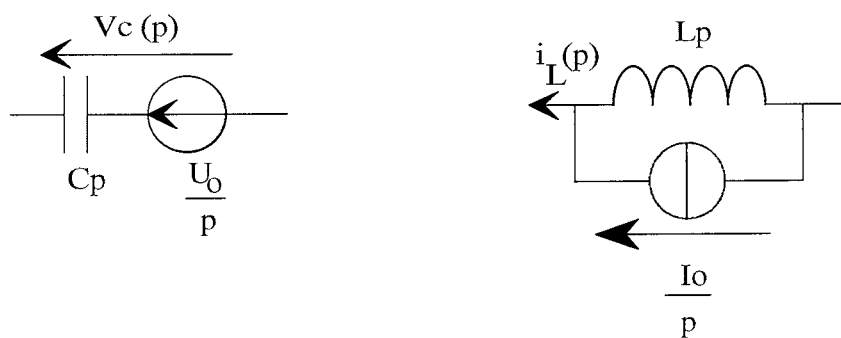


figure 14. Modèles d'éléments aux conditions initiales non nulles, Domaine de Laplace

3.3. Fonctionnement périodique

Le calcul du spectre obtenu par l'écriture de la fonction de transfert du système correspond au spectre de la réponse libre du système, c'est à dire la réponse de $t = 0$ à t infini.

Or, en assimilant les régimes transitoires, lors des commutations, à des régimes libres, nous avons affaire à des signaux qui sont limités dans le temps par les différentes commutations successives.

Il ne peut y avoir correspondance que si chaque régime transitoire est fini lorsque apparaît la commutation suivante, ce qui est généralement le cas puisque l'amortissement des oscillations est suffisamment élevé pour que leur atténuation soit très rapide : toute l'énergie des conditions initiales est libérée avant le prochain changement d'état, les réponses du système ont donc la même énergie que des signaux de durée infinie, elles admettent le même spectre.

Pour ce qui est de la périodicité des commutations, les fonctions de transfert du système, au blocage et à la mise en conduction, sont excitées périodiquement par les mêmes conditions initiales, le spectre de la réponse globale correspond au spectre dû au signal périodique dont le motif est la réponse aux régimes libres des différentes commutations sur une période.

Relation entre les coefficients de Fourier C_n de la décomposition en Séries de Fourier du signal périodique $f(t)$ et la transformée de Fourier TF [$\tilde{f}(t)$] du motif $\tilde{f}(t)$ de ce signal :

$$\text{Décomposition en Séries de Fourier : } f(t) = \sum_{n=-\infty}^{\infty} C_n e^{j2\pi n F_0 t}$$

$$\text{avec } C_n = \frac{1}{T_0} \int_0^{T_0} f(t) e^{-j2\pi n F_0 t} dt$$

(III - 48)

T_0 période fondamentale et F_0 fréquence fondamentale

Soit la fonction $\tilde{f}(t)$, motif de la fonction $f(t)$ définie par :

$$\begin{aligned} \tilde{f}(t) &= f(t) & 0 \leq t \leq T_0 \\ \tilde{f}(t) &= 0 & t < 0 \text{ ou } t > T_0 \end{aligned}$$

La relation III - 48 peut s'écrire

$$C_n = \frac{1}{T_0} \int_{-\infty}^{\infty} \tilde{f}(t) e^{-j 2\pi n F_0 t} dt$$

Sachant que la transformée de Fourier de $\tilde{f}(t)$ s'écrit :

$$\text{TF} [\tilde{f}(t)] = \int_{-\infty}^{\infty} \tilde{f}(t) e^{-j 2\pi f t} dt$$

$$\text{alors } C_n = \frac{1}{T_0} \text{TF} [\tilde{f}(t)]_{f=nF_0}$$

$$\text{ou } C_n = F_0 \text{TF} [\tilde{f}(t)]_{f=nF_0}$$

(III - 49)

L'enveloppe des coefficients C_n de la Série de Fourier d'une fonction périodique est obtenue par le produit de la transformée de Fourier $\text{TF} [\tilde{f}(t)]$ du motif $\tilde{f}(t)$, multipliée par la fréquence F_0 , ces coefficients correspondent à un spectre de raies aux fréquences nF_0 .

L'amplitude du spectre global est égale à l'amplitude du spectre des réponses libres, multipliée par la fréquence de découpage, la forme de l'enveloppe est inchangée, mais le spectre est discrétisé.

3.4. Application à un cas simple

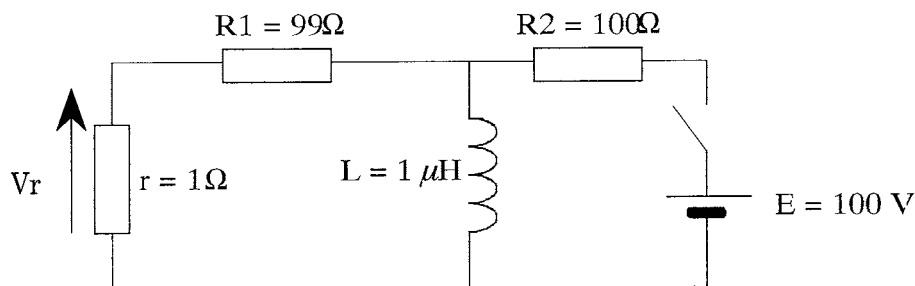


figure 15. Calcul sur un cas simple.

Calcul de la tension aux bornes de la résistance $r = 1 \Omega$.

3.4.1. Solution analytique

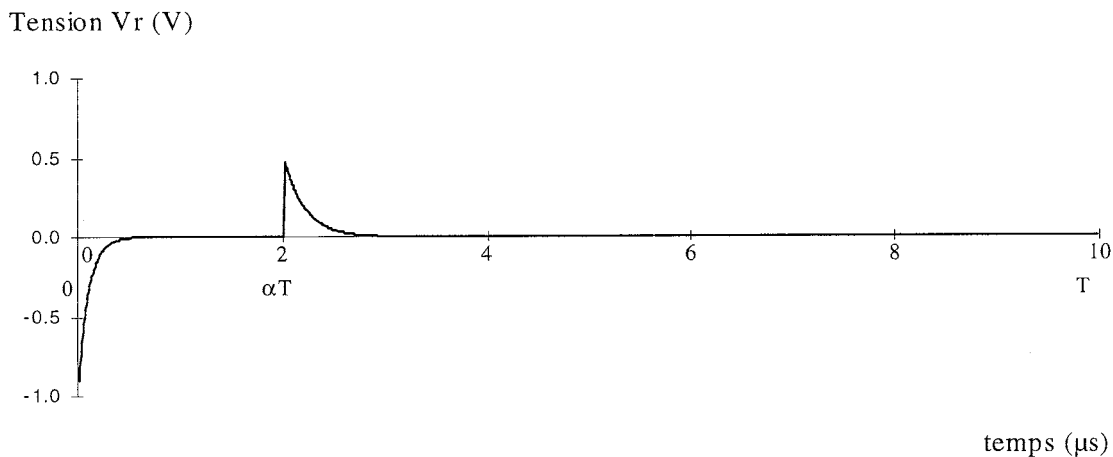


figure 16. Solution analytique.

Le calcul du spectre par la décomposition en séries de Fourier donne

$$C_n = \frac{1}{T} \int_0^T f(t) e^{-2i\pi \frac{n}{T} t} dt \tag{III - 50}$$

$$C_n = \frac{1}{T} \left(\frac{e^{-2\alpha i\pi n} e^{-\frac{T\alpha}{\tau_1}} - 1}{1/\tau_1 + 2i\pi \frac{n}{T}} - \frac{e^{-\frac{T}{\tau_2} (1-\alpha)} - e^{-2i\pi n\alpha}}{2 \left(1/\tau_2 + 2i\pi \frac{n}{T} \right)} \right) \tag{III - 51}$$

3.4.2. Solution par la méthode proposée

3.4.2.1. Régime forcé

En régime statique, l'inductance n'intervient pas, le schéma devient celui de la figure 17, le courant dans la résistance r est donc nul, la réponse en régime forcé est égale à zéro.

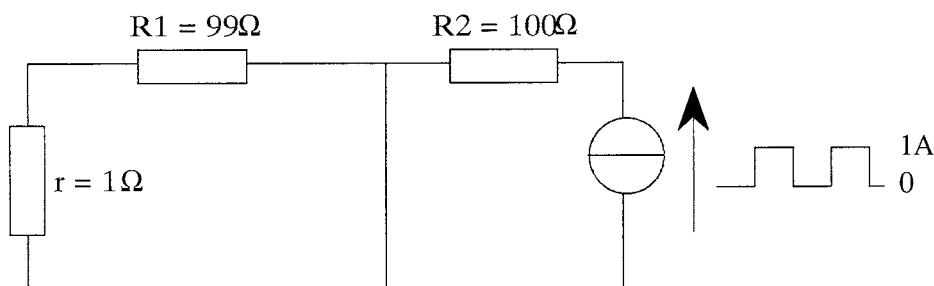


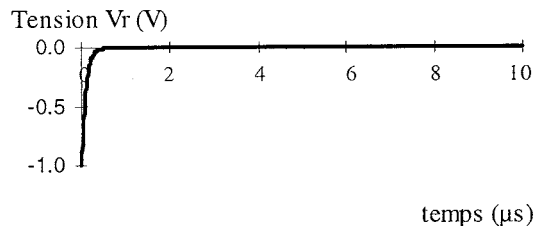
figure 17. Modèle en régime forcé.

3.4.2.2. Régime libre

Ouverture

$$I_O = -I_{rO} = 1 \text{ A}$$

Solution analytique



$$V_r = r.I_{rO} e^{-t/\tau} \text{ pour } t > 0 \tag{III - 52}$$

$$V_r = -1 e^{-t/\tau_1} \tag{III - 53}$$

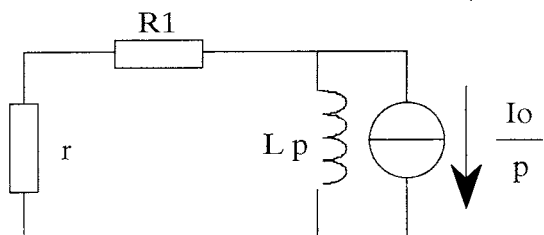
$$\tau_1 = \frac{L}{r + R_1}$$

transformée de Fourier

$$TF = \int_0^{+\infty} rI_{rO} e^{-t/\tau} e^{-2i\pi f t} dt \tag{III - 54}$$

$$TF = \frac{rI_{rO}}{1/\tau + 2i\pi f} \tag{III - 55}$$

$$TF = \frac{-1}{1/\tau_1 + 2i\pi f} \tag{III - 56}$$



tension aux bornes de r :

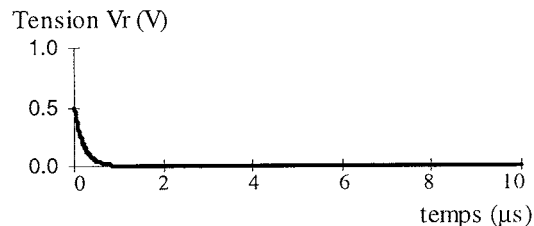
$$V_r(p) = -r \cdot \frac{Lp}{(r + R_1) + Lp} \cdot \frac{I_o}{p}$$

$$V_r(p) = \frac{-rI_o}{1/\tau_1 + p}$$

Fermeture

$$I_O = -1 \text{ A et } I_{rO} = 0.5 \text{ A}$$

Solution analytique

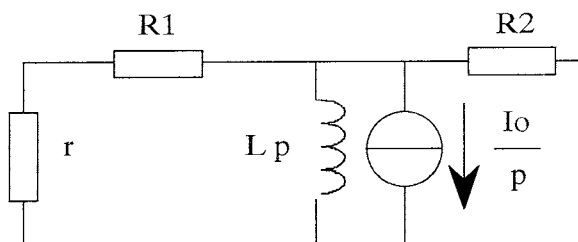


$$V_r = 0.5 e^{-t/\tau_2} \tag{III - 58}$$

$$\tau_2 = \frac{L.(r + R_1 + R_2)}{(r + R_1).R_2}$$

transformée de Fourier

$$TF = \frac{0.5}{1/\tau_2 + 2i\pi f} \tag{III - 59}$$



tension aux bornes de r :

$$V_r(p) = -r \cdot \frac{R_2 Lp}{(r + R_1)R_2 + (r + R_1 + R_2)Lp} \cdot \frac{I_o}{p}$$

$$V_r(p) = \frac{-r.R_2}{r + R_1 + R_2} \cdot \frac{I_o}{1/\tau_2 + p}$$

or $r + R_1 = R_2$ d'où

$$V_r(p) = \frac{-rI_o / 2}{1/\tau_2 + p}$$

$$V_r(p) = \frac{-1}{1/\tau_1 + p} \quad (III - 57)$$

$$V_r(p) = \frac{0.5}{1/\tau_2 + p} \quad (III - 60)$$

Dans les deux cas, la méthode permet de retrouver les solutions analytiques (III - 56) et (III - 59) en posant $p = 2i\pi f$ dans les formules (III - 57) et (III - 60).

fonctionnement périodique :

En prenant l'ouverture à $t = 0$ et la fermeture à $t = \alpha T$ (en modifiant la formule (III - 60) pour faire intervenir le retard de la fermeture), la somme des réponses en régime libre sur une période (motif du signal) est

$$V_r(p) = \frac{-1}{\frac{1}{\tau_1} + p} + \frac{0.5 e^{-p\alpha T}}{\frac{1}{\tau_2} + p} \quad (III - 61)$$

En posant $p = 2i\pi n/T$ dans la formule (III - 61) et en faisant intervenir la transformation en spectre périodique (III - 49), nous retrouvons les coefficients de la décomposition en Série de Fourier de la tension aux bornes de r (III - 62).

En effet, si les régimes libres sont fortement atténués, soit ici si la durée des séquences (ouverture et fermeture) est très supérieure aux constantes de temps τ (τ_1 ou τ_2) alors $\alpha T \gg \tau$ et $(1-\alpha)T \gg \tau$ ou $e^{-\alpha T/\tau} \ll 1$ et $e^{-(1-\alpha)T/\tau} \ll 1$, la formule des coefficients C_n (III - 51) se simplifie et devient

$$C_n = \frac{1}{T} \left(\frac{-1}{\frac{1}{\tau_1} + 2i\pi \frac{n}{T}} + \frac{0.5 e^{-i2\pi n\alpha}}{\frac{1}{\tau_2} + 2i\pi \frac{n}{T}} \right) \quad (III - 62)$$

La figure 18 représente les résultats obtenus par la théorie (calcul des coefficients de la décomposition en série de Fourier, formule (III - 51)), par le calcul de la FFT du signal obtenu dans le domaine temporel (logiciel SICOS) ainsi que le spectre calculé par notre méthode.

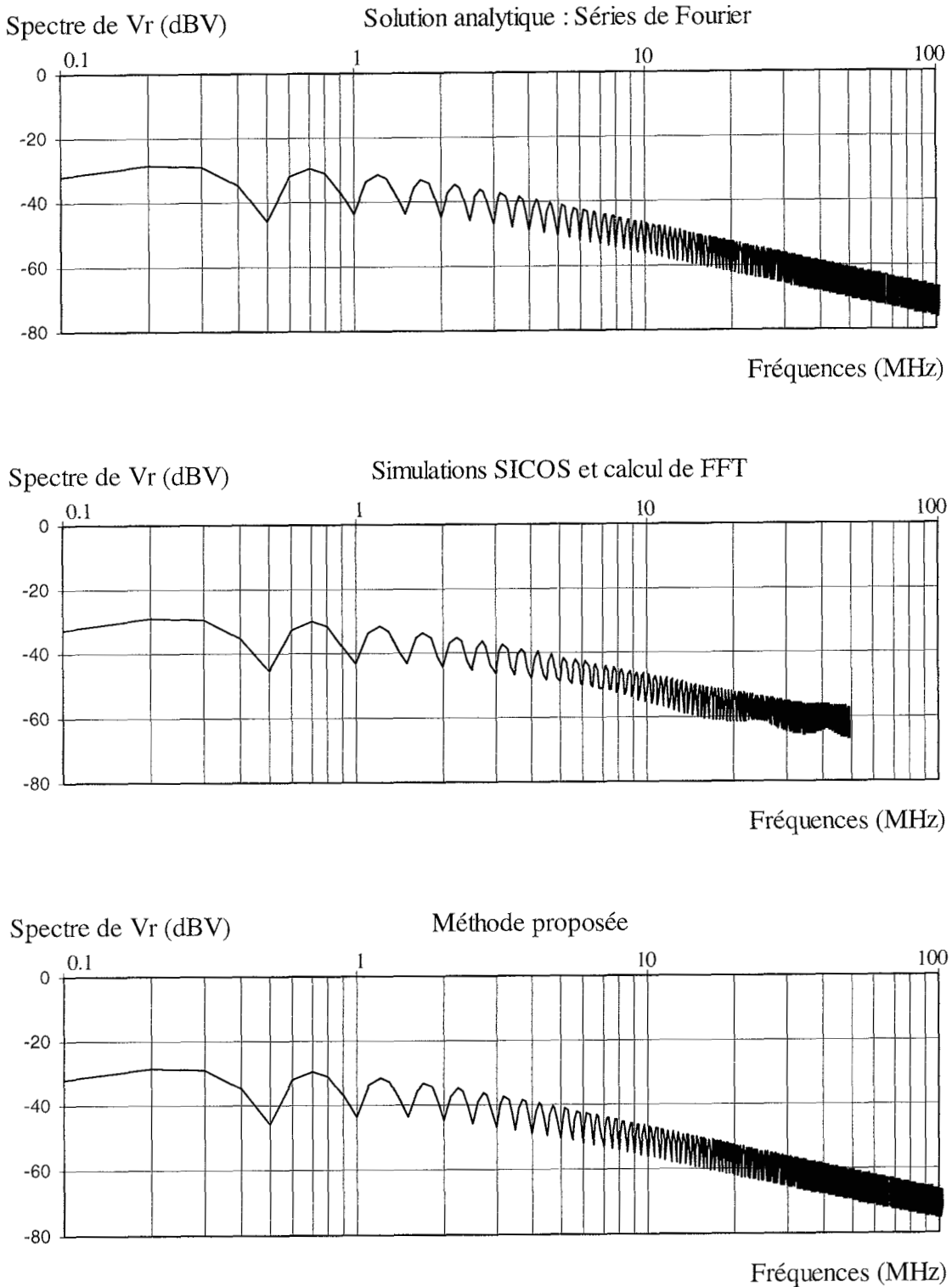


figure 18. Comparaison des résultats.

En basses fréquences, les résultats obtenus montrent un écart de 1 dB sur le calcul à partir du domaine temporel, ceci est dû au fonctionnement de SICOS : lors des changements d'état de l'interrupteur, le point de fonctionnement mémorisé correspond aux grandeurs du

système avant le changement, les résultats sont faussés d'un pas de temps à chaque commutation (figure 19 : les courbes n'atteignent pas les valeurs -1 à l'ouverture et 0.5 à la fermeture)

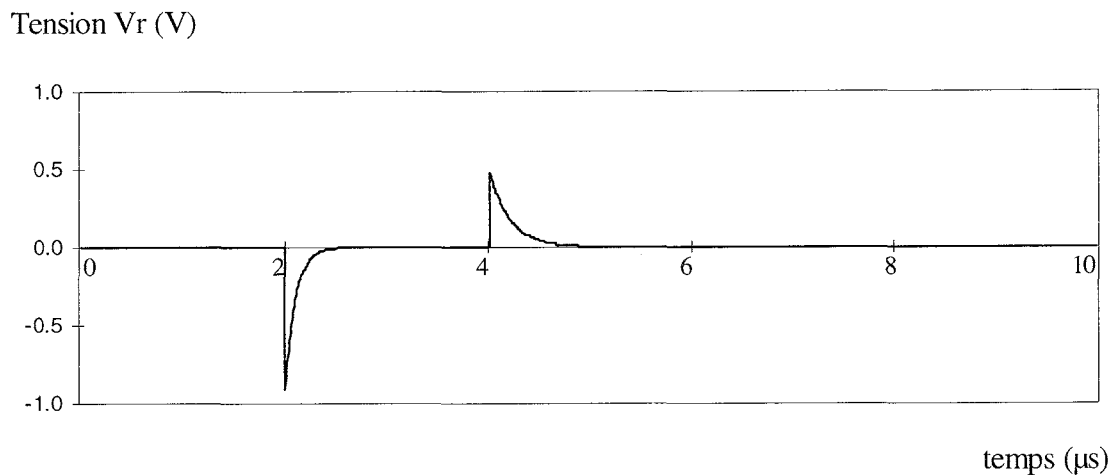


figure 19. Simulations SICOS.

En haute fréquence, le repliement de spectre à $F/2$ (ici 50 MHz) limite la plage de fréquence obtenue par calcul de FFT (méthode temporelle).

La corrélation des résultats entre la démarche analytique et notre méthode est très bonne.

3.5. Cas simple numéro 2

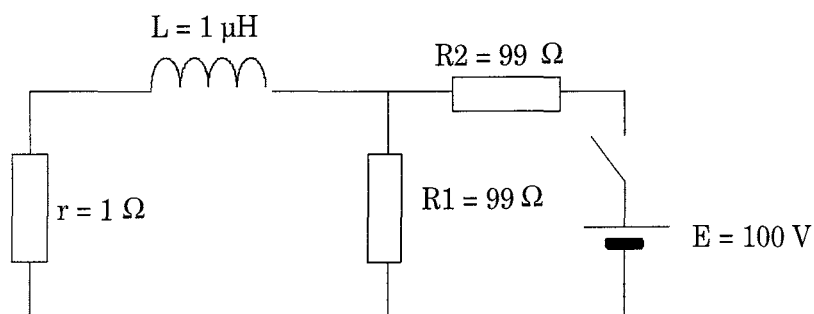


figure 20. Cas numéro 2.

Calcul de la tension aux bornes de la résistance $r = 1 \Omega$.

3.5.1. Solution analytique

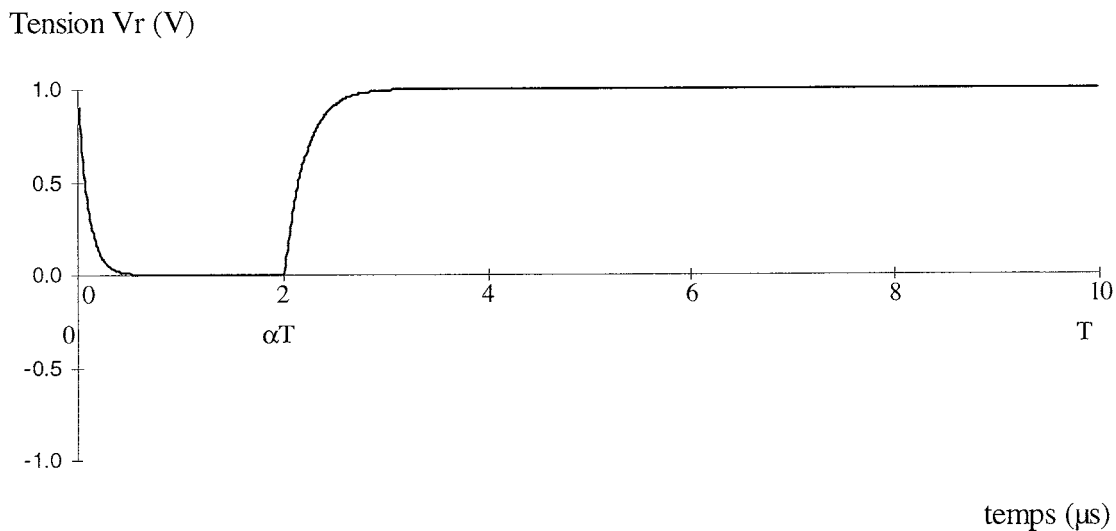


figure 21. Solution analytique.

Le calcul du spectre par la décomposition en séries de Fourier donne

$$C_n = \frac{1}{T} \int_0^T f(t) e^{-2i\pi \frac{n}{T} t} dt \quad (\text{III} - 63)$$

$$C_n = \frac{1}{T} \left(\frac{-e^{-\frac{\alpha T}{\tau_1}} e^{-2i\pi n \alpha} + 1}{\frac{1}{\tau_1} + 2i\pi \frac{n}{T}} + \frac{1 - e^{-2i\pi n \alpha}}{-2i\pi \frac{n}{T}} + e^{\frac{\alpha T}{\tau_2}} \frac{e^{-\frac{T}{\tau_2}} - e^{-\frac{\alpha T}{\tau_2}} e^{-2i\pi n \alpha}}{\frac{1}{\tau_2} + 2i\pi \frac{n}{T}} \right) \quad (\text{III} - 64)$$

3.5.2. Solution par la méthode proposée

3.5.2.1. Régime forcé

En remplaçant l'inductance par un court-circuit le schéma devient celui de la figure 22.

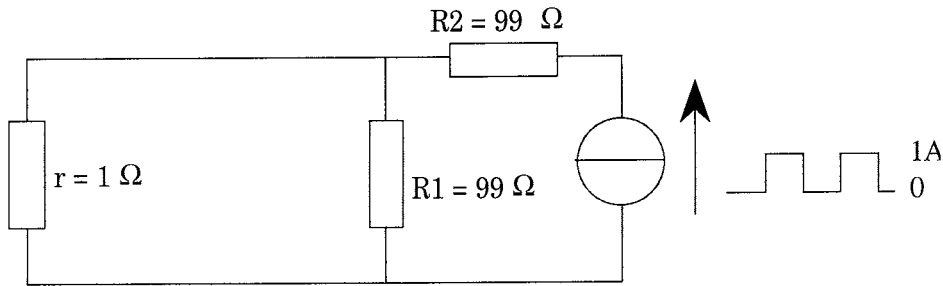


figure 22. Modèle en régime forcé.

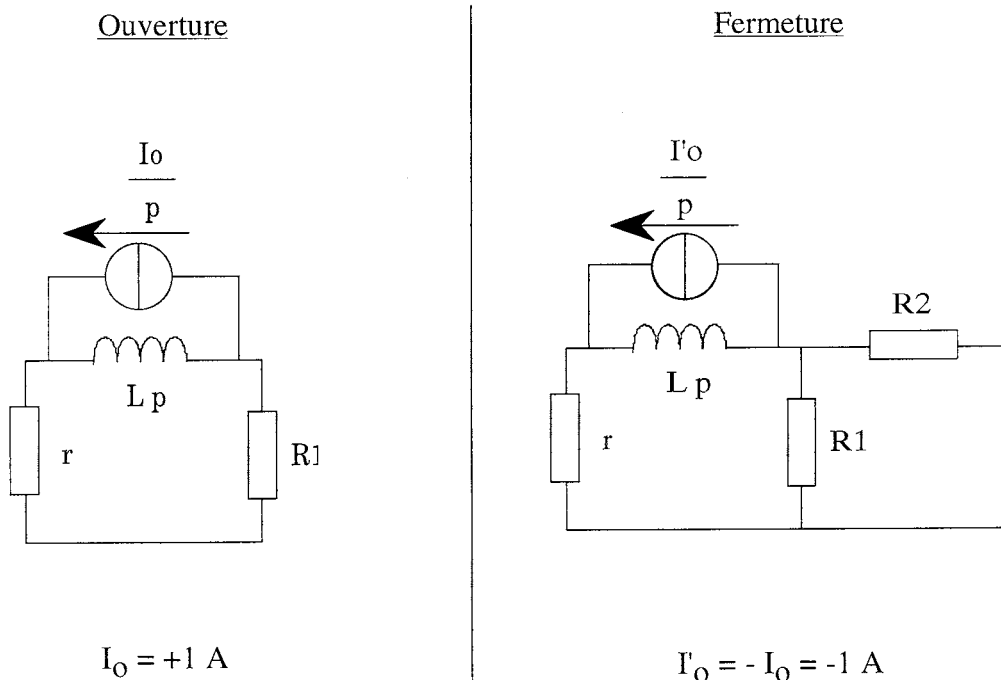
En régime forcé, les coefficients de la décomposition de $i(t)$ en série de Fourier sont

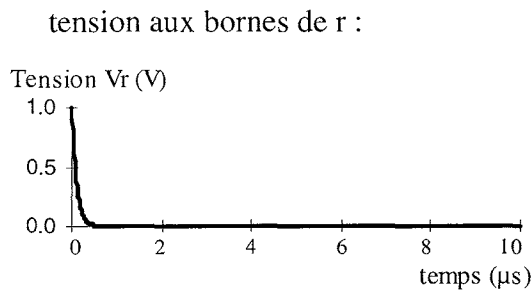
$$C_n(i) = I_o \frac{1 - e^{-2i\pi n\alpha}}{2i\pi n}, \text{ les coefficients de } V_r \text{ sont}$$

$$C_n(V_r) = \frac{R1}{r + R1} \cdot \frac{1 - e^{-2i\pi n\alpha}}{2i\pi n} \cdot r I_o$$

(III - 65)

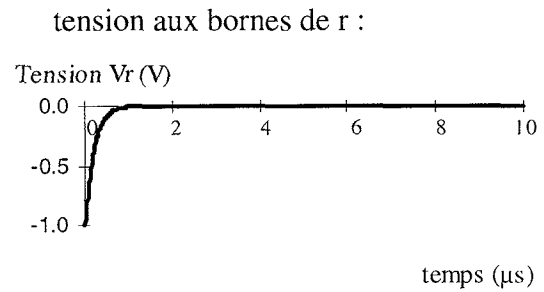
3.5.2.2. Régimes libres





$$V_r(p) = \frac{1}{1/\tau_1 + p} \quad (\text{III - 66})$$

$$\tau_1 = \frac{L}{r + R_1}$$



$$V_r(p) = \frac{-1}{1/\tau_2 + p} \quad (\text{III - 67})$$

$$\tau_2 = \frac{L}{r + \frac{R_1 R_2}{R_1 + R_2}}$$

A partir des formules (III - 49) (III - 65) (III - 66) et (III - 67), en posant $p = 2i\pi n/T$, les coefficients de Fourier du spectres des perturbations conduites valent

$$C_n = \frac{1}{T} \left(\frac{1}{1/\tau_1 + 2i\pi \frac{n}{T}} + \frac{-1 e^{-i2\pi n\alpha}}{1/\tau_2 + 2i\pi \frac{n}{T}} + \frac{R_1}{r + R_1} \frac{1 - e^{-2i\pi n\alpha}}{2i\pi \frac{n}{T}} \right) \quad (\text{III - 68})$$

Cette formule correspond à la solution analytique (III - 64) lorsque $\alpha T \gg \tau$ et $r \ll R_1$.

La figure 23 représente les résultats obtenus par la théorie (Séries de Fourier) par le calcul de la FFT du signal obtenu dans le domaine temporel (logiciel SICOS) ainsi que le spectre calculé par notre méthode.

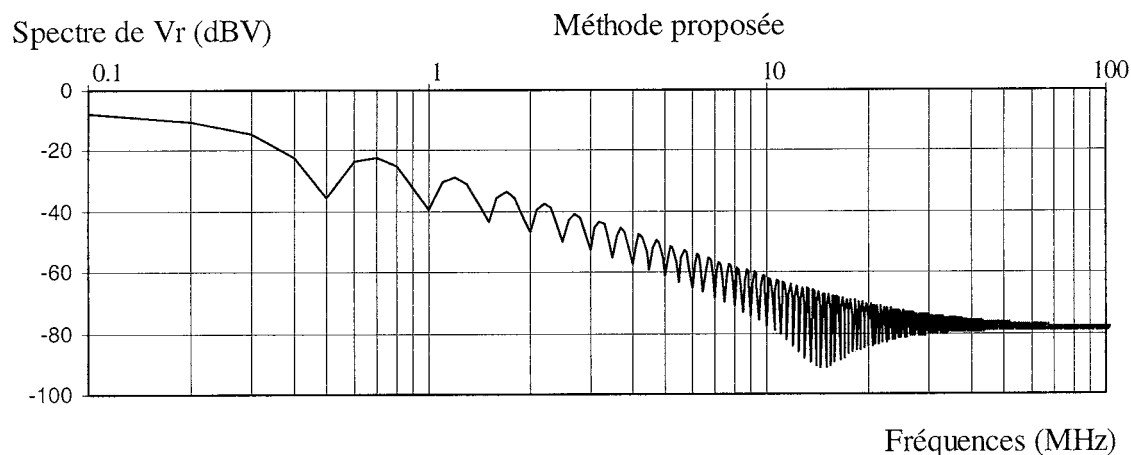
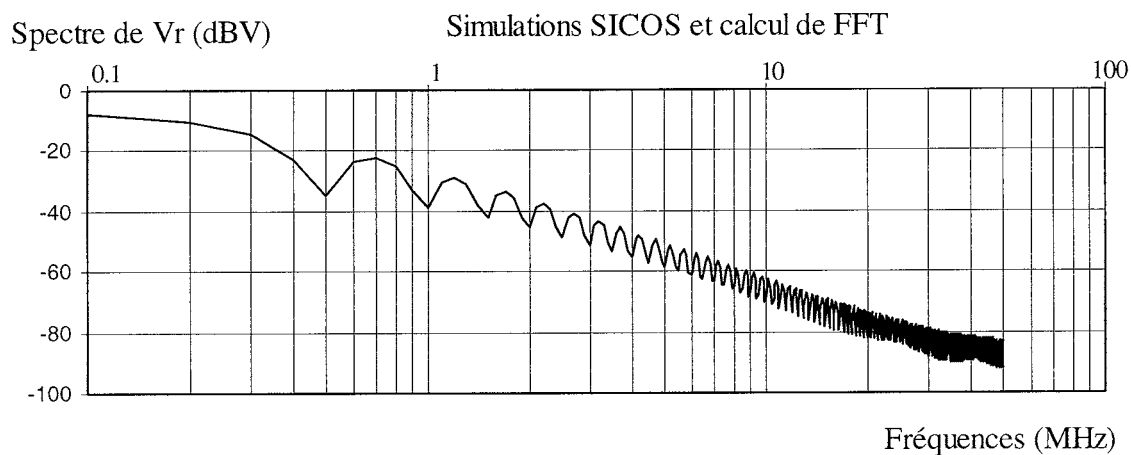
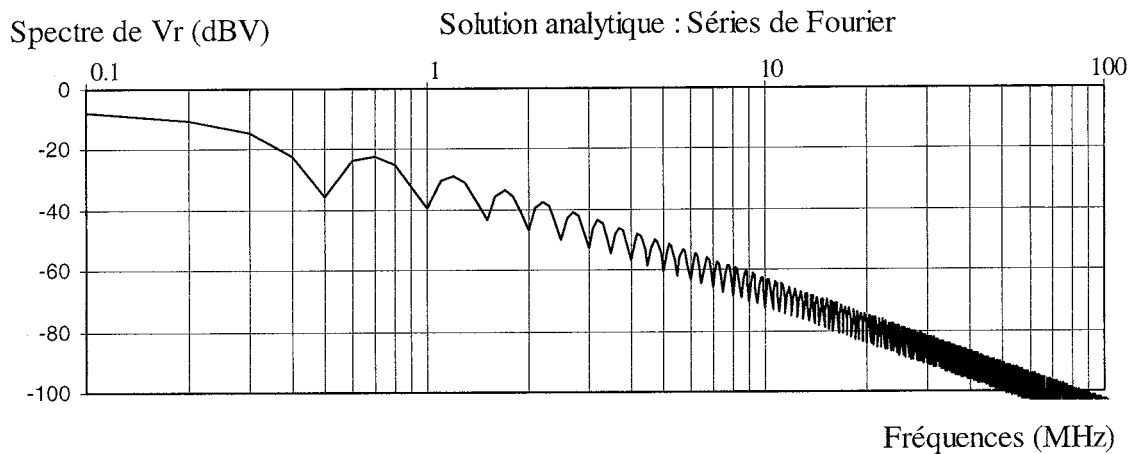


figure 23. Comparaison des résultats.

Bien qu'il apparaisse des écarts en haute fréquence, la corrélation des résultats est relativement bonne.

Ces écarts proviennent de l'imprécision de la phase des signaux aux fréquences élevées, la compensation du régime forcé (atténuation des fronts du signal théorique en forme de créneaux) par les régimes libres n'est pas effectuée correctement.

3.6. Application à une cellule de commutation seule

Le calcul des perturbations conduites dues à un hacheur série (figure 24) consiste à déterminer pour chaque bloc élémentaire (figure 25), les impédances ξ_{ij} et les sources équivalentes U_i ramenées en entrée des blocs. Ceci en commençant au plan Π_4 puis en remontant jusqu'au plan Π_1 .

Au plan Π_1 , le calcul des courants de mode commun et de mode différentiel permet de déterminer les perturbations conduites égales à

$$\begin{aligned}
 V_{rsil1} &= - R_{rsil} \cdot \left(\frac{I_{MC}}{2} + I_{MD} \right) \\
 V_{rsil2} &= - R_{rsil} \cdot \left(\frac{I_{MC}}{2} - I_{MD} \right)
 \end{aligned}
 \tag{III - 69}$$

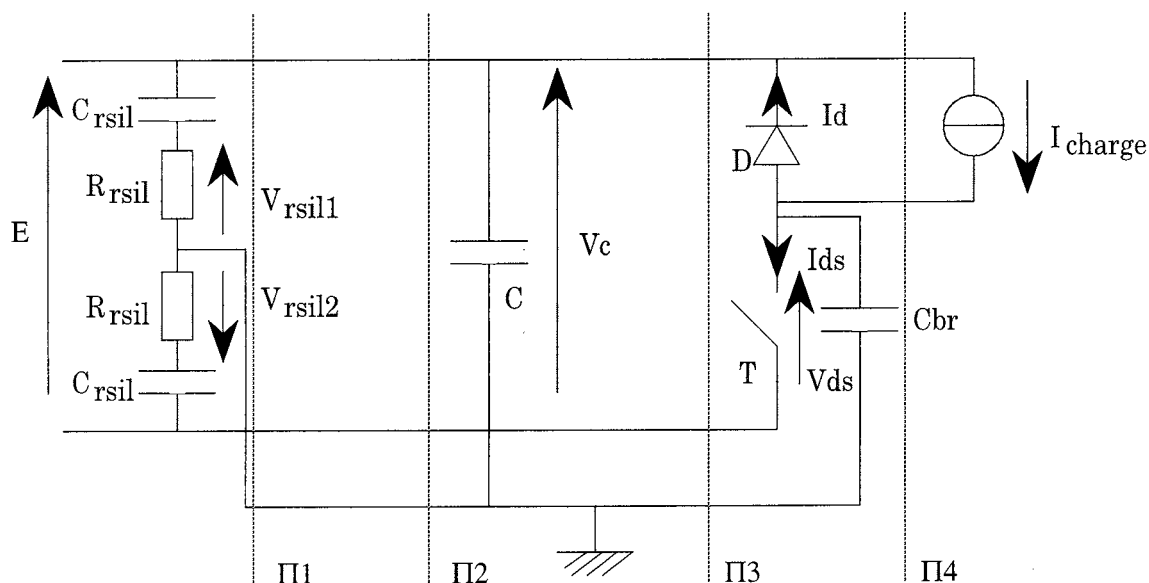


figure 24. Hacheur série.

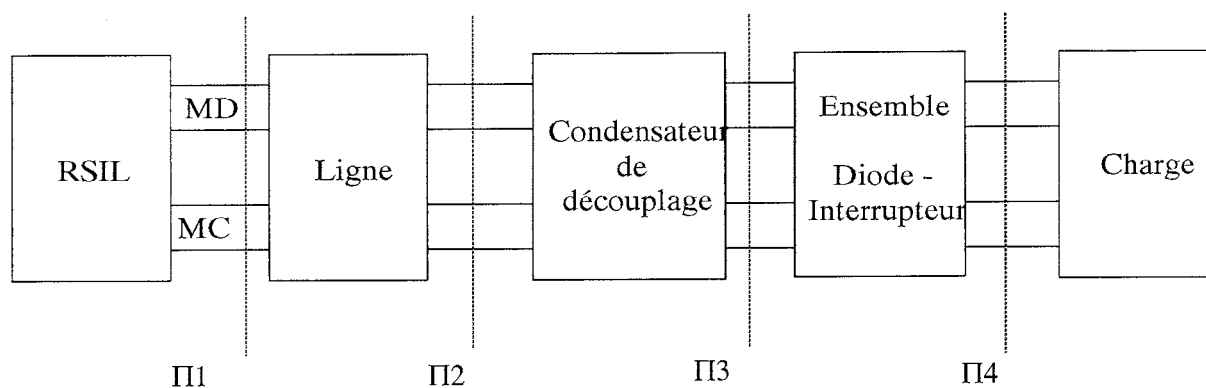


figure 25. Décomposition en blocs élémentaires.

Les relations qui permettent de calculer les impédances et les sources vues de l'entrée des blocs sont données en annexe A.

L'expression des relations de chaque bloc est donnée en annexe B.

Les perturbations sur les deux fils d'alimentation sont présentées par les figures 26 et 27.

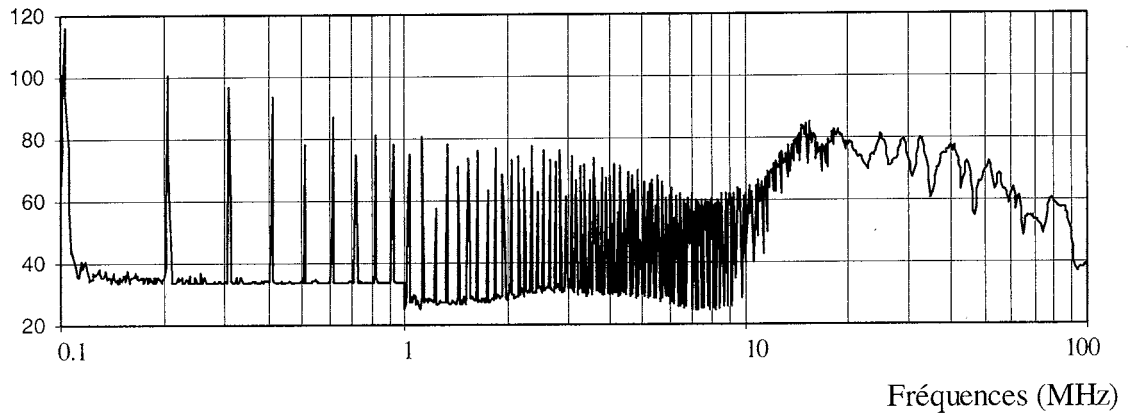
Ces courbes représentent les mesures, le calcul des spectres par transformée de Fourier à partir des simulations en temporel et les résultats de notre méthode.

Le schéma équivalent qui a servi aux simulations dans le domaine temporel est fourni en annexe C, ce schéma fait apparaître les éléments parasites du circuit.

La comparaison des spectres montre que la méthode proposée fournit des valeurs moins précises que les résultats obtenus par FFT des courbes en temporel, cependant le temps de calcul nécessaire est passé de plusieurs heures à moins de 10 secondes.

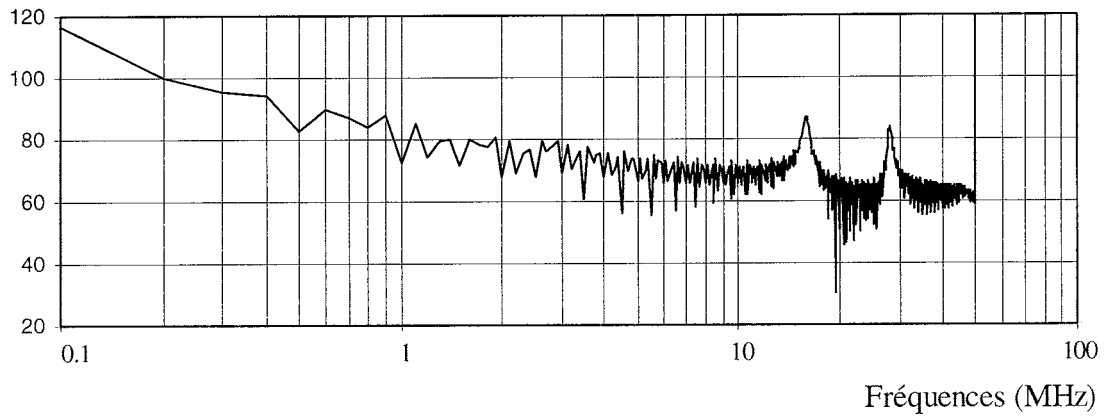
Cette méthode permet de trouver très rapidement les fréquences qui risquent de poser problème, elle permet d'étudier facilement l'évolution du spectre en fonction des paramètres de la cellule.

Spectre de V_{rsil1} (dB μ V)



Mesures

Spectre de V_{rsil1} (dB μ V)



Simulations en temporel (SICOS) et calcul de FFT

Perturbations conduites V_{rsil1} (dB μ V)

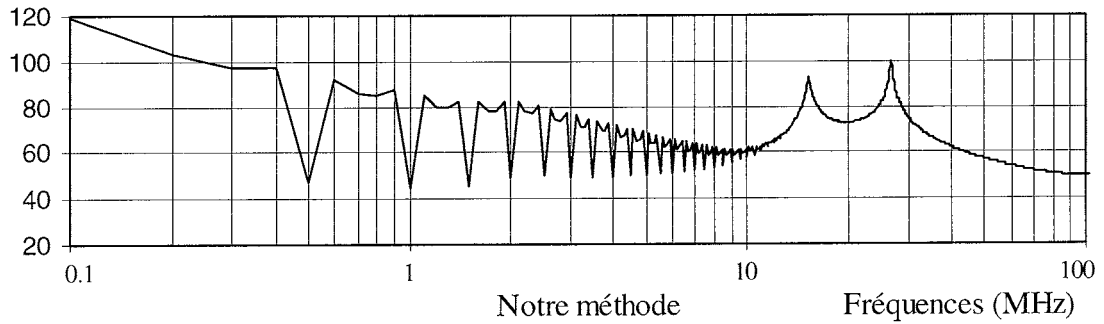
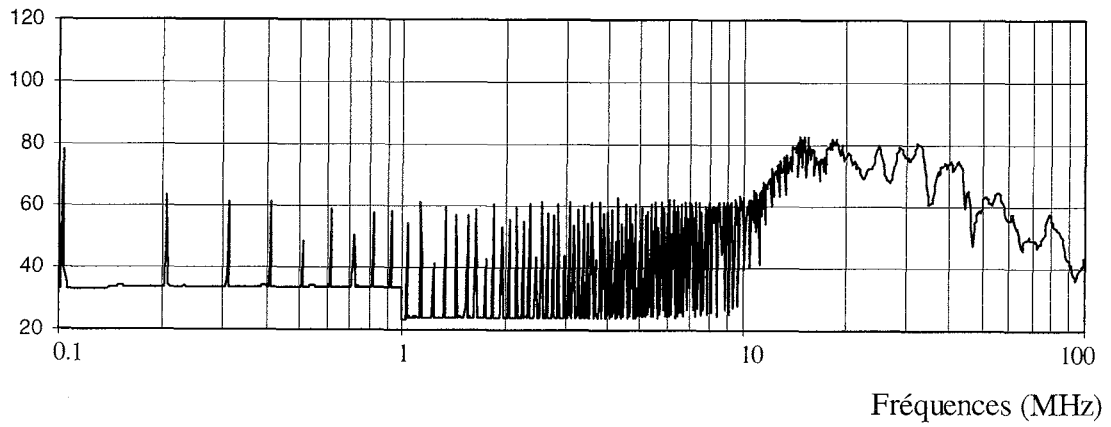


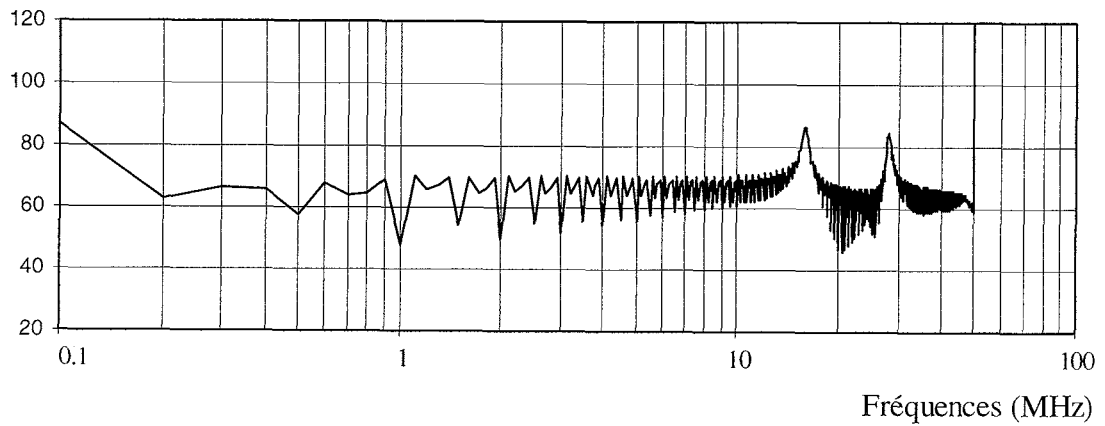
figure 26. Comparaison des méthodes - perturbations conduites V_{rsil1} .

Spectre de V_{rsil2} (dB μ V)



Mesures

Spectre de V_{rsil2} (dB μ V)



Simulations en temporel (SICOS) et calcul de FFT.

Perturbations conduites V_{rsil2}

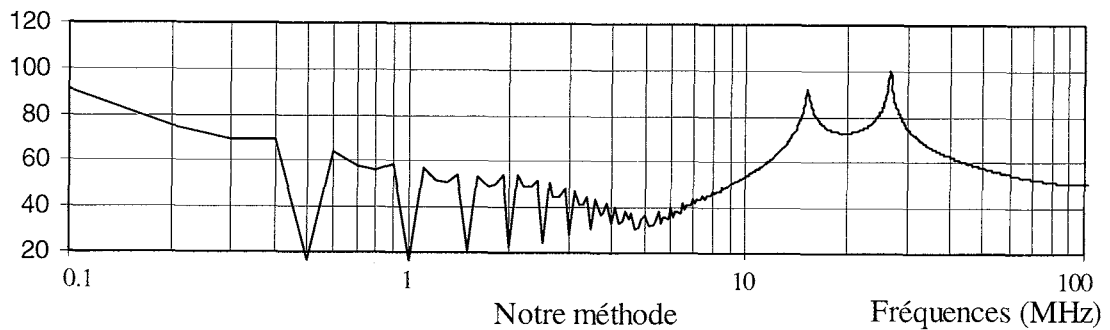


figure 27. Comparaison des méthodes - perturbations conduites V_{rsil2} .

4. CONCLUSION

La détermination des éléments parasites des circuits : la connaissance du comportement des composants, le calcul des inductances et capacités parasites par les logiciels actuels, ainsi que l'utilisation de prototypes, permettent de prévoir les niveaux de perturbation produits par les systèmes de manière très précise.

La méthode proposée dans ces travaux se veut une méthode de synthèse qui permet de prévoir l'évolution du point de fonctionnement des systèmes grâce à une rapidité de calcul bien supérieure aux méthodes traditionnelles et par une approche globale des systèmes par un assemblage de "blocs CEM élémentaires".

CHAPITRE IV

CONDENSATEURS DE DECOUPLAGE

1. INTRODUCTION

L'amélioration de la compatibilité électromagnétique d'un circuit, en électronique comme en électronique de puissance, passe par l'élimination des perturbations dues à ce circuit lui-même : par exemple, la commutation d'une porte logique entraîne des parasites haute fréquence sur les fils d'alimentation du circuit intégré, de même la commutation d'un bras de hacheur renvoie des parasites sur le circuit d'entrée du convertisseur dont il fait partie.

Pour cela, une solution consiste à utiliser des condensateurs de "**découplage**", chargés de fournir les pics de courant nécessaires aux commutations des portes logiques et chargés de fournir un chemin à basse impédance aux courants haute fréquence qui apparaissent lors de la commutation des circuits en électronique de puissance.

Ces condensateurs sont placés au plus près des circuits à découpler afin de diminuer l'inductance de leurs connexions : en électronique, ils sont montés directement sur les bornes d'alimentation des circuits intégrés, certains constructeurs utilisent même les capacités inter-couches de circuit imprimé pour réaliser ces condensateurs.

En électronique de puissance, la taille des composants, les problèmes d'encombrement, la dissipation de chaleur, gênent parfois le découplage au plus près des circuits, l'inductance de liaison de ces condensateurs limite alors leur efficacité.

Par ailleurs, les caractéristiques internes des condensateurs font apparaître un comportement résistif : le condensateur n'est jamais purement capacitif, mais il comporte une résistance série (ESR Equivalent Serial Resistor : 0.1 à 10 m Ω pour un condensateur polypropylène de quelques dizaines de micro-Farad), ainsi qu'un comportement inductif (ESL Equivalent Serial seLf 5 à 400 nH) qui devient prépondérant aux fréquences supérieures à la fréquence de résonance du condensateur.

Ces composants sont choisis dans une technologie appropriée : les condensateurs céramiques présentent de très faibles ESR et ESL, ils sont utilisés pour découpler les circuits, cependant ils sont chers et ne permettent pas d'obtenir de fortes valeurs de capacité. Pour assurer le filtrage des basses fréquences, il est alors nécessaire de leur placer en parallèle des condensateurs de fortes valeurs se comportant en tant que réservoir d'énergie, mais l'apparition néfaste de résonances dans les boucles formées par ces différents condensateurs peut alors poser problème.

Ce type de composant présente donc des faiblesses qui justifient l'existence de travaux de recherche en vue d'améliorer la CEM tels que les études sur les condensateurs non-linéaires effectuées au LEEI et au LGET de Toulouse ainsi que les travaux du CEGELY sur les

condensateurs à films bobinés, en collaboration avec la société PRELYO. Ce dernier type de condensateurs permettant d'obtenir de fortes valeurs de capacité (centaines de μF) à faible coût qui supportent des contraintes élevées : selon l'épaisseur du film, la rigidité diélectrique peut atteindre le kilo-Volt, il s'est avéré très avantageux de réaliser des condensateurs à films bobinés très peu inductifs jouant à la fois le rôle de filtrage (stockage d'énergie en basse fréquence) et un rôle de découplage (faible impédance en haute fréquence).

Dans la suite de ce chapitre, l'étude de ces condensateurs est abordée avec un regard orienté Compatibilité Electromagnétique : ils sont caractérisés par les pertes d'insertion qu'ils introduisent dans les circuits en s'inspirant des méthodes normatives de mesure de perturbation.

1.1. Méthodologie de mesure des perturbations conduites

La caractérisation des systèmes électriques, du point de vue de la compatibilité électromagnétique, est obtenue par le relevé des perturbations conduites et rayonnées selon les procédures décrites dans les normes : en perturbation conduites, il existe plusieurs types de procédure à appliquer en fonction de la valeur du courant de ligne absorbé par l'équipement à tester : soit en utilisant un Réseau Stabilisé d'Impédance de Ligne (RSIL), soit en utilisant une sonde de courant avec des condensateurs de découplage de $10 \mu\text{F}$.

1.1.1. RSIL

Lorsque le courant d'alimentation est inférieur à 50 A , les perturbations conduites sont mesurées avec un RSIL dans la plage $10 \text{ kHz} - 50 \text{ MHz}$ (les valeurs numériques sont celles de la norme militaire française GAM -EG 13).

Le rôle du RSIL est de mesurer les perturbations conduites avec une impédance de ligne strictement définie et en filtrant les perturbations en provenance du réseau.

Les niveaux de perturbation sont donnés par la mesure de la tension aux bornes des résistances de 50Ω du RSIL.

1.1.2. Sonde de courant :

Lorsque le courant de ligne est supérieur à 50 A , il faut utiliser une sonde de courant avec des condensateurs de découplage de $10 \mu\text{F}$ comme illustré sur la figure 1.

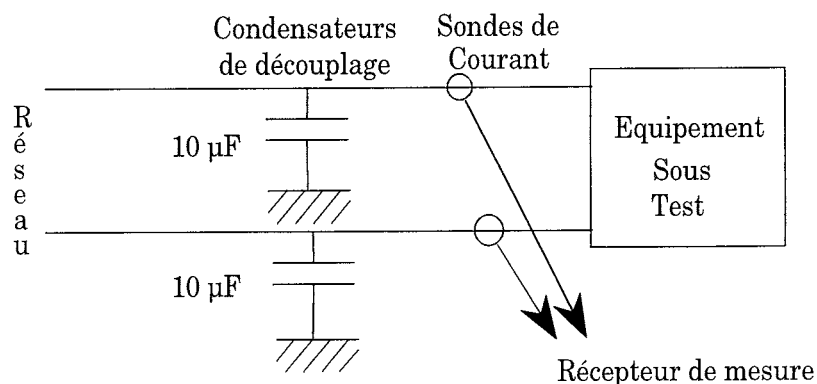


figure 1 Mesure des perturbations conduites lorsque le courant de ligne est supérieur à 50 A.

Les condensateurs assurent le découplage entre les fils d'alimentation de l'équipement sous test et la masse, ils permettent de mesurer les courants perturbateurs qui circulent dans les conducteurs en connectant ces derniers à la masse au travers une impédance de faible valeur pour les hautes fréquences.

1.2. Caractérisation des condensateurs de découplage

Le comportement en fréquence des condensateurs de 10 µF est décrit par la norme qui impose l'utilisation de composants dont les "**pertes d'insertion**" sont supérieures aux spécifications données sous forme de courbe limite, figure 3.

Les pertes d'insertion sont définies par le rapport entre le niveau de perturbation en l'absence de condensateur et le niveau de perturbation en sa présence (pour des impédances de charges de 50 Ω, figure 2).

Le montage de référence qui permet de les relever est illustré par la figure 2 (norme GAM - EG 13, gamme de fréquence 10 kHz - 50 MHz).

Exprimées en décibel, les pertes d'insertions valent

$$P.I. (dB) = V1 (dB) - V2 (dB)$$

(IV - 1)

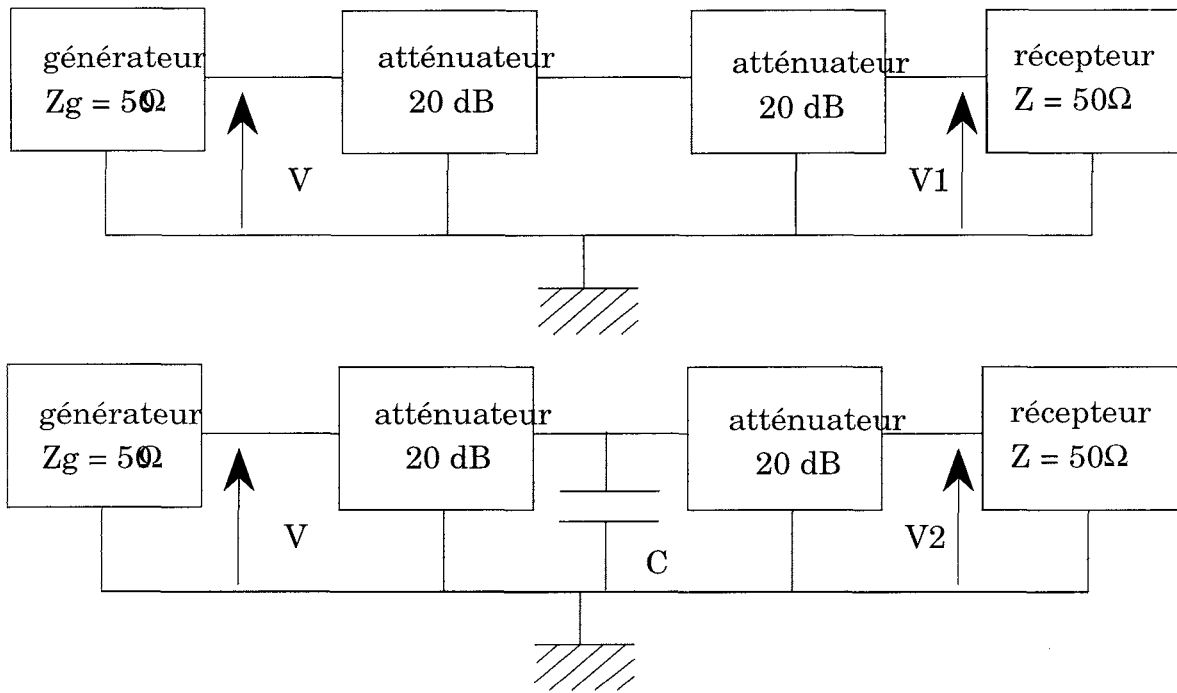


figure 2. Mesure des pertes d'insertion.

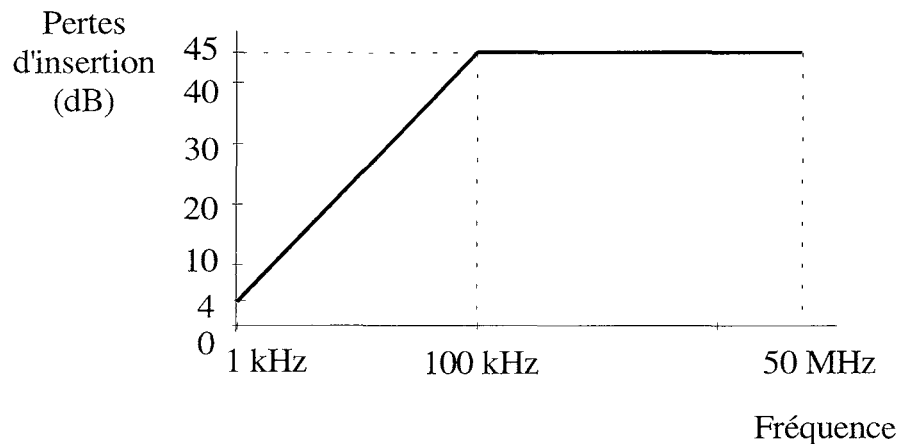


figure 3. Pertes d'insertion : limites de la norme GAM - EG 13.

La mesure des pertes d'insertion permet de caractériser le condensateur sur la gamme de fréquence concernée par les problèmes de compatibilité électromagnétique, c'est pourquoi cette méthode a été choisie pour caractériser les condensateurs utilisés dans nos différents montages, sur une gamme de fréquence étendue jusqu'au Giga-Hertz.

Les pertes d'insertion dépendent de l'impédance Z_C des condensateurs. L'étude du diagramme fréquentiel de ces pertes d'insertion, en fonction des caractéristiques intrinsèques

(paramètres parasites ESR , ESL) montre de très fortes variations du comportement en hautes fréquences.

1.3. Etude des pertes d'insertion en fonction de Z_c

Le montage de mesure des pertes d'insertion peut être représenté par le schéma électrique de la figure 4.

$$Z_g = Z_r = 50 \Omega$$

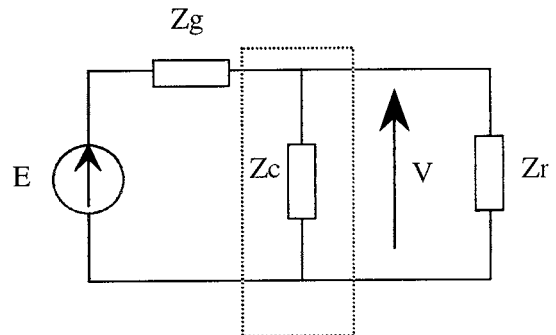


figure 4. Montage de mesure des pertes d'insertion.

Le modèle de Thévenin équivalent est représenté par la figure 5

$$E_{th} = E/2 \text{ et } Z_{th} = Z_g/2 \tag{IV - 2}$$

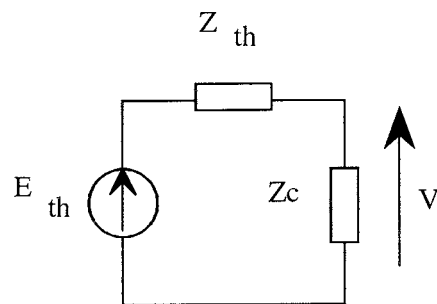


figure 5. Modèle de Thévenin

Sans condensateur, la tension de référence V_1 vaut

$$V_1 = E_{th} = E/2. \tag{IV - 3}$$

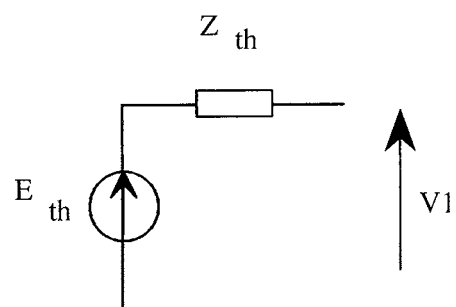


figure 6. Sans le condensateur.

Avec le condensateur, V_2 vaut

$$V_2 = \frac{E}{2} \cdot \frac{Z_c}{Z_c + Z_{th}} \quad (\text{IV - 4})$$

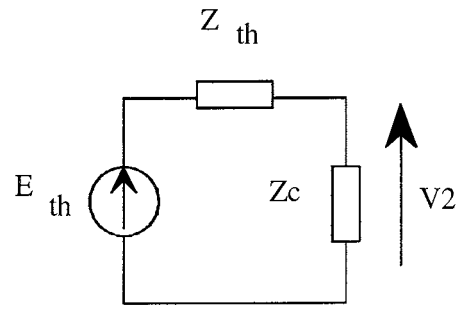


figure 7. Avec le condensateur.

Les pertes d'insertions P.I. sont égales à

$$\text{P.I.} = V_1 \text{ (dB)} - V_2 \text{ (dB)} = 20 \log \left(\left| \frac{V_1}{V_2} \right| \right) \quad (\text{IV - 5})$$

$$\text{P.I.} = -20 \log \left(\left| \frac{Z_c}{Z_c + Z_{th}} \right| \right) \quad (\text{IV - 6})$$

remarque : tant que l'impédance du condensateur est très inférieure à l'impédance de sortie du générateur ($Z_c \ll Z_{th}$), le condensateur est attaqué en courant ($I = \frac{E_{th}}{Z_{th}}$), les pertes d'insertions sont alors égales à

$$\text{P.I.} = 20 \cdot \log \left(\left| \frac{E_{th}}{Z_c \cdot I} \right| \right) \quad (\text{IV - 7})$$

$$\text{P.I.} = 20 \cdot \log \left(\left| \frac{Z_g}{2} \right| \right) - 20 \cdot \log \left(\left| Z_C \right| \right) \quad (\text{IV - 8})$$

$$\text{P.I.} = 27.9 \text{ (dB)} - 20 \cdot \log \left(\left| Z_C \right| \right) \quad (\text{IV - 9})$$

L'impédance du condensateur s'exprime alors par

$$20 \cdot \log \left(\left| Z_C \right| \right) = -\text{P.I.} + 27.9 \text{ (dB } \Omega) \quad (\text{IV - 10})$$

Dans la suite, nous ne travaillons qu'avec l'opposé des pertes d'insertions (- P.I.)

1.3.1. Z_C : condensateur idéal

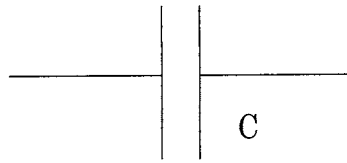


figure 8. Condensateur idéal

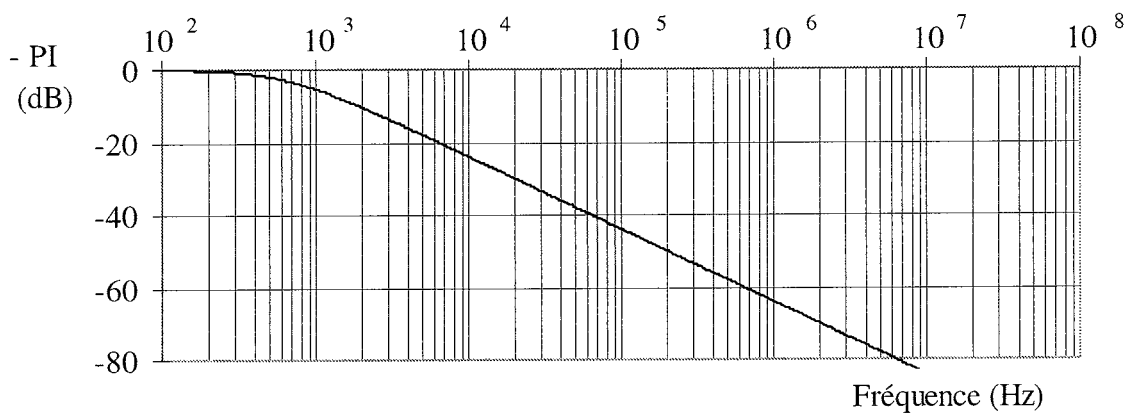
Considérant un condensateur idéal, de valeur $C = 10 \mu\text{F}$. Nous le représentons simplement par sa capacité C son impédance vaut $Z_C = \frac{1}{C p}$

les pertes d'insertion en fonction de la fréquence sont alors exprimées par la relation

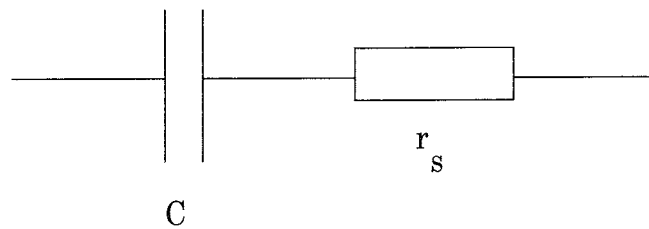
$$- \text{P.I.} = 20 \log \left(\left| \frac{1}{1 + Z_{\text{th}} C p} \right| \right)$$

(IV - 11)

Diagramme fréquentiel :

figure 9. - PI : opposé des pertes d'insertion, modèle idéal $Z_C = \frac{1}{C p}$

fréquence de coupure basse $f_c = \frac{1}{2\pi Z_{\text{th}} C} = 637 \text{ Hz}$ avec $Z_{\text{th}} = 25 \Omega$

1.3.2. Z_C : modèle $r_s - C$ figure 10. Modèle $r_s - C$ série

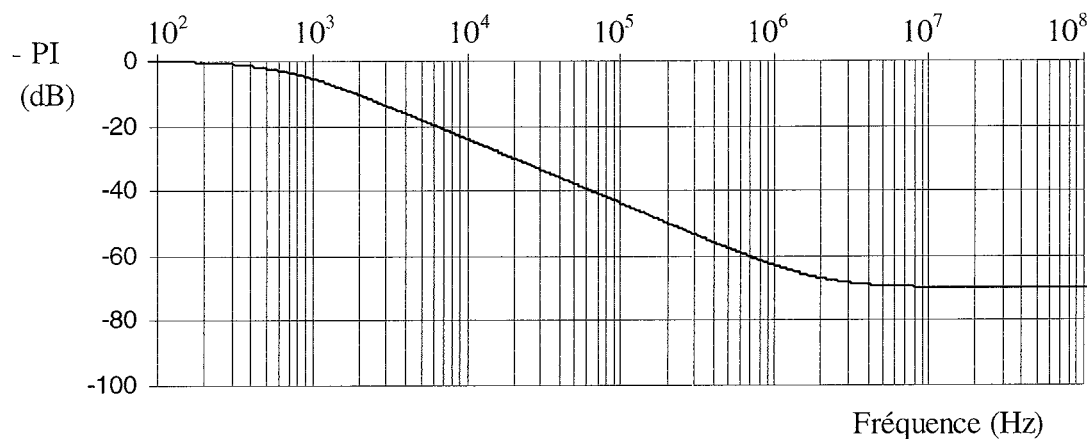
En prenant en compte la résistance série du condensateur (ESR), nous obtenons un modèle $r_s - C$ série, figure 10.

$$Z_C = r_s + \frac{1}{C \cdot p} \quad (\text{IV} - 12)$$

les pertes d'insertion sont exprimées par la relation

$$-P.I. = 20 \log \left(\left| \frac{1 + r_s C p}{1 + (r_s + Z_{th}) C p} \right| \right) \quad (\text{IV} - 13)$$

Diagramme fréquentiel :

figure 11. - PI : opposé des pertes d'insertion $Z_C = r_s + \frac{1}{C \cdot p}$

$$\text{fréquence de coupure basse } f_{c1} = \frac{1}{2\pi Z_{th} C} = 637 \text{ Hz}$$

$$\text{fréquence de coupure haute } f_{c2} = \frac{1}{2\pi r_s C} = 2 \text{ MHz avec } r_s = 8 \text{ m}\Omega$$

1.3.3. Z_C : modèle $r_s - l_s - C$

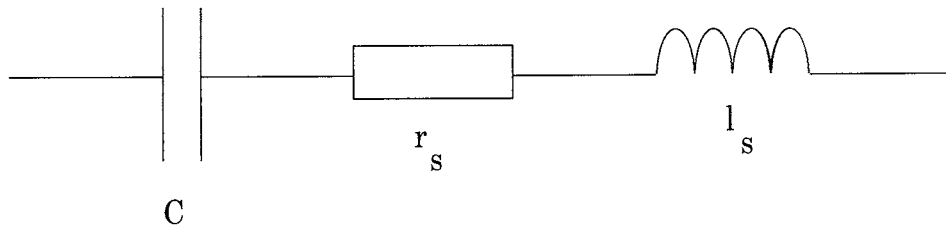


figure 12. Modèle $r_s - l_s - C$ série.

En haute fréquence, le comportement des condensateurs est inductif car les connexions et le coeur du condensateur stockent de l'énergie magnétique, le modèle de condensateur doit alors faire apparaître une inductance (ESL) en série avec la résistance et la capacité : modèle $r_s - l_s - C$ série, figure 12.

impédance

$$Z_c = l_s p + r_s + \frac{1}{C p} \tag{IV - 14}$$

pertes d'insertion :

$$- P.I. = 20 \log \left(\left| \frac{1 + r_s C p + (l_s C p)^2}{1 + (Z_{th} + r_s) C p + (l_s C p)^2} \right| \right) \tag{IV - 15}$$

Diagramme fréquentiel :

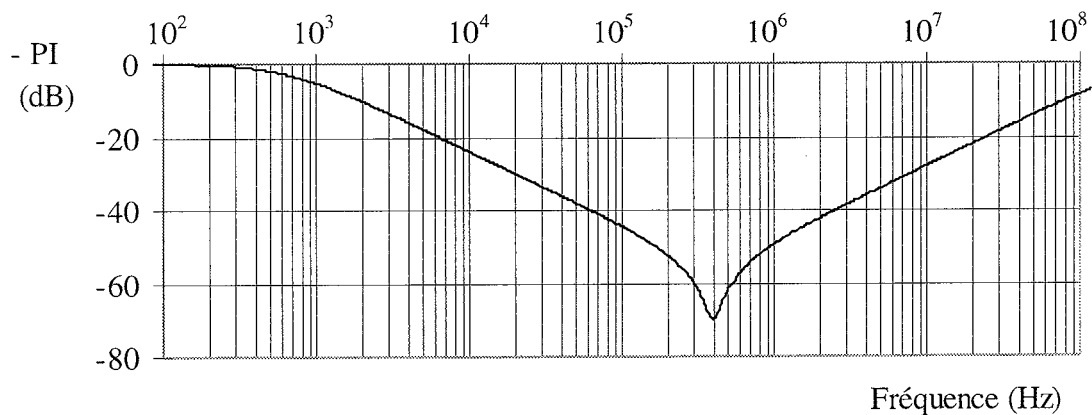


figure 13. - PI : opposé des pertes d'insertion $Z_c = l_s p + r_s + \frac{1}{C p}$

fréquence de coupure basse $f_{c1} = \frac{1}{2\pi Z_{th} C} = 637 \text{ Hz}$

fréquence d'anti - résonance $f_{c2} = \frac{1}{2\pi\sqrt{l_s C}} = 500 \text{ kHz}$ avec $l_s = 10 \text{ nH}$.

atténuation à la fréquence de coupure : $-P.I. = 20 \log \left(\left| \frac{r_s}{r_s + Z_{th}} \right| \right) = -70 \text{ dB}$

($r_s = 8 \text{ m}\Omega$)

1.3.4. Z_C : modèle $r_s - l_s - C - R_p$

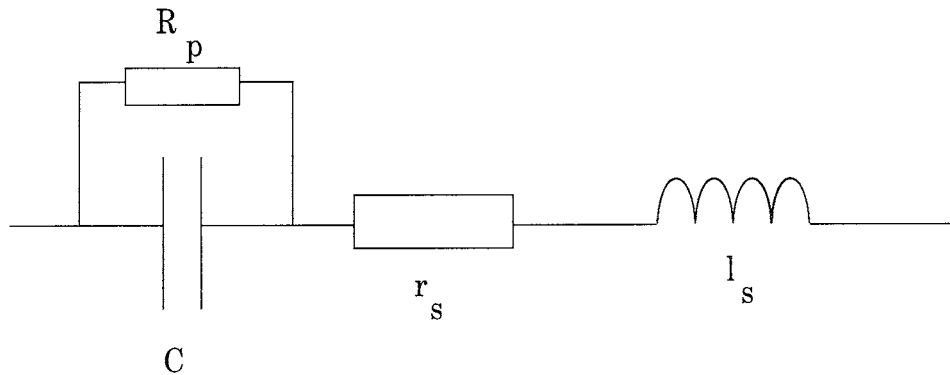


figure 14. Modèle $r_s - l_s - C$ série avec pertes R_p

le modèle de la figure 14 fait apparaître les fuites du condensateur, en introduisant une résistance R_p en parallèle sur la capacité C .

pertes d'insertion :

$$-P.I. = 20 \log \left(\left| \frac{(r_s + R_p) + (l_s + r_s R_p C) p + (l_s R_p C) p^2}{(r_s + R_p + Z_{th}) + (l_s + (r_s + Z_{th}) R_p C) p + (l_s R_p C) p^2} \right| \right)$$

(IV - 16)

Diagramme fréquentiel :

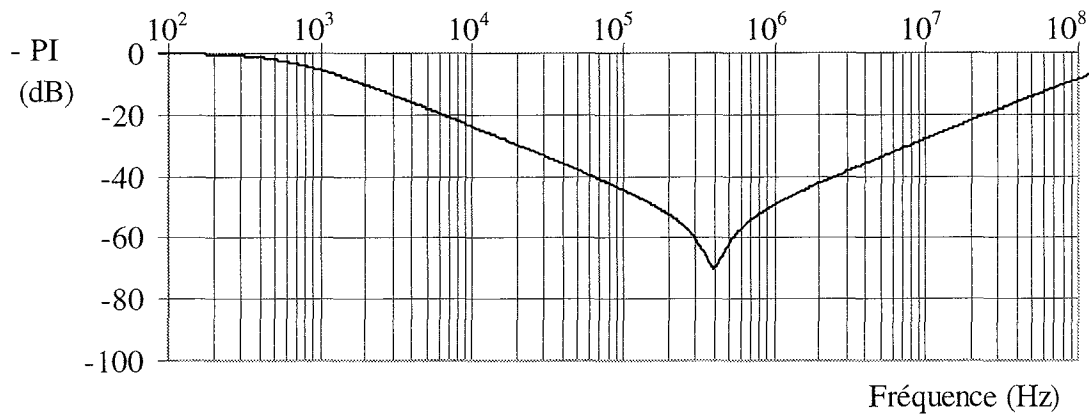


figure 15. - PI : opposé des pertes d'insertion modèle $r_s - l_s - C - R_p$

$$\text{fréquence de coupure basse } f_{c1} = \frac{1}{2\pi Z_{th} C} = 637 \text{ Hz}$$

$$\text{fréquence d'anti - résonance } f_{c2} = \frac{1}{2\pi\sqrt{l_s C}} = 500 \text{ kHz.}$$

Pour des condensateurs au polypropylène, ce dernier terme est généralement très élevé (plusieurs centaines de M Ω), il est donc négligeable.

A partir des diagrammes représentant les pertes d'insertion des condensateurs, nous notons qu'il suffit d'une faible valeur de composante parasite l_s pour que ces derniers aient une impédance de type inductive en haute fréquence, qui limite les pertes d'insertion et donc qui inhibe l'efficacité de ces condensateurs.

La valeur de la résistance série limite la décroissance des pertes d'insertion en haute fréquence. Ainsi, lorsque la valeur de la capacité est élevée, et même avec une valeur assez faible de résistance série, la limitation des performances du condensateurs est très vite atteinte :

$$\text{avec } C = 500 \mu\text{F} \text{ et } r_s = 1 \text{ m}\Omega, \text{ la fréquence de coupure haute } f_{c2} = \frac{1}{2\pi \cdot r_s \cdot C} = 318 \text{ kHz} :$$

l'efficacité du découplage dans la gamme 300 kHz - 50 MHz est limitée par r_s .

Etant donné qu'il est impossible d'annuler les valeurs de la résistance série et de l'inductance série : les contacts (soudures) et les fils ont forcément une résistance non nulle, les fils présentent toujours une inductance série (énergie magnétique due au champ H liée aux

courants qui circulent dans les fils), la réalisation du condensateur en dipôle ne peut pas permettre d'atteindre de très bonnes performances en hautes fréquences, alors que c'est possible avec une structure de condensateur en **"quadripôles"** : condensateur avec quatre bornes, deux bornes d'entrée et deux bornes de sortie.

Les résistances et inductances séries existent toujours mais elles ne participent plus au couplage des perturbations, car si pour un condensateur "dipôle", le couplage des perturbations entre circuits sources et circuits victimes se fait par l'intermédiaire des fils de connexions, chargés par les condensateurs (figure 16), pour un montage avec condensateur "quadripôle", le couplage entre les deux circuits se fait à l'intérieur du condensateur (figure 17).

Seul le volume des bobinages de film métallisé est commun aux circuits amont et aval du condensateur et donc l'énergie magnétique commune aux deux circuits est minimum, le couplage par mutuelle inductance entre l'amont et l'aval du condensateur est minimisé, le découplage des circuits sources et victimes est optimisé.

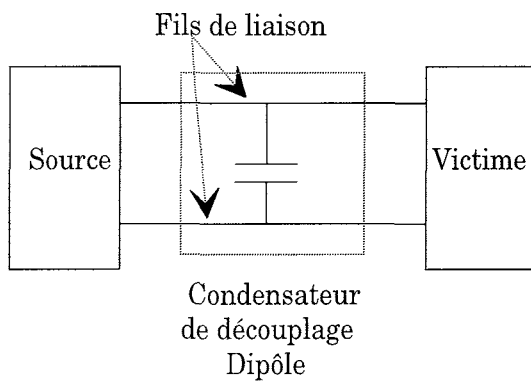


figure 16. Couplage par les fils de liaison.

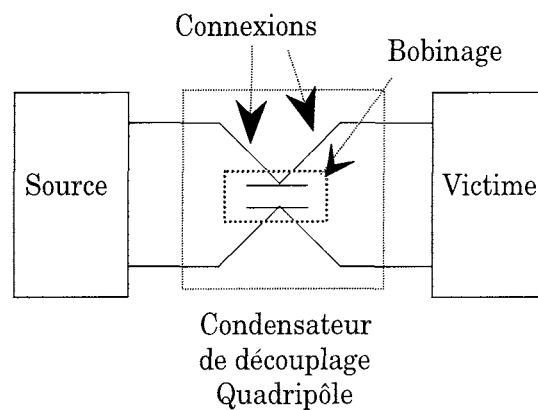
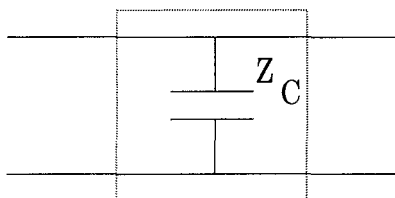


figure 17. Couplage par le bobinage.

1.4. dipôle

En considérant le condensateur à deux bornes comme étant un quadripôle, la matrice impédance $[Z]$ vaut



$$[Z] = \begin{pmatrix} Z_c & Z_c \\ Z_c & Z_c \end{pmatrix}$$

(IV - 17)

figure 18. Représentation en quadripôle du condensateur à deux bornes

Z_C est l'impédance vue des bornes du condensateur.

Tous les coefficients Z_{ij} sont égaux, le couplage des perturbations à l'intérieur du quadripôle est maximum.

Le découplage des perturbations (pertes d'insertions du condensateur) est réalisé par la désadaptation entre l'impédance du générateur et l'impédance d'entrée du quadripôle et entre l'impédance de sortie du quadripôle et celle de la charge.

1.5. Quadripôles

En réalisant un nouveau type de condensateur avec des coefficients Z_{12} et Z_{21} beaucoup plus faibles en haute fréquence que les coefficients Z_{11} et Z_{22} , le transfert des perturbations à l'intérieur du quadripôle est minimisé. (Z_{12} et Z_{21} sont des impédances de transfert).

2. REALISATION DES CONDENSATEURS PROTOTYPES

2.1. Bobinages

Le condensateur est constitué de deux films diélectriques, métallisés sur une face, enroulés autour d'un mandrin cylindrique (figure 19). Après avoir été enroulés, de fines particules de métal sont projetées aux extrémités, pour établir une liaison entre les différentes couches du bobinage, ce procédé de réalisation des connexions est connu sous le nom de "shoopage".

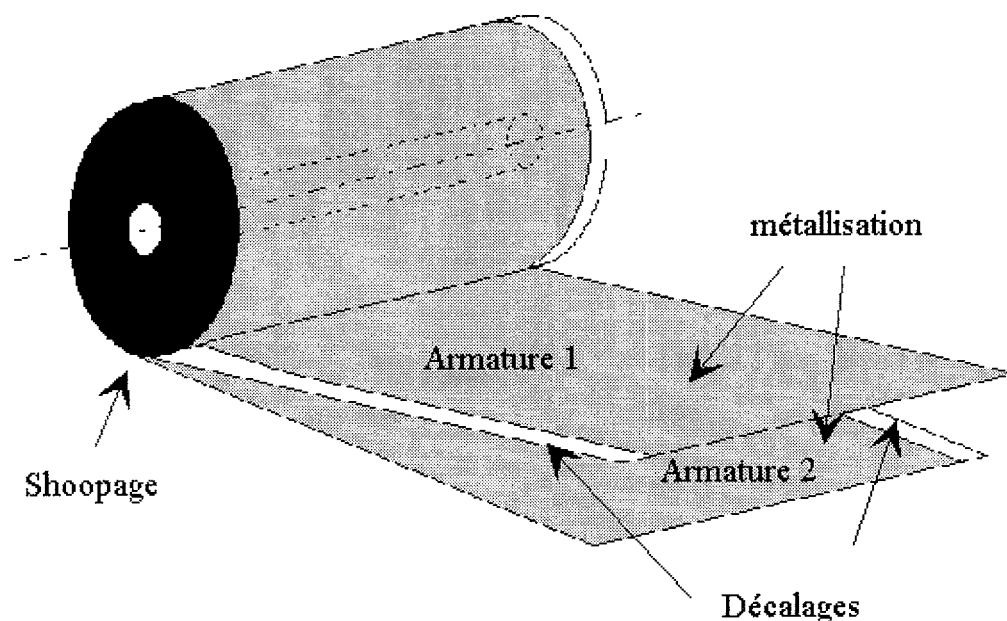


figure 19. Bobinages des condensateurs.

2.2. Connexions internes

Les connexions aux bornes du condensateur sont réalisées de manière à ce qu'il y ait une symétrie de révolution, figure 20.

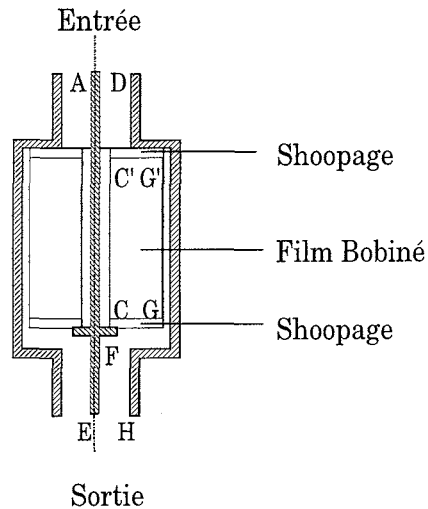


figure 20. Structure du condensateur : Vue en coupe.

Les deux accès du condensateurs sont d'une part les bornes A et D et d'autre part les bornes E et H, une liaison traverse l'intérieur du condensateur (A - E), l'autre entoure le condensateur (D - H), cette dernière devra être connectée au potentiel le moins variable afin de minimiser le rayonnement dû au condensateur.

2.3. Connexions externes

Une première série de prototypes a été réalisée avec des sorties aux points A D et E H reliées par des fiches BNC. Ce type de fiches ne permet pas de travailler avec de fortes contraintes électriques mais présente l'avantage de permettre des mesures de caractéristiques du condensateur qui ne sont pas faussées par les connexions des fils des appareils de mesure, figure 21.

Les condensateurs suivants ont été construits en vue de supporter des courants et des tensions élevées (250 A et 1 kV) : les connexions ont été réalisées avec des plaques de cuivres, prévues pour être connectées à un câblage fait de liaisons peu inductives : des barres parallèles, figure 22.

En effet le câblage est primordial : en CEM il faut toujours chercher à câbler les fils par paires, fil aller + fil retour.

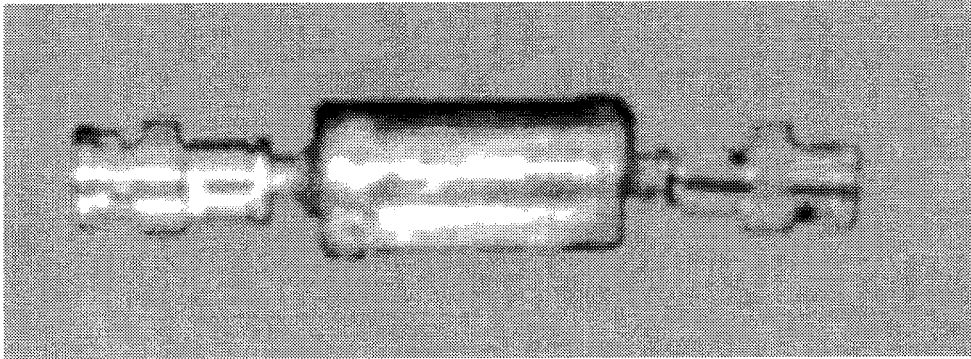


figure 21. Condensateur de 2.2 μ F.

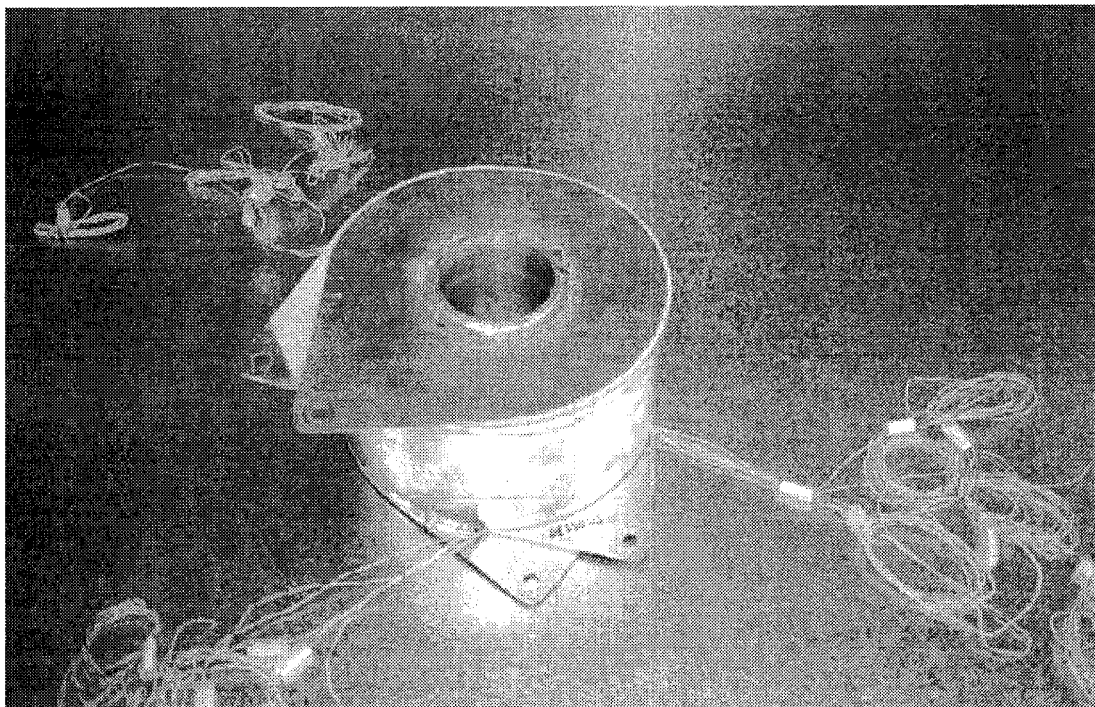


figure 22. Photo du condensateur de 500 μ F de tension nominale $U_n = 1$ kV

2.4. Relevé de la matrice d'impédances [Z]

La mesure de $-PI = 20 \text{ Log} \left(\frac{V}{E_{th}} \right)$ par la méthode de relevé des pertes d'insertion, en connectant générateur et récepteur de mesure du même côté du condensateur (figure 23), permet de déterminer l'impédance Z_{11} (impédance d'entrée en mode différentiel) grâce à la formule IV - 10.

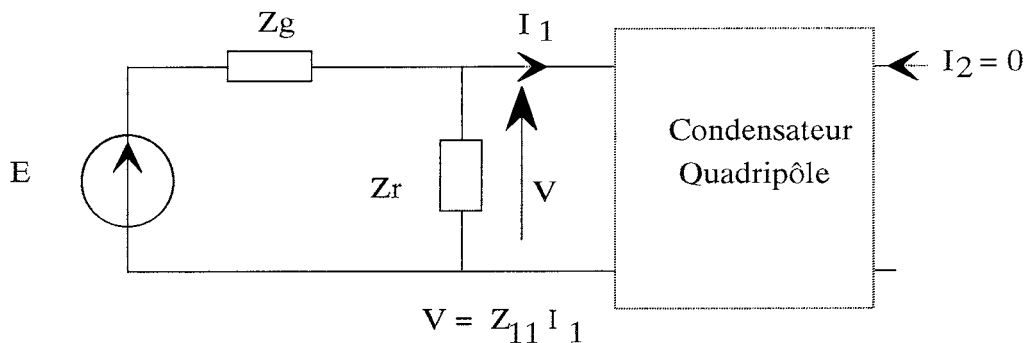


figure 23. Relevé de Z_{11}

Il y a attaque en courant $I_1 = \frac{E_{th}}{Z_{th}}$ tant que Z_{11} est faible, c'est à dire tant que la mesure donne $V \ll E_{th}$ ($-PI < -20$ dB).

Les impédances Z_{12} et Z_{21} (impédances de transfert en mode différentiel), sont relevées en attaquant le condensateur en courant sur un accès et en relevant la tension sur l'autre accès, figure 24.

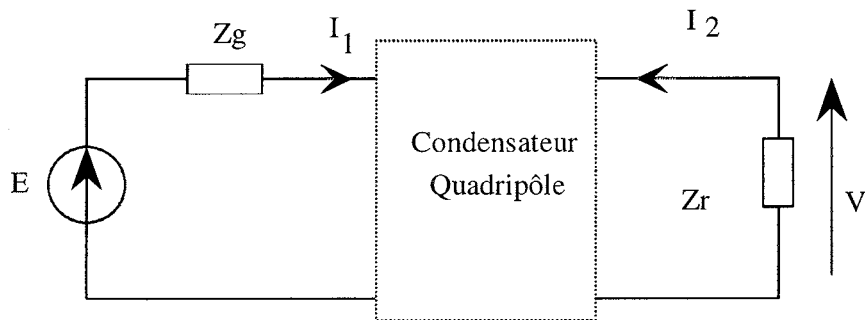


figure 24. Relevé de Z_{12} .

L'expression de V en fonction de Z_{21} est

$$V = Z_{21} I_1 + Z_{22} I_2 = Z_{21} I_1 \cdot \frac{Z_r}{Z_r + Z_{22}} \tag{IV - 18}$$

aux fréquences telles que $Z_r \gg Z_{22}$, V se simplifie :

$$V = Z_{21} I_1. \tag{IV - 19}$$

Dans la plage de fréquence déduite du relevé de Z_{11} il y a un courant : $I_1 = \frac{E_{th}}{Z_{th}}$

$$V = Z_{21} \cdot \frac{E_{th}}{Z_{th}}$$

les pertes d'insertion valent

$$-PI = 20 \log \left(\left| \frac{Z_{21}}{Z_{th}} \right| \right)$$

(IV - 20)

d'où

$$20 \log (|Z_{21}|) = -P.I. + 27.9 \text{ dB } \Omega$$

(IV - 21)

Les condensateurs prototypes réalisés sont quasiment réciproques et donc $Z_{11} = Z_{22}$ et $Z_{12} = Z_{21}$ (vérifié expérimentalement).

2.5. Impédance Z_{11}

La figure 25 représente l'impédance d'entrée (ou de sortie), il y a une fréquence de résonance F_1 à 400 kHz, la courbe évolue à - 20 dB par décade en basse fréquence (capacitif) et + 20 dB par décade en haute fréquence (inductif).

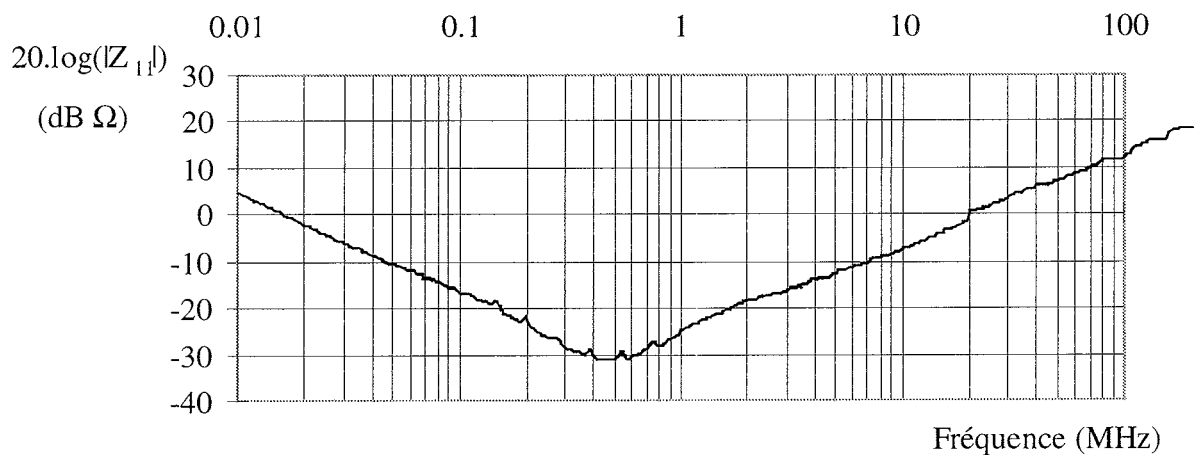


figure 25. Impédance d'entrée Z_{11} mesurée pour un condensateur $C = 10 \mu\text{F}$

2.6. Impédances de transfert Z_{12} (Z_{21})

La figure 26 représente l'impédance de transfert Z_{ij} , la courbe montre une décroissance en basse fréquence à - 20 dB par décade (idem Z_{11}) sans résonance à la fréquence de résonance série F_1 : l'impédance décroît jusqu'à une deuxième fréquence de résonance F_2 qui

vaut ici 2.6 MHz. En haute fréquence, la valeur de l'impédance de transfert Z_{12} est alors très inférieure à Z_{11} (pour un dipôle on a $Z_{12} = Z_{11}$).

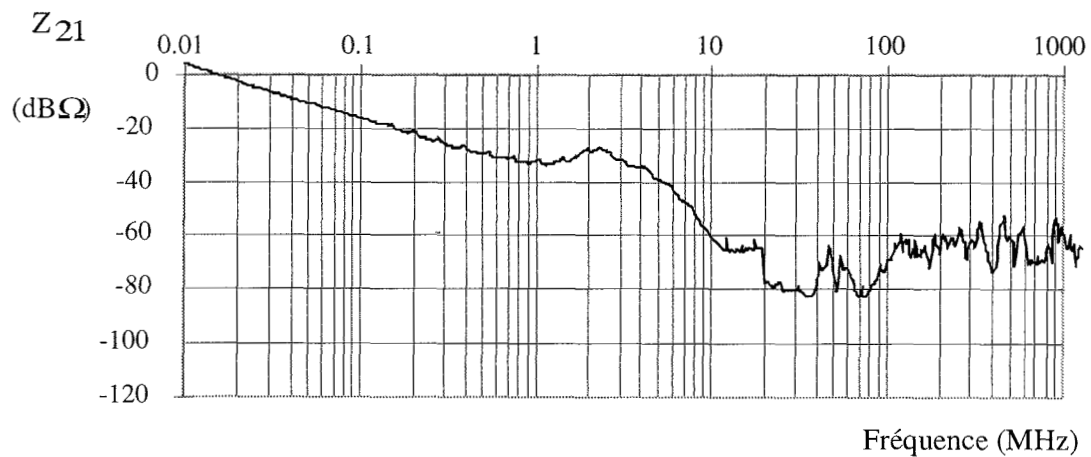


figure 26. Impédance de transfert Z_{12} condensateur $C = 10 \mu\text{F}$ plat.

2.6.1. Influence de la forme du condensateur

La forme du condensateur modifie la forme de l'impédance de transfert : une structure allongée, à même valeur de capacité, présentera une fréquence de résonance moins marquée qu'une structure aplatie figures 27 et 28.

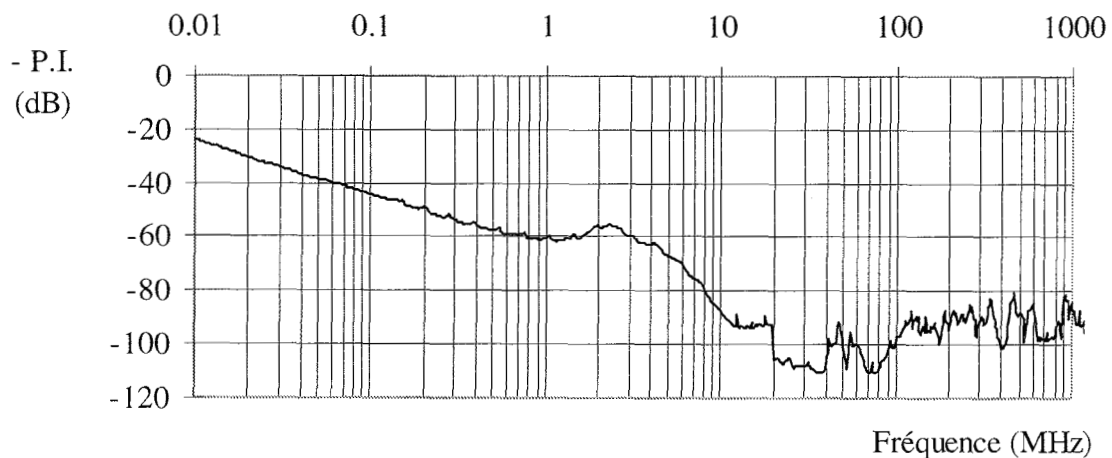


figure 27. - P.I. mesurées pour un condensateur $C = 10 \mu\text{F}$ plat.

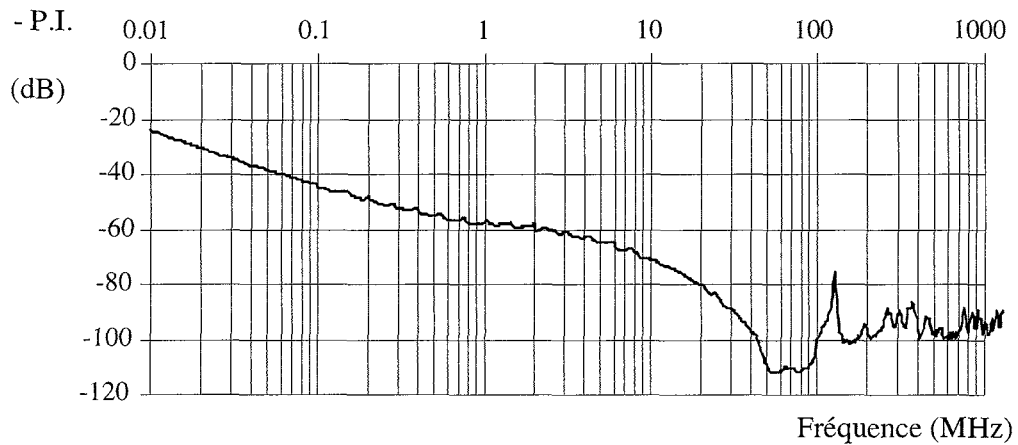


figure 28. - P.I. mesurées pour un condensateur $C = 10 \mu\text{F}$ de forme allongée.

2.6.2. Influence des connexions externes

Aux fréquences élevées, l'atténuation est telle que les mesures atteignent les limites des appareils, il est donc difficile de décrire exactement le comportement de l'impédance de transfert, cependant selon la réalisation des connexions (valeur des courants à faire passer et tension à supporter), soit l'impédance de transfert continue à décroître (condensateur $10 \mu\text{F}$ long figure 28), soit elle se stabilise (condensateur $800 \mu\text{F}$ plat figure 29), soit elle croît (condensateur $500 \mu\text{F}$ de puissance figure 30).

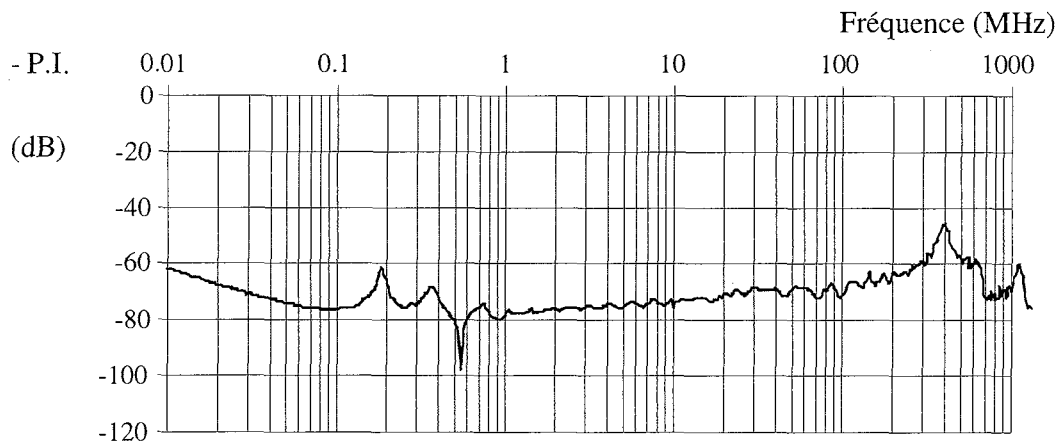


figure 29. - P.I., Pertes d'insertions pour un condensateur de $850 \mu\text{F}$.

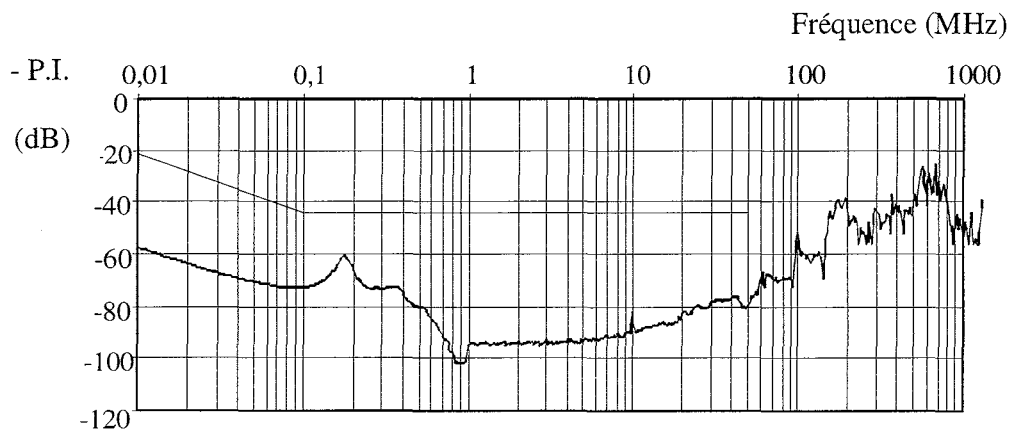


figure 30. - PI, Pertes d'insertions pour un condensateur de 500 μF .

2.6.3. Influence du volume de bobinage

Les condensateurs de gros volume, de forte capacité : 500 μF ou 850 μF ont des dimensions telles qu'il est possible de se trouver en présence d'ondes stationnaires et donc de pics de résonance sur l'impédance de transfert à des fréquences inférieures au Giga-Hertz, ce qui explique la forme de l'impédance de transfert au - dessus de 50 MHz (figure 30).

3. MODELE CEM DES CONDENSATEURS "QUADRIPOLÉS"

Plusieurs modèles de représentation des condensateurs sont présentés : Charles Joubert a établi un premier modèle de type " **physique** " qui repose sur la mise en équation des phénomènes électriques dans le condensateur. Ce modèle permet d'établir la répartition du champ magnétique et des courants dans le condensateur en fonction de la fréquence.

Cette formulation étant difficilement exploitable dans le domaine temporel, nous avons établi un second modèle plus simple à éléments R L C.

Ce modèle ne représente pas les mécanismes physiques du couplage dans les bobinages mais leurs effets, c'est un modèle de type " **comportemental** ", utilisable dans le domaine temporel comme dans le domaine fréquentiel.

Les éléments sont choisis pour fournir des impédances propres Z_{11} et Z_{22} et des impédances de transfert Z_{12} et Z_{21} qui varient en fonction de la fréquence de la manière la plus proche possible des grandeurs mesurées.

3.1. Modèle de type physique

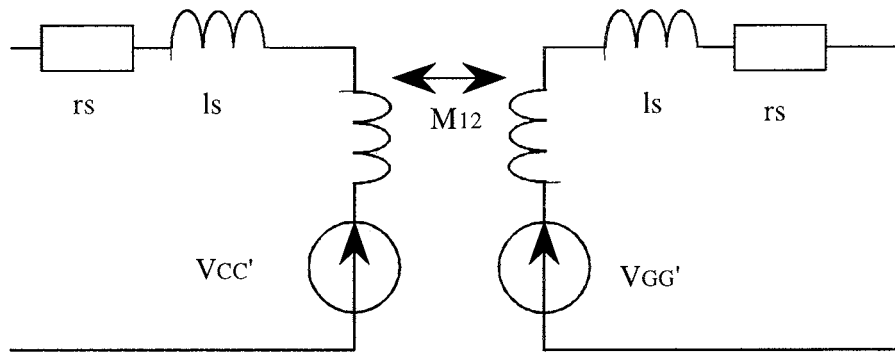


figure 31. Modèle physique.

r_s et l_s représentent les résistances et inductances des connexions

M_{12} représente la mutuelle inductance résiduelle entre les deux circuits de connexion. La valeur de la mutuelle inductance des condensateurs de $10\mu F$ à symétrie de révolution est inférieure à 100 pH.

Les sources $V_{CC'}$ et $V_{GG'}$ représentent les différences de potentiel entre les points C et C' d'une part et G et G' d'autre part (figure 32). Ces sources sont fonction de la répartition des courants dans le condensateur J_S et de la conductance surfacique des films du bobinage G_S .

$$V_{CC'} = - \frac{J_S (R_{int}, \omega)}{G_S (\omega)} \tag{IV - 22}$$

$$V_{GG'} = - \frac{J_S (R_{out}, \omega)}{G_S (\omega)} \tag{IV - 23}$$

R_{int} et R_{out} sont les rayons intérieur et extérieur du bobinage.

Les densités de courants $J_S (r, \omega)$ et l'induction magnétique $B(r, \omega)$ dépendent de la fréquence et peuvent être exprimées en tout point situé à une distance r du centre du condensateur au moyen des fonctions de Bessel de première espèce J_n et de deuxième espèce Y_n d'ordre 0 et 1

$$\underline{B}(r, \omega) = \alpha_B J_1 \left(\frac{r}{\delta_C} \right) + \beta_B Y_1 \left(\frac{r}{\delta_C} \right) \tag{IV - 24}$$

$$\underline{J}(r, \omega) = \alpha \mathbf{J}_0 \left(\frac{r}{\delta_C} \right) + \beta \mathbf{Y}_0 \left(\frac{r}{\delta_C} \right) \tag{IV - 25}$$

α , β , α_B et β_B dépendent des courants injectés dans le condensateur, δ_C dépend de la capacité, de la structure du condensateur et de la fréquence.

En haute fréquence, les courants d'entrée et de sortie se répartissent dans deux zones bien distinctes grisées sur la figure 32. Il y a alors découplage des deux circuits à l'intérieur même du condensateur.

$V_{CC'}$ devient indépendant de I_2 et $V_{GG'}$ devient indépendant de I_1 .

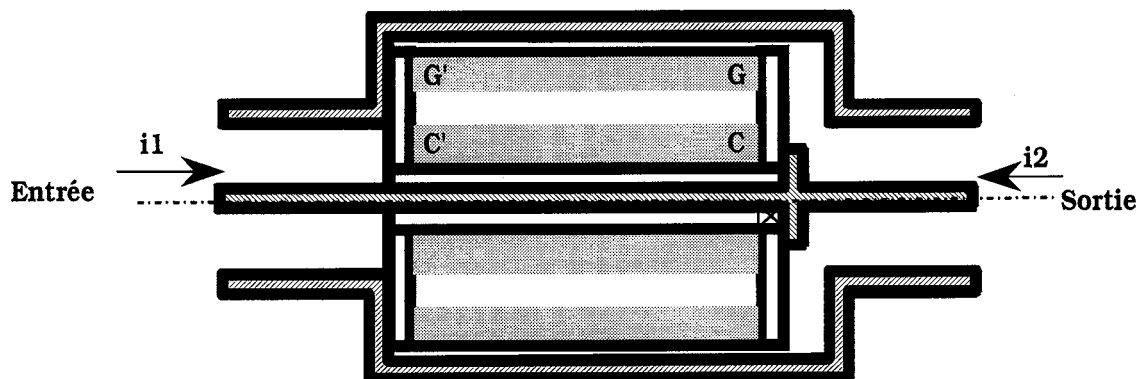


figure 32. Répartition de l'énergie électromagnétique des circuits amont et aval du condensateur.

3.2. Modèle comportemental

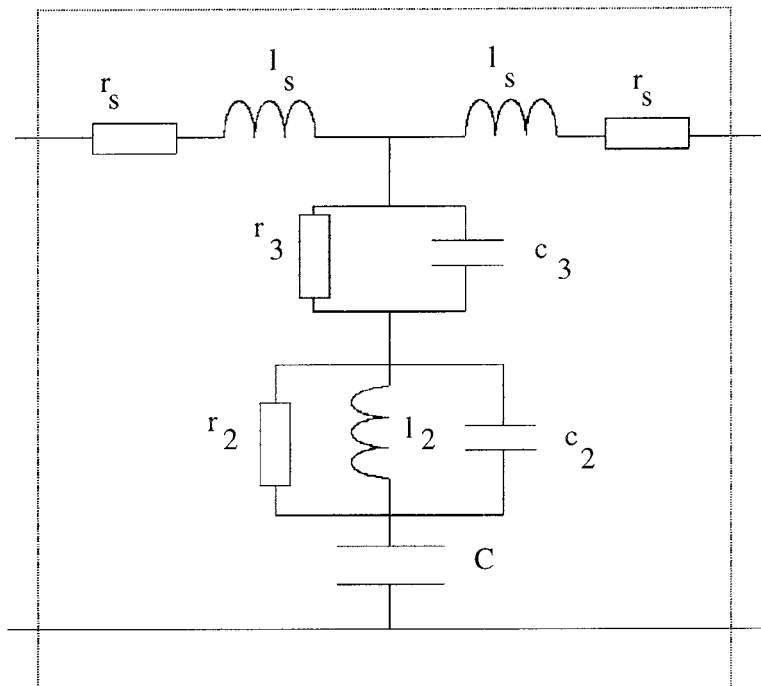


figure 33. Modèle du condensateur quadripôle

C représente la capacité du condensateur, sa valeur nominale en basse fréquence.

r_s et l_s représentent les résistances et inductances parasites des connexions du condensateur, dues aux fils et aux soudures.

r_3 représente les pertes dans le bobinage. En haute fréquence, les courants H.F. ne traversent plus le condensateur. r_3 est donc court - circuitée, ce qui est représenté par c_3 .

c_2 l_2 et R_2 représentent le couplage magnétique dans le bobinage, ses variations en fonction de la fréquence.

3.3. Impédances d'entrée et de sortie Z_{11} et Z_{22}

expression de Z_{11}

$$Z_{11} = r_s + l_s p + \frac{1}{\frac{1}{r_3} + C_3 p} + \frac{1}{\frac{1}{r_2} + \frac{1}{l_2 p} + C_2 p} + \frac{1}{C p}$$

(IV - 26)

La figure 34 représente le module de l'impédance du condensateur en fonction de la fréquence, obtenue avec le modèle précédent.

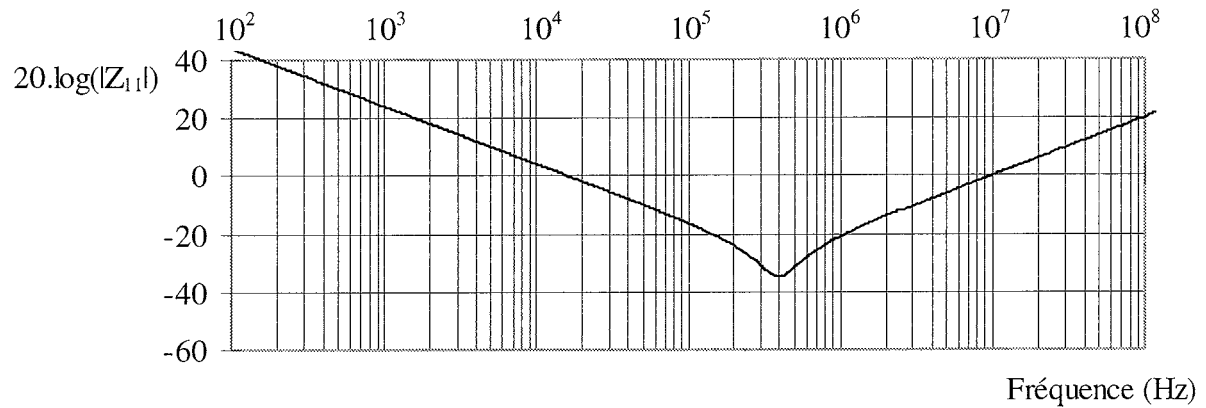


figure 34. Module de Z_{11}

Cette courbe permet de retrouver le comportement capacitif en B.F. et inductif en H.F. caractéristique des condensateurs "dipôles" traditionnels, la fréquence de changement de

comportement est $F_1 = \frac{1}{2\pi\sqrt{l_s C}}$, égale à 400 kHz, la fréquence de résonance F_2 (2.6 MHz) apparaît très légèrement

3.4. Impédances de transfert Z_{12} et Z_{21}

expression de Z_{12}

$$Z_{12} = \frac{1}{\frac{1}{r_3} + C_3 p} + \frac{1}{\frac{1}{r_2} + \frac{1}{l_2 p} + C_2 p} + \frac{1}{C p}$$

(IV - 27)

La figure 35 représente le module de l'impédance de transfert Z_{12} (ou Z_{21}) correspondant au modèle du condensateur.

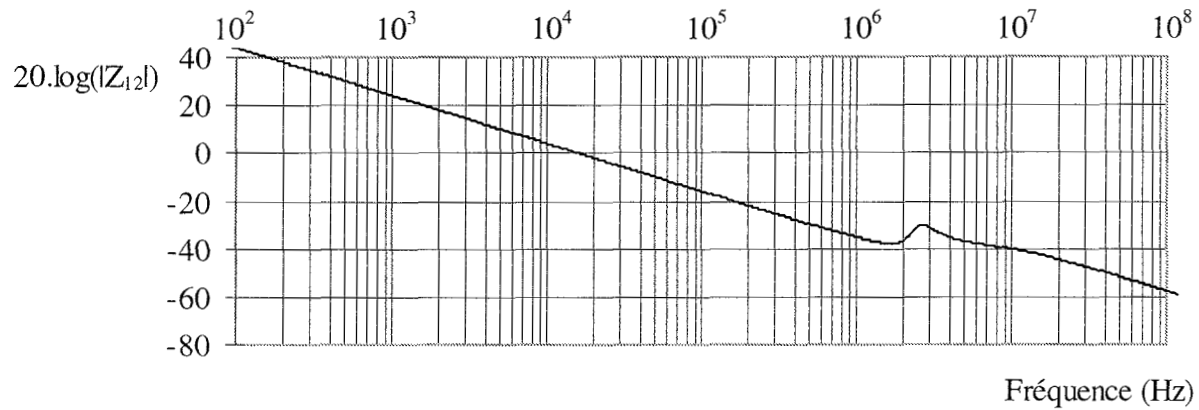


figure 35. Module de Z_{12}

Il y a décroissance en basse fréquence à 20 dB par décade (même impédance que Z_{11}), mais plus de résonance à la fréquence de résonance série F_1 et l'impédance continue à décroître jusqu'à une deuxième fréquence de résonance F_2 , le circuit bouchon $l_2 - C_2$ est choisi tel que

$$F_2 = \frac{1}{2\pi\sqrt{l_2 c_2}}$$

cette fréquence vaut 2.6 MHz. Après la fréquence F_1 , l'impédance de transfert

continue à décroître, la valeur de Z_{12} est alors très inférieure à Z_{11} , le comportement est très différent de celui d'un condensateur "dipôle" pour lequel $Z_{12} = Z_{11}$ quelle que soit la fréquence.

En reliant l'armature externe du condensateur à la masse à l'aide d'un ruban de cuivre d'impédance Z_{ruban} , la matrice $[Z]$ qui relie les tensions et courants, de mode commun et de mode différentiel, en amont (indice 1) et en aval (indice 2) du condensateur vaut

$$\begin{pmatrix} V_{MD1} \\ V_{MD2} \\ V_{MC1} \\ V_{MC2} \end{pmatrix} = \begin{pmatrix} Z_{11} & Z_{12} & \frac{Z_{11}}{2} & \frac{Z_{12}}{2} \\ Z_{12} & Z_{11} & \frac{Z_{12}}{2} & \frac{Z_{11}}{2} \\ \frac{Z_{11}}{2} & \frac{Z_{12}}{2} & \frac{Z_{11}}{4} + Z_{ruban} & \frac{Z_{12}}{4} + Z_{ruban} \\ \frac{Z_{12}}{2} & \frac{Z_{11}}{2} & \frac{Z_{12}}{4} + Z_{ruban} & \frac{Z_{11}}{4} + Z_{ruban} \end{pmatrix} \begin{pmatrix} I_{MD1} \\ I_{MD2} \\ I_{MC1} \\ I_{MC2} \end{pmatrix} \tag{IV - 28}$$

4. APPLICATIONS

4.1. Découplage d'une cellule de commutation

4.1.1. Schéma de test

Le découplage de la cellule de commutation d'un convertisseur DC/DC (hacheur abaisseur "BUCK"), figure 36, fonctionnant en commutation forcée (puissance 1 kW), a permis de mettre en évidence les performances atteintes avec un condensateur quadripôle par rapport à l'efficacité du découplage par un condensateur traditionnel.

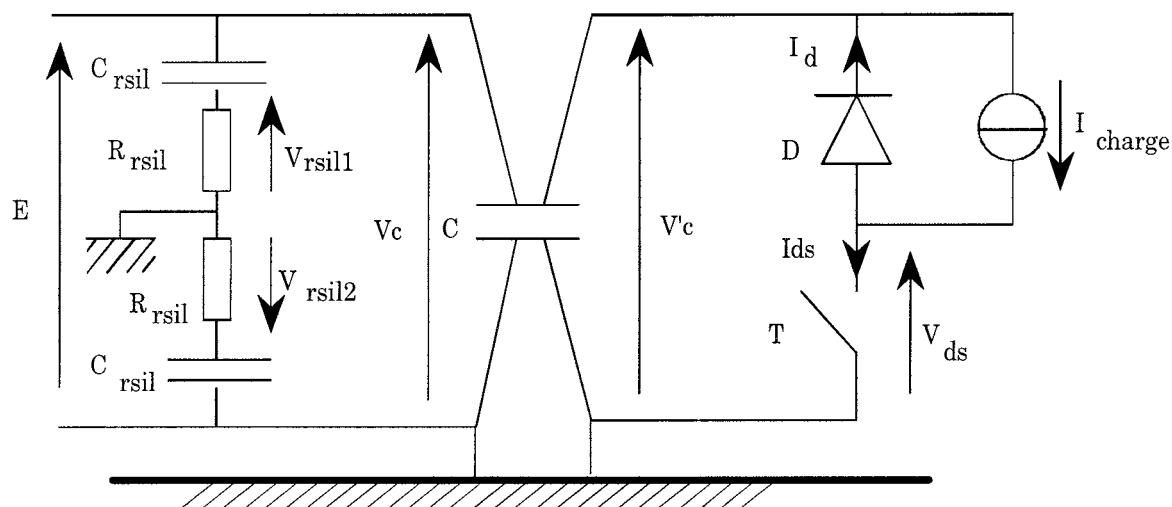


figure 36. Schéma test.

4.1.2. Résultats expérimentaux

L'utilisation de condensateurs quadripôles permet de confiner les perturbations à l'intérieur de la boucle de commutation, ainsi il est possible de travailler avec des harmoniques de fortes amplitudes en aval du condensateur tout en ayant de faibles harmoniques en amont.

La figure 37 représente la tension en aval (V'_c) et la figure 38, la tension en amont du condensateur (V_c) : les hautes fréquences sont fortement atténuées, dans un rapport supérieur à 10.

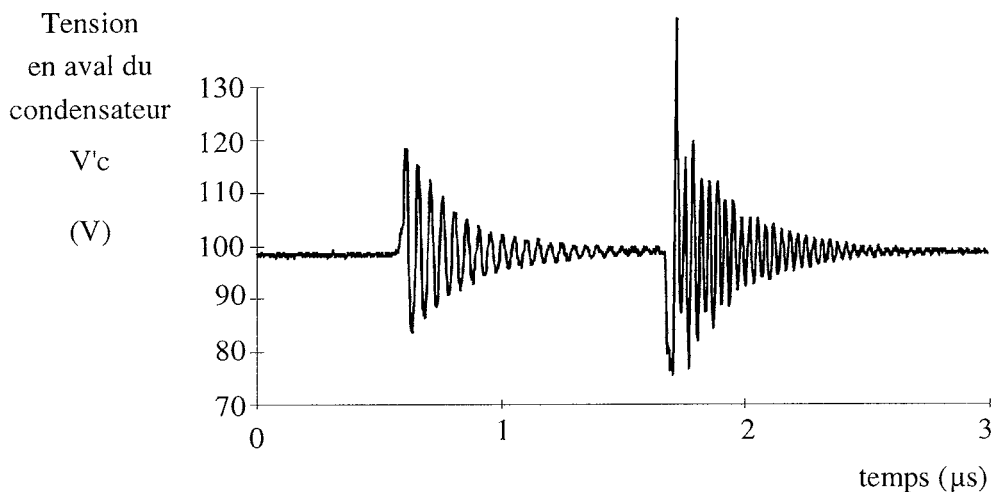


figure 37. Tension en aval V'_c ($E = 100$ V).

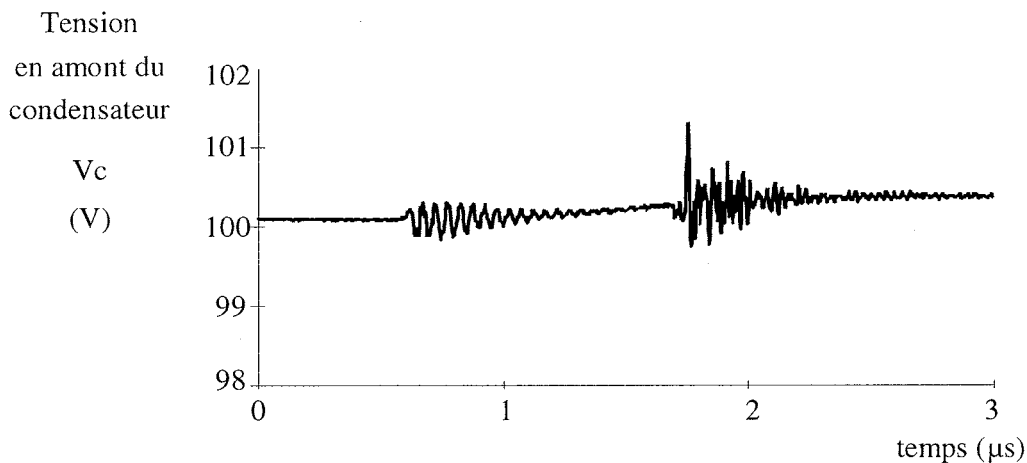


figure 38. Tension amont V_c ($E = 100$ V).

4.1.3. Perturbations conduites

Les perturbations conduites aux bornes du RSIL ont été mesurées en faisant fonctionner deux cellules ayant un condensateur soit de structure traditionnelle, soit de structure en quadripôle, mais de technologie identique (polypropylène bobiné), la valeur du courant et la commande de l'interrupteur étant les mêmes, les oscillations dans la cellule sont quasiment inchangées, la tension aux bornes de l'interrupteur (figures 39 et 40) comporte en effet les mêmes oscillations quel que soit le type de condensateur utilisé.

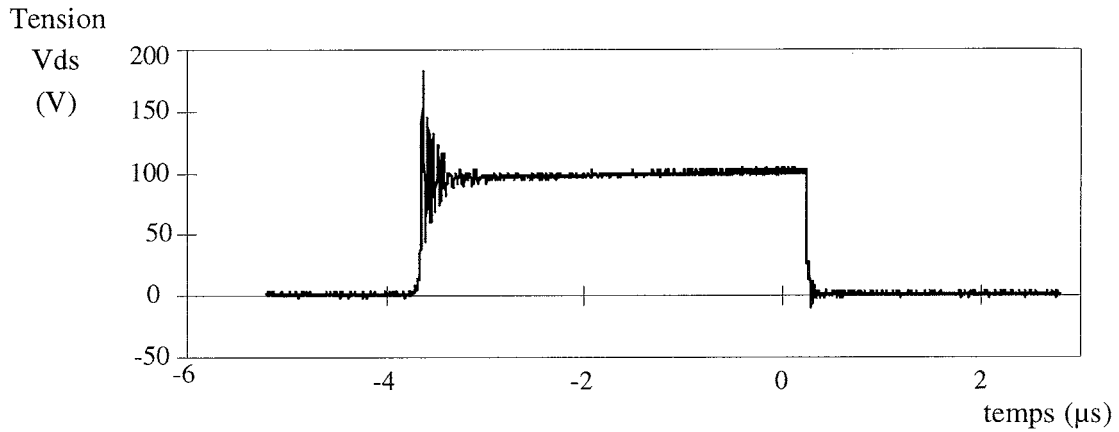


figure 39. Tension V_{ds} aux bornes de l'interrupteur avec un condensateur traditionnel.
($E = 100 \text{ V}$ $I_{charge} = 10 \text{ A}$)

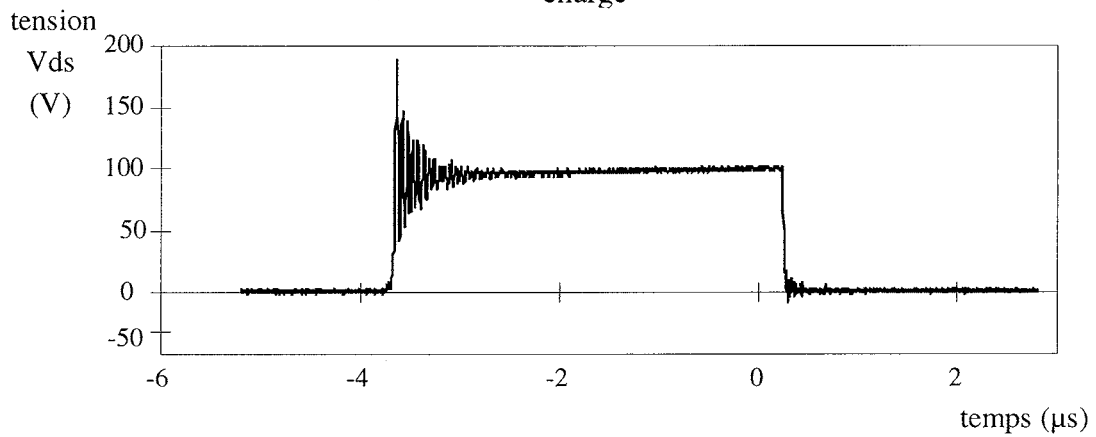


figure 40. Tension V_{ds} aux bornes de l'interrupteur avec un condensateur quadripôle.
($E = 100 \text{ V}$ $I_{charge} = 10 \text{ A}$)

Les figures 41 et 42 représentent les perturbations conduites (tension aux bornes du RSIL), les nouveaux condensateurs permettent d'obtenir une très forte atténuation des oscillations hautes fréquences.

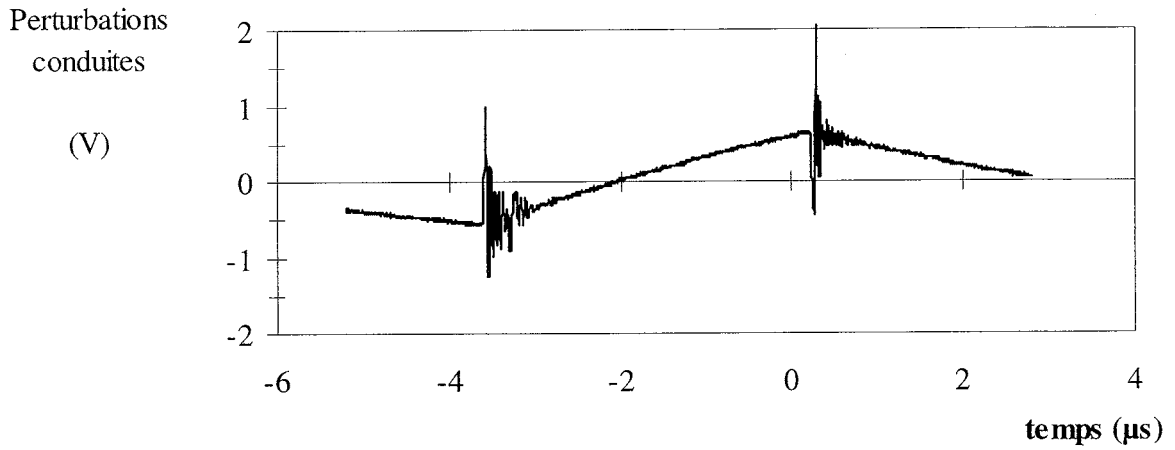


figure 41. Perturbations conduites - condensateur traditionnel
($E = 100 \text{ V}$ $I_{\text{charge}} = 10 \text{ A}$)

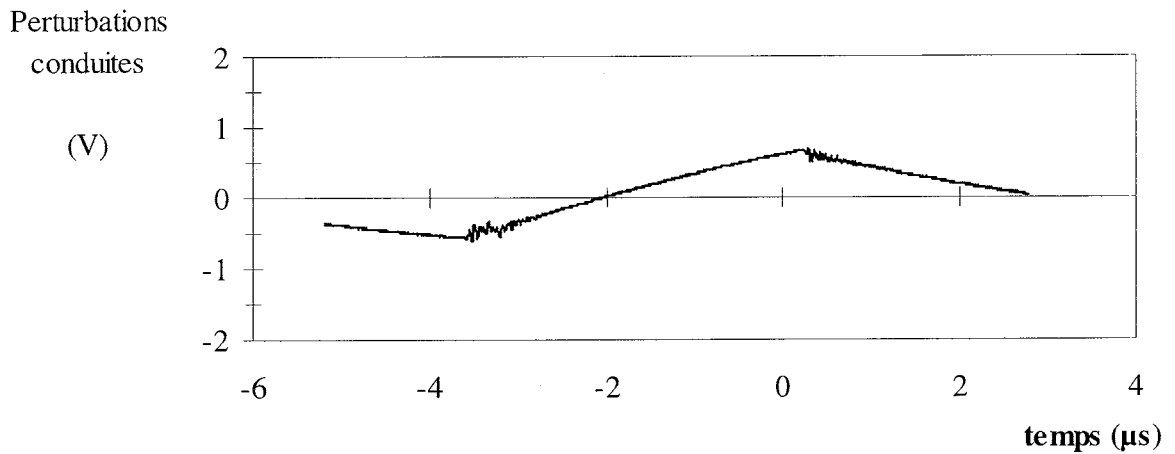


figure 42. Perturbations conduites - condensateur quadripôle
($E = 100 \text{ V}$ $I_{\text{charge}} = 10 \text{ A}$)

Les spectres (figures 43 et 44) montrent un gain de plus de 20 à 30 dB dans le domaine des hautes fréquences : jusqu'à plus de 100 MHz !

Perturbations
conduites

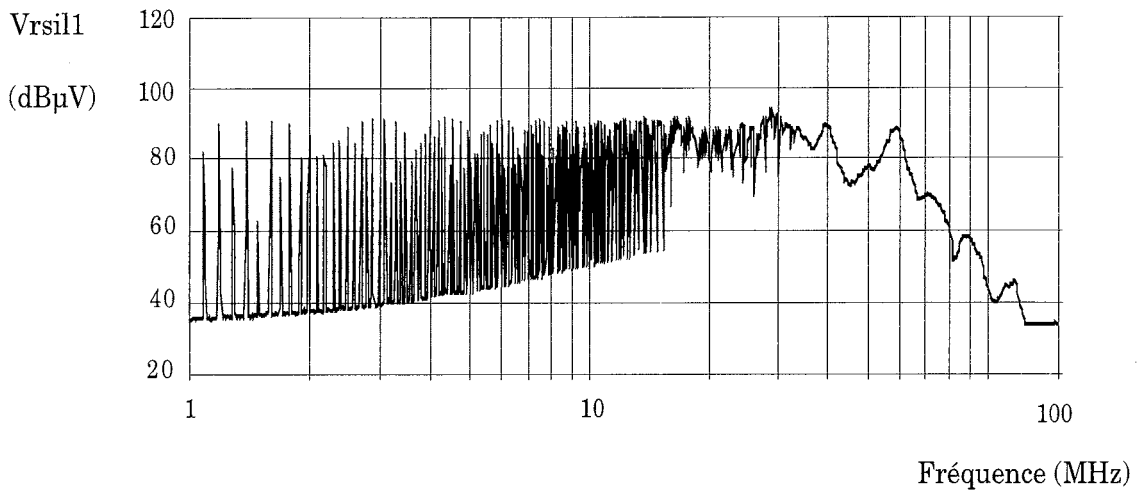


figure 43. Perturbations conduites avec un condensateur de structure traditionnelle (2.2 μ F - 400 V).

Perturbations

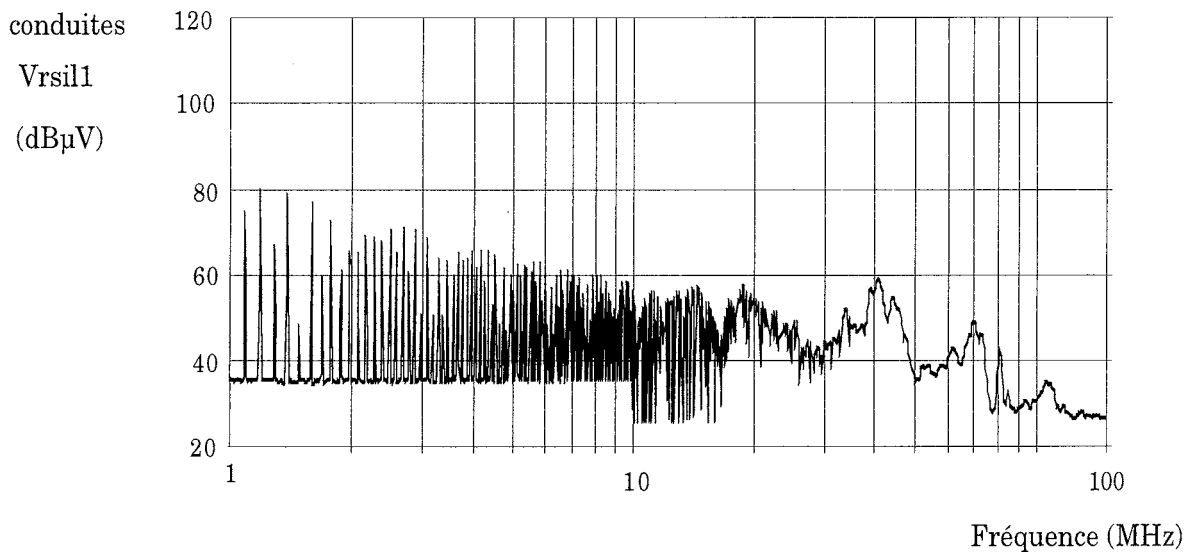
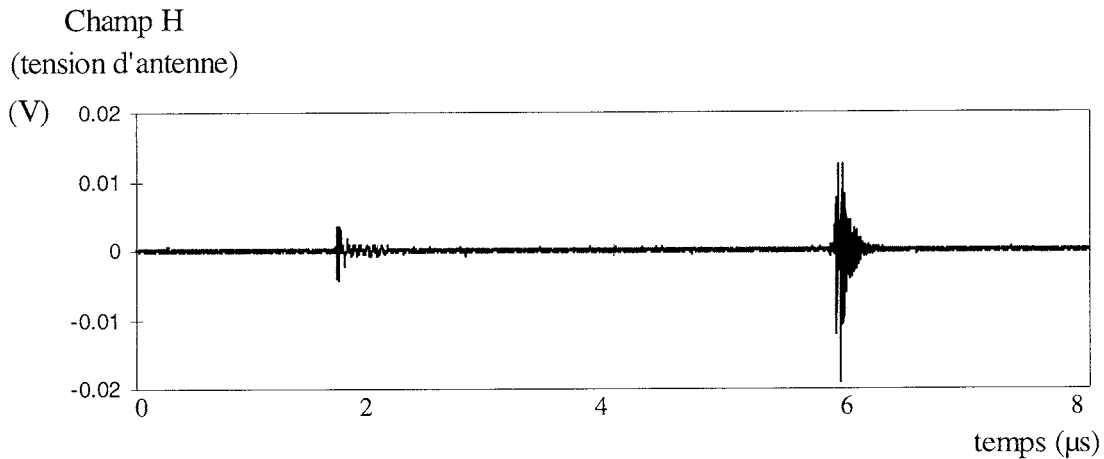


figure 44. Perturbations conduites avec un condensateur de nouvelle structure (2.2 μ F - 400 V).

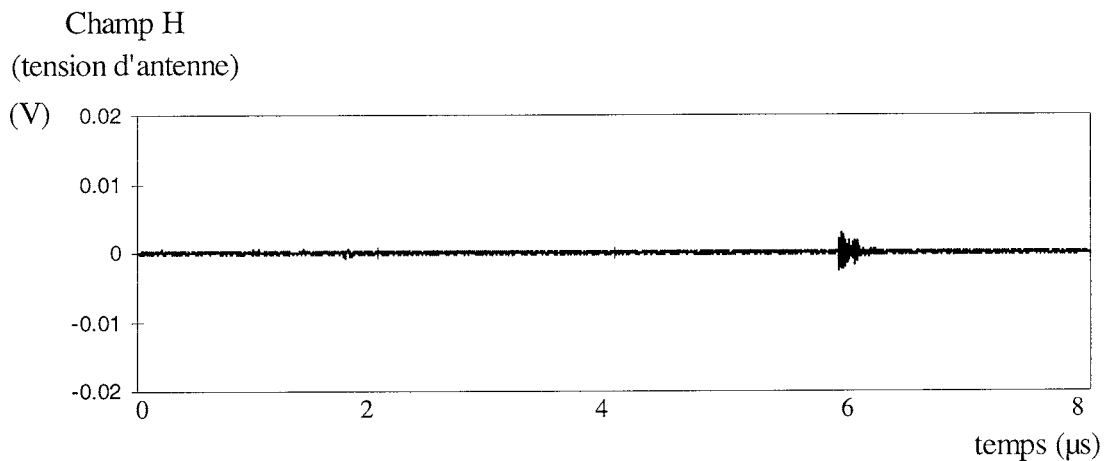
4.1.4. Perturbations rayonnées

Au niveau du rayonnement, la cellule est le siège de courants et tensions qui dépendent peu du type de condensateur, les champs rayonnés par la boucle de commutation sont donc sensiblement les mêmes quel que soit le type de condensateur utilisé.

Par contre, les fils d'alimentation véhiculent beaucoup moins de courants H.F. , ils rayonnent moins de champ électromagnétique avec les nouveaux condensateurs de découplage (figure 45).



a) Condensateur traditionnel.



b) Condensateur quadripôle.

figure 45. Rayonnement en champ H à 1 cm des fils d'alimentation (tension aux bornes de l'antenne), condensateur traditionnel (a) ou quadripôle (b)

Le gain apporté sur le champ relevé à 1m de notre maquette est minime car la cellule n'étant pas blindée, le champ rayonné par la boucle de commutation est prépondérant.

L'amélioration est appréciable sur les systèmes blindés, lorsque le rayonnement des fils d'alimentation n'est plus négligeable, surtout que les normes imposent une longueur minimum de fil d'alimentation de 50 cm lors des essais de rayonnement.

4.2. Stabilisation de tension

4.2.1. Filtrage de la tension de sortie d'un montage élévateur (Boost)

La figure 46 représente le schéma d'un hacheur élévateur ("BOOST") dans lequel le condensateur est utilisé pour filtrer la tension de sortie, cette dernière est comparée en fonction du type de condensateur utilisé : soit un condensateur polypropylène à connexions usuelles, soit un condensateur polypropylène de même valeur de capacité mais dont les connexions en font un "quadripôle".

Les figures 47 et 48 montrent que les hautes fréquences sont atténuées dans un rapport égal à 10.

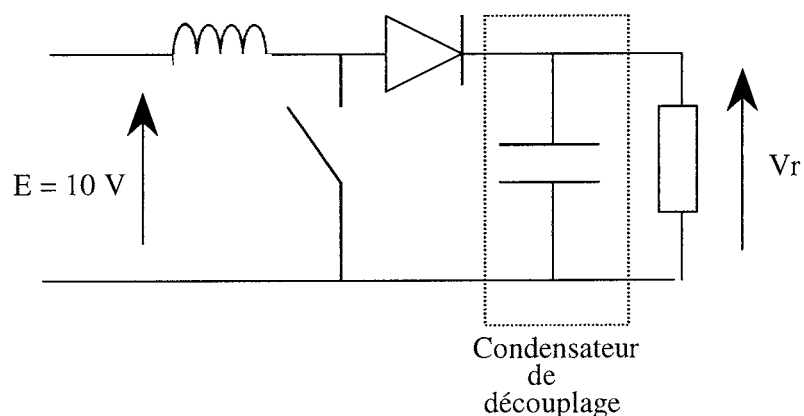


figure 46. Stabilisation de tension d'un hacheur élévateur.

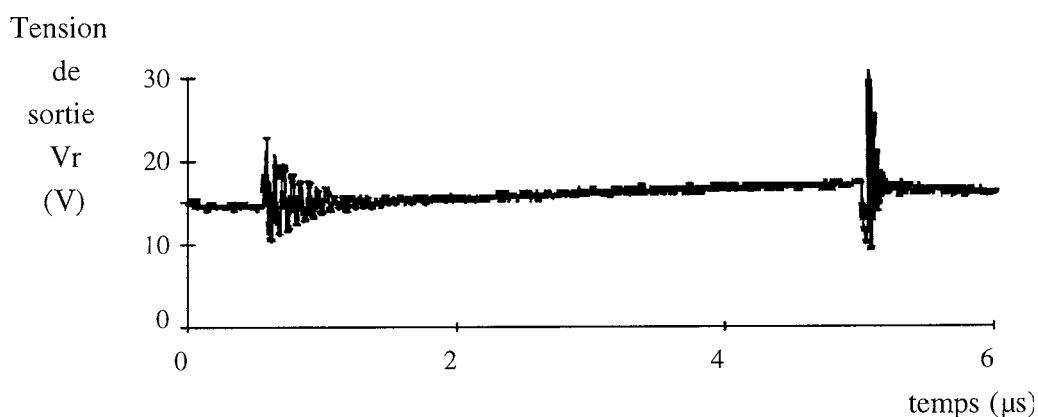


figure 47. Stabilisation de tension avec un condensateur traditionnel.

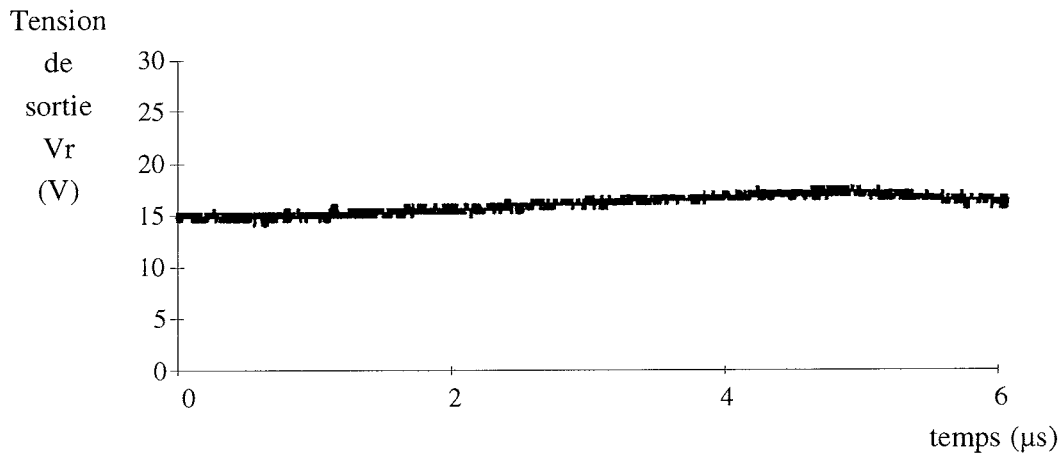


figure 48. Stabilisation de tension avec un condensateur de nouvelle structure.

Les oscillations hautes fréquences du courant et de la tension en amont du condensateur sont dues à la présence de circuits résonnants formés par les composantes parasites des composants et excités par les courants et tensions du hacheur en forme de créneaux, elles sont fortement atténués par le condensateur de découplage : il ne reste en sortie que les ondulations de tension basses fréquences qui peuvent être déterminées par une étude classique de ce genre

de schéma :
$$\Delta V = \frac{I_{\text{charge}}}{(1 - \alpha) C F}$$

4.3. Condensateur 10 µF utilisés en mesure de perturbations conduites

La comparaison des performances des condensateurs quadripôles par rapport aux limites minimum de pertes d'insertion autorisées pour les condensateurs de 10 µF utilisés lors des mesures de perturbations conduites en CEM, montre qu'ils sont très performants : la figure 49 représente les pertes d'insertion et les limites tolérées selon la norme militaire GAM - EG 13 : la courbe du condensateur passe très en dessous des limites, et reste à un très bas niveau même pour les hautes fréquences.

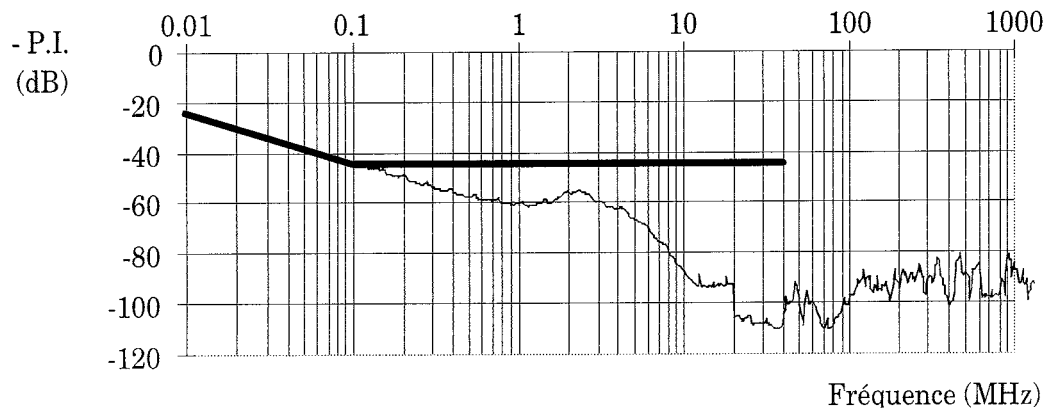


figure 49. Pertes d'insertion des condensateurs 10 μF et limites autorisées pour les mesures de perturbations conduites (GAM - EG 13).

5. CONCLUSION

S'il est largement fait usage de condensateurs de découplage pour atténuer les perturbations hautes fréquences en électronique comme en électronique de puissance, les performances de ces condensateurs sont limitées par l'apparition d'inévitables inductances parasites liées aux flux de courant (un fil de cuivre présente une inductance d'environ 10 nH/cm).

Nous avons montré qu'en utilisant une structure en quadripôle, il est possible de réaliser des condensateurs à film bobiné pour lesquels le couplage entre les bornes d'entrée et les bornes de sortie ne se fait que par l'intermédiaire du "coeur" du condensateur : le bobinage.

La répartition non - homogène des courants qui s'y développent favorise la minimisation de l'énergie électromagnétique stockée et le découplage des circuits (réduction de l'inductance propre du condensateur à quelques pico Henry).

La connaissance du comportement en fréquence des condensateurs étant essentielle pour l'étude de la CEM, ils ont été décrits par l'étude de leur pertes d'insertion.

Comparés aux limites autorisées par les normes lors des mesures de perturbations conduites, les performances atteintes sont très supérieures aux exigences usuelles : les condensateurs quadripôles présentent des pertes d'insertion très inférieures aux spécifications de la norme GAM - EG 13 (condensateur de 10 μF) qui restent à un niveau très faible même pour les très hautes fréquences : jusqu'au Giga-Hertz

Ce type de composants permet d'améliorer le compromis pertes/perturbations en autorisant des commandes rapides d'interrupteurs (faibles pertes Joules), sans pour autant trop augmenter les perturbations conduites : les fortes oscillations dans la cellule de commutation sont confinées à l'intérieur de celle - ci.

CHAPITRE V

SYSTEMES A PLUSIEURS CELLULES

1. INTRODUCTION

Nous avons montré que les perturbations qui prennent naissance lors des commutations sont confinées à l'intérieure de la cellule, les fortes oscillations en aval du condensateur ne donnent que de faibles perturbations conduites en amont (atténuation de plus de 20 dB au travers du condensateur), les cellules ainsi construites sont élémentaires du point de vue CEM.

1.1. Source élémentaire de rayonnement

Les champs rayonnés par la cellule sont prépondérants par rapport aux champs rayonnés par les fils de liaison, ces champs sont dus à des sources délimitées par la cellule et peuvent être calculés à partir de la géométrie des boucles de commutation [15].

1.2. Source élémentaire de perturbation

Les éléments à prendre en compte pour expliquer l'origine des oscillations sont limités aux paramètres de la cellule : le reste du circuit n'intervient pas sur la forme des oscillations car l'impédance du circuit amont du condensateur est négligeable, ramenée en aval, par rapport aux caractéristiques de la boucle de commutation.

L'indépendance de la forme des oscillations par rapport au circuit est montrée par la comparaison des perturbations générées par deux circuits : un hacheur à une cellule, figure 1, et un pont asymétrique à deux cellules, figure 2 (seul T_1 est commandé, T_2 est maintenu conducteur en permanence).

Le découplage est assuré soit par des condensateurs traditionnel soit par des condensateurs quadripôles.

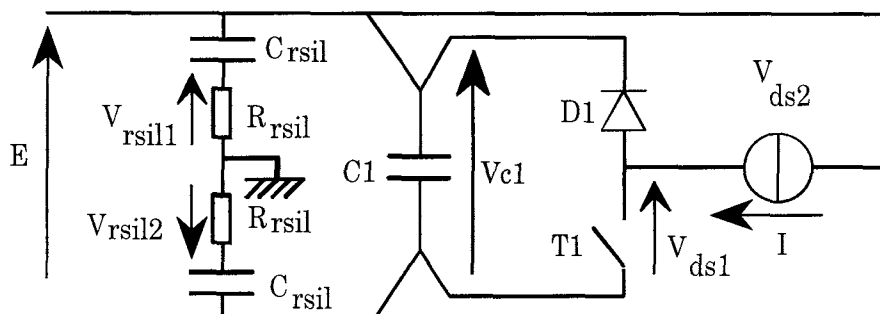


figure 1. Circuit à une cellule.

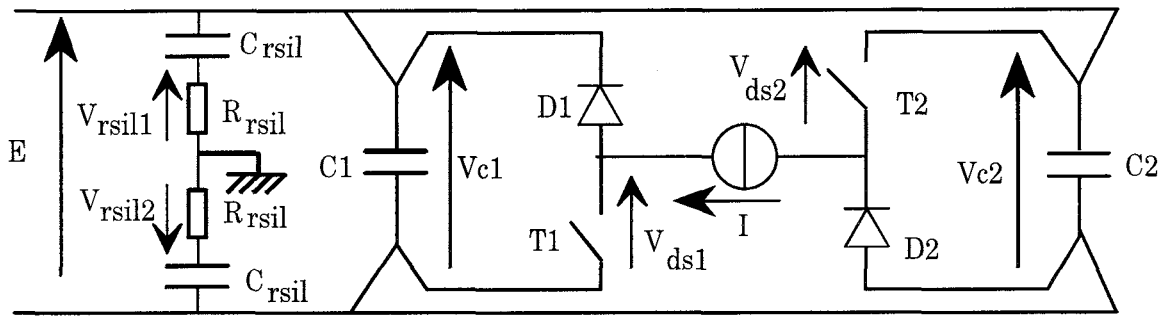
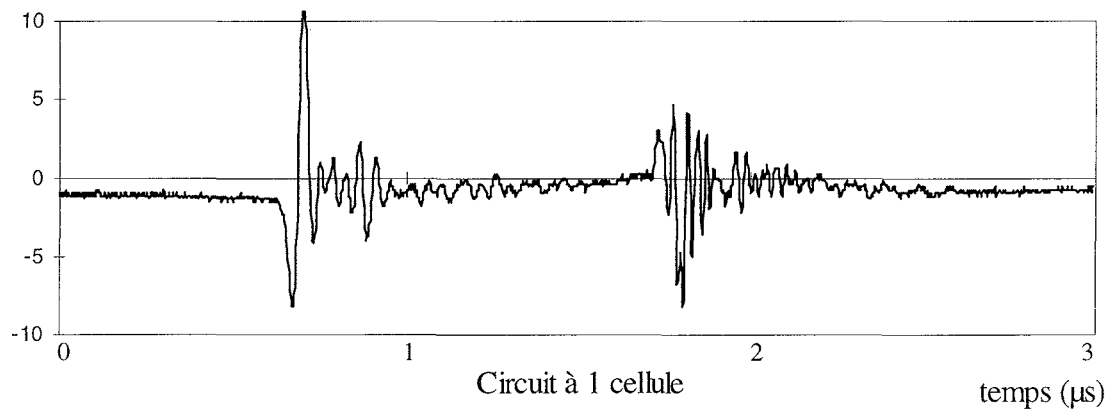


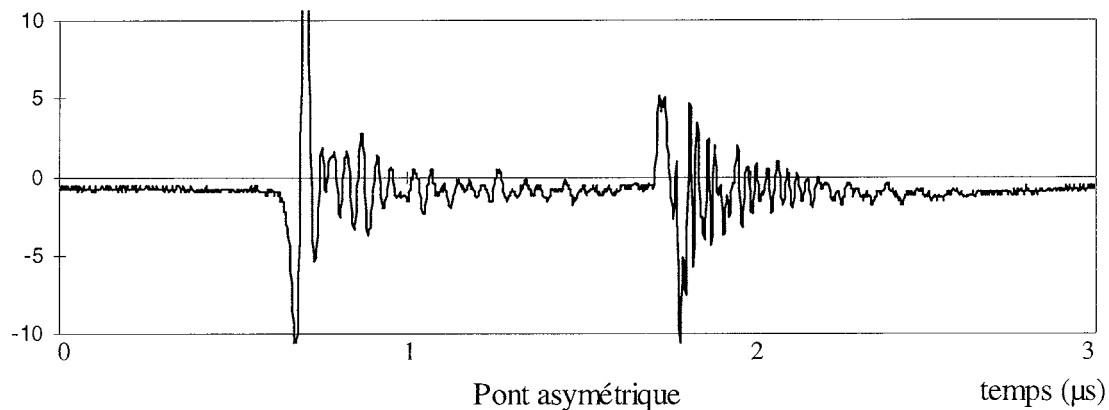
figure 2 Pont asymétrique à deux cellules.
 T_1 est commandé T_2 est maintenu conducteur.

Pour les cellules découplées par des condensateurs traditionnels, la forme des oscillations est modifiée par la présence d'une deuxième cellule en parallèle (figure 3), celle - ci présente une impédance non-négligeable en parallèle sur le condensateur de découplage qui modifie les caractéristiques de la boucle.

L'étude globale des systèmes ne peut pas être développée en cellules élémentaires [89].

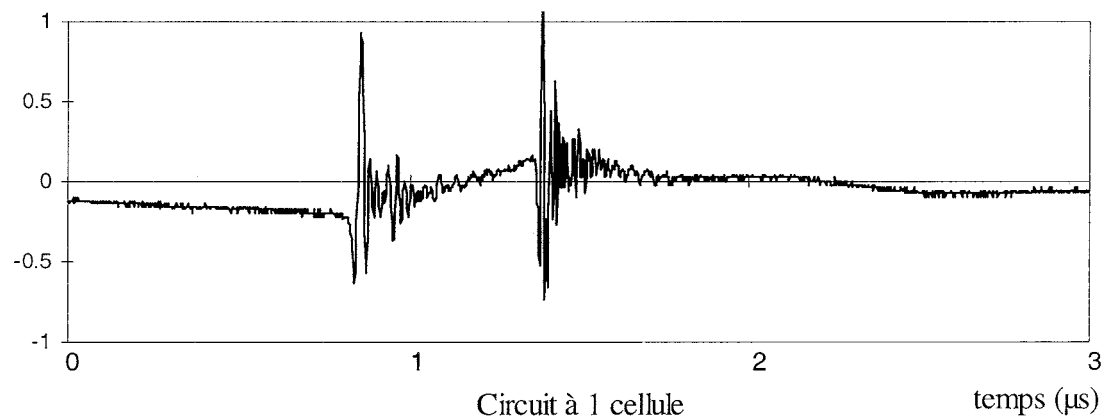
Perturbations V_{rsil} (V)

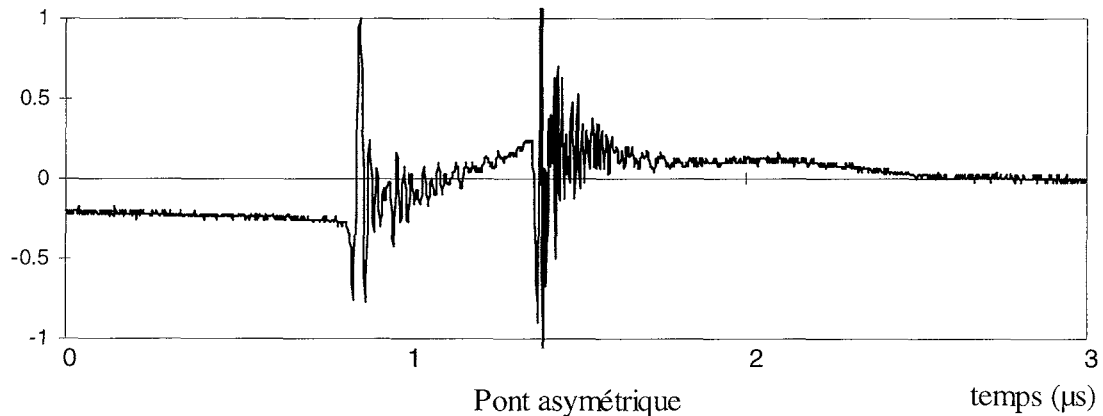


Perturbations V_{rsil1} (V)figure 3 Perturbations V_{rsil2} dépendantes du circuit : condensateur traditionnel

Pour les cellules découplées au moyen de condensateurs quadripôles (figure 4), la forme des oscillations reste inchangée quel que soit le circuit étudié.

L'étude des perturbations des systèmes à plusieurs cellules peut alors être décomposée par la caractérisation indépendante de chaque cellule et par l'étude des couplages intervenant entre celles - ci.

Perturbations V_{rsil1} (V)

Perturbations V_{rsi1} (V)figure 4 Perturbations V_{rsi2} indépendantes du circuit : condensateur quadripôle.

2. ASSOCIATION DES CELLULES

En utilisant des condensateurs quadripôles, la génération des perturbations ne dépend que des caractéristiques des cellules, elle est indépendante du reste du circuit.

Si le comportement du circuit est linéaire, il est alors possible d'appliquer le théorème de superposition pour calculer les perturbations globales des circuits à plusieurs sources de perturbations.

Dans ce cas chaque cellule est étudiée et optimisée séparément.

2.1. Superposition des signaux

Le schéma du pont asymétrique de la figure 2 permet de vérifier le théorème de superposition car il est possible de fonctionner de différentes manières :

- T_1 est commandé à 100 kHz, T_2 est maintenu conducteur.
- T_1 est maintenu conducteur, T_2 est commandé à 100 kHz.
- les deux interrupteurs sont commandés à 100 kHz.

Dans les deux premiers cas, le montage fonctionne avec une seule source de perturbation, ce type de fonctionnement peut se rencontrer dans les montages dont la commande d'un interrupteur est modulée par PWM.

Lorsque les deux interrupteurs sont commandés simultanément, il faut faire varier la valeur de la charge pour commuter la même valeur de courant dans les cellules que dans les cas 1 et 2.

Les figures 5 et 6 représentent les signaux obtenus lorsqu'une seule cellule est commandée, ils représentent la contribution de chaque cellule aux perturbations conduites (point de fonctionnement 100 V 10 A rapport cyclique $\alpha = 0.8$).

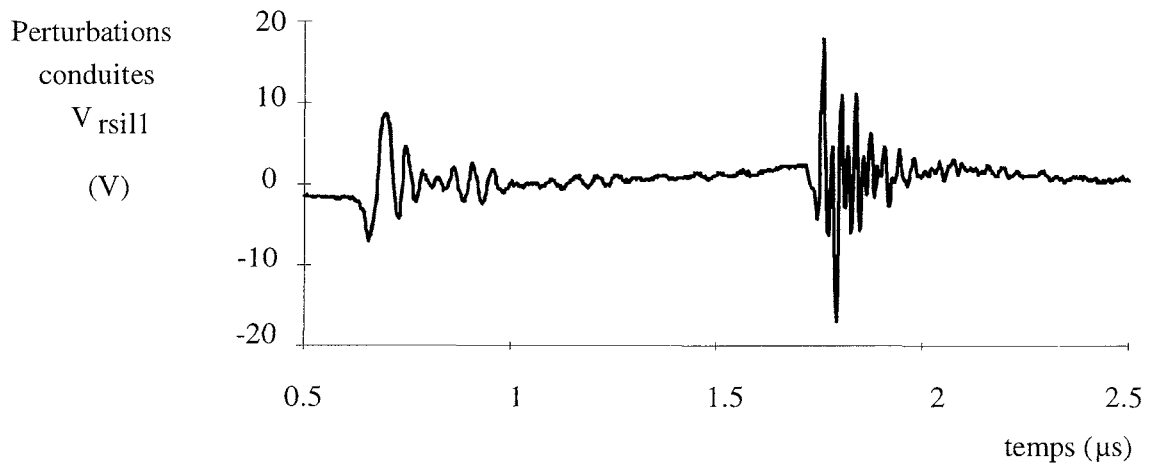


figure 5. Perturbations conduites dues à la cellule 1.

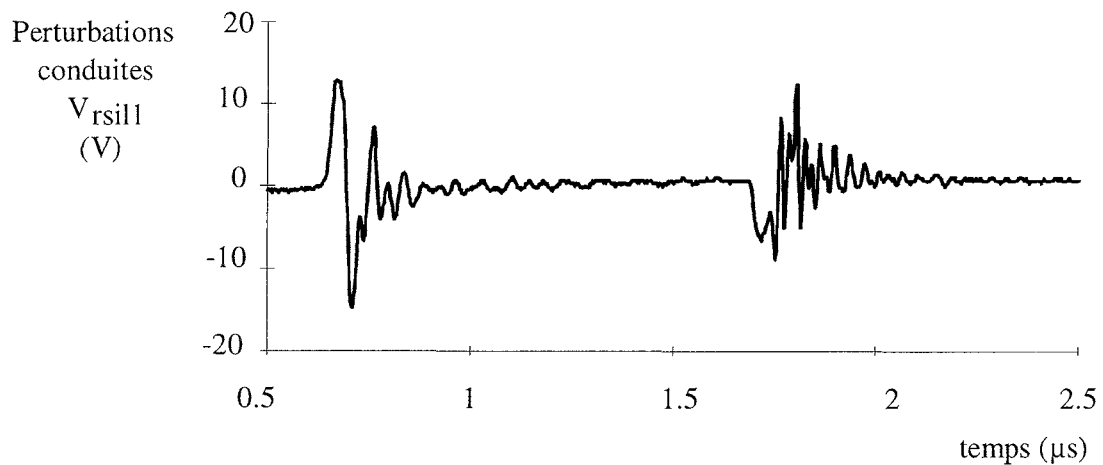


figure 6. Perturbations conduites dues à la cellule 2.

Afin de vérifier le théorème de superposition, nous avons fait la somme des contributions de chaque source (figures 5 et 6), le résultat est représenté par la figure 7.

Cette somme est comparée aux mesures qui ont été faites en commandant les deux cellules simultanément, figure 8.

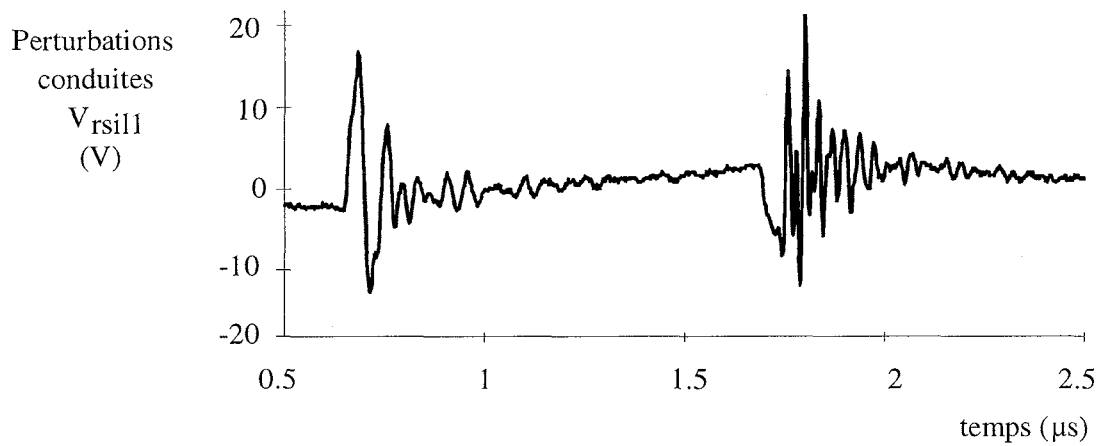


figure 7. Perturbations conduites calculées par la somme des courbes 1 et 2.

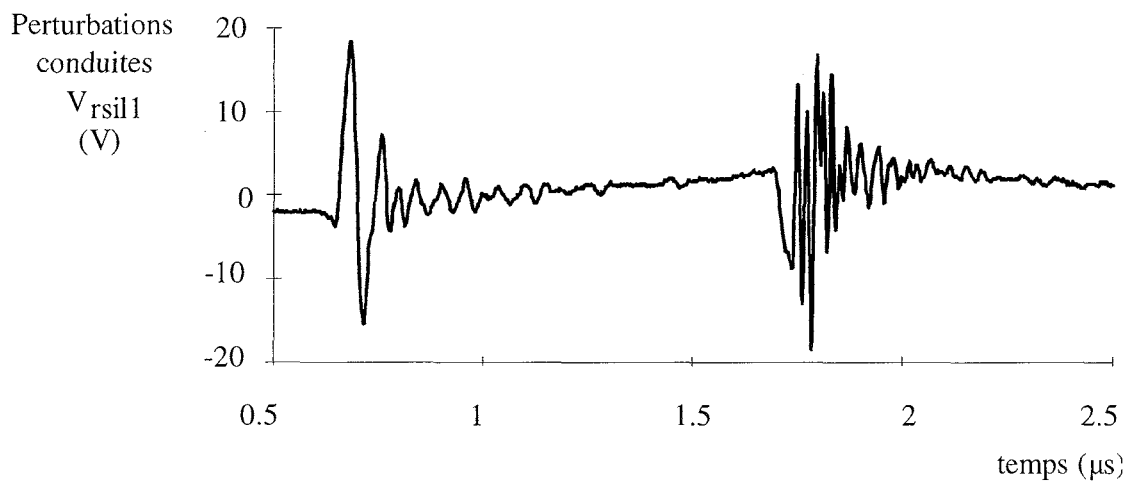


figure 8. Perturbations conduites lorsque les deux cellules sont commutées.

La comparaison des formes d'onde montre la similarité des courbes, le théorème de superposition est vérifié.

Les sources de perturbations sont découplées. Chaque cellule commute indépendamment de l'état de l'autre cellule, cette condition est nécessaire pour pouvoir appliquer le théorème de superposition.

2.2. Synchronisation des commandes

2.2.1. Interférences

L'énergie φ_{EE} d'un signal E égal à la somme de deux signaux E_1 et E_2 d'énergies respectives $\varphi_{E_1E_1}$ et $\varphi_{E_2E_2}$ s'exprime par

$$E(t) = E_1(t) + E_2(t)$$

$$\varphi_{EE} = \int_{-\infty}^{+\infty} (E_1(t)E_1(t))dt + \int_{-\infty}^{+\infty} (E_2(t)E_2(t))dt + 2 \int_{-\infty}^{+\infty} (E_1(t)E_2(t))dt$$

(V - 1)

soit :

$$\varphi_{EE} = \varphi_{E_1E_1} + \varphi_{E_2E_2} + 2\varphi_{E_1E_2}$$

(V - 2)

L'énergie d'une somme est égale à la somme des énergies de chaque signal plus un terme d'interférence entre les signaux $2\varphi_{E_1E_2}$.

Ces interférences changent le niveau global des perturbations dans le circuit, elles peuvent être positives (interférences additives) ou négatives (interférences soustractives).

Les interférences entre les sources dépendent de la synchronisation de ces dernières, ainsi il est possible de changer le niveau global des perturbation en contrôlant le retard entre les deux commandes de commutation des cellules (temps de retard dt).

La commande éloignée permettant de piloter les deux cellules a été modifiée afin de permettre le réglage du retard entre les deux commandes d'interrupteur, figure 9.

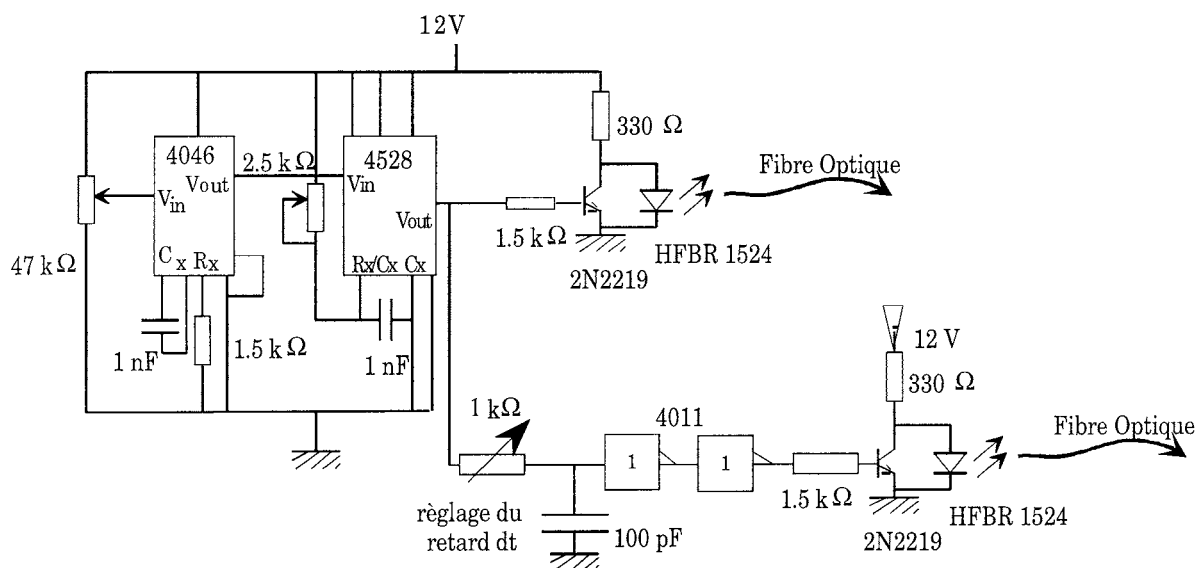


figure 9. Commande éloignée avec réglage du retard entre les deux circuits.

Le gain obtenu par le contrôle de dt est illustré par la représentation du comportement global des perturbations en fonction du retard entre les commandes, en supposant deux sources strictement identiques (cas idéal) mais décalées de dt , figure 10.

La figure 11 représente un exemple de perturbation additives et la figure 12 des perturbations soustractives.

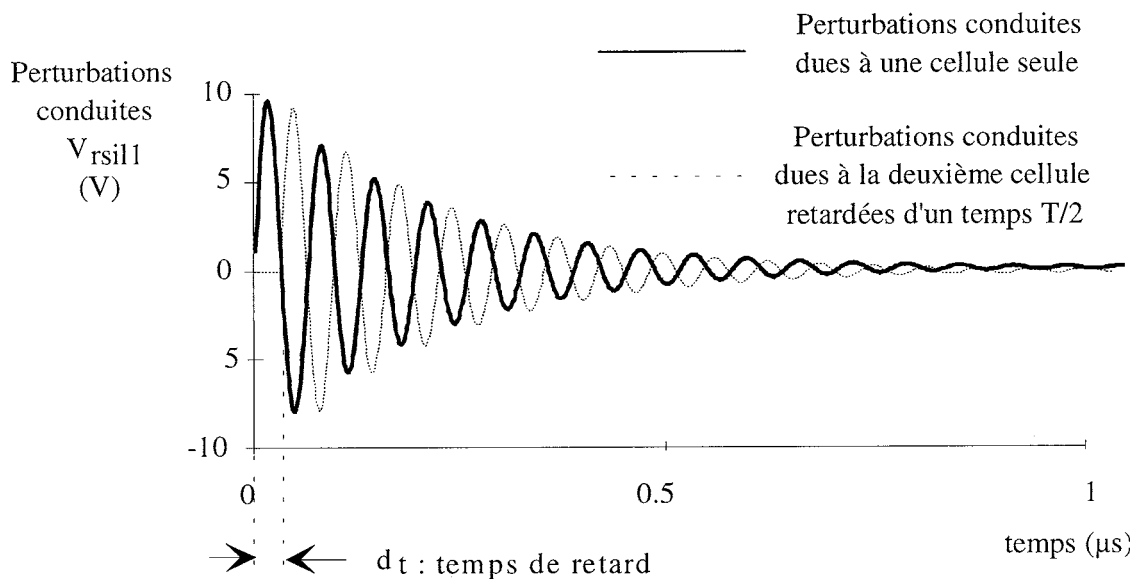


figure 10. Interférences propres à chacune des sources, décalées de $dt = T/2$. énergie : 99.7 nJ.

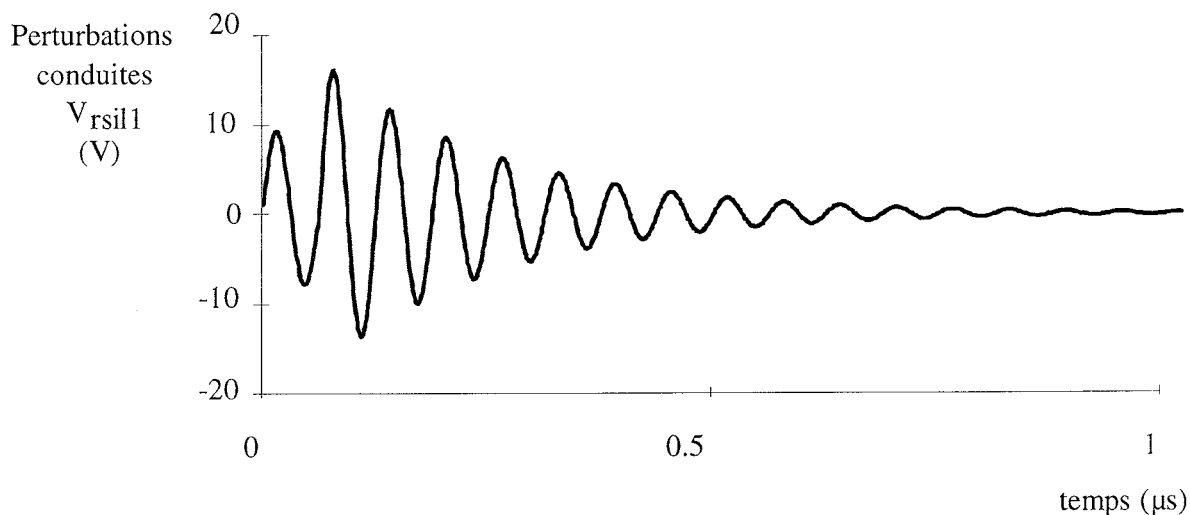


figure 11. Interférences additives, cas idéal avec $dt = T$. énergie : 360 nJ

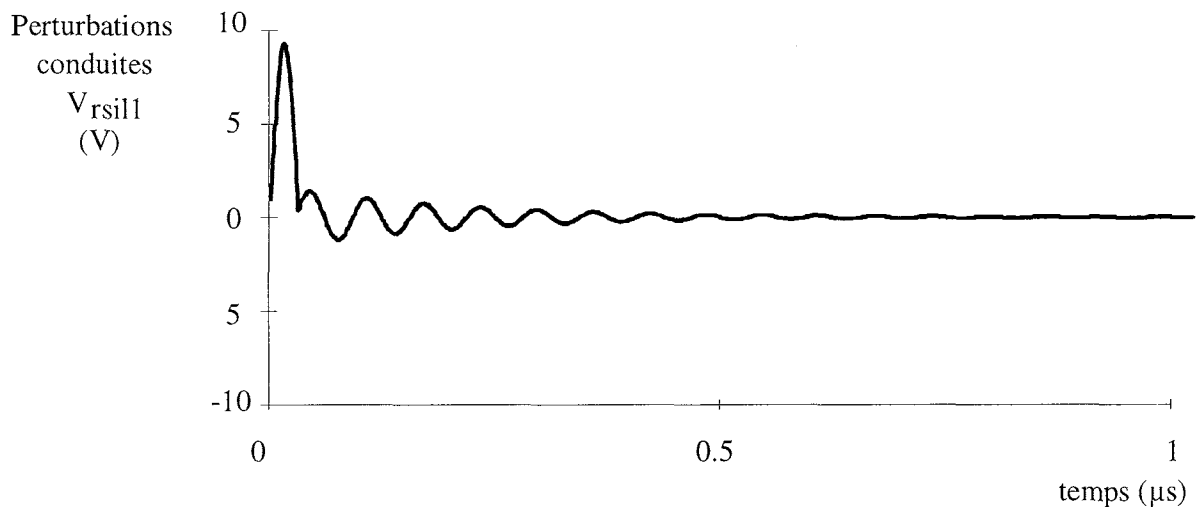


figure 12. Interférences soustractives, cas idéal avec $dt = T/2$. énergie : 29.1 nJ

De manière expérimentale, la compensation des perturbations par interférences soustractives entre les sources est limitée parce que celles-ci ne sont jamais parfaitement identiques. La fréquence des oscillations qui prennent naissance dans chacune d'entre elles n'est jamais strictement la même à cause de la dispersion des caractéristiques des composants. (les paramètres parasites dus au câblage varient dans une plus faible proportion lorsque la géométrie des cellules est identique).

Les fréquences d'oscillation des différentes sources sont seulement voisines les unes des autres et donc il n'est possible d'éliminer par interférence soustractive que quelques périodes d'oscillation.

Les figures 13 et 14 montrent les perturbations relevées de manière expérimentale sur un montage à deux cellules.

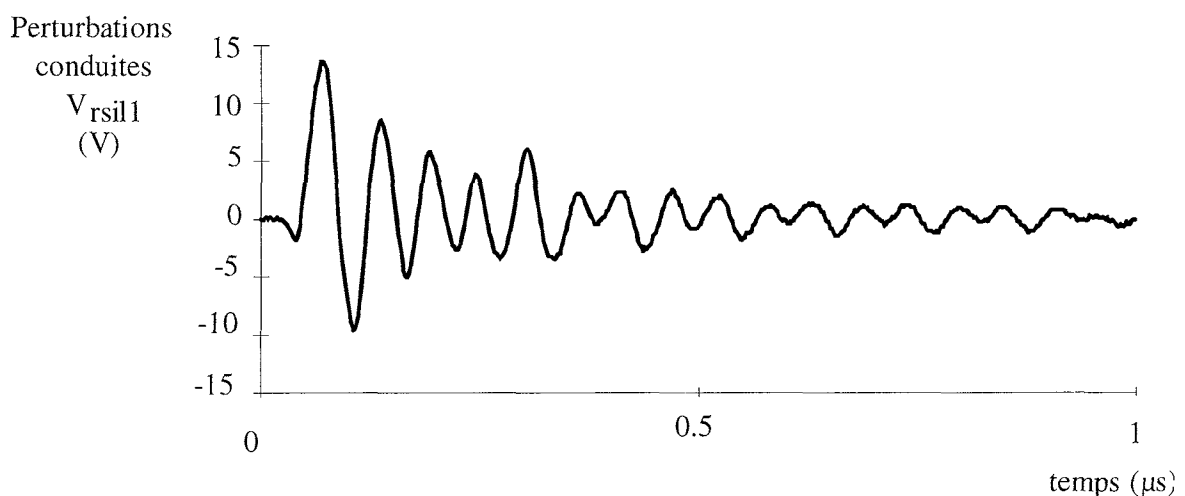


figure 13. Interférences additives - mesures avec $dt = T$, énergie = 237 nJ.

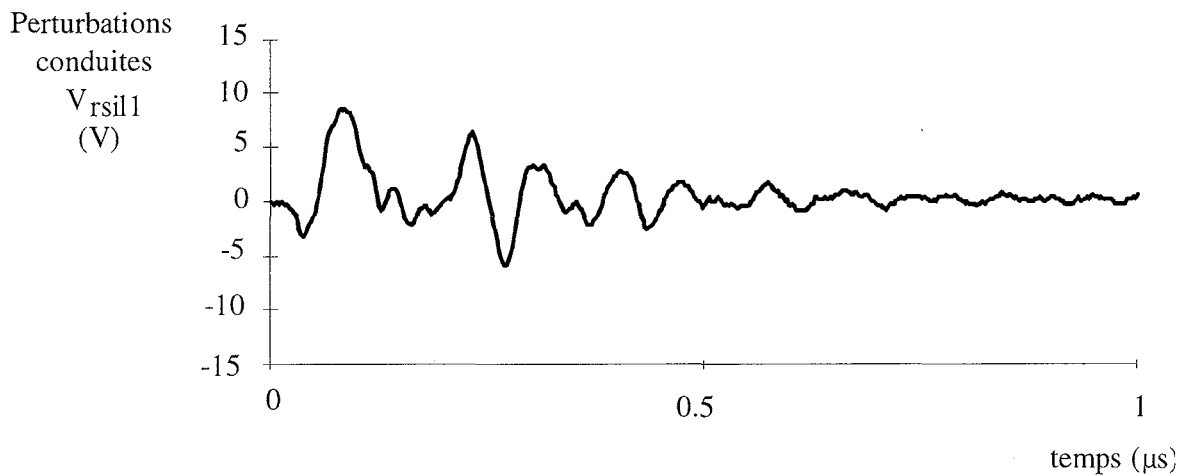


figure 14. Interférences soustractives - mesures avec $dt = 1.5 T$, énergie = 94 nJ.

2.2.2. Point de vue énergétique

Du point de vue énergétique, la fluctuation théorique de l'énergie globale des perturbations est représentée en fonction de la synchronisation des commandes par la figure 15, de même que la fluctuation expérimentale.

En théorie l'énergie des perturbations conduites lors du blocage des interrupteurs (relevées sur un laps de temps de $1 \mu\text{s}$), peut varier entre 29.1 nJ et 400 nJ, soit un rapport de plus de 10 !

En pratique, la synchronisation des commandes permet de passer de 94 nJ à 237 nJ, la valeur de l'énergie des perturbations varie dans un rapport égal à 2.5, soit 8 dB.

Les résultats précédents mettent en évidence l'importance de la synchronisation des commandes sur le niveau global des perturbations.

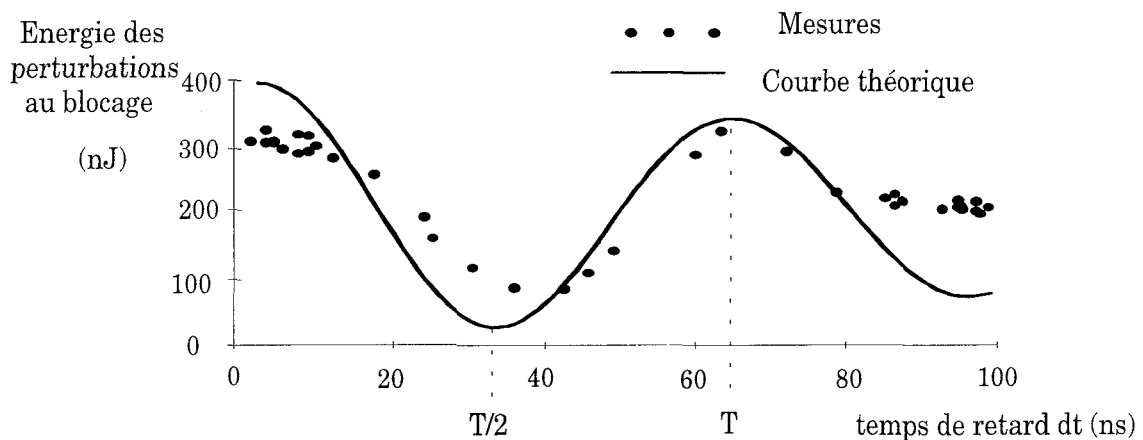


figure 15. Fluctuation de l'énergie de blocage en fonction du temps de retard dt .

3. SIMULATIONS

La simulation du pont asymétrique est représentée par les figures 16 et 17.

Le schéma équivalent du circuit est représenté en annexe D.

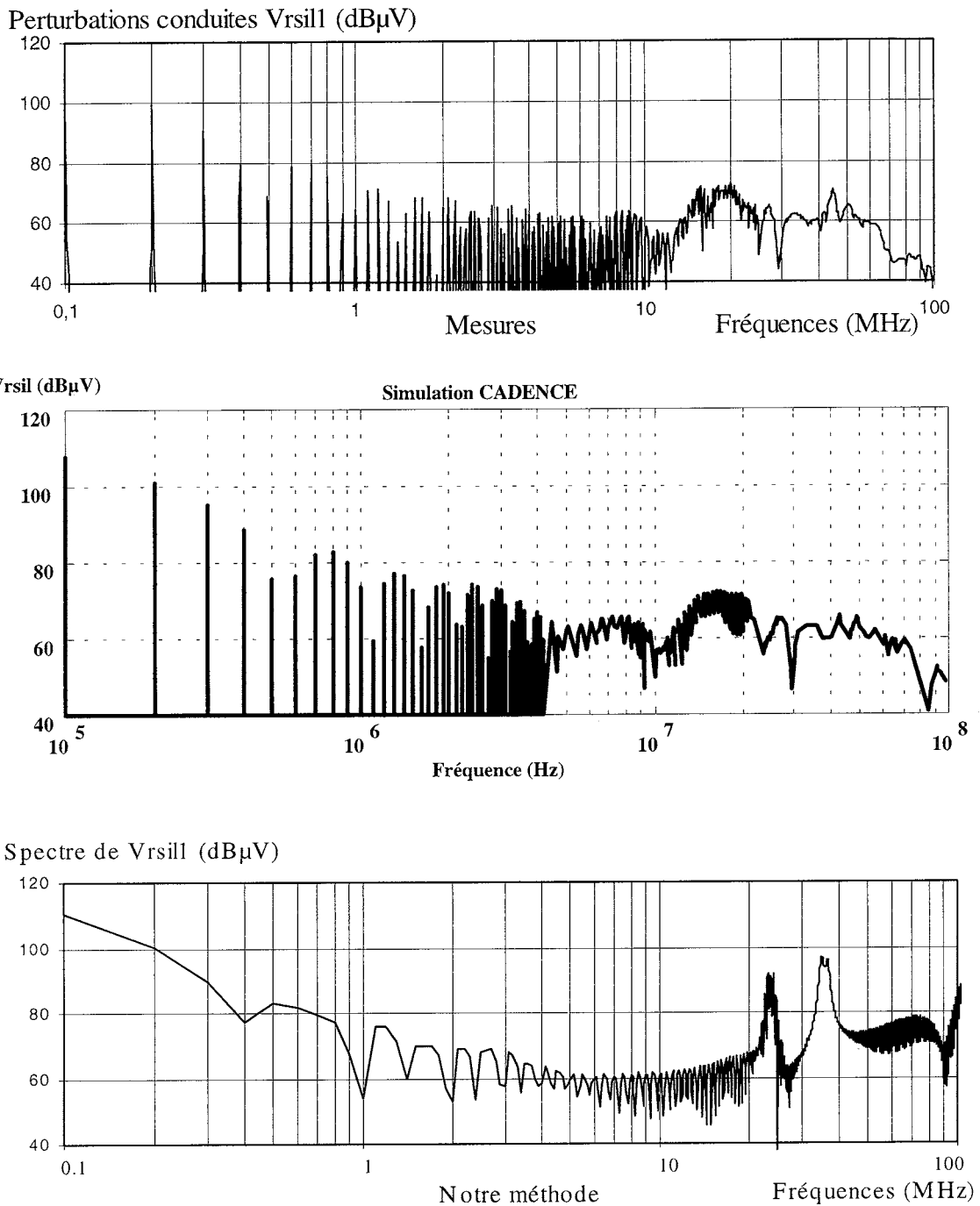
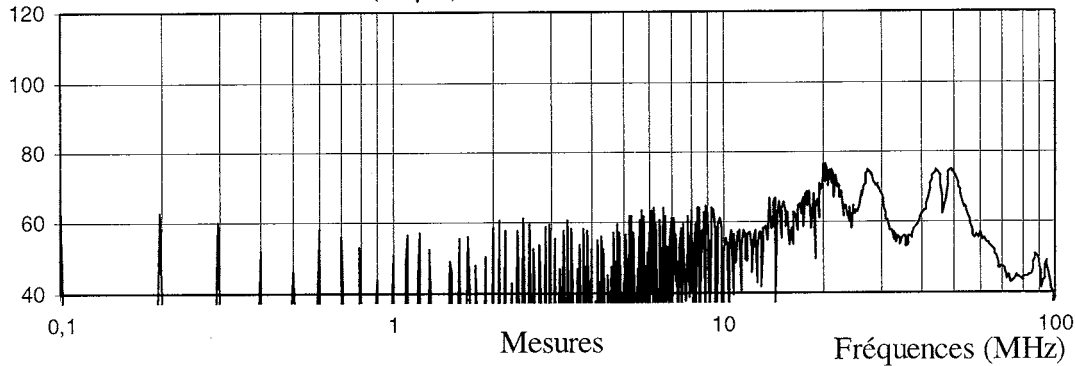


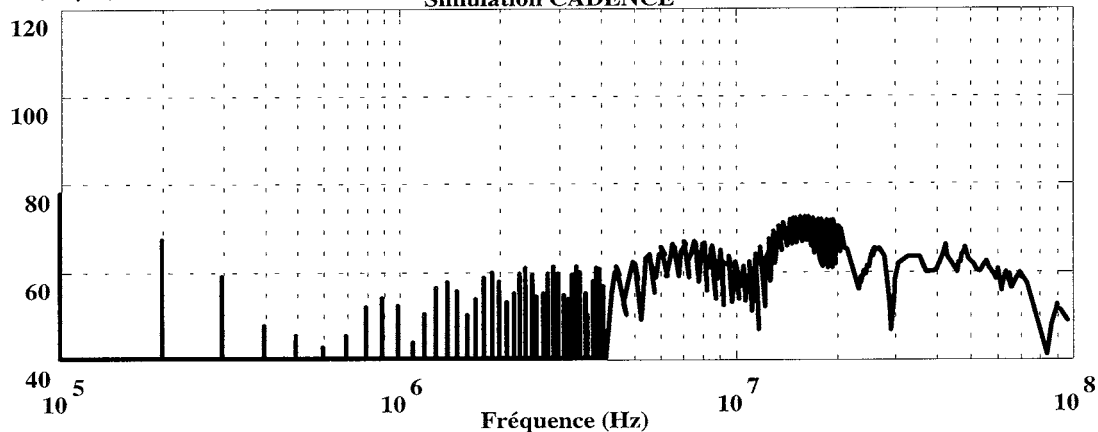
figure 16. Comparaison des méthodes - perturbations conduites sur le fil 1 : V_{rsil1} .

Perturbations conduites Vrsil2 (dBμV)



Vrsil (dBμV)

Simulation CADENCE



Spectre de Vrsil2 (dBμV)

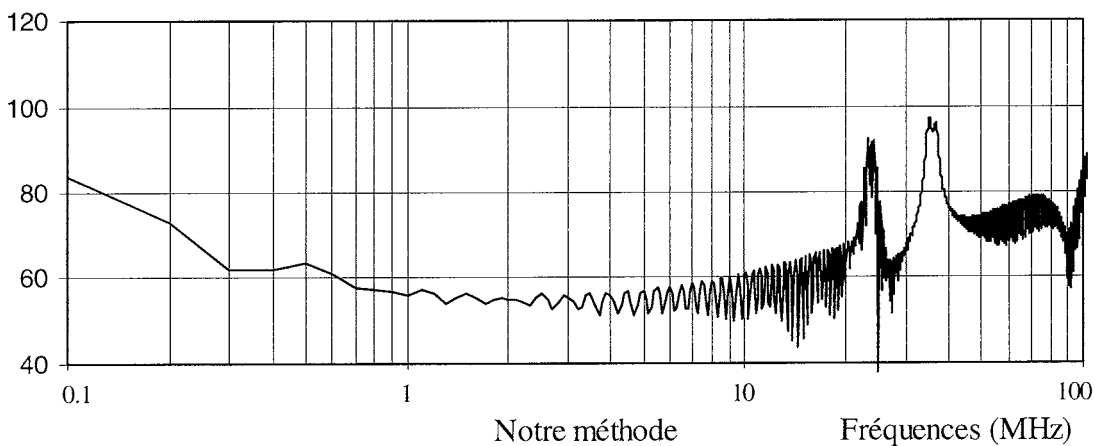


figure 17. Comparaison des méthodes - perturbations conduites sur le fil 2 : V_{rsil2} .

Les différentes méthodes donnent des résultats semblables jusqu'à une dizaine de MHz, au - delà, les écarts proviennent du fait que notre méthode ne prend pas en compte les variations dynamiques des caractéristiques des composants.

En effet, les capacités parasites du montage sont choisies égales aux valeurs statiques dans les différents états du circuit. Or, en cours de blocage, les composants silicium constitués de jonctions PN devant évacuer des charges, présentent des valeurs de capacités parasites dynamiques bien plus élevées. La fréquence instantanée des oscillations qui prennent naissance dans le circuit est donc plus faible que la valeur simulée, cette fréquence varie au cours de la commutation, d'où l'élargissement des raies du spectre.

Les pics de fortes amplitude qui apparaissent dans nos simulations sont atténués et étalés vers les basses fréquences.

Cette méthode est moins précise mais le temps de calcul du circuit est de seulement 10 secondes au lieu de plusieurs heures en simulations temporelles.

Grace à ce temps de calcul très court, il est possible d'étudier les variations du point de fonctionnement en fonction des paramètres.

La figure 18 représente les variations de l'amplitude des pics correspondant aux fréquences de résonance du circuit (23.2, 24.3, 35 et 37 MHz) en fonction du décalage entre les commandes des deux circuits (La commande de l'interrupteur T_1 est retardée d'un temps dt compris entre 0 et 50 ns).

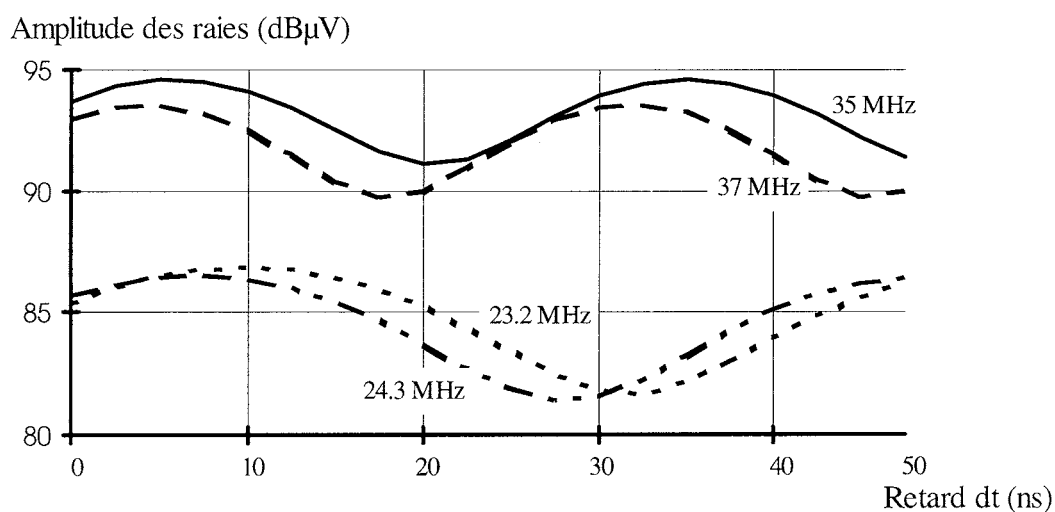


figure 18. Variation de l'amplitude des raies en fonction du décalage des commandes.

Les variations d'amplitude des raies aux fréquences de résonance du circuit (partie haute fréquence du spectre), sont importantes :

5.17 dB à 23.2 MHz

5.11 dB à 24.3 MHz

3.51 dB à 35 MHz

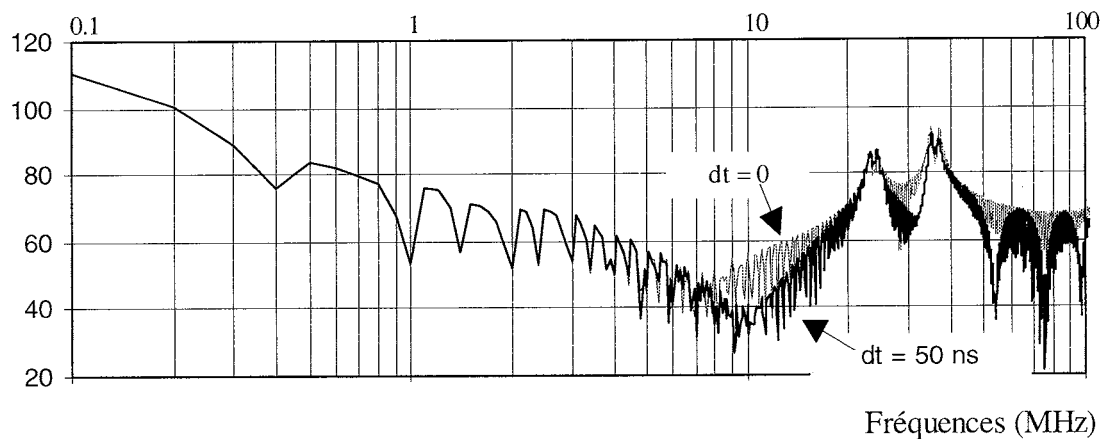
3.8 dB à 37 MHz

Cette étude permet de confirmer les résultats du paragraphe V - 2.2. où il est montré que le niveau de perturbation dépend du synchronisme des interrupteurs.

De plus, elle permet de connaître l'évolution pour toutes les raies du spectre.

La figure 19 représente l'évolution du spectre des perturbations en fonction des décalages des commandes.

Spectre de V_{rsil1} (dB μ V)



Spectre de V_{rsil2} (dB μ V)

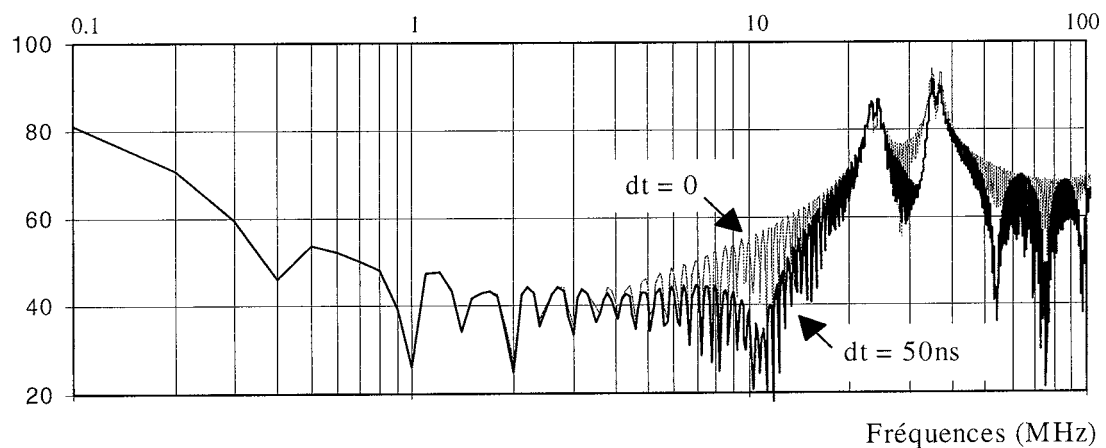


figure 19. Evolution des spectres des perturbations conduites V_{rsil1} et V_{rsil2} en fonction du décalage entre les commandes d'interrupteur.

Cette étude montre que notre méthode de simulation des perturbations permet de faire des études paramétriques des circuits très facilement : vu la rapidité des calculs, il est possible de faire varier les paramètres de la cellule pour suivre l'évolution du point de fonctionnement.

Le temps nécessaire pour le calcul des courbes précédentes : 20 valeurs différentes de retard entre les deux commandes, soit 20 points de fonctionnement du circuit a été ramené à seulement 3 minutes.

4. CONCLUSION

Lors de l'association des cellules de commutation, la maîtrise du synchronisme des commandes d'interrupteur peut permettre de diminuer les perturbations conduites de plusieurs décibel.

Cette solution nécessite de pouvoir contrôler les instants de commutation avec une tolérance de seulement quelques nano-secondes (pour des oscillations dont la fréquence est comprise entre 10 et 50 MHz), ceci est un problème en l'état actuel de réalisation industrielle des commandes et pourrait faire l'objet de travaux à développer en vue d'améliorer la CEM des systèmes.

Par cette exemple, nous avons montré que notre méthode de simulation qui est approximative quant aux niveaux de perturbation prédits, présente l'avantage d'être très rapide.

Il est donc envisageable d'appliquer à ces circuits, des méthodes qui nécessitent un nombre élevé de simulations (études paramétriques, recherche d'optimum de fonctionnement par des méthodes itératives, par des algorithmes génétiques...).

CONCLUSION ET PERSPECTIVES

1. CONCLUSION

L'étude du comportement électromagnétique des convertisseurs statiques à plusieurs cellules de commutation nécessite la modélisation complète des circuits.

Les schémas de simulation sont complexes, lourds à manipuler et de mise en oeuvre difficile. Les temps de calcul nécessaires sont importants.

Nous avons montré que, moyennant l'utilisation de condensateurs de découplage performants, il est possible de rendre les cellules de commutation quasiment indépendantes les unes des autres, l'étude de la CEM des circuits est alors grandement facilitée car il est alors possible de caractériser les cellules au préalable puis de superposer les signaux dus à ces différentes cellules de commutation.

Les travaux antérieurs avaient déjà permis de déterminer quelles grandeurs parasites étaient à l'origine des perturbations dans les systèmes à une seule cellule, ainsi que les relations liant les courants et tensions dans les cellules aux champs électriques et magnétiques rayonnés et aux perturbations conduites.

Nous avons complété cette étude en montrant comment le choix des composants silicium peut modifier ces perturbations.

Pour les systèmes à plusieurs cellules, nous avons proposé une méthode de modélisation des circuits qui consiste à travailler directement dans le domaine fréquentiel, ceci afin de minimiser le temps de calcul nécessaire à la prédétermination du comportement électromagnétique des circuits.

L'originalité de la méthode est de fournir des informations dans une large gamme de fréquence :

- dans le bas du spectre, par l'étude du régime basse fréquence du circuit basée sur la réponse du circuit idéalisé (sans prendre en compte les grandeurs parasites des composants).
- dans le haut du spectre, nous étudions le comportement du circuit lors des changements d'état des composants travaillant en régime de commutation.

Cette démarche a été rendue possible par la mise au point de condensateurs très performants pour lesquels il est possible de trouver une multitude d'applications en Electronique de Puissance et en Compatibilité Electromagnétique.

2. PERSPECTIVES

Suite à cette étude, il peut s'avérer intéressant de s'attacher à développer les points suivants :

Concernant les condensateurs présentés dans cette étude, il faudra poursuivre les essais en forts courants et sous des tensions élevées et exploiter toutes les possibilités offertes par ces condensateurs.

Concernant la méthode de simulation, il faudra valider la méthode sur d'autres circuits multicellulaires.

En particulier, il faudra améliorer la méthode pour pouvoir faire le calcul des alimentations isolées.

En effet, ne connaissant pas les tensions aux bornes des capacités entre les différents enroulements des transformateurs, nous n'avons pas pu prévoir l'évolution des régimes libres hautes fréquences liés à ces éléments

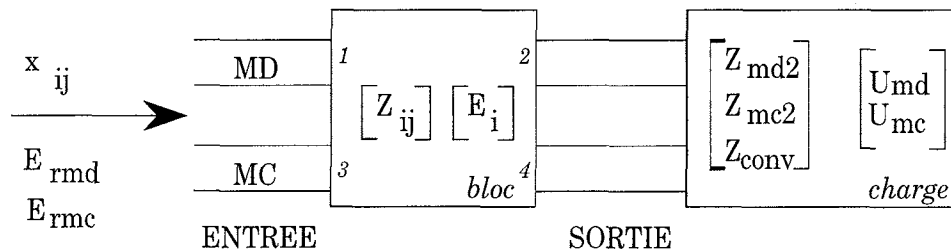
Concernant l'association des cellules, il faudra rechercher d'autres règles d'assemblage des cellules qui puissent permettre d'améliorer la CEM et reprendre l'étude des couplages rayonnés entre les cellules.

Avec des condensateurs traditionnels, cette étude ne permet pas d'aboutir à des résultats significatifs car les couplages rayonnés sont masqués par les couplages conduits prépondérants.

ANNEXES

ANNEXE A

Impédances et sources ramenées en entrée des blocs



Impédances ramenées en entrée de bloc :

$$\xi_{md} = (Z_{11} Z_{md2} Z_{mc2} + Z_{11} Z_{md2} Z_{44} + Z_{11} Z_{22} Z_{mc2} + Z_{11} Z_{22} Z_{44} - Z_{11} Z_{conv}^2 - Z_{11} Z_{conv} Z_{24} - Z_{11} Z_{42} Z_{conv} - Z_{11} Z_{24}^2 + Z_{12} Z_{conv} Z_{41} + Z_{12} Z_{24} Z_{41} - Z_{12}^2 Z_{mc2} - Z_{12}^2 Z_{44} - Z_{14}^2 Z_{md2} - Z_{14}^2 Z_{22} + Z_{14} Z_{conv} Z_{21} + Z_{14} Z_{42} Z_{21}) / \text{dénom}$$

$$\xi_{mc} = (Z_{33} Z_{22} Z_{mc2} - Z_{34}^2 Z_{md2} + Z_{34} Z_{42} Z_{23} - Z_{33} Z_{conv} Z_{24} - Z_{34}^2 Z_{22} - Z_{33} Z_{24}^2 + Z_{32} Z_{24} Z_{43} + Z_{34} Z_{conv} Z_{23} - Z_{23}^2 Z_{44} + Z_{32} Z_{conv} Z_{43} + Z_{33} Z_{22} Z_{44} + Z_{33} Z_{md2} Z_{mc2} + Z_{33} Z_{md2} Z_{44} - Z_{33} Z_{42} Z_{conv} - Z_{33} Z_{conv}^2 - Z_{23}^2 Z_{mc2}) / \text{dénom}$$

$$\xi_{conv} = (Z_{12} Z_{conv} Z_{43} - Z_{12} Z_{23} Z_{44} + Z_{12} Z_{24} Z_{43} - Z_{12} Z_{23} Z_{mc2} + Z_{13} Z_{md2} Z_{mc2} + Z_{13} Z_{md2} Z_{44} + Z_{13} Z_{22} Z_{mc2} + Z_{13} Z_{22} Z_{44} - Z_{13} Z_{conv}^2 - Z_{13} Z_{conv} Z_{24} - Z_{13} Z_{42} Z_{conv} - Z_{13} Z_{24}^2 - Z_{14} Z_{md2} Z_{43} + Z_{14} Z_{42} Z_{23} - Z_{14} Z_{22} Z_{43} + Z_{14} Z_{conv} Z_{23}) / \text{dénom}$$

Sources de tension ramenées en entrée de bloc :

$$E_{rmd} = ((- Z_{12} Z_{conv} + Z_{14} Z_{md2} + Z_{14} Z_{22} - Z_{12} Z_{24}) U_{mc} + (Z_{12} Z_{44} - Z_{14} Z_{42} + Z_{12} Z_{mc2} - Z_{14} Z_{conv}) U_{md} - (- Z_{12} Z_{24} - Z_{12} Z_{conv} + Z_{14} Z_{22} + Z_{14} Z_{md2}) E_4 - (Z_{12} Z_{mc2} + Z_{12} Z_{44} - Z_{14} Z_{42} - Z_{14} Z_{conv}) E_2) / \text{dénom} + E_1$$

$$E_{rmc} = ((- Z_{34} Z_{md2} + Z_{32} Z_{24} - Z_{34} Z_{22} + Z_{32} Z_{conv}) U_{mc} - (Z_{34} Z_{conv} - Z_{32} Z_{44} - Z_{32} Z_{mc2} + Z_{34} Z_{42}) U_{md} - (Z_{34} Z_{md2} - Z_{32} Z_{conv} + Z_{34} Z_{22} - Z_{32} Z_{24}) E_4 - (- Z_{34} Z_{42} + Z_{32} Z_{44} - Z_{34} Z_{conv} + Z_{32} Z_{mc2}) E_2) / \text{dénom} + E_3$$

avec

$$\text{dénom} = Z_{md2} Z_{mc2} + Z_{md2} Z_{44} + Z_{22} Z_{mc2} + Z_{22} Z_{44} - Z_{conv}^2 - 2 Z_{conv} Z_{24} - Z_{24}^2$$

ANNEXE B

Expression des coefficients des matrices [Z] des différents blocs

1. LE RSIL

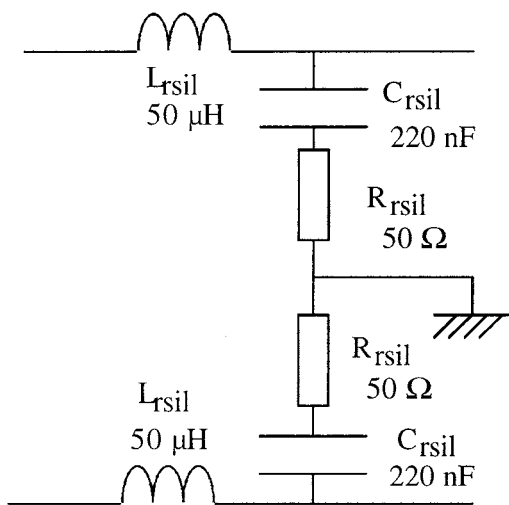


figure 1. Schéma du RSIL.

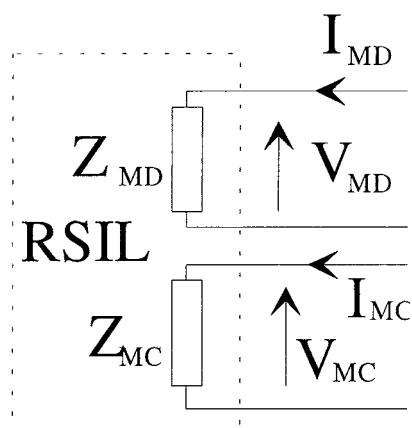


figure 2. Modèle.

Le Réseau Stabilisé d'Impédance de Ligne étant parfaitement symétrique, il n'introduit pas de transformation de mode de perturbation.

Les modes commun et différentiel sont parfaitement découplés.

Vu des bornes de sortie, les relations du RSIL sont

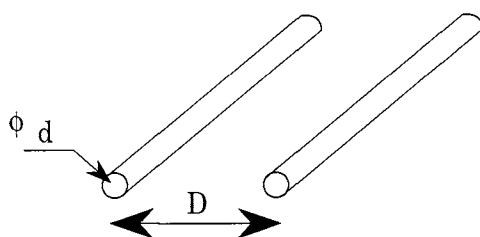
$$\begin{aligned}
 V_{MD} &= Z_{MD} I_{MD} \\
 V_{MC} &= Z_{MC} I_{MC}
 \end{aligned}
 \quad \text{avec} \quad
 \begin{aligned}
 Z_{MD} &= 2 \left(R_{rsil} + \frac{1}{C_{rsil} P} \right) \\
 Z_{MC} &= \frac{1}{2} \left(R_{rsil} + \frac{1}{C_{rsil} P} \right)
 \end{aligned}$$

(A - 1)

2. LA LIGNE

Le circuit est alimenté par deux fils de 1mm de diamètre $d = 5\text{cm}$ de hauteur $h = 5\text{cm}$ par rapport au plan de masse et dont la longueur est 50 cm.

La diaphonie entre ces deux fils peut être représentée par un couplage inductif, la valeur de l'inductance linéique propre d'un fil étant donnée par la formule (A - 2) et la mutuelle, par la formule (A - 3).



$$L = \frac{\mu_0}{\pi} \ln \left(\frac{2D}{d} \right)$$

(A - 2)

$$M = \frac{\mu_0}{4\pi} \ln \left(1 + \left(\frac{2h}{D} \right)^2 \right)$$

(A - 3)

Ces formules sont valables en basse fréquence, l'inductance des fils décroît avec la fréquence, selon une loi de variation illustrée par la figure 3 [72].

Nous corrigeons donc les valeurs, en gardant une relation entre L et M telle que $2(L-M)$ corresponde aux valeurs relevées à l'impédancemètre.

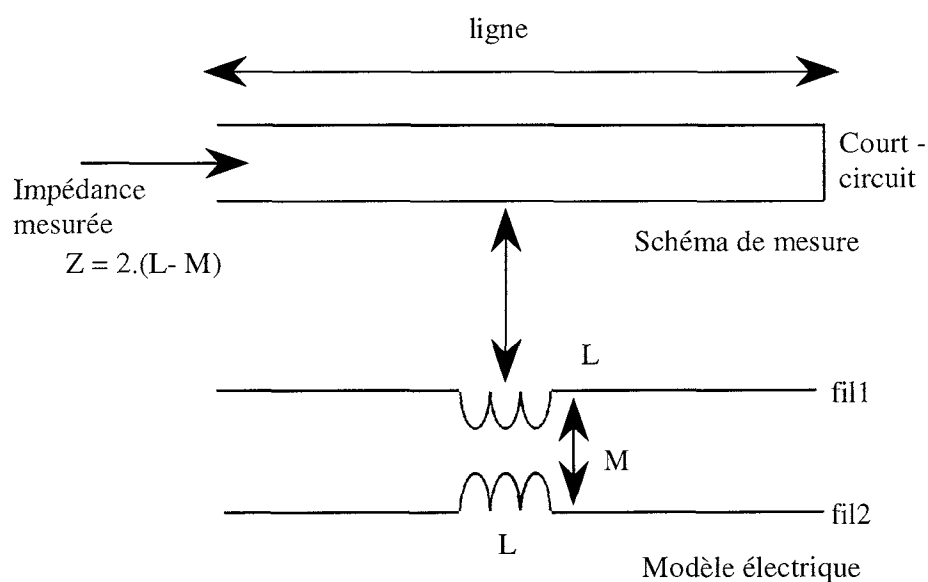


figure 3. Mesure des caractéristiques de la ligne.

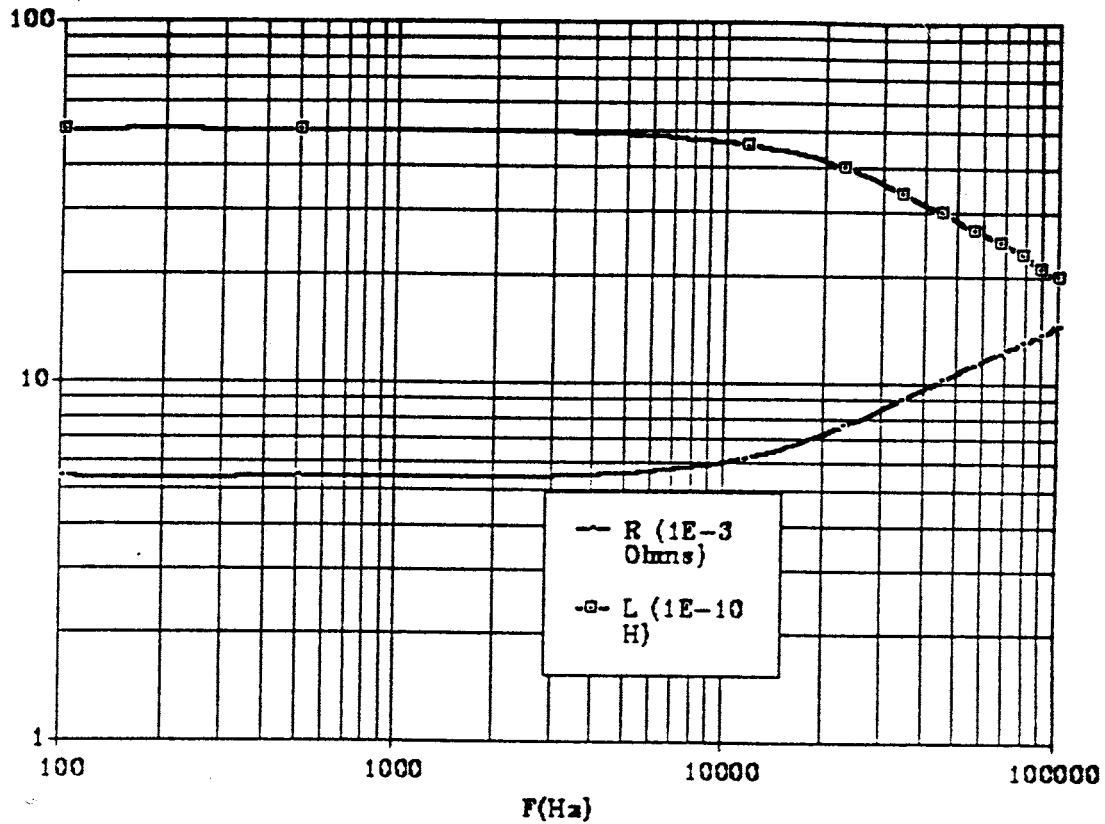


figure 4. Variation de l'inductance et de la résistance d'un fil en fonction de la fréquence (fil de diamètre 1mm).

3. LE CONDENSATEUR

les paramètres impédance du bloc condensateur sont donnés par les relations

$$[Z] = \begin{bmatrix} Z_{11} & Z_{12} & Z_{13} & Z_{14} \\ Z_{12} & Z_{12} & \frac{Z_{12}}{2} & \frac{Z_{12}}{2} \\ Z_{13} & \frac{Z_{12}}{2} & \frac{Z_{11}}{4} + Z_{\text{ruban}} & \frac{Z_{12}}{4} + Z_{\text{ruban}} \\ Z_{14} & \frac{Z_{12}}{2} & \frac{Z_{12}}{4} + Z_{\text{ruban}} & \frac{Z_{11}}{4} + Z_{\text{ruban}} \end{bmatrix}$$

(A - 5)

Z_{ruban} étant l'impédance de la liaison d'une borne au plan de masse

$Z_{11} = Z_{12}$ pour les condensateurs traditionnels, c'est l'impédance différentielle du condensateur

Z_{12} est très inférieure à Z_{11} en hautes fréquences pour les condensateurs quadripôles

Z_{11} et Z_{12} sont relevés à l'impédancemètre.

4. ETAGE DIODE - INTERRUPTEUR

4.1. En régime libre

Les relations entre les bornes de ce bloc font intervenir des schémas différents en fonction de l'état des composants.

Elles prennent en compte les variations d'énergie dans les inductances et capacités lors des changements d'état, qui sont à l'origine des transitoires de commutation hautes fréquences .

Les relations du blocs sont alors

$$\begin{bmatrix} V_{MD1} \\ V_{MD2} \\ V_{MC1} \\ V_{MC2} \end{bmatrix} = \begin{bmatrix} Z_{11} & Z_{12} & Z_{13} & Z_{14} \\ Z_{12} & Z_{22} & Z_{23} & Z_{24} \\ Z_{13} & Z_{23} & Z_{33} & Z_{34} \\ Z_{14} & Z_{24} & Z_{34} & Z_{44} \end{bmatrix} \begin{bmatrix} I_{MD1} \\ I_{MD2} \\ I_{MC1} \\ I_{MC2} \end{bmatrix} + \begin{bmatrix} E_{MD1} \\ E_{MD2} \\ E_{MC1} \\ E_{MC2} \end{bmatrix}$$

(A - 5)

Pour l'étude des basses fréquences, les composants variants du bloc sont remplacés par des sources de courant et de tension équivalentes.

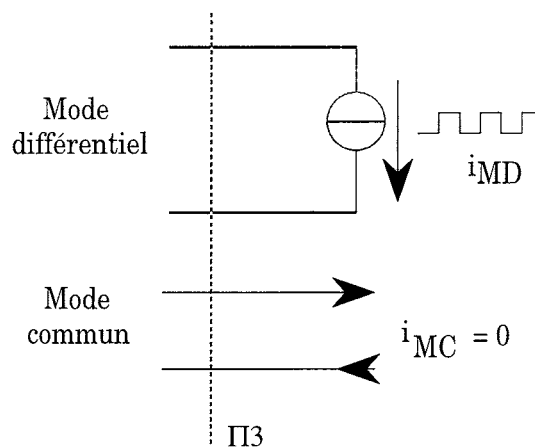


figure 5. Calcul de la réponse en régime permanent.

4.1.1. Lors de l'amorçage

La figure 6 représente le schéma de l'étage lors de l'amorçage.

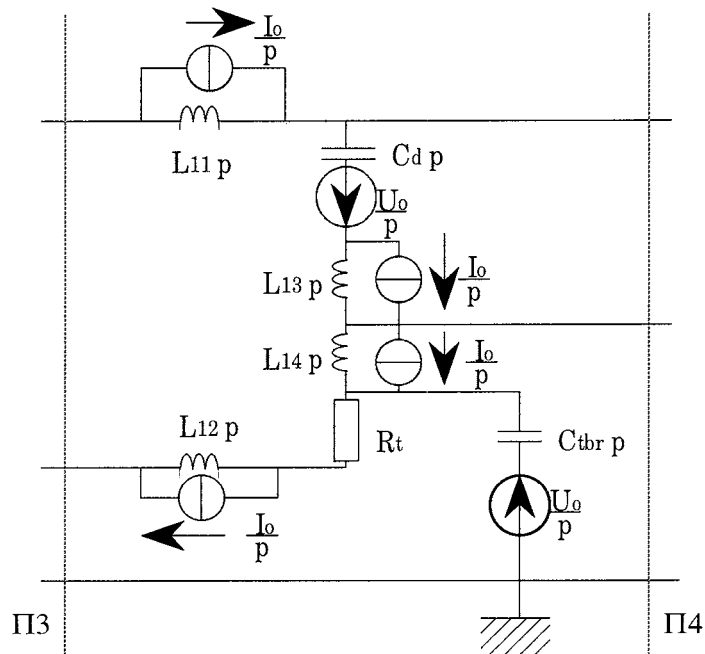


figure 6. Schéma lors de l'amorçage.

Valeur des inductances des pistes de circuit imprimé :

$L_{11} = 40 \text{ nF}$, $L_{12} = 40 \text{ nF}$, $L_{13} = 10 \text{ nF}$ et $L_{14} = 10 \text{ nF}$.

Les coefficients de la matrice $[Z]$ valent :

$$Z_{11} = (L_{11} + L_{13} + L_{14} + L_{12})p + \frac{1}{C_d p} + r_t \quad (\text{A - 6})$$

$$Z_{12} = \frac{1}{C_d p} + L_{13} p \quad (\text{A - 7})$$

$$Z_{13} = \frac{(L_{11} + L_{13} + L_{14} - L_{12})p + \frac{1}{C_d p} - r_t}{2} \quad (\text{A - 8})$$

$$Z_{14} = \frac{L_{13} p + \frac{1}{C_d p}}{2} + L_{14} p \quad (\text{A - 9})$$

$$Z_{33} = \frac{(L_{11} + L_{13} + L_{14} + L_{12}) p + \frac{1}{C_d p} + r_t}{4} + \frac{1}{C_{tbr} p} \quad (\text{A - 10})$$

$$Z_{34} = \frac{L_{13} p + \frac{1}{C_d p}}{4} + \frac{L_{14} p}{2} + \frac{1}{C_{tbr} p} \quad (\text{A - 11})$$

$$Z_{44} = \frac{L_{13} p + \frac{1}{C_d p}}{4} + L_{14} p + \frac{1}{C_{tbr} p} \quad (\text{A - 12})$$

Les sources permettant d'étudier les régimes libres lors des commutations sont

$$\begin{bmatrix} E_1 \\ E_2 \\ E_3 \\ E_4 \end{bmatrix} = \begin{bmatrix} (L_{11} + L_{13} + L_{14} + L_{12}) \cdot I_o - \frac{U_o}{p} \\ -L_{13} \cdot I_o - \frac{U_o}{p} \\ \frac{(L_{11} + L_{13} + L_{14} - L_{12}) \cdot I_o}{2} + \frac{U_o}{2p} \\ \left(\frac{L_{13}}{2} + L_{14}\right) I_o + \frac{U_o}{2p} \end{bmatrix} \quad (\text{A - 13})$$

avec $I_o = I_{RRM} = 5 \text{ A}$, courant de recouvrement inverse maximum dans la diode.

$U_o = 100 \text{ V}$, tension d'alimentation du montage.

4.2. Lors du blocage

La figure 7 représente le schéma de l'étage lors du blocage.

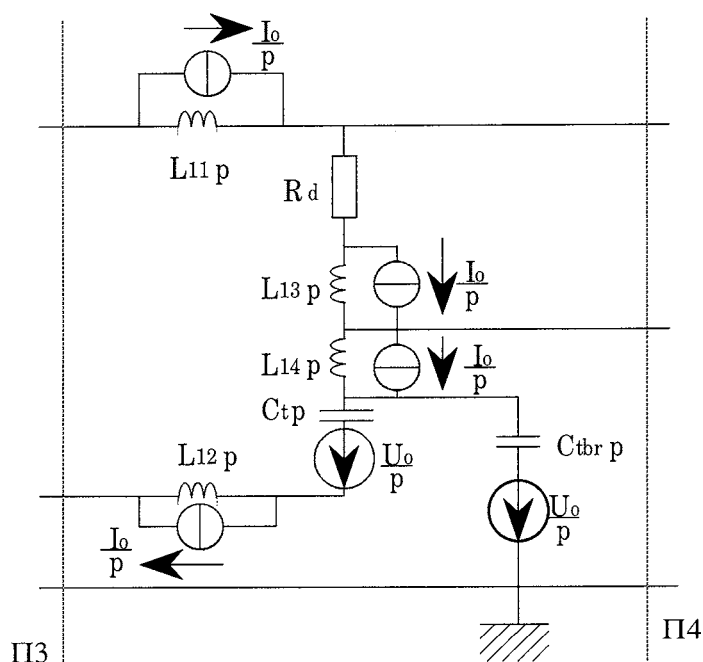


figure 7. Schéma lors du blocage.

Les coefficients de la matrice valent

$$Z_{11} = (L_{11} + L_{13} + L_{14} + L_{12})p + \frac{1}{C_t p} + r_d \quad (\text{A - 14})$$

$$Z_{12} = r_d + L_{13} p \quad (\text{A - 15})$$

$$Z_{13} = \frac{(L_{11} + L_{13} + L_{14} - L_{12})p - \frac{1}{C_t p} + r_d}{2} \quad (\text{A - 16})$$

$$Z_{14} = \frac{L_{13} p + r_d}{2} + L_{14} p \quad (\text{A - 17})$$

$$Z_{33} = \frac{(L_{11} + L_{13} + L_{14} + L_{12})p + \frac{1}{C_t p} + r_d}{4} + \frac{1}{C_{tbr} p} \quad (\text{A - 18})$$

$$Z_{34} = \frac{L_{13} p + r_d}{4} + \frac{L_{14} p}{2} + \frac{1}{C_{tbr} p} \quad (\text{A - 19})$$

$$Z_{44} = \frac{L_{13} p + r_d}{4} + L_{14} p + \frac{1}{C_{tbr} p} \quad (\text{A - 20})$$

Les sources permettant d'étudier les régimes libres lors des commutations sont

$$\begin{bmatrix} E_1 \\ E_2 \\ E_3 \\ E_4 \end{bmatrix} = \begin{bmatrix} (L_{11} + L_{13} + L_{14} + L_{12}) \cdot I_o - \frac{U_o}{p} \\ -L_{13} \cdot I_o \\ \frac{(L_{11} + L_{13} + L_{14} - L_{12}) \cdot I_o}{2} - \frac{U_o}{2p} \\ (\frac{L_{13}}{2} + L_{14}) I_o - \frac{U_o}{p} \end{bmatrix}$$

(A - 21)

avec $I_o = I_{\text{charge}}$, courant dans la charge.

$U_o = 100 \text{ V}$, tension d'alimentation.

5. LA CHARGE

La matrice impédance de la charge s'écrit

$$[Z] = \begin{pmatrix} R_{\text{charge}} + L_{\text{charge}} p & 0 \\ 0 & R \end{pmatrix}$$

(A - 22)

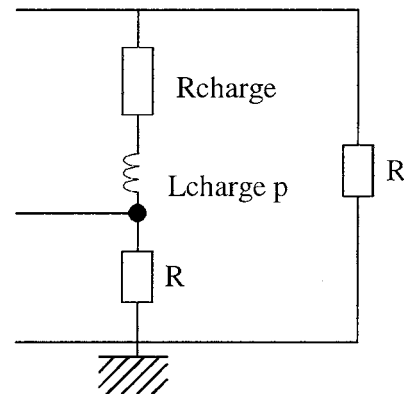


figure 8. La charge.

Il n'y a pas de sources pour l'étude des régimes libres car le courant dans la charge est le même quel que soit la séquence de fonctionnement.

ANNEXE C

Schéma de simulation de la cellule seule : hacheur série

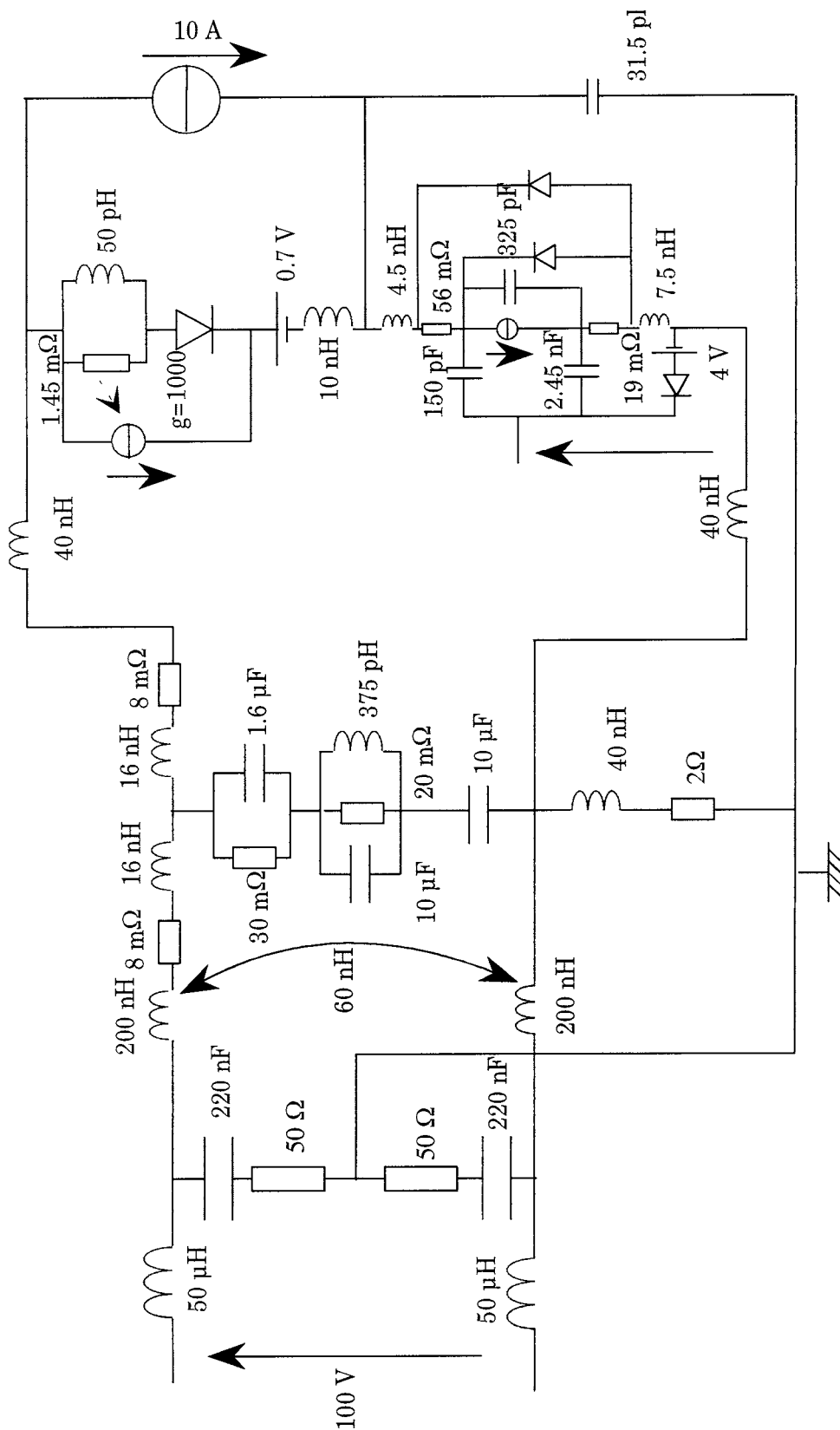


figure 9. Schéma de simulation dans le domaine temporel.

ANNEXE D

Schéma de simulation du pont asymétrique

Pour notre méthode, les blocs sont inchangés (cf annexe B).

Pour l'étude du régime permanent, nous utilisons le schéma de la figure 10.

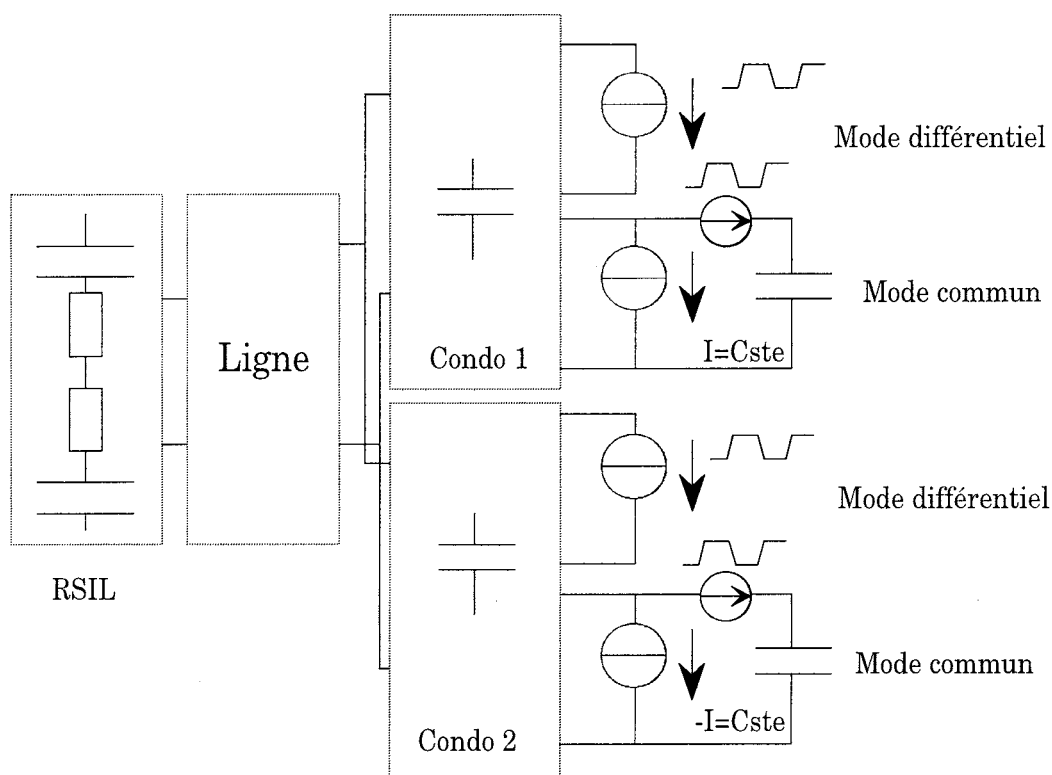


figure 10. Etude du régime permanent du pont asymétrique.

Le schéma de la figure 11 fait apparaître les éléments parasites du circuit qui ont été pris en compte lors des simulations dans le domaine temporel.

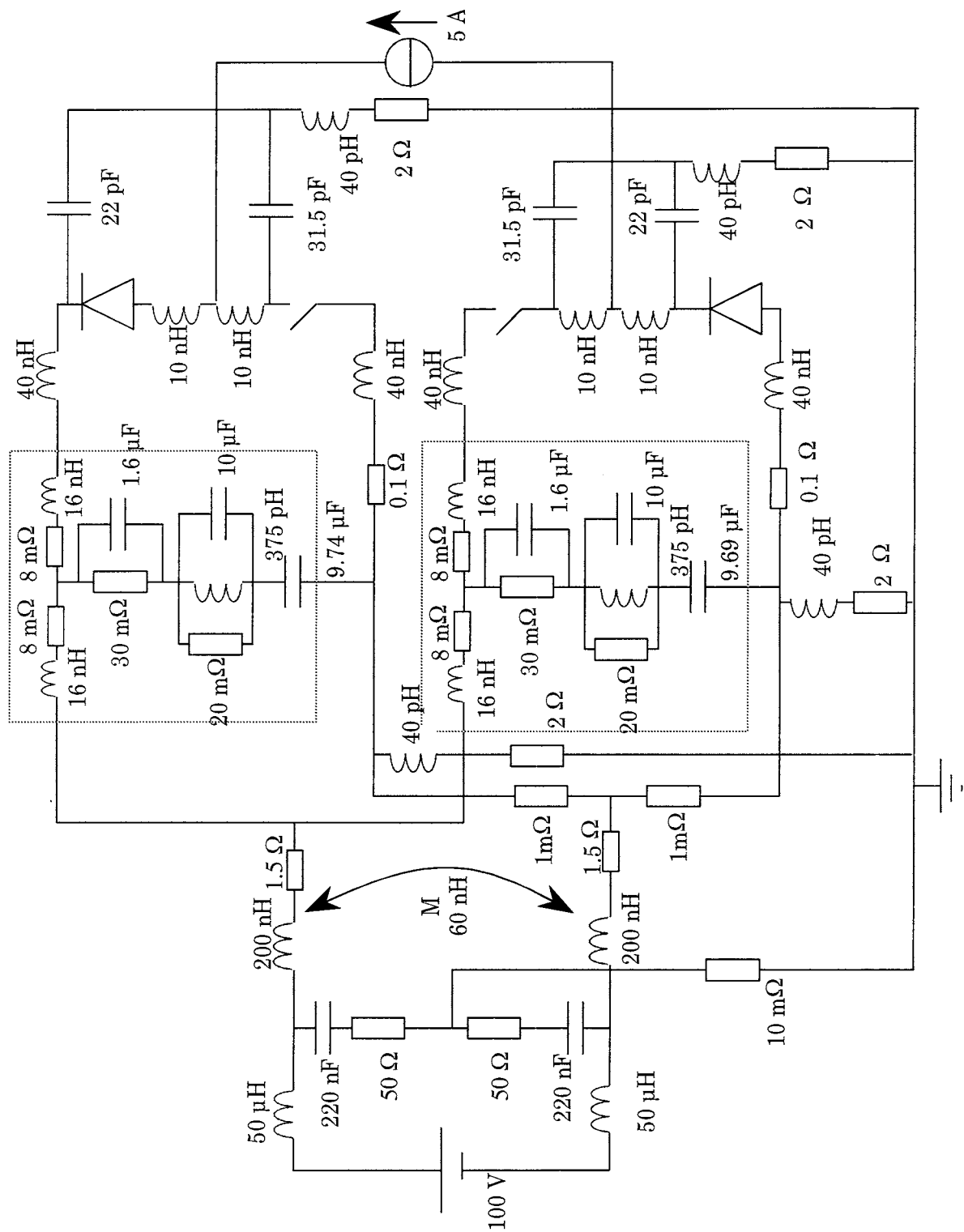


figure 11. Schéma de simulation dans le domaine temporel.

REFERENCES BIBLIOGRAPHIQUES

GENERALITES**Introduction à la CEM**

- [1] **F. CHAUVET** "*Compatibilité Electromagnétique*", revue : Techniques de l'ingénieur, E 3750 , 1993.
- [2] **F. GAUTHIER** "*Engagez les études CEM dès la conception*", revue : Mesures 655, pp 91-95, mai 1993.
- [3] **F. GAUTHIER** "*Mettez la CEM à votre portée*", revue : Mesures 648, pp 43-47, octobre 1992.
- [4] **G.G. CHAMPIOT** "*Les perturbations électriques et électromagnétiques*", éditions : Electra - Dopee 85.
- [5] **A. L'HARIDON** "*CEM dans les systèmes à forte concentration électronique*", revue : Techniques de l'ingénieur , E 1530.
- [6] **D. SHIPMANN** "*Quelques aspects de la compatibilité électromagnétique*", revue : Electronique de Puissance 12, pp 65-67, Novembre 1985.
- [7] **L.CH. HEITZMANN** "*Protection contre les perturbations électromagnétiques*", revue : Techniques de l'ingénieur, E 1540.
- [8] **M. IANOZ, J.J. MORF** "*Compatibilité électromagnétique*", Ecoles Polytechniques Fédérales de Lausanne et Zurich, éditions : Presses Polytechniques Romandes, 1983.
- [9] **P. DEGAUQUE, J. HAMELIN** "*Compatibilité électromagnétique*", éditions : Dunod, 1990.
- [10] **PH. AURIOL** "*Cours de compatibilité électromagnétique*", DEA Génie Electrique, CEGELY, Ecole Centrale de Lyon.
- [11] **R. BESSON** "*CEM : Concepts et composants*", revue : TLE, n° 531, pp 20-25, février 1988.

CEM en Electronique de puissance

- [12] **A. PUZO** "*Contribution à l'étude des perturbations rayonnées par les convertisseurs H.F*", Thèse de doctorat, Ecole Centrale de Lyon, juin 1992.
- [13] **F. COSTA** "*Contribution à l'étude des perturbations conduites par les convertisseurs H.F*", Thèse de doctorat, Université d'Orsay, avril 92.
- [14] **É. LABOURÉ** "*Contribution à l'étude des perturbations conduites dans les alimentations continu-continu isolées*", Thèse de doctorat, Ecole Normale Supérieure de Cachan, Octobre 1995.

- [15] **B. LU** "*Contribution à l'étude du rayonnement en champ électromagnétique proche des circuits en électronique de puissance*", Thèse de doctorat, Ecole Centrale de Lyon, 1990.
- [16] **A. CHAROY** "*Les perturbations conduites des convertisseurs statiques : Origine et solutions*", Journées d'étude SEE, Société AEMC, 20-21 Mars 1986.
- [17] **A. BUI, T. LEBEY, P. CASTELAN, A. LOUBIERE, N. AOUDA** "*Matériaux à propriétés non linéaires et leurs applications en électronique de puissance*", EPF'94, 5ème Colloque International sur l'électronique de puissance du futur, pp 199-204, 28-30 septembre 1994.
- [18] **D. LAFORE** "*Déparasitage à la source des convertisseurs de puissance*", revue : RGE 2/86 , pp 23-28, février 86.
- [19] **D. VAFLARD, P. KERYER, A. VIRY, D. SADARNAC** "*Perturbations électromagnétiques : vers une utilisation optimale des onduleurs*", revue : Electronique de puissance, 1987.
- [20] **F. COSTA, F. FOREST, A. PUZO, G. ROJAT** "*Etude des perturbations conduites et rayonnées dans une cellule de commutation*", revue : Journal de Physique III, pp. 2221-2248, Decembre 1993.
- [21] **F. SCHULZ** "*Perturbation des réseaux par les convertisseurs statiques*", Cahiers techniques Merlin-Gerin, Octobre 1981.
- [22] **J. DUCHESNE** "*Determination des éléments de filtrage en fonction des types de perturbations rencontrées*", revue : Techniques de l'ingénieur, D2-1.
- [23] **J.L. COCQUERELLE, J. RUAUD** "*Etude des perturbations conduites d'un onduleur de courant structure et commande optimisées*", CEM 94 7ème colloque international et exposition sur la CEM, pp 445-450, 2-4 Mars 1994.
- [24] **J.L. DALMASSO** "*Electronique de puissance, commutation*", éditions : Belin, 1989.
- [25] **J.L. DE FRANSISCO** "*Interferences et alimentations à découpage*", revue : Electronique de puissance, pp 149-154, novembre 1988.
- [26] **L. PERIER** "*La réduction des perturbations électromagnétiques*", revue : Electronique de Puissance n° 35, pp 16-25, octobre 1989.
- [27] **M. MARDIGUIAN** "*Anti-parasitage des alimentations à découpage*",
revue : Electronique de puissance 13, pp 49-58 Février 1986
Electronique de puissance 14, pp 36-41 Avril 1986.

- [28] **PH. AURIOL, G. ROJAT** *"Caractérisation temporelle des perturbations électromagnétiques rayonnées par un système d'électronique de puissance"*, Colloque d'électronique de puissance, pp 13-19, 14-16 Novembre 1988.
- [29] **S. VOLUT, A. LACARNOY, S. LAFFONT**, *"Evolution des convertisseurs DC/DC moyenne puissance à haute fréquence de découpage"*, EPF'90, Colloque international sur l'Electronique de Puissance du Futur, pp 83-87, 10-12 Octobre 1990.
- [30] **X. YANG, J. NUNS** *"Perturbations conduites et rayonnées en chauffage par induction"*, Note technique EDF ref: HE-26/94/012, Cahier de recommandations destiné aux constructeurs, 1994.

CHAPITRE I

Sources et couplages

- [31] **A. CHAROY** *"Parasites et perturbations des électroniques"*, Société AEMC
Editions : Radio, collection Dunod Technique, Tomes 1 à 4.
- [32] **J.C. SABONNADIÈRE, J.L. COULOMB** *"Calcul des champs électromagnétiques"*, revue : Techniques de l'ingénieur, D 3020.
- [33] **L. ROBERT, F. HELIODORE, D. COTTEVIELLE, A. LEMEHAUTE, K. ALLAERT, C. DE ROUGE** *"Perspectives d'applications CEM pour les polymères intrinsèquement conducteurs "*, CEM 94, 7ème colloque international et exposition sur la CEM, pp 219 - 223, 2 - 4 Mars 1994.
- [34] **M. MARDIGUIAN** *"Manuel pratique de compatibilité électromagnétique"*,
Editions : PRANA.

Normalisation

- [35] **A. COURGENOU** *"CEM : L'industriel face à la réglementation Européenne"*,
Revue pratique de contrôle industriel, février 1995.
- [36] **F. BARNU** *"CEM : Plus que 16 mois pour être conforme !"*, revue : L'usine nouvelle
n° 2467, pp 34-35, 25 août 1994.
- [37] **AFNOR** *"Association française de normalisation"*,
tour Europe, cédex 7 92049 Paris la défense.
- [38] **CENELEC** *"Comité Européen de Normalisation en Electrotechnique"*,
Secretariat central : rue de Stassart 35, B-1050, Belgique.

- [39] **NORMES CISPR 16** *"Mesures de perturbations radio-électriques par conduction"*, CEI : Commission Electrotechnique Internationale, 1987.
- [40] **NORMES GAM-EG13** *"Normes militaires Françaises : Perturbations Electromagnétiques, fascicule 62"*, 1986.
- [41] **OFFICIAL JOURNAL OF THE EUROPEAN COMMUNITIES** *"On the approximation of the laws of the member states relating to Electromagnetic Compatibility"*, No L 139/19, 23 Mai 1989.
- [42] **OFFICIAL JOURNAL OF THE EUROPEAN COMMUNITIES** *"Publication of titles and references of European harmonized standards complying with the essential requirements"*, No C 44/12, 19 Février 1992.
- [43] **UTE** *"Union Technique de l'Electricité"*, Cedex 64 92052 Paris la Défense.
- [44] **M. LARDELLIER** *"Campagne de mesure de perturbations électromagnétiques : Equipement d'une cage de Faraday selon la norme GAM - EG 13"*, FIRELEC, deuxième conférence des jeunes chercheurs en génie électrique, pp I11 - I14, 6-8 Avril 1994.

CHAPITRE II

Génération des perturbations dans les convertisseurs statiques

- [45] **F. COSTA, F. FOREST, A. PUZO, G. ROJAT** *"Influence of the switching mode on conducted and radiated perturbations"*, 4 th European Conference on Power Electronics and Applications EPE'91, Vol 4, pp 278-285 , septembre 91.
- [46] **E. LABOURE, F. COSTA, F. FOREST** *"Perspective d'utilisation de la transformée en ondelettes pour l'analyse et la caractérisation des perturbations générées par les convertisseurs statiques"*, CEM 94 7ème colloque international et exposition sur la CEM, pp 427-432, 2-4 Mars 1994.
- [47] **B. LU, G. ROJAT** *"Rayonnement d'un convertisseur statique"*, Colloque International de CEM, p. A II 3, 12-14 évian, Septembre 1989.
- [48] **F. COSTA** *"Contrôle des gradients de commutation dans les convertisseurs haute fréquence"*, EPF'92, Collque international sur l'Electronique de Puissance du Futur, pp 5-1/7 - 5-7/7, 1992.
- [49] **F. FOREST, J.P. FERRIEUX** *"Alimentations à découpage et convertisseurs à résonance"*, éditions : Masson.
- [50] **J. ROUDET** *"Analyse et comparaison de divers modes de conversion statique CC-CC"*, Thèse de doctorat, LEG, ENSIEG, 1990.

- [51] M. METZ, Y. CHERON, F. OMS, S. BENDOUA *"La commutation douce : une façon de réduire les EMI et RFI"*, revue : Electronique de puissance, Novembre 1988.
- [52] S. LAFFONT, B. THOREAU - LEVARE, J.P. LAVIEVILLE *"Perturbations électromagnétiques de convertisseurs statiques"*, EPF'94, 5ème colloque international sur l'électronique de puissance du futur, 28-30 Septembre 1994.
- [53] M. LARDELLIER, G. ROJAT, E. LABOURE, F. COSTA *"Representation of the electromagnetic compatibility of the static converters by means of interference energy and Joule losses"*, EUROEM 94, International Symposium on Electromagnetic Environments and Consequences, pp 800-805, Vol 1, 30 mai - 4 juin 1994.
- [54] S. LAFFONT, J. ROUDET, *"Perturbation électromagnétique rayonnées dans les convertisseurs statiques"*, EPF'94, 5ème colloque international sur l'électronique de puissance du futur, pp 43-51, 28-30 Septembre 1994.
- [55] S. LAFFONT, J.P. LAVIEVILLE *"Perturbation électromagnétique de convertisseurs statiques"*, Journées SEE sur l'Electronique de Puissance du Futur, pp 1-6 , Juin 1988.
- [56] Y. CHERON *"La commutation douce dans les convertisseurs de l'énergie électrique"*, Techniques et Documentation, éditions : Lavoisier, 1989.
- [57] ROHDE ET SCHARZ *"Manuels d'utilisation du moniteur de spectre EZM-K1, des récepteurs ESH3 et ESVP"*.
- [58] TEKTRONIX *"Manuels d'utilisation du DSA 601A, Digitizing Signal Analyser"*.

Aspects technologiques des composants

- [59] E. LABOURE, F. COSTA, M. LARDELLIER, G. ROJAT *"Losses/EMI compromise relating to electrical constraints and component technologies in static converters"*, EPE'95, 6th European Conference on Power Electronics and Application, Vol 3. pp 3 . 340 - 3 . 345, 13-15 Septembre 1995 .
- [60] M. LARDELLIER, G. ROJAT, E. LABOURE, F. COSTA *"Comparaison des perturbations électromagnétiques dans une cellule de commutation pour différentes technologies de composants silicium"*, CEM 94, 7ème Colloque International et Exposition sur la Compatibilité Electromagnétique, pp 433-438, 2-4 Mars 1994.
- [61] M. LARDELLIER, G. ROJAT, E. LABOURE, F. COSTA *"electromagnetic disturbances in commutation cells for different technologies of silicon components"*, EMC'94 ROMA, International Symposium on Electromagnetic Compatibility, Vol 2, pp 465-470, 13-16 Septembre 1994.

- [62] J. ARNOULD, P. MERLE "Dispositifs de l'électronique de puissance", collection SEE, Volumes 1 et 2, éditions : Hermes.

CHAPITRE III

Calculs dans les réseaux électriques

- [63] M. HASLER, J. NEIRYNCK "Filtres électriques", Ecole Polytechnique Fédérale de Lausanne, Volume XIX, éditions : Georgi.
- [64] R. BOITE, J. NEIRYNCK "Théorie des réseaux de Kirchhoff", Ecole Polytechnique Fédérale de Lausanne, Volume IV, éditions : Georgi.
- [65] A. SCHUTTE, H. C. KARNER "Comparison of time domain and frequency domain electromagnetic susceptibility testing", IEEE international symposium on EMC, pp 64-67, Septembre 1994.
- [66] C. ALQUIER "Cours de lignes de transmission", Maîtrise EEA, Université Pierre et Marie Curie, Jussieu, Paris VI.
- [67] C. BATARD "Interactions Composants - Circuits dans les onduleurs de tension : Caractérisation - Modélisation - Simulation", Thèse de doctorat, ENSEEIHT, juillet 92.
- [68] M.A. KALLALA "Représentation distribuée de la dynamique des charges dans la base large des thyristors "Gate Turn Off". Application à un modèle de G.T.O. pour la C.A.O. des circuits."; Prise en compte de composants dans le logiciel SCRIPTE", Thèse de doctorat LAAS, 1994.
- [69] F. OMS "Simulation numérique des convertisseurs statiques; Prise en compte de composants dans le logiciel SCRIPTE", Thèse de doctorat ENSEEIHT, 1991.
- [70] R. JASTRE "Logiciel de commande pour la simulation d'interrupteurs de puissance SICOS", Mémoire CNAM CEGELY, Ecole Centrale de Lyon, Octobre 1990.
- [71] K. FESER, U. REINHARDT, F. FEURER "Correlations between EMC tests in frequency and time domain", EMC'94 ROMA International Symposium on Electromagnetic Compatibility, Vol II pp 823-827, 13-16 Septembre 1994.

Modélisation

- [72] M. OULD KHOUNA "Contribution à l'étude des pertes supplémentaires dans les éléments bobinés dans les convertisseurs statiques", Thèse de doctorat, CEGELY 1993.

- [73] **L. RAMON** "*Conducteurs aux hautes fréquences*", revue : Techniques de l'ingénieur E230.
- [74] **O. PARDO GIBSON** "*Etude et simulation temporelle de la SEM de systèmes interconnectés*", Thèse de doctorat, Ecole Centrale de Lyon, Septembre 1987.
- [75] **S. PIEDRA, J.E. FERNANDEZ, J. BASTERRECHEA, M.F. CATEDRA** "*Computer tools for the analysis of electromagnetic compatibility in switched mode power supplies*", EMC'94 ROMA International Symposium on Electromagnetic Compatibility, Vol I, pp 134-139, 13-16 Septembre 1994.
- [76] **S.W. CABRAL** "*A survey of commercial available electronic modeling software*", IEEE International EMC Symposium, pp 284-288, 9-13 Août 1993.
- [77] **T. HSU** "*The validity of using image plane theory to predict printed circuit board radiation*", IEEE International Symposium on Electromagnetic Compatibility, pp 58-60, 12-16 Août 1991.

CHAPITRE IV

Condensateurs de découplage

- [78] **LE CONDENSATEUR PRELYO S.A.**
Chemin du bois des côtes 69530 BRIGNAIS
- [79] **A. BEROUAL, CH. JOUBERT, M. LARDELLIER, G. ROJAT** Brevet : "*Connectique pour condensateurs*", n° France 94 108-27.
- [80] **CH. JOUBERT** "*Etude de la distribution des courants dans les condensateurs à film métallisé*", FIRELEC , deuxième conférence des jeunes chercheurs en génie électrique, pp VII54-VII57, 6-8 Avril 1994.
- [81] **CH. JOUBERT, A. BEROUAL, G. ROJAT** "*Magnetic field and current distribution in metallized capacitors*", éditions : Journal of Applied Physics 76 (9), pp 5288 - 5293, 1 Novembre 1994 .
- [82] **CH. JOUBERT, G. ROJAT, A. BEROUAL** "*Minimisation des inductances propres des condensateurs à film métallisé*", éditions : Journal de physique III (5), juillet 1995.
- [83] **CH. JOUBERT, M. LARDELLIER, G. ROJAT, A. BEROUAL** "*An original decoupling capacitor*", EPE'95 6th European Conference on Power Electronics and Applications, Vol 3, pp 3 . 265 - 3 . 269 , 13-15 Septembre 1995 .
- [84] **G. MOURIES** "*Condensateurs utilisés en électronique de puissance*", revue : Techniques de l'ingénieur D3-I, D 3280, 1980.

- [85] J. CAPELLE, R. FOURNIE *"Condensateurs de puissance"*, revue : Techniques de l'ingénieur D4-II, D 644, .
- [86] N. AOUDA *"Apports des condensateurs non-linéaires dans l'aide à la commutation des semi-conducteurs dans les onduleurs de tension en mode ZVS"*, FIRELEC , deuxième conférence des jeunes chercheurs en génie électrique, pp IX-15 - IX-18, 6-8 Avril 1994.
- [87] N. AOUDA, M. METZ, A. BUI, T. LEBEY *"Caractérisation et mise en oeuvre des condensateurs céramiques non-linéaires en électronique de puissance"*, EPF'94, 5ème Colloque International sur l'électronique de puissance du futur, pp 205-210, 28-30 septembre 1994.
- [88] W.J. SARJEANT *"Capacitors"*, IEEE Transaction on Electrical Insulation, Vol. 25 n°5, pp 861 - 922, Octobre 1990.

CHAPITRE V

association des cellules

- [89] M. LARDELLIER *"Etude des perturbations rayonnées par les convertisseurs statiques"*, Rapport de DEA Génie Electrique, CEGELY, Ecole Centrale de Lyon, juin 1992.
- [90] J.J. HUSELSTEIN, C. GLAIZE *"Suppression du courant de recouvrement inverse de diodes parasites dans un bras d'onduleur à MOSFET par régulation du temps de décalage entre les commandes de grilles"*, EPF'94, 5ème Colloque International sur l'électronique de puissance du futur, pp 241-246, 28-30 Septembre 1994.

TABLE DES MATIERES

<u>AVANT PROPOS</u>	2
<u>PRESENTATION GENERALE</u>	
1. INTRODUCTION	4
2. LA CEM EN ELECTRONIQUE DE PUISSANCE	5
<u>CHAPITRE I</u>	
1. INTRODUCTION	9
2. SOURCES ET MODES DE COUPLAGE	9
2.1. Sources	10
2.2. Couplages	10
2.2.1. Couplage par impédance commune	10
2.2.2. Couplage conducteur/plan de masse	11
2.2.3. Diaphonies	12
2.2.4. Couplages champs à conducteurs	13
3. MODES DE PROPAGATION	14
4. NORMALISATION	17
4.1. Organismes chargés de l'élaboration des normes CEM	17
4.2. Contenu des normes	18
4.2.1. Vérification de la susceptibilité des appareils	18
4.3. Matériel pour les tests CEM	19
4.3.1. Niveaux limites d'émission	20
4.3.2. Conditions de mesure	20
5. EXEMPLE DE MESURES	23
6. CONCLUSION	25
<u>CHAPITRE II</u>	
1. INTRODUCTION	27
1.1. Description de la maquette	27

2. GENERATION DES PERTURBATIONS	30
2.1. Modes rayonnés	31
2.2. Modes conduits	32
2.3. Spectres des perturbations	33
2.3.1. Formes d'onde théoriques	33
2.3.2. Formes d'onde expérimentales	34
2.4. Eléments parasites	35
2.4.1. Réduction des schémas	37
2.5. Etude par traitement du signal	38
2.5.1. Caractéristiques de l'oscilloscope	38
2.5.2. FFT sur les perturbations conduites	40
2.5.2.1. Influence du type de fenêtrage	40
2.5.2.2. Décomposition des spectres de perturbation	42
3. MECANISMES DE COMMUTATION DE LA CELLULE	45
3.1. Mise en évidence des différents régimes de fonctionnement	45
3.1.1. Blocage de l'interrupteur	45
3.1.2. Mise en conduction de l'interrupteur	48
3.2. Application numérique	51
4. ASPECTS TECHNOLOGIQUE DES SEMI-CONDUCTEURS	52
4.1. Capacité C_d	53
4.2. Capacité C_k	57
4.2.1. Transistor MOSFET	57
4.2.2. IGBT	58
5. CONCLUSION	60

CHAPITRE III

1. CALCUL DES RESEAUX ELECTRIQUES	63
1.1. Problèmes de la résolution en temporel	63
1.2. Systèmes variants	64
1.2.1. Domaine temporel	64
1.2.2. Domaine fréquentiel	65
2. ETUDE DES MULTIPOLES (QUADRIPOLES)	67

2.1. Définitions	68
2.2. Fonctionnement en biporte	68
2.3. Paramètres impédance Z	68
2.4. Paramètres admittance Y	70
2.5. Association de quadripôles	71
2.5.1. Mise en série	71
2.5.2. Mise en parallèle	71
2.6. Paramètres de répartition	72
2.6.1. Définitions	72
2.6.2. Tension incidente - tension réfléchie	72
2.6.3. Courant incident - courant réfléchi	74
2.6.4. Ondes incidentes - ondes réfléchies	75
2.6.5. Transfert de puissance	76
2.7. Conclusion	76
2.8. Application à la CEM : Mode Commun / Mode Différentiel	77
3. MODELE DANS LE DOMAINE FREQUENTIEL POUR LA CEM	78
3.1. Régime forcé	78
3.2. Régime libre	79
3.3. Fonctionnement périodique	80
3.4. Application à un cas simple	82
3.4.1. Solution analytique	83
3.4.2. Solution par la méthode proposée	83
3.4.2.1. Régime forcé	83
3.4.2.2. Régime libre	84
3.5. Cas simple numéro 2	87
3.5.1. Solution analytique	88
3.5.2. Solution par la méthode proposée	88
3.5.2.1. Régime forcé	88
3.5.2.2. Régime libre	89
3.6. Application à une cellule de commutation seule	92
4. CONCLUSION	96

CHAPITRE IV

1. INTRODUCTION	98
1.1. Méthodologie de mesure des perturbations conduites	99
1.1.1. RSIL	99
1.1.2. Sonde de courant :	99
1.2. Caractérisation des condensateurs de découplage	100
1.3. Etude des pertes d'insertion en fonction de Z_C	102
1.3.1. Z_C : condensateur idéal	104
1.3.2. Z_C : modèle $r_S - C$	105
1.3.3. Z_C : modèle $r_S - l_S - C$	106
1.3.4. Z_C : modèle $r_S - l_S - C - R_p$	107
1.4. dipôle	109
1.5. Quadripôles	110
2. REALISATION DES CONDENSATEURS PROTOTYPES	110
2.1. Bobinages	110
2.2. Connexions internes	111
2.3. Connexions externes	112
2.4. Relevé de la matrice d'impédances $[Z]$	112
2.5. Impédance Z_{11}	114
2.6. Impédances de transfert Z_{12} (Z_{21})	114
2.6.1. Influence de la forme du condensateur	115
2.6.2. Influence des connexions externes	116
2.6.3. Influence du volume de bobinage	117
3. MODELE CEM DES CONDENSATEURS "QUADRIPOLÉS"	117
3.1. Modèle de type physique	118
3.2. Modèle comportemental	120
3.3. Impédances d'entrée et de sortie Z_{11} et Z_{22}	120
3.4. Impédances de transfert Z_{12} et Z_{21}	121
4. APPLICATIONS	123
4.1. Découplage d'une cellule de commutation	123
4.1.1. Schéma de test	123
4.1.2. Résultats expérimentaux	123
4.1.3. Perturbations conduites	124
4.1.4. Perturbations rayonnées	127

4.2. Stabilisation de tension	129
4.2.1. Filtrage de la tension de sortie d'un montage élévateur (Boost)	129
4.3. Condensateur 10 μF utilisés en mesure de perturbations conduites	130
5. CONCLUSION	121
<u>CHAPITRE V</u>	
1. INTRODUCTION	134
1.1. Source élémentaire de rayonnement	134
1.2. Source élémentaire de perturbation	134
2. ASSOCIATION DES CELLULES	137
2.1. Superposition des signaux	137
2.2. Synchronisation des commandes	140
2.2.1. Interférences	140
2.2.2. Point de vue énergétique	143
3. SIMULATIONS	144
4. CONCLUSION	148
<u>CONCLUSION - PERSPECTIVES</u>	
1. CONCLUSION	150
2. PERSPECTIVES	151
<u>ANNEXES</u>	
ANNEXE A	154
ANNEXE B	155
ANNEXE C	163
ANNEXE D	164
<u>BIBLIOGRAPHIE</u>	165
<u>TABLE DES MATIERES</u>	174

Titre : *"Contribution à l'étude des perturbations électromagnétiques générées par des convertisseurs à liaisons directes."*

Title : *"Contribution to the study of electromagnetic interferences generated by direct linkage converters."*

Abstract :

This study presents a new method for the determination of the conducted interferences generated by static converters made of several commutation cells in the aim of taking EMC constraints into account as soon as possible during the converter design.

The suggested method consists in studying jointly common mode and differential mode conducted interferences by the decomposition of the circuits in elementary blocks, and by the superposition of the interferences due to each pollution sources.

EMC performances are determined directly in the frequency domain. This method completes the simulation methods in the time domain which are more accurate, but much more costly in calculation time.

Our method has become possible by using a new structure of capacitors whose performances in high frequency decoupling are not limited by the serial self of their connections thanks to an original structure of four terminal connections.

So decoupled, commutation cells behave as independant interference sources which allows studies of complex circuits by a decomposition in "elementary EMC cells"

Keywords : Electromagnetic interferences, static converters, decoupling capacitors, commutation cells, modelisation of converters.

Titre : *"Contribution à l'étude des perturbations électromagnétiques générées par des convertisseurs à liaisons directes."*

Title : *"Contribution to the study of electromagnetic interferences generated by direct linkage converters."*

Résumé :

Ce travail présente une nouvelle méthode de détermination des perturbations conduites générées par les convertisseurs statiques à plusieurs cellules de commutation. Cette méthode permet de faciliter la prise en compte des contraintes de Compatibilité Electromagnétique le plus tôt possible lors de la conception.

La méthode proposée consiste en une étude conjointe des perturbations conduites en mode commun et en mode différentiel, en décomposant les circuits en blocs élémentaires, puis en superposant les perturbations dues aux différentes sources de pollution.

Les performances CEM des circuits sont alors déterminées directement dans le domaine fréquentiel. Cette méthode vient en complément des méthodes de simulation des perturbations dans le domaine temporel qui sont plus précises, mais plus coûteuses en temps de calcul.

Notre démarche a été rendue possible par l'utilisation d'un nouveau type de condensateurs dont les performances en découplage des hautes fréquences ne sont pas limitées par l'inductance série de leurs connexions, ceci grâce à une structure originale de réalisation des connexions en forme de quadripôles.

Les cellules de commutation découplées au moyen de ces condensateurs forment des sources de perturbations indépendantes qui permettent l'étude des circuits complexes en effectuant une décomposition en "cellules CEM élémentaires".

Mots clés : perturbations électromagnétiques, convertisseurs statiques, condensateurs de découplage, cellules de commutation, modélisation des convertisseurs.

Direction de recherche :

M. Gérard ROJAT, Maître de Conférences

Centre de Génie Electrique de Lyon (CEGELY)

Ecole Centrale de Lyon - 36 Avenue Guy de Collongue

69 131 ECULLY Cedex - FRANCE