



HAL
open science

Modélisation du rayonnement électromagnétique des circuits d'électronique de puissance. Application à un hacheur.

Jaleddine Ben Hadj Slama

► **To cite this version:**

Jaleddine Ben Hadj Slama. Modélisation du rayonnement électromagnétique des circuits d'électronique de puissance. Application à un hacheur.. Autre. Ecole Centrale de Lyon, 1997. Français. NNT: . tel-00260191

HAL Id: tel-00260191

<https://theses.hal.science/tel-00260191>

Submitted on 3 Mar 2008

HAL is a multi-disciplinary open access archive for the deposit and dissemination of scientific research documents, whether they are published or not. The documents may come from teaching and research institutions in France or abroad, or from public or private research centers.

L'archive ouverte pluridisciplinaire **HAL**, est destinée au dépôt et à la diffusion de documents scientifiques de niveau recherche, publiés ou non, émanant des établissements d'enseignement et de recherche français ou étrangers, des laboratoires publics ou privés.

N° D'ORDRE : E.C.L. 97-40

ANNEE 1997

THESE

Présentée devant

L'ECOLE CENTRALE DE LYON

Pour obtenir le grade de

DOCTEUR

(Arrêté du 30/03/1992)

Spécialité: Génie Electrique

Préparée au sein de

L'ECOLE DOCTORALE
ELECTRONIQUE, ELECTROTECHNIQUE, AUTOMATIQUE
DE LYON

par

Jaleddine BEN HADJ SLAMA

**MODELISATION DU RAYONNEMENT
ELECTROMAGNETIQUE DES CIRCUITS
D'ELECTRONIQUE DE PUISSANCE.
APPLICATION A UN HACHEUR.**

Soutenue le 09 Décembre 1997 devant la commission d'examen:

JURY : MM. B. JECKO	Professeur - IRCOM - Université de Limoges	Président
B. DEMOULIN	Professeur - LRPE - Université de Lille	Rapporteur
F. FOREST	Professeur - LESIR - ENS Cachan	Rapporteur
Ph. AURIOL	Professeur - CEGELY - Ecole Centrale de Lyon	Examineur
G. ROJAT	Maître de Conférences - CEGELY - ECL	Examineur
J. ROUDET	Professeur - LEG - ENSIEG	Examineur
F. COSTA	Maître de Conférences - LESIR - ENS Cachan	Invité
L. NICOLAS	Chargé de recherches CNRS - CEGELY - ECL	Invité

à ma mère, à mon père
الى أمى ، الى أبى
à tous les membres de ma famille
الى كافة أفراد عائلتى

« Pour atteindre les sommets il faut allonger ses veillées »

من طلب العلى سهر الليالى

RESUME

L'étude de la compatibilité électromagnétique (CEM) est devenue un passage obligé pour les concepteurs de circuits d'électronique de puissance. La complexité des phénomènes qui entrent en jeu lors de cette étude fait de plus en plus sentir le besoin d'un outil CAO de prédiction des perturbations électromagnétiques conduites et rayonnées.

Le présent travail est consacré à la modélisation du rayonnement électromagnétique des circuits d'électronique de puissance.

La première méthode proposée est basée sur une approche analytique du problème, où les couplages dans le circuit sont quantifiés de manière approximative. Dans le cas de circuits complexes, ces approximations ne sont plus suffisantes et il devient indispensable d'utiliser une méthode numérique afin de tenir compte de tous les couplages.

L'état de l'art en matière de méthodes numériques nous montre qu'en l'état actuel des choses, aucune méthode n'est complètement adaptée à notre application. Néanmoins, notre choix s'est fixé sur la méthode des moments qui répond le plus à notre cahier des charges. Etant donnée que celle-ci ne résout pas les systèmes non linéaires, et sachant que notre résolution doit tenir compte de la présence de composants non linéaires, nous proposons un couplage avec un simulateur de circuits afin de linéariser notre problème. La méthode est mise en oeuvre pour permettre la résolution de problèmes avec structures filaires en trois dimensions. Ensuite, elle est appliquée pour calculer le rayonnement d'un circuit de type hacheur. Les résultats de calcul sont complétés par une évaluation expérimentale du rayonnement.

Afin d'améliorer les résultats numériques, nous examinons la validité de l'hypothèse "fil fin" adoptée pour modéliser les pistes de circuits imprimés. Finalement, nous proposons une hypothèse plus précise qui permet de tenir compte de l'effet de peau et de l'effet de proximité dans les pistes.

Mots clés : Compatibilité électromagnétique (CEM), rayonnement électromagnétique, électronique de puissance, méthode des moments, méthodes numériques.

ABSTRACT

The study of electromagnetic compatibility becomes an obligated passage for designers of power electronics circuits. The complexity of phenomena that come into action in that study makes more and more necessary the use of a CAD tool for prediction of radiated and conducted electromagnetic perturbations.

The present work is devoted to modelling electromagnetic interference from power electronic circuits.

The first proposed method is based on an analytic approach of the problem where the coupling in the circuit are approximately quantified. In the case of complicated circuit, these approximations are not sufficient, so the use of a numerical method becomes indispensable to take into account all the coupling in the circuit.

The study of numerical methods shows that in the actual state of things, no-method is well adapted to our application. Nevertheless, our choice was fixed on the moments method which is the best when responding to specifications. While this method don't solve non-linear problems, it can not take into account non-linear components. So we propose its coupling with a temporal resolution to make linear the resolution. The method is implemented to solve problems with wire structures in three dimensions. After, it is applied to calculate interference from a circuit of a chopper. Numerical results are completed with an experimental evaluation of the radiated field.

To improve numerical results, we investigate the « thin wire approximation » used when modelling printed circuit board (PCB). Finally, we propose a more accurate model which take into account skin and nearby effects in the PCB.

Keywords : Electromagnetic compatibility (EMC), electromagnetic radiation, power electronic, moments method, numerical methods.

AVANT PROPOS

Ce travail a été réalisé au Centre de Génie Electrique de Lyon (CEGELY) sous la direction de Monsieur G. Rojat. Qu'il trouve ici l'expression de ma sincère reconnaissance pour sa disponibilité et pour le soin apporté à la direction scientifique de ces recherches.

J'adresse mes sincères remerciements à :

Monsieur B. JECKO, professeur à l'université de Limoges, responsable de l'équipe Electromagnétisme de l'IRCOM, pour l'honneur qu'il m'a fait en acceptant la présidence de ce jury.

Monsieur B. DEMOULIN, professeur à l'université de Lille et Monsieur F. FOREST, professeur à l'Ecole Normale de Cachan, qui ont accepté d'être les rapporteurs de ce travail.

Monsieur J. Roudet, professeur à l'ENSIEG, d'avoir accepté d'examiner mon travail et de faire partie du jury.

Monsieur Ph. Auriol, professeur à l'Ecole Centrale de Lyon, responsable de la formation doctorale, de m'avoir accueilli dans son équipe et accepté de faire partie de mon jury de thèse.

Monsieur F. Costa, Maître de Conférences à l'Ecole Normale de Cachan et Monsieur L. Nicolas, chargé de recherches CNRS à l'Ecole Centrale de Lyon pour l'intérêt manifesté à l'égard de ce travail et de faire partie du jury.

Tout le personnel du laboratoire d'électrotechnique de l'Ecole Centrale de Lyon qui de loin ou de près ont contribué à la réalisation de ce travail. Je n'oublierai pas de mentionner tous mes collègues chercheurs, avec lesquels ce fut toujours très agréable de travailler et surtout pour la bonne ambiance durant ces trois années de thèse et les discussions scientifiques souvent intéressantes concernant des domaines de recherches variés.

Enfin, j'adresse toute ma gratitude et mes sincères remerciements à ma famille en Tunisie et à mes amis en France pour leur soutien moral.

Table des matières

PRESENTATION GENERALE

<i>I - Généralités sur la compatibilité électromagnétique</i>	7
<i>II - La CEM en électronique de puissance</i>	8
<i>III - Originalité de l'étude</i>	10

Chapitre I : CALCUL ANALYTIQUE DU CHAMP ELECTROMAGNETIQUE RAYONNE PAR LES CIRCUITS DE L'ELECTRONIQUE DE PUISSANCE

<i>Introduction</i>	13
<i>I - Rappels sur le calcul du champ électromagnétique</i>	14
I.1 - Les équations de Maxwell	14
I.2 - Détermination du potentiel vecteur magnétique	15
<i>II - Calcul du champ électromagnétique rayonné</i>	16
II.1 - Les hypothèses de calcul	17
II.2 - Calcul du champ magnétique rayonné H	18
II.3 - Calcul du champ électrique rayonné E	19
II.4 - Calcul de $K(I)$ à l'aide du logiciel PHI3D	21
<i>III - Mise en oeuvre de la méthode analytique</i>	23
III.1 - La méthodologie de calcul	23
III.2 - Le logiciel PACTE	24
III.3 - Le circuit étudié: Hacheur à commutation forcée	24
<i>IV - Résultats</i>	27
IV.1 - Les résultats de simulation sur PACTE	27
IV.2 - Les résultats de calcul du champ magnétique	28
IV.3 - Les résultats de calcul du champ électrique	30
IV.4 - Discussion des résultats	32
<i>Conclusion</i>	32

Chapitre II : METHODES NUMERIQUES ET COMPATIBILITE ELECTROMAGNETIQUE EN ELECTRONIQUE DE PUISSANCE

<i>Introduction</i>	34
<i>1 - La méthode des éléments finis</i>	35
1.1 - Descriptif de la méthode	35

1.2 - Avantages et inconvénients de la méthode des EF dans le cas de circuits de l'électronique de puissance.....	37
2 - La méthode des différences finies dans le domaine temporel	37
2.1 - Descriptif de la méthode	38
2.2 - Avantages et inconvénients de l'application de cette méthode.....	40
3 - La méthode des lignes de transmission	41
3.1 - Descriptif de la méthode	41
3.2 - Avantages et inconvénients de l'application de cette méthode.....	42
4 - La Méthode des Équations Intégrales aux Frontières	43
4.1 - Descriptif de la méthode	43
4.2 - Avantages et inconvénients de l'application de cette méthode.....	44
5 - La Méthode des Moments.....	45
5.1 - Descriptif de la méthode	45
5.2 - Avantages et inconvénients de l'application de cette méthode.....	46
Conclusion	47

Chapitre III : LA METHODE DES MOMENTS ET SA MISE EN OEUVRE

Introduction	50
I - L'équation intégrale pour l'espace libre	51
I.1 - Équation Intégrale du champ électrique	51
Cas d'un fil fin.....	53
I.2 - L'équation intégrale du champ magnétique.....	54
Cas d'une structure surfacique	55
I.3 - L'équation hybride électrique - magnétique	56
II - Résolution par la méthode des moments.....	57
II.1 - Technique de la méthode des moments	58
II.2 - Application de la méthode des moments	59
II.3 - Choix des fonctions bases et des fonctions tests.....	60
II.4 - Répartition du courant dans la structure filaire	61
II.5 - Conditions aux limites du courant.....	62
II.6 - Calcul du champ rayonné.....	63
III - Mise en oeuvre de l'application aux circuits linéaires	64
III.1 - La topologie du circuit.....	64
III.2 - Les composants linéaires	66
III.3 - Le plan de masse et/ou le sol	67
a. Méthode de la théorie des images	67
b. Méthode des coefficients de réflexion	67
c. La méthode de Sommerfeld-Norton.....	68

III.4 - Les sources d'excitation.....	69
III.5 - Limites de la méthode des moments	70
IV - Extension de l'application aux circuits non linéaires.....	71
IV.1 - Décomposition du problème.....	72
IV.2 - Résolution du problème global	74
Conclusion	75

Chapitre IV : TECHNIQUES EXPERIMENTALES

Introduction	77
I - METROLOGIE EN MATIERE DE CEM	78
I.1 - Mesure des grandeurs électriques	78
1.1 - La sonde de tension	79
1.2 - La sonde de courant.....	80
I.2 - Mesure des grandeurs électromagnétiques rayonnées.....	80
2.1 - Les antennes de mesure	80
2.2 - L'analyseur de spectre	81
2.3 - Configuration de la mesure du champ rayonné	83
I.3 - Précautions à prendre lors des mesures	85
II - LE PROTOTYPE DE L'ETUDE	86
II.1 - Le hacheur à commutation forcée	86
II.2 - Dimensionnement du hacheur.....	87
II.3 - Analyse fine de la commutation du hacheur.....	88
3.1 - Le mécanisme de Blocage B	90
3.2 - Le mécanisme de l'Amorçage A	94
Conclusion	98

Chapitre V : RESULTATS ET VALIDATIONS

Introduction	100
I - Résultats et discussions	100
I.1 - Mesure du champ électrique rayonné.....	100
I.2 - Calcul du champ électrique rayonné	102
I.3 - Discussion des résultats	103
II - Exploitation du module de calcul	105
Etude de l'influence des grandeurs électriques.....	105
1 - Influence de l'amplitude de la tension d'alimentation E.	106
2 - Influence de l'amplitude du courant de charge I_0	108
3 - Influence de la fréquence de découpage fd	110
Conclusion	112

Chapitre VI : PISTES DE CIRCUITS IMPRIMES ET APPROXIMATION FILS FINS

<i>Introduction</i>	114
<i>I - L'approximation fil fin</i>	114
I.1 - Diamètre du fil égale à l'épaisseur e	115
I.2 - Diamètre de fil calculé en fonction de e et de w ($N=1$)	116
I.3 - Diamètre de fil calculé en fonction de e, de w et de N	117
<i>II - Influence du nombre de conducteurs</i>	118
II.1 - Variation du champ électrique E en fonction du nombre de conducteurs N	119
II.2 - Variation du champ magnétique H en fonction du nombre de conducteurs N	122
II.3 - Etude de la distribution du courant	123
<i>III - Influence d'un coude entre deux pistes</i>	125
- 1 ^{er} cas: $\alpha = \frac{3\pi}{4}$	126
- 2 ^{ème} cas: $\alpha = \frac{\pi}{4}$	128
<i>Conclusion</i>	131

CONCLUSION GENERALE	133
----------------------------------	-----

Références Bibliographiques	137
--	-----

ANNEXES	145
----------------------	-----

Notations	145
------------------------	-----

Terminologies	146
----------------------------	-----

PRESENTATION GENERALE

<i>I - Généralités sur la compatibilité électromagnétique</i>	<i>7</i>
<i>II - La CEM en électronique de puissance</i>	<i>8</i>
<i>III - Originalité de l'étude</i>	<i>10</i>

I - Généralités sur la compatibilité électromagnétique

La miniaturisation de plus en plus poussée des composants électriques et électroniques, la complexité des systèmes de contrôles et de commande ainsi que la concentration dans un même milieu d'appareils dont les niveaux de puissance et de sensibilité sont très différents, a fait de la compatibilité électromagnétique une discipline scientifique obligatoire pour le bon fonctionnement des systèmes électriques.

La compatibilité électromagnétique (CEM) est l'aptitude d'un dispositif, d'un appareil ou d'un système à fonctionner dans son environnement électromagnétique de façon satisfaisante et sans produire des perturbations électromagnétiques intolérables pour tout ce qui se trouve dans cet environnement.

Les sources de perturbations électromagnétiques peuvent avoir une origine naturelle ou artificielle. La foudre, les décharges électrostatiques et les rayonnements cosmiques constituent les principales sources naturelles. Les perturbations d'origines artificielles peuvent être volontaires ou fortuites. Parmi les sources volontaires, nous pouvons citer les émetteurs radio ou T.V., les signaux de télécommunication, les radars... Les perturbations involontaires proviennent essentiellement des réseaux de distribution d'électricité, des installations industrielles, des dispositifs de l'électronique de puissance tels les convertisseurs statiques, les alimentations à découpage et de tous les appareils électriques grand public.

La propagation des perturbations électromagnétiques se fait selon deux modes qui sont le rayonné et le conduit.

- Les perturbations conduites sont caractérisées par les courants induits dans les conducteurs et câbles. Dans ce cas on parle de mode différentiel (ou symétrique), ou par les tensions induites et dans ce cas on parle de mode commun (ou asymétrique).

- Les perturbations rayonnées en un point quelconque sont caractérisées par un champ électromagnétique possédant une composante électrique E et une composante magnétique H .

II - La CEM en électronique de puissance

L'évolution des technologies dans l'électronique de puissance a permis un accroissement important du nombre de convertisseurs statiques dans tous les domaines industriels et grand public. L'augmentation de la puissance et de la rapidité de ces convertisseurs a fait que ces derniers créent des perturbations électromagnétiques de plus en plus importantes. L'étude de la compatibilité électromagnétique est devenue donc un passage obligatoire pour les concepteurs de circuits en électronique de puissance.

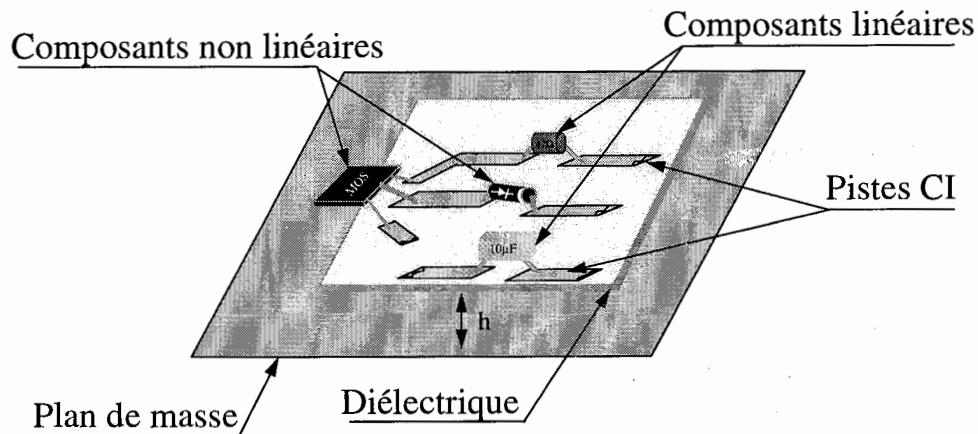


Figure 1: Le circuit de convertisseur statique.

Dans un circuit de convertisseur statique, on retrouve les éléments suivants (Figure 1):

- Pistes de circuits imprimés (CI).
- Câbles de connexion.
- Plans de masses.

- Composants discrets : linéaires (résistances, condensateurs, inductances...) ou non linéaires (transistors, diodes ...).
- Diélectriques et châssis.

La configuration du circuit de convertisseur statique et la disposition de ses différents éléments définit les différents couplages qui existent. Ces couplages créent et amplifient les perturbations électromagnétiques.

Tous les couplages possibles en CEM existent dans un circuit de convertisseur statique. Ces couplages peuvent être entre éléments du circuit ou entre le circuit et son environnement [1][2].

Les couplages entre les éléments du circuit sont les suivants:

- Le couplage par impédance de masse: tout conducteur possède une impédance non nulle. Ainsi, tout courant circulant dans le conducteur génère une différence de potentiel (d.d.p.) à ses bornes. Cette d.d.p. est d'autant plus élevée que les fronts de courant et les inductances parasites sont importants.
- Le couplage circuit-châssis: ce couplage est dû aux condensateurs existants entre les différents conducteurs et le plan de masse. La variation du potentiel dans les conducteurs crée donc un courant de déplacement des conducteurs vers le plan de masse.
- Le couplage par diaphonie inductive: le courant circulant dans un fil crée autour de ce fil un champ magnétique. La variation de ce champ magnétique crée une d.d.p. dans les boucles voisines.
- Le couplage par diaphonie capacitive: la différence de potentiel entre un conducteur et son environnement génère autour de ce conducteur un champ électrique. La variation de ce champ crée un courant injecté dans les conducteurs proches.

Les couplages entre le circuit et son environnement sont les suivants:

- Le couplage champ à fil: la variation d'un champ électrique incident sur un fil crée un courant dans le conducteur.
- Le couplage champ à boucle: la variation d'un champ magnétique embrassant une boucle crée une d.d.p. aux bornes de celle-ci.

La connaissance de ces couplages est nécessaire pour pouvoir déterminer et contrôler les perturbations dans le circuit. Cependant, il est très difficile de quantifier ou de prévoir ces couplages sans l'aide d'outils numériques très performants.

III - Originalité de l'étude

Plus un produit se rapproche de sa phase finale, plus le coût de la CEM est important. Il est donc nécessaire de "penser CEM" lors de la conception des circuits de l'électronique de puissance. La complexité des phénomènes qui entrent en jeu lors de l'étude de la CEM des circuits de l'électronique de puissance fait de plus en plus sentir le besoin d'un outil CAO de prédiction des perturbations électromagnétiques rayonnées par ces circuits. Cet outil permettrait la prise en compte de la compatibilité électromagnétique au stade de la conception des circuits. C'est dans cet axe que se situent nos recherches menées au Centre de génie électrique de Lyon (CEGELY).

Nos travaux se présentent sous forme de six chapitres:

Le chapitre I présente une méthode de calcul analytique du champ électromagnétique rayonné par les circuits de l'électronique de puissance. Cette méthode représente la suite de travaux de recherche menés, dans notre laboratoire, par Bei Lu et A. Puzo. Les résultats obtenus par cette méthode sont présentés et comparés aux résultats de mesures.

Le chapitre II présente les différentes méthodes numériques utilisées en électromagnétisme tout en étudiant leur application à la CEM des circuits de l'électronique de puissance, en vue de choisir la méthode la plus adaptée à notre étude.

Le chapitre III présente, avec plus de détail, la méthode des moments qui sera utilisée et explique sa mise en oeuvre pour le cas de circuits de l'électronique de puissance.

Le chapitre IV, intitulé techniques expérimentales, est constitué de deux parties. La première partie présente la métrologie en matière de CEM et les précautions à prendre lors des mesures CEM. La deuxième partie s'intéresse au prototype utilisé lors nos mesures pour la validation des résultats numériques.

Le chapitre V présente les résultats numériques obtenus par la méthode des moments exposée en chapitre III et les confronte aux résultats expérimentaux.

Le chapitre VI, intitulé pistes de circuits imprimés et approximation fil fin, s'intéresse à l'approximation déjà utilisée dans le chapitre III et essaye de l'affiner dans le but d'améliorer les résultats exposés en chapitre V.

Enfin, en dernière partie, nous présentons une synthèse générale sur ce travail ainsi que ses différentes perspectives.

Chapitre I

CALCUL ANALYTIQUE DU CHAMP ELECTROMAGNETIQUE RAYONNE PAR LES CIRCUITS DE L'ELECTRONIQUE DE PUISSANCE

<i>Introduction</i>	13
<i>I - Rappels sur le calcul du champ électromagnétique</i>	14
I.1 - Les équations de Maxwell	14
I.2 - Détermination du potentiel vecteur magnétique	15
<i>II - Calcul du champ électromagnétique rayonné</i>	16
II.1 - Les hypothèses de calcul	17
II.2 - Calcul du champ magnétique rayonné H	18
II.3 - Calcul du champ électrique rayonné E	19
II.4 - Calcul de $K(I)$ à l'aide du logiciel PHI3D	21
<i>III - Mise en oeuvre de la méthode analytique</i>	23
III.1 - La méthodologie de calcul.....	23
III.2 - Le logiciel PACTE	24
III.3 - Le circuit étudié: Hacheur à commutation forcée.....	24
<i>IV - Résultats</i>	27
IV.1 - Les résultats de simulation sur PACTE.....	27
IV.2 - Les résultats de calcul du champ magnétique.....	28
IV.3 - Les résultats de calcul du champ électrique.....	30
IV.4 - Discussion des résultats	32
<i>Conclusion</i>	32

Introduction

Dans un circuit de l'électronique de puissance, les principales sources de rayonnement électromagnétique sont les fils de connexion et les pistes de circuits imprimés (C.I.). En effet, la variation de la tension et du courant dans le circuit fait que les fils de connexion et les pistes de C.I. se comportent comme des antennes rayonnantes en champ électrique et magnétique.

Dans ce chapitre, nous présentons une méthode de calcul analytique du champ électromagnétique rayonné par les circuits de l'électronique de puissance. Le circuit en question est décomposé en branches élémentaires et nous calculons les champs électrique et magnétique rayonnés par chaque branche.

Après un rappel théorique sur l'évaluation du champ produit par une distribution de courant volumique, nous exprimons les champs électrique et magnétique produits par toutes les branches élémentaires du circuit. Ce champ total dépend des grandeurs électriques dans chaque branche. Lors de la mise en oeuvre de cette méthode analytique, nous utilisons un logiciel de type circuit pour le calcul des grandeurs électriques. Le modèle de circuit simulé sur le logiciel tient compte des composants parasites dus aux différents couplages. Ces composants parasites dépendent de la topologie du circuit.

I - Rappels sur le calcul du champ électromagnétique

I.1 - Les équations de Maxwell

Considérons un milieu isotrope et homogène, de permittivité ϵ_0 et de perméabilité μ_0 . La propagation du champ électromagnétique s'effectue dans l'espace libre selon les équations de Maxwell qui s'expriment sous la forme suivante:

$$\mathit{rot}\mathbf{E} = -\frac{\partial\mathbf{B}}{\partial t} \quad (\text{Eq I.1})$$

$$\mathit{rot}\mathbf{H} = \mathbf{J} + \frac{\partial\mathbf{D}}{\partial t} \quad (\text{Eq I.2})$$

$$\mathit{div}\mathbf{D} = \rho_v \quad (\text{Eq I.3})$$

$$\mathit{div}\mathbf{B} = 0 \quad (\text{Eq I.4})$$

Avec :

\mathbf{E} : vecteur champ électrique.

\mathbf{B} : vecteur induction magnétique.

\mathbf{H} : vecteur champ magnétique.

\mathbf{J} : vecteur densité de courant.

\mathbf{D} : vecteur induction électrique.

et ρ_v : densité volumique de charge.

A partir de l'équation (Eq I.4), on peut déduire qu'il existe un potentiel vecteur magnétique \mathbf{A} tel que:

$$\mathbf{B} = \mathit{rot}\mathbf{A} \quad (\text{Eq I.5})$$

Le champ magnétique \mathbf{H} s'écrit alors:

$$\mathbf{H} = \frac{1}{\mu_0} \text{rot} \mathbf{A} \quad (\text{Eq I.6})$$

De même, le champ électrique \mathbf{E} s'exprime en fonction du potentiel vecteur magnétique \mathbf{A} et du potentiel scalaire électrique ϕ .

$$\mathbf{E} = -\text{grad} \phi - \frac{\partial \mathbf{A}}{\partial t} \quad (\text{Eq I.7})$$

Ainsi, connaissant \mathbf{A} et ϕ , on peut calculer le champ électrique et magnétique en tout point de l'espace.

I.2 - Détermination du potentiel vecteur magnétique

En utilisant la jauge de Lorentz :

$$\text{div} \mathbf{A} = -\epsilon_0 \mu_0 \frac{\partial \phi}{\partial t} \quad (\text{Eq I.8})$$

et les équations de Maxwell, l'ensemble projeté dans le plan fréquentiel, on obtient l'équation différentielle régissant le potentiel vecteur magnétique \mathbf{A} :

$$\Delta \mathbf{A} + \mu_0 \epsilon_0 \omega^2 \mathbf{A} = -\mu_0 \mathbf{J} \quad (\text{Eq I.9})$$

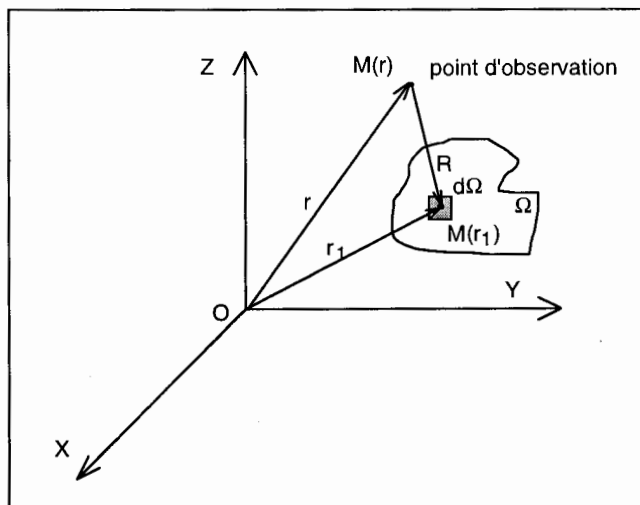


Figure I.1 - Disposition du calcul.

La solution, en un point $M(\mathbf{r})$, de cette équation est de la forme:

$$\mathbf{A}(\mathbf{r}) = \frac{\mu_0}{4\pi} \int_{\Omega} \mathbf{J}(\mathbf{r}_1) \frac{e^{-j\beta R}}{R} d\Omega \quad (\text{Eq I.10})$$

Où Ω est le volume où circule le courant \mathbf{J} , $R = |\mathbf{r} - \mathbf{r}_1|$ est la distance entre le point

d'observation $M(\mathbf{r})$ et le point $M(\mathbf{r}_1)$ où circule le courant (figure I.1), $\beta = \frac{2\pi}{\lambda}$ est le nombre

d'onde, $\lambda = \frac{c}{f}$ est la longueur d'onde, c est la vitesse de la lumière et f la fréquence

d'excitation. Le terme $e^{-j\beta R}$ traduit l'effet de propagation. Lors du calcul en champ proche

[I.1][I.2], ce terme est souvent pris égale à 1. En effet, en champ proche, la distance R entre le

point d'observation et le point où circule le courant est négligeable comparée à la longueur

d'onde ($R \ll \lambda$).

Le potentiel scalaire électrique Φ est alors égale à:

$$\Phi = \frac{1}{4\pi\epsilon} \int_S \rho \frac{e^{-j\beta R}}{R} dS \quad (\text{Eq I.11})$$

A. Puzo [I.2] s'est intéressé, lors de ses recherches, au calcul du champ électromagnétique

proche, ainsi il a considéré que le terme $e^{-j\beta R}$ est égal à 1. Ceci a permis une simplification

des calculs. Cependant, dans notre étude nous n'allons pas adopter cette approximation.

II - Calcul du champ électromagnétique rayonné

Pour calculer le champ électromagnétique rayonné par un circuit de l'électronique de

puissance, nous allons calculer le champ rayonné par les fils de connexion des composants et

les pistes du circuit imprimé.

II.1 - Les hypothèses de calcul

Nous supposons que les composants du circuit sont parfaits et de faibles dimensions, ainsi le rayonnement du circuit est dû uniquement à celui de la topologie. Un circuit de convertisseur de puissance peut être décomposé en mailles et branches (Figure I.2). Pour calculer le champ électromagnétique rayonné par le convertisseur, nous allons calculer le champ rayonné par toutes les mailles et les branches élémentaires. Une branche est modélisée par une portion de conducteur droit soumis à une différence de potentiel. Une maille est modélisée par une boucle rectangulaire parcourue par un courant.

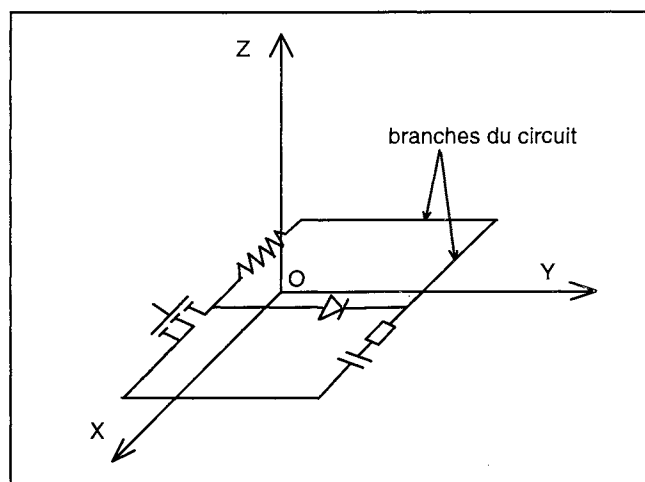


Figure I.2 - Décomposition du circuit en branches et mailles.

Pour simplifier les calculs nous adoptons les hypothèses suivantes:

- Les conducteurs sont filiformes.
- Le circuit du convertisseur est plan (par exemple dans le plan XY). La composante selon l'axe Z du potentiel vecteur magnétique A est donc nulle.
- Pour une branche élémentaire AB , nous adoptons la convention d'orientation suivante: le courant entre en A et sort en B .
- Pour une branche élémentaire AB , nous supposons que le courant est constant tout le long de la branche.

- Sachant que les mailles sont rectangulaires, nous orientons le repère de manière à ce que AB soit parallèle à l'axe X ou à l'axe Y .
- La propagation du champ électromagnétique s'effectue dans l'espace libre.
- Pour tenir compte de la présence du plan de masse, nous supposons que la conductivité de ce dernier est infinie et que ses dimensions sont importantes par rapport à celles du circuit. Nous utilisons de ce fait la théorie des images [I.5].

II.2 - Calcul du champ magnétique rayonné H

Soit I le courant qui circule dans une branche élémentaire AB du circuit (Figure I.3).

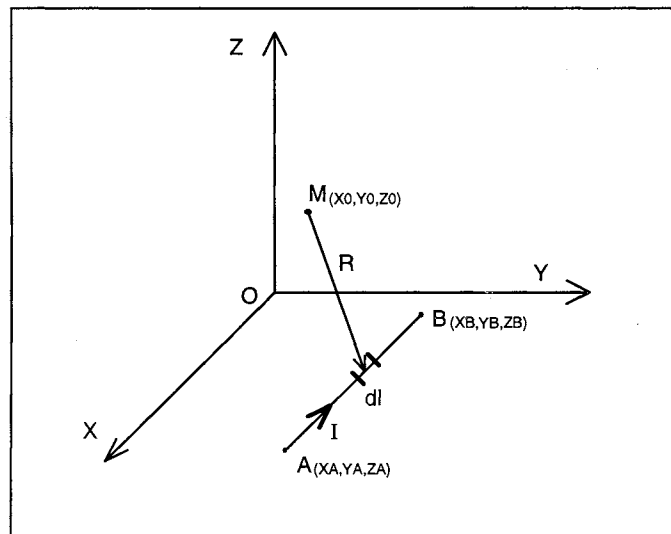


Figure I.3 - Une branche élémentaire AB du circuit.

A partir de l'équation (Eq I.10), nous avons:

$$\mathbf{A} = \frac{\mu_0}{4\pi} \int_A^B I \frac{e^{-j\beta R}}{R} d\mathbf{l} \quad (\text{Eq I.12})$$

Le terme $e^{-j\beta R}$ est décomposé en une partie réelle et une partie imaginaire. En utilisant (Eq I.6), nous calculons le vecteur champ magnétique \mathbf{H} . Le produit du courant I par $j\omega$ (dans le

domaine fréquentiel) correspond à sa dérivée par rapport au temps $\frac{\partial I}{\partial t}$ (dans le domaine temporel). Nous remplaçons donc dans l'expression des composantes de \mathbf{H} le terme $j\omega I$ par $\frac{\partial I}{\partial t}$. Nous obtenons en un point $M_{(x_0, y_0, z_0)}$, les composantes du champ magnétique \mathbf{H} rayonné par toutes les branches AB :

$$H_x = \sum_{AB} \frac{(Z_0 - Z_A)^{Y_B}}{4\pi} \int_{Y_A}^{Y_B} T dY \quad (\text{Eq I.13})$$

$$H_y = -\sum_{AB} \frac{(Z_0 - Z_A)^{X_B}}{4\pi} \int_{X_A}^{X_B} T dX \quad (\text{Eq I.14})$$

$$H_z = \sum_{AB} \frac{1}{4\pi} \left[(Y_0 - Y_A) \int_{X_A}^{X_B} T dX - (X_0 - X_A) \int_{Y_A}^{Y_B} T dY \right] \quad (\text{Eq I.15})$$

avec :

$$T = \left(I \frac{\cos \beta R}{R^3} + \frac{\partial I}{\partial t} \sqrt{\epsilon_0 \mu_0} \frac{\sin \beta R}{R^2} \right) \quad (\text{Eq I.16})$$

Le champ rayonné \mathbf{H} est alors exprimé en fonction du courant circulant dans la branche du circuit, de sa dérivée et de la topologie du circuit (coordonnées des différents points).

II.3 - Calcul du champ électrique rayonné \mathbf{E}

Une branche AB est une antenne rayonnante en champ électrique si elle est portée à un potentiel variable. Chaque antenne est caractérisée par sa longueur l , sa hauteur par rapport au plan de masse h et son diamètre a . Pour simplifier les calculs, le conducteur antenne est supposé parallèle au plan de masse.

Le champ électrique rayonné est fonction des paramètres géométriques de l'antenne et de la distribution totale de la charge du conducteur. Cette charge totale Q se décompose en deux types de charges [I.3] (Figure I.4):

- Une distribution linéique de charges ρ_l constante et uniformément répartie le long du conducteur.
- Une distribution de charges ponctuelles q situées aux deux extrémités du conducteur et traduisant la non-linéarité des bords.

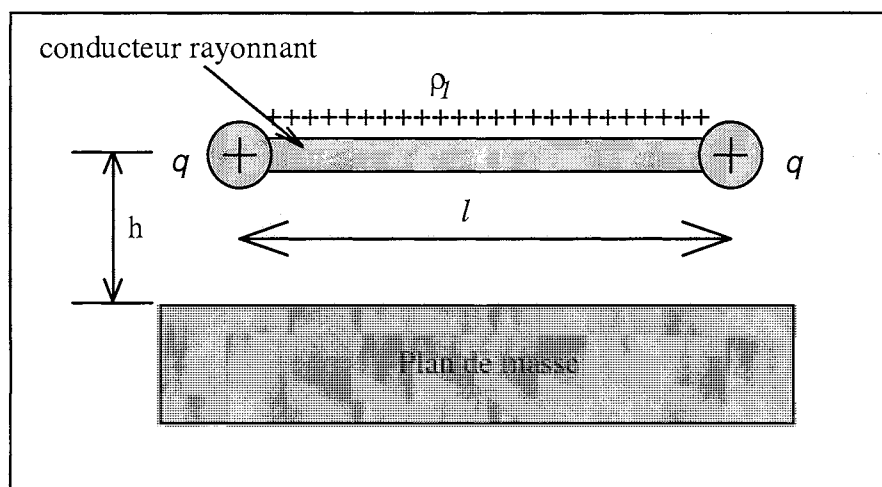


Figure I.4 - Modèle de distribution des charges sur un conducteur.

Nous introduisons un rapport $K(l)$ représentant la valeur relative de la charge répartie par rapport à la charge isolée:

$$K(l) = \frac{\rho_l l}{q} \quad (\text{Eq I.17})$$

Ce rapport $K(l)$ dépend de la longueur du conducteur l , de son diamètre et de sa hauteur h par rapport au plan de masse. Pour l'évaluation de ce rapport en fonction de la longueur l nous utilisons le logiciel de calcul électromagnétique en trois dimensions PHI3D [I.6] développé au CEGELY.

A partir de l'équation (Eq I.7), en un point $M(\mathbf{r})$, nous exprimons le champ électrique \mathbf{E} rayonné par tous les segments AB :

$$E = \frac{1}{4\pi \varepsilon_0} \sum_{AB} \left[\int_{AB} \frac{\mathbf{r} - \mathbf{r}l}{R^3} \rho_1 dl + \sum_k \frac{\mathbf{r} - \mathbf{r}_k}{R_k^3} q_k \right] - \frac{\partial A}{\partial t} \quad (\text{Eq I.18})$$

D'après l'équation (Eq I.12), le troisième terme du second membre de (Eq I.18) peut être calculé en fonction de $\frac{\partial I}{\partial t}$.

ρl et q s'expriment en fonction de la charge totale Q et du rapport $K(l)$. Or:

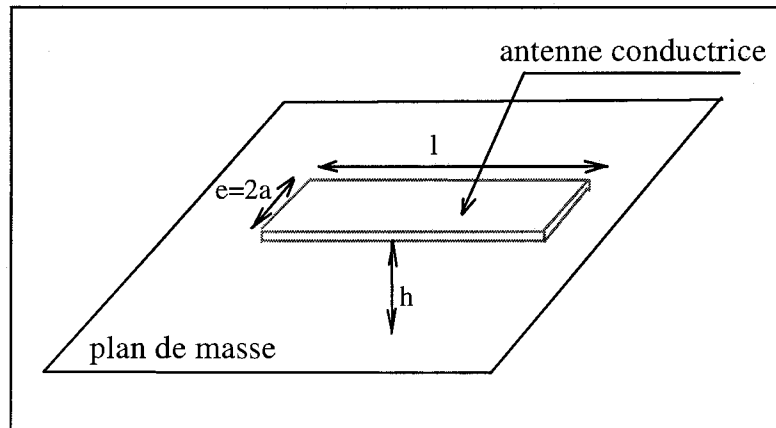
$$Q = C.V \quad (\text{Eq I.19})$$

Où C est la capacité du condensateur entre le fil et le plan de masse. C peut être exprimée en fonction de $K(l)$ [I.1], donc d'après (Eq I.18), E peut être calculé en fonction de $K(l)$, de V et de $\frac{\partial I}{\partial t}$.

II.4 - Calcul de $K(l)$ à l'aide du logiciel *PHI3D*

PHI3D est un logiciel de CAO qui permet le calcul des champs électriques et magnétiques dans les dispositifs tridimensionnels. Basé sur la méthode des équations intégrales de frontière, ce logiciel résout des problèmes d'électrostatique, de conduction électrique volumique, de magnétostatique linéaire et de magnétodynamique à très faible épaisseur de peau [I.6].

Pour calculer le rapport $K(l)$, nous allons modéliser sur *PHI3D* un conducteur de longueur l représentant une piste de circuit imprimé située à une hauteur h du plan de masse (Figure I.5).

Figure I.5 - Modélisation d'une piste C.I. sur *PHI3D*.

La Figure I.6 représente la répartition des équipotentiels entre le conducteur (ou la piste du circuit imprimé) et le plan de masse.

En calculant la distribution du flux à l'aide de *PHI3D*, on déduit la valeur de la capacité du condensateur entre la piste C.I. et le plan de masse. Ensuite, à l'aide de l'équation (Eq I.20) [I.1] nous calculons le coefficient $K(l)$:

$$K(l) = \frac{2(C - 2\pi\epsilon_0 l)}{2\pi\epsilon_0 l - c \left[\ln\left(\frac{l}{a}\right) + \ln\left(\frac{2h}{\frac{l}{2} + \sqrt{\left(\frac{l}{2}\right)^2 + 4h^2}}\right) \right]} \quad (\text{Eq I.20})$$

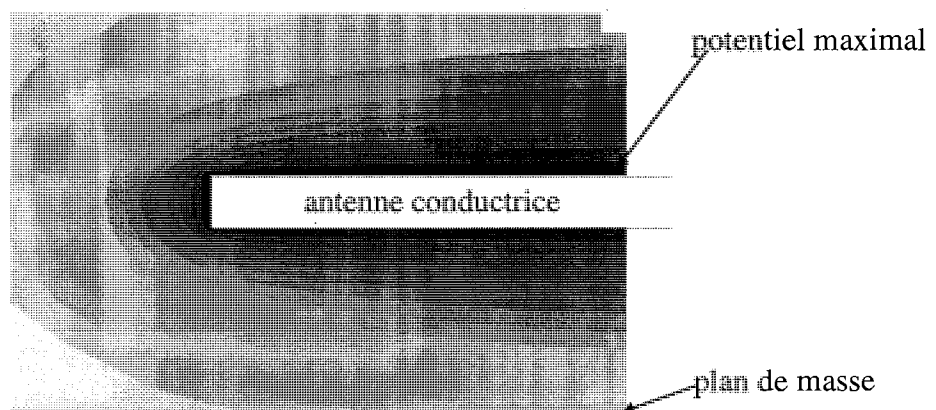


Figure I.6 - Equipotentiels entre piste C.I. et plan de masse.

III - Mise en oeuvre de la méthode analytique

III.1 - La méthodologie de calcul

Nous avons montré dans le paragraphe précédent que le champ électromagnétique rayonné dépend des grandeurs électriques du circuit. En effet, il dépend du courant dans chaque branche, de la dérivée du courant par rapport au temps, et du potentiel des différentes branches. Il faut donc calculer ces grandeurs de manière exacte. Le calcul de ces grandeurs nécessite la connaissance des composants du circuit, y compris les composants parasites dus au couplage du circuit avec son milieu extérieur.

Les composants d'un circuit de l'électronique de puissance sont soumis à des contraintes électriques importantes. En effet, nous avons des variations importantes de courants et de tensions dans le circuit. Dans ces conditions, le fonctionnement des composants est différent de celui des éléments idéaux. Nous sommes donc amenés à définir des modèles équivalents associant les éléments parasites au fonctionnement principal [I.2]. La simulation fine du comportement électrique des convertisseurs statiques nécessite d'affiner et de quantifier ces modèles. Le circuit équivalent tenant compte des différents composants parasites est simulé sur un logiciel de type circuit. Dans notre étude, nous utilisons le logiciel PACTE [I.7]. Les résultats de simulation du circuit par PACTE nous permettent de connaître les différentes valeurs du courant, de sa dérivée et de la tension dans les différentes branches du circuit. Ces grandeurs sont ensuite utilisées pour le calcul du champ électromagnétique rayonné.

III.2 - Le logiciel PACTE

Le logiciel de simulation de circuits que nous avons utilisé est PACTE [I.7]. Ce logiciel a été conçu et développé au CEGELY-INSA. Il possède une vaste bibliothèque de modèles de semi-conducteurs. Ces modèles sont basés sur la résolution des équations en partitionnant le composant en régions où un phénomène physique unique est considéré comme prépondérant. La mise en oeuvre de ces modèles a conduit à une méthode d'analyse de circuits du type "bondgraph" (graphes de liens). Cette méthode est couplée à un réseau de Pétri pour représenter les transitions.

III.3 - Le circuit étudié: Hacheur à commutation forcée

Afin de pouvoir valider les résultats de simulation, nous avons utilisé une structure de commutation élémentaire qui a été déjà étudiée expérimentalement au sein de notre laboratoire [I.1][I.2]. C'est un hacheur à commutation forcée (Figure I.7). La cellule de commutation est constituée d'un transistor Mosfet et d'une diode de roue libre *DRL*. Nous avons dans le circuit, un circuit d'aide à la commutation (*DI*, *RI* et *CI*) et un circuit écrêteur (*D2*, *R2*, *C2*). Le circuit est dimensionné pour fonctionner à $E=100V$, $I_0=8A$ et à une fréquence de découpage $f=100kHz$. L'entrée du circuit est filtrée par un condensateur de $10\mu F$.

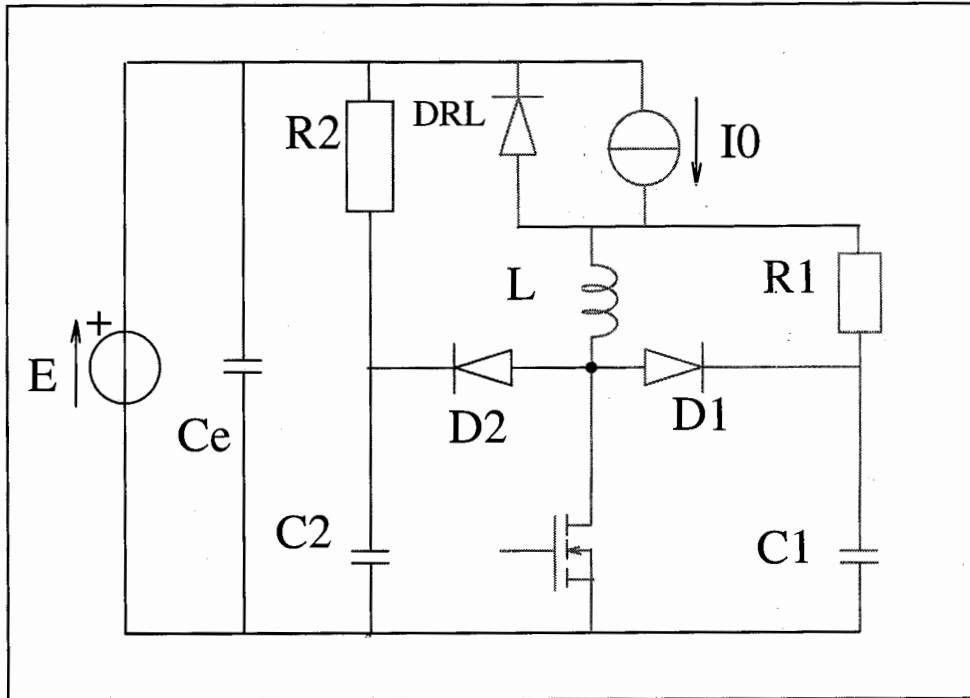


Figure I.7 - Schéma du circuit étudié: hacheur à commutation forcée.

Dans des études précédentes, dans notre laboratoire [I.2][I.3], les composants parasites du circuit ont été mesurés et calculés. Le calcul de ces composants se fait en utilisant des expressions analytiques du couplage des conducteurs (ou pistes de C.I.) entre eux ou avec le boîtier (ou le radiateur). Les formules donnant les expressions des composants parasites sont présentées dans le tableau I.1.

$L_p = \frac{\mu_0}{2\pi} \ln\left(\frac{4h}{d}\right)$	$L_p = \frac{\mu_0}{\pi} \ln\left(\frac{2D}{d}\right)$	$L_p = \frac{\mu_0}{2\pi} \ln\left(\frac{8h}{L} + \frac{L}{4h}\right)$	$L_p = \frac{\mu_0}{\pi} \ln\left(\frac{\pi d}{L}\right)$
$C_p = \frac{2\pi\epsilon_0}{\ln\left(\frac{4h}{d}\right)}$	$C_p = \frac{\pi\epsilon_0}{\ln\left(\frac{2D}{d}\right)}$	$C_p = \frac{2\pi\epsilon_0}{\ln\left(\frac{8h}{L} + \frac{L}{4h}\right)}$	$C_p = \frac{\pi\epsilon_0}{\ln\left(\frac{\pi d}{L}\right)}$

Tableau I.1 - Expressions analytiques des composants parasites [I.3].

Ces Formules supposent que le courant soit réparti de manière uniforme dans les conducteurs ce qui n'est plus vrai pour des fréquences supérieures à une valeur limite f_0 calculée en prenant une épaisseur de peau égale à la moitié de la largeur du conducteur.

La Figure I.8 représente le modèle du hacheur tenant compte des composants parasites. Les composants parasites rajoutés sont représentés en gras.

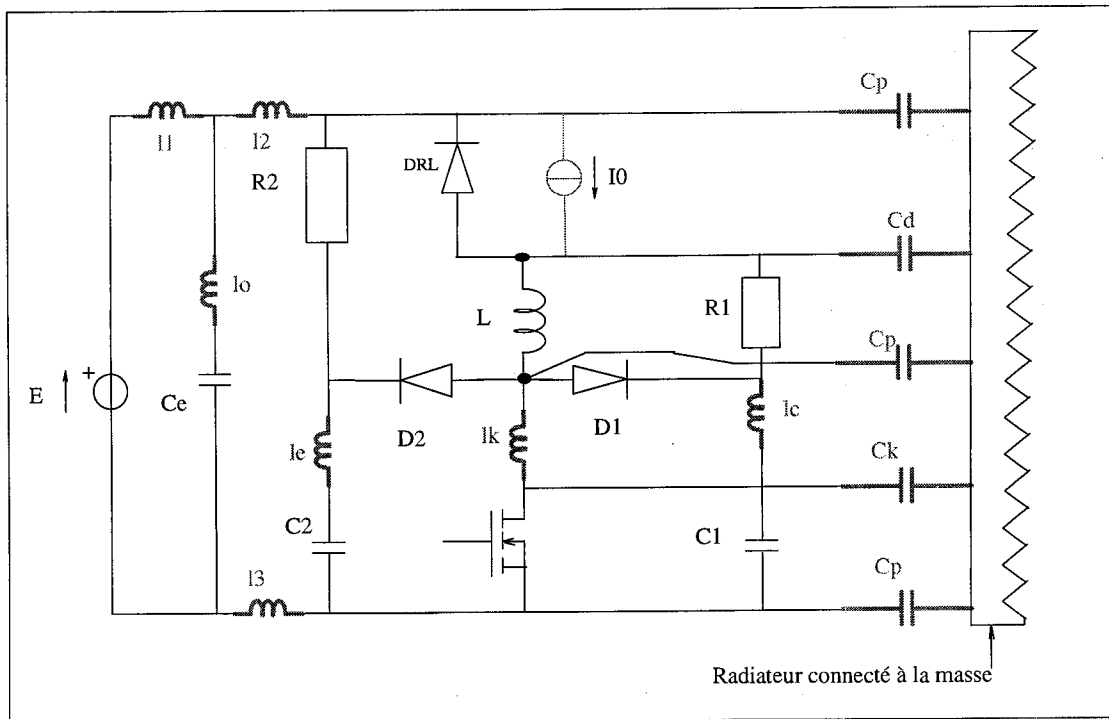


Figure I.8 - Schéma du hacheur à commutation forcée avec les composants parasites.

Les valeurs des différents composants parasites de notre prototype d'étude (voire chapitre V) sont présentées dans le tableau I.2.

composant parasite	sa valeur
<i>l1</i>	<i>1μH</i>
<i>l2</i>	<i>5nH</i>
<i>l0</i>	<i>80nH</i>
<i>l3</i>	<i>50nH</i>
<i>le</i>	<i>30nH</i>
<i>lk</i>	<i>30nH</i>
<i>lc</i>	<i>60nH</i>
<i>Cp</i>	<i>7pF</i>
<i>Cd</i>	<i>10pF</i>
<i>Ck</i>	<i>20pF</i>

Tableau I.2 - Valeurs des composants parasites [I.3].

IV - Résultats

IV.1 - Les résultats de simulation sur PACTE

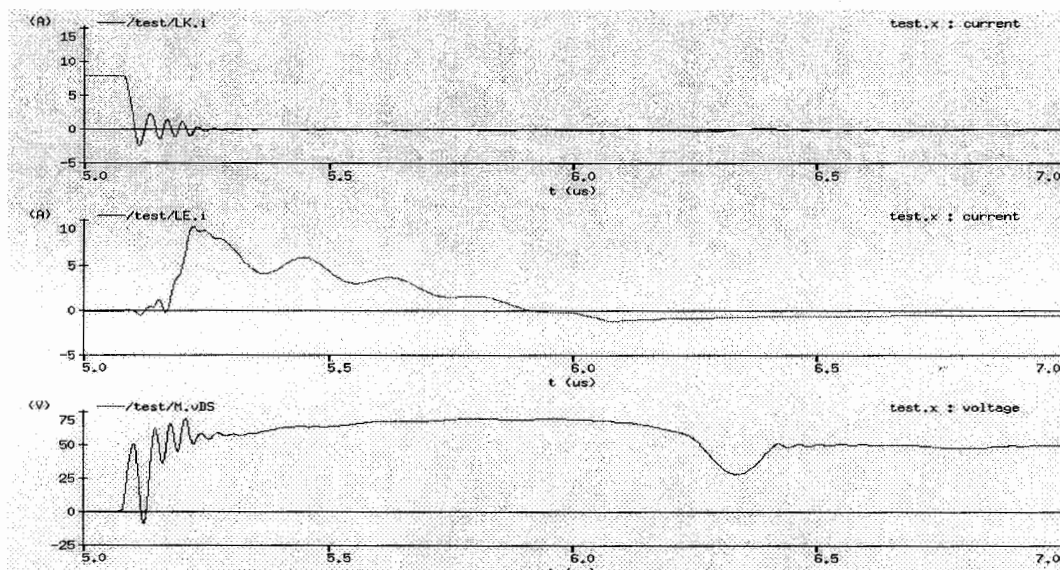


Figure I.9.a - Résultats de simulation sur PACTE.

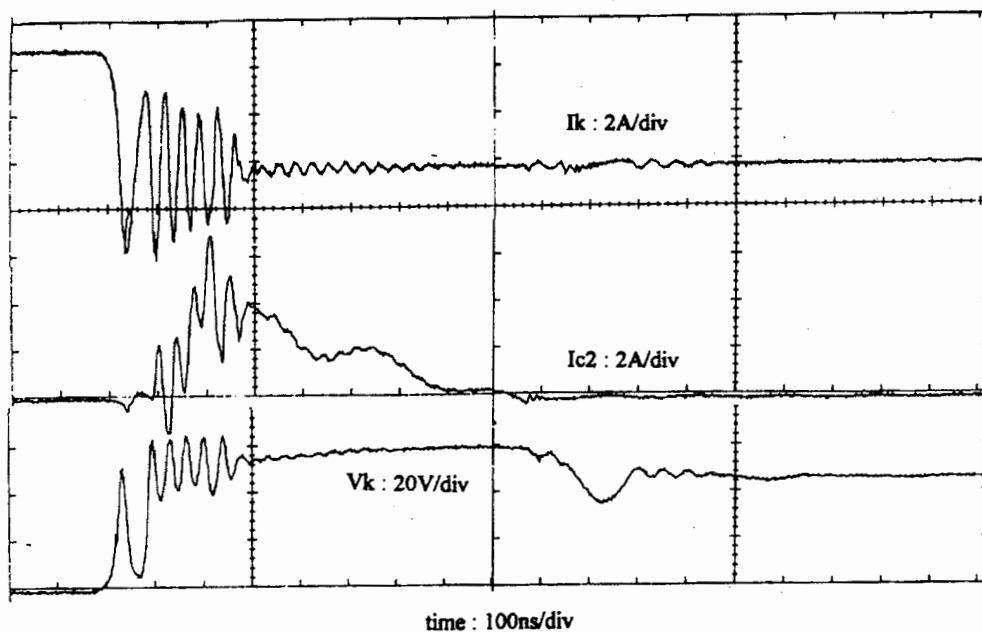


Figure I.9.b - Résultats de mesures [I.2].

Figure I.9 - Comparaison des résultats de simulation sur PACTE aux résultats de mesures.

Le circuit du hacheur avec les composants parasites de la figure I.8 a été simulé sur le logiciel PACTE. La figure I.9.a présente quelques résultats obtenus lors du blocage du hacheur. Ces résultats sont comparés aux résultats de mesures obtenues par A. Puzo (Figure I.9.b). Pour ces deux courbes, nous présentons le courant et la tension aux bornes du Mosfet lors de son blocage, ainsi que le courant du condensateur C2.

Nous constatons une assez bonne correspondance entre mesures et simulations, d'où la validité des modèles proposés en figure I.8. Les résultats de cette simulation peuvent donc être utilisés pour le calcul du champ électromagnétique rayonné comme nous l'avons développé dans les paragraphes précédents.

IV.2 - Les résultats de calcul du champ magnétique

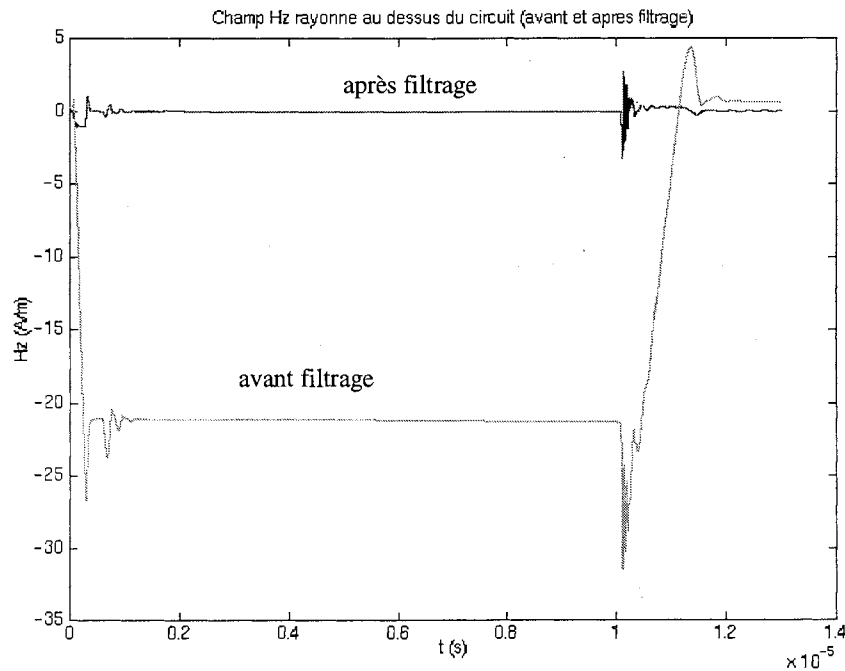
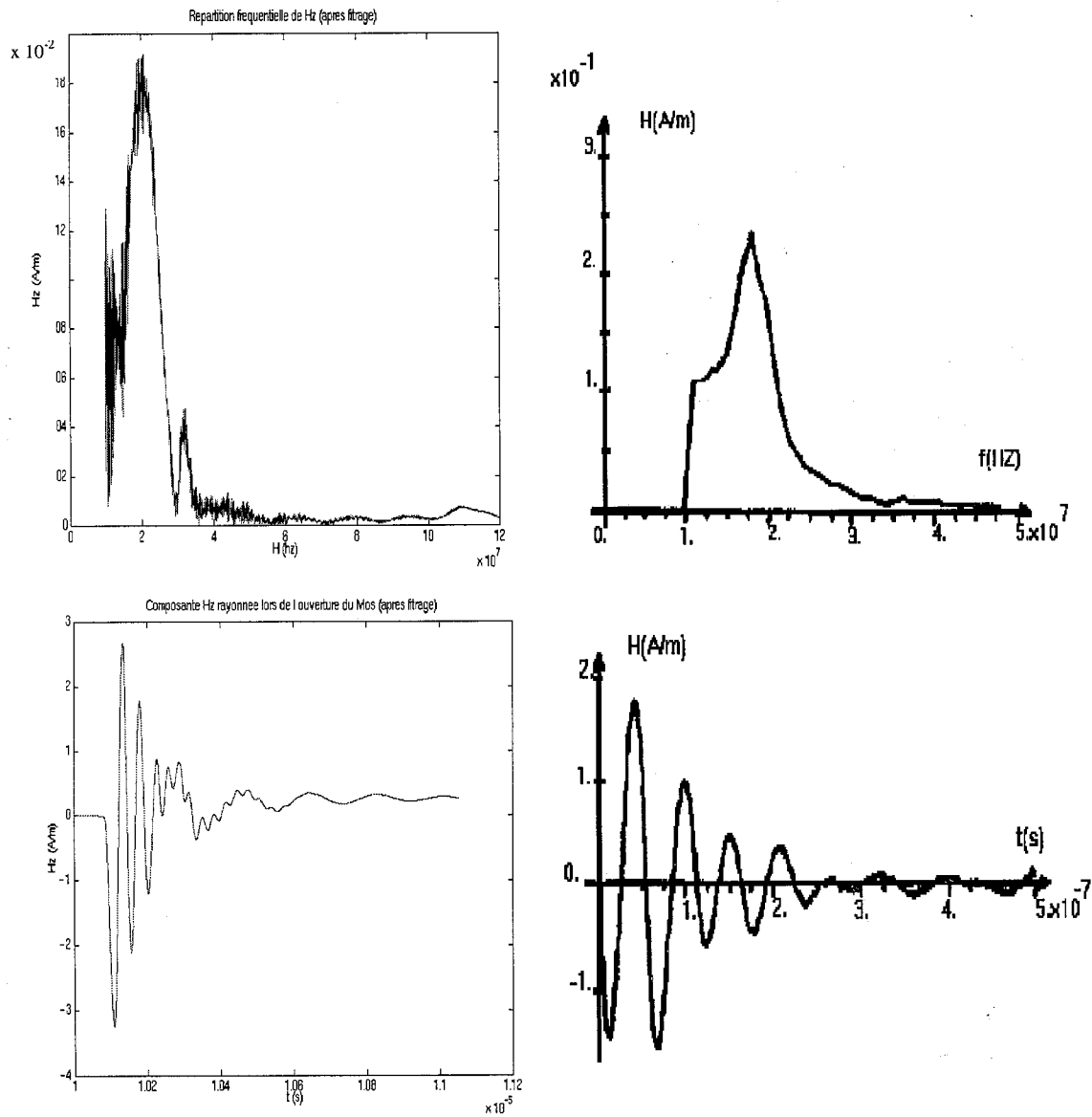


Figure I.10 - Composante Hz du Champ magnétique rayonné lors de l'ouverture du Mosfet (résultats de simulation).

Les calculs ont été effectués en un point situé à 50mm au-dessus de la boucle composée par le Mosfet, la diode de roue libre, l'inductance L et le condensateur C_e . Le champ magnétique calculé lors de l'ouverture du Mosfet est présenté en Figure I.10.



a. calculée ensuite filtrée.

b. mesurée [I.2].

Figure I.11 - Composante Hz du Champ magnétique rayonné lors de l'ouverture du Mosfet.

Les mesures ont été effectuées à l'aide d'une antenne boucle de diamètre 6cm qui permet de mesurer la composante H_z du champ [I.2]. L'allure du champ mesuré est donnée dans la Figure I.11.b. La bande passante de l'antenne de mesure utilisée est limitée entre 100kHz et

100MHz. Ces antennes filtrent le signal mesuré, ce qui explique la présence de basses fréquences dans le signal calculé qui n'existent pas dans le signal mesuré. Afin de pouvoir comparer les résultats de simulation avec ceux des mesures, nous avons filtré le signal calculé (figure I.10). Nous avons utilisé un filtre passe haut de Butter d'ordre 1. Le signal filtré est ensuite, comparé au signal mesuré (figure I.11).

Les résultats présentés en figure I.11 ont été obtenus lors de l'ouverture du Mosfet car c'est le moment de la période où les champs rayonnés sont les plus importants.

Globalement, nous remarquons que les signaux calculés ressemblent bien aux signaux mesurés (du point de vue forme et amplitude).

IV.3 - Les résultats de calcul du champ électrique

Les sources de rayonnement en champ électrique sont représentées par tous les conducteurs liés au drain du Mosfet. Les autres conducteurs étant au même potentiel que celui de la masse du circuit (en régime dynamique), ils produisent un champ électrique négligeable. Le point de calcul est le même que celui de la mesure; il est à 5mm au-dessus du circuit. Le champ électrique calculé est donné en figure I.12.

Les mesures du champ électrique ont été effectuées à l'aide d'une antenne active composée d'un monopole, d'un circuit d'amplification et d'un câble coaxial 50Ω [I.2]. La bande passante de cette antenne est de 100kHz-50MHz. Les résultats de mesure sont présentés en figure I.13.

Ces résultats montrent une concordance entre le champ électrique mesuré et le champ électrique calculé. En effet, dans les deux cas, le champ électrique est une image de la tension

Drain-Source du Mosfet (le terme $\left(-\frac{\partial A}{\partial t}\right)$ de l'équation (Eq I.7) est négligeable). Ainsi, les

deux champs ont la même allure. De même, les valeurs des amplitudes sont très proches (de l'ordre de $2.000V/m$).

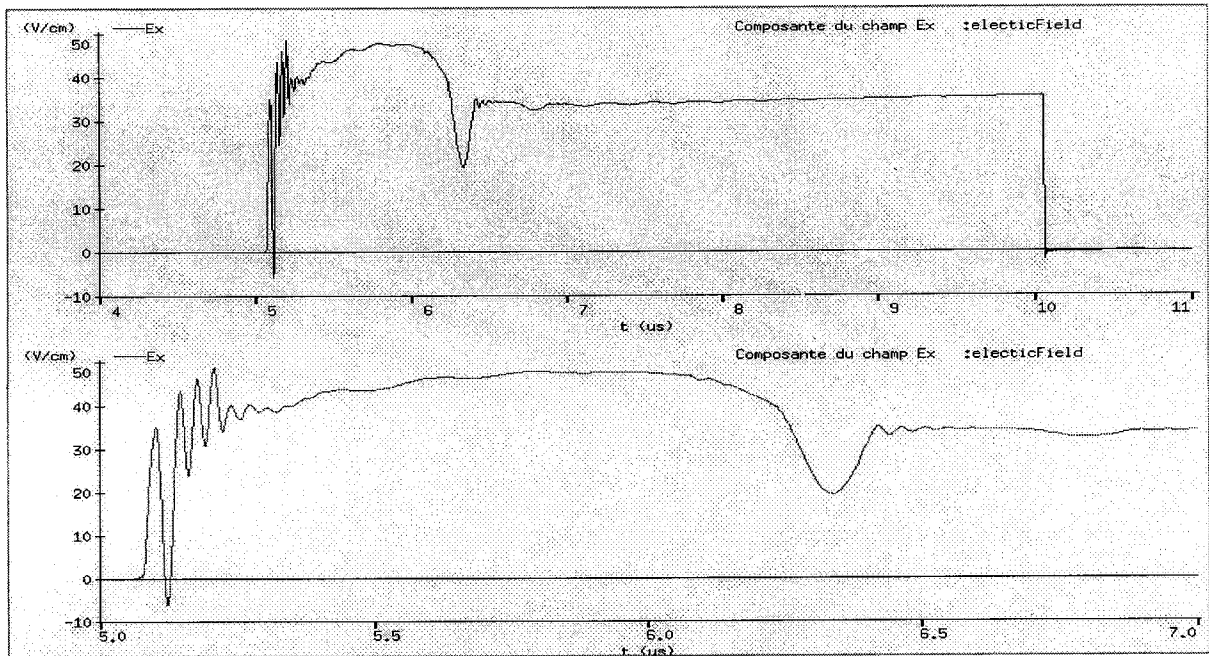


Figure I.12 - Composante Ex du Champ électrique rayonné (résultats de simulation).

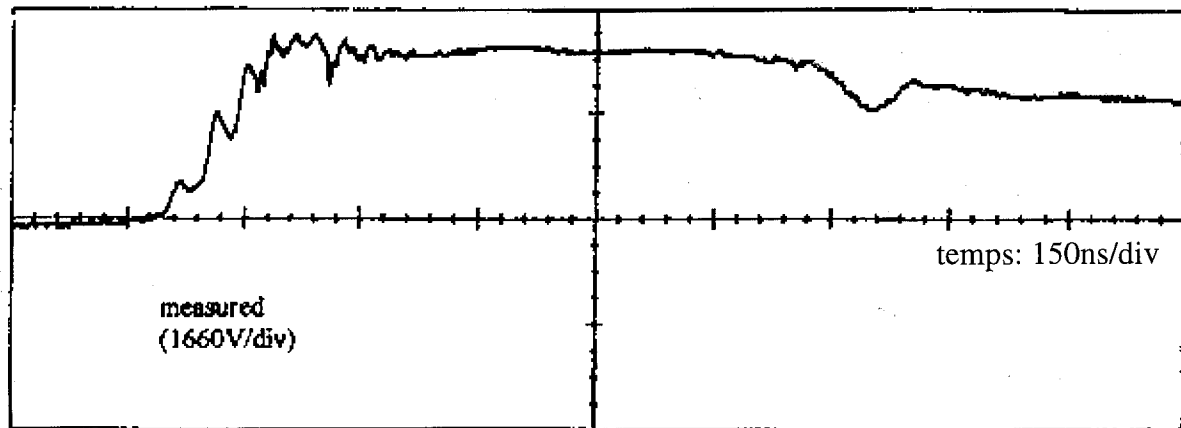


Figure I.13 - Composante Ex du Champ électrique rayonné (résultats de mesure) [I.2].

IV.4 - Discussion des résultats

Les résultats de calcul concordent avec ceux des mesures. Cependant, lors des simulations, nous avons remarqué que les amplitudes des champs rayonnés varient de manière considérable en fonction de la position du point de calcul. Les dimensions et les formes encombrantes des antennes de mesure ne permettent pas la connaissance de manière exacte du point de mesure. De même, lors des mesures en champ proche un couplage supplémentaire entre le circuit et l'antenne de mesure se crée. Ce couplage introduit des erreurs au niveau de la mesure du champ rayonné [I.11][I.12]. Il dépend des dimensions de l'antenne ainsi que des dispositions de mesures, sa modélisation est donc très difficile à mettre en oeuvre.

Conclusion

Le calcul du champ électromagnétique rayonné par la méthode analytique dépend de grandeurs géométriques et électriques du circuit. Le calcul des grandeurs électriques se fait en utilisant un simulateur de circuits. Lors de cette simulation, la modélisation des couplages dans le circuit se fait de manière grossière en injectant des composants parasites calculés à partir de formules analytiques. Cette méthode a été appliquée à un circuit de type hacheur. Les résultats numériques obtenus en champ proche sont en accord avec les résultats expérimentaux. Dans le cas de circuits complexes, l'utilisation des formules analytiques pour le calcul des couplages n'est plus suffisante et il devient indispensable d'utiliser une méthode numérique afin de calculer les différents couplages du circuit de manière exacte.

Chapitre II

METHODES NUMERIQUES ET COMPATIBILITE ELECTROMAGNETIQUE EN ELECTRONIQUE DE PUISSANCE

<i>Introduction</i>	34
<i>1 - La méthode des éléments finis</i>	35
1.1 - Descriptif de la méthode	35
1.2 - Avantages et inconvénients de la méthode des EF dans le cas de circuits de l'électronique de puissance.....	37
<i>2 - La méthode des différences finies dans le domaine temporel</i>	37
2.1 - Descriptif de la méthode	38
2.2 - Avantages et inconvénients de l'application de cette méthode.....	40
<i>3 - La méthode des lignes de transmission</i>	41
3.1 - Descriptif de la méthode	41
3.2 - Avantages et inconvénients de l'application de cette méthode.....	42
<i>4 - La Méthode des Équations Intégrales aux Frontières</i>	43
4.1 - Descriptif de la méthode	43
4.2 - Avantages et inconvénients de l'application de cette méthode.....	44
<i>5 - La Méthode des Moments</i>	45
5.1 - Descriptif de la méthode	45
5.2 - Avantages et inconvénients de l'application de cette méthode.....	46
<i>Conclusion</i>	47

Introduction

Nous avons vu dans le chapitre précédent que pour déterminer le rayonnement du circuit de manière précise, en tenant compte de tous les couplages entre les éléments du circuit ainsi que du couplage circuit milieu extérieur, il faut utiliser une méthode numérique permettant le calcul exact du champ. En électromagnétisme, il existe plusieurs méthodes numériques. Nous pouvons citer la méthode des éléments finis, la méthode des différences finies, la méthode des lignes de transmission, la méthode des équations intégrales aux frontières et la méthode des moments.

Le choix de la méthode numérique à utiliser dépend de la nature du problème à résoudre. Dans notre cas, nous cherchons à calculer le rayonnement électromagnétique des circuits de l'électronique de puissance. Ainsi, la méthode numérique que nous allons choisir doit tenir compte de la présence de conducteurs de formes géométriques complexes formés par des pistes de circuits imprimés de faibles épaisseurs et des fils fins. En général, la topologie du circuit est en trois dimensions (3D) et ne présente pas de symétries. De même, il faut tenir compte de la présence de diélectriques, de plans de masse, de composants linéaires, de composants non linéaires, de blindages et d'ouvertures dans les blindages [II.2]. Cette méthode doit permettre le calcul du champ rayonné à des distances assez importantes par rapport aux dimensions des circuits (10 mètres par exemple) ainsi que le calcul de perturbations conduites. En même temps, cette méthode doit traiter le problème du type circuit dû à la présence de composants discrets dans le circuit.

Afin de choisir la méthode numérique qui répond à notre cahier des charges, nous présentons, dans ce chapitre, les différentes méthodes numériques les plus utilisées en électromagnétisme tout en mettant en évidence les avantages et les inconvénients de leur application à la compatibilité électromagnétique en électronique de puissance [II.1].

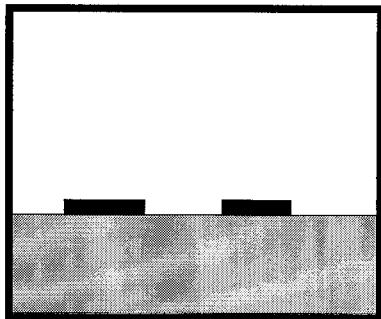
1 - La méthode des éléments finis

La méthode des éléments finis (MEF) a été largement développée dans le domaine de la mécanique pour analyser des problèmes de matériaux et de structures. Elle a ensuite été utilisée en électricité pour résoudre des problèmes non homogènes et de géométrie complexe.

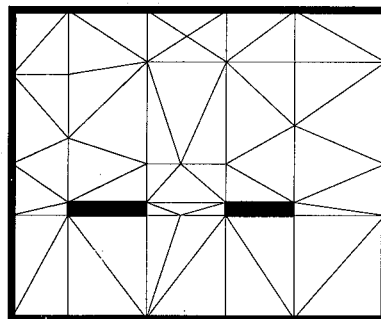
1.1 - Descriptif de la méthode

[II.5][II.6][II.7]

La première étape de la méthode des EF consiste à diviser l'espace à modéliser en petits éléments ou pièces de formes arbitraires et qui peuvent être plus petits là où les détails de la géométrie le nécessitent. La taille de ces éléments est choisie en fonction des problèmes physiques locaux. Dans chaque élément, on suppose que la variation de la quantité de champ est simple (en général linéaire). Le champ est donc décrit par un ensemble de fonctions linéaires.



Structure géométrique



Modèle Eléments Finis

Figure II.1 - Exemple de modélisation Éléments Finis

La figure II.1 présente un exemple de subdivision en éléments finis. Le modèle contient les informations concernant la géométrie, les constantes des matériaux, les excitations et les

conditions aux limites. Chaque coin d'élément est appelé noeud. Le but de la méthode des éléments finis est de déterminer la quantité de champ à chaque noeud.

La plupart des méthodes des EF sont basées sur des techniques variationnelles c. à. d. en cherchant à minimiser ou maximiser une expression considérée comme stationnaire quand on a la bonne solution. Généralement, la solution est obtenue en minimisant une énergie fonctionnelle associée au problème et qui peut être représentée par exemple sous la forme:

$$F = \int_V \frac{\mu |H|^2}{2} + \frac{\epsilon |E|^2}{2} - \frac{J \cdot E}{2j\omega} dV \quad (\text{Eq II.1})$$

Les deux premiers termes de l'intégrale représentent l'énergie obtenue en champ magnétique et électrique et le troisième terme est l'énergie dissipée par les courants conduits. On exprime ensuite H en fonction de E , on dérive la fonctionnelle par rapport à E et en prenant la dérivée égale à zéro, on obtient une équation de la forme $f(J,E)=0$. La fonction f est approximée à l'ordre k en chacun des N noeuds et les conditions aux limites sont exprimées, afin d'obtenir un système d'équations de la forme:

$$[J] = [Y][E] \quad (\text{Eq II.2})$$

Les valeurs de J dans le membre de gauche de l'égalité sont relatives aux termes de la source. Ils représentent l'excitation connue. Les éléments de la matrice Y dépendent de la géométrie du problème et des conditions aux limites. Sachant que chaque élément est en liaison avec seulement les éléments qui lui sont voisins, la matrice Y est généralement creusé. Les termes du vecteur du membre de droite de l'égalité représentent les inconnues qui sont les champs électriques en chaque noeud. Ces valeurs sont obtenues en résolvant le système d'équations. Les autres paramètres tels que le champ magnétique, le courant induit et la puissance dissipée peuvent être déduits de la connaissance des valeurs du champ électrique. Afin d'obtenir une solution unique au problème, il est nécessaire d'imposer toutes les conditions aux limites du champ (les valeurs aux noeuds limites).

1.2 - Avantages et inconvénients de la méthode des EF dans le cas de circuits de l'électronique de puissance

L'avantage majeur de la méthode des EF par rapport aux autres méthodes provient du fait que, dans cette méthode, chaque élément peut avoir des caractéristiques électriques et géométriques particulières et indépendantes des autres éléments. Ceci nous permet de résoudre des problèmes avec un grand nombre de petits éléments dans des régions de géométrie complexe et en même temps des grands éléments dans des régions relativement ouvertes. Ainsi, il est possible de résoudre de manière relativement efficace des cas de géométrie complexe présentant des propriétés différentes.

Cependant, l'inconvénient majeur de cette méthode est la difficulté de modéliser des systèmes ouverts (dans le cas où le champ est inconnu en tout point de la limite du domaine d'étude). Plusieurs techniques sont appliquées pour résoudre ce problème (conditions limites absorbantes...). Ces techniques présentent des résultats raisonnables en deux dimensions, mais ne présentent pas encore des résultats efficaces dans le cas de rayonnement électromagnétique en trois dimensions.

2 - La méthode des différences finies dans le domaine temporel

La méthode des différences finies dans le domaine temporel (DFDT) est devenue l'une des méthodes numériques les plus connues en modélisation électromagnétique. Cette méthode est simple, facile à implanter sur ordinateur, et comme c'est une méthode temporelle, elle peut couvrir une large bande fréquentielle en une seule simulation.

La DFDT consiste à modifier les équations de Maxwell en équations différentielles "centrées", les discrétiser et les implanter sur ordinateur. Ensuite, les équations sont résolues pas à pas dans le temps. Le champ électrique est résolu à un instant donné, ensuite le champ magnétique est résolu à l'instant suivant (dans le temps) et la procédure est répétée plusieurs fois...

2.1 - Descriptif de la méthode

[II.4][II.8]

En écrivant les équations de Maxwell:

$$\mathit{rot}\mathbf{E} = -\mu \frac{\partial \mathbf{H}}{\partial t} \quad (\text{Eq II.3})$$

$$\mathit{rot}\mathbf{H} = \sigma \mathbf{E} + \varepsilon \frac{\partial \mathbf{E}}{\partial t} \quad (\text{Eq II.4})$$

On remarque que la dérivée du champ électrique par rapport au temps dépend du rotationnel du vecteur champ \mathbf{H} . Ceci veut dire que la variation temporelle du champ \mathbf{E} dépend de la variation spatiale du champ \mathbf{H} , de ce fait, on déduit le principe de cette méthode: la nouvelle valeur de \mathbf{E} dépend de l'ancienne valeur de \mathbf{E} et de la différence entre les anciennes valeurs du champ \mathbf{H} situées géométriquement des deux côtés du point de calcul de \mathbf{E} . Le champ \mathbf{H} est calculé de la même manière.

De manière plus précise, la procédure de calcul est la suivante:

On représente la région à modéliser en deux grilles de points discrets; la première représente les points où le champ électrique sera calculé et la deuxième représente les points où le champ magnétique sera calculé. Ensuite, on définit la source qui peut être selon le problème soit une onde plane, soit un courant sur un conducteur, soit un champ électrique entre deux plaques métalliques (une d. d. p. entre deux plaques).

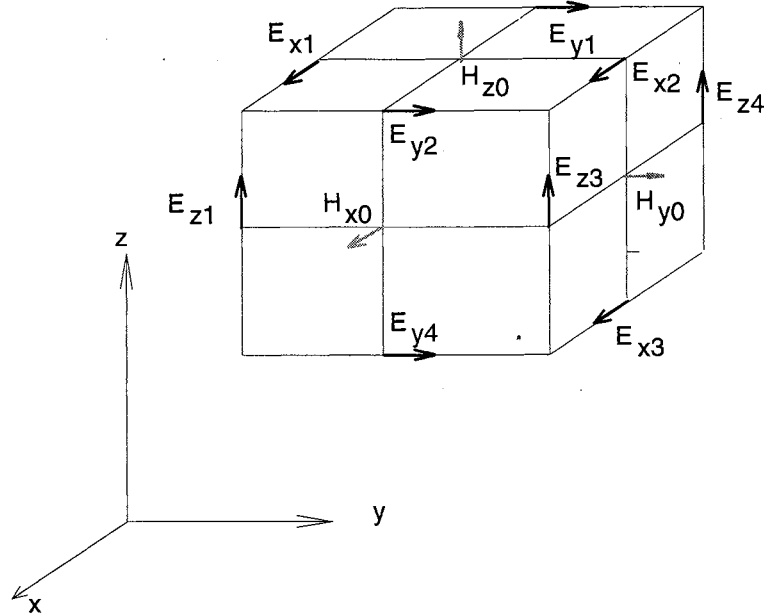


Figure II.2 - Un élément de base utilisé par la méthode DFDT

Un élément de base d'un treillis spécial est illustré en Figure II.2. On remarque que chaque composante du vecteur champ magnétique est entourée par quatre composantes de vecteur électrique. On peut donc exprimer la différence centrée en approximation du premier ordre comme suit:

$$\frac{1}{A} [E_{z1}(t) + E_{y2}(t) - E_{z3}(t) - E_{y4}(t)] = -\frac{\mu_0}{2\Delta t} [H_{x0}(t + \Delta t) - H_{x0}(t - \Delta t)] \quad (\text{Eq II.5})$$

avec: A = aire de la face considérée pour le calcul de H_{x0} .

Dans l'équation précédente la seule inconnue est $H_{x0}(t + \Delta t)$, car les autres valeurs sont connues dans l'étape précédente. De la même manière, on écrit l'équation de différence centrée correspondante à l'équation (Eq II.4) pour trouver le champ électrique \mathbf{E} à l'instant $t + 2\Delta t$. La procédure est répétée jusqu'à ce qu'on arrive à la solution recherchée. Pour simuler l'effet de l'espace libre, on introduit des conditions aux limites absorbantes.

2.2 - Avantages et inconvénients de l'application de cette méthode

L'avantage majeur de cette méthode est qu'elle permet une résolution temporelle du problème et donc elle permet en une seule résolution de trouver la réponse d'une large bande de fréquences. Ceci est extrêmement utile dans notre application, où les fréquences de résonance ne sont pas connues de manière exacte et où on veut représenter les résultats sous forme de spectre fréquentiel. Le second avantage de cette méthode est sa grande flexibilité permettant de modéliser des problèmes d'électromagnétisme avec des signaux arbitraires se propageant dans des configurations complexes de conducteurs, de diélectriques et de matériaux avec pertes, non linéaires et non isotropes. De même, cette méthode permet la résolution de problèmes internes et externes. Elle permet aussi d'obtenir directement les champs E et H .

Cependant, l'inconvénient majeur de cette méthode est l'importance de l'espace mémoire et du temps de calcul demandés. En effet, tout le domaine à modéliser doit être subdivisé en cubes et ces cubes doivent être petits, relativement à la plus petite longueur d'onde. De même, ces cubes sont d'autant plus petits que la géométrie est complexe ou "aiguë" (cas de conducteurs fins et longs). Cependant, si on veut utiliser cette méthode pour déterminer le champ à des distances assez importantes (à 10 mètres du circuit par exemple) il faut choisir un domaine d'étude excessivement large. De même, si on veut éviter les problèmes de dispersion et obtenir un large spectre fréquentiel de rayonnement, il faut un pas de temps très faible et un temps d'observation assez important.

Un autre inconvénient de cette méthode est qu'elle permet de calculer seulement le champ propagé; les autres paramètres telle que la distribution de courant sont plus difficiles à calculer (cas de perturbations conduites).

3 - La méthode des lignes de transmission

La méthode des lignes de transmission est similaire à la méthode des différences finies du point de vue capacités. Cependant, elle possède une approche unique et propre à elle. Comme la DFDT, l'analyse du problème est réalisée dans le domaine temporel. La totalité de la région à étudier est maillée ou subdivisée. Cependant, au lieu de subdiviser l'espace en intercalant champ E et champ H, une seule subdivision est effectuée. La discrétisation est physique contrairement aux méthodes des EF et DFDT où la discrétisation est mathématique. Les noeuds de cette subdivision sont virtuellement connectés par des lignes de transmission. A chaque pas de temps, l'excitation à un noeud se propage aux noeuds voisins à travers ces lignes de transmission.

3.1 - Descriptif de la méthode

[II.9][II.10][II.11]

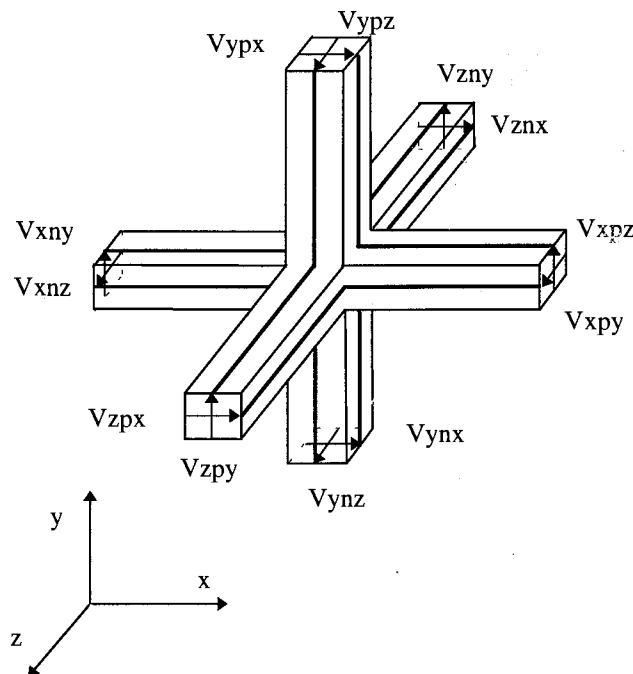


Figure II.3 - Le Noeud Symétrique Condensé.

La figure II.3 représente un exemple de structure de lignes de transmission. Cette structure appelée Noeud Symétrique Condensé est souvent utilisée. Elle est choisie de manière à ce que les tensions et les courants à travers les lignes de transmission représentent les champs électrique et magnétique en ces parties de l'espace.

Le pas de propagation temporel et les dimensions des lignes de transmission sont choisies en fonction de la vitesse de propagations de l'onde dans le milieu modélisé. Les frontières extérieures et les corps conducteurs sont représentés en définissant des coefficients de réflexion appropriés au niveau des bords des lignes ou en utilisant des noeuds spéciaux.

Du point de vue résolution, une onde électrique ou magnétique incidente est transformée en une impulsion de tension ou de courant. Cette excitation représente l'état initial et se propage pas à pas dans le temps à travers les lignes conformément à la théorie des lignes de transmission et représente ainsi la diffraction de l'onde dans la structure. La propagation se fait de la manière suivante: à chaque pas de temps, la valeur calculée au noeud considéré représente, à l'instant suivant de la résolution, la valeur incidente pour le noeud voisin.

3.2 - Avantages et inconvénients de l'application de cette méthode

L'avantage principal de cette méthode est de permettre la modélisation de problèmes à géométrie complexe, non linéaires, intérieurs ou extérieurs et avec des matériaux non homogènes. Elle permet d'obtenir une résolution temporelle des deux champs au même point.

La méthode des lignes de transmission présente un avantage important pour notre application: la possibilité de la prise en compte, lors de la résolution, de la présence de composants dans le domaine d'étude. Elle permet donc une résolution du type circuit.

Cependant, l'inconvénient majeur de cette méthode réside dans l'importance des calculs qu'elle nécessite surtout dans le cas de problèmes ouverts, où la subdivision d'un espace assez large autour du circuit est nécessaire. De plus, la bande de fréquence que permet de couvrir cette méthode est limitée par les problèmes de dispersion. Comme la méthode des DFDT, la méthode des lignes de transmission permet de calculer seulement le champ propagé; ainsi, la connaissance d'autres grandeurs est plus difficile.

4 - La Méthode des Équations Intégrales aux Frontières

La Méthode des Équations Intégrales aux Frontières (MEIF) consiste à transformer les équations de Maxwell en une équation intégrale qui exprime la valeur de l'inconnue à l'intérieur du domaine Ω en fonction de ses valeurs sur la frontière $\partial\Omega$ et de ses dérivées normales sur l'ensemble de cette frontière. Ceci est possible grâce à la seconde Identité de Green. La résolution du problème se fait en discrétisant numériquement la frontière afin de transformer l'ensemble des équations à résoudre en un système linéaire plein.

4.1 - Descriptif de la méthode

[II.3][II.13][II.14]

Pour U et V définis sur Ω et $\partial\Omega$, la seconde Identité de Green est la suivante:

$$\int_{\Omega} (U \cdot \Delta V - V \cdot \Delta U) d\Omega = \int_{\partial\Omega} \left[U \cdot \frac{\partial V}{\partial n} - V \cdot \frac{\partial U}{\partial n} \right] dS \quad (\text{Eq II.6})$$

Avec n : la normale extérieure à $\partial\Omega$ au point M (Figure II.4).

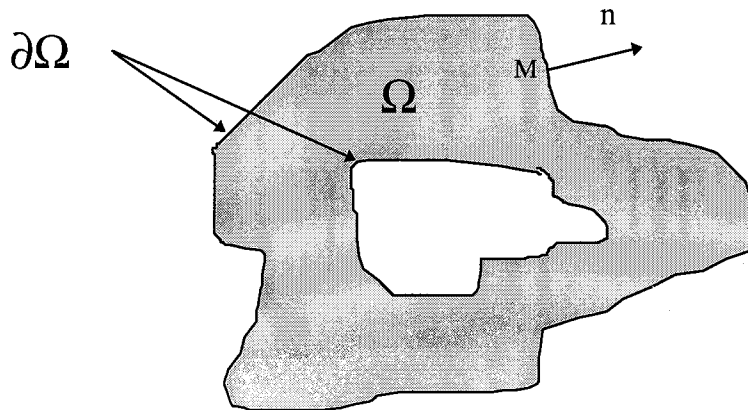


Figure II.4 - La méthode des intégrales aux frontières.

La frontière des domaines étudiés est subdivisée en éléments (noeuds). La fonction à résoudre s'écrit alors sous la forme d'une combinaison linéaire des valeurs aux noeuds et des fonctions d'interpolation.

4.2 - Avantages et inconvénients de l'application de cette méthode

En général, la résolution des équations intégrales donne une meilleure précision que celle des équations différentielles. La transformation du problème pour le ramener au niveau des frontières a permis de "gagner une dimension" et de réduire de manière importante le nombre d'inconnues. La MEIF est très bien adaptée pour la résolution de problèmes ouverts. Enfin, elle permet la prise en compte de la présence de diélectriques en rajoutant des conditions aux interfaces.

Cependant, l'inconvénient majeur de cette méthode est le problème des singularités. En effet, deux type de singularités sont rencontrés: les singularités géométriques au niveau des points anguleux où la dérivée normale est non définie et les singularités au niveau de la fonction de

Green. Pour remédier à ce problème, il faut augmenter le nombre de points d'intégrations et donc le temps de calcul. Le second inconvénient de cette méthode est l'impossibilité de modéliser les matériaux non homogènes et non linéaires.

5 - La Méthode des Moments

La Méthode des Moments (MoM) a été utilisée pour l'étude des antennes et de leurs applications. C'est une méthode fréquentielle basée sur la résolution des équations intégrales en courant. Elle permet de déterminer directement, et de manière précise, la distribution du courant dans les structures étudiées et de remonter ensuite au champ rayonné en tout point de l'espace.

5.1 - Descriptif de la méthode

[II.15][II.16][II.17][II.18][II.19][II.20]

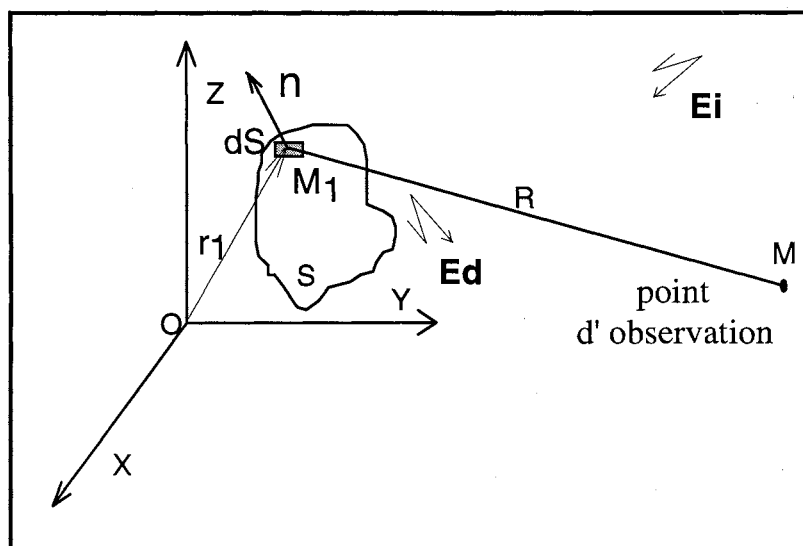


Figure II.5 - La méthode des moments.

L'équation intégrale résolue par la méthode des moments est obtenue en écrivant l'équation de continuité du champ électrique tangentiel à la surface du conducteur S (Figure II.5). Ce champ tangentiel est constitué d'une composante incidente E_i et d'une composante diffractée E_d .

L'équation de continuité en $M_1(r_1)$ est alors:

$$\mathbf{n} \times \mathbf{E}_d = -\mathbf{n} \times \mathbf{E}_i \quad (\text{Eq II.7})$$

En utilisant les équations de Maxwell projetées dans la plan fréquentiel, on exprime la composante diffractée en fonction de la distribution du courant. Après discrétisation du circuit, on exprime le courant sous la forme de fonctions test pondérées par les valeurs du courant aux différents noeuds de la subdivision. On se ramène alors à une équation matricielle de la forme:

$$[\mathbf{Z}][\mathbf{I}] = [\mathbf{V}] \quad (\text{Eq II.8})$$

Avec \mathbf{Z} : matrice impédance qui dépend de la topologie et de la fréquence

\mathbf{V} : matrice tension d'excitation

et \mathbf{I} : vecteur courant à calculer

Après avoir déterminé la distribution du courant dans le circuit, on calcule le champ électrique rayonné en tout point de l'espace.

5.2 - Avantages et inconvénients de l'application de cette méthode

La méthode des moments présente l'avantage de ne modéliser que le circuit (les structures métalliques) et non pas tout l'espace environnant. Ainsi, elle est la mieux adaptée pour la modélisation de fils minces (fins et longs). Cette méthode permet l'insertion facile de composants discrets dans la structure en définissant simplement l'impédance équivalente au niveau du segment correspondant.

Cependant, cette méthode est plus délicate lors de la résolution de problèmes avec diélectriques ou matériaux magnétiques. La MoM est une méthode fréquentielle, ainsi, le traitement de problèmes non linéaires est impossible. De même, si on cherche à déterminer le spectre sur une large bande de fréquence, il faut refaire le calcul pour chaque fréquence. Si le pas de fréquence n'est pas assez fin, des fréquences de résonance du circuit peuvent être masquées. Finalement, la MoM ne permet pas la résolution de problèmes intérieurs et traite difficilement les milieux avec ouvertures.

Conclusion

L'étude précédente nous permet de dresser le tableau récapitulatif II.1.

critères de choix	méthodes volumiques		méthodes de frontière		
	temporelle		fréquentielle		
	MDF	MLT	MEF	MEIF	MoM
espace libre	--	--	--	++	++
structure filaire	--	=	=	++	++
Problème type circuit	--	++	--	--	++
Composants non linéaires	++	++	Impossible		

Tableau II.1: Récapitulatif sur les méthodes numériques.

avec: ++ : très efficace. = : réalisable. et -- : pose des problèmes.

Nous remarquons qu'aucune méthode numérique n'est complètement adaptée pour modéliser les problèmes de compatibilité électromagnétique dans un circuit de l'électronique de puissance.

Il faut donc procéder à un couplage de deux méthodes appelé méthode hybride.

La méthode des moments présente le plus d'atouts pour notre application. Cependant, elle ne permet pas la modélisation des problèmes non linéaires. Cette méthode sera donc couplée à un logiciel du type circuit qui permettra le traitement des non-linéarités.

Chapitre III

LA METHODE DES MOMENTS ET SA MISE EN OEUVRE

<i>Introduction</i>	50
<i>I - L'équation intégrale pour l'espace libre</i>	51
I.1 - Équation Intégrale du champ électrique	51
Cas d'un fil fin.....	53
I.2 - L'équation intégrale du champ magnétique.....	54
Cas d'une structure surfacique	55
I.3 - L'équation hybride électrique - magnétique	56
<i>II - Résolution par la méthode des moments</i>	57
II.1 - Technique de la méthode des moments	58
II.2 - Application de la méthode des moments	59
II.3 - Choix des fonctions bases et des fonctions tests	60
II.4 - Répartition du courant dans la structure filaire	61
II.5 - Conditions aux limites du courant.....	62
II.6 - Calcul du champ rayonné.....	63
<i>III - Mise en oeuvre de l'application aux circuits linéaires</i>	64
III.1 - La topologie du circuit.....	64
III.2 - Les composants linéaires	66
III.3 - Le plan de masse et/ou le sol	67
a. Méthode de la théorie des images	67
b. Méthode des coefficients de réflexion	67
c. La méthode de Sommerfeld-Norton.....	68
III.4 - Les sources d'excitation.....	69
III.5 - Limites de la méthode des moments	70
<i>IV - Extension de l'application aux circuits non linéaires</i>	71
IV.1 - Décomposition du problème.....	72
IV.2 - Résolution du problème global	74
<i>Conclusion</i>	75

Introduction

La méthode des moments a été utilisée pour l'étude des antennes et de leurs applications. C'est une méthode fréquentielle basée sur la résolution des équations intégrales linéaires en courant. Elle permet de déterminer directement et de manière précise la distribution du courant dans les structures linéaires étudiées et de remonter ensuite au champ rayonné en tout point de l'espace.

Dans ce chapitre, nous expliquons comment on obtient l'équation intégrale à résoudre par la méthode des moments. Nous notons que cette équation est du type électrique si la structure est filaire et elle est du type magnétique si la structure est surfacique. Ensuite, nous proposons la résolution de cette équation linéaire par la méthode des moments. Pour cela, et dans un premier temps, nous expliquons la technique de la méthode des moments. Ensuite, nous décrivons les fonctions bases choisies pour notre résolution. Pour pouvoir déterminer la répartition du courant dans la structure, nous définissons les conditions aux limites à vérifier par le courant.

En application de cette méthode nous décrivons sa mise en oeuvre pour les circuits linéaires. En effet, nous devons tenir compte de la présence du plan de masse, de composants linéaires et de la topologie du circuit. Cette topologie est généralement constituée de fils fins, de fils de connexion des composants et de pistes de circuits imprimés. Finalement, nous proposons l'extension de la résolution par cette méthode à des circuits de l'électronique de puissance qui ne sont pas linéaires.

I - L'équation intégrale pour l'espace libre

[III.1][III.3][III.4]

L'équation intégrale du champ électrique (EFIE) est utilisée pour résoudre les problèmes avec structure constituée de conducteurs fins. Par contre, L'équation intégrale du champ magnétique (MFIE) est utilisée pour des structures volumineuses et spécialement avec des surfaces larges. Pour des structures utilisant les deux types de géométrie, les deux équations peuvent être couplées.

I.1 - Équation Intégrale du champ électrique

[III.1][III.3][III.4]

Considérons une surface S d'un conducteur parfait dans un espace libre. La condition aux limites, due à la continuité du champ électrique tangent E à la surface du conducteur en le point $M_1(r_1)$, s'écrit:

$$\mathbf{n} \times \mathbf{E}_T = 0 \quad (\text{Eq III.1})$$

Où \mathbf{n} est le vecteur normal à la surface du conducteur en M_1 et \mathbf{E}_T est le champ électrique total.

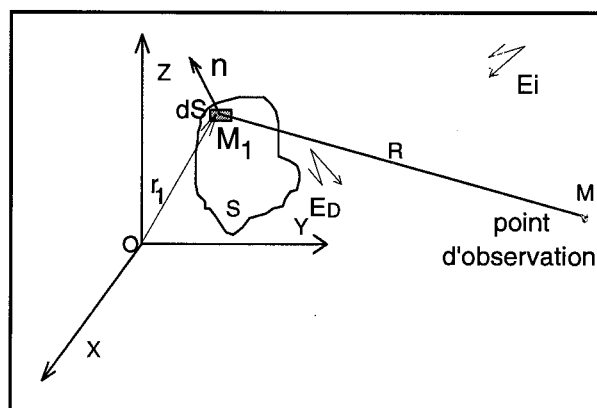


Figure III.1 - Condition limite à la surface du conducteur.

Le champ total \mathbf{E}_T se décompose en une composante incidente \mathbf{E}_i et une composante diffractée \mathbf{E}_D (figure III.1):

$$\mathbf{E}_T = \mathbf{E}_D + \mathbf{E}_i \quad (\text{Eq III.2})$$

La composante \mathbf{E}_D est définie comme le champ produit par tous les courants et charges présents dans le conducteur. La condition exprimée par (Eq III.1) et (Eq III.2) s'écrit alors:

$$\mathbf{n} \times \mathbf{E}_D = -\mathbf{n} \times \mathbf{E}_i \quad (\text{Eq III.3})$$

Or, d'après la jauge de Lorentz :

$$\mathbf{E}_D = -j\omega \mathbf{A} - \nabla\Phi \quad (\text{Eq III.4})$$

Avec \mathbf{A} le potentiel vecteur magnétique définit par:

$$\mathbf{A} = \frac{\mu}{4\pi} \int_S \mathbf{J}(\mathbf{r}_1) \frac{e^{-jkR}}{R} dS \quad (\text{Eq III.5})$$

Et Φ le potentiel scalaire électrique définit par:

$$\Phi = \frac{1}{4\pi\epsilon} \int_S \rho \frac{e^{-jkR}}{R} dS \quad (\text{Eq III.6})$$

$\mathbf{J}(\mathbf{r}_1)$ est la distribution de courant sur le conducteur, R est la distance entre le point source et le point d'observation où le champ est évalué, S est la surface du conducteur, $k = \frac{2\pi}{\lambda}$ est le facteur d'onde et ρ est la densité de charge définie par:

$$\rho = -\frac{1}{j\omega} \text{div}_S(\mathbf{J}(\mathbf{r}_1)) \quad (\text{Eq III.7})$$

En substituant les (Eq III.3) à (Eq III.7), on obtient:

$$\mathbf{n}(\mathbf{r}) \times \mathbf{E}_i(\mathbf{r}) = j\omega\mu \mathbf{n} \times \int_S \mathbf{J}(\mathbf{r}_1) \frac{e^{-jkR}}{4\pi R} dS + \frac{1}{\epsilon} \mathbf{n} \times \nabla \int_S \rho \frac{e^{-jkR}}{4\pi R} dS \quad (\text{Eq III.8})$$

où ∇ est l'opérateur divergence par rapport à la variable r . Cette équation est exploitée le plus souvent dans le cas de structures filaires.

Cas d'un fil fin

Dans le cas où le conducteur S est un fil fin de rayon a_1 , nous adoptons les hypothèses suivantes:

- Le courant transversal est négligeable vis à vis du courant axial dans le fil.
- La variation circonférencielle du courant axial est négligeable.
- Le courant dans le conducteur peut être représenté par un filament de courant situé sur l'axe du fil.
- La condition limite du champ électrique est vérifiée seulement dans la direction axiale.

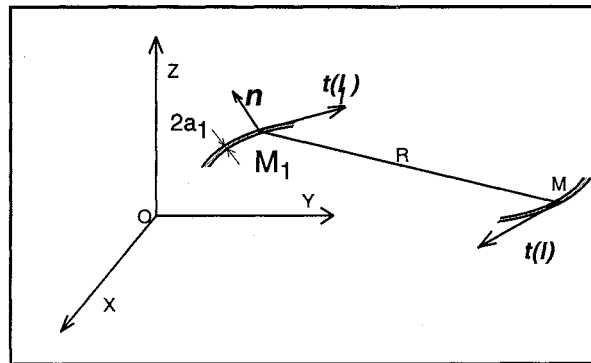


Figure III.2 - Condition limite, fil fin.

Ainsi, en un point M_1 situé sur la structure et de coordonnée curviligne l_1 , le courant surfacique peut être remplacé par un courant filamenteux I tel que:

$$I(l_1) = 2\pi a J(r_1) \quad (\text{Eq III.9})$$

L'équation (Eq III.8) devient alors:

$$\mathbf{t}(l) \cdot \mathbf{E}i = j\omega\mu \int_{fil} \mathbf{t}(l) \cdot \mathbf{t}(l_1) \cdot I(l_1) \cdot g(R) \cdot dl_1 - \frac{1}{j\omega\epsilon} \frac{d}{dl} \int_{fil} \frac{dI(l_1)}{dl_1} \cdot g(R) dl_1 = L[I(l)] \quad (\text{Eq III.10})$$

Où g est la fonction de Green définie dans l'espace comme suit:

$$g(R) = \frac{1}{2\pi a_1} \int_C \frac{e^{-jkR}}{4\pi R} dl \quad (\text{Eq III.11})$$

$t(l)$ est le vecteur tangentiel, l est la variable le long de l'axe du conducteur (figure III.2), C est la circonférence du conducteur et L est un opérateur intégro-différentiel linéaire.

La précision de cette approximation, appelée "noyau des fils minces", pour un conducteur de rayon a_1 et de longueur Δ (Δ doit être inférieur au dixième de la longueur d'onde) dépend de $(k.a_1)$ et du rapport (Δ/a_1) . Poggio et Adams [III.2] ont montré que cette approximation présente des erreurs inférieures à 1% pour Δ/a_1 supérieur à 8, soit $(k.a_1)$ inférieur à 0.08.

Cependant, ils proposent une approximation de fil fin plus poussée appelée "noyau exact" [III.2] qui peut être utilisée pour des fils plus épais et ils ont montré qu'en utilisant cette approximation plus poussée on obtient des erreurs inférieures à 1% pour Δ/a_1 supérieur à 2.

Le principe de cette approximation "noyau exact" est basé sur l'hypothèse suivante: en un point M_l de la structure, le courant est situé sur la surface du fil de rayon a_1 (soit le cylindre de rayon a_1). Le calcul de la fonction de Green g dépend donc du rayon du fil a_1 . En un point d'abscisse curviligne l_l , la fonction de Green g est donc égale à la moyenne pour tous les points situés sur la circonférence. Un second avantage de cette méthode consiste à éviter les singularités de l'intégrale de la fonction de Green lorsque le point d'observation M est égal au point d'intégration M_l .

I.2 - L'équation intégrale du champ magnétique

Soit un conducteur surfacique S . A l'intérieur du conducteur, le champ magnétique total est nul. Comme précédemment, ce champ se décompose en un champ incident Hi et un champ diffracté HD d'où l'équation:

$$\mathbf{H}_D + \mathbf{H}_i = \mathbf{0} \quad (\text{Eq III.12})$$

En gardant les mêmes notations que précédemment, nous exprimons le champ \mathbf{H}_D diffracté en un point d'observation $M(r)$, en fonction de la distribution de courant sur la surface du conducteur $J(r_1)$. Soit :

$$\mathbf{H}_D = \frac{1}{\mu} \text{rot} \mathbf{A} = \frac{1}{4\pi} \int_{S_1} \mathbf{J}(r_1) \nabla^1 \left(\frac{e^{-jkR}}{R} \right) dS_1 \quad (\text{Eq III.13})$$

avec: $R=r-r_1$, $M_1(r_1)$ est un point variable à l'intérieur de la surface S_1 et ∇^1 représente l'opérateur gradient par rapport à la variable r_1 .

En faisant tendre le point M vers un point M_0 de la surface selon la normale sortante en r_0 (r tend vers r_0 dans les équations suivantes), et en projetant sur la surface, on obtient l'équation:

$$-\mathbf{n}(r_0) \times \mathbf{H}_i(r_0) = \mathbf{n}(r_0) \times \frac{1}{4\pi} \lim_{r \rightarrow r_0} \int_S \mathbf{J}(r_1) \times \nabla^1 \left(\frac{e^{-jkR}}{R} \right) dS \quad (\text{Eq III.14})$$

soit:

$$-\mathbf{n}(r_0) \times \mathbf{H}_i(r_0) = -\frac{1}{2} \mathbf{J}(r_0) + \frac{1}{4\pi} \int_S \mathbf{n}(r_0) \times \left[\mathbf{J}(r_1) \times \nabla^1 \left(\frac{e^{-jkR}}{R} \right) \right] dS \quad (\text{Eq III.15})$$

Cette équation est exploitée dans le cas de structures surfaciques.

Cas d'une structure surfacique

Considérons une portion de surface et deux vecteurs tangentiels t_1 et t_2 à cette surface, en un point M_0 . Soit \mathbf{n} le vecteur normal à la surface en M_0 tel que:

$$\mathbf{t}_1(r_0) \times \mathbf{t}_2(r_0) = \mathbf{n}(r_0) \quad (\text{Eq III.16})$$

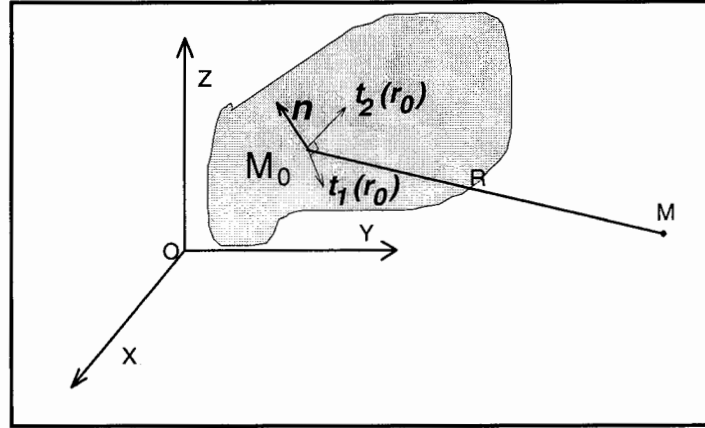


Figure III.3 - Structure surfacique.

A partir de Eq III.15, on obtient les deux équations suivantes:

$$t_2(\mathbf{r}_0) \cdot \mathbf{H}i(\mathbf{r}_0) = -\frac{1}{2} t_1(\mathbf{r}_0) \cdot \mathbf{J}(\mathbf{r}_0) - \frac{1}{4\pi} \int_S t_2(\mathbf{r}_0) \cdot \left[\mathbf{J}(\mathbf{r}_1) \times \nabla^1 \left(\frac{e^{-jkR}}{R} \right) \right] dS_1 \quad (\text{Eq III.17})$$

et:

$$-t_1(\mathbf{r}_0) \cdot \mathbf{H}i(\mathbf{r}_0) = -\frac{1}{2} t_2(\mathbf{r}_0) \cdot \mathbf{J}(\mathbf{r}_0) + \frac{1}{4\pi} \int_S t_1(\mathbf{r}_0) \cdot \left[\mathbf{J}(\mathbf{r}_1) \times \nabla^1 \left(\frac{e^{-jkR}}{R} \right) \right] dS_1 \quad (\text{Eq III.18})$$

1.3 - L'équation hybride électrique - magnétique

Elle est utilisée dans le cas de structures constituées des deux sortes de conducteurs: les fils fins et les surfaces.

Dans l'équation (Eq III.10) le calcul intégral de $\mathbf{E}D$ est effectué seulement sur les conducteurs fins, alors que l'équation de départ (Eq III.8) est valable pour tous les conducteurs y compris les surfaciques. De même, dans (Eq III.17) et (Eq III.18), le calcul intégral de $\mathbf{H}D$ est effectué seulement sur des conducteurs surfaciques, alors que dans l'équation globale (Eq III.16), $\mathbf{H}D$ est celui de tous les conducteurs y compris les conducteurs fins. Ainsi, on doit utiliser une équation plus générale valable pour les deux types de conducteurs.

Pour r à la surface d'un fil:

$$\begin{aligned} \mathbf{n}(\mathbf{r}) \times \mathbf{Ei}(\mathbf{r}) = & j\omega\mu\mathbf{n} \times \int_S \mathbf{J}(\mathbf{r}_1) \frac{e^{-jkR}}{4\pi R} dS_1 + \frac{1}{\epsilon} \mathbf{n} \times \nabla \int_S \rho \frac{e^{-jkR}}{4\pi} dS_1 \\ & + j\omega\mu \int_{fil} \mathbf{t}(l)\mathbf{t}(l_1) I(l_1) g(R) dl_1 - \frac{1}{j\omega\epsilon} \frac{d}{dl} \int_{fil} \frac{dI(l_1)}{dl_1} \cdot g(R) dl_1 \end{aligned} \quad (\text{Eq III.19})$$

Pour r situé sur une surface contenant des fils:

$$\begin{aligned} \mathbf{t}_2(\mathbf{r}) \cdot \mathbf{Hi}(\mathbf{r}) = & -\frac{1}{4\pi} \mathbf{t}_2(\mathbf{r}) \cdot \int_{fil} I(l_1) \left(\mathbf{t}(l_1) \times \nabla^1 \left(\frac{e^{-jkR}}{R} \right) \right) dl_1 \\ & - \frac{1}{2} \mathbf{t}_1(\mathbf{r}) \cdot \mathbf{J}(\mathbf{r}) - \frac{1}{4\pi} \int_S \mathbf{t}_2(\mathbf{r}) \cdot \left[\mathbf{J}(\mathbf{r}_1) \times \nabla^1 \left(\frac{e^{-jkR}}{R} \right) \right] dS_1 \end{aligned} \quad (\text{Eq III.20})$$

et:

$$\begin{aligned} -\mathbf{t}_1(\mathbf{r}) \cdot \mathbf{Hi}(\mathbf{r}) = & \frac{1}{4\pi} \mathbf{t}_1(\mathbf{r}) \cdot \int_{fil} I(l_1) \left(\mathbf{t}(l_1) \times \nabla^1 \left(\frac{e^{-jkR}}{R} \right) \right) dl_1 \\ & - \frac{1}{2} \mathbf{t}_2(\mathbf{r}) \cdot \mathbf{J}(\mathbf{r}) + \frac{1}{4\pi} \int_S \mathbf{t}_1(\mathbf{r}) \cdot \left[\mathbf{J}(\mathbf{r}_1) \times \nabla^1 \left(\frac{e^{-jkR}}{R} \right) \right] dS_1 \end{aligned} \quad (\text{Eq III.21})$$

II - Résolution par la méthode des moments

Les équations intégrales précédentes sont résolues par la méthode des moments. Le principe de cette méthode est décrit dans le sous paragraphe suivant.

II.1 - Technique de la méthode des moments

La méthode des moments permet la résolution d'une équation intégral-différentielle de la forme:

$$Lf=e \quad (\text{Eq III.22})$$

où f est la réponse inconnue, e est l'excitation connue et L est un opérateur intégral-différentiel linéaire.

On écrit la fonction à résoudre f sous la forme d'une combinaison linéaire de fonctions bases f_j comme suit:

$$f = \sum_{j=1}^N \alpha_j f_j \quad (\text{Eq III.23})$$

Où α_j sont des coefficients à résoudre.

On considère N fonctions de pondération ω_i . On effectue le produit scalaire de l'équation (Eq III.22) par des fonctions poids ω_i et on obtient:

pour tout $i=1\dots N$,

$$\langle \omega_i, Lf \rangle = \langle \omega_i, e \rangle \quad (\text{Eq III.24})$$

Sachant que L est linéaire, on obtient en utilisant (Eq III.23):

pour tout $i=1\dots N$,

$$\sum_{j=1}^N \alpha_j \langle \omega_i, Lf_j \rangle = \langle \omega_i, e \rangle \quad (\text{Eq III.25})$$

Ces N équations peuvent s'écrire sous la forme matricielle suivante:

$$[Z][I] = [V] \quad (\text{Eq III.26})$$

Avec:

$$Z_{ij} = \langle \omega_i, Lf_j \rangle \quad (\text{Eq III.27})$$

$$I_j = \alpha_j,$$

$$V_i = \langle \omega_i, e \rangle \quad (\text{Eq III.28})$$

La solution est alors sous la forme:

$$[I] = [Z^{-1}][V] \quad (\text{Eq III.29})$$

II.2 - Application de la méthode des moments

Nous appliquons cette technique de résolution aux équations intégrales (Eq III.19) (Eq III.20) et (Eq III.21). Toute la structure étudiée est subdivisée en petits segments et portions de surfaces. Les dimensions des subdivisions sont très négligeables devant la longueur d'onde.

Le produit scalaire est défini comme suit:

$$\langle f, g \rangle = \int_s f(r) \cdot g(r) ds \quad (\text{Eq III.30})$$

La structure est constituée de N_{fil} segments et de N_{surf} surfaces. L'intégrale se fait sur toutes les surfaces et fils de la structure. La fonction inconnue est l'amplitude des courants dans les conducteurs filaires I_{fil} et dans les conducteurs surfaciques I_{surf} . On obtient une équation matricielle de la forme:

$$\begin{bmatrix} A & B \\ C & D \end{bmatrix} \begin{bmatrix} I_{fil} \\ I_{surf} \end{bmatrix} = \begin{bmatrix} E_{fil} \\ H_{surf} \end{bmatrix} \quad (\text{Eq III.31})$$

I_{fil} est un vecteur colonne de dimension N_{fil} . I_{surf} est un vecteur de dimension $2N_{surf}$ il représente les courants J_{1i} et J_{2i} , avec $i=1$ à N_{surf} .

E_{fil} correspond à l'excitation en champ électrique connue au niveau des conducteurs filaires; c'est le terme de gauche de l'équation (Eq III.19).

H_{surf} correspond à l'excitation en champ magnétique connue au niveau des conducteurs surfaciques, c'est le terme de gauche des équations (Eq III.20) et (Eq III.21).

A_{ij} : est relatif au champ électrique tangentiel au segment i et créé par le courant du segment j .

D_{ij} est relatif au champ magnétique tangentiel dans la portion de surface k et créé par le courant de la surface l avec $k=(i-1)/2+1$ et $l=(j-1)/2+1$.

B est relatif au champ électrique créé par le courant surfacique.

C est relatif au champ magnétique créé par le courant filaire.

II.3 - Choix des fonctions bases et des fonctions tests

Les fonctions bases permettent de décrire la distribution du courant dans les conducteurs. Choisir une fonction base revient à définir un modèle de distribution du courant; ce modèle peut dans certains cas donner une distribution discontinue du courant et/ou des charges. On obtient dans ce cas une distribution du courant non physique qui vérifie les conditions aux limites du champ tangentiel. Dans la plupart des cas, Cette distribution du courant permet un calcul exact du champ rayonné. De nombreux travaux [III.16][III.17] traitent de la rapidité de la convergence et de la précision de la résolution en fonction du choix des fonctions bases. Le choix des fonctions bases est donc très important pour l'efficacité et la précision de la résolution.

Pour simplifier le calcul des produits scalaires, les fonctions bases f_j seront choisies nulles partout sauf au voisinage du noeud j (point situé en r_j): Ainsi, la matrice Z est bien conditionnée et facile à inverser.

Plusieurs choix sont possibles pour les fonctions pondérations et les fonctions bases. Si les fonctions bases f_j sont égales aux fonctions pondérations ω_i la méthode est appelée méthode de Galerkin.

Dans notre cas, les fonctions pondérations sont des fonctions Dirac δ (delta). Nous utilisons des fonctions bases particulières qui permettent d'assurer la continuité du courant et des charges dans les conducteurs. En effet, le courant sur chaque segment est représenté par trois

termes: une constante, une sinusoïde et une cosinusoïde (équation Eq III.32). Cette représentation du courant a été utilisée par Yeh et Mei [III.6]. Des travaux ont déjà démontré que cette distribution de courant a l'avantage d'avoir une convergence rapide de la solution [III.5]. De plus, le champ produit par un courant sinusoïdal est facile à évaluer.

II.4 - Répartition du courant dans la structure filaire

Les amplitudes des différents termes de la fonction test (constante, sinus, cosinus) sont déterminées de manière à ce que leur somme satisfasse les conditions physiques aux limites du segment. Ces conditions sont liées au comportement physique du courant (loi de Kirchoff) et des charges (continuité de la charge). Ceci augmente la précision de la solution surtout dans le cas de jonctions à plusieurs segments de dimensions différents.

Le courant total dans un segment numéro j est donc de la forme:

$$I_j(s) = A_j + B_j \cdot \sin k(s-s_j) + C_j \cdot \cos k(s-s_j) \quad |s - s_j| < \frac{\Delta_j}{2} \quad (\text{Eq III.32})$$

Où s est l'abscisse curviligne le long du conducteur, s_j est la valeur de s au centre du segment j , Δ_j est la longueur du segment j et $k = \frac{2\pi}{\lambda}$ est le facteur d'onde.

Pour chaque segment nous avons trois inconnues: A_j , B_j et C_j . Deux de ces inconnues sont éliminées en utilisant les conditions locales évoquées précédemment (loi de Kirchoff et continuité de la charge). Il ne reste qu'une inconnue relative au courant. Cette inconnue est calculée en résolvant l'équation matricielle obtenue en écrivant la condition limite du champ tangentiel (Eq III.31).

II.5 - Conditions aux limites du courant

Les conditions locales sont appliquées au courant et à la densité de charge linéaire q qui sont reliés par l'équation de continuité suivante:

$$\frac{\partial I}{\partial s} = -j\omega q \quad (\text{Eq III.33})$$

Dans le cas d'une jonction entre deux segments de même rayon, l'équation (Eq III.33) exprime la continuité du courant et de la charge. Dans le cas de jonction de plusieurs conducteurs de rayons différents, elle exprime la loi de Kirchoff (la somme des courants dans la jonction est nulle). La charge totale au voisinage de la jonction est distribuée sur les différents fils en fonction des rayons de ces derniers, en négligeant l'effet du couplage local.

T.T. Wu et R.W.P. King [III.7] ont établi une condition liant la densité de charge linéaire sur un fil au niveau de la jonction et la dérivée du courant par rapport à l'abscisse curviligne:

$$\left. \frac{\partial I(s)}{\partial s} \right|_{s \text{ à la jonction}} = \frac{Q}{\ln\left(\frac{2}{ka}\right) - \gamma} \quad (\text{Eq III.34})$$

où a est le rayon du fil, $k = \frac{2\pi}{\lambda}$ et $\gamma = 0.5772$: constante d'Euler. Q est liée à la charge totale au voisinage de la jonction et elle est constante pour tous les conducteurs en la même jonction.

A une extrémité libre d'un conducteur, le courant peut être supposé tendre vers 0, mais pour un rayon fini le courant peut circuler jusqu'à l'extrémité et ne pas être nul à l'extrémité du conducteur. En étudiant cet effet, on peut déduire une condition liant le courant à l'extrémité du conducteur à la dérivée du courant. Pour un conducteur de rayon a , cette condition est [III.20] :

$$I(s) \Big|_{s \text{ à l'extrémité}} = \frac{-(s \cdot n_c) J_1(ka)}{k J_0(ka)} \frac{\partial I(s)}{\partial s} \Big|_{s \text{ à l'extrémité}} \quad (\text{Eq III.35})$$

J_0 et J_1 sont des fonctions de Bessel d'ordre 0 et 1. Le vecteur unitaire \mathbf{n}_c est normal à la surface de l'extrémité.

On obtient alors, pour tout segment j , deux équations relatives aux deux extrémités:

$$I_j(s_j \pm \frac{\Delta_j}{2}) \Big| = \frac{\pm 1}{k} \frac{J_1(ka_j)}{J_0(ka_j)} \frac{\partial I_j(s)}{\partial s} \Big|_{s=s_j \pm \frac{\Delta_j}{2}} \quad \text{si l'extrémité est libre} \quad (\text{Eq III.36})$$

$$\frac{\partial I_j(s)}{\partial s} \Big|_{s=s_j \pm \frac{\Delta_j}{2}} = \frac{Q_j^\pm}{\ln\left(\frac{2}{ka_j}\right) - \gamma} \quad \text{s'il y a jonction à l'extrémité} \quad (\text{Eq III.37})$$

Nous remarquons que dans le cas de deux jonctions, nous avons deux inconnues supplémentaires Q_+ et Q_- . Ces deux inconnues supplémentaires peuvent être éliminées par l'équation de Kirchoff du courant à chaque jonction.

Les équations de conditions limites donnent donc deux équations supplémentaires par segment pour permettre de résoudre l'équation de la fonction du courant (Eq III.32).

Si un segment est connecté à un plan de masse, la condition d'extrémité du courant total et de la dernière fonction base est:

$$\frac{\partial I_j(s)}{\partial s} \Big|_{s=s_j \pm \frac{\Delta_j}{2}} = 0 \quad (\text{Eq III.38})$$

Cette équation remplace la condition : courant nul à l'extrémité libre. Cette condition ne nécessite pas un traitement spécial. En effet, elle est obtenue en calculant la dernière fonction base comme si on connectait à l'extrémité du segment, un segment image de l'autre coté de la surface. Nous appliquons donc l'équation (Eq III.37) avec une charge Q nulle.

II.6 - Calcul du champ rayonné

Après avoir calculé la distribution du courant dans la structure, nous calculons le champ électromagnétique rayonné (dû à cette répartition de courant) en n'importe quel point de

l'espace en utilisant les équations (Eq III.4), (Eq III.5) et (Eq III.6). Dans le cas de champ lointain, (cas où la distance, entre le point d'observation et le conducteur où le courant circule, est importante par rapport à la longueur d'onde et aux dimensions du circuit) on peut procéder à un calcul approché du champ rayonné.

III - Mise en oeuvre de l'application aux circuits linéaires

Comme nous l'avons vu dans les paragraphes précédents, la méthode des moments ne peut résoudre que des problèmes linéaires. Considérons donc un circuit linéaire. Ce circuit est en général constitué de pistes de circuits imprimés, de fils de connexions, de composants linéaires tels que les résistances, les condensateurs et les inductances, de sources de courants ou de tensions et de plan de masse.

III.1 - La topologie du circuit

La topologie du circuit est constituée de fils cylindriques, de fils de connexions aux composants et de pistes de circuits imprimés. Lors de notre résolution nous allons choisir la méthode des moments avec l'approximation fil fin.

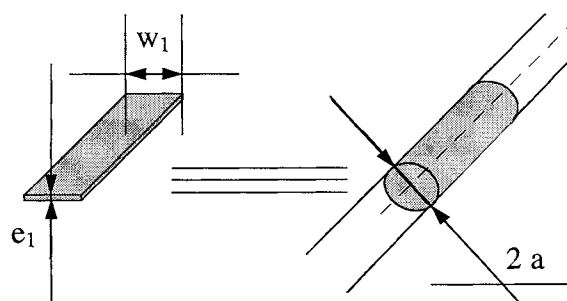


Figure III.4 - Fil fin équivalent à une piste de circuit imprimé.

Pour une piste de circuit imprimé de largeur w_1 et d'épaisseur e_1 , nous calculons le diamètre $2a$ du conducteur cylindrique équivalent (Figure III.4). Lors de cette transformation de la piste du circuit imprimé en un conducteur cylindrique, nous pouvons proposer deux hypothèses différentes:

- Conservation du volume total donc de la surface de la section du conducteur; soit: $w_1 * e_1 = \pi * a * a$. Cette hypothèse permet la conservation de la résistance du fil.
- Conservation de la surface extérieure du conducteur donc de la circonférence de la section du conducteur. Soit: $w_1 + e_1 = \pi * a$. Cette hypothèse est très intéressante surtout dans le cas de l'approximation "noyau exact" où nous supposons que le courant passe au niveau de la circonférence du fil (rejoint le principe de l'effet de peau).

Afin de ne pas privilégier une hypothèse par rapport à une autre, nous allons utiliser un rayon équivalent égale à la moyenne des deux rayons calculés par les deux hypothèses précédentes. Le rayon équivalent est donc calculé en utilisant la formule suivante:

$$2a = \frac{(w_1 + e_1)}{\pi} + \sqrt{\frac{w_1 * e_1}{\pi}} \quad (\text{Eq III.39})$$

Le nouveau conducteur cylindrique sera utilisé pour l'approximation fil fin. Lors de l'étude de la topologie, nous supposons que la structure est constituée de conducteurs électriquement parfaits. Notre modèle peut être étendu à la modélisation de conducteurs imparfaits. En effet, si notre structure est constituée de conducteurs de conductivité finie σ et d'épaisseur d , à la surface, la composante tangentielle du champ électrique total est égale à $Z_s J$. L'équation de continuité (Eq III.1) est donc remplacée par :

$$\mathbf{n} \times \mathbf{E}_T = Z_s [\mathbf{n} \times \mathbf{J}_s] \quad (\text{Eq III.40})$$

où $Z_s = \frac{1}{\sigma d}$ est l'impédance linéaire à la surface du conducteur où l'équation de continuité est appliquée. La résolution est identique à celle des conducteurs parfaits. Le terme de droite

de cette nouvelle équation (Eq III.40) est exprimé en fonction des valeurs des courants aux noeuds et réintégré dans le terme de gauche. Le seul changement intervient alors au niveau de la matrice d'impédance.

Nous pouvons tenir compte de la conductivité du matériau par une autre méthode; il suffit de rajouter, entre deux noeuds consécutifs d'une même piste, une résistance de valeur égale au produit de la résistivité par la distance entre les deux noeuds.

III. 2 - Les composants linéaires

Dans le circuit, si nous avons un composant linéaire Z_0 situé au noeud d'indice k , La procédure est la même que précédemment (équation (Eq III.40)). Au noeud d'indice k , la composante tangentielle du champ électrique total est égale au produit de l'impédance Z_0 par la valeur du courant au noeud.

Du point de vue pratique, nous rajoutons simplement la valeur de l'impédance Z_0 du composant au terme Z_{kk} de la matrice d'impédance. Soit:

$$[Z_{ij}] = [Z_{ij}] + \begin{matrix} \begin{bmatrix} 0 & \cdot & \cdot & 0 \\ \cdot & \cdot & \cdot & \cdot \\ \cdot & \cdot & Z_0 & \cdot \\ 0 & \cdot & \cdot & 0 \end{bmatrix} & \leftarrow k \\ \uparrow k \end{matrix} \quad (\text{Eq III.41})$$

Nous obtenons, ainsi, une nouvelle matrice impédance constituée d'une partie due aux différents couplages dans la structure et d'une partie constituée des composants discrets dans le circuit.

III.3 - Le plan de masse et/ou le sol

L'existence d'un plan de masse dans notre structure modifie la résolution de trois manières. En effet, elle modifie la distribution du courant dans le cas d'interaction en champ proche, ensuite elle modifie le champ qui illumine la structure et ainsi le champ rayonné [III.10].

La prise en compte de la présence du plan de masse peut se faire par trois méthodes différentes:

a. Méthode de la théorie des images

C'est la méthode que nous allons utiliser car c'est la plus simple à mettre en oeuvre. Elle est utilisée pour modéliser l'existence d'un sol parfait. Nous supposons donc que le plan de masse est parfaitement conducteur et que ses dimensions sont très importantes comparées à celles de la structure (dimensions infinies). La réalisation de cette méthode peut se faire de deux manières. La première méthode consiste à rajouter une topologie et des sources symétriques par rapport au plan de masse. La seconde méthode est utilisée dans le cas de dimensions importantes, afin de remédier à des problèmes de mémoire et de temps de calcul. Elle consiste à modifier seulement la fonction de Green projeté (Dyade) en respectant la position de la structure par rapport au plan de masse. Cette méthode ne fait que doubler le temps de calcul du champ.

b. Méthode des coefficients de réflexion

Dans le cas d'un plan de masse de dimensions finies, la résolution est la même que précédemment, sauf que cette fois ci, l'image du champ rayonné est modifiée par les

coefficients de réflexion de l'onde plane de Fresnel. Ces coefficients dépendent de la polarisation de l'onde et de l'angle d'incidence. Cette méthode est deux fois plus rapide que celle de Sommerfeld-Norton décrite dans la suite.

Cette méthode est valable si la hauteur au-dessus du plan de masse est supérieure à des valeurs limites qui sont calculées en fonction de la longueur d'onde et des caractéristiques du milieu [III.8].

c. La méthode de Sommerfeld-Norton

Cette résolution est utilisée dans le cas de formalisme exact en la présence d'un sol homogène, imparfaitement conducteur, caractérisé par une permittivité diélectrique ϵ , une perméabilité magnétique μ , et une conductivité σ .

Le principe de cette méthode est de ramener le problème avec sol homogène à un problème avec diélectrique dont la permittivité est un nombre complexe qui tient compte des caractéristiques du sol [III.15]. Ensuite, le formalisme d'une interface avec diélectrique est appliqué. Ainsi, la résolution dépend de nouvelles valeurs qui sont en général rajoutées au niveau de la fonction de Green. Ces valeurs sont appelées Intégrales de Sommerfeld et elles sont lourdes à calculer. Ces intégrales sont évaluées numériquement, si la distance d'interaction est faible. Cependant, pour des distances plus importantes on utilise la méthode des approximations de Norton.

III.4 - Les sources d'excitation

En fonction du cas étudié, nous pouvons introduire deux types de sources d'excitation:

- Champ incident: c'est le cas d'étude de la susceptibilité électromagnétique. La structure est soumise à un champ électromagnétique incident. Le but de l'étude est de déterminer la distribution du courant induit dans la structure.
- Source d'excitation interne au circuit: c'est le cas d'étude du rayonnement électromagnétique. Dans le circuit, nous disposons d'une source de courant ou de tension à hautes fréquences. Le but de l'étude est de déterminer le champ diffracté (champ rayonné par la structure).

Dans l'équation matricielle à résoudre (Eq III.31), le terme source est équivalent à un champ électrique ou magnétique incident. Il faut donc exprimer l'excitation sous forme de champ électrique ou magnétique.

Pour une source de tension d'amplitude V au segment numéro k , de longueur Δl , correspond l'élément Ek du vecteur excitation. Ek est le champ électrique calculé à partir de V en utilisant l'équation suivante:

$$Ek = \frac{V}{\Delta l} \quad (\text{Eq III.42})$$

Le champ électrique Ek est orienté vers la borne positive de V (Ek entraîne les charges dans la même direction que la source). S'il n'y a pas d'autres sources de courant, les autres termes du vecteur excitation sont nuls.

Le modèle de champ précédent dépend de la longueur du segment Δl , et nécessite l'égalité des segments dans la structure. Afin d'éviter cette contrainte nous allons utiliser un modèle de source développé par Andreasen et Harris [III.18] et identifié par la discontinuité de la dérivée du courant aux bornes de la source. Dans ce modèle, la région de la source de courant apparaît

comme une ligne de transmission biconique avec un point d'alimentation au point de localisation de la source (figure III.5).

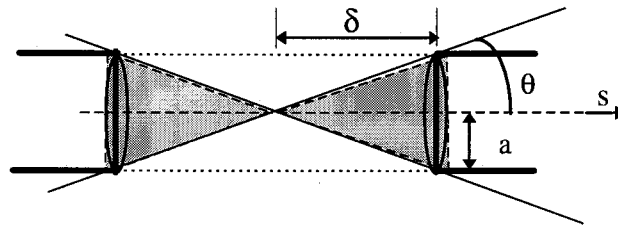


Figure III.5 - Modèle de la source d'excitation.

La différence de potentiel entre un point à la surface S et son symétrique de l'autre côté de la ligne est liée à la dérivée du courant par l'équation de la ligne de transmission

$$V(s) = -jZ_{\theta} \frac{\partial I(ks)}{\partial (ks)} \quad (\text{Eq III.43})$$

où Z_{θ} est l'impédance caractéristique de la ligne de transmission. Z_{θ} est liée à la moitié de l'angle θ par l'équation suivante:

$$Z_{\theta} = 120 \ln(\cot g(\frac{\theta}{2})) \quad (\text{Eq III.44})$$

La source d'excitation est ainsi ramenée à un modèle de source de courant par l'intermédiaire de Z_{θ} .

Pour une source de courant d'amplitude I au segment numéro k , la procédure est la suivante: en chaque noeud de la structure, nous calculons le champ électrique rayonné par ce courant. Le champ électrique obtenu représente le vecteur source d'excitation qui sera utilisé pour la résolution matricielle.

III.5 - Limites de la méthode des moments

L'évaluation des différentes expressions intégrales et différentielles développées dans les équations à résoudre ne peut pas se faire directement sur calculateur. Une mise en forme de

ces équations est nécessaire. Cette mise en forme consiste généralement à faire un développement limité en série de Taylor des fonctions complexes et de procéder ensuite à l'intégrale ou à la dérivée de ces fonctions. Ceci est possible en adoptant des hypothèses sur les différentes grandeurs caractéristiques telles les dimensions des fils conducteurs par rapport à la longueur d'onde. De plus le modèle fil fin ne peut être appliqué que dans certaines conditions. D'autre part, le choix des fonctions bases et tests conditionne la convergence et la précision de nos résultats.

Ainsi, l'exactitude des résultats ne peut être assurée que dans les cas suivant:

- La longueur des segments de la subdivision Δ est inférieure au dixième de la longueur d'onde λ (approximation fil fin).
- La longueur des segments de la subdivision Δ est au moins deux fois plus élevée que le rayon du fil a_f (approximation noyau exact).
- Si un fil est parallèle au plan de masse, la distance entre son axe et le plan de masse est supérieure à $10^{-6}\lambda$ (hypothèse de calcul).
- Les dimensions du circuit sont supérieures à $10^{-3}\lambda$ (notre choix des fonctions bases). En l'absence de cette condition et dans le cas de circuits sans composant linéaires le modèle de la distribution du courant présente des erreurs.

IV - Extension de l'application aux circuits non linéaires

[III.19]

Considérons un circuit quelconque de convertisseur statique. Comme le montre la figure III.6, ce circuit est constitué de composants linéaires et de composants non linéaires.

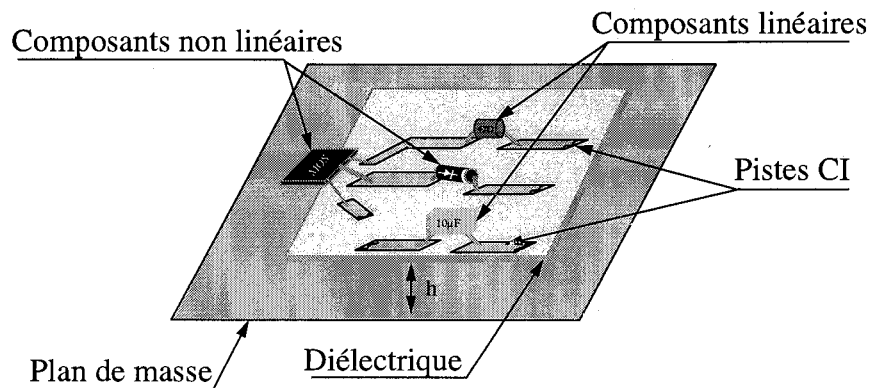


Figure III.6 - Circuit type de convertisseur statique.

On appelle partie linéaire du circuit tout le circuit sauf les composants non linéaires. Le circuit peut être décomposé en un système linéaire et un système non linéaire (voir figure III.7).

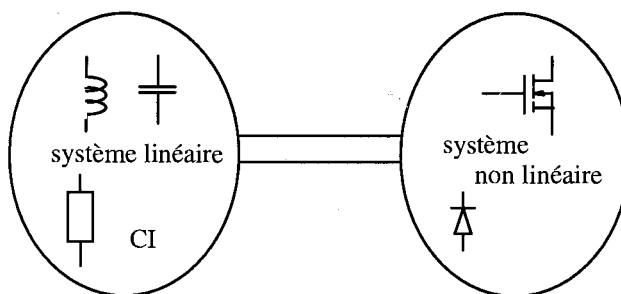


Figure III.7 - Décomposition du Circuit en système linéaire et système non linéaire.

La méthode des moments est une méthode fréquentielle; elle ne permet pas la modélisation des composants actifs qui ont un comportement non linéaire. Ainsi, son application aux circuits de l'électronique de puissance nécessite une phase de linéarisation du problème.

IV.1 - Décomposition du problème

Dans le circuit de convertisseur statique, les composants actifs, à cause de leurs commutations, sont les sources de perturbations électromagnétiques. Ils génèrent des

perturbations Hautes Fréquences dans les boucles de commutations. Ils représentent, ainsi, les seules sources d'excitation du circuit; ces sources couvrent toutes les fréquences. La linéarisation du problème doit, par conséquent, se faire au niveau de ces composants.

La différence de potentiel aux bornes des composants non linéaires dans le domaine temporel peut être décomposée en une somme, sur toutes les fréquences, de signaux sinusoïdaux chacun ayant une pulsation propre (principe de la décomposition en série de Fourier) (voir figure III.8). Chaque signal sinusoïdal représente une source d'excitation du circuit à la fréquence f considérée.

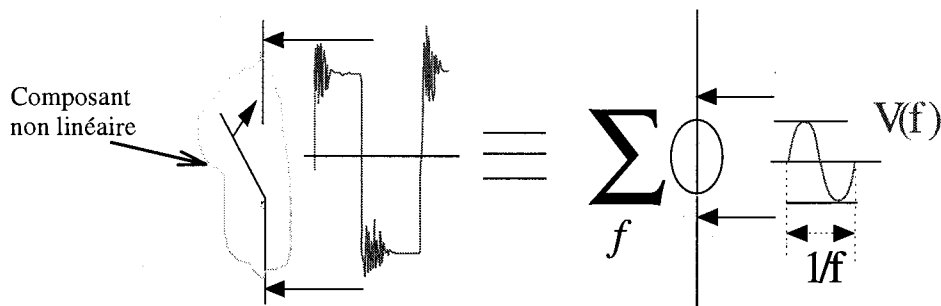


Figure III.8 - Linéarisation de la source de perturbation.

A une fréquence f_0 , le circuit est équivalent à la partie linéaire du circuit excitée au niveau des composants non linéaires par le générateur de perturbation fréquentiel (de fréquence f_0) déterminé comme décrit précédemment (voir figure III.9). Chaque partie linéaire est constituée de la topologie du circuit, du plan de masse et des composants passifs.

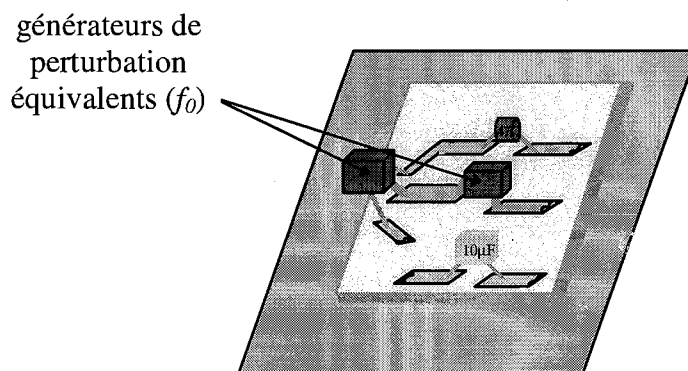


Figure III.9 - Circuit équivalent à la fréquence f_0 .

Chaque générateur est équivalent à une partie source d'excitation modélisée par une onde électrique équivalente et une impédance située au niveau du composant actif. Cette impédance peut être égale au condensateur de transition du composant.

Le circuit équivalent de la figure III.9 est linéaire et sa résolution peut se faire par la méthode des moments.

Le rayonnement du circuit de convertisseur statique de la figure III.6 est égal à la somme sur toutes les fréquences f_0 des rayonnements de tous les circuits équivalents de la figure III.9.

IV.2 - Résolution du problème global

La résolution du problème global se fait donc selon les étapes décrites dans la figure III.9.

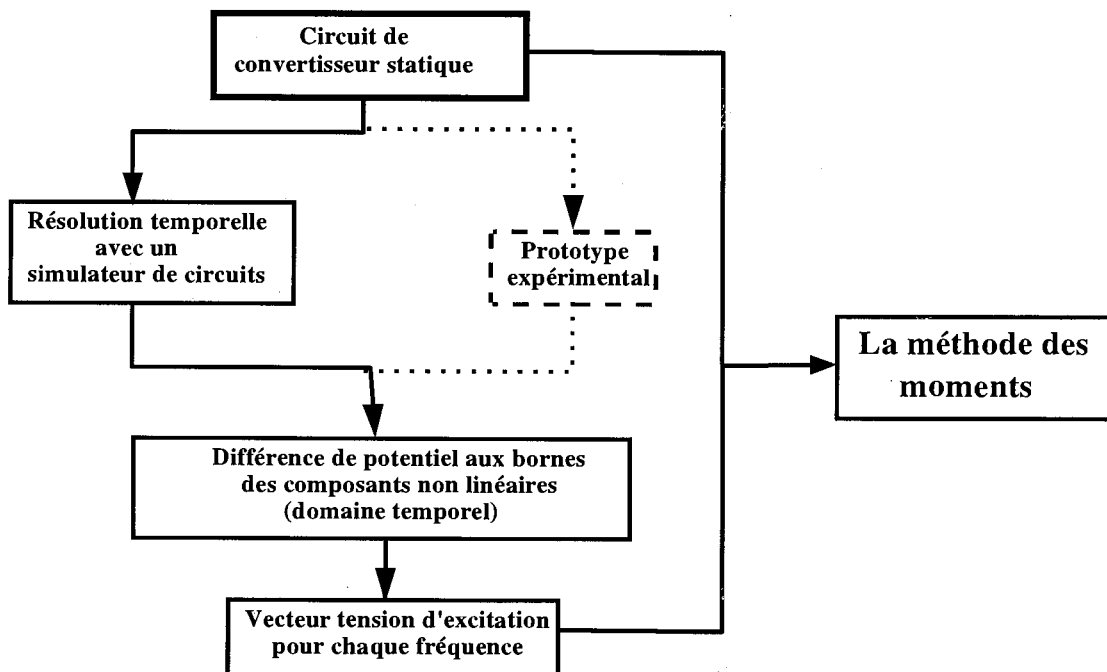


Figure III.9: Les étapes de la résolution. Couplage Moment - Simulateur de circuits.

A l'aide d'un simulateur de circuits, et connaissant les composants parasites du circuit on détermine la différence de potentiel aux bornes des composants non linéaires. Chacun de ces

signaux temporels est décomposé en une somme de générateurs de perturbations fréquentiels à l'aide d'une transformation temporelle-fréquentielle. A chaque fréquence f_0 , à l'aide du circuit linéaire équivalent nous effectuons la résolution du problème linéaire en utilisant la méthode des moments comme nous l'avons décrit dans le paragraphe précédent. Pour cette dernière résolution, le vecteur tension excitation utilisé est déterminé à partir des valeurs des générateurs de perturbations fréquentiels. Si nous disposons d'un prototype expérimental nous pouvons l'utiliser pour prélever directement la différence de potentiel aux bornes des composants non linéaires.

Conclusion

La méthode des moments permet la résolution de problèmes de rayonnement et de susceptibilité de structures surfaciques. Elle permet d'abord de calculer la distribution de courant dans la structure et ensuite, de calculer le rayonnement dû à ce courant.

L'application de cette méthode aux problèmes de circuits linéaires tient compte de la présence de pistes de circuits imprimés, de conducteurs fins et de composants linéaires. La présence du plan de masse ou du sol peut être modélisée par trois méthodes différentes, dont le choix dépend du cas étudié et de la précision souhaitée.

La méthode des moments ne permet pas la modélisation de composants actifs dont le comportement est non linéaire. Ainsi, son application aux circuits de l'électronique de puissance nécessite une phase de linéarisation du problème. Cette linéarisation peut se faire en utilisant une résolution temporelle.

Chapitre IV

TECHNIQUES EXPERIMENTALES

<i>Introduction</i>	77
I - METROLOGIE EN MATIERE DE CEM	78
I.1 - Mesure des grandeurs électriques	78
1.1 - La sonde de tension	79
1.2 - La sonde de courant.....	80
I.2 - Mesure des grandeurs électromagnétiques rayonnées.	80
2.1 - Les antennes de mesure	80
2.2 - L'analyseur de spectre.....	81
2.3 - Configuration de la mesure du champ rayonné.....	83
I.3 - Précautions à prendre lors des mesures	85
II - LE PROTOTYPE DE L'ETUDE	86
II.1 - Le hacheur à commutation forcée	86
II.2 - Dimensionnement du hacheur	87
II.3 - Analyse fine de la commutation du hacheur	88
3.1 - Le mécanisme de Blocage B	90
3.2 - Le mécanisme de l'Amorçage A	94
<i>Conclusion</i>	98

Introduction

Les mesures en CEM sont très délicates et posent beaucoup de problèmes. En effet, Il est assez facile d'obtenir des résultats de mesures. Cependant, il est très difficile de savoir exactement ce que l'on a mesuré et donc difficile d'affirmer que les résultats obtenus correspondent à ce qu'il fallait mesurer. Ces problèmes de mesures sont liés au site (bruit ambiant), à la disposition des appareils, au choix des bandes, au circuit sous test, etc..

En première partie, dans ce chapitre nous introduisons la métrologie en matière de CEM en présentant les différents moyens de mesure des grandeurs électriques et électromagnétiques. Ensuite, nous donnons quelques précautions à prendre lors des expériences afin de minimiser les risques de tomber dans les pièges de la mesure en CEM.

Le choix du circuit à utiliser pour les validations expérimentales est très important. En effet, ce dispositif à découpage doit être simple afin de faciliter la modélisation numérique. Cependant, il doit être complet afin de représenter la majorité des circuits de l'électronique de puissance. Dans le but de s'assurer de l'exactitude des mesures des grandeurs électriques, de bien comprendre la génération des signaux parasites et de localiser les sources de perturbations nous allons nous intéresser au fonctionnement du circuit et plus précisément nous allons procéder à l'analyse fine de ses commutations.

I - METROLOGIE EN MATIERE DE CEM

Dans notre étude, nous avons à mesurer deux types de signaux: Les signaux temporels qui sont dans notre étude relatifs à des grandeurs électriques et les signaux fréquentiels qui sont relatifs à des grandeurs électromagnétiques. La mesure des signaux temporels se fait à l'aide d'un oscilloscope numérique. Celle des signaux fréquentiels se fait à l'aide d'un analyseur de spectre.

I.1 - Mesure des grandeurs électriques

Il est important de pouvoir mesurer les différentes grandeurs électriques du circuit afin de comprendre le fonctionnement du circuit et de pouvoir mieux localiser les sources de perturbations. D'autre part, les résultats de mesure des grandeurs électriques pourront être comparées aux résultats de simulation du circuit sur des logiciels type circuit.

Pour les circuits de l'électronique de puissances, les grandeurs électriques à mesurer varient de quelques ampères à des centaines d'ampères pour le courant, et des dizaines de volts à des centaines de volts pour la tension. Ces grandeurs présentent des oscillations hautes fréquences qui interviennent lors de notre étude.

L'insertion de capteurs de mesure peut perturber le fonctionnement interne du circuit. En effet, un couplage parasite entre le circuit et le capteur de mesure est créé. Ce couplage dépend des positions relatives de ces derniers. Il faut donc s'intéresser à la disposition des appareils de mesures et à la connexion entre la sonde de mesure et le circuit.

1.1 - La sonde de tension

Le capteur de tension est constitué d'un diviseur de tension type RC (figure IV.1). L'impédance de connexion de l'oscilloscope dépend de la longueur du fil de connexion de la sonde et de sa position.

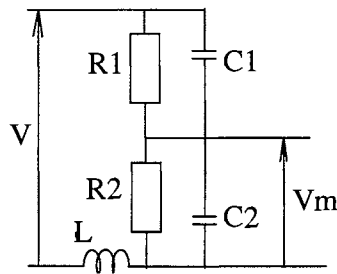


Figure IV.1 - Schéma équivalent de la sonde de tension.

L'inductance parasite L due à l'introduction de la sonde de tension va créer un régime oscillatoire dans le circuit de mesure. La valeur de cette inductance est de l'ordre de 10 à $15nH$ pour une longueur de fil de $1cm$. Il faut minimiser cette inductance en minimisant la longueur de la connexion. D'autre part, la boucle créée par les deux fils de connexion de la sonde et le circuit, représente une antenne en champ magnétique H . De même, il faut minimiser les dimensions de cette boucle (figure IV.2).

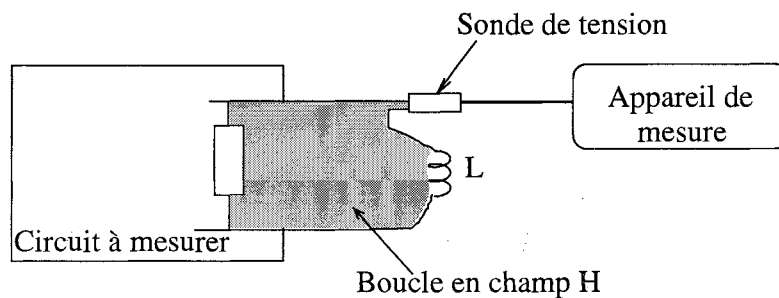


Figure IV.2 - Le couplage circuit-sonde de tension.

1.2 - La sonde de courant

Le capteur de courant est constitué d'une sonde active dont la bande passante est du continue jusqu'à 50MHz. Son principe de fonctionnement est celui d'un transformateur de courant dont le primaire entoure le conducteur où circule le courant à mesurer. La présence de la sonde à effet hall provoque un couplage par diaphonie inductive et capacitive, ainsi qu'un filtrage des basses fréquences.

1.2 - Mesure des grandeurs électromagnétiques rayonnées.

2.1 - Les antennes de mesure

La mesure des grandeurs rayonnées se fait par le biais d'antennes. Ces antennes transforment l'énergie rayonnée en une différence de potentiel que l'on peut mesurer aux bornes d'une résistance de 50 Ω , soit avec un oscilloscope soit avec un analyseur de spectre [IV.8]. La d.d.p. mesurée est liée à l'énergie rayonnée par un facteur d'antenne qui dépend en général de la fréquence.

Pour la mesure du champ électrique nous disposons des antennes suivantes:

- Antenne fouet: bande de fréquence 10kHz - 30MHz.
- Antenne bionique: bande de fréquence 30MHz - 200MHz.
- antenne log-périodique: bande de fréquence 200MHz - 1GHz.

Pour une grande partie de nos mesures, nous avons utilisé l'antenne fouet. Pour s'assurer de l'exactitude de nos mesures, nous avons procédé nous même à l'étalonnage de cette antenne à l'aide d'une antenne active.

2.2 - L'analyseur de spectre

L'analyseur de spectre permet la décomposition d'un signal temporel en composantes fréquentielles. C'est un récepteur hétérodyne: Le signal d'entrée est atténué, mélangé à un oscillateur local vobulé en fréquences. Le signal résultant de la multiplication est ensuite filtré à l'aide d'un filtre passe bande. La bande du filtre est centrée sur une fréquence fixe F_I . Le signal filtré est appliqué à un détecteur d'enveloppe afin d'être ensuite visualisé en vertical sur un écran (figure IV.3). L'axe des fréquences de l'écran est synchronisé avec l'oscillateur commandé par le générateur de balayage.

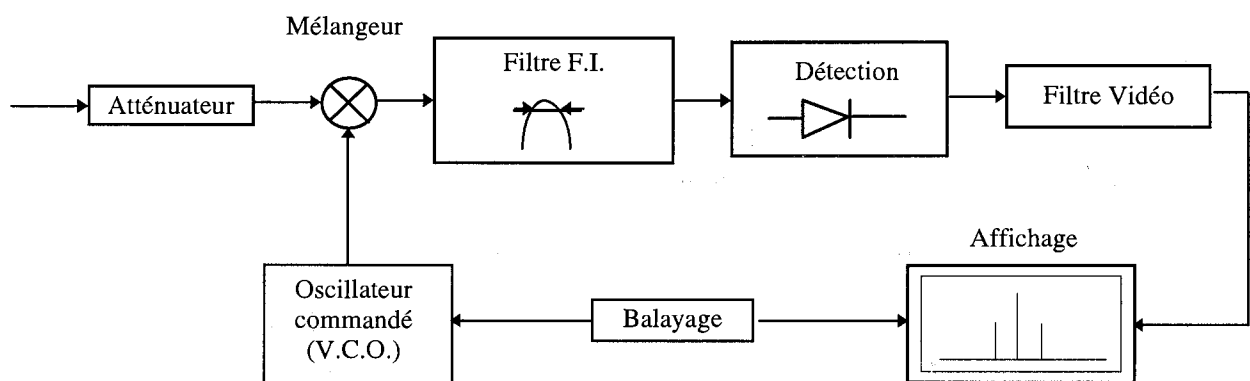


Figure IV.3 - Structure de l'analyseur de spectre.

Notre banc de mesure comporte :

- Un récepteur *ESH3 9kHz-30MHz*.
- Un récepteur *ESVP 30MHz-1.2GHz*.
- Un moniteur et contrôleur de process pour le dépouillement et la représentation graphique.
- Un logiciel d'application pour le contrôle des mesures à partir d'un ordinateur.

L'analyseur de spectre permet la prise en compte, lors des mesures, du facteur d'antenne. Ce dernier est rentré en fonction de la fréquence, lors de la définition des conditions de mesures.

Le choix des paramètres de mesure:

Les réglementations internationales en matière de CEM définissent les réglages à effectuer sur l'analyseur de spectre afin de fixer les conditions de mesures pour tous les utilisateurs. Ces conditions sont les suivantes:

- La bande passante du filtre

Les bandes passantes choisies lors de nos mesures sont les suivantes (norme GAM-EG-13):

Fréquence de mesure	Bande passante du filtre
<i>10 kHz - 250kHz</i>	<i>1kHz</i>
<i>250kHz - 30MHz</i>	<i>10kHz</i>
<i>30MHz - 1GHz</i>	<i>100kHz</i>

Tableau IV.1 - Les bandes passantes des filtres.

On remarque que pour ces mesures la bande passante est inférieure ou égale à la fréquence de découpage du circuit sous mesure (*100kHz*). Nos mesures sont effectuées en bande étroite (le spectre fréquentiel est entièrement contenu dans la bande passante de mesure).

- Le mode de détection

Il existe plusieurs type de détection. Nous pouvons citer:

- La détection en valeur moyenne: elle permet la détection de la valeur moyenne du signal d'entrée. Elle est en général utilisée pour les signaux sinusoïdaux sans suppression de la porteuse. Elle présente l'inconvénient d'atténuer les impulsions.
- La détection en valeur crête: elle permet l'obtention de la valeur crête du signal d'entrée. Elle est plus précise que les autres modes de détection, car la tension due au bruit de la sortie du détecteur d'enveloppe n'est pas prise en compte.
- La détection C.I.S.P.R.: c'est une détection quasi-crête, elle est surtout utilisée pour les normes radioélectriques.

- La détection en valeur M.I.L.: c'est la valeur crête du signal d'entrée sous forme de densité spectrale d'impulsion pour chaque fenêtre.

- La vitesse de balayage du spectre

Elle est définie par deux paramètres qui sont le pas fréquentiel et le temps de mesure pour chaque acquisition. Le pas fréquentiel doit être inférieur ou égal à la bande passante du filtre afin d'avoir une bonne résolution. De même, il faut que la vitesse de balayage soit inférieure au carré de la bande passante [IV.3]. Soit:

$$Vitesse_{Balayage} = \frac{pas\ freq.}{temps\ aquis.} < (Bande\ passante)^2 \quad (IV.1)$$

Il est important de signaler que lors des mesures, il faut minimiser l'atténuation afin d'augmenter la précision des mesures. Il faut donc avoir un rapport signal/bruit le plus élevé possible. Cependant, il ne faut pas saturer l'entrée de l'analyseur, sinon on procède à la distorsion du signal.

2.3 - Configuration de la mesure du champ rayonné

L'équipement sous test est un convertisseur de puissance. Afin de protéger le convertisseur des perturbations extérieures, nous utilisons une commande isolée et alimentée par des batteries. Le signal de commande est transmis par le biais de la fibre optique. Pour mesurer les perturbations conduites nous utilisons un Réseau de Stabilisation de l'Impédance de Ligne (figure IV.4) [IV.6]. Le circuit du convertisseur est isolé en le plaçant sur une large plaque de cuivre liée à la terre.

Les mesures sont effectuées dans une cage de Faraday dont les dimensions sont 7x4x3m. Le générateur continu ainsi que la chaîne de mesure sont placés à l'extérieur de la cage pour que

leur fonctionnement ne perturbe pas les mesures (figure IV.5). Les appareils de mesure sont alimentés à travers un transformateur d'isolement avec un écran lié à la masse.

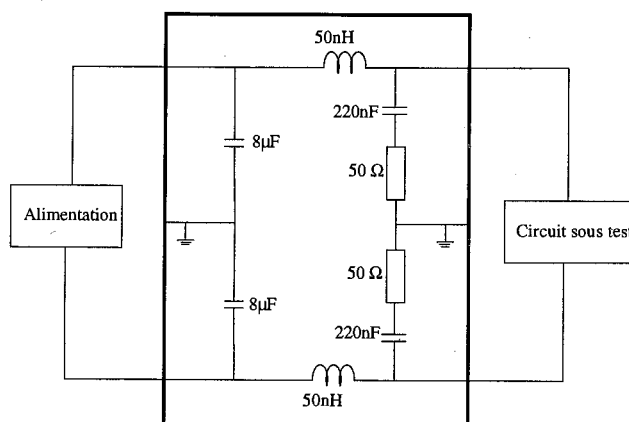


Figure IV.4 - Le schéma du RSIL.

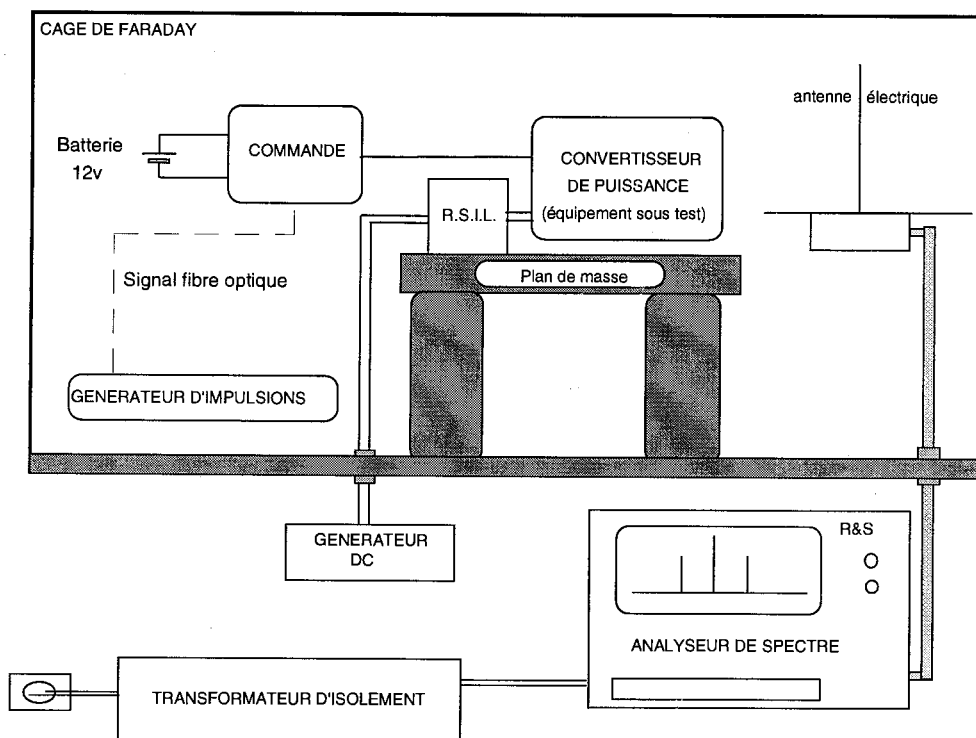


Figure IV.5 - Configuration de la mesure du champ rayonné.

Les dispositions de l'antenne de mesure et de l'équipement sous test sont spécifiées par les normes de mesure CEM. Pour nos mesures nous avons choisi la norme GAM-EG13 (figure IV.6). L'antenne de mesure en champ électrique est située à 1m du circuit sous test.

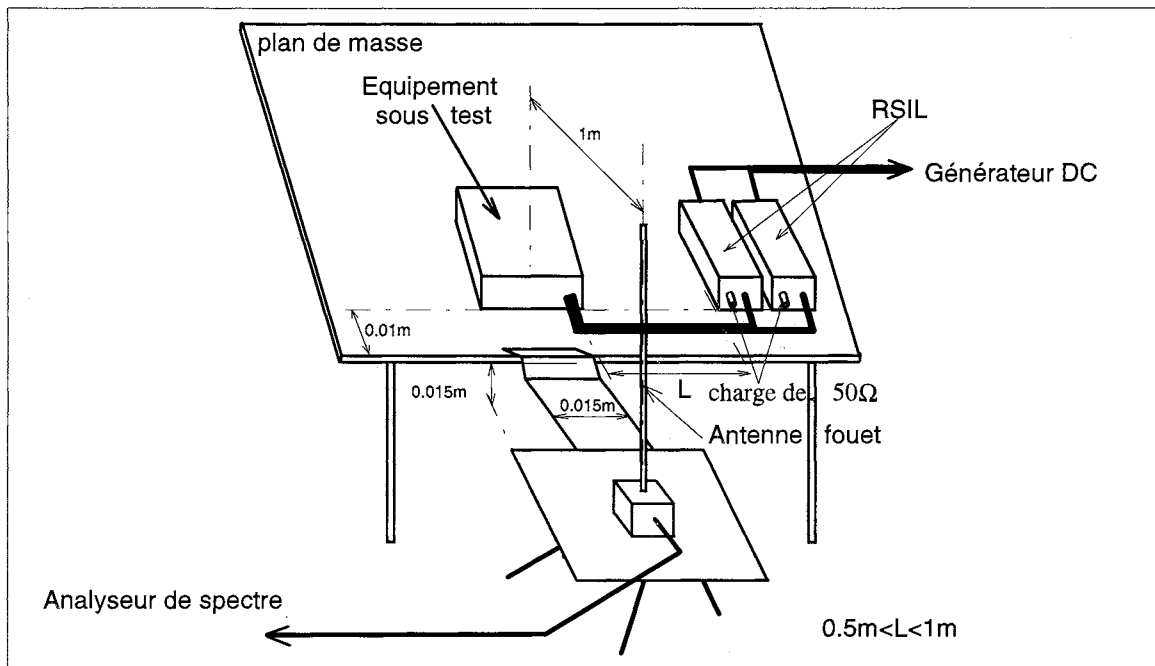


Figure IV.6 - Disposition de mesure en champ électrique selon la norme GAM-EG13.

I.3 - Précautions à prendre lors des mesures

Afin de s'assurer de l'exactitude de nos mesures, nous nous sommes attardés à vérifier les points suivants:

- Les amplitudes des champs magnétique et électrique de la salle sont négligeables avant et pendant les essais.
- Les réflexions sur les parois de la cage, et les perturbations générées par les appareils de mesures sont faibles.
- Les enregistrements doivent être répétitifs et réalisés à des instants distincts durant la journée.
- La distance entre le circuit et l'appareil de mesure ou l'antenne est assez importante pour que le couplage ne modifie pas les mesures.

- Lors de l'utilisation des sondes de tension, il faut minimiser la longueur du fil de masse et la surface de la boucle créée par la sonde (torsader le fil de masse autour du corps de la sonde par exemple).
- Les sondes de mesure ne doivent pas être perturbées par le rayonnement extérieur.
- La fréquence d'échantillonnage de l'appareil de mesure doit être assez importante pour ne pas masquer les fréquences élevées.

II - LE PROTOTYPE DE L'ETUDE

Pour valider nos résultats numériques, nous allons utiliser la maquette d'un convertisseur déjà étudié dans notre laboratoire [IV.2][IV.3]. Ce convertisseur représente une cellule de commutation simple et complète à la fois (CALC et écrêteur).

II.1 - Le hacheur à commutation forcée

Le prototype utilisé lors des mesures est un hacheur à commutation forcée. La cellule de base de ce montage est constituée d'un transistor MOSFET T et d'une diode de roue libre DRL (figure IV.7). La charge fortement inductive en sortie est équivalente à une source de courant I_0 .

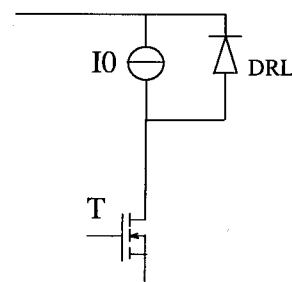


Figure IV.7 - Cellule de base du montage étudié.

Les phases d'amorçage et de blocage de ce hacheur sont forcées par la commande appliquée au niveau de la gâchette du MOSFET. Afin de minimiser les pertes et de protéger le MOSFET lors des commutations, nous utilisons un circuit d'aide à la commutation (C.L.A.C.). Ce circuit est constitué de la diode $D1$, du condensateur $C1$ et de la résistance $R1$. De même, pour protéger le MOSFET des surtensions, nous utilisons un écrêteur de tension. Ce circuit est constitué de la diode $D2$, du condensateur $C2$ et de la résistance $R2$. L'entrée du circuit est découplée par un condensateur en propylène Ce de $10\mu F$. Le schéma du montage étudié est donné en figure IV.8.

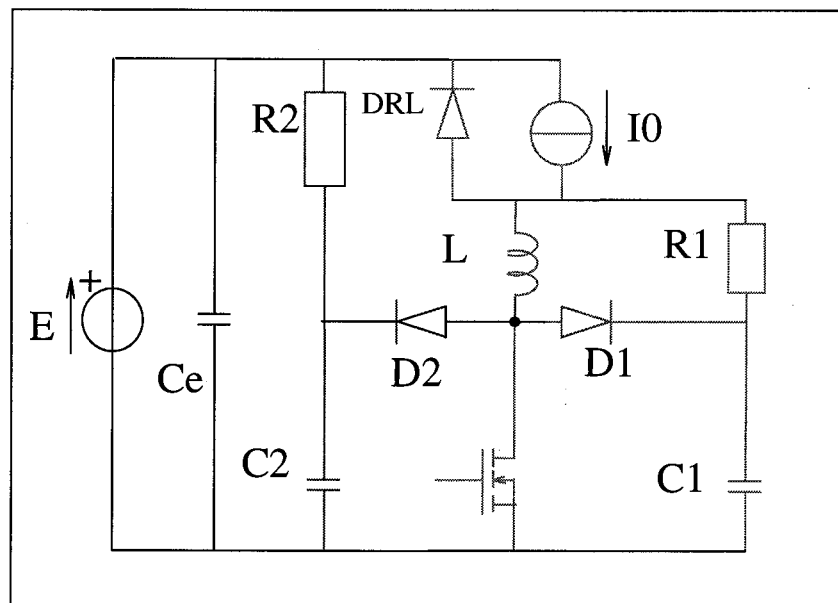


Figure IV.8 - Schéma du montage étudié.

II.2 - Dimensionnement du hacheur

Le montage doit pouvoir commuter $100V$ sous $10A$. Cette commutation se fera à une fréquence fixe de $100kHz$ et avec un rapport cyclique de 0.5 . Le transistor doit donc supporter $120V$ (surtension de 20%) et faire passer $10A$. Nous choisissons donc le $IRFP250$ ($200V-33A$). Pour la diode nous choisissons la $BYW77$ ($200V-20A$). Le rôle de l'inductance L est de limiter

la variation temporelle du courant de drain du transistor. Cette variation est limitée à $50A/\mu s$. Or, $LdI_{ds}/dt < 100V$, nous choisissons donc une inductance de $2\mu H$. Le rôle du CALC est de limiter le gradient temporel de la tension V_{ds} du transistor, lors du blocage, à $1kV/\mu s$. Pour un courant nominal de $10A$, nous choisissons un condensateur $C1$ de valeur égale à $10nF$. L'écrêteur doit limiter les surtensions aux bornes du transistor à 20% . Cela est réalisé pour une valeur de $R2$ égale à 40Ω et un condensateur $C2$ de $140nF$. Le circuit est imprimé sur un diélectrique et est supporté par un radiateur connecté à la masse qui permet le refroidissement du transistor et de la diode.

II.3 - Analyse fine de la commutation du hacheur

Cette analyse est nécessaire pour la bonne compréhension du fonctionnement du circuit et la détermination des différents couplages dans le circuit. Elle nous permettra la localisation des sources de perturbations électromagnétiques.

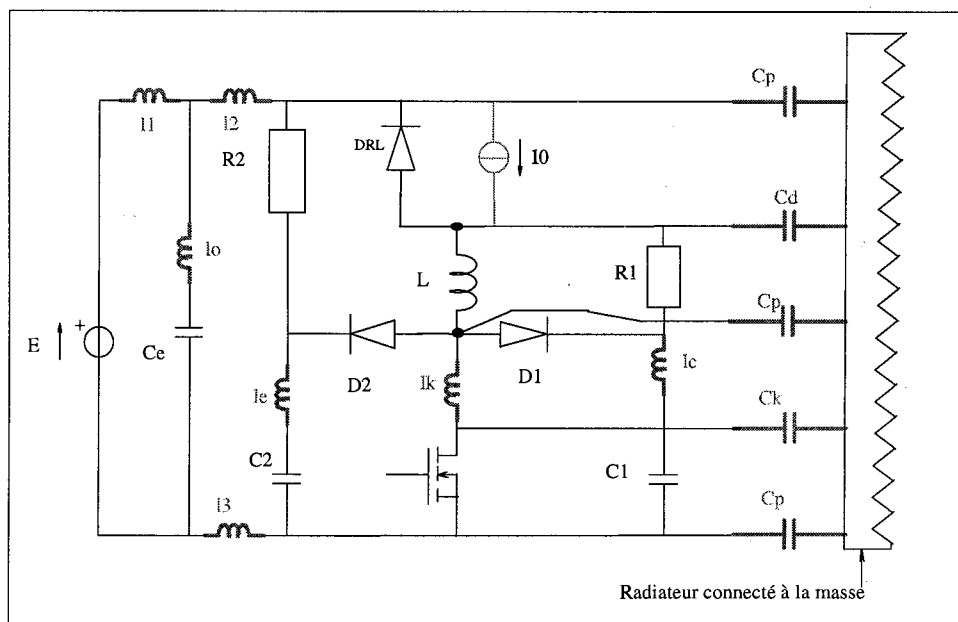


Figure IV.9 - Schéma du hacheur à commutation forcée avec les composants parasites.

Pour pouvoir analyser le fonctionnement du circuit nous nous intéressons à tous les composants du circuit, y compris les inductances et les condensateurs parasites. Le schéma tenant compte des composants parasites est présenté en figure IV.9. Lors du fonctionnement, La commutation se fait selon deux mécanismes différents: le blocage et l'amorçage du transistor.

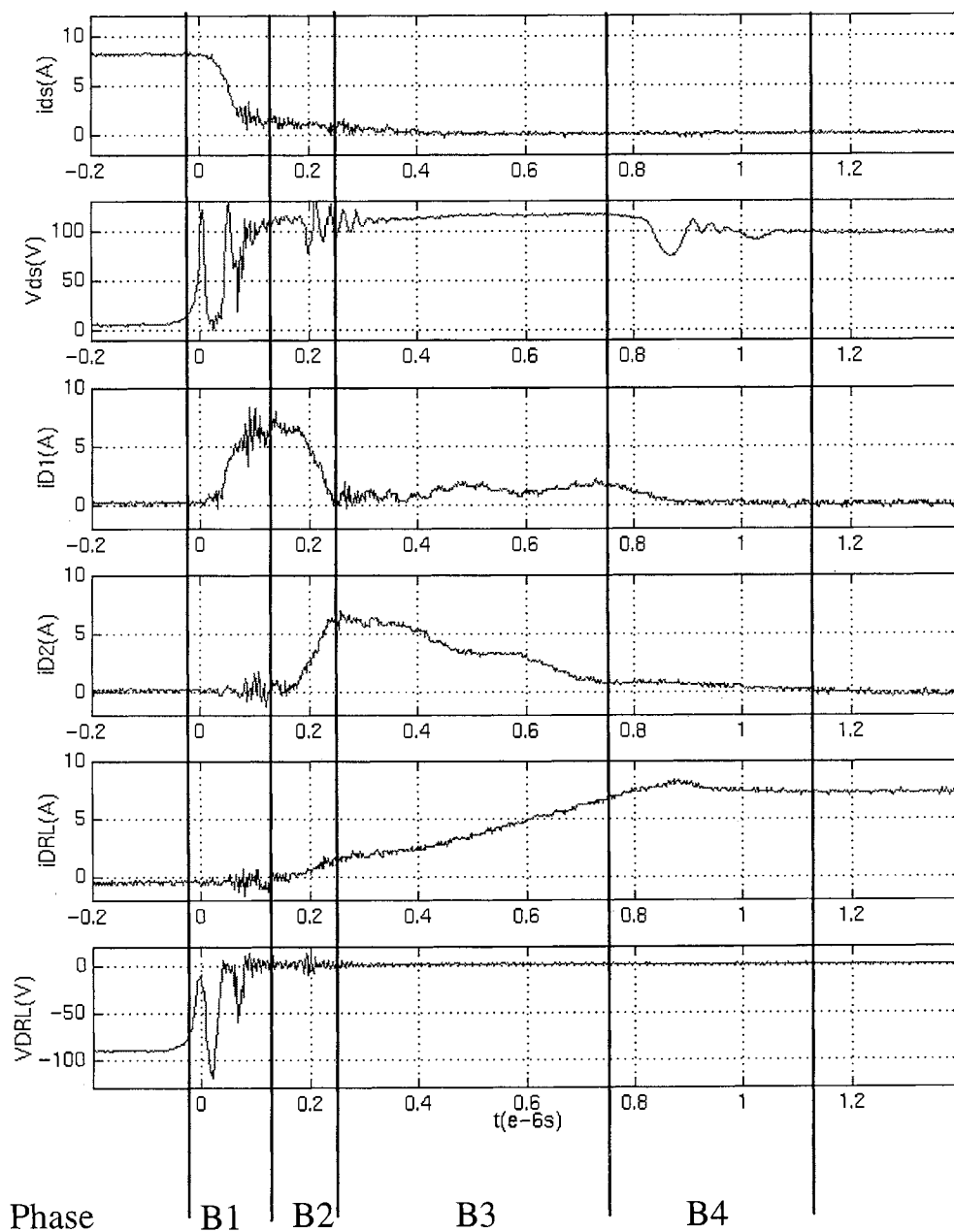


Figure IV.10.a - Blocage du hacheur. Résultats expérimentaux.

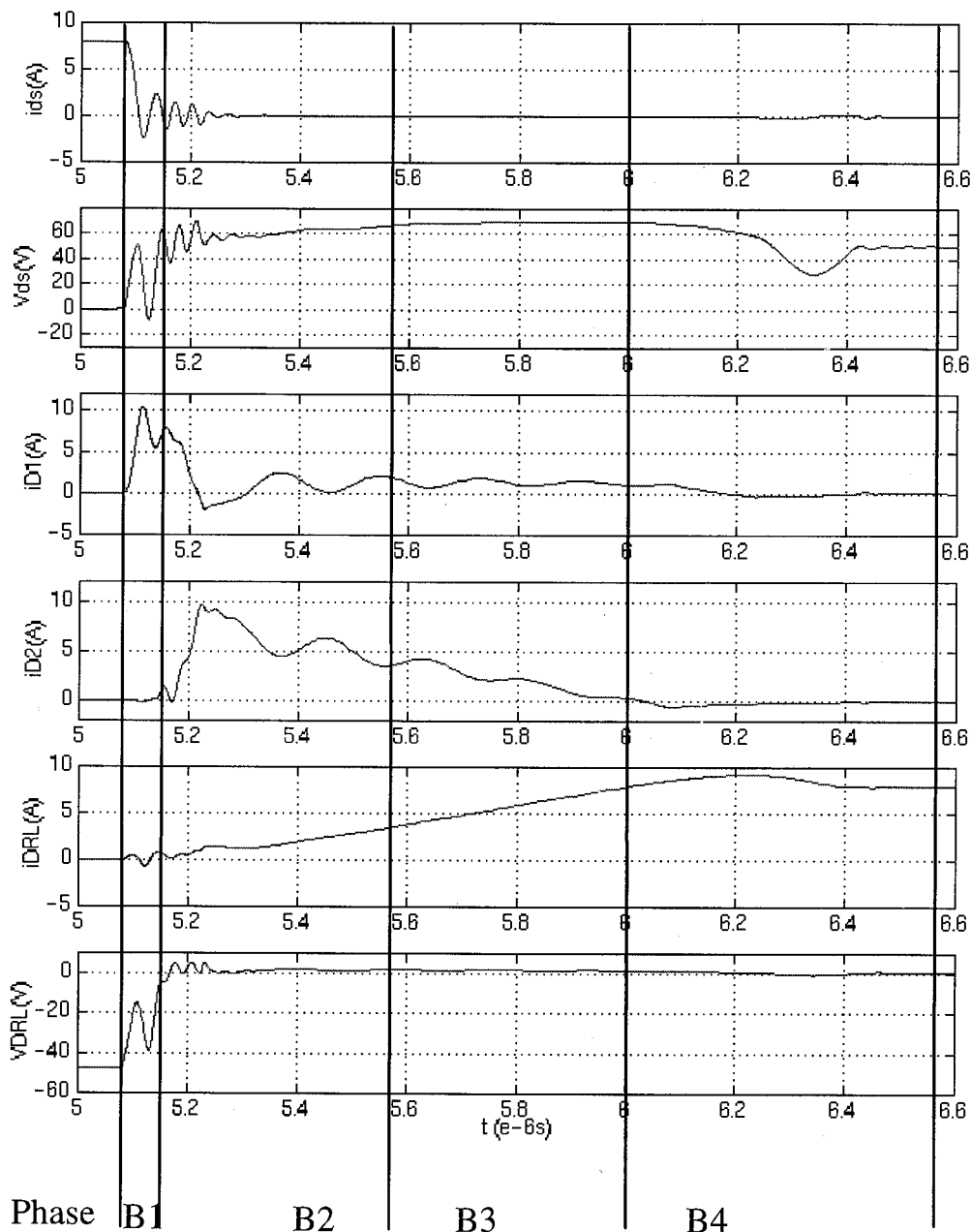


Figure IV.10.b - Blocage du hacheur. Résultats numériques.

3.1 - Le mécanisme de Blocage B

Les courbes concernant ce mécanisme sont présentées en figures IV.10.a et IV.10.b. La figure IV.10.a représente les résultats expérimentaux mesurés sur la maquette. La figure IV.10.b

représente les résultats de simulation du montage à l'aide du logiciel PACTE présenté en Chapitre I [IV.7]. Outre la concordance des résultats numériques avec les résultats expérimentaux, l'observation de ces courbes nous permet de remarquer que cette commutation se décompose en quatre phases. Dans ce qui suit, nous essayons de retrouver de manière théorique ces différentes phases de commutation.

- **Phase B1:**

Cette phase commence lorsque la tension de gâchette V_{gs} devient négative. La diode DRL étant bloquée, la diode $D1$ commence à conduire. Nous obtenons le circuit oscillant de la Figure IV.11. Ce circuit excité par un courant constant I_0 de la charge est composé des inductances lk et lc et les condensateurs $C1$ et Cds (condensateur drain-source du transistor).

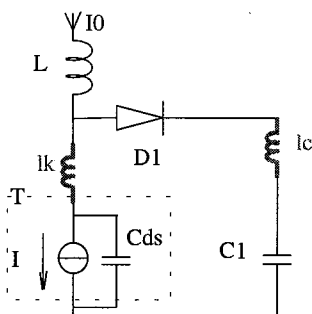


Figure IV.11 - Schéma électrique de l'étape B1 (boucle du CALC).

La capacité Cds est plus importante que la capacité $C1$. La pulsation d'oscillation de cette phase est donc:

$$\omega_1^2 = \frac{1}{(lc + lk)Cds} \quad (IV.2)$$

Cette phase a lieu jusqu'à ce que la tension V_{ds} atteigne la valeur de la tension d'alimentation E .

- **Phase B2:**

Cette étape commence au moment où la tension V_{ds} dépasse la tension d'alimentation et donc on observe une surtension aux bornes du transistor.

$$V_{ds} = E + \Delta E \quad (\text{IV.3})$$

Cette surtension est due à la variation du courant dans l'inductance L . La diode DRL est soumise à une tension Anode-Cathode positive et commence donc à conduire. De même, $D2$ conduit et le courant dans $C2$ augmente pour atteindre I_0 . En même temps, dans la boucle du CALC, Le courant décroît. La tension V_{ds} est constante. Nous obtenons le circuit oscillant suivant:

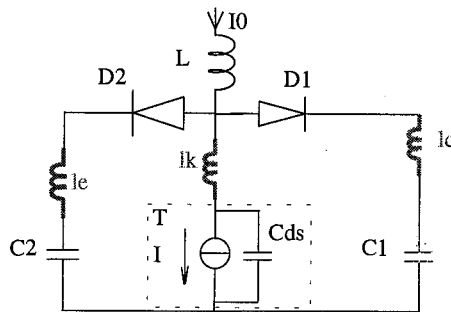


Figure IV.12 - Schéma électrique de l'étape **B2** (boucle CALC + écrêteur).

La pulsation d'oscillation de cette phase est de l'ordre de 30MHz et est calculée par l'équation suivante ($C2 \ll C_{ds}$ et $C1 \ll C_{ds}$):

$$\omega_2^2 = \frac{1}{(l_c / l_e + l_k) C_{ds}} \quad (\text{IV.4})$$

- **Phase B3:**

C'est la suite de la phase **B2**, et on a toujours la même valeur de V_{ds} . Cette phase commence avec le blocage de la diode $D1$. Le courant circule dans la boucle de l'écrêteur. Le courant de la diode $D2$ continue à diminuer pour augmenter dans la diode de roue libre DRL . Le circuit oscillant est donc le suivant:

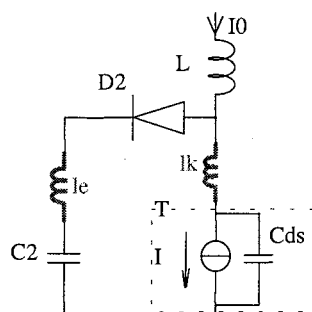


Figure IV.13 - Schéma électrique de l'étape **B3** (boucle de l'écrêteur).

La pulsation d'oscillation de cette phase est donc ($C2 \ll Cds$):

$$\omega_2^2 = \frac{1}{(le + lk)Cds} \quad (\text{IV.5})$$

Cette phase se termine dès que le courant du drain du transistor s'arrête s'osciller.

- **Phase B4:**

Cette phase est caractérisée par un régime transitoire entre la boucle de la phase précédente et la source E . Elle termine la décharge du condensateur $C2$ et donc elle termine l'étape d'écrêtage. Cette phase se termine au moment où $V_{ds} = VC2 = E$. La figure IV.14 représente cette étape.

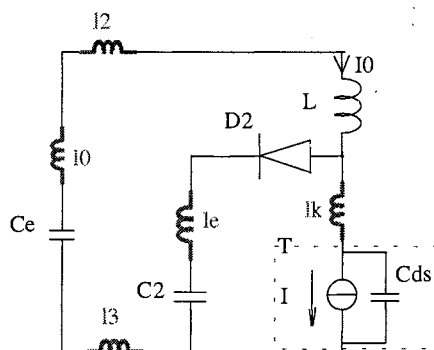


Figure IV.14 - Schéma électrique de l'étape **B4** (fin de l'écrêteur).

Contrairement aux étapes précédentes, lors de cette étape nous n'observons pas d'oscillations.

3.2 - Le mécanisme de l'Amorçage A

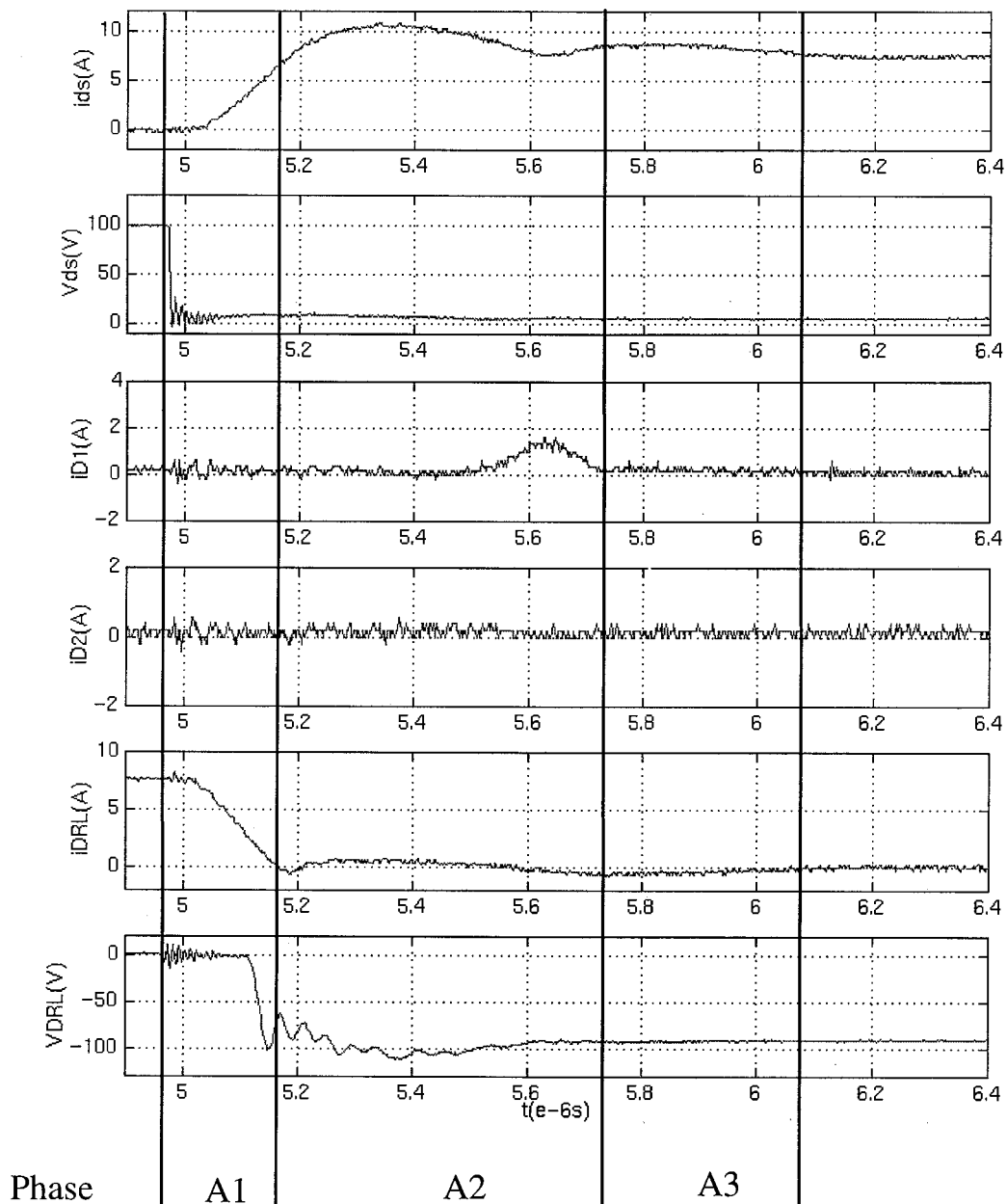


Figure IV.15.a - Amorçage du hacheur. Résultats expérimentaux.

Les courbes concernant ce mécanisme sont présentées en figures IV.15.a et IV.15.b. La figure IV.15.a représente les résultats expérimentaux mesurés sur la maquette. La figure IV.15.b représente les résultats de simulation du montage à l'aide du logiciel PACTE. De même que dans le paragraphe précédent, l'observation de ces courbes nous permet de remarquer que cette

commutation se décompose en trois phases. Dans ce qui suit nous essayons de retrouver de manière théorique ces différentes phases de commutation.

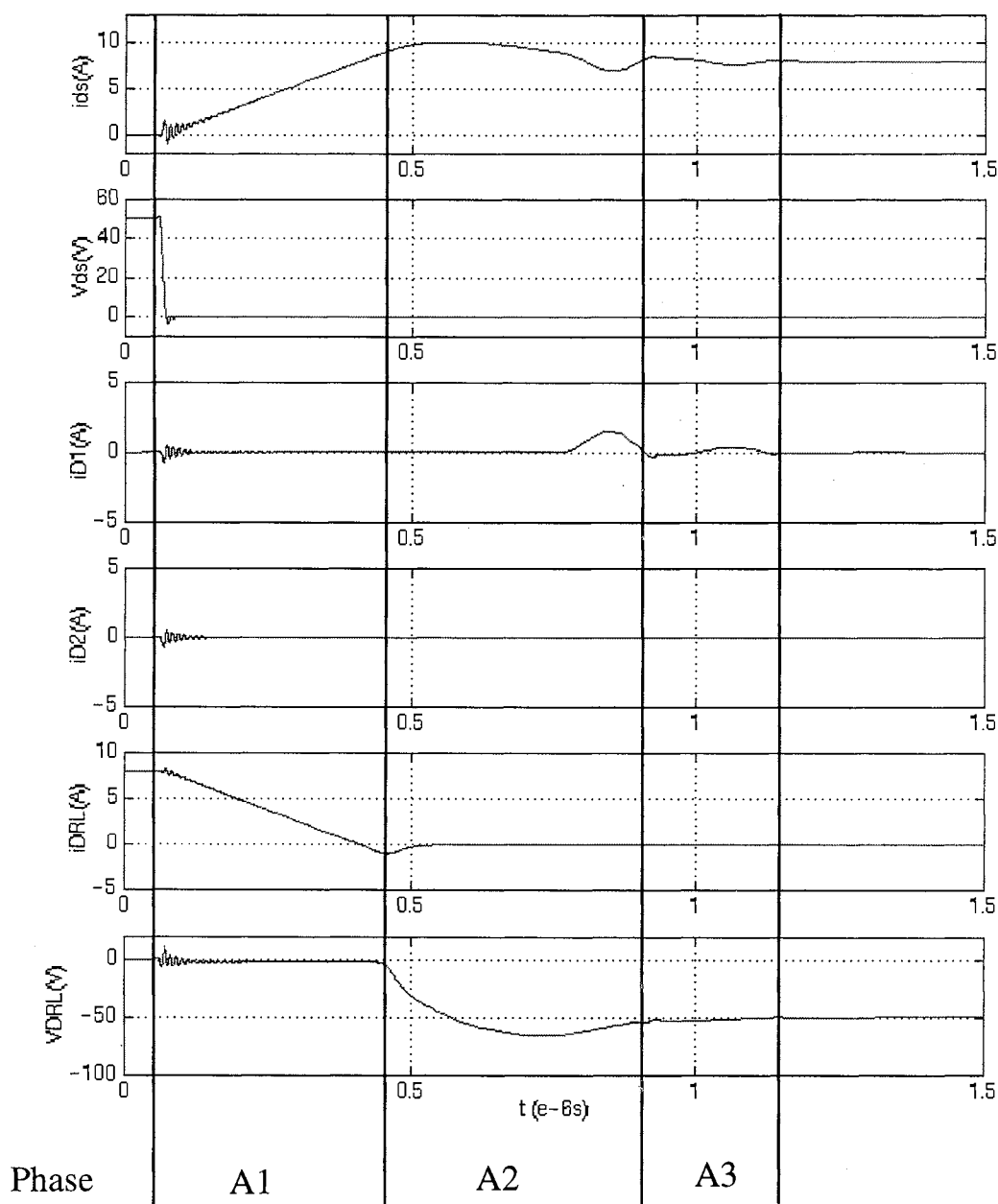


Figure IV.15.b - Amorçage du hacheur. Résultats numériques.

- **Phase A1:**

Cette phase est caractérisée par l'établissement du courant I_0 dans l'interrupteur. Elle commence lorsque la tension de grille du transistor est positive et est supérieure à la tension

seuil de commutation. Le courant commence à augmenter dans le transistor. Sa croissance est contrôlée par l'inductance L . Le courant de roue libre commence à décroître. Les condensateurs de structure des diodes $CtD1$ et $CtD2$ vont créer un régime oscillatoire avec les inductances lk , lc et le . En effet, la variation rapide de Vds modifie l'état de charge de ces diodes. La fréquence d'oscillation est de l'ordre de $50MHz$. La figure IV.16 illustre cette étape.

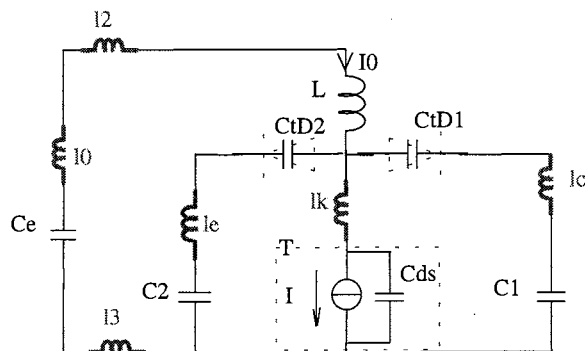


Figure IV.16 - Schéma électrique de l'étape A1.

Ce régime oscillant est d'autant plus important que la vitesse de commande de la fermeture du transistor est importante. Cette phase se termine lorsque la tension Vds devient nulle. Dans ce cas, le transistor est remplacé par sa résistance de conduction $Rdson$.

• Phase A2:

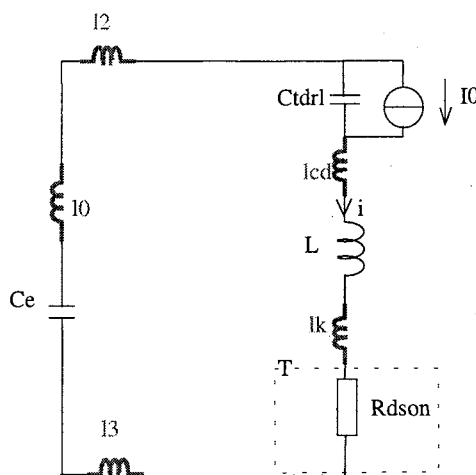


Figure IV.17 - Schéma électrique de l'étape A2.

Cette étape concerne la période de recouvrement de la diode de roue libre. Elle est caractérisée par l'apparition d'un régime oscillatoire hautes fréquences (de l'ordre de 25MHz) au niveau de cette diode. Ceci est dû au courant inverse dans celle-ci (de l'ordre de 2A). La figure IV.17 représente cette étape.

Le régime oscillant observé est dû à l'apparition de l'inductance de connexion de la diode DRL et de la charge lcd . La pulsation d'oscillation de cette phase est donc:

$$\omega_4^2 = \frac{1}{(L + lcd)Ctdrl} \quad (\text{IV.6})$$

- **Phase A3:**

Cette étape concerne la période de décharge du condensateur $C1$ à travers $R1$ et L . Cette décharge se fait à une constante de temps assez importante et ne cause donc pas d'oscillations hautes fréquences. Le courant à travers le transistor est égal à:

$$I_{ds} = I_0 + \Delta I_{calc} \quad (\text{IV.7})$$

La figure IV.18 illustre cette étape.

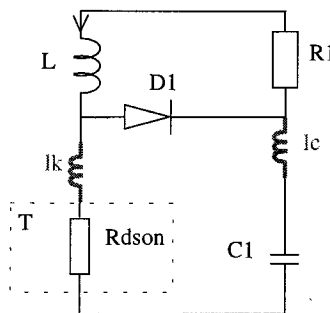


Figure 18 - Schéma électrique de l'étape A3.

Cette étape s'achève lorsque le courant conduit par le transistor I_{ds} revient à la valeur I_0 .

Conclusion

Les mesures en CEM sont très délicates. Il est nécessaire de disposer de matériel spécifique pour ces mesures et d'entreprendre des précautions particulières afin d'assurer l'exactitude des résultats.

Pour les validations expérimentales nous avons choisi le circuit d'un hacheur à commutation forcée. Nous avons étudié la commutation fine de ce convertisseur en analysant chaque étape de l'amorçage et du blocage. Cette analyse théorique ou analytique est validée par des relevés expérimentaux des différentes grandeurs électriques dans le circuit et par des résultats numériques obtenus à l'aide du simulateur de circuit PACTE. Cette étude nous permet de déterminer les paramètres qui interviennent lors de la création des oscillations dans le circuit et ainsi de localiser les sources de rayonnement électromagnétique.

Chapitre V

RESULTATS ET VALIDATIONS

<i>Introduction</i>	100
<i>I - Résultats et discussions</i>	100
I.1 - Mesure du champ électrique rayonné.....	100
I.2 - Calcul du champ électrique rayonné	102
I.3 - Discussion des résultats	103
<i>II - Exploitation du module de calcul</i>	105
Etude de l'influence des grandeurs électriques du circuit	105
1 - Influence de l'amplitude de la tension d'alimentation \bar{E}	106
2 - Influence de l'amplitude du courant de charge I_0	108
3 - Influence de la fréquence de découpage fd	110
<i>Conclusion</i>	112

Introduction

La modélisation du champ électromagnétique rayonné par les circuits de convertisseurs statiques présentée en chapitre III, se fait en posant plusieurs hypothèses simplificatrices. Ces hypothèses vont apporter des erreurs sur les résultats numériques. Il est donc nécessaire de se préoccuper de la validité des hypothèses posées et des résultats obtenus. Les seuls résultats auxquels nous pouvons nous référer lors de nos validations sont les résultats expérimentaux. Le but de ce chapitre est de comparer les résultats numériques aux résultats de mesures et de discuter la validité de ces résultats.

Le calcul du champ électromagnétique rayonné se fait selon l'algorithme de calcul présenté dans la figure III.9 du chapitre III. Afin d'éviter les erreurs du simulateur de circuit, nous utilisons le prototype expérimental lors de la détermination de la tension aux bornes des composants non linéaires. Les mesures seront faites comme nous l'avons expliqué dans le chapitre IV.

Après discussion des résultats, le module de calcul sera utilisé pour la détermination de l'influence des paramètres électriques sur le champ électrique rayonné par le circuit. Cette dernière partie sera de même validée par des résultats expérimentaux.

I - Résultats et discussions

I.1 - Mesure du champ électrique rayonné

Les mesures ont été effectuées avec la maquette du hacheur à commutation forcée décrit dans le chapitre précédent. Le circuit est posé sur un radiateur afin d'assurer le refroidissement des

composants de puissance (le transistor *MOSFET* et la diode de roue libre). Le radiateur est porté au potentiel de la masse de la cage. La fréquence de découpage est de 100kHz , le courant de charge est de 8A , la tension d'alimentation est de 100V et le rapport cyclique est de 0.5 . Le champ électrique rayonné à un mètre du circuit est mesuré et est présenté en figure V.1.

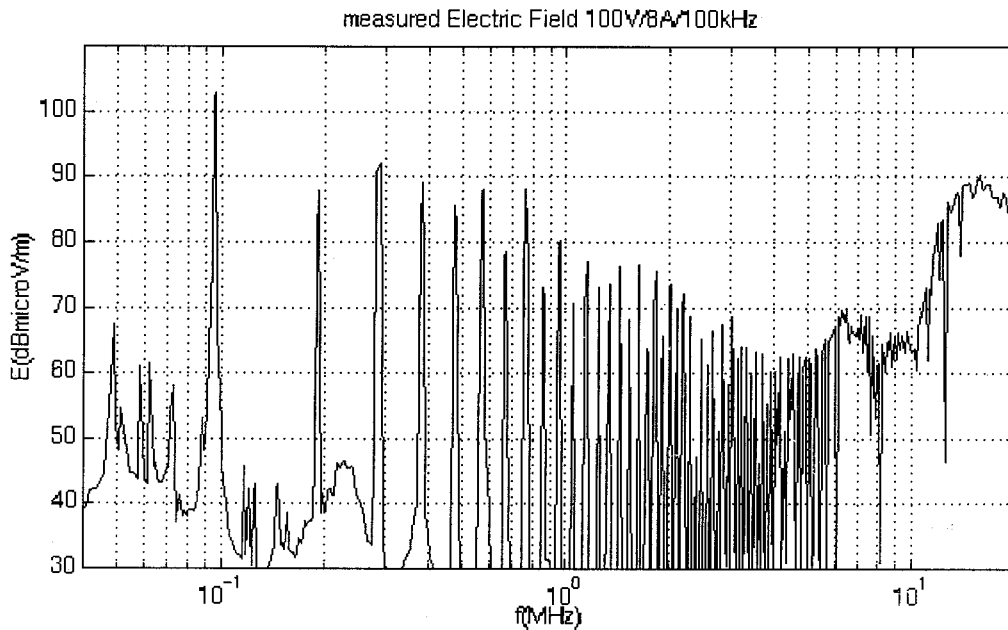


Figure V.1 - Champ électrique mesuré à un mètre du circuit.

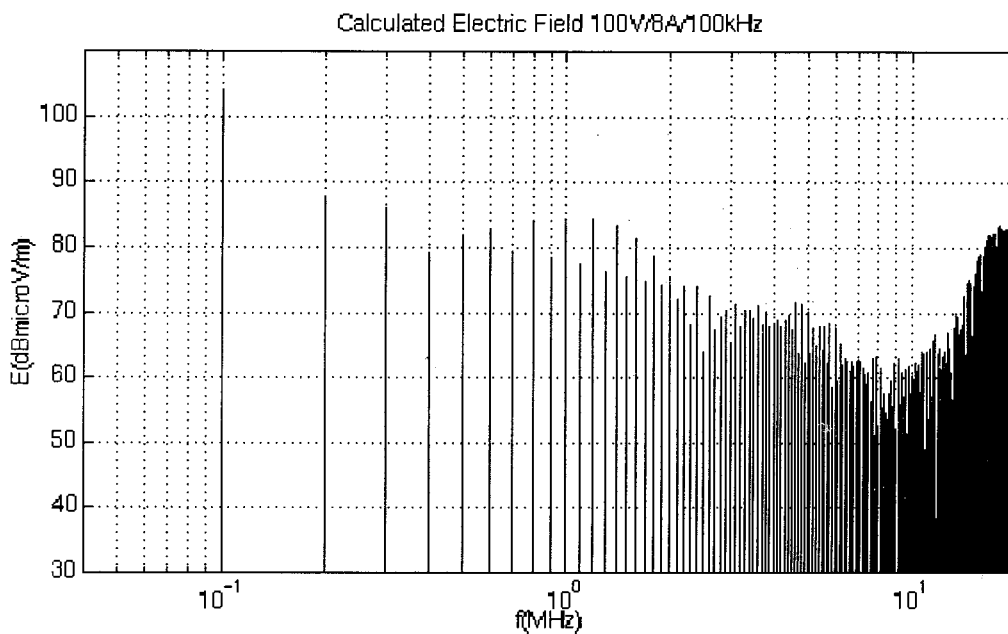


Figure V.2 - Champ électrique calculé à un mètre du circuit.

L'analyse du spectre du champ électrique rayonné montre distinctement plusieurs pics dans différentes gammes de fréquences. Les harmoniques obtenus pour les fréquences inférieures à 50kHz ont des amplitudes négligeables et ne seront pas considérées lors des interprétations.

Dans la bande de 100kHz à quelques MHz nous trouvons les harmoniques liés au découpage et donc à l'évolution des grandeurs électriques du circuit. Ces harmoniques dépendent des conditions de charge [V.1]. L'amplitude maximale est de $105\text{dB}\mu\text{V/m}$ (soit 0.17 V/m). Elle est obtenue pour la fréquence de 100kHz . Pour des fréquences supérieures à 5MHz apparaissent des harmoniques liés aux transitoires de commutation. Ces dernières dépendent essentiellement de la nature intrinsèque des interrupteurs, de leur commande et des composants parasites associées aux composants passifs et de câblage comme nous l'avons décrit lors de l'analyse fine du fonctionnement du circuit dans le chapitre précédent.

1.2 - Calcul du champ électrique rayonné

Le code de calcul basé sur la méthode des moments et dont la description et les principales étapes de résolution sont décrites en chapitre III a été utilisé pour le calcul du champ électrique rayonné par le circuit du hacheur à commutation forcée. Afin d'éviter les erreurs dues à l'utilisation du simulateur de circuits, nous prélevons la différence de potentiel aux bornes des composants non linéaires en utilisant le prototype expérimental. La topologie du circuit (constituée par des pistes de circuits imprimés) est présentée en figure V.3. Une piste de circuit imprimé est modélisée par un seul fil fin équivalent. Lors du calcul nous nous sommes intéressés aux fréquences supérieures à 100kHz (fréquence de découpage).

L'existence de composants discrets dans le circuit permet d'avoir des courants importants à ces fréquences et de minimiser donc les erreurs obtenues lors du calcul de la distribution du

courant. (erreurs dues au choix des fonctions bases, voir chapitre III). Ceci nous autorise à utiliser le module de calcul pour des fréquences aussi faibles (100kHz).

L'observation du spectre calculé (figure V.2) nous permet de retrouver les différentes gammes de fréquences obtenues sur le spectre mesuré. Plus précisément, nous observons une concordance au niveau des raies relatives au découpage (fréquences de 100kHz à quelques MHz). Cette concordance est obtenue autant au niveau des fréquences qu'au niveau des amplitudes des raies. Pour des fréquences plus élevées, nous retrouvons la même allure du spectre avec des raies représentant les mêmes fréquences de résonance mais des amplitudes légèrement différentes.

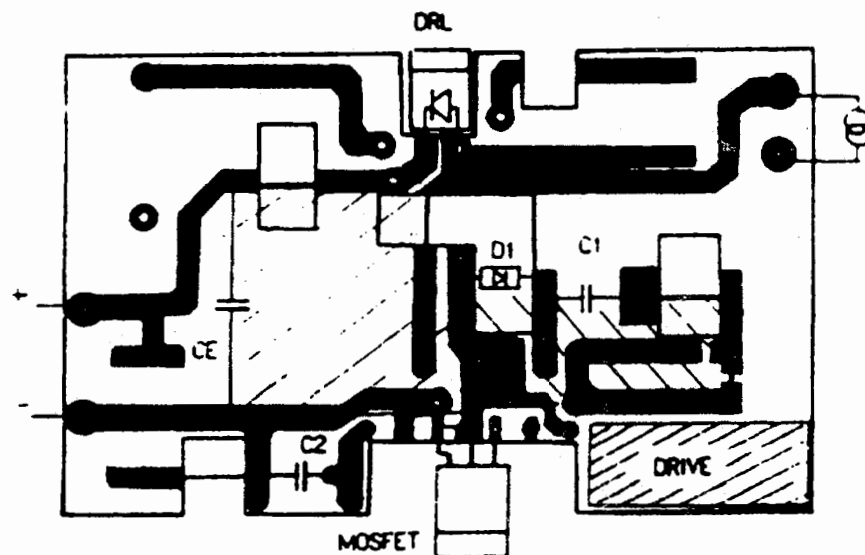


Figure V.3 - Topologie du hacheur à commutation forcée (Echelle: 1/2).

I.3 - Discussion des résultats

Les résultats numériques sont globalement satisfaisants. Cependant, un léger désaccord est notable au niveau des fréquences supérieures à quelques MHz. Ce désaccord peut être expliqué par plusieurs phénomènes:

- Les erreurs de mesure du champ électrique rayonné: En effet, les mesures ont été effectuées dans une cage de faraday non anéchoïque et la modélisation suppose que le circuit se trouve dans un espace libre. De même, des erreurs peuvent s'introduire au niveau du facteur d'antenne.
- Les erreurs de mesure de la différence de potentiel aux bornes des composants non linéaires: comme nous l'avons signalé dans le chapitre précédent, l'introduction d'une sonde de mesure des grandeurs électriques, introduit un couplage parasite entre le circuit et l'appareil de mesure. Le comportement du circuit est alors légèrement modifié. La différence de potentiel aux bornes des composants non linéaires et le vecteur tension d'excitation sont donc erronés.
- Les erreurs commises lors du choix des hypothèses simplificatrices pour la modélisation. Il est donc nécessaire de revenir sur ces hypothèses afin de les affiner.

Les hypothèses simplificatrices adoptées sont les suivantes:

- Approximation fil fin: pour modéliser des conducteurs constitués de pistes de circuits imprimés de sections rectangulaires nous avons utilisé un seul fil fin équivalent. Les limites de cette approximation ainsi que des propositions d'amélioration de ce modèle sont traitées dans le chapitre suivant.
- Circuit dans le vide et sans diélectriques. Des travaux de recherches ont été menés par Fessler et Whites [V.2] afin de mettre en évidence l'effet de la présence du diélectrique lors de la modélisation par la méthode des moments. Ces travaux ont montré que le fait de ne pas tenir compte de la présence du diélectrique peut introduire une erreur qui peut atteindre pour certaines fréquences (et pour certaines dimensions des pistes) les $10dB$. Cependant, ces travaux montrent que pour d'autres fréquences, le fait d'introduire une constante diélectrique peut faire diverger les résultats numériques des résultats expérimentaux.
- Utilisation de la théorie des images pour modéliser les plans de masse qui sont en général imparfaits et de dimensions finies. Des travaux identiques à ceux cités précédemment ont

été menés par ces mêmes chercheurs [V.2] pour étudier l'influence de l'utilisation de la théorie des images (plan de masse infini) pour le cas d'un plan de masse fini. Ces travaux ont montré que l'erreur introduite par l'hypothèse "plan de masse infini" dépend des dimensions du plan de masse par rapport à la longueur d'onde. En particulier, dans notre cas, où les dimensions du plan de masse sont inférieures au dixième de la longueur d'onde, les valeurs réelles (mesurées) sont plus importantes que celle calculées avec plan de masse infini. Ces erreurs sont d'autant plus importantes que les pistes du circuit imprimé sont plus proches du plan de masse.

- Utilisation de modèles parfaits pour les composants discrets du circuit. En effet, Ces composants ont des dimensions encombrantes donc une participation au rayonnement non négligeable. De même, lors du fonctionnement du circuit, ces composants sont soumis à des contraintes électriques importantes, leur comportement est donc loin d'être parfait.

II - Exploitation du module de calcul

Le module de calcul peut être utilisé pour des études qualitatives. Ainsi, il peut être utilisé par exemple, pour étudier l'influence des paramètres électriques sur le champ rayonné.

Etude de l'influence des grandeurs électriques du circuit

Les paramètres électriques auxquels nous allons nous intéresser sont: l'amplitude de la tension d'alimentation E , le courant de charge IO et la fréquence de découpage fd . Pour réaliser cette étude, nous modifions un paramètre et nous fixons tous les autres [V.3].

1 - Influence de l'amplitude de la tension d'alimentation E.

Le champ électrique rayonné dépend de l'amplitude de la tension Drain-Source du transistor. Il dépend donc de la tension d'alimentation E . Le champ électrique rayonné à un mètre du circuit pour des tensions d'alimentation de $50V$ et de $100V$ sont présents respectivement en

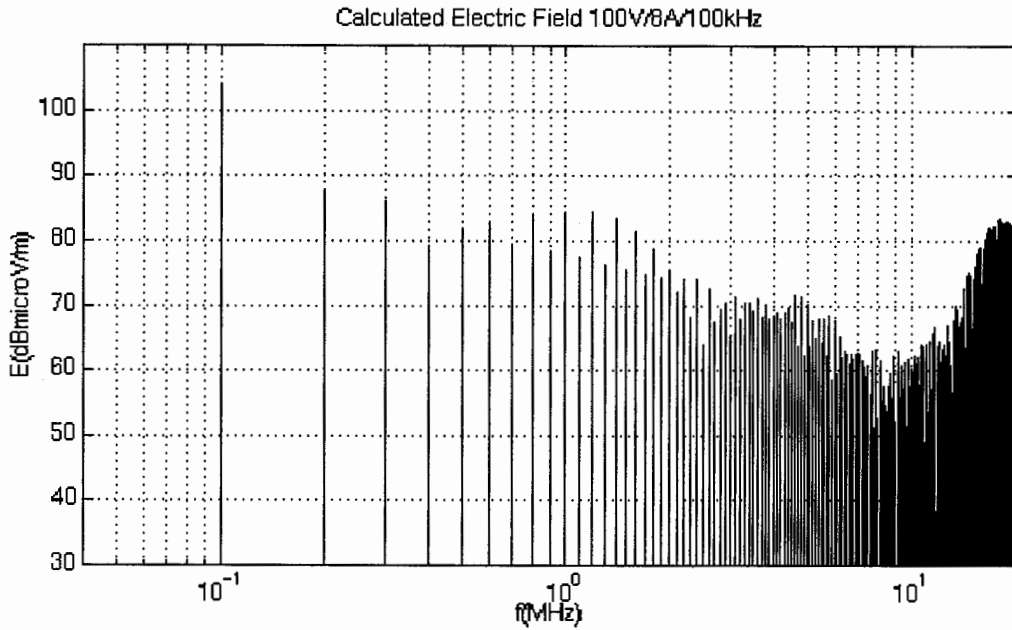


Figure V.4 - Champ électrique calculé $E=100V/10=8A/fd=100kHz$.

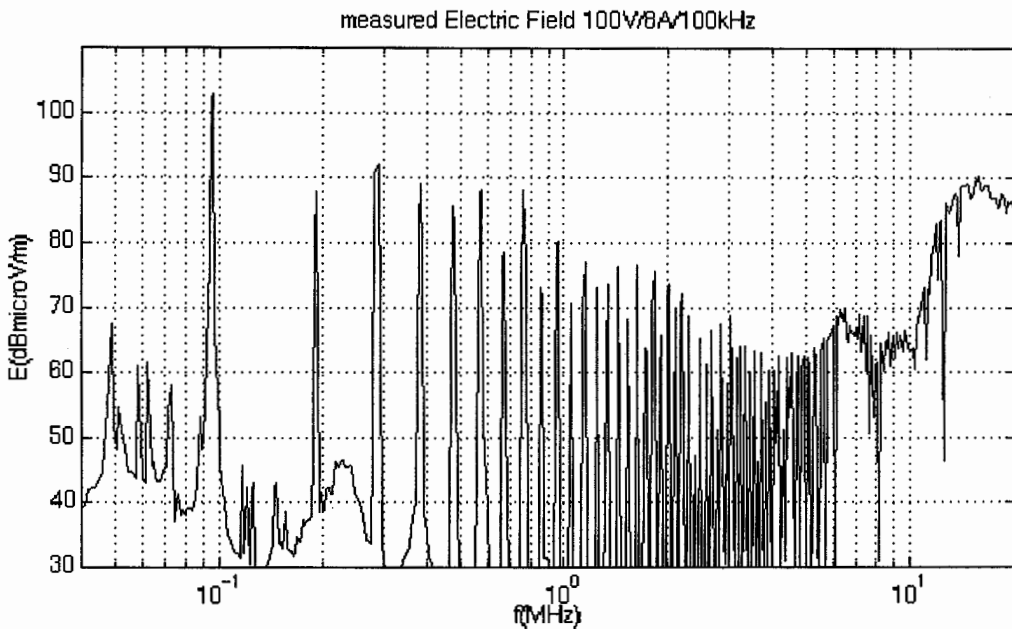


Figure V.6 - Champ électrique mesuré $E=100V/10=8A/fd=100kHz$.

figures V.4 et V.5. En observant ces courbes nous notons une variation de l'amplitude du champ entre 5 et 10 dB μ V/m. Cette variation est plus marquée au niveau des raies de 20MHz. Ces résultats sont retrouvés sur les spectres mesurés pour 50V et 100V(cf Figure V.6 et V.7).

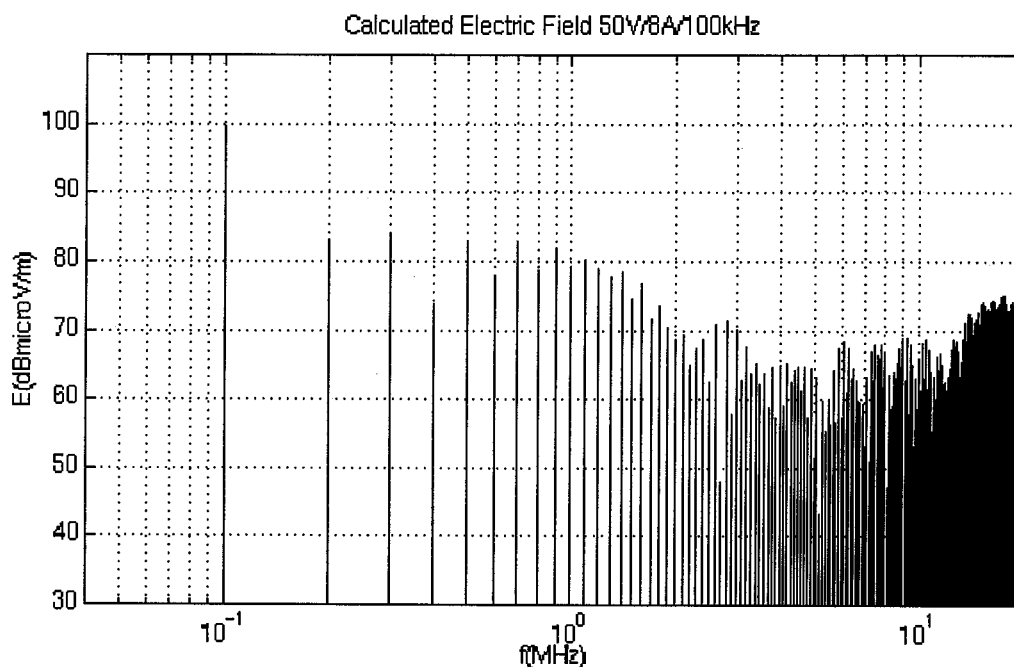


Figure V.5 - Champ électrique calculé $E=50V/I0=8A/fd=100kHz$.

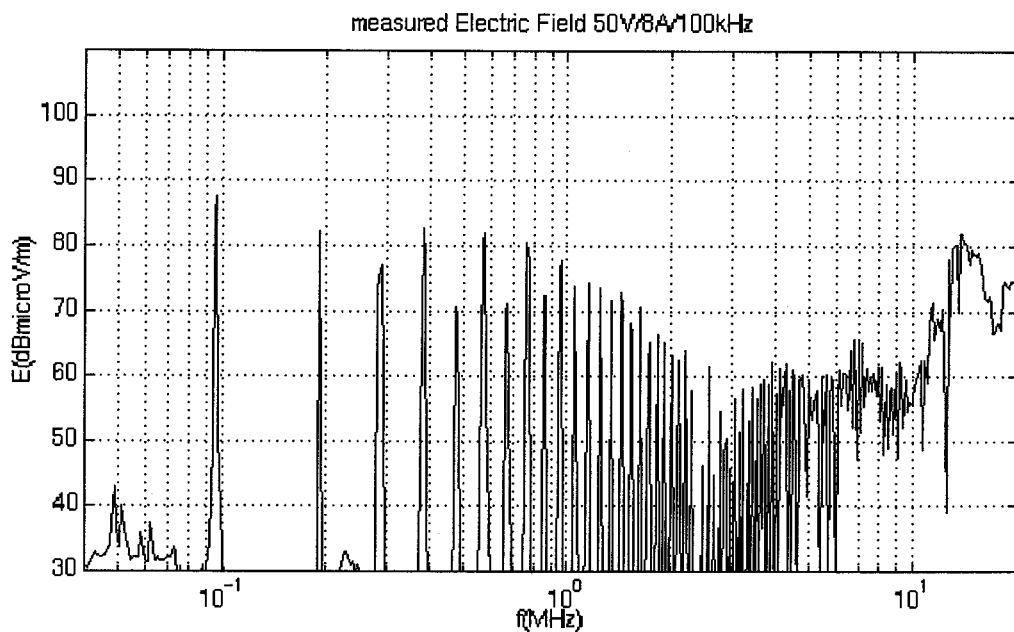


Figure V.7 - Champ électrique mesuré $E=50V/I0=8A/fd=100kHz$.

2 - Influence de l'amplitude du courant de charge I_0 .

Si le courant de charge I_0 diminue, le courant conduit par le transistor fait de même. La variation de tension aux bornes du transistor va donc baisser. Ainsi, si le courant de charge diminue, le champ électrique rayonné pour les hautes fréquences baisse.

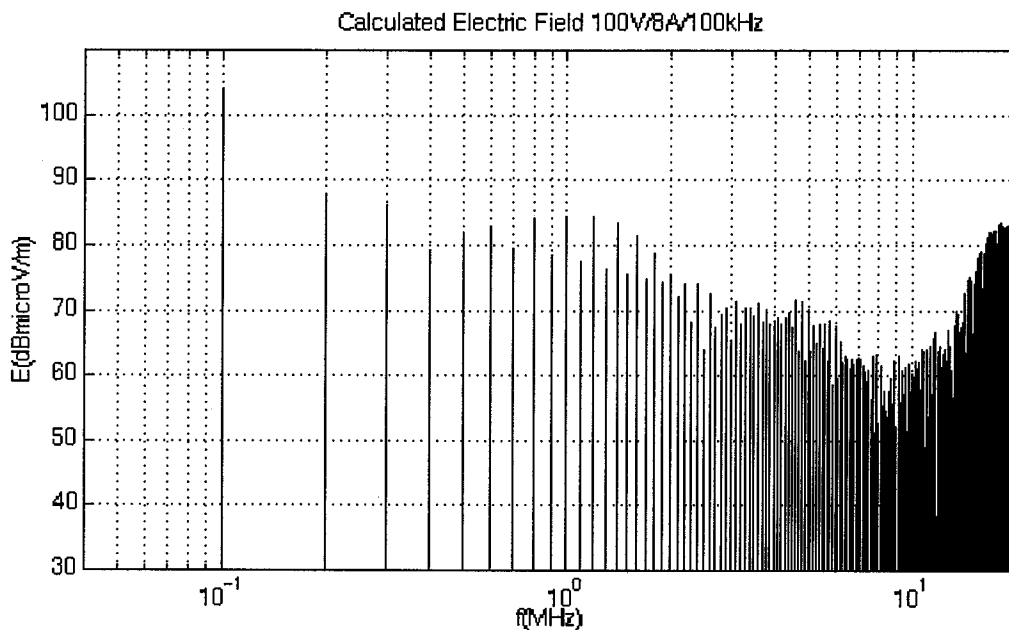


Figure V.8 - Champ électrique calculé $E=100V/I_0=8A/fd=100kHz$.

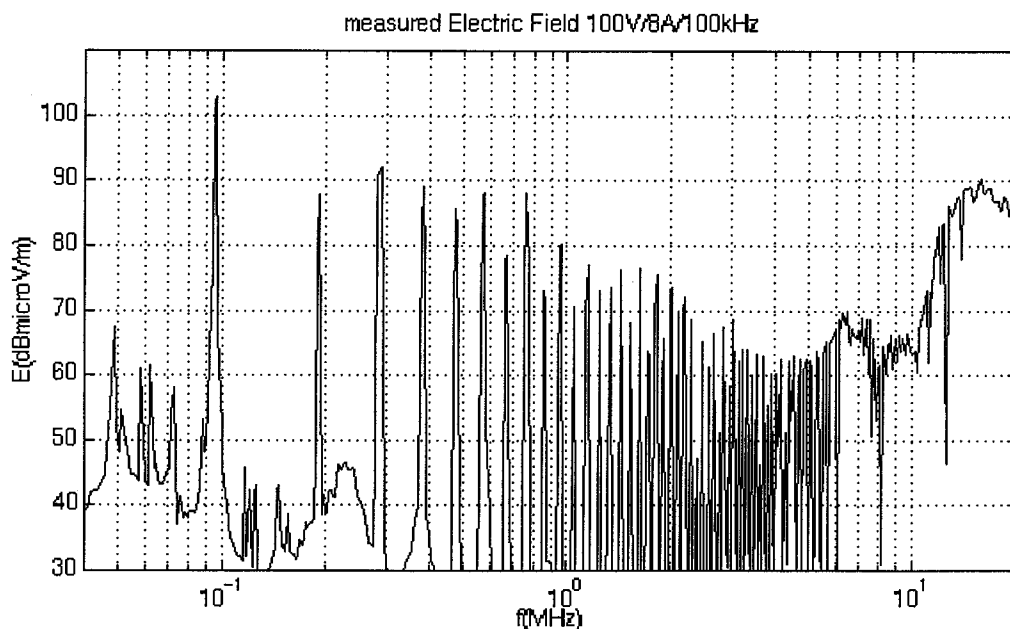


Figure V.10 - Champ électrique mesuré $E=100V/I_0=8A/fd=100kHz$.

Les résultats numériques de la figure V.8 et V.9 ainsi que les résultats expérimentaux de la figure V.10 et V.11 montrent une diminution du champ rayonné de quelques $dB\mu V/m$ pour les fréquences entre 4 et 20MHz. Ceci pour une diminution du courant de charge de 8A à 4A.

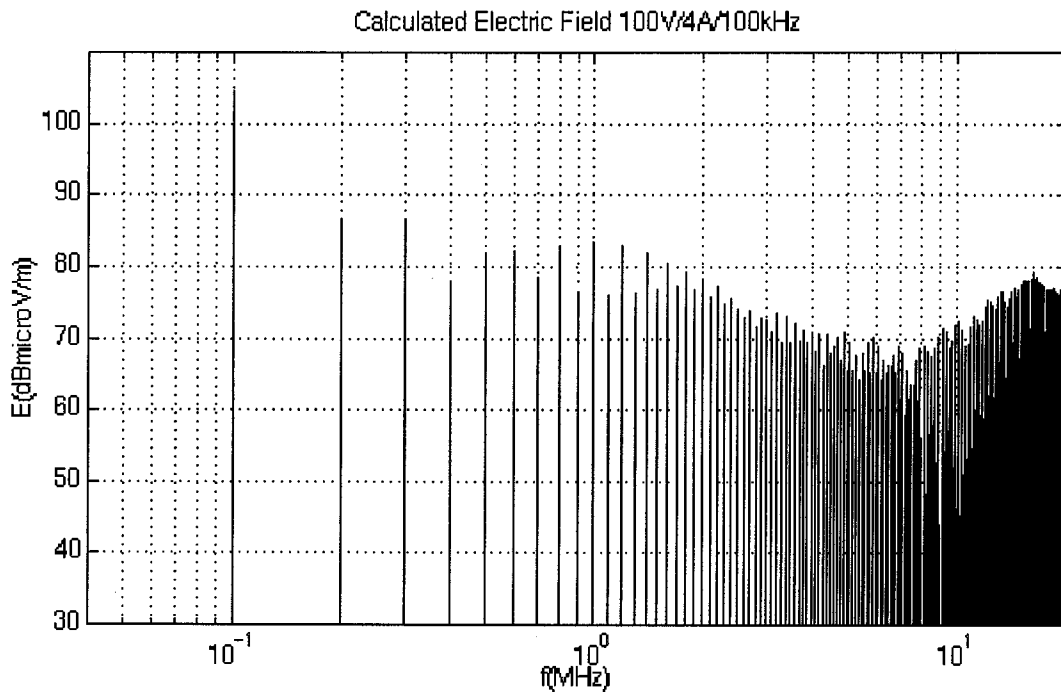


Figure V.9 - Champ électrique calculé $E=100V/I_0=4A/fd=100kHz$.

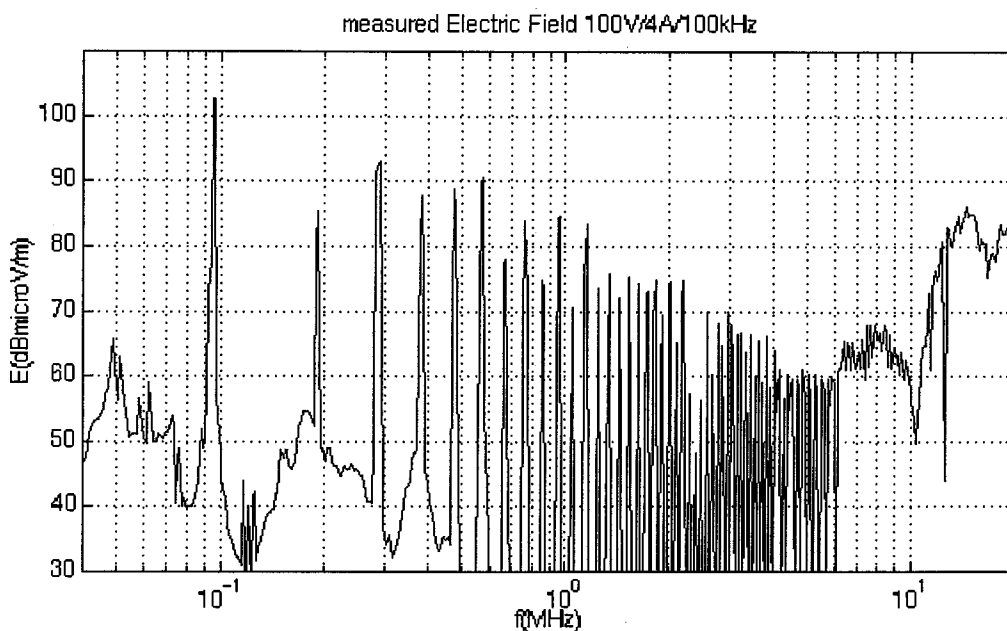


Figure V.11 - Champ électrique mesuré $E=100V/I_0=4A/fd=100kHz$.

3 - Influence de la fréquence de découpage fd .

La puissance électromagnétique rayonnée est proportionnelle à la fréquence de découpage. Le niveau de bruit augmente donc en fonction de la fréquence de découpage. Si la fréquence de découpage diminue, la puissance rayonnée diminue, les amplitudes des raies sont donc

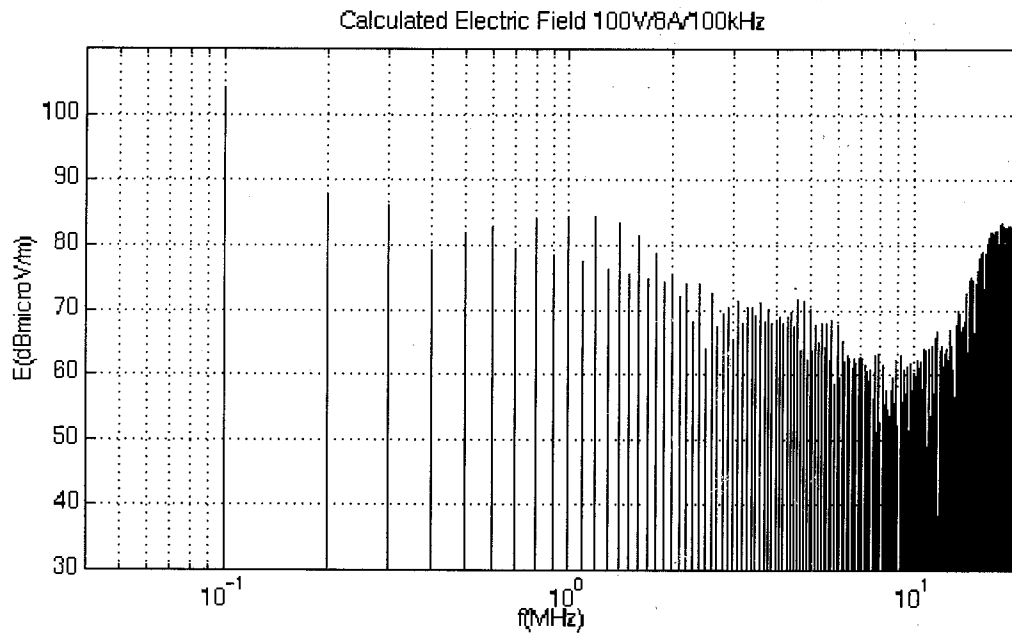


Figure V.12 - Champ électrique calculé $E=100V/10=8A/fd=100kHz$.

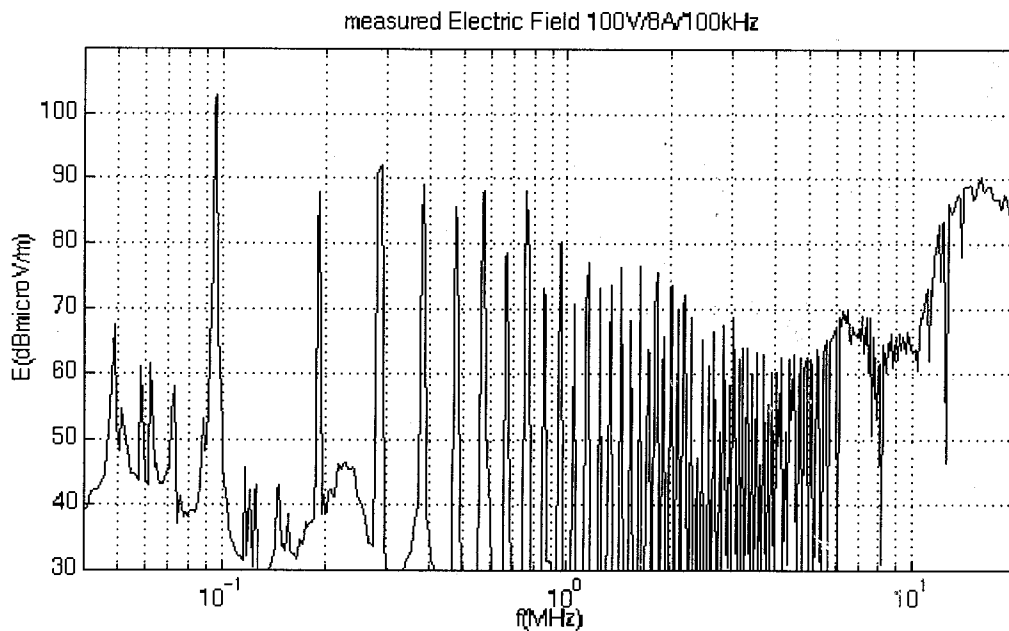


Figure V.14 - Champ électrique mesuré $E=100V/10=8A/fd=100kHz$.

réduites. Plus précisément, le spectre de rayonnement est déplacé vers les basses fréquences. Ceci est montré dans les résultats numériques des courbes V.12 et V.13 et retrouvé dans les résultats expérimentaux des courbes V.14 et V.15. A 20kHz, des erreurs de calcul apparaissent. Ces erreurs sont dues aux limites de la méthode des moments.

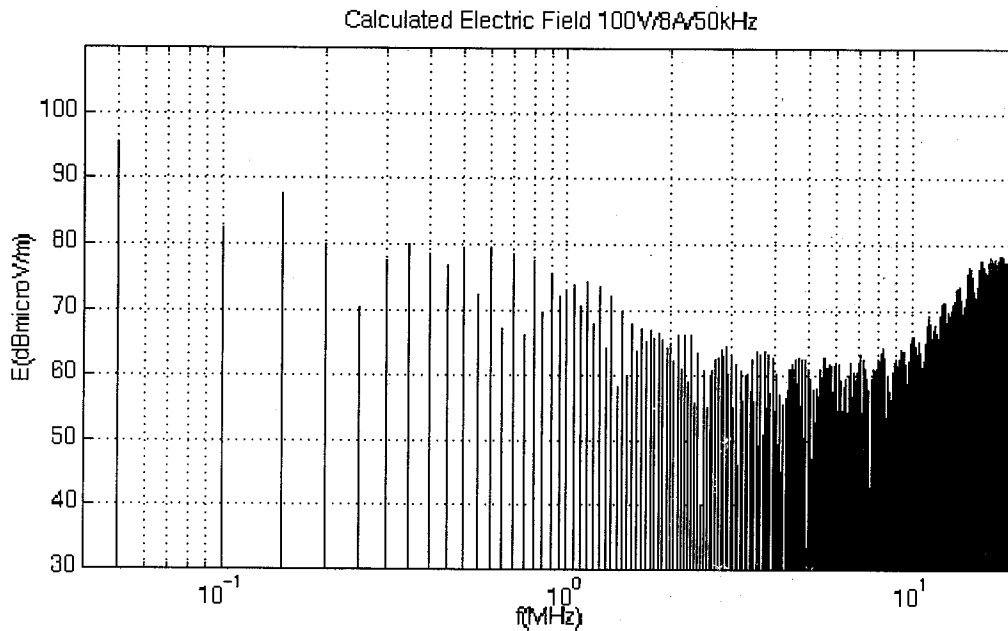


Figure V.13 - Champ électrique calculé $E=100V/10=8A/fd=50kHz$.

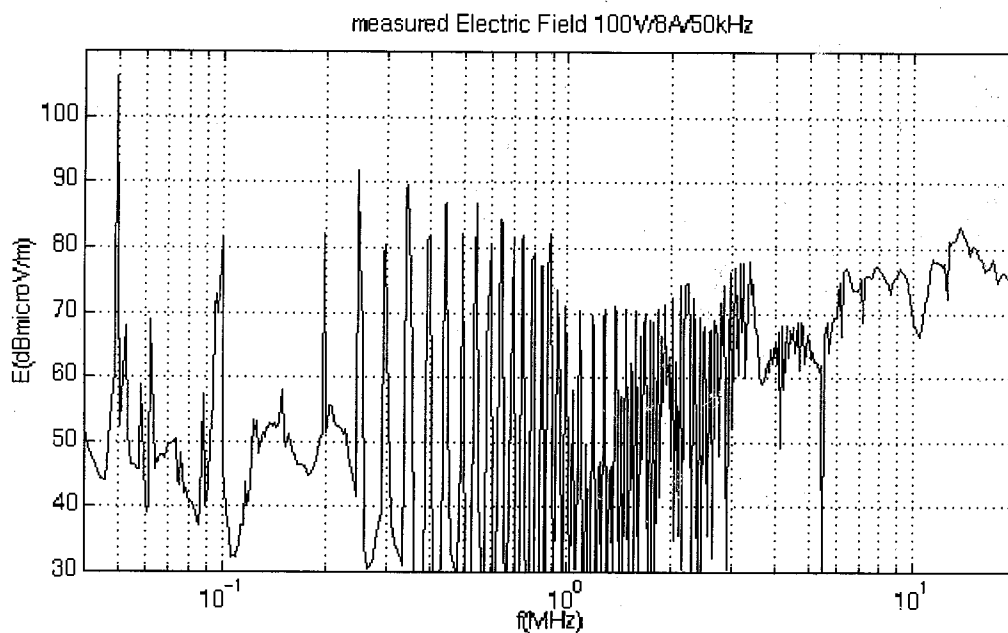


Figure V.15 - Champ électrique mesuré $E=100V/10=8A/fd=50kHz$.

Conclusion

Dans ce chapitre, nous confrontons les résultats numériques aux résultats expérimentaux. Cette confrontation permet de conclure que les résultats numériques sont globalement satisfaisants. Cependant, quelques disparités entre simulation et expérience persistent dans les hautes fréquences. Ce désaccord peut être expliqué par les erreurs commises lors du choix des hypothèses simplificatrices et par les erreurs de mesures. Il devient alors nécessaire de modifier les hypothèses faites sur la géométrie des connexions.

Afin d'examiner les résultats de calcul et à défaut de pouvoir les comparer directement aux résultats de mesures, nous avons proposé une nouvelle méthode de validation. Celle-ci repose sur la comparaison de la variation des résultats de modélisations pour différentes conditions de fonctionnement avec celle des résultats obtenus expérimentalement dans les mêmes conditions. Ces examens montrent que les résultats de simulations sont en harmonie avec ceux des mesures. Ainsi, le code de calcul actuel peut être utilisé pour des études qualitatives telles que l'influence des paramètres électriques sur le champ rayonné par le circuit. Parmi les paramètres électriques nous nous sommes intéressés à l'amplitude de la tension d'alimentation, à l'amplitude de courant de charge et à la fréquence de découpage. D'autres études comme l'influence de la topologie, l'influence du circuit d'aide à la commutation... peuvent être élaborées à l'aide de ce module de calcul. Ces études qualitatives peuvent être réalisées par les concepteurs de circuits afin de trouver les conditions optimales de fonctionnement du circuit pour lesquelles le rayonnement est minimisé.

Chapitre VI

PISTES DE CIRCUITS IMPRIMES ET APPROXIMATION FILS FINS

<i>Introduction</i>	114
<i>I - L'approximation fil fin</i>	114
I.1 - Diamètre du fil égale à l'épaisseur e	115
I.2 - Diamètre de fil calculé en fonction de e et de w ($N=1$)	116
I.3 - Diamètre de fil calculé en fonction de e , de w et de N	117
<i>II - Influence du nombre de conducteurs</i>	118
II.1 - Variation du champ électrique E en fonction du nombre de conducteurs N	119
II.2 - Variation du champ magnétique H en fonction du nombre de conducteurs N	122
II.3 - Etude de la distribution du courant	123
<i>III - Influence d'un coude entre deux pistes</i>	125
- 1 ^{er} cas: $\alpha = \frac{3\pi}{4}$	126
- 2 ^{ème} cas: $\alpha = \frac{\pi}{4}$	128
<i>Conclusion</i>	131

Introduction

La topologie des circuits de l'électronique de puissance est constituée de fils cylindriques, de fils de connexions aux composants et de pistes de circuits imprimés de sections rectangulaires. La modélisation des pistes de sections rectangulaires est impossible lors de la résolution avec la méthode des moments dans le cas filaire. Il faut donc trouver une équivalence entre ligne de circuit imprimé et fils fins.

Dans ce chapitre, nous introduisons l'approximation "fils fins". Ensuite, nous présentons l'hypothèse que nous avons adoptée pour la résolution dans le cadre de cette approximation. Elle consiste à modéliser la piste de circuit imprimée par un seul fil fin équivalent. Pour améliorer les résultats obtenus par la méthode des moments, nous proposons d'affiner cette hypothèse en augmentant le nombre de fils fins équivalents. Ainsi, nous comparons les résultats de simulations réalisées par la méthode des moments et obtenus en modélisant plusieurs faisceaux de fils fins (nombre de conducteurs variable) dans le but de trouver la meilleure configuration qui permet de reproduire le rayonnement d'une piste de circuit imprimé.

I - L'approximation fil fin

L'approximation fil fin consiste à remplacer la piste de circuit imprimé par un faisceau de N conducteurs cylindriques de rayon a et de longueur l , de manière à ce que le rayonnement de ces conducteurs soit identique à celui de la ligne microruban de même longueur l , de largeur w et d'épaisseur e . Dans les deux cas, les conducteurs sont situés à une distance h du plan de masse (Figure VI.1). Cette approximation a été utilisée pour représenter le couplage dans les

pistes de circuits imprimés dans des applications de calcul des perturbations conduites [VI.2][VI.3].

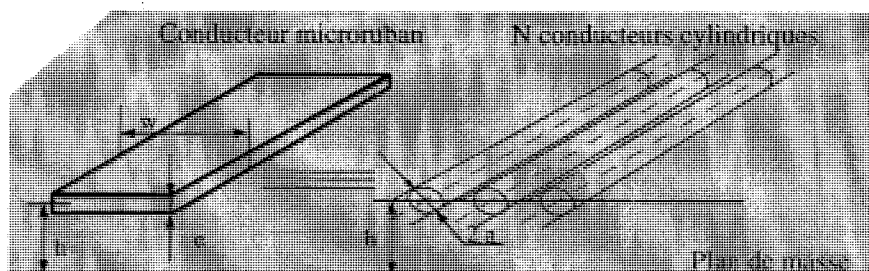


Figure VI.1 - Faisceau fils fins.

L'application de cette approximation est valable dans le cas où le diamètre des fils, la distance entre fils, ainsi que la hauteur par rapport au plan de masse sont petits par rapport à la longueur d'onde.

Dans ce qui suit, nous allons déterminer les différents paramètres des conducteurs cylindriques équivalents: le diamètre des fils et le nombre N de conducteurs nécessaires pour reproduire le rayonnement obtenu avec la ligne microruban.

1.1 - Diamètre du fil égale à l'épaisseur e



Figure VI.2 - Le diamètre des fils équivalents est égal à l'épaisseur e .

La piste de circuit imprimé est remplacée par N conducteurs dont le diamètre est égal à l'épaisseur e de la ligne microruban (Figure VI.2). Soit:

$$2a = e \quad \text{Eq VI.1}$$

Cette hypothèse a été adoptée par Ph. Petit lors de ses travaux de recherche pour définir les couplages existants dans la piste et entre celle-ci et le plan de masse. La connaissance de ce couplage a ensuite, été utilisée pour calculer la distribution de courant dans les différents fils en utilisant la théorie des lignes [VI.1].

Le choix du faisceau de fils fins a été déterminé de manière à conserver l'intensité de la tension et du courant à l'entrée et à la sortie de la ligne microruban. Les fils sont reliés entre eux à leurs extrémités et ils sont supposés être immergés dans le même milieu diélectrique que celui de la ligne microruban.

Ph. Petit a montré lors de ses travaux que cette hypothèse présente des résultats satisfaisants pour un nombre de conducteurs N minimal égal à 4 pour une largeur de piste w de $1mm$ et que ces résultats sont d'autant plus précis que le nombre de conducteurs N est élevé et la distance par rapport au plan de masse est importante. Cependant, les conducteurs doivent être répartis de manière linéaire. L'observation de la distribution du courant après résolution permet de mettre en évidence l'effet de peau.

1.2 - Diamètre de fil calculé en fonction de e et de w ($N=1$)

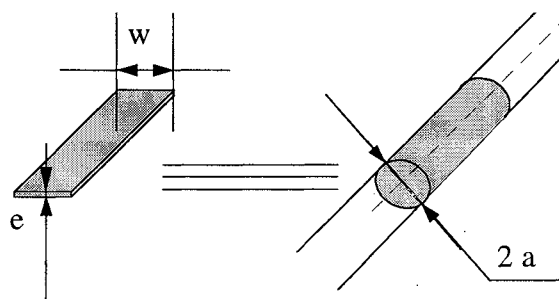


Figure VI.3 - Fil fin équivalent à une piste de circuit imprimé ($N=1$).

C'est l'hypothèse que nous avons jusqu'à présent utilisée lors de notre étude. Nous supposons que nous pouvons remplacer la piste de circuit imprimé par un seul conducteur cylindrique équivalent de rayon a .

Pour une piste de circuit imprimé de largeur w et d'épaisseur e , nous calculons le diamètre $2a$ du conducteur cylindrique équivalent (Figure VI.3). Lors de cette transformation de la piste du circuit imprimé en un conducteur cylindrique, nous pouvons proposer deux hypothèses différentes:

- Conservation du volume total donc de la surface de la section du conducteur. Soit: $w \cdot e = \pi \cdot a^2$. Cette hypothèse permet la conservation de la résistance du fil.
- Conservation de la surface extérieure du conducteur donc de la circonférence de la section du conducteur. Soit: $w + e = \pi \cdot a$. Cette hypothèse est très intéressante surtout dans le cas de l'approximation "noyau exact" où nous supposons que le courant passe au niveau de la circonférence du fil (rejoint le principe de l'effet de peau).

Afin de ne pas privilégier une hypothèse par rapport à une autre, nous avons utilisé un rayon équivalent égale à la moyenne des deux rayons calculés par les deux hypothèses précédentes.

Le rayon équivalent est donc calculé en utilisant la formule suivante:

$$2a = \frac{(w + e)}{\pi} + \sqrt{\frac{w \cdot e}{\pi}} \quad (\text{Eq VI.2})$$

I.3 - Diamètre de fil calculé en fonction de e , de w et de N

C'est une amélioration de l'hypothèse précédente. Elle consiste à remplacer la piste de circuit imprimé par plusieurs fils fins. Le calcul du diamètre de ces fils fins se fait en respectant les conditions présentées dans le paragraphe précédent (conservation de la section et du périmètre

des conducteurs). Pour un nombre N de conducteurs équivalents, la section de chaque conducteur est obtenue en calculant le rayon moyen a_N , en utilisant l'équation VI.3.

$$2a_N = \frac{(w+e)}{\pi \cdot N} + \sqrt{\frac{w \cdot e}{\pi \cdot N}} \quad (\text{Eq VI.3})$$

Dans ce qui suit, nous allons essayer de déterminer le nombre N de fils à choisir pour avoir des résultats cohérents.

II - Influence du nombre de conducteurs

Pour minimiser les temps de calculs et afin de mettre en évidence l'influence du nombre de conducteurs, nous considérons un circuit très simple constitué d'une seule piste de circuit imprimé de longueur $l = 100 \text{ mm}$, de largeur $w = 5 \text{ mm}$, d'épaisseur e et située à une distance h du plan de masse. Cette piste est excitée à l'une de ses extrémités par une tension de $1V$ à une fréquence f . L'autre extrémité est connectée au plan de masse.

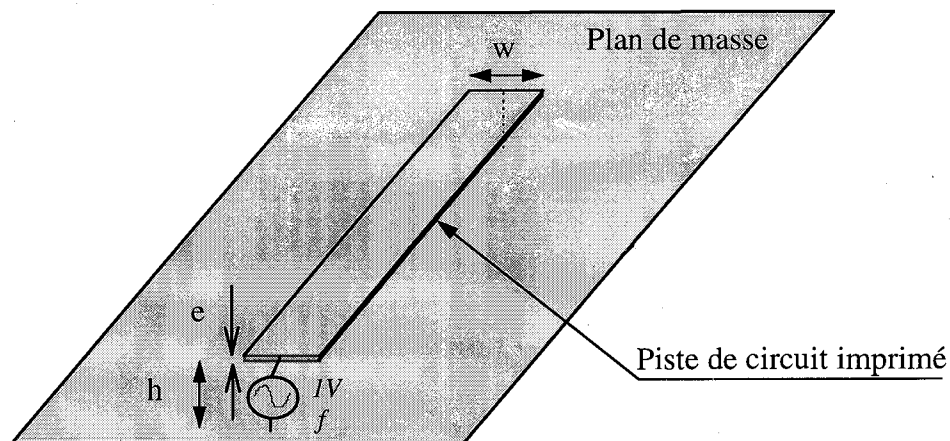


Figure VI.4 - La structure étudiée.

La méthodologie qui a été conduite pour calculer le nombre N de conducteurs nécessaires à la modélisation de cette piste de circuit imprimé est la suivante; à l'aide de la méthode des moments, il est calculé pour plusieurs faisceaux de fils fins le rayonnement à une distance donnée. L'observation de la variation des champs électrique et magnétique rayonnés en fonction du nombre de conducteurs, permet alors la détermination de celui-ci.

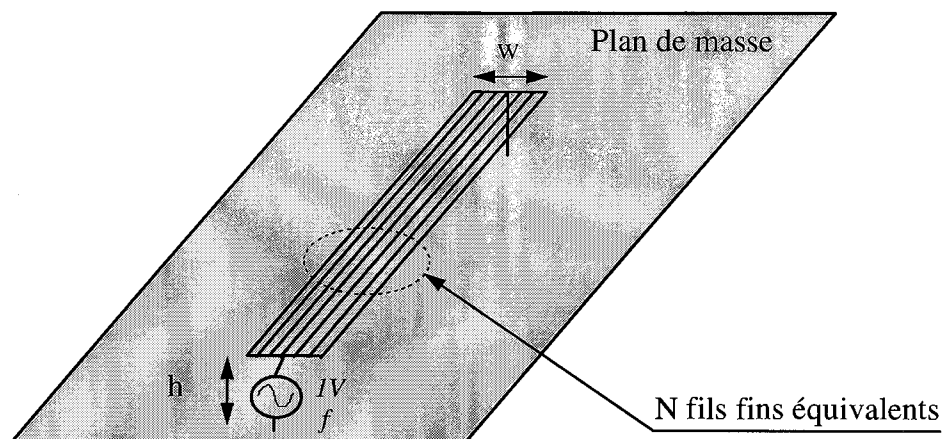


Figure VI.5 - Faisceau de fils fins équivalents.

II.1 - Variation du champ électrique E en fonction du nombre de conducteurs N

Les résultats de calcul du champ E , pour plusieurs fréquences et pour deux hauteurs par rapport au plan de masse, sont présentés dans les tableaux VI.1 et VI.2.

Nombre de fils N	rayon a_N équivalent (mm)	E (dB μ v/m) $f=1\text{MHz}$	E (dB μ v/m) $f=10\text{MHz}$	E (dB μ v/m) $f=100\text{MHz}$
1	0,92	-19,13	3,00	13,00
2	0,49	18,78	40,07	49,80
3	0,34	33,08	55,19	64,81
5	0,21	42,52	58,20	68,63
7	0,16	28,56	55,04	64,02
11	0,11	32,84	53,39	63,28
21	0,065	40,22	60,63	66,28

Tableau VI.1 - Champ électrique calculé à 1m du faisceau de fils fins, $h=1,5\text{mm}$.

Dans les figures VI.6 et VI.7, nous représentons l'évolution du champ électrique rayonné en fonction du nombre de fils fins modélisés.

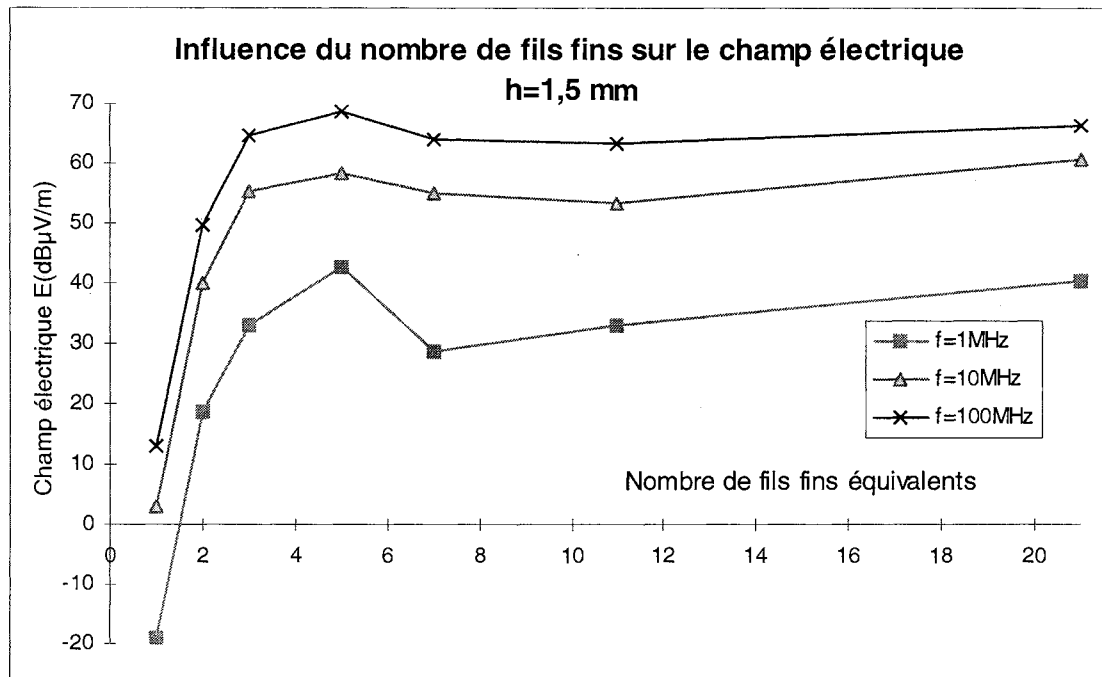


Figure VI.6 - Variation du champ électrique rayonné en fonction du nombre de conducteurs, $h=1,5$ mm.

L'analyse de ces résultats montre que pour un nombre de fils modélisés inférieur à 5, le champ E rayonné augmente en fonction du nombre de fils N pour converger vers une valeur fixe obtenue à partir de 7 fils. Ainsi, les valeurs calculées du champ rayonné pour $N=11$ fils et $N=21$ conducteurs sont presque égales. Nous déduisons que pour une piste de largeur égale à 5 mm, il faut au moins 7 fils fins équivalents pour obtenir des valeurs de champ électrique rayonné (à 1 mètre des fils) qui ne varient plus en fonction de N .

Nombre de fils N	rayon a_N équivalent (mm)	E (dBµV/m) $f=1$ MHz	E (dBµV/m) $f=10$ MHz	E (dBµV/m) $f=100$ MHz
1	0,92	55,69	50,57	60,37
2	0,49	67,56	72,62	82,39
3	0,34	42,26	63,79	73,52
5	0,21	43,39	60,77	71,18
7	0,16	40,36	60,68	70,49
11	0,11	46,87	60,74	70,82
21	0,065	52,98	61,55	71,60

Tableau VI.2 - Champ électrique calculé à 1m du faisceau de fils fins, $h=15$ mm.

En observant les courbes obtenues pour plusieurs fréquences d'excitation nous remarquons que si la fréquence d'excitation augmente, la valeur à laquelle converge le champ électrique augmente et que la convergence est obtenue pour un nombre de fils équivalents plus faible (l'erreur obtenue sur la valeur du champ électrique est plus faible).

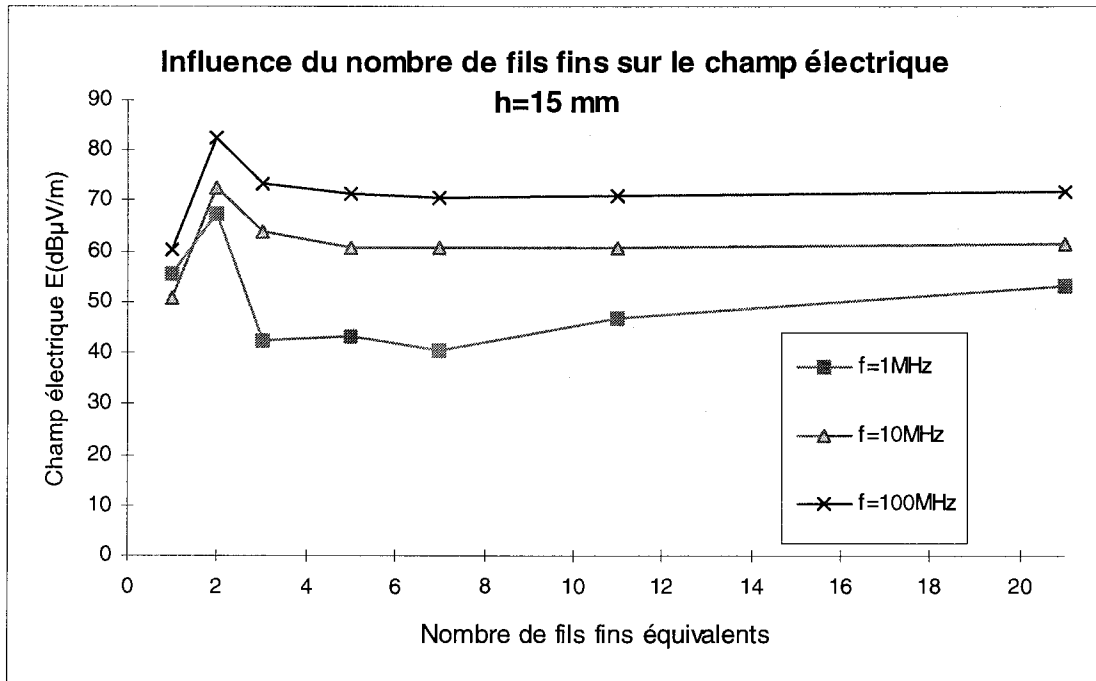


Figure VI.7 - Variation du champ électrique rayonné en fonction du nombre de conducteurs, $h=15\text{mm}$.

En comparant les courbes obtenues pour deux hauteurs h par rapport au plan de masse, nous remarquons que le champ électrique rayonné est plus élevé pour une hauteur par rapport au plan de masse plus élevée et que la convergence du champ électrique en fonction du nombre de conducteur N est plus rapide pour une hauteur h plus élevée. Donc pour un même nombre de conducteurs les résultats sont plus précis si h est plus élevé. Ceci pourrait s'expliquer par le fait que plus on s'éloigne du plan de masse, plus le couplage avec ce dernier est faible et donc les erreurs lors du calcul de ce couplage par l'approximation fils fins sont plus faibles.

II.2 - Variation du champ magnétique H en fonction du nombre de conducteurs N

Dans ce paragraphe, nous nous intéressons au champ magnétique rayonné à un mètre du faisceau de fils. De la même manière que dans le paragraphe précédent, nous avons effectué les calculs pour plusieurs fréquences d'excitations f . Les résultats de calcul pour une hauteur $h=15\text{mm}$ sont présentés dans les tableaux VI.3.

Nombre de fils N	rayon a_N équivalent (mm)	H (dBA/m) $f=1\text{MHz}$	H (dBA/m) $f=10\text{MHz}$	H (dBA/m) $f=100\text{MHz}$
1	0,92	40,68	15,12	9,45
2	0,49	49,33	37,18	31,47
3	0,34	22,33	28,32	22,62
5	0,21	18,89	25,92	20,24
7	0,16	21,9	25,24	19,82
11	0,11	22,52	25,30	19,92
21	0,065	31,65	26,27	20,76

Tableau VI.3 - Champ magnétique calculé à 1m du faisceau de fils fins, $h=15\text{ mm}$.

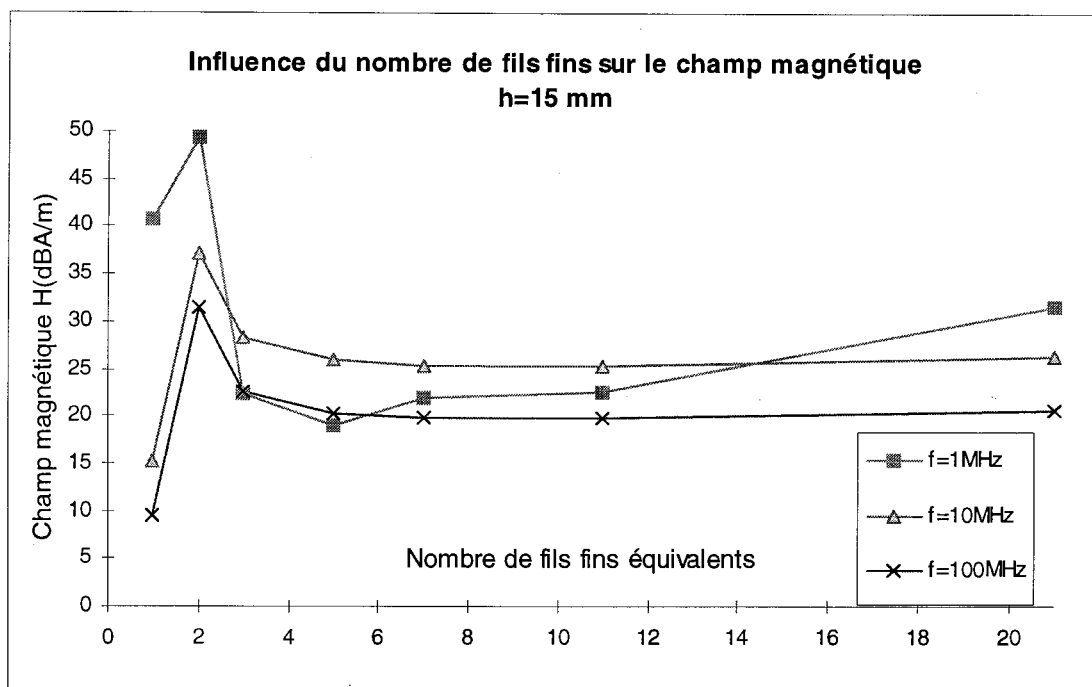


Figure VI.8 - Variation du champ magnétique rayonné en fonction du nombre de conducteurs,

$h=15\text{mm}$.

Dans la figure VI.8, nous représentons l'évolution du champ magnétique rayonné en fonction du nombre de fils fins modélisés. L'observation de ces courbes nous permet de retrouver globalement les tendances obtenues dans le cas du champ électrique (point de dispersion pour $f=1\text{MHz}$ et $N=21$).

II.3 - Etude de la distribution du courant

Dans ce paragraphe, nous étudions la distribution du courant selon la largeur de la piste du circuit imprimé.

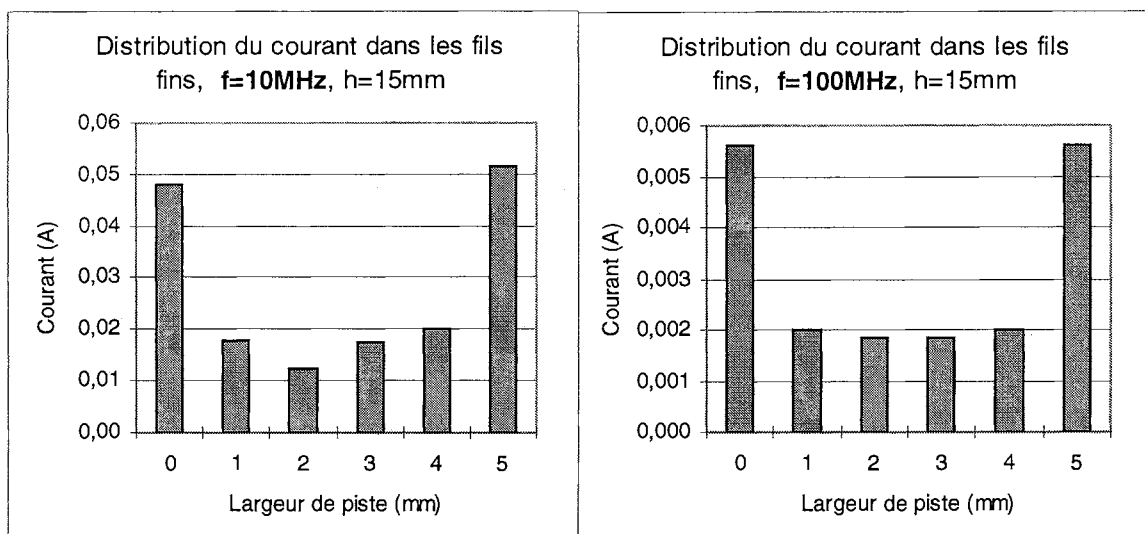


Figure VI.9 - Distribution du courant selon la largeur de la piste.

Dans la figure VI.9 nous représentons l'amplitude du courant calculé dans les différents fils fins en des points situés dans une même section de la piste. Pour cette résolution nous avons utilisé 6 conducteurs filiformes répartis de manière linéaire selon l'épaisseur de la piste ($e=5\text{mm}$). L'observation, pour deux fréquences d'excitation, de la distribution du courant nous permet de mettre en évidence l'effet de peau dans la section de la piste. En effet, si la

fréquence d'excitation augmente, nous remarquons que le courant dans les fils se trouvant sur les extrémités devient plus important que celui dans les fils se trouvant au centre de la piste.

La structure modélisée ne comporte pas de charges. Les erreurs dues au choix des fonctions bases sont donc mises en évidence, à basses fréquences où $\frac{l}{\lambda} \approx 10^{-5}$ (voir limites de la méthode des moments chapitre III). Le courant calculé pour des basses fréquences présente des anomalies et une distribution non symétrique. L'exactitude du champ rayonné est de même, mise en question (mais les erreurs sur le champ rayonné sont moins importantes).

Dans les figures VI.10 et VI.11 nous observons, pour une même fréquence d'excitation $f=10\text{MHz}$, la distribution du courant dans la section de la piste et ceci pour différentes valeurs de N . Nous remarquons que plus le nombre de fils utilisés est important, plus la discrétisation selon la largeur de la piste est fine et de ce fait le phénomène de peau est plus marquant.

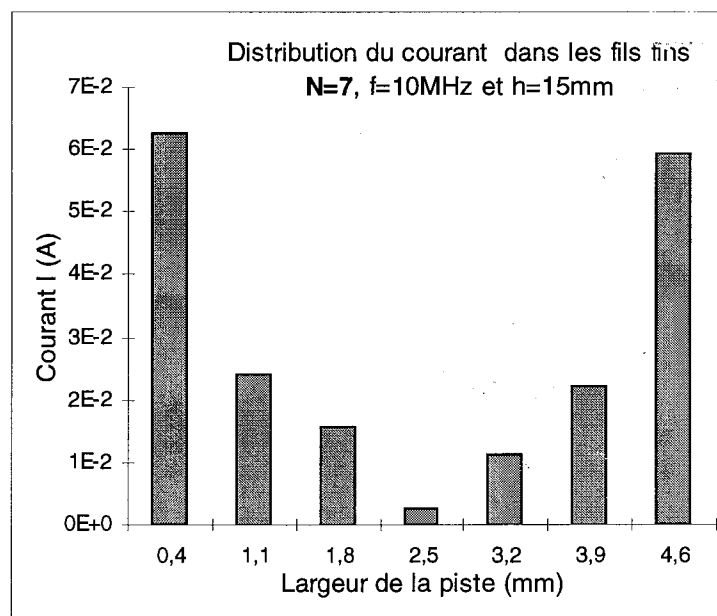
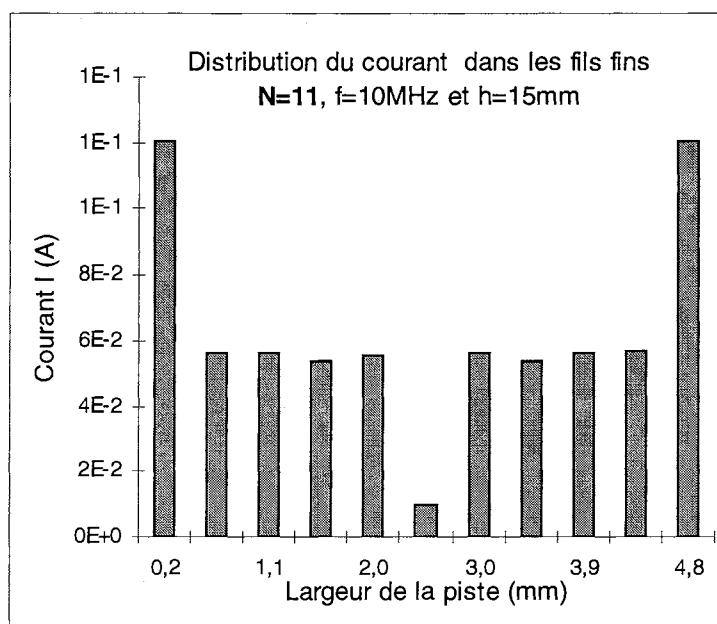


Figure VI.10 - Distribution du courant dans la section, $N=7$ fils.

Figure VI.11 - Distribution du courant dans la section, $N=11$ fils.

III - Influence d'un coude entre deux pistes

Dans ce paragraphe, nous proposons d'étudier le couplage entre deux pistes formant un angle α et connectées par l'intermédiaire d'un coude de circuit imprimé. Ces deux pistes sont situées dans un même plan horizontal (à une hauteur $h=15\text{mm}$ du plan de masse). La piste $N^{\circ}1$ est excitée à son extrémité par un générateur de 1V à une fréquence de 10MHz . La piste $N^{\circ}2$ est connectée à son extrémité au plan de masse. Nous modélisons chaque piste par 11 fils fins et nous déterminons la distribution du courant dans les fils pour deux angles α différents:

$$\text{- 1}^{\text{er}} \text{ cas: } \alpha = \frac{3\pi}{4}$$

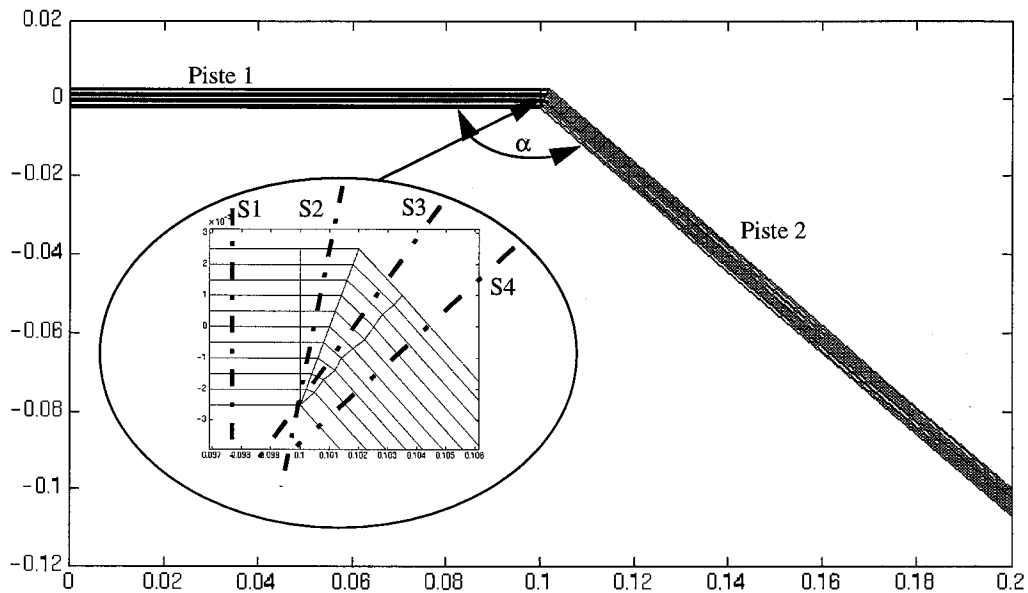


Figure VI.12 - Deux pistes reliées par un coude $\alpha = \frac{3\pi}{4}$.

Dans les figures VI.13, VI.14, VI.15 et VI.16 nous représentons la distribution du courant dans les fils embrassants respectivement les sections S1, S2, S3 et S4 définies dans la figure VI.12. En observant ces courbes, nous remarquons que la distribution du courant dans le circuit imprimé est modifiée par rapport à celle d'une piste droite. Bien que le courant passe en majorité au niveau des extrémités de la piste, le couplage entre les deux pistes fait que le courant a tendance à passer du côté de l'intérieur du coude. De même, nous notons que dans le coude, l'amplitude des courants est très élevée par rapport à celle dans la partie rectiligne des pistes.

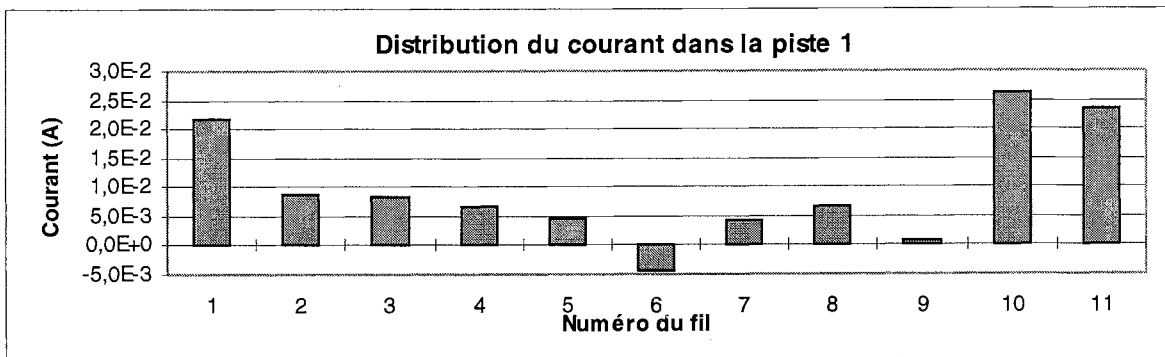


Figure VI.13 - Distribution du courant dans les fils de la section S1.

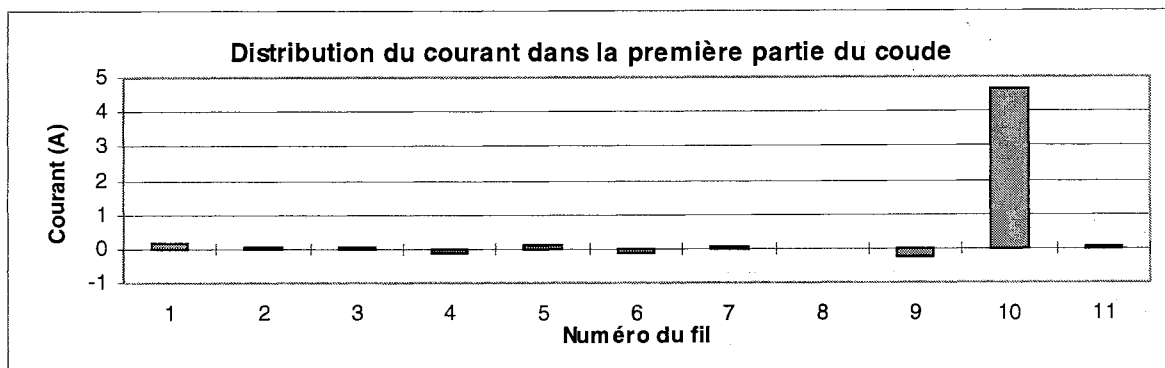


Figure VI.14 - Distribution du courant dans les fils de la section S2.

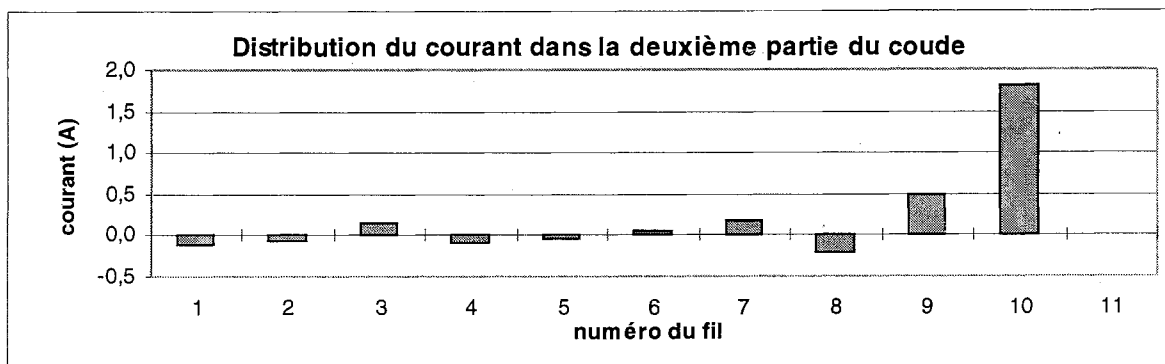


Figure VI.15 - Distribution du courant dans les fils de la section S3.

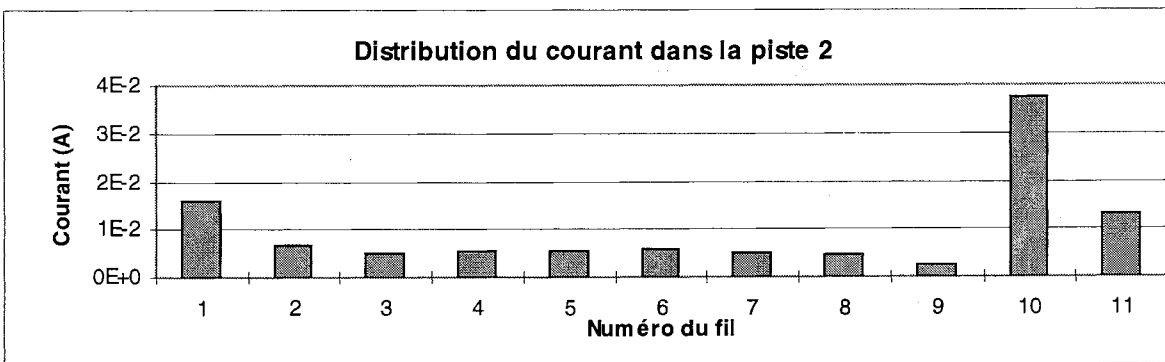


Figure VI.16 - Distribution du courant dans les fils de la section S4.

- 2^{ème} cas: $\alpha = \frac{\pi}{4}$.

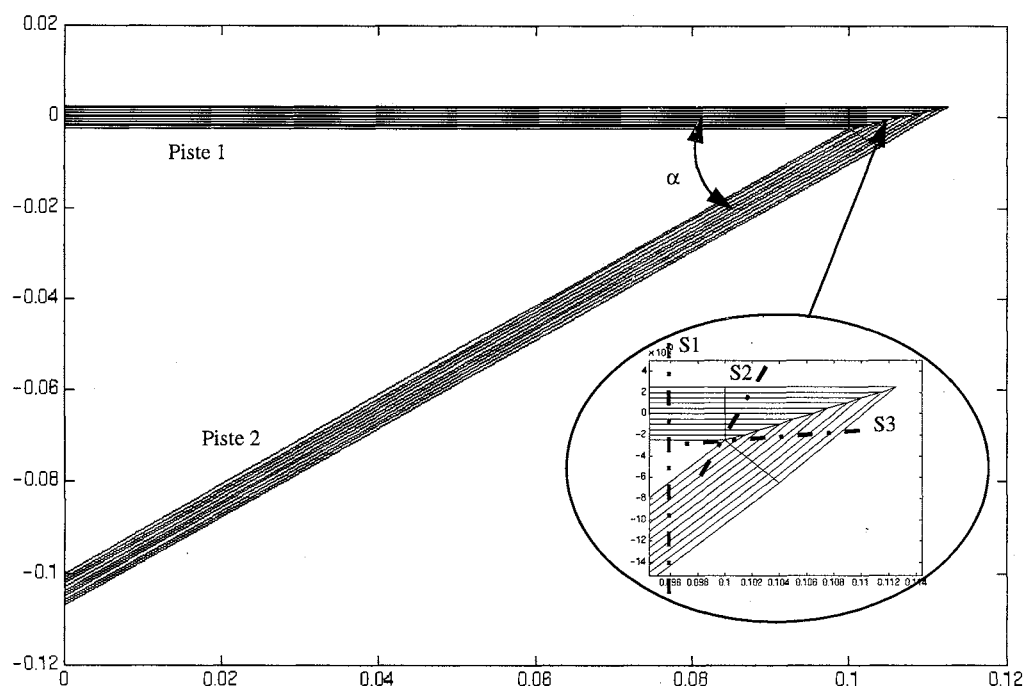


Figure VI.17 - Deux pistes reliées par un coude $\alpha = \frac{\pi}{4}$.

Dans les figures VI.18, VI.19 et VI.20 nous représentons la distribution du courant dans les fils embrassants respectivement les sections S1, S2 et S3 définies dans la figure VI.17. Ces courbes nous montrent que plus l'angle α est petit (les pistes sont rapprochées), plus le courant se resserre vers l'intérieur du coude.

Dans la première piste, nous remarquons un effet de proximité qui fait que le courant dans cette piste est plus important du côté de la piste 2 (côté droit). Ceci est dû au fait que le courant qui circule dans la deuxième piste est de sens opposé à celui de la première piste. De même que précédemment, nous notons un courant important dans le coude. C'est un courant tournant dans les boucles au niveau du coude (existence de courants de sens inverse).

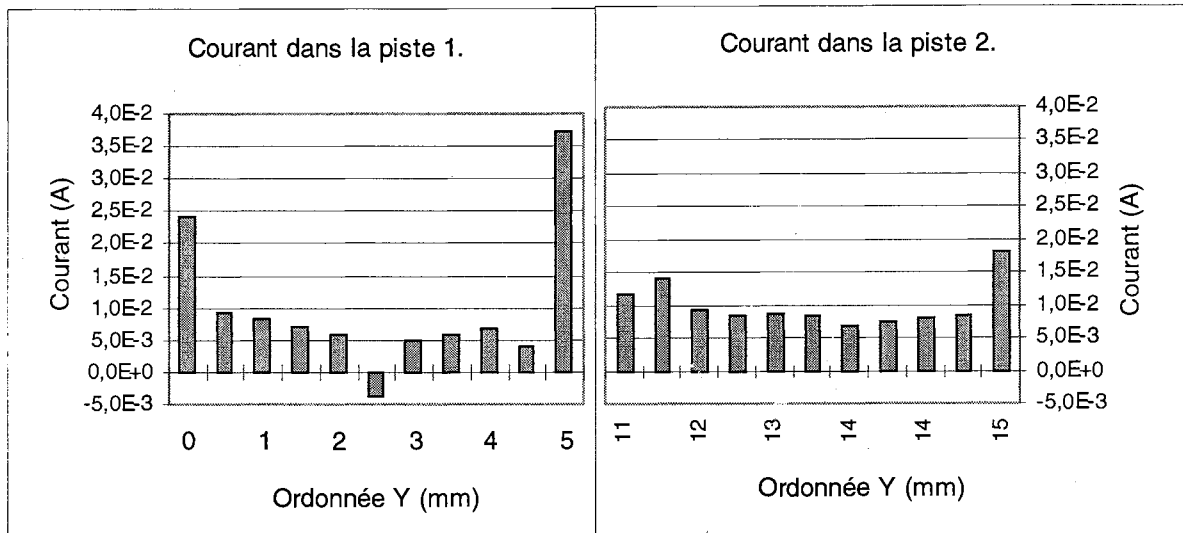


Figure VI.18 - Distribution du courant dans les fils de la section S1.

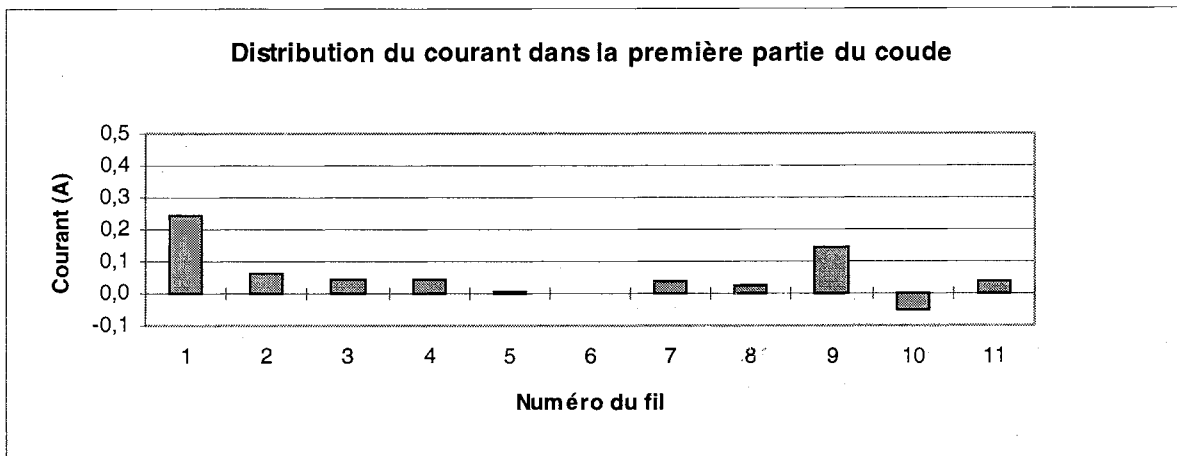


Figure VI.19 - Distribution du courant dans les fils de la section S2.

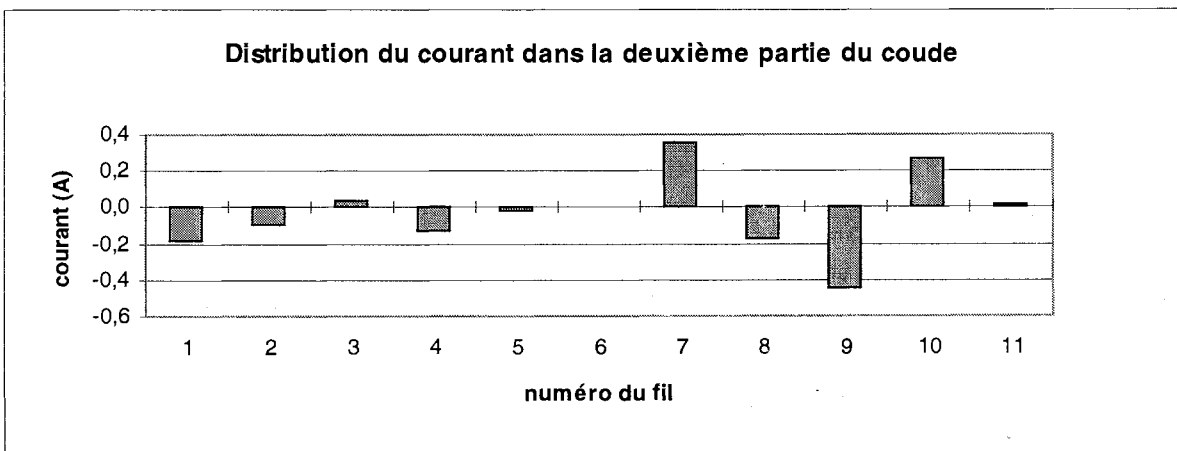


Figure VI.20 - Distribution du courant dans les fils de la section S3.

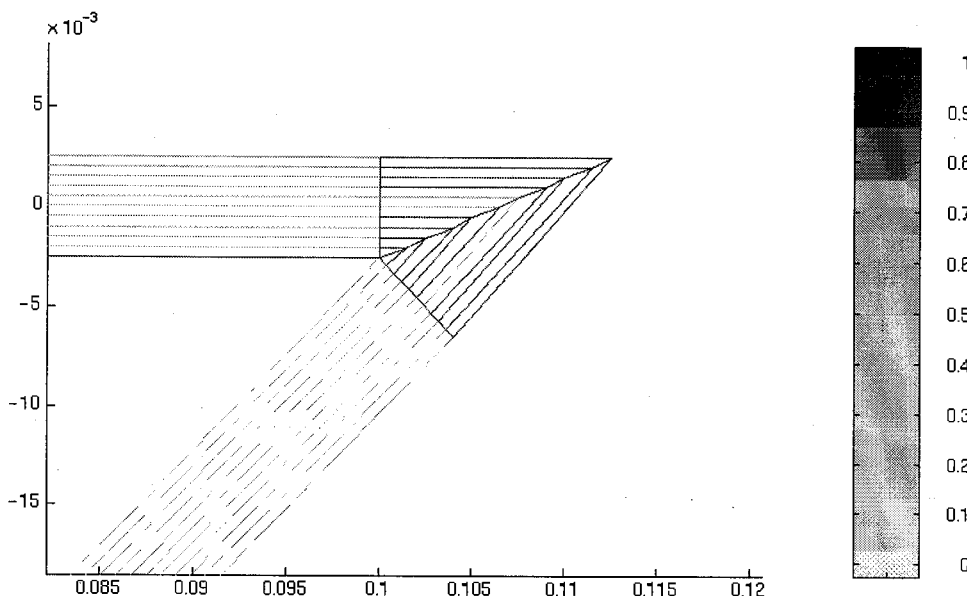


Figure VI.21- Distribution du courant dans la structure étudiée.

L'existence de courants importants et de sens opposés, dans les coudes peut s'expliquer par l'existence de boucles dans notre modèle de fils fins. Un couplage par diaphonie inductive est donc créé (figure VI.22).

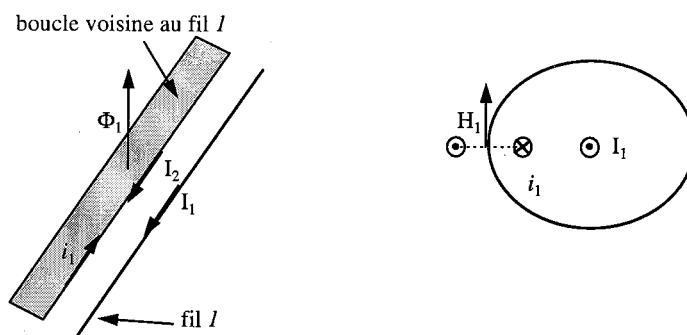


Figure VI.22 - Couplage par diaphonie inductive.

Considérons un cas simple d'un fil et une boucle voisine. Le courant I_1 circulant dans le fil l crée autour de ce fil un champ magnétique. Ce champ dépend du courant I_1 et de la distance par rapport au fil. La variation du flux magnétique à travers la boucle voisine crée à son tour une d.d.p. dans cette boucle. Le courant induit i_1 est égal au rapport de la variation du flux par l'impédance de la boucle. Ce courant i_1 s'oppose au courant I_2 qui est inférieur au courant I_1 (à

cause de l'effet de peau). Le courant circulant dans le fil 2 est égale à la différence entre le courant I_2 et les courants induits par les fils voisins dans les différentes boucles. Ce courant résultant peut être négatif dans certaines conditions. Les boucles dans le coude sont de dimensions plus faibles, ainsi elles ont des impédances plus faibles. Le courant i_l induit dans ces boucles est plus important que dans les boucles au niveau des pistes. Ceci explique l'existence de courants négatifs dans les fils du coude.

Conclusion

L'utilisation de la méthode des moments dans le cas filaire ne permet pas la modélisation précise de structures larges dont les sections ne sont pas circulaires telles que les pistes de circuits imprimés. L'équivalence circuit imprimé-faisceau de fils fins permet de surmonter cette limite. Le nombre de fils utilisés pour chaque piste doit être optimisé afin de limiter le nombre de noeuds de la structure ainsi que le temps de résolution. L'étude de l'influence du nombre de fils fins équivalents pour une piste de circuit imprimé montre qu'il faut au moins sept fils fins pour une piste d'une largeur de 5mm pour avoir des résultats convergents au niveau des champs rayonnés à un mètre.

L'étude de la distribution du courant dans les fils montre que désormais avec un faisceau de fils fins nous tenons compte de l'effet de peau et de l'effet de proximité, de même elle nous permet d'observer de plus près ce qui se passe dans les pistes du circuit. La modélisation par fils fins montre la présence de courants de boucles. Il serait intéressant de modéliser la piste par un logiciel 2D pour vérifier cet effet. L'étude de l'influence de l'angle entre deux pistes sur le couplage entre celles-ci peut être utilisé pour ressortir des règles de conception de pistes afin d'optimiser les couplages.

CONCLUSION GENERALE

CONCLUSION

La complexité des phénomènes qui entrent en jeu lors de l'étude de la CEM d'un circuit de l'électronique de puissance fait de plus en plus sentir le besoin d'un outil CAO de prédiction des perturbations électromagnétiques rayonnées et conduites par ces circuits. Cet outil permettrait la prise en compte de la compatibilité électromagnétique au stade de la conception des circuits.

Des logiciels de prédiction des perturbations conduites existent. Ces logiciels sont en général de type circuit et ne tiennent compte que des couplages internes dans la topologie. Ils sont basés sur la modélisation fine des circuits en tenant compte des composants parasites dus aux connexions. Nous pouvons citer comme exemple le logiciel InCa développé au LEG.

Le but de notre travail était de modéliser les perturbations électromagnétiques rayonnées à des distances plus ou moins importantes des circuits de l'électronique de puissance. Cette modélisation doit tenir compte du couplage interne dans le circuit ainsi que du couplage du circuit avec son milieu extérieur.

Notre première approche du problème a été analytique. Ainsi, après avoir posé les équations régissant les champs électrique et magnétique, nous avons proposé des hypothèses simplificatrices et exprimé ces champs rayonnés en fonction des grandeurs électriques du circuit. Cette méthode présente de bons résultats dans le cas de circuits simples où les différents couplages peuvent être quantifiés par des formules analytiques. Cependant, pour des circuits plus complexes, il est très difficile de prévoir tous les couplages existants. Le modèle de simulation devient donc moins précis. Ainsi, notre préoccupation s'est, ensuite, orientée vers une résolution plus exacte en utilisant une méthode numérique.

Afin de choisir la méthode numérique qui répond le plus à notre besoin, nous avons étudié brièvement les différentes méthodes numériques les plus utilisées en électromagnétisme tout en montrant les avantages et les inconvénients de l'application de chacune de ces méthodes à notre problème. Cette analyse nous a permis de déduire qu'à l'état actuel des choses, aucune méthode n'est complètement adaptée à notre application. Cependant, la méthode des moments nous a paru la plus adaptée à la résolution de problèmes liés aux circuits.

Le détail de la méthode des moments a été présenté dans le cas de structures filaires et surfaciques. Nous avons développé sa mise en oeuvre pour la résolution de problèmes constitués de structures filaires en trois dimensions. Pour la résolution de problèmes de circuits linéaires, nous modélisons chaque piste de circuit imprimé par un seul fil fin équivalent. La méthode des moments ne permet pas la résolution directe de problèmes non linéaires. Par conséquent, nous proposons la linéarisation de notre problème (circuit avec composants non linéaires) en utilisant un logiciel de type circuit. Ce couplage simulateur de circuits - méthode des moments a été utilisé pour calculer le rayonnement d'un circuit de convertisseur simple et complet. Les résultats numériques ont été complétés par une évaluation expérimentale de ce rayonnement.

Lors de nos validations expérimentales nous nous sommes heurtés à la subtilité des mesures en CEM. Ceci nous a poussé à prendre des précautions lors de ces mesures afin de s'assurer de la précision de nos résultats.

Les résultats numériques ont été interprétés et sont en bon accord avec les résultats expérimentaux. Ces résultats peuvent être améliorés en reconsidérant les hypothèses simplificatrices posées lors de la modélisation par la méthode des moments.

Pour ce faire et pour mieux comprendre les couplages dans les pistes de circuit imprimé nous avons mis en cause la première hypothèse qui consiste à remplacer la piste de CI par un seul fil fin. Nous nous sommes intéressés à une modélisation plus fine de ces pistes, en remplaçant

la piste par un faisceau de fils fins. Cette modélisation tient compte de l'effet de peau et de l'effet de proximité. Ce genre de modélisations peut être utilisé pour optimiser les couplages entre les pistes.

Afin de pouvoir revenir sur les autres hypothèses il faudra tenir compte de la présence du diélectrique, des imperfections du plan de masse (conductivité et dimensions finis) et du comportement imparfait des composants discret.

Afin de pouvoir étudier les effets des blindages des circuits sur le rayonnement et sur le comportement des circuits, il est indispensable de pouvoir modéliser des surfaces et des ouvertures dans les surfaces. Avec le code actuel, l'extension de la résolution aux structures surfaciques peut se faire d'une manière simple en modélisant la surface par un grillage de fils fins. Il faut donc étudier les limites de ce modèle et le cas échéant développer la résolution par la méthode des moments pour les structures surfaciques.

Le code réalisé peut être utilisé pour des calculs de susceptibilité en CEM et pour d'autres applications en calcul de champ.

Dés que le code de calcul par la méthode des moments sera affiné et validé, il faudra l'implanter dans un simulateur de circuits et réaliser un couplage interactif afin que la simulation temporelle du circuit tienne compte des composants parasites dus aux différents couplages et qui seront calculés par la méthode des moments.

Références Bibliographiques

Présentation Générale

- [1] R. Perez, Handbook of Electromagnetic Compatibility, Academic Press 1995.
- [2] L. B. Gravelle, and P. F. Wilson, "EMI/EMC in Printed Circuit Boards A Literature Review," IEEE Trans. Electromagn. Compat., vol. 34, NO. 2, pp. 109-116, May 1992.

Chapitre I : Calcul analytique du champ électromagnétique rayonné par les circuits de l'électronique de puissance

- [I.1] Lu Bei, "Contribution à l'étude du rayonnement en champ électromagnétique proche des circuits en électronique de puissance," Thèse de doctorat de l'Ecole Centrale de Lyon, Mai 1990.
- [I.2] A. Puzo, "Contribution à l'étude des perturbations rayonnées par les convertisseurs statiques H.F.," Thèse de doctorat de l'Ecole Centrale de Lyon, Juin 1992.
- [I.3] F. Costa, F. Forest, A. Puzo et G. Rojat, "Etude des perturbations conduites et rayonnées dans une cellule de commutation," Journal de Physique III France, vol. 12, pp. 2221-2248, Décembre 1993.
- [I.4] F. Costa, "Contribution à l'étude des perturbations conduites dans les convertisseurs statiques Haute Fréquence," Thèse de doctorat de l'Université de Paris-Sud Orsay, Avril 92.
- [I.5] J. T. Fessler, K. W. Whites and C. R. Paul, "The Effectiveness of an Image Plane in Reducing Radiated Emissions," IEEE Trans. Electromagn. Compat., vol. 38, NO 1, pp. 51-61, Feb. 1996.
- [I.6] "Manuel d'utilisation de PHI3D," Cedrat.
- [I.7] B. Allard et H. Morel, "An introduction to PACTE," Pacte software CEGELY, Janvier 1994.
- [I.8] R. Petit, "Ondes électromagnétiques en radioélectricité et en optique," Editions Masson, 1989.
- [I.9] J. Ben Hadj Slama et G. Rojat, "Modélisation des perturbations électromagnétiques rayonnées dans les convertisseurs statiques," 2ème congrès

- Maghrébin de Génie Electrique JMGE'95, Tunisie, vol. I, pp. EPC18-23, Sep. 1995.
- [I.10] L. B. Gravelle, and P. F. Wilson, "EMI/EMC in Printed Circuit Boards A Literature Review," *IEEE Trans. Electromagn. Compat.*, vol. 34, NO. 2, pp. 109-116, May 1992.
- [I.11] S. Iskra and I. P. Macfarlane , "H-Field Sensor Measurement Errors in the Near-Field of a Magnetic Dipole," *IEEE Trans. Electromagn. Compat.*, vol. 31, NO. 3, pp. 306-311, Aug. 1989.
- [I.12] H. Nakane, S. Omori, I. Yokoshima, and F. Uchiyama, "Effect of Conductive Objects on the Magnetic Field Radiated by Loop Antennae," *IEEE Trans. Instru. and Measurement*, vol. IM-36, NO. 2, pp. 540-542, June 1987.
- [I.13] K. K. Mei, "On the integral Equations of Thin Wire Antennas," *IEEE Trans. Antennas Propagat.*, vol. 36, NO. 12, pp. 374-378, 1965.

Chapitre II :Méthodes numériques et compatibilité électromagnétique en électronique de puissance

- [II.1] J. Ben Hadj Slama et G. Rojat, "Méthodes Numériques et Compatibilité Electromagnétique en Electronique de puissance" 2nde Conférence Européenne sur les Méthodes Numériques en Electromagnétisme NUMELEC'97, pp. 68-69, Mars 1997.
- [II.2] L. B. Gravelle, and P. F. Wilson, "EMI/EMC in Printed Circuit Boards. A Literature Rview," *IEEE Trans. Electromagn. Compat.*, vol. 34, NO. 2, pp. 109-116, May 1992.
- [II.3] A. Nicolas et N. burais, "Electromagnétisme et CAO," Cours de 3ème année, Ecole Centrale de Lyon.
- [II.4] Reinoldo Perez, "Handbook of electromagnetic compatibility," Academic Press, pp. 203-300, 1995.
- [II.5] R. L. Khan, and G. I. Costache, "Finite Element Method Applied to Modeling Crosstalk Problems on Printed Circuit Boards," *IEEE Trans. Electromagn. Compat.*, vol. 31, NO. 1, pp. 5-15, Feb. 1989.

- [II.6] H. Nakane, S. Omori, and I. Yokoshima, "Studies of Magnetic Field for Transmitting and Receiving Loop Antenna Placed in a Coplane," *IEEE Trans. Instrum. and Mesur.*, vol. IM-30, NO. 3, pp. 206-209, Sep. 1981.
- [II.7] P. P. Silvester and R. L. Ferrari, "Finite Elements For Electrical Engineers," Cambridge university press, 1990.
- [II.8] P. A. Tirkas, C. A. Balanis and M. P. Purchine, "Finite-Difference Time-Domain Method for Electromagnetic Radiation, Interference, and Interaction with Complex Structures" *IEEE Trans. Electromagn. Compat.*, vol. 35, NO 2, pp. 192-203, May 1993.
- [II.9] C. Christopoulos, and J. L. Herring, "The Application of Transmission-Line Modeling (TLM) to Electromagnetic Compatibility Problems," *IEEE Trans. Electromagn. Compat.*, vol. 35, NO. 2, pp. 185-191, May 1993.
- [II.10] F. Olyslager, and D. De Zutter, "High-Frequency Transmission Line Models for a Thin Wire Above a Conducting Ground," *IEEE Trans. Electromagn. Compat.*, vol. 37, NO. 2, pp. 234-240, May 1995.
- [II.11] Ph. Besnier, and P. Degauque, "Electromagnetic Topology: Investigations of Nonuniform Transmission Line Networks," *IEEE Trans. Electromagn. Compat.*, vol. 37, NO. 2, pp. 227-233, May 1995.
- [II.12] T. H. Hubing, and J. F. Kaufman, "Modeling the Electromagnetic Radiation from Electrically Small Table-Top Products," *IEEE Trans. Electromagn. Compat.*, vol. 31, NO. 1, pp. 74-84, Feb. 1989.
- [II.13] C. A. Brebbia, "The Boundary Element Method for Engineers," Pentch Press London, 1980.
- [II.14] C. A. Brebbia and S. Walker, "Boundary Element Techniques in Engineering," Butterworth & Co, 1980.
- [II.15] P. Degauque and J. Hamelin, "Couplage d'une onde plane à des antennes filaires" Chapt. 8, *Compatibilité électromagnétique*, Bordas et C.N.E.T. -E.N.S.T., Paris, pp. 377-453, 1990.
- [II.16] H. Nakano, S. R. Kerner and N. G. Alexopoulos, "The Moment Method Solution for Printed Wire Antennas of Arbitrary Configuration," *IEEE Trans. Antennas Propagat.*, vol. 36, NO. 12, pp. 1667-1674, Dec. 1988.
- [II.17] R. F. Harrington, "field Computation by Moment Method" Kriger, 1968.
- [II.18] P. Bernardi, R. Cicchetti, and D. S. Moreolo, "A Full-Wave Model for EMI Prediction in Planar Microstrip Circuits Excited in the Near-Field of a Short

- Electric Dipole," IEEE Trans. Electromagn. Compat., vol. 37, NO. 2, pp. 175-182, May 1995.
- [II.19] G. Cerri, R. De Leo, and V. Mariani Primiani, "A Rigorous Model for Radiated Emission Prediction in PCB Circuits," IEEE Trans. Electromagn. Compat., vol. 35, NO. 1, pp. 102-109, Feb. 1993.
- [II.20] M. I. Aksun and R. Mittra, "Spurious Radiation from Microstrip Interconnects," IEEE Trans. Electromagn. Compat., vol. 35, NO. 2, pp. 148-158, May 1993.

CHAPITRE III: La Méthode des moments et sa mise en oeuvre

- [III.1] R. F. Harrington, "field Computation by Moment Method" Kriger, 1968.
- [III.2] A. J. Poggio, and R. W. Adams, "Approximation for Terms Related to the Kernel in Thin-Wire Integral Equations," UCRL-51985, Lawrence Livermore Laboratory, CA, Decembre 1975.
- [III.3] P. Degauque and J. Hamelin, "Couplage d'une onde plane à des antennes filaires" Chapt. 8, Compatibilité électromagnétique, Bordas et C.N.E.T. -E.N.S.T., Paris, pp. 377-453, 1990.
- [III.4] G. J. Burke and A. J. Poggio, "Numerical Electromagnetics code (NEC) - Method of Moments" NOSC TD 116 Part I, January 1981.
- [III.5] Miller, E. K. et al., "An evaluation of computer Programs Using Integral Equations for the Electromagnetic Analysis of Thin wire Structures," UCRL-75566, Lawrence Livermore Laboratory, CA, March 1974.
- [III.6] Yeh, Y. S. and Mei, K. K., "Theory of Conical Equianangular Spiral Antennas," IEEE Trans. Antennas and Propagat., vol. AP-15, pp. 634, 1967.
- [III.7] T. T. Wu and R. W. P. King, "The tapered Antenna and Its Application to the Junction Problem for Thin Wires," IEEE Trans. Antennas and Propagat., vol. 34, NO 1, pp. 42-45, Januaray 1976.
- [III.8] Sarkar T. K. and Strait B. J., "Analysis of arbitrarily oriented thin wire antenna arrays over imperfect ground planes," Syracuse University, Syracuse N. Y., Scientific Report n° 9, contrat F 19628-73-C-0047 AFCRL-TR-75-0641, Dec. 1975.

- [III.9] Imbrial W. A., "Application of the Method of Moments to Thin-Wire Elements and Arrays," Chapt. 2, Numerical and Asymptotic Techniques in Electromagnetics, Springer-Verlag, 5-50, 1975.
- [III.10] J. T. Fessler, K. W. Whites and C. R. Paul, "The Effectiveness of an Image Plane in Reducing Radiated Emissions" IEEE Trans. Electromagn. Compat., vol. 38, NO 1, pp. 51-61, Feb. 1996.
- [III.11] H. Nakano, S. R. Kerner and N. G. Alexopoulos, "The Moment Method Solution for Printed Wire Antennas of Arbitrary Configuration," IEEE Trans. Antennas and Propagat., vol. 36, NO. 12, pp. 1667-1674, Dec. 1988.
- [III.12] P. Bernardi, R. Cicchetti, and D. S. Moreolo, "A Full-Wave Model for EMI Prediction in Planar Microstrip Circuits Excited in the Near-Field of a Short Electric Dipole," IEEE Trans. Electromagn. Compat., vol. 37, NO. 2, pp. 175-182, May 1995.
- [III.13] G. Cerri, R. De Leo, and V. Mariani Primiani, "A Rigorous Model for Radiated Emission Prediction in PCB Circuits," IEEE Trans. Electromagn. Compat., vol. 35, NO. 1, pp. 102-109, Feb. 1993.
- [III.14] M. I. Aksun and R. Mittra, "Spurious Radiation from Microstrip Interconnects," IEEE Trans. Electromagn. Compat., vol. 35, NO. 2, pp. 148-158, May 1993.
- [III.15] A. Deri, G. Tevan, A. Semlyen, and A. Castanheira, "The complex ground return plane. A simplified model for homogeneous and multi-layer earth return," IEEE Trans. Power app. and Sys., vol. PAS-100, No. 8, pp. 3686-3693, Aug. 1981.
- [III.16] Mittra R. and Klein C. A. "Stability and Convergence of Moment Method Solutions," IEEE Trans. Antennas Propagation AP-21, 902, 1973.
- [III.17] Mittra R. (editor), "Computer techniques for Electromagnetics," Pergamon Press, 19973.
- [III.18] M. G. Andreasen, F.G. Harris, J. R., "Analysis of Wire Antennas of Arbitrary Configuration by Theoretical Numerical Technique," Tech. Report ECOM0631-F. Contract DAAB07-67-C-0631 Granger Associates, Palo Alto, Calif., 1968.
- [III.19] J. Ben Hadj Slama, G. Rojat and Ph. Auriol, "Using the Moment method for modeling electromagnetic field radiated by static converters," EMC'97, Zurich, vol. 1, pp. 37-42, Feb. 1997.
- [III.20] Poggio, A. J., "Integral Representation for Fields Due to Sources on Open Surfaces with Applications to End Laps," UCRL-51723, Lawrence Livermore Laboratory, CA, December 16, 1974.

Chapitre IV: Techniques experimentales

- [IV.1] Lu Bei, " Contribution à l'étude du rayonnement en champ électromagnétique proche des circuits en électronique de puissance," Thèse de doctorat de l'Ecole Centrale de Lyon, Mai 1990.
- [IV.2] A. Puzo, " Contribution à l'étude des perturbations rayonnées par les convertisseurs statiques H.F.," Thèse de doctorat de l'Ecole Centrale de Lyon, Juin 1992.
- [IV.3] F. Costa, "Contribution à l'étude des perturbations conduites dans les convertisseurs statiques Haute Fréquence," Thèse de doctorat de l'Université de Paris- Sud Orsay, Avril 92.
- [IV.4] P. Degauque and J. Hamelin, "Compatibilité électromagnétique," Bordas et C.N.E.T. -E.N.S.T., Paris, 1990.
- [IV.5] Tektronix, "Notices techniques et notes d'application des sondes de courant et de tension,".
- [IV.6] Rohde et Schwarz, "Récepteur de mesure ESVP, ESH3, Moniteur de spectre EZM," Division appareils et systèmes de mesures, Rohde et Schwarz.
- [IV.7] GAM-EG-13, "Perturbations électromagnétiques," Fascicule 62, juin 1986.
- [IV.8] B. Allard and H. Morel, "An introduction to PACTE," Pacte software, CEGELY, January 1994.
- [IV.9] L. V. Blake, "Antennas," Artech house, INC., 1984.
- [IV.10] J. David Gavenda, "Near-Fiel Corrections to Site Attenuation," IEEE trans. Electromagn. Compat., vol. 36, NO 3, pp. 213-220, August 1994.
- [IV.11] N. S. Nahman, M. Kanda, E. B. Larsen and M. L. Crawford, "Methodology for Standard Electromagnetic Field Measurements," IEEE trans. Inst. and Measur., vol. IM-34, NO 4, pp. 490-503, December 1985.
- [IV.12] J. T. Fessler, K. W. Whites and C. R. Paul, "The Effectiveness of an Image Plane in Reducing Radiated Emissions" IEEE Trans. Electromagn. Compat., vol. 38, NO 1, pp. 51-61, Feb. 1996.
- [IV.13] A. C. Marvin, "The Use of Screened (Shielded) Rooms for the Identification of Radiation Mechanisms and the Measurement of Free-Space Emissions from

Electrically Small Sources," IEEE Trans. Electromagn. Compat., vol. EMC-26, NO 4, pp. 149-153, November 1984.

CHAPITRE V: Résultats et validations

- [V.1] A. Puzo, " Contribution à l'étude des perturbations rayonnées par les convertisseurs statiques H.F.," Thèse de doctorat de l'Ecole Centrale de Lyon, Juin 1992.
- [V.2] J. T. Fessler, K. W. Whites and C. R. Paul, "The Effectiveness of an Image Plane in Reducing Radiated Emissions" IEEE Trans. Electromagn. Compat., vol. 38, NO 1, pp. 51-61, Feb. 1996.
- [V.3] J. Ben Hadj Slama and G. Rojat , "Influence of electric parameters on electromagnetic field radiated from circuits of static converters by Moments method," EPE'97, Trondheim, vol. 2, pp.2.829-2.833 , Sept. 1997.

Chapitre VI: Pistes de circuits imprimés et approximation fils fins

- [VI.1] Ph. Petit, "Contribution à la modélisation du câblage utilisé en électronique de puissance par la méthode des fils fins" Thèse de doctorat du Conservatoire des Arts et Métiers, Décembre 1996.
- [VI.2] J.L. Schanen, "Intégration de la Compatibilité Electromagnétique dans la conception de convertisseurs en Electronique de puissance," Thèse de doctorat de L'Institut national Polytechnique de Grenoble, Janvier 1994.
- [VI.3] J.L. Schanen, J. Roudet, " Prédétermination des inductances de câblage pour la simulation fine des convertisseurs," 7^{ème} colloque International et exposition sur la CEM, CEM'94, pp. 439-443, Toulouse, France, Mars 1994.

ANNEXES

Notations

E : vecteur champ électrique	ρ_v : densité volumique de charges
H : vecteur champ magnétique	σ : conductivité électrique
D : vecteur induction électrique	μ_0 : perméabilité magnétique du vide
B : vecteur induction magnétique	μ_r : perméabilité relative
J : vecteur densité de courant	ϵ_0 : permittivité électrique du vide
A : potentiel vecteur magnétique	ϵ_r : permittivité relative
ϕ : potentiel scalaire électrique	f : fréquence (Hz)
$M(\mathbf{r})$: point d'observation	ω : pulsation (rad) = $2\pi f$
$M(\mathbf{r}_I)$: point de la structure, $R= \mathbf{r}-\mathbf{r}_I $	c : vitesse de la lumière
\mathbf{n} : vecteur normal à la surface	λ : longueur d'onde (m) = $\frac{c}{f}$
\mathbf{t} : vecteur tangent à la surface	β : nombre d'onde = $\frac{2\pi}{\lambda}$
E_T : champ électrique total	t : temps
E_i : champ électrique incident	$\frac{\partial}{\partial t}$: dérivée par rapport au temps
E_D : champ électrique diffracté	a : rayon du fil
H_T : champ magnétique total	l ou s : variable curviligne
H_i : champ magnétique incident	Δ : longueur de subdivision
H_D : champ magnétique diffracté	w : largeur de la piste de C.I.
∇ : opérateur nabla	e : épaisseur de la piste de C.I.
$\nabla(g)$: grad g : opérateur gradient	h : hauteur par rapport au plan de masse
$\nabla \cdot \mathbf{g}$: div \mathbf{g} : opérateur divergence	
$\nabla \times \mathbf{g}$: rot \mathbf{g} : opérateur rotationnel	

Terminologies

Bruit électromagnétique:

Phénomène variable dans le temps, ne portant apparemment pas d'informations et susceptible de se superposer ou de se combiner à un signal utile.

Champ lointain:

Région dans laquelle la densité du flux d'énergie émise par une antenne est approximativement proportionnelle à l'inverse du carré de la distance.

Pour une antenne dipôle, cela correspond à des distances supérieures à $\lambda/2\pi$ où λ désigne la longueur d'onde du rayonnement.

Champ proche:

Champ électrique et/ou magnétique prédominant existant à une distance inférieure à $\lambda/2\pi$ où λ désigne la longueur d'onde.

Compatibilité électromagnétique(CEM):

Aptitude d'un appareil ou d'un système à fonctionner dans son environnement électromagnétique, de façon satisfaisante et sans produire lui même des perturbations électromagnétiques intolérables pour tout ce qui se trouve dans cet environnement.

Couplage:

Phénomène physique caractérisant la relation entre le pouvoir perturbateur et le niveau perturbateur appliqué.

On dit qu'il y a couplage entre un élément et un autre lorsque le fonctionnement de l'un perturbe ou réagit sur le fonctionnement de l'autre.

Perturbations électromagnétiques:

Phénomène électromagnétique susceptible de créer des troubles de fonctionnement d'un dispositif, d'un appareil ou d'un système, ou d'affecter défavorablement la matière vivante ou inerte (cas des dispositifs pyrotechniques par exemple).

Une perturbation électromagnétique peut être un bruit, un signal non désiré ou une modification du milieu de propagation lui même.

Rayonnement:

Propagation d'un signal ou d'une perturbation à partir d'une source autrement que par conduction.

Susceptibilité électromagnétique:

Inaptitude d'un dispositif, d'un appareil ou d'un système à fonctionner sans dégradation de qualité en présence d'une perturbation électromagnétique.

La susceptibilité est un manque d'immunité.

Titre : " Modélisation du rayonnement électromagnétique des circuits d'électronique de puissance. Application à un hacheur."

Mots clés : Compatibilité électromagnétique (CEM), rayonnement électromagnétique, électronique de puissance, méthode des moments, méthodes numériques.

Résumé :

L'étude de la compatibilité électromagnétique (CEM) est devenue un passage obligé pour les concepteurs de circuits d'électronique de puissance. La complexité des phénomènes qui entrent en jeu lors de cette étude fait de plus en plus sentir le besoin d'un outil CAO de prédiction des perturbations électromagnétiques conduites et rayonnées.

Le présent travail est consacré à la modélisation du rayonnement électromagnétique des circuits d'électronique de puissance.

La première méthode proposée est basée sur une approche analytique du problème, où les couplages dans le circuit sont quantifiés de manière approximative. Dans le cas de circuits complexes, ces approximations ne sont plus suffisantes et il devient indispensable d'utiliser une méthode numérique afin de tenir compte de tous les couplages.

L'état de l'art en matière de méthodes numériques nous montre qu'en l'état actuel des choses, aucune méthode n'est complètement adaptée à notre application. Néanmoins, notre choix s'est fixé sur la méthode des moments qui répond le plus à notre cahier des charges. Etant donnée que celle-ci ne résout pas les systèmes non linéaires, et sachant que notre résolution doit tenir compte de la présence de composants non linéaires, nous proposons un couplage avec un simulateur de circuits afin de linéariser notre problème.

La méthode est mise en oeuvre pour permettre la résolution de problèmes avec structures filaires en trois dimensions. Ensuite, elle est appliquée pour calculer le rayonnement d'un circuit de type hacheur. Les résultats de calcul sont complétés par une évaluation expérimentale du rayonnement.

Afin d'améliorer les résultats numériques, nous examinons la validité de l'hypothèse "fil fin" adoptée pour modéliser les pistes de circuits imprimés. Finalement, nous proposons une hypothèse plus précise qui permet de tenir compte de l'effet de peau et de l'effet de proximité dans les pistes.

Titre : "Modelling of electromagnetic radiation from power electronic circuits. Application to a chopper."

Keywords : Electromagnetic compatibility (EMC), electromagnetic radiation, power electronic, moments method, numerical methods.

Direction de recherche:

Monsieur Gérard ROJAT, Maître de Conférences
CENtre de Génie Electrique de LYon (CEGELY)
UPRESA - CNRS 5005
Ecole Centrale de Lyon B.P. 163
69131 Ecully Cedex - FRANCE