



HAL
open science

Invariants quantiques en dimension 3 et 4, TQFTs et HQFTs

Jérôme Petit

► **To cite this version:**

Jérôme Petit. Invariants quantiques en dimension 3 et 4, TQFTs et HQFTs. Mathématiques [math]. Université Montpellier II - Sciences et Techniques du Languedoc, 2007. Français. NNT: . tel-00264048

HAL Id: tel-00264048

<https://theses.hal.science/tel-00264048>

Submitted on 14 Mar 2008

HAL is a multi-disciplinary open access archive for the deposit and dissemination of scientific research documents, whether they are published or not. The documents may come from teaching and research institutions in France or abroad, or from public or private research centers.

L'archive ouverte pluridisciplinaire **HAL**, est destinée au dépôt et à la diffusion de documents scientifiques de niveau recherche, publiés ou non, émanant des établissements d'enseignement et de recherche français ou étrangers, des laboratoires publics ou privés.

UNIVERSITÉ MONTPELLIER II
SCIENCES ET TECHNIQUES DU LANGUEDOC

THÈSE

pour obtenir le grade de
DOCTEUR DE L'UNIVERSITÉ DE MONTPELLIER II

Discipline : Mathématiques (section CNU : 25)

Formation Doctorale : Mathématiques

École doctorale : Information, Structures, Systèmes

présentée et soutenue publiquement par

Jérôme Petit

le 5 Octobre 2007

**Invariants quantiques en dimension 3 et 4,
TQFTs et HQFTs**

JURY:

Julien Bichon	Université Clermont Ferrand 2	Rapporteur
Christian Blanchet	Université Paris 7	Rapporteur
Alain Bruguières	Université Montpellier 2	Directeur
Thomas Fiedler	Université Toulouse 3	Examineur
Georges Maltsiniotis	Université Paris 7	Président
Vladimir Verchinine	Université Montpellier 2	Examineur

UNIVERSITÉ MONTPELLIER II
SCIENCES ET TECHNIQUES DU LANGUEDOC

THÈSE

pour obtenir le grade de
DOCTEUR DE L'UNIVERSITÉ DE MONTPELLIER II

Discipline : Mathématiques (section CNU : 25)

Formation Doctorale : Mathématiques

École doctorale : Information, Structures, Systèmes

présentée et soutenue publiquement par

Jérôme Petit

le 5 Octobre 2007

**Invariants quantiques en dimension 3 et 4,
TQFTs et HQFTs**

JURY:

Julien Bichon	Université Clermont Ferrand 2	Rapporteur
Christian Blanchet	Université Paris 7	Rapporteur
Alain Bruguières	Université Montpellier 2	Directeur
Thomas Fiedler	Université Toulouse 3	Examineur
Georges Maltsiniotis	Université Paris 7	Président
Vladimir Verchinine	Université Montpellier 2	Examineur

Remerciements

Mes plus sincères remerciements vont à mon directeur de thèse, le Professeur Alain Bruguières sans qui ce travail n'aurait pas vu le jour. Ses conseils, sa disponibilité et ses connaissances ont largement contribué à la réussite de cette thèse. Je lui exprime toute ma reconnaissance pour m'avoir fait découvrir de nouveaux domaines des mathématiques et pour m'avoir permis de me déplacer à de nombreuses reprises.

Je remercie très sincèrement les Professeurs Julien Bichon qui m'a fait l'honneur d'accepter de rapporter cette thèse. J'exprime également toute ma gratitude à Christian Blanchet, rapporteur de cette thèse, pour son invitation à l'université de Bretagne Sud.

Je souhaite remercier les Professeurs Thomas Fiedler et Vladimir Verchinine d'avoir accepté d'être examinateur de cette thèse et le Professeur Georges Maltsiniotis d'en avoir accepté la présidence.

Je remercie l'ensemble du département de Mathématiques de Montpellier pour son accueil et le dynamisme qu'elle m'a insufflé. Mes remerciements s'adressent tout particulièrement à Alexis Virelizier pour sa disponibilité et ses conseils avisés (notamment dans la dernière ligne droite...), ainsi qu'à l'ensemble des (ex-)doctorants du département de mathématiques : Nataël Alibaud, Kevin Beakley, Michele Bolognesi, Florent Balacheff, Damien Isèbe, Guillaume Ricotta, Benoît Michel, Emily Burgunder, Christophe Nègre, Vanessa Rousseau, Olivier Rodriguez... A ceux-ci, je dois rajouter Benjamin Audoux grâce à qui le groupe de travail sur Khovanov a pu voir le jour.

Une thèse représente un parcours long et difficile, mais dans mon cas il fut agrémenté par une atmosphère détendue. Je tiens à remercier les personnes qui y ont contribué : Maître Renaud Francin pour ses soirées chaleureuses et sa détermination à remettre la stache au goût du jour (je suis sûr que tu y arriveras) et le Lieutenant Charles Sauleau pour son imagination débordante et sa créativité hors norme. Je ne peux pas oublier Patrice Tuffery, Thomas Mestdag et Benoît Bouffard qui ont su répondre présent dans les moments difficiles. Ainsi que toutes les personnes qui m'ont permis de finaliser de cette thèse, je pense notamment à : Frédéric Malquier, Souheila Medjoub, Céline Barrès, Nadia Saïdani, l'équipe des Pampilles, Mehdi Naoun, Tony (qui je suis sûr sera un grand artiste), Neil Parkinson...

Je remercie enfin mes parents et mes deux petites soeurs Céline et Emilie sans qui je

ne serais jamais arrivé jusqu'ici. Merci à eux ainsi qu'à mes grands parents pour m'avoir soutenu et m'avoir apporté un équilibre indispensable à l'accomplissement de cette thèse.

Table des matières

Introduction	11
1 Rappels sur les catégories	19
1.1 Catégories monoïdales	19
1.2 Catégories linéaires	26
1.3 Catégories tensorielles absolument semi-simples	27
1.4 Catégories de Picard	40
1.5 Catégories tressées	48
2 Invariants quantiques en dimension 3	53
2.1 Chirurgies dans S^3 le long d'un entrelacs en rubans	53
2.2 Scindements de Heegaard	59
2.3 Triangulations	62
2.4 Comparaison des invariants	67
3 L'invariant de Turaev-Viro	69
3.1 Construction de l'invariant de Turaev-Viro	69
3.2 Turaev-Viro homotopique	76
3.2.1 Groupoïde fondamental	76
3.2.2 Description des colorations	78
3.3 Invariant homotopique de Turaev-Viro	80
3.4 Scindage de la TQFT de Turaev-Viro	85
3.4.1 Construction de la TQFT de Turaev-Viro	85
3.4.2 Scindage de la TQFT de Turaev-Viro	86
3.4.3 Construction de la HQFT de Turaev-Viro	89
3.5 L'invariant homologique de Turaev-Viro	92
3.6 Comparaison de l'invariant de Dijkgraaf-Witten et de l'invariant de Turaev-Viro	95
4 L'invariant dichromatique de 4-variétés	103
4.1 Présentation par chirurgie des variétés fermées et orientées de dimension 4	103
4.1.1 Chirurgies de E. Cesar de Sá	106
4.2 Construction de l'invariant dichromatique de variétés de dimension 4 . . .	108
4.2.1 Choix de couples de catégories prémodulaires	113
4.2.2 $\mathcal{C}' = \mathcal{C}$ normalisable	113

4.2.3	Cas des variétés simplement connexes	115
A	Algèbres de Hopf	117
B	La catégorie des enchevêtrements colorés	123
C	Action de \mathfrak{A}_4 sur les 6j-symboles dans une catégorie souveraine	129

Introduction

Les invariants quantiques

Depuis l'introduction du polynôme de Jones en 1984 [?], une vaste famille d'invariants nouveaux en topologie de petite dimension a vu le jour : les *invariants quantiques*.

Il s'agit notamment d'invariants d'entrelacs (crochet de Kauffman, qui est une variante du polynôme de Jones, polynôme HOMFLYPT, versions colorées...), d'invariants de variétés de dimension 3 (Reshetikhin-Turaev, Turaev-Viro...) ou de variétés de dimension 4 (Crane-Yetter, Roberts...).

La construction de ces nouveaux invariants s'inscrit généralement dans le schéma suivant :

- On choisit une représentation de l'objet topologique (entrelacs, 3 variété...) par une donnée de nature 'combinatoire' (diagramme d'entrelacs, entrelacs en rubans dans S^3); on a besoin de connaître une famille de transformations élémentaires des données combinatoires (mouvements de Reidemeister, de Kirby...) telles que deux données 'combinatoires' représentent le même objet topologique si et seulement si on peut passer de l'une à l'autre par un nombre fini de telles transformations.
- On se donne un procédé associant à toute donnée combinatoire un scalaire. Ce procédé nécessite généralement une donnée auxiliaire, de nature 'algébrique' (tel qu'un groupe quantique, une catégorie modulaire...).
- On vérifie que le scalaire ainsi construit est invariant par transformations élémentaires, de sorte qu'il définit bien un invariant topologique.

Par exemple, la donnée d'une catégorie en rubans permet de construire des invariants d'entrelacs en rubans orientés colorés en s'appuyant sur la représentation des entrelacs par des diagrammes d'entrelacs. La catégorie des représentations du groupe quantique $Sl_{2,q}$ est un exemple de catégorie en rubans, et l'invariant ainsi produit est le polynôme de Jones. Pour les variétés de dimension 3, Reshetikhin et Turaev ont construit un invariant quantique en utilisant la présentation de ces variétés par chirurgie le long d'un entrelacs en rubans dans S^3 . La donnée algébrique sur laquelle s'appuie leur construction est un groupe quantique aux racines de l'unité. De même Turaev et Viro ont construit un invariant utilisant la représentation d'une variété de dimension 3 par une triangulation.

La notion de théorie topologique quantique des champs (TQFT) est une généralisation naturelle de la notion d'invariant quantique. Une TQFT en dimension $2+1$ associe à toute

surface fermée un espace vectoriel de dimension finie et à tout cobordisme de dimension 3 une application linéaire. Plus précisément, une TQFT en dimension 2+1 est un foncteur monoïdal symétrique :

$$V : Cob_{1+2} \rightarrow \text{vect}_{\mathbb{k}}$$

de la catégorie des cobordismes de dimension 2+1 vers la catégorie des espaces vectoriels de dimension finie. Il est intéressant, pour construire des exemples, d'étendre cette définition en considérant des surfaces et des cobordismes munis de structures additionnelles.

Une TQFT V en dimension 2+1 donne lieu à un invariant scalaire de 3-variétés closes : si M est une 3-variété close, c'est un cobordisme du vide dans lui-même, donc $V(M) \in \text{End}(V(\emptyset)) = \mathbb{k}$.

Plusieurs invariants quantiques de 3-variétés s'étendent en des TQFT. Par exemple, Blanchet, Habegger, Masbaum et Vogel [?] ont montré que le crochet de Kauffman (variante du polynôme de Jones) s'étend à une TQFT pour des surfaces et des cobordismes munis de p_1 -structures.

Turaev a introduit en 2000 la notion de théorie homotopique quantique des champs (HQFT) de but un espace topologique X . Il s'agit d'une TQFT en dimension 2+1 où les surfaces et les cobordismes sont munis d'une classe d'homotopie d'applications continues vers X .

Les deux tableaux suivant énumèrent plusieurs invariants quantiques en dimension 3.

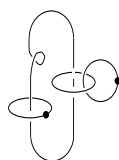
Invariants de type Reshetikhin-Turaev

invariant de	donnée algébrique	invariant topologique	description combinatoire
Reshetikhin-Turaev [?]	groupe quantique	3-variété	chirurgie/Kirby
Reshetikhin-Turaev [?]	catégorie modulaire	3-variété et TQFT	
Bruguières [?]	catégorie modularisable	3-variété et TQFT	
Bruguières [?]	catégorie normalisable	3-variété (et super-TQFT)	
Hennings-Kauffman-Radford [?]	algèbre de Hopf en rubans	3-variété	
Turaev [?]	G -catégorie modulaire	G -fibrés principaux sur les 3-variétés HQFT avec $K(G, 1)$ pour but	

Invariants de type Turaev-Viro

Turaev-Viro [?]	catégorie modulaire	3-variété et TQFT	triangulation/Pachner
Barrett-Westbury [?]	catégorie sphérique	3-variété	
Gelfand-Kazhdan [?]	catégorie sphérique	3-variété et TQFT	
Dijkgraaf-Witten [?]	groupe fini G et $\alpha \in H^3(G, \mathbb{k}^*)$	3-variété et TQFT	
Kuperberg [?]	algèbre de Hopf involutive	3-variété	scindement de Heegaard/mvts de Reidemeister-Singer

En dimension 4, Cesar de Sá [?] a introduit une présentation par chirurgie. Une 4-variété lisse, close, orientée est représentée par un entrelacs en rubans "spécial". Il s'agit d'un entrelacs en rubans dans S^3 dont certaines composantes sont marquées (d'un point), de plus on suppose que la réunion des composantes pointées est un entrelacs trivial.



Un tel entrelacs est issu d'une décomposition en anses, les composantes non pointées correspondent aux 2-anses et les composantes pointées, aux 1-anses. En utilisant cet présentation, Broda [?] a construit un invariant de 4-variétés lisses, closes et orientées associé à $U_q(\mathfrak{sl}_2)$. En 1997, Crane, Kauffman et Yetter [?] ont généralisé l'invariant de Broda aux catégories normalisables. La même année, Roberts [?] a construit un invariant pour les 4-variétés munies d'une classe d'homologie.

Par ailleurs, on peut représenter les 4-variétés par triangulation. Crane et Yetter [?] et Mackaay [?] ont utilisé cette présentation pour construire d'autres invariants.

Ces invariants quantiques en dimension 4, ainsi que celui que nous introduisons dans ce texte, sont récapitulés dans le tableau suivant.

Invariants quantiques en dimension 4

invariant	donnée	invariant topologique	description combinatoire
Broda [?]	$U_q(\mathfrak{sl}_2)$	4-variétés	entrelacs en rubans spéciaux / César de Sá
Broda généralisé [?]	catégorie normalisable	4-variétés	
dichromatique [?]	paire de catégories prémodulaires	4-variétés	
Crane-Yetter[?]	catégorie prémodulaire	4-variétés	triangulations / Pachner
Mackaay [?]	2-catégorie sphérique	4-variétés	

Présentation de la thèse

Cette thèse comporte deux volets. Le premier est consacré à l'invariant de Turaev-Viro, d'une part, dans le cas particulier des catégories de Picard (où tous les objets simples sont inversibles), d'autre part dans le cas général. Dans le cas des catégories de Picard, nous relierons en particulier l'invariant de Turaev-Viro et l'invariant de Dijkgraaf-Witten. Dans le cas général, nous construisons une HQFT qui est un raffinement la TQFT de Turaev-Viro et qui permet de réinterpréter l'invariant homologique introduit par Yetter [?]. Le second volet est consacré aux invariants quantiques en dimension 4. Nous construisons un nouvel invariant quantique des variétés de dimension 4 closes, lisses et orientées qui généralise l'invariant de Crane, Kauffman et Yetter [?] et retrouve de Roberts pour une certaine classe d'homologie.

Invariant de Turaev-Viro

L'invariant de Turaev-Viro [?] est un invariant de 3-variétés à bord construit à l'aide d'une représentation par triangulations. Dans la construction initiale de Turaev-Viro, la donnée algébrique était une catégorie modulaire. Barrett et Westbury [?] ont montré que la construction s'étendait aux catégories sphériques sur un corps \mathbb{k} , et Gelfand et Kazhdan [?] ont construit une TQFT associée à cet invariant. Dans [?] la catégorie est supposée souveraine et non sphérique. Nous montrons qu'en fait l'hypothèse de sphéricité est nécessaire dans leur construction.

L'invariant de Turaev-Viro est une somme d'états indexée par les colorations d'une triangulation. Les colorations d'une triangulation T sont des applications de l'ensemble des 1-simplexes orientés vers les classes d'isomorphismes d'objets scalaires. On note cet ensemble $Col(T)$. L'invariant de Turaev-Viro s'écrit :

$$TV = \Delta_{\mathcal{C}}^{-n_0(T)} \sum_{c \in Col(T)} \prod_{e \in T^1} \dim(c(e)) W_c \in \mathbb{k}, \quad (0.0.1)$$

où $\Delta_{\mathcal{C}}$ est la dimension de la catégorie, $n_0(T)$ est le nombre de 0-simplexe de T et W_c est un scalaire obtenu à partir des 6j-symboles de la catégorie. Cet invariant peut être défini pour des 3-variétés à bord, dans ce cas là l'invariant de Turaev-Viro est un vecteur.

Notre approche pour étudier cet invariant est d'associer à la catégorie sphérique un groupe. Le cas le plus simple est celui d'une catégorie de Picard. Il s'agit d'une catégorie tensorielle absolument semisimple telle que pour tout objet scalaire X , il existe un objet Y tel que $X \otimes Y \cong I \cong Y \otimes X$. L'ensemble des classes d'isomorphismes d'objets scalaires forme alors un groupe $\Lambda_{\mathcal{C}}$. La contrainte d'associativité définit une classe de cohomologie $\alpha_{\mathcal{C}} \in H^3(\Lambda_{\mathcal{C}}, \mathbb{k}^*)$. Toute catégorie de Picard admet une unique structure sphérique telle que la dimension des objets scalaires vaut 1 (Proposition 1.4.2), et les 6j-symboles se décrivent en termes de la contrainte d'associativité, c'est-à-dire du 3-cocycle $\alpha_{\mathcal{C}}$. Ainsi, nous montrons :

Théorème 3.6.1. *L'invariant de Turaev-Viro associé à une catégorie de Picard \mathcal{C} est égal à l'invariant de Dijkgraaf-Witten associé au groupe $\Lambda_{\mathcal{C}}$ muni la classe de cohomologie $\alpha_{\mathcal{C}}$.*

Pour une catégorie sphérique générale \mathcal{C} , nous montrons qu'il existe toujours une graduation universelle, à valeur dans un groupe fini $\Gamma_{\mathcal{C}}$ appelé *graduateur de \mathcal{C}* . Si \mathcal{C} est une catégorie de Picard, on a $\Gamma_{\mathcal{C}} = \Lambda_{\mathcal{C}}$. Ceci nous permet de définir une HQFT de but l'espace classifiant $B\Gamma_{\mathcal{C}}$ qui raffine la TQFT de Turaev-Viro et qui est en un certain sens optimale.

En 1993, Yetter a défini une version homologique de l'invariant de Turaev-Viro. Il s'agit d'un invariant des couples (M, α) avec M une 3-variété close et $\alpha \in H_1(M; A)$, où A désigne le groupe des automorphismes monoïdaux du foncteur identité $1_{\mathcal{C}}$. L'invariant est donné par la formule :

$$Y(M, \alpha) = \Delta_{\mathcal{C}}^{-n_0(T)} \sum_{c \in \text{Col}(T)} (\alpha : c) \prod_{e \in T^1} W_c.$$

Dans cette formule $(\alpha : c)$ est défini comme suit : on représente α par une application b de l'ensemble des arêtes vers A et on pose

$$(\alpha : c) = \prod_{e \in T^1} b(e)_{c(e)}.$$

Il est naturel de se demander si l'invariant de Yetter provient d'une HQFT.

Notre résultat principal est la construction d'un invariant homotopique dont l'invariant de Yetter se déduit, et d'une HQFT de but l'espace classifiant $B\Gamma_{\mathcal{C}}$ qui étend cet invariant.

Plus précisément, on observe que si c est une coloration telle que W_c est non nul, alors c définit un élément x_c de l'ensemble $[M, B\Gamma_{\mathcal{C}}]$ des classes d'homotopies d'applications continues de M vers $B\Gamma_{\mathcal{C}}$. On pose :

$$HTV_{\mathcal{C}}(M, x) = \Delta_{\mathcal{C}}^{-n_0(T)} \sum_{c \in \text{Col}(T)|_{x_c=x}} \prod_{e \in T^1} \dim(c(e)) W_c,$$

où M est une 3-variété et $x \in [M, B\Gamma_{\mathcal{C}}]$. On a alors :

Proposition. *Soit \mathcal{C} une catégorie sphérique, alors $HTV_{\mathcal{C}}(M, x)$ est un invariant du couple (M, x) . On a :*

$$TV(M) = \sum_{x \in [M, B\Gamma_{\mathcal{C}}]} HTV(M, x).$$

De plus pour $\alpha \in H_1(M, A)$, on a :

$$Y(M, \alpha) = \sum_{x \in [M, B\Gamma_{\mathcal{C}}]} (\alpha : x) HTV(M, x),$$

où $(\alpha : x) = (\alpha : c)$ pour une coloration c telle que $x_c = x$.

Théorème 3.4.4. *Soit \mathcal{C} une catégorie sphérique. L'invariant homotopique $HTV_{\mathcal{C}}$ s'étend en une HQFT \mathcal{H} de but $B\Gamma_{\mathcal{C}}$. La TQFT de Turaev-Viro \mathcal{V} se décompose en espaces de HQFT. Plus précisément, pour toute surface Σ on a :*

$$\mathcal{V}(\Sigma) = \sum_{x \in [\Sigma, B\Gamma_{\mathcal{C}}]} \mathcal{H}(\Sigma, x).$$

Pour une catégorie de Picard, cette décomposition est optimale car les facteurs sont de dimension 1.

Invariant Bichromatique de 4-variétés

Le second volet de cette thèse est consacré à la construction et à l'étude d'un nouvel invariant de variétés lisses, sans bord et orientées de dimension 4.

Nous construisons un invariant d'entrelacs par les mouvements de Cesar De Sá. La technique utilisée pour construire cet invariant est le coloriage des composantes à l'aide de catégories prémodulaires. Plus précisément nous nous donnons une paire de catégories prémodulaires $(\mathcal{C}, \mathcal{C}')$, il s'agit de deux catégories prémodulaires \mathcal{C} et \mathcal{C}' telles que \mathcal{C} soit une sous catégorie pleine de \mathcal{C}' , et nous colorons les composantes non pointées par un élément de \mathcal{C} , appelé couleur de Kirby de \mathcal{C} et les composantes pointées par un élément de \mathcal{C}' , appelé couleur de Kirby de \mathcal{C}' . A l'aide de la propriété universelle de la catégorie des enchevêtrements colorés nous obtenons un scalaire noté : $\langle L(\Omega_{\mathcal{C}}, \Omega_{\mathcal{C}'}) \rangle$. Ce scalaire est un invariant d'entrelacs en rubans pointé par glissement d'anses et isotopies. Afin d'obtenir un invariant d'entrelacs en rubans pointés par les mouvements de Cesar De Sá, nous normalisons par $\langle \bigcirc(\Omega_{\mathcal{C}}) \rangle$ le scalaire obtenu en colorant le nœud trivial d'auto-enlacement nul par la couleur de Kirby de \mathcal{C} et par $\langle \bigoplus(\Omega_{\mathcal{C}}, \Omega_{\mathcal{C}'}) \rangle$ le scalaire obtenu en colorant la composante pointée de \bigoplus par la couleur de Kirby de \mathcal{C}' et la composante non pointée par la couleur de Kirby de \mathcal{C} . Nous imposons une condition aux catégories prémodulaires utilisées, on demande que les scalaires $\langle \bigcirc(\Omega_{\mathcal{C}}) \rangle$ et $\langle \bigcirc(\Omega_{\mathcal{C}'}) \rangle$ soient inversibles. Cette condition signifie que la dimension des catégories est inversible. Nous obtenons le théorème suivant :

Théorème 4.2.1. *Soient $(\mathcal{C}, \mathcal{C}')$ une paire de catégories prémodulaires de dimension inversible. Alors on définit un invariant de variétés de dimension 4 sans bord, orientées et lisses en posant pour W une 4-variété lisse sans bord orientée représentée par l'entrelacs en rubans pointé L :*

$$I_+(W_L) = \frac{\langle L(\Omega_{\mathcal{C}}, \Omega_{\mathcal{C}'}) \rangle}{\langle \bigcirc(\Omega_{\mathcal{C}'}) \rangle^{b_0(L)} \langle \bigoplus(\Omega_{\mathcal{C}}, \Omega_{\mathcal{C}'}) \rangle^{b_+(L)}},$$

avec $b_0(L)$ (resp. $b_+(L)$) le nombre de valeurs propres nulles (resp. positives) de la matrice d'enlacement de L .

L'invariant I_+ est l'invariant dichromatique de variétés de dimension 4.

Dans un premier temps, nous étudions l'invariant dichromatique de variétés de dimension 4 dans le cas où $\mathcal{C} = \mathcal{C}'$. Avec un tel choix nous retrouvons l'invariant de Broda

généralisé défini par Crane, Kauffman et Yetter [?]. Dans [?] Crane, Kauffman et Yetter montrèrent que pour une catégorie modulaire cet invariant ne dépend que de la signature de la variété. Nous généralisons ce résultat au cas où la variété est normalisable :

Proposition. *Si $\mathcal{C} = \mathcal{C}'$ est une catégorie normalisable de dimension inversible alors l'invariant dichromatique est fonction de la signature de la variété.*

Pour montrer ce résultat nous montrons que dans le cas où $\mathcal{C} = \mathcal{C}'$ on peut relier l'invariant dichromatique à l'invariant de Reshetikhin-Turaev et nous utilisons les propriétés topologiques des entrelacs en rubans pointés.

Nous étudions également l'invariant dichromatique pour des paires de catégories pré-modulaires $\mathcal{C} \neq \mathcal{C}'$. Nous montrons le résultat suivant :

Proposition. *Soit $(\mathcal{C}, \mathcal{C}')$ une paire de catégories pré-modulaires de dimension inversible, alors pour des variétés simplement connexes, sans bord, lisses et orientées de dimension 4 l'invariant dichromatique est fonction de la caractéristique d'Euler et de la signature des variétés.*

Par ailleurs, nous comparons l'invariant dichromatique à l'invariant de Roberts. Plus précisément, l'invariant dichromatique associé à la paire de catégories pré-modulaires $(\mathcal{C}_1, \mathcal{C})$, où \mathcal{C}_1 est la partie homogène de degré 1 de \mathcal{C} dans la graduation universelle est l'invariant de Roberts associé à une certaine classe d'homologie.

Plan

Le chapitre 1 a pour but d'introduire les objets catégoriques que nous utilisons dans l'étude de l'invariant de Turaev-Viro (chapitre 3) et dans la construction de l'invariant dichromatique de variétés lisses de dimension 4 (chapitre 4). Nous rappelons les notions de structure autonome, souveraine, de catégorie tensorielle, absolument semi-simple, sphérique, et nous introduisons les catégories de Picard. Nous rappelons également la classification des catégories de Picard ainsi que leurs constructions à partir d'un groupe fini et d'un 3-cocycle de $H^3(\Lambda_{\mathcal{C}}, \mathbb{k}^*)$.

Par ailleurs nous donnons une description des 6j-symboles pour des catégories de Picard. Ces notions et ces résultats sont utilisés dans le chapitre 3.

Nous terminons ce chapitre par quelques rappels sur les catégories pré-modulaires, en particulier la propriété de glissement d'anses, et nous introduisons plusieurs notations utilisées dans le chapitre 4.

Le chapitre 2 présente quelques invariants quantiques de dimension 3.

Dans la section 2.1 nous rappelons la présentation de variétés de dimension 3, lisses, sans bord, compactes, orientées, connexes, par chirurgie le long d'entrelacs en rubans dans S^3 ainsi que les mouvements de Kirby. Nous donnons quelques invariants quantiques utilisant cette description, à savoir l'invariant de Reshetikhin-Turaev [?], l'invariant d'Altschüler-Coste [?] et celui de Hennings-Kauffman-Radford [?].

Dans la section 2.2 nous rappelons la présentation de variétés de dimension 3, lisses, sans bord, compactes, orientées, par des diagrammes de Heegaard ainsi que la construction de l'invariant de Kuperberg [?].

Dans la section 2.3 nous décrivons la présentation d'une variété de dimension 3 linéaire par morceaux par triangulation ainsi que les mouvements de Pachner. Les rappels sur les complexes simpliciaux, notamment l'orientation et la numérotation, serviront dans le chapitre 3. Nous donnons la construction de l'invariant de Dijkgraaf-Witten [?].

Dans la section 2.4 nous décrivons les liens connus entre ces invariants quantiques.

Le chapitre 3 est consacré à l'étude de l'invariant de Turaev-Viro. Nous donnons la construction de la HQFT de Turaev-Viro. Par ailleurs dans ce chapitre nous reformulons l'invariant homologique de Turaev-Viro et nous relierons l'invariant de Turaev-Viro et l'invariant de Dijkgraaf-Witten.

Le chapitre 4 est consacré à l'étude d'invariants quantiques pour des variétés sans bord, lisses et orientées de dimension 4. Nous construisons un invariant de variétés de dimension 4 lisses, compactes, sans bord et orientées.

L'annexe A est consacrée à des rappels sur quelques notions de base sur les algèbres de Hopf. On termine cette annexe avec la construction du double de Drinfeld tordu.

L'annexe B rappelle comment, grâce à la propriété universelle de la catégorie des enchevêtrements colorés [?], on construit des invariants par isotopies d'entrelacs en rubans colorés.

L'annexe C regroupe les preuves des lemmes 3.1.2 et 3.1.3.

Chapitre 1

Rappels sur les catégories

Ce chapitre présente les notions catégoriques dont nous avons besoin. Il est organisé de la manière suivante.

Dans la section 1.1, nous rappelons les notions de catégories monoïdales, autonomes à droite et à gauche, souveraines, de trace à gauche et à droite et de dimension à gauche et à droite d'un objet.

Dans la section 1.2 nous introduisons les notions de \mathbb{k} -catégorie et de catégorie \mathbb{k} -linéaire.

Dans la section 1.3, nous rappelons les notions de catégorie tensorielle absolument semi-simple et de catégorie sphérique. Nous introduisons l'algèbre de fusion et la notion de graduation d'une catégorie tensorielle absolument semi-simple. Nous montrons l'existence d'une graduation universelle. Celle-ci permet de décrire l'ensemble des structures souveraines (resp. sphériques) sur une catégorie souveraine (resp. sphérique). Nous présentons les 6j-symboles de plusieurs points de vue.

Dans la section 1.4, nous introduisons les notions utilisées dans le chapitre 3 : les catégories de Picard et leurs classification. La donnée d'une catégorie de Picard est équivalente à la donnée d'un groupe fini G muni d'une classe de cohomologie $\alpha \in H^3(G, \mathbb{k}^*)$. Le groupe G est le groupe des classes d'isomorphismes d'objets scalaires et la classe de cohomologie α représente la contrainte d'associativité de la catégorie.

Nous montrons que sur une catégorie de Picard il existe une unique structure sphérique telle que la dimension des objets scalaires soit 1. Dans une catégorie de Picard, le 3-cocycle définissant la contrainte d'associativité permet de décrire les 6j-symboles.

Dans la section 1.5, nous rappelons les notions de catégorie tressée, en rubans, prémodulaire et normalisable. Nous terminons cette section par une caractérisation des catégories normalisables.

1.1 Catégories monoïdales

Toutes les catégories considérées sont des petites catégories, sauf mention contraire.

Une *catégorie monoïdale* est une donnée $(\mathcal{C}, \otimes, I, a, l, r)$, où :

- \mathcal{C} est une catégorie,
- $\otimes : \mathcal{C} \times \mathcal{C} \rightarrow \mathcal{C}$ est un bifoncteur (appelé *produit tensoriel*),
- I est un objet de \mathcal{C} (appelé *objet unité*),
- a, l and r sont des isomorphismes naturels :

$$a(X, Y, Z) : (X \otimes Y) \otimes Z \cong X \otimes (Y \otimes Z) \quad (X, Y, Z \in \mathcal{C})$$

$$r(X) : X \otimes I \cong X, \quad l(X) : I \otimes X \cong X \quad (X \in \mathcal{C})$$

(appelés respectivement *contrainte d'associativité*, *contrainte d'unité à droite*, *contrainte d'unité à gauche*),

tels que les diagrammes :

$$\begin{array}{ccc}
 & (W \otimes (X \otimes Y)) \otimes Z & \\
 a(W, X, Y) \otimes \text{id}_Z \nearrow & & \searrow a(W, X \otimes Y, Z) \\
 ((W \otimes X) \otimes Y) \otimes Z & & W \otimes ((X \otimes Y) \otimes Z) \\
 a(W \otimes X, Y, Z) \downarrow & & \downarrow \text{id}_W \otimes a(X, Y, Z) \\
 (W \otimes X) \otimes (Y \otimes Z) & \xrightarrow{a(W, X, Y \otimes Z)} & W \otimes (X \otimes (Y \otimes Z))
 \end{array}$$

(pentagone de Mac Lane) et

$$\begin{array}{ccc}
 (X \otimes I) \otimes Y & \xrightarrow{a(X, I, Y)} & X \otimes (I \otimes Y) \\
 r(X) \otimes \text{id}_Y \searrow & \circlearrowleft & \swarrow \text{id}_X \otimes l(Y) \\
 & X \otimes Y &
 \end{array}$$

commutent.

Une *catégorie monoïdale stricte* est une catégorie monoïdale $(\mathcal{C}, \otimes, I, a, l, r)$ pour laquelle a, l, r sont des identités.

Foncteurs monoïdaux

Soient $(\mathcal{C}, \otimes, I_{\mathcal{C}}, a_{\mathcal{C}}, l_{\mathcal{C}}, r_{\mathcal{C}})$ et $(\mathcal{D}, \otimes', I_{\mathcal{D}}, a_{\mathcal{D}}, r_{\mathcal{D}}, l_{\mathcal{D}})$ deux catégories monoïdales. Un *foncteur monoïdal* est une donnée (F, Φ_2, Φ_0) , où :

- F est un foncteur $\mathcal{C} \rightarrow \mathcal{D}$,
- Φ_0 est un isomorphisme : $F(I_{\mathcal{C}}) \rightarrow I_{\mathcal{D}}$,

- Φ_2 est un isomorphisme naturel :

$$\Phi_2(X, Y) : F(X) \otimes' F(Y) \rightarrow F(X \otimes Y) \quad (X, Y \in \mathcal{C})$$

tel que les diagrammes

$$\begin{array}{ccc} (F(X) \otimes' F(Y)) \otimes' F(Z) & \xrightarrow{a_{\mathcal{D}}(F(X), F(Y), F(Z))} & F(X) \otimes' (F(Y) \otimes' F(Z)) \\ \Phi_2(X, Y) \otimes' \text{id}_{F(Z)} \downarrow & & \downarrow \text{id}_{F(X)} \otimes' \Phi_2(Y, Z) \\ F(X \otimes Y) \otimes' F(Z) & \circ & F(X) \otimes' F(Y \otimes Z) \\ \Phi_2(X \otimes Y, Z) \downarrow & & \downarrow \Phi_2(X, Y \otimes Z) \\ F((X \otimes Y) \otimes Z) & \xrightarrow{F(a_{\mathcal{C}}(X, Y, Z))} & F(X \otimes (Y \otimes Z)) \end{array}$$

et

$$\begin{array}{ccc} F(X) \otimes' F(I_{\mathcal{C}}) & \xrightarrow{\Phi_2(X, I_{\mathcal{C}})} & F(X \otimes I_{\mathcal{C}}) & & F(I_{\mathcal{C}}) \otimes' F(X) & \xrightarrow{\Phi_2(I_{\mathcal{C}}, X)} & F(I_{\mathcal{C}} \otimes X) \\ \text{id}_{F(X)} \otimes' \Phi_0 \downarrow & & \downarrow F(r_{\mathcal{C}}(X)) & & \Phi_0 \otimes' \text{id}_{F(X)} \downarrow & & \downarrow F(l_{\mathcal{C}}(X)) \\ F(X) \otimes' I_{\mathcal{D}} & \xrightarrow{r_{\mathcal{D}}(F(X))} & F(X) & & I_{\mathcal{D}} \otimes' F(X) & \xrightarrow{l_{\mathcal{D}}(F(X))} & F(X) \end{array}$$

commutent.

Soient \mathcal{C} et \mathcal{D} deux catégories monoïdales, $(F, \Phi_2, \Phi_0) : \mathcal{C} \rightarrow \mathcal{D}$ et $(G, \Psi_2, \Psi_0) : \mathcal{C} \rightarrow \mathcal{D}$ deux foncteurs monoïdaux. Un *morphisme de foncteurs monoïdaux* de F vers G est un morphisme fonctoriel $\alpha : F \rightarrow G$ vérifiant :

- pour tous objets X et Y de \mathcal{C} les diagrammes suivants commutent :

$$\begin{array}{ccc} F(X) \otimes F(Y) & \xrightarrow{\alpha_{X \otimes Y}} & G(X) \otimes G(Y) \\ \Phi_2(X, Y) \downarrow & & \downarrow \Psi_2(X, Y) \\ F(X \otimes Y) & \xrightarrow{\alpha_{X \otimes Y}} & G(X \otimes Y) \end{array}$$

$$\begin{array}{ccc} F(I_{\mathcal{C}}) & \xrightarrow{\alpha_I} & G(I_{\mathcal{C}}) \\ & \searrow \Phi_0 & \swarrow \Psi_0 \\ & I_{\mathcal{D}} & \end{array}$$

Soient \mathcal{C} et \mathcal{D} deux catégories monoïdales et $(F, \Phi_2, \Phi_0) : \mathcal{C} \rightarrow \mathcal{D}$ un foncteur monoïdal. Un *quasi-inverse monoïdal* de F est un foncteur monoïdal

$$(G, \Psi_2, \Psi_0) : \mathcal{D} \rightarrow \mathcal{C}$$

vérifiant :

- il existe un isomorphisme monoïdal entre le foncteur FG et le foncteur identité $1_{\mathcal{D}}$,
- il existe un isomorphisme monoïdal entre le foncteur GF et le foncteur identité $1_{\mathcal{C}}$,

Une *équivalence de catégories monoïdales* entre \mathcal{C} et \mathcal{D} est un foncteur monoïdal $F : \mathcal{C} \rightarrow \mathcal{D}$ admettant un quasi-inverse.

Soient \mathcal{C} et \mathcal{D} deux catégories. Un *foncteur fidèle* (resp. *pleinement fidèle*) est un foncteur $F : \mathcal{C} \rightarrow \mathcal{D}$ tel que pour tous objets X, Y de \mathcal{C} , l'application :

$$\begin{aligned} \text{Hom}_{\mathcal{C}}(X, Y) &\rightarrow \text{Hom}_{\mathcal{D}}(F(X), F(Y)) \\ f &\mapsto F(f) \end{aligned}$$

est injective (resp. bijective). Un foncteur *essentiellement surjectif* est un foncteur $F : \mathcal{C} \rightarrow \mathcal{D}$ tel que pour tout objet Y de \mathcal{D} il existe un objet X de \mathcal{C} tel que $F(X)$ soit isomorphe à Y . Un foncteur monoïdal essentiellement surjectif et pleinement fidèle est une équivalence de catégories monoïdales.

Dualités

Soit \mathcal{C} une catégorie monoïdale stricte. Une *dualité de \mathcal{C}* est une donnée (X, Y, e, h) , où X, Y sont des objets de \mathcal{C} , e est un morphisme $X \otimes Y \rightarrow I$, l'*évaluation*, et h est un morphisme $I \rightarrow Y \otimes X$, la *coévaluation*, avec les conditions :

- (i) $(e \otimes \text{id}_X)(\text{id}_X \otimes h) = \text{id}_X$,
- (ii) $(\text{id}_Y \otimes e)(h \otimes \text{id}_Y) = \text{id}_Y$.

On dit alors que (X, e, h) est un *dual à gauche de Y* et (Y, e, h) un *dual à droite de X* . On appelle *structure autonome à droite* (resp. *à gauche*) sur \mathcal{C} la donnée, pour chaque objet X , d'un dual à droite (resp. à gauche) de X . Une structure autonome à droite $(X^\vee, e_X, h_X)_{X \in \mathcal{C}}$ définit un *foncteur dual à droite* $?^\vee : \mathcal{C}^{op} \rightarrow \mathcal{C}$, où \mathcal{C}^{op} désigne la catégorie opposée de \mathcal{C} .

L'image d'un morphisme $f : X \rightarrow Y$ par ce foncteur est donnée par la formule:

$$f^\vee = (\text{id}_{X^\vee} \otimes e_Y)(\text{id}_{Y^\vee} \otimes f \otimes \text{id}_{X^\vee})(h_X \otimes \text{id}_{Y^\vee});$$

on l'appelle le *dual à droite de f* .

Le foncteur $?^\vee$ est monoïdal, lorsqu'on munit \mathcal{C}^{op} du produit tensoriel opposé à celui de \mathcal{C} . Deux structures autonomes à droite (resp. à gauche) définissent des foncteurs dual à droite (resp. à gauche) canoniquement isomorphes.

En particulier pour une structure autonome à gauche $({}^\vee X, \epsilon_X, \eta_X)$, le *dual à gauche d'un morphisme $f : X \rightarrow Y$* est donné par la formule :

$${}^\vee f = (\epsilon_Y \otimes \text{id}_{{}^\vee X})(\text{id}_{{}^\vee X} \otimes f \otimes \text{id}_{{}^\vee X})(\text{id}_{{}^\vee X} \otimes \eta_X).$$

Une catégorie *autonome à droite* (resp. *autonome à gauche*) est une catégorie monoïdale munie d'une structure autonome à droite (resp. à gauche). Une catégorie *autonome* est une catégorie autonome à gauche et à droite.

Une catégorie autonome à droite \mathcal{C} est dotée d'un *foncteur bidual* :

$$\begin{aligned} ?^{\vee\vee} : \mathcal{C} &\rightarrow \mathcal{C} \\ X &\mapsto X^{\vee\vee}, \end{aligned}$$

qui est monoïdal.

Catégories souveraines

Soit \mathcal{C} une catégorie autonome à droite. Une *structure souveraine* sur \mathcal{C} est la donnée d'un isomorphisme monoïdal $\phi : 1_{\mathcal{C}} \rightarrow ?^{\vee\vee}$. Une *catégorie souveraine* est une catégorie autonome à droite \mathcal{C} munie d'une structure souveraine.

Une structure souveraine sur \mathcal{C} permet de définir une structure autonome à gauche sur \mathcal{C} . En effet, soit X un objet de \mathcal{C} . On définit des morphismes ϵ_X et η_X par :

$$\begin{array}{ccc} X^{\vee} \otimes X & \xrightarrow{\epsilon_X} & I \\ & \searrow \text{id}_{X^{\vee}} \otimes \phi_X & \swarrow e_{X^{\vee}} \\ & X^{\vee} \otimes X^{\vee\vee} & \end{array}$$

et

$$\begin{array}{ccc} I & \xrightarrow{\eta_X} & X \otimes X^{\vee} \\ & \searrow h_{X^{\vee}} & \swarrow \phi_X^{-1} \otimes \text{id}_{X^{\vee}} \\ & X^{\vee\vee} \otimes X^{\vee} & \end{array}$$

alors $(X^{\vee}, X, \epsilon_X, \eta_X)$ est une dualité.

Lorsque \mathcal{C} est une catégorie souveraine, on la munira toujours de la structure autonome à gauche ainsi définie.

Avec ces choix, les foncteurs dual à droite et dual à gauche coïncident (en tant que foncteurs monoïdaux).

En particulier, pour tout morphisme $f : X \rightarrow Y$ on a $f^{\vee} = {}^{\vee}f$. En effet :

$$\begin{aligned} {}^{\vee}f &= (\epsilon_Y \otimes \text{id}_{X^{\vee}})(\text{id}_{Y^{\vee}} \otimes f \otimes \text{id}_{X^{\vee}})(\text{id}_{Y^{\vee}} \otimes \eta_X) \\ &= (e_{Y^{\vee}} \otimes \text{id}_{X^{\vee}})(\text{id}_{Y^{\vee}} \otimes \phi_Y f \phi_X^{-1} \otimes \text{id}_{X^{\vee}})(\text{id}_{Y^{\vee}} \otimes h_{X^{\vee}}) \\ &= (e_{Y^{\vee}} \otimes \text{id}_{X^{\vee}})(\text{id}_{Y^{\vee}} \otimes f^{\vee\vee} \otimes \text{id}_{X^{\vee}})(\text{id}_{Y^{\vee}} \otimes h_{X^{\vee}}) \\ &= (e_{Y^{\vee}} \otimes e_{X^{\vee}} \otimes \text{id}_{X^{\vee}})(\text{id}_{Y^{\vee} \otimes Y^{\vee\vee}} \otimes f^{\vee} \otimes \text{id}_{X^{\vee\vee} \otimes X^{\vee}})(\text{id}_{Y^{\vee}} \otimes h_{Y^{\vee}} \otimes h_{X^{\vee}}) \\ &= f^{\vee} \end{aligned}$$

et on a l'égalité suivante :

$$\begin{aligned} &(\text{id}_{(Y \otimes X)^{\vee}} \otimes e_Y)(\text{id}_{(Y \otimes X)^{\vee}} \otimes \text{id}_Y \otimes e_X \otimes \text{id}_{Y^{\vee}})(h_{Y \otimes X} \otimes \text{id}_{X^{\vee}} \otimes \text{id}_{Y^{\vee}}) \\ &= (\epsilon_X \otimes \text{id}_{(Y \otimes X)^{\vee}})(\text{id}_{X^{\vee}} \otimes \epsilon_Y \otimes \text{id}_X \otimes \text{id}_{(Y \otimes X)^{\vee}})(\text{id}_{X^{\vee}} \otimes \text{id}_{Y^{\vee}} \otimes \eta_{Y \otimes X}) \end{aligned} \quad (1.1.1)$$

pour tous objets X, Y de \mathcal{C} .

Proposition 1.1.1. *Soit \mathcal{C} une catégorie souveraine; notons ϕ_0 la structure souveraine. L'application*

$$\phi \mapsto \phi_0^{-1}\phi$$

est une bijection entre l'ensemble des structures souveraines sur \mathcal{C} et le groupe $\text{Aut}_{\otimes}(1_{\mathcal{C}})$ des automorphismes monoïdaux du foncteur identité $1_{\mathcal{C}}$.

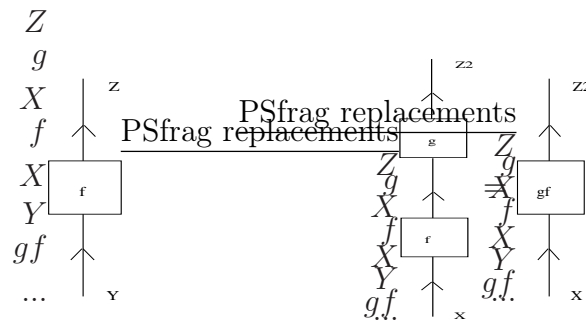
□

Calcul graphique

Dans cette thèse nous ferons certains calculs sur les catégories en utilisant des représentations graphiques. Nous fixons les conventions et notations utilisées tout au long de cette thèse.

Soit \mathcal{C} une catégorie souveraine. Un morphisme $f : X \rightarrow Y$ de \mathcal{C} est représenté par une boîte (Fig. 1.1 (a)). La composition des morphismes est représentée par la superposition des boîtes (Fig. 1.1 (b)).

PSfrag replacements



(a) $f : X \rightarrow Y$

(b) composition de $f : X \rightarrow Y$ et $g : Y \rightarrow Z$

L'identité d'un objet X sera représentée par une flèche verticale :

$$\frac{\text{PSfrag replacements}}{\text{id}_X} \Big|_X^x$$

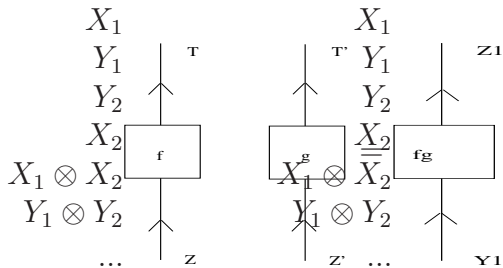
Le produit tensoriel des morphismes est représenté par la juxtaposition des boîtes. Un morphisme entre produits tensoriels d'objets est représenté par une boîte à plusieurs entrées et plusieurs sorties.

L'identité de l'objet unité est représentée par le dessin vide.

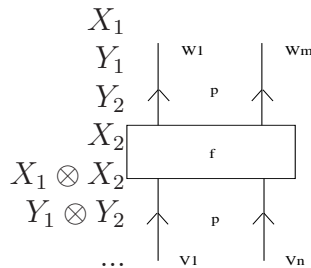
Dans une catégorie souveraine (où on identifie les duaux à droite et à gauche), on représente l'identité de X^\vee par un brin descendant

$$\frac{\text{PSfrag replacements}}{\text{id}_{X^\vee}} \Big|_{X^\vee}^{x^\vee}$$

1.1. CATÉGORIES MONOÏDALES

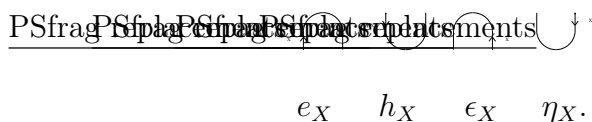


(a) produit tensoriel de $f : X_1 \rightarrow Y_1$ et $g : X_2 \rightarrow Y_2$

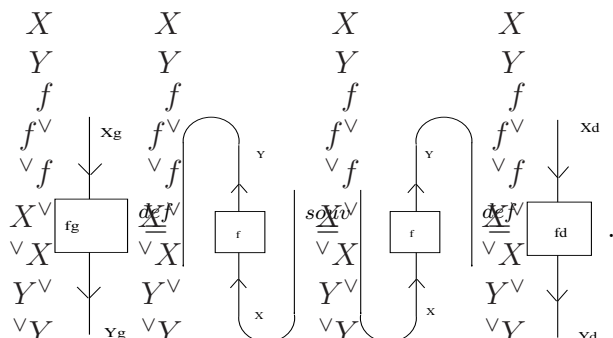


(b) $f : V_1 \otimes \dots \otimes V_n \rightarrow W_1 \otimes \dots \otimes W_m$

et les morphismes d'évaluation et de coévaluation par les figures suivantes

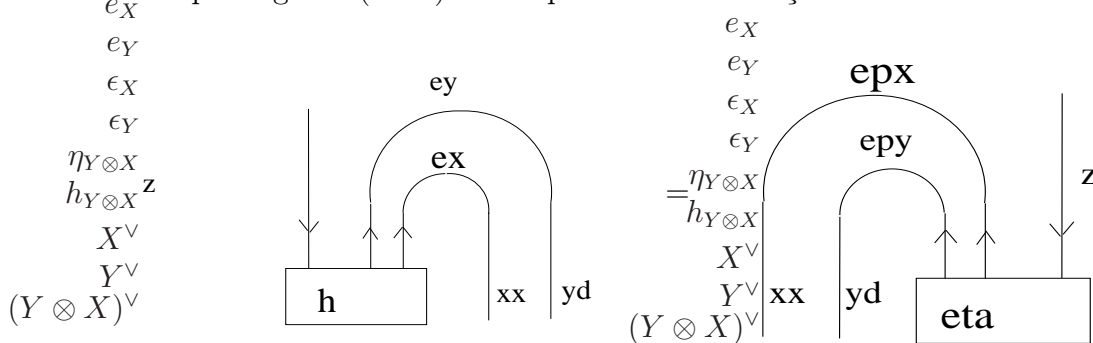


Soit un PSfrag replacements $f : X \rightarrow Y$ (resp. $f : X \leftarrow Y$) est représenté par le dessin suivant :



PSfrag replacements

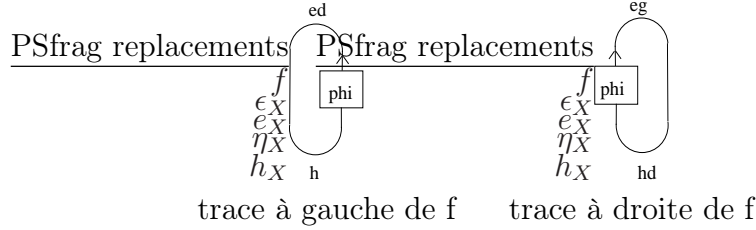
Par exemple l'égalité (1.1.1) sera représentée de la façon suivante :



Traces

Soient \mathcal{C} une catégorie souveraine et X un objet de \mathcal{C} . Pour tout endomorphisme $f \in \text{End}_{\mathcal{C}}(X)$, $\text{tr}_g(f) = \epsilon_X(\text{id}_{X^V} \otimes f)h_X \in \text{End}(I)$ est la trace à gauche de f , et $\text{tr}_d(f) = \epsilon_X(f \otimes \text{id}_{X^V})\eta_X \in \text{End}(I)$ est la trace à droite de f . On note $\text{dim}_d(X) = \text{tr}_d(\text{id}_X)$ (resp.

$\dim_g(X) = \text{tr}_g(\text{id}_X)$ la dimension à droite (resp. à gauche) d'un objet X . Deux objets isomorphes ont même dimension à droite (resp. à gauche).



La trace à gauche (resp. à droite) est bien une trace, en effet pour tous morphismes $f : X \rightarrow Y$ et $g : Y \rightarrow X$, on a :

$$\begin{aligned}
 \text{tr}_g(fg) &= \epsilon_Y(\text{id}_{Y^\vee} \otimes fg)h_Y \\
 &= \epsilon_Y(g^\vee \otimes f)h_X \\
 &= e_{Y^\vee}(g^\vee \otimes \phi_Y f)h_X \\
 &= e_{X^\vee}(\text{id}_{X^\vee} \otimes g^{\vee\vee} \phi_Y f)h_X \\
 &= \epsilon_X(\text{id}_{X^\vee} \otimes gf)h_X \\
 &= \text{tr}_g(gf),
 \end{aligned}$$

On montre de même que pour tous morphismes $f : X \rightarrow Y$ et $g : Y \rightarrow X$, on a $\text{tr}_d(fg) = \text{tr}_d(gf)$.

1.2 Catégories linéaires

Soit \mathbb{k} un corps commutatif.

Une \mathbb{k} -catégorie est une catégorie \mathcal{C} munie, pour tous objets X, Y de \mathcal{C} , d'une structure de \mathbb{k} -espace vectoriel sur l'ensemble $\text{Hom}_{\mathcal{C}}(X, Y)$, de sorte que la composition des morphismes soit \mathbb{k} -linéaire en chaque variable.

Une catégorie \mathbb{k} -linéaire est une \mathbb{k} -catégorie vérifiant :

- \mathcal{C} admet un objet nul;
- pour tous objets X, Y de \mathcal{C} la somme directe $X \oplus Y$ existe dans \mathcal{C} .

Une \mathbb{k} -catégorie abélienne est une catégorie \mathbb{k} -linéaire \mathcal{C} dans laquelle tout morphisme a un noyau et un conoyau, tout monomorphisme est le noyau de son conoyau et tout épimorphisme est le conoyau de son noyau.

Soit \mathcal{C} une \mathbb{k} -catégorie. Un objet X de \mathcal{C} est dit *scalaire* si $\text{End}(X) \cong \mathbb{k}$.

Une catégorie \mathbb{k} -linéaire est dite *absolument semi-simple* si

- tout objet est somme directe finie d'objets scalaires;
- étant donné deux objets scalaires X, Y , on a soit $X \cong Y$, soit $\text{Hom}_{\mathcal{C}}(X, Y) = 0$.

Une \mathbb{k} -catégorie *absolument semi-simple* est une \mathbb{k} -catégorie abélienne et ses objets simples sont les objets scalaires.

Catégories tensorielles

Une \mathbb{k} -catégorie tensorielle est une \mathbb{k} -catégorie abélienne munie d'une structure de catégorie autonome dont le produit tensoriel est bilinéaire en chaque variable et l'objet unité est scalaire.

Dans la suite de ce texte, nous nous intéresserons principalement aux \mathbb{k} -catégories tensorielles absolument semi-simples. Lorsqu'il n'y aura pas d'ambiguïté sur le corps \mathbb{k} les \mathbb{k} -catégories tensorielles absolument semi-simples seront appelées *catégories tensorielles absolument semi-simples*.

1.3 Catégories tensorielles absolument semi-simples

Soit \mathcal{C} une catégorie tensorielle absolument semi-simple. Les objets simples sont les objets scalaires. On note $\rho_{\mathcal{C}}$ un ensemble de représentants des classes d'isomorphismes d'objets scalaires. Tout objet A est isomorphe à $\bigoplus_{E \in \rho_{\mathcal{C}}} E^{\mu_E(A)}$. L'entier $\mu_E(A)$ est la dimension de $\text{Hom}_{\mathcal{C}}(E, A)$, on l'appelle la multiplicité de E dans A .

Pour tous objets A et B d'une catégorie tensorielle absolument semi-simple, les espaces vectoriels $\text{Hom}_{\mathcal{C}}(A, B)$ et $\text{Hom}_{\mathcal{C}}(B, A)$ sont de même dimension. En effet

$$\dim(\text{Hom}_{\mathcal{C}}(A, B)) = \sum_X \mu_X(A) \mu_X(B) = \dim(\text{Hom}_{\mathcal{C}}(B, A)).$$

Soit \mathcal{C} une catégorie tensorielle absolument semi-simple autonome. Pour tout objet scalaire X le dual à droite X^{\vee} de X et le dual à gauche ${}^{\vee}X$ de X sont isomorphes. En effet pour tous objets scalaires X et Y l'espace vectoriel $\text{Hom}_{\mathcal{C}}(I, X \otimes Y)$ est non nul si et seulement si Y est isomorphe à ${}^{\vee}X$ et de même $\text{Hom}_{\mathcal{C}}(X \otimes Y, I)$ est non nul si et seulement si Y est isomorphe à X^{\vee} . Etant donné que les espaces vectoriels $\text{Hom}_{\mathcal{C}}(I, X \otimes Y)$ et $\text{Hom}_{\mathcal{C}}(X \otimes Y, I)$ ont même dimension, on en déduit que $\text{Hom}_{\mathcal{C}}(I, X \otimes Y)$ est non nul si et seulement si $\text{Hom}_{\mathcal{C}}(X \otimes Y, I)$ est non nul, on a alors ${}^{\vee}X \cong Y \cong X^{\vee}$.

Algèbre de fusion

Soit \mathcal{C} une catégorie tensorielle absolument semi-simple, $\Lambda_{\mathcal{C}}$ désigne l'ensemble des classes d'isomorphismes d'objets scalaires de \mathcal{C} . L'algèbre de fusion de \mathcal{C} est la \mathbb{k} -algèbre $\mathbf{Gr}(\mathcal{C}) \otimes_{\mathbb{Z}} \mathbb{k}$, où $\mathbf{Gr}(\mathcal{C})$ est l'anneau de Grothendieck de \mathcal{C} . On la notera $\mathbb{k}[\Lambda_{\mathcal{C}}]$. En tant que \mathbb{k} -espace vectoriel, elle a pour base $\Lambda_{\mathcal{C}}$. Une couleur de \mathcal{C} est un élément de l'algèbre de fusion de \mathcal{C} . La structure d'algèbre de $\mathbb{k}[\Lambda_{\mathcal{C}}]$ est définie comme suit. Soient X, Y deux objets scalaires. On a $X \otimes Y = \bigoplus_{1 \leq i \leq l} Z_i$, où chacun des Z_i est un objet scalaire. On pose alors

$$[X] \cdot [Y] = \sum_{1 \leq i \leq l} [Z_i].$$

Graduations

Soient \mathcal{C} une catégorie tensorielle absolument semi-simple et G un groupe. Une G -*gradation* de \mathcal{C} est une application $p : \Lambda_{\mathcal{C}} \rightarrow G$ vérifiant, pour tout triplet X, Y, Z d'objets scalaires de \mathcal{C} tel que Z soit facteur direct de $X \otimes Y$:

$$p(Z) = p(X)p(Y).$$

Une *gradation* de \mathcal{C} est une donnée (G, p) , où G est un groupe et p une G -gradation de \mathcal{C} .

On montre par récurrence que la propriété de multiplicativité d'une gradation (G, p) est vraie pour n -termes.

Proposition 1.3.1. *Soit \mathcal{C} une catégorie tensorielle absolument semi-simple. Il existe une gradation $(\Gamma_{\mathcal{C}}, |\cdot|)$ de \mathcal{C} qui satisfait la propriété universelle suivante. Pour toute gradation (G, p) de \mathcal{C} , il existe un unique morphisme de groupe $f : \Gamma_{\mathcal{C}} \rightarrow G$ tel que le diagramme :*

$$\begin{array}{ccc} \Lambda_{\mathcal{C}} & \xrightarrow{|\cdot|} & \Gamma_{\mathcal{C}} \\ & \searrow p & \swarrow f \\ & & G \end{array}$$

soit commutatif.

Preuve : Pour construire $\Gamma_{\mathcal{C}}$, on va définir une relation d'équivalence \sim sur $\Lambda_{\mathcal{C}}$. Soient X et Y deux objets scalaires; alors $X \sim Y$ si et seulement s'il existe une suite finie d'objets scalaires T_1, \dots, T_m telle que X et Y soient tous deux des sous objets du produit tensoriel $T_1 \otimes \dots \otimes T_m$. Cette relation est clairement reflexive et symétrique. Montrons qu'elle est transitive. Soient X, Y, Z des objets scalaires tels que $X \sim Y$ et $Y \sim Z$. Par hypothèse, il existe des objets A et B , produits tensoriels d'objets scalaires, tels que X et Y soient des sous objets de A , et Y et Z , des sous objets de B .

Montrons qu'alors A et B sont des sous-objets de $B \otimes B^{\vee} \otimes A$. Puisque ce dernier est produit tensoriel d'objets scalaires, on aura bien $X \sim Z$ car X est un sous-objet de A et Z un sous-objet de B .

Or I est un sous-objet de $B \otimes B^{\vee}$, d'où il résulte que A est un sous-objet de $B \otimes B^{\vee} \otimes A$.

Pour tout objet scalaire X il existe un dual à droite X^{\vee} et un dual à gauche ${}^{\vee}X$, car la catégorie \mathcal{C} est autonome. De plus ces objets X^{\vee} et ${}^{\vee}X$ sont isomorphes, car \mathcal{C} est absolument semi-simple.

Ainsi on a : $B \cong B \otimes I \hookrightarrow B \otimes Y^{\vee} \otimes Y \cong B \otimes {}^{\vee}Y \otimes Y$ et donc B est bien un sous objet de $B \otimes {}^{\vee}B \otimes A$.

Soit $\Gamma_{\mathcal{C}}$ le quotient de $\Lambda_{\mathcal{C}}$ par \sim , et $|\cdot| : \Lambda_{\mathcal{C}} \rightarrow \Gamma_{\mathcal{C}}$ la surjection canonique. On définit une loi interne sur $\Gamma_{\mathcal{C}}$ comme suit : si X, Y sont deux objets scalaires de \mathcal{C} et Z un facteur scalaire de $X \otimes Y$, on pose $|X| \cdot |Y| = |Z|$. Cette loi est bien définie, puisque deux facteurs scalaires de $X \otimes Y$ sont \sim -équivalents. De plus, elle est clairement associative, et la classe de I est l'élément neutre. Enfin, pour tout objet scalaire X , la classe de X^{\vee} est inverse à celle de X , donc $\Gamma_{\mathcal{C}}$ est un groupe, et par construction, $|\cdot|$ est une G -gradation.

Montrons la propriété universelle de la graduation $(\Gamma_{\mathcal{C}}, |\cdot|)$. Soit (G, p) une graduation quelconque de \mathcal{C} . Si $X \sim Y$, il existe $A = T_1 \otimes \cdots \otimes T_m$ tel que X, Y soient des sous-objets de A . Puisque p est une graduation, on a $p(X) = p(Y) = p(T_1) \cdots p(T_m)$, donc p passe au quotient - de manière unique - d'où l'existence et l'unicité d'une application $f : \Gamma_{\mathcal{C}} \rightarrow G$ telle que $f|\cdot| = p$. Pour tous objets scalaires X, Y , et Z facteur scalaire de $X \otimes Y$, on a $f(|X|)f(|Y|) = p(X)p(Y) = p(Z) = f(|Z|) = f(|X||Y|)$, donc f est un morphisme de groupes. \square

Définition 1.3.2. La graduation $(\Gamma_{\mathcal{C}}, |\cdot|)$ est la *graduation universelle* de \mathcal{C} . Le groupe $\Gamma_{\mathcal{C}}$ s'appelle le *graduateur* de \mathcal{C} .

Proposition 1.3.3. Soit \mathcal{C} une catégorie tensorielle absolument semi-simple. Il existe un isomorphisme canonique entre $\text{Aut}_{\otimes}(1_{\mathcal{C}})$ et le groupe des morphismes de groupes de $\Gamma_{\mathcal{C}}$ vers \mathbb{k}^* .

Preuve : Soit $\phi \in \text{Aut}_{\otimes}(1_{\mathcal{C}})$. Pour tout objet scalaire X , on a $\phi_X = \epsilon_X \text{id}_X$, avec $\epsilon_X \in \mathbb{k}^*$. Puisque ϕ est monoïdal, on a pour X, Y scalaires, $\phi_{X \otimes Y} = \phi_X \otimes \phi_Y$, ce qui entraîne que ϵ est en fait une \mathbb{k}^* -graduation de \mathcal{C} . Inversement soit p une \mathbb{k}^* graduation de \mathcal{C} . Puisque \mathcal{C} est une catégorie tensorielle absolument semi-simple, on définit un automorphisme fonctoriel ϕ de $1_{\mathcal{C}}$ en posant $\phi_X = p(X) \text{id}_X$ pour X scalaire. En outre, on a $\phi_{X \otimes Y} = \phi_X \otimes \phi_Y$ pour X, Y scalaires, ce qui implique que ϕ est monoïdal.

On conclut par la propriété universelle de $\Gamma_{\mathcal{C}}$. \square

6j-symboles

Nous allons définir les 6j-symboles pour une catégorie tensorielle absolument semi-simple.

Lemme 1.3.4. Soient \mathcal{C} une catégorie tensorielle absolument semi-simple et A, B, C, D, E, F des objets scalaires de \mathcal{C} . L'application :

$$\begin{aligned} \text{Hom}_{\mathcal{C}}(A, E \otimes D) \otimes \text{Hom}_{\mathcal{C}}(E, B \otimes C) &\rightarrow \text{Hom}_{\mathcal{C}}(A, (B \otimes C) \otimes D) \\ v \otimes w &\mapsto (w \otimes \text{id}_D)v, \end{aligned} \quad (1.3.1)$$

induit un isomorphisme :

$$\bigoplus_{E \in \rho_{\mathcal{C}}} \text{Hom}_{\mathcal{C}}(A, E \otimes D) \otimes \text{Hom}_{\mathcal{C}}(E, B \otimes C) \simeq \text{Hom}_{\mathcal{C}}(A, (B \otimes C) \otimes D).$$

De même l'application :

$$\begin{aligned} \text{Hom}_{\mathcal{C}}(A, B \otimes F) \otimes \text{Hom}_{\mathcal{C}}(F, C \otimes D) &\rightarrow \text{Hom}_{\mathcal{C}}(A, B \otimes (C \otimes D)) \\ v \otimes w &\mapsto (\text{id}_B \otimes w)v, \end{aligned}$$

induit un isomorphisme

$$\bigoplus_{F \in \rho_{\mathcal{C}}} \text{Hom}_{\mathcal{C}}(A, B \otimes F) \otimes \text{Hom}_{\mathcal{C}}(F, C \otimes D) \simeq \text{Hom}_{\mathcal{C}}(A, B \otimes (C \otimes D)).$$

Preuve : Pour tous objets scalaires B, C on a : $B \otimes C = \bigoplus_{1 \leq j \leq n} E_j$, avec pour tout j , $E_j \in \rho_{\mathcal{C}}$. Il existe donc des familles de morphismes $(i_j)_{1 \leq j \leq n} : E_j \rightarrow B \otimes C$ et $(p_j)_{1 \leq j \leq n} : B \otimes C \rightarrow E_j$ telles que $\sum_{1 \leq j \leq n} i_j p_j = \text{id}_{B \otimes C}$ et pour tout $j \in \llbracket 1, n \rrbracket$ $p_j i_j = \text{id}_{E_j}$. Ainsi pour tout morphisme $f \in \text{Hom}_{\mathcal{C}}(A, (B \otimes C) \otimes D)$ on a :

$$\begin{aligned} f &= (\text{id}_{B \otimes C} \otimes \text{id}_D) f \\ &= \sum_{1 \leq j \leq n} (i_{E_j} p_{E_j} \otimes \text{id}_D) f \\ &= \sum_{1 \leq j \leq n} (i_{E_j} \otimes \text{id}_D) (p_{E_j} \otimes \text{id}_D) f. \end{aligned}$$

Il en résulte que l'application suivante :

$$\begin{aligned} \bigoplus_{E \in \rho_{\mathcal{C}}} \text{Hom}_{\mathcal{C}}(A, E \otimes D) \otimes \text{Hom}_{\mathcal{C}}(E, B \otimes C) &\rightarrow \text{Hom}_{\mathcal{C}}(A, (B \otimes C) \otimes D) \\ (x_E \otimes y_E)_{E \in \rho_{\mathcal{C}}} &\mapsto \sum_{E \in \rho_{\mathcal{C}}} (y_E \otimes \text{id}_D) x_E. \end{aligned}$$

est surjective. Etant donné que les espaces vectoriels sont de même dimension, il en résulte que cette application est bijective.

On montre de la même façon l'autre isomorphisme. □

Par la suite, l'espace vectoriel $\text{Hom}_{\mathcal{C}}(A, B \otimes C)$ (resp. $\text{Hom}_{\mathcal{C}}(A \otimes B, C)$) sera noté $H_A^{B,C}$ (resp. $H_{A,B}^C$). On note $a_{\mathcal{C}}$ la contrainte d'associativité de la catégorie \mathcal{C} .

Pour tous objets scalaires (A, B, C, D) , on a le carré commutatif suivant :

$$\begin{array}{ccc} \bigoplus_{E \in \rho_{\mathcal{C}}} H_A^{E,D} \otimes H_E^{B,C} & \longrightarrow & \bigoplus_{F \in \rho_{\mathcal{C}}} H_A^{B,F} \otimes H_F^{C,D} \\ \cong \downarrow & & \uparrow \cong \\ H_A^{(B \otimes C), D} & \xrightarrow{\bar{a}_{\mathcal{C}}(B, C, D)} & H_A^{B, (C \otimes D)}, \end{array} \quad (1.3.2)$$

avec :

$$\begin{aligned} \bar{a}_{\mathcal{C}}(B, C, D) : H_A^{(B \otimes C), D} &\rightarrow H_A^{B, (C \otimes D)} \\ x &\mapsto a_{\mathcal{C}}(B, C, D)x, \end{aligned}$$

et les isomorphismes verticaux sont ceux du lemme 1.3.4. On note Φ l'isomorphisme

$$\bigoplus_{E \in \rho_{\mathcal{C}}} H_A^{E,D} \otimes H_E^{B,C} \xrightarrow{\cong} \bigoplus_{F \in \rho_{\mathcal{C}}} H_A^{B,F} \otimes H_F^{C,D}$$

induit par le carré commutatif 1.3.2.

On peut alors définir les applications linéaires suivantes :

$$\begin{array}{ccc}
H_A^{E,D} \otimes H_E^{B,C} & \xrightarrow{\left\{ \begin{array}{ccc} A & B & C \\ D & E & F \end{array} \right\}_+} & H_A^{B,F} \otimes H_F^{C,D} \\
\downarrow i_E & & \uparrow p_F \\
\bigoplus_{E \in \rho_{\mathcal{C}}} H_A^{E,D} \otimes H_E^{B,C} & \xrightarrow{\Phi} & \bigoplus_{F \in \rho_{\mathcal{C}}} H_A^{B,F} \otimes H_F^{C,D}
\end{array}$$

$$\begin{array}{ccc}
H_A^{B,F} \otimes H_F^{C,D} & \xrightarrow{\left\{ \begin{array}{ccc} A & B & C \\ D & E & F \end{array} \right\}_-} & H_A^{E,D} \otimes H_E^{B,C} \\
\downarrow i_F & & \uparrow p_E \\
\bigoplus_{F \in \rho_{\mathcal{C}}} H_A^{B,F} \otimes H_F^{C,D} & \xrightarrow{\Phi^{-1}} & \bigoplus_{E \in \rho_{\mathcal{C}}} H_A^{E,D} \otimes H_E^{B,C}
\end{array}$$

Les *6j-symboles* d'une famille d'objets scalaires (A, B, C, D, E, F) de \mathcal{C} sont les applications linéaires $\left\{ \begin{array}{ccc} A & B & C \\ D & E & F \end{array} \right\}_+$ et $\left\{ \begin{array}{ccc} A & B & C \\ D & E & F \end{array} \right\}_-$. Les *6j-symboles* d'une famille d'objets scalaires (A, B, C, D, E, F) sont non nuls si les conditions suivantes sont vérifiées :

- A est un sous objet de $E \otimes D$ et de $B \otimes F$,
- E est un sous objet de $B \otimes C$,
- F est un sous objet de $C \otimes D$.

Nous donnons d'autres formulations des *6j-symboles* dans des catégories tensorielles absolument semi-simples et souveraines.

Catégories tensorielles absolument semi-simples et souveraines

Dans une catégorie tensorielle absolument semi-simple et souveraine, la dimension à droite (resp. à gauche) des objets scalaires est inversible. En effet soit X un objet scalaire. On a $\text{Hom}(I, X \otimes X^\vee) \simeq \text{End}(X) \simeq \mathbb{k}$, et $\text{Hom}(X \otimes X^\vee, I) \simeq \text{End}(X) \simeq \mathbb{k}$. Par conséquent I est facteur direct de $X \otimes X^\vee$. Il existe donc $i : I \rightarrow X \otimes X^\vee$, $p : X \otimes X^\vee \rightarrow I$ tels que $pi = \text{id}_I$. D'autre part il existe des scalaires u, v tels que $i = u\eta_X$ et $p = ve_X$. On a donc $uv \dim_d(x) = 1$, d'où $\dim_d(X) \in \mathbb{k}^*$. De même pour $\dim_g(X)$.

Définition 1.3.5. La *pente* d'un objet scalaire X est le scalaire : $\frac{\dim_d(X)}{\dim_g(X)}$; on la note $sl(X)$.

Lemme 1.3.6. Soit \mathcal{C} une catégorie tensorielle absolument semi-simple et souveraine. La *pente* est une graduation de \mathcal{C} à valeurs dans \mathbb{k}^* .

Preuve : Dans une catégorie tensorielle absolument semi-simple et souveraine, la trace est une application de l'ensemble des classes de difféomorphismes d'objets scalaires vers \mathbb{k}^* . Montrons que pour tous objets scalaires X et Y , si Z est un sous objet scalaire de $X \otimes Y$ alors $sl(Z) = sl(X \otimes Y) = sl(X)sl(Y)$. La deuxième égalité vient du fait que : $\dim_d(X \otimes Y) = \dim_d(X) \dim_d(Y)$ (resp. $\dim_g(X \otimes Y) = \dim_g(X) \dim_g(Y)$), pour tous objets X et Y de \mathcal{C} . Soient X et Y des objets scalaires et Z un sous objet scalaire de $X \otimes Y$, alors la catégorie \mathcal{C} étant tensorielle semi-simple, il existe deux morphismes $i_Z : Z \rightarrow X \otimes Y$ et $p_Z : X \otimes Y \rightarrow Z$ tels que $p_Z i_Z = id_Z$. Il en résulte que : $sl(Z) = \frac{tr_d(p_Z i_Z)}{tr_g(p_Z i_Z)} = \frac{tr_d(i_Z p_Z)}{tr_g(i_Z p_Z)}$. Le morphisme $i_Z p_Z$ est un endomorphisme de $X \otimes Y$, ainsi la trace à droite de $i_Z p_Z$ est égale à la droite du morphisme suivant :

$$\frac{\text{PSfrag replacements}}{i_Z \hat{p}_Z} = \begin{array}{c} X \\ Y \\ Z \\ i_Z \\ p_Z \end{array} \begin{array}{c} \mathbf{i} \\ \uparrow \\ \mathbf{Z} \\ \mathbf{p} \\ \uparrow \quad \uparrow \\ \mathbf{X} \quad \mathbf{Y} \end{array} = \lambda_d id_X,$$

avec $\lambda_d = \frac{tr_d(i_Z \hat{p}_Z)}{\dim_d(X)} = \frac{tr_g(i_Z \hat{p}_Z)}{\dim_g(X)}$. De même la trace à gauche du morphisme $i_Z p_Z$ est égale à la trace à gauche du morphisme suivant :

$$\frac{\text{PSfrag replacements}}{i_Z \tilde{p}_Z} = \begin{array}{c} X \\ Y \\ Z \\ i_Z \\ p_Z \end{array} \begin{array}{c} \mathbf{i} \\ \uparrow \\ \mathbf{Z} \\ \mathbf{p} \\ \uparrow \quad \uparrow \\ \mathbf{X} \quad \mathbf{Y} \end{array} = \lambda_g id_Y,$$

avec $\lambda_g = \frac{tr_g(i_Z \tilde{p}_Z)}{\dim_g(X)} = \frac{tr_d(i_Z \tilde{p}_Z)}{\dim_d(X)}$. De plus on a :

$$\frac{\text{PSfrag replacements}}{tr_d(i_Z p_Z)} = \begin{array}{c} X \\ Y \\ Z \\ i_Z \\ p_Z \end{array} \begin{array}{c} \mathbf{i} \\ \uparrow \\ \mathbf{Z} \\ \mathbf{p} \\ \uparrow \quad \uparrow \\ \mathbf{X} \quad \mathbf{Y} \end{array} = tr_g(i_Z \hat{p}_Z).$$

On en déduit les égalités suivantes :

$$\begin{aligned}
sl(Z) &= \frac{\dim_d(Z)}{\dim_g(Z)} \\
&= \frac{\text{tr}_d(i_Z p_Z)}{\text{tr}_g(i_Z p_Z)} \\
&= \frac{\text{tr}_d(i_Z \hat{p}_Z)}{\text{tr}_g(i_Z \tilde{p}_Z)} \\
&= \frac{\text{tr}_g(i_Z \hat{p}_Z) \dim_d(X) \dim_d(Y)}{\text{tr}_d(i_Z \tilde{p}_Z) \dim_g(Y) \dim_g(X)} \\
&= sl(X)sl(Y).
\end{aligned}$$

□

Soit \mathcal{C} une \mathbb{k} -catégorie. Un idéal de \mathcal{C} est une classe de morphismes \mathcal{I} de \mathcal{C} vérifiant :

- (i) $\mathcal{I}(X, Y) := \mathcal{I} \cap \text{Hom}_{\mathcal{C}}(X, Y)$ est un sous \mathbb{k} -module de $\text{Hom}_{\mathcal{C}}(X, Y)$ et ceci pour tout couple d'objets X et Y ,
- (ii) si $f \in \text{Hom}_{\mathcal{C}}(X, Y)$ et $g \in \text{Hom}_{\mathcal{C}}(Y, Z)$, alors $(f \in \mathcal{I} \text{ ou } g \in \mathcal{I}) \Rightarrow (gf \in \mathcal{I})$.

Soit \mathcal{C} une \mathbb{k} -catégorie souveraine. Un morphisme $f \in \text{Hom}_{\mathcal{C}}(X, Y)$ est *négligeable à droite* (resp. *négligeable à gauche*) si pour tout morphisme $g \in \text{Hom}_{\mathcal{C}}(Y, X)$ $\text{tr}_d(gf) = 0$ (resp. $\text{tr}_g(gf) = 0$). Un morphisme *négligeable* est un morphisme négligeable à droite et à gauche.

Si \mathcal{C} est une \mathbb{k} -catégorie souveraine alors l'ensemble des morphismes négligeables à droite (resp. à gauche) est un idéal.

Lemme 1.3.7. *Soit \mathcal{C} une catégorie tensorielle absolument semi-simple souveraine, l'idéal des morphismes négligeables à droite (resp. à gauche) est réduit à zéro.*

Preuve : Soit X un objet scalaire de \mathcal{C} , supposons qu'il existe un morphisme $f : X \rightarrow X$ négligeable à droite non nul. La catégorie \mathcal{C} est une catégorie tensorielle absolument semi-simple donc tout objet scalaire est un objet simple. Ainsi f est un isomorphisme. Pour $g = f^{-1}$ on a : $\text{tr}_d(gf) = \dim_d(X)$. L'objet X étant un objet scalaire sa dimension à droite est inversible, il y a donc contradiction. Il en résulte que pour tout objet scalaire X , l'intersection entre l'ensemble des morphismes négligeables à droite et $\text{End}_{\mathcal{C}}(X)$ est réduite au morphisme nul. L'idéal de morphismes négligeables à droite est donc l'idéal nul. On montre de même que l'idéal des morphismes négligeables à gauche est l'idéal nul. □

Lemme 1.3.8. *Soit \mathcal{C} une catégorie tensorielle absolument semi-simple souveraine. Pour tous objets X et Y de \mathcal{C} , on définit une forme bilinéaire :*

$$\begin{aligned}
\omega_{X,Y}^g : \text{Hom}_{\mathcal{C}}(X, Y) \otimes \text{Hom}_{\mathcal{C}}(Y, X) &\rightarrow \mathbb{k} \\
x \otimes y &\mapsto \text{tr}_g(xy).
\end{aligned} \tag{1.3.3}$$

La forme bilinéaire ω^g est non dégénérée.

Preuve : La trace à gauche est \mathbb{k} -linéaire donc ω^g est bilinéaire. Soit $f \in \text{Hom}_{\mathcal{C}}(X, Y)$ tel que pour tout $g \in \text{Hom}_{\mathcal{C}}(Y, X)$ $\text{tr}_g(gf) = 0$. Le morphisme f est donc négligeable à droite. Ainsi, d'après le lemme 1.3.7, $\omega_{X,Y}^g$ est non dégénérée. \square

De même la forme bilinéaire :

$$\begin{aligned} \omega_{X,Y}^d : \text{Hom}_{\mathcal{C}}(X, Y) \otimes \text{Hom}_{\mathcal{C}}(Y, X) &\rightarrow \mathbb{k} \\ f \otimes g &\mapsto \text{tr}_d(fg) \end{aligned} \quad (1.3.4)$$

est non dégénérée.

Soient X un objet scalaire de \mathcal{C} et Y un objet de \mathcal{C} alors la forme bilinéaire $\omega_{X,Y}^g$ est fonction de la forme bilinéaire $\omega_{X,Y}^d$. En effet pour tous morphismes $x \in \text{Hom}_{\mathcal{C}}(X, Y)$ et $y \in \text{Hom}_{\mathcal{C}}(Y, X)$ il existe un unique scalaire $\lambda \in \mathbb{k}$ tel que $yx = \lambda \text{id}_X$. Ainsi $\omega_{X,Y}^g(x \otimes y) = \lambda \dim_g(X)$ et $\omega_{X,Y}^d(x \otimes y) = \lambda \dim_d(X)$. Il en résulte que pour tous morphismes $x \in \text{Hom}_{\mathcal{C}}(X, Y)$ et $y \in \text{Hom}_{\mathcal{C}}(Y, X)$: $\omega_{X,Y}^d(x \otimes y) = \text{sl}(X) \omega_{X,Y}^g(x \otimes y)$.

6j-symboles dans les catégories tensorielles semi-simples souveraines

Soit \mathcal{C} une catégorie tensorielle absolument semi-simple souveraine.

Pour tous objets scalaires (a, b, c, d, e, f) , on définit deux vecteurs

$$\left\langle \begin{array}{ccc} a & b & c \\ d & e & f \end{array} \right\rangle_+^g \in H_{e,d}^a \otimes H_{b,c}^e \otimes H_a^{b,f} \otimes H_f^{c,d}$$

$$\left\langle \begin{array}{ccc} a & b & c \\ d & e & f \end{array} \right\rangle_-^g \in H_{b,f}^a \otimes H_{c,d}^f \otimes H_a^{e,d} H_e^{b,c}$$

à partir des 6j-symboles $\left\{ \begin{array}{ccc} a & b & c \\ d & e & f \end{array} \right\}^{\pm}$ par dualité.

On pose $\left\langle \begin{array}{ccc} a & b & c \\ d & e & f \end{array} \right\rangle_+^g = \sum_{i,j,k,l} x_i^1 \otimes x_j^2 \otimes x_k^3 \otimes x_l^4$, alors le vecteur $\left\langle \begin{array}{ccc} a & b & c \\ d & e & f \end{array} \right\rangle_+^g$ vérifie

la relation suivante :

$$\begin{aligned} \left\{ \begin{array}{ccc} a & b & c \\ d & e & f \end{array} \right\}_+ (v_1 \otimes v_2) &= \sum_{i,j,k,l} \omega_{a,e \otimes d}^g(v_1 x_i^1) \omega_{e,b \otimes c}^g(v_2 x_j^2) x_k^3 \otimes x_l^4 \\ &= \sum_{i,j,k,l} \text{tr}_g(v_1 x_i^1) \text{tr}_g(v_2 x_j^2) x_k^3 \otimes x_l^4, \end{aligned} \quad (1.3.5)$$

pour tous morphismes $v_1 \in H_a^{e,d}$ et $v_2 \in H_e^{b,c}$.

De même, en posant $\left\langle \begin{array}{ccc} a & b & c \\ d & e & f \end{array} \right\rangle_-^g = \sum_{i,j,k,l} y_i^1 \otimes y_j^2 \otimes y_k^3 \otimes y_l^4$, alors le vecteur $\left\langle \begin{array}{ccc} a & b & c \\ d & e & f \end{array} \right\rangle_-^g$

vérifie la relation suivante :

$$\begin{aligned} \left\{ \begin{array}{ccc} a & b & c \\ d & e & f \end{array} \right\}_- (v_1 \otimes v_2) &= \sum_{i,j,k,l} \omega_{a,b \otimes f}^g(v_1 y_i^1) \omega_{f,c \otimes d}^g(v_2 y_j^2) y_k^3 \otimes y_l^4 \\ &= \sum_{i,j,k,l} \text{tr}_g(v_1 y_i^1) \text{tr}_g(v_2 y_j^2) y_k^3 \otimes y_l^4, \end{aligned} \quad (1.3.6)$$

pour tous morphismes $v_1 \in H_a^{b,f}$ et $v_2 \in H_f^{c,d}$.

Dans une catégorie \mathcal{C} souveraine et absolument semi-simple, on peut aussi voir les 6j-symboles comme des formes multilinéaires :

$$\begin{aligned} \left[\begin{array}{ccc} a & b & c \\ d & e & f \end{array} \right]_+^g : H_a^{e,d} \otimes H_e^{b,c} \otimes H_{b,f}^a \otimes H_{c,d}^f \rightarrow \mathbb{k} \\ v_0 \otimes v_1 \otimes v_2 \otimes v_3 \mapsto \sum_{i,j,k,l} \text{tr}_g(v_0 x_i^1) \text{tr}_g(v_1 x_j^2) \text{tr}_g(v_2 x_k^3) \text{tr}_g(v_3 x_l^4), \end{aligned} \quad (1.3.7)$$

$$\text{avec } \left\langle \begin{array}{ccc} a & b & c \\ d & e & f \end{array} \right\rangle_+^g = \sum_{i,j,k,l} x_i^1 \otimes x_j^2 \otimes x_k^3 \otimes x_l^4.$$

$$\begin{aligned} \left[\begin{array}{ccc} a & b & c \\ d & e & f \end{array} \right]_-^g : H_a^{b,f} \otimes H_f^{c,d} \otimes H_{e,d}^a \otimes H_{b,c}^e \rightarrow \mathbb{k} \\ v_0 \otimes v_1 \otimes v_2 \otimes v_3 \mapsto \sum_{i,j,k,l} \text{tr}_g(v_0 y_i^1) \text{tr}_g(v_1 y_j^2) \text{tr}_g(v_2 y_k^3) \text{tr}_g(v_3 y_l^4), \end{aligned} \quad (1.3.8)$$

$$\text{avec } \left\langle \begin{array}{ccc} a & b & c \\ d & e & f \end{array} \right\rangle_-^g = \sum_{i,j,k,l} y_i^1 \otimes y_j^2 \otimes y_k^3 \otimes y_l^4.$$

On peut aussi définir les formes multilinéaires (1.3.7) et (1.3.8) de la façon suivante.

Soient $v_0 \in H_a^{e,d}$, $v_1 \in H_e^{b,c}$, $v_2 \in H_{b,f}^a$ et $v_3 \in H_{c,d}^f$. En posant $\left\{ \begin{array}{ccc} a & b & c \\ d & e & f \end{array} \right\}_+^g (v_0 \otimes v_1) = \sum_{i,j} v_i \otimes w_j$

et d'après l'égalité (1.3.5), on a :

$$\left[\begin{array}{ccc} a & b & c \\ d & e & f \end{array} \right]_+^g (v_0 \otimes v_1 \otimes v_2 \otimes v_3) = \sum_{i,j} \omega_{a,b \otimes f}^g(v_2 v_i) \omega_{f,c \otimes d}^g(v_3 w_j) = \sum_{i,j} \text{tr}_g(v_2 v_i) \text{tr}_g(v_3 w_j).$$

De même, pour tous morphismes $v_0 \in H_a^{b,f}$, $v_1 \in H_f^{c,d}$, $v_2 \in H_{e,d}^a$ et $v_3 \in H_{b,c}^e$, d'après l'égalité (1.3.6) et en posant $\left\{ \begin{array}{ccc} a & b & c \\ d & e & f \end{array} \right\}_-^g (v_0 \otimes v_1) = \sum_{i,j} v'_i \otimes w'_j$, on a :

$$\left[\begin{array}{ccc} a & b & c \\ d & e & f \end{array} \right]_-^g (v_0 \otimes v_1 \otimes v_2 \otimes v_3) = \sum_{i,j} \omega_{a,b \otimes f}^g(v_2 v'_i) \omega_{f,c \otimes d}^g(v_3 w'_j) = \sum_{i,j} \text{tr}_g(v_2 v'_i) \text{tr}_g(v_3 w'_j).$$

Pour tous objets scalaires (a, b, c, d, e, f) , on note $\left\langle \begin{smallmatrix} a & b & c \\ d & e & f \end{smallmatrix} \right\rangle_+^d$ (resp. $\left\langle \begin{smallmatrix} a & b & c \\ d & e & f \end{smallmatrix} \right\rangle_-^d$) le vecteur obtenu à partir de $\left\{ \begin{smallmatrix} a & b & c \\ d & e & f \end{smallmatrix} \right\}_+$ (resp. $\left\{ \begin{smallmatrix} a & b & c \\ d & e & f \end{smallmatrix} \right\}_-$) par la dualité définie par la forme bilinéaire ω^d (1.3.4) (c'est à dire la trace à droite) :

$$\left\langle \begin{smallmatrix} a & b & c \\ d & e & f \end{smallmatrix} \right\rangle_+^d \in H_{e,d}^a \otimes H_{b,c}^e \otimes H_a^{b,f} \otimes H_f^{c,d}. \quad (1.3.9)$$

$$\left\langle \begin{smallmatrix} a & b & c \\ d & e & f \end{smallmatrix} \right\rangle_-^d \in H_{b,f}^a \otimes H_{c,d}^f \otimes H_a^{e,d} \otimes H_e^{b,c}. \quad (1.3.10)$$

De façon analogue, on définit les formes multilinéaires suivantes :

$$\left[\begin{smallmatrix} a & b & c \\ d & e & f \end{smallmatrix} \right]_+^d : H_a^{e,d} \otimes H_e^{b,c} \otimes H_{b,f}^a \otimes H_{c,d}^f \rightarrow \mathbb{k}, \quad (1.3.11)$$

$$\left[\begin{smallmatrix} a & b & c \\ d & e & f \end{smallmatrix} \right]_-^d : H_a^{b,f} \otimes H_f^{c,d} \otimes H_{e,d}^a \otimes H_{b,c}^e \rightarrow \mathbb{k}. \quad (1.3.12)$$

à partir de la forme bilinéaire ω^d (1.3.4) (c'est à dire la trace à droite) et des vecteurs $\left\langle \begin{smallmatrix} a & b & c \\ d & e & f \end{smallmatrix} \right\rangle_+^d$ et $\left\langle \begin{smallmatrix} a & b & c \\ d & e & f \end{smallmatrix} \right\rangle_-^d$.

Lemme 1.3.9. *Soit \mathcal{C} une catégorie tensorielle absolument semi-simple et souveraine. Pour tous objets scalaires (a, b, c, d, e, f) de \mathcal{C} on a :*

$$\begin{aligned} \left\langle \begin{smallmatrix} a & b & c \\ d & e & f \end{smallmatrix} \right\rangle_+^g &= sl(a)sl(e) \left\langle \begin{smallmatrix} a & b & c \\ d & e & f \end{smallmatrix} \right\rangle_+^d \\ \left\langle \begin{smallmatrix} a & b & c \\ d & e & f \end{smallmatrix} \right\rangle_-^g &= sl(a)sl(f) \left\langle \begin{smallmatrix} a & b & c \\ d & e & f \end{smallmatrix} \right\rangle_-^d \\ \left[\begin{smallmatrix} a & b & c \\ d & e & f \end{smallmatrix} \right]_+^d &= sl(a)sl(f) \left[\begin{smallmatrix} a & b & c \\ d & e & f \end{smallmatrix} \right]_+^g \\ \left[\begin{smallmatrix} a & b & c \\ d & e & f \end{smallmatrix} \right]_-^d &= sl(a)sl(e) \left[\begin{smallmatrix} a & b & c \\ d & e & f \end{smallmatrix} \right]_-^g \end{aligned}$$

Preuve : Pour tous objets scalaires a, b, c, d, e, f de \mathcal{C} , $\left\langle \begin{smallmatrix} a & b & c \\ d & e & f \end{smallmatrix} \right\rangle_+^g$ est obtenu par dualité à partir de l'application linéaire $\left\{ \begin{smallmatrix} a & b & c \\ d & e & f \end{smallmatrix} \right\}_+$. Cette dualité est donnée par la forme bilinéaire ω^g . Pour tout objet scalaire X et pour tout objet Y de \mathcal{C} , on a

montré que $\omega_{X,Y}^d = sl(X)\omega_{X,Y}^g$. Par unicité des vecteurs $\left\langle \begin{smallmatrix} a & b & c \\ d & e & f \end{smallmatrix} \right\rangle_+^{g,d}$, il en résulte que $\left\langle \begin{smallmatrix} a & b & c \\ d & e & f \end{smallmatrix} \right\rangle_+^g = sl(a)sl(e)\left\langle \begin{smallmatrix} a & b & c \\ d & e & f \end{smallmatrix} \right\rangle_+^d$. Les autres égalités se montrent de la même façon. \square

Par la suite, les formes linéaires $\left[\begin{smallmatrix} a & b & c \\ d & e & f \end{smallmatrix} \right]_{\pm}^{g,d}$ seront appelées 6j-symboles et les vecteurs $\left\langle \begin{smallmatrix} a & b & c \\ d & e & f \end{smallmatrix} \right\rangle_{\pm}^{g,d}$ seront appelés 6j-symboles vectoriels.

A partir du diagramme commutatif (1.3.2), on peut décrire différemment les 6j-symboles $\left[\begin{smallmatrix} a & b & c \\ d & e & f \end{smallmatrix} \right]_{\pm}^{g,d}$. On pose :

$$\left(\begin{smallmatrix} a & b & c \\ d & e & f \end{smallmatrix} \right)_+^g : H_a^{e,d} \otimes H_e^{b,c} \otimes H_{b,f}^a \otimes H_{c,d}^f \rightarrow \mathbb{k} \quad (1.3.13)$$

$$x \otimes y \otimes z \otimes t \mapsto \text{tr}_g(t(\text{id}_b \otimes z)a_{\mathcal{C}}(b, c, d)(y \otimes \text{id}_d)x)$$

$$\left(\begin{smallmatrix} a & b & c \\ d & e & f \end{smallmatrix} \right)_+^d : H_a^{e,d} \otimes H_e^{b,c} \otimes H_{b,f}^a \otimes H_{c,d}^f \rightarrow \mathbb{k} \quad (1.3.14)$$

$$x \otimes y \otimes z \otimes t \mapsto \text{tr}_d(t(\text{id}_b \otimes z)a_{\mathcal{C}}(b, c, d)(y \otimes \text{id}_d)x)$$

$$\left(\begin{smallmatrix} a & b & c \\ d & e & f \end{smallmatrix} \right)_-^g : H_a^{b,f} \otimes H_f^{c,d} \otimes H_{e,d}^a \otimes H_{b,c}^e \rightarrow \mathbb{k} \quad (1.3.15)$$

$$x \otimes y \otimes z \otimes t \mapsto \text{tr}_g(t(z \otimes \text{id}_d)a_{\mathcal{C}}^{-1}(b, c, d)(\text{id}_b \otimes y)x)$$

$$\left(\begin{smallmatrix} a & b & c \\ d & e & f \end{smallmatrix} \right)_-^d : H_a^{b,f} \otimes H_f^{c,d} \otimes H_{e,d}^a \otimes H_{b,c}^e \rightarrow \mathbb{k} \quad (1.3.16)$$

$$x \otimes y \otimes z \otimes t \mapsto \text{tr}_d(t(z \otimes \text{id}_d)a_{\mathcal{C}}^{-1}(b, c, d)(\text{id}_b \otimes y)x)$$

$$(1.3.17)$$

Pour montrer les relations entre les 6j-symboles $\left[\begin{smallmatrix} a & b & c \\ d & e & f \end{smallmatrix} \right]_{\pm}^{g,d}$ et les formes multilinéaires

$\left\langle \begin{smallmatrix} a & b & c \\ d & e & f \end{smallmatrix} \right\rangle_{\pm}^{g,d}$, nous avons besoin du lemme suivant :

Lemme 1.3.10. *Soit \mathcal{C} une catégorie tensorielle absolument semi-simple et souveraine. Pour tout objet scalaire X et pour tout morphisme $f : X \rightarrow X$ non nul, on a :*

$$f = \frac{\text{tr}_d(f)}{\dim_d(X)} \text{id}_X = \frac{\text{tr}_g(f)}{\dim_g(X)} \text{id}_X.$$

Preuve : Soit X un objet scalaire de \mathcal{C} . Pour tout morphisme non nul $f : X \rightarrow X$, il existe un unique scalaire $\lambda \in \mathbb{k}^*$ tel que : $f = \lambda \text{id}_X$. La trace à gauche et la trace à droite sont \mathbb{k} -linéaires, on a donc $\lambda = \frac{\text{tr}_d(f)}{\dim_d(X)} = \frac{\text{tr}_g(f)}{\dim_g(X)}$. \square

Voici le lien entre les formes multilinéaires $\left[\begin{array}{ccc} a & b & c \\ d & e & f \end{array} \right]_{\pm}^{g,d}$ et $\left(\begin{array}{ccc} a & b & c \\ d & e & f \end{array} \right)_{\pm}^{g,d}$.

Lemme 1.3.11. *Soit \mathcal{C} une catégorie tensorielle absolument semi-simple et souveraine. Pour tous objets scalaires a, b, c, d, e, f de \mathcal{C} :*

$$\left[\begin{array}{ccc} a & b & c \\ d & e & f \end{array} \right]_{+}^g = \dim_g(f) \left(\begin{array}{ccc} a & b & c \\ d & e & f \end{array} \right)_{+}^g \quad (1.3.18)$$

$$\left[\begin{array}{ccc} a & b & c \\ d & e & f \end{array} \right]_{+}^d = \dim_d(f) \left(\begin{array}{ccc} a & b & c \\ d & e & f \end{array} \right)_{+}^d \quad (1.3.19)$$

$$\left[\begin{array}{ccc} a & b & c \\ d & e & f \end{array} \right]_{-}^g = \dim_g(e) \left(\begin{array}{ccc} a & b & c \\ d & e & f \end{array} \right)_{-}^g \quad (1.3.20)$$

$$\left[\begin{array}{ccc} a & b & c \\ d & e & f \end{array} \right]_{-}^d = \dim_d(e) \left(\begin{array}{ccc} a & b & c \\ d & e & f \end{array} \right)_{-}^d \quad (1.3.21)$$

Preuve : Pour tous morphismes $x \in H_a^{e,d}$ et $y \in H_e^{b,c}$ on pose :

$\left\{ \begin{array}{ccc} a & b & c \\ d & e & f \end{array} \right\}_{+} (x \otimes y) = \sum_{i,j} v_i \otimes w_j$. D'après le diagramme commutatif (1.3.2), on a :

$a_{\mathcal{C}}(b, c, d)(y \otimes \text{id}_d)x = \sum_{i,j} (\text{id}_b \otimes w_j)v_i$. Ainsi pour tous morphismes $x \in H_a^{e,d}$, $y \in H_e^{b,c}$,

$z \in H_{b,f}^a$ et $t \in H_{c,d}^f$ on a :

$$\begin{aligned} \left(\begin{array}{ccc} a & b & c \\ d & e & f \end{array} \right)_{+}^g (x \otimes y \otimes z \otimes t) &= \sum_{i,j} \text{tr}_g(t(\text{id}_b \otimes z)(\text{id}_b \otimes w_j)v_i) \\ &= \sum_{i,j} \text{tr}_g(zw_j)\text{tr}_g(tv_i) \dim_g(f)^{-1} \\ &= \dim_g(f)^{-1} \left[\begin{array}{ccc} a & b & c \\ d & e & f \end{array} \right]_{+}^g (x \otimes y \otimes z \otimes t), \end{aligned}$$

la deuxième égalité vient du lemme 1.3.10.

Les égalités (1.3.19), (1.3.20), (1.3.21) se montrent de la même manière. \square

Catégories sphériques

Une *catégorie sphérique* est une catégorie tensorielle absolument semi-simple et souveraine vérifiant :

pour tout objet X de \mathcal{C} et pour tout morphisme $f : X \rightarrow X : \text{tr}_d(f) = \text{tr}_g(f)$.

Dans une catégorie sphérique la trace (resp. dimension) à droite et à gauche seront notées tr (resp. dim).

La dimension d'une catégorie sphérique \mathcal{C} admettant un nombre fini de classes d'isomorphismes d'objets scalaires est le scalaire : $\sum_{X \in \Lambda_{\mathcal{C}}} \text{dim}(X)^2$.

Une *structure sphérique* sur \mathcal{C} est une structure souveraine sur \mathcal{C} rendant \mathcal{C} sphérique.

Proposition 1.3.12. *Soit \mathcal{C} une catégorie tensorielle absolument semi-simple et sphérique; notons ϕ_0 la structure sphérique. L'application*

$$\phi \mapsto \phi_0^{-1}\phi$$

est une bijection entre l'ensemble des structures sphériques de \mathcal{C} et le groupe $\text{Aut}_{\otimes}^{\pm}(1_{\mathcal{C}}) = \{\psi \in \text{Aut}_{\otimes}(1_{\mathcal{C}}) \mid \text{pour tout objet scalaire } X, \psi_X = \pm \text{id}_X\}$.

Preuve : Soient ϕ_0 et ϕ des structures sphériques, on note $\text{tr}_d, \text{tr}_g, \text{dim}_d, \text{dim}_g$ (resp. $\text{tr}_g^0, \text{tr}_d^0, \text{dim}_d^0, \text{dim}_g^0$) les traces à droite et à gauche et les dimensions à gauche et à droite définies par la structure sphérique ϕ (resp. ϕ_0). Soit X un objet scalaire de \mathcal{C} , alors : $(\phi_0^{-1}\phi)_X = \lambda_X \text{id}_X$ avec $\lambda_X \in \mathbb{k}^*$, on a donc :

$$\begin{aligned} \text{dim}_g(X) &= e_{X^\vee}(\text{id}_{X^\vee} \otimes \phi_X)h_X \\ &= \text{tr}_g^0(\phi_{0_X}^{-1}\phi_X) \\ &= \lambda_X \text{dim}_g^0(X), \end{aligned}$$

et

$$\begin{aligned} \text{dim}_d(X) &= e_X(\phi_X^{-1} \otimes \text{id}_{X^\vee})h_{X^\vee} \\ &= \text{tr}_d^0(\phi_X^{-1}\phi_{0_X}) \\ &= \lambda_X^{-1} \text{dim}_d^0(X), \end{aligned}$$

il en résulte : $\lambda_X^{-1} \text{dim}_d^0(X) = \lambda_X \text{dim}_d^0(X)$. L'objet X est scalaire donc sa dimension à droite est inversible, on a donc : $\lambda_X^2 = 1$. On a donc construit une application de l'ensemble des structures sphériques vers $\text{Aut}_{\otimes}^{\pm}(1_{\mathcal{C}})$:

$$\begin{aligned} \{\text{structures sphériques sur } \mathcal{C}\} &\rightarrow \text{Aut}_{\otimes}^{\pm}(1_{\mathcal{C}}) \\ \phi &\mapsto \phi_0^{-1}\phi. \end{aligned}$$

Cette application est injective. Montrons qu'elle est bijective. Soit $\Psi \in \text{Aut}_{\otimes}^{\pm}(1_{\mathcal{C}}) \subset \text{Aut}_{\otimes}(1_{\mathcal{C}})$. D'après la proposition 1.1.1 on sait qu'il existe une unique structure souveraine ϕ telle que $\Psi = \phi_0^{-1}\phi$. La catégorie \mathcal{C} étant tensorielle absolument semi-simple, pour montrer que ϕ est une structure sphérique il suffit de montrer que la trace à droite et à gauche coïncident sur les endomorphismes d'objets scalaires. Ceci revient à montrer que pour tout objet scalaire X , la dimension à droite de X est égale à la dimension à gauche de X . On pose dim_g et dim_d (resp. dim_g^0 et dim_d^0) les dimensions à gauche et à droite

définies par la structure souveraine ϕ (resp. ϕ_0) et $\text{tr}_d^0, \text{tr}_g^0$ désignent les traces à droite et à gauche définies par la structure sphérique ϕ_0 :

$$\begin{aligned}
\dim_g(X) &= e_{X^\vee}(\text{id}_{X^\vee} \otimes \phi_X)h_X \\
&= e_{X^\vee}(\text{id}_{X^\vee} \otimes \phi_{0X}\phi_{0X}^{-1}\phi_X)h_X \\
&= \text{tr}_g^0(\phi_{0X}^{-1}\phi_X) \\
&= \text{tr}_d^0(\phi_{0X}^{-1}\phi_X) \\
&= e_X(\phi_{0X}^{-1}\phi_X\phi_{0X}^{-1} \otimes \text{id}_{X^\vee})h_{X^\vee} \\
&= e_X(\phi_X^{-1}\phi_{0X}\phi_{0X}^{-1} \otimes \text{id}_{X^\vee})h_{X^\vee} \\
&= e_X(f\phi_X^{-1} \otimes \text{id}_{X^\vee})h_{X^\vee} \\
&= \dim_d(X).
\end{aligned}$$

La sixième égalité vient du fait que pour tout objet scalaire X , on a la relation suivante : $\phi_{0X}^{-1}\phi_X = \pm \text{id}_X = \phi_X^{-1}\phi_{0X}$. □

Proposition 1.3.13. *Soit \mathcal{C} une catégorie tensorielle absolument semi-simple et sphérique alors l'ensemble $\text{Aut}_{\otimes}^{\pm}(1_{\mathcal{C}}) = \{\Psi \in \text{Aut}_{\otimes}(1_{\mathcal{C}}) \mid \text{pour tout objet scalaire } X : \Psi_X = \pm \text{id}_X\}$ est en bijection avec l'ensemble des morphismes de groupe de $\Gamma_{\mathcal{C}}$ vers le groupe à deux éléments $\{\pm 1\}$.*

Preuve : Cette proposition se montre de la même façon que la proposition 1.3.3. □

Soit \mathcal{C} une catégorie sphérique. Alors les formes bilinéaires ω_d et ω_g sont égales et sont notées ω . Dans ce cas là pour tous objets scalaires a, b, c, d, e, f , on pose :

$$\begin{aligned}
\left\langle \begin{array}{ccc} a & b & c \\ d & e & f \end{array} \right\rangle &= \left\langle \begin{array}{ccc} a & b & c \\ d & e & f \end{array} \right\rangle^d = \left\langle \begin{array}{ccc} a & b & c \\ d & e & f \end{array} \right\rangle^g, \\
\left[\begin{array}{ccc} a & b & c \\ d & e & f \end{array} \right] &= \left[\begin{array}{ccc} a & b & c \\ d & e & f \end{array} \right]^g = \left[\begin{array}{ccc} a & b & c \\ d & e & f \end{array} \right]^d, \\
\left(\begin{array}{ccc} a & b & c \\ d & e & f \end{array} \right) &= \left(\begin{array}{ccc} a & b & c \\ d & e & f \end{array} \right)^g = \left(\begin{array}{ccc} a & b & c \\ d & e & f \end{array} \right)^d.
\end{aligned}$$

1.4 Catégories de Picard

Soit \mathcal{C} une catégorie monoïdale, un objet X de \mathcal{C} est dit *inversible* s'il existe un objet Y de \mathcal{C} tel que $X \otimes Y \cong I \cong Y \otimes X$. Si X est un objet scalaire inversible d'inverse Y alors Y est isomorphe à X^\vee . Le groupe des éléments inversibles de \mathcal{C} est appelé *groupe de Picard* de \mathcal{C} .

Une *catégorie de Picard* est une catégorie tensorielle absolument semi-simple telle que tout objet scalaire est inversible.

Dans une catégorie tensorielle absolument semi-simple \mathcal{C} l'objet unité I est inversible.

Pour toute catégorie de Picard \mathcal{C} , l'application $|\cdot| : \Lambda_{\mathcal{C}} \rightarrow \Gamma_{\mathcal{C}}$ est un isomorphisme.

Soit G un groupe, on note $G - \text{vect}$ la catégorie dont les objets sont des \mathbb{k} -espaces vectoriels de dimension finie G -gradués, les flèches sont des morphismes \mathbb{k} -linéaires préservant la graduation. Un objet V de $G - \text{vect}$ est noté $(V_g)_{g \in G}$, ou V_g est la composante de V de degré g . Soient V et W des objets de $G - \text{vect}$, le produit tensoriel de $G - \text{vect}$ est défini comme suit :

$$(V \otimes W)_g = \bigoplus_{\substack{h, k \in G \\ hk = g}} V_h \otimes W_k.$$

Tout 3-cocycle $\alpha \in Z^3(G, \mathbb{k}^*)$ définit une contrainte d'associativité sur $G - \text{vect}$: pour tous objets $X = (X_g)_{g \in G}$, $Y = (Y_g)_{g \in G}$ et $Z = (Z_g)_{g \in G}$ de $G - \text{vect}$ on pose :

$$\begin{aligned} (X_g \otimes Y_h) \otimes Z_k &\xrightarrow{a(X_g, Y_h, Z_k)} X_g \otimes (Y_h \otimes Z_k) \\ (v_1 \otimes v_2) \otimes v_3 &\mapsto \alpha(g, h, k)v_1 \otimes (v_2 \otimes v_3), \end{aligned}$$

la contrainte d'associativité est : $a(X, Y, Z) = \bigoplus_{g, h, k \in G} a(X_g, Y_h, Z_k)$. Par la suite on notera

$\mathbb{k}^\alpha(G)$ la catégorie $G - \text{vect}$ munie de la contrainte d'associativité définie par le 3-cocycle $\alpha \in Z^3(G, \mathbb{k}^*)$. On note δ_g l'espace vectoriel G -gradué suivant : $(\delta_g)_h = \mathbb{k}$ si $h = g$ et $(\delta_g)_h = 0$ sinon. Pour tout $g \in G$, δ_g est un objet scalaire de $G - \text{vect}$, de plus pour tout objet scalaire X de $G - \text{vect}$ il existe un unique $g \in G$ tel que X soit isomorphe à δ_g . L'ensemble des classes d'isomorphismes d'objets scalaires est donc en bijection avec G . Pour tout $g \in G$, $\delta_{g^{-1}}$ est l'inverse de δ_g . Ainsi pour tout groupe G et pour tout 3-cocycle $\alpha \in Z^3(G, \mathbb{k}^*)$, $\mathbb{k}^\alpha(G)$ est une catégorie de Picard.

Réciproquement, on construit pour toute catégorie de Picard \mathcal{C} une équivalence de catégories monoïdales entre \mathcal{C} et la catégorie $\mathbb{k}(G)^\alpha$, avec $\alpha \in Z^3(G, \mathbb{k}^*)$. Puis on montre que pour deux 3-cocycles α, β cohomologues, il y a une équivalence de catégories monoïdales entre $\mathbb{k}(G)^\alpha$ et $\mathbb{k}(G)^\beta$. Ainsi pour un groupe G donné, un élément $\alpha \in H^3(G, \mathbb{k}^*)$ définit une unique catégorie de Picard à équivalence de catégories monoïdales près.

Le théorème suivant donne une classification des catégories de Picard.

Théorème 1.4.1 (section 7.5 [?]). *La donnée d'une catégorie de Picard est équivalente à la donnée d'un groupe G muni d'une classe de cohomologie $\alpha \in H^3(G; \mathbb{k}^*)$.*

Une catégorie de Picard est naturellement munie d'une structure de catégorie sphérique. En effet, on a :

Proposition 1.4.2. *Soit \mathcal{C} une catégorie de Picard. Il existe une unique structure sphérique sur \mathcal{C} telle que pour tout objet scalaire X : $\dim(X) = 1$.*

Preuve : Montrons l'unicité. Soient ϕ_1 et ϕ_2 deux structures sphériques vérifiant les hypothèses de la proposition 1.4.2. D'après la proposition 1.3.13, il existe un unique morphisme de groupe ϵ de $\Gamma_{\mathcal{C}}$ vers $\{\pm 1\}$ tel que pour tout objet scalaire $X : (\phi_1^{-1}\phi_2)_X = \epsilon(|X|)\text{id}_X$, et il s'agit de démontrer que ϵ est trivial. Or pour tout objet scalaire X , on a

$$\begin{aligned} \dim_{\phi_2}(X) &= e_{X^\vee}(\text{id}_{X^\vee} \otimes \phi_{2X})h_X \\ &= e_{X^\vee}(\text{id}_{X^\vee} \otimes \phi_{1X}\phi_{1X}^{-1}\phi_{2X})h_X \\ &= \epsilon(|X|)e_{X^\vee}(\text{id}_{X^\vee} \otimes \phi_{1X})h_X \\ &= \epsilon(|X|)\dim_{\phi_1}(X), \end{aligned}$$

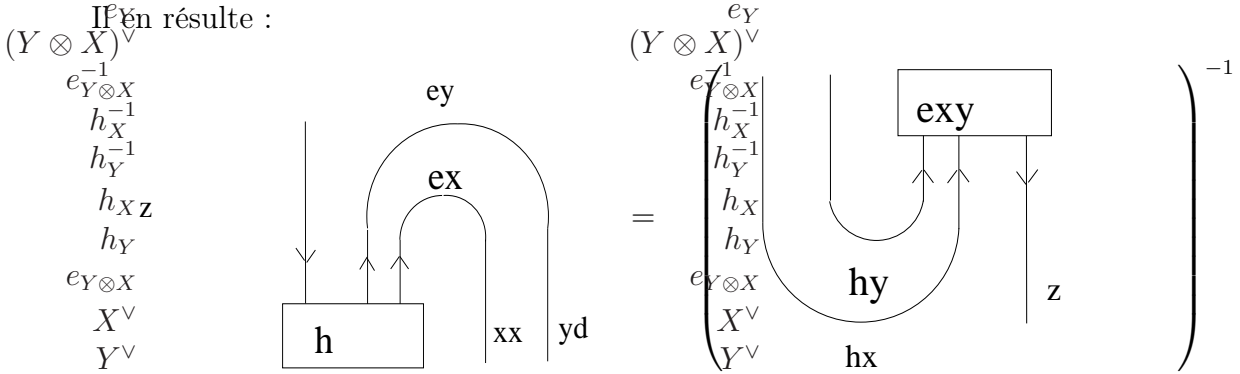
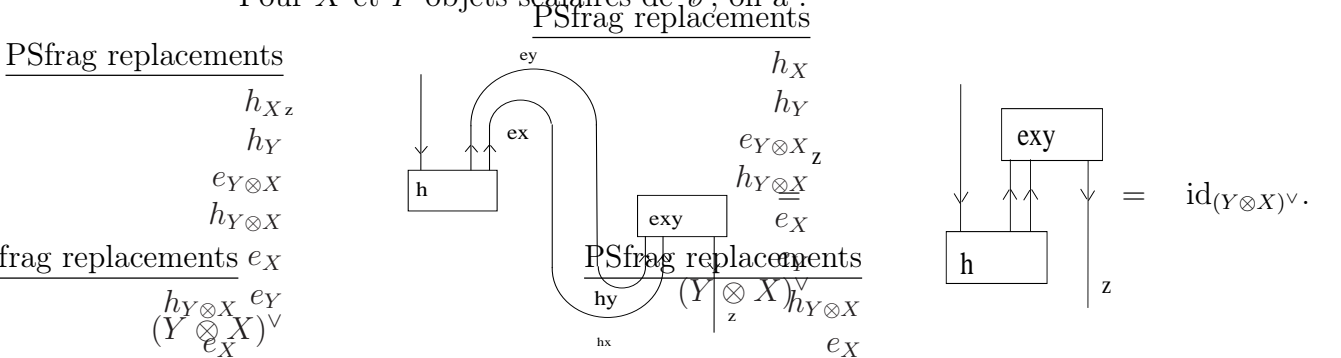
et puisque $\dim_{\phi_1}(X) = \dim_{\phi_2}(X) = 1$ il s'ensuit que $\epsilon(|X|) = 1$, ce qui démontre l'unicité.

Montrons l'existence. Soit X un objet scalaire. Puisque X est inversible, l'évaluation $e_X : X \otimes X^\vee \rightarrow I$ est un isomorphisme. On pose :

$$\phi_X = (e_X \otimes \text{id}_{X^{\vee\vee}})(\text{id}_X \otimes e_{X^\vee}^{-1});$$

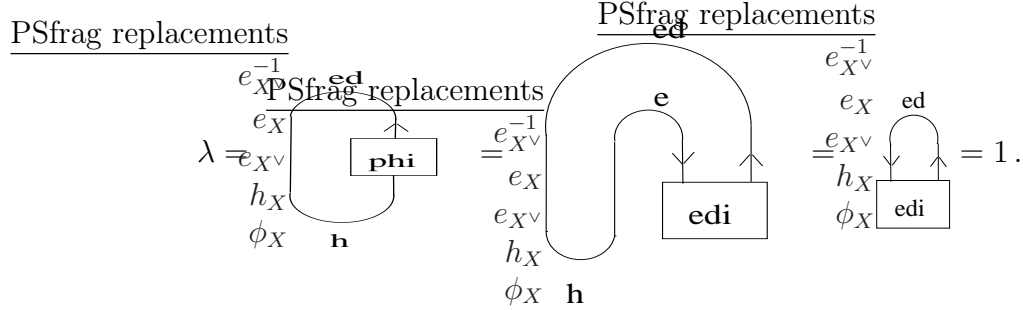
on note que ϕ_X est un isomorphisme de X vers $X^{\vee\vee}$. La catégorie \mathcal{C} étant tensorielle absolument semisimple, ceci définit un isomorphisme naturel ϕ de $1_{\mathcal{C}}$ vers $?^{\vee\vee}$. Pour X objet scalaire, posons $\eta_X = (\phi_X^{-1} \otimes \text{id}_X)h_{X^\vee}$ et $\epsilon_X = e_{X^\vee}(\text{id}_{X^\vee} \otimes \phi_X)$. Alors $(X^\vee, \epsilon_X, \eta_X)$ est un dual à gauche de X .

Pour X et Y objets scalaires de \mathcal{C} , on a :



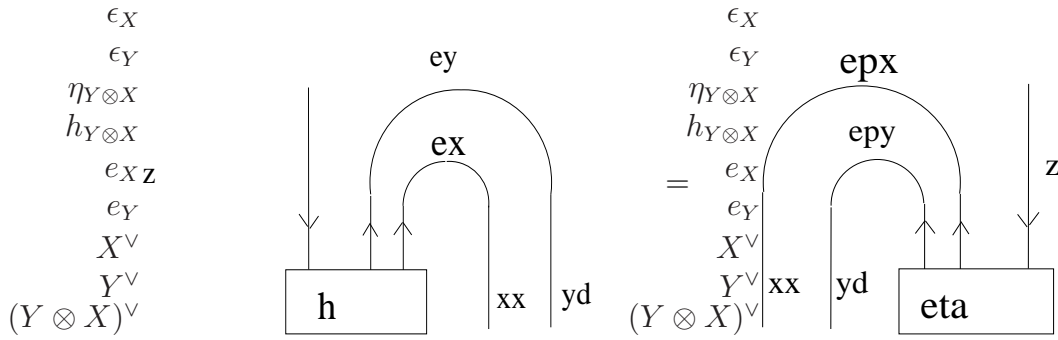
Par ailleurs, pour tout objet scalaire X , les espaces vectoriels $\text{Hom}_{\mathcal{C}}(X^\vee \otimes X, I)$ et $\text{Hom}_{\mathcal{C}}(I, X \otimes X^\vee)$ sont de dimension 1. On a donc $\epsilon_X = \lambda h_X^{-1}$ et $\eta_X = \lambda' e_X^{-1}$ avec

$\lambda, \lambda' \in \mathbb{k}^*$. Il en résulte que $\dim_g(X) = \lambda$ et $\dim_d(X) = \lambda'$. Or par construction, on a :



On montre de même que $\lambda' = 1$. Il en résulte que $\epsilon_X = h_X^{-1}$ et $\eta_X = e_X^{-1}$. Par ailleurs ce calcul montre que si ϕ est une structure souveraine, on a bien $\dim_g(X) = \dim_d X = 1$.

On déduit de ce qui précède l'identité suivante :



Ceci montre que les foncteurs dual à droite et dual à gauche coïncident comme foncteurs monoïdaux, ce qui revient à dire que ϕ est une structure souveraine; on a $\dim_g(X) = 1 = \dim_d(X)$ pour tout objet scalaire X , d'où la sphéricité. \square

6j-symboles dans les catégories de Picard

Dans cette section \mathcal{C} est une catégorie de Picard.

Pour tous objets scalaires a, b, c, d, e, f de \mathcal{C} , l'espace vectoriel $\text{Hom}_{\mathcal{C}}(a, (b \otimes c) \otimes d)$ est de dimension inférieure ou égale à 1, ainsi les isomorphismes du lemme 1.3.1 sont :

$$\text{Hom}_{\mathcal{C}}(a, e \otimes d) \otimes \text{Hom}_{\mathcal{C}}(e, b \otimes c) \xrightarrow{\cong} \text{Hom}_{\mathcal{C}}(a, (b \otimes c) \otimes d),$$

$$x \otimes y \mapsto (y \otimes \text{id}_d)x,$$

et

$$\text{Hom}_{\mathcal{C}}(a, b \otimes f) \otimes \text{Hom}_{\mathcal{C}}(f, c \otimes d) \xrightarrow{\cong} \text{Hom}_{\mathcal{C}}(a, b \otimes (c \otimes d))$$

$$x \otimes y \mapsto (\text{id}_b \otimes y)x.$$

En appliquant ceci au carré commutatif définissant les 6j-symboles (1.3.2), on en déduit

que $\left\{ \begin{array}{ccc} a & b & c \\ d & e & f \end{array} \right\}_+$ est l'isomorphisme faisant commuter le diagramme suivant :

$$\begin{array}{ccc} H_a^{e,d} \otimes H_e^{b,c} & \xrightarrow{\left\{ \begin{array}{ccc} a & b & c \\ d & e & f \end{array} \right\}_+} & H_a^{b,f} \otimes H_f^{c,d} \\ \cong \downarrow & & \downarrow \cong \\ H_a^{(b \otimes c),d} & \xrightarrow{\bar{a}(b,c,d)} & H_a^{b,(c \otimes d)} \end{array}$$

avec $\bar{a}(b,c,d)$ l'isomorphisme : $x \mapsto a_{\mathcal{C}}(b,c,d)x$. Il en résulte que $\left\{ \begin{array}{ccc} a & b & c \\ d & e & f \end{array} \right\}_-$ est l'inverse de $\left\{ \begin{array}{ccc} a & b & c \\ d & e & f \end{array} \right\}_+$. Les 6j-symboles $\left\{ \begin{array}{ccc} a & b & c \\ d & e & f \end{array} \right\}_{\pm}$ sont non nuls si et seulement si les conditions suivantes sont réunies :

- $a \cong e \otimes d$ et $a \cong b \otimes f$.
- $e \cong b \otimes c$,
- $f \cong c \otimes d$.

Pour toute catégorie de Picard, les 6j-symboles $\left\{ \begin{array}{ccc} a & b & c \\ d & e & f \end{array} \right\}_+$ et $\left\{ \begin{array}{ccc} a & b & c \\ d & e & f \end{array} \right\}_-$ ne dépendent que des classes d'isomorphismes des objets b, c, d . Si \mathcal{C} est une catégorie de Picard, $\left\{ \begin{array}{ccc} a & b & c \\ d & e & f \end{array} \right\}_+$ sera noté $\{[b], [c], [d]\}$ où $[b]$ désigne la classe d'isomorphismes de b .

Bases

Pour tout $g \in \Lambda_{\mathcal{C}}$, X_g désigne un représentant de g . Ainsi si $g, h \in \Lambda_{\mathcal{C}}$ alors X_{gh} est isomorphe à $X_g \otimes X_h$. Soit une famille de représentants $(X_g)_{g \in \Lambda_{\mathcal{C}}}$ de $\Lambda_{\mathcal{C}}$, une base ϕ de $(X_g)_{g \in \Lambda_{\mathcal{C}}}$ est une famille d'isomorphismes $(\phi_{g,h})_{g,h \in \Lambda_{\mathcal{C}}}$ de X_{gh} vers $X_g \otimes X_h$. Soient $g, h, k \in \Lambda_{\mathcal{C}}$ et leurs représentants X_g, X_h, X_k , par construction $\{g, h, k\}$ ne dépend que de la classe d'isomorphismes de X_g, X_h et X_k . Dorénavant on considère la famille $(X_g)_{g \in G}$ de représentants de $\Lambda_{\mathcal{C}}$ et toutes les bases utilisées seront des bases de $(X_g)_{g \in \Lambda_{\mathcal{C}}}$.

Soient $g, h, k \in \Lambda_{\mathcal{C}}$. Par construction $\{g, h, k\}$ est un isomorphisme de $H_{X_{ghk}}^{X_{gh}, X_k} \otimes H_{X_{gh}}^{X_g, X_h}$ vers $H_{X_{ghk}}^{X_g, X_{hk}} \otimes H_{X_{hk}}^{X_h, X_k}$, qui ne dépend que de la classe d'isomorphisme de X_g, X_h et X_k . Ainsi dans la base ϕ , on a :

$$\begin{aligned} \{g, h, k\} : H_{X_{ghk}}^{X_{gh}, X_k} \otimes H_{X_{gh}}^{X_g, X_h} &\rightarrow H_{X_{ghk}}^{X_g, X_{hk}} \otimes H_{X_{hk}}^{X_h, X_k} \\ \phi(gh, k) \otimes \phi(g, h) &\mapsto \alpha(g, h, k)(\phi(g, hk) \otimes \phi(h, k)), \end{aligned} \quad (1.4.1)$$

avec α une application de $\Lambda_{\mathcal{C}} \times \Lambda_{\mathcal{C}} \times \Lambda_{\mathcal{C}}$ vers \mathbb{k}^* . Pour une catégorie de Picard \mathcal{C} , le carré commutatif (1.3.2) s'écrit :

$$\begin{array}{ccc} H_{X_{ghk}}^{X_{gh}, X_k} \otimes H_{X_{gh}}^{X_g, X_h} & \xrightarrow{\{g, h, k\}} & H_{X_{ghk}}^{X_g, X_{hk}} \otimes H_{X_{hk}}^{X_h, X_k} \\ \cong \downarrow & & \downarrow \cong \\ H_{X_{ghk}}^{(X_g \otimes X_h), X_k} & \xrightarrow{A(X_g, X_h, X_k)} & H_{X_{ghk}}^{X_g, X_h \otimes X_k} \end{array},$$

on en déduit l'égalité :

$$a_{\mathcal{C}}(X_g, X_h, X_k)(\phi(g, h) \otimes \text{id}_{X_k})(\phi(gh, k)) = \alpha(g, h, k)(\text{id}_{X_g} \otimes \phi(h, k))\phi(g, hk).$$

Le 6j-symbole est donc déterminé par la contrainte d'associativité de la catégorie et une base ϕ . Etant donné que la contrainte d'associativité $a_{\mathcal{C}}$ vérifie la relation pentagonal de Mac Lane, on en déduit que pour tous $g, h, k, l \in \Lambda_{\mathcal{C}}$ le diagramme suivant commute :

$$\begin{array}{ccc} & (X_g \otimes (X_h \otimes X_k)) \otimes X_l & \\ & \swarrow a(X_g, X_h, X_k) \otimes \text{id}_{X_l} & \searrow a(X_g, X_h \otimes X_k, X_l) \\ ((X_g \otimes X_h) \otimes X_k) \otimes X_l & & X_g \otimes ((X_h \otimes X_k) \otimes X_l) \\ \downarrow a(X_g \otimes X_h, X_k, X_l) & & \downarrow \text{id}_{X_g} \otimes a(X_h, X_k, X_l) \\ (X_g \otimes X_h) \otimes (X_k \otimes X_l) & \xrightarrow{a(X_g, X_h, X_k \otimes X_l)} & X_g \otimes (X_h \otimes (X_k \otimes X_l)) \end{array}$$

On en déduit la relation suivante :

$$\alpha(h, k, l)\alpha(g, hk, l)\alpha(g, h, k) = \alpha(g, h, kl)\alpha(gh, k, l).$$

Il en résulte que α est un 3-cocycle de $Z^3(\Lambda_{\mathcal{C}}, \mathbb{k}^*)$. Ainsi pour une base donnée ϕ , le 6j-symbole est déterminé par un 3-cocycle $\alpha \in Z^3(\Lambda_{\mathcal{C}}, \mathbb{k}^*)$. Ce 3-cocycle est donné par la contrainte d'associativité de la catégorie \mathcal{C} . Montrons que le 6j-symbole est déterminé par la classe de cohomologie définie par la contrainte d'associativité de \mathcal{C} , c'est à dire que le 6j-symbole est indépendant du choix du représentant du 3-cocycle défini par la contrainte d'associativité.

Soient ϕ une base, $\alpha \in Z^3(\Lambda_{\mathcal{C}}, \mathbb{k}^*)$ le 3-cocycle définissant le 6j-symbole dans la base ϕ et $\psi \in Z^3(\Lambda_{\mathcal{C}}, \mathbb{k}^*)$ un 3-cocycle cohomologue à α . On pose :

$$\begin{aligned} \Psi : H_{X_{ghk}}^{X_{gh}, X_k} \otimes H_{X_{gh}}^{X_g, X_h} &\rightarrow H_{X_{ghk}}^{X_g, X_{hk}} \otimes H_{X_{hk}}^{X_h, X_k} \\ \phi(gh, k) \otimes \phi(g, h) &\mapsto \alpha(g, h, k)(\phi(g, hk) \otimes \phi(h, k)). \end{aligned}$$

Les 3-cocycles ψ et α sont cohomologues, il existe donc une application $\gamma : \Lambda_{\mathcal{C}} \times \Lambda_{\mathcal{C}} \rightarrow \mathbb{k}^*$ telle que $\alpha = \psi\delta(\gamma)$, où δ est le cobord, i.e : pour tout $g, h, k \in \Lambda_{\mathcal{C}}$

$$\delta(\gamma)(g, h, k) = \gamma(h, k)\gamma^{-1}(gh, k)\gamma(g, hk)\gamma^{-1}(g, h).$$

On a donc :

$$\Psi : H_{X_{ghk}}^{X_{gh}, X_k} \otimes H_{X_{gh}}^{X_g, X_h} \rightarrow H_{X_{ghk}}^{X_g, X_{hk}} \otimes H_{X_{hk}}^{X_h, X_k}$$

$$\gamma(g, h)\gamma(gh, k)\phi(gh, k) \otimes \phi(g, h) \mapsto \alpha(g, h, k)\gamma(h, k)\gamma(g, hk)(\phi(g, hk) \otimes \phi(h, k)).$$

Pour tous $g, h \in \Lambda_{\mathcal{C}}$, on pose $\phi'(g, h) = \gamma(g, h)\phi(g, h)$. La famille d'isomorphismes $(\phi'(g, h))_{g, h \in \Lambda_{\mathcal{C}}}$ est une base et est notée ϕ' . L'isomorphisme Ψ est donc le 6j-symbole obtenu par changement de base.

Montrons que le changement de base change le 3-cocycle décrivant le 6j-symbole en un 3-cocycle cohomologue. Soient ϕ et ϕ' deux bases. Dans la base ϕ (resp. ϕ') le 6j-symbole est défini par le 3-cocycle $\beta \in Z^3(\Lambda_{\mathcal{C}}, \mathbb{k}^*)$ (resp. $\beta' \in Z^3(G, \mathbb{k}^*)$). Pour tous $g, h \in \Lambda_{\mathcal{C}}$, on sait que $\phi(g, h)$ et $\phi'(g, h)$ sont des bases d'un espace vectoriel de dimension 1, ainsi pour tous $(g, h) \in \Lambda_{\mathcal{C}}$ il existe un scalaire inversible, noté $\lambda(g, h) \in \mathbb{k}^*$, tel que : $\phi(g, h) = \lambda(g, h)\phi'(g, h)$. Il en résulte les égalités suivantes :

$$\begin{aligned} \{g, h, k\}(\phi'(gh, k) \otimes \phi'(g, h)) &= \beta'(g, h, k)\phi'(g, hk) \otimes \phi'(h, k) \\ \lambda(gh, k)\lambda(g, h)\{g, h, k\}(\phi(gh, k) \otimes \phi(g, h)) &= \lambda(g, hk)\lambda(h, k)\beta'(g, h, k)\phi(g, hk) \otimes \phi(h, k) \\ \{g, h, k\}(\phi(gh, k) \otimes \phi(g, h)) &= \beta'(g, h, k)\delta(\lambda)(g, h, k)\phi(g, hk) \otimes \phi(h, k), \end{aligned}$$

où δ le cobord défini précédemment. Ainsi le changement de base change un 3-cocycle en un 3-cocycle cohomologue.

Dans une catégorie de Picard \mathcal{C} , le 6j-symbole est déterminé par la classe de cohomologie définissant la contrainte d'associativité.

Nous donnons une description des 6j-symboles $\left\langle \begin{array}{ccc} a & b & c \\ d & e & f \end{array} \right\rangle_{\pm}$.

Soit \mathcal{C} une catégorie de Picard, les 6j-symboles $\left\langle \begin{array}{ccc} a & b & c \\ d & e & f \end{array} \right\rangle_{+}$ (resp. $\left\langle \begin{array}{ccc} a & b & c \\ d & e & f \end{array} \right\rangle_{-}$) sont des vecteurs de $H_{e,d}^a \otimes H_{b,c}^e \otimes H_a^{b,f} \otimes H_f^{e,d}$ (resp. $H_{e,d}^a \otimes H_{b,c}^e \otimes H_a^{b,f} \otimes H_f^{e,d}$), ils sont donc non nuls si et seulement si les conditions suivantes sont réunies :

- $e \cong b \otimes c$,
- $f \cong c \otimes d$,
- $a \cong e \otimes d$ et $a \cong b \otimes f$.

Ainsi les 6j-symboles $\left\langle \begin{array}{ccc} a & b & c \\ d & e & f \end{array} \right\rangle_{\pm}$ ne dépendent que de la classe d'isomorphismes des objets b, c, d . Par la suite, si \mathcal{C} est une catégorie de Picard, $\langle b, c, d \rangle_{+}$ (resp. $\langle b, c, d \rangle_{-}$) désigne le 6j-symbole $\left\langle \begin{array}{ccc} a & b & c \\ d & e & f \end{array} \right\rangle_{+}$ (resp. $\left\langle \begin{array}{ccc} a & b & c \\ d & e & f \end{array} \right\rangle_{-}$).

Voici deux propriétés des 6j-symboles $\langle X, Y, Z \rangle^{\pm}$ qui nous seront utiles dans le chapitre 3.

Lemme 1.4.3. Soient \mathcal{C} une catégorie de Picard et $[\alpha] \in H^3(\Lambda_{\mathcal{C}}, \mathbb{k}^*)$ la classe de cohomologie définissant la contrainte d'associativité de \mathcal{C} . Si dans la base ϕ le 6j-symbole vectoriel est déterminé par $\alpha \in Z^3(G, \mathbb{k}^*)$ un représentant de $[\alpha]$, alors pour tous $g, h, k \in \Lambda_{\mathcal{C}}$:

$$\begin{aligned} \langle X_g, X_h, X_k \rangle^+ &= \alpha(g, h, k) \dim(X_k) \phi(gh, k)^{-1} \otimes \phi(g, h)^{-1} \otimes \phi(g, hk) \otimes \phi(h, k), \\ \langle X_g, X_h, X_k \rangle^- &= \alpha^{-1}(g, h, k) \dim(X_g) \phi(g, hk)^{-1} \otimes \phi(h, k)^{-1} \otimes \phi(gh, k) \otimes \phi(g, h), \end{aligned}$$

avec X_g, X_h et X_k des représentants de g, h et k .

Preuve : Pour tous $g, h \in \Lambda_{\mathcal{C}}$, $\phi(g, h)^{-1} : X_g \otimes X_h \rightarrow X_{gh}$ est une base de $H_{X_g, X_h}^{X_{gh}}$. Pour tous $g, h, k \in \Lambda_{\mathcal{C}}$, on a :

$$\begin{aligned} & \left[\begin{array}{ccc} X_{ghk} & X_g & X_h \\ X_k & X_{gh} & X_{hk} \end{array} \right]_+ (\phi(gh, k) \otimes \phi(g, h) \otimes \phi^{-1}(g, hk) \otimes \phi^{-1}(h, k)) \\ &= \alpha(g, h, k) \text{tr}(\phi(gh, k) \phi(gh, k)^{-1}) \text{tr}(\phi(g, hk) \phi(g, hk)^{-1}) \\ &= \alpha(g, h, k) \dim(X_g \otimes X_h \otimes X_k) \dim(X_h \otimes X_k) \\ &= \alpha(g, h, k) \dim(X_g), \end{aligned}$$

car pour tout objet scalaire inversible X , $\dim(X) = \pm 1$. Par unicité des 6j-symboles vectoriels, on en déduit que :

$$\langle X_g, X_h, X_k \rangle^+ = \alpha(g, h, k) \dim(X_k) \phi(gh, k)^{-1} \otimes \phi(g, h)^{-1} \otimes \phi(g, hk) \otimes \phi(h, k).$$

On montre de même que :

$$\langle X_g, X_h, X_k \rangle^- = \alpha^{-1}(g, h, k) \dim(X_g) \phi(g, hk)^{-1} \otimes \phi(h, k)^{-1} \otimes \phi(gh, k) \otimes \phi(g, h).$$

□

Lemme 1.4.4. Soit \mathcal{C} une catégorie de Picard, alors pour tous objets scalaires X, Y, Z le 6j-symbole vectoriel $\langle X, Y, Z \rangle^{\pm}$ est indépendant du choix de la base ϕ .

Preuve : Soit ϕ^0 et ϕ^1 des bases de \mathcal{C} . On note α_0 (resp. α_1) le 3-cocycle décrivant le 6j-symbole dans la base ϕ^0 (resp. ϕ^1). Il existe une application $\lambda : \Lambda_{\mathcal{C}} \times \Lambda_{\mathcal{C}} \rightarrow \mathbb{k}^*$ telle que pour tous $g, h \in \Lambda_{\mathcal{C}}$ on ait : $\phi_{g,h}^1 = \lambda(g, h) \phi_{g,h}^0$. Précédemment, on a montré qu'avec un tel changement de base on a : $\alpha_0 = \alpha_1 \delta(\lambda)$. Ainsi pour tous objets scalaires X_g, X_h, X_k , on a :

$$\begin{aligned} & \langle X_g, X_h, X_k \rangle^+ \\ &= \alpha_0(g, h, k) \dim(X_k) \phi_{gh,k}^0{}^{-1} \otimes \phi_{g,h}^0{}^{-1} \otimes \phi_{g,hk}^0 \otimes \phi_{h,k}^0 \\ &= \alpha_1(g, h, k) \dim(X_k) \lambda(h, k) \lambda(gh, k)^{-1} \lambda(g, hk) \lambda(g, h)^{-1} \phi_{gh,k}^0{}^{-1} \otimes \phi_{g,h}^0{}^{-1} \otimes \phi_{g,hk}^0 \otimes \phi_{h,k}^0 \\ &= \alpha_1(g, h, k) \dim(X_k) \phi_{gh,k}^1{}^{-1} \otimes \phi_{g,h}^1{}^{-1} \otimes \phi_{g,hk}^1 \otimes \phi_{h,k}^1 \end{aligned}$$

On montre de même que $\langle X, Y, Z \rangle^-$ ne dépend pas du choix de la base ϕ . □

1.5 Catégories tressées

Soit \mathcal{C} une catégorie monoïdale. Un *tressage* sur \mathcal{C} est un système d'isomorphismes naturels : $\{c_{X,Y} : X \otimes Y \rightarrow Y \otimes X\}_{X,Y \in \mathcal{C}}$ vérifiant les axiomes suivants :

- $c_{X \otimes Y, Z} = (c_{X,Z} \otimes \text{id}_Y)(\text{id}_X \otimes c_{Y,Z})$ pour tous objets X, Y et Z de \mathcal{C} ,
- $c_{X, Y \otimes Z} = (\text{id}_Y \otimes c_{X,Z})(c_{X,Y} \otimes \text{id}_Z)$ pour tous objets X, Y et Z de \mathcal{C} .

Une *catégorie tressée* est une catégorie monoïdale munie d'un tressage.

Soit \mathcal{C} une catégorie tressée de tressage c . Un *objet transparent* X est un objet de \mathcal{C} tel que pour tout objet Y de \mathcal{C} : $c_{Y,X}c_{X,Y} = \text{id}_{X \otimes Y}$.

La sous-catégorie pleine de \mathcal{C} formée des objets transparents est symétrique. On la note $\mathcal{T}_{\mathcal{C}}$.

Catégories en rubans

Soit \mathcal{C} une catégorie tressée autonome à droite. Un *twist* de \mathcal{C} est une famille d'isomorphismes naturels $\{\theta_X : X \rightarrow X\}_{X \in \mathcal{C}}$ vérifiant les axiomes suivants :

- $(\theta_X)^\vee = \theta_{X^\vee}$ pour tout objet X de \mathcal{C} ,
- $c_{Y,X}(\theta_Y \otimes \theta_X)c_{X,Y} = \theta_{X \otimes Y}$ pour tous objets X et Y .

Une *catégorie en rubans* est une catégorie tressée, autonome à droite et munie d'un twist. Toute catégorie en rubans est souveraine.

Catégories prémodulaires

Une *catégorie prémodulaire* est une catégorie tensorielle absolument semi-simple en rubans ayant un nombre fini de classes d'isomorphismes d'objets scalaires. Toute catégorie prémodulaire est sphérique.

Afin de définir le glissement d'anses, nous introduisons quelques notations.

Soit \mathcal{C} une catégorie prémodulaire, la couleur $\sum_{X \in \Lambda_{\mathcal{C}}} \dim(X)X \in \mathbb{k}[\Lambda_{\mathcal{C}}]$ de l'algèbre de fusion de \mathcal{C} est appelée *couleur de Kirby* de \mathcal{C} . Elle est notée $\Omega_{\mathcal{C}}$. La *dimension* de \mathcal{C} est le scalaire $\sum_{X \in \Lambda_{\mathcal{C}}} \dim(X)^2$ et est notée $\Delta_{\mathcal{C}}$.

Lemme 1.5.1. *Soit \mathcal{C} une catégorie prémodulaire de tressage c telle que $\Delta_{\mathcal{C}} \in \mathbb{k}^*$. En posant :*

$$\mathcal{S} : \mathbb{k}[\text{RSfrags}] \xrightarrow{\text{Equiv}(\mathcal{C})} \mathbb{k}[\text{Equiv}(\mathcal{C})]$$

$$Y \mapsto \mathcal{S}(Y)(X) \stackrel{\text{def}}{=} \begin{array}{c} Y \\ \text{---} \bigoplus \\ X \end{array}$$

on a pour tout objet scalaire X

$$\mathcal{S}(\Omega_{\mathcal{C}})(X) = \begin{cases} \Delta_{\mathcal{C}} id_X & \text{si } X \text{ est transparent,} \\ 0 & \text{sinon.} \end{cases} \quad (1.5.1)$$

Preuve : voir [?]. □

La relation (1.5.1) permet d'obtenir l'égalité suivante :

$$\mathcal{S}(\Omega_{\mathcal{C}})(X) \otimes id_Y = c_{Y,X}(id_Y \otimes \mathcal{S}(\Omega_{\mathcal{C}})(X))c_{X,Y}, \quad (1.5.2)$$

pour tous objets scalaires X et Y . Cette égalité est appelée *glissement d'anses*.

Une *catégorie modulaire* est une catégorie prémodulaire telle que \mathcal{S} soit bijective.

Graduations sur les catégories prémodulaires

Soient \mathcal{C} une catégorie prémodulaire et (G, p) une graduation de \mathcal{C} . On note \mathcal{C}_1 la catégorie des objets de \mathcal{C} homogène de degré 1. Il s'agit d'une catégorie prémodulaire et d'une sous catégorie pleine de \mathcal{C} .

Pour toute graduation (G, p) de \mathcal{C} , la couleur de Kirby $\Omega_{\mathcal{C}}$ se décompose de la façon suivante

$$\Omega_{\mathcal{C}} = \sum_{g \in \Gamma_{\mathcal{C}}} \sum_{\substack{X \in \Lambda_{\mathcal{C}} \\ p(X) = g}} \dim(X)X.$$

On pose : $\Omega_{\mathcal{C}_g} = \sum_{\substack{X \in \Lambda_{\mathcal{C}} \\ p(X) = g}} \dim(X)X$ et $\Delta_{\mathcal{C}_g} = \dim(\Omega_{\mathcal{C}_g})$.

Lemme 1.5.2. *Soit (G, p) une graduation de \mathcal{C} . Pour tout $g \in G$, on a : $\Delta_{\mathcal{C}_g} = \Delta_{\mathcal{C}_1}$.*

Preuve : Soit V un objet scalaire de \mathcal{C} tel que $p(V) = g$. Pour tout $h \in G$, on a :

$$\begin{aligned} V \otimes \Omega_{\mathcal{C}_h} &= \sum_{\substack{X \in \Lambda_{\mathcal{C}} \\ p(X) = h}} \dim(X)V \otimes X \\ &= \sum_{\substack{X \in \Lambda_{\mathcal{C}} \\ p(X) = h}} \sum_{Z \in \Lambda_{\mathcal{C}}} \dim(X)n_Z(V \otimes X)Z, \end{aligned}$$

avec $n_Z(X \otimes Y)$ la dimension de l'espace vectoriel $Hom_{\mathcal{C}}(Z, V \otimes X)$. L'espace vectoriel $Hom_{\mathcal{C}}(Z, V \otimes X)$ est non nul si et seulement si Z est un sous objet de $V \otimes X$. Ainsi la somme $\sum_{Z \in \Lambda_{\mathcal{C}}} \dim(X)n_Z(V \otimes X)Z$ est indexée par les classes d'isomorphismes de sous

objets scalaires Z de $V \otimes X$, on a donc : $p(Z) = p(V \otimes X) = gh$. La catégorie \mathcal{C} est souveraine, ainsi les espaces vectoriels $Hom_{\mathcal{C}}(Z, V \otimes X)$ et $Hom_{\mathcal{C}}(V^{\vee} \otimes Z, Y)$ sont isomorphes et donc $n_Z(V \otimes X) = n_Y(V^{\vee} \otimes Z)$. Il en résulte que :

$$\begin{aligned}
V \otimes \Omega_{\mathcal{C}_h} &= \sum_{\substack{X \in \Lambda_{\mathcal{C}} \\ p(X) = h}} \sum_{\substack{Z \in \Lambda_{\mathcal{C}} \\ p(Z) = gh}} \dim(X)n_X(V^{\vee} \otimes Z)Z \\
&= \sum_{\substack{Z \in \Lambda_{\mathcal{C}} \\ p(Z) = gh}} \left(\sum_{\substack{X \in \Lambda_{\mathcal{C}} \\ p(X) = h}} \dim(X)n_X(V^{\vee} \otimes Z) \right) Z \\
&= \sum_{\substack{Z \in \Lambda_{\mathcal{C}} \\ p(Z) = gh}} \dim(V^{\vee} \otimes Z)Z \\
&= \dim(V)\Omega_{\mathcal{C}_{gh}}.
\end{aligned}$$

Soient $g \in G$ et V un objet scalaire de graduation égale à g^{-1} , on a : $V \otimes \Omega_{\mathcal{C}_g} = \dim(V)\Omega_{\mathcal{C}_1}$. En appliquant la trace, il en résulte que : $\dim(V)\Delta_{\mathcal{C}_g} = \dim(V)\Delta_{\mathcal{C}_1}$. Etant donné que V est un objet scalaire, on a : $\dim(V) \in \mathbb{k}^*$ et donc $\Delta_{\mathcal{C}_g} = \Delta_{\mathcal{C}_1}$. □

Catégories normalisables

Soit \mathcal{C} une catégorie prémodulaire. On pose : $\Omega_{\mathcal{C}}^+ = \sum_{X \in \Lambda_{\mathcal{C}}} \theta_X \dim(X)X$,
 $\Omega_{\mathcal{C}}^- = \sum_{X \in \Lambda_{\mathcal{C}}} \theta_X^{-1} \dim(X)X$, $\Delta_{\mathcal{C}}^- = \sum_{X \in \Lambda_{\mathcal{C}}} (\theta_X)^{-1} \dim(X)^2$ et $\Delta_{\mathcal{C}}^+ = \sum_{X \in \Lambda_{\mathcal{C}}} \theta_X \dim(X)^2$.

Une *catégorie normalisable* est une catégorie prémodulaire telle que $\Delta_{\mathcal{C}}^+$ et $\Delta_{\mathcal{C}}^-$ sont inversibles.

D'après un résultat de Bruguières [?], on a les relations suivantes :

$$\mathcal{S}(\Omega_{\mathcal{C}}^+)(X) = \Delta_{\mathcal{C}}^+ \theta_X^{-1}, \mathcal{S}(\Omega_{\mathcal{C}}^-)(X) = \Delta_{\mathcal{C}}^- \theta_X \quad (1.5.3)$$

pour tout objet scalaire X . Ces égalités sont appelées *glissements d'anses locaux*. Les glissements d'anses locaux (1.5.3) et l'égalité (1.5.1) donnent l'égalité suivante :

$$\Delta_{\mathcal{C}}^+ \Delta_{\mathcal{C}}^- = \Delta_{\mathcal{C}} \sum_{X \in \Lambda_{\mathcal{C}} \cap \mathcal{T}_{\mathcal{C}}} \theta_X \dim(X)^2. \quad (1.5.4)$$

Avec ces notations nous pouvons donner une caractérisation des catégories normalisables

Proposition 1.5.3. *Soient \mathcal{C} une catégorie prémodulaire telle que $\Delta_{\mathcal{C}} \in \mathbb{k}^*$. Les assertions suivantes sont équivalentes :*

(i) \mathcal{C} est normalisable

(ii) $\Delta_{\mathcal{C}}^+ \in \mathbb{k}^*$

(iii) $\Delta_{\mathcal{C}}^- \in \mathbb{k}^*$

(iv) Pour tout objet scalaire transparent X , $\theta_X = id_X$.

Preuve : Les implications (i) \Rightarrow (ii) et (i) \Rightarrow (iii) sont directes. Les implications (ii) \Rightarrow (iv) et (iii) \Rightarrow (iv) résultent du glissement d'anses local (1.5.3). Montrons que (iv) \Rightarrow (i). Supposons que $\Delta_{\mathcal{C}}^+ \Delta_{\mathcal{C}}^- = 0$ alors on a : $\Delta_{\mathcal{C}} \sum_{X \in \mathcal{T}_{\mathcal{C}} \cap \Lambda_{\mathcal{C}}} \theta_X (\dim(X))^2 = 0$, par

hypothèse $\Delta_{\mathcal{C}} \in \mathbb{k}^*$, on en déduit que $\sum_{X \in \mathcal{T}_{\mathcal{C}}} \theta_X (\dim(X))^2 = 0$. D'après un résultat de

Deligne [?], on sait que si \mathbb{k} est de caractéristique nulle alors pour tout objet transparent X , $\dim(X) \in \mathbb{Z} \hookrightarrow \mathbb{k}$. De plus si X est un objet scalaire et transparent alors $\theta_X = \pm id_X$. Donc il existe au moins un objet transparent de \mathcal{C} tel que $\theta_X = -id_X$. \square

Chapitre 2

Invariants quantiques en dimension 3

Ce chapitre est organisé de la manière suivante :

Dans la section 2.1, nous décrivons la représentation des variétés de dimension 3 par chirurgie le long d'un entrelacs dans S^3 . Puis nous donnons quelques invariants quantiques utilisant cette représentation.

Dans la section 2.2, nous décrivons la représentation de variétés de dimension 3 fermées orientées et connexes par des diagrammes de Heegaard et nous rappelons la construction de l'invariant de Kuperberg.

Dans la section 2.3, nous rappelons la représentation de variété de dimension 3 par triangulation. Pour cela nous introduisons la notion d'orientation d'un complexe simplicial, les mouvements bistellaires, ainsi que le théorème de Pachner. Nous terminons cette section par la construction de l'invariant de Dijkgraaf-Witten.

Dans la section 2.4, nous donnons les liens connus entre ces invariants.

2.1 Chirurgies dans S^3 le long d'un entrelacs en rubans

Soient M une variété connexe et orientée de dimension 3 et L un entrelacs en rubans non orienté dans M . Une *chirurgie le long de L dans M* est la construction suivante :

Nous enlevons le voisinage tubulaire de L dans M , noté U , qui est constitué de n tores solides et disjoints notés U_1, \dots, U_n avec U_i un voisinage tubulaire du brin L_i de L . Puis nous remplaçons U par n -copies du tores plein $D^2 \times S^1$ recollés le long du bord ∂U de U par un homéomorphisme de ∂U dans le bord $\coprod^n \partial(D^2 \times S^1)$. Cet homéomorphisme envoie chaque L_i sur $\{0\} \times S^1$, avec 0 le centre de D^2 .

Théorème 2.1.1 (Thm. de Lickorish-Wallace, ([?])). *Toute variété de dimension 3 compacte connexe orientée peut être obtenue par chirurgie le long d'un entrelacs en rubans dans S^3 .*

En 1978, Kirby a démontré le résultat suivant.

Théorème 2.1.2 ([?]). *Soient L et L' deux entrelacs en rubans, les variétés obtenues par chirurgie le long de L et L' dans S^3 sont difféomorphes si et seulement si L est obtenu à partir de L' par une suite finie d'isotopies d'entrelacs en rubans et/ou de mouvements de Kirby KI et KII .*

Le mouvement KI consiste à ajouter ou enlever un nœud trivial de framing ± 1 (Fig. 2.1).

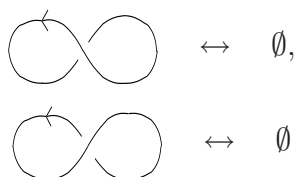


Figure 2.1: KI

Le mouvement KII , appelé glissement d'anses, consiste à changer un brin par l'opération suivante : soit L un entrelacs en rubans et L_1 et L_2 deux brins de L . On note L'_2 l'âme de L_2 , on remplace $L_1 \amalg L_2$ par $L_{\#} \amalg L_2$ où $L_{\#}$ est la somme connexe entre L_1 et L'_2 , les autres brins ne sont pas modifiés.

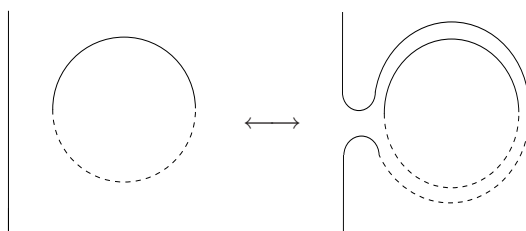


Figure 2.2: glissement d'anses : KII

Dans [?], Fenn et Rourke montrent qu'on peut remplacer le mouvement KII par des mouvements locaux $FR+$ et $FR-$ (Fig. (2.3) et (2.4)) :

D'où le théorème suivant, qu'on utilise pour construire des invariants quantiques par chirurgie :

Théorème 2.1.3 ([?]). *Soient L et L' deux entrelacs en rubans, les variétés obtenues par chirurgie le long de L et L' dans S^3 sont difféomorphes si et seulement si l'entrelacs L est obtenu à partir de l'entrelacs L' par une suite finie d'isotopies d'entrelacs en rubans et/ou de mouvements KI , $FR+$, $FR-$.*

Nous présentons les invariants quantiques utilisant la description par chirurgie des variétés de dimension 3. Par la suite \mathbb{k} désigne un corps commutatif.

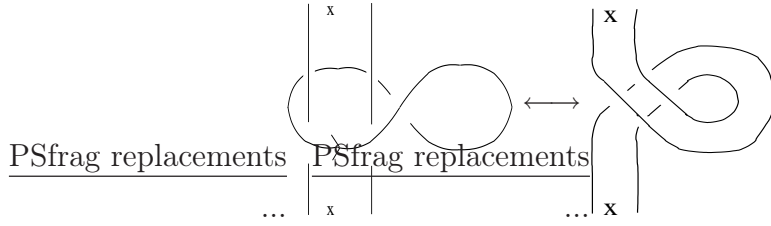


Figure 2.3: mouvement FR_+

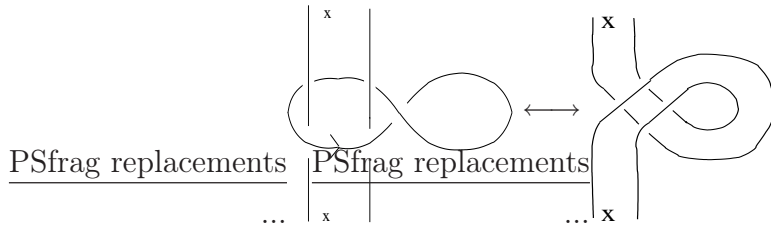


Figure 2.4: mouvement FR_-

Invariant de Reshetikhin-Turaev (1991)

Cet invariant est défini pour une catégorie normalisable [?].

Soit M une variété fermée de dimension 3 obtenue par chirurgie le long de L un entrelacs en rubans dans S^3 . On oriente L et on colore tous les brins par $\Omega_{\mathcal{C}}$ la couleur de Kirby de \mathcal{C} . La coloration d'un entrelacs en rubans consiste à considérer l'entrelacs, où l'on assigne un objet de \mathcal{C} à chaque brin, comme un endomorphisme du \emptyset de la catégorie des enchevêtrements colorés. Pour plus détails, se reporter à l'annexe B. Par la propriété universelle de la catégorie des enchevêtrements colorés, on obtient un scalaire que l'on note $\langle L(\Omega_{\mathcal{C}}) \rangle$. En notant D une racine carrée de $\Delta_{\mathcal{C}}$, l'invariant de Reshetikhin-Turaev est le scalaire :

$$RT(M) = \Delta_{\mathcal{C}}^{\sigma(L)} D^{-\sigma(L) - \#L - 1} \langle L(\Omega_{\mathcal{C}}) \rangle, \quad (2.1.1)$$

avec $\sigma(L)$ la signature de la matrice d'enlacement de L et $\#L$ le nombre de brins de L . Dans [?], l'invariant est défini avec une autre normalisation :

$$Br(M) = \frac{\langle L(\Omega_{\mathcal{C}}) \rangle}{\Delta_{\mathcal{C}}^{b_+(L)} \Delta_{(\mathcal{C}', -)}^{b_-(L)}}, \quad (2.1.2)$$

avec $b_+(L)$ (resp. $b_-(L)$) le nombre de valeurs propres positives (resp. négatives) de la matrice d'enlacement de L .

Si \mathcal{C} est une catégorie modulaire alors l'invariant de Reshetikhin-Turaev définit une TQFT. Dans le ca normalisable, on obtient une TQFT transparente [?].

Invariant de Altschüler-Coste (1992)

L'invariant de Altschüler-Coste [?] est construit à partir d'une algèbre quasi-Hopf en rubans (H, R, ϕ) . Nous rappelons cette notion en annexe A.

Le théorème de Schum, nous assure qu'il existe un foncteur en rubans de la catégorie des enchevêtrements colorés vers la catégorie des H -modules de type fini. Sur les graphes élémentaires, ce foncteur est défini de la manière suivante : soient V, W et X des H -modules de type fini, on note V^* le H -module dual de V :

PSfrag replacements

$$\begin{array}{l} \text{PSfrag replacements } F\left(\begin{array}{c} \downarrow^x \\ \uparrow^s \end{array}\right) = \text{id}_V, \quad \text{PSfrag replacements } F(I_V^-) = \text{id}_{V^*}, \\ \text{PSfrag replacements } F\left(\begin{array}{c} V^w \\ \swarrow^v \\ \downarrow^w \end{array}\right) = \tilde{R}_{V,W}, \quad \text{PSfrag replacements } F\left(\begin{array}{c} V^w \\ \swarrow^v \\ \downarrow^w \end{array}\right) = \tilde{R}_{W,V}^{-1}, \\ \text{PSfrag replacements } F\left(\begin{array}{c} V \\ \downarrow^v \\ \downarrow^v \end{array}\right)(x \otimes f) = f(S(\alpha)uv^{-1}x), \quad F\left(\begin{array}{c} V \\ \downarrow^v \\ \downarrow^v \end{array}\right)(f \otimes x) = f(\alpha x), \\ \text{PSfrag replacements } \text{avec } f \in V^* \text{ et } x \in V \text{ PSfrag replacements } \\ F\left(\begin{array}{c} V^* \\ \downarrow^v \\ \downarrow^v \end{array}\right) = \sum_j e^j \otimes u^{-1}vS(\beta)e_j; \quad F\left(\begin{array}{c} V \\ \downarrow^v \\ \downarrow^v \end{array}\right) = \sum_j \beta e_j \otimes e^j, \\ \text{PSfrag replacements } \text{avec } (e_j)_j \text{ (resp. } (e^j)_j \text{) une base de } V \text{ (resp. } V^* \text{).} \\ \text{PSfrag replacements } F\left(\begin{array}{c} (y \ w \ x) \\ \downarrow^v \\ (v \ cw \ x) \end{array}\right) = \phi \end{array}$$

Pour un entrelacs en rubans L , $F(L)$ est un invariant scalaire d'entrelacs. L'invariant d'Altschüler-Coste est l'invariant d'entrelacs en rubans F pour la représentation régulière du double de Drinfeld tordu $\mathcal{D}(G)^\alpha$, avec G un groupe fini et $\alpha \in Z^3(G, \mathbb{k}^*)$. C'est un invariant de variétés de dimension 3.

L'invariant de Hennings-Kauffman-Radford (1995)

L'invariant de Hennings-Kauffman-Radford [?] est défini pour une algèbre de Hopf en rubans. Les notations et définitions de bases sur les algèbres de Hopf en rubans sont données en annexe A.

Soient (H, R, u) une algèbre de Hopf en rubans et λ une intégrale à droite de H . Soit D une diagramme d'un entrelacs en rubans L . On décore chaque croisement avec $R = \sum_i a_i \otimes b_i$ la R -matrice de H de la façon suivante :

$$\begin{array}{c} \diagdown \\ \diagup \end{array} \mapsto \sum_i a_i \begin{array}{c} \diagdown \\ \diagup \end{array} b_i \quad \text{et} \quad \begin{array}{c} \diagup \\ \diagdown \end{array} \mapsto \sum_i S(a_i) \begin{array}{c} \diagup \\ \diagdown \end{array} b_i, \text{ avec } S \text{ l'antipode}$$

de H . Le diagramme obtenu après cette opération est appelé *diagramme plat* de D . On colore chaque composante du diagramme plat de D en lui assignant un élément de H en un point du diagramme qui n'est ni un extremum ni un point d'intersection. Cette coloration suit les règles suivantes : $a \begin{array}{c} \diagdown \\ \diagup \end{array} \equiv \begin{array}{c} \diagup \\ \diagdown \end{array} S(a)$, $S(a) \begin{array}{c} \diagup \\ \diagdown \end{array} \equiv \begin{array}{c} \diagdown \\ \diagup \end{array} a$,

$\begin{array}{c} a \\ \bullet \\ | \\ b \\ \bullet \\ | \end{array} \equiv ab \begin{array}{c} \bullet \\ | \\ \bullet \end{array}, \quad \begin{array}{c} \diagup \\ \diagdown \end{array} \equiv \begin{array}{c} \diagdown \\ \diagup \end{array} a, \quad \begin{array}{c} \diagdown \\ \diagup \end{array} \equiv a \begin{array}{c} \diagup \\ \diagdown \end{array},$
 où \equiv désigne une équivalence de diagramme.

Pour un diagramme D , on obtient un élément $\sum_k v_1^k \otimes \dots \otimes v_n^k$, avec $v_i^k \in H$ l'élément obtenu à partir du brin L_i de L . Pour tout $1 \leq i \leq n$, on note d_i le degré de Whitney du diagramme plat de L_i , obtenu en parcourant le diagramme plat suivant l'orientation de L_i en partant du point servant à décorer le brin. Le degré de Whitney est le degré total du vecteur tangent parcourant la courbe dans le sens donné par l'orientation.

Par exemple : $d\left(\begin{array}{c} \circlearrowleft \end{array}\right) = 1, d\left(\begin{array}{c} \circlearrowright \end{array}\right) = -1.$

Soit M la variété obtenue par chirurgie le long de l'entrelacs en rubans L dans S^3 , le scalaire :

$$HKR(M) = (\lambda(v)\lambda(v^{-1}))^{\frac{\#L}{2}} \left(\frac{\lambda(v)}{\lambda(v^{-1})}\right)^{-\frac{\sigma(L)}{2}} \sum_k \text{tr}(v_1^k G^{d_1+1}) \text{tr}(v_2^k G^{d_2+1}) \dots \text{tr}(v_n^k G^{d_n+1}),$$

avec G un group-like H tel que $v = G^{-1}u$ soit dans le centre de H et $S(u) = G^{-1}uG$, est l'invariant de Hennings-Kauffman-Radford.

Invariant d'Ospel (1999)

A partir d'une groupe abélien G et d'un 3-cocycle, J. Mattes, M. Polyak et N. Reshetikhin (cf. [?]) ont construit un invariant d'entrelacs qui s'étend en un invariant de variétés de dimension 3. L'invariant d'Ospel [?] est une généralisation de l'invariant de Mattes, Polyak et Reshetikhin pour un groupe non abélien. La donnée algébrique est un groupe fini G et un 3-cocycle quasi-abélien (ω, Ω) . Un cocycle quasi-abélien est une version non-commutative des cocycles abéliens définis par Eilenberg et Mac Lane [?].

On dira qu'un croisement est positif s'il est isotope à $\left(\begin{array}{c} \diagup \\ \diagdown \end{array}\right)$ et qu'il est négatif s'il est isotope à $\left(\begin{array}{c} \diagdown \\ \diagup \end{array}\right)$. Soit L un entrelacs en rubans orienté dans S^3 et D_L son diagramme associé. Chaque brin de D_L est décomposé en composantes disjointes par les croisements qui coupent le brin. On colore chaque composante par un élément de G en imposant la règle (Fig. (2.5)).

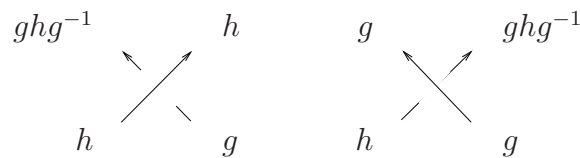


Figure 2.5: Colorations du diagramme

Les composantes connexes du complémentaires de la projection dans le plan de l'entrelacs sont colorées de la façon suivante : on colore la composante connexe extérieure du dia-

gramme par l'identité du groupe G , puis on colore de la droite vers la gauche par la règle (Fig. (2.6)).

$$g^{-1}h \quad \begin{array}{c} \uparrow \\ h \\ \downarrow \end{array} \quad gh \quad \begin{array}{c} \downarrow \\ h \\ \uparrow \end{array}$$

Figure 2.6: Colorations des composantes connexes du complémentaire de la projection de l'entrelacs

En considérant le présentation de Wirtinger (cf. [?]) du groupe fondamental d'un entrelacs en rubans, on remarque que se donner un coloriage de D_L par G revient à se donner un morphisme de groupe du groupe fondamental de L vers G , noté $Hom(\pi_1(L), G)$.

On pose :

$$B : \mathbb{k}[G] \otimes \mathbb{k}[G] \otimes \mathbb{k}[G] \rightarrow \mathbb{k}^* \quad (2.1.3)$$

$$g \otimes h \otimes k \mapsto B(g \otimes h \otimes k) = \omega(g \otimes h \otimes k) \Omega(g \otimes h) \omega^{-1}(h \otimes h^{-1}gh \otimes k),$$

et à chaque croisement on associe un scalaire suivant les règles (Fig. (2.7)).

$$\begin{array}{ccc} ghg^{-1} & & h \\ & \nearrow & \\ k & & \longrightarrow B(g \otimes h \otimes k), \\ & \searrow & \\ h & & g \end{array} \quad \begin{array}{ccc} g & & ghg^{-1} \\ & \nearrow & \\ k & & \longrightarrow B^{-1}(ghg^{-1} \otimes g \otimes k) \\ & \searrow & \\ h & & g \end{array}$$

Figure 2.7: Scalaires associés aux croisements

Pour une coloration donnée $\rho \in Hom(\pi_1(L), G)$, on note $\langle (D_L)_\rho \rangle$ le produit des scalaires associés aux croisements. L'*invariant d'entrelacs d'Ospel* est le scalaire suivant :

$$\tilde{Z}(L) = \sum_{\rho \in Hom(\pi_1(L), G)} \langle (D_L)_\rho \rangle \quad (2.1.4)$$

Pour obtenir un invariant de variétés de dimension 3, on définit des graphes trivalents colorés :

$$\begin{array}{ccc} g & & h \\ & \nearrow & \\ & & k \\ & \searrow & \\ gh & & \end{array} \quad \begin{array}{ccc} gh & & \\ & \nearrow & \\ g & & h \\ & \searrow & \end{array}$$

vérifiant :

On associe à chaque graphe trivalent coloré un scalaire (Fig. (2.8)).

Soit M_L la variété de dimension 3 obtenue par chirurgie le long de l'entrelacs L dans S^3 . Le groupe fondamental de M_L peut être vu comme un quotient du groupe fondamental

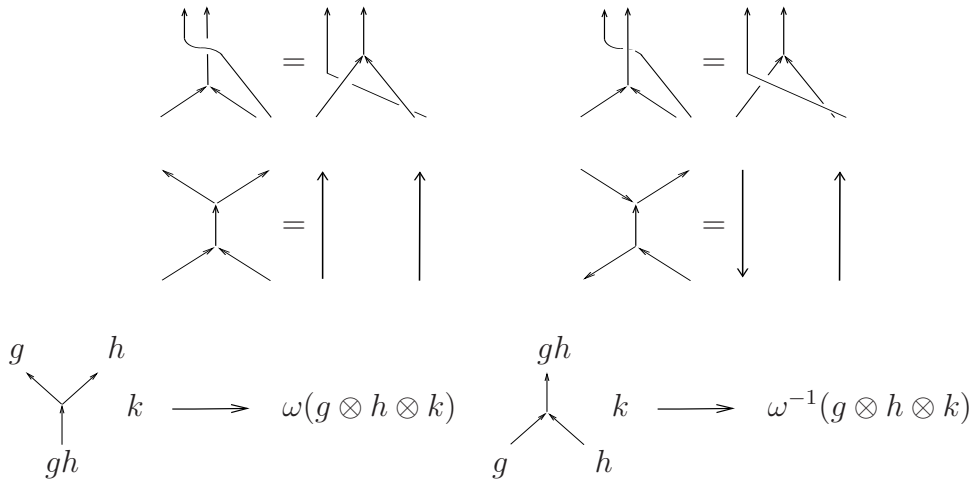


Figure 2.8: Scalaires associés aux graphes trivalents

de l'entrelacs en rubans L . Ainsi à chaque morphisme de groupe du groupe fondamental de M_L vers G , on associe une coloration de L par G . L'invariant d'Ospel est le scalaire :

$$Z(M_L) = \sum_{\rho \in \text{Hom}(\pi_1(M_L), G)} \langle (D_L)_\rho \rangle . \tag{2.1.5}$$

2.2 Scindements de Heegaard

Un corps en anses de genre g est une variété de dimension 3 lisse obtenue par attachement de g copies de $D^1 \times D^3$ sur D^3 , la boule unité de dimension 3. L'attachement se fait le long d'un plongement de $\coprod_g S^0 \times D^2 \hookrightarrow S^2$. A homéomorphisme près il n'existe qu'un seul corps en anses. A difféomorphisme près, le bord d'un corps en anses de genre g est la somme connexe de g copies de $S^1 \times S^1$.

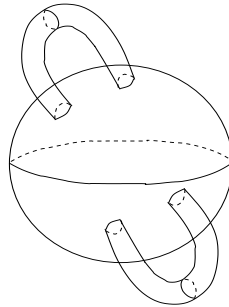


Figure 2.9: corps en anse de genre 2

Un scindement de Heegaard d'une variété compacte, connexe orientée et sans bord M est une paire (H_1, H_2) de corps en anses de genre g contenus dans M vérifiant :

- (i) l'intersection de H_1 et de H_2 est le bord de H_1 ,
- (ii) M est difféomorphe à la variété obtenue par recollement de H_1 et H_2 le long de leurs bords.

Proposition 2.2.1 ([?] p. 127, [?] p. 17, [?] p. 16). *Toute variété de dimension 3 sans bord connexe et orientée admet un scindement de Heegaard.*

Soit (H_1, H_2) un scindement de Heegaard de M . Au corps en anses H_1 (resp. H_2) on associe un système de courbes disjointes $u = (u_1, \dots, u_g)$ (resp. $l = (l_1, \dots, l_g)$). Ces courbes sont contenues sur le bord des corps en anses et chacune d'entre elles borde un disque proprement plongé dans le corps en anse correspondant. On impose que $\partial H_1 \setminus \{u_1, \dots, u_g\}$ (resp. $\partial H_2 \setminus \{l_1, \dots, l_g\}$) soit difféomorphe à la sphère S^2 privée de $2g$ disques D^2 . Un *diagramme de Heegaard associé au scindement de Heegaard* (H_1, H_2) , avec $\partial H_1 = \partial H_2 = S$, est une donnée $D = (S, u, l)$ où u et l sont des cercles disjoints vérifiant :

- S privée de u est difféomorphe à S^2 privée de $2g$ disques,
- S privée de l est difféomorphe à S^2 privée de $2g$ disques.

Un *diagramme de Heegaard orienté* est un diagramme de Heegaard (S, u, l) tel que u et l soient munies d'une orientation. En considérant les courbes de H_1 en position générique, on peut définir alors un scindement de Heegaard avec seulement la donnée $S = \partial H_1 = \partial H_2$ et un système de courbe u de H_2 . Un *diagramme de Heegaard en position générique* est un diagramme de Heegaard (S, u, l) tel que u ou l sont en positions génériques. On obtient alors M en recollant des 2-anses le long de u sur $S \times \{1\}$ vue comme une partie du bord de $S \times I$ puis en recollant une copie de D^3 le long de son bord.

On définit une relation d'équivalence sur les diagrammes de Heegaard orientés. Deux diagrammes de Heegaard orientés $D = (S, u, l)$ et $D' = (S', u', l')$ sont équivalents si et seulement si on peut passer de l'un à l'autre par un nombre fini de mouvements suivants ([?]) :

- (I) *Homéomorphisme du diagramme* : en utilisant un homéomorphisme de la surface S vers une surface T , on envoie un diagramme D vers un diagramme sur T .
- (II) *isotopie du diagramme ou mouvement des 2-points* : on réalise une isotopie des cercles l sur D relativement au cercle u . Si le diagramme de Heegaard est en position générique, cette isotopie est réduite à une suite de mouvements des 2-points (Fig. 2.10).

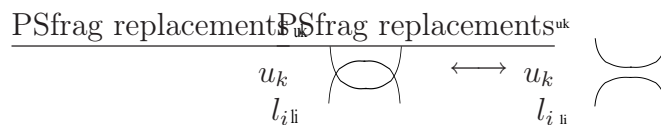


Figure 2.10: mouvement des 2-points

- (III) *glissement* : soient l_i et u_j soient deux courbes du diagramme de Heegaard $D = (S, u, l)$. On remplace u_j par la somme connexe de u_j et l_i et la courbe l_i est remplacée par l'_i , une copie de l_i qui a été modifiée par isotopie pour n'avoir aucun point d'intersection avec la somme connexe de u_j et de l_i (Fig. 2.11).

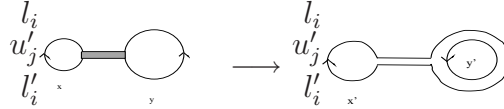


Figure 2.11: glissement

- (IV) *Stabilisation* : soit D un disque de S disjoint de u et l . On enlève D et on le remplace par un tore creux percé muni de deux courbes fermées u_{g+1} et l_{g+1} (Fig. 2.12).

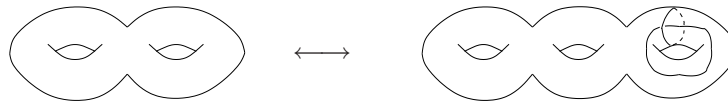


Figure 2.12: stabilisation

- (V) *renverser l'orientation* : les orientations des courbes u et l sont inversées.

Si l'on considère les mouvements (I), ..., (IV) alors on définit une classe d'équivalence sur les diagrammes de Heegaard orientés. Ceci donne une description combinatoire des variétés sans bord et orientées de dimension 3.

L'invariant de Kuperberg [?] utilise cette description des variétés de dimension 3.

Invariant de Kuperberg (1990)

L'invariant de Kuperberg [?] est construit à partir d'une algèbre de Hopf involutive $H = (H, m, i, \Delta, \epsilon, S)$, de μ une intégrale de H et de e une cointégrale de H .

Soit $D = (S, u, l)$ un diagramme de Heegaard orienté. Pour chaque courbe u_i on définit une application :

$$\underbrace{H \otimes \dots \otimes H}_{\text{nombre de points d'intersections de } u_i \text{ avec } l} \rightarrow k :$$

$$\begin{array}{c} c_1 \\ \cdot \\ \cdot \\ \cdot \\ c_p \end{array} \rightarrow M \rightarrow \mu \tag{2.2.1}$$

où (c_1, \dots, c_q) sont les croisements entre u_i et l . L'orientation de u_i et un point de base sur u_i donnent l'ordre d'apparition des points c_i . Cette application ne dépend pas du choix de point de base.

A chaque courbe l_k , on définit une application : $\mathbb{k} \rightarrow$ $\underbrace{H \otimes \dots \otimes H}_{\text{nombre de points d'intersections de } l_k \text{ avec } u}$

:

$$\begin{array}{c} c_1 \\ \cdot \\ \cdot \\ \cdot \\ c_q \end{array} \begin{array}{c} \swarrow \\ \Delta \\ \searrow \end{array} \begin{array}{c} \leftarrow e \\ \rightarrow \end{array} \quad (2.2.2)$$

où (c_1, \dots, c_q) sont les croisements entre l_k et u . L'orientation de l_k et un point de base sur l_k donnent l'ordre d'apparition des points c_i . Cette application ne dépend pas du choix de point de base.

A chaque croisement c_j les vecteurs tangents de u_i et de l_j forment une base de $T_{c_j}S$. Si cette base a la même orientation que $T_{c_j}S$ alors on compose les morphismes (2.2.1) et (2.2.2) de la façon suivante :

$$\begin{array}{c} c_1 \\ \uparrow \\ e \rightarrow \Delta \\ \downarrow \\ c_n \end{array} \rightarrow c_j \rightarrow \begin{array}{c} c_k \\ \uparrow \\ M \\ \downarrow \\ c_j \end{array} \rightarrow \mu \quad (2.2.3)$$

sinon on compose les morphismes (2.2.1) et (2.2.2) de la façon suivante :

$$\begin{array}{c} c_1 \\ \uparrow \\ e \rightarrow \Delta \\ \downarrow \\ c_n \end{array} \rightarrow S(c_j) \rightarrow \begin{array}{c} c_k \\ \uparrow \\ M \\ \downarrow \\ c_j \end{array} \rightarrow \mu \quad (2.2.4)$$

Le scalaire obtenu après composition sur tous les points d'intersections de u et l est noté $\mathcal{L}(D)$. L'invariant de Kuperberg ([?] thm. 5.1) est le scalaire : $\mathcal{K}_H(M) = (\dim(H))^{g(S)-n_u-n_l} \mathcal{L}(D)$, avec $g(S)$ le genre de la surface S , n_u (resp. n_l) le nombre de courbes u (resp. l).

2.3 Triangulations

Simplexes

Soient $n < m$ deux entiers. Un ensemble de $n + 1$ points de \mathbb{R}^m en position général est un ensemble $V = \{v_0, \dots, v_n\}$ vérifiant :

- $v_i \in \mathbb{R}^m$, pour tout $v_i \in V$,
- l'espace vectoriel engendré par V est de dimension n .

Un n -simplexe est l'enveloppe convexe d'un ensemble de $n + 1$ points en position général. Soit $V = \{v_0, \dots, v_n\}$ un ensemble à $n + 1$ -points, on note alors $[v_0 \dots v_n]$ le n -simplexe

associé. Soit W un sous ensemble de V , l'enveloppe convexe τ de W est une *face* du simplexe associé à V , si τ est une face σ alors on écrira : $\tau < \sigma$. Les 0-simplexes sont les sommets de V . Par la suite on appellera *sommet* un 0-simplexe Soit σ un n -simplexe et i un sommet de σ , on note $\hat{\sigma}_i$ l'enveloppe convexe de l'ensemble des sommets de σ privé du sommet i . Par la suite on dira qu'il s'agit d'une $(n-1)$ -face de σ . Soit σ un simplexe, on note $\hat{\sigma}_i$ le simplexe obtenu en ôtant le i -ème sommet du simplexe σ .

Orientations

Soit F un n -simplexe, $S(F)$ l'ensemble de ses sommets. Une *numérotation de F* est une bijection de $\{0, \dots, n\}$ sur $S(F)$. Le groupe \mathfrak{S}_{n+1} agit à droite sur l'ensemble $Num(F)$ des numérotations de F . On appelle *orientation de F* toute application :

$$o : Num(F) \rightarrow \{\pm 1\}$$

invariante sous l'action du groupe alterné $\mathfrak{A}_{n+1} \subset \mathfrak{S}_{n+1}$.

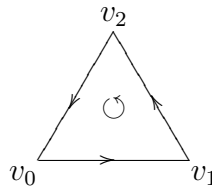
Tout simplexe admet exactement deux orientations. L'orientation d'un 0-simplexe est un signe. Pour $n \geq 1$, toute numérotation (v_0, \dots, v_n) définit une orientation o , qui est l'unique orientation vérifiant $o(v_0, \dots, v_n) = +1$. On note (v_0, \dots, v_n) le simplexe F muni de l'orientation définie par la numérotation (v_0, \dots, v_n) .

Soit F un n -simplexe, avec $n > 0$. Alors toute orientation de F définit une orientation de ses faces. Si o est une orientation de F et v_i un sommet de F , on définit une orientation $o|_i$ de \hat{F}_i en posant

$$o|_i(v_0, \dots, v_{n-1}) = o(v_i, v_0, \dots, v_{n-1}).$$

Par exemple, si F est un 1-simplexe orienté et (v_0, v_1) une numérotation positive de F , alors l'orientation de $\{v_0\} = \hat{F}_{v_1}$ est -1 et celle de $\{v_1\} = \hat{F}_{v_0}$ est $+1$.

Pour un 2-simplexe orienté positivement $F = (v_0, v_1, v_2)$, les faces orientées positivement sont $\hat{F}_0 = (v_1, v_2)$, $\hat{F}_1 = (v_2, v_0)$, et $\hat{F}_2 = (v_0, v_1)$:



Complexes simpliciaux

Un *complexe simplicial* est une ensemble K de simplexes de \mathbb{R}^N pour un certain N , vérifiant :

- (1) Soit $\sigma \in K$, alors $\forall \tau < \sigma$ on a : $\tau \in K$.
- (2) Soient $\sigma_1, \sigma_2 \in K$ alors l'intersection de σ_1 et σ_2 est une face de σ_1 et une face de σ_2 .

Exemple. Soit σ un n -simplexe. Le *bord de* σ est le complexe simplicial constitué des $(n - 1)$ -faces de σ . On le note $\partial\sigma$.

Si K est un complexe simplicial, on note K^p l'ensemble des p -simplexes de K et K_o^p l'ensemble des p -simplexes orientés.

Triangulations



Soit K un complexe simplicial alors on note $|K| = \bigcup_{\sigma \in K} \sigma \subset \mathbb{R}^N$ l'espace topologique réunion de tous les simplexes de K . Une *triangulation d'une variété* M est la donnée d'un complexe simplicial K et d'un homéomorphisme de M sur $|K|$. Une *variété triangulée* est une variété munie d'une triangulation.

Raccords

Un *couple de simplexes raccordables* est un couple de simplexes $\sigma = [v_0, \dots, v_n]$ et $\tau = [w_0, \dots, w_p]$ dans \mathbb{R}^N vérifiant :

- l'ensemble $\{v_0, \dots, v_n, w_0, \dots, w_p\}$ est en position générique.

Soient σ et τ deux simplexes raccordables, le *raccord entre* σ et τ est le simplexe : $[v_0, \dots, v_n, w_0, \dots, w_p]$ et est noté $\sigma.\tau$.

Par exemple,  est constitué de deux simplexes raccordables. Le raccord est le simplexe suivant: 

On peut étendre cette notion aux complexes simpliciaux. Deux *complexes simpliciaux raccordables* sont deux complexes simpliciaux K_1 et K_2 vérifiant :

- tous simplexes $\sigma \in K_1$ et $\tau \in K_2$ sont raccordables,
- pour tous simplexes $\sigma, \sigma' \in K_1$ et $\tau, \tau' \in K_2$, si ρ est l'intersection de $\sigma.\tau$ et de $\sigma'.\tau'$ alors ρ est soit vide, soit une face de $\sigma.\tau$ et de $\sigma'.\tau'$.

Soient K_1 et K_2 deux complexes simpliciaux raccordables. Le *raccord entre* K_1 et K_2 est le complexe simplicial : $K_1 \cup K_2 \cup \{\sigma.\tau \mid \sigma \in K_1, \tau \in K_2\}$ et est noté $K_1 * K_2$.

Mouvements bistellaires

Soit K un complexe simplicial tel que le complexe simplicial $\partial(\sigma^k).\sigma^{n-k}$, avec σ^k (resp. σ^{n-k}) un k -simplexe (resp. $n - k$ -simplexe), soit contenu dans l'intérieur de $|K|$. Un *mouvement bistellaire d'ordre* k sur K consiste à remplacer K par le complexe où l'on a retiré $\partial\sigma^k \times \sigma^{n-k}$ de K et que l'on a remplacé par $\sigma^k.\partial\sigma^{n-k}$. Deux complexes reliés par une suite finie de mouvements bistellaires et d'isomorphismes simpliciaux sont dits *bistellaires équivalents*. En dimension 2, les mouvements bistellaires sont les suivants (Fig.).

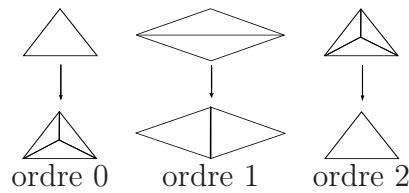


Figure 2.13: mouvements bistellaires en dimension 2

2.3

Théorème 2.3.1 (thm. de Pachner, [?]). *Deux variétés linéaires M et M' par morceaux sont homéomorphes (linéaire par morceaux) si et seulement si on peut passer d'une triangulation de M à une triangulation de M' par un nombre fini de mouvements bistellaires et/ou d'isotopies ambiantes.*

Il existe une version à bord du théorème de Pachner [?]

Théorème 2.3.2 (Pachner [?],[?]). *Deux triangulations d'une variété compacte M coïncidant sur le bord de M peuvent être transformées l'une en l'autre par un nombre fini de mouvements bistellaires et/ou d'isotopies ambiantes.*

Si l'on applique ces résultats au cas de la dimension 3, les théorèmes 2.3.1 et 2.3.2 s'appliquent alors pour des variétés lisses. Dans le cas de la dimension 3, le mouvement bistellaire d'ordre 3 (resp. 2) est le mouvement inverse au mouvement bistellaire d'ordre 0 (resp. 1). On obtient alors une description combinatoire donnée par deux mouvements. Ces mouvements sont appelés *mouvement de Pachner 1 – 4* (Fig. (2.14)) et *mouvement de Pachner 2 – 3* (Fig. 2.15).

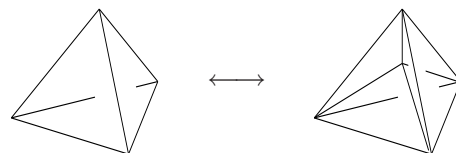


Figure 2.14: mouvement de Pachner (1-4)

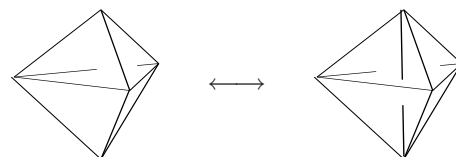


Figure 2.15: mouvement de Pachner (2-3)

Invariant de Dijkgraaf-Witten (1988)

Dans ce paragraphe \mathbb{k} est un corps commutatif. On se donne un groupe fini G et une classe de cohomologie de $\alpha \in H^3(G, \mathbb{k}^*)$.

Soit T un complexe simplicial. Une G -coloration de T (ou simplement une coloration de T) est une application :

$$c : T_o^1 \rightarrow G \quad (2.3.1)$$

vérifiant :

- (i) pour tout 1-simplexe orienté (x_1x_2) de T : $c(x_1x_2) = c(x_2x_1)^{-1}$,
- (ii) Pour tout 2-simplexe orienté $(x_1x_2x_3)$ de T on a : $c(x_1x_2)c(x_2x_3)c(x_3x_1) = 1$.

On note $Col(T)$ l'ensemble des colorations de T . Soient M une variété de dimension 3 de bord ∂M et T une triangulation de M , on note $T_{\partial M}$ la restriction de T à ∂M .

Soient $\alpha \in Z^3(G, \mathbb{k}^*)$ un 3-cocycle sur G à valeurs dans \mathbb{k}^* , c une coloration de T et $\Delta = (x_1x_2x_3x_4)$ un 3-simplexe orienté de T . On pose alors : $\alpha(\Delta, c) = \alpha(c(x_1x_2), c(x_2x_3), c(x_3x_4))$. Cette valeur est invariante sous l'action du groupe alterné. On a $\alpha(\overline{\Delta}, c) = \alpha(\Delta, c)^{-1}$, où $\overline{\Delta}$ est le simplexe muni de l'orientation opposée.

Théorème 2.3.3 (Wakui [?]). *Soient G un groupe fini, $\alpha \in Z^3(G, \mathbb{k}^*)$ un 3-cocycle, M une variété orientée compacte de dimension 3 et T_0 une triangulation de ∂M . Soit T une triangulation de M telle que $T_{\partial M} = T_0$. On note $n_0(T)$ le nombre de sommets de T . Pour toute coloration $c_0 \in Col(T_0)$ on pose :*

$$DW(M)_{c_0} = |G|^{-n_0(T)} \sum_{c \in Col_{c_0}(T)} \prod_{\Delta \in T^3} \alpha(\Delta, c), \quad (2.3.2)$$

avec $Col_{c_0}(T)$ l'ensemble des colorations de T qui sont égales à c_0 sur T_0 et chaque 3-simplexe Δ est muni de l'orientation induite par celle de M .

Le scalaire $DW_M(\tau)$ ne dépend pas du choix de la triangulation de M qui étend T_0 . L'invariant de Dijkgraaf-Witten est le scalaire :

$$DW(M) = \sum_{c \in Col(T_0)} DW(M)_c.$$

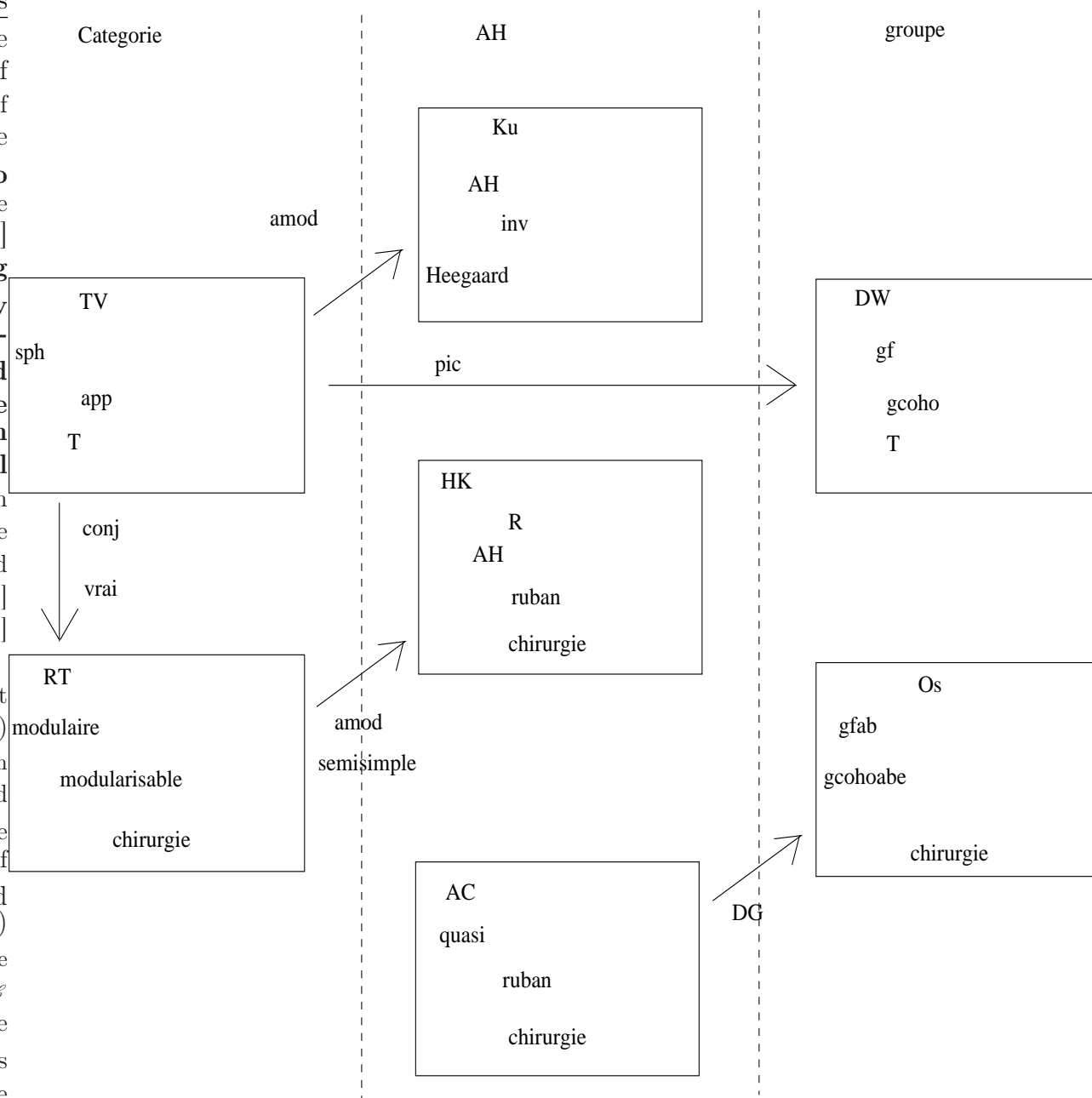
Invariant à la Turaev-Viro

Nous détaillerons cet invariant au début du chapitre 3. En 1992, Turaev et Viro ont construit un invariant quantique de variétés de dimension 3 à bord. Cet invariant est défini pour une catégorie modulaire ([?], [?]). Puis Barrett et Westbury donnèrent une construction de cet invariant pour une catégorie sphérique, indépendamment Gelfand et Kazhdan proposèrent une construction utilisant aussi une catégorie sphérique. L'invariant de Turaev-Viro est une somme d'états indexée par les colorations de la triangulation. L'invariant par les mouvements de Pachner est obtenue grâce aux 6j-symboles de la catégorie (l'égalité de Biedeharn-Elliot et la relation d'orthogonalité [?]). La notion de coloration utilisée est similaire à celle utilisée pour construire l'invariant de Dijkgraaf-Witten.

2.4 Comparaison des invariants

g replacements

Catégorie
 algèbre de Hopf
 Algèbre de Hopf
 Groupe
Turaev-Viro
 catégorie sphérique
 [?] et [?]
Kuperberg
Reshetikhin-Turaev
Hennings-Kauffman-Radford
Altschüler-Coste
Hennings-Kauffman-Witten
Ospel
 Triangulation
 Chirurgie
 invariant de Heegaard
 invariant modulaire [?]
 modularisable [?]
 groupe fini et (α, Ω)
 G groupe fini et $\alpha \in H^3(G, \mathbb{k}^*)$
 module quasi-abélien
 catégorie de Picard
 involutive
 algèbre quasi-Hopf
 $\mathcal{C} = A\text{-mod}$
 $A = \mathcal{D}^\alpha(G)$
 rubans semi-simple
 $TV_{\mathcal{D}(\mathcal{C})} = RT_{\mathcal{C}}$
 pour \mathcal{C} modulaire
 en rubans
 involutive



- (1) Lyubashenko a défini un invariant de variétés de dimension 3 dans un cadre non-semisimple. Cette construction redonne l'invariant de Reshetikhin-Turaev pour des catégories modulaires semi-simples.
- (2) Les invariants d'Altschüler-Coste et de Hennings-Kauffman-Radford sont égaux entre eux si on les calcule avec le double de Drinfeld de G , un groupe fini, non tordu

(c'est à dire le 3-cocycle est trivial). De plus, ils sont égaux à l'invariant de Kuperberg calculé pour l'algèbre de groupe G et aux invariants de Dijkgraaf-Witten et d'Ospel calculés pour le groupe G et le 3-cocycle trivial. Plus précisément, pour une variété M sans bord, orientée et connexe, ces invariants sont égaux aux nombres de classes d'homotopies d'applications de M vers l'espace classifiant BG . L'égalité s'étend aussi à l'invariant de Turaev-Viro calculé pour la catégorie de Picard $k(G)$, définie au chapitre 1.

- (3) L'invariant d'Altschüler-Coste est égal à l'invariant de Dijkgraaf-Witten pour les espaces lenticulaires. Altschüler et Coste conjecturent dans [?] que l'invariant d'Altschüler-Coste pour le double de Drinfeld tordu par $\alpha \in H^3(G, \mathbb{k}^*)$, avec G un groupe fini, est égal à l'invariant de Dijkgraaf-Witten pour le groupe G et le 3-cocycle α . Cette conjecture est la version "groupe" de la conjecture reliant l'invariant de Turaev-Viro et l'invariant de Reshetikhin-Turaev : $RT_{\mathcal{Z}(\mathcal{C})} = TV_{\mathcal{C}}$, avec $\mathcal{Z}(\mathcal{C})$ est le centre (ou le double de Kassel-Turaev) de la catégorie sphérique \mathcal{C} . Müger a montré que le centre d'une catégorie sphérique était une catégorie modulaire.

Chapitre 3

L'invariant de Turaev-Viro

Ce chapitre est organisé de la manière suivante.

La section 3.1 est consacrée à la construction de l'invariant de Turaev-Viro pour une catégorie sphérique.

Dans la section 3.2, nous construisons, pour toute catégorie sphérique \mathcal{C} , un invariant "homotopique" $HTV_{\mathcal{C}}$ des paires (M, x) , où M est une 3-variété à bord et x une classe d'homotopie d'applications de M vers l'espace classifiant $B\Gamma_{\mathcal{C}}$ du graduateur de \mathcal{C} .

Dans la section 3.4 nous construisons une $\Gamma_{\mathcal{C}}$ -HQFT de dimension $2+1$ par "scindage" de la TQFT de Turaev-Viro. Ce scindage se construit au moyen de l'invariant homotopique HTV .

La section 3.5 est consacrée à l'invariant homologique défini par Yetter [?]. C'est un invariant des données (M, x) , où M est une 3-variété, x une classe d'homologie de $H_1(M, \text{Aut}_{\otimes}(1_{\mathcal{C}}))$ associé à une catégorie modulaire. Nous montrons que cet invariant s'obtient à partir de l'invariant HTV et donc qu'il s'étend naturellement aux catégories sphériques.

Dans la section 3.6, nous montrons que pour une catégorie de Picard dont la dimension de tous les objets scalaires vaut 1, l'invariant de Turaev-Viro est l'invariant de Dijkgraaf-Witten.

Dans ce chapitre \mathbb{k} est un corps commutatif.

3.1 Construction de l'invariant de Turaev-Viro

Soient \mathcal{C} une catégorie souveraine et T un complexe simplicial. Rappelons que T_o^p désigne l'ensemble des p -simplexes orientés de T . Une *coloration de T* est la donnée d'une application $c : T_o^1 \rightarrow \Lambda_{\mathcal{C}}$ vérifiant :

- (i) $c(x_1x_2) = c(x_2x_1)^{\vee}$, pour tout 1-simplexe orienté (x_1x_2) de T ,
- (ii) l'objet unité I est un sous objet de $c(x_1x_2) \otimes c(x_2x_3) \otimes c(x_3x_1)$, pour tout 2-simplexe orienté $(x_1x_2x_3)$ de T .

L'ensemble des colorations de T est noté $Col(T)$.

Lemme 3.1.1. *Soient \mathcal{C} une catégorie souveraine et $(x_1x_2x_3)$ un 2-simplexe orienté. Pour toute coloration c de $(x_1x_2x_3)$ et pour toute permutation impaire $\sigma \in \mathfrak{S}_3$, il existe une forme bilinéaire non dégénérée ω_σ :*

$$\omega_\sigma : V_{\mathcal{C}}((x_1x_2x_3), c) \otimes V_{\mathcal{C}}((x_{\sigma(1)}x_{\sigma(2)}x_{\sigma(3)}), c) \rightarrow \mathbb{k}$$

Preuve : Les permutations impaires de \mathfrak{S}_3 sont les transpositions τ_{x_1, x_2} , τ_{x_1, x_3} et τ_{x_2, x_3} , on a : $V_{\mathcal{C}}(\tau_{x_2, x_3} \cdot (x_1x_2x_3), c) = V_{\mathcal{C}}((x_1x_3x_2), c)$, $V_{\mathcal{C}}(\tau_{x_1, x_3} \cdot (x_1x_2x_3), c) = V_{\mathcal{C}}((x_3x_2x_1), c)$ et $V_{\mathcal{C}}(\tau_{x_1, x_2} \cdot (x_1x_2x_3), c) = V_{\mathcal{C}}((x_2x_1x_3), c)$. Dans une catégorie souveraine, on sait que pour tout endomorphisme f de I , $\text{tr}_g(f) = \text{tr}_d(f)$. On note donc pour tout endomorphisme f de I , $\text{tr}(f)$ la trace de f . On pose :

$$\frac{V_{\mathcal{C}}((x_1x_2x_3), c) \otimes V_{\mathcal{C}}((x_2x_1x_3), c)}{\text{PSfrag replacements}} \xrightarrow{\omega_{\tau_{x_2, x_3}}} \mathbb{k} \quad (3.1.1)$$

cette égalité vient du fait que la catégorie \mathcal{C} est souveraine donc le dual à droite d'un morphisme est égal au dual à gauche du morphisme. Comme précédemment, on n'oriente pas les arêtes dans les calculs graphiques car la catégorie est souveraine et les calculs sont indépendants du choix de la dualité à gauche ou à droite.

La forme bilinéaire $\omega_{\tau_{x_1, x_2}}$ est égale à la forme bilinéaire $\omega_{I, c(x_1x_2) \otimes c(x_1x_2) \otimes c(x_1x_2)}$ (1.3.4), d'après le lemme 1.3.8 c'est une forme bilinéaire non dégénérée.

$$\frac{V_{\mathcal{C}}((x_1x_2x_3), c) \otimes V_{\mathcal{C}}((x_3x_2x_1), c)}{\text{PSfrag replacements}} \xrightarrow{\omega_{\tau_{x_1, x_3}}} \mathbb{k} \quad (3.1.2)$$

$$\frac{V_{\mathcal{C}}((x_1x_2x_3), c) \otimes V_{\mathcal{C}}((x_2x_1x_3), c)}{\text{PSfrag replacements}} \xrightarrow{\omega_{\tau_{x_1, x_2}}} \mathbb{k} \quad (3.1.3)$$

Pour tous vecteurs $x \in V_{\mathcal{C}}((x_1x_2x_3), c)$ et $y \in V_{\mathcal{C}}((x_3x_2x_1), c)$ on a :

$$\omega_{\tau_{x_1, x_3}}(x \otimes y) = \omega_{\tau_{x_2, x_3}}(x \otimes f_1(y)),$$

$$\omega_{\tau_{x_1, x_2}}(x \otimes y) = \omega_{\tau_{x_2, x_3}}(x \otimes f_2(y)),$$

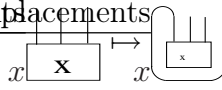
avec f_1 l'isomorphisme :

$$f_1 : V_{\mathcal{C}}(x_3x_2x_1) \rightarrow V_{\mathcal{C}}(x_1x_3x_2)$$

et f_2 l'isomorphisme :

$$f_2 : V_{\mathcal{C}}(x_2x_1x_3) \rightarrow V_{\mathcal{C}}(x_1x_3x_2)$$

PSfrag replacements \mapsto

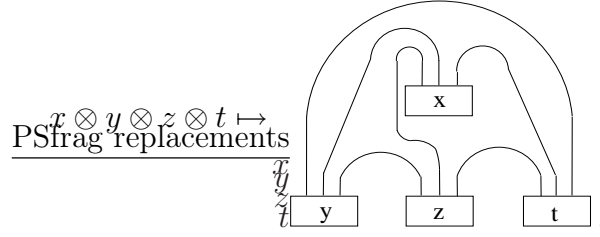


La forme bilinéaire $\omega_{\tau_{x_2, x_3}}$ est non dégénérée et f_1 et f_2 sont des isomorphismes, donc $\omega_{\tau_{x_1, x_3}}$ et $\omega_{\tau_{x_1, x_2}}$ sont des formes bilinéaires non dégénérées. \square

Soient \mathcal{C} une catégorie souveraine, T une triangulation d'une variété M , $(x_1x_2x_3x_4)$ un 3-simplexe orienté et c une coloration de $(x_1x_2x_3x_4)$. On définit deux formes multilinéaires :

$$V_{\mathcal{C}}((x_2x_4x_3), c) \otimes V_{\mathcal{C}}((x_1x_3x_4), c) \otimes V_{\mathcal{C}}((x_1x_4x_2), c) \otimes V_{\mathcal{C}}((x_1x_2x_3), c) \xrightarrow{L^+((x_1x_2x_3x_4), c)} \mathbb{k}$$

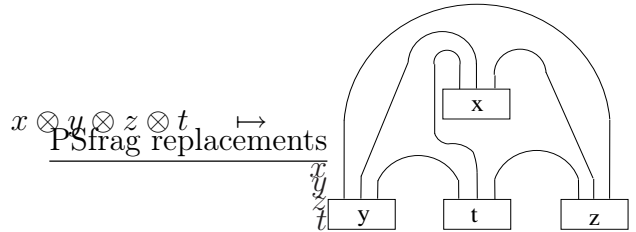
(3.1.4)



si $(x_1x_2x_3x_4)$ a la même orientation que la variété M et

$$V_{\mathcal{C}}((x_2x_3x_4), c) \otimes V_{\mathcal{C}}((x_1x_4x_3), c) \otimes V_{\mathcal{C}}((x_1x_2x_4), c) \otimes V_{\mathcal{C}}((x_1x_3x_2), c) \xrightarrow{L^-((x_1x_2x_3x_4), c)} \mathbb{k}$$

(3.1.5)



sinon. S'il n'y a pas d'ambiguïté sur le choix de la coloration c , la forme multilinéaire $L^+((x_1x_2x_3x_4), c)$ (resp. $L^-((x_1x_2x_3x_4), c)$) sera notée $L^+(x_1x_2x_3x_4)$ (resp. $L^-(x_1x_2x_3x_4)$).

Pour tout $\sigma \in \mathfrak{A}_4$, on pose : $\sigma.L^+(x_1x_2x_3x_4) = L^+(x_{\sigma(1)}x_{\sigma(2)}x_{\sigma(3)}x_{\sigma(4)})$. La forme multilinéaire $\sigma.L^+(x_1x_2x_3x_4)$ n'est pas définie sur le même espace vectoriel que $L^+(x_1, x_2x_3x_4)$,

l'indépendance par rapport à la numérotation consiste à montrer que pour tout $\sigma \in \mathfrak{A}_4$, le diagramme :

$$\begin{array}{ccc} V_{\mathcal{C}}((x_1x_2x_3x_4), c) & \xrightarrow{L^+((x_1x_2x_3x_4), c)} & \mathbb{k} \\ \cong \downarrow & \nearrow_{\sigma.L^+((x_1x_2x_3x_4), c)} & \\ V_{\mathcal{C}}(\sigma.(x_1x_2x_3x_4), c) & & \end{array} \quad (3.1.6)$$

commute, avec $V_{\mathcal{C}}((x_1x_2x_3x_4), c)$ (resp. $V_{\mathcal{C}}(\sigma.(x_1x_2x_3x_4), c)$) l'espace vectoriel $V_{\mathcal{C}}(x_2x_4x_3) \otimes V_{\mathcal{C}}(x_1x_3x_4) \otimes V_{\mathcal{C}}(x_1x_4x_2) \otimes V_{\mathcal{C}}(x_1x_2x_3)$ (resp. $V_{\mathcal{C}}(x_{\sigma(2)}x_{\sigma(4)}x_{\sigma(3)}) \otimes V_{\mathcal{C}}(x_{\sigma(1)}x_{\sigma(3)}x_{\sigma(4)}) \otimes V_{\mathcal{C}}(x_{\sigma(1)}x_{\sigma(4)}x_{\sigma(2)}) \otimes V_{\mathcal{C}}(x_{\sigma(1)}x_{\sigma(2)}x_{\sigma(2)})$). Si la catégorie \mathcal{C} est souveraine, alors le changement de numérotation modifie les formes multilinéaires par un scalaire. Les lemmes suivants donnent ces scalaires. Par soucis de clarté, $\sigma.L^{\pm}((x_1x_2x_3x_4), c) = L^{\pm}((x_1x_2x_3x_4)c)$ désignera le fait que le diagramme commute et $\sigma.L((x_1x_2x_3x_4), c) = \lambda L((x_1x_2x_3x_4)c)$, avec $\lambda \in \mathbb{k}^*$, signifiera le diagramme (3.1.6) commute si l'on remplace $\sigma.L((x_1x_2x_3x_4), c)$ par $\lambda\sigma.L((x_1x_2x_3x_4), c)$.

Lemme 3.1.2. *Soient \mathcal{C} une catégorie souveraine, $(x_1x_2x_3x_4)$ un 3-simplexe orienté et c une coloration de $(x_1x_2x_3x_4)$. Pour tout $\sigma \in \mathfrak{A}_4$, on a : $\sigma.L^+((x_1x_2x_3x_4), c) = sl(c(x_1x_i))^{\pm 1}L^+((x_1x_2x_3x_4), c)$, avec i tel que : $\sigma(i) = 1$.*

Preuve : Les calculs sont donnés en annexe C □

Lemme 3.1.3. *Soient \mathcal{C} une catégorie souveraine, $(x_1x_2x_3x_4)$ un 3-simplexe orienté et c une coloration de $(x_1x_2x_3x_4)$. Pour tout $\sigma \in \mathfrak{A}_4$, on a :*

$$\sigma.L^-((x_1x_2x_3x_4), c) = sl(c(x_1x_i))^{\pm 1}L^-((x_1x_2x_3x_4), c),$$

avec i tel que : $\sigma(i) = 1$.

Preuve : Les calculs sont donnés en annexe C. □

Les formes linéaires (3.1.4) et (3.1.5) sont modifiées par la pente d'objets scalaires. Ainsi pour avoir l'invariance il suffit d'utiliser une catégorie sphérique.

Corollaire 3.1.4. *Soient \mathcal{C} une catégorie sphérique, $(x_1x_2x_3x_4)$ un 3-simplexe orienté et c une coloration de $(x_1x_2x_3x_4)$, alors $L^+((x_1x_2x_3x_4), c)$ et $L^-((x_0x_1x_2x_3), c)$ sont invariants par l'action de \mathfrak{A}_4 .*

Soient \mathcal{C} une catégorie sphérique, $(x_i x_j x_k)$ un 2-simplexe orienté et c une coloration de $(x_i x_j x_k)$, la forme bilinéaire non dégénérée $\omega_{I, c(x_i x_j) \otimes c(x_j x_k) \otimes c(x_k x_i)}$ (1.3.4) :

$$\begin{aligned} V_{\mathcal{C}}((x_i x_j x_k), c) \otimes V_{\mathcal{C}}((x_i x_k x_j), c) &\rightarrow \mathbb{k} \\ f \otimes g &\mapsto \text{tr}(f^{\vee} g), \end{aligned}$$

définit une dualité sur $V_{\mathcal{C}}((x_i x_j x_k), c)$. L'adjoint de $L^+((x_1x_2x_3x_4), c)$ (resp. $L^-((x_1x_2x_3x_4), c)$) pour la forme bilinéaire non-dégénérée (1.3.4) est noté $\tilde{L}^+((x_1x_2x_3x_4), c)$ (resp. $\tilde{L}^-((x_1x_2x_3x_4), c)$) :

$$\tilde{L}^+((x_1x_2x_3x_4), c) \in V_{\mathcal{C}}((x_2x_3x_4), c) \otimes V_{\mathcal{C}}((x_1x_4x_3), c) \otimes V_{\mathcal{C}}((x_1x_2x_4), c) \otimes V_{\mathcal{C}}((x_1x_3x_2), c).$$

$$\tilde{L}^-((x_1x_2x_3x_4), c) \in V_{\mathcal{C}}((x_2x_4x_3), c) \otimes V_{\mathcal{C}}((x_1x_3x_4), c) \otimes V_{\mathcal{C}}((x_1x_4x_2), c) \otimes V_{\mathcal{C}}((x_1x_2x_3), c),$$

Par la suite on notera $\omega_{\tau_{x_j, x_k}}$ la forme bilinéaire (1.3.4) et on dira que le 3-simplexe $(x_1 x_2 x_3 x_4)$ est *orienté positivement* (resp. *négativement*) lorsqu'il a la même orientation que la variété (resp. l'orientation opposée). S'il n'y a pas d'ambiguïté sur le choix de la coloration $\tilde{L}^+((x_1 x_2 x_3 x_4), c)$ (resp. $\tilde{L}^-((x_1 x_2 x_3 x_4), c)$) sera noté $\tilde{L}^+(x_1 x_2 x_3 x_4)$ (resp. $\tilde{L}^-(x_1 x_2 x_3 x_4)$). Ces vecteurs ne dépendent pas du choix de la numérotation préservant l'orientation. Plus précisément, pour tout $\sigma \in \mathfrak{A}_4$ il y a un isomorphisme entre $\tilde{L}^+((x_1 x_2 x_3 x_4), c)$ (resp. $\tilde{L}^-((x_1 x_2 x_3 x_4), c)$) et $\tilde{L}^+((x_{\sigma(1)} x_{\sigma(2)} x_{\sigma(3)} x_{\sigma(4)}), c)$ (resp. $\tilde{L}^-((x_{\sigma(1)} x_{\sigma(2)} x_{\sigma(3)} x_{\sigma(4)}), c)$). Cet isomorphisme est induit par l'isomorphisme faisant commuter le diagramme (3.1.6). Par exemple pour la permutation (12)(34), l'isomorphisme

$$\begin{array}{c}
 \text{PSfrag replacements} \\
 \hline
 V_{\mathcal{C}}(x_2 x_3 x_4) \otimes V_{\mathcal{C}}(x_1 x_4 x_3) \otimes V_{\mathcal{C}}(x_1 x_2 x_4) \otimes V_{\mathcal{C}}(x_1 x_3 x_2) \xrightarrow{x \quad x \quad x} \\
 y \quad y \quad y \quad y \quad V_{\mathcal{C}}(x_1 x_4 x_3) \otimes V_{\mathcal{C}}(x_2 x_3 x_4) \otimes V_{\mathcal{C}}(x_2 x_1 x_3) \otimes V_{\mathcal{C}}(x_2 x_4 x_1) \\
 \begin{array}{ccccccc}
 \begin{array}{c} z \downarrow \uparrow \uparrow \\ t \quad \mathbf{x} \end{array} & \begin{array}{c} z \uparrow \uparrow \uparrow \\ t \quad \mathbf{y} \end{array} & \begin{array}{c} z \downarrow \downarrow \downarrow \\ t \quad \mathbf{z} \end{array} & \begin{array}{c} z \downarrow \downarrow \downarrow \\ t \quad \mathbf{t} \end{array} & \mapsto & \begin{array}{c} z \uparrow \uparrow \uparrow \\ t \quad \mathbf{y} \end{array} & \begin{array}{c} z \downarrow \downarrow \downarrow \\ t \quad \mathbf{x} \end{array} & \begin{array}{c} z \downarrow \uparrow \uparrow \\ t \quad \mathbf{t} \end{array} & \begin{array}{c} z \downarrow \uparrow \uparrow \\ t \quad \mathbf{z} \end{array}
 \end{array}
 \end{array}$$

envoie $\tilde{L}^+((x_1 x_2 x_3 x_4), c)$ sur $\tilde{L}^+((x_2 x_1 x_4 x_3), c)$. Ceci est vraie pour une catégorie sphérique; dans le cas souverain les vecteurs diffèrent d'un scalaire donné par la pente.

Contractions

Soit $(V_i)_{i \in I}$ une famille d'espaces vectoriels de dimension finie, telle que pour tout $i \in I$ il existe $j \in I$ et une forme bilinéaire non dégénérée $\omega_i : V_i \otimes V_j \rightarrow \mathbb{k}$. Soit x un vecteur $V_l \otimes \dots \otimes V_i \otimes \dots \otimes V_r$ et y un vecteur de $V_k \otimes \dots \otimes V_j \otimes \dots \otimes V_p$, *contracter x et y le long de V_i* consiste à appliquer la forme bilinéaire ω_i en $x \otimes y$.

$$V_l \otimes \dots \otimes V_r \otimes V_k \otimes \dots \otimes V_p \xrightarrow{\cong} V_l \otimes \dots \otimes V_i \otimes V_j \otimes \dots \otimes V_p \xrightarrow{\text{id} \otimes \dots \otimes \omega_i \otimes \dots \otimes \text{id}} V_l \otimes \dots \otimes V_p,$$

l'isomorphisme est une permutation d'espaces vectoriels. Contracter x et y le long V_j par ω_i est la même opération que contracter x et y le long de V_i . La *contraction de x et y le long V_i* est le vecteur obtenu après avoir contracter x et y le long V_i .

Soit T une triangulation d'une variété de dimension 3 Soit f un 2-simplexe de T contenu dans l'intersection d'un couple de 3-simplexes de T (Fig. 3.1).

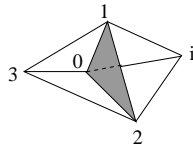


Figure 3.1:

On numérote les 3-simplexes et on les munit d'une coloration c . Quitte à changer l'orientation, on peut considérer que le 3-simplexe (0123) est orienté positivement. Il

en résulte que le 3-simplexe $(0123i)$ est orienté soit positivement si $i < 0 < 1 < 2$ ou $0 < 1 < i < 2$ soit négativement si $0 < 1 < 2 < i$ ou $0 < i < 1 < 2$. Si les 3-simplexes sont orientés positivement on a les vecteurs suivants :

$$\tilde{L}^+((0123), c) \in V_{\mathcal{C}}((123), c) \otimes V_{\mathcal{C}}((032), c) \otimes V_{\mathcal{C}}((013), c) \otimes V_{\mathcal{C}}((021), c)$$

et

$$\tilde{L}^+((i012), c) \in V_{\mathcal{C}}((012), c) \otimes V_{\mathcal{C}}((i21), c) \otimes V_{\mathcal{C}}((i02), c) \otimes V_{\mathcal{C}}((i10), c)$$

On peut donc contracter les vecteurs $\tilde{L}^+((0123), c)$ et $\tilde{L}^+((i012), c)$ le long de $V_{\mathcal{C}}((012), c)$ par la forme bilinéaire non dégénérée $\omega_{\tau_{1,2}}$ (1.3.4). Si les 3-simplexes ont des orientations opposées alors on a les deux vecteurs suivants :

$$\tilde{L}^+((0123), c) \in V_{\mathcal{C}}((123), c) \otimes V_{\mathcal{C}}((032), c) \otimes V_{\mathcal{C}}((013), c) \otimes V_{\mathcal{C}}((021), c)$$

et

$$\tilde{L}^-((0i12), c) \in V_{\mathcal{C}}((i21), c) \otimes V_{\mathcal{C}}((012), c) \otimes V_{\mathcal{C}}((02i), c) \otimes V_{\mathcal{C}}((0i1), c)$$

On peut aussi les contracter le long de $V_{\mathcal{C}}((012), c)$ par $\omega_{\tau_{1,2}}$ (1.3.4). Ainsi si deux 3-simplexes ont une face commune, on peut toujours contracter les vecteurs définis par les 3-simplexes le long de l'espace vectoriel défini par la face commune.

Avant de définir l'invariant de Turaev-Viro, nous introduisons quelques notations.

Soient \mathcal{C} une catégorie sphérique et Σ une surface fermée et orientée munie d'une triangulation T_0 . Pour toute coloration c_0 de T_0 on pose : $V_{\mathcal{C}}(\Sigma, T_0, c_0) = \bigotimes_{f \in T^2} V_{\mathcal{C}}(f, c_0)$ et

$V_{\mathcal{C}}(\Sigma, T_0) = \bigoplus_{c_0 \in Col(T_0)} V_{\mathcal{C}}(\Sigma, T_0, c_0)$. Le lemme 3.1.1 nous assure que pour toute coloration

$c_0 \in Col(T_0)$ l'espace vectoriel $V_{\mathcal{C}}(\bar{\Sigma}, T_0, c_0)$, où $\bar{\Sigma}$ est la surface Σ munie de l'orientation opposée, est isomorphe à l'espace vectoriel $V_{\mathcal{C}}(\Sigma, T_0, c_0)^*$. La dualité étant donnée par les formes bilinéaires non dégénérées du lemme 3.1.1.

Soient M une variété orientée de dimension 3 de bord Σ munie d'une triangulation T_0 . Pour toute une triangulation T de M telle que sa restriction à Σ soit T_0 et pour toute coloration c de T on pose : $\tilde{L}(T, c) = \bigotimes_{\Delta \in T^3} \tilde{L}^{\epsilon(\Delta)}(\Delta, c)$, avec $\epsilon(\Delta) = +$ si Δ a la même

orientation que M et $\epsilon(\Delta) = -$ si Δ a une orientation opposée à celle de M . On sait que tout 2-simplexe de T contenu dans l'intérieur de M est dans l'intersection d'un unique couple de 3-simplexes. Pour toute coloration c de T , on peut contracter $\tilde{L}(T, c)$ le long des 2-simplexes contenus dans l'intérieur de la variété. Si la variété est fermée on obtient un scalaire, sinon on obtient un vecteur de $V(\Sigma, T_0, c_{T_0})$, avec c_{T_0} la restriction de la coloration c sur le complexe T_0 . Le vecteur ou scalaire obtenu est noté W_c . Soit T un complexe simplicial, on note $n_0(T)$ le nombre de 0-simplexes de T . On peut maintenant définir l'invariant de Turaev-Viro.

Théorème 3.1.5 (Invariant de Turaev-Viro). *Soient \mathcal{C} une catégorie sphérique admettant un nombre fini de classes d'isomorphismes d'objets scalaires et de dimension inversible, M une variété de dimension 3 compacte et orientée de bord ∂M muni de la triangulation T_0 . On pose :*

$$TV(M) = \Delta_{\mathcal{C}}^{-n_0(T)-n_0(T_0)} \sum_{c \in Col(T)} \prod_{e \in T^1} \dim(c(e)) W_c \in V(\partial M, T_0). \quad (3.1.7)$$

Le vecteur $TV(M)$ est indépendant du choix de la triangulation qui étend T_0 à M .

Soient T un complexe simplicial et c une coloration de T , on note w_c le scalaire : $\prod_{e \in T^1} \dim(c(e))$.

On peut définir un invariant de Turaev-Viro pour une coloration du bord donnée. Soit M une variété orientée de dimension 3 de bord Σ muni de la triangulation T_0 et c_0 une coloration de T_0 . Pour toute triangulation T de M qui étend T_0 , on note $Col_{c_0}(T)$ l'ensemble des colorations c de T vérifiant : la restriction de c à T_0 est égale à c_0 . Par la suite la restriction à T_0 d'une coloration c sera notée c_{T_0} . On a une partition de $Col(T)$: $Col(T) = \coprod_{c_0 \in Col(T_0)} Col_{c_0}(T)$. On peut alors décomposer $TV(M)$ de la façon suivante :

$$TV(M) = \sum_{c_0 \in Col(T_0)} \Delta_{\mathcal{C}}^{-n_0(T)-n_0(T_0)} \sum_{c \in Col_{c_0}(T)} w_c W_c. \text{ Le vecteur } \Delta_{\mathcal{C}}^{-n_0(T)-n_0(T_0)} \sum_{c \in Col_{c_0}(T)} w_c W_c \in V(\Sigma, T_0, c_0) \text{ est noté } TV(M, c_0). \text{ Le vecteur } TV(M, c_0) \text{ est un invariant de variétés de dimension 3 [?].}$$

Dans l'invariant défini par Turaev [?] le scalaire $\Delta_{\mathcal{C}}^{-n_0(T_0)}$ est remplacé par le scalaire $D_{\mathcal{C}}^{-n_0(T)}$, avec $D_{\mathcal{C}}$ une racine carrée de $\Delta_{\mathcal{C}}$. L'invariant 3.1.5 et l'invariant défini par Turaev donnent la même TQFT. En effet le terme $\Delta_{\mathcal{C}}^{n_0(T_0)}$ n'intervient pas dans la preuve de l'invariance car le bord est fixe, il sert lors de la construction de la TQFT pour avoir un foncteur sans anomalie.

3.2 Turaev-Viro homotopique

3.2.1 Groupoïde fondamental

Nous rappelons la définition de groupoïde fondamental et nous fixons les notations nécessaires pour la lecture de cette section.

Soit T un complexe simplicial. Un *chemin* de T est une suite finie $v_0 v_1 \dots v_k$, telle que pour tout i v_i est un 0-simplexe de T et deux éléments consécutifs sont les sommets d'un 1-simplexe de T . En particulier un 0-simplexe est un chemin. Un *lacet en v* est un chemin $v_0 \dots v_n$ tel que $v_n = v_0 = v$. On définit des mouvements sur l'ensemble des chemins : soit $\dots uvw \dots$ un chemin de T tel que les 0-simplexes u, v, w forment un 2-simplexe de T le chemin $\dots uvw \dots$ peut être remplacé par le chemin $\dots uw \dots$ et réciproquement (Fig. (3.2)). Si v et w sont des 0-simplexes de T le chemin $\dots v w v \dots$ peut être remplacé par le chemin $\dots v \dots$ et réciproquement (Fig. (3.3)).

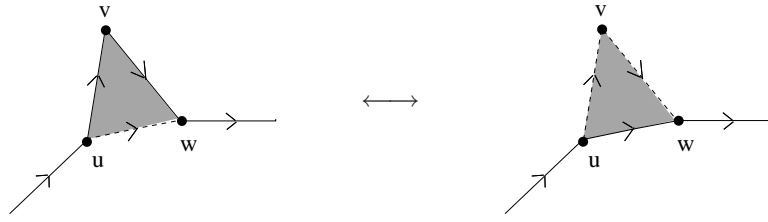


Figure 3.2:

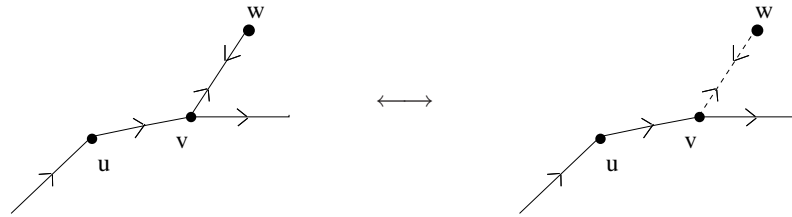


Figure 3.3:

Ces mouvements définissent une relation d'équivalence sur l'ensemble des chemins, *deux chemins sont équivalents* si et seulement on peut passer de l'un à l'autre par un nombre fini de mouvements (Fig. 3.2) et/ou (Fig. 3.3). Par abus de notation nous noterons $v_1 \dots v_n$ la classe d'équivalence du chemin $v_1 \dots v_n$.

Soit T un complexe simplicial. Le *groupoïde fondamental de T* est la catégorie dont les objets sont les 0-simplexes de T et les morphismes sont les classes d'équivalences de chemins. La composition de deux chemins (ou lacets) c_1 et c_2 est la concaténation des chemins et est notée $c_2 \circ c_1 = c_1 c_2$. Le groupoïde fondamental de T est noté $\pi_1(T)$. Soit v un 0-simplexe de T , le *groupoïde de Poincaré de T en v* est la catégorie à un objet : v et dont les morphismes sont les classes d'équivalences de lacets en v . Le groupoïde de Poincaré de T en v est noté $\pi_1(T, v)$.

Soient T un complexe et $|T|$ l'espace topologique associé au complexe simplicial T . On note $\pi_1(|T|)$ le groupoïde fondamental de l'espace topologique $|T|$ et $\pi_1(|T|, v)$ le groupoïde de Poincaré de $|T|$ en $v \in |T|$. Il y a une équivalence de catégories entre les groupoïdes $\pi_1(T)$ et $\pi_1(|T|)$ (resp. $\pi_1(T, v)$ et $\pi_1(|T|, v)$).

Un *complexe simplicial connexe* est un complexe simplicial T tel que pour tous 0-simplexes u et v de T il existe un chemin entre u et v .

Lemme 3.2.1. *Soit T un complexe simplicial connexe et v un sommet de T , alors la catégorie $\pi_1(T)$ est équivalente à $\pi_1(T, v)$.*

Preuve : Le foncteur inclusion :

$$\begin{aligned} \pi_1(T, v) &\rightarrow \pi_1(T) \\ v &\mapsto v \\ vv_1 \dots v_n v &\mapsto vv_1 \dots v_n v, \end{aligned}$$

est pleinement fidèle. Comme T est connexe, il en résulte que pour tout 0-simplexe x de T il existe un chemin de v vers x , en considérant la classe d'équivalence de ce chemin on obtient un morphisme inversible dans la catégorie $\pi_1(T)$ entre x et v . Il en résulte que le foncteur inclusion est essentiellement surjectif. Ainsi le foncteur inclusion est une équivalence de catégories. \square

3.2.2 Description des colorations

Nous donnons une interprétation topologique de l'ensemble des colorations d'un complexe simplicial. Dans cette section \mathcal{C} est une catégorie tensorielle absolument semi-simple et G est un groupe.

Soit T un complexe simplicial. Une G -coloration c de T est une application :

$$\begin{aligned} T_o^1 &\rightarrow G \\ e &\mapsto c(e), \end{aligned}$$

telle que :

- pour tout 1-simplexe orienté e : $c(\bar{e}) = c(e)^{-1}$, avec \bar{e} le 1-simplexe e muni de l'orientation opposée,
- pour tout 2-simplexe orienté $(x_1x_2x_3)$ de T , $c(x_1x_2)c(x_2x_3)c(x_3x_1) = 1$.

L'ensemble des G -colorations de T est noté $Col_G(T)$.

Le groupe de jauge d'un complexe simplicial T est le groupe : $\mathcal{G}_T = \{\delta : T^0 \rightarrow G\}$. Le groupe de jauge \mathcal{G}_T agit sur $Col_G(T)$:

$$\begin{aligned} \mathcal{G}_T \times Col_G(T) &\rightarrow Col_G(T) \\ (\delta, c) &\mapsto c^\delta, \end{aligned} \tag{3.2.1}$$

où c^δ est la coloration suivante : pour tout 1-simplexe orienté (xy) :

$$c^\delta(xy) = \delta(x)c(xy)\delta^{-1}(y).$$

L'espace quotient de $Col_G(T)$ par l'action de \mathcal{G}_T est noté $\frac{Col_G(T)}{\mathcal{G}_T}$.

Soit c une G -coloration. La classe de c dans $\frac{Col_G(T)}{\mathcal{G}_T}$ est notée $[c]$.

Pour tout groupe G , on note G le groupoïde à un objet dont l'ensemble des morphismes est le groupe G .

Proposition 3.2.2. *Soient T un complexe simplicial, \mathcal{C} une catégorie tensorielle absolument semi-simple et G un groupe. L'application :*

$$\begin{aligned} Col_G(T) &\rightarrow Fun(\pi_1(T), G) \\ c &\mapsto F_c, \end{aligned}$$

avec F_c le foncteur qui envoie tout 0-simplexe de T vers l'unique objet de G et tout 1-simplexe orienté (x_1x_2) vers $c(x_1x_2)$, induit un isomorphisme :

$$\frac{Col_G(T)}{\mathcal{G}_T} \simeq \frac{Fun(\pi_1(T), G)}{iso} \simeq [|T|, K(G, 1)], \quad (3.2.2)$$

avec $[|T|, K(G, 1)]$ l'ensemble des classes d'homotopies d'applications continues de l'espace topologique $|T|$ vers l'espace d'Eilenberg-Mac Lane $K(G, 1)$.

Preuve :

Pour toute coloration $c \in Col_G(T)$, on définit un foncteur F_c de $\pi_1(T)$ vers G de la façon suivante : pour tout objet x de $\pi_1(T)$ $F_c(x) = \star$, avec \star l'unique objet du groupoïde G , et pour tout 1-simplexe orienté $(xy) \in T^1$: $F_c(xy) = c(xy)$. Un chemin est une concaténation de 1-simplexe, on peut donc étendre F_c sur un chemin : $F_c(v_0\dots v_n) = F_c(v_{n-1}v_n)\dots F_c(v_0v_1)$. Pour tout 1-simplexe orienté (uv) , on a $c(uv) = c(vu)^{-1}$ et pour tout 2-simplexe orienté (xyz) , on a $c(xy)c(yz)c(zx) = 1$, ainsi : $c(xy)c(yz) = c(xz)$. Il en résulte que F_c est défini sur les classes d'équivalences de chemins, il s'agit donc d'un foncteur. On a construit l'application suivante :

$$\begin{aligned} \Psi : Col_G(T) &\rightarrow Fun(\pi_1(T), G) \\ c &\mapsto F_c, \end{aligned}$$

Montrons que cette application est bijective. L'application est injective car si deux colorations c et c' définissent le même foncteur alors elles sont égales sur les 1-simplexes de T . Soit F un foncteur de $\pi_1(T)$ vers $\Gamma_{\mathcal{G}}$. Pour tout 1-simplexe orienté (xy) de T , on pose : $c(xy) = F(xy)$. Pour tout 2-simplexe (xyz) de T on a : $F(xy)F(yz) = F(xz)$ et pour tout 1-simplexe orienté (xy) on a : $F(xy)F(yx) = F(xx) = \text{id}_{\star}$. Il en résulte que $c \in Col_G(T)$.

Montrons que la bijection Ψ passe au quotient. Soient $c, c' \in Col_G(T)$ des colorations telles que : $c' = c^\delta$ avec $\delta \in \mathcal{G}_{\Gamma_{\mathcal{G}}}$. Il en résulte deux foncteurs $F = \Psi(c)$ et $F' = \Psi(c')$. Pour tout objet x de $\pi_1(T)$, on pose $\eta_x = \delta(x) : F'(x) \rightarrow F(x)$. Montrons que η est un isomorphisme naturel. Il suffit de le vérifier sur les 1-simplexes orientés. Pour tout 1-simplexe orienté (xy) de T , on a : $F'(xy)\eta_y = \delta(xy)F(xy) = \eta_x F(xy)$ Ainsi Ψ passe au quotient. On a donc la bijection :

$$\frac{Col_G(T)}{\mathcal{G}_T} \simeq \frac{Fun(\pi_1(T), G)}{iso},$$

la bijection $\frac{Fun(\pi_1(T), G)}{iso} \cong [|T|, K(G, 1)]$, vient des propriétés de l'espace de Eilenberg-Mac Lane $K(G, 1)$ ($\pi_1(K(G, 1)) = G$).

□

Description des colorations d'une variété et de son bord

Soient G un groupe et M une variété de dimension 3 de bord Σ muni d'une triangulation T_0 . Pour toute coloration $c_0 \in Col(T_0)$ et pour toute triangulation T de M telle que la restriction de T à Σ soit T_0 , on va construire une partition de $Col_{c_0}(T)$.

On note $Col_{G,c_0}(T)$ l'ensemble des G -colorations c de T telles que $c_{T_0} = c_0$. Pour tout foncteur $F_0 : \pi_1(T_0) \rightarrow G$, $Fun(\pi_1(T), G)_{F_0}$ désigne l'ensemble des foncteurs F de $\pi_1(T)$ vers le groupoïde G faisant commuter le diagramme suivant :

$$\begin{array}{ccc} \pi_1(T) & \xrightarrow{F} & G \\ \uparrow i & \nearrow F_0 & \\ \pi_1(T_0) & & \end{array}$$

avec i est l'inclusion de $\pi_1(T_0)$ dans $\pi_1(T)$. On note $\frac{Fun(\pi_1(T), G)_{F_0}}{iso}$ l'ensemble des classes d'isomorphismes sans contrainte sur $\pi_1(T_0)$ de $Fun(\pi_1(T), G)_{F_0}$. Plus précisément, il s'agit d'isomorphismes de foncteurs de $Fun(\pi_1(T), G)_{F_0}$ tel que sur $\pi_1(T_0)$ les isomorphismes sont égaux à l'identité.

Proposition 3.2.3. *Soient \mathcal{C} une catégorie tensorielle absolument semi-simple, T un complexe simplicial et T_0 un sous complexe simplicial alors pour toute coloration $c_0 \in Col(T_0)$, l'application :*

$$\begin{aligned} Col_{G,c_0}(T) &\rightarrow Fun(\pi_1(T), G)_{F_{c_0}} \\ c &\mapsto F_c, \end{aligned}$$

avec F_c le foncteur qui envoie tout 0-simplexe de T vers l'unique objet du groupoïde G et tout 1-simplexe orienté (x_1x_2) vers $c(x_1x_2)$, induit l'isomorphisme :

$$\frac{Col_{G,c_0}(T)}{\mathcal{G}_T} \simeq \frac{Fun(\pi_1(T), G)_{F_{c_0}}}{iso}. \quad (3.2.3)$$

Preuve : Cette proposition ce montre comme la proposition 3.2.2, c'est à dire qu'on montre que l'application $c \mapsto F_c$ est bijective et quelle passe au quotient. □

Nous allons modifier l'invariant de Turaev-Viro afin d'obtenir un invariant de variété de dimension 3 et d'une donnée topologique de la variété.

3.3 Invariant homotopique de Turaev-Viro

Dans cette section, les catégories sphériques admettent toutes un nombre fini de classes d'isomorphismes d'objets scalaires et sont de dimension inversible.

Notations

Soit \mathcal{C} une catégorie sphérique. On a introduit en 1.3.2 la graduation universelle $(\Gamma_{\mathcal{C}}, |\cdot|)$ et le graduateur $\Gamma_{\mathcal{C}}$ d'une catégorie. Rappelons que pour catégorie sphérique admettant un nombre fini de classes d'isomorphismes d'objets scalaires, le graduateur est un groupe fini. En reprenant l'interprétation des colorations d'un complexe simplicial

faite pour un groupe G quelconque, on définit pour tout complexe simplicial T : $Col_{\Gamma_{\mathcal{G}}}(T)$ l'ensemble des $\Gamma_{\mathcal{G}}$ -colorations. Par définition des colorations, on en déduit que pour tout complexe simplicial T : $Col_{\Gamma_{\mathcal{G}}}(T) = \{|c| \mid c \in Col(T)\}$. D'après la proposition (3.2.2), on a l'isomorphisme suivant :

$$\frac{Col_{\Gamma_{\mathcal{G}}}(T)}{\mathcal{G}_T} \simeq [\pi_1(|T|), K(\Gamma_{\mathcal{G}}, 1)].$$

Pour un groupe fini G , l'espace d'Eilenberg-Mac Lane $K(G, 1)$ est l'espace classifiant BG . Par la suite, on parlera d'espace classifiant plutôt que d'espace d'Eilenberg-Mac Lane. On note $B\Gamma_{\mathcal{G}}$ l'espace classifiant de $\Gamma_{\mathcal{G}}$. Par la suite on identifiera $[|T|, B\Gamma_{\mathcal{G}}]$ à $\frac{Col_{\Gamma_{\mathcal{G}}}(T)}{\mathcal{G}_T}$ et $x_c \in [|T|, B\Gamma_{\mathcal{G}}]$ désignera la classe d'homotopie issue de la classe d'équivalence de la coloration $|c| \in Col_{\Gamma_{\mathcal{G}}}(T)$. Pour tout $x \in [|T|, B\Gamma_{\mathcal{G}}]$, on note $Col_x(T)$ l'ensemble des colorations c de T telles que la classe d'équivalence de $|c|$ soit égale à x . Pour toute triangulation T de M , on a : $Col(T) = \coprod_{x \in [M, B\Gamma_{\mathcal{G}}]} Col_x(T)$.

Nous introduisons également les notations suivantes. Soient M une variété de bord Σ muni d'une triangulation T_0 . Pour toute classe d'homotopie $x_0 \in [\Sigma, B\Gamma_{\mathcal{G}}]$, l'ensemble des classes d'homotopies d'applications de M vers l'espace classifiant $B\Gamma_{\mathcal{G}}$ telles que la classe d'homotopie de la restriction à Σ soit égale à x_0 est noté $[M, B\Gamma_{\mathcal{G}}]_{\Sigma, x_0}$. Ainsi pour toute coloration c_0 de T_0 et pour toute triangulation T de M telle que la restriction à Σ soit T_0 , on a la surjection suivante : $\frac{Fun(\pi_1(T), \Gamma_{\mathcal{G}})_{Fc_0}}{iso} \rightarrow [M, B\Gamma_{\mathcal{G}}]_{x_{c_0}}$.

Pour toute coloration c_0 de T_0 et pour toute classe d'homotopie $y \in [M, B\Gamma_{\mathcal{G}}]_{\Sigma, x_{c_0}}$, on note $Col_{c_0, y}(T)$ l'ensemble des colorations c de T telles que :

- $c_{T_0} = c_0$,
- $[|c|]$ est égale à y , par $\frac{Col_{\Gamma_{\mathcal{G}}, c_0}(T)}{\mathcal{G}_T} \rightarrow [M, B\Gamma_{\mathcal{G}}]_{\Sigma, x_{c_0}}$.

Construction de l'invariant homotopique



Soient \mathcal{C} une catégorie sphérique, M une variété de dimension 3 de bord Σ muni de la triangulation T_0 et c_0 est une coloration de T_0 . On peut décomposer $TV(M, c_0)$ de la façon suivante :


$$\begin{aligned} TV(M, c_0) &= \Delta_{\mathcal{C}}^{-n_0(T) - n_0(T_0)} \sum_{c \in Col_{c_0}(T)} w_c W_c \\ &= \Delta_{\mathcal{C}}^{-n_0(T) - n_0(T_0)} \sum_{x \in [M, B\Gamma_{\mathcal{G}}]_{(\Sigma, x_{c_0})}} \sum_{c \in Col_{c_0, x}(T)} w_c W_c, \end{aligned}$$


on pose : $HTV(M, x, c_0) = \Delta_{\mathcal{C}}^{-n_0(T) - n_0(T_0)} \sum_{c \in Col_{c_0, x}} w_c W_c$. Nous allons montrer que pour toute coloration $c_0 \in Col(T_0)$, $HTV(M, x, c_0)$ est un invariant pour le couple (M, x) .

Pour ce faire nous montrons d'abord que l'espace $\frac{Col_{\Gamma_\varphi, c_0}(T)}{\mathcal{G}_T}$ est invariant par les mouvements de Pachner.

Soit T un complexe simplicial et T_0 un sous complexe simplicial de T , on note T_1 le complexe simplicial T modifié de la façon suivante on remplace un 3-simplexe non

contenu dans T_0 :  par le complexe simplicial  obtenu par le mouvement de Pachner (1-4) (Fig. 2.14) (T_1 est le complexe obtenu à partir de T par le mouvement bistellaire d'ordre 0). On note T_2 le complexe simplicial T modifié de la façon suivante

: on remplace le complexe simplicial non contenu dans T_0 :  par le complexe

 obtenu par le mouvement de Pachner (2-3) (Fig. 2.15) (T_2 est le complexe obtenu à partir du complexe T par le mouvement bistellaire d'ordre 1).

Lemme 3.3.1. Soient T un complexe simplicial, T_0 un sous complexe simplicial de T et c_0 une coloration de T_0 , les applications suivantes :

$$\frac{Col_{\Gamma_\varphi, c_0}(T_1)}{\mathcal{G}_{T_1}} \rightarrow \frac{Col_{\Gamma_\varphi, c_0}(T)}{\mathcal{G}_T} \quad (3.3.1)$$

$$[c] \mapsto [c_T],$$

$$\frac{Col_{\Gamma_\varphi, c_0}(T_2)}{\mathcal{G}_{T_2}} \rightarrow \frac{Col_{\Gamma_\varphi, c_0}(T)}{\mathcal{G}_T} \quad (3.3.2)$$


$$[c] \mapsto [c_T].$$

sont bijectives.

Preuve : Montrons (3.3.1). On pose :

$$\phi_1 : Col_{\Gamma_\varphi, c_0} T_1 \rightarrow Col_{\Gamma_\varphi, c_0} T$$

$$c \mapsto c_T.$$

L'application ϕ_1 est surjective. Soient les colorations $c, c' \in Col_{\Gamma_\varphi, c_0}(T_1)$ telles que $\phi_1(c) = \phi_1(c')$, on note i le 0-simplexe situé à l'intérieur de  et les autres 0-simplexes

sont numérotés de 1 à 4. On pose $\delta : T^0 \rightarrow \Gamma_\varphi$ telle que $\delta(x) = \begin{cases} I & \text{si } x \neq i \\ c'(1i)^{-1}c(1i) & \text{sinon} \end{cases}$.


On a alors pour tout 1-simplexe (ki) avec $k \in \{2, 3, 4\}$:

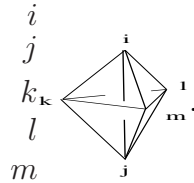
$$\begin{aligned} c^\delta(ki) &= c(ki)\delta^{-1}(i) \\ &= c(k1)c(1i)\delta^{-1}(i) \\ &= c(k1)c(1i)c(1i)^{-1}c'(1i) \\ &= c'(k1)c'(1i) \\ &= c'(ki), \end{aligned}$$

de plus on a : $c^\delta(1i) = c(1i)\delta(i)^{-1} = c'(1i)$. Il en résulte que ϕ_1 passe au quotient et que l'application ainsi obtenue est bijective.

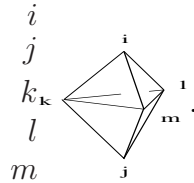
Montrons (3.3.2). On pose :

$$\begin{aligned} \phi_2 : Col_{\Gamma_\varphi, c_0}(T_2) &\rightarrow Col_{\Gamma_\varphi, c_0}(T) \\ c &\mapsto c_T. \end{aligned}$$

Soient $c, c' \in Col_{\Gamma_\varphi}(T_2)$ deux colorations telles que $\phi(c) = \phi(c')$ alors les colorations c et c' sont égales sur T , il reste à montrer l'égalité sur le 1-simplexe qui est dans l'intérieur de . On se donne la numérotation suivante :



On a donc $c(ij) = c(ik)c(kj) = c'(ik)c'(kj) = c'(ij)$. L'application ϕ_2 est donc injective. Soient c une coloration de T et la numérotation suivante :



On pose : $c'(e) = \begin{cases} c(e) & \text{si } e \neq (ij) \\ c(ik)c(kj) & \text{sinon} \end{cases}$, il s'agit d'une coloration de T_2 , en effet :

$$\begin{aligned} c'(il)c'(lj) &= c(il)c(lj) \\ &= c(ik)c(kl)c(lj) \\ &= c'(ij) \end{aligned}$$

et de même : $c'(im)c'(mj) = c'(ij)$. Ainsi on a une bijection entre $Col_{\Gamma_\varphi, c_0}(T)$ et $Col_{\Gamma_\varphi, c_0}(T_2)$. En passant au quotient on a donc la bijection (3.3.2). □

Les bijections du lemme 3.3.1 assurent que les classes d'homotopies définies par c et $\phi_1(c)$ (resp. $\phi_2(c)$), avec $c \in Col_{c_0}(T)$, sont les mêmes. En effet pour tout complexe T , on a l'égalité $\pi_1(T) = \pi_1(T_2)$ et pour toute coloration $c_0 \in Col(T_0)$ le diagramme suivant commute :



$$\begin{array}{ccc} Col_{\Gamma_\varphi, c_0}(T_2) & \xleftrightarrow{\mathcal{G}_{T_2}} & Col_{\Gamma_\varphi, c_0}(T) \\ & \searrow & \swarrow \\ & Fun(\pi_1(T), \Gamma_\varphi)_{F_{c_0}} & \end{array} \quad , \quad \text{iso}$$

avec $F_{c_0} \in Fun(\pi_1(T_0), \Gamma_{\mathcal{E}})$ le foncteur obtenu à partir de c_0 . Ainsi si T est la triangulation d'une variété M et T_0 est la triangulation du bord Σ de M , alors pour toute coloration $c \in Col_{c_0, x}(T)$, avec $x \in [M, B\Gamma_{\mathcal{E}}]_{\Sigma, x_0}$, l'unique coloration $c' \in Col_{c_0}(T_2)$, telle que $c'_T = c$, appartient à l'ensemble $Col_{c_0, x}(T_2)$. De même, pour tout $x \in [M, B\Gamma_{\mathcal{E}}]_{\Sigma, x_0}$ et pour toute coloration $c \in Col_{c_0, x}(T)$ alors l'unique coloration $c' \in Col_{c_0}(T_1)$, telle que $c'_T = c$, appartient à l'ensemble des colorations $Col_{c_0, x}(T_1)$.

Théorème 3.3.2. *Soit M une variété de dimension 3 de bord Σ muni d'une triangulation T_0 . Pour toute coloration $c_0 \in Col(T_0)$ et pour toute classe d'homotopie $x \in [M, B\Gamma_{\mathcal{E}}]_{\Sigma, x_{c_0}}$, avec la classe d'homotopie $x_{c_0} \in [\Sigma, B\Gamma_{\mathcal{E}}]$ obtenue à partir de c_0 , le vecteur*

$$HTV(M, c_0, x) = \Delta_{\mathcal{E}}^{n_0(T) - n_0(T_0)} \sum_{c \in Col_{c_0, x}(T)} w_c W_c \in V(\Sigma, T_0, c_0)$$



est un invariant du couple (M, x) .

Preuve : Montrons que $HTV(M, c_0, x)$ est invariant par le mouvement de Pachner (1 – 4) (Fig. 2.14). Comme précédemment, on note T_1 le complexe simplicial T où un 3-simplexe  non contenu dans T_0 est remplacé par le complexe simplicial . Pour montrer l'invariance par le mouvement de Pachner (1 – 4) il suffit de montrer que pour toute coloration $c \in Col_{c_0, x}(T)$ on a l'égalité :

$$w_c W_c = \Delta_{\mathcal{E}}^{-1} \sum_{\substack{c' \in Col_{c_0, x}(T_1) \\ c'_T = c}} w_{c'} W_{c'}$$

Par construction de l'invariant de Turaev-Viro, on sait que pour toute coloration $c \in Col_{c_0, x}(T)$, on a l'égalité : $w_c W_c = \Delta_{\mathcal{E}}^{-1} \sum_{\substack{c' \in Col_{c_0}(T_1) \\ c'_T = c}} w_{c'} W_{c'}$. D'après la bijection (3.3.1)

on sait que si $c' \in Col_{c_0}(T_1)$ et $c'_T = c$ alors $c' \in Col_{c_0, x}(T_1)$. On a donc l'invariance par le mouvement de Pachner (1-4).

Montrons l'invariance par le mouvement de Pachner 2 – 3. On note T_2 le complexe simplicial T où le complexe  est remplacé par le complexe . Pour montrer l'invariance par le mouvement de Pachner (2 – 3), il suffit de montrer que pour toute coloration $c \in Col_{c_0, x}(T)$ on a l'égalité suivante : $w_c W_c =$

$$\sum_{\substack{c' \in Col_{c_0, x}(T_2) \\ c'_T = c}} w_{c'} W_{c'}$$

Soit $c \in Col_{c_0, x}(T)$, par construction de l'invariant de Turaev-Viro on a :

$$w_c W_c = \sum_{\substack{c' \in Col_{c_0}(T_2) \\ c'_T = c}} w_{c'} W_{c'}$$

la bijection (3.3.2), nous assure que si $c \in Col_{c_0,x}(T)$ alors pour toute coloration $c' \in Col_{c_0}(T_2)$ telle que $c'_T = c$, on a : $c' \in Col_{c_0,x}(T_2)$. □

3.4 Scindage de la TQFT de Turaev-Viro

Nous allons construire un scindage de la TQFT de Turaev-Viro. Pour cela nous allons utiliser l'invariant construit en 3.3.2. Dans cette section \mathcal{C} est une catégorie sphérique.

3.4.1 Construction de la TQFT de Turaev-Viro

Nous rappelons la construction de la TQFT de Turaev-Viro.

La catégorie des cobordismes

Soient Σ et Σ' des surfaces orientées fermées, un *cobordisme de Σ vers Σ'* est une variété de dimension 3 dont le bord est : l'union disjointe $\bar{\Sigma} \amalg \Sigma'$ des surfaces $\bar{\Sigma}$, Σ' avec $\bar{\Sigma}$ la surface Σ munie de l'orientation opposée. Soient M et M' deux cobordismes de Σ vers Σ' , M et M' sont équivalents s'il existe un isomorphisme entre M et M' préservant l'orientation et tel que sa restriction au bord soit l'identité. La catégorie des cobordismes est notée Cob_{1+2} . L'union disjointe et la variété \emptyset font de Cob_{1+2} une catégorie monoïdale stricte.

La *catégorie des cobordismes* est la catégorie dont les objets sont des surfaces fermées et orientées et dont les morphismes sont les classes d'isomorphismes de cobordismes.

TQFTs

Une *TQFT* est un foncteur monoïdal de la catégorie des cobordismes vers la catégorie des \mathbb{k} -espaces vectoriels de dimension finie.

La catégorie des cobordismes triangulés

La *catégorie des cobordismes triangulés* $Cob_{(tr,1+2)}$ est la catégorie dont les objets sont les couples (Σ, T) où Σ est une surface fermée orientée et T une triangulation de Σ . Un morphisme de (Σ, T) vers (Σ', T') est une classe d'isomorphismes préservant le bord d'une variété M de dimension 3 dont le bord est $\bar{\Sigma} \amalg \Sigma'$ muni de la triangulation $T \cup T'$. L'identité de (Σ, T) est la classe d'équivalence du cobordisme $\Sigma \times I$ avec les surfaces $\Sigma \times \{0\}$ et $\Sigma \times \{1\}$ munies de la triangulation T . L'union disjointe et la variété \emptyset font de $Cob_{(tr,1+2)}$ une catégorie monoïdale stricte. La catégorie des cobordismes triangulés est équivalente (au sens monoïdale) à la catégorie des cobordismes, l'équivalence de catégories monoïdales est donnée par le foncteur oubli :

$$U : Cob_{(tr,1+2)} \rightarrow Cob_{1+2}$$

$$(\Sigma, T) \mapsto \Sigma,$$

qui est un foncteur monoïdal pleinement fidèle et essentiellement surjectif.

TQFT de Turaev-Viro

Soit Σ (resp. Σ') une surface orientée munie d'une triangulation T (resp. T') et M un cobordisme de Σ vers Σ' , pour toutes colorations $c \in \text{Col}(T)$ et $c' \in \text{Col}(T')$, on a le vecteur suivant : $TV(M)_{c,c'} \in V(\Sigma, T, c)^* \otimes V(\Sigma', T', c')$. Les espaces vectoriels $V(\Sigma, T, c)$ et $V(\Sigma', T', c')$ sont de dimension finie, on en déduit une application linéaire

$$\overline{TV}(M)_{c,c'} : V(\Sigma, T, c) \rightarrow V(\Sigma', T', c'),$$

ainsi la matrice $\left(TV(M)_{c,c'} \right)_{c \in \text{Col}(T), c' \in \text{Col}(T')}$ définit une application linéaire

$$[M] : V(\Sigma, T) \rightarrow V(\Sigma', T').$$

On a la relation suivante : soient Σ, Σ' et Σ'' des surfaces munies des triangulations T, T' et T'' alors pour tous cobordismes $M : (\Sigma, T) \rightarrow (\Sigma', T')$ et $M' : (\Sigma', T') \rightarrow (\Sigma'', T'') : [M' \cup_{\Sigma'} M] = [M'] \circ [M]$. Il en résulte que l'application $[\Sigma \times I] : V(\Sigma, T) \rightarrow V(\Sigma, T)$ est un projecteur. Il est noté $p_{\Sigma, T}$. On pose $\mathcal{V}(\Sigma, T) = \text{im}(p_{\Sigma, T})$, c'est un espace vectoriel de dimension finie. Pour tout cobordisme $M : \Sigma \rightarrow \Sigma'$ on pose $\mathcal{V}(M) = [M]_{\text{im}(p_{\Sigma, T})}$ la restriction de $[M]$ à $\text{im}(p_{\Sigma, T})$. Le foncteur \mathcal{V} est un foncteur monoïdal de la catégorie des cobordismes triangulés vers la catégorie de \mathbb{k} -espaces vectoriels de dimension finie. L'équivalence de catégorie monoïdale entre la catégorie des cobordismes triangulés et la catégorie des cobordismes donne la TQFT de Turaev-Viro :

$$\begin{array}{ccc} \text{Cob}_{(tr, 1+2)} & \xrightarrow{\mathcal{V}} & \text{vect}_{\mathbb{k}} \\ \cong \downarrow & \nearrow & \\ \text{Cob}_{1+2} & & \text{TQFT}_{TV} \end{array},$$

où $\text{vect}_{\mathbb{k}}$ est la catégorie des \mathbb{k} -espaces vectoriels de dimension finie.

On peut aussi définir $\mathcal{V}(\Sigma)$ comme étant l'espace vectoriel $\mathcal{V}(\Sigma, T)$, en remarquant que $\mathcal{V}(\Sigma, T)$ est indépendant du choix de la triangulation T . En effet pour toutes triangulations T, T' de Σ , la classe d'équivalence du cobordisme $\Sigma \times I$ avec la surface $\Sigma \times \{0\}$ munie de la triangulation T et la surface $\Sigma \times \{1\}$ munie de la triangulation T' , est un isomorphisme de (Σ, T) vers (Σ, T') . On note ce cobordisme $(\Sigma \times I)_{T, T'}$. L'inverse est le cobordisme $(\Sigma \times I)_{T', T}$. Ainsi l'application linéaire $\mathcal{V}((\Sigma \times I)_{T, T'}) : \mathcal{V}(\Sigma, T) \rightarrow \mathcal{V}(\Sigma, T')$ est un isomorphisme. Par abus de notation, nous noterons \mathcal{V} la TQFT de Turaev-Viro.

3.4.2 Scindage de la TQFT de Turaev-Viro

Par la suite pour tous $x \in [\Sigma, B\Gamma_{\mathcal{G}}]$ et $x' \in [\Sigma', B\Gamma_{\mathcal{G}}]$, on notera $[M, B\Gamma_{\mathcal{G}}]_{(\Sigma, x), (\Sigma', x')}$ l'ensemble des classes d'homotopies de $[M, B\Gamma_{\mathcal{G}}]$ telles que la classe d'homotopie de la

restriction à Σ (resp. Σ') soit x (resp. x'). Par abus de notation nous noterons x un représentant de la classe d'homotopie x .

Pour toute surface Σ munie d'une triangulation T , on peut décomposer l'espace vectoriel $V(\Sigma, T)$ de la façon suivante :

$$V(\Sigma, T) = \bigoplus_{x \in [\Sigma, B\Gamma_{\mathcal{G}}]} \bigoplus_{c \in Col_x(T)} V(\Sigma, T, c) = \bigoplus_{x \in [\Sigma, B\Gamma_{\mathcal{G}}]} V(\Sigma, T, x),$$

où $V(\Sigma, T, x)$ est l'espace vectoriel $\bigoplus_{c \in Col_x(T)} V(\Sigma, T, c)$.

Soient M un morphisme de (Σ, T) vers (Σ', T') , c une coloration de T et c' une coloration de T' . Pour toute classe d'homotopie $y \in [M, B\Gamma_{\mathcal{G}}]_{(\Sigma, x_c), (\Sigma', x_{c'})}$ on sait que : $HTV(M, c, c', y)$ est un vecteur de $V(\Sigma, T, c)^* \otimes V(\Sigma', T', c')$. Ces espaces vectoriels sont de dimension finie. On en déduit alors l'application linéaire suivante :

$$\overline{HTV}(M, y, c, c') : V(\Sigma, T, c) \rightarrow V(\Sigma', T', c'). \quad (3.4.1)$$

Soient $x \in [\Sigma, B\Gamma_{\mathcal{G}}]$, $x' \in [\Sigma', B\Gamma_{\mathcal{G}}]$. Pour tout $y \in [M, B\Gamma_{\mathcal{G}}]_{(\Sigma, T, x), (\Sigma', T', x')}$, la matrice $(\overline{HTV}(M, c, c', y))_{c \in Col_x(T), c' \in Col_{x'}(T')}$ définit une application linéaire de $V(\Sigma, T, x)$ vers $V(\Sigma', T', x')$, cette application linéaire est notée : $HTV(M, y)_{x, x'}$.

Compositions

Soient M un morphisme de (Σ, T) vers (Σ', T') , M' un morphisme de (Σ', T') vers (Σ'', T'') , $x \in [\Sigma, B\Gamma_{\mathcal{G}}]$ et $x'' \in [\Sigma'', B\Gamma_{\mathcal{G}}]$. Ainsi pour tout $z \in [M, B\Gamma_{\mathcal{G}}]_{(\Sigma, x), (\Sigma'', x'')}$ et pour toutes colorations $c \in Col_x(T)$, $c'' \in Col_{x''}(T'')$, on a :

$$HTV(M' \cup_{\Sigma} M, z, c, c'') = \sum_{c' \in Col_{x'}(T')} \text{contr}(HTV(M, z_M, c, c') \otimes HTV(M', z_{M'}, c', c'')),$$

avec z_M (resp. $z_{M'}$) la classe d'homotopie de la restriction de z sur M (resp. M') et contr la contraction des vecteurs $HTV(M, z_M, c, c')$ et $HTV(M', z_{M'}, c', c'')$ le long de $V(\Sigma', T', c')$ par la forme bilinéaire (1.3.4). Soient $x \in [\Sigma, B\Gamma_{\mathcal{G}}]$, $x' \in [\Sigma', B\Gamma_{\mathcal{G}}]$, $x'' \in [\Sigma'', B\Gamma_{\mathcal{G}}]$, pour tous $y \in [M, B\Gamma_{\mathcal{G}}]_{(\Sigma, x), (\Sigma', x')}$, $y' \in [M', B\Gamma_{\mathcal{G}}]_{(\Sigma', x'), (\Sigma'', x'')}$, $c \in Col_x(T)$ et $c'' \in Col_{x''}(T'')$, on a :

$$\sum_{c' \in Col_{x'}(T')} HTV(M', y')_{c', c''} \circ HTV(M, y)_{c, c'} = HTV(M' \cup_{\Sigma} M, y \cup y')_{c, c''},$$

avec $y \cup y'$ qui est égale à y sur M et y' sur M' .

Ceci définit la composition des cobordismes munis d'une classe d'homotopie. Nous allons montrer que le morphisme $(\Sigma \times I)_{T, T} : (\Sigma, T) \rightarrow (\Sigma, T)$ définit un projecteur de $V(\Sigma, T_0, x)$.

Projecteurs

Soit Σ une surface, l'inclusion $\Sigma \hookrightarrow \Sigma \times I$ est un retract par déformation, ainsi il existe une unique classe d'homotopie $y \in [\Sigma \times I, B\Gamma_{\mathcal{G}}]$ telle que la classe d'homotopie de la restriction à $\Sigma \times \{0\}$ soit x , il s'agit de la classe d'homotopie de l'application :

$$\begin{aligned} \Sigma \times I &\rightarrow B\Gamma_{\mathcal{G}} \\ (z, t) &\mapsto x(z). \end{aligned}$$

On note cette classe d'homotopie 1_x . Supposons qu'il existe une classe d'homotopie $y \in [M, B\Gamma_{\mathcal{G}}]_{(\Sigma, x), (\Sigma, x')}$ alors il existe une application $y : \Sigma \times I \rightarrow \Sigma$ telle que $y_{\Sigma \times \{0\}}$ soit homotope à x et $y_{\Sigma \times \{1\}}$ soit homotope à x' , il en résulte que $x = x'$. Ainsi l'application linéaire $HTV(\Sigma \times I, y)_{x, x'}$ est définie si et seulement si $x = x'$ et si elle est définie alors 1_x est l'une unique classe d'homotopie de $[\Sigma \times I]_{(\Sigma, x), (\Sigma, x)}$. L'application linéaire $HTV(\Sigma \times I, 1_x)_{x, x'}$ est notée $p_{\Sigma, T, x}$. Par définition de la composition $p_{\Sigma, T, x}$ est un projecteur.

Lemme 3.4.1. *Pour toute surface Σ munie d'une triangulation T , on a :*

$$p_{\Sigma, T} = \bigoplus_{x \in [\Sigma, B\Gamma_{\mathcal{G}}]} p_{\Sigma, T, x}.$$

Preuve : Pour toute variété M de dimension 3 de bord Σ muni d'une triangulation T et pour toute coloration $c \in Col(T)$, on a : $TV(M)_c = \sum_{x \in [M, B\Gamma_{\mathcal{G}}]_{\Sigma, x_c}} HTV(M, x, c)$. Ainsi si

$$M = \Sigma \times I, \text{ on en déduit que : } TV(\Sigma \times I)_{c, c'} = \sum_{y \in [\Sigma \times I, B\Gamma_{\mathcal{G}}]_{(\Sigma, x_c), (\Sigma, x_{c'})}} HTV(\Sigma \times I, y, c, c').$$

Or on a montré précédemment que si $x_c \neq x_{c'}$ alors $[\Sigma \times I]_{(\Sigma, x_c), (\Sigma, x_{c'})}$ est vide et si $x_c = x_{c'}$ alors $[\Sigma \times I]_{(\Sigma, x_c), (\Sigma, x_{c'})} = 1_{x_c}$. Ainsi si $c, c' \in Col_x(T)$ alors $TV(\Sigma \times I)_{c, c'} = HTV(\Sigma \times I, 1_{x_c}, c, c')$ et si $c \in Col_x(T)$ et $c' \in Col_{x'}(T)$ avec $x \neq x'$ alors $TV(\Sigma \times I)_{c, c'} = 0$.

$$\text{On a donc } p_{\Sigma, T} = \bigoplus_{x \in [\Sigma, B\Gamma_{\mathcal{G}}]} p_{\Sigma, T, x}.$$

□

Pour toute surface Σ munie d'une triangulation T , on pose : $\mathcal{V}(\Sigma, T, x) = im(p_{\Sigma, T, x})$. Soit M un morphisme $(\Sigma, T) \rightarrow (\Sigma', T')$, pour tous $x \in [\Sigma, B\Gamma_{\mathcal{G}}]$, $x' \in [\Sigma', B\Gamma_{\mathcal{G}}]$ et $y \in [M, B\Gamma_{\mathcal{G}}]_{(\Sigma, x), (\Sigma', x')}$, on note $\mathcal{V}(M, y)_{x, x'}$ la restriction de $HTV(M, y)_{x, x'}$ aux espaces vectoriels $\mathcal{V}(\Sigma, T, x)$ et $\mathcal{V}(\Sigma', T', x')$. La composition expliquée précédemment, nous assure que $\mathcal{V}(M, y)_{x, x'}$ est une application linéaire de $\mathcal{V}(\Sigma, T, x)$ vers $\mathcal{V}(\Sigma', T', x')$.

Montrons que $\mathcal{V}(\Sigma, T, x)$ ne dépend pas du choix de la triangulation. Pour toute surface fermée Σ et pour toutes triangulations T, T' de Σ , l'application linéaire $\mathcal{V}((\Sigma \times I, 1_x)_{x, x} : \mathcal{V}(\Sigma, T, x) \rightarrow \mathcal{V}(\Sigma, T', x)$ est un isomorphisme. Ainsi l'espace $\mathcal{V}(\Sigma, T, x)$ ne dépend pas du choix de la triangulation T , on le note $\mathcal{V}(\Sigma, x)$. On remarquera que si $T = T'$ alors $\mathcal{V}(\Sigma \times I, 1_x)_{x, x} = id_{\mathcal{V}(\Sigma, T, x)}$

Théorème 3.4.2. *Soit \mathcal{C} une catégorie sphérique. Pour toute surface fermée et orientée Σ , \mathcal{V} la TQFT de Turaev-Viro s'écrit :*

$$\mathcal{V}(\Sigma) = \bigoplus_{x \in [\Sigma, B\Gamma_{\mathcal{C}}]} \mathcal{V}(\Sigma, x). \quad (3.4.2)$$

Pour tout morphisme $M : \Sigma_0 \rightarrow \Sigma_1$ et pour tous $x_0 \in [\Sigma_0, B\Gamma_{\mathcal{C}}]$, $x_1 \in [\Sigma_1, B\Gamma_{\mathcal{C}}]$, $\mathcal{V}(M)_{x_0, x_1}$ désigne la restriction de l'application $\mathcal{V}(M)$:

$$\begin{array}{ccc} \mathcal{V}(\Sigma) & \xrightarrow{\mathcal{V}(M)} & \mathcal{V}(\Sigma') \\ \uparrow & & \uparrow \\ \mathcal{V}(\Sigma, x_0) & \xrightarrow{\mathcal{V}(M)_{x_0, x_1}} & \mathcal{V}(\Sigma', x_1) \end{array}$$

on a alors le scindage suivant :

$$\mathcal{V}(M)_{x_0, x_1} = \bigoplus_{y \in [M, B\Gamma_{\mathcal{C}}]_{(\Sigma_0, x_0), (\Sigma_1, x_1)}} \mathcal{V}(M, y)_{x_0, x_1}, \quad (3.4.3)$$

Preuve : Le scindage (3.4.2) est une conséquence du lemme 3.4.1.

Montrons le scindage (3.4.3). Soit le morphisme $M : (\Sigma_0, T_0) \rightarrow (\Sigma_1, T_1)$. Par construction $\mathcal{V}(M)$ est la restriction de l'application linéaire $[M]$ à l'image du projecteur p_{Σ_0, T_0} et l'application linéaire $[M]$ est la matrice $TV(M)_{c, c'}$. Or pour toutes colorations $c_0 \in Col(T_0)$ et $c_1 \in Col(T_1)$, on a : $TV(M)_{c_0, c_1} = \sum_{y \in [M, B\Gamma_{\mathcal{C}}]_{(\Sigma_0, x_{c_0}), (\Sigma_1, x_{c_1})}} HTV(M, y)_{c_0, c_1}$.

Pour tous $x_0 \in [\Sigma_0, B\Gamma_{\mathcal{C}}]$ et $x_1 \in [\Sigma_1, B\Gamma_{\mathcal{C}}]$, la restriction $[M] : V_{\mathcal{C}}(\Sigma_0, T_0, x_0) \rightarrow V_{\mathcal{C}}(\Sigma_1, T_1, x_1)$ est égale à $\bigoplus_{y \in [M, B\Gamma_{\mathcal{C}}]_{(\Sigma_0, x_0), (\Sigma_1, x_1)}} HTV(M, y)_{x_0, x_1}$. Sachant que le projecteur

est scindé de la manière suivante : $p_{\Sigma, T} = \bigoplus_{x \in [\Sigma, B\Gamma_{\mathcal{C}}]} p_{\Sigma_0, T_0, x}$, on en déduit (3.4.3). □

3.4.3 Construction de la HQFT de Turaev-Viro

Nous allons montrer que toute catégorie sphérique \mathcal{C} , la TQFT de Turaev-Viro est obtenue à partir d'une HQFT de dimension 2+1 ayant pour but l'espace classifiant $B\Gamma_{\mathcal{C}}$.

B-variétés

Soit B une variété de dimension d , une *B-variété de dimension d* est une donnée (X, g) où X une variété fermée et orientée et $g : X \rightarrow B$ est une application continue appelée *application caractéristique*.

Un *B-cobordisme de (X, g) vers (Y, h)* est une donnée (W, F) où W est un cobordisme de X vers Y et F est une classe d'homotopie relative d'une application de W vers B telle

que sa restriction à X (resp. Y) est égale à g (resp. h). Par la suite on fera l'abus de notation suivant : la classe d'homotopie (relative) d'une application F sera notée F .

On remarque que si B est juste un point $\{*\}$ alors on retrouve la notion de cobordisme.

On définit une opération de recollement sur les B -cobordismes qui est un analogue au recollement de cobordismes. Soient $(W, F) : (M, g) \rightarrow (N, h)$ et $(W', F') : (N', h') \rightarrow (P, k)$ deux B -cobordismes et $\Psi : N \rightarrow N'$ un difféomorphisme tel que $h'\Psi = h$. La composition des B -cobordismes est le B -cobordisme suivant :

$$(W \bigcup_{\Psi} W', F.F') : (M, g) \rightarrow (P, k),$$

Avec $W \cup_{\Psi} W'$ la variété obtenue en identifiant les bords de W et de W' par Ψ et $F.F'$ est la classe d'homotopie relative de l'application suivante :

$$F.F'(x) = \begin{cases} F(x) & x \in W \\ F'(x) & x \in W' \end{cases}$$

Etant donné que $h'\Psi = h$, l'application $F.F'$ est bien définie. Si $(N, h) = (N', h')$ et $\Psi = id_N$, alors on note : $(W', F') \circ (W, F) = (W' \cup W, F.F')$ la composition des cobordismes.

L'identité de (X, g) est le B -cobordisme $(X \times I, 1_g)$.

L'union disjointe de B -cobordismes est définie de la même façon que l'union disjointe de cobordismes.

La catégorie des B -cobordismes de dimension $d+1$ est la catégorie dont les objets sont les B -variétés de dimension d et les morphismes sont les classes d'isomorphismes de B -cobordisme. La catégorie des B -cobordismes de dimension $d+1$ est notée $Hcob(B, d+1)$. L'union disjointe et la variété \emptyset font de $Hcob(B, d+1)$ une catégorie monoïdale stricte.

HQFTs

Une HQFT de dimension $d+1$ et de base B est un foncteur monoïdal de la catégorie $Hcob(B, d+1)$ vers la catégorie des \mathbb{k} -espaces vectoriels de dimension finie.

Avant de donner la HQFT de Turaev-Viro, nous allons donner un résultat technique sur les HQFTs. La proposition suivante montre que si l'on a une HQFT alors l'espace associé au B -cobordisme ne dépend que de la classe d'homotopie de la fonction caractéristique.

Proposition 3.4.3. *Soit F une HQFT de dimension $d+1$ de base B et (X, g) une B -variété alors pour toute application continue $h : X \rightarrow B$ homotope à g on a : $F(X, g) \cong F(X, h)$.*

Preuve : Une homotopie entre g et h est une application continue $H : X \times I \rightarrow B$ telle que la restriction de H à $X \times \{0\}$ (resp. $X \times \{1\}$) est égale à g (resp. h). Ainsi la paire formée par la variété $X \times I$ et la classe d'homotopie de H est un B -cobordisme de (X, g) vers (X, h) . De même le couple formé par la variété $X \times I$ et la classe d'homotopie de $\tilde{H}(x, t) = H(x, 1-t)$ est un B -cobordisme de (X, h) vers (X, g) . Etant donné que F

est une HQFT on a : $F((X \times I), H)F((X \times I), \tilde{H}) = F((X \times I), H \cup \tilde{H})$ avec $H \cup \tilde{H}$ la classe d'homotopie de l'application :

$$X \times I \rightarrow B$$

$$(x, t) \mapsto H \cup \tilde{H} = \begin{cases} H(x, 2t) & \text{si } x \in X \text{ et } 0 \leq t \leq \frac{1}{2} \\ H'(x, 1 - 2t) & \text{si } x \in X \text{ et } \frac{1}{2} \leq t \leq 1 \end{cases}$$

Montrons que $H \cup H'$ est homotope à 1_g . L'application :

$$(\Sigma \times I) \times I \rightarrow \Sigma$$

$$((x, t), s) \mapsto \begin{cases} 1_g(x, t) & \text{pour tout } (x, t) \in X \times I \text{ et } 0 \leq s \leq \frac{1}{2}, \\ H \cup H'(x, t(2s - 1)) & \text{pour tout } (x, t) \in X \times I \text{ et } \frac{1}{2} \leq s \leq 1 \end{cases}$$

est une homotopie de 1_g vers $H \cup \tilde{H}$. □

Théorème 3.4.4. *Soit \mathcal{C} une catégorie sphérique. En reprenant les notations du théorème 3.4.2, on pose :*

$$\begin{aligned} \mathcal{H} : H\text{cob}(B\Gamma_{\mathcal{C}}, 2 + 1) &\rightarrow \text{vect}_{\mathbb{k}} & (3.4.4) \\ (\Sigma, g) &\mapsto \mathcal{V}(\Sigma, g), \\ (M, F) &\mapsto \mathcal{V}(M, F), \end{aligned}$$

avec l'espace vectoriel $\mathcal{V}(\Sigma, g)$ défini pour la classe d'homotopie de g . Le foncteur \mathcal{H} est une HQFT de dimension $2+1$ et ayant pour but l'espace classifiant $B\Gamma_{\mathcal{C}}$.

La TQFT \mathcal{V} de Turaev-Viro est obtenue à partir de la HQFT \mathcal{H} : pour toute surface Σ orientée on a

$$\mathcal{V}(\Sigma) = \bigoplus_{x \in [M, B\Gamma_{\mathcal{C}}]} \mathcal{H}(\Sigma, x).$$

Preuve : Montrons que \mathcal{H} est un foncteur. Pour tous morphismes $(M, F) : (\Sigma, g) \rightarrow (\Sigma', g')$ et $(M', F') : (\Sigma', g') \rightarrow (\Sigma'', g'')$, on a montré que : pour toutes colorations $c \in \text{Col}_{x_g}(T_{\Sigma})$, $c' \in \text{Col}_{x_{g'}}(T_{\Sigma'})$, avec x_g la classe d'homotopie de g et $x_{g'}$ la classe d'homotopie de g' , et pour tous $y \in [M, B\Gamma_{\mathcal{C}}]_{(\Sigma, x_g), (\Sigma', y)}$, $y' \in [M', B\Gamma_{\mathcal{C}}]_{(\Sigma', x_{g'}), (\Sigma'', y')}$ on a :

$$\sum_{c' \in \text{Col}_{x_{g'}, c, c''}} HTV(M', F')_{c', c''} \circ HTV(M, F)_{c, c'} = HTV(M' \cup_{\Sigma} M, F' \cup F)_{c, c''}.$$

Ainsi

$$HTV(M', F)_{x_{g'}, x_{g''}} HTV(M, F)_{x_g, x_{g'}} = HTV(M' \cup_{\Sigma'} M, F' \cup F)_{x_g, x_{g''}}.$$

En considérant la restriction à l'image du projecteur p_{Σ, T, x_g} , on a : $\mathcal{V}(M', F')\mathcal{V}(M, F) = \mathcal{V}(M' \cup_{\Sigma} M, F' \cup F)$. De plus $\mathcal{V}(\Sigma \times 1_x) = \text{id}_{\mathcal{V}(\Sigma, x)}$, car il s'agit de la restriction du projecteur $p_{\Sigma, T, x}$ sur son image.

Montrons que \mathcal{H} est monoïdal. Soit Σ (resp. Σ') une surface munie d'une triangulation T (resp. T'), alors l'espace vectoriel

$$V_{\mathcal{H}}(\Sigma \amalg \Sigma', T \cup T') = \bigoplus_{c \in \text{Col}(T) \amalg \text{Col}(T')} \bigotimes_{f \in T^2 \amalg T'^2} V(f, c)$$

est isomorphe à : $V_{\mathcal{H}}(\Sigma, T) \otimes V_{\mathcal{H}}(\Sigma', T')$. Ainsi pour toutes classes d'homotopies $x \in [\Sigma, B\Gamma_{\mathcal{H}}]$ et $x' \in [\Sigma', B\Gamma_{\mathcal{H}}]$, on a : $V_{\mathcal{H}}(\Sigma \amalg \Sigma', T \cup T', x \cup x') = V_{\mathcal{H}}(\Sigma, T, x) \otimes V_{\mathcal{H}}(\Sigma', T', x')$. De plus pour tous morphismes $(M, F) : (\Sigma_1, g_1) \rightarrow (\Sigma'_1, g'_1)$ et $(M', F') : (\Sigma_2, g_2) \rightarrow (\Sigma'_2, g'_2)$, on a :

$$HTV(M \amalg M', F \cup F')_{(x_{g_1}, x_{g'_1}), (x_{g_2}, x_{g'_2})} = HTV(M, F)_{x_{g_1}, x_{g'_1}} \otimes HTV(M', F')_{x_{g_2}, x_{g'_2}},$$

avec pour tout $i \in \{1, 2\}$ x_{g_i} (resp. $x_{g'_i}$) la classe d'homotopie de g_i (resp. g'_i). Il en résulte que \mathcal{H} est monoïdal.

Le fait que la TQFT de Turaev-Viro soit issue d'une HQFT est une conséquence directe du scindage donné en 3.4.2 □

3.5 L'invariant homologique de Turaev-Viro

Dans cette section nous montrons que l'invariant homologique de Turaev-Viro [?] est défini pour une catégorie sphérique. Puis nous donnons une nouvelle description de l'invariant homologique de Turaev-Viro à l'aide de l'invariant HTV 3.3.2.

Invariant homologique de Turaev-Viro [?]

Soient \mathcal{C} une catégorie tensorielle absolument semi-simple en rubans et M une variété sans bord de dimension 3, on note $H_1(M, \text{Aut}_{\otimes}(1_{\mathcal{C}}))$ le premier groupe d'homologie de M à valeur dans $\text{Aut}_{\otimes}(1_{\mathcal{C}})$. Soit $x \in H_1(M, \text{Aut}_{\otimes}(1_{\mathcal{C}}))$ et α un représentant de x . On note $\alpha^e \in \text{Aut}_{\otimes}(1_{\mathcal{C}})$ le coefficient de α correspondant au 1-simplexe $e : \alpha = \sum_{e \in T^1} \alpha^e e$. Ainsi pour tout objet scalaire X de $\mathcal{C} : \alpha^e(X) \in \text{End}_{\mathcal{C}}(X)$. On note α_X^e le scalaire définissant cet isomorphisme. Soient M une variété fermée de dimension 3 et $x \in H_1(M, A)$ l'invariant homologique de Turaev-Viro de (M, x) est le scalaire :

$$Y_{\mathcal{H}}(M, x) = \Delta_{\mathcal{H}}^{-n_0} \sum_{c \in \text{Col}(T)} \prod_{e \in T^1} \alpha_{c(e)}^e w_c W_c. \quad (3.5.1)$$

L'invariant $Y_{\mathcal{H}}(M, x)$ est indépendant du choix de la triangulation de M ainsi que du choix du représentant de x . Dans [?], Yetter montre, en 3 étapes, que $Y_{\mathcal{H}}$ est un invariant. Dans un premier temps, il montre que pour une triangulation donnée $Y_{\mathcal{H}}$ (3.5.1) ne dépend pas du choix du représentant du 1-cycle. Puis il montre que pour n'importe quels mouvements de Pachner on peut changer le représentant du 1-cycle par un représentant qui est trivial

à l'intérieur des régions modifiées par les mouvements de Pachner. Ainsi la preuve de l'invariance pour les mouvements de Pachner se ramène au cas classique (non tordu par un cycle). Le deuxième point est une conséquence de l'excision en homologie et du fait que les régions modifiées par les mouvements de Pachner sont contractiles. Le troisième point est la preuve de l'invariant de Turaev-Viro qui nécessite seulement une catégorie sphérique.

Proposition 3.5.1. *Soient \mathcal{C} une catégorie sphérique, M une 3-variété fermée et $x \in H_1(M, \text{Aut}_{\otimes}(1_{\mathcal{C}}))$. Le scalaire $Y_{\mathcal{C}}(M, \alpha) = \Delta_{\mathcal{C}}^{-n_0(T)} \sum_{c \in \text{Col}(T)} \prod_{e \in T^1} \alpha_{c(e)}^e w_c W_c$, avec α un représentant de x , est un invariant pour le couple (M, x) .*

Preuve :

Montrons que pour une catégorie sphérique \mathcal{C} $Y_{\mathcal{C}}$ ne dépend pas du choix du représentant de x . On peut remarquer que le scalaire $\prod_{e \in T^1} \alpha_{c(e)}^e$ ne dépend pas de l'orientation des 1-simplexes e . En effet α étant un 1-cycle, on pour tout 1-simplexe $e : \alpha^{\bar{e}} = (\alpha^e)^{-1}$, avec \bar{e} est le 1-simplexe e muni de l'orientation opposée. D'après le proposition 1.3.12, pour tout 1-simplexe orienté (01) l'automorphisme monoïdal $\alpha^{(01)}$ est déterminé par un morphisme de groupe $\epsilon^{(01)} \in \text{Hom}(\Gamma_{\mathcal{C}}, \{\pm 1\})$, or $\epsilon^{(01)} = (\epsilon^{(10)})^{-1} = \epsilon^{(10)}$. On a donc l'indépendance par rapport aux choix de l'orientation des 1-simplexes.

Soient α et α' deux représentants de $x \in H_1(M, \text{Aut}_{\otimes}(1_{\mathcal{C}}))$, il existe donc une 2-chaîne $\beta = \sum_{f \in T^2} \beta^f f$, telle que $\alpha' = \alpha \delta(\beta)$, avec δ l'opérateur de bord de l'homologie de M à valeur dans $\text{Aut}_{\otimes}(1_{\mathcal{C}})$. Si $\beta = \beta^{(012)}(012)$ alors pour tout 1-simplexe e qui n'est pas une face de (012) on a $\alpha'^e = \alpha^e$, si $e = (01)$ alors on a $\alpha'^{(01)} = \alpha^{(01)} \beta^{(012)}$, si $e = (12)$ alors on a : $\alpha'^{(12)} = \alpha^{(12)} \beta^{(012)}$ et si $e = (02)$ alors on a : $\alpha'^{(02)} = \alpha^{(02)} \beta^{(012)^{-1}}$. Soit $\epsilon^{(012)} \in \text{Hom}(\Gamma_{\mathcal{C}}, \{\pm 1\})$ le morphisme de groupe définissant l'automorphisme monoïdal $\beta^{(012)}$. Etant donné que pour tout objet scalaire X $\beta_X^{(012)} = (\beta_X^{(012)})^{-1} = \epsilon^{(012)}(X) \text{id}_X$. On en déduit que si $\alpha' = \alpha \delta(\beta)$, avec $\beta = \sum_{f \in T^2} \beta^f f$ on a pour toute coloration c :

$$\begin{aligned} \prod_{e \in T^1} \alpha_{c(e)}^e &= \prod_{e \in T^1} \alpha_{c(e)}^e \prod_{e \in T^1} \prod_{\substack{f \\ e < f}} \epsilon^f (|c(e)|) \\ &= \prod_{e \in T^1} \alpha_{c(e)}^e \prod_{f \in T^2} \epsilon^f (|\hat{f}_1|) \epsilon^f (|\hat{f}_2|) \epsilon^f (|\hat{f}_3|), \end{aligned}$$

où \hat{f}_i est le 1-simplexe obtenu à partir de f en éliminant le $i^{\text{ème}}$ sommet. En posant $f = (012)$, on a : $\epsilon^f (|\hat{f}_1|) \epsilon^f (|\hat{f}_2|) \epsilon^f (|\hat{f}_3|) = \epsilon(|c(12)|) \epsilon(|c(20)|) \epsilon(|c(01)|) = 1$. En effet ϵ^f est un morphisme de groupe et c est une coloration donc I est un sous objet de $c(01) \otimes c(12) \otimes c(20)$ et donc dans $\Gamma_{\mathcal{C}}$ on a : $|I| = |c(01)| |c(12)| |c(20)|$. Il en résulte que pour une catégorie sphérique \mathcal{C} $Y_{\mathcal{C}}$ est indépendant du choix du représentant de la classe d'homologie. La suite de la preuve reprend la preuve de Yetter. C'est à dire, on remplace

le cycle par un cycle trivial dans les régions où l'on réalise les mouvements de Pachner (régions contractiles) et on se ramène à montrer l'invariance de l'invariant de Turaev-Viro. \square

On peut définir une version à bord de cet invariant. La construction est similaire à celle de Turaev-Viro. En effet l'indépendance du choix du représentant de la classe d'homologie reste toujours vraie. Soit M une variété de dimension 3 de bord Σ muni d'une triangulation T_0 . Alors pour toute coloration $c_0 \in Col(T_0)$ et pour toute classe d'homologie $x \in H_1(M, Aut_{\otimes}(1_{\mathcal{C}}))$ on pose :

$$Y_{\mathcal{C}}(M, x, c_0) = \Delta_{\mathcal{C}}^{-no(T)-no(T_0)} \sum_{c \in Col_{c_0}(T)} \prod_{e \in T^1} \alpha_{c(e)}^e w_c W_c \in V(\Sigma, T_0, c_0)$$

, avec $\alpha \in H_1(M, Aut_{\otimes}(1_{\mathcal{C}}))$. Ce vecteur est un invariant pour le couple (M, x) . On pose

$$Y_{\mathcal{C}}(M, x) = \sum_{c \in Col(T_0)} Y_{\mathcal{C}}(M, x, c)$$

. Lorsqu'il n'y a pas d'ambiguïté sur le choix de la catégorie l'invariant $Y_{\mathcal{C}}$ sera noté Y .

Théorème 3.5.2. *Soient \mathcal{C} une catégorie sphérique, M une 3-variété de bord Σ muni d'une triangulation T_0 . Pour toute coloration $c_0 \in Col(T_0)$ et pour tout $\alpha \in H_1(M, Aut_{\otimes}(1_{\mathcal{C}}))$, on a :*

$$Y(M, \alpha) = \sum_{x \in [M: B\Gamma_{\mathcal{C}}]_{x_{c_0}}} (\alpha : x) HTV(M, x),$$

avec $(\alpha : x) = \prod_{e \in T^1} \alpha^e(c(e))$ et $c \in Col_x(T)$.

Preuve : Pour toute coloration de c_0 de T_0 , on a :

$$Y(M, \alpha) = \sum_{x \in [M: B\Gamma_{\mathcal{C}}]_{x_{c_0}}} \sum_{c \in Col_x(T)} \prod_{e \in T^1} \alpha_{c(e)}^e HTV(M, x).$$

D'après la proposition 1.3.13, pour tout 1-simplexe e il existe un unique morphisme de groupe ϵ^e de $\Gamma_{\mathcal{C}}$ vers $\{\pm 1\}$ tel que pour tout objet scalaire $X : \alpha_X^e = \epsilon^e(|X|)$. Etant donné que $\alpha = \sum_e \alpha^e e$ est une 1-chaîne. On a : $\delta\alpha = \sum_{i \in T^0} \sum_{e \in T^1; i \in e} \alpha^{e \pm 1} i = 0$, avec le signe donné

par la règle suivante : $\delta(01) = 0 - 1$. Par construction de $Col_x(T)$, on sait que si deux colorations c, c' appartiennent à $Col_x(T)$ alors il existe une jauge $\delta : T^0 \rightarrow \Gamma_{\mathcal{C}}$ telle que $|c'| = |c|^{\delta}$. On a donc l'égalité suivante : $\prod_{e \in T^1} \alpha^e(c'(e)) = \prod_{e \in T^1} \alpha^e(c(e)) \prod_{i \in T^0} \prod_{e \in T^1, i \in e} \epsilon^e(\delta(i))^{-1}$, avec

le signe donné par la règle suivante : $|c|^{\delta}(01) = \delta(0)|c|(01)\delta^{-1}(1)$. D'après la propriété de la 1-chaîne on a donc l'égalité : $\prod_{e \in T^1} \alpha^e(c(e)) = \prod_{e \in T^1} \alpha^e(c'(e))$. Ainsi le produit ne

dépend pas de la coloration mais seulement de la classe d'homotopie x . On pose alors :

$$(\alpha : x) = \prod_{e \in T^1} \alpha^e(c(e)) \text{ pour tout } c \in Col_x(T) \text{ et donc on a : } Y(M, \alpha) = \sum_{x \in [M: B\Gamma_{\mathcal{C}}]} (\alpha : x) HTV(M, x).$$

\square

3.6 Comparaison de l'invariant de Dijkgraaf-Witten et de l'invariant de Turaev-Viro

Nous montrons que l'invariant de Dijkgraaf-Witten est une spécialisation de l'invariant de Turaev-Viro. Pour ce faire nous calculons l'invariant de Turaev-Viro pour une catégorie de Picard dont la dimension des objets scalaires vaut 1. La proposition 1.4.2, nous assure que l'on peut toujours munir une catégorie de Picard d'une telle structure sphérique. De plus cette structure sphérique est unique.

Nous montrons le théorème suivant :

Théorème 3.6.1. *Soient \mathcal{C} une catégorie de Picard telle que la dimension de tous les objets scalaires vaut 1 et $\alpha \in H^3(\Lambda_{\mathcal{C}}, \mathbb{k}^*)$ la classe de cohomologie définissant la contrainte d'associativité de \mathcal{C} . Pour toute variété M de dimension 3, on a :*

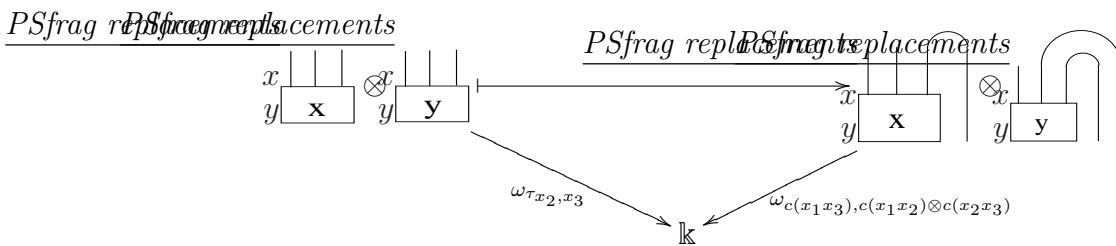
$$TV_{\mathcal{C}}(M) = DW_{\Lambda_{\mathcal{C}}, \alpha}(M).$$

Pour démontrer le théorème 3.6.1, nous allons relier la contraction des vecteurs $\tilde{L}^{\pm}(\Delta, c)$ avec la contraction des 6j-symboles puis utiliser la description des 6j-symboles vectoriels dans une catégorie de Picard. Nous rappelons que les espaces vectoriels $Hom_{\mathcal{C}}(X, Y \otimes Z)$ (resp. $Hom_{\mathcal{C}}(Y \otimes Z, X)$) sont notés $H_X^{Y,Z}$ (resp. $H_{Y,Z}^X$).

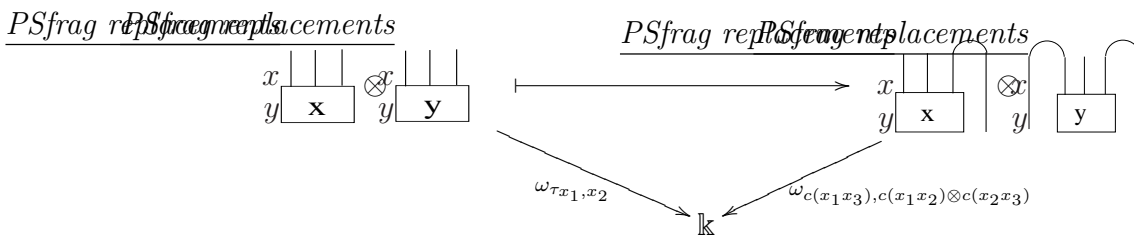
Rappelons que s'il n'y a pas d'ambiguïté sur les colorations, on n'oriente pas les arêtes des représentations graphiques.

Lemme 3.6.2. *Soient \mathcal{C} une catégorie sphérique, $(x_1x_2x_3)$ un 2-simplexe orienté et c une coloration de $(x_1x_2x_3)$. Les diagrammes suivants :*

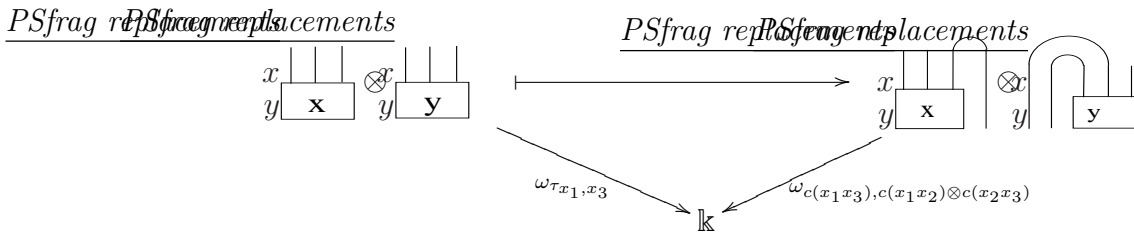
$$V_{\mathcal{C}}((x_1x_2x_3), c) \otimes V_{\mathcal{C}}((x_1x_3x_2), c) \longrightarrow H_{c(x_1x_3)}^{c(x_1x_2), c(x_2x_3)} \otimes H_{c(x_1x_2) \otimes c(x_2x_3)}^{c(x_1x_3)} \quad (3.6.1)$$



$$V_{\mathcal{C}}((x_1x_2x_3), c) \otimes V_{\mathcal{C}}((x_2x_1x_3), c) \longrightarrow H_{c(x_1x_3)}^{c(x_1x_2), c(x_2x_3)} \otimes H_{c(x_1x_2), c(x_2x_3)}^{c(x_1x_3)} \quad (3.6.2)$$

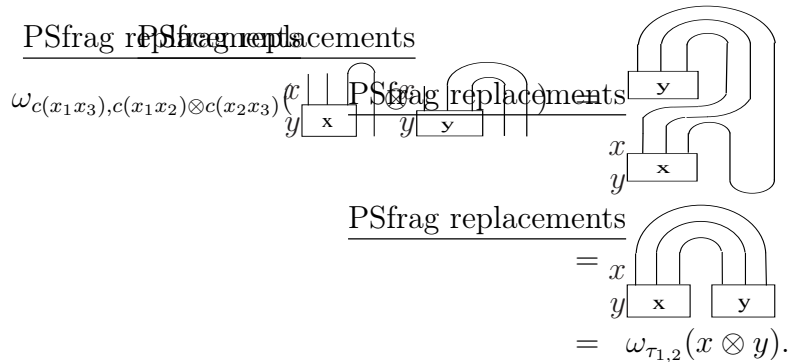


$$V_{\mathcal{C}}((x_1x_2x_3), c) \otimes V_{\mathcal{C}}((x_3x_2x_1), c) \longrightarrow H_{c(x_1x_3)}^{c(x_1x_2), c(x_2x_3)} \otimes H_{c(x_1x_2), c(x_2x_3)}^{c(x_1x_3)} \quad (3.6.3)$$

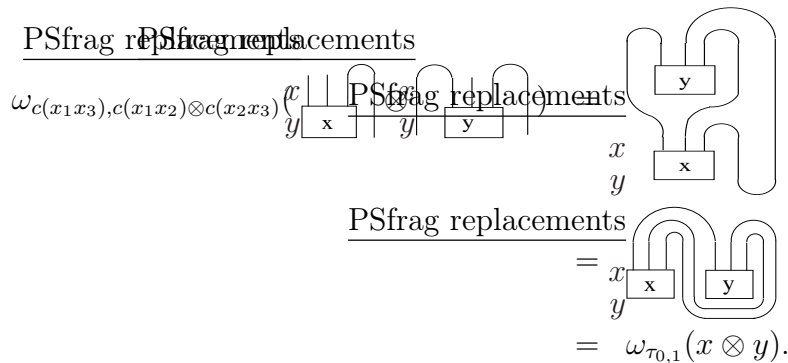


commutent.

Preuve : Montrons que le diagramme (3.6.1) commute. Pour tous morphismes $x \in V_{\mathcal{C}}((x_1x_2x_3), c)$ et $y \in V_{\mathcal{C}}((x_1x_3x_2), c)$:



Montrons que le diagramme (3.6.2) commute. Pour tous morphismes $x \in V_{\mathcal{C}}((x_1x_2x_3), c)$ et $y \in V_{\mathcal{C}}((x_2x_1x_3), c)$, on a :



Montrons que le diagramme (3.6.3) commute. Pour tous morphismes $x \in V_{\mathcal{C}}((x_1x_2x_3), c)$

et de l'application :

$$H_{c(12),c(23)}^{c(13)} \otimes H_{c(03)}^{c(02),c(23)} \otimes H_{c(01),c(13)}^{c(03)} \otimes H_{c(02)}^{c(01),c(12)} \rightarrow H_{c(03)}^{c(02),c(23)} \otimes H_{c(02)}^{c(01),c(12)} \otimes H_{c(01),c(13)}^{c(03)} \otimes H_{c(12),c(23)}^{c(13)}$$

$$x \otimes y \otimes z \otimes t \mapsto y \otimes t \otimes z \otimes x.$$

On note Φ l'isomorphisme verticale de (3.6.4). On a alors pour tous morphismes $x \in V_{\mathcal{E}}((132), c)$, $y \in V_{\mathcal{E}}((023), c)$, $z \in V_{\mathcal{E}}((031), c)$, $t \in V_{\mathcal{E}}((012), c)$:

$$\left(\begin{array}{ccc} c(03) & c(01) & c(12) \\ c(23) & c(02) & c(13) \end{array} \right)_+ \Phi(x \otimes y \otimes z \otimes t) \stackrel{\text{PSfrag replacements}}{=} \begin{array}{c} \text{Diagram 1} \\ x \\ y \\ z \\ t \end{array}$$

$$\stackrel{\text{PSfrag replacements}}{=} \begin{array}{c} \text{Diagram 2} \\ x \\ y \\ z \\ t \end{array} = L^+((0123), c)(x \otimes y \otimes z \otimes t).$$

L'égalité vient du fait que pour la structure autonome à gauche définie à partir de la structure autonome à droite et de la structure souveraine, le dual à gauche d'un morphisme est égal au dual à droite.

PSfrag replacements PSfrag replacements PSfrag replacements PSfrag replacements PSfrag replacements PSfrag replacements PSfrag replacements PSfrag replacements

$$V((123), c) \otimes V((032), c) \otimes V((013), c) \otimes V((021), c) \xrightarrow{z} H_{c(13)}^{c(12),c(23)} \otimes H_{c(02),c(23)}^{c(03)} \otimes H_{c(03)}^{c(01),c(13)} \otimes H_{c(01),c(12)}^{c(02)}$$

$$\begin{array}{ccccccc} z & z & z & z & z & z & z \\ | & | & | & | & | & | & | \\ \otimes & \otimes & \otimes & \otimes & \otimes & \otimes & \otimes \\ \hline t & t & t & t & t & t & t \end{array} \begin{array}{c} x \\ y \\ z \\ t \end{array}$$

et de l'application :

$$H_{c(13)}^{c(12),c(23)} \otimes H_{c(02),c(23)}^{c(03)} \otimes H_{c(03)}^{c(01),c(13)} \otimes H_{c(01),c(12)}^{c(02)} \rightarrow H_{c(03)}^{c(01),c(13)} \otimes H_{c(13)}^{c(12),c(23)} \otimes H_{c(02),c(23)}^{c(03)} \otimes H_{c(01),c(12)}^{c(02)}$$

$$x \otimes y \otimes z \otimes t \mapsto z \otimes x \otimes y \otimes t.$$

On note Φ' l'isomorphisme vertical du diagramme (3.6.5). Pour tous morphismes $x \in V_{\mathcal{E}}((123), c)$, $y \in V_{\mathcal{E}}((032), c)$, $z \in V_{\mathcal{E}}((013), c)$ et $t \in V_{\mathcal{E}}((021), c)$ on a :

3.6. COMPARAISON DE L'INVARIANT DE DIJKGRAAF-WITTEN ET DE L'INVARIANT DE TU

$$\begin{aligned} & \left(\begin{array}{ccc} c(03) & c(01) & c(12) \\ c(23) & c(02) & c(13) \end{array} \right)_- \Phi' \frac{\text{PSfrag replacements}}{(x \otimes y \otimes z \otimes t)} = \\ & \begin{array}{c} x \\ y \\ z \\ t \end{array} \begin{array}{c} \text{Diagram: A large arch over a box labeled 'x'. Below 'x' are two smaller arches, each over a box labeled 'y' and 't'. To the right of 't' is a box labeled 'z'. The bottom labels are 'y', 't', 'z' under the respective boxes.} \end{array} \\ & = L^-((0123), c)(x \otimes y \otimes z \otimes t) \end{aligned}$$

□

Le lemme suivant relie le vecteur $\tilde{L}^\pm(\Delta, c)$ avec les 6j-symboles vectoriels d'une catégorie sphérique.

Lemme 3.6.4. Soient \mathcal{C} une catégorie sphérique, (0123) un 3-simplexe orienté et c une coloration de (0123) . L'isomorphisme suivant :

$$\begin{array}{c} \text{PSfrag replacements} \\ \text{PSfrag replacements} \\ \text{PSfrag replacements} \\ \text{PSfrag replacements} \\ \text{PSfrag replacements} \\ \text{PSfrag replacements} \\ \text{PSfrag replacements} \\ \text{PSfrag replacements} \end{array} \frac{V_{\mathcal{C}}(123)_x \otimes V_{\mathcal{C}}(032)_x \otimes V_{\mathcal{C}}(013)_x \otimes V_{\mathcal{C}}(021)_x \xrightarrow{\Psi^+} H_{c(02),c(23)}^{c(03)} \otimes H_{c(01),c(12)}^{c(02)} \otimes H_{c(03)}^{c(01),c(13)} \otimes H_{c(13)}^{c(12),c(23)}}{y \quad y \quad y \quad y \quad y \quad y \quad y \quad y} \quad (3.6.6)$$

envoie $\tilde{L}^+((0123), c)$ sur $\dim(c(13))^{-1} \left\langle \begin{array}{ccc} c(03) & c(01) & c(12) \\ c(23) & c(02) & c(13) \end{array} \right\rangle_+$. De même l'isomorphisme :

$$\begin{array}{c} \text{PSfrag replacements} \\ \text{PSfrag replacements} \\ \text{PSfrag replacements} \\ \text{PSfrag replacements} \\ \text{PSfrag replacements} \\ \text{PSfrag replacements} \\ \text{PSfrag replacements} \\ \text{PSfrag replacements} \end{array} \frac{V_{\mathcal{C}}(032)_y \otimes V_{\mathcal{C}}(013)_y \otimes V_{\mathcal{C}}(021)_y \otimes V_{\mathcal{C}}(123)_x \xrightarrow{\Psi^-} H_{c(12),c(23)}^{c(03)} \otimes H_{c(03)}^{c(02),c(23)} \otimes H_{c(02)}^{c(01),c(12)}}{x \quad x \quad x \quad x \quad x \quad x \quad y \quad y} \quad (3.6.7)$$

envoie $\tilde{L}^-((0123), c)$ sur $\dim(c(02))^{-1} \left\langle \begin{array}{ccc} c(03) & c(01) & c(12) \\ c(23) & c(02) & c(13) \end{array} \right\rangle_-$.

Preuve : Montrons que Ψ^+ (3.6.6) envoie $\tilde{L}^+(0123)$ sur $\dim(c(13))^{-1} \left\langle \begin{array}{ccc} c(03) & c(01) & c(12) \\ c(23) & c(02) & c(13) \end{array} \right\rangle_+$.

Pour cela on va établir que $\Psi^+(\tilde{L}^+(0123))$ est l'adjoint de $\dim(c(13))^{-1} \left[\begin{array}{ccc} c(03) & c(01) & c(12) \\ c(23) & c(02) & c(13) \end{array} \right]_+$.

Pour tous morphismes $x \in H_{c(03)}^{c(02),c(23)}$, $y \in H_{c(02)}^{c(01),c(12)}$, $z \in H_{c(01),c(13)}^{c(03)}$ et $t \in H_{c(12),c(23)}^{c(13)}$ on

note : $\text{contr}(\Psi^+(\tilde{L}^+(0123)), x, y, z, t)$ la contraction des vecteurs $\Psi^+(\tilde{L}^+(0123), c)$ et $x \otimes y \otimes z \otimes t$ par les PSfrag replacements $\omega_{I,c(03) \otimes c(12) \otimes c(23)}, \omega_{I,c(01) \otimes c(13)}, \omega_{I,c(02) \otimes c(12) \otimes c(23)}$. D'après le lemme 3.6.2, on sait que $\text{contr}(\Psi^+(\tilde{L}^+(0123)), x, y, z, t)$ est égal à la contraction

de $\tilde{L}^+(0123)$ avec le vecteur $(\begin{array}{c} y \\ \text{t} \\ x \\ z \\ y \\ t \end{array})$ par les formes bilinéaires :

$$\omega_{I,c(12) \otimes c(23) \otimes c(31)} : V_{\mathcal{C}}(123) \otimes V_{\mathcal{C}}(132) \rightarrow \mathbb{k}, \omega_{I,c(03) \otimes c(32) \otimes c(20)} : V_{\mathcal{C}}(032) \otimes V_{\mathcal{C}}(023) \rightarrow \mathbb{k}, \\ \omega_{I,c(01) \otimes c(13) \otimes c(30)} : V_{\mathcal{C}}(013) \otimes V_{\mathcal{C}}(031) \rightarrow \mathbb{k} \text{ et } \omega_{I,c(02) \otimes c(21) \otimes c(10)} : V_{\mathcal{C}}(021) \otimes V_{\mathcal{C}}(012) \rightarrow \mathbb{k}.$$

Etant donné que $\tilde{L}^+(0123)$ est l'adjoint de $L^+(0123)$ pour cette forme biléaire, on en déduit que :

$$\text{contr}(\Psi^+(\tilde{L}^+(0123)), x, y, z, t) = L^+(0123) \left(\begin{array}{c} x \\ y \\ \text{t} \\ x \\ z \\ y \\ t \end{array} \right).$$

D'après le diagramme commutatif (3.6.4) on sait que

$$\left(\begin{array}{ccc} c(03) & c(01) & c(12) \\ c(23) & c(02) & c(13) \end{array} \right)_+ (x \otimes y \otimes z \otimes t) = L^+(0123) \left(\begin{array}{c} x \\ y \\ \text{t} \\ x \\ z \\ y \\ t \end{array} \right).$$

De plus d'après le lemme 1.3.11, on a :

$$\left(\begin{array}{ccc} c(03) & c(01) & c(12) \\ c(23) & c(02) & c(13) \end{array} \right)_+ = \dim(c(13))^{-1} \left[\begin{array}{ccc} c(03) & c(01) & c(12) \\ c(23) & c(02) & c(13) \end{array} \right]_+.$$

Ainsi $\Psi^+(\tilde{L}^+(0123))$ est l'adjoint de $\dim(c(13))^{-1} \left[\begin{array}{ccc} c(03) & c(01) & c(12) \\ c(23) & c(02) & c(13) \end{array} \right]_+.$

On montre de la même façon que Ψ^- envoie $\tilde{L}^-(0123)$ sur $\dim(c(02))^{-1} \left\langle \begin{array}{ccc} c(03) & c(01) & c(12) \\ c(23) & c(02) & c(13) \end{array} \right\rangle_-.$

□

Dorénavant \mathcal{C} est une catégorie de Picard telle que la dimension des objets scalaires vaut 1 et ϕ est une base de \mathcal{C} . Rappelons qu'une base est une famille de difféomorphismes $\phi_{g,h} : X_g \otimes X_h \rightarrow X_{gh}$ avec X_g (resp. X_h) un représentant de g (resp. h). Les 6j-symboles dans cette base sont donnés par un représentant α de la classe de cohomologie $[\alpha] \in H^3(\Lambda_{\mathcal{C}}, \mathbb{k}^*)$ qui définit la contrainte s'associativité de la catégorie. Nous rappelons que changer de base est équivalent à se donner un autre représentant de la classe de cohomologie $[\alpha]$.

Corollaire 3.6.5. *Soit \mathcal{C} une catégorie de Picard telle que tous ses objets scalaires aient pour dimension 1. Pour tout 3-simplexe (0123) orienté et pour toute coloration c de (0123) , on a :*

$$\Psi^+(L^+(0123), c) = \alpha(c(01), c(02), c(23)) \phi_{c(02), c(23)}^{-1} \otimes \phi_{c(01), c(12)}^{-1} \otimes \phi_{c(01), c(13)} \otimes \phi_{c(12), c(23)}, \\ \Psi^-(L^-(0123), c) = \alpha^{-1}(c(01), c(02), c(23)) \phi_{c(01), c(13)}^{-1} \otimes \phi_{c(12), c(23)}^{-1} \otimes \phi_{c(02), c(23)} \otimes \phi_{c(01), c(12)},$$

avec Ψ^+ (resp. Ψ^-) l'isomorphisme défini en (3.6.6) (resp. (3.6.7)).

3.6. COMPARAISON DE L'INVARIANT DE DIJKGRAAF-WITTEN ET DE L'INVARIANT DE TURAEV-VIRO

Preuve : C'est une conséquence immédiate des lemmes 3.6.4 et 1.4.3. \square

Le scalaire $\alpha^{\pm 1}(c(01), c(12), c(23))$ est le scalaire utilisé dans la construction de l'invariant de Dijkgraaf-Witten (2.3.2) il est noté $\alpha^{\pm 1}((0123), c)$.

Preuve du théorème 3.6.1

Soit \mathcal{C} une catégorie de Picard telles que la dimension des objets scalaires vaut 1. On a $\Delta_{\mathcal{C}} = \sharp \Lambda_{\mathcal{C}}$, ainsi pour une variété M de bord Σ muni d'une triangulation T_0 l'invariant de Turaev-Viro (3.1.7) s'écrit : $TV(M) = (\sharp \Lambda_{\mathcal{C}})^{-n_0(T)} \sum_{c \in Col(T)} W_c \in V_{\mathcal{C}}(\Sigma, T_0)$, où T est

une triangulation de M telle que sa restriction à Σ soit T_0 . Montrons que pour toute coloration $c_0 \in Col(T_0)$ $TV(M, c_0)$ est un scalaire. Pour tout 2-simplexe orienté (012) , I est un sous objet de $c(01) \otimes c(12) \otimes c(20)$. Etant donné que \mathcal{C} est une catégorie de Picard, on en déduit que I est isomorphe à $c(01) \otimes c(12) \otimes c(20)$ ainsi l'espace vectoriel $V_{\mathcal{C}}((012), c_0)$ est dimension 1 et donc l'espace vectoriel $V_{\mathcal{C}}(\Sigma, T_0, c_0)$ est de dimension 1. Il en résulte $TV(M, c_0) \in V(\Sigma, T_0, c_0) \cong \mathbb{k}$ est un scalaire. Montrons que ce scalaire est $DW_{\Lambda_{\mathcal{C}}, \alpha}(M)_{c_0}$. Pour cela il suffit de montrer que la contraction de $\bigotimes_{\Delta \in T^3} \tilde{L}^{\epsilon(\Delta)}(\Delta, c)$ est

égale à $\prod_{\Delta \in T^3} \alpha^{\epsilon(\Delta)}(\Delta, c)$.

Pour tout 2-simple orienté (012) et pour tous morphismes $x \in V_{\mathcal{C}}(012)$ et $y \in V_{\mathcal{C}}(021)$ on a :

$$\begin{aligned} \omega_{\tau_{1,2}}(x \otimes y) &= \omega_{c(01), c(12) \otimes c(20)} \left(\begin{array}{c} \text{PSfrag replacements} \\ \text{PSfrag replacements} \\ \text{PSfrag replacements} \\ \text{PSfrag replacements} \end{array} \right) \\ &= \omega_{c(01) \otimes c(12), c(20)} \left(\begin{array}{c} \text{PSfrag replacements} \\ \text{PSfrag replacements} \\ \text{PSfrag replacements} \\ \text{PSfrag replacements} \end{array} \right). \end{aligned}$$

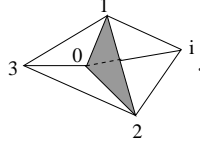
Par construction des isomorphismes Ψ^+ et Ψ^- , on en déduit que la contraction du vecteur $\bigotimes_{\Delta \in T^3} \Psi^{\epsilon(\Delta)} \tilde{L}^{\epsilon(\Delta)}(\Delta)$, le long des faces des 3-simplexes par la forme bilinéaire (1.3.4) :

$$\begin{aligned} Hom_{\mathcal{C}}(X, Y) \otimes Hom_{\mathcal{C}}(Y, X) &\rightarrow \mathbb{k} \\ f \otimes g &\mapsto tr(fg) \end{aligned}$$

avec X et Y des objets de \mathcal{C} , est égale à la contraction de $\bigotimes_{\Delta \in T^3} \tilde{L}^{\epsilon(\Delta)}(\Delta)$ le long des faces des 3-simplexes par la forme bilinéaire (1.3.4) :

$$\begin{aligned} Hom_{\mathcal{C}}(I, X \otimes Y \otimes Z) \otimes Hom_{\mathcal{C}}(I, X \otimes Y \otimes Z) &\rightarrow \mathbb{k} \\ f \otimes g &\mapsto \omega_{\tau_{Y,Z}}(f \otimes g) \end{aligned}$$

avec X, Y et Z des objets de \mathcal{C} . Il reste à calculer la contraction du vecteur $\bigotimes_{\Delta \in T^3} \Psi^{\epsilon(\Delta)} \tilde{L}^{\epsilon(\Delta)}(\Delta)$.



Soit (0123) et $(i012)$ des 3-simplexes orientés issus de la triangulation T de M , quitte à inverser les rôles des 3-simplexes on peut supposer que (0123) a la même orientation que M :

Si l'on fixe l'orientation d'un 3-simplexe Δ alors la forme linéaire $L^{\epsilon(\Delta)}(\Delta)$ est indépendante du choix de la numérotation qui préserve l'orientation (action de \mathfrak{U}_4). Il y a donc deux cas à étudier la contraction lorsque les 3-simplexes ont même orientation et lorsqu'ils ont des orientations opposées.

1er cas les simplexes ont même orientations : dans ce cas là la numérotation $i < 0 < 1 < 2$ convient. On contracte donc $\Psi^+(\tilde{L}^+(0123))$ et $\Psi^+(\tilde{L}^+(i012))$ le long de l'espace vectoriel $Hom_{\mathcal{G}}(c(02), c(01) \otimes c(12))$. Ainsi la contraction remplace les vecteurs $\phi_{c(01),c(12)}^{-1}$ (issu de $\tilde{L}^+(0123)$) et $\phi_{c(01),c(12)}$ (issu de $\tilde{L}^+(i012)$) par le scalaire : $\text{tr}(\phi_{c(01),c(12)} \phi_{c(01),c(12)}^{-1}) = \dim(c(01) \otimes c(12)) = 1$.

2eme cas les simplexes ont des orientations opposés : dans ce cas là la numérotation $0 < i < 1 < 2$ convient. On contracte $\Psi^+(\tilde{L}^+(0123))$ et $\Psi^-(\tilde{L}^-(0i12))$ le long de l'espace vectoriel $Hom_{\mathcal{G}}(c(02), c(01) \otimes c(12))$. Ainsi la contraction remplace les vecteurs $\phi_{c(01),c(12)}^{-1}$ (issu de $\tilde{L}^+(0123)$) et $\phi_{c(01),c(12)}$ (issu de $\tilde{L}^-(0i12)$) par le scalaire : 1.

Ainsi si le 3-simplexe (0123) n'admet aucune face dans le bord de Σ , l'opération de contraction sur tout les faces va donner le scalaire $\alpha^{\pm 1}((0123), c)$. Si le 3-simplexe (0123) admet des faces dans le bord Σ alors l'opération de contraction va donner le vecteur suivant : $\alpha^{\pm 1}((0123), c) \phi_{f,c}$, où $\phi_{f,c}$ est le vecteur défini par la face f . Par définition du 6j-symbole il s'agit d'un vecteur de la forme $\phi^{\pm 1}(c(x_i x_j), c(x_j x_k))$, où $(x_i x_j x_k)$ est une orientation de f . Etant donné que l'espace vectoriel $V_{\mathcal{G}}(\Sigma, T_0, c_0)$ est de dimension 1, on en déduit donc que $TV(M, c_0) = \sum_{c \in \text{Col}_{c_0}(T)} \prod_{e \in T^1} \alpha^{\epsilon(\Delta)}(\Delta, c) = DW_{\Lambda_{\mathcal{G}}, \alpha}(M)_{c_0}$.

Si l'on choisit un autre représentant α' de la classe de cohomologie $[\alpha] \in H^3(\Lambda_{\mathcal{G}}, \mathbb{k}^*)$, alors on appliquera le même raisonnement que précédemment dans une base ϕ' et on obtiendra par contraction le scalaire $\prod_{e \in T^1} \alpha'^{\epsilon(\Delta)}(\Delta, c)$. Le lemme 1.4.4 nous assure que les

6j-symboles vectoriels définis pour la base ϕ' sont égaux aux 6j-symboles vectoriels définis pour la base ϕ . Comme la contraction des vecteurs $\tilde{L}^{\pm}(\Delta, c)$ est égale à la contraction des 6j-symboles vectoriels, on a alors : $\prod_{e \in T^1} \alpha^{\epsilon(\Delta)}(\Delta, c) = \prod_{e \in T^1} \alpha'^{\epsilon(\Delta)}(\Delta, c)$ et donc l'invariant est indépendant du choix du représentant de la classe de cohomologie $[\alpha]$.

□

Chapitre 4

L'invariant dichromatique de 4-variétés

Ce chapitre est composé de deux parties. Dans la première partie nous allons définir la notion d'entrelacs en rubans pointés et expliquer comment ils décrivent les variétés de dimension 4 fermées orientées.

Dans la seconde partie nous construisons l'invariant dichromatique de 4-variétés. Nous comparons ensuite cet invariant aux invariants de Broda généralisé et de Roberts. Par ailleurs nous étendons aux cas non modulaire un résultat de Crane-Yetter-Kauffman. Plus précisément, nous montrons que pour une catégorie normalisable l'invariant de Broda généralisé est donné par la signature de la variété. Nous terminons ce chapitre en montrant que pour une variété simplement connexe l'invariant dichromatique de variétés de dimension 4 est donné par la signature et la caractéristique d'Euler de la variété.

Dans ce chapitre, une 4-variété est une variété lisse, compacte, connexe, orientée et sans bord.

4.1 Présentation par chirurgie des variétés fermées et orientées de dimension 4

Recollements d'anses

Dans cette section toutes les variétés et les plongements sont supposés lisses.

Pour tout entier $k \in \llbracket 0, n \rrbracket$, une k -anse en dimension n est une copie de $D^k \times D^{n-k}$. Soit X une variété de dimension n et h une k -anse, *coller une k -anse sur X* consiste à se donner un plongement ϕ de $\partial(D^k) \times D^{n-k}$ dans le bord ∂X de X et à attacher h sur le bord de X le long de ce plongement. La variété obtenue par recollement de l'anse h le long de ϕ est notée $X \cup_{\phi} h$. Soient X une variété de dimension n , h une k -anse et ϕ un plongement de $S^{k-1} \times D^{n-k}$ dans ∂X , alors le bord de la variété $X \cup_{\phi} h$ est obtenue à partir de ∂X par chirurgie d'indice $k-1$ le long de $\phi(S^{k-1} \times D^{n-k})$. Soit h une k -anse en dimension n , la *sphère d'attachement* de h est la variété $S^{k-1} \times \{0\}$ et la *cosphère d'attachement* de h est la variété $\{0\} \times S^{n-k-1}$ (Fig. 4.1).

Soient X une variété de dimension n et ϕ_0, ϕ_1 des plongements de $S^{k-1} \times D^{n-k}$ dans le bord de X . Si ϕ_0 et ϕ_1 sont isotopes (isotopie ambiante) alors $X \cup_{\phi_0} D^k \times D^{n-k}$ et

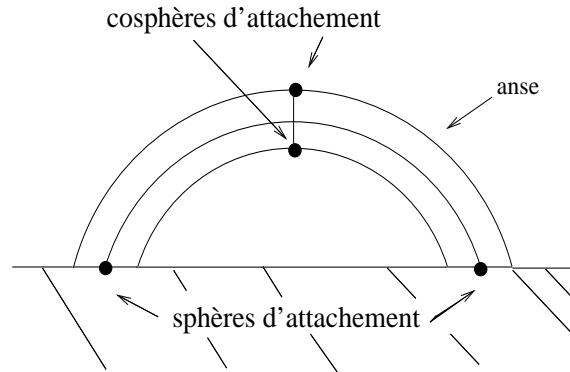


Figure 4.1: anse

$X \cup_{\phi_1} D^k \times D^{n-k}$ sont difféomorphes.

Un plongement ϕ de $S^{k-1} \times D^{n-k}$ dans ∂X peut être construit à partir d'un plongement ϕ_0 de S^{k-1} dans le bord de X et d'une identification f du fibré normal de $\phi_0(S^{k-1})$ avec $\phi_0(S^{k-1}) \times \mathbb{R}^{n-k}$. La donnée (ϕ_0, f) détermine le plongement Φ à isotopie près. De plus une isotopie entre (ϕ_0, f) et (ϕ'_0, f') induit un difféomorphisme entre les variétés $X \cup_{\phi_0} D^k \times D^{n-k}$ et $X \cup_{\phi'_0} D^k \times D^{n-k}$, avec ϕ_0 (resp. ϕ'_0) le plongement de $S^{k-1} \times D^{n-k}$ dans ∂X déterminé par (ϕ_0, f) (resp. (ϕ'_0, f')). Ainsi la classe de difféomorphisme de $X \cup_{\phi_0} D^k \times D^{n-k}$ dépend de la classe d'isotopie de ϕ , c'est à dire de la classe d'isotopie de (ϕ_0, f) . Dorénavant, on considérera les plongements à isotopie près. Une identification du fibré normal de $\phi_0(S^{k-1})$ avec $S^{k-1} \times \mathbb{R}^{n-k}$ est appelée *framing de ϕ* . Etant donné une k -anse et un framing f_0 , alors tout framing f détermine en chaque point p de $\phi_0(S^{k-1}) \cong S^{k-1}$ un élément de $Gl(\mathbb{R}^{n-k})$. En composant par un difféomorphisme de D^{n-k} , on obtient un framing \tilde{f} qui donne l'identité en un point p_0 de S^{k-1} . Ceci définit une application de S^{k-1} vers $Gl(\mathbb{R}^{n-k})$ qui envoie p_0 vers $\text{id}_{Gl(\mathbb{R}^{n-k})}$. En considérant les classes d'homotopies de cette application on obtient un élément de $\pi_{k-1}(Gl(\mathbb{R}^{n-k}), \text{id}_{Gl(\mathbb{R}^{n-k})})$. On a une bijection non canonique entre les choix possibles de framing de ϕ et $\pi_{k-1}(Gl(\mathbb{R}^{n-k}), \text{id}_{Gl(\mathbb{R}^{n-k})})$. Cette bijection n'est pas canonique car elle dépend du choix du framing de base f_0 . On connaît donc le nombre de façons de recoller (à isotopie près) une k -anse sur le bord d'une variété.

Exemples de recollement d'anses :

0-anse : on colle la boule unité sur une variété le long d'un plongement de \emptyset vers le bord de la variété, ce qui revient à faire l'union disjointe de la variété et de la boule unité.

1-anse : le choix possible de framing est en bijection avec $\pi_0(Gl(\mathbb{R}^{n-1}), \text{id}_{Gl(\mathbb{R}^{n-1})}) = \mathbb{Z}_2$. On a donc deux choix possibles de framing par rapport au framing de base, l'un qui préserve l'orientation et l'autre qui inverse l'orientation. On obtient alors soit une variété orientée, soit une variété non orientée. Par exemple, le recollement d'une 1-anse sur D^2

donne soit le tore soit le ruban de Möbius. En dimension n la somme connexe $\#^g S^1 \times D^{n-1}$ est l'unique variété (à difféomorphisme près) obtenue par recollement de g 1-anses sur D^n .

(n-1)-anse : étant donné que $\pi_{n-2}(Gl(\mathbb{R}), \text{id}) = 0$, il y a donc un seul choix possible de

4.1. PRÉSENTATION PAR CHIRURGIE DES VARIÉTÉS FERMÉES ET ORIENTÉES DE DIMENS

framing.

n-anse : recoller une n-anse sur le bord de X , revient à se donner un plongement de S^{n-1} dans ∂X . Si la variété obtenue après recollement est sans bord, alors le plongement est un difféomorphisme entre S^{n-1} et le bord de X . Pour $n \leq 4$, il n'y a que deux difféomorphismes, à isotopie près, de S^{n-1} : l'identité et l'antipodie.

Décompositions en anses

Soit X une variété de dimension n , de bord $\partial X = \partial_- X \amalg \partial_+ X$, avec $\partial_{\pm} X$ deux sous variétés compactes de X . Une *décomposition en anses* de X relativement à $\partial_- X$ est une identification de X avec une variété obtenue par attachement d'anses sur $I \times \partial_- X$ telle que : $\partial_- X$ soit canoniquement identifiée à $\{0\} \times \partial_- X$. En réalisant des isotopies des morphismes d'attachements, on peut toujours modifier les décompositions en anses de $(X, \partial X_-)$ de telle sorte que les anses soient attachées par ordre croissant des indices. Les anses de même indice peuvent être attachées dans n'importe quel ordre ou simultanément.

Une *décomposition en anses relative de $(X, \partial_- X)$* est une décomposition en anses de X relativement à $\partial_- X$, si X et

$\partial_- X$ sont des variétés compactes on dira que $(X, \partial_- X)$ est un *couple compact*.

Toute variété lisse et compacte admet une décomposition en anses avec un nombre fini d'anses. Ceci vient de l'existence sur les variétés lisses et compactes de fonctions de Morse admettant un nombre fini de points critiques non dégénérés.

Soit X une variété de dimension n de bord $\partial X_- \amalg \partial X_+$, étant donné une décomposition en anse relativement à ∂X_- , on peut toujours obtenir une décomposition en anse relativement à $\overline{\partial X_+}$. Pour cela, on recolle un plongement c de $I \times \overline{\partial X_+}$ sur X en identifiant $c(\{1\} \times \partial X_+)$ avec ∂X_+ puis on retire le plongement de $I \times \partial X_-$ dans X sur le lequel la décomposition en anses de X relativement à ∂X_- est construite. Alors chaque k -anse est recollée le long de sa cosphère d'attachement sur la variété au dessus de la décomposition en anse et peut donc être considérée comme une $(n - k)$ -anses. En terme de fonctions de Morse, cela revient à remplacer la fonction de Morse f d'une variété par la fonction de Morse $1 - f$.

Nous allons définir des opérations sur les anses et les décompositions en anses.

Glissements d'anses

Soient deux k -anses h_1 et h_2 attachées sur le bord d'une variété X de dimension n . Un glissement d'anses est la procédure suivante :

on isotope la sphère d'attachement de h_1 dans $\partial(X \cup h_2)$ au travers de la cosphère de h_2 . Au niveau de la cosphère de h_2 on a un point d'intersection. En ce point les fibrés tangents de la sphère d'attachement et de la cosphère sont de codimension 1 dans le fibré tangent de ∂X . On a donc deux sens possibles de déplacement. Dans un sens on retourne à la situation initiale et l'autre sens donne la variété obtenue par glissement d'anses (Fig. (4.2)).

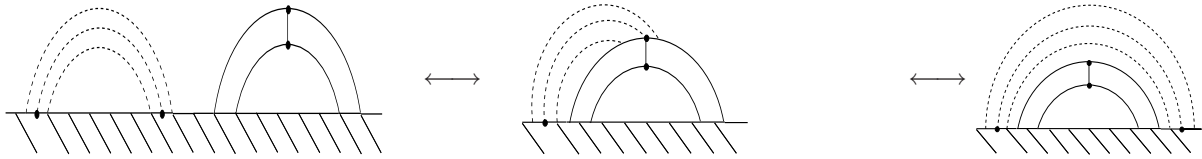


Figure 4.2: glissement d'anses

Créations/annihilations de paires d'anses

Soient h_{k-1} une $(k-1)$ -anse, h_k une k -anse et X une variété de dimension n . La variété X est difféomorphe à la variété obtenue par recollement des anses h_k et h_{k-1} sur le bord de X si et seulement si la sphère d'attachement de h_k intersecte de manière transverse la cosphère d'attachement de h_{k-1} en unique point. On dit que les anses h_k et h_{k-1} s'annulent. Pour tout entier k ajouter une paire d'anses (h_k, h_{k-1}) transverses sur le bord d'une variété est une *création de paire d'anses* et identifier la variété sur laquelle on attache deux anses transverses à la variété d'origine est une *annihilation de paire d'anses*.

Théorème 4.1.1 (J. Cerf (1970) [?]). *Soient deux décompositions en anses relatives de $(X, \partial_- X)$, un couple compact, alors il est possible de passer d'une décomposition relative à l'autre par des glissements d'anses, des créations ou/et annihilations de couple d'anses, des isotopies des morphismes d'attachements.*

4.1.1 Chirurgies de E. Cesar de Sá

Soit M une 4-variété compacte orientée sans bord, elle admet une décomposition en anses avec une unique 0-anse et elle est décrite (à difféomorphisme près) par M_2 la décomposition en anses constituée des 0, 1 et 2-anses. En effet, par la décomposition en anse duale recoller les 3-anses et l'unique 4-anse sur M_2 revient à recoller M_2 sur la variété obtenue par recollement des 3-anses, vues comme des 1-anses, sur D^4 . Or dans le cas orienté il existe une unique variété orientée de dimension 4 obtenue par recollement de 1-anses sur une 0-anse, il s'agit de sommes connexes sur le bord de $S^1 \times D^3$. Ainsi $M = M_2 \cup_{\partial} \overset{n_3}{\#} S^1 \times D^3$, où \cup_{∂} désigne un difféomorphisme sur le bord. On recolle le long d'un difféomorphisme du bord de M_2 car la variété M est sans bord. D'après un résultat de Laudénbach et Poenaru [?], on sait que tout difféomorphisme de $\overset{g}{\#} S^1 \times S^2$ s'étend à un difféomorphisme de $\overset{g}{\#} S^1 \times D^3$. La variété M_2 ainsi obtenue est un cobordisme de \emptyset vers le bord $\partial(\overset{n_3}{\#} S^1 \times D^3) = \overset{n_3}{\#} S^1 \times S^2$. Ce cobordisme est constitué de 1-anses et de 2-anses. Dans le cas de la dimension 4, attacher des 2-anses sur D^4 revient à ce donner un entrelacs en rubans dans S^3 . En effet le morphisme d'attachement est donné par un plongement de $\coprod_{n_2} S^1 \times S^2$, avec n_2 le nombre de 2-anses, dans S^3 . Il reste à interpréter les 1-anses.

Pour cela on réalise un *échange* (ou *trading*) des 1-anses en des 2-anses. Cette opérations

4.1. PRÉSENTATION PAR CHIRURGIE DES VARIÉTÉS FERMÉES ET ORIENTÉES DE DIMENS

consiste à changer le cobordisme M_2 par un cobordisme de \emptyset vers $\#^{n_3} S^1 \times S^2$ admettant une décomposition en anses avec une unique 0-anse et des 2-anses. Pour échanger les 1-anses, on remarque que si l'on recolle une 2-anse transverse sur une 1-anse on retrouve la variété d'origine. Ainsi recoller une 1-anse sur D^4 revient à retirer la 2-anse annulatrice de D^4 . La cosphère d'attachement de la 2-anse annulatrice est le bord un disque non noué de S^3 dont l'intérieur est dans l'intérieur de D^4 (on peut pousser l'intérieur du disque dans l'intérieur de D^4). Ceci revient donc à recoller une 2-anse sur D^4 le long du nœud trivial d'auto-enlacement nul. Lorsqu'il y a plusieurs 1-anses on peut remplacer le cobordisme par un cobordisme obtenu par recollement de 2-anses le long de nœuds triviaux non noués. On obtient alors un nouveau cobordisme M'_2 de même bord que M_2 mais étant obtenu par recollement de 2-anses sur D^4 . On obtient alors un entrelacs en rubans dans S^3 . Afin de distinguer les composantes issues des 1-anses des composantes issues des 2-anses, on fixe un point sur les entrelacs issus des 1-anses (Fig. (4.3)). Cette notation est celle utilisée



Figure 4.3: nœud issu d'une 1-anse

par R. Kirby dans [?] et par E. Cesar De Sá dans [?]. Ces nœuds sont appelés *nœuds pointés*.

Un *entrelacs en rubans pointé* est un entrelacs rubans L dont certaines composantes sont des nœuds pointés, vérifiant :

- les nœuds pointés sont topologiquement des nœuds triviaux d'auto-enlacement nul,
- les nœuds pointés ne sont pas enlacés entre eux,
- topologiquement l'entrelacs L est Kirby équivalent à l'union disjointe de nœuds triviaux d'auto-enlacement nul.

La dernière condition vient du fait que la variété obtenue par échange de 1-anses en 2-anses a pour bord $\#^{n_3} S^1 \times S^2$. Or cette variété est obtenue par chirurgie dans S^3 le long de l'union disjointe de n_3 nœuds triviaux d'auto-enlacement nul. Ainsi le bord de M'_2 est obtenu par chirurgie dans S^3 le long de l'entrelacs en rubans pointé et donc cet entrelacs (c'est à dire en considérant les composantes pointées comme des entrelacs en rubans) est Kirby-équivalent à l'union disjointe de nœuds triviaux d'auto-enlacement nul.

Soit L un entrelacs en rubans pointé, on note L_0 l'entrelacs en rubans L où l'on ne distingue pas les 1-anses et des 2-anses. Par la suite, les composantes non pointées seront appelées *composantes ordinaires de l'entrelacs L* .

Tout entrelacs en rubans pointé décrit une unique 4-variété. En effet en recollant des 2-anses sur D^4 le long de cet entrelacs puis en faisant l'échange (1-anse)-(2-anse) on obtient une décomposition en anse avec des 1-anses et des 2-anses. De plus par définition

de l'entrelacs en rubans pointé le bord de cette variété est difféomorphe à une somme connexe de $S^1 \times S^2$. Cette variété décrit alors une unique 4-variété à difféomorphisme près obtenue par recollement de 3-anses et d'une 4-anse. E. Cesar De Sá, dans [?], a défini des mouvements sur les entrelacs en rubans pointés :

soient L_1 et L_2 deux entrelacs en rubans pointés, on dit qu'ils sont Γ -équivalents si et seulement si on peut passer de l'un à l'autre par les mouvements (Fig. 4.4).



$$(4.1.1)$$



$$(4.1.2)$$



$$(4.1.3)$$



$$(4.1.4)$$



$$(4.1.5)$$

isotopie $(4.1.6)$

Figure 4.4: Mouvements de Cesar De Sá

Les mouvements (4.1.1), (4.1.2) et (4.1.3) représentent les glissements d'anses, (4.1.4) et (4.1.5) représentent les créations ou annihilations de paire d'anses.

Théorème 4.1.2 (E. Cesar De Sá (1979) [?]). *Soit W une 4-variété compacte, connexe, orientée et fermée. Il existe alors un entrelacs en rubans pointé qui représente W . De plus si un entrelacs en rubans pointé L_1 (resp. L_2) représente W_{L_1} (resp. W_{L_2}) alors W_{L_1} et W_{L_2} sont difféomorphes si et seulement si L_1 et L_2 sont Γ -équivalents.*

4.2 Construction de l'invariant dichromatique de variétés de dimension 4

Nous définissons l'invariant dichromatique de variétés de dimension 4. Par la suite \mathbb{k} désignera un corps commutatif de caractéristique nulle.

Soient $\mathcal{C}' \subset \mathcal{C}$ deux catégories prémodulaires et L un entrelacs en rubans pointé. Chaque brin pointé de L est coloré par la couleur de Kirby de la catégorie \mathcal{C} et les autres brins sont colorés par la couleur de Kirby de la catégorie \mathcal{C}' . Cette opération consiste à associer à tout entrelacs en rubans un endomorphisme de \emptyset dans la catégorie $Tang_{\mathcal{C}}$. On note $L(\Omega_{\mathcal{C}}, \Omega_{\mathcal{C}'})$ l'entrelacs en rubans pointé L coloré de cette façon. Par propriété

universelle de la catégorie $Tang_{\mathcal{C}}$ on peut associer à tout entrelacs en rubans L coloré par des objets X_1, \dots, X_n de \mathcal{C} , avec n le nombre de composantes de L , un scalaire : $\langle L(X_1, \dots, X_n) \rangle \in \mathbb{k}$.

Théorème 4.2.1. *Soient $\mathcal{C}' \subset \mathcal{C}$ deux catégories prémodulaires de dimension inversible. Alors on définit un invariant de variétés de dimension 4 fermées, orientées, lisses et connexes en posant pour W une 4-variété représentée par l'entrelacs en rubans pointé L :*

$$I_+(W) = \frac{\langle L(\Omega_{\mathcal{C}}, \Omega_{\mathcal{C}'}) \rangle}{(\Delta_{\mathcal{C}'})^{b_0(L)} (\Delta_{\mathcal{C}} \Delta''_{\mathcal{C}, \mathcal{C}'})^{b_+(L)}}, \quad (4.2.1)$$

avec $\Delta''_{\mathcal{C}, \mathcal{C}'} = \sum_{X \in \Lambda_{\mathcal{C}'} \cap \mathcal{T}_{\mathcal{C}}} \dim(X)^2$ et $b_+(L)$ (resp. $b_0(L)$) le nombre de valeurs propres positives (resp. nulles) de la matrice d'enlacement de L_0 .

Preuve : L'invariant est bien défini car les dimensions sont inversibles et le scalaire

$$\Delta''_{\mathcal{C}, \mathcal{C}'} = \sum_{X \in \Lambda_{\mathcal{C}'} \cap \mathcal{T}_{\mathcal{C}}} \dim(X)^2$$

est inversible. En effet d'après un résultat de Deligne [?], on sait que si \mathbb{k} est de caractéristique nulle alors la dimension des objets scalaires transparents est un entier dans \mathbb{k} . D'après le théorème 4.1.2, on sait que des 4-variétés W et W' sont difféomorphes si et seulement si les entrelacs en rubans pointés qui les représentent sont Γ -équivalents. Il reste donc à voir que I_+ est invariant par les Γ -mouvements. La matrice d'enlacement de L et le scalaire $\langle L(\Omega_{\mathcal{C}}, \Omega_{\mathcal{C}'}) \rangle$ sont invariants par isotopie.

Montrons la normalisation (4.1.4). Étant donné L un entrelacs en rubans pointé, la matrice d'enlacement de $L \amalg \bigcirc$ est :

$$lk(L \amalg \bigcirc) = \begin{pmatrix} lk(L) & 0 \\ 0 & 0 \end{pmatrix}.$$

Il en résulte que :

$$\begin{aligned} b_+(L \amalg \bigcirc) &= b_+(L), \\ b_-(L \amalg \bigcirc) &= b_-(L), \\ b_0(L \amalg \bigcirc) &= b_0(L) + 1. \end{aligned}$$

Le nœud \bigcirc étant coloré par $\Omega_{\mathcal{C}'}$, on a :

$$\begin{aligned} \frac{\langle L \amalg \bigcirc (\Omega_{\mathcal{C}}, \Omega_{\mathcal{C}'}) \rangle}{(\Delta_{\mathcal{C}'})^{b_0(L \amalg \bigcirc)} (\Delta_{\mathcal{C}} \Delta''_{\mathcal{C}, \mathcal{C}'})^{b_+(L \amalg \bigcirc)}} &= \frac{\langle L(\Omega_{\mathcal{C}}, \Omega_{\mathcal{C}'}) \rangle \langle \bigcirc (\Omega_{\mathcal{C}'}) \rangle}{(\Delta_{\mathcal{C}'})^{b_0(L)+1} (\Delta_{\mathcal{C}} \Delta''_{\mathcal{C}, \mathcal{C}'})^{b_+(L)}} \\ &= \frac{\langle L(\Omega_{\mathcal{C}}, \Omega_{\mathcal{C}'}) \rangle}{(\Delta_{\mathcal{C}'})^{b_0(L)} (\Delta_{\mathcal{C}} \Delta''_{\mathcal{C}, \mathcal{C}'})^{b_+(L)}}. \end{aligned}$$

Montrons la normalisation (4.1.5). Etant donné L un entrelacs en rubans pointé, la matrice d'enlacement de $L \amalg \bigoplus$ est :

$$lk(L \amalg \bigoplus) = \begin{pmatrix} & 0 & 0 \\ lk(L) & \vdots & \vdots \\ 0 & \dots & 0 & 1 \\ 0 & \dots & 1 & 0 \end{pmatrix}.$$

Il en résulte que :

$$b_+(L \amalg \bigoplus) = b_+(L) + 1,$$

$$b_-(L \amalg \bigoplus) = b_-(L) + 1,$$

$$b_0(L \amalg \bigoplus) = b_0(L).$$

Ainsi :

$$\begin{aligned} \frac{\langle L \amalg \bigoplus (\Omega_{\mathcal{C}}, \Omega_{\mathcal{C}'}) \rangle}{(\Delta_{\mathcal{C}'})^{b_0(L \amalg \bigoplus)} (\Delta_{\mathcal{C}} \Delta''_{\mathcal{C}, \mathcal{C}'})^{b_+(L \amalg H)}} &= \frac{\langle L(\Omega_{\mathcal{C}}, \Omega_{\mathcal{C}'}) \rangle \langle \bigoplus (\Omega_{\mathcal{C}}, \Omega_{\mathcal{C}'}) \rangle}{(\Delta_{\mathcal{C}'})^{b_0(L)} (\Delta_{\mathcal{C}} \Delta''_{\mathcal{C}, \mathcal{C}'})^{b_+(L)+1}} \\ &= \frac{\langle L(\Omega_{\mathcal{C}}, \Omega_{\mathcal{C}'}) \rangle}{(\Delta_{\mathcal{C}'})^{b_0(L)} (\Delta_{\mathcal{C}} \Delta''_{\mathcal{C}, \mathcal{C}'})^{b_+(L)}}. \end{aligned}$$

La dernière égalité est une conséquence de la relation (1.5.1) du lemme 1.5.1. En effet d'après la relation (1.5.1), on a :

$$\langle \bigoplus (\Omega_{\mathcal{C}}, \Omega_{\mathcal{C}'}) \rangle = \sum_{X \in \Lambda_{\mathcal{C}'}} \dim(X) \langle \bigoplus (\Omega_{\mathcal{C}}, X) \rangle = \sum_{X \in \Lambda_{\mathcal{C}' \cap \mathcal{T}_{\mathcal{C}}}} \dim(X)^2 \Delta_{\mathcal{C}} = \Delta''_{\mathcal{C}, \mathcal{C}'} \Delta_{\mathcal{C}}.$$

Montrons l'invariance par (4.1.1). Soit L un entrelacs en rubans pointé, On note \tilde{L} l'entrelacs en rubans pointé obtenu par le mouvement (4.1.1) sur L . La catégorie \mathcal{C} étant prémodulaire, si l'on applique la relation de glissement d'anses (1.5.3) on a :

$$\langle L(\Omega_{\mathcal{C}}, \Omega_{\mathcal{C}'}) \rangle = \langle \tilde{L}(\Omega_{\mathcal{C}}, \Omega_{\mathcal{C}'}) \rangle.$$

De plus l'entrelacs \tilde{L}_0 est obtenu à partir de L_0 par glissement d'anses, ainsi L_0 et \tilde{L}_0 ont la même matrice d'enlacement. On a donc l'invariance par le mouvement (4.1.1). La catégorie \mathcal{C}' est prémodulaire, on montre de la même façon l'invariance par le mouvement (4.1.2).

Montrons l'invariance par le mouvement (4.1.3). Soit L un entrelacs en rubans pointé, on note \tilde{L} l'entrelacs en rubans pointé obtenu à partir de L par le mouvement (4.1.3). Par hypothèse \mathcal{C}' est une sous catégorie prémodulaire de \mathcal{C} , on peut donc appliquer le glissement d'anses (1.5.2), on a donc : $\langle L(\Omega_{\mathcal{C}}, \Omega_{\mathcal{C}'}) \rangle = \langle \tilde{L}(\Omega_{\mathcal{C}}, \Omega_{\mathcal{C}'}) \rangle$. L'entrelacs \tilde{L}_0 est donc obtenu à partir de l'entrelacs L_0 par glissement d'anses, ainsi L_0 et \tilde{L}_0 ont la même matrice d'enlacement. On a donc l'invariance par le mouvement (4.1.3). \square

Propriété 4.2.2. Soient L et L' deux entrelacs en rubans pointés, on note W_L (resp. $W_{L'}$) la 4-variété obtenue à partir de L (resp. L'). On a l'égalité suivante :

$$I_+(W_L \# W_{L'}) = I_+(W_L)I_+(W_{L'})$$

Preuve : La somme connexe $W_L \# W_{L'}$ est une 4-variété fermée elle est donc représentée par un entrelacs en rubans pointé L_1 . Par construction on en déduit que cet entrelacs est Γ -équivalent à $L \amalg L'$. Ainsi $I_+(W_L \# W_{L'}) = I_+(W_L)I_+(W_{L'})$. □

En modifiant la normalisation de (4.2.1), on obtient deux nouveaux invariants :

$$I_-(W_L) = \frac{\langle L(\Omega_{\mathcal{E}}, \Omega_{\mathcal{E}'}) \rangle}{(\Delta_{\mathcal{E}'})^{b_0(L)} (\Delta_{\mathcal{E}} \Delta_{\mathcal{E}, \mathcal{E}'})^{b_-(L)}} \quad (4.2.2)$$

$$I_0(W_L) = \frac{\langle L(\Omega_{\mathcal{E}}, \Omega_{\mathcal{E}'}) \rangle}{(\Delta_{\mathcal{E}'})^{b_0(L)} (\Delta_{\mathcal{E}} \Delta_{\mathcal{E}, \mathcal{E}'})^{\frac{|L| - b_0(L)}{2}}}, \quad (4.2.3)$$

avec $|L|$ le nombre de composantes de L . L'invariance par les Γ -mouvements est la même que celle du théorème 4.2.1.

Les invariants (4.2.1), (4.2.2) et (4.2.3) vérifient la relation suivante :

$$|I_0|^2 = I_+ I_- \quad (4.2.4)$$

Les invariants I_+, I_-, I_0 sont les *invariants bichromatiques de 4-variétés*.

Exemples

La variété $S^2 \times S^2$ est une 4-variété compacte, fermée et orientée, on va utiliser une décomposition en anses de S^2 pour calculer $I_\epsilon(S^2 \times S^2)$, avec $\epsilon \in \{+, -, 0\}$.

On sait que $S^2 = D_+ \cup_{\partial} D_-$, avec D_{\pm} des disques de dimension 2, autrement dit S^2 admet une décomposition en anses avec une 0-anse et une 2-anse. On en déduit que :

$$S^2 \times S^2 = (D_- \times D_-) \cup (D_- \times D_+) \cup (D_+ \times D_-) \cup (D_+ \times D_+),$$

on identifie $(D_- \times D_-)$ à une 0-anse, $(D_+ \times D_+)$ est vue comme 4-anse et $(D_- \times D_+)$, $(D_+ \times D_-)$ sont des 2-anses. Il reste à voir comment on recolle les 2-anses sur la 0-anse.

$$\begin{aligned} (D_- \times D_-) \cup (D_- \times D_+) &= D_- \times S^2, \\ (D_- \times D_-) \cup (D_+ \times D_-) &= S^2 \times D_-. \end{aligned}$$

Ainsi chaque 2-anse est recollée sur la 0-anse le long de l'entrelacs trivial d'auto enlacement nul. Il reste à savoir comment s'enlace ses nœuds triviaux, cela revient à étudier le plongement de $S^1 \times \{0\}$ et de $\{0\} \times S^1$ dans $S^3 = \partial(D_- \times D_-)$. A isotopie près $S^1 \times \{0\}$ est égale à $S^1 \times \{p\}$, avec $\{p\} \in \partial D_-$, on trouve alors un disque D dans $\partial(D_- \times D_-)$ qui borde cet entrelacs, $D = D_- \times p \subset \partial(D_- \times D_-)$ et ce disque coupe $\{0\} \times S^1$ de manière transverse en un unique point $(0, p)$. Ainsi le plongement de $S^1 \times 0$ et de $0 \times S^1$ donne

l'entrelacs de Hopf dans S^3 . On a donc la présentation de $S^2 \times S^2$ par un entrelacs en rubans pointé. On a :

$$lk(\bigoplus) = \begin{pmatrix} 0 & 1 \\ 1 & 0 \end{pmatrix}.$$

On en déduit que $b_0(\bigoplus) = 0$ et $b_{\pm}(\bigoplus) = 1$. Il reste à calculer $\langle \bigoplus \Omega_{\mathcal{C}'}, \rangle$, comme la catégorie \mathcal{C}' est prémodulaire, d'après (1.5.1), on a : $\langle \bigoplus \Omega_{\mathcal{C}'}, \rangle = \Delta_{\mathcal{C}'} \dim(\mathcal{T}_{\mathcal{C}'})$. On a donc :

$$I_+(S^2 \times S^2) = \frac{\Delta_{\mathcal{C}'} \dim(\mathcal{T}_{\mathcal{C}'})}{\Delta_{\mathcal{C}} \dim(\mathcal{T}_{\mathcal{C}'})} = \frac{\Delta_{\mathcal{C}'}}{\Delta_{\mathcal{C}}}.$$

On obtient de même $I_0 = I_-(S^2 \times S^2) = \frac{\Delta_{\mathcal{C}'}}{\Delta_{\mathcal{C}}}$.

Pour la variété $S^3 \times S^1$, on a la décomposition en anses suivante :

$$S^3 \times S^1 = (D_+^3 \times D_+^1) \cup (D_+^3 \times D_-^1) \cup (D_-^3 \times D_+^1) \cup (D_-^3 \times D_-^1).$$

Cette décomposition comporte une unique 0-anse $D_+^3 \times D_+^1$, une unique 4-anse $D_-^3 \times D_-^1$, une unique 1-anse $D_+^3 \times D_-^1$ et une unique 3-anse $(D_-^3 \times D_+^1)$. Ainsi l'entrelacs en rubans pointé : \bigcirc est une représentation de la variété $S^3 \times S^1$. Il en résulte que : $I_-(S^3 \times S^1) = \frac{\Delta_{\mathcal{C}}}{\Delta_{\mathcal{C}'}}$.

On rappelle que \mathcal{C}_1 est la catégorie des objets de \mathcal{C} homogène de degré 1. Il s'agit d'une catégorie prémodulaire et d'une sous catégorie pleine de \mathcal{C} . Si l'on prend $\mathcal{C}' = \mathcal{C}_1$, alors I_+ , I_- et I_0 distinguent $S^1 \times S^3$ et $S^2 \times S^2$. En effet dans ce cas là, on a : $I_+(S^2 \times S^2) = \frac{1}{\sharp G}$ et $I_+(S^1 \times S^3) = \sharp G$, avec G une graduation de \mathcal{C} et $\sharp G$ l'ordre du groupe G .

L'invariant de Broda généralisé

Nous rappelons la construction de l'invariant de Broda généralisé [?].

Soit \mathcal{C} une catégorie prémodulaire de dimension inversible dans \mathbb{k} . Pour tout entrelacs en rubans pointé L , on colore tous les brins par la couleur de kirby $\Omega_{\mathcal{C}}$ de \mathcal{C} . L'entrelacs coloré obtenu est noté $L(\Omega_{\mathcal{C}})$. Soit \mathcal{C} une catégorie prémodulaire de dimension inversible dans \mathbb{k} , *L'invariant de Broda généralisé* ([?]) est le scalaire :

$$Br(W_L) = \frac{\langle L(\Omega_{\mathcal{C}}) \rangle}{\Delta_{\mathcal{C}}^{b_0(L)} (\Delta_{\mathcal{C}} \dim(\mathcal{T}_{\mathcal{C}}))^{\frac{|L| - b_0(L)}{2}}}, \quad (4.2.5)$$

avec $b_0(L)$ le nombre de valeur propre égale à zéro de la matrice d'enlacement de L . Dans [?], les auteurs définissent cet invariant (4.2.5) pour une catégorie 4d-conforme, c'est à dire une catégorie prémodulaire telle que $\Delta_{\mathcal{C}}$ et $\Delta_{\mathcal{C}} \dim(\mathcal{T}_{\mathcal{C}})$ soient inversibles. Or cette condition est toujours vérifiée pour une catégorie prémodulaire de dimension inversible sur un corps commutatif de caractéristique nulle. En effet d'après un résultat de Deligne, si \mathbb{k} est de caractéristique nulle alors la dimension de tout objet scalaire transparent est un entier dans \mathbb{k} .

Si $\mathcal{C} = \mathcal{C}'$ alors L'invariant dichromatique (4.2.1) est l'invariant de Broda généralisé (4.2.5).

4.2.1 Choix de couples de catégories prémodulaires

4.2.2 $\mathcal{C}' = \mathcal{C}$ normalisable

Afin d'étudier l'invariant dichromatique, nous allons rappeler l'invariant de variété de dimension 3 défini dans [?], il s'agit de l'invariant de Reshetikhin-Turaev avec une normalisation différente. Cet invariant est défini sur des catégories normalisables. Soient L un entrelacs en rubans et \mathcal{C} une catégorie normalisable, on pose $I_{\mathcal{C}}(L) = \frac{\langle L(\Omega_{\mathcal{C}}) \rangle}{\Delta_{\mathcal{C}}^{+b_+(L)} \Delta_{\mathcal{C}}^{-b_-(L)}}$, avec $\Delta_{\mathcal{C}}^+$ (resp. $\Delta_{\mathcal{C}}^-$) le scalaire $\langle \bigcirc \bigcirc (\Omega_{\mathcal{C}}) \rangle$ (resp. $\langle \bigcirc \bigcirc (\Omega_{\mathcal{C}}) \rangle$). Le scalaire $I_{\mathcal{C}}$ est invariant par les mouvements de Kirby.

Proposition 4.2.3. *Soient \mathcal{C} une catégorie normalisable et W une 4-variété, si $\mathcal{C} = \mathcal{C}'$ alors :*

$$I_+(W) = \Delta_{\mathcal{C}}^{-\sigma(W)}, \quad (4.2.6)$$

$$I_-(W) = \Delta_{\mathcal{C}}^{+\sigma(W)}, \quad (4.2.7)$$

$$I_0(W) = \left(\frac{\Delta_{\mathcal{C}}^+}{\Delta_{\mathcal{C}}^-} \right)^{\frac{\sigma(W)}{2}}. \quad (4.2.8)$$

Preuve : Par hypothèse $\mathcal{C} = \mathcal{C}'$, on a alors : $\langle L(\Omega_{\mathcal{C}}, \Omega_{\mathcal{C}'}) \rangle = \langle L(\Omega_{\mathcal{C}}) \rangle$ et $\Delta_{\mathcal{C}, \mathcal{C}'}'' = \dim(\mathcal{T}_{\mathcal{C}})$. Chaque composante étant colorée par $\Omega_{\mathcal{C}}$, on a : $\langle L(\Omega_{\mathcal{C}}) \rangle = I_{\mathcal{C}}(S^3(L_0)) \Delta_{\mathcal{C}}^{+b_+(L)} \Delta_{\mathcal{C}}^{-b_-(L)}$. Etant donné que les entrelacs en rubans L_0 et $\coprod \bigcirc$ sont Kirby-équivalents, on a $I_{\mathcal{C}}(S^3(L_0)) = I_{\mathcal{C}}(S^1 \times S^2)^{n_3}$. De plus $I_{\mathcal{C}}(S^1 \times S^2) = \Delta_{\mathcal{C}}$ et $b_0(L) = b_1(S^3(L)) = n_3$, on a donc :

$$\begin{aligned} I_+(W_L) &= \frac{\langle L(\Omega_{\mathcal{C}}) \rangle}{\Delta_{\mathcal{C}}^{b_0(L)} (\Delta_{\mathcal{C}} \dim(\mathcal{T}_{\mathcal{C}}))^{b_+(L)}} \\ &= \frac{\Delta_{\mathcal{C}}^{+b_+(L)} \Delta_{\mathcal{C}}^{-b_-(L)}}{(\Delta_{\mathcal{C}}^+ \Delta_{\mathcal{C}}^-)^{b_+(L)}} \\ &= \Delta_{\mathcal{C}}^{-\sigma(L)}, \end{aligned}$$

la deuxième égalité vient du fait que pour une catégorie prémodulaire, on a : $\Delta_{\mathcal{C}}^+ \Delta_{\mathcal{C}}^- = \Delta_{\mathcal{C}} \sum_{X \in \Lambda_{\mathcal{C}} \cap \mathcal{T}_{\mathcal{C}}} \theta_X \dim$

avec θ le twist de la catégorie \mathcal{C} . La catégorie \mathcal{C} est normalisable donc pour tout objet scalaire transparent $X : \theta_X = 1$ pro. 1.5.3. On obtient de même :

$$\begin{aligned} I_-(W_L) &= \Delta_{(\mathcal{C}', +)}^{\sigma(L)}, \\ I_0(W_L) &= \left(\frac{\Delta_{(\mathcal{C}', +)}}{\Delta_{\mathcal{C}}^-} \right)^{\frac{\sigma(L)}{2}}. \end{aligned}$$

On conclut en notant que pour tout entrelacs en rubans pointé L , on a : $\sigma(L) = \sigma(W_L)$, avec $\sigma(W_L)$ la signature de la 4-variété W_L [?]. \square

Remarque 4.2.4. Dans [?], les auteurs montrent que pour une catégorie modulaire \mathcal{C} : $Br_{\mathcal{C}}(W) = \left(\frac{\Delta_{(\mathcal{C}',+)}(\sigma(W))}{\Delta_{\mathcal{C}'}} \right)^{\frac{\sigma(W)}{2}}$ (prop 6.2 [?]). Ils ont besoin de catégories modulaires, car dans leur preuve ils utilisent un lemme de Lickorish (lem. 6.1 [?]). Dans [?], les auteurs cherchent une description de l'invariant de Broda généralisé dans le cas non modulaire. La proposition 4.2.3 répond à cette question et généralise le résultat obtenu dans le cas modulaire.

$$\mathcal{C}' = \mathcal{C}_1$$

Soit \mathcal{C} une catégorie prémodulaire, on rappelle que \mathcal{C}_1 est la catégorie des objets de \mathcal{C} homogène de degré 1. Il s'agit d'une catégorie prémodulaire et d'une sous catégorie pleine de \mathcal{C} .

Pour le couple $\mathcal{C}_1 \subset \mathcal{C}$, nous montrons que les invariants bichromatiques de 4-variétés sont ceux de Roberts associé à certaine classe d'homologie.

L'invariant de Roberts [?]

Soient \mathcal{C} une catégorie modulaire, W une 4-variété, $x \in H_2(W, Aut_{\otimes}(1_{\mathcal{C}}))$ et L un entrelacs en rubans pointé qui décrit W . Alors la classe d'homologie x peut être représentée par un sous ensemble de composantes non pointées de L , noté u . On colore alors l'entrelacs en ruban pointé L de la façon suivante : les composantes correspondantes à u sont colorées par la couleur de Kirby $\Omega_{\mathcal{C}_1}$ de la catégorie \mathcal{C}_1 et les autres composantes sont colorées par la couleur de Kirby $\Omega_{\mathcal{C}}$. L'invariant de Roberts est le scalaire :

$$Ro(W, x) = \frac{\langle L \setminus u(\Omega_{\mathcal{C}}), u(\Omega_{\mathcal{C}_1}) \rangle}{\Delta_{\mathcal{C}}^{\frac{|L|+b_0(L)}{2}}}. \quad (4.2.9)$$

Dans l'article [?], l'invariant (4.2.9) est construit sur $\mathcal{C} = Rep(U_q(sl_2))$, dans ce cas là, $Aut_{\otimes}(1_{\mathcal{C}}) = Car(\Gamma_{\mathcal{C}}, \mathbb{k}^*) = \mathbb{Z}_2$.

Théorème 4.2.5. Si \mathcal{C} est une catégorie modulaire et $\mathcal{C}' = \mathcal{C}_1$ alors :

$$Ro(W, x) = \left(\frac{1}{\Gamma_{\mathcal{C}}} \right)^{b_0(L)} I_0(W_L),$$

avec la classe d'homologie $x \in H_2(X, Aut_{\otimes}(1_{\mathcal{C}}))$ représentée par toutes les 2-anses de L .

Preuve : Soit \mathcal{C} une catégorie modulaire et L un entrelacs en rubans pointé. On pose L_1 l'entrelacs en rubans constitué uniquement des composantes pointées de L et L_2 l'entrelacs en rubans constitué des composantes non pointées de L . On note x l'élément

de $H_2(W, \text{Aut}_{\otimes}(1_{\mathcal{C}}))$ issu de L_2 , on a alors :

$$\begin{aligned}
 Ro(W, x) &= \frac{\langle L_1(\Omega_{\mathcal{C}}), L_2(\Omega_{\mathcal{C}_1}) \rangle}{\frac{\Delta_{\mathcal{C}}^{\#L+b_0(L)}}{2}} \\
 &= \frac{\langle L(\Omega_{\mathcal{C}}, \Omega_{\mathcal{C}_1}) \rangle}{\frac{\Delta_{\mathcal{C}}^{\#L+b_0(L)}}{2}} \\
 &= \frac{(\Delta_{\mathcal{C}_1})^{b_0(L)} (\Delta_{\mathcal{C}} \Delta_{\mathcal{C}', \mathcal{C}_1}')^{\frac{|L|-b_0(L)}{2}}}{\frac{\Delta_{\mathcal{C}}^{\#L+b_0(L)}}{2}} I_0(W_L) \\
 &= \frac{(\Delta_{\mathcal{C}_1})^{b_0(L)} (\Delta_{\mathcal{C}})^{\frac{|L|-b_0(L)}{2}}}{\frac{\Delta_{\mathcal{C}}^{\#L+b_0(L)}}{2}} I_0(W_L) \\
 &= \left(\frac{\Delta_{\mathcal{C}_1}}{\Delta_{\mathcal{C}}} \right)^{b_0(L)} I_0(W_L) \\
 &= \left(\frac{1}{\Gamma_{\mathcal{C}}} \right)^{b_0(L)} I_0(W_L),
 \end{aligned}$$

la dernière égalité est une conséquence du lemme 1.5.2. □

4.2.3 Cas des variétés simplement connexes

Nous calculons l'invariant dichromatique de variété de dimension 4 pour des variétés simplement connexes. Nous utilisons la description des variétés simplement connexes suivante :

Lemme 4.2.6 ([?]). *Soit X une 4-variété fermée, orientée et simplement connexe, alors il existe un entier m tel que :*

$$X \# \left(\frac{m}{\#} \mathbb{C}\mathbb{P}^2 \right) \# \left(\frac{m}{\#} \overline{\mathbb{C}\mathbb{P}^2} \right) \cong \left(\frac{m+b_2^+(X)}{\#} \mathbb{C}\mathbb{P}^2 \right) \# \left(\frac{m+b_2^-(X)}{\#} \overline{\mathbb{C}\mathbb{P}^2} \right),$$

avec b_2^+ (resp. b_2^-) le nombre de valeur propre positive (resp. négative) de la forme d'intersection de X .

Pour une variété de dimension 4 sans bord, connexe et orientée, la forme d'intersection est donnée par la matrice d'enlacement de l'entrelacs en ruban pointé décrivant la variété

Proposition 4.2.7. *Soit $\mathcal{C}' \subset \mathcal{C}$ avec \mathcal{C}' une catégorie normalisable de dimension inversible et \mathcal{C} prémodulaire de dimension inversible. Si X est une 4-variété simplement*

connexe, alors :

$$I_+(X) = \left(\frac{\Delta_{(\mathcal{C}',+)} \Delta_{(\mathcal{C}',-)}}{\Delta''_{\mathcal{C},\mathcal{C}'}} \right)^{\frac{\chi(X)}{2}} \left(\frac{\Delta_{(\mathcal{C}',-)}}{\Delta''_{\mathcal{C},\mathcal{C}'} \Delta_{(\mathcal{C}',+)}} \right)^{\frac{\sigma(X)}{2}+1}$$

$$I_-(X) = \left(\frac{\Delta_{(\mathcal{C}',+)} \Delta_{(\mathcal{C}',-)}}{\Delta''_{\mathcal{C},\mathcal{C}'}} \right)^{\frac{\chi(X)}{2}} \left(\frac{\Delta''_{\mathcal{C},\mathcal{C}'} \Delta_{(\mathcal{C}',-)}}{\Delta_{(\mathcal{C}',+)}} \right)^{\frac{\sigma(X)}{2}+1}$$

Preuve : Soit X une 4-variété fermée et simplement connexe, alors d'après (4.2.6), on sait qu'il existe un entier m tel que : $X \# \# \mathbb{C}\mathbb{P}^2 \# \# \mathbb{C}\mathbb{P}^2 \cong \# \mathbb{C}\mathbb{P}^2 \# \# \mathbb{C}\mathbb{P}^2$. Or $\mathbb{C}\mathbb{P}^2$ (resp. $\overline{\mathbb{C}\mathbb{P}^2}$) est obtenue par recollement d'une 2-anse sur D^4 le long du nœud trivial d'auto-enlacement -1 (resp. $+1$), ainsi on a :

$$I_+(\mathbb{C}\mathbb{P}^2) = \Delta_{\mathcal{C}}^-$$

$$I_+(\overline{\mathbb{C}\mathbb{P}^2}) = \frac{\Delta_{(\mathcal{C}',+)}}{\Delta_{\mathcal{C}} \Delta_{\mathcal{C}'}}$$

$$I_-(\mathbb{C}\mathbb{P}^2) = \Delta_{(\mathcal{C}',+)}$$

$$I_-(\overline{\mathbb{C}\mathbb{P}^2}) = \frac{\Delta_{\mathcal{C}}^-}{\Delta_{\mathcal{C}} \Delta_{\mathcal{C}'}}$$

Ainsi par multiplicité de l'invariant pour les sommes connexe 4.2.2, on a : $I_+(X) = \left(\frac{\Delta_{(\mathcal{C}',+)}^{b_2^-(X)} \Delta_{(\mathcal{C}',-)}^{b_2^+(X)}}{(\Delta''_{\mathcal{C},\mathcal{C}'})^{b_2^-(X)}} \right)$ et $I_-(X) = \left(\frac{\Delta_{(\mathcal{C}',+)}^{b_2^-(X)} \Delta_{(\mathcal{C}',-)}^{b_2^+(X)}}{(\Delta''_{\mathcal{C},\mathcal{C}'})^{b_2^+(X)}} \right)$. Etant donné que la variété est simplement connexe orientée et fermée, on en déduit que le premier groupe d'homologie de X est nul et par dualité de Poincaré le 3ème groupe d'homologie de X est nul. Il en résulte que $\chi(X)$ la caractéristique d'Euler de X est égale à : $2 + b_2(X)$ avec $b_2(X)$ le rang de $H_2(X)$. Ainsi on a : $\chi(X) = 2 + b_2^+(X) + b_2^-(X)$. Par définition la signature de $\sigma(X)$ est égale à $b_2^+(X) - b_2^-(X)$. On a donc :

$$b_2^+(X) = \frac{\chi(X) + \sigma(X)}{2} - 1,$$

$$b_2^-(X) = \frac{\chi(X) - \sigma(X)}{2} + 1.$$

On a donc les égalités suivante :

$$I_+(X) = \left(\frac{\Delta_{(\mathcal{C}',+)} \Delta_{(\mathcal{C}',-)}}{\Delta''_{\mathcal{C},\mathcal{C}'}} \right)^{\frac{\chi(X)}{2}} \left(\frac{\Delta_{(\mathcal{C}',-)}}{\Delta''_{\mathcal{C},\mathcal{C}'} \Delta_{(\mathcal{C}',+)}} \right)^{\frac{\sigma(X)}{2}+1},$$

$$I_-(X) = \left(\frac{\Delta_{(\mathcal{C}',+)} \Delta_{(\mathcal{C}',-)}}{\Delta''_{\mathcal{C},\mathcal{C}'}} \right)^{\frac{\chi(X)}{2}} \left(\frac{\Delta''_{\mathcal{C},\mathcal{C}'} \Delta_{(\mathcal{C}',-)}}{\Delta_{(\mathcal{C}',+)}} \right)^{\frac{\sigma(X)}{2}+1}.$$

□

Appendice A

Algèbres de Hopf

Dans cette annexe, nous rappelons les notions nécessaires à la construction des invariants de Kuperberg [?], de Hennings-Kauffman-Radford [?] et de Altschüler-Coste [?].

Dans cette annexe \mathbb{k} est un corps commutatif.

Algèbres de Hopf

Une *bigèbre* est une donnée $(H, m, i, \Delta, \epsilon)$, où H est un \mathbb{k} -espace vectoriel muni d'une structure d'algèbre (H, m, i) et d'une structure de cogèbre $H = (H, \Delta, \epsilon)$, tel que :

Δ et ϵ sont des morphismes d'algèbres.

Cette condition est équivalente à la condition suivante : m et i sont des morphismes de cogèbres.

Soient $A = (A, m, i)$ une algèbre et $C = (C, \Delta, \epsilon)$ une cogèbre. Pour tous morphismes $f, g \in \text{Hom}(C, A)$, on pose : $f \star g = m(f \otimes g)\Delta$. L'espace vectoriel $\text{Hom}(C, A)$ muni du produit \star , appelé produit de convolution, et de l'unité $i\epsilon$ est une algèbre. L'*antipode* d'une bigèbre $(H, m, i, \Delta, \epsilon)$ est une application linéaire $S \in \text{Hom}(H, H)$ vérifiant :

$$S \star \text{id}_H = \text{id}_H \star S = i\epsilon.$$

Une *algèbre de Hopf* est une bigèbre munie d'une antipode.

Une algèbre de Hopf *involutive* est une algèbre de Hopf $H = (H, m, i, \Delta, \epsilon, S)$ telle que $S^2 = \text{id}_H$.

Exemple A.0.8. Soit G un groupe fini. L'algèbre de groupe $\mathbb{k}[G]$ est munie d'une structure d'algèbre de Hopf involutive. La comultiplication et la counité sont données par les applications suivantes : $\Delta(g) = g \otimes g$ et $\epsilon(g) = \begin{cases} 1 & \text{si } g = 1_G \\ 0 & \text{sinon} \end{cases}$. L'antipode est donnée par l'application $S(g) = g^{-1}$.

Intégrales

Soit $H = (H, m, i, \Delta, \epsilon, S)$ une algèbre de Hopf de dimension finie. Une *intégrale à gauche* (resp. à droite) de H est une forme linéaire $\mu_L \in H^*$ (resp. $\mu_R \in H^*$) vérifiant :

$$(\mu_L \otimes \text{id}_H)\Delta = \mu_L i,$$

(resp. $(\text{id}_H \otimes \mu_R)\Delta = \mu_R i$).

Soit $H = (H, m, i, \Delta, \epsilon, S)$ une algèbre de Hopf de dimension finie. Une *cointégrale à gauche* (resp. à droite) de H est une application linéaire $e_L \in \text{Hom}(\mathbb{k}, H)$ (resp. $e_R \in \text{Hom}(\mathbb{k}, H)$) vérifiant :

$$m(e_L \otimes \text{id}_H) = \epsilon e_L,$$

(resp. $m(\text{id}_H \otimes e_R) = \epsilon e_R$).

Une *intégrale* est une intégrale à droite et à gauche.

Algèbres de Hopf quasi-triangulaires

Une *algèbre de Hopf quasi-triangulaire* est une donnée (A, R) où A est une algèbre de Hopf et R est un élément de $A \otimes A$ vérifiant :

- (i) $R\Delta = \tau\Delta R$, avec τ le flip sur $A \otimes A$.
- (ii) $(\text{id}_A \otimes \Delta)R = R_{12}R_{13}$, avec $R_{12} = R \otimes 1_A$ et $R_{13} = (\tau \otimes \text{id}_A)(1_A \otimes R)$
- (iii) $(\Delta \otimes \text{id}_A)R = R_{13}R_{23}$, avec $R_{23} = 1_A \otimes R$.

Si R définit une structure quasi-triangulaire sur une algèbre de Hopf A , alors R est inversible, d'inverse $R^{-1} = (S \otimes \text{id}_A)(R) = (\text{id}_A \otimes S^{-1})(R)$

La catégorie des modules sur une algèbre de Hopf quasitriangulaire est une catégorie tressée.

Algèbres de Hopf en rubans

Une *algèbre de Hopf en rubans* est une donnée (A, R, u) où (A, R) est une algèbre de Hopf quasi-triangulaire et u est un élément de A vérifiant :

- il existe un group-like G tel que $v = G^{-1}u$ soit dans le centre de A ,
- $s(u) = G^{-1}uG$.

Il en résulte que v est inversible et que $S(v) = v$.

Traces

Soit A une algèbre de Hopf. Une *trace sur A* est une application \mathbb{k} -linéaire $\text{tr} : A \rightarrow \mathbb{k}$ vérifiant :

- (1) $\text{tr}(xy) = \text{tr}(yx)$, pour tous $x, y \in A$,
- (2) $\text{tr}(S(x)) = \text{tr}(x)$, pour tout $x \in A$.

Algèbres quasi-Hopf

Une *quasi-bigèbre* est une donnée (A, ϕ) où A est une bigèbre et $\phi \in A \otimes A \otimes A$ est inversible vérifiant :

$$\begin{aligned} (\text{id}_A \otimes \Delta)(\Delta)(a) &= \phi(\Delta \otimes \text{id}_A)(\Delta(a))\phi^{-1}, \text{ pour tout } a \in A, \\ (\text{id}_A \otimes \text{id}_A \otimes \Delta)(\phi)(\Delta \otimes \text{id}_A \otimes \text{id}_A)(\phi) &= (1 \otimes \phi)(\text{id}_A \otimes \Delta \otimes \text{id}_A)(\phi)(\phi \otimes 1), \quad (\text{A.0.1}) \\ (\epsilon \otimes \text{id}_A)\Delta &= (\text{id}_A \otimes \epsilon)\Delta = \text{id}_A, \\ (\text{id}_A \otimes \epsilon \otimes \text{id})(\phi) &= 1. \end{aligned} \tag{A.0.2}$$

L'élément ϕ , appelé associateur de A , permet de coder l'associativité dans la catégorie des A -modules de types finis. Pour trois représentations (V_1, ρ_1) , (V_2, ρ_2) et (V_3, ρ_3) de A on pose :

$$\phi^{V_1, V_2, V_3} = (\rho_1 \otimes \rho_2 \otimes \rho_3)(\phi).$$

Ceci définit un isomorphisme de $(V_1 \otimes V_2) \otimes V_3$ vers $V_1 \otimes (V_2 \otimes V_3)$ et la relation (A.0.1) assure que ϕ^{-1} vérifie l'identité pentagonale de Mac Lane [?].

Soit A une quasi-bigèbre. Pour tout $a \in A$ on pose $\Delta(a) = \sum_i a_i^{(1)} \otimes a_i^{(2)}$, $\phi = \sum_i X_i \otimes Y_i \otimes Z_i$ et $\phi^{-1} = \sum_j P_j \otimes Q_j \otimes R_j$. Une *algèbre quasi-Hopf* est une donnée (A, S, β, α) où A est une quasi-bigèbre de Hopf, S est un antimorphisme d'algèbre (appelé antipode) et α, β des éléments de A vérifiant :

$$\begin{aligned} \sum_i S(a_i^{(1)})\alpha a_i^{(2)} &= \epsilon(a)\alpha, \quad (a \in A), \\ \sum_i S(a_i^{(1)})\beta a_i^{(2)} &= \epsilon(a)\beta, \quad (a \in A), \\ \sum_i X_i \beta S(Y_i) \alpha Z_i &= 1, \\ \sum_i S(P_j) \alpha Q_j \beta S(R_j) &= 1. \end{aligned}$$

On pose :

$$\begin{aligned} (\phi \otimes 1_A)(\Delta \otimes \text{id}_A \otimes \text{id}_A)(\phi^{-1}) &= \sum_j A_j \otimes B_j \otimes C_j \otimes D_j, \\ \gamma &= \sum_j S(B_j) \alpha C_j \otimes S(A_j) \alpha D_j, \\ (\Delta \otimes \text{id}_A \otimes \text{id}_A)(\phi)(\phi^{-1} \otimes 1_A) &= \sum_i K_i \otimes L_i \otimes M_i \otimes N_i, \\ \delta &= \sum_i K_i \beta S(N_i) \otimes L_i \beta S(M_i). \\ f &= \sum_i (S \otimes S)(\Delta'(P_i)) \gamma \Delta(Q_i \beta S(R_i)). \end{aligned}$$

Une *algèbre quasi-Hopf quasi-triangulaire* est une donnée (A, R) où A est une algèbre quasi-Hopf et R est un élément inversible de $A \otimes A$ vérifiant :

$$\begin{aligned}\tau\Delta(a) &= R\Delta(a)R^{-1}, (a \in A) \\ (\Delta \otimes \text{id}_A)(R) &= \phi_{312}R_{13}\phi_{132}^{-1}R_{23}\phi, (a \in A) \\ (\text{id}_A \otimes \Delta)(R) &= \phi_{231}^{-1}R_{13}\phi_{213}R_{12}\phi^{-1},\end{aligned}$$

avec $\phi_{312} = (\text{id}_A \otimes \tau)(\tau \otimes \text{id}_A)(\phi)$, $\phi_{213} = (\tau \otimes \text{id}_A)(\phi)$, $\phi_{132}^{-1} = (\text{id}_A \otimes \tau)(\phi^{-1})$ et $\phi_{231}^{-1} = (\tau \otimes \text{id}_A)(\text{id}_A \otimes \tau)(\Phi^{-1})$.

Une *algèbre quasi-Hopf en rubans* est une algèbre quasi-Hopf munie d'un élément v dans le centre de A vérifiant :

- $v^2 = uS(u)$,
- $S(v) = v$,
- $\epsilon(v) = 1$,
- $\Delta(uv^{-1}) = f^{-1}((S \otimes S)(f_{21}))(uv^{-1} \otimes uv^{-1})$, avec $f_{21} = Pf$.

Le double de Drinfeld tordu

Soient G un groupe fini, $\omega \in Z^3(G, \mathbb{k}^*)$ et $\mathcal{F}(G)$ l'algèbre des fonctions sur G à valeurs dans \mathbb{k} . On note $\mathcal{D}^\omega(G)$ l'espace vectoriel $\mathcal{F}(G) \otimes \mathbb{k}[G]$, $(g, h) = \delta_g \otimes h$, avec $g, h \in G$ et $\delta_g(x) = \begin{cases} 1 & \text{si } g = x, \\ 0 & \text{sinon.} \end{cases}$, est une base de $\mathcal{D}^\omega(G)$. Les structures d'algèbre et de cogèbre de $\mathcal{D}^\omega(G)$ sont données par les applications suivantes :

$$\begin{aligned}(g, x).(h, y) &= \delta_{g, xhx^{-1}}\theta_g(x, y)(g, xy), \\ \Delta((g, x)) &= \sum_{x, y \in G, xy = g} \gamma_h(x, y)(x, h) \otimes (y, h), \\ \epsilon((g, h)) &= \begin{cases} 1 & \text{si } g = 1_G, \\ 0 & \text{sinon.} \end{cases}\end{aligned}$$

avec pour tous $(x, y, g, h) \in G$

$$\theta_g(x, y) = \omega(g, x, y)\omega(x, y, (xy)^{-1}gxy)\omega(x, x^{-1}gx, y)^{-1}, \quad (\text{A.0.3})$$

$$\omega_x(g, h) = \omega(g, h, x)\omega(x, x^{-1}gx, x^{-1}hx)\omega(g, x, x^{-1}hx). \quad (\text{A.0.4})$$

L'associateur et la structure quasi-triangulaire de $\mathcal{D}^\omega(G)$ sont :

$$\begin{aligned}\phi &= \sum_{g, h, k \in G} \omega(g, h, k)^{-1}(g, 1_G) \otimes (h, 1_G) \otimes (k, 1_G), \\ R &= \sum_{g \in G} (g, 1_G) \otimes (1_{\mathcal{F}(G)}, g).\end{aligned}$$

On définit l'antipode S et les éléments α et β de la façon suivante :

$$\begin{aligned} S((g, x)) &= \theta_{g^{-1}}(x, x^{-1})\gamma_x(g, g^{-1})^{-1}(x^{-1}g^{-1}x, x^{-1}), \\ \alpha &= 1, \\ \beta &= \sum_{g \in G} \omega(g, g^{-1}, g)(g, 1_G), \end{aligned}$$

On pose $R = \sum_p a_p \otimes b_p$ et $u = \sum_{j,p} S(Q_j \beta S(R_j)) S(b_p) \alpha a_p P_j$. La structure en rubans de $\mathcal{D}^\omega(G)$ est l'élément $v = \beta u$.

Proposition A.0.9. *Pour tout groupe fini G et pour tout $\omega \in Z^3(G, \mathbb{k}^\star)$ $(\mathcal{D}^\omega(G), \cdot, 1_{\mathcal{D}^\omega(G)}, \Delta, \epsilon, \alpha, \beta, S, R, \phi, v)$ est une algèbre quasi-Hopf en rubans semi-simple.*

Appendice B

La catégorie des enchevêtrements colorés

Dans cette annexe nous rappelons la construction de l'invariant par isotopie d'entrelacs $\langle \rangle$ utilisé au chapitre 4.

Enchevêtrements

Soient n et p deux entiers naturels. Un *enchevêtrement* L à n entrées et p sorties est un nombre fini de lacets et d'arcs plongés de façon lisses dans $\mathbb{R}^2 \times [0, 1]$, de telle sorte que le bord ∂L de L soit :

$$\partial L = (\{1\} \times \{0\} \times \{1\}) \cup \dots \cup (\{p\} \times \{0\} \times \{1\}) \cup (\{1\} \times \{0\} \times \{0\}) \cup \dots \cup (\{n\} \times \{0\} \times \{0\}).$$

On désigne par (k, l) -enchevêtrement, un enchevêtrement à k entrées et l sorties. Les arcs et les lacets d'un enchevêtrement sont des *composantes de l'enchevêtrement*.

Enchevêtrements en rubans

Un *enchevêtrement en rubans* est un enchevêtrement $L \subset \mathbb{R}^2 \times [0, 1]$ muni d'un champ de vecteurs normal non singulier tel qu'aux points terminaux des arcs on ait le vecteur $(0, -1, 0)$. Un champ de vecteurs normal à L (à homotopie près une fois fixé sur les points terminaux) détermine un *framing* de L .

Deux (k, l) -enchevêtrements L_1 et L_2 sont *isotopes* si L_1 peut être déformé, de façon lisse, en L_2 . Au cours de la déformation, il ne doit pas y avoir d'intersection entre les composantes ni d'auto intersection.

L'isotopie définit une relation d'équivalence sur les enchevêtrements en rubans.

La catégorie des enchevêtrements en rubans

La *catégorie des enchevêtrements en rubans* est la catégorie dont les objets sont les entiers naturels et pour tous objets k, l , les morphismes de k vers l , avec $k, l \in \mathbb{N}$, sont des classes d'isotopies d'un (k, l) -enchevêtrement. La composition est donnée par la

concaténation des enchevêtrements en rubans. L'addition pour les objets, $k \otimes k' = k + k'$, et la juxtaposition pour les morphismes, $L \otimes L'$ est obtenu en plaçant L' à droite de L , définissent une structure monoïdale sur la catégorie des enchevêtrements en rubans.

Une *projection* P d'un (k, l) -enchevêtrement est l'union d'un nombre fini d'arcs dans \mathbb{R}^2 n'admettant aucun point d'intersection ni d'auto intersection. Le bord ∂P de P doit vérifier la condition suivante :

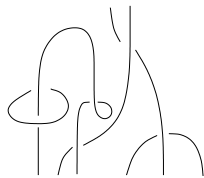
$$\begin{aligned} \partial P &= P \cap (\mathbb{R} \times \{0, 1\}) \\ &= (\{1\} \times \{0\}) \cup \dots \cup (\{k\} \times \{0\}) \cup (\{1\} \times \{1\}) \cup \dots \cup (\{l\} \times \{1\}) \end{aligned}$$

Un *point de croisement* de P est un point d'intersection d'au moins deux arcs.

Une projection est dite *régulière* si tous les points de croisement sont points de croisement de deux arcs.

Diagrammes d'enchevêtrements en rubans

Un *diagramme d'enchevêtrement en rubans* est une projection d'un enchevêtrement en rubans sur $\mathbb{R} \times [0, 1]$ munie d'un ordre sur les arêtes issues des points de croisement. A chaque point de croisement, la première arête (par rapport à l'ordre fixé) est le brin "au dessus" et la seconde est le brin "au dessous".



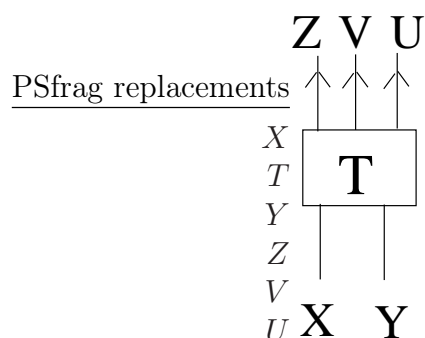
(6,2)-enchevêtrement en rubans



(2,2)-enchevêtrement en rubans

Enchevêtrements en rubans colorés

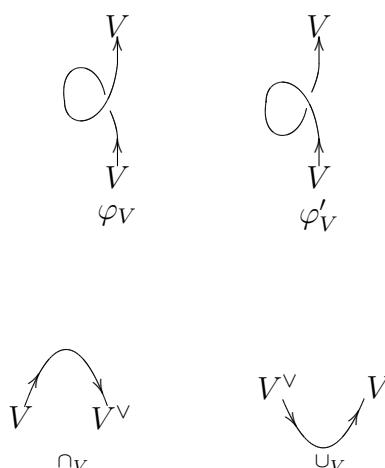
Soit \mathcal{C} une catégorie monoïdale. Un *enchevêtrement en rubans \mathcal{C} -coloré* (ou *coloré* si il n'y a pas d'ambiguïté sur le choix de la catégorie) est une donnée (T, s, b) où T est un enchevêtrement en rubans et s (resp. b) est une application de $T \cap \mathbb{R}^2 \times \{0\}$ (resp. $T \cap \mathbb{R}^2 \times \{1\}$) vers l'ensemble des mots de longueur finie formés par les objets de \mathcal{C} . La figure suivante représente un $(2, 3)$ -enchevêtrement en rubans coloré T . Les objets X, Y, Z, V et U sont des *couleurs* de T .



Une *isotopie d'enchevêtrement en rubans coloré* est une isotopie d'enchevêtrement en rubans préservant la coloration.

La catégorie des enchevêtrements colorés

La catégorie des enchevêtrements en rubans \mathcal{C} -colorés est la catégorie dont les objets sont les suites finies : $((V_1, \epsilon_1), \dots, (V_m, \epsilon_m))$ avec V_1, \dots, V_m des objets de \mathcal{C} et $\epsilon_1, \dots, \epsilon_m \in \{+, -\}$. La suite vide est aussi un objet. Un morphisme de la catégorie des enchevêtrements colorés est une classe d'isotopies d'enchevêtrements en rubans \mathcal{C} -coloré. La composition est obtenue par concaténation des enchevêtrements en ruban colorés. La catégorie des enchevêtrement en rubans \mathcal{C} -colorés est notée $Tang_{\mathcal{C}}$. La juxtaposition des enchevêtrements en rubans colorés donne une structure de catégorie monoïdale à $Tang_{\mathcal{C}}$. Un *entrelacs en rubans coloré* est un représentant d'un morphisme de $End_{Tang_{\mathcal{C}}}(\emptyset)$. On définit comme précédemment la notion de diagramme d'enchevêtrement en rubans. Dans $Tang_{\mathcal{C}}$, on définit les morphismes suivants :



$$\begin{array}{cccc}
\begin{array}{c} W \swarrow \nearrow V \\ V \swarrow \nearrow W \\ X_{V,W}^+ \end{array} &
\begin{array}{c} W \swarrow \nearrow V \\ V \swarrow \nearrow W \\ X_{V,W}^- \end{array} &
\begin{array}{c} W \swarrow \nearrow Y^\vee \\ V \swarrow \nearrow W \\ Y_{V,W}^+ \end{array} &
\begin{array}{c} W \swarrow \nearrow Y^\vee \\ V \swarrow \nearrow W \\ Y_{V,W}^- \end{array} \\
\\
\begin{array}{c} W^\vee \swarrow \nearrow V \\ V \swarrow \nearrow W^\vee \\ Z_{V,W}^+ \end{array} &
\begin{array}{c} W^\vee \swarrow \nearrow V \\ V \swarrow \nearrow W^\vee \\ Z_{V,W}^- \end{array} &
\begin{array}{c} W^\vee \swarrow \nearrow Y^\vee \\ V \swarrow \nearrow W^\vee \\ T_{V,W}^+ \end{array} &
\begin{array}{c} W^\vee \swarrow \nearrow Y^\vee \\ V \swarrow \nearrow W^\vee \\ T_{V,W}^- \end{array}
\end{array}$$

Théorème B.0.10 (Thm. 2.2 [?],[?]). Soit \mathcal{C} une catégorie en rubans de tressage c et de twist θ . Il existe un unique foncteur monoïdal $F : \text{Tang}_{\mathcal{C}} \rightarrow \mathcal{C}$ tel que :

- (i) $F((V, +)) = V$ et $F((V, -)) = V^\vee$;
- (ii) pour tout objet V, W de \mathcal{C} , on a : $F(X_{V,W}^+) = c_{V,W}$, $F(\phi_V) = \theta_V$, $F(\cup_V) = h_V$ et $F(\cap_V) = e_V$.

Le foncteur F a les propriétés suivantes :

- $F(X_{V,W}^-) = (c_{W,V})^{-1}$, $F(Y_{V,W}^+) = (c_{W,V^\vee})^{-1}$, $F(Y_{V,W}^-) = c_{V^\vee,W}$,
- $F(Z_{V,W}^+) = (c_{W^\vee,V})^{-1}$, $F(Z_{V,W}^-) = c_{V,W^\vee}$,
- $F(T_{V,W}^+) = c_{V^\vee,W^\vee}$, $F(T_{V,W}^-) = (c_{W^\vee,V^\vee})^{-1}$, $F(\phi'_V) = \theta_V^{-1}$.

Construction de $\langle \rangle$

Soient \mathcal{A} et \mathcal{B} deux catégories monoïdales. On note $I_{\mathcal{A}}$ (resp. $I_{\mathcal{B}}$) l'objet unité de \mathcal{A} (resp. \mathcal{B}). Pour tout foncteur monoïdal $(F, \Phi_2, \Phi_0) : \mathcal{A} \rightarrow \mathcal{B}$, on définit l'application suivante :

$$\begin{aligned}
\text{End}_{\mathcal{A}}(I_{\mathcal{A}}) &\rightarrow \text{End}_{\mathcal{B}}(I_{\mathcal{B}}) \\
f &\mapsto \langle f \rangle_F = \Phi_0^{-1} F(f) \Phi_0.
\end{aligned}$$

Soient (F, Φ_2, Φ_0) et $(F', \Phi'_2, \Phi'_0) : \mathcal{A} \rightarrow \mathcal{B}$ des foncteurs monoïdaux et $\eta : F \rightarrow F'$ un morphisme naturel monoïdal. Pour tout morphisme $f \in \text{End}_{\mathcal{A}}(I_{\mathcal{A}})$, on a :

$$\begin{aligned}
\langle f \rangle_{F'} &= \Phi'_0{}^{-1} F'(f) \Phi'_0 \\
&= \Phi_0^{-1} \eta_I^{-1} F'(f) \eta_I \Phi_0 \\
&= \Phi_0^{-1} F(f) \Phi_0 \\
&= \langle f \rangle_F
\end{aligned}$$

Corollaire B.0.11. *Soient \mathcal{C} une catégorie en rubans et F un foncteur en rubans de $Tang_{\mathcal{C}}$ vers \mathcal{C} qui envoie tout objet X de \mathcal{C} vers X . Alors l'application $L \mapsto \langle L \rangle_F$ est un invariant par isotopie d'entrelacs orienté en rubans \mathcal{C} -coloré. De plus $\langle \rangle_F$ ne dépend pas du choix de F .*

D'après le théorème de Schum B.0.10, on sait que pour toute catégorie en rubans \mathcal{C} , il existe un foncteur en rubans F de $Tang_{\mathcal{C}}$ vers \mathcal{C} . Ainsi l'application linéaire $\langle \rangle_F$ existe.

S'il n'y a pas d'ambiguïté sur le choix de la catégorie en rubans, on notera cette application linéaire : $\langle \rangle$.

Appendice C

Action de \mathfrak{A}_4 sur les 6j-symboles dans une catégorie souveraine

Dans cette annexe nous montrons que pour une catégorie souveraine les formes linéaires (3.1.4) et (3.1.5) ne sont pas indépendantes du choix de la numérotation des 0-simplexes. Ces calculs montrent que ces changements de numérotations modifient les formes multilinéaires par un scalaire qui est la pente d'objets scalaires. Ainsi si la catégorie est sphérique alors les formes multilinéaires (3.1.4) et (3.1.5) ne dépendent pas du choix de la numérotation.

Dans cette annexe, \mathcal{C} une catégorie tensorielle absolument semi-simple et souveraine. Pour réaliser ces calculs, nous avons besoin du lemme suivant :

Lemme C.0.12. *Soit X un objet scalaire de \mathcal{C} , on a :*

- (i) $e_X f = sl(X)(\epsilon_X \otimes \epsilon_X)(id_{X^\vee} \otimes f \otimes id_{X^\vee})h_X$, pour tout $f \in Hom_{\mathcal{C}}(I, X \otimes X^\vee)$,
- (ii) $f\eta_X = sl(X)(\epsilon_X)(id_{X^\vee} \otimes f \otimes id_X)(h_X \otimes h_X)$, pour tout $f \in Hom_{\mathcal{C}}(X \otimes X^\vee, I)$,
- (iii) $f h_X = sl(X)^{-1}(e_X)(id_X \otimes f \otimes id_{X^\vee})(\eta_X \otimes \eta_X)$, pour tout $f \in Hom_{\mathcal{C}}(X^\vee \otimes X, I)$,
- (iv) $\epsilon_X f = sl(X)^{-1}(e_X \otimes e_X)(id_X \otimes f \otimes id_{X^\vee})\eta_X$, pour tout $f \in Hom_{\mathcal{C}}(I, X^\vee \otimes X)$.

Preuve : Montrons (i). Pour tout objet scalaire X , $Hom_{\mathcal{C}}(I, X \otimes X^\vee)$ est un espace vectoriel de dimension 1. Le morphisme η_X est une base de $Hom_{\mathcal{C}}(I, X \otimes X^\vee)$. Il en résulte que pour tout $f \in Hom_{\mathcal{C}}(I, X \otimes X^\vee)$ avec $f \neq 0$, il existe $\lambda \in \mathbb{k}^*$ tel que $f = \lambda\eta_X$. On a donc $e_X f = \lambda dim_d(X)$ et :

$$\begin{aligned} (\epsilon_X \otimes \epsilon_X)(id_{X^\vee} \otimes f \otimes id_{X^\vee})h_X &= \lambda(\epsilon_X \otimes \epsilon_X)(id_{X^\vee} \otimes \eta_X \otimes id_{X^\vee})h_X \\ &= \lambda\epsilon_X h_X \\ &= \lambda dim_g(X). \end{aligned}$$

Ainsi $e_X f = sl(X)(\epsilon_X \otimes \epsilon_X)(id_{X^\vee} \otimes f \otimes id_{X^\vee})h_X$. Les assertions (ii), (iii) et (iv) se montrent de la même façon. □

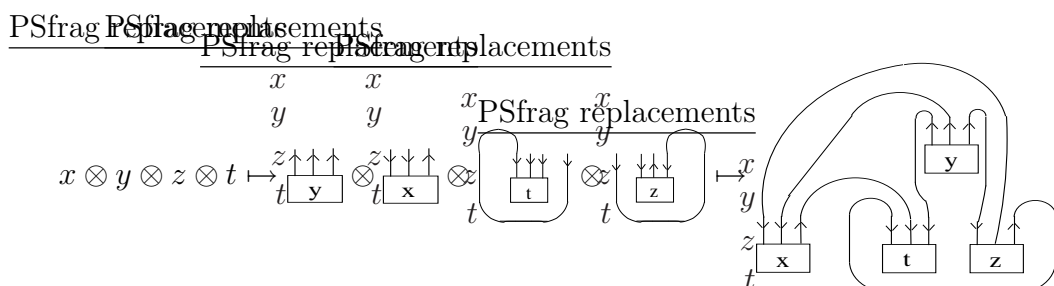
Le lemme C.0.12 va permettre de montrer les lemmes 3.1.2 et 3.1.3.

Preuve du lemme 3.1.2

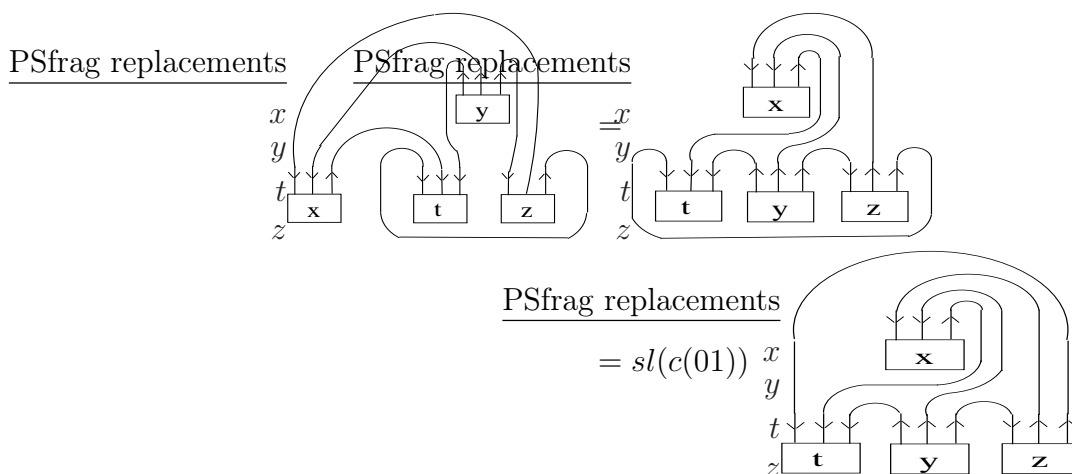
Dans cette section (0123) est un 3-simplexe orienté et c est une coloration de (0123) .
 $\sigma = (01)(23)$: Nous allons comparer les applications suivantes :

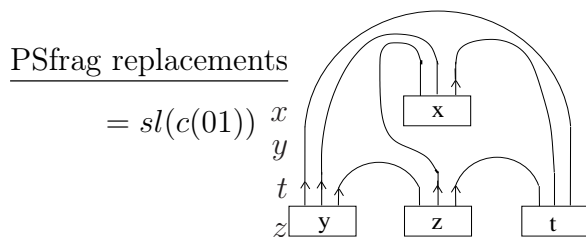
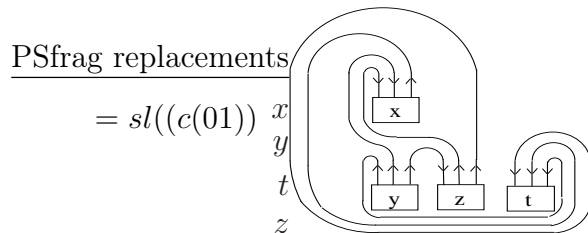
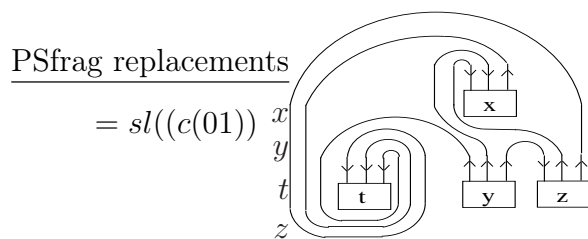
$$V_{\mathcal{C}}(132) \otimes V_{\mathcal{C}}(023) \otimes V_{\mathcal{C}}(031) \otimes V_{\mathcal{C}}(012) \xrightarrow{L^+((0123),c)} \mathbb{k}$$

$$V_{\mathcal{C}}(132) \otimes V_{\mathcal{C}}(023) \otimes V_{\mathcal{C}}(031) \otimes V_{\mathcal{C}}(012) \rightarrow V_{\mathcal{C}}(301) \otimes V_{\mathcal{C}}(201) \otimes V_{\mathcal{C}}(213) \otimes V_{\mathcal{C}}(230) \xrightarrow{L^+((2301),c)} \mathbb{k}$$



Pour tous morphismes $x \in V_{\mathcal{C}}(132)$, $y \in V_{\mathcal{C}}(023)$, $z \in V_{\mathcal{C}}(031)$ et $t \in V_{\mathcal{C}}(012)$ on a :



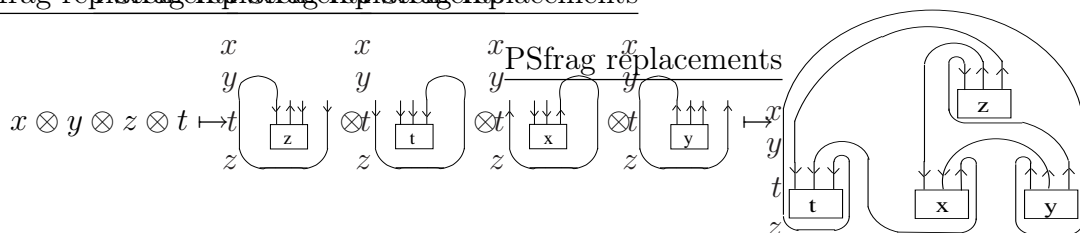


$\sigma = (02)(13)$: Nous allons comparer les applications suivantes :

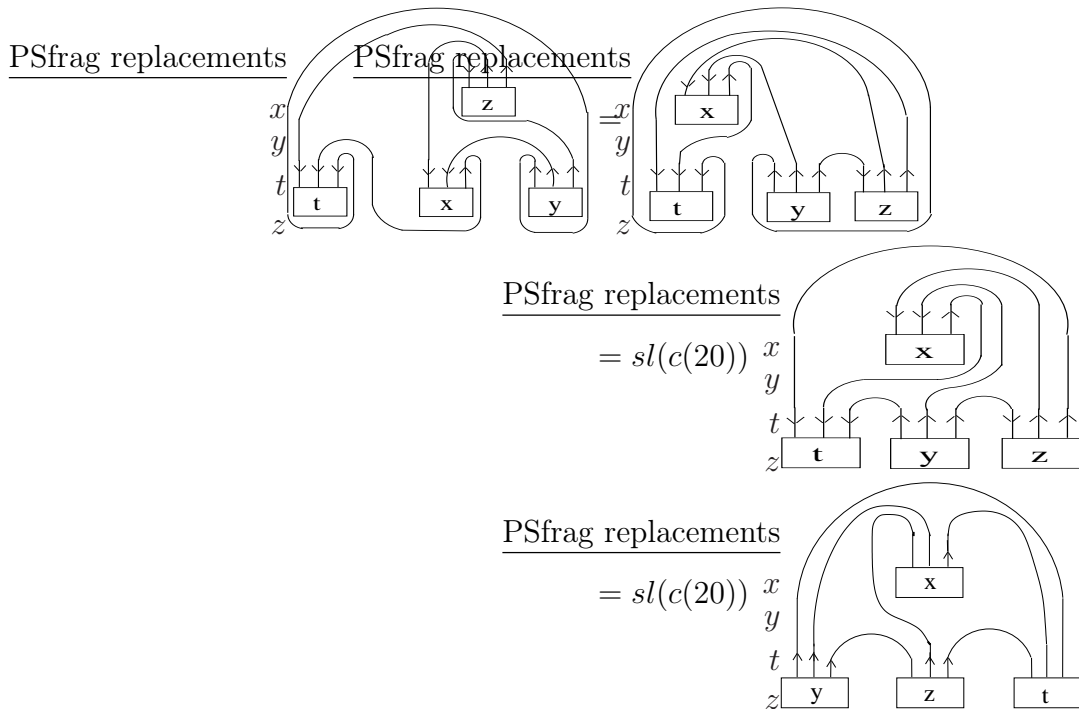
$$V_{\mathcal{C}}(132) \otimes V_{\mathcal{C}}(023) \otimes V_{\mathcal{C}}(031) \otimes V_{\mathcal{C}}(012) \xrightarrow{L^+((0123),c)} \mathbb{k},$$

$$V_{\mathcal{C}}(132) \otimes V_{\mathcal{C}}(023) \otimes V_{\mathcal{C}}(031) \otimes V_{\mathcal{C}}(012) \rightarrow V_{\mathcal{C}}(310) \otimes V_{\mathcal{C}}(201) \otimes V_{\mathcal{C}}(213) \otimes V_{\mathcal{C}}(230) \xrightarrow{L^+((1032),c)} \mathbb{k}$$

PSfrag replacements PSfrag replacements PSfrag replacements PSfrag replacements



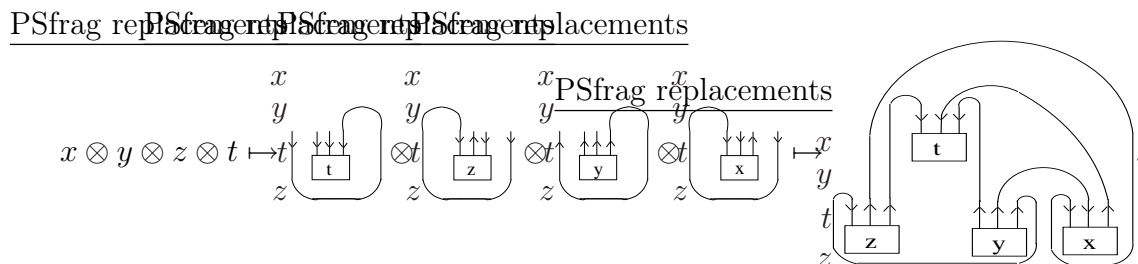
Pour tous morphismes $x \in V_{\mathcal{C}}(132)$, $y \in V_{\mathcal{C}}(023)$, $z \in V_{\mathcal{C}}(031)$ et $t \in V_{\mathcal{C}}(012)$ on a :



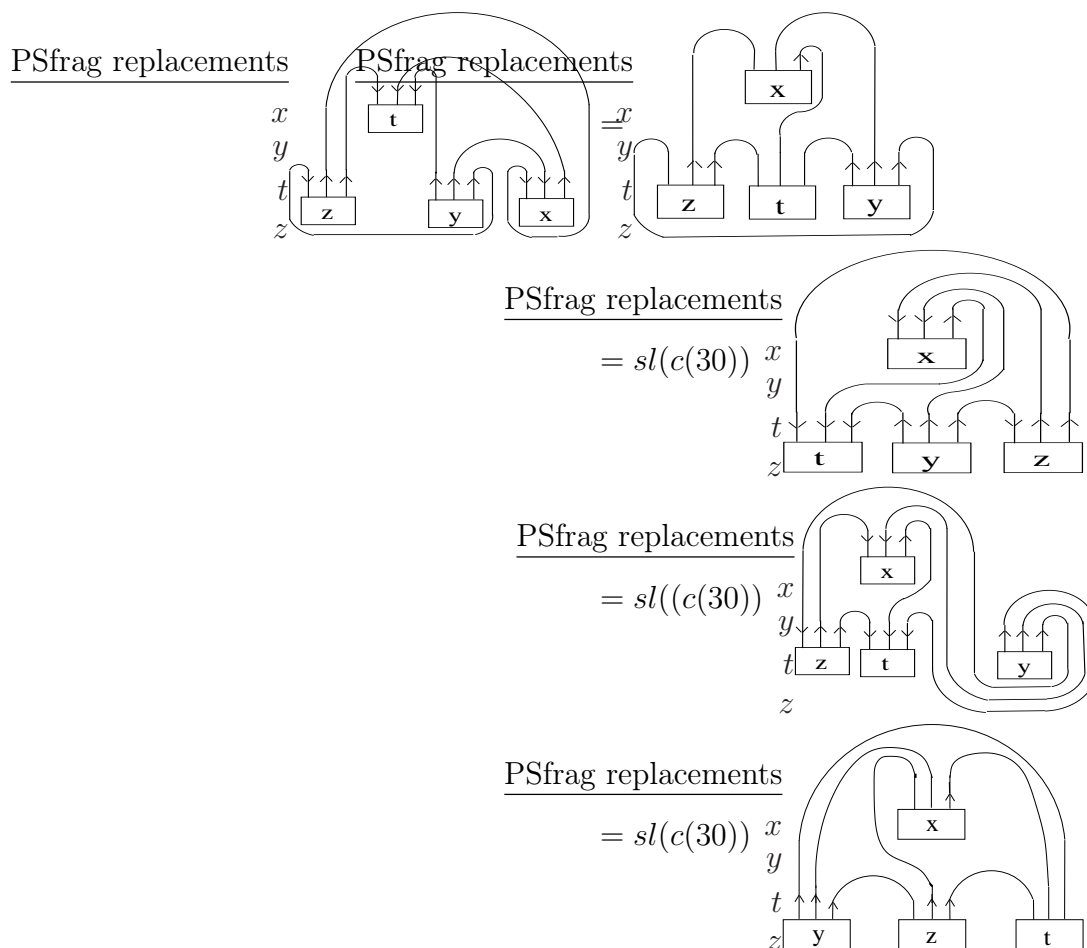
$\sigma = (03)(12)$: Nous allons comparer les applications suivantes :

$$V_{\mathcal{C}}(132) \otimes V_{\mathcal{C}}(023) \otimes V_{\mathcal{C}}(031) \otimes V_{\mathcal{C}}(012) \xrightarrow{L^+((0123),c)} \mathbb{k},$$

$$V_{\mathcal{C}}(132) \otimes V_{\mathcal{C}}(023) \otimes V_{\mathcal{C}}(031) \otimes V_{\mathcal{C}}(012) \rightarrow V_{\mathcal{C}}(201) \otimes V_{\mathcal{C}}(310) \otimes V_{\mathcal{C}}(302) \otimes V_{\mathcal{C}}(321) \xrightarrow{L^+((3210),c)} \mathbb{k}$$



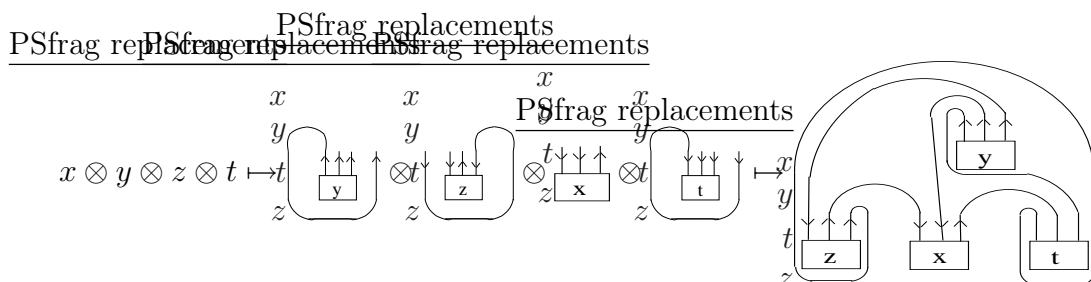
Pour tous morphismes $x \in V_{\mathcal{E}}(132)$, $y \in V_{\mathcal{E}}(023)$, $z \in V_{\mathcal{E}}(031)$ et $t \in V_{\mathcal{E}}(012)$ on a :



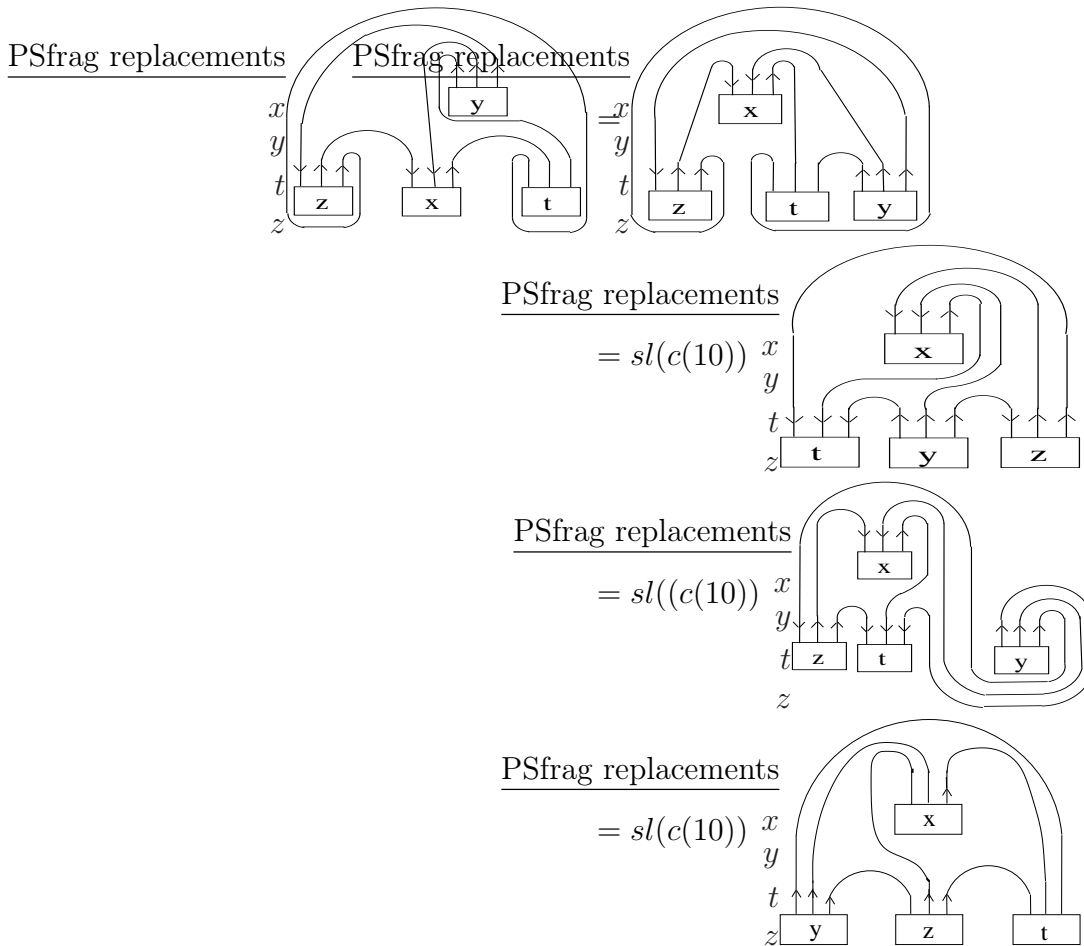
$\sigma = (012)$: Nous allons comparer les applications suivantes :

$$V_{\mathcal{E}}(132) \otimes V_{\mathcal{E}}(023) \otimes V_{\mathcal{E}}(031) \otimes V_{\mathcal{E}}(012) \xrightarrow{L^+((0123),c)} \mathbb{k},$$

$$V_{\mathcal{E}}(132) \otimes V_{\mathcal{E}}(023) \otimes V_{\mathcal{E}}(031) \otimes V_{\mathcal{E}}(012) \rightarrow V_{\mathcal{E}}(230) \otimes V_{\mathcal{E}}(103) \otimes V_{\mathcal{E}}(132) \otimes V_{\mathcal{E}}(120) \xrightarrow{L^+((1203),c)} \mathbb{k}$$



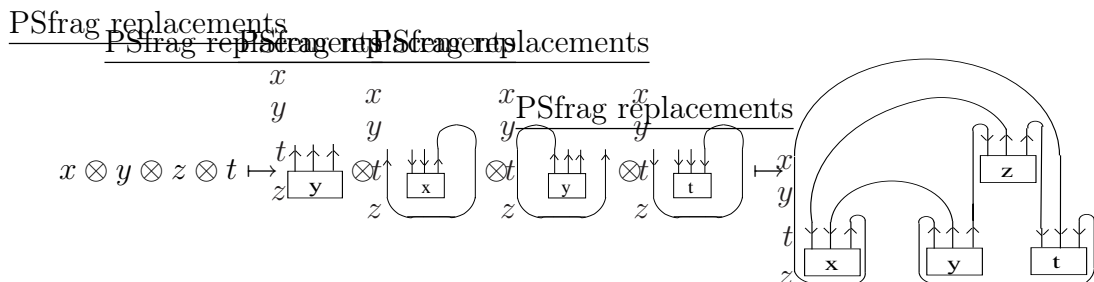
Pour tous morphismes $x \in V_{\mathcal{C}}(132)$, $y \in V_{\mathcal{C}}(023)$, $z \in V_{\mathcal{C}}(031)$ et $t \in V_{\mathcal{C}}(012)$ on a :



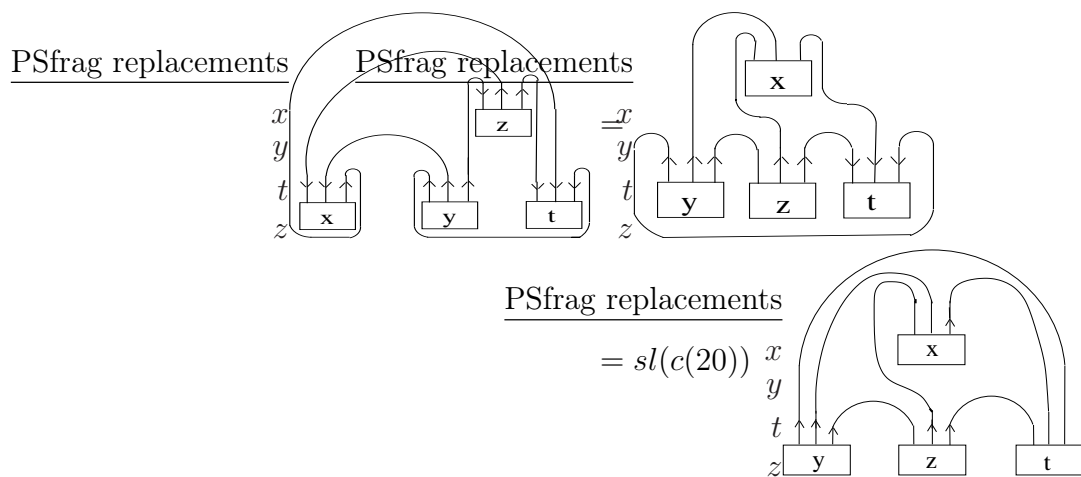
$\sigma = (021)$: Nous allons comparer les applications suivantes :

$$V_{\mathcal{C}}(132) \otimes V_{\mathcal{C}}(023) \otimes V_{\mathcal{C}}(031) \otimes V_{\mathcal{C}}(012) \xrightarrow{L^+((0123),c)} \mathbb{k},$$

$$V_{\mathcal{C}}(132) \otimes V_{\mathcal{C}}(023) \otimes V_{\mathcal{C}}(031) \otimes V_{\mathcal{C}}(012) \rightarrow V_{\mathcal{C}}(031) \otimes V_{\mathcal{C}}(213) \otimes V_{\mathcal{C}}(230) \otimes V_{\mathcal{C}}(201) \xrightarrow{L^+((2013),c)} \mathbb{k}$$



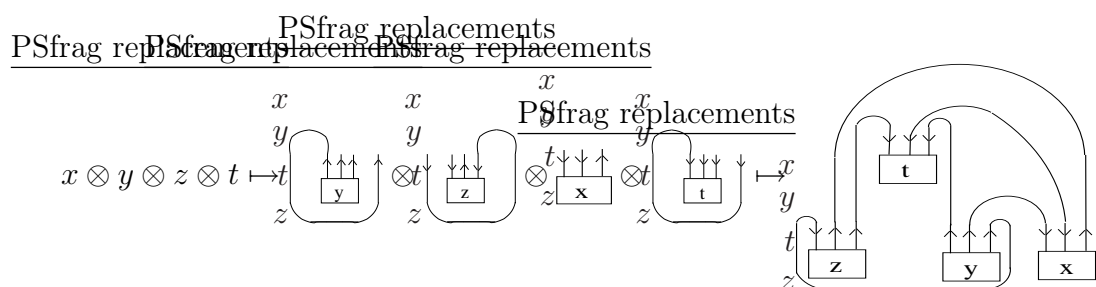
Pour tous morphismes $x \in V_{\mathcal{C}}(132)$, $y \in V_{\mathcal{C}}(023)$, $z \in V_{\mathcal{C}}(031)$ et $t \in V_{\mathcal{C}}(012)$ on a :



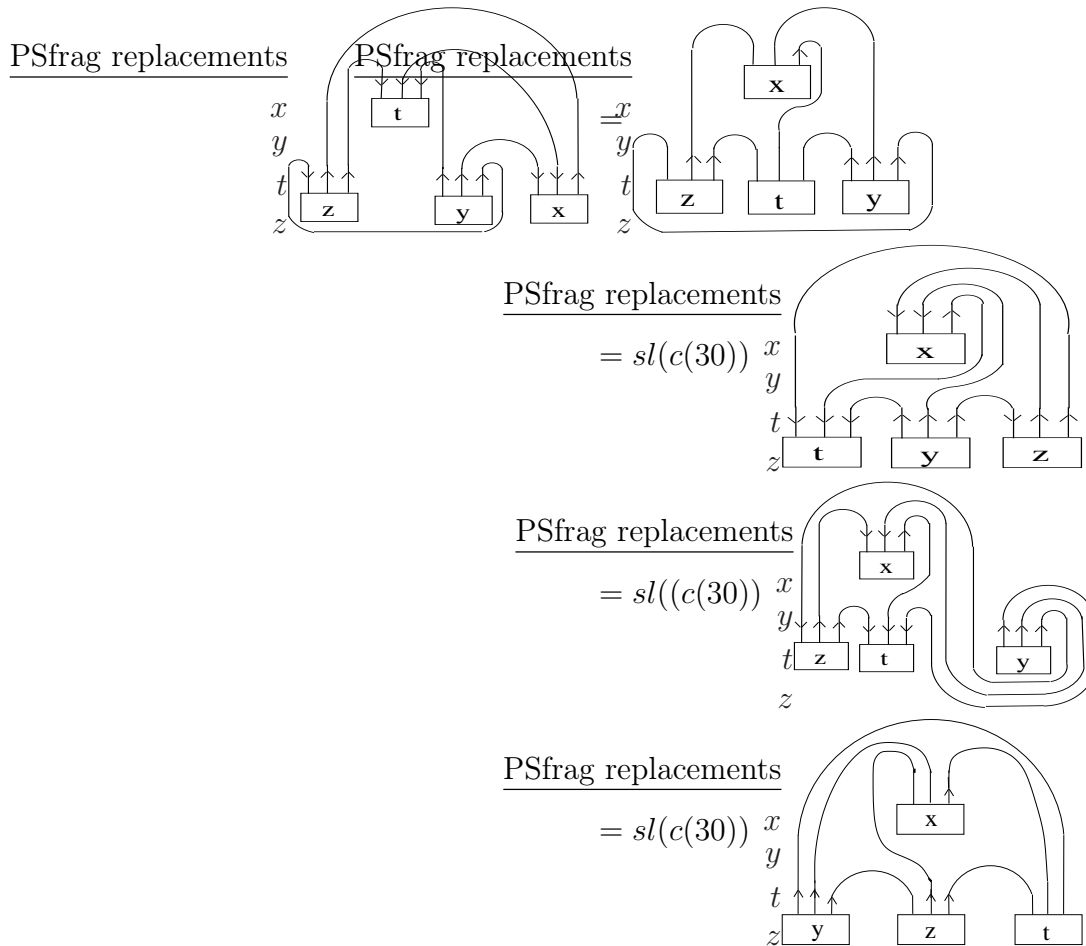
$\sigma = (013)$: Nous allons comparer les applications suivantes :

$$V_{\mathcal{C}}(132) \otimes V_{\mathcal{C}}(023) \otimes V_{\mathcal{C}}(031) \otimes V_{\mathcal{C}}(012) \xrightarrow{L^+((0123),c)} \mathbb{k},$$

$$V_{\mathcal{C}}(132) \otimes V_{\mathcal{C}}(023) \otimes V_{\mathcal{C}}(031) \otimes V_{\mathcal{C}}(012) \rightarrow V_{\mathcal{C}}(302) \otimes V_{\mathcal{C}}(120) \otimes V_{\mathcal{C}}(103) \otimes V_{\mathcal{C}}(132) \xrightarrow{L^+((1321),c)} \mathbb{k}$$



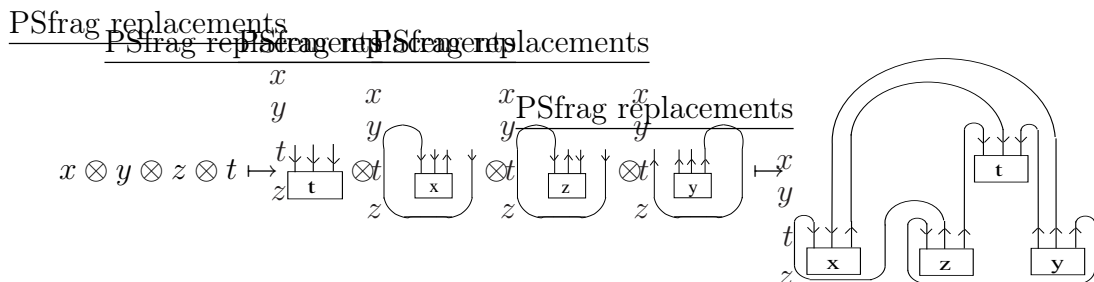
Pour tous morphismes $x \in V_{\mathcal{G}}(132)$, $y \in V_{\mathcal{G}}(023)$, $z \in V_{\mathcal{G}}(031)$ et $t \in V_{\mathcal{G}}(012)$ on a :



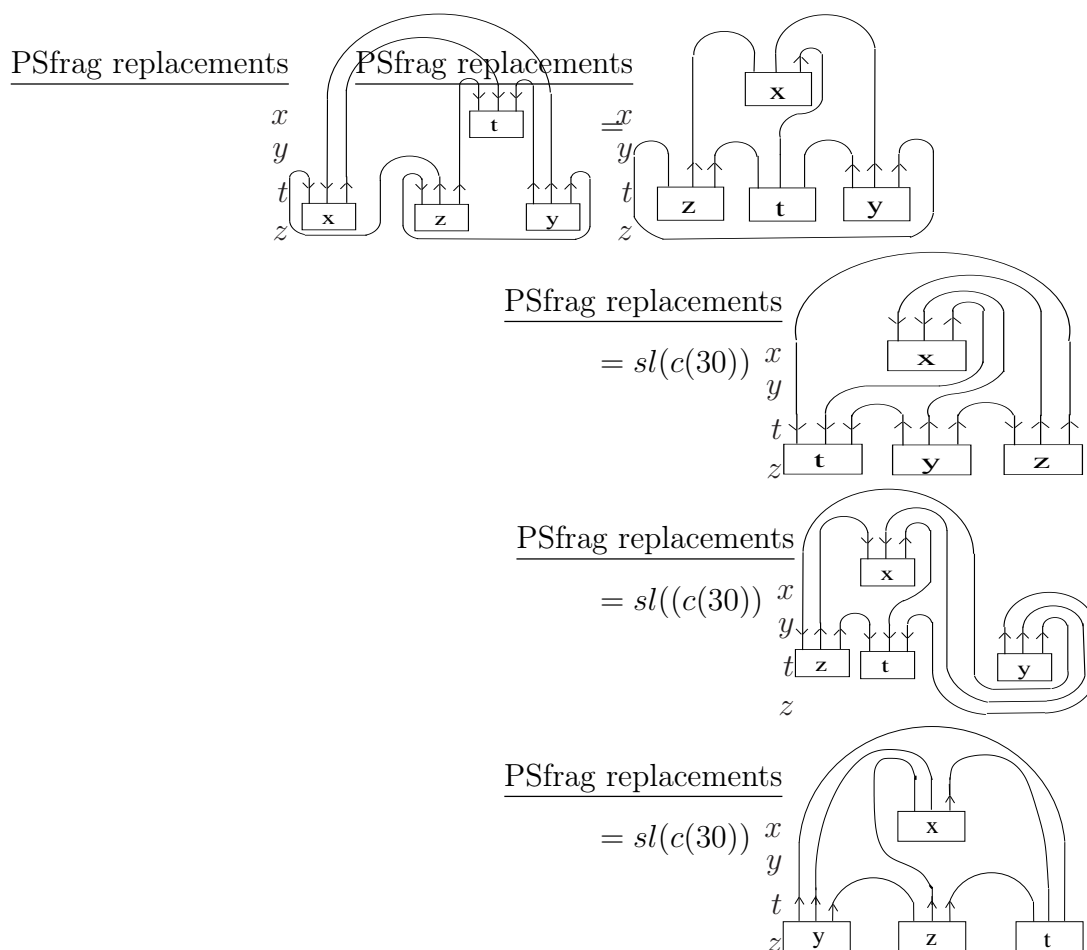
$\sigma = (031)$: Nous allons comparer les applications suivantes :

$$V_{\mathcal{G}}(132) \otimes V_{\mathcal{G}}(023) \otimes V_{\mathcal{G}}(031) \otimes V_{\mathcal{G}}(012) \xrightarrow{L^+((0123),c)} \mathbb{k},$$

$$V_{\mathcal{G}}(132) \otimes V_{\mathcal{G}}(023) \otimes V_{\mathcal{G}}(031) \otimes V_{\mathcal{G}}(012) \rightarrow V_{\mathcal{G}}(012) \otimes V_{\mathcal{G}}(321) \otimes V_{\mathcal{G}}(310) \otimes V_{\mathcal{G}}(302) \xrightarrow{L^+((3021),c)} \mathbb{k}$$



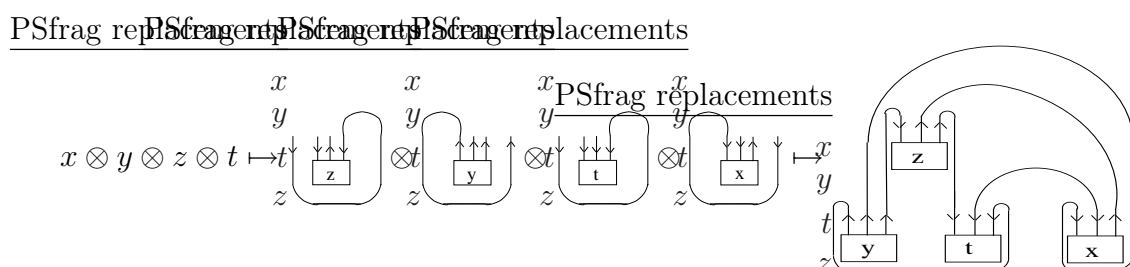
Pour tous morphismes $x \in V_{\mathcal{C}}(132)$, $y \in V_{\mathcal{C}}(023)$, $z \in V_{\mathcal{C}}(031)$ et $t \in V_{\mathcal{C}}(012)$ on a :



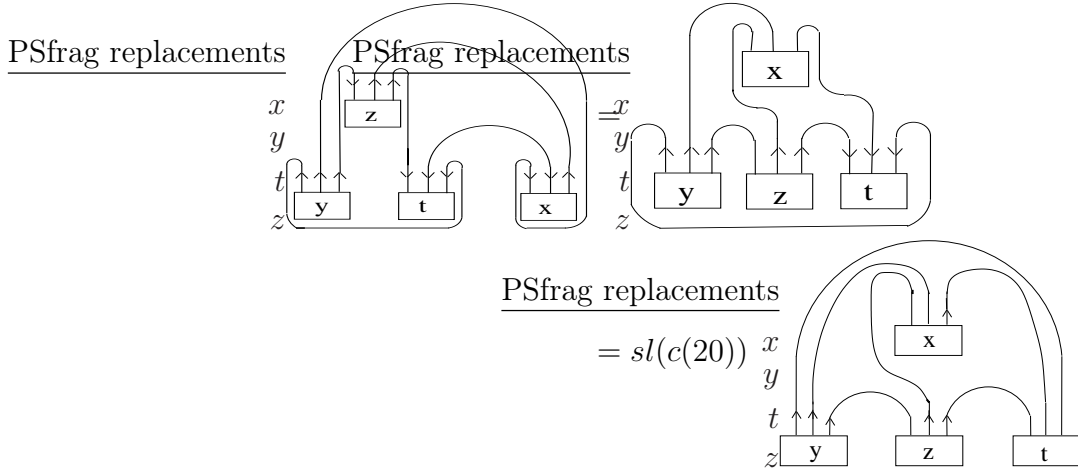
$\sigma = (023)$: Nous allons comparer les applications suivantes :

$$V_{\mathcal{C}}(132) \otimes V_{\mathcal{C}}(023) \otimes V_{\mathcal{C}}(031) \otimes V_{\mathcal{C}}(012) \xrightarrow{L^+((0123),c)} \mathbb{k},$$

$$V_{\mathcal{C}}(132) \otimes V_{\mathcal{C}}(023) \otimes V_{\mathcal{C}}(031) \otimes V_{\mathcal{C}}(012) \rightarrow V_{\mathcal{C}}(103) \otimes V_{\mathcal{C}}(230) \otimes V_{\mathcal{C}}(201) \otimes V_{\mathcal{C}}(213) \xrightarrow{L^+((2130),c)} \mathbb{k}$$



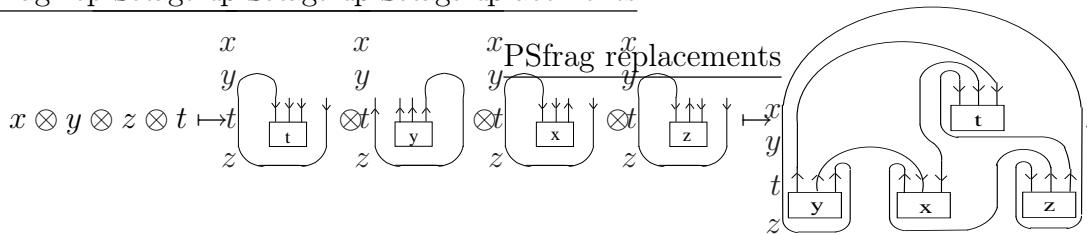
Pour tous morphismes $x \in V_{\mathcal{E}}(132)$, $y \in V_{\mathcal{E}}(023)$, $z \in V_{\mathcal{E}}(031)$ et $t \in V_{\mathcal{E}}(012)$ on a :



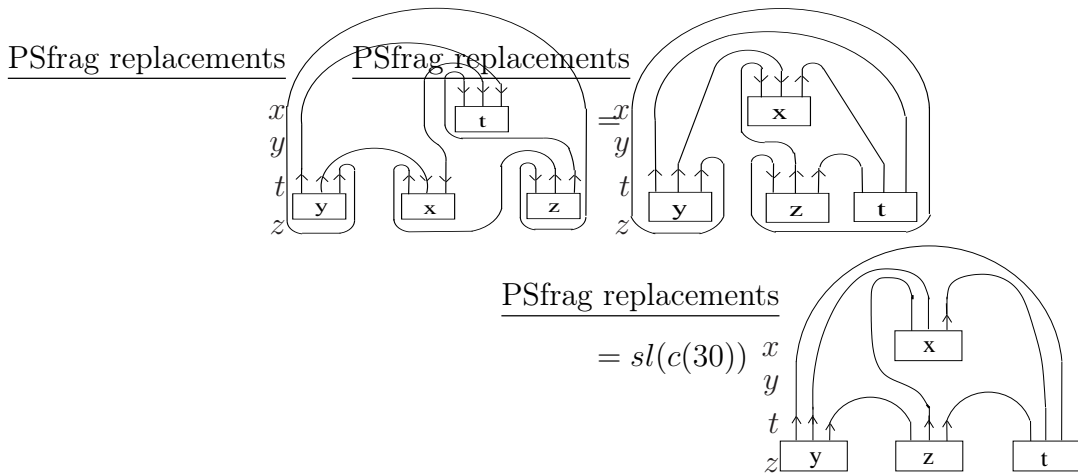
$\sigma = (032)$: Nous allons comparer les applications suivantes :

$$V_{\mathcal{E}}(132) \otimes V_{\mathcal{E}}(023) \otimes V_{\mathcal{E}}(031) \otimes V_{\mathcal{E}}(012) \xrightarrow{L^+((0123),c)} \mathbb{k},$$

$$V_{\mathcal{E}}(132) \otimes V_{\mathcal{E}}(023) \otimes V_{\mathcal{E}}(031) \otimes V_{\mathcal{E}}(012) \xrightarrow{L^+((2130),c)} \mathbb{k}$$



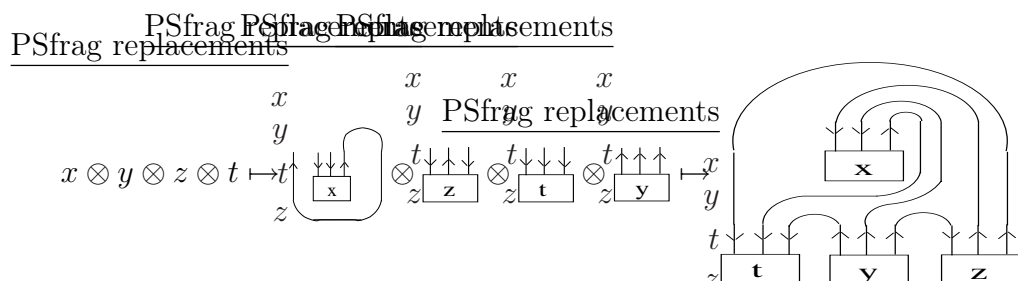
Pour tous morphismes $x \in V_{\mathcal{E}}(132)$, $y \in V_{\mathcal{E}}(023)$, $z \in V_{\mathcal{E}}(031)$ et $t \in V_{\mathcal{E}}(012)$ on a :



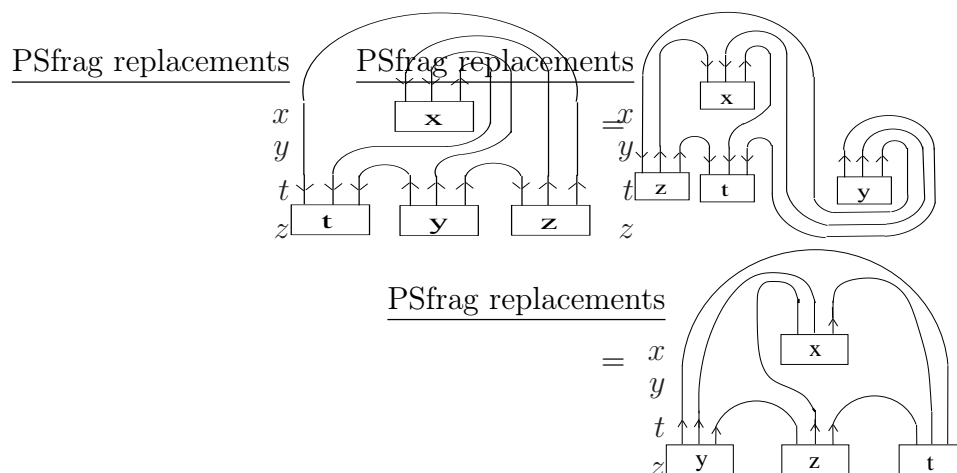
$\sigma = (123)$: Nous allons comparer les applications suivantes :

$$V_{\mathcal{E}}(132) \otimes V_{\mathcal{E}}(023) \otimes V_{\mathcal{E}}(031) \otimes V_{\mathcal{E}}(012) \xrightarrow{L^+((0123),c)} \mathbb{k},$$

$$V_{\mathcal{C}}(132) \otimes V_{\mathcal{C}}(023) \otimes V_{\mathcal{C}}(031) \otimes V_{\mathcal{C}}(012) \rightarrow V_{\mathcal{C}}(230) \otimes V_{\mathcal{C}}(103) \otimes V_{\mathcal{C}}(132) \otimes V_{\mathcal{C}}(120) \xrightarrow{L^+((0231),c)} \mathbb{k}$$



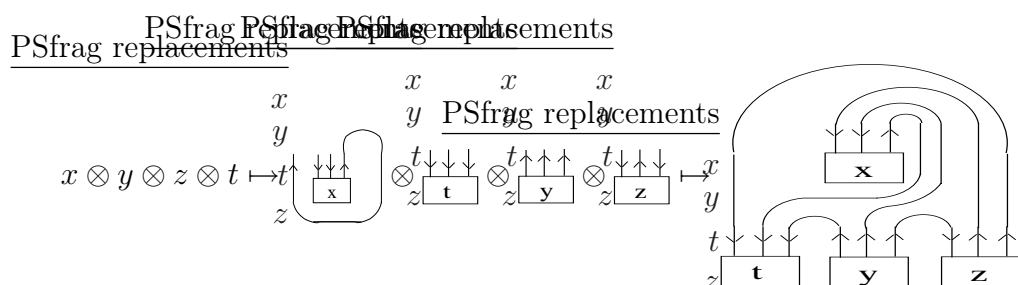
Pour tous morphismes $x \in V_{\mathcal{C}}(132)$, $y \in V_{\mathcal{C}}(023)$, $z \in V_{\mathcal{C}}(031)$ et $t \in V_{\mathcal{C}}(012)$ on a :



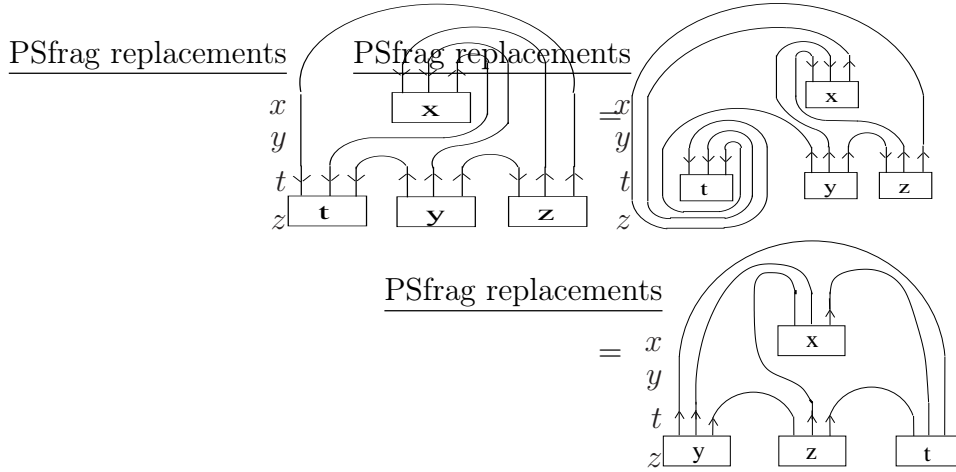
$\sigma = (132)$: Nous allons comparer les applications suivantes :

$$V_{\mathcal{C}}(132) \otimes V_{\mathcal{C}}(023) \otimes V_{\mathcal{C}}(031) \otimes V_{\mathcal{C}}(012) \xrightarrow{L^+((0123),c)} \mathbb{k},$$

$$V_{\mathcal{C}}(132) \otimes V_{\mathcal{C}}(023) \otimes V_{\mathcal{C}}(031) \otimes V_{\mathcal{C}}(012) \rightarrow V_{\mathcal{C}}(321) \otimes V_{\mathcal{C}}(012) \otimes V_{\mathcal{C}}(023) \otimes V_{\mathcal{C}}(031) \xrightarrow{L^+((0312),c)} \mathbb{k}$$



Pour tous morphismes $x \in V_{\mathcal{C}}(132)$, $y \in V_{\mathcal{C}}(023)$, $z \in V_{\mathcal{C}}(031)$ et $t \in V_{\mathcal{C}}(012)$ on a :



□

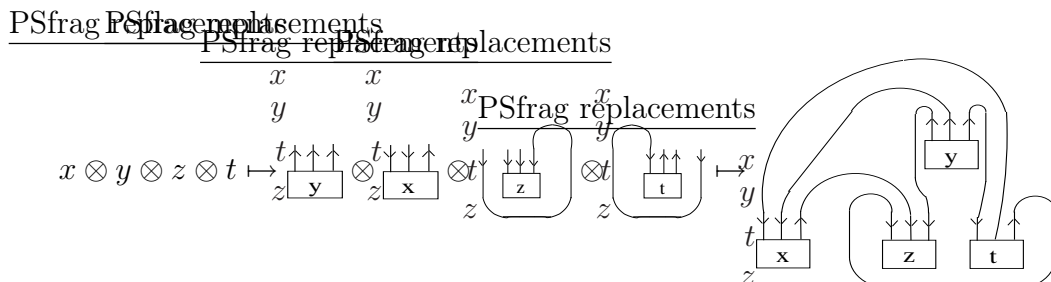
Preuve du lemme 3.1.3

Dans cette section (0123) est un 3-simplexe et c est une coloration de (0123).

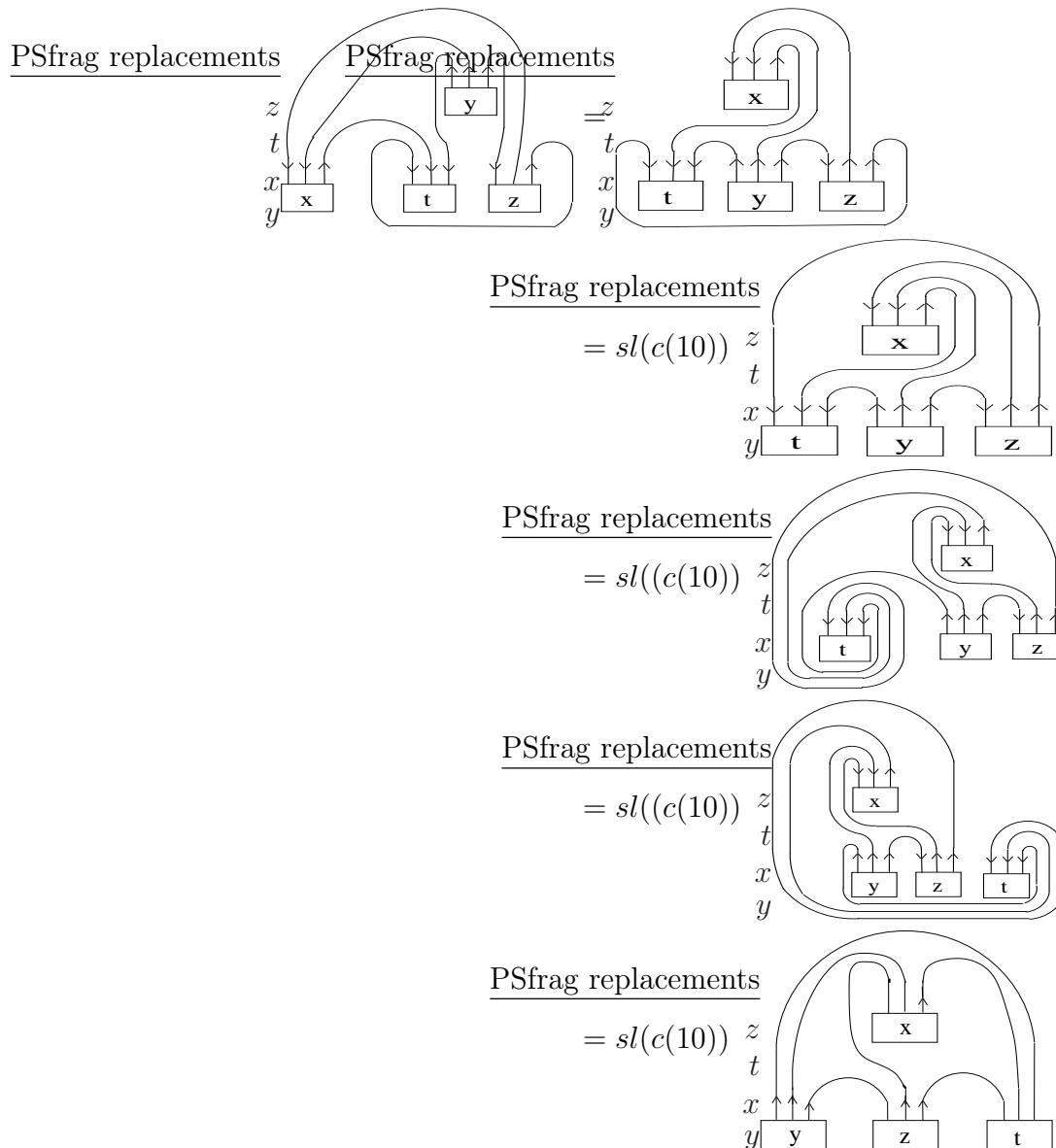
$\sigma = (01)(23)$: Nous allons comparer les applications suivantes :

$$V_{\mathcal{C}}(123) \otimes V_{\mathcal{C}}(032) \otimes V_{\mathcal{C}}(013) \otimes V_{\mathcal{C}}(021) \xrightarrow{L^-((0123),c)} \mathbb{k},$$

$$V_{\mathcal{C}}(123) \otimes V_{\mathcal{C}}(032) \otimes V_{\mathcal{C}}(013) \otimes V_{\mathcal{C}}(021) \rightarrow V_{\mathcal{C}}(301) \otimes V_{\mathcal{C}}(201) \otimes V_{\mathcal{C}}(213) \otimes V_{\mathcal{C}}(230) \xrightarrow{L^-((2301),c)} \mathbb{k}$$



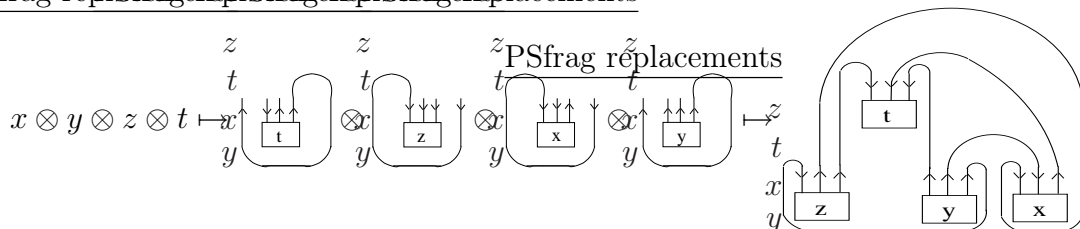
Pour tous morphismes $x \in V_{\mathcal{C}}(123)$, $y \in V_{\mathcal{C}}(032)$, $z \in V_{\mathcal{C}}(013)$ et $t \in V_{\mathcal{C}}(021)$ on a :



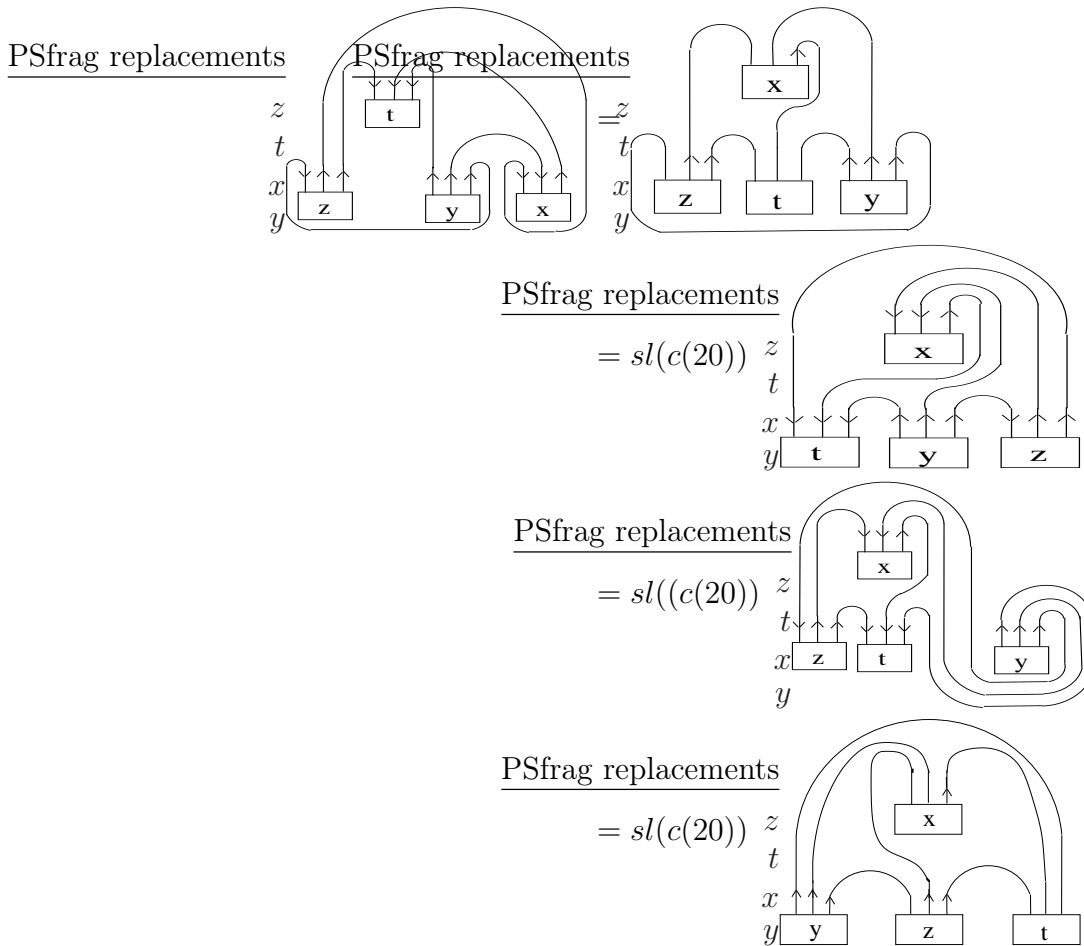
$\sigma = (02)(13)$: Nous allons comparer les applications suivantes :

$$V_{\mathcal{C}}(123) \otimes V_{\mathcal{C}}(032) \otimes V_{\mathcal{C}}(013) \otimes V_{\mathcal{C}}(021) \xrightarrow{L^-((0123),c)} \mathbb{k},$$

$$V_{\mathcal{C}}(123) \otimes V_{\mathcal{C}}(032) \otimes V_{\mathcal{C}}(013) \otimes V_{\mathcal{C}}(021) \xrightarrow{L^-((1032),c)} V_{\mathcal{C}}(301) \otimes V_{\mathcal{C}}(210) \otimes V_{\mathcal{C}}(231) \otimes V_{\mathcal{C}}(203) \xrightarrow{L^-((1032),c)} \mathbb{k}$$



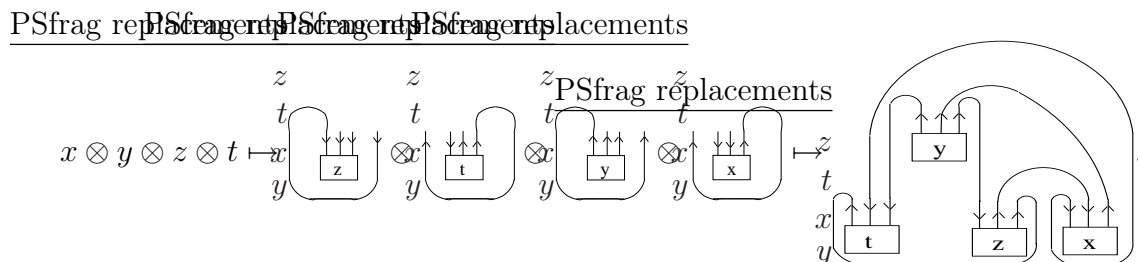
Pour tous morphismes $x \in V_{\mathcal{C}}(123)$, $y \in V_{\mathcal{C}}(032)$, $z \in V_{\mathcal{C}}(013)$ et $t \in V_{\mathcal{C}}(021)$ on a :



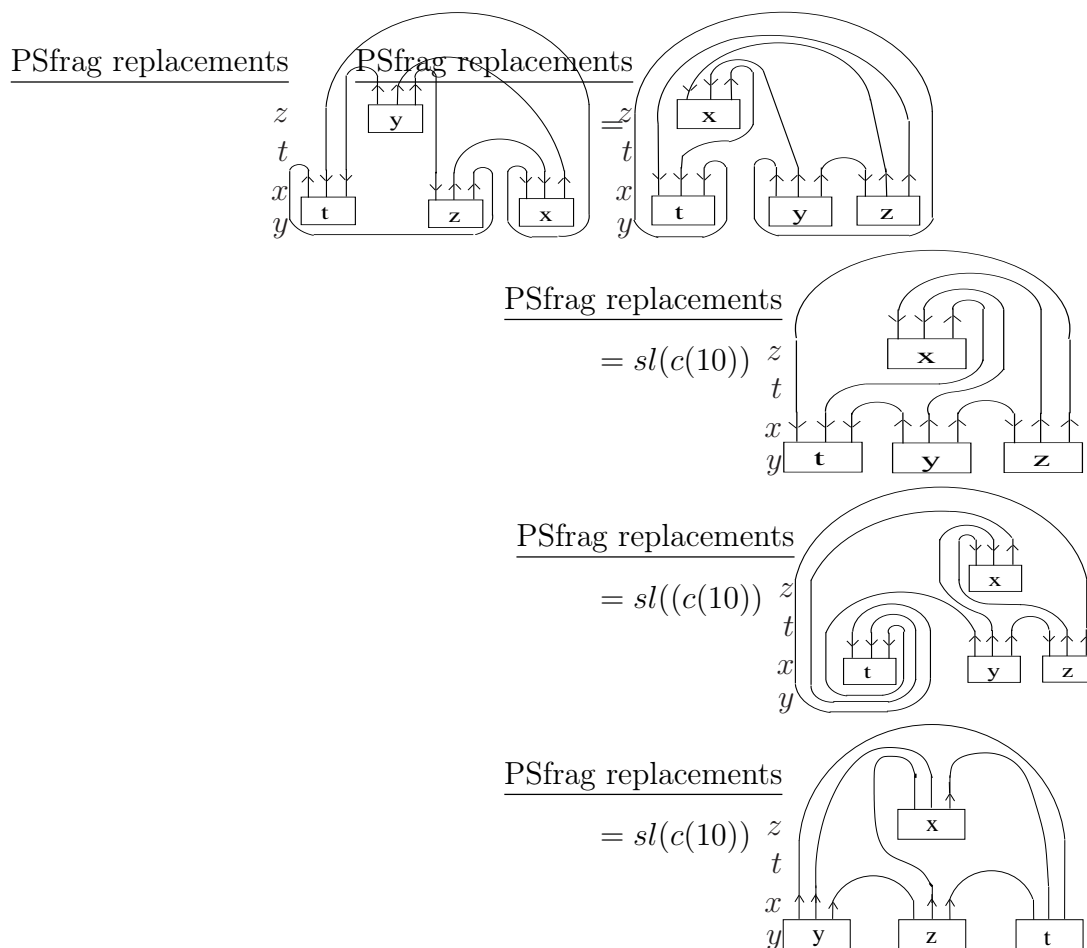
$\sigma = (03)(12)$: Nous allons comparer les applications suivantes :

$$V_{\mathcal{C}}(123) \otimes V_{\mathcal{C}}(032) \otimes V_{\mathcal{C}}(013) \otimes V_{\mathcal{C}}(021) \xrightarrow{L^-((0123),c)} \mathbb{k},$$

$$V_{\mathcal{C}}(123) \otimes V_{\mathcal{C}}(032) \otimes V_{\mathcal{C}}(013) \otimes V_{\mathcal{C}}(021) \rightarrow V_{\mathcal{C}}(210) \otimes V_{\mathcal{C}}(301) \otimes V_{\mathcal{C}}(320) \otimes V_{\mathcal{C}}(312) \xrightarrow{L^-((3210),c)} \mathbb{k}$$



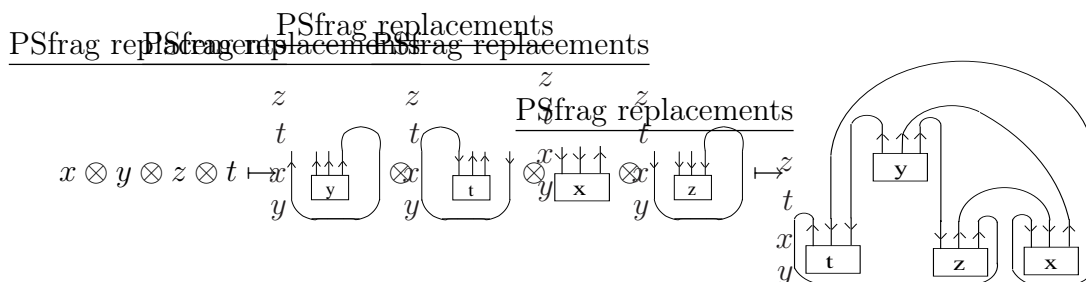
Pour tous morphismes $x \in V_{\mathcal{C}}(123)$, $y \in V_{\mathcal{C}}(032)$, $z \in V_{\mathcal{C}}(013)$ et $t \in V_{\mathcal{C}}(021)$ on a :



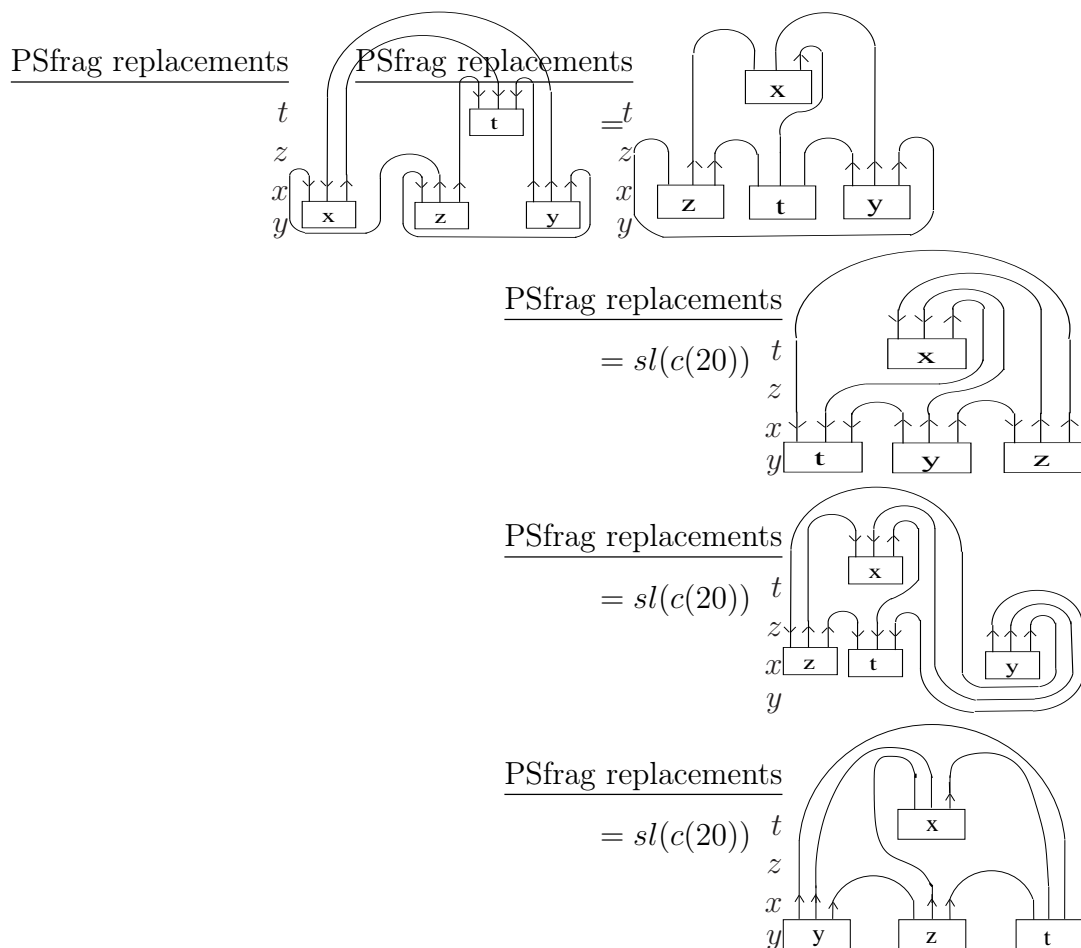
$\sigma = (012)$: Nous allons comparer les applications suivantes :

$$V_{\mathcal{C}}(123) \otimes V_{\mathcal{C}}(032) \otimes V_{\mathcal{C}}(013) \otimes V_{\mathcal{C}}(021) \xrightarrow{L^-((0123),c)} \mathbb{k},$$

$$V_{\mathcal{C}}(123) \otimes V_{\mathcal{C}}(032) \otimes V_{\mathcal{C}}(013) \otimes V_{\mathcal{C}}(021) \rightarrow V_{\mathcal{C}}(203) \otimes V_{\mathcal{C}}(130) \otimes V_{\mathcal{C}}(123) \otimes V_{\mathcal{C}}(102) \xrightarrow{L^-((1203),c)} \mathbb{k}$$



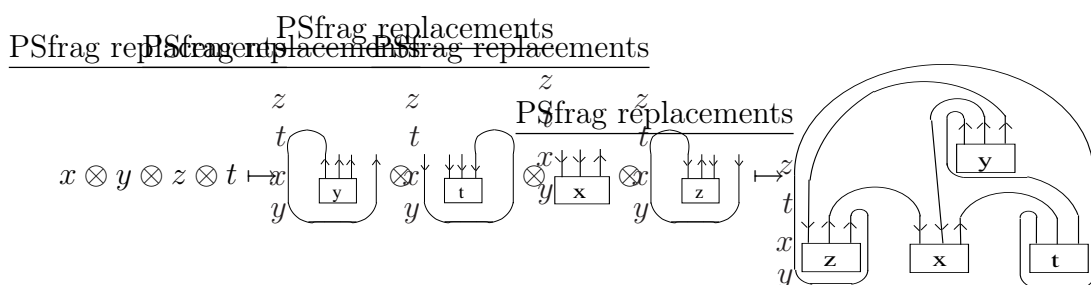
Pour tous morphismes $x \in V_{\mathcal{E}}(123)$, $y \in V_{\mathcal{E}}(032)$, $z \in V_{\mathcal{E}}(013)$ et $t \in V_{\mathcal{E}}(021)$ on a :



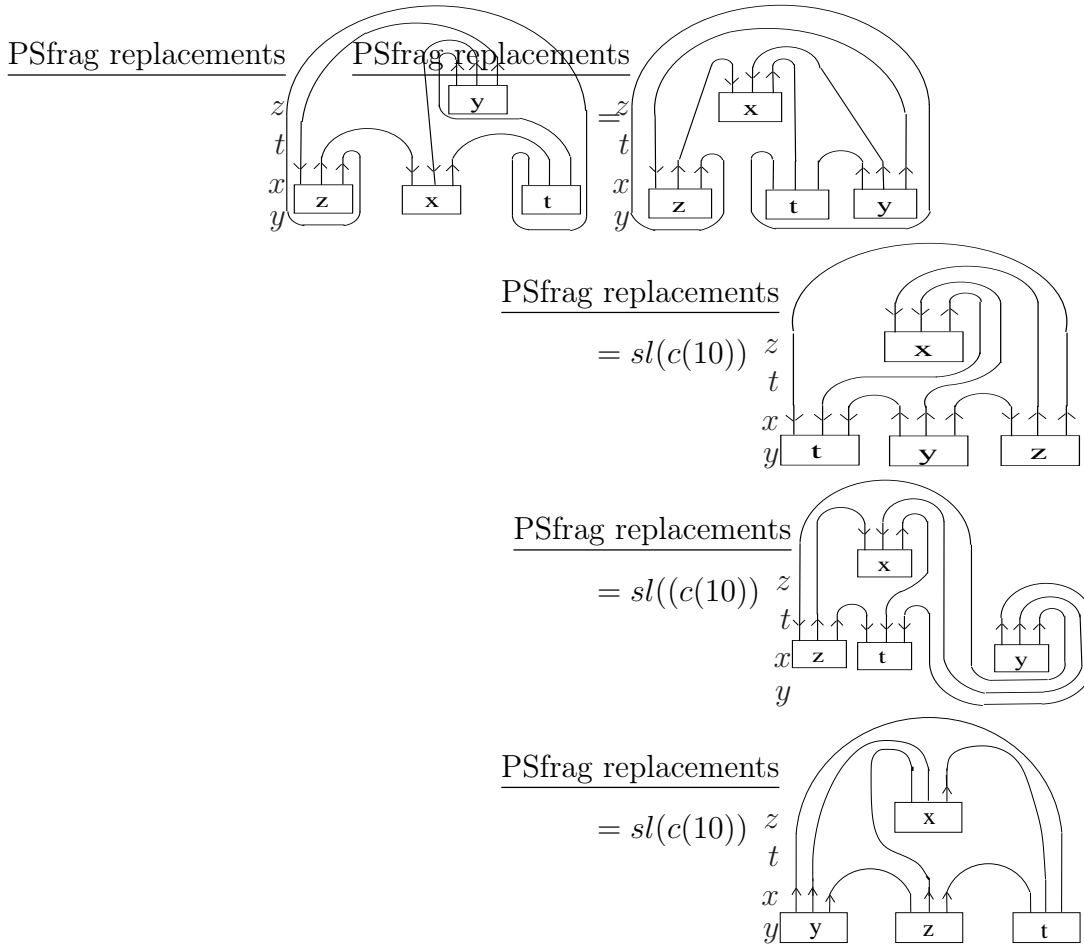
$\sigma = (013)$: Nous allons comparer les applications suivantes :

$$V_{\mathcal{E}}(123) \otimes V_{\mathcal{E}}(032) \otimes V_{\mathcal{E}}(013) \otimes V_{\mathcal{E}}(021) \xrightarrow{L^-((0123),c)} \mathbb{k},$$

$$V_{\mathcal{E}}(123) \otimes V_{\mathcal{E}}(032) \otimes V_{\mathcal{E}}(013) \otimes V_{\mathcal{E}}(021) \rightarrow V_{\mathcal{E}}(320) \otimes V_{\mathcal{E}}(102) \otimes V_{\mathcal{E}}(130) \otimes V_{\mathcal{E}}(123) \xrightarrow{L^-((1321),c)} \mathbb{k}$$



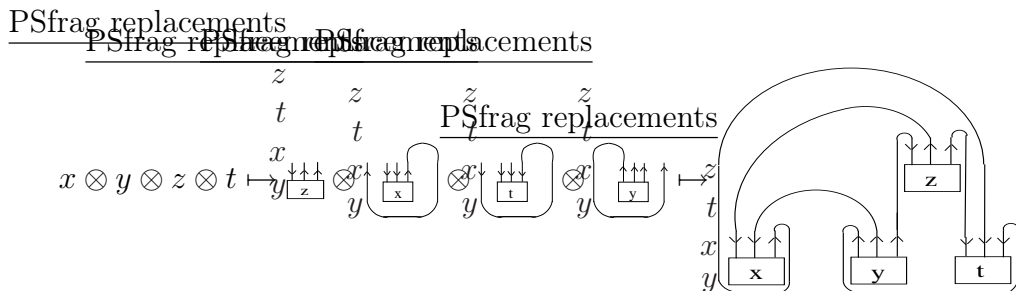
Pour tous morphismes $x \in V_{\mathcal{C}}(123)$, $y \in V_{\mathcal{C}}(032)$, $z \in V_{\mathcal{C}}(013)$ et $t \in V_{\mathcal{C}}(021)$ on a :



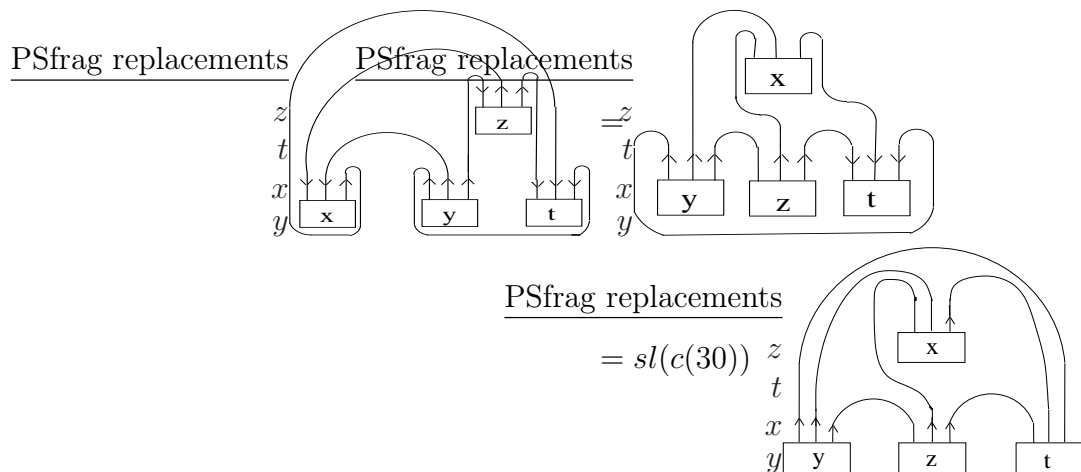
$\sigma = (031)$: Nous allons comparer les applications suivantes :

$$V_{\mathcal{C}}(123) \otimes V_{\mathcal{C}}(032) \otimes V_{\mathcal{C}}(013) \otimes V_{\mathcal{C}}(021) \xrightarrow{L^-((0123),c)} \mathbb{k},$$

$$V_{\mathcal{C}}(123) \otimes V_{\mathcal{C}}(032) \otimes V_{\mathcal{C}}(013) \otimes V_{\mathcal{C}}(021) \rightarrow V_{\mathcal{C}}(021) \otimes V_{\mathcal{C}}(312) \otimes V_{\mathcal{C}}(301) \otimes V_{\mathcal{C}}(320) \xrightarrow{L^-((3021),c)} \mathbb{k}$$



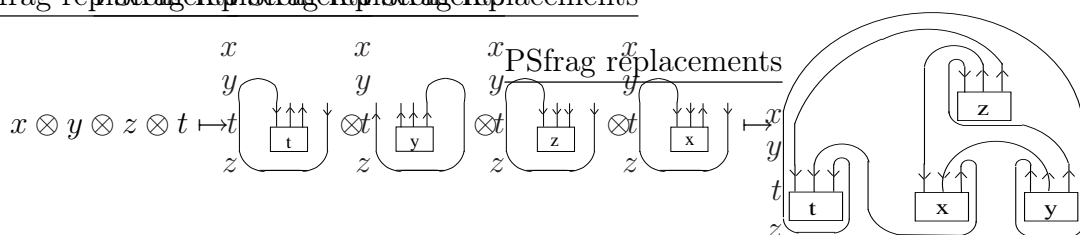
Pour tous morphismes $x \in V_{\mathcal{E}}(123)$, $y \in V_{\mathcal{E}}(032)$, $z \in V_{\mathcal{E}}(013)$ et $t \in V_{\mathcal{E}}(021)$ on a :



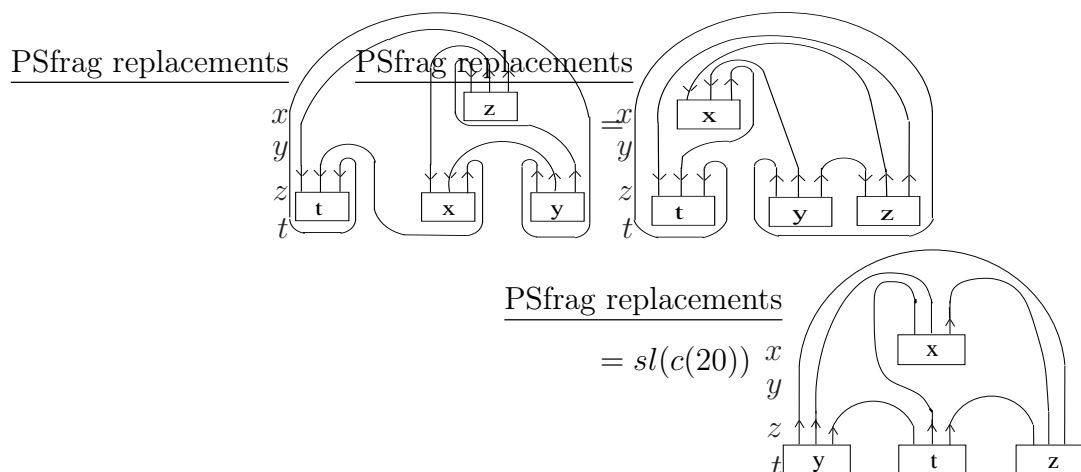
$\sigma = (023)$: Nous allons comparer les applications suivantes :

$$V_{\mathcal{E}}(123) \otimes V_{\mathcal{E}}(032) \otimes V_{\mathcal{E}}(013) \otimes V_{\mathcal{E}}(021) \xrightarrow{L^-((0123),c)} \mathbb{k},$$

$$V_{\mathcal{E}}(123) \otimes V_{\mathcal{E}}(032) \otimes V_{\mathcal{E}}(013) \otimes V_{\mathcal{E}}(021) \xrightarrow{L^-((2130),c)} \mathbb{k}$$



Pour tous morphismes $x \in V_{\mathcal{E}}(123)$, $y \in V_{\mathcal{E}}(032)$, $z \in V_{\mathcal{E}}(013)$ et $t \in V_{\mathcal{E}}(021)$ on a :

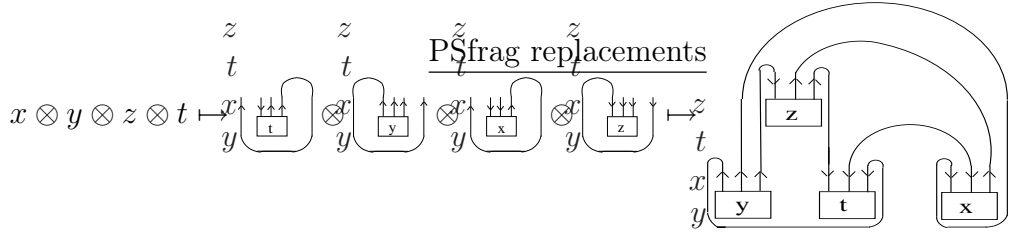


$\sigma = (032)$: Nous allons comparer les applications suivantes :

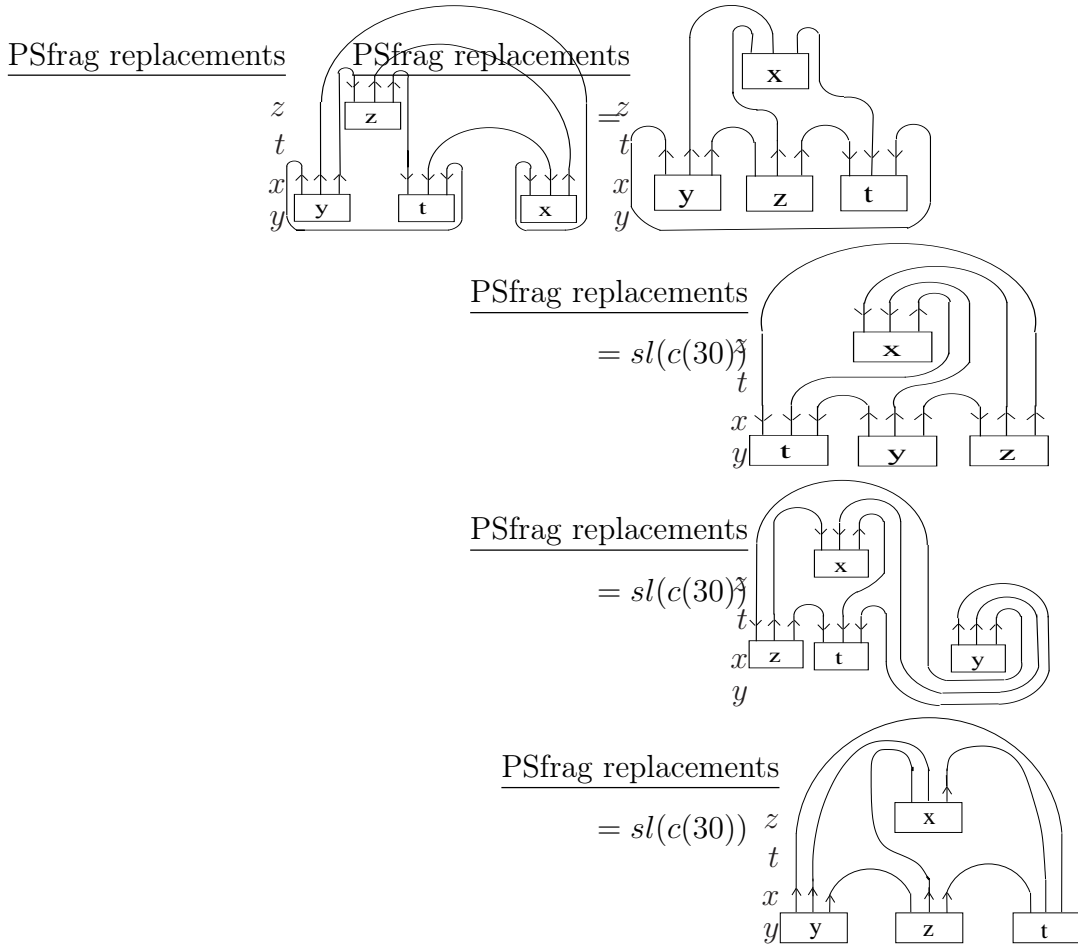
$$V_{\mathcal{E}}(123) \otimes V_{\mathcal{E}}(032) \otimes V_{\mathcal{E}}(013) \otimes V_{\mathcal{E}}(021) \xrightarrow{L^-((0123),c)} \mathbb{k},$$

$$V_{\mathcal{C}}(123) \otimes V_{\mathcal{C}}(032) \otimes V_{\mathcal{C}}(013) \otimes V_{\mathcal{C}}(021) \rightarrow V_{\mathcal{C}}(102) \otimes V_{\mathcal{C}}(320) \otimes V_{\mathcal{C}}(312) \otimes V_{\mathcal{C}}(301) \xrightarrow{L^-((2130),c)} \mathbb{k}$$

PSfrag replacements PSfrag replacements PSfrag replacements PSfrag replacements



Pour tous morphismes $x \in V_{\mathcal{C}}(123)$, $y \in V_{\mathcal{C}}(032)$, $z \in V_{\mathcal{C}}(013)$ et $t \in V_{\mathcal{C}}(021)$ on a :

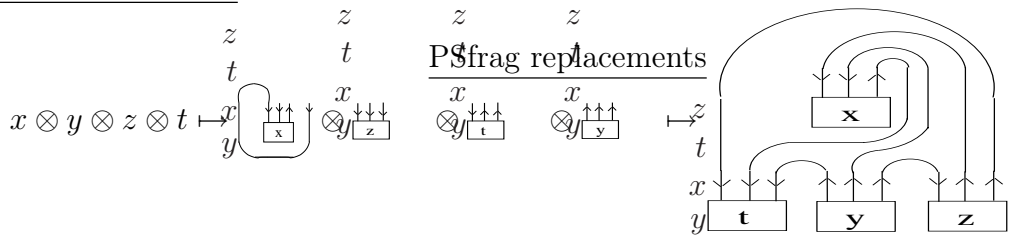


$\sigma = (123)$: Nous allons comparer les applications suivantes :

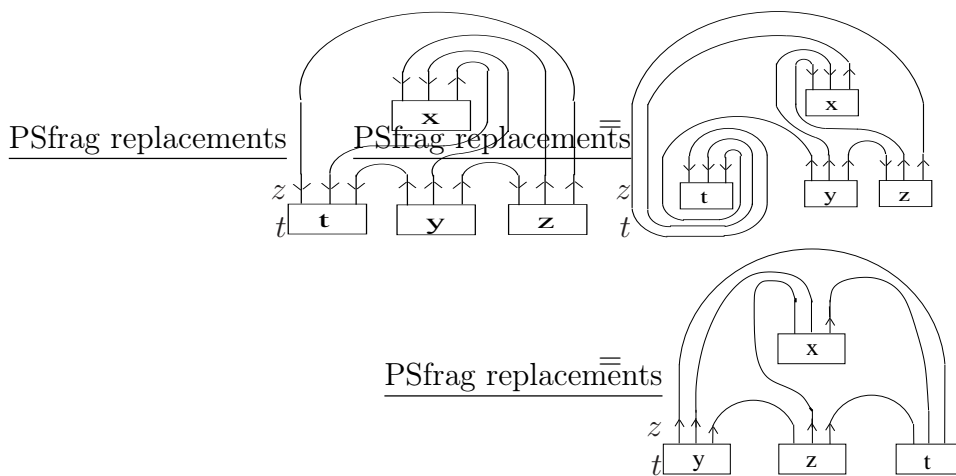
$$V_{\mathcal{C}}(123) \otimes V_{\mathcal{C}}(032) \otimes V_{\mathcal{C}}(013) \otimes V_{\mathcal{C}}(021) \xrightarrow{L^-((0123),c)} \mathbb{k},$$

$$V_{\mathcal{C}}(123) \otimes V_{\mathcal{C}}(032) \otimes V_{\mathcal{C}}(013) \otimes V_{\mathcal{C}}(021) \rightarrow V_{\mathcal{C}}(231) \otimes V_{\mathcal{C}}(013) \otimes V_{\mathcal{C}}(021) \otimes V_{\mathcal{C}}(032) \xrightarrow{L^-((0231),c)} \mathbb{k}$$

PSfrag replacements PSfrag replacements PSfrag replacements PSfrag replacements



Pour tous morphismes $x \in V_{\mathcal{C}}(123)$, $y \in V_{\mathcal{C}}(032)$, $z \in V_{\mathcal{C}}(013)$ et $t \in V_{\mathcal{C}}(021)$ on a :



$\sigma = (132)$: Nous allons comparer les applications suivantes :

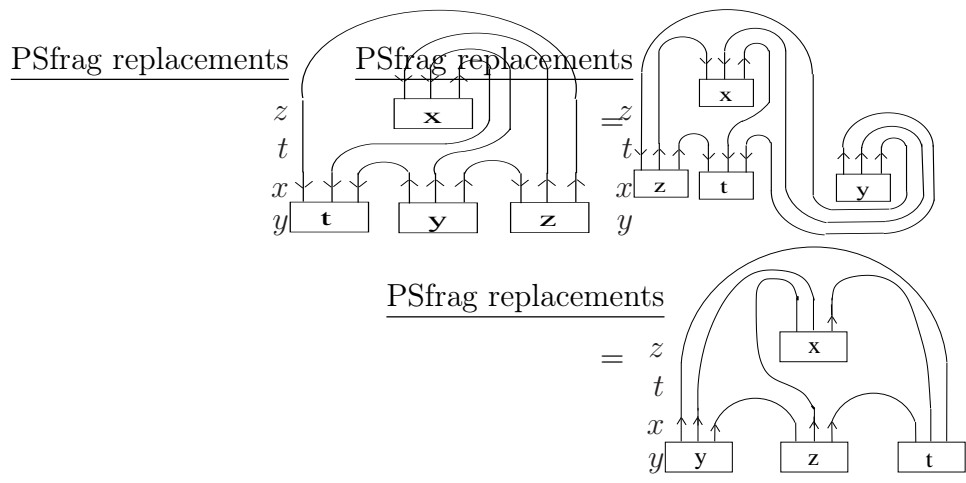
$$V_{\mathcal{C}}(123) \otimes V_{\mathcal{C}}(032) \otimes V_{\mathcal{C}}(013) \otimes V_{\mathcal{C}}(021) \xrightarrow{L^-((0123),c)} \mathbb{k},$$

$$V_{\mathcal{C}}(123) \otimes V_{\mathcal{C}}(032) \otimes V_{\mathcal{C}}(013) \otimes V_{\mathcal{C}}(021) \rightarrow V_{\mathcal{C}}(312) \otimes V_{\mathcal{C}}(021) \otimes V_{\mathcal{C}}(032) \otimes V_{\mathcal{C}}(013) \xrightarrow{L^-((0312),c)} \mathbb{k}$$

PSfrag replacements PSfrag replacements PSfrag replacements PSfrag replacements



Pour tous morphismes $x \in V_{\mathcal{C}}(123)$, $y \in V_{\mathcal{C}}(032)$, $z \in V_{\mathcal{C}}(013)$ et $t \in V_{\mathcal{C}}(021)$ on a :



□

Bibliographie

- [1] D. Altschüler and A. Coste. Quasi-quantum groups, knots, three-manifolds, and topological field theory. *Comm. Math. Phys.*, 150:83–107, 1992. 1.
- [2] J.W. Barrett and B.W. Westbury. Invariants of piecewise-linear 3-manifolds. *Transaction of the American Mathematical Society*, 348(10):3997–4022, october 1996.
- [3] A. Beliakova and C. Blanchet. Modular categories of type B,C and D. *Coment. Math. Helv.*, 76(3):467–500, 2001.
- [4] C. Blanchet, N. Habegger, G. Masbaum, and P. Vogel. Topological quantum field theories derived from the Kauffman bracket. *Topology*, 34(4):883–927, october 1995.
- [5] B. Broda. A surgical invariant of 4-manifolds. In *Proc. Conf. on Quantum Topology, Kansas 1993*, volume 1, pages 45–50, 1994.
- [6] A. Bruguières. Catégories prémodulaires, modularisations et invariants de variétés de dimension 3. *Math. Ann.*, 316(2):215–236, 2000.
- [7] A. Bruguières. communication privée.
- [8] J. Cerf. La stratification naturelle des espaces fonctions différentiables réelles et le théorème de la pseudoisotopie. *Publ. Math. I.H.E.S.* , 39, 1970.
- [9] L. Crane, L.H. Kauffman, and D.N. Yetter. State-Sum Invariant of 4-manifolds. *J. Knot Theory Ramifications*, 6(2):177–234, 1997.
- [10] L. Crane and D. Yetter. A categorical construction of 4d topological quantum field theories. In NJ World Sci. Publ., River Edge, editor, *Quantum topology*, volume 3 of *Ser. Knots Everything*, pages 120–130, 1993.
- [11] E. César De Sá. A link calculus for 4-manifolds. In *Topology of low-dimensional manifold, Proc. Second Sussex Conf.*, volume 722 of *Lecture Notes in Mathematics*, pages 16–30, 1979.
- [12] P. Deligne. Catégorie tensorielles. *Mosc. Math., J.*, 2:227–248, 2002.
- [13] S. Eilenberg and S. MacLane. Cohomology theory of abelian groups and homotopy theory ii. In *Proc. Nat. Acad. Sci. U. S. A.*, volume 36, pages 657–663, 1950.

- [14] R. Fenn and C. Rourke. On Kirby's calculus of links. *Topology*, 18:1–15, 1979.
- [15] J. Fröhlich and T. Kerler. *Quantum groups, quantum categories and quantum field theories*, volume 1542 of *Lecture Notes in Mathematics*. Springer-Verlag, Berlin, New-York, 1993.
- [16] I. Gelfand and D. Kazhdan. Invariant of three dimensional manifolds. *Geometric and Functional Analysis*, 6(2):268–300, 1996.
- [17] R.E. Gompf and A.I. Stipicz. *4-Manifold and Kirby Calculus*. Amer. Math. Soc., Providence, RI, 1999.
- [18] J. Hempel. *3-manifolds*, volume 86 of *Ann. of Math. Studies*. Princeton University Press, 1976.
- [19] V. F. R. Jones. A polynomial invariant for knots via von neumann algebras. *Bull. Amer. Math. Soc. (N.S.)*, 12(1):103–111, 1985.
- [20] C. Kassel, M. Rosso, and V.G. Turaev. *Quantum groups and knot invariants*, volume 5 of *Panoramas et Synthèses*. Société mathématiques de france, 1997.
- [21] L.H. Kauffman and D.E. Radford. Invariant of 3 manifolds derived from finite dimensional Hopf algebras. *J. Knot Theory Ramifications*, 4:131–162, 1995.
- [22] R. Kirby. A calculus of framed links in S^3 . *Invent. Math.*, 45:35–56, 1978.
- [23] R. Kirby. *The topology of 4-manifolds*, volume 1374 of *Lecture Notes in Mathematics*. Springer-Verlag, Berlin, New-York, 1989.
- [24] A.N. Kirillov and N.Y. Reshetikhin. Representations of the algebra $U_q(sl(2))$, q -orthogonal polynomials and invariants of links. In *Infinite-dimensional Lie Algebras and Groups*, (V. G. Kac ed.), World Scientific, Singapore, pages 285–339, 1988.
- [25] G. Kuperberg. Involutory Hopf algebras and 3-manifold invariants. *International Journal of Mathematics*, 2:41–66, 1991.
- [26] F. Laudenbach and V. Poenaru. A note on 4-dimensional Handlebodies. *Bull. Soc. math. France*, 100:337–344, 1972.
- [27] W.B.R. Lickorish. *An introduction to knot theory*, volume 175 of *Graduate text in Mathematics*. Springer-Verlag, Berlin, New-York, 1997.
- [28] M. Mackaay. Spherical 2-categories and 4-manifold invariants. *Adv. Math.*, 143(2):288–348, 1999.
- [29] S. MacLane. *Categories for the working mathematician. Second Edition*, volume 5 of *Graduate text in Mathematics*. Springer-Verlag, Berlin, New-York, 1998.

- [30] J. Mattes, M. Polyak, and N.Y. Reshetikhin. On invariants of 3-manifolds derived from abelian groups. In *Quantum topology, Ser. Knots Everything, World Sci. Publ., River Edge, NJ.*, volume 3, pages 324–338, 1993.
- [31] C. Ospel. *Tressages et théories cohomologiques pour les algèbres de Hopf. Application aux invariants des 3-variétés.* PhD thesis, Université Louis Pasteur, Strasbourg, Département de Mathématique, Institut de Recherche Mathématique Avancée, 1992.
- [32] U. Pachner. P.L. homeomorphic manifolds are equivalent by elementary shellings. *European journal of Combinatorics*, pages 129–145, 1991.
- [33] J. Petit. Invariant of closed 4-manifold. *Preprint*, 2006.
- [34] N.Y. Reshetikhin and V.G. Turaev. Invariants of 3-manifolds via link polynomials and quantum groups. *Invent. Math.*, 103(3), 1991.
- [35] J. Roberts. Refined state-sum invariants of 3- and 4-manifolds. In *Geometric Topology (Athens, GA, 1993) (American Mathematical Society, Providence, RI)*, pages 217–234, 1997.
- [36] N. Saveliev. *Lectures on the topology of 3-manifolds : an introduction to the Casson invariant.* De Gruyter textbook, 1999.
- [37] M. C. Schum. Tortile tensor categories. *J. of Pure and Appl. Alg.*, 93(1):57–110, 1994.
- [38] V. Turaev. Homotopy field theory in dimension 3 and crossed group-categories. *arXiv:math/0005291*, 2000.
- [39] V.G. Turaev. *Quantum invariants of knots and 3-manifolds.* Walter de Gruyter, 1994.
- [40] V.G. Turaev and O. Viro. State sum invariants of 3-manifolds and quantum 6j-symbol. *Topology*, 31:865–902, 1992.
- [41] M. Wakui. On Dijkgraaf-Witten invariants for 3-manifolds. *Osaka J. Math.*, 29:675–696, 1992.
- [42] D.N. Yetter. Homologically Twisted Invariants Related to (2+1)- and (3+1)-Dimensional State-Sum Topological Quantum Field Theories. *arXiv:hep-th/9311082*, 1993.

Index

- $(\Gamma_{\mathcal{C}}, |\cdot|)$, 28
- (v_0, \dots, v_n) , 63
- 6j-symbole, 31
- $\langle b, c, d \rangle_+$, 46
- $\langle b, c, d \rangle_-$, 46
- $?^{\vee\vee}$, 23
- B -cobordisme, 89
- B -variété, 89
- $B\Gamma_{\mathcal{C}}$, 81
- $Cob_{(tr, 1+2)}$, 85
- $Col_{G, c_0}(T)$, 80
- $Col_{c_0}(T)$, 76
- G -graduation, 28
- $HTV(M, x, c_0)$, 81
- K^p , 64
- $K_1 * K_2$, 64
- $L^+((x_1x_2x_3x_4), c)$, 72
- $L^+(x_1x_2x_3x_4)$, 72
- $L^-((x_1x_2x_3x_4), c)$, 72
- $L^-(x_1x_2x_3x_4)$, 72
- $TV(M, c_0)$, 76
- $V(\Sigma, T_0, c_{T_0})$, 75
- $V_{\mathcal{C}}((x_1x_2x_3), c)$, 70
- W_c , 75
- $[M, B\Gamma_{\mathcal{C}}]_{(\Sigma, x), (\Sigma', x')}$, 86
- $[M, B\Gamma_{\mathcal{C}}]_{\Sigma, x_0}$, 81
- $\mathbb{k}[\Lambda_{\mathcal{C}}]$, 27
- Γ -équivalence, 108
- $\left\{ \begin{array}{ccc} A & B & C \\ D & E & F \end{array} \right\}_+$, 31
- $\left\{ \begin{array}{ccc} A & B & C \\ D & E & F \end{array} \right\}_-$, 31
- $\alpha(\Delta, c)$, 66
- $Aut_{\otimes}(1_{\mathcal{C}})$, 24
- $\begin{bmatrix} a & b & c \\ d & e & f \end{bmatrix}$, 40
- $\Omega_{\mathcal{C}}$, 48
- $\left\langle \begin{array}{ccc} a & b & c \\ d & e & f \end{array} \right\rangle^g$, 34
- $\left\langle \begin{array}{ccc} a & b & c \\ d & e & f \end{array} \right\rangle^g_{\pm}$, 34
- $\left\langle \begin{array}{ccc} a & b & c \\ d & e & f \end{array} \right\rangle$, 40
- $\dim_d(X)$, 25
- $\dim_g(X)$, 26
- $\Delta_{\mathcal{C}}^-$, 50
- $\Delta_{\mathcal{C}}^+$, 50
- ϵ_X , 23
- η_X , 23
- $\frac{Col_G(T)}{\mathcal{G}_T}$, 78
- $\Lambda_{\mathcal{C}}$, 27
- \mathcal{G}_T , 78
- \mathcal{V} , 86
- $\mathcal{V}(\Sigma, x)$, 88
- $\begin{pmatrix} a & b & c \\ d & e & f \end{pmatrix}$, 40
- $\pi_1(T)$, 77
- $\pi_1(T, v)$, 77
- Cob_{1+2} , 85
- $Aut_{\otimes}^{\pm}(1_{\mathcal{C}})$, 39
- $\tilde{L}(T, c)$, 75
- $\tilde{L}^+((x_1x_2x_3x_4), c)$, 74
- $\tilde{L}^+(x_1x_2x_3x_4)$, 74
- $\tilde{L}^-((x_1x_2x_3x_4), c)$, 74
- $\tilde{L}^-(x_1x_2x_3x_4)$, 74
- tr_d , 25
- tr_g , 25
- $\mathcal{T}_{\mathcal{C}}$, 48
- $?^{\vee}$, 22

- $\{\pm 1\}$, 40
- c^δ , 78
- c_{T_0} , 76
- $n_0(T)$, 75
- $p_{\Sigma, T, x}$, 88
- $sl(X)$, 31
- w_c , 76
- 6j-symboles vectoriels, 37
- algèbre de fusion, 27
- algèbre de Hopf
 - antipode, 117
 - involutive, 117
 - cointégrale, 118
 - en rubans, 118
 - intégrale, 118
 - quasi-triangulaire, 118
 - trace, 118
- algèbre quasi-Hopf, 119
 - en rubans, 120
 - quasi-triangulaire, 120
- anse, 103
 - cosphère d'attachement, 103
 - décomposition en anse, 105
 - relative, 105
 - sphère d'attachement, 103
- anse:coller, 103
- application caractéristique, 89
- base, 44
- bistellaire équivalent, 64
- catégorie
 - \mathbb{k} -catégorie abélienne, 26
 - \mathbb{k} -catégorie, 26
 - \mathbb{k} -catégorie linéaire
 - absolument semi-simple, 26
 - \mathbb{k} -catégorie tensorielle, 27
 - \mathbb{k} -linéaire, 26
 - équivalence de catégories monoïdales, 22
 - absolument semi-simple, 26
 - autonome, 22
 - à droite, 22
 - à gauche, 22
- cobordisme, 85
- cobordismes triangulés, 85
- dimension, 48
- en rubans, 48
- monoïdale, 19
 - stricte, 20
- normalisable, 50
- Picard, 41
- prémodulaire, 48
- souveraine, 23
- sphérique, 38
- tensorielle absolument semi-simple, 27
- tressée, 48
- chirurgie, 53
- cobordisme, 85
- complexe simplicial, 63
 - équivalence de chemin, 77
 - chemin, 76
 - connexe, 77
 - groupe de jauge, 78
 - groupoïde fondamental, 77
 - lacet, 76
 - mouvement bistellaire, 64
 - raccord, 64
 - raccordable, 64
- contraction, 74
- corps en anses, 59
- couleur, 27
- couleur de Kirby, 48
- couple compact, 105
- diagramme de Heegaard, 60
 - orienté, 60
- dimension
 - à droite, 26
 - à gauche, 26
- dualité, 22
 - évaluation, 22
 - coévaluation, 22
 - dual
 - droite, 22
 - gauche, 22
- entrelacs en ruban coloré, 125

- entrelacs en rubans pointé
 - composante ordinaire, 107
- entrelacs en rubans pointés, 107
- foncteur
 - bidual, 23
 - essentiellement surjectif, 22
 - fidèle, 22
 - monoïdal, 20
 - pleinement fidèle, 22
- framing, 104
- glissement d'anses, 49
- graduation, 28
- groupe de Picard, 40
- HQFT, 90
- idéal, 33
- invariant
 - Reshetikhin-Turaev, 55
 - Altschüler-Coste, 56
 - Dijkgraaf-Witten, 65
 - Hennings-Kauffman-Radford, 57
 - Kuperberg, 62
 - Ospel, 59
 - Turaev-Viro, 76
- invariant dichromatique, 111
- invariant:Broda généralisé, 112
- invariants
 - Roberts, 114
- morphisme
 - négligeable, 33
 - à droite, 33
 - à gauche, 33
- mouvement de Pachner 1 – 4, 65
- mouvement de Pachner 2 – 3, 65
- nœud pointé, 107
- objet inversible, 40
- objet scalaire, 26
- objet transparent, 48
- orienté positivement, 74
- orientation, 63
- penne d'un objet, 31
- scindement de Heegaard, 59
- simplese
 - raccord, 64
- simplexe, 62
 - coloration, 69
 - face, 63
 - position générique, 62
 - raccordable, 64
 - sommet, 63
- structure
 - autonome
 - à droite, 22
 - à gauche, 22
 - souveraine, 23
 - sphérique, 39
- TQFT, 85
 - Turaev-Viro, 86
- trac
 - à droite, 25
- trace
 - à gauche, 25
- tressage, 48
- triangulation, 64
- TV(M), 76
- twist, 48
- variété triangulée, 64

Invariants quantiques en dimension 3 et 4, TQFTs et HQFTs.

Résumé : Cette thèse est consacrée à l'étude des invariants quantiques en dimension 3 et 4 ainsi que les TQFTs et HQFTs qui leurs sont associées. Cette thèse établit que pour toute catégorie \mathcal{C} sphérique la TQFT de Turaev-Viro est issue d'une HQFT en dimension 1+2 ayant pour but l'espace classifiant $B\Gamma_{\mathcal{C}}$. Grâce aux méthodes développées pour montrer ce résultat, nous avons donné une nouvelle description l'invariant de Turaev-Viro homologique. En outre, nous introduisons la notion de catégorie de Picard qui nous permet de relier l'invariant de Turaev-Viro à l'invariant de Dijkgraaf-Witten. Nous construisons également un invariant quantique de dimension 4 que nous comparons à l'invariant quantique de dimension 4 défini par Crane, Kauffman et Yetter. Ce nouvel invariant est obtenu à partir de couples de catégories prémodulaires de dimensions inversibles.

Quantum invariants of 3-manifolds and 4-manifolds, TQFTs and HQFTs.

Abstract : This thesis is devoted to the study of some quantum invariants of 3-manifolds and 4-manifolds as well as their associated TQFTs and HQFTs. We establish that for all spherical category \mathcal{C} , the Turaev-Viro TQFT comes from a 1+2 dimensional HQFT which has the classifying space $B\Gamma_{\mathcal{C}}$ as target space. Using the methods developed here, we give a new description of the homological Turaev-Viro invariant. Furthermore, we introduce the notion of a Picard categories which we use to link the Dijkgraaf-Witten invariant to the Turaev-Viro invariant. Lastly, we construct a 4-dimensional quantum invariant and compare it to the quantum invariant defined by Crane, Kauffman and Yetter. This invariant is obtained from pairs of premodular categories which have invertible dimensions.

Mots clés : Catégories de Picard, variétés de dimension 3, variétés de dimension 4, TQFTs, HQFTs, invariants de Turaev-Viro

Discipline : Mathématiques

Lieu de préparation de la thèse :

Institut de Mathématiques et de Modélisation de Montpellier (UMR 5149 CNRS)
Université Montpellier 2
case courrier 051
Place Eugène Bataillon
34095 Montpellier cedex 05
France