



HAL
open science

Calculateurs arithmétiques en temps réel

Pierre L. Thellier

► **To cite this version:**

Pierre L. Thellier. Calculateurs arithmétiques en temps réel. Modélisation et simulation. Université Joseph-Fourier - Grenoble I, 1962. tel-00277994

HAL Id: tel-00277994

<https://theses.hal.science/tel-00277994>

Submitted on 7 May 2008

HAL is a multi-disciplinary open access archive for the deposit and dissemination of scientific research documents, whether they are published or not. The documents may come from teaching and research institutions in France or abroad, or from public or private research centers.

L'archive ouverte pluridisciplinaire **HAL**, est destinée au dépôt et à la diffusion de documents scientifiques de niveau recherche, publiés ou non, émanant des établissements d'enseignement et de recherche français ou étrangers, des laboratoires publics ou privés.

N° d'Ordre

THESES

présentées

A LA FACULTÉ DES SCIENCES
DE L'UNIVERSITÉ DE GRENOBLE

pour obtenir

Le DIPLOME de DOCTORAT d'ETAT

par

Pierre L. THELLIER

Ancien Elève de l'Ecole Polytechnique
Ingénieur du Génie Maritime de 1^{re} Classe
Master of Science

1^{ère} Thèse : Optimisation et auto-optimisation des systèmes de commande
à données échantillonnées, en présence de saturations.

2^{ème} Thèse : Calculateurs arithmétiques en temps réel.

Soutenues le

Devant le Jury :

MM. FALLOT, Président

KUNTZMANN

PERRET

PELEGRIN

} Examineurs

CALCULATEURS ARITHMETIQUES

en TEMPS REEL

par

P. L. T H E L L I E R

Ancien Elève de l' Ecole Polytechnique

Ingénieur de 1ère Classe du Génie Maritime

Master of Science

TABLE des MATIERES

Sommaire.....	1
0 - Introduction.....	2
1 - Le calculateur arithmétique en temps réel ; une idée neuve.....	3
2 - Eléments et problèmes propres aux calculateurs arithmétiques en temps réel.....	5
2.1. Problèmes techniques et technologiques.....	5
2.11. Sécurité de fonctionnement.....	5
2.12. Les organes d'accès.....	5
2.121. Codeurs.....	6
2.122. Décodeurs	8
2.13. Les organes de calcul.....	9
2.131. Les organes de mémoire.....	9
2.1311. Les mémoires externes.....	9
2.1312. Les mémoires internes.....	10
2.132. Opérateur arithmétique	11
2.133. D.D.A. (Digital Differential Analyser)	11
2.2. Problèmes théoriques.....	12
2.21. Echantillonnage.....	12
2.22. Quantification	13
3 - Conceptions et réalisations.....	15
3.1. Conception des systèmes.....	15
3.2. Méthodes de programmation et de simulation.....	16
3.3. Logique des machines.....	17
3.4. Progrès technologiques.....	18
3.41. Puissance de calcul.....	18
3.42. Miniaturisation.....	18
3.43. Amélioration de la sécurité de fonctionnement.....	18
4 - Deux exemples de réalisations.....	20
4.1. Stardac.....	20
4.2. Recom II.....	22
5 - Analogique ou Arithmétique.?.....	26
5.1. Avantages du calculateur arithmétique en temps réel.....	26
5.11. Précision.....	27
5.111. Précision dans la lecture d'une grandeur.....	27
5.112. Précision dans la manipulation des grandeurs.....	27
5.113. Précision dans la transmission.....	28
5.12. Universalité.....	28
5.13. Echantillonnage.....	29
5.14. Technologie et expérience.....	30

5.2. Analogique ou arithmétique ?.....	31
6 - Conclusion	33
7 - Tableau des machines en temps réel	34
8 - Bibliographie	38

- S O M M A I R E -

- - - - -

L'auteur passe en revue les caractéristiques essentielles des machines arithmétiques connectées à des événements en cours ; il s'intéresse plus particulièrement aux calculateurs en temps réel intégrés dans une boucle de contrôle.

Après l'examen des raisons de cet avènement tardif, il étudie les problèmes théoriques techniques et technologiques soulevés par le simple fait de connecter une machine à un processus externe.

La conception d'un ensemble à calculateur arithmétique intégré suscite un choix délicat dans le nombre et la nature des organes d'accès, de communication, de la logique. Ce choix fait, l'élaboration des programmes, la vérification de leur validité est un travail souvent sous-estimé. Deux exemples : l'un militaire, l'autre civil illustreront l'exposé. Analogique ou arithmétique ? Le problème se pose, le choix demeure.

NOTA -

Certains passages de ce texte sont empruntés à des écrits inédits de l'Ingénieur en Chef du Génie Maritime BOUCHER. Ses connaissances en matière de technologie des calculatrices arithmétiques, qui en font certainement un des plus grands spécialistes français, nous ont permis d'avoir une vue synthétique du problème.

0 - INTRODUCTION

"Le concept de temps réel s'applique aux organes qui sont inclus dans des processus dont les données et résultats sont relatifs à des événements en cours".

Cette phrase que nous empruntons à un article de SENOUILLET (réf.21) et qui définit le concept de temps réel, nous fait entrevoir les problèmes soulevés par l'association de ces deux groupes de mots : calculateur arithmétique en temps réel.

Les applications des machines arithmétiques en temps réel sont nombreuses et variées, puisqu'elles couvrent des domaines aussi divers que la commande numérique des machines outils, les problèmes de "data logging", la simulation de pilotage d'avions, le contrôle du trafic aérien, la réservation des places d'avion, le guidage des missiles, la conduite de tir de l'artillerie, l'appontage sans visibilité sur porte-avions, etc ...

Nous concentrerons notre étude sur la forme la plus élaborée de ces machines : le calculateur arithmétique en temps réel intégré dans une boucle de contrôle (Digital Computer Control System).

Le calculateur arithmétique, longtemps associé à l'idée de calcul scientifique n'a pu s'adapter aux problèmes en temps réel qu'à la suite des progrès techniques et technologiques, qui ont permis de diminuer le temps d'accès des mémoires, le temps de calcul, d'exprimer les grandeurs extérieures en langage machine, d'augmenter la sécurité de fonctionnement et après l'aboutissement des recherches théoriques sur l'échantillonnage et la quantification des données, sur la stabilité des systèmes bouclés comprenant un élément digital.

L'intégration d'une machine en temps réel dans un ensemble complexe est un travail de longue haleine. Une première analyse du système permet de dresser un schéma sommaire de la machine définissant sa logique, sa puissance de calcul, les organes d'accès, de communication, de signalisation. Le caractère du problème peut faire opter pour un calculateur spécialisé, moins couteux et moins encombrant ou une logique plus souple. Les logiques perfectionnées exigées par les problèmes complexes s'appuient sur les progrès technologiques récents, qui ont permis d'augmenter la puissance de calcul, de diminuer le volume des installations et surtout d'accroître notablement la sécurité de fonctionnement. Pendant la construction de la machine, il est nécessaire de concentrer tous les efforts sur la programmation et la simulation du problème.

L'examen de deux réalisations, une militaire : STARDAC, calculateur de navigation des sous-marins atomiques, porteurs d'engins POLARIS, l'autre civile : le RECOMP II utilisé dans le contrôle du cracking des hydrocarbures, viendra illustrer notre exposé.

Analogique ou arithmétique ? Nous passerons en revue les avantages de la technique arithmétique, mais nous éviterons de conclure car le choix est spécifique pour chaque problème.

1 - LE CALCULATEUR ARITHMETIQUE EN TEMPS REEL :

UNE IDEE NEUVE

Le concept du calculateur arithmétique en temps réel est relativement récent. Les volets détachables du livre de BOUCHER (réf. 6) nous permettent de situer la première réalisation opérationnelle aux environs de 1956 avec le SAGE (AN/FSQ 7), en excluant le DIGITAC (1953) qui n'était qu'un prototype.

Ceci pour plusieurs raisons :

Premièrement -

De part ses débuts, le calculateur arithmétique, associé au calcul scientifique ou à la gestion des entreprises, avait acquis une réputation de complexité (programmation) et de fragilité (pannes nombreuses, fonctionnement en air conditionné) qui l'ont éloigné des problèmes en temps réel pratiquement jusqu'à la transistorisation.

Deuxièmement -

La difficulté de communiquer rapidement et fidèlement avec la machine, c'est-à-dire d'associer sans délais à la mesure d'une grandeur, un nombre et vice versa.

Troisièmement -

Le temps de calcul consécutif à la manipulation des diverses informations doit être inférieur à la plus petite des périodes de prélèvement (ceci n'est qu'approximatif, car par l'imbrication des programmes à diverses périodes d'échantillonnage, on peut réduire la sévérité de cette condition). Dans le cas de phénomènes à grande bande passante, guidage des engins, stabilisation d'une plateforme soumise au roulis et au tangage, la période de prélèvement peut descendre jusqu'à 100 ms. De ce fait, tous les calculs doivent être exécutés en moins de 100 ms et même moins si l'on ne veut pas avoir un vieillissement de l'information. Ceci n'a été rendu possible que par l'utilisation des mémoires à tores magnétiques en ferrite d'un temps d'accès très court de l'ordre de 10 μ s et des basculeurs transistorisés à technique très poussée, qui donnent un accroissement substantiel de la vitesse de calcul.

Quatrièmement -

Le contrôle d'un ensemble par une machine arithmétique pose des problèmes de stabilité différents de ceux rencontrés avec les machines analogiques. La théorie des asservissements échantillonnés linéaires est récente et peu enseignée puisque les deux premiers livres ont paru en fin 1958 (réf. 13, 19).

Quant à celle des systèmes non linéaires, elle est quasi inexistante (réf. 14). De ce fait, beaucoup d'utilisateurs éventuels ont préféré renoncer aux avantages de la technique arithmétique de crainte de se lancer dans l'inconnu. Quant à ceux qui ont voulu ignorer la théorie des systèmes échantillonnés et traiter une machine arithmétique comme un calculateur analogique, ils ont abouti, soit à une instabilité du système, soit à une absence de rentabilité.

Malgré la jeunesse du concept, due à un certain nombre de tares qui se sont résorbées, on reste étonné par le progrès fait, sinon toujours par les réalisations, du moins par l'idée "calculateur arithmétique en temps réel" dans des fiefs qui étaient considérés comme acquis à l'analogique, tels que la conduite de tir de l'artillerie, le tracking des radars, le contrôle des raffineries pétrolières.

2 - ELEMENTS et PROBLEMES PROPRES AUX
CALCULATEURS ARITHMETIQUES EN TEMPS REEL

Le fait qu'un calculateur arithmétique en temps réel manipule des données et sort des résultats relatifs à des événements en cours, fait surgir des problèmes techniques et théoriques qui sont propres à ce type de machine.

2.1. PROBLEMES TECHNIQUES et TECHNOLOGIQUES -

2.11. Sécurité de fonctionnement -

Une panne sur un ordinateur n'a d'autres conséquences qu'une perte de temps. Il n'en est pas de même pour les machines en temps réel, car le processus extérieur à cette dernière continue à se dérouler. Bien que ces machines opèrent généralement dans de plus mauvaises conditions que les calculatrices scientifiques, on se doit d'éviter, par exemple, l'arrêt d'une raffinerie de pétrole ou la perte de contrôle d'un ICBM.

Prenons le cas d'un calculateur de conduite de tir sur un bâtiment de guerre. Soumis aux vibrations de la coque dans un air salin, il doit fonctionner dans une gamme de température de -5°C à $+40^{\circ}\text{C}$ entre des mains pas toujours soigneuses. Les essais de recette d'une telle machine sont très durs et seule l'introduction des semi-conducteurs a permis d'y satisfaire.

En plus de cette sécurité de fonctionnement, on demande au calculateur de signaler ses erreurs, parfois d'y remédier, mais aussi en cas de perturbations d'une donnée extérieure de prendre ses dispositions pour ne pas être lui-même détérioré ou inopérant.

2.12. Les organes d'accès -

Dans une machine en temps réel, nous trouverons deux types d'organes d'accès.

- Les organes d'accès de la classe I (réf. 6 p. 230) sont empruntés aux machines classiques. Par leur intermédiaire, on peut charger le programme dans la machine, le modifier, le vérifier, le visualiser. Ce sont :
 - la carte perforée
 - le ruban perforé 5 trous associé à son lecteur à palpeur (40 lignes seconde) ou photoélectrique (1 200 caractères seconde).
 - le clavier
 - la visualisation des registres de l'additionneur, du multiplieur, des cases des mémoires, etc ..
 - l'imprimante.

Ces organes d'accès ne travaillent pas en temps réel en ce sens que leur mise en service peut être différée dans le temps.

- les organes d'accès de la classe II (réf. 6 p. 261).

Le langage de la machine étant par définition numérique, il lui faut communiquer avec l'extérieur, c'est-à-dire convertir en code machine les mesures des grandeurs physiques sur lesquelles elle doit opérer des manipulations et inversement reconstituer les grandeurs d'après des nombres.

Tout organe susceptible d'effectuer cette conversion est appelé codeur quand il entre une donnée dans la machine et décodeur quand il exprime à l'extérieur un résultat en provenance de cette dernière.

La notion de temps de conversion binaire analogique qui permet de classer les organes d'accès en "on line" et "off line" est toute relative. En effet un problème lent peut très bien utiliser un ordinateur dont les organes d'accès sont une perforatrice et une imprimante. La machine se voit attribuer le qualificatif "en temps réel" et les cartes perforées sont des éléments "on line" du codage.

A vrai dire, il est incorrect de parler de temps ^{/de/} conversion, sauf d'une manière approximative. Dans les problèmes en boucle fermée, il peut être nécessaire d'introduire la fonction de transfert des organes d'accès. Quand on le peut, le choix de cette fonction de transfert doit tenir compte, en dehors des possibilités technologiques, des caractéristiques des densités spectrales des signaux.

Les appareils de conversion analogique digitale sont abondamment décrits dans la littérature (réf. 6, 18) et un livre leur a été consacré (réf. 27) aussi nous ne citerons que les principales réalisations.

2.121. Codeurs -

Seuls les tensions continues et les rotations sont aisément converties sous forme numérique sans l'intervention d'un élément intelligent, l'homme par exemple. De ce fait, les grandeurs à coder sont toutes ramenées à cette forme.

a) Codeurs de rotation (réf. 27 p. 6.1)

On transforme une rotation en nombre en faisant défiler des secteurs alternativement opaques et transparents (ou isolants et conducteurs) de plusieurs pistes d'un ou plusieurs disques devant des photodiodes (ou des frotteurs). Les problèmes d'ambiguïté de lecture qui se posent quand on passe d'un secteur à l'autre, sont éliminés soit par des circuits de levée de doute, soit par l'utilisation du code binaire reflex ou code Grey.

Le temps de conversion est pratiquement nul. La précision peut atteindre $2 \cdot 10^{-6}$ du maximum de l'échelle.

b) Codeurs de tension continue (réf. 27 p. 5.1)

Le codage d'une tension continue se fait par comparaison :

- comparaison avec une dent de scie -

Un circuit "bootstrap" génère des dents de scie d'amplitude, de pente et de pas constant. Le départ de la dent de scie déclenche un comptage. Un circuit ET compare la tension à coder et la dent de scie et arrête le comptage quand il y a coïncidence.

Le temps de conversion est ici essentiellement variable, et dépend pour un temps de montée de la dent de scie donné de l'amplitude du signal au moment de la coïncidence. Dans les études faites jusqu'à ce jour ou bien on suppose que le temps de conversion est négligeable ou bien on adopte un retard moyen.

En admettant un temps de conversion nul, on voit malgré tout que la limite en fréquence de ce codeur est égale à la demi-fréquence de répétition des dents de scie de l'ordre du demi-kilocycle.

Ce codage est relativement grossier, car il est difficile de réaliser un générateur de dent de scie donnant un pas et une pente constante. Il ne permet pas de dépasser le 1/500.

- Codage par approximations successives -

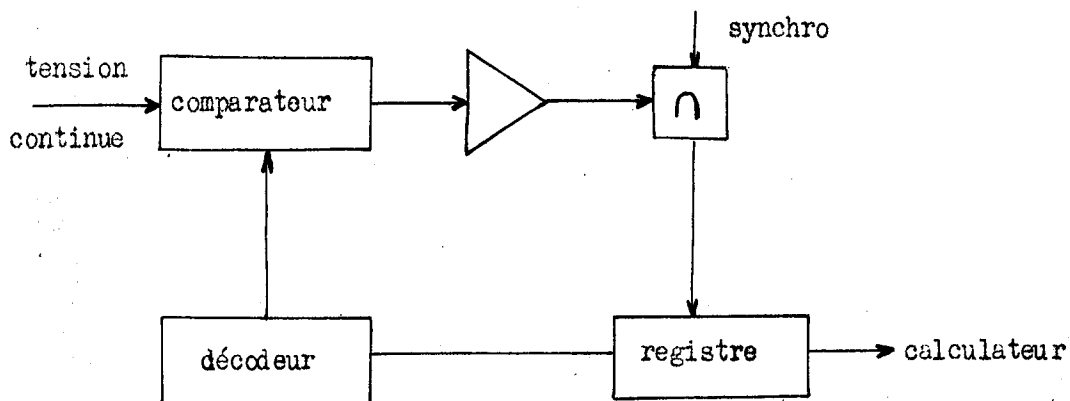


Fig. 3.1 - Codage par approximations successives

Certains procédés étant plus adaptables au décodage qu'au codage, il existe une gamme de codeurs constitués par un décodeur et un comparateur continu disposés dans un montage à réaction. Un registre est progressivement rempli par la synchro générale de la machine et son contenu, décodé, est une tension continue croissante. Quand le comparateur décèle l'égalité des deux signaux continus, il arrête le chargement du registre, dont le contenu est alors renvoyé à la calculatrice. Après quoi le registre est remis à zéro et l'opéra-

tion peut recommencer.

Une variante qui permet de gagner du temps consiste à procéder par approximations successives en commençant par l'ordre de grandeur supérieur.

Ce procédé est très rapide (codeur PCM de Radiation Inc transforme chaque seconde 24 000 mesures en signaux de 8 bits) et permet une précision de $2 \cdot 10^{-4}$.

Ces deux types de codeur se prêtent particulièrement bien au codage de plusieurs tensions continues. Ils sont alors dits multiplex. On peut arriver jusqu'à deux cents entrées.

Contrairement aux codeurs de rotation où l'information est permanente, le codage se fait ici sur demande du calculateur.

2.122. Les décodeurs -

Le nombre qui se trouve dans le registre de sortie du calculateur et qui exprime le résultat des manipulations faites sur les données d'entrée, peut être soit sorti à l'état brut et le codeur se comporte comme un circuit bloqueur d'ordre zéro, soit considéré comme un échantillon d'une information à laquelle on fait subir un lissage parce que son utilisation l'exige, dans un servomécanisme de sortie.

a) Circuits bloqueurs d'ordre zéro (réf. 27 p. 5-29) -

La sortie d'un tel décodeur est une tension alternative ou continue, fabriquée de la manière suivante. Les bascules du registre de sortie attaquent les étages de puissance en l'occurrence des relais qui introduisent des selfs (tension alternative) dans le secondaire d'un transformateur ou des résistances (tension continue) dans un circuit. Le temps de conversion est celui du basculement d'un relais, soit de l'ordre de 40 ms.

Le décodage par l'intermédiaire d'un intervalle de temps (réf. 27 p. 5-19) en modulant en largeur une impulsion, puis en la démodulant pour obtenir la tension voulue peut être intéressant pour l'usage d'une transmission par télécommande.

b) Servomécanismes de sortie des machines arithmétiques -

Si nous négligeons quelques autres types de décodeurs au profit de ce dernier, c'est parce qu'il a déjà fait couler beaucoup d'encre. Pourquoi ? Parce qu'il met en jeu la théorie des asservissements échantillonnés linéaires et non linéaires. Nous le décrivons ici et renvoyons plus bas pour l'examen des problèmes posés.

Le nombre N_1 qui est l'information machine que l'on veut transmettre est comparé à la sortie, codée, soit N_2 . Le terme erreur attaque un décodeur ; la tension de sortie crénelée commande en vi-

tesse un moteur dont le retour tachymétrique a pour but de diminuer la constante de temps. L'arbre du moteur, information externe entraîne par un engrenage un codeur de rotation qui renvoie la mesure dans le calculateur.

L'avantage de ce système est de sortir une information lissée et de traduire avec toute la précision du décodeur un nombre relativement petit : E.

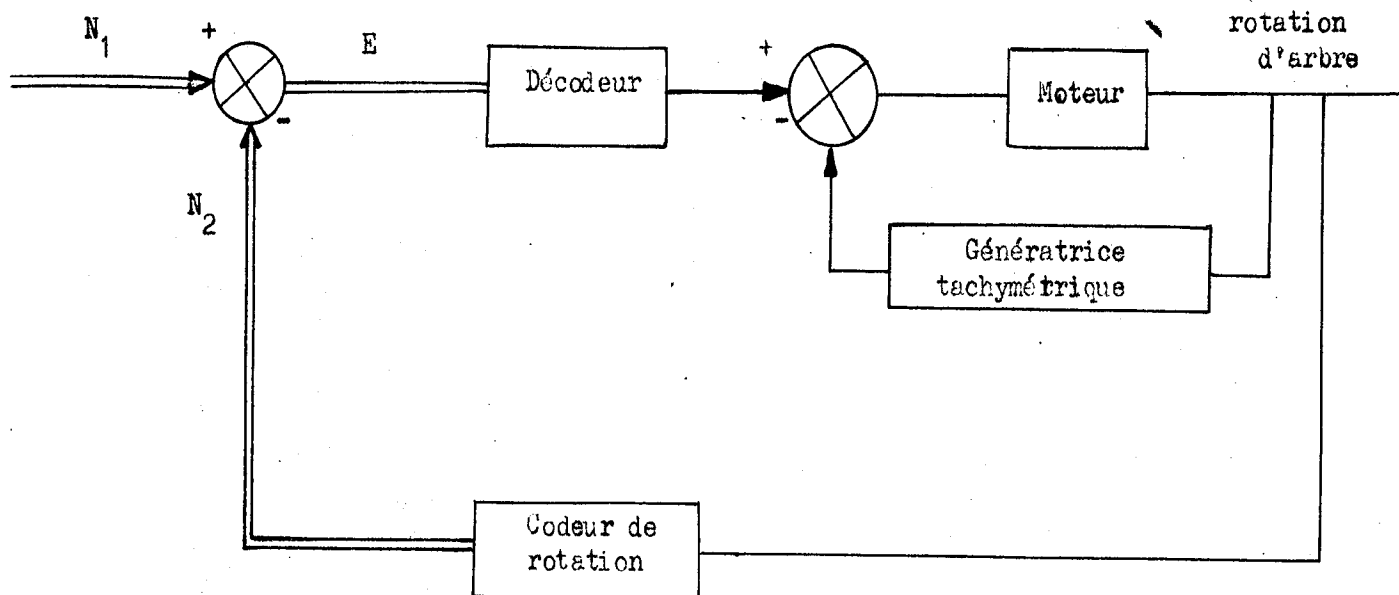


Fig. 2.1. Servomécanisme de sortie

Son inconvénient est d'introduire une fonction de transfert non négligeable dans une boucle fermée et surtout un bruit de quantification qui peut avoir des effets fâcheux.

2.13. Les organes de calcul -

La technique et la technologie des calculateurs arithmétiques en temps réel a beaucoup emprunté aux machines scientifiques. Leur individualité se forme petit à petit et elle s'exprime par la recherche de la sécurité de fonctionnement, la miniaturisation, l'augmentation de la vitesse de calcul.

2.131. Les organes de mémoire -

En général deux types de mémoires : les mémoires externes qui permettent de changer de programme et les mémoires internes qui servent à l'exécution des calculs pour un programme déterminé.

2.1311. Les mémoires externes -

Tous les programmes prévus pour une machine n'ont pas à être effectués simultanément. Ainsi, il n'est pas impensable de faire calculer le point à une calculatrice de système d'arme à bord d'un bâtiment, en dehors des postes de combat, à condition que les organes d'accès nécessaires soient prévus. Pour ne pas encombrer les mémoires internes, on constitue une programmothèque par mémoire externe. Les

programmes peuvent être soit chargés manuellement, soit appelés par la machine. Les mémoires de ce type sont :

- rubans perforés
- cartes perforées
- rubans magnétiques
- disques magnétiques
- tambours magnétiques
- cartes perforées à changement de capacité (réf. 9 p. 85),
C'est un procédé récent, mis au point par l' I. B. M.,
Une feuille d'aluminium forme une matrice de 12 x 80. Elle est prise en sandwich entre deux feuilles de papier ; 12 x 80 conducteurs en couches séparées, détectent le changement de capacité à l'endroit où les trous ont été percés dans la feuille d'aluminium.

- CRAM (Card Random Access Memory) (réf. 9 p. 85). Des rubans magnétiques sur des cartes de 8 x 35 cm servent de mémoire à accès aléatoire de faible vitesse de consultation mais de grande capacité. Une sélection électromécanique amène les cartes les unes après les autres à un tambour auquel elles adhèrent par dépression. Une seule carte contient 21 700 caractères alphanumériques.

2.1312. Les mémoires internes -

Dans l'ensemble, trois variétés de mémoires :
tambour, disque, tores magnétiques.

Les deux premières sont peu chères (50 f. le bit) de grande capacité, mais lentes ; temps d'accès de 1 à 100 ms.

Les mémoires à tores de ferrite sont très chères (500 f le bit) de faible capacité (2 024 mots en moyenne) d'accès très rapide (10^{-6} s). Des études sont en cours pour diminuer le temps de basculement des ferrites. Déjà, Ampex produit des mémoires de temps d'accès de 10^{-6} s et l'on parle de 10^{-8} s dans des expériences faites chez RCA.

En raison du caractère un peu spécial du fonctionnement des machines en temps réel, le problème du mode d'utilisation des mémoires internes se pose. On peut raisonner de la manière suivante : la machine s'intègre dans un ensemble dans lequel son rôle aura été prédéterminé, donc son programme sera fixe ; il semble donc logique de séparer les mémoires en : mémoire de travail où l'on conservera les données externes, les résultats transmis à l'extérieur par les organes d'accès et les constantes susceptibles de modifications futures, mémoires d'instruction contenant le programme de calcul.

Cette déduction a conduit aux réalisations suivantes.

- a) mémoire d'instruction fixe. La mémoire d'instruction à diodes ou à tores prétrissés contient un programme fixe. Le prix en est faible mais on s'interdit d'utiliser la machine pour un autre usage que celui pour lequel elle a été construite et en outre un changement dans la conception du programme se traduit par un recablage de la mémoire. Cette solution a été abandonnée.
- b) Mémoire d'instruction semi-fixe (Atlas de Ferranti) réf. 9 p. 73. On programme en enfichant des pinoches de métal magnétique dans des cases. Le changement de programme est long mais pas impensable ; on s'interdit seulement l'usage d'une programmothèque.
- c) Mémoire d'instruction à chargement de programme par mémoire externe. Cette organisation est presque aussi souple que la solution universelle. Elle rend cependant impossible la manipulation des instructions, ce qui alourdit la programmation au profit d'une vitesse de calcul plus grande.

Après les errements du début, les constructeurs, sauf cas spécifique, s'orientent vers la solution c) ou mieux vers une organisation universelle.

2.132. Opérateur arithmétique -

Toutes les machines en temps réel à notre connaissance sont binaires. On y retrouve la division classique en machine série et machine parallèle avec les opérateurs associés (nous consacrerons plus bas un paragraphe à la technique incrementale. On trouve cependant une majorité de machines séries sans doute parce que c'est la solution la moins chère pour les problèmes à faible bande passante.

La durée des opérations est beaucoup plus longue dans les machines séries que dans les machines parallèles ; de ce fait, en règle générale, on trouvera des machines séries, associées à des mémoires lentes à tambour ou disque magnétique, dans le contrôle des phénomènes lents et des machines parallèles, à mémoires rapides à tores magnétiques, intégrées dans des boucles à grande bande passante.

Lisons aussitôt que les exceptions à cette règle sont nombreuses ; ainsi DOROTHEE (réf. 6 Tableau des machines en temps réel) est une machine série à mémoires à tores de ferrite. Sa vitesse de calcul est excessivement grande (Addition $12 \mu s$, multiplication $12 \mu s$ en raison du fonctionnement simultané de ses organes de calcul)

2.133. D.D.A. (Digital Differential Analyseur)-

Cette solution qui a trouvé une grande faveur dans les applications en temps réel, mérite que l'on s'y arrête quelque peu.

Tout-à-fait différent des opérateurs classiques, le D.D.A. est la transposition dans la technique des impulsions, des calculatrices analogiques. L'unique opérateur explicite étant l'inté-

grateur il est particulièrement bien adapté à la résolution de systèmes d'équations différentielles. Il s'emploie, dans une certaine mesure de la même manière que le calculateur analogique en réunissant par un câblage manuel ou télécommandé, les divers blocs d'intégration. Il présente sur ce dernier l'avantage d'une précision limitée seulement par le nombre de chiffres du mot ainsi que, dans certains cas, l'emploi de mémoires et la possibilité de programmer des modifications du schéma.

Matériel précis et peu encombrant (40 intégrateurs dans la dimension d'une machine à écrire - Litton) le D.D.A. trouvera sa place à bord des avions ou en annexe à une calculatrice normale qui lui donne des ordres et peu changer le programme.

2.2. PROBLEMES THEORIQUES -

Echantillonnage et quantification sont les deux problèmes majeurs introduits par les machines arithmétiques en temps réel. De là découlent des sous-problèmes qui sont des imbrications de ceux rencontrés dans le domaine analogique et des deux évoqués ci-dessus.

D'une manière générale, on peut dire que si les possibilités des calculateurs arithmétiques en temps réel sont plus grandes et permettent de la programmation non linéaire plus difficilement réalisable en analogique, les problèmes théoriques qui découlent de leur utilisation sont infiniment plus complexes que ceux rencontrés dans le domaine analogique.

2.21. Echantillonnage -

Soit parce que la calculatrice exige un temps appréciable pour effectuer les calculs, soit parce que les données ne sont pas disponibles à chaque instant, ces dernières sont prélevées de manière périodique ou aléatoire.

L'étude des systèmes linéaires à informations échantillonnées périodiques a donné lieu ces dix dernières années à des développements fort intéressants, parallèles à la théorie des systèmes continus (réf. 13-19) et qui permettent d'aborder mathématiquement les problèmes usuels.

BERGEN (réf. 2) s'est attelé à l'étude de la déformation du spectre d'un signal échantillonné quand la période de prélèvement de l'information fluctue autour d'une valeur moyenne ; le problème se pose dans l'utilisation d'un écho radar, à fréquence de scanning non régulée. Il montre que le signal de sortie peut être remplacé par le signal d'entrée échantillonné à la période moyenne plus un bruit blanc de niveau fonction de la distribution statistique de la période.

Le bruit est un élément perturbateur qui oblige à réduire la bande passante des boucles d'asservissement, augmenter les constantes d'erreur. Il est souhaitable de le diminuer quand on le peut. Donc, dans la mesure où l'on dispose du choix de la période d'échantillonnage, il est préférable de la prendre fixe.

Ce choix doit être dicté par la seule considération

de la fréquence de coupure du signal utile (réf. 29).

2.22. Quantification -

La représentation digitale associant à une grandeur continue un nombre, n'est qu'approximative, puisque le nombre de bits est limité. Cette indétermination, cet arrondi déforme le spectre du signal et introduit un bruit. De nombreuses études ont été faites (réf. 4, 5, 27, 32), mais que peut-on retenir en règle générale de tout cela :

Si le signal d'entrée du codeur est aléatoire stationnaire ergodique, caractérisé par une densité spectrale ne présentant pas de particularités et si le nombre associé à au moins trois bits soit huit niveaux, la sortie quantifiée et échantillonnée peut être considérée comme la somme de deux signaux indépendants : l'un de densité spectrale identique à celle de l'entrée échantillonnée, l'autre, un bruit blanc de niveau :

$$\frac{2}{q} \cdot T$$

(q quantum, T période de prélèvement).

Notons en passant que pour un quantum donné, le rapport signal sur bruit de quantification à fréquence nulle varie comme l'inverse de la période d'échantillonnage.

Dans bien des cas, il n'y a pas lieu de se préoccuper de ce niveau relativement faible comparé aux autres bruits externes au calculateur. Nous allons cependant en reprenant l'étude du décodeur de sortie du § 2.122. b) montrer que dans certains cas, il peut imposer des limites dans l'utilisation des appareils.

Le bloc diagramme du servomécanisme de sortie décrit dans le paragraphe 2.122 b) est figuré ci-dessous :

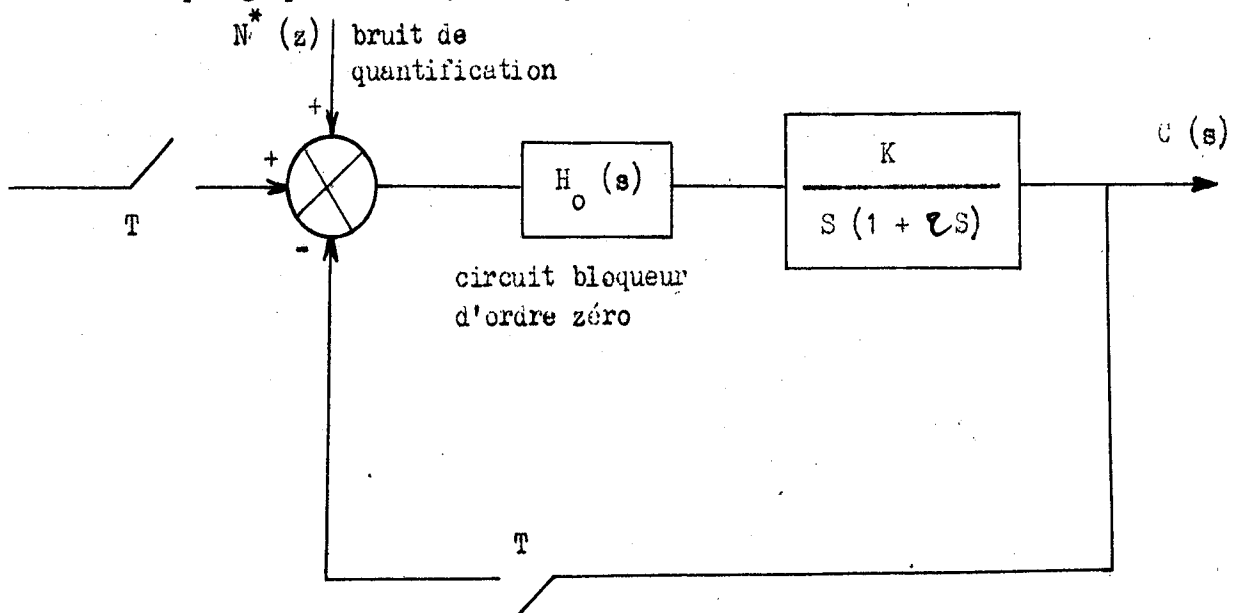


Fig. 2.2. - Schéma fonctionnel du servomécanisme de sortie.

Lors des premières réalisations des servomécanismes de sortie, les utilisateurs se sont aperçus qu'en augmentant le gain K du moteur, loin d'améliorer les performances du système, on engendrait des oscillations pouvant devenir rédhibitoires. On trouvera réf. 22 une excellente étude faite à l'échelle microscopique en introduisant la non linéarité du quantifieur et qui montre que le gain K doit rester inférieur en gros à l'inverse de la période d'échantillonnage, si l'on ne veut pas que les oscillations soient supérieures au quantum.

Cette étude présente un défaut ; du fait de sa complexité, elle ne permet pas d'étendre les résultats au cas où l'on introduit un correcteur digital $D^*(z)$ dans la boucle. Nous pensons qu'on peut résoudre ce problème à l'échelle macroscopique, c'est-à-dire en considérant le signal d'entrée et le bruit de quantification donnés par leurs densités spectrales et en traitant le problème par la théorie de l'optimisation (réf. 28).

Dans ces deux directions, d'intéressantes recherches sont en cours.

3 - CONCEPTIONS et REALISATIONS

L'intégration d'un ordinateur en temps réel n'est valable qu'à l'intérieur d'un système complexe, comprenant plusieurs boucles de contrôle et nécessitant l'exploitation de nombreuses données. Cette complexité entraîne dans la réalisation, un effort de conception, de programmation et simulation, une recherche dans le choix de la logique et de la technologie qui peuvent s'étendre sur plusieurs années, nécessiter un personnel nombreux et un important matériel de laboratoire.

3.1. CONCEPTION des SYSTEMES -

C'est le Lincoln Laboratory, créé par les trois départements militaires dans le cadre du Massachusetts Institute of Technology, qui entreprit dès 1951 les premières recherches sur l'intégration d'un ordinateur arithmétique dans un ensemble complexe pour y jouer le rôle de coordinateur. Le problème était la défense du territoire Nord Américain. Le SAGE Semi Automatic, Ground Environment, opérationnel depuis 1957 l'est en partie grâce à la réalisation de la calculatrice AN/FSQ 7. Le succès du SAGE a été le "lancement" des calculatrices arithmétiques en temps réel.

Un système, c'est un ensemble d'équipements conçus, non seulement en fonction de leur mission propre, mais aussi de leurs communications entre eux et avec leurs utilisateurs. L'objectif primordial recherché lors de la conception d'un système est un accroissement de l'efficacité, face à l'accélération de la technique. On attend de l'intégration des équipements et de leurs servants :

- une diminution du temps de réaction à une perturbation extérieure.
- une économie, grâce à la diminution du personnel, des frais d'entretien et de maintenance.
- une meilleure exploitation de l'information.

L'analyse du système comporte la recherche de tous les facteurs influant sur son efficacité, puis une recherche opérationnelle tendant à minimiser l'effet des facteurs nuisibles, à supprimer les goulots d'étranglement et à optimiser les critères utiles, tels que :

- quantité d'information recueillie
- rendement
- équipement à mettre en oeuvre, etc...

.../...

Le système, défini comme résultat de ces études préliminaires, comprend :

- des éléments détecteurs qui recueillent l'information
- des organes de communication
- des organes d'exécution
- des organes de décision, destinés à faciliter la symbiose homme - machine.
- un processeur chargé de coordonner l'action des divers éléments, de traiter les diverses informations reçues pour en déduire :
 - soit des ordres directs aux organes d'exécution
 - soit des propositions aux organes de décision pour le cas où l'intervention humaine reste nécessaire.

La calculatrice arithmétique a été choisie pour cette dernière fonction à cause de sa souplesse d'emploi et de son excellente adaptation aux problèmes de traitement d'information et de décision. La transmission arithmétique de l'information a été choisie à cause de sa sécurité.

3.2. METHODES de PROGRAMMATION et de SIMULATION -

La programmation est l'opération par laquelle la formulation mathématique et analytique du problème est transposée en un langage adapté à la structure des machines électroniques.

Le développement des méthodes actuelles de programmation a occupé les dix dernières années. C'est une oeuvre à l'échelle nationale, à laquelle ont participé non seulement les constructeurs mais aussi les acheteurs de machines.

Il est actuellement possible, grâce à ces méthodes, de rédiger les instructions données au processeur sous une forme logique ou mathématique presque usuelle, encore qu'obéissant à certaines conventions simples. La calculatrice elle-même, ou une autre machine, transpose cet énoncé dans le langage interne de la machine utilisatrice.

Une conséquence particulièrement importante de ce procédé de définition du travail est l'importance prise par les méthodes de simulation. Avant de réaliser un système, trois types de problèmes sont traités en simulation :

- la validité du concept est d'abord examinée en programmant un modèle mathématique du système sur une machine universelle du type usuel.
- une doctrine initiale est ensuite élaborée au moyen de modèles physiques simplifiés du système, qui souvent fait appel concurrentement aux techniques du calcul analogique et du calcul digital.
- enfin, les programmes sont rédigés pour le système définitif bien avant qu'il soit opérationnel et expérimenté sur machines universelles classiques au moyen de programmes de simulation qui permettent à ces dernières de comprendre le langage de la calculatrice simulée. Par ce pro-

cé, à son entrée en service, le système dispose de programmes mis au point qui peuvent immédiatement servir aux essais opérationnels.

Cette simulation des programmes et des installations complètes est l'instrument essentiel des essais de vérification des concepts. Elle nécessite un effort d'investissement en matériel et en personnel extrêmement important.

On peut résumer l'importance des problèmes de programmation par cette phrase de M. PAPIAN du Lincoln Laboratory :

" La programmation nécessite un effort au moins égal à celui consacré à la mise au point de l'équipement. Elle est toujours très sous-estimée ".

3.3. LOGIQUE des MACHINES -

Pour la réalisation du processeur, on pourrait à priori hésiter entre une machine spécialement étudiée en vue de la mission et une machine universelle. La machine universelle est de prime abord plus coûteuse et plus encombrante. Cependant, dans tous les cas où cela a été possible, la machine universelle a été choisie. Plusieurs raisons militent en ce sens :

- au moment où le système est figé, la doctrine n'est pas toujours entièrement définie. Elle peut d'ailleurs évoluer au cours de la vie du système.
- pendant la mise au point technique et opérationnelle du système, il est nécessaire d'intervenir fréquemment et facilement dans son travail.
- une fois le programme opérationnel défini, il reste nécessaire d'intervenir dans le fonctionnement du système pour l'entretien par exemple. Ces tâches mettent en oeuvre les mêmes composants du système selon des schémas différents du schéma opérationnel.

Une structure universelle permet au processeur de changer rapidement d'activité, de recevoir commodément de nouveaux ordres et de tenir le personnel d'entretien au courant de son fonctionnement, sans le recours à des organes spécialisés.

Pendant plusieurs années, l'effort des programmeurs a tendu à doter les calculatrices de nombreux dispositifs simulés qui facilitaient beaucoup la rédaction des programmes. Peu à peu cependant, la recherche de vitesses de calcul toujours plus grandes a conduit à incorporer réellement les dispositifs dans la logique de la machine, au lieu de les simuler par programme.

Ce principe, et l'augmentation de prix qui en résulte étant admis, il est devenu courant d'incorporer dans la structure d'une calculatrice universelle en temps réel des dispositifs spécialement conçus pour faciliter la résolution des problèmes particuliers qu'elle aura à traiter.

Bien qu'appliquée avec prudence, cette dernière méthode risque de nuire à l'universalité de la calculatrice, aussi a-t-on vu apparaître récemment des machines où l'organisation logique est modifiable selon les besoins du problème.

- soit par programme
- soit par changement d'un châssis enfichable.

Un grand effort a été accompli d'autre part, pour inventer des structures logiques qui favorisent la sécurité et faciliter la rédaction de programmes spécialisés pour le contrôle et le dépannage.

Cette évolution vers des logiques perfectionnées n'a été rendue possible que par les récents progrès technologiques.

3.4. PROGRES TECHNOLOGIQUES (réf. 9) -

Les progrès technologiques concernant les mémoires et les circuits ont été mis à profit pour :

- augmenter la puissance de calcul à volume constant
- miniaturiser les machines à puissance de calcul constante
- améliorer la sécurité de fonctionnement.

3.41. Puissance de calcul -

L'augmentation de la fréquence de coupure des transistors, fruit d'études spécifiques faites en particulier au Lincoln Laboratory, a permis d'accroître beaucoup la fréquence de synchronisation des machines, donc de calcul, sans pour cela demander des schémas logiques différents de ceux existant avec des transistors plus lents.

Dans le domaine des mémoires, à tores magnétiques essentiellement, on s'est efforcé de maintenir les cadences de consultation au niveau de rapidité des circuits logiques, tandis que les capacités croissaient démesurément pour suivre les besoins de la programmation. Des gains de 20 à 1 sur le temps d'accès, de 1 à 200 sur la capacité, ont été obtenus dès maintenant. Des techniques nouvelles, comme les films magnétiques, sont à l'étude partout pour un nouveau bond en avant.

3.42. Miniaturisation -

La miniaturisation actuelle résulte de l'emploi systématique des transistors et diodes au germanium ou au silicium et des circuits imprimés enfichables. Une tendance apparaît à l'emploi de circuits imprimés multicouches pour les liaisons entre circuits enfichables.

La microminiaturisation, à l'étude partout, n'a encore fait l'objet, semble-t-il d'aucune réalisation pratique.

3.43. Amélioration de la sécurité de fonctionnement -

L'emploi de transistors amène à priori une réduction de l'ordre du tiers de la fréquence des pannes par rapport au circuits à tubes ; les chiffres suivants représentent une expression moyenne des temps entre pannes :

- 80 à 200 heures pour une logique **semiconducteurs**.
- 1 000 heures pour une logique à éléments magnétiques excités par transistors (plus lente).

En outre, la durée de vie statistique des transistors est très supérieure à celle des tubes, ce qui réduit de beaucoup l'entretien préventif et a permis d'éliminer beaucoup de circuits redondants. Ainsi le Binac, réalisé en 1948, était entièrement construit en double, alors que les dernières réalisations ont un facteur de redondance qui est aux environs de 30 % et peut même descendre à 10 %.

En plus de cette sûreté de base que procure la transistorisation des machines, de nombreuses techniques assurent une meilleure sécurité de fonctionnement. Par exemple, le Packard Bell P.B. 250 peut aussi fonctionner en cas de panne d'alimentation : pour une certaine chute de potentiel, le calculateur est connecté à une batterie interne qui lui permet d'opérer jusqu'à ce que la tension redevienne normale.

Le calculateur Verdan construit par Autonetics qui sert à bord des bombardiers de calculateur de navigation et de bombardement contient un circuit spécial pour protéger le programme contre les pertes d'information en cas de panne d'alimentation. Quand le voltage fluctue au delà d'une limite de sécurité, le contenu de tous les circuits logiques est envoyé dans une mémoire à disque magnétique et conservé jusqu'à ce que l'alimentation redevienne normale. A ce moment, les circuits sont restaurés et le calcul continue là où il s'était interrompu.

4 - DEUX EXEMPLES de REALISATIONS

Le tableau final donne la liste non limitative des calculateurs arithmétiques en temps réel existants. On reste quelque peu étonné par leur nombre, la diversité des fabricants, la variété de leur emploi. Ajoutons toutefois que beaucoup d'entre eux sont plus des machines de traitement de l'information en temps réel (data logging) que de contrôle (IBM SABRE, UNIVAC 490, 2 000 Philco, 800 Honeywell, etc) ; que la majorité de ceux qui assurent la stabilité d'une boucle de contrôle régissent des phénomènes à bande passante excessivement faible (609 Panellit, PB 250, Argus Ferranti, RW 300, etc) ; enfin que les ensembles à calculateur intégré à grande bande passante, les plus intéressants car faisant appel aux toutes dernières découvertes théoriques, techniques et technologiques (Mk 130 de Librascope) sont mal connus ; ils touchent, en effet, de trop près aux problèmes de la défense nationale.

La majorité des grandes réalisations technologiques sont financées par l'Etat, souvent dans un but militaire, car il est seul à pouvoir se permettre d'énormes investissements avec un souci très modéré d'une rentabilité immédiate. L'industrie suit en général timidement, après s'être tenue dans une prudente réserve pendant une dizaine d'années. Les calculateurs n'ont pas échappé à cette règle et les deux exemples ci-dessous illustrent ce fait.

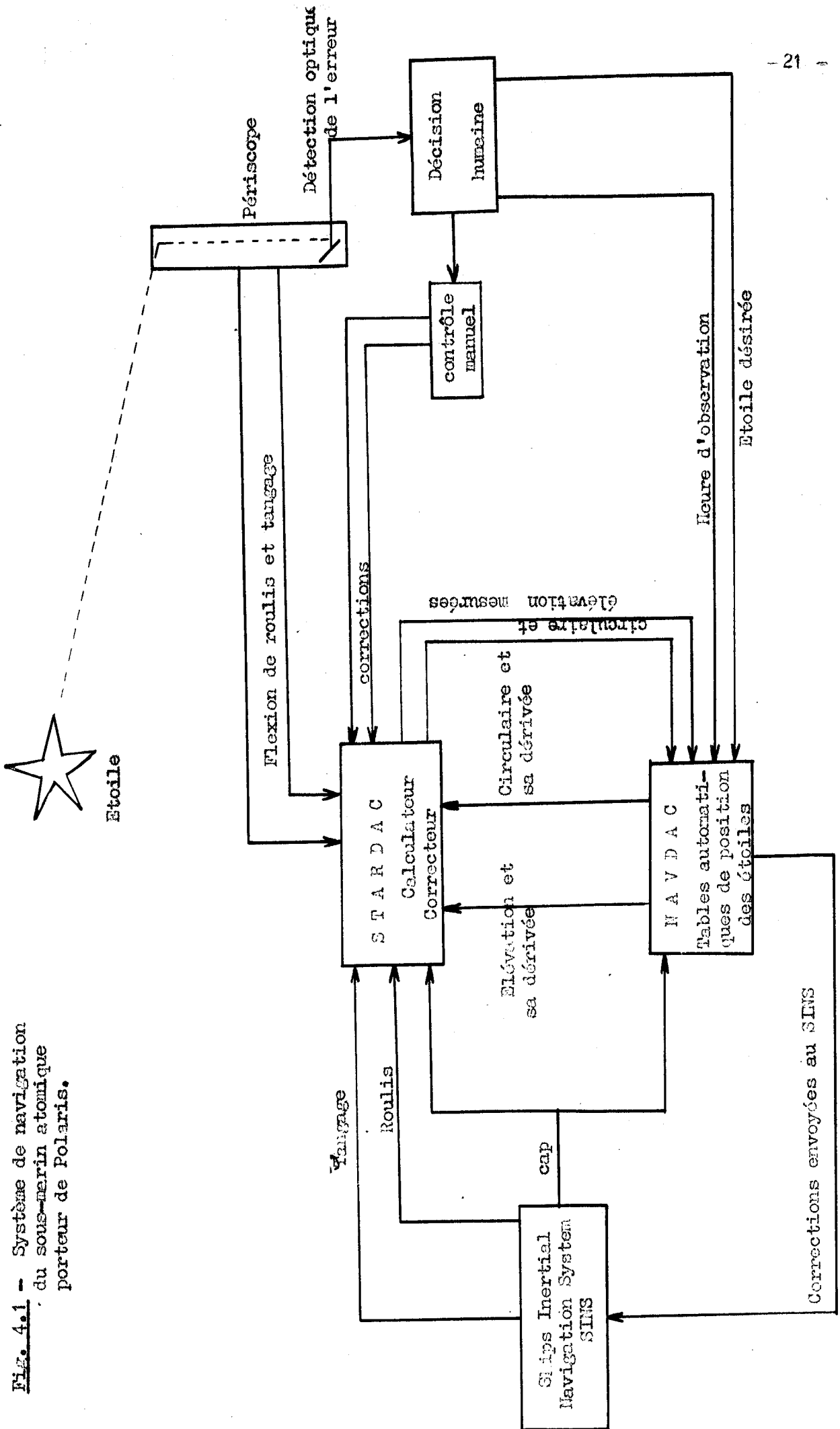
4.1. STARDAC -

STARDAC est le calculateur de navigation des sous-marins atomiques lanceurs d'engins Polaris. Le Polaris IRBM (Intermediate Range Ballistic Missile) d'une portée de 2 200 km est lancé d'un sous-marin en plongée. Pour la précision de l'impact demandée, de l'ordre du kilomètre, le lancement du Polaris en mer exige une connaissance exacte de la position et du cap du bâtiment à l'instant de la mise de feu. Le sous-marin possède un système complexe de navigation à inertie ; mais au cours des longues plongées, les gyroscopes de la plateforme stabilisée dérivent. Le sous-marin doit faire surface et se recalculer sur une étoile. STARDAC assume ce rôle. C'est un calculateur hybride utilisant à la fois les techniques incrementales et arithmétiques binaires. Non seulement, il calcule la circulaire et l'élévation absolue de l'étoile, ce qui permet à l'aide des tables de navigation, de corriger les dérives des gyroscopes, mais il assure aussi le tracking de l'étoile à l'aide du périscope.

Pour faire le point, le navigateur demande à NAVDAC, calculateur arithmétique qui contient des tables relatives aux diverses étoiles utilisées en navigation, de sélectionner l'une d'elles, le choix dépendant de la latitude, longitude et heure de la journée. NAVDAC calcule ainsi une élévation une circulaire, leurs dérivées premières et les transmet à STARDAC. Ce dernier reçoit le mouvement du bâtiment, cap, roulis, tangage, mesurés par SINS (Ship Inertial Navigation System), les corrections relatives à la flexion du mat du périscope déterminées par un autocollimateur. A partir de ces informations, il stabilise le périscope et le pointe dans la direction présumée de l'étoile sélectionnée.

L'observateur voit dans le périscope une étoile en dehors du fil de croisée du réticule, ce qui signifie que la position estimée du sous-marin est fautive. A l'aide d'un manche, il amène le point de mire sur l'étoile et appuie sur un bouton, ce qui a pour effet d'envoyer les déplacements à STARDAC. Ces signaux d'erreur ainsi que la circulaire et élévation venant de NAVDAC servent à l'élaboration des corrections de dérive des gyroscopes.

Fig. 4.1 - Système de navigation du sous-marin atomique porteur de Polaris.



Le rôle de STARDAC est multiple : stabilisation d'une boucle de contrôle dans le pointage du périscope, traitement de l'information en temps réel dans le calcul de la circulaire et élévation mesurées.

La Fig. 4.1. représente le schéma fonctionnel du système de navigation.

Les caractéristiques de STARDAC sont les suivantes :

Type	Digital
Fonction	Calculateur spécialisé
Mode	Temps réel
Technique	Transistors
Programme	Fixe
Arithmétique	Binaire
Position de la virgule	Fixe
Solution des problèmes	Série
Fréquence de l'horloge	250 kc/s
Cycle de calcul complet	40 ms

On trouvera réf. 3 des détails sur la stabilisation du périscope ainsi que sur la technologie du calculateur, qui a comme particularité d'utiliser une technique incrémentale pour les calculs trigonométriques.

4.2. RECOMP II -

La production de l'éthylène, utilisé pour la fabrication du Marlex, polyéthylène linéaire de grande densité, est obtenue par cracking dans des fours parallèles, d'hydrocarbures légers. Le prix du produit est tel que même un faible accroissement dans le pourcentage de la production peut facilement justifier l'emploi d'un calculateur arithmétique.

La figure 4.2 montre le four et son système de contrôle. On envoie dans le four des hydrocarbures légers, propane, butane ou éthane mélangés à de la vapeur d'eau. Le cracking se fait par réaction endothermique. Il y a seize produits de composition depuis l'hydrogène jusqu'au carbone avec une production gazeuse d'environ 30 % d'éthylène.

Comme on peut le voir sur la figure 4.2 le calculateur contrôle trois variables qui sont les injections d'hydrocarbures, de vapeur d'eau et de combustible. Il existe en dehors de celles-ci, des variables contrôlées manuellement.

Les facteurs clé de l'opération sont la conversion, le pourcentage de produit transformé, l'éthylène cédé, c'est-à-dire le poids d'éthylène fourni par unité de poids du produit d'origine. L'éthylène cédé est fonction de la conversion de la pression de sortie, du rapport vapeur d'eau - hydrocarbures, du profil de la température dans le four. Le problème est rendu encore plus complexe par les limitations que l'on doit s'imposer sur la température des tubes des échangeurs pour ne pas atteindre des conditions métallurgiques peu sûres.

Le but du contrôle est de manipuler ces diverses données pour obtenir le pourcentage optimal de l'éthylène, compte-tenu des limitations en tem-

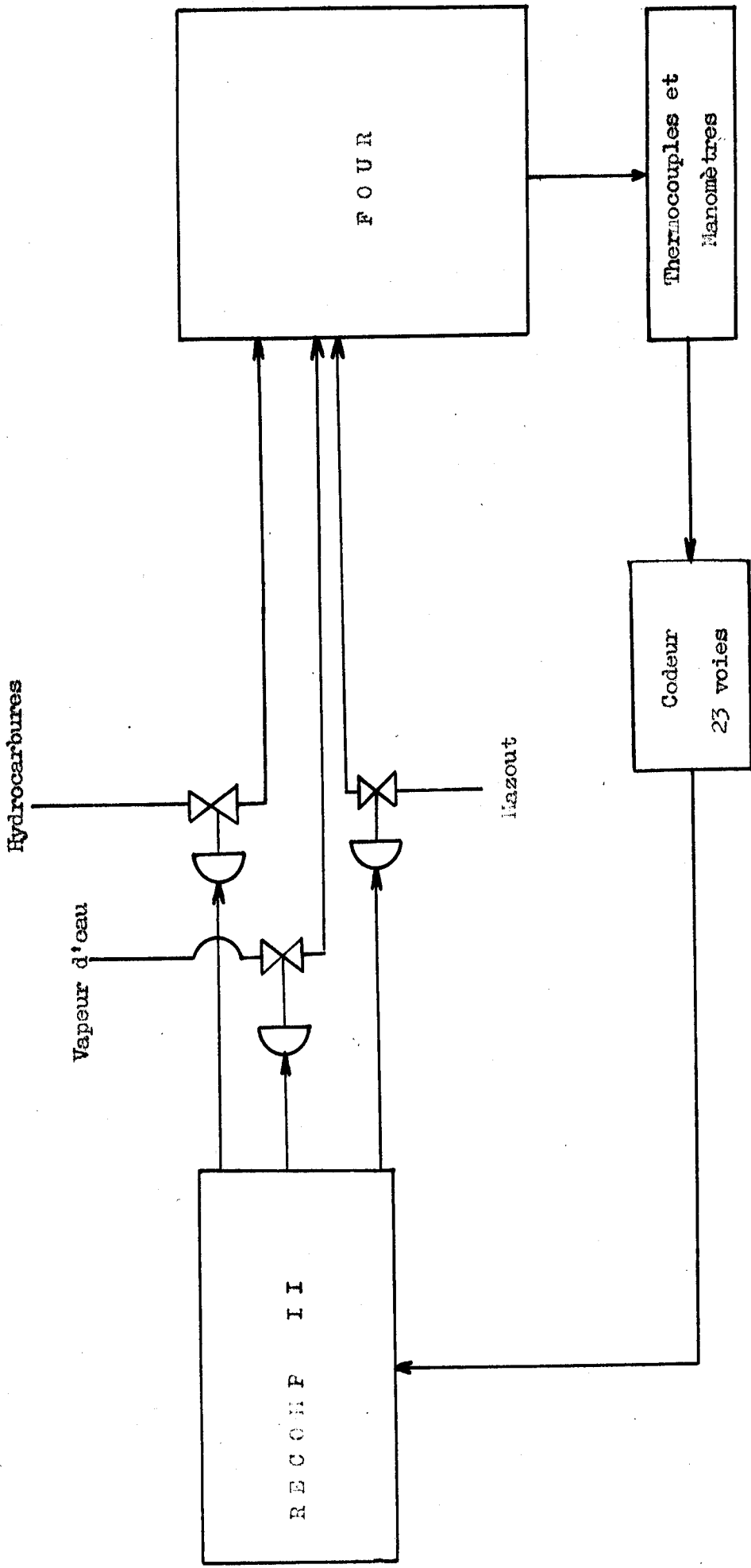


Fig. 4.2 - Contrôle en boucle fermée par le calculateur arithmétique RECOMP II de la fabrication de l'éthylène.

pérature et du prix des divers autres facteurs. Nous n'entrerons pas dans le détail du problème que l'on pourra trouver réf. 17, mais nous allons examiner le groupe de contrôle.

Le calculateur RECOMP II fabriqué par Autonetics, une division de la North American Aviation Inc. est un calculateur universel entièrement transistorisé. Une seule armoire abrite le bloc de calcul et la mémoire ; il comprend aussi un lecteur de bande photoélectrique, une perforatrice, une machine imprimante et une console avec clavier d'accès.

Le calculateur reçoit vingt trois entrées qui sont examinées séquentiellement à raison d'une par seconde. Un codeur Packard Bell Multiverter transforme les signaux analogues en nombres binaires de 10 bits parallèles. Un "digital sequencer" reçoit en parallèle les informations du codeur et celles d'une horloge digitale et envoie au calculateur des mots de longueur constante de 15 bits.

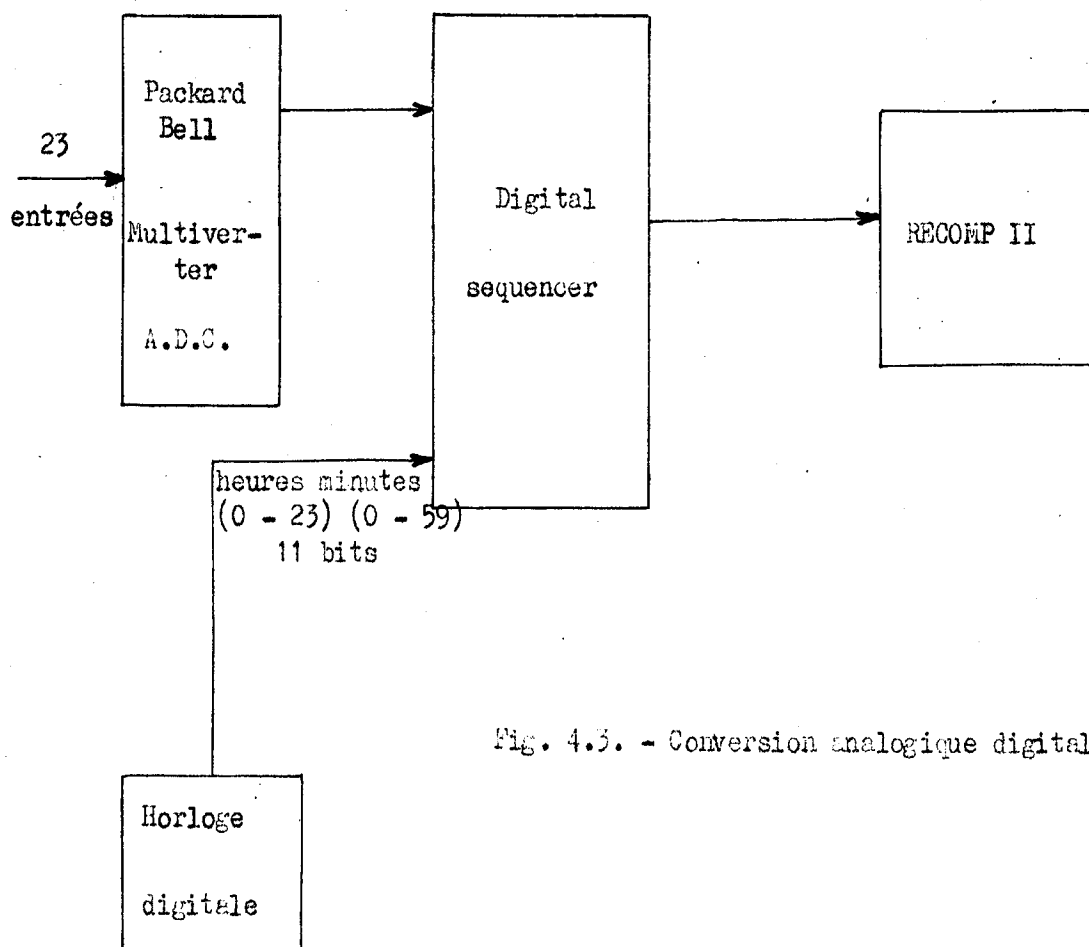


Fig. 4.3. - Conversion analogique digitale

La conversion digitale analogique se fait par modulation de largeur d'impulsion, le résultat final étant le positionnement d'un arbre. Chaque arbre moteur est accouplé à un transmetteur pneumatique qui attaque un contrôleur pneumatique de positionnement des valves. La sortie du transmetteur pneumatique reste invariable si l'alimentation fait défaut. De ce fait, au repos chaque arbre moteur sert de mémoire.

Ces deux applications de machines en temps réel s'opposent de par leur caractère. Il peut être intéressant des les comparer.

STARDAC est un calculateur spécialisé parce que la technique incrementale est particulièrement bien adaptée aux calculs trigonométriques des transformations de coordonnées ; aussi parce que l'encombrement est un facteur prépondérant dans un projet de sous-marin ; on a spécialisé pour faire petit.

RECOMP II est une machine universelle parce que c'est un produit commercial qui pour lutter contre la concurrence, doit pouvoir couvrir des domaines variés : industries pétrolières, chimiques, laminoir, etc ... ; en outre étant à terre, l'encombrement importe peu.

STARDAC manipule des informations dont la fréquence de coupure se situe vers 0,2 c/s ; ce qui est relativement élevé. Cela se traduit par un cycle de calcul complet très bref : 40 ms.

RECOMP II est intégré dans une boucle de bande passante certainement très faible puisque l'examen des entrées se fait séquentiellement toutes les 23 s. au mieux et que certaines variables sont contrôlées manuellement.

5 - ANALOGIQUE ou ARITHMETIQUE ?

Malgré les progrès technologiques considérables réalisés ces dernières années, qui permettent d'espérer la réalisation de machines digitales vraiment sûres, les calculatrices arithmétiques ne sont pas une panacée et il convient d'examiner les conditions dans lesquelles elles présentent une supériorité nette sur les solutions antérieures (analogies électroniques, électriques ou électromécaniques).

Une machine arithmétique, à la différence d'une machine analogique, représente un volume de matériel qui ne varie pas proportionnellement avec le volume de calculs à effectuer. Il y a un important minimum incompressible à partir duquel la complexité, donc le prix de revient croit beaucoup moins vite que la puissance de calcul. En conséquence, les machines digitales seront surtout rentables dans la solution de gros problèmes ou de multiples petits. Si pour une raison quelconque, on juge indispensable de rendre physiquement indépendants les uns des autres les calculs mathématiquement indépendants que l'on doit effectuer, la solution analogique est alors certainement plus avantageuse sous l'angle du prix d'achat.

Au contraire, si l'on accepte de confier plusieurs calculs à un même équipement, la solution arithmétique deviendra assez rapidement la plus économique.

5.1. AVANTAGES du CALCULATEUR ARITHMETIQUE en TEMPS REEL -

Malgré des récents progrès de la technologie analogique, l'unanimité semble se faire pour reconnaître que la technique digitale a atteint un point où elle surclasse la technique analogique pour beaucoup d'applications.

Cette supériorité paraît résulter :

- 1) du principe, qui entraîne la précision, l'universalité, l'échantillonnage des données.
- 2) de l'existence, résultant d'un gros effort industriel, de pièces détachées de qualité et de technologies avancées.
- 3) d'une longue expérience, appuyée sur de massives réalisations commerciales en matière de structure des machines et de programmation.

Les utilisateurs sont venus aux machines numériques par le "data processing" alors qu'ils avaient du calcul analogique une longue et satisfaisante expérience, pour les calculs en chaîne fermée. Pour cette raison ce sont les applications nouvelles qui ont recouru les premières aux méthodes arithmétiques ; le grignotage progressif des calculs en chaîne fermée par les méthodes numériques et d'autant plus symptomatiques.

En prenant comme éléments de comparaison les calculateurs analogiques à courant continu, nous allons détailler points par points ce qui fait la supériorité de l'arithmétique.

5.11. Précision -

5.111. Précision dans la lecture d'une grandeur -

Analogique -

L'entrée dans un calculateur analogique se fait le plus souvent par un amplificateur additionneur.

Prenons un amplificateur à choppeur de bonne qualité (par exemple un 3 ATC 3 de la SEA). Montons le en simple inverseur et appliquons lui une tension continue. L'examen de sa sortie sur un oscilloscope montre un bruit d'environ 30 millivolts crête crête, quasiment blanc entre 0 et plusieurs kilocycles, engendré par l'effet thermoionique dans les tubes. La gamme de l'amplificateur est de ± 100 volts, ce qui donne une précision de $1/10\ 000$.

Les résistances des circuits d'entrée et de réaction des amplificateurs sont définies au mieux au $1/1\ 000$.

Arithmétique -

Dans le cas d'organes d'accès arithmétiques, on peut atteindre pour des codeurs de rotation, en prenant d'extrêmes précautions 19 bits, soit une précision de $2 \cdot 10^{-6}$. La précision des codeurs de tension continue est moindre et souvent ne peut pas dépasser, dans l'état actuel de la technique, $2/10\ 000$.

5.112. Précision dans la manipulation des grandeurs -

Analogique -

Chaque opération qui nécessite un amplificateur (nous excluons les opérations non linéaires faisant appel à des multiplieurs, servomécanismes, générateurs de fonction, dont la précision est souvent du $1/100$) introduit une nouvelle erreur sur la transmittance due à la précision des circuits d'entrée et de réaction et un bruit de 30 millivolts crête-crête.

L'indétermination sur la connaissance des résistances ou capacités abaisse généralement la précision des calculs au $1/100$.

Le bruit qui s'ajoute quadratiquement à celui de l'amplificateur précédent interdit certaines opérations comme la dérivation sans filtrage même si le signal est pur. Ceci parce que le bruit en sortie croît comme le carré de la fréquence.

Arithmétique -

Dans une machine arithmétique, la manipulation des

des informations n'entraîne aucune détérioration. Le seul bruit à considérer est celui de quantification. Les pertes qui peuvent avoir lieu par débordement des registres, soit à droite, soit à gauche, s'évitent de plusieurs manières :

- En prévoyant dans la construction de la machine des registres ayant un nombre de bits supérieur au nombre de bits des organes d'accès (20 ou 30 pour 14).
- En prévoyant les cadrages dans la programmation.
- En incorporant dans le code opératoire de la machine des décalages à gauche.
- En utilisant une représentation des nombres en virgule flottante

Disons, toutefois que la représentation en virgule flottante est rare dans les machines en temps réel, parce qu'un tel opérateur est lent ou cher et que l'échelle des variables est en général connue. On peut prévoir un contrôle de débordement automatique si l'échelle est dépassée.

5.113. Précision dans la transmission -

Analogique -

La transmission de tensions continues est délicate. Pour éviter les pertes d'information, le brouillage par des courants alternatifs voisins (50, 60, 400 cycles) on est souvent obligé de transporter une intensité non négligeable, c'est-à-dire avoir au départ de la ligne, des appareils débitant beaucoup et à l'arrivée une faible impédance. Les inconvénients sont nombreux : échauffement, amplificateurs débitant sur faible impédance, etc ..

Arithmétique -

La transmission arithmétique est par contre plus sûre.

Dans le cas d'une transmission codeur machine, la détérioration partielle des signaux a peu d'importance à condition qu'elle n'aille pas jusqu'à la création ou l'annulation d'un bit. Elle a par contre le défaut de nécessiter un grand nombre de fils (27 pour un codeur de rotation de 14 pistes).

Dans une transmission de machine à machine à distance, l'emploi de codes autovérificateurs permet de déceler les erreurs avec quasi certitude et les codes autocorrecteurs, de restituer le signal d'origine (réf. 11, 25). Dans ces cas on fait une transmission série, c'est-à-dire bit par bit, ce qui nécessite qu'un fil.

5.12. Universalité -

L'intégration d'un calculateur, analogique ou arith-

métique, dans un ensemble est en général la conclusion d'une longue étude. Son aboutissement est un organigramme ou programme, que l'on traduit en analogies électriques ou bien dans le langage de la machine arithmétique. Tout comme il existe des calculateurs arithmétiques universels, on peut parler de machines analogiques universelles (calculateur Triton de la Fonderie Nationale de la Marine à RUELLE / TOUVRE; calculateur TRIDAC du R.A.E. à Farnborough - Angleterre) dans lesquels à l'exclusion des opérations non linéaires, celles de base sont l'addition et l'intégration. La programmation de telles machines est aisée et les programmes facilement modifiables. Cette solution est par malheur chère, nécessitant un grand nombre d'amplificateurs. Aussi, généralement, recherche-t-on la voie la moins onéreuse, qui fait intervenir le moins grand nombre d'amplificateurs en particulierisant les réseaux d'entrée et de réaction de ces derniers. Les inconvénients sont grands :

Premièrement -

En raison de la gamme relativement faible des capacités et résistances de taille acceptable, toutes les fonctions de transfert ne sont pas réalisables.

Deuxièmement -

On n'est jamais sûr que tel réseau placé en réaction d'un amplificateur n'entraînera pas des accrochages condamnant la solution.

Troisièmement -

La modification d'un programme est longue, délicate car il faut modifier les blocs, ajouter des amplificateurs, changer le câblage.

Dans le cas d'un calculateur arithmétique, l'économie faite en le particulierisant est vraiment faible devant l'investissement de base et sauf dans des cas spéciaux où des questions de poids entrent en jeu (calculateur de navigation des engins intercontinentaux) les problèmes sont en général traités au moyen de calculatrices universelles.

Remarquons toutefois qu'il est parfois avantageux d'introduire dans la logique d'une calculatrice universelle, quelques opérations qui ne le sont pas (par exemple l'intégration dans l'AN/ASN 24).

L'universalité du calculateur, alliée à une grande vitesse de calcul entraîne une souplesse et une aisance dans la manipulation des informations à nulle autre incomparable. Outre la facilité avec laquelle on peut changer de programme et de problème, on trouvera dans les réf. 16 28 et 31 des exemples de programmations relatifs à des systèmes optimisés ou auto-adaptatifs qu'il est peu concevable de réaliser en technique analogique.

5.13. Echantillonnage -

Soit parce que l'information n'est pas disponible à chaque instant, soit parce que la manipulation des données n'est pas instantanée, l'échantillonnage est un caractère inhérent aux calculateurs arithmétiques dont il faut s'accommoder.

Longtemps considéré comme une tare obligeant à remplacer une équation différentielle par une équation aux différences, l'échantillonnage n'est apparu avantageux que le jour où Shannon énonça son théorème (réf. 23).

- 1) Un système échantillonné a des caractéristiques propres qui sont régies par la théorie des systèmes échantillonnés (réf. 13-19). Il coûte en général très cher en temps de calcul, en encombrement des mémoires d'approximer une équation différentielle par une équation aux différences
- 2) Les performances d'un système échantillonné sont pour le moins égales à celles d'un système analogique équivalent, utilisant la même information, à condition que la fréquence de prélèvement du signal d'entrée soit supérieure ou égale au double de la fréquence de coupure. Ce, parce que la quantité d'information contenue dans les prélèvements est identique à celle du signal continu (réf. 23) .
- 3) L'encombrement des organes de calcul, additionneur, multiplieur, des lignes de transmission, de certaines mémoires, est égal, toutes les périodes de prélèvement, au temps de calcul nécessaire à la manipulation de l'information. Et là réside l'avantage, car alors que dans un système analogique, les organes de calcul, intégrateurs, additionneurs, multiplieurs, générateurs de fonction, les lignes de transmission sont utilisées inutilement à 100 % du temps par une seule et même information, dans un calculateur arithmétique, chacun d'eux peut servir successivement à manipuler plusieurs informations.

Ainsi un codeur multiplex de tensions continues ou plusieurs codeurs de rotation amèneront au calculateur diverses informations indépendantes ou liées. Un programme imbriqué les manipulera successivement ou simultanément avec même une possibilité de priorité en raison de l'urgence de certains problèmes dans le temps. Les résultats sortiront successivement ou simultanément sur les divers décodeurs. Donc un seul et même bloc de calcul utilisé au maximum de ses possibilités pour plusieurs entrées et sorties. De ce fait, une concentration des calculs, une utilisation des organes de calcul à 100 % de leurs possibilités et non point du temps, qu'il n'est pas possible d'espérer en analogique.

5.14. Technologie et expérience -

Les avantages que nous venons d'énumérer sont indépendants du support technologique. Pourquoi donc le calculateur arithmétique apparaît-il si tardivement ?

Pour des raisons psychologiques -

On est passé progressivement des analogies mécaniques, aux analogies électromécaniques, puis électriques et électroniques, pour résoudre les problèmes en temps réel. La continuité de l'évolution était respectée. De son côté, le calculateur arithmétique dérivé de la machine à calculer, s'oriente vers les problèmes numériques. Son introduction dans le traitement de l'information est un pas en avant ; son avènement dans les problèmes en temps réel, une révolution, car rares sont les Ingénieurs qui ont été formés à le concevoir avant toute chose comme cas particulier des systèmes échantillonnés.

Pour des raisons technologiques -

Il y a dix ans environ, à une époque où les constructeurs des systèmes de guidage des missiles qui sont opérationnels à l'heure présente, se sont interrogés sur le choix d'une technique, la transistorisation des calculatrices arithmétiques n'était pas au point et le MTBF (Mean Time Between Failures) était faible. Ils ont donc opté pour un matériel qu'ils connaissaient bien et considéraient comme sûr à l'époque. Malgré l'évolution de la technologie, la fabrication de série empêche bien souvent le changement d'orientation.

Toutefois, la situation s'est retournée et les avantages pratiques des méthodes digitales sur les méthodes analogiques sont les suivants :

- Existence d'une technologie transistorisée à peu près au point (M.T.B.F. de 1 000 heures pour l'INFORMER de l'IBM, de 100 heures pour les machines courantes).
- Fractionnement extrême du matériel (plaquettes imprimées) et petit nombre de catégories distinctes. Le problème des rechanges est extrêmement facilité par cette situation.
- Possibilité de produire aisément ces circuits élémentaires par des méthodes automatiques faisant baisser le prix. Ces méthodes d'ailleurs n'impliquent pas de la grande série. Le procédé S.M.S. mis au point par l'IBM - USA est un bon exemple des économies ainsi possibles. Il est maintenant appliqué à la construction de toutes les machines commerciales transistorisées de la nouvelle génération : IBM 7070, 1401, 1410. Il est compatible avec la production à la pièce et les études nouvelles.
- Existence d'une longue expérience, appuyée sur de massives réalisations commerciales, en matière de structure des machines et de programmation.

5.2. ANALOGIQUE ou ARITHMETIQUE -

Nous éviterons de conclure car en dépit des avantages énoncés, il est permis d'hésiter entre les deux solutions.

Le prix minimum d'un calculateur arithmétique en temps réel, avec ses organes d'accès, de sortie, son bloc de calcul, est de l'ordre d'une cinquantaine de millions de francs anciens.

A partir de quel moment le remplacement d'une installation analogique se fait-il sentir ou est-il souhaitable ? C'est un problème technico-commercial qui sort du cadre de nos compétences et que nous nous garderons d'aborder.

Nous pouvons malgré tout prévoir leur utilisation dans les cadres suivants :

- Problèmes afférant à la Défense Nationale de grands pays pour lesquels la réalisation d'armements sûrs, efficaces, est primordiale pour leur prestige (USA - URSS).

- Grandes industries ayant à résoudre soit un problème très complexe, soit de nombreux petits, et pouvant faire appel à un matériel standard dont la diffusion abaisse le prix de revient (R.W. 300, PB 250, RECOMP II, 609 Panellit, etc ...)

- Simulation digitale quand la complexité d'un problème nécessite une installation analogique de taille rédhibitoire. Par exemple, la simulation du vol complet d'un missile nécessite au bas mot deux cent cinquante amplificateurs. L'encombrement, la maintenance, le peu de sécurité de fonctionnement peut lui faire préférer un simulation arithmétique.

6 - C O N C L U S I O N

- - - - -

Les problèmes de contrôle, d'asservissement tels qu'on les rencontre dans les systèmes élaborés comme le guidage des missiles, ne trouvent plus leur solution dans le cadre étroit de la théorie classique de la régulation. Les revues techniques d'automatisme abondent d'articles sur les systèmes autoadaptatifs, optimisés, sur la programmation dynamique ou non linéaire. Le calculateur arithmétique en temps réel, conclusion récente des études théoriques techniques et technologiques arrivent à point nommé au moment où la technique analogique s'essoufflait dans la réalisation de concepts audacieux.

Les solutions proposées dans le domaine arithmétique en temps réel laissent presque toujours une impression de luxe inouï, souvent parce qu'il a fallu faire vite, parfois dans l'ignorance ou l'absence des théories. Pour se prémunir contre des erreurs possibles que l'on n'a pas eu le temps d'étudier, on a fait trop rapide ou trop précis. Tout comme au début, on échantillonnait très vite pour imiter l'analogique, on calcule trop vite pour ne pas avoir à tenir compte du retard du temps de calcul, ou l'on code avec trop de précision pour ne pas se soucier du bruit de quantification.

Dans les années à venir, la fourchette se réservera pour arriver à des solutions moins chères donc plus commerciales.

Sans doute, verrons-nous sous peu l'apparition sur le marché de calculatrices arithmétiques en temps réel standard, couvrant telle ou telle gamme de problèmes à bande passante plus ou moins grande, tout comme on en trouve déjà pour le contrôle industriel relativement lent (RW 300, PB 250, 609 Panellit, etc).

Si l'on a pu concevoir, au début, la construction de calculateurs spécialisés pour chaque problème, la tendance future, et déjà actuelle, sera à la machine universelle, ou peut être spécialisée mais pour un ensemble assez vaste d'utilisateurs, d'une programmation symbolique aisée pour faciliter la compréhension homme-machine.

Ainsi alors que STARDAC représente le luxe, donc peut être l'erreur d'une technique nouvelle, RECOMP II, préfigure déjà l'avenir.

La lutte entre l'arithmétique et l'analogique est loin d'être terminée. Si l'on peut prévoir la suprématie, pour un futur proche, de la technique arithmétique dans les ensembles complexes où les problèmes de stabilité se mêlent au traitement de l'information, l'analogique restera compétitif pour les réalisations simples de par sa modicité de prix, sa facilité de programmation et, disons-le, sa robustesse et sécurité de fonctionnement. Il n'est d'ailleurs pas exclu qu'une combinaison des deux ne soit pas la solution de demain.

7 - TABLEAU des MACHINES en TEMPS REEL

Ci-dessous une liste des récentes applications des machines en temps réel. Elle est destinée à donner au lecteur un aperçu de la variété des utilisations, du nombre de constructeurs et de machines existantes.

Sur beaucoup d'entre elles, nous avons peu d'informations, car elles appartiennent à la Défense Nationale. Cependant nous renvoyons le lecteur au tableau final de la réf. 6 où il trouvera des détails techniques et technologiques de 23 machines actuellement en service.

Nom de la machine	Fabricant	Nbre	Fonction
609	Panellit	20	Contrôle industriel : laminoirs chimie, verreries, fabriques de
803	Elliott	10	papier, contrôle aérien
800	Honeywell	1	Simulateur de guerre navale
2 000	Philco	3	Optimisation des communications radio et fils
AN/ASN 24	Librascope	30	Guidage des engins Centaur et des véhicules lunaires
AN/ASQ 28	I B M	3	Calculateur de navigation et de bombardement du B 70
AN/ASQ 54	Litton	30	Equipe les avions W2 F1 Grumman de conduite de chasse
AN/UYK 1	Ramo Wooldrige	15	Dépouillement essais radar à bord des batiments
Apollo	Ferranti	1	Contrôle aérien d'aérodromes
Argus	Ferranti	2	Contrôle industriel
C 1100	Philco	3	Calculateur de bord ; détermine la trajectoire optimum de l'engin air air side winder

.../...

C 7 000	Litton	3	Guidage de l'engin Eagle
CG 24	M I T	1	Asservissement de l'antenne du radar spatial Millstone
AN/USQ 17	Remington Rand	8	NTDS (Naval Tactical Defense System) expérimental
CP 209	Librascope	100	D.D.A. Calculateur de bombardement de l'avion B 66
DDA (1956)	Autonetics	20	Guidage de l'engin Navajo
ERA 1103	Remington Rand	12	BMEWS (Ballistic Missile Early Warning System)
704	IBM		Dépouillement et conduite des souffleries
709			
7090			
FLAC (1953)	Cap Canaveral		Sécurité des champs de tirs
MIDSAC (1954)	University of Michigan		
G.E. 312	General Electric	10	Contrôle des centrales électriques
GEVIC	General Electric	3	D.D.A. pour avion
1710	I B M	3	Contrôle industriel (1620 + codeurs).
Libratrol 500	Librascope	10	Contrôle industriel. Fabrication de transistors
Libratac 2 000		3	
LN 3 000	Leeds et Northrop	2	Contrôle industriel
Mk 38	Librascope	165	Lancement de l'engin ASROC (analogique + D D A)
Mk 130	Librascope	4, pré- vu 50	Guidage de l'engin Subroc
PB 250	Packard Bell	30	Contrôle industriel
Q U A C	Northrop	2	Evaluation en temps réel des performances des engins.

.../...

RECOMP II	Autonetics	20	Contrôle industriel
R. W. 30	Ramo Wooldrige		Embarqué sur avions
R. W. 40	"	20	Applications militaires
R. W. 300	"	20	Contrôle industriel
STARDAC	Epsco	15	Navigation des sous-marins atomiques
TRICE	Packard Bell	?	D.D.A. parallèle pour engins balistiques; exploitation au sol
TX 2	M I T	1	[Expérience en temps réel; ont servi à la mise au point de
Whirlwind		1	l' AN/FSQ 7 (SAGE)
490	UNIVAC	10	[Réservation des places d'avion
SABRE	IBM		[Bourse
Verdan	Autonetics	200	Navigation et bombardement à bord des avions
ACRE	Lockheed	5	Contrôle des engins Polaris (SSBN)
AN/FSQ 1	Litton	20	Missile Master. Poste central de commande des batteries des engins Nike et Hawk
AN/FSQ 7	I B M	32	S A G E
AN/FSQ 31	I B M	1	Super S A G E
AN/FSQ 32	I B M	3	Strategic Air Command Control System; SACCS
AN/USQ 20	Remington Rand	12	Naval Tactical Defense System (NTDS)
		prévu	
		100	
ATC	Librascope	50	Contrôle aérien
Athena	Remington Rand	15	Guidage des engins Titan
Digitac	Hughes	300	[Equipe les avions F 102,
Digitair			F 106

DP 167]	Westinghouse	?	Calculateurs pour avion
DP 400		Sylvania	2	Simulateur d'entrainement au pilotage

8 - BIBLIOGRAPHIE

- 1 - J. AURICOSTE - "Conduite de la production à l'aide de calculateurs numériques"
L'Onde Electrique - Janvier 1961
- 2 - A.R. BERGEN - "On the Statistical Design of Linear Random Sampling Systems" Proc. of
the first Congress of the IFAC Moscow 1960 Vol. 1 p. 430. Butterworths London
1961
- 3 - G.D. BEINHOCKER "STARDAC : a Hybrid Computer Keeps Sub on Target"
Control Engineering - June 1961 p. 101 - 105.
- 4 - W.R. BENNETT - "Spectra of Quantized Signals"
Bell System Technical Journal Vol. 27 n° 3
July 1948 p. 446-472.
- 5 - J. BERTRAM - "The Effect of Quantization in Sampled Feedback Systems"
Transactions A.I.E.E. Part. II
Application and Industry. Sept. 1958.
- 6 - H. BOUCHER - "Organisation et fonctionnement des machines arithmétiques"
Masson et Cie - Editeurs - 1960.
- 7 - D. BRISTOL - "Bringing Hot Strip Mills Under Automatic Control"
Control Engineering - Sept. 1960
- 8 - DATAMATION - August 1961 - "Components Survey"
- 9 - ELECTRONICS - April 28-1961 "Computers Today".
- 10 E.M. GRABBE - "Digital Computer Control Systems - An Annotated Bibliography".
Automatic and Remote Control. Proceeding of the first inter-
national congress of the I.F.A.C. - Moscow 1960 - Vol. II
p. 1074 - Butterworths - London - 1961.
- 11 - R.W. HAMMING - "Error detecting and error correcting codes"
Bell System Tech. Jour. 1/56. 203
- 12 N.J. HAUSNER - "Get the Benefits of Sampled Data Control from Modified Process
Controllers
Control Engineering - March 1961 - p. 148-150.
- 13 - E.I. JURY - "Sampled Data Control Systems"
John Wiley and Sons, Inc. Publishers - New York 1958.
- 14 - R.E. KALMANN and J.E. BERTRAM - Control system Analysis and Design Via the Second
Method of Lyapunov :
I Continuous - Time Systems
II Discrete - Time Systems"
Transaction of the A.S.M.E. papers n° 59 N.A.C. 2 and 3

- 15 - F. LEARY - "Computers Today"
Electronics - April 28 - 1961
- 16 - G.G. LENDARIS - "On the Identification and Adaptive Control of Sampled Data Systems" Doctorate Thesis
Departement of Electrical Engineering - University of California Berkeley - March 1961.
- 17 - J.R. PARSONS - "Controlling a Thermal Cracking Furnace with a Computer"
Control Engineering - Sept. 1960 - pp. 150 - 153
- 18 - H. PELEGRIN - "Machines à calculer Electroniques : arithmétiques et analogiques".
Dunod Editeur - Paris - 1959
- 19 - J.R. RAGAZZINI and G.F. FRANKLIN - "Sampled Data Control Systems"
Mc Graw Hill Book Company Inc. - 1958
- 20 - R.K. RICHARDS - "Digital Computers Components and Circuits"
Van Nostrand 1957.
- 21 - G. SENOUILLET - "Calculatrices arithmétiques en temps réel"
L'Onde Electrique - Janvier 1961
- 22 - G. SENOUILLET et P. GUICHET - "Etude de la stabilité d'un Asservissement Echantillonné et quantifié"
L'Onde Electrique - Juillet Aout 1961.
- 23 - C.E. SHANNON - "The Philosophy of Pulse Code Modulation"
P roc . I R E vol. 36 n° 11 pp. 1324 - 31 - November 1958
- 24 - D.W. SLAUGHTER - "An Analog to Digital Converter with an Improved Linear - Sweep Generator"
Convention Record of the I R E - 1953 - Part. 7 pp. 7.12
- 25 - D. SLEPIAN - "The Group Alphabets and their Properties"
Bell System - Tech. Jour. 1/56 . 203
- 26 - W.A. SUMMERS - "Starting an Electric Generating Station Automatically"
Control Engineering - Sept. 1960
- 27 - A.K. SUSSKIND - "Notes on Analog - Digital Conversion Techniques"
Technology press - John Wiley - 1957
- 28 - P.L. THELLIER - "Optimisation et auto-optimisation des systèmes de commande à Données échantillonnées"
Mémorial de l'Artillerie Française - 1961 - Fascicule 3
- 29 - P.L. THELLIER - "Filtrage avant échantillonnage d'un signal entaché de bruit"
Automatisme - Octobre 1961.

.../...

- 30 - J.T. TOU - "Digital and Sampled Data Control Systems"
Mc Graw Hill Book Company Inc. (1959)
- 31 - J.G. TRUXAL - "Computers in Automatic Control Systems"
Proceeding of the I R E - January 1961
- 32 - B. WIDROW - "A Study of Rough Amplitude Quantization by Mean of Nyquist Sampling
Theory"
I R E Transaction - P.G.C.T. 3 n° 4 - Décembre 1956

- - - - -