



HAL
open science

Analyse de fabricabilité en conception de gammes d'usinage pour l'aéronautique

Omar Zirmi

► **To cite this version:**

Omar Zirmi. Analyse de fabricabilité en conception de gammes d'usinage pour l'aéronautique. Mécanique [physics.med-ph]. Institut National Polytechnique de Grenoble - INPG, 2006. Français. NNT: . tel-00278101

HAL Id: tel-00278101

<https://theses.hal.science/tel-00278101>

Submitted on 8 May 2008

HAL is a multi-disciplinary open access archive for the deposit and dissemination of scientific research documents, whether they are published or not. The documents may come from teaching and research institutions in France or abroad, or from public or private research centers.

L'archive ouverte pluridisciplinaire **HAL**, est destinée au dépôt et à la diffusion de documents scientifiques de niveau recherche, publiés ou non, émanant des établissements d'enseignement et de recherche français ou étrangers, des laboratoires publics ou privés.

INSTITUT NATIONAL POLYTECHNIQUE DE GRENOBLE

N° attribué par la bibliothèque

□□□□□□□□□□

THESE

pour obtenir le grade de

DOCTEUR DE L'INPG

Spécialité : MECANIQUE : CONCEPTION, GEOMECHANIQUE, MATERIAUX

préparée au laboratoire Sols, Solides, Structures
dans le cadre de l'**Ecole Doctorale MECANIQUE ET ENERGETIQUE**

présentée et soutenue publiquement

par

Omar ZIRMI

le 27/10/2006

Titre :

Analyse de fabricabilité en conception de gammes
d'usinage pour l'aéronautique

Directeurs de thèse : Henri PARIS et Daniel BRISSAUD

JURY

Mme. Claire Lartigue	Professeur à l'IUT Cachan	
M. Christian Rouchon	Ingénieur expert à Dassault Aviation	
M. Jean-Yves Hascoet	Professeur à l'EC Nantes	Rapporteur
M. Gabriel Ris	Professeur à l'UHP Nancy	Rapporteur
M. Henri Paris	Professeur à l'UJF Grenoble	Directeur de thèse
M. Daniel Brissaud	Professeur à l'INP Grenoble	Directeur de thèse

Je dédie ce travail à ma mère
sans qui je ne serais pas où j'en suis aujourd'hui,
à la mémoire de mon père et à Alexandra, mon épouse.

REMERCIEMENTS

Je tiens à remercier tout d'abord mes deux directeurs de thèse M. Henri Paris et M. Daniel Brissaud pour leurs conseils, encouragement et patience durant toute ma présence au laboratoire Sols, Soldes et Structures. Ils ont bien su alterné leurs soutiens pour encadrer cette thèse en me conseillant efficacement tout en me laissant travailler librement.

Je remercie M. Jean-Yves Hascoet et M. Gabriel Ris d'avoir accepté d'être rapporteurs, et Mme. Claire Lartigue qui a bien voulu présider le jury et M. Christian Rouchon de me faire l'honneur de participer au jury et pour son aide aussi dans le cadre du projet USIQUICK.

J'ai trouvé au Laboratoire 3S une ambiance particulièrement favorable pour mener à bien ce travail, et je remercie monsieur le directeur Jacky Mazars qui m'y a accueilli et tous les permanents ainsi que notre secrétaire.

J'adresse des chaleureux remerciements à tous les thésards et les stagiaires que j'ai côtoyé au laboratoire le long de mon stage de DEA et ma thèse pour leurs encouragements, leurs soutiens ainsi que la bonne ambiance qu'ils ont entretenu dans le laboratoire même si je regrette déjà les merveilleuses pauses café que j'ai passé avec eux et les nombreuses soirées.

Je remercie tous les participants du projet USIQUICK avec qui j'ai travaillé, pour les nombreuses discussions très fructueuses que nous avons eu ensemble et pour leurs conseils.

Je remercie enfin ma très chère épouse Alexandra pour son précieux soutien morale et sa présence durant les moments difficiles de cette thèse et pour leur soutien, encouragements et leur confiance, ma mère, mes sœurs, mon frère Said et mes amis.

Table des matières

INTRODUCTION	5
1 MOTIVATION.	5
1.1 CONTEXTE.	5
1.2 PROBLEMATIQUE.	6
1.3 OBJECTIFS.	7
2 PLAN DE LA THESE.	7
CHAPITRE 1 : ÉTAT DE L'ART.	9
1 ENTITES D'USINAGE.	9
1.1 METHODES DE RECONNAISSANCE TOPOLOGIQUES.	11
1.2 METHODES DE RECONNAISSANCE BASEES SUR LA DECOMPOSITION VOLUMIQUES.	14
1.3 METHODES DE RECONNAISSANCE A BASE D'INDICES.	17
1.4 METHODES DE RECONNAISSANCE HYBRIDES.	21
1.5 AUTRES APPROCHES:	25
1.6 DISCUSSION SUR LES TECHNIQUES.	29
2 GAMMES D'USINAGE.	31
2.1 LES APPROCHES EN GENERATION AUTOMATIQUE DE GAMMES D'USINAGE.	32
2.2 SYNTHESE.	41
3 ANALYSE DE FABRICABILITE DES PIECES MECANIQUES.	42
3.1 LES PRINCIPALES METHODES D'ANALYSE DE FABRICABILITE.	44
3.2 L'ANALYSE DE FABRICABILITE DANS LE DOMAINE AERONAUTIQUE.	56
3.3 SYNTHESE.	59
4 CONCLUSION.	60
CHAPITRE 2 : SPECIFICITES DU DOMAINE AERONAUTIQUE	63
1 POURQUOI UN AVION EST-IL SI CHER ?	63
2 PIECES DE STRUCTURE.	64
3 SPECIFICITES DES PIECES DE STRUCTURE.	67
3.1 FORMES, DIMENSIONS ET QUALITE.	67
3.2 MATERIAUX.	70
4 MODES D'OBTENTION.	71
4.1 RESSOURCES.	71
4.2 STRATEGIES DE FABRICATION.	72
5 LES BESOINS DE LA PRODUCTION AERONAUTIQUE.	77
5.1 PRODUCTIBILITE.	77
5.2 FABRICABILITE.	78
6 CONCLUSION.	79
CHAPITRE 3 : MODÈLE PIÈCE POUR LA GAMME	81

1	INTRODUCTION.	81
2	MODELE PIECE.	82
2.1	PROBLEMATIQUE.	82
2.2	DEFINITIONS ET HYPOTHESES	84
2.3	CARACTERISTIQUES INTRINSEQUES DES ENTITES D'USINAGE.	85
3	PROCESSUS D'USINAGE.	91
3.1	DEFINITION.	91
3.2	OPERATION D'USINAGE.	92
3.3	DIRECTION D'USINAGE.	93
3.4	CARTE D'ACCES	95
3.5	L'ETAT D'USINAGE D'UNE ENTITE.	98
4	CLASSIFICATION DES ENTITES D'USINAGE EN TYPE.	100
4.1	ENTITE PLANE.	101
4.2	ENTITE REGLEE.	102
4.3	ENTITE MASQUE.	103
4.4	ENTITE EXTREMITÉ D'ELANCEMENT.	103
4.5	ENTITE COIN 5 AXES.	105
4.6	ENTITE RACCORDEMENT.	105
5	RELATIONS ENTRE ENTITES.	106
5.1	RELATIONS DE TYPE GEOMETRIQUE.	106
5.2	RELATIONS DE TYPE TOPOLOGIQUE.	107
6	CONCLUSION.	110

CHAPITRE 4 : UTILISATION DU MODELE PIECE POUR LA CONCEPTION DE GAMMES D'USINAGE. **111**

1	INTRODUCTION.	111
2	TRANSFORMATION DU MODELE CAO.	114
2.1	DEFINITIONS GEOMETRIQUES.	115
3	EXTRACTION DES ENTITES.	117
3.1	IDENTIFICATION DES ENTITES.	117
4	ÉVALUATION DES PARAMETRES DU PROCESSUS D'USINAGE.	128
4.1	DETERMINATION DE LA DIRECTION D'USINAGE.	128
4.2	CALCUL DES PARAMETRES DE L'OUTIL.	130
5	IDENTIFICATION DES PROBLEMES D'USINAGE.	132
5.1	PROBLEMES D'ACCESSIBILITE.	133
5.2	PROBLEMES DE QUALITE	139
6	IDENTIFICATION DES DIFFICULTES D'USINAGE.	141
6.1	DEFINITION.	141
6.2	METHODOLOGIE DE TRAITEMENT DES DIFFICULTES D'USINAGE.	142
7	CONCLUSION.	150

CHAPITRE 5 : APPLICATION DU MODÈLE SUR UNE PIÈCE INDUSTRIELLE **153**

1	INTRODUCTION.	153
2	TRAITEMENTS D'ENRICHISSEMENT	154
3	IDENTIFICATION DES ENTITES	156
3.1	IDENTIFICATION DES ENTITES D'USINAGE PLANES :	157
3.2	ANALYSE DES CONGES DE RACCORDEMENT; IDENTIFICATION DES ENTITES 5-AXES (5X) ET RACCORDEMENT.	159
4	VALIDATION DES ENTITES	162
4.1	DEFINITION DU PROCESSUS	162
5	DIFFICULTE D'USINAGE – RELATIONS TYPE MINCE.	165

6 CONCLUSION.	167
----------------------	------------

CHAPITRE 6 : DISCUSSION SUR L'INTEGRATION DE L'ANALYSE DE FABRICABILITE DURANT LA CONCEPTION	169
-----------------------------------------------------------------------------------------------------	------------

1 INTRODUCTION.	169
2 CONCEPTION DES PIECES AERONAUTIQUES.	170
2.1 LE CONTEXTE.	170
2.2 LA CONCEPTION DES PIECES DE STRUCTURES.	171
2.3 BESOINS DE LA FABRICATION AERONAUTIQUE	174
3 QUELLE DEMARCHE POUR L'INTEGRATION DE LA FABRICABILITE?	175
3.1 L'INTEGRATION DE LA FABRICABILITE AU NIVEAU DE LA STRUCTURE.	176
3.2 INTEGRATION DE LA FABRICABILITE AU NIVEAU DES PIECES	176
4 UTILISATION DU MODELE PIECE POUR L'EVALUATION DE LA FABRICABILITE.	179
4.1 LA PHASE PRELIMINAIRE D'EVALUATION DE LA FABRICABILITE.	179
4.2 LA PHASE FINALE DE L'EVALUATION DE LA FABRICABILITE.	182
4.3 ESTIMATION DE LA MASSE EXACTE DES PIECES.	185
5 CONCLUSION	186

CONCLUSIONS ET PERSPECTIVES	189
------------------------------------	------------

1 CONCLUSIONS.	189
1.1 ANALYSER, SPECIFIER ET COORDONNER.	189
1.2 UNE NOUVELLE TAXONOMIE D'ENTITE D'USINAGE.	190
1.3 RETOUR D'EXPERTISE DE FABRICATION VERS LA CONCEPTION.	190
2 PERSPECTIVES.	191
2.1 AMELIORER LE MODELE ET L'APPLIQUER A D'AUTRES DOMAINES.	191
2.2 INTEGRATION CONCEPTION-FABRICATION.	192
2.3 ET POURQUOI PAS UN OUTIL DE CONCEPTION POUR LES PIECES AERONAUTIQUES?	192

BIBLIOGRAPHIE.	193
-----------------------	------------

INTRODUCTION

1 Motivation.

Face à la concurrence, les entreprises doivent diminuer les temps de production et les prix tout en améliorant la qualité. Pour atteindre ces objectifs, elles doivent actualiser en permanence leurs méthodes et moyens de production.

Les entreprises industrielles, où l'activité de fabrication prend un rôle important, la fonction méthode a la lourde charge d'assurer le lien entre la fonction étude et conception et la fonction production et fabrication. Ce lien est assuré par la génération d'une gamme d'usinage. Cette gamme a pour but la planification de la production en un minimum de temps et avec des coûts les plus faibles possibles tout en satisfaisant les qualités exigées. Une optimisation sous diverses contraintes liées aux moyens de production (capacité, puissances, précision, etc.) et au produit lui-même (matériaux, volumes de production, qualités, etc.) en utilisant toutes les ressources et le savoir-faire de l'entreprise.

1.1 Contexte.

L'industrie aéronautique a été toujours pionnière en termes de recherche et d'innovation, pour répondre aux exigences toujours plus serrées et au besoin d'améliorer les performances techniques et la sûreté des avions. Elle doit aussi faire face à la croissance de la concurrence économique dans le domaine. Ceci a conduit,

inévitablement, à l'automatisation des tâches du processus de développement des avions, en intégrant au mieux les diverses activités y compris la conception et la fabrication.

Un avion est composé de dizaines de milliers de composants, parfois des centaines de milliers pour les grands avions. Parmi les différents types de pièces et composants, les pièces composant la structure (fuselage, ailes) définissent une grande partie du coût de production de l'avion (plus de 40%). Le besoin d'améliorer le processus d'industrialisation de ces pièces s'impose plus que jamais comme une solution d'amélioration de la productivité.

L'élaboration de la gamme de ces pièces implique un long temps de traitement et de préparation, surtout pour les nouvelles pièces. Ces tâches sont effectuées par des opérateurs hautement qualifiés. L'automatisation de cette phase s'avère la solution idéale pour diminuer ce temps de préparation et intégrer la CAO et la FAO. La complexité et la diversité des pièces aéronautiques ainsi que leur haute performance rendent cette automatisation encore plus difficile et compliquée. Cette nécessité d'automatisation a été exprimée par le lancement du projet USIQUICK dans lequel notre travail s'inscrit.

C'est un projet labellisé par le Réseau National des Technologies Logicielles (RNTL) qui regroupe cinq laboratoires de recherche français (3S, CRAN, LURPA, IRRCYN, LGIPM) et un partenaire industriel représentatif de l'ingénierie mécanique (Dassault Aviation), un développeur de logiciel CFAO (Dassault Systèmes) et un centre d'expertise (CETIM). Le projet a pour but de créer et commercialiser un logiciel d'industrialisation automatique de toutes les pièces réalisées principalement par fraisage. Le logiciel est essentiellement orienté vers les pièces de complexité moyenne ou forte. Par industrialisation, il faut entendre :

- Création quasi automatique de la gamme.
- Génération assistée des outillages de positionnement et bridage de la pièce.
- Génération automatique du parcours d'outils et simulation.
- Génération automatique de la documentation.

1.2 Problématique.

Plusieurs travaux tentent depuis des années de réaliser cette tâche, chacun dans un domaine précis, (pièces de tournage, pièces forgées, pièces de tôlerie etc.) mais les résultats ne sont pas applicables à des pièces aussi complexes que les pièces de structure aéronautique.

Les méthodes de conception en aéronautique, qui ne prenaient pas trop en compte la fabrication de la pièce, ont pour effet de multiplier les problèmes d'usinage et de compliquer la tâche du gammiste, qui se trouve souvent confronté à des formes complexes, très difficiles à réaliser ou nécessitant l'utilisation de moyens spéciaux et coûteux.

Il doit également faire face à tous les problèmes de vibration et de déformation de la pièce sous les efforts de coupe. Ce qui nécessite l'utilisation de stratégies d'usinage

très lentes et donc onéreuses et des dispositifs de maintien spéciaux pour augmenter la rigidité de la pièce. Tout cela augmente le nombre d'interventions des opérateurs sur la pièce, pour des opérations de montage et démontage, ainsi que pour des opérations de reprises manuelles et de vérifications. Des interventions qui coûtent cher et qui augmentent considérablement les coûts de fabrication. Cela dit, depuis un certain nombre d'années, l'industrie aéronautique tente de changer ses méthodes en intégrant les contraintes de fabrication dans le processus de conception. Cette intégration passe par les retours d'expertise, sous formes de suggestions, de la fabrication vers le bureau d'études. Cela aura pour effet une amélioration de la fabricabilité des pièces et le gain en productivité.

1.3 Objectifs.

La solution idéale serait d'avoir un outil de génération semi-automatique de gamme d'usinage capable de prendre en compte tous les problèmes d'usinage et d'aider le préparateur à optimiser la gamme. L'un de nos objectifs s'inscrit dans ce contexte. Notre contribution dans ce système passe à travers la définition d'un modèle de pièce du point de vue de l'usinage, qui sera le support du système de génération de gamme. Ce modèle doit être capable de supporter la gestion des problèmes d'usinage typiques aux pièces aéronautiques; les problèmes d'accessibilité et de rigidité. Ce modèle est construit en se basant sur les travaux de recherche réalisés au laboratoire 3S-Pole Conception Intégrée, sur les entités et la gamme d'usinage, en s'appuyant sur l'expertise de l'industriel aéronautique DASSAULT AVIATION. Une expertise a été synthétisée à partir de l'analyse d'industrialisation des pièces réalisées chez l'industriel.

Notre modèle pièce se base sur des entités d'usinage spécialement adaptées à l'usinage de ces pièces. Ces entités ont été mises en place pour mieux supporter la gestion des problèmes d'accessibilité. Le modèle relation entre entités permet de supporter la gestion des difficultés d'usinage liées aux parois minces.

L'autre objectif que nous avons abordé, c'est l'intégration de ces problèmes d'usinage dans la phase de conception. La réalisation d'un outil pour le concepteur lui permettant de détecter les problèmes d'usinage sur sa pièce et de lui suggérer les modifications à apporter, serait la solution idéale. Cela permet de lever les problèmes d'accessibilité dès la phase de conception et proposer des pièces avec des formes géométriques plus faciles à usiner. Il permet aussi d'améliorer la fabricabilité en essayant de diminuer le nombre de posages nécessaires à l'usinage d'une pièce. Notre modèle pièce, développé pour la génération de la gamme, sera décliné pour spécifier un outil d'intégration de la fabricabilité dans la phase de conception.

2 Plan de la thèse.

Pour présenter notre travail, le document est composé de six chapitres : Dans le premier chapitre, nous exposons la synthèse de notre recherche

bibliographique concernant trois domaines : la reconnaissance automatique d'entités d'usinage, la génération automatique de la gamme d'usinage et l'analyse de fabricabilité des pièces. La revue des trois domaines a été nécessaire, vu l'interdépendance entre eux. On a essayé de cibler les travaux qui touchent à l'aéronautique. Les publications dans le domaine sont plutôt rares soit pour le manque de diffusion soit pour l'aspect confidentiel liés à ce domaine. Cette revue nous a permis d'extraire les éléments qui gèrent la reconnaissance automatique d'entités d'usinage, pour nous permettre d'en spécifier une plus adaptée aux pièces aéronautiques. Nous avons constaté aussi que les techniques de génération de gammes d'usinage en aéronautique sont très différentes de celles utilisées dans les autres domaines. Enfin, l'analyse de la fabricabilité des pièces a bien fait l'objet de beaucoup de travaux, mais en aéronautique l'optimisation multidisciplinaire et l'exploitation de nouvelles techniques et de nouveaux matériaux l'emportent sur l'amélioration de l'usinage de pièces.

En chapitre 2, nous avons présenté les pièces de structure aéronautique : une première présentation de leurs fonctions dans une structure et comment elles sont sollicitées. Leurs spécificités en termes de matériaux, dimensions et morphologies sont ainsi mises en évidence. Les techniques et les stratégies utilisées pour les usiner, sont détaillées pour voir la différence qui existe entre ces pièces et les autres pièces de mécanique.

Le chapitre 3 présente le "modèle pièce" développé pour répondre aux besoins de la génération semi-automatique des gammes d'usinage. Ce modèle décompose la pièce en un ensemble d'entités d'usinage élémentaires en se basant sur les informations géométriques et technologiques injectées dans le modèle CAO de la pièce durant une phase de transformation.

Une nouvelle taxonomie d'entité est proposée ainsi que de nouvelles relations topologiques permettant la gestion de problèmes de rigidité. L'exploitation du modèle et son fonctionnement sont exposés au chapitre 4. On détaille comment les entités sont identifiées et validées, et comment les problèmes d'usinage, liés à l'accessibilité et la rigidité, sont détectés et résolus.

Le chapitre 5 décrit l'application de notre modèle sur une pièce aéronautique industrielle, permettant ainsi de mieux comprendre le fonctionnement du modèle et monter la validité de notre approche et les limites qui restent à soulever.

Dans le dernier chapitre on présente une tentative d'introduction de l'analyse de fabricabilité dans la phase de conception des pièces aéronautiques. On présente en premier le contexte et les contraintes de conception des pièces de structure aéronautique. Après avoir défini les besoins de l'industrie aéronautique, on discute la méthode selon laquelle la fabricabilité des pièces aéronautiques peut être intégrée en conception et on montre comment le modèle pièce développé peut être appliqué dans ce but.

Et une conclusion qui permettra de mieux synthétiser les objectifs atteints et de présenter les éventuelles perspectives qui pourront faire la suite de ce travail.

Chapitre 1 : État de l'art.

Ce chapitre présente un état des lieux des travaux de recherche dans les 3 domaines liés à cette thèse, la reconnaissance d'entités d'usinage, la génération de gammes d'usinage et l'analyse de fabricabilité des pièces mécaniques. Les trois domaines se chevauchent et ne sont pas indépendants l'un de l'autre, il est presque impossible de traiter un domaine sans prendre en considération les autres. C'est pour ça que plusieurs travaux de recherches abordent l'ensemble des 3 problématiques.

Dans une première partie on fera une présentation des techniques de reconnaissance automatique des entités d'usinage et les principaux travaux réalisés. Ces entités d'usinage ont pour but de décrire la pièce à fabriquer dans un format compatible avec les systèmes de génération automatique de gammes d'usinage. Pour cela nous poursuivrons, en deuxième partie, par une revue rapide des travaux réalisés en automatisation de la génération de gammes d'usinage et les différentes techniques utilisées. A la fin, une synthèse des méthodes d'analyse de la fabricabilité des pièces mécaniques sera présentée. Cette étude bibliographique nous permettra d'élaborer les modèles et les techniques à appliquer pour le traitement des pièces aéronautiques.

1 Entités d'usinage.

Les modeleurs CAO permettent d'avoir une représentation virtuelle de la pièce pour être manipulée dans différents domaines comme le calcul, l'usinage ou tout simplement pour la visualisation. La pièce est représentée sous la forme de solide 3D soit en *CSG* ou en *B-Rep* qui sont, à l'heure actuelle, les deux représentations les plus utilisées par les modeleurs géométriques.

Les techniques de modélisation purement géométriques sont en mesure de générer des pièces de grande complexité, néanmoins elles ne permettent de capturer qu'un très bas niveau de sémantique. Pourtant en conception, on attache souvent des significations fonctionnelles à des formes géométriques génériques telles que des

rainures ou des trous taraudés. Aujourd'hui il est nécessaire d'intégrer ces sémantiques à la géométrie pour permettre le rapprochement entre les modèles de description de la pièce (modèle CAO) et les autres modèles d'application avals tel que le calcul ou la fabrication. La solution a été trouvée dans le concept d'entité. D'une façon générale, une entité est un groupement sémantique (atome de modélisation) caractérisée par un ensemble de paramètres, utilisée pour décrire un objet indécomposable utilisé dans le raisonnement relatif à une ou plusieurs activités liées à la conception et l'utilisation des produits et des systèmes de production [Gam98]. Une entité est une caractéristique permettant d'associer aux objets conçus, en plus des éléments géométriques, un certain nombre de propriétés qui les caractérisent. Ainsi, il est possible de leur associer des informations liées au matériau (résistance, ductilité), à l'usinage (procédé d'usinage, type d'outil), à la métrologie (rugosité, dispersion), à la maintenance, etc. Selon Shah et Mäntylä « *une entité représente les intentions ou le sens de la conception de la géométrie d'une pièce ou d'un assemblage* » [Sha95]. Il existe différents types d'entité comme par exemple :

- **Les entités de forme.** Elles contiennent de la géométrie explicite et décrivent des formes génériques, souvent propres à un domaine d'application donné.
- **Les entités de fabrication.** Elles regroupent les informations sur la forme des objets, sur les procédés de fabrication (usinage, moulage, soudure), sur les outils (type, chemin d'accès), etc.
- **Les entités de tolérance.** Elles caractérisent l'erreur de déformation admissible de la forme / taille / position initiale.
- **Les entités fonctionnelles.** Elles correspondent à l'ensemble des caractéristiques relatives à des fonctions spécifiques pouvant contenir des intentions de conception, des attributs non-géométriques, des paramètres de performance, etc.

Les entités d'usinage, sous-classe des entités de fabrication, nous intéressent tout particulièrement ici, bien qu'il existe d'autres travaux définissant des entités selon des critères propres à d'autres domaines tels que la fonderie, la forge [Maw95] le moulage par injection, l'analyse par éléments finis ou la tôlerie. L'entité d'usinage a été définie par le groupe GAMA [Bou90] comme étant "*une forme géométrique et un ensemble de spécifications pour lesquels il existe au moins un processus d'usinage. Ce processus est quasi indépendant du processus d'usinage des autres entités de la pièce*".

L'intégration des entités d'usinage au modèle CAO se fait selon deux méthodes; concevoir directement la pièce à partir d'entité [Doh98] [Gee95] ou bien identifier les entités à partir d'un modèle CAO. La conception par entité n'est pas évidente, surtout que le concepteur raisonne du point de vue fonctionnel en manipulant de la géométrie qui ne correspond pas toujours à des entités d'usinage, car il conçoit avec des extrusions, des balayages et des opérations booléennes entre solides. Par contre, l'usinage est caractérisé par des opérations d'enlèvement de matière. D'autre part, l'interaction entre entités d'usinage altère souvent la sémantique individuelle des entités.

L'identification des entités à partir d'un modèle CAO est l'approche la plus logique pour intégrer les autres métiers à la CAO, car on peut reconnaître n'importe quel type d'entité à partir du modèle géométrique. Mais la mise en œuvre pratique n'est pas encore bien aboutie et plusieurs travaux de recherche tentent de perfectionner la

reconnaissance en utilisant différentes techniques informatiques et mathématiques. La reconnaissance d'entité peut se faire de deux façons distinctes :

- La conversion d'entités de conception en entités d'usinage [Lee99] [Ozt01] [Li02]. Cette technique s'intègre au modèleur ayant un système de construction par entités de conception. Des algorithmes tentent de convertir un ensemble d'entités de conception en un ensemble d'entités d'usinage, en utilisant les informations associées à l'entité de conception. Ces techniques visent l'exploitation des entités de conception, afin de pouvoir gérer des exploitations multidisciplinaires du modèle CAO. Mais la conversion n'est pas toujours possible, car il n'y a pas de bijection entre les deux ensembles.
- La reconnaissance d'entité à partir d'un modèle géométrique. Cette technique vise à extraire des entités d'usinage en exploitant les informations géométriques et topologiques contenues dans un modèle CAO. Ces travaux peuvent être classés de différentes façons, selon plusieurs critères comme le domaine d'application, la géométrie, la structure de données utilisée. Il n'existe pas une classification unifiée [Han00] [Som95] [Bia02] mais celle de Shah [Sha01] nous a paru la plus complète car elle prend en compte tous les critères. Ils divisent les techniques de reconnaissance en six groupes de base : topologiques, heuristiques, symboliques, volumiques, centrées processus, et hybrides (Figure 1-1). Chacune de ces classes se subdivise en sous classes.

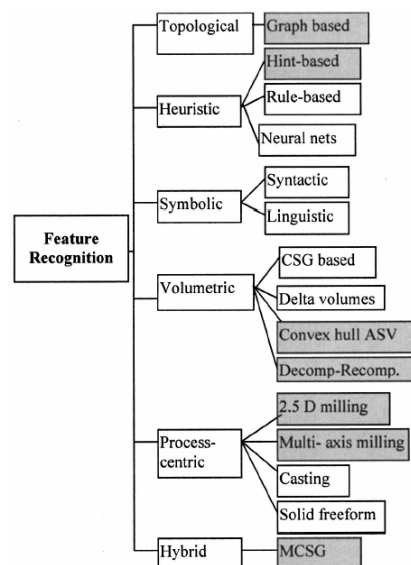


Figure 1-1: Taxonomie des techniques de reconnaissance d'entités selon [Sha01].

Pour ce qui nous intéresse nous avons considéré les quatre méthodes de reconnaissance les plus répandues, qui sont : les méthodes topologiques (à base de graphes), volumiques, à base d'indices et hybrides.

1.1 Méthodes de reconnaissance topologiques.

Puisque les modèles B-Rep sont construits sur des structures de graphe, cette approche de reconnaissance est basée sur l'isomorphisme des sous-graphes pour

identifier les entités [Ozt01]. Dans un modèle B-Rep les faces peuvent être considérées comme les nœuds du graphe tandis que les relations entre faces forment les arcs du graphe. Comme indiqué par [Wu96], dans les approches à base de graphe, une entité est d'abord modélisée sous forme de graphe qui représente les contraintes topologiques et géométriques qui la caractérisent. Une fois que le graphe qui caractérise une classe d'entité a été défini, on cherche le sous-graphe qui lui correspond le mieux dans la structure B-Rep de la pièce, en utilisant les algorithmes issus de la théorie des graphes. La recherche de sous graphes dans un graphe complet consomme beaucoup de temps de calcul. En plus les simples informations d'adjacence contenues dans le graphe B-Rep, ne sont pas adaptées pour la reconnaissance d'entités. Pour ces raisons, plusieurs auteurs ont proposé des graphes améliorés couplés à certaines heuristiques, pour améliorer la méthode.

Parmi les premiers ayant utilisés la reconnaissance par correspondance de graphes (*Graph Pattern Analysis*), Joshi et Chang [Jos88] présentent une approche basée sur le concept du *graphe d'adjacence attribué* (AAG; *Attributed face Adjacency Graph*) qui est un graphe où les nœuds correspondent aux faces et les arcs aux arêtes. A chaque arc est assigné un attribut qui indique, si les faces adjacentes forment un angle convexe ou non (Voir

Figure 1-2). Le procédé est basé sur la définition d'un ensemble d'entités prédéfinies, basé sur des relations topologiques (adjacence) et géométriques (angle formé par les faces). Les entités sont considérées comme des sous-graphes de l'AAG complet. Le procédé de reconnaissance des entités présuppose l'identification des sous-graphes qui correspond aux entités prédéfinies. Puisque les approches de recherche de sous-graphes dans un grand graphe sont lourdes en calcul, une méthode heuristique a également été proposée pour identifier les parties du graphe qui pourrait former une entité. L'extracteur d'entité développé sur cette approche traite les pièces en format B-Rep et l'exécution est limitée aux modèles polyédriques.

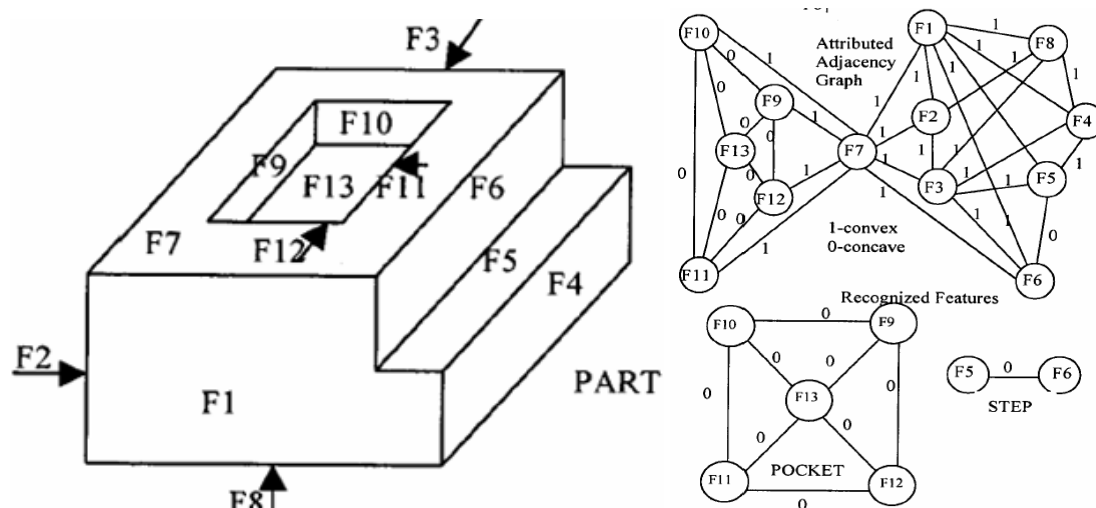


Figure 1-2: Exemple d'un AAG graphe d'une poche fermée.

Une autre approche à base de graphe pour l'extraction de protubérances et de dépressions a été proposée par Gavankar [Gav90]. L'algorithme proposé est basé sur l'observation que les protubérances et les dépressions constituent des composants bi-connectés dans les graphes faces/arêtes des modèles B-Rep. Les faces qui possèdent des boucles multiples sont considérées comme candidates pour des faces d'entrée des

protubérances et des dépressions. L'hypothèse de base est que les entrées des entités sont contenues seulement dans une face. Un algorithme est proposé pour identifier les protubérances et les dépressions dans les sous-graphes qui peuvent être classifiés par des heuristiques.

Dans ses travaux de thèse Deneux [Den93] a défini les entités d'usinage comme des associations de faces devant, pour des raisons dépendant des possibilités physiques des machines, être usinées de manière dépendante. Ces associations de faces sont liées à la présence de concavités, définissant un angle matière supérieur à 180° . Cette notion d'angle matière est reprise des manuels d'usinage. Ces faces sont détectées par l'analyse du modèle B-Rep de la pièce en mesurant l'angle matière entre deux faces voisines. Cette propriété est valable pour tous les procédés d'usinage par enlèvement de matière (tournage, fraisage, meulage, brochage ... etc.)

La méthode d'extraction des entités d'usinage s'effectue en deux étapes. La première étape consiste à analyser le modèle solide (B-Rep) afin d'extraire les paires de faces qui partagent une arête concave et dont l'angle matière au niveau de l'arête est supérieur ou égal à 180 degrés. La seconde étape consiste à regrouper les faces possédant une face en commun en appliquant les règles de propagation par transitivité de la relation « est associée à » afin de construire les entités d'usinage (Figure 1-3).

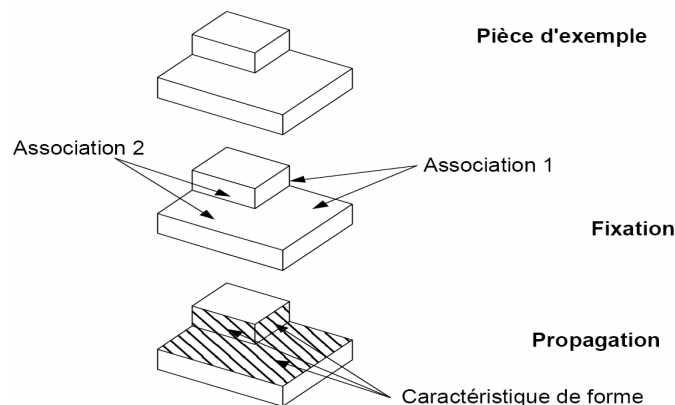


Figure 1-3: Extraction des entités d'usinage d'après [Den93].

Le principe de graphe AAG a été utilisé par Anwer [Anwoo] pour extraire des entités de forme du modèle B-Rep de la pièce. Il définit chaque entité par deux graphes: un graphe G qui représente la matrice d'adjacence entre les faces et un graphe G^+ qui correspond à la matrice de conditionnement des arêtes concaves (Figure 1-4). La matrice de conditionnement ne tient compte que des arêtes concaves entre les faces, tandis que la matrice d'adjacence tient compte de tous les liens d'adjacence entre les faces d'une entité de forme. L'utilisation de ces deux graphes lui permet d'extraire l'ensemble de ses entités de forme.

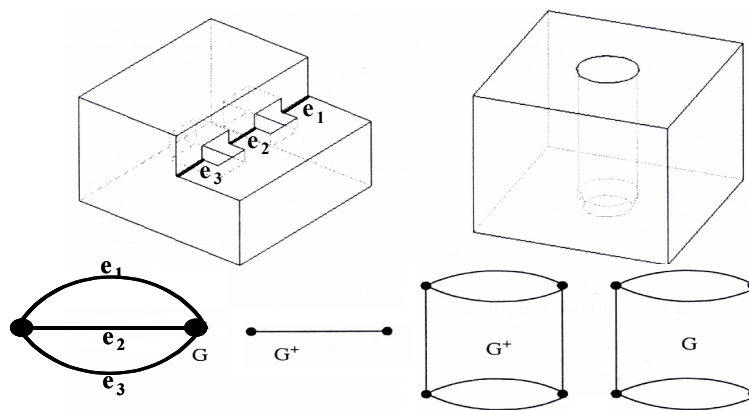


Figure 1-4: Exemple de Graphe G et G^+ Utilisé par Anwer [Anw00].

Les avantages de la reconnaissance à base de graphe c'est qu'elle est applicable à beaucoup de domaines au delà de l'usinage. Elle permet à l'utilisateur d'ajouter de nouveaux types d'entité sans changer le code.

Les méthodes à base de graphes effectuent des recherches approfondies des modèles d'entité dans une large structure de données B-Rep. Ces méthodes peuvent être lentes à cause du temps de calcul élevé que demandent la comparaison et le traitement des sous-graphes, à moins que certaines règles et heuristiques ne soient employées pendant les calculs. Les approches précédentes à base de graphe réussissent bien avec des entités isolées, mais elles s'avèrent inefficaces faces aux interactions entre entités, elles peuvent détecter et manipuler seulement quelques cas spéciaux d'interactions. Plusieurs auteurs ont travaillé sur les graphes en essayant d'améliorer la technique [Lit97] [Ben99] [Maco2]. Ils ont développé des algorithmes capables d'extraire automatiquement des entités mais ils se limitent toujours à des entités simples avec des faces planes et parfois avec des surfaces cylindriques.

1.2 Méthodes de reconnaissance basées sur la décomposition volumiques.

Le principe est de déterminer un brut englobant le modèle de la pièce et à partir duquel, on essaye de reconstituer cette pièce par enlèvement de volumes de matière. L'approche ne fonctionne pas sur le graphe du modèle Solide B-Rep mais elle utilise directement la représentation 3D des volumes [Sha95]. Cette approche, qui était largement utilisée pour la reconnaissance d'entités d'usinage, se divise en deux méthodes :

- Les méthodes de décomposition en enveloppes convexes [Woo82] [Fer90] [Kim92] [Wac93] [Men94] [Par95-a]. C'est une méthode algorithmique qui décompose un volume en lui soustrayant ses composants convexes. Au début, on crée un volume convexe ($VC1$) de la pièce, après la soustraction du volume $VC1$ de la totalité du volume de la pièce, il résulte un volume Vp^* (Figure 1-5). Par la suite le volume convexe du volume Vp^* est créé et on réapplique l'étape précédente. Le processus est répété jusqu'à l'obtention d'un volume égale à zéro. Les volumes obtenus seront utilisés pour générer des entités d'usinage. Le

problème de cette méthode c'est que les composants résultant ont des formes qui ne peuvent pas toujours être directement appliquées pour générer des entités d'usinage, et la convergence n'est pas toujours assurée (Figure 1-5).

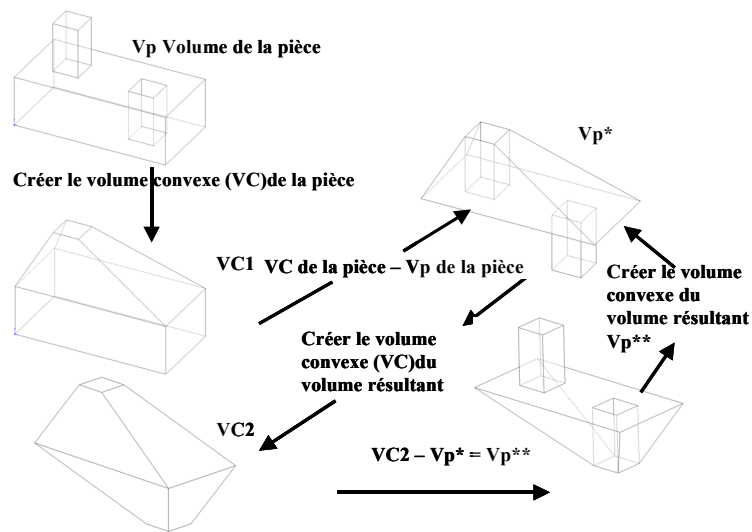


Figure 1-5: Décomposition en enveloppes convexes.

- Les méthodes de décomposition/recomposition cellulaire ou la décomposition en delta volume [Col94] [Sha94]. Elle consiste à déterminer le volume total de la matière à usiner puis le décomposer en un ensemble de petites cellules indépendantes qui correspond à des opérations d'usinage distinctes. Puis ces cellules seront recomposées pour former des entités d'usinage. La décomposition d'une forme complexe en formes convexes simples (des cellules), a été intensivement étudiée par Sakurai [Sak93] [Sak94]. Dans [Sak95] une méthode pour décomposer un polyèdre en un maximum d'enveloppes convexes est décrite. Le procédé est décrit comme capable de décomposer n'importe quel polyèdre en un maximum d'enveloppes convexes. La méthode de décomposition est appliquée aux deltas volumes pour produire un maximum de cellules convexes. Le delta volume est défini comme le volume de matière à usiner, qui est obtenu par une opération booléenne entre le brut et le modèle de la pièce (Figure 1-6). Ces cellules sont alors employées pour produire des interprétations multiples d'entités. Cette approche a été également étendue aux modèles ayant des surfaces cylindriques et planes [Sak96].

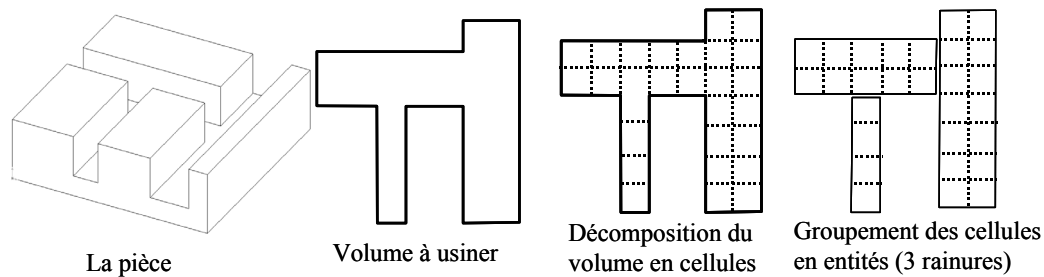


Figure 1-6: Décomposition cellulaire.

Les approches basées sur la décomposition volumique peuvent manipuler tous les types d'interactions entre entités d'une manière générale. L'avantage principal de ces méthodes est que plusieurs ensembles d'entités candidates peuvent être générés pour une application donnée.

Les algorithmes de décomposition volumique sont indépendants du type d'entité recherché, ce qui rend les étapes de décomposition et regroupement, plus généralisables. Ces méthodes n'exigent pas une topologie fixe ou même des bibliothèques d'entités prédéfinies car la classification des volumes peut être indépendante des entités.

Malgré l'utilité de cette méthode dans la modélisation CAO tel que l'identification d'intersection d'entités de volume ou la détection des modifications locales a été un problème pour les applications pratiques, car la méthode devient très lente quand le nombre de cellules augmente. Des efforts ont été développés pour améliorer cette lacune [Yoo02] mais il y a toujours deux problèmes à résoudre pour que la méthode puisse être employée pour des applications pratiques :

- L'effet global de la géométrie locale. Une entité d'usinage laisse habituellement ses *traces* dans une zone localisée de la pièce. Cependant, l'étape de décomposition en cellules prolonge globalement les surfaces associées avec les faces du delta volume. Cela conduit souvent à un grand nombre de cellules comme montre la (Figure 1-6). La difficulté est alors de combiner ces cellules pour générer les entités d'usinage appropriées.
- La complexité combinatoire pour la collection de cellules. Une fois que les cellules sont générées, il est nécessaire de rassembler celles qui forment des volumes maximaux. La méthode de Sakurai [Sak96] commence par une cellule arbitraire, continue à ajouter des cellules à celle-ci, et vérifie si un volume maximal est obtenu. Ce processus est réitéré jusqu'à ce que toutes les cellules soient utilisées. Cependant, cette méthode souffre d'une complexité combinatoire pour des modèles ayant un grand nombre de cellules.

Dans son article Kailash [Kai02] décrit une approche destinée à la reconnaissance d'entité d'usinage pour des pièces moulées ou forgées puis usinées. La méthode proposée permet d'obtenir les volumes de matière à enlever en soustrayant le modèle final de la pièce au modèle de la pièce brut. Les faces usinées (*M-faces*) sont alors identifiées et regroupées dans des groupes (*M-groupes*), finalement les *M-groupes* sont testés pour tous les types de processus d'usinage faisables. Cette approche d'identification d'entités est orientée vers le processus d'usinage puisque les *M-groupes* peuvent être testés à différents processus. Le programme a été lié avec un modèleur commercial et examiné avec des composants mécaniques réels (un carter d'un moteur industriel et une bielle d'un moteur).

D'autres tentatives ont été faites pour réduire la complexité et éviter des calculs sur des ensembles vides ou la génération d'entités non usinables mais elles restent toujours limitées aux surfaces analytiques, comme les plans et les cylindres, qui peuvent être prolongées pour former des cellules [Zhi01] [Yon01] [Yoo02] [Yoo03].

1.3 Méthodes de reconnaissance à base d'indices.

On a vu précédemment que l'un des principaux inconvénients des techniques à base de graphe, est la difficulté de reconnaissance en cas d'interaction entre entités. C'est dû au fait qu'un modèle caractéristique d'une entité est modifié quand elle s'intersecte avec d'autres entités. Le raisonnement à base d'indices (*Hint based approach*) a été introduit pour surmonter cette difficulté [Han96]. Un indice est défini comme un minimum d'informations qui indiquent l'existence potentielle d'une entité. Ou d'une autre façon, il peut être défini comme les caractéristiques ou les traces topologiques et/ou géométriques d'une entité, laissées sur la géométrie nominale d'une pièce après une interaction. L'approche à base d'indices consiste à identifier les *traces caractéristiques* que les entités laissent sur la géométrie nominale d'une pièce. De telles traces représentent des indices d'existence potentielle d'entités volumiques même lorsqu'il y a interaction entre entités. Ces entités volumiques représentent le volume de matière à usiner. Les indices sont analysés afin de produire le plus grand nombre possible d'entités volumiques.

Vandenbrande [Van93] a défini une règle de présence (*presence rule*) qui garantit qu'une entité et son opération d'usinage associée devraient laisser une trace dans une pièce même lorsque les entités s'intersectent. En outre, la règle de présence définit la partie indispensable minimale de l'entité qui devrait être présente sur la pièce. Considérons un trou : à moins qu'il soit complètement enlevé par l'intersection avec d'autres entités, son opération d'usinage laisse au moins une face dans la pièce finale qui est la face cylindrique du trou. Ceci fournit un indice d'existence potentielle d'un trou.

Les indices peuvent comporter la géométrie nominale ou d'autres variétés d'informations de fabrication non-géométriques telles que des entités de conception, des tolérances et des attributs de conception liés au modèle CAO. Par exemple, un attribut de filetage peut être pris comme un indice d'existence d'un trou taraudé. La plupart des travaux précédents se sont concentrés sur les indices de la géométrie nominale. Les composants de base d'un système de reconnaissance d'entités à base d'indices ont été détaillés par Regli [Reg97] [Reg95].

Les indices d'entités, qui peuvent résulter des combinaisons particulières des faces de la pièce ou par des attributs de spécifications ou de tolérance, sont analysés. Les indices résultants sont triés en 3 groupes: *prometteurs*, *peu prometteurs* ou *rejetés*. Les indices prometteurs sont complétés pour produire le plus grand nombre possible d'entités volumiques conformément aux données disponibles. Les entités sont alors testées pour vérifier si elles sont usinables.

Des algorithmes de raisonnement à base d'indices ont été conçus et mis en application d'abord dans l'outil OOFF (*Object Oriented Feature Finder*) [Van93] à l'University of Southern California (USC), puis dans d'autres comme F-Rex2 à l'université du Maryland, dans l'outil FB Mach chez Allied Signal Inc. [Han98] et dans IF² (*Integrated Incremental Feature Finder*) à USC aussi. Dans ce dernier l'approche a été bien implémentée pour l'identification des trous, des rainures et des poches en 2 1/2 axes par Han [Han98]. Dans l'outil IF², des règles de présence et d'accessibilité ont été définies pour valider les entités d'usinage.

- Une règle de présence assure que l'entité, et son opération d'usinage associée, doit contribuer à la formation de la pièce. Cela définit la partie indispensable de l'entité qui doit être présente sur la pièce même après intersection avec d'autres entités. La règle de présence pour une rainure, par exemple, assure que les parties des deux flancs opposés ne seraient pas nulles. C'est à dire que les deux flancs doivent s'intersecter s'ils sont projetés orthogonalement l'un sur l'autre. De même pour le fond de la rainure, deux règles de présence sont à satisfaire; Premièrement les flancs doivent s'intersecter dans la zone au-dessus du fond considéré et deuxièmement, les extensions des flancs et du fond, selon la direction de balayage de l'outil, doivent se recouvrir. Sur la Figure 1-7, les deux rainures ne sont pas valides, car les deux flancs de la rainure (a) ne s'intersectent pas en projection, et sur la rainure (b) les deux flancs s'intersectent en dehors de la zone au-dessus du fond considéré.

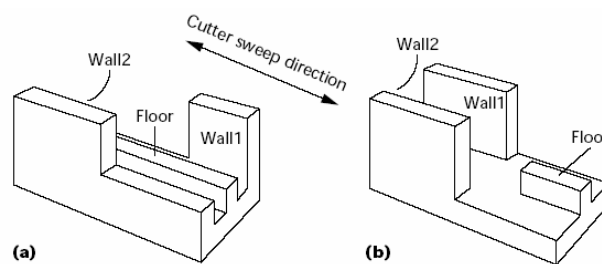


Figure 1-7: Exemple de rainures non valides [Han98].

- La règle d'accessibilité assure qu'une entité d'usinage sera usinable par un outil au moins. Elle est vérifiée en considérant l'outil comme un demi-segment de droite. Cet outil virtuel est testé suivant une trajectoire donnée et une direction d'usinage constante.

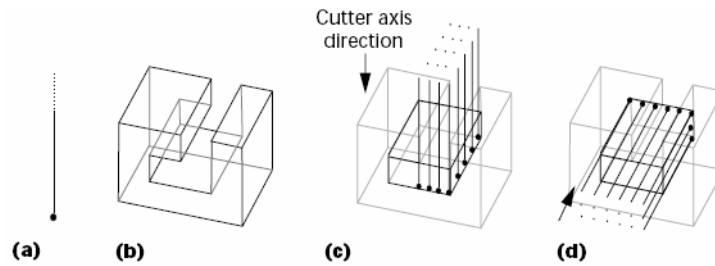


Figure 1-8: Test d'accessibilité [Han98]

Pour la forme de la Figure 1-8, suivant la direction (a) l'entité n'est pas accessible, mais selon la direction (d) elle est accessible.

Un exemple de déroulement du processus de reconnaissance est illustré sur la Figure 1-9. Sur la Figure 1-9-d sont représentés les indices représentatifs d'une rainure. Sur la Figure 1-9-e, les faces f_1 , f_2 , f_3 , et f_4 représentent les fonds candidates pour la rainure. Après application des règles de présence, seul f_1 sera retenue comme fond pour cette rainure. Et ainsi toutes les autres entités d'usinage sont reconnues comme le montre la Figure 1-9.

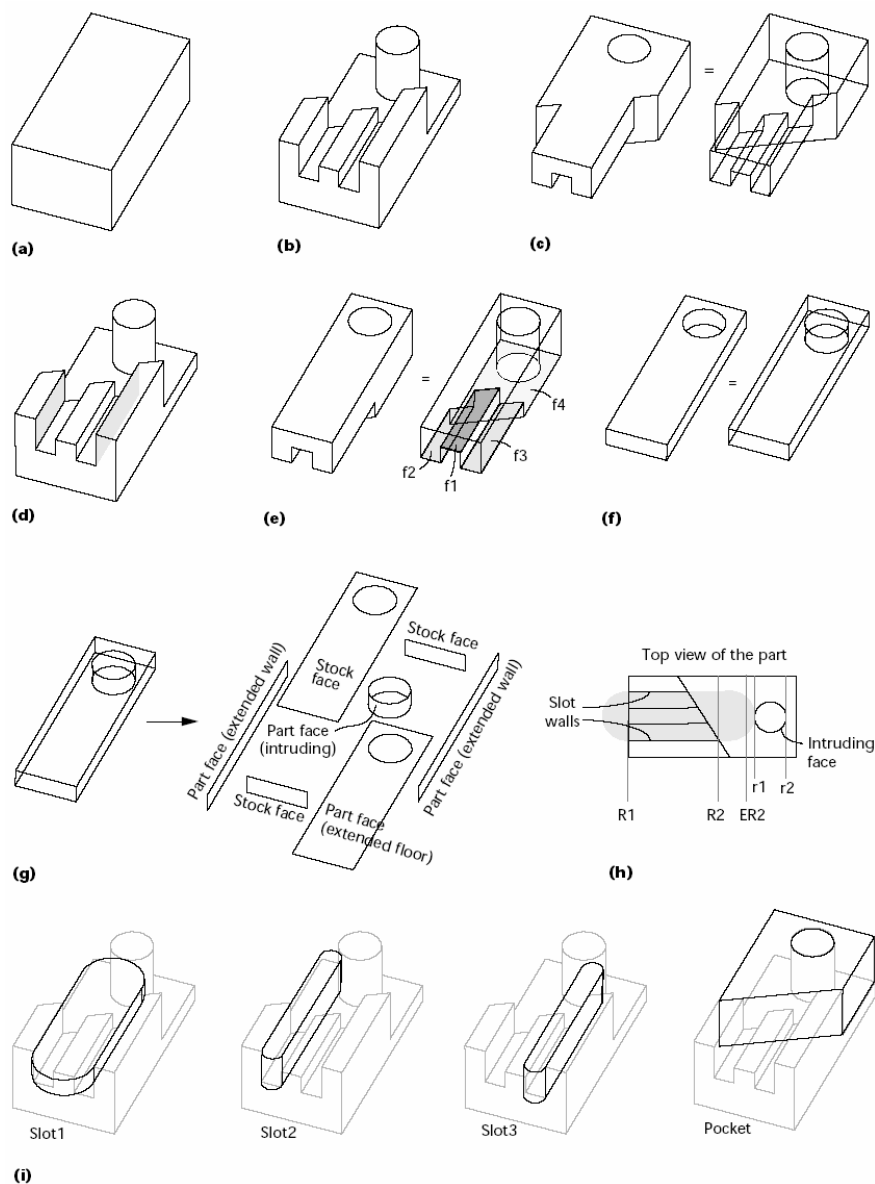


Figure 1-9: Exemple de démarche de reconnaissance d'entité selon [Han98].

L'approche de raisonnement à base d'indices peut traiter les intersections complexes d'entités. Le résultat des systèmes basés sur cette approche, est un ensemble d'entités volumiques qui décomposent le volume total à usiner en un ensemble de volumes qui peuvent être associés à des opérations d'usinage.

L'approche à base d'indices a été conçue pour éviter la complexité informatique des autres méthodes, en évitant la phase de décomposition volumique en cellules et en produisant directement les grands volumes qui ont des meilleures chances d'être des entités d'usinage. Cette approche est plus efficace pour une petite bibliothèque d'entités et un petit ensemble d'indices. Les indices et les entités sont difficiles à coder et à modifier ce qui rend l'extensibilité du système très lourde et compliquée. L'approche sacrifie la généralité au détriment de l'efficacité.

Il n'est pas clair de voir comment cette approche peut traiter des entités complexes et comment elle sera efficace avec un grand nombre d'entités et d'indices. Les entités

sont créées dans le sens de maximiser le volume de matière à enlever. Ceci peut amener à perdre les interprétations alternatives des entités.

1.4 Méthodes de reconnaissance hybrides.

D'après les sections précédentes nous pouvons conclure que toutes les techniques de reconnaissances principales; les approches à base de graphes, les approches à base de décomposition volumique et les approches à base d'indices, ont des avantages et des inconvénients. Plusieurs chercheurs ont développé des techniques *hybrides* de reconnaissance d'entités qui combinent plusieurs techniques de base, pour exploiter les avantages de chacune.

Gao et Shah [Gao98] ont développé une méthode hybride qui combine la méthode de reconnaissance conventionnelle à base de graphe avec la méthode de reconnaissance à base d'indices pour identifier et extraire des entités d'usinage. D'abord, les entités d'usinage isolées sont identifiées en se basant sur un graphe d'adjacence des faces d'usinage MFAG (Manufacturing Face Adjacency Graph). Le graphe d'adjacence des faces d'usinage (*MFAG*) est défini comme un sous-graphe connecté de l'EAAG de la pièce, dans lequel aucun nœud ne représente une face du brut ou une face convexe.

L'EAAG d'une pièce est un graphe d'adjacence attribué étendu (Extended Attributed Adjacency Graph) qui contient 5 attributs d'arêtes associés aux arcs et 5 attributs des faces associés aux nœuds du graphe. Les attributs d'arêtes sont : la convexité, l'existence (arête réelle ou virtuelle), le type du contour (interne ou externe), la géométrie et type de raccordement. Les attributs de faces sont : l'origine (face du brut ou de la pièce), la convexité de la coque (la face se trouve sur la coque convexe de la pièce ou non), convexité des contours de la face, la divisibilité qui indique si la face est divisible ou non et la géométrie (plane ou non).

Ils introduisent également la notion de *graphe d'adjacence partiellement concave (PCAG)* qui est un sous-graphe connecté concave du MFAG tel que, pour chaque paire de sommets dans le sous-graphe, il y a un chemin qui les lie, et chaque arc de ce chemin est concave. De là résulte *Le graphe d'adjacence concave (CAG)* qui est défini comme un sous-graphe connecté de PCAG où tous les arcs sont concaves.

Les auteurs introduisent également le concept du lien virtuel comme relation d'adjacence de faces qui, en raison des interactions entre entités, n'est pas contenu dans le modèle B-Rep d'une pièce, et des faces regroupables pour caractériser un groupe de faces telles que :

- Des faces qui appartiennent toutes à la même surface analytique et ont la même orientation,
- Une face qui peut être prolongée le long de l'une de ses arêtes jusqu'à intersection avec une arête d'une autre face sans intersection avec d'autres faces.

Basé sur ces concepts, un système automatique de reconnaissance d'entités d'usinage a été proposé. L'algorithme emploie une bibliothèque d'entités prédéfinies (marches, rainures, chanfreins, etc.) et une bibliothèque de règles heuristiques pour les entités

composées, les poches étagées, les poches ouvertes et les poches fermées. Les entités d'usinage intersectées sont identifiées en se basant sur le sous-graphe de conditions minimales d'entités (*Minimal Condition Sub Graph MCSG*) qui est employé comme un indice de reconnaissance d'entités. Le MCSG, est défini comme le maximal sous-graphe EAAG d'une entité qui demeure dans l'EAAG globale de la pièce.

Un MCSG est un sous-graphe d'un graphe d'entités spécifiques, qui existe dans le graphe global de la pièce. Chaque MCSG est complété pour produire une entité. Il est utile de rappeler qu'un indice est défini comme un minimum d'informations qui indiquent l'existence potentielle d'une entité. Les MCSG fonctionnent exactement comme des indices, et ils sont complétés par un raisonnement géométrique comme dans l'approche traditionnelle à base d'indices.

À la différence des méthodes traditionnelles de reconnaissance à base d'indices, les MCSG de toutes les entités, sont définis, générés et complétés d'une manière uniforme, indépendamment du type d'entité. Les indices sont définis par un graphe EAAG, généré par une décomposition graphique, et complété par l'addition des liens virtuels, correspondant aux éléments perdus à cause des interactions. Un algorithme pour la génération des liens virtuels a été développé, ainsi qu'une nouvelle classification des interactions entre entités.

Sur la Figure 1-10, le graphe EAAG de la pièce est généré. Les numéros 0 et 1 indique si l'arête entre deux faces est concave ou convexe respectivement. Les autres attributs du graphe sont illustrés dans le Tableau 1-1.

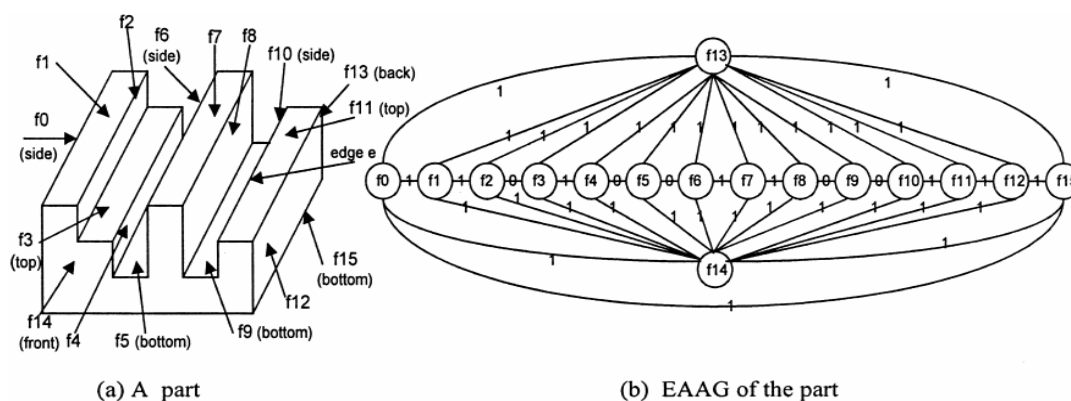


Figure 1-10: Exemple de graphe EAAG d'une pièce selon [Gao98].

Face no.	Source	CH	No. of loops	Split	Geom.	Edge no.	Convex	Exist.	o_loop	Blend
f_0	T	T	1	T	P	f_0-f_1	T	F	T	T
f_1	T	T	1	T	P	f_2-f_3	F	F	T	T
f_2	F	F	1	F	P	f_3-f_6	F	T	T	T
$f...$	—	—	—	—	—	$f...-f...$	—	—	—	—

Tableau 1-1: Exemples d'attributs des faces et des arêtes.

Sur le graphe EAAG de la pièce, deux graphes MFAG sont reconnus (Figure 1-11 a et b) et ils représentent les rainures réalisées sur la pièce.

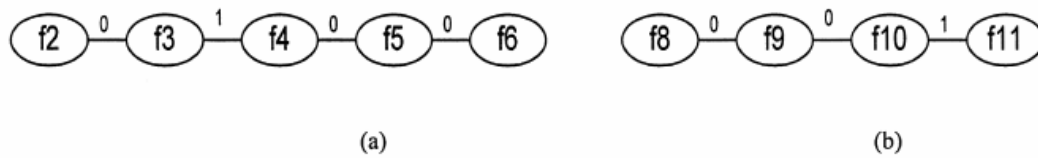


Figure 1-11: Les MFAG reconnus sur la pièce.

Ensuite les graphes MFAG sont analysés et les arêtes manquantes sont reconstituées. Prenons par exemple la rainure composée des faces f_2 , f_3 et f_6 . Son graphe avant analyse est représenté sur la Figure 1-12-a. L'analyse permet d'identifier les arêtes Figure 1-12-b et l'arête manquante est représentée par un arc en pointillés sur la Figure 1-12-c.

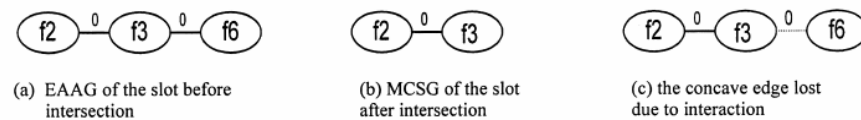


Figure 1-12: Les MCSG reconnus sur la pièce.

L'approche proposée, comme mentionnée par les auteurs, est limitée aux entités définies par des surfaces planes et quadratiques et elle ne traite pas les cas de surfaces gauches. Les entités sont divisées en deux groupes : entités prédéfinies et générales. Les entités prédéfinies comportent les marches, les rainures, les trous et les chanfreins. Elles sont stockées dans une librairie. Les entités générales regroupent les entités composées comme les poches, les poches sans fonds et les poches ouvertes. Elles sont stockées dans une base de règles heuristiques. L'organigramme ci-dessous, représente la démarche générale de l'algorithme.

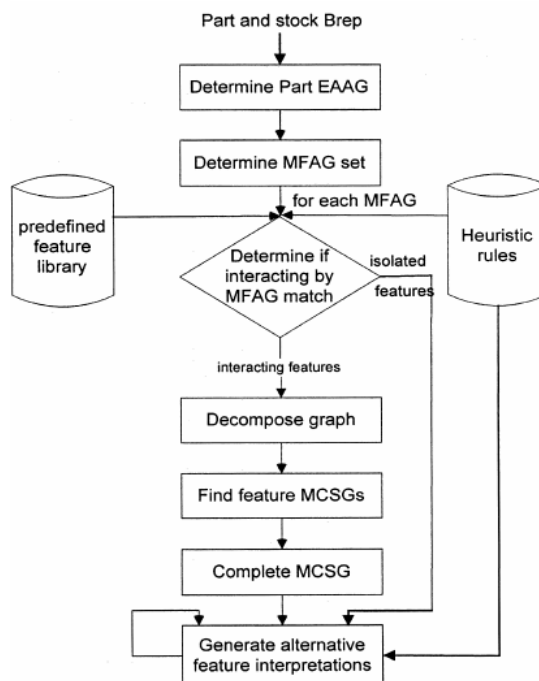


Figure 1-13: Organigramme général de l'algorithme de Gao et Shah [Gao98].

Aucune information spécifique n'est fournie sur la façon dont les définitions d'entités sont obtenues. Le programme est normalement capable de reconnaître des entités isolées et des entités qui s'intersectent et fournir des interprétations alternatives pour chaque ensemble d'entités.

Zhang [Zha98] a présenté une méthode basée sur les graphes et couplée aux principes de coques convexes tirés des méthodes de décompositions volumiques. D'abord, basée sur le concept de coque convexe, une face appelée face de référence R-Face est définie. Il suppose que la présence de faces non convexes indique la présence d'entités. La face non convexe s'appelle donc la face de référence. En second lieu, en ajoutant la face de référence dans le graphe d'adjacence attribué, un AAG modifié est obtenu. Deux types d'entités, à savoir les dépressions et les protubérances, sont identifiés par la face de référence. Les entités de bases telles que les rainures, les poches et les bosses sont représentées par des AAG modifiés. Toutes les entités qui demeurent non reconnues par l'AAG modifié sont considérées comme des entités intersectées. Les faces de référence et les faces d'entité sont classifiées. Basées sur le type de classification des faces, les entités intersectées sont finalement identifiées par l'intermédiaire d'un processus d'extension virtuelle de face et d'addition de volume.

Un volume virtuel des entités reconnues est formé de telle façon à remplir la forme originale et simplifier la géométrie de départ de la pièce. Par exemple comme dans la Figure 1-14, les faces RF1 et RF2 délimitent les deux rainures. Après que les faces f3, f4 et f5 sont reconnues comme une rainure, le volume virtuel formé par la rainure est ajouté au volume original de la pièce. Après il résulte une nouvelle pièce avec une seule rainure, comme montré sur la Figure 1-14-b avec un nouveau graphe simplifié.

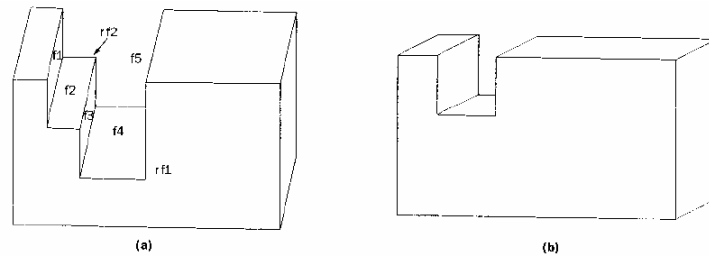


Figure 1-14: Exemple d'addition de volume virtuel.

La méthode est utilisée pour la reconnaissance d'entité du type $2\frac{1}{2}$ axes et tente de surmonter les problèmes d'interactions entre entités. Mais il n'est pas indiqué comment cette méthode traite des interprétations multiples des entités. En plus, aucune validité des entités d'usinage n'est vérifiée.

Pralay présente une méthode mathématique itérative avec une base de règles heuristiques pour extraire des entités dans des modèles CSG. La méthode proposée ne traite que les cas où il n'y a pas d'interaction entre entités [Pra02]. Dans l'article de Li [Li03], l'auteur s'est basé sur la même méthode de graphe. Il propose une méthode hybride entre la méthode à base d'indices et celle à base de graphe, combinée avec la technique de réseaux de neurones, pour identifier les interactions entre les entités d'usinage d'une pièce. Basées sur un graphe attribué d'adjacence étendu (*EAAG*) d'une pièce, les boucles de faces (*F-Loops*), qui sont définies en tant qu'indices génériques d'entités comme les sous-graphes de conditions minimales d'entités MCSG dans l'approche précédente. Une *F-Loop* est un graphe non orienté et linéairement connecté composé d'un ensemble de faces à usiner. Ces *F-Loop* ont des caractéristiques et des conditions qui doivent être remplies, par exemple ; chaque face à usiner n'a pas plus de deux faces adjacentes.

Les graphes des *F-Loops* (*FLGs*), qui sont les entités potentielles, peuvent alors être construits à partir des relations entre les *F-Loops*. Finalement, ces *FLGs* sont traités en utilisant des méthodes basées sur les réseaux de neurones pour être classifiés dans différents types d'entités. L'approche se limite à des entités de type $2\frac{1}{2}$ axes sans raccordement, et il est à noter que l'usinabilité des entités reconnues n'est pas assurée.

D'autres méthodes couplent les méthodes classiques avec les techniques informatiques comme les algorithmes génétiques [Pra05]. L'application de ces algorithmes, a pour effet l'optimisation rapide des ensembles d'entités reconnues. Les méthodes hybrides tentent d'améliorer les techniques de reconnaissance en couplant les avantages des différentes approches en s'appuyant sur leurs concepts fondamentaux [Han00]. Les méthodes à bases de graphes et celles à base d'indices, par exemple, peuvent être combinées comme il a montré Gao [Gao98].

1.5 Autres Approches:

Peu de travaux de reconnaissance d'entité d'usinage ont traité les formes géométriques gauches. Le fraisage $2\frac{1}{2}$ axes peut traiter des profils intérieurs et extérieurs si les fonds des poches sont plats, ainsi que des surfaces réglées simples. Le

fraisage 3 axes peut s'étendre à l'usinage des poches avec des fonds gauches faiblement courbés. Les formes plus complexes nécessitent du fraisage 4 et 5 axes.

Des méthodes de reconnaissance, orientées processus d'usinage CN, ont été développées pour répondre aux besoins d'usinage des pièces aux formes gauches complexes. Ces méthodes décomposent la pièce en entités d'usinage, selon les trajectoires de fraisage CN possibles. Les entités d'usinage recherchées sont souvent influencées par la machine et les logiciels CAM utilisés.

Typiquement, les opérations de fraisage CN peuvent être classifiées en trois catégories selon l'objectif recherché : Opérations d'enlèvement de volumes, opérations d'usinage de profil et opérations d'usinage de surfaces. Les opérations d'enlèvements de volumes sont définies comme l'enlèvement massif de volumes couche par couche autour des faces de la pièce. Elles laissent une surépaisseur fine pour la finition. Les opérations de fraisage de profil supposent l'usinage par un outil en suivant le profil délimitant une poche ou une frontière externe de la pièce. Les opérations d'usinage de surfaces correspondent à l'usinage par un outil suivant les ondulations d'une surface avec le bout de l'outil. C'est le cas par exemple de l'usinage d'une surface plane. Ces opérations sont utilisées pour la finition des faces qui sont presque perpendiculaires à l'axe de l'outil. Pour les faces non planes, un outil boule est utilisé.

Sridharan et Shah [Sri04-a] décrivent dans leur papier une méthode de reconnaissance d'entité basée sur une classification topologique spécifique. Ils classifient les entités en trois grandes familles ;

- Les entités qui constituent une forme interne débouchante nommées (*internal through passage*) *Cut-Thru*. Elles sont caractérisées par une entrée et une sortie, indépendamment de l'orientation de la pièce. Elles imposent des restrictions fortes sur le diamètre de la fraise et l'accessibilité.
- Les entités qui constituent une cavité bornée (*blind cavity*) nommées *Cut-On*. C'est typiquement les cavités fermées non débouchantes. Elles se caractérisent par la présence d'au moins une face qui est accessible suivant une seule direction. Cette famille se divise en 3 sous catégories ;
Les cavités fermées bornées (Closed blind cavities) nommées *Closed Cut-On*. Elles représentent tous les types de poches fermées.
Les cavités ouvertes nommées *Open-Cavity* qui constituent les formes partiellement ouvertes comme, les rainures et les marches.
Les faces ouvertes nommées *Open-Surface* qui représentent les faces extérieures avec le maximum d'espaces d'accessibilité.
- Les entités qui constituent une forme externe débouchantes (*external part boundary*) nommées *Cut-Around*. Puisqu'elles représentent les frontières externes de la pièce, leur usinage dépend principalement des éléments de mise en position et de fixation sur le montage d'usinage. La Figure 1-17 résume la taxonomie des entités d'usinage CN établit d'après [Sri04-a]

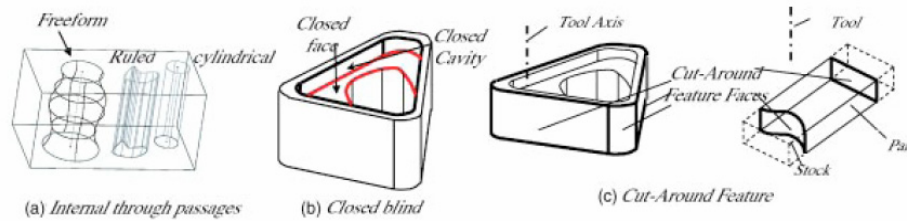


Figure 1-15: Les 3 classes d'entités.

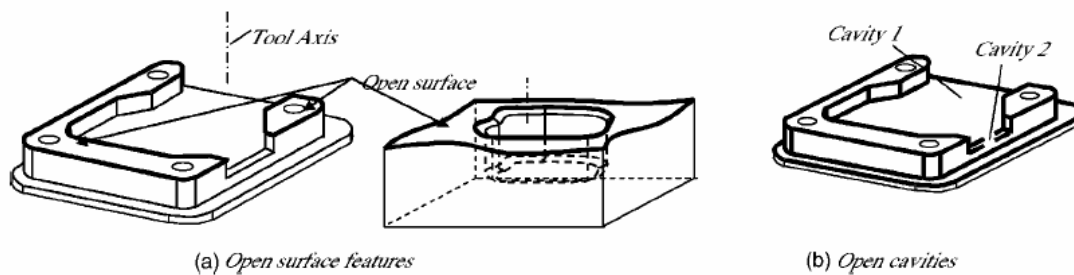


Figure 1-16: Les sous-classes des entités externes débouchantes.

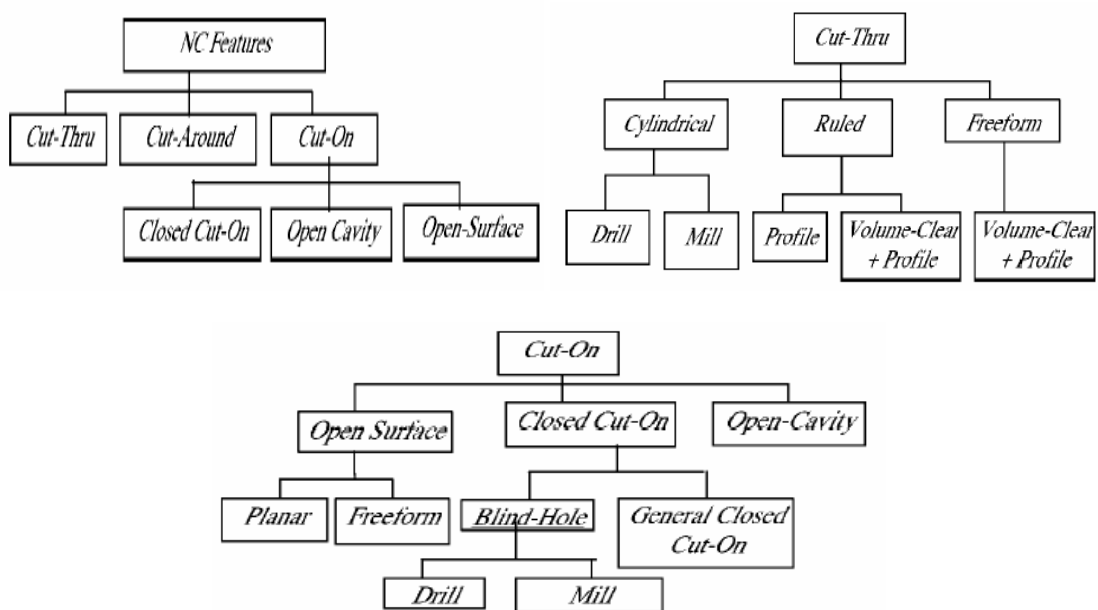


Figure 1-17: Taxonomie des entités CN utilisées par [Sri04-a].

Pour la reconnaissance de ces entités, une méthode hybride basée sur la décomposition volumique et les indices a été adoptée [Sri04-b]. La méthode se déroule de la même façon que les méthodes hybrides similaires décrites précédemment, avec la prise en compte des spécificités géométriques et topologiques des entités à reconnaître, en particulier la présence des formes gauches. La méthode a été implémentée et testée sur un certain nombre de pièces, mais elle présente des lacunes principalement pour le traitement des courbures des surfaces. La méthode suppose que les faces avec des zones de courbures différentes sont séparées par des arêtes. Dans le cas où une face est composée de deux zones de courbure, alors l'algorithme ne peut pas fonctionner.

Un autre problème relatif à la démarche d'agrégation récursive le long des arêtes concaves fait que, beaucoup de faces peuvent être agrégées dans la même entité. Ce qui donne des entités composées d'un grand nombre de faces et qui ne sont pas toujours avantageuses pour la gamme. La méthode doit extraire les paramètres d'usinage pour chaque classe d'entité CN afin de les rendre utilisables dans la phase de conception de gamme d'usinage.

Une méthode générale pour la reconnaissance d'entités de forme gauche, a employé les deux principales courbures des formes gauches [Rat98]. Les courbures sont distinguées en tant que concaves (+), convexes (-) ou plates (o). Les surfaces sont alors divisées en régions, de sorte que chaque région est composée des points avec le même type de courbure. Elles sont appelées *Région de Courbure RC*. Quatre classes de RC sont définies : Protubérance Pure ([-, -], [-.o]), Dépression Pure ([+, +], [+.o]), transition [+ , -] et Plat [o,o]. Les deux signes représentent les signes des deux principales courbures. Les arêtes sont caractérisées en fonction de la géométrie des faces adjacentes et les sommets sont caractérisés en fonction de l'arête incidente. Après que le graphe de RC pour la pièce entière est formé, les RC identiques adjacents sont fusionnés pour simplifier le graphe des RC en respectant des règles de regroupement de protubérance et de dépression. Par exemple, une RC plate couverte par une série de dépressions représente une cavité.

Le groupement d'entités de protubérance et de dépression se produit sur deux étapes ayant pour résultat des primitives complexes. Ceci est suivi du fusionnement des primitives complexes pour générer des entités comme des rainures, des marches etc. Cette méthode traite une topologie générale. Elle peut manipuler des surfaces de n'importe quel type. Mais transformer la pièce en des RC implique un processus d'analyse de courbures des surfaces gauche à un certain nombre de points. Ceci est très coûteux en temps de calcul et n'est pas toujours nécessaire. De plus les positions relatives des RC sur une surface simple ne sont pas toujours faciles à identifier.

Une autre approche pour permettre, aux algorithmes de décomposition volumique classique, de manipuler une classe limitée de composants avec des surfaces gauches a été proposée par Sundararajan [Sun04]. Les entités gauches sont définies semblablement aux entités 2.5D avec un contour plan, mais en substituant le fond par une surface gauche. Des faces de recouvrement, définies comme la projection de la surface gauche sur les faces de la boîte englobante de la surface gauche, sont employées en tant que faces planes équivalentes pour effectuer la décomposition. Les arêtes ouvertes inter entités sont employées pour caractériser la relation entre les entités gauches et les autres entités voisines. Cette méthode est utilisée surtout pour des pièces de moule à fonds de cavité gauche de faible courbure et à flancs droits.

Des stratégies et des algorithmes, pour décomposer une entité surfacique gauche en opérations d'usinages multiples, ont été proposés par Ganping [Gan99] et qui incluent l'ébauche (fraisage en bout et en flanc), finition, contournage, et l'usinage de coin. Pour chaque opération, les choix de l'outil et des paramètres sont basés sur le temps machine en réduisant au minimum les contraintes de rugosité, de tolérance et les limites de la machine outil. La décomposition de la géométrie est basée sur les outils choisis et la dépouille extérieure afin d'améliorer l'efficacité de l'usinage. Des méthodes pour contrôler la qualité (rugosité et tolérance) et pour estimer tout le temps machine, ont également été développées. En outre, l'usinabilité des entités surfaciques gauches est discutée.

1.6 Discussion sur les techniques.

L'article de Shah [Shao1] est l'un des documents les plus synthétiques que nous avons pu avoir et qui dresse un comparatif assez complet des techniques de reconnaissance. Il établit 9 critères de comparaison des techniques de reconnaissance :

1. La géométrie des entités traitées : plane, quadratique ou gauche.
2. La topologie des entités : topologie fixe ou variable.
3. Les interprétations alternatives générées : Simple ou multiple.
4. Le type d'algorithme de reconnaissance utilisé : usage universel, usage spécifique ou dépendant du type de l'entité.
5. La complexité informatique de l'approche : linéaire, polynomial ou exponentiel.
6. La nécessité d'une bibliothèque d'entités d'entrée : une bibliothèque d'entités prédéfinies ou un groupe ouvert.
7. Les types d'interactions manipulées : il définit 5 types d'interactions [Sha01].
8. Le domaine d'application.
9. La dimension des entités reconnues : surfaciques ou volumiques.

Le Tableau 1-2 présente un comparatif entre les principales méthodes de reconnaissance suivant les critères cités.

Technique de reconnaissance	Géométrie des entités	Topologie des entités	Interprétation	Type d'algorithme	Complexité informatique	Bibliothèque d'entités	Type d'interactions	Dimensions des entités
À base de graphes	Plane + cylindrique	fixe	simple	Universel	Efficace	Pré-définie	Partielle	Surfacique
Décomposition recombposition volumique	Surfaces analytiques	Variable	multiple	Universel	Coûteux	ouverte	Totale	Volumique
Décomposition convexe	Plane + cylindrique	Variable	multiple	Universel	Coûteux	ouverte	Partielle	Volumique
À base d'indices	Surfaces analytiques	fixe	multiple	Dépendant de l'entité	Efficace	Pré-définie	Totale	Surfacique
Hybride Graphe/indices	Surfaces analytiques	fixe	multiple	Universel	modéré	Pré-définie	Totale	Surfacique
Autres méthodes: Entités gauches	Gauche	Variable	simple	Usage spécifique (processus)	modéré	ouverte	Totale	Surfacique

Tableau 1-2: Tableau comparatif des principales méthodes de reconnaissance [Sha01].

Après plus de 25 ans de recherche dans la reconnaissance d'entités, il est évident qu'il n'y a pas une meilleure technique applicable pour tous les types d'entités et toutes les applications. Chaque méthode de reconnaissance doit choisir la technique appropriée en se basant sur les besoins prioritaires de l'application de sortie et en prenant en compte les données d'entrées disponibles.

La plupart des techniques de reconnaissance utilisent des hypothèses simplificatrices et des restrictions soit sur le type de géométrie du modèle CAO, la morphologie de la pièce et du brut, le type d'interactions entre les entités, etc. Les pièces aéronautiques

sont de formes gauches avec une morphologie 5 axes. Les méthodes citées auparavant ne peuvent pas répondre directement aux spécificités des pièces aéronautiques.

Les méthodes de reconnaissance tentent souvent de reconnaître des entités d'usinage qui possèdent des géométries génériques qui reflètent une opération ou un processus d'usinage. Comme par exemple l'opération d'usinage d'une marche qui est encapsulée dans une géométrie définie par deux plans perpendiculaires par exemple ! On ne prend pas en compte souvent les rayons de raccordement. En structures aéronautiques, les pièces sont toutes rayonnées et les algorithmes précédents auront beaucoup de difficulté à fonctionner.

Les dimensions des outils sont très rarement prises en compte et se limitent aux cas très simples. L'usinage des pièces aéronautiques rencontre beaucoup de problèmes d'accessibilité et de collisions outil/pièce, ce qui oblige à prendre en considération ce paramètre durant la reconnaissance.

La majorité des méthodes développées pour la reconnaissance d'entités d'usinage tentent de traiter des modèles géométriques idéalisés avec beaucoup de simplifications, ce qui a conduit à des lacunes sur la considération des paramètres des processus d'usinage ou le comportement mécanique de la pièce pour le traitement des interactions entre entités. Ceci conduit parfois à la reconnaissance de formes valides du point de vue géométrique, mais pas du point de vue usinage.

Peu de méthodes discutées tiennent compte des d'informations de tolérances et les spécifications technologiques associées au modèle de la pièce. Ces données qui sont nécessaires pour déterminer les posages et l'usinage. Cependant, l'utilisation d'informations additionnelles peut, d'une certaine manière, simplifier la reconnaissance d'entités et l'extraction d'entités d'usinage à partir des modèles qui utilisent la conception par entités. Les méthodes à base d'indices peuvent donner une certaine indication de la façon dont ceci pourrait se faire, par l'utilisation d'autres données que la géométrie de la pièce, également les entités de conception, les tolérances et toutes autres informations relatives aux processus.

La recherche sur la reconnaissance d'entités doit s'orienter plus vers le traitement des pièces de formes complexes comme les pièces aéronautiques par exemple, où les tentatives sont presque inexistantes ou non publiées. Cela est dû au fait que le domaine est assez spécifique, les travaux de recherche sont peu nombreux et ils se font souvent en étroites collaborations avec l'industrie aéronautique (surtout américaine) ce qui fait intervenir parfois l'aspect de confidentialité. Il y n'a pas assez d'informations qui permettent de statuer avec précision sur l'avancement des recherches dans ce domaine.

Vu la complexité de ces pièces, les méthodes de reconnaissance citées auparavant, trouvent rapidement leurs limites. Notre but est de proposer un nouveau modèle pièce dédié à la reconnaissance d'entités d'usinage pour la préparation des gammes d'usinage des pièces aéronautiques. Le modèle est certainement basé sur des concepts déjà élaborés, mais il sera orienté vers les problématiques de la gamme d'usinage des pièces aéronautiques.

2 Gammes d'usinage.

La planification des processus est l'activité qui lie la conception et la fabrication. La planification de processus assisté par ordinateur (CAPP) est un élément critique pour la compétitivité d'une entreprise manufacturière, car elle permet de réduire le gap entre les systèmes de conception (CAO) et les systèmes de fabrication (FAO). Le principal but est d'améliorer l'efficacité et d'obtenir une réponse rapide de devis de fabrication tout en optimisant les moyens de production. L'obtention rapide de devis permet de prendre des décisions sur le lancement de la production. La gamme repose sur les connaissances et le savoir-faire du gammiste; «Pour l'élaboration de gammes d'usinage, il n'existe pas de démarche structurée, pas de technique éprouvée, pas d'ouvrage de synthèse, pas de norme. Tout repose sur l'expérience de l'homme des méthodes» [Ans94]. L'automatisation de la gamme trouve une application très intéressante dans la formalisation et la capitalisation de ce savoir-faire, en formalisant les mécanismes de conception de gammes et en apportant un moyen de transmission de la connaissance. L'ensemble des informations manipulé par le gammiste est :

- Les données de la pièce. Description de la pièce : à l'aide d'une définition géométrique de la pièce (modèle 2D, surfacique, modèle 3D, par entités), des tolérances et des états de surface à obtenir.
- Les contraintes économiques (quantité, délai), type de production.
- Les connaissances métier et les savoir-faire. Les règles générales de la fabrication, les règles propres à l'entreprise.
- Les ressources à prendre en compte. Tous les moyens de production disponibles et leurs caractéristiques, c'est-à-dire les machines outils avec leur productivité (type, puissance, nombre d'axes, courses, précision, capacité ...), les outils coupants et leurs attachements, les moyens de posage et de bridage (tables, éléments standards).

A partir de ces informations le gammiste génère :

- La liste des posages. Chaque posage est défini par la suite ordonnée des opérations d'usinage et des ressources pour les mettre en œuvre.
- Les conditions technologiques (conditions de coupe), les trajectoires d'outils, la documentation pour l'opérateur de machine CN et l'estimation des temps et des coûts sont réalisées.

Automatiser la gamme conduit principalement à automatiser deux phases principales;

- 1 La récupération des données de la pièce. Il faut pouvoir passer du modèle CAO et les données de conception à un modèle orienté fabrication. Une partie de cette tâche concerne la reconnaissance automatique des entités d'usinage.
- 2 L'automatisation du processus de raisonnement du gammiste. Les premières recherches ont démontré que ceci est impossible, alors on ne parle pas de génération automatique, mais semi-automatique ou bien une assistance à la

génération de gammes d'usinage.

Beaucoup de systèmes CAPP ont été développés jusqu'ici. Récemment certaines approches de recherche telles que la reconnaissance automatique d'entités à partir de fichiers CAO, l'application des techniques d'intelligence artificielle (IA) tels que les algorithmes génétiques, les réseaux de neurones artificiels (ANN), la logique floue, gagnent plus l'attention parmi les chercheurs. La reconnaissance automatique d'entités améliore l'efficacité globale d'un système de fabrication en éliminant l'intervention humaine entre la conception et la fabrication. En raison du développement rapide des technologies de calcul, les techniques d'IA se sont avérées très appropriées à différentes étapes de la conception de gammes.

Nous avons exploré le domaine afin d'avoir une visibilité sur les interactions qui peuvent conditionner notre modèle de pièce puisqu'il va être utilisé pour la génération des gammes d'usinage.

2.1 Les approches en génération automatique de gammes d'usinage.

En génération de gammes, il existe deux approches de raisonnement pour concevoir des gammes d'usinage. Ces approches reflètent la façon dont l'expert réalise sa gamme. Ces approches sont classées indépendamment des techniques ou solutions informatiques et mathématiques utilisées. On trouve les approches dites "*par variantes*" et "*les approches génératives*".

2.1.1 Approche par technologie de groupe, dite par variantes.

Les premiers développements en génération automatique de gammes ont été des systèmes par variantes. Cette approche est basée sur le principe que si on a une solution pour un problème donné, alors on peut adapter cette solution pour un autre problème similaire. Ces systèmes utilisent une codification pour classer les pièces et identifier la solution adaptée parmi les gammes existantes. Ils sont connus sous le terme TGAO (*Technologie de Groupe Assistée par Ordinateur*) ou CAGT (*Computer Aided Group Technology*). Une présentation claire et précise des systèmes TGAO est donnée par Chang [Cha90].

Deux étapes sont nécessaires à l'utilisation de ce concept. La première, dite étape préparatoire, consiste à regrouper par familles les pièces connues de l'entreprise et d'y associer un code morpho-dimensionnel. Par la suite, l'analyse des gammes existantes de chaque pièce, permet de déterminer celles qui peuvent être considérées comme similaires. Une gamme type englobant ces gammes similaires est alors créée. Une matrice est enfin constituée pour représenter les codes morpho-dimensionnels qui correspondent à cette gamme type (Figure 1-18).

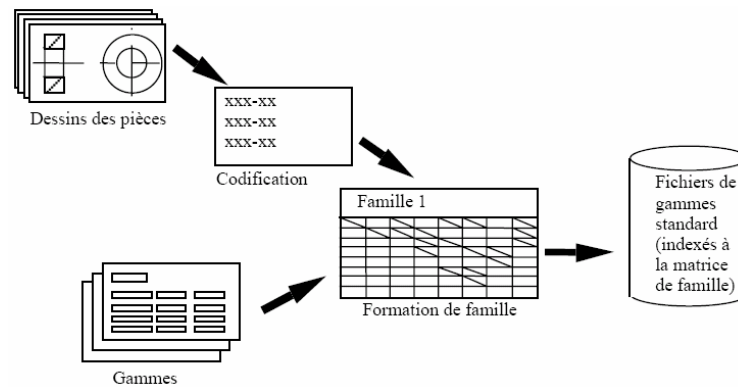


Figure 1-18: Étape préparatoire en TGAO d'après [Cha90].

La deuxième étape, dite étape d'exploitation, consiste, à coder la pièce à traiter, soit manuellement soit automatiquement. Le système informatique recherche puis édite la gamme type associée à ce code. La gamme ainsi retrouvée, est généralement modifiée pour tenir compte des spécificités de la nouvelle pièce (Figure 1-19).

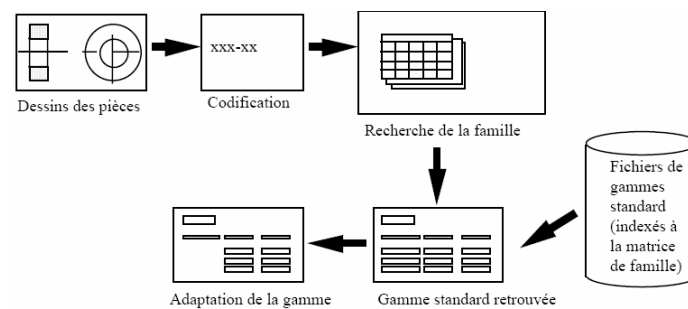


Figure 1-19: Étape productive en TGAO d'après [Cha90].

L'utilisation de "gammes types" réduit énormément les études de nouvelles stratégies des gammes. L'approche TGAO nécessite considérablement de temps pour être implémentée dans l'industrie. Par exemple la mise en application chez CITROËN Industrie avec MULTI-II montre que l'exploitation de l'application n'est effective qu'après une longue période d'implantation de gammes types correspondant aux familles de codes (3800 gammes types définies dans la base de données en 1990) [Noe90]. Des recherches sont encore menées pour la détermination automatique des familles de pièces à partir de son modèle CAO. Ce qui a conduit à l'utilisation des nouvelles techniques d'IA tel que le raisonnement à base de cas (CBR).

Le raisonnement à base de cas est une technique récente autorisée par les avancées en intelligence artificielle. Son origine provient de travaux sur les théories cognitives, et plus précisément sur la modélisation informatique de la mémoire humaine. Le concept est simple : lors de la résolution d'un nouveau problème, plutôt que de repartir de zéro, on recherche des problèmes similaires déjà traités, afin de retrouver les moyens de résolution ou la solution pour l'appliquer ou l'adapter à notre nouveau problème. Le nouveau problème, une fois validé, fait alors partie de la base de cas, ce qui permet à la base de se maintenir à jour automatiquement. Les étapes fondamentales de la méthode sont :

- Indexation des cas.
- Extraction du cas le "*plus*" similaire dans la base de cas (nécessité d'une métrique pour la similitude).
- Adaptation du cas trouvé au nouveau problème.

A priori, les avantages d'un système *CBR* sont nombreux et attrayants. On réutilise les solutions de gammes déjà éprouvées pour en construire une nouvelle, donc on utilise implicitement la capitalisation du savoir-faire de l'entreprise. De tels systèmes s'enrichissent et s'améliorent à chaque utilisation. Les erreurs corrigées au final par le gammiste ne seront plus faites. La maintenance du savoir-faire est automatique. Les nouvelles techniques sont apprises dès lors qu'un nouveau cas les utilisant est généré. La formalisation de l'ensemble du savoir-faire par des règles de production ou autre n'est pas nécessaire, ce qui réduit la difficulté d'implantation dans un atelier spécifique. Ces qualités doivent être cependant opposées aux défauts inhérents à tout système utilisant le raisonnement à base de cas. La robustesse de tels systèmes est directement proportionnelle à la taille de la base de cas disponibles. Le raisonnement utilisé peut-être à la source de solutions non-viables lorsque le système fait une erreur de choix, car il est difficile d'appréhender la sensibilité de tous les paramètres.

La plupart de ces systèmes sont incapables de maintenir le niveau demandé de rapidité et de performance, suite à l'augmentation de taille de la base de cas. Ces inconvénients, dont certains étaient évoqués dans les approches par variantes, peuvent être alors rédhibitoires pour des applications industrielles [Tiwo1]. Ces techniques peuvent être couplées à d'autres, par exemple Miko [Mik99] développent un système CAPP qui utilise les potentialités du raisonnement à base de règles et les algorithmes génétiques.

Enfin, les systèmes TGAO demandent une similitude des pièces fabriquées, donc elle n'est pas applicable à n'importe quel type de fabrication.

2.1.2 Approche générative

L'approche générative est apparue après l'approche précédente. Elle consiste à intégrer le savoir-faire et les connaissances en génération de gammes. Ce savoir-faire permet d'élaborer une gamme à partir des données de la pièce et les ressources disponibles. Elle nécessite le codage des mécanismes de prise de décision et la structuration des connaissances de génération de gammes. Deux démarches majeures se distinguent dans ce domaine, une plutôt algorithmique, qui fonctionne avec des tables et des arbres de décision et l'autre basée sur l'intelligence artificielle (IA), celles-ci fait intervenir les derniers modes de raisonnement "intelligents" comme les réseaux de neurones ou les systèmes multi agents.

2.1.2.1 Approche Algorithmique.

La méthode algorithmique recherche généralement un niveau de précision suffisant pour autoriser une mise en production immédiate. Elle est destinée souvent à un domaine de fabrication (fraisage, tournage, etc.) et s'appuie sur des bases de données telles que les bases de données de coupe, les bases de données d'outils, les bases de données de porte-outils et les caractéristiques des machines outils. Cette méthode a été très utilisée dans le domaine du tournage comme dans LURPA-TOUR [Ans94], [Che92], [Mog95]. Elle formalise les connaissances du gammiste afin de pouvoir les

écrire sous forme d'algorithmes. Elle procède par étapes successives en fixant des choix à chaque étape. Les possibilités d'intervention de l'opérateur sont faibles, car la remise en cause d'une décision peut déstabiliser l'ensemble du système.

Des travaux récents présentent des systèmes CAPP basés sur des entités d'usinage [Lal02] [Shao4]. Ces systèmes utilisent les multiples interprétations d'entités générées pour essayer d'optimiser les opérations d'usinage et l'outillage. Ramanujam [Ram04] utilise des heuristiques pour optimiser les opérations et les outils associés aux entités ainsi que l'attribution des entités par posage. Ces travaux intègrent des systèmes de reconnaissance ou d'interprétation d'entités d'usinage et ils se limitent à des pièces prismatiques avec des formes simples.

2.1.2.2 Les systèmes experts.

Le premier système expert connu est GARI [Des81] créé par Descotte à l'ITMI de Grenoble. Ses descendants sont PROPEL [Tsa88] & [Bri90] puis GAGMAT qui a été développé pour Giat Industries [Dur90]. PART de Technomatix reste l'un des systèmes les plus connus à l'échelle industrielle, il est orienté pour le fraisage et tournage [Van91]. Le nombre d'applications développées depuis ne cesse de croître même si on peut constater que ces systèmes restent essentiellement du domaine de la recherche et que leur implantation au sein des entreprises en est encore au stade expérimental [Met02]. Une structure caractéristique d'un système expert en gamme consiste en :

- Une base de faits pour la connaissance de la pièce.
- Une base de règles et de faits sur la génération de gamme.
- Un mécanisme d'inférence.

La base de règles pour la détermination de la gamme peut se présenter sous deux formes classiques, une forme dite par règles de production et une forme dite par frames. Mais l'évolution la plus récente tend à privilégier l'utilisation de programmation par contraintes pour exprimer les interactions fortes entre les entités manipulées.

Les techniques d'inférence à propagation de contraintes présentent un grand intérêt pour la génération automatique de gammes, en particulier pour planifier les différentes phases et ordonnancer les opérations au sein d'une phase. A la différence de l'expression de la connaissance sous forme de règles de production, la programmation par contraintes consiste à définir de façon déclarative les contraintes du domaine d'étude. On définit ensuite un objectif de planification et le moteur d'inférence fait en sorte que les contraintes soient toujours respectées.

On pourra noter qu'une évolution des systèmes experts de gamme automatique tient aujourd'hui à l'adoption de nouvelles techniques de programmation. Citons en particulier les techniques de programmation par contrainte, la notion d'objet et de base de données objet. Enfin, tout récemment, l'application de nouveaux concepts dérivés de l'intelligence artificielle pour la planification ou l'optimisation, couplés ou non à des systèmes experts, montrent des résultats prometteurs. Amara [Ama02] et Capponi [Cap05] ont fait une bibliographie approfondie sur ces nouvelles techniques de l'IA.

2.1.3 Les nouvelles applications de l'intelligence artificielle.

Ces nouvelles applications se basent toutes sur l'imitation d'un comportement biologique naturel. Ainsi, le raisonnement à base de cas se fonde sur la manière de résoudre un problème déjà traité par le cerveau humain, les réseaux de neurones sont tirés de l'analyse du fonctionnement des systèmes nerveux, l'optimisation par algorithme génétique découle des lois de l'évolution dans la nature, et enfin les systèmes multi agents s'appuient sur l'imitation des espèces biologiques auto organisées (comme les fourmis par exemple). Ils fournissent par conséquent une nouvelle voie, pour intégrer les connaissances d'un expert gammiste ou, pour permettre à celui-ci de s'intégrer plus facilement dans le raisonnement et les prises de décision. On les trouve parfois couplées entre elles ou, avec d'autres techniques déjà citées.

2.1.3.1 Les réseaux de neurones (NN).

Les méthodes utilisant les réseaux de neurones ont été beaucoup utilisées dans les systèmes d'aide à la fabrication [Hua93] [Hua94] [Ozto1]. Elles sont une simulation abstraite d'un système nerveux. Des éléments simples (neurones) sont reliés entre eux par un réseau dense de connexions. Par ses attributs de parallélisme et de décomposition en tâches simples, ces réseaux sont capables de résoudre des problèmes complexes très rapidement.

L'originalité de ce type d'approche est qu'elle est fondée sur l'apprentissage à partir d'exemples de référence et non pas sur des bases de règles de savoir-faire. Elle s'oppose donc aux approches déterministes telles que les systèmes experts.

Les réseaux de neurones ont été utilisés dans la gamme par Thomas [Tho99] pour la génération de séquences d'alésage en appliquant le concept de génération ascendante de processus. Il s'appuie sur les caractéristiques des formes géométriques à usiner et du type d'outil pour la réaliser (Figure 1-20).

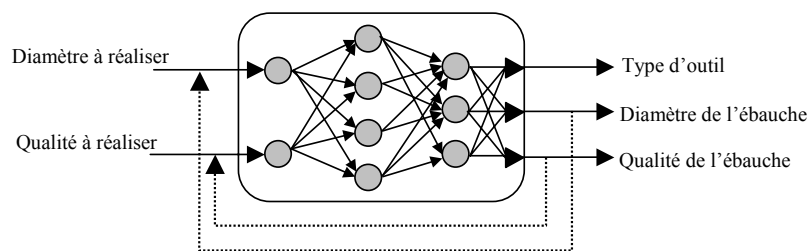


Figure 1-20: Architecture du réseau et boucles d'itération [Tho99].

Les réseaux de neurones sont généralement appliqués aux problèmes ayant une ou plusieurs des caractéristiques suivantes :

- Les règles qui permettent de résoudre le problème sont inconnues ou difficiles à formaliser, mais de nombreux cas résolus sont disponibles.
- Le problème fait intervenir des données bruitées ou incomplètes.
- Le problème peut-être évolutif, pour prendre en compte de nouvelles données par exemple.
- Une grande rapidité de traitement est nécessaire.

Le succès récent de ces approches peut être justifié par :

- Leur architecture parallèle et simple qui permet une implantation informatique aisée avec une vitesse de calcul importante.
- Leur adaptation à une évolution du problème par simple apprentissage.
- La « mémoire » des cas d'apprentissage distribuée sur plusieurs neurones permet une certaine insensibilité au bruit des données d'entrée.

2.1.3.2 Les algorithmes génétiques (GA) [Van91].

L'optimisation d'une gamme d'usinage se fait par rapport au coût total et au temps total ou en combinaison pondérée des deux. Beaucoup de travaux ont tenté d'optimiser ces paramètres avec différentes techniques d'optimisation, mais tous ont dû faire face aux grandes difficultés quand le nombre de variables augmente, parce que le problème devient une explosion combinatoire et par conséquent complexe [Der99].

L'algorithme génétique est l'un des outils efficaces pour l'optimisation de tels problèmes [Zha97] [Naf01] [Lee01]. Les Algorithmes génétiques (AG) sont des algorithmes d'optimisation robustes qui sont basés sur un mécanisme de sélection naturelle par la génétique.

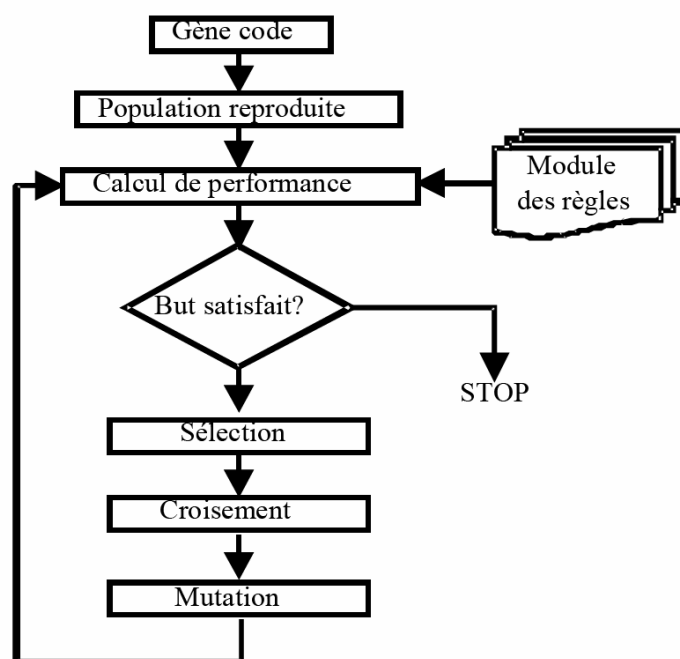


Figure 1-21: Processus de génération avec l'utilisation des algorithmes génétiques.

Qiao [Qiao00] proposent une approche qui utilise les algorithmes génétiques pour déterminer les séquences d'opérations d'usinage pour des pièces prismatiques. Ce travail présente une étude d'utilisation de la méthode algorithme génétique (AG) pour choisir la séquence d'opérations d'usinage pour des pièces prismatiques.

Quatre types de règles de planification de procédé - les règles de priorité, les règles de groupement, les règles de voisinage et les règles d'optimisation - sont considérées et quantitativement introduites dans les calculs de pertinence des séquences

d'opérations alternatives. Les opérations et leurs relations associées avec un AG sont représentées dans la Figure 1-21, qui montre un diagramme de l'algorithme génétique proposé dans cette étude. Les auteurs projettent la possibilité de résoudre le problème de séquençement d'opérations d'usinage en CAPP, en développant des méthodes AG hybrides avec les réseaux neuronaux et la logique floue.

L'utilisation des AG apporte un très fort avantage aussi dans le domaine des montages d'usinage et le bridage [Subo2]. Plusieurs techniques hybrides avec les AG ont été développées afin de résoudre les différents problèmes de gamme. Le domaine semble bien vaste, et les travaux traitent de plus en plus les problèmes d'optimisation et de planification avec les algorithmes génétiques. Néanmoins d'après Amara [Ama02], les algorithmes génétiques présentent plusieurs difficultés d'utilisation :

- Le choix des entrées et sorties de l'algorithme, le codage de la modélisation des connaissances.
- La construction des chromosomes par croisement ou mutation peut créer des individus ne répondant plus au problème.
- Le temps de calcul pour l'optimisation reste long.

Toutefois la qualité des résultats dépend énormément de la mise en œuvre logicielle et du choix de limitation de la population. La solution optimisée n'est jamais exacte ou absolue et dépend toujours du temps de calcul alloué.

En conclusion, les algorithmes génétiques prouvent une bonne adéquation pour optimiser des fonctions difficilement formalisables.

2.1.4 Quelques exemples de systèmes développés.

2.1.4.1 PROPEL [Bri92].

PROPEL est un système de conception de gammes d'usinage intégrant les principes de la planification *COP (Combinaison Opportuniste de Plans)* et faisant appel à un mécanisme de propagation de contraintes. La gamme d'usinage est modélisée par un plan hiérarchique partiellement ordonné.

Ce plan hiérarchique ou plan d'actions est composé de quatre niveaux (3 ressources-actions : machine-action, appui-action et outil-action et une action élémentaire : Opération d'usinage). Les ressources envisageables sont explicitées dans une case associée à chaque ressource-action. Trois primitives d'action sont possibles : ordonner les actions, choisir/rejeter les ressources et regrouper/séparer les ressources-actions (une ressource-action est un regroupement d'actions partageant une même ressource sans interruption).

La planification COP repose sur une approche par propagation de contraintes exhaustives qui permet, après l'application d'une primitive sur le plan d'actions courant, d'épuiser toutes les conséquences de cette action avant de déclencher la primitive suivante. La gamme d'usinage est ainsi obtenue par une application successive de primitives sur les plans d'actions.

La stratégie de planification COP employée impose deux zones d'expertise, définies à partir des entrées/sorties du système et du fonctionnement du moteur d'inférence :

- Une zone d'initialisation pour représenter les connaissances d'initialisation (plan d'actions initial) sous forme de règles de production pondérées (le poids représente la spécificité des règles). Ces règles portent sur une entité prise indépendamment des autres entités et indiquent de manière générale comment cette entité peut être usinée.
- Une zone de contraintes pour représenter les connaissances de contrainte sous forme de règles de production pondérées (le poids représente l'importance des règles vues comme des contraintes). Ces règles portent sur les relations géométriques et topologiques entre entités et indiquent les bonnes propriétés que doit posséder la gamme.

Dans certaines situations, les connaissances pertinentes peuvent être antagonistes. Un module de compromis a été introduit pour résoudre ces conflits. Il repose sur une association d'un coefficient de frustration à chaque contrainte si celle-ci est rejetée. Une fonction de cumul détermine la frustration globale et choisit ainsi la contrainte à rejeter.

PROPEL a été testé sur un ensemble de pièces industrielles. Les gammes générées sont tout à fait acceptables. Les limites de PROPEL ont été directement liées au manque de connaissance sur les prises de pièce. Cette lacune est maintenant comblée par l'ajout d'un module de sélection des prises de pièce [Par95]. La notion d'entité de prise de pièce a été introduite pour évaluer la qualité des posages. Elle représente une combinaison de trois appuis et au moins un mode de bridage.

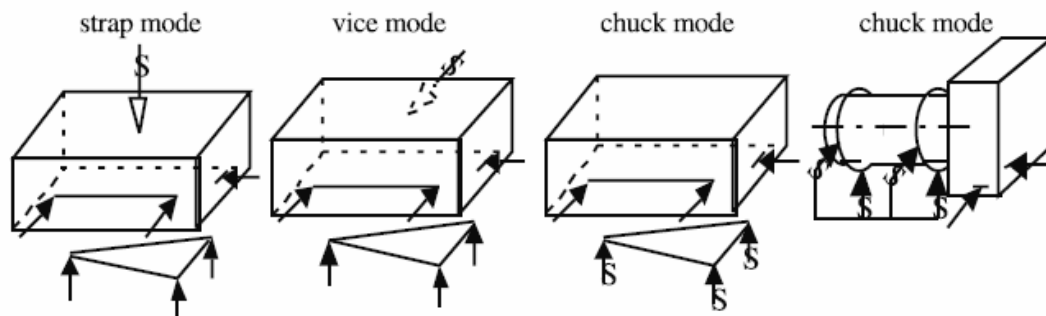


Figure 1-22: Le principe de mise en position et serrage d'une pièce à usiner.

Elle regroupe des données géométriques et technologiques (position des points d'appui, direction des appuis, les forces réactives). Ces données qualifient la capacité d'une prise de pièce à assumer le bon positionnement et le bon maintien de la pièce pendant son usinage. Le modèle représentant les caractéristiques essentielles de l'entité de prise de pièce est donné sur la Figure 1-23 [Par03].

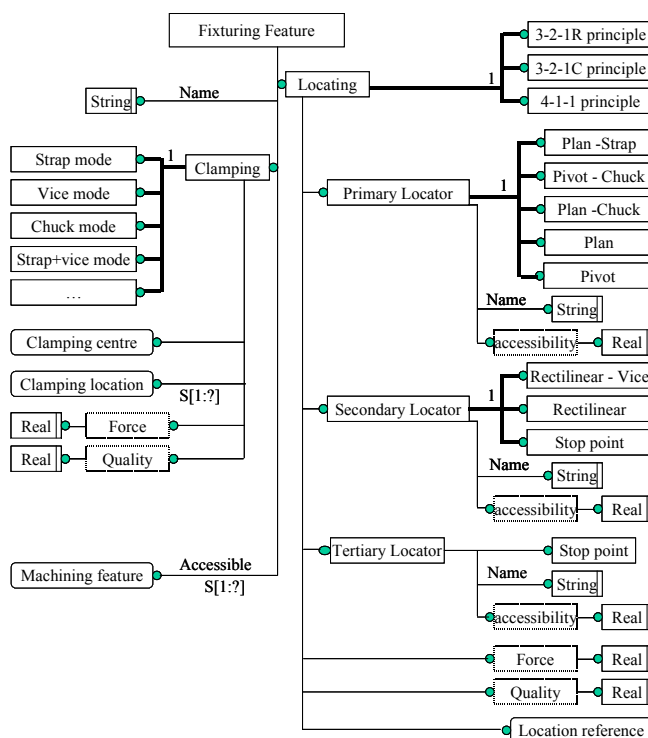


Figure 1-23: Modèle partiel de l'entité de prise de pièce [Par03].

Des indices de performance de mise en position, du système pièce - montage d'usinage - outil sont établis. Ils permettent d'évaluer la qualité de la mise en position et la stabilité de la pièce.

La performance de l'entité de mise en position est caractérisée par des indices qui assurent l'usinage de la pièce avec la qualité exigée. Ces indices sont de trois types : le respect de la qualité de positionnement de la surface à usiner dans le référentiel global de la pièce, le respect de la stabilité de la pièce durant l'usinage et le respect de l'accessibilité de l'outil durant l'usinage. Ces indices sont alors calculés au début puis mis à jour après chaque décision. L'interprétation de ces indices guide donc la stratégie à déployer [Par05-a]. La qualité des posages est évaluée continuellement pendant la conception de la gamme, en guidant les décisions du gammiste. Cette approche a été mise en application et examinée sur des pièces industrielles.

2.1.4.2 OMEGA.

Le système expert *OMEGA* [Sab95] exploite la propagation de contraintes et la modélisation par entités pour la génération automatique de gammes d'usinage. La génération des modes opératoires se fait à travers une expertise. La base de connaissances relative à cette expertise a été développée avec le générateur de Système à Base de Connaissances SMECI. La génération de la gamme consiste à planifier l'ensemble des processus en un ou plusieurs posages en respectant les contraintes technologiques et topologiques imposées par les entités de réalisation, les contraintes liées aux moyens et les contraintes d'optimisation liées à la fabrication.

Pour générer une gamme, trois domaines de contraintes ont été définis. Les contraintes technologiques, topologiques et cinématiques. Ces contraintes établies

entre les entités de réalisation sont générées par des règles de production qui analysent en prémisses les caractéristiques de ces entités.

Les contraintes technologiques et topologiques sont issues de l'analyse de la sémantique technologique et topologique de chaque entité. Le type de relation technologique ou topologique peut imposer une contrainte dans la recherche des posages et dans l'ordonnancement des opérations pour un posage donné. Une contrainte cinématique définit un volume ou une direction d'accessibilité possible pour le regroupement des différents processus. C'est aussi la combinaison d'une cinématique machine et d'un type de montage. Ces contraintes ont été définies à l'aide du module PECOS. La structure des objets sous PECOS est couplée à la structure des objets entité de réalisation et opération définis sous SMECI.

La démarche retenue consiste à choisir une première surface d'appui pour un premier posage. Toutes les entités de réalisation sont considérées comme possibles pour ce posage. Comme les contraintes cinématiques limitent le volume accessible, certaines entités possibles vont être rejetées déclenchant ainsi l'ensemble des contraintes qui leurs sont affectées. L'analyse des entités de réalisation est effectuée à l'aide de règles de production activant les contraintes entre entités.

2.1.4.3 IPPA.

IPPA (Intelligent Process Planning Assistant) [Anwoo] est un prototype de système génératif pour la gamme automatique basé sur la méthode HERA [Anw99]. IPPA est développé dans l'environnement CAO/FAO de CATIA. L'objectif du développement d'IPPA est d'une part la validation de la modélisation des connaissances et d'autre part l'intégration avec des outils de CAO/FAO utilisés par les industriels.

Quatre modules qui correspondent aux activités de la méthode HERA ont été définis. IPPA_FEx permet l'extraction des entités de forme à partir d'un modèle CAO CATIA. IPPA_Class concerne la classification des entités de forme. L'association des opérations d'usinage et des micro-plans aux entités de forme s'effectue par l'intermédiaire d'IPPA_μPlan. Enfin, le module IPPA_Plan correspond au raffinement des solutions et à leur optimisation. Dans le cadre des développements d'IPPA_μPlan, une analyse d'usinabilité a été réalisée afin de définir et de formaliser des règles de validité pour les entités de forme et les opérations d'usinage sous forme de contraintes.

Les contraintes sont caractérisées à partir d'un raisonnement géométrique (accessibilité topologique des entités de forme et non interférence de l'outil avec les faces de l'entité de forme). A l'aide de la programmation par contraintes et l'outil ILOG SOLVER, des programmes ont été testés pour valider l'accessibilité et la recherche du diamètre maximal d'outil.

2.2 Synthèse.

La revue rapide des systèmes et techniques de générations des gammes d'usinage nous a permis de constater deux éléments importants :

- Importance des données d'entrée. En dépit de toutes les méthodes de génération de gammes et les techniques d'intelligence artificielle, les données d'entrée de la gamme restent un élément très décisif sur l'efficacité du système de génération. En manque des bonnes données d'entrée un système CAPP perd tout son efficacité.
- Évaluation de la fabricabilité des pièces. La gamme d'usinage est un moyen efficace pour l'évaluation de la fabricabilité d'une pièce. La réalisation de devis de fabrication à la fin de chaque gamme permet d'estimer la fabricabilité des différentes pièces conçues. Ceci peut nous être utile dans notre partie d'étude de fabricabilité.

Les méthodes de génération de gammes sont les mêmes, génératives ou par variantes. Ce qui change c'est plutôt les techniques de capture, représentation et utilisation des connaissances de fabrication ainsi que les techniques d'optimisation de la gamme. Le modèle entité s'avère le mieux approprié pour encapsuler les données et les connaissances de fabrication, nécessaires à la conception et l'optimisation des gammes d'usinage.

3 Analyse de fabricabilité des pièces mécaniques.

La croissance de la concurrence oblige l'industrie à fabriquer des produits à bas coût avec une fiabilité croissante. Bien que la phase de conception du produit représente seulement une petite fraction du coût total du produit, les décisions prises pendant cette phase engendrent une partie significative de ce coût [Ull92] et leurs impacts sont décisifs sur le succès ou l'échec du produit. Les modifications apportées au produit après l'initiation du cycle de production d'un produit sont très coûteuses. La possibilité de faire ces modifications durant la phase de conception (au lieu de la phase de production) se traduit par un gain très significatif en temps et coût.

Dans cet objectif, des travaux de recherche ont été orientés vers l'intégration de la conception et de la fabrication. Ces tentatives ont contribué à l'évolution des méthodes de conception pour la fabrication (*Design For Manufacturability, DFM*). Traditionnellement, le passage de la phase de conception conceptuelle au produit final à fabriquer se fait par des itérations entre les concepteurs et les ingénieurs de fabrication.

Pour diminuer ces longues itérations, un certain nombre d'outils a été développé pour permettre aux concepteurs d'analyser la fabricabilité de leurs produits durant la conception et apporter des éventuelles modifications. Dans cette section, les méthodes et les systèmes d'aide à l'analyse de la fabricabilité sont présentés.

L'évaluation de la fabricabilité pendant les étapes préliminaires de la conception est un problème complexe qui contient beaucoup de problèmes de recherche, avec une communauté de chercheurs de plus en plus croissante [Bri-a00]. Tandis qu'un grand nombre d'articles a été publié, chacun sur un aspect ou un autre du problème, mais il

n'y a pas dans la littérature beaucoup d'article qui fournissent une vue d'ensemble des avancés qui ont été faites dans ce domaine [Blo99] [Gup97].

Le but idéal pour un système de CAO, est l'intégration d'un processus automatisé d'analyse et d'évaluation de fabricabilité qui peut détecter des problèmes d'usinage potentiels, les résoudre et évaluer le coût de fabrication. A partir d'un modèle de conception d'un produit et d'un ensemble de ressources de fabrication, le problème d'analyse automatique de fabricabilité peut être défini comme suit :

1. Déterminer si le produit est fabricable ou non (concernant sa forme, ses dimensions, tolérances, finitions extérieures, etc.)
2. Si le produit s'avère fabricable, il faut estimer son degré de fabricabilité, pour refléter la facilité (ou la difficulté) avec laquelle le produit peut être fabriqué.
3. Si le produit n'est pas fabricable, alors il faut identifier les attributs de conception qui posent des problèmes de fabrication.

Donc une analyse de fabricabilité n'est jamais indépendante des ressources mises à disposition. Une pièce qui est facilement réalisable chez une entreprise utilisant des procédés d'électroérosion, peut être irréalisable chez une entreprise disposant seulement de moyens de fraisage conventionnels. Le problème peut se poser pour des pièces réalisées en fraisage, mais avec des machines possédant des caractéristiques différentes. Le concepteur ne dispose pas toujours d'une définition assez précise des moyens de production. L'évaluation de la fabricabilité doit pouvoir s'effectuer aussi dans ce cas là. Il devient clair que la fabricabilité doit être évaluée de différentes façons, selon les objectifs recherchés et les informations disponibles.

En conclusion, trois caractéristiques principales peuvent distinguer les divers systèmes d'analyse de fabricabilité : Les approches utilisées, comment la fabricabilité est mesurée et quel est le niveau d'automatisation [Gup97].

1. Approches utilisées. Elles concernent les paramètres et les attributs à évaluer. On peut classer les approches existantes en deux catégories :
 - Des approches qualitatives. Ce sont des systèmes à bases de connaissances qui reposent sur le codage des connaissances expérimentales humaines en fabrication, dans des bases de données, pour définir les processus et calculer les temps et les coûts de réalisation. Ces approches tentent d'apporter une aide à la conception sous forme de guidelines et instructions extraites d'un savoir-faire.
 - Des approches quantitatives. Ce sont des systèmes basés sur l'évaluation de la fabricabilité des pièces en permettant une quantification de cette fabricabilité par des valeurs mesurables comme l'évaluation du coût d'usinage par exemple. Ces approches sont plus dédiées à l'évaluation des coûts et des temps de fabrication ou à la comparaison de plusieurs concepts.
2. La mesure de la fabricabilité. En fonction du but de l'analyse, les paramètres et les attributs à évaluer, les mesures peuvent se faire par différentes métriques :
 - Des mesures binaires. Représente une méthode basique d'évaluation de fabricabilité en indiquant simplement si un modèle de conception est fabricable ou non.
 - Des valeurs qualitatives. La fabricabilité, du modèle conçu, est évaluée par des valeurs quantitatives. Par exemple mauvais, moyen ou bon. Une telle évaluation n'est pas simple à apprécier surtout pour comparer différents modèles.
 - Des valeurs discrètes. La fabricabilité, du modèle conçu, est évaluée par des valeurs

discrètes. Par exemple des valeurs entre 1 et 3. Même avec des valeurs numériques, le problème reste le même que les mesures précédentes, car l'estimation et la comparaison ne sont pas si évidentes à faire.

Mesure du temps et du coût. La fabricabilité, du modèle conçu, est évaluée en estimant les temps et les coûts de réalisation. Puisque toutes les opérations de fabrication ont un temps et un coût mesurables, ceux-ci peuvent être employés pour établir une estimation de la fabricabilité. Cette méthode est la plus complète qui peut donner une quantification de la fabricabilité d'une pièce et permettre la comparaison de plusieurs modèles conçus. Mais c'est aussi celle qui nécessite le maximum d'informations concernant le produit et les moyens de production.

3. L'automatisation ou le type d'interaction, concerne les informations que le système a besoin en entrée et ce qu'il délivre en sortie. Ceci définit à quelle étape de la conception et avec quel niveau de détails le système peut évaluer la fabricabilité, et comme résultat, qu'est ce que le concepteur va pouvoir récupérer comme données ?

Les données d'entrée. Est ce que le système peut évaluer la fabricabilité de la pièce dès les premières spécifications ou bien sur une pièce complètement conçue ? Dans ce dernier cas, le système peut traiter avec une modélisation par des entités de conception ou des entités de fabrication, mais il est difficile de remettre en cause le travail de conception déjà effectué.

Les données de sortie. Le système peut retourner des recommandations ou des appréciations sur le modèle conçu en général ou bien fournir plus de détails sur la fabricabilité de la pièce en indiquant les coûts et les temps de fabrication, ainsi que les zones qui posent des problèmes de fabrication. Certains systèmes peuvent même suggérer des modifications à apporter au modèle de la pièce. Il est bien évident que les informations de sortie dépendent essentiellement des données d'entrée.

3.1 Les principales méthodes d'analyse de fabricabilité.

Dans les dernières années, plusieurs recherches ont été menées pour développer des approches et des méthodes permettant l'évaluation de la fabricabilité des pièces conçues. Des stratégies et des prototypes ont été présentés dans la littérature pour les pièces usinées, forgées, moulées, les pièces de tôleries, injection plastique et même des circuits électroniques. Dans cette partie, on s'intéresse surtout aux pièces usinées. Il est toutefois difficile de trier et classer les travaux de recherche d'une façon unique, mais on s'est appuyé fortement sur les critères cités auparavant.

3.1.1 Approches qualitatives (Ruled-based).

Ce type de système caractérise les connaissances et le savoir-faire humain sous forme de règles. Ces systèmes apportent une aide au concepteur sous forme de règles de "bonne" conception. Le concepteur peut trouver les indications et les suggestions pour que la pièce soit mieux usinable. Ces règles sont extraites du savoir-faire et des connaissances générées dans le domaine, soit propre à l'entreprise ou plus générales. Ces systèmes sont bien utiles dans le cas de développement d'un nouveau produit, où les concepteurs auront besoin de guide.

Ils sont utilisés pour deux principales raisons : premièrement, le système peut être maintenu et étendu car les bases de connaissances peuvent être mises à jour sans

avoir recours à reprogrammer tout le système. Deuxièmement, les systèmes montrent directement comment utiliser les règles métiers existantes comme des lignes guides pour la conception d'une pièce usinable. Cependant les bases de règles ne peuvent pas encapsuler tous les cas possibles. De ce fait, il est nécessaire de mettre à jours ces bases de règles chaque fois qu'on a des nouvelles connaissances. Ces systèmes deviennent rapidement lourds et inefficaces en cas de géométries complexes.

3.1.2 Approches quantitatives.

On peut distinguer deux grandes approches qui tentent de quantifier la fabricabilité d'une pièce, soit des approches à base d'analyse géométrique, soit des méthodes à base de coûts.

3.1.2.1 Systèmes basés sur l'analyse géométrique.

Les systèmes à base d'analyse géométrique ont pour objectifs de détecter les problèmes d'usinage par une analyse géométrique de la pièce. L'objectif principal, est la détection des problèmes d'accessibilité de l'outil ainsi que la vérification de la possibilité d'obtention de la forme géométrique conçue. Ces systèmes sont destinés essentiellement pour des pièces usinées par fraisage ou tournage. Ils trouvent leurs applications aussi dans d'autres domaines tels que la conception des moules et les matrices de forge ou d'emboutissage par exemple.

Ils permettent l'accès et la manipulation de toutes les informations géométriques de la pièce et dans certains cas, d'autres données de type technologique peuvent être ajoutées. Ils sont plus efficaces de sorte que les résultats d'analyse sont quantifiables et donc plus fiables et convaincants. Néanmoins, puisque l'analyse géométrique est une approche algorithmique, elle demande l'élaboration d'algorithmes typiques pour chaque cas de géométrie possible. N'importe quel changement des algorithmes impose des changements dans les codes existants, ce qui rend l'extensibilité du système assez difficile. Pour cette raison, ce type de systèmes exige plus de raisonnement fondamental pour envisager tous les cas possibles.

Un exemple typique est rapporté dans les articles de Gupta et Al [Gup95a] [Gup95b]. Ils présentent une méthode pour l'analyse automatique de la fabricabilité des pièces, basée sur des ensembles alternatifs d'entités d'usinage extraites à partir des informations géométriques. Ils utilisent un modèle CAO enrichi de données telles que les tolérances et l'état de surface, ainsi que les informations sur les opérations d'usinage disponibles, y compris les capacités des processus, les contraintes dimensionnelles, etc.

Comme montré sur la Figure 1-24, l'approche se résume à produire des interprétations alternatives de la pièce à partir d'entités d'usinage, planifier ces interprétations dans des plans d'opérations, et d'évaluer la fabricabilité de chaque plan.

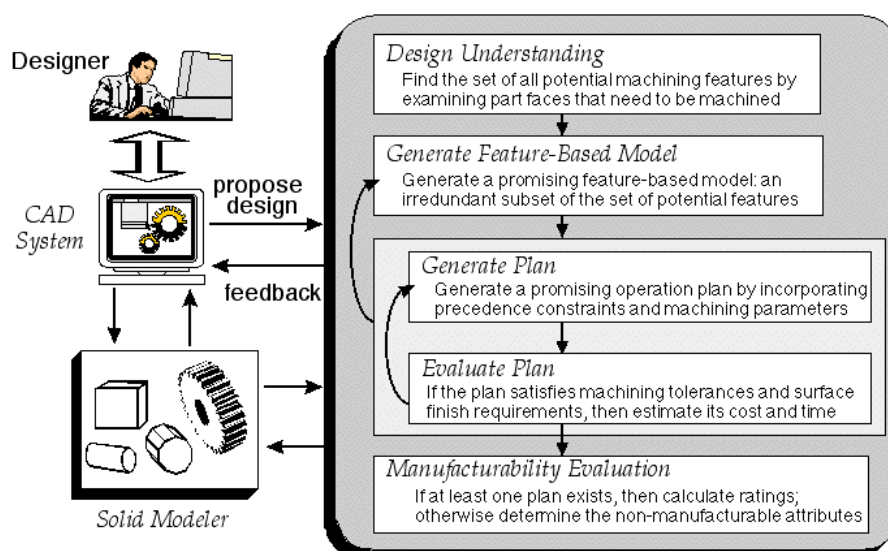


Figure 1-24: Organigramme général de l'approche de Gupta et Al.

Ce travail permet de détecter des problèmes d'usinabilité dus à l'inaccessibilité et d'évaluer la fabricabilité en estimant le prix de réalisation. La méthode reste assez limitée car elle se base sur un ensemble très restreint d'entités d'usinage assez simple. Elle ne fait pas ressortir l'origine du problème d'usinage et ne suggère pas de solutions. Elle est plus efficace pour la comparaison de plusieurs modèles semblables, en générant l'ensemble des opérations d'usinage et l'évaluation des plans d'opérations les moins coûteux. Dans le même sens plusieurs travaux ont été réalisés, soit en essayant de comparer les dimensions des entités avec les outils existants et vérifier l'accessibilité [Maroo].

Hubele [Hub97] présente une méthode basée sur la décomposition de la pièce, en régions primitives d'usinage. Le modèle CAO de la pièce est complété par les tolérances géométriques et toutes les informations complémentaires. Dans la première étape d'évaluation, une analyse d'accessibilité de l'outil est réalisée sur les faces de la pièce. Pour chaque région, un outil, une direction d'accessibilité et un coût optimal de fabrication est calculé. Cet ensemble d'informations donne une fabricabilité dite "primaire" des entités. En utilisant des connaissances de fabrication et des contraintes de qualité dans des heuristiques, les ensembles d'entités primaires sont triés en groupes. Chaque groupe rassemble les entités qui peuvent être usinées sur la même machine et pouvant être accessibles sur le même posage. Les groupes sont évalués du point de vue coût, temps et qualité. Finalement, et après quelques itérations, la pièce entière est divisée en un ensemble optimal de groupes d'entités d'usinage et les groupes avec une fabricabilité médiocre sont présentés pour être modifiés. Cette méthode permet une évaluation rapide de l'usinabilité d'un certain nombre d'entités, par rapport à un posage et une machine donnée. Cette technique est valable pour des pièces simples avec un nombre d'entités et de posages très limités.

Pour plus de performance, Jacquel [Jac00] a présenté une approche qui utilise une technique d'intelligence artificielle, les systèmes multi-agents. Dans une application un agent est considéré comme un objet autodirigé. Il a son propre système d'évaluation et ainsi que les moyens pour résoudre certaines tâches secondaires d'une façon indépendante. Il communique après sa solution au processus global de

résolution des problèmes, sur sa propre initiative ou sur une demande d'autres agents. L'architecture à base d'agents fournit un système où le concepteur crée un modèle produit sous forme d'une communauté active d'agents plutôt qu'une structure de données statiques. L'approche utilise un système de conception par entités. Ces entités sont transformées en *entités-agents*, qui se comportent de façon autonome. Chaque *entité-agent* cherche à maximiser son usinabilité et regarder son voisinage pour détecter les problèmes d'interactions, tels que les parois minces. Ceci ressemble à un modèle actif de produit qui est capable d'assurer sa propre usinabilité par un comportement émergent global. Le niveau de modélisation des entités en agents est défini pour que les agents encapsulent au mieux les informations intrinsèques de fabrication. Dans le système développé, 4 critères de fabricabilité qui concernent les processus de fraisage et de perçage sur des pièces prismatiques ont été implémentés ;

- La présence, qui exige qu'au moins une face de l'entité d'usinage contribue à la constitution du modèle de la pièce finie.
- La proximité, qui caractérise la distance entre deux entités, et qui peut dans certains cas générer des parois minces.
- La collision, c'est la configuration géométrique d'entités qui rend impossible l'obtention de la forme.
- L'accès, qui caractérise la direction d'accès pour l'usinage des entités.

Les entités utilisées dans l'application correspondent à des usinages simples comme des trous, des rainures et des poches. Le système développé permet de favoriser les formes usinables durant la conception et éviter les interactions critiques. Cependant, il ne donne pas une estimation de l'usinabilité du modèle conçu pour permettre de mener une comparaison.

Pour essayer de détecter les interactions critiques, Dereli [Dero2] présente un système qui évalue les interactions critiques entre plusieurs types d'entités d'usinage (par exemple des trous, des poches...etc.) sur des pièces prismatiques et modifie, si c'est possible, le modèle de la pièce.

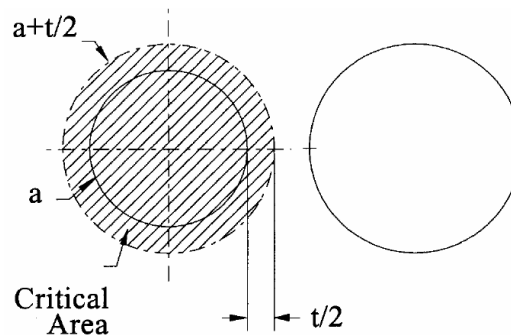


Figure 1-25: Zone critique entre deux trous.

Ces zones critiques sont évaluées, pour chaque type d'interactions entre entités, en se basant sur des critères de conception. Au besoin, certaines entités sont décalées ou enlevées pour éliminer les interactions critiques. Ici aussi les interactions sont limitées à des entités très basiques comme des trous et des poches 2 1/2 axes. On ne considère pas les raccordements et les accessibilités outil. Chen a présenté une approche similaire mais en se basant sur l'analyse du positionnement des entités dans l'espace avec des relations topologiques [Cheo3].

Pratiquement toutes ces méthodes se basent sur une conception par entités prédéfinies permettant d'évaluer leur usinabilité. Chen [Cheo2] propose de modéliser le mécanisme de génération de formes des processus d'usinage pour l'utiliser à l'évaluation de la fabricabilité. Il propose un modèle géométrique d'entité, nommé "volume d'usinage", généré par le mouvement de l'outil suivant une trajectoire.

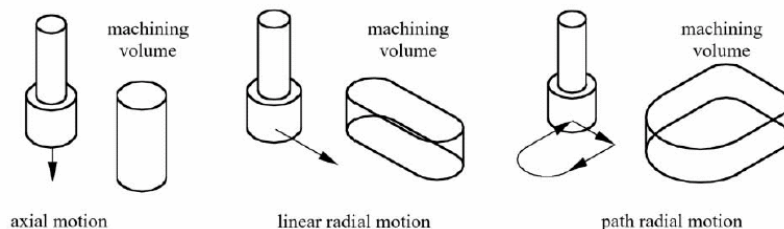


Figure 1-26: volume d'usinage généré par un outil suivant une trajectoire.

Un volume d'usinage peut générer complètement ou partiellement une forme de la pièce. Pour une machine 3 axes, le nombre de volumes d'usinage généré est très limité, avec pour chaque volume d'usinage, certaines entités peuvent être associées (Figure 1-26).

Movement mode	Machining volume	Machining feature derivatives
Axial movement		through (blind, sink) hole
Radial movement (linear trajectory)		slot (vertical milling) slot (side milling) step
Radial movement (circular trajectory)		planar circular slot round
Radial movement (path trajectory)		plane cavity

Figure 1-27: Exemple de volumes d'usinage et entités associées.

La reconnaissance d'entité ne se résume pas alors à une tentative d'identification d'entités de forme prédéfinies, mais à identifier les volumes d'usinage qui peuvent générer les différentes formes de la pièce.

Les modèles géométriques et topologiques du volume d'usinage permettent de capturer et modéliser les contraintes d'usinabilité sur une pièce, ce qui conduit à une simple méthode d'évaluation d'usinabilité basée sur le volume d'usinage. Cette méthode est utilisée pour l'inspection de la géométrie d'une pièce en conception pour chercher les surfaces non usinables, et aussi pour détecter les collisions entre l'outil et la pièce (Figure 1-28). Cette approche permet le traitement de pièces avec des formes diverses constituées de surfaces quadratiques, mais contrairement aux approches précédentes, elle ne détecte pas les interactions critiques entre entités.

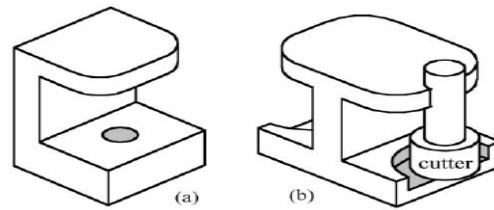
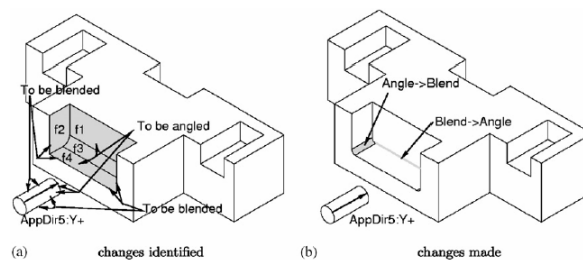
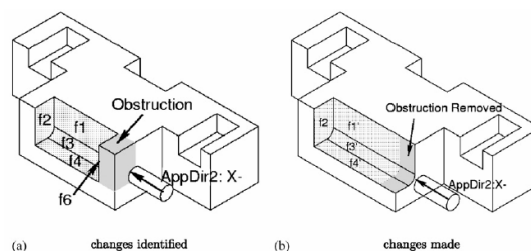


Figure 1-28: Détection des collisions outil/pièce.

Un autre outil nommé ARM développé par Zhou [Zho03] qui est couplé à un outil de reconnaissance d'entités, peut détecter les zones non usinables sur une pièce et apporter des modifications automatiques en conception. Il se base sur les directions d'approche en fraisage en flanc et en bout. A partir de ces directions d'approche et du type de la face à usiner, il détecte si la face est complètement usinable ou non. Après, il calcule les modifications à faire pour rendre la face usinable. Ces modifications peuvent être soit le rajout d'un raccordement entre deux faces planes, soit supprimer une partie de la pièce qui masque l'accès à la face à usiner. Cet outil permet deux modes de fonctionnement, soit interactif, soit automatique. L'outil est très intéressant, mais il se limite aux problèmes de raccordement. Quant au problème d'accessibilité, il n'y a aucun paramètre qui permet de gérer la partie de la pièce à supprimer. Les problèmes d'interactions entre entités n'ont pas été traités ici.



a)- Modifications nécessaires pour la direction d'approche D5Y+



b)- Modifications nécessaires pour la direction d'approche D2X-

Figure 1-29: Exemple de problème traité par [Zho03]

Permettre au concepteur de vérifier et de valider sa pièce du point de vue usinage à tout moment, de la conception, est une approche très intéressante. [Msa00] a élaboré une méthode dans ce sens là, en se basant sur l'analyse grammaticale. Il utilise la technique d'extraction d'entités, développée dans les travaux de Deneux, qui est basée sur la notion d'angle de matière [Den93].

Après l'extraction, des règles sont appliquées pour créer une correspondance entre les procédés d'usinage modélisés et les entités de forme extraites. Les règles sont soit des

opérateurs traduisant les mouvements d'avance et de coupe des procédés d'usinage ou des contraintes sur le modèle topologique et géométrique des caractéristiques de forme. Cette approche permet d'éviter de définir un ensemble limité d'entités d'usinage ou d'avoir une description complète du modèle géométrique. En ne définissant pas de librairie d'entités de forme, cette approche évite les problèmes de librairie d'entités des approches citées précédemment. Pendant le processus de conception, le concepteur essaye de respecter quelques fonctions, qui correspondent à la génération des formes géométriques et des informations technologiques.

Après, les entités d'usinage extraites sont vérifiées pour déterminer si elles peuvent être usinées par les processus d'usinage modélisés. Les processus sont représentés sous forme d'un couple {machine-outil, outil}, où la machine-outil est définie par sa cinématique qui est caractérisée géométriquement par le mouvement entre l'outil et la pièce. Ceci est réalisé par l'association d'un repère de référence au porte-outil et aux entités d'usinage, puis par la caractérisation des degrés de liberté entre les repères. Les outils sont modélisés par un profil planaire d'arêtes (le profil de coupe de l'outil) et par un axe de référence (Figure 1-30). L'application d'un mouvement à l'outil produit une surface correspondant au profil de l'outil balayé suivant la ligne de mouvement.

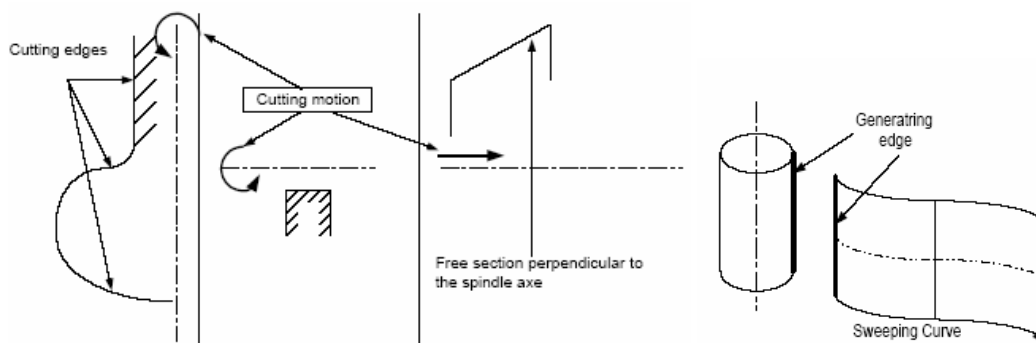


Figure 1-30: Modèle d'outil basé sur les arêtes de coupe [Msa00].

La correspondance entre les entités extraites et les processus d'usinage est obtenue au moyen d'une grammaire de forme, basée sur les caractéristiques géométriques des processus d'usinage. A partir d'un ensemble initial (types de surfaces élémentaires) et un ensemble de règles (caractéristiques géométriques des processus d'usinage), cette grammaire peut générer l'ensemble des entités qui peuvent être usinées par les processus d'usinage définis. L'approche s'effectue par une analyse ascendante de grammaire, c'est à dire, à partir d'une entité d'usinage à évaluer, on recherche les processus d'usinage pouvant la réaliser.

	Language	Machining
Terminals	Lexical elements	Faces
Non Terminals	Grammatical morphemes	Underlying surface types
Utterance	Sentence	Machining features M.F.
Meaning	Sense	Interpretation of the M.F. as machined by a process

Figure 1-31: Correspondance entre grammaire linguistique et d'usinage.

Cette approche utilise la corrélation entre la grammaire linguistique et la grammaire d'usinage pour valider les entités d'usinage. Les règles de grammaire linguistique sont adaptées pour l'usinage. C'est une méthode de vérification de l'usinabilité des formes au cours de la conception, mais d'une façon isolée. La méthode apporte un outil simple qui peut être utilisé par le concepteur pour évaluer pas à pas sa conception.

3.1.2.2 Systèmes basés sur l'optimisation des coûts.

Si l'amélioration de la fabricabilité d'une pièce a pour but de réduire les coûts de fabrication, alors l'estimation de ce coût est l'une des meilleures façons d'évaluer la fabricabilité d'une pièce. De ce principe, des approches ont pour objet d'estimer le coût de fabrication d'une pièce afin de permettre au concepteur de comparer et choisir entre plusieurs solutions. Beaucoup de travaux tentent plutôt de proposer des méthodes générales pour estimer les coûts d'un produit durant toute la phase de conception [Ben00] [Moh05] [Lit05] en incluant tous les éléments qui puissent influencer ce coût, comme les fournisseurs, la matière première, la production, le recyclage, etc. Ces outils là ne sont pas destinés à évaluer l'usinabilité des pièces, mais peuvent être utilisés pour l'estimation du coût total des pièces conçues. Ce qui peut être utilisé comme argument de comparaison pour choisir les meilleurs concepts. Mais ce qui nous intéresse ici ce sont les méthodes qui estiment les coûts durant l'usinage. Une des façons la plus simple est d'avoir une base d'entités avec des coûts associés, puis essayer d'estimer le coût de réalisation de la pièce à partir de ces entités.

Mais le coût d'usinage d'une pièce dépend essentiellement des processus et ressources utilisés ainsi que du temps d'usinage. Donc les méthodes d'analyse et d'amélioration de fabricabilité des pièces ont pour but : de favoriser l'utilisation des processus les plus productifs possibles, les ressources les plus standards et d'optimiser la planification, pour minimiser le temps de fabrication. Le couplage de ces trois éléments, processus-ressource-planification, se fait à travers la gamme d'usinage. C'est pour ça que l'optimisation des coûts de fabrication doit forcément passer par une amélioration de la gamme d'usinage d'une pièce dès sa conception. On a vu que Hubele [Hub97] a présenté une méthode évaluant le coût des entités alternatives générées. Or pour évaluer le coût d'usinage d'un ensemble d'entités, il

faut prendre en considération l'ensemble des ressources pour la mettre en œuvre, comme la mise en position et le maintien, les outils, le brut, le temps d'usinage, etc.

Tseng [Tse00] propose d'évaluer les trois activités ; ensemble outils nécessaires, ressources de maintien et mise en position et les trajectoires des outils. Après génération des coûts d'activités pour chaque alternative d'entités reconnues, une simple comparaison fait ressortir la meilleure alternative à retenir pour usiner la pièce. La méthode est limitée aux pièces prismatiques, avec des entités prismatiques simples.

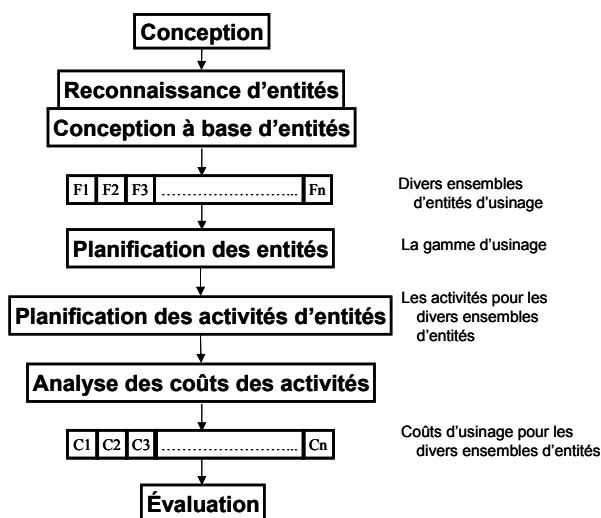


Figure 1-32: Méthode d'évaluation des coûts selon [Tse00].

L'approche est intéressante du point de vue gamme, car elle permet de choisir l'ensemble des entités à utiliser pour réaliser la pièce. Elle peut être utilisée pour évaluer une conception mais ne peut pas apporter des indications sur les modifications à apporter à la pièce pour améliorer sa fabricabilité.

D'autres travaux comme ceux présentés dans l'article de Jung [Jun02] tentent de déterminer les coûts d'usinage mais avec tous les détails possibles. Cet article propose un système d'évaluation du coût en se basant sur des coûts associés à des entités d'usinage. Les entités d'usinage sont classées en quatre catégories selon le processus d'usinage ; des entités de tournage, des entités prismatiques, des entités poches et des entités trous. Chaque catégorie se compose de différentes opérations d'usinage. Le temps d'une opération inclut le temps approximatif d'ébauche et le temps de finition. Le coût de fabrication est calculé principalement à partir du temps machine et du coût de la matière. Le temps machine se compose du temps de mise en position, le temps des opérations d'usinage, et les temps morts. Le temps d'approche des outils et le temps mort, sont déduits d'expériences antérieures et, seront modélisés par des formules mathématiques approximatives.

L'outil proposé fournit une très bonne approximation du coût de fabrication. Il peut être utilisé pour comparer plusieurs pièces, mais ne propose pas de solution pour utiliser ce coût dans l'amélioration de la fabricabilité d'une pièce.

3.1.2.3 Conception intégrée.

Une façon plus logique pour assurer la fabricabilité d'une pièce, est de permettre au fabricant de concevoir la pièce ou, plutôt lui donner l'opportunité de participer à la conception. De cette façon, il intégrera son savoir-faire et ses outils pour améliorer la fabricabilité. Ceci peut se réaliser à travers la conception intégrée.

La conception intégrée se définit comme le processus qui consiste à engager en parallèle les activités (et les tâches), les services (et les métiers) nécessaires au développement du produit [Boc98]. Ces activités sont généralement représentées selon des vues spécifiques. C'est à dire qu'on fait collaborer différents métiers entre eux durant la conception. L'intégration du métier de fabrication, au plus tôt dans la conception, assure donc une très bonne fabricabilité de la pièce [Tas97]. Cela peut se faire par la capture des connaissances des différents métiers sous forme de bases de données utilisables par le concepteur [Rodo1]. Pour cela il faut un grand travail sur les connaissances pour les extraire, les formuler puis les proposer sous forme d'outils d'aide à la conception.

La deuxième façon se fait sous la forme de collaborations entre plusieurs acteurs de différents métiers autour d'un plateau projet [Urb99]. Les informations manipulées sont à la fois générales, géométriques ou qualitatives comme les formes, les dimensions, les intervalles de tolérances, les qualités avec des informations propres à chaque métier. Dans ce cas là il faut que le niveau de spécifications soit assez développé pour permettre au fabricant d'intervenir durant la conception. Les divergences de vues du produit et les différentes contraintes des métiers, souvent conflictuelles, rendent la collaboration entre acteurs compliquée. Pour cela il faut créer un modèle produit capable de supporter les différentes vues métiers et véhiculer les informations nécessaires à chaque acteur métier. D'après Belloy, la solution est que l'intégration doit se faire autour d'une représentation minimale des pièces [Bel94]. Il définit une notion de peau et de squelette pour supporter l'ensemble des informations relatives au produit. Les peaux correspondent aux surfaces fonctionnelles de la pièce. Les entités peau réalisent le lien entre les différentes descriptions, fonctionnelle, cinématique, géométrique, fabrication, etc. Par exemple la peau "*alésage dressé*" est fabriquée par usinage avec une fraise à lamer, un outil à aléser. Les squelettes représentent les flux de matière qui relient l'ensemble des surfaces fonctionnelles composant la pièce. Ils permettent de donner une représentation filaire ou plaque à l'ensemble des pièces composant le mécanisme. Ils sont susceptibles d'être habillés par des sections. Les sections permettent de définir un volume de matière à partir d'une opération d'extrusion le long du squelette.

A partir de cette description minimale, les différents acteurs peuvent travailler. Ils apportent un certain nombre de contraintes et de spécifications supplémentaires avec lesquelles le produit évolue vers la description complète permettant de le fabriquer. En se basant sur ces principes, les recherches menées au laboratoire 3S de Grenoble ont donné naissance à un modèleur de conception intégrée, pour assister les concepteurs dans la création du modèle produit lié à une étude de conception bien précise. Cet outil informatique permet de :

- Donner la possibilité, via une interface utilisateur conviviale, de créer dynamiquement un modèle produit dans les différentes vues *Technologique*, *Ossature*, *Géométrique* et *Métiers*.

- Représenter le modèle produit de façon adéquate pour que les acteurs connaissent l'état d'avancement du projet de conception. A partir de là, ils peuvent y insérer leurs connaissances provenant de leurs applications spécifiques.
- Gérer la cohérence des données par l'intermédiaire des relations dans le Modèle Produit. Ceci consiste à propager les contraintes dans le Modèle Produit et faire apparaître les compromis lorsqu'une relation est violée.
- Permettre un travail multi sites, multi plates formes pour donner la possibilité à plusieurs acteurs de travailler sur la conception du même produit tout en étant physiquement éloignés.

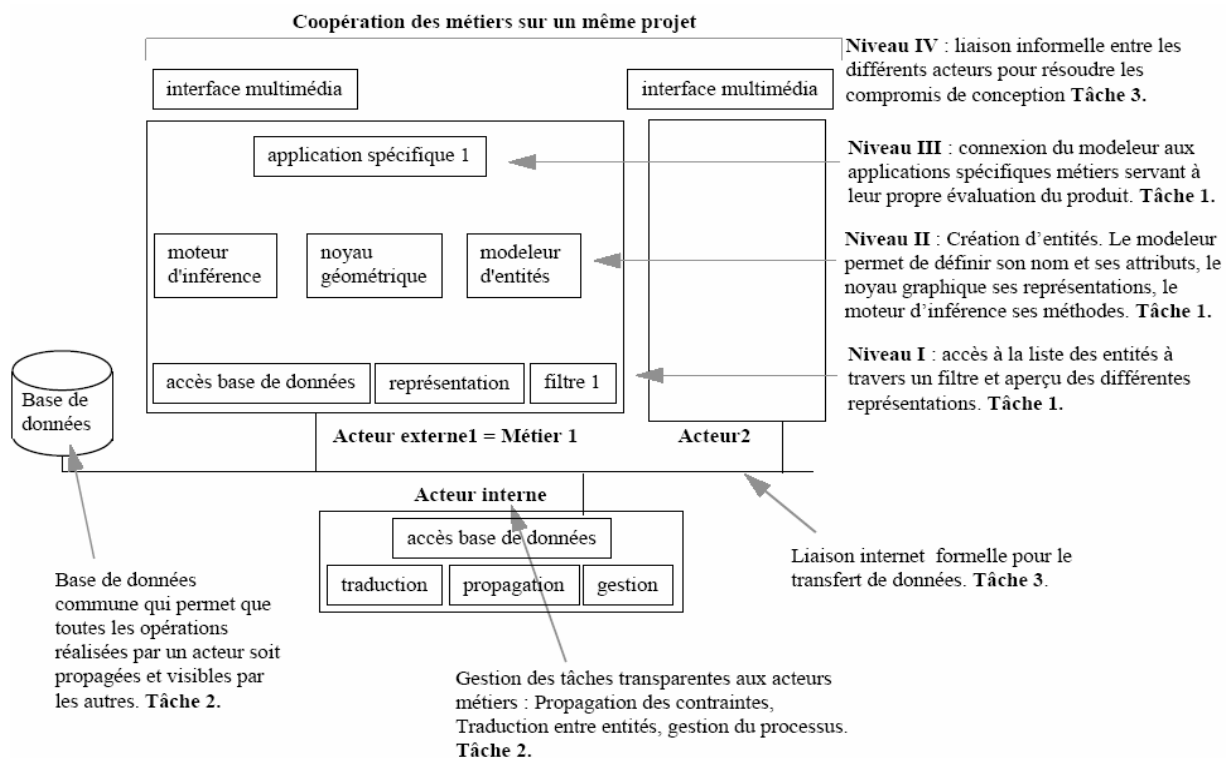


Figure 1-33: Architecture du modeler de conception intégrée d'après [Rou99].

Un résumé très synthétique du modeler peut être trouvé dans [Bri-boo]. Le modeler a été testé dans la conception des systèmes électromagnétiques [Rou99] et mécatroniques [Rado5] en permettant à plusieurs acteurs, dont le fabricant, de collaborer.

Blondaz [Blo99] a présenté dans sa thèse un système d'intégration de la fabrication, qui s'appuie sur deux spécifications :

- Spécification de disponibilité de l'information ; l'outil s'appuie sur les informations fournies par l'acteur qui l'utilise.
- Spécification d'interopérabilité de l'information ; l'outil utilise un langage traduit par les acteurs concernés.

La Figure 1-34 représente la structure générale du système d'intégration de la fabrication.

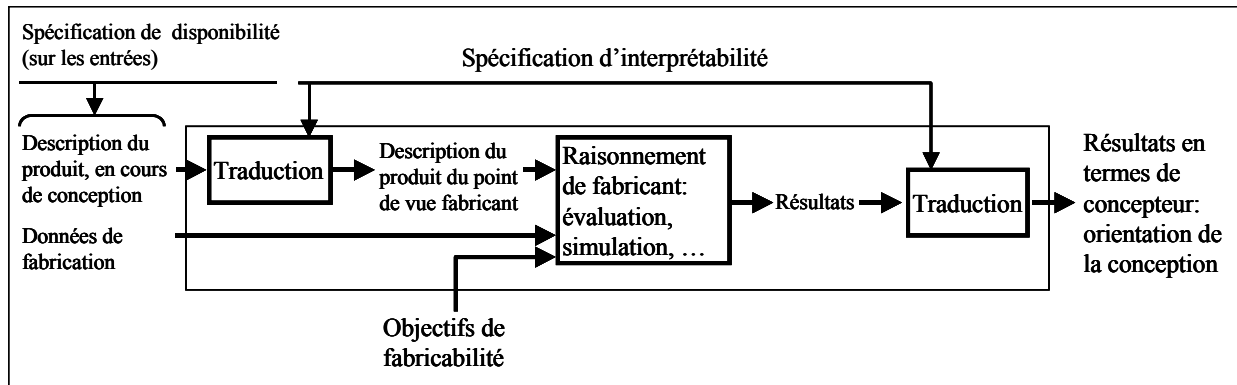


Figure 1-34: Modèle général de l'outil d'intégration de la fabrication.

Les données d'entrée du système sont, d'une part, les données provenant de la conception en cours et d'autre part, des informations détenues par le fabricant comme les objectifs de fabricabilité fixés auparavant. Une traduction des données de conception permet de construire le modèle de représentation du fabricant sur lequel, seront ensuite effectués les raisonnements propres à l'outil. Ces raisonnements confrontent les données du produit, traduites selon le point de vue du fabricant avec les objectifs de fabricabilité. Les résultats sont ensuite traduits selon le point de vue concepteur, afin de pouvoir adapter la conception.

Le système se compose d'un certain nombre d'outils informatiques, l'un est typiquement analytique, prend en compte les coûts d'usinage. Un autre sert à simuler l'usinage pour éviter la formation des bavures dans le cadre du fraisage en bout. Enfin un ensemble d'outils d'évaluation des caractéristiques du produit permet le suivi de la conception sur le plan de fabricabilité. Ces outils sont mis à disposition des acteurs de conception, bien qu'ils soient basés sur des raisonnements de fabricant. Ils sont nommés "outils d'évaluation de critères opérationnels de fabricabilité". Cette évaluation a pour entrée des données provenant directement de la description du produit et retourne des informations permettant d'orienter les décisions de la conception.

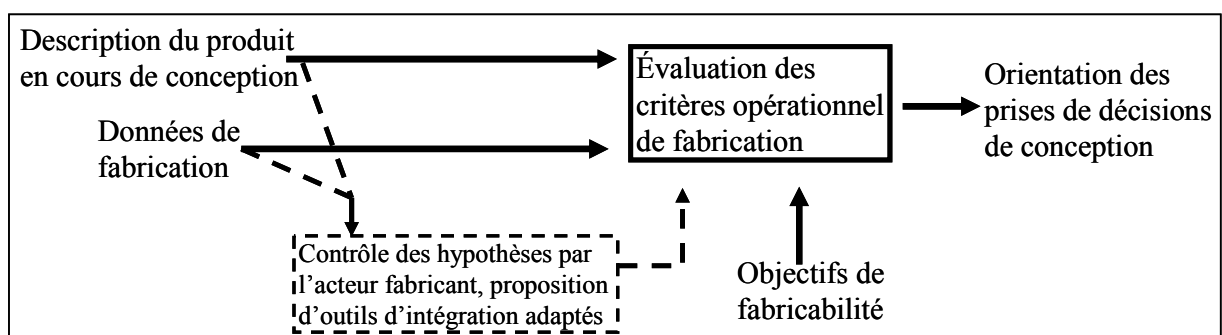


Figure 1-35: Structure d'un outil d'évaluation de critères opérationnels de conception.

Les données d'entrée sont des critères qui représentent la fabricabilité dans les décisions de conception. Ces critères sont dits opérationnels par le fait que leur évaluation peut être directement interprétée et prise en compte par les acteurs de conception. Cette approche représente l'avantage d'introduire l'analyse de fabricabilité des produits dès les premières spécifications de la conception, à travers des outils simples mis à disposition des acteurs de conception. Elle permet au

fabricant d'intervenir au cours de la conception et avec ses propres outils d'analyse et de simulation.

3.2 L'analyse de fabricabilité dans le domaine aéronautique.

La conception des pièces aéronautiques se fait sous de très fortes contraintes de poids, de résistance mécanique, de forme et de fiabilité. La production à l'unité ou en petites séries, induit une faible préoccupation pour la fabrication et les moyens de production. Cela implique que ces pièces ne sont pas optimisées pour l'usinage. Pourtant, peu de travaux se sont intéressés à la fabricabilité de ces pièces. Les dernières années ont vu une forte montée de la concurrence dans le domaine [Pre98] [McM01]. L'industrie aéronautique tente plus que jamais de réduire ses coûts de production en s'orientant vers des nouveaux matériaux, comme les composites, des nouveaux processus comme l'usinage UGV et l'adoption de nouvelles stratégies [Phi99] telle que l'application des techniques DFM [Seh95] [Ger98] où l'utilisation du prototypage virtuel [Ben97]. Des grands consortiums se sont formés surtout aux USA entre industriels aéronautiques éditeurs de logiciels et universités pour développer des outils d'aide à la conception et la fabrication des pièces aéronautiques. Ces travaux tendent plutôt vers l'optimisation multidisciplinaire de la conception en essayant de prendre en compte toutes les variables [Gan04] [Sob96] [Rai96] [Jar96]. Malheureusement on n'a pas pu trouver assez d'informations sur les résultats de ces travaux de recherches ou sur leur degré de mise en pratique dans l'industrie aéronautique.

Un exemple typique est celui de l'environnement de MADEsmart [Hiro01] qui est un projet développé aux USA pour répondre au besoin d'introduire les contraintes de fabrication au plus tôt dans le cycle de développement des produits aéronautiques. Ce projet se base sur trois principes fondamentaux pour améliorer la conception des composants aéronautiques :

- Technologie d'intelligence artificielle à base d'agents pour améliorer la coordination entre les ressources des équipes de développement.
- Technologie d'optimisation multidisciplinaire de conception.
- L'introduction de l'évaluation des contraintes de fabricabilité à l'étape préliminaire de la conception en utilisant une représentation connue sous le nom de structures lexicales conceptuelles (Lexical Conceptual Structures LCS). Les LCS sont des représentations conceptuelles abstraites basées sur des primitives, utilisées par exemple dans le domaine de la traduction.

La Structure Lexicale Conceptuelle est une méthode grammaticale qui sert à lier la syntaxe à la sémantique. Elle permet de représenter le sens des éléments prédicatifs et des propositions. Elle était à l'origine conçue pour représenter la notion de mouvement. Se sont des structures établissant des relations prédicatives (dénnotant des états, des évènements, etc.) entre des arguments typés. Elle est très utilisée dans le domaine linguistique, comme par exemple pour représenter le sens des différents usages des verbes par exemple.

Pour l'analyse de fabricabilité, en première phase est créée la base des connaissances de produit de MADEsmart. Pour construire une base de connaissances produit à une échelle suffisante pour être utilisée pour une analyse DFM, il était nécessaire d'identifier une source appropriée de documentation contenant les meilleures pratiques et les savoir-faire d'ingénierie de conception et de fabrication.

La documentation se compose des normes et des manuels de conception, des caractéristiques des processus et des matériaux. Pour préparer ces documents en vue d'une analyse automatique du contenu, d'abord les textes sont exportés de leurs formats industriels de sorte que le contenu textuel peut être découpé des informations de formatage spécifique à l'application, malheureusement avec une perte d'information. Parfois l'information source sous forme de tables et graphiques est entièrement perdue ou déformée durant le processus d'exportation. Après, le contenu conceptuel résultant des textes est séparé des annotations de structure du document telles que les titres, sous-titres, titres de section et de sous-section.

La deuxième phase est l'utilisation de la logique de commande NLP (Natural Language Processing). NLP facilite la capture automatique des variables de fabrication liées à une conception, l'association des variables de fabrication avec les variables de conception et l'évaluation d'un modèle particulier par rapport à certaines contraintes de productibilité.

Enfin, l'exécution de la technologie LCS permet l'analyse de fabricabilité du modèle conçu, en prenant en compte les matériaux, les spécifications des processus ainsi que les gammes de fabrication.

En général, la technologie LCS prescrit un vocabulaire de primitives conceptuelles et d'algèbre pour composer des expressions significatives. La théorie de structures conceptuelles, sur lesquelles la technologie LCS est basée, est destinée à caractériser la connaissance humaine et à l'exprimer en langages naturels comme la langue française par exemple.

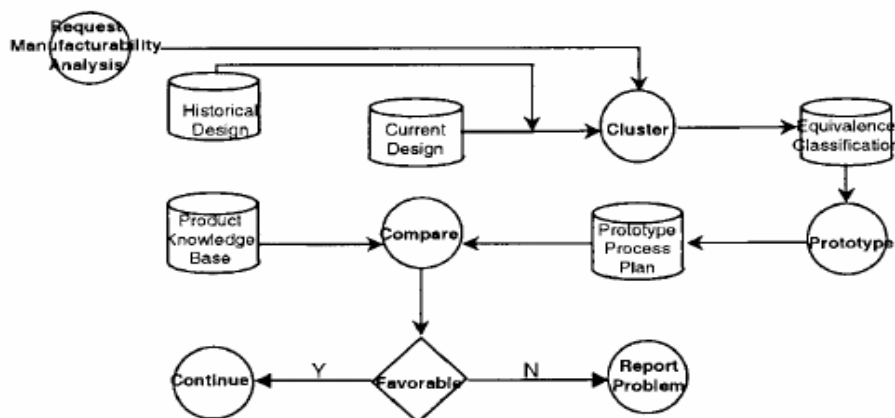


Figure 1-36: Modèle du système d'analyse de fabricabilité de MADEsmart [Hir01].

L'analyse de fabricabilité ici, est tournée plus vers l'assistance du concepteur durant la conception afin de, ramener les connaissances pertinentes pour prendre les bonnes décisions relatives à la fabrication. Malgré le gros travail de recueil et de transformation des connaissances, cette approche peut paraître très efficace dans la conception des grands assemblages d'un avion. Mais elle ne peut être utilisée dans

l'optimisation d'une pièce vue le manque de paramètres évaluables pour estimer la fabricabilité d'une pièce. Malgré le peu d'indication sur l'efficacité de *MADÉsmart* dans l'utilisation industrielle, il demeure un des rares logiciels trouvés dans le domaine.

Un cadre pour la conception des structures primaires d'avion, basés sur les efforts, la rigidité, la fabricabilité et les spécifications de coût a été développé par Rais-Rohani [Rai98]. Dans cette approche, les processus de fabrication utilisés pour chaque pièce de la structure sont identifiés au début du processus de conception. Des estimations de coût sont établies, basées sur la définition de la structure, le matériau et l'information sur les processus. Des facteurs de fabricabilité sont utilisés pour établir des rapports entre les variables de conception de la structure et les paramètres du processus d'une façon à optimiser le système structural sous des conditions de fabricabilité et de coût. Ce cadre a été employé dans le développement d'un outil informatique, pour la conception préliminaire des structures d'avion, basé sur les données des processus (TASPI). Les facteurs de fabricabilité considérés dans cette étude sont montrés dans le Tableau 1-1.

Des rapports mathématiques simples ont été développés pour déterminer l'indice de fabricabilité (dans l'intervalle $[0, 1]$) lié à chaque facteur. L'index total de fabricabilité pour chaque modèle conçu est la somme des différents indices, qui est utilisé comme un indicateur principal de fabricabilité. Pour ce calcul, les indices de fabricabilité pour chaque modèle conçu sont additionnés, tout en considérant les facteurs de compatibilité et d'efficacité comme positifs et les facteurs de complexité comme négatifs.

Compatibilité	Difficulté	Efficacité
Matériau –matériau	Complexité	Utilisation du matériau
processus –matériau	Tolérance et finition des surfaces	Nombre de pièces
Configuration du Processus	Non-uniformité	Variété
	Conditions spéciales	

Tableau 1-3: Facteurs de fabricabilité évalués.

En modélisant tous ces facteurs en équations mathématiques et en évaluant les coûts à l'aide de guides et de tableaux, l'auteur arrive à donner des estimations des modèles conçus et les comparer.

Cette approche de modélisation de la fabricabilité est très efficace pour le concepteur afin d'optimiser ses modèles, surtout dans les phases préliminaires de développement. C'est une approche destinée à la conception des structures d'avions, mais elle ne peut pas être utilisée pour l'optimisation d'une seule pièce. Ce dernier modèle a été utilisé pour construire un environnement d'optimisation de la conception des structures aéronautiques en introduisant des techniques d'optimisation pour améliorer les modèles conçus [Mar01] [Xie03].

Dans le domaine aéronautique, la méthodologie de MDO tend à entourer l'ensemble des disciplines qui touchent la conception. Elle a élargi son utilité au-delà d'un support d'analyse et d'optimisation, en incluant des fonctions de communication interdisciplinaire. Les deux obstacles principaux à l'exploitation complète de la technologie MDO semblent être la nécessité de calculs informatiques très fastidieux et la complexité résultant de l'organisation des tâches en MDO.

Les travaux d'analyse de fabricabilité en domaine aéronautique, tentent plus de proposer des méthodes d'optimisation des structures complètes (comme l'aile de l'avion) et pas seulement les pièces isolées qui composent cette structure. Cela est dû aux contraintes de conception dans le domaine, où la forme de la structure et sa résistance imposent les formes et les dimensions des pièces composantes.

3.3 Synthèse.

L'analyse de fabricabilité fait partie des méthodes DFM qui ont fait l'objet d'innombrables travaux de recherches. Ces travaux se dirigent plus vers la spécification de méthodes globales d'optimisation du processus de conception. Ils ont fusionné dans un contexte plus global qui est la conception pour le cycle de vie du produit (Design Life Cycle). Ceci a pour conséquence, l'utilisation de systèmes complexes d'optimisation multidisciplinaire (MDO).

Cependant, l'optimisation de l'usinage d'une pièce durant la conception a été toujours un sujet de recherche d'actualité. Cette analyse bibliographique nous a montré que depuis longtemps, des travaux ont développé des outils d'aide à l'analyse de la fabricabilité. Ils sont passés des simples guides et manuels à des outils informatiques à base d'intelligence artificielle. Pourtant peu d'outils ont été projetés dans le domaine industriel. Ceci est dû en grande partie au fait que les outils développés étaient peu adaptés aux spécificités des domaines industriels.

Les systèmes d'analyse de fabricabilité se basent majoritairement sur les entités d'usinage, soit pour évaluer l'accessibilité ou les coûts. Résultat; les lacunes dans le domaine de modélisation par entités, se retrouvent sur le chemin de développement des systèmes d'analyse de fabricabilité.

Dans le domaine aéronautique, où la modélisation par entités a fait l'objet de très maigres recherches, l'analyse de la fabricabilité des pièces n'a pas fait beaucoup de progrès. Les recherches en fabricabilité dans ce domaine s'orientent plus vers des systèmes d'optimisation multidisciplinaire qui tentent d'apporter une vision globale sur la conception d'un avion. Cependant beaucoup de travaux traitent de la fabricabilité des pièces aéronautiques de structure composite. Ceci est dû à l'intérêt croissant à ces nouveaux matériaux, vues leurs hautes qualités mécaniques et leur faible masse volumique. Beaucoup de parties d'avions se font remplacer par des pièces composites. Dans le même temps beaucoup de sous-ensembles de pièces et assemblage en tôle se font remplacer par des pièces monolithes usinées dans la masse. L'industrie aéronautique a besoin, plus que jamais, d'outils d'aide à l'évaluation et à l'amélioration de la fabricabilité de ses pièces usinées. Avec l'absence de tels outils, une opportunité de recherche se trouve grande ouverte pour des futurs travaux.

4 Conclusion.

Les entreprises manufacturières ont besoin d'améliorer leur compétitivité, pour faire face à la concurrence. Elles doivent diminuer les temps de production et les prix tout en améliorant la qualité. Ceci a conduit, inévitablement, à plus d'automatisation des tâches du processus de développement des produits, en intégrant au mieux la conception et la fabrication.

La conception assistée par ordinateur (CAO) a permis un gain énorme sur les coûts et les délais de conception. La fabrication a bénéficié aussi de l'assistance des outils informatiques (FAO), ce qui a permis de diminuer énormément le personnel en charge de programmation et, permis des économies grâce aux simulations d'usinage. De même presque toutes les fonctions intervenant dans le cycle de vie du produit ont bénéficié d'une automatisation plus au moins avancée grâce à l'assistance informatique. Néanmoins, le profit à tirer de cette automatisation serait plus grand si les différents outils d'assistance étaient inter communiquant entre eux d'une façon plus directe. Malheureusement la différence de vue entre les différents domaines et l'incompatibilité des données, a rendu cette intégration plus complexe. L'intégration de la conception et de la fabrication paraît plus que cruciale et nécessaire. Deux sens d'intégration se distinguent ;

1. De la conception vers la fabrication. Une intégration qui se passe à travers la gamme d'usinage. Ce sont les outils CAPP qui permettent le passage du modèle conçu au modèle fabriqué.
2. De la fabrication vers la conception. L'intégration se passe à travers l'incorporation des connaissances et savoir-faire dans la conception. C'est le but des démarches DFM et d'analyse de fabricabilité des pièces.

Les anciens systèmes CAO tendent à devenir des systèmes plus complets, avec la prise en charge de tout le cycle de vie du produit et essentiellement la préparation de la production et la fabrication. Ces systèmes restent assez généraux et difficilement personnalisables pour toutes les industries. Certainement il y a plus d'applications dédiées aux différents métiers dans un modeleur CAO maintenant, tels que le moulage, les pièces de tôlerie ou même les composants électroniques. Pour les pièces aéronautiques, les modeleurs CAO proposent des outils dédiés à la conception et le dimensionnement, mais il reste deux lacunes majeures à combler;

1. L'assistance de conception de la gamme d'usinage. Ce point a fait l'objet des travaux de thèse de Capponi [Cap05]. Une modélisation par entités réussie, ouvre la voie à une intégration plus complète de toutes les activités de développement du produit et spécialement l'intégration conception/fabrication. Comme vue auparavant, une gamme d'usinage automatisée permet un gain significatif en coût et temps de traitement.

Le domaine aéronautique a ses spécificités qui obligent à développer des systèmes de génération de gammes d'usinage plus appropriés. D'après les recherches, une automatisation complète n'est pas possible vues les grandes quantités de paramètres à manipuler et les contraintes à satisfaire. Néanmoins, un maximum d'assistance automatique au gammiste peut être réalisé. Pour cela un passage par les entités d'usinage c'est avéré le plus naturel.

L'efficacité d'une gamme dépend énormément des informations véhiculées par les entités

d'usinage, et les traitements réalisés avec ces entités. Les systèmes de génération automatique de gammes comportent des grandes lacunes dues à une définition en entités d'usinage peu pertinentes ou bien incomplètes. A partir du moment où on a un modèle de pièce au format d'entités d'usinage avec les données pertinentes pour la conception de la gamme, l'optimisation peut être perfectionnée en utilisant les différents algorithmes et méthodes d'optimisation comme les algorithmes génétiques par exemple.

2. L'aide à l'amélioration de la fabricabilité des pièces aéronautiques. A part quelques efforts de recherche pour les pièces de structures réalisées en composites, ce point mérite plus d'investissement. Le modèle d'entité d'usinage permet de modéliser les problèmes d'usinage, en les détectant et les résolvant directement ou bien en donnant tous les paramètres qui permettront à l'utilisateur de les résoudre. De telles capacités ouvrent la voie aux recherches sur la caractérisation de la fabricabilité des pièces au cours de conception. Un objectif justifié par les coûts et le temps à gagner si les pièces sont conçues en respect aux règles de fabrication. Cela peut être réalisé simplement par la détection des problèmes d'usinage dus aux formes géométriques ou, bien en tentant une optimisation globale dès les premières spécifications durant la conception des pièces. Dans une telle optimisation, l'utilisation d'entités de différentes sémantiques, tel que les entités coûts, les entités fonctionnelles, les entités de formes, peut s'avérer très utile. Mais les entités d'usinage restent l'une des plus déterminantes puisqu'elles peuvent encapsuler les coûts et les délais de réalisation. Sur les pièces aéronautiques, les contraintes de forme et d'assemblage sont très contraignantes, vu le très grand nombre de pièces à assembler pour obtenir une structure d'avion. Ces formes complexes génèrent des problèmes d'usinage dus à l'inaccessibilité, ce qui augmente très fortement les coûts de fabrication. L'amélioration des formes pour favoriser l'usinage risque de compromettre l'assemblage. Donc le challenge n'est pas facile à relever et une conception intégrant tous les acteurs métiers s'avère plus qu'indispensable. En général, il y a très peu d'exemples dans lesquels les systèmes aéronautiques sont optimisés en totalité, y compris le coût. Cependant, des tentatives plus vigoureuses dans cette direction sont en cours de développement en tentant de modéliser mathématiquement la fabrication et les opérations. Les contraintes des pièces aéronautiques sont différentes des pièces des autres domaines. L'analyse de fabricabilité joue un rôle très important tant dans l'amélioration des pièces, et à apporter les éléments pertinents sur les moyens et les ressources à employer pour les usiner. La plupart de ces ressources et moyens sont définis intrinsèquement durant la conception. Il est judicieux de mettre à disposition du concepteur un outil lui permettant d'évaluer ces décisions du point de vue fabrication, et d'optimiser les formes et les spécifications.

La modélisation par entités tend à devenir une technique dominante dans les systèmes CAO pour les années à venir. La majorité des éditeurs de modeleur CAO ont intégré le concept d'entités dans leurs systèmes. Il était très clair que c'est le moyen le plus efficace pour modéliser et organiser les connaissances en conception et en fabrication dans une base de données réutilisable. L'abstraction fournie par les entités est un moyen très efficace pour intégrer différentes vues métier.

Bien que le niveau d'intégration effectif aujourd'hui soit un peu rudimentaire et en décalage par rapport à ce qui se fait en recherche scientifique, il y a une progression très rapide vers la mise en disponibilité des résultats de recherche dans le domaine industriel. Néanmoins, des défis significatifs pour la recherche demeurent à relever dans tous les aspects de la modélisation par entités. Le plus important défi pour les futurs systèmes de conception et de fabrication est l'intégration de l'entité dans le plus large contexte d'entreprises industrielles.

Le développement d'un modèle d'entité applicable à tous les domaines et, capable de supporter tous les types de données est une tâche irréalisable. Il faut que la modélisation par entités passe des approches générales à des approches plus spécifiques adaptées à chaque domaine et besoin industriel. Les attentes et les spécificités des pièces du domaine de l'automobile, sont très différentes de celles du domaine des produits ménagers, et les spécificités des pièces forgées sont différentes de celles de l'aéronautique et l'aérospatial.

L'usinage est l'une des nombreuses méthodes de construction mécanique, qu'on a tenté de modéliser par les entités. Plusieurs prototypes ont été développés mais rares sont ceux qui sont passés au stade industriel. Car ils sont soit trop réducteurs et traitent des pièces beaucoup plus simples que celles du domaine industriel, soit très généralistes et donc, ne peuvent pas être applicables avec efficacité pour un domaine bien spécifique.

Les méthodes de reconnaissance se préoccupent trop souvent des formes géométriques génériques à reconnaître. Les formes traitées sont très limitées et la reconnaissance se limite à des formes prismatiques, comme des rainures droites et des poches 2 1/2 axes. Ce sont des formes peu prépondérantes dans les pièces aéronautiques de structures. Les méthodes abordant les formes gauches se résument pratiquement aux pièces de moule et les matrices de forge.

Très peu de méthodes tiennent compte des problèmes d'usinage liés à l'accessibilité et la qualité, qui sont présent sur toutes les pièces aéronautiques, ce qui rend les formes reconnues parfois inutilisables. Les données de conception et les informations de tolérance sont inexploitées, pourtant elles sont nécessaires dans l'industrie. Cependant, l'utilisation d'informations additionnelles peut, simplifier l'identification et la reconnaissance des entités d'usinage à partir des modèles de conception. Les méthodes hybrides à base d'indices et de graphes, peuvent être un bon support pour de telles approches, par l'utilisation potentielle, non seulement de la géométrie de la pièce, mais également les données de conception, les tolérances et toutes autres informations relatives aux processus d'usinage. La recherche en modélisation par entités doit dépasser l'étude des pièces de formes régulières pour s'intéresser aux pièces plus complexes comme les pièces aéronautiques de structure.

Pour conclure, on doit reconnaître que les entités d'usinage représentent l'axe pivot qui permet une intégration conception/fabrication pour une optimisation des coûts et délais de production. Il faut arriver à spécifier un modèle d'entité d'usinage applicable aux pièces aéronautiques, qui permet la génération des gammes d'usinage de façon plus automatisé, et donc moins coûteuse. Aussi il faut que, ce modèle d'entité prenne en compte toutes les spécificités des pièces aéronautiques et les contraintes qui en découlent pour faciliter la fabrication.

Chapitre 2 : Spécificités du domaine aéronautique

Dans ce chapitre, on expose les caractéristiques principales qui distinguent le domaine de l'usinage des pièces aéronautiques, par rapport aux autres domaines comme l'automobile par exemple. Cela permet de voir pourquoi l'industrie aéronautique a besoin d'autres outils et méthodes adaptées à ses besoins et capables de répondre à ses objectifs. Ceci permettra aussi d'avoir une idée sur les possibilités d'adaptation des méthodes et des outils déjà développés.

1 Pourquoi un avion est-il si cher ?

Malgré tous les progrès technologiques, le développement d'un avion, spécialement de ligne, reste assez lourd et coûteux. C'est une conséquence directe d'un certain nombre de caractéristiques du domaine aéronautique.

1. De très hautes performances. Le domaine de l'aéronautique civil ou militaire est très compétitif. En conséquence chaque nouveau produit doit être plus performant que l'existant et très pointu technologiquement. Ce qui nécessite des travaux, de développement et de recherche, très poussés.
2. Condition de sécurité. Les avions ont des exigences de sécurité très rigoureuses et strictes qui devront être approuvées avant la mise en service de l'avion. Des tests et des vérifications intensives sont exigés en garantissant qu'en cas de défaillance d'un composant, l'avion doit toujours rester fonctionnel. En conséquence tous les coefficients de sécurité sont majorés et des solutions alternatives sont associées. Les simulations sont poussées au maximum et les essais sont très onéreux.

3. Le développement d'un avion est une tâche multidisciplinaire qui requière énormément de compétences et de savoir-faire, (électronique, calcul des structures, ergonomie Etc.) en faisant intervenir beaucoup de paramètres, comme la concurrence, l'évolution du marché, la législation et les évolutions technologiques. La production fait intervenir beaucoup de sous-traitants et fournisseurs de diverses disciplines, ce qui rend la gestion des interactions très complexe.
4. Contrôle de qualité. Les exigences de sécurité et la complexité, impliquent l'élaboration d'un système d'archivage et d'enregistrement non seulement de l'historique complet de chaque avion mais aussi de chaque matériel et pièce utilisés dans sa construction. L'inspection doit être complète et en continue durant tout le cycle de vie de l'avion. Ceci conduit à gérer une quantité très importante d'informations et de documents pendant une longue période.
5. Ressources de production. La complexité exige des ressources extensives et très coûteuses pour la production. Les machines à commande numérique de très grande flexibilité sont très chères, qui doivent être rentabilisées avec un niveau de production raisonnable. L'outillage doit aussi être flexible et adaptable aux différentes pièces. L'assemblage et le rivetage consomment beaucoup de temps de travail et leur automatisation n'est pas simple.
6. Utilisation intensive de main d'œuvre en production. La complexité d'un avion implique l'utilisation intensive d'opérateurs humains hautement qualifiés, ce qui signifie un pourcentage de coût de main d'œuvre très élevé dans le coût total de production. Pour réduire cela, il faut automatiser plus de tâches pour permettre de réduire le temps de travail et l'utilisation d'ouvriers moins qualifiés.
7. Les coûts d'investissement. Le développement d'un nouvel avion implique des gros coûts d'investissement. Entre le premier vol d'essais et la mise en service d'un avion il peut s'écouler plusieurs années [Fie99], ces investissements ne seront amortis qu'après de longues années.
8. Le faible volume de production. La production des avions est limitée pour beaucoup de raisons, mais surtout par le marché et les évolutions technologiques. La production classique tourne autour de 200 à 300 avions. Car après il a toujours besoins d'apporter des améliorations et des modifications avec le temps. Très peu d'avions militaires et civils ont dépassé les 1000 unités produites. Donc tout le développement initial est fait pour un petit nombre d'avions [Fie99].

2 Pièces de structure.

Un avion est composé de dizaines de milliers de composants, parfois des centaines de milliers pour les grands avions. On trouve les différents types de pièces et composants suivants :

- Les pièces de structure qui constituent la structure de l'avion (fuselage, ailes).
- Les pièces d'habillage en tôle ou en panneaux de matériaux composites.
- Les pièces mécaniques qui composent les moteurs, les pompes et les groupes de commande.
- Des pièces d'assemblage et de fixation comme les rivets et les boulons.
- Les composants hydrauliques qui constituent tout le réseau hydraulique de commande et d'asservissement.
- Tous les composants et les câbles électriques, les circuits électroniques, la tuyauterie, ainsi que les garnitures et les composants de confort.

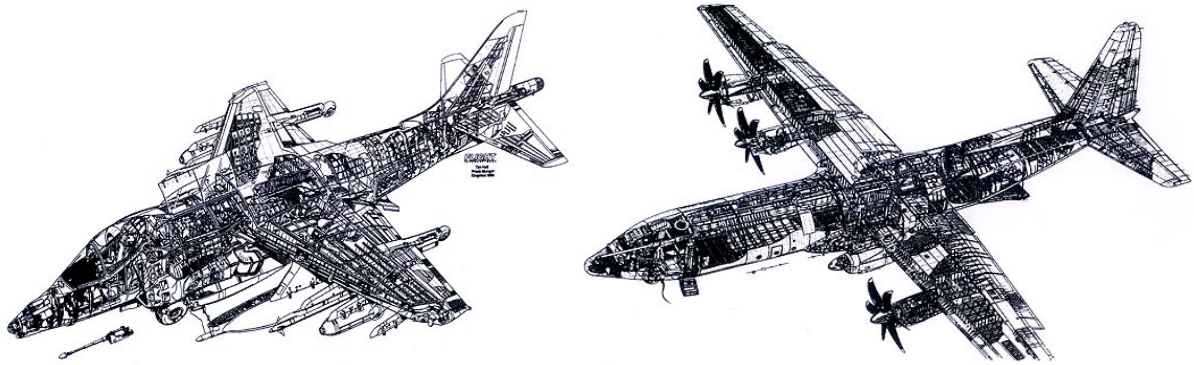


Figure 2-1: Des dizaines de milliers de pièces de structures composant un avion.

Les pièces de structure jouent un rôle très important dans un avion puisqu'elles constituent l'âme d'un avion autour de laquelle tous les autres composants sont fixés. Une structure d'avion est composée de deux grandes parties qui sont les ailes et le fuselage.

La fonction principale de la structure de l'avion est de résister aux charges externes et internes. Elle assure le transfert de la poussée des moteurs et distribue les charges sur les ailes, la queue et le fuselage, pour équilibrer l'avion. En plus, elle doit satisfaire aux conditions de légèreté et d'aérodynamisme mais aussi à plusieurs autres comme la rigidité et la facilité d'accès pour la maintenance.

Un autre facteur qui complique la conception d'une structure d'avion, est l'incertitude des conditions de charge. Il est très difficile de prédire les charges et les conditions réelles subies par une structure. Les essais réels sont très onéreux, et les modèles réduits ne reproduisent pas toute la réalité des sollicitations et des charges subies par un avion. En outre, la déformation de la structure cause des variations des charges aérodynamiques; cependant, l'augmentation de la rigidité impose une augmentation de poids et donc une augmentation des charges [Sob96] ce qui pousse au maximum l'optimisation du rapport rigidité/poids.

La contrainte de légèreté a au moins deux conséquences importantes. D'abord, pour réaliser la structure la plus légère, les facteurs de sécurité utilisés doivent être minimaux. En conséquence, les calculs doivent être effectués avec un plus grand degré d'exactitude et de précision que dans les autres domaines. En second lieu, la recherche de structures légères a comme conséquence des éléments minces qui peuvent flamber et fléchir sous la charge. Dans des cas classiques, beaucoup d'éléments de structure sont dimensionnés pour résister à la déformation

permanente et la rupture. Elles doivent continuer à supporter les charges même une fois que la structure aura flambée.

Pour réaliser des structures aérodynamiques légères, la plupart d'entre elles utilisent des systèmes coque. Ces conceptions s'appellent souvent *les structures monocoques*. Le mot est désigné pour décrire une structure se composant d'une coque simple. Dans le cas où cela serait possible, ces coques sont pressurisées pour augmenter leur résistance. Cependant, il n'y a que les réservoirs de carburant qui sont sous pression. Alors les autres conceptions monocoques tentent de faire travailler les éléments de la structure plus en traction et en compression. Ce qui rend difficile de satisfaire les besoins contradictoires de fortes contraintes et haute résistance au flambage puisque les éléments minces flambent à des charges compressives relativement basses.

Les fuselages monocoques sont renforcés par les membres internes pour empêcher le flambage. Sans ces éléments de renforcement, une coque plus épaisse serait exigée et donc un surplus de poids. Pour distinguer ces structures rigidifiées des monocoques purs, les structures renforcées sont appelées semi monocoques ou les monocoques renforcés.

Dans un fuselage, Figure 2-2, les éléments de renforcement longitudinaux sont appelés des *lisses (Stringer)*, des *raidisseurs (Stiffener)* ou les *longitudinaux (longitudinal)*. Les éléments transversaux sont appelés les *cadres (frames)* ou *cloisons (bulkheads)*.

Les cloisons et les cadres sont les mêmes. Les cloisons sont les principaux éléments support du fuselage et qui ont tendance à être plus solides. Les éléments lisses sont plus solides que les raidisseurs et sont utilisés pour renforcer la structure aux endroits fortement chargés [Niu1-99].

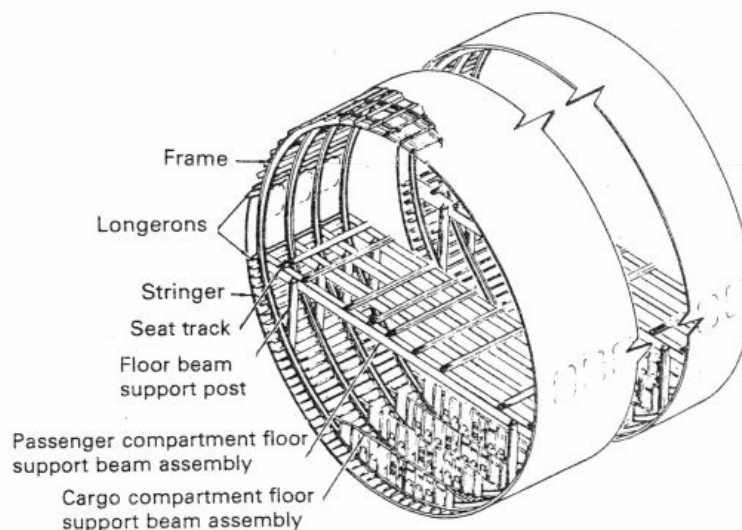


Figure 2-2 : Section de fuselage.

Dans les ailes, Figure 2-3, les éléments transversaux sont appelés *les nervures (ribs)* et les éléments longitudinaux sont appelés des *lisses (Stringer)*, *raidisseurs (Stiffener)* ou *longerons (longerons ou Spars)* en fonction de leurs emplacements.

Les *longerons (Spars)* sont les éléments définissant les bords longitudinaux de l'aile. L'âme du longeron supporte les forces de cisaillements et les bords du longeron supportent les moments de flexion. Dans la conception des ailes, les longerons sont conçus en priorité par rapport aux nervures, pour cela les nervures sont conçues d'une façon à favoriser le passage des longerons. Les lisses sont des poutres droites continues découpées par des fixations rigides avec d'autres éléments. Elles peuvent être considérées comme encastées au cadre à leurs extrémités.

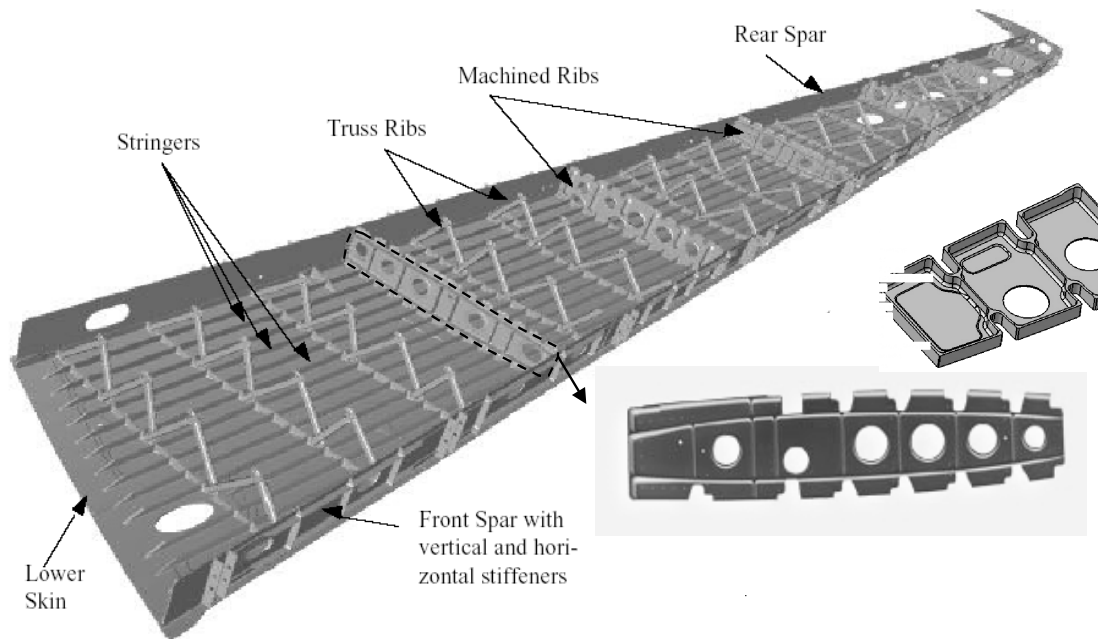


Figure 2-3: Composition d'une aile [Fie99]

3 Spécificités des pièces de structure.

3.1 Formes, dimensions et qualité.

Les structures d'avions sont conçues pour résister aux fortes contraintes d'aérodynamiques, de résistance mécanique et de poids. Ce sont trois contraintes conflictuelles car l'amélioration de l'aérodynamisme de la forme induit la baisse de la rigidité et l'augmentation de rigidité conduit à une augmentation de poids. La forme et la rigidité globale de la structure donnent des pièces sous différentes formes et tailles. Dans un avion, les dimensions des pièces peuvent varier entre quelques centimètres et quelques mètres. Il y a des pièces qui font la quasi-totalité de la longueur d'une aile. Beaucoup de ces pièces sont sous la forme de panneaux c'est à dire, elles ont une épaisseur faible par rapport à la hauteur et la largeur avec des formes à usiner que d'un seul côté. D'autres peuvent avoir des dimensions relativement proportionnées avec des usinages sur plusieurs côtés.

Les formes sont très influencées par leur emplacement dans la structure, elles peuvent être très simples ou bien extrêmement complexes. Cette complexité du point de vue fabrication peut avoir plusieurs dimensions;

- Complexité due à la géométrie, Figure 2-4. La complexité de la forme vient du fait que lors de la conception, les contraintes de forme aérodynamique et de rigidité sont très fortes. Le concepteur a des espaces très restreints pour modéliser une pièce. S'ajoutent à cela les contraintes d'assemblage et de maintenance qui, imposent la création de passages soit en adoptant les formes, soit en créant des ouvertures. Donc la géométrie des pièces contient des faces planes, gauches, de révolution ou quelconques. Avec des orientations variées. Ces formes rendent impossible le maintien des pièces sur les machines par des moyens de bridage conventionnels.

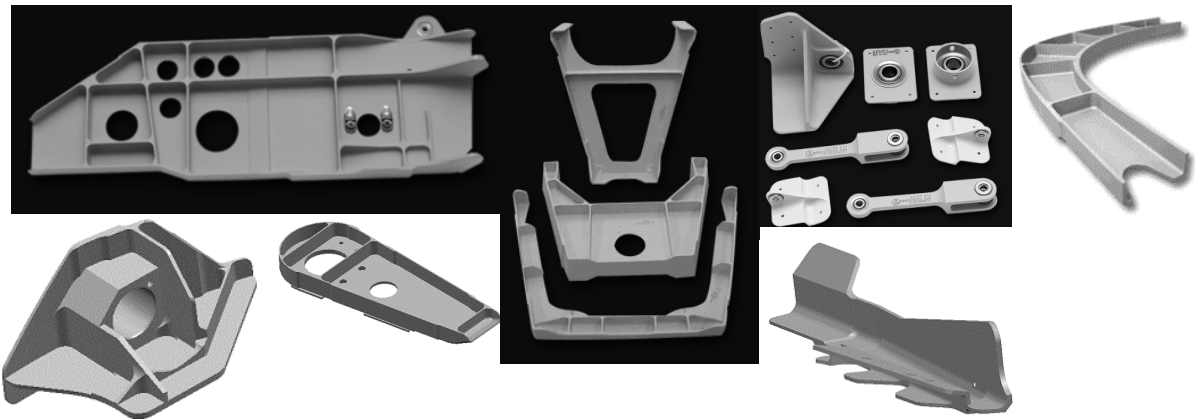
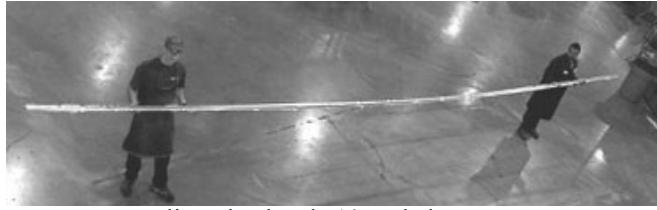


Figure 2-4 : Exemple de complexité des pièces de structure.

- Complexité due aux dimensions, Figure 2-5. Les très grandes dimensions de certaines pièces, rendent leur usinage compliqué et imposent l'utilisation de ressources adaptées (machines et dispositifs de fixation spéciaux). Le même souci est relevé pour les moyens de mesure et de contrôle de ces grandes pièces [Saa02].



Une lisse de plus de 10 m de long



Un panneau de plus de 9 m² de superficie

Figure 2-5: Exemples de dimensions des pièces aéronautiques.

- Complexité due à la rigidité, Figure 2-6. Bien que ces pièces soient conçues pour avoir la meilleure rigidité du point de vue sollicitations en service, elles n'ont pas été conçues pour mieux supporter les efforts de coupe. Pour un gain maximal en poids, elles sont constituées de raidisseurs et de parois très minces. Ceci engendre des gros problèmes de déformations et de vibrations au cours de l'usinage et impose des grandes précautions lors de l'usinage.

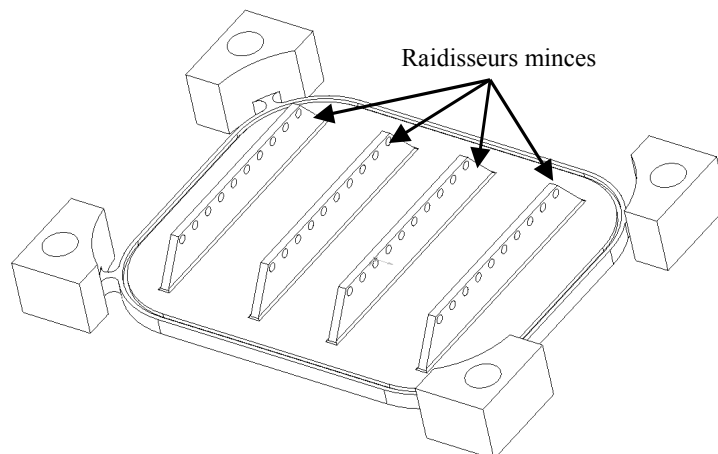


Figure 2-6: Exemples de pièce avec des parties minces déformables.

Ces pièces ne justifient pas souvent des cotes avec des tolérances serrées ou des ajustements de haute qualité, ce qui facilite l'usinage et réduit les coûts [Curo3]. Il

faut noter que l'existence de tolérances serrées peut être une exception et donc dans le contexte, une contrainte qui complique l'usinage. Les faces de qualité élevée ont souvent des formes de révolution comme les alésages, mais il existe aussi des cotes tolérancées entre différentes faces pour garantir l'assemblage des pièces.

Les exigences de chargement et les répartitions des contraintes mécaniques imposent d'éviter les concentrations de contraintes. Tous les angles fermés sont donc rayonnés pour éviter les concentrations de contraintes et l'apparition des fissures. Cela aussi donne parfois sur le modèle CAO, des raccords difficiles à usiner pourtant ils ne sont pas fonctionnels.

3.2 Matériaux.

Les structures aéronautiques sont fabriquées dans des matériaux légers à haute résistance mécanique principalement les alliages d'aluminium. Ces alliages représentent un rapport rigidité/poids très élevé et de très bonnes caractéristiques d'usinabilité, mais ils sont sensibles à la température et se caractérisent relativement par une mauvaise résistance à la fatigue.

Les alliages de titane sont aussi utilisés dans la structure d'avion pour leur très bon rapport rigidité/poids et leur haute résistance à la chaleur à l'inverse des alliages d'aluminium. Mais leur coût très élevé et leur usinabilité médiocre limitent leur utilisation à des pièces fortement sollicitées ou fonctionnant sous des températures élevées.

Les alliages d'acier sont utilisés aussi malgré leur densité très élevée. Les aciers sont très résistants même à haute température et moins coûteux. Ils sont souvent utilisés pour les pièces mécaniques soumises à des forts chargements comme les trains d'atterrissage. Des aciers inoxydables sont aussi utilisés pour des zones soumises à des attaques corrosives.

Le comportement des alliages métalliques est très bien connu et ils représentent l'avantage du faible coût de fabrication. Ils sont très résistants à des fortes sollicitations même dans des plages de déformation plastique, ce qui donne une assurance de plus pour les dimensions de la structure.

Récemment, les matériaux composites ont été employés pour les fuselages et les ailes d'avion. Ils représentent l'avantage du bon rapport rigidité/poids comme les alliages légers mais leur coût de fabrication reste toujours très élevé et leur comportement mécanique est encore difficile à modéliser. À l'origine, la matière employée était des contreplaqués imprégnés dans la résine synthétique. Ceci a été remplacé maintenant par des matériaux composites renforcés par des fibres telles que les fibres de verre [Niu4-99] [Rap03].

4 Modes d'obtention.

4.1 Ressources.

Les pièces de structure peuvent être obtenues par différents moyens de production, mais en aéronautique la majorité est usinée par fraisage. Plusieurs raisons justifient ce choix;

- Le volume de production. Les modèles d'avions ne sont pas produits à des milliers d'exemplaires ! Cela veut dire que la production des pièces est à un niveau unitaire ou parfois de faibles séries. Pour de tel volume de production, l'utilisation de moyens non conventionnels comme le forgeage par exemple, revient très cher puisque l'outillage ne pourra jamais être amorti.
- La fiabilité des modèles conçus. Sur ces pièces, il y a souvent recours à des modifications après la conception et la production. Des problèmes imprévus dus à la fabrication ou à l'assemblage, obligent à modifier les pièces conçues ou déjà fabriquées. Ce qui est moins onéreux et plus facile à exécuter en fraisage.
- Les formes des pièces. Les formes complexes des pièces ainsi que la présence de parois minces et facilement déformables, obligent l'utilisation du fraisage comme moyen de fabrication. Les formes complexes peuvent être réalisées, et la déformation des parois minces peut être évitée, tout en restant dans des coûts raisonnables.

Ces raisons obligent l'utilisation de ressources standards (machines-outils et outillage). Les machines doivent être adaptées à la morphologie des pièces, pour pouvoir usiner toutes les formes complexes. Elles doivent être très flexibles aussi, pour pouvoir s'adapter à tous les cas possibles de dimensions, de matériaux usinés, de qualité et de volume de production voulu. L'utilisation des fraiseuses à commande numérique 3-axes est très souhaitée pour leur programmation simple et leur coût faible, mais la complexité et la recherche de productivité poussent à l'utilisation plus fréquente des fraiseuses 5-axes. Pour l'usinage des grandes pièces, comme les pièces *Lisses* qui mesurent plusieurs mètres, l'utilisation de fraiseuses spéciales adaptées à ces dimensions s'impose, essentiellement des fraiseuses à portique. Ces machines sont construites autour de deux colonnes sur lesquels vient se fixer un portique qui supporte une ou plusieurs têtes de fraisage 3 ou 5-axes. Suivant l'architecture, c'est la table ou les colonnes de la machine qui ont le mouvement longitudinal suivant l'axe des X, les têtes ont le mouvement transversal suivant l'axe des Y et le portique support-tête a le mouvement vertical suivant l'axe des Z. Ces machines ont l'avantage de pouvoir usiner des pièces très longues ou d'usiner plusieurs pièces simultanément [Rak94].

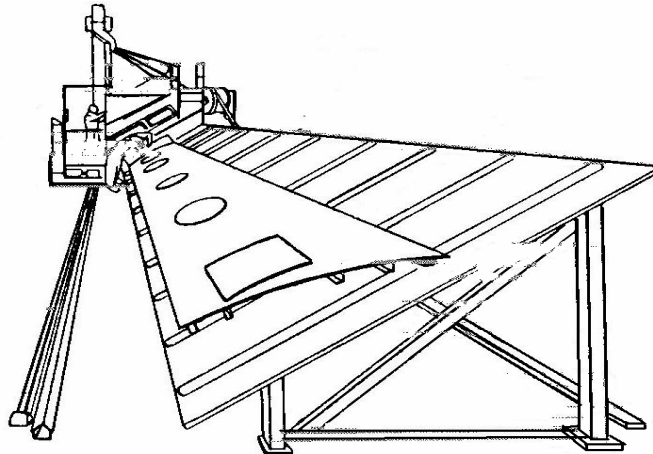


Figure 2-7: Exemple d'une fraiseuse spécial pour usiner une pièce longue.

Cela n'empêche pas l'utilisation de procédés non conventionnels comme l'électroérosion ou l'usinage chimique pour des cas bien précis. Comme la logique des coûts l'exige, l'utilisation de fraises standards est vivement appréciée, car les outils spéciaux coûtent très chers et leurs utilisations pour d'autres cas n'est pas toujours garantie. Les fraises cylindriques sont donc la meilleure solution. La présence quasi-permanente des rayons de raccordement, impose que la fraise soit rayonnée. Comme cité auparavant, les pièces sont essentiellement en alliages d'aluminium, de titane ou d'acier. Le brut peut être préformé, mais pour les structures la quasi-totalité des pièces, sont débitées à partir d'un brut massif plein parallélépipédique. Ceci est dû au fait que les bruts préformés (soit par moulage ou forgeage ou autres) ne garantissent pas la fiabilité de la pièce, des fissures et des impuretés sont souvent présentes. Une pièce taillée à partir d'un brut plein, a une meilleure qualité mécanique et résiste mieux aux sollicitations imposées durant sont utilisation.

4.2 Stratégies de fabrication.

La stratégie habituelle consiste à mettre en position la pièce sur une face, mettre les brides et la maintenir sur d'autres faces, puis usiner les faces ou les formes souhaitées. Cependant l'usinage d'une pièce à partir d'un bloc massif induit quelques spécificités surtout pour la mise en position et le maintien. La stratégie habituelle ne peut pas s'appliquer même si on obtient un brut préformé proche de la forme finale de la pièce et cela pour deux raisons principales :

9. La rigidité des pièces. Le manque de rigidité des pièces rend impossible leur fixation directe par des moyens classiques comme un étau ou des brides. L'effort de serrage risque de déformer les parois minces de la pièce. Ce n'est pas toujours possible de trouver une zone assez rigide sur la pièce, qui permet d'appliquer un effort de serrage suffisant pour maintenir la pièce sans la déformer. Et même si une telle zone existe, le risque que les autres parois se déforment en usinage n'est pas toujours écarté.
10. La forme des pièces. Les formes complexes des pièces ne facilitent pas le maintien des pièces sur la table de la machine. Il est difficile de positionner

une pièce ou la maintenir sur une surface gauche. Il existe des ressources spéciales qui permettent de maintenir des formes complexes, mais leur application n'est pas encore approuvée et efficace [Alho3]. Les surfaces doivent satisfaire certaines conditions de stabilité et de qualité pour être utilisées comme surfaces de mise en position et de maintien de pièce durant son usinage [Par95-b].

4.2.1 Stratégie de maintien.

Puisque les pièces sont taillées à partir d'un brut massique, la solution est de prévoir des surfaces de maintien et de mise en position sur le brut. Elles seront utilisées durant l'usinage de la pièce, puis coupées à la fin. Ces éléments, appelés pattes de maintien, sont disposés d'une façon à garantir la stabilité de la pièce durant l'usinage, mais aussi pour permettre l'accès aux surfaces à usiner. C'est un paradoxe car si on ajoute des éléments sur la pièce pour la maintenir, alors il va y avoir sûrement des faces non accessibles, car ces éléments ajoutés se retrouveraient sur ces faces. Les pattes de maintien doivent donc avoir une surface de contact minimale pour ne pas altérer la qualité des faces de la pièce après découpage. Elles doivent aussi être bien réparties pour limiter les déformations et les vibrations durant l'usinage.

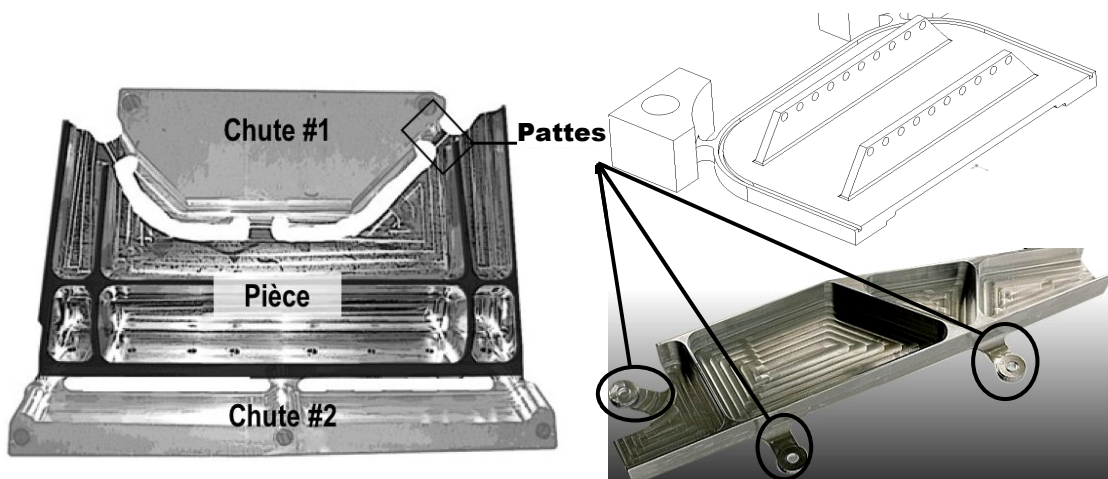


Figure 2-8: Pattes de fixation.

4.2.2 Stratégie et processus d'usinage.

Les zones déformables comme les voiles ou les raidisseurs minces sont usinées en utilisant des stratégies de coupe particulières (type de trajectoires ou conditions de coupe) pour limiter les déformations et les vibrations [Aro02] [Shao2]. Par exemple pour usiner un raidisseur mince en flanc, il faut alterner plusieurs passes de faibles profondeurs de part et d'autre du raidisseur pour garder la partie non usinée toujours rigide, Figure 2-9.

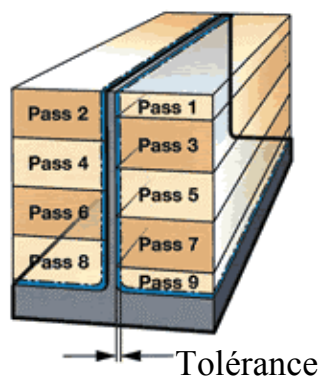


Figure 2-9: Répartition des passes des deux côtés d'un raidisseur mince [Kor04].

Un autre exemple pour l'usinage des fonds minces. Le fond est usiné en finition sur un côté, puis l'usinage de l'autre côté se fait par des passes successives en s'éloignant du bord libre du fond mince Figure 2-10-A. Sinon un montage à dépression est utilisé pour soutenir le fond et empêcher les vibrations et les déformations durant l'usinage Figure 2-10-B.

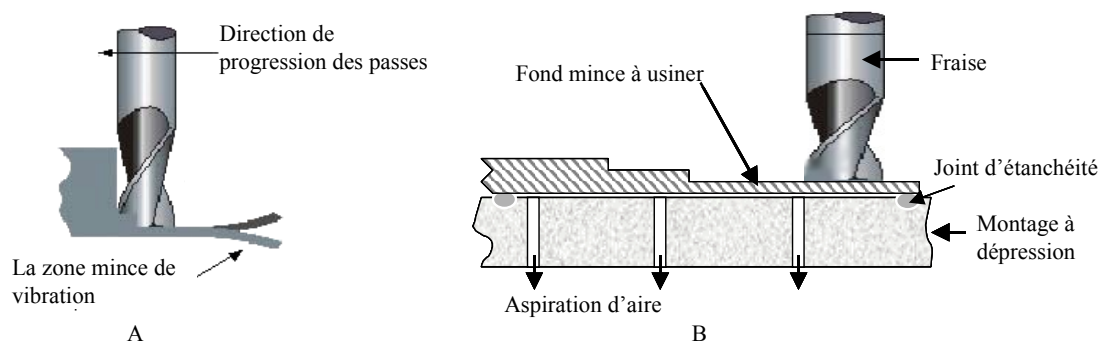


Figure 2-10: Exemple de stratégie de traitement d'un fond mince.

Ce type de problème impose toutefois des contraintes de précédence entre les opérations d'usinage et dans d'autre cas, il impose l'utilisation de ressources spéciales de soutien par dépression.

Pour des raisons de stabilité, c'est tout l'ensemble pièce/montage d'usinage qui est manipulé ou déplacé d'une machine à une autre. Ces opérations font intervenir des opérateurs ce qui augmentent le temps d'usinage et donc le coût de fabrication. Pour cela le gammiste tente par tous les moyens de réduire le nombre de posages et les manipulations qui en découlent, par l'adoption de machines capables de réaliser le maximum de faces par posage et par le choix judicieux de la position de la pièce dans le brut de départ. Dans les cas extrêmes, la géométrie peut être dégradée pour pouvoir l'usiner selon un posage ou un autre. En fait si une partie de la pièce exige l'addition d'un posage pour être réalisée, alors cette partie peut être dégradée géométriquement afin de pouvoir la réaliser dans un posage existant, sous réserve de respect de la qualité (voir Figure 2-11 ci-dessous).

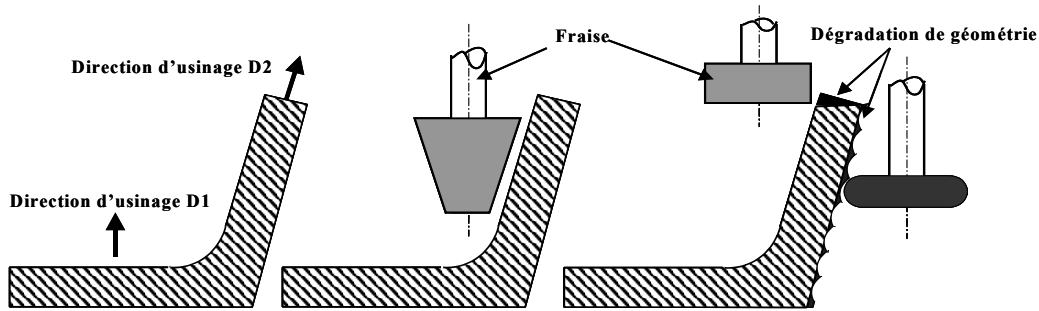


Figure 2-11: Exemple de dégradation de géométrie en favorisant une direction.

4.2.2.1 Processus d'usinage.

L'analyse de l'expertise de l'industriel ainsi que la littérature permet d'identifier les processus d'usinage utilisés, et les conditions associées. On a retenu sept types de processus de fraisage utilisés pour l'usinage des pièces aéronautiques :

- Usinage en bout : suppose un fraisage avec le bout d'une fraise cylindrique ou cylindrique à bout torique, perpendiculairement à la face. Ce mode est exclusivement utilisé pour des faces de géométrie plane.
- Usinage en flanc : suppose un fraisage avec le flanc d'une fraise cylindrique, cylindrique avec bout torique ou boule. Le processus peut être 3 ou 5 axes en fonction de la géométrie de l'entité.
- Usinage en flanc simultanément avec le fond : suppose le fraisage combiné avec les deux arêtes coupantes de la fraise.
- Usinage en flanc avec fraise de forme : suppose que le fraisage se fait avec le flanc d'une fraise non cylindrique. Le profil de la fraise doit être le même que la forme à usiner. Les fraises coniques sont considérées comme des fraises de forme.
- Fraisage avec fraise 3 tailles : c'est l'utilisation d'une fraise 3 tailles pour usiner des formes qui sont inaccessibles avec des fraises cylindriques. On peut usiner avec le bout de la fraise, avec son flanc ou bien simultanément avec les deux faces.
- Usinage en balayage (fraise torique ou fraise boule) : suppose le fraisage de la face, par un ensemble de passes successives de balayage. Ce mode est appliqué dans des cas extrêmes où l'accessibilité ne permet pas l'utilisation d'un autre processus. La direction de la fraise dépend principalement de la qualité de la face à obtenir et l'accessibilité. Il est préférable que les balayages se fassent, si c'est possible, en mode 3-axes.
- Les travaux de perçage. Tous ce qui concerne le domaine des trous comme le perçage, taraudage, lamage, alésage.

4.2.2.2 Stratégies de posage.

Le facteur majeur influençant le nombre de posages est la stabilité de la pièce durant l'usinage. Ébaucher un brut massif pour se rapprocher de la pièce finale, engendre des contraintes et des efforts qui ont tendance à déformer la pièce. Le gammiste détermine le nombre de posages et la répartition de l'ébauche et la finition, en

fonction de la stabilité de la pièce. Il y a deux stratégies générales qui peuvent être utilisées;

1. Ébauche et finition de chaque posage, Figure 2-12. Pour chacun des posages, la pièce est ébauchée puis finie. C'est la stratégie la plus productive, car elle nécessite le minimum de phases et donc le minimum de manipulations de la pièce ou le porte-pièce. Elle est appliquée pour les pièces qui peuvent demeurer assez rigides et stables pour supporter l'ébauche massive et la finition directement.
2. Ébauche globale, finition globale, Figure 2-12. La stratégie est utilisée pour des pièces moins rigides. La pièce est alors ébauchée complètement en laissant une surépaisseur de finition qui sera enlevée dans la phase de finition. Laisser une surépaisseur lors de l'ébauche d'un posage, permet de conserver la rigidité de la pièce pour ébaucher les autres posages. Cette stratégie est plus coûteuse, car elle exige plus de phases et donc plus de manipulations de la pièce ou du porte pièce.

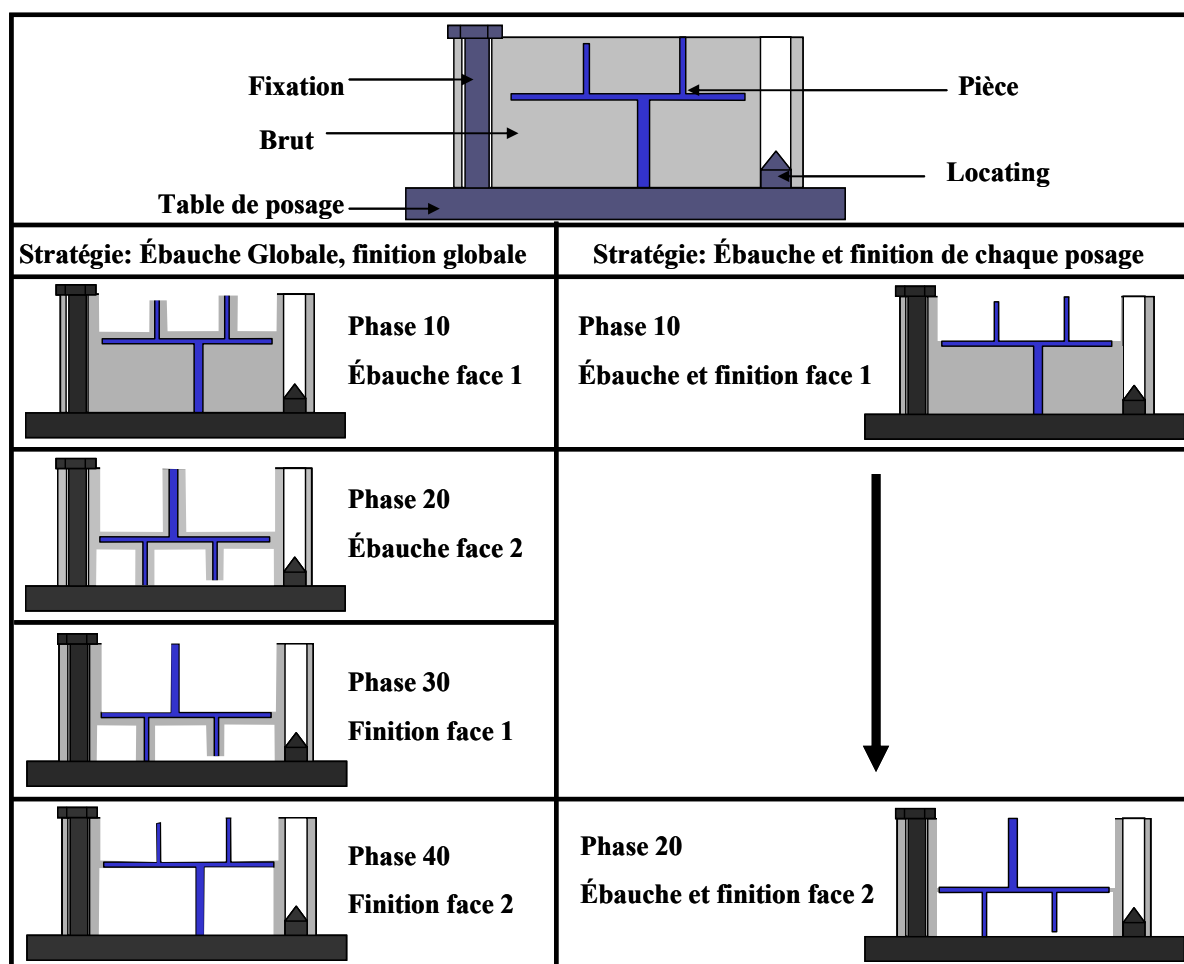


Figure 2-12: Stratégies d'usinage en fonction de la rigidité. A gauche stratégie pour pièce de moindre rigidité et à droite stratégie pour pièce rigide.

La productivité est fonction aussi des modes d'usinage utilisés. Avec des méthodes qui donnent le maximum de débit matière, il est légitime de favoriser le fraisage en bout, par rapport au fraisage en flanc et ce dernier est favorisé par rapport au

balayage. L'utilisation de fraises cylindriques de grands diamètres est plus productive que des fraises de forme ou de petits diamètres. Pour les machines aussi, bien que les fraiseuses 5-axes soient très performantes, leur programmation des trajectoires complexes, est compliquée et demande beaucoup plus de temps. L'ébauche se fait généralement en mode 2 1/2 axes.

5 Les besoins de la production aéronautique.

5.1 Productibilité.

Il est légitime que chaque industriel ait pour objectif de réduire le coût de ses produits et le temps de production. Il faut diminuer tous les coûts et les temps d'étude, de conception et de fabrication. Les phases d'étude et de conception ont vu leur performance augmentée à cause de l'utilisation d'outils informatiques performants, pour la conception, la simulation, le calcul des structures ou la gestion des données. Nous pouvons remarquer que ces phases sont très influencées par l'expertise et le savoir-faire des bureaux d'études, permettant de développer très vite de nouveaux produits. Le domaine de la production est resté un peu à l'écart, essentiellement pour 2 principales raisons:

- Un problème classique et général qui se résume au manque d'intégration entre les outils de conception assisté par ordinateur (CAO) et les outils de fabrication assistée par ordinateur (FAO). Le passage de la CAO à la FAO se fait manuellement avec des traitements fastidieux lourds et très lents qui nécessitent des opérateurs très expérimentés. Un temps très long, et donc un coût très élevé sont consommés à cause de ce problème.
- Le manque d'outil FAO dédiés aux pièces aéronautiques. Il existe un grand nombre de logiciel de FAO, mais pratiquement aucun n'est dédié aux pièces aéronautiques. Le mode d'obtention spécifique de ces pièces, et les problèmes d'usinage relevés dans les paragraphes précédents, imposent une intervention humaine intensive.

Un autre élément très important qui détermine une grande part du coût de production d'un avion, est le temps et le coût d'assemblage des différentes parties. Le challenge se pose car il n'est pas question d'assembler des dizaines ou des centaines de pièces, mais des milliers de pièces et de composants. On peut bien voir les coûts et le temps à gagner en facilitant l'assemblage, en fabriquant des pièces de qualité et en diminuant au minimum le nombre de pièces à assembler. En résultat la diminution des pièces à assembler se fait par la conception d'un ensemble de pièces sous forme d'une seule pièce. C'est ce qu'on appelle les pièces monolithiques [Web03].

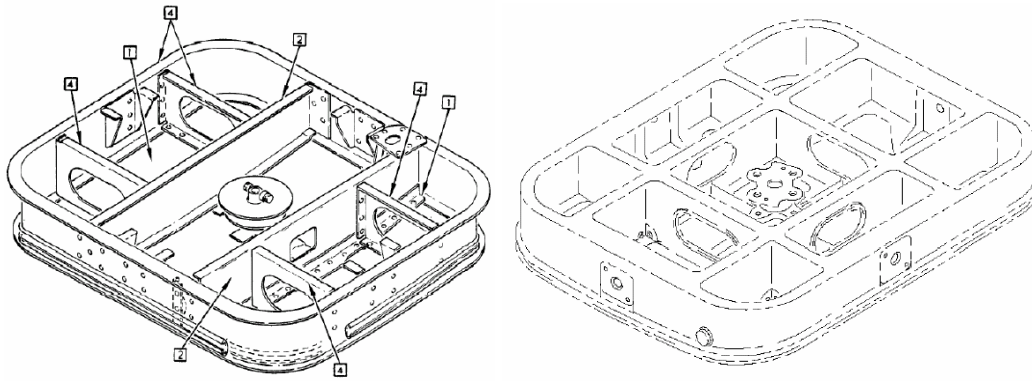


Figure 2-13: Porte d'avion sous forme assemblée et sous forme d'une seule pièce monolithique.

Le principe consiste à regrouper un sous-ensemble de pièces de la structure en une seule pièce. Ceci a pour effet de réduire le nombre de pièces à contrôler, d'éliminer les opérations de montage partiel et de contribuer fortement à l'amélioration des pratiques d'assemblage. Ceci risque de créer des grandes pièces encore plus complexes et difficiles à usiner, surtout à cause des problèmes d'accessibilité.

5.2 Fabricabilité.

Il y a longtemps la fabricabilité signifiait l'impossibilité de réalisation d'une pièce. Maintenant et après tous les progrès atteints dans les procédés d'usinage conventionnels ou non conventionnels, on peut réaliser des pièces très complexes et avec des tailles allant du micron à plusieurs mètres. Mais les entreprises ne peuvent pas se doter de toutes les technologies possibles. Donc elles sont obligées de choisir la technologie la plus optimale pour leur domaine d'activité.

Pour l'aéronautique, et pour les pièces de structure, le fraisage reste le moyen le plus productif et le moins cher par rapport aux autres technologies. Devant l'ambiguïté des termes et des notions, il était nécessaire de clarifier ces points et leur donner les définitions adéquates à notre contexte.

La fabricabilité signifie la facilité de réalisation d'une pièce. C'est à dire fabriquer la pièce la moins chère possible, en un minimum de temps tout en respectant les qualités exigées. Donc pour deux pièces qui ont la même fonction, mais pas la même conception, celle qui coûte plus cher et prend plus de temps de fraisage, est dite : « moins fabricable que l'autre »

Une analyse de fabricabilité a pour but de définir la fabricabilité d'une pièce et détecter les problèmes d'usinage, qui peuvent être dus à 4 causes principales :

1. L'accessibilité, qui caractérise tous les obstacles, dus à la pièce et son environnement, qui empêchent l'accès de l'outil à la zone à usiner. L'accès est relatif à l'outil utilisé, le mode d'usinage et la nature de la trajectoire. Une forme non accessible pour l'usinage en bout par une fraise cylindrique peut être usinée en balayage avec une fraise boule. Or ce mode est très coûteux en temps d'usinage, et sera retenu lorsque les autres solutions ne semblent pas possibles.

2. La capacité de réalisation des formes et des dimensions. Cela signifie que la pièce ne comporte pas de formes qui exigent l'utilisation d'un procédé non conventionnel. Il faut que toutes les formes de la pièce soient réalisables par des outils de fraisage. Il peut y avoir des formes spéciales inévitables, comme des rainures internes de clavettes.
3. La capacité d'obtention de la qualité. Bien que la majorité de ces pièces ne possèdent pas une qualité très serrée, les problèmes de comportement mécaniques de la pièce et de l'outil risquent de générer des pièces de mauvaise qualité.
Ces pièces possèdent des parties très minces facilement déformables, donc les conditions de coupe sont allégées et par conséquent le temps d'usinage est allongé. Quant à l'outil, l'obligation d'utilisation de fraises longues de petits diamètres risque de donner lieu à des déformations et vibrations qui endommageront la pièce et l'outil.
4. Le respect des coûts et des délais. Tous les éléments cités auparavant ont une influence directe sur les coûts et les délais de réalisation. Leur combinaison permet d'avoir le prix et le délai d'usinage optimal.

L'étude menée par la suite prend en compte ces éléments pour l'analyse de la fabricabilité des pièces aéronautiques de structure.

6 Conclusion.

L'avion est composé de centaine de milliers de pièces et de composants de tout type, allant du plus petit composant électronique aux roues du train d'atterrissage. Devant un tel éventail, les compétences sont diverses et les intérêts des métiers sont conflictuels. La compétitivité impose une optimisation globale des coûts, délais et performance de l'avion, ce qui est une tâche très difficile est complexe vu le nombre de paramètres à prendre en compte.

Néanmoins des optimisations, par secteur ou par catégorie de produit, sont possibles dans la limite d'indépendance avec les autres catégories. C'est à dire que la fabrication peut être optimisée.

Les pièces de structure qui composent l'armature de l'avion, représentent une grande partie du coût de fabrication et la diminution de ce coût est une priorité cruciale pour l'industrie aéronautique. Cela passe par la réduction des charges relatives de la main d'œuvre et le rétrécissement des délais de préparation, programmation et d'usinage. Par conséquent une automatisation de ces derniers éléments s'avère fondamentale pour diminuer les coûts de fabrication. En autres termes, cela revient à l'automatisation de la conception de gammes d'usinage et la génération des programmes CN d'usinage et les documents d'atelier associés.

Cette industrialisation automatique entraînera non seulement la diminution du temps de travail, mais la réduction de la quantité et de la qualification de la main d'œuvre employée. Beaucoup d'industries ont tenté d'automatiser la génération de la

gamme de leurs pièces fabriquées. Les gains potentiels sont très significatifs, et l'industrie aéronautique ne peut pas surpasser cela, d'autant que le ratio de traitement et de préparation manuelle est plus grand que chez les autres industries.

La gamme s'affronte surtout aux problèmes de complexité morphologique et de rigidité qui donnent naissance à des difficultés de réalisation du point de vue processus et ressources employés.

Comme pour tous les autres domaines de fabrication de pièces par fraisage, l'automatisation doit permettre :

- Une conception de gammes d'usinage avec le minimum d'interventions humaine.
- L'assistance au choix de l'outillage.
- L'assistance à la mise en position et la fixation.
- La génération automatique des trajectoires d'usinage.
- La génération automatique des documents d'atelier.

En plus, la gamme pour les pièces aéronautiques doit prendre en compte la spécificité de l'usinage massif qui signifie beaucoup de temps d'usinage, des problèmes de trajectoires et des risques de déformations importants.

Bien que l'automatisation permet des gains importants, il est à noter qu'ils seront encore plus significatifs si les pièces devenaient plus faciles à usiner. Autrement dit, il faut traiter le problème en amont à la phase de conception en prenant en compte l'usinage. Cet objectif peut se réaliser en dotant les concepteurs de connaissances en usinage, mais il serait plus productif si des outils d'assistance leur permettaient d'évaluer la fabricabilité. De cette manière les concepteurs n'auront pas à être des experts en fabrication, et se concentreront plus sur leur métier principal de conception. Un tel outil s'avère aussi crucial qu'un outil de génération automatique de gamme, car la présence de problèmes d'usinage sur ces pièces est plus fréquente.

Chapitre 3 : Modèle pièce pour la gamme

1 Introduction.

Ce chapitre présente les modèles conceptuels développés pour la conception d'un système automatique d'industrialisation de pièces aéronautiques complexes. Notre approche se base sur le concept d'entité. Pour l'élaboration de la gamme, plusieurs types d'entités sont manipulés, par exemple; des entités d'usinage, de maintien et de mise en position, de tolérance. Nous nous intéressons ici aux entités d'usinage. Les entités d'usinage représentent une abstraction des connaissances de fabrication manipulées par le gammiste. Elles permettent de décomposer la pièce en un ensemble de régions d'usinage indépendantes que le gammiste peut planifier. Notre but est de définir un modèle pièce à base d'entités d'usinage permettant la conception de la gamme d'usinage pour des pièces aéronautiques complexes.

Le modèle pièce développé est une généralisation des travaux précédents, sur les entités et la gamme d'usinage, réalisés au laboratoire 3S avec Brissaud [Bri92] et Paris [Par95-b]. L'adaptation de ces travaux au contexte des pièces aéronautiques de structure a nécessité beaucoup de travail d'analyse et de réflexion afin d'inclure les spécificités de ces pièces.

On définit le modèle d'entité d'usinage permettant la génération de la gamme, puis on présente la nouvelle taxonomie des entités d'usinage aéronautiques en démontrant comment ce modèle est capable de modéliser les problèmes et les difficultés d'usinage.

2 Modèle pièce.

La fabrication d'une pièce passe par l'identification des différents usinages à réaliser et les ressources nécessaires à la réalisation de ces usinages. Le préparateur de la fabrication identifie sur la pièce les différentes formes à usiner et, associe à ces formes les processus d'usinage les mieux adaptés.

La modélisation par entités d'usinage permet de décomposer et structurer le processus d'usinage d'une pièce en un ensemble de processus locaux et indépendants. Ceci permet un découplage du problème global qui est l'usinage de toute la pièce, en un ensemble d'entités d'usinage associé à des processus d'usinage bien définis.

La modélisation par entité d'usinage permet la décomposition de la pièce en sous-ensembles usinables, en permettant de décrire les trois principaux types de connaissances nécessaires à la génération de gammes à savoir :

- Les connaissances relatives aux méthodes d'usinage.
- Les connaissances relatives à la caractérisation de la pièce à fabriquer.
- Les connaissances sur les performances et les contraintes des ressources disponibles pour la fabrication.

Le préparateur ne peut pas établir facilement l'ordonnancement de toutes les opérations d'usinage nécessaires à la réalisation de la pièce. Il identifie préalablement des groupements de formes géométriques dont il connaît le processus d'usinage, puis il ordonne les opérations en posages sous des contraintes d'optimisation du coût et du délai total de l'usinage. Pour que ceci soit possible, il faut que les différentes opérations puissent être ordonnées et planifiées indépendamment les unes des autres. Une forte dépendance entre les opérations d'usinage rend les modifications impossibles sans remettre en cause la totalité de l'ordre d'usinage. L'optimisation devient alors une tâche pénible voir impossible.

Pour cela on a choisi de modéliser la pièce sous forme d'entités d'usinage, mais l'enjeu c'est d'arriver à définir des entités avec des processus d'usinage suffisamment indépendants pour permettre l'élaboration et l'optimisation de la gamme d'usinage.

2.1 Problématique.

L'entité d'usinage a été définie par le groupe GAMA [Bou90] comme étant "une forme géométrique et un ensemble de spécifications pour lesquels il existe au moins un processus d'usinage. Ce processus est quasi indépendant du processus d'usinage des autres entités de la pièce". Cette quasi-indépendance des processus permet une définition et optimisation locale des processus d'usinage et une planification et optimisation globale sans remise en cause des choix pris au départ.

Les approches et les outils pour la modélisation et l'extraction des entités d'usinage de haut niveau, ont été validés en fraisage 3-axes. Ces entités ont montré une efficacité pour la préparation de la gamme, en supportant le choix des ressources, la

planification et l'ordonnancement des opérations d'usinage et le regroupement en phases. Cette efficacité qui a été éprouvée pour des pièces dites de mécanique classique, comme les pièces d'un moteur de voiture par exemple, n'est pas applicable directement aux pièces de structure aéronautiques, essentiellement pour les raisons suivantes:

Premièrement, ces pièces sont composées de multiples poches et alvéoles avec des formes complexes de type 5-axes. Les limites entre les formes sont difficiles à identifier et la géométrie gauche ainsi que la présence de zone en contre dépouille rendent la reconnaissance d'entités d'usinage très difficile voire même impossible. Des algorithmes d'identification d'entités de type 5-axes ont été développés surtout dans le domaine de la forge [Maw95] ou l'usinage des moules, mais jusqu'à présent il n'y a pas d'algorithmes robustes pour identifier ces entités sur des pièces complexes comme les pièces aéronautiques

Deuxièmement, la présence des parois minces augmente les risques de déformations et implique des interactions entre des parties de la pièce qui ne sont pas directement voisines et qui n'ont aucun lien directe entre elles. Ces interactions génèrent des dépendances entre les différentes opérations d'usinage de ces parois minces.

Troisièmement, les orientations très variables des faces imposent de multiples directions d'usinage en finition et conduisent à gérer les usinages localement face par face. Les stratégies d'usinage adoptées pour ces pièces consistent donc à déterminer les modes d'usinage face par face en adaptant les outils et respectant les contraintes d'usinage liées à l'accessibilité, conditions de coupe et au comportement mécanique de l'ensemble.

Ce mode de raisonnement par faces élémentaires permet de répondre aux problèmes d'usinage des pièces aéronautiques liés essentiellement à l'accessibilité et la complexité des formes, en offrant plus d'alternatives d'usinage pour la conception des posages. Mais en contre partie, cette stratégie pose un énorme problème d'indépendance entre les processus d'usinage des entités. Vu le bas niveau de découpage et la faible sémantique portée par ces faces, il est difficile de définir les frontières entre les entités et donc il n'est pas évident de garantir cette quasi-indépendance des processus d'usinage. L'agrégation de beaucoup de faces voisines conduit à la formation d'entités de type poche, très complexes et impossible à identifier et à gérer. Il fallait trouver les artifices qui permettent une décomposition non-régressive de la pièce avec le minimum d'indépendance nécessaire à la génération et l'optimisation de la gamme.

Ce découpage doit donc garantir :

- Des alternatives d'usinage. Une des caractéristiques d'un modèle d'entité d'usinage performant c'est la possibilité d'avoir des alternatives de solutions d'usinage. Ce qui permet une meilleure optimisation de la gamme. Notre modèle donne cette possibilité en générant le maximum de solutions "*pertinentes*" pour chaque entité.
- L'affectation des choix inéluctables de solutions d'usinage aux entités. Vu le niveau de découpage et les processus et stratégies d'usinage possibles, le choix d'une solution parmi d'autres nécessite la définition de certains paramètres et

règles issus des connaissances et du savoir faire pour permettre de faire le bon choix pour chaque entité d'une façon générique Figure 3-1.

- Assurer un minimum d'indépendance entre les entités d'usinage permettant la conception et l'optimisation de la gamme. Ce minimum garanti la non remise en cause de la totalité de la gamme si une ou des entités sont modifiées. C'est cette condition d'indépendance qui va conditionner le développement de notre modèle.

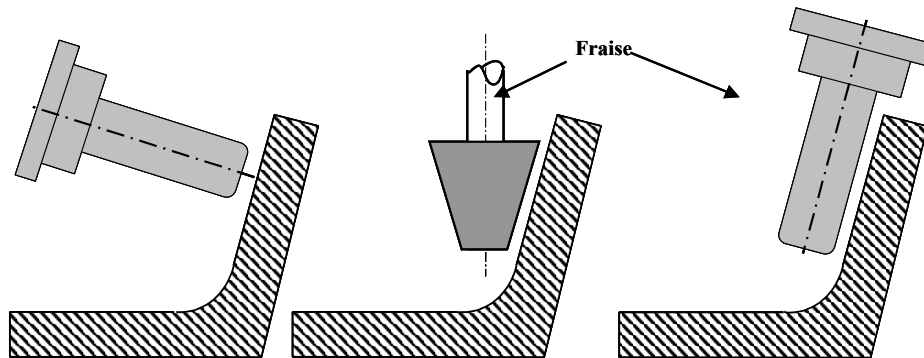


Figure 3-1: Exemple de solutions d'usinage pour une entité.

2.2 Définitions et hypothèses

Avant l'élaboration du modèle, il est nécessaire de préciser quelques hypothèses et définitions qui ont été formulées pour garantir la cohérence de l'ensemble et définir les limites du modèle.

- Le brut d'entrée est une pièce ébauchée au préalable avec des surépaisseurs assez régulières par rapport aux surfaces finies. Si on tient compte des pratiques courantes chez les industriels aéronautiques, cette hypothèse ne peut pas être toujours correcte. En fait l'ébauche massique se fait souvent en plans parallèles, les surépaisseurs ne sont pas bien régulières, donc des passes de reprises sont nécessaires pour dégrossir quelques régions de la pièce Figure 3-2. On considère alors que ces passes font parties de la phase d'ébauche globale.
- Les pattes de fixation de la pièce sont considérées comme des éléments externes à la pièce.
- La conception des posages est basée sur l'accessibilité et la stabilité de la pièce ainsi que la notion du brut minimal.
- On considère que les usinages en fraisage 3, 4 ou 5 axes. Les entités de type "axial", qui représentent tous les usinages relatifs aux travaux de perçage et alésage et les entités de type "rainure", qui représentent tous les types de rainures classiques comme les rainures de clavettes ou les rainures en forme de T ont été étudiées dans des travaux précédents [Bri92] [Sab95] [Gam98] [Anw00]. Des réflexions ont été tenues à propos de ces entités pour pouvoir les intégrer dans le modèle si elles existent, mais ça ne fera pas l'objet de cette étude.
- Pour le choix des stratégies d'usinage, on s'est basé fortement sur l'expertise de notre industriel aéronautique ainsi que la recherche bibliographique.

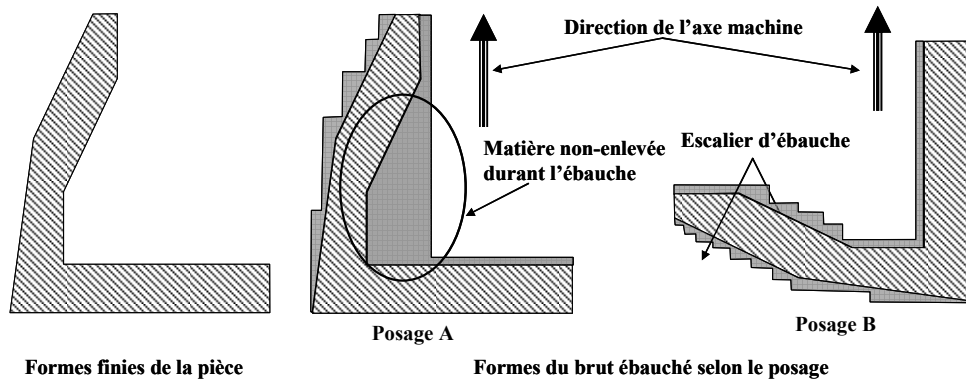


Figure 3-2: Changement de la forme du brut pré-ébauché en fonction des posages

2.3 Caractéristiques intrinsèques des entités d'usinage.

L'entité d'usinage est définie par ses caractéristiques intrinsèques. Parmi ces caractéristiques, on détaille celles qui représentent un intérêt particulier dans le modèle, c'est à dire la définition géométrique de l'entité, les caractéristiques technologiques et les moyens de réalisation Figure 3-3.

- Le type. Il permet de distinguer chaque entité et de renseigner les processus d'usinage qui peuvent être attribués à l'entité. C'est un attribut qui permet l'abstraction de la stratégie d'usinage envisagée.
- Le référentiel. Il caractérise le moyen de localisation et de référence de l'entité par rapport au repère pièce et aux autres entités.
- Les paramètres géométriques. L'entité est composée d'un ensemble de faces enrichies par des informations géométriques qui servent aux calculs des attributs d'usinage. Ce sont toutes les informations relatives à la définition de la géométrie des faces qui composent l'entité et leurs dimensions.
- Les paramètres technologiques. Ils regroupent toutes les propriétés technologiques intrinsèques à l'entité comme l'état de surface, les tolérances dimensionnels tels que les tolérances de forme, d'orientation, et de position.
- Processus d'usinage. Caractérise les moyens de réalisation de l'entité. Il est défini par le mode d'usinage, les opérations d'usinage, les trajectoires et un ensemble de paramètres technologiques.
- Carte d'accès. Définit l'accessibilité de l'entité, c'est à dire les orientations selon lesquelles l'entité peut être usinée.
- Un état, caractérisant l'évolution de la forme de l'entité durant les étapes de son usinage de l'état brut à l'état final.

Les entités d'usinage définies avec de telles caractéristiques, ont fait l'objet de nombreuses études [Bri92] [Sab95] [Gam98] et ont été validées dans plusieurs domaines comme l'automobile par exemple. Leurs applications aux pièces aéronautiques nécessite une réadaptation, et principalement; le processus d'usinage, la carte d'accès et l'état d'usinage de l'entité.

L'existence d'une entité dépend de la satisfaction de deux contraintes :

- L'existence d'au moins un processus d'usinage capable de réaliser l'entité.
- La garantie de l'indépendance de son processus d'usinage par rapport aux processus des autres entités d'usinage.

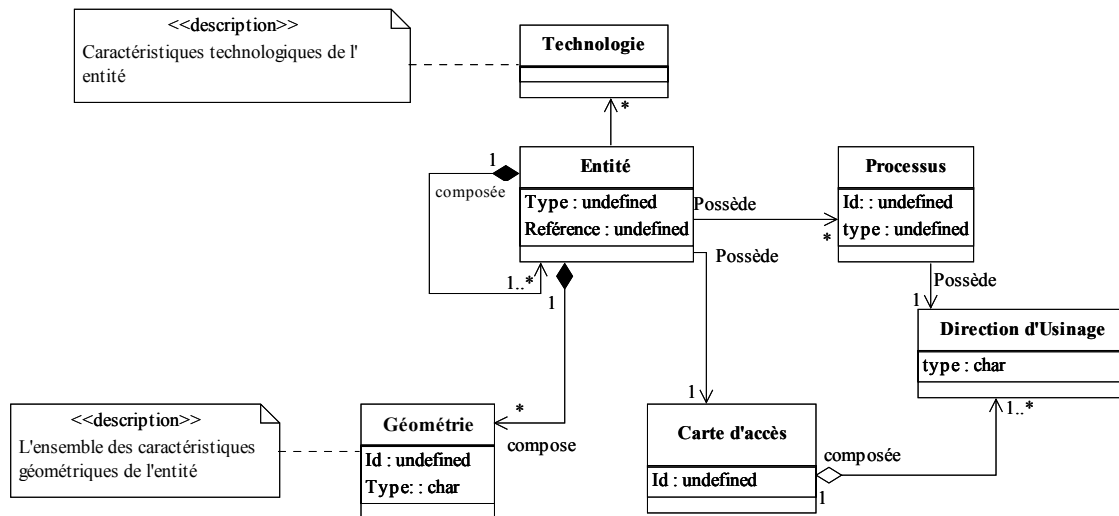


Figure 3-3 : Modèle global de l'entité d'usinage.

2.3.1 Indépendance.

Les processus d'usinage sont simples et composés d'un ensemble d'opérations sous formes de passes élémentaires successives. Comme mentionné dans la définition du processus par Brissaud [Bri92], l'opération est définie comme le travail élémentaire d'un seul outil réalisant une seule forme géométrique. Or sur les pièces aéronautiques des opérations d'usinage de processus différents peuvent être liées les unes aux autres. Si on se maintient à la définition d'indépendance sous sa forme stricte mentionnée ci-dessus, alors on sera ramené à agréger presque la totalité des opérations d'usinage dans un seul macro-processus d'usinage. Autrement dit on aura un macro-processus qui représente presque la gamme d'usinage et une macro-entité qui sera la totalité de la pièce ! Alors il fallait gérer la dépendance d'une façon générique pour toutes les pièces, sans interférer avec le travail du gammiste. On a trouvé qu'on peut résoudre les problèmes de dépendance sur deux niveaux différents selon les cas:

- Grouper des faces pour créer des entités d'usinage spéciales. L'entité créée correspond à un groupement de faces dont leurs opérations d'usinage ne peuvent pas être dissociées. Les opérations doivent correspondre à une stratégie d'usinage approuvée.
- Créer des relations de liens entre les entités qui ont une forte dépendance et qui ne peuvent pas être groupées. Ces relations permettent de gérer la dépendance existante entre les entités comme des contraintes de la gamme.

2.3.1.1 Gérer la dépendance par groupement de faces

Dans d'autres domaines, l'association de faces a donné naissance à des entités d'usinage comme les poches ou les rainures par exemple. C'est la solution idéale qui permet de créer des entités de haute sémantique qui encapsulent des stratégies d'usinage optimales. Nous avons pu créer deux entités pour palier au problème de dépendance; l'entité masque et l'entité Coin 5 axes.

1. Premier cas: faces en contre-dépouille.

C'est très fréquent sur les pièces aéronautiques que les parois internes des cavités fermées forment un angle fermé avec le fond. Ce qui rend l'accessibilité au coin et à une partie des faces adjacentes impossible Figure 3-4. Le fond peut être usiné en bout mais sans la zone masquée. La face constituant le bord peut aussi être fraisée en flanc soit totalement soit partiellement, mais à part l'utilisation d'outils ou de procédés spéciaux, il n'y a que le balayage qui permet d'usiner le raccordement et de se rapprocher au mieux de la forme en contre dépouille. L'outil et la trajectoire utilisés pour usiner une des faces, vont dépendre de l'angle et les autres faces. La stratégie employée en pratique, consiste à usiner les trois faces ensemble en permettant une forme résultante non-conforme au modèle CAO ou bien entreprendre quelques opérations de balayage sur machine ou manuellement.

Pour cela une entité nommée "*masque*" a été créée. Elle est composée des trois faces masquées mutuellement. Sa création correspond exactement à une solution d'usinage et permet de gérer les trois faces étroitement dépendantes.

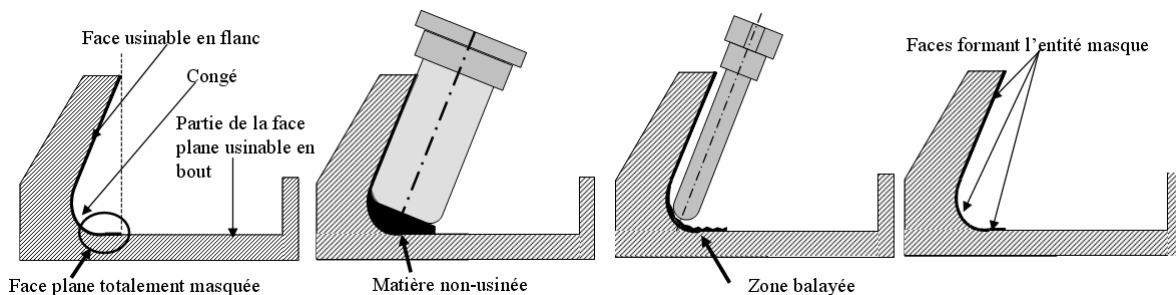


Figure 3-4: Cas d'angle fermé.

2. Deuxième cas: faces enchainées sur la même trajectoire.

Les parois d'une cavité doivent être enchainées lors de l'usinage en flanc. Dans le cas d'une cavité avec fond, cet enchaînement génère des problèmes d'usinage à cause de la présence de raccords complexes entre les parois. Ils sont complexes à cause des variations continues de leurs génératrices, mais essentiellement lorsque la géométrie ne peut pas être obtenue conformément au modèle CAO. Si on considère deux flancs d'une cavité, non perpendiculaires au fond, raccordés par un raccordement d'une géométrie cylindrique, l'usinage de ce raccordement ne peut pas se faire totalement Figure 3-5. On doit soit laisser de la matière non usinée au pied du raccordement soit pénétrer dans le fond. L'autre problème se pose au niveau des stratégies d'usinage utilisées pour usiner ces raccords. En fait, en fonction de la configuration des posages et les ressources choisis, la stratégie d'usinage choisie n'est pas la même et le résultat est différent. On a constaté qu'il est impossible de créer une entité complexe regroupant les deux parois de la cavité et le raccordement,

à cause de la complexité géométrique de l'ensemble, mais essentiellement à cause des interférences qui peuvent se produire entre les stratégies d'usinage locales de l'entité ainsi créée, et ceux de la gamme. Or pour que le découpage en entités d'usinage soit valide, il faut que l'entité soit invariable par rapport aux choix de la gamme. Dans cet objectif, l'entité nommée "coin 5 axes" a été créée. Elle est composée du raccordement complété par les portions adjacentes des géométries des parois. Les découpages sont faits d'une façon à reporter tous les problèmes d'usinage sur l'entité coin 5 axes, ainsi il est possible d'optimiser l'usinage de l'entité indépendamment des parois adjacentes sans risque d'interférences avec les choix de la gamme.

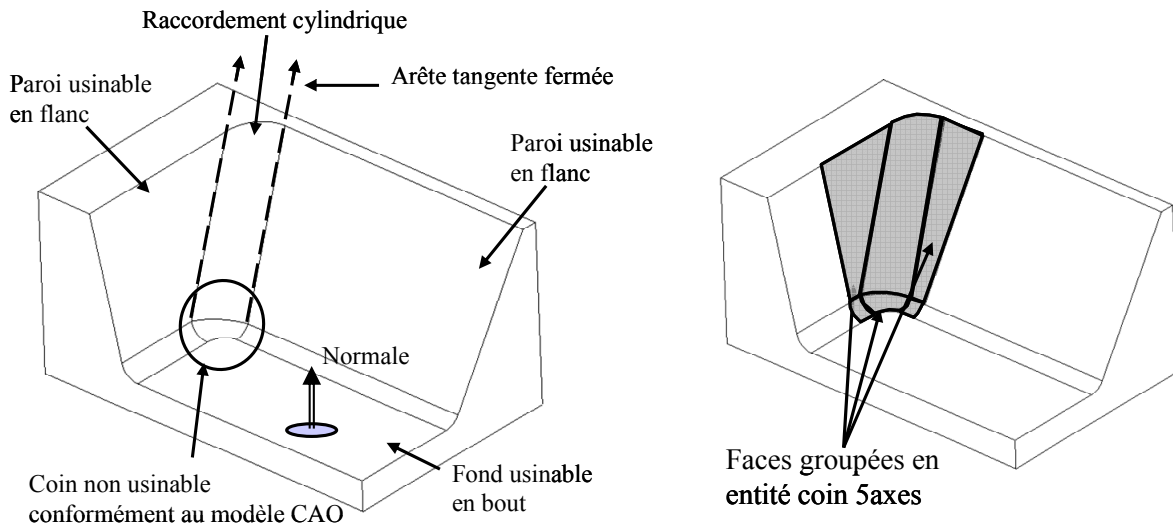


Figure 3-5: Enchaînement complexe.

3. Troisième cas: les faces correspondant aux extrémités des parois minces (raidisseurs et fond mince).

Les parois minces sont tous les raidisseurs et les fonds qui ont une épaisseur trop faible par rapport à leur hauteur et largeur. Il est impossible d'usiner les faces formant l'extrémité d'une paroi mince après avoir fini ses deux bords. La faible épaisseur ne lui permet pas d'avoir une rigidité assez suffisante pour supporter les efforts de coupe. La stratégie d'usinage adoptée consiste à planifier l'usinage de ces extrémités dès le début de la gamme, c'est à dire à la phase d'ébauche et en permettant donc de les usiner selon la direction du posage même si cette direction ne correspondait pas à leur direction d'usinage. Ceci génère une géométrie non conforme au modèle CAO, qui est souvent acceptée vu leurs qualités dimensionnelles larges. Donc une entité nommée "*Extrémité d'Élancement*" a été créée pour répondre à ce problème. Elle est considérée comme élancement, toute paroi classée comme mince et donc risque de fléchir sous les efforts de coupe. Ses bords forment alors des entités Extrémité d'Élancement (*EE*). La spécificité de cette entité, c'est que son usinage dépend du posage et donc de la position de la pièce par rapport à la broche de la machine. Mais l'identification de ces entités permet au gammiste de les insérer après dans le posage qui convient. Nous exposerons dans le chapitre suivant comment les relations entre entités sont utilisées pour assurer la bonne planification de ces entités afin d'éliminer tout risque de déformation ou de vibration de parois minces.

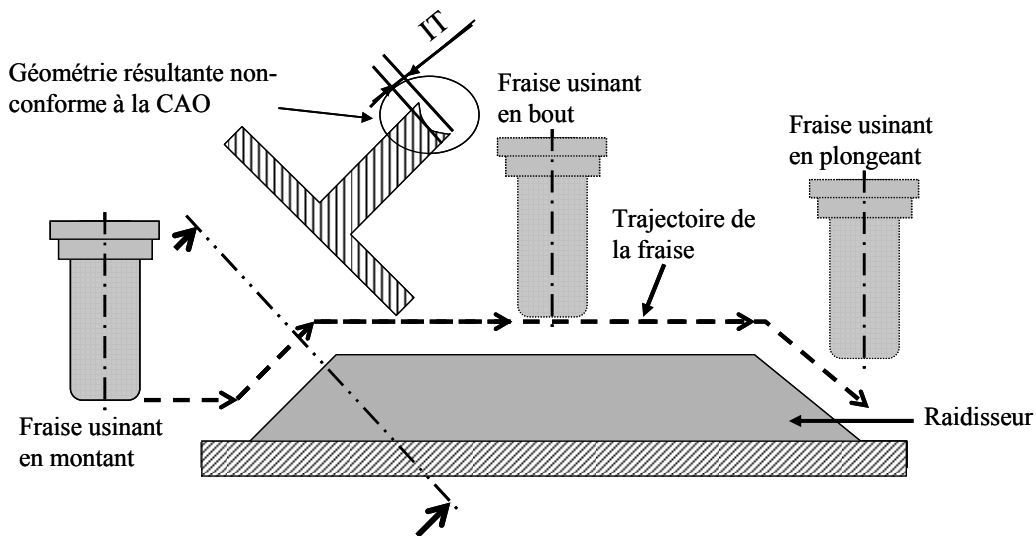


Figure 3-6: Entité extrémité d'élanement.

4. Quatrième cas: les rayons de raccordement. Ce sont toutes les géométries créées par une fonction CAO de type "congé" ou "filet" dans le but d'arrondir des arêtes concaves ou convexes. Sur les pièces aéronautiques, les raccordements ont une très grande importance, puisqu'ils permettent de limiter les risques de fissures et de concentration de contraintes. Pour cela, il peut y avoir des attributs de finition spéciaux pour certains raccordements pour causes de sensibilité aux sollicitations mécaniques ou des contraintes d'assemblage. Au minimum il y a toujours une finition manuelle des raccordements.

Mais avec un découpage assez élémentaire, les raccordements se retrouvent à la frontière de deux entités en chevauchant avec leur processus d'usinage. Par exemple si l'entité A est réalisée en bout et l'entité B est réalisée en flanc (Figure 3-7) le raccordement entre ces deux entités peut résulter directement de l'usinage de l'une ou l'autre avec une fraise rayonnée. Il peut aussi être usiné séparément avec une fraise torique ou une fraise boule par exemple.

Pour cela l'entité raccordement a été introduite pour permettre de gérer cette interdépendance entre les entités séparées par un rayon de raccordement. Les entités raccordement n'ont aucune influence sur la détermination des posages. Avec son processus d'usinage assez simple il peut être rajouté avec n'importe laquelle des entités voisines à n'importe quel moment de la gamme sans risquer de mettre en cause l'ordonnancement globale des opérations.

Dans le cas où des spécificités technologiques ou géométriques obligent à usiner le raccordement par des processus particuliers, l'entité raccordement peut parfaitement supporter la spécification d'un processus adéquat.

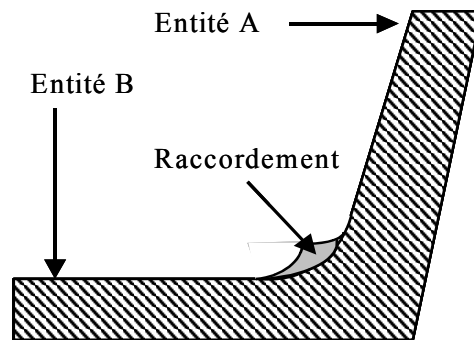


Figure 3-7 : Exemple d'une entité raccordement.

2.3.1.2 Gérer les dépendances par création de relations de lien.

Dans plusieurs cas il a été impossible de grouper les géométries dépendantes pour former une seule entité. C'est pratiquement le cas d'usinage des parois et des fonds minces. La stratégie utilisée pour éviter les vibrations et les déformations de ces parois, implique non seulement une forte dépendance entre les opérations d'usinage des deux faces de la paroi, mais impose des stratégies et un ordre d'usinage pour l'extrémité de la paroi. La stratégie devient encore plus complexe lorsqu'une paroi partage une face avec plusieurs autres parois minces. Ce dernier cas montre parfaitement l'impossibilité de groupement de toutes les faces dans une seule entité d'usinage Figure 3-8. La solution retenue consiste à considérer chacune des faces de la paroi comme une entité d'usinage, puis à lier les deux entités par une relation qui indique que les deux faces forment une paroi mince. Cette relation baptisée "*lien mince*" permet de générer les contraintes de gamme (ordonnancement, ressources) nécessaires entre les opérations des deux entités. Plus de détails sur la manipulation de cette relation sont fournis au chapitre suivant.

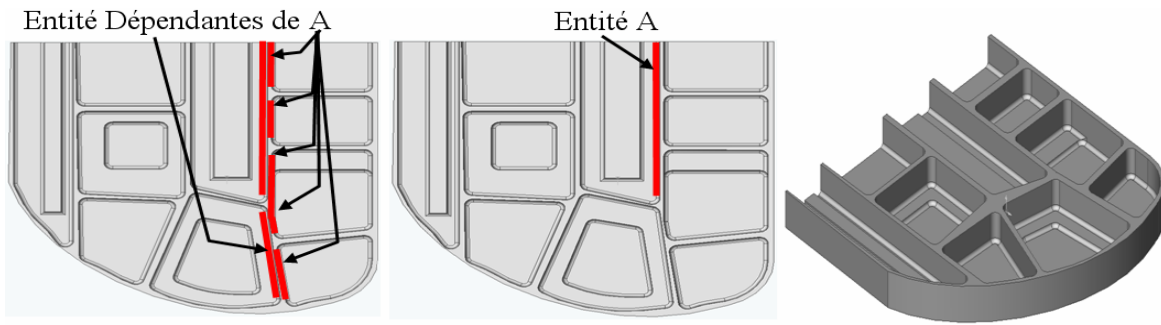


Figure 3-8: Problème de liens entre les parois minces.

3 Processus d'usinage.

3.1 Définition.

Le processus d'usinage définit l'ensemble des ressources et méthodes pour usiner entièrement une entité. On reprend la définition avancée dans les travaux de Brissaud [Bri92] "un processus est défini comme une suite de séquences d'usinage. Chaque séquence est une suite ininterrompue d'opérations d'usinage. L'opération est définie comme le travail élémentaire d'un seul outil réalisant une seule forme géométrique. Les séquences d'usinage peuvent être interrompues pour intercaler des séquences de processus d'autres entités d'usinage".

Cette définition garantit la liberté d'optimisation de la planification des opérations d'usinage et on a démontré qu'elle reste valide malgré les dépendances étroites qui puissent exister entre des entités. Une entité peut avoir plusieurs processus d'usinage alternatifs. Chaque processus doit être validé indépendamment des processus des autres entités. Les processus d'usinage, définis pour les pièces aéronautiques, sont limités au fraisage. On a distingué un ensemble de processus distincts selon 4 paramètres :

1. Les modes d'usinage: l'usinage en bout (UEB), l'usinage en Flanc (UEF) et l'usinage par balayage (B).
2. L'outil utilisé: fraise cylindrique rayonnée, fraise cylindrique boule ou des fraises de forme (fraise conique, fraise 3 tailles, fraise à profil spécial).
3. Le mouvement de la fraise : caractérise le type de déplacement de la fraise par rapport à la pièce soit 3 axes, 4 axes ou 5 axes.
4. La stratégie: elle caractérise le savoir faire et les règles qui peuvent être appliquées pour obtenir la qualité exigée.

Processus	Mode	Fraise	Mouvement de la fraise	Stratégie
UeB – Usinage en Bout	Fraisage en bout	Cylindrique	3 axes	Fraisage avec le bout de la fraise en spirale, zigzag, droite
UeF – Usinage en Flanc	Fraisage en flanc	Cylindrique	3 axes	Fraisage avec le flanc de la fraise suivant une direction
UeF5x – Usinage en Flanc 5 axes	Fraisage en flanc	Cylindrique	5 axes	Fraisage avec le flanc de la fraise suivant un cône de directions
UeFR – Usinage en Flanc par remontée	Fraisage en flanc	Cylindrique	3 axes	Fraisage avec le flanc de la fraise en remontant suivant une arête
UeFC – Usinage en Flanc Combiné	Fraisage combiné	Cylindrique	3 axes	Fraisage avec le flanc et le bout de la fraise avec des reprises
UeFC5x – Usinage en Flanc Combiné en 5 axes	Fraisage combiné	Cylindrique	5 axes	Fraisage avec le flanc et le bout de la fraise
UeFF – Usinage de Forme en Flanc	Fraisage de forme	Fraise conique, 3 tailles, de forme.	3 axes	Fraisage avec le profil d'une fraise de forme suivant une direction.
UeBD – Usinage en Bout dégradé	Fraisage en bout	Cylindrique	3 axes	Fraisage avec le bout d'une fraise cylindrique suivant une direction non conforme à la géométrie.
UeFD – Usinage en Flanc Dégradé	Fraisage en flanc	Cylindrique	3 axes	Fraisage avec le flanc d'une fraise cylindrique suivant une direction non conforme à la géométrie.
UC – Usinage par le coin de la fraise	Fraisage par le coin de fraise	Cylindrique avec rayon de coin, torique	3 axes	Fraisage par le coin de la fraise suivant une direction.
UB – Usinage par Balayage	Fraisage par balayage.	Fraise boule, fraise torique	3 axes	Fraisage par le flanc, le bout, ou le coin de la fraise suivant une direction.

Figure 3-9: Synthèse des processus d'usinage utilisés.

3.2 Opération d'usinage.

Comme mentionné dans la définition du processus, une opération d'usinage est définie comme le travail élémentaire d'un seul outil réalisant une seule forme géométrique. Elle est caractérisée donc par un outil, un usinage à réaliser et la trajectoire de l'outil nécessaire à la génération de la forme ainsi qu'un ensemble de paramètres technologiques qui gèrent les conditions de coupe. Dans les processus aéronautiques, la réduction de la séquence d'usinage à une seule opération d'usinage permet de surmonter le problème de dépendance des processus des entités. Par exemple dans le cas d'usinage d'entités qui forment une paroi mince, avec une stratégie d'alternance des passes, chaque passe est modélisée par une séquence. Cette séquence peut contenir qu'une seule opération. Alternier les passes revient à intercaler des séquences d'usinage du processus d'une entité entre les séquences de l'autre entité. De cette manière on garantit la validité de la définition du processus que nous avons repris ici.

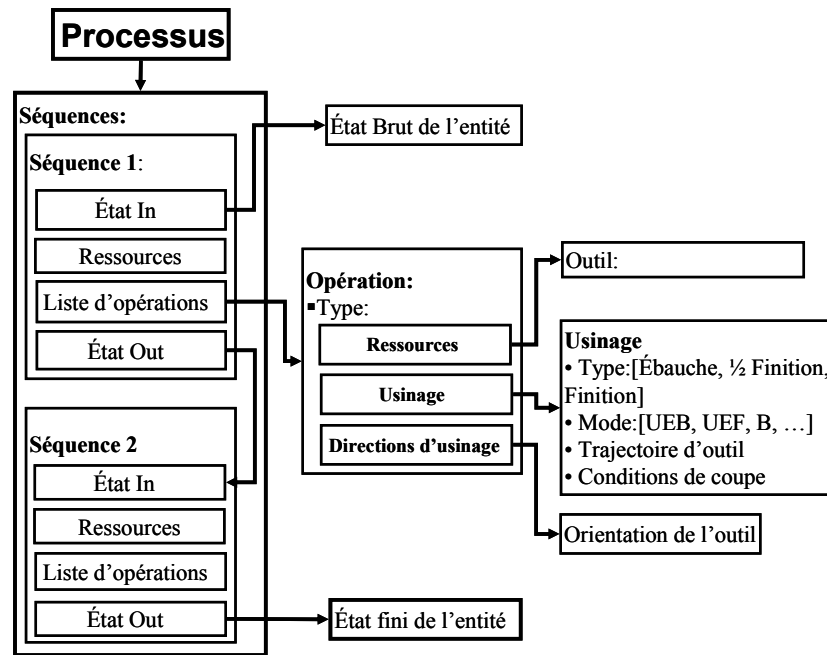


Figure 3-10: Composition du processus d'usinage.

3.3 Direction d'usinage.

La direction d'usinage représente la direction selon laquelle l'outil doit usiner une forme donnée. On s'est retrouvé ici avec un grand risque de confusion entre les différentes notions existantes. Chaque opération d'usinage est caractérisée par une orientation de l'outil. L'orientation de l'outil peut changer d'une opération à une autre pour le même processus d'usinage d'une entité Figure 3-11. Pour éviter toute confusion dans ce manuscrit, on a défini une terminologie pour distinguer les directions au niveau de l'opération, le processus et l'entité d'usinage. On appelle "direction d'usinage", l'orientation de l'outil pour une opération d'usinage. L'ensemble de ces directions d'usinage, qui représentent les directions du processus, est nommé "carte d'usinage". Enfin l'ensemble des cartes d'usinage des processus d'une entité forme ce qu'on a appelé "carte d'accès".

Autrement dit, en s'appuyant sur le schéma de la Figure 3-10, l'addition des orientations d'outils des opérations donne les directions d'usinage d'une séquence, et l'addition des directions d'usinage des séquences donne les directions d'usinage du processus d'usinage de l'entité.

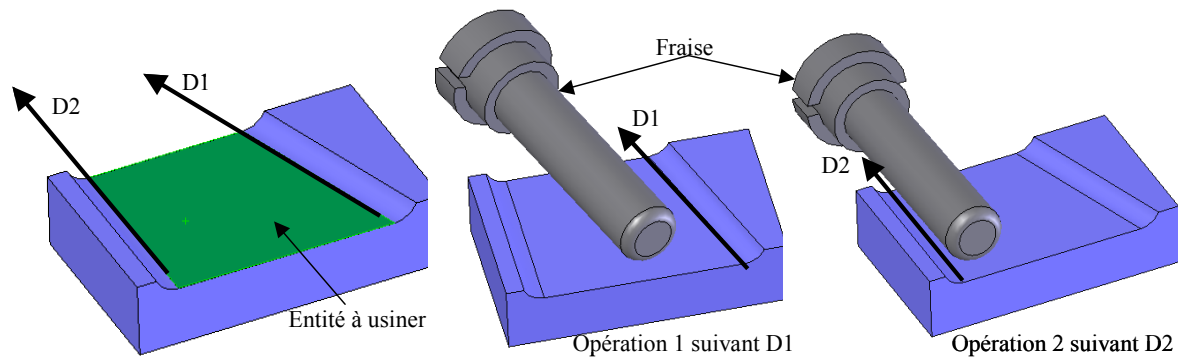


Figure 3-11: Différence d'orientations entre des opérations du même processus.

Le mot "*direction*" induit à l'erreur en laissant penser qu'il s'agit d'une seule direction et donc renvoie à la représentation par un vecteur unique. Alors que dans le modèle élaboré ici, la "*direction d'usinage*" signifie les orientations que prend un outil dans l'espace pour réaliser une opération. Ces orientations peuvent prendre la forme de:

- Une direction d'usinage simple (Figure 3-12). Elle est définie par une orientation unique de l'outil, qui peut être représentée par un vecteur dans l'espace, comme par exemple le perçage, le fraisage en bout ou une opération de balayage 3 axes.

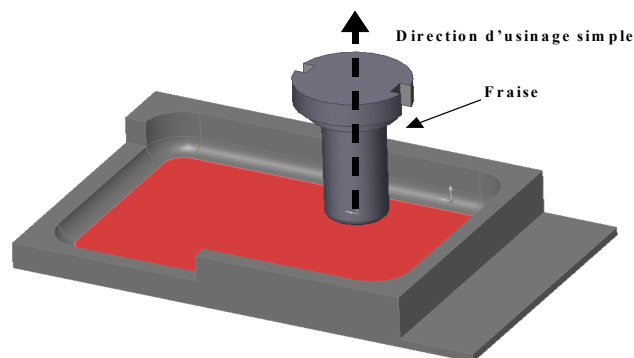


Figure 3-12: Exemple de direction d'usinage simple.

- Un cône de directions d'usinage (ensemble continu). C'est une succession continue indivisible d'orientations que l'outil doit suivre et qui peut être représentée par un cône de vecteurs. Chaque vecteur de cet ensemble représente la position par laquelle l'outil doit passer durant l'opération d'usinage. C'est le cas pour l'usinage en flanc de type 4 ou 5 axes (Figure 3-13).

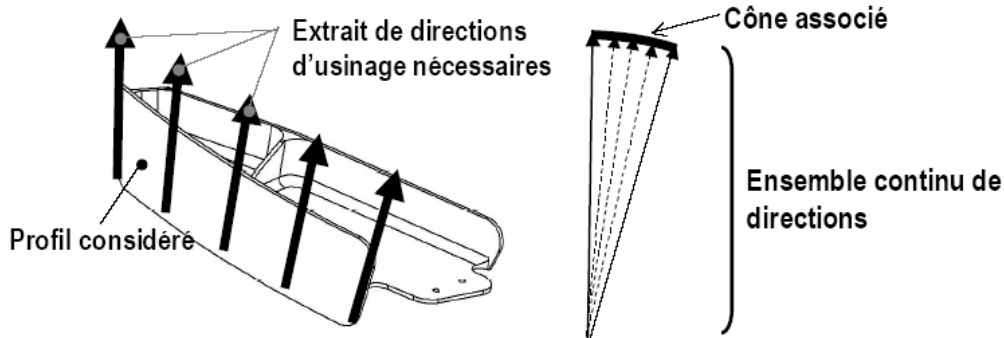


Figure 3-13 : Exemple de cône de directions d'usinage.

Donc la carte d'usinage d'un processus peut se réduire à un vecteur comme le cas d'un trou par exemple ou un ensemble continu de directions, mais elle peut surtout être sous forme d'un ensemble de directions d'usinage multiples (ensemble discret). C'est un groupement indivisible de directions d'usinage unitaires ou continues distincts. C'est le cas, par exemple, d'une entité d'usinage qui exige plusieurs directions d'accès pour être totalement usinée comme montré dans la Figure 3-14.

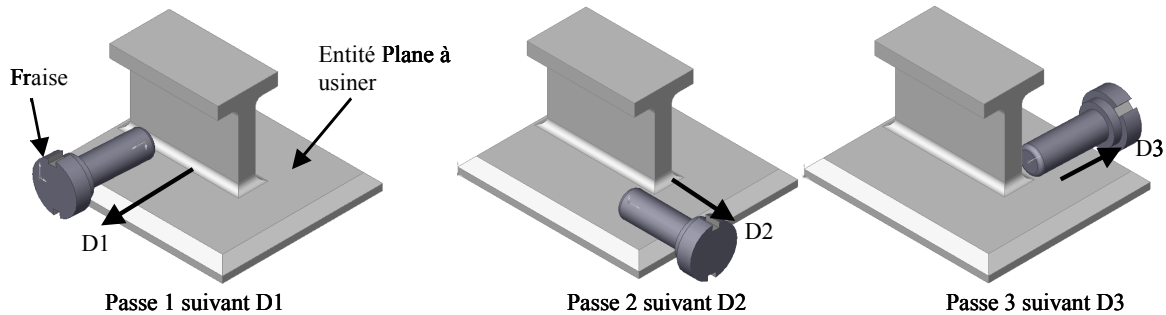


Figure 3-14: Exemple de directions d'usinage multiples.

3.4 Carte d'accès

La carte d'accès est définie comme l'ensemble de toutes les cartes d'usinage des processus possibles d'une entité. Elle représente les différentes directions selon lesquelles l'entité peut être usinée en considérant tous ses processus. C'est la caractérisation de l'accessibilité possible d'une l'entité. La carte d'accès, et puisqu'elle est composée de cartes d'usinage, peut se présenter à l'aide des formes décrites ci-dessus.

Supposant qu'une entité X a plusieurs processus d'usinage P1, P2 et P3 (Figure 3-15). Chaque processus possède sa carte d'usinage DU P1, DU P2 et DU P3 respectivement. Alors la carte de d'accès de l'entité X sera composée de l'ensemble des cartes d'usinage DU P1, DU P2 et DU P3. L'ensemble des directions est alternatif, c'est à dire que seulement une des cartes d'usinage doit être satisfaite pour garantir l'accessibilité de l'entité.

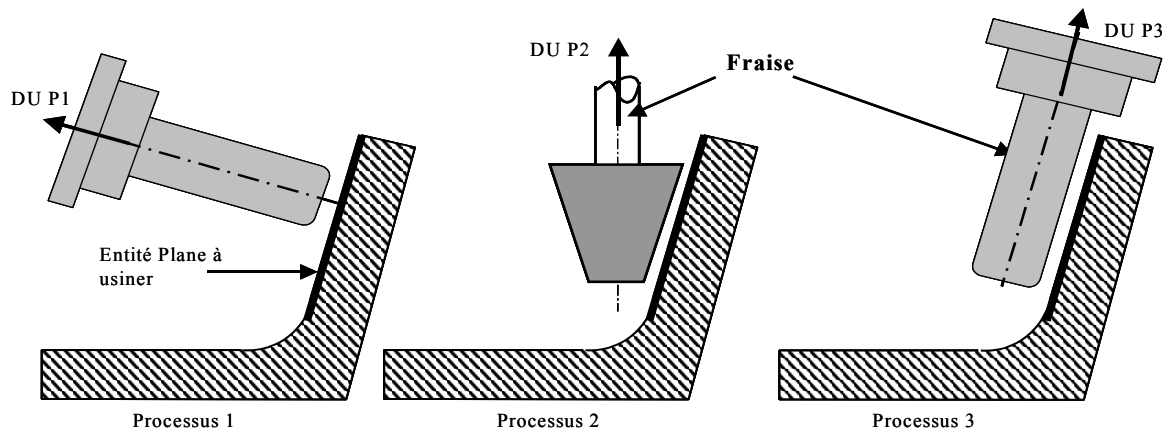


Figure 3-15: Exemple d'une entité plane avec plusieurs processus possibles; un processus d'usinage en flanc (fraise cylindrique et conique) et un processus en bout.

Une carte d'accès est composée seulement des cartes d'usinage distinctes. Si par exemple, DU P1 et DU P2 sont identiques, alors la carte d'accès de l'entité X sera composée seulement de DU P1 ou DU P3.

La carte d'accès représente un élément très important pour la conception de gammes d'usinage des pièces aéronautiques, car les entités sont affectées aux posages essentiellement sur des critères d'accessibilités [Cap05]. Le préparateur de gammes regroupe les différentes opérations en un minimum de posages (souvent 2 posages et rarement 3 posages). Il a donc besoin de déterminer la position de la pièce qui permet de réaliser le maximum d'entités dans le même posage. La carte d'accès est l'élément clé qui permet de vérifier l'accessibilité des entités pendant la conception des posages.

3.4.1 Carte d'accès obligatoire.

La carte d'accès d'une entité est dite "*obligatoire*" si elle n'est pas composée de cartes d'usinage alternatives. L'entité a alors soit un seul processus d'usinage avec une carte d'usinage unique soit des processus alternatifs mais tous avec des cartes d'usinage confondues. C'est le cas typique par exemple d'un usinage axial qui peut se réaliser par des processus différents mais dont l'outil est toujours orienté selon la direction de l'axe du trou. La carte d'accès de l'entité sera composée alors d'une carte d'usinage unique et on parle alors de carte d'accès obligatoire. Lors de la conception des posages, le préparateur groupe en priorité les cartes d'accès obligatoires des différentes entités d'usinage en 1 ou 2 de posages généralement. La notion d'*obligatoire* est un qualificatif pour la carte d'accès afin de mentionner qu'il n'y a pas d'alternatives.

3.4.2 Modélisation de la carte d'accès.

Cet attribut est détaillé pour permettre de faire le lien avec le travail de Capponi [Cap05]. Les cartes d'accès sont représentées par des sphères de visibilité. Les sphères de visibilité sont appliquées dans beaucoup de domaines qui nécessitent la définition d'un champ de visibilité, essentiellement dans la robotique, le prototypage rapide [Gup98], les machines de mesures tridimensionnelles [Spi99], le scanning de forme [Remo4] ainsi que le fraisage des surfaces gauches [Kai98] [Elb94] [Gup96].

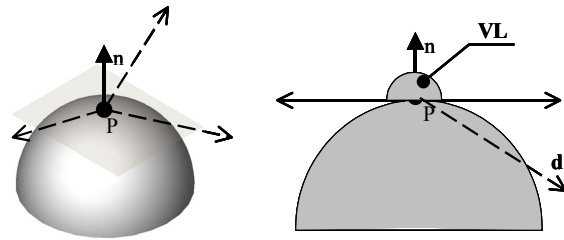


Figure 3-16: Visibilité locale d'un point.

La normale en un point d'une surface donne la direction selon laquelle le point est visible de l'infini. Ce même point peut être visible depuis d'autres directions. Comme montré dans la Figure 3-16 ci-dessus, le point P n'est pas visible selon la direction d_1 , mais il est visible depuis la moitié de l'espace située au dessus du plan tangent au dôme.

La visibilité est schématisée par une sphère de rayon unitaire, sur laquelle les directions de visibilité sont schématisées par des points sur la sphère. Quand les directions représentent un ensemble continu, alors l'ensemble des points sur la sphère donne des courbes ou des morceaux de surfaces sphériques, Figure 3-17.

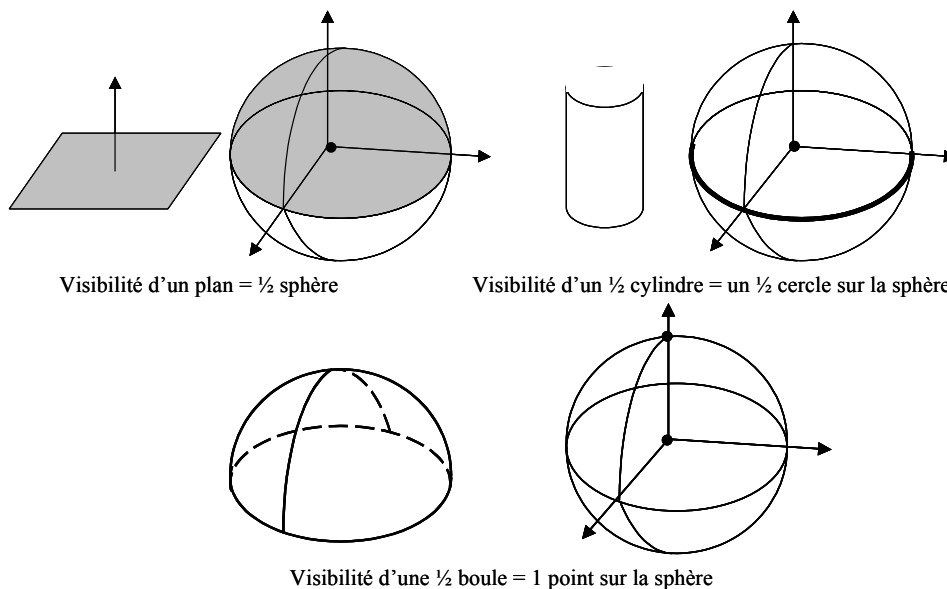


Figure 3-17: Exemple de sphères de visibilité d'un plan, un demi cylindre et d'une demi boule.

Pour l'application dans notre modèle, la sphère de visibilité a été adaptée au processus d'usinage. Pour chaque processus l'outil usine d'une façon différente. En fraisage en bout l'outil est perpendiculaire à la surface, en flanc il est tangent et en balayage il est positionné avec un angle par rapport à la normale à la surface. Ceci se traduit sur la sphère respectivement par un point, un ensemble discret de points ou bien une courbe, voir Figure 3-18.

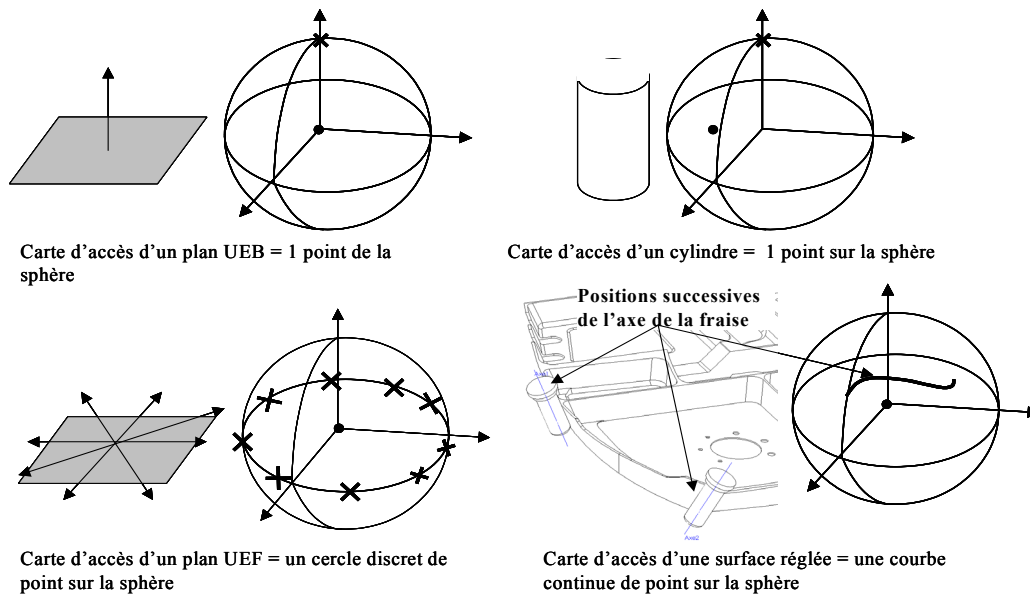


Figure 3-18 : Représentation de l'accessibilité sur la sphère de visibilité.

Dans le cas d'usinage d'un plan en flanc, la carte d'accès est représentée par un cercle équatorial de point discret sur la sphère. Ce cercle peut être composé d'un nombre infini de points dans le cas où le plan est complètement dégagé et il est possible de l'usiner selon n'importe quelle direction. Dans le cas où le plan possède qu'une seule direction d'accès, alors le cercle se réduit à un point sur l'équateur. La carte d'accès représente l'accès valide de l'entité, c'est à dire relative à ses processus d'usinage valides et non théoriques.

3.5 L'état d'usinage d'une entité.

Un processus d'usinage transforme l'entité d'un état brut à un état fini. Entre l'état brut et fini, il y a des états intermédiaires, Figure 3-9. La connaissance de l'état d'une entité durant la génération de la gamme est nécessaire pour caractériser l'état d'avancement et contrôler si une entité a été usinée ou non.

Les pièces aéronautiques passent par une phase d'ébauche globale visant à rapprocher le brut parallélépipédique de la forme finale de la pièce. Donc l'état brut de l'entité c'est la forme résultante après la phase de l'ébauche globale de la pièce et l'état fini représente la forme finale représentée dans le modèle CAO. Le passage entre ces deux états se fait à travers des états intermédiaires générés par des opérations d'usinage, Figure 3-19.

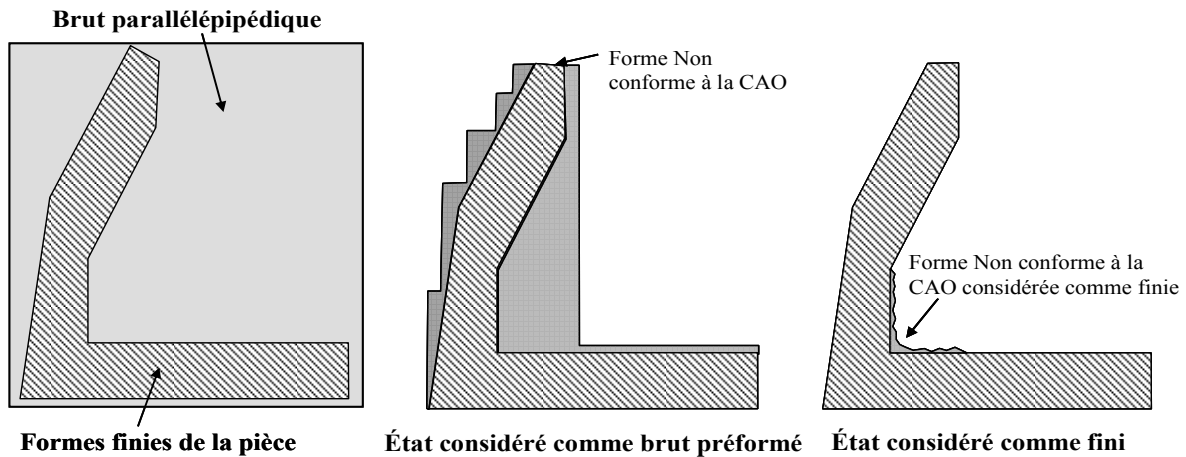


Figure 3-19 : Exemple des états d'usinage.

Cette modélisation a déjà été appliquée pour des entités telles que les rainures ou les entités de type axiales puisqu'elle convient parfaitement à la génération du mode opératoire de ces entités [Sab95]. Mais les entités aéronautiques représentent 3 spécificités à ce niveau:

1. L'état brut d'une entité (c'est à dire après l'ébauche massique) peut dépendre du posage. Souvent, puisque l'ébauche se fait par des plans parallèles, les formes résultantes dépendent fortement de la position de la pièce dans le posage. Pour notre étude on a supposé que cet état brut est assez proche de la forme de l'entité finale augmentée d'une surépaisseur. Il peut y avoir des opérations supplémentaires pour dégrossir quelques zones, mais ces opérations appartiennent à la phase d'ébauche massique.
2. Les états intermédiaires peuvent être très nombreux. On considère qu'à chaque sortie de séquence d'usinage, il y a un état intermédiaire. Dans le cas où ces séquences se réduisent à des opérations simples (cas d'usinage des flancs d'une paroi mince) alors il va y avoir autant d'états qu'il y a d'opérations d'usinage. Ceci n'est pas un problème du moment où ces états sont correctement évalués à part peut être un risque d'augmentation des temps de calcul.
3. L'état final qui peut ne pas correspondre à l'état final décrit par le modèle CAO. Dans ce cas là il faut définir à quels états intermédiaires on peut arrêter l'usinage de l'entité en considérant qu'elle est finie. Cet état, qu'on peut nommer "état post-fini", doit être calculé pour chaque entité qui ne peut pas être usinée conformément au modèle CAO en tenant compte de la qualité de l'entité, Figure 3-19.

4 Classification des entités d'usinage en type.

L'établissement d'une classification d'entités a suscité un grand travail de réflexion et un bon nombre d'itérations, car on a essayé de prendre en compte trois problématiques;

1. Les stratégies d'usinage. Une classe d'entité caractérise plutôt une stratégie d'usinage et encapsule les connaissances du métier du fabricant. Elle permet aussi d'apporter une solution à un problème d'usinage tel que les entités *Extrémité d'élançement*.
2. Les traitements de la gamme. L'optimisation de l'ordonnancement des entités nécessite la disponibilité d'alternatives de solutions d'usinage ainsi que l'indépendance entre les entités. Il faut aussi que les entités permettent la réalisation de la totalité de la pièce. La pertinence de la classification pour la gamme a été vérifiée dans la thèse de Capponi [Cap05].
3. Les traitements géométriques et la technique d'identification des entités. Il ne fallait pas oublier au moment de la classification de ces entités de prendre en considération la faisabilité de l'identification et de l'extraction. Puisque notre travail s'inscrit dans le cadre d'une automatisation de la gamme, il serait inutile de définir des entités d'usinage qui sont impossibles ou très difficiles à identifier dans le modèle CAO. Ce dernier point a été mené parallèlement et en étroite liaison avec les travaux de thèse de Derigent [Der05]. La Figure 3-20 donne la décomposition générale des classes d'entités générées.

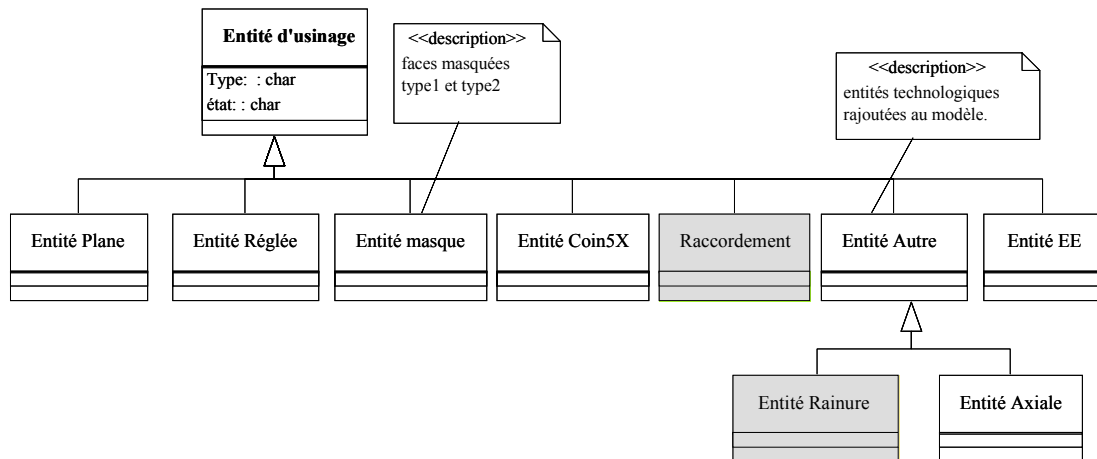


Figure 3-20 : Taxonomie des entités d'usinage.

4.1 Entité plane.

Une entité plane caractérise les formes composées d'une géométrie plane usinable en bout et/ou en flanc (Figure 3-21). Les plans constituent une grande proportion des faces des pièces aéronautiques, car c'est la géométrie la plus simple à générer. Les entités planes peuvent être utilisées comme des entités de mise en position et de maintien, ce qui justifie qu'elles sont souvent prioritaires durant la réalisation d'une pièce. Ces entités sont usinées de préférence en bout, car c'est le processus le plus productif et plus simple sinon, elles sont usinées en flanc. Les entités planes se caractérisent par :

- Une géométrie plane qui peut être formée d'un certain nombre de faces planes ayant la même primitive géométrique et la même normale. C'est à dire des plans qui appartenaient à la même face au départ et qui ont été divisés au cours de la conception pour cause d'intersections avec d'autres formes.
- L'entité est théoriquement usinable qu'en bout ou/et en flanc. L'attribution du processus dépendra des paramètres géométriques et technologiques de l'entité.

Pour faciliter les interprétations par la suite, on note que lorsque on traite une entité plane qui ne possède que le seul processus d'usinage en bout, on note "entité plane UEB", dans le cas où elle possède seulement le processus d'usinage en flanc, on note "entité plane UEF" et dans le cas où elle est usinable par les deux processus on note "entité plane libre". C'est juste une facilité de notation et n'engendre aucune spécificité dans le modèle.

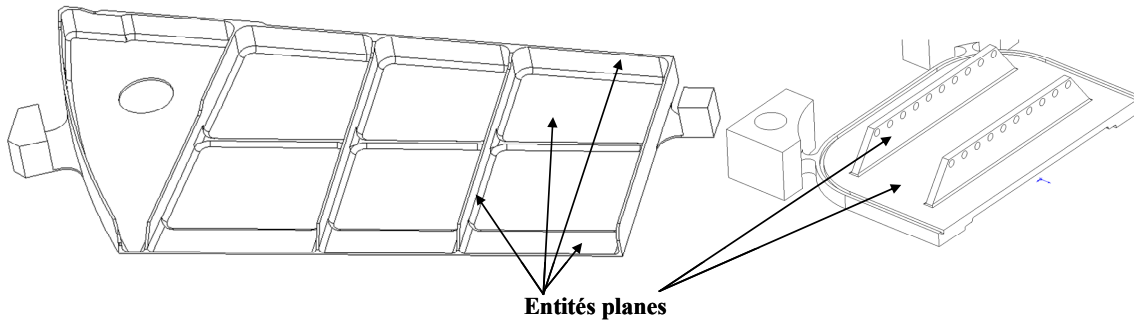


Figure 3-21: Exemple d'entités planes

4.2 Entité réglée.

L'entité réglée représente la deuxième grande famille qui compose les pièces aéronautiques. Elle se compose d'une surface réglée usinée uniquement en flanc suivant les directions de ses génératrices, l'ensemble de ces directions représente le cône de directions d'usinage d'une entité réglée. Ce cône peut être réduit à une direction unique dans le cas où la géométrie de l'entité serait composée uniquement d'une surface cylindrique. Ce cône implique le choix d'un type de la machine ayant des débattements suffisants.

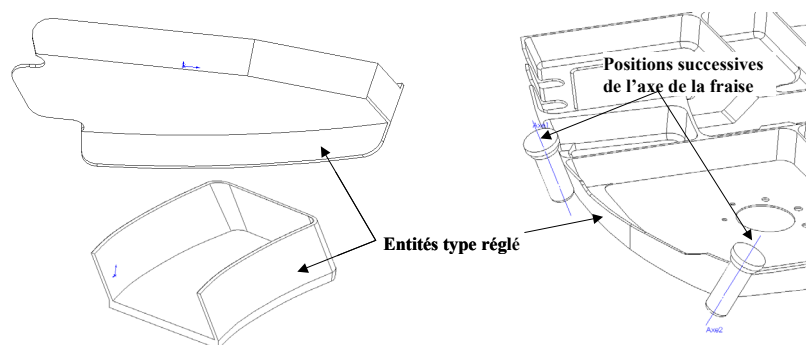


Figure 3-22: Exemple d'entités réglées.

Ces entités composent souvent les flancs de poches ainsi que le contour extérieur des pièces. Elles sont caractérisées principalement par :

- La géométrie est composée d'une face réglée ou un ensemble faces réglées issues de la même face primitive. C'est à dire une face originelle qui a pu être découpée pendant la conception.
- L'entité est usinable uniquement en flanc et suivant les positions successives de ses génératrices.

4.3 Entité masque.

Comme il a été déjà défini dans les sections précédentes, l'entité masque caractérise les formes géométriques avec des faces en contre dépouille qui engendre un problème d'accessibilité. Elle permet de répondre à ce problème en adaptant les outils et la stratégie pour réaliser la forme géométrique avec le respect de la qualité demandée. La définition de cette entité, permet d'utiliser les stratégies et les processus développés par les experts de fabrication. Ses caractéristiques principales sont :

- La géométrie est composée d'une face plane principale Figure 3-23, associée à un ensemble de faces (cylindriques, planes ou réglées) en contre dépouille. La notion de "*principale*" vient du fait que c'est la face complètement masquée et c'est elle qui déclenche le processus d'identification de l'entité masque durant la reconnaissance des entités. Les traitements géométriques et l'identification de l'entité sont détaillés dans le chapitre suivant.
- Le processus d'usinage est un fraisage combiné 3 ou 5 axes avec une fraise cylindrique ou une fraise conique avec possibilité de reprise par balayage.
- La direction d'usinage est établie en respect de la géométrie des faces en contre dépouille. La fraise usine en flanc les faces en contre dépouille, donc elle doit suivre les génératrices de ces faces.
- Un état d'usinage post-finition qui définit le volume de matière non usiné qui peut être laissé pour cause de non accessibilité de l'entité. Puisque la forme finale de l'entité ne peut pas être obtenue exactement comme le modèle CAO, cet état d'usinage définit à quel niveau l'usinage de l'entité peut être considéré comme fini. Il est calculé en fonction de la qualité exigée.

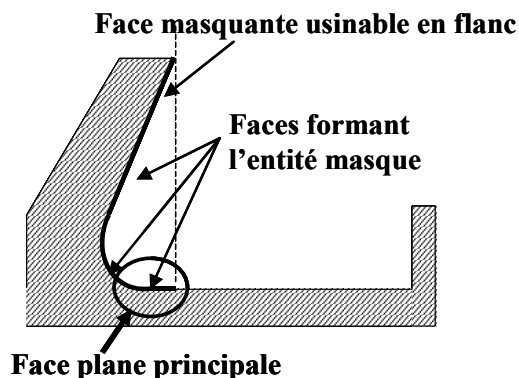


Figure 3-23: Exemple d'une entité masque

4.4 Entité extrémité d'élançement.

L'extrémité d'élançement, caractérise les extrémités de tous les raidisseurs, les voiles, âmes et semelles considérés comme mince. Pratiquement une paroi est considérée mince si ses dimensions (hauteur et largeur) sont trop grandes par rapport à son épaisseur. Normalement l'élançement d'une paroi se mesure par rapport à sa hauteur. Mais pour parler de hauteur, il faut avoir une orientation de la pièce par rapport à la broche machine. Or ceci est définie après la conception des posages et

non au moment de l'identification des entités. C'est pour ça que nous considérons toujours les deux dimensions de la paroi (hauteur, largeur) pour caractériser son élancement. En pratique c'est l'expérience du préparateur de gammes qui permet de classer une paroi comme mince ou non. Plusieurs recherches et techniques ont été discutées avec notre partenaire pour trouver des techniques d'identification de ces entités, pour plus de détails voir la thèse de Derigent [Der05]. Une extrémité d'élancement peut avoir n'importe quelles formes géométriques (plane, réglée cylindrique ou quelconque). La réalisation de ces extrémités, est synonyme de problèmes de vibrations et déformations. Il faut l'usiner, tant que la paroi est assez rigide donc au plus tôt dans la gamme pendant les phases d'ébauche. La qualité demandée n'est pas serrée et la géométrie peut être dégradée pour obtenir une géométrie proche, mais non conforme au modèle CAO tout en restant dans un intervalle de tolérance prédéfini, ce qui impose là aussi de définir l'état fini de l'entité.

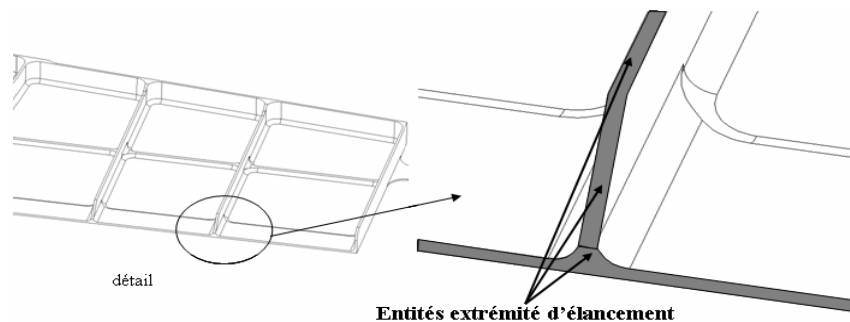


Figure 3-24: Quelques entités extrémité d'élancement sur une pièce.

Cela permet d'adapter une direction d'usinage qui ne respecte pas forcément la géométrie de l'entité mais qui est compatible avec le posage retenu. C'est pour cela que les directions d'usinage ne sont définies pour ces entités qu'après avoir déterminé les posages de la pièce. Ces entités sont définies au départ avec des directions potentielles d'usinage. C'est la connaissance de l'ensemble des directions possibles, qui permet de choisir comment dégrader la géométrie de l'entité en respectant la qualité. Après la détermination des posages, les entités seront attribuées au posage qui coïncide le mieux, soit pour un usinage en bout soit pour un usinage en flanc. La qualité est suffisamment large que ces entités n'ont aucune incidence sur la détermination des posages. Elle se caractérise principalement par:

- La géométrie peut être composée de faces planes, réglées ou cylindriques.
- Processus d'usinage. Usinage en bout ou en flanc avec possibilité de dégradation de la géométrie.
- La carte d'accès. Un ensemble de directions d'usinage potentielles qui permet de réaliser la géométrie de l'entité conformément à la tolérance imposée.
- Un état d'usinage post-finition qui définit la forme finale de l'entité. Il faut remarquer que cet état ne peut pas être connu avant l'attribution de l'entité à un posage. Car la direction selon laquelle l'entité va être usinée n'est pas connue avant l'attribution des posages. La tolérance permet de définir le taux de dégradation acceptable de la géométrie.

4.5 Entité coin 5 axes.

Le coin 5-axes (défini précédemment) caractérise une forme de raccordement qui impose un usinage en flanc avec une variation continue de la direction de l'outil. Comme montré sur la figure, au pied du cylindre de raccordement, la géométrie de l'entité ne peut pas être usinée conformément au modèle CAO. Un volume de matière sera laissé en surplus ou bien une pénétration dans la matière peut être opérée pour s'approcher de la forme finale. Dans le cas où la forme et la qualité le permettent, la géométrie du coin 5 axes est approximée par une surface réglée. Un coin 5 axes est formé lors du raccordement de deux flancs d'une cavité bornée. Ces deux flancs peuvent être des géométries planes, réglées ou entre une géométrie plane et une autre réglée. Pour des besoins d'optimisation de la gamme d'usinage, le préparateur peut dégrader une entité coin 5 axes en une entité balayée, d'ailleurs ceci est valable pour n'importe quelle entité. Les caractéristiques principales sont :

- La géométrie. Elle est constituée du rayon de raccordement cylindrique complété par deux portions de face réglée rajoutées par approximation.
- Le processus d'usinage est le fraisage en flanc 5 axes ou en 3 axes par remontée de fraise.
- La carte d'accès. Elle est constituée d'un cône de directions compris entre les deux axes passant par les arêtes externes pour le processus d'usinage en 5 axes, et elle se réduit à une direction parallèle à l'axe d'intersection des deux plans passant par les arêtes externes.
- Un état post fini qui caractérise l'état où l'usinage peut s'arrêter pour considérer l'entité comme finie. Cet état est toujours régi par la qualité exigée.

4.6 Entité Raccordement.

Elle caractérise toutes les formes géométriques résultant des rayons de raccordement. Cette entité se différencie des entités précédentes par le fait qu'elle peut être complètement agrégée avec une de ses entités voisines. Elle est caractérisée par :

- La géométrie. Elle peut être constituée de faces cylindriques, toriques ou réglées.
- Processus d'usinage. Soit le fraisage en flanc avec une fraise cylindrique ou de forme soit le fraisage en bout avec une fraise torique ou une fraise boule. Le processus de cette entité peut contenir des phases de reprises manuelles ou sur machine.
- La carte d'accès. Le choix des directions d'usinage se fait en fonction de l'entité avec laquelle elle est agrégée.
- Le lien vers les deux entités que le raccordement lie. Ceci permet d'avoir l'information nécessaire pour pouvoir associer le raccordement avec une des entités durant la conception de gammes d'usinage s'il n'est pas usiné séparément.

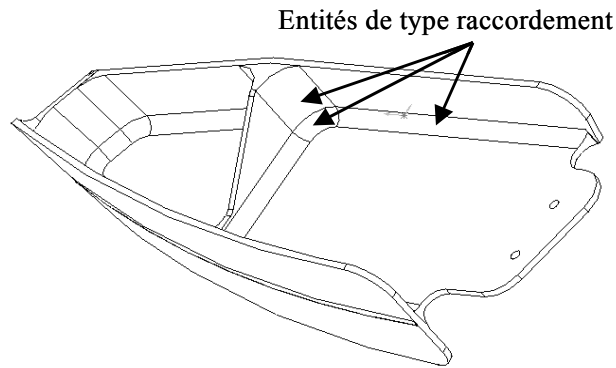


Figure 3-25: Exemple d'entités raccords.

5 Relations entre entités.

Les relations représentent tous les liens existant entre les entités. Ces relations permettent de déterminer l'ordre de réalisation des entités et de caractériser les problèmes d'usinage dus aux interactions entre entités. On distingue deux types de relations : géométriques et topologiques.

5.1 Relations de type Géométrique.

Ce sont toutes les relations de tolérancement dimensionnelles (distance) et les tolérances géométriques de position et d'orientation d'une entité par rapport à d'autres entités de la pièce. Ces relations sont exprimées sous forme de liens entre deux entités d'usinage ou entre une entité d'usinage et une entité brute. Une relation géométrique se caractérise par:

- Les éléments tolérances (des entités d'usinage, brut).
- Une référence.
- Un type de tolérance. Définit la catégorie du tolérancement (localisation, coaxialité, parallélisme... Etc.).
- Une valeur.

Sur les pièces aéronautiques, les tolérances géométriques ne présentent aucune particularité. Elles sont peu précises et donc elles engendrent rarement des contraintes durant la gamme. L'analyse des relations géométriques peut conduire à la génération de contraintes d'ordonnancement dans la gamme dans le cas où, les tolérances seraient plus serrées.

5.2 Relations de type Topologique.

Elles caractérisent les relations de proximité et d'interférence entre les entités d'usinage. Ces relations, implicites au niveau de la conception, seront transcrites sous forme de contraintes utilisées dans la génération des posages et l'ordonnement des opérations dans un posage. Ces relations interviennent aussi dans la définition des paramètres des processus d'usinage des entités.

Les relations topologiques sont très utilisées dans le cas des entités axiales, les travaux de Sabourin [Sab95] donnent un très bon exemple. Pour les pièces aéronautiques de structures, ces relations jouent un rôle déterminant pour la génération des contraintes d'ordonnement nécessaire à la génération de la gamme. Sur ces pièces le préparateur a comme difficulté la gestion des problèmes d'accessibilité et de rigidité. Or on a constaté qu'à travers la combinaison de relations topologiques bien choisie, on arrive à caractériser ces problèmes et donner les éléments nécessaires pour les gérer.

Nous avons développé des relations topologiques adaptées à ces pièces surtout pour caractériser les problèmes des parois minces toujours présentes sur ces pièces.

5.2.1 La relation de rigidité.

La relation topologique de rigidité est une relation de type; "Entité A a un lien mince avec Entité B". Elle caractérise le lien entre deux entités opposées qui participent à la formation d'une paroi mince (raidisseur, âme). C'est la relation déterminante pour la détection des problèmes de rigidité. Elle est caractérisée par :

- Les entités référencées. Elles peuvent être des entités d'usinage planes, réglées ou masques. Il peut y avoir aussi une entité d'usinage qui forme une paroi mince avec une entité brute.
- Facteur de rigidité. C'est une valeur qui caractérise la rigidité de la paroi formée par les deux entités. Il permet de quantifier la rigidité et contribuer au calcul des paramètres des processus d'usinage (le nombre et la profondeur des passes). Ce facteur sera détaillé dans le prochain chapitre.

Sur la Figure 3-26, les deux entités planes A et B, composant le raidisseur sont liées entre elles par la relation "entité **A** a un lien mince avec entité **B**".

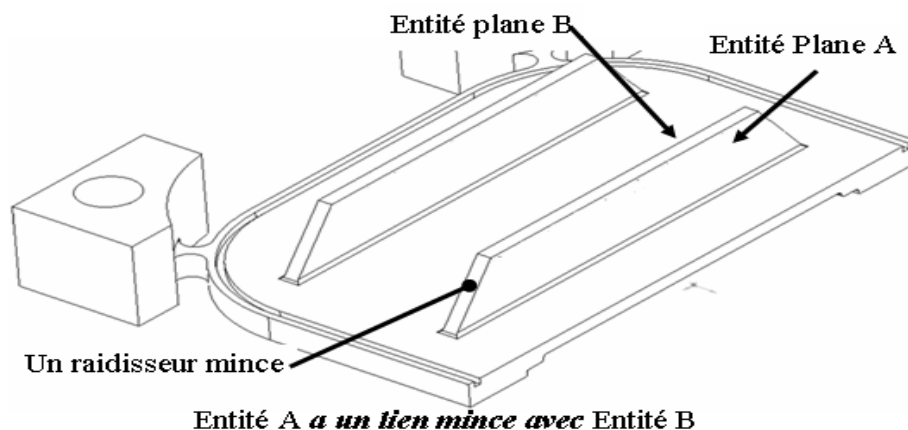


Figure 3-26 : Exemple illustrant la relation topologique de rigidité.

Cette relation sera traduite par la suite en contraintes de gamme qui permettent de choisir le nombre et les profondeurs de passes pour chaque entité d'usinage et d'ordonnancer les opérations d'usinage des deux entités de manière à limiter les déformations et les vibrations.

5.2.2 La relation d'adjacence.

Elle représente la relation topologique d'adjacence habituelle. C'est une relation de type; "Entité A est adjacente à l'Entité B". Elle caractérise une relation d'adjacence entre deux entités qui se partagent la même arête.

5.2.3 La relation de voisinage.

La relation topologique de voisinage est une relation de type; "Entité A est voisine à l'Entité B". Elle caractérise une relation d'adjacence entre deux entités séparées par une entité raccordement, Figure 3-27.

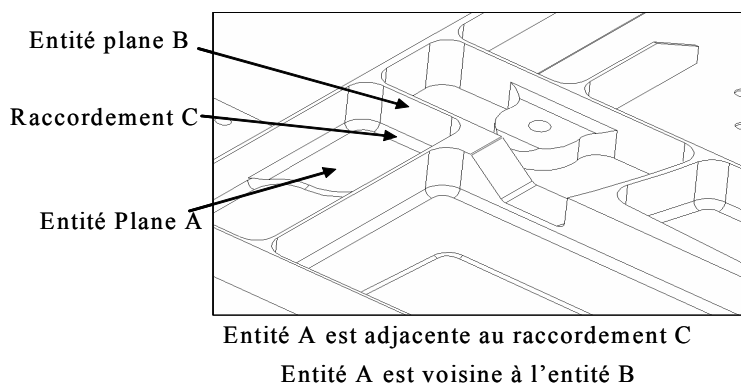


Figure 3-27 : Le voisinage entre deux entités séparées par une entité raccordement.

La combinaison de cette relation avec d'autres données, permet de détecter les interactions liées à la rigidité entre deux entités. Sur des pièces aéronautiques composées de parties assez fines, l'usinage d'une entité peut être influencé par une autre entité, qui n'est pas directement impliquée. Comme montré sur la Figure 3-28, l'usinage du raidisseur n'est pas indépendant du fond de la poche. Si le fond est plus

épais, le raidisseur va moins vibrer. On peut augmenter la rigidité du système en imposant un maintien sur le fond. On remarque bien que le fond n'est pas impliqué directement dans l'usinage du raidisseur, mais il influe bien sur la rigidité de l'ensemble. Ce point sera détaillé au chapitre suivant.

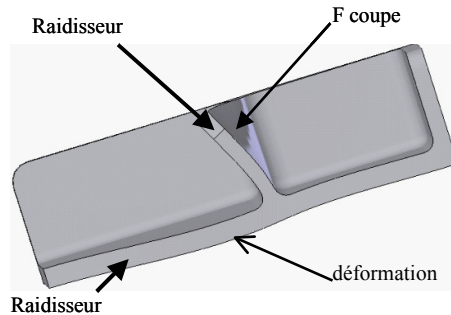
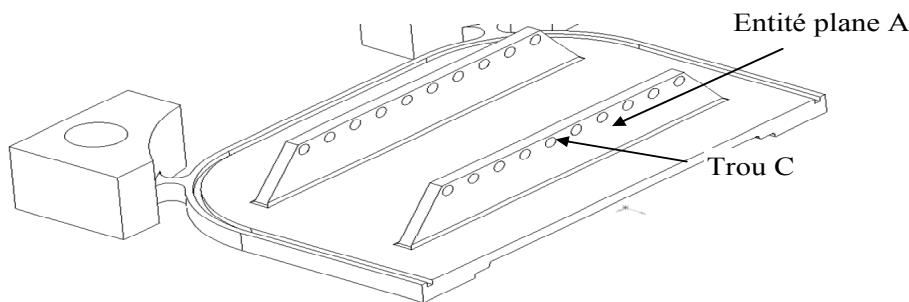


Figure 3-28: Exemple d'influence entre entités.

5.2.4 La relation d'intersection "traversé par".

La relation "*Traversé par*" caractérise la proximité entre les entités axiales et les autres entités d'usinage. Elle indique qu'une entité axiale (trou, alésage...) traverse une autre entité (plane, réglée...). C'est la généralisation des relations habituelles telles que : Commence sur, débouche dans, débouche sur. Avec le niveau de découpage des entités dans notre modèle le sens des entités axiales n'a pas d'importance. Le but essentiel de cette relation, est d'apporter l'information qu'une entité est traversée par un trou. Cette information sera utilisée pour détecter si le trou est réalisé sur un voile mince, afin de prendre les précautions nécessaires. Les techniques de détermination des processus d'usinage, basées sur des relations plus spécifiques comme ; "*commence sur*" ou "*débouche dans*", peuvent être appliquées, surtout entre des entités axiales complexes.



Entité A *est traversée* par l'entité trou C

Figure 3-29: Exemple de la relation "traversé par".

6 Conclusion.

Nous avons présenté dans ce chapitre un modèle de la pièce pour la gamme d'usinage des pièces aéronautiques de structures. Le modèle se base sur la description de la pièce en entités d'usinage liées entre elles par des relations.

La spécificité de ces pièces nous a conduit à établir une classification d'entités d'usinage assez élémentaire, mais avec une sémantique assez significative qui caractérise les connaissances et les stratégies d'usinage utilisées dans le domaine aéronautique. La géométrie des entités est assez simple ce qui simplifie leur identification, mais assez pertinente pour supporter les traitements de conception de gammes. Le modèle apporte les solutions au problème de dépendance entre les entités d'usinage, de façon à fournir au gammiste le maximum de liberté pour la conception et l'optimisation des posages. Ces solutions passent par la spécification de nouvelles entités d'usinage spécialement dédiées à ce type de pièces, mais aussi par un ensemble de relations topologiques développé pour permettre la génération des contraintes d'ordonnancement et la conception des posages. Les nouvelles relations topologiques développées ainsi que d'autres adaptées, permettront la caractérisation les problèmes de rigidité très fréquents sur ces pièces. Ceci permet donc au préparateur de la gamme de générer les bonnes solutions pour éviter les difficultés liées aux vibrations et aux déformations des parois minces.

Ces solutions sont le résultat d'une analyse approfondie des pièces et des pratiques industrielles, ainsi que l'exploitation des recherches scientifiques, développées dans le domaine de la modélisation par entité d'usinage et de la conception de gammes.

La manipulation des différentes composantes du modèle, ainsi que les traitements possibles sont présentées dans le chapitre suivant.

Chapitre 4 : Utilisation du modèle pièce pour la conception de gammes d'usinage.

Dans ce chapitre, on expose les détails de la manipulation du modèle pièce pour générer les données et les informations nécessaires à la conception de la gamme d'usinage. On part de la géométrie du modèle CAO avec la présentation des définitions et des traitements nécessaires pour l'identification des entités. Après vient la phase de définition des processus d'usinage et l'identification et la résolution des problèmes d'usinage. A la fin, la méthodologie mise en œuvre pour l'identification et le traitement des difficultés d'usinage pour la gamme, est abordée.

1 Introduction.

Comme notre étude d'usinabilité s'inscrit dans le cadre de l'élaboration semi-automatique de gammes d'usinage pour des pièces aéronautiques de structure dans le cadre du projet RNTL USIQUICK ([Www01]). Le processus d'élaboration de la gamme d'usinage a été décomposé en 4 phases¹. Une phase de transformation, une phase d'étude d'usinabilité, une phase de conception des posages et enfin une phase de finalisation (Figure 4-1).

¹ Ce découpage est différent du découpage proposé dans le projet USIQUICK.

La phase de transformation consiste à enrichir le modèle CAO avec des informations et des données pour préparer l'identification des entités d'usinage. L'élaboration de ce travail fait l'objet du travail de thèse de Derigent [Der05].

La phase d'étude d'usinabilité est celle qui constitue notre travail.

La phase de conception des posages où la gamme est construite. C'est à dire, effectuer les choix de mises en position et de définition des phases, l'attribution des ressources, le choix des cinématiques machine, l'ordonnancement à l'intérieur de la phase etc. C'est principalement le travail réalisé dans la thèse de Capponi [Cap05].

La phase de finalisation consiste à faire les calculs des trajectoires finaux, en la détermination des paramètres nécessaires à l'ébauche par plans parallèles, vérification des collisions, calcul des temps et des coûts, génération des documents de gamme... etc.

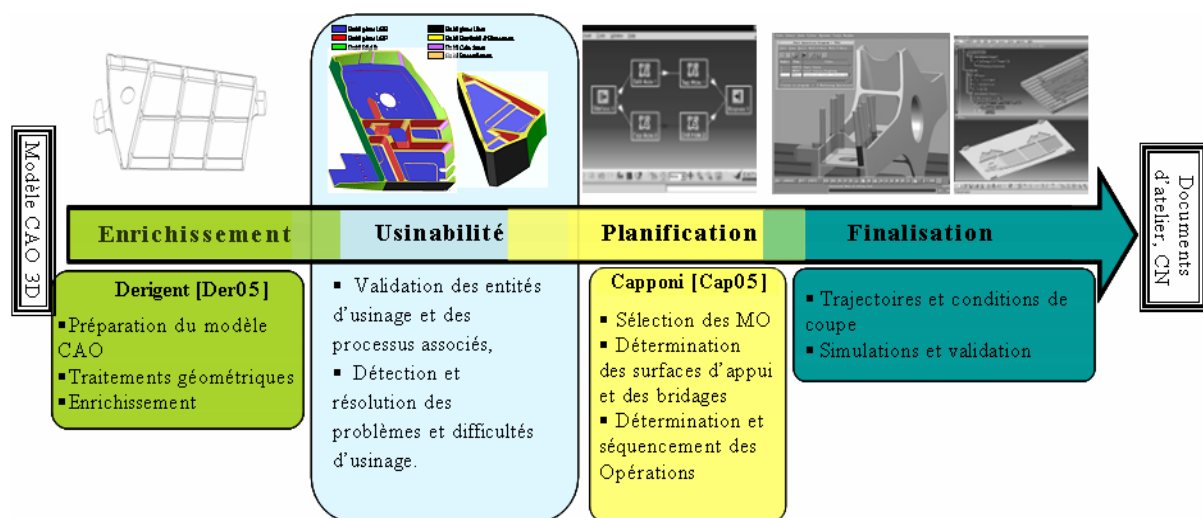


Figure 4-1: Positionnement de notre travail dans la répartition des tâches de la gamme.

La phase usinabilité se résume à déterminer les paramètres et les données nécessaires à l'usinage de la pièce, ainsi que trouver les solutions pour tous les problèmes relatifs à son obtention.

La position de notre partie de travail –*Usinabilité*– entre la transformation du modèle et la conception de la gamme, impose un travail très étroit et des chevauchements avec ces deux parties Figure 4-1. La définition des entités est établie pour répondre aux besoins de la conception de la gamme. On a analysé les informations nécessaires à la conception de la gamme, puis on a formulé notre modèle pièce en fonction de ces données. Après on a fait remonter nos besoins, pour le modèle en termes de données géométriques et technologiques vers la phase de transformation du modèle CAO. La partie transformation permet d'analyser les informations disponibles dans un système CAO pour nous fournir les informations nécessaires à la construction du modèle pièce. Sous cette forme, plusieurs itérations ont été nécessaires pour finaliser le modèle pièce, même si plusieurs autres lacunes restent à combler.

On a distingué deux niveaux d'usinabilité; un premier niveau appelé *usinabilité locale*, consiste à définir les processus d'usinage (les opérations d'usinage, les

machines, les outils et les prises de pièce) nécessaires à la réalisation d'une entité donnée, en respectant la qualité et la forme exigée.

Le deuxième niveau appelé *usinabilité globale* qui consiste à analyser les relations entre entités d'usinage afin de détecter les difficultés d'usinage dues aux interactions entre les processus d'usinage. Ce qui conduit à définir des contraintes de conception de gammes pour lever ces difficultés d'usinage (Figure 4-2).

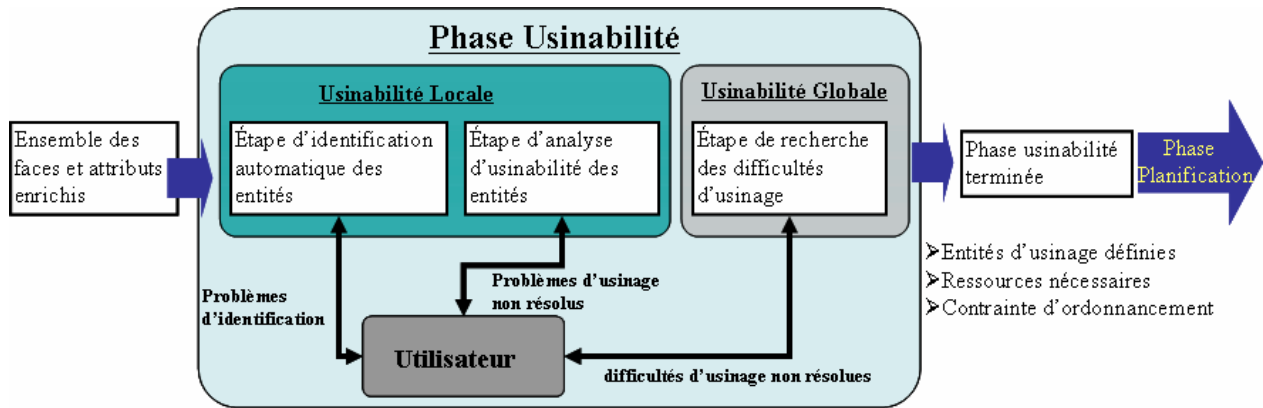


Figure 4-2: Déroulement de la phase usinabilité.

Il est évident que la conception d'un système complètement automatique est une tâche presque impossible. C'est pour ça que l'intervention de l'utilisateur est prévue pour trois étapes;

1. Lors de l'identification s'il y a des géométries non qualifiées. Vue la complexité des formes géométriques des pièces, des faces peuvent rester sans solutions d'usinage et donc ne peuvent être attribuées en aucun type d'entité. Dans ce cas, l'utilisateur doit imposer une solution pour finaliser l'identification. Ceci peut soulever un problème particulier. En fait il y a un risque de déstabilisation de l'ensemble du système d'identification à cause de la solution forcée par l'utilisateur. Nous avons tenu en compte ce risque et on a porté une grande attention à la définition des critères d'identification de chaque type d'entité.
2. En analyse d'usinabilité des entités si des paramètres restent indéfinies pour le processus unique d'une entité. Puisque la condition de validation d'une entité c'est la validation de son processus d'usinage, il peut y manquer quelques informations nécessaires aux calculs de quelques paramètres du processus. Ces paramètres peuvent être ajustés manuellement par l'utilisateur.
3. Durant la recherche et la résolution des difficultés d'usinage si une difficulté ne trouve pas de solution conformément aux règles définies. Comme le cas précédent, c'est toujours un manque d'informations qui peut empêcher la génération automatique d'une solution à une difficulté d'usinage. L'utilisateur intervient pour résoudre le problème.

A la sortie de cette phase d'usinabilité on doit avoir la pièce décrite sous la forme d'un ensemble d'entités d'usinage complètement défini avec un ensemble de relation et de contraintes imposées par les solutions aux difficultés d'usinage.

2 Transformation du Modèle CAO.

Avant de procéder à l'extraction des entités à partir du modèle CAO, il faut calculer certaines valeurs qui seront utilisées pour l'identification des entités et le calcul des différents paramètres des processus d'usinage.

Il est nécessaire de présenter quelques aspects de la phase de transformation du modèle CAO de la pièce avant de détailler la phase d'identification des entités. Cette phase d'enrichissement du modèle CAO consiste à effectuer des calculs géométriques élémentaires comme la détermination de la géométrie des faces, le calcul des longueurs, des rayons de courbure des arêtes, la courbure minimale et maximale des faces. Mais aussi des calculs plus complexes comme la détection des faces masquées et masquantes, la visibilité des faces, la création des arêtes virtuelles. La Figure 4-3 ci-dessous donne un exemple des traitements d'enrichissements effectués sur une face plane d'une pièce [Der05].

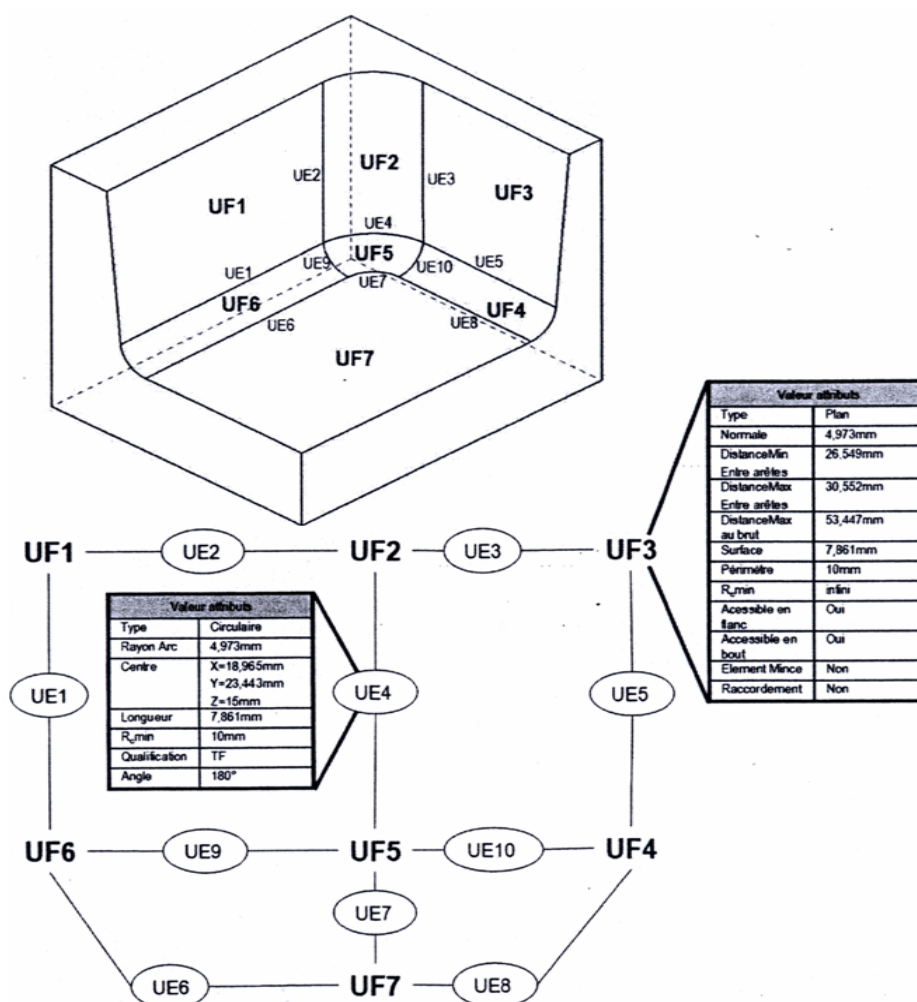


Figure 4-3: Exemple de traitements d'enrichissement d'un modèle CAO [Der05].

Durant la phase d'enrichissement d'autres données, non géométriques, peuvent être ajoutées au modèle, tels que les attributs technologiques (tolérances, états des surfaces etc.) mais aussi toutes spécifications spéciales imposées par le concepteur.

Ces spécifications peuvent être parfois des indications sur la stratégie ou les moyens à utiliser pour réaliser une face spécifique. Pour plus de détails sur cette préparation du modèle CAO, se reporter à la thèse de Derigent [Der05].

2.1 Définitions géométriques.

La pièce est modélisée en B-Rep, c'est à dire qu'elle est représentée sous forme de faces délimitées par des arêtes où chaque arête est délimitée par des sommets. La géométrie d'une entité est basée sur les faces et les arêtes. L'extraction des entités d'usinage nécessite une analyse très fine des attributs de la face et de ses arêtes ainsi que les relations entre les faces. Nous présentons ici des définitions nécessaires pour la compréhension de la suite de cette partie.

1. Les faces.

Une face peut être formée d'un ensemble de surfaces adjacentes issu de la même surface primitive. Un ensemble de plans adjacents de même normale, constitue une seule face plane. Souvent dans les modèles CAO, une face est scindée en un ensemble de facettes, à cause des accidents de conception ou de problèmes de transformation d'un format à une autre. Toutes les facettes sont alors groupées en premier pour recomposer la face originale.

2. Face masquée, face masquante.

C'est la caractérisation de l'accessibilité par rapport aux deux modes d'usinage, fraisage en flanc et fraisage en bout. Une face est dite *Masquée en Bout* quand il y a une partie de la pièce qui empêche l'accès de la fraise pour un usinage en bout. De même une face est *masquée en flanc* s'il y a un obstacle qui empêche l'accès de la fraise pour l'usinage en flanc.

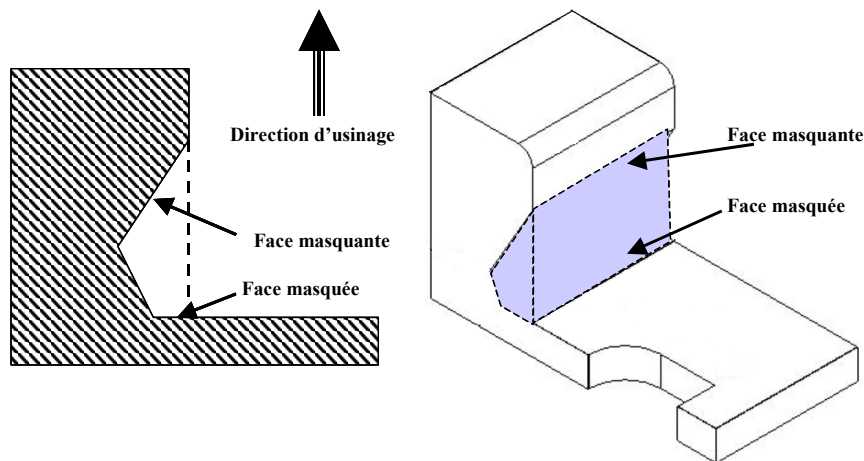


Figure 4-4: Faces masquées et faces masquantes

3. Les arêtes.

Elles représentent les courbes frontières des faces. On prend l'hypothèse que deux faces sont séparées par une seule arête. Des informations complémentaires sont rajoutées aux arêtes pour caractériser le type des deux faces adjacentes et l'angle formé entre elles.

- Arête type "*Ouverte*" O, c'est l'arête entre deux faces qui forment un angle matière inférieur à 180° .

- Arête type "*Fermée*" F, c'est une arête entre deux faces planes qui forment un angle matière supérieur à 180°.
- Arête type "*Tangente*" AT, c'est l'arête entre deux faces tangentes.
- Une arête peut être qualifiée de "*Tangente Ouverte TO*" ou "*Tangente Fermée TF*" en fonction de la position des faces (voir Figure 4-5).

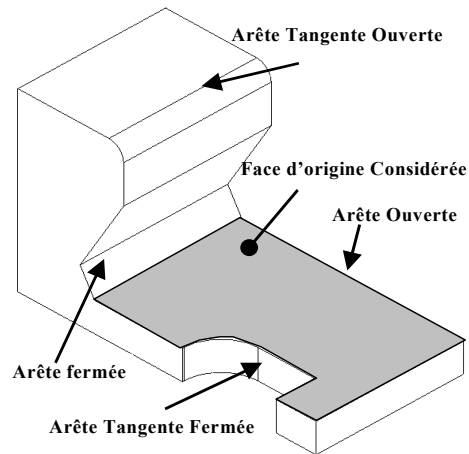


Figure 4-5: Qualification des arêtes.

Ce type d'arête est réel, c'est à dire qu'il existe dans le modèle CAO initial. D'autres arêtes dites *virtuelles* sont ajoutées au modèle pour délimiter les sous-faces masquées et non-masquées d'une face. Elles peuvent être *infranchissables* ou *franchissables*.

- Arête "*Virtuelle infranchissable*" VI, c'est une arête qui sépare deux parties d'une face découpée à cause d'un masque type 1. L'arête VI délimite la partie non franchissable par la fraise qui usine en bout.
- Arête "*virtuelle franchissable*" VF, c'est une arête qui sépare les même parties de la face découpée à cause d'un masque type 1, mais l'arête VF délimite la partie franchissable par la fraise qui usine la sous face masquée.

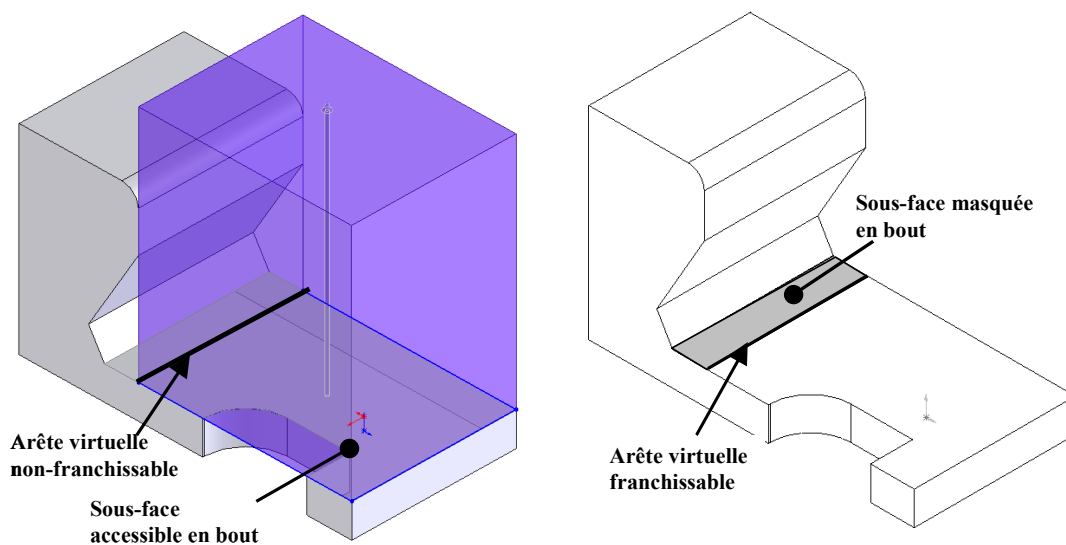


Figure 4-6 Arêtes virtuelles.

4. Génératrice.

Les génératrices sont les droites qui définissent la géométrie des surfaces réglées. Les

cyndres et les cônes sont appelés aussi "des géométries 3 axes" du fait qu'ils peuvent être usinés en usinage 3 axes. On évoque ici la notion de génératrices débouchantes et non débouchantes, les génératrices d'une face sont dites débouchantes quand il n'y a pas d'obstacle dans leur prolongement. Ceci est pour désigner l'accessibilité des faces réglées et cylindriques pour un usinage en flanc Figure 4-7.

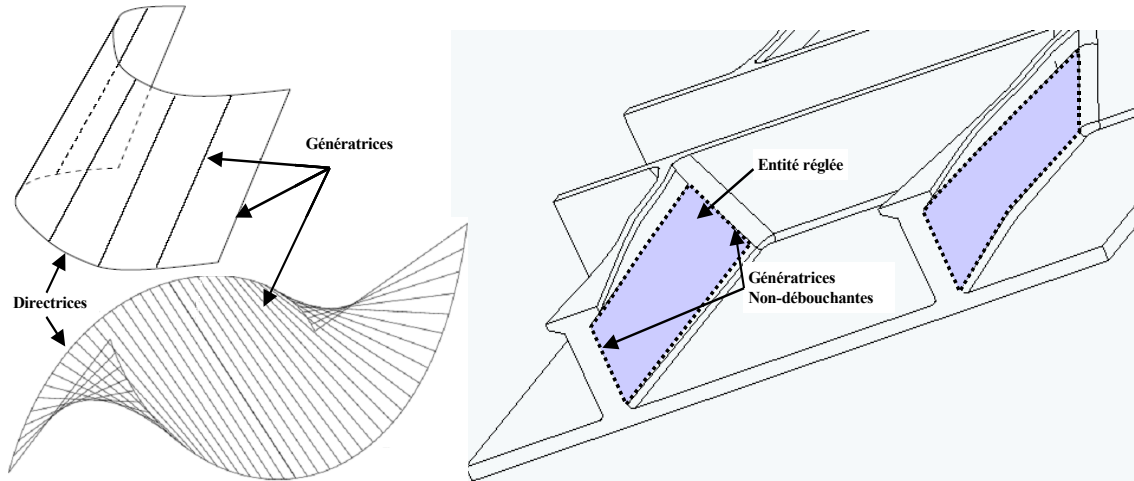


Figure 4-7: Génératrices débouchantes et non débouchantes.

3 Extraction des entités.

3.1 Identification des entités.

Après avoir enrichi les faces et les arêtes du modèle CAO par les données nécessaires, les entités d'usinage sont identifiées par un processus séquentiel en partant des faces les plus contraintes. Une face est identifiée comme une *entité d'usinage potentielle* s'il est possible de lui attribuer un mode d'usinage. L'attribution des modes s'effectue selon des règles d'usinage et des heuristiques exprimées en conditions géométriques et topologiques. La définition complète d'une entité se fait après la détermination des principaux attributs d'au moins un des processus d'usinage attribués. Ces attributs principaux sont :

- La détermination des directions d'accès qui permettent de réaliser la totalité de la géométrie de l'entité.
- L'existence d'au moins un outil capable de réaliser la géométrie de l'entité en respectant la qualité exigée.

Une des spécificités de la méthode de notre reconnaissance d'entités, c'est qu'elle se déroule dans un ordre bien précis, en identifiant à chaque fois un type d'entité donné. Ceci est dû aux multiples interactions et solutions qui puissent résulter, mais aussi dans le but de diminuer les temps et le volume de données à traiter Figure 4-8. Tout

en premier les faces qui peuvent former des entités *Extrémité d'Élancement (EE)* sont identifiées. Une fois identifiées, ces faces ne sont plus considérées dans le lot de faces à analyser. Il est judicieux d'identifier les géométries qui contribuent à la formation des entités *Extrémité d'Élancement* dès le début de la reconnaissance des entités. Ceci est dû au fait que les *EE* peuvent avoir n'importe quel type de géométrie, et donc si elles ne sont pas éliminées au départ elles risquent d'être reconnues sous la forme d'autres entités telles que des entités planes par exemple.

Après c'est les entités raccords qui sont identifiées parmi tous les congés, les filets et les « *corners* ». À la fin de cette étape, les géométries non classées en entités raccords font l'objet d'analyse pour la détermination des entités coin 5 axes, mais après avoir identifié au préalable les entités planes, réglées et masques. Le reste des faces pourra être déclaré comme des entités balayées Figure 4-8.

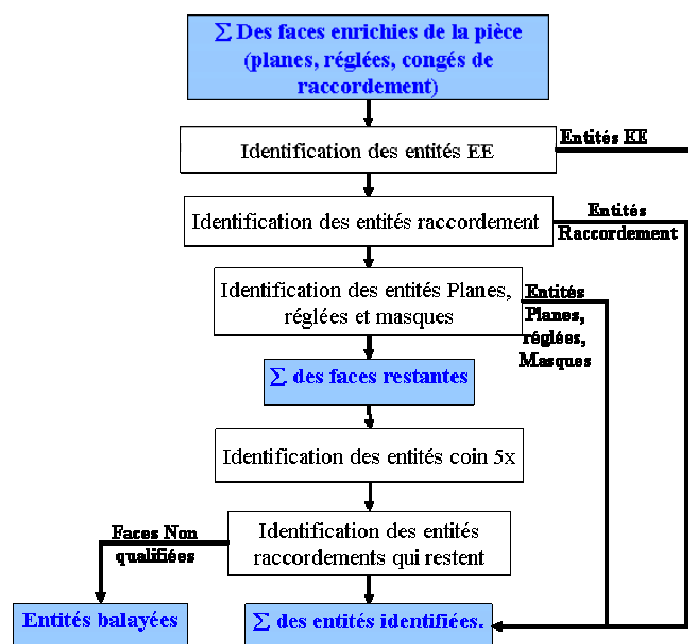


Figure 4-8: Schémas de la procédure globale d'identification des entités.

3.1.1 Identification des entités Extrémités d'Élancements.

L'identification des entités *Extrémités d'Élancements* passe par les analyses de critères topologiques et géométriques difficiles à évaluer. La première technique proposée dans les travaux de Derigent [Der05] consiste à utiliser seulement les propriétés géométriques des faces composant les entités *EE*. L'idée consistait à exploiter le fait que les faces composant une *EE* ont souvent un rapport de longueur assez important par rapport à la largeur. Ceci peut marcher et donner des résultats assez satisfaisants dans les cas simples (une *EE* qui appartient à un seul raidisseur) mais pas dans le cas où la géométrie de l'entité *EE* serait commune à plusieurs voiles minces Figure 4-9.

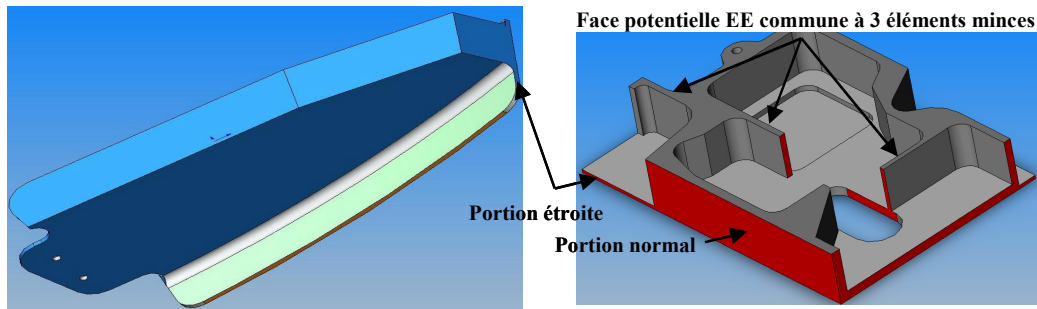


Figure 4-9: Cas spéciaux de géométries potentielles à la formation d'entités EE.

L'autre méthode d'identification que nous avons proposé, consiste à utiliser les relations topologiques établies entre les différentes faces géométriques du modèle et principalement les relations de type lien mince et adjacence.

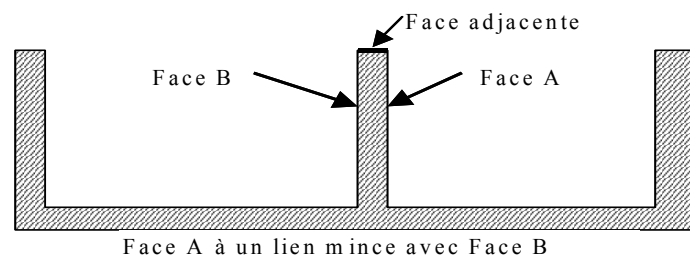


Figure 4-10: Exemple d'utilisation des relations type lien mince.

Chaque face adjacente à des faces liées entre elles par une relation de type mince, est une face potentielle à la formation d'une entité EE.

Le problème précédent se pose ici aussi. C'est le cas, où la forme de la face potentielle à la formation d'une EE est composée d'une zone étroite et une zone normale Figure 4-9. Mais au moins avec cette technique, on détecte le risque d'existence d'un bout de face qui forme une extrémité d'élanement.

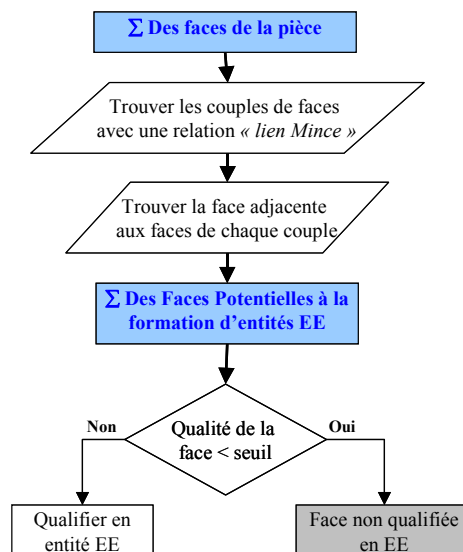


Figure 4-11: Procédure de qualification des entités Extrémités d'Élancements.

La spécificité importante d'une entité EE, c'est que sa géométrie peut être dégradée par rapport à la forme du modèle CAO tout en respectant la qualité qui est assez large

pour permettre cette dégradation. Donc quand la qualité associée à une géométrie est serrée, alors cette dernière ne peut pas participer à la formation d'une entité EE. Dans le futur, la combinaison des deux techniques avec des astuces géométriques permettra de donner de meilleurs résultats.

3.1.2 Identification des entités raccordements.

La reconnaissance des congés de raccordement est très simple en analysant l'arbre de construction du modèle CAO de la pièce, et en identifiant les faces créées avec la fonction "*congé*". Mais ceci n'est pas possible en partant d'un modèle CAO en format standard. Durant la phase d'enrichissement du modèle, toutes les géométries potentielles à la formation d'un congé, un filet ou un « *corner* » sont identifiées par rapport aux restes de la géométrie. La procédure d'identification se déroule alors sur deux étapes; la première étape (Figure 4-12-Étape 1) consiste à attribuer automatiquement en entité raccordement tous les congés de raccordement à géométrie balayée, cylindrique et conique bi-débouchante et non débouchante. La deuxième étape (Figure 4-12-Étape 2) porte sur les congés restants non attribués de la première étape. Elle est effectuée après l'identification des entités planes et réglées. Ces congés restants sont des géométries potentielles à la formation soit d'entités raccordement, soit d'entités coin 5 axes suivant le logigramme sur la figure ci-dessous (Figure 4-12-Étape 2).

Les congés de raccordement à rayons variables et à profil quelconque ne sont pas encore pris en considération [Dero5]. Le processus d'usinage attribué par défaut est l'usinage avec le rayon de coin de la fraise conformément aux entités voisines ou l'usinage en flanc.

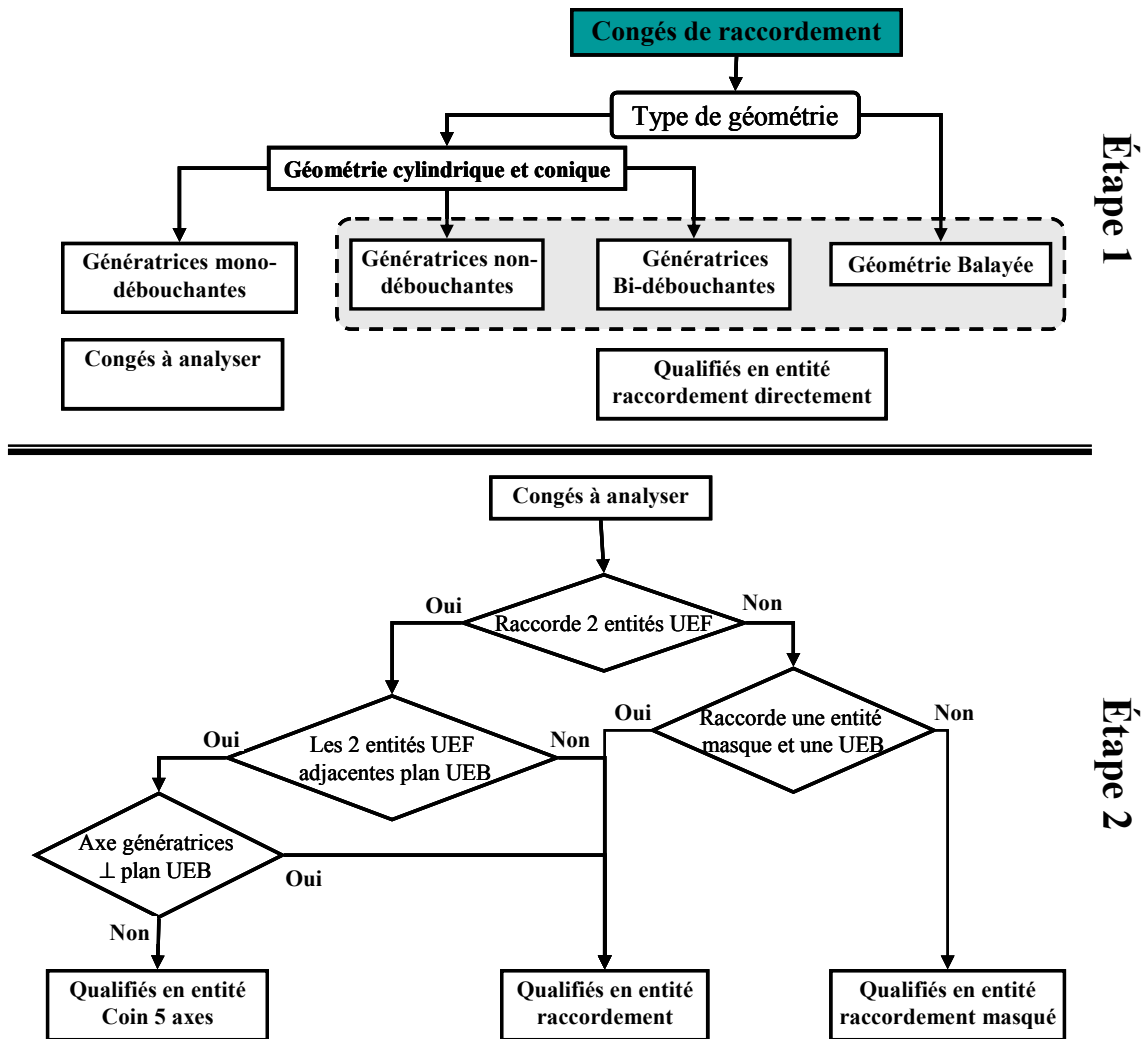


Figure 4-12: Classification des géométries des congés de raccordement.

Lors de la définition des paramètres détaillés du processus, les différents problèmes d'usinage et d'association avec les entités voisines sont détectés et résolus.

3.1.3 Identification des entités coins 5-axes.

La géométrie du coin 5 axes est caractérisée premièrement par le fait qu'une partie de ses génératrices (ou la totalité) ne sont pas perpendiculaires à l'entité plane UeB adjacente. Deuxièmement elle possède des arêtes tangentes fermées avec les entités en flanc adjacentes. Ainsi la forme ne peut pas être obtenue conformément au modèle CAO.

Du fait de la particularité de l'entité coin 5 axes, les traitements géométriques qu'elle nécessite ont amené à bien restreindre les conditions qui déclenchent l'identification de cette entité Figure 4-13. La recherche est limitée aux congés de raccordement cylindriques mono débouchants ou des géométries cylindriques. Les faces doivent satisfaire les trois conditions suivantes :

- La face considérée est adjacente à une entité plane usinable en bout.

- La face considérée doit être adjacente à deux faces planes ou réglées usinables en flanc.
- Les arêtes tangentes fermées avec les faces précédentes doivent être débouchantes d'un seul et même côté.
- Les arêtes tangentes fermées de la face considérée ne sont pas parallèles à la normale de l'entité UeB adjacente.

L'identification de l'entité coin 5 axes ne peut se faire alors qu'après l'identification des entités planes et réglées. La Figure 4-12 montre les démarches d'identification d'entités coins 5 axes à partir des géométries des congés de raccordement et la Figure 4-17 montre l'identification à partir d'analyse des géométries cylindriques.

Il se peut que la création de l'entité coin 5 axes nécessite la redéfinition des frontières des deux entités UeF voisines. Les détails de cette redéfinition seront traités durant la définition des attributs des processus d'usinage dans la partie usinabilité.

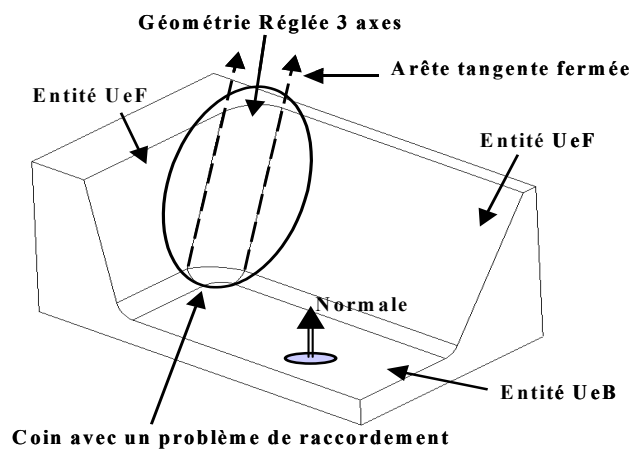


Figure 4-13: Exemple des conditions sur la géométrie d'une entité coin 5 axes.

3.1.4 Identification des entités planes.

Une face plane est identifiée comme une entité plane si elle est accessible pour l'usinage en bout ou/et l'usinage en flanc. Si une face plane est accessible uniquement selon sa normale alors le mode Usinage en Bout (UeB) est attribué à la face. C'est typiquement le cas des faces suivantes avec des usinages en bout:

- Une face plane avec un contour fermé, Figure 4-14-B.
- Une face plane avec une arête "significative" fermée et non droite, Figure 4-14-C.
- Une face plane masquée suivant son prolongement. Figure 4-14-A.

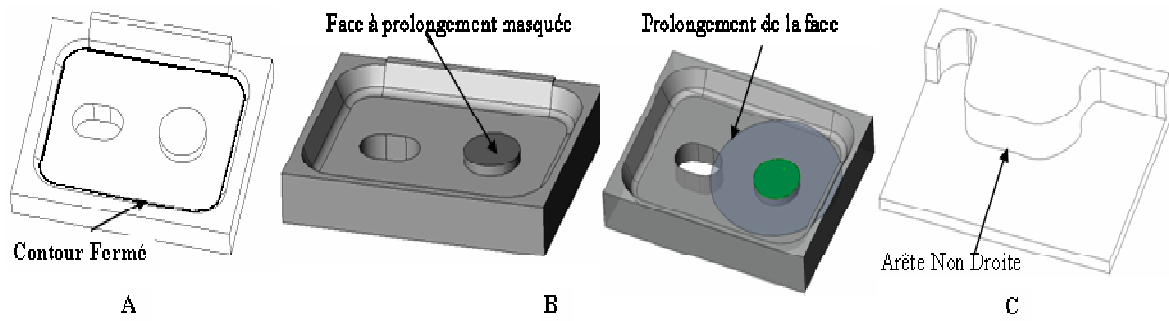


Figure 4-14: Exemples de faces typiques formant une entité Plane en Bout.

Si la face plane est accessible selon au moins une direction perpendiculaire à sa normale, alors le mode d'Usinage en Flanc (*UeF*) est attribué Figure 4-15. Ces informations sont obtenues par l'évaluation des attributs rajoutés aux faces durant la phase de transformation. L'information que le contour d'une face plane est complètement fermé, renseigne que la face n'est pas accessible pour l'usinage en flanc. Pour confirmer si elle est usinable en bout, il faut vérifier si elle possède une face masquante en bout ou non. Là aussi, l'évaluation de l'attribut masque calculé durant la phase de transformation permet de trouver la bonne information.

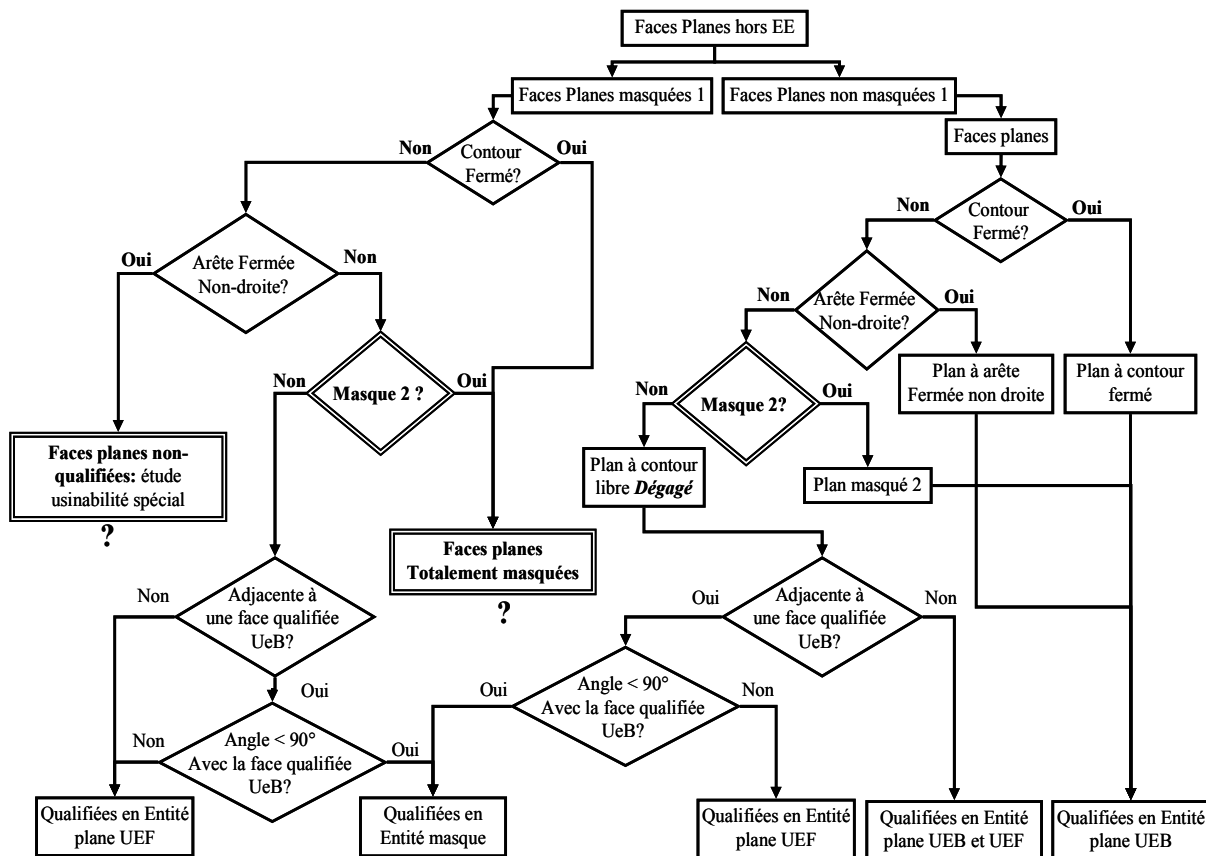


Figure 4-15: Identification des entités planes.

Les faces planes non qualifiées à cause d'une arête fermée non-droite, sont analysées par la suite pour une usinabilité spéciale en les transformant en géométrie réglée pour être qualifiées en entités réglées.

Les faces planes totalement masquées feront l'objet d'analyse pour participer à la formation d'entités masques ou bien la création d'entités spéciales comme des rainures en T par exemple. De telles géométries nécessitent l'intervention du préparateur pour pouvoir attribuer les ressources adéquates. Il peut choisir le balayage ou l'usinage par des outils de forme spéciaux (Fraise 3T, Fraise conique).

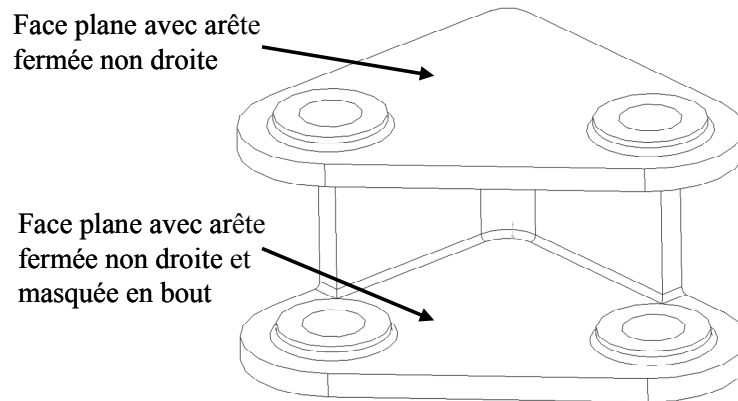


Figure 4-16: Exemple de qualification de faces planes.

3.1.5 Identification des entités réglées.

Les entités réglées sont identifiées à partir de l'analyse des faces réglées (y compris les cylindres et les cônes). L'organigramme ci-dessous, Figure 4-17, décrit la démarche d'identification des entités réglées.

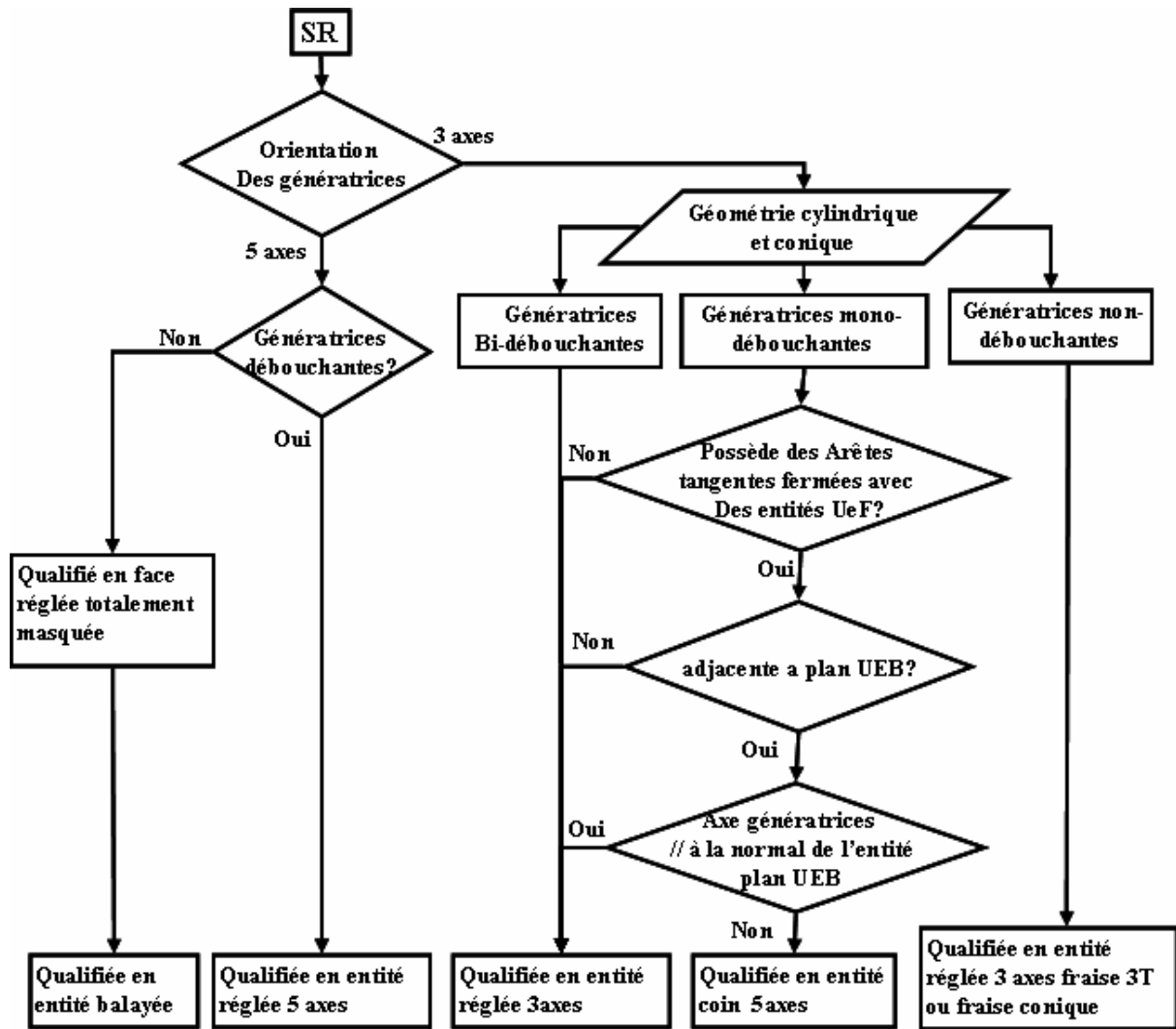


Figure 4-17: Identification d'une entité réglée.

Une géométrie réglée n'est qualifiée en entité réglée que si les génératrices sont débouchantes pour que l'entité soit usinée en flanc avec une fraise cylindrique suivant l'orientation des génératrices.

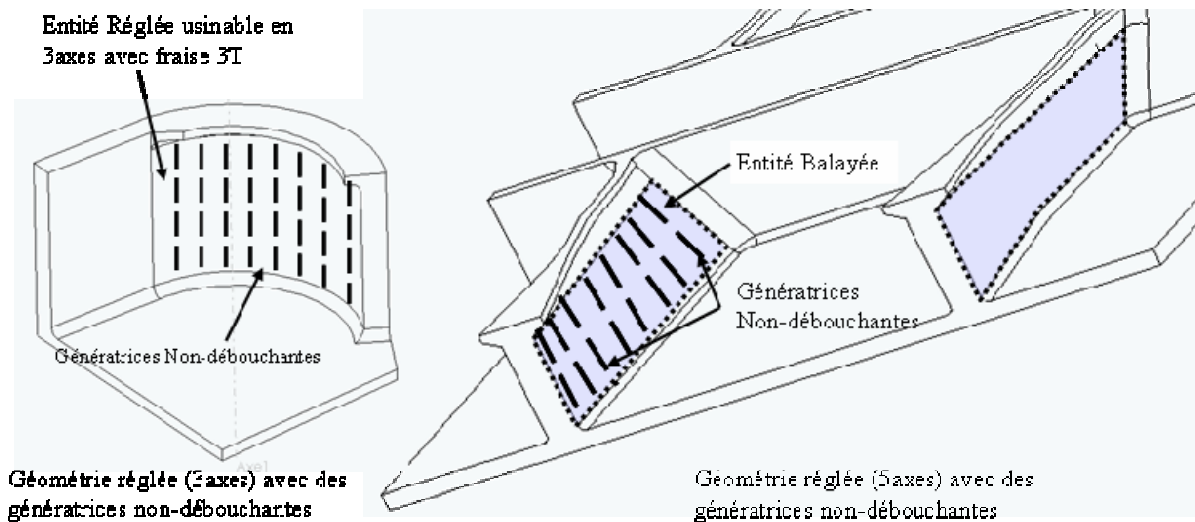


Figure 4-18: Cas de faces réglées avec génératrices non débouchantes.

Pour les géométries réglées avec des génératrices non débouchantes, une intervention du préparateur est nécessaire pour pouvoir attribuer les ressources adéquates, tels que le balayage ou l'usinage avec des outils spéciaux (Fraise 3T, Fraise conique).

Dans les autres cas où la géométrie réglée possède des génératrices non débouchantes et donc n'est pas accessible pour un usinage en flanc, la face sera qualifiée en entité balayée. La partie concernant l'entité coin 5 axes, sera détaillée dans la suite.

3.1.6 Identification des entités masques.

La géométrie potentielle à la composition d'une entité masque est identifiée à la fin de la procédure d'identification des entités planes. Des entités masques peuvent être détectées directement à la fin de cette phase. Les faces planes classées précédemment en faces planes totalement masquées (logigramme Figure 4-15) participent à la formation d'entités masques. De plus la face masquante est rajoutée à la géométrie de l'entité masque. Sa géométrie est composée de la face masquante et la face plane totalement masquée. Figure 4-19.

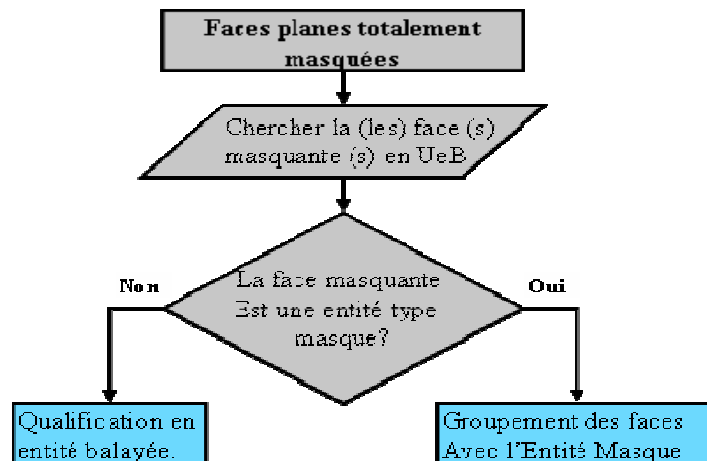


Figure 4-19: Identification d'une entité masque.

Rappelons que l'entité *Masque* a été introduite pour pouvoir gérer le volume de matière commun aux deux faces "masquée et masquante" par une stratégie bien précise. Toutefois, il existe essentiellement un cas spécial souvent rencontré sur les pièces, c'est le cas du raidisseur en forme de T Figure 4-20.

Dans le cas typique des raidisseurs en T ou bien les formes semblables, ce n'est pas forcément la face adjacente qui masque la sous face totalement masquée. L'ensemble des faces délimitant le volume matière est alors ajouté à l'entité masque.

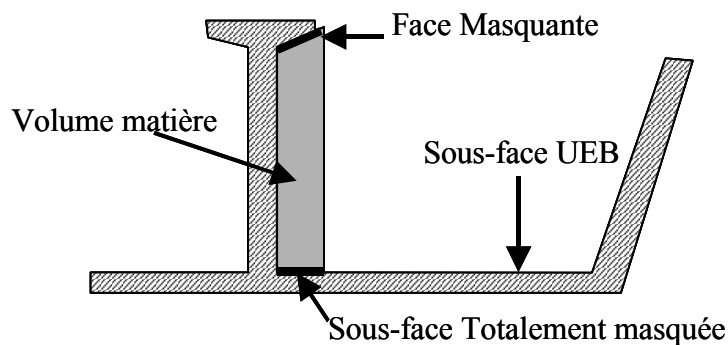


Figure 4-20: Exemple de face totalement masquée.

3.1.7 Identification des autres types d'entités.

Les autres entités, qui sont les usinages axiaux (trous, alésages) et tous les types de rainures, ne sont pas concernées par nos procédures d'identification. Le fait que ces entités soient très peu présentes sur les pièces de structures, elles sont soit ajoutées manuellement par le préparateur soit reconnues en utilisant les procédures automatiques déjà développées dans le domaine.

4 Évaluation des paramètres du processus d'usinage.

Le Type de l'entité renseigne sur les processus d'usinage qui peuvent être attribués à l'entité. L'identification d'une entité conduit implicitement à l'association d'un ou plusieurs processus d'usinage. Ceci n'est pas suffisant pour la conception d'une gamme d'usinage. La validation de l'entité passe par la détermination des paramètres essentiels des processus d'usinage associés. Le calcul de ces paramètres s'appuie sur les attributs géométriques et topologiques.

Le processus d'usinage regroupe toutes les données relatives à l'obtention d'une entité en partant du type de la configuration machine jusqu'aux trajectoires de finition. Pour la conception des posages le préparateur a besoin de valider deux paramètres importants du processus d'usinage; la direction d'usinage et l'outil capable. La détermination de ces deux éléments est indispensable pour garantir la validité des posages. Ces deux paramètres sont très dépendants l'un de l'autre car selon la direction d'usinage choisie les dimensions de l'outil capable ne sont pas les mêmes.

4.1 Détermination de la direction d'usinage.

Chaque processus d'usinage est composé d'un certain nombre d'opérations d'usinage et chaque opération a une direction d'usinage associé (voir Tableau 4-1 ci-dessous). Les orientations sur lesquelles ces directions d'usinage s'appuient, ont été calculées à la phase de transformation du modèle CAO pour chaque face. Durant l'identification des entités une première vérification des directions d'accès avait été faite mais à base d'un outil de rayon nul et de longueur semi infinie. Mais ces directions d'usinage doivent être validées avec des dimensions d'outils réelles.

1. Pour l'entité plane en Bout :
L'ensemble de la face plane doit être usinable suivant sa normale.
2. Pour l'entité plane en Flanc :
Il faut déterminer l'ensemble minimal des directions perpendiculaires à la normale permettant la génération de la totalité de l'entité. Ces directions sont perpendiculaires aux arêtes fermées ou tangentes fermées non débouchantes et de préférence, parallèles aux arêtes tangentes fermées débouchantes. Dans le cas où il n'y pas d'arêtes fermées ou tangentes fermées qui restreignent l'orientation, la longueur maximale de l'outil capable est prise comme condition de restriction sur l'ensemble des directions possibles.
3. Pour les entités planes libres :
Pour ces entités on prend en compte les mêmes conditions établies pour les entités planes en bout et les entités planes en flanc.
4. Pour les entités réglées :
Les directions d'usinage doivent impérativement suivre l'orientation des génératrices

débouchantes. Si elles sont débouchantes des deux cotés, la direction qui implique la plus petite longueur d'outil sera privilégiée.

5. Pour les entités coins 5 axes :

En cas du processus d'usinage 5 axes, les directions d'usinage doivent impérativement suivre les génératrices des faces réglées créées durant la phase de transformation.

En cas du processus d'usinage par remontée de fraise, la direction d'usinage se compose alors de deux ensembles distincts. La direction de remontée de la fraise qui sera parallèle à la direction d'usinage de l'entité plane en bout, adjacente en plus de la direction d'usinage qui sera parallèle à l'axe des génératrices de la face cylindrique composante du coin.

6. Pour les entités masques :

En cas du processus d'usinage "fraisage combiné + balayage", la direction d'usinage doit suivre les directions d'usinage de la face masquante. La direction du balayage suivra les mêmes orientations que lors du fraisage combiné.

En cas de processus d'usinage avec une fraise conique, la direction de la fraise conique est contrainte à être perpendiculaire à la face masquée et parallèle à l'axe des génératrices de la face masquante de l'entité. Ces deux directions sont confondues dans le cas où l'angle de la fraise conique serait égal à l'angle formé entre les deux faces masquantes et masquées de l'entité.

7. Pour les entités Extrémité d'Élancement :

En cas du processus d'usinage fraisage en bout dégradé, la direction d'usinage est comprise dans un cône de directions potentielles. Ce cône est défini sous contrainte de la qualité exigée. Il est à noter que la direction d'usinage pour le processus d'usinage en bout est comprise dans le cône des directions potentielles du processus d'usinage en bout dégradé.

En cas du processus d'usinage fraisage en flanc, la direction d'usinage est parallèle aux génératrices des faces qui composent l'entité.

En cas du processus d'usinage fraisage en flanc dégradé, la direction d'usinage est comprise dans un cône de directions potentielles. Ce cône est défini sous contrainte de la qualité exigée. Là aussi, il est à noter que la direction d'usinage pour le processus d'usinage en flanc est comprise dans le cône des directions potentielles du processus d'usinage en flanc dégradé.

8. Pour les entités raccordement :

En cas du processus d'usinage fraisage en flanc, la direction d'usinage est parallèle à l'axe des génératrices.

En cas du processus d'usinage fraisage par le rayon du coin de la fraise, les directions d'usinage se résument à l'ensemble des directions d'usinage des deux entités voisines.

Entités	Processus	Fraise	Direction d'usinage de l'opération
Entité plane libre	UeB-Usinage en Bout	Cylindrique	// à la normale du plan
	UeF-Usinage en Flanc	Cylindrique	⊥ à la normale du plan // aux arêtes tangentes fermées ⊥ aux arêtes fermées
Entité réglée	UeF5X-Usinage en Flanc 5 axes	Cylindrique	Suivant les génératrices
	UeF3X-Usinage en Flanc 3 axes	Cylindrique, Conique	// à l'axe des génératrices
Entité coin 5-axes	UeF5X-Usinage en Flanc 5 axes	Cylindrique	// aux génératrices
	UeFR-Usinage en Flanc par Remontée	Cylindrique	Suivant une arête guide
Entité masque	UeFC-Usinage en Flanc Combiné	Cylindrique	Suivant les génératrices de la face masquante
	UeFF-Usinage de Forme en Flanc	Conique	// à l'axe des génératrices de la face masquante
		Fraise 3 Tailles	// à l'axe des génératrices de la face masquée en UeF
Entité Extrémité d'Elancement	UeB-Usinage en Bout	Cylindrique	// à la normale du plan
	UeB-Usinage en Bout Dégradé	Cylindrique	Dans le cône des directions de dégradation
	UeF-Usinage en Flanc	Cylindrique	// aux génératrices de la face
	UeFD-Usinage en Flanc Dégradé	Cylindrique	Dans le cône des directions de dégradation
Entité raccordement	UC-Usinage par le coin de la fraise	Cylindrique avec un rayon de coin, Torique, Boule.	Selon les normales au profil

Tableau 4-1: Directions d'usinage associées à chaque processus d'usinage.

4.2 Calcul des paramètres de l'outil.

Les données et les informations calculées durant la phase d'enrichissement sont utilisées pour déterminer les paramètres de l'outil. Ces paramètres sont les limites (supérieures et inférieures) de l'outil capable nécessaire à l'usinage l'entité. L'outil standard choisi par la suite doit respecter ces dimensions.

Pour l'entité plane en bout : il faut vérifier si l'entité est totalement accessible avec un outil capable de finir la totalité de la face plane Figure 4-22. Par la suite cet outil doit être disponible dans le magasin associé à la machine-outil.

Puisque les outils utilisés sont toujours rayonnés, l'adjacence d'une entité masque à une entité plane en bout nécessite la redéfinition des frontières de l'entité plane en insérant une arête (ou des arêtes) virtuelle infranchissable (*VI*) dans son contour. L'arête virtuelle est décalée par une valeur égale au rayon de la fraise. La zone découpée de la géométrie initiale de l'entité en bout aura une arête virtuelle franchissable (*VF*) Figure 4-21.

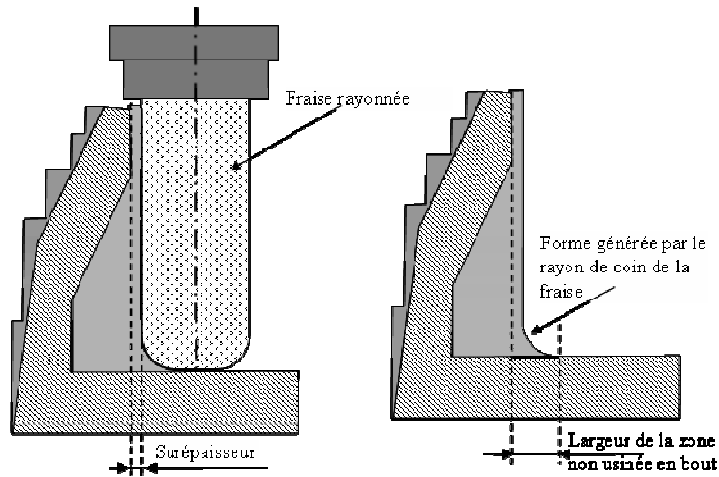


Figure 4-21: Détails de la délimitation de l'entité masque.

La plus petite valeur des rayons de courbure des arêtes du contour donne le rayon maximal de la fraise à utiliser. La longueur suivant la normale jusqu'au dégagement de la pièce donne la longueur minimale ($L_{\text{Dégagement}}$) pour atteindre l'entité. Cette longueur mini doit être augmentée par la longueur de la queue de l'outil qui doit être serrée dans le porte-outil. Cette valeur change en fonction du type, du matériau et de la marque de l'outil. On choisit une valeur par défaut pour cette longueur est égale à 2,5 fois le diamètre de l'outil. Donc $L = L_{\text{Dégagement}} + 2,5 D$ du corps de l'outil. Enfin la surépaisseur à enlever donne la longueur de coupe minimale de l'outil. Dans le cas de fraisage en bout de finition, la surépaisseur reste toujours inférieure à la longueur de coupe d'un outil standard Figure 4-23.

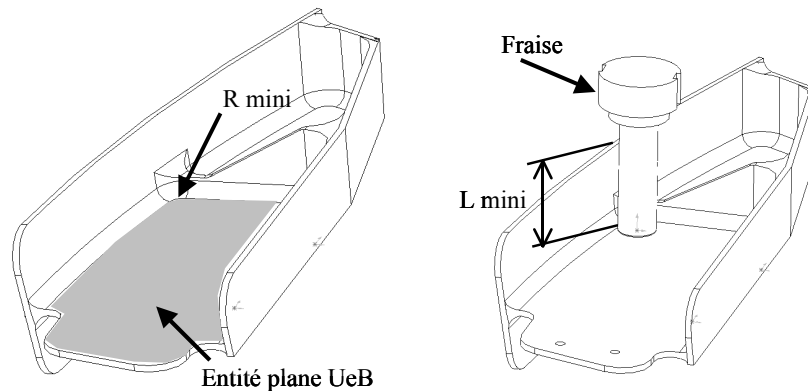


Figure 4-22: Exemples des attributs utilisés pour le calcul de l'outil.

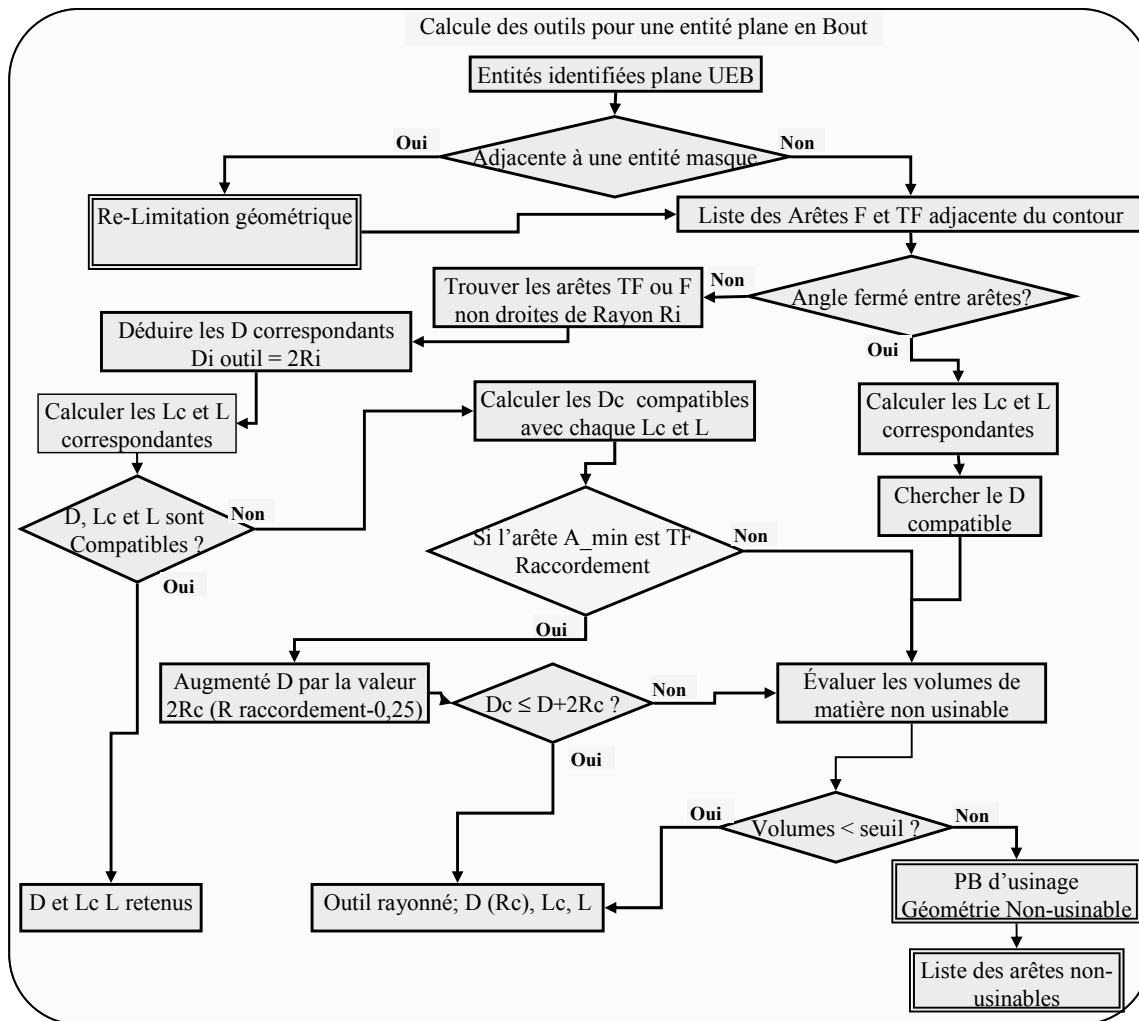


Figure 4-23: Exemple de détermination des dimensions de l'outil pour une entité plane UeB.

Dans les cas où il n'existe pas un outil standard compatible avec ces dimensions, il y a un problème d'usinage. Les démarches pour résoudre ces problèmes sont détaillées dans la section suivante.

5 Identification des problèmes d'usinage.

Un problème d'usinage est considéré comme la difficulté ou l'impossibilité d'obtention d'une entité d'usinage avec les spécifications géométriques et technologiques exigées. Un problème d'usinage a une incidence locale à l'entité et conditionne fortement le choix de l'outillage d'usinage et des stratégies de finition.

Les problèmes d'usinage sur ces pièces sont liés principalement à l'accessibilité et à la qualité de l'entité. Les problèmes d'accessibilité surgissent lors du calcul des directions d'usinage et la détermination des dimensions des outils. Ceux relatifs à la qualité interviennent lorsque la géométrie est accessible mais la qualité exigée risque de ne pas être obtenue pour des causes de déformation et de vibrations de l'outil ou

de la pièce. Ces problèmes doivent être détectés et résolus automatiquement ou bien signalés au préparateur pour qu'il en tienne compte tôt dans la conception des posages.

Après que les entités sont identifiées, il faut qu'elles soient validées en calculant les différents attributs (directions d'usinage, outils capables) des processus d'usinage associés. Durant cette phase de validation, les problèmes d'usinage sont détectés et résolus, si possible automatiquement, pour chaque entité sinon par l'intervention du préparateur.

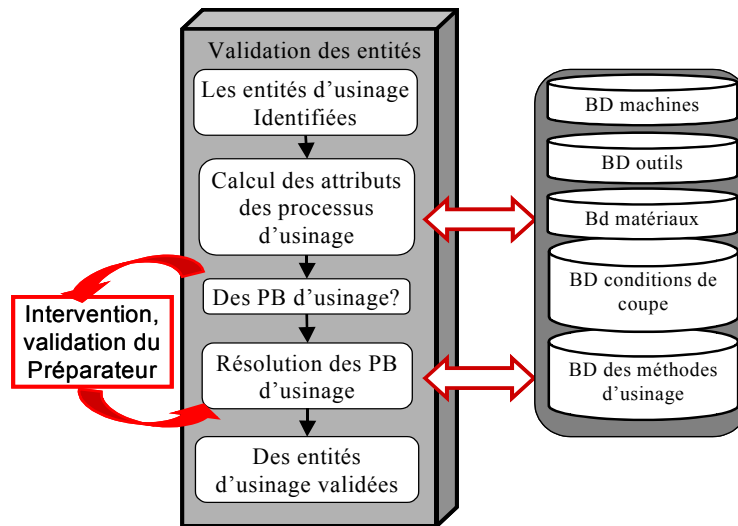


Figure 4-24: Démarche de détection et résolution des problèmes d'usinage.

5.1 Problèmes d'accessibilité.

On parle de problèmes d'accessibilité lorsque l'outil ne peut pas accéder à la totalité de la géométrie finie de l'entité suivant les directions d'accès définies. Ces problèmes peuvent être causés soit par un obstacle qui empêche l'outil d'atteindre une partie de l'entité, soit par la forme de l'entité elle-même. Cet obstacle peut être une partie de la pièce ou un élément externe appartenant aux dispositifs de positionnement et de maintien. Ces dispositifs sont définis durant la conception de la gamme, leurs données relatives ne sont pas disponibles durant l'étape de définition des entités. Ils ne seront donc pas pris en compte ici.

Avec les nouveaux systèmes d'assistance à l'usinage, la détection des problèmes d'accessibilité (collision outil/pièce et outil/montage d'usinage) peut se faire au moment de la création des trajectoires d'usinage. Or à ce moment là, il y a un grand risque que la modification de l'usinage de quelques entités entraîne la modification des configurations des posages. Il serait très avantageux de pouvoir détecter et résoudre les problèmes d'usinage des entités identifiées avant l'amorçage de la phase de conception des posages.

L'approche est d'analyser les différentes entités d'usinage et ressortir pour chaque type d'entité, les éléments qui caractérisent les dimensions minimales et maximales

de l'outil capable. Pour tous les problèmes d'usinage, une de 3 solutions suivantes est à appliquer selon les cas;

1. Acceptation d'une géométrie résultante différente du modèle CAO. Cette solution consiste à déterminer l'outil capable d'usiner l'entité, en s'approchant au maximum de la forme finale de l'entité. La zone non usinable sera laissée sans reprise. La dégradation de la géométrie est compatible dans le cas où les tolérances sont assez larges.
2. Outil avec reprise en balayage. Cette solution consiste à déterminer l'outil capable d'usiner l'entité de la meilleure façon, puis s'approcher au maximum de la forme finale par des opérations de reprise avec d'autres outils afin de respecter la qualité exigée.
3. Choix d'outils ou procédés spéciaux. Cette solution est choisie en cas où les solutions précédentes, ne peuvent pas être appliquées. C'est une décision que le préparateur doit prendre parfois pour résoudre un problème et d'autres fois pour optimiser les posages. Il peut exiger la commande d'outil spécialement adapté à la forme qui cause le problème, ou bien décider de la réaliser avec d'autres procédés que le fraisage.

La plupart du temps, le problème d'accessibilité concerne au moins deux entités. La solution retenue peut avoir des conséquences sur les entités concernées. Ce lien entre entités sera traduit par des relations et des contraintes entre les processus d'usinage des entités concernées.

Sur ces pièces on a remarqué un certain nombre de problèmes récurrents auxquels le préparateur doit souvent faire face. On peut les classer de la manière suivante :

- Des géométries non usinables (Angles fermés, Coins de valise)
- Des dimensions d'outil non adaptées (Outil trop long, Outil trop petit)
- Des trous masqués.

5.1.1 Géométrie Non Usinable.

C'est le cas de formes géométriques non usinables en fraisage quel que soit l'outil utilisé. Cela résulte souvent de l'absence ou la non adéquation des rayons de raccordement ou bien des angles inappropriés entre des faces de l'entité.

- Les angles fermés. Ceci représente les cas typiques d'absence de rayon de raccordement entre deux entités non tangentes usinables en flanc (entre entités planes UeF ou/et entités réglées) Figure 4-25. Le volume de matière non accessible entre les deux entités ne peut être enlevé qu'avec un outil de diamètre nul, ce qui est impossible.

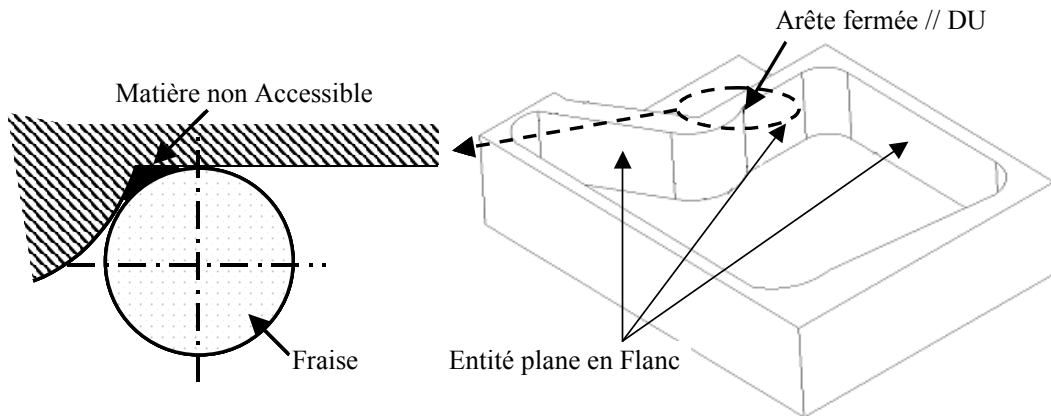


Figure 4-25: Exemple d'angle fermé.

- Les coins de valise. C'est comme le cas précédent mais avec la présence d'une entité adjacente plane usinable en bout ou bien dans le cas de deux entités planes usinables en bout, adjacentes à une entité usinable en flanc comme sur la Figure 4-26. C'est la même problématique que le problème précédent mais avec 3 entités ou plus avec un point concave commun. Le problème est détecté sur la présence d'angles fermés entre des arêtes fermées ou tangentes fermées imposant un diamètre d'outil nul. Ceci rend l'accessibilité à la totalité de l'entité impossible, du fait que l'usinage d'une entité entraîne la collision de l'outil avec les entités voisines.

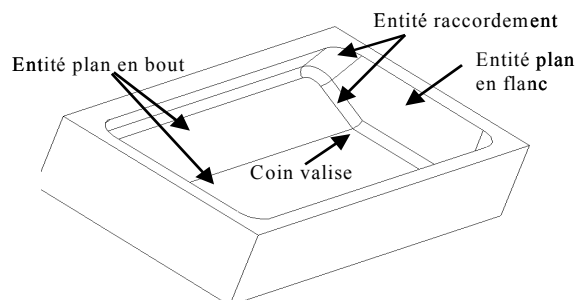


Figure 4-26: Exemple de problèmes lié au coin valise.

A part le changement de la géométrie de la pièce, les cas semblables ne peuvent trouver de solutions autres que de laisser un volume de matière non usiné sur le coin ou d'accepter la pénétration des outils dans la matière pour usiner plus que la forme originelle. Cette *forme générée* est admissible selon la qualité exigée bien sûr, mais aussi selon les spécifications technologiques du concepteur et le risque d'altération de la santé de la pièce avec cet usinage. On peut envisager que le préparateur détermine un seuil pour le volume de matière à laisser ou à l'inverse, un seuil de pénétration pour sur-enlever de la matière en fonction de la qualité, mais surtout en fonction des données technologiques qu'il possède.

Les schémas sur la Figure 4-27 ci-dessous, représentent un exemple d'analyse pour le calcul des attributs du processus d'usinage pour une entité plane usinable en flanc. La partie de calcul des outils aux arêtes fermées représente le traitement du cas de géométries non usinables.

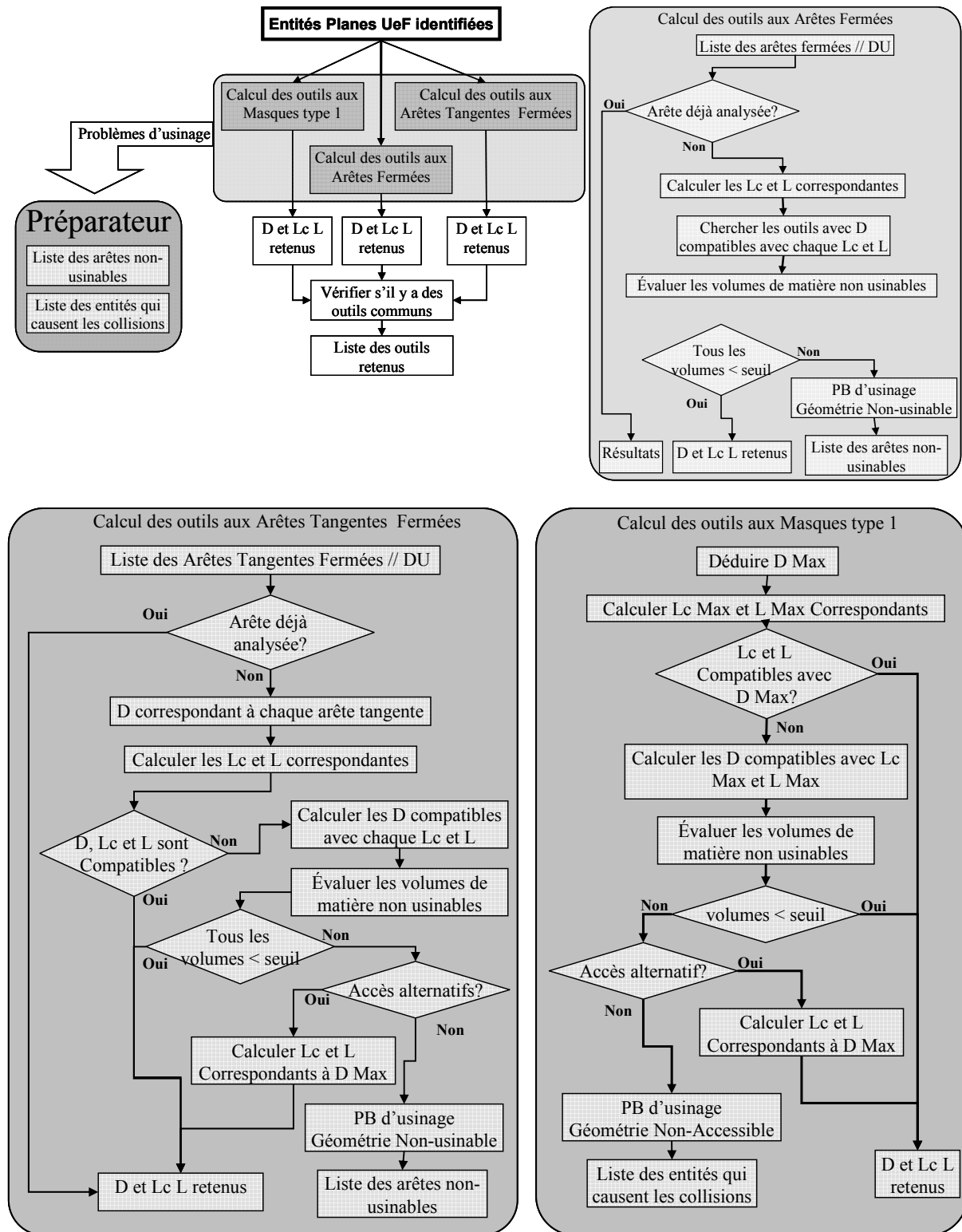


Figure 4-27: Étapes d'analyse d'accessibilité pour une entité plane en flanc.

Une fois que le problème est détecté durant la validation d'une entité, les entités voisines sont elles aussi, concernées par le problème à cet endroit, qui peut être une arête ou un point. Les attributs des outils calculés pour la première entité sont vérifiés pour la compatibilité avec les processus des entités adjacentes concernées. Les entités sont alors liées par une (ou plusieurs) contrainte sur l'outil commun à chaque problème d'accessibilité.

5.1.2 Dimensions d'outil non adaptées.

Le problème d'outil trop long est souvent présent sur ces pièces, à cause de la morphologie des pièces et l'utilisation de montages encombrants. Les diamètres des outils sont limités par la géométrie de l'entité et les longueurs sont imposées par l'encombrement au voisinage de l'entité. Les calculs géométriques donnent alors des outils hors standards avec des proportions de longueurs trop importantes par rapport aux diamètres. Résultat; les outils risquent de vibrer et de se déformer en cours d'usinage. Deux cas principaux ressortent en fonction du mode de travail de l'outil en flanc ou en bout.

5.1.2.1 Outil trop long usinant en flanc.

C'est le cas d'entités planes UeF ou des entités réglées. Les risques de déformations et de vibrations sont encore plus grands par rapport à l'usinage en bout. L'augmentation du diamètre de l'outil n'est pas possible vues les contraintes de tangence avec les entités voisines ou la présence d'obstacles Figure 4-29. L'analyse pour une entité plane en flanc est détaillée sur la Figure 4-27.

Il faut trouver les diamètres d'outil qui correspondent aux longueurs minimales requises après avoir vérifié si la *forme générée* est admissible selon la qualité demandée. Sinon, dans le cas où la géométrie offrirait des alternatives d'accès, il est donc possible de limiter les efforts de coupe en diminuant la longueur usinée et donc la longueur de coupe de l'outil. La géométrie de l'entité est divisée en deux parties, chaque partie avec une direction d'accès. Les deux directions alternatives de l'entité deviennent deux directions obligatoires, Figure 4-29, ce qui peut amener le préparateur à ajouter un posage (ou plus), ce qui n'est pas toujours souhaitable. Le préparateur valide cette solution ou bien engage l'utilisation de moyens spéciaux.

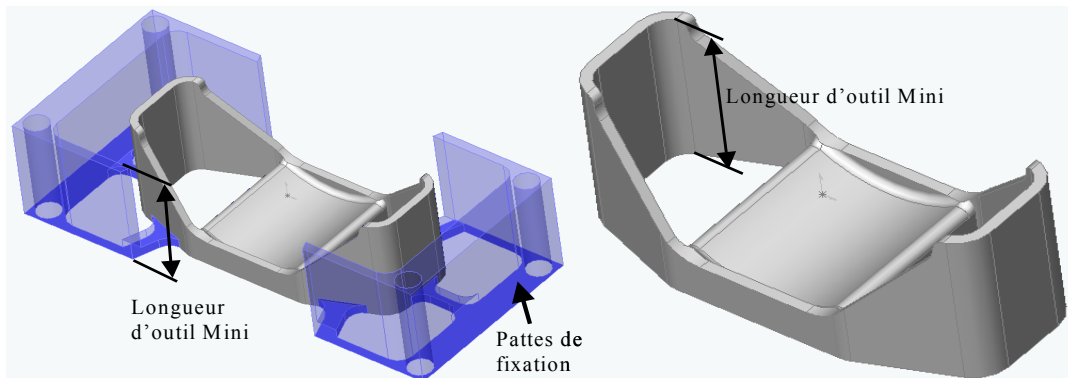


Figure 4-28 : Exemple de Problème d'outil long usinant en flanc.

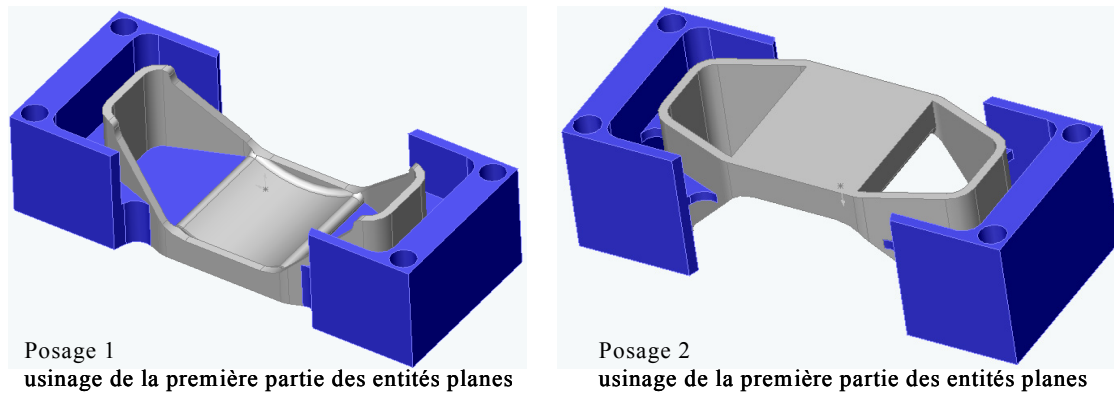


Figure 4-29 : Solution par division des entités et augmentation de posages.

5.1.2.2 Outil trop long usinant en bout.

C'est le cas typique d'usinage des entités planes UeB situées dans des cavités profondes. Au départ, le diamètre de l'outil est calculé sur la base des dimensions de la face composant l'entité. Figure 4-30.

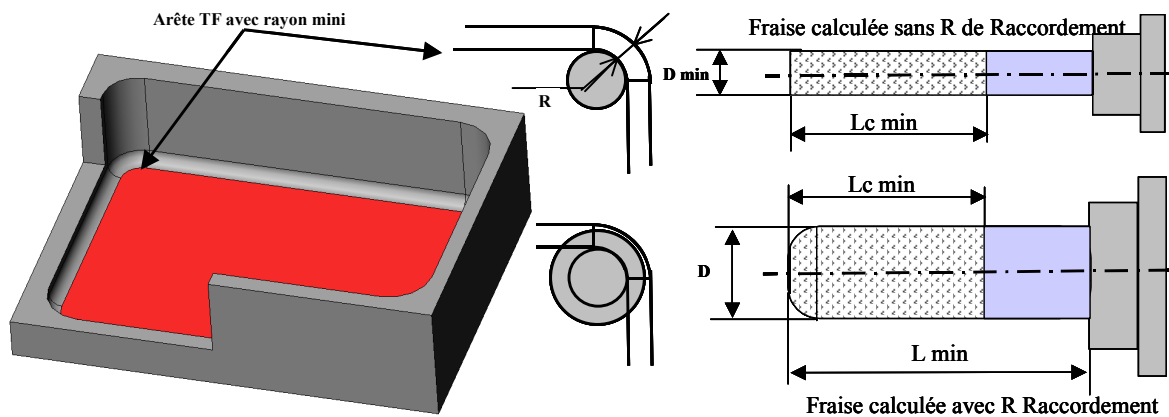


Figure 4-30 : Diamètre d'outil calculé avec et sans les Raccords voisins;

En premier, le calcul du diamètre des outils se base sur les rayons de courbure minimale des arêtes non droites suivant le logigramme de la Figure 4-23. Si le diamètre calculé donne un outil hors standard par rapport à la longueur minimale requise, alors il y a un problème d'usinage. Le plus petit outil possible est utilisé, puis on vérifie si la *forme générée* est admissible selon la qualité exigée. Sinon des reprises seront programmées ou le préparateur décidera de l'utilisation de moyens spéciaux.

On pouvait envisager de voir si l'utilisation d'un outil avec un rayon de coin peut augmenter le diamètre calculé. L'augmentation du diamètre de l'outil en rajoutant une valeur inférieure ou égale à la valeur du rayon des raccords adjacents, permet d'avoir une fraise torique de diamètre supérieur et donc plus rigide. La valeur prise sur le logigramme de la Figure 4-23 diamètre de valeur $(D+2R_c)$ où R_c est égale à la valeur du rayon de raccordement diminuée d'une valeur fixée ici à 0,25 mm. Le rayon est diminué de cette valeur pour éviter d'usiner en finition en simultanément avec le bout et le flanc de la fraise.

Cette valeur a été choisie comme exemple en se basant sur des exemples tirés de l'expertise de l'industriel aéronautique et qui peut changer en fonction des tolérances

du modèle. Cette solution est possible seulement dans le cas où les arêtes en question seraient adjacentes à des raccords et ces raccords ne sont pas masqués selon la direction d'usinage de l'entité plane en bout voisine.

5.1.2.3 Trous masqués.

C'est vrai que sur des pièces conçues correctement, on ne peut pas trouver des trous masqués. Mais sur les pièces aéronautiques, des contraintes d'assemblage ou de rigidité peuvent amener le concepteur à créer des pièces avec de telle problématique. Deux solutions sont possibles en fonctions de la situation du trou ainsi que la qualité et les paramètres technologiques de la pièce; soit l'utilisation d'une tête à renvoi d'angle, soit la création d'un passage pour le foret à travers la partie de la pièce qui forme l'obstacle. Les deux solutions ne peuvent pas être prises automatiquement. Le principe est de détecter le problème et le signaler dès le début au préparateur qui doit prendre une décision sur la solution à utiliser.

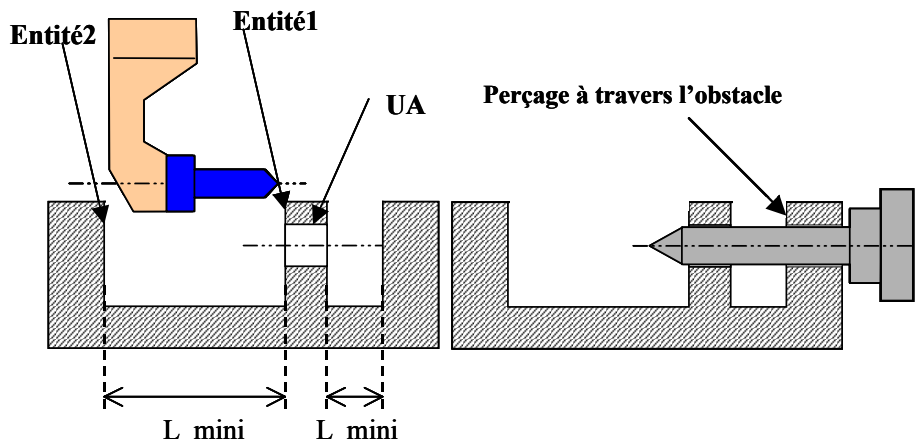


Figure 4-31: Tête à renvoi d'angle ou perçage à travers obstacles

Les deux paramètres importants pour caractériser ce problème sont les entités qui forment les obstacles ainsi que la distance mini (L_mini) qui sépare ces entités aux frontières du trou.

5.2 Problèmes de qualité

Les problèmes de qualité surgissent lorsque l'usinage risque de ne pas générer la qualité exigée sur l'entité. Ces risques peuvent être dus au comportement de la pièce (déformation ou vibration de la zone usinée), au comportement de l'outil ou les deux. Ces problèmes sont moins fréquents, sauf dans deux cas essentiels ;

- L'usinage des parties minces d'une pièce, peut générer des problèmes de vibrations et de déformations qui altèrent la qualité des surfaces. Ces parties minces (raidisseurs, âmes), sont composées au minimum par deux entités. La solution est alors de deux niveaux; un niveau local à chaque entité et un niveau global concernant la planification dans la gamme et qui sera résolu avec les difficultés d'usinage plus tard.

- Dans le cas d'utilisation de fraises avec un rapport longueur/diamètre assez élevé, le risque de dégrader la qualité et les dimensions des surfaces usinées à cause des vibrations et des déformations de l'outil durant l'usinage sous l'action des efforts de coupe est important.

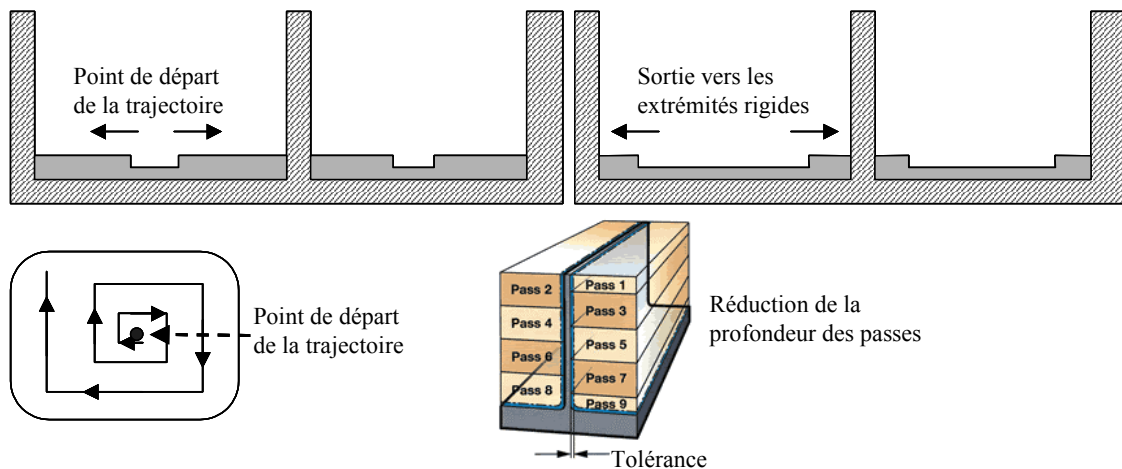


Figure 4-32 : Stratégies d'usinage pour limiter les déformations et les vibrations.

Pour les deux cas, la solution est l'établissement de conditions de coupe et de stratégies d'usinage adaptées en augmentant le nombre de passes et diminuant leur profondeur. Figure 4-32. Ainsi les efforts de coupe sont réduits au minimum tout en gardant une productivité acceptable.

En plus, pour les déformations des parties minces, d'autres contraintes sont imposées au niveau du choix des outils. Pour le fraisage en bout des entités d'usinage composant les semelles et les fonds minces, l'utilisation d'un outil sans rayon de coin s'impose. Car un outil avec un rayon de coin génère des efforts de pression descendante qui augmentent le risque de déformations de la paroi mince Figure 4-33.

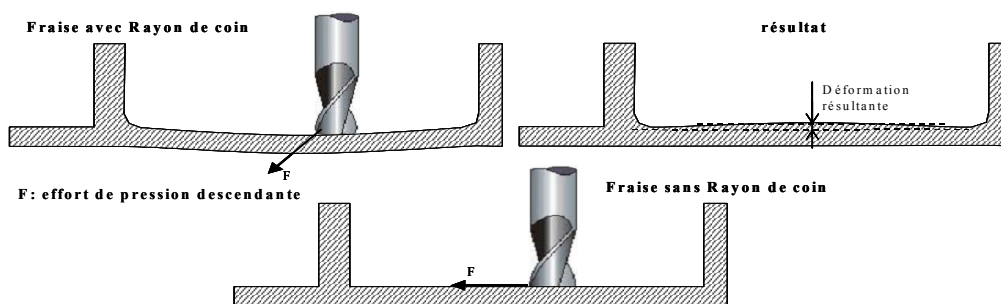


Figure 4-33: Effet du rayon du coin de la fraise sur les parois minces.

Et pour les usinages en flanc, les fraises détalonnées sont utilisées pour éviter d'altérer les surfaces déjà usinées Figure 4-34. Tous cela montre que le problème d'usinage peuvent imposer des choix, autant sur les stratégies que pour les ressources à déployer pour l'usinage d'une pièce.

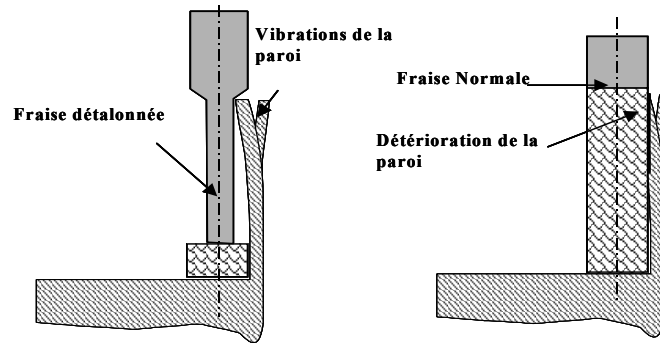


Figure 4-34: Effet de vibrations sur paroi mince.

6 Identification des difficultés d'usinage.

6.1 Définition.

Les difficultés d'usinage sont considérées comme un ensemble de formes et de spécifications qui rendent l'usinage de la totalité de la pièce compliquée et coûteuse, en particulier par le risque de non qualité qu'elles engendrent. Ce sont des problèmes qui concernent l'ordonnancement et la planification de l'ensemble de la gamme.

Il est bien de préciser pour notre modèle de pièce qu'une difficulté d'usinage est générée par un ensemble d'entités d'usinage liées entre elles par des relations qui imposent des contraintes d'ordonnancement particulières. Ces contraintes qui influencent la conception de la gamme avec l'inconvénient de rendre la réalisation de la pièce plus difficile, mais en même temps elles imposent des solutions qui structurent et réduisent le nombre d'alternatives de gammes. Leur incidence est donc importante et il faut donc les détecter et les résoudre le plus tôt possible. Ces difficultés sont dues principalement à des problèmes de comportement mécanique de la pièce (l'usinage des parois minces) et à des problèmes générés par des tolérances serrées.

La réalisation des parois minces impose des stratégies d'usinage particulières s'appuyant sur des règles métier bien spécifiques qui se traduisent par des contraintes très fortes sur l'ordonnancement des différentes opérations d'ébauche et de finition.

La présence de tolérances serrées sur une pièce de mécanique automobile comme un bloc moteur par exemple, implique la génération de certaines contraintes d'ordonnancement et de mise en position ainsi que le choix de ressources adéquates [Paroo]. Généralement les classes de tolérancement sont de niveaux assez proches pour toutes les entités de la pièce. Cependant dans le cas des pièces aéronautiques, la qualité est souvent large et les contraintes issues de ces relations ne posent pas de problèmes particuliers. La présence d'une tolérance serrée est une particularité qui peut engendrer une difficulté spécifique qui se règle aussi par des contraintes sur l'ordonnancement des opérations ou sur le choix d'une ressource.

Le but est de détecter et de ressortir l'ensemble des difficultés et de les formuler sous forme de contraintes d'antériorités ou de contraintes sur le choix des ressources.

6.2 Méthodologie de traitement des difficultés d'usinage.

Puisque les difficultés d'usinage sont le résultat d'interactions entre plusieurs entités, il faut analyser ces interactions et déduire les difficultés qui peuvent en résulter. Les interactions sont représentées par les différentes relations géométriques et topologiques entre entités.

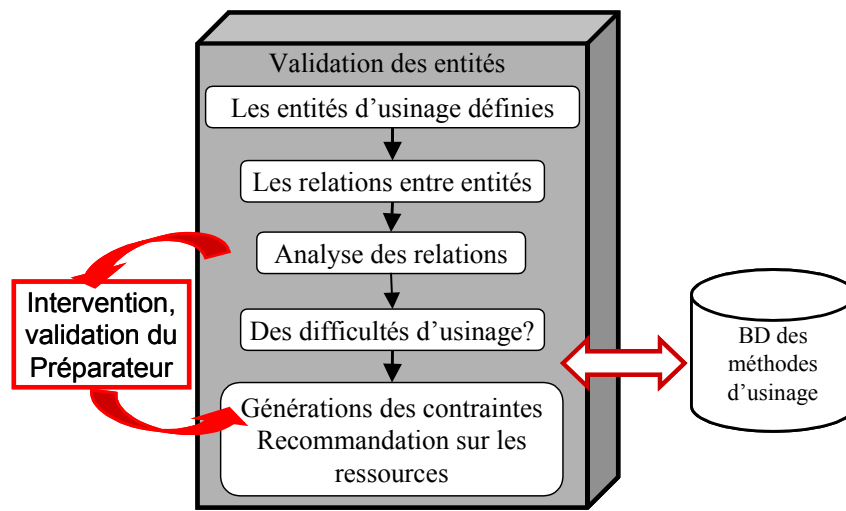


Figure 4-35: Détection et résolution des difficultés d'usinage.

6.2.1 Analyse des relations géométriques

L'analyse des relations géométriques consiste à déterminer s'il existe une (ou plusieurs) tolérance *serrée* entre des entités. Bien sûr, la classification "serrée" ici est relatif à la totalité des tolérances de la pièce. Donc les tolérances considérées comme serrées sont celles qui représentent une grande différence par rapport à la moyenne des tolérances de la pièce. On assure que les tolérances considérées comme serrées génèrent deux types de contraintes;

- Entités A et B doivent être finies dans le même posage. Ce qui signifie que, les deux entités doivent être accessibles sur le même posage. En cas où les deux entités ne sont pas accessibles sur le même posage ou si entre la réalisation de l'entité A et B il y a des opérations de démontage et montage de la pièce, il faut prévoir des éléments de positionnement (locating) pour garantir l'obtention de la tolérance.
- Se positionner sur l'entité A pour usiner l'entité B. Cette contrainte est moins évidente à réaliser si on tient compte des formes complexes des pièces et l'impossibilité parfois de se positionner sur de telles géométries. Pour satisfaire cette contrainte, des montages d'usinage particuliers sont usinés selon la forme de la pièce pour pouvoir la positionner sur une face spécifique.

De telles décisions sont lourdes de conséquences sur la conception de la gamme et seul le préparateur peut juger si la solution est optimale.

6.2.2 Analyse des relations topologiques

L'analyse des relations topologiques a pour principal but la détermination des entités qui participent à la formation de parois minces ainsi que les entités qui influent ou qui sont influencées par l'usinage de ces parois.

6.2.2.1 Parois minces

Les principales difficultés sur ces pièces sont liées aux vibrations et déformations des parois minces durant l'usinage ainsi qu'aux déformations dues aux relâchements des précontraintes du brut initial après l'ébauche massive. Ces dernières déformations ne peuvent pas être prédites à partir d'une analyse des relations entre entités d'usinage. Seulement l'expérience du préparateur peut être utile pour éviter ces problèmes.

Les difficultés liées aux déformations et vibrations pendant l'usinage peuvent être prédites à travers l'analyse des différentes relations topologiques entre entités. Le modèle se base essentiellement sur la combinaison des différentes relations topologiques et le type d'entités pour détecter les éventuelles déformations des parois minces.

6.2.2.2 Caractérisation des parois minces

Il est possible de caractériser une paroi mince à travers la relation "Lien mince" qui lie les entités participant à sa composition. Une pièce peut être représentée sous forme de graphe avec les entités comme sommets et les liens entre les entités comme arcs. Sur la Figure 4-36 ci-dessous, le sous-graphe ne représente que les relations topologiques de rigidité qui caractérisent les parois minces. L'analyse de ce graphe, permet de faire ressortir les différentes difficultés liées aux déformations des parois minces.

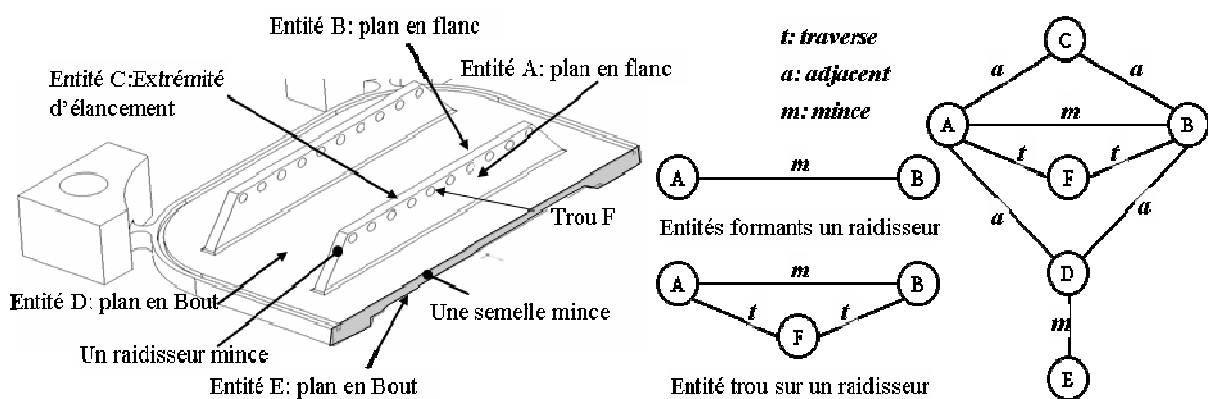


Figure 4-36: représentation des relations sous forme de graphe

On distingue deux types de difficultés liées aux parois minces. Des difficultés dites "directes" qui concernent directement les entités participant à la formation d'une

paroi mince. Et des difficultés dites "*indirectes*" qui concernent des entités qui influent ou qui sont influencées par l'usinage d'une paroi mince.

6.2.2.3 Difficultés liées directement aux parois minces.

Les premières difficultés détectées sont celles définies directement par des relations de types "*lien mince*" entre deux entités. Cela signifie que les deux entités participent à la formation d'une paroi mince. Il faut préciser que les entités concernées par ce type de relation, ne peuvent être que des entités de la famille des entités planes, des entités réglées ou des entités masques. Une entité peut avoir plusieurs relations de type "*Lien mince*" avec d'autres entités.

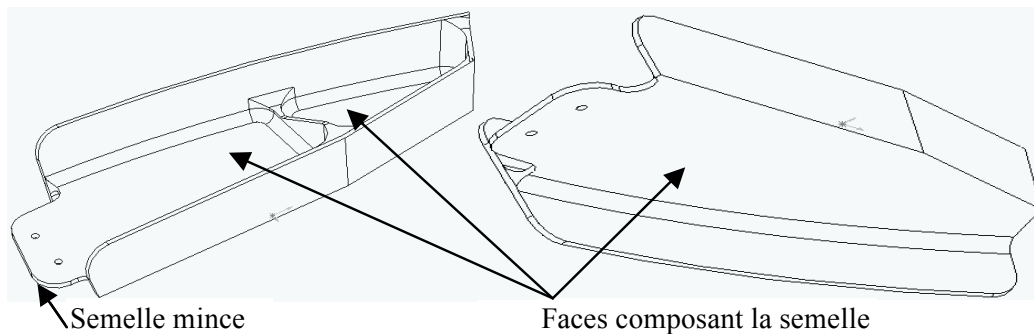


Figure 4-37 : Exemple d'une paroi mince commune à plusieurs entités.

En supposant deux entités A et B liées par une relation "*lien mince*", les contraintes qui peuvent être générées pour satisfaire la difficulté sont du type :

- Entités A et B usinées en alternance sur le même posage,
- Usinage de l'entité A en premier, puis maintien sur l'entité A et finition de l'entité B,
- Usinage de l'entité A en premier, puis maintien sur l'entité B et finition de l'entité A,

Il est possible que toutes les contraintes puissent être applicables pour résoudre la difficulté impliquant les deux entités ou bien il peut y avoir qu'une seule qui soit applicable seulement. Le choix de la contrainte à satisfaire va dépendre surtout des paramètres suivants :

- Les posages choisis,
- L'attribution des entités par posage,
- Le type d'entités,
- Les contraintes de tolérancement,
- L'optimisation de l'usinage.
- La gestion des opérations d'ébauche et de finition

Les contraintes sont générées en fonction du type des entités impliquées, leurs processus et leurs directions d'usinage. Voir Tableau 4-2. Par exemple en cas où deux entités planes en bout sont liées par une relation type mince, leurs directions d'usinage sont opposées. L'entité qui est la moins contrainte sera usinée en premier pour qu'elle puisse être maintenue par un dispositif de soutien durant l'usinage de la deuxième.

		Entité plane		Entité réglée	Entité masque
		En Flanc.	En Bout.		
Entité plane	En Flanc	Même Direction d'Usinage (DU) Alternance sur le même posage.	Priorité à celle qui accepte un soutien avec maintien sur l'autre entité. Sinon; la plus grande, Sinon celle qui a la qualité serrée.	Finir l'entité plane en premier pour se positionner dessus ou la maintenir.	Mêmes DU Alternance sur le même posage.
	En Bout	DU opposées Priorité à la plus grande entité, sinon à celle qui a la qualité serrée, sinon celle qui accepte un soutien,	Entité libre en premier, maintien, puis 2eme entité.	Finir l'entité plane en premier pour se positionner dessus ou la maintenir.	Entité bout en premier puis entité masque.
Entité réglée					Mêmes DU Alternance sur le même posage. DU opposées Entité réglée en premier puis entité masque.
Entité masque					Mêmes DU Alternance sur le même posage. DU opposées Priorité à celle qui accepte un soutien. Sinon; la plus grande, celle qui a la qualité serrée.

Tableau 4-2: Différentes possibilités de contraintes qui peuvent être générées en fonction des entités.

Il faut s'assurer de la validité des contraintes générées pour garantir qu'il y a au moins une solution à la difficulté. L'attribution des contraintes par défaut nécessite une analyse approfondie quand on a deux entités qui possèdent des directions d'usinage incompatibles pour être usinées sur le même posage. Dans ce cas, la solution d'alternance n'est applicable que si le nombre de retournements de la pièce reste raisonnable. Car si ce nombre devient trop important, la solution serait trop coûteuse en temps d'usinage. La solution de maintien doit être étudiée pour juger laquelle des deux entités doit être réalisée en premier et pour qu'elle reçoive un soutien pour rigidifier la paroi mince.

L'idée des indices de stabilité et d'accessibilité utilisée dans le travail de [Par95-b] permet d'évaluer l'entité qui sera utilisée par le dispositif de maintien. L'établissement de ces indices est basé sur les dimensions, l'encombrement ainsi que la qualité des entités. Ces indices doivent pouvoir indiquer si un montage à dépression peut être utilisé ou bien juste un dispositif de maintien simple. Donc l'entité avec les bons indices sera usinée en premier.

Ce soutien se présente sous deux formes, un soutien simple qui se réduit à mettre un appui sur une surface sans maintien et un soutien actif qui en plus de l'appui, assure le maintien par un dispositif à dépression. La solution la plus économique est retenue. Un montage à dépression coûte plus cher qu'un montage simple et la qualité de surface de l'entité doit avoir une rugosité faible pour assurer l'efficacité du dispositif à dépression.

Prenons dans le tableau précédent par exemple le cas d'une paroi mince formée par deux entités planes en flanc. Il y a une seule possibilité de contrainte d'ordonnement possible suivant la règle suivante :

Si

entité A est une entité plane en flanc et
 # entité B est une entité plane en flanc

Alors

Ébaucher A et B jusqu'à l'épaisseur limite de rigidité,
 Calculer la profondeur de passe maxi,
 Alternner les opérations de finition entre l'entité A et l'entité B sur le même posage.

Fin Si

L'épaisseur limite de rigidité est définie comme l'épaisseur minimale qu'on doit laisser après l'ébauche massive pour que le voile mince reste assez rigide. Cette épaisseur est la somme des deux surépaisseurs à laisser sur chaque entité avant les opérations de finition.

La profondeur maxi de passe représente la profondeur d'engagement maximale que l'outil peut prendre à chaque alternance sans dépasser la limite des efforts exercés sur le voile mince. Ce sont des données tirées des règles métier et du savoir-faire des experts.

Prenons maintenant le cas d'entités qui génèrent plusieurs possibilités de contraintes. C'est le cas par exemple d'une paroi mince formée par une entité plane en flanc et une entité plane en bout. Il y a au moins 3 possibilités de contraintes d'ordonnancement qui peuvent être proposées comme solution selon le schéma suivant:

Si

entité A est une entité plane en Flanc et
 # entité B est une entité plane en Bout

Alors

Calculer les indices de stabilité et d'accessibilité

Si

Indices A plus favorables au soutien que les Indices B

Alors

#Ébaucher A et B jusqu'à l'épaisseur limite de rigidité,
 #Finition de A
 #Maintien sur A
 #Finition de B

Fin Si**Si**

Indices B plus favorables au soutien que les Indices A

Alors

#Ébaucher A et B jusqu'à l'épaisseur limite de rigidité,
 #Finition de B
 #Maintien sur B
 #Finition de A

Fin Si

Si

Aucun indice n'est favorable

Alors

#Calculer la profondeur de passe maxi,

#Afficher un "*avertissement paroi mince*".

Fin Si

Fin Si

L'indication "*avertissement paroi mince*" est un retour pour avertir le préparateur qu'aucune solution préalable n'est possible et donc il doit choisir des conditions de coupe les plus légères ou bien choisir d'autres solutions pour la gamme en forçant un paramètre en fonction des autres données dont il dispose.

6.2.2.4 Problème d'interactions entre les parois minces des différentes poches.

Après l'attribution des contraintes par défaut, on procède à l'analyse de l'ensemble des entités avec les contraintes associées pour déterminer les incohérences et gérer les dépendances.

Le cas typique représentatif du problème, c'est une pièce composée de plusieurs poches à parois minces adjacentes. Il faut gérer l'ordre des opérations de l'ensemble des parois minces de façon à les garder toujours assez rigides pendant l'usinage.

Sur la Figure 4-38 ci-dessous, l'usinage de l'entité "A" entraînera l'usinage d'autres entités participantes à la formation du même raidisseur (Figure 4-38-3) et de celles formant une partie d'un raidisseur voisin.

De là il va résulter des interactions entre plusieurs entités à la fois (même non voisines, Figure 4-38-4) et non seulement deux entités comme dans les cas précédents. Il faut que l'ordre d'enchaînement des usinages des entités se fasse de telle façon que chaque raidisseur en cours d'usinage reste assez rigide pour supporter les efforts de coupe [Www02].

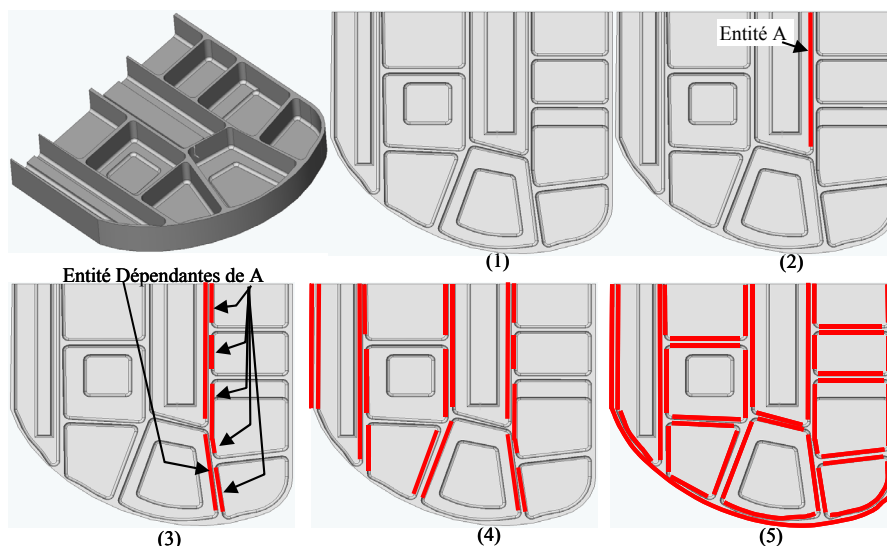


Figure 4-38: Interdépendance entre les entités formant des parois minces.

Avec le lien par la relation "Lien mince" la gestion de ces interactions est possible, puisqu'on arrive à relier à chaque fois l'ensemble des entités formant un raidisseur mince. Ces relations peuvent être couplées avec les relations d'enchaînements créés par le préparateur pour planifier d'une façon optimale les opérations (Figure 4-38-5).

6.2.2.5 Conflits entre contraintes de différentes natures.

Les contraintes générées par les problèmes de rigidité peuvent rentrer en conflit avec des contraintes générées par les problèmes géométriques (tolérances, cotations) ou technologiques. Plusieurs travaux sur la propagation et la résolution des contraintes ont été développés et utilisés dans des outils d'assistance à la génération de gamme ou de mise en position [Sab95] [Par90]. Les concepts et les outils développés peuvent être appliqués parfaitement à notre cas.

6.2.2.6 Difficultés liées indirectement aux parois minces.

Ce type de difficultés est plus difficile à caractériser car il ne ressort pas directement de la traduction d'une relation topologique, mais de la combinaison des relations de type mince et les autres relations topologiques d'adjacence. C'est le cas par exemple de trous ou d'une rainure, réalisés sur une partie déformable de la pièce.

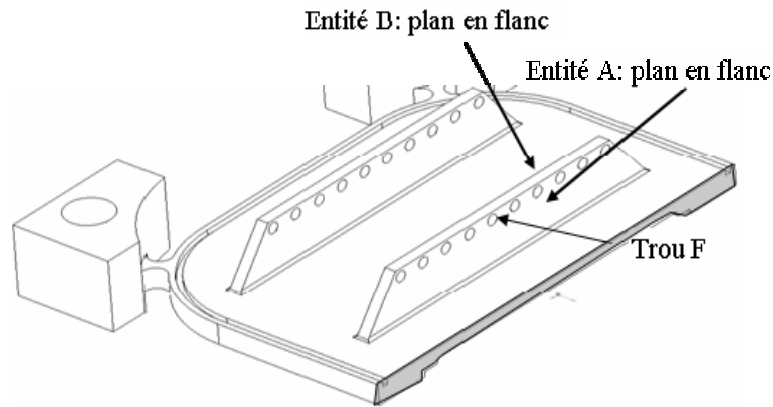


Figure 4-39 : Exemple de difficultés liées indirectement aux parois minces

Sur la Figure 4-39 ci-dessus, les trous réalisés sur le raidisseur peuvent causer des problèmes de déformation et de vibration du raidisseur, parce que les efforts générés par le perçage agissent perpendiculairement au raidisseur et donc causent le maximum de déformations. Il faut usiner les trous tant que le raidisseur est assez rigide et capable de supporter les efforts de perçage. La combinaison de la relation topologique de type "traversé par" entre les trous et les deux faces du raidisseur et la relation "lien mince" entre ces deux dernières permet de détecter le problème d'usinage.

La contrainte serait du type : "*Usiner trous tant que le raidisseur est rigide*". Mais le raidisseur ne correspond pas à une entité identifiable sur le modèle. Il est caractérisé par un ensemble d'entités avec des liens entre elles. Si on traduit la contrainte précédente elle sera exprimée de la façon suivante; "*Usiner trous avant la finition des entités A et B*" (qui forment le raidisseur).

La solution peut être soit la réalisation des trous dès le départ avant même l'ébauche des entités A et B ou bien ébaucher les deux entités jusqu'à la limite de rigidité de la paroi mince puis percer les trous et à la fin finir les entités A et B. Le choix est du ressort du préparateur en fonction de:

- Les posages choisis,
- L'accessibilité des entités sur le posage,
- Les contraintes de tolérancement,
- L'optimisation de l'usinage.

Si on reprend la pièce de la Figure 4-36 précédente, on reprend une partie du graphe de la pièce qui représente le raidisseur mince et son voisinage, l'analyse se déroule comme suit;

Entité trou F a une relation "*Traverse*" avec Entités planes A et B;

Les entités A et B ont une relation "*lien mince*";

Si F est accessible avant ébauche de A et ébauche de B;

Alors

#Réaliser F avant ébauche de A et ébauche de B;

Sinon;

#Calculer l'épaisseur minimale de rigidité;

Fin Si

Si F est accessible avec l'épaisseur minimale de rigidité;

Alors

#Finition de F avant la finition de A et la finition de B.

Sinon;

#Afficher un "avertissement déformation indirecte de paroi mince"

Fin Si

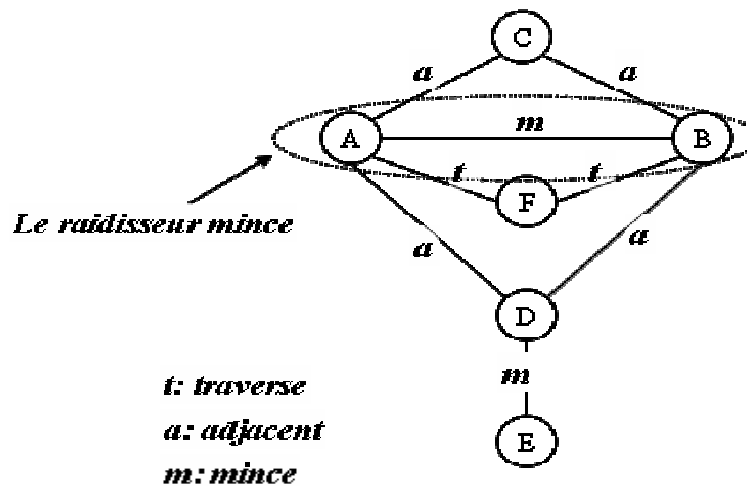


Figure 4-40: Graphe représentatif d'un raidisseur et son voisinage (pièce porte).

Si les entités A et B ne sont pas réalisées sur le même posage, on pourrait envisager de finir l'entité A en premier puis le trou et finir l'entité B, ou bien l'inverse s'il n'y a pas de contrainte d'antériorité entre A et B. Ceci se décidera en fonction des autres contraintes et relations, mais l'essentiel c'est que le trou soit réalisé sur un raidisseur encore rigide ou bien le problème de déformation du raidisseur en cas où le perçage est planifié à la fin, sera au moins signalé au préparateur.

7 Conclusion.

Le modèle pièce basé sur des entités d'usinage a déjà été approuvé pour répondre aux problématiques de la conception des gammes d'usinage dans d'autres domaines. L'adaptation de ce modèle par la spécification d'un ensemble d'entités personnalisées a permis de l'appliquer aux pièces aéronautiques.

A travers les différentes manipulations, il a été démontré que les spécificités des pièces peuvent être prises en compte d'une manière assez efficace. Le modèle permet d'identifier et de régler les principaux problèmes d'usinage résultant de la géométrie complexe des pièces. Ces problèmes sont résolus à travers la validation des processus d'usinage des entités tout en assurant leurs indépendances.

Le modèle est plus efficace lorsqu'il s'agit de modéliser les difficultés d'usinage dues à l'usinage des parois minces qui sont presque toujours présentes. La présence des relations topologiques (surtout de type lien mince et adjacence) apporte un grand atout à notre modèle qui fait ressortir les difficultés avec des combinaisons simples de ces relations. Dans le cas où ces problèmes ne pourraient pas être réglés automatiquement, ils sont au moins détectés assez tôt dans le processus de conception de la gamme, et permettent donc au préparateur d'anticiper des solutions.

Bien que les traitements d'enrichissement géométrique ne soient pas encore perfectionnés et que l'automatisation ne soit pas totale, cela n'empêche pas de constater les avantages de l'utilisation du modèle pour la modélisation des pièces aéronautiques en vue d'améliorer la conception des gammes d'usinage. Bien sûr l'utilisation du modèle sur plusieurs pièces réelles permet de mieux l'affiner et ainsi d'ajuster tous les paramètres qui nécessitent de l'expérience et du savoir faire pour être réglés.

Chapitre 5 : Application du modèle sur une pièce industrielle

1 Introduction.

Ce chapitre présente le déroulement des traitements et des analyses sur une des pièces industrielles qui ont été utilisées le long du projet USIQUICK comme pièces tests. Elles ont déjà été utilisées pour la phase de préparation dans le travail de Capponi [Cap05].

La pièce : Attache De Longeron Avant (ADLA). La Figure 5-1 illustre le plan d'ensemble et les détails de cette pièce.

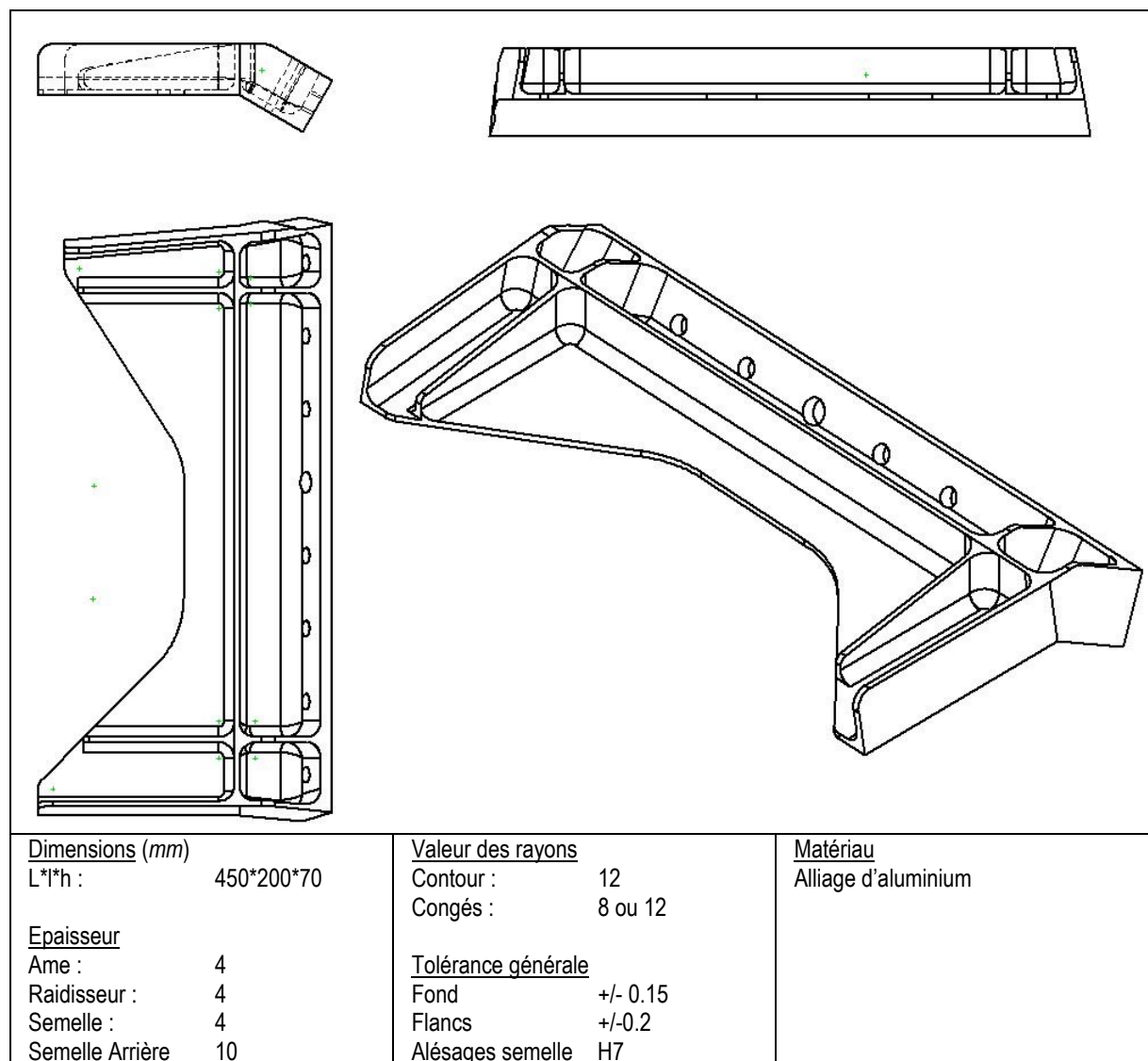


Figure 5-1: Caractéristiques de la pièce Attache de Longeron Avant.

Cette pièce fait partie d'un ensemble de pièce support pour nos analyses et réflexions sur les démarches et les traitements à développer. Cette pièce regroupe l'essentiel des difficultés rencontrées sur les pièces aéronautiques de structure de type double faces.

2 Traitements d'enrichissement

Les traitements d'enrichissement sur la pièce ont pour but l'extraction des caractéristiques géométriques de base ainsi que les attributs spécifiques aux calculs d'usinabilité. La pièce est composée de géométries basiques formées de plans, cylindres, surfaces réglées et des surfaces balayées à rayon constant. Il n'y a pas de transformations de géométries complexes.

Les tableaux de 1 à 3 ci-dessous représentent les attributs géométriques calculés durant la phase d'enrichissement pour servir de base pour l'analyse de l'identification des entités d'usinage. Le tableau 4 représente les attributs géométriques calculés pour les arêtes délimitant toutes les faces.

Face Plane		Attributs calculés
Face		Aire
		Normale
	Contour Extérieur	Ouvert, Demi-Ouvert, Fermé
	Arêtes	Liste d'arêtes
	Contour Intérieur	Ouvert, Demi-Ouvert, Fermé
	Arêtes	Liste d'arêtes
Sous Faces masquées		Face
	Face masquante	Face
	Distance Mini	
	Distance Maxi	
	Angle Mini	
	Angle Maxi	

Tableau 5-1: Les attributs géométriques essentiels des faces planes.

Face Réglée (Cylindrique, Conique)		Attributs calculés	
Face		Aire	
		Cône de Directions génératrices	
		Axe des génératrices	
		Cônes des sous faces à génératrices non débouchantes	
	Contour Extérieur	Ouvert, Demi-Ouvert, Fermé	
	Arêtes	Liste d'arêtes	
	Contour Intérieur	Ouvert, Demi-Ouvert, Fermé	
	Arêtes	Liste d'arêtes	
	Rayon de courbure	Maxi	
		Mini	
	Contour Intérieur	Ouvert, Demi-Ouvert, Fermé	
	Arêtes	Liste d'arêtes	

Tableau 5-2: Les attributs géométriques essentiels des faces réglées.

Face Balayée à rayon constant		Attributs calculés
Face		Aire
		Profil
		Courbe directrice du profil
		Rayon du profil
		Axes du profil
	Contour Extérieur	Ouvert, Demi-Ouvert, Fermé
	Arêtes	Liste d'arêtes

Tableau 5-3: Les attributs géométriques essentiels des faces balayées à rayon constant.

		Arête						
		A1	A2			Ai		An
Attributs	Géométrie (Droite/Non)							
	Type (O, F, TO, TF, A, I)							
	Débouchante (O/N)							
	Longueur							
	Rayon de courbure	Maxi						
		Mini						
	Angle à l'arête	Maxi						
		Mini						
	Adjacence	Face 1						
Face 2								

Tableau 5-4: Les attributs géométriques essentiels des arêtes.

Pour simplifier, on ne représente que quelques exemples de faces de la pièce.

3 Identification des entités

En premier, les congés de raccordements sont identifiés. Ils sont composés de géométries balayées à rayon constant, cylindriques, coniques et balayées particulières. Ils sont analysés pour l'identification d'entités raccordement et d'éventuelles entités coins 5axes s'ils participent à la formation d'entités de type masque. Ils sont représentés en couleur grise sur la Figure 5-2 ci-dessous.

En deuxième les faces participant à la formation d'entités de type Extrémité d'Élancement sont identifiées et isolées de l'ensemble des faces à analyser. Elles sont représentées en couleur bleue sur la figure ci-dessous.

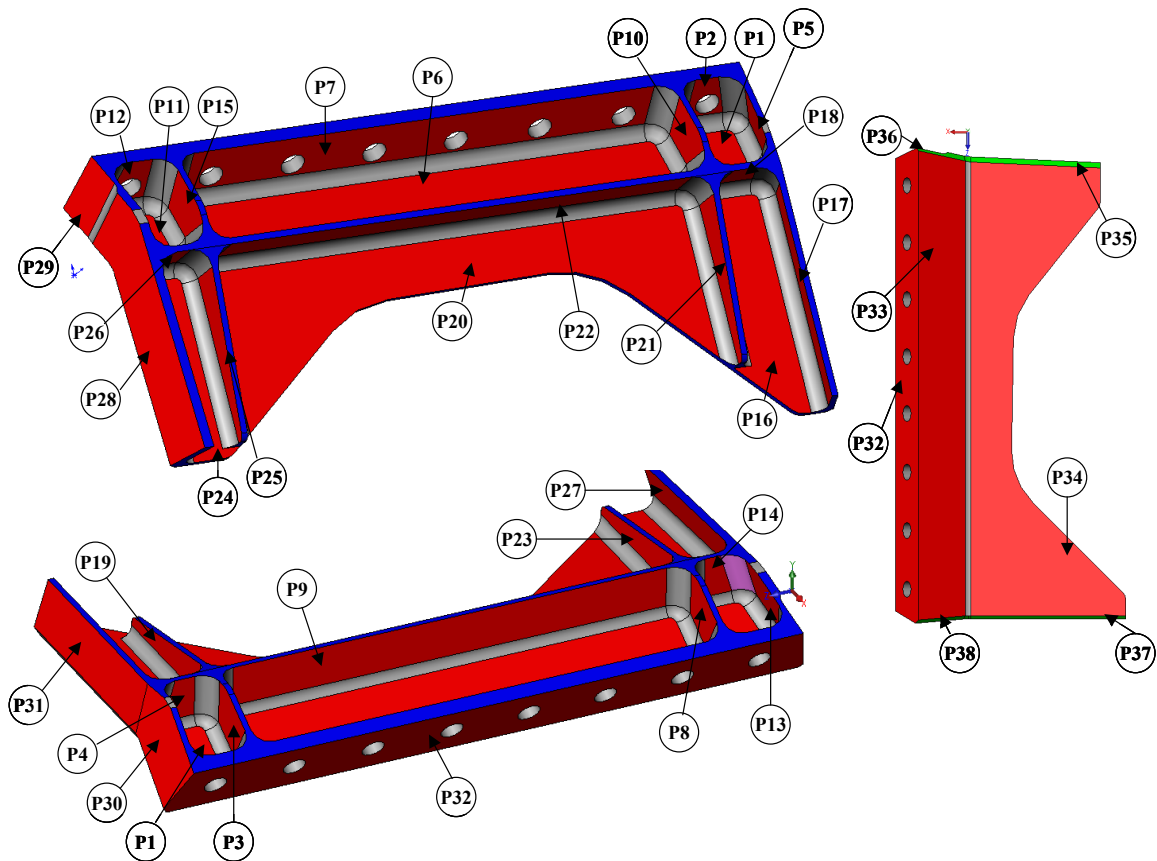


Figure 5-2: Entités raccordement et extrémité d'élanement sur la pièce ADLA.

En dehors de quelques faces qui participent à la formation d'entités EE et les possibles raccordements, la pièce ne comporte pas de face de géométrie réglée. L'analyse portera alors sur les faces planes restantes en rouge sur la Figure 5-2, numérotées de P1 à P38.

3.1 Identification des entités d'usinage planes :

L'identification des entités planes se fait selon le schéma développé au chapitre précédent. Nous avons représenté à chaque sortie de test sur le logigramme de la Figure 5-3 l'ensemble des faces planes identifiées.

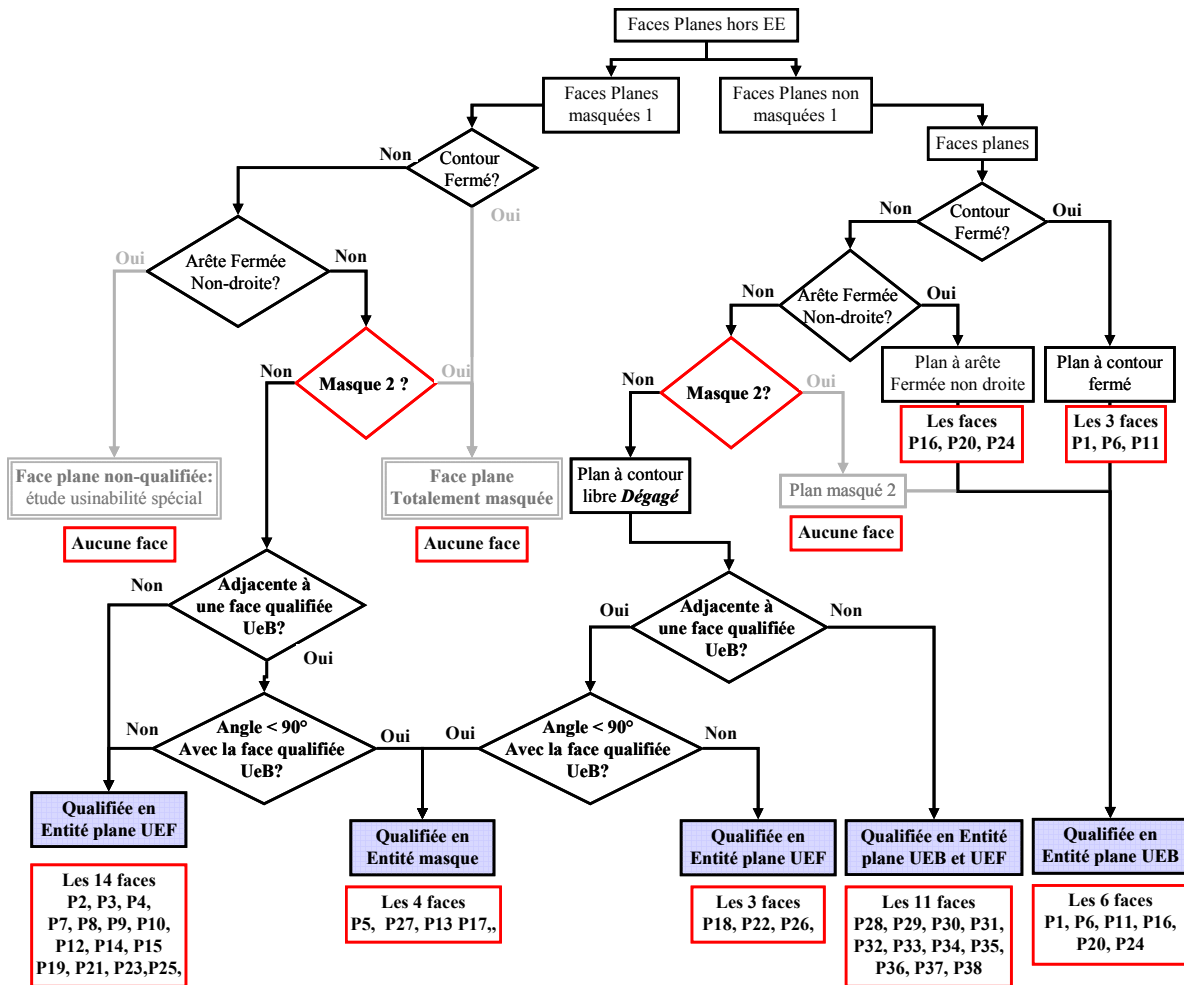


Figure 5-3: Déroulement des étapes d'identification des entités d'usinage planes.

Les faces planes à contour fermé [P1, P6 et P11] sont déclarées comme *entités planes usinables en bout*.

Les faces planes avec des arêtes tangentes fermées non droites [P16, P20 et P24] sont déclarées comme *entités planes usinables en bout*. [P5, P13, P17 et 27]

Les faces planes [P2, P3, P4, P7, P8, P9, P10, P12, P14, P15, P19, P21, P23 et P25] possédant un masque en bout (type 1) et sans masque en flanc (type 2) sont qualifiées en *entités planes usinables en flanc*.

Les faces qui sont en contre dépouille par rapport aux entités planes en bout, sont qualifiées en *entités de type masque*.

Les faces [P18, P22 et P26] ne possèdent aucun masque et aucune arête fermée ou tangente fermée non droite, mais elles sont adjacentes à des faces qualifiées en entités planes en bout. Donc elles sont identifiées comme des *entités planes usinables en flanc*.

A la fin, il reste les faces planes totalement libres [P28, P29, P30, P31, P32, P33, P34, P35, P36, P37 et P38] qui seront qualifiées en *entités planes en libre en bout et en flanc*.

Le calcul des paramètres des processus d'usinage des entités par la suite, peut amener à modifier le type de l'entité

Sur les deux faces P5, P13, P17 et P27 la présence de contre dépouille (Figure 5-4) n'engendre pas de sous faces masquées sur les faces planes P1, P11, P16 et P24 respectivement. Donc ces dernières faces peuvent être usinées complètement (sous réserve d'existence d'outil) mais les faces en contre dépouille (P5, P13, P17 et P27) et les raccords adjacents ne peuvent pas être usinés conformément au modèle CAO ils forment des entités de type masque.

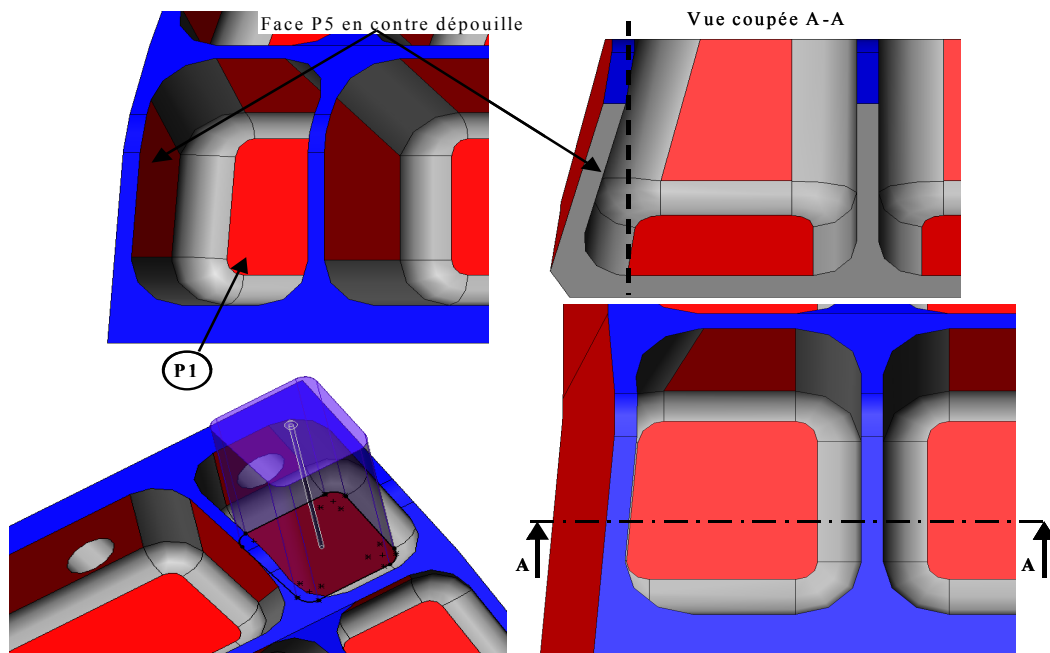


Figure 5-4: Identification des entités planes en bout.

3.2 Analyse des congés de raccordement; identification des entités 5-axes (5x) et raccordement.

Cette analyse se fait après l'identification des entités type plane. On prend par exemple la cavité composée des faces planes P1, P2, P3, P4 et P5. Figure 5-5

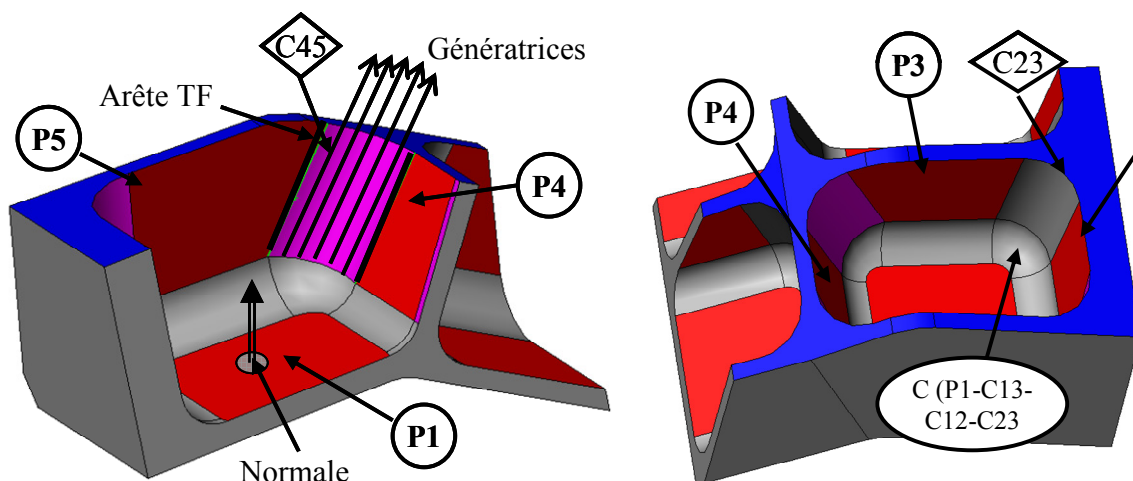


Figure 5-5: Exemple d'identification des entités coins 5axes.

Le codage C45 représente un congé de raccordement entre la face plane P4 et la face plane P5. L'ordre n'a aucune importance, c'est à dire que C45 est le même que C54. De même on aura les autres congés notés par C23, C25, C34... C12, comme montrée avec le diagramme d'adjacence de la géométrie de la cavité sur la Figure 5-6.

Le codage C (P1-C13-C12-C23) représente un congé de coin entre l'entité plane P1 et les autres congés de raccordements voisins C13, C12 et C23.

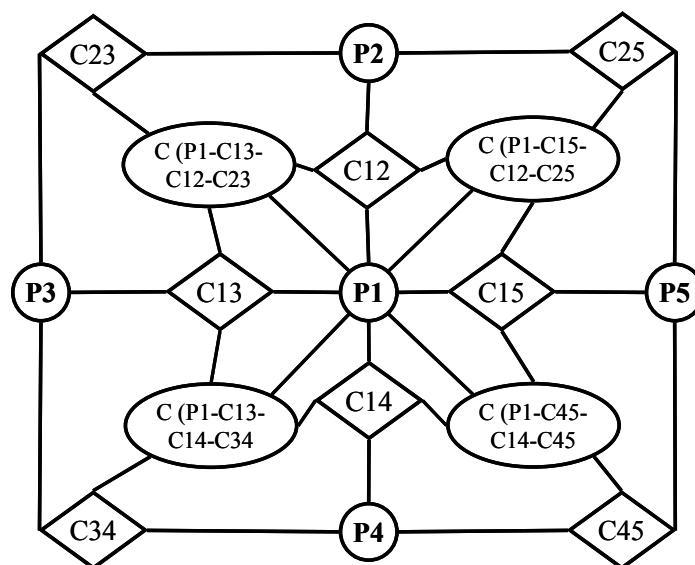


Figure 5-6: Diagramme d'adjacence de la cavité.

Les congés composés de géométrie balayée à rayon constant C (P1-C45-C14-C45), C (P1-C13-C12-C23), C (P1-C15-C12-C25) et C (P1-C13-C14-C34) ainsi que les congés de raccordement cylindrique non débouchants C15, C12, C13 et C14 sont directement classés en entités type *Raccordement*.

Les arcs du graphe représentent les arêtes qui délimitent les faces.

Les congés composés de géométries cylindriques mono débouchantes sont analysés pour la détection d'éventuelles entités coins 5axes ou bien qualifiés en entités de type raccordement Figure 5-7.

Les congés C25, C35 et C45 seront qualifiés en entités type coin 5 axes. Elles seront notées par la suite CX25, CX35, et CX45.

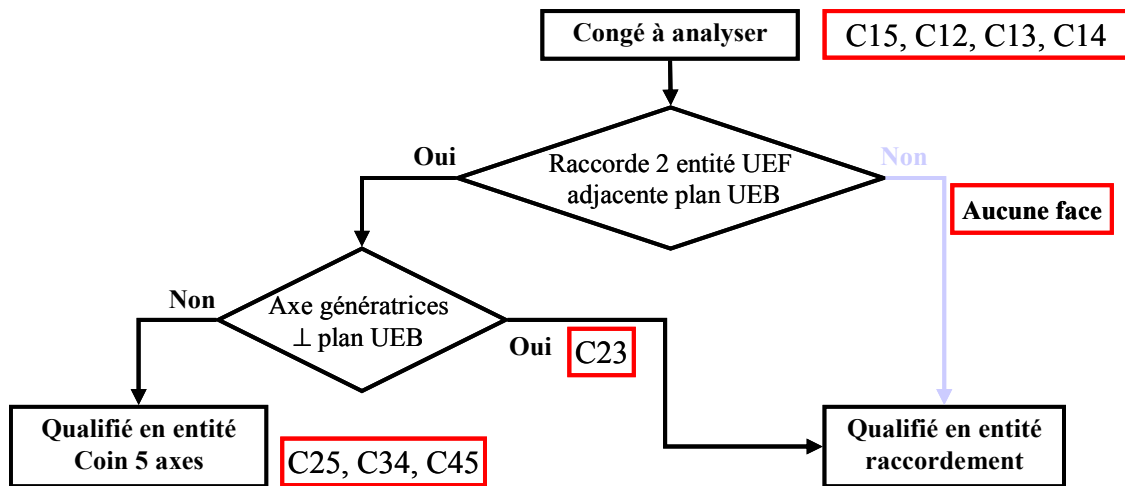


Figure 5-7: Qualification des congés de raccordement restants.

Les entités identifiées sont représentées sur la Figure 5-8 ci-dessous avec un code couleur pour les distinguer.

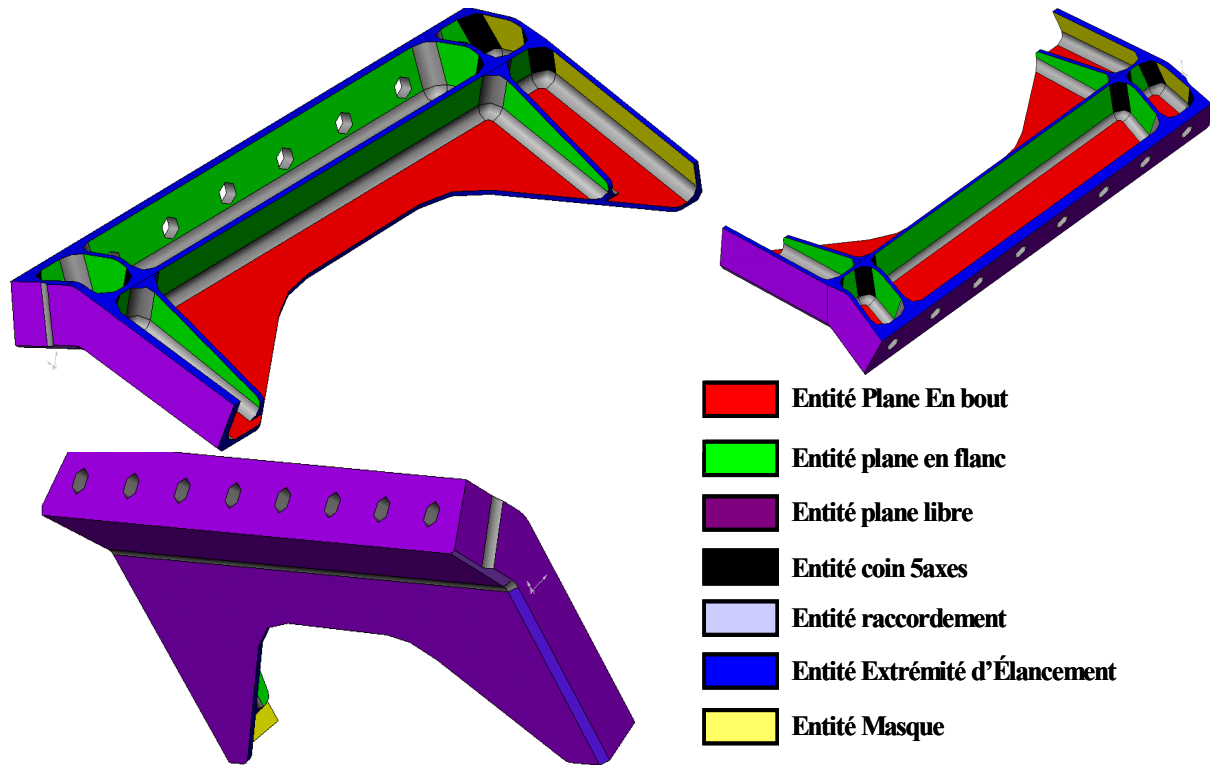


Figure 5-8: Ensemble des entités identifiées sur la pièce ADLA.

4 Validation des entités

4.1 Définition du processus

Après l'identification des entités, on entame la phase de calcul des paramètres des processus d'usinage. On montre les résultats cette fois-ci sur les entités composant la cavité ouverte composée des faces planes P16, P17, P18, P19 montrées sur la Figure 5-9.

Nous donnons sur les deux tableaux (Tableau 5-5 et Tableau 5-6) les attributs essentiels pour la face plane P16 et les arêtes qui la délimitent.

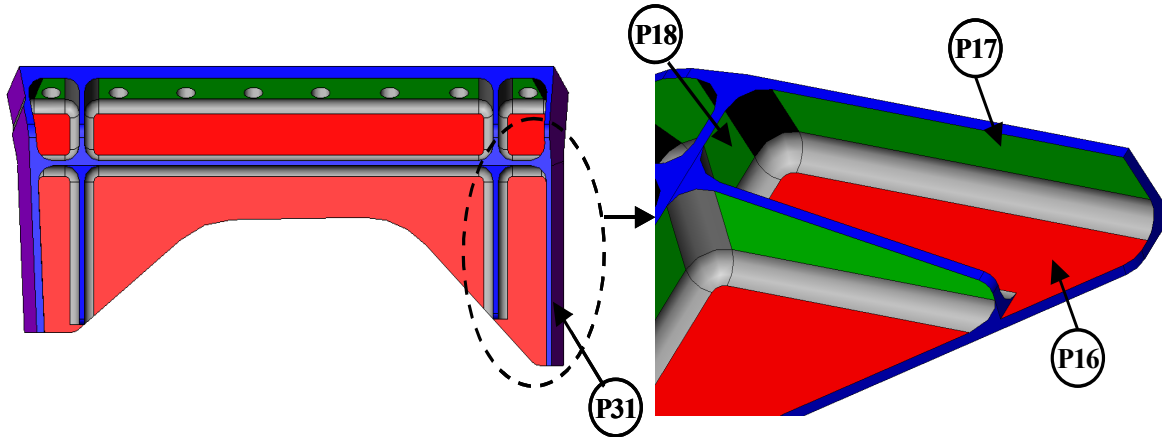


Figure 5-9: Cavité ouverte analysée.

Face Plane P16		Attributs calculés
Face		Aire = 3584,89 mm ²
		Normale (0,1,0)
	Contour Extérieur	Demi-Ouvert
	Arêtes	Liste d'arêtes (P16A1; P16A2; P16A3; P16A4; P16A5; P16A6; P16A7; P16A8; P16A9)
	Contour Intérieur	NEANT
	Arêtes	Liste d'arêtes NEANT
Sous Faces masquées		NEANT
Face masquante		NEANT
Distance Mini		
Distance Maxi		
Angle Mini		
Angle Maxi		

Tableau 5-5: Attributs de la face plane P16

		Arête									
		P16A1	P16A2	P16A3	P16A4	P16A5	P16A6	P16A7	P16A8	P16A9	
Attributs	Géométrie (Droite)	OUI	NON	OUI	NON	OUI	OUI	OUI	NON	OUI	
	Type (O, F, TO, TF, A, I)	TF	TF	TF	TF	TF	F	O	O	O	
	Débouchante (O/N)	OUI	/	NON	/	OUI	OUI	OUI	/	OUI	
	Longueur (mm)	139	6.42	23.79	6.28	104	12	44.94	8.64	4.40	
	Rayon de courbure (mm)	Maxi	∞	4	∞	4	∞	∞	∞	11	∞
		Mini	∞	4	∞	4	∞	∞	∞	11	∞
	Angle à l'arête (°)	Maxi	73.59	/	90	/	90	90	90	/	90
		Mini	73.59	/	90	/	90	90	90	/	90
	Adjacence	Face1	P16	P16	P16	P16	P16	P16	P16	P16	P16
		Face 2	C1	C2	C3	C4	C5	EE1	EE2	EE3	EE4

Tableau 5-6 Attributs des arêtes délimitant la face plane A16.

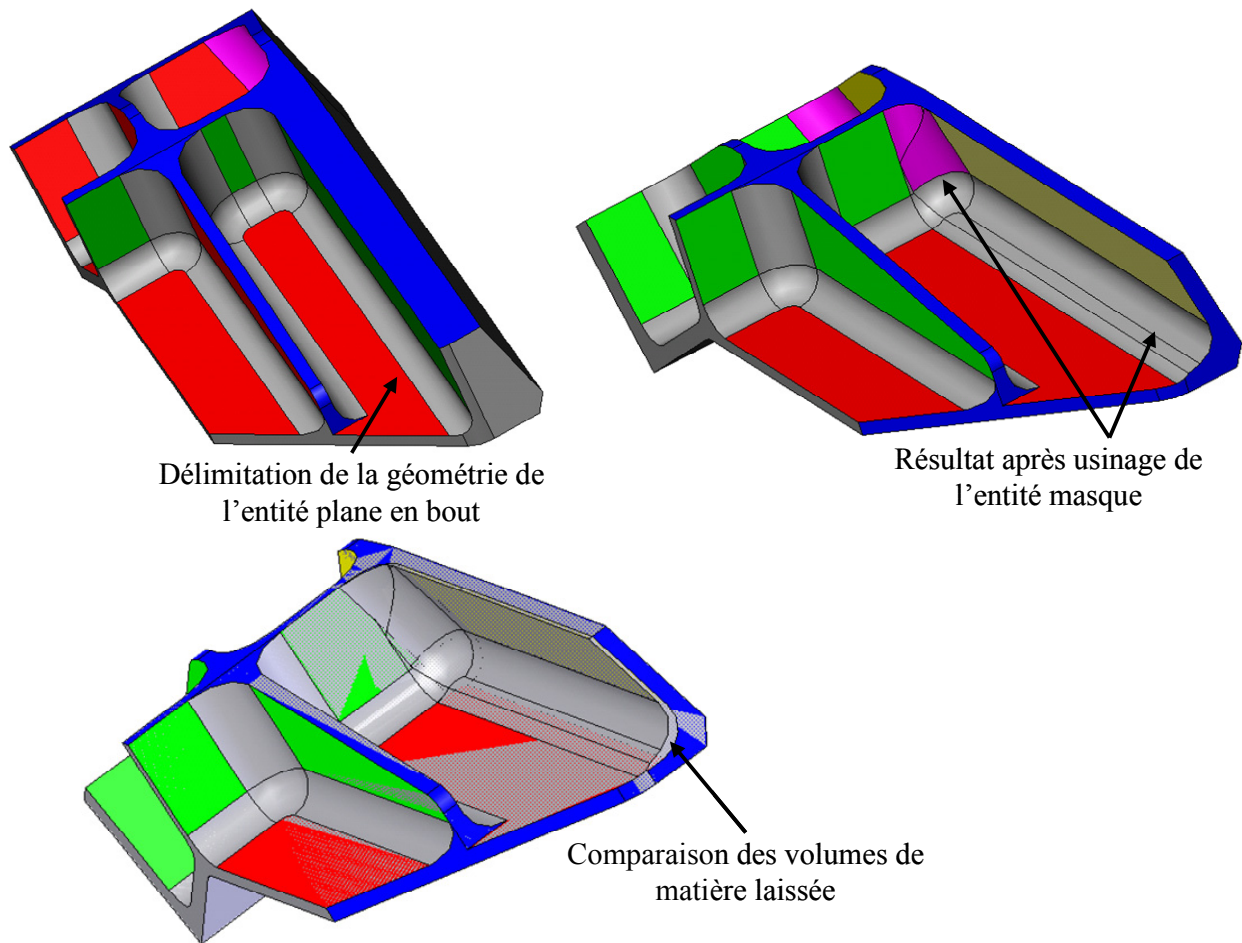


Figure 5-10: Calcul des attributs d'outil pour l'entité plane P16 et l'entité masque P17.

Après la limitation de la géométrie de l'entité plane en bout P16, il n'y a aucun problème pour trouver l'outil capable d'usiner l'entité plane en bout P16. Voir Figure 5-10. L'entité est usinable sans problème et donc elle est valide.

L'usinage de l'entité masque P17, ne pose aucun problème de dimension d'outil, l'application de la stratégie d'usinage des entités de type masque, permet d'obtenir une géométrie proche du modèle CAO, mais avec un surplus de matière comme montré sur la Figure 5-10 précédente. Il est à préciser que l'entité raccordement adjacente est associée avec l'entité masque P17.

Face Plane P17		Attributs calculés
Face		Aire = 4367,83 mm ²
		Normale (0,-0.95,-0.28)
	Contour Extérieur	Ouvert
	Arêtes	Liste d'arêtes (P17A1; P17A2; P17A3; P17A4)
	Contour Intérieur	NEANT
	Arêtes	Liste d'arêtes NEANT
Sous Faces masquées		Face P17
Face masquante		Face P16, C5, P19
Distance Mini (mm)		36.33- P16
Distance Maxi (mm)		42.06-P19
Angle Mini (°)		73.59-P16
Angle Maxi (°)		73.59-P16

Tableau 5-7: Attributs de la face plane P16

		Arête				
		P17A1	P17A2	P17A3	P17A4	
Attributs	Géométrie (Droite)	OUI	OUI	OUI	OUI	
	Type (O, F, TO, TF, A, I)	TF	TF	O	O	
	Débouchante (O/N)	OUI	OUI	OUI	OUI	
	Longueur (mm)	139	25.79	139	25.79	
	Rayon de courbure (mm)	Maxi	∞	∞	∞	∞
		Mini	∞	∞	∞	∞
	Angle à l'arête (°)	Maxi	73.59	90	73.59	90
		Mini	73.59	90	73.59	90
	Adjacence	Face1	P17	P17	P17	P17
		Face 2	P16	CX6	EE5	EE6

Tableau 5-8 Attributs des arêtes délimitant la face plane A16.

5 Difficulté d'usinage – relations type mince.

La pièce est composée d'un ensemble de raidisseurs et de fonds. On a représenté sur le Tableau 5-9 l'ensemble des entités composant des voiles minces susceptibles de se déformer durant l'usinage. Le paramètre M indique l'existence d'une relation de type mince entre les deux entités correspondantes et l'attribut entre parenthèses représente la surépaisseur au-delà de laquelle le voile reste rigide. Ici tous les voiles ont une surépaisseur de 5mm.

	P9	P16	P17	P19	P20	P21	P22	P23	P24	P25	P31	P34
P9							M(5)					
P16												M(5)
P17											M(5)	
P19						M(5)						
P20												M(5)
P21												
P22												
P23										M(5)		
P24												M(5)
P25												
P31												
P34												

Tableau 5-9: Relations type mince avec paramètre limite de rigidité.

L'application des règles présentées au chapitre précédent implique la génération des contraintes suivantes entre les différentes entités :

Entité P21/entité P19, entité P23/entité P25 et entité P9/entité P22 et puisqu'elles vérifient la condition :

Si

entité A est une Plane en flanc et

entité B est une Plane en flanc

Donc la solution sera conformément à la suite de l'algorithme comme suit:

Alors

Ébaucher A et B jusqu'à l'épaisseur limite de rigidité,

Calculer la profondeur de passe maxi,

Alterner les opérations de finition entre l'entité A et l'entité B sur le même posage.

Fin Si

Pour les entités; entité P34 et les entités P16, P20, P24 elles sont des entités planes en bout de directions d'usinage opposées. On utilisera l'algorithme suivant pour générer les contraintes adéquates.

Si

entité A et B sont des entités Planes en Bout

Alors

Calculer les indices de stabilité et d'accessibilité

Si

Indices A favorables au soutien que les Indices B

Alors

#Ébaucher entité A,

#Finition de A

#Maintien sur A

#Ébaucher entité B
#Finition B
Fin Si

Si
Aucun indice n'est favorable
Alors
#Calculer la profondeur de passe maxi,
#Afficher un "*avertissement paroi mince*".
Fin Si

Il est évident que l'entité plane P34 a le meilleur indice de stabilité vue ses grandes dimensions et elle a le meilleur indice d'accessibilité vue qu'elle est entièrement dégagée. Donc l'ensemble des règles va donner les contraintes suivantes

#Ébaucher entité P34,
#Finition de P34
#Maintien sur P34
#Ébaucher entité P16, P20 et P24
#Finition P16, P20 et P24.

A la fin de cette partie, normalement la pièce est prête pour la phase de conception des posages. Le préparateur dispose de toutes les informations valides nécessaires à la création de sa gamme d'usinage.

6 Conclusion.

L'application de notre modèle sur des pièces réelles, issues de l'industrie aéronautique montre qu'il est possible d'automatiser la plupart des calculs fastidieux nécessaires à la préparation de la pièce pour la gamme. Notre analyse a porté sur beaucoup de pièces de type panneau, double ou triple faces. Mais on n'a pas pu tester le modèle sur des pièces très complexes pour deux raisons essentielles :

- On n'a pas pu avoir accès aux modèles CAO (ni papiers) de telles pièces, vus les critères de confidentialité ou la difficulté de les trouver. On s'est inspiré d'image et de photos de pièces pour reconstituer des modèles personnels qu'il n'est pas possible de présenter ici.
- Les pièces très complexes sont formées d'une majorité de faces de géométries complexes ou quelconques (ni planes, ni réglées) Les traitements de préparation et d'enrichissement pour ce type de faces n'est pas encore possible.

On a pu montrer que le raisonnement sur des entités basées sur des faces et non pas sur des volumes d'usinage, peut très bien conduire à décrire la pièce en entités d'usinage utilisables pour la gamme. Il n'y a pas de risques de redondance ou de régression lors de l'identification et la création des entités.

Les problèmes de parois minces peuvent être modélisés d'une façon très simple et efficace, sauf pour quelques cas extrêmes qui sont à analyser d'une façon très approfondie dans le futur.

Il est évident que l'automatisation totale de tous les traitements ne sera jamais possible pour toutes les pièces pour des raisons de diversité morphologiques et dimensionnelles des pièces. Mais aussi à cause des différentes techniques de création des modèles CAO des pièces. Dans le chapitre suivant nous essayons de voir comment les pièces peuvent être améliorées pour la fabrication dès la conception et quelle pourrait être l'utilisation de notre modèle pour faire ceci.

Chapitre 6 : Discussion sur l'intégration de l'analyse de fabricabilité durant la conception

1 Introduction.

La conception pour la fabrication (DFM) a été introduite depuis très longtemps dans les différents domaines de production, mais la façon d'application et le degré d'intégration sont différents d'une industrie à une autre. L'industrie aéronautique n'a pas fait exception, des manuels guides pour les ingénieurs ont été développés dès les années 50 pour fournir des bonnes règles de conception.

Avec les progressions rapides des ordinateurs et des outils d'assistance (CAO, FAO... Etc.), des outils DFX se sont développés pour chaque application (assemblage, usinage, environnement... Etc.) et pour chaque domaine de production (automobile, électroménager, ... Etc.)

Des outils de plus en plus sophistiqués et complets sont sur le marché, mais aussi de plus en plus lourds, lents et compliqués. Les entreprises sont donc à la recherche d'outils spécifiques à leurs domaines de compétence qui peuvent être personnalisables.

Nous avons tenté dans ce chapitre d'analyser les besoins de l'industrie aéronautique et spécialement la fabrication de pièces de structures, pour essayer de spécifier un moyen d'assistance rapide aux concepteurs, pour qu'ils puissent améliorer la fabricabilité de leurs pièces dès le début de la conception.

2 Conception des pièces aéronautiques.

2.1 Le contexte.

La fabrication de n'importe quel produit en ce moment se fait en collaboration entre un producteur principal (comme airbus, par exemple) et un grand ensemble de sous-traitants et fournisseurs parfois du monde entier. Ces sous-traitants peuvent être des sociétés dépendant de la société mère. Mais pour les avions, les phases d'étude et de conception se font essentiellement chez le producteur principal. Cela est dû à la complexité d'un avion, mais aussi à des raisons de confidentialité et de sécurité. Ce qui renforce plus l'idée d'un concepteur maître de son produit et des réalisateurs ou fournisseurs qui exécutent les commandes.

Or la conception aéronautique s'appuie fortement sur l'optimisation multidisciplinaire. La conception de la structure est une des activités qui est optimisée en interaction avec le plus de disciplines. Le couplage structure/aérodynamique et structure/commandes actives, sont deux axes qui ont suscité une attention particulière autour des années 1996. A ce moment là et en dépit du fait que le besoin d'optimisation multidisciplinaire était bien reconnu, les engins aéronautiques n'étaient pas optimisés pour la totalité de leurs performances. Plusieurs travaux se consacrent à la modélisation mathématique de la fabrication et la planification ainsi que leur intégration dans des modèles d'optimisation multidisciplinaire [Sob96]

Le coût de fabrication est estimé souvent en \$/Kg du poids de l'avion à vide plus le coût des moteurs. Maintenant il est clair que chaque partie de l'avion possède un coût/poids différent des autres. On estime que la fabrication de la structure de base (ailes, fuselage et la queue) représente autour de 42% du coût total d'un avion de transport moderne [Kro01]. C'est cette structure de base qui est constituée majoritairement en pièces de structures usinées. Malgré la tendance de substitution par des pièces en matériaux composites, l'intérêt porté à l'amélioration de la fabricabilité des pièces usinées reste toujours intact.

Systèmes composants d'avion	Pourcentage du coût
Structure de base (Ailes, Fuselage, Queue)	41%
Système de propulsion et les réacteurs	17%
Équipement internes et éclairage	14.5%
Systèmes de navigation et de communication	12.5
Systèmes de contrôle et guidage	5.3
Générateur de courant électrique	2.4
Systèmes hydrauliques et auxiliaires	2.1
Système d'air conditionné et pressurisation	1.9
Trains d'atterrissage, système de freinage Roues,	1.7
Divers systèmes et composants	0.8

Tableau 6-1: Distribution des coûts de fabrication d'un avion.

2.2 La conception des pièces de structures.

2.2.1 Conception multidisciplinaire.

La structure d'avion, composée de milliers de pièces, est l'élément le plus complexe et le plus difficile à concevoir et à fabriquer. La conception se fait sous de très fortes contraintes aérodynamiques et de résistance mécanique, mais aussi d'assemblage, de poids et de maintenabilité. Comme déjà vu au chapitre II, la conception se fait sous une optimisation multidisciplinaire qui regroupe des acteurs de différents métiers.

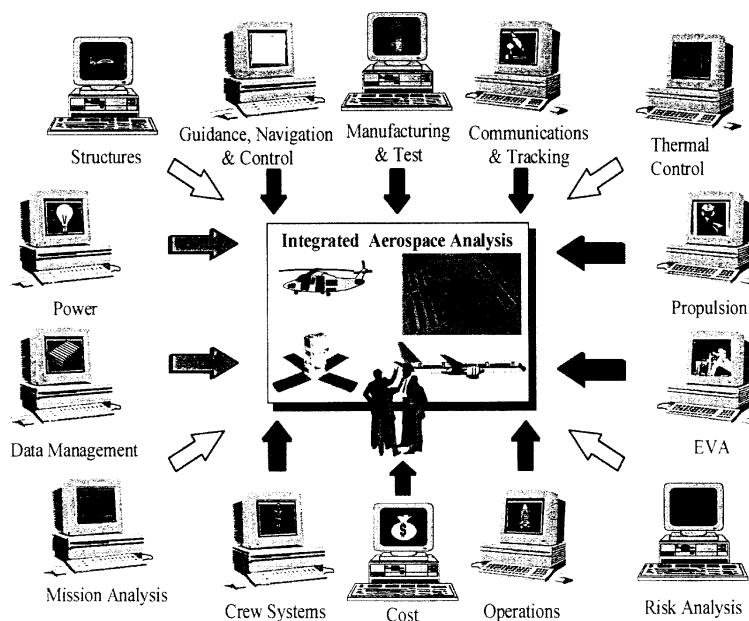


Figure 6-1: L'implication des différentes expertises [Mon00].

2.2.2 Cycle de développement.

Le cycle de développement d'un avion est assez long avec beaucoup de répétitions et d'optimisations. Du moment où les besoins du client et les tendances du marché ont été définies, la conception et la production d'un avion peuvent prendre plusieurs années. Le développement se base sur les expertises déjà acquises et les techniques approuvées, mais il y a toujours émergence de nouvelles technologies, des techniques et des procédés nouveaux.

Il y a des longues phases d'études, d'analyses et de tests pour aboutir à la fabrication de prototypes de test et validation. Les dernières années ont vu l'industrie aéronautique s'appuyer davantage sur les techniques de simulation numérique et l'utilisation des outils PLM, ce qui a réduit la durée du cycle de développement ainsi que les coûts et a permis une meilleure intégration entre les différents acteurs [Dero6].

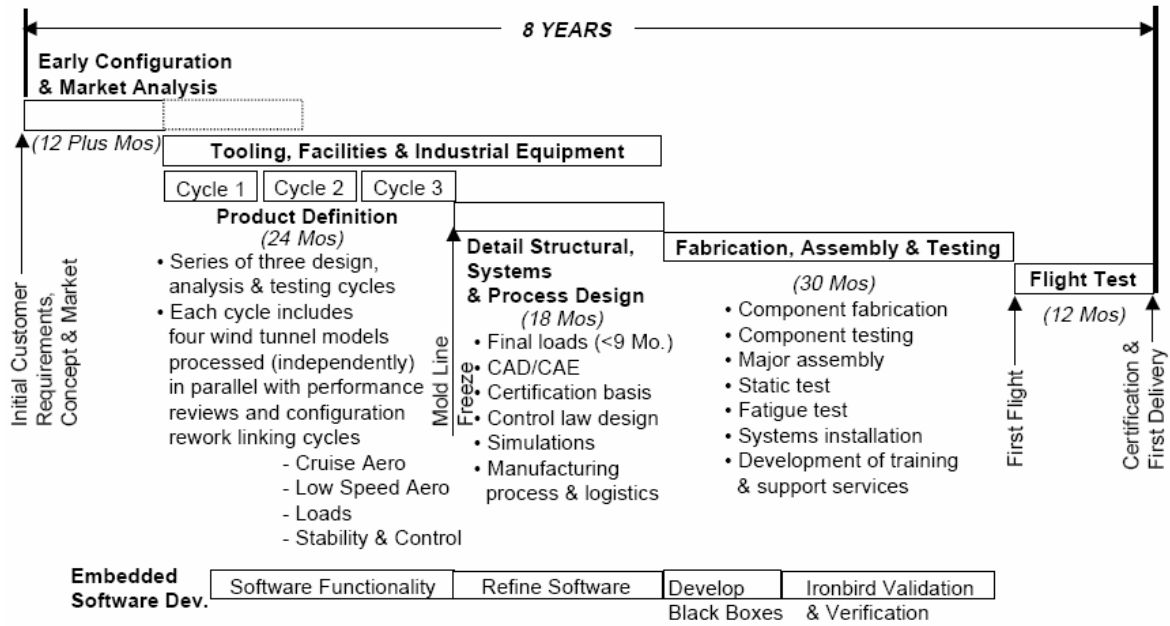


Figure 6-2: Exemple de cycle de développement d'un avion chez Boeing [Spi01].

2.2.3 Entre aérodynamique et calculs de structure.

La forme aérodynamique globale de l'avion reste une des contraintes maîtresses qui définies la forme globale de la structure. Il n'y a presque pas de marge de manœuvre pour obtenir des formes simples des pièces. Sous cette contrainte, la fabricabilité est prise en compte lors de la conception sous forme de recommandations et de guides de bonnes pratiques [Niu2-99] [Niu7-99] [Niu8-99].

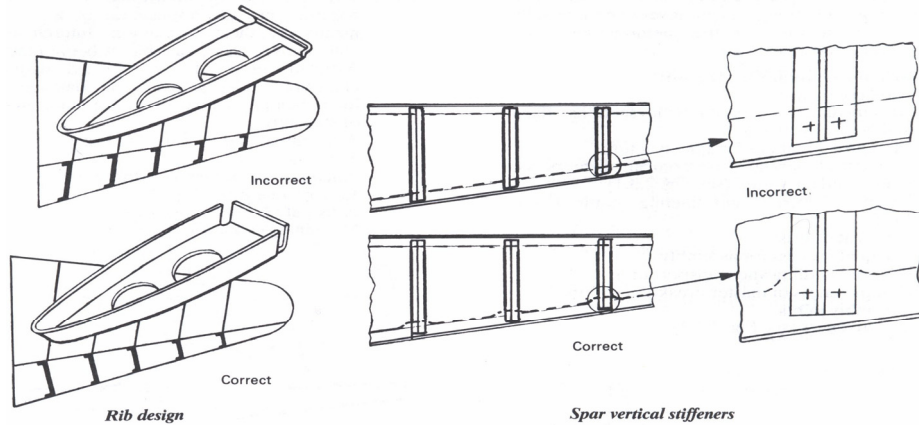


Figure 6-3: Exemple de recommandations de bonne conception.

2.2.4 Gestion des modifications.

Les modifications, apportées à l'avion au cours de la phase de conception, sont très délicates à gérer. Un avion est un produit très complexe avec des centaines de milliers ou même de quelques millions de composants. L'interaction entre les composants est difficile à gérer, même avec l'utilisation des outils PDM, PLM ou les outils de la réalité

virtuelle. En fait il est difficile de prévoir jusqu'à quel point une modification sur un composant peut se répercuter sur la totalité du produit [Rivo3].

L'exactitude des résultats de calculs de structure est vitale. La moindre modification de n'importe quelle pièce ou sous-ensemble peut affecter la totalité de la structure. C'est pour cela que la conception doit au maximum réaliser des sous-ensembles ou des pièces de telle façon à avoir une certaine indépendance lors des chargements et limiter les propagations des contraintes entre différents ensembles. L'émergence des pièces monolithiques à renforcer cet aspect, avec la conversion des sous-ensembles en pièces uniques, plus compliquées à usiner, mais permettant un gain de robustesse, de légèreté et d'indépendance.

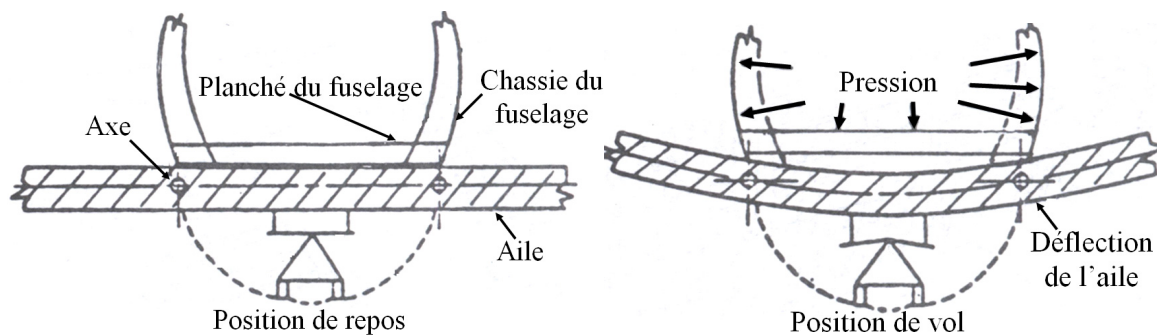


Figure 6-4: Exemple de conception favorisant l'indépendance entre aile et fuselage.

2.3 Besoins de la fabrication aéronautique

Il est clair que comme toute industrie, l'industrie aéronautique a besoin de moyens d'évaluation de la fabricabilité des pièces de leurs avions, dès les premières phases de conception, ainsi que des outils et des méthodes pour améliorer cette fabricabilité. Sur le plan global il est évident que seulement une optimisation multidisciplinaire peut répondre à cette attente. Comme on a déjà vu au chapitre II, les travaux et les tentatives de réalisation de tels outils ou d'environnements d'optimisation, sont entretenus depuis longtemps. Avec l'émergence des outils PLM et l'intégration des différents métiers, les coûts et les délais de production ont été améliorés. Pourtant sur le niveau local, c'est à dire l'usinage des pièces, il reste beaucoup de travail à faire. A ma connaissance, les concepteurs de pièces aéronautiques ne disposent pas d'outils leur permettant d'améliorer ou même d'évaluer la fabricabilité de leurs pièces. Tout se fait à travers des règles "de bon sens" issus de l'expertise des ingénieurs des bureaux d'études. Dans le travail de Roushdy [Rou04] il a été question d'évaluer quelques règles et méthodes de bonne conception. Durant ce travail de recherche, auquel j'ai assisté de très près, il a été montré que des règles de DFM spécifiques aux pièces de structures peuvent être extraites et appliquées durant les premières phases de la conception. En se basant sur l'analyse de quelques pièces et de l'expertise de l'industriel aéronautique, quelques règles ont été définies. Certaines sont appliquées implicitement par les concepteurs. Ceci résulte du retour d'expérience acquise à travers la collaboration avec les fabricants. Ce retour d'expérience est d'autant plus remarquable et bénéfique dans les entreprises qui font à la fois la conception et la fabrication de la majorité de leurs pièces. Car ces entreprises arrivent à développer certaines connaissances et savoir-faire "propres" qui leurs

permettent d'améliorer leurs pièces. Ces connaissances et savoir-faire sont le résultat d'échanges et d'accumulations d'expérience entre les acteurs des différents métiers travaillant ensemble sur la conception.

Or dans les entreprises qui font la sous-traitance de la majorité des pièces et sous-ensembles, il est difficile d'acquérir un tel degré de connaissance et de savoir-faire dans le domaine de la fabrication des pièces.

La diversité des fournisseurs et des sous-traitants ainsi que le fait que le produit ne soit pas conçu par le fabricant, conduit à l'impossibilité d'utiliser une méthode unanime d'intégration de l'analyse de fabricabilité dans le processus de conception. Généralement ce sont les sous-traitants qui essaient de coordonner entre la conception et la fabrication.

Il faut un engagement des sous-traitants et des fournisseurs le plus tôt possible dans le processus de conception. Le déploiement des connaissances et des compétences des sous-traitants dans la phase de conception doit permettre une certaine uniformité et continuité dans le programme de production.

Pour que cela soit possible il faut établir un cadre de confiance pour permettre l'échange des connaissances et des compétences. Mais il est clair que les sous-traitants veulent protéger leurs compétences et expertises industrielles tandis que les producteurs d'avions craignent la divulgation des détails de leurs produits aux concurrents !

La complexité et les contraintes de confidentialité font en sorte que les sous-traitants ont un accès restreint aux caractéristiques du produit final, ils manquent donc de visibilité sur leur rôle dans le programme global de développement du produit.

Donc les bureaux d'études ne peuvent compter que sur leurs propres expériences et outils pour mieux gérer la fabricabilité de leurs pièces conçues. Les recommandations utilisées lors de la conception, permettent d'améliorer la fabricabilité et l'assemblage de la structure globale, mais ne donne pas un moyen d'optimiser la fabricabilité locale à chaque pièce. L'idéal serait si le modèle CAO, peut être orienté plus vers la fabrication. C'est à dire que le concepteur prend en compte quelques règles de fabrication et dispose d'outils simples et rapides pour estimer et vérifier la fabricabilité des pièces conçues [Tas97] [Drio2] [Par05-b].

3 Quelle démarche pour l'intégration de la fabricabilité?

On peut déduire de ce qui a été dit précédemment que l'intégration de la fabricabilité dans la conception de pièces de structures d'avions doit se faire à deux niveaux; un niveau global c'est à dire la structure et un local c'est à dire au niveau des pièces.

3.1 L'intégration de la fabricabilité au niveau de la structure.

Après les phases de spécifications et de conception conceptuelle viennent les phases de conception préliminaire. Durant cette phase les grandes lignes de l'avion sont définies et les technologies sont choisies. Après vient la phase de conception détaillée, durant laquelle les détails de l'avion sont conçus. C'est durant cette phase que la forme globale de la structure de l'avion est déclinée en sous ensembles qui sont à leur tour déclinés en pièces. En arrivant à ce niveau, des choix affectant la fabrication de la pièce sont déjà engagés, surtout en termes de choix des matériaux, les procédés généraux de fabrication et les techniques d'assemblage. Des précautions prises ici peuvent avoir des répercussions favorables sur la fabrication des pièces. Ces précautions concernent deux parties :

- La conception de formes fabricables (en global). C'est à dire veiller à ce que les formes globales des pièces sont réalisables avec les meilleurs procédés et techniques possibles. Le terme "*meilleurs*" ici concerne les coûts, la fiabilité, la rapidité... Etc.
- La conception de formes facilement assemblables. C'est à dire s'assurer que les pièces conçues seront facilement assemblées pour le montage final et pour la maintenabilité par la suite aussi. C'est à ce niveau qu'il faut penser à minimiser les interactions et les dépendances entre les différents sous-ensembles de la structure afin de pouvoir donner le maximum de pouvoir de modifications sans remettre en cause toute la structure.

Les solutions à ce niveau existent depuis très longtemps sous formes de guides et de recommandations de bonnes pratiques. L'ouvrage de référence de Niu [Niu99] donne une étendue de bonnes pratiques pour la conception des structures d'avions. Ces pratiques sont toujours mises à jour pour intégrer les nouvelles technologies et l'évolution des procédés et des techniques de production. Dans le travail de Roushdy [Rou04] on peut trouver quelques recommandations issues de l'analyse des pièces de notre partenaire industriel.

3.2 Intégration de la fabricabilité au niveau des pièces

Cela concerne plutôt la fabrication des pièces ou des sous-ensembles indépendants de pièces, pour améliorer leur fabricabilité. À ce niveau, la fabricabilité vise à améliorer les temps et les coûts d'usinage des pièces. Sous réserve d'indépendance des pièces ou sous-ensembles, il est possible d'apporter des modifications sans mettre en cause la fiabilité de la structure. Dans une structure assez compliquée, il n'est pas toujours si évident de garantir cette indépendance. Il s'impose de définir quels sont les détails qui peuvent être modifiés dans une pièce sans remettre en cause l'ensemble ?

La réponse à cette question nécessite une connaissance approfondie des fonctionnements des différentes pièces et des sollicitations auxquelles elles sont soumises. Il est clair qu'une pièce d'habillage n'est pas sollicitée comme un longeron.

Je me suis basé sur l'analyse de quelques pièces issues de chez Dassault Aviation ainsi que d'autres pièces que j'ai pu récupérer à travers ma recherche bibliographique.

Notre but n'est pas de faire un outil complexe pour créer des pièces parfaitement fabricables, mais un outil simple qui peut renseigner et signaler les problèmes d'usinage au cours de la conception du produit afin d'aider les concepteurs à créer des pièces ou modéliser des formes usinables. On a réfléchi à spécifier les fonctionnalités d'un outil d'assistance à l'évaluation et l'amélioration de la fabricabilité. L'outil doit avoir deux fonctionnalités principales :

1. Permettre l'évaluation de la fabricabilité.
Le concepteur doit pouvoir estimer si une pièce est mieux usinable qu'une autre. S'il a effectué des modifications, il doit être en mesure d'estimer l'impact de ses modifications sur la fabricabilité de la pièce. Ça doit lui permettre de comparer deux pièces par exemple pour savoir, laquelle est plus facile à usiner.
2. Permettre de suggérer des modifications ou d'indiquer les zones à améliorer.
Les suggestions seront efficaces dès qu'elles indiquent la géométrie ou la spécification qui pose un problème d'usinage. Après il peut y avoir une indication qui permet au concepteur d'intervenir sur le problème en fonction des autres données.

Puisque c'est à la fin d'une gamme d'usinage, qu'on peut avoir toutes les estimations sur les coûts et les délais de réalisation, alors une meilleure évaluation de fabricabilité d'une pièce doit passer par l'évaluation de sa gamme d'usinage. Or l'établissement d'une gamme d'usinage au cours de la phase de conception est quasiment impossible, vu que le concepteur ne dispose pas des compétences et des informations nécessaires. Nos réflexions nous ont poussé à essayer d'exploiter notre modèle, développé dans le contexte de préparation de la gamme d'usinage, pour intégrer la fabricabilité durant la phase de conception.

Notre modèle pièce traduit la géométrie de la pièce en un ensemble d'entités d'usinage avec un ensemble de problèmes et de difficultés d'usinage. Le but serait de reconnaître le minimum nécessaire pour avoir une estimation sur l'usinage de la pièce.

3.2.1 Indices de fabricabilité

En premier il faut établir les paramètres à évaluer pour exprimer la fabricabilité. C'est ce qu'on appelle des indices de fabricabilité d'une pièce. Il faut répondre à la question; Quels sont les éléments, qui peuvent indiquer qu'une pièce est facilement fabricable ou non ?

L'identification de ces indices doit se baser sur une analyse approfondie de l'expertise du fabricant et des règles de production utilisées dans le domaine aéronautique. En se basant sur notre modeste connaissance du domaine et en analysant un certain nombre de pièces aéronautiques nous avons établi une première liste d'indices :

- Les directions d'usinages. Il est évident qu'une entité d'usinage avec une seule direction d'usinage est plus restrictive qu'une entité avec plusieurs directions alternatives possibles. Lors de l'optimisation des posages, les alternatives offrent

plus de marge de manœuvre au gammiste. Il serait judicieux de créer ou modifier les entités d'usinage afin qu'elles puissent avoir plusieurs directions d'usinage.

- Le type des directions d'usinage. Les directions d'usinages du type ensemble continu d'orientations (type 4 ou 5 axes) imposent plus de difficultés d'usinage que les simples orientations (type 2 ½ ou 3 axes). L'amélioration de la fabricabilité passe par la réduction de ce type de direction d'usinage.
- La disposition des directions d'usinages. La présence de la majorité des DO dans le même quart de l'espace indique qu'il y a moins de manipulations de la pièce dans l'espace pour couvrir l'accès à toutes les entités à usiner. Par contre si les DO sont réparties dans tout l'espace, ça veut dire que la pièce nécessite plusieurs posages différents pour être réalisée ou bien il faudra une machine avec un débattement angulaire très large.
- Le type des raccordements. La présence de raccordements quelconques rend l'usinage plus difficile et plus lent. L'uniformisation des raccordements permet d'améliorer les temps d'usinage.
- La dimension des raccordements. Le choix de bons rayons de raccordement a pour résultat d'améliorer la fabricabilité en évitant les opérations de reprise et les outils spéciaux.
- La présence des parois minces. Bien que les parois minces ne soient pas évitables sur ces pièces de structures, mais leur pourcentage dans une pièce, le degré de minceur ainsi que leur forme, permet de renseigner sur les difficultés rencontrées lors de l'usinage.
- Le pourcentage des différentes entités dans une pièce. Si l'identification des entités d'usinage peut se faire de manière totalement automatique, la composition de la pièce en différentes entités d'usinage devient un très bon indice de fabricabilité.

Nous avons choisi ces indices, parce qu'ils peuvent tous être évalués lors de la phase d'analyse d'usinabilité et ils peuvent renseigner sur la fabricabilité d'une pièce sans avoir besoin de concevoir la gamme d'usinage.

3.2.2 Amélioration des modèles conçus.

Logiquement l'amélioration d'une pièce passe par l'amélioration de ses indices de fabricabilité, ce qui n'est pas évident de faire. Par exemple sur les parois minces il est trop compliqué de trouver un moyen qui puisse générer des suggestions ou des modifications de la géométrie. Il faut déterminer en premier quels sont les problèmes qui peuvent être traités et ceux pour lesquels il est possible de suggérer des modifications.

Lors des traitements de préparation du modèle CAO, problèmes et difficultés géométriques compliquent les calculs des attributs d'usinage. Des recommandations doivent être faites aux concepteurs afin de créer des modèles propres pour faciliter les traitements informatiques du modèle CAO de la pièce. Pour une première tentative, on peut résumer les problèmes sur les pièces aéronautiques aux points suivants :

- Les rayons de raccordement,
- Les extrémités des voiles et semelles,
- Les flancs vrillés,

- Les zones difficilement accessibles (nécessitent des outils spéciaux ou trop longs)
- Les zones masquées,
- Les géométries réglées et quelconques,
- L'utilisation de formes compliquées qui n'ont pas de fonctionnalités (rainures de passage)
- Les faces tolérancées,
- L'état de surface,

Pour pouvoir rectifier les problèmes et les difficultés d'usinage rencontrées durant l'élaboration de la gamme, il faut capter et synthétiser les règles d'usinage des experts de la fabrication puis les exprimer en règles.

4 Utilisation du modèle pièce pour l'évaluation de la fabricabilité.

De la même façon que le "*modèle pièce*" est utilisé pour la préparation des gammes, il est utilisé pour évaluer la fabricabilité d'une pièce lors de la conception. Sauf que les résultats fournis au concepteur sont des indices et des paramètres, qui vont lui permettre d'agir sur sa conception en faveur de la fabrication. On a divisé le module d'analyse de fabricabilité en deux modules successifs et complémentaires;

- Module préliminaire d'estimation du taux de fabricabilité de la pièce. Ce module sert à établir une évaluation rapide du taux de fabricabilité d'une pièce ou à comparer plusieurs modèles entre eux.
- Module final de calcul de fabricabilité. Ce module calcule les attributs d'usinage détaillés afin de détecter les problèmes et les difficultés d'usinage. il permet de délivrer des indications pour corriger le modèle de la pièce.

4.1 La phase préliminaire d'évaluation de la fabricabilité.

Après le lancement de la procédure d'analyse sur la pièce, les traitements d'enrichissement géométrique de départ sont exécutés, puis vient l'identification des entités potentielles. A la fin de cette phase, il peut y avoir des entités non identifiées, autrement dit de la géométrie qui peut ne pas être qualifiée en un type d'entité d'usinage prédéfini. Ceci est quasiment dû aux problèmes géométriques (impossibilité de calcul des attributs géométriques) C'est principalement les techniques de création du modèle CAO de la pièce, appelées accidents de conception, qui sont la cause. Il n'est pas certain de conclure à l'existence d'un problème de fabrication par la suite sur la pièce, mais le concepteur peut toujours améliorer son modèle CAO pour obtenir un *modèle plus propre*.

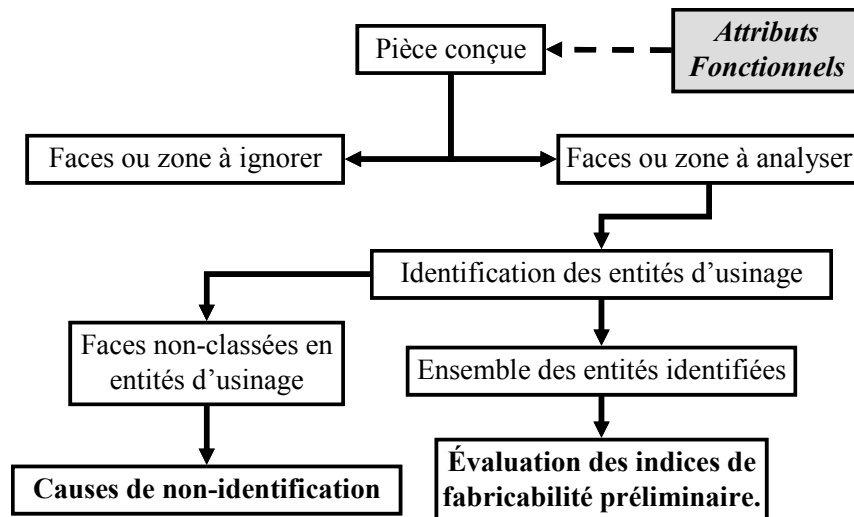


Figure 6-5: Étapes d'évaluation préliminaire de la fabricabilité.

Après une première identification d'entités, le concepteur peut disposer d'une première estimation de la fabricabilité de sa pièce. Il peut avoir :

- La composition de la pièce en entités,
- Les directions d'usinage, leur type et leur disposition,
- Les types de raccords et leurs dimensions,
- Les tolérances et les états de surface.

Mais la présentation des résultats de l'analyse sous forme d'*inventaire* serait inexploitable par le concepteur et peut induire à l'erreur. Car les indices sont liés, comme par exemple le type d'entité de la pièce et les directions d'usinage. Il y a aussi l'aspect dimensions et tolérances des entités ainsi que les attributs technologiques qui ont une importance majeure durant la conception.

La solution serait d'élaborer des facteurs de pondération pour rééquilibrer les résultats et simplifier leur interprétation.

4.1.1 Indice de fabricabilité Entité/Direction d'usinage.

On a essayé d'établir un indice primaire de fabricabilité (Ind_Prim_E) pour classer les entités de la plus facile à usiner jusqu'à la plus difficile. Puisque chaque entité a des processus d'usinage alternatifs, il est évident que l'usinage d'une entité est plus au moins facile en utilisant un des processus alternatifs que l'autre. Donc la même entité n'a pas le même indice de fabricabilité en considérant ses processus alternatifs. Il faut prendre en compte aussi le type de direction d'usinage.

Il est clair que la réalisation un tel indice nécessite une large analyse de l'usinage des pièces aéronautiques pour caractériser la fabricabilité de chaque entité. En l'absence de tels moyens il fallait s'appuyer sur notre propre expérience pour établir une échelle pour la fabricabilité. Cette échelle est utilisée à titre d'exemple pour illustrer le principe, elle est graduée de 1 à 10, l'indice 1 pour signifier que c'est très facile à usiner et 10 pour signifier que c'est très difficile à usiner. On a choisis d'attribuer le plus mauvais indice aux entités balayées car elles nécessitent des stratégies d'usinage plus coûteuses en temps de d'usinage [Lar99].

Entité	P_UEF			P_UEB	P_Libre	Réglée	Masque	C5x	EE	Trou		Balayée
DU	1	2	n	1	n	1 cône	1	1 cône	N	1	2	n
Indice	3	2	1	2	1	7	7	8	4	2	1	10

Tableau 6-2: Exemple d'indice de fabricabilité des entités.

4.1.1.1 Facteurs de pondération :

Il est tout évident que sur une pièce avec des dimensions de l'ordre des dizaines de centimètres, une entité UEB de l'ordre de quelques millimètres ne pèse pas identiquement qu'une même entité qui représente 30% ou 60% de la pièce. D'où la nécessité de prendre en compte les dimensions des entités par rapport à la pièce.

Deux entités de même type et de mêmes dimensions, ne représentent pas la même difficulté d'usinage si elles appartiennent à des classes de tolérance différentes. De même pour les attributs d'état de surface et de finition.

La difficulté c'est comment établir ces facteurs de pondération ? Il faut que ces facteurs reflètent vraiment le degré d'importance accordé à chaque propriété d'usinage de l'entité.

1. Facteur de pondération dimensionnel. (F_Dim)

Il définit le rapport des dimensions d'une entité par rapport aux dimensions de la pièce. Pour simplifier, on a choisi de prendre le rapport entre l'aire de la géométrie de l'entité et la totalité de l'aire des surfaces composant la pièce. Pour l'application on prend le pourcentage des faces par rapport à la totalité des faces.

exemple ; Surface entité A = 60 mm², aire totale de la pièce = 2200 mm² le rapport des deux surfaces est égale à $60/2200 = 2,27\%$

2. Facteur de pondération de tolérance. (F_Tol)

Il définit le rapport de la classe de tolérance d'une entité par rapport à la classe moyenne de la pièce. Or la majorité des entités sont sous format surfacique et non volumique. Il y a pratiquement que les entités axiales (trous, alésages, arbres) qui possèdent des tolérances de dimensionnement intrinsèques. Les autres entités sont cotées par rapport à d'autres entités ou référentiels. Pour l'application ici, on réserve ce facteur pour effectuer des comparaisons entre entités axiales.

3. Facteur de pondération technologique. (F_Tec)

Il définit l'importance technologique d'une entité. Il regroupe tous les indicateurs d'état de surface, de traitements et d'indications technologiques spécifiques. Comme les paramètres d'état de surface et de qualité des faces sont liés [Bel03] seulement les indications technologiques de qualité des surfaces sont prises en compte. Ici aussi le problème se pose pour trouver la bonne échelle de pondération. On va faire une échelle de quatre degrés en fonction des classes de qualité; faible, normale, serrée et très serrée. On leur attribue les valeurs 0.5, 1, 2, et 4 respectivement.

Donc à la fin, l'indice de fabricabilité totale d'une entité Ind_T_E sera égal à l'indice de fabricabilité établi au tableau 2 et l'ensemble des facteurs de pondération pour rééquilibrer la fabricabilité de chaque entité.

$$Ind_T_E = Ind_Prim_E * F_Dim * F_Tol * F_Tec$$

Une entité balayée de grandes dimensions avec une qualité serrée, sera normalement l'entité la plus difficile à usiner.

Cette première analyse rapide du modèle de la pièce peut être utile lors de la comparaison de deux concepts par exemple. La présence d'une grande proportion d'entités balayées signifie que les temps d'usinage sont beaucoup plus longs et donc la pièce est difficilement usinable.

4.2 La phase finale de l'évaluation de la fabricabilité.

Elle consiste à réaliser des calculs approfondis d'attributs d'usinage qui concernent surtout la validité des ressources nécessaires à la réalisation de la pièce, et à évaluer leur pertinence et si possible proposer des alternatives ou des suggestions de modification.

On a vu dans le chapitre 4, que lors du calcul des attributs des processus d'usinage, il peut surgir dans plusieurs cas des problèmes d'usinage. La solution est d'essayer d'adapter les ressources pour mieux s'approcher des spécifications de l'entité. Dans le cas échéant, le problème est proposé au préparateur pour qu'il puisse prendre une décision. Pour l'évaluation de la fabricabilité de la pièce, la logique est la même, sauf qu'au lieu de tenter de forcer des solutions et avertir le préparateur, c'est le concepteur qui sera averti cette fois mais avec les données différentes Figure 6-6.

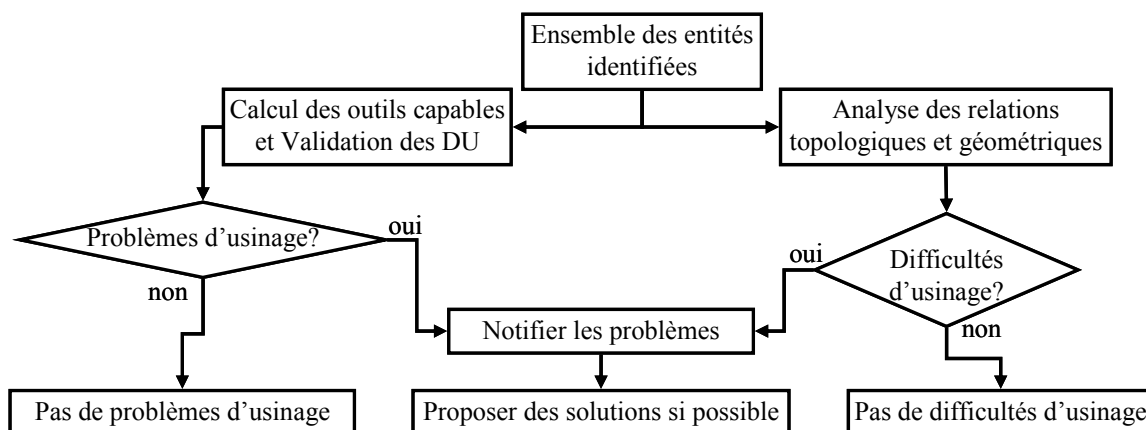


Figure 6-6 : Déroulement de la phase finale d'analyse de fabricabilité.

Donc en partant de l'ensemble des entités identifiées, le concepteur peut aller plus loin en lançant la procédure de validation des entités. La validation consiste à chercher des outils capables d'usiner les entités selon les directions d'usinage associées. La recherche des problèmes d'usinage se fait en relation avec une base de règles d'usinage standard ou qui peut être propre à l'entreprise.

- Géométries non usinables (Angles fermés, Coins valise)
- Les trous masqués.
- Dimensions d'outils non adaptées (Outil trop long, Outil trop petit)

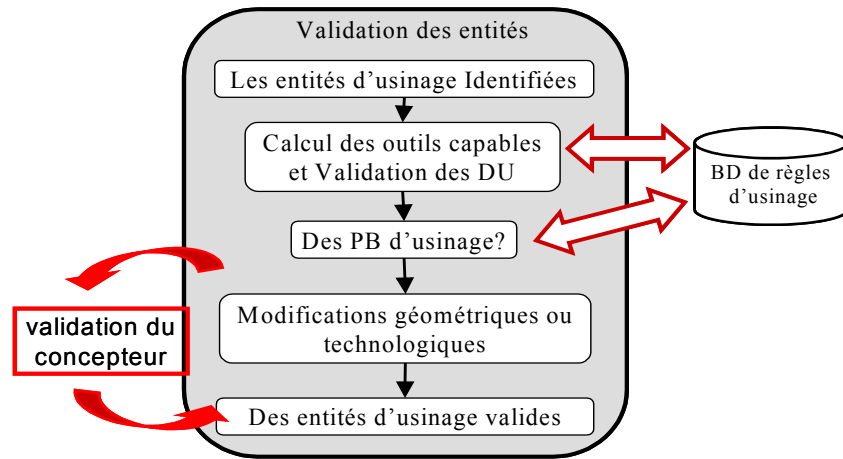


Figure 6-7 : Schéma général de détection des problèmes d'usinage.

4.2.1 Modifications sans risque d'affecter l'assemblage.

Les modifications ne se font qu'avec l'intervention du concepteur, mais il reste toujours le problème soulevé en début du chapitre concernant les modifications. En fait dans un ensemble aussi compliqué qu'une structure d'avion, apporter des modifications à une pièce n'est pas si simple. Le risque de générer l'effet avalanche des modifications est toujours très important.

Il faut faire ressortir les éléments qui peuvent être modifié sans risque de causer des modifications majeures à la pièce. Autrement dit, il faut déterminer en premier les parties de la pièce (ou les entités d'usinage) qui ne sont pas conditionnées par des contraintes d'assemblage fortes.

On peut diviser la géométrie d'une pièce de structure en 3 catégories :

- Faces résultant d'opérations d'allègement (évidements, trous, alvéoles). Ce sont toutes les faces qui ont été créées pour minimiser la masse de la pièce. Elles peuvent avoir n'importe quelle forme avec une qualité très large. Elles peuvent souvent être modifiées sans incidences sur l'assemblage de la pièce ni sur son fonctionnement.
- Faces résultant de la création d'éléments de rigidité (raidisseurs). C'est les faces qui forment les raidisseurs internes d'une pièce et qui ne participent pas à l'assemblage de la pièce. Elles ont une qualité large, mais leur modification peut avoir des incidences sur le fonctionnement de la pièce en modifiant ses caractéristiques de résistance mécanique. Ces faces peuvent être modifiées, mais sous réserve de rester dans le domaine de sollicitation de la pièce. Le concepteur peut modifier la pièce localement sans risque d'interférence avec les autres pièces.

- Faces fonctionnelles (participant à l'assemblage).
Se sont les faces les plus difficiles à modifier, puisqu'elles dépendent des autres pièces de l'assemblage. Leur modification nécessite de considérer l'ensemble ou le sous-ensemble dans le quel la pièce est placée.

Une première analyse, des pièces mises à notre disposition ainsi que l'analyse de quelques pièces trouvées sur le net, nous a permis de ressortir deux types d'entités qui peuvent être modifiées sans remettre en cause le fonctionnement de la pièce :

- Les raccordements. Les raccordements posent souvent des problèmes puisque leur création ne correspond pas toujours à des opérations d'usinage simples et nécessitent dans la plupart des cas des reprises d'usinage. Une uniformisation des rayons des raccordements en fonction des valeurs standards; permet un gain considérable en temps et coûts d'usinage.
- Les extrémités d'élanement. Elles sont toujours de formes résultant de la création de voiles et raidisseurs minces. Elles ne possèdent pas d'importance spécifique dans une pièce et ne sont pas affectées par des contraintes d'assemblage. Pour améliorer la fabricabilité de la pièce, il est préférable de les aligner suivant les directions d'usinages obligatoires les plus prépondérantes de la pièce Figure 6-8, augmenter leur intervalle de qualité et simplifier leurs formes.
- Les entités masques. Sous réserve que les faces formant l'entité, ne participent pas à l'assemblage, la modification de ces entités apporte un grand gain en usinage. La forme masquée en contre dépouille, peut être modifiée d'une façon à pouvoir l'usinée sans avoir recours à des passes successives de balayage Figure 6-9. C'est à dire que dès la conception, le volume de matière non-usinable dans l'angle fermé sera prévu sur la pièce. De cette façon, le concepteur prévoit déjà l'incidence de cette nouvelle forme sur le comportement de sa pièce et le fabricant n'aura pas besoin de demander la modification de la forme ou de rajouter des opérations de balayage.

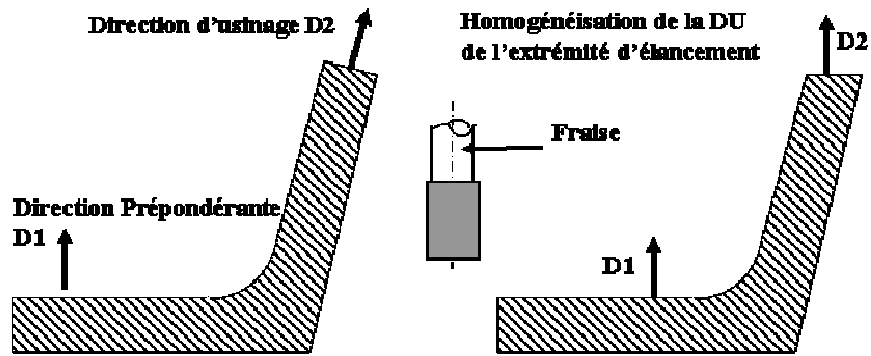


Figure 6-8 : exemple de modification apporter à une extrémité d'élanement.

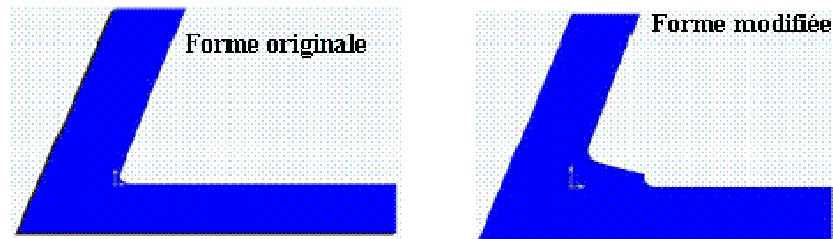


Figure 6-9: Reconception des formes en contre dépouille (entités masquées).

4.2.2 Modifications avec risque d'affectation de l'assemblage.

Puisque les pièces de la structure s'imbriquent entre elles d'une façon complexe, il est presque impossible de modifier une forme ou une face qui participe à l'assemblage sans engendrer des modifications sur le reste des pièces du sous ensemble. Les modifications doivent se faire dans un cadre du sous ensemble indépendant dans lequel la pièce est intégrée. Ces modifications peuvent demander la sollicitation d'autres acteurs et d'autres itérations de calculs et de vérifications. Pour des raisons de confidentialité, on n'a pas pu obtenir des modèles CAO de sous ensembles d'une structure d'avion afin de pouvoir analyser et étudier les modifications qui altèrent l'assemblage des pièces. La réalisation d'une telle étude doit se passer impérativement dans le cadre d'une immersion dans un groupe de concepteurs aéronautiques.

4.3 Estimation de la masse exacte des pièces.

Il est bien connu qu'il y a toujours des différences de masse entre le modèle CAO de l'avion et le modèle physique usiné et assemblé [Niu16-99]. Cette différence de masse est le résultat de l'accumulation de tous les surplus de matière laissés pendant l'usinage pour défaut de non usinabilité ainsi que les éléments d'assemblage. Cette différence de masse peut être problématique si elle dépasse un certain seuil. Chaque constructeur d'avion développe ses propres modèles d'estimation de la masse de l'avion. Il y a des modèles et des équations de calcul très complexes. La seule façon de contrôler ce surplus de masse c'est de pouvoir le prédire durant la phase de conception. Si le concepteur arrivait à créer le même modèle CAO qui peut résulter après usinage, alors l'estimation de la masse des pièces de la structure serait presque exacte.

Notre méthodologie de résolution des problèmes d'usinage part du principe d'évaluation du reste de matière dans les zones non usinables. Soit que le concepteur évalue seulement l'usinabilité de sa pièce, ou bien lui apporte des modifications sur la base des indications de fabricabilité, il peut disposer toujours de la différence de masse résultante de modifications. Et il peut avoir la masse exacte de la pièce après usinage.

Par exemple dans les cas des zones en contre-dépouille, la création par le concepteur du surplus de matière à l'angle fermé lui permet d'avoir une estimation précise du surpoids engendré et des altérations des comportements mécaniques de la pièce.

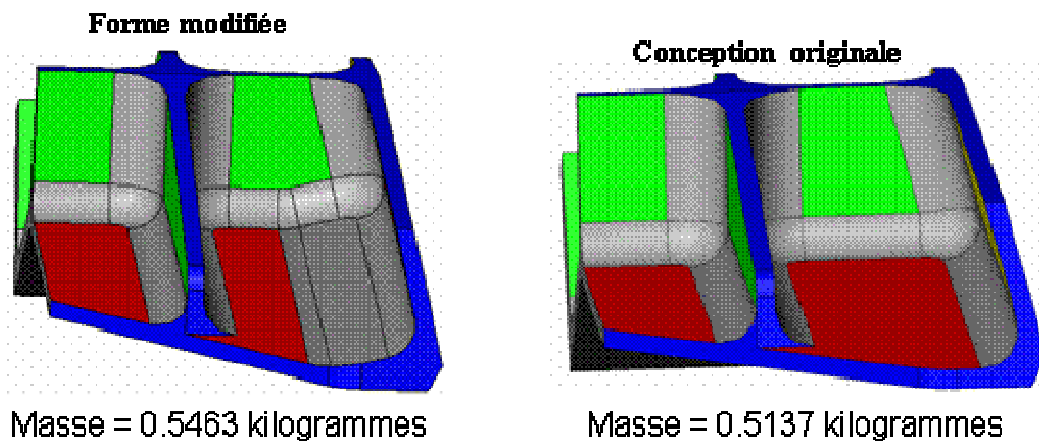


Figure 6-10: Estimation de la masse après modification.

5 Conclusion

L'usinage des pièces des structures aéronautiques présente beaucoup de problèmes et des difficultés qui rallongent les temps de réalisation et augmentent les coûts. Les concepteurs travaillent sous de très fortes contraintes, essentiellement, des contraintes d'aérodynamique, de résistance mécanique et d'assemblage. Ils ne disposent pas du savoir faire d'un fabricant, et pour améliorer la fabricabilité des pièces, ils peuvent se baser que sur leur expérience et les manuels de fabricabilité propres par leur entreprise. D'autant que le contexte d'entreprise étendue dans lequel l'avion est produit, rend la coopération entre concepteurs et fabricant très délicate. La mise à la disposition du concepteur d'outils simples qui permettent l'évaluation de la fabricabilité des pièces, s'avère une nécessité urgente.

On s'est appuyé sur le modèle pièce à base d'entités d'usinage développé pour la conception de la gamme, pour essayer de décliner une approche d'élaboration d'un outil d'aide à l'amélioration de la fabricabilité des pièces. L'idée est basée sur l'exploitation des données résultant de la phase d'analyse d'usinabilité. L'établissement d'indices de fabricabilité sur la base de ces données récupérées, permet de fournir au concepteur des éléments d'estimation et de comparaison des model CAO conçus de ses pièces. L'introduction de facteurs de pondération permet une évaluation fiable et ajustable selon la technologie et les moyens de l'entreprise.

Une étude plus poussée sur des cas industriels doit être entrepris pour perfectionner ces indices et ces facteurs de pondération.

D'après nos analyses et études de pièces, on a apporté une classification des formes composant les pièces et proposé quelques pistes de modifications dans le sens d'améliorer la fabricabilité des pièces. Il reste à noter que cette étroite tentative est limitée par l'accès restreint aux données des fabricants d'avions. Pour développer une approche plus complète, il est impératif d'effectuer les analyses et les études dans le cadre d'une immersion dans un groupe de concepteurs aéronautiques.

Une application, non prévue, peut résulter de l'utilisation de notre modèle pièce; c'est l'aide à l'amélioration de l'estimation de la masse de la structure d'avion. Avec un outil d'aide à l'analyse de fabricabilité basé sur notre méthodologie, on a montré qu'il est possible d'avoir le modèle exact de la pièce usinée, et donc il est possible d'avoir une estimation exacte de la masse de la pièce usinée. Ceci représente la solution pour une partie du problème d'estimation de la masse des avions.

CONCLUSIONS ET PERSPECTIVES

6 Conclusions.

Les travaux de recherche présentés dans cette thèse traitent un nouvel aspect de la problématique d'intégration de la CAO et la FAO. Cet aspect concerne l'application de la modélisation par entités d'usinage à la génération de gammes d'usinage et à l'étude de fabricabilité des pièces aéronautiques. L'étude bibliographique fait état d'innombrables travaux de recherche sur la modélisation par entités, la génération automatique de gammes d'usinage et l'analyse de la fabricabilité pour des pièces réalisées par différents modes et procédés de fabrication. Aucune méthode ou raisonnement développé jusqu'ici n'est applicable directement aux pièces de structures aéronautiques réalisées par fraisage. Cependant, on a constaté que les concepts généraux des quelques méthodes de modélisation de pièces peuvent être réadaptées aux pièces de structures aéronautiques.

6.1 Analyser, spécifier et coordonner.

Nous avons réalisé une minutieuse analyse des pièces de structure en essayant de dégager les principales caractéristiques qui les distinguent. Cela nous a permis de comprendre les contraintes qui régissent leur conception et leur fonctionnement. Une autre analyse, des méthodes et stratégies d'usinage utilisées dans le domaine aéronautique, a été réalisées avec beaucoup de rigueur. Cette dernière analyse était basée sur différentes publications (articles, livres, rapports), sur la consultation de sites Internet mais principalement sur l'analyse de l'expertise de notre partenaire industriel. Cette expertise a été très enrichissante et déterminante pour faire ressortir

les spécificités de l'usinage de ces pièces et ainsi faire ressortir les principales spécifications du modèle de pièce développé dans cette thèse. Bien que les détails sur cette analyse ne figurent pas dans ce document, on tient à faire remarquer que cette phase a suscité de longs débats dans le groupe du projet pour pouvoir aboutir à des résultats exploitables par l'ensemble des partenaires. Notre position entre les deux principales phases; la phase de transformation et la phase de génération de gamme, nous a donné un rôle de coordinateur entre les autres travaux, nécessitant un dialogue en continu avec les autres partenaires.

Le modèle pièce développé, à la base des travaux sur les entités d'usinage effectués au pôle Conception Intégré du laboratoire Sols, Solides et Structures (3S), a pu répondre aux attentes des besoins de la génération assistée de gammes d'usinage. Le travail de Capponi [Cap05] a fait ressortir l'efficacité du modèle pour la conception des posages et la résolution de problèmes relatifs à l'usinage de ces pièces. Le modèle a permis de fournir les principales informations nécessaires à la génération des posages, essentiellement les directions d'usinage qui sont la base du mécanisme de conception des posages. Il a fourni également un moyen très original pour la caractérisation des problèmes de rigidité fréquemment présent sur ces pièces. La relation étroite avec la génération de gammes nous a conduit, durant les travaux de la thèse, à spécifier un modèle conceptuel de la gamme autour duquel on a pu fédérer notre contribution avec le travail de Capponi [Cap05].

6.2 Une nouvelle taxonomie d'entité d'usinage.

L'établissement d'une taxonomie nouvelle d'entités d'usinage spécifiques aux pièces de structure aéronautiques a constitué un grand apport de notre thèse, dans un domaine jusqu'ici peu investi. Notre modèle pièce et ses spécifications élaborées pour la génération de gammes, a été un support incontournable, pour le développement des traitements de transformation et d'enrichissement du modèle CAO de la pièce, ceux-ci ayant fait l'objet d'une partie de travail de Derigent [Der05]. Notre travail consistait à spécifier les données de sortie nécessaires à l'extraction des entités d'usinage, en spécifiant les méthodes et les règles d'identification et de validation de ces entités. On a développé les méthodes de traitement d'usinabilité des entités qui constituent une partie de la phase de transformation. Ceci a nécessité une étroite et longue collaboration avec nos partenaires en charge de cette phase. On a pris en compte leurs contraintes, en matière de possibilité de traitements géométriques, pour reformuler et réadapter les données et les informations nécessaires à la reconnaissance des entités, aux traitements d'usinabilité et la génération de la gamme.

6.3 Retour d'expertise de fabrication vers la conception.

A la fin de notre travail, la problématique d'intégration de l'analyse de la fabricabilité dans la phase de conception, a été investie. Le sujet a été traité pour de nombreux domaines de fabrication surtout en moulage ou en forgeage. On a souligné la

présence de démarches visant à prendre en compte la fabrication dans les phases amont de la conception des pièces aéronautiques. On a remarqué que ces approches visaient une optimisation multidisciplinaire globale, orientée vers l'intégration des connaissances sur les nouveaux matériaux et procédés de production ainsi que l'amélioration des performances des avions. Ces approches n'avaient pas d'incidence significative sur l'usinage des pièces de structure. Or l'usinage de ces pièces peut représenter jusqu'à 40% du prix de production d'un avion. Il paraît évident que des gains significatifs peuvent être réalisés si le concepteur améliore la fabricabilité de ces pièces dès le départ. Sur ce point nous avons initié une démarche d'analyse qui nous a permis de proposer une approche pour élaborer un système d'aide à la conception des pièces des structures d'avion. L'approche est basée sur notre modèle pièce à base d'entités d'usinage. Le concepteur peut analyser la pièce pour avoir des indices qui le renseignent sur la fabricabilité. Ces indices peuvent être utilisés pour comparer des modèles de conception. Le concepteur peut aussi avoir des informations sur les formes qui posent des problèmes d'usinage et ainsi apporter des corrections.

7 Perspectives.

Les travaux de thèse que nous avons présentés montrent le décalage qui existe entre les outils et les systèmes développés en recherche académique et les offres existantes pour le domaine industriel. Ceci est dû en grande partie à la différence des modes de travail entre les chercheurs et les industriels. Un projet comme USIQUICK regroupant des partenaires industriels et des laboratoires de recherche représente un meilleur environnement pour la genèse d'outils exploitables en pratique.

7.1 Améliorer le modèle et l'appliquer à d'autres domaines.

Le modèle pièce développé doit être amélioré pour perfectionner les paramètres qui gèrent l'identification et la validation des entités d'usinage. Ceci est possible avec l'analyse d'un plus grand nombre de pièces industrielles et la collaboration avec des préparateurs de gammes expérimentés. L'avancement sur les travaux de recherche sur la préparation de gammes, va permettre d'apporter plus d'éléments à rajouter au modèle pièce.

Le principe de création d'une phase de transformation et d'enrichissement du modèle CAO en vue de l'extraction d'entités d'usinage, peut être envisagé pour d'autres domaines que les pièces de structure aéronautiques. On a remarqué que le modèle peut au moins être étendu aux pièces réalisées par fraisage. L'existence d'entités brutes et de formes fonctionnelles comme les rainures, n'engendre aucune impossibilité à l'application de notre modèle sur ces pièces. Comme il a été mentionné dans le premier chapitre, l'addition des informations technologiques de conception au modèle CAO de la pièce, ne peut qu'améliorer les techniques de

reconnaissance d'entités. Une sérieuse tendance doit être entreprise dans cette direction afin d'inclure toutes les intentions du concepteur dans le modèle CAO.

7.2 Intégration conception-fabrication.

Les travaux entretenus, sur la capitalisation des connaissances des concepteurs et fabricants des pièces aéronautiques, peuvent fournir des éléments d'appuis pour compléter notre démarche d'analyse de fabricabilité. Ces connaissances peuvent être reformulées en règles et paramètres qui peuvent être incorporées à notre système d'analyse de fabricabilité. Ceci favorise le transfert des connaissances de la fabrication vers la conception et favorise l'intégration des métiers.

7.3 Et pourquoi pas un outil de conception pour les pièces aéronautiques?

Un axe de recherche qui nous apparait très intéressant, est celui qui concerne les outils de conception. On a remarqué que les problèmes d'usinage des pièces relèvent essentiellement des contraintes de conception (résistances mécaniques, formes, assemblage, poids) et des contraintes liées à l'utilisation de l'outil de conception. Ceci concerne la manipulation de ces outils de géométrie de surfaces non usinables ou la génération de rayons de raccordement non conformes au fraisage par exemple. La question qui se pose alors est ; Pourquoi il n'y a pas d'outils dédiés à la conception des pièces de structures aéronautiques ?

On trouve des outils dédiés à la conception des pièces moulées et des moules, des pièces de tôlerie, de forge. Dans un environnement comme CATIA V5 par exemple, on trouve un outil dédié à la conception des pièces aéronautiques de tôleries. Cet outil est destiné spécialement à ce type de pièces et renferme déjà les spécificités de ces pièces pour faciliter la conception mais avec une vue de fabricant.

Il serait temps de lancer des réflexions sur la spécification et le développement d'un outil de conception de pièces de structure aéronautiques réalisées par fraisage. Cet outil peut utiliser directement des formes géométriques optimisées pour le fraisage, des raccords plus appropriés ou même des fonctionnalités avancées sur la création des raidisseurs et des voiles minces. Avec la concurrence dans le domaine de l'industrie aéronautique, de tels outils trouveraient leur place et permettraient des gains de productivité considérables.

BIBLIOGRAPHIE.

- [Alh03] Al-Habaibeh A., Gindy N. et Parkin R. M. "Experimental design and investigation of a pin-type reconfigurable clamping system for manufacturing aerospace components" Proceedings of the Institution of Mechanical Engineers, Part B: Journal of Engineering Manufacture, vol. 217, no. 12, pp. 1771-1777, 2003.
- [Ama02] Amara H. "Contribution à la génération de gamme d'usinage : Intégration de l'homme et approche multi-agents, thèse de doctorat, Ecole centrale de Nantes, 2002.
- [Ans94] Anselmenti B. "Génération automatique de gammes de tournage et contribution à la gestion d'une cellule de production", thèse d'habilitation à diriger des recherches, Ecole Nationale Supérieure de Cachan, janvier 1994.
- [Anw00] Anwer N. "Méthodologie d'analyse de raisonnement pour la génération automatique des gammes d'usinage en fraisage. Contribution à la caractérisation des entités par analyse des contraintes d'usinabilité", thèse de l'École Normale Supérieure de Cachan, janvier 2000.
- [Anw99] Anwer N., CHEP A. "HERA: A knowledge modeling scheme for CAPP", 2nd International Workshop Intelligent Manufacturing Systems, Leuven, Belgique, Septembre 1999.
- [Aro02] Aronson R. B. "What's different about manufacturing for aerospace?", Manufacturing Engineering, vol. 128, no. 3, Mar 2002
- [Bel03] Belloy P. "Liaison et intégration des paramètres de conception et de fabrication", 16^{ème} Congrès Français de Mécanique, Nice, 1-5 septembre 2003.

- [Bel94] Belloy P. "Intégration de connaissances métier dans la conception : Un modèle pour les pièces mécaniques. Application à l'usinage et à l'estampage ", Thèse de l'Université Joseph Fourier- Grenoble 1, 1994.
- [Ben00] Ben-Arieh D. "Cost estimation system for machined parts", International Journal of Production Research, vol. 38, no. 17, pp. 4481-4494, 2000.
- [Ben97] Bennett G. R. "The application of virtual prototyping in the development of complex aerospace products", Aircraft Engineering and Aerospace Technology, vol. 69, no. 1, pp. 19-25, 1997.
- [Ben99] Ben-Arieh D., "Geometrical reasoning based on attributed graph grammar for prismatic parts", IIE Transactions, vol. 31, pp. 61-74, 1999.
- [Bia02] Bianconi F., "Feature recognition on B-Rep models - a brief survey", Rapport intern, département d'ingénierie industriel, Université de Perugia, Italie, 22 mai 2002.
- [Blo99] Blondaz L., "Prise en compte de la fabricabilité, en conception intégrée de produits mécaniques", Thèse de doctorat, Université Joseph Fourier-Grenoble 1, 1999.
- [Boc98] Bocquet J. C., "Conception des produits mécaniques, Chapitre 1: Ingénierie simultanée, conception intégrée", Edition Hermès, 1998.
- [Bri 92] Brissaud D., "Système de conception automatique de gammes d'usinage pour les industries manufacturières", Thèse de doctorat, Université Joseph Fourier-Grenoble 1, 1992.
- [Bri-a00] Brissaud D., Tichkiewitch S., "Innovation and manufacturability analysis in an integrated design context" Computers in Industry, vol. 43, pp. 111-121, 2000.
- [Bri-b00] Brinke, E.T., Lutters, E., Streppel, T. et Kals, H.J.J., "Variant-based cost estimation based on information management", International Journal of Production Research, vol.38 no. 17, pp. 4467-4479, 2000.
- [Cap05] Capponi V., "Interaction Homme Machine dans la génération assistée de gamme d'usinage", Thèse de doctorat, Université Joseph Fourier-Grenoble 1, 2005.
- [Cha00] Chan D.S.K., Lewis W. P., "The integration of manufacturing and cost information into the engineering design process", International Journal of Production Research, vol. 38, no. 17, pp.4413-4427, 2000.
- [Cha90] CHANG T.C., "Expert process planning for manufacturing", Publié chez Addison-Wesley Pub. Cy, Inc., ISBN 0-201-18297-1, USA, 1990.
- [Che02] Chen L., Pu J., Wang X., "A general model for machinable features and its application to machinability evaluation of mechanical parts", Computer Aided design vol. 34, pp. 239-249, 2002.

- [Che03] Chen Y.M., Wen C.C. et Chengter T.H., "Extraction of geometric characteristics for manufacturability assessment", *Robotics and Computer Integrated Manufacturing*, vol. 19, pp. 371–385, 2003.
- [Che92] Chep A., "Modèle de représentation et d'utilisation des connaissances nécessaires à la conception d'un processus de fabrication : application à la génération automatique de gammes d'usinage en tournage", Thèse de doctorat, École Centrale de Paris, Janvier 1992.
- [Cur03] Curran R., Kundu A., Raghunathan S., Eakin D. et McFadden R., "Influence of manufacturing tolerance on aircraft direct operating cost (DOC)" *Journal of Materials Processing Technology*, vol. 138 pp. 208-213, 2003.
- [Der02] Dereli T., Filiz H.I. "A Design for manufacturing' system for elimination of critical feature interactions on prismatic parts", *Journal of Engineering Design*, vol. 13, no. 2, pp.141-157, 2002.
- [Der05] Derigent W., "Méthodologie de passage d'un modèle CAO vers un modèle FAO pour des pièces aéronautiques: Prototype logiciel dans le cadre du projet USIQUICK ", Thèse de l'université Henri Poincaré, Nancy-1, 2005.
- [Der06] Derringer P.H., "Design for manufacturing", Article du magazine; *The Manufacturer US Zone, Design and innovation Published*, 08 Février 2006.
- [Der99] Dereli T., Filiz H.I., "Optimization of process planning functions by genetic algorithm", *Computers and Industrial Engineering*, vol. 36, pp. 281-308, 1999.
- [Doh98] Dohmen M., "Constraint-based feature validation", Thèse à l'Université de Delft, 1998.
- [Dri02] Driscoll M. O., "Design for manufacture", *Journal of Materials Processing Technology*, vol. 122, pp. 318–321, 2002.
- [Fen95] Feng C.X. et Kusiak A., "Constraint-based design of parts", *Computer Aided Design*, vol. 27, no. 5, 1995.
- [Fer90] Ferreira J.C.E. et Hinduja S., "Convex hull-based feature-recognition method for 2D½ components", *Computer Aided Design*, vol. 22, no. 1, pp. 41-49, 1990.
- [Fie99] Fielding J.P., "Introduction to aircraft design", Cambridge University Press, 1999.
- [Gam98] Groupe GAMA, "Conception des produits mécaniques, Chapitre 14: Modélisation par entité", Edition Hermès, ISBN 2-86601-255-0, 1998.
- [Gan04] Gantois K. et Morris A.J., "The multi-disciplinary design of a large-scale civil aircraft wing taking account of manufacturing costs" *Structural and Multidisciplinary Optimization*, vol.28, pp. 31-46, 2004.

- [Gan99] Ganping S., Wang F.C., Wright P. et Sequin C. "Operation decomposition for freeform surface features in process planning", Proceedings ASME; Design Engineering Technical Conferences, Las Vegas, Nevada, 12-15 Septembre 1999.
- [Gao98] Gao S. et Shah J.J., "Automatic recognition of interacting machining features based on minimal condition subgraph", Computer Aided Design, vol. 30, no. 9, pp. 727-739, 1998.
- [Gav90] Gavankar P. et Henderson M.R., "Graph-based extraction of protrusion and depressions from boundary representations", Computer Aided Design, vol. 22, no.7, pp. 442-450, 1990.
- [Gee95] Geelink R., Salomons O.W., Van-Slooten F. et Van-Houten F.J.A.M., "Unified feature definition for feature-based design and feature-based modeling", in Proceedings ASME; Computers in Engineering, pp. 517-534, 17-20 Septembre 1995.
- [Ger98] Gerding E.H., Cranberry M.A. et Parker R.N. "Keys to Successfully Implementing Design for Manufacturing and Assembly (DFMA) Techniques to an Existing Production Program", American Institute of Aeronautics and Astronautics, World Aviation Conference, Anaheim, California, 28-30 Septembre 1998.
- [Gup95a] Gupta S.K. et Nau D.S., "Systematic approach to analysing the manufacturability of machined parts", Computer Aided Design, vol. 27 no. 5, 1995.
- [Gup95b] Gupta S.K., Regli W.C. et Nau D.S., "IMACS, a system for computer-aided manufacturability analysis", International Joint Conference, Montreal, Quebec, Canada, 20-25 aout 1995.
- [Gup97] Gupta S.K., Regli W.C., Das D. et Nau D. S., "Automated manufacturability analysis: A survey", Research in Engineering Design, vol. 9, no. 3, pp. 168-190, 1997.
- [Han00] Han J.H., Pratt M. et Regli W.C., "Manufacturing feature recognition from solid models: A status report", IEEE Transactions on Robotics and Automation, vol. 16, no. 6, 2000.
- [Han96] Han J.H., "Survey of feature research", Technical Report, Institute for Robotics and Intelligent Systems, University of Southern California, IRIS-96-346, 1996.
- [Han98] Han J.H. et Requicha A.A.G., "Feature recognition from CAD models", IEEE Computer Graphics and Applications, vol. 18, no. 2, 1998.
- [Han98] Han J.H., Regli W.C et Brooks S., "Hint-based reasoning for feature recognition: status report", Computer Aided Design, vol. 30, no. 13, pp. 1003-1007, 1998.

- [Hir01] Hirsh J., Hajela P., Spring J. C., Coen G. A. et Mytych E., "MADEsmart: An environment for improved development of aircraft components in preliminary design", *Engineering with Computers*, vol. 17, pp. 162-185, 2001.
- [Hua03] Huang Z., Yip-Hoi D. Zhou J., "A graph-based approach for capturing the capability envelope of a machining process", *ASME*, vol. 125, mai 2003.
- [Hua93] Huang S.H. et Bang H. C., "Neural networks in manufacturing: A survey" *IEEE/CHMT Int'l Electronics Manufacturing Technology Symposium*, pp. 177-190, 1993.
- [Hua94] Huang S.H. et Zhang H.C., "Artificial neural networks in manufacturing: concepts, applications, and perspectives", *IEEE Transactions on Components, Packaging, and Manufacturing Technology*, vol. 17, no. 2, pp. 212-218, 1994.
- [Hub97] Hubele C.R.N., Henderson M., Stage R. et Perez J., "Manufacturing evaluation using resource-based, template-free features", *Journal of Intelligent Manufacturing*, vol. 8, pp. 323-331, 1997.
- [Jac00] Jacquel D. et Salmon J., "Design for manufacturability: A feature-based agent-driven approach", *Proceedings of the Institution of Mechanical Engineers, London*, vol. 214, no. 10, pp. 865-880, 2000.
- [Jar96] Jaroslaw S.S. et Haftka R.T., "Multidisciplinary aerospace design optimisation: Survey of recent developments", *American Institute of Aeronautics and Astronautics, 34th AIAA Aerospace Sciences Meeting and Exhibit, Reno, Nevada*, no. 96-0711, Janvier 1996.
- [Jos88] Joshi S. et Chang T.C., "Graph based heuristics for recognition of machined features from a 3-D solid model", *Computer Aided Design*, vol. 20, pp. 58-66, 1988.
- [Jun02] Jung J.Y., "Manufacturing cost estimation for machined parts based on manufacturing features", *Journal of Intelligent Manufacturing*, vol. 13, pp. 227-238, 2002.
- [Kai02] Kailash S.B., Zhang Y.F. et Fuh J.Y.H., "A volume decomposition approach to machining feature of casting and forging components", *Computer Aided Design*, vol. 33, no. 8, 2001.
- [Kim92] Kim Y.S., "Recognition of form features using convex decomposition", *Computer Aided Design*, vol. 24, no. 9, pp. 461-476, 1992.
- [Kor04] Korn D., "Optimize cutting efficiency, optimize throughput", *Articles en ligne sur MMS Online Review, Gardner Publications Inc.* 2004.
- [Kro01] Kroo I., Shevell R., "Aircraft design: Synthesis and analysis." *Desktop Aeronautics Inc., Textbook Version 0.99*, Janvier 2001.

- [Lal02] Lalit P. et Pande S., "An intelligent feature-based process planning system for prismatic parts", *International Journal of Production Research*, vol. 40, no. 17, pp. 4431-4447, 2002.
- [Lam00] Lam M. et Wong T. N., "Recognition of machining features a hybrid approach", *International Journal of Production Research*, vol. 38, no. 17, pp. 4301-4316, 2000.
- [Lar99] Lartigue C., Duc E. et Tournier C., "Machining of free-form surfaces and geometrical specifications", *Journal of the Engineering Manufacture, Proceedings of the Institution of Mechanical Engineers, Part B*, vol. 213, pp. 21-27, 1999
- [Lee01] Lee H. et Kim S.S., "Integration of process planning and scheduling using simulation based genetic algorithms", *International Journal of Advanced Manufacturing Technology*, vol. 18, pp. 586-590, 2001.
- [Lee99] Lee J.Y. et Kim K., "Generating alternative interpretations of machining features", *International Journal of Advanced Manufacturing Technology*, vol. 15, pp. 38-48, 1999.
- [Li02] Li W.D., Ong S.K. et Nee A.Y.C., "Recognizing manufacturing features from a design-by-feature model", *Computer Aided Design*, vol. 34, pp. 849-868, 2002.
- [Li03] Li W.D., Ong S.K. et Nee A.Y.C., "A hybrid method for recognizing interacting machining features", *International Journal of Production Research*, vol. 41, no. 9, pp. 1887-1908, 2003.
- [Lit05] Litzler P., Bourdon M., Dantan J.Y. et Siadat A., "L'apport des ontologies dans le développement d'outil d'aide à l'estimation des coûts de produits manufactures basée sur l'entités coût", 9^{ème} Colloque National AIP PRIMECA La Plagne, 5-8 avril 2005.
- [Lit97] Little G., Tuttle R., Clark D.E.R. et Corney J., "The heriot-watt FeatureFinder: A graph-based approach to recognition", *Proceedings of ASME Design Engineering Technical Conferences, Sacramento California* 14-17 Septembre, 1997.
- [Mac02] McCormack A.D. et Ibrahim R.N., "Process planning using adjacency-based feature extraction", *International Journal of Advanced Manufacturing Technology*, vol. 20 pp. 817-823, 2002.
- [Mar00] Maropoulos P.G. et Baker R.P., "Integration of tool selection with design Part 1. Feature creation and selection of operations and tools", *Journal of Materials Processing Technology*, vol. 107, pp. 127-134, 2000.
- [Mar01] Martinez M.P., Messac A. et Rais-Rohani M., "Manufacturability-based optimization of aircraft structures using physical programming", *American Institute of Aeronautics and Astronautics Journal* vol. 39, No. 3, 2001.

- [Maw95] Mawussi K., "Modèle de représentation et de définition d'outillages de forme complexe. Application à la génération automatique des processus d'usinage.", Thèse de l'Ecole Nationale Supérieure de CACHAN, 1995.
- [Mcm01] McMasters J.H. et Cummings R.M., "Airplane design - past, present and future" 39th Aerospace Sciences Meeting & Exhibit, Reno, Nevada, 12-15 Janvier 2001.
- [Men94] Menon S. et Kim Y.S., "Cylindrical features in form feature recognition using convex decomposition", International Conference on Feature Modeling and Recognition in Advanced CAD/CAM Systems, Valenciennes, France, proceedings IFIP WG5.3, pp. 295- 314, 24-26 mai 1994.
- [Met02] Metaxiotis K.S., Askounis D. et Psarras J., "Expert systems in production planning and scheduling: A state of the art survey", Journal of Intelligent Manufacturing, vol.13, pp. 253-260, 2002.
- [Mik99] Miko B., Szegh I. et Lajos K., "Adaptation methods in case-based reasoning", MicroCAD'99 Miskolc, 24-25 Février 1999.
- [Mog95] Mognol P. et Anselmetti B., "Evaluation Criteria: A method to represent and compute technological knowledge in CAPP", Actes de la conférence ETFA 95 INRIA/IEEE, Paris, tome 2, pages 419-426, Octobre 1995.
- [Moh05] Mohamed E., "Proposition d'une méthode de conception dirigée à l'estimation paramétrique du coût en conception de systèmes mécaniques", 9^{ème} Colloque National AIP PRIMECA La Plagne 5-8 avril 2005.
- [Mon00] Monell D.W. et Piland W.M., "Aerospace systems design in NASA's collaborative engineering environment", Acta Astronautica, vol.47, no. 2-9, pp 255-264, 2000.
- [Msa00] Msaaf O, Deneux D. et Soënen R., "In-design validation of extracted machining features. A grammar-based approach", 3rd International Conference on Integrated Design and Manufacturing in Mechanical Engineering, Montréal, Canada, 2000.
- [Naf01] Nafis A. et Anwarul-Haque A.F.M., "Optimization of process planning parameters for rotational components by genetic algorithms", 4th International Conference on Mechanical Engineering, Dhaka, Bangladesh pp. VII-227-233 26-28 Décembre, 2001.
- [Niu16-99] Niu, M.C.Y., "Airframe structural design: practical design information and data on aircraft structures", Chapitre 16: Weight control and balance, Conmilit Press, Hong Kong, 1999.
- [Niu1-99] Niu, M.C.Y., "Airframe structural design: practical design information and data on aircraft structures ", Chapitre 1, Conmilit Press, Hong Kong, 1999.
- [Niu2-99] Niu, M.C.Y., "Airframe structural design: practical design information and data on aircraft structures ", Chapitre 2: Design for manufacturing, Conmilit Press, Hong Kong, 1999.

- [Niu4-99] Niu, M.C.Y., "Airframe structural design: practical design information and data on aircraft structures ", Chapitre 4, Conmilit Press, Hong Kong, 1999.
- [Niu7-99] Niu, M.C.Y., "Airframe structural design: practical design information and data on aircraft structures ", Chapitre 7: Fasteners and structural joints, Conmilit Press, Hong Kong, 1999.
- [Niu8-99] Niu, M.C.Y., "Airframe structural design: practical design information and data on aircraft structures ", Chapitre 8: Wing box structure, Conmilit Press, Hong Kong, 1999.
- [Niu99] Niu, M.C.Y., "Airframe structural design: practical design information and data on aircraft structures ", Conmilit Press, Hong Kong, 1999.
- [Noe90] Noel G., Brzakowski S., "A la recherche du temps à gagner; Pourquoi la technologie de groupe ? ", Séminaire GAMA, Cachan, Edition Hermès, novembre 1990.
- [Ozt01] Öztürk N., Öztürk F., "Neural network based non-standard feature recognition to integrate CAD and CAM", Computers in Industry, vol. 45, pp. 123-135, 2001.
- [Par00] Paris H. et Brissaud D., "Modelling for process planning: the links between process planning entities", Robotics and Computer Integrated Manufacturing, vol. 16, pp. 259-266, 2000.
- [Par03] Paris H., "Contribution à la coopération multi-acteurs : modélisation des contraintes de fabrication pour la conception simultanée d'un produit et de son processus de fabrication", thèse d'habilitation à diriger des recherches, Université Joseph Fourier-Grenoble 1, décembre 2003.
- [Par05-a] Paris H. et Brissaud D., "Process planning strategy based on fixturing indicators evaluation", The International Journal of Advanced Manufacturing Technology, vol. 25, pp. 913-922, 2005.
- [Par05-b] Paris H., "Integration of manufacturing's constraints in product design, Virtual design and automation; Chapter 3: Manufacturing process design", Edition Zenobia Weiss, ISBN 83-7143-2001-1, pp. 195-203, 2005
- [Par95-a] Pariente F. et Kim Y.S., "Incremental and localized update of convex decomposition for form feature decomposition", ASME Computers in Engineering Conference, Boston, Massachusetts, USA, pp. 587-598, Edition A.A Busnaina, 17-20 Septembre, 1995.
- [Par95-b] Paris H., "Contribution à la conception automatique des gammes d'usinage : le problème du posage et du bridage des pièces", Thèse de l'Université Joseph Fourier-Grenoble 1, novembre 1995.
- [Phi99] Phillips M., "Agile manufacturing in the aerospace industry: an industrial viewpoint", International Journal of Agile Management Systems, vol. 1, no. 1, pp. 17-22, 1999.

- [Pra02] Pralay P. et Kumar A., "A hybrid approach for identification of 3D features from CAD database for manufacturing support", *International Journal of Machine Tools & Manufacture* vol. 42, pp. 221–228, 2002.
- [Pra05] Pralay P., Tigga A.M. et Kuma A., "Feature extraction from large CAD databases using genetic algorithm", *Computer Aided Design* vol. 37, pp.545-558, 2005.
- [Pre98] Prestby G., "Design concepts for future regional aircraft", *Nouvelle revue d'Aéronautique et d'Astronautique*, 3rd Aero Days Post-Conference proceedings. no. 2, 1998.
- [Qia00] Qiao L., Wang X.Y. et Wang S.C., "A GA-based approach to machining operation sequencing for prismatic parts", *International Journal of Production resources Research*, vol. 38, no. 14, pp. 3283-3303, 2000.
- [Rad05] Radulescu B., "Développement d'un système de contrôle et de gestion des processus de conception intégrée : application à la traduction et la substitution au sein d'un modèle produit", Thèse de l'Institut National Polytechnique de Grenoble, 2005.
- [Rai96] Rais-Rohani M. et Dean E.B., "Toward manufacturing and cost considerations in multidisciplinary aircraft design", *AIAA/ASME/ASCE/AHS/ASC Structures, Structural Dynamics and Materials Conference and Exhibit*, 37th, Salt Lake City, UT, Technical Papers, pp. 2602-2612, 15-17 Avril, 1996.
- [Rai98] Rais-Rohani, M., "A framework for preliminary design of aircraft structures based on process information", Final Report NASA Grant NAG-1-1716, Décembre 1998.
- [Rak94] Rakowski L.R., "Milling five sides of very big workpiece", *Tooling & Production*, vol. 1, Mars 1994.
- [Ram04] Raman R. et Marefat M.M., "Integrated process planning using Tool/Process capabilities and heuristic search", *Journal of Intelligent Manufacturing*, vol. 15, pp; 141-174, 2004.
- [Rap03] Rapport, "Metallic materials properties development and standardization (MMPDS)", DOT/FAA/AR-MMPDS-01 Scientific Report, National Technical Information Service, Springfield (NTIS), Virginia 22161, Janvier 2003.
- [Rat98] Ratnakar S. et Rajit G., "MMCs and PPCs as constructs of curvature regions for form feature determination", *Computer Aided Design*, vol. 30, no. 13, pp. 997-1001, 1998.
- [Reg95] Regli W.C., "Geometric algorithms for recognition of features from solid models", These de l'Université de Maryland, 1995.
- [Reg97] Regli W.C., Gupta S.K., et Nau D.S., "Toward multiprocessor feature recognition", *Computer Aided Design*, vol. 29, no. 1, pp. 37-51, 1997.

- [Ren01] Renton W.J., "Aerospace and structures: where are we headed?", *International Journal of Solids and Structures*, vol. 38, pp. 3309-0019, 2001.
- [Riv03] Riviere A., Tollenaere M. et Feru F., "Vers une gestion optimisée des modifications au cours du développement de produits aéronautiques", *Colloque AIP-PRIMECA La Plagne 2003*.
- [Rod01] Rodgers P.A., Caldwell N.H.M., Clarkson P.J. et Huxor A.P., "The management of concept design knowledge in modern product development organizations", *International Journal of Computer Integrated Manufacturing*, vol. 14, no. 1, 108-115, 2001.
- [Rou99] Roucoules L., "Méthodes et connaissances : Contribution au développement d'un environnement de conception intégrée", *Thèse de l'Institut National Polytechnique de Grenoble*, 1999.
- [Saa02] Saadat M. et Cretin L., "Measurement systems for large aerospace components", *Sensor Review*, vol. 22, no 3, pp. 196-206, 2002.
- [Sab95] Sabourin L., "L'expertise en conception de gammes d'usinage: approche par entités et propagation de contraintes", *Thèse de l'École Normale Supérieure de Cachan*, juin 1995.
- [Sak95] Sakurai H., "Volume decomposition and feature recognition Part I: polyhedral objects", *Computer Aided Design*, vol. 27, no. 11, pp. 833-843, 1995.
- [Sak96] Sakurai K. et Dave P., "Volume decomposition and feature recognition, Part II: curved objects", *Computer Aided Design*, vol. 28, no. 6/7, pp. 519-537, 1996.
- [San97] Sanchez J.M., Priest J.W. et Soto R. "Intelligent reasoning assistant for incorporating manufacturability issues into the design process", *Expert Systems with Applications*, vol. 12, no. 1, pp. 81-88, 1997.
- [Sch99] Schreve K., Schuster H.R. et Basson A.H., "Manufacturing cost estimation during design of fabricated parts", *Proceedings of the I MECH E Part B Journal of Engineering Manufacture*, vol. 213, no. 7, pp. 731-735, 13 Octobre 1999.
- [Seh95] Sehdev K., Fan I.S., Cooper S. et Gareth W., "Design for manufacture in the aerospace extended enterprise", *World Class Design to Manufacture* vol. 2, no. 2, pp. 28-33, 1995.
- [Sha01] Shah J.J., Anderson D., Kim Y.S. et Joshi S., "A Discourse on geometric feature recognition from CAD models", *Journal of Computing and Information Science in Engineering*, vol. 1, no. 1, pp. 41-51, Mars 2001.
- [Sha02] Sha J. et Bahr B., "Advanced technology in future metal cutting for airframe manufacturing", *General Aviation Technology Conference and Exhibition Wichita, Kansas*, 16-18 Avril 2002.

- [Sha04] Shakeri M., "Implementation of an automated operation planning and optimum operation sequencing and tool selection algorithms", *Computers in Industry* vol. 54, pp. 223-236, 2004.
- [Sha95] Shah J.J. et Mantyla M., "Parametric and feature-based CAD/CAM: Concepts, Techniques, Applications", Edition John Wiley & Sons Inc., USA, ISBN 0-471-00214-3, 1995.
- [Sob96] Sobieski J.S. et Haftka R.T., "Multidisciplinary aerospace design optimization - Survey of recent developments", American Institute of Aeronautics and Astronautics, Aerospace Sciences Meeting and Exhibit, Reno, 15-18 Janvier 1996.
- [Som95] Somashekar S. et Wozny M., "An overview of automatic feature recognition techniques for computer-aided process planning", *Computers in Industry*, vol. 26 pp. 1-21, 1995.
- [Spi01] Spitz W., Golaszewski R., Berardino F., Pennsylvania J. et Johnson J., "Development cycle time simulation for civil aircraft", NASA Center for AeroSpace Information NASA/CR-2001-210658, 2001.
- [Sub02] Subramanian V., De Meter E.C., Choudhuri S. et Khetan R.P., "An investigation into the use of spatial coordinates for the genetic algorithm based solution of the fixture layout optimisation problem", *International Journal of Machine Tools & Manufacture*, vol. 42, pp. 265-275, 2002.
- [Sun04] Sundararajan V. et Wright P.K., "Volumetric feature recognition for machining components with freeform surfaces", *Computer Aided Design*, vol. 36, pp. 11-25, 2004.
- [Tas97] Tassel S. et Villeneuve F. "Analyse de l'aptitude à la fabrication d'un produit «au plus tôt» : adéquation moyen de production, produit", Groupement pour la Recherche en Productique (GRP) Colloque des 16-17 octobre 1997.
- [Tho99] Thomas H. et Dépincé P., "Outils pour la génération de Processus", 3^{ème} Congrès international de Génie industrie, Montréal, Canada, 1999.
- [Tiw01] Tiwari M. K., Kotaiah K.R. et Bhatnagar S., "A Case-Based computer-aided process-planning system for machining prismatic components", *International Journal of Advanced Manufacturing Technology*, vol. 17 pp. 400-411, 2001.
- [Tse00] Tseng Y.J. et Jiang B.C., "Evaluating multiple feature-based machining methods using an activity-based cost analysis model", *International Journal of Advanced Manufacturing Technology*, vol. 16, pp. 617-623. 2000.
- [Ull92] Ullman D.G., "The mechanical design process", Edition McGraw-Hill, Inc., 1992.
- [Urb99] Urban S.D. Ayyaswamy K., Fu L., Shah J.J. et Liang J., "Integrated product data environment: data sharing across diverse engineering applications", *International Journal of Computer Integrated Manufacturing*, vol. 12, no. 6, pp. 525-540, 1999.

- [Van91] Van-Houten F.J.A.M., "PART: A computer aided process planning system", Thèse de l'Université de Twente, 1991.
- [Van93] Vandenbrande J.H. et Requicha A.A.G., "Spatial reasoning for the automatic recognition of machinable features in solid models", IEEE Transactions on Pattern Analysis and Machine Intelligence, vol. 15, pp. 1-17, 1993.
- [Van98] Váncza J., "Planning in manufacturing domains controlled by case-based reasoning", AAAI-98 Workshop, Edition AAAI Press, pp. 161-165, 1998.
- [Wac93] Waco D. et Kim Y.S., "Geometric reasoning for machining features using convex decomposition", Solid Modeling'93, Proceedings of the 2nd ACM symposium on Solid Modeling and Applications, Edition ACM Press, Montreal, Canada, pp. 323-332, 1993.
- [Web03] Weber G.R. et Morgan J.D., "Monolithic structure affordability: 737 classic versus next generation", Edition Society of Automotive Engineers International (SAE), no. 2003-01-2909, 2003.
- [Woo82] Woo T., "Feature extraction by volume decomposition", Proceedings of Conference on CAD/CAM Technology in Mechanical Engineering, MIT, Cambridge, Massachusetts USA, pp. 76-94, Mars 1982.
- [Wu96] Wu M.C., Liu C.R., "Analysis on machined feature recognition techniques based on B-Rep", Computer Aided Design, vol. 28, no. 8, pp. 603-616, 1996.
- [Xie03] Xie Q. Rais-Rohani M., "Probabilistic design optimisation of aircraft structures with reliability, manufacturability, and cost constraint", 44th AIAA/ASME/ASCE/AHS Structures, Structural Dynamics, and Materials Confere, Norfolk, Virginia, 7-10 Avril 2003.
- [Yon01] Yong S.K., Wang E. et Hyung M.R., "Geometry-based machining precedence reasoning for feature-based process planning", International Journal of Production Research, vol. 39, no. 10, pp. 2077-2103, 2001.
- [Yoo02] Yoonhwan W. et Hiroshi S., "Recognition of maximal features by volume decomposition", Computer Aided Design, vol. 34, pp. 195-207, 2002.
- [Yoo03] Yoonhwan W., "Fast cell-based decomposition and applications to solid modelling", Computer Aided Design vol. 35, pp. 969-977, 2003.
- [Zha97] Zhang F., Zhang Y. F. et Nee A.Y.C., "Using genetic algorithms in process planning for job shop machining", IEEE Transactions on Evolutionary Computation, vol. 1, no. 4, 1997.
- [Zha98] Zhang C., Chan K.W. et Chen Y.H., "A hybrid method for recognizing feature interactions", Integrated Manufacturing Systems vol. 9, no.2 pp. 120-128, 1998.
- [Zhi01] Zhixin Y., Ajay J. et Shaoming Z., "Recognizing generalized pockets for optimizing machining time in process planning- Part 1", International Journal of Production Research, vol. 39, no. 15, pp. 3377-3397, 2001.

[Zho03] Zhou X. et Gaines D.M., "Arm: A tool for identifying and repairing un-machinable shapes in designs", *Robotics and Computer Integrated Manufacturing*, vol. 19, pp. 343-353, 2003.

[Www01] <http://www.usiquick.com> (lien valable en 2006)

[Www02] <http://www.mmsonline.com/articles/030504.html> (lien valable en 2006)