



HAL
open science

L'hydrodynamique et la théorie cinétique des gaz

Yves Rocard

► **To cite this version:**

Yves Rocard. L'hydrodynamique et la théorie cinétique des gaz. Mathématiques [math]. Université de Paris, 1927. Français. ⟨NNT:⟩. ⟨tel-00278112⟩

HAL Id: tel-00278112

<https://theses.hal.science/tel-00278112v1>

Submitted on 8 May 2008

HAL is a multi-disciplinary open access archive for the deposit and dissemination of scientific research documents, whether they are published or not. The documents may come from teaching and research institutions in France or abroad, or from public or private research centers.

L'archive ouverte pluridisciplinaire HAL, est destinée au dépôt et à la diffusion de documents scientifiques de niveau recherche, publiés ou non, émanant des établissements d'enseignement et de recherche français ou étrangers, des laboratoires publics ou privés.



HAL Authorization

N^o D'ORDRE :
932

THÈSES

PRÉSENTÉES

A LA FACULTÉ DES SCIENCES
DE L'UNIVERSITÉ DE PARIS

POUR OBTENIR

LE GRADE DE DOCTEUR ÈS SCIENCES MATHÉMATIQUES

PAR

Yves ROCARD

AGRÉGÉ DE MATHÉMATIQUES

1^{re} THÈSE. — L'HYDRODYNAMIQUE ET LA THÉORIE CINÉTIQUE
DES GAZ.

2^e THÈSE. — PROPOSITIONS DONNÉES PAR LA FACULTÉ.

Soutenues le 3 Juin 1927 devant la Commission d'examen.

MM. E. BOREL *Président.*
E. BLOCH } *Examinateurs.*
E. CARTAN }

PARIS

MASSON ET C^{ie}, ÉDITEURS

LIBRAIRES DE L'ACADÉMIE DE MÉDECINE

120, BOULEVARD SAINT-GERMAIN

1927

N^o D'ORDRE :
1932

THÈSES

A Monsieur H. Abraham,
hommage respectueux et reconnaissant

*Yves
Rocard*

PRÉSENTÉES

A LA FACULTÉ DES SCIENCES
DE L'UNIVERSITÉ DE PARIS

POUR OBTENIR

LE GRADE DE DOCTEUR ÈS SCIENCES MATHÉMATIQUES

PAR

Yves ROCARD

AGRÉGÉ DE PHYSIQUE

1^{re} THÈSE. — L'HYDRODYNAMIQUE ET LA THÉORIE CINÉTIQUE
DES GAZ.

2^e THÈSE. — PROPOSITIONS DONNÉES PAR LA FACULTÉ.

Soutenues le 3 Juin 1927 devant la Commission d'examen.

MM. E. BOREL..... *Président.*
E. BLOCH..... } *Examineurs.*
E. CARTAN..... }

PARIS

MASSON ET C^{ie}, ÉDITEURS

LIBRAIRES DE L'ACADÉMIE DE MÉDECINE

120, BOULEVARD SAINT-GERMAIN

1927

FACULTÉ DES SCIENCES DE L'UNIVERSITÉ DE PARIS

MM.

Doyen..... CH. MAURAIN, *Professeur*, Physique du globe.

Doyens honoraires.. P. APPELL, M. MOLLIARD.

Profess. honoraires.. { P. PUISEUX. H. LEBESGÙE.
V. BOUSSINESQ. A. FERNBACH.
A. JOANNIS. A. LEDUC.
H. LE CHATELIER. G. SAGNAC.

Professeurs { E. PICARD..... Analyse supér. et algèbre supérieure.
G. KOENIGS..... Mécanique physique et expérimentale.
E. GOURSAT..... Calcul différentiel et calcul intégral.
P. JANET..... Electrotechnique générale.
F. WALLERANT... Minéralogie.
H. ANDOYER..... Astronomie.
P. PAINLEVÉ..... Mécanique anal. et mécanique céleste.
E. HAUG..... Géologie.
GABRIEL BERTRAND Chimie biologique.
M^{me} P. CURIE..... Physique générale et radioactivité.
M. CAULLERY..... Zoologie (Evolution des êtres organisés)
C. CHABRIE..... Chimie appliquée.
G. URBAIN..... Chimie minérale.
ÉMILE BOREL..... Calcul des probabilités et phys. mathém.
L. MARCHIS..... Aviation.
JEAN PERRIN..... Chimie physique.
RÉMY PERRIER... Zoologie (Enseignement P. C. N.).
H. ABRAHAM..... Physique.
M. MOLLIARD..... Physiologie végétale.
E. CARTAN..... Géométrie supérieure.
L. LAPICQUE..... Physiologie générale.
E. VESSIOT..... Théorie des groupes et calc. des variat.
A. COTTON..... Physique générale.
J. DRACH..... Application de l'analyse à la géométrie.
CHARLES FABRY... Physique.
CHARLES PÉREZ... Zoologie.
LÉON BERTRAND... Géologie appliquée et géolog. régionale.
R. LESPIEAU..... Théories chimiques.
E. RABAUD..... Biologie expérimentale.
P. PORTIER..... Physiologie comparée.
E. BLAISE..... Chimie organique.
P.-A. DANGEARD.. Botanique.
P. MONTEL..... Mécanique rationnelle.
P. WINTREBERT.. Anatomie et histologie comparées.
O. DUBOSCQ..... Biologie maritime.
G. JULIA..... Mathématiques générales.
A. JOB..... Chimie générale.
A. MAILHE..... Etude des combustibles.
L. LUTAUD..... Géographie physique.
EUGÈNE BLOCH... Physique théorique et phys. céleste.

E. HÉROUARD .. Zoologie.	E. DARMOIS..... Physique.
E. PECHARD... Chimie (Ens. P. C. N.).	G. BRUHAT..... Physique.
V. AUGER Chimie analytique.	H. MOUTON..... Chimie physique.
M. GUICHARD... Chimie minérale.	L. JOLEAU..... Paléontologie.
A. GUILLET.... Physique.	M. JAVILLIER... Chimie biologique.
C. MAUGUIN... Minéralogie.	A. DUFOUR..... Physique (P.C.N.).
L. BLARINGHEM Botanique.	F. PICARD..... Zoologie (Evolution des êtres organisés).
A. MICHEL-LEVY Pétrographie.	ROBERT LEVY Zoologie.
A. DEREIMS.... Géologie.	L. DUNOYER..... Optique appliquée.
R. DONGIER Physique du globe.	A. GUILLIERMOND. Botanique (P.C.N.).
A. DENJOY..... Calcul diff. et int.	A. DEBIERNE..... Radioactivité.
H. BENARD..... Physique (P.C.N.)	

Secrétaire..... DANIEL TOMBECK.

A Messieurs

E. BOREL et Ca. FABRY

Hommage respectueux et reconnaissant.

L'HYDRODYNAMIQUE ET LA THÉORIE CINÉTIQUE DES GAZ

Par YVES ROCARD

INTRODUCTION

Il y a en réalité deux théories des gaz : l'une, que l'on pourrait appeler théorie statistique des gaz, introduit à tout propos des grandeurs « moyennes » comme le libre parcours moyen, l'intervalle moyen entre deux chocs, etc..., l'autre au contraire, que nous nommerons la théorie dynamique des gaz, analyse plus profondément un cas particulier de rencontre moléculaire où se produit le phénomène étudié (transport d'énergie, transport de quantité de mouvement, etc...) et fait la somme des résultats de tous les cas particuliers semblables en tenant compte de leur probabilité relative.

Il est à peine besoin de rappeler que la théorie statistique ne peut guère prétendre à la rigueur, se fondant sur des notions dont la signification est plus intuitive que réelle ; comme méthode de découverte, elle a cependant fourni de brillants résultats, mais ces résultats ont tous eu besoin de retouches : témoin les formules obtenues pour le coefficient de diffusion ; Boltzmann, qui les a dénombrées, en a compté dix-neuf, dont aucune ne peut être présumée valable plutôt qu'une autre.

La théorie dynamique (nous empruntons cette dénomination au titre du traité de Jeans) elle, dispose de moyens mathématiques plus sérieux mais d'un usage plus ardu. Son

développement date de la détermination de la fonction de distribution des vitesses par Maxwell ⁽¹⁾, relative au cas d'un gaz en équilibre. Dans le cas d'un gaz non uniforme par la composition, par la vitesse moyenne, ou par l'énergie, cette fonction de distribution est beaucoup plus compliquée et se présente sous forme de solution de l'équation intégral-différentielle de Boltzmann ⁽²⁾. Il est facile de montrer que de la connaissance de la fonction de distribution découlent avec facilité tous les paramètres physiques d'un gaz qui n'est pas en équilibre (coefficients de diffusion, de viscosité, de conductibilité thermique, etc...) mais il a fallu attendre jusqu'en ces dernières années la détermination de cette fonction. En effet, c'est seulement en 1911 qu'Enskog ⁽³⁾ a donné une méthode de résolution numérique de l'équation de Boltzmann, tandis qu'en 1912 Hilbert ⁽⁴⁾ démontrait l'existence de la solution dans le cas où les molécules sont des sphères élastiques rigides, restriction qui a été levée ensuite assez aisément par Lunn et Pidduck ⁽⁵⁾. On pouvait dès lors traiter quelques problèmes particuliers : ainsi S. Chapman ⁽⁶⁾ cherche à étendre les résultats de Maxwell à un type quelconque de molécules sphériques, mais en employant encore une fonction de distribution simplifiée. Pidduck lui-même traite (*loc. cit.*) un problème particulier de diffusion des ions. Lorentz ⁽⁷⁾ auparavant réussit à traiter le problème de la diffusion des électrons par un usage direct de l'équation de Boltzmann, mais les simplifications particulières à ce problème par suite de la faible masse des électrons excluent toute généralisation. Mais c'est seulement en 1916 et 1917 dans un travail de

(1) MAXWELL, *Sc. Papers*, I, p. 377, II, p. 23.

(2) BOLTZMANN, *Leçons sur la théorie des gaz*, I.

(3) ENSKOG, *Phys. Zeitsch.*, 12, 1911, p. 58.

(4) HILBERT, *Math. Ann.*, 1912.

(5) PIDDUCK, *Proc. London math. Soc.*, 15, 1915, p. 89.

(6) S. CHAPMAN, *Phil. Trans. A*, 211, 1911, p. 433.

(7) H. A. LORENTZ, *Theory of electrons*.

S. Chapman (1) et en 1917 dans l'*Inaugural Dissertation* de Enskog (2) que se trouve déterminée la fonction de distribution des vitesses, dans des mémoires qui fixent véritablement une étape dans le développement de la théorie cinétique.

On peut d'ailleurs faire remonter l'origine de ces derniers travaux à un mémoire de M. Langevin (3) où cet auteur réussit, dans un problème de diffusion, à effectuer les intégrations pour une loi de force assez générale mais seulement pour la distribution des vitesses de Maxwell.

Auparavant, cependant, Maxwell lui-même par une sorte de divination avait entrevu les simplifications spéciales qu'entraînait la supposition des molécules ponctuelles avec une loi de force en $\frac{1}{r^5}$ et avait donné une théorie complète allant de la détermination du coefficient de viscosité jusqu'au calcul des tensions dans un gaz raréfié, théorie à laquelle rien n'a été ajouté jusqu'ici. Il arrivait à construire la fonction de distribution par une méthode entièrement originale, celle des équations de transfert, qui se trouve aussi employée par Chapman. On doit mentionner que Reynolds (4) était arrivé aussi à la détermination des tensions dans les gaz raréfiés par une méthode originale. M. Brillouin (5) a dans cet ordre d'idées publié un mémoire très important, où il énumère, à l'aide de considérations d'invariance dans les changements de coordonnées, les termes qui peuvent figurer dans le développement de la fonction de distribution des vitesses, considérée uniquement en tant que solution de l'équation intégral-différentielle de Boltzmann. Ces termes figuraient bien entendu avec des coefficients numériques indéterminés car à l'époque où a paru ce

(1) S. CHAPMAN, *Phil. Trans. A.* 216, p. 279 et A. 217, p. 115.

(2) ENSKOG, *Inaug. diss. Upsala*, 1917.

(3) LANGEVIN, *Ann. de phys.*, 1905.

(4) REYNOLDS, *Sc. papers*, I, p. 367.

(5) M. BRILLOUIN, *Annales de chimie et de physique*, 1900.

mémoire, les méthodes de résolution des équations intégrales n'étaient pas connues. Si M. Brillouin avait comparé ses résultats à ceux que fournit l'équation de transfert, il aurait pu en déduire les coefficients de son développement et pousser la théorie jusqu'aux nombres. C'est au fond le travail qu'ont fait S. Chapman ⁽¹⁾ et Jones ⁽²⁾, ce dernier dans le cas des gaz raréfiés, tandis que Enskog ⁽³⁾ retrouvait des résultats analogues par une méthode directe d'intégration.

On voit que la méthode qu'a fait connaître en 1900 M. Brillouin trouve son complet développement dans les travaux de Chapman et d'Enskog. Le mémoire d'Enskog, plus satisfaisant au point de vue théorique, est cependant rédigé dans un esprit purement mathématique et les résultats numériques qu'il donne pour des modèles moléculaires particuliers (molécules ponctuelles, loi de force en $\frac{1}{r^n}$) sont peu utilisables pour le physicien. Chapman au contraire prend soin d'envisager des modèles moléculaires avec lesquels il y a quelque espoir de représenter à peu près la réalité, de sorte que nous utilisons de préférence ses résultats : ils sont cependant moins sûrs que ceux d'Enskog ; ainsi une erreur entache sa détermination de la constante de Sutherland, erreur signalée par Enskog et corrigée par James ⁽⁴⁾ ; une autre erreur figure dans son équation de transfert de l'énergie ⁽⁵⁾ nous la corrigeons à la fin de la quatrième partie de ce travail.

On peut remarquer, dans tous les travaux que nous avons cités et surtout dans les plus modernes, une tendance très nette à éviter le langage des anciennes théories, ce qui pourrait faire croire dans une certaine mesure que les résultats

⁽¹⁾ S. CHAPMAN, *Loc. cit.*

⁽²⁾ JONES, *Phil. trans. A.* 223, 1922, p. 1-33.

⁽³⁾ ENSKOG, *Loc. cit.*

⁽⁴⁾ JAMES, *Proc. Cambridg. Phil.* 20, 1921, pp. 447-454.

⁽⁵⁾ S. CHAPMAN, *Loc. cit. Phil. Trans. A.* 211, 1916, p. 337.

macroscopiques fournis par la théorie cinétique des gaz ne rentrent pas dans le cadre général de la théorie de l'élasticité ou de l'hydrodynamique : dans la première partie de ce travail, qui sert en quelque sorte d'introduction aux autres, nous avons cherché au contraire à effacer cette impression et à tirer de la théorie cinétique des gaz des renseignements utilisables pour l'hydrodynamique, nous avons été amenés ainsi à écrire dans les équations du mouvement qui correspondent à l'approximation de Jones (*loc. cit.*) les termes qui dépendent du coefficient de conductibilité thermique. La encore nous restons dans le cadre des résultats prévus par M. Brillouin.

Nous nous sommes proposé ensuite de reprendre l'analyse qui conduit aux équations du mouvement dans le cas d'un gaz comprimé : aucun auteur ne semble jusqu'ici avoir envisagé ce problème ; cependant si l'on se restreint au cas du gaz de Van der Waals-Boltzmann à molécules rigides élastiques, et si l'on utilise les résultats de Chapman et d'Enskog relatifs à la fonction de distribution des vitesses, aucune difficulté de principe n'apparaît. Pour intégrer complètement le mouvement d'un gaz, il faut connaître son équation d'état : le problème relativement simple de la détermination de l'équation d'état nous fournit une excellente occasion de préciser l'ordre de grandeur de l'approximation qu'on peut obtenir dans ce genre de théorie ; nous l'avons traité dans la deuxième partie.

Dans la troisième partie nous envisageons à proprement parler l'hydrodynamique des gaz comprimés : un premier problème est celui de la détermination de la fonction de distribution des vitesses dans un tel gaz ; on verra qu'on la déduit aisément de celle de Chapman. Vient ensuite l'analyse de deux modes nouveaux de transport de la quantité de mouvement dans le gaz, l'un consistant dans l'effet des forces intermoléculaires, l'autre consistant dans le transport brusque de quantité de mouvement apportée dans l'élément de

volume $dx dy dz$ par le choc d'une molécule extérieure à cet élément sur une molécule intérieure. Ces deux phénomènes nouveaux, qu'on négligeait dans le cas du gaz parfait, conduisent à une modification du coefficient de viscosité et aussi à des corrections transformant précisément la pression $P = \frac{RT}{V}$ du gaz parfait en la pression $P = f(V, T)$ du gaz comprimé, mettant ainsi d'accord l'hydrodynamique et la théorie cinétique. — Nous avons reconnu qu'un tel transport de la quantité de mouvement du centre d'une molécule sur le centre de l'autre au moment du choc avait déjà été envisagé sous une autre forme par G. Jäger (1900) pour rendre compte de la viscosité des liquides, mais cet auteur, se basant sur des considérations de chemin moyen, ne pouvait prétendre à la rigueur. M. Brillouin a reproduit le même type d'explication dans ses « Leçons sur la viscosité ».

Enfin dans la quatrième partie nous étudions le transfert de la chaleur dans les gaz comprimés, en tenant compte des modes nouveaux de transfert que vient de nous révéler l'étude des phénomènes de viscosité et qui se traduisent : *a*) par une modification au coefficient de conductibilité thermique ; *b*) par des termes nouveaux dans l'équation de transfert proprement dite.

Il serait très désirable d'avoir des résultats analogues pour un modèle moléculaire quelconque et non plus seulement pour le gaz de Van der Waals, mais cela paraît malheureusement impossible. On peut toutefois aboutir à quelques résultats en attribuant aux molécules une force d'attraction très intense agissant dans un domaine très étroit. Ce point de vue qui permet d'obtenir des formules, pour le coefficient de viscosité notamment, très comparables à l'expérience, est envisagé dans la dernière partie.

C'est pour nous un agréable devoir de remercier ici MM. E. Bloch et M. Brillouin, à qui nous devons de connaître les mémoires de Chapman, et dont la critique bien-

veillante en ce qui concerne notre travail nous a été un précieux encouragement.

Tableau général des notations et des principales formules de définition.

Dans ce tableau, nous nous sommes attaché à rassembler les notations qui interviennent en plusieurs endroits de l'exposé, avec leur signification ou leur formule de définition ; nous espérons qu'il aidera à la lecture du texte.

T température ; T_c température critique.

P pression ; P_i pression interne de Van der Waals.
 v volume.

h quantité définie par $\frac{1}{2h} = \frac{RT}{N}$.

C_v = chaleur spécifique sous volume constant.

R constante des gaz parfaits $PV = RT$.

N nombre d'Avogadro.

ν nombre de molécules par unité de volume.

ρ densité.

m masse d'une molécule (sphérique).

M masse moléculaire.

σ diamètre d'une molécule.

b covolume $b = \frac{2\pi N\sigma^3}{3}$ soit quatre fois le volume total des molécules.

η ou η_∞ coefficient de viscosité d'un gaz parfait.

η_v coefficient de viscosité d'un gaz non parfait sous le volume v .

θ ou θ_∞ coefficient de conductibilité thermique d'un gaz parfait.

θ_v coefficient de conductibilité thermique d'un gaz non parfait sous le volume v .

r distance de deux molécules, ou parfois indice de sommation.

p, z coordonnées polaires dans un certain plan diamétral d'une molécule.

t temps.

$\frac{d}{dt}$ dérivation par rapport au temps, dérivation d'Euler.

$F(r)$ force entre deux molécules à la distance r .

$f(r)$ force de percussion au choc de deux molécules.

dS élément d'aire sur une sphère de protection moléculaire.

α, β, γ direction normale à dS .

ww vitesse absolue d'une molécule.

$ww, u'v'w'$ vitesses de deux molécules avant le choc.

$u_1v_1w_1, u'_1v'_1w'_1$ vitesses de ces deux molécules après le choc.

UVW vitesse d'une molécule relative à un petit élément de gaz : $U = u - u_0$, etc...

$C^2 = U^2 + V^2 + W^2$.

$u_0v_0w_0$ vitesse du gaz en un point.

$\gamma f(xyztUVW)$ ou γf fonction générale de distribution des vitesses.

$f' = f(xyztU'V'W')$; $f_1(xyztU_1V_1W_1)$

$f'_1 = f(xyztU'_1V'_1W'_1)$.

$\gamma f_0 =$ fonction de distribution des vitesses de Maxwell.

$\bar{Q} = \int \int \int Q f dudvdw =$ valeur moyenne de Q .

$[\bar{Q}] = \int \int \int Q f_0 dudvdw =$ valeur moyenne dans la distribution de Maxwell.

$XYZ =$ force par unité de masse agissant sur les molécules,

$\Omega =$ vitesse relative de deux molécules venant se choquer.

$S =$ entropie statistique.

$W =$ extension en phase.

$K(\sigma) =$ facteur tenant compte du phénomène de protection mutuelle des molécules pour les chocs dans les gaz comprimés.

$$\left. \begin{array}{ccc} P_{xx} & P_{xy} & P_{xz} \\ P_{yx} & P_{yy} & P_{yz} \\ P_{zx} & P_{zy} & P_{zz} \end{array} \right\} \text{ système des tensions.}$$

ϖ_{xx} ϖ_{xy} , etc..., système de tensions particulières provenant des impulsions dans les chocs moléculaires.

$$\begin{aligned} C_{xx} &= 2 \frac{\partial u_0}{\partial x} - \frac{\partial v_0}{\partial y} - \frac{\partial w_0}{\partial z} & C_{yz} &= 3 \left(\frac{\partial v_0}{\partial z} + \frac{\partial w_0}{\partial y} \right) \\ C_{yy} &= 2 \frac{\partial v_0}{\partial y} - \frac{\partial u_0}{\partial x} - \frac{\partial w_0}{\partial z} & C_{zx} &= 3 \left(\frac{\partial w_0}{\partial x} + \frac{\partial u_0}{\partial z} \right) \\ C_{zz} &= 2 \frac{\partial w_0}{\partial z} - \frac{\partial u_0}{\partial x} - \frac{\partial v_0}{\partial y} & C_{xy} &= 3 \left(\frac{\partial u_0}{\partial y} + \frac{\partial v_0}{\partial x} \right) \end{aligned}$$

Formules fréquemment employées et principaux résultats obtenus.

Fonction de distribution des vitesses de Chapman pour un gaz unique :

$$\left. \begin{aligned} f(U, V, W) &= \left(\frac{hm}{\pi} \right)^{\frac{3}{2}} e^{-hmC^2} \\ &\quad \left[1 - \frac{B_0}{T} \left(U \frac{\partial T}{\partial x} + V \frac{\partial T}{\partial y} + W \frac{\partial T}{\partial z} \right) \right. \\ &\quad \left. - C_0 2hm (C_{xx} U^2 + C_{yy} V^2 + C_{zz} W^2 \right. \\ &\quad \left. + C_{yz} VW + C_{zx} WU + C_{xy} UV) \right. \\ &\quad \left. - \sum_{r=0}^{\infty} \frac{(2hm)^r}{1,3 \dots (2r+5)} \gamma_r C^{2r} \right] \end{aligned} \right\}$$

Relations de B_0 , C_0 , β_r , γ_r avec les coefficients de viscosité et de conductibilité thermique du gaz parfait considéré :

$$B_0 = \frac{9}{4} C_0 \quad \eta = \frac{1}{10} \rho \frac{C_0}{hm} \sum_{r=0}^{\infty} \gamma_r \quad \theta = \frac{5}{2} \frac{r=1}{\sum_{r=0}^{\infty} \gamma_r} \beta_{r-1} \eta C_0$$

Fonction de distribution des vitesses pour un gaz comprimé (molécules rigides élastiques) :

Même fonction $f(U, V, W)$ que pour un gaz parfait, où l'on remplace B_0 et C_0 respectivement par :

$$\frac{B_0}{K(\sigma)} \quad \text{et} \quad \frac{C_0}{K(\sigma)}$$

Valeur théorique de $K(\sigma)$:

$$K(\sigma) = \frac{1 - \frac{11}{8} \frac{b}{v} - 1,0369 \frac{b^2}{v^2} + \dots}{1 - \frac{2b}{v} + \frac{17}{16} \frac{b^2}{v^2} + \dots}$$

Coefficient de viscosité d'un gaz comprimé :

$$\eta_v = \eta_\infty \left[\frac{1 + \frac{1}{4} \frac{b}{v} K(\sigma)H}{K(\sigma)} \right]$$

avec :

$$H = \frac{2.3.5 \sum_{r=0}^{\infty} \frac{2^{r+1} r!}{1.3 \dots (2r+5)} \Phi(r) \gamma_r}{\sum_{r=0}^{\infty} \gamma_r}$$

et :

$$\Phi(r) = \sum_{p=0}^{p=r} \frac{(2r-2p)!}{[(r-p)!]^2} \frac{(2r-2p+1)(r-p+2) - (r-p+1)}{2^{2r-2p+2}}$$

Coefficient de conductibilité thermique d'un gaz comprimé :

$$\theta_v = f_v \eta_v C_0$$

avec :

$$f'_v = 2,525 \frac{1 + \left(\frac{15}{2,525}\right) \frac{b}{v} K(\sigma) \sum_{n=1}^{\infty} F(n) \xi_{n-1}}{1 + \frac{b}{4v} K(\sigma) \cdot H}$$

et :

$$F(n) = \frac{(n-1)!(n+1)!}{(2n+3)!} \sum_{p=0}^{p=n} \frac{2^{2p} (2n-2p+2)!}{[(n-p)!]^2}$$

Equation de transfert de la chaleur dans les gaz comprimés :

$$\left\{ \begin{aligned} \rho \frac{\partial T}{\partial t} = & \mathbf{S} \frac{\partial}{\partial x} \left(f'_v \eta_v \frac{\partial T}{\partial x} \right) \\ & - \frac{2}{3} \rho T \left(1 + \frac{b}{v} K(\sigma) \right) \left(\frac{\partial u_0}{\partial x} + \frac{\partial v_0}{\partial y} + \frac{\partial w_0}{\partial z} \right) \\ & + \frac{2}{3} \frac{\eta_{\infty}}{K(\sigma)} \frac{M}{R} \left[1 + \frac{2}{5} \frac{b}{v} K(\sigma) H \right] \\ & \left[2 \mathbf{S} \left(\frac{\partial u_0}{\partial x} \right)^2 - \frac{2}{3} \left(\mathbf{S} \frac{\partial u_0}{\partial x} \right)^2 + \mathbf{S} \left(\frac{\partial v_0}{\partial z} + \frac{\partial w_0}{\partial y} \right)^2 \right]. \end{aligned} \right.$$

S étant un signe de sommation par rapport aux trois axes de coordonnées.

CHAPITRE PREMIER

L'hydrodynamique des gaz parfaits d'après la théorie cinétique.

1. Notations. — Nous appellerons u, v, w , les trois composantes de la vitesse absolue d'une molécule, de coordonnées x, y, z ; u_0, v_0, w_0 , la vitesse d'ensemble, ou vitesse du centre de gravité d'un petit élément du gaz au point x, y, z . Si l'on désigne par \bar{A} la valeur moyenne, pour toutes les molécules d'un certain volume, d'une quantité A attachée à chaque molécule, on a :

$$u_0 = \bar{u} \quad v_0 = \bar{v} \quad w_0 = \bar{w}$$

ρ sera la densité du gaz, m la masse d'une molécule, ν sera le nombre de molécules par unité de volume. Ces trois grandeurs sont liées par la relation :

$$\frac{\rho}{m} = \nu.$$

Nous introduirons encore les vitesses d'une molécule relatives au centre de gravité du petit élément de gaz qui l'entoure. Soient U, V, W ces vitesses. On a :

$$U = u - u_0 \quad V = v - v_0 \quad W = w - w_0.$$

Tous les calculs qui vont suivre reposent sur la connaissance de la fonction de distribution des vitesses $f(x, y, z, t, U, V, W)$ telle que le nombre dv de molécules de l'élément

$dxdydz$ dont les composantes de vitesses soient comprises entre u et $u + du$, v et $v + dv$, w et $w + dw$ [Nous dirons parfois pour abrégé : molécules $u, u + du$, etc..., ou encore : molécules $dudvdw$] soit donné par :

$$dv = \gamma f(x, y, z, t, U, V, W) dU dV dW dxdydz$$

t représente ici le temps.

Cette fonction se présente comme satisfaisant à une équation intégrale bien connue, formée autrefois par Boltzmann [Leçons sur la théorie des gaz] et qui suffit à en imposer la forme grâce à l'intégration de l'équation.

2. L'équation intégrale de Boltzmann. — Pour la clarté et la simplicité de l'exposé, nous croyons devoir établir rapidement cette équation, car nous aurons par la suite à étudier les modifications qu'il faut lui faire subir dans le cas d'un gaz comprimé.

Supposons les molécules soumises à un champ de forces permanent et appelons XYZ la force par unité de masse. Les équations du mouvement d'une molécule, tant qu'elle ne subit pas de chocs, sont donc :

$$\frac{du}{dt} = X \quad \frac{dv}{dt} = Y \quad \frac{dw}{dt} = Z.$$

Considérons les molécules qui, à l'instant t , se trouvent dans l'élément de volume $dxdydz$ autour du point xyz et qui de plus ont des composantes de vitesse comprises entre u et $u + du$, v et $v + dv$, w et $w + dw$: leur nombre est donné par :

$$(1-1) \quad \gamma f(x, y, z, t, U, V, W) dxdydz dudvdw.$$

(on observera qu'on peut écrire indifféremment $dudvdw$ ou $dUdVdW$).

Laissons les molécules poursuivre leur mouvement pendant le temps dt , en supposant d'abord qu'il n'y ait pas eu de choc pendant cet intervalle de temps. Les composantes uvw

de vitesse de chaque molécule auront augmenté pendant ce temps des quantités respectives $du = Xdt$, $dv = Ydt$, $dw = Zdt$. Quant aux coordonnées xyz elles auront augmenté de même de : udt , vdt , wdt .

Les molécules que nous considérons, et dont le nombre n'a pas varié, voient maintenant leur nombre déterminé par l'expression :

$$(1-2) \quad \sqrt{\nu f}(x + udt, y + vdt, z + wdt, \\ u + Xdt, v + Ydt, w + Zdt, t + dt) \\ dudvdw \, dx dy dz.$$

On observera que la véritable fonction à considérer est νf , et non pas f , ν pouvant en effet être variable d'un point à un autre du gaz, ce que nous représentons par le signe conventionnel $\sqrt{\nu f}(\dots)$.

Les deux expressions (1-1) et (1-2) doivent être identiques. En développant (2) par rapport à dt et en ne considérant que la première puissance de dt , on arrive, en égalant à zéro l'accroissement trouvé, à :

$$(1-3) \quad \frac{\partial}{\partial t}(\nu f) \\ = - \left[X \frac{\partial}{\partial u} + Y \frac{\partial}{\partial v} + Z \frac{\partial}{\partial w} + u \frac{\partial}{\partial x} + v \frac{\partial}{\partial y} + w \frac{\partial}{\partial z} \right] (\nu f).$$

Mais en général il se produira des chocs, ou rencontres, ou collisions, pendant lesquelles des forces d'une nature spéciale s'exerceront et pendant lesquels, par conséquent, les équations $\frac{du}{dt} = X$, etc..., ne seront plus valables (X, etc..., désignant les composantes du champ de forces général).

Désignons par :

$$\left[\frac{\partial}{\partial t}(\nu f) \right]_{\text{collisions}}$$

la contribution à $\frac{\partial}{\partial t}(\nu f)$ produite par les chocs. En combi-

nant les deux causes de changement de γf nous obtenons l'équation générale :

$$(1-4) \quad \frac{\partial}{\partial t} (\gamma f) \\ = - \left[X \frac{\partial}{\partial u} + Y \frac{\partial}{\partial v} + Z \frac{\partial}{\partial w} + u \frac{\partial}{\partial x} + v \frac{\partial}{\partial y} + w \frac{\partial}{\partial z} \right] \\ (\gamma f) + \left[\frac{\partial}{\partial t} (\gamma f) \right]_{\text{coll.}}$$

3. Analyse des chocs moléculaires. — La détermination du terme $\left[\frac{\partial}{\partial t} (\gamma f) \right]_{\text{coll.}}$ constitue un problème tout spécial, dont la difficulté varie beaucoup suivant le modèle moléculaire envisagé. C'est cette détermination que nous appellerons l'*Analyse des chocs moléculaires*. Nous allons l'effectuer dans le cas de molécules ayant la symétrie de la sphère, et pour un gaz où les chocs ou rencontres de trois molécules sont absolument négligeables devant les chocs ou rencontres deux à deux. Nous verrons qu'un tel gaz peut être assimilé à un gaz « parfait » (chapitre troisième). Ce calcul est classique depuis que Boltzmann l'a effectué pour des molécules sphériques élastiques, et Maxwell pour des centres ponctuels se repoussant comme l'inverse de la cinquième puissance de la distance : nous ne l'exposons à nouveau que pour la clarté, car nous aurons plus tard à le modifier et généraliser pour un gaz comprimé.

Nous envisageons donc la rencontre de deux molécules, dont les vitesses longtemps avant le choc sont u, v, w et u', v', w' respectivement. La vitesse relative avant le choc sera Ω et on aura :

$$\Omega^2 = (u - u')^2 + (v - v')^2 + (w - w')^2.$$

Dans la figure 1 le point O représente le centre de la première molécule se déplaçant suivant une direction QO avec une vitesse u, v, w , et MNP représente le parcours décrit *relativement à O* par la seconde molécule, avant que le choc

Or, le nombre de molécules de la catégorie $u, u + du$; $v, v + dv$; $w, w + dw$ par unité de volume étant $\nu f(uvw)$ $dudvdw$, le nombre des chocs de l'espèce envisagé sera :

$$\nu^2 f(uvw) f(u'v'w') dudvdw du'dv'dw' pdpde dt \Omega.$$

Ces molécules de la catégorie $u, u + du$, etc..., qui ont subi un tel choc changent évidemment de vitesse et quittent précisément la catégorie $u, u + du$. En intégrant par rapport à $p, \varepsilon, u', v', w'$, on aura la mesure des pertes de molécules subie dans les chocs par la catégorie $u, u + du$, etc... Mais il y aura aussi des chocs qui communiqueront aux deux molécules qu'ils intéressent précisément des vitesses $u, u + du$, etc..., et $u', u' + du'$, etc..., qui seront alors des vitesses *après les chocs*. Appelons $u_1 v_1 w_1$ et $u'_1 v'_1 w'_1$ les vitesses correspondantes *avant les chocs* : le nombre de ces chocs sera :

$$\nu^2 f(u_1 v_1 w_1) f(u'_1 v'_1 w'_1) du_1 dv_1 dw_1 du'_1 dv'_1 dw'_1 pdpde \Omega dt.$$

Or on établit aisément (conséquence du théorème de Liouville) que $du_1 dv_1 dw_1 du'_1 dv'_1 dw'_1 = dudvdw du'dv'dw'$.

Il s'ensuit alors en intégrant :

$$(1-5) \quad \left[\frac{\partial}{\partial t} (\nu f) \right]_{\text{coll.}} = \int \int \int \int \nu^2 (f_1 f'_1 - f f') \Omega du' dv' dw' pdpde$$

formule où f désigne $f(u, v, w)$, f' désigne $f(u', v', w')$ tandis que f' par exemple représente $f(u'_1, v'_1, w'_1)$.

4. — Avec le modèle moléculaire (assez général d'ailleurs) que nous avons choisi, l'équation caractéristique satisfaite par f est dont la suivante :

$$(1-6) \quad \left\{ \begin{array}{l} \frac{\partial}{\partial t} (\nu f) \\ + \left[X \frac{\partial}{\partial u} + Y \frac{\partial}{\partial v} + Z \frac{\partial}{\partial w} + u \frac{\partial}{\partial x} + v \frac{\partial}{\partial y} + w \frac{\partial}{\partial z} \right] \nu f \\ - \int \int \int \int \nu^2 (f_1 f'_1 - f f') \Omega du' dv' dw' pdpde. \end{array} \right.$$

2

Dans le cas où l'on aurait envisagé des molécules constituées par des sphères élastiques rigides de diamètre σ , il est facile de voir que le facteur $pdpd\varepsilon$ peut se remplacer par $\sigma^2 \cos \theta d\omega$; $d\omega$ étant l'élément d'angle solide correspondant à l'élément de surface de la sphère de protection, élément hachuré sur la figure 2, et dont la projection sur un plan

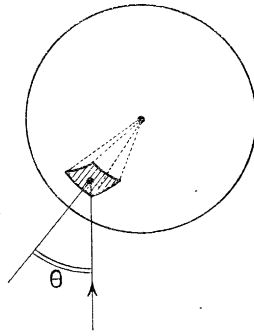


Fig. 2.

perpendiculaire à Ω est précisément $pdpd\varepsilon$. θ est l'angle que fait (fig. 2) la vitesse relative avec la ligne des centres au moment du choc.

L'équation (6), dite équation intégrale de Boltzmann, détermine complètement la forme de la fonction de distribution f . Cependant on ne sait l'intégrer complètement que dans le cas très simple du gaz en équilibre, où les deux membres sont séparément nuls. On a alors la solution dite de Maxwell. Dans le cas où le gaz n'est pas en équilibre, où il s'y produit par exemple un transport de quantité de mouvement (viscosité) ou de chaleur (conductibilité thermique) la solution s'écarte de celle de Maxwell pour l'équilibre. On n'a pu traiter jusqu'ici que le cas d'un gaz infiniment voisin de l'état d'équilibre où l'on suppose que la fonction f se présente sous la forme $f = f_0(1 + \varepsilon)$, f_0 étant la fonction de distribution de Maxwell et ε un terme supposé petit.

Dans les remarquables travaux de Chapman et de ses élèves d'une part, d'Enskog d'autre part, déjà cités dans l'introduction, la détermination de ce terme correctif ϵ se trouve effectuée. Nous renvoyons expressément aux mémoires de Chapman à ce sujet, et ce sont les résultats de Chapman que nous utiliserons constamment.

5. Les équations du mouvement d'un gaz parfait. — Cette fonction de distribution, telle qu'elle nous est connue à présent peut nous servir à décrire la plupart des propriétés du gaz envisagé. En particulier, elle comporte quelques conséquences hydrodynamiques sur lesquelles on n'a pas encore attiré l'attention. Nous allons montrer rapidement comment, d'après Maxwell, on peut à l'aide de la fonction de distribution des vitesses déterminer les équations du mouvement d'un gaz parfait. Ensuite nous verrons que si les résultats de Chapman nous ramènent aux équations des fluides visqueux ordinaires, ceux de Jones, qui fournissent l'approximation suivante, donnent des équations de l'hydrodynamique compliquées à coup sûr mais fournissant quant à la naissance des tourbillons et à la disparition du potentiel des vitesses des renseignements qui valent la peine d'être signalés au moment où de tous côtés on cherche (mais toujours dans le cadre des anciennes équations) à mettre d'accord l'hydrodynamique et la réalité.

Les points qui vont être mis en évidence sont d'ailleurs tous implicitement contenus dans les travaux de Chapman et de Jones, sinon même de Maxwell et Reynolds. Nous ne faisons que les présenter sous l'aspect hydrodynamique classique, dont les auteurs qui traitent de la théorie cinétique des gaz semblent en général s'écarter.

Dans la théorie cinétique, l'équation hydrodynamique de continuité d'un gaz parfait s'établit à peu près comme celle d'un milieu continu et ne mérite pas qu'on s'y arrête. Les équations du mouvement sont, au contraire différentes, parce

que plus générales : elles s'établissent par la considération du transport de la quantité de mouvement tandis que celles d'un milieu continu reposent d'une façon plus directe sur le principe de d'Alembert. Maxwell, qui les a le premier formées en 1868, les faisait dériver de ses équations de transfert, tandis que Hilbert (*loc. cit.*) a montré qu'elles se liaient à l'intégration de l'équation de Boltzmann, au moins dans le cas des sphères élastiques. On peut toutefois les établir directement, ce que nous allons faire en suivant Jeans :

6. **Equations générales du mouvement des gaz.** — Soit ξ , η , ζ le centre d'un élément $dx dy dz$ limité par les plans :

$$x = \xi \pm \frac{1}{2} dx \quad y = \eta \pm \frac{1}{2} dy \quad z = \zeta \pm \frac{1}{2} dz.$$

Le nombre des molécules $u, u + du$, etc. . . , qui traversent le plan $x = \xi - \frac{1}{2} dx$ pour entrer dans l'élément de volume pendant le temps dt sera ⁽¹⁾ :

$$\iint \overline{v} f(u, v, w, \xi - \frac{1}{2} dx, y, z) dy dz du dv dw dt$$

où l'intégration est relative à y et à z et prise entre les limites :

$$y = \eta \pm \frac{1}{2} dy \quad z = \zeta \pm \frac{1}{2} dz.$$

Cette expression peut s'écrire en négligeant des infiniments petits du 2^e ordre :

$$\overline{v} f\left(u, v, w, \xi - \frac{1}{2} dx, \eta, \zeta\right) dy dz du dv dw dt.$$

De même le nombre de molécules $u, u + du$, etc. . . , qui sortent de l'élément de volume par le plan $\xi + \frac{1}{2} dx$ est

(1) Pour la signification du symbole $\overline{v} f$, voir § 2.

donné par la même expression où l'on remplace $\xi - \frac{1}{2} dx$ par $\xi + \frac{1}{2} dx$. Par soustraction on en tire la perte des molécules $u, u + du$, etc... causée par le mouvement des molécules à travers les deux faces perpendiculaires à l'axe des x :

$$\frac{\partial}{\partial x} [\gamma f(u, v, w)] dx dy dz dudv dw dt.$$

La perte totale de ces molécules à travers toutes les faces sera :

$$(1-7) \left[u \frac{\partial}{\partial x} + v \frac{\partial}{\partial y} + w \frac{\partial}{\partial z} \right] [\gamma f(u, v, w)] dudv dw dx dy dz dt.$$

Or la perte de chacune de ces molécules dans l'élément représente une perte de quantité de mouvement parallèle à l'axe des x et égale à mu :

La perte totale de cette quantité de mouvement pendant le temps dt est d'après (1-7) :

$$m dx dy dz dt \int \int \int \left(u^2 \frac{\partial}{\partial x} + uv \frac{\partial}{\partial y} + uw \frac{\partial}{\partial z} \right) [\gamma f(u, v, w)] dudv dw$$

qu'on peut encore écrire :

$$(1-8) \quad m dx dy dz dt \left[\frac{\partial}{\partial x} (\overline{u^2}) + \frac{\partial}{\partial y} (\overline{uv}) + \frac{\partial}{\partial z} (\overline{uw}) \right]$$

en posant :

$$\begin{aligned} \overline{u^2} &= \int \int \int u^2 f(u, v, w) dudv dw \\ \overline{uv} &= \int \int \int uv f(u, v, w) dudv dw. \end{aligned}$$

Il y a aussi un gain de quantité de mouvement, dû à l'action des forces s'exerçant sur les molécules. Le gain de quantité de mouvement parallèle à l'axe des x dans le temps dt sera $\Sigma X dt$, Σ s'étendant sur toutes les molécules de l'élément $dx dy dz$ au début de l'intervalle dt .

D'autre part la quantité de mouvement totale, relative à l'axe des x , à l'intérieur de l'élément $dx dy dz$ au temps t est $mvu_0 dx dy dz$. Par conséquent le gain dans le temps dt sera :

$$\frac{d}{dt} (\nu u_0) m dx dy dz dt.$$

En égalant les deux expressions trouvées pour le gain de la quantité de mouvement, on a :

$$(1-9) \quad \frac{d}{dt} (\nu u_0) m dx dy dz dt = \left[\Sigma X - m dx dy dz \left(\frac{\partial}{\partial x} (\nu \bar{u}^2) + \frac{\partial}{\partial y} (\nu \bar{u} \bar{v}) + \frac{\partial}{\partial z} (\nu \bar{u} \bar{w}) \right) \right] \times dt.$$

L'équation (1-9), et celles qu'on en déduit pour les axes oy et oz , sont les équations hydrodynamiques générales des gaz. Au moyen de quelques transformations, nous allons les ramener à une forme plus commode.

Si nous avons affaire à un gaz parfait, où les molécules sont en moyenne suffisamment écartées pour que les chocs soient rares, ΣX se réduit aux forces extérieures. Si nous appelons précisément X la force par unité de masse, on a alors :

$$\Sigma X = X \nu m dx dy dz.$$

7. Transformation des équations. — Introduisons les vitesses relatives UVW en posant :

$$u = u_0 + U \quad \text{etc...} \quad \bar{U} = 0 \quad \bar{u} = u_0$$

on en déduit :

$$\bar{uv} = u_0 v_0 + \bar{UV} \quad \text{etc...}$$

donc :

$$(1-10) \quad \frac{\partial}{\partial x} (\nu \bar{u}^2) + \frac{\partial}{\partial y} (\nu \bar{u} \bar{v}) + \frac{\partial}{\partial z} (\nu \bar{u} \bar{w}) = \frac{\partial}{\partial x} (\nu u_0^2) + \frac{\partial}{\partial y} (\nu u_0 v_0) + \frac{\partial}{\partial z} (\nu u_0 w_0) + \frac{\partial}{\partial x} (\nu \bar{U}^2) + \frac{\partial}{\partial y} (\nu \bar{U} \bar{V}) + \frac{\partial}{\partial z} (\nu \bar{U} \bar{W}).$$

En utilisant l'équation de continuité :

$$(1-11) \quad \frac{dv}{dt} + \frac{\partial}{\partial x} (\nu u_0) + \frac{\partial}{\partial y} (\nu u_0) + \frac{\partial}{\partial z} (\nu w_0) = 0$$

On a :

$$(1-12) \quad \begin{aligned} \frac{d}{dt} (\nu u_0) &= \nu \frac{du_0}{dt} + u_0 \frac{d\nu}{dt} \\ &= \nu \frac{du_0}{dt} - u_0 \left[\frac{\partial}{\partial x} (\nu u_0) + \frac{\partial}{\partial y} (\nu v_0) + \frac{\partial}{\partial z} (\nu w_0) \right] \end{aligned}$$

et en additionnant membre à membre (1-10) et (1-12) nous avons :

$$\begin{aligned} \frac{d}{dt} (\nu u_0) + \frac{\partial}{\partial x} (\nu \overline{u^2}) + \frac{\partial}{\partial y} (\nu \overline{uv}) + \frac{\partial}{\partial z} (\nu \overline{uw}) \\ = \nu \left(\frac{d}{dt} + u_0 \frac{\partial}{\partial x} + v_0 \frac{\partial}{\partial y} + w_0 \frac{\partial}{\partial z} \right) u_0 \\ + \frac{\partial}{\partial x} (\nu \overline{U^2}) + \frac{\partial}{\partial y} (\nu \overline{UV}) + \frac{\partial}{\partial z} (\nu \overline{UW}). \end{aligned}$$

Or le premier membre de cette équation se retrouve dans l'équation (9), ce qui nous permet d'écrire cette dernière ainsi (en divisant par $mdxdydz$).

$$(1-13) \quad \begin{aligned} \nu \left(\frac{d}{dt} + u_0 \frac{\partial}{\partial x} + v_0 \frac{\partial}{\partial y} + w_0 \frac{\partial}{\partial z} \right) u_0 \\ = \nu X - \frac{\partial}{\partial x} (\nu \overline{U^2}) - \frac{\partial}{\partial y} (\nu \overline{UV}) - \frac{\partial}{\partial z} (\nu \overline{UW}). \end{aligned}$$

Nous allons voir que $\nu \overline{U^2}$, $\nu \overline{UV}$, $\nu \overline{UW}$ représentent précisément les pressions et tensions que l'on considère dans l'établissement des équations du mouvement d'un milieu continu, de sorte que l'équation (13) est formellement comparable aux équations hydrodynamiques ordinaires. Au lieu du nombre de molécules par unité de volume ν nous introduirons plutôt la densité ρ et écrirons :

$$(1-14) \left\{ \begin{aligned} \rho \frac{\partial u_0}{\partial t} + \rho u_0 \frac{\partial u_0}{\partial x} + \rho v_0 \frac{\partial u_0}{\partial y} + \rho w_0 \frac{\partial u_0}{\partial z} \\ &= \rho X - \frac{\partial}{\partial x} (\rho \overline{U^2}) - \frac{\partial}{\partial y} (\rho \overline{UV}) - \frac{\partial}{\partial z} (\rho \overline{UW}) \\ \rho \frac{\partial v_0}{\partial t} + \rho u_0 \frac{\partial v_0}{\partial x} + \rho v_0 \frac{\partial v_0}{\partial y} + \rho w_0 \frac{\partial v_0}{\partial z} \\ &= \rho Y - \frac{\partial}{\partial x} (\rho \overline{UV}) - \frac{\partial}{\partial y} (\rho \overline{V^2}) - \frac{\partial}{\partial z} (\rho \overline{VW}) \\ \rho \frac{\partial w_0}{\partial t} + \rho u_0 \frac{\partial w_0}{\partial x} + \rho v_0 \frac{\partial w_0}{\partial y} + \rho w_0 \frac{\partial w_0}{\partial z} \\ &= \rho Z - \frac{\partial}{\partial x} (\rho \overline{UW}) - \frac{\partial}{\partial y} (\rho \overline{VW}) - \frac{\partial}{\partial z} (\rho \overline{W^2}). \end{aligned} \right.$$

Telles sont les équations obtenues pour la première fois par Maxwell (1868). Il faut y joindre l'équation de continuité (11), l'équation d'état $PV = RT$, et aussi l'équation des adiabatiques.

8. Equations du mouvement explicitées. — La connaissance de la fonction de distribution des vitesses doit alors permettre de calculer les quantités $\overline{U^2}$, \overline{UV} , etc... et d'écrire les équations (1-14) sous forme explicite.

Prenons tout d'abord pour f la fonction de distribution de Maxwell, celle qui correspond à l'état d'équilibre : on trouve aisément :

$$(1-15) \quad \rho \overline{U^2} = \frac{RT}{V} = P \quad \rho \overline{UV} = \rho \overline{UW} = \text{etc...} = 0$$

(P désignant la pression).

d'où l'équation :

$$\rho \frac{\partial u_0}{\partial t} + \rho u_0 \frac{\partial u_0}{\partial x} + \rho v_0 \frac{\partial u_0}{\partial y} + \rho w_0 \frac{\partial u_0}{\partial z} = \rho X - \frac{\partial P}{\partial x}$$

ou encore :

$$(1-16) \quad \rho \frac{du_0}{dt} + \frac{\partial P}{\partial x} = \rho X.$$

Cette équation, et celles analogues en v_0 , w_0 , qu'on peut résumer dans l'équation vectorielle :

$$(1-17) \quad \rho \frac{d\vec{V}_0}{dt} + \text{grad } P = \rho \vec{F}$$

se trouvent identiques aux équations de l'hydrodynamique des fluides parfaits.

9. Première approximation. — Prenons maintenant pour f la fonction de distribution avec les termes correctifs comprenant les dérivées premières d'espace et de temps de la température et de la vitesse du gaz, telle que l'a déterminé Chapman, dans son travail déjà cité. Nous en déduisons aisément les pressions et les tensions $\rho \overline{U^2}$, $\rho \overline{UV}$, $\rho \overline{UW}$, etc..., Chapman d'ailleurs a fait lui-même ce calcul qui conduit à :

$$(1-18) \quad \left\{ \begin{array}{l} \rho \overline{U^2} = P_{xx} = P - \frac{2}{3} C_{xx} \eta \\ \rho \overline{UV} = P_{xy} = -\frac{C_{xy}}{3} \eta \\ \rho \overline{UW} = P_{xz} = -\frac{C_{xz}}{3} \eta \end{array} \right.$$

où η désigne un certain coefficient que Chapman calcule d'après le modèle moléculaire choisi pour le gaz et qui n'est autre que le coefficient de viscosité du gaz.

Les quantités C_{xx} , C_{xy} , C_{xz} , etc... ont les valeurs suivantes :

$$(1-19) \quad \left\{ \begin{array}{ll} C_{xx} = 2 \frac{\partial u_0}{\partial x} - \frac{\partial v_0}{\partial y} - \frac{\partial w_0}{\partial z} & C_{yz} = 3 \left(\frac{\partial v_0}{\partial z} + \frac{\partial w_0}{\partial y} \right) \\ C_{yy} = 2 \frac{\partial v_0}{\partial y} - \frac{\partial w_0}{\partial z} - \frac{\partial u_0}{\partial x} & C_{zx} = 3 \left(\frac{\partial w_0}{\partial x} + \frac{\partial u_0}{\partial z} \right) \\ C_{zz} = 2 \frac{\partial w_0}{\partial z} - \frac{\partial u_0}{\partial x} - \frac{\partial v_0}{\partial y} & C_{xy} = 3 \left(\frac{\partial u_0}{\partial y} + \frac{\partial v_0}{\partial x} \right) \end{array} \right.$$

En faisant le calcul, on trouve alors pour les équations du mouvement :

$$(1-20) \quad \left\{ \begin{array}{l} \rho \frac{du_0}{dt} + \frac{\partial P}{\partial x} = \rho X + \frac{\eta}{3} \left[\frac{\partial}{\partial x} \text{div } \vec{V}_0 + 3\Delta u_0 \right] \\ \dots\dots \\ \dots\dots \end{array} \right.$$

\vec{V}_0 est le vecteur de projections u_0, v_0, w_0 . Ce sont là comme on le voit les équations classiques de Navier et Poisson. On peut les résumer par la formule vectorielle :

$$(1-21) \quad \rho \frac{d\vec{V}_0}{dt} + \text{grad } P = \rho \vec{F} + \frac{\tau_1}{3} [\text{grad div } \vec{V}_0 + 3\Delta \vec{V}_0]$$

10. Seconde approximation. — Nous pourrions maintenant, pour obtenir l'approximation suivante, considérer une fonction de distribution de vitesse plus approchée de la solution complète que celle de Chapman, qui contiendrait par exemple, en plus des termes indiqués par Chapman, les termes fonction des dérivées secondes d'espace et de temps de la vitesse du gaz et de la température. Malheureusement, ce nombre de termes est extrêmement grand, et la fonction de distribution correspondante fort compliquée, comme on peut le voir en se rapportant par exemple au mémoire de M. Brillouin de 1900. Aussi, cette fonction de distribution n'a-t-elle pas encore été explicitée. Par contre, Jones [*Phil. Trans. A.*, 223 (1922), p. 1] par une méthode basée sur la comparaison des équations de transfert et de l'équation intégrale de Boltzmann, méthode ne comportant pas l'emploi de la fonction de distribution, a pu calculer le système de pressions et tensions P_{xx}, P_{xy} , etc..., en tenant compte des dérivées secondes. Il a trouvé :

$$(1-22) \quad \left\{ \begin{array}{l} P_{xx} = P - \frac{2}{3} \tau_1 C_{xx} + \left(\frac{4}{15} \mathcal{J} \right) \frac{\tau_1^{\theta}}{P} \\ \quad \left(2 \frac{\partial^2 \Gamma}{\partial x^2} - \frac{\partial^2 \Gamma}{\partial y^2} - \frac{\partial^2 \Gamma}{\partial z^2} \right) + \left(\frac{2}{3} K \right) \frac{\tau_1^2}{P} \frac{d}{dt} (C_{xx}) \\ P_{xy} = -\frac{\tau_1}{3} C_{xy} + \left(\frac{4\mathcal{J}}{5} \right) \frac{\tau_1^{\theta}}{P} \left(\frac{\partial^2 \Gamma}{\partial x \partial y} \right) \\ \quad + \frac{K}{3} \frac{\tau_1^2}{P} \frac{d}{dt} (C_{xy}) \\ P_{xz} = -\frac{\tau_1}{3} C_{xz} + \left(\frac{4\mathcal{J}}{5} \right) \frac{\tau_1^{\theta}}{P} \left(\frac{\partial^2 \Gamma}{\partial x \partial z} \right) \\ \quad + \frac{K}{3} \frac{\tau_1^2}{P} \frac{d}{dt} (C_{xz}). \end{array} \right.$$

$$(1-24) \left\{ \begin{aligned} \rho \frac{d\vec{v}}{dt} + \text{grad } P &= \rho \vec{F} + \frac{\tau_1}{3} \left(\mathbf{1} - \frac{K\tau_1}{P} \frac{d}{dt} \right) \\ &(\text{grad div } \vec{V} + 3\Delta \vec{V}) - \frac{8}{15} \gamma \frac{\tau_1^0}{P} \text{grad } \Delta T. \end{aligned} \right.$$

11. Nature des approximations faites. — En donnant ce résultat, nous devons insister un peu sur son caractère approximatif. Dépendant des calculs de Jones, il est bien évident qu'il comporte au moins les mêmes approximations que ceux-ci. Nous rappellerons par conséquent que Chapman, qui ne considère que les dérivées premières d'espace et de temps des grandeurs caractéristiques du gaz, néglige les dérivées d'ordre plus élevé : il le fait d'ailleurs non parce qu'il les croit négligeables, mais parce qu'elles apparaissent avec un coefficient dont la valeur numérique est négligeable, sauf aux très faibles pressions, comme cela apparaît dans le travail de Jones, qui considère bien les dérivées secondes mais continue à ignorer pour la même raison les dérivées d'ordre plus élevé. En revanche, Chapman et Jones considèrent uniquement des états du gaz infiniment voisins de l'état d'équilibre ; en d'autres termes, pour eux, les dérivées premières et secondes, qui figurent dans leurs formules de tensions et pressions, sont des infiniment petits du premier ordre. Les produits de ces mêmes dérivées sont des infiniment petits du second ordre et comme tels sont négligés. Si l'on voulait perfectionner tous ces résultats en tenant compte par exemple des produits de deux dérivées premières (qui seraient les seuls importants pour un gaz pas trop raréfié) il faudrait d'abord reprendre la détermination de la fonction de distribution, pour ajouter aux P_{xx}, P_{xy} , etc..., les termes correspondants, et ensuite dans le calcul des $\frac{\partial P_{xx}}{\partial x}, \frac{\partial P_{xy}}{\partial y}$, etc., ne pas négliger les produits de dérivées comme nous l'avons fait jusqu'ici.

Prenons par exemple le P_{xx} de Chapman :

$$P_{xx} = P - \frac{2}{3} C_{xx} \cdot \eta.$$

Sans même tenir compte des termes supplémentaires qui pourraient s'y ajouter, il faudrait écrire :

$$\frac{\partial P_{xx}}{\partial x} = \frac{\partial P}{\partial x} - \frac{2\eta}{3} \frac{\partial C_{xx}}{\partial x} - \frac{2}{3} C_{xx} \frac{\partial \eta}{\partial x}$$

η en effet varie avec la température et la pression et $\frac{\partial \eta}{\partial x}$ peut être à considérer.

De même, dans le P_{xx} de Jones, nous trouvons le terme :

$$\frac{2}{3} K \frac{\eta^2}{P} \frac{d}{dt} C_{xx}.$$

Dans $\frac{\partial P_{xx}}{\partial x}$ on aura donc les termes :

$$(1-25) \quad \frac{2}{3} \frac{\partial}{\partial x} \left(\frac{K\eta^2}{P} \right) \cdot \frac{d}{dt} C_{xx} + \frac{2}{3} \frac{K\eta^2}{P} \frac{\partial}{\partial x} \frac{d}{dt} C_{xx}$$

dans le calcul qui nous a fait passer des formules (1-22) aux formules (1-23). Nous avons négligé le premier de ces termes comme étant un produit de dérivées. Quand au second, nous l'avons remplacé par :

$$\frac{2}{2} \frac{K\eta^2}{P} \frac{d}{dt} \left(\frac{\partial C_{xx}}{\partial x} \right),$$

en remarquant que la différence entre $\frac{\partial}{\partial x} \frac{d}{dt}$ et $\frac{d}{dt} \frac{\partial}{\partial x}$ consiste en des produits de dérivées comme on peut le voir aisément.

12. — Il est donc incontestable que dans nos équations il manque encore beaucoup de termes, sinon une infinité. Il est vrai qu'on peut soutenir avec quelque apparence de raison que la considération du terme $\frac{2}{3} C_{xx} \frac{\partial \eta}{\partial x}$ par exemple, n'est guère susceptible d'expliquer un grand écart entre la théorie et l'expérience. Mais il nous semble, en revanche,

que dans la considération des dérivées du second ordre, des termes, tels que le premier terme de l'expression (1-25), qui contiennent par exemple le facteur $\frac{\partial P}{\partial x}$, peuvent être fort importants pour certains mouvements et pour certaines régions singulières.

On notera que quand nous employons les expressions : dérivée première, dérivée seconde, nous voulons parler des dérivées qui figurent dans les différentes expressions des pressions et tensions. Ces dérivées premières et secondes donneront respectivement des dérivées secondes et troisièmes dans les équations hydrodynamiques du mouvement qui s'ensuivent.

Nous devons encore faire remarquer que les termes contenant des produits de dérivées, que nous avons négligés, sont également négligés en hydrodynamique classique dans le raisonnement qui fournit les équations du mouvement, et pour des raisons entièrement analogues. Cependant on peut, à la rigueur, en tenir compte. On peut aussi généraliser un peu les résultats en supposant que les termes de viscosité n'entrent pas de façon linéaire dans l'expression des tensions : c'est le point de vue de Duhem ; ce point de vue ne s'est peut-être pas montré aussi fécond qu'on aurait pu croire, et notamment, sur une question capitale, savoir sur la naissance ultérieure des tourbillons dans un fluide où le mouvement est dans une région donnée et à un instant donné irrotationnel, il n'a fourni aucun moyen nouveau d'échapper au théorème de Lagrange.

13. Le théorème de Lagrange. — Au contraire, les termes que nous ajoutons aux termes classiques dans l'équation (1-24) ne sont pas compris dans les généralisations de Duhem. Ils ne pouvaient d'ailleurs être inspirés que d'une théorie cinétique, une théorie apportant une hypothèse constructive dans le fluide, puisqu'ils contiennent des nombres \mathcal{J} et \mathcal{K} dépen-

dant essentiellement du modèle moléculaire choisi. De plus, comme nous allons le montrer, ils mettent toujours en défaut le théorème de Lagrange sur la conservation du potentiel des vitesses, qui ne sera plus vrai que pour des mouvements extrêmement simples ⁽¹⁾.

14. Calcul de la circulation. — Suivant la méthode de Thomson et Tait, calculons la circulation $\Gamma = \int_L (\vec{V} \cdot d\vec{s})$ et sa dérivée $\frac{d\Gamma}{dt}$ en suivant la ligne L dans son mouvement à travers le fluide.

Nous aurons :

$$\frac{d\Gamma}{dt} = \int_L \frac{d}{dt} (\vec{V} \delta s) = \int \left(\frac{d\vec{V}}{dt} \cdot \vec{\delta s} \right) + \int \left(\vec{V} \cdot \frac{d\delta s}{dt} \right).$$

Nous allons montrer qu'on peut intervertir les signes d et δ : autrement dit, que :

$$d\delta s = \delta ds.$$

L'élément $MM_1(t)$ de L est venu en $M'M'_1$ au temps $t + dt$

$$\begin{cases} MM_1 = \delta s & M_1M'_1 = (V + \delta V) dt \\ M'M'_1 = V dt & M'M'_1 = \delta s + d(\delta s) \end{cases}$$

écrivons que :

$$\overrightarrow{MM_1} + \overrightarrow{M_1M'_1} = \overrightarrow{MM'} + \overrightarrow{M'M'_1}.$$

Nous avons :

$$\delta s + (V + \delta V) dt = V dt + \delta s + d\delta s, \text{ ou : } d\delta s = \delta V \cdot dt$$

Donc la seconde intégrale s'écrit simplement :

(1) Déjà pour un fluide visqueux ordinaire, la présence des parois oblige le mouvement à être rotationnel près de la paroi.

$$\int (\vec{V} \delta \vec{V}) \quad \text{ou} \quad \int_L (u \delta u + v \delta v + w \delta w) = \int_L \delta \left(\frac{V^2}{2} \right)$$

Il vient alors :

$$\begin{aligned} \frac{d\Gamma}{dt} &= \int_L \delta \left(\frac{V^2}{2} \right) + \int_L \left(\left[F - \frac{\text{grad } P}{\rho} + \frac{\tau_1}{3\rho} \left(1 - \frac{kr_1}{P} \frac{d}{dt} \right) \right. \right. \\ &\quad \left. \left. (\text{grad div } V + 3\Delta V) - \frac{8}{15} \mathcal{J}\eta\theta \frac{\text{grad } \Delta T}{P\rho} \right] \delta s \right) \\ &= \int_L \delta \left(\frac{V^2}{2} \right) + \int_L (\vec{F} \delta \vec{s}) - \int_L \frac{\delta P}{\rho} + \frac{\tau_1}{3} \int_L \frac{\delta(\text{div } V)}{\rho} + \eta_1 \int_L \frac{(\Delta \vec{V} \delta \vec{s})}{\rho} \\ &\quad - \frac{8}{15} \mathcal{J}\eta\theta \int_L \frac{\delta \Delta T}{P\rho} - \frac{K\tau_1^2}{3} \int_L \frac{1}{P\rho} \left(\frac{d}{dt} [\text{grad div } \vec{V} + 3\Delta \vec{V}], \delta s \right). \end{aligned}$$

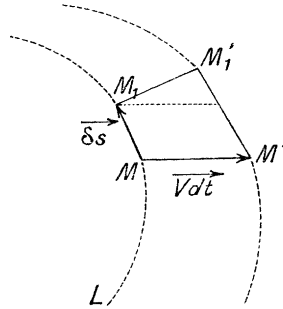


Fig. 3.

Occupons-nous spécialement de la dernière intégrale : le terme correspondant à cette intégrale dans la première des équations cartésiennes du mouvement est :

$$-\frac{K\tau_1^2}{3P\rho} \cdot \frac{d}{dt} \left(\frac{\partial C_{xx}}{\partial x} + \frac{\partial C_{xy}}{\partial y} + \frac{\partial C_{xz}}{\partial z} \right).$$

15. Si l'on néglige les produits de dérivées (tels que $\frac{\partial c_{11}}{\partial x} \times \frac{\partial T}{\partial y}$ par exemple : tout ce qui précède et notamment la détermination de la fonction de distribution, a été fait dans

cette hypothèse) on peut montrer alors qu'on peut intervertir les signes d et ∂ , tout comme les signes d et δ .

$$\left(\text{Rappelons que } \frac{d}{dt} = \frac{\partial}{\partial t} + u \frac{\partial}{\partial x} + v \frac{\partial}{\partial y} + w \frac{\partial}{\partial z} \right).$$

Ainsi :

$$\begin{aligned} \frac{\partial}{\partial x} \left(\frac{dC_{xx}}{dt} \right) &= \frac{\partial}{\partial x} \left[\frac{\partial C_{xx}}{\partial t} + u \frac{\partial C_{xx}}{\partial x} + v \frac{\partial C_{xx}}{\partial y} + w \frac{\partial C_{xx}}{\partial z} \right] \\ &= \frac{\partial^2 C_{xx}}{\partial x \partial t} + u \frac{\partial^2 C_{xx}}{\partial x^2} + v \frac{\partial^2 C_{xx}}{\partial x \partial y} + w \frac{\partial^2 C_{xx}}{\partial x \partial z} \end{aligned}$$

et :

$$\frac{d}{dt} \left(\frac{\partial C_{xx}}{\partial x} \right) = \frac{\partial^2 C_{xx}}{\partial x \partial t} + u \frac{\partial^2 C_{xx}}{\partial x^2} + v \frac{\partial^2 C_{xx}}{\partial x \partial y} + w \frac{\partial^2 C_{xx}}{\partial x \partial z} = \frac{\partial}{\partial x} \left(\frac{dC_{xx}}{dt} \right).$$

Nous avons à former le produit scalaire :

$$\left(\frac{d}{dt} [\text{grad div } \mathbf{V} + 3\Delta \mathbf{V}], \vec{\delta s} \right) :$$

il est égal à :

$$\frac{d}{dt} \left[\frac{\partial}{\partial x} \left(\frac{\partial u}{\partial x} + \frac{\partial v}{\partial y} + \frac{\partial w}{\partial z} \right) + 3\Delta u \right] \delta x + \dots + \dots \text{ (termes analogues).}$$

$$\begin{aligned} \frac{d}{dt} \left(\frac{\partial}{\partial x} \left(\frac{\partial u}{\partial x} + \frac{\partial v}{\partial y} + \frac{\partial w}{\partial z} \right) \right) \cdot \delta x &= \frac{\partial}{\partial x} \frac{d}{dt} (\dots) \delta x \\ &= \frac{\partial}{\partial x} \left[\frac{\partial}{\partial x} \left(\frac{du}{dt} \right) + \frac{\partial}{\partial y} \left(\frac{dv}{dt} \right) + \frac{\partial}{\partial z} \left(\frac{dw}{dt} \right) \right] \cdot \delta x = \frac{\partial}{\partial x} \text{div } \frac{d\vec{V}}{dt} \cdot \delta x. \end{aligned}$$

Ajoutons les termes analogues, nous obtenons :

$$\delta \left(\text{div } \frac{d\vec{V}}{dt} \right).$$

De même :

$$\begin{aligned} 3 \frac{d}{dt} (\Delta u) \cdot \delta x &= 3 \frac{d}{dt} \left(\frac{\partial^2 u}{\partial x^2} + \frac{\partial^2 u}{\partial y^2} + \frac{\partial^2 u}{\partial z^2} \right) \cdot \delta x \\ &= 3 \left[\frac{\partial}{\partial x} \frac{d}{dt} \left(\frac{\partial u}{\partial x} \right) + \frac{\partial}{\partial y} \frac{d}{dt} \left(\frac{\partial u}{\partial y} \right) + \frac{\partial}{\partial z} \frac{d}{dt} \left(\frac{\partial u}{\partial z} \right) \right] \delta x \\ &= 3 \left[\frac{\partial^2}{\partial x^2} \left(\frac{du}{dt} \right) + \frac{\partial^2}{\partial y^2} \left(\frac{du}{dt} \right) + \frac{\partial^2}{\partial z^2} \left(\frac{du}{dt} \right) \right] \delta x. \end{aligned}$$

Ajoutons les termes semblables, nous obtenons :

$$3\left(\Delta \frac{d\vec{V}}{dt}, \delta\vec{s}\right).$$

La dernière intégrale qui figure dans l'expression de $\frac{d\Gamma}{dt}$ peut donc s'écrire :

$$-\frac{K\tau_1^2}{3} \int_L \frac{\delta \operatorname{div} \left(\frac{d\vec{V}}{dt} \right)}{\rho} - K\tau_1^2 \int_L \left(\Delta \left(\frac{d\vec{V}}{dt} \right), \delta\vec{s} \right).$$

Si l'on remarque que :

$$\operatorname{grad} \operatorname{div} \vec{V} + 3\Delta \vec{V} = \operatorname{rot} \operatorname{rot} \vec{V} + 4\Delta \vec{V},$$

on a :

$$\begin{aligned} \frac{d\Gamma}{dt} &= \int \frac{\delta V^2}{2} + \int (\mathbf{F} \delta s) - \int \frac{\delta P}{\rho} + \frac{\tau_1}{3} \int \frac{(\operatorname{rot} \operatorname{rot} \vec{V}, \delta\vec{s})}{\rho} \\ &\quad - \frac{K\tau_1^2}{3} \int \left(\frac{d}{dt} \operatorname{rot} \operatorname{rot} \vec{V}, \delta\vec{s} \right) \frac{1}{\rho} - \frac{8}{15} \mathcal{J}\eta\theta \int \frac{\delta \Delta T}{\rho} \\ &\quad + \frac{4\tau_1}{3} \int \frac{(\Delta \vec{V}, \delta\vec{s})}{\rho} - \frac{4K\tau_1^2}{3} \int \left(\Delta \frac{d\vec{V}}{dt}, \delta\vec{s} \right). \end{aligned}$$

16. — On sait que le théorème de Lagrange est lié au fait que $\frac{d\Gamma}{dt}$ est nul quand on suit une ligne dans son mouvement : en effet, s'il y a potentiel de vitesses à l'instant t_0 , on a $\Gamma = 0$ le long d'une ligne fermée. A l'instant $t_0 + dt$, Γ_0 a la valeur $d\Gamma$, qui est nulle, etc... Γ reste donc constamment nul, et l'on en déduit que le potentiel des vitesses se conserve.

Supposons ρ fonction de P seulement, supposons un potentiel Φ des forces, et un potentiel des vitesses U à un instant donné t_0 :

Alors :

$$(\Delta \vec{V}, \delta\vec{s}) = \delta \cdot \Delta U \quad \text{et} \quad \left(\Delta \frac{d\vec{V}}{dt}, \delta\vec{s} \right) = \delta \Delta \frac{dU}{dt}.$$

On a :

$$\left(\frac{d\Gamma}{dt}\right)_{t_0} = -\frac{8}{15} \mathcal{J}r_1^2 \int_L \left(\frac{\delta\Delta T}{P\rho}\right) + \frac{4r_1}{3} \int \frac{\delta\Delta U}{\rho} - \frac{4Kr_1^3}{3} \int \frac{\delta\Delta\left(\frac{dU}{dt}\right)}{P\rho}$$

+ des termes qui s'annulent le long d'une ligne fermée.

On pourrait à la rigueur annuler la seconde intégrale dans l'hypothèse d'un fluide incompressible ($\rho = C^{te}$). Mais la première et la troisième ne peuvent absolument pas s'annuler en général, *par suite de la présence de P en dénominateur dans les expressions sous le signe \int .*

Ces calculs ne sont naturellement valables que dans le cas d'un gaz parfait. Dans ce cas on peut, toujours dans l'hypothèse des produits de dérivées négligeables, évaluer T en fonction de P et de ρ par la formule $P = RT\rho$. On en tire aisément :

$$\Delta T = \frac{1}{R\rho} \left[\Delta P - \frac{P}{\rho} \Delta\rho \right].$$

Sans même faire cette transformation, il est absolument évident sur la formule qui donne $\left(\frac{d\Gamma}{dt}\right)_{t_0}$ que les trois termes mis en évidence ne s'annulent pas. Donc le théorème de Lagrange, avec cette nouvelle approximation des équations de l'hydrodynamique, n'a plus lieu.

Dans le cas où l'on n'a plus affaire à un gaz parfait, les termes que nous rajoutons sont très certainement inexacts mais on peut fort bien admettre l'existence de termes *proportionnels* à ceux-ci, car la présence dans les équations de telle ou telle dérivée seconde tient à des propriétés d'invariance géométrique, l'influence du modèle moléculaire choisi ne portant que sur les coefficients. D'après cela, pour un fluide incompressible, les trois intégrales suivantes seraient en évidence.

$$\int \frac{\delta(\Delta P)}{P\rho^2} \int \frac{\delta(\Delta U)}{\rho} \int \frac{\delta \frac{d}{dt}(\Delta U)}{P\rho}.$$

Seule la deuxième \int s'annule. La première et la troisième ne s'annuleront que pour des mouvements très particuliers par suite de la présence de P en dénominateur.

17. **L'hydrodynamique des mélanges gazeux.** — Sans aucune complication nouvelle, la théorie cinétique des gaz nous permet d'établir les équations du mouvement de tous les constituants d'un mélange, et aussi celles du mélange lui-même considéré comme un fluide défini ; seulement, dans le cas d'un mélange à n constituants, l'état du fluide en chaque point sera défini par $n - 1$ variables de plus, savoir les proportions relatives des constituants. Il est visible en effet que l'analyse du transport de la quantité de mouvement qui nous a fourni les équations hydrodynamiques d'un gaz simple est encore valable pour un seul constituant d'un mélange. Quand on aura, au moyen de ces équations, l'expression des $\frac{du_i}{dt}$, $\frac{dv_i}{dt}$, $\frac{dw_i}{dt}$ de chaque constituant i , une simple règle des mélanges donnera les $\frac{du}{dt}$, $\frac{dv}{dt}$, $\frac{dw}{dt}$ du mélange lui-même, u, v, w étant les composantes de vitesse d'un petit élément du mélange, et ceci au moyen d'expressions qui seront si l'on veut les équations hydrodynamiques du mélange gazeux lui-même. Le seul problème nouveau que nous ayons à résoudre est en somme la détermination de la fonction de distribution des vitesses d'un gaz dans un mélange de gaz, laquelle fonction se présentera comme solution d'une nouvelle équation intégrale du même type que l'équation (1-6).

Il est d'ailleurs évident que le premier membre de cette nouvelle équation sera identique au premier membre de l'équation (1-6). Quant au second membre, fourni par l'analyse des chocs moléculaires, au lieu d'un seul terme

$$\int \int \int \int \int v^2 (f_1 f'_1 - f f'') \Omega du' dv' dw' p dp d\varepsilon$$

il en contiendra n , relatifs à l'analyse des chocs des molécules de l'espèce k considérée avec les molécules de l'espèce k elles-mêmes, avec celles des espèces a, b, \dots, n , respectivement; appelons f_i la fonction de distribution pour les molécules d'espèce i et désignons à l'aide d'un indice i toutes les grandeurs se rapportant aux molécules i , nous aurons pour les molécules d'espèce k une fonction de distribution définie par l'équation :

$$(1-26) \quad \left\{ \begin{aligned} & \frac{\partial}{\partial t} (vf)_k + \left[X_k \frac{\partial}{\partial u_k} + Y_k \frac{\partial}{\partial v_k} + Z_k \frac{\partial}{\partial w_k} \right. \\ & \qquad \qquad \qquad \left. + u_k \frac{\partial}{\partial x} + v_k \frac{\partial}{\partial y} + w_k \frac{\partial}{\partial z} \right] (vf)_k \\ & = \sum_i \int \int \int \int v_i v_k (f_{ik} f_{ii} - f_k f_i) \Omega du_i dv_i dw_i p dp d\varepsilon \end{aligned} \right. \quad (i = a, b, \dots, k \dots n).$$

18. Pour la simplicité de l'exposé, nous nous bornerons au cas d'un mélange de deux gaz. Dans ce cas, Chapman [*loc. cit.*] a donné la fonction de distribution solution de l'équation (1-26) à l'approximation qu'il avait déjà adoptée pour un gaz simple.

Nous attribuerons l'indice 1 aux quantités qui se rapportent au premier composant, l'indice 2 au second composant, l'indice 0 au mélange. Ainsi v_1, v_2 seront les nombres de molécules par unité de volume des gaz 1 et 2 respectivement, v_0 sera le nombre total de molécules par unité de volume, abstraction faite de leur nature; m_1 sera la masse d'une molécule d'espèce 1, etc..

Ceci dit, on pose :

$$\lambda_1 = \frac{v_1}{v_1 + v_2} = \frac{v_1}{v_0} \quad \text{et} \quad \lambda_0 = \frac{\lambda_1 + \lambda_2}{2}.$$

Soient $X_1 X_2$ les forces agissant sur les molécules d'espèce 1 et 2 respectivement. On définira X_0 par :

$$\nu_1 X_1 + \nu_2 X_2 = \nu_0 X_0$$

et m_0 par :

$$\frac{m_1 X_1}{m_0} = -\frac{1}{\lambda_1} X'_0,$$

ensuite on pose :

$$m'_0 = \lambda_1(m_1 - m_0) = -\lambda_2(m_2 - m_0)$$

et enfin :

$$(1-27) \quad \xi'_0 = \frac{1}{2h_0} \frac{\partial \lambda'_0}{\partial x} - X'_0 - \frac{m'_0}{\nu_0 m_0} \frac{\partial p_0}{\partial x}$$

avec :

$$p_0 = \frac{\nu_1}{2h_1} + \frac{\nu_2}{2h_2} = \frac{\nu_0}{2h_0}.$$

Ceci étant, on a :

$$(1-28) \quad \left\{ \begin{aligned} f_1(U_1 V_1 W_1) &= \left(\frac{h_0 m_1}{\pi} \right)^{\frac{3}{2}} e^{-h_0 m_1 C_1^2} \\ &\left[1 - \frac{1}{3} 2h_0 m_1 A_0 (U_1 \xi'_0 + V_1 \eta'_0 + W_1 \zeta'_0) F_1(C_1^2) \right. \\ &- \frac{1}{3} 2h_0 m_1 B_0 \left(U_1 \frac{\partial T_0}{\partial x} + \dots \right) G_1(C_1^2) - \frac{2}{45} 2h_0 m_1 C_0 \\ &\left. (C_{xx} U_1^2 + \dots) H_1(C_1^2) - D_0 \frac{\partial \lambda'_0}{\partial t} \mathcal{J}_1(C_1^2) \right] \\ f_2(U_2 V_2 W_2) &= \left(\frac{h_0 m_2}{\pi} \right)^{\frac{3}{2}} e^{-h_0 m_2 C_2^2} \\ &\left[1 - \frac{1}{3} 2h_0 m_2 A_0 (U_2 \xi'_0 + \dots) F_2(C_2^2) \right. \\ &- \frac{1}{3} 2h_0 m_2 B_0 \left(U_2 \frac{\partial T_0}{\partial x} + \dots \right) G_2(C_2^2) - \frac{2}{45} 2h_0 m_2 C_0 \\ &\left. (C_{xx} U_2^2 + \dots) H_2(C_2^2) - D_0 \frac{\partial \lambda'_0}{\partial t} \mathcal{J}_2(C_2^2) \right] \end{aligned} \right.$$

Dans ces formules (1), on pose toujours : $C_1^2 = U_1^2 + V_1^2 + W_1^2$ et $C_2^2 = U_2^2 + V_2^2 + W_2^2$. Quant aux fonctions F, G, H, J, elles se définissent comme suit :

$$(1-29) \left\{ \begin{array}{l} F_1(C_1^2) = \sum_{r=0}^{\infty} \alpha_r \frac{(2hm_1)^r}{1.3.5\dots(2r+3)} C_1^{2r} \\ G_1(C_1^2) = \sum_{r=0}^{\infty} \beta_r \frac{(2hm_1)^r}{1.3\dots(2r+3)r} C_1^{2r} \\ H_1(C_1^2) = \sum_{r=0}^{\infty} \gamma_r \frac{(2hm_1)^r}{1.3\dots(2r+5)} C_1^{2r} \\ J_1(C_1^2) = \sum_{r=0}^{\infty} \delta_r \frac{(2hm_1)^r}{1.3\dots(2r+1)} C_1^{2r} \end{array} \right. \left\{ \begin{array}{l} F_2(C_2^2) = \sum_{r=0}^{\infty} \alpha_{-r} \frac{(2hm_2)^r}{1.3.5\dots(2r+3)} C_2^{2r} \\ G_2(C_2^2) = \sum_{r=0}^{\infty} \beta_{-r} \frac{(2hm_2)^r}{1.3\dots(2r+3)r} C_2^{2r} \\ H_2(C_2^2) = \sum_{r=0}^{\infty} \gamma_{-r} \frac{(2hm_2)^r}{1.3\dots(2r+5)} C_2^{2r} \\ J_2(C_2^2) = \sum_{r=0}^{\infty} \delta_{-r} \frac{(2hm_2)^r}{1.3\dots(2r+1)} C_2^{2r} \end{array} \right.$$

Le signe Σ' signifie que, de la sommation qu'il indique, il faut exclure la valeur $r = 0$. Nous devons encore spécifier que les C_{xx} , C_{xy} , etc..., qui figurent dans les formules (3) se définissent comme pour un gaz simple, et qu'ils se rapportent au mélange total et non à l'un de ses constituants. Les quantités α_r , β_r , ..., δ_{-r} , dépendent du modèle moléculaire choisie pour les deux constituants, et leur mode de calcul est indiqué par Chapman dans son travail.

Nous pouvons alors calculer à l'aide des équations (3) les

(4) Dans certaines des formules où figurent des formes linéaires ou quadratiques invariants, il nous arrivera souvent de n'écrire que les premiers termes, les autres se déduisant par permutation ou changement d'axes ; ainsi dans (1-28) :

$$U_1 \frac{\partial T_0}{\partial x} + \dots,$$

représente la combinaison :

$$U_1 \frac{\partial T_0}{\partial x} + V_1 \frac{\partial T_0}{\partial y} + W_1 \frac{\partial T_0}{\partial z}$$

quantités $\overline{U_1^2}$, $\overline{U_1 V_1}$, $\overline{U_1 W_1}$, etc... qui vont nous donner ensuite les équations hydrodynamiques. On trouve :

$$(1-30) \left\{ \begin{aligned} \overline{U_1^3} &= [\overline{U_1^3}] - \frac{2}{45} 2h_0 m_1 C_0 \sum \gamma_r \frac{(2h_0 m_1)^r}{1.3 \dots (2r+5)} \\ &\quad \left(C_{xx} [\overline{U_1^4 C_1^{2r}}] + C_{yy} [\overline{U_1^2 V_1^2 C_1^{2r}}] \right. \\ &\quad \left. + C_{zz} [\overline{U_1^2 W_1^2 C_1^{2r}}] \right) \\ &\quad - D_0 \frac{\partial \lambda_0}{\partial t} \sum \delta_r \frac{(2h_0 m_1)^r}{1.3 \dots (2r+1)} [\overline{U_1^2 C_1^{2r}}] \\ \overline{U_1 V_1} &= -\frac{2}{45} 2h_0 m_1 C_0 C_{xy} \sum \gamma_r \frac{(2h_0 m_1)^r}{1.3 \dots (2r+5)} [\overline{U_1^2 V_1^2 C_1^{2r}}] \\ \overline{U_1 W_1} &= -\frac{2}{45} 2h_0 m_1 C_0 C_{xz} \sum \gamma_r \frac{(2h_0 m_1)^r}{1.3 \dots (2r+5)} [\overline{U_1^2 V_1^2 C_1^{2r}}] \end{aligned} \right.$$

etc., etc.

Dans ces formules, $[\Phi(U, V, W)]$ signifie : valeur moyenne de $\Phi(U, V, W)$ obtenue en adoptant la fonction de distribution des vitesses de Maxwell, d'après laquelle on a aisément les résultats suivants :

$$(1-31) \left\{ \begin{aligned} [\overline{U_1^2 C_1^{2r}}] &= \frac{1}{3} [\overline{C_1^{2(r+1)}}] & [\overline{U_1^4 C_1^{2r}}] &= \frac{1}{5} [\overline{C_1^{2(r+2)}}] \\ [\overline{U_1^2 V_1^2 C_1^{2r}}] &= \frac{1}{15} [\overline{C_1^{2(r+2)}}] \\ [\overline{C_1^{2r}}] &= 1.3.5 \dots (2r+1) (2h_0 m_1)^{-r} \end{aligned} \right.$$

d'où l'on tire :

$$\begin{aligned} &\sum_{r=0}^{\infty} \gamma_r \frac{(2h_0 m_1)^r}{1.3 \dots (2r+5)} \left(C_{xx} [\overline{U_1^4 C_1^{2r}}] \right. \\ &\quad \left. + C_{yy} [\overline{U_1^2 V_1^2 C_1^{2r}}] + C_{zz} [\overline{U_1^2 W_1^2 C_1^{2r}}] \right) \\ &= \frac{1}{15} \frac{\sum_0^{\infty} \gamma_r}{(2h_0 m_1)^r} [3C_{xx} + C_{yy} + C_{zz}] \\ &= \frac{1}{15} \frac{\sum_0^{\infty} \gamma_r}{(2h_0 m_1)^r} 2C_{xx} \end{aligned}$$

On a alors :

$$(1-34) \left\{ \begin{aligned} \rho_1 \frac{du_1}{dt} &= \rho_1 X_1 - \frac{\partial P_1}{\partial x} + \frac{r_{12}}{3} \\ &\quad \left(\frac{v_1 \Sigma \gamma_r}{v_1 \Sigma \gamma_r + v_2 \Sigma \gamma_{-r}} \right) \left(\frac{\partial \operatorname{div} \vec{V}}{\partial x} + 3\Delta u \right) \\ &\quad + P_1 \frac{D_0}{3} \Sigma (2r + 3) \delta_r \frac{\partial}{\partial x} \cdot \frac{\partial \lambda'_0}{\partial t} . \end{aligned} \right.$$

Pour le gaz (2) on aurait une équation analogue ⁽¹⁾. Si maintenant on envisage la vitesse \vec{V} (u, v, w) du mélange, définie par les équations :

$$\rho_1 u_1 + \rho_2 u_2 = \rho u \quad \rho_1 v_1 + \rho_2 v_2 = \rho v \quad \rho_1 w_1 + \rho_2 w_2 = \rho w$$

on obtient par simple addition de (9) avec l'équation analogue se rapportant au gaz (2) :

$$(1-35) \left\{ \begin{aligned} \rho \frac{du}{dt} &= \rho X - \frac{\partial P}{\partial x} + \frac{r_{12}}{3} \left(\frac{\partial \operatorname{div} \vec{V}}{\partial x} + 3\Delta u \right) \\ &\quad + \frac{D_0}{3} \frac{\partial^2 \lambda'_0}{\partial x \partial t} (P_1 \Sigma (2r + 3) \delta_r + P_2 \Sigma (2r + 3) \delta_{-r}) . \end{aligned} \right.$$

20. — On voit que la différence avec l'hydrodynamique ordinaire réside dans le dernier terme écrit :

$$\frac{D_0}{3} \frac{\partial}{\partial t} \left(\frac{\partial \lambda'_0}{\partial x} \right) [P_1 \Sigma (2r + 3) \delta_r + P_2 \Sigma (2r + 3) \delta_{-r}] .$$

Or, si l'on se réfère à la définition de λ'_0 et aux équations qui définissent le coefficient de diffusion D_{1r} des deux gaz l'un dans l'autre, soit :

$$v_1(u_1 - u_0) = -D_{12} \frac{\partial v_1}{\partial x} \quad \text{ou} \quad v_2(u_2 - u_0) = -D_{12} \frac{\partial v_2}{\partial x}$$

⁽¹⁾ Dans la formule (1-34) et dans celles qui vont suivre, le signe Σ indique toujours une sommation de $r = 0$ à $r = \infty$.

indifféremment, on voit que ce dernier terme représente l'influence sur le mouvement de la variation dans le temps $\left(\frac{\partial}{\partial t}\right)$ du phénomène de diffusion $\left(\frac{\partial \lambda}{\partial x}\right)$ par le moyen duquel s'effectue le changement de composition du mélange en un point. Ce terme disparaît si la diffusion n'a pas lieu ou si elle est stationnaire, mais en général il faut le considérer. Nous allons alors montrer que sa présence dans les équations suffit pour ôter toute sa généralité au théorème de Lagrange et pour le mettre en défaut le plus souvent.

Bornons-nous à l'un des deux composants du mélange, et partons de l'équation (1-34). Nous employons la même méthode que pour un gaz simple (1^{re} Partie, § 14).

Calculons :

$$\frac{d\Gamma}{dt} = \int_L \frac{d}{dt} (V_1 \delta s).$$

$$\frac{d\Gamma}{dt} = \int_L \left(\frac{d\vec{V}_1}{dt} \delta \vec{s} \right) + \int_L \left(\vec{V}_1 \cdot \frac{d\delta \vec{s}}{dt} \right)$$

$$\frac{d\delta s}{dt} = \delta \frac{ds}{dt} = \delta V_1$$

(en effet, nous suivons une ligne L dans son mouvement à travers le gaz 1, on a donc bien $\frac{ds}{dt} = V_1$; en général si la ligne L considérée comme appartenant au gaz 1 devient la ligne L + d₁L au temps dt, considérée comme appartenant au gaz 2 elle deviendra au même temps dt une nouvelle ligne L + d₂L différente de L + d₁L)

d'où :

$$\frac{d\Gamma}{dt} = \int_L \left(\frac{d\vec{V}_1}{dt} \delta \vec{s} \right) + \int_L (V_1 \delta V_1) = \int_L \frac{\partial V^2}{2} + \int_L \left(\frac{d\vec{V}_1}{dt} \delta \vec{s} \right)$$

Or :

$$\left(\frac{d\vec{V}_1}{dt} \delta \vec{s} \right) = \frac{du}{dt} \delta x + \frac{dv_1}{dt} \delta y + \frac{dw_1}{dt} \delta z$$

$$\begin{aligned} \frac{du_1}{dt} \delta x = & X_1 \delta x - \frac{1}{\rho_1} \frac{\partial P_1}{\partial x} \delta x + \frac{\tau_{12}}{3} \frac{v_1 \Sigma \gamma_r}{v_1 \Sigma \gamma_r + v_2 \Sigma \gamma_{-r}} \\ & \left(\frac{\partial \operatorname{div} \vec{V}}{\partial x} \delta x + 3 \Delta u \delta x \right) \\ & + \frac{D_0}{3} \Sigma (2r + 3) \delta_r \cdot \frac{P_1}{\rho_1} \frac{\partial}{\partial x} \left(\frac{\partial \lambda'_0}{\partial t} \right) \delta x. \end{aligned}$$

En faisant la somme on trouve :

$$\begin{aligned} \frac{du_1}{dt} \delta x + \frac{dv_1}{dt} \delta y + \frac{dw_1}{dt} \delta z = & \delta \Phi - \frac{\partial P_1}{\rho_1} \\ & + \frac{\tau_{12}}{3} \left[\frac{v_1 (\Sigma \gamma_r)}{v_1 (\Sigma \gamma_r) + v_2 (\Sigma \gamma_{-r})} \right] (\delta \operatorname{div} \vec{V} + 3 \delta \Delta U) \\ & + \frac{D_0}{3} [\Sigma (2r + 3) \delta_r] \frac{P_1}{\rho_1} \delta \frac{\partial \lambda'_0}{\partial t} \end{aligned}$$

où Φ désigne le potentiel des forces et U le potentiel des vitesses supposé exister à un instant donné.

Or on ne voit pas que l'intégrale du dernier terme de la formule précédente puisse s'annuler le long d'une courbe fermée L , ceci suffit par conséquent pour que $\left(\frac{d\Gamma}{dt} \right)_L$ n'étant pas nul, le potentiel des vitesses disparaisse. Cependant, dans le cas d'un mouvement stationnaire on aurait identiquement $\frac{\partial \lambda'_0}{\partial t} = 0$.

CHAPITRE II

L'équation d'état des gaz dans les hypothèses de Van der Waals-Boltzmann.

Etude de l'approximation obtenue par développement en série.

21. **Généralités.** — Nous allons revenir sur ce problème depuis longtemps traité de main de maître par Boltzmann, pour montrer sur un exemple particulier à quel ordre de grandeur près les développements en séries utilisés constamment en théorie cinétique constituent des approximations satisfaisantes non pas de la réalité mais de la représentation qu'en donne un modèle moléculaire plus ou moins compliqué.

L'équation d'état de Boltzmann constitue en somme, sous sa forme de développement en série à termes positifs, une approximation par défaut de l'équation d'état. Nous allons chercher à déterminer au contraire des approximations par excès, et nous pourrons ensuite faire la comparaison des différentes équations d'état obtenues. Auparavant, rappelons brièvement les deux seules méthodes irréprochables dont on dispose en théorie cinétique pour calculer la pression en fonction du volume et de la température :

La méthode dite de l'entropie statistique est due au fond à Boltzmann [*Leçons sur la théorie des gaz*] mais c'est surtout Lorentz qui en a exposé avec clarté les principes [*Les théories statistiques en thermodynamique* (1915)]. Elle est basée sur l'usage des deux relations suivantes :

$$(2-1) \quad S = \frac{R}{N} \log W \quad \frac{\partial S}{\partial v} = \frac{P}{T}$$

S est l'entropie statistique, W l'extension en phase de l'ensemble des N molécules formant le gaz considéré, caractérisé par sa pression P, sa température T, son volume v . A partir d'un modèle moléculaire déterminé, on peut calculer W et par conséquent S. Le calcul de $\frac{\partial S}{\partial v}$ fournit alors l'équation d'état symbolisée par la seconde équation (2-1), thermodynamiquement évidente car elle exprime le principe de Carnot, qui s'établit en toute sécurité en théorie cinétique. La première équation (2-1) constitue plus précisément le « principe de Boltzmann » qui découle naturellement de son célèbre théorème de H.

L'autre méthode repose sur la théorie du viriel et consiste en définitive à utiliser l'équation :

$$(2-2) \quad PV = RT + \frac{1}{3} \Sigma r f(r) + \frac{1}{3} \Sigma r F(r)$$

r est la distance de deux molécules, $f(r)$ est la percussion ou la force très rapidement variable qui s'exerce dans un choc ou dans une rencontre moléculaire, $F(r)$ est la force d'attraction qui s'exerce à une distance r ; le signe Σ doit être étendu à tous les couples de molécules.

Dans ces deux méthodes, la valeur de la pression résulte d'un calcul à faire, et la détermination de l'équation d'état ne soulève plus que des difficultés mathématiques. Dans toutes les autres méthodes dites « directes », employées par Van der Waals et son école, il faut recomposer la notion de pression et, ce faisant, introduire un grand nombre de corrections successives à l'équation $PV = RT$: on ne peut le plus souvent prouver jusqu'à quel point elles sont soit nécessaires, soit indépendantes les unes des autres, ce qui amène parfois à en oublier, parfois à effectuer deux fois la même.

22. Méthode du viriel. — Elle a été souvent utilisée et développée, notamment par Lord Rayleigh qui a soutenu à l'époque avec raison qu'elle constituait la seule méthode certaine de recherche de l'équation d'état. Reinganum en a également tiré des résultats remarquables dans le cas des forces de cohésion quelconques.

Si l'on écrit :

$$P = \frac{RT}{v} + \frac{\Sigma r f(r)}{3v} + \frac{\Sigma r F(r)}{3v}$$

on sait que le terme $\frac{\Sigma r F(r)}{3v}$ est identifiable à $-\frac{a}{v^2}$, et que le terme $\frac{\Sigma r f(r)}{3v}$ conduit en première approximation à $\frac{RTb}{v^2}$

Cependant ce dernier résultat suppose que la probabilité du choc de deux molécules données n'est modifiée en aucune façon par la présence des autres molécules. Si on comprime le gaz, ces dernières interviennent pour modifier cette probabilité, et il faut multiplier le covolume b par un certain facteur $K(\sigma)$, σ étant le diamètre d'une molécule. L'équation d'état déduite du viriel s'écrit donc :

$$(2-3) \quad P = \frac{RT}{v} \left[1 + \frac{b}{v} K(\sigma) \right] - \frac{a}{v^2}.$$

Nous retrouverons ce facteur $K(\sigma)$ dans une question plus difficile (recherche de la fonction de distribution des vitesses dans un gaz comprimé, voir 3^e partie), il sera défini et calculé à ce moment au moyen de l'analyse des chocs moléculaires dans les gaz comprimés.

23. Méthode de l'entropie statistique. — Elle utilise les équations (2-1). Toute la difficulté du problème consiste dans le calcul de l'extension en phase W. Soient $x_n y_n z_n$ les coordonnées de la n^{e} des N molécules et $u_n v_n w_n$ ses composantes de vitesses. Posons :

$$do_n = dx_n dy_n dz_n \quad \text{et} \quad d\theta_n = du_n dv_n dw_n$$

On sait que l'on a :

$$(2-4) \quad W = \int \int \dots \int do_1 d\theta_1 \dots do_n d\theta_n \dots do_N d\theta_N.$$

Les limites des intégrales étant fixées par les conditions géométriques et mécaniques du problème (dimensions du récipient contenant le gaz, loi de distribution des vitesses, etc...).

Dans le cas général des forces de cohésion quelconques, la répartition spatiale des molécules dépend évidemment de ces forces de cohésion ; il a jusqu'ici été impossible de tirer alors parti de la méthode de l'entropie statistique. Au contraire cette méthode se montre féconde et relativement élégante si l'on fait les hypothèses de Boltzmann-Van der Waals : les forces d'attraction moléculaire s'exercent dans un rayon d'action grand par rapport au libre parcours moyen (défini plus ou moins grossièrement) ; de plus ces forces ne varient que d'une façon insensible avec la distance, cessant au contraire brusquement au delà de leur rayon d'action. C'est Boltzmann qui a le premier reconnu la nécessité absolue de ces hypothèses pour légitimer l'équation de Van der Waals, qu'une discussion rigoureuse montre ainsi beaucoup moins générale que ne le présumait son auteur ; quand on les adopte, il est aisé de voir que les forces intermoléculaires n'influencent plus sur la distribution spatiale des molécules : en ce cas l'extension en phase devient le produit de l'extension en configuration $\int \dots \int do_1 \dots do_N$ par l'extension en vitesse $\int \dots \int d\theta_1 \dots d\theta_N$. Le calcul de l'extension en configuration qu'on peut poser égale à $(\omega v)^N$, ω désignant un nombre inférieur à 1, devient alors un problème de géométrie pure, tandis que toutes les difficultés sont rassemblées dans le calcul de l'extension en vitesse. Si nous désignons par P_1 la quantité définie par :

$$(2-5) \quad \frac{P_1}{T} = \frac{R}{N} \frac{\partial \log (\omega v)^N}{\partial v},$$

que nous appellerons dans la suite « pression cinétique », on montre assez simplement (Ornstein, *Thèse de Leyde*, 1908) que l'introduction des forces de cohésion de Van der Waals dans l'extension en vitesse conduit à une pression P_2 que nous appellerons « pression interne » et qui a pour expression $-\frac{a}{v^2}$, ce terme devant être considéré comme rigoureux dans les hypothèses de Van der Waals, a étant indépendant de la température si la force $F(r)$ l'est elle-même.

Occupons-nous maintenant du calcul de P_1 : l'extension en configuration $(\omega v)^N$ peut être considérée comme le produit $\int do_1, \int do_2 \dots \int do_N$. Si nous appelons $x_{n+1} y_{n+1} z_{n+1}$ les coordonnées du centre de la $(n+1)^e$ molécule :

$\int do_{n+1} = \iiint dx_{n+1} dy_{n+1} dz_{n+1}$ est simplement égal au volume φ_{n+1} disponible pour placer le centre de la $(n+1)^e$ molécule dans le volume V où l'on en a déjà placé n . Le calcul de φ_{n+1} , effectué par Boltzmann (*Leçons sur la théorie des gaz*) et Van Laar (*Arch. Teyler*, VI), a donné :

$$(2-6) \quad \varphi_{n+1} = v - 2b \frac{n}{N} + \frac{17}{16} \frac{n^2}{N^2} \frac{b^2}{v} + 0,1591 \frac{n^3}{N^3} \cdot \frac{b^3}{v^2} + \dots$$

Le calcul du second terme est immédiat, celui du troisième assez simple, celui du quatrième fort compliqué, enfin la détermination d'autres termes correctifs semble à l'heure actuelle une impossibilité absolue : j'ai pu montrer tout au plus que le nombre total des termes correctifs (à ajouter au premier terme v) est 12, car il ne peut y avoir plus de 12 molécules dont les sphères de protection aient un volume commun, sans que les molécules elles-mêmes se pénètrent.

Nous avons donc, en désignant par Π un signe de produit,

$$(2-7) \quad (\omega v)^N = \prod_{n=0}^{n=N-1} \varphi_{n+1}.$$

φ_{n+1} étant inférieur à v , on voit clairement que ω est un nombre inférieur à 1. On a alors par un développement en série facile :

$$(2-8) \quad P_1 = P + \frac{a}{v^2} = \frac{RT}{v} \left[1 + \frac{b}{v} + \frac{5}{8} \frac{b^2}{v^2} + 0,2869 \frac{b^3}{v^3} + \dots \right]$$

(Boltzmann, *Œuvres*, III, p. 659). Ce développement constitue une *approximation par défaut* de P_1 .

Nous nous proposons au contraire de chercher des *approximations par excès* : en effet il est important d'obtenir pour P_1 des fonctions qui deviennent infinies pour une valeur de v différente de zéro, pour être à peu près d'accord avec l'expérience.

Première approximation. — Nous pouvons écrire identiquement en développant le produit II :

$$(\omega v)^N = v[(v - \alpha) + \beta][(v - 2\alpha) + 4\beta] \dots$$

en posant :

$$\alpha = \frac{2b}{N}$$

et β variant légèrement d'un terme à l'autre, soit :

$$(2-9) \quad (\omega v)^N = v(v - \alpha) \dots [v - (N-1)\alpha] \left[1 + \frac{(N-1)^2\beta}{v - (N-1)\alpha} \right] \\ \left[1 + \frac{(N-2)^2\beta}{v - (N-2)\alpha} \right] \dots = \frac{\alpha^N \left(\frac{v}{\alpha} \right)!}{\left(\frac{v}{\alpha} - N \right)!} \Psi$$

Ψ désignant le produit des crochets de la forme $1 + \varepsilon$ dans la formule (2-9).

Employant la formule de Stirling : $n! = n^n e^{-n} \sqrt{2\pi n}$, on obtient par le calcul qu'indique la formule (2-5) :

$$P_1 = \frac{RT}{2b} \text{Log} \frac{v}{v-2b} + RT \frac{d \log \Psi}{dv} \frac{1}{N}.$$

L'approximation consiste à négliger le deuxième terme et à écrire :

$$(2-10) \quad P_1 = \frac{RT}{2b} \operatorname{Log} \frac{v}{v-2b} = \frac{RT}{v} \left[1 + \frac{b}{v} + \frac{4}{3} \frac{b^2}{v^2} + \dots \right].$$

C'est en somme le résultat qu'on obtient en faisant $\beta = 0$, c'est-à-dire en supposant que deux sphères de protection n'ont jamais de volume commun. Ce résultat est moins approché que celui de Van der Waals, car :

$$(2-11) \quad P_1 = \frac{RT}{v-b} = \frac{RT}{v} \left[1 + \frac{b}{v} + \frac{b^2}{v^2} + \dots \right]$$

se rapproche davantage que la formule (10) du développement théorique (8). Signalons que Planck [*Sitzungsber.*, Berlin, 1908, p. 633] avait déjà obtenu la formule (2-10) par un autre procédé dans la recherche d'une équation d'état « canonique » reliant l'entropie à l'énergie et au volume.

Deuxième approximation. — On remarque que :

$$(2-12) \quad \left\{ \begin{aligned} & \prod_{n=0}^{n=N-1} \left(v - 2b \frac{n}{N} + \frac{17}{16} \frac{n^2}{N^2} \frac{b^2}{v} + \dots \right) \\ & = \prod_{n=0}^{n=N-1} \left[\frac{\left(v - \frac{n}{N} b \right)^2 + \frac{1}{16} \frac{b^2}{v} \frac{n^2}{N^2} (1 + \varepsilon)}{v} \right] \end{aligned} \right.$$

$$= \frac{\frac{1}{v^N} \left(\frac{b}{N} \right)^{2N} \left[\left(\frac{Nv}{b} \right)! \right]^2}{\left[\left(\frac{Nv}{b} - N \right)! \right]^2} \left[1 + \frac{\frac{1}{16} \left(\frac{N-1}{N} \right)^2 b^2 (1 + \varepsilon)}{\left[v - \frac{N-1}{N} b \right]^2} \right] \dots$$

$$= \frac{\frac{1}{v^N} \left(\frac{b}{N} \right)^{2N} \left[\left(\frac{Nv}{b} \right)! \right]^2}{\left[\left(\frac{Nv}{b} - N \right)! \right]^2} \times \chi$$

d'où, en effectuant le calcul indiqué par la formule (5) :

$$P_1 = RT \left[\frac{2}{b} \operatorname{Log} \left(\frac{v}{v-b} \right) - \frac{1}{v} + \frac{d \log \chi}{dv} \frac{1}{N} \right]$$

Comme précédemment, l'approximation consiste à négliger les variations de χ et à écrire :

$$(2-13) \quad P_1 = P + \frac{a}{v^2} = RT \left[\frac{2}{b} \text{Log} \left(\frac{v}{v-b} \right) - \frac{1}{v} \right] \\ = \frac{RT}{v} \left[1 + \frac{b}{v} + \frac{2}{3} \frac{b^2}{v^2} + \dots \right].$$

J'ai calculé le premier terme négligé dans $\frac{d \log \chi}{dv} \frac{1}{N}$; il a pour valeur : $-\frac{1}{24} \frac{b^2}{v^3}$. Or $\frac{2}{3} - \frac{1}{24} = \frac{5}{8}$, on retrouve bien le développement théorique. Cette fois, la formule (2-13) constitue une approximation meilleure que celle de Van der Waals.

Il est impossible de perfectionner cette méthode d'approximation. — En effet, nous trouvons en définitive des fonctions P_1 devenant infinies pour une valeur de v différente de zéro uniquement parce que nous prenons pour φ_{N+1} des expressions approximatives, savoir $v - 2b$ puis $\frac{(v-b)^2}{v}$ qui s'annulent pour des valeurs de v non nulles. Or si nous tenons compte des termes connus suivants de φ_{N+1} , nous trouvons une fonction φ_{N+1} qui ne s'annule jamais, c'est-à-dire une fonction P_1 qui ne devient pas infinie : ce fait est bien dû à notre ignorance du reste du développement de φ_{N+1} , car il est évident que φ_{N+1} s'annule effectivement quand les molécules sont empilées comme des piles de boulets, auquel cas on a par un calcul facile $v = \frac{3\sqrt{2}}{4\pi} b = 0,33762 b$ soit $\frac{b}{3}$ approximativement ; il est donc établi que les fonctions P_1 que nous pourrions avoir ainsi ne seraient pas des majorantes de la série définie par la formule (2-8). Tout ce que nous pouvons faire consiste à essayer la formule :

$$P_1 = \frac{RTv^2}{\left(v - \frac{b}{3}\right)^3} = \frac{RT}{v} \left[1 + \frac{b}{v} + \frac{2}{3} \frac{b^2}{v^2} + \frac{10}{27} \frac{b^3}{v^3} + \dots \right]$$

formule un peu plus satisfaisante que (2-13) pour les grands volumes et, d'après ce qui précède, satisfaisante également pour les faibles volumes.

24. — En résumé, les hypothèses de Boltzmann-Van der Waals nous ont conduits selon la méthode employée aux équations d'état suivantes :

	α	β	γ	δ	ε
(a) $P = \frac{RT}{v} \left[1 + \frac{b}{v} + \frac{5}{8} \frac{l^2}{v^2} + 0,2869 \frac{l^3}{v^3} \right] - \frac{a}{v^2}$ (Boltzmann)	1,77	2,95	1,816	2,60	0,5
(b) $P = \frac{RT}{2b} \log \left(\frac{v}{v-2b} \right) - \frac{a}{v^2}$ (Planck)	4	2,5	1,38	4	0,5
(c) $P = \frac{RT}{v-b} - \frac{a}{v^2}$ (Vander Waals)	3	2,67	1,5	3,37	0,5
(d) $P = RT \left[\frac{2}{b} \log \left(\frac{v}{v-b} \right) - \frac{1}{v} \right] - \frac{a}{v^2}$	2,414	2,77	1,57	2,914	0,5
(e) $P = RT \frac{v^2}{\left(v - \frac{b}{3} \right)^2} - \frac{a}{v^2}$	2,09	2,83	1,0	2,78	0,5
(f) moyenne des résultats de (a) et (e)	1,85	2,90	1,75	2,70	0,5
(g) expérience (Argon)	2,75	3,42	1,53	2,44	0,54

Nous avons donné dans ce tableau les valeurs de cinq quantités invariantes (c'est-à-dire sans dimensions et comme telles indépendantes des valeurs spéciales qu'on peut donner aux constantes a, b, R), et qui nous semblent bien caractériser les qualités d'une équation d'état au point de vue de la comparaison avec l'expérience. Ces quantités sont définies par

$$(2-16) \left\{ \begin{aligned} \alpha &= \frac{v_c}{b} & \beta &= \frac{RT_c}{P_c v_c} & \gamma &= \frac{V_c}{R} \left(\frac{\partial P}{\partial T} \right)_c \\ & & & & \delta &= \frac{T_1}{T_c} & \varepsilon &= \frac{T_1}{T_2} \end{aligned} \right.$$

l'indice c désigne l'état critique. T_1 , désigne la température où le gaz est parfait pour $P = 0$ (température métacritique). T_2 est la température pour laquelle l'effet Joule-Thomson, s'annule aux basses pressions.

Dans ce travail théorique, nous ne nous arrêtons pas à une comparaison détaillée des résultats du calcul avec l'expérience. Disons simplement que pour un certain nombre de raisons, seuls les corps monoatomiques peuvent servir à des comparaisons. L'étude de l'argon donne en particulier :

$$\frac{v_c}{b} = 2,75 \quad \frac{RT_c}{P_c v_c} = 3,42 \quad \frac{V_c}{R} \left(\frac{\partial P}{\partial T} \right)_c = 1,53$$

$$\frac{T_1}{T_c} = 2,44 \quad \frac{T_1}{T_2} = 0,54$$

On doit ici calculer b à partir des expériences de viscosité, car il n'est évidemment pas raisonnable de tirer b de mesures de pressions et volumes interprétées par une équation d'état pour ensuite justifier d'autres équations d'état. $\frac{V_c}{R} \left(\frac{\partial P}{\partial T} \right)_c$ se calcule en remarquant qu'à l'état critique on a :

$$\left(\frac{\partial P}{\partial T} \right)_c = \left(\frac{dP}{dT} \right)_c$$

les d étant pris le long de la courbe de saturation, très bien connue.

Ceci dit, l'examen du tableau (2-15) nous montre que les résultats fournis par la meilleure approximation par excès (d) ou (e) et par la meilleure approximation par défaut (1) sont en somme assez voisins, et assez différents de ceux de Van der Waals ; on voit donc dans quelle mesure il y a intérêt à perfectionner l'approximation mathématique. La comparaison avec l'expérience nous montre que nos différentes approximations encadrent la valeur de $\frac{V_c}{b}$ et celle de $\frac{V_c}{R} \left(\frac{\partial P}{\partial T} \right)_c$ mais que l'on

trouve constamment $\frac{T_1}{T_2}$ trop petit, $\frac{RT_c}{P_c V_c}$ trop petit également, et $\frac{T_1}{T_c}$ trop grand.

Or si l'on prend l'équation générale $P = \frac{RT}{v} f(v) - \frac{a}{v^2}$ $f(v)$ étant une série entière en $\frac{b}{v}$, on peut montrer (Cf. Happel, *Ann. der Physik*, 1908) qu'il s'ensuit nécessairement $\frac{RT_c}{P_c V_c} < 3$. On peut voir aussi que l'on a constamment $\frac{T_1}{T_2} = 0,5$, alors que l'expérience indique toujours $\frac{RT_c}{P_c V_c} > 3$ et $\frac{T_1}{T_2} > 0,5$. Ces faits condamnent évidemment les hypothèses de Van der Waals.

Nous devons mentionner ici les équations du type Dieterici : elles consistent en des équations du type précédent, où l'on remplace le terme $-\frac{a}{v^2}$ par le facteur $e^{-\frac{a}{RTv}}$. Jeans a montré dans sa « théorie dynamique des gaz » que l'on pouvait effectivement conduire le calcul de façon à faire apparaître ce facteur $e^{-\frac{a}{RTv}}$, mais sa méthode me paraît soulever des difficultés de principe. Quoi qu'il en soit, nous obtenons ainsi les équations :

	α	β	γ	δ	ε
(a') $P = \frac{RT}{v} \left[1 + \frac{b}{v} + \frac{5}{8} \frac{b^2}{v^2} + 0,2869 \frac{b^3}{v^3} \right] e^{-\frac{a}{RTv}}$	—	—	—	—	—
(b') $P = \frac{RT}{2b} \log \left(\frac{v}{v-2b} \right) e^{-\frac{a}{RTv}}$ (Saha, 1918)	3,166	3,53	0,76	5,436	0,5
(c') $P = \frac{RT}{v-b} e^{-\frac{a}{RTv}}$ (Dieterici)	2	3,69	0,81	4	0,5
(d') $P = RT \left[\frac{2}{b} \log \left(\frac{v}{v-b} \right) - \frac{1}{v} \right] e^{-\frac{a}{RTv}}$	1,63	3,4	0,87	3,23	0,5
(e') $P = \frac{RTv^2}{\left(v - \frac{b}{3} \right)^3} e^{-\frac{a}{RTv}}$	0,91	3,83	0,97	2,49	0,5
(f') expérience (Argon)	2,75	3,42	1,53	2,44	0,54

Comme on le voit, on retrouve d'excellentes valeurs pour $\frac{RT_c}{P_c V_c}$: cela est en relation avec le fait connu que l'équation de Dieterici représente bien les isothermes. Mais on a des valeurs très mauvaises de $\frac{V_c}{R} \left(\frac{\partial P}{\partial T} \right)_c$. — Nous persistons d'ailleurs à considérer ces équations comme semi-empiriques.

En tout cas les formules (2-15) et (2-17) semblent renfermer tout ce que l'on peut tirer des hypothèses de Boltzmann-Van der Waals, elles peuvent nous servir à établir différentes formules pour la quantité $K(\sigma)$ ⁽²⁾, qui nous sera utile par la suite, en identifiant l'équation (2-3) avec une quelconque des équations (2-15), par exemple :

(1) L'équation (a') ne donne même pas de point critique.

(2) Cf. équation (2-3).

$$(2-18) \left\{ \begin{array}{l} K(\sigma) = \frac{v}{v-b} \\ K(\sigma) = 2 \frac{v}{b} \left[\frac{v}{b} \log \left(\frac{v}{v-b} \right) - 1 \right] \\ K(\sigma) = \frac{v}{b} \left[\left(\frac{v}{v-\frac{b}{3}} \right)^3 - 1 \right] \quad \text{etc...} \end{array} \right.$$

sans préjudice de la formule donnant $K(\sigma)$ comme quotient de deux développements en série, que nous adoptons de préférence dans la 3^e partie :

Nous pouvons maintenant entreprendre l'analyse détaillée de l'hydrodynamique des gaz comprimés : les formules (2-18) jointes aux résultats de la discussion des équations (2-15) et (2-17) sont maintenant là pour préciser à nos yeux le caractère des approximations que nous allons obtenir.

CHAPITRE III

Hydrodynamique des gaz comprimés Les équations du mouvement.

25. — **Généralités.** — Nous allons entreprendre pour le cas des gaz comprimés une étude analogue à celle que nous venons de faire pour les gaz parfaits. Il est indispensable tout d'abord de préciser les caractères de ce que nous appelons « gaz comprimé ». Du point de vue statique, un gaz parfait est un gaz qui satisfait à l'équation $PV = RT$; si l'on adopte pour un tel gaz un modèle moléculaire comportant des molécules de dimensions finies et munies de forces d'attraction, il y a en quelque sorte contradiction entre cette conception et la notion de gaz parfait. Nous obtenons alors un gaz que nous appellerons un « gaz réel » bien qu'il ne s'agisse que d'une représentation de la réalité. Ce gaz réel a une équation d'état de la forme :

$$(3-1) \quad PV = RT \left[1 + \frac{\alpha}{v} + \frac{\beta}{v^2} + \dots \right]$$

et il est visible qu'il ne peut être considéré comme parfait qu'à la limite, quand sa pression tend vers zéro tandis que son volume tend vers l'infini. Du point de vue hydrodynamique nous cherchons à rendre compte à la fois du mouvement d'ensemble et des phénomènes accessoires de viscosité, conductibilité thermique, diffusion, ce qui ne peut se faire qu'au moyen d'un modèle moléculaire correspondant à un gaz réel. Or, il est infiniment plus simple de rendre compte par la théorie de ces phénomènes secondaires de viscosité, etc.

dans le cas où la pression du gaz est très faible que dans le cas général où cette pression est quelconque. On obtient ainsi une théorie de la viscosité, de la conductibilité thermique, etc. d'un gaz parfait. Au premier abord il semble qu'il y ait contradiction, puisque les phénomènes considérés dépendent des chocs moléculaires, et que le gaz devenant parfait les chocs moléculaires deviennent infiniment rares. Cette contradiction est levée par la remarque suivante : la viscosité, par exemple, est un transport de quantité de mouvement d'un plan dans un autre par les molécules ; si les chocs intermoléculaires se raréfient, la distance parcourue entre deux chocs par la molécule-support de la quantité de mouvement croît en proportion, de sorte que le transport total de quantité de mouvement dans les chocs moléculaires est indépendant de la pression, comme l'a montré Maxwell. En particulier, la pression et le nombre des chocs tendant vers zéro, les phénomènes de transport restent finis, mais simultanément l'équation d'état tend vers $PV = RT$, ce qui permet d'édifier une théorie hydrodynamique des gaz parfaits envisagés comme des fluides visqueux. C'est là très exactement le point de vue de Maxwell, de Chapman, d'Enskog, et de tous les auteurs ayant adopté la conception de la théorie « dynamique » des gaz.

Cependant, si la pression devient trop faible, des difficultés spéciales naissent : dans l'expression des pressions et tensions, les termes visqueux consistent en première approximation en des dérivés premières de vitesse. En seconde approximation on trouve ⁽¹⁾ des termes proportionnels à des dérivées secondes, avec un coefficient qui contient P en dénominateur et qui numériquement négligeable aux pressions ordinaires devient considérable et prépondérant aux faibles pressions : nous avons écrit dans le premier chapitre les termes correspondants dans les équations du mouvement. Si la

(1) Cf. MAXWELL, *loc. cit.* et JONES, *loc. cit.*

pression devient plus faible encore, les chocs intermoléculaires deviennent négligeables devant les chocs à la paroi, et le gaz n'a plus de propriétés hydrodynamiques. Si l'on voulait approfondir l'étude de la transition entre ce cas extrême et le cas qui relève de l'hydrodynamique, on pourrait trouver des indications dans une étude d'Einstein ⁽¹⁾, et aussi dans une courte note de M. Drzewicki ⁽²⁾ où cet auteur par une méthode dynamique originale montre comment le fait que le libre parcours a une valeur finie vient fausser les formules obtenues par une voie hydrodynamique ou thermodynamique générale dans un problème particulier. Pour toutes ces raisons, Chapman, par exemple, restreint explicitement ses recherches au cas des gaz « modérément comprimés et satisfaisant à l'équation $PV = RT$ ».

Envisageons maintenant le cas des gaz suffisamment comprimés pour que le voisinage de deux molécules soit fréquent; il en résulte des corrections connues à l'équation d'état, nous verrons qu'il en résulte aussi un nouveau mécanisme de transport de la quantité de mouvement, que nous étudierons. D'autre part le nombre des rencontres moléculaires multiples et spécialement trois à trois n'est plus négligeable devant le nombre des rencontres deux à deux: il en résulte évidemment une nouvelle analyse des chocs moléculaires qui se traduira par une modification de la fonction de distribution des vitesses et par suite par une modification du coefficient de viscosité. Par suite de difficultés de calcul relevant du problème des trois corps, il paraît actuellement impossible d'effectuer cette analyse générale des chocs moléculaires. Nous n'y parviendrons que dans le cas simple où les molécules ne présentent que des forces de cohésion de Van der Waals dont les caractéristiques ont été exposées dans le chapitre II et qui permettent précisément de traiter les rencontres moléculaires comme si les forces de cohésion n'existaient pas.

⁽¹⁾ EINSTEIN, *Zeits. f. Physik*, vol. 27 (1924), p. 1.

⁽²⁾ S. DRZEWICKI, *C. R.*, t. 183, p. 775 (1926).

26. — La fonction de distribution des vitesses dans les gaz comprimés. — Essayons de reprendre pour le cas d'un gaz comprimé le raisonnement qui nous a servi à établir l'équation intégrale de Boltzmann dans le premier chapitre de ce travail (§ 2) : nous voyons que le premier membre :

$$(3.2) \left\{ \frac{\partial}{\partial t} (\nu f) + \left[X \frac{\partial}{\partial u} + Y \frac{\partial}{\partial v} + Z \frac{\partial}{\partial w} + u \frac{\partial}{\partial x} + v \frac{\partial}{\partial y} + w \frac{\partial}{\partial z} \right] (\nu f) \right.$$

reste évidemment inchangé. Quant au second, fourni par l'analyse des chocs moléculaires, il va être modifié par plusieurs circonstances dont il faut maintenant tenir compte :

1) Dans un gaz comprimé, assez souvent deux molécules seront suffisamment proches pour que les deux sphères de protection empiètent l'une sur l'autre : ce phénomène va modifier, et même diminuer, la probabilité qu'a une troisième molécule de venir rencontrer la première des deux molécules considérées par exemple. D'autre part la présence d'un grand nombre de sphères de protection dans les environs diminue le volume libre pour le centre de la troisième molécule en question : cette circonstance augmente la probabilité du choc envisagé plus haut.

2) Dans le petit volume $dx dy dz$ nous n'envisageons dans le cas du gaz « parfait » que les chocs de deux molécules intérieures à ce volume : dans le cas présent, il peut y avoir des chocs entre une molécule intérieure (c'est-à-dire : ayant son centre intérieur) à l'élément $dx dy dz$ et une molécule extérieure à l'élément. Ces chocs sont il est vrai peu nombreux devant les premiers, et il suffit d'augmenter le volume $dx dy dz$ pour faire disparaître leur importance. On doit donc effectivement les négliger. Dans d'autres problèmes il se pourrait, au contraire que ces chocs soient à considérer ; nous en verrons un exemple dans l'étude des équations hydrodynamiques des gaz comprimés : dans ce cas, les chocs intérieurs apportent une contribution *nulle* au phénomène étudié (variation de la quan-

tité de mouvement), et les chocs intérieurs-extérieurs sont au contraire les seuls à considérer.

Revenons donc au premier phénomène signalé et évaluons quantitativement son importance.

27. — **Analyse des chocs moléculaires dans les gaz comprimés.** — Reprenons cette analyse suivant la même méthode que dans le chapitre premier et, adoptant les mêmes notations, faisons la transformation :

$$(3-3) \quad pdpd\varepsilon = \sigma^2 \cos \theta d\omega$$

la deuxième forme étant plus commode dans le cas qui nous occupe (molécules sphériques élastiques). La seule modification à apporter consiste à réévaluer la probabilité qu'a une

molécule de venir rencontrer la molécule considérée en arrivant sur l'élément de surface de la sphère de protection correspondant à $d\omega$. Pour cela, multiplions $d\omega$ par la surface libre sur la sphère de protection d'une molécule, et divisons par la surface libre sur une sphère égale située n'importe où dans le gaz, mais pas spécialement autour d'une molécule.

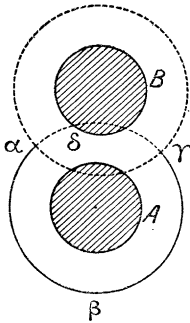


Fig. 4.

Voici ce qu'il faut entendre par surface libre : la molécule B (fig. 4) voisine de la molécule A interdit aux autres molécules la surface $\alpha\delta\gamma$ de sa sphère de protection : $\alpha\beta\gamma$ sera la surface libre de cette sphère de protection dans ce cas. Nous considérerons alors toutes les positions possibles de B par rapport à A, chacune avec leur probabilité relative :

Soit σ le diamètre moléculaire, égal au rayon de la sphère de protection. Soit r la distance des centres AB. On voit aisément que la calotte sphérique $\alpha\beta\gamma$ a pour surface :

$2\pi\sigma^2\left(1 + \frac{r}{2\sigma}\right)$ tandis que la calotte $\alpha\delta\gamma$ vaut $2\pi\sigma^2\left(1 - \frac{r}{2\sigma}\right)$; le

nombre de molécules B situées à une distance de A comprise entre r et $r + dr$ est : $4\pi\nu r^2 dr$. La somme des surfaces $\alpha\delta\gamma$ qu'elles interdisent vaut donc :

$$\int_{\sigma}^{2\sigma} \nu \cdot 4\pi r^2 dr (2\pi\sigma^2) \left(1 - \frac{r}{2\sigma}\right)$$

soit : $4\pi\sigma^2 \times \frac{2\pi}{3} \nu \frac{11}{8} \sigma^3$. Or $\nu = \frac{N}{v}$ et $\frac{2\pi}{3} N\sigma^3 = b$

b étant le covolume des molécules.

Nous trouvons donc pour la surface interdite :

$$4\pi\sigma^2 \times \frac{11}{8} \frac{b}{v}$$

la surface libre est donc :

$$(3-4) \quad 2\pi\sigma^2 \left[1 - \frac{11}{8} \frac{b}{v} + \dots\right]$$

Considérons une sphère égale à notre sphère de protection mais située n'importe où dans l'intérieur du gaz, c'est-à-dire, n'entourant pas spécialement une molécule. On calcule de même la surface interdite, qui a la même expression que précédemment ; cependant les limites de l'intégrale sont alors 0 et 2σ et non plus σ et 2σ . On trouve comme surface libre :

$$(3-5) \quad 4\pi\sigma^2 \left[1 - \frac{2b}{v} + \dots\right].$$

Désignons par $K(\sigma)$ le rapport :

$$K(\sigma) = \frac{\text{surface libre sur une sphère de protection}}{\text{surface libre sur une sphère égale dans l'intérieur du gaz}}$$

On voit que l'on a :

$$(3-6) \quad K(\sigma) = \frac{1 - \frac{11}{8} \frac{b}{v} + \dots}{1 - \frac{2b}{v} + \dots}$$

Au lieu de faire le calcul direct de $K(\sigma)$ nous pouvons ramener ce calcul à la détermination de l'équation d'état qui a déjà été faite à une plus grande approximation. Cherchons en effet à déterminer l'équation d'état par la méthode du viriel, nous avons (cf. chapitre II) :

$$(3-6) \quad P = \frac{RT}{v} + \frac{1}{3v} \Sigma r f(r) + \frac{1}{3v} \Sigma r \varphi(r)$$

$$(3-7) \quad P = \frac{RT}{v} \left[1 + \frac{b}{v} K(\sigma) \right] - P_i.$$

Mais, comme on l'a vu dans le chapitre II, la « Pression cinétique » :

$$P_i = \frac{RT}{v} \left[1 + \frac{b}{v} K(\sigma) \right]$$

a été obtenue et développée en série par des méthodes plus expéditives, et notamment par la méthode de l'entropie statistique, qui a donné à Boltzmann :

$$(3-8) \quad P = \frac{RT}{v} \left[1 + \frac{b}{v} + \frac{5}{8} \frac{b^2}{v^2} + 0,2869 \frac{b^3}{v^3} + \dots \right] - \frac{a}{v^2}$$

d'où par identification :

$$(3-9) \quad K(\sigma) = 1 + \frac{5}{8} \frac{b}{v} + 0,2869 \frac{b^2}{v^2} + \dots$$

On peut d'ailleurs, en utilisant les mêmes résultats de Boltzmann, Van Laar ⁽¹⁾, P. Kohnstamm, donner à $K(\sigma)$ la forme suivante ⁽²⁾ :

$$(3-10) \quad K(\sigma) = \frac{1 - \frac{11}{8} \frac{b}{v} - 1,0369 \frac{b^2}{v^2} + \dots}{1 - 2 \frac{b}{v} + \frac{17}{16} \frac{b^2}{v^2} - \dots}$$

(1) BOLTZMANN, *Gesammelte Werke*.

VAN LAAR, *Arch. Teyler*, vol. VI.

P. KOHNSTAMM, *Journ. ch. phys.*, vol. III.

(2) Comparer aux valeurs de $K(\sigma)$ déduites des équations d'état dans le chapitre II.

réalisant peut-être une meilleure approximation que le développement en série pure et simple.

Reprenant alors l'analyse des chocs moléculaires, nous voyons qu'il suffit de remplacer $d\omega$ par $K(\sigma)d\omega$, ou, ce qui revient au même, de remplacer σ^2 par $\sigma^2.K(\sigma)$. Cette façon de procéder a l'avantage de ne rien modifier aux intégrations : seuls seront modifiés les résultats où figure σ^2 . Ainsi, le coefficient de viscosité η_∞ relatif au gaz parfait était proportionnel à $\frac{1}{\sigma^2}$: il sera donc remplacé par un certain coefficient :

$$(3-11) \quad \eta_v = \frac{\eta_\infty}{K(\sigma)}.$$

On pourrait croire que η_v va être purement et simplement le coefficient de viscosité du gaz comprimé : il n'en est rien, car au mécanisme classique de la viscosité viennent s'ajouter dans les équations des termes nouveaux ayant aussi le caractère du « frottement visqueux ».

En résumé, nous pouvons dire simplement que la fonction de distribution des vitesses du gaz comprimé se déduit de celle du gaz parfait en y remplaçant σ^2 par $\sigma^2.K(\sigma)$ partout où il y a lieu (4).

28. — Termes nouveaux apparaissant dans les équations hydrodynamiques des gaz comprimés. — Dans la première partie de ce travail (§§ 6 et 7) nous avons montré que, sans aucune restriction sur l'état du gaz (pourvu toutefois qu'il y ait suffisamment de molécules présentes pour que l'ensemble ait les propriétés d'un fluide) le mouvement du gaz était régi par l'équation :

$$(3-12) \quad \left\{ \begin{array}{l} \frac{d}{dt} (\nu u_0) m dx dy dz dt = \Sigma X - m dx dy dz dt \\ \left[\frac{\partial}{\partial x} (\nu \bar{u}^2) + \frac{\partial}{\partial y} (\nu \bar{u} \bar{v}) + \frac{\partial}{\partial z} (\nu \bar{u} \bar{w}) \right] \end{array} \right.$$

(4) C'est-à-dire dans les coefficients B_0 et C_0 introduits par CHAPMAN dans son mémoire fondamental.

et par deux autres semblables relatives aux autres axes de coordonnées, ΣX représentant dans cette équation la somme des composantes sur l'axe des x des forces agissant sur les molécules de l'élément $dx dy dz$ considéré. Dans le cas des gaz parfaits, nous admettions, sans trop en chercher la raison, que les forces X pouvaient se réduire à des forces générales extérieures et qu'on pouvait faire abstraction des forces d'origine intermoléculaire. Ces forces extérieures variant nécessairement peu sur une longueur telle que dx (bien que ce dx soit beaucoup plus grand que le libre parcours moyen, par hypothèse), on pouvait alors écrire :

$$\Sigma X = X \rho dx dy dz$$

en appelant plus précisément X la force par unité de masse.

Si nous envisageons maintenant un gaz comprimé, il sera caractérisé au point de vue hydrodynamique par ce fait que la contribution des actions intermoléculaires aux forces agissant sur l'élément de volume $dx dy dz$ cessera d'être négligeable. Ces forces intermoléculaires se divisent *a priori* en deux catégories : les forces à grand rayon d'action (ici, « grand » signifie : notablement plus grand que le libre parcours moyen. Nous avons vu que la force qui produit la pression interne de Van der Waals est de ce type). Ces forces se manifesteront s'il y a des variations de densité du gaz autour de l'élément. C'est à peu près la même force qui agit sur deux faces opposées de l'élément $dx dy dz$, donc cette force va rentrer dans le type des forces extérieures X, Y, Z ; il nous sera d'ailleurs facile d'en écrire l'expression formelle.

Ensuite, les forces à faible rayon d'action : si nous envisageons uniquement des molécules de Van der Waals, ces forces se réduisent à des percussions dans les chocs. Ces forces sont du type des pressions et tensions comme nous le montrerons.

29. — Termes provenant des forces à grand rayon d'action.

— Sur la figure ci-contre on a indiqué par une sphère Ω le

domaine où s'exercent les forces intermoléculaires agissant sur l'élément dv , supposé très petit devant Ω . Si F est la force qui s'exerce entre deux molécules, et si, pour une molécule A donnée, cette force varie peu dans le petit élé-

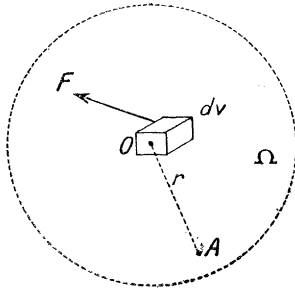


Fig. 5.

ment dv , les composantes de la force par unité de volume qui s'ensuit seront :

$$(3-14) \left\{ \begin{array}{l} \Phi_x = \iiint_{(xyz)} \nu_{(xyz)} \frac{x}{r} F dv \times \nu_{(x_0 y_0 z_0)} \\ \Phi_y = \iiint_{(xyz)} \nu_{(xyz)} \frac{y}{r} F dv \times \nu_{(x_0 y_0 z_0)} \\ \Phi_z = \iiint_{(xyz)} \nu_{(xyz)} \frac{z}{r} F dv \times \nu_{(x_0 y_0 z_0)} \end{array} \right\} \begin{array}{l} \nu = \text{nombre} \\ \text{de molécules} \\ \text{par} \\ \text{unité de} \\ \text{volume.} \end{array}$$

ces trois quantités n'étant différentes de zéro que si $\nu_{(xyz)}$ n'est pas distribué symétriquement autour du point o .

Ces trois forces $\Phi_x \Phi_y \Phi_z$ vont venir s'ajouter dans les équations hydrodynamiques respectivement à $\rho X, \rho Y, \rho Z$, qui sont les forces extérieures par unité de volume.

La forme intégrale compliquée de $\Phi_x \Phi_y \Phi_z$ disparaît si en première approximation nous supposons que $\nu_{(xyz)}$ ne diffère de $\nu_{(x_0 y_0 z_0)}$ que d'une quantité du premier ordre ; ainsi on posera :

$$v_{(xyz)} = v_0 + \left[x \left(\frac{\partial v}{\partial x} \right)_0 + y \left(\frac{\partial v}{\partial y} \right)_0 + z \left(\frac{\partial v}{\partial z} \right)_0 \right] + \dots$$

d'où :

$$(3-15) \left\{ \begin{aligned} \Phi_x &= \iiint v_0^2 \frac{x}{r} F dv + \iiint \left(\frac{\partial v}{\partial x} \right)_0 v_0 \frac{x^2}{r} F dv \\ &+ \iiint \left(\frac{\partial v}{\partial y} \right)_0 v_0 \frac{xy}{r} F dv + \dots \end{aligned} \right.$$

Il est nécessaire d'admettre que notre force centrale s'exerce *en moyenne* dans toutes les directions avec la même intensité ; il s'ensuit que :

$$\begin{aligned} \iiint \frac{x}{r} F dv &= 0 & \iiint \frac{xy}{r} F dv &= 0, \text{ etc...} \\ \iiint \frac{x^2}{r} F dv &= \frac{1}{3} \iiint r F dv \end{aligned}$$

d'où :

$$(3-16) \quad \Phi_x = \frac{v_0}{3} \left(\frac{\partial v}{\partial v_0} \right) \iiint r F dv.$$

Φ_y et Φ_z s'endéduiront en changeant $\left(\frac{\partial v}{\partial x} \right)$ en $\left(\frac{\partial v}{\partial y} \right)$ et $\left(\frac{\partial v}{\partial z} \right)$ respectivement.

Nous allons voir que $\Phi_x \Phi_y \Phi_z$ se relie très simplement à la « pression interne ». On sait en effet que d'après le théorème du viriel, cette pression interne est donnée par l'expression :

$$P_i = \frac{\Sigma r F(r)}{3v}$$

$F(r)$ étant la force d'attraction qui s'exerce entre deux molécules à la distance r , la somme Σ s'étendant à tous les couples de molécules.

Si nous considérons une molécule donnée, la somme Σ étendue pour cette molécule à toutes les autres molécules vaut :

$$\Sigma r F = v \iiint r F dv$$

et pour les N molécules de la molécule-gramme, on aurait :

$$Nv \int \int \int rFdv,$$

mais par ce procédé chaque couple de molécules a été compté deux fois.

On trouve donc seulement :

$$\Sigma rF = \frac{Nv}{2} \int \int \int rFdv$$

d'où :

$$P_i = \frac{Nv}{3 \times 2v} \int \int \int rFdv = \frac{v^2}{2 \times 3} \int \int \int rFdv$$

il est visible que l'on a :

$$(3-17) \quad \left\{ \begin{array}{l} \Phi_x = \frac{\partial P_i}{\partial x} \\ \Phi_y = \frac{\partial P_i}{\partial y} \\ \Phi_z = \frac{\partial P_i}{\partial z} \end{array} \right.$$

Comme nous le verrons, ces termes, joints à ceux qui dérivent des percussions dans les chocs, sont précisément ceux qui s'ajoutant au terme $\frac{\partial}{\partial x}(\rho \overline{U^2})$ envisagé pour les gaz parfaits mettent d'accord la théorie cinétique et l'hydrodynamique (voir § 7).

30. — Termes provenant des percussions dans les chocs. —

Les chocs que subissent les molécules intérieures ⁽¹⁾ à l'élément $dx dy dz$ se divisent en deux catégories.

Premièrement, les chocs dans lesquels interviennent deux

(1) Par molécules intérieures ou extérieures à un élément de volume, il faut entendre de façon plus précise les molécules qui ont leur centre de gravité à l'intérieur ou à l'extérieur de cet élément.

molécules contenues toutes deux dans l'élément ; dans ces chocs, les vitesses des molécules suivant leur ligne des centres s'échangent, tandis que les vitesses dans des directions perpendiculaires se conservent, et il ne s'ensuit évidemment aucun changement dans la quantité de mouvement totale contenue dans l'élément.

Deuxièmement, les chocs dans lesquels une molécule qui a son centre intérieur à l'élément dv (donc, qui appartient à cet élément par définition) est rencontrée par une molécule extérieure à l'élément.

Si nous considérons l'élément $dx dy dz$ dans son ensemble, ces chocs se traduisent par des transports de quantité de mouvement de l'extérieur à l'intérieur de dv et réciproquement, ils équivalent donc à un système de pressions et tensions qui viendra s'ajouter au système $\overline{\rho u^2}$, $\overline{\rho uv}$, $\overline{\rho uw}$, etc..., qui constituait les tensions et pressions dans un gaz parfait. Nous désignerons par ϖ_{xx} , ϖ_{xy} , ϖ_{xz} , etc..., ces tensions, et nous allons en entreprendre le calcul, en nous restreignant toujours au gaz de Van der Waals, c'est-à-dire, dans un calcul de ce genre, en faisant complètement abstraction des forces intermoléculaires.

Sur les sphères de protection des molécules qui nous intéressent (c'est-à-dire les molécules intérieures à l'élément $dx dy dz$ mais suffisamment près de ses parois pour pouvoir être choquées par des molécules extérieures à l'élément) nous considérerons un petit élément de surface dS dans une direction fixe par rapport aux axes fixes, et nous conviendrons de prendre de nouveaux axes fixes tels que l'axe des x , donc aussi l'axe des vitesses u , soit normal à dS .

Cela étant, un choc de deux molécules tel que la ligne des centres ait la direction ox pourra évidemment se remplacer par un simple choc du centre de l'une des molécules sur la sphère de protection de l'autre, et, plus précisément, sur l'élément dS . Au moment du choc les vitesses ne font que

s'échanger suivant la ligne des centres : si u, v, w est la vitesse absolue de la molécule A, u', v', w' étant la vitesse absolue de la molécule B (sur la figure, A est représenté par sa sphère

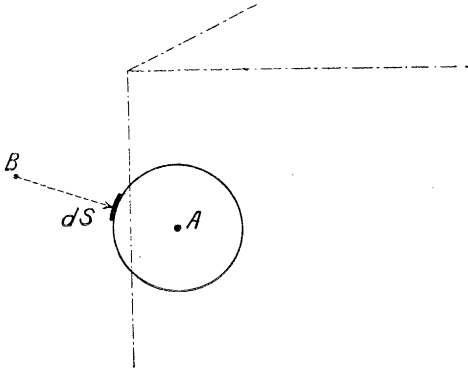


Fig. 6.

de protection et B par un point matériel) l'impulsion mise en jeu dans le choc sera :

$$(3-18) \quad m(u' - u)$$

D'autre part, le nombre de molécules telles que B, dont les composantes de vitesse sont comprises entre u', v', w' et $u' + du', v' + dv', w' + dw'$, et qui viennent rencontrer A sur dS dans le temps dt est :

$$(3-19) \quad v(u' - u)f(u', v', w')du'dv'dw'dSdt,$$

comme on le voit sans peine en reprenant un raisonnement analogue à celui qui conduit au calcul de la pression dans un gaz parfait.

Envisageons maintenant toutes les molécules de la catégorie A (vitesses comprises entre u et $u + du, v$ et $v + dv, w$ et $w + dw$), elles sont au nombre de :

$$vf(u, v, w)dudvdw \text{ dans l'unité de volume.}$$

L'ensemble des impulsions sur la surface dS sur toutes les molécules considérées se traduira donc en moyenne par une force dont la valeur sera :

$$(3-20) \quad F = \left[\int_{u'} \int_{v'} \int_{w'} \int_u \int_v \int_w m(u' - u) \right. \\ \left. \times v(u' - u) f(u'v'w') v f(uvw) du' dv' dw' dudv dw \right] \times dS.$$

Les intégrations devant être étendues à toutes les vitesses possibles, avec cependant cette condition que les molécules A et B doivent se rencontrer, c'est-à-dire aller l'une vers l'autre et non s'écarter, ce qui exige :

$$u' - u < 0$$

soit :

$u' < u$, les vitesses u, v, w, v', w' s'intégreront ensuite de $-\infty$ à $+\infty$.

31. — Cas d'un gaz en équilibre. — La fonction de distribution des vitesses est celle de Maxwell :

$$f = \left(\frac{hm}{\pi} \right)^{\frac{3}{2}} e^{-hm(U^2 + V^2 + W^2)} dU dV dW.$$

$$(3-21) \quad \text{Posons } I = \int_{(U' < U)} \int (U - U')^2 e^{-hm(U^2 + U'^2)} dU dU' \times \left(\frac{hm}{\pi} \right)$$

(La condition $u' < u$ revient en effet à $U' < U$), on voit aisément que l'on a :

$$(3-22) \quad F = m^2 I dS$$

en effectuant les intégrations en $V, W, V'W'$, qui sont classiques.

Calculons I : pour cela, posons

$$(3-23) \quad \begin{cases} U = U_1 + \frac{\alpha}{2} \\ U' = U_1 - \frac{\alpha}{2} \end{cases}$$

$dUdU'$ est alors égal à $dU_1 dx$, et l'on a :

$$(3-24) \quad I = \int_{U_1=-\infty}^{+\infty} \int_{\alpha x=0}^{+\infty} \alpha^2 e^{-2hmU_1^2 - \frac{1}{2}hm\alpha^2} dU_1 dx$$

On est ramené à des intégrales connues, et l'on trouve :

$$(3-25) \quad I = \frac{1}{2hm} \quad , \quad \text{avec :} \quad \frac{1}{2h} = \frac{RT}{N}$$

d'où $F = m\nu^2 I dS = \frac{mN^2}{\nu^2} \frac{RT}{Nm} dS = \frac{NdS}{\nu^2} \cdot RT.$

Cette quantité F que nous avons introduite est la force totale exercée sur une surface égale à νdS , puisque nous avons considéré toutes les molécules u, v, w . Il nous sera plus commode désormais d'appeler F la force exercée sur la surface dS d'une seule molécule moyenne. Nous trouvons alors en divisant l'expression précédente par ν :

$$(3-26) \quad F = \frac{RT}{\nu} dS.$$

Si maintenant nous voulons tirer de la valeur de F la valeur de la pression qui, grâce aux chocs moléculaires envisagés, va s'exercer de l'extérieur sur l'élément $dx dy dz$, il faut que nous fassions la somme de toutes les surfaces dS qui interviennent sur une face $dx dy$ par exemple de l'élément $dx dy dz$, et que après les avoir projetées sur le plan $dx dy$ nous divisions la force totale par la surface $dx dy$ sur laquelle elle s'exerce, d'où :

$$\varpi = \frac{RT}{\nu} \frac{\Sigma dS}{dx dy}$$

ϖ étant précisément la quantité que nous cherchions à calculer : ici l'on a en effet :

$$\left\{ \begin{array}{l} \varpi_{xx} = \varpi_{yy} = \varpi_{zz} = \varpi \\ \varpi_{xy} = \varpi_{yz} = \dots = 0. \end{array} \right.$$

Quant au calcul de ΣdS , il consiste à sommer les portions de surface des sphères de protection des molécules de l'élément $dx dy dz$ qui sont en dehors de la face $dx dy$, ces surfaces étant projetées sur la face $dx dy$ elle-même. Le calcul est purement géométrique, cf. plus loin, § 39, et il conduit à :

$$\Sigma dS = \frac{b}{v} dx dy.$$

Si l'on veut tenir compte du phénomène de voisinage des molécules et des empiétements des sphères de protection, on trouve alors conformément au § 27.

$$(3-27) \quad \Sigma dS = \frac{b}{v} K(\sigma) dx dy$$

$K(\sigma)$ étant le facteur introduit dans l'analyse des chocs moléculaires. Ce résultat s'obtient en faisant abstraction de la direction dans le calcul de ΣdS ce qui est légitime, puisque nous avons trouvé ϖ indépendant de la direction considérée.

Nous trouvons donc :

$$(3-28) \quad \varpi = \frac{RT}{v} \cdot \frac{b}{v} \cdot K(\sigma).$$

On remarquera encore que nous serions parvenus au même résultat en supposant la surface dS prise sur une molécule *immobile* : autrement dit, la pression moyenne exercée par les autres molécules sur une molécule en mouvement dans le gaz est égale à la pression qui s'exercerait sur une molécule immobile.

On peut se demander, si plus généralement, pour un gaz en mouvement, le système de pressions et de tensions moyennes exercée sur une molécule en mouvement dans ce gaz est équivalent au système de pressions et de tensions exercé sur une molécule immobile : la réponse est négative, comme un calcul direct nous le montrera plus loin.

Enfin, dernière remarque : *le résultat de notre calcul de ϖ*

montre que les nouveaux termes $\varpi_{xx}, \varpi_{xy} \dots$ que nous envisageons sont précisément ceux qui sont nécessaires en leur adjoignant les termes correspondants à la pression interne déjà trouvés pour mettre d'accord la théorie cinétique et les équations de l'hydrodynamique.

En effet, ϖ nous apporte précisément la correction voulue pour que le $\rho \bar{U}^2$, qui figure dans les équations du mouvement des gaz, se transforme par l'adjonction de ϖ , en la pression P qui figure dans les équations hydrodynamiques : au terme $\frac{\partial \rho \bar{U}^2}{\partial x}$ vient en effet s'ajouter $\frac{\partial \varpi}{\partial x}$.

Or :

$$(3.29) \quad \rho \bar{U}^2 + \varpi = \frac{RT}{v} + \frac{RT}{v} \cdot \frac{b}{v} K(\sigma) \\ = \frac{RT}{v} \left[1 + \frac{b}{v} K(\sigma) \right].$$

C'est précisément la pression cinétique telle que nous la donne la théorie du viriel : à la pression $\frac{RT}{v}$ du gaz parfait, nous devons ajouter dans l'étude du mouvement la correction caractéristique du gaz comprimé.

Nous devons nous demander pourquoi nous ne retrouvons pas la pression interne à cet endroit. Cela vient de ce que, dans le paragraphe qui traitait des termes dus aux forces intermoléculaires, nous avons supposé que le rayon d'action des forces moléculaires était *grand* devant les dimensions de l'élément $dx dy dz$: alors les forces correspondantes étaient du type des forces extérieures ; nous entendons par là qu'elle ne changeait pas de sens en passant d'une face à l'autre de l'élément, contrairement à ce qui arrive pour les pressions que nous venons de calculer plus haut.

Si au contraire on suppose que le rayon d'action des forces intermoléculaires est *petit* devant les dimensions de l'élément $dx dy dz$, on retrouve exactement la pression interne agissant avec un caractère de force intérieure, c'est-à-dire

analogue aux pressions dans les chocs, changeant de sens en passant d'une face à l'autre de l'élément.

Il est inutile de développer ce calcul très simple. D'une façon comme de l'autre, la pression interne vient s'ajouter à la pression cinétique et contribue à former le terme complet $\frac{\partial P}{\partial x}$ qui rend les équations du mouvement des gaz identiques aux équations de l'hydrodynamique.

32. Termes provenant des percussions dans les chocs — cas où le gaz n'est pas en équilibre. — La pression unique résultante ϖ est alors remplacée par un système de pressions et tensions ϖ_{xx} ϖ_{xy} ϖ_{xz} ϖ_{yy} , etc... Nous allons entreprendre le calcul de ϖ_{xx} simplement. On en déduira ϖ_{xy} ϖ_{xz} en se basant sur l'invariance de la fonction de distribution.

Comme nous l'avons vu, la connaissance de la pression ϖ_{xx} exige d'abord le calcul de l'intégrale :

$$(3-30) \quad I = \iiint \iiint \iiint m(U-U)^2 \\ \cdot f f' dU dV dW dU' dV' dW'.$$

intégrée pour toutes valeurs des vitesses, avec la restriction

$$U' \leq U.$$

Nous posons :

$$f = f(U, V, W) \quad f' = f'(U', V', W').$$

Nous prenons naturellement la fonction de distribution de Chapman, sous la forme :

$$f(UVW) = \left(\frac{hm}{\pi} \right)^{\frac{3}{2}} e^{-hmC^2} [1 + \Phi],$$

avec :

$$C^2 = U^2 + V^2 + W^2,$$

Φ étant un terme correctif supposé infiniment petit, de sorte que le produit ff' se réduit à :

$$(3-31) \quad \left(\frac{hm}{\pi}\right)^2 e^{-hm(C^2+C'^2)} [\Gamma + \Phi + \Phi'].$$

Et nous savons que Φ a la valeur suivante :

$$(3-32) \quad \left\{ \begin{aligned} \Phi = & -\frac{B_0}{T} \left(U \frac{\partial T}{\partial x} + V \frac{\partial T}{\partial y} + W \frac{\partial T}{\partial z} \right) \\ & - C_0 2hm [C_{xx} U^2 + C_{yy} V^2 + C_{zz} W^2 + C_{yz} VW \\ & + C_{zx} UW + C_{xy} UV] \sum_{(r)} \frac{(2hm)^r}{1.3.5 \dots (2r+3)r} \beta_{r-1} C^{2r} \end{aligned} \right.$$

avec :

$$C_{xx} = 2 \frac{\partial u_0}{\partial x} - \frac{\partial v_0}{\partial y} - \frac{\partial w_0}{\partial z}, \quad C_{yy} \text{ et } C_{zz} \text{ s'en déduisant.}$$

$$C_{yz} = 3 \left(\frac{\partial w}{\partial y} + \frac{\partial v}{\partial z} \right), \quad C_{zx} \text{ et } C_{xy} \text{ s'en déduisant.}$$

Notre intégrale générale I va donc se ramener à une somme de deux séries d'intégrales les unes ayant les γ comme coefficients et les autres ayant les β . Il y aura en plus l'intégrale correspondant à Γ dans le crochet $[\Gamma + \Phi + \Phi']$: celle-ci nous conduira à la quantité ω que nous avons déjà calculée.

Considérons les intégrales qui auront β comme coefficient; celles où figureront V et W sous les signes \int sont évidemment nulles. Restent celles où figurent U et U' sous les signes \int : elles seront de la forme :

$$(3-33) \quad \frac{\partial T}{\partial x} \iiint \iiint \iiint [UC^{2r} + U'C'^{2r}] e^{-hm[C^2 + C'^2]} dU dV dW dU' dV' dW'.$$

Développant C^{2r} et C'^{2r} on pourra faire les intégrations en V, W, V', W' , sans difficulté et on se ramènera à des intégrales de la forme :

$$I(n) = \int \int_{(U' < U)} [U \cdot U^{2n} + U' \cdot U'^{2n}] e^{-hm[U^2 + U'^2]} dU dU'.$$

On fera le changement de variable qui nous a déjà servi dans le calcul de σ :

$$(3-13) \quad \begin{cases} U = U_1 + \frac{\alpha}{2} \\ U' = U_1 - \frac{\alpha}{2} \end{cases}$$

U_1 s'intégrant de $-\infty$ à $+\infty$ et α de 0 à $+\infty$.

Le crochet deviendra :

$$(3-34) \quad \left[U_1^{2n+1} + (2n+1)U_1^{2n} \frac{\alpha}{2} + \dots \right. \\ \left. + U_1^{2n+1} - (2n+1)U_1^{2n} \frac{\alpha}{2} + \dots \right].$$

Dans ce crochet, tous les termes où α a un exposant impair disparaissent, les termes restant sont tous de degré impair en U_1 : comme on intègre en U_1 de $-\infty$ à $+\infty$, $I(n)$ est identiquement nul.

Conclusion : toutes les intégrales comportant un des β en facteur sont nulles.

Quant aux intégrales comportant un des γ en facteur, celles d'entre elles qui portent sur des expressions ayant en facteur VW, WU ou UV ou les termes correspondants en U', V', W' , son évidemment nulles. Nous pouvons donc, pour notre but actuel, réduire Φ à l'expression :

$$(3-35) \quad \Phi = -C_0 2hm [C_{14} U^2 + C_{22} V^2 + C_{33} W^2] \\ \sum \frac{(2hm)^r}{1 \cdot 3 \dots (2r+5)} \gamma_r C^{2r}.$$

33. Calcul général de ϖ_{xx} . — Reprenons le calcul de l'intégrale fondamentale :

$$(3-36) \quad I = \int \int \int \int \int \int m\nu(U' - U)^2 ff' dU dV dW dU' dV' dW'$$

Posons :

$$(3-37) \quad I = I_0 + \Delta I,$$

I_0 étant le terme qui correspond au gaz en équilibre, et que nous avons déjà calculé. En utilisant les simplifications signalées dans le paragraphe précédent on a :

$$(3-38) \quad \left\{ \begin{aligned} \Delta I = m\nu \left(\frac{hm}{\pi} \right)^3 & \int \int \int \int \int \int \\ & - C_0 2hm \left\{ [C_{xx} U^2 + C_{yy} V^2 + C_{zz} W^2] \right. \\ & \quad \times \sum_{r=0}^{\infty} \frac{(2hm)^r}{1.3 \dots (2r+5)} \gamma_r C^{2r} \\ & \quad + [C_{xx} U'^2 + C_{yy} V'^2 + C_{zz} W'^2] \\ & \quad \left. \sum_{r=0}^{\infty} \frac{(2hm)^r}{1.3 \dots (2r+5)} \gamma_r C'^{2r} \right\} (U' - U)^2 \\ & \times e^{-hm(C^2 + C'^2)} dU dV dW dU' dV' dW' \end{aligned} \right.$$

soit :

$$(3-39) \quad \Delta I = - m\nu \left(\frac{hm}{\pi} \right)^3 C_0 2hm \sum_{r=0}^{\infty} \frac{(2hm)^r}{1.3 \dots (2r+5)} \gamma_r \Delta i_r$$

en posant :

$$(3-40) \quad \left\{ \begin{aligned} \Delta i_r = & \int \int \int \int \int \int [(C_{xx} U^2 + C_{yy} V^2 + C_{zz} W^2) C^{2r} \\ & + (C_{xx} U'^2 + C_{yy} V'^2 + C_{zz} W'^2) C'^{2r}] \\ & \times (U' - U)^2 e^{-hm(C^2 + C'^2)} dU dV dW. \end{aligned} \right.$$

Les intégrales étant comme toujours étendues à toutes les vitesses, avec la restriction $U' < U$.

$-\frac{3}{4}\pi$ et $+\frac{\pi}{4}$ pour θ : ainsi nous satisfaisons bien à la condition $y \leq x$, comme on l'indique sur la figure 7, d'où :

$$L_K = \frac{1}{(hm)^{K+2}} \int_0^\infty \rho^{2K+2} e^{-\rho^2} \rho d\rho \times F_K$$

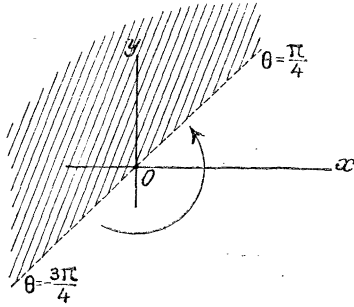


Fig. 7.

en posant :

$$(3-47) \quad F_K = \int_{-\frac{3\pi}{4}}^{\frac{\pi}{4}} (\cos \theta^{2K} + \sin \theta^{2K})(\cos \theta - \sin \theta)^2 d\theta.$$

$\int_0^\infty \rho^{2K+2} e^{-\rho^2} \rho d\rho$ étant égal à $\frac{(K+1)!}{2}$, on aura :

$$L_K = \frac{(K+1)!}{2(hm)^{K+2}} F_K.$$

On trouve ensuite après quelques intégrations par parties :

$$(3-48) \quad F_K = \frac{(2K-1)(2K-3)\dots 3 \cdot 1}{2K \cdot (2K-2) \cdot 4 \cdot 2} \times 2\pi$$

ou :

$$F_K = \frac{(2K)!}{2^{2K} (K!)^2} 2\pi$$

et :

$$(3-49) \quad L_K = \frac{(K+1) \cdot (2K)!}{2^{2K+1} (K!)^2} \cdot \frac{2\pi}{(hm)^{K+2}}$$

Nous pouvons maintenant exprimer Δi_r en fonction d'intégrales des types G, \mathfrak{J} , et L [Cf. (3-42)] :

En développant C^{2r} et C^{2r} comme nous l'avons indiqué plus haut [Cf. (3-40)], on trouve :

$$(3-50) \quad \left\{ \begin{aligned} \Delta i_r = C_{xx} & \left[G_0 L_{r+1} + r G_1 L_{r+1-1} + \dots \right. \\ & \left. + \frac{r!}{p!(r-p)!} G_p L_{r-p+1} + \dots + G_r L_1 \right] \\ & + (C_{yy} + C_{zz}) \left[\mathfrak{J}_1 L_r + \dots \right. \\ & \left. + \frac{r!}{p!(r-p)!} \mathfrak{J}_{p+1} L_{r-p} + \dots + \mathfrak{J}_{r+1} L_0 \right] \end{aligned} \right.$$

On a :

$$\begin{aligned} \frac{r!}{p!(r-p)!} G_p L_{r-p+1} &= \frac{2\pi^3}{(hm)^{r+5}} \\ & \frac{r-p+2}{r-p+1} \frac{1}{2^{2r-2p+3}} \frac{r!(2r-2p+2)!}{[(r-p)!]^2} \\ \frac{r!}{p!(r-p)!} \mathfrak{J}_{p+1} L_{r-p} &= \frac{2\pi^3}{(hm)^{r+5}} \frac{(r-p+1)r!(2r-2p)!}{2^{2r-2p+2} [(r-p)!]^2} \end{aligned}$$

Dans l'expression de Δi_r on peut utiliser l'identité :

$$C_{xx} + C_{yy} + C_{zz} = 0$$

et remplacer $C_{yy} + C_{zz}$ par $-C_{xx}$, ce qui permet de grouper deux à deux les termes correspondants à la même valeur de p , soit :

$$\begin{aligned} \frac{r!}{p!(r-p)!} [G_p L_{r-p+1} - \mathfrak{J}_{p+1} L_{r-p}] \\ = \frac{2\pi^3}{(hm)^{r+5}} \frac{r!(2r-2p)!}{[(r-p)!]^2} 2^{2r-2p+2} \\ \times [(2r-2p+1)(r-p+2) - (r-p+1)] \end{aligned}$$

d'où :

$$(3-51) \quad \Delta I_r = \frac{2\pi^3 r!}{(hm)^{r+5}} C_{xx} \sum_{p=0}^{p=r} \frac{(2r-2p)!}{[(r-p)!]^2} \cdot \frac{(2r-2p+1)(r-p+2) - (r-p+1)}{2^{2r-2p+2}}$$

On aura ensuite l'expression générale de ΔI : pour cela, remarquons que :

$$\frac{(2hm)^r}{1 \cdot 3 \dots (2r+5)} \Delta i_r = \frac{r! 2^{r+1} \pi^3 \cdot C_{xx}}{1 \cdot 3 \dots (2r+5) (hm)^5} \sum_{p=0}^{p=r} \frac{(2r-2p)!}{[(r-p)!]^2} \frac{(2r-2p+1)(r-p+2) - (r-p+1)}{2^{2r-2p+2}}$$

d'où :

$$(3-52) \quad \Delta I = -m\nu \cdot \frac{2C_0}{hm} \sum_{r=0}^{\infty} \frac{2^{r+1} r! \Phi(r)}{1 \cdot 3 \dots (2r+5)} \gamma_r \cdot C_{xx}$$

en posant :

$$(3-53) \quad \Phi(r) = \sum_{p=0}^{p=r} \frac{(2r-2p)!}{[(r-p)!]^2} \frac{(2r-2p+1)(r-p+2)(r-p+1)}{2^{2r-2p+2}}$$

Nous avons alors dans ϖ_{xx} un terme correspondant à ΔI :

$$(3-54) \quad \Delta \varpi_{xx} = \Sigma \Delta I \cdot dS$$

34. Changements d'axes. — Le signe Σ indique ici une opération assez complexe : Nous avons obtenu la valeur de ΔI pour des petites surfaces dS orientées de façon donnée en faisant un choix d'axes particuliers, l'axe « x » (auquel correspond C_{xx}) étant normal à dS . Il nous faut maintenant faire un changement d'axes pour évaluer $\Delta I dS$ en fonction de $C_{xx} C_{yy} \dots C_{zy}$ rapportés aux anciens axes fixes. Ceci fait, il faudra pour obtenir $\Delta \varpi_{xx}$ faire la somme pour toutes

les portions de surface dS des sphères de protection des molécules intérieures à l'élément $dxdydz$, les portions en question étant extérieures à cet élément. — C'est ce que nous indiquons par le signe Σ .

Nous donnerons désormais l'indice 1 au système lié à dS employé dans le calcul qui précède :

Soit $\alpha\beta\gamma$ la direction de la normale à dS par rapport aux anciens axes nyz , c'est la direction de l'axe « x » de notre nouveau système, celui par rapport auquel on considère C_{xx} .

Soit u_1 la projection de la vitesse u_0 sur cet axe, on a :

$$(C_{xx})_1 = 2 \frac{\partial u_1}{\partial x_1} - \frac{\partial v_1}{\partial y_1} - \frac{\partial w_1}{\partial z_1} = 3 \frac{\partial u_1}{\partial x_1} - \left(\frac{\partial u_1}{\partial x_1} + \frac{\partial v_1}{\partial y_1} + \frac{\partial w_1}{\partial z_1} \right)$$

Or :

$$\frac{\partial u_1}{\partial x_1} + \frac{\partial v_1}{\partial y_1} + \frac{\partial w_1}{\partial z_1} = \frac{\partial u_0}{\partial x} + \frac{\partial v_0}{\partial y} + \frac{\partial w_0}{\partial z}$$

comme étant invariant.

Pour $\frac{\partial u_1}{\partial x_1}$ le calcul direct donne :

$$\begin{aligned} \frac{\partial u_1}{\partial x_1} = & \alpha^2 \frac{\partial u_0}{\partial x} + \beta^2 \frac{\partial v_0}{\partial y} + \gamma^2 \frac{\partial w_0}{\partial z} + \alpha\beta \left(\frac{\partial v_0}{\partial x} + \frac{\partial u_0}{\partial y} \right) \\ & + \alpha\gamma \left(\frac{\partial w_0}{\partial x} + \frac{\partial u_0}{\partial z} \right) + \beta\gamma \left(\frac{\partial v_0}{\partial z} + \frac{\partial w_0}{\partial y} \right) \end{aligned}$$

On a donc :

$$(3-55) \left\{ \begin{aligned} \Sigma \frac{du_1}{dx_1} dS = & \frac{\partial u_0}{\partial x} \Sigma \alpha^2 dS + \frac{\partial v_0}{\partial y} \Sigma \beta^2 dS + \frac{\partial w_0}{\partial z} \Sigma \gamma^2 dS \\ & + \left(\frac{\partial v_0}{\partial x} + \frac{\partial u_0}{\partial y} \right) \Sigma \alpha\beta dS + \left(\frac{\partial w_0}{\partial x} + \frac{\partial u_0}{\partial z} \right) \Sigma \alpha\gamma dS \\ & + \left(\frac{\partial v_0}{\partial z} + \frac{\partial w_0}{\partial y} \right) \Sigma \beta\gamma dS. \end{aligned} \right.$$

Si nous étendons les sommes Σ aux molécules sur la face $dydz$ de l'élément de volume, nous voyons que seul α sera constamment positif pour le choc avec une molécule extérieure, tandis que β et γ seront indifféremment positifs ou négatifs. Il s'ensuit que :

$$\Sigma\alpha\beta dS = \Sigma x\gamma dS = \Sigma\beta\gamma dS = 0$$

$$\Sigma\beta^2 dS = \Sigma\gamma^2 dS = \frac{\Sigma dS - \Sigma\alpha^2 dS}{2}$$

(puisque l'on a : $\alpha^2 + \beta^2 + \gamma^2 = 1$).

Le calcul de $\Sigma\alpha^2 dS$ et de ΣdS ne présente pas de difficultés. On trouve, cf. plus loin, § 39 :

$$\Sigma dS = \frac{3}{2} \frac{b}{v} dydz, \quad \Sigma\alpha^2 dS = \frac{2}{3} \frac{b}{v} dydz,$$

d'où :

$$(3-56) \quad \Sigma(C_{xx})_1 dS = \frac{1}{4} \frac{b}{v} \left[2 \frac{\partial u_0}{\partial x} - \frac{\partial v_0}{\partial y} - \frac{\partial w_0}{\partial z} \right] = \frac{1}{4} \frac{b}{v} C_{xx}$$

par unité de surface pour la face $dydz$.

Si nous avons tenu compte du phénomène de protection des molécules, nous aurions dû multiplier $\frac{b}{v}$ par le facteur $K(\sigma)$ (cf. § 27).

Tenant compte de ce résultat, on trouve aisément :

$$(3-57) \quad \left\{ \begin{aligned} \Delta\sigma_{xx} = \Sigma \Delta i . dS &= -m\nu \cdot \frac{2}{3} \left(\frac{C_0 \sum \gamma_r}{5.2hm} \right) 2.3.5. C_{xx} \\ & \left(\frac{\sum_{r=0}^{\infty} \frac{2^{r+1} r!}{1.3 \dots (2r+5)} \Phi(r) \cdot \gamma_r}{\sum_{r=0}^{\infty} \gamma_r} \right) \cdot \frac{b}{4v} K(\sigma). \end{aligned} \right.$$

Or, l'expression $\frac{C_0 \sum \gamma_r}{5.2hm}$ est précisément égale à $\frac{\eta_{\infty}}{\rho}$, η_{∞} désignant le coefficient de viscosité du gaz sous un volume infini. Si nous avons tenu compte du phénomène de protection des molécules, nous aurions eu $\frac{C_0}{K(\sigma)}$ au lieu de C_0 et $\frac{\eta_{\infty}}{K(\sigma)\rho}$ au lieu de $\frac{\eta_{\infty}}{\rho}$, d'où :

$$(3-58) \left\{ \begin{array}{l} \Delta \varpi_{xx} = -\frac{2}{3} C_{xx} \gamma_{\infty} \left(\frac{b}{4v} \right) \\ \left(\frac{2.3.5 \sum_{r=0}^{\infty} \frac{2^r + 1}{1.3 \dots (2r+5)} \frac{r!}{\Phi(r) \gamma_r} \right) \\ \frac{\sum_{r=0}^{\infty} \gamma_r}{r} \end{array} \right.$$

35. — Désignons par H l'expression :

$$(3-59) \quad H = \frac{2.3.5 \sum_{r=0}^{\infty} \frac{2^r + 1}{1.3 \dots (2r+5)} \frac{r!}{\Phi(r) \gamma_r}}{\sum_{r=0}^{\infty} \gamma_r}.$$

En comparant les valeurs de ϖ_{xx} [dont nous n'avons pas réécrit le premier terme déterminé en (3-28)] et de $\rho \bar{U}^2$, on voit que l'on a au total comme valeur de la tension :

$$(3-60) \left\{ \begin{array}{l} P_{xx} = \varpi_{xx} + \rho \bar{U}^2 = \frac{RT}{v} \left[1 + \frac{b}{v} K(\sigma) \right] \\ -\frac{2}{3} C_{xx} \gamma_{\infty} \left(\frac{1 + \frac{1}{4} \frac{b}{v} K(\sigma) \cdot H}{K(\sigma)} \right). \end{array} \right.$$

Et nous voyons que cette expression sera formellement identique à la tension P_{xx} de l'hydrodynamique si l'on pose :

$$(3-61) \quad \gamma_v = \gamma_{\infty} \frac{1 + \frac{b}{4v} K(\sigma) \cdot H}{K(\sigma)}$$

γ_v étant le coefficient du gaz comprimé à un volume v , γ_{∞} étant le coefficient de viscosité du gaz parfait.

En résumé, nous voyons que l'étude du transport de la quantité de mouvement dans un gaz comprimé nous a amené à écrire dans les équations du mouvement de nouveaux termes (ceux correspondant à ϖ_{xx} , ϖ_{xy} , ϖ_{xz} , etc...) mais ces nouveaux termes sont proportionnels tantôt à $\frac{RT}{v}$ tantôt à

c_{xx} , c_{xy} , c_{xz} , etc..., de sorte qu'ils ne font que modifier la valeur du coefficient de viscosité η_v .

En d'autres termes, nous pouvons dire que notre étude se réduit à une théorie de la variation du coefficient de viscosité avec la pression, mais, envisagée comme nous l'avons fait, cette théorie rentre dans le cadre de la théorie « dynamique » des gaz [fondée sur l'analyse directe des chocs moléculaires et évitant l'emploi de la méthode statistique] et est comme telle rigoureuse. En particulier, elle est en contradiction avec un ancien résultat de Jäger (1) d'après lequel on aurait simplement :

$$\eta_v = \eta_\infty \left(1 + \frac{11}{2} \frac{b}{v} \right).$$

Pour des molécules quelconques avec une loi de force générale, les deux types de corrections que nous avons envisagés (phénomène de protection des molécules conduisant au facteur $K(\sigma)$ et existence du système de tensions ϖ_{xx} , ϖ_{xy} , etc...) nous conduiraient à des complications insurmontables mais, à priori, le résultat garderait la forme :

$$\eta_v = \eta_\infty \frac{1 + \frac{b}{4v} K(\sigma)H}{K(\sigma)}$$

$K(\sigma)$ et H ayant des valeurs différentes de celles qu'ils avaient dans les calculs précédents.

Ce serait cette formule générale qu'il faudrait substituer au résultat de Maxwell d'après lequel le coefficient de viscosité d'un gaz ne dépend pas de la pression.

Remarque — Les termes nouveaux que nous avons considérés, ϖ_{xx} , ϖ_{xy} , etc..., représentent l'influence sur le mouvement d'un nouveau mode de transport de la quantité de

(1) G. JÄGER, Über den Einfluss der Molecular volumens auf die innere Reibung der gase, *Wien Ber.*, 108, p. 447 et 109, p. 74 (1900).

mouvement, savoir le fait que dans un choc moléculaire, une portion de la quantité de mouvement passe brusquement du centre d'une molécule au centre de l'autre ; ce mécanisme, négligeable pour les gaz parfaits, avait été signalé autrefois comme seul important pour les liquides par G. Jäger. M. Brillouin l'a repris et envisagé concurremment avec le mécanisme classique de Maxwell dans la dernière partie de son livre *Leçons sur la viscosité*. La grande complexité du cas des liquides d'une part et l'ignorance des résultats modernes de Chapman sur la fonction de distribution des vitesses d'autre part empêchait cependant que l'on pût obtenir des résultats rigoureux dans cette voie. Quant à la méthode adoptée ici par nous, si elle est adoptée au cas des gaz faiblement comprimés, elle l'est en revanche peu au cas des liquides. Cependant nous avons en quelque sorte réduit le problème à la détermination de $K(\sigma)$ dans tous les cas. Pour le cas des liquides notamment, on peut tirer la valeur de $K(\sigma)$ d'une équation d'état quelconque $P = f(v, T)$ en l'identifiant avec l'équation d'état du viriel :

$$P = \frac{RT}{v} \left[1 + \frac{b}{v} K(\sigma) \right] - \frac{a}{v^2}$$

comme nous l'avons indiqué dans la II^e Partie (1).

Mais les équations d'état actuellement connues manquent de rigueur quand on les applique aux liquides.

36. — Calculs numériques relatifs au coefficient de viscosité.

— Dans son travail, Chapman, qui n'a à envisager que le calcul de $\sum_{r=0}^{\infty} \gamma_r$, l'obtient par une méthode spéciale. Il montre

(1) Nous devons signaler un travail récent de M. J. DUBIEF [*Journal de Physique*] consacré à la viscosité des liquides. Cet auteur reprend, si nous l'avons bien compris, le point de vue de JÄGER.

cependant que pour avoir cette même quantité à 1/1000 près il suffit de considérer les quatre premiers termes $\gamma_0, \gamma_1, \gamma_2$ et γ_3 . Nous avons de même entrepris le calcul des quatre premiers termes de H :

Ce calcul, consistant à effectuer les sommations indiquées dans la valeur de H, nous a donné :

$$(3-62) \quad H = \frac{\gamma_0 + \frac{9}{7} \gamma_1 + \frac{46}{21} \gamma_2 + \frac{201}{1155} \gamma_3 + \dots}{\gamma_0 + \gamma_1 + \gamma_2 + \gamma_3 + \dots}$$

En adoptant les valeurs de Chapman (*loc. cit.*).

$$(3-63) \quad \begin{aligned} \gamma_0 &= 1,3663 & \gamma_1 &= -0,5263 \\ \gamma_2 &= 0,2218 & \gamma_3 &= -0,00457, \end{aligned}$$

on trouve :

$$(3-64) \quad H = \frac{1,167}{1,016} = 1,149 \text{ (par excès).}$$

d'où l'expression théorique complète du coefficient de viscosité :

$$(3-65) \quad \eta_v = \eta_\infty \frac{1 + 1,149 \frac{b}{4\nu} K(\sigma)}{K(\sigma)}$$

en posant :

$$\begin{aligned} K(\sigma) &= \frac{1 - \frac{11}{8} \frac{b}{\nu} - 1,0369 \frac{b^2}{\nu^2} + \dots}{1 - \frac{2b}{\nu} + \frac{17}{16} \frac{b^2}{\nu^2} + \dots} \\ &= 1 + \frac{5}{8} \frac{b}{\nu} + 0,2869 \frac{b^2}{\nu^2} + \dots \end{aligned}$$

Si l'on veut développer en série par rapport à $\frac{b}{\nu}$, on trouve :

$$(3-66) \quad \eta_v = \eta_\infty \left[1 - 0,3378 \frac{b}{\nu} + 0,1037 \frac{b^2}{\nu^2} \right].$$

CHAPITRE IV

L'équation de transfert de la chaleur dans les gaz comprimés. — Application à la détermination du coefficient de conductibilité thermique d'un gaz comprimé.

37. — **Equation générale de transfert.** Le transfert de la quantité d'énergie dans le gaz, grâce au mouvement des molécules, peut s'étudier par les mêmes méthodes que le transfert de la quantité de mouvement, qui conduit aux équations hydrodynamiques. Pour l'énergie, on aboutit à une équation de transfert d'énergie, dont la prise en considération détermine complètement les problèmes d'hydrodynamique : en effet dans ces problèmes on a pour inconnues les trois composantes de vitesse du fluide, la pression, le volume et la température que l'on désire connaître en fonction des coordonnées de chaque point et du temps et aussi en fonction de certaines données initiales. Or jusqu'ici nous n'avons envisagé que cinq équations, déterminant ces quantités, savoir : les trois équations du mouvement, l'équation de continuité, l'équation d'état reliant le volume et la température à la pression. Nous savons donc comment les variations de vitesse et de volume spécifique se propagent dans le gaz, il nous reste à déterminer les variations de température. Nous y arriverons par l'équation de transfert de la chaleur. De même les équations hydrodynamiques et l'équation de continuité n'étaient au fond que les équations de transfert de la quantité de mouvement et de la densité respectivement : c'est à ce point de vue que s'était placé Max-

well dans ses recherches sur la théorie cinétique des gaz. Il paraît actuellement plus commode de passer par l'intermédiaire de la fonction de distribution des vitesses, grâce à laquelle on retrouve très aisément tous les résultats obtenus par la méthode de Maxwell. Mais, de même que les équations du mouvement, l'équation de transfert de la chaleur n'avait jusqu'ici été explicitée que dans le cas des gaz parfaits : nous nous proposons de déterminer les modifications qu'elle subit dans le cas des gaz comprimés.

Soit Q une quantité fonction des vitesses u, v, w d'une molécule, la somme des quantités Q pour les molécules de l'élément $dx dy dz$ est : $\sqrt{v} \bar{Q} dx dy dz$. Dans le temps dt , cette quantité subit l'accroissement :

$$dx dy dz dt \frac{\partial(\sqrt{v}Q)}{\partial t}.$$

Or on peut évaluer séparément les variations de $\sqrt{v} \bar{Q} dx dy dz$ dues à diverses causes (chocs moléculaires, entrée et sortie des molécules, etc...) et l'on trouve (1) :

$$(4.1) \left\{ \begin{array}{l} dx dy dz dt \frac{\partial(\sqrt{v}Q)}{\partial t} \\ = \left[\Delta Q - \sum_{xyz} \frac{\partial}{\partial x} (\sqrt{v} \bar{Q}) + \sum_{xyz} \frac{v}{m} X \left(\frac{\partial \bar{Q}}{\partial u} \right) \right] dx dy dz dt. \end{array} \right.$$

$\Delta Q dx dy dz dt$ représentant le gain total en quantité Q qui se produit dans les chocs moléculaires concernant les molécules de l'élément $dx dy dz$ dans le temps dt ;

$$dx dy dz dt \frac{\partial}{\partial x} (\sqrt{v} \bar{Q})$$

représentant la perte en quantité Q due à l'entrée et à la sortie des molécules dans l'élément $dx dy dz$ par les faces $dy dz$ perpendiculaires à dx pendant le temps dt ;

$$dx dy dz dt \cdot \frac{v}{m} X \left(\frac{\partial \bar{Q}}{\partial u} \right)$$

(1) Cf. JEANS, *Théorie dynamique des gaz*, p. 267 (trad. fr.).

représentant le gain en quantité Q dû aux accélérations moléculaires produites par la force X agissant sur les molécules de l'élément.

D'où l'équation générale de transfert :

$$(4-2) \quad \frac{\partial(\overline{vQ})}{\partial t} = \Delta Q - \sum_{xyz} \frac{\partial}{\partial x} (v\overline{uQ}) + \sum_{xyz} \frac{v}{m} \left(X \left(\frac{\partial \overline{Q}}{\partial u} \right) \right).$$

Pour avoir en particulier l'équation générale de transfert de la chaleur, il suffit de poser :

$$Q = \frac{m}{2} (u^2 + v^2 + w^2).$$

Cette quantité représentant l'énergie cinétique d'une molécule de masse m animée d'une vitesse u, v, w .

Dans le cas d'un gaz parfait, Chapman [loc. cit.] raisonne comme suit.

Dans les chocs moléculaires, l'énergie se conserve : donc $\Delta Q = 0$. Ensuite on peut faire un choix particulier d'axes tels que, u_0, v_0, w_0 étant la vitesse d'ensemble du gaz, on ait $u_0 = 0, v_0 = 0, w_0 = 0$. Ceci annule le dernier terme de l'équation de transfert, car on a :

$$(4-3) \quad Q = \frac{m}{2} (u^2 + v^2 + w^2), \quad \frac{\partial Q}{\partial u} = mu, \quad \frac{\partial \overline{Q}}{\partial u} = mu_0 = 0.$$

Reste alors à effectuer $\sum_{xyz} \frac{\partial}{\partial x} (v\overline{uQ})$. Pour cela on utilise

la fonction de distribution des vitesses et l'on trouve après quelques transformations ⁽¹⁾ :

$$(4-4) \quad \left\{ \begin{aligned} \rho \frac{\partial T}{\partial t} &= \mathbf{S} \frac{\partial}{\partial x} \left(f \eta \frac{\partial T}{\partial x} \right) - \frac{2}{3} \rho T \left[\frac{\partial u_0}{\partial x} + \frac{\partial v_0}{\partial y} + \frac{\partial w_0}{\partial z} \right] \\ &+ \frac{2}{3} \eta \frac{M}{R} \left[2 \mathbf{S} \left(\frac{\partial u_0}{\partial x} \right)^2 - \frac{2}{3} \left(\mathbf{S} \frac{\partial u_0}{\partial x} \right)^2 + \mathbf{S} \left(\frac{\partial v_0}{\partial x} + \frac{\partial w_0}{\partial y} \right)^2 \right] \end{aligned} \right.$$

M est la masse moléculaire du gaz, R la constante des gaz parfaits, η le coefficient de viscosité du gaz (supposé parfait).

⁽¹⁾ Dorénavant, pour éviter la confusion possible avec les Σ des développements en série, nous désignerons par \mathbf{S} les sommations par rapport aux trois axes de coordonnées.

Dans le coefficient du dernier terme de cette formule, nous corrigeons une erreur faite par Chapman dans sa formule (246), erreur consistant à laisser ν en dénominateur dans ce coefficient, et aussi une faute de signe devant le dernier terme du crochet.

Enfin f est un coefficient introduit et calculé par Chapman dans son mémoire et égal à 2,525 pour des molécules rigides élastiques.

38. Cas des gaz comprimés. — Passons maintenant au cas des gaz comprimés. Nous avons à envisager un nouveau

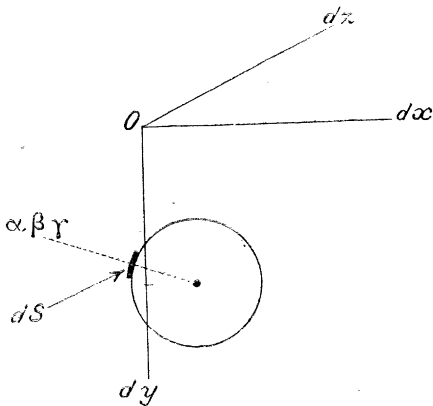


Fig. 8.

mode d'entrée ou de sortie de la force vive dans l'élément $dx dy dz$, savoir le choc d'une molécule intérieure à l'élément avec une molécule extérieure ; dans un tel choc en effet une partie de la force vive totale des deux molécules passe de l'une à l'autre, elle peut par conséquent entrer ou sortir de l'élément $dx dy dz$. La même chose se produisait pour la quantité de mouvement, et le calcul correspondant, qui déterminait les équations du mouvement en tenant compte de ce phénomène, a fait l'objet des §§ 32 à 35.

Nous allons développer le calcul de façon analogue.

Soit $H(Q)$ l'accroissement de la force vive Q d'une molécule *intérieure* de composantes de vitesse u, v, w qui vient heurter une molécule de composantes de vitesse u', v', w' *extérieure* à l'élément $dx dy dz$ au moment du choc. Soient $\alpha\beta\gamma$ les cosinus directeurs de la ligne des centres au moment du choc. Soit dS un élément de surface pris sur la sphère de protection d'une des molécules autour de la direction $\alpha\beta\gamma$. Le nombre des molécules de vitesse comprise entre u', v', w' et $u' + du', v' + dv', w' + dw'$ qui viennent rencontrer un élément dS donné dans le temps dt est :

$$\sqrt{(\alpha u' + \beta v' + \gamma w')} \\ - (\alpha u + \beta v + \gamma w)] f(u', v', w') du' dv' dw' dS dt.$$

Appelons maintenant ΣdS la somme des éléments de surface tels que dS pour toutes les molécules de l'élément $dx dy dz$ qui sont suffisamment proches de la face $dy dz$ pour que les éléments dS en question soient à l'extérieur de l'élément : la somme ΣdS étendue seulement aux molécules de vitesse comprise entre u, v, w et $u + du, v + dv, w + dw$ vaut alors :

$$\Sigma dS \times f(u, v, w) du dv dw$$

d'où l'accroissement total $\overline{H(Q)}$ provenant des chocs dans la direction $(\alpha\beta\gamma)$ dans le temps dt :

$$(4-5) \overline{H(Q)}_{\alpha\beta\gamma} = \int \int \int \int \int \int (\Sigma dS) dt H(Q) \\ [\alpha(u' - u) + \beta(v' - v) + \gamma(w' - w)] f f' du dv dw du' dv' dw'$$

les intégrales relatives aux vitesses devant être étendues seulement aux cas où il y a choc, c'est-à-dire pour $\alpha(u' - u) + \beta(v' - v) + \gamma(w' - w) \leq 0$. Il faudra ensuite faire la somme de $\overline{H(Q)}$ pour toutes les directions $\alpha\beta\gamma$ pour avoir la force vive entrée dans l'élément $dx dy dz$ à la faveur des chocs moléculaires.

La question prend un aspect beaucoup plus simple si l'on

utilise les propriétés d'invariance de la fonction de distribution. Faisons d'abord $\alpha = 1$ $\beta = \gamma = 0$, c'est-à-dire prenons provisoirement un axe des x suivant la direction de choc considérée. On a alors dans ce cas :

$$H(Q) = \frac{m}{2} (u'^2 - u^2)$$

[en effet, dans le choc, les vitesses suivant la ligne des centres s'échangent, les autres se conservent et la force vive de la molécule intérieure, qui était :

$$\frac{m}{2} (u^2 + v^2 + w^2), \text{ devient } \frac{m}{2} (u'^2 + v^2 + w^2)]$$

d'où :

$$(4-6) \quad \left\{ \begin{aligned} \overline{H(Q)} &= dt \Sigma dS \int \int \int \int \int \int_{(u' < u)} v \frac{m}{2} (u'^2 - u^2) \\ &\quad (u' - u) f f' du dv dw du' dv' dw'. \end{aligned} \right.$$

Considérons l'intégrale figurant dans (4-6). En introduisant la fonction de distribution des vitesses de Chapman, elle s'écrit (4) :

$$(4-7) \quad \left\{ \begin{aligned} &\left(\frac{hm}{\pi} \right)^3 \frac{vm}{2} \int \int \int \int \int \int_{(U' < U)} (2u_0 + U + U') \\ &\quad (U' - U)^2 e^{-hm(C^2 + C'^2)} \left[1 - C_0 2hm(C_{xx}U^2 + \dots) \right. \\ &\quad \sum_0^{\infty} \frac{(2hm)^r}{1.3 \dots (2r+5)} \gamma_r C^{2r} - C_0 2hm(C_{xx}U^2 + \dots) \\ &\quad \sum_0^{\infty} \frac{(2hm)^r}{1.3 \dots (2r+5)} \gamma_r C^{2r} - \frac{B_0}{T} \sum_1^{\infty} \frac{(2hm)^r}{1.3 \dots (2r+3)r} \beta_{r-1} \\ &\quad \left[\left(U \frac{\partial T}{\partial x} + V \frac{\partial T}{\partial y} + w \frac{\partial T}{\partial z} \right) C^{2r} \right. \\ &\quad \quad \left. + \left(U' \frac{\partial T}{\partial x} + V' \frac{\partial T}{\partial y} + W' \frac{\partial T}{\partial z} \right) C'^{2r} \right] \end{aligned} \right.$$

(4) Les formes linéaires et quadratiques invariantes n'étant indiquées que par leur premier terme.

$$C^{2n} = \sum_{p=0}^n \frac{n!}{p!(n-p)!} (U^2)^{n-p} (V^2 + W^2)^p.$$

Posons alors, comme en (3-42).

$$I_p = \iiint (V^2 + W^2)^p e^{-hm(V^2+W^2+V'^2+W'^2)} dVdWdV'dW'.$$

On aura :

$$\Lambda_n = \left(\sum_{p=0}^n \frac{n!}{p!(n-p)!} I_p \right) \left(-\frac{B_0}{T} \frac{\partial T}{\partial x} \right) \int \int (U + U')(U' - U)^2 [U^{2n-2p+1} + U'^{2n-2p+1}] e^{-hm(U^2 + U'^2)} dUdU'.$$

Posons $U = \rho \cos \theta$, $U' = \rho \sin \theta$, l'intégrale double devient, avec les mêmes limites pour θ que dans (3-47) :

$$\left[\int_0^\infty \rho^{2n-2p+1} e^{-hm\rho^2} d\rho \right] \times \int_{-\frac{\pi}{4}}^{\frac{\pi}{4}} (\cos \theta - \sin \theta)^2 [\sin^{2n-2p+2} \theta + \cos^{2n-2p+2} \theta + \cos^{2n-2p+1} \theta \sin \theta + \sin \theta^{2n-2p+1} \cos \theta] d\theta$$

l'intégrale en ρ vaut :

$$\frac{1}{2(hm)^{n-p+3}} (n-p+2)!$$

l'intégrale en θ vaut :

$$\frac{n-p+1}{n-p+2} \times 2\pi \times \frac{(2n-2p+1)(2n-2p-1)\dots 3 \cdot 1}{(2n-2p+2)(2n-2p)\dots 4 \cdot 2}$$

Enfin l'on a :

$$i_p \frac{\pi^2}{(hm)^{p+2}} \cdot p!$$

d'où après quelques transformations pour introduire les factorielles :

$$(4-11) \quad \Lambda_{ii} = -\frac{B_0}{T} \frac{\partial T}{\partial x} \frac{n! \pi^3}{(hm)^{n+5}} \sum_{p=0}^n \frac{1}{2^{2n-2p+2}} \frac{(2n-2p+2)!}{[(n-p)!]^2}$$

Pour avoir le terme correspondant de l'intégrale initiale

$$(4-7), \text{ multiplions par } \left(\frac{hm}{\pi}\right)^3 \frac{vm}{2}, \text{ puis par } \frac{(2hm)^n}{1.3\dots(2n+3)n} \beta_{n-1} :$$

$$-\frac{vm}{2} \frac{B_0}{T} \frac{\partial T}{\partial x} \frac{1}{(hm)^2} \frac{(n-1)!(n+1)!}{(2n+3)!} \beta_{n-1} \sum_{p=0}^{p=n} \frac{2^{2p(2n-2p+2)!}}{[(n-p)!]^2}$$

Posons :

$$(4-12) \quad F(n) = \frac{(n-1)!(n+1)!}{(2n+3)!} \sum_{p=0}^{p=n} \frac{2^{2p(2n-2p+2)!}}{[(n-p)!]^2}$$

et rappelons-nous la valeur de B_0 en fonction de γ_∞ donnée par Champman (*loc. cit.*) :

$$B_0 = \frac{9}{4} \cdot \frac{10 hm \gamma_\infty}{\rho \sum_0^\infty \gamma_r}$$

Ici, B_0 n'a pas cette valeur, car la fonction de distribution du gaz comprimé se trouve modifiée par l'introduction du facteur de protection des molécules [Cf. chapitre III, *Analyse des chocs moléculaires dans les gaz comprimés*], mais, tenant compte de ce facteur de protection $K(\sigma)$ on a :

$$(4-13) \quad B_0 = \frac{9}{4} \cdot \frac{10 hm}{\rho \sum_{r=0}^\infty \gamma_r} \cdot \left(\frac{\gamma_\infty}{K(\sigma)}\right).$$

Nous savons donc évaluer chaque terme de l'intégrale initiale (4-7). Cette intégrale vaut :

$$-\frac{45}{2} \frac{\gamma_\infty}{K(\sigma)} \frac{R}{\sum_0^\infty \gamma_r M} \cdot \frac{\partial T}{\partial x} \cdot \sum_1^\infty F(n) \cdot \beta_{n-1}$$

Soit $\alpha\beta\gamma$ les cosinus de la direction x_1 . On aura :

$$(4-17) \quad \begin{cases} \frac{\partial T}{\partial x_1} = \alpha \frac{\partial T}{\partial x} + \beta \frac{\partial T}{\partial y} + \gamma \frac{\partial T}{\partial z} \\ u_1 = \alpha u_0 + \beta v_0 + \gamma w_0 \\ (C_{xx})_1 = 2 \frac{\partial u_1}{\partial x_1} - \frac{\partial v_1}{\partial y_1} - \frac{\partial w_1}{\partial z_1} = 3 \frac{\partial u_1}{\partial x_1} + \frac{d \log \rho}{dt} \end{cases}$$

en notant y_1, z_1 deux directions formant avec x_1 un trièdre trirectangle. Dans cette dernière formule, nous avons appliqué l'équation de continuité sous la forme :

$$\frac{\partial u_0}{\partial x} + \frac{\partial v_0}{\partial y} + \frac{\partial w_0}{\partial z} + \frac{d \log \rho}{dt} = 0$$

Cherchons alors la valeur de $\frac{\partial u_1}{\partial x_1}$: (Cf. 3^e partie, éq. (3-54) et suivantes).

$$(4-18) \quad \left\{ \begin{aligned} \frac{\partial u_1}{\partial x_1} &= \alpha \left[\alpha \frac{\partial u_0}{\partial x} + \beta \frac{\partial v_0}{\partial x} + \gamma \frac{\partial w_0}{\partial x} \right] \\ &+ \beta \left[\alpha \frac{\partial u_0}{\partial y} + \beta \frac{\partial v_0}{\partial y} + \gamma \frac{\partial w_0}{\partial y} \right] \\ &+ \alpha \left[\alpha \frac{\partial u_0}{\partial z} + \beta \frac{\partial v_0}{\partial z} + \gamma \frac{\partial w_0}{\partial z} \right] \\ &= \alpha^2 \frac{\partial u_0}{\partial x} + \beta^2 \frac{\partial v_0}{\partial y} + \gamma^2 \frac{\partial w_0}{\partial z} + \alpha\beta \left(\frac{\partial v_0}{\partial x} + \frac{\partial u_0}{\partial y} \right) \\ &+ \alpha\gamma \left(\frac{\partial v_0}{\partial x} + \frac{\partial u_0}{\partial z} \right) + \beta\gamma \left(\frac{\partial v_0}{\partial z} + \frac{\partial w_0}{\partial y} \right) \end{aligned} \right.$$

Faisons alors les sommes :

$$(4-19) \quad \sum \frac{\partial T}{\partial x_1} \cdot dS \quad \Sigma u_1 dS \quad \Sigma u_1 (C_{xx})_1 dS$$

étendues pour les molécules de l'élément $dx dy dz$ à tous les éléments de surface des sphères de protection qui sont à l'extérieur de la face $dy dz$: Les sommes (4-19) comportent visiblement une sommation pour toutes les molécules et une sommation pour toutes les directions telles que α soit positif.

$$\text{Considérons } \sum \frac{\partial T}{\partial x_1} dS,$$

on a :

$$\sum \frac{\partial T}{\partial x_i} dS = \frac{\partial T}{\partial x} \Sigma \alpha dS + \frac{\partial T}{\partial y} \Sigma \beta dS + \frac{\partial T}{\partial z} \Sigma \gamma dS$$

$\Sigma \beta dS = \Sigma \gamma dS = 0$ vu la symétrie de répartition des directions β, γ .

Calculons donc $\Sigma \alpha dS$:

αdS est la projection de la surface dS sur la face $dydz$, donc $\Sigma \alpha dS$ est la somme des sections planes des sphères de

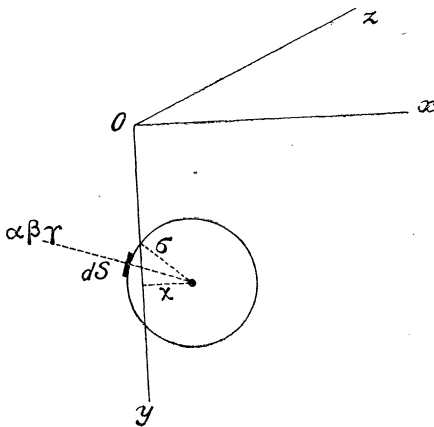


Fig. 9.

protection moléculaires des molécules intérieures à l'élément, par la face $dydz$.

L'aire d'une telle section plane est :

$$\pi(\sigma^2 - x^2)$$

d'où :

$$\begin{aligned} \Sigma \alpha dS &= \int_{x=0}^{x=\sigma} \pi(\sigma^2 - x^2) \nu dydz . dx \\ &= \frac{2}{3} \pi \sigma^3 \nu dydz = \frac{b}{v} dydz \end{aligned}$$

donc :

$$(4-20) \quad \sum \frac{\partial T}{\partial x_1} dS = \frac{b}{v} \cdot \frac{\partial T}{\partial x} \text{ pour l'unité de surface.}$$

Considérons de même :

$$\begin{aligned} & \Sigma u_1 dS \\ \Sigma u_1 dS &= u_0 \Sigma \alpha dS + v_0 \Sigma \beta dS + w_0 \Sigma \gamma dS \\ &= u_0 \frac{b}{v} \text{ pour l'unité de surface.} \end{aligned}$$

Considérons enfin $\Sigma u_1 (C_{xx})_1 dS$. On trouve en appliquant les formules (4-17) et (4-18) et en n'écrivant que les termes qui ne s'annulent pas :

$$(4-21) \quad \left\{ \begin{aligned} \Sigma u_1 (C_{xx})_1 dS &= u_0 \frac{\partial u_0}{\partial x} (\Sigma \alpha^3 dS) + u_0 \left(\frac{\partial v_0}{\partial y} + \frac{\partial w_0}{\partial z} \right) (\Sigma \alpha \beta^2 dS) \\ &+ \left[v_0 \left(\frac{\partial v_0}{\partial x} + \frac{\partial u_0}{\partial y} \right) + w_0 \left(\frac{\partial w_0}{\partial x} + \frac{\partial u_0}{\partial z} \right) \right] (\Sigma \alpha \beta^2 dS) \end{aligned} \right.$$

(on a en effet la relation $\Sigma \alpha \beta^2 dS = \Sigma \alpha \gamma^2 dS$)

Le calcul de $\Sigma \alpha^3 dS$ donne :

$$\Sigma \alpha^3 dS = \frac{3}{5} \frac{b}{v} \text{ par unité de surface.}$$

On en tire $\Sigma \alpha \beta^2 dS$ en remarquant que :

$$\Sigma \alpha (\alpha^2 + \beta^2 + \gamma^2) dS = \Sigma \alpha^3 dS + 2 \Sigma \alpha \beta^2 dS = \Sigma \alpha dS$$

d'où finalement :

$$\Sigma \alpha \beta^2 dS = \frac{1}{5} \cdot \frac{b}{v}$$

d'où :

$$(4-22) \quad \left\{ \begin{aligned} \Sigma u_1 (C_{xx})_1 dS &= \frac{1}{5} \frac{b}{v} \left[2u_0 \left(2 \frac{\partial u_0}{\partial x} - \frac{\partial v_0}{\partial y} - \frac{\partial w_0}{\partial z} \right) \right. \\ &\left. + 3v_0 \left(\frac{\partial v_0}{\partial x} + \frac{\partial u_0}{\partial y} \right) + 3w_0 \left(\frac{\partial w_0}{\partial x} + \frac{\partial u_0}{\partial z} \right) \right] \end{aligned} \right.$$

pour l'unité de surface.

Comparant (4-22) à (4-16), on a pour la quantité de chaleur transportée par les chocs moléculaires par unité de surface normale à ox , dans l'unité de temps, des molécules à gauche de la surface sur les molécules à droite de celle-ci :

$$(4-23) \left\{ \begin{aligned} (\Delta Q)_x &= \frac{b}{v} K(\tau) \left[-\frac{45}{2} \frac{\tau_{\infty}}{K(\tau)} \frac{R}{M} \frac{\sum_0^{\infty} F(n) \beta_{n-1}}{\sum_0^{\infty} \gamma_n} \frac{\partial T}{\partial x} \right. \\ &+ u_0 \frac{RT}{v} - \frac{2}{15} \frac{\tau_{\infty}}{K(\tau)} H \left[2u_0 \left(2 \frac{\partial u_0}{\partial x} - \frac{\partial v_0}{\partial y} - \frac{\partial w_0}{\partial z} \right) \right. \\ &\left. \left. + 3v_0 \left(\frac{\partial v_0}{\partial x} + \frac{\partial u_0}{\partial y} \right) + 3w_0 \left(\frac{\partial w_0}{\partial x} + \frac{\partial u_0}{\partial z} \right) \right] \right] \end{aligned} \right.$$

Appliquons ce résultat à l'entrée et à la sortie de la chaleur par chocs moléculaires à travers les faces AA' de notre élément $dx dy dz$: On trouve que la chaleur *perdue* au total à travers les faces A et A' dans le temps dt , est :

$$dx dy dz [\Delta Q(x + dx) - \Delta Q(x)] = dt dx dy dz \frac{\partial(\Delta Q)_x}{\partial x}$$

donc :

$$(4-24) \quad \frac{\partial(\Delta Q)_x}{\partial x} + \frac{\partial(\Delta Q)_y}{\partial y} + \frac{\partial(\Delta Q)_z}{\partial z}$$

donne la totalité de la chaleur perdue de ce fait dans l'unité de volume et de temps : c'est cette quantité qu'il faut retrancher du second membre de l'équation de transfert pour les gaz parfaits pour avoir l'équation de transfert des gaz comprimés.

40. — Le coefficient de conductibilité thermique des gaz comprimés. Occupons-nous du terme qu'on obtiendrait dans

(4-24) en y portant les termes en $\frac{\partial T}{\partial x}$, $\frac{\partial T}{\partial y}$, $\frac{\partial T}{\partial z}$ de (4-23) et des quantités $(\Delta Q)_y$, $(\Delta Q)_z$ qui s'en déduisent :

$$- \frac{4\bar{v}}{2} \left[\frac{b}{v} K(\sigma) \right] \frac{\tau_{\infty}}{K(\sigma)} \frac{R}{M} \frac{1}{\frac{\sum_0^{\infty} F(n) \beta_{n-1}}{\sum_0^{\infty} \gamma_n}} \left[\frac{\partial^2 T}{\partial x^2} + \frac{\partial^2 T}{\partial y^2} + \frac{\partial^2 T}{\partial z^2} \right]$$

En multipliant les deux membres de l'équation de transfert (4-2) par $\frac{2}{3} \frac{M}{R}$, il est visible que l'on transforme $\rho \frac{\partial(\sqrt{Q})}{\partial t}$ en $\rho \frac{\partial T}{\partial t}$. Faisons cette transformation pour nous ramener à la forme de Chapman, nous trouverons :

$$(4-25) \left\{ \begin{array}{l} \rho \frac{\partial T}{\partial t} = \sum_{xyz} \frac{\partial}{\partial x} \left(f \frac{\tau_{\infty}}{K(\sigma)} \frac{\partial T}{\partial x} \right) + \Lambda \\ + \sum_{xyz} \frac{\partial}{\partial x} \left\{ 1\bar{v} \frac{b}{v} K(\sigma) \times \frac{\tau_{\infty}}{K(\sigma)} \frac{1}{\frac{\sum_0^{\infty} F(n) \beta_{n-1}}{\sum_0^{\infty} \gamma_n}} \cdot \left(\frac{\partial T}{\partial x} \right) \right\} \end{array} \right\}$$

A représentant l'ensemble des termes dépendants des dérivées de vitesse.

Supposant qu'il n'y ait pas mouvement on trouve simplement :

$$(4-26) \left\{ \begin{array}{l} \rho \frac{\partial T}{\partial t} = \sum_{xyz} \frac{\partial}{\partial x} \\ \left\{ \left[f \frac{\tau_{\infty}}{K(\sigma)} + 1\bar{v} \frac{b}{v} \tau_{\infty} \frac{1}{\frac{\sum_0^{\infty} F(n) \beta_{n-1}}{\sum_0^{\infty} \gamma_n}} \right] \frac{\partial T}{\partial x} \right\} \end{array} \right\}$$

et comparant à l'équation de Fourier :

$$(4-27) \quad \rho C_v \frac{\partial T}{\partial t} = \sum_{xyz} \frac{\partial}{\partial x} \left[\theta_v \cdot \frac{\partial T}{\partial x} \right]$$

C_v désignant la chaleur spécifique sous volume constant du gaz, et θ_v désignant le coefficient de conductibilité thermique, on voit que ce coefficient, pour le gaz comprimé considéré, est donné par :

$$(4-28) \quad \theta_v = C_v \left[f \frac{\tau_{1\infty}}{K(\sigma)} + 15 \frac{b}{v} \tau_{1\infty} \frac{\sum_1^{\infty} F_{(n)}^3 n^{-1}}{\sum_0^{\infty} \gamma_n} \right]$$

relation qu'on pourra écrire ⁽¹⁾ :

$$(4-29) \quad \theta_v = f_v C_v \tau_v$$

en posant :

$$(4-30) \quad f_v = f \cdot \frac{\sum_1^{\infty} F_{(n)}^3 n^{-1}}{\sum_0^{\infty} \gamma_n} \frac{1}{1 + \frac{b}{4v} K(\sigma) H}$$

H étant le coefficient numérique introduit à propos du coefficient de viscosité.

41. — Calculs numériques. — Rappelons qu'on a :

$$H = 1,149 \quad f = 2,525$$

$$\sum_0^{\infty} \gamma_n = 1,016$$

Calculons $F_{(n)}$, d'après la formule (4-12). On a :

$$F(1) = \frac{8}{15} \quad \beta_0 = 1,6230$$

$$F(2) = \frac{11}{30} \quad \beta_1 = -0,9432$$

(1) Cf. la valeur de τ_v donnée en (3-61).

$$F(3) = \frac{63}{135} \quad \beta_2 = 0,4328$$

$$F(4) = \frac{720}{1980} \quad \beta_3 = -0,0875$$

Les valeurs de $\beta_0\beta_1\beta_2\beta_3$ sont empruntées à Chapman (*loc. cit.*) d'où :

$$\frac{8}{15} \beta_0 + \frac{11}{30} \beta_1 + \frac{63}{135} \beta_2 + \frac{720}{1980} \beta_3 + \dots = 0,6896$$

d'où :

$$(4-31) \quad f_v = f \cdot \frac{1 + 4,032 \frac{b}{v} K(\sigma)}{1 + 1,149 \frac{b}{4v} K(\sigma)}$$

d'où :

$$(4-32) \quad \theta_v = 2,525 \left[\frac{1 + 4,032 \frac{b}{v} K(\sigma)}{1 + 0,2872 \frac{b}{v} K(\sigma)} \right]$$

La valeur de $K(\sigma)$ a été donnée dans la 3^e partie :

$$(4-33) \quad \left\{ \begin{aligned} K(\sigma) &= \frac{1 - \frac{11}{8} \frac{b}{v} - 1,0369 \frac{b^2}{v^2} + \dots}{1 - \frac{2b}{v} + \frac{17}{16} \frac{b^2}{v^2} + \dots} \\ &\equiv 1 + \frac{5}{8} \frac{b}{v} + 0,2869 \frac{b^2}{v^2} + \dots \end{aligned} \right.$$

42. — **Equation de transfert de la chaleur dans les gaz comprimés.** — Revenons maintenant à l'expression générale (4-23) multiplions les quantités $(\Delta Q)_x$ et $(\Delta Q)_y$, $(\Delta Q)_z$ qui s'en déduisent, par $\frac{2}{3} \frac{M}{R}$ pour nous ramener à la forme de Chapman, effectuons l'opération :

$$\frac{\partial(\Delta Q)_x}{\partial x} + \frac{\partial(\Delta Q)_y}{\partial y} + \frac{\partial(\Delta Q)_z}{\partial z}$$

Nous trouvons l'équation de transfert complète sous la forme :

$$(4-34) \left\{ \begin{aligned} \rho \frac{\partial T}{\partial t} &= \mathbf{S} \frac{\partial}{\partial x} \left(f_v \eta_v \frac{\partial T}{\partial x} \right) \\ &\quad - \frac{2}{3} \rho T \left(1 + \frac{b}{v} K(\sigma) \right) \left(\frac{\partial u_0}{\partial x} + \frac{\partial v_0}{\partial y} + \frac{\partial w_0}{\partial z} \right) \\ &\quad + \frac{2}{3} \frac{\eta_\infty}{K(\sigma)} \frac{M}{R} \left[1 + \frac{2}{5} \frac{b}{v} K(\sigma) H \right] \\ &\quad \left[2 \mathbf{S} \left(\frac{\partial u_0}{\partial x} \right)^2 - \frac{2}{3} \left(\mathbf{S} \frac{\partial u_0}{\partial x} \right)^2 + \mathbf{S} \left(\frac{\partial v_0}{\partial z} + \frac{\partial w_0}{\partial y} \right)^2 \right] \end{aligned} \right.$$

le signe \mathbf{S} désignant une sommation par rapport aux axes de coordonnées, et la quantité H étant définie par l'équation (3-59).

CHAPITRE V

Sur un modèle moléculaire mieux adapté à la réalité.

43. — L'hypothèse commode des forces de cohésion de Van der Waals, malgré son importance historique, s'accorde parfois bien mal avec la réalité. De cette réalité, on peut considérer à l'heure actuelle qu'on a une image assez exacte dans le modèle d'atome de Landé, dans lequel les huit électrons des couches électroniques stables sont situés sur des trajectoires localisées autour des sommets d'un octaèdre régulier. Ce modèle d'atome rend compte des forces d'attraction par un procédé statistique : considérons par exemple deux atomes d'argon, fixons leur centre, et orientons-les de toutes les façons possibles : faisant abstraction des couples et des forces d'origine électromagnétique, la force électrostatique résultante est tantôt une attraction, tantôt une répulsion, et s'annule en moyenne. Cependant, libérons nos deux atomes : d'après Debye, le champ émis par l'un va créer un moment électrique proportionnel dans l'autre, qui provoquera toujours une attraction. D'autre part, Jeans a remarqué que, sans même considérer l'effet Debye, dans le cas où la rencontre moléculaire correspond à une attraction, la durée de la « rencontre » est toutes choses égales d'ailleurs plus grande que dans le cas où il y a répulsion, de sorte que, statistiquement, les attractions l'emporteront. Keesom a basé sur le principe de Boltzmann une explication qui est au fond identique et l'a développée dans une suite de mémoires où il munit ses molécules tantôt de dipols, tantôt de quadrupols, mais les calculs ne peuvent se développer qu'à condition d'exclure comme

tout à fait improbables les rencontres de plus de deux molécules.

C'est évidemment dans cette voie qu'il faudrait faire progresser la théorie des gaz comprimés si l'on voulait obtenir des résultats utiles au physicien, mais le problème des trois corps auquel on se heurte dès l'abord montre qu'une telle voie est impraticable

Cependant, il nous semble apercevoir un modèle moléculaire qui, tout arbitraire qu'il est, se prête aisément au calcul et reflète sans trop d'inexactitude la principale caractéristique de la loi de force intermoléculaire moyenne d'être très rapidement décroissante avec la distance : ce modèle consiste en une molécule sphérique de diamètre σ , élastique, capable d'exercer une force constante dans un domaine sphérique très étroit, de rayon $\alpha\sigma$, α étant une quantité à peine supérieure à 1. Dans bien des cas il sera en outre commode de faire tendre α vers 1, en réduisant à rien le domaine d'action tandis que la force d'attraction tendra vers l'infini, de manière à conserver constant le potentiel de cette force d'attraction pour deux molécules au contact. On peut alors par cet artifice traiter les rencontres des molécules trois à trois comme si la loi de force n'intervenait qu'au contact de deux d'entre elles, de sorte que les méthodes employées pour le gaz de Van der Waals-Boltzmann sont encore valables. Cependant, en faisant tendre le domaine d'action vers zéro, il nous arrivera quelquefois de supprimer à la limite le pouvoir d'explication de notre loi de force, qui ne fournira pas de résultats différents de ceux qu'on obtient avec les molécules rigides élastiques sans loi de force : ceci se produit par exemple si l'on cherche le nombre de molécules situées à une distance r d'une molécule donnée. Pour l'éviter nous garderons alors dans certains termes un volume d'action fini, et dans d'autres nous ferons tendre le volume d'action vers zéro, pour aboutir à des simplifications mathématiques : les calculs numériques montrent que ce point de vue est suffisamment justifié.

44. **Quelques résultats.** — Vu le peu de valeur mathématique de ces considérations, nous n'avons pas l'intention de développer les calculs, mais simplement de montrer que l'introduction d'une loi de force appropriée, quelque arbitraire et peu satisfaisante pour l'esprit qu'elle puisse paraître, suffit pour accorder nos résultats avec la réalité.

Soit c une constante, T_c la température critique. On trouve que le $\frac{b}{v}$ du théorème du viriel devient :

$$(5-1) \quad \frac{b}{v} e^{\frac{cT_c}{T}}$$

Le facteur $K(\sigma)$ reste inchangé.

En dehors de la pression interne $-\frac{a}{v^2}$ de Van der Waals, que l'on peut conserver (1), il s'introduit une autre pression interne

$$(5-2) \quad -\lambda \frac{bRT}{v^2} \left(e^{\frac{cT_c}{T}} - 1 \right)$$

qui coïncide avec l'expression introduite par M. Leduc, pour rendre compte de constatations empiriques sur la pression interne thermodynamique, et qui représente très bien les faits. λ représente l'expression,

$$(5-3) \quad -\frac{1 + \alpha + \alpha^2 + \alpha^3}{4}$$

de sorte que l'équation d'état prend la forme :

$$(5-4) \quad \left\{ \begin{aligned} P = \frac{RT}{v} \left[1 + \frac{b}{v} e^{\frac{cT_c}{T}} K(\sigma) \right] \\ - \frac{\lambda bRT}{v^2} \left(e^{\frac{cT_c}{T}} - 1 \right) K(\sigma) - \frac{a}{v^2} \end{aligned} \right.$$

(1) Si l'on conserve les forces de VAN DER WAALS supplémentaires.

Evidemment, en disposant de deux nouvelles constantes λ et c on arrivera à une bonne représentation des expériences. Notamment le travail de M. Leduc sur la pression interne nous oblige à prendre $c = 1,38$:

$$e^c = 4.$$

Le coefficient de viscosité η_v devient :

$$(5-5) \quad \eta_v = \eta_\infty \frac{1 + \frac{1,149}{4} e^{-\frac{cT_c}{T}} \frac{b}{v} K(\tau)}{K(\tau)}.$$

On a pour η_∞ une formule du type de Sutherland :

$$(5-6) \quad \eta_\infty = \frac{\alpha \sqrt{T}}{1 + \frac{S}{T}}$$

S désignant la constante de Sutherland. Dans la formule précédente, le coefficient 1,149 n'est d'ailleurs plus qu'approximatif pour notre nouveau modèle moléculaire.

Le coefficient de conductibilité thermique devient :

$$(5-7) \quad \theta_v = f \eta_v c_v \left[\frac{1 + 4,032 e^{-\frac{cT_c}{T}} \frac{b}{v} K(\tau)}{1 + \frac{1,149}{4} e^{-\frac{cT_c}{T}} \frac{b}{v} K(\tau)} \right].$$

45. Application au coefficient de viscosité du gaz carbonique. — Le gaz carbonique est, semble-t-il, le seul gaz pour lequel on ait mesuré le coefficient de viscosité aux pressions plus grandes qu'une atmosphère. Nous disposons des expériences de Warburg recalculées par M. Brillouin [*Leçons sur la viscosité*] et de celles plus récentes de Philipps [*Proc. Roy. Soc.*, 1912, tome LXXXIV]. Occupons-nous plus spécialement de la température critique $T = T_c$. On doit avoir à cette température :

$$\eta_v = \eta_\infty \frac{1 + 1,149 \frac{b}{v} K(\sigma)}{K(\sigma)} .$$

Calculons b à partir du diamètre moléculaire σ déterminé par des mesures de viscosité aux faibles pressions :

$$\sigma = 4,62 \quad 10^{-8} \text{ cm.}$$

On trouve alors aisément :

$$\frac{b}{v} = 2,80 \rho$$

ρ désignant la densité du gaz carbonique.

D'où, développant en série de façon à ne garder que le terme du premier degré en ρ , et tenant compte de l'expression connue de $K(\sigma)$:

$$\eta_v = \eta_\infty [1 + 1,40 \rho + \dots]$$

pour $T = 32^\circ \text{ C.}$ environ.

Or, les expériences de Warburg nous donnent aux faibles densités :

$$\eta_v = \eta_\infty [1 + 1,35 \rho + \dots].$$

Celles de Phillips donnent, quoique plus récentes, des écarts bien plus grands entre elles aux faibles pressions : le coefficient de variation avec la densité qu'elles semblent indiquer à 32° est compris entre 1,36 et 1,47.

Or, nous venons de le voir, la théorie nous a donné 1,40.

Malgré l'extrapolation audacieuse de notre loi de force, nous avons donc pu, sans introduire aucune constante nouvelle ($c = 1,38$ est imposé par l'étude de l'équation d'état, $\sigma = 4,62 \cdot 10^{-8}$ cm. résulte d'expériences de viscosité à *faible pression*) rendre compte théoriquement des variations de la viscosité avec la pression pour les gaz comprimés.

46. Application au coefficient de conductibilité thermique.

— Nous n'avons pas trouvé dans la littérature de détermina-

tions expérimentales de conductibilité thermique de gaz sous pression. La formule que nous avons donnée au paragraphe précédent pour θ_v peut simplement nous servir à faire quelques prédictions. Il nous paraît toutefois prudent de ne l'appliquer qu'aux gaz monoatomiques car seuls ceux-ci conduisent pour le coefficient f à des valeurs voisines de la valeur 2,525 fournie par la théorie cinétique pour des molécules sphériques.

Considérons par exemple le Xénon qui a une température critique de $14^{\circ}7$ à laquelle il serait assez aisé de faire les mesures ; le diamètre de la molécule est $3,5410^{-8}$ cm. d'après la formule de Sutherland appliquée à la viscosité, ce qui conduit à la relation :

$$\frac{b}{v} = 0,436 \rho.$$

$$\left\{ \begin{array}{l} \eta_v = \eta_{\infty} [1 + 0,22 \rho] \\ \theta_v = 2,52 \eta_v c_v [1 + 6,57 \rho]. \end{array} \right.$$

Pour pouvoir faire une prédiction numérique complète, il faudrait encore connaître la variation de la chaleur spécifique c_v avec le volume. Notre modèle moléculaire nous en donne le moyen.

47. Théorie de la chaleur spécifique des gaz sous volume constant. — Nous pouvons expliquer ses variations avec la pression de la façon suivante : le nombre de couples de molécules dont la distance des centres est comprise entre r et $r + dr$ est, d'après le principe de Boltzmann :

$$dn = \frac{2\pi N^2 r^2}{v} e^{-2h\chi(r)} dr,$$

$\chi(r)$ étant le potentiel de la force d'attraction intermoléculaire. Si l'on chauffe δT sous volume constant, ce nombre varie de :

$$\delta dn = \frac{N\chi(r)}{RT} \cdot \frac{2\pi N^2 r^2}{v} e^{-2h\chi(r)} dr \delta T.$$

Pour écarter ces molécules, il a fallu fournir un certain travail $\delta d\mathcal{E}$. Intégrant par rapport à r , divisant par δT et par l'équivalent mécanique de la chaleur \mathcal{J} , et ajoutant à la dérivée de l'énergie de chaque degré de liberté dans la théorie classique, nous aurons c_v . Une difficulté se présente dans ce calcul : quand on chauffe le gaz, le nombre total de molécules dans le gaz n'a pas varié, on devrait donc avoir :

$$\int_{r=\sigma}^{r=\infty} \delta dx = 0,$$

ce qui ne se produira évidemment pas pour toutes les températures avec une forme quelconque de potentiel $\chi(r)$. Cette difficulté disparaît avec une loi de force s'éteignant rigoureusement à une certaine distance de la molécule : il suffit de remarquer en effet que les molécules expulsées des domaines d'action moléculaire par l'agitation thermique quand on élève la température se répandent dans le volume où n'agit pas de forces d'attraction.

Faisons le calcul en posant $\chi(r) = -K(\alpha\sigma - r)$, la force ayant donc la valeur constante :

$$\frac{\partial \chi(r)}{\partial r} = K.$$

On vérifie qu'il vient :

$$c_v = n + (\alpha - 1) \frac{3b}{v} \left(\frac{R}{\mathcal{J}} \right) \left\{ e^{\frac{cT_c}{T}} \left[\frac{cT_c}{T} + 2(\alpha - 2) + 2(\alpha^2 - 6\alpha + 6) \frac{T}{cT_c} + 12(\alpha - 1)(2 - \alpha) \left(\frac{T}{cT_c} \right)^2 + 24(\alpha - 1)^2 \left(\frac{T}{cT_c} \right)^3 \right] - 2 \left[\alpha^2 \frac{T}{cT_c} + 6\alpha(\alpha - 1) \left(\frac{T}{cT_c} \right)^2 + 12(\alpha - 1)^2 \left(\frac{T}{cT_c} \right)^3 \right] \right\}$$

n désignant le nombre de degrés de liberté des molécules, qui est égal à 3 pour les corps monoatomiques.

48. **Application numérique.** — L'équation d'état (5-4) représente très bien les expériences aux basses pressions (à 2 o/o près par exemple pour la pente des isothermes $PV = f(P)$ pour $P = 0$) si l'on y fait :

$$\lambda = 2,31,$$

ce qui conduit à :

$$\alpha = 1,60.$$

On en tire :

$$c_v = n + 8,5 \frac{b}{v}$$

par molécule-gramme pour $T = T_c$.

Pour un gaz monoatomique, $n = 3$:

$$c_v = 3 \left[1 + 2,83 \frac{b}{v} \right]$$

et pour le cas particulier du *Xénon* :

$$\underline{c_v = 3[1 + 1,26\rho]}$$

pour la molécule-gramme et $T = 14^\circ \text{C}$.

Se reportant à la formule (5-7) on est amené à prévoir pour le coefficient de conductibilité thermique :

$$\theta_v = \theta_\infty [1 + 0,22\rho][1 + 1,26\rho][1 + 6,57\rho]$$

soit :

$$\underline{\theta_v = \theta_\infty [1 + 8,0\rho].}$$

TABLE DES MATIÈRES

	Pages
INTRODUCTION	1
TABLEAU GÉNÉRAL DES NOTATIONS	7
FORMULES FRÉQUEMMENT EMPLOYÉES ET PRINCIPAUX RÉSULTATS OBTENUS	9
CHAPITRE PREMIER. — <i>L'hydrodynamique des gaz parfaits d'après la théorie cinétique</i>	
Notations	12
L'équation intégrale de Boltzmann	13
Analyse des chocs moléculaires	15
Les équations du mouvement d'un gaz parfait	19
Equations générales du mouvement des gaz	20
Transformation des équations	22
Equations du mouvement explicitées	24
Première approximation	25
Seconde approximation	26
Le théorème de Lagrange	30
Calcul de la circulation	31
L'hydrodynamique des mélanges gazeux	36
CHAPITRE II. — <i>L'équation d'état des gaz dans les hypothèses de Van der Waals-Boltzmann. — Etude de l'approximation obtenue par développement en série</i>	
Généralités	45
Méthode du viriel	47
Méthode de l'entropie statistique	47
CHAPITRE III. — <i>Hydrodynamique des gaz comprimés. Les équations du mouvement</i>	
Généralités	58
La fonction de distribution des vitesses dans les gaz comprimés	61

	Pages
Analyse des chocs moléculaires dans les gaz comprimés	62
Termes nouveaux apparaissant dans les équations hydrodynamiques des gaz comprimés	65
Termes provenant des forces à grand rayon d'action	76
Termes provenant des percussions dans les chocs	69
Cas d'un gaz en équilibre	72
Cas où le gaz n'est pas en équilibre	76
Calcul général de σ_{xx}	79
Changements d'axes	83
Calculs numériques relatif au coefficients de viscosité	88
CHAPITRE IV. — <i>L'équation de transfert de la chaleur dans les gaz comprimés. — Application à la détermination du coefficient de conductibilité thermique d'un gaz comprimé</i>	90
L'équation générale de transfert	90
Transfert de la chaleur — cas des gaz comprimés	92
Changement d'axes	99
Le coefficient de conductibilité thermique des gaz comprimés	103
Calculs numériques	105
Equation de transfert de la chaleur dans les gaz comprimés	106
CHAPITRE V. — <i>Sur un modèle moléculaire mieux adapté à la réalité</i>	108
Quelques résultats	110
Application au coefficient de viscosité du gaz carbonique	111
Application au coefficient de conductibilité thermique	112
Théorie de la chaleur spécifique des gaz sous volume constant	113
Application numérique	115

DEUXIÈME THÈSE

PROPOSITIONS DONNÉES PAR LA FACULTÉ

**Application des invariants intégraux
à la Mécanique Analytique**

VU ET APPROUVÉ :

Paris, le 6 Mai 1927.

Le Doyen de la Faculté des Sciences,

C^{te}. MAURAIN.

VU ET PERMIS D'IMPRIMER :

Le Recteur de l'Académie de Paris,

S. CHARLÉTY.

