



**HAL**  
open science

# Traitement de l'information par calcul digital : application à la mesure des débits par moulinets

Roger Le Goff

► **To cite this version:**

Roger Le Goff. Traitement de l'information par calcul digital : application à la mesure des débits par moulinets. Modélisation et simulation. Université Joseph-Fourier - Grenoble I, 1962. Français. NNT: . tel-00278546

**HAL Id: tel-00278546**

**<https://theses.hal.science/tel-00278546>**

Submitted on 13 May 2008

**HAL** is a multi-disciplinary open access archive for the deposit and dissemination of scientific research documents, whether they are published or not. The documents may come from teaching and research institutions in France or abroad, or from public or private research centers.

L'archive ouverte pluridisciplinaire **HAL**, est destinée au dépôt et à la diffusion de documents scientifiques de niveau recherche, publiés ou non, émanant des établissements d'enseignement et de recherche français ou étrangers, des laboratoires publics ou privés.

# THÈSE

présentée à

LA FACULTÉ DES SCIENCES DE L'UNIVERSITÉ DE GRENOBLE

pour obtenir

LE TITRE DE DOCTEUR DE SPÉCIALITÉ

3<sup>e</sup> Cycle

SERVOMÉCANISMES

par

ROGER LE GOFF

Licencié ès Sciences

---

TRAITEMENT DE L'INFORMATION PAR CALCUL DIGITAL :  
APPLICATION A LA MESURE DES DÉBITS PAR MOULINETS

---

*Thèse soutenue le 19 Octobre 1962 devant la Commission d'examen :*

MM. FALLOT, Président

KUNTZMANN

PERRET

WOLF

} Examineurs



T H E S E

présentée à la

FACULTE des SCIENCES de l'UNIVERSITE de GRENOBLE

pour obtenir

le titre de DOCTEUR en SERVOMECHANISMES - Troisième cycle

par

Roger LE GOFF

Licencié es-Sciences

Ingénieur à la Direction des Etudes  
et Recherches d'ELECTRICITE de FRANCE

---

TRAITEMENT de l'INFORMATION par CALCUL DIGITAL : APPLICATION  
à la MESURE des DEBITS par MOULINETS.

Thèse soutenue le 19 Octobre 1962 devant la Commission d'Examen

MM. M. FALLOT : Président  
J. KUNTZMANN : Examineur  
R. PERRRET : Examineur  
R. WOLF : Examineur



UNIVERSITE de GRENOBLE

FACULTE des SCIENCES

PROFESSEURS

M. FORTRAT P.	.....	Doyen Honoraire
M. MORET L.	.....	Doyen Honoraire Membre de l'Institut
M. WEIL L.	.....	Doyen

PROFESSEURS

M. WOLFERS F.	.....	Physique
M. NEEL L.	.....	Physique Expérimentale Membre de l'Institut
M. DORIER A.	.....	Zoologie
M. HEILMANN R.	.....	Chimie Organique
M. KRAVTCHENKO J.	.....	Mécanique Rationnelle
M. PARDE M.	.....	Potamologie
M. BENOIT	.....	Radioélectricité
M. CHIENE M.	.....	Chimie Papetière
M. BESSON J.	.....	Electrochimie
M. WEIL L.	.....	Thermodynamique
M. FELICI N.	.....	Electrostatique
M. KUNTZMANN J.	.....	Mécaniques Appliquées
M. BARBIER R.	.....	Géologie Appliquée
M. SANTON L.	.....	Mécanique des Fluides
M. CHABAUTY C.	.....	Calcul différentiel et intégral
M. OZENDA P.	.....	Botanique
M. FALLOT M.	.....	Physique Industrielle
M. MOUSSA A.	.....	Chimie Nucléaire
M. SOUTIF M.	.....	Physique
M. CRAYA A.	.....	Hydrodynamique
M. BLAMBERT M.	.....	Mathématiques
M. BONNIER E.	.....	Electrochimie
M. DESSAUX G.	.....	Physiologie animale
M. PILLET E.	.....	Electrotechnique
M. DEBELMAS J.	.....	Géologie

... /

PROFESSEURS à TITRE PERSONNEL

M. GALVANI O.	.....	Mathématiques
M. TRAYNARD P.	.....	Chimie
M. REEB G.	.....	Mathématiques
M. REULOS R.	.....	Théorie des Champs
M. AYANT Y.	.....	Physique Approfondie
M. GALLISSOT F.	.....	Mathématiques Appliquées
Melle . LUTZ E.	.....	Mathématiques
M. BOUCHEZ R.	.....	Physique Nucléaire
M. LLIBOUTRY	.....	Géophysique
M. MICHEL R.	.....	Géologie et Minéralogie
M. GERBER R.	.....	Mathématiques
M. PAUTHENET R.	.....	Electrotechnique

PROFESSEURS ASSOCIES

M. RADENKOWITCH D.	.....	Mécanique
M. BEUN	.....	Thermodynamique
M. LORRAIN	.....	Physique Nucléaire
M. BORELI	.....	Mécanique

PROFESSEURS sans CHAIRE

M. SILBER R.	.....	Mécanique des Fluides
M. MOUSSEGT J.	.....	Electronique
M. BARBIER J.C.	.....	Physique
M. BUYLE-BODIN	.....	Electronique
Mme KOFLER L.	.....	Botanique

MAITRES de CONFERENCES

M. VAILLANT F.	.....	Zoologie
M. DREYFUS B.	.....	Thermodynamique
Mme LUMER L.	.....	Mathématiques
M. PERRET R.	.....	Servomécanismes
M. ARNAUD P.	.....	Chimie
Mme BARBIER M.	.....	Electrochimie
M. BRISSONNEAU P.	.....	Physique
M. COHEN J.	.....	Electrotechnique
Mme SOUTIF J.	.....	Physique
M. VAUQUOIS B.	.....	Mathématiques Appliquées
M. DEPASSEL R.	.....	Mécanique
M. ROBERT A.	.....	Chimie Papetière
M. ANGLES d'AURIAC P.	.....	Mécanique des Fluides.

... /

M. BIAREZ J.	.....	Mécanique Physique
M. COUMES A.	.....	Electronique
M. DODU J.	.....	Mécanique des Fluides
M. DUCROS P.	.....	Minéralogie et Cristallographie
M. GIDON P.	.....	Géologie et Minéralogie
M. GLENAT R.	.....	Chimie
M. HACQUES G.	.....	Calcul Numérique
M. LANCIA R.	.....	Physique Automatique
M. PEBAY-PEYROULA J.	.....	Physique
M. GASTINEL N.	.....	Mathématiques Appliquées
M. LACAZE A.	.....	Thermodynamique
M. GAGNAIRE D.	.....	Chimie Papetière
M. DEGRANGE C.	.....	Zoologie
M. KLEIN J.	.....	Mathématiques
Mme KAHANE J.	.....	Physique
M. RASSAT	.....	Chimie Systématique
M. DEPORTES C.	.....	Chimie
M. DEPOMMIER P.	.....	Physique Nucléaire
M. BETHOUX P.	.....	Mathématiques Appliquées
M. PELOUJADOFF M.	.....	Electrotechnique

o

o

o





TRAITEMENT DE L'INFORMATION

PAR CALCUL DIGITAL

APPLICATION A LA MESURE DES

DEBITS A L'AIDE DE MOULINETS



AVANT PROPOS  
-----

La réalisation pratique du travail présenté ici a été effectuée dans les Laboratoires de la Division Essais Extérieurs d'ELECTRICITE de FRANCE à CHATOU.

Nous sommes heureux d'exprimer ici notre gratitude à Monsieur le Professeur FALLOT, Directeur Adjoint de l'Institut Polytechnique de GRENOBLE qui nous a permis de poursuivre cette étude dans le cadre de l'Université de GRENOBLE en collaboration avec ELECTRICITE de FRANCE et qui a bien voulu nous faire l'honneur de présider la commission d'examen.

Nous tenons à remercier particulièrement Monsieur le Professeur PERRET pour son enseignement de valeur et les conseils qu'il nous a prodigués, ainsi que Monsieur WOLF, Chef de la Division Essais Extérieurs d'ELECTRICITE de FRANCE à CHATOU, qui a suggéré le sujet de cette thèse et su nous en faciliter la réalisation.

o o

o



## S O M M A I R E

---

INTRODUCTION : Principe de la mesure du débit des cours d'eau à l'aide de moulinets.

CHAPITRE I : Traitement de l'information.  
(1) planimétrage des contours de vitesse.  
(2) mise en équation du débit en vue du traitement par une machine à calculer.

CHAPITRE II : Projet de la machine.  
(1) possibilité d'emploi du calcul analogique.  
(2) emploi du calcul digital.

CHAPITRE III : Organisation logique.  
(1) circuit logique de base.  
(2) circuit de lecture et d'effaçage.  
(3) horloge - programme.  
(4) additionneur accumulateur.  
(5) sélecteur.  
(6) tableau de codage.  
(7) compteur.

CHAPITRE IV : Technologie.

CHAPITRE V : Domaine d'utilisation du calculateur.

- (1) Réglage de la fréquence de la base de temps.
- (2) valeur des résultats obtenus.
- (3) nécessité d'un dispositif de contrôle.
- (4) correction de certains résultats par la machine après contrôle de bandes enregistrées lors des essais.

CONCLUSION.

## I N T R O D U C T I O N

---

### PRINCIPE DE LA MESURE DES DÉBITS DANS LES COURS D'EAU A L'AIDE DE MOULINETS.

La surface totale de la section de jaugeage choisie est divisée en un certain nombre de surfaces partielles élémentaires pour lesquelles on détermine séparément l'aire :  $S_i$  et la vitesse moyenne de l'eau :  $V_i$ , le produit  $S_i V_i$  donne le débit élémentaire traversant la section considérée.

Le débit total  $Q$  dans la section de jaugeage sera la somme des débits élémentaires tels que  $V_i S_i$ .

$$Q = \sum_S V_i S_i$$

En fait on doit évidemment se borner à mesurer la vitesse en un nombre limité de points. La sommation des débits élémentaires se fait le plus souvent par intégration graphique de courbes continues de répartition de vitesses. La mesure de la vitesse en divers points se fait par des moulinets. Le moulinet se compose essentiellement d'une hélice à axe horizontal mise en rotation par l'eau. Une hélice idéale au point fixe se comporterait comme un écrou tournant à un tour chaque fois que la vis (l'eau) se déplacerait d'une longueur égale à son pas. Du fait des frottements mécaniques et hydrauliques l'hélice du moulinet présente un glissement par rapport au schéma de fonctionnement théorique ci-dessus; il faut donc étalonner l'appareil, c'est à dire établir expérimentalement



la courbe donnant la vitesse de l'eau,  $v$ , en fonction de la vitesse de rotation  $n$  de l'hélice.

La formule de tarage d'un moulinet est de la forme :

$$v = an + b \quad (1)$$

$a$  et  $b$  étant des constantes propres au moulinet,  $b$  est très petit et caractérise les frottements. Si le moulinet ferme un contact électrique tous les  $m$  tours de son hélice, si  $N$  est le nombre de contacts recueillis durant un temps  $T$  la relation (1) devient

$$v = am \frac{N}{T} + b \quad (2)$$

Dans beaucoup de cas  $b$  peut être négligé.

REMARQUE : A titre d'exemple les équations d'étalonnage d'un moulinet Ott n°4815 (hélice au pas nominal de 0,25m) sont :

pour  $n < 6,18$  tours/seconde.

$$v = 0,012 + 0,2505 n$$

pour  $n > 6,18$  tours/seconde.

$$v = 0,06 + 0,2532 n$$

## CHAPITRE I - TRAITEMENT DE L'INFORMATION

---

### I - PLANIMETRAGE DE CONTOURS DE VITESSE.

#### a) Mesure de la vitesse aux différents points choisis.

L'essai donne le nombre d'impulsions donné par chaque moulinet durant un temps déterminé; l'équation (2) permet d'en déduire la vitesse.

#### b) Disposition des moulinets dans la section.

En général dans une section de jaugeage les moulinets sont placés sur des verticales de mesures.

Soient  $ox$  et  $oy$ , 2 axes de coordonnées cartésiennes (horizontal et vertical)  $x$ ,  $y$  les coordonnées d'un point de la section de jaugeage pour lequel la vitesse a une valeur  $v$ , le débit  $Q$  peut s'écrire :

$$Q = \iint_S v \, dx \, dy = \int_{x_0}^{x_1} dx \int_{y_0}^{y_1} v \, dy$$

$x_0$   $x_1$   $y_0$   $y_1$  représentant les coordonnées limites de la section de jaugeage.

La méthode de calcul déduite de la relation précédente consiste à déterminer tout d'abord les débits élémentaires le long des verticales de mesures c'est à dire

$$\int_{y_0}^{y_1} v \, dy$$

puis à faire la sommation de ces débits élémentaires suivant la direction horizontale.

#### c) Calcul des débits élémentaires suivant une verticale.

On répartit sur un graphique la valeur des vitesses

relevées en fonction de l'altitude du point de mesure. Le planimétrage de l'aire déterminée par une courbe continue passant par les différents points ainsi obtenus donne directement les valeurs des débits élémentaires. (Fig.1)

d) Sommation des débits élémentaires.

Elle donne le débit réel par planimétrage de l'aire déterminée par une courbe continue passant par les différents points obtenus en portant sur un graphique les débits élémentaires en fonction de leur éloignement d'une des rives suivant l'horizontale (Fig.3).

## II - EXPRESSION DU DEBIT.

Comme on vient de le voir le dépouillement des résultats est long et fastidieux; le présent paragraphe a pour but de montrer que :

Ce calcul du débit peut aussi s'effectuer par un procédé arithmétique, consistant à confondre les éléments de courbe entre points de mesure avec la corde correspondante. Quelle que soit la méthode retenue, il existe deux zones dans lesquelles le calcul ne peut être effectué que d'une manière empirique. Ce sont celles comprises entre la surface du plan d'eau et le fond, et les points de relevés de vitesses qui leur sont le plus voisins. Dans ces zones, la distribution de vitesse ne peut être obtenue que par extrapolation.

a) Extrapolation des courbes de répartition au voisinage du fond.

Le "code d'essais" prévoit d'extrapoler ainsi :

$$\frac{v}{v_2} = \left( \frac{x}{a} \right)^{\frac{1}{n}}$$

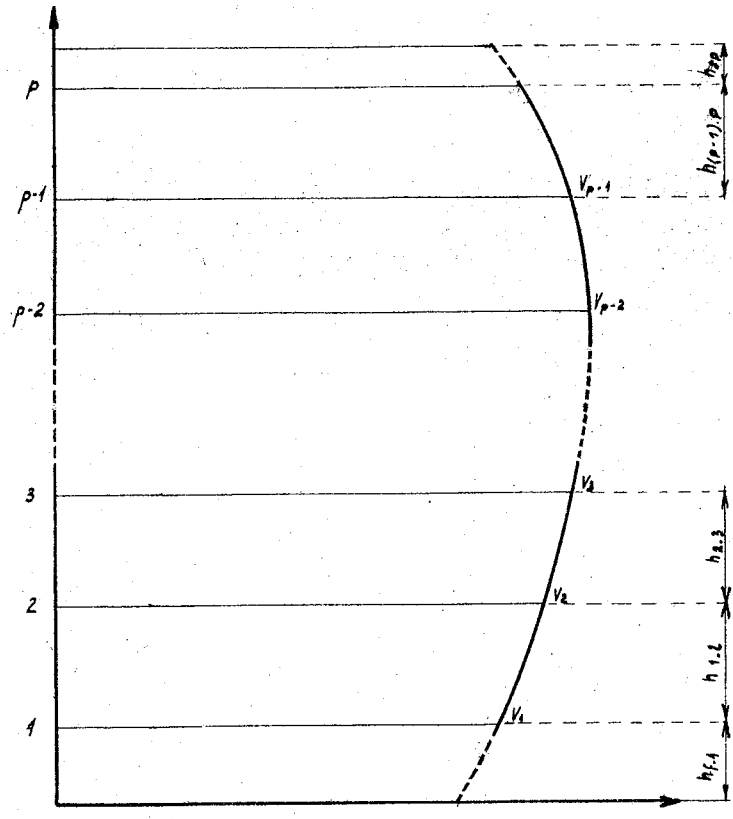


Fig. 1

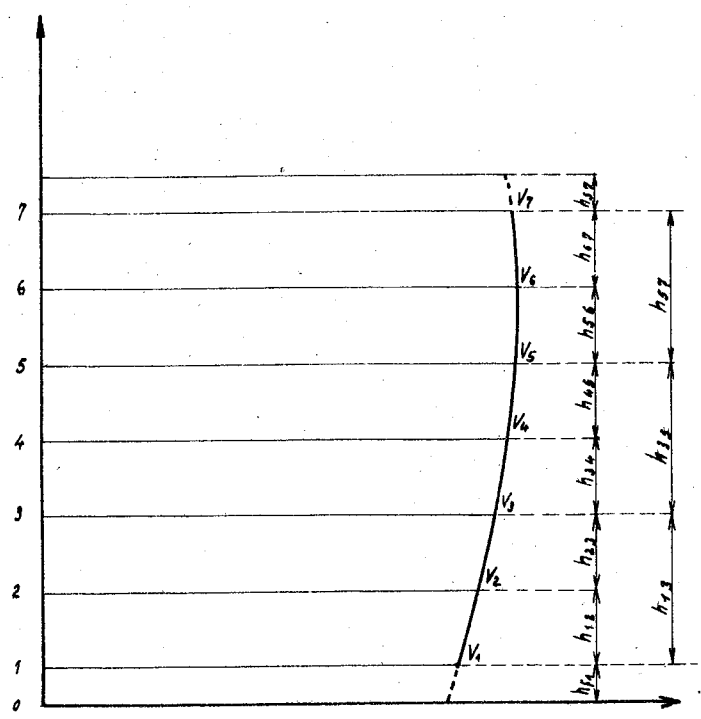


Fig. 2

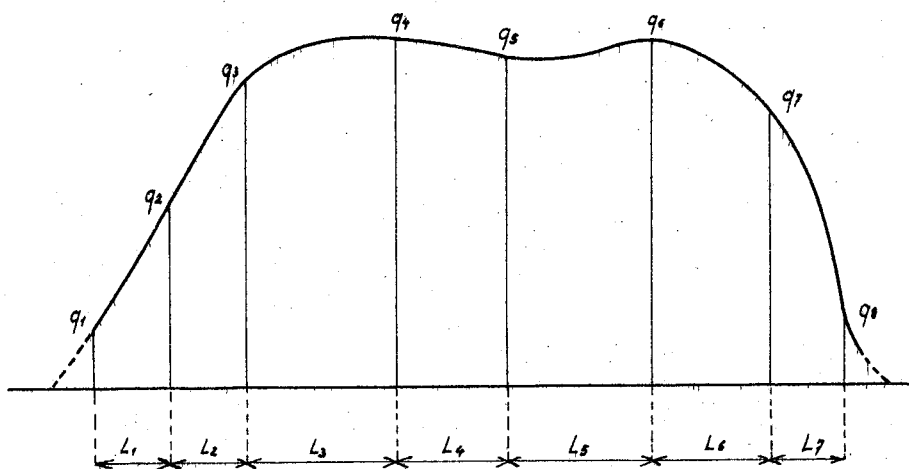


Fig. 3

où  $v$  est la vitesse d'un point situé à une distance  $x$  du fond  $v_a$  représentant la vitesse mesurée au point d'abscisse  $a$  le plus voisin de ce dernier.

$n$  est un coefficient tenant compte de la rugosité  $3 < n < 10$ . En fait, il paraît beaucoup plus simple de calculer directement la portion de débit élémentaire correspondant à la zone comprise entre le fond et le point de mesure le plus voisin.

Cette portion de débit élémentaire a pour valeur la quantité :

$$\int_0^x v \, dx = v_a \int_0^a \left(\frac{x}{a}\right)^{\frac{1}{n}} dx = \frac{v_a}{a \left(\frac{1}{n}\right)} \int_0^a \left(\frac{x}{a}\right)^{\frac{1}{n}} dx$$

$$Q = a v_a \frac{n}{n+1}$$

b) Extrapolation des courbes au voisinage de la surface.

Au voisinage de la surface, les vitesses croissent parfois d'une manière continue, parfois au contraire, elles passent par un maximum puis décroissent lorsque l'on approche du plan d'eau.

On admet souvent que la vitesse à la surface est égale à celle mesurée au point le plus voisin.

L'erreur consécutive à l'extrapolation dans cette zone est négligeable car le gradient de vitesse au voisinage du plan d'eau est faible.

c) Calcul du débit élémentaire par verticale, par voie arithmétique.

La portion de débit élémentaire correspondant au domaine compris entre les points de mesures extrêmes s'exprime donc par la formule : (Fig.1)

$$\sum_{i=1}^p v_i h_i = h_{1-2} \frac{v_1 + v_2}{2} + h_{2-3} \frac{v_2 + v_3}{2} + \dots + h_{(p-1)-p} \frac{v_{p-1} + v_p}{2}$$

qui se met sous la forme simplifiée suivante :

$$\sum_{i=1}^p v_i h_i = \frac{h_{1-2}}{2} v_1 + \frac{h_{1-2} + h_{2-3}}{2} v_2 + \dots + \frac{h_{(p-2)(p-1)} + h_{(p-1)p}}{2} v_{p-1} + \frac{h_{(p-1)p}}{2} v_p$$

ce qui fait en tenant compte des fractions de débit élémentaire compris entre les points de mesures extrêmes et le fond ou la surface :

$$Q = \left\{ \frac{n}{n+1} h_{f-1} + \frac{h_{1-2}}{2} \right\} v_1 + \frac{h_{1-2} + h_{2-3}}{2} v_2 + \dots + \frac{h_{(p-2)(p-1)} + h_{(p-1)p}}{2} v_{p-1} + \left\{ \frac{h_{(p-1)p}}{2} + h_{s-p} \right\} v_p$$

Le calcul de l'aire (fig.2) par la formule de SIMPSON donne (on confond la courbe avec une parabole passant par trois points): on obtient dans le cas où  $h_{1-2} = h_{2-3}$   $h_{3-4} = h_{4-5}$  :

$$S = \frac{h_{1-3}}{6} \{ v_1 + 4v_2 + v_3 \} + \frac{h_{3-5}}{6} \{ v_3 + 4v_4 + v_5 \} +$$

$$\frac{h_{5-7}}{6} \{ v_5 + 4v_6 + v_7 \} + \left\{ \frac{n}{n+1} h_{f-1} \right\} v_1 + \{ h_{5-7} \} v_7$$

d'où

$$S = v_1 \left\{ \frac{h_{1-3}}{6} + \frac{n}{n+1} h_{f-1} \right\} + \left\{ \frac{2}{3} h_{1-3} \right\} v_2 + \left\{ \frac{h_{1-3} + h_{3-5}}{6} \right\} v_3$$

$$+ \left\{ \frac{2}{3} h_{3-5} \right\} v_4 + \left\{ \frac{h_{3-5} + h_{5-7}}{6} \right\} v_5 + \left\{ \frac{2}{3} h_{5-7} \right\} v_6$$

$$+ \left\{ \frac{h_{5-7}}{6} + h_{s-7} \right\} v_7$$

ce qui donne :

$$S = \alpha_1 v_1 + \alpha_2 v_2 + \alpha_3 v_3 + \dots + \alpha_7 v_7$$

avec

$$\alpha_1 = \frac{h_{1-3}}{6} + \frac{n}{n+1} hf-1 \qquad \alpha_2 = \frac{2}{3} h_{1-3}$$

$$\alpha_3 = \frac{h_{1-3} + h_{3-5}}{6}$$

d) Erreur systématique due au calcul arithmétique.

Les courbes de répartition de vitesse ayant leur concavité orientée vers l'axe des vitesses nulles, l'assimilation des éléments de courbe compris entre les points de mesure successifs à des segments de droite, conduit à une erreur par défaut des débits calculés par voie arithmétique.

Cette erreur peut s'exprimer par :

$$dQ = Ht \frac{h^2}{12} \left\{ \frac{d^2 v}{dh^2} \right\} \text{max.}$$

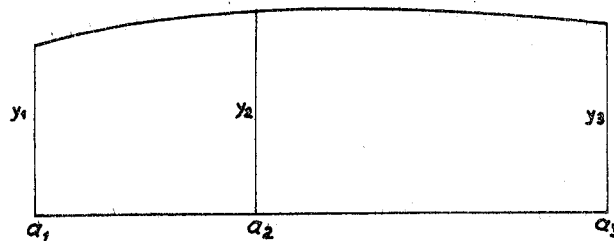
Ht représentant le tirant d'eau h l'intervalle moyen compris entre 2 points de mesure successifs.

Cette erreur est inférieure à 0,3% avec 6 points de mesure sur une verticale; erreur négligeable devant celle que l'on peut attendre du tracé et du planimétrage d'une courbe obtenue par 6 points de mesures seulement.

Le calcul effectué par la méthode de Simpson est plus précis l'expression de l'erreur dans ce cas est

$$dQ = \frac{Ht (h)^4}{108} \left\{ \frac{d^4 v}{dh^4} \right\} \text{max.}$$

REMARQUE :





La formule de Simpson utilisée précédemment exigeait que

$$a_2 - a_1 = a_3 - a_2$$

dans le cas où les moulinets ne sont pas disposés ainsi on a :

$$S = \frac{1}{6\lambda(1-\lambda)} \left\{ [-3\lambda^2 + 4\lambda - 1]y_1 + y_2 + [-3\lambda^2 + 2\lambda]y_3 \right\}$$

avec  $a_2 - a_1 = \lambda$

$$a_3 - a_1 = 1$$

l'erreur étant du même ordre de grandeur.

e) Calcul du débit réel à partir des débits élémentaires par verticale. - De nombreuses expériences

ont montré que dans le cas d'une berge à pente constante, le débit  $dQ$  correspondant à la fraction de section comprise entre les berges et les verticales de mesures les plus voisines a pour valeur :

$$dQ = 0,35 L_p Q_p \quad (1)$$

$Q_p$  représentant le débit élémentaire de la verticale la plus proche de la rive et  $L_p$  la distance horizontale entre cette verticale et la rive. (Fig.3)

$$Q = 0,35 \left\{ L_p Q_p + L_1 Q_1 \right\} + \left\{ Q_1 + Q_2 \right\} \frac{L_1}{2} + \left\{ Q_2 + Q_3 \right\} \frac{L_2}{2} + \dots$$

$$\text{où } Q = Q_1 \left\{ 0,35 L_1 + \frac{L_1}{2} \right\} + Q_2 \left\{ \frac{L_1 + L_2}{2} \right\} + Q_3 \left\{ \frac{L_2 + L_3}{2} \right\} + \dots + Q_p \left\{ \frac{L_p}{2} + 0,35 L_p \right\}$$

$$\text{d'où } Q = \alpha_1 Q_1 + \alpha_2 Q_2 + \dots + \alpha_p Q_p$$

En résumé :

Les débits élémentaires sur les verticales de mesure peuvent se mettre sous la forme :

$$Q_1 = \beta_{11} v_{11} + \beta_{12} v_{12} + \dots + \beta_{1n} v_{1n}$$

$$Q_2 = \beta_{21} v_{21} + \beta_{22} v_{22} + \dots + \beta_{2n} v_{2n}$$

$$Q_n = \beta_{n1} v_{n1} + \beta_{n2} v_{n2} + \dots + \beta_{nn} v_{nn}$$

(avec n verticales de mesures)

et

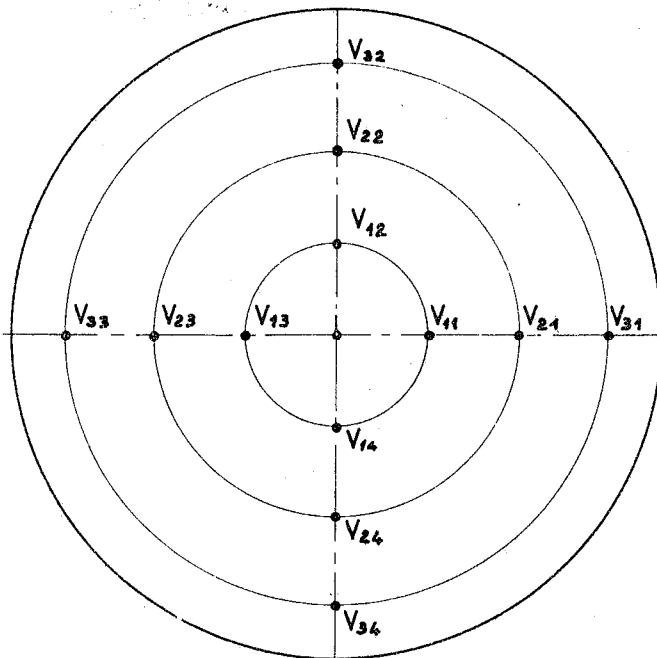
$$Q = \alpha_1 Q_1 + \alpha_2 Q_2 + \alpha_3 Q_3 + \dots + \alpha_n Q_n$$

$$\text{avec } \alpha_1 = \left( 0,35 L_1 + \frac{L_1}{2} \right)$$

$$\alpha_2 = \left( \frac{L_1 + L_2}{2} \right)$$

etc ...

f) Cas particulier d'une conduite à section circulaire.



Nous avons :

$$dQ = V \cdot d\alpha \cdot dr \cdot r$$

$$Q = \iint V r \cdot dr \cdot d\alpha$$

$$Q = \pi \int_0^{R^2} u \cdot d(r^2)$$

$$\text{avec } u = \frac{1}{2\pi} \int_0^{2\pi} v \cdot d\alpha$$

Figure 4

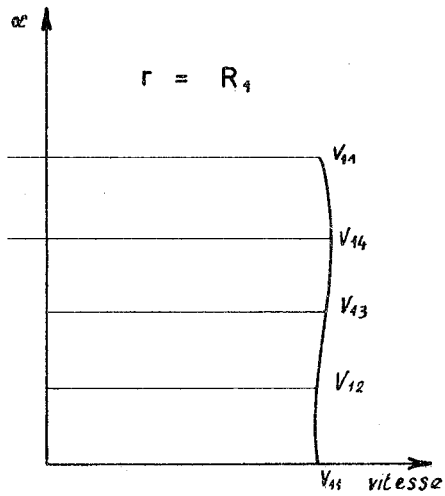


Fig. 5

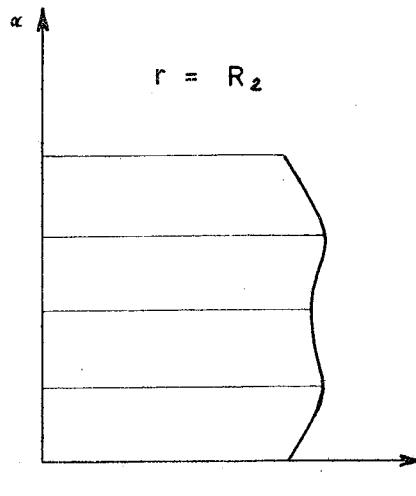


Fig. 6

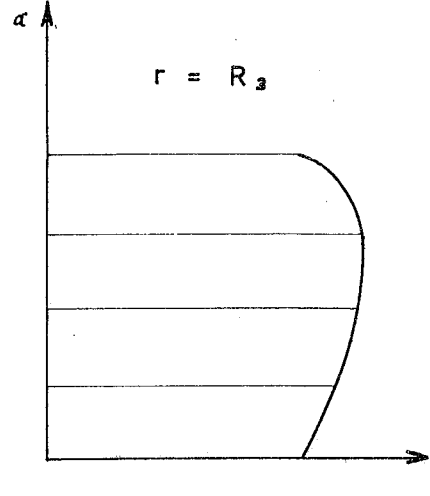


Fig. 7

$$2\pi u_1 = \frac{\pi}{2} (v_{11} + v_{12} + v_{13} + v_{14})$$

$$u_1 = \frac{v_{11} + v_{12} + v_{13} + v_{14}}{4} ; \quad u_2 = \frac{v_{21} + v_{22} + v_{23} + v_{24}}{4} ; \quad u_3 \dots$$

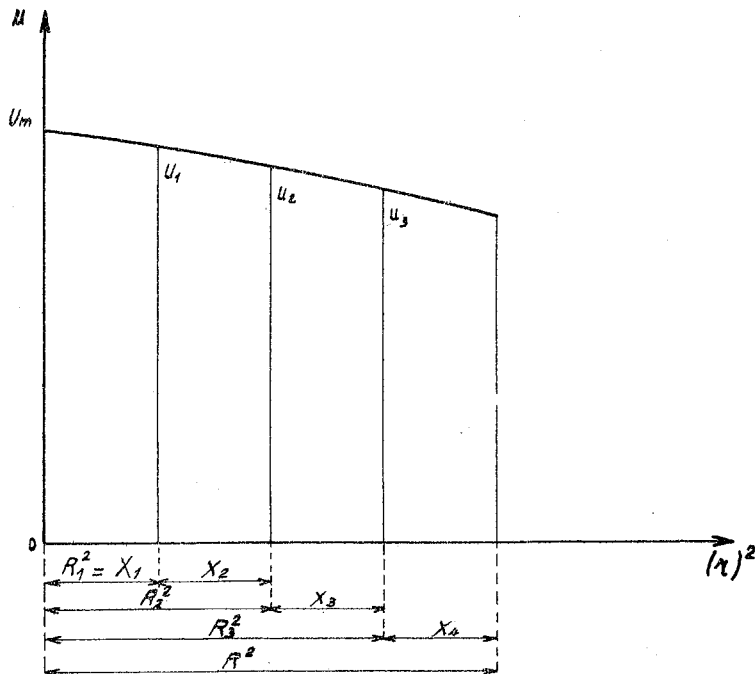


Fig. 8

$$Q = \pi \left[ (u_m + u_1) \frac{X_1}{2} + (u_1 + u_2) \frac{X_2}{2} + (u_2 + u_3) \frac{X_3}{2} + \alpha u_3 X_4 \right]$$

d'ou  $Q = \pi \left[ k_m u_m + k_1 u_1 + k_2 u_2 + k_3 u_3 \right]$  avec  $k_m = \frac{X_1}{2}$

d'ou  $Q = \beta_m u_m + \beta_1 (v_{11} + v_{12} + v_{13} + v_{14}) + \beta_2 (v_{21} + v_{22} + v_{23} + v_{24}) + \beta_3 (\dots)$

En résumé, on a vu que dans une rivière, si l'on désigne par  $Q_i$  la valeur du débit élémentaire sur la verticale de mesure numéro  $i$ , le débit dans la rivière s'exprime d'une manière générale par :

$$Q = \alpha_1 Q_1 + \alpha_2 Q_2 + \dots + \alpha_n Q_n$$

qui est la sommation des débits élémentaires sur les verticales de mesure. Les  $\alpha_i$  sont des coefficients qui dépendent d'une part de la distance entre les verticales de mesure, d'autre part de la rugosité des parois, et de la distance entre les parois et les verticales de mesure les plus proches.

Ces débits élémentaires  $Q_i$  sont obtenus en faisant :

$$Q_1 = \beta_{11} v_{11} + \beta_{12} v_{12} + \dots + \beta_{1n} v_{1n}$$

$$Q_n = \beta_{n1} v_{n1} + \beta_{n2} v_{n2} + \dots + \beta_{nn} v_{nn}$$

Les  $\beta_{ij}$  étant des coefficients fonctions de la distance entre les moulinets sur chaque verticale, certains de ces coefficients dépendent aussi de la rugosité du fond de la conduite, et de la distance des moulinets extrêmes, du fond et de la surface.

$v_{ij}$  désigne la vitesse au point de mesure de coordonnées :

$$(i, j)$$

avec des moulinets à hélice moulée en coquille (donc de tarage identique). La vitesse est directement proportionnelle au nombre d'impulsions délivrées par le moulinet.

$$v_{ij} = \frac{am}{T} N_{ij}$$

( $N_{ij}$  = nombre d'impulsions)

donc :

$$Q_1 = \left\{ \frac{am}{T} \left( \beta_{11} N_{11} + \beta_{12} N_{12} + \dots + \beta_{1n} N_{1n} \right) \right\}$$


---


$$Q_n = \left\{ \frac{am}{T} \left( \beta_{n1} N_{n1} + \beta_{n2} N_{n2} + \dots + \beta_{nn} N_{nn} \right) \right\}$$

On ne peut pas toujours écrire :

$$v_{ij} = \frac{am}{T} N_{ij}$$

pour tous les types de moulinets utilisés.

$N_{ij}$  étant le nombre de tops envoyés par le moulinet sur le compteur pendant la durée de l'essai : la formule de tarage d'un moulinet est en général :

$$v_{ij} = \frac{am}{T} N_{ij} + b \quad \left\{ \begin{array}{l} b \text{ est une quantité} \\ \text{très petite.} \end{array} \right.$$

De sorte qu'en considérant que tous les moulinets sont identiques, le débit  $Q$  s'écrira (en conservant les mêmes notations que précédemment).

$$Q = \frac{am}{T} \alpha_i \beta_{ij} \left\{ \frac{\alpha_1 \beta_{11}}{\alpha_i \beta_{ij}} N_{11} + \frac{\alpha_1 \beta_{12}}{\alpha_i \beta_{ij}} + \dots \right.$$

$$+ \frac{\alpha_1 \beta_{1n}}{\alpha_i \beta_{ij}} N_{1n} + \frac{\alpha_2 \beta_{21}}{\alpha_i \beta_{ij}} N_{21} + \dots + N_{ij} + \dots$$

$$+ \left. \frac{\alpha_n \beta_{nn}}{\alpha_i \beta_{ij}} N_{nn} \right\} + b \left\{ \alpha_1 \beta_{11} + \alpha_1 \beta_{12} + \alpha_1 \beta_{13} + \dots \right.$$

$$+ \alpha_1 \beta_{1n} + \alpha_2 \beta_{21} + \dots + \alpha_n \beta_{n1} + \alpha_n \beta_{n2}$$

$$+ \dots + \left. \alpha_n \beta_{nn} \right\}$$

Il faut donc considérer un terme supplémentaire dans l'expression donnant le débit. Pour une conduite la forme de l'expression du débit est identique à la précédente.

Le plus souvent les jaugages sont exécutés pour divers états des eaux, en vue de tarer une échelle limnimétrique c'est à dire d'établir expérimentalement la relation existant sous certaines conditions entre le niveau du plan d'eau et le débit correspondant. C'est à dire que les coefficients de surfaces une fois calculés restent les mêmes durant toute une série d'essais.

le terme  $b (\alpha_1 \beta_{11} + \dots + \alpha_n \beta_{nn})$  reste donc constant pour une série d'essais et d'autre part il est très petit vis à vis du premier terme. Ce que l'on essaiera donc de faire effectuer par la machine sera le

calcul de l'expression : 
$$\left\{ \frac{\alpha_1 \beta_{11}}{\alpha_1 \beta_{1j}} N_{11} + \dots + \frac{\alpha_n \beta_{nn}}{\alpha_n \beta_{nj}} N_{nn} \right\}$$

A partir de cette relation une simple opération permet de déduire le débit.



## CHAPITRE II - PROJET DE LA MACHINE

## I - POSSIBILITE D'EFFICI DU CALCUL ANALOGIQUE.

Supposons que l'on puisse traduire en une tension continue proportionnelle  $U$ , un train d'impulsions donné par un moulinet comme :

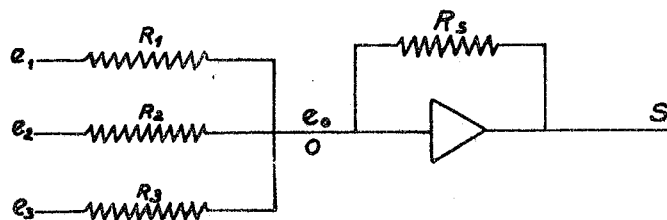
$$Q = \alpha_1 Q_1 + \alpha_2 Q_2 + \dots + \alpha_n Q_n$$

$$\text{et } Q_1 = \beta_{11} U_{11} + \beta_{12} U_{12} + \dots + \beta_{1n} U_{1n}$$

$$Q_n = \beta_{n1} U_{n1} + \beta_{n2} U_{n2} + \dots + \beta_{nn} U_{nn}$$

$Q_1, Q_2, Q_n$  peuvent être calculés par  $M$  sommateurs analogiques

Sommateur : Soit un amplificateur continu bouclé de la façon suivante :



le courant grille est nul, donc la loi des noeuds appliquée en  $o$  donne :

$$\frac{e_1 - e_o}{R_1} + \frac{e_2 - e_o}{R_2} + \frac{e_3 - e_o}{R_3} + \frac{s - e_o}{R_s} = 0$$

$$G = -\frac{s}{e_2}$$

$$\frac{e_1}{R_1} + \frac{e_2}{R_2} + \frac{e_3}{R_3} + \frac{s}{R_s} \left\{ 1 - \frac{R_s}{G} \left\{ \frac{1}{R_1} + \frac{1}{R_2} + \frac{1}{R_3} \right\} \right\}$$



dans la pratique du calcul analogique  $R_s \left\{ \frac{1}{R_1} + \frac{1}{R_2} + \frac{1}{R_3} \right\}$  ne dépasse pas quelques unités.  $G$  est très grand, il varie entre 10 000 et 100 000 donc

$$\frac{e_1}{R_1} + \frac{e_2}{R_2} + \frac{e_3}{R_3} + \frac{S}{R_s} = 0$$

$$S = - R_s \left\{ \frac{e_1}{R_1} + \frac{e_2}{R_2} + \frac{e_3}{R_3} \right\}$$

$$S = - \left\{ \alpha_1 U_1 + \alpha_2 U_2 + \alpha_3 U_3 \right\}$$

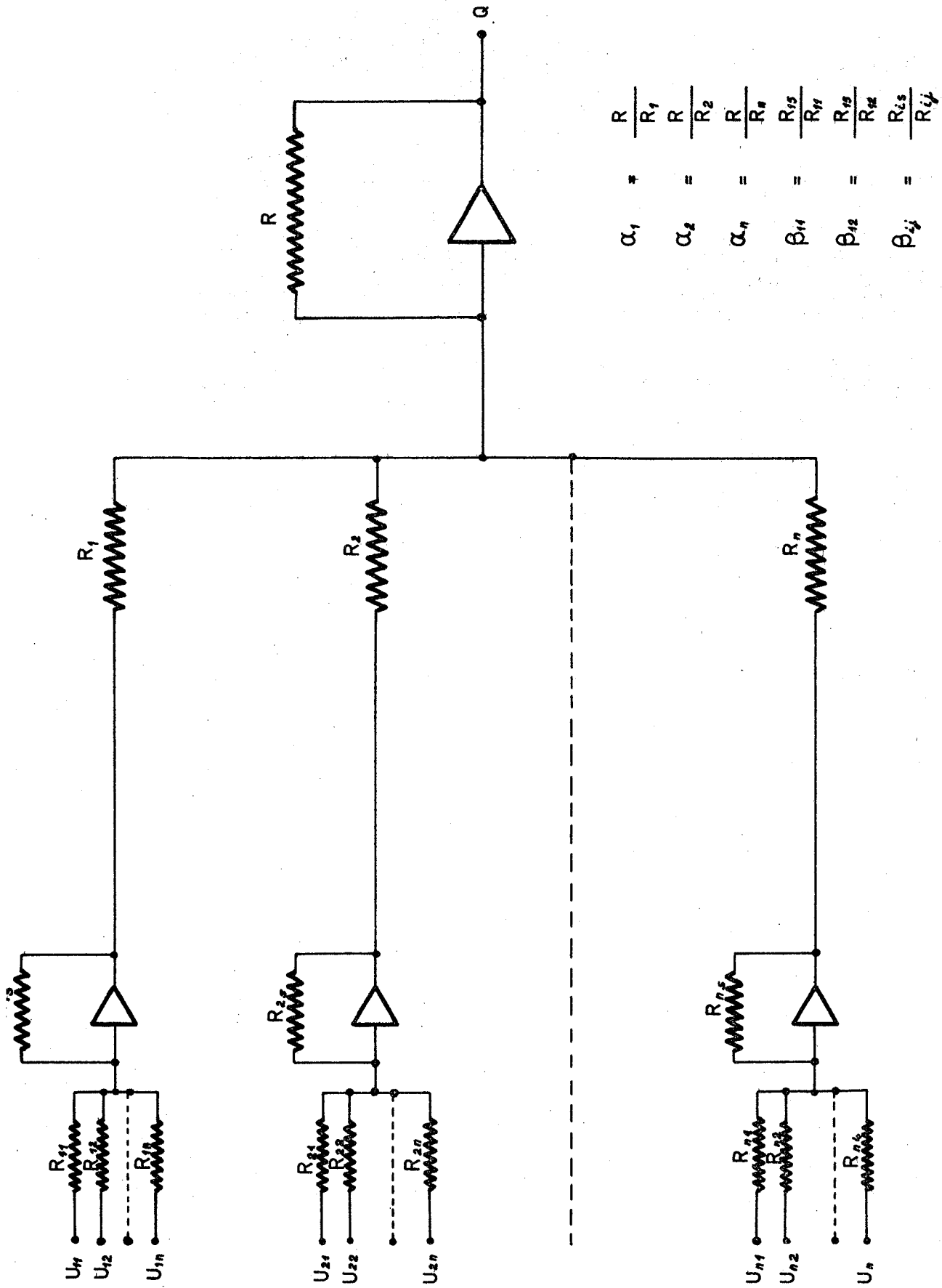
$$\alpha_1 = \frac{R_s}{R_1}$$

$$\alpha_2 = \frac{R_s}{R_2}$$

$$\alpha_3 = \frac{R_s}{R_3}$$

Si l'on dispose d'une série d'amplificateurs continus - (disposés comme sur la figure 4) - un par verticale et d'un amplificateur supplémentaire pour la sommation des  $Q_i$  on obtiendra le résultat sous la forme d'une tension continue proportionnelle au débit. L'inconvénient de ce procédé est que la précision des décodeurs numériques analogiques n'est pas très grande; les amplificateurs continus à très grand gain sont délicats à construire et sont très coûteux. Selon les cas, un sommateur par verticale n'est pas toujours suffisant du fait du grand nombre d'entrées, ce qui abaisse la précision.

De plus disposant de l'information sous forme d'impulsion il semble plus adroit d'utiliser une machine digitale.



$$\alpha_1 = \frac{R}{R_1}$$

$$\alpha_2 = \frac{R}{R_2}$$

$$\alpha_n = \frac{R}{R_n}$$

$$\beta_{1j} = \frac{R_{1j}}{R_{1j}}$$

$$\beta_{2j} = \frac{R_{2j}}{R_{2j}}$$

$$\beta_{nj} = \frac{R_{nj}}{R_{nj}}$$

FIGURE 4

## II - EMPLOI DU CALCUL DIGITAL.

Les moulinets fournissent l'information sous forme d'impulsions, à chaque moulinet est affecté un coefficient de surface comme il a été vu précédemment; dans le cas présent 16 moulinets au maximum sont utilisés. Dans le temps l'arrivée des impulsions sur l'entrée de la machine se fait de manière aléatoire; et la machine doit donner le débit au coefficient  $T$  près,  $T$  étant la durée de l'essai en secondes.

On peut envisager deux manières de procéder, ou bien enregistrer dans une première étape sur une mémoire la somme des informations de chaque moulinet et effectuer le calcul par la suite, ou bien faire le calcul au fur et à mesure de l'arrivée de l'information. C'est cette deuxième méthode qui est adoptée parce que la première conduit à une machine de très grosse mémoire, donc couteuse; et les pertes de temps sont réduites par la même occasion.

Les opérations que doit effectuer le bloc de calcul sont des additions et des multiplications. Un multiplieur possède une organisation assez complexe et demande une somme de matériel assez importante aussi a-t-on ramené la multiplication à une suite d'additions, le produit  $\alpha_i N_i$  se fait de la manière suivante :

$$\alpha_i + \alpha_i + \alpha_i + \alpha_i + \dots$$

-----  
 $N_i$  fois

Cela est facilement réalisable puisque  $N_i$  est connu sous forme d'une suite d'impulsions, il suffit d'ajouter le coefficient  $\alpha_i$  au contenu de l'additionneur accumulateur à l'arrivée de chaque impulsion.

Cependant les informations des moulinets sont distribuées dans le temps de façon aléatoire, l'additionneur accumula-

teur, lui fonctionne en synchronisme avec une base de temps; il est donc nécessaire de stocker temporairement les informations de moulinets et de les synchroniser sur la base de temps en vue de leur utilisation par l'additionneur. Les mémoires de stockages (une par moulinet) peuvent être de très petite capacité à condition de les vider suffisamment rapidement pour que cette capacité ne déborde jamais; une capacité de 1 est suffisante, cette mémoire est une bascule bistable.

Les coefficients de surface qui sont au nombre de un par moulinet, sont inscrits dans la machine avant l'essai puisque ce sont en fait des données du problème. Une plaquette de codage suffit, à condition de disposer d'une mémoire auxiliaire où viendra s'inscrire le coefficient au moment de son utilisation par le bloc de calcul; la plaquette de codage constitue une mémoire statique mais c'est la moins coûteuse des mémoires.

Nous avons vu qu'il était toujours possible de s'arranger pour disposer de coefficients inférieurs à l'unité, d'autre part la précision de ces coefficients est de  $\frac{1}{1000}$  donc

$\alpha_1 = 0,842$  par exemple pourra être codé en 8 4 2 1 par

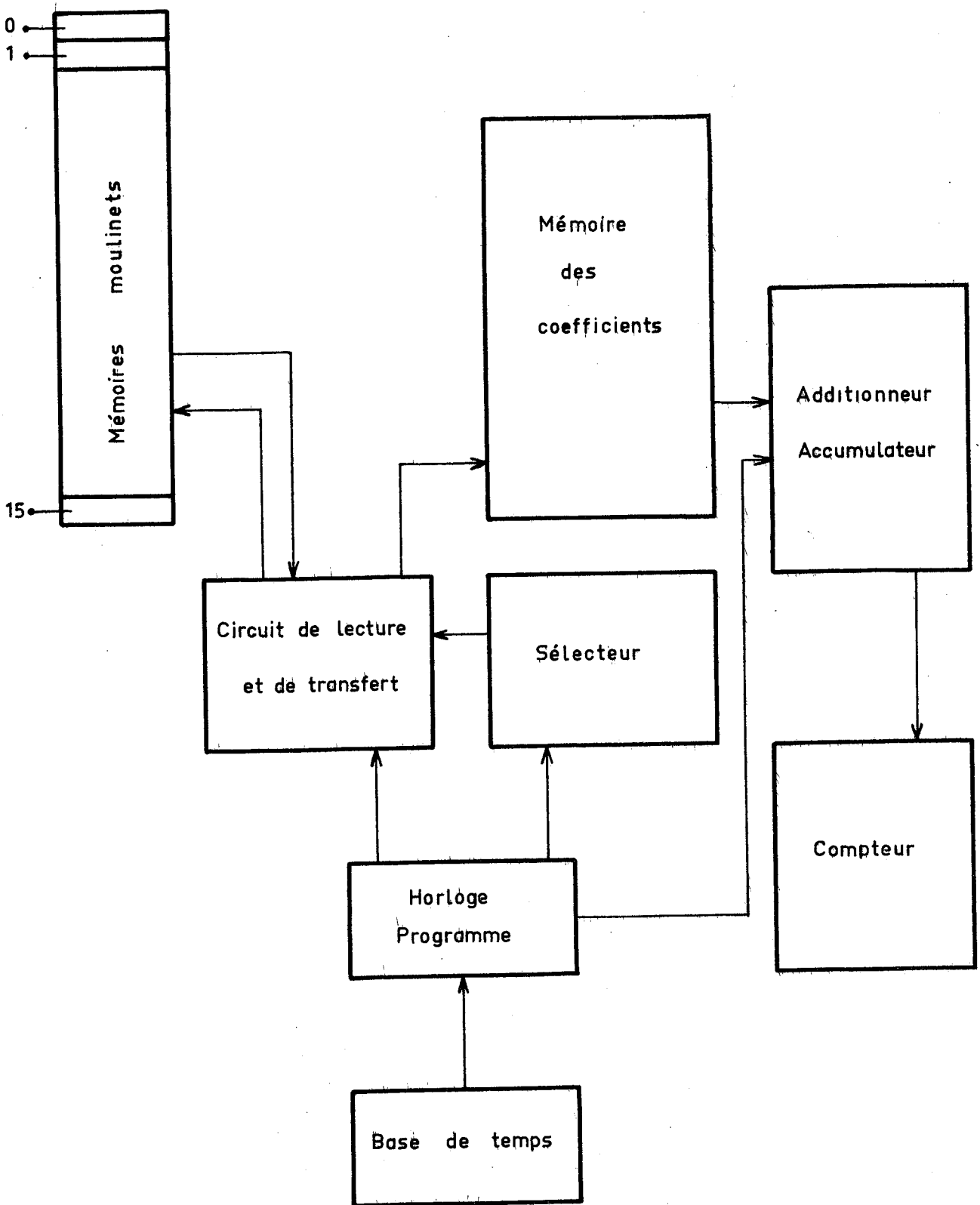
1 0 0 0            0 1 0 0            0 0 1 0

ce qui permet de voir que l'additionneur décimal doit posséder 3 étages.

La retenue en provenance du 3<sup>ème</sup> étage, de poids  $10^{-1}$  aura donc un poids de  $10^0$  c'est à dire qu'il suffit de connecter cette sortie retenue à un compteur qui lui, peut fonctionner indépendamment de la base de temps.

La synchronisation des impulsions de moulinets sur la base de temps implique l'existence d'un sélecteur à 16 voies,

qui lui même est gouverné par la base de temps. Enfin la machine puisqu'elle effectue toujours le même travail est gouvernée par l'horloge-programme qui est liée à la base de temps.



SCHEMA DE PRINCIPE



CHAPITRE III - ORGANISATION LOGIQUE DE LA MACHINE

---

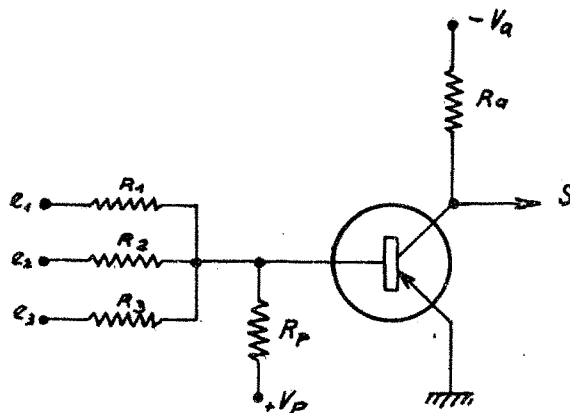
I - FONCTION DE BASE : FONCTION "NI"



$$S = \bar{a} \bar{b} \bar{c}$$

Pour que  $S = 1$  il est nécessaire que ni  $a$ , ni  $b$ , ni  $c$ , ne soient égaux à 1.

REALISATION.



le digit "1" étant représenté par un potentiel négatif  
le digit "0" par un potentiel nul le transistor est bloqué  
seulement quand les 3 entrées sont à 0 volt.

$S$  est alors à un potentiel égal à :

$$-V_a$$

la logique de la machine utilise uniquement ce circuit.



## II - CIRCUIT DE LECTURE ET DE TRANSFERT.

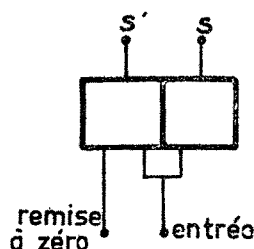
Son rôle est de permettre la lecture et l'effaçage des mémoires temporaires de moulinet en liaison avec le sélecteur.

La mémoire temporaire de chaque moulinet est une bascule bistable.

Le premier procédé qui vient à l'esprit pour effectuer ce travail est d'associer à la bascule 2 portes; sur l'une des portes l'horloge programme envoie une impulsion de lecture qui détermine le contenu de la mémoire, et au bout d'un temps  $T$  l'horloge envoie sur l'autre porte une impulsion d'effaçage. Ce procédé n'est pas valable car il s'écoule un temps  $T$  entre la lecture et l'effaçage, comme les impulsions arrivent de manière aléatoire une impulsion de moulinet peut très bien arriver sur sa mémoire entre l'instant de lecture et l'instant d'effaçage ce qui conduit à une perte d'information.

Il faut donc prévoir un circuit de lecture plus complexe.

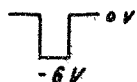
La mémoire est une bascule bistable qui est représentée de la manière suivante :



après une remise à zéro  $S$  est à zéro volt : digit zéro

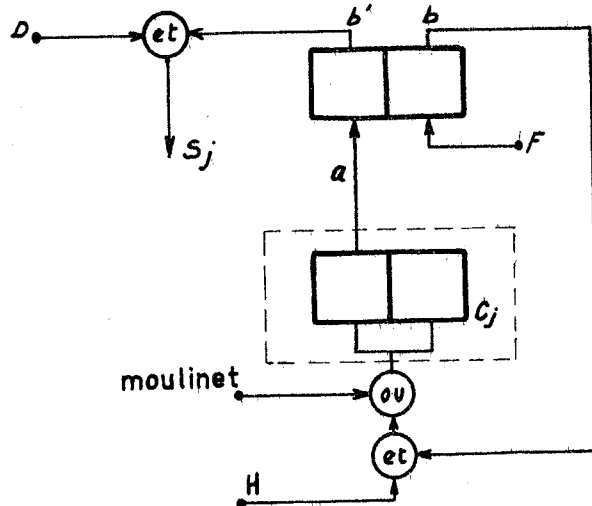
$S'$  est à -6 volts : " 1

l'arrivée d'une impulsion sur l'entrée change l'état de la bascule le changement se produisant quand la valeur

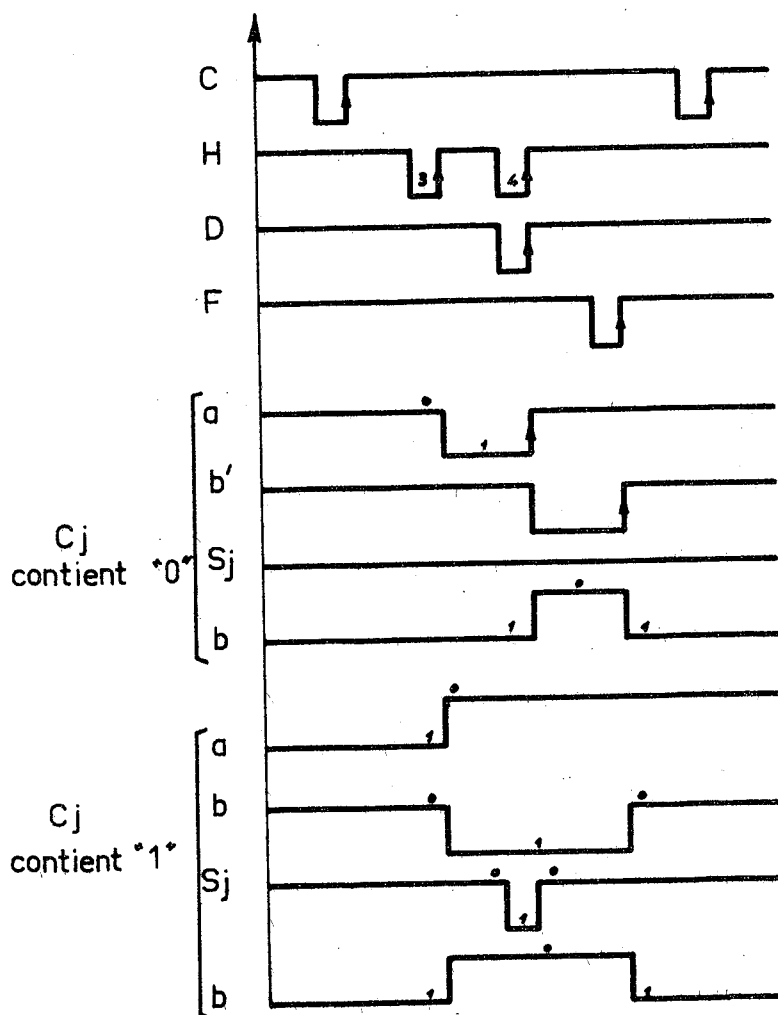


du signal passe de -6 volts à 0v.

Si en plus des 16 mémoires moulinets on considère une mémoire supplémentaire identique reliée à chacune de ces mémoires de la manière suivante :



et où C D H et F sont des impulsions données par l'horloge et distribuées périodiquement dans le temps de la manière suivante :



Examinons les 2 cas possibles :

1<sup>er</sup>  $C_j$  contient "0"

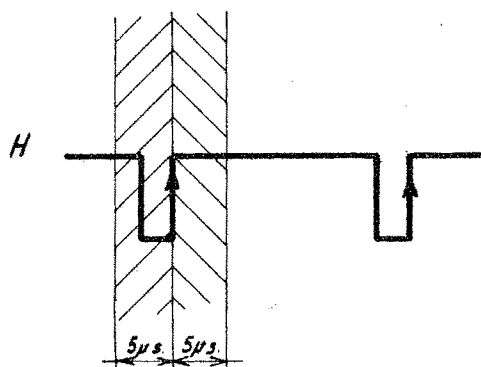
2<sup>ème</sup>  $C_j$  contient "1"

On constate que dans le 1<sup>er</sup> cas  $S_j$  reste à zéro lors de la lecture et que dans le 2<sup>ème</sup> cas une impulsion est apparue en  $S_j$ ; l'avantage de ce système réside dans le fait que une impulsion de moulinet arrivant entre l'impulsion  $H_3$  et  $H_4$  sera comptée; cela suppose évidemment que l'impulsion du moulinet soit correcte.

Si la mémoire  $C_j$  contient un "1" la 2<sup>ème</sup> impulsion,  $H$  ne peut pas atteindre la mémoire, c'est pourquoi la remise à zéro est automatique.

Ce système de lecture est donc avantageux et ne nécessite pas un matériel énorme.

Du fait du temps de commutation non négligeable du transistor utilisé il faut tenir compte néanmoins d'une possibilité de perte d'information, en effet, la bascule utilisée ne fonctionne correctement qu'en dessous de 200 kHz c'est à dire que 2 impulsions pour avoir une action sur la bascule doivent au moins être séparées de  $5 \mu s$ , ce qui donne donc les limitations suivantes pour l'arrivée d'une impulsion de moulinet en cours de lecture.



Donc si l'on suppose que le moulinet le plus rapide donne une impulsion toutes les (M) micro-secondes et que chaque moulinet est lu une fois toutes les (M) micro-secondes au moins.

La probabilité pour qu'une impulsion ne soit pas comptée est de :

$$P = \frac{10}{M}$$

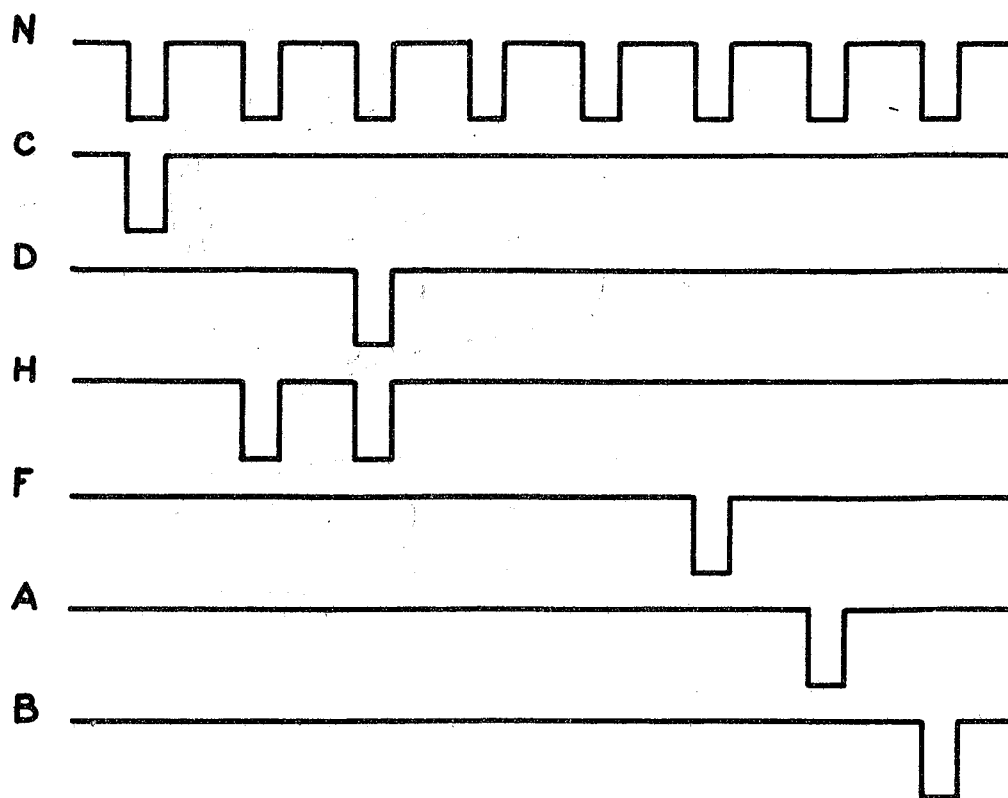
C'est à dire que plus le moulinet est lent donc la fréquence de lecture petite, plus la probabilité de perte d'une information est petite; ainsi pour un moulinet donnant 1 top par seconde cette probabilité est de :

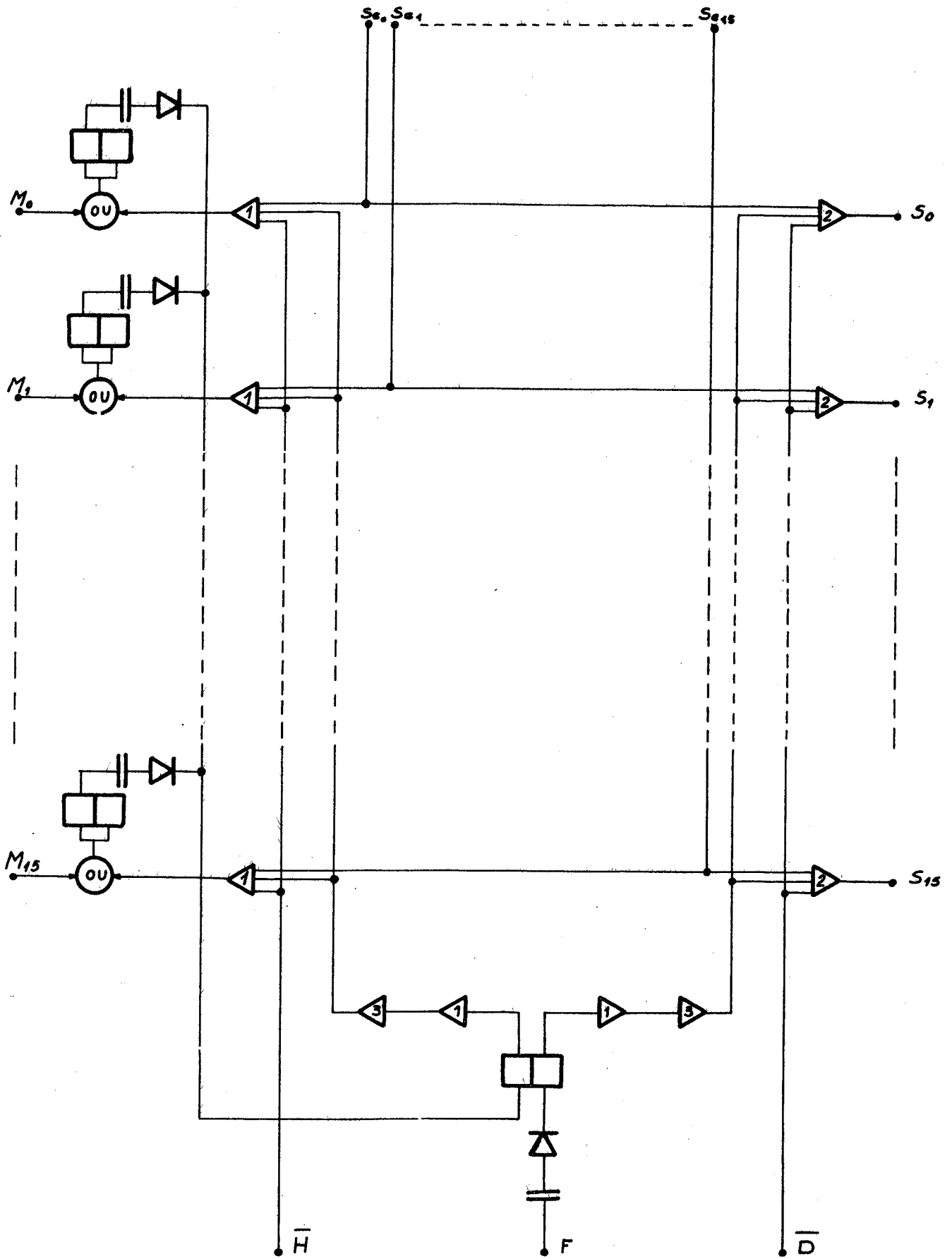
$$P = \frac{1}{100.000}$$

III - HORLOGE

L'horloge distribue à la machine une série d'impulsions périodiques.

Ces impulsions commandent l'organe de calcul qui est un additionneur, elles commandent aussi la sélection des mémoires temporaires, leur lecture et leur remise à zéro. Les impulsions nécessaires sont les suivantes :





MEMOIRES TEMPORAIRES + ORGANÉ DE LECTURE

Rôle de chaque impulsion.

- L'impulsion C arrive d'une part dans le registre du sélecteur, d'autre part sur l'organe de calcul.  
Si le registre du sélecteur est primitivement à zéro l'arrivée d'une impulsion C lui donne le contenu "1" et c'est le moulinet n° 2 qui est sélectionné jusqu'à l'arrivée d'une autre impulsion où le moulinet 3 est sélectionné ainsi de suite. Quand 15 impulsions C se sont succédées dans le registre du sélecteur la 16<sup>ème</sup> remet ce registre à zéro et le cycle recommence, le moulinet n°1 étant à nouveau sélectionné.  
  
Dans l'organe de calcul le rôle de C est de remettre à zéro la mémoire intermédiaire entre l'additionneur proprement dit et l'accumulateur.
- L'impulsion D sert à la lecture des mémoires temporaires
- L'impulsion H sert à la remise à zéro des mémoires temporaires et à leur lecture en liaison avec D.
- L'impulsion F assure le transport du nombre se trouvant à la sortie de l'additionneur dans la mémoire intermédiaire.
- L'impulsion A sert à la remise à zéro de l'accumulateur et de la mémoire contenant lors d'une addition le coefficient affecté au moulinet sélectionné.
- L'impulsion B assure le transport d'un nombre entre la mémoire intermédiaire et l'accumulateur.

Réalisation de l'horloge.

Il faut en tout 6 impulsions différentes comme :  $2^3 = 8$   
L'horloge comporte :

- 1°) Un registre constitué de 3 bascules logiques  
 2°) un décodeur.

Les impulsions N du générateur attaquent le registre si le bouton de mise en marche est enfoncé. Au fur et à mesure de l'arrivée des impulsions N les sorties a, b, c, du registre prennent les états suivants.

N	a	b	c	C	D	H	F	A	B
1	0	0	0	1	0	0	0	0	0
1	1	0	0	0	1	1	0	0	0
1	0	1	0	0	0	1	0	0	0
1	1	1	0	0	0	0	0	0	0
1	0	0	1	0	0	0	0	0	0
1	1	0	1	0	0	0	1	0	0
1	0	1	1	0	0	0	0	1	0
1	1	1	1	0	0	0	0	0	1

Ce qui donne :

$$C = N \bar{a} \bar{b} \bar{c}$$

$$D = N a \bar{b} \bar{c}$$

$$H = N \bar{a} b \bar{c} + N a \bar{b} \bar{c} = N \bar{c} (\bar{a} b + \bar{b} a)$$

$$F = N a \bar{b} c$$

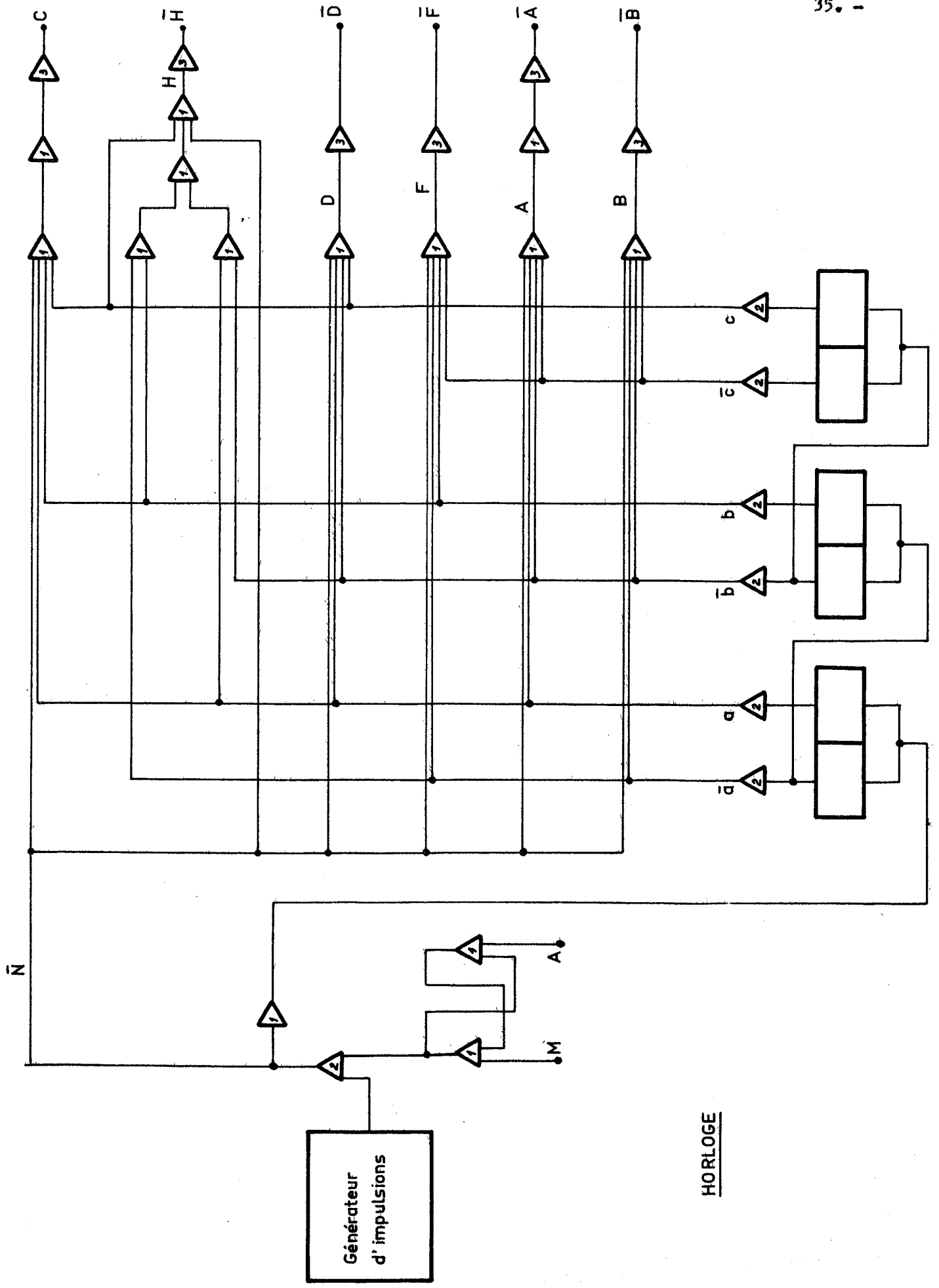
$$A = N \bar{a} b c$$

$$B = N a b c$$

Au bout de 8 impulsions N le cycle recommence et C réapparaît égal à 1 avec la 9ème impulsion N, le fonctionnement est donc périodique.

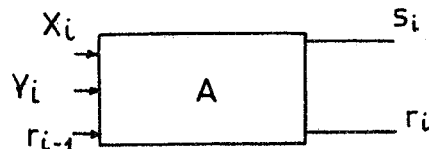
Pour l'arrêt de l'horloge il suffit d'appuyer sur le bouton "arrêt". (voir schéma ci-joint).





IV - ADDITIONNEUR ACCUMULATEURa) Structure.

L'additionneur 8 - 4 - 2 - 1 est constitué par 4 additionneurs binaires et un circuit de correction de code.

19) Additionneur binaire série.

Si  $x$  est le premier nombre,  $x_i$  est le digit de poids  $i$  de ce nombre.

Si  $y$  est le 2ème nombre,  $y_i$  est le digit de poids  $i$  de ce nombre.

$r_{i-1}$  est la retenue provenant de l'addition des digits  $x_{i-1}$  et  $y_{i-1}$ .

L'additionneur doit élaborer la somme  $s_i$  et la retenue  $r_i$ .

L'additionneur a trois entrées.

Règle de l'addition

$x_i$	$y_i$	$r_{i-1}$	$s_i$	$r_i$
0	0	0	0	0
1	0	0	1	0
0	1	0		
0	0	1	0	1
1	1	0		
1	0	1	1	1
0	1	1		
1	1	1	1	1

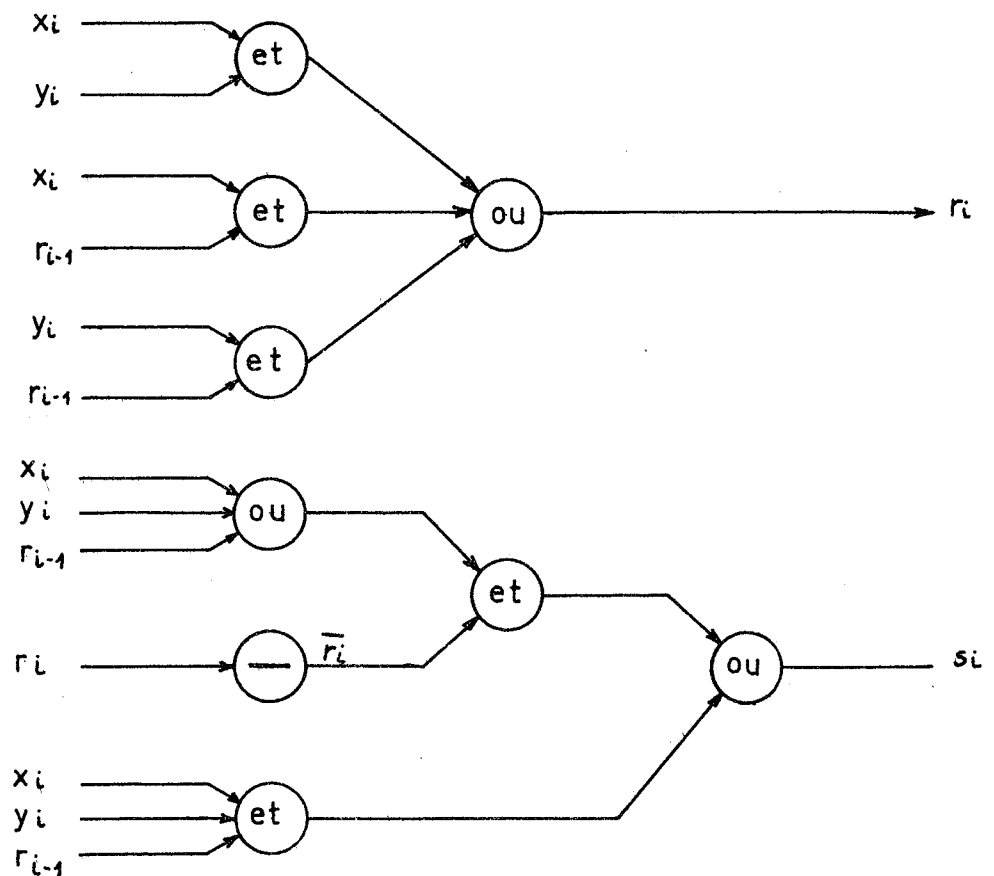
Ce qui permet d'écrire :

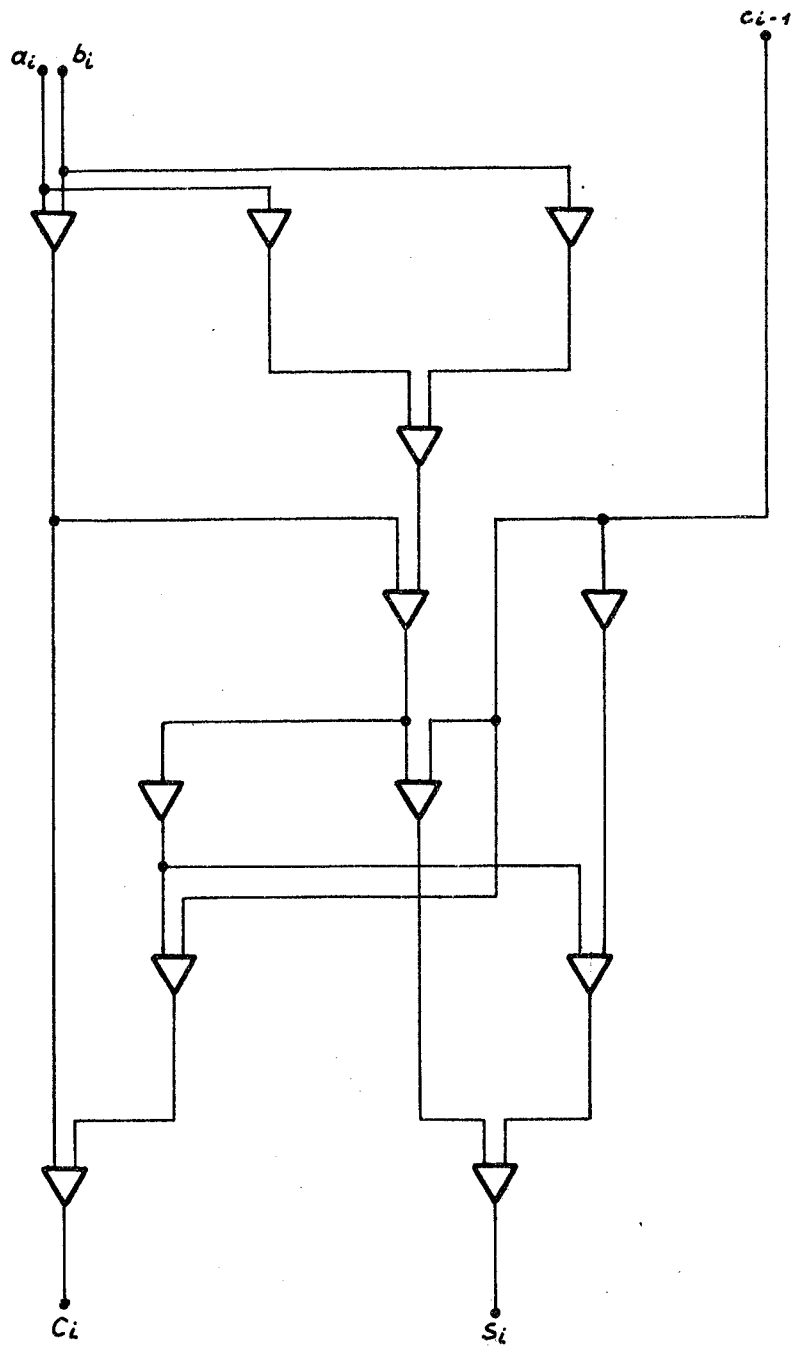
$$r_i = x_i y_i + x_i r_{i-1} + y_i r_{i-1}$$

$$s_i = [x_i + y_i + r_{i-1}] \bar{r}_i + x_i y_i r_{i-1}$$

Pour réaliser l'additionneur décimal, on commence dans un premier étage à ajouter digit par digit, comme si l'on était en binaire, les digits de même poids, puis dans un second étage, on corrige pour obtenir le code convenable.

Ainsi, avec le code 8 - 4 - 2 - 1, on procède de la manière suivante, pour l'additionneur classique (voir page suivante).



ADDITIONNEUR BINAIRE

## b) Additionneur 8 - 4 - 2 - 1.

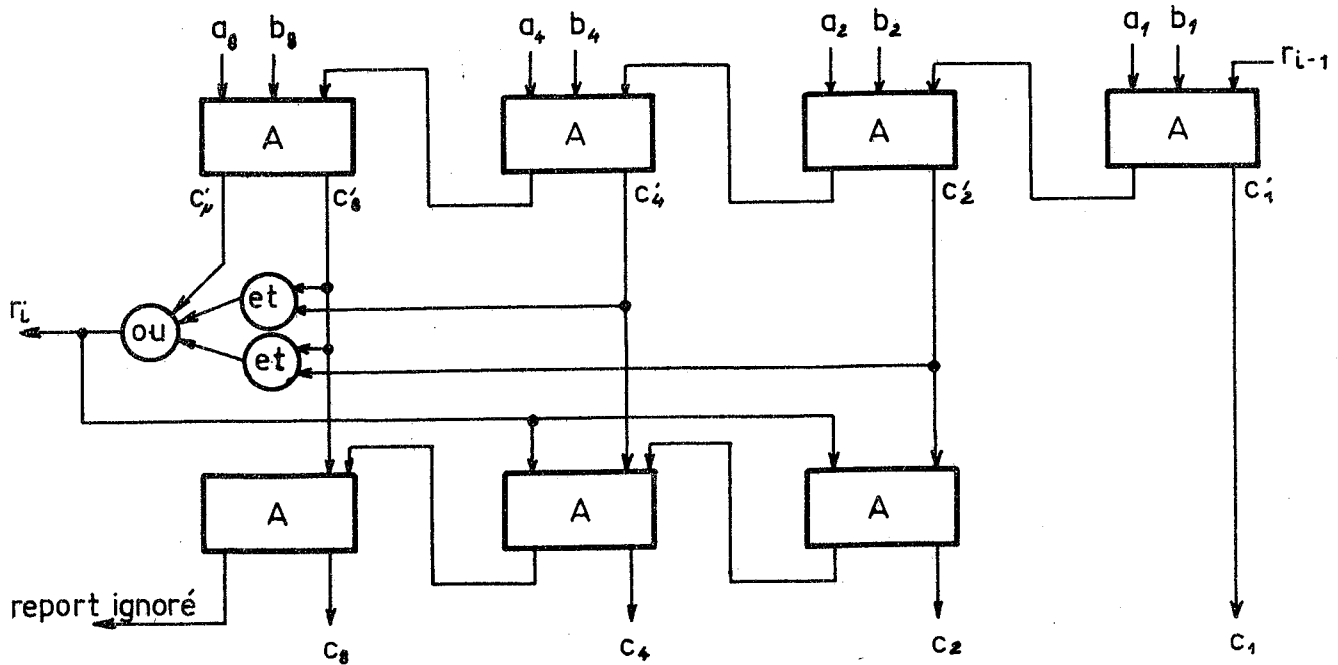
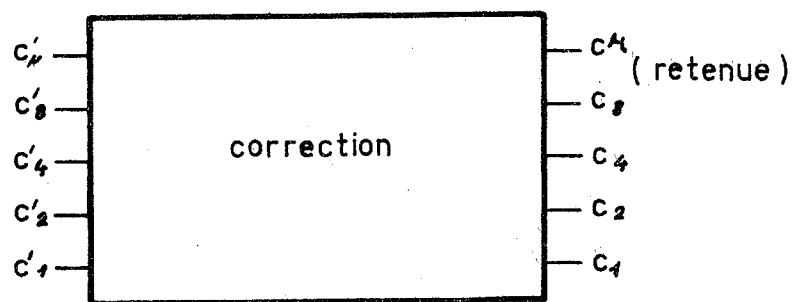


Figure 18

Chaque rectangle marqué A est un additionneur binaire dont la structure a été précisée précédemment. En réalité, pour l'étage de correction, A<sub>8</sub> et A<sub>2</sub> peuvent être des demi-additionneurs. A<sub>2</sub> n'a que deux entrées de même que A<sub>8</sub> qui n'élabore pas de retenue.



Voyons s'il est possible de réduire l'étage de correction, en considérant que cet organe possède 5 entrées et 5 sorties.

$c'_{14}$	$c'_8$	$c'_4$	$c'_2$	$c'_1$	$c_1$	$c_2$	$c_4$	$c_8$	$c_{14}$
0	0	0	0	0	0	0	0	0	0
0	0	0	0	1	1	0	0	0	0
0	0	0	1	0	0	1	0	0	0
0	0	0	1	1	1	1	0	0	0
0	0	1	0	0	0	0	1	0	0
0	0	1	0	1	1	0	1	0	0
0	0	1	1	0	0	1	1	0	0
0	0	1	1	1	1	1	1	0	0
0	1	0	0	0	0	0	0	1	0
0	1	0	0	1	1	0	0	1	0
0	1	0	1	0	0	0	0	0	1
0	1	0	1	1	1	0	0	0	1
0	1	1	0	0	0	1	0	0	1
0	1	1	0	1	1	1	0	0	1
0	1	1	1	0	0	0	1	0	1
0	1	1	1	1	1	0	1	0	1
1	0	0	0	0	0	1	1	0	1
1	0	0	0	1	1	1	1	0	1
1	0	0	1	0	0	0	0	1	1
1	0	0	1	1	1	0	0	1	1

Le problème peut encore se simplifier car certaines combinaisons des entrées ne peuvent jamais se produire donc :

Etats indifférents

$$c_2 = \Sigma (2, 3, 6, 7, 12, 13, 16, 17) + \Sigma (20, 21, 22, \dots, 29, 30, 31)$$

$$c_4 = \Sigma (4, 5, 6, 7, 14, 15, 16, 17) + \Sigma (20 \text{ à } 31)$$

$$c_8 = \Sigma (8, 9, 18, 19) + \Sigma (20 \text{ à } 31)$$

$$c_{14} = \Sigma (10, 11, 12, 13, 14, 15, 16, 17, 18, 19) + \Sigma (20 \text{ à } 31)$$

En simplifiant par la méthode de Quine et Mac Cluskey  
On obtiendra alors :

$$c_2 = \bar{c}'_1 \bar{c}'_8 c'_2 + c'_8 c'_4 \bar{c}'_2 + c'_\mu \bar{c}'_2$$

$$c_4 = \bar{c}'_8 c'_4 + c'_\mu \bar{c}'_2 + c'_4 c'_2$$

$$c_8 = c'_8 \bar{c}'_4 \bar{c}'_2 + c'_\mu \bar{c}'_8 c'_2$$

$$c_\mu = c'_8 c'_2 + c'_8 c'_4 + c'_\mu \bar{c}'_8$$

$$\text{ou } c_\mu = c'_\mu + c'_8 c'_2 + c'_4 c'_8$$

On a donc simplifié l'expression de  $c_1, c_2, c_4, c_8, c_\mu$ , de manière à avoir un étage de correction aussi simple que possible, mais la méthode de Quine et Mac Cluskey ne permet pas d'aboutir au minimum de portes; la méthode de Thomas C Bartee moins connue concerne les circuits à sorties multiples ce qui est le cas ici; l'application de cette méthode a permis un gain appréciable de matériel. Voici sans entrer dans les détails la manière d'opérer. Il faut d'abord :

- 1°) écrire chacun des termes sous forme binaire.
- 2°) classer les différents nombres binaires suivant leur indice (nb de 1).
- 3°) En face de chaque combinaison d'entrées on inscrit la valeur correspondante pour chaque sortie.
- 4°) pour la valeur des sorties on remplace les 1 par des traits.
- 5°) on simplifie les termes entre 2 classes voisines si possible.

Exemple : Les termes 1 et 3 se simplifient pour donner un nouveau terme  $(1,3) 000 - 1$ , car 1 et 3 ne diffèrent que d'une puissance de 2, on peut désormais se débarrasser du terme 1 car pour les combinaisons des sorties celle de 1,3 est identique à celle de 1 soit - 0000. On fait toutes les simplifications possibles et les termes dont on n'a pu se débarrasser sont gardés en vue de leur utilisation dans le tableau final.

69) Avec les termes restant on forme le tableau final comme suit (pages suivantes) et on termine la simplification comme par la méthode de Quine, Mac Cluskey.

Nous donnons dans les pages suivantes le développement complet des calculs.



TABEAU DES ETATS

Entrées					Sorties				
$c'_8$	$c'_4$	$c'_2$	$c'_1$		$c_1$	$c_2$	$c_4$	$c_8$	$c_{\infty}$
0	0	0	0	0	0	0	0	0	0
0	0	0	0	1	1	0	0	0	0
0	0	0	1	0	0	1	0	0	0
0	0	0	1	1	1	1	0	0	0
0	0	1	0	0	0	0	1	0	0
0	0	1	0	1	1	0	1	0	0
0	0	1	1	0	0	1	1	0	0
0	0	1	1	1	1	1	1	0	0
0	1	0	0	0	0	0	0	1	0
0	1	0	0	1	1	0	0	1	0
0	1	0	1	0	0	0	0	0	1
0	1	0	1	1	1	0	0	0	1
0	1	1	0	0	0	1	0	0	1
0	1	1	1	0	1	0	1	0	1
0	1	1	1	1	1	0	1	0	1
1	0	0	0	0	0	1	1	0	1
1	0	0	0	1	1	1	1	0	1
1	0	0	1	0	0	0	0	1	1
1	0	0	1	1	1	0	0	1	1
1	0	1	0	0					
1	0	1	0	1					
1	0	1	1	0					
1	0	1	1	1					
1	1	0	0	0					
1	1	0	0	1					
1	1	0	1	0					
1	1	0	1	1					
1	1	1	0	0					
1	1	1	0	1					
1	1	1	1	0					
1	1	1	1	1					
1	1	1	1	1					

Etats indifférents

	$c'_{16}$	$c'_{8}$	$c'_{4}$	$c'_{2}$	$c'_1$	$c_1$	$c_2$	$c_4$	$c_8$	$c_{16}$
1	0	0	0	0	1	-	0	0	0	0
2	0	0	0	1	0	0	-	0	0	0
4	0	0	1	0	0	0	0	-	0	0
8	0	1	0	0	0	0	0	0	-	0
16	1	0	0	0	0	0	-	-	0	-
3	0	0	0	1	1	-	-	0	0	0
5	0	0	1	0	1	-	0	-	0	0
6	0	0	1	1	0	0	-	-	0	0
9	0	1	0	0	1	-	0	0	-	0
10	0	1	0	1	0	0	0	0	0	-
12	0	1	1	0	0	0	-	0	0	-
17	1	0	0	0	1	-	-	-	0	-
18	1	0	0	1	0	0	0	0	-	-
20	1	0	1	0	0	-	-	-	-	-
24	1	1	0	0	0	-	-	-	-	-
7	0	0	1	1	1	-	-	-	0	0
11	0	1	0	1	1	-	0	0	0	-
13	0	1	1	0	1	-	-	0	0	-
14	0	1	1	1	0	0	0	-	0	-
19	1	0	0	1	1	-	-	-	-	-
21	1	0	1	0	1	-	-	-	-	-
23	1	0	1	1	0	-	-	-	-	-
25	1	1	0	0	1	-	-	-	-	-
26	1	1	0	1	0	-	-	-	-	-
28	1	1	1	0	0	-	-	-	-	-
15	0	1	1	1	1	-	0	-	0	-
23	1	0	1	1	1	-	-	-	-	-
27	1	1	0	1	1	-	-	-	-	-
29	1	1	1	0	1	-	-	-	-	-
30	1	1	1	1	0	-	-	-	-	-
31	1	1	1	1	1	-	-	-	-	-

1,3  
1,5

	$c'_8$	$c'_4$	$c'_2$	$c'_1$	$c_1$	$c_2$	$c_4$	$c_8$	$c_{16}$
0	0	0	-	1	-	0	0	0	0
0	0	-	0	1	-	0	0	0	0
0	-	0	0	1	-	0	0	0	0
-	0	0	0	1	-	0	0	0	0
0	0	0	1	-	0	-	0	0	0
0	0	-	1	0	0	-	0	0	0
0	-	0	1	0	0	0	0	0	0
-	0	0	1	0	0	0	0	0	0
0	0	1	0	-	0	0	-	0	0
0	0	1	-	0	0	0	-	0	0
0	-	1	0	0	0	0	0	0	0
-	0	1	0	0	0	0	-	0	0
0	1	0	0	-	0	0	0	-	0
0	1	0	-	0	0	0	0	0	0
0	1	-	0	0	0	0	0	0	0
-	1	0	0	0	0	0	0	-	0
1	0	0	0	-	0	-	-	0	-
1	0	0	-	0	0	0	0	0	-
1	0	-	0	0	0	-	-	0	-
1	-	0	0	0	0	-	-	0	-
0	0	-	1	1	-	-	0	0	0
0	-	0	1	1	-	0	0	0	0
-	0	0	1	1	-	-	0	0	0
0	0	1	-	1	-	0	-	0	0
0	-	1	0	1	-	0	0	0	0
-	0	1	0	1	-	0	-	0	0
0	0	1	1	-	0	-	-	0	0
0	-	1	1	0	0	0	-	0	0
-	0	1	1	0	0	-	-	0	0
0	1	0	-	0	-	0	0	0	0
0	1	-	0	1	-	0	0	0	0
A	-	1	0	0	1	-	0	-	0
0	1	0	1	-	0	0	0	0	1

$c'_8$	$c'_4$	$c'_2$	$c'_1$	$c_1$	$c_2$	$c_4$	$c_8$	$c_A$
0	1	-	1	0	0	0	0	-
-	1	0	1	0	0	0	0	-
0	1	1	0	-	0	-	0	-
0	1	1	-	0	0	0	0	-
-	1	1	0	0	0	-	0	-
1	0	0	-	1	-	-	0	-
1	0	-	0	1	-	-	0	-
1	-	0	0	1	-	-	0	-
1	0	0	1	-	0	0	-	-
1	0	-	1	0	0	0	-	-
1	-	0	1	0	0	0	-	-
1	0	1	0	-	-	-	-	-
1	0	1	-	0	-	-	-	-
1	-	1	0	0	-	-	-	-
1	1	0	0	-	-	-	-	-
1	1	0	-	0	-	-	-	-
1	1	-	0	0	-	-	-	-
0	-	1	1	1	-	0	-	0
B	-	0	1	1	-	-	0	0
0	1	-	1	1	-	0	0	-
-	1	0	1	1	-	0	0	-
0	1	1	-	1	-	0	0	-
C	-	1	1	0	-	-	0	-
0	1	1	1	-	0	0	0	-
-	1	1	1	0	0	0	0	-
1	0	-	1	1	-	-	-	-
1	-	0	1	1	-	-	-	-
1	0	1	-	1	-	-	-	-
1	-	1	0	1	-	-	-	-
1	0	1	1	-	-	-	-	-
1	-	1	1	0	-	-	-	-
1	1	0	-	1	-	-	-	-
1	1	-	0	1	-	-	-	-

	$c'_8$	$c'_4$	$c'_2$	$c'_1$	$c_1$	$c_2$	$c_4$	$c_8$	$c_{16}$
	1	1	0	-	-	-	-	-	-
	1	1	-	0	-	-	-	-	-
D	1	1	1	1	-	0	-	0	-
	1	-	1	1	-	-	-	-	-
	1	1	-	1	-	-	-	-	-
	1	1	1	-	-	-	-	-	-
	1	1	1	1	-	-	-	-	-
	0	0	-	1	-	0	0	0	0
	0	-	0	1	-	0	0	0	0
	-	0	0	1	-	0	0	0	0
	0	-	0	1	-	0	0	0	0
	-	-	0	1	-	0	0	0	0
E	0	0	1	-	0	-	0	0	0
	0	-	1	-	0	0	0	0	0
	-	0	1	-	0	0	0	0	0
	0	-	1	0	0	0	0	0	0
	-	0	1	0	0	0	0	0	0
	-	-	1	0	0	0	0	0	0
	0	0	1	-	0	0	-	0	0
	0	-	1	0	0	0	0	0	0
	1	0	1	0	0	0	-	0	0
	0	-	1	-	0	0	0	0	0
	-	0	1	0	0	0	-	0	0
	-	-	1	0	0	0	0	0	0
	0	1	0	-	0	0	0	0	0
	0	1	0	-	0	0	0	0	0
F	1	0	0	-	0	0	0	0	0
	0	1	-	0	0	0	0	0	0
	-	1	0	-	0	0	0	0	0
	-	1	-	0	0	0	0	0	0
	1	0	0	-	0	0	0	0	-
	1	0	-	0	0	-	-	0	-
	1	-	0	0	0	-	-	0	-

$c'_8$	$c'_6$	$c'_4$	$c'_2$	$c'_1$	$c_1$	$c_2$	$c_4$	$c_6$	$c_8$
1	0	-	-	0	0	0	0	0	-
1	-	0	-	0	0	0	0	0	-
1	-	-	0	0	0	-	-	0	-
0	-	-	1	1	-	0	0	0	0
G	-	0	-	1	1	-	-	0	0
-	-	0	1	1	-	0	0	0	0
0	-	1	-	1	-	0	0	0	0
H	-	0	1	-	1	-	0	-	0
-	-	1	0	1	-	0	0	0	0
0	-	1	1	-	0	0	-	0	0
I	-	0	1	1	-	0	-	0	0
-	-	1	1	0	0	0	-	0	0
0	1	-	-	1	-	0	0	0	0
-	1	0	-	1	-	0	0	0	0
-	1	-	0	1	-	0	0	0	0
0	1	-	1	-	0	0	0	0	-
-	1	0	1	-	0	0	0	0	-
-	1	-	1	0	0	0	0	0	-
0	1	1	-	-	0	0	0	0	-
J	-	1	1	0	0	0	-	0	-
-	1	1	-	0	0	0	0	0	-
1	0	-	-	0	-	-	-	0	-
1	-	0	-	1	-	-	-	0	-
1	-	-	0	1	-	-	-	0	-
1	0	-	1	-	0	0	0	-	-
1	-	0	1	-	0	0	0	-	-
1	-	-	1	0	0	0	0	-	-
1	0	1	-	-	-	-	-	-	-
1	-	1	0	-	-	-	-	-	-
1	-	1	-	0	-	-	-	-	-
1	1	0	-	-	-	-	-	-	-
1	1	-	0	-	-	-	-	-	-

	$c'_8$	$c'_4$	$c'_2$	$c'_1$	$c_1$	$c_2$	$c_4$	$c_8$	$c_{\infty}$
K	-	1	1	1	-	0	-	0	0
L	1	-	1	1	-	0	0	0	-
M	1	1	-	1	-	0	0	0	-
N	1	1	1	-	0	0	-	0	-
	-	-	1	1	-	-	-	-	-
	-	1	-	1	-	-	-	-	-
	-	1	1	-	-	-	-	-	-
	1	-	-	1	-	-	-	-	-
	1	1	1	-	-	-	-	-	-
	1	1	-	-	-	-	-	-	-
	0	-	-	1	-	0	0	0	0
	-	0	-	1	-	0	0	0	0
	-	0	-	1	-	0	0	0	0
	-	-	0	1	-	0	0	0	0
	-	-	1	-	0	0	0	0	0
	0	-	1	-	0	0	0	0	0
	-	-	1	0	0	0	0	0	0
	0	1	-	-	0	0	0	0	0
	-	1	0	-	0	0	0	0	0
	-	1	-	0	0	0	0	0	0
	1	-	0	-	0	0	0	0	-
	1	0	-	-	0	0	0	0	-
P	1	-	0	-	0	-	-	0	-
	1	-	-	0	0	0	0	0	-
	-	-	1	1	-	0	0	0	0
	-	1	-	1	-	0	0	0	0
Q	-	1	1	-	0	0	-	0	0
	1	-	-	1	-	0	0	0	0

	$c'_8$	$c'_4$	$c'_2$	$c'_1$	$c_1$	$c_2$	$c_4$	$c_8$	$c_K$
R	1	-	1	-	0	0	0	0	-
S	1	1	-	-	0	0	0	0	-
T	-	-	-	1	-	-	-	0	-
U	-	-	1	-	0	0	0	-	-
V	-	1	-	-	-	-	-	-	-
W	1	-	-	-	-	-	-	-	-
X	-	-	-	1	-	0	0	0	0
Y	-	-	1	-	0	0	0	0	0
Z	-	1	-	-	0	0	0	0	0
	1	-	-	-	0	0	0	0	0
$\alpha$	-	-	-	-	0	0	0	0	-



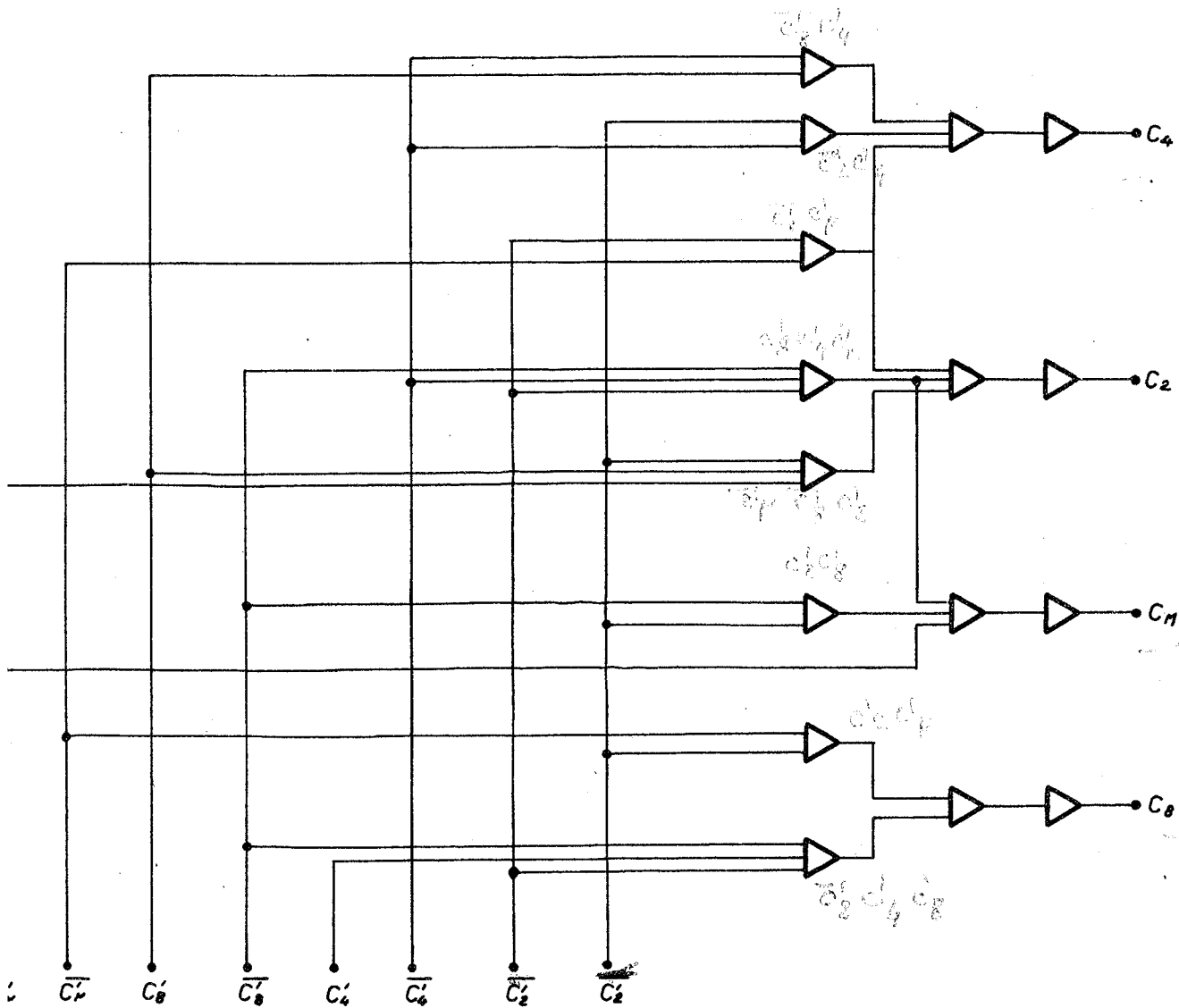
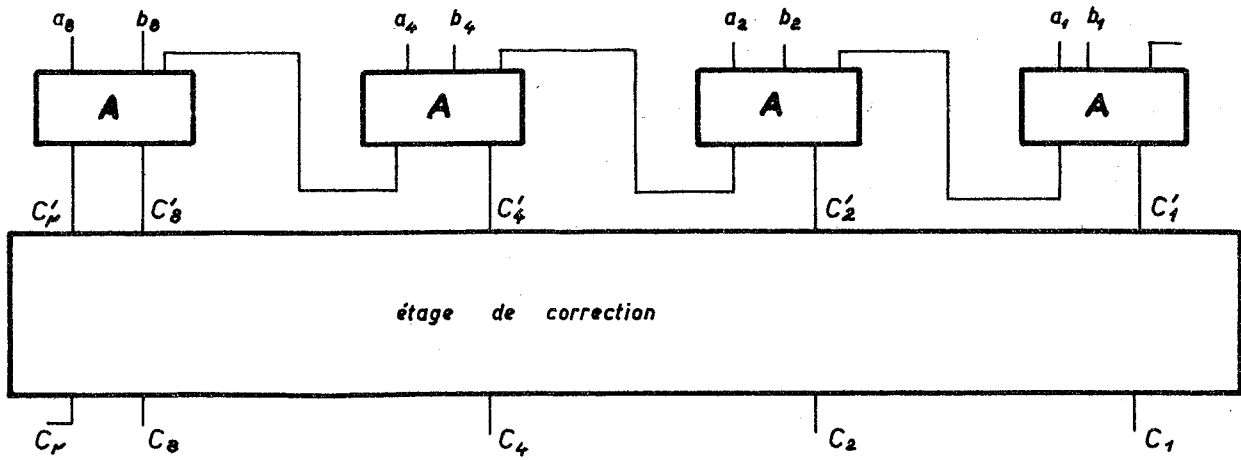


c' <sub>8</sub> c' <sub>4</sub> c' <sub>2</sub> c' <sub>1</sub>																							
	4	5	6	7	14	15	16	17	8	9	18	19	10	11	12	13	14	15	16	17	18	19	
a b c d e																							
A-1001																							
B-0111				+																			
C-1101																							
D-1111																							
EOO-1-																							
F-100-																							
G-C-11																							
H-01-1																							
I-011-																							
J-110																							
K--111																							
L-1-11																							
M-11-1																							
N-111-																							
O-01--																							
P1--0-																							
Q--11-																							
R-1-1-																							
S-11--																							
T1---1																							
U1--1-																							
X----1																							
α1----																							

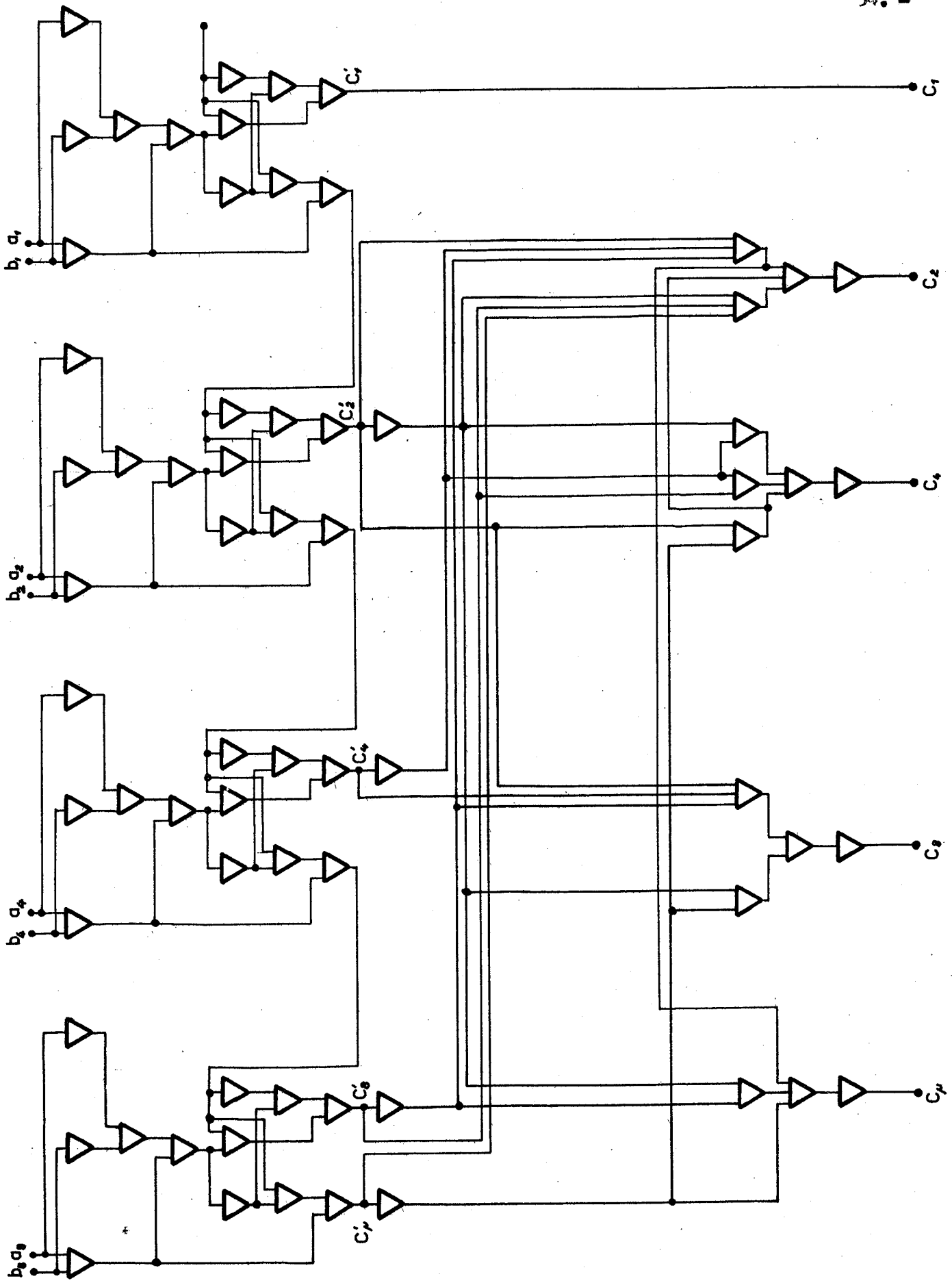
$$C_4 = \bar{C}_8^1 C_4^1 + C_8^1 \bar{C}_2^1 + C_4^1 C_2^1$$

$$C_8 = C_8^1 + C_8^1 C_2^1 + C_8^1 C_4^1$$

$$C_8 = C_8^1 C_2^1 + C_8^1 C_4^1$$



Structure de l'étage de correction d'un étage d'additionneur 8-4-2-1



ADDITIONNEUR 8-4-2-1

Nous constatons donc que le nombre de circuits "NI" nécessaire à la réalisation de cet étage de correction de code est de 16. Si l'on avait réalisé le circuit schématisé figure 18 il aurait fallu 26 circuits "NI" pour aboutir au même résultat ; le gain en matériel pour un étage est donc de 10 transistors, comme il y a 3 étages ; le calcul que nous venons d'effectuer nous permet une économie de 30 transistors. D'autre part outre l'économie réalisée, la probabilité de panne se trouve réduite par la même occasion.

C - ORGANISATION POSSIBLE POUR UN ETAGE DE L'ADDITIONNEUR TOTALISATEUR.

Le code 8 4 2 1 a l'avantage de conduire à un bloc de calcul ne nécessitant pas beaucoup de matériel sauf pour les trois premiers étages additionneurs.

Le nombre incident a ses digits qui arrivent en

$$a_8 \quad a_4 \quad a_2 \quad a_1$$

et ce nombre doit être ajouté à celui contenu dans le registre  $R_1$

Deux conditions doivent alors être remplies :

- 1°) les digits des deux nombres doivent arriver en même temps sur les entrées de l'additionneur, c'est à dire en synchronisme avec les impulsions D
- 2°) le registre  $R_1$  doit être prêt à recevoir la somme de ces deux nombres, c'est à dire que son contenu à cet instant doit être zéro.

Donc il est nécessaire de disposer d'un second registre  $R_2$

On opère alors de la façon suivante (voir fig.20)

- 1 - une impulsion A remet  $R_2$  à zéro,
- 2 - une impulsion B transporte le contenu de  $R_1$  dans  $R_2$ ,
- 3 - une impulsion C remet  $R_1$  à zéro,
- 4 - une impulsion F transporte le contenu de l'additionneur dans  $R_1$

F, B, C, D, sont délivrées par l'horloge.

Remarque : Au lieu du décimal codé, on peut prévoir le projet en binaire pur. l'additionneur est alors très simple. Seulement, il faut d'abord traduire les coefficients, qui sont sous forme décimale, en binaire; ainsi, 0,885 par exemple, s'écrit en binaire : 0, 1 1 1 0 0 0 1 0 1.

A la page suivante on peut voir :

l'organisation d'un étage de l'additionneur en liaison avec sa mémoire ; le tout constituant l'additionneur accumulateur. Supposons que le contenu de la mémoire,  $R_2$  soit zéro, et démarrons le calcul ; la première impulsion  $C$  de l'horloge remet  $R_1$  à zéro. Avec l'impulsion  $D$  de l'horloge peut apparaître un nombre sur l'entrée de l'additionneur en  $a_1$ , ce nombre s'ajoute à celui contenu dans  $R_2$ , c'est-à-dire à zéro. Avec l'impulsion  $F$  on transporte donc  $a_1 + 0$  dans  $R_1$ .

Avec  $A$ , on remet à zéro la mémoire contenant le chiffre qui vient d'être ajouté, avec  $B$  on transporte le contenu de  $R_1$  dans  $R_2$  ; avec  $C$  on remet  $R_1$  à zéro et si avec  $D$  un nouveau nombre apparaît sur l'entrée  $a_1$  de l'additionneur il s'ajoute au nombre contenu dans  $R_2$ .

L'organe de calcul possède trois étages identiques au précédent la sortie retenue du premier étage attaquant l'entrée retenue du second ; même liaison entre le second et le troisième (voir schéma page suivante).

Toutes les opérations sont ainsi gouvernées par l'horloge ; l'addition se fait depuis l'apparition d'une impulsion  $D$  jusqu'à l'arrivée d'une impulsion  $F$ , c'est-à-dire que sa durée est de  $3T$ ,  $T$  étant la période des impulsions de base  $N$ , il faut que  $3T$  soit suffisant pour qu'une retenue puisse avoir le temps de se propager de l'entrée du premier étage d'additionneur décimal à la sortie du troisième étage.

... /

Ainsi apparaît clairement l'inconvénient principal des additionneurs parallèles. Chaque étage d'addition fait subir à la retenue un retard qui limite donc la vitesse de fonctionnement de l'ensemble. En ce qui concerne notre ensemble à trois étages, la retenue dans le cas le plus défavorable traverse 32 transistors, ce qui impose donc, en sachant que la traversée de 5 transistors entraîne un retard de 1 micro-seconde :

$$3 T = 6,4 \text{ micro-secondes}$$

$$\text{donc } T = \frac{6,4}{3} = 2,1 \text{ micro-secondes}$$

La fréquence maximum des impulsions d'horloge doit donc être :

$$f_n = 470 \text{ kHz}$$

D'autre part on peut valuer la valeur minimale de cette fréquence. En effet chaque mémoire temporaire de moulinet doit être lue périodiquement avant d'avoir dépassée sa capacité ; il y a 16 moulinets. Si  $\theta$  est la période des impulsions du moulinet le plus rapide, la période de lecture de chaque mémoire doit être  $T$  telle que  $T \leq \theta$ . Si  $T_c$  est la période des impulsions C,  $T_N$  période des impulsions N de la base de temps

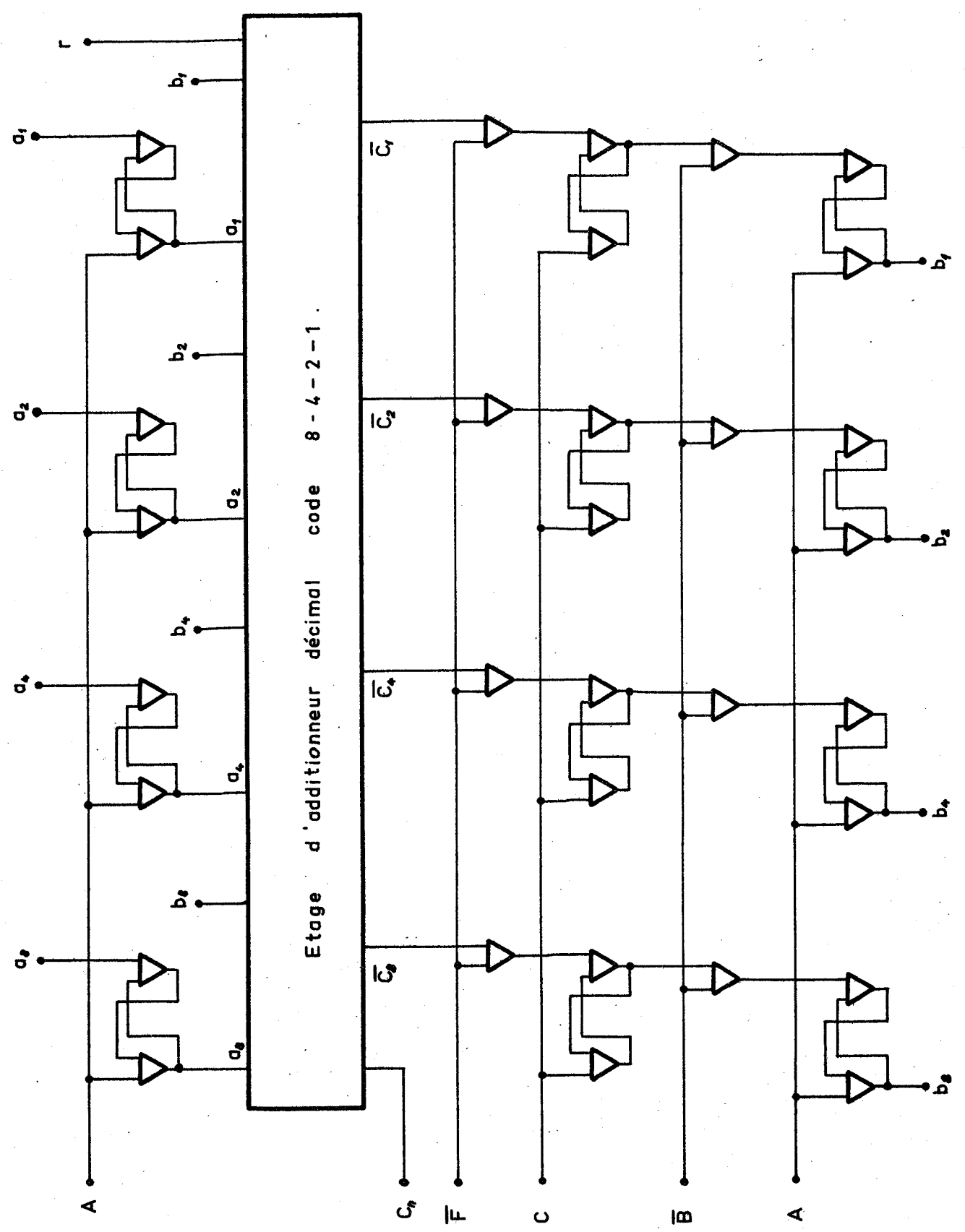
$$T_c = 8 T_N$$

$$T = 16 T_c$$

... /



ORGANISATION D'UN ETAGE D'ADDITIONNEUR ACCUMULATEUR DECIMAL



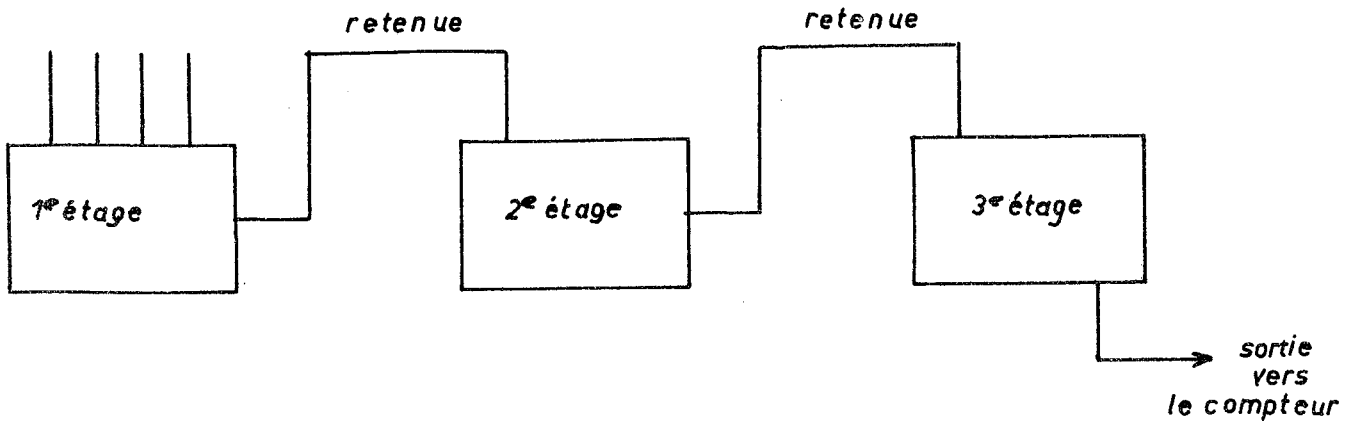
$$\text{donc } T = 16 \times 8 T_N$$

$$\text{donc } T_N \leq \frac{\Theta}{128}$$

$$T_N \geq \frac{128}{\Theta}$$

si  $\Theta = 1$  seconde

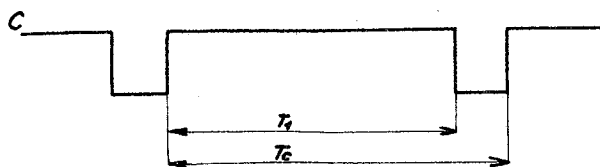
$$T_N \geq 128 \text{ Hz}$$



V - LE SÉLECTEUR.

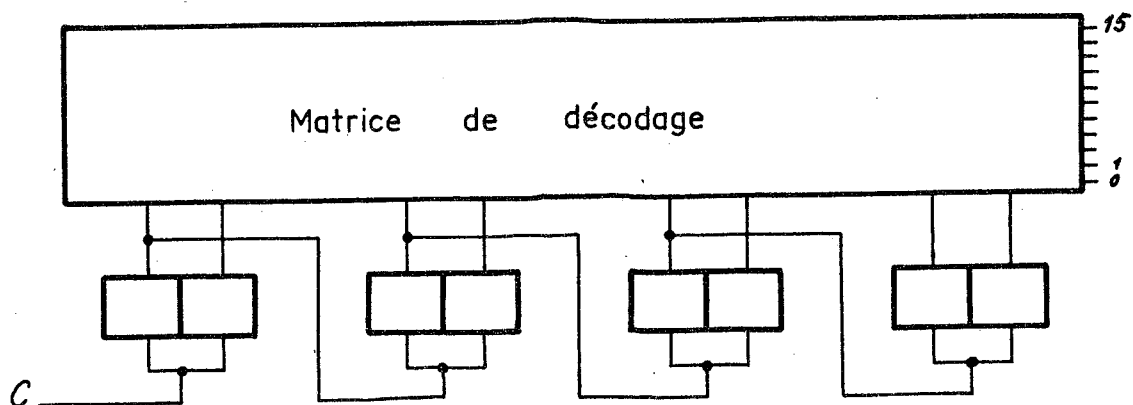
Les 16 mémoires temporaires doivent être lues et effacées périodiquement et à tour de rôle, il faut donc un dispositif pouvant particulariser une de ces mémoires parmi les 16 pendant un temps donné. Ce travail est effectué par le sélecteur. Le temps de la sélection d'une mémoire doit être d'au moins  $7 T_n$ ,  $T_n$  étant la période des impulsions de la base de temps. Cette durée correspond au temps nécessaire à la lecture et à l'effaçage de la mémoire temporaire ainsi qu'à l'addition du coefficient correspondant au contenu de l'accumulateur.

Si donc, on considère 2 impulsions C successives de l'horloge



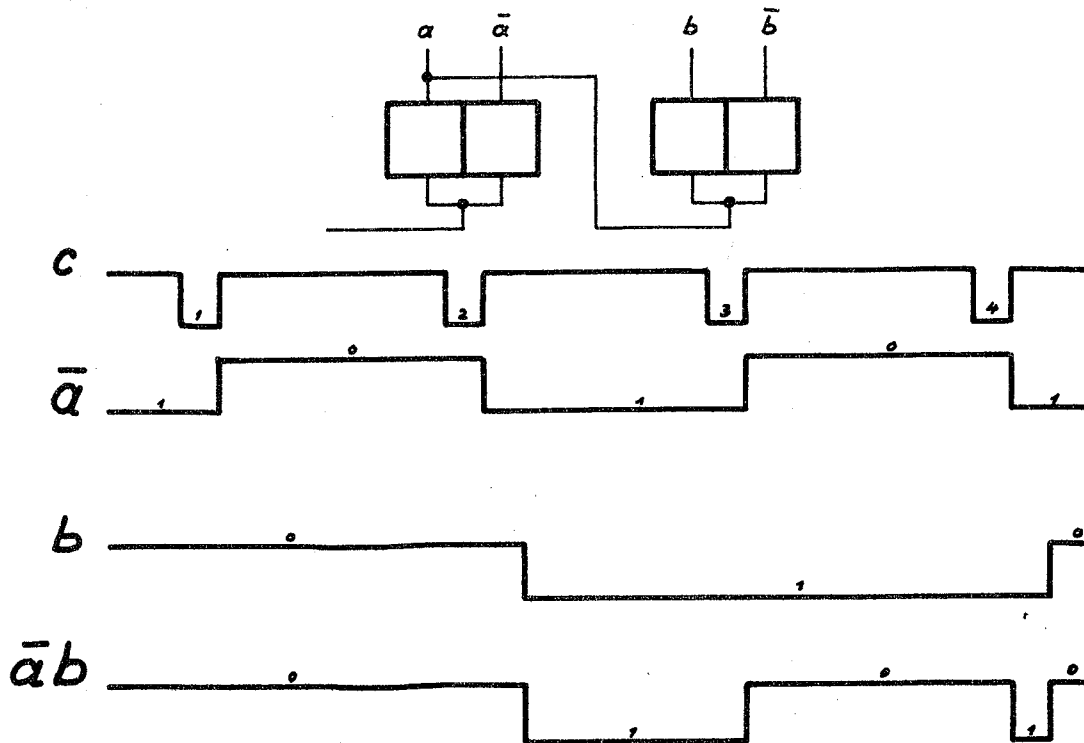
$$T_c = 8 T_n$$

$T_1 > 7 T_n$ , on peut donc sélectionner pendant un temps  $T_1$ . Le sélecteur peut être constitué par 4 "flip flop" disposés à la suite l'un de l'autre, dont le premier est attaqué par l'impulsion C de l'horloge, et d'une matrice de décodage à transistors.



En réalité, on ne peut pas résoudre le problème par l'utilisation des 4 "flip flop" car le temps de commutation non négligeable d'un "flip flop" conduit à des aléas, c'est à dire que une mémoire temporaire peut être sélectionnée durant un temps très court à un instant où c'est une autre mémoire qui est sélectionnée normalement.

Pour comprendre cette anomalie due au fonctionnement du transistor prenons le cas plus simple de 2 "flip flop"

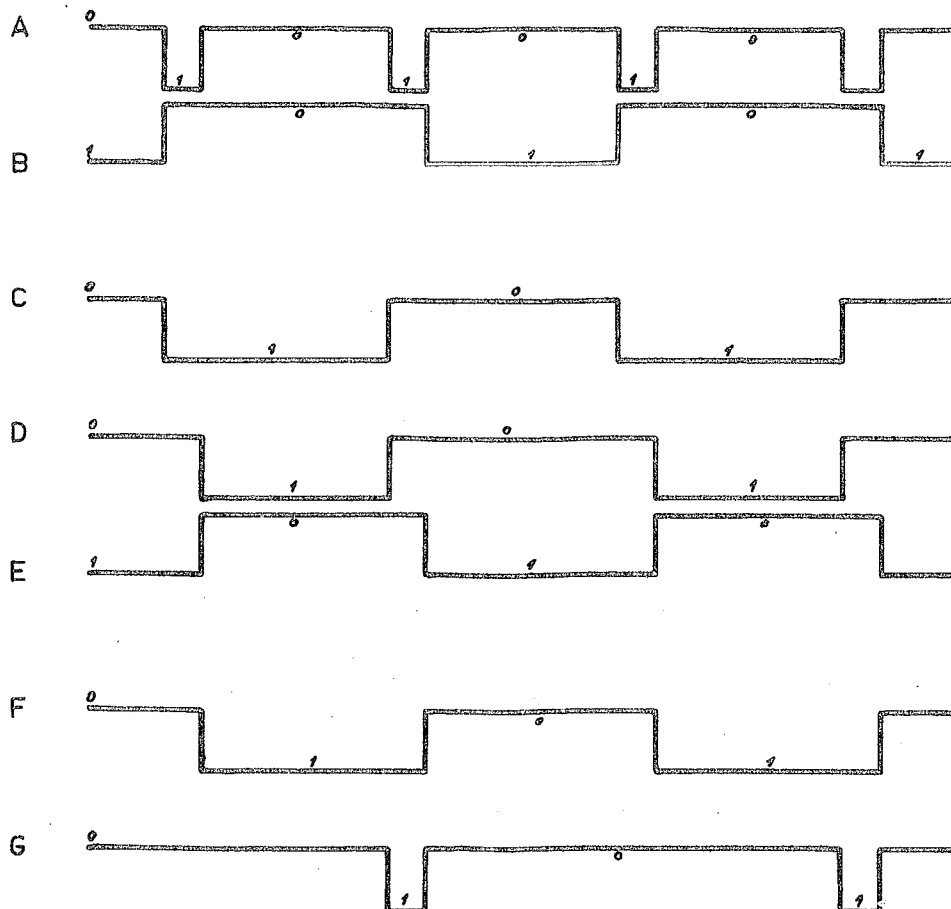
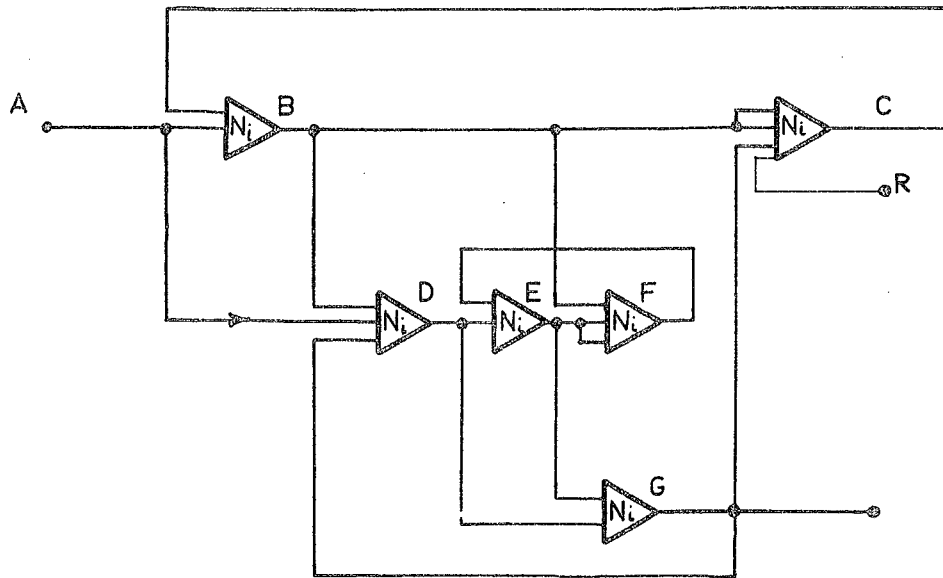


$\bar{a}b$  n'est en principe égal à 1 que entre la 2ème et la 3ème impulsion C, en réalité on voit que du fait du temps de basculement non négligeable du transistor,  $\bar{a}b$  est égal à 1 un court instant après le passage de la 4ème impulsion C.

Pour éviter ce phénomène parasite, on a remplacé les "flip flop" par des bascules logiques constituées par six circuits NI disposés de la manière suivante :

Les impulsions E et F sont les mêmes que celles obtenues sur les 2 sorties d'un "flip flop", on a vu que le décodage sur ces sorties n'était pas intéressant.

BASCULE LOGIQUE  
réalisée avec l'élément de base "N<sub>i</sub>"



Pour la remise à zéro  
il suffit d'appliquer un  
signal en R.

Si on considère par contre les impulsions B et D, on voit qu'un décodage sur ces deux sorties ne peut conduire à aucun aléas.

Cependant, on est conduit à utiliser plus de matériel; - 6 transistors au lieu de 2 pour un "flip flop".

On voit à la page suivante, le schéma complet du sélecteur.

## 6 - TABLEAU DE CODAGE DES COEFFICIENTS DE SURFACE.

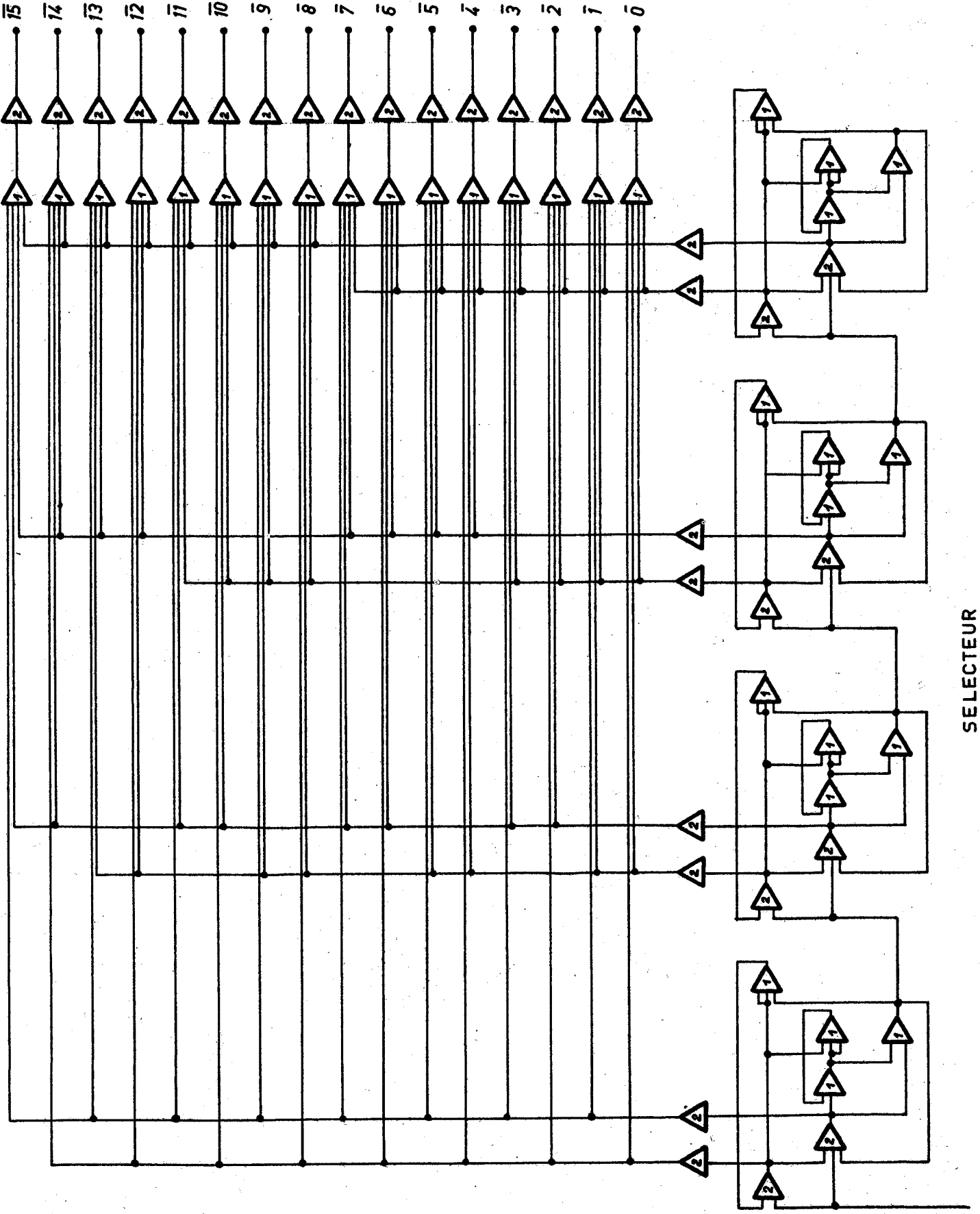
Chaque coefficient est codé en 8-4-2-1 les coefficients sont tous inférieurs à l'unité, et connus avec une précision de  $\frac{1}{1000}$ , il faut donc 3 groupes de chiffres pour coder chaque coefficient.

Les tops envoyés par chaque moulinet arrivent successivement sur les entrées  $S_0, S_1 \dots S_{15}$  du tableau. (voir pages suivantes).

Sur ce panneau pour chaque entrée existent 3 groupes de 4 trous, chaque entrée peut être reliée aux trous correspondants aux coefficients à afficher. Tous les trous d'une même verticale sont reliés à une même entrée de l'additionneur. Il a fallu prévoir un découplage par diode pour éviter les erreurs d'affichage. Une impulsion arrivant sur l'une quelconque des entrées  $S_0$  à  $S_{15}$  détermine la mise en mémoire du coefficient affiché en synchronisme avec les impulsions D de l'horloge; ce nombre reste en mémoire le temps nécessaire à son addition au contenu de l'accumulateur, l'impulsion A de l'horloge remet la mémoire à zéro, et avec l'impulsion D suivante, un autre coefficient peut venir s'y inscrire.

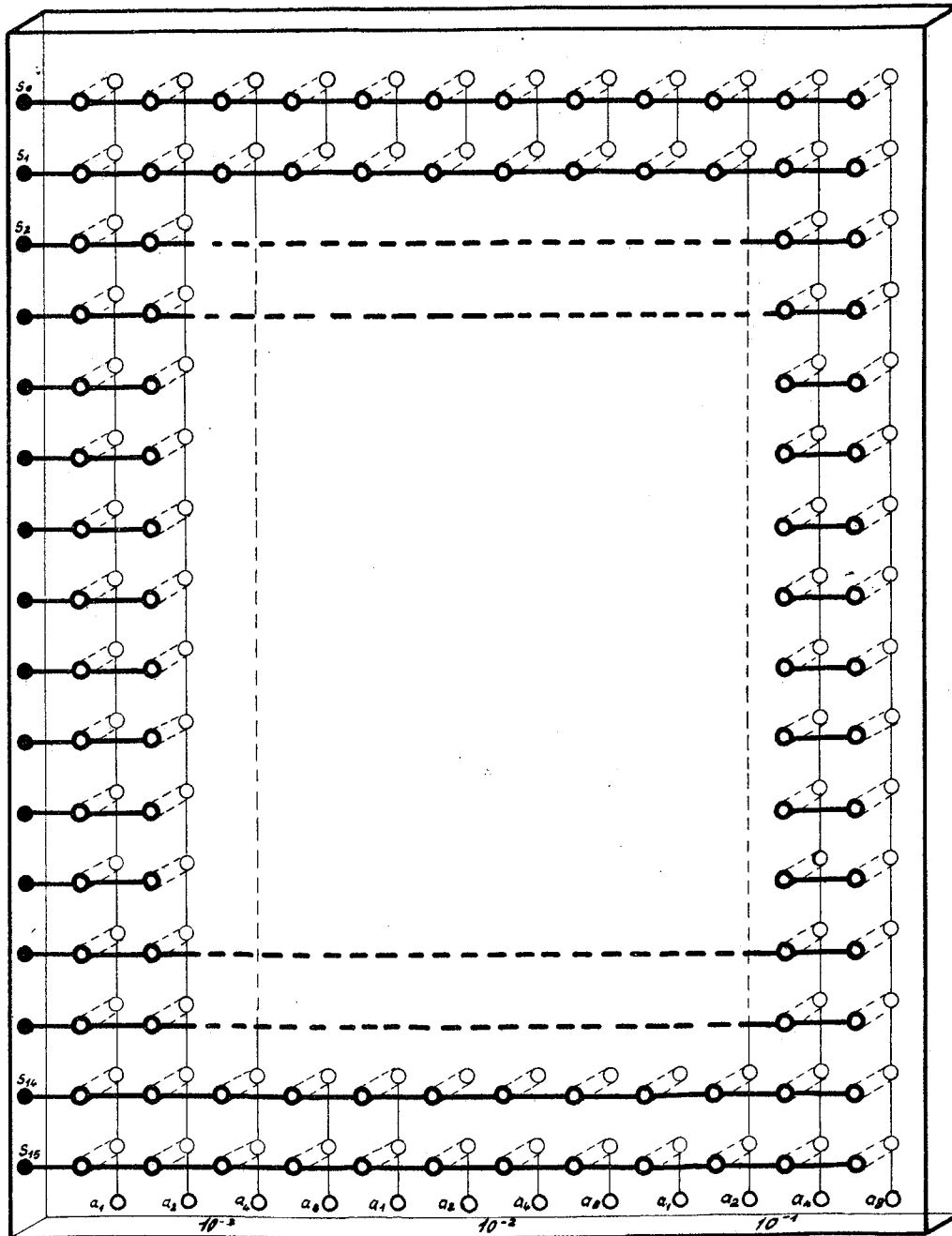
7 - COMPTEUR : C'est un étage important du bloc de calcul. Il reçoit des impulsions en provenance de l'étage de poids  $10^{-1}$  de l'additionneur.

La technologie utilisée jusqu'ici pour tous les organes



SELECTEUR

PANNEAU D'AFFICHAGE DES COEFFICIENTS



Fiche





était à base de transistors, il semble donc logique d'effectuer le comptage à l'aide de décades à transistors. Le contenu du compteur doit être lu à la fin de chaque calcul; ce qui exige un décodeur par décade et un système d'affichage des chiffres : tube "Nixie" par exemple, de plus il faut une alimentation annexe pour les tubes d'affichages. La somme de matériel exigée pour constituer 7 décades complètes est donc très grande, c'est l'une des raisons principales pour lesquelles on a préféré utiliser des tubes compteurs décimaux à cathodes froides. Ces tubes comptent et affichent à la fois, ce qui supprime le décodeur, ils sont peu encombrants et peuvent travailler à haute fréquence et ils sont d'emploi simple.

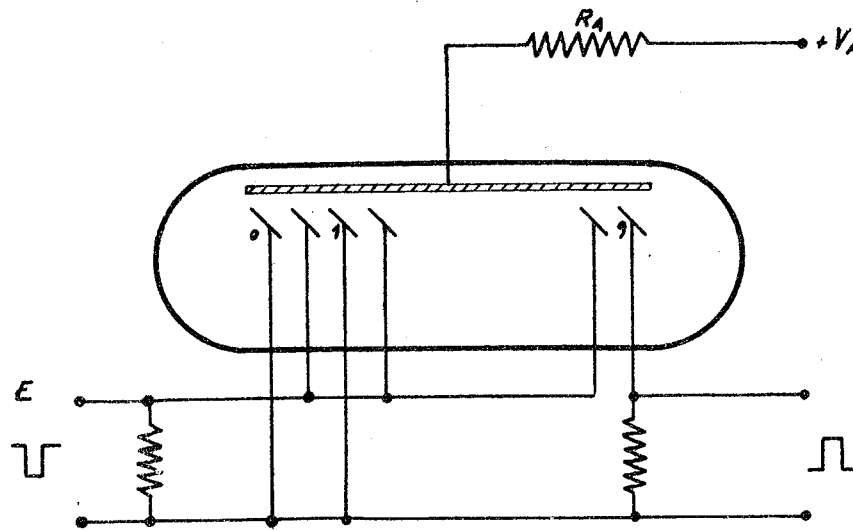
Le dékatron est un tube contenant 20 cathodes froides disposées autour de l'anode. Dix des vingt cathodes sont utilisées comme cathodes principales et numérotées de 0 à 9. (voir schéma ci-joint).

Au départ la décharge gazeuse se fait sur la première cathode principale.

L'application et la cessation de l'impulsion de comptage entraînent un déplacement vers la droite d'une cathode principale à la suivante. Lorsque la décharge passe de la cathode numéro 9 à la cathode numéro zéro, l'amplificateur de la cathode suivante est excité.

La remise à zéro et la présélection sur le chiffre choisi sont obtenues par application brève d'une tension négative sur la cathode correspondante.

La cathode sur laquelle se produit la décharge, présente une lueur bleue assez visible; on peut donc éviter un affichage annexe.



TUBE COMPTEUR

---

A CATHODES FROIDES

---

REMARQUE

Nous avons vu que le résultat qui se trouve dans le compteur doit être divisé par le temps en seconde pour obtenir le débit en mètre cube par seconde.

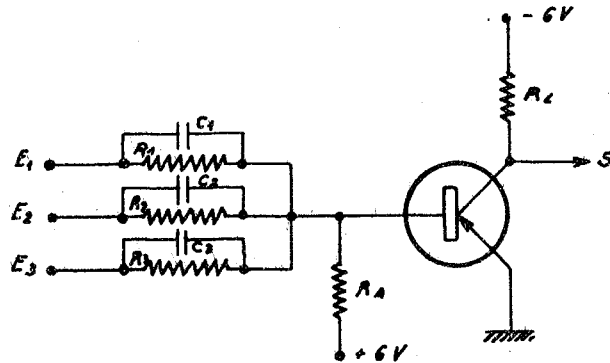
On pourrait facilement éviter cette opération supplémentaire à condition de connaître le temps de l'essai au préalable. En effet supposons ce temps connu et supposons de plus que l'on dispose d'un codeur où l'on peut inscrire ce temps, en rentrant la retenue du troisième étage additionneur sur un compteur associé au codeur précédent, cet ensemble donne une impulsion toutes les fois que le chiffre codé est égalé, ce qui constitue une division par le temps et notre compteur à tube donne cette fois le débit directement.

CHAPITRE IV - TECHNOLOGIE

-----

Le transistor utilisé est le SFT 228 point violet.

1<sup>o</sup>) Circuit NI de base.



Représentation symbolique :



Valeur des éléments :

$$R_1 = R_2 = R_3 = 5600 \Omega$$

$$R_L = 750 \Omega$$

$$R_A = 22 \text{ k}\Omega$$

$$C_1 = C_2 = C_3 = 68 \text{ pf}$$

pour un circuit à 4 entrées on prend

$$R_1 = R_2 = R_3 = 5100 \Omega, \text{ fonctionnement correct}$$

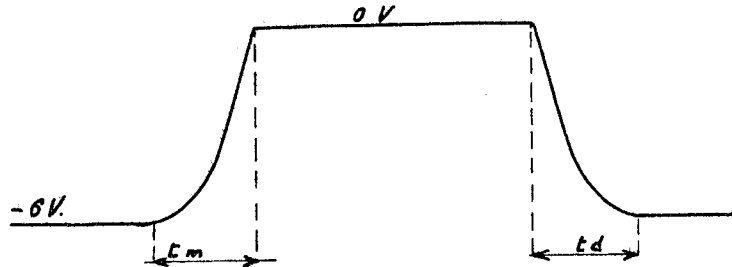
jusqu'à 200 kHz. Le digit "1" doit être représenté par une tension comprise entre -4 et -6 volts. Le digit "0" par une tension comprise entre 0 volt et -0,3 volt.

Ce calcul montre qu'avec une tolérance de 5% sur les tensions et les résistances un élément Ni peut être chargé par 4 éléments semblables au maximum.

La résistance de charge critique mesurée sur un

élément est en fait de  $800\ \Omega$  et la capacité de charge critique de  $250\ \text{pf}$ .

Forme des signaux :



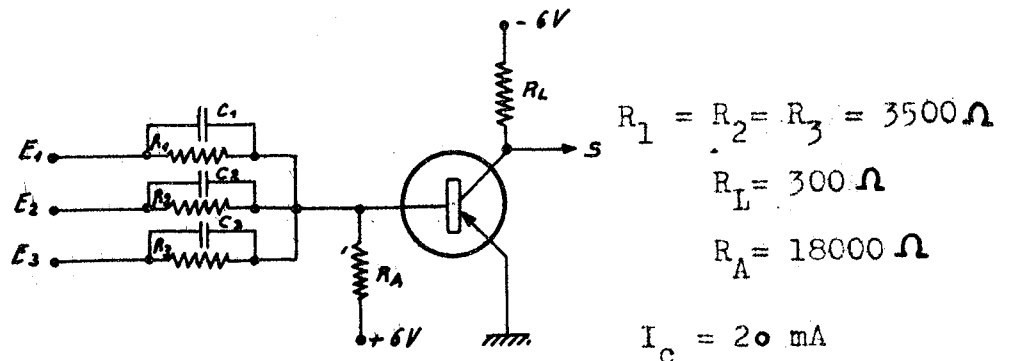
à vide temps de montée  $0,2\ \mu\text{s}$

temps de descente  $0,5\ \mu\text{s}$

à charge maximum : temps de montée  $0,3\ \mu\text{s}$

temps de descente  $1\ \mu\text{s}$

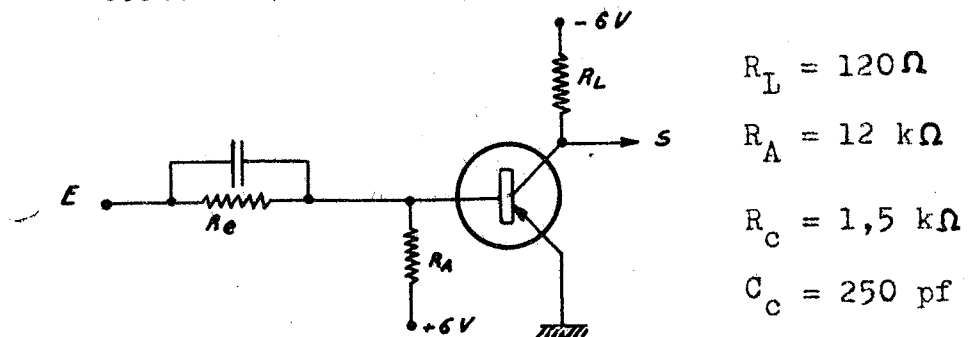
### 2º) Circuit NI de puissance.



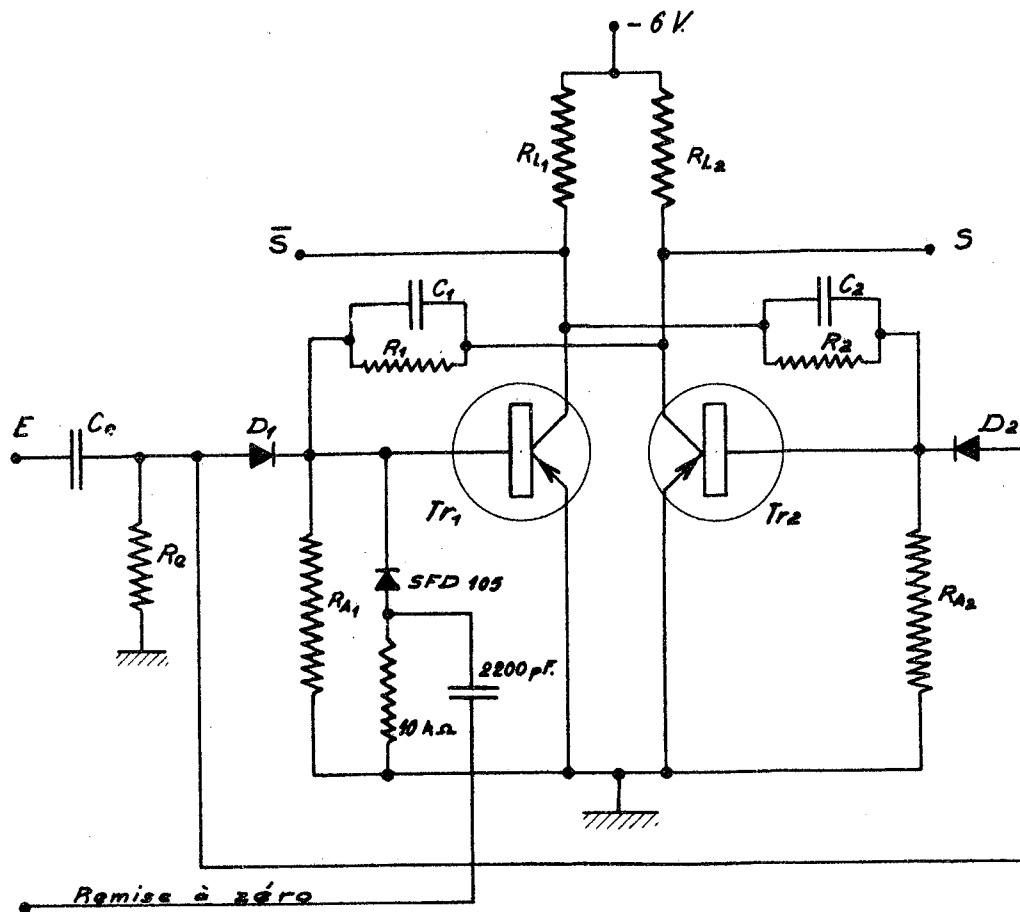
→ peut être chargé par 9 circuits NI de base.

### 3º) Circuit de complémentation.

Circuit NI a une seule entrée :



## 4 - LA BASCULE



$Tr_1 = Tr_2 = SFT\ 228$   
 $D_1 = D_2 = SFD\ 105$   
 $R_1 = R_2 = 27\text{ k}\Omega$   
 $R_{L1} = R_{L2} = 2,2\text{ k}\Omega$   
 $R_{A1} = R_{A2} = 4,7\text{ k}\Omega$   
 $R_e = 27\text{ k}\Omega$   
 $C_e = 160\text{ pF}$   
 $C_1 = C_2 = 100\text{ pF}$

L'Impédance de charge théorique critique est de  $190\ \Omega$   
 2000 pf; fréquence de fonctionnement 200 kHz ce  
 circuit est représenté symboliquement par



et peut être chargé par 25 circuits NI de base et  
 15 circuits NI de puissance.

- Bascule : Forme de la réponse :

*à vide*            temps de montée  $0,2\ \mu s$   
                           temps de descente  $0,5\ \mu s$

Fréquence de fonctionnement à vide 300 kHz ampli-  
 tude minimum des signaux d'entrée -4 volts pour le  
 basculement.

Impédance de charge critique :

$1400\ \Omega$

150 pf

Fréquence de fonctionnement en charge :

200 kHz

une telle bascule dont les 2 sorties complémentaires  
 sont S et  $\bar{S}$  ne peut être chargée que par un circuit  
"NI" de base. Elle ne peut être chargée par un cir-  
 cuit " pas!"

Forme des signaux :

*en charge*            temps de montée  $0,2\ \mu s$   
                           temps de descente  $0,8\ \mu s$

4°) Représentation des différents circuits et table des  
charges.

1°) NI de base  
à 3 ou 4 entrées.











2°) NI de puissance.



3°) Circuit de complémentation.4°) Bascule.

TABLE DES CHARGES

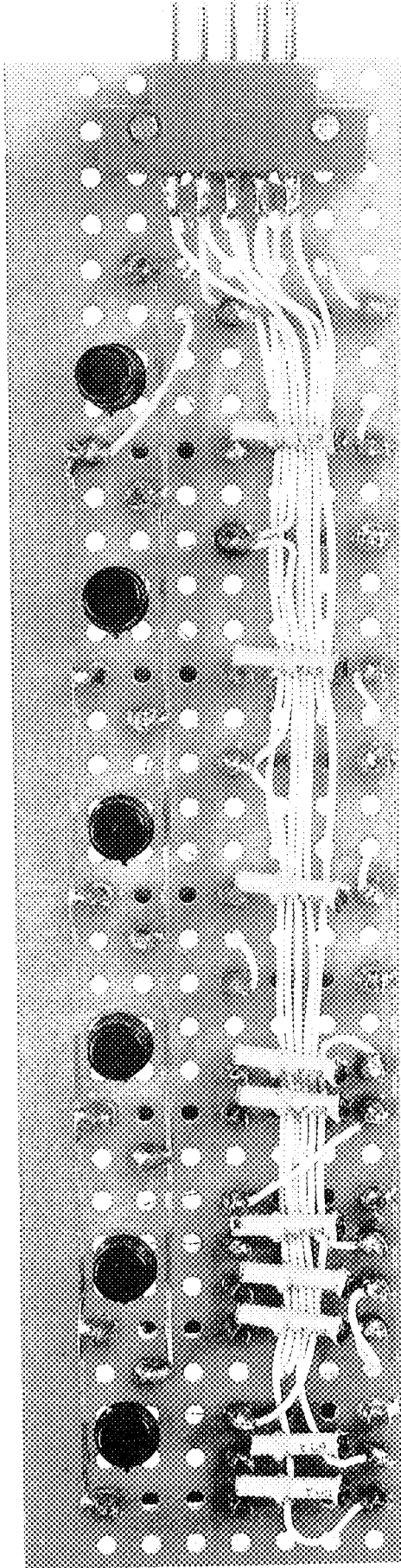
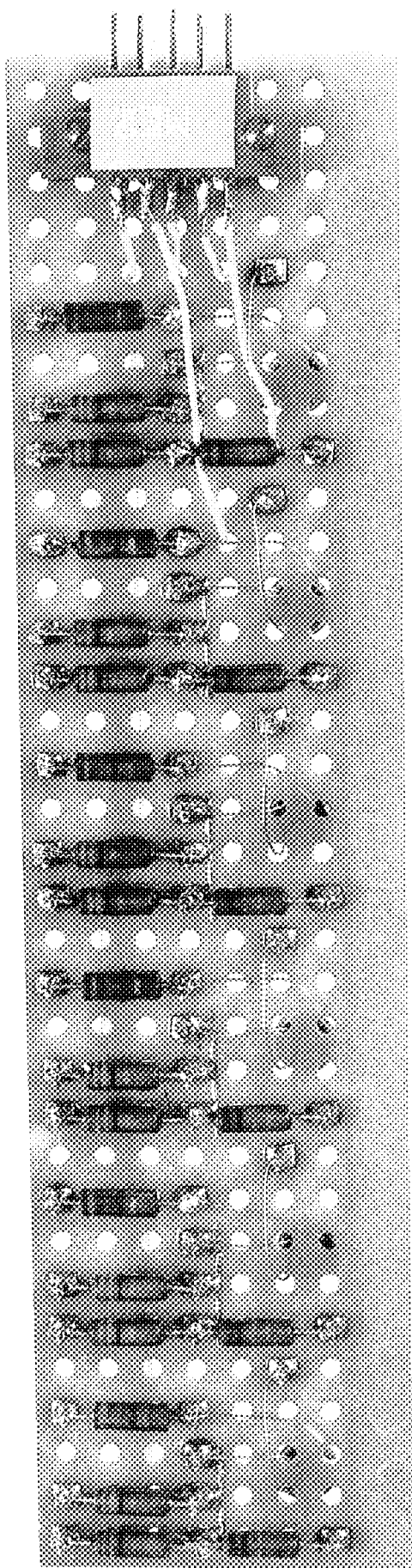
Charge Circuit de commande				
	4	2	1	—
	9	4	2	—
	25	15	—	—
	1	1	0	1

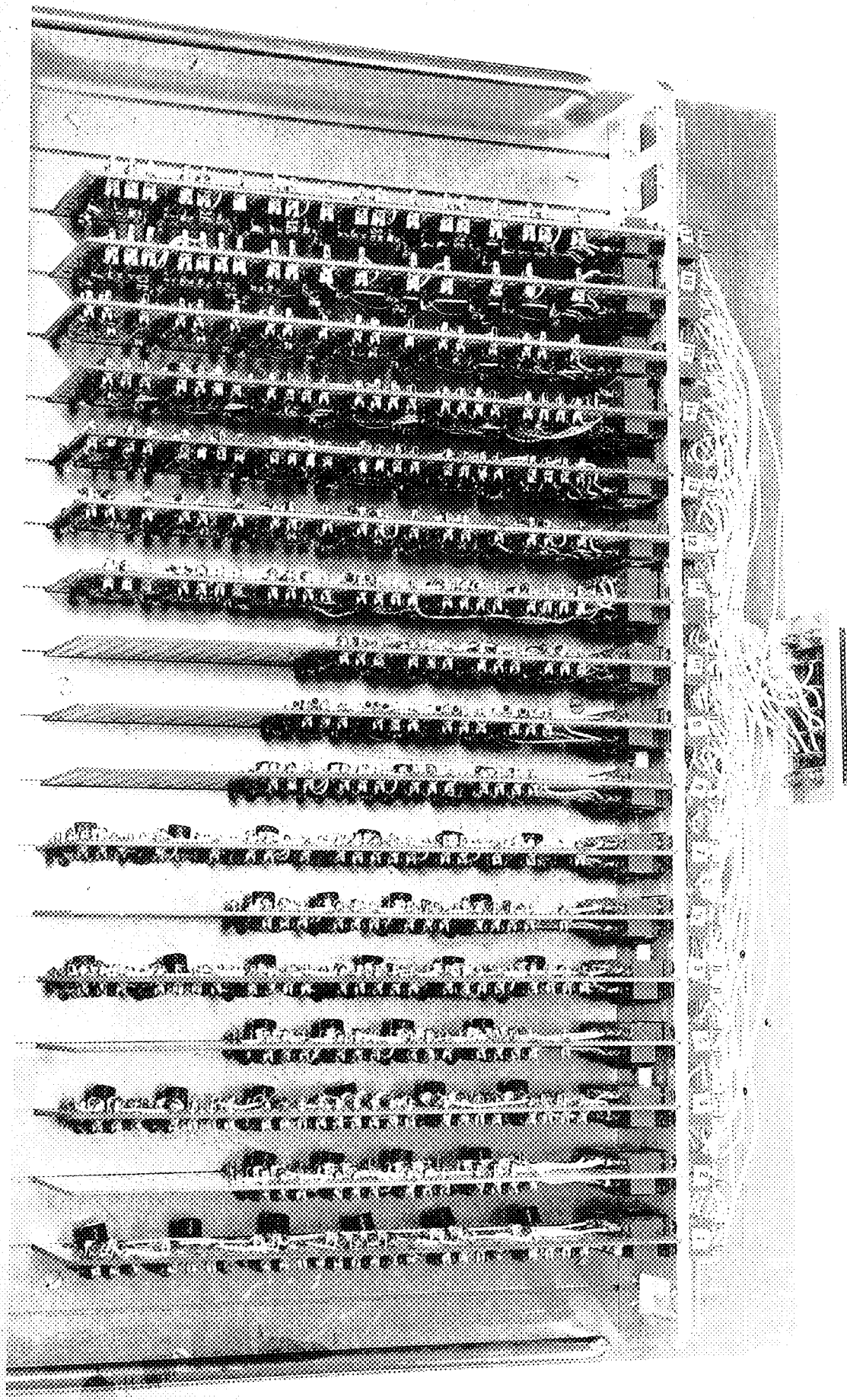




Présentation : Tous les éléments sont réalisés sur des plaquettes de 215 x 55; plaquettes enfichables. On a réalisé le plus possible d'éléments interchangeables, ce qui est commode en cas de panne. (voir photo ci-contre).

Les tensions continues de 6 volts sont fournies par deux alimentations pouvant délivrer une puissance de 60 Watts chacune.







## CHAPITRE V - DOMAINE D'UTILISATION DU CALCULATEUR

---

### I - REGLAGE DE LA FREQUENCE DE LA PASE DE TEMPS.

Si on désigne par  $\theta$  le temps minimum séparant deux impulsions du moulinet le plus rapide, et si  $f_N$  est la fréquence de la base de temps, il est nécessaire pour le bon fonctionnement de l'ensemble que la relation :

$$\frac{128}{\theta} < f_N < 470 \text{ kHz}$$

soit respectée; comme il a été vu précédemment.

Il y a intérêt aussi à cause de la précision du calcul à maintenir la valeur de  $f_N$  le plus rapproché que possible de  $\frac{128}{\theta}$ . Donc, si l'ordre de grandeur de  $\theta$  est connu avant un essai, on peut se fixer par exemple :

$$f_N = 5 \frac{128}{\theta} \text{ par mesure de sécurité.}$$

Remarque : Avant chaque calcul il ne faut pas oublier de mettre à zéro le compteur et les mémoires de l'additionneur accumulateur.

### II - VALEUR DES RESULTATS OBTENUS;

L'obtention d'un résultat exact par le calculateur implique que l'information qui lui est donnée par la batterie de moulinets est elle-même correcte.

Ce n'est pas toujours le cas; au cours d'une série d'essais, un ou plusieurs moulinets peuvent à un moment donné avoir un fonctionnement défectueux. Les causes de ce mauvais fonctionnement sont variées. On peut les classer en deux

catégories :

- non fonctionnement (fil coupé)
- ralentissement (moulinet n'accélère jamais)

Le calculateur n'étant pas organisé pour tenir compte du deuxième phénomène donne évidemment dans ce cas un résultat par défaut. L'adjonction d'un dispositif de contrôle en liaison avec le calculateur est donc une nécessité; si l'on veut obtenir une chaîne complète donnant un débit avec certitude.

L'étude et la réalisation du dispositif de contrôle seront l'extension du matériel réalisé, néanmoins nous donnons quelques indications dans le paragraphe suivant sur la manière dont pourrait procéder un tel système.

### III - SUGGESTIONS SUR LA NECESSITE D'UN DISPOSITIF DE CONTROLE.

Même si dans une batterie de n moulinets placée dans une section de jaugeage, un ou plusieurs moulinets s'arrêtent ou sont freinés, il est indispensable d'obtenir un débit aussi près que possible de la réalité. En effet, il n'est pas question de remplacer ou de réparer les moulinets défectueux au cours d'une série d'essais. Il faut donc :

- 1<sup>o</sup>) pouvoir détecter les moulinets en panne,
- 2<sup>o</sup>) pouvoir corriger l'information donnée par ces moulinets.

Cela exige donc que pour chaque essai on recueille la totalité des informations de chaque moulinet; autrement dit il faut une mémoire par moulinet. Une fois que l'opérateur est en possession de l'information donnée par un moulinet numéro j, par exemple il doit pouvoir dire si le comportement de ce moulinet a été correct ou non pendant l'essai qui vient d'avoir lieu; le critère généralement adopté est le suivant :

En un point fixe de la section de jaugeage, la vitesse relative est sensiblement indépendante du débit.

C'est à dire en désignant par l'indice "r" le moulinet choisi comme référence par l'indice "j" le moulinet en question.

$$\frac{N_j}{N_r} = A_j$$

( $N_j$  et  $N_r$  étant le nombre d'impulsions au point j et au point r).

La connaissance de tous les  $A_j$  (j variant de 1 à n) s'il y a n moulinets, n'impose que le bon fonctionnement de tous les moulinets pendant 1 seul essai. Pour lever les doutes on peut multiplier les essais et prendre une valeur moyenne pour  $A_j$ . Rien n'empêche de prendre  $N_r$ , nombre d'impulsions données par le moulinet de référence; constant; cela est facile, il suffit de faire durer l'essai le temps nécessaire à cet effet, le critère se trouve alors simplifié puisque

$$N_j = A_j N_r$$

c'est à dire

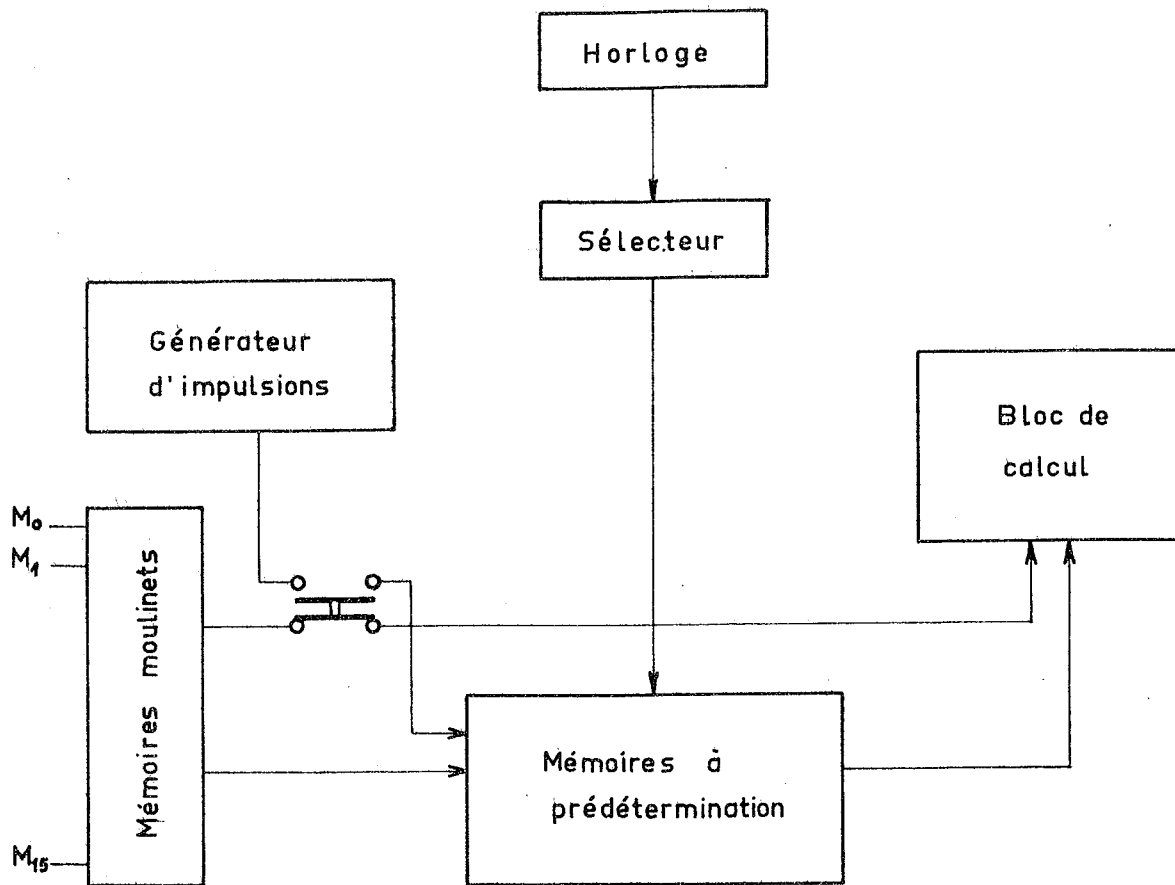
$$N_j = \text{constante}$$

donc dans ce cas quelque soit le débit le nombre d'impulsions que donne chaque moulinet est sensiblement constant.

A partir de là, il est facile d'imaginer un dispositif de contrôle, par exemple un ensemble de mémoires à prédéterminations peut jouer ce rôle. En effet supposons que le premier essai effectuée soit correct, et faisons la lecture de chaque mémoire.

Prédéterminons ensuite chaque mémoire sur un certain pourcentage de ce contenu initial : 90 % par exemple, et procédons de la sorte pour les essais suivants; effaçage de chaque mémoire avant un essai, emmagasinage des informations sur les mémoires, et calcul du débit à l'aide du





calculateur pendant cet essai, à la fin de l'essai, un générateur de signaux peut attaquer à la suite l'une de l'autre chaque mémoire et compléter son contenu jusqu'à atteindre la prédétermination, le générateur envoyant sur le calculateur autant d'impulsions qu'il en faut pour atteindre la prédétermination; le débit initial se trouve ainsi corrigé puisqu'un moulinet qui a donné moins de 90 % du nombre d'impulsions qu'il aurait dû fournir est considéré comme défectueux et son information corrigée. Evidemment le débit dans ce cas ne serait connu que par défaut et l'erreur est simplement minimisée; mais ces quelques notes montrent qu'un dispositif de contrôle assez simple peut être imaginé, toutefois cette étude sort du cadre de cette thèse.

#### IV - CORRECTIONS DE CERTAINS RESULTATS PAR LA MACHINE APRES CONTROLE DE BANDES ENREGISTREES LORS DES ESSAIS.

Actuellement le contrôle se fait par enregistrement sur bandes de chronographes de toutes les impulsions des moulinets.

Si donc, le dépouillement d'une bande indique un fonctionnement défectueux d'un moulinet quelconque, (défectuosité qui se traduit d'ailleurs presque toujours par un ralentissement ou un arrêt complet, donc un plus petit nombre d'impulsions enregistrées), il suffit alors d'envoyer sur le calculateur à travers le coefficient de surface approprié autant d'impulsions qu'il en faut, conformément au critère cité au paragraphe précédent; le résultat obtenu est ainsi plus près de la réalité.



## C O N C L U S I O N

---

L'appareil que nous venons d'étudier peut exploiter l'information fournie par une batterie de 16 moulinets au maximum ; bien entendu si l'on désire un appareil exploitant l'information fournie par des batteries plus importantes, il est nécessaire d'augmenter le nombre des mémoires d'entrées, le nombre de voies du sélecteur et de prévoir une matrice de codage plus importante, ces modifications ne présentent aucune difficulté.

Le bloc de calcul de l'appareil qui est constitué principalement de 3 étages additionneurs, additionneur 8-4-2-1, n'utilise certainement pas le minimum de matériel ; il a été vu que la méthode de minimisation utilisée pour le circuit de correction de code d'un étage 8-4-2-1 avait permis un gain appréciable en matériel, mais la simplification de ce circuit qui avait 5 entrées et 5 sorties nous a conduit à des calculs extrêmement longs, c'est pourquoi nous n'avons pas appliqué la méthode à l'additionneur 8-4-2-1 lui-même. Dans ce cas le nombre d'entrées est déjà de 9 et le nombre de sorties de 5. Bien entendu il serait rentable de programmer ce problème sur une machine à calculer universelle. A l'extrême on pourrait considérer le bloc de calcul comme un système logique à 24 entrées et une seule sortie puisque uniquement la retenue du 3<sup>ème</sup> étage qui a un poids de  $10^0$  nous intéresse, mais le tableau des états dans ce cas a  $2^{24}$  lignes, ce problème est donc d'une grande complexité.

o            o

o



B I B L I O G R A P H I E

---

Code d'essais des installations hydrauliques

"Méthode de jaugeage par exploration du champ des vitesses".

Computer Design of multiple - ont put logical net works :

THOMAS C. BARTEE - July 12 - 1960

Design of transistorised circuits for digital computers by

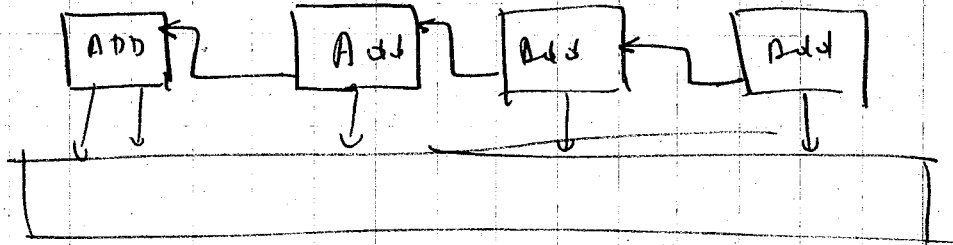
Abraham I Pressman (rider publication)

o o

o

systeme à impulsion  
 horaire non parfait

$$f_{hor} \approx \frac{15}{10^6}$$



mini : le moins de produit (mini de matériel de cas  
 a p. a mi).

$X_h$  impliqueur de F  $n = X_h + F = 1$

impliqueur de F : impliqueur de F mais pas des autres termes.

$$F = ab + ab\bar{c} \quad \text{et impliqueur } |a|$$

faux produits : sans pas redondant et impliqueur premier

$$F_0 = cd$$

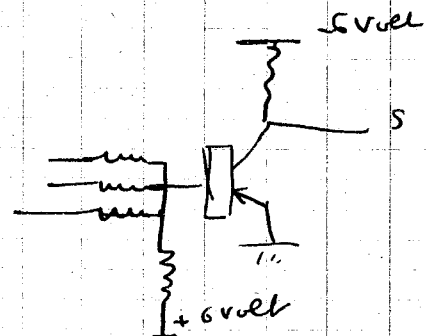
$$F_1 = a + cd$$

ce sont premiers.

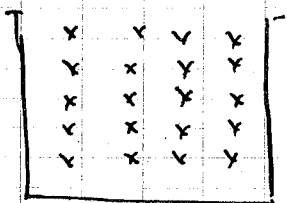
Arbitrage code 8421

fonction Ni

$$S = E_1' \cdot E_2' \cdot E_3'$$



Indication : hollisgraphique



$$P = \sum_s s_i v_i = \iint V dx dy.$$

intégration approchée Simpson ou trapèze.

$$Q = \sum \alpha_i \beta_{ij} V_{ij}$$

Moulinet  $\rightarrow$  itère de façon suivante  
 $n =$  nbre de lés du moulinet.

$$V = a.n + b \quad a \text{ et } b \text{ constantes du moulinet}$$

$$= 0,2505.n + 0,012$$

le moulinet marche et pour 16 valeurs distinctes

$$Q = \frac{am}{T} \sum \alpha_i \beta_{ij} N_{ij} + b \sum \alpha_i \beta_{ij}$$

$$= \frac{1}{T} \sum h_{ij} N_{ij} + b \sum \alpha_i \beta_{ij}$$

ici 16 moulinets  $\Rightarrow$  16 entrées

il faut synchroniser la impulsion d'entrée.

