



HAL
open science

Solutions numériques et analytiques du problème des déformations axisymétriques des coques coniques dont l'épaisseur varie linéairement

Gilbert Picollier

► **To cite this version:**

Gilbert Picollier. Solutions numériques et analytiques du problème des déformations axisymétriques des coques coniques dont l'épaisseur varie linéairement. Modélisation et simulation. Université Joseph-Fourier - Grenoble I, 1966. Français. NNT: . tel-00280387

HAL Id: tel-00280387

<https://theses.hal.science/tel-00280387>

Submitted on 16 May 2008

HAL is a multi-disciplinary open access archive for the deposit and dissemination of scientific research documents, whether they are published or not. The documents may come from teaching and research institutions in France or abroad, or from public or private research centers.

L'archive ouverte pluridisciplinaire **HAL**, est destinée au dépôt et à la diffusion de documents scientifiques de niveau recherche, publiés ou non, émanant des établissements d'enseignement et de recherche français ou étrangers, des laboratoires publics ou privés.

THÈSES

PRÉSENTÉES

A LA FACULTÉ DES SCIENCES DE L'UNIVERSITÉ DE GRENOBLE

POUR OBTENIR LE TITRE DE DOCTEUR-INGÉNIEUR

PAR

G. PICOLLIER

Ingénieur A. et M.



PREMIÈRE THÈSE

SOLUTIONS NUMÉRIQUES ET ANALYTIQUES DU PROBLÈME DES DÉFORMATIONS AXISYMETRIQUES DES COQUES CONIQUES DONT L'ÉPAISSEUR VARIE LINÉAIREMENT



DEUXIÈME THÈSE

Proposition donnée par la Faculté

ÉTUDE DE LA STABILITÉ DES CHAMBRES D'ÉQUILIBRE



Examinées le 9 Novembre 1966 devant la Commission d'Examen

MM. KUNTZMANN

Président

GASTINEL

ANGLES D'AURIAC

} Examineurs

THÈSES

PRÉSENTÉES

A LA FACULTÉ DES SCIENCES DE L'UNIVERSITÉ DE GRENOBLE

POUR OBTENIR LE TITRE DE DOCTEUR-INGÉNIEUR

PAR

G. PICOLLIER

Ingénieur A. et M.



PREMIÈRE THÈSE

SOLUTIONS NUMÉRIQUES ET ANALYTIQUES DU PROBLÈME DES DÉFORMATIONS AXISYMÉTRIQUES DES COQUES CONIQUES DONT L'ÉPAISSEUR VARIE LINÉAIREMENT



DEUXIÈME THÈSE

Proposition donnée par la Faculté

ÉTUDE DE LA STABILITÉ DES CHAMBRES D'ÉQUILIBRE



Soutenues le 9 Novembre 1966 devant la Commission d'Examen

MM. KUNTZMANN

Président

GASTINEL

ANGLES D'AURIAC

} Examineurs

FACULTE DES SCIENCES DE L'UNIVERSITE DE GRENOBLE

Doyens honoraires : M. FORTRAT P.
M. MORET L.

Doyen : M. WEIL L.

PROFESSEURS TITULAIRES

MM. NEEL L.	Magnétisme et physique du solide
HEILMANN R.	Chimie organique
KRAVTCHEENKO J.	Mécanique rationnelle
CHABAUTY C.	Calcul différentiel et intégral
PARDE M.	Potamologie
BENOIT J.	Radioélectricité
CHENE M.	Chimie papetière
BESSON J.	Electrochimie
WEIL L.	Thermodynamique
FELICI N.	Electrostatique
KUNTZMANN J.	Mathématiques appliquées
BARBIER R.	Géologie appliquée
SANTON L.	Mécanique des fluides
OZENDA P.	Botanique
FALLOT M.	Physique industrielle
GALVANI O.	Mathématiques
MOUSSA A.	Chimie nucléaire
TRAYNARD P.	Chimie
SOUTIF M.	Physique
CRAYA A.	Hydrodynamique
REULOS R.	Théorie des champs
AYANT Y.	Physique approfondie
GALLISSOT F.	Mathématiques
Melle LUTZ E.	Mathématiques
BLAMBERT M.	Mathématiques
BOUCHEZ R.	Physique nucléaire
LLIBOUTRY L.	Géophysique
MICHEL R.	Géologie et minéralogie
BONNIER E.	Electrochimie
DESSAUX G.	Physiologie animale
PILLET E.	Electrotechnique
DEBELMAS J.	Géologie
GERBER R.	Mathématiques
PAUTHENET R.	Electrotechnique
VAUQUOIS B.	Mathématiques appliquées
SILBER R.	Mécanique des fluides
BARBIER J.C.	Physique
KOSZUL J.L.	Mathématiques

MM. BUYLE-BODIN M.	Electronique
DREYFUS B.	Thermodynamique
KLEIN J.	Mathématiques
VAILLANT F.	Zoologie
ARNAUD P.	Chimie
SENGEL P.	Zoologie
BARJON R.	Physique nucléaire
BRISSONNEAU P.	Physique
Mme KOFLER L.	Botanique
BARNOUD F.	Bio-synthèse de la cellulose
GAGNAIRE D.	Chimie physique
GIRAUD P.	Géologie
GIDON P.	Géologie et minéralogie
PERRET R.	Servomécaniques
Mme BARBIER M. J.	Electrochimie
Mme SOUTIF J.	Physique
COHEN J.	Electrotechnique
DEPASSEL R.	Mécanique
ANGLES D'AURIAC	Mécanique des fluides
DUCROS P.	Minéralogie et Cristallographie
GASTINEL A.	Mathématiques appliquées
GLENAT R.	Chimie
LACAZE A.	Thermodynamique
BARRA J.	Mathématiques appliquées
COUMES A.	Electronique
DEGRANGE C.	Zoologie
PEBAY-PEROULA	Physique
PERRIAUX J.	Géologie
RASSAT A.	Chimie systématique
ROBERT A.	Chimie papetière

PROFESSEURS ASSOCIES

MM. NAPP-ZINN	Botanique
DUTTON G.	Biosynthèse
MATSUSHIMA Y.	Mathématiques pures

MAITRES DE CONFERENCES

MM. BIAREZ J.P.	Mécanique physique
DODU J.	Mécanique des fluides
HACQUES G.	Calcul numérique
LANCIA R.	Physique automatique
Mme KAHANE J.	Physique
POLOUJADOFF M.	Electrotechnique
DEPOMMIER P.	Physique Nucléaire
DEPORTES C.	Chimie
Mme BOUCHE L.	Mathématiques
SARROT-REYNAULD	Géologie
CAUQUIS G.	Chimie générale

MM. BONNET G. Physique expérimentale
BONNIER M. J. Chimie
KAHANE A. Physique générale
DOLIQUE J. M. Electronique
BRIERE G. Physique expérimentale
DESRE P. Métallurgie
LAJZEROWICZ J. Physique générale
VALENTIN P. Physique générale
BERTRANDIAS J.P Mathématiques appliquées
BONNETAIN L. Chimie minérale
LAURENT P. Mathématiques appliquées
CAUBET J. P. Mathématiques pures
PAYAN J. J. Mathématiques
Mme BERTRANDIAS F. Mathématiques pures
FONTANGES R. Physiologie animale
LONGEQUEUE J.P. Physique
NIVAT M. Mathématiques appliquées
SOHM J. C. Electrochimie
ZADWORNY F. Physique

MAITRES DE CONFERENCES ASSOCIES

MM. RADELLI Géologie
KEYSTON J. Thermodynamique
WAKIYAMA T. Physique du solide

A V A N T - P R O P O S

L'idée de cette étude est née des recherches entreprises depuis quelques années sous la direction de M. CASACCI, Ingénieur en chef aux Etablissements NEYRPIC. L'équipe de recherche que nous formions était en relations avec plusieurs professeurs de la Faculté des Sciences de Grenoble et cette collaboration de la Faculté et de l'Industrie a donné d'excellents résultats.

Je me dois ici de remercier plus particulièrement Monsieur le professeur KUNTZMANN d'avoir bien voulu s'intéresser à mes recherches. Je lui suis reconnaissant d'avoir accepté la présidence de la commission d'examen.

Messieurs les professeurs GASTINEL et ANGLES D'AURIAC ont suivi mon travail avec bienveillance et m'ont permis par leurs conseils de le mener à bien ; je tiens à les en remercier vivement.

Enfin, j'ai à remercier la Direction des Etablissements NEYRPIC qui a suscité parmi ses ingénieurs l'esprit de recherche.

SOLUTIONS
NUMERIQUEES et ANALYTIQUES
du PROBLEME des
DEFORMATIONS AXISYMETRIQUES
des COQUES CONIQUES dont
l'ÉPAISSEUR varie LINEAIREMENT

T A B L E D E S M A T I E R E S

	<u>Pages</u>
- Introduction	XII
- Notations générales	XVI
 Chapitre I - Résolution numérique	 1
1.1. Etablissement des équations différentielles de base .	3
1.1.1. Notations particulières et conventions de signes	3
1.1.2. Equations d'équilibre	5
1.1.2.1. Equations d'équilibre des efforts	5
1.1.2.2. Equations d'équilibre des moments	5
1.1.3. Expressions des déformations	6
1.1.3.1. Allongements unitaires	6
1.1.3.2. Variations de courbure	6
1.1.4. Relations entre contraintes et déformations	6
1.1.5. Equations de base	7
1.1.5.1. Etude du cas général	7
1.1.5.2. Expressions des seconds membres des équations 1.34 et 1.35 dans le cas de champs de forces et de températures linéaires ..	11
1.2. Etablissement des équations intégrales de base	13
1.2.1. Solutions particulières des équations $L_1(z) = 0$ et $L_2(u) = 0$	13
1.2.1.1. Solutions particulières de $L_1(z) = 0$...	13
1.2.1.2. Solutions particulières de $L_2(u) = 0$...	14
1.2.2. Définition des noyaux	15
1.2.2.1. Noyau relatif à z	16
1.2.2.2. Noyau relatif à u	17
1.2.3. Equations intégrales	21
1.2.3.1. Forme générale	21
1.2.3.2. Seconds membres	22
1.2.3.3. Equations finales	27

1.3. Calcul des contraintes et des déformations	28
1.3.1. Calcul des dérivées dz/dx et du/dx	29
1.3.1.1. Calcul de dz/dx	29
1.3.1.2. Calcul de du/dx	30
1.3.2. Expression des contraintes	31
1.3.3. Expression des déformations	32
1.3.4. Coefficients d'influence	32
1.3.5. Variantes	36
1.4. Résolution numérique des équations intégrales	37
1.4.1. Méthode de Simpson	39
1.4.2. Méthode de Newton-cotes	40
1.4.3. Méthode de Lagrange	41
1.5. Programme pour la résolution sur ordinateur	41
1.5.1. Généralités	41
1.5.2. Schéma des calculs	43
Figures du chapitre I	46
Chapitre II - Résolution analytique à l'aide de développe- ments en séries de fonctions de Legendre associées	49
2.1. Equations différentielles de base	50
2.1.1. Notations particulières et conventions de signes	50
2.1.2. Equations d'équilibre	51
2.1.3. Relations entre contraintes et déformations ...	51
2.1.4. Equations de base	52
2.2. Transformation des équations différentielles de base	53
2.2.1. Première transformation	53
2.2.2. Deuxième transformation	54
2.2.3. Troisième transformation	54
2.2.4. Quatrième transformation	55
2.2.5. Domaines de variation des variables x et t	55

2.3. Conditions aux limites et changements de variables ..	56
2.4. Résolution du système d'équations 2.44, 2.45	57
2.5. Détermination des rotations sur les bases	65
2.6. Détermination des dilatations radiales sur les bases	67
2.7. Relations de réciprocité de Maxwell-Betti	69
2.8. Evaluation des séries	70
2.8.1. Détermination de la fonction $R_n^3(t)$	70
2.8.2. Termes principaux des séries Σ' et Σ''	72
2.9. Cas d'un cône complet	72
2.9.1. Cas général	72
2.9.2. Cas particulier où $t_1 = 1$ et $t_2 = 0$	73
2.9.2.1. Exemple de calcul de $T_n(0)$	75
2.9.2.2. Expressions générales de la rotation y_2^* dans le cas où $t_1 = 1$ et $t_2 = 0$	75
Figures du chapitre II	77
Chapitre III - Résolution analytique de l'équation du 4 ^o ordre à l'aide des fonctions de Legendre associées	
3.1. Obtention de l'équation résolvante	80
3.2. Solutions particulières	81
3.3. Solution générale de l'équation sans second membre .	81
3.4. Solution générale de l'équation avec second membre .	82
3.5. Détermination des efforts, moments et déformations à partir de u	83
3.5.1. Calcul de l'effort normal q	83
3.5.2. Calcul de du/dt	83
3.5.3. Calcul des moments	83
3.5.4. Dilatation radiale	84

3.6. Etude de l'indice n des fonctions de Legendre solutions des équations 3.14 et 3.15	84
3.6.1. $\lambda = 0$ plaques	84
3.6.2. $0 < \lambda < 1 - \nu$ cônes très ouverts	85
3.6.3. $\lambda = 1 - \nu$ cônes particuliers	85
3.6.4. $1 - \nu < \lambda < \infty$ cas général	85
3.7. Détermination des fonctions de Legendre associées d'indice n complexe. Principe de calcul	86
3.7.1. Utilisation des fonctions coniques de Mehler ..	87
3.7.2. Utilisation des séries hypergéométriques	88
3.8. Développements asymptotiques des solutions pour λ grand	90
3.8.1. Développements asymptotiques des fonctions de Legendre pour n grand	90
3.8.2. Détermination de la rotation u et de l'effort normal q	91
3.8.3. Domaine de validité des expressions asymptoti- ques	93
3.8.4. Cônes "longs"	94
3.8.5. Cas limites des cônes longs	95
3.8.5.1. Cône d'épaisseur constante	95
3.8.5.2. Cylindre d'épaisseur linéairement varia- ble	95
3.8.5.3. Cylindre d'épaisseur constante	96
3.8.5.4. Remarque relative aux plaques	97
3.9. Cas limites obtenus à partir de la solution générale 3.21	97
3.9.1. Cônes d'épaisseur constante	97
3.9.2. Cylindre d'épaisseur linéairement variable	99
3.9.3. Cylindre d'épaisseur constante	100
3.9.4. Plaque circulaire d'épaisseur linéairement variable	102
3.9.5. Plaque d'épaisseur constante	103

Figures du chapitre III	105
Chapitre IV - Etude de la précision	
Exemples de calculs	107
4.1. Correspondance entre les notations	108
4.2. Etude de la précision dans les méthodes discrètes ...	109
4.2.1. Généralités	109
4.2.2. Etude qualitative - Influence des différents paramètres définissant le cône	111
4.2.3. On connaît la valeur exacte pour des cas parti- culiers	113
4.2.4. Cas général : on ne connaît pas la valeur exacte	116
4.2.4.1. Comparaison avec les résultats d'autres auteurs	116
4.2.4.2. Comparaison avec d'autres méthodes de calcul approchées	116
4.2.4.3. Comparaison avec des essais	116
4.2.4.4. Contrôle de la précision lorsqu'on ne possède aucun moyen de comparaison directe	117
4.3. Etude de la précision dans les calculs analytiques ..	120
4.3.1. Méthode exacte	120
4.3.2. Développements asymptotiques	121
4.3.3. Développements en séries de fonctions propres ..	121
4.4. Exemples	122
4.4.1. Plaques	123
4.4.1.1. Plaque pleine d'épaisseur constante	123
4.4.1.2. Plaque trouée d'épaisseur constante	123
4.4.2. Cylindres	124
4.4.2.1. Cylindre court : $\chi = 2,57$	124
4.4.2.2. Cylindre long : $\chi = 7,71$	125

4.4.3. Cônes d'épaisseur constante	125
4.4.3.1. Cône défini par $\chi = 1$ (cône court)	125
4.4.3.2. Cône défini par $\chi = 4$	126
4.4.3.3. Cône défini par $\chi = 14,30$ (cône long) ...	128
4.4.4. Cônes d'épaisseur variable	130
4.4.4.1. Cône défini par $\chi = 2,128$	130
4.4.4.2. Cône défini par $\chi = 3,518$	131
4.4.4.3. Cône défini par $\chi = 2,537$	132
4.4.4.4. Cône défini par $\chi = 6,057$	134
4.4.5. Comparaison avec des essais	134
Figures et courbes du chapitre IV	136
Coefficients d'intégration de Lagrange	154
Coefficients de différentiation de Lagrange	156
Bibliographie	158

I N T R O D U C T I O N

Les coques de révolution présentent un intérêt considérable en construction et l'étude de leur déformations sous l'effet de champs de forces et de température axisymétriques a déjà fait l'objet de nombreuses publications. Cependant tous les problèmes sont loin d'être entièrement résolus. Certaines formes particulières de coques telles que la plaque et le cylindre d'épaisseur constante admettent des solutions analytiques très simples. D'autres un peu plus complexes font appel à des fonctions spéciales, fonctions de Bessel, de Legendre etc.. Les calculs deviennent alors un peu plus compliqués et la résolution de cas concrets à partir de la solution théorique peut difficilement être entreprise par l'ingénieur de bureau d'études pour des raisons de rapidité d'exploitation. C'est pourquoi les résultats de calculs seront le plus souvent donnés sous forme de coefficients d'influence directement utilisables. C'est ainsi qu'aux Etablissements Neyrpic, des études ont été entreprises, sous la direction de Mr. Casacci pour établir des tables de coefficients d'influence pour les coques utilisées fréquemment dans la construction des turbines hydrauliques. Un premier ouvrage sur "le calcul à la flexion des coques coniques d'épaisseur constante soumises à des charges axisymétriques" a été publié par MM Casacci et Bosc (Dunod 1959). Nous avons collaboré par la suite aux travaux sur l'étude de la flexion des sphères et des tores d'épaisseur constante. Les calculs étant alors plus difficilement accessible aux méthodes analytiques et les paramètres trop nombreux pour permettre la publication de tables, nous nous sommes orientés vers des méthodes de résolution numériques traitées sur calculateur électronique. La théorie du traitement des équations des coques à l'aide des équations intégrales a fait l'objet d'une thèse présentée par Mr. Casacci à la Faculté des Sciences de l'Université de Grenoble en 1960.

Poursuivant ces travaux, nous avons été amenés à étudier plus particulièrement le problème des déformations des coques coniques d'épaisseur variable. Ce type de coques est utilisé en

construction mécanique pour réaliser par exemple des fonds supports de turbines hydrauliques, des disques de roues "Pelton" ou de turbines à vapeur et en Génie Civil pour la construction de grands réservoirs en béton etc...

La présente étude est relative aux coques de révolution à génératrice rectiligne dont l'épaisseur varie linéairement. Les charges appliquées sont symétriques par rapport à l'axe de révolution et sont constantes ou linéairement variables le long de la génératrice. Ce type de coques comprend :

- les coques coniques ou tronconiques d'épaisseur linéairement variable ou constante, l'épaisseur pouvant être croissante ou décroissante à partir du sommet
- les coques cylindriques d'épaisseur linéairement variable ou constante
- les plaques circulaires d'épaisseur linéairement variable ou constante.

Les calculs sont basés sur la théorie classique des enveloppes minces dans laquelle les déformations sont celles de la surface moyenne de l'enveloppe. Rappelons que les hypothèses permettant de définir les coques minces sont les suivantes :

- l'épaisseur est faible par rapport aux autres dimensions, par exemple la longueur de la génératrice
- les sections normales à la surface moyenne restent normales à cette surface après déformation
- les moments de flexion varient linéairement et les efforts normaux sont constants suivant l'épaisseur.

Du point de vue pratique, l'ingénieur doit pouvoir déterminer rapidement la valeur des contraintes et des déformations qui prennent naissance dans les pièces qu'il a conçues. C'est pourquoi nous avons cherché des méthodes de calcul précises et rapides qui font intervenir au minimum le facteur humain éliminant ainsi toutes sources d'erreurs inévitables dans les calculs longs et compliqués. Notons que ces calculs sont facilement abordables grâce à l'emploi qui tend à se généraliser dans l'industrie des calculateurs électroniques. Les temps de calcul ne sont

plus un obstacle à la connaissance exacte des phénomènes, puisque par exemple la détermination de toutes les contraintes et déformations le long de la génératrice d'un cône pour 13 cas de charges élémentaires nécessite un temps de calcul machine de l'ordre de la minute.

Il est néanmoins dangereux d'appliquer brutalement un programme de calculs pour un cône donné sans connaître à priori le domaine de validité de la méthode qui peut donner des résultats plus ou moins précis suivant la géométrie de la coque. C'est pourquoi nous avons cherché tout d'abord une méthode numérique précise et suffisamment simple parmi les nombreuses méthodes mathématiques mises à notre disposition. La méthode choisie est basée sur une transformation des équations différentielles de base en équations intégrales de Fredholm. Elle n'exclut évidemment pas les autres procédés très nombreux de résolution des équations différentielles ou intégrales. Signalons pour ces dernières la méthode de résolution par approximations successives qui donne de bons résultats pour les cônes courts et qui n'est pas développée dans la présente étude. Nous avons étudié ensuite des méthodes de résolution analytiques des équations et obtenu des expressions asymptotiques pour les cas limites qui complètent la résolution numérique pour des domaines où celle-ci risque d'être moins précise.

Le calcul numérique ou analytique permet de traiter tous les cas limites. Ceci nous a conduits, pour la résolution numérique, à adopter des variables différentes et en général plus complexes que celles utilisées dans les calculs analytiques. Il fallait en effet, avec le même programme, pouvoir traiter aussi bien le cône, la plaque ou le cylindre d'épaisseur constante avec le maximum de précision afin que les cas limites très voisins soient eux-mêmes aussi précis. D'autre part les cas de la plaque et du cylindre d'épaisseur constante ont des solutions analytiques très simples ce qui nous a permis de contrôler l'exactitude du programme et surtout d'évaluer sa précision.

Comme nous l'avons dit plus haut, nous avons dû adopter des

variables différentes dans la résolution numérique et les résolutions analytiques. C'est pourquoi nous avons scindé notre étude en deux parties principales, l'une numérique (chapitre I), l'autre analytique (chapitres II et III), chacune d'elles constituant un tout avec les équations générales d'équilibre et de déformations et leur traitement. Nous avons réservé une dernière partie (chapitre IV) à l'étude de quelques exemples permettant d'évaluer la précision des calculs en particulier par comparaison des méthodes numériques et analytiques et par comparaison avec les résultats d'autres auteurs ou des résultats d'essais.

- Notations générales -

Les grandeurs définies ci-dessous sont valables pour l'ensemble de l'étude mais quelquefois avec des conventions de signes différentes. Nous donnerons en tête de chaque chapitre les définitions et conventions de signes propres à ce chapitre. Signalons que l'indice 1 représente toujours la base dont l'abscisse est la plus proche de l'origine et l'indice 2 ou n la base dont l'abscisse est la plus éloignée de l'origine.

R : rayon d'un cercle parallèle

e : épaisseur de la coque

e₀ : épaisseur de référence

$h = \frac{e}{e_0}$: épaisseur relative

β : demi angle au sommet du cône

θ : longitude d'un point de la coque par rapport au méridien origine

E : module d'élasticité

ν : coefficient de Poisson

$D_N = \frac{E e}{1-\nu^2}$: rigidité de traction

$D_{0N} = \frac{E e_0}{1-\nu^2}$: rigidité de traction de référence

$D = \frac{E e^3}{12(1-\nu^2)}$: rigidité de flexion

$D_0 = \frac{E e_0^3}{12(1-\nu^2)}$: rigidité de flexion de référence

ω : poids spécifique du matériau

g : accélération de la pesanteur

ω : vitesse de rotation de la coque autour de son axe

N : effort normal agissant sur un élément unité de parallèle

- n : effort normal agissant sur un élément unité de méridien
 Q : effort de cisaillement unitaire
 F_r : effort radial agissant sur un élément unité de parallèle
 F_t : effort tangentiel unitaire
 F_n : effort normal unitaire
 M : moment de flexion agissant sur un élément unité de parallèle
 m : moment de flexion agissant sur un élément unité de méridien
 t_e : température de la paroi extérieure de la coque
 t_i : température de la paroi intérieure de la coque
 \bar{t} : température de la surface moyenne $\bar{t} = \frac{1}{2} (t_e + t_i)$
 $\tau = \frac{t_e - t_i}{e}$: gradient de température suivant l'épaisseur de la coque
 α_0 : coefficient de dilatation du matériau constituant la coque
 $\varepsilon_l, \varepsilon_s$: allongement relatif du méridien en un point de la surface moyenne
 ε_θ : allongement relatif d'un parallèle
 ρ_l, ρ_s : variation de courbure du méridien de la surface moyenne
 ρ_θ : variation de courbure du parallèle
 $\rho_z = \alpha_0 \tau$: variation de courbure due au gradient de température
 v : déplacement tangentiel
 w : déplacement normal
 y : déformation angulaire, variation de la pente du méridien

C H A P I T R E I
RESOLUTION NUMERIQUE

./.

La méthode exposée dans cette première partie, permet de résoudre complètement le problème général de la flexion des coques de révolution à génératrice rectiligne dont l'épaisseur varie linéairement pour des cas de charges axi-symétriques faisant intervenir des efforts et moments sur les bases, des forces de surface ou de volume, des champs de température variant linéairement le long de la génératrice. Les résultats sont obtenus sous forme de coefficients d'influence le long de la génératrice de la coque, pour les contraintes et les déformations de la surface moyenne soumise à des cas de charges élémentaires dont la combinaison donne aisément les cas de charges réels.

La méthode de résolution est basée sur une transformation des deux équations différentielles de base du second ordre, en un système de deux équations intégrales de Fredholm avec conditions aux limites données. Les deux équations intégrales sont ensuite transformées en un système de $2n$ équations linéaires dont la résolution donne n valeurs des deux fonctions inconnues de base. Toutes les autres inconnues sont ensuite déterminées à l'aide des valeurs numériques de ces deux fonctions de base qui sont la rotation de la tangente à la ligne moyenne et l'effort radial unitaire. L'ensemble des calculs est mis sous forme de programme et traité sur calculateur électronique.

Signalons enfin que le calcul des cas limites nous a conduit à adopter une variable et des fonctions spéciales plus compliquées que celles considérées traditionnellement de façon à ce qu'il n'y ait jamais d'indétermination dans le calcul numérique sur ordinateur. Il fallait en effet que le même programme puisse traiter sans précautions spéciales, le cas général des coques tronconiques d'épaisseur linéaire-

-ment variable et les cas limites particuliers suivants:

- cônes dont l'épaisseur est proportionnelle à la distance au sommet,
- cônes d'épaisseur constante,
- cônes complets d'épaisseur variable ou constante,
- cylindres d'épaisseur variable,
- cylindres d'épaisseur constante,
- plaques circulaires d'épaisseur variable, l'épaisseur pouvant être proportionnelle à la distance au centre de la plaque,
- plaques d'épaisseur constante,
- plaques pleines d'épaisseur variable ou constante.

C'est pourquoi nous avons pris comme origine des abscisses la grande base du cône et comme grandeurs de référence le rayon R_1 et l'épaisseur e_1 de la grande base qui, physiquement, restent toujours finis.

1.1- Etablissement des équations différentielles de base:

1.1.1- Notations particulières et conventions de signes:

(fig. 1 et 2)

l : abscisse d'un point de la génératrice du cône mesurée à partir de la grande base

l_0 : longueur de la génératrice du cône

R : rayon d'un cercle parallèle

R_1 : rayon de la grande base

R_2 : rayon de la petite base

e : épaisseur de la coque à l'abscisse l

e_1 : épaisseur au droit de la grande base

e_2 : épaisseur au droit de la petite base

γ : déformation angulaire, positive si elle tend à diminuer l'angle β .

w : dilatation normale, positive si elle a même sens que la normale extérieure

v : dilatation tangentielle, positive dans le sens des l croissants

F_t : effort tangentiel unitaire, positif dans le sens des l croissants

F_n : effort normal unitaire, positif s'il a même sens que la normale extérieure

F_r : effort radial agissant sur un élément unité de parallèle

F : effort de référence

$U = R.F_r$: effort radial par unité d'angle

$$\gamma = \left(\frac{R_1}{e_1} \right)$$

$$k^2 = 12 (1 - \nu^2) \gamma^2$$

$x = \frac{l}{R_1}$: abscisse relative

$r = \frac{R}{R_1}$: rayon relatif d'un cercle parallèle

$h = \frac{e}{e_1}$: épaisseur relative

$z = \frac{U}{F}$: effort radial relatif

$u = \frac{ER_1 e_1}{F} y$: rotation relative

1.1.2-Equations d'équilibre:

1.1.2.1-Equations d'équilibre des efforts:

L'équilibre d'un demi-anneau (fig.3), donne en projection sur l'axe du cône

$$N R \cos \beta - (N+dN)(R+dR) \cos \beta + Q R \sin \beta - (Q+dQ)(R+dR) \sin \beta - F_n R \sin \beta dl - F_t R \cos \beta dl = 0$$

soit en négligeant les infiniment petits du second ordre,

$$1.1 \quad \frac{d}{dl} R (N \cos \beta + Q \sin \beta) + R (F_n \sin \beta + F_t \cos \beta) = 0$$

L'équilibre d'un demi-anneau (fig.4), donne en projection sur l'axe RR' parallèle à n :

$$\int_0^{\pi} \left\{ N R \sin \beta - (N + dN)(R + dR) \sin \beta - R Q \cos \beta + (Q + dQ)(R + dR) \cos \beta + F_n R \cos \beta dl - F_t R \sin \beta dl \right\} \sin \theta d\theta - 2n = 0$$

soit en remarquant que $\int_0^{\pi} \sin \theta d\theta = 2$ et en négligeant les infiniment petits du second ordre,

$$1.2 \quad \frac{d}{dl} R (Q \cos \beta - N \sin \beta) + R (F_n \cos \beta - F_t \sin \beta) - n = 0$$

$$1.3 \quad \text{ou encore puisque } Q \cos \beta - N \sin \beta = F_r$$

$$1.4 \quad \frac{d}{dl} R F_r + R (F_n \cos \beta - F_t \sin \beta) - n = 0$$

cette dernière relation pouvant s'établir directement à l'aide de l'équation d'équilibre du demi-anneau.

1.1.2.2-Equation d'équilibre des moments: (fig.5)

L'équilibre des moments appliqués au demi-anneau exige que leur résultante soit nulle.

Soit en projection sur l'axe du cône:

$$\int_0^{\pi} \left[M R - (M + dM)(R + dR) + Q R dl \right] \sin \theta d\theta - 2 m \sin \beta dl = 0$$

et en négligeant les infiniment petits du second ordre,

$$1.5 \quad \frac{d}{dl} R M + m \sin \beta - R Q = 0$$

1.1.3-Expressions des déformations:

1.1.3.1-Allongements unitaires:

Allongement unitaire du méridien

$$1.6 \quad \varepsilon_1 = \frac{dv}{dl}$$

Allongement unitaire d'un parallèle

$$1.7 \quad \varepsilon_\theta = \frac{1}{R} (w \cos \beta - v \sin \beta)$$

1.1.3.2-Variations de courbure:

Rotation de la tangente à la ligne méridienne

$$1.8 \quad \gamma = \frac{dw}{dl}$$

Variation de courbure le long d'un méridien

$$1.9 \quad \rho_1 = - \frac{d\gamma}{dl}$$

Variation de courbure le long d'un parallèle

$$1.10 \quad \rho_\theta = \frac{\gamma \sin \beta}{R}$$

1.1.4-Relations entre contraintes et déformations:

Les expressions suivantes traduisent la loi de Hooke

$$1.11 \quad \varepsilon_1 = \frac{dv}{dl} = \frac{1}{E e} (N - \nu n) + \alpha_0 \mathcal{E}$$

$$1.12 \quad \varepsilon_\theta = \frac{1}{R} (w \cos \beta - v \sin \beta) = \frac{1}{E e} (n - \nu N) + \alpha_0 \mathcal{E}$$

et inversement

$$1.13 \quad N = D_N [\varepsilon_\ell + \nu \varepsilon_\theta - (1 + \nu) \alpha_0 \mathcal{E}]$$

$$1.14 \quad n = D_N [\varepsilon_\theta + \nu \varepsilon_\ell - (1 + \nu) \alpha_0 \mathcal{E}]$$

$$1.15 \quad \rho_1 - \rho_z = \frac{12}{E e^3} (M - \nu m)$$

$$1.16 \quad \rho_\theta - \rho_z = \frac{12}{E e^3} (m - \nu M)$$

et inversement compte-tenu de 1.9 , 1.10 et de

$$\rho_z = \alpha_0 \tau$$

$$1.17 \quad M = -D \left[\frac{dy}{dl} - \frac{\nu}{R} y \sin \beta + \alpha_0 (1 + \nu) \tau \right]$$

$$1.18 \quad m = -D \left[\nu \frac{dy}{dl} - \frac{y \sin \beta}{R} + \alpha_0 (1 + \nu) \tau \right]$$

1.1.5- Equations de base:

Dans ce paragraphe nous transformons les équations d'équilibre des efforts et des moments, compte-tenu des relations entre contraintes et déformations, en un système de deux équations différentielles du second ordre qui constitueront les équations de base de notre étude. Les deux fonctions inconnues de base ainsi que la variable sont choisies de telle façon qu'il n'y ait pas d'indétermination dans le calcul des différents cas limites, en particulier lorsque $\beta = 0$ (cylindre) , $\beta = \frac{\pi}{2}$ (plaque), épaisseur constante, épaisseur nulle au sommet du cône. Ces fonctions sont: la rotation y de la tangente à la ligne méridienne moyenne et l'effort radial $U = R.F_r$ par radian, la variable l étant la distance d'un point de la ligne moyenne à la grande base du cône.

1.1.5.1- Etude du cas général:

L'intégration de l'équation 1.1 donne

$$1.19 \quad R (N \cos \beta + Q \sin \beta) = -(S + A)$$

où

$$1.20 \quad S = \int R (F_t \cos \beta + F_n \sin \beta) dl$$

A : constante dépendant des conditions aux limites

Compte-tenu de l'équation 1.3, l'effort normal et le cisaillement s'expriment par

$$1.21 \quad RN = -U \sin \beta - (S + A) \cos \beta$$

$$1.22 \quad RQ = U \cos \beta - (S + A) \sin \beta$$

En reportant les valeurs de M, m et Q données par 1.17 1.18 et 1.22 dans l'équation d'équilibre des moments 1.5, on obtient la première équation de base:

$$1.23 \quad \frac{d}{dl} \left[R e^3 \frac{dy}{dl} \right] - \left[\nu \frac{de^3}{dl} + \frac{e^3}{R} \sin \beta \right] y \sin \beta = \\ = - \frac{12 (1 - \nu^2)}{E} U \cos \beta + \frac{12 (1 - \nu^2)}{E} (S + A) \sin \beta \\ - \alpha_0 (1 + \nu) R \frac{d}{dl} \zeta e^3$$

L'équation d'équilibre 1.4 s'écrit encore

$$1.29 \quad n = \frac{dU}{dl} + R (F_n \cos \beta - F_t \sin \beta)$$

D'autre part en dérivant l'équation 1.12 et compte-tenu de 1.8 et 1.11 on obtient

$$y \cos \beta - \frac{\sin \beta}{Ee} (N - \nu n) + \alpha_0 \sin \beta \zeta = \\ = \frac{1}{E} \frac{d}{dl} \frac{R}{e} (n - \nu N) + R \alpha_0 \frac{d\zeta}{dl}$$

En remplaçant dans cette dernière équation N et n par leurs valeurs 1.21 et 1.29, on obtient tous calculs faits

la deuxième équation de base:

$$\begin{aligned}
 & \frac{d}{dl} \left[\frac{R}{e} \frac{dU}{dl} \right] - \left(\frac{\sin \beta}{Re} - \nu \frac{d}{dl} \frac{1}{e} \right) U \sin \beta = \\
 1.30 \quad & = E y \cos \beta + \left(\frac{\sin \beta}{Re} - \nu \frac{d}{dl} \frac{1}{e} \right) (S + A) \cos \beta \\
 & + \frac{d}{dl} \frac{R^2}{e} (F_t \sin \beta - F_n \cos \beta) - \nu \frac{R}{e} F_t - E \alpha_0 R \frac{d\ell}{dl}
 \end{aligned}$$

Avec les changements de variables suivants:

$$\begin{aligned}
 x &= \frac{l}{R_1} \\
 r &= \frac{R}{R_1} \\
 1.31 \quad h &= \frac{e}{e_1} \\
 u &= \frac{ER_1 e_1}{F} y \\
 z &= \frac{U}{F} \\
 k^2 &= 12 (1 - \nu^2) \left(\frac{R_1}{e_1} \right)^2
 \end{aligned}$$

les deux équations de base 1.23 et 1.30 s'écrivent:

$$\begin{aligned}
 & \frac{d}{dx} \left(r h^3 \frac{du}{dx} \right) - \left(3 \nu h^2 \frac{dh}{dx} + \sin \beta \frac{h^3}{r} \right) u \sin \beta = \\
 1.32 \quad & = -k^2 z \cos \beta + k^2 \frac{S + A}{F} \sin \beta - \alpha_0 (1 + \nu) \frac{ER_1^2 e_1}{F} r \frac{d}{dx} \tau h^3
 \end{aligned}$$

$$\begin{aligned}
 & \frac{d}{dx} \left(\frac{r}{h} \frac{dz}{dx} \right) - \left(\nu \frac{1}{h^2} \frac{dh}{dx} + \frac{\sin \beta}{rh} \right) z \sin \beta = \\
 1.33 \quad & = u \cos \beta + \left(\nu \frac{1}{h^2} \frac{dh}{dx} + \frac{\sin \beta}{rh} \right) \frac{S + A}{F} \cos \beta \\
 & + \frac{R_1^2}{F} \frac{d}{dx} \frac{r^2}{h} (F_t \sin \beta - F_n \cos \beta) - \nu R_1^2 \frac{F_t}{F} \frac{r}{h} - \frac{E \alpha_0 R_1 e_1}{F} r \frac{d\ell}{dx}
 \end{aligned}$$

Soit encore,

$$1.34 \quad L_1(z) = -(1-\nu) \frac{h'}{h^2} z \sin \beta + u \cos \beta + f(x)$$

$$1.35 \quad L_2(u) = -3(1-\nu) h^2 h' u \sin \beta - k^2 z \cos \beta + g(x)$$

Avec

$$1.36 \quad L_1(z) = \frac{d}{dx} \left(\frac{r}{h} \frac{dz}{dx} \right) - \left(\frac{h'}{h^2} + \frac{\sin \beta}{rh} \right) z \sin \beta$$

$$1.37 \quad L_2(u) = \frac{d}{dx} \left(rh^3 \frac{du}{dx} \right) - \left(3 h^2 h' + \sin \beta \frac{h^3}{r} \right) u \sin \beta$$

$$1.38 \quad f(x) = \left(\nu \frac{h'}{h^2} + \frac{\sin \beta}{rh} \right) \frac{S+A}{F} \cos \beta - \nu R_1^2 \frac{F_t}{F} \frac{r}{h} \\ + \frac{R_1^2}{F} \frac{d}{dx} \frac{r^2}{h} (F_t \sin \beta - F_n \cos \beta) - \frac{E \alpha_0 R_1 e_1}{F} r \frac{d\mathcal{E}}{dx}$$

$$1.39 \quad g(x) = k^2 \frac{S+A}{F} \sin \beta - \alpha_0 (1+\nu) \frac{E R_1^2 e_1}{F} r \frac{d}{dx} \tau h^3$$

$$h' = \frac{dh}{dx}$$

Les moments ont pour expressions en fonction des nouvelles variables:

$$1.40 \quad M = - \frac{F}{k^2} h^3 \left[\frac{du}{dx} - \frac{\nu}{r} u \sin \beta + \frac{E R_1^2 e_1}{F} \alpha_0 (1+\nu) \tau \right]$$

$$1.41 \quad m = - \frac{F}{k^2} h^3 \left[\nu \frac{du}{dx} - \frac{1}{r} u \sin \beta + \frac{E R_1^2 e_1}{F} \alpha_0 (1+\nu) \tau \right]$$

Les équations 1.34 et 1.35 ci-dessus, constituent le système différentiel de base pour l'étude de la flexion des coques côniques dans le cas le plus général. Elles sont valables pour une variation quelconque de l'épaisseur et des efforts normaux et tangentiels F_n et F_t .

Dans les paragraphes suivants nous nous occuperons uniquement des variations linéaires de h , F_n , F_t et des températures.

1.1.5.2 Expressions des seconds membres des équations 1.34 et 1.35 dans le cas de champs de forces et de températures linéaires:

Nous définirons les efforts F_n , F_t et l'intégrale S de la relation 1.20 pour les efforts de surface ou de volume suivants:

- efforts centrifuges
- pression P_0 constante
- pression hydrostatique $P_1 x$
- effort tangentiel constant T_0
- effort tangentiel hydrostatique $T_1 x$

Les températures extérieure t_e et intérieure t_i de la coque sont supposées être des fonctions linéaires de x .

température moyenne

$$1.42 \quad \mathcal{E} = \frac{t_e + t_i}{2} = \mathcal{E}_0 + \mathcal{E}_1 x$$

gradient de température

$$1.43 \quad \tau = \frac{t_e - t_i}{e} \quad \tau_e = \tau_0 + \tau_1 x$$

les constantes \mathcal{E}_0 , \mathcal{E}_1 , τ_0 , τ_1 , s'expriment aisément en fonction des températures extérieures et intérieures sur chacune des deux bases du cône (fig.6)

$$1.44 \quad \begin{aligned} \mathcal{E}_0 &= \frac{t_{1e} + t_{1i}}{2} \\ \mathcal{E}_1 &= \frac{1}{x_2} \left\{ \frac{t_{2e} + t_{2i}}{2} - \frac{t_{1e} + t_{1i}}{2} \right\} \\ \tau_0 &= t_{1e} - t_{1i} \\ \tau_1 &= \frac{1}{x_2} \left\{ (t_{2e} - t_{2i}) - (t_{1e} - t_{1i}) \right\} \end{aligned}$$

Nous avons ainsi:

$$F_n = \frac{W}{g} \omega^2 R e \cos \beta + P_0 + P_1 x$$

$$F_t = \frac{-W}{g} \omega^2 R e \sin \beta + T_0 + T_1 x$$

et en fonction des variables réduites

$$F_n = \frac{\omega}{g} \omega^2 R_1 e_1 \cos \beta r h + P_0 + P_1 x$$

$$F_t = \frac{-\omega}{g} \omega^2 R_1 e_1 \sin \beta r h + T_0 + T_1 x$$

D'où

$$1.45 \quad F_n \sin \beta + F_t \cos \beta = P_0 \sin \beta + T_0 \cos \beta + (P_1 \sin \beta + T_1 \cos \beta) x$$

$$1.46 \quad F_n \cos \beta - F_t \sin \beta = \frac{\omega}{g} \omega^2 R_1 e_1 r h + P_0 \cos \beta - T_0 \sin \beta \\ + (P_1 \cos \beta - T_1 \sin \beta) x$$

$$S = R_1^2 \int r (F_t \cos \beta + F_n \sin \beta) dx$$

$$1.47 \quad S = \left\{ \frac{P_0 R_1^2}{2} \sin \beta + \frac{T_0 R_1^2}{2} \cos \beta \right\} x(1+r) \\ + \left\{ \frac{P_1 R_1^2}{6} \sin \beta + \frac{T_1 R_1^2}{6} \cos \beta \right\} x^2(1+2r)$$

En reportant 1.42, 1.43, 1.45, 1.46, 1.47 dans les expressions 1.38 et 1.39 on obtient finalement pour $f(x)$ et $g(x)$,

$$1.48 \quad f(x) = \frac{A}{F} \cos \beta \left[\sqrt{\frac{h'}{h^2} + \frac{\sin \beta}{rh}} \right] \\ + \left\{ \frac{P_0 R_1^2}{2F} \sin \beta + \frac{T_0 R_1^2}{2F} \cos \beta \right\} \cos \beta \left(\sqrt{\frac{h'}{h^2} + \frac{\sin \beta}{rh}} \right) x(1+r) \\ + \left\{ \frac{P_1 R_1^2}{6F} \sin \beta + \frac{T_1 R_1^2}{6F} \cos \beta \right\} \cos \beta \left(\sqrt{\frac{h'}{h^2} + \frac{\sin \beta}{rh}} \right) x^2(1+2r) \\ + (3+v) \frac{\omega}{g} \frac{\omega^2 R_1^3 e_1}{F} \sin \beta r^2 \\ - 2 \left\{ \frac{P_0 R_1^2}{2F} \cos \beta - \frac{T_0 R_1^2}{2F} \sin \beta \right\} \frac{d}{dx} \frac{r^2}{h} \\ - 6 \left\{ \frac{P_1 R_1^2}{6F} \cos \beta - \frac{T_1 R_1^2}{6F} \sin \beta \right\} \frac{d}{dx} x \frac{r^2}{h} \\ - 2 \sqrt{\frac{T_0 R_1^2}{2F}} \frac{r}{h} - 6 \sqrt{\frac{T_1 R_1^2}{6F}} x \frac{r}{h} \\ - \frac{E \alpha_0 R_1 e_1}{F} r$$

$$1.49 \quad g(x) = k^2 \frac{A}{F} \sin \beta$$

$$+ k^2 \sin \beta \left\{ \frac{P_0 R_1^2}{2F} \sin \beta + \frac{T_0 R_1^2}{2F} \cos \beta \right\} x(1+r)$$

$$+ k^2 \sin \beta \left\{ \frac{P_1 R_1^2}{6F} \sin \beta + \frac{T_1 R_1^2}{6F} \cos \beta \right\} x^2(1+2r)$$

$$- \rho(1+\nu) \frac{E R_1^2}{F} r \frac{d}{dx} (\zeta_0 h^2 + \zeta_1 x h^2)$$

Notons que les expressions précédentes sont valables quelque soit h fonction de x et rappelons que

$$r = \frac{R}{R_1} = 1 - x \sin \beta$$

1.2- Etablissement des équations intégrales de base:

Le système 1.34 , 1.35 d'équations différentielles du second ordre peut se mettre sous forme d'un système de deux équations intégrales de Fréholm à noyaux symétriques. Nous étudierons cette transformation dans le cas où les seconds membres des équations différentielles sont de la forme 1.48 et 1.49 et l'épaisseur linéairement variable, soit:

$$1.50 \quad h = \frac{e}{e_1} = 1 + \rho x \quad \text{avec}$$

$$1.51 \quad \rho = \frac{R_1}{I_0} \left(\frac{e_2}{e_1} - 1 \right)$$

1.2.1 Solutions particulières des équations

$$L_1(z) = 0 \quad \text{et} \quad L_2(u) = 0$$

1.2.1.1 Solutions particulières de $L_1(z)=0$

$$1.52 \quad L_1(z) = \frac{d}{dx} \left(\frac{r}{h} \frac{dz}{dx} \right) - \left(\frac{h'}{h^2} + \frac{\sin \beta}{rh} \right) z \sin \beta = 0$$

Sachant que $r = 1 - x \sin \beta$ et $\frac{dr}{dx} = -\sin \beta$
une première solution est donnée par

$$1.53 \quad z_1(x) = r \quad \text{quelque soit } h$$

Une deuxième solution linéairement indépendante peut être calculée à partir de la relation

$$z_2(x) = z_1(x) \int \frac{dx}{p(x) [z_1(x)]^2}$$

dans laquelle $p(x) = \frac{r}{h}$

on obtient

$$1.54 \quad z_2(x) = r \int \frac{h dx}{r^3} \quad \text{quelque soit } h$$

Dans le cas où l'épaisseur est de la forme $h = 1+\alpha x$, on peut prendre comme deuxième solution

$$1.55 \quad z_2(x) = \frac{h^2}{r}$$

Remarquons cependant que dans le cas limite du cylindre d'épaisseur constante $r=h=1$ et les deux solutions 1.53 et 1.55 sont égales à 1. En réalité, l'étude directe de l'équation 1.52 lorsque $\alpha = \sin \beta = 0$, c'est à dire $h = r = 1$, conduit aux solutions suivantes $z_1 = \text{cte}$, $z_2(x) = x$. Ces deux dernières solutions doivent apparaître comme limites de combinaisons linéaires de 1.53 et 1.55.

Nous avons donc choisi comme deuxième solution particulière l'expression

$$1.56 \quad z_2(x) = x \left(1 + \frac{h}{r} \right)$$

et conservé comme première solution, 1.53, c'est à dire

$$z_1(x) = r$$

1.2.1.2 Solutions particulières de $L_2(u) = 0$

$$1.57 \quad L_2(u) = \frac{d}{dx} \left(rh^3 \frac{du}{dx} \right) - \left(3h^2 h' + \sin \beta \frac{h^3}{r} \right) u \sin \beta = 0$$

Une première solution est donnée par

$$1.58 \quad u_1(x) = \frac{1}{r} \quad \text{quelque soit } h$$

Une deuxième solution linéairement indépendante est égale à

$$u_2(x) = u_1(x) \int \frac{dx}{[u_1(x)]^2 q(x)}$$

avec $q(x) = rh^3$

on obtient

$$1.59 \quad u_2(x) = \frac{1}{r} \int \frac{r}{h^3} dx \quad \text{quelque soit } h$$

Dans le cas où $h = 1 + \alpha x$, on peut prendre comme deuxième solution

$$1.60 \quad u_2(x) = \frac{r}{h^2}$$

Comme précédemment, nous sommes conduits à rechercher des solutions particulières, combinaisons linéaires de 1.58 et 1.60 qui fassent apparaître la variable x .

Les deux solutions choisies sont les suivantes:

$$1.61 \quad u_2(x) = \frac{x}{h^2} \left(1 + \frac{h}{r} \right)$$

$$1.62 \quad u_1(x) = \frac{r}{h^2}$$

Remarque: il est intéressant de noter que les solutions de $L_2(u) = 0$ sont les solutions de $L_1(z) = 0$ divisées par h^2 . (lorsque $h'' = 0$).

1.2.2- Définition des noyaux:

Les noyaux relatifs aux opérateurs L_1 et L_2 seront calculés à l'aide des solutions particulières des équations $L_1(z) = 0$ et $L_2(u) = 0$ compte-tenu des conditions aux limites sur z et u imposées sur chacune des bases du cône.

Rappelons qu'à un opérateur différentiel de la forme

$$L(\phi) = \frac{d}{dx} p(x) \frac{d\phi}{dx} - q(x) \phi,$$

est associé un noyau de Green symétrique

$$1.63 \quad K(x,s) = \begin{cases} \frac{\phi_1(x) \cdot \phi_2(s)}{c} & x_1 \leq x \leq s \\ \frac{\phi_2(x) \cdot \phi_1(s)}{c} & s \leq x \leq x_2 \end{cases}$$

où ϕ_1 et ϕ_2 sont des solutions particulières de $L(\phi) = 0$ satisfaisant, l'une à la condition limite en x_1 , l'autre

à la condition en x_2 et où c est une constante définie par

$$1.64 \quad c = -p(x) \left[\phi_1(x) \phi_2'(x) - \phi_2(x) \phi_1'(x) \right]$$

1.2.2.1 Noyau relatif à z

a)- Conditions aux limites et changement de fonction:

Les conditions aux limites sur z sont:

$$1.65 \quad z = z_1 = \frac{U_1}{F} \quad \text{pour } x = 0 \quad (\text{grande base})$$

$$z = z_2 = \frac{U_2}{F} \quad \text{pour } x = x_2 \quad (\text{petite base})$$

Le changement de fonction

$$1.66 \quad z = z_0 + ar + b \frac{\Omega}{r}$$

dans lequel $\Omega = x(r+h)$

1.67

$$a = z_1$$

$$b = \frac{r_2}{\Omega_2} (z_2 - z_1 r_2)$$

ramène ces conditions à:

$$1.68 \quad z_0 = 0 \quad z = z_1 \quad \text{pour } x = 0$$

$$z_0 = 0 \quad z = z_2 \quad \text{pour } x = x_2$$

b)- Définition du noyau:

Il sera de la forme

$$1.69 \quad K_1(x, s) = \begin{cases} \frac{1}{c_1} \phi_1(x) \phi_2(s) & 0 \leq x \leq s \\ \frac{1}{c_1} \phi_2(x) \phi_1(s) & s \leq x \leq x_2 \end{cases}$$

avec

$$\phi_1(x) = A_1 z_1(x) + B_1 z_2(x)$$

$$\phi_2(x) = C_1 z_1(x) + D_1 z_2(x)$$

D'autre part, sachant que

$$r = 1 - x \sin \beta \quad h = 1 + \alpha x \quad \Omega = x(r+h)$$

$$z_1(x) = r \quad z_1'(x) = -\sin \beta$$

$$z_2(x) = \frac{\Omega}{r} \quad z_2'(x) = 1 - \frac{1}{r} + \frac{h}{r} + \frac{h}{2r}$$

on obtient

1.70 $c_1 = -2 (A_1 D_1 - B_1 C_1)$

Les constantes A_1, B_1, C_1, D_1 , sont déterminées par les conditions aux limites suivantes

$$\phi_1(x) = 0 \quad \text{pour } x = 0$$

$$\phi_2(x) = 0 \quad \text{pour } x = x_2$$

soit puisque $z_2(0) = 0$

$$A_1 = 0$$

$$C_1 r_2 + D_1 \frac{\Omega_2}{r_2} = 0 \quad \text{ou} \quad \frac{D_1}{C_1} = -\frac{r_2^2}{\Omega_2}$$

D'où le noyau relatif à z :

1.71
$$K_1(x,s) = \begin{cases} \frac{1}{2} \frac{\Omega(x)}{r(x)} \left[r(s) + \rho r_2^2 \frac{\Omega(s)}{r(s)} \right] & 0 \leq x \leq s \\ \frac{1}{2} \frac{\Omega(s)}{r(s)} \left[r(x) + \rho r_2^2 \frac{\Omega(x)}{r(x)} \right] & s \leq x \leq x_2 \end{cases}$$

avec

1.72
$$\rho = -\frac{1}{\Omega_2}$$

1.2.2.2 Noyau relatif à u

a) - Conditions aux limites et changement de fonction :

Les conditions aux limites sur u peuvent être de

la forme

1.73
$$\left. \begin{aligned} u = u_1 &= \frac{E R_1 e_1}{F} y_1 \quad \text{pour } x = 0 \\ u = u_2 &= \frac{E R_1 e_1}{F} y_2 \quad \text{pour } x = x_2 \end{aligned} \right\} \text{rotation imposée}$$

ou bien

1.74
$$\left. \begin{aligned} u_1' + \nu \sin \beta \frac{u_1}{r_1} &= -m_1 = -\frac{k^2 M_1}{h_1^3 F} \quad \text{pour } x=0 \\ u_2' - \nu \sin \beta \frac{u_2}{r_2} &= -m_2 = -\frac{k^2 M_2}{h_2^3 F} \quad \text{pour } x=x_2 \end{aligned} \right\} \text{moment imposé}$$

Posons

$$1.75 \quad u = u_0 + cu_1(x) + du_2(x) \quad \text{tel que}$$

$$1.76 \quad u_0 = 0 \quad \text{ou} \quad u'_0 - \nu \sin \beta \frac{u_0}{r} \quad \text{pour } x = 0 \text{ et } x = x_2$$

cas où $u_0 = 0$ sur les bords

les constantes ont pour valeurs

$$1.77 \quad c = u_1$$

$$d = \rho r_2 (r_2 u_1 - h_2^2 u_2)$$

cas où $u'_0 - \nu \sin \beta \frac{u_0}{r} = 0$ sur les bords

On a en reportant 1.75 dans les expressions 1.74 et compte-tenu de la condition 1.76 pour $x = 0$

$$1.78 \quad c \left[u'_1(0) - \frac{\nu \sin \beta}{r_1} u_1(0) \right] + d \left[u'_2(0) - \frac{\nu \sin \beta}{r_1} u_2(0) \right] = -m_1$$

et pour $x = x_2$

$$1.79 \quad c \left[u'_1(x_2) - \frac{\nu \sin \beta}{r_2} u_1(x_2) \right] + d \left[u'_2(x_2) - \frac{\nu \sin \beta}{r_2} u_2(x_2) \right] = -m_2$$

Dans le cas d'un gradient de température, τ , la condition $M = 0$ sur les bords revient à remplacer m par

$$m = \frac{E R_1^2 e_1}{F} \alpha_0 (1+\nu) \tau \quad \text{sur les bases}$$

soit

$$m = \frac{E R_1^2 \alpha_0}{F} (1+\nu) \frac{1}{h} (\tau_0 + \tau_1 x)$$

Nous aurons donc:

Pour le cas de charge faisant intervenir τ_0

$$m_1 = 1 + \nu$$

$$m_2 = \frac{1 + \nu}{h_2}$$

pour le cas de charge faisant intervenir τ_1

$$m_1 = 0$$

$$m_2 = (1 + \nu) \frac{x_2}{h_2}$$

Sachant que

$$1.80 \quad u_1(x) = \frac{r}{h^2} \quad u_1'(x) = -\frac{1}{h^2} \left(\sin \beta + 2\alpha \frac{r}{h} \right)$$

$$u_2(x) = \frac{\Omega}{rh^2} \quad u_2'(x) = 2 + \sin \beta \frac{h-\Omega}{r^2}$$

on obtient d'une façon générale

$$1.81 \quad u_1'(x) - \frac{\nu \sin \beta}{r} u_1(x) = -\frac{1}{h^3} \left[2\alpha r + (1+\nu) \sin \beta h \right]$$

$$1.82 \quad u_2'(x) - \frac{\nu \sin \beta}{r} u_2(x) = \frac{1}{h^3} \left[2 + (1-\nu) \sin \beta \frac{h-\Omega}{r^2} \right]$$

et dans le cas particulier des équations 1.78 et 1.79

$$1.83 \quad -c \left[2\alpha + (1+\nu) \sin \beta \right] + 2d = -m_1$$

$$1.84 \quad -\frac{c}{h_2^3} \left[2\alpha r_2 + (1+\nu) \sin \beta h_2 \right] + \frac{d}{h_2^3} \left[2 + (1-\nu) \sin \beta \frac{h_2 - \Omega_2}{r_2^2} \right] = -m_2$$

soit en posant

$$1.85 \quad \begin{aligned} A &= 2 \\ B &= 2\alpha + (1+\nu) \sin \beta \\ C &= 2r_2^2 + (1-\nu)\Omega_2 h_2 \sin \beta \\ D &= 2\alpha r_2 + (1+\nu) \sin \beta h_2 \end{aligned}$$

$$1.86 \quad c = \frac{m_1 - m_2 h_2^3 r_2^2 A/C}{\Delta}$$

$$d = \frac{m_1 r_2^2 - m_2 h_2^3 r_2^2 B/C}{\Delta}$$

avec

$$1.87 \quad \mu = D/C \quad \text{et} \quad \Delta = B - A\mu r_2^2$$

b)- Définition du noyau:

Comme précédemment il sera de la forme

$$1.88 \quad K_2(x,s) = \begin{cases} \frac{1}{c_2} \phi_1(x) \phi_2(s) & 0 \leq x \leq s \\ \frac{1}{c_2} \phi_2(x) \phi_1(s) & s \leq x \leq x_2 \end{cases}$$

$$\text{avec} \quad \phi_1(x) = A_2 u_1(x) + B_2 u_2(x)$$

$$\phi_2(x) = C_2 u_1(x) + D_2 u_2(x)$$

$$c_2 = -rh^3 (A_2 D_2 - B_2 C_2) \left[u_1(x) u_2'(x) - u_2(x) u_1'(x) \right]$$

et d'après les relations 1.80

$$1.89 \quad c_2 = 2 (B_2 C_2 - A_2 D_2 r_2^2)$$

Pour satisfaire aux conditions aux limites sur u_0 définies par $u_0' - \sqrt{\sin\beta} u_0/r = 0$, il faut que

$$\phi_1' - \sqrt{\sin\beta} \phi_1/r_1 = 0 \quad \text{pour } x = 0$$

$$\phi_2' - \sqrt{\sin\beta} \phi_2/r_2 = 0 \quad \text{pour } x = x_2$$

On en déduit les relations suivantes:

$$1.90 \quad A_2 \left[u_1'(0) - \frac{\sqrt{\sin\beta}}{r_1} u_1(0) \right] + B_2 \left[u_2'(0) - \frac{\sqrt{\sin\beta}}{r_1} u_2(0) \right] = 0$$

$$C_2 \left[u_1'(x_2) - \frac{\sqrt{\sin\beta}}{r_2} u_1(x_2) \right] + D_2 \left[u_2'(x_2) - \frac{\sqrt{\sin\beta}}{r_2} u_2(x_2) \right] = 0$$

et en vertu des relations 1.81, 1.82, 1.85

$$1.91 \quad -A_2 B + B_2 A = 0$$

$$-C_2 D + D_2 C / r_2^2 = 0$$

Ces deux relations sont satisfaites si l'on pose

$$1.92 \quad A_2 = A$$

$$B_2 = B$$

$$C_2 = C$$

$$D_2 = D r_2^2$$

Compte-tenu des définitions 1.87, le noyau a finalement pour expression:

$$1.93 \quad K_2(x, s) = \begin{cases} \frac{1}{2\Delta} \left[A r(x) + B \frac{\Omega(x)}{r(x)} \right] \left[r(s) + \mu r_2^2 \frac{\Omega(s)}{r(s)} \right] \frac{1}{h^2(x)h^2(s)} & 0 \leq x \leq s \\ \frac{1}{2\Delta} \left[A r(s) + B \frac{\Omega(s)}{r(s)} \right] \left[r(x) + \mu r_2^2 \frac{\Omega(x)}{r(x)} \right] \frac{1}{h^2(x)h^2(s)} & s \leq x \leq x_2 \end{cases}$$

Remarque: Le noyau ci-dessus est défini pour satisfaire aux conditions limites de la forme $u'_0 - \nu \sin \beta u_0 / r = 0$ sur les deux bases. Pour satisfaire aux conditions de la forme $u_0 = 0$, il suffit de faire dans ce noyau $\mu = \rho$ et $A = 0$.

1.2.3 - Equations intégrales:

1.2.3.1 Forme générale

Compte-tenu des changements de fonctions

$$1.94 \quad \begin{aligned} z &= z_0 + a r + b \frac{\Omega}{r} \\ u &= u_0 + c \frac{r}{h^2} + d \frac{\Omega}{rh^2} \end{aligned}$$

les équations différentielles 1.34 et 1.35 s'écrivent:

$$1.95 \quad L_1(z_0) = - (1-\nu) \frac{h'}{h^2} z \sin \beta + u \cos \beta + f(x)$$

$$1.96 \quad L_2(u_0) = - 3(1-\nu) h^2 h' u \sin \beta - k^2 z \cos \beta + g(x)$$

Soit sous forme d'équations intégrales de Fredholm

$$1.97 \quad z_0 = (1-\nu) \alpha \sin \beta K_1 \left[\frac{z}{h^2} \right] - \cos \beta K_1 [u] - K_1 [f]$$

$$1.98 \quad u_0 = 3(1-\nu) \alpha \sin \beta K_2 [uh^2] + k^2 \cos \beta K_2 [z] - K_2 [g]$$

où nous avons posé pour simplifier

$$K_1 [z] = \int_0^x K_1(x, s) z(s) ds \quad \text{etc.}$$

et encore d'après 1.94,

$$1.99 \quad z = (1-\nu)\alpha \sin \beta K_1 \left[\frac{z}{h^2} \right] - \cos \beta K_1 [u] - K_1 [f] + ar + b \frac{\Omega}{r}$$

$$1.100 \quad u = 3(1-\nu)\alpha \sin \beta K_2 [uh^2] + k^2 \cos \beta K_2 [z] - K_2 [g] + c \frac{r}{h^2} + d \frac{\Omega}{rh^2}$$

Multiplions 1.99 par $\frac{1}{h(x)}$, 1.100 par $h(x)$ et posons

$$\frac{z}{h} = Z$$

$$uh = Y$$

1.101

$$\frac{K_1(x,s)}{h(x)h(s)} = N(x,s)$$

$$K_2(x,s)h(x)h(s) = M(x,s)$$

il vient:

$$1.102 \quad Z = (1-\nu)\alpha \sin \beta N[Z] - \cos \beta N[Y] - \frac{K_1[f]}{h} + a \frac{r}{h} + b \frac{\Omega}{rh}$$

$$1.103 \quad Y = 3(1-\nu)\alpha \sin \beta M[Y] + k^2 \cos \beta M[Z] - hK_2[g] + c \frac{r}{h} + d \frac{\Omega}{rh}$$

1.2.3.2 Seconds membres:

Soit

$$1.104 \quad F(x) = - \frac{K_1[f]}{h} + a \frac{r}{h} + b \frac{\Omega}{rh} \quad \text{et}$$

$$G(x) = - h K_2[g] + c \frac{r}{h} + d \frac{\Omega}{rh}$$

$$\text{Détermination de } K_1[f(x)] = \int_0^{x_1} K_1(x,s) f(s) ds$$

Posons:

$$1.105 \quad \varphi(x) = \int_0^x r(s) f(s) ds$$

$$\psi(x) = \int_0^x \frac{\Omega(s)}{r(s)} f(s) ds$$

$$K_1[f] = \frac{1}{2} \left[r(x) + \rho r^2 \frac{\Omega(x)}{r(x)} \right] \int_0^x \frac{\Omega(s)}{r(s)} f(s) ds + \\ + \frac{1}{2} \frac{\Omega(x)}{r(x)} \int_x^{x_2} \left[r(s) + \rho r^2 \frac{\Omega(s)}{r(s)} \right] f(s) ds$$

$$1.106 \quad K_1[f] = \frac{1}{2} \left[r(x) \psi(x) - \frac{\Omega(x)}{r(x)} \varphi(x) + \frac{\Omega(x)}{r(x)} (\varphi_2 + \rho r^2 \psi_2) \right]$$

D'où

$$1.107 \quad F(x) = \frac{1}{2} \left\{ \frac{r}{h} [2a - \psi] + \frac{\Omega}{rh} [2b + \varphi - (\varphi_2 + \rho r_2^2 \psi_2)] \right\}$$

Valeurs de $\varphi(x)$ et $\psi(x)$

$f(x)$ étant donné par l'expression 1.48, nous obtenons tous calculs faits:

$$\varphi(x) = \int_0^x r(s) f(s) ds$$

$$1.108 \quad \varphi(x) = (CA) \left[\nu \left(1 - \frac{r}{h}\right) + (1-\nu) J_0 \sin \beta \right] \cdot \cos \beta$$

$$+ (Co) (3+\nu) x \cdot \sin \beta \left[1 - \frac{3}{2} x \sin \beta + (x \sin \beta)^2 - \frac{1}{4} (x \sin \beta)^3 \right]$$

$$- (Ce_1) \cdot x \left[r + \frac{1}{3} (x \sin \beta)^2 \right]$$

$$+ \left[(CP_0) \sin \beta + (CT_0) \cos \beta \right] \left\{ \left[2 J_0 - \frac{rx(1+r)}{h} \right] \nu + \right. \\ \left. + (1-3\nu) \sin \beta (2 J_1 - \sin \beta J_2) \right\} \cos \beta$$

$$+ 2 \left[(CP_0) \cos \beta - (CT_0) \sin \beta \right] \left\{ 1 - \frac{r^3}{h} \right. \\ \left. - \sin \beta (J_0 - 2 \sin \beta J_1 + \sin^2 \beta J_2) \right\}$$

$$- 2 (CT_0) \nu (J_0 - 2 \sin \beta J_1 + \sin^2 \beta J_2)$$

$$- 2 (CT_1) \nu (J_1 - 2 \sin \beta J_2 + \sin^2 \beta J_3)$$

$$+ \left[(CP_1) \sin \beta + (CT_1) \cos \beta \right] \cdot \cos \beta \left\{ -\nu \frac{rx^2(1+2r)}{h} + 6\nu J_1 \right. \\ \left. - 3(5\nu-1) \sin \beta J_2 \right. \\ \left. + 2(4\nu-1) \sin^2 \beta J_3 \right\}$$

$$- 6 \left[(CP_1) \cos \beta - (CT_1) \sin \beta \right] \left\{ \sin \beta [J_1 - 2 \sin \beta J_2 + \sin^2 \beta J_3] + \frac{rx^3}{h} \right\}$$

On obtient de même

$$\psi(x) = \int_0^x \frac{\Omega(s)}{r(s)} f(s) ds$$

$$\begin{aligned}
 1.109 \quad \psi(x) = & (CA) \left[x \left(\frac{1}{r} - \frac{v}{h} \right) + v J_0 - J_0 + (\alpha v + \sin \beta) K_1 \right] \cos \beta \\
 & + (Co) (3+v) \sin \beta \left[r + \frac{\alpha}{3} x - \frac{\sin \beta}{4} (\alpha - \sin \beta) x^2 \right] x^2 \\
 & - (C\mathcal{C}_1) x^2 \left[1 + (\alpha - \sin \beta) \frac{x}{3} \right] \\
 & + \left[(CP_0) \sin \beta + (CT_0) \cos \beta \right] \cos \beta \left\{ \frac{x^2}{r} - 2 J_1 + \alpha K_2 v + \sin \beta (J_2 + J_2 + K_2) \right. \\
 & \left. + v \left[x^2 \left(\frac{1}{2} - \frac{1+r}{h} \right) + 3 (J_1 - \sin \beta J_2) \right] \right\} \\
 & + \left[(CP_0) \cos \beta - (CT_0) \sin \beta \right] \left\{ x \left(3-r-2 \frac{r^2}{h} \right) - 2 \sin \beta (J_1 - \sin \beta J_2) \right\} \\
 & - 2 (CT_0) v \left[2 J_1 + (\alpha - \sin \beta) J_2 \right] \\
 & - 2 (CT_1) v \left[\frac{x^3}{3} + J_2 - \sin \beta J_3 \right] \\
 & + \left[(CP_1) \sin \beta + (CT_1) \cos \beta \right] \cos \beta \left\{ \frac{x^3}{r} + \sin \beta (K_3 + 2 J_3 + 2 J_3) - 3 J_2 \right. \\
 & \left. + \alpha v \left[\frac{x^4 (1+2r)}{h} + K_3 - 7 J_3 + 8 \sin \beta J_4 \right] \right\} \\
 & - 2 \left[(CP_1) \cos \beta - (CT_1) \sin \beta \right] \left\{ x^2 \left(3 \frac{r^2}{h} - 2x \sin \beta \right) \right. \\
 & \left. + 3 \sin \beta (J_2 - \sin \beta J_3) \right\}
 \end{aligned}$$

Détermination de $K_2[g] = \int_0^x K_2(x,s) g(s) ds$

Posons $\zeta(x) = \int_0^x \frac{r(s)}{h^2(s)} g(s) ds$

$$\mathcal{F}(x) = \int_0^x \frac{\Omega(s)}{r(s)h^2(s)} g(s) ds$$

$$\begin{aligned}
 K_2[g] = & \frac{1}{2\Delta} \left[\frac{r(x)}{h^2(x)} + \mu r_2^2 \frac{\Omega(x)}{r(x)h^2(x)} \right] \int_0^x \left[A \frac{r(s)}{h^2(s)} + B \frac{\Omega(s)}{r(s)h^2(s)} \right] g(s) ds \\
 & + \frac{1}{2\Delta} \left[A \frac{r(x)}{h^2(x)} + B \frac{\Omega(x)}{r(x)h^2(x)} \right] \int_x^{x_2} \left[\frac{r(s)}{h^2(s)} + \mu r_2^2 \frac{\Omega(s)}{r(s)h^2(s)} \right] g(s) ds
 \end{aligned}$$

$$1.111 \quad K_2[g] = \frac{1}{2\Delta} \left\{ \frac{r(x)}{h^2(x)} \left[A (\zeta_2 + \mu r_2^2 \mathcal{F}_2) + \Delta \mathcal{F}(x) \right] \right. \\
 \left. + \frac{\Omega(x)}{r(x)h^2(x)} \left[B (\zeta_2 + \mu r_2^2 \mathcal{F}_2) - \Delta \zeta(x) \right] \right\}$$

D'où

$$1.112 \quad G(x) = \frac{1}{2\Delta} \left\{ \begin{aligned} & \frac{r(x)}{h(x)} \left[2\Delta c - A \textcircled{H}_2 - \Delta \varphi(x) \right] \\ & + \frac{\Omega(x)}{r(x)h(x)} \left[2\Delta d - B \textcircled{H}_2 + \Delta \gamma(x) \right] \end{aligned} \right\}$$

$$\text{avec } \textcircled{H}_2 = \gamma_2 + \mu r_2^2 \varphi_2$$

Valeurs de $\gamma(x)$ et $\varphi(x)$

A partir de l'expression 1.49, on obtient tous calculs faits

$$\gamma(x) = \int_0^x \frac{r(s)}{h^2(s)} g(s) ds$$

$$1.113 \quad \gamma(x) = (CA) k^2 \sin \beta \left(\frac{rx}{h} + \sin \beta \mathcal{J}_1 \right)$$

$$+ \left[(CP_0) \sin \beta + (CT_0) \cos \beta \right] k^2 \sin \beta \left\{ \begin{aligned} & rx^2 \cdot \frac{1+r}{h} - 2 \mathcal{J}_1 \\ & + 6 \sin \beta \mathcal{J}_2 - 3 \sin^2 \beta \mathcal{J}_3 \end{aligned} \right\}$$

$$+ \left[(CP_1) \sin \beta + (CT_1) \cos \beta \right] k^2 \sin \beta \left\{ \begin{aligned} & rx^3 \cdot \frac{1+2r}{h} - 6 \mathcal{J}_2 \\ & + 15 \sin \beta \mathcal{J}_3 - 8 \sin^2 \beta \mathcal{J}_4 \end{aligned} \right\}$$

$$- (1+\nu) (CZ_0) \left[r^2 - 1 + 2(\alpha + \sin \beta) (\mathcal{J}_0 - \sin \beta \mathcal{J}_1) \right]$$

$$- (1+\nu) (CZ_1) \left[xr^2 + 2(\alpha + \sin \beta) (\mathcal{J}_1 - \sin \beta \mathcal{J}_2) \right]$$

$$\varphi(x) = \int_0^x \frac{\Omega(s)}{r(s)h^2(s)} g(s) ds$$

$$1.114 \quad \varphi(x) = (CA) k^2 \sin \beta \left(\frac{x^2}{h} - \mathcal{J}_1 + \mathcal{K}_1 \right)$$

$$+ \left[(CP_0) \sin \beta + (CT_0) \cos \beta \right] k^2 \sin \beta \left[\frac{x^3(1+r)}{h} - 3\mathcal{J}_2 + 3 \sin \beta \mathcal{J}_3 + \mathcal{K}_2 \right]$$

$$+ \left[(CP_1) \sin \beta + (CT_1) \cos \beta \right] k^2 \sin \beta \left[\frac{x^4(1+2r)}{h} - 7\mathcal{J}_3 + 8 \sin \beta \mathcal{J}_4 + \mathcal{K}_3 \right]$$

$$- (1+\nu) (CZ_0) \left[\Omega - 2(\mathcal{J}_0 - \sin \beta \mathcal{J}_1) \right]$$

$$- (1+\nu) (CZ_1) \left[x\Omega - 2(\mathcal{J}_1 - \sin \beta \mathcal{J}_2) \right]$$

Valeurs des constantes et des fonctions $\mathcal{J}_1, \mathcal{Y}_1, \mathcal{K}_1$ intervenant dans les formules de définition de $\varphi, \psi, \zeta, \xi$

Nous avons posé:

1.115

$(CA) = A/F$

$(Cc) = \frac{\omega}{g} \frac{\omega^2 R_1^3 e_1}{F}$

$(C\mathcal{E}_0) = \frac{E \alpha_0 R_1 e_1}{F} \mathcal{E}_0$ avec $\mathcal{E}_0 = \frac{t_{1e} + t_{1i}}{2}$

$(C\mathcal{E}_1) = \frac{E \alpha_0 R_1 e_1}{F} \mathcal{E}_1$ avec $\mathcal{E}_1 = \frac{1}{x_2} \left[\left(\frac{t_{2e} + t_{2i}}{2} - \frac{t_{1e} + t_{1i}}{2} \right) \right]$

$(C\mathcal{T}_0) = \frac{E \alpha_0 R_1^2}{F} \mathcal{T}_0$ avec $\mathcal{T}_0 = t_{1e} - t_{1i}$

$(C\mathcal{T}_1) = \frac{E \alpha_0 R_1^2}{F} \mathcal{T}_1$ avec $\mathcal{T}_1 = \frac{1}{x_2} \left[(t_{2e} - t_{2i}) - (t_{1e} - t_{1i}) \right]$

rappelons que:

t_{1e}, t_{1i} température extérieure et intérieure au point 1

t_{2e}, t_{2i} température extérieure et intérieure au point 2

$(CP_0) = \frac{P_0 R_1^2}{2F}$

$(CT_0) = \frac{T_0 R_1^2}{2F}$

$(CP_1) = \frac{P_1 R_1^2}{6F}$

$(CT_1) = \frac{T_1 R_1^2}{6F}$

si $\alpha \neq 0$

si $\alpha = 0$

$\mathcal{J}_0 = \frac{1}{\alpha} \text{Log } n \dots \dots \dots x$

$\mathcal{J}_1 = \frac{1}{\alpha} (x - \mathcal{J}_0) \dots \dots \dots \frac{x^2}{2}$

$\mathcal{J}_2 = \frac{1}{\alpha} \left(\frac{x^2}{2} - \mathcal{J}_1 \right) \dots \dots \dots \frac{x^3}{3}$

$\mathcal{J}_3 = \frac{1}{\alpha} \left(\frac{x^3}{3} - \mathcal{J}_2 \right) \dots \dots \dots \frac{x^4}{4}$

si $\sin\beta \neq 0$	si $\sin\beta = 0$
$J_0 = -\frac{\log r}{\sin\beta} \dots \dots \dots x$	
$J_1 = -\frac{1}{\sin\beta} (J_0 - x) \dots \dots \dots \frac{x^2}{2}$	
$J_2 = -\frac{1}{\sin\beta} (J_1 - \frac{x^2}{2}) \dots \dots \dots \frac{x^3}{3}$	
$J_3 = -\frac{1}{\sin\beta} (J_2 - \frac{x^3}{3}) \dots \dots \dots \frac{x^4}{4}$	

1.116

si $\alpha + \sin\beta \neq 0$	si $\alpha + \sin\beta = 0$
$K_0 = \frac{1}{\alpha + \sin\beta} (\alpha J_0 + \sin\beta J_0) \dots \dots \dots \frac{x}{h}$	
$K_1 = \frac{1}{\alpha + \sin\beta} (\alpha J_1 + \sin\beta J_1) \dots \dots \dots \frac{x^2}{h} - J_1$	
$K_2 = \frac{1}{\alpha + \sin\beta} (\alpha J_2 + \sin\beta J_2) \dots \dots \dots \frac{x^3}{h} - 2J_2$	
$K_3 = \frac{1}{\alpha + \sin\beta} (\alpha J_3 + \sin\beta J_3) \dots \dots \dots \frac{x^4}{h} - 3J_3$	

1.2.3.3 Equations finales:

Les equations 1.102 et 1.103 s'ecrivent encore

1.117 $Z(x) - (1-\nu)\alpha \sin\beta N[Z] + \cos\beta N[Y] = F(x)$

1.118 $Y(x) - 3(1-\nu)\alpha \sin\beta M[Y] - k^2 \cos\beta M[Z] = G(x)$

Posons de plus

$M^*(x, s) = \Delta M(x, s)$

1.119 $G^*(x) = \Delta G(x)$

$\delta = \alpha \sin\beta (1-\nu)$

il vient

$$1.120 \quad M^*(x,s) = \begin{cases} \frac{1}{2} \left[A \frac{r(x)}{h(x)} + B \frac{\Omega(x)}{r(x)h(x)} \right] \cdot \left[\frac{r(s)}{h(s)} + \mu r^2 \frac{\Omega(s)}{r(s)h(s)} \right] & 0 \leq x \leq s \\ \frac{1}{2} \left[A \frac{r(s)}{h(s)} + B \frac{-\Omega(s)}{r(s)h(s)} \right] \cdot \left[\frac{r(x)}{h(x)} + \mu r^2 \frac{\Omega(x)}{r(x)h(x)} \right] & s \leq x \leq x_2 \end{cases}$$

$$1.121 \quad G^*(x) = \frac{1}{2} \left\{ \begin{aligned} & \frac{r(x)}{h(x)} \left[2\Delta c - A \Theta_2 - \Delta \Upsilon(x) \right] \\ & + \frac{-\Omega(x)}{r(x)h(x)} \left[2\Delta d - B \Theta_2 + \Delta \Upsilon(x) \right] \end{aligned} \right\}$$

et

$$1.122 \quad [1 - \delta N] [Z] + \cos \beta N [Y] = F$$

$$1.123 \quad -k^2 \cos \beta M^*[Z] + [\Delta - 3\delta M^*][Y] = G^*$$

1.3 - Calcul des contraintes et des déformations:

La résolution des équations 1.122 et 1.123 permettra de déterminer la valeur des deux fonctions de base Z et Y représentant respectivement l'effort radial et la rotation de la tangente à la méridienne du cône. La détermination complète de toutes les contraintes et déformations peut s'exprimer sous forme de coefficients d'influence à l'aide de ces deux fonctions de base et de leurs dérivées.

Dans la présente méthode de résolution, les valeurs de Z et de Y sont connues en un certain nombre de points. La détermination numérique des dérivées de z et u devant être précise, nous calculerons ces dérivées par une méthode ne faisant intervenir que des formes intégrales de ces fonctions. Remarquons d'autre part que les deux premiers membres des équations 1.122 et 1.123 ne dépendent pas des cas de charges à étudier, seuls les seconds membres F et G en dépendent. La résolution numérique du système 1.122, 1.123 revient donc à résoudre un système linéaire d'équations possédant un nombre de seconds membres égal au nombre de cas de charges étudiés.

1.3.1 Calcul des dérivées $\frac{dz}{dx}$ et $\frac{du}{dx}$

Nous poserons tout d'abord pour simplifier les calculs:

$$1.124 \quad X = \delta Z - \cos\beta Y$$

$$V = k^2 \cos\beta Z + 3\delta Y$$

ce qui donne pour 1.117 et 1.118

$$1.125 \quad Z = N[X] + F$$

$$1.126 \quad Y = M[V] + G$$

1.3.1.1 Calcul de $\frac{dz}{dx}$

L'équation intégrale 1.125 s'écrit encore sous forme explicite:

$$Z(x) = \int_0^{x_2} \frac{K_1(x,s)}{h(x)h(s)} X(s) ds + F(x)$$

soit:

$$1.127 \quad \frac{z}{h} = \frac{1}{2} \left[\frac{r(x)}{h(x)} + \rho r_2^2 \frac{\Omega(x)}{h(x)r(x)} \right] \int_0^x \frac{\Omega(s)}{h(s)r(s)} X(s) ds$$

$$+ \frac{1}{2} \frac{\Omega(x)}{r(x)h(x)} \int_x^{x_2} \left[\frac{r(s)}{h(s)} + \rho r_2^2 \frac{\Omega(s)}{r(s)h(s)} \right] X(s) ds + F(x)$$

Multiplions les deux membres de cette équation par $\frac{h}{r}$

et dérivons; il vient en remarquant que $\frac{d}{dx} \frac{\Omega}{r^2} = \frac{2h}{r^3}$,

$$1.128 \quad \frac{d}{dx} \left(\frac{z}{r} \right) = \frac{h}{r^3} \left[\rho r_2^2 \int_0^x \frac{\Omega}{rh} X ds + \int_x^{x_2} \left(\frac{r}{h} + \rho r_2^2 \frac{\Omega}{rh} \right) X ds \right]$$

$$+ \frac{d}{dx} \left(F \frac{h}{r} \right)$$

Partant de l'expression 1.107 de $F(x)$, et des définitions

1.105 de $\varphi(x)$ et $\psi(x)$ on obtient pour $\frac{d}{dx} \left(F \frac{h}{r} \right)$

$$1.129 \quad \frac{d}{dx} \left(F \frac{h}{r} \right) = \frac{h^3}{r} \left[2b + \varphi(x) - (\varphi_2 + \rho r_2^2 \psi_2) \right]$$

D'où:

$$\frac{d}{dx} \left(\frac{z}{r} \right) = \frac{z'r + z \sin \beta}{r^2}$$

$$= \frac{h}{r^3} \left\{ \int_0^{x_2} \left[\frac{r}{h} + \rho r_2^2 \frac{\Omega}{rh} \right] X ds - \int_0^x \frac{r}{h} X ds + \left[2b + \varphi(x) - (\varphi_2 + \rho r_2^2 \Psi_2) \right] \right\}$$

et

$$1.130 \quad \frac{1}{h} \frac{dz}{dx} = - \frac{z}{r} \sin \beta + \frac{1}{r^2} \left\{ \int_0^{x_2} \left[\frac{r}{h} + \rho r_2^2 \frac{\Omega}{rh} \right] X ds - \int_0^x \frac{r}{h} X ds \right\} + \frac{1}{r^2} \left\{ 2b + \varphi(x) - (\varphi_2 + \rho r_2^2 \Psi_2) \right\}$$

1.3.1.2 Calcul de $\frac{du}{dx}$

On obtient, comme précédemment, à partir de l'équation 1.126

$$Y(x) = \int_0^{x_2} K_2(x,s) h(x) h(s) V(s) ds + G(x) \quad \text{soit}$$

$$1.131 \quad u h = \frac{1}{2\Delta} \left[\frac{r}{h} + \mu r_2^2 \frac{\Omega}{rh} \right] \int_0^x \left[A \frac{r}{h} + B \frac{\Omega}{rh} \right] V ds + \frac{1}{2\Delta} \left[A \frac{r}{h} + B \frac{\Omega}{rh} \right] \int_x^{x_2} \left[\frac{r}{h} + \mu r_2^2 \frac{\Omega}{rh} \right] V ds + G(x)$$

Multiplions les deux membres de cette équation par $\frac{h}{r}$ et dérivons. Compte tenu des définitions 1.112 de $G(x)$ et 1.110 de $\gamma(x)$ et $\varphi(x)$, il vient tous calculs faits:

$$1.132 \quad \frac{d}{dx} \left(u \frac{h^2}{r} \right) = u' \frac{h^2}{r} + u \frac{2\alpha hr + \sin \beta h^2}{r^2} =$$

$$= \frac{h}{r^3} \left\{ \frac{1}{\Delta} \mu r_2^2 \int_0^x \left[A \frac{r}{h} + B \frac{\Omega}{rh} \right] V ds + \frac{B}{\Delta} \int_x^{x_2} \left[\frac{r}{h} + \mu r_2^2 \frac{\Omega}{rh} \right] V ds \right\} + \frac{h}{r^3} \left\{ 2d + \gamma(x) - \frac{B}{\Delta} \Theta_2 \right\}$$

et en remarquant que $\Delta = B - A \mu r_2^2$ et $Y = uh$

$$1.133 \quad h \frac{du}{dx} = - Y \left(\frac{2\alpha}{h} + \frac{\sin \beta}{r} \right) + \frac{1}{r^2} \left\{ \frac{B}{\Delta} \int_0^{x_2} \left[\frac{r}{h} + \mu r_2^2 \frac{\Omega}{rh} \right] V ds - \int_0^x \frac{r}{h} V ds \right\} + \frac{1}{r^2} \left\{ 2d + \gamma(x) - \frac{B}{\Delta} \Theta_2 \right\}$$

1.3.2 Expressions des contraintes:

La définition des efforts normaux N et n et du cisaillement Q nécessite la connaissance de l'expression $\frac{S+A}{F}$. Cette expression est donnée par 1.44 qui s'écrit compte-tenu des valeurs 1.115 des constantes:

$$1.134 \quad \frac{S+A}{F} = \left[(CP_0) \sin \beta + (CT_0) \cos \beta \right] x(1+r) + \left[(CP_1) \sin \beta + (CT_1) \cos \beta \right] x^2(1+2r) + (CA)$$

- Contrainte normale méridienne: $\sigma_N = \frac{N}{e}$

Elle se déduit de la formule 1.21

$$1.135 \quad \sigma_N = \frac{N}{e} = \frac{-F}{R_1 e_1} \frac{1}{r} \left[Z \sin \beta + \frac{S+A}{F} \frac{\cos \beta}{h} \right]$$

- Contrainte normale circonférentielle: $\sigma_n = \frac{n}{e}$

En reportant 1.43 dans 1.29 et compte-tenu des définitions 1.115, on obtient

$$1.136 \quad \sigma_n = \frac{n}{e} = \frac{F}{R_1 e_1} \left\{ \frac{1}{h} \frac{dz}{dx} + r \left[(Cc)r + \left(2(CP_0) + 6(CP_1)x \right) \frac{\cos \beta}{h} - \left(2(CT_0) + 6(CT_1)x \right) \frac{\sin \beta}{h} \right] \right\}$$

la valeur de $\frac{1}{h} \frac{dz}{dx}$ étant donnée par 1.130

- Contrainte de cisaillement: $\sigma_Q = \frac{Q}{e}$ (contrainte moyenne)

On obtient à partir de 1.22,

$$1.137 \quad \sigma_Q = \frac{Q}{e} = \frac{F}{R_1 e_1} \frac{1}{r} \left[Z \cos \beta - \frac{S+A}{F} \frac{\sin \beta}{h} \right]$$

- Contrainte de flexion méridienne: $\sigma_M = \frac{6M}{e^2}$

On obtient à partir de 1.40 et 1.115,

$$1.138 \quad \sigma_M = \frac{6M}{e^2} = - \frac{6F}{k^2 e_1^2} \left\{ h \frac{du}{dx} - \frac{\nu}{r} Y \sin \beta + (1+\nu) \left[(CZ_0) + (CZ_1)x \right] \right\}$$

la valeur de $h \frac{du}{dx}$ étant donnée par 1.133.

- Contrainte de flexion $\sigma_m = 6m/e^2$

Elle est donnée par 1.41,

$$1.139 \quad \sigma_m = \frac{6m}{e^2} = - \frac{6F}{k^2 e_1^2} \left\{ \nu h \frac{du}{dx} - \sin \beta \frac{Y}{r} + (1+\nu) \left[(CZ_0) + (CZ_1)x \right] \right\}$$

1.3.3 Expressions des déformations:

- Rotation de la méridienne y :

On a posé $u = \frac{Y}{h}$, on a donc d'après 1.31,

$$1.140 \quad y = \frac{F}{ER_1 e_1} \frac{Y}{h}$$

- Dilatation radiale:

Elle est donnée par 1.12 lorsque σ_n et σ_N sont connus

$$1.141 \quad \delta = R \varepsilon_\theta = \frac{R_1}{E} r \left\{ (\sigma_n - \nu \sigma_N) + \frac{F}{R_1 e_1} \left[(C \mathcal{E}_0) + (C \mathcal{E}_1) x \right] \right\}$$

- Dilatation normale: w

On l'obtient en intégrant 1.8

$$1.142 \quad w = w_1 + R_1 \int_0^x y \, dx \quad \text{avec } w_1 = \delta_1 \cos \beta$$

- Dilatation tangentielle: v

On l'obtient en intégrant 1.11, connaissant σ_N et σ_n

$$1.143 \quad v = v_1 + \frac{R_1}{E} \left\{ \int_0^x (\sigma_N - \nu \sigma_n) \, dx + \frac{F}{R_1 e_1} \left[(C \mathcal{E}_0) x + (C \mathcal{E}_1) \frac{x^2}{2} \right] \right\}$$

avec $v_1 = -\delta_1 \sin \beta$

- Flèche axiale: f_a

On a, connaissant v et w ,

$$1.144 \quad f_a = v \cos \beta + w \sin \beta$$

la flèche axiale est nulle au point $x = 0$

1.3.4 Coefficients d'influence:

Nous définirons les contraintes et les déformations par rapport à une contrainte de référence σ_F . Cette contrainte σ_F , les constantes définies par les expressions 1.115 ainsi qu'un nouveau paramètre ε^k dépendront des cas de charges envisagés. Les différents cas de charges et les valeurs des constantes sont reproduits dans un tableau. k désignant l'indice du cas de charge, nous poserons:

- Contrainte normale σ_N :

$$1.145 \quad \frac{\sigma_N}{\sigma_{Fk}} = - \frac{1}{r} \left[Z^k \sin \beta + \left(\frac{S+A}{F} \right)^k \frac{\cos \beta}{h} \right] \varepsilon^k$$

- Contrainte normale σ_n :

$$1.146 \quad K_n^{Fk} = \frac{\sigma_n}{\sigma_{Fk}} = \left\{ \left(\frac{1}{h} \frac{dz}{dx} \right)^k + r \left[(Cc)^k_r + \left(2(CP_0)^k + 6(CP_1)^k_x \right) \frac{\cos \beta}{h} - \left(2(CT_0)^k + 6(CT_1)^k_x \right) \frac{\sin \beta}{h} \right] \right\} \varepsilon^k$$

- Cisaillement σ_Q :

$$1.147 \quad K_Q^{Fk} = \frac{\sigma_Q}{\sigma_{Fk}} = \frac{1}{r} \left[z^k \cos \beta - \left(\frac{S+A}{F} \right)^k \frac{\sin \beta}{h} \right] \varepsilon^k$$

- Contrainte de flexion σ_M :

$$1.148 \quad K_M^{Fk} = \frac{\sigma_M}{\sigma_{Fk}} = -6 \frac{\delta}{k^2} \left\{ \left(h \frac{du}{dx} \right)^k - \nu \sin \beta \frac{y^k}{r} + (1+\nu) \left[(CZ_0)^k + (CZ_1)^k_x \right] \right\} \varepsilon^k$$

- Contrainte de flexion σ_m :

$$1.149 \quad K_m^{Fk} = \frac{\sigma_m}{\sigma_{Fk}} = -6 \frac{\delta}{k^2} \left\{ \nu \left(h \frac{du}{dx} \right)^k - \sin \beta \frac{y^k}{r} + (1+\nu) \left[(CZ_0)^k + (CZ_1)^k_x \right] \right\} \varepsilon^k$$

- Rotation y :

$$1.150 \quad K_y^{Fk} = \frac{E y}{\sigma_{Fk}} = \frac{y^k}{h} \varepsilon^k$$

- Dilatation radiale :

$$1.151 \quad K_\delta^{Fk} = \frac{E \delta}{R_1 \sigma_{Fk}} = r \left\{ K_n^{Fk} - \nu K_N^{Fk} + \left[(C\ell_0)^k + (C\ell_1)^k_x \right] \varepsilon^k \right\}$$

- Dilatation normale w :

$$1.152 \quad K_w^{Fk} = \frac{E w}{R_1 \sigma_{Fk}} = (K_\delta^{Fk})_1 \cos \beta + \int_0^x K_y^{Fk} dx$$

- Dilatation tangentielle v :

$$1.153 \quad K_v^{Fk} = \frac{E v}{R_1 \sigma_{Fk}} = - (K_\delta^{Fk})_1 \sin \beta + \left[(C\ell_0)_x + (C\ell_1) \frac{x^2}{2} \right] \varepsilon^k + \int_0^x (K_N^{Fk} - \nu K_n^{Fk}) dx$$

- Flèche axiale f_a :

$$1.154 \quad K_{fa}^{Fk} = \frac{E f_a}{R_1 \sigma_{Fk}} = K_v^{Fk} \cos \beta + K_w^{Fk} \sin \beta$$

Tableau des constantes en fonction
des cas de charges

Cas de charge	F_{r1}	F_{r2}	f_1, f_2	P_0	ω	M_1	M_2
k	1	2	3	4	5	6	7
(CA)	0	0	-1	-1	0	0	0
(CP ₀)	0	0	0	1	0	0	0
(Co)	0	0	0	0	1	0	0
(CT ₀)	0	0	0	0	0	0	0
(CP ₁)	0	0	0	0	0	0	0
(CT ₁)	0	0	0	0	0	0	0
(C τ_0)	0	0	0	0	0	0	0
(C τ_1)	0	0	0	0	0	0	0
(C ℓ_1)	0	0	0	0	0	0	0
a	1	0	0	0	0	0	0
b	pr_2^2	$-pr_2$	0	0	0	0	0
c	0	0	0	0	0	$\frac{k^2}{\Delta}$	$-\frac{k^2}{\Delta} \frac{A}{C} r_2^2$
d	0	0	0	0	0	$\frac{k^2}{\Delta} \mu r_2^2$	$\frac{k^2}{\Delta} \frac{B}{C} r_2^2$
F_k	$R_1 F_{r1}$	$R_2 F_{r2}$	$R_1 f_1$ $= R_2 f_2$	$\frac{P_0 R_1^2}{2}$	$\frac{R_1 \omega^2 R_1^3}{8} e_1$	M_1	M_2
$\overline{\sigma}_{Fk}$	$\frac{F_{r1}}{e_1}$	$\frac{F_{r2}}{e_2}$	$\frac{f_1}{e_1}$	$\frac{P_0 R_1}{2 e_1}$	$\frac{R_1 \omega^2 R_1^2}{8}$	$\frac{6 M_1}{e_1^2}$	$\frac{6 M_2}{e_2^2}$
ε^k	1	$r_2 h_2$	1	1	1	$\frac{1}{6 \gamma}$	$\frac{h_2^2}{6 \gamma}$

Tableau des constantes en fonction

des cas de charges (suite)

Cas de charge	T_0	P_1	T_1	τ_0	τ_1	\mathcal{E}_1
k	8	9	10	11	12	13
(CA)	$-x_2(1+r_2)\cos\beta$	$-x_2^2(1+2r_2)\sin\beta$	$-x_2^2(1+2r_2)\cos\beta$	0	0	0
(CP ₀)	0	0	0	0	0	0
(Cc)	0	0	0	0	0	0
(CT ₀)	1	0	0	0	0	0
(CP ₁)	0	1	0	0	0	0
(CT ₁)	0	0	1	0	0	0
(Cτ ₀)	0	0	0	1	0	0
(Cτ ₁)	0	0	0	0	1	0
(Cℰ ₁)	0	0	0	0	0	1
a	0	0	0	0	0	0
b	0	0	0	0	0	0
c	0	0	0	$\frac{1+\nu}{\Delta} [1 - h_2^2 \frac{A}{2c}]$	$\frac{1+\nu}{\Delta} x_2 h_2^2 \frac{A}{c}$	0
d	0	0	0	$\frac{1+\nu}{\Delta} r_2^2 [\mu - h_2^2 \frac{B}{2c}]$	$\frac{1+\nu}{\Delta} x_2 h_2^2 \frac{B}{c}$	0
F _k	$\frac{T_0 R_1^2}{2}$	$\frac{P_1 R_1^2}{6}$	$\frac{T_1 R_1^2}{6}$	$E \alpha_0 R_1^2 \tau_0$	$E \alpha_0 R_1^2 \tau_1$	$E \alpha_0 R_1 \mathcal{E}_1$
σ _{pk}	$\frac{T_0 R_1}{2 e_1}$	$\frac{P_1 R_1}{6 e_1}$	$\frac{T_1 R_1}{6 e_1}$	$6 E \alpha_0 \gamma^2 \tau_0$	$6 E \alpha_0 \gamma^2 \tau_1$	$E \alpha_0 \mathcal{E}_1$
ε ^k	1	1	1	$\frac{1}{6 \gamma}$	$\frac{1}{6 \gamma}$	1

1.3.5 Variantes:

Nous avons défini au § 1.2.2.2, les conditions aux limites sur la rotation u . Ces conditions peuvent être de la forme $u = 0$ (ou constante), ou bien $u' - \nu \sin \beta \frac{u}{r} = 0$ (ou constante) sur l'une ou l'autre des bases. Il est possible d'obtenir simplement par changement de certaines constantes des combinaisons particulières de ces conditions correspondant à un bord de la coque libre ou encasté.

Le calcul est prévu pour traiter les quatre variantes suivantes:

a) - Bases libres en rotation:

Les deux bases sont soumises à des contraintes de flexion unitaires. Les constantes correspondantes sont données par les formules 1.85.

b) - Grande base encastée, petite base libre:

1.155 La grande base subit une rotation donnée telle que $K_y^{Fk} = \frac{k^2}{6\gamma} = 2(1-\nu^2)\gamma$. La petite base est soumise à une contrainte de flexion unitaire; on obtient alors sur la grande base la contrainte d'encastement correspondante.

Les constantes 1.85 sont modifiées de la façon suivante:

1.156

$$\begin{aligned} A &= 0 \\ B &= 1 \\ C \text{ et } D &\text{ inchangés} \end{aligned}$$

c) - Grande base libre, petite base encastée:

La petite base subit une rotation donnée telle que

$K_y^{Fk} = \frac{k^2}{6\gamma}$ comme précédemment. La grande base est soumise à une contrainte de flexion unitaire; on obtient alors, sur la petite base, la contrainte d'encastement correspondante.

Les constantes 1.85 sont modifiées de la façon suivante:

1.157

$$\left. \begin{aligned} C &= \frac{r_2}{\rho} \\ D &= r_2 \end{aligned} \right\} \text{ ce qui donne } \mu = \rho$$

A et B inchangés

d)- Bases encastrées en rotation:

Les deux bases sont soumises à des rotations données telles que $K_y^{Fk} = \frac{k^2}{6\gamma}$ sur une base et $K_y^{Fk} = 0$ sur l'autre et réciproquement. Les contraintes de flexion sur les bases correspondent aux contraintes d'encastrement.

Les constantes 1.85 ont alors pour valeurs:

$$1.158 \quad \left. \begin{aligned} A &= 0 \\ B &= 1 \\ C &= \frac{r_2^2}{\rho} \\ D &= r_2 \end{aligned} \right\} \text{ ce qui donne } \mu = \rho$$

1.4 Résolution numérique des équations intégrales:

Nous rappelons ci-dessous les deux équations intégrales de base 1.122 et 1.123 à résoudre:

$$\begin{aligned} 1.122 \quad & [1 - \delta N][Z] + \cos\beta N[Y] = F \\ 1.123 \quad & - k^2 \cos\beta M^*[Z] + [\Delta - 3\delta M^*][Y] = G^* \end{aligned}$$

dans lesquelles δ , β , k^2 , Δ sont des constantes, N le noyau relatif à Z , M^* le noyau relatif à Y , F et G^* les seconds membres dépendant des cas de charges.

Nous désignerons par x_1 l'abscisse d'un point courant de la génératrice du cône par rapport à la grande base. Dans ces conditions x_1 représente l'abscisse d'un point de la grande base ($x_1 = 0$) et x_n l'abscisse d'un point de la petite base.

Considérons sur l'intervalle x_1, x_n , n points définissant $n-1$ intervalles x_i . Les noyaux étant symétriques, l'intervalle d'intégration doit être divisé en deux parties:

$$\begin{aligned} & \text{de } x_1 = 0 \quad \text{à } x_i \\ & \text{de } x_i \quad \quad \quad \text{à } x_n \end{aligned}$$

Soit $\eta(i, j)$, les coefficients dépendant de la méthode d'intégration numérique. Les équations 1.122 et 1.123 peuvent alors se mettre sous la forme suivante:

$$1.159 \quad Z(x_1) - \delta \sum_{j=1}^n \eta(1,j) N(x_1, x_j) Z(x_j) + \cos \beta \sum_{j=1}^n \eta(1,j) N(x_1, x_j) Y(x_j) \\ = F(x_1)$$

$$1.160 \quad - k^2 \cos \beta \sum_{j=1}^n \eta(1,j) M^*(x_1, x_j) Z(x_j) + \Delta.Y(x_1) \\ - 3\delta \sum_{j=1}^n \eta(1,j) M^*(x_1, x_j) Y(x_j) = G^*(x_1)$$

qui constitue un système de $2n$ équations linéaires à $2n$ inconnues Z et Y .

Pour alléger les écritures, nous poserons d'une façon générale $f(x_i) = f_i$

Dans ces conditions, les noyaux N et M^* ont pour expressions:

$$1.161 \quad N(x_i, x_j) = \begin{cases} N_j^i = \frac{1}{2} \frac{\Omega_j}{r_j h_j} \left[\frac{r_i}{h_i} + \rho r_n^2 \frac{\Omega_i}{r_i h_i} \right] & 1 \leq j \leq i \\ N_i^j = \frac{1}{2} \frac{\Omega_i}{r_i h_i} \left[\frac{r_j}{h_j} + \rho r_n^2 \frac{\Omega_j}{r_j h_j} \right] & i \leq j \leq n \end{cases}$$

$$1.162 \quad M^*(x_i, x_j) = \begin{cases} M_j^{*i} = \frac{1}{2} \left[A \frac{r_j}{h_j} + B \frac{\Omega_j}{r_j h_j} \right] \left[\frac{r_i}{h_i} + \mu r_n^2 \frac{\Omega_i}{r_i h_i} \right] & 1 \leq j \leq i \\ M_i^{*j} = \frac{1}{2} \left[A \frac{r_i}{h_i} + B \frac{\Omega_i}{r_i h_i} \right] \left[\frac{r_j}{h_j} + \mu r_n^2 \frac{\Omega_j}{r_j h_j} \right] & i \leq j \leq n \end{cases}$$

Dans les différentes méthodes d'intégration numériques, nous sommes conduits à approcher des intégrales de la forme

$$1.163 \quad \int_{x_1}^x N(x,s) Z(s) ds \quad \text{par des sommes finies} \quad \sum_{j=1}^n \eta(1,j) N_{1,j} Z_j$$

en remarquant que la fonction $N(x,s)$, continue; a une dérivée discontinue au point $x=s$ ou $i=j$. La figure 7 représente l'allure de la fonction $N(x,s)Y(s)$ dans un cas particulier.

Dans ce qui suit nous considérerons des intervalles $\Delta x_i = x_n/n-1$ égaux et nous utiliserons deux méthodes principales de calcul.

a) - La fonction $N.Y$ est définie par les arcs de courbe AB et BC' . On ne considère donc que les fractions de noyau compris entre x_1 et x_i et x_i , x_n . La somme est calculée dans ces intervalles.

b)- La fonction N.Y est définie par les arcs de courbe AC et A'C'. La somme est d'abord calculée de x_1 à x_1 , puis de x_1 à x_n .

Dans la première méthode la fonction N.Y est approchée par une courbe de degrés maximum $i-1$ dans l'intervalle x_1, x_1 et de degrés maximum $n-1$ dans l'intervalle x_1, x_n . Nous utiliserons dans ce cas la méthode de Simpson puis la méthode de Newton-Cotes.

Dans la deuxième méthode, la fonction N.Y est toujours approchée par une courbe de degrés $n-1$. Nous utiliserons alors la méthode d'intégration de Lagrange.

Les coefficients d'intégration interviennent d'une part dans le système d'équations linéaires 1.159, 1.160 et d'autre part dans le calcul des différentes intégrales intervenant dans les expressions 1.130, 1.133, 1.152, 1.153. Ils sont donnés en annexe pour Lagrange et $n=11$ points.

1.4.1 Méthode de Simpson:

Les coefficients $\eta(1, j)$ ne dépendent que de j et ont pour valeur

$$\eta_j = a_j \Delta x \quad \text{avec} \quad \Delta x = \frac{x_n - x_1}{n-1}$$

$$a_j = \frac{1}{3}, \frac{4}{3}, \frac{2}{3}, \dots, \frac{4}{3}, \frac{1}{3}$$

pour $j = 1, 2, 3, \dots, n-1, n$

Les intégrales de la forme $I = \int_0^x F(x) dx$ ont pour expression

$$1.164 \quad I_1 = I_{1-2} + \Delta x \left[\frac{1}{3} F_{1-2} + \frac{4}{3} F_{1-1} + \frac{1}{3} F_1 \right]$$

pour i impair et supérieur à 3.

En ce qui concerne les points d'indices pairs, on peut par exemple considérer que le point 2 est situé sur la parabole passant par les points d'abscisses x_1, x_2, x_3 . On obtient alors pour I_2

$$1.165 \quad I_2 = \frac{\Delta x}{12} [5 F_1 + 8 F_2 - F_3]$$

Sachant que $I_1 = 0$, on obtient toutes les valeurs de I_i à l'aide de la relation de récurrence 1.164.

Notons que ce procédé a pour inconvénient de faire une distinction entre les termes d'indices pairs et les termes d'indices impairs et de donner en principe deux courbes intégrales distinctes lorsque le nombre de points n'est pas suffisamment grand.

1.4.2 Méthode de Newton-Cotes:

Les tables de coefficients que nous avons utilisées dans cette méthode sont extraites de l'ouvrage de Z. Kopal "Numerical Analysis- John Wiley and Sons New-York 1955", pages 536 à 538. Les coefficients se présentent sous la forme d'un rapport $\frac{T}{D}$, D ne dépendant que du nombre total de points de l'intervalle d'intégration. Dans le système d'équations les coefficients $\eta(i, j)$ dépendent de la ligne i et de la colonne j et ont des valeurs différentes pour $j < i$ et $j > i$.

Nous avons:

$$1.166 \quad \eta_j^i = \frac{x_i - x_1}{2} \frac{T_j^i}{D_1} \quad j \leq i$$

$$\eta_i^j = \frac{x_n - x_1}{2} \frac{T_{n+1-i}^{j+1-i}}{D_{n+1-i}} \quad j \geq i$$

Le système d'équations 1.159, 1.160 s'écrit:

$$1.167 \quad Z_i - \delta \sum_{j=1}^{j=i} \eta_j^i N_j^i Z_j - \delta \sum_{j=1}^{j=n} \eta_i^j N_i^j Z_j + \cos \beta \sum_{j=1}^{j=i} \eta_j^i N_j^i Y_j + \cos \beta \sum_{j=1}^{j=n} \eta_i^j N_i^j Y_j = F_i$$

$$1.168 \quad -k^2 \cos \beta \sum_{j=1}^{j=i} \eta_j^i M_j^{*i} Z_j - k^2 \cos \beta \sum_{j=1}^{j=n} \eta_i^j M_i^{*j} Z_j + \Delta \cdot Y_i - 3\delta \sum_{j=1}^{j=i} \eta_j^i M_j^{*i} Y_j - 3\delta \sum_{j=1}^{j=n} \eta_i^j M_i^{*j} Y_j = G_i^*$$

Les intégrales I seront de la forme:

$$1.169 \quad I_i = \int_0^x F(x) dx \simeq \sum_{j=1}^{j=i} \eta_j^i F_j$$

Notons qu'avec cette méthode, un calcul avec n points nécessite l'emploi de n tableaux d'intégration. D'autre part, la méthode d'intégration varie à chaque pas, donc la précision. Néanmoins, cette précision, surtout dans le calcul des intégrales I est en général supérieure à celle de la méthode de Simpson.

1.4.3 Méthode de Lagrange:

Les coefficients utilisés sont extraits de l'ouvrage de L. Nielsen: "Methods in numerical analysis", The Macmillan Company New-York 1956", pages 348 à 352.

Les coefficients $\eta(i, j)$ varient suivant les lignes et les colonnes de 1 à n dans tous les cas. Ils ont pour expressions:

$$1.170 \quad \eta_j^i = \Delta x \cdot b_i^j \quad j \leq i$$

$$\eta_i^j = \Delta x (b_n^j - b_i^j) \quad j \geq i$$

Le système d'équations 1.159, 1.160 s'écrit alors:

$$1.171 \quad z_i - \delta \Delta x \sum_{j=1}^n \left[b_i^j N_j^i + (b_n^j - b_i^j) N_i^j \right] z_j$$

$$+ \cos \beta \Delta x \sum_{j=1}^n \left[b_i^j N_j^i + (b_n^j - b_i^j) N_i^j \right] Y_j = F_i$$

$$1.172 \quad - k^2 \cos \beta \Delta x \sum_{j=1}^n \left[b_i^j M_j^{*i} + (b_n^j - b_i^j) M_i^{*j} \right] z_j + \Delta \cdot Y_i$$

$$- 3\delta \Delta x \sum_{j=1}^n \left[b_i^j M_j^{*i} + (b_n^j - b_i^j) M_i^{*j} \right] Y_j = G_i^*$$

Les intégrales I seront de la forme:

$$1.173 \quad I_1 = \Delta x \sum_{j=1}^{j=n} b_i^j F_j$$

1.5 Programme pour la résolution sur ordinateur:

1.5.1 Généralités:

Les calculs précédents ont été transcrits sous forme de programme numérique pouvant être résolu aisément sur calculateur électronique. Ce programme a été écrit en

language FORTRAN II et utilisé sur ordinateur IBM 7070.

Ce programme permet de calculer:

- 1- Les coques coniques et tronconiques d'épaisseur linéairement variable, l'épaisseur pouvant être croissante ou décroissante à partir du sommet.
- 2- Les coques coniques et tronconiques d'épaisseur constante.
- 3- Les cylindres d'épaisseur variable.
- 4- Les cylindres d'épaisseur constante.
- 5- Les plaques circulaires d'épaisseur variable.
- 6- Les plaques circulaires d'épaisseur constante.

Cas de charges:

7 ou 13 cas de charges peuvent être calculés, ce sont:

- 1- Effort radial unitaire sur la grande base.
- 2- Effort radial unitaire sur la petite base.
- 3- Efforts axiaux unitaires équilibrés sur les deux bases.
- 4- Pression constante équilibrée sur les deux bases par les "effets de fonds".
- 5- Efforts centrifuges provoqués par la rotation de la coque autour de son axe.
- 6- Moment unitaire appliqué a la grande base.
- 7- Moment unitaire appliqué a la petite base.
- 8- Efforts tangentiels constants le long de la génératrice, équilibrés par un effort axial sur la grande base.
- 9- Pression normale hydrostatique équilibrée par un effort axial sur la grande base.
- 10- Efforts tangentiels hydrostatiques équilibrés par un effort axial sur la grande base.
- 11- Gradient de température constant suivant l'épaisseur.
- 12- Gradient de température constant suivant l'épaisseur et variant linéairement le long de la génératrice.
- 13- Température moyenne de la fibre neutre variant linéairement le long de la génératrice.

Nota: Dans les cas 6 et 7, les moments unitaires peuvent être remplacés par des rotations unitaires de l'une ou l'autre des bases, la base opposée ayant une rotation nulle.

Variantes:

1. On peut traiter séparément, soit les 7 premiers cas de charges, soit les 13 cas de charges.
2. La coque peut être calculée avec les 4 hypothèses suivantes:
 - les deux bases sont libres en rotation,
 - grande base libre, petite base encastree,
 - petite base libre, grande base encastree,
 - les deux bases sont encastrees.

Nota: lorsque les rotations de l'une ou l'autre des bases sont nulles, les dilatations radiales et axiales sont libres.

Coefficients d'influence:

Dans tous les cas de charges, le calcul fournit les coefficients d'influence suivants sur les bases et le long de la génératrice:

- 1- Contrainte de flexion σ_M
- 2- Contrainte de flexion σ_m
- 3- Contrainte normale σ_N
- 4- Contrainte normale σ_n
- 5- Contrainte de cisaillement σ_Q
- 6- Rotation de la tangente
- 7- Dilatation radiale
- 8- Dilatation normale
- 9- Dilatation tangentielle
- 10- Flèche axiale

Durée du calcul:

Le temps de calcul des dix coefficients d'influence ci-dessus en 11 points de la génératrice et pour 13 cas de charges est de l'ordre de la minute.

1.5.2 Schéma des calculs:

a)- Paramètres de base:

La carte d'entrée du programme comporte les données suivantes:

- $\alpha = \frac{1}{R_1} \left(\frac{e_2}{e_1} - 1 \right)$ paramètre définissant la variation d'épaisseur.

- $\sin \beta$ β demi-angle au sommet du cône.
- ν coefficient de Poisson.
- $X_n = \frac{l_0}{R_1}$ $\left\{ \begin{array}{l} l_0 = \text{longueur de la g\u00e9n\u00e9ratrice} \\ R_1 = \text{rayon de la grande base} \end{array} \right.$
- $\gamma = \frac{R_1}{e_1}$ rigidit\u00e9
- n nombre de points sur la g\u00e9n\u00e9ratrice
- m indicateur de variante d\u00e9fini par 3 chiffres
 - chiffre des centaines $\left\{ \begin{array}{l} 0 \text{ cas normal} \\ 1 \text{ encastrement petite base} \end{array} \right.$
 - chiffre des dizaines $\left\{ \begin{array}{l} 0 \text{ cas normal} \\ 1 \text{ encastrement grande base} \end{array} \right.$
 - chiffre des unit\u00e9s $\left\{ \begin{array}{l} 0 \text{ 13 cas de charges} \\ 1 \text{ 7 cas de charges} \end{array} \right.$
- Le programme comporte d'autre part les tableaux de coefficients d'int\u00e9gration $\eta(i, j)$. Trois programmes de calculs ont \u00e9t\u00e9 faits, successivement avec les m\u00e9thodes de Simpson, Newton-Cotes, Lagrange.

b)- Calculs pr\u00e9liminaires:

Certaines fonctions font intervenir le rayon relatif r_n de la petite base en d\u00e9nominateur. Lorsque $r_n = 0$ (c\u00f4ne complet) ces fonctions ne sont plus calculables \u00e0 la machine mais elles poss\u00e8dent une vraie valeur qu'il faut introduire \u00e0 priori dans le programme \u00e0 la suite de tests sur r_n . Le premier de ces tests consiste \u00e0 comparer r_n \u00e0 la valeur 10^{-4} ; Si $r_n \leq 10^{-4}$ on prend $r_n = 0$.

A partir des param\u00e8tres de base, on calcule tout d'abord les constantes et les fonctions \u00e9l\u00e9mentaires suivantes:

$$\cos \beta, \quad k^2 = 12 (1 - \nu^2) \gamma^2, \quad x_1 = x_n \frac{1 - l}{n - 1},$$

$$h_1 = 1 + \alpha x_1, \quad r_1 = 1 - x_1 \sin \beta, \quad \Omega_1 = x_1 (r_1 + h_1)$$

$$\rho = -\frac{1}{\Omega_n}$$

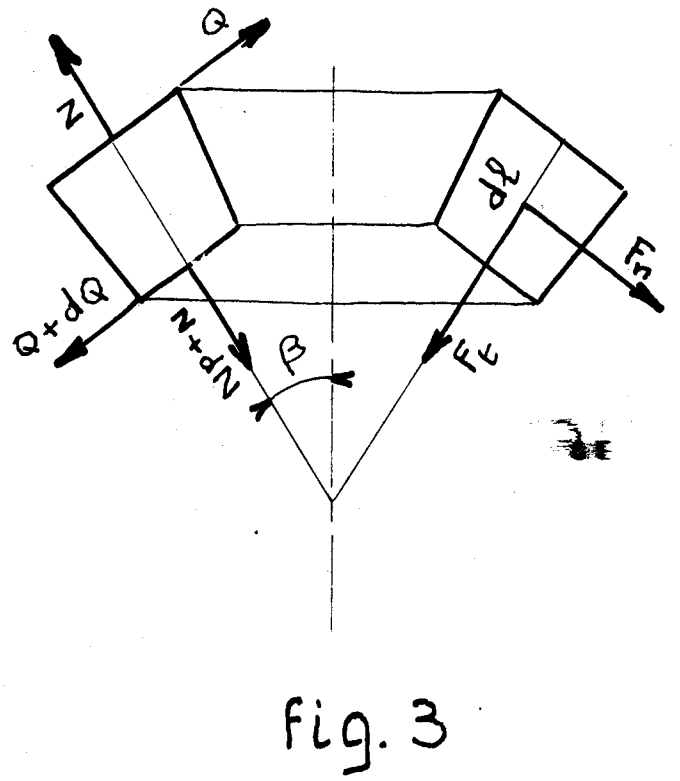
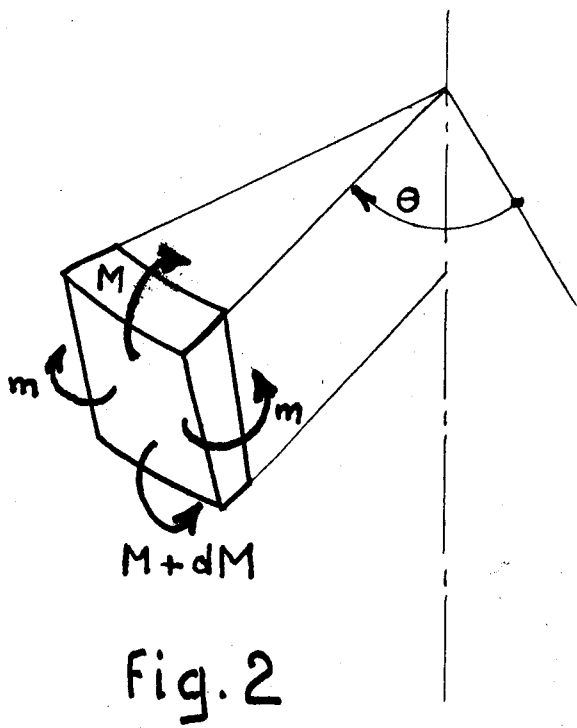
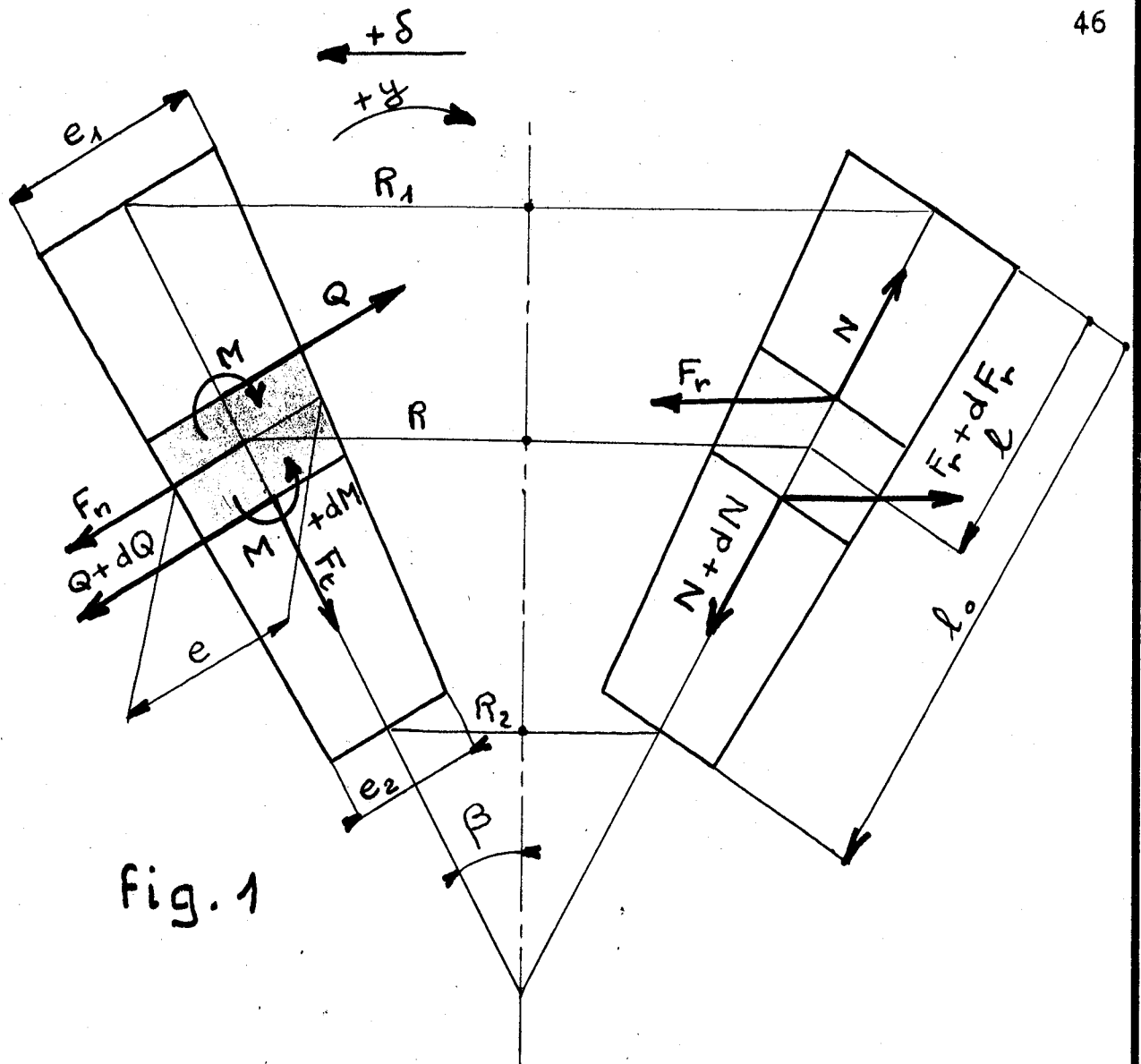
$$\begin{array}{l}
 A = 2 \\
 B = 2\alpha + (1+\nu)\sin\beta \\
 C = 2r_n^2 + (1-\nu)\sin\beta h_n \Omega_n \\
 D = 2\alpha r_n + (1+\nu)\sin\beta h_n \\
 \mu = \frac{D}{C}, \quad \Delta = B - A\mu r_n^2
 \end{array}
 \begin{array}{l}
 \text{variante} \\
 \text{variante}
 \end{array}
 \left\{
 \begin{array}{l}
 A = 0 \\
 B = 1 \\
 C = \frac{r_n}{\rho} \\
 D = r_n
 \end{array}
 \right.$$

On calcule ensuite les fonctions $\mathcal{J}, \mathcal{Y}, \mathcal{K}$, avec les tests relatifs à $\alpha = 0, \sin\beta = 0, \alpha + \sin\beta = 0$, les fonctions $\Psi, \varphi, \xi, \zeta$, et les constantes a, b, c, d , dépendant des cas de charges

- c)- Calcul des seconds membres F_i et G_i^*
 Il y aura un second membre par cas de charge.
- d)- Calcul des noyaux $N_{1,j}$ et $M_{1,j}^*$ et mise en place des coefficients de la matrice du système d'équations 1.159, 1.160.
- e)- Résolution du système d'équations donnant les valeurs de Y_i et Z_i
- f)- Calcul des dérivées données par les relations 1.130, 1.133.
- g)- Calcul et impression des coefficients d'influence 1.145 à 1.154.

On imprime en plus les paramètres de base et les fonctions Y_i et Z_i

./././././././././././.



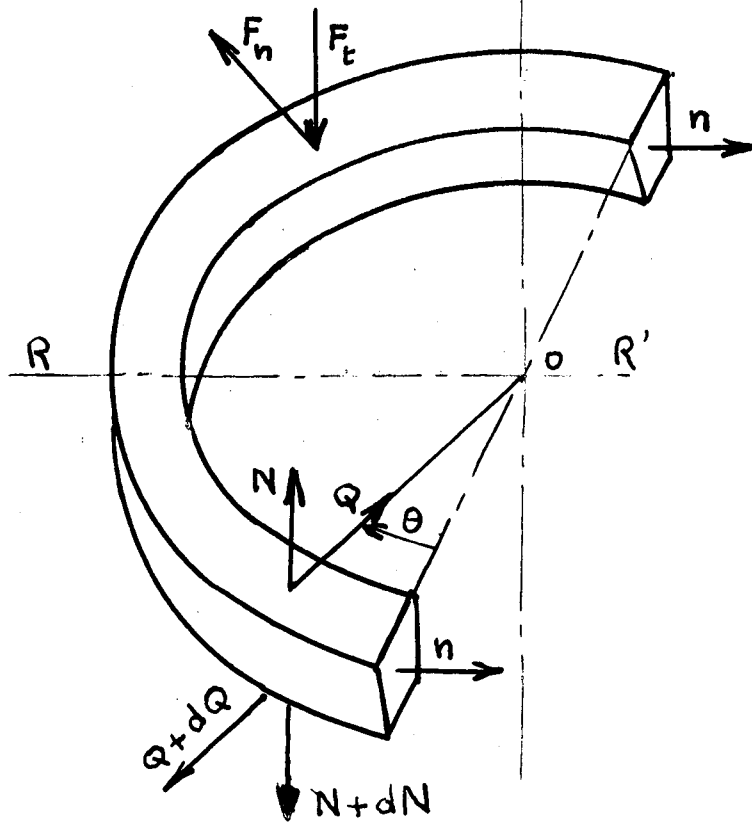


fig. 4

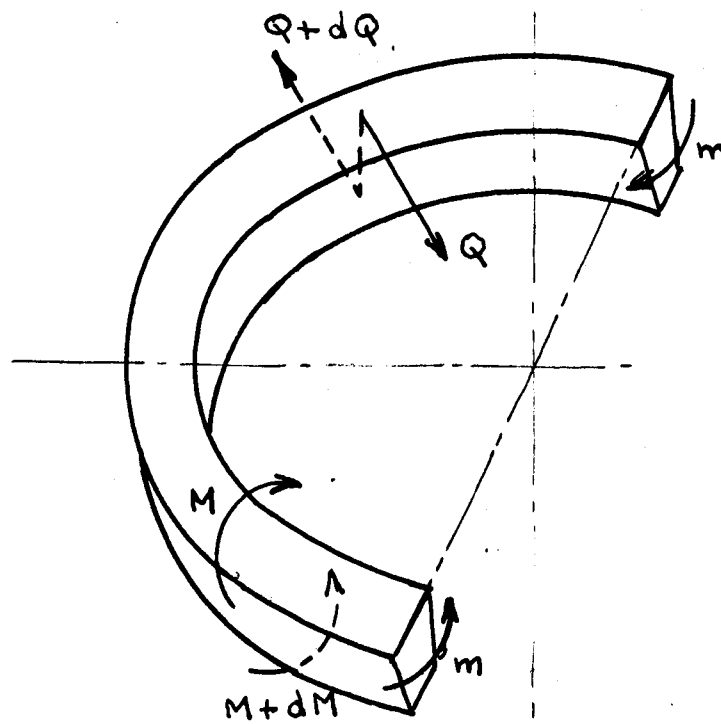


fig. 5

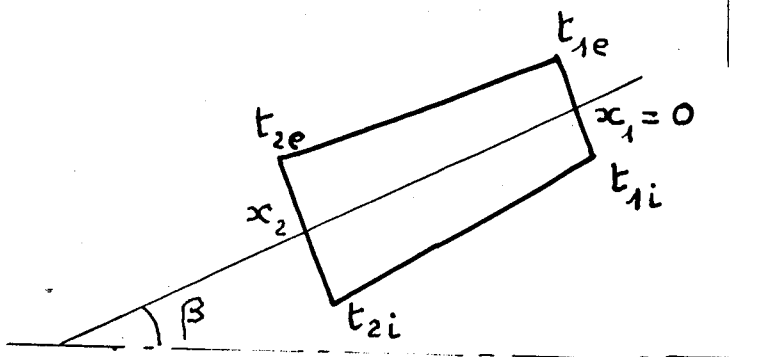
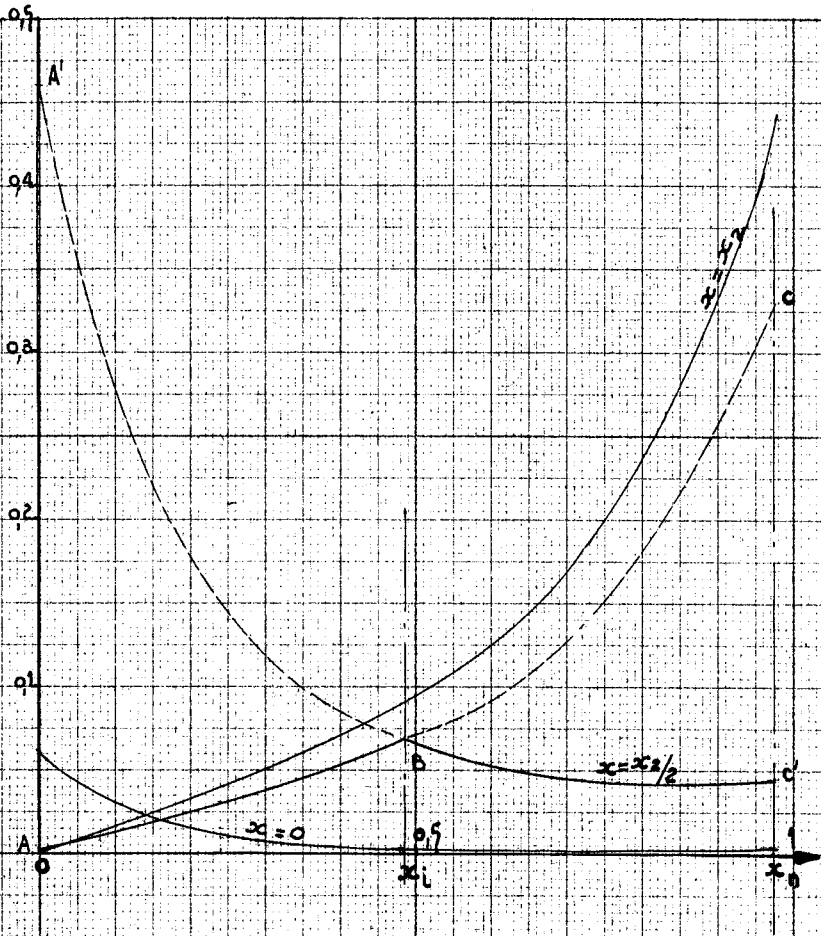


fig. 6



(Variation du noyau de Green $M(x, s)$)

$$M(x, s) = \begin{cases} \frac{1}{\Delta} \left[A \frac{r(x)}{h(x)} + B \frac{\Omega(x)}{r(x)h(x)} \right] \cdot \left[\frac{r(s)}{h(s)} + \mu \frac{r_n^2}{r(s)h(s)} \right] & 0 \leq x \leq s \\ \frac{1}{\Delta} \left[A \frac{r(s)}{h(s)} + B \frac{\Omega(s)}{r(s)h(s)} \right] \cdot \left[\frac{r(x)}{h(x)} + \mu \frac{r_n^2}{r(x)h(x)} \right] & s \leq x \leq x_n \end{cases}$$

pour $\alpha = 7,2$ $\sin \beta = 0,8$ $x_n = 0,97222$ (Exemple 4.4.4.1)

avec $r(x) = 1 - x \sin \beta$ $h(x) = 1 + \alpha x$ $\Omega(x) = x(r + h)$

$A = 2$

$B = 2\alpha + (1 + \nu) \sin \beta = 15,44$

$C = 2 r_n^2 + (1 - \nu) \sin \beta h_n \Omega_n = 35,91103$

$D = 2\alpha r_n + (1 + \nu) \sin \beta h_n = 11,51997$

$\mu = \frac{D}{C} = 0,32079$

$\Delta = B - \mu r_n^2 A = 15,40832$

Figure 7.

C H A P I T R E II

RESOLUTION ANALYTIQUE A L'AIDE DE DEVELOPPEMENTS
EN SERIES DE FONCTIONS DE LEGENDRE ASSOCIEES

Nous avons présenté, dans le premier chapitre, une méthode de résolution numérique du problème de la flexion des coques coniques d'épaisseur linéairement variable. Etant donnée la complexité des calculs ceux-ci doivent être exécutés de préférence par une calculatrice électronique. Ces calculs ont l'avantage de donner très rapidement des résultats complets et précis où toutes sources d'erreurs humaines sont éliminées, une fois les paramètres du cône définis. Nous verrons d'autre part (ch. IV) que, pour un nombre de points donné, les résultats sont d'autant plus précis que le cône est court.

Le présent chapitre (ainsi que ch. III) est consacré à l'étude analytique du problème. Nous verrons qu'il est possible de résoudre formellement ce problème de façon exacte en utilisant les fonctions de Legendre associées. Les solutions peuvent être obtenues de deux façons: soit en utilisant des développements en séries de fonctions propres qui sont des fonctions de Legendre dont l'indice n , réel, satisfait à une équation transcendante de la forme

$$P_n^2(b) \cdot Q_n^2(a) - P_n^2(a) \cdot Q_n^2(b) = 0 ,$$

soit par utilisation directe des solutions de l'équation différentielle du quatrième ordre qui sont en général des fonctions de Legendre d'indice n complexe (ch. III).

Dans les deux cas le problème n'est en général pas soluble entièrement car il nécessite la connaissance de fonctions non tabulées.

Nous donnerons néanmoins des méthodes de calcul de ces fonctions et nous verrons que certains cas particuliers peuvent être entièrement résolus. D'autre part, bien que les solutions générales ne soient pas tabulées, leurs développements asymptotiques donnent des résultats intéressants et directement exploitables, en particulier pour les cônes "longs". Enfin nous verrons qu'il est possible de déduire des résultats analytiques certaines relations particulièrement intéressantes relatives aux définitions des coques "longues", à la précision, aux cas limites etc...

2.1- Equations différentielles de base:

2.1.1 Notations particulières et conventions de signes:

(fig.1,2,3)

Certaines notations et conventions de signes dans l'étude analytique sont différentes de celles utilisées dans le premier chapitre. Elles sont définies ci-dessous et sont valables pour les chapitres II et III. Les origines sont prises à partir du sommet du cône et non plus à partir de la grande base. La petite base est repérée par l'indice 1, et la grande base par l'indice 2. Les signes de y, Q, F_t , sont changés.

- s : abscisse d'un point de la génératrice du cône mesurée à partir du sommet
- R : rayon d'un cercle parallèle
- e : épaisseur de la coque à l'abscisse s
- s_0 : abscisse du point d'épaisseur nulle
- R_1 : rayon de la petite base
- e_1 : épaisseur au droit de la petite base
- R_2 : rayon de la grande base
- e_2 : épaisseur au droit de la grande base
- y : déformation angulaire, positive si elle tend à augmenter l'angle β
- w : dilatation normale, positive si elle a même sens que la normale extérieure

v : dilatation tangentielle, positive dans le sens des s croissants

F_t : effort tangentiel unitaire, positif dans le sens des s croissants

F_n : effort normal unitaire, positif s'il a même sens que la normale extérieure

F : effort de référence

$$z = sN$$

$$\lambda^2 = 12(1 - \nu^2) \left[\frac{s_0}{e_0} \cotg \beta \right]^2$$

$$x = \frac{s}{s_0} \quad x = \frac{1-t}{2} \quad (x < 1) \quad , \quad x = \frac{1+t}{2} \quad (x > 1)$$

$$h = \frac{e}{e_0} = 1-x$$

$$Y = yh$$

$$Z = \frac{z}{h}$$

$$u = \frac{Ee_0 s_0 \cotg \beta}{F} Y$$

$$q = \frac{Z}{F}$$

2.1.2 Equations d'équilibre:

Elles se déduisent facilement des équations définies au chapitre 1.1.2 en remplaçant:

$$\begin{array}{ll} R \text{ par } s \sin \beta & dl \text{ par } -ds \\ Q \text{ par } -Q & F_t \text{ par } -F_t \end{array}$$

On obtient ainsi:

$$2.1 \quad \frac{d}{ds} (sN) - n + sF_t = 0$$

$$2.2 \quad \frac{d}{ds} (sQ) - n \cotg \beta + sF_n = 0$$

$$2.3 \quad \frac{d}{ds} (sM) - m - sQ = 0$$

2.1.3 Relations entre contraintes et déformations:

Nous n'étudierons pas dans ce chapitre ainsi que dans le chapitre III, l'influence de la température.

$$2.4 \quad \varepsilon_s = \frac{dv}{ds} = \frac{1}{Ee}(N - \nu n)$$

$$2.5 \quad \varepsilon_\theta = \frac{1}{s}(w \cotg\beta + v) = \frac{1}{Ee}(n - \nu N)$$

et inversement

$$2.6 \quad N = \frac{Ee}{1-\nu^2}(\varepsilon_s + \nu\varepsilon_\theta)$$

$$2.7 \quad n = \frac{Ee}{1-\nu^2}(\varepsilon_\theta + \nu\varepsilon_s)$$

$$2.8 \quad \rho_s = -\frac{dy}{ds} = \frac{12}{Ee^3}(M - \nu m)$$

$$2.9 \quad \rho_\theta = -\frac{y}{s} = \frac{12}{Ee^3}(m - \nu M) \quad \text{avec}$$

$$2.10 \quad y = \frac{dw}{ds}$$

récioproquement,

$$2.11 \quad M = -D \left[\frac{dy}{ds} + \nu \frac{y}{s} \right]$$

$$2.12 \quad m = -D \left[\frac{y}{s} + \nu \frac{dy}{ds} \right]$$

2.1.4 Equations de base:

Après transformation des équations d'équilibre et compte-tenu des relations entre contraintes et déformations, on trouve:

$$2.13 \quad s \frac{d^2 y}{ds^2} + (1 + 3s \frac{1}{e} \frac{de}{ds}) \frac{dy}{ds} + (3\nu \frac{1}{e} \frac{de}{ds} - \frac{1}{s}) y = \\ = -\frac{z}{D} \cotg\beta - \frac{A + S}{D \sin^2\beta}$$

$$2.14 \quad s \frac{d^2 z}{ds^2} + (1 - s \frac{1}{e} \frac{de}{ds}) \frac{dz}{ds} + (\nu \frac{1}{e} \frac{de}{ds} - \frac{1}{s}) z = \\ = Eey \cotg\beta - \frac{d}{ds}(s^2 F_t) + s (s \frac{1}{e} \frac{de}{ds} - \nu) F_t$$

avec,

$$2.15 \quad S = \sin\beta \cos\beta \int s (F_t - F_n \tg\beta) ds$$

A : constante d'intégration dépendant des conditions aux limites.

D'autre part,

$$2.16 \quad N \cos\beta - Q \sin\beta = -\frac{A + S}{s \sin\beta}$$

Nous étudierons dans les chapitres II et III, les cas de charges élémentaires suivants:

- Effort radial unitaire F_{r2} sur la grande base

$$Q_2 = F_{r2} \cos \beta \quad N_2 = - F_{r2} \sin \beta \quad A = S = 0$$

- Effort radial unitaire F_{r1} sur la petite base

$$Q_1 = F_{r1} \cos \beta \quad N_1 = - F_{r1} \sin \beta \quad A = S = 0$$

- Efforts axiaux équilibrés $R_1 f_1 = R_2 f_2$

$$Q_1 = - f_1 \sin \beta \quad N_1 = f_1 \cos \beta$$

$$A = - R_1 f_1 = - R_2 f_2 \quad S = 0$$

- Moment unitaire M_2 sur la grande base

$$Q = N = 0 \text{ sur les bases} \quad A = S = 0$$

- Moment unitaire M_1 sur la petite base

$$Q = N = 0 \text{ sur les bases} \quad A = S = 0$$

- Pression constante p équilibrée par les "effets de fonds"

$$N_1 = \frac{pR_1}{2} \cos \beta \quad Q_1 = - \frac{pR_1}{2} \sin \beta$$

$$F_t = 0 \quad F_n = p \quad A = 0 \quad S = - p \sin^2 \beta \frac{s^2}{2}$$

- Efforts centrifuges créés par la rotation de la coque autour de son axe

$$F_n = \frac{\omega}{g} \omega^2 R e \cos \beta \quad F_t = \frac{\omega}{g} \omega^2 R e \sin \beta \quad A=S=0$$

Les équations 2.13 et 2.14 s'écrivent compte-tenu des cas de charges ainsi définis:

$$2.17 \quad s \frac{d^2 y}{ds^2} + (1 + 3s \frac{1}{e} \frac{de}{ds}) \frac{dy}{ds} + (3 \sqrt{\frac{1}{e} \frac{de}{ds}} - \frac{1}{s}) y =$$

$$= - \frac{z}{D} \cotg \beta + \frac{s_1 f_1}{D \sin \beta} + \frac{ps^2}{2D}$$

$$2.18 \quad s \frac{d^2 z}{ds^2} + (1 - s \frac{1}{e} \frac{de}{ds}) \frac{dz}{ds} + (\sqrt{\frac{1}{e} \frac{de}{ds}} - \frac{1}{s}) z =$$

$$= E e y \cotg \beta - \frac{\omega}{g} \omega^2 \sin^2 \beta (3+\nu) s^2 e$$

2.2 Transformation des équations différentielles de base:

2.2.1 Première transformation:

Posons:

$$2.19 \quad x = \frac{s}{s_0} \quad h = \frac{e}{e_0} \quad D = \frac{Ee^3}{12(1-\nu^2)} = D_0 h^3$$

Les équations 2.17 et 2.18 deviennent:

$$2.20 \quad xy'' + (1 + 3x \frac{h'}{h}) y' + (3\nu \frac{h'}{h} - \frac{1}{x^3}) y =$$

$$= - \frac{s_0 \cotg \beta}{D_0} \frac{z}{h^3} + \frac{s_0^2 x_1 f_1}{D_0 \sin \beta} \frac{1}{h^3} + \frac{ps_0^3}{2D_0} \frac{x^2}{h^3}$$

$$2.21 \quad xz'' + (1 - x \frac{h'}{h}) z' + (\nu \frac{h'}{h} - \frac{1}{x}) z =$$

$$= E e_0 s_0 \cotg \beta y h - (3+\nu) \frac{\omega}{g} \omega^2 \sin^2 \beta s_0^3 e_0 x^2 h$$

Le signe ' indique les dérivées par rapport à x.

Les équations 2.20 et 2.21 sont valables quel qu' soit h.

2.2.2 Deuxième transformation:

Posons:

$$2.22 \quad y = \frac{Y}{h} \quad z = Z h \quad h = 1-x \quad (\text{variation linéaire de } e)$$

on obtient:

$$2.23 \quad x(1-x)Y'' + (1-2x)Y' - \left[\frac{1}{x(1-x)} - 3(1-\nu) \right] Y =$$

$$= - \frac{s_0 \cotg \beta}{D_0} Z + \frac{s_0^2 x_1 f_1}{D_0 \sin \beta} \frac{1}{1-x} + \frac{ps_0^3}{2D_0} \frac{x^2}{1-x}$$

$$2.24 \quad x(1-x)Z'' + (1-2x)Z' - \left[\frac{1}{x(1-x)} - (1-\nu) \right] Z =$$

$$= E e_0 s_0 \cotg \beta Y - (3+\nu) \frac{\omega}{g} \omega^2 \sin^2 \beta s_0^3 e_0 x^2 (1-x)$$

2.2.3 Troisième transformation:

Posons:

$$2.25 \quad u = \frac{E e_0 s_0 \cotg \beta}{F} Y, \quad q = \frac{Z}{F}, \quad \lambda^2 = 12(1-\nu^2) \left[\frac{s_0}{e_0} \cotg \beta \right]^2$$

où F représente un effort ou un moment unitaire de référence.
on obtient les équations suivantes:

$$2.26 \quad \frac{d}{dx} \left[x(1-x) \frac{du}{dx} \right] - \frac{u}{x(1-x)} = -3(1-\nu)u - \lambda^2 q + \lambda^2 F_a \frac{1}{1-x} + \lambda^2 F_p \frac{x^2}{1-x}$$

$$2.27 \quad \frac{d}{dx} \left[x(1-x) \frac{dq}{dx} \right] - \frac{q}{x(1-x)} = -(1-\nu)q + u - F_0 x^2 (1-x) (3+\nu)$$

où l'on a posé:

$$2.28 \quad F_a = \frac{s_1 f_1}{F \cos \beta}, \quad F_p = \frac{ps_0^2}{2F} \tg \beta, \quad F_0 = \frac{\omega}{g} \omega^2 s_0^3 e_0 \frac{\sin^2 \beta}{F}$$

2.2.4 Quatrième transformation:

Posons:

$$2.29 \quad x = \frac{1-t}{2}, \quad h = \frac{1+t}{2}$$

On obtient tous calculs faits les équations suivantes:

$$2.30 \quad L(u) = -3(1-\nu)u - \lambda^2 q + f(t)$$

$$2.31 \quad L(q) = -(1-\nu)q + u + g(t) \quad \text{avec}$$

$$2.32 \quad L(.) = \frac{d}{dt} \left[(1-t^2) \frac{d(.)}{dt} \right] - \frac{4(.)}{1-t^2}$$

$$2.33 \quad f(t) = 2 \lambda^2 F_a \frac{1}{1+t} + \frac{\lambda^2}{2} F_p \frac{(1-t)^2}{1+t}$$

$$2.34 \quad g(t) = -\frac{F}{8} c(3+\nu)(1-t)^2(1+t)$$

Les moments ont pour expression en fonction des nouvelles variables:

$$2.35 \quad M(t) = -\frac{F \cotg \beta}{2 \lambda^2} (1+t)^2 \left[-\frac{du}{dt} + \left(\frac{1}{1+t} + \frac{\nu}{1-t} \right) u \right]$$

$$2.36 \quad m(t) = -\frac{F \cotg \beta}{2 \lambda^2} (1+t)^2 \left[-\nu \frac{du}{dt} + \left(\frac{1}{1-t} + \frac{\nu}{1+t} \right) u \right]$$

Remarque: L'opérateur L défini par 2.32 est associé aux fonctions de Legendre P_n^2 , Q_n^2 . Il ne change pas lorsqu'on change t en $-t$. Les solutions particulières de $L(\varphi) = 0$ sont:

$$2.37 \quad \varphi_1 = \frac{1-t}{1+t} \quad \text{et} \quad \varphi_2 = \frac{1+t}{1-t}$$

2.2.5 Domaine de variation des variables x et t

Il est représenté sur la figure 4.

Le domaine de variation de t compris entre -1 et $-\infty$ se ramène au domaine $1, \infty$ si l'on effectue le changement de variable

$$2.38 \quad x = \frac{1+t}{2}, \quad h = \frac{1-t}{2} \quad \text{au lieu du changement de variable}$$

défini par 2.29. Il suffit alors de changer t en $-t$ dans les équations 2.30 à 2.34. L'opérateur L ne change pas.

Dans ce qui suit nous n'étudierons que la transformation

$$x = \frac{1-t}{2}, \quad \text{les calculs relatifs à la transformation } x = \frac{1+t}{2}$$

étant semblables.

2.3 Conditions aux limites et changements de variables:

Les conditions aux limites sont définies par les cas de charges mentionnés au paragraphe 2.1.4. Soit:

$$2.39 \quad \text{pour } t = t_1 \quad q = q_1 \quad u = u_1 \quad (M = M_1)$$

$$\text{pour } t = t_2 \quad q = q_2 \quad u = u_2 \quad (M = M_2)$$

Rappelons que

$$u = \frac{1}{F} E e_0 s_0 \cotg \beta h y, \quad q = \frac{z}{Fh} = \frac{s_0}{F} \frac{xN}{h}$$

q_1 et q_2 sont proportionnels aux efforts radiaux appliqués sur la petite ou la grande base, u_1 et u_2 sont proportionnels aux rotations provoquées sur la petite et la grande base par une charge élémentaire donnée. Posons:

$$2.40 \quad u = u_0 + a \frac{1-t}{1+t} + b \frac{1+t}{1-t} \quad \text{tel que}$$

$$u = u_1 \quad u_0 = 0 \quad \text{pour } t = t_1$$

$$u = u_2 \quad u_0 = 0 \quad \text{pour } t = t_2$$

on en déduit:

$$2.41 \quad a = \frac{\frac{1-t_1}{1+t_1} u_1 - \frac{1-t_2}{1+t_2} u_2}{\left[\frac{1-t_1}{1+t_1}\right]^2 - \left[\frac{1-t_2}{1+t_2}\right]^2} = \frac{u_2 \varphi_{21} - u_1 \varphi_{22}}{\varphi_{12} \varphi_{21} - \varphi_{11} \varphi_{22}}$$

$$b = \frac{\frac{1+t_1}{1-t_1} u_1 - \frac{1+t_2}{1-t_2} u_2}{\left[\frac{1+t_1}{1-t_1}\right]^2 - \left[\frac{1+t_2}{1-t_2}\right]^2} = \frac{u_1 \varphi_{12} - u_2 \varphi_{11}}{\varphi_{12} \varphi_{21} - \varphi_{11} \varphi_{22}}$$

$$\text{avec } \varphi_{11} = \varphi_1(t_1), \quad \varphi_{12} = \varphi_1(t_2) \quad \text{etc.} \quad \varphi_1 = \frac{1}{\varphi_2}$$

de même pour q

$$2.42 \quad q = q_0 + c \frac{1-t}{1+t} + d \frac{1+t}{1-t} \quad \text{tel que}$$

$$q = q_1 \quad q_0 = 0 \quad \text{pour } t = t_1$$

$$q = q_2 \quad q_0 = 0 \quad \text{pour } t = t_2$$

on en déduit

$$2.43 \quad c = \frac{\frac{1-t_1}{1+t_1} q_1 - \frac{1-t_2}{1+t_2} q_2}{\left[\frac{1-t_1}{1+t_1}\right]^2 - \left[\frac{1-t_2}{1+t_2}\right]^2}$$

$$d = \frac{\frac{1+t_1}{1-t_1} q_1 - \frac{1+t_2}{1-t_2} q_2}{\left[\frac{1+t_1}{1-t_1}\right]^2 - \left[\frac{1+t_2}{1-t_2}\right]^2}$$

En reportant les valeurs de u et q données par 2.40 et 2.42 dans les équations 2.30 et 2.31, on obtient:

$$2.44 \quad L(u_0) = -3(1-\nu)u_0 - 3(1-\nu) \left[a \frac{1-t}{1+t} + b \frac{1+t}{1-t} \right] - \lambda^2 q_0$$

$$- \lambda^2 \left[c \frac{1-t}{1+t} + d \frac{1+t}{1-t} \right] + f(t)$$

$$2.45 \quad L(q_0) = -(1-\nu)q_0 - (1-\nu) \left[c \frac{1-t}{1+t} + d \frac{1+t}{1-t} \right] + u_0$$

$$+ a \frac{1-t}{1+t} + b \frac{1+t}{1-t} + g(t)$$

2.4 Résolution du système d'équations 2.44, 2.45:

Les fonctions de Legendre de première et de deuxième espèce $P_n^2(t)$ et $Q_n^2(t)$ sont associées à l'opérateur

$$L(.) = \frac{d}{dt} \left[(1-t^2) \frac{d}{dt} (.) \right] - \frac{4}{1-t^2} (.)$$

elles sont solutions de $L(.) + n(n+1)(.) = 0$

Considérons l'équation

$$2.46 \quad Q_n^2(t_2)P_n^2(t_1) - P_n^2(t_2)Q_n^2(t_1) = 0$$

Cette équation est satisfaite pour une suite infinie de racines n_i . Nous supprimerons par la suite l'indice i pour alléger les formules.

n satisfaisant à 2.46 posons maintenant:

$$2.47 \quad R_n^2(t) = P_n^2(t) - \frac{P_n^2(t_1)}{Q_n^2(t_1)} Q_n^2(t) = P_n^2(t) - \frac{P_n^2(t_2)}{Q_n^2(t_2)} Q_n^2(t)$$

Remarque: La deuxième égalité n'est vraie que lorsque 2.46 est satisfaite; il s'ensuit que $R_n^2(t_1)$ est nul quel que soit n , et

$R_n^2(t_2) = 0$ uniquement pour les valeurs de n définies par 2.46.
 Dans le cas où $t_1=1$ (cône complet), l'équation 2.47 se réduit à

$$2.48 \quad P_n^2(t_2) = 0 \quad \text{et la solution } R_n^2(t) \text{ à}$$

$$2.49 \quad P_n^2(t) \text{ fonction de Legendre de première espèce.}$$

Les fonctions $R_n^2(t)$ (ou P_n^2) sont les fonctions propres associées à l'opérateur L . Elles sont orthogonales dans l'intervalle t_1, t_2 (ou $1, t_2$).

Soit en effet $R_n^2(t)$ et $R_r^2(t)$ les solutions respectives des équations

$$2.50 \quad L\varphi + n(n+1)\varphi = 0$$

$$2.51 \quad L\zeta + r(r+1)\zeta = 0$$

L étant toujours défini par 2.32

Multiplions la première équation par $R_r^2(t)$, la seconde par $-R_n^2(t)$ et ajoutons, nous pouvons écrire, pourvu que les intégrales aient un sens,

$$2.52 \quad (r-n)(n+r+1) \int_{t_1}^{t_2} R_n^2(t) R_r^2(t) dt = \\ = \left[(1-t^2) \left\{ R_r^2(t) \frac{\partial}{\partial t} R_n^2(t) - R_n^2(t) \frac{\partial}{\partial t} R_r^2(t) \right\} \right]_{t_1}^{t_2}$$

Nous utiliserons ensuite la relation de récurrence suivante:

$$2.53 \quad \frac{d}{dt} R_n^2(t) = \frac{2t}{t^2-1} R_n^2(t) + \frac{\sqrt{t^2-1}}{t^2-1} R_n^3(t)$$

valable pour t hors de la coupure $-\infty, +1$

Pour $-1 < t < 1$, il suffit de remplacer $\sqrt{t^2-1}$ par $\sqrt{1-t^2}$

Soit pour $1 < t < \infty$ et en posant $t = \text{ch } \zeta$

$$2.54 \quad \frac{d}{d\zeta} R_n^2(\text{ch } \zeta) = 2 \coth \zeta R_n^2(\text{ch } \zeta) + R_n^3(\text{ch } \zeta)$$

et pour $-1 < t < 1$ en posant $t = \cos \theta$

$$2.55 \quad \frac{d}{d\theta} R_n^2(\cos \theta) = 2 \cotg \theta R_n^2(\cos \theta) + R_n^3(\cos \theta)$$

Compte-tenu de la relation de récurrence 2.53, l'intégrale 2.52 s'écrit:

$$2.56 \quad (r-n)(n+r+1) \int_{t_1}^{t_2} R_n^2(t) R_r^2(t) dt = \\ = \left[\sqrt{t^2-1} \left\{ R_n^2(t) R_r^3(t) - R_r^2(t) R_n^3(t) \right\} \right]_{t_1}^{t_2}$$

valable pour $1 < t < \infty$. Pour $-1 < t < 1$, il suffit de remplacer $\sqrt{t^2-1}$ par $\sqrt{1-t^2}$.

Si n et r sont les racines de l'équation 2.47,

$$R_{n,r}^2(t_1) = R_{n,r}^2(t_2) = 0$$

De plus si $n \neq r$, l'expression 2.56 se réduit à:

$$2.57 \quad \int_{t_1}^{t_2} R_n^2(t) R_r^2(t) dt = 0$$

ce qui démontre l'orthogonalité des fonctions R_n^2 et R_r^2 dans l'intervalle t_1, t_2 .

Par passage à la limite on obtient la valeur de l'intégrale pour $n = r$,

$$2.58 \quad \int_{t_1}^{t_2} \left[R_n^2(t) \right]^2 dt = - \frac{1}{2n+1} \left[\sqrt{t^2-1} R_n^3(t) \frac{\partial}{\partial n} R_n^2(t) \right]_{t_1}^{t_2}$$

L'intégrale 2.58 représente le carré de la norme de la fonction $R_n^2(t)$; soit N_n cette norme.

Remarquons d'après 2.47 que $R_n^2(t_1) = 0$ quelque soit n donc,

$$\left[\frac{\partial}{\partial n} R_n^2(t) \right]_{t_1} = 0 \quad \text{et} \\ N_n^2 = (N_n)^2 = \left[\int_{t_1}^{t_2} \left[R_n^2(t) \right]^2 dt \right] = \frac{1}{2n+1} \sqrt{t_2^2-1} R_n^3(t_2) \left[\frac{\partial}{\partial n} R_n^2(t) \right]_{t_2}$$

Cette norme peut encore se calculer de la façon suivante:

Partant de la formule de récurrence

$$R_n^{m+1}(t) = \frac{t^2-1}{\sqrt{t^2-1}} \frac{d}{dt} R_n^m(t) - m \frac{t}{\sqrt{t^2-1}} R_n^m(t)$$

qui donne pour $m=1$

$$R_n^2(t) = \frac{t^2-1}{\sqrt{t^2-1}} \frac{d}{dt} R_n^1(t) - \frac{t}{\sqrt{t^2-1}} R_n^1(t)$$

on obtient:

$$\left[R_n^2(t) \right]^2 = (t^2-1) \frac{d}{dt} R_n^1(t) \cdot \frac{d}{dt} R_n^1(t) - 2t R_n^1(t) \frac{d}{dt} R_n^1(t) - \frac{t^2}{t^2-1} \left[R_n^1(t) \right]^2$$

en intégrant cette expression et en remarquant que $R_n^1(t)$ satisfait à l'équation de Legendre, on obtient:

$$\int \left[R_n^2(t) \right]^2 dt = (t^2-1) R_n^1(t) \frac{d}{dt} R_n^1(t) - t \left[R_n^1(t) \right]^2 - [n(n+1)-2] \int \left[R_n^1(t) \right]^2 dt$$

et d'après la relation de récurrence ci-dessus

$$\int \left[R_n^2(t) \right]^2 dt = \sqrt{t^2-1} R_n^2(t) R_n^1(t) - [n(n+1)-2] \int \left[R_n^1(t) \right]^2 dt$$

Cette intégrale prise entre les bornes t_1 et t_2 donne en remarquant que $R_n^2(t_1) = R_n^2(t_2) = 0$,

$$\int_{t_1}^{t_2} \left[R_n^2(t) \right]^2 dt = -[n(n+1)-2] \int_{t_1}^{t_2} \left[R_n^1(t) \right]^2 dt$$

D'autre part sachant que $R_n^1(t) = \frac{t^2-1}{\sqrt{t^2-1}} \frac{d}{dt} R_n(t)$

$$\left[R_n^1(t) \right]^2 = (t^2-1) \frac{d}{dt} R_n(t) \cdot \frac{d}{dt} R_n(t)$$

On obtient en intégrant par parties et en remarquant que $R_n(t)$ satisfait à l'équation de Legendre,

$$\int \left[R_n^1(t) \right]^2 dt = \sqrt{t^2-1} R_n(t) R_n^1(t) - n(n+1) \int \left[R_n(t) \right]^2 dt \quad \text{et}$$

$$\int_{t_1}^{t_2} \left[R_n^2(t) \right]^2 dt = -[n(n+1)-2] \left[\sqrt{t^2-1} R_n(t) R_n^1(t) \right]_{t_1}^{t_2} + n(n+1) [n(n+1)-2] \int_{t_1}^{t_2} \left[R_n(t) \right]^2 dt$$

Remarque: En faisant $t_1 = -1$ et $t_2 = 1$, on retrouve les formules classiques valables pour n entier et P_n^m

$$\int_{-1}^{+1} \left[P_n^m(t) \right]^2 dt = \frac{(n+m)!}{(n-m)!} \int_{-1}^{+1} \left[P_n(t) \right]^2 dt$$

Nous rappelons ci-dessous quelques expressions des fonctions de Legendre utiles dans le calcul des normes.

$$2.59 \quad P_n^m(t) = \frac{1}{(-m)!} \left[\frac{t+1}{t-1} \right]^{m/2} \times F(-n, n+1; 1-m; \frac{1-t}{2})$$

$$2.60 \quad Q_n^m(t) = \frac{e^{im\pi}}{2^{n+1}} \frac{(-\frac{1}{2})!(n+m)!}{(n+\frac{1}{2})!} \frac{(t^2-1)^{m/2}}{t^{n+m+1}} \\ \times F\left(\frac{n+m+1}{2}, \frac{n+m+2}{2}; \frac{2n+3}{2}; \frac{1}{t^2}\right)$$

Pour m entier positif,

$$2.61 \quad P_n^m(t) = \frac{1}{m!} \frac{(n+m)!}{(n-m)!} \left(\frac{t-1}{t+1}\right)^{m/2} \times F\left(-n, n+1; m+1; \frac{1-t}{2}\right)$$

serie convergente pour $|t-1| < 2$

$$2.62 \quad Q_n^m(t) = \frac{e^{im\pi} (m-n-1)! (n+m)!}{m!} \left[-e^{-in\pi} \left(\frac{t-1}{t+1}\right)^{\frac{m}{2}} F\left(-n, n+1; m+1; \frac{1-t}{2}\right) \right. \\ \left. + \left(\frac{t+1}{t-1}\right)^{\frac{m}{2}} F\left(-n, n+1; m+1; \frac{1+t}{2}\right) \right]$$

Sachant d'autre part que la série hypergéométrique est définie par:

$$2.63 \quad F(a, b; c; x) = \sum_{q=0}^{\infty} \frac{(a+q-1)! (b+q-1)! (c-1)!}{q! (a-1)! (b-1)! (c+q-1)!} x^q$$

nous utiliserons la relation suivante

$$2.64 \quad \frac{\partial}{\partial a} F(a, b; c; x) = \sum_{q=1}^{\infty} \frac{(a+q-1)! (b+q-1)! (c-1)!}{(a-1)! (b-1)! (c+q-1)! q!} \left[\Psi(a+q-1) - \Psi(a-1) \right] x^q$$

$$\text{avec} \quad \Psi(x) = \frac{d \log(x!)}{dx}$$

On obtient à partir de 2.59 et 2.60

$$2.65 \quad \frac{\partial P_n^m(t)}{\partial n} = \left(\frac{t+1}{t-1}\right)^{\frac{m}{2}} \sum_{p=1}^{\infty} \frac{(n+p)!}{(n-p)!} \frac{\left(\frac{t-1}{2}\right)^p}{p! (p-m)!} \left[\Psi(n+p) - \Psi(n-p) \right]$$

$$2.66 \quad \frac{\partial Q_n^m(t)}{\partial n} = -\text{Log}(2t) Q_n^m(t) + \frac{e^{im\pi} \pi^{\frac{1}{2}} (t^2-1)^{\frac{m}{2}}}{2^{n+1} t^{m+n+1}} \sum_{p=0}^{\infty} \frac{(m+n+2p)!}{(n+p+\frac{1}{2})! p!} \left[\frac{1}{4t^2} \right]^p \\ \times \left[\Psi(m+n+2p) - \Psi(n+p+\frac{1}{2}) \right]$$

Les séries permettant de déterminer les dérivées par rapport à n de P_n^m et Q_n^m entrant dans les normes des fonctions $R_n^2(t)$ sont en général difficiles à calculer et peu pratiques.

Il existe cependant des valeurs simples de l'intégrale 2.58 correspondant à certaines valeurs de n et des bornes t_1 et t_2 . Citons par exemple le cas où l'une des deux bornes est égale à 0 ou 1 et où n est donné par $P_n^2(\cos \theta) = 0$.

Il existe alors quelques tables des zéros de P_n^2 et des normes.

Ayant posé:

2.67
$$N_n = \sqrt{\int_{t_1}^{t_2} [R_n^2(t)]^2 dt}$$

les fonctions

2.68
$$\psi_n(t) = \frac{R_n^2(t)}{N_n}$$

constituent les fonctions propres orthonormées relatives à l'opérateur L.

Nous pouvons maintenant développer les différentes fonctions entrant dans les équations 2.44 et 2.45 en séries de $\psi_n(t)$.

Nous obtenons:

2.69
$$u_{on} = \int_{t_1}^{t_2} \psi_n(t) u_o(t) dt$$

2.70
$$q_{on} = \int_{t_1}^{t_2} \psi_n(t) q_o(t) dt$$

Les composantes des fonctions $\frac{1-t}{1+t}$ et $\frac{1+t}{1-t}$ s'obtiennent de la façon suivante:

φ étant une solution particulière de $L(\varphi) = 0$ et $R_n^2(t)$ la solution générale de $L(R) + n(n+1)R = 0$, on peut écrire l'équation en φ et R analogue à l'équation 2.52

2.71
$$-n(n+1) \int_{t_1}^{t_2} \varphi(t) R_n^2(t) dt = \left[(1-t^2) \left\{ \varphi \frac{d}{dt} R_n^2 - R_n^2 \frac{d\varphi}{dt} \right\} \right]_{t_1}^{t_2}$$

On en déduit aisément, compte-tenu de 2.53 et de

$$R_n^2(t_1) = R_n^2(t_2) = 0$$

$$\int_{t_1}^{t_2} \varphi(t) R_n^2(t) dt = \left[\frac{\sqrt{t^2-1}}{n(n+1)} \varphi(t) R_n^3(t) \right]_{t_1}^{t_2}$$

Nous appellerons $T_n(t)$ une nouvelle fonction définie par

2.72
$$T_n(t) = \frac{\sqrt{t^2-1} R_n^3(t)}{N_n}$$

où $\sqrt{t^2-1}$ est à remplacer par $\sqrt{1-t^2}$ dans l'intervalle $-1, +1$.

Nous obtenons ainsi pour φ_n

$$2.73 \quad \varphi_n = \int_{t_1}^{t_2} \Psi_n(t) \varphi(t) dt = \frac{1}{n(n+1)} \left[\varphi(t) T_n(t) \right]_{t_1}^{t_2}$$

Pour les fonctions $f(t)$ et $g(t)$ définies par 2.33 et 2.34 on calcule:

$$2.74 \quad f_n = \int_{t_1}^{t_2} \Psi_n(t) f(t) dt$$

$$2.75 \quad g_n = \int_{t_1}^{t_2} \Psi_n(t) g(t) dt$$

Nous pouvons maintenant exprimer toutes les fonctions à l'aide du système orthonormé des $\Psi_n(t)$.

$$u_0(t) = \sum_n \Psi_n(t) u_{on}$$

$$q_0(t) = \sum_n \Psi_n(t) q_{on}$$

$$2.76 \quad \varphi_{1,2}(t) = \sum_n \Psi_n(t) \varphi_{(1,2)n}$$

$$f(t) = \sum_n \Psi_n(t) f_n$$

$$g(t) = \sum_n \Psi_n(t) g_n$$

les sommes étant étendues à tous les n_i ($i=1,2,3,\dots,\infty$) racines de l'équation 2.47.

Sachant d'autre part que $L(\Psi_n) = -n(n+1)\Psi_n$, les équations 2.44 et 2.45 se transforment en:

$$2.77 \quad n(n+1)u_{on} = 3(1-\nu)u_{on} + 3(1-\nu) \left[a\varphi_{1n} + b\varphi_{2n} \right] + \lambda^2 q_{on} \\ + \lambda^2 \left[c\varphi_{1n} + d\varphi_{2n} \right] - f_n$$

$$2.78 \quad n(n+1)q_{on} = (1-\nu)q_{on} + (1-\nu) \left[c\varphi_{1n} + d\varphi_{2n} \right] - u_{on} \\ - \left[a\varphi_{1n} + b\varphi_{2n} \right] - g_n$$

φ_1 et φ_2 étant solutions de $L(\varphi) = 0$, les relations 2.75 et 2.40 permettent d'écrire immédiatement,

$$2.79 \quad a\varphi_{1n} + b\varphi_{2n} = \frac{1}{n(n+1)} \left[T_n(t_2)u_2 - T_n(t_1)u_1 \right]$$

$$2.80 \quad c\varphi_{1n} + d\varphi_{2n} = \frac{1}{n(n+1)} \left[T_n(t_2)q_2 - T_n(t_1)q_1 \right]$$

Les équations 2.77 et 2.78 donnent alors,

$$2.81 \quad \left[n(n+1) - 3(1-\nu) \right] u_{on} - \lambda^2 q_{on} = F_n$$

$$2.82 \quad \left[n(n+1) - (1-\nu) \right] q_{on} + u_{on} = G_n$$

avec:

$$2.83 \quad F_n = \frac{3(1-\nu)}{n(n+1)} \left[T_n(t_2)u_2 - T_n(t_1)u_1 \right] \\ + \frac{\lambda^2}{n(n+1)} \left[T_n(t_2)q_2 - T_n(t_1)q_1 \right] - f_n$$

$$2.84 \quad G_n = \frac{1-\nu}{n(n+1)} \left[T_n(t_2)q_2 - T_n(t_1)q_1 \right] \\ - \frac{1}{n(n+1)} \left[T_n(t_2)u_2 - T_n(t_1)u_1 \right] - g_n$$

De 2.81 et 2.82 on tire:

$$2.85 \quad u_{on} = \frac{\left[n(n+1) - (1-\nu) \right] F_n + \lambda^2 G_n}{\Delta_n}$$

$$2.86 \quad q_{on} = \frac{\left[n(n+1) - 3(1-\nu) \right] G_n - F_n}{\Delta_n}$$

avec

$$2.87 \quad \Delta_n = \left[n(n+1) - 3(1-\nu) \right] \left[n(n+1) - (1-\nu) \right] + \lambda^2$$

Soit:

$$2.88 \quad u_{on} = \frac{1}{\Delta_n} \left\{ \left[3(1-\nu) - \frac{3(1-\nu)^2 + \lambda^2}{n(n+1)} \right] \left[T_n(t_2)u_2 - T_n(t_1)u_1 \right] \right. \\ \left. + \lambda^2 \left[T_n(t_2)q_2 - T_n(t_1)q_1 \right] - \left[n(n+1) - (1-\nu) \right] f_n - \lambda^2 g_n \right\}$$

$$2.89 \quad q_{on} = \frac{1}{\Delta_n} \left\{ \left[(1-\nu) - \frac{3(1-\nu)^2 + \lambda^2}{n(n+1)} \right] \left[T_n(t_2)q_2 - T_n(t_1)q_1 \right] \right. \\ \left. - \left[T_n(t_2)u_2 - T_n(t_1)u_1 \right] - \left[n(n+1) - 3(1-\nu) \right] g_n + f_n \right\}$$

Les relations précédentes permettent de calculer u et q connaissant u_1, u_2, q_1, q_2, f_n et g_n c'est à dire les conditions aux limites. En général on se fixe des conditions aux limites sur les efforts (q_1, q_2, p, \dots) et sur les moments M_1 et M_2 plutôt que sur les rotations u_1 et u_2 .

2.5 Détermination des rotations sur les bases:

On sait d'après 2.35 que

$$M = - \frac{F \cotg \beta}{2 \lambda^2} (1+t)^2 \left[- \frac{du}{dt} + u \left(\frac{1}{1+t} + \frac{\nu}{1-t} \right) \right]$$

soit avec $u = u_0 + a\varphi_1 + b\varphi_2$ et sachant que $u_0 = 0$ sur les bords, on a pour $t = t_1$ et $t = t_2$,

$$2.90 \quad \frac{2 \lambda^2}{F \cotg \beta} \left[\frac{M}{(1+t)^2} \right]_{1,2} = \frac{du_0}{dt} + \frac{1}{1-t^2} \left\{ 2(-a\varphi_1 + b\varphi_2) - [(1-t) + \nu(1+t)] u \right\}$$

Compte-tenu de 2.41, nous remarquerons que

$$2.91 \quad -a\varphi_{11} + b\varphi_{21} = \frac{1}{D^*} [S^* u_1 - 2u_2]$$

$$-a\varphi_{12} + b\varphi_{22} = \frac{1}{D^*} [2u_1 - S^* u_2]$$

où nous avons posé

$$2.92 \quad S^* = \varphi_{12} \varphi_{21} + \varphi_{11} \varphi_{22}$$

$$D^* = \varphi_{12} \varphi_{21} - \varphi_{11} \varphi_{22}$$

D'autre part,

$$\frac{du_0}{dt} = \sum_n u_{on} \frac{d\psi_n(t)}{dt} \quad \text{avec}$$

$$\frac{d}{dt} \psi_n(t) = \frac{1}{N_n} \left[\frac{2t}{t^2-1} R_n^2(t) + \frac{\sqrt{t^2-1}}{t^2-1} R_n^3(t) \right]$$

et puisque $R_n^2(t_1) = R_n^2(t_2) = 0$

$$\left[\frac{du_0}{dt} \right]_{1,2} = \frac{1}{t^2-1} \sum_n u_{on} T_n(t)$$

u_{on} étant donné par 2.88 on obtient ainsi:

$$2.93 \quad (t_1^2-1) \left(\frac{du_0}{dt} \right)_1 = u_2 \left\{ 3(1-\nu) \sum \frac{T_n(t_1) T_n(t_2)}{\Delta_n} - [3(1-\nu)^2 + \lambda^2] \sum \frac{T_n(t_1) T_n(t_2)}{n(n+1) \Delta_n} \right\} - u_1 \left\{ 3(1-\nu) \sum \frac{[T_n(t_1)]^2}{\Delta_n} - [3(1-\nu)^2 + \lambda^2] \sum \frac{[T_n(t_1)]^2}{n(n+1) \Delta_n} \right\} + \dots$$

$$\begin{aligned} & \dots + \lambda^2 q_2 \sum \frac{T_n(t_1)T_n(t_2)}{\Delta_n} - \lambda^2 q_1 \sum \frac{[T_n(t_1)]^2}{\Delta_n} \\ & - \sum \frac{T_n(t_1)}{\Delta_n} \left\{ [n(n+1) - (1-\nu)] f_n + \lambda^2 \varepsilon_n \right\} \end{aligned}$$

et de la même manière,

$$\begin{aligned} 2.94 \quad & (t_2^2 - 1) \left(\frac{du}{dt} \right)_2 = \\ & = u_2 \left\{ 3(1-\nu) \sum \frac{[T_n(t_2)]^2}{\Delta_n} - [3(1-\nu)^2 + \lambda^2] \sum \frac{[T_n(t_2)]^2}{n(n+1)\Delta_n} \right\} \\ & - u_1 \left\{ 3(1-\nu) \sum \frac{T_n(t_1)T_n(t_2)}{\Delta_n} - [3(1-\nu)^2 + \lambda^2] \sum \frac{T_n(t_1)T_n(t_2)}{n(n+1)\Delta_n} \right\} \\ & + \lambda^2 q_2 \sum \frac{[T_n(t_2)]^2}{\Delta_n} - \lambda^2 q_1 \sum \frac{T_n(t_1)T_n(t_2)}{\Delta_n} \\ & - \sum \frac{T_n(t_2)}{\Delta_n} \left\{ [n(n+1) - (1-\nu)] f_n + \lambda^2 \varepsilon_n \right\} \end{aligned}$$

Nous poserons pour simplifier les écritures:

$$\begin{aligned} 2.95 \quad \sum'_{12} &= \sum_n \frac{T_n(t_1)T_n(t_2)}{\Delta_n} & \sum''_{12} &= \sum_n \frac{T_n(t_1)T_n(t_2)}{n(n+1)\Delta_n} \\ \sum'_1 &= \sum_n \frac{[T_n(t_1)]^2}{\Delta_n} & \sum''_1 &= \sum_n \frac{[T_n(t_1)]^2}{n(n+1)\Delta_n} \\ \sum'_2 &= \sum_n \frac{[T_n(t_2)]^2}{\Delta_n} & \sum''_2 &= \sum_n \frac{[T_n(t_2)]^2}{n(n+1)\Delta_n} \end{aligned}$$

$$\sum_1 (f_n, \varepsilon_n) = \sum_n \frac{T_n(t_1)}{\Delta_n} \left\{ [n(n+1) - (1-\nu)] f_n + \lambda^2 \varepsilon_n \right\}$$

$$\sum_2 (f_n, \varepsilon_n) = \sum_n \frac{T_n(t_2)}{\Delta_n} \left\{ [n(n+1) - (1-\nu)] f_n + \lambda^2 \varepsilon_n \right\}$$

$$2.96 \quad A = 3(1-\nu) \sum'_{12} - [3(1-\nu)^2 + \lambda^2] \sum''_{12} + \frac{4}{D^*}$$

$$B = 3(1-\nu) \sum'_1 - [3(1-\nu)^2 + \lambda^2] \sum''_1 + \frac{2S^*}{D^*} - (1-t_1) - \nu(1+t_1)$$

$$C = 3(1-\nu) \sum'_2 - [3(1-\nu)^2 + \lambda^2] \sum''_2 + \frac{2S^*}{D^*} + (1-t_2) + \nu(1+t_2)$$

$$\Lambda = BC - A^2$$

En reportant les valeurs de la dérivée $\frac{du}{dt}$ aux points 1 et 2 données par 2.93 et 2.94 dans l'expression 2.90 du moment et compte-tenu des valeurs 2.91, 2.95 et 2.96, on obtient tous calculs faits:

$$2.97 \quad \frac{2 \lambda^2}{F \cotg \beta} M_1 \frac{1-t_1}{1+t_1} = Bu_1 - Au_2 - \lambda^2 q_2 \sum'_{12} + \lambda^2 q_1 \sum'_1 + \sum_1 (f_n, g_n)$$

$$2.98 \quad \frac{2 \lambda^2}{F \cotg \beta} M_2 \frac{1-t_2}{1+t_2} = Au_1 - Cu_2 - \lambda^2 q_2 \sum'_2 + \lambda^2 q_1 \sum'_{12} + \sum_2 (f_n, g_n)$$

et inversement les valeurs des rotations u_1 et u_2 sur les bases,

$$2.99 \quad u_1 = \frac{C}{\Lambda} m_1 - \frac{A}{\Lambda} m_2 - \frac{\lambda^2}{\Lambda} \left[C \sum'_1 - A \sum'_{12} \right] q_1 \\ + \frac{\lambda^2}{\Lambda} \left[C \sum'_{12} - A \sum'_1 \right] q_2 - \frac{1}{\Lambda} \left[C \sum_1 (f_n, g_n) - A \sum_2 (f_n, g_n) \right]$$

$$2.100 \quad u_2 = \frac{A}{\Lambda} m_1 - \frac{B}{\Lambda} m_2 - \frac{\lambda^2}{\Lambda} \left[A \sum'_1 - B \sum'_{12} \right] q_1 \\ + \frac{\lambda^2}{\Lambda} \left[A \sum'_{12} - B \sum'_2 \right] q_2 - \frac{1}{\Lambda} \left[A \sum_1 (f_n, g_n) - B \sum_2 (f_n, g_n) \right]$$

où nous avons posé,

$$2.101 \quad m_1 = \frac{2 \lambda^2}{F \cotg \beta} M_1 \frac{1-t_1}{1+t_1} \quad m_2 = \frac{2 \lambda^2}{F \cotg \beta} M_2 \frac{1-t_2}{1+t_2}$$

et où, rappelons-le

$$u = \frac{E e_o s_o \cotg \beta}{F} h y \quad \text{soit} \quad y = \frac{F}{E e_o s_o \cotg \beta} \frac{u}{h}$$

$$q_1 = \frac{s_o}{F} N_1 \frac{1-t_1}{1+t_1} \quad q_2 = \frac{s_o}{F} N_2 \frac{1-t_2}{1+t_2}$$

Les expressions 2.98 et 2.99 permettent de calculer les rotations sur les bases du cône sous l'effet de charges combinées.

2.6 Détermination des dilatations radiales sur les bases:

Nous calculerons la dilatation radiale à partir de l'expression 2.5

$$\delta = R \varepsilon_e = \frac{1}{E} \frac{R}{e} (n - \nu N)$$

or d'après 2.1 $n = \frac{d}{ds}(sN) + sF_t$

d'où $E\delta = \frac{R}{e} \left[\frac{dz}{ds} - \nu \frac{z}{s} + sF_t \right]$

Soit en fonction de la variable t (avec $x = \frac{s}{s_0} = \frac{1-t}{2}$)

$$2.102 \quad \frac{E\delta}{R/e_0} = - \sin \beta \left[(1-t) \frac{dq}{dt} + q \left(\nu + \frac{1-t}{1+t} \right) - \frac{(1-t)^3}{8} F_c \right]$$

Compte-tenu du changement de variable 2.42

$$q = q_0 + c\varphi_1 + d\varphi_2$$

nous avons:

$$\frac{dq}{dt} = \frac{dq_0}{dt} + 2 \left[- \frac{c}{(1+t)^2} + \frac{d}{(1-t)^2} \right] = \frac{dq_0}{dt} + \frac{2}{1-t^2} \left[-c\varphi_1 + d\varphi_2 \right]$$

d'autre part pour les points limites 1 et 2,

$$\left(\frac{dq_0}{dt} \right)_{1,2} = \frac{1}{t^2-1} \sum T_n(t) q_{on}$$

d'où

$$\left(\frac{dq}{dt} \right)_1 = \frac{1}{t_1^2-1} \sum T_n(t_1) q_{on} + \frac{2}{1-t_1^2} \left[\frac{S^*}{D^*} q_1 - \frac{2}{D^*} q_2 \right]$$

$$\left(\frac{dq}{dt} \right)_2 = \frac{1}{t_2^2-1} \sum T_n(t_2) q_{on} + \frac{2}{1-t_2^2} \left[\frac{2}{D^*} q_1 - \frac{S^*}{D^*} q_2 \right]$$

En reportant la valeur de q_{on} donnée par 2.89 dans les expressions ci-dessus, on obtient

$$2.103 \quad (t_1^2-1) \left(\frac{dq}{dt} \right)_1 = q_2 \left\{ (1-\nu) \sum_{12}' - \left[3(1-\nu)^2 + \lambda^2 \right] \sum_{12}'' + \frac{4}{D^*} \right\} \\ - q_1 \left\{ (1-\nu) \sum_1' - \left[3(1-\nu)^2 + \lambda^2 \right] \sum_1'' + \frac{2S^*}{D^*} \right\} \\ - u_2 \sum_{12}' + u_1 \sum_1' - \sum_3 (f_n, g_n)$$

$$2.104 \quad (t_2^2 - 1) \left(\frac{dq}{dt} \right)_2 = q_2 \left\{ (1-\nu) \sum_2' - [3(1-\nu)^2 + \lambda^2] \sum_2'' + \frac{2S^*}{D^*} \right\} \\ - q_1 \left\{ (1-\nu) \sum_{12}' - [3(1-\nu)^2 + \lambda^2] \sum_{12}'' + \frac{4}{D^*} \right\} \\ - u_2 \sum_2' + u_1 \sum_{12}' - \sum_4 (f_n, g_n)$$

où \sum_{12}' , \sum_{12}'' , \sum_1' , \sum_1'' , \sum_2' , \sum_2'' sont les sommes définies en 2.95 et où

$$2.105 \quad \sum_3 (f_n, g_n) = \sum_n \frac{T_n(t_1)}{\Delta_n} \left\{ [n(n+1) - 3(1-\nu)] g_n - f_n \right\} \\ \sum_4 (f_n, g_n) = \sum_n \frac{T_n(t_2)}{\Delta_n} \left\{ [n(n+1) - 3(1-\nu)] g_n - f_n \right\}$$

Nous poserons de plus par analogie avec les formules donnant u_1 et u_2

$$2.106 \quad A' = (1-\nu) \sum_{12}' - [3(1-\nu)^2 + \lambda^2] \sum_{12}'' + \frac{4}{D^*} \\ B' = (1-\nu) \sum_1' - [3(1-\nu)^2 + \lambda^2] \sum_1'' + \frac{2S^*}{D^*} + (1-t_1) + \nu(1+t_1) \\ C' = (1-\nu) \sum_2' - [3(1-\nu)^2 + \lambda^2] \sum_2'' + \frac{2S^*}{D^*} - (1-t_2) - \nu(1+t_2)$$

Portant les valeurs 2.103 et 2.104 des dérivées $\frac{dq}{dt}$ dans l'expression 2.102 et tenant compte des définitions 2.106 nous obtenons finalement les valeurs suivantes des dilata-tions radiales sur les bases du cône,

$$2.107 \quad \delta_1 = \frac{F \sin \beta}{E e_0} \left\{ \frac{1}{1+t_1} \left[A' q_2 - B' q_1 - u_2 \sum_{12}' + u_1 \sum_1' - \sum_3 (f_n, g_n) \right] + \frac{(1-t_1)^3}{8} F_c \right\} \\ 2.108 \quad \delta_2 = \frac{F \sin \beta}{E e_0} \left\{ \frac{1}{1+t_2} \left[C' q_2 - A' q_1 - u_2 \sum_2' + u_1 \sum_{12}' - \sum_4 (f_n, g_n) \right] + \frac{(1-t_2)^3}{8} F_o \right\}$$

2.7 Relations de réciprocité de Maxwell-Betti:

Nous allons comparer, sur la base 1, la valeur de la rotation provoquée par un effort radial F_{r1} et la valeur de la dilatation radiale provoquée par un moment M_1 .

On tire de 2.99 pour un effort q_1

$$u_1 = -\frac{\lambda^2}{\Lambda} \left[C \sum_1' - A \sum_{12}' \right] q_1$$

et de 2.107 pour un moment M_1

$$\delta_1 = \frac{F \sin \beta}{Ee_0} \frac{1}{1+t_1} \left[C \sum_1' - A \sum_{12}' \right] \frac{M_1}{\Lambda}$$

or,

$$y_1 = \frac{2F}{Ee_0 s_0 \cotg \beta} \frac{u_1}{1+t_1}$$

$$q_1 = -\frac{s_0}{F} \frac{1-t_1}{1+t_1} F_{r1} \sin \beta, \quad m_1 = \frac{2\lambda^2}{F \cotg \beta} M_1 \frac{1-t_1}{1+t_1}$$

on en déduit,

$$y_1^{F_{r1}} = \frac{\lambda^2}{\Lambda} \frac{2 \sin^2 \beta}{Ee_0 \cos \beta} \frac{1-t_1}{(1+t_1)^2} \left[C \sum_1' - A \sum_{12}' \right] F_{r1}$$

$$\delta_1^M = \frac{\lambda^2}{\Lambda} \frac{2 \sin^2 \beta}{Ee_0 \cos \beta} \frac{1-t_1}{(1+t_1)^2} \left[C \sum_1' - A \sum_{12}' \right] M_1$$

d'où

$$M_1 \cdot y_1^{F_{r1}} = F_{r1} \cdot \delta_1^M$$

ce qui démontre la relation de réciprocité.

On montrerait de même que

$$M_2 \cdot y_2^{F_{r2}} = F_{r2} \cdot \delta_2^M$$

2.8 Evaluation des séries:

2.8.1 Détermination de la fonction $R_n^3(t)$

Nous avons posé au paragraphe 2.3.2 (équations 2.46 et 2.47)

$$R_n^2(t) = P_n^2(t) - \frac{P_n^2(t_1)}{Q_n^2(t_1)} Q_n^2(t)$$

n étant les zéros de l'équation

$$Q_n^2(t_2) P_n^2(t_1) - P_n^2(t_2) Q_n^2(t_1) = 0$$

On en déduit,

$$2.109 \quad \frac{d}{dt} R_n^2(t) = \frac{d}{dt} P_n^2(t) - \frac{P_n^2(t_1)}{Q_n^2(t_1)} \frac{d}{dt} Q_n^2(t)$$

Compte-tenu de la relation de récurrence 2.53 et de

$$R_n^2(t_1) = R_n^2(t_2) = 0$$

$$\frac{d}{dt} R_n^2(t_1) = \frac{\sqrt{t_1^2-1}}{t_1^2-1} R_n^3(t_1) \quad \text{et} \quad \frac{d}{dt} R_n^2(t_2) = \frac{\sqrt{t_2^2-1}}{t_2^2-1} R_n^3(t_2)$$

D'autre part le Wronskien relatif à P_n^2 et Q_n^2 a pour expression:

$$2.110 \quad W(P_n^2, Q_n^2) = P_n^2(t) \frac{d}{dt} Q_n^2(t) - Q_n^2(t) \frac{d}{dt} P_n^2(t) = \frac{1}{1-t^2} \frac{(n+2)!}{(n-2)!}$$

On en déduit pour $t=t_1$

$$Q_n^2(t_1) \frac{\sqrt{t_1^2-1}}{t_1^2-1} R_n^3(t_1) = -W[P_n^2(t), Q_n^2(t)]_1 = -\frac{1}{1-t_1^2} \frac{(n+2)!}{(n-2)!}$$

$$2.111 \quad \sqrt{t_1^2-1} R_n^3(t_1) = \frac{(n+2)!}{(n-2)!} \frac{1}{Q_n^2(t_1)}$$

et pour $t=t_2$

$$\frac{\sqrt{t_2^2-1}}{t_2^2-1} R_n^3(t_2) = \left[\frac{d}{dt} P_n^2(t) \right]_2 - \frac{P_n^2(t_1)}{Q_n^2(t_1)} \left[\frac{d}{dt} Q_n^2(t) \right]_2$$

D'autre part au point 2,

$$W(P_n^2, Q_n^2)_2 = P_n^2(t_2) \left[\frac{d}{dt} Q_n^2(t) \right]_2 - Q_n^2(t_2) \left[\frac{d}{dt} P_n^2(t) \right]_2 = \frac{1}{1-t_2^2} \frac{(n+2)!}{(n-2)!}$$

et compte-tenu de 2.46

$$\begin{aligned} W(P_n^2, Q_n^2)_2 &= Q_n^2(t_2) \left\{ \frac{P_n^2(t_1)}{Q_n^2(t_1)} \left[\frac{d}{dt} Q_n^2(t) \right]_2 - \left[\frac{d}{dt} P_n^2(t) \right]_2 \right\} \\ &= -\frac{\sqrt{t_2^2-1}}{t_2^2-1} R_n^3(t_2) = \frac{1}{1-t_2^2} \frac{(n+2)!}{(n-2)!} \end{aligned}$$

d'où,

$$2.112 \quad \sqrt{t_2^2-1} R_n^3(t_2) = \frac{(n+2)!}{(n-2)!} \frac{1}{Q_n^2(t_2)} = \frac{P_n^2(t_1)}{P_n^2(t_2)} \sqrt{t_1^2-1} R_n^3(t_1)$$

2.8.2 Termes principaux des séries Σ' et Σ'' :

Les relations précédentes permettent de déterminer les valeurs suivantes des fonctions intervenant dans les séries définies par 2.95:

$$2.113 \quad T_n(t_1) \cdot T_n(t_2) = (2n+1) \frac{\sqrt{t_1^2-1} R_n^3(t_1) \sqrt{t_2^2-1} R_n^3(t_2)}{\sqrt{t_2^2-1} R_n^3(t_2) \left[\frac{\partial}{\partial n} R_n^2(t) \right]_2}$$

$$= (2n+1) \frac{(n+2)!}{(n-2)!} \frac{1}{Q_n^2(t_1)} \frac{1}{\left[\frac{\partial}{\partial n} R_n^2(t) \right]_2}$$

$$2.114 \quad \left[T_n(t_1) \right]^2 = (2n+1) \frac{\left[\sqrt{t_1^2-1} R_n^3(t_1) \right]^2}{\sqrt{t_2^2-1} R_n^3(t_2) \left[\frac{\partial}{\partial n} R_n^2(t) \right]_2}$$

$$= (2n+1) \frac{(n+2)!}{(n-2)!} \frac{1}{Q_n^2(t_1)} \frac{1}{\left[\frac{\partial}{\partial n} R_n^2(t) \right]_2} \frac{P_n^2(t_2)}{P_n^2(t_1)}$$

$$2.115 \quad \left[T_n(t_2) \right]^2 = (2n+1) \frac{\left[\sqrt{t_2^2-1} R_n^3(t_2) \right]^2}{\sqrt{t_2^2-1} R_n^3(t_2) \left[\frac{\partial}{\partial n} R_n^2(t) \right]_2}$$

$$= (2n+1) \frac{(n+2)!}{(n-2)!} \frac{1}{Q_n^2(t_2)} \frac{1}{\left[\frac{\partial}{\partial n} R_n^2(t) \right]_2}$$

2.9 Cas d'un cône complet:

2.9.1 Cas général: (fig.5)

Dans le cas d'un cône complet, $t_1=1$ et $Q_n^2(t_1)=\infty$ l'expression 2.47 se réduit à $R_n^2(t)=P_n^2(t)$ et l'expression 2.46 définissant les n à $P_n^2(t_2)=0$

D'autre part $P_n^2(t_1)=P_n^2(1)=0$ et les expressions 2.113 et 2.114 sont nulles.

L'expression 2.115 devient:

$$2.116 \quad \left[T_n(t_2) \right]^2 = \frac{\left[\sqrt{t_2^2-1} P_n^3(t_2) \right]^2}{[N_n]^2} = -(2n+1) \frac{(n+2)!}{(n-2)!} \frac{1}{Q_n^2(t_2) \left[\frac{\partial}{\partial n} P_n^2(t) \right]_2}$$

$$2.117 \quad \text{avec} \quad [N_n]^2 = \int_{t_1}^{t_2} \left[P_n^2(t) \right]^2 dt = - \frac{\sqrt{t_2^2-1}}{2n+1} P_n^3(t_2) \left[\frac{\partial}{\partial n} P_n^2(t) \right]_2$$

Dans le cas où t_2 est quelconque et où les normes ne sont pas tabulées, on peut calculer la valeur de la dérivée $\frac{\partial}{\partial n} P_n^2(t)$

pour $t=t_2$ au moyen de l'expression 2.65.

Considérant uniquement les déformations provoquées par un moment m_2 et un effort q_2 les formules 2.100 et 2.108 ont pour expression:

$$u_2 = -\frac{B}{\Lambda} \left[m_2 + \lambda^2 q_2 \sum_2' \right]$$

$$\delta_2 = \frac{F \sin \beta}{Ee_0} \frac{1}{1+t_2} \left[C' q_2 - u_2 \sum_2' \right]$$

soit avec

$$\varphi_{11} = 0 \quad \varphi_{12} = \frac{1-t_2}{1+t_2}$$

$$A = 0 \quad B = 2(1-\nu)$$

$$C = 3(1-\nu) \sum_2' - \left[3(1-\nu)^2 + \lambda^2 \right] \sum_2'' + (3-t_2) + \nu(1+t_2)$$

$$C' = (1-\nu) \sum_2' - \left[3(1-\nu)^2 + \lambda^2 \right] \sum_2'' + (1+t_2)(1-\nu)$$

$$\sum_2' = \sum_n \frac{[T_n(t_2)]^2}{\Delta_n} \quad \sum_2'' = \sum_n \frac{[T_n(t_2)]^2}{n(n+1)\Delta_n} \quad \Lambda = BC \quad \frac{B}{\Lambda} = \frac{1}{C}$$

$$2.118 \quad u_2 = -\frac{m_2 + \lambda^2 q_2 \sum_2'}{3-t_2 + \nu(1+t_2) + 3(1-\nu) \sum_2' - \left[3(1-\nu)^2 + \lambda^2 \right] \sum_2''}$$

$$2.119 \quad \delta_2 = \frac{F \sin \beta}{Ee_0} \frac{1}{1+t_2} \left\{ q_2 (1-\nu) \sum_2' - \left[3(1-\nu)^2 + \lambda^2 \right] \sum_2'' + (1-\nu)(1+t_2) \right. \\ \left. - u_2 \sum_2' \right\}$$

2.9.2 Cas particulier où $t_1=1$ et $t_2=0$: (fig. 6)

C'est le cas d'un cône complet dont l'épaisseur sur la grande base est égale à la moitié de l'épaisseur au sommet. L'intervalle de variation de t étant situé dans le domaine $-1,+1$, $\sqrt{t^2-1}$ est à remplacer par $\sqrt{1-t^2}$.

Dans ce cas, la norme N_n est donnée par l'expression simple suivante:

$$2.120 \quad [N_n]^2 = \left| \int_0^1 [P_n^2(t)]^2 dt \right| = \frac{1}{2n+1} \frac{(n+2)!}{(n-2)!}$$

Les racines de $P_n^2(0)=0$ sont données par la suite des entiers impairs à partir de 3 $n = 3, 5, 7, 9, \dots$

D'autre part $P_n^3(0) = 2^3 \frac{(-\frac{1}{2})!}{\frac{n-3}{2}! \frac{-n-4}{2}!}$ avec $(-\frac{1}{2})! = \sqrt{\pi}$

En utilisant les relations suivantes entre factorielles:

$$2.121 \quad (p-m)!(m-p-1)! = \frac{-\pi}{\sin(p-m)\pi}$$

$$2.122 \quad (p+\frac{1}{2})! 2^{2p+1} p! = \sqrt{\pi} (2p+1)! \quad (\text{duplication})$$

on obtient la forme suivante de $P_n^3(0)$

$$2.123 \quad P_n^3(0) = \frac{\sin \frac{n\pi}{2}}{2^{n-1}} \frac{n-1}{n+1} \frac{(n+2)!}{\left[\frac{n-1}{2}\right]^2}$$

et la valeur de $[T_n(0)]^2$

$$2.124 \quad [T_n(0)]^2 = \frac{[P_n^3(0)]^2}{[N_n]^2} = \frac{2n+1}{2^{2n-2}} \frac{(n-1)(n+2)}{n(n+1)} \frac{(n!)^2}{\left[\frac{n-1}{2}\right]^4}$$

La valeur de $[T_n(0)]^2$ peut aussi se calculer à l'aide de l'expression générale 2.116

$$2.125 \quad [T_n(0)]^2 = (2n+1) \frac{(n+2)!}{(n-2)!} \frac{1}{Q_n^2(0) \left[\frac{\partial}{\partial n} P_n^2(t)\right]_0}$$

Pour déterminer la valeur de $\frac{\partial}{\partial n} P_n^2(t)$ lorsque n est entier nous utiliserons le développement suivant dû à Schelkunoff:

$$2.126 \quad \frac{\partial}{\partial n} P_n(t) = P_n(t) \text{Log} \frac{1+t}{2} + 2 S_n$$

$$\text{avec } S_n = \sum_{p=1}^n \frac{(n+p)!}{(n-p)!(p!)^2} \left(\frac{1}{n+1} + \frac{1}{n+2} + \dots + \frac{1}{n+p} \right) \left(\frac{t-1}{2} \right)^p$$

$$\text{et sachant que } P_n^2(t) = (1-t^2) \frac{d^2 P_n(t)}{dt^2}$$

on obtient pour $-1 < t < +1$

$$2.127 \quad \frac{\partial}{\partial n} P_n^2(t) = P_n^2(t) \text{Log} \frac{1+t}{2} - 2 \sqrt{\frac{1-t}{1+t}} P_n^1(t) - \frac{1-t}{1+t} P_n(t) + 2(1-t^2) \frac{\partial^2 S_n}{\partial t^2}$$

$$\text{avec } \frac{\partial^2 S_n}{\partial t^2} = \sum_{p=2}^n \frac{(n+p)!}{(n-p)!(p!)^2} \left(\frac{1}{n+1} + \frac{1}{n+2} \dots \frac{1}{n+p} \right) \frac{p(p-1)}{4} \left(\frac{t-1}{2} \right)^{p-2}$$

et pour $t=0$,

$$2.128 \quad \left[\frac{\partial}{\partial n} P_n^2(t) \right]_0 = -2 P_n^1(0) + \dots$$

$$\dots + \frac{1}{2} \sum_{p=2}^n \frac{(n+p)!}{(n-p)! (p!)^2} \left(\frac{1}{n+1} + \dots + \frac{1}{n+p} \right) p(p-1) \left(-\frac{1}{2}\right)^{p-2}$$

D'autre part pour n entier,

$$2.129 \quad P_n^1(0) = (-1)^{\frac{n+1}{2}} \frac{n!!}{2^{\frac{1}{2}(n-1)} \frac{n-1}{2}!} \quad \text{avec } n!! = 1.3.5 \dots n$$

$$Q_n^m(0) = -2^{m-1} \sin \frac{n+m}{2} \pi \frac{\left(-\frac{1}{2}\right)! \frac{n+m-1}{2}!}{\frac{n-m}{2}!}$$

qui donne pour $n = 3, 5, 7, \dots$ compte-tenu de la formule de duplication de la factorielle 2.122,

$$2.130 \quad Q_n^2(0) = (-1)^{\frac{n-1}{2}} \frac{2^{n+1}}{n+1} \frac{\left[\frac{n+1}{2}\right]!^2}{(n-1)!}$$

La valeur de $[T_n(0)]^2$ s'obtient alors en reportant 2.128 et 2.130 dans 2.125.

2.9.2.1 Exemple de calcul de $T_n(0)$:

Nous donnons ci-dessous un exemple de calcul de $[T_n(0)]^2$ pour $n=3$ à l'aide des deux méthodes exposées ci-dessus.

a) - à partir de 2.124

$$\left[T_3(0) \right]^2 = \frac{7}{2^4} \frac{2 \cdot 5}{3 \cdot 4} \frac{(3!)^2}{1} = \frac{105}{8}$$

b) - à partir de 2.125

On calcule d'abord à l'aide de 2.130 $Q_n^2(0) = -8$

à l'aide de 2.129 $P_3^1(0) = \frac{3}{2}$

à partir de 2.118 $\left[\frac{\partial}{\partial n} P_3^2(t) \right]_0 = -8$

et enfin avec 2.125

$$\left[T_3(0) \right]^2 = 7 \cdot \frac{5!}{1} \frac{1}{(-8)(-8)} = \frac{105}{8}$$

2.9.2.2 Expressions générales de la rotation y_2 dans le cas où $t_1=1$ et $t_2=0$:

a) - rotation provoquée par un moment M_2 sur la base:
on trouve en fonction de la contrainte de référence

$$\sigma_{M_2} = \frac{6 M_2}{e_2^2}$$

$$2.131 \quad \frac{E y_2}{\sigma_{M_2}} = -\lambda \operatorname{tg} \beta \frac{\sqrt{12(1-\nu^2)}}{6} \frac{1}{3+\nu + 3(1-\nu) \sum_2' - [3(1-\nu)^2 + \lambda^2] \sum_2''}$$

b) - rotation provoquée par un effort radial F_{r2} :
on trouve en fonction de la contrainte de référence

$$\sigma_{F_{r2}} = \frac{F_{r2}}{e_2}$$

$$2.132 \quad \frac{E y_2}{\sigma_{F_{r2}}} = -\lambda^2 \frac{\sin^2 \beta}{\cos \beta} \frac{\sum_2'}{3+\nu + 3(1-\nu) \sum_2' - [3(1-\nu)^2 + \lambda^2] \sum_2''}$$

Rappelons que dans les formules 2.131 et 2.132 les sommes

\sum_2' et \sum_2'' ont pour expressions

$$2.133 \quad \sum_2' = \sum_n \frac{1}{\Delta_n} \frac{2n+1}{2^{2n-2}} \cdot \frac{(n-1)(n+2)}{n(n+1)} \cdot \frac{(n!)^2}{\left[\frac{n-1}{2}\right]!^4}$$

$$2.134 \quad \sum_2'' = \sum_n \frac{1}{\Delta_n} \frac{2n+1}{2^{2n-2}} \cdot \frac{(n-1)(n+2)}{n(n+1)^2} \cdot \frac{(n!)^2}{\left[\frac{n-1}{2}\right]!^4}$$

$$\text{avec } \Delta_n = [n(n+1) - 3(1-\nu)] \cdot [n(n+1) - (1-\nu)] + \lambda^2$$

Un exemple numérique faisant intervenir les formules ci-dessus est donné au chapitre IV.

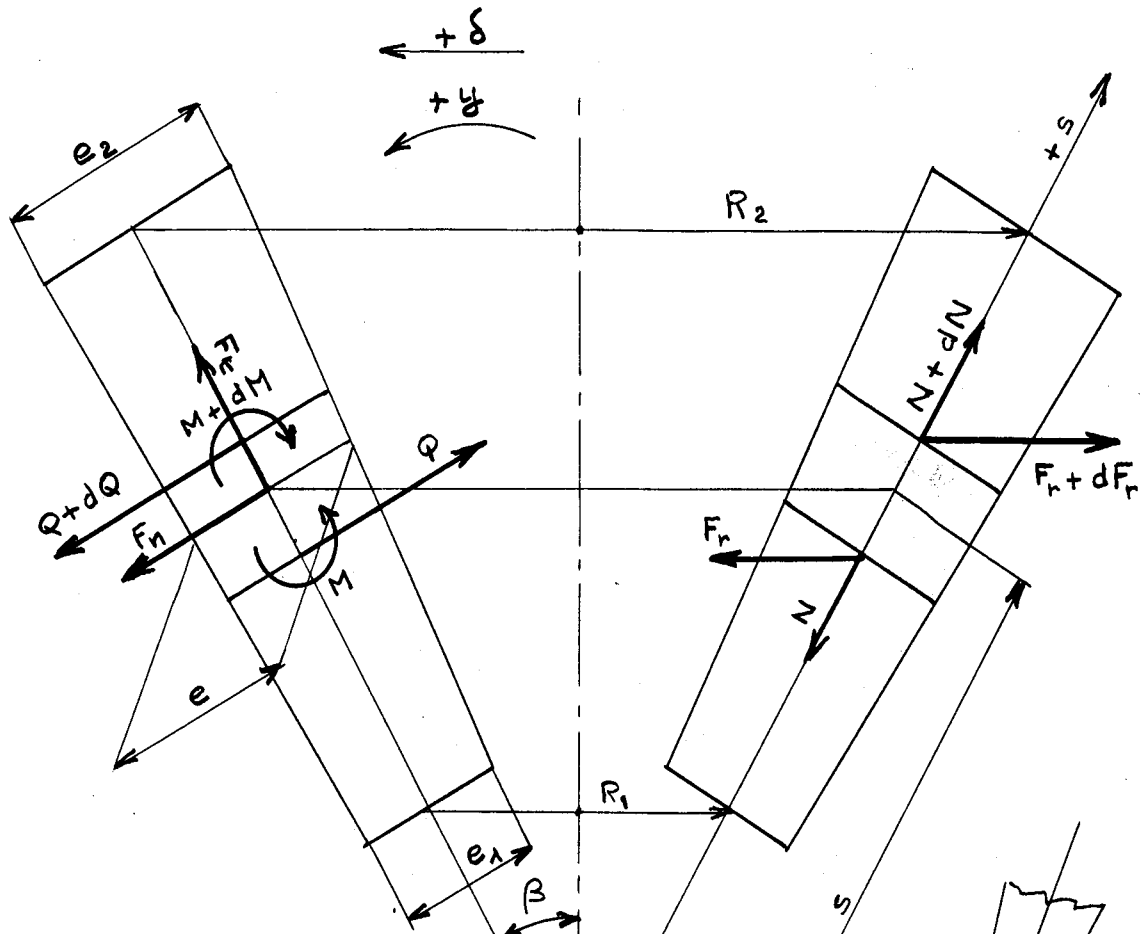


Fig. 1

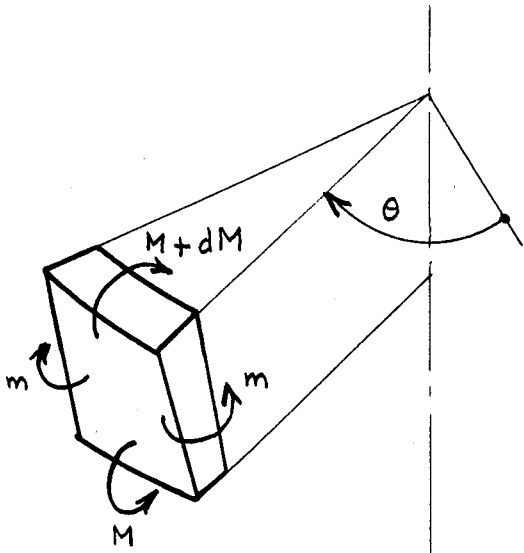


Fig. 2

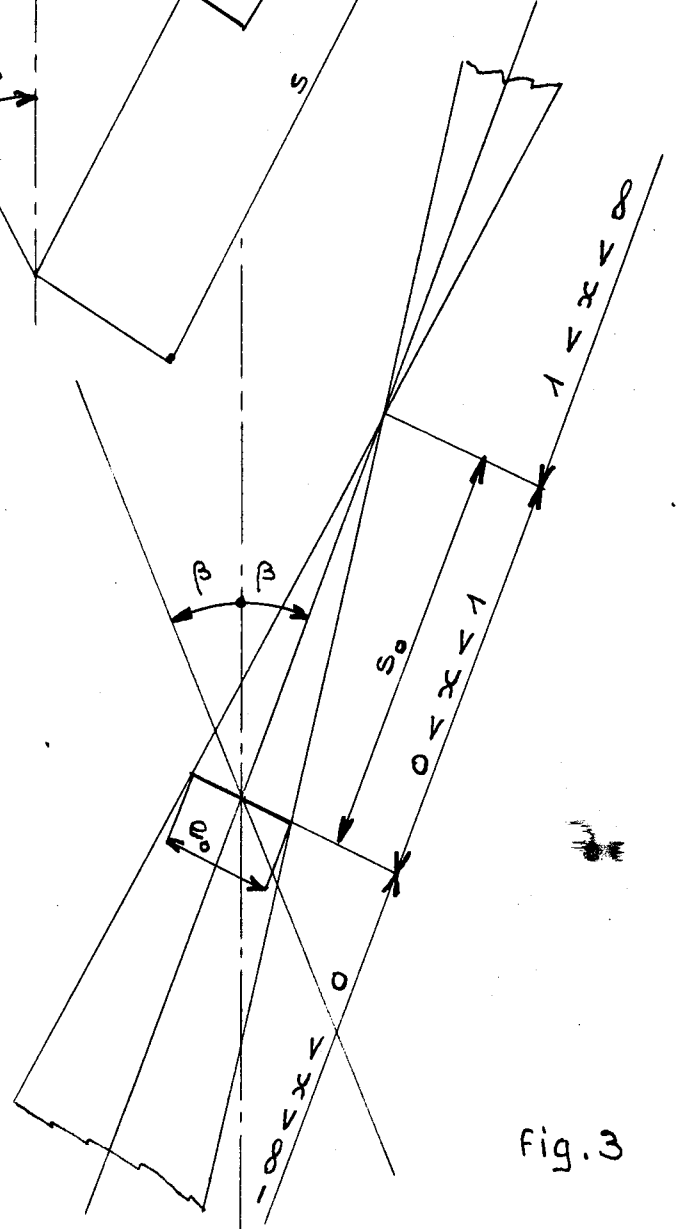


Fig. 3

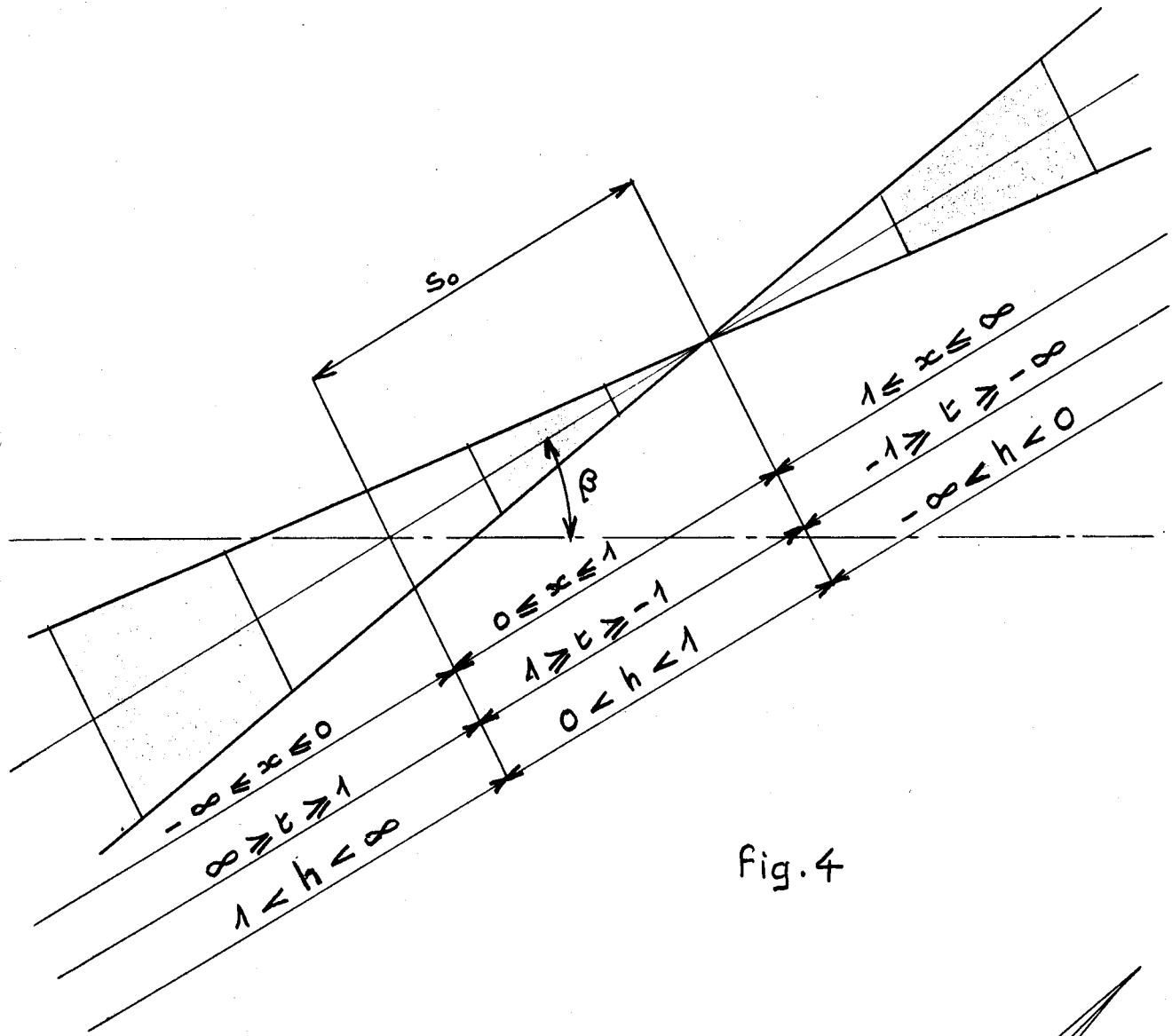


Fig. 4

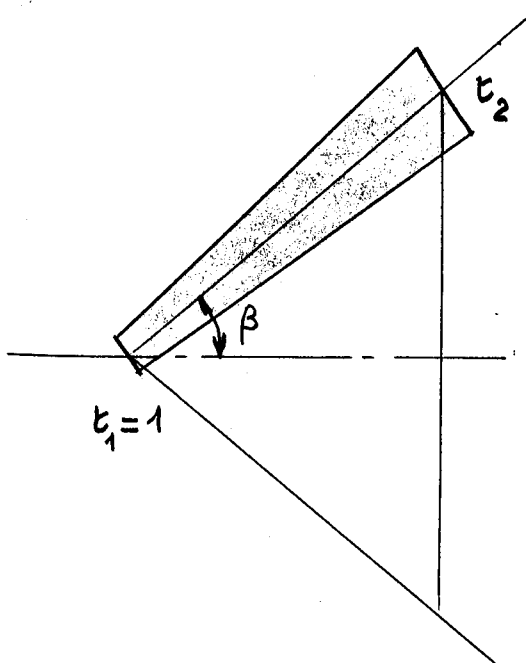


Fig. 5

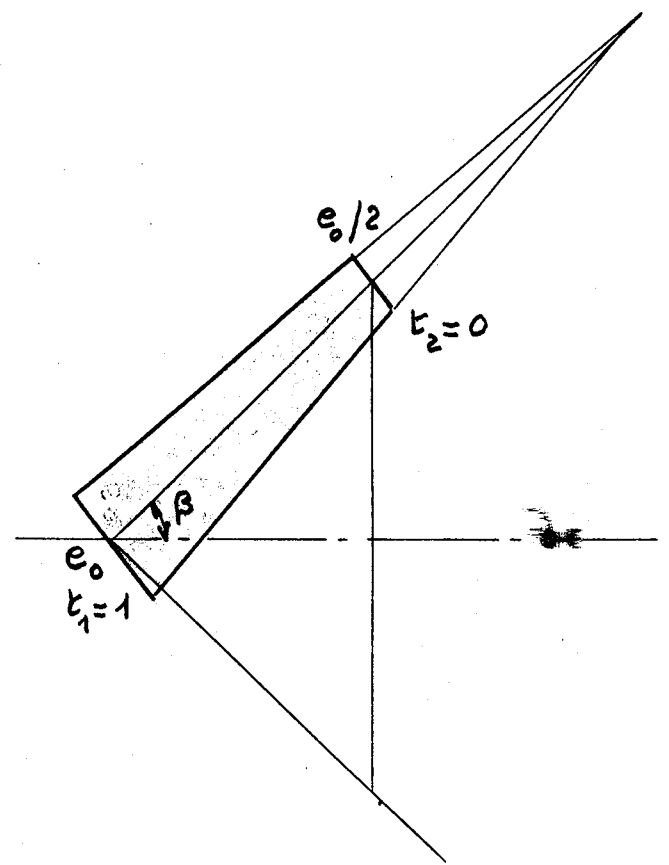


Fig. 6

C H A P I T R E III

RESOLUTION ANALYTIQUE DE L'EQUATION DU 4^{ème} ORDRE
A L'AIDE DES FONCTIONS DE LEGENDRE ASSOCIEES

La résolution complète du problème de la flexion des coques coniques d'épaisseur linéairement variable est théoriquement possible grâce aux transformations des équations différentielles effectuées au chapitre II, § 2.2. On sait que les solutions exactes de ces équations sont des séries ou fonctions hypergéométriques de Gauss. Nous montrerons dans le présent chapitre que ces séries sont en fait des fonctions de Legendre associées P_n^2 et Q_n^2 dont l'indice n peut être réel ou complexe. Malheureusement, toutes les fonctions associées de Legendre nécessaires à la résolution de toutes les formes de cônes ne sont pas tabulées à l'heure actuelle.

Néanmoins, de nombreux cas particuliers peuvent être résolus pour des valeurs connues et tabulées de certaines fonctions. Citons par exemple les cas suivants:

- l'indice n est réel
- l'argument des fonctions a des valeurs simples telles que 0, 1
- le paramètre λ définissant la coque a des valeurs telles qu'il est possible d'utiliser des fonctions coniques de Mehler
- cas où l'on peut utiliser des développements asymptotiques tels que ceux obtenus pour n grand; l'argument t voisin de 0, ± 1 , ou ∞ ; n et t tendant respectivement vers 1^∞ et 0, le produit nt restant fini etc.

Signalons enfin que l'écriture de la solution du problème à l'aide de fonctions aux propriétés bien connues permet de résoudre complètement de façon formelle le problème de la flexion des coques de révolution à génératrice rectiligne et d'épaisseur linéairement variable. Cette résolution englobe tous les cas particuliers des cônes, plaques et cylindres d'épaisseur linéairement variable ou constante. Nous montrerons d'ailleurs qu'il est possible d'obtenir tous les cas limites.

3.1 Obtention de l'équation résolvente:

Nous partons des équations différentielles de base 2.30 et 2.31 du chapitre II. Soit:

$$2.30 \quad L(u) = -\nu(1-\nu)u - \lambda^2 q + f(t)$$

$$2.31 \quad L(q) = -(1-\nu)q + u + g(t)$$

où L est un opérateur défini par

$$2.32 \quad L(\cdot) = \frac{d}{dt} \left[(1-t^2) \frac{d(\cdot)}{dt} \right] - \frac{4(\cdot)}{1-t^2}$$

$$2.33 \quad f(t) = 2 \lambda^2 F_a \frac{1}{1+t} + \frac{1}{2} \lambda^2 F_p \frac{(1-t)^2}{1+t}$$

$$2.34 \quad g(t) = -\frac{F_c}{8} (1-t)^2 (1+t) (3+\nu)$$

Effectuons sur u et q les transformations linéaires suivantes:

$$3.1 \quad u = X + Y$$

$$q = r_1 X + r_2 Y \quad \text{où } r_1 \text{ et } r_2 \text{ sont des constantes}$$

Le système d'équations 2.30, 2.31 est équivalent au système

$$3.2 \quad (L - \rho)X = \frac{r_1}{r_1 - r_2} f - \frac{1}{r_1 - r_2} g$$

$$3.3 \quad (L - \bar{\rho})Y = -\frac{r_2}{r_1 - r_2} f + \frac{1}{r_1 - r_2} g$$

avec

$$3.4 \quad r_1 = \frac{1}{\lambda^2} \left[-(1-\nu) + \sqrt{(1-\nu)^2 - \lambda^2} \right]$$

$$3.5 \quad r_2 = \frac{1}{\lambda^2} \left[-(1-\nu) - \sqrt{(1-\nu)^2 - \lambda^2} \right]$$

$$3.6 \quad \rho = -2(1-\nu) - \sqrt{(1-\nu)^2 - \lambda^2}$$

$$3.7 \quad \bar{\rho} = -2(1-\nu) + \sqrt{(1-\nu)^2 - \lambda^2}$$

Remarquons que la résolution du système d'équations 2.30, 2.31 est équivalente à celle de l'équation suivante du 4^{ème} ordre:

$$3.8 \quad \nabla^4(u) = -2 \lambda^2 F_a \frac{1}{1-t^2} \left[1+\nu + (1-\nu)t \right] + \frac{\lambda^2}{2} F_p \frac{1-t}{1+t} \left[5-\nu + (1+\nu)t \right] \\ + (3+\nu) \frac{\lambda^2}{8} F_c (1-t)^2 (1+t)$$

avec

$$3.9 \quad \nabla^4(u) = L^2(u) + 4(1-\nu)L(u) + \left[\lambda^2 + 3(1-\nu)^2 \right] u = (L-\rho)(L-\bar{\rho})u$$

3.2 Solutions particulières:

La solution particulière relative à la rotation u est la somme des solutions particulières $X_0 + Y_0$ des équations 3.2 et 3.3. C'est aussi la solution particulière de l'équation du 4^{ème} ordre 3.8. Soit U_0 cette solution.

On trouve, tous calculs faits, en fonction des cas de charges envisagés:

efforts axiaux équilibrés:

$$3.10 \quad u_a = -\frac{2\lambda^2}{1-t^2} F_a \left[\frac{1+\nu}{(1+\nu)(3\nu-1) + \lambda^2} + \frac{1-\nu}{3(1-\nu)^2 + \lambda^2} t \right]$$

pression constante p :

$$3.11 \quad u_p = \frac{\lambda^2}{2} F_p \frac{1-t}{1+t} \left[\frac{5-\nu + 8 \frac{(1+\nu)(1-2\nu)}{(1+\nu)(3\nu-1) + \lambda^2}}{3(1-\nu)^2 + \lambda^2} + \frac{1+\nu}{(1+\nu)(3\nu-1) + \lambda^2} t \right]$$

efforts centrifuges:

$$3.12 \quad u_c = \frac{(3+\nu)\lambda^2}{8} F_c (1-t^2) \left[\frac{1}{3(1+\nu)(5+\nu) + \lambda^2} - \frac{1}{3(11+\nu)(3+\nu) + \lambda^2} t \right]$$

Nous avons posé

$$3.13 \quad U_0 = u_a + u_p + u_c$$

3.3 Solution générale des équations sans second membre:

Soit U et \bar{U} les solutions respectives des équations sans second membre correspondant aux équations 3.2 et 3.3, c'est à dire:

$$3.14 \quad (L-\rho)U = \frac{d}{dt} \left[(1-t^2) \frac{dU}{dt} \right] + \left[2(1-\nu) + \sqrt{(1-\nu)^2 - \lambda^2} - \frac{4}{1-t^2} \right] U = 0$$

$$3.15 \quad (L-\bar{\rho})\bar{U} = \frac{d}{dt} \left[(1-t^2) \frac{d\bar{U}}{dt} \right] + \left[2(1-\nu) - \sqrt{(1-\nu)^2 - \lambda^2} - \frac{4}{1-t^2} \right] \bar{U} = 0$$

Les équations ci-dessus admettent pour solutions les fonctions associées de Legendre de première et de seconde espèce $P_n^2(t)$ et $Q_n^2(t)$.

Pour l'équation 3.14, l'indice n est défini par

$$n(n+1) = 2(1-\nu) + \sqrt{(1-\nu)^2 - \lambda^2} \quad \text{soit}$$

$$3.16 \quad n = -\frac{1}{2} + \sqrt{\left[\frac{1}{4} + 2(1-\nu)\right] + \sqrt{(1-\nu)^2 - \lambda^2}}$$

et pour l'équation 3.15 par

$$\bar{n}(\bar{n}+1) = 2(1-\nu) - \sqrt{(1-\nu)^2 - \lambda^2} \quad \text{soit}$$

$$3.17 \quad \bar{n} = -\frac{1}{2} + \sqrt{\left[\frac{1}{4} + 2(1-\nu)\right] - \sqrt{(1-\nu)^2 - \lambda^2}}$$

Remarquons tout de suite que pour $\lambda \leq 1-\nu$, les indices n et \bar{n} sont réels. Ils sont complexes conjugués pour $\lambda > 1-\nu$.

3.4 Solution générale de l'équation avec second membre:

La solution générale de l'équation 3.8 est la somme des solutions particulières 3.13 et de la solution générale des équations sans second membre 3.14 et 3.15. Soit:

$$3.18 \quad u = U_0 + U + \bar{U} \quad \text{avec}$$

$$3.19 \quad U = C_1 P_n^2(t) + C_2 Q_n^2(t)$$

$$\bar{U} = C_3 P_{\bar{n}}^2(t) + C_4 Q_{\bar{n}}^2(t)$$

Les constantes C_1 , C_2 , C_3 et C_4 dépendent des conditions aux limites.

Lorsque $\lambda > 1-\nu$, les solutions générales U et \bar{U} sont complexes conjuguées. La solution générale u représentant la rotation de la méridienne du cône étant nécessairement réelle, nous sommes conduits à écrire \bar{U} sous la forme

$$3.20 \quad \bar{U} = \bar{C}_1 P_n^2(t) + \bar{C}_2 Q_n^2(t)$$

où $\bar{P}_n^2(t) = P_n^2(t)$ est la conjuguée de $P_n^2(t)$

$\bar{Q}_n^2(t) = Q_n^2(t)$ est la conjuguée de $Q_n^2(t)$

$\bar{C}_1 = C_3$ conjuguée de C_1 , $\bar{C}_2 = C_4$ conjuguée de C_2

D'où la solution générale de 3.8

3.21

$$u = U_0 + C_1 P_n^2(t) + C_2 Q_n^2(t) + \bar{C}_1 \bar{P}_n^2(t) + \bar{C}_2 \bar{Q}_n^2(t)$$

3.5 Détermination des efforts, moments, et déformations à partir de u:

3.5.1 Calcul de l'effort normal q:

Il peut se déduire simplement de l'équation 2.30

$$\lambda^2 q = -L(u) - 3(1-\nu)u + f(t)$$

Sachant que $u = U_0 + U + \bar{U}$

et que $L(U) = \rho U$, $L(\bar{U}) = \bar{\rho} \bar{U}$ on obtient,

$$3.22 \quad \lambda^2 q = -[\rho + 3(1-\nu)]U - [\bar{\rho} + 3(1-\nu)]\bar{U} - [L + 3(1-\nu)]U_0 + f(t)$$

Le calcul de la fonction $[L + 3(1-\nu)]U_0$, avec U_0 donné par les expressions 3.10 à 3.13, est facilité si l'on remarque que

3.23

$$L \frac{A+Bt}{1-t^2} = -\frac{2A}{1-t^2}$$

$$L \frac{1-t}{1+t}(A+Bt) = \frac{2B}{1+t}(t^2 + t - 2) = -2B \frac{1-t}{1+t}(2+t)$$

$$L(1-t^2)(A+Bt) = -6(1-t^2)(A+2Bt)$$

3.5.2 Calcul de $\frac{du}{dt}$:

$$\text{D'après 3.18} \quad \frac{du}{dt} = \frac{dU_0}{dt} + \frac{dU}{dt} + \frac{d\bar{U}}{dt}$$

Soit $R_n^2(t)$ une fonction solution de l'équation de Legendre 3.14 ou 3.15, c'est à dire $P_n^2 Q_n^2$ ou des combinaisons linéaires de ces solutions telles que U et \bar{U} .

Nous utiliserons la relation de récurrence 2.53 déjà utilisée au chapitre II.

2.53

$$\frac{d}{dt} R_n^2(t) = \frac{2t}{t^2-1} R_n^2(t) + \frac{\sqrt{t^2-1}}{t^2-1} R_n^3(t)$$

3.5.3 Calcul des moments:

D'après 2.35 et 2.36,

$$M = -\frac{2F \cotg \beta}{\lambda^2} h^2 \left[-\frac{du}{dt} + u \left(\frac{1}{1+t} + \frac{\nu}{1-t} \right) \right]$$

$$m = - \frac{2F \cotg \beta}{\lambda^2} h^2 \left[-\nu \frac{du}{dt} + u \left(\frac{1}{1-t} + \frac{\nu}{1+t} \right) \right]$$

D'après les conventions du paragraphe précédent, posons

$$u = R_n^2(t) + U_0$$

$$3.24 \quad M = - \frac{2F \cotg \beta}{\lambda^2} h^2 \left\{ \begin{array}{l} \frac{1+\nu}{1-t} R_n^2(t) + \frac{t^2-1}{1-t^2} R_n^3(t) \\ - \frac{dU_0}{dt} + U_0 \left(\frac{1}{1+t} + \frac{\nu}{1-t} \right) \end{array} \right\}$$

$$3.25 \quad m = - \frac{2F \cotg \beta}{\lambda^2} h^2 \left\{ \begin{array}{l} \nu \frac{1+\nu}{1-t} R_n^2(t) + \nu \frac{t^2-1}{1-t^2} R_n^3(t) \\ - \nu \frac{dU_0}{dt} + U_0 \left(\frac{1}{1-t} + \frac{\nu}{1+t} \right) \end{array} \right\}$$

3.5.4 Dilatation radiale:

Elle est donnée par l'expression 2.96 du chapitre II.

$$\frac{E \delta}{F/e_0} = - \sin \beta \left[(1-t) \frac{dq}{dt} + \left(\nu + \frac{1-t}{1+t} \right) q - \frac{(1-t)^3}{8} F_c \right]$$

q étant défini par 3.22.

3.6 Etude de l'indice n des fonctions de Legendre solutions des équations 3.14 et 3.15

L'indice de ces fonctions est défini par les expressions

3.16 et 3.17

$$n, \bar{n} = - \frac{1}{2} + \sqrt{\frac{1}{4} + 2(1-\nu) \pm \sqrt{(1-\nu)^2 - \lambda^2}}$$

$$\text{où } \lambda^2 = 12(1-\nu^2) \left\{ \frac{s_0}{e_0} \cotg \beta \right\}^2$$

Rappelons que l'équation de Legendre ne change pas lorsqu'on change n en -n-1, ce qui nous permet de choisir à priori le signe + devant le grand radical de n et \bar{n} .

3.6.1 $\lambda = 0$ Plaque d'épaisseur linéairement variable ou constante ($\beta = \frac{\pi}{2}$)

Les indices ont alors pour valeurs

$$3.26 \quad n = - \frac{1}{2} + \sqrt{\frac{1}{4} + 3(1-\nu)}$$

$$3.27 \quad \bar{n} = - \frac{1}{2} + \sqrt{\frac{1}{4} + (1-\nu)}$$

ils sont toujours réels et les fonctions P et Q correspondantes sont en général tabulées.

3.6.2: $0 < \lambda < 1 - \nu$ Cônes d'épaisseur variable dont le demi-angle au sommet est voisin de $\frac{\pi}{2}$.

Les indices n et \bar{n} sont tous les deux réels et donnés par 3.16 et 3.17. Les fonctions P et Q correspondantes sont en général tabulées.

3.6.3 $\lambda = 1 - \nu$ Cônes particuliers d'épaisseur linéairement variable dont le demi angle au sommet est encore voisin de $\frac{\pi}{2}$. Ces cônes sont tels que

$$\frac{s_0}{e_0} \cotg \beta = \frac{1}{2 \sqrt{3} \frac{1+\nu}{1-\nu}}$$

Les deux indices n et \bar{n} sont égaux et ont pour valeur:

$$3.18 \quad n = \bar{n} = -\frac{1}{2} + \sqrt{\frac{1}{4} + 2(1-\nu)} \quad \text{ils sont réels.}$$

Deux solutions de $\nabla^4(u) = 0$, sont données par $P_n^2(t)$ et $Q_n^2(t)$. Les deux autres solutions sont obtenues par passage à la limite,

$$3.19 \quad \frac{P_n^2(t) - P_{\bar{n}}^2(t)}{n - \bar{n}} \xrightarrow{n \rightarrow \bar{n}} \frac{\partial P_n^2(t)}{\partial n}$$

$$3.20 \quad \frac{Q_n^2(t) - Q_{\bar{n}}^2(t)}{n - \bar{n}} \xrightarrow{n \rightarrow \bar{n}} \frac{\partial Q_n^2(t)}{\partial n}$$

Les deux solutions 3.19 et 3.20 doivent en général être calculées au moyen des expressions 2.65, 2.66 du chapitre II.

3.6.4 $1 - \nu < \lambda < \infty$ Cas général des cônes d'épaisseur linéairement variable.

Les indices n et \bar{n} étant complexes conjugués posons:

$$3.21 \quad a = \frac{1}{4} + 2(1-\nu) ; \quad b = \sqrt{\lambda^2 - (1-\nu)^2} ; \quad d^2 = a^2 + b^2$$

d'où

$$3.22 \quad n = -\frac{1}{2} + \sqrt{a+ib} = -\frac{1}{2} + \sqrt{\frac{d+a}{2}} + i \sqrt{\frac{d-a}{2}}$$

$$3.23 \quad \bar{n} = -\frac{1}{2} + \sqrt{a-ib} = -\frac{1}{2} + \sqrt{\frac{d+a}{2}} - i \sqrt{\frac{d-a}{2}}$$

Les fonctions P et Q ne sont en général pas tabulées. Nous verrons au paragraphe suivant quelques procédés de calcul.

3.6.5 $\lambda = \infty$ Cônes d'épaisseur constante et cylindres.

n et \bar{n} sont toujours complexes conjugués et leurs parties réelle et imaginaire sont égales et tendent vers l'infini.

$$3.24 \quad n + \frac{1}{2} = \sqrt{i\lambda} = (1+i) \sqrt{\frac{\lambda}{2}}$$

$$3.25 \quad \bar{n} + \frac{1}{2} = \sqrt{-i\lambda} = (1-i) \sqrt{\frac{\lambda}{2}}$$

Remarque: Il est intéressant de conserver la valeur $n + \frac{1}{2}$ pour le calcul de certaines valeurs limites de P_n^2 et Q_n^2 lorsque n tend vers l'infini, comme nous le verrons par la suite

3.7 Détermination des fonctions de Legendre associées d'indice n complexe; Principes de calcul:

D'une façon générale, les fonctions de Legendre associées peuvent s'exprimer à l'aide de séries hypergéométriques,

$$3.26 \quad F(\alpha, \beta; \gamma; x) = \sum_{q=0}^{\infty} \frac{(\alpha+q-1)! (\beta+q-1)! (\gamma-1)!}{q! (\alpha-1)! (\beta-1)! (\gamma+q-1)!} x^q$$

Nous avons pour $-1 < t < 1$ avec $t = \cos \theta$ et pour m entier positif:

$$3.27 \quad P_n^m(\cos \theta) = \frac{(-1)^m}{m!} \frac{(n+m)!}{(n-m)!} t g^m \frac{\theta}{2} F(-n, n+1; m+1; \sin^2 \frac{\theta}{2})$$

$$3.28 \quad Q_n^m(\cos \theta) = \frac{(n+m)! (m-n-1)!}{m!} \left\{ \begin{array}{l} \cos m\pi \cot g^m \frac{\theta}{2} F(-n, n+1; m+1; \cos^2 \frac{\theta}{2}) \\ -\cos n\pi t g^m \frac{\theta}{2} F(-n, n+1; m+1; \sin^2 \frac{\theta}{2}) \end{array} \right\}$$

pour $1 < t < \infty$ et m entier positif,

$$3.29 \quad P_n^m(t) = \frac{1}{m!} \frac{(n+m)!}{(n-m)!} \left[\frac{t-1}{t+1} \right]^{\frac{m}{2}} F(-n, n+1; m+1; \frac{1-t}{2})$$

$$3.30 \quad Q_n^m(t) = \frac{e^{im\pi} (n+m)! (m-n-1)!}{m!} \left\{ \begin{array}{l} -e^{+in\pi} \left[\frac{t-1}{t+1} \right]^{\frac{m}{2}} F(-n, n+1; m+1; \frac{1-t}{2}) \\ + \left[\frac{t+1}{t-1} \right]^{\frac{m}{2}} F(-n, n+1; m+1; \frac{1+t}{2}) \end{array} \right\}$$

$$\text{où } e^{\pm in\pi} = \begin{cases} e^{in\pi} & \text{pour } \Im(t) > 0 \\ e^{-in\pi} & \text{pour } \Im(t) < 0 \end{cases}$$

3.7.1 Utilisation des fonctions coniques de Mehler:

L'indice des fonctions coniques est de la forme

$$3.32 \quad n = -\frac{1}{2} + ip \quad p \text{ étant un nombre réel}$$

Pour $t = \cos \theta$, la fonction conique est définie par la série

$$3.33 \quad P_{-\frac{1}{2}+ip}^m(\cos\theta) = K_p^m(\cos\theta) = \frac{1}{m!} (p^2 + \frac{1}{4})(p^2 + \frac{9}{4}) \dots \left[p^2 + \frac{(2m-1)^2}{4} \right] \operatorname{tg}^m \frac{\theta}{2} \\ \times \left[1 + \frac{4p^2 + 1^2}{1! 2^2 (m+1)} \sin^2 \frac{\theta}{2} + \frac{(4p^2 + 1^2)(4p^2 + 3^2)}{2! 4^2 (m+1)(m+2)} \sin^4 \frac{\theta}{2} + \dots \right]$$

On définirait de même la fonction de seconde espèce

$$Q_{-\frac{1}{2}+ip}^m(\cos\theta) \text{ à partir de 3.28.}$$

Ces fonctions sont réelles et satisfont aux relations de récurrence classiques telles que:

$$3.34 \quad K_{n+1}^m(\cos\theta) = \cos \theta K_n^m(\cos\theta) - (m+n) \sin \theta K_n^{m-1}(\cos\theta)$$

$$3.35 \quad K_{n-1}^m(\cos\theta) = \cos \theta K_n^m(\cos\theta) - (m-n-1) \sin \theta K_n^{m-1}(\cos\theta)$$

L'indice n des fonctions de Legendre solutions de notre problème a pour expression générale

$$n = -\frac{1}{2} + \sqrt{\frac{d+a}{2}} + i \sqrt{\frac{d-a}{2}}$$

Connaissant les fonctions coniques d'indice

$$n = -\frac{1}{2} + i \sqrt{\frac{d-a}{2}}$$

les relations de récurrence ci-dessus permettent de calculer les fonctions coniques pour lesquelles $\sqrt{\frac{d+a}{2}}$ est un nombre entier. Les indices doivent donc respecter les conditions suivantes:

$$\frac{d-a}{2} > 0 \quad \text{c'est à dire} \quad d > a$$

$$\sqrt{\frac{d+a}{2}} \text{ entier} \geq 2 \text{ compte-tenu de la condition ci-dessus}$$

La valeur minimum $\sqrt{\frac{d+a}{2}} = 2$ correspond à

$$\frac{d-a}{2} = 4 - a = \frac{15}{4} - 2(1-\nu) \quad \text{et} \quad \lambda^2 = 16(4-a) + (1-\nu)^2$$

Le premier indice aura donc pour valeur

$$n_0 = -\frac{1}{2} + 1\sqrt{\frac{15}{4} - 2(1-\nu)}$$

et les indices suivants

$$n = n_0 + q \quad q = 1, 2, 3, \dots$$

la première valeur à utiliser correspondant à $q=2$.

Les fonctions K_{n+1}^m pourront se calculer à l'aide de la formule de récurrence suivante

$$3.37 \quad K_{n+1}^m = \frac{1}{m-n-1} \left[(n+m)K_{n-1}^m - (2n+1)\cos\theta K_n^m \right]$$

déduite de 3.34 et 3.35. Soit:

$$3.38 \quad K_{n_0+q+1}^m = \frac{1}{m-n_0-q-1} \left[(m+n_0+q)K_{n_0+q-1}^m - (2n_0+2q+1)\cos\theta K_{n_0+q}^m \right]$$

avec pour $q=0$,

$$K_{n_0+1}^m = \cos\theta K_{n_0}^m - (m+n_0)\sin\theta K_{n_0}^{m-1}$$

$K_{n_0}^m$ et $K_{n_0}^{m-1}$ étant des fonctions coniques calculables au moyen de 3.33. Ces fonctions sont réelles et ne dépendent pas de λ^2 . Il est donc possible de les calculer une fois pour toutes en fonction de l'argument θ et éventuellement en fonction de différents coefficients de Poisson ν .

Ces fonctions sont tablées. Les cônes calculables par ce procédé sont tels que:

$$3.39 \quad \lambda^2 = 4(q+1)^2 \left[(q+1)^2 - \frac{15}{4} + 2(1-\nu) \right] + (1-\nu)^2$$

avec $q = 1, 2, 3, \dots$

pour q grand, λ varie comme $2q^2$.

3.7.2 Utilisation des séries hypergéométriques:

Pour déterminer les fonctions de Legendre $P_n^m(t)$ et $Q_n^m(t)$ dont l'indice n est complexe, nous devons tout d'abord calculer les parties réelle et imaginaire des fonctions hypergéométriques du type

$$3.40 \quad F(-n, n+1; m+1; x) = \varphi_m(x) - i\psi_m(x)$$

avec, rappelons-le $-n(n+1) = \frac{1}{4} - (a+ib) = -2(1-\nu) - ib$

$$b = \sqrt{\lambda^2 - (1-\nu)^2}$$

$$3.41 \quad F = 1 + \frac{-n(n+1)}{(m+1) \cdot 1} x + \frac{-n(n+1)}{(m+1) \cdot 1} \cdot \frac{(-n+1)(n+2)}{(m+2) \cdot 2} x^2 + \dots + \\ + \frac{-n(n+1)}{(m+1) \cdot 1} \dots \frac{(-n+q-1)(n+q)}{(m+q) \cdot q} x^q \quad \text{soit}$$

$$3.42 \quad F = 1 + \sum_{q=1}^{\infty} C_q^m x^q \quad \text{avec} \quad C_q^m = \frac{(-n+q-1)(n+q)}{(m+q)q} C_{q-1}^m$$

et en remplaçant n par sa valeur,

$$C_q^m = \left[\frac{q(q-1)-2(1-\nu)}{(m+q)q} - i \frac{b}{(m+q)q} \right] C_{q-1}^m$$

Posons:

$$c_q = \frac{q(q-1)-2(1-\nu)}{(m+q)q} \quad d_q = \frac{b}{(m+q)q}$$

nous obtenons la relation de récurrence suivante:

$$3.43 \quad C_q^m = (c_q - id_q) C_{q-1}^m = A_q^m - iB_q^m \quad \text{où } A_q^m \text{ et } B_q^m \text{ sont réels.}$$

Cette relation permet d'écrire:

$$C_{q-1}^m = A_{q-1}^m - iB_{q-1}^m$$

$$\text{d'où: } C_q^m = (c_q - id_q)(A_{q-1}^m - iB_{q-1}^m) = A_q^m - iB_q^m$$

on en déduit,

$$A_q^m = c_q A_{q-1}^m - d_q B_{q-1}^m, \quad B_q^m = c_q B_{q-1}^m + d_q A_{q-1}^m$$

Soit:

$$3.44 \quad A_q^m = \frac{q(q-1)-2(1-\nu)}{(m+q)q} A_{q-1}^m - \frac{b}{(m+q)q} B_{q-1}^m$$

$$B_q^m = \frac{q(q-1)-2(1-\nu)}{(m+q)q} B_{q-1}^m + \frac{b}{(m+q)q} A_{q-1}^m$$

$$\text{avec } q = 1, 2, 3, 4, \dots \quad A_0^m = 1, \quad B_0^m = 0$$

La série 3.42 peut alors s'écrire:

$$3.45 \quad F = 1 + \sum_{q=1}^{\infty} A_q^m x^q - i \sum_{q=1}^{\infty} B_q^m x^q = \varphi_m(x) - i\psi_m(x)$$

avec,

$$\varphi_m(x) = 1 + \sum_{q=1}^{\infty} A_q^m x^q, \quad \psi_m(x) = \sum_{q=1}^{\infty} B_q^m x^q$$

A_q^m et B_q^m étant fournis par les relations de récurrence 3.44.

On obtient de même avec \bar{n} la fonction conjuguée

3.46
$$\bar{F} = \varphi_m(x) + i\psi_m(x)$$

Remarque: Nous avons posé $x = \frac{1-t}{2}$ (ou $x = \frac{1+t}{2}$ pour $x > 1$).
 Pour $|1-t| > 2$, il conviendra d'utiliser des développements en $\frac{1}{x}$ pour que les séries φ et ψ soient convergentes.
 Citons pour mémoire les relations suivantes:

3.47
$$F(\alpha, \beta; \gamma; x) = \frac{\Gamma(\gamma) \Gamma(\beta - \alpha)}{\Gamma(\beta) \Gamma(\gamma - \alpha)} (-x)^{-\alpha} F(\alpha, \alpha + 1 - \gamma; 1 + \alpha - \beta; \frac{1}{x}) +$$

$$+ \frac{\Gamma(\gamma) \Gamma(\alpha - \beta)}{\Gamma(\alpha) \Gamma(\gamma - \beta)} (-x)^{-\beta} F(\beta, \beta + 1 - \gamma; 1 + \beta - \alpha; \frac{1}{x})$$

Connaissant $F(-n, n+1; m+1; x)$, il est alors possible de déterminer P_n^m et Q_n^m à l'aide des expressions 3.27 à 3.30.

3.8 Développements asymptotiques des solutions pour λ grand:

3.8.1 Développements asymptotiques des fonctions de Legendre pour n grand:

Nous avons vu au paragraphe 3.6.5 que pour $\lambda \rightarrow \infty$, les indices des fonctions associées de Legendre, solutions de l'équation 3.10 étaient donnés par:

$$n + \frac{1}{2} = (1+i) \sqrt{\frac{\lambda}{2}}$$

$$\bar{n} + \frac{1}{2} = (1-i) \sqrt{\frac{\lambda}{2}} \quad n + \frac{1}{2} = i(\bar{n} + \frac{1}{2})$$

Nous utiliserons les développements asymptotiques suivants des fonctions de Legendre valables pour $n \rightarrow \infty$ et dans lesquels les termes à partir de $\frac{1}{n}$ ont été négligés.

Dans l'intervalle $1 < t < \infty$ avec $t = \text{ch } \zeta$

3.48
$$P_n^2(\text{ch } \zeta) = \frac{n^{3/2}}{(2\pi \text{sh } \zeta)^{1/2}} \left[e^{(n+\frac{1}{2})\zeta} + i e^{-(n+\frac{1}{2})\zeta} \right]$$

où le signe + correspond à $n = (1+i) \sqrt{\frac{\lambda}{2}}$

le signe - correspond à $\bar{n} = (1-i) \sqrt{\frac{\lambda}{2}}$

3.49
$$Q_n^2(\text{ch } \zeta) = \left(\frac{\pi}{2 \text{sh } \zeta} \right)^{1/2} n^{3/2} e^{-(n+\frac{1}{2})\zeta}$$

Dans l'intervalle $-1 < t < 1$ avec $t = \cos \theta$

$$3.50 \quad P_n^2(\cos \theta) = \left(\frac{1}{\pi \sin \theta} \right)^{\frac{1}{2}} n^{3/2} \left[\cos(n + \frac{1}{2})\theta + \sin(n + \frac{1}{2})\theta \right]$$

$$3.51 \quad Q_n^2(\cos \theta) = - \left(\frac{\pi}{\sin \theta} \right)^{\frac{1}{2}} n^{3/2} \left[\cos(n + \frac{1}{2})\theta - \sin(n + \frac{1}{2})\theta \right]$$

D'autre part,

$$n \sim (+i\lambda)^{\frac{1}{2}}$$

$$\bar{n} \sim (-i\lambda)^{\frac{1}{2}} \quad \bar{n} = in$$

Parmi les quatre couples de racines $n^{3/2}$ et $(\bar{n})^{3/2}$ conjuguées, on peut choisir par exemple:

$$3.52 \quad n^{3/2} = \frac{\lambda^{3/4}}{2} \left[\sqrt{2 - \sqrt{2}} + i \sqrt{2 + \sqrt{2}} \right]$$

$$3.53 \quad (\bar{n})^{3/2} = \frac{\lambda^{3/4}}{2} \left[\sqrt{2 - \sqrt{2}} - i \sqrt{2 + \sqrt{2}} \right]$$

puisque, par la suite, ces termes constants vont se combiner avec les constantes de la solution générale complète.

Nous poserons pour simplifier les écritures:

$$3.54 \quad n^{3/2} = p+iq, \quad (\bar{n})^{3/2} = p-iq$$

3.8.2 Détermination de la rotation u et de l'effort normal q :

La rotation u est donnée par 3.21 que nous pouvons encore écrire avec

$$C_1 = A+iB, \quad \bar{C}_1 = A-iB, \quad C_2 = C+iD, \quad \bar{C}_2 = C-iD$$

$$3.55 \quad u = U_0 + A(P_n^2 + \bar{P}_n^2) + C(Q_n^2 + \bar{Q}_n^2) + i \left[B(P_n^2 - \bar{P}_n^2) + D(Q_n^2 - \bar{Q}_n^2) \right]$$

les sommes $P_n^2 + \bar{P}_n^2$, $Q_n^2 + \bar{Q}_n^2$ étant réelles

les différences $P_n^2 - \bar{P}_n^2$, $Q_n^2 - \bar{Q}_n^2$ étant imaginaires

L'effort normal q se déduit de 3.22 qui devient compte-tenu de 3.6 et 3.7 avec λ grand,

$$\lambda^2 q = -i\lambda(U - \bar{U}) - [L + 3(1-\nu)]U_0 + f(t)$$

Remplaçant U et \bar{U} par leurs expressions 3.19 et 3.20 il vient, avec les nouvelles constantes:

$$3.56 \quad \lambda q = i \left[A(P_n^2 - \bar{P}_n^2) + C(Q_n^2 - \bar{Q}_n^2) \right] - \left[B(P_n^2 + \bar{P}_n^2) + D(Q_n^2 + \bar{Q}_n^2) \right] \\ - \frac{1}{\lambda} \left[L + 3(1-\nu) \right] U_0 + \frac{1}{\lambda} f(t)$$

Les parties réelle et imaginaire de u et q s'obtiennent à partir des expressions asymptotiques 3.48 à 3.51.

Pour $t = \cos \theta$

$$3.57 \quad P_n^2 + \bar{P}_n^2 = \left(\frac{1}{\pi \sin \theta} \right)^{\frac{1}{2}} \left\{ \begin{array}{l} e^{\sqrt{\frac{\lambda}{2}} \theta} \left[(p-q) \cos \sqrt{\frac{\lambda}{2}} \theta + (p+q) \sin \sqrt{\frac{\lambda}{2}} \theta \right] \\ + e^{-\sqrt{\frac{\lambda}{2}} \theta} \left[(p+q) \cos \sqrt{\frac{\lambda}{2}} \theta + (p-q) \sin \sqrt{\frac{\lambda}{2}} \theta \right] \end{array} \right\}$$

$$3.58 \quad P_n^2 - \bar{P}_n^2 = \left(\frac{1}{\pi \sin \theta} \right)^{\frac{1}{2}} i \left\{ \begin{array}{l} e^{\sqrt{\frac{\lambda}{2}} \theta} \left[(p+q) \cos \sqrt{\frac{\lambda}{2}} \theta - (p-q) \sin \sqrt{\frac{\lambda}{2}} \theta \right] \\ + e^{-\sqrt{\frac{\lambda}{2}} \theta} \left[-(p-q) \cos \sqrt{\frac{\lambda}{2}} \theta + (p+q) \sin \sqrt{\frac{\lambda}{2}} \theta \right] \end{array} \right\}$$

$$3.59 \quad Q_n^2 + \bar{Q}_n^2 = - \left(\frac{\pi}{\sin \theta} \right)^{\frac{1}{2}} \left\{ \begin{array}{l} e^{\sqrt{\frac{\lambda}{2}} \theta} \left[(p+q) \cos \sqrt{\frac{\lambda}{2}} \theta - (p-q) \sin \sqrt{\frac{\lambda}{2}} \theta \right] \\ + e^{-\sqrt{\frac{\lambda}{2}} \theta} \left[(p-q) \cos \sqrt{\frac{\lambda}{2}} \theta - (p+q) \sin \sqrt{\frac{\lambda}{2}} \theta \right] \end{array} \right\}$$

$$3.60 \quad Q_n^2 - \bar{Q}_n^2 = - \left(\frac{\pi}{\sin \theta} \right)^{\frac{1}{2}} i \left\{ \begin{array}{l} e^{\sqrt{\frac{\lambda}{2}} \theta} \left[-(p-q) \cos \sqrt{\frac{\lambda}{2}} \theta - (p+q) \sin \sqrt{\frac{\lambda}{2}} \theta \right] \\ + e^{-\sqrt{\frac{\lambda}{2}} \theta} \left[(p+q) \cos \sqrt{\frac{\lambda}{2}} \theta + (p-q) \sin \sqrt{\frac{\lambda}{2}} \theta \right] \end{array} \right\}$$

Pour $t = \operatorname{ch} \gamma$

$$3.61 \quad P_n^2 + \bar{P}_n^2 = \left(\frac{2}{\pi \operatorname{sh} \gamma} \right)^{\frac{1}{2}} \left\{ \begin{array}{l} e^{\sqrt{\frac{\lambda}{2}} \gamma} \left[p \cos \sqrt{\frac{\lambda}{2}} \gamma - q \sin \sqrt{\frac{\lambda}{2}} \gamma \right] \\ + e^{-\sqrt{\frac{\lambda}{2}} \gamma} \left[-q \cos \sqrt{\frac{\lambda}{2}} \gamma + p \sin \sqrt{\frac{\lambda}{2}} \gamma \right] \end{array} \right\}$$

$$3.62 \quad P_n^2 - \bar{P}_n^2 = \left(\frac{2}{\pi \operatorname{sh} \gamma} \right)^{\frac{1}{2}} i \left\{ \begin{array}{l} e^{\sqrt{\frac{\lambda}{2}} \gamma} \left[q \cos \sqrt{\frac{\lambda}{2}} \gamma + p \sin \sqrt{\frac{\lambda}{2}} \gamma \right] \\ + e^{-\sqrt{\frac{\lambda}{2}} \gamma} \left[p \cos \sqrt{\frac{\lambda}{2}} \gamma + q \sin \sqrt{\frac{\lambda}{2}} \gamma \right] \end{array} \right\}$$

$$3.63 \quad Q_n^2 + \bar{Q}_n^2 = \left(\frac{2\pi}{\operatorname{sh} \gamma} \right)^{\frac{1}{2}} e^{-\sqrt{\frac{\lambda}{2}} \gamma} \left[p \cos \sqrt{\frac{\lambda}{2}} \gamma + q \sin \sqrt{\frac{\lambda}{2}} \gamma \right]$$

$$3.64 \quad Q_n^2 - \bar{Q}_n^2 = \left(\frac{2\pi}{\operatorname{sh} \gamma} \right)^{\frac{1}{2}} i e^{-\sqrt{\frac{\lambda}{2}} \gamma} \left[q \cos \sqrt{\frac{\lambda}{2}} \gamma - p \sin \sqrt{\frac{\lambda}{2}} \gamma \right]$$

On obtient ensuite tous calculs faits les expressions asymptotiques suivantes pour la rotation u et l'effort normal q :

Pour $t = \cos \theta$

$$3.65 \quad u = \frac{1}{\sqrt{\sin \theta}} \left\{ \begin{array}{l} e^{\sqrt{\frac{\lambda}{2}} \theta} (C_1 \cos \sqrt{\frac{\lambda}{2}} \theta + C_2 \sin \sqrt{\frac{\lambda}{2}} \theta) \\ + e^{-\sqrt{\frac{\lambda}{2}} \theta} (C_3 \cos \sqrt{\frac{\lambda}{2}} \theta + C_4 \sin \sqrt{\frac{\lambda}{2}} \theta) \end{array} \right\} + U_0$$

$$3.66 \quad q = \frac{1}{\sqrt{\sin \theta}} \left\{ \begin{array}{l} e^{\sqrt{\frac{\lambda}{2}} \theta} (-C_2 \cos \sqrt{\frac{\lambda}{2}} \theta + C_1 \sin \sqrt{\frac{\lambda}{2}} \theta) \\ + e^{-\sqrt{\frac{\lambda}{2}} \theta} (C_4 \cos \sqrt{\frac{\lambda}{2}} \theta - C_3 \sin \sqrt{\frac{\lambda}{2}} \theta) \end{array} \right\}$$

$$- \frac{1}{\lambda^2} [L + 3(1-\nu)] U_0 + \frac{1}{\lambda^2} f(t)$$

Pour $t = \operatorname{ch} \zeta$

$$3.67 \quad u = \frac{1}{\sqrt{\operatorname{sh} \zeta}} \left\{ \begin{array}{l} e^{\sqrt{\frac{\lambda}{2}} \zeta} (C_1 \cos \sqrt{\frac{\lambda}{2}} \zeta + C_2 \sin \sqrt{\frac{\lambda}{2}} \zeta) \\ + e^{-\sqrt{\frac{\lambda}{2}} \zeta} (C_3 \cos \sqrt{\frac{\lambda}{2}} \zeta + C_4 \sin \sqrt{\frac{\lambda}{2}} \zeta) \end{array} \right\} + U_0$$

$$3.68 \quad q = \frac{1}{\lambda \sqrt{\operatorname{sh} \zeta}} \left\{ \begin{array}{l} e^{\sqrt{\frac{\lambda}{2}} \zeta} (C_2 \cos \sqrt{\frac{\lambda}{2}} \zeta - C_1 \sin \sqrt{\frac{\lambda}{2}} \zeta) \\ + e^{-\sqrt{\frac{\lambda}{2}} \zeta} (-C_4 \cos \sqrt{\frac{\lambda}{2}} \zeta + C_3 \sin \sqrt{\frac{\lambda}{2}} \zeta) \end{array} \right\}$$

$$- \frac{1}{\lambda^2} [L + 3(1-\nu)] U_0 + \frac{1}{\lambda^2} f(t)$$

La solution particulière pour λ grand est donnée par

$$U_0 = u_a + u_p + u_c \quad \text{avec:}$$

$$u_a = - \frac{2}{1-t^2} F_a [(1+\nu) + (1-\nu)t]$$

$$u_p = \frac{1}{2} \frac{1-t}{1+t} F_p [(5-\nu) + (1+\nu)t]$$

$$u_c = \frac{(3+\nu)}{8} F_c (1-t)^2 (1+t)$$

C_1, C_2, C_3, C_4 , sont les nouvelles constantes à déterminer par les conditions aux limites.

3.8.3 Domaine de validité des expressions asymptotiques:

Pour que les développements asymptotiques des fonctions de Legendre P et Q soient licites, il faut que λ soit suffisamment grand. Les valeurs approchées de $n + \frac{1}{2}$ et $\bar{n} + \frac{1}{2}$ données par 3.24 et 3.25 sont valables pour λ grand devant le terme

$\frac{1}{4} + 2(1-\nu) = 1,65$ (pour $\nu = 0,3$). D'autre part, $n + \frac{1}{2}$ étant proportionnel à $\sqrt{\frac{\lambda}{2}}$ il faut aussi que λ soit suffisamment grand pour pouvoir négliger les termes en $\frac{1}{n}$ devant 1. Nous verrons par un exemple au chapitre IV que la valeur minimum $\lambda = 30$ donne encore de bons résultats.

D'autre part, les développements asymptotiques se présentent sous forme de séries en $\frac{1}{n}$ qui sont absolument convergentes entre certaines limites de l'argument θ ou ζ .

Ces limites sont données par:

$$3.69 \quad \frac{\pi}{6} < \theta < \frac{5\pi}{6} \quad \text{soit} \quad -\frac{\sqrt{3}}{2} < t < \frac{\sqrt{3}}{2} \quad \text{pour } t = \cos \theta$$

$$\frac{3}{2\sqrt{2}} < t \quad \text{pour } t = \text{ch } \zeta$$

elles sont représentées sur la figure 1.

3.8.4 Cônes "longs":

Un cône est dit "long", lorsque les charges appliquées sur une base ont une influence négligeable sur l'autre base. Les efforts, moments et déformations décroissent rapidement à partir de la base sollicitée. Le problème se ramène alors à la détermination de deux constantes seulement.

Les variables θ et ζ étant toujours croissantes à partir de la petite base, il suffira de conserver dans les expressions 3.65 à 3.68 de u et de q :

- pour la grande base: les termes en $e^{\frac{\sqrt{\lambda}}{2}\theta}$ ou $e^{\frac{\sqrt{\lambda}}{2}\zeta}$
soit faire $C_3 = C_4 = 0$
- pour la petite base: les termes en $e^{-\frac{\sqrt{\lambda}}{2}\theta}$ ou $e^{-\frac{\sqrt{\lambda}}{2}\zeta}$
soit faire $C_1 = C_2 = 0$

La définition paramétrique du cône long sera déduite des expressions asymptotiques 3.65 à 3.68.

L'amortissement est caractérisé par la décroissance du terme $e^{\frac{\sqrt{\lambda}}{2}\theta}$ ou $e^{\frac{\sqrt{\lambda}}{2}\zeta}$ pour θ et ζ décroissants et $e^{-\frac{\sqrt{\lambda}}{2}\theta}$ ou $e^{-\frac{\sqrt{\lambda}}{2}\zeta}$ pour θ et ζ croissants.

Soit entre les points 1 et 2 définissant les bords de la coque par $e^{\sqrt{\frac{\lambda}{2}}(\theta_2 - \theta_1)}$ ou $e^{\sqrt{\frac{\lambda}{2}}(\gamma_2 - \gamma_1)}$

Pour une variation de $\sqrt{\frac{\lambda}{2}} \theta$ ou $\sqrt{\frac{\lambda}{2}} \gamma$ égale à π , l'amortissement est de $e^\pi \sim 23$.

Nous considérerons donc qu'un cône est "long", lorsque les paramètres θ ou γ définissant les bases 1 et 2 sont tels que:

$$3.70 \quad \boxed{\chi = \sqrt{\frac{\lambda}{2}}(\theta_2 - \theta_1) > \pi} \quad , \quad \text{ou} \quad \boxed{\chi = \sqrt{\frac{\lambda}{2}}(\gamma_2 - \gamma_1) > \pi}$$

avec pour:

$$3.71 \quad 0 < x < 1 \quad (1 > t > -1) \quad : \quad x = \frac{1-t}{2} = \sin^2 \frac{\theta}{2} \quad , \quad h = \frac{1+t}{2} = \cos^2 \frac{\theta}{2}$$

$$-\infty < x < 0 \quad (\infty > t > 1) \quad : \quad x = \frac{1-t}{2} = -\text{sh}^2 \frac{\gamma}{2} \quad , \quad h = \frac{1+t}{2} = \text{ch}^2 \frac{\gamma}{2}$$

$$1 < x < \infty \quad (\infty > t > 1) \quad : \quad x = \frac{1+t}{2} = \text{ch}^2 \frac{\gamma}{2} \quad , \quad h = \frac{1-t}{2} = -\text{sh}^2 \frac{\gamma}{2}$$

3.8.5 Cas limites des cônes longs:

La définition 3.70 du cône long d'épaisseur linéairement variable, s'applique aux cas limites exposés ci-dessous et donne des résultats connus.

3.8.5.1 Cône d'épaisseur constante:

Dans ce cas,

$$x = \frac{s}{s_0} \rightarrow 0, \quad h = 1-x \rightarrow 1, \quad \theta \rightarrow 0,$$

$$\text{or } \sin \frac{\theta}{2} = \sqrt{x}, \text{ on en déduit } \theta = 2\sqrt{x}$$

$$\text{et } \sqrt{\frac{\lambda}{2}} \theta = \sqrt{2\lambda x} = \sqrt{2 \sqrt{12(1-\nu^2)} \frac{s}{e_0} \cotg \beta}$$

$$\text{soit en posant } k_1^2 = \frac{\sqrt{12(1-\nu^2)}}{e_0 \text{ tg} \beta}$$

$$3.72 \quad \chi = \sqrt{\frac{\lambda}{2}} (\theta_2 - \theta_1) = k_1 \sqrt{2s_2} - k_1 \sqrt{2s_1}$$

3.8.5.2 Cylindre d'épaisseur linéairement variable:

On pose (voir fig.2):

$$\frac{e_0}{s_0} = 2 \text{ tg} \frac{\varphi}{2} = \alpha, \quad s^* = s_0 - s$$

On a dans ce cas:

$$x = \frac{s}{s_0} \rightarrow 1, \quad h = 1-x \rightarrow 0, \quad \theta \rightarrow \pi, \quad \sin\beta \rightarrow 0, \quad \lambda \rightarrow \infty$$

Partant de $\cos \frac{\theta}{2} = \sqrt{h} \rightarrow 0$, on obtient: $\theta = \pi - 2\sqrt{h}$

$$\text{et } \theta_2 - \theta_1 = 2(\sqrt{h_1} - \sqrt{h_2}) = 2 \sqrt{1 - \frac{s_1}{s_0}} - \sqrt{1 - \frac{s_2}{s_0}} = \frac{2}{\sqrt{s_0}} (\sqrt{s_1^*} - \sqrt{s_2^*})$$

$$\begin{aligned} \text{d'où } \sqrt{\frac{\lambda}{2}} (\theta_2 - \theta_1) &= \sqrt{\frac{\sqrt{12(1-\nu^2)} \cos\beta}{2\alpha \sin\beta}} \frac{2}{\sqrt{s_0}} (\sqrt{s_1^*} - \sqrt{s_2^*}) \\ &= \sqrt{\frac{\sqrt{12(1-\nu^2)}}{R_0 \alpha}} (\sqrt{2s_1^*} - \sqrt{2s_2^*}) \end{aligned}$$

$$\text{et en posant } k_2^2 = \frac{\sqrt{12(1-\nu^2)}}{R_0 \alpha},$$

$$3.73 \quad \chi = \sqrt{\frac{\lambda}{2}} (\theta_2 - \theta_1) = k_2 \sqrt{2s_1^*} - k_2 \sqrt{2s_2^*}$$

formule analogue à celle des cônes d'épaisseur constante.

3.8.5.3 Cylindres d'épaisseur constante:

Nous partons de l'expression 3.73 pour les cylindres d'épaisseur variable. On obtient:

$$\sqrt{\frac{\lambda}{2}} (\theta_2 - \theta_1) = \sqrt{\frac{\sqrt{12(1-\nu^2)}}{R_0}} \left[\sqrt{\frac{2s_1^*}{\alpha}} - \sqrt{\frac{2s_2^*}{\alpha}} \right]$$

sachant que $\alpha = \frac{e_1}{s_1^*}$ et $s_2^* = s_1^* - l_0$ $l_0 =$ longueur du cylindre

$$\begin{aligned} \sqrt{\frac{\lambda}{2}} (\theta_2 - \theta_1) &= \sqrt{\frac{\sqrt{12(1-\nu^2)}}{R_0}} \left[\sqrt{\frac{2s_1^{*2}}{e_1}} - \sqrt{\frac{2s_1^* s_2^*}{e_1}} \right] \\ &= \sqrt{\frac{\sqrt{12(1-\nu^2)}}{R_0 e_1}} \left[\sqrt{2s_1^{*2}} - \sqrt{2s_1^{*2} \left(1 - \frac{l_0}{s_1^*}\right)} \right] \\ &\sim \sqrt{\frac{\sqrt{12(1-\nu^2)}}{R_0 e_1}} s_1^* \sqrt{2} \left[1 - \left(1 - \frac{l_0}{2s_1^*}\right) \right] = \sqrt{\frac{\sqrt{3(1-\nu^2)}}{R_0 e_1}} l_0 \end{aligned}$$

$$\text{et en posant } k_3^2 = \frac{\sqrt{3(1-\nu^2)}}{R_0 e_1},$$

$$3.74 \quad \chi = \sqrt{\frac{\lambda}{2}} (\theta_2 - \theta_1) = k_3 l_0$$

On retrouve l'expression classique des cylindres qui peuvent être considérés comme longs lorsque $k_3 l_0 > \pi$.

3.8.5.4 Remarque relative aux plaques:

Dans le cas des plaques, on a toujours $\lambda = 0$, les développements asymptotiques ne sont plus valables et l'expression $\sqrt{\frac{\lambda}{2}} (\theta_2 - \theta_1)$ ne peut être utilisée.

3.9 Cas limites obtenus à partir de la solution générale 3.21:

Nous montrerons dans ce paragraphe que la solution sous forme de fonctions de Legendre du problème de la flexion des coques coniques d'épaisseur linéairement variable donne, par passage à la limite, tous les résultats connus des cônes d'épaisseur constante, des cylindres et des plaques d'épaisseur linéairement variable ou constante. Nous nous limiterons, en général, à la seule étude de la rotation y de la méridienne.

3.9.1 Cônes d'épaisseur constante:

Dans ce cas s_0 tend vers l'infini et:

$$x = \frac{s}{s_0} \text{ tend vers } 0, \quad x s_0 \text{ restant fini}$$

$$t \text{ tend vers } 1, \quad \theta \rightarrow 0, \quad h \rightarrow 1$$

$$\lambda \text{ tend vers l'infini donc } n \text{ et } \bar{n}.$$

On a d'ailleurs:

$$n + \frac{1}{2} = \sqrt{1\lambda} = (1+i) \sqrt{\frac{\lambda}{2}}$$

$$\bar{n} + \frac{1}{2} = \sqrt{-1\lambda} = (1-i) \sqrt{\frac{\lambda}{2}}$$

Nous devons écrire les développements asymptotiques des fonctions de Legendre pour n tendant vers l'infini et θ tendant vers 0 tels que $z = (2n+1) \sin \frac{\theta}{2}$ reste fini.

Nous savons que ces développements conduisent à des fonctions de Bessel. Soit:

$$3.75 \quad z = 2(n + \frac{1}{2}) \sin \frac{\theta}{2} = (1+i) \sqrt{2\lambda} x$$

$$\bar{z} = 2(\bar{n} + \frac{1}{2}) \sin \frac{\theta}{2} = (1-i) \sqrt{2\lambda} x$$

D'autre part, θ étant petit et n grand,

$$z \sim n \theta \quad t = \cos \theta = \cos \frac{z}{n}$$

$$\bar{z} \sim \bar{n} \theta \quad t = \cos \theta = \cos \frac{\bar{z}}{\bar{n}}$$

et

$$3.76 \quad \lim_{n \rightarrow \infty} P_n^2(\cos \frac{z}{n}) = n^2 J_2(z), \quad \lim_{n \rightarrow \infty} P_n^2(\cos \frac{\bar{z}}{n}) = \bar{n}^2 J_2(\bar{z})$$

$$3.77 \quad \lim_{n \rightarrow \infty} Q_n^2(\cos \frac{z}{n}) = -\frac{\pi}{2} n^2 N_2(z), \quad \lim_{n \rightarrow \infty} Q_n^2(\cos \frac{\bar{z}}{n}) = -\frac{\pi}{2} \bar{n}^2 N_2(\bar{z})$$

ou encore:

$$3.78 \quad P_n^2(\cos \theta) = i \lambda J_2(z), \quad \overline{P_n^2(\cos \theta)} = -i \lambda J_2(\bar{z})$$

$$3.79 \quad Q_n^2(\cos \theta) = -i \frac{\pi}{2} \lambda N_2(z), \quad \overline{Q_n^2(\cos \theta)} = i \frac{\pi}{2} \lambda N_2(\bar{z})$$

Compte-tenu des relations

$$3.80 \quad J_2(z) = \frac{H_2^1(z) + H_2^2(z)}{2}, \quad N_2(z) = \frac{H_2^1(z) - H_2^2(z)}{2i}$$

où $H_2^1(z)$ et $H_2^2(z)$ sont des fonctions de Hankel, la rotation u s'exprime sous la forme connue:

$$u = U_0 + \lambda \left[A_1 H_2^1(z) + A_2 H_2^2(z) + \bar{A}_1 H_2^2(\bar{z}) + \bar{A}_2 H_2^1(\bar{z}) \right]$$

Rappelons que $H_2^2(\bar{z}) = \overline{H_2^1(z)}$ et $H_2^1(\bar{z}) = \overline{H_2^2(z)}$

$$z = (1+i) \sqrt{2 \lambda x} = (1+i) k_1 \sqrt{2s}$$

$$\bar{z} = (1-i) \sqrt{2 \lambda x} = (1-i) k_1 \sqrt{2s}$$

$$k_1^2 = \frac{\sqrt{12(1-\nu^2)}}{e_0 \operatorname{tg} \beta}$$

Solution particulière:

On a pour λ grand,

$$U_0 = -2 \frac{s_1 f_1}{F \cos \beta} \frac{1}{1-t^2} \left[(1+\nu) + (1-\nu)t \right] \\ + \frac{ps_0^2}{4F} \operatorname{tg} \beta \frac{1-t}{1+t} \left[(5-\nu) + (1+\nu)t \right] \\ + \frac{(3+\nu)}{8} \frac{\omega}{g} \frac{\omega^2 \sin^2 \beta s_0^3 e_0}{F} (1-t)^2 (1+t)$$

Soit avec

$$\frac{4}{1-t^2} = \frac{1}{xh}, \quad \frac{1-t}{1+t} = \frac{x}{h}, \quad \frac{(1-t)^2(1+t)}{8} = x^2 h, \quad y = \frac{F}{Ee_0 s_0 \cot \beta} \frac{u}{h}$$

et en faisant $t=1$,

$$3.81 \quad Y_0 = \frac{F}{E e_0 s_0 \cot \beta} \frac{U_0}{h} = - \frac{B_1 f_1 \sin \beta}{E e_0 \cos^2 \beta} \frac{1}{s} + \frac{3}{2} \frac{p \operatorname{tg}^2 \beta}{E e_0} s + \frac{(3+\nu)}{E} \frac{\omega}{g} \omega^2 \frac{\sin^3 \beta}{\cos \beta} s^2$$

D'où l'expression complète de la rotation y ,

$$3.82 \quad y = Y_0 + \frac{F k_1^2 \operatorname{tg} \beta}{E e_0} \left[A_1 H_2^1(z) + A_2 H_2^2(z) + \bar{A}_1 H_2^2(\bar{z}) + \bar{A}_2 H_2^1(\bar{z}) \right]$$

3.9.2 Cylindre d'épaisseur linéairement variable: (voir fig3)

Nous avons vu au paragraphe 3.8.5.2 que dans ce cas:

$$\beta \rightarrow 0, \quad \lambda \rightarrow \infty, \quad n = (1+i) \sqrt{\frac{\lambda}{2}} \rightarrow \infty$$

$$x \rightarrow 1, \quad h \rightarrow 0, \quad t \rightarrow -1$$

$$\theta = \pi - 2\sqrt{h} \rightarrow \pi \quad \text{d'où} \quad \cos \theta = -\cos 2\sqrt{h}$$

Nous utiliserons les développements asymptotiques de $P_n^2(\cos \theta)$ et $Q_n^2(\cos \theta)$ pour $n \rightarrow \infty$ et $\theta \rightarrow \pi$. Posons:

$$3.83 \quad z = (2n+1) \cos \frac{\theta}{2} \sim 2n \cos \frac{\theta}{2} = 2n \sqrt{h}$$

$$3.84 \quad \lim \frac{1}{n^m} P_n^m(-\cos \frac{z}{n}) \sim \cos n\pi J_m(z) + \sin n\pi N_m(z)$$

$$3.85 \quad \frac{2}{\pi} \lim \frac{1}{n^m} Q_n^m(-\cos \frac{z}{n}) \sim \cos n\pi N_m(z) - \sin n\pi J_m(z)$$

Soit avec $\cos \theta = -\cos 2\sqrt{h} = -\cos \frac{z}{n} \rightarrow -1$ et $m = 2$,

$$3.86 \quad P_n^2(-1) = n^2 \left[\cos n\pi J_2(z) + \sin n\pi N_2(z) \right]$$

$$3.87 \quad Q_n^2(-1) = \frac{\pi}{2} n^2 \left[\cos n\pi N_2(z) - \sin n\pi J_2(z) \right]$$

et les expressions analogues pour les conjuguées avec \bar{n} .

Dans ces expressions, $n, \sin n\pi, \cos n\pi$ et leurs conjuguées sont des constantes et la rotation u s'exprime sous la forme

$$3.88 \quad u = U_0 + \lambda \left[B_1 J_2(z) + B_2 N_2(z) + \bar{B}_1 J_2(\bar{z}) + \bar{B}_2 N_2(\bar{z}) \right]$$

ou encore sous une forme analogue à 3.82

$$3.89 \quad u = U_0 + \lambda \left[C_1 H_2^1(z) + C_2 H_2^2(z) + \bar{C}_1 H_2^2(\bar{z}) + \bar{C}_2 H_2^1(\bar{z}) \right]$$

Rappelons que l'argument z a pour valeur

$$z = 2n \sqrt{h} = (1+i) \sqrt{2 \lambda h} = (1+i) \sqrt{2 \lambda (1-x)} \quad \text{soit:}$$

$$3.90 \quad z = (1+i) k_2 \sqrt{2s^*}, \quad \bar{z} = (1-i) k_2 \sqrt{2s^*}, \quad \text{avec } k_2^2 = \frac{\sqrt{12(1-\nu^2)}}{R_0 \alpha}$$

D'autre part,

$$y = \frac{F}{E e_0 s_0 \cotg \beta} \frac{u}{h} = \frac{F}{E s_0 \cotg \beta} \frac{u}{\alpha s^*}$$

Solution particulière:

$$Y_0 = \frac{F}{E e_0 s_0 \cotg \beta} \frac{U_0}{h} \quad \text{avec } e = \alpha s^* \quad \text{soit}$$

$$3.91 \quad Y_0 = -\nu \frac{R_0 f_1}{E \alpha} \frac{1}{s^{*2}} + (1 - \frac{\nu}{2}) \frac{F R_0^2}{E \alpha} \frac{1}{s^{*2}} \quad (u_c = 0)$$

Expression générale de la rotation y :

$$3.92 \quad y = Y_0 + \frac{F^* k_2^2}{E} \frac{1}{s^*} \left[C_1 H_2^1(z) + C_2 H_2^2(z) + \bar{C}_1 H_2^1(\bar{z}) + \bar{C}_2 H_2^1(\bar{z}) \right]$$

où $F^* = \frac{F R_0}{e_0}$ remplace l'effort de référence F .

3.9.3 Cylindre d'épaisseur constante: (voir fig.4)

Le cylindre d'épaisseur constante peut être considéré comme limite d'un cône d'épaisseur constante pour lequel $\beta = 0$, ou comme limite d'un cylindre d'épaisseur linéairement variable pour lequel $\alpha = e/s^* = 0$. Nous utiliserons donc successivement les équations 3.82 et 3.92.

Remarquons que dans les deux cas $Y_0 = 0$.

Limite obtenue à partir de l'expression 3.82:

On a tout d'abord:

$$\frac{F k_1^2 \tg \beta}{E e_0} = \frac{F \sqrt{12(1-\nu^2)}}{E e_0^2} = \frac{2F^* k_3^2}{E}$$

$$\text{avec } k_3^2 = \frac{\sqrt{3(1-\nu^2)}}{R_0 e_0} \quad \text{et } F^* = \frac{F R_0}{e_0}$$

D'autre part $z = (1+i) k_1 \sqrt{2s}$ avec k_1 et $s \rightarrow \infty$

Posons $s = s_1 + \wp$ où \wp est l'abscisse d'un point de la génératrice par rapport à la petite base.

Dans ces conditions l'argument z a pour valeur:

$$z = (1+i) \sqrt{2 \frac{\sqrt{12(1-\nu^2)}}{e_0 \operatorname{tg} \beta}} (s_1 + \wp) \quad \text{or } R_1 = s_1 \sin \beta$$

$$z = (1+i) \sqrt{\frac{2 \sqrt{12(1-\nu^2)}}{e_0 R_1}} s_1^2 \left(1 + \frac{\wp}{s_1}\right)$$

$$z \sim (1+i) s_1 \sqrt{\frac{2 \sqrt{12(1-\nu^2)}}{R_1 e_0}} \left(1 + \frac{\wp}{2s_1}\right) \quad \text{et puisque } R_1 = R_0 \text{ rayon du cylindre,}$$

$$3.93 \quad z = (1+i) [2k_3 s_1 + k_3 \wp] \quad \text{et} \quad \bar{z} = (1-i) [2k_3 s_1 + k_3 \wp]$$

z étant très grand, nous utiliserons les développements suivants des fonctions de Hankel:

$$3.94 \quad H_n^1(z) \sim \sqrt{\frac{2}{\pi z}} e^{i\varphi}, \quad H_n^2(z) \sim \sqrt{\frac{2}{\pi z}} e^{-i\varphi} \quad \text{avec } \varphi = z - (n + \frac{1}{2}) \frac{\pi}{2}$$

$$\text{soit pour } n = 2 \quad \varphi = z - \frac{5\pi}{4}$$

$$\text{et } e^{i\varphi} = e^{-(1-i)2k_3 s_1 - \frac{5\pi}{4}} \times e^{-(1-i)k_3 \wp}$$

$$e^{-i\varphi} = e^{(1+i)2k_3 s_1 - \frac{5\pi}{4}} \times e^{(1+i)k_3 \wp}$$

Lorsque s_1 tend vers l'infini, nous pouvons négliger \wp devant s_1 et considérer le terme $\frac{2}{\pi z}$ comme une constante ainsi

que le terme $e^{(1+i)2k_3 s_1 - \frac{5\pi}{4}}$ et son conjugué.

On obtient ainsi facilement à partir de 3.82 l'expression bien connue de la rotation pour un cylindre d'épaisseur constante:

$$3.95 \quad y = e^{k_3 \wp} [A_1 \cos k_3 \wp + A_2 \sin k_3 \wp] + e^{-k_3 \wp} [A_3 \cos k_3 \wp + A_4 \sin k_3 \wp]$$

$$\text{où } k_3^2 = \frac{\sqrt{3(1-\nu^2)}}{R_0 e_0} \quad R_0 \text{ rayon du cylindre, } e_0 \text{ épaisseur}$$

et \wp distance d'un point de la génératrice du cylindre à l'une des bases.

Limite obtenue à partir de l'expression 3.92:

On a tout d'abord:

$$\frac{F^* k_2^2}{E} \frac{1}{s^*} = \frac{2 F^*}{E} k_3^2 \quad \text{puisque } \alpha s^* = e = e_0$$

D'autre part $z = (1+i)k_2 \sqrt{2s^*}$ avec k_2 et $s \rightarrow \infty$

Nous poserons cette fois $s^* = s_1^* - \varphi$

Dans ces conditions l'argument z a pour valeur:

$$z = (1+i) \sqrt{\frac{4}{R_0} \frac{\sqrt{3(1-\nu^2)}}{\alpha} (s_1^* - \varphi)} \quad \text{or } \alpha = \frac{e_1}{s_1^*}$$

$$z = (1+i) \sqrt{\frac{4}{R_0} \frac{\sqrt{3(1-\nu^2)}}{e_1} s_1^{*2} \left(1 - \frac{\varphi}{s_1^*}\right)} = (1+i) \left[2k_3 s_1^* - k_3 \varphi\right]$$

et l'expression conjuguée $\bar{z} = (1-i) \left[2k_3 s_1^* - k_3 \varphi\right]$

Un raisonnement analogue au précédent conduit sans difficulté à l'expression 3.95 de la rotation.

3.9.4 Plaque circulaire d'épaisseur linéairement variable:

On a dans ce cas $\beta = \frac{\pi}{2}$, $\lambda = 0$

Nous avons vu au paragraphe 3.6.1 que les indices n et \bar{n} des fonctions de Legendre solutions de 3.9 et 3.10 étaient réels

$$3.96 \quad n = -\frac{1}{2} + \sqrt{\frac{1}{4} + 3(1-\nu)}, \quad \bar{n} = -\frac{1}{2} + \sqrt{\frac{1}{4} + (1-\nu)}$$

La solution générale garde la forme 3.21.

La solution particulière se déduit de 3.10, 3.11, 3.12 avec

$$y_0 = \frac{F}{E e_0 s_0 \cotg \beta} \frac{u_0}{h} = y_a + y_p + y_c$$

On obtient ainsi

$$3.97 \quad y_a = \frac{s_0}{D_0} s_1 f_1 \frac{4}{(1-t^2)(1+t)} \left[\frac{1}{1-3\nu} - \frac{1}{3(1-\nu)} t \right]$$

$$y_p = -\frac{s_0}{D_0} \frac{p}{2} s_0^2 \frac{1}{1-3\nu} \frac{1-t}{(1+t)^2} \left[\frac{1+\nu}{1-\nu} + t \right]$$

$$y_c = 0$$

Pour obtenir la solution générale, il est préférable de partir directement des équations différentielles de base 2.30 et 2.31 qui ne sont plus liées lorsque $\lambda = 0$.

Nous avons posé:

$$u = \frac{Ee_0 s_0 \cotg \beta}{F} Y \quad \text{avec } Y = yh \quad \text{et } q = \frac{Z}{F} \quad \text{avec } Z = \frac{z}{h}$$

Le système différentiel en Y et Z est alors le suivant:

$$3.98 \quad L(Y) + 3(1-\nu)Y = \frac{s_0}{D_0} \left[s_1 f_1 \frac{2}{1+t} + \frac{p}{2} s_0^2 \frac{1}{2} \frac{(1-t)^2}{1+t} \right]$$

$$3.99 \quad L(Z) + (1-\nu)Z = - (3+\nu) \frac{\omega}{g} \omega^2 s_0^3 e_0 \frac{(1-t)^2(1+t)}{8}$$

Les solutions particulières de ces équations sont:

$$3.100 \quad Y_0 = \frac{s_0}{D_0} s_1 f_1 \frac{2}{1-t^2} \left[\frac{1}{1-3\nu} - \frac{1}{3(1-\nu)} t \right] \\ - \frac{s_0}{D_0} \frac{p}{2} s_0^2 \frac{1}{2(1-3\nu)} \frac{1-t}{1+t} \left[\frac{1+\nu}{1-\nu} + t \right]$$

$$Z_0 = \frac{(3+\nu)}{8} \frac{\omega}{g} \omega^2 s_0^3 e_0 (1-t^2) \left[\frac{1}{5+\nu} - \frac{1}{11+\nu} t \right]$$

et la solution générale:

$$3.101 \quad y = \frac{Y}{h} = \frac{2}{1+t} \left[Y_0 + C_1 P_n^2(t) + C_2 Q_n^2(t) \right]$$

$$3.102 \quad z = Zh = \frac{1+t}{2} \left[Z_0 + C_3 P_{\bar{n}}^2(t) + C_4 Q_{\bar{n}}^2(t) \right]$$

où n et \bar{n} sont donnés par 3.96.

D'autre part, le moment a pour expression:

$$3.103 \quad M = - \frac{D_0}{s_0} \frac{(1+t)^2}{2} \left[- \frac{dY}{dt} + \left(\frac{1}{1+t} + \frac{\nu}{1-t} \right) Y \right]$$

3.9.5 Plaque d'épaisseur constante:

On a comme précédemment $\beta = \frac{\pi}{2}$ $\lambda = 0$ et de plus s_0 infini.

D'où:

$$x = \frac{s}{s_0} \rightarrow 0, \quad t = 1-2x \rightarrow 1, \quad \theta \rightarrow 0$$

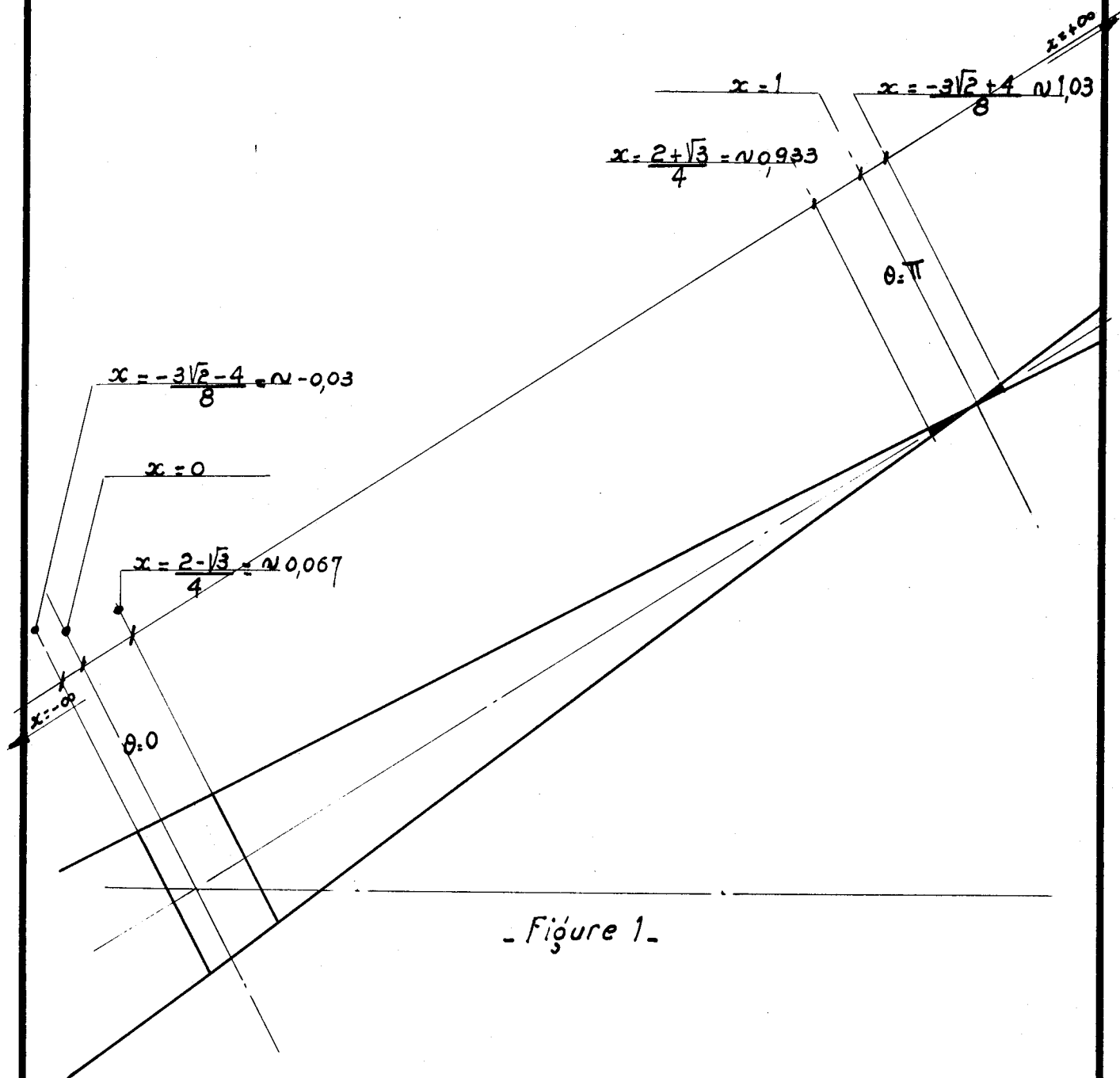
$$h = 1-x \rightarrow 1$$

Partant des définitions de $P_n^m(t)$ et $Q_n^m(t)$ avec $t=1-2x$ et x tendant vers 0, on montre que ces fonctions tendent vers des expressions proportionnelles à $(1/x)^{\frac{1}{2}m}$ et $(x)^{\frac{1}{2}m}$.

Pour $m=2$ et en remarquant que $s_0 x = s = R$ rayon d'un cercle parallèle de la plaque, on obtient la solution générale bien connue de la plaque d'épaisseur constante:

$$y = C_1 R + \frac{C_2}{R}$$

où C_1 et C_2 sont des constantes à déterminer par les conditions aux limites.



- Figure 1 -

Les zones ombrées correspondent aux domaines pour lesquels les séries entrant dans les développements asymptotiques ne sont pas absolument convergentes.

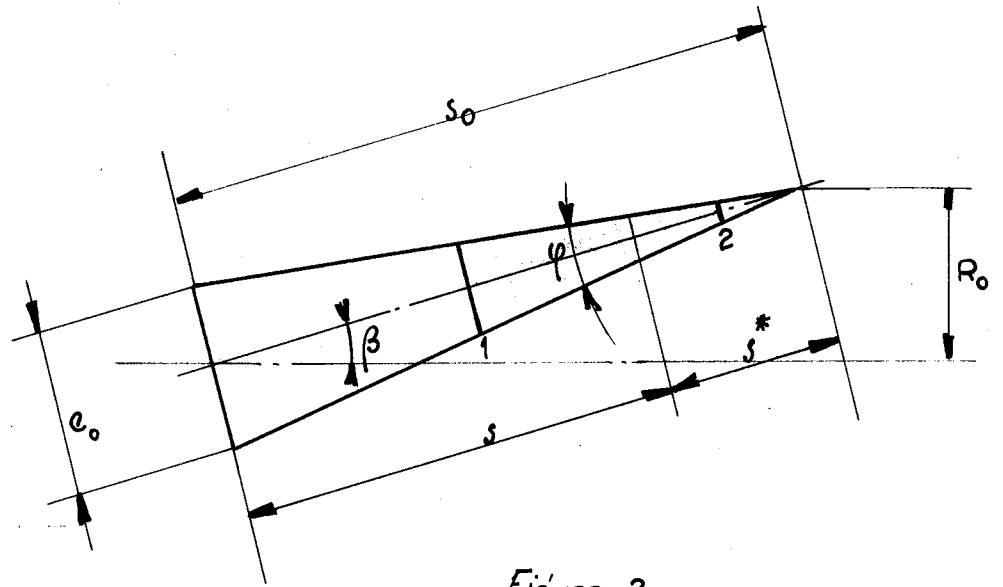


Figure 2.

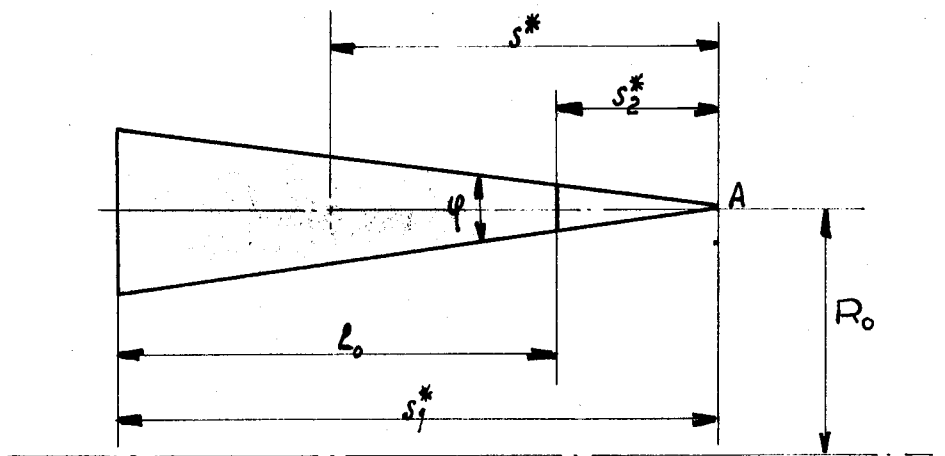


Figure 3.

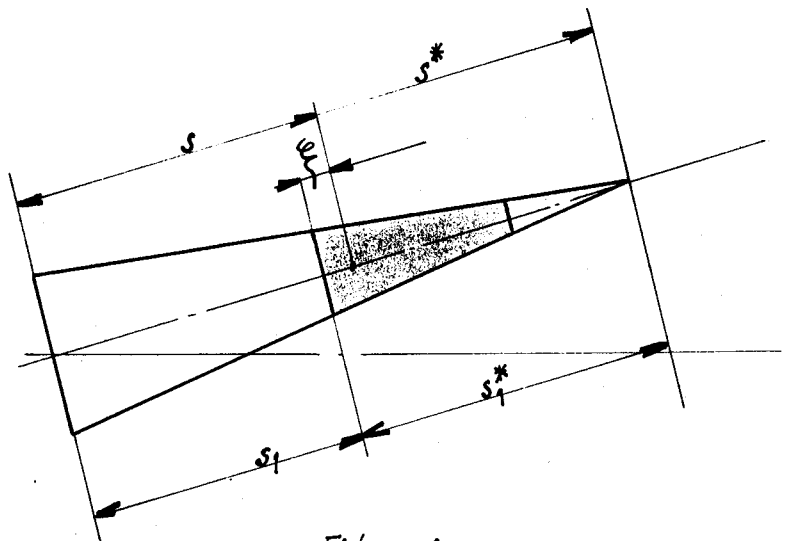


Figure 4.

CHAPITRE IVETUDE DE LA PRECISION - EXEMPLES DE CALCULS

Nous avons exposé, dans les trois précédents chapitres, différentes méthodes pour résoudre les équations de la flexion des coques à génératrice rectiligne et d'épaisseur linéairement variable chargées axisymétriquement. Il convient maintenant d'étudier la précision que nous pouvons attendre de ces différentes méthodes et en particulier de la méthode numérique. Nous avons vu que cette dernière permettait de résoudre tous les cas de figures et c'est avant tout cette possibilité qui nous permettra de chiffrer l'erreur par comparaison des calculs numériques avec les résultats analytiques connus avec précision dans les cas limites tels que le cône d'épaisseur constante, le cylindre, la plaque etc.

Il est bien évident que la précision d'une méthode discrète dépend du nombre de points choisis. La possibilité de faire varier ce nombre de points permet aussi d'évaluer la précision du calcul. Nous donnerons un moyen de déterminer le nombre de points raisonnable qu'il convient d'utiliser pour un cône donné.

Les méthodes analytiques ne sont utilisables que dans certains cas particuliers où les fonctions de Legendre sont connues. La méthode du chapitre III utilisant les fonctions de Legendre d'indice n le plus général, ne pose pas de problème de précision lorsque ces fonctions sont connues. Par contre, les développements asymptotiques obtenus à partir de ces fonctions, sont soumis à certaines règles de validité et de précision. Il en est de même pour les développements en séries de fonctions propres dont la précision est liée à la bonne convergence des séries.

Nous verrons que fort heureusement les méthodes se recoupent et qu'il est toujours possible de choisir, pour un cône donné, le moyen d'obtenir une bonne précision. Ce sera le cas par exemple des cônes longs dont le calcul par voie numérique nécessiterait un nombre de points trop important, mais que les développements asymptotiques permettent de résoudre aisément.

Nous donnerons des exemples de calculs pour chacune des trois méthodes. Nous les utiliserons en particulier toutes les trois pour un même cône et nous comparerons certains de nos résultats avec des résultats analytiques exacts, avec ceux d'autres auteurs et aussi avec des résultats de mesures effectuées à l'aide de jauges d'extensométrie sur une bride conique.

4.1 Correspondance entre les notations: (fig.1)

Les cônes étudiés par les méthodes numérique et analytique ne sont pas définis avec les mêmes paramètres. Pour faciliter la tâche du lecteur, nous donnons ci-dessous, la correspondance entre les principales notations. Rappelons tout d'abord que l'indice 1 caractérise toujours la base située le plus près de l'origine, c'est à dire la grande base dans le calcul numérique et la petite base dans les calculs analytiques. Pour éviter toute confusion dans les exemples qui vont suivre, nous repèrerons la grande base par l'indice a et la petite base par l'indice b.

R_a : rayon de la grande base

R_b : rayon de la petite base

e_a : épaisseur au droit de la grande base

e_b : épaisseur au droit de la petite base

l_0 : longueur de la génératrice du cône

$$s_0 = \frac{R_a e_b - R_b e_a}{(e_b - e_a) \sin \beta} = R_a \left(\frac{1}{\alpha} + \frac{1}{\sin \beta} \right)$$

$$e_0 = \frac{R_a e_b - R_b e_a}{R_a - R_b} = e_a \left(1 + \frac{\alpha}{\sin \beta} \right)$$

$$R_0 = R_a \left(1 + \frac{\sin \beta}{\alpha} \right)$$

$$\gamma = \frac{R_a}{e_a}$$

$$\alpha = \frac{R_a}{l_0} \left(\frac{e_b}{e_a} - 1 \right) = 2 \gamma \operatorname{tg} \frac{\varphi}{2} = \gamma \cdot \frac{e_0}{R_0}$$

$$k^2 = 12(1 - \nu^2) \gamma^2, \quad \lambda^2 = 12(1 - \nu^2) \left[\frac{R_0}{e_0} \cotg \beta \right]^2$$

$$\lambda = k \frac{\cotg \beta}{\alpha}$$

$x = \frac{1}{R} \frac{s}{a}$ abscisse méthode numérique

$\bar{x} = \frac{s}{s_0}$ abscisse méthode analytique $\bar{x} = \frac{\alpha}{\alpha + \sin\beta} (1 - x \sin\beta)$

$$t = \cos \theta = 1 - 2\bar{x} = \frac{h \sin\beta - r\alpha}{\alpha + \sin\beta}$$

4.2 Etude de la précision dans les méthodes discrètes:

4.2.1 Généralités:

La méthode de résolution numérique exposée dans le premier chapitre consiste, rappelons-le, à transformer un problème différentiel du deuxième ordre à deux variables en un problème intégral avec conditions aux limites qui nous conduit au système 1.117, 1.118 de deux équations intégrales de Fredholm. Soit:

$$1.117 \quad Z(x) - (1-\nu)\alpha \sin\beta \int_0^{x_b} N(x,s)Z(s)ds + \cos\beta \int_0^{x_b} N(x,s)Y(s)ds = F(x)$$

$$1.118 \quad Y(x) - 3(1-\nu)\alpha \sin\beta \int_0^{x_b} M(x,s)Y(s)ds - k^2 \cos\beta \int_0^{x_b} M(x,s)Z(s)ds = G(x)$$

Nous obtenons ensuite les valeurs approchées \tilde{Z}_1 et \tilde{Y}_1 des solutions en résolvant le système linéaire suivant de $2n$ équations à $2n$ inconnues:

$$\tilde{Z}_1 - (1-\nu)\alpha \sin\beta \sum_{j=1}^n \eta_{1j} N_{1j} \tilde{Z}_j + \cos\beta \sum_{j=1}^n \eta_{1j} N_{1j} \tilde{Y}_j = F_1$$

4.1

$$\tilde{Y}_1 - 3(1-\nu)\alpha \sin\beta \sum_{j=1}^n \eta_{1j} M_{1j} \tilde{Y}_j - k^2 \cos\beta \sum_{j=1}^n \eta_{1j} M_{1j} \tilde{Z}_j = G_1$$

$$i = 1, 2, 3, \dots, n$$

η_{1j} : coefficients d'intégration de la méthode choisie

En remplaçant les intégrales par des sommes, nous commettons les erreurs suivantes sur les fonctions apparaissant sous le signe somme:

$$\varepsilon(N, Z) = \int_0^{x_b} N(x,s)Z(s)ds - \sum_{j=1}^n \eta_j N(x, x_j)Z(x_j)$$

$$\varepsilon(N, Y) = \int_0^{x_b} N(x,s)Y(s)ds - \sum_{j=1}^n \eta_j N(x, x_j)Y(x_j)$$

4.2

$$\varepsilon(M, Z) = \int_0^{x_b} M(x,s)Z(s)ds - \sum_{j=1}^n \eta_j M(x, x_j)Z(x_j)$$

$$\varepsilon(M, Y) = \int_0^{x_b} M(x,s)Y(s)ds - \sum_{j=1}^n \eta_j M(x, x_j)Y(x_j)$$

Ces erreurs dépendent de la méthode d'intégration choisie. Elles peuvent s'exprimer d'une façon générale dans le cas de Lagrange par:

$\varepsilon = k_n T^{(n)}$ si n est pair $\varepsilon' = k'_n T^{(n+1)}$ si n est impair
 k_n est un coefficient dépendant du nombre de points et de la longueur de l'intervalle d'intégration.
 $T^{(n)}$ est égal à la valeur de la dérivée d'ordre n de la fonction à intégrer en un point de l'intervalle. Par exemple:

$$T^{(n)} = \frac{d^n}{ds^n} [N(x,s)Z(s)] \quad k_6 = -\frac{275}{12096} (x_b)^7 T^{(6)}$$

Les équations 1.117, 1.118 s'écrivent après discrétisation:

$$4.3 \quad Z(x) - (1-\nu)\alpha \sin\beta \sum_j \eta_j N(x, x_j) Z(x_j) + \cos\beta \sum_j \eta_j N(x, x_j) Y(x_j) = F(x) + E_1(x)$$

$$Y(x) - 3(1-\nu)\alpha \sin\beta \sum_j \eta_j M(x, x_j) Y(x_j) - k^2 \cos\beta \sum_j \eta_j M(x, x_j) Z(x_j) = G(x) + E_2(x)$$

En soustrayant ce système de 1.117, 1.118, on obtient compte-tenu de 4.2

$$4.4 \quad -(1-\nu)\alpha \sin\beta \varepsilon(N, Z) + \cos\beta \varepsilon(N, Y) = -E_1(x)$$

$$-3(1-\nu)\alpha \sin\beta \varepsilon(M, Y) - k^2 \cos\beta \varepsilon(M, Z) = -E_2(x)$$

Connaissant les bornes supérieures des ε , on en déduit $E_1(x)$ et $E_2(x)$. Les équations 4.3 écrites pour tous les points de l'intervalle donnent le système suivant de $2n$ équations:

$$4.5 \quad Z_i - (1-\nu)\alpha \sin\beta \sum_{j=1}^n \eta_{ij} N_{ij} Z_j + \cos\beta \sum_{j=1}^n \eta_{ij} N_{ij} Y_j = F_i + E_{1i}$$

$$Y_i - 3(1-\nu)\alpha \sin\beta \sum_{j=1}^n \eta_{ij} M_{ij} Y_j - k^2 \cos\beta \sum_{j=1}^n \eta_{ij} M_{ij} Z_j = G_i + E_{2i}$$

En retranchant 4.1 de 4.5 ci-dessus on obtient le système aux écarts suivant:

$$4.6 \quad \Delta Z_i - (1-\nu)\alpha \sin\beta \sum_j \eta_{ij} N_{ij} \Delta Z_j + \cos\beta \sum_j \eta_{ij} N_{ij} \Delta Y_j = E_{1i}$$

$$\Delta Y_i - 3(1-\nu)\alpha \sin\beta \sum_j \eta_{ij} M_{ij} \Delta Y_j - k^2 \cos\beta \sum_j \eta_{ij} M_{ij} \Delta Z_j = E_{2i}$$

$$\text{où} \quad \Delta Z_i = Z_i - \tilde{Z}_i \quad \Delta Y_i = Y_i - \tilde{Y}_i$$

Le système 4.6 peut se résoudre aisément lorsqu'on connaît E_{1i} et E_{2i} . Il possède en effet la même matrice d'inversion que le système de base 4.1. La difficulté réside bien entendu dans l'estimation de E_1 et E_2 , c'est à dire des dérivées de $N, Z, N, Y...$. Les dérivées des noyaux ont la forme générale suivante:

$$\frac{d^n}{ds^n} M(x, s) = \frac{n!}{2} \left[a_1 \frac{(-s)^{n-1}}{h_s^{n+1}} + a_2 \frac{(\sin \beta)^{n-1}}{r_s^{n+1}} \right] \cdot \left[a_3 \frac{r_x}{h_x} + a_4 \frac{\Omega_x}{r_x h_x} \right]$$

où a_1, a_2, a_3, a_4 sont les constantes définies par les conditions aux limites.

Les dérivées des fonctions Y et Z peuvent s'obtenir par dérivations successives des équations intégrales ou différentielles, sous forme de relations de récurrence.

Notons que les dérivées des noyaux dépendent de l'épaisseur h et du rayon r du cône. L'écart entre minimum et maximum de la dérivée peut être très grand (par exemple $10^{-3}, 10^3$).

L'estimation de l'erreur par ce procédé n'est pas d'une application générale. Dans ce qui suit nous chercherons en premier lieu à évaluer la précision de la méthode en traitant numériquement des cas particuliers connus.

Par la suite, dans le cas général du calcul d'un cône aux caractéristiques quelconques, l'estimation de la précision pourra se faire:

- à priori par examen des paramètres définissant le cône c'est à dire principalement le coefficient χ , et
- à posteriori par diverses méthodes de contrôle exposées ci-dessous.

4.2.2 Etude qualitative: Influence des différents paramètres définissant le cône.

Les équations 4.6 montrent que les erreurs sur Y et Z sont proportionnelles à E_1 et E_2 c'est à dire aux ε . Ces derniers dépendent de la précision de la méthode d'intégration, c'est à dire:

- du nombre de points, ε peut être réduit en augmentant n

. - des dérivées $T^{(n)}$ des produits des noyaux par les fonctions inconnues donc des paramètres α et β définissant le cône mais non de k^2 .

Supposons que l'on se soit fixé n de façon à ce que les \mathcal{E} soient inférieurs à une valeur donnée. On constate que les erreurs E_1 et E_2 sont d'autant plus petites que les constantes caractéristiques du cône α , $\cos \beta$ et k^2 sont petites elles-aussi;

Soit lorsque:

- l'épaisseur varie peu (α voisin de 0)
- le cône est très ouvert (β voisin de $\pi/2$)
- le cône est "court" (k^2 petit)

A la limite, lorsque $\alpha = 0$ et $\beta = \frac{\pi}{2}$, E_1 et E_2 sont nuls.

Nous obtenons alors les solutions pour la plaque d'épaisseur constante. Les équations 4.1 et 4.2 donnent les solutions exactes.

On peut donc dire à priori que les résultats seront d'autant plus précis que le cône étudié sera voisin de la plaque d'épaisseur constante même lorsque k^2 est grand.

Si au contraire α et β sont quelconques, la précision sera d'autant plus grande que le cône sera court (k^2 petit).

Nous avons vu au chapitre III que lorsque λ^2 (ou k^2) était suffisamment grand, il était possible d'obtenir des solutions asymptotiques simples. Ces solutions montrent que les fonctions Y et Z peuvent osciller fortement et l'on conçoit qu'il soit difficile de les approcher avec succès par un polynome.

Il est possible à priori d'évaluer ces chances de succès et de choisir la meilleure méthode de calcul en utilisant les expressions 3.70 définissant la "longueur" du cône.

Nous avons vu en effet que lorsque le paramètre

$$\chi = \sqrt{\frac{\lambda}{2}} (\theta_2 - \theta_1) \quad \text{ou} \quad \sqrt{\frac{\lambda}{2}} (\tilde{\gamma}_2 - \tilde{\gamma}_1)$$

était supérieur à π , nous avons affaire à un cône long. Les fonctions inconnues Y et Z décroissent rapidement et risquent d'osciller. On peut avoir une idée du nombre d'oscillations pour un cône long en calculant le rapport $m = \frac{\chi}{\pi}$. Lorsque la variable $\sqrt{\frac{\lambda}{2}} \theta$ varie de π les développements asymptotiques montrent que les fonctions u et q (donc Y et Z) changent de signe. m représente donc approximativement le nombre de zéros de ces fonctions. Il conviendra donc dans les calculs numériques de choisir un nombre de points n suffisamment grand devant m . Les exemples montrent que pour $m = 2$, les développements asymptotiques donnent déjà de bons résultats. Il n'est donc pas intéressant pour $m > 2$, d'utiliser des méthodes numériques dont le nombre de points n deviendrait prohibitif.

En général, lorsque le cône est long et le nombre de points insuffisant, les courbes de variation des efforts et des déformations obtenues numériquement présentent l'allure de la figure 2. L'erreur relative au voisinage de la base opposée à la charge peut être très grande alors que l'erreur au voisinage de la base chargée est acceptable. Pour de tels cônes on peut considérer qu'au delà d'une certaine distance de la base chargée, les déformations sont nulles ou égales aux déformations de membrane. On peut alors couper le cône à cet endroit. Les coefficients d'influence relatifs à la base chargée seront peu différents pour les deux cônes.

4.2.3 On connaît la valeur exacte pour des cas particuliers:

Nous avons indiqué, au début du chapitre I, que la méthode de calcul numérique avait été étudiée de façon à pouvoir traiter tous les cas particuliers limites. En général ces cas particuliers sont simples et leurs solutions exactes sont connues.

Leur calcul nous a permis en premier lieu de vérifier le bon fonctionnement du programme et ensuite de voir dans quelles limites il était raisonnable de l'appliquer.

Nous avons ainsi effectué plusieurs calculs tests sur les cônes limites suivants:

a) Plaque d'épaisseur constante pleine ou trouée:

Les intégrales disparaissent des équations 1.117 et 1.118 et la solution obtenue est exacte. Seule une erreur de quadrature subsiste dans la détermination des dilatations normale et tangentielle mais les fonctions intervenant dans leur calcul sont exactes.

b) Cylindre d'épaisseur constante:

Conformément aux remarques qualitatives du § 4.2.2 le cylindre d'épaisseur variable ou constante entre dans la catégorie des cônes dont la précision de calcul est moins bonne. Les solutions analytiques exactes ayant une forme simple, il nous a donc été possible de mettre au point et de contrôler les méthodes de calcul numérique dans les meilleures conditions. En outre, la comparaison des résultats a pu se faire en chacun des points de l'intervalle.

Les différents calculs ont été effectués à l'aide des trois méthodes d'intégration: Simpson, Newton-Cotes et Lagrange, pour des cylindres courts puis pour des cylindres longs. Les exemples traités montrent nettement la supériorité de la méthode de Lagrange que nous avons seule retenue pour le programme de calcul définitif.

c) Cônes d'épaisseur constante:

Les solutions pour le cône d'épaisseur constante sont connues analytiquement. On n'utilise en général que les coefficients d'influence sur les deux bases du cône. Nous avons effectué un grand nombre de comparaisons pour des cônes courts et longs. La précision est excellente pour les cônes courts, elle est même parfois supérieure à la précision du calcul analytique qui nécessite en général l'interpolation des fonctions dans des tables. Nous verrons par des exemples qu'il est aussi possible de calculer avec une bonne précision des cônes assez longs.

d) Cônes d'épaisseur variable particuliers:

Le cône d'épaisseur variable le plus simple est celui dont l'épaisseur en un point de la génératrice est proportionnelle à la distance de ce point au sommet du cône. Bien que très particulier, ce type de cône est tout de même intéressant à étudier car la solution analytique en est très simple. Il permet une comparaison des calculs pour les troncs de cônes d'épaisseur variable.

Les autres exemples traités analytiquement sont des cônes complets particuliers. Ils ont été calculés à l'aide de la méthode exposée au chapitre III pour des valeurs particulières des fonctions de Legendre associées $P_n^2(t)$ correspondant à des valeurs simples de l'argument telles que $t=0$ et $t=1$. On sait en effet que:

4.7

$$P_n^m(1) = 0 \quad \text{et}$$

$$P_n^m(0) = \frac{\sqrt{\pi} 2^m}{\Gamma\left(\frac{n-m}{2} + 1\right) \Gamma\left(\frac{-n-m-1}{2}\right)}$$

Il est alors possible de calculer $P_n^2(0)$ à l'aide des tables de fonctions Γ d'argument complexe.

Les valeurs particulières $t=0$ et $t=1$ définissent une catégorie de cônes dont l'épaisseur au droit de la petite base est égale à la moitié de l'épaisseur au sommet. Ces mêmes cônes seront d'ailleurs utilisés pour illustrer la méthode par développements en séries de fonctions propres exposée au chapitre II.

Il existe encore d'autres valeurs particulières connues des fonctions $P_n^2(t)$. Ce sont celles où l'indice n est réel. Nous avons vu au § 3.6.2 que les cônes entrant dans cette catégorie étaient tels que $0 < \lambda < 1 - \nu$. La plaque d'épaisseur variable pour laquelle $\lambda = 0$ constitue le cas particulier le plus simple.

Signalons enfin que le cylindre d'épaisseur linéairement variable admet aussi une solution analytique sous forme de fonctions de Hankel analogue à celle des cônes d'épaisseur constante (§ 3.9.2). Il permettra donc d'effectuer des comparaisons de calcul très utiles pour l'évaluation de la précision de la méthode numérique.

Une fois la méthode numérique étalonnée à l'aide des nombreux cas particuliers pour lesquels on connaît la valeur exacte, il nous reste à contrôler la précision du calcul dans le cas d'un cône d'épaisseur variable queconque. Il conviendra toujours de "situer" le cône à l'aide de son paramètre χ et d'effectuer l'étude qualitative exposée au paragraphe 4.2.2. Avant de passer à l'étude du cône pour lequel aucune comparaison avec la valeur exacte n'est possible, nous donnons ci-dessous quelques procédés où cette valeur peut être comparée à celles obtenues par d'autres voies elles aussi approchées.

4.2.4.1 Comparaison avec les résultats d'autres auteurs:

Nous avons utilisé principalement les résultats des nombreuses études de A.D.Kovalenko. L'auteur donne les solutions des équations différentielles sous forme de séries hypergéométriques calculées en général selon le principe exposé au § 3.7.2. Ce calcul nécessite parfois un nombre de termes élevé dans les développements mais il est toujours possible d'évaluer la plus ou moins bonne convergence des séries.

4.2.4.2 Comparaison avec d'autres méthodes de calcul approchées:

Ces méthodes utilisent les résultats obtenus aux chapitres II et III. Nous avons vu qu'il était possible dans certains cas d'exprimer la solution sous forme de développements en séries de fonctions propres de l'opérateur intégral. Comme nous le verrons par la suite, la convergence de ces séries est d'autant meilleure que le cône est court. Inversement, lorsque le cône est long, nous pouvons comparer les résultats du calcul numérique avec ceux obtenus à l'aide des développements asymptotiques qui sont applicables à toutes les formes de cônes pourvu que λ soit suffisamment grand.

4.2.4.3 Comparaison avec des essais:

Ce procédé, très intéressant, ne peut malheureusement pas être systématique. Il est en outre d'une mise en oeuvre délicate si l'on veut obtenir une bonne précision. Nous avons effectué plusieurs comparaisons avec des résultats publiés dans la littérature technique ainsi qu'avec les résultats d'essais

que nous avons effectués sur une bride à collet conique. Les déformations sont mesurées à l'aide de jauges d'extensométrie à fil résistant. Ces mesures sont en fait entachées d'erreurs systématiques de lecture, de sensibilité, de non homogénéité du métal etc. Moyennant certaines précautions, ces erreurs peuvent être réduites et ne pas dépasser l'ordre de quelques %. L'erreur principale, dans les cas qui nous intéressent, provient surtout de la mauvaise connaissance des conditions aux limites. Le cône étudié est en effet lié à d'autres solides tels qu'anneaux, ou cylindres qui ne se comportent pas obligatoirement comme des solides idéaux. Nous verrons malgré tout, dans l'exemple traité au § 4.4.5, que la concordance entre calculs et mesures est très satisfaisante.

4.2.4.4 Contrôle de la précision lorsqu'on ne possède aucun moyen de comparaison directe:

Supposons maintenant que nous ayons affaire à un cône donné tout à fait quelconque pour lequel les méthodes exposées aux § 4.2.3 et 4.2.4, ne soient pas applicables. Il existe encore dans ce cas de nombreux procédés de contrôle très probants. Remarquons que ces procédés sont toujours applicables à fortiori aux autres cas. Nous les résumons ci-dessous et les illustrerons par des exemples au § 4.4.

a) Examen du paramètre de longueur χ :

Nous avons vu au § 4.2.2 que la valeur du paramètre pouvait nous indiquer à priori le nombre minimum de points à utiliser pour le calcul numérique. Le rapport $m = \frac{\chi}{\pi}$ définit approximativement le nombre de zéros des fonctions inconnues. Si nous admettons qu'il faut un minimum de 5 points pour définir la fonction entre deux zéros, le nombre total de points de l'intervalle devra être de l'ordre de $5m$ pour les cônes longs ($\chi > \pi$). Le programme de calcul numérique utilisant la méthode de Lagrange est prévu pour fonctionner avec $n = 6$ points et $n = 11$ points. Pour $\chi > 2\pi$ il est préférable d'utiliser les développements asymptotiques.

b) Augmentation du nombre de points:

Pour les méthodes des trapèzes, Simpson ou Newton-Cotes

le programme de calcul peut être utilisé avec 20 points dans l'intervalle d'intégration. Au delà, les capacités de la machine rendent difficile la résolution d'un système de 40 équations à 40 inconnues. La méthode de Lagrange permet d'obtenir une meilleure précision avec un nombre de points moitié.

Dans tous les cas il est donc possible d'effectuer le calcul avec un nombre de points croissant. Si les résultats correspondants sont voisins, nous pouvons considérer que le calcul est bon. La précision peut être estimée en fonction du nombre de chiffres significatifs communs aux résultats des différents calculs. Remarquons que la précision n'augmente pas toujours avec le nombre de points, par exemple lorsque le cône est long. Il est alors difficile d'estimer la valeur asymptotique du résultat pour n infini. Nous verrons par contre, au paragraphe suivant, que lorsque les valeurs sont assez voisines, il est possible de calculer cette valeur asymptotique.

c) Méthode de Richardson:

Lorsque les résultats obtenus pour des nombres de points n croissants sont assez voisins et convergent vers une valeur limite, il est possible d'évaluer cette limite à l'aide de la méthode de Richardson.

Si h_1, h_2, h_3, \dots sont les intervalles successifs d'intégration et $\phi_1, \phi_2, \phi_3, \dots$ les valeurs de la fonction correspondant aux calculs avec n_1, n_2, n_3, \dots points, la valeur ϕ_0 que l'on obtiendrait pour un intervalle h tendant vers 0 est donné par les formules d'extrapolation de Richardson:

$$4.8 \quad \phi_0 = \frac{h_2^2}{h_2^2 - h_1^2} \phi_1 + \frac{h_1^2}{h_1^2 - h_2^2} \phi_2 \quad \text{formule à deux points}$$

$$4.9 \quad \phi_0 = \frac{h_2^2 h_3^2}{(h_1^2 - h_2^2)(h_1^2 - h_3^2)} \phi_1 + \frac{h_1^2 h_3^2}{(h_2^2 - h_1^2)(h_2^2 - h_3^2)} \phi_2 + \frac{h_1^2 h_2^2}{(h_3^2 - h_1^2)(h_3^2 - h_2^2)} \phi_3 \quad \text{formule à trois points}$$

On obtient ainsi une meilleure approximation du résultat sans être obligé d'augmenter le nombre de points.

En général on se contente d'appliquer les formules de Richardson¹¹⁹ aux valeurs calculées sur les bases du cône.

d) Vérification des relations de réciprocité:

Ces relations découlent du principe énergétique suivant: Soit un solide soumis à un ensemble de forces en équilibre T_1 lui imprimant des déformations élastiques D_1 . Soit le même solide soustrait aux actions T_1 et soumis à un deuxième ensemble de forces en équilibre T_2 lui imprimant des déformations élastiques D_2 . La somme des travaux des forces T_1 pour les déplacements D_2 est égale à la somme des travaux des forces T_2 pour les déplacements D_1 .

Ce principe appliqué aux bases du cône donne les relations suivantes entre coefficients d'influence:

$$4.10 \quad \begin{aligned} K_{ya}^{Fa} &= -K_{\delta a}^{Ma} \ 6\gamma & K_{yb}^{Fb} &= -K_{\delta b}^{Mb} \ \frac{6\gamma}{h_n} \\ K_{ya}^{Fb} &= K_{\delta b}^{Ma} \ 6\gamma r_n h_n & K_{yb}^{Fa} &= K_{\delta a}^{Mb} \ \frac{6\gamma}{r_n h_n} \end{aligned}$$

$$4.11 \quad \text{avec} \quad \gamma = R_a/e_a \quad r_n = R_b/R_a \quad h_n = e_b/e_a$$

Les expressions des déformations décrites au premier chapitre respectent ce caractère essentiel du phénomène. Néanmoins les déformations y et δ sont entachées d'erreurs de quadrature différentes et les relations de réciprocité sont d'autant moins bien respectées que le calcul est moins précis. La rotation y provient de la résolution du système 1.159, 1.160, la dilatation δ dépend de z et $\frac{dz}{dx}$. Les relations de réciprocité permettent donc de confronter les erreurs sur y d'une part et sur z et $\frac{dz}{dx}$ d'autre part.

En général les relations relatives à une même base se vérifient bien alors que les relations réciproques d'une base à l'autre sont d'autant moins bien vérifiées que le cône est long et le nombre de points insuffisant. Les écarts obtenus permettent ainsi d'attirer l'attention du calculateur sur la plus ou moins bonne précision du calcul.

e) Calcul de la dérivée $\frac{dy}{dx}$:

Un autre procédé un peu analogue au précédent consiste à effectuer un contrôle du calcul par la dérivée y' (ou z'). Dans le calcul numérique la dérivée y' de la rotation est calculée à partir de l'expression 1.133 qui comporte des intégrales

calculées numériquement par la méthode de Lagrange.

Nous pouvons aussi calculer y' directement à partir des y_1 en utilisant les coefficients de dérivation de Lagrange. La confrontation des deux valeurs de y' permet alors de se faire une idée de la précision du calcul. Si les deux valeurs sont très voisines, on peut affirmer que la méthode d'intégration est bonne et que le nombre de points choisi est suffisant. Remarquons que la valeur de la dérivée déduite de 1.133, est meilleure que celle obtenue par dérivation numérique à partir des y_1 .

Le tableau suivant donne l'expression du terme d'erreur dans les méthodes de Lagrange pour l'intégration et la dérivation et pour les valeurs de la fonction sur la borne supérieure.

nombre de points	Intégration	Dérivation
$n = 6$	$E = - \frac{275}{12096} h^7 f^6$	$E = - \frac{1}{6} h^6 f^6$
$n = 11$	$E = \frac{84146875}{5108103} 10^{-6} h^{13} f^{12}$	$E = \frac{1}{11} h^{11} f^{11}$

$$\text{avec } h = \frac{x}{n-1}$$

Le calcul de la dérivée par la méthode directe à partir des y_1 peut d'ailleurs nous donner une idée très pessimiste de l'erreur sur y . Par contre, si les résultats sont concordants, nous pouvons affirmer que le calcul est bon.

Ce procédé permettrait d'inclure dans le programme un test de précision pouvant au besoin commander automatiquement l'augmentation du nombre de points. Il est utilisé dans les exemples du paragraphe 4.4.

4.3 Etude de la précision dans les calculs analytiques:

4.3.1 Méthode exacte:

Par définition, le problème de la précision des calculs ne se pose pas lorsqu'on connaît la valeur des fonctions associées de Legendre solutions des équations différentielles de base. En fait, ces fonctions ne sont connues exactement que dans des cas particuliers. Dans le cas général, la détermination de ces fonctions se ramène à un calcul de séries dont la convergence peut être facilement analysée. L'étude systématique

de la convergence des séries hypergéométriques sort du cadre de notre étude. Signalons toutefois qu'il est toujours possible de choisir un développement qui rende les séries convergentes suivant les valeurs de λ et de x (ou t).

4.3.2 Développements asymptotiques:

Rappelons que les développements asymptotiques ne sont utilisables que lorsque λ est suffisamment grand. Au paragraphe 3.8, nous avons négligé les termes en $\frac{1}{n}$ dans ces développements. Dans ces conditions l'erreur commise est de l'ordre de $\frac{1}{\sqrt{\lambda}}$. La condition λ grand est suffisante pour permettre l'utilisation des développements asymptotiques. Elle ne définit pas obligatoirement un cône long puisque cette longueur dépend du produit $\chi = \sqrt{\frac{\lambda}{2}} (\theta_2 - \theta_1)$. On peut donc, pour $\theta_2 - \theta_1$ (ou $\gamma_2 - \gamma_1$) petit, avoir affaire à un cône court. Il convient alors d'utiliser les expressions complètes 3.65 à 3.68 pour le calcul de la rotation et de l'effort normal. Dans le cas contraire, on peut supprimer dans ces expressions les termes exponentiels rapidement décroissants.

4.3.3 Développements en séries de fonctions propres:

La précision du calcul dépend de la plus ou moins bonne convergence des séries définies par les expressions 2.95. Remarquons tout de suite que les séries \sum'' convergent plus vite que les séries \sum' en raison du facteur $n(n+1)$ en dénominateur. D'autre part ces séries convergent d'autant mieux que

$\Delta_n = [n(n+1) - 3(1-\nu)] \cdot [n(n+1) - (1-\nu)] + \lambda^2$ croît plus vite. Pour se faire une idée de la croissance de Δ_n nous utiliserons les expressions asymptotiques de P_n^2 et Q_n^2 mentionnées au § 3.8.1. Ces expressions permettent de calculer les valeurs approchées des racines en n de

$$P_n^2(\cos \theta_2) Q_n^2(\cos \theta_1) - P_n^2(\cos \theta_1) Q_n^2(\cos \theta_2) = 0$$

Pour θ_2 et θ_1 différents de 0 et de π on obtient:

$$4.12 \quad n \sim -\frac{1}{2} + \frac{k\pi}{\theta_2 - \theta_1}$$

k étant un entier tel que $n > 0$

Lorsque le cône est complet, les valeurs approchées des racines

en n de $P_n^2(\cos \theta_2) = 0$ sont données par les expressions suivantes:

- pour θ_2 différent de 0 et de π

$$4.13 \quad n \sim -\frac{1}{2} + \frac{\pi}{4\theta_2} (4k-1) \quad k \text{ entier tel que } n > 0$$

- pour θ_2 voisin de 0

$$4.14 \quad n \sim -\frac{1}{2} + \frac{x_0}{2\sin(\frac{1}{2}\theta_2)} \sim -\frac{1}{2} + \frac{x_0}{\theta_2}$$

où les x_0 sont les racines de $J_{-2}(x_0) = 0$

- pour θ_2 voisin de π

$$4.15 \quad n \sim 2 + k + \frac{(4+k)!}{2 k!} \left[\frac{\pi - \theta_2}{2} \right]^4$$

On voit que les racines en n de $P_n^2(\cos \theta_2) = 0$ décroissent lorsque θ_2 croît de 0 à π . D'une façon générale, la convergence des séries est d'autant meilleure que $(\theta_2 - \theta_1)$ ou θ_2 est petit. Pour n suffisamment grand, la valeur de Δ_n tend vers $\Delta_n \sim n^4 + \lambda^2$. Cette dernière expression rend les séries d'autant plus convergentes que n^4 est grand devant λ^2 , c'est à dire lorsque $\frac{\sqrt{\lambda}}{n}$ est petit. En utilisant pour n l'expression 4.12, on obtient:

$$4.16 \quad \frac{\sqrt{\lambda}}{n} \sim \frac{\sqrt{\lambda}(\theta_2 - \theta_1)}{k\pi} = \frac{\sqrt{2}}{k\pi} \chi$$

On voit donc que la convergence est d'autant meilleure que χ est petit, c'est à dire lorsque le cône est court.

Pour fixer les idées, signalons que dans le cas particulier du cône complet étudié au § 2.9.2, le terme général de la série \sum_2' tend vers $\frac{n}{n^4 + \lambda^2}$ et le terme général de \sum_2'' tend vers $\frac{1}{n(n^4 + \lambda^2)}$

Pour n suffisamment grand, \sum_2' converge donc comme $\frac{1}{n^3}$ et \sum_2'' comme $\frac{1}{n^5}$; avec $n = 3, 5, 7, \dots$ la convergence étant d'autant meilleure que λ est petit.

4.4 Exemples:

Nous donnons dans ce paragraphe quelques exemples de calculs effectués à l'aide des méthodes numériques et analytiques. Une première série de calculs a été effectuée pour la mise au point de la méthode numérique par comparaison avec des résultats déjà

connus. Certains exemples sont donnés pour illustrer les différentes méthodes de calcul ainsi que les divers procédés de contrôle de la précision. Nous trouverons dans l'ordre les exemples relatifs aux plaques, aux cylindres, aux cônes d'épaisseur constante et enfin au cas général des cônes d'épaisseur linéairement variable.

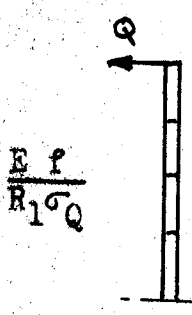
4.4.1 Plaques:

Les plaques d'épaisseur constante fournissent les exemples les plus simples. Les variables Y et Z, rotation et effort radial, sont données avec une erreur nulle en chacun des points de la génératrice quel que soit le nombre de points et la méthode d'intégration utilisée puisque les intégrales disparaissent des équations. Par contre, le calcul de la flèche axiale est entaché de l'erreur sur l'intégration numérique de Y. Nous donnons ci-dessous, pour deux exemples calculés par la méthode de Newton-Cotes avec 5 points, les erreurs relatives maximum sur la flèche axiale f.

4.4.1.1 Plaque pleine d'épaisseur constante définie par

$$\gamma = 4 \quad x_n = 1$$

Le tableau ci-dessous donne les valeurs du coefficient $\frac{E f}{R_1 \sigma Q}$ pour un effort axial Q.



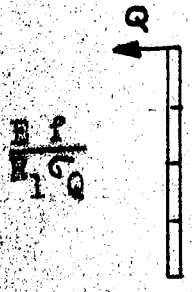
i	x ₁	valeur exacte	calcul numérique	$\frac{\Delta f}{f}$ %
1	0	0	0	0
2	0,25	17,186	17,056	0,76
3	0,50	34,010	34,006	0,01
4	0,75	48,190	48,155	0,07
5	1	55,440	55,104	0,6

D'autre part, l'erreur sur la flèche due à un moment M sur la grande base est nulle en tous les points.

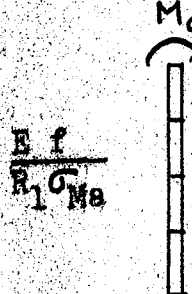
4.4.1.2 Plaque trouée d'épaisseur constante:

$$\gamma = 9 \quad x_n = 0,8$$

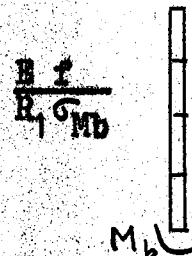
Les tableaux suivants donnent respectivement la flèche axiale pour des efforts axiaux équilibrés, un moment M_a sur la grande base et un moment M_b sur la petite base.



1	x_1	valeur exacte	calcul numérique	$\frac{\Delta f}{f}$ %
1	0	0	0	0
2	0,2	87,088	86,862	0,25
3	0,4	176,585	176,596	0
4	0,6	266,262	266,364	0,03
5	0,8	358,081	358,518	0,12



1	x_1	valeur exacte	calcul numérique	$\frac{\Delta f}{f}$ %
1	0	0	0	0
2	0,2	2,580	2,581	0,07
3	0,4	4,698	4,698	0
4	0,6	6,406	6,408	0,03
5	0,8	7,869	7,877	0,1



1	x_1	valeur exacte	calcul numérique	$\frac{\Delta f}{f}$ %
1	0	0	0	0
2	0,2	- 0,312	- 0,313	0,3
3	0,4	- 0,666	- 0,666	0
4	0,6	- 1,114	- 1,116	0,2
5	0,8	- 1,944	- 1,829	6

4.4.2 Cylindres:

Nous donnons pour les cylindres différents résultats de calculs effectués avec les méthodes d'intégration de Newton-Cotes et Lagrange et pour différents nombres de points. Les exemples sont relatifs aux cas de cylindres d'épaisseur constante encastés sur l'une des bases et soumis à un moment unitaire M sur l'autre base.

4.4.2.1 Cylindre court: $\chi = 2,57$

Les figures 3 et 4 donnent respectivement les variations de la rotation et de la dilatation radiale dues à un moment. Le calcul avec Newton-Cotes 11 points donne pratiquement les vraies valeurs tout au long de la génératrice. Le calcul avec Newton-Cotes 5 points est encore assez précis pour les valeurs des déformations sur les bases.

Les erreurs relatives au point $x = 1$ sont les suivantes:

Coefficient	Newton-Cotes 5 points	Newton-Cotes 11 points
K_{δ}^M	11,5 %	0,7 %
K_y^M	0,8 %	0,3 %

4.4.2.2 Cylindre long: $\chi = 7,71$

Les figures 5,6,7 et 8 donnent les variations de la rotation et de la dilatation radiale dues à un moment pour des calculs effectués avec Newton-Cotes 5,11,19 points et Lagrange 6 et 11 points. On remarquera les oscillations parasites et les écarts importants obtenus dans le calcul avec Newton-Cotes 5 et 11 points. Il faut au moins 19 points pour avoir un résultat acceptable. Le calcul avec Lagrange 6 points donne des résultats de précision médiocre, par contre, celui avec 11 points donne pratiquement la valeur exacte.

Les erreurs relatives pour le point $x=2$ sont les suivantes

Coeff.	N.C 5 points	N.C 11 points	N.C 19 points	Lagrange 6 points	Lagrange 11 points
K_y^M	39,5 %	48,7 %	10,9 %	30 %	0,4 %
K_{δ}^M	133 %	50 %	8,8 %	37,3 %	0,4 %

4.4.3 Cônes d'épaisseur constante:

Nous connaissons la valeur analytique des coefficients d'influence sur les bases pour les cônes d'épaisseur constante obtenue à l'aide des fonctions de Bessel. Nous donnons ci-dessous quelques exemples de résultats obtenus par voie numérique pour trois cônes de longueurs différentes, avec quelques contrôles au moyen des relations de réciprocité et de la dérivée y' de la rotation. Les cônes sont libres en rotation sur les deux bases.

4.4.3.1 Cône défini par $\chi = 1$ (cône court)

$$\alpha = 0, \sin \beta = 0,8, \gamma = 4,0374, x_n = \frac{1}{R_a} = 0,45, r_n = \frac{R_b}{R_a} = 0,64$$

Les coefficients d'influence calculés par la méthode numérique avec Lagrange 11 points sont donnés à la page suivante.

Relations de réciprocité: Les quatre relations de réciprocité 4.10 sont vérifiées avec une erreur portant sur le troisième ou le quatrième chiffre significatif après la virgule.

Coeff	Rotation γ		Coeff	Dilatation radiale δ	
	valeur analytique	calcul numérique		valeur analytique	calcul numérique
$K_{\gamma a}^{Pa}$	26,831	26,803	$K_{\delta a}^{Pa}$	- 5,536	- 5,535
$K_{\gamma a}^{Pb}$	13,269	14,156	$K_{\delta a}^{Pb}$	- 1,021	- 1,035
$K_{\gamma a}^{Ma}$	8,390	8,386	$K_{\delta a}^{Ma}$	- 1,107	- 1,106
$K_{\gamma a}^{Mb}$	- 4,797	- 4,795	$K_{\delta a}^{Mb}$	0,740	0,739
$K_{\gamma b}^{Pa}$	27,991	27,986	$K_{\delta b}^{Pa}$	1,594	1,617
$K_{\gamma b}^{Pb}$	17,470	17,467	$K_{\delta b}^{Pb}$	3,367	3,367
$K_{\gamma b}^{Ma}$	7,494	7,492	$K_{\delta b}^{Ma}$	0,856	0,913
$K_{\gamma b}^{Mb}$	- 6,897	- 6,896	$K_{\delta b}^{Mb}$	- 0,721	- 0,721

Le cône étant très court, la précision du calcul numérique est très bonne à priori. Les valeurs analytiques ont été calculées en général à l'aide de développements asymptotiques des fonctions de Bessel. Il est probable dans ce cas que la précision du calcul analytique est moins bonne que celle du calcul numérique. Les résultats sont néanmoins très peu différents.

4.4.3.2 Cône défini par $\chi = 4$

$$\alpha = 0, \sin \beta = 0,8, \gamma = 16,14962, x_n = \frac{1}{R_a} = 0,8 \quad r_n = \frac{R_b}{R_a} = 0,36$$

Ce cône entre dans la catégorie des cônes longs ($\chi > 3$), mais c'est un cas limite. Les résultats analytiques sont d'autre part connus avec une très grande précision puisqu'ils sont obtenus à partir de tables de fonctions de Bessel.

Les coefficients d'influence calculés par la méthode numérique avec Lagrange 6 et 11 points sont donnés à la page suivante.

On notera la parfaite correspondance entre les résultats analytiques et le calcul numérique avec Lagrange 11 points.

Relations de réciprocité: Calculons par exemple, pour la grande base, la rotation due à un effort radial à partir de la dilatation due à un moment

	$6 \times K_{\delta a}^{Ma}$		$K_{y_a}^{Fa}$
n = 6 points	51,440	pour	51,373
n = 11 points	51,876	pour	51,875

Tableau des coefficients

Coeff	valeur analytique	calcul numérique		calcul numérique n = 11 points
		n = 6 points	erreur	
$K_{y_a}^{Ma}$	7,218	7,213	0,07 %	7,218
$K_{\delta a}^{Fa}$	- 7,448	- 7,398	0,7 %	- 7,448
$K_{\delta a}^{Ma}$	- 0,535	- 0,531	0,8 %	- 0,535
$K_{y_b}^{Mb}$	- 4,375	- 4,826	10 %	- 4,376
$K_{\delta b}^{Fb}$	1,864	1,909	2 %	1,864
$K_{\delta b}^{Mb}$	- 0,192	- 0,216	12 %	- 0,192

Contrôle par la dérivée y' : Considérons par exemple la rotation y due à un moment M_a sur la grande base. D'une façon générale, la dérivée y'_1 est donnée par l'expression:

$$4.17 \quad y'_1 = \frac{1}{h(n-1)!} \sum_{j=1}^n a_{1j}^n y_j + E_1^n$$

où n = nombre de points de l'intervalle

$$h = \frac{x}{n-1}$$

a_{1j} = coefficients de dérivation de Lagrange (cf.annexe)

E_1^n = erreur

On trouve ainsi pour la rotation et sa dérivée sur la grande base:

$\frac{E}{GM} y_a$	valeur exacte	n = 6 points	n = 11 points
		calcul numérique	7,218
$\frac{E}{GM} y'_a$	méthode intégrale	- 27,6610	- 27,6597
	méthode différentielle	- 28,8892	- 27,6594

La comparaison des dérivées y' calculées par les deux méthodes montre que le calcul avec 11 points est très précis ce qui est

confirmé par le calcul analytique. On note d'autre part que pour $n = 6$ points, le calcul de y' par les méthodes intégrales (équation 1.133) est plus précis que le calcul direct à partir des coefficients de dérivation (équation 4.17). Une légère erreur sur les y_1 entraîne des erreurs importantes sur les y'_1 . Ce phénomène est extrêmement net pour les cônes longs comme le montrera l'exemple suivant. On possède ainsi un procédé de contrôle de la précision très sensible.

4.4.3.3 Cône long défini par $\chi = 14,30$
 $\alpha = 0 \quad \sin\beta = 0,25 \quad \gamma = 8 \quad x_n = \frac{l_0}{R_a} = 3 \quad r_n = \frac{R_b}{R_a} = 0,25$

Le tableau suivant donne la valeur des coefficients d'influence calculés avec Lagrange 11 points.

Ce cône est très long et la comparaison avec les résultats analytiques montre que l'on arrive au cas limite pour le calcul numérique avec 11 points. L'exemple est choisi pour montrer les erreurs obtenues lorsque le nombre de points est insuffisant.

Coefficient	valeur analytique	calcul numérique Lagrange 11 pts	erreur
K_{ya}^{Fa}	26,039	25,442	2,3 %
K_{ya}^{Ma}	4,021	3,997	0,6 %
$K_{\delta a}^{Fa}$	- 6,821	- 6,864	0,6 %
$K_{\delta a}^{Ma}$	- 0,542	- 0,533	1,6 %
K_{yb}^{Fb}	6,602	9,366	41,8 %
K_{yb}^{Mb}	- 2,039	- 2,552	25,1 %
$K_{\delta b}^{Fb}$	0,928	1;105	19 %
$K_{\delta b}^{Mb}$	- 0,137	- 0,194	41,6 %

Relations de réciprocité:

$K_{\delta a}^{Ma} \cdot 6\gamma = 25,584$ pour $K_{ya}^{Fa} = 25,442$

$$K_{\delta b}^{Mb} \cdot 6\gamma = 9,132 \quad \text{pour} \quad K_{yb}^{Fb} = 9,366$$

Ces relations, relatives aux déformations d'une base dues à des efforts appliqués sur cette base, sont sensiblement vérifiées bien que les valeurs des coefficients soient mauvaises en particulier sur la petite base. Il n'en est plus de même pour les relations relatives aux déformations d'une base dues aux efforts sur l'autre base. Le cône étant long, ces déformations s'amortissent rapidement pour s'annuler sur la base opposée à l'effort. L'examen des résultats du calcul numérique pour un cône long montre que cette condition n'est pas réalisée. Les relations de réciprocité correspondantes ne sont évidemment pas vérifiées. On trouve en effet:

$$K_{\delta b}^{Ma} \cdot r_n \cdot h_n = 0,1789 \quad \text{pour} \quad K_{ya}^{Fb} = 2,0285$$

$$K_{\delta a}^{Mb} \cdot \frac{6\gamma}{r_n \cdot h_n} = 15,646 \quad \text{pour} \quad K_{yb}^{Fa} = -1,6063$$

On devrait avoir en fait $K_{ya}^{Fb} \sim K_{yb}^{Fa} \sim 0$.

Contrôle par la dérivée y' :

Nous donnons sous forme de tableaux les valeurs de la rotation y et de sa dérivée y' calculée par les deux méthodes, différentielle et intégrale, comparées aux vraies valeurs pour différents cas de charges.

- Moment M_a sur la grande base:

	$\frac{Ey}{GM}$	$\frac{Ey'}{GM}$
calcul analytique	4,021	- 14,258
calcul numérique	3,997	méthode intégrale - 14,260
		méthode différentielle - 14,238

- Effort radial F_a sur la grande base:

	$\frac{Ey}{GF}$	$\frac{Ey'}{GF}$
calcul analytique	26,039	1,953
calcul numérique	25,442	méthode intégrale 1,908
		méthode différentielle 14,022

- Moment M_b sur la petite base:

	$\frac{E\gamma}{GM}$	$\frac{E\gamma'}{GM}$
calcul analytique	2,039	- 15,172
calcul numérique	2,552	méthode intégrale - 15,325
		méthode différentielle - 21,215

- Effort radial F_b sur la petite base:

	$\frac{E\gamma}{GF}$	$\frac{E\gamma'}{GF}$
calcul analytique	6,602	1,981
calcul numérique	9,366	méthode intégrale 2,810
		méthode différentielle 55,427

Les résultats précédents montrent:

1° que le calcul de la dérivée par la méthode intégrale utilisée dans le programme donne des résultats assez précis même dans les cas limites, alors que le calcul par la méthode différentielle peut donner de très mauvais résultats.

2° qu'un écart relativement faible sur les valeurs de γ entraîne un écart très grand sur les dérivées, ce qui constitue un test excellent pour la précision.

4.4.4 Cônes d'épaisseur variable:

4.4.4.1 Cône défini par $\chi = 2,128$ (fig.9)

$$\alpha = 7,2 \quad \sin\beta = 0,8 \quad x_n = 0,97222 \quad \gamma = 10,67$$

Ce cône a été calculé par A.D. Kovalenko au moyen de séries hypergéométriques. Il nous a permis d'étalonner la méthode numérique pour les cônes d'épaisseur variable. Les calculs ont été effectués en utilisant successivement les méthodes de Simpson, Newton-Cotes et Lagrange avec 11 points. Le cône étant court, les résultats numériques sont très précis et les deux dernières méthodes donnent des résultats identiques jusqu'au 3^e ou 4^e chiffre significatif. On note un écart de quelques % avec la méthode de Simpson. Les courbes de la figure 9 représentent les variations des contraintes totales longitudinales ($K_N^{\omega} - K_M^{\omega}$)

et circonférentielles ($K_n^\omega - K_m^\omega$) ainsi que les variations de la dilatation normale K_w^ω sous l'effet des efforts centrifuges créés par la rotation de la coque autour de son axe. Ces résultats sont comparés aux courbes données par Kovalenko.

4.4.4.2 Cône défini par $\chi = 3,518$ (fig.10-11-12)

$$\alpha = 1 \quad \sin \beta = 0,8 \quad \nu = 0,3 \quad x_n = 1 \quad \gamma = 10$$

Ce calcul est donné à titre d'exemple pour des cas de charges faisant intervenir des efforts de surface tangentiels et normaux et des gradients de température. En ce qui concerne les contraintes dues au poids propre, nous avons supposé que les caractéristiques mécaniques du matériau constituant le cône ne différaient de celles de l'acier que par le poids spécifique. Cet exemple correspond à l'application pratique du calcul des réservoirs coniques.

Le contrôle par la dérivée y' de la rotation de la grande base provoquée par un effort radial sur cette base donne les résultats suivants:

$$\begin{array}{l} \text{Calcul numérique} \\ \text{avec 11 points} \end{array} \left\{ \begin{array}{l} \frac{E y}{\sigma F} = 22,226 \\ \frac{E y'}{\sigma F} = 5,334 \end{array} \right.$$

$$\begin{array}{l} \text{Différentiation numérique} \\ \text{avec 11 points} \end{array} \quad \frac{E y'}{\sigma F} = 5,695$$

Les relations de réciprocité donnent:

$$\begin{array}{ll} K_{\delta a}^{Ma} \cdot (-6\gamma) = 22,2246 & \text{pour} \quad K_{ya}^{Fa} = 22,2265 \\ K_{\delta b}^{Ma} \cdot (6\gamma r_n h_n) = -0,0652 & \text{pour} \quad K_{ya}^{Fb} = -0,0595 \\ K_{\delta b}^{Mb} \cdot \left(-\frac{6\gamma}{h_n}\right) = 3,1119 & \text{pour} \quad K_{yb}^{Fb} = 3,1120 \\ K_{\delta a}^{Mb} \cdot \left(\frac{6\gamma}{r_n h_n}\right) = -0,0870 & \text{pour} \quad K_{yb}^{Fa} = -0,0612 \end{array}$$

On notera l'amortissement rapide des déformations, de l'ordre de 1 à 100 d'une base à l'autre. Le cône est long et malgré tout les relations de réciprocité relatives aux bases opposées se vérifient bien. On peut donc espérer une bonne précision de l'ordre du % .

4.4.4.3 Cône défini par $\chi = 2,537$

$$\alpha = 0,95 \quad \sin\beta = 0,95 \quad x_n = 1,05263 \quad \gamma = 4,6933$$

$$\text{soit encore } \lambda = 5,3658 \quad \theta_1 = 0 \quad \theta_2 = \frac{\pi}{2}$$

Il s'agit du cône complet mentionné au § 2.9.2 pour lequel $e_a = \frac{1}{2} e_b$. Les calculs ont été effectués à l'aide des trois méthodes exposées respectivement aux chapitres I, II et III.

a- Calcul numérique avec Lagrange 11 points; utilisation du programme de calcul sur ordinateur.

b- Développements en séries de fonctions propres $P_n^2(t)$. Les rotations de la base du cône provoquées par un moment M_a et un effort radial F_a sont données respectivement par les expressions 2.131 et 2.132. Pour mieux se rendre compte de la convergence des séries, nous donnons ci-dessous, en fonction de $n = 3, 5, 7, \dots, 25$ les valeurs de :

$$\sum_2' = \sum_n \frac{1}{\Delta_n} \frac{2n+1}{2^{2n-2}} \frac{(n-1)(n+2)}{n(n+1)} \frac{(n!)^2}{\left(\frac{n+1}{2}!\right)^4}$$

$$\sum_2'' = \sum_n \frac{1}{\Delta_n} \frac{2n+1}{2^{2n-2}} \frac{(n-1)(n+2)}{[n(n+1)]^2} \frac{(n!)^2}{\left(\frac{n-1}{2}!\right)^4}$$

$$\text{avec } \Delta_n = [n(n+1) - 3(1-\nu)] [n(n+1) - (1-\nu)] + \lambda^2$$

$$D = 3+\nu + 3(1-\nu) \sum_2' - [3(1-\nu)^2 + \lambda^2] \sum_2''$$

$$\frac{E y_a}{\sigma_M} \quad \text{et} \quad \frac{E y_a}{\sigma_F}$$

On voit que la série \sum_2'' converge très vite, la série \sum_2' converge plus lentement. Il en résulte que la rotation due au moment est obtenue avec plus de précision que la rotation due à un effort radial.

n	\sum_2'	\sum_2''	D	$\frac{E y_a}{\sigma_M}$	$\frac{E y_a}{\sigma_F}$
3	- 0,09330	- 0,00777	3,33921	2,69300	2,32519
5	- 0,13595	- 0,00919	3,29261	2,73111	3,43605
7	- 0,15894	- 0,00960	3,25674	2,76119	4,06135
9	- 0,17322	- 0,00975	3,23129	2,78294	4,46110
11	- 0,18293	- 0,00982	3,21302	2,79877	4,73796
13	- 0,18996	- 0,00982	3,19826	2,81168	4,94275
15	- 0,19528	- 0,00982	3,18708	2,82155	5,09900
17	- 0,19945	- 0,00982	3,17832	2,82932	5,22224
19	- 0,20289	- 0,00982	3,17127	2,83561	5,32202
21	- 0,20557	- 0,00982	3,16547	2,84081	5,40433
23	- 0,20788	- 0,00982	3,16063	2,84516	5,47343
25	- 0,20984	- 0,00982	3,15651	2,84887	5,53225

c- Valeur exacte obtenue à partir de la solution générale 3.21 qui s'écrit dans le cas particulier étudié:

$$4.18 \quad u = C_1 P_n^2(t) + \bar{C}_2 \bar{P}_n^2(t)$$

$$\text{avec } n = -\frac{1}{2} + \sqrt{\frac{1}{4} + 2(1-\nu) + \sqrt{(1-\nu)^2 - \lambda^2}}$$

$$\text{soit } n = 1,4 + 1,4 i \quad \bar{n} = 1,4 - 1,4 i$$

Rappelons que:

$$\frac{E y_a}{\sigma_{Ma}} = \frac{\sqrt{12(1-\nu^2)}}{6\lambda} h_a u_a \quad \frac{E y_a}{\sigma_{Fa}} = \frac{\sin^2 \beta}{\cos \beta} u_a \quad \text{avec } h_a = \frac{e_a}{e_0}$$

Les fonctions de Legendre pour $t = 0$ (grande base) sont calculées à l'aide de l'expression

$$4.19 \quad P_n^m(0) = \frac{\sqrt{\pi} 2^m}{\Gamma(\frac{n-m}{2} + 1) \Gamma(\frac{-n-m+1}{2})}$$

La comparaison des résultats est donnée dans le tableau suivant

Coeff.	valeur exacte (c)	calcul numérique Lagrange 11 pts (a)	développements en séries avec 12 termes (b)	erreur pour (b)
$\frac{E y_a}{\sigma_{Fa}}$	6,259	6,254	5,532	11 %
$\frac{E y_a}{\sigma_{Ma}}$	2,891	2,890	2,849	1,5 %

Le calcul numérique avec Lagrange 11 points donne pratiquement la valeur exacte.

4.4.4.4 Cône défini par $\chi = 6,057$ (fig. 13-14-15-16)

$$\alpha = 4,66289 \quad \sin\beta = 0,8 \quad \gamma = 55,95 \quad x_n = 1,03554$$

$$\text{soit } \lambda = 29,7409 \quad \theta_1 = \pi/4 \quad \theta_2 = 3\pi/4$$

Le calcul est effectué numériquement avec Lagrange 11 points et les résultats sont comparés aux valeurs asymptotiques données par les expressions 3.65 et 3.66 pour deux cas de charges (moment et effort radial sur la grande base). Les résultats sont donnés dans le tableau page suivante.

Le cône est long et les 11 points sont certainement insuffisants pour un calcul numérique précis. L'écart maximum sur les plus grandes valeurs des différentes fonctions est de l'ordre de 10 %.

4.4.5 Comparaison avec des essais: (fig. 17-18-19)

Le cône constitue le collet d'une bride en acier de 352 mm de diamètre intérieur représentée sur la figure 17. Il est calculé en tenant compte des conditions aux limites réelles c'est à dire en écrivant les égalités des déformations aux liaisons avec le plateau et le cylindre.

Le cône est très court et ses paramètres de définition sont les suivants:

$$\alpha = -0,95035 \quad \sin\beta = 0,08145 \quad x_n = 0,54206 \quad \gamma = 5,83333$$

$$\text{soit } \chi = 0,646 \quad \lambda = 248,235 \quad \gamma_1 = 0,134 \quad \gamma_2 = 0,192$$

Le paramètre λ étant grand, ce cône pourrait aussi être calculé à partir des expressions asymptotiques. Nous avons en fait utilisé le calcul numérique avec Lagrange 11 points.

Les valeurs des contraintes mesurées et calculées sont représentées sur les figures 18 et 19 pour le cas de charge défini sur la figure 17.

CONE LONG $\chi = 6,057$

Comparaison entre les développements asymptotiques et le calcul numérique

Point	G_N / G_{Ma}		E_Y / G_{Ma}	
	Dév. Asymptotique	Calcul Numérique	Dév. Asymptotique	Calcul numérique
1	0	0	7,643	7,393
2	0,01067	0,00922	1,790	1,744
3	0,00885	0,00779	0,206	0,263
4	0,00510	0,00464	- 0,135	- 0,076
5	0,00200	0,00211	- 0,145	- 0,108
6	0,00016	0,00050	- 0,090	- 0,073
7	- 0,00057	- 0,00028	- 0,042	- 0,035
8	- 0,00091	- 0,00057	- 0,013	- 0,011
9	- 0,00056	- 0,00057	0	0,002
10	- 0,00037	- 0,00104	0,004	0,006
11	0	0	0,003	0,028
Point	G_N / G_{Fa}		E_Y / G_{Fa}	
	Dév. Asymptotique	Calcul numérique	Dév. Asymptotique	Calcul numérique
1	- 0,8	- 0,800	103,155	94,122
2	- 0,159	- 0,176	61,138	55,233
3	0,070	- 0,041	23,915	22,495
4	0,116	0,091	7,014	7,291
5	0,095	0,080	0,779	1,415
6	0,059	0,052	- 0,972	- 0,420
7	0,025	0,023	- 1,036	- 0,699
8	0,002	0,0014	- 0,663	- 0,554
9	- 0,010	- 0,013	- 0,299	- 0,394
10	- 0,014	- 0,013	- 0,071	- 0,531
11	0	0	0,024	0,049

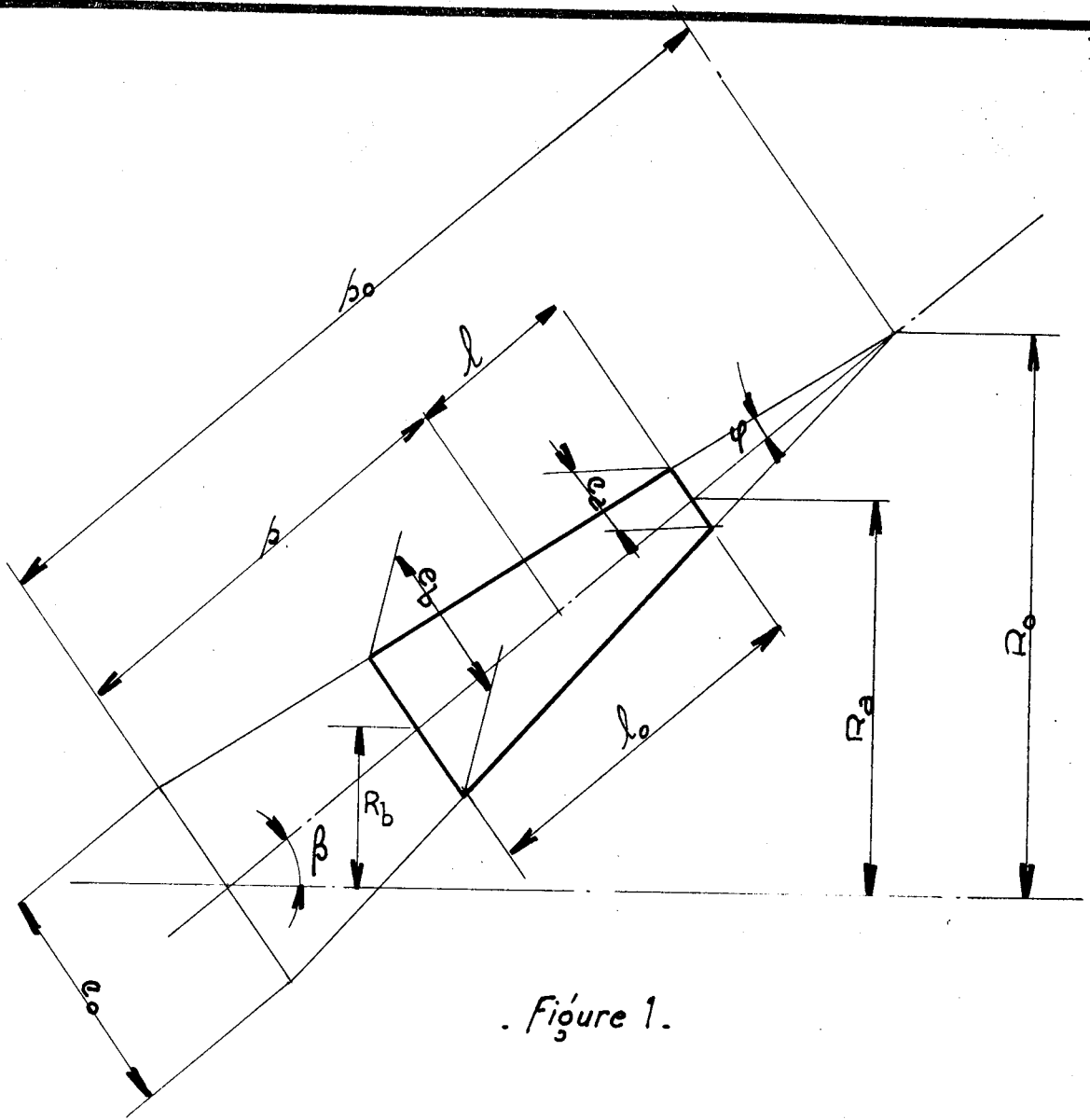


Figure 1.

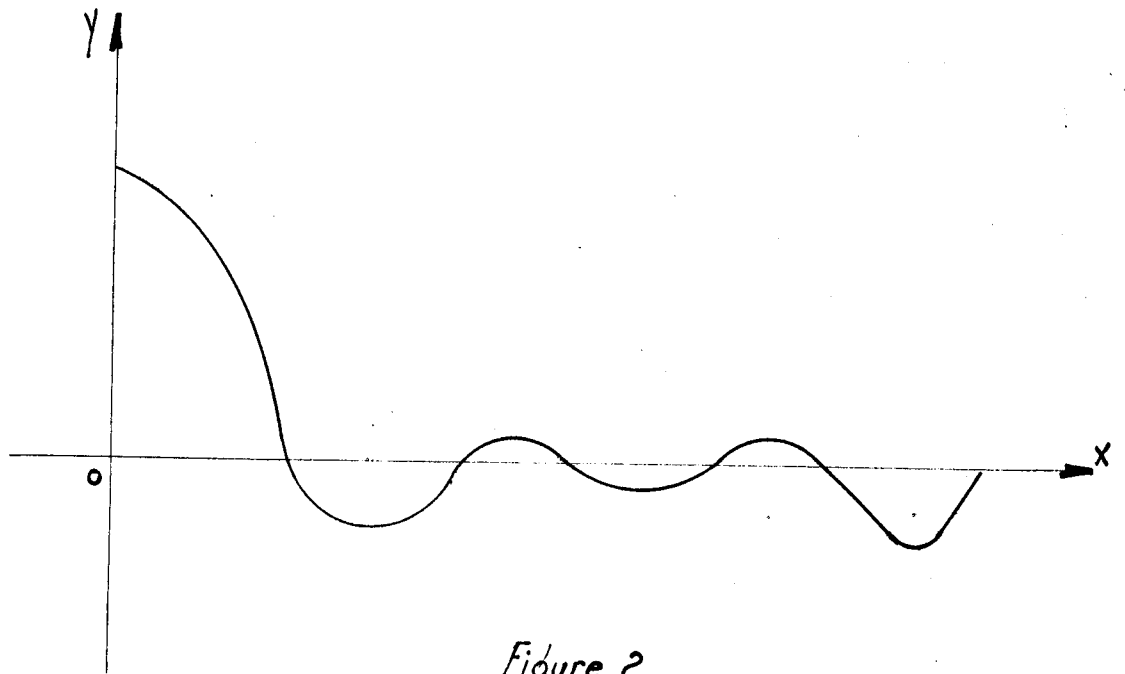
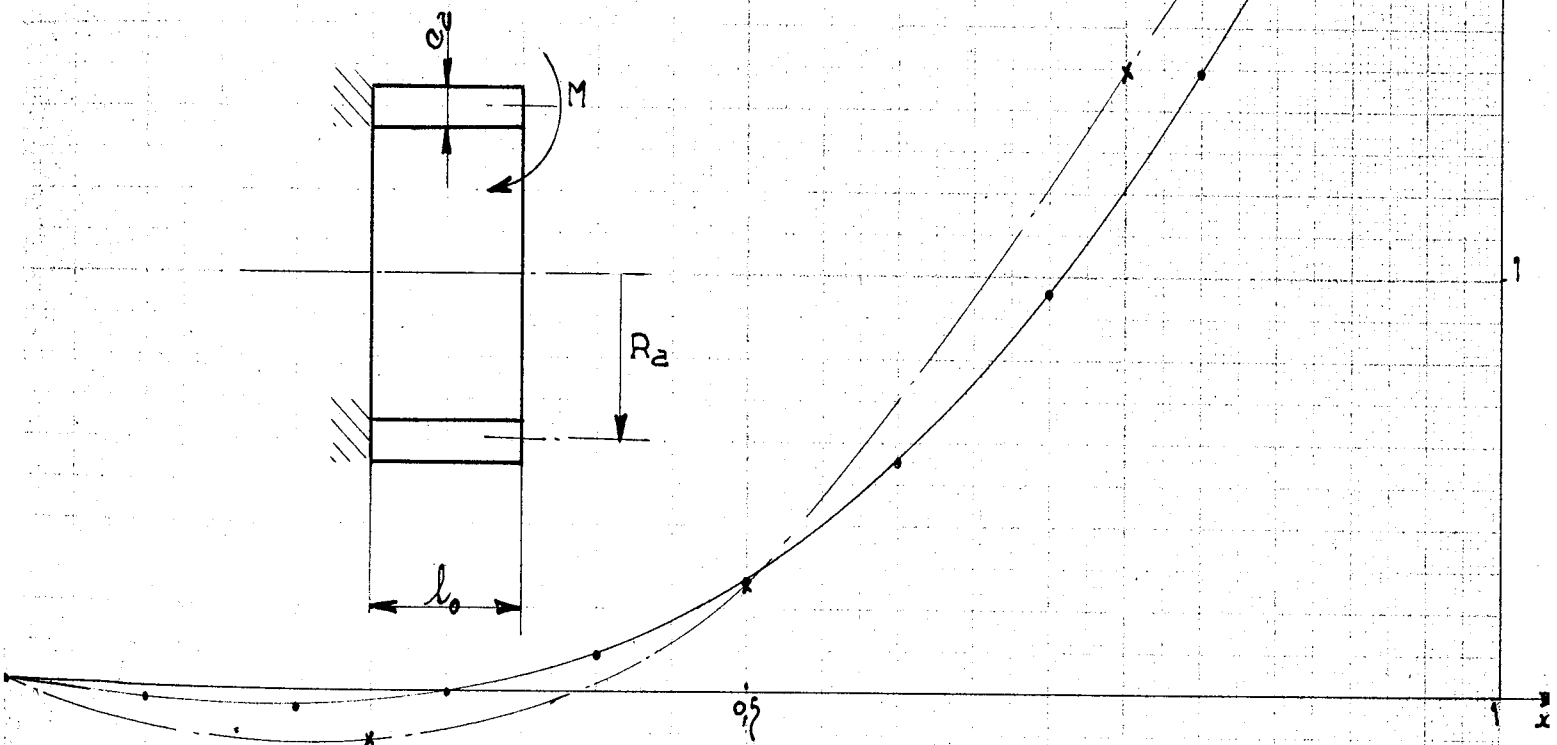


Figure 2

Rotation due to a moment

Cylindre court $\left\{ \begin{array}{l} \gamma = \frac{R_a}{e_a} = 4 \\ \frac{l_0}{R_a} = 1 \end{array} \right. \quad \chi = 2,57$

- _____ Calcul analytique (solution exacte)
- x x x Calcul numerique (Newton cotes 5 points)
- • • • Calcul numerique (Newton cotes 11 points)



- Figure 3 -

$$K_s = \frac{E \delta}{R \sigma_M}$$

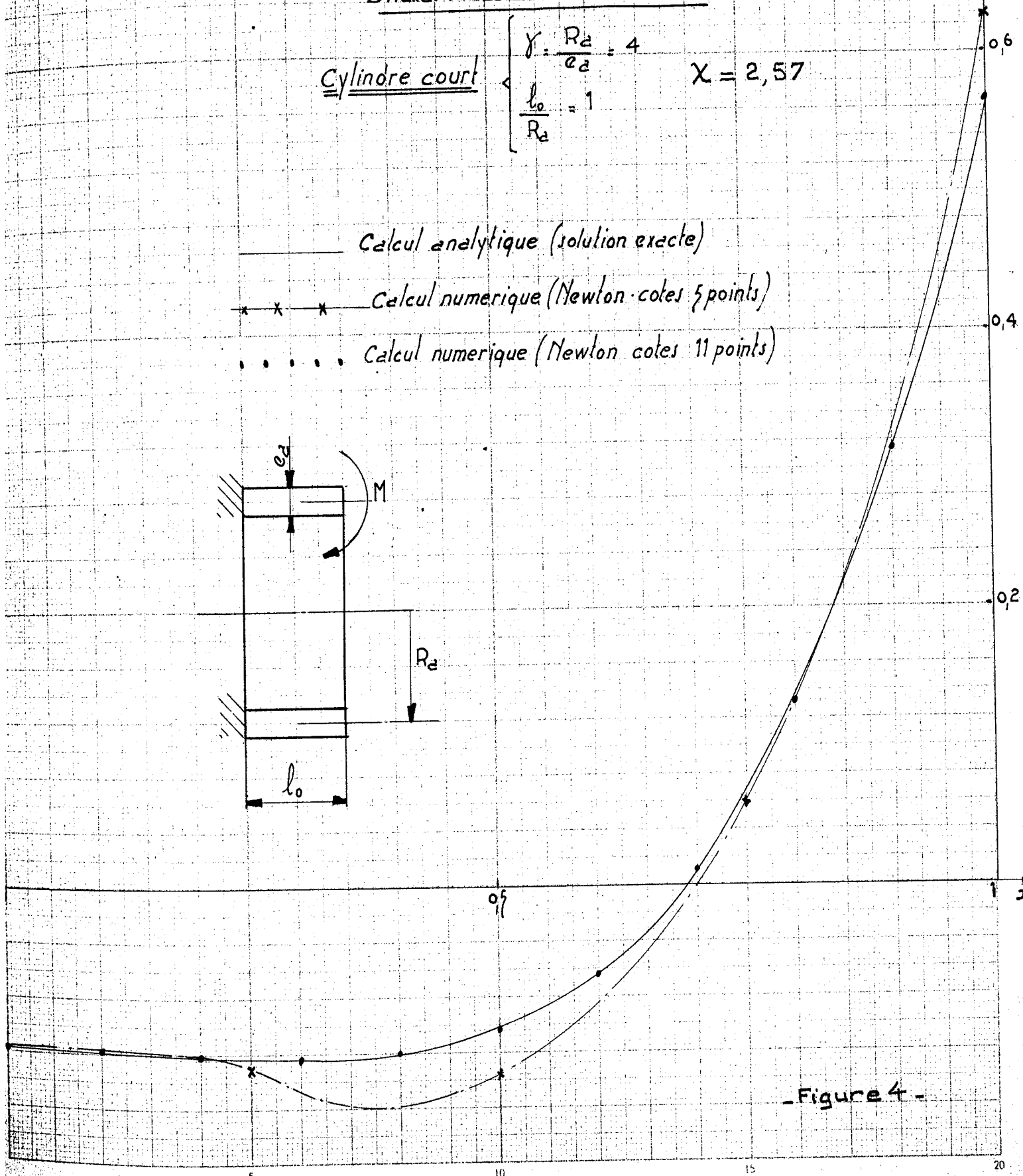
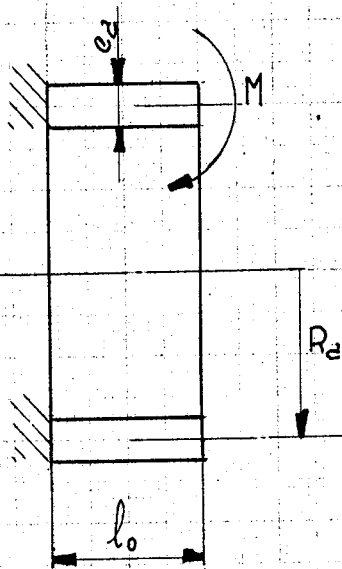
Dilatation radiale due à un moment

Cylindre court $\left\{ \begin{array}{l} \gamma = \frac{R_2}{e_2} = 4 \\ \frac{l_0}{R_2} = 1 \end{array} \right. \quad \chi = 2,57$

Calcul analytique (solution exacte)

x x x Calcul numerique (Newton cotes 5 points)

... .. Calcul numerique (Newton cotes 11 points)



- Figure 4 -

Rotation due to a moment

Cylindre long $\left\{ \begin{array}{l} \gamma = \frac{R_2}{e_2} = 9 \\ \frac{l_0}{R_2} = 2 \end{array} \right. \quad \chi = 7,71$

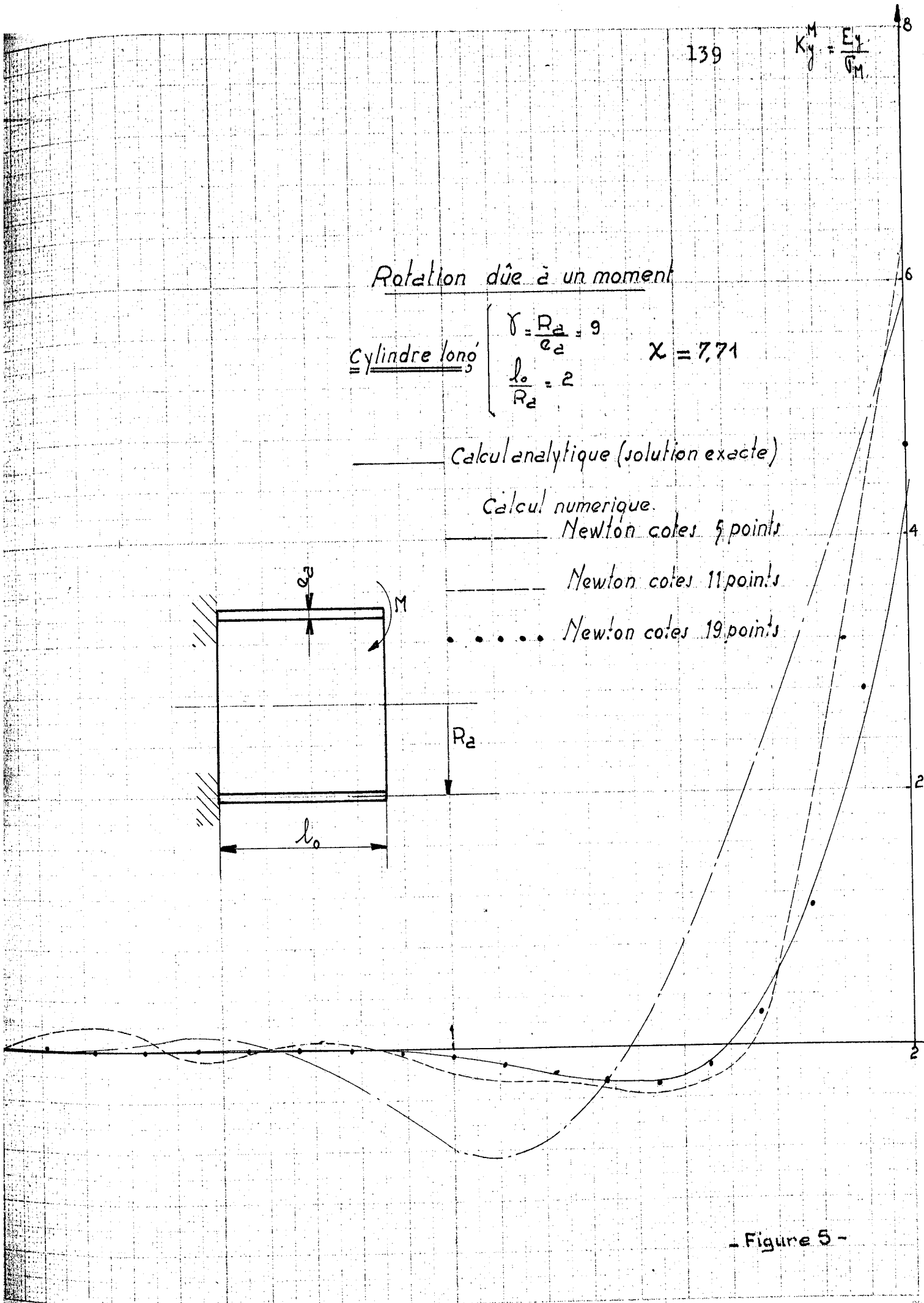
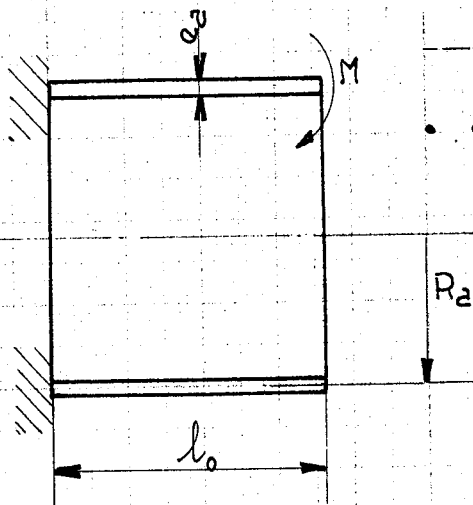
— Calcul analytique (solution exacte)

— Calcul numérique.

— Newton cotés 5 points

— Newton cotés 11 points

..... Newton cotés 19 points



- Figure 5 -

Rotation due to a moment

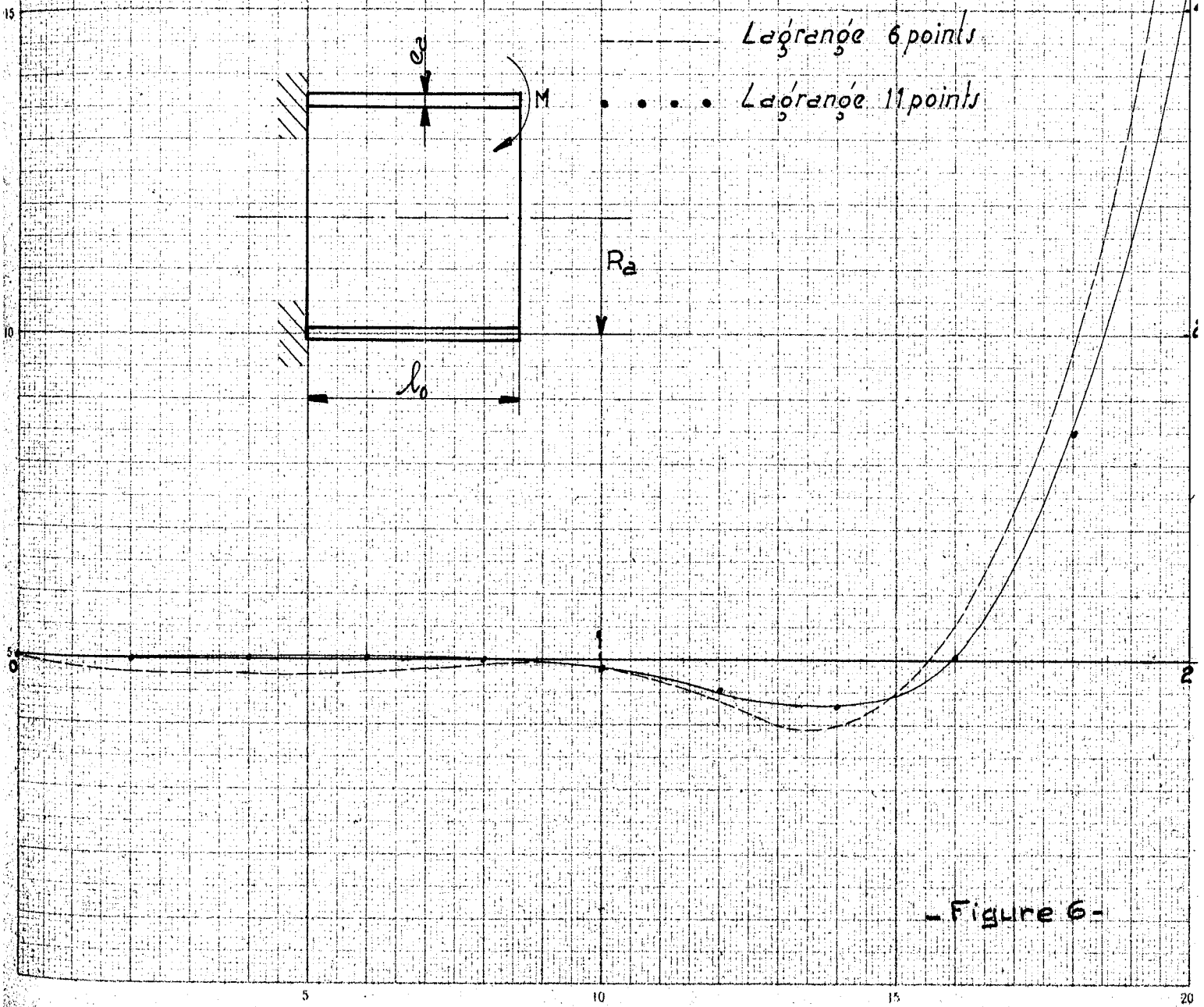
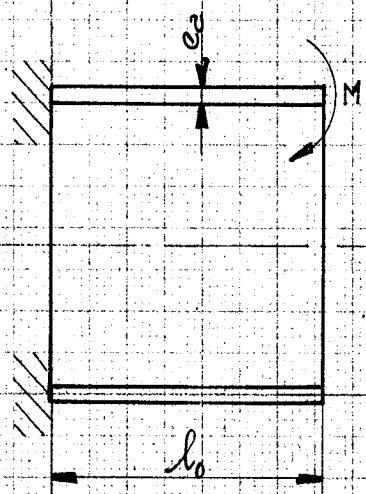
Cylindre long $\left\{ \begin{array}{l} \gamma = \frac{R_a}{e^2} = 9 \\ \frac{l_0}{R_a} = 2 \end{array} \right. \quad \chi = 7,71$

Calcul analytique (solution exacte)

Calcul numerique:

Lağrange 6 points

Lağrange 11 points



- Figure 6 -

$$K_M^M = \frac{F \delta}{R \theta_M}$$

Dilatation radiale due à un moment

Cylindre long $\left\{ \begin{array}{l} \gamma = \frac{R_2}{a_2} = 9 \\ \frac{l_0}{R_2} = 2 \end{array} \right. \quad \chi = 7,71$

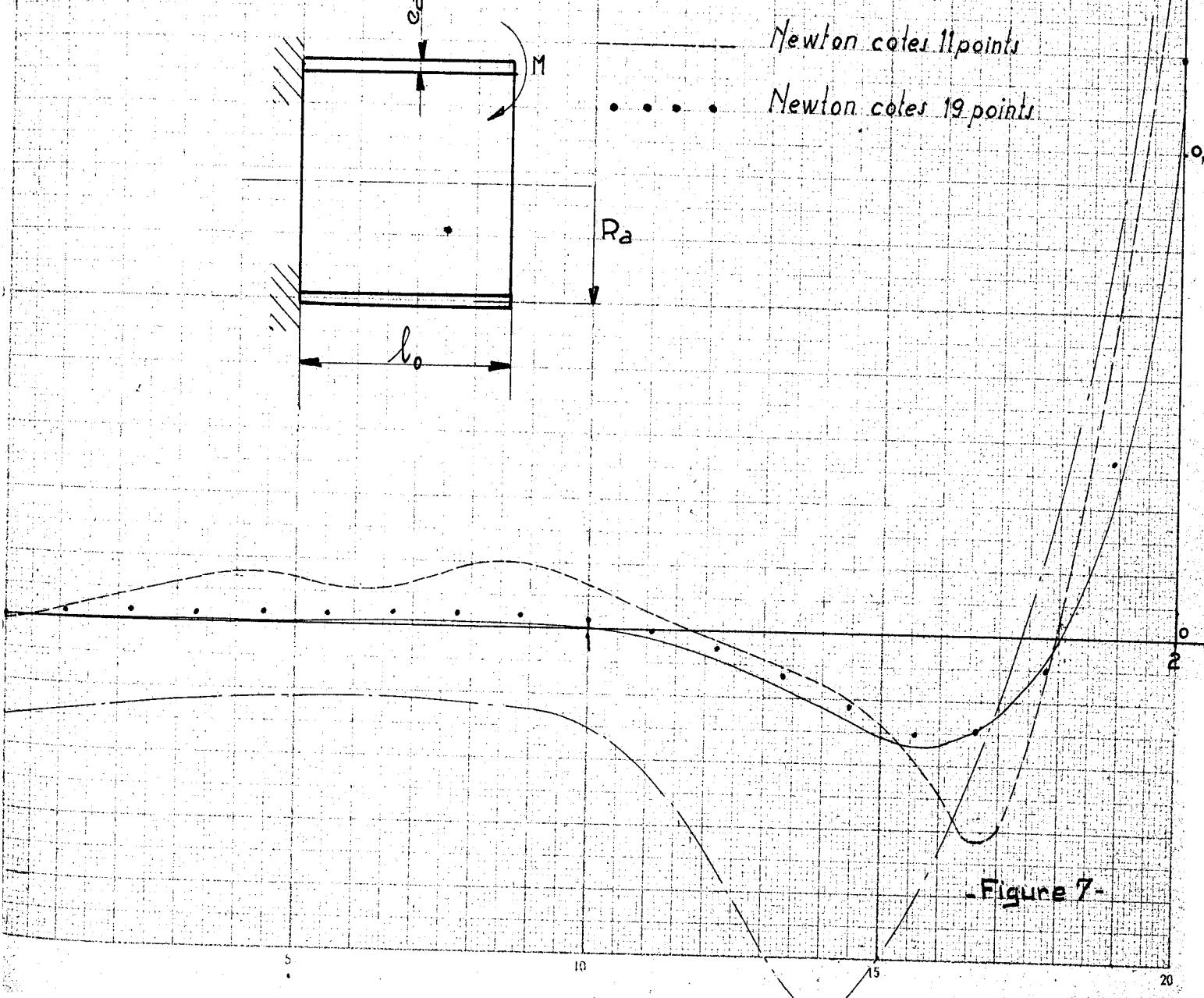
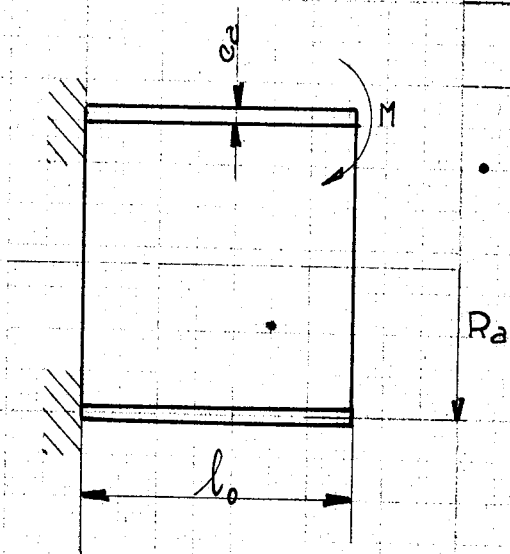
Calcul analytique (solution exacte)

Calcul numerique

Newton cotes 5 points

Newton cotes 11 points

..... Newton cotes 19 points



- Figure 7 -

$$K_s^M = \frac{ES}{R\sqrt{M}}$$

Dilatation radiale due a un moment

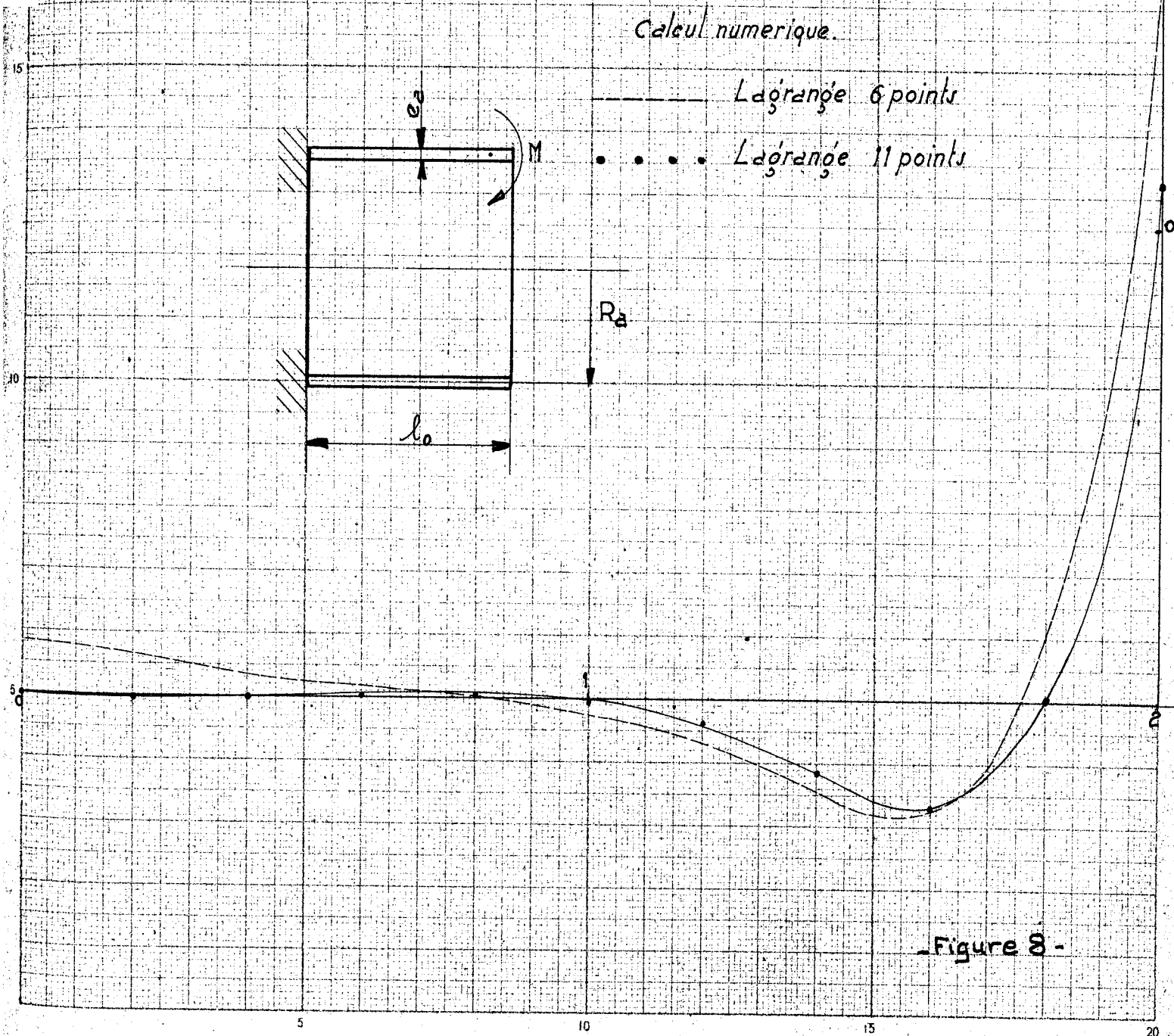
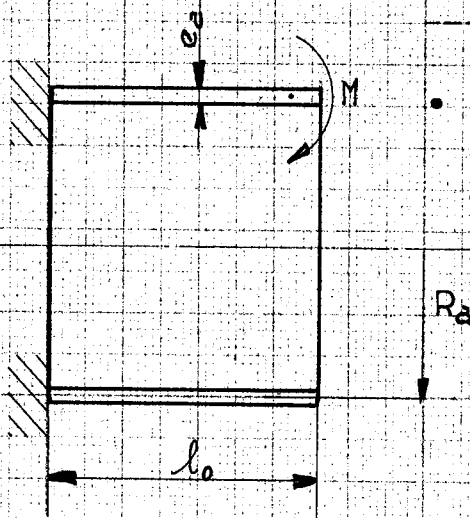
Cylindre long $\left\{ \begin{array}{l} \chi = \frac{R_a}{e_2} = 9 \\ \frac{l_0}{R_a} = 2 \end{array} \right. \quad \chi = 7,71$

Calcul analytique (solution exacte)

Calcul numerique

Lagrange 6 points

Lagrange 11 points

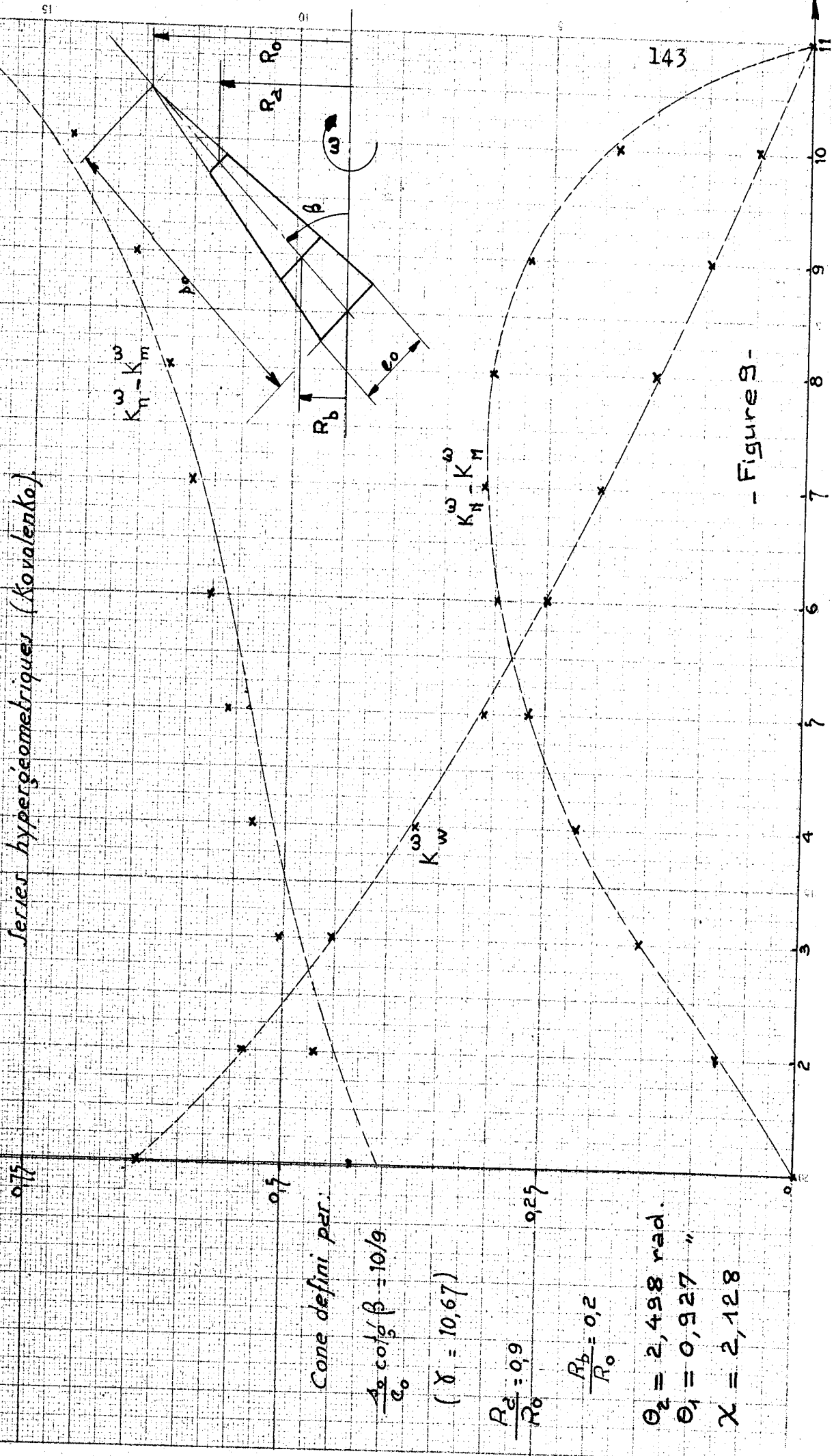


- Figure 8 -

Contraintes et dilatation normale dues aux efforts centrifuges

x x Calcul numerique (Lejrange 11 points)

Series hypergeometriques (Kovalenko)



Cone defini per:

$$\frac{R_2}{R_0} \cot^2 \beta = 10/9$$

$$(\gamma = 10,67)$$

$$\frac{R_2}{R_0} = 0,9$$

$$\frac{R_b}{R_0} = 0,2$$

$$\Theta_2 = 2,498 \text{ rad.}$$

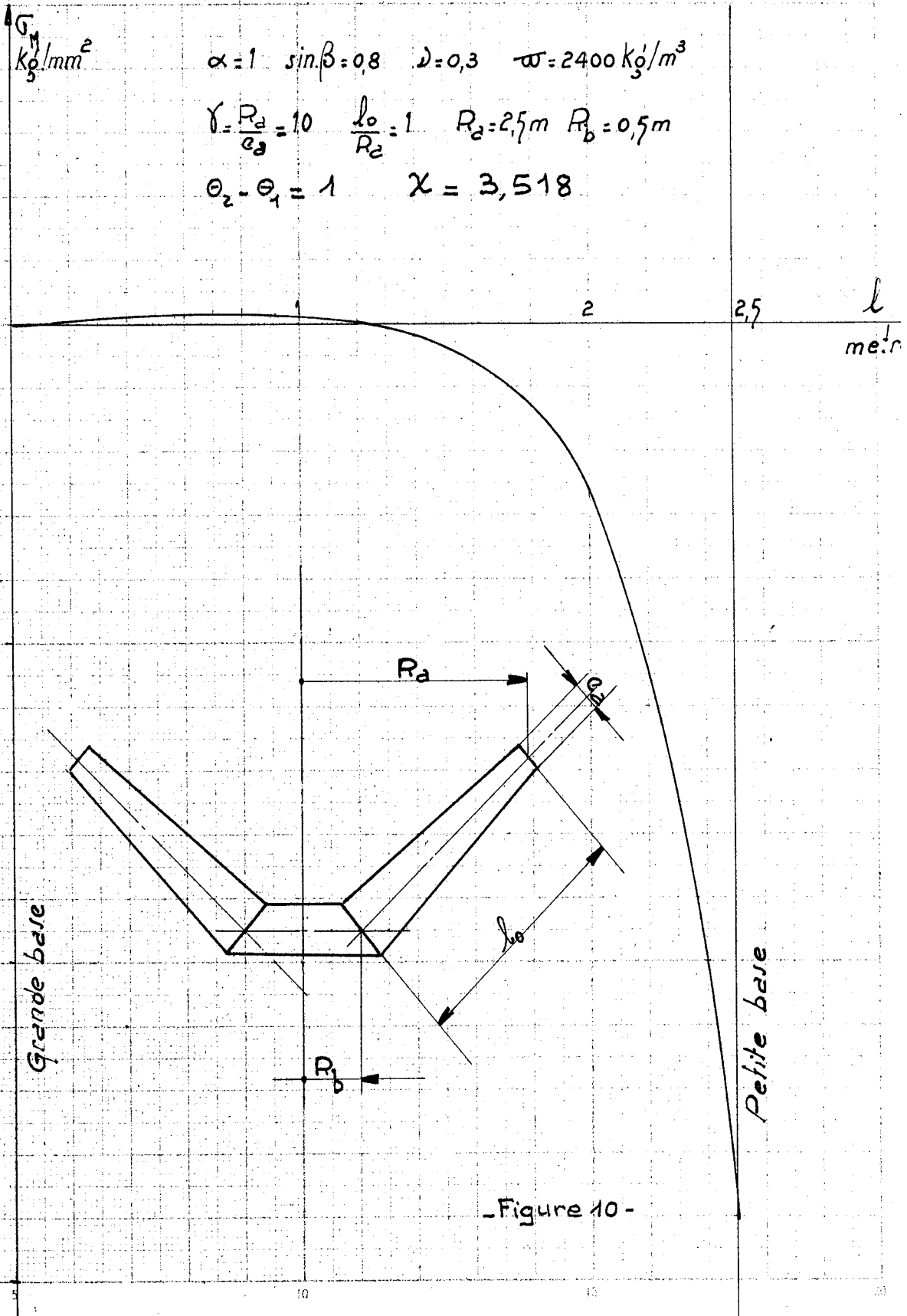
$$\Theta_1 = 0,927 \text{ "}$$

$$\chi = 2,128$$

- Figure 3 -

Reservoir conique en beton armé
 encastré sur la petite base

Contrainte de flexion meridienne due au poids propre



Reservoir conique en beton armé
encastré sur la petite base

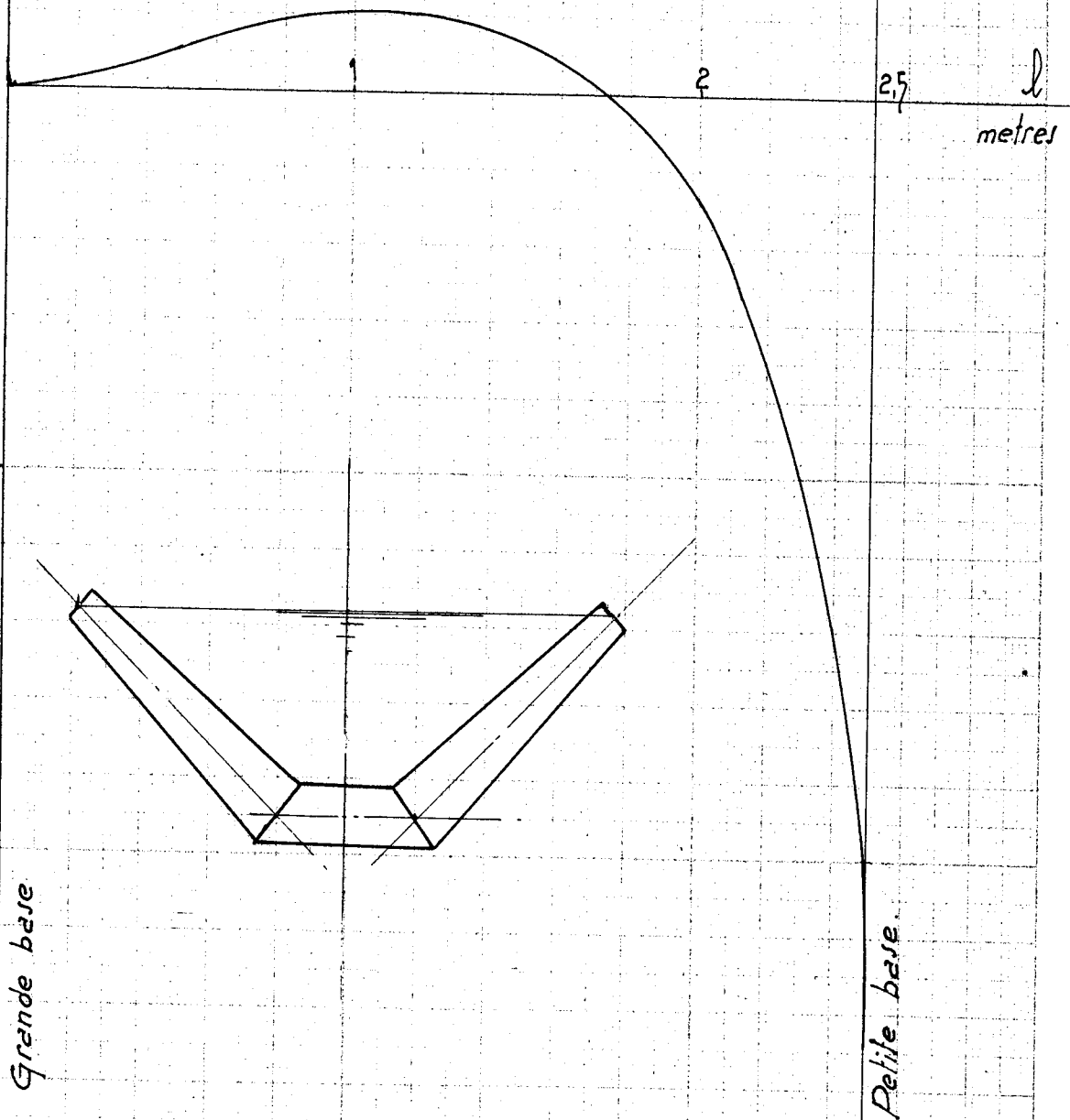
Contrainte de flexion meridienne due à la pression hydrostatique
de l'eau

$\text{Kg/mm}^2 \quad \sigma_M$

$\alpha = 1 \quad \sin \beta = 0,8 \quad \nu = 0,3 \quad \gamma = \frac{R_a}{c_a} = 10 \quad \frac{l_0}{R_a} = 1$

$R_a = 2,7 \text{ m} \quad R_b = 0,7 \text{ m}$

$\chi = 3,518$



- Figure 11 -

Disque conique en acier

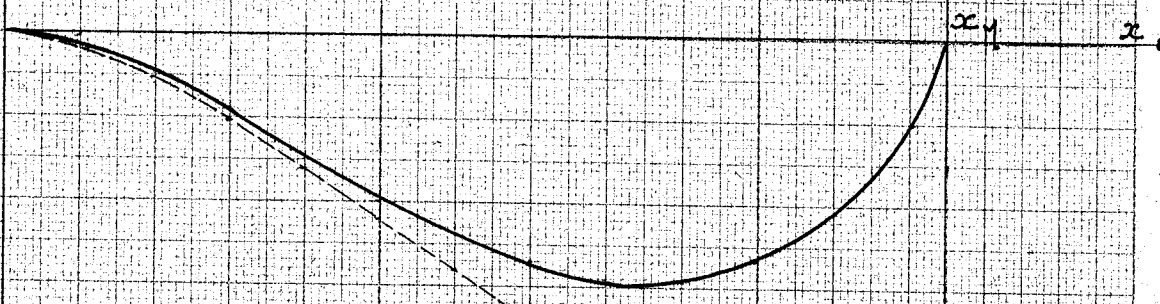
Contrainte de flexion meridienne due a une loi de temperature lineaire le long de la fibre neutre

σ_r / mm^2

$\alpha = 1 \quad \sin \beta = 0,8 \quad \nu = 0,3 \quad \alpha_0 = 12 \cdot 10^{-7}$

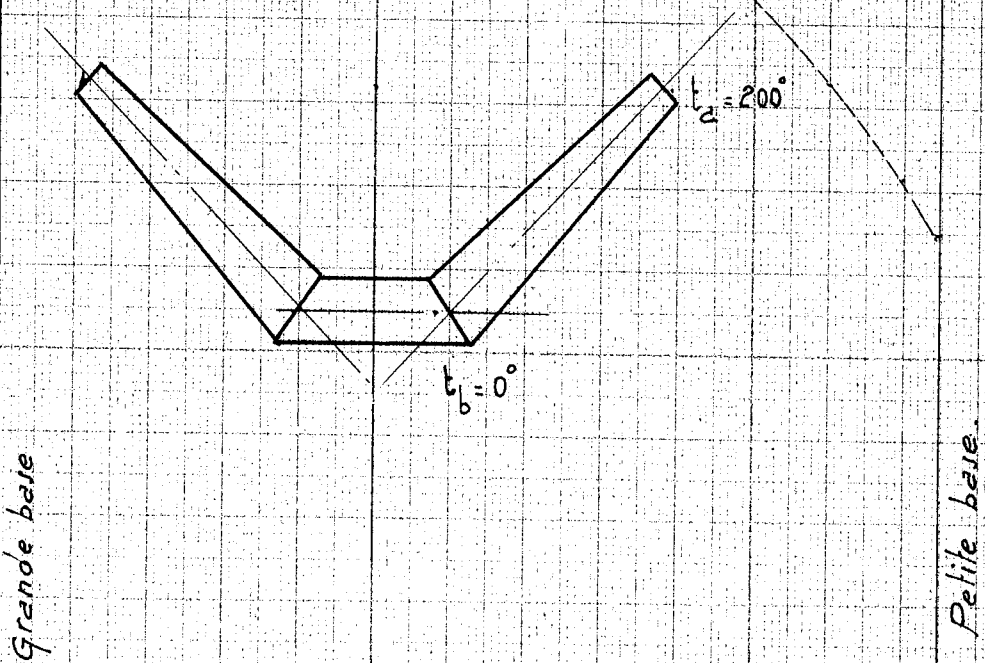
$E = 21 \cdot 10^6 \quad \gamma = \frac{R_2}{R_1} = 10 \quad \frac{h_0}{R_1} = 1$

$\chi = 3,518$



Le cone est libre

La rotation de la petite base est interdite



- Figure 12 -

Cone long. $X = 6,057$

Contrainte normale due à un moment M_a appliqué à la grande base.

$\alpha = 4,66289$ $\sin\beta = 0,8$ $\nu = 0,3$

$\gamma = \frac{R_2}{a_2} = 55,95$ $\frac{l_0}{R_2} = 1,03554$

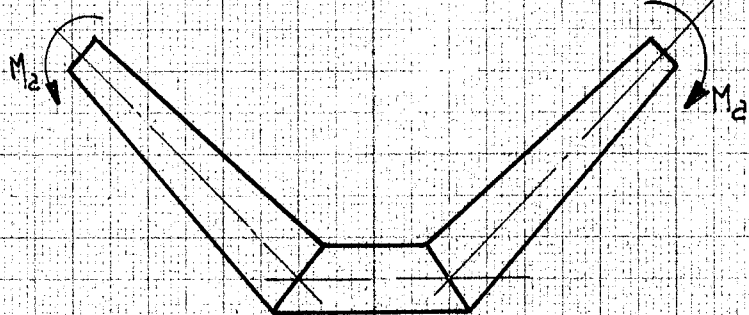
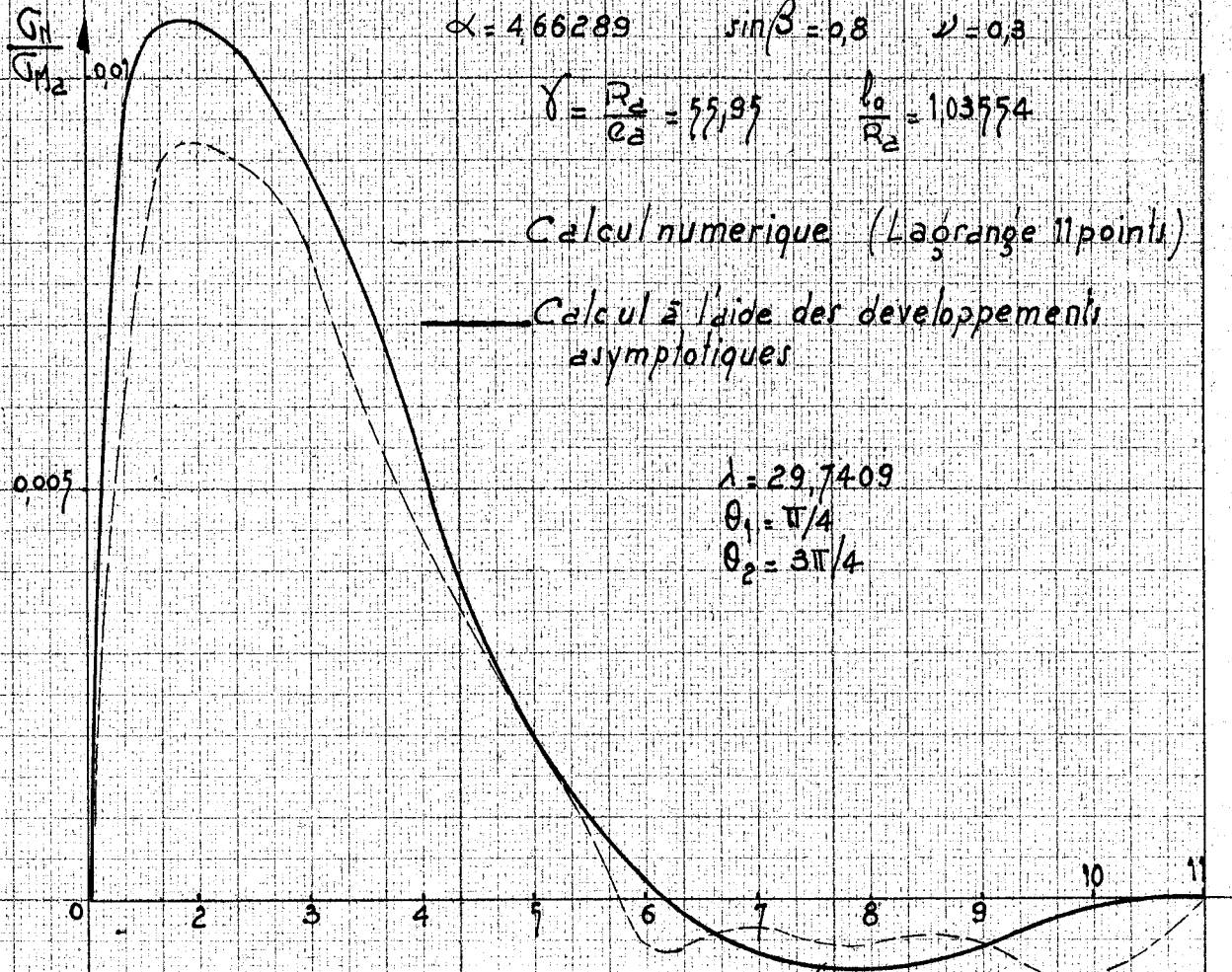
— Calcul numérique (Lagrange 11 points)

— Calcul à l'aide des développements asymptotiques

$\lambda = 29,7409$

$\theta_1 = \pi/4$

$\theta_2 = 3\pi/4$



Grande base

Petite base

- Figure 13 -

Cone long $\chi = 6,057$

Rotation due à un moment M_2 appliqué à la grande base.

$$\frac{EY}{GJ_2}$$

8

7

6

5

4

3

2

1

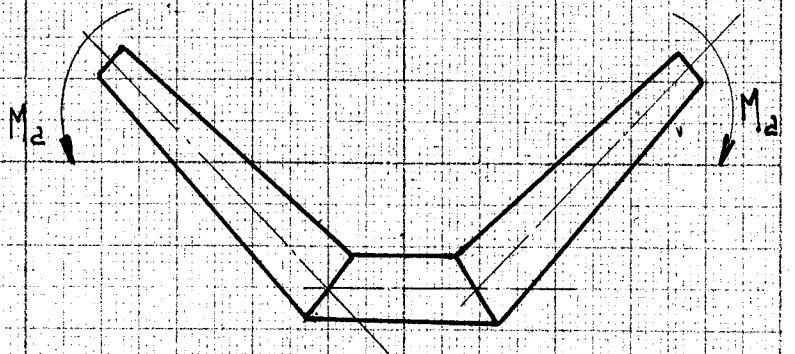
0

-1

-2

Calcul à l'aide des développements asymptotiques.

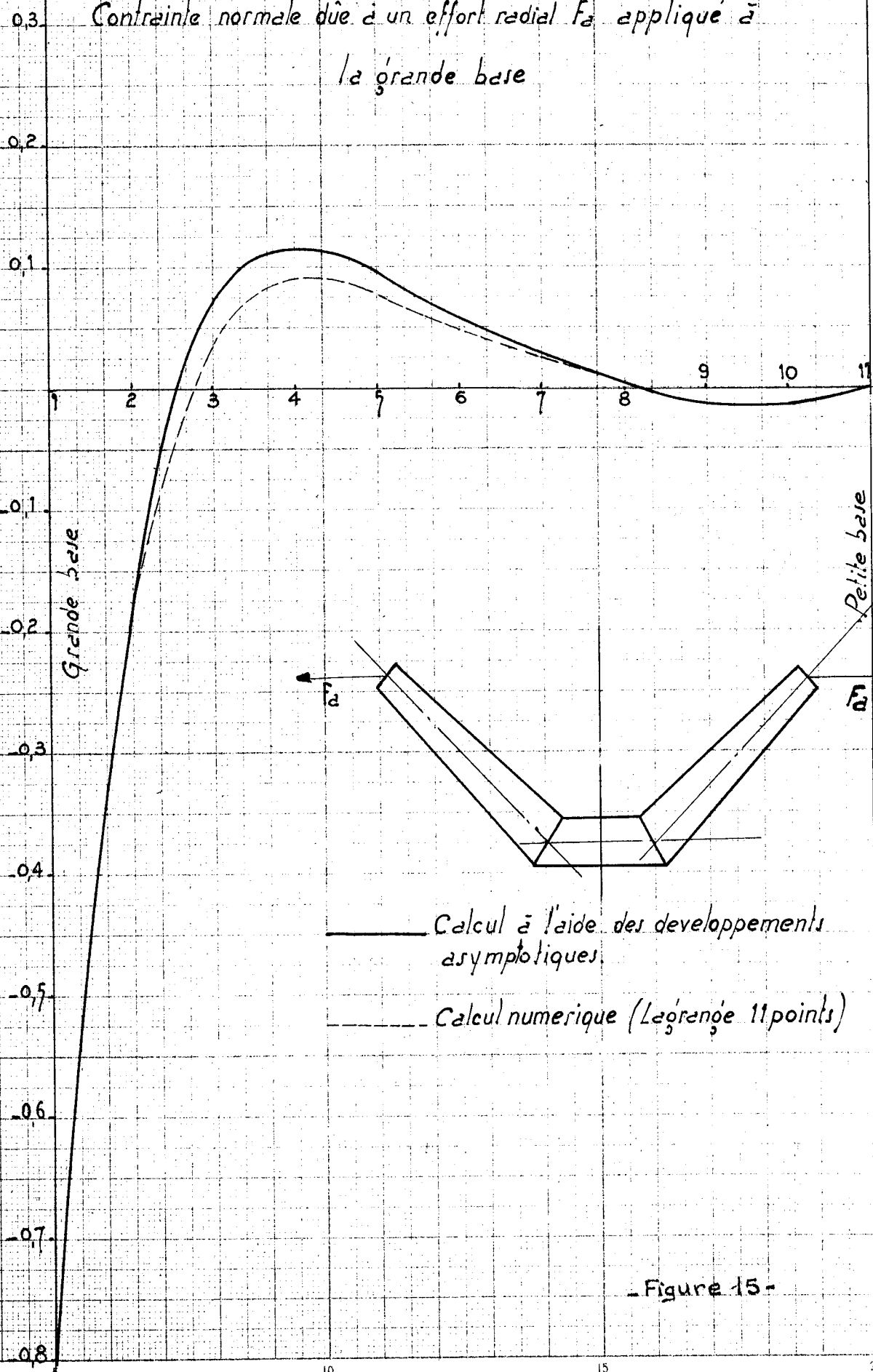
Calcul numérique (Lagrange 11 points)



- Figure 14 -

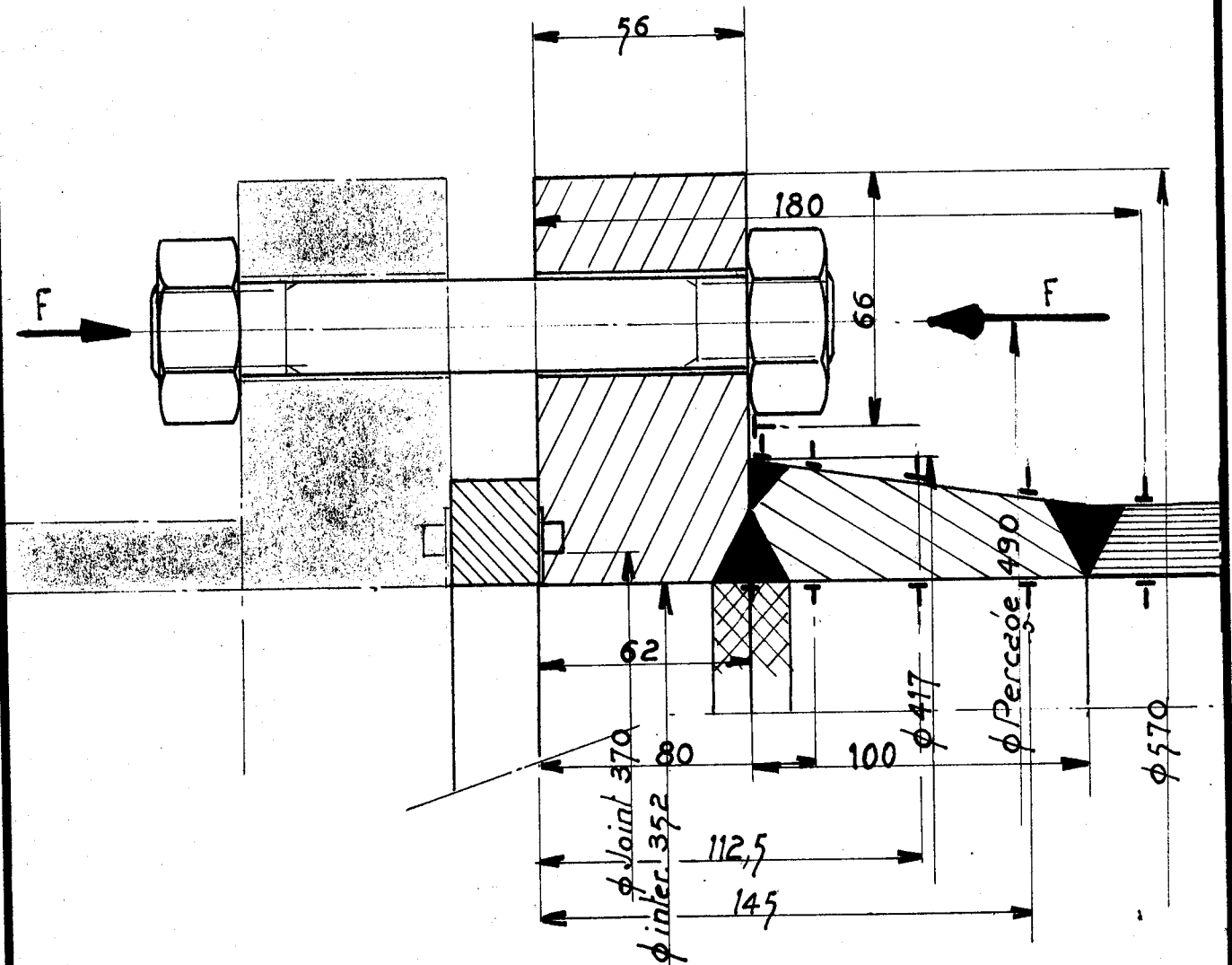
Cone long. $\chi = 6,057$

Contrainte normale due à un effort radial F_a appliqué à la grande base



- Figure 15 -

Mesures d'extensométrie sur une bride
à collet conique



Caractéristiques du cône d'épaisseur variable

$$\alpha = -0,95035 \quad \sin \beta = 0,08145 \quad x_n = 0,54206$$

$$\gamma = 5,83333 \quad \chi = 0,646$$

Effet total $F = 108,51$ tonnes

Cone long - $\chi = 6,057$

Rotation due à un effort radial F_2 appliqué à la grande base.

$\frac{E y}{G F_2}$

Calcul à l'aide des développements asymptotiques

Calcul numérique (à l'aide de 11 points)

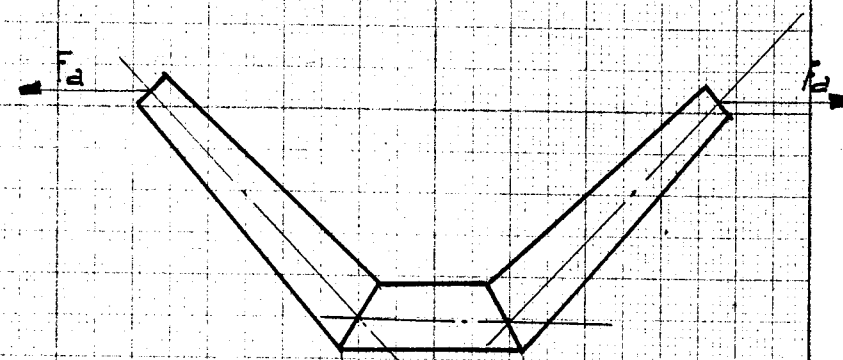
100

50

50

Grande base

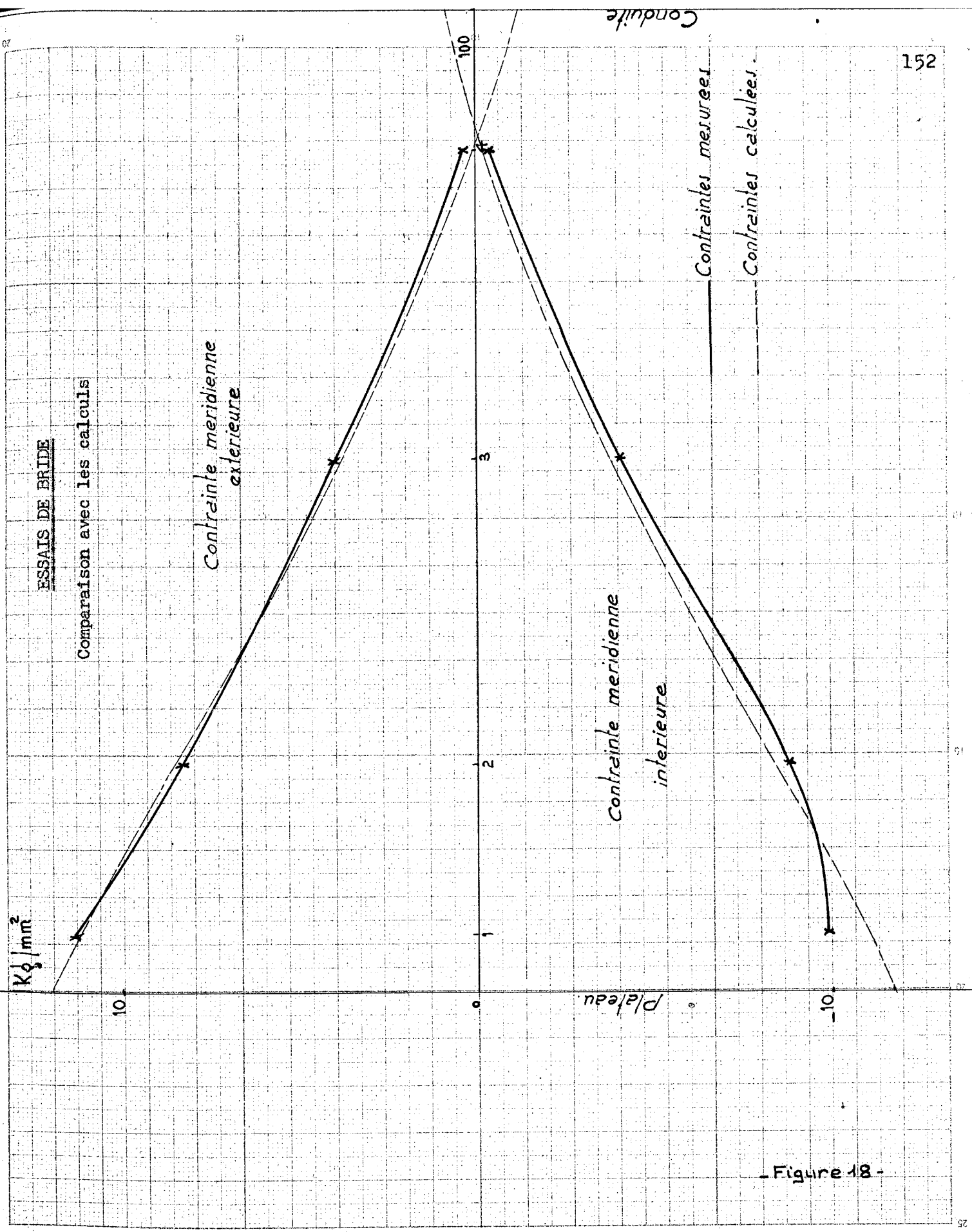
Petite base



1 2 3 4 5 6 7 8 9 10 11

Figure 16 -

5 10 15 20



ESSAIS DE BRIDE

Comparaison avec les calculs

Contrainte meridienne
exterieure

Contrainte meridienne
interieure

Contraintes mesurees

Contraintes calculees

Conduite

- Figure 18 -

ESSAIS DE BRIDE

Comparaison avec les calculs

K_0/mm^2

Contraintes mesurées
Contraintes calculées

Contrainte circonférentielle
extérieure

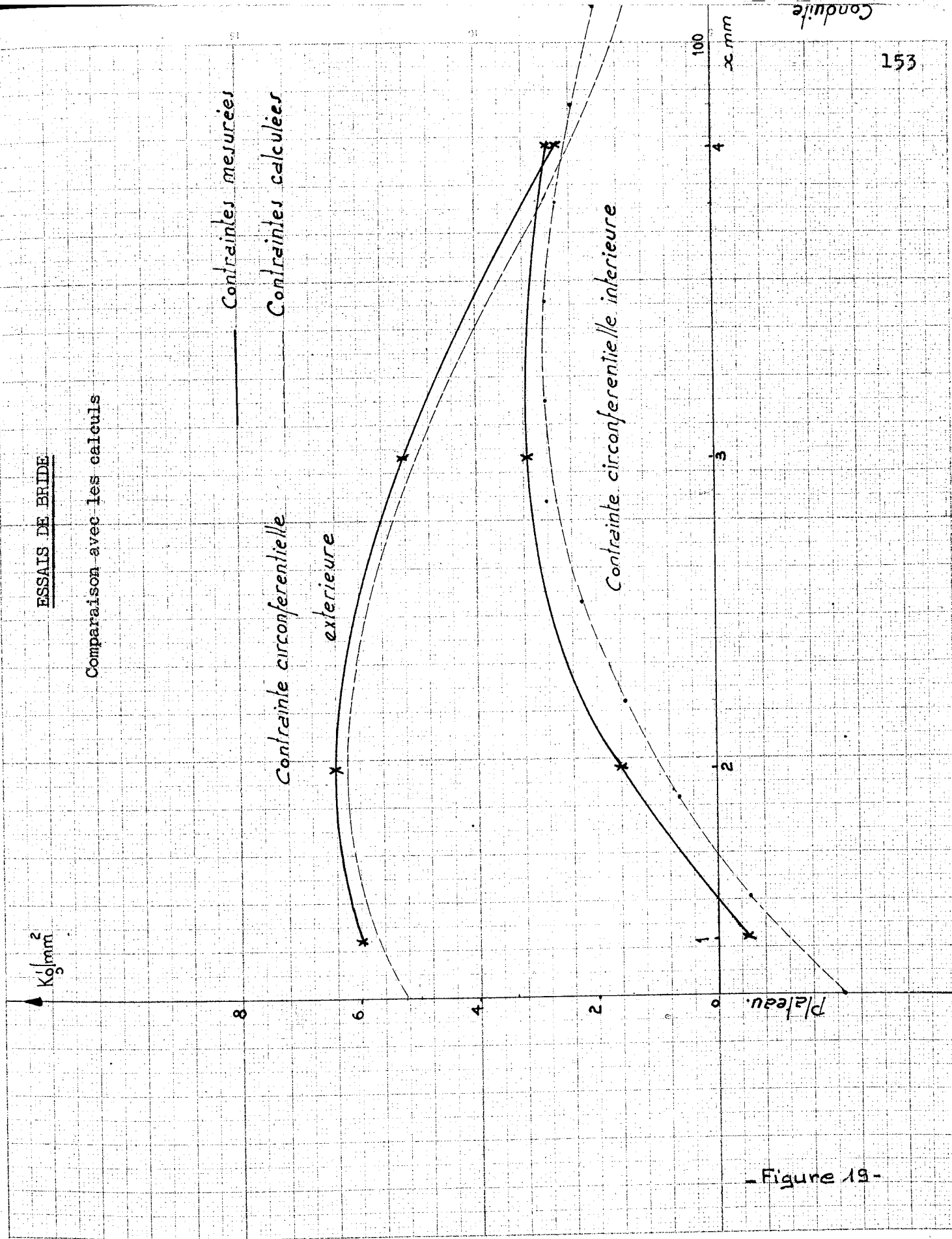
Contrainte circonférentielle
intérieure

100
x mm

Plaque.
0 1 2 3 4

Conduite

- Figure 19 -



COEFFICIENTS D'INTEGRATION DE LAGRANGE b_{ij}^1 (n = 6 Points)

Intervalle d'integration	i	0-1	0-2	0-3	0-4	0-5	0-6
	j	2	3	4	5	6	
1	1	,329861111	,311111111	,318750000	,311111111	,329861111	
2	2	,990972222	1,433333333	1,368750000	1,422222222	1,302083333	
3	3	-,554166667	,155555556	,712500000	,533333333	,868055556	
4	4	,334722222	,155555556	,712500000	1,422222222	,868055556	
5	5	-,120138889	-,066666667	-,131250000	,311111111	1,302083333	
6	6	,018750000	,011111111	,018750000	0	,329861111	

COEFFICIENTS D'INTEGRATION DE LAGRANGE b_{ij}^1 (n = 7 points)

Intervalle d'integration	i	0-1	0-2	0-3	0-4	0-5	0-6	0-7
	j	2	3	4	5	6	7	
1	1	,315591931	,301322751	,305803571	,302645503	,307126323	,292857143	
2	2	1,076587301	1,492063492	1,446428571	1,473015873	1,438492063	1,542857143	
3	3	-,768304365	,008730159	,518303571	,406349206	,527033730	,192857143	
4	4	,020105820	,351322751	,971428571	1,591534392	1,322751323	1,942857143	
5	5	-,334176587	-,213492064	-,325446428	,184126984	,961061508	,192857143	
6	6	,104365079	,069841270	,096428571	,050793651	,466269841	1,542857143	
7	7	-,014269179	-,009788359	-,012946428	-,008465609	-,022734788	,292857143	

COEFFICIENTS D'INTEGRATION DE LAGRANGE b_j^i (n = 11 points)

Intervalle d'intégration	0-1	0-2	0-3	0-4	0-5
$j \backslash i$	2	3	4	5	6
1	.280189596	.273403746	.274510450	.274153172	.274342768
2	1.369902839	1.724736785	1.705777191	1.710813959	1.708371120
3	-1.858397861	-.861716770	-.446014103	-.484624017	-.469159445
4	3.019207201	2.280474587	3.094549512	3.569203142	3.499309814
5	-3.806483247	-3.026606541	-3.400126826	-2.703953823	-2.166733367
6	3.571542408	2.900121853	3.168701298	2.960243706	3.568823152
7	-2.443826997	-2.007347282	-2.167470576	-2.063953823	-2.184817858
8	1.184653629	.980157126	1.051424512	1.009203142	1.050153068
9	-.385752772	-.320764389	-.342654728	-.330338303	-.341276260
10	.075751054	.063220031	.067339691	.065099674	.066988295
11	-.006785850	-.005679146	-.006036424	-.005846828	-.006001285

COEFFICIENTS D'INTEGRATION DE LAGRANGE b_j^i (n = 11 points)

Intervalle d'intégration	0-6	0-7	0-8	0-9	0-10
$j \backslash i$	7	8	9	10	11
1	.274188311	.274377908	.274020633	.275127333	.268341483
2	1.710259740	1.708019723	1.712139383	1.699608360	1.775359414
3	-.480097402	-.467780978	-.489671316	-.424682934	-.810435705
4	3.540259740	3.498038370	3.569305755	3.364809253	4.549462882
5	-2.287597402	-2.184080650	-2.344203944	-1.907724228	-4.351551226
6	4.177402597	3.968945006	4.237524450	3.566103896	7.137646304
7	-1.647597402	-.951424400	-1.324944684	-.545067978	-4.351551226
8	.980259740	1.454913370	2.268988295	1.530255681	4.549462882
9	-.325811688	-.364421603	-.051281064	1.047962155	-.810435705
10	.064545455	.069582222	.050622628	.405456574	1.775359414
11	-.005811688	-.006168967	-.005062263	-.011848112	-.268341483

COEFFICIENTS DE DIFFERENTIATION DE LAGRANGE a_1^j

$n = 6$ points

$j \backslash i$	1	2	3	4	5	6	E
1	-274	600	-600	400	-150	24	$-1/6 h^6 f^{VI}$
2	-24	-130	240	-120	40	-6	$+1/30$
3	6	-60	-40	120	-30	4	$-1/60$
4	-4	+30	-120	-40	60	-6	$+1/60$
5	6	-40	120	-240	130	24	$-1/30$
6	-24	150	-400	600	-600	274	$+1/6$

$$\left(\frac{dy}{dx}\right)_i = \frac{1}{h(n-1)!} \sum_{j=1}^n a_{ij}^n y_j + E_i^n$$

avec $h = \frac{x_n - x_1}{n-1}$

E = erreur

n = nombre de points de l'intervalle

COEFFICIENTS DE DIFFERENTIATION DE LAGRANGE a_j^j

n = 11 points

j	a_1	a_2	a_3	a_4	a_5	a_6	E
1	-10.628.640	36.288.000	-81.648.000	145.152.000	-190.512.000	182.891.520	+1/11 h ¹¹ f ^{XI}
2	-	-6.636.960	16.329.600	-21.772.800	25.401.600	-22.861.440	-1/110
3	40.320	- 806.400	- 4.419.360	9.676.800	- 8.467.200	6.773.760	+1/495
4	- 10.080	151.200	- 1.360.800	- 2.756.160	6.350.400	- 3.810.240	-1/1320
5	4.320	- 57.600	388.800	- 2.073.600	- 1.330.560	4.354.560	+1/2310
6	- 2.880	36.000	- 216.000	864.000	- 3.024.000	0	-1/2772
7	2.880	- 34.560	194.400	- 691.200	1.814.400	- 4.354.560	+1/2310
8	- 4.320	50.400	- 272.160	907.200	- 2.116.800	3.810.240	-1/1320
9	10.080	- 115.200	604.800	- 1.935.360	4.233.600	- 6.773.760	+1/495
10	- 40.320	453.600	- 2.332.800	7.257.600	- 15.240.960	22.861.440	-1/110
11	362.880	-4.032.000	20.412.000	-62.208.000	127.008.000	-182.891.520	+1/11
	$-a_{11}$	$-a_{10}$	$-a_9$	$-a_8$	$-a_7$	$-a_6$	j

B I B L I O G R A P H I E

Résistance des matériaux

- C.B. BIEZENO and R. GRAMMEL - Engineering Dynamics. Vol. I theory of elasticity. Vol. II Elastic problems of single machine elements. Blackie and Son Ltd. London 1955-56.
- S. CASACCI - Flexion des coques de révolution soumises à des champs axisymétriques de forces et de températures. Thèse Université de Grenoble. 1960.
- S. CASACCI et J. BOSCH - Calcul à la flexion des coques coniques d'épaisseur constante soumises à des charges axisymétriques. Dunod Paris 1959.
- S. CASACCI et G. PICOLLIER - Etude de la flexion des coques coniques d'épaisseur variable soumises à des efforts centrifuges. La Houille Blanche n° 1 1961.
- S. CASACCI et G. PICOLLIER - Etude de la flexion des coques toriques d'épaisseur constante chargées axisymétriquement. La Houille Blanche n° 1 1962. Mécanique - Electricité, Février 1965.
- R. DELCHAMBRE, P. JANSSENS et M. VAN BECKBERGEN - Résolution exacte de l'équation des plaques circulaires à épaisseur linéairement variable. Académie des Sciences, séance du 27 Juin 1960.

- J.S. KOROLEVIC - Solution asymptotique du problème de la déformation axisymétrique d'une coque conique dont l'épaisseur varie linéairement. Prikladna Mekhanika Vol. V n° 1 1959. p. 106/113.
- A.D. KOVALENKO - Théorie des coques minces coniques et son application en construction mécanique. Edition de l'Académie des Sciences de la R.S.S. d'Ukraine. Kiev 1963.
- A.D. KOVALENKO - Plaques et enveloppes dans les rotors de turbomachines. Edition de l'Académie des Sciences de la R.S.S. d'Ukraine, Kiev 1955.
- L.D. LANDAU and E.M. LIFSHITZ - Theory of elasticity. Pergamon Press. London 1959.
- A.E.H. LOVE - A treatise on the mathematical theory of elasticity. Dover Publications, New-York 1944.
- V.V. NOVOZHILOV - The theory of thin shells. P. Noordhoff Ltd. Groningen, The Netherlands 1959.
- S. TIMOSHENKO, S. WOINOWSKY-KRIEGER - Théorie des plaques et coques. Librairie polytechnique Ch. Béranger, Paris 1961.

Mathématiques

- A. ANGOT - Compléments de Mathématiques à l'usage des Ingénieurs de l'électrotechnique et des télécommunications. Edition de la Revue d'Optique, Paris 1957.

.../

- A. BRONWELL - Advanced Mathematics in Physics and Engineering.
Mc Graw-Hill Book Cy , New-York 1953.
- R.A. BUCKINGHAM - Numerical methods. Sir Isaac Pitman and Sons Ltd.
London 1957.
- F. CESCHINO et J. KUNTZMANN - Problèmes différentiels de conditions
initiales. Dunod, Paris 1963.
- R. COURANT and D. HILBERT - Methods of mathematical physics. Vol.
I et II. Interscience Publ. New-York 1953-1962.
- J.W. DETTMAN - Mathematical methods in Physics and Engineering.
Mc. Graw-Hill Book Cy. New-York 1962.
- E. GOURSAT - Propriétés générales de l'équation d'Euler et de
Gauss. Actualités scientifiques et industrielles Hermann,
Paris 1936.
- E. GOURSAT - Cours d'analyse mathématique. Gauthier - Villars,
Paris 1956.
- J.G. HERRIOT - Methods of Mathematical analysis and computation.
John Wiley and Sons, New-York. London 1963.
- F.B. HILDEBRAND - Introduction to Numerical Analysis. Mc Graw-Hill
Book Cy, New-York 1956.
- E.W. HOBSON - The theory of spherical and ellipsoïdal harmonics.
University Press, Cambridge 1931.
- J.C. JAEGER - An introduction to Applied Mathematics. Oxford
University Press 1951.

- G. JULIA - Introduction mathématique aux théories quantiques. Cahiers Scientifiques, Gauthier-Villars Paris 1938.
- J. KAMPE de FERIET - Fonctions de la Physique mathématique. CNRS Paris 1957.
- L.V. KANTOROVICH and V.I. KRYLOV - Approximate methods of Higher analysis. P. Noordhoff Ltd. Groningen, The Netherlands 1958.
- Z. KOPAL - Numerical analysis. Shapman and Hall Ltd. London 1955.
- J. KUNTZMANN - Formation de calculateurs. Cours de méthodes de calculs, Université de Grenoble.
- J. KUNTZMANN - Méthodes numériques - Interpolation - Dérivées - Dunod, Paris 1959.
- A. LICHNEROWICZ - Algèbre et analyse linéaires - Masson et Cie. Paris 1960.
- M.M. MACDONALD - Zéros des fonctions de Legendre $P_n^m(\mu)$ considérées comme fonctions de n. Proceeding of the London Mathematical Society, Vol. XXXI, Avril à Décembre 1899.
- J.G. MIKHLIN - Integral equations and their applications to certain problems in mechanics, mathematical physics and technology. Pergamon Press, London 1957.
- W.E. MILNE - Numerical Calculus. Princeton University Press 1949.
- H. MINEUR - Techniques de calcul numérique à l'usage des mathématiciens, astronomes, physiciens et ingénieurs. Librairie Polytechnique Ch. Béranger, Paris 1952.

- P. MORSE and H. FESHBACH - Methods of theoretical physics. Mac Graw-Hill Book Cy New-York 1953.
- L. NIELSEN - Methods in numerical analysis. The Mac Millan Company New-York 1956.
- G. PETIAU - La théorie des fonctions de Bessel. CNRS, Paris 1955.
- POUZET - Etude en vue de leur traitement numérique d'équations intégrales et intégrô-différentielles de type Volterra pour les problèmes de conditions initiales. Thèse, Université de Strasbourg 1962.
- L. ROBIN - Fonctions sphériques de Legendre et fonctions sphéroïdales. Tomes I, II, III. Gauthier-Villars, Paris 1957-58-59.
- S.A. SCHELKUNOFF - Applied Mathematics for Engineers and Scientists D. Van Nostrand Cy, Princeton 1957.
- F.G. TRICOMI - Integral Equations. Interscience publishers, New-York. London 1957.
- G. VALIRON - Théorie des fonctions. Masson et Cie, Paris 1955.
- G. VALIRON - Equations fonctionnelles - Applications. Masson et Cie, Paris 1950.
- Th. VOGEL - Les fonctions orthogonales dans les problèmes aux limites de la physique mathématique. CNRS, Paris 1953.
- WHITTAKER and WATSON - A course of modern analysis. Cambridge University Press. 1946.
- 4ème CONGRES de CALCUL et de traitement de l'information. Versailles 1964.

Tables

- Tables of the gamma Function for complex arguments National Bureau of Standards. Applied Mathematics Series 34. 1954.
- Tables numériques des Fonctions associées de Legendre. Collection technique et scientifique du CNET 1959.
- Tables of the Legendre Fonctions $P_{-\frac{1}{2} + i\tau}(x)$
M.I. Zhurina and L.N. Karmazina. Pergamon Press. 1964.
- Tables of fonctions with formulae and Curves. Jahnke and Edme, Dover Publications, New-York.
- Tables des racines et des intégrales incomplètes des fonctions de Legendre associées d'ordres fractionnaires. A. Carrus and G. Treuenfels. Journal of Mathematics and Physics n° 29. 1950.
- Coefficients d'intégration de Newton. Cotes pour $n = 2$ (1) 21 points. Z. Kopal, Numerical analysis p. 536.
- Coefficients d'intégration de Lagrange pour $n = 3$ (1) 11 points. L. Nielsen, Methods in numerical analysis p. 348.
- Coefficients de différentiation numérique de Lagrange pour $n = 3$ (1) 7 et $n = 9$ et 11 points. Z. Kopal, Numerical analysis p. 515.

VU

Grenoble, le 14 Octobre 1966

Le Président de la thèse

J. KUNTZMANN

VU

Grenoble, le 14 Octobre 1966

Le Doyen de la Faculté des Sciences

L. WEIL

VU, et permis d'imprimer

Le Recteur de l'Académie de Grenoble,

M. NIVEAU