



HAL
open science

Etude de la texture cristallographique de ceramiques et de couches minces supraconductrices $\text{YBa}_2\text{Cu}_3\text{O}_{7-d}$ en relation avec les proprietes physiques

Daniel Chateigner

► **To cite this version:**

Daniel Chateigner. Etude de la texture cristallographique de ceramiques et de couches minces supraconductrices $\text{YBa}_2\text{Cu}_3\text{O}_{7-d}$ en relation avec les proprietes physiques. Physique [physics]. Université Joseph-Fourier - Grenoble I, 1994. Français. NNT: . tel-00281560v1

HAL Id: tel-00281560

<https://theses.hal.science/tel-00281560v1>

Submitted on 23 May 2008 (v1), last revised 26 Oct 2010 (v2)

HAL is a multi-disciplinary open access archive for the deposit and dissemination of scientific research documents, whether they are published or not. The documents may come from teaching and research institutions in France or abroad, or from public or private research centers.

L'archive ouverte pluridisciplinaire **HAL**, est destinée au dépôt et à la diffusion de documents scientifiques de niveau recherche, publiés ou non, émanant des établissements d'enseignement et de recherche français ou étrangers, des laboratoires publics ou privés.

THESE

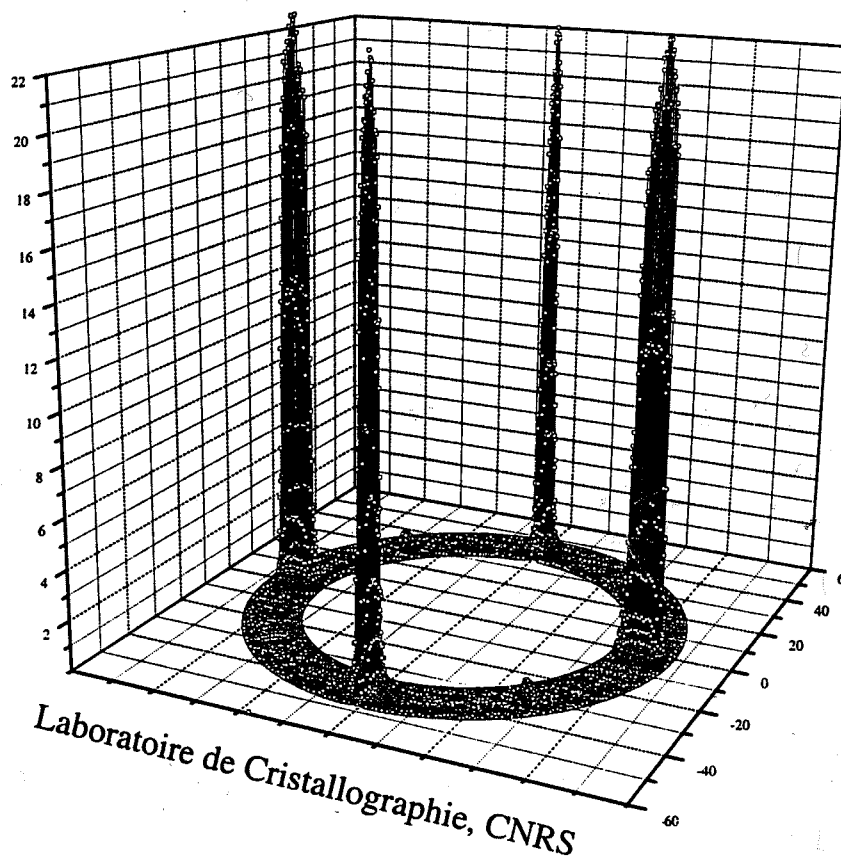
présentée par

Daniel CHATEIGNER

pour obtenir le titre de

DOCTEUR de l'Université Joseph Fourier - Grenoble

spécialité physique



Etude de la texture cristallographique de céramiques et de couches minces supraconductrices $\text{YBa}_2\text{Cu}_3\text{O}_{7-\delta}$ en relation avec les propriétés physiques

soutenue le 12 octobre 1994 devant la commission d'examen :

Président : B. Raveau
Examineurs : P. Dubots
P. Germi
J. Pannetier
M. Pernet
R. Wenk

THESE

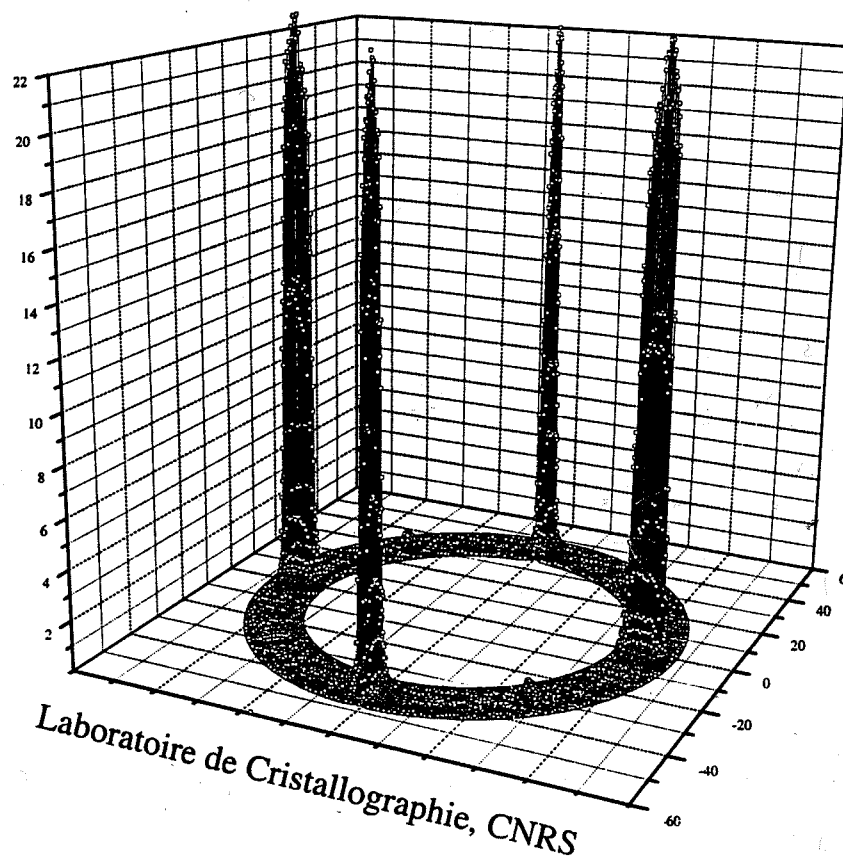
présentée par

Daniel CHATEIGNER

pour obtenir le titre de

DOCTEUR de l'Université Joseph Fourier - Grenoble

spécialité physique



Etude de la texture cristallographique de céramiques et de couches minces supraconductrices $\text{YBa}_2\text{Cu}_3\text{O}_{7-\delta}$ en relation avec les propriétés physiques

soutenue le 12 octobre 1994 devant la commission d'examen :

Président : B. Raveau
Examineurs : P. Dubots
P. Germi
J. Pannetier
M. Pernet
R. Wenk

SOMMAIRE

INTRODUCTION	1
CHAPITRE I : SUPRACONDUCTIVITE ET PHASE $\text{YBa}_2\text{Cu}_3\text{O}_{7-\delta}$	
<u>1. : LA Supraconductivité</u>	
1.1. : Annulation de la résistivité, température critique	6
1.2. : Effet Meissner et champs critiques	6
1.3. : Équation de London et profondeur de pénétration	8
1.4. : Chaleur spécifique électronique	9
1.5. : Les apports de la théorie BCS	10
1.6. : Longueur de cohérence, paramètre de Ginzburg-Landau, et fluxoïdes	10
1.7. : Densité de courants critiques, modèle de Bean	12
1.8. : Mesures de la densité de courant critique	
1.8.1. : <i>Cycles d'hystérésis</i>	16
1.8.2. : <i>Mesures d'écrantage : Susceptibilité alternative en champ faible</i>	17
1.8.3. : <i>Mesures de transport</i>	17
<u>2. : La phase $\text{YBa}_2\text{Cu}_3\text{O}_{7-\delta}$</u>	
2.1. : Description structurale	19
2.2. : Influence de l'oxygénation sur la structure	22
2.3. : Macles	23
2.4. : Diagramme de phase $\text{Y}_2\text{O}_3\text{-BaO-CuO}$	24
2.5. : Anisotropie cristalline et propriétés physiques d' $\text{YBa}_2\text{Cu}_3\text{O}_7$	27
<u>3. : Conclusion</u>	30
CHAPITRE II : ANALYSE DE TEXTURE	
<u>1. Définition cristallographique de la texture</u>	31
<u>2. Analyse de texture par des techniques de diffraction</u>	32

3. : Principe et établissement des figures de pôles

3.1. : Principe	32
3.2. : Procédure expérimentale	33
3.3. : Tracé d'une figure de pôles	33
3.4. : Textures et figures de pôles type	36
3.5. : Normalisation des figures de pôles	38

4. : Analyse de texture par diffraction de rayons X

4.1. : Générateur	39
4.2. : Monochromateur	40
4.3. : Collimation et divergence du faisceau	40
4.4. : Goniomètre	41
4.5. : Limitations du goniomètre	42

5 : Corrections de défocalisation

5.1. : Rappels	44
5.2. : Cas des matériaux massifs	
5.2.1. : <i>Échantillon standard</i>	46
5.2.2. : <i>Courbes de défocalisation et de calibration</i>	48
5.2.3. : <i>Correction classique des figures de pôles</i>	51
5.2.4. : <i>Correction 'directe'</i>	52
5.3. : Échantillons minces	52

6. : Nécessité du monochromateur

6.1. : Émission du cuivre filtrée au nickel	
6.1.1. : <i>Échantillons minces</i>	53
6.1.2. : <i>Échantillons massifs très texturés</i>	55
6.2. : Effet subsistant en rayonnement monochromatique	56

7. : Conclusion

CHAPITRE III : ANALYSE DE TEXTURE D'ÉCHANTILLONS MASSIFS

<u>1. Analyse de texture dans le système Y-Ba-Cu-O</u>	57
---	-----------

2. Echantillon R102 (CRPHT-Orléans)

2.1. : Description de l'échantillon	59
2.2. : Texture de la phase '123'	62
2.3. : Relation plans cristallographiques/fissures	63
2.4. : Texture de la phase '211'	63

3. : Echantillon P85 (LCS-Bordeaux)

3.1. : Description de l'échantillon	66
3.2. : Discussion	68

4. : Echantillon 11B (ISMRA, Crismat-Caen)

4.1. : Description de l'échantillon	68
4.2. : Texture de la phase '123'	69
4.3. : Relation plan cristallographiques/fissures	70

5 : Echantillon VP1 (ISSN-Minsk)

5.1. : Description de l'échantillon	71
5.2. : Texture de la phase '123'	71
5.3. : Texture de la phase '211'	72

6. : Echantillons XC1 et XC2 (Matformag, CNRS-Grenoble)

6.1. : Technique utilisée et description de l'échantillon	73
6.2. : Texture de la phase '123'	73
6.3. : Texture de la phase '211'	75

7. : Echantillon FZ8 (Matformag, CNRS-Grenoble)

7.1. : Technique utilisée et description des échantillons	75
7.2. : Texture de la phase '123'	76
7.3. : Texture de la phase '211'	79
7.4. : Courant critique de transport	82

8. : Echantillon d'Alcatel-Alsthom Recherche (AAR-Marcoussis)

8.1. : Description des échantillons	82
8.2. : Jc, phase '211' et texture	83

8.3. : Analyse de texture de l'échantillon P83	
8.3.1. : <i>Etude par diffraction des rayons X</i>	84
8.3.2. : <i>Etude par diffraction des neutrons</i>	88

<u>9. : Discussion-Conclusion</u>	92
--	----

CHAPITRE IV : ANALYSE DE TEXTURE D'ÉCHANTILLONS MINCES

<u>1. Introduction</u>	95
-------------------------------	----

<u>2. Description de la texture de films d'YBCO</u>	
--	--

2.1. : Modèle NCSL "Near Coincidence Site Lattice"	96
2.2. : Effet du substrat	
2.2.1. : <i>Substrats MgO orientés (100)</i>	98
2.2.2. : <i>Substrats (100)-SrTiO₃</i>	108
2.2.3. : <i>Substrats (012)-LaAlO₃</i>	110
2.3. : Fractions volumiques des orientations secondaires	112
2.4. : Analyse de texture par diffraction d'électrons	
2.4.1. : <i>Diagrammes de Kikuchi</i>	117
2.4.2. : <i>Pseudo-lignes de Kikuchi</i>	117
2.4.3. : <i>Résultats</i>	118

<u>3. : Effet de l'épaisseur, films déposés sur (100)-MgO</u>	120
--	-----

<u>4. : Texture et propriétés physiques (J_c, R_s)</u>	123
---	-----

<u>5. : Texture des précipités de CuO dans les échantillons MOCVD</u>	128
--	-----

<u>6. : Texture de pré-dispositifs Josephson</u>	132
---	-----

<u>7. : Conclusion</u>	133
-------------------------------	-----

CONCLUSION GÉNÉRALE	134
----------------------------	-----

BIBLIOGRAPHIE	136
----------------------	-----

INTRODUCTION

Peu de domaines de recherche auront déclenché en si peu de temps un engouement tel que l'étude des supraconducteurs à haute température critique. Il faut dire que, si le phénomène nommé "supraconductivité" a été observé dans l'élément Hg pour la première fois en 1911 par K. Onnes [1], il aura fallu attendre environ 50 ans pour qu'un alliage capable de transporter des courants intenses sous des champs magnétiques élevés (Nb₃Sn) soit découvert. Ce dernier ne possède qu'une température critique (T_c) de 23K, température considérée alors comme une limite quasiment théorique d'après les travaux de Bardeen, Cooper et Schrieffer [2] (en fait la "théorie BCS" prédit plutôt une T_c maximum voisine de 30K). De même, une preuve directe de l'existence de paires de Cooper (prédites aussi par cette théorie) ne sera relatée qu'en 1993 [3]. Cependant l'espoir d'obtenir des T_c supérieures à 23K se réalise, en 1986, lorsque J.G. Bednorz et A. Müller [4] découvrent qu'un nouvel oxyde ternaire (La_{2-x}Ba_xCuO₄) devient supraconducteur juste au-dessous de 35K, pour x=0.15 environ, infirmant partiellement la théorie BCS. Cette découverte déclenchera le formidable regain d'intérêt pour la recherche de nouveaux composés supraconducteurs, en particulier dans les oxydes d'intercroissance. C'est ainsi que successivement de nombreuses phases à T_c élevée seront découvertes. Parmi celles-ci soulignons les phases occupant une place importante : YBa₂Cu₃O_{7-δ} (T_c=92K pour δ=0) synthétisée par M.K. Wu et al. [5] début 1987, Bi₂Sr₂CuO₆ (T_c=20K) découverte par C. Michel et al. [6] plus tard dans l'année, et en 1988 Bi₂Sr₂CaCu₂O₈ (T_c=80K) et Bi₂Sr₂Ca₂Cu₃O₁₀ (T_c=110K) découvertes par H. Maeda et al. [7], puis Tl₂Ba₂CaCu₂O₈ (T_c=110K) et Tl₂Ba₂Ca₂Cu₃O₁₀ (T_c=125K) par Z.Z. Scheng et al. [8], enfin en 1993, dans le système Hg-Ba-Ca-Cu-O, HgBa₂CuO_{4+δ} (T_c=94K) par S. Putilin & al. [9], une phase (de T_c>130K) par A. Schilling & al. [10] et HgBa₂Ca₂Cu₃O_{8+δ} (T_c>150K) par C.W. Chu & al. et M. Nuñez-Regueiro & al. [11,12].

Les potentialités d'applications de ces composés justifient fort bien cet engouement, mais ces applications se font attendre, et l'origine fondamentale de la supraconductivité est encore mal comprise dans ce type de matériaux, malgré tous les efforts fournis.

Néanmoins, la fabrication de certains de ces matériaux a aujourd'hui fortement progressé, que ce soit pour l'obtention d'échantillons massifs, de rubans ou de films minces, laissant envisager différents domaines d'applications et facilitant les études fondamentales. Parmi cette multitude de nouvelles phases, YBa₂Cu₃O_{7-δ} a focalisé dès le début l'attention des chercheurs, naturellement puisqu'elle fût la première phase découverte présentant une T_c supérieure à 77K, mais aussi parce qu'elle est chimiquement plus "simple" (avec "seulement" trois types de cations) et qu'elle ne contient pas d'éléments nocifs (à l'inverse des composés au Thallium ou au Mercure). Le travail dont il est question ici traitera par conséquent uniquement de l'étude de cette phase, préparée selon différents processus expérimentaux.

Très tôt au sein du Laboratoire de Cristallographie s'est formée une équipe dont l'activité s'est orientée vers les déterminations structurales précises de tous ces composés, grâce à l'utilisation de diverses techniques de diffraction et de diffusion. Parallèlement est apparue la nécessité de dominer les problèmes de joints de grains dans ces céramiques, afin de pouvoir bénéficier au maximum de leurs propriétés physiques (très anisotropes). Dans de tels cas, la détermination de la taille des cristallites (ou granulométrie) et la caractérisation de leurs orientations préférentielles (ou texture) deviennent indispensables. Ces deux types de caractérisations macroscopiques sont aussi possibles par des méthodes de diffraction de rayonnements, ce qui a naturellement conduit P. Germi et M. Pernet, qui avaient déjà développé la granulométrie au sein du Laboratoire, à étendre leurs activités vers l'analyse de texture des matériaux.

Si les caractérisations granulométriques de la phase $\text{YBa}_2\text{Cu}_3\text{O}_{7-\delta}$ massive, pure ou dopée avec divers éléments, ont été étudiées en détail dans un travail antérieur, l'analyse de la texture des échantillons n'avait été qu'abordée [13]. Au début de notre travail les films minces de ce matériau n'avaient pas suscité autant d'intérêt qu'actuellement.

Nous avons choisi d'adapter une technique classique d'analyse de texture (par diffraction des rayons X et tracé de figures de pôles) à l'étude des composés minces, dans le but de l'appliquer au système $\text{YBa}_2\text{Cu}_3\text{O}_{7-\delta}$. Après quelques rappels importants sur le phénomène de supraconductivité, la cristallographie et les grandeurs physiques caractérisant ce matériau (chapitre 1), nous aborderons de nombreux problèmes spécifiques liés à l'analyse de la texture des échantillons, et décrirons les solutions que nous avons apportées, à la fois pour les films minces et les échantillons massifs très texturés (chapitre 2). Nous donnerons dans ce même chapitre les limites de notre technique. Nous détaillerons ensuite l'étude de la texture d'échantillons massifs (chapitre 3), puis d'échantillons minces (chapitre 4), fabriqués par différentes méthodes, en essayant d'en tirer les conséquences pratiques pour un des paramètres importants du point de vue des applications pratiques du matériau $\text{YBa}_2\text{Cu}_3\text{O}_{7-\delta}$: la densité de courant critique.

Au cours des trois années passées au Laboratoire qui ont permis la concrétisation de ce travail, nous avons été confrontés à de multiples problèmes, ayant trait bien sûr à la méthode de caractérisation de la texture par diffraction des rayons X, mais aussi à l'emploi d'autres sources de rayonnement (neutrons et synchrotron), ainsi que d'autres méthodes d'investigation plus microscopiques (ECP, EBSD). L'intérêt indispensable porté aux caractérisations physiques (détermination des densités de courant critique par exemple), ainsi qu'aux nombreuses méthodes de fabrication des échantillons (MTG, MOCVD ...) nous a conduit à étendre notre champ d'intérêt ce qui fut grandement facilité par des collaborations. En effet, devant la complexité et la diversité des méthodes de préparation et de caractérisation des échantillons (en elles-mêmes affaires de spécialistes), le travail en collaborations efficaces est un garant de la qualité des résultats.

Ce travail a été initié au sein du Groupement Scientifique "Supraconducteurs à haute température critique - applications en électrotechnique", constitué en 1987, qui réunissait plusieurs laboratoires publics (Le CRISMAT-ISMRA de Caen, le LCS de Bordeaux, le CRTBT et le Laboratoire de Cristallographie de Grenoble) et des laboratoires industriels (le Centre de recherche d'Alcatel-Alsthom de Marcoussis et le Centre de Recherche de Rhône-Poulenc d'Aubervilliers). Son financement a été assuré conjointement par le CNRS et Alcatel-Alsthom-Recherche, et j'ai pu profiter au cours de ma thèse de nombreuses collaborations fructueuses, même après l'échéance de ce Groupement.

SUPRACONDUCTIVITÉ ET PHASE
YBa₂Cu₃O_{7-δ}

La recherche de matériaux supraconducteurs s'est orientée initialement vers les éléments et composés simples présentant une bonne conductivité métallique à température ambiante. Ainsi une recherche quasi systématique basée sur le tableau périodique de Mendéléev mit en évidence les propriétés supraconductrices de plusieurs éléments (La, Pb, Sn, In ...), et de nombreux alliages binaires ($NbTi$, V_3Si , $NbSn$, Nb_3Ge ...). Quelques composés ternaires ($PbMo_6S_8$ par exemple), des sulfures découverts par R. Chevrel [14], possèdent eux aussi ces propriétés, ainsi que différents métaux organiques à transferts de charges ($[TMTSF]_2ClO_4$, κ - $[BEDT-TTF]_2Cu(NCS)_2$...) [15]. W.A. Little [16] envisagea très tôt la supraconductivité des matériaux organiques et l'obtention de températures critiques (T_c) élevées via un mécanisme d'interaction directe électron-électron. Les T_c de matériaux organiques culminent aujourd'hui à 45K [17] grâce aux découvertes importantes sur les fullérènes ($Rb_xTl_yC_{60}$, $Cs_xRb_yC_{60}$...). Mais jusqu'en 1986 seuls quelques oxydes supraconducteurs étaient connus ($SrTiO_{3-\delta}$, $LiTi_2O_4$, $BaPb_{1-x}Bi_xO_3$) dont les T_c ne dépassaient pas 13K. Ainsi la découverte de Müller et Bednorz fut importante à plus d'un titre : les oxydes apparaissaient comme des supraconducteurs potentiellement à haute T_c , ceux-ci étant des composés d'intercroissances on pouvait imaginer de nombreuses phases nouvelles, la théorie BCS était remise en cause. Cette découverte déclencha un formidable effort de recherche dont les concrétisations en terme de nouveaux matériaux sont observables sur l'histogramme présenté sur la Figure 1.

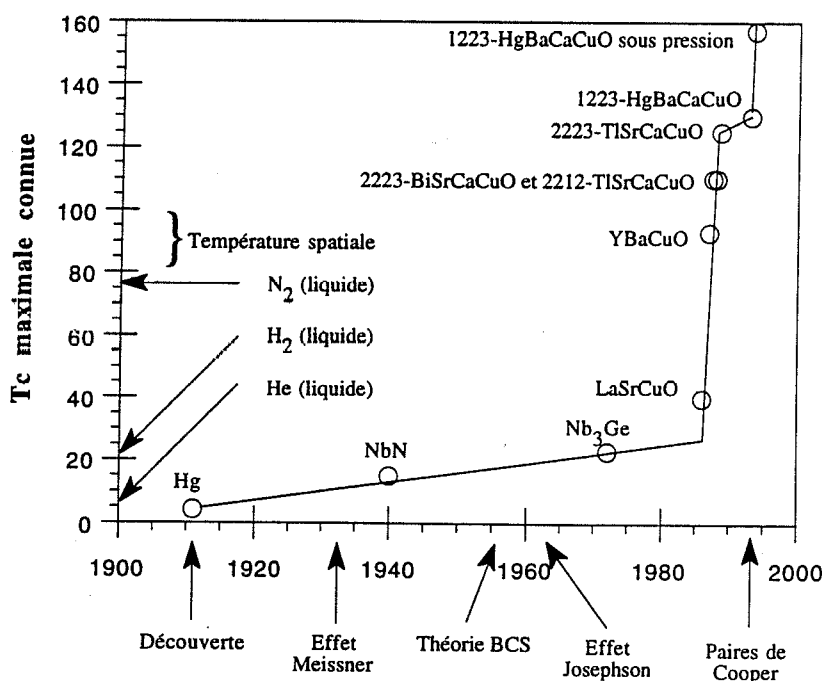


Figure 1 : Histogramme des découvertes importantes dans le domaine de la supraconductivité. Notons l'augmentation rapide de T_c maximale depuis 1986, due en grande partie à la découverte de Müller et Bednorz.

Depuis 1986 de nombreuses tentatives théoriques ont été entreprises (modèles bipolaroniques [18], excitoniques [19], singularités de Van-Hove [20]...), qui ne permettent pas encore une explication complète du phénomène.

Si la description fondamentale du couplage électron-électron par la théorie BCS reste à modifier ou compléter, la plupart des grandeurs caractéristiques représentant les propriétés physiques des matériaux supraconducteurs obéissent à des lois dont les descriptions phénoménologiques antérieures à cette théorie sont toujours valables. Nous les détaillons dans le paragraphe suivant.

1. : LA SUPRACONDUCTIVITÉ

1.1. : Annulation de la résistivité, température critique

Lorsqu'on refroidit un métal, sa résistivité décroît. Cependant, pour certains matériaux dits supraconducteurs, cette résistivité s'annule sur une largeur de transition notée ΔT_c (Figure 2) définie entre les valeurs des températures d'apparition du phénomène (T_c^{on}) et d'annulation complète de résistance (T_{c0}). La température critique (T_c) correspond alors à la moyenne de ces deux valeurs.

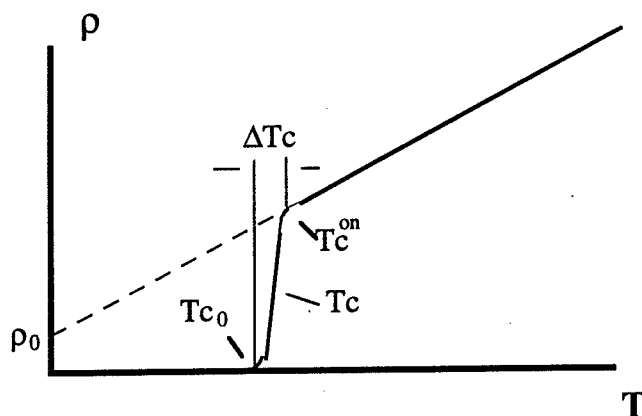


Figure 2 : Définition des principaux paramètres décrivant la transition de phase supraconductrice sur une courbe de résistivité en fonction de la température.

L'extrapolation de la partie linéaire de la courbe de résistivité à $T=0\text{K}$ permet, grâce à la valeur ρ_0 , une estimation de la qualité cristalline du matériau. La valeur ρ_0 doit être la plus faible possible, c'est à dire que le rapport des résistivités à 300K et à 100K doit tendre vers 3. De nombreuses techniques de fabrication de la phase $\text{YBa}_2\text{Cu}_3\text{O}_{7-\delta}$ permettent d'obtenir de telles valeurs.

La largeur de transition ΔT_c est aussi sensible aux imperfections cristallines (impuretés, joints de grains, précipités ...). Ainsi le pied de la transition s'élargit en présence d'hétérogénéités.

1.2. : Effet Meissner et champs critiques

Dans l'état supraconducteur (S) la résistivité, bien que n'étant plus mesurable par les moyens actuels, ne correspond pas à un état de conducteur parfait. Pour s'en convaincre il suffit d'observer l'expulsion du champ magnétique appliqué à un matériau supraconducteur, lorsqu'on refroidit celui-ci au-dessous de T_c (Figure 3).

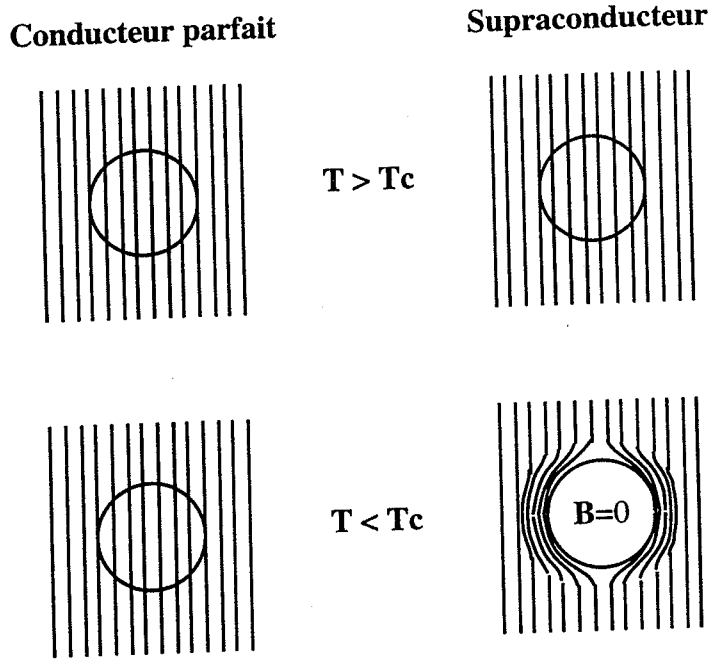


Figure 3 : Différenciation entre conducteur parfait ($\rho=0$) et diamagnétique parfait ($\chi=-1$) : observation de l'effet Meissner. Un supraconducteur se comporte comme un diamagnétique parfait lorsqu'on le refroidit dans un champ magnétique constant.

Cette expérience fut conduite pour la première fois par Meissner et Ochsenfeld en 1933 [21]. En effet, pour un conducteur parfait ($\rho=0$), la loi d'Ohm ($\mathbf{E}=\rho\mathbf{j}$) impose $\mathbf{E}=0$ pour une valeur finie de \mathbf{j} . Il en résulte, d'après l'application de l'équation de Maxwell $d\mathbf{B}/dt=\text{rot}\mathbf{E}=0$, que le flux magnétique ne doit pas varier dans le métal, par exemple lors d'un abaissement de la température (Figure 3). Ceci est contraire aux observations qui indiquent une induction \mathbf{B} nulle à l'intérieur du supraconducteur à l'état S. C'est l'effet Meissner, qui correspond à un diamagnétisme parfait, puisque $\mathbf{B}=\mu_0(\mathbf{H}+\mathbf{M})=0$ implique $\mathbf{H}=-\mathbf{M}$ donc $\chi=-1$.

Toutefois au-dessus d'un certain champ magnétique (H_c) dit champ critique thermodynamique, certains supraconducteurs repassent brutalement dans l'état normal (N). C'est le cas par exemple des éléments purs (Pb, Al, Sn...) et de certains alliages (TaSi₂ par exemple), appelés supraconducteurs de type I. Ce comportement peut être visualisé sur un diagramme représentant l'aimantation (\mathbf{M}) en fonction du champ magnétique appliqué (\mathbf{H}_a) (Figure 4a). La partie linéaire de ce diagramme inférieure à H_c reflète le diamagnétisme parfait où $\mathbf{M}=-\mathbf{H}$. En général (pour les supraconducteurs classiques), pour $T < T_c$, H_c varie avec la température suivant une fonction de type [22] :

$$H_c(T) = H_c(0) \left[1 - \left(\frac{T}{T_c} \right)^2 \right] \quad (1)$$

Dans les supraconducteurs de type II le passage à l'état N ne s'établit pas lors d'une transition abrupte (Figure 4b) sur la courbe d'aimantation. Le champ magnétique appliqué commence à pénétrer

dans l'échantillon dès qu'il atteint la valeur H_{c1} , appelé champ critique inférieur (de première pénétration d'un quantum de flux). Le matériau est dans l'état mixte (M), et l'effet Meissner n'est plus total. Au-dessus de la valeur H_{c2} (champ critique supérieur) le matériau est entièrement à l'état N. Les deux champs critiques H_{c1} et H_{c2} varient avec la température selon une fonction analogue à celle de H_c .

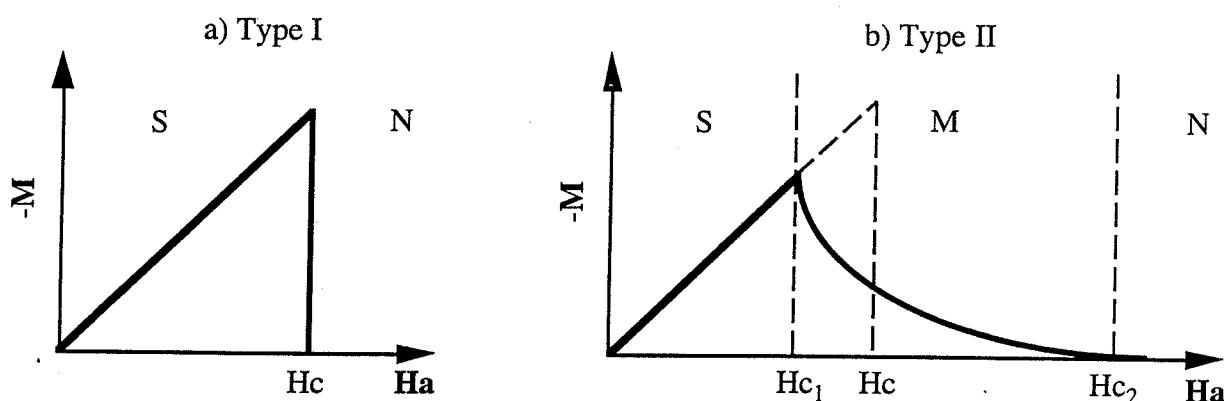


Figure 4 : Courbes d'aimantation pour des supraconducteurs a) : de type I et b) : de type II. Ces courbes sont valables pour des échantillons longs et minces dont le grand axe est parallèle au champ appliqué, pour annuler la contribution du champ démagnétisant.

Le champ H_{c2} peut être plus de cent fois supérieur à H_c . Dans l'état M le matériau conserve des propriétés supraconductrices mais est parcouru de lignes de flux (ou vortex) correspondant à la pénétration du champ magnétique. Ces vortex à l'état N sont en équilibre avec le reste du matériau à l'état S. Cet équilibre s'établit sur une épaisseur λ_L appelée profondeur de pénétration de London du champ.

1.3. : Équation de London et profondeur de pénétration

En prenant comme hypothèse que dans l'état S la densité de courant est proportionnelle au potentiel vecteur du champ magnétique, F. et H. London [23] aboutissent à l'équation :

$$\nabla^2 \mathbf{H} = \mathbf{H} / \lambda_L^2 \quad (2)$$

qui n'admet pas de solution spatiale uniforme. Ceci explique donc l'effet Meissner quant à l'annulation du champ à l'intérieur du matériau. D'autre part, une solution unidimensionnelle de cette équation est (Figure 5) :

$$\mathbf{H}_a(x) = \mathbf{H}_a(0) \exp(-x/\lambda_L) \quad (3)$$

Ici $\mathbf{H}_a(0)$ est la valeur du champ à la surface de l'échantillon. λ_L est donc la distance à la surface pour laquelle le champ est divisé par e.

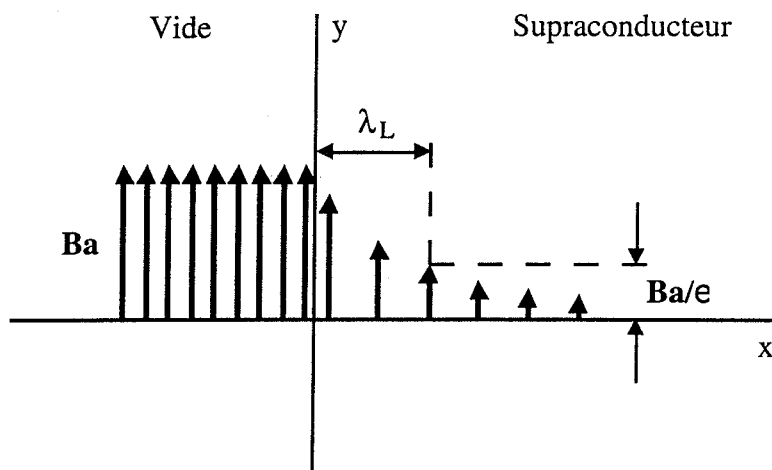


Figure 5 : Définition de la profondeur de pénétration de London (λ_L). Le champ magnétique extérieur est écranté (divisé par un facteur e) sur cette profondeur, où s'établissent les supercourants.

λ_L est caractéristique d'un supraconducteur, et croît avec la température. Elle s'exprime microscopiquement en fonction de T par [24] :

$$\lambda_L = (m^* / \mu_0 n_s e^2)^{1/2} \quad (4)$$

où n_s est à l'équilibre la concentration en porteurs, de charge e et de masse effective m^* . Pour des éléments simples λ_L est de l'ordre de quelques centaines d'Å au zéro absolu. Elle correspond à l'épaisseur sur laquelle s'établissent à la surface du matériau les supercourants qui écrantent le champ extérieur. La forme analytique de $\lambda(T)$ n'est pas très bien connue, et peut varier pour un même échantillon selon les domaines de température envisagés, notamment pour des régions proches de T_c et surtout pour les SHTc.

1.4. : Chaleur spécifique électronique

L'étude de la variation de la chaleur spécifique électronique (C_e) des supraconducteurs en fonction de la température révèle une discontinuité (ΔC) à la transition de l'état normal à l'état supraconducteur (Figure 6). Cette transition est par conséquent du second ordre, sans chaleur latente.

A l'état N la contribution électronique à la chaleur spécifique (C_{eN}) suit une loi classique proportionnelle à T . En revanche les électrons à l'état S provoquent la discontinuité observée (C_{eS}) à T_c lors de leur condensation en paires de Cooper (voir paragraphe suivant). Celle-ci est caractéristique de l'excitation des électrons au-dessus d'une barrière d'énergie ΔE , qui s'accompagne d'une baisse d'entropie du système correspondant au fait que l'état S est plus ordonné.

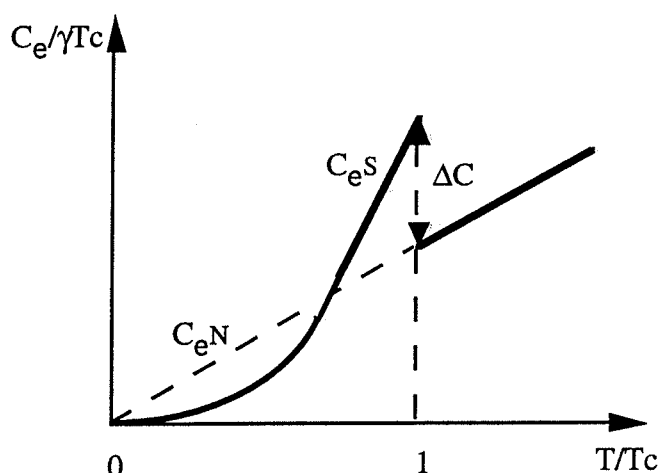


Figure 6 : Variation de la chaleur spécifique électronique avec la température. Les contributions de part et d'autre de la transition sont représentées, à l'état N ($C_e N$) et S ($C_e S$). On remarque une discontinuité à la transition, caractéristique d'une transition du second ordre.

1.5. : Les apports de la théorie BCS

Les principaux résultats des travaux de Bardeen-Cooper-Schrieffer [2,25] fournissent une description quantique du comportement électronique des supraconducteurs :

- l'interaction indirecte électron-électron s'établit via le réseau cristallin entre deux électrons de spins antiparallèles. Elle conduit à l'appariement des électrons par paires dites 'paires de Cooper' conduisant à l'existence d'une "longueur de cohérence" (ξ).

- l'effet Meissner, la profondeur de pénétration λ , et cette longueur de cohérence ξ apparaissent comme des conséquences de cette théorie.

- la densité d'états au niveau de Fermi ainsi que l'interaction électron-réseau déterminent la valeur de T_c . *Pour les supraconducteurs à haute température critique cette corrélation n'est pas établie.*

1.6. : Longueur de cohérence, paramètre de Ginzburg-Landau, et fluxoïdes

Plusieurs longueurs de cohérence sont définies théoriquement, et en général ξ représente la dimension pour laquelle la densité de paires peut varier, c'est à dire la distance moyenne entre deux électrons d'une paire de Cooper.

Le travail de V.L. Ginzburg et L.D. Landau [26] indique que pour un paramètre $\kappa = \lambda_L(T)/\xi(T)$ inférieur au rapport $1/\sqrt{2}$ l'énergie de surface S/N devient positive. Cette surface doit être minimisée et le matériau adopte un comportement supraconducteur de type I. Inversement, un supraconducteur de type II possède un paramètre de Ginzburg-Landau $\kappa > 1/\sqrt{2}$.

Une solution des équations de Ginzburg-Landau aboutit aux expressions des champs H_{c1} , H_{c2} et H_c suivantes :

$$\begin{aligned}
 H_{c1}(T) &= \frac{\phi_0}{4\pi\mu_0\lambda_L^2(T)} \ln\left[\frac{\lambda_L(T)}{\xi(T)}\right] \\
 H_{c2}(T) &= \frac{\phi_0}{2\pi\mu_0\xi^2(T)} \quad (5) \\
 H_c(T) &= \frac{\phi_0}{2\sqrt{2}\pi\mu_0\lambda_L(T)\xi(T)}
 \end{aligned}$$

avec $\phi_0 = h/2e = 2.07 \cdot 10^{-15}$ Wb, quantum de flux magnétique ou 'fluxoïde'. Les mesures du flux traversant un anneau supraconducteur montrent que celui-ci est quantifié [27] en multiples de ϕ_0 . La mesure de ϕ_0 , où le facteur 2 est la conséquence de la charge $2e$ d'une paire, est une preuve indirecte de l'existence de l'appariement.

Pour les supraconducteurs de type II, la pénétration de flux magnétique sous forme de fluxoïdes dans le volume du matériau va s'opérer dans l'état mixte, soit dès que $H = H_{c1} + \phi_0$. Elle aboutira à la formation d'un vortex (Figure 7) de diamètre de coeur d'environ 2ξ , entouré d'une zone de transition d'épaisseur de l'ordre de λ_L où s'établissent les supercourants.

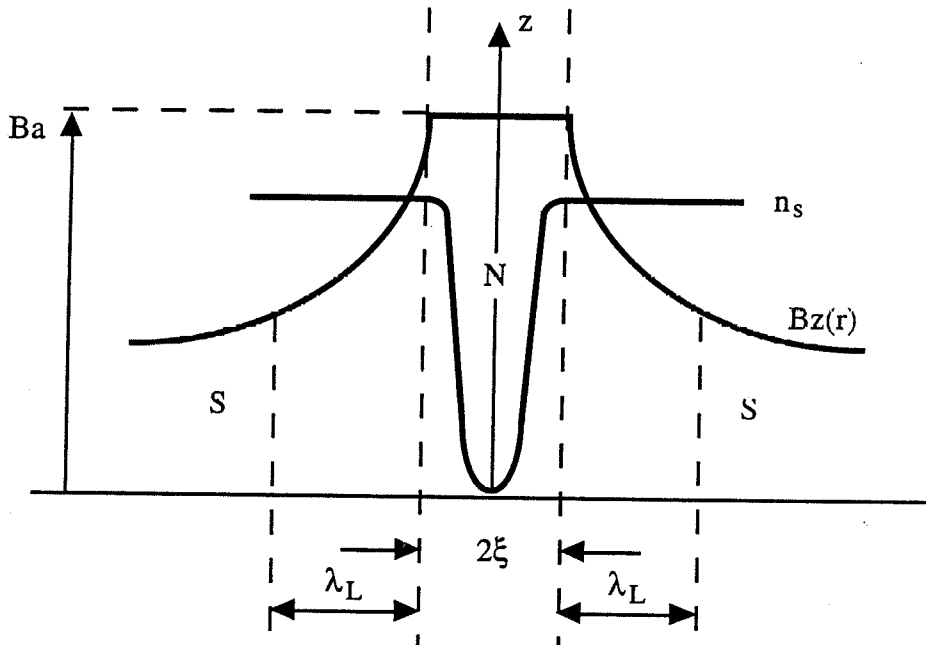


Figure 7 : Représentation d'un fluxoïde. Le coeur, à l'état N a un rayon de l'ordre de ξ , et est entouré d'une zone de transition vers l'état S de l'ordre de λ où s'établit l'écrantage du champ B_a .

Au fur et à mesure de l'augmentation du champ extérieur le nombre de quanta de flux entrant dans le matériau croît, de telle manière que pour H_{c2} le volume total est à l'état N. Pour un champ statique compris entre H_{c1} et H_{c2} , l'interaction entre les différents vortex sous l'action des forces de Lorentz répulsives conduit, à l'équilibre, à une organisation régulière des vortex en réseau hexagonal,

ou réseau d'Abrikosov [28]. Ce réseau a tendance à se resserrer quand H_a augmente, ce qui accroît l'interpénétration des vortex pour finalement créer un champ uniforme lorsque $H_a \geq H_{c2}$ (Figure 8). L'arrangement des vortex peut être révélé par des méthodes de décoration [22] (par dépôt de fines particules ferromagnétiques), par diffraction neutronique [29,30] (dès lors que cet arrangement est périodique) ou par déflexion d'électrons cohérents (microscopie de Lorentz) [31].

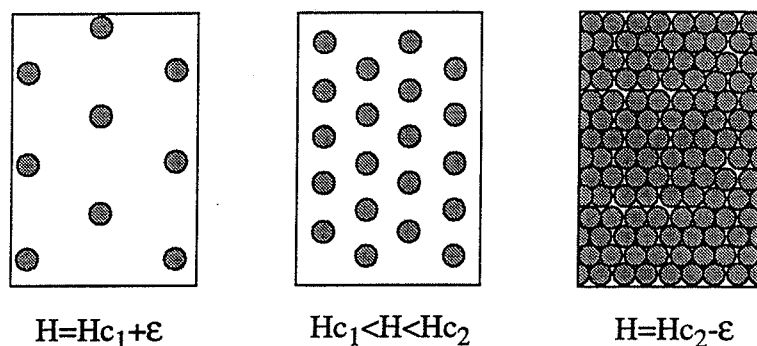


Figure 8 : Réseau hexagonal d'Abrikosov des vortex pour un supraconducteur classique de type II en fonction du champ appliqué.

Cependant les méthodes de décoration ne révèlent que l'arrangement de surface [32] alors qu'un écart à la distribution d'Abrikosov peut s'opérer dans la masse, comme c'est le cas notamment dans les SHTc à forte anisotropie cristalline ce qui conduit à un arrangement des vortex dit 'en crêpes' (*pancakes*) [33].

1.7. : Densité de courant critique, modèle de Bean

Comme il existe un champ critique, il existe une densité de courant critique (J_c) pour laquelle le champ résultant à la surface du supraconducteur est égal au champ critique. J_c n'est donc pas une propriété intrinsèque du matériau à la différence de T_c et H_c , et dépend fortement de ses imperfections. Le modèle de Ginzburg-Landau permet toutefois l'évaluation d'une valeur limite intrinsèque de J_c . Cette valeur est estimée à quelques 10^8 - 10^9 A/cm² pour les SHTc. La dépendance de J_c avec H et T est représentée par une surface dans l'espace (J, H, T) délimitant la transition N- \rightarrow S (Figure 9) [24].

De nouveau nous pouvons observer une différence de comportement pour les deux types de supraconducteurs. Pour les supraconducteurs de type I, il y aura transition brutale S- \rightarrow N lorsque H_c sera atteint. Ce champ étant relativement faible, ce type de supraconducteurs ne pourra pas être utilisé pour des applications en électrotechnique. Pour les supraconducteurs de type II, le champ H_{c1} sera généralement vite atteint et le matériau se trouvera dans l'état mixte. Le matériau retrouvera l'état N pour H_{c2} , et la valeur nettement supérieure de ce champ autorisera le transport de courants plus importants que pour un supraconducteur de type I.

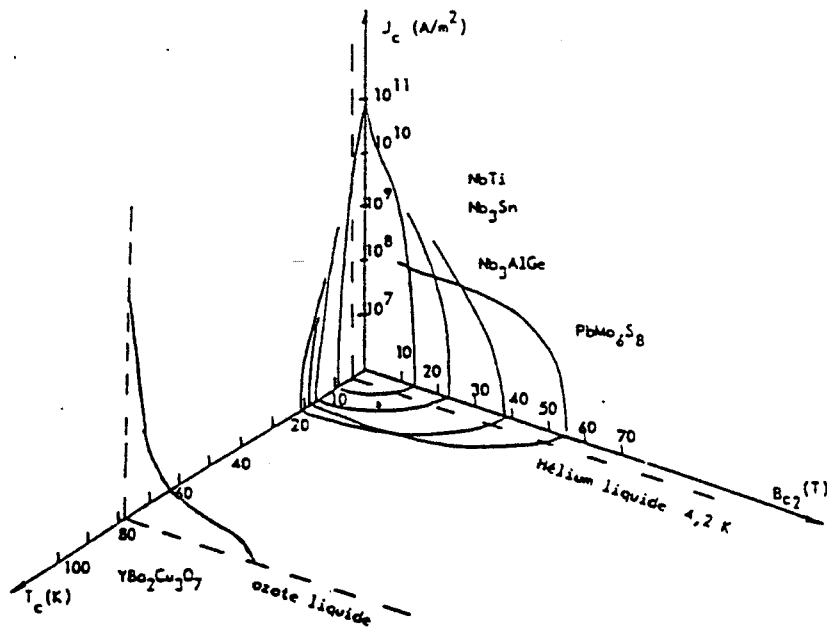


Figure 9 : Surface critique délimitant les états S et N en fonction des variables J , H et T dans le cas de supraconducteurs de type I et du supraconducteur $YBa_2Cu_3O_{7-\delta}$ d'après [24].

L'état mixte correspond donc au domaine d'utilisation des supraconducteurs, et les vortex conditionneront leurs propriétés. En effet, si un courant de densité J parcourt le matériau, les vortex se déplaceront sous l'influence de la force de Lorentz $F = J \wedge B$ (par unité de volume) entraînant une dissipation d'énergie. Toutefois certaines imperfections cristallines ou impuretés peuvent servir de points d'ancrage (*pinning*) des vortex et ainsi peuvent en modifier localement la densité. Leur efficacité s'exprime par une force dite force d'ancrage appelée F_p (par unité de volume), qui est fortement diminuée lorsque la taille des défauts devient grande devant ξ . F_p est à l'origine d'une augmentation de J_c [34] et de l'hystérésis que présentent les courbes d'aimantation (Figure 10). En particulier, ce piégeage fait apparaître sur ces courbes une aimantation rémanente M_r avec un maximum pour un domaine en champ croissant situé juste au-dessus de H_{c1} . Ainsi l'allure des courbes dans le plan (J, H) de la Figure 9 dépend de la microstructure. Pour des faibles valeurs du champ $M(H)$ est linéaire. On peut alors définir un champ de pleine pénétration H^* pour lequel les vortex ont pénétré l'ensemble de l'échantillon. Celui-ci correspond au point d'intersection entre la courbe de première aimantation et le cycle d'hystérésis.

Cas des faibles champs et faibles courants : $F < F_p$

Le piégeage empêche le mouvement des lignes de vortex, le régime est dit de '*flux pinning*'. Toutefois, si l'agitation thermique est suffisante, celle-ci peut permettre à certaines lignes de sauter d'un puits à l'autre. Ce régime est alors appelé '*flux creep*'.

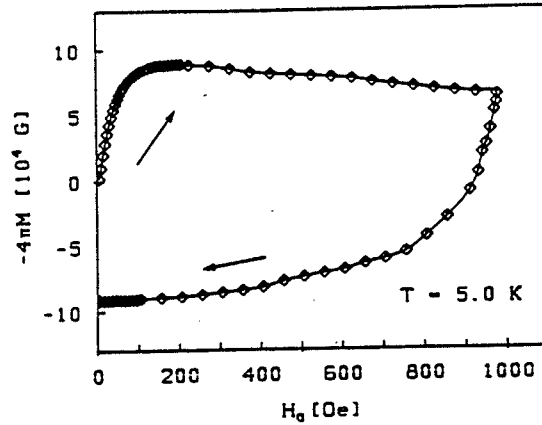


Figure 10 : Courbe d'aimantation d'un échantillon supraconducteur de type II à haute T_c présentant un ancrage de vortex conduisant à un fort hystérésis. Sont représentées les courbes en champs croissants et décroissants.

Cas des courants et champs forts : $F > F_p$

Il n'y a plus piégeage des vortex, et un régime dynamique s'établit, ou '*flux flow*', pour lequel $J > J_c$. Le mouvement des vortex correspond alors à un retour vers un équilibre stable $J < J_c$, pour des courants pas trop élevés.

Modèle de l'état critique : $F = F_p$

Cet état intermédiaire pour lequel $J = J_c$ est appelé état critique et a été modélisé par C.P. Bean [35]. Brièvement, l'ensemble du réseau de vortex à l'équilibre satisfait l'équation fondamentale de la dynamique :

$$J_c \wedge B = -F_p \quad (6)$$

en supposant que B est écranté par des supercourants de densité J_c . Cette équation détermine le profil de la ligne d'irréversibilité sur la courbe d'aimantation (Figure 10). En supposant que J_c est indépendant du champ appliqué, et que le gradient du champ dans l'échantillon est constant (Figure 11), Bean dérive une équation permettant de calculer J_c à partir des courbes d'aimantation en champ croissant (M^+) et en champ décroissant (M^-) :

$$\Delta M = M^+ + M^- = a J_c \quad (7)$$

Le facteur a se mesure selon la normale au plan (B, J) et tient compte des champs démagnétisants dus à la forme de l'échantillon. J_c peut avoir une signification différente selon que les

différentes parties de l'échantillon sont connectées ou non vis à vis du courant et du champ. Ainsi pour un échantillon plan infini où les grains sont connectés, J_c caractérise les jonctions intergranulaires (J_{cj}) (Figure 11a) et a est la demi-épaisseur de l'échantillon. En revanche, pour des grains déconnectés (Figure 11b), J_c représente la densité de courant critique intragrains (J_{cg}) et a est la demi-épaisseur des grains.

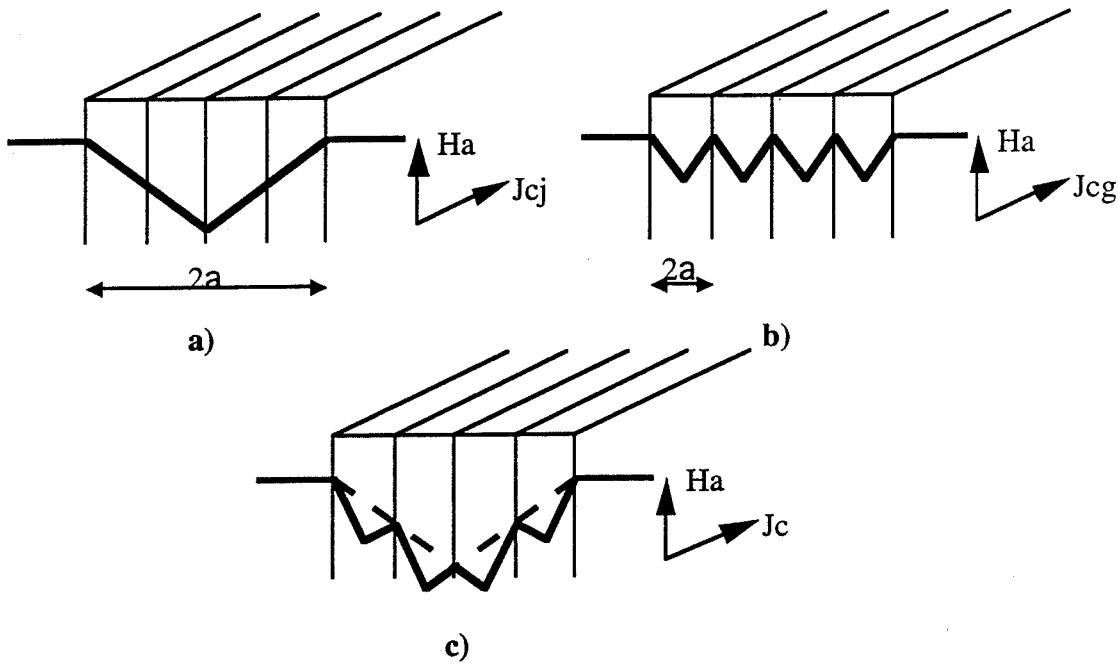


Figure 11 : Effet sur la nature de J_c de la connexion des différents grains (de forme parallépipédique). a) : les grains sont connectés électriquement, on mesure J_{cj} . b) : les grains sont déconnectés, on mesure J_{cg} . Le cas intermédiaire n'est pas représenté. c) : les grains sont couplés magnétiquement.

Pour un même échantillon la variation de ΔM avec le volume permet de différencier les deux types de comportement. Dans le cas où les grains sont connectés seulement magnétiquement, J_c est une composition de J_{cj} et J_{cg} (Figure 11c).

La densité de courant critique a une limite théorique correspondant au désappariement des paires de Cooper. En champ nul et à très basse température elle est d'environ 10^9 A/cm². Actuellement plusieurs ordres de grandeur séparent cette valeur de la réalité pratique, notamment à cause des imperfections microstructurales. En particulier, dans des matériaux polycristallins, les joints de grains sont souvent des zones non supraconductrices. Pour des épaisseurs (d) suffisamment faibles de ces barrières il peut y avoir tout de même passage d'un courant par effet tunnel et la dépendance en température de J_c (plan (J,T) de la Figure 9) dépendra de la nature des jonctions [36]. Ainsi, près de T_c , J_c est proportionnel à $(1-T/T_c)^n$ avec $n=1$ pour une barrière isolante (jonction Josephson SIS pour *Supra-Isolant-Supra*) et $n=2$ pour une barrière métallique (jonction Josephson SNS pour *Supra-Normal-Supra*). Pour une jonction de type SNS, la densité $J_c(H)$ est liée à la densité de courant critique intragrains J_{c0} en champ nul par [37,38] :

$$J_c(H) = J_{c_0} \exp(-d / \xi) \frac{\sin(\pi\phi / \phi_0)}{\pi\phi / \phi_0} \quad (8)$$

où ϕ est le flux magnétique à travers la surface de la jonction.

En somme, J_c reste très dépendant de la qualité de l'échantillon, donc des méthodes de préparation, et certains modèles spécifiques décrivant $J_c(T,H)$ ont pu être établis [24].

1.8. : Mesures de la densité de courant critique

1.8.1. : Cycles d'hystérésis

On peut établir ces cycles principalement selon deux procédures expérimentales, l'une à température constante, $M(H)$, l'autre à champ constant, $M(T)$. Les renseignements obtenus concernent bien sûr J_c , mais aussi le type de supraconducteur, l'évaluation des champs critiques (si H_{c2} n'est pas trop élevé), $\lambda(T)$ et $\xi(T)$, T_c et ΔT_c , le volume supraconducteur.

Courbes $M(T)$ à champ constant

L'échantillon est amené à $T=4,2K$ en champ nul. On choisit une valeur H du champ et on augmente T par paliers jusqu'à $T > T_c$, en enregistrant M . La courbe obtenue est appelée ZFC (*Zero Field Cooled*). On révèle ainsi l'effet d'écran.

Dans une deuxième étape, H est appliqué pour $T > T_c$ et on mesure M au refroidissement. La courbe est appelée FC (*Field Cooled*) et révèle l'effet Meissner.

La différence entre les deux courbes révèle le piégeage des vortex. Ces mesures permettent de montrer l'existence éventuelle de plusieurs phases de T_c différentes.

Courbes $M(H)$ à température constante

On choisit des valeurs discrètes de H (jusqu'à quelques Tesla) autour desquelles H oscille alternativement sur une amplitude de quelques centièmes de Tesla. On établit un cycle d'aimantation (dit *mineur*) pour chacune de ces valeurs discrètes en mesurant M , pour la composante alternative seulement, par un montage différentiel de bobines de détection. L'enveloppe des cycles mineurs donne un cycle majeur (Figure 12). Ces mesures révèlent la qualité intrinsèque des échantillons.

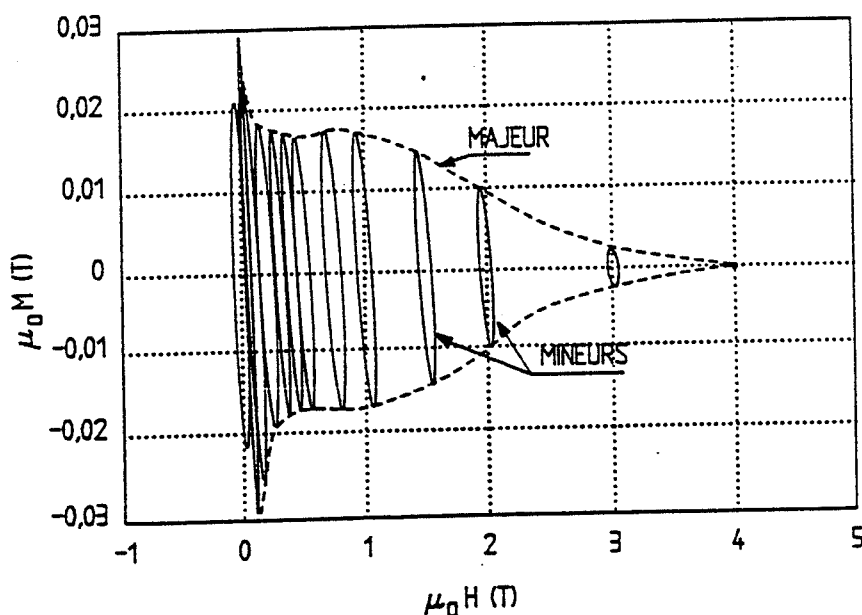


Figure 12 : Exemple de cycles d'hystérésis mineurs et d'un cycle majeur, réalisés sur un échantillon massif supraconducteur texturé du système Y-Ba-Cu-O.

1.8.2. : Mesures d'écrantage : Susceptibilité alternative en champ faible

On mesure ici l'amplitude des deux composantes de la susceptibilité, qui sont les parties réelle χ' (en phase avec le champ) et imaginaire χ'' (en quadrature de phase). χ' donne des informations sur la transition N \rightarrow S, alors que χ'' est une mesure des pertes dissipatrices d'origine magnétique. Comme à l'aide de la courbe $M(T)$, on peut révéler par cette méthode la coexistence de plusieurs phases supraconductrices.

χ' est pratiquement nulle pour $T > T_c$, et devient négative au-dessous de la transition. χ'' est nulle pour toutes les températures, excepté au voisinage de la transition où un pic étroit apparaît avec un maximum pour T_{max} . Ce pic définit la température de transition d'écrantage T_{ce} , laquelle est systématiquement inférieure à T_c définie par les mesures de résistivité [39].

Selon le modèle de l'état critique, l'ancrage des vortex peut provoquer un comportement non-linéaire de M par rapport au champ appliqué, ce qui génère des harmoniques dans les courbes de susceptibilité [40]. Le troisième harmonique χ_3 a alors un comportement similaire à χ'' , avec un pic près de T_c [41]. χ_3 est lié au cycle d'hystérésis donc à l'homogénéité du matériau analysé. Il a été montré [42,43] que l'on pouvait calibrer les valeurs des maxima de χ_3 par rapport à des mesures de $J_c(T)$ en transport, pour un appareillage et un type d'échantillon donnés.

1.8.3. : Mesures de transport

Ce type de mesure est d'une grande importance pour caractériser les matériaux supraconducteurs dans les conditions d'utilisation pratique. Cette méthode peut être utilisée à la fois

pour les matériaux massifs et pour les dépôts minces. Toutefois dans le cas de matériaux massifs la limite pratique est souvent imposée par le générateur de courant utilisé.

Le principe de mesure est illustré sur la Figure 13 dans les deux cas. Un courant continu d'intensité croissante est appliqué à l'échantillon par l'intermédiaire de contacts, et on relève la variation de tension entre deux autres contacts, d'espacement connu.

La réalisation pratique des quatre contacts est en elle même un problème. Ceux-ci peuvent par exemple céder avant que le courant imposé atteigne I_c , sous l'effet d'un échauffement résistif. Plusieurs méthodes de réalisation de ces contacts, spécifiques des matériaux à caractériser (massifs texturés, films minces ...), ont été mises au point par différents laboratoires. Elles consistent généralement en des soudures recuites (massifs) [44], des dépôts simples [45] ou des gravures [46] (films). Quelle que soit la technique, les prises de courant et tension sont établies de façon à pouvoir considérer des lignes de courant homogènes.

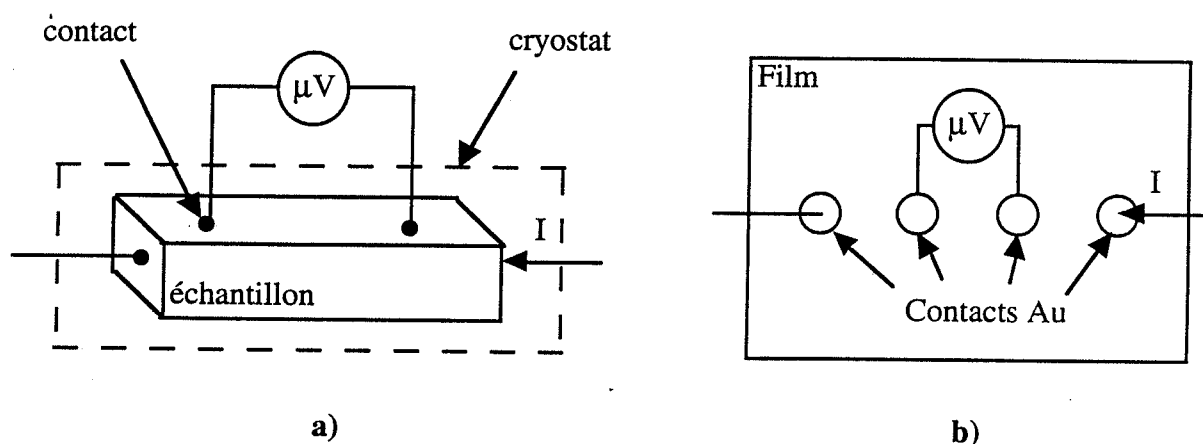


Figure 13 : Exemple de géométrie de mesure par la méthode quatre points. a) : dans le cas d'échantillons massifs, b) de films minces.

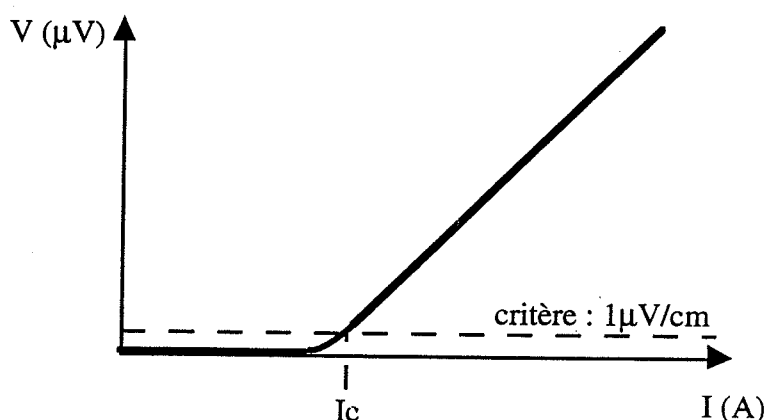


Figure 14 : Exemple de caractéristique $V(I)$. On remarque une dépendance de la valeur de I_c en fonction du critère de tension choisit pour définir l'apparition de V .

On trace la caractéristique $V(I)$, illustrée sur la Figure 14. Le courant critique est obtenu sur cette courbe en choisissant un critère de champ électrique au-dessus duquel l'échantillon est considéré à l'état N.

On voit que I_c (donc J_c) dépend du choix de ce critère. Les différents auteurs semblent s'accorder pour un critère de $1\mu V/cm$, valeur que nous adopterons généralement ou préciserons si ce n'était pas le cas.

Les mesures en transport serviront à la comparaison des échantillons de diverses provenances, une calibration sera donc nécessaire pour les mesures par aimantation ou écrantage.

2. : La phase $YBa_2Cu_3O_{7-\delta}$

2.1. : Description structurale

Le composé $YBa_2Cu_3O_{7-\delta}$ comme la plupart des cuprates supraconducteurs fait partie d'une famille d'oxydes résultant d'intercroissances. L'intercroissance a lieu entre unités élémentaires de type pérovskite ($BaTiO_3$) déficitaires en oxygène et unités de type NaCl. Cette famille peut être décrite par la formulation générale :



où m et n représentent respectivement le nombre de couches CuO et $A'O$ dans les blocs pérovskite et NaCl. Une construction simple permet d'envisager une grande variété de combinaisons, aboutissant aux nombreuses classes $[m,n]$ détaillées par B. Raveau & al. [47]. Toutefois, la structure des phases $RBa_2Cu_3O_{7-\delta}$ est un cas particulier limite dans cette formulation générale, correspondant à la classe $[\infty,0]$.

Tous les composés de formulation $RBa_2Cu_3O_{7-\delta}$ ($R=Y, La, Pr, Nd, Sm, Eu, Gd, Dy, Ho, Er, Tm, Yb$) ont été préparés et sont supraconducteurs (pour $\delta \leq 0.4$), sauf pour $R=Pr$ à cause d'une localisation des charges due au cation Pr^{4+} [48,49]. Pour $R=Ce$ la phase ne se forme pas. Les composés cristallisent tous dans le groupe d'espace $Pmmm$ avec une unité formulaire par maille ($Z=1$). La phase à l'yttrium a cependant été la plus étudiée, c'est sur cette phase que porte notre travail.

La Figure 15 représente la structure pérovskite type qui peut être décrite par un empilement d'octaèdres d'oxygènes partageant leurs sommets et dont les centres sont occupés par les atomes de cuivre. Chaque site au centre de huit octaèdres est alors occupé par un atome A. On peut aussi décrire cette structure comme un empilement de plans AO et CuO_2 .

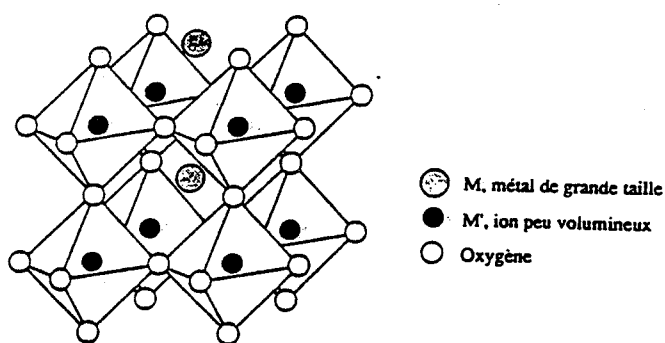


Figure 15 : Représentation de la structure type pérovskite constituée d'un empilement d'octaèdres partageant leurs sommets.

Parmi les différentes descriptions structurales d' $YBa_2Cu_3O_{7-\delta}$ [50,51,52,53] nous retiendrons et utiliserons par la suite celle qui résulte de données de diffraction neutronique à haute résolution obtenues sur une poudre [50].

La maille élémentaire d' $YBa_2Cu_3O_{7-\delta}$ est formée de trois unités pérovskite stoechiométriques ABO_3 , dont l'empilement conduit à l'arrangement ordonné selon c de deux blocs dans lesquels $A=Ba$ séparés par un bloc dans lequel $A=Y$. Cet arrangement devrait donner la formule stoechiométrique $YBa_2Cu_3O_9$ (Figure 16a), mais la déficience en oxygène des blocs ramène à la composition $YBa_2Cu_3O_{7-\delta}$ avec $0 < \delta < 1$. Ce composé non stoechiométrique (Figure 16b et c) correspond à $\delta=0$ valeur d'oxygénation maximale (si l'on fait abstraction de certains défauts structuraux locaux). Pour cette valeur les lacunes en oxygène sont ordonnées. Les colonnes d'oxygènes parallèles à b au niveau $z=0$ et $z=1/2$ sont supprimées, conduisant à une maille orthorhombique de paramètres $a=3.8206(1)\text{Å}$, $b=3.8851(1)\text{Å}$ et $c=11.6757(4)\text{Å}$ à 300K. Une faible contraction de la maille élémentaire est observée à basse température ($\Delta V/V=0.7\%$), mais aucune transition structurale n'a été observée jusqu'à 5K. Par construction même on a : $a \approx b \approx c/3 \approx a_p$, où a_p est le paramètre de maille de la pérovskite de base. Cette relation aura des conséquences pratiques en ce qui concerne l'analyse de texture, que nous évoquerons plus tard.

En fait la phase $YBa_2Cu_3O_{7-\delta}$ n'est obtenue qu'après recuit ou refroidissement lent sous flux d'oxygène. Les coordonnées atomiques réduites sont répertoriées dans le Tableau 1.

D'un point de vue chimique, la non-stoechiométrie en oxygène peut s'interpréter comme une valence mixte du cuivre entre +II et +III. Zachariassen [54] a développé une formule semi-empirique donnant la valence formelle de Cu à partir des liaisons Cu-O.

Ce calcul a permis à J.J. Capponi & al. [50] de déduire deux valences formelles pour le cuivre à 300K, 2.23(1) pour Cu(2) et 2.46(2) pour Cu(1). Ces valeurs sont consistantes avec les propriétés métalliques de la phase $YBa_2Cu_3O_{7-\delta}$ et évoluent peu avec la température.

	Y	Ba	Cu ₍₁₎	Cu ₍₂₎	O ₍₁₎	O ₍₂₎	O ₍₃₎	O ₍₄₎
x	1/2	1/2	0	0	0	1/2	0	0
y	1/2	1/2	0	0	0	0	1/2	1/2
z	0	0.3159(4)	1/2	0.1451(3)	0.3419(4)	0.1221(4)	0.1223(5)	1/2

Tableau 1 : Coordonnées atomiques de la phase $YBa_2Cu_3O_{7-\delta}$ d'après un affinement de données de diffraction de neutrons à haute résolution sur poudre selon [50]. (Valeurs déterminées à 300K)

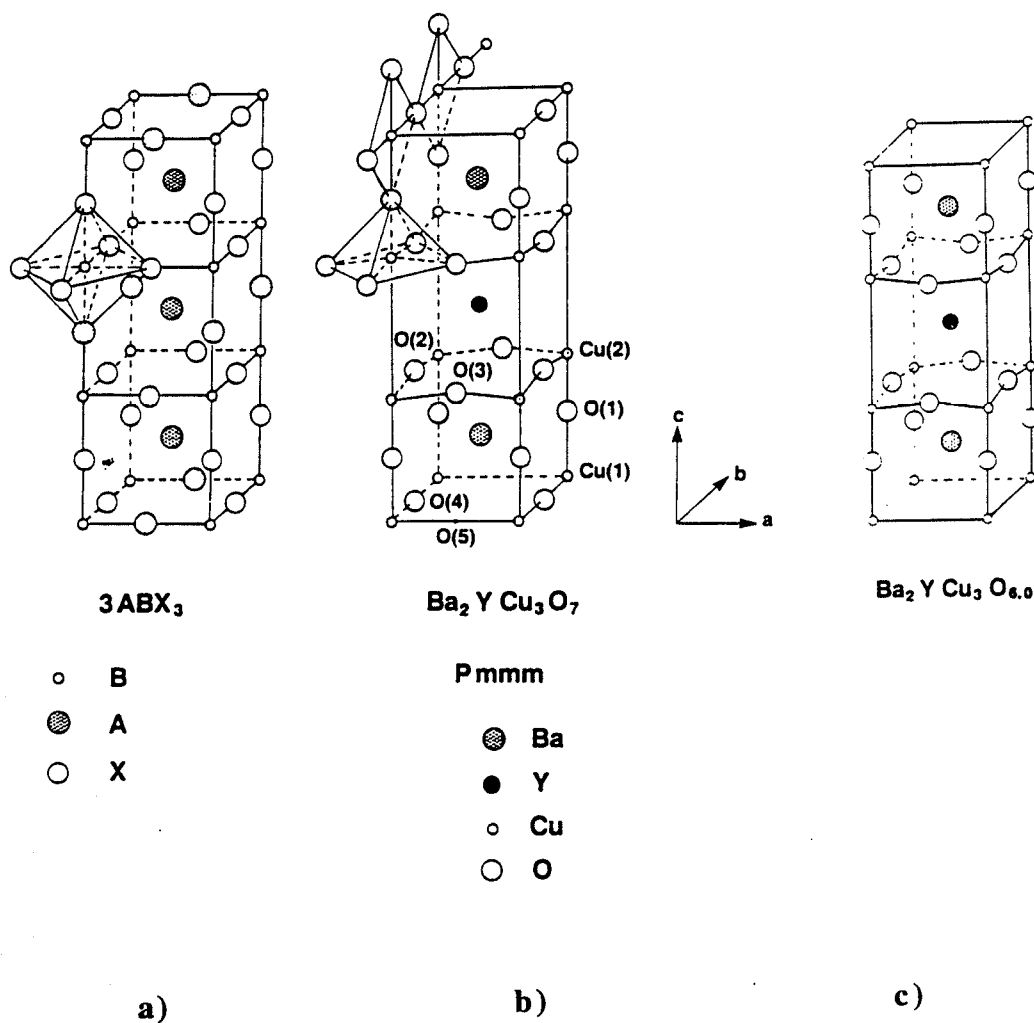


Figure 16 : Structures cristallines a) phase $YBa_2Cu_3O_9$ idéale résultant de l'empilement de trois mailles pérovskite, b) phase réelle supraconductrice $YBa_2Cu_3O_7$ et c) phase réelle non supraconductrice $YBa_2Cu_3O_6$.

L'interprétation physique se trouve dans l'hybridation des orbitales atomiques 3d du cuivre et 2p de l'oxygène [55] qui conduit à la formation d'une bande de conduction dans le plan (a,b), nécessaire à l'apparition de la supraconductivité. De plus le cuivre n'ayant pas tendance à l'ordre

magnétique (à l'inverse d'autres éléments de transition), les électrons libérés par ce recouvrement sont disponibles pour la conduction. De fait, seuls les plans $\text{Cu}(2)\text{-O}(2),\text{O}(3)$ sont considérés comme actifs d'un point de vue des propriétés supraconductrices.

2.2. : Influence de l'oxygénation sur la structure

La composition $\text{YBa}_2\text{Cu}_3\text{O}_7$ correspond à une valeur maximale pour la stoechiométrie en oxygène. En revanche, une désoxygénation suffisante (par chauffage sous vide par exemple) conduit à une phase encore plus lacunaire en oxygène, $\text{YBa}_2\text{Cu}_3\text{O}_6$ (Figure 16c). La structure de cette phase s'obtient par simple retrait des oxygènes O(4) de la Figure 16b.

Les valences formelles du cuivre dans cette structure sont de 1.11 pour Cu(1) et 2.08 pour Cu(2), ce qui indique le caractère plus localisé des charges, consistant avec le caractère semi-conducteur de cette phase.

La non-stoechiométrie de ce composé autorise la formation de toute une série de phases intermédiaires entre $\delta=1$ et $\delta=0$, correspondant au remplissage progressif des sites de l'oxygène O(4), de façon ordonnée ou non selon les conditions d'élaboration. Comme l'indique la Figure 17 ce remplissage peut entraîner des propriétés supraconductrices, mais la température critique maximum est obtenue pour $\text{YBa}_2\text{Cu}_3\text{O}_7$. Ce processus de remplissage est totalement réversible [56] pour un large domaine de température et de pression partielle d'oxygène [57].

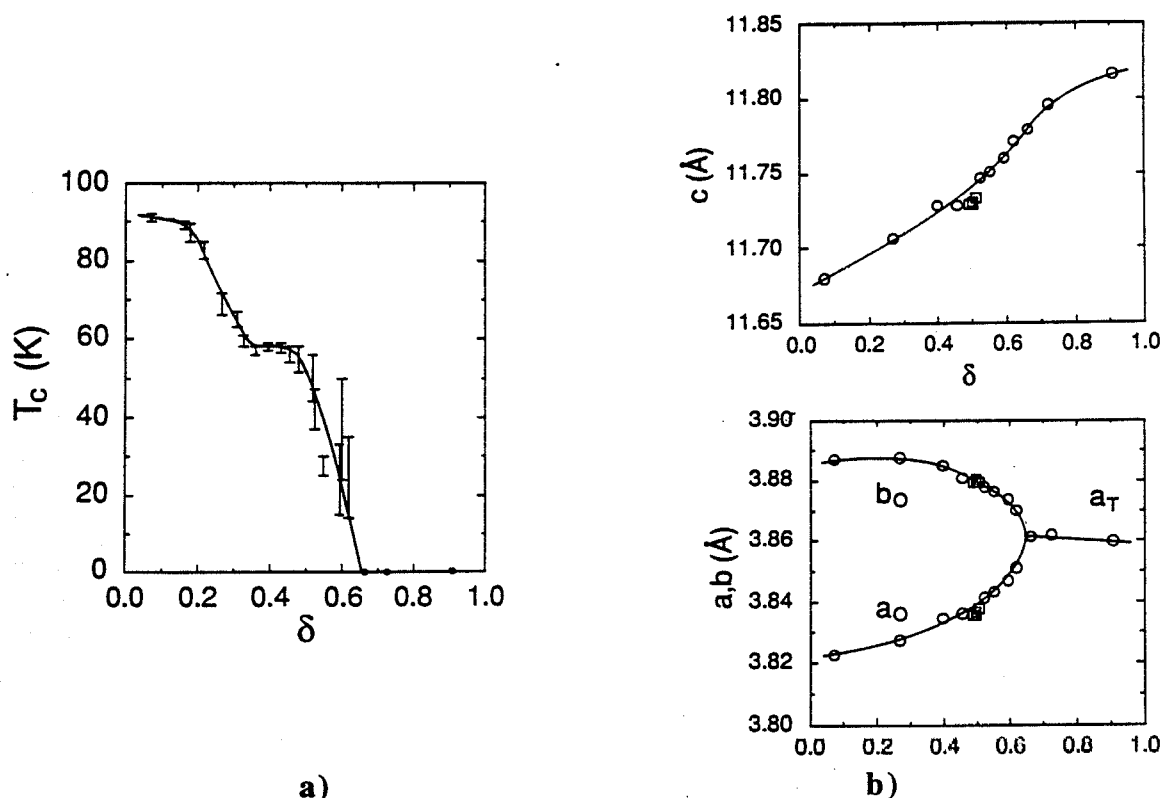


Figure 17 : Influence de la teneur en oxygène δ sur a) la température critique et b) les paramètres a , b et $c/3$ de la phase $\text{YBa}_2\text{Cu}_3\text{O}_{7-\delta}$. On remarque que les propriétés supraconductrices n'apparaissent qu'au-dessous de $\delta \approx 0.65$. Un plateau est observable pour $0.35 \leq \delta \leq 0.45$. L'apparition de la supraconductivité est corrélée à l'orthorhombicité de la structure.

Les propriétés supraconductrices n'apparaissent qu'au-dessous d'un seuil correspondant à $\delta \approx 0.65$ et dépendent fortement de δ . Au-dessus de ce seuil le matériau est rapidement un mauvais semi-conducteur antiferromagnétique. Un plateau apparaît pour $0.35 < \delta < 0.65$ correspondant à une température critique de 60K. Ce plateau provient de phénomènes d'ordre-désordre sur les sites anioniques, en corrélation avec la méthode de synthèse.

Parallèlement, dès que $\delta < 0.65$, l'ordre local des oxygènes dans les plans Cu(1) force l'orthorhombicité, ce qui est observable par exemple par diffraction (Figure 17b). Plusieurs équipes ont décrit l'évolution des paramètres de maille lors de la transition structurale, corrélativement à l'apparition de la supraconductivité [58,59].

Des mesures d'effet Seebeck ont permis de montrer que les charges induites sont bien positives dans ce matériau (coefficient Seebeck $\alpha > 0$).

2.3. : Macles

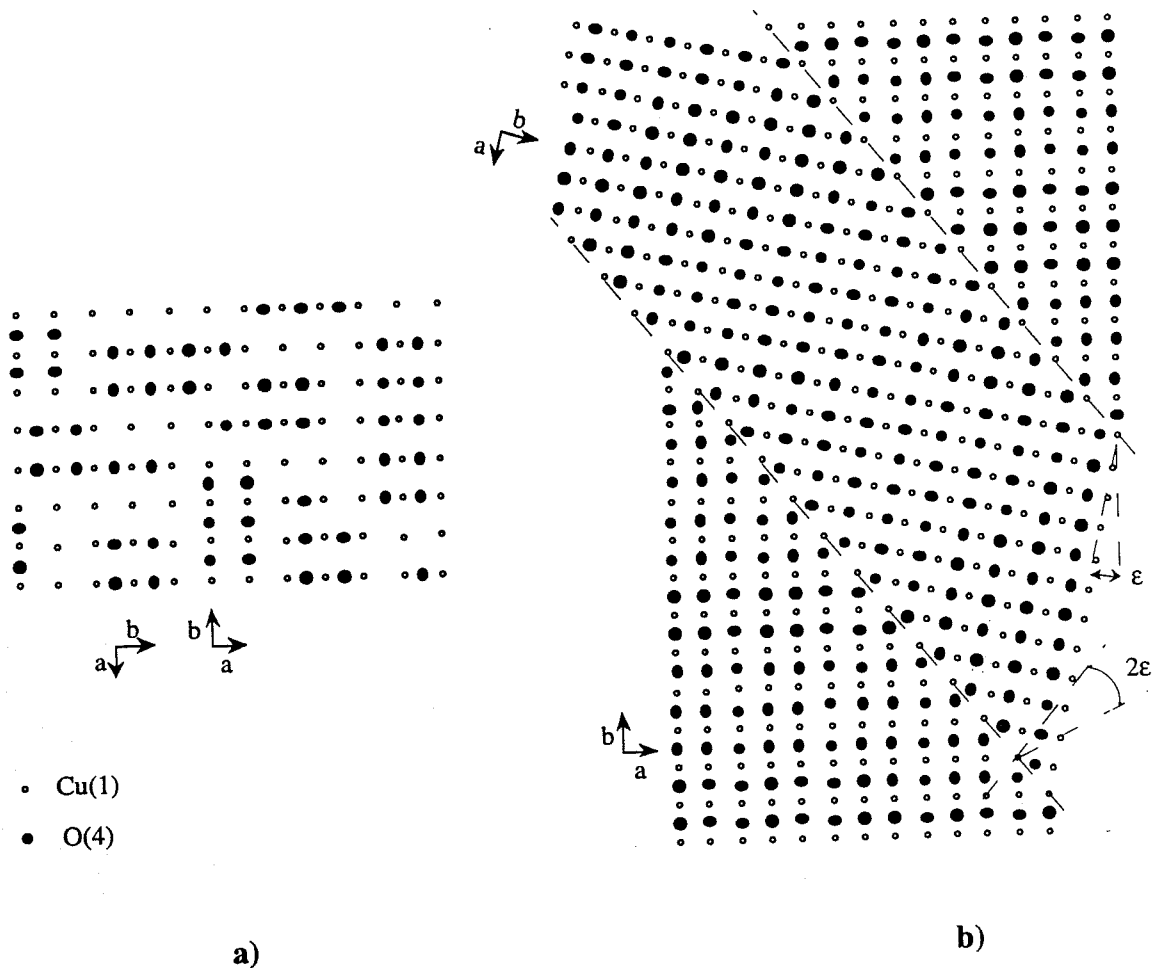


Figure 18 : Projection [001] permettant de voir l'enchaînement des plans Cu(1)O(4) au niveau $z=1/2$. a) Pour une oxygénation incomplète $\delta > 0.5$, formation de microdomaines orthorhombiques. b) Dans le cas de $YBa_2Cu_3O_7$, visualisation de plan de macles $(1\bar{1}0)$ (en pointillés).

La faible orthorhombicité dans le plan de base de la structure autorise la formation de macles dont les plans sont perpendiculaires à (a,b) . Cette orthorhombicité étant due à l'occupation ordonnée des sites O(4), la création de ces macles est directement liée au procédé de synthèse ou au processus d'oxygénation.

Par exemple lors d'un refroidissement sous oxygène, l'insertion de l'oxygène formera dans un premier temps des micro chaînes O-Cu(1)-O (Figure 18a) de façon à réduire localement le nombre de Cu(1) en coordinence 3 [60]. A ce stade le remplissage des sites O(3) et O(4) est équiprobable ce qui entraîne la présence de micro-domaines orthorhombiques dans le plan (a,b) . Lorsque l'oxydation se poursuit de façon à ce que tous les sites O(4) soient occupés, certains domaines grandissent aux dépens d'autres, et les domaines orthorhombiques résultant sont séparés par les plans de macles $\{110\}$.

Des mesures de granulométrie par diffraction X [13] et de microscopie électronique à haute résolution [47] ont permis de déterminer l'espacement moyen des plans de macles (environ 1000Å). Les directions $[100]$ d'un domaine forment un angle ϵ avec les directions $[010]$ d'un autre domaine en relation de macle. Cet angle est d'environ 0.9° pour une oxygénation maximum [61]. Les directions $\langle 110 \rangle$ correspondant aux deux domaines forment alors un angle 2ϵ (Figure 18b).

2.5. : Diagramme de phase Y_2O_3 -BaO-CuO

Le diagramme de phase ternaire Y_2O_3 -BaO-CuO n'est pas encore entièrement exploré. De nombreux composés définis existent, dont les structures cristallines sont répertoriées dans le Tableau 2. Ceux qui sont stables à $900^\circ C$ sont situés sur la section isotherme de la Figure 19 [62] établie sous atmosphère artificielle (Ar+21%O₂), où l'on note par "xyz" la stoechiométrie cationique dans le composé $Y_xBa_yCu_zO_\delta$.

Dans le système binaire Y_2O_3 -CuO, seul le composé défini $Y_2Cu_2O_5$ est connu sous ces conditions. L'autre forme stoechiométrique, Y_2CuO_4 , ne se forme que sous très haute pression (≈ 60 kbar) [63] et une réduction sous atmosphère inerte est nécessaire pour former $YCuO_2$. Sur la ligne Y_2O_3 -BaO, le composé Y_2BaO_4 se décompose vers 1300K en Y_2O_3 et $Y_4Ba_3O_9$ lequel se décompose à son tour lors d'une fusion non congruente. Par réduction vers 1400K la phase $Y_2Ba_4O_7$ devient stable. Le système BaO-CuO est plus riche en composés, avec $BaCuO_{2-\delta}$, $BaCu_2O_{2-\delta}$, $Ba_2Cu_2O_2$, Ba_2CuO_3 et $Ba_2Cu_3O_{5+\delta}$. Ces derniers existent sous différentes pressions d'oxygène. Le Tableau 2 est un résumé des compositions et des systèmes cristallins des phases existantes dans le système ternaire.

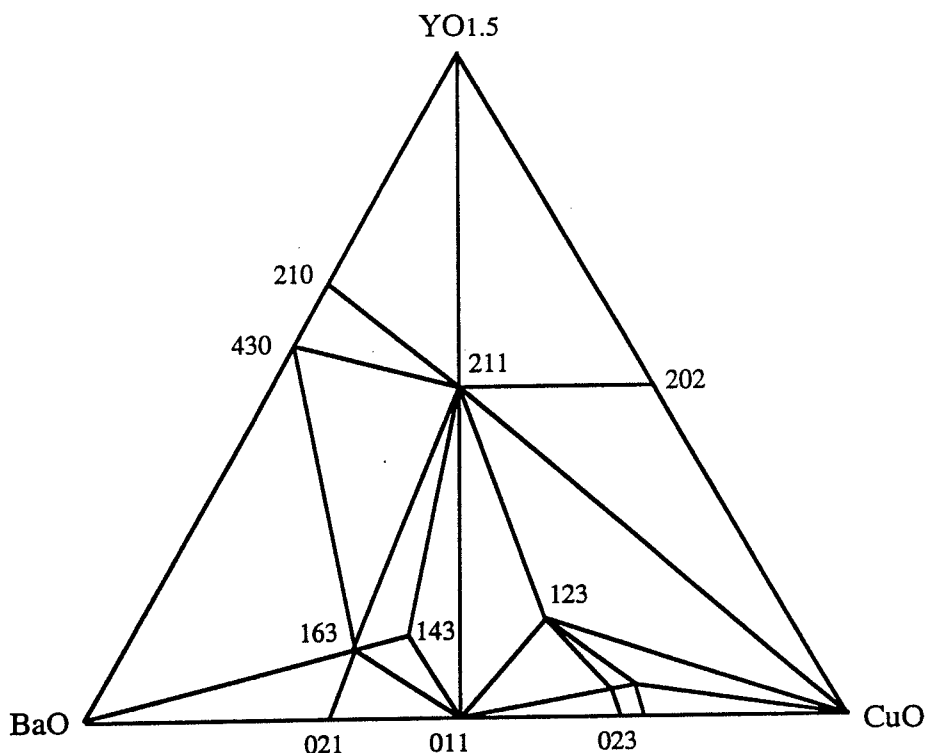


Figure 19 : Section isotherme à 900°C du diagramme de phase du système Y-Ba-Cu-O. Les composés définis sont indiqués par leur stoechiométrie cationique "xyz". Les phases 124 et 123.5 ne sont pas représentées.

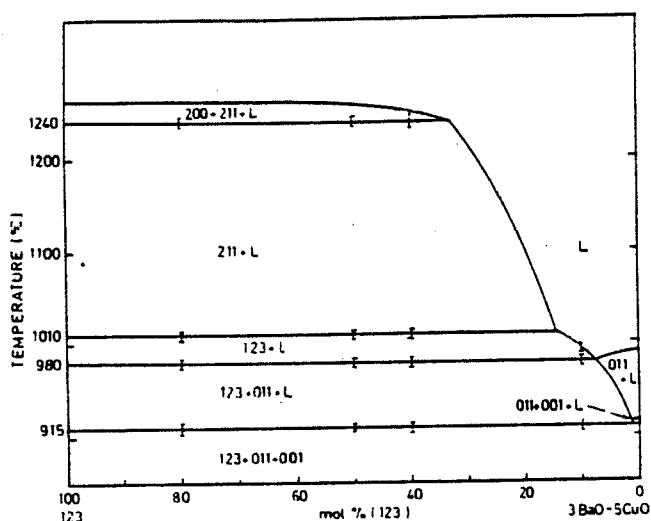


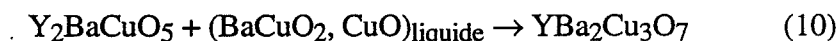
Figure 20 : Diagramme de phase pseudo-binaire sur la ligne 211-123-3BaO/5CuO de la Figure 19, selon [67].

Heureusement l'optimisation des divers procédés de fabrication permet d'éviter la formation de la plupart d'entre eux lors de la synthèse d' $YBa_2Cu_3O_{7-\delta}$. En fait on voit que cette phase est en équilibre avec les phases Y_2BaCuO_5 , $BaCuO_2$ et CuO , principales phases parasites rencontrées.

Phase	Réseau et groupe d'espace	Paramètres de maille (Å)	Ref. et/ou n° JCPDS
Y_2O_3	cub. Ia3	10.6041	41-1105
BaO	cub. Fm3m	5.539	1-746
CuO	mon. C2/c	$a=4.685$; $b=3.423$; $c=5.132$; $\beta=99.52^\circ$	41-254
Cu_2O	cub. Pn3m	4.269	5-667
Y_2BaO_4	ort. Pnab	$a=10.388$; $b=12.11$; $c=3.448$	27-44
$Y_4Ba_3O_9$	hex. R3m	$a=6.111$; $c=25,185$	38-1377
$Y_2Ba_4O_7$	qua. I4/mmm	$a=4.361$; $c=28.68$	37-992
$BaCuO_{2-\delta}$	cub. Im3m	18.286	38-1402
$BaCu_2O_{2-\delta}$	qua. I4 ₁ /amd	$a=5.725$; $c=10.074$	39-245
$Ba_2Cu_3O_{5+\delta}$	qua. P4 ₂ /mcm	$a=12.96$; $c=9.16$	
Ba_2CuO_3	ort. Immm	$a=12.965$; $b=4.1007$; $c=3.9069$	39-1497
$Y_2Cu_2O_5$	ort. Pna2 ₁	$a=10.779$; $b=3.496$; $c=12.456$	33-511
YCuO ₂	hex. P6 ₃ /mmc	$a=3.5206$; $c=11.418$	37-929
Y_2CuO_4	qua. I4/mmm		[63]
$YBa_2Cu_3O_7$	ort. Pmmm	$a=3.8206$; $b=3.8851$; $c=11.6757$	[50]
$YBa_2Cu_3O_6$	qua. P4/mmm	$a=3.8570$; $c=11.8194$	[51]
Y_2BaCuO_5	ort. Pnma	$a=7.1319$; $b=12.1802$; $c=5.6593$	38-1434
$YBa_3Cu_2O_x$	qua.	$a=4.078$; $c=4.01$	41-16
$YBa_2Cu_4O_8$	ort. Ammm	$a=3.8399$; $b=3.8719$; $c=27.2105$	[65]
$YBa_2Cu_{3.5}O_{7.5}$	ort. Ammm	$a=3.8414$; $b=3.8768$; $c=50.470$	[66]

Tableau 2 : Compositions et systèmes cristallins des phases du système Y-Ba-Cu-O.

Nous pouvons nous limiter à une représentation pseudo-binaire sur une ligne du diagramme passant par la composition "123", par exemple la ligne 211-123-3BaO/5CuO. Une telle représentation est présentée en Figure 20 [64,67]. Celle-ci montre que la formation de la phase $YBa_2Cu_3O_7$ s'opère par la réaction péritectique :



qui s'établit à 1014°C sous une pression partielle d'oxygène de 0.21atm [67]. Cette réaction est mise à profit dans toutes les méthodes utilisées pour l'élaboration de matériaux massifs ayant une croissance cristalline orientée, de type MTG ('Melt Textured Growth'), QMG ('Quench Melt Growth') ou MPMG ('Melt Powder Melt Growth') [68].

Le diagramme comporte une autre réaction péritectique vers 1270°C correspondant à la décomposition de Y_2BaCuO_5 en ($Y_2O_3 + \text{liq.}$) et qui peut aussi présenter un intérêt pour la fabrication de la phase $YBa_2Cu_3O_7$, par exemple pour une préparation de type QMG ou MPMG. Enfin signalons l'existence d'un eutectique à 915°C déterminant la fin de la solidification. La zone de températures comprise entre le péritectique correspondant à la réaction (10) et cet eutectique correspond donc à la formation et à la croissance d' $YBa_2Cu_3O_{7-\delta}$ tandis que des températures inférieures sont utilisées pour l'oxygénation de la phase.

2.6. : Anisotropie cristalline et propriétés physiques d' $YBa_2Cu_3O_7$

La structure en couches perpendiculaires à l'axe cristallographique c impose naturellement le caractère bidimensionnel de cette phase. Ainsi ses propriétés physiques sont fortement anisotropes, et prennent des valeurs très différentes lorsqu'on les mesure perpendiculairement ou parallèlement à c . Il existe aussi une anisotropie entre les directions a et b bien plus faible que la précédente (et de ce fait souvent négligée) due à l'occupation préférentielle des sites O(4). Son observation est d'ailleurs plus délicate.

Lawrence et Doniach [69] ont proposé dès 1971 un modèle adapté aux matériaux supraconducteurs lamellaires, basé sur une description de Ginzburg-Landau anisotrope. Les couches supraconductrices sont considérées couplées par effet Josephson. La distinction entre les axes a et b a été introduite par Clem [70] qui décrit l'anisotropie par la différenciation des masses effectives m_a , m_b et m_c associées aux porteurs dans les directions parallèles aux axes cristallographiques a , b et c . Ce modèle permet d'exprimer les grandeurs ξ_i et λ_i anisotropes, où ξ_i reflète la variation du paramètre d'ordre selon la direction i , et λ_i est la profondeur de pénétration dans un plan perpendiculaire (les courants circulant selon cette direction i gouvernent la décroissance du champ dans un plan perpendiculaire) :

$$\lambda_i = \lambda \sqrt{m_i} \quad \text{et} \quad \xi_i = \xi / \sqrt{m_i} \quad (11)$$

avec ($i = a, b, c$), $\lambda = (\lambda_a \lambda_b \lambda_c)^{1/3}$ et $\xi = (\xi_a \xi_b \xi_c)^{1/3}$

Toutefois, les valeurs de m_a et m_b n'ont pas encore été expérimentalement différenciées, et de plus on préfère souvent employer $m_{ab} = m_a = m_b$. L'anisotropie peut s'exprimer par le rapport Γ :

$$\Gamma^2 = m_c / m_{ab} \quad (12)$$

ou encore :

$$\Gamma = \frac{\xi_{ab}}{\xi_c} = \frac{\lambda_c}{\lambda_{ab}} = \frac{H_{c1}^c}{H_{c1}^{ab}} = \frac{H_{c2}^{ab}}{H_{c2}^c} \quad (13)$$

$$\text{puisque } H_{c1}^i = \frac{\phi_0}{4\pi\mu_0\lambda_j\lambda_k} \ln\kappa_i \quad \text{et} \quad H_{c2}^i = \frac{\phi_0}{2\pi\mu_0\xi_j\xi_k}$$

Dans le Tableau 3 nous avons répertorié les caractéristiques physiques déduites d'expériences réalisées par différentes équipes [71,72,73,74], sur monocristaux ou polycristaux d' $YBa_2Cu_3O_{7-\delta}$ avec $\delta \leq 0.05$, présentant une T_c de 92K. Certaines valeurs restent approximatives, en particulier les champs magnétiques critiques supérieurs et la valeur du rapport m_b/m_a .

$\xi_{ab}(0)$ (Å)	$\xi_c(0)$ (Å)	$\lambda_{ab}(0)$ (Å)	$\lambda_c(0)$ (Å)	H_{c1}^c (T)	H_{c1}^{ab} (T)	H_{c2}^c (T)	H_{c2}^{ab} (T)
16.4	3	1490	6000	0.1-0.2	2.10^{-2}	29	140

m_c/m_a	m_b/m_a	$\rho_a(300K)$ ($\mu\Omega\text{cm}$)	$\rho_b(300K)$ ($\mu\Omega\text{cm}$)	$\rho_c(300K)$ ($\mu\Omega\text{cm}$)	$J_{c_{ab}}$ (A/cm ²) (4,2K, 0T)	J_{c_c} (A/cm ²) (4,2K, 0T)
30	1.2	160	70	5200	$3.2 \cdot 10^6$	$1.6 \cdot 10^5$

Tableau 3 : Principales propriétés physiques de la phase $YBa_2Cu_3O_7$ déduites de mesures réalisées sur monocristaux (valeurs anisotropes) ou poudres.

Nous voyons que cette phase possède un caractère supraconducteur de type II très prononcé avec $\kappa^c \approx 7$ et $\kappa^{ab} \approx 40$; ainsi un champ magnétique même très faible amène le matériau dans l'état mixte. L'ancrage des vortex a par conséquent une importance cruciale pour de nombreuses applications éventuelles.

La valeur du gap ΔE n'est pas donnée dans ce tableau. Si de nombreuses expériences semblent confirmer l'existence de ce gap, sa valeur absolue est encore mal connue, entre $6.8k_bT_c$ [75] par mesure d'effet Raman à faible fréquence sur film mince, et $26k_bT_c$ [76] par mesure d'effet tunnel électronique sur échantillon massif. Soulignons les résultats de Kirtley [77] révélant l'anisotropie du gap avec $\Delta E^c \approx 8k_bT_c$ et $\Delta E^{ab} \approx 3.5k_bT_c$.

Etant donné les faibles longueurs de cohérence anisotropes, la supraconductivité est localement sensible aux perturbations de faibles étendues spatiales telles que les défauts chimiques et structuraux, ou les fluctuations thermiques. Dimos & al. ont montré [78,79] l'influence des joints de grains, et en particulier l'effet sur J_c de l'angle (θ_d) entre deux grains présents dans des films déposés sur bicristaux de $SrTiO_3$ (Figure 21).

Les rapports de résistivités $\rho_c/\rho_a = 32.5$ et $\rho_c/\rho_b = 74$ indiquent une conduction très nettement supérieure à l'état N dans les plans (a,b). L'étude des caractéristiques $\rho(T)$ [72] montre toutefois un caractère métallique dans les deux directions.

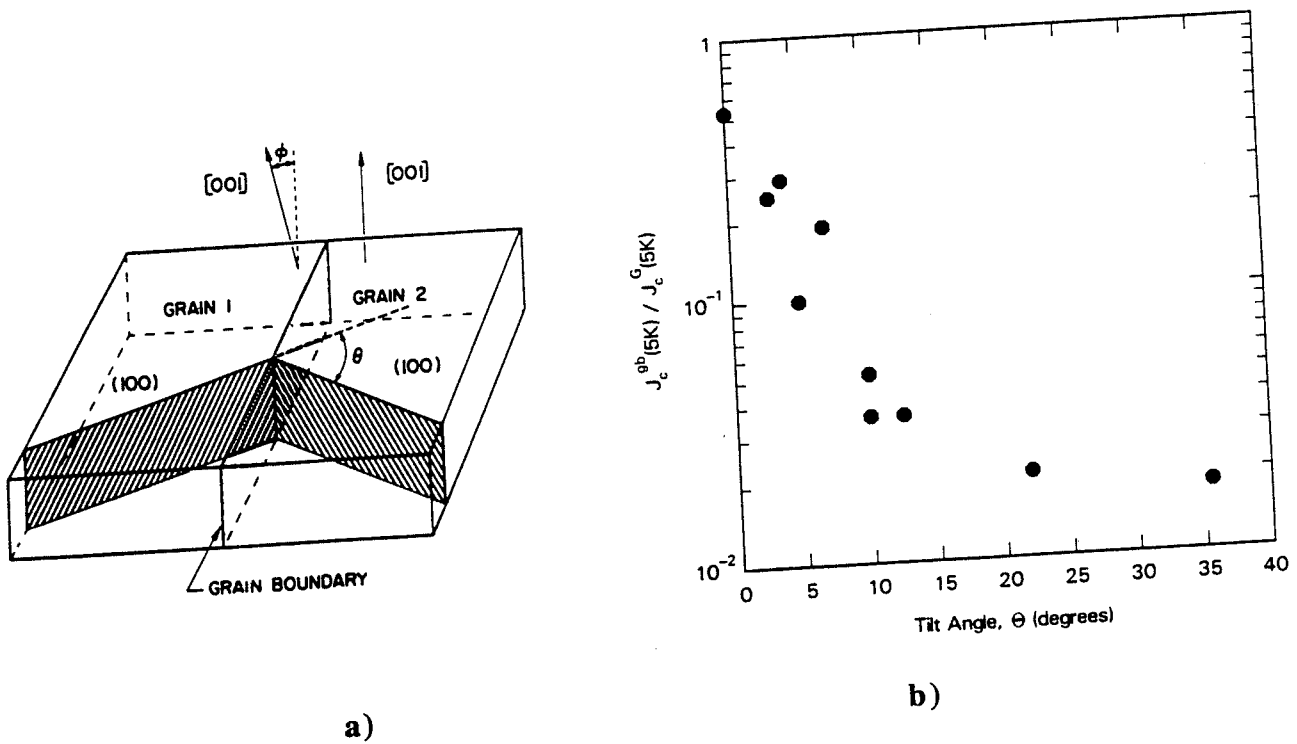


Figure 21 : a) : Vue schématique du substrat utilisé pour les dépôts et b) : Rapport de la densité de courant critique intergranulaire/intragranulaire à 5K en fonction de l'angle de désorientation entre les deux monocristaux [78,79].

On peut remarquer que J_c chute d'environ un ordre de grandeur lorsque θ_d atteint 10° . La décroissance est grossièrement proportionnelle à $1/\theta_d$ pour $\theta_d < 10^\circ$ et sature pour θ_d supérieur. Ainsi on peut imaginer l'importance de la texturation sur cette propriété physique. Dans le cas présent l'expérience fut réalisée dans des conditions de propreté du joint quasi idéales, mais une mauvaise propreté cristalline participe aussi à une diminution notable de J_c . Dans les deux cas (désorientation ou imperfection cristalline), les joints de grains ont un comportement dit de couplage faible.

L'obtention de bonnes propriétés physiques nécessite donc une texturation des échantillons, et l'analyse de ces textures devient particulièrement importante. De nombreuses équipes sont parvenues à augmenter significativement la densité de courant critique de ce matériau par différentes techniques de croissance orientée ou de dépôts de couches minces. Un bilan comparatif global des J_c obtenus par ces techniques est donné en Figure 22. Nous voyons que les meilleures valeurs obtenues, à très basse température et sous champ nul, dans le cas de films minces hétéro-épitaxiés ($J_c \approx 10^7$ A/cm²) sont au moins d'un ordre de grandeur plus faible que la valeur prédite par la théorie de Ginzburg-Landau.

En comparaison les valeurs de $J_{cab}(4.2K, 0T)$ du Tableau 3 observées par Worthington & al. [80], sur monocristaux présentant de bonnes caractéristiques, sont encore plus faibles. Ici est révélé l'effet de l'ancrage des vortex par les défauts présents dans le film et inexistant dans le monocristal.

Dans le cas des matériaux massifs, les valeurs maximales de J_c sont bien inférieures, allant de l'ordre de 1000 A/cm^2 à $4,2\text{K}$ en champ nul pour des céramiques polycristallines non orientées, jusqu'à 10^4 A/cm^2 environ à 77K sous un champ de 20T parallèle aux plans (a,b) pour des céramiques orientées.

Le rapport J_{cab}/J_{cc} varie de 20 à 200 selon le matériau, le type de mesure et la température considérés. La direction du champ magnétique appliqué influe aussi sur ce rapport puisque les forces de Lorentz sont alors différentes.

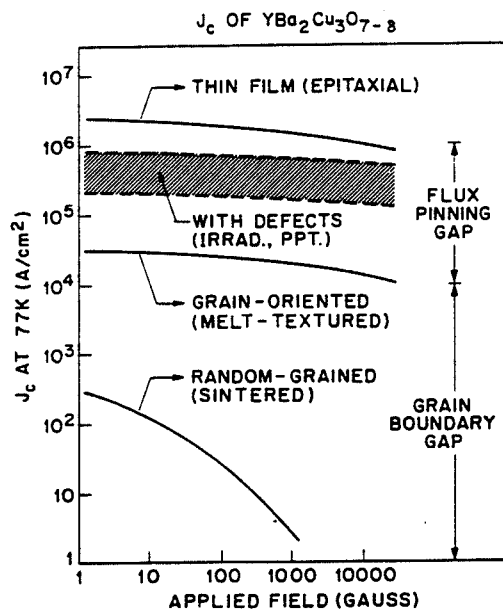


Figure 22 : Comparaison de l'évolution de J_c en fonction de la température pour des échantillons d'YBCO préparés par différentes méthodes de synthèse d'après S. Jin et J.E. Graebner [81].

3 : Conclusion

Nous venons de montrer l'intérêt que présente l'analyse de la texture des échantillons supraconducteurs à haute température critique $YBa_2Cu_3O_{7-\delta}$ en reprenant les bases de la supraconductivité et les théories applicables actuellement à ce matériau. La description cristallographique de cette phase nous a permis de mieux appréhender sa nature anisotrope. Un bilan de ses propriétés physiques nous donne une première indication sur l'utilité de la texturation. En particulier nous avons vu que les plans (a,b) autorisent une plus forte densité de courant critique à l'état S et une meilleure conduction électrique à l'état N (moins de pertes par effet Joule) que selon l'axe c. D'autre part l'anisotropie observée entre les directions a et b est faible.

ANALYSE DE TEXTURE

La détermination de la répartition des orientations cristallographiques des cristallites d'un échantillon polycristallin est un problème couramment rencontré en métallurgie dans l'étude de produits laminés ou en géophysique lors d'études de déformation de roches [82]. Les propriétés physiques des matériaux cristallins étant souvent anisotropes, leurs valeurs mesurées dépendent des orientations préférentielles des cristallites (ou textures). Ainsi un polycristal dans lequel l'orientation des cristallites est parfaitement aléatoire (nous dirons sans texture) possédera des propriétés macroscopiques isotropes même si la structure microscopique des cristallites est anisotrope. Une texturation de ce matériau peut alors entraîner une amélioration de certaines propriétés macroscopiques dans des directions particulières.

D'importants travaux de recherche ont ainsi été menés durant ces cinquante dernières années par exemple pour optimiser les propriétés mécaniques des métaux et alliages ou les propriétés magnétiques des alliages ferromagnétiques durs. Plus récemment est apparu l'intérêt pour la texturation de nouveaux matériaux, comme les polymères organiques, les composés en couches minces ou en multicouches. C'est le cas particulier des supraconducteurs à haute température critique.

1. Définition cristallographique de la texture

Pour caractériser entièrement la texture d'un matériau il faudrait pouvoir préciser l'orientation du repère $oxyz$ de chaque cristallite par rapport à un repère $OXYZ$ macroscopique. Cette description est évidemment impossible et on se contente d'une description statistique.

Ainsi, pour un volume V d'échantillon, les cristallites dont l'orientation est contenue dans un angle solide compris entre Ω et $\Omega + \Delta\Omega$ occupent un volume $\Delta V(\Omega)$. On peut définir une fonction, $f(\Omega)$, représentant la densité de la distribution (Fonction de Distribution d'Orientation des Cristallites ou FDOC) :

$$f(\Omega) = \frac{4\pi}{\Delta\Omega} \cdot \frac{\Delta V(\Omega)}{V} \quad (14)$$

Si les cristallites sont aléatoirement réparties, cette fonction prend la valeur $f(\Omega)=1$. La fonction $f(\Omega)$ ne tient pas compte de la forme, de la taille ni de la position des cristallites. Cependant, pour des répartitions homogènes des caractéristiques précédentes, cette fonction permet l'évaluation de certaines grandeurs physiques. Ainsi une grandeur $G(\Omega')$ mesurée selon la direction Ω' est reliée à $f(\Omega)$ par :

$$G(\Omega') = \int_{\Omega} G(\Omega, \Omega') f(\Omega) d\Omega \quad (15)$$

où $G(\Omega, \Omega')$ est la valeur de cette grandeur pour un monocristal orienté selon la direction Ω et mesurée selon la direction Ω' .

Le calcul de $f(\Omega)$ peut être effectué à partir des figures de pôles [83] que nous décrivons plus tard dans ce chapitre. Remarquons que dans le cas des matériaux supraconducteurs les propriétés physiques intéressantes ne sont pas forcément additives (cristallite à cristallite). C'est le cas par exemple de J_c , où les chemins de percolation des courants supraconducteurs dépendent fortement de la qualité des joints de grains. J_c n'est pas calculable par la relation (15).

2. Analyse de texture par des techniques de diffraction

Les techniques de diffraction ne sont pas les seules à pouvoir révéler l'existence d'une texture. Des mesures magnétiques ou d'effet Raman par exemple peuvent aussi fournir des informations qualitatives. Cependant seules les premières permettent de corréler les informations recueillies à des plans cristallins définis. §

Les premières observations de textures par diffraction des rayons X ont été faites sur des diagrammes photographiques obtenus par la méthode de Debye-Scherrer. Les anneaux de diffraction sont alors d'intensité non uniforme voire carrément segmentés. Cependant cette méthode ne représente que la répartition des cristallites dont les plans $\{hkl\}$ forment un angle de Bragg θ_{hkl} avec le faisceau incident, les autres cristallites (qui peuvent être majoritaires en volume) ne diffractant pas. L'utilisation d'un diffractomètre de poudre à compteur offre une autre approche de la caractérisation de la texture. Par exemple sur un diagramme θ - 2θ , la comparaison des intensités diffractées mesurées aux intensités théoriques d'un échantillon non texturé donne des indications quantitatives sur la texture. Un diagramme θ à 2θ fixe (ω -scan ou 'Rocking Curve') donnera une information sur la répartition des cristallites dont les normales $\langle hkl \rangle$ sont situées dans le plan incident, proches du vecteur de diffusion. Toutefois la répartition spatiale complète des orientations n'est pas accessible par ces techniques. Pour atteindre cette description quantitative complète la seule solution réside dans l'établissement de figures de pôles sur plusieurs familles de plans $\{hkl\}$ non parallèles.

3. : Principe et établissement des figures de pôles

3.1. : Principe

Une figure de pôles s'établit pour un angle de Bragg θ_{hkl} donné, c'est à dire pour un ensemble de plans $\{hkl\}$ donné, quelle que soit la géométrie expérimentale utilisée [85]. La direction du vecteur de diffusion \mathbf{k} est fixée. Les noeuds hkl^* du réseau réciproque correspondant à chacune des cristallites présentes dans le volume dV d'échantillon irradié sont situés à la surface d'une sphère de rayon $\|\mathbf{k}\|=1/d_{hkl}$ appelée aussi sphère de pôles (Sp). La densité des pôles, $D_{hkl}(\omega)$, dans une

§ La notation utilisée ici est celle préconisée par les Tables Internationales [84]. hkl : noeud du réseau; (hkl) : famille de plans réticulaires; $\{hkl\}$: ensemble des familles équivalentes aux plans (hkl) ; $[hkl]$: direction cristallographique; $\langle hkl \rangle$: ensemble des directions équivalentes à $[hkl]$; l'astérisque * en exposant représente le réseau réciproque.

direction ω normale à la surface Sp , est définie de façon similaire à la relation (14) en fonction du volume $\Delta V(\omega)$ occupé par les cristallites dont les normales $[hkl]^*$ aux plans $\{hkl\}$ sont comprises dans l'angle solide $\Delta\omega$:

$$D_{hkl}(\omega) = \frac{4\pi}{\Delta\omega} \cdot \frac{\Delta V(\omega)}{V} \quad (16)$$

Si alors la répartition des tailles de cristallites est homogène, l'intensité diffractée dans la direction \mathbf{k} est proportionnelle au volume (ou au nombre) de cristallites diffractant dans cette direction, et par suite :

$$I_{hkl}(\omega) = A_{hkl} \cdot D_{hkl}(\omega) \quad (17)$$

où A_{hkl} est un facteur de proportionnalité.

3.2. : Procédure expérimentale

La procédure d'acquisition réside par conséquent à amener successivement en position de diffraction les plans $\{hkl\}$ de toutes les cristallites, c'est à dire à faire coïncider leurs normales avec \mathbf{k} . Ceci est réalisé par rotation de l'échantillon autour de deux axes qui laissent θ_{hkl} invariant, les rotations χ et φ par exemple dans la méthode de réflexion utilisée. L'intensité diffractée $I_{\theta}(\chi, \varphi)$ (ou $I_{hkl}(\chi, \varphi)$) recueillie par le détecteur lorsque l'échantillon est dans la position (χ, φ) est proportionnelle au volume de cristallites dont les plans $\{hkl\}$ ont les orientations $(-\chi, -\varphi)$ par rapport au repère macroscopique OXYZ lié à l'échantillon. Ainsi un relevé des intensités $I(\chi, \varphi)$ sur tout l'espace (sur Sp) donne la répartition des orientations des plans $\{hkl\}$ dans l'échantillon. Les intensités diffractées par les réflexions (hkl) et $(\bar{h}\bar{k}\bar{l})$ étant égales en diffraction normale, le relevé des intensités est réduit à un hémisphère de la sphère Sp . Ce relevé peut être effectué en mode continu, ou en pas à pas avec des incréments angulaires $\Delta\chi$ et $\Delta\varphi$. On choisit ici le second mode, nos figures de pôles sont donc discrètes (Figure 23). L'angle solide $d\omega$ analysé en chacun des points expérimentaux dépend des ouvertures de fentes et de la divergence du faisceau.

3.3. : Tracé d'une figure de pôles

Une figure de pôles directe s'obtient par projection stéréographique sur un plan de l'échantillon des directions (χ, φ) affectées des intensités recueillies, $I_{\theta}(\chi, \varphi)$. Le principe de la projection stéréographique est illustré à la Figure 24. La projection stéréographique du point $P(\chi, \varphi)$ de la sphère Sp de rayon R est le point p du plan équatorial (XOY), intersection de la droite joignant le point P et le pôle sud (S) avec (XOY).

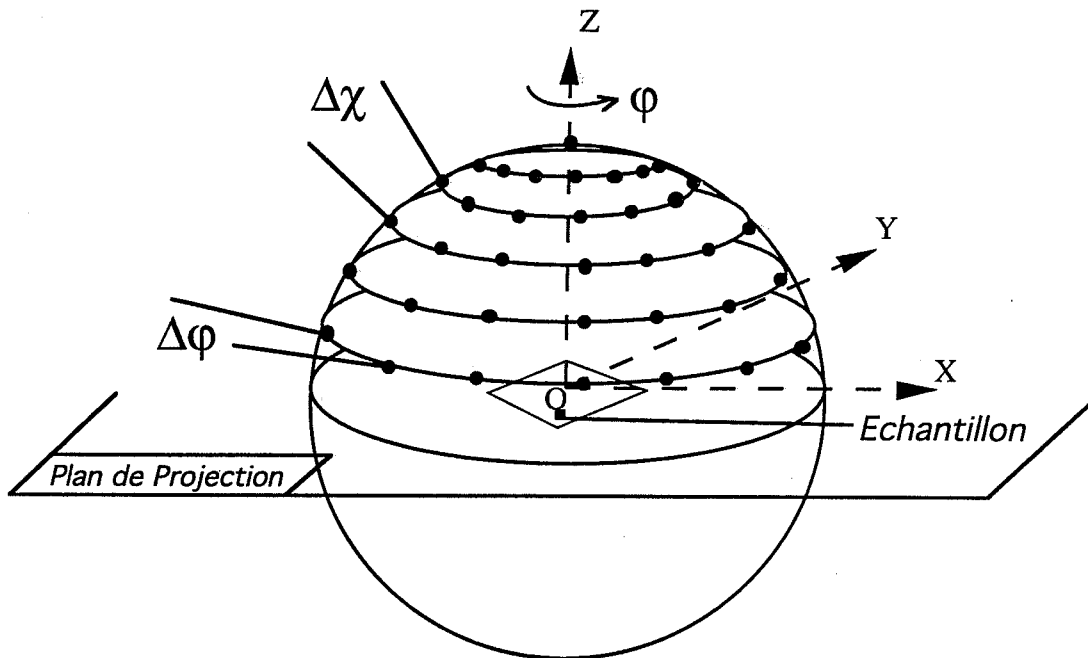


Figure 23 : Représentation des points de mesure sur l'hémisphère nord de la sphère de pôles. Les incréments angulaires sont indiqués par $\Delta\chi$ et $\Delta\phi$. L'échantillon est dans une position arbitraire.

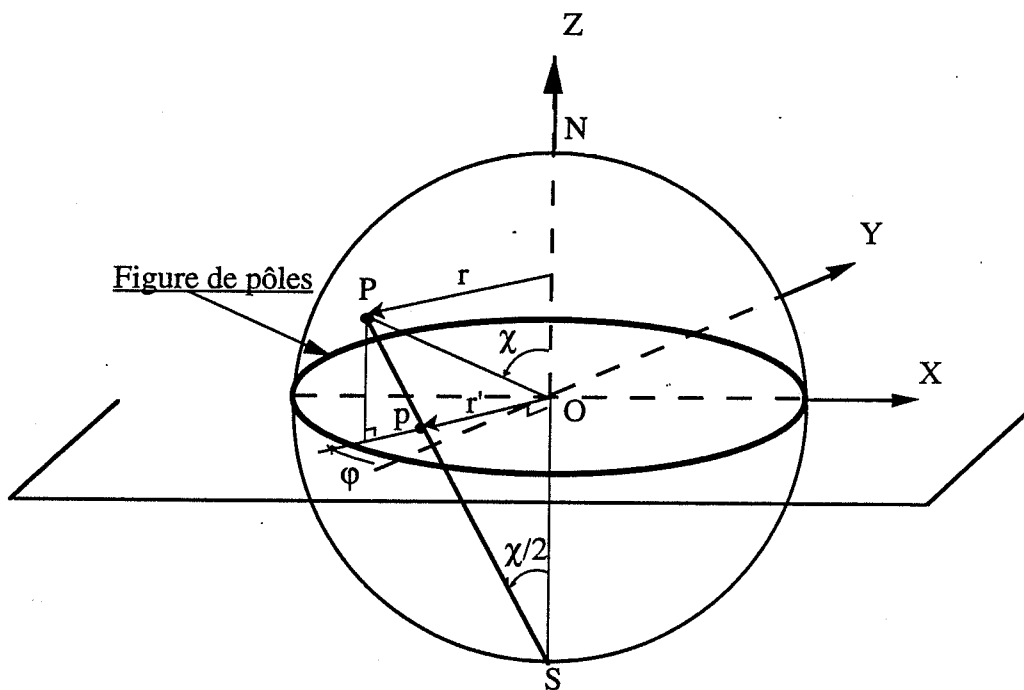


Figure 24 : Projection stéréographique du pôle $P(\chi, \phi)$ en un point $p(\chi, \phi)$ sur le plan de l'échantillon, ϕ étant conservé par projection. Le bord de la figure de pôle ($\chi=90^\circ$) est en gras.

Ainsi $P(\chi, \phi)$, ou $P(r, \phi)$ avec $r=R\sin\chi$, devient par projection : $p(r', \phi)$ avec $r'=R\tan(\chi/2)$. L'angle azimutal ϕ (ou longitude) est conservé et l'angle de basculement χ (ou latitude) est facilement calculable à partir de son éloignement au centre de la figure et du rayon de cette figure.

Toutefois l'utilisation d'un réseau de Wulff, projection stéréographique de méridiens et parallèles équidistants, facilitera l'exploitation des figures de pôles. Un tel réseau permet la

connaissance quasi directe de l'angle entre deux pôles par exemple, par comptage du nombre de parallèles les séparant lorsqu'ils sont alignés sur un même méridien.

L'intensité mesurée en $P(\chi, \varphi)$ est représentée en p par un code de couleurs, en pourcentage de l'intensité maximale recueillie (affectée du niveau 100%). Généralement les points expérimentaux sont interpolés par des méthodes informatiques, puis les niveaux d'intensités sont tracés sous forme de courbes de niveaux ou lignes d'iso-intensités.

Problème des textures fortes :

L'interpolation en lignes d'iso-intensités peut donner une mauvaise image des orientations, en particulier dans le cas de textures fortes, si les valeurs des incréments $\Delta\chi$ et $\Delta\varphi$ deviennent du même ordre de grandeur que la dispersion angulaire des cristallites. Nous préférons alors à ce type de représentations un tracé des seuls points expérimentaux. La Figure 25 montre une figure de pôle {006} d'un film d' $\text{YBa}_2\text{Cu}_3\text{O}_7$ hétéro-épitaxié sur un substrat monocristallin pour les deux types de tracé, en utilisant $\Delta\chi=1,8^\circ$ et $\Delta\varphi=3,6^\circ$. Sur la Figure 25a sont représentées des lignes d'iso-intensités (programme sous licence Courbon SA) alors que la Figure 25b ne représente que les points expérimentaux (programme Cortexg, mis au point par P. Germi, Laboratoire de Cristallographie-CNRS). Ces deux figures ont été agrandies 10 fois, et nous ne représentons que leur centre. L'échelle des valeurs de χ est donnée par la graduation de la Figure 25b, où une division représente 1° . Il est clair que les incréments angulaires sont mal choisis, puisqu'un seul point expérimental à $\chi=\varphi=0$ décrit le pôle. Sur la Figure 25a il apparaît clairement que les lignes d'iso-intensités ont artificiellement élargi les pôles, jusqu'à $\chi \approx 1,8^\circ$. Ainsi on visualise l'effet des fonctions analytiques utilisées pour l'interpolation des lignes d'iso-intensité.

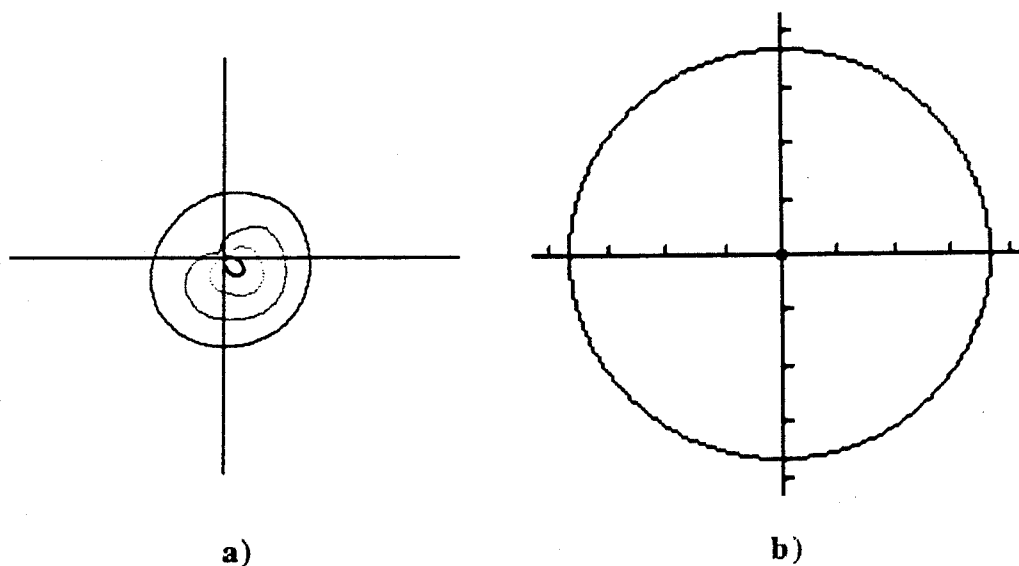


Figure 25 : Exemple de figure de pôles {006} pour un échantillon présentant une forte texture. **a)** : représentation en lignes d'iso-intensités (programme industriel classique) et **b)** : tracé des points expérimentaux (programme du Laboratoire).

Recherche des barycentres de raies : détexturation

Une texture très prononcée peut conduire à l'absence totale des raies de diffractions sur un diagramme θ - 2θ , si tous les plans diffractant dans la zone de θ analysée sont hors condition de Bragg. Il est alors impossible d'évaluer le barycentre de ces raies pour permettre la mesure des figures de pôles, évaluation importante pour éviter les décalages angulaires systématiques (si on connaît le matériau) ou pour identifier les phases en présence.

Dans ce cas une procédure de recherche nommée 'détexturation' permet de faire apparaître les pics malgré la texture, en amenant successivement tous les plans en position de diffraction pour chaque valeur de θ . Pour ce on effectue un scan en χ , avec pour chaque valeur de χ une rotation continue d'un tour en φ de durée déterminée.

Cette procédure, si elle permet la recherche des barycentres des pics, ne donne aucune information sur leur intensité, celle-ci dépendant du temps passé sur chaque pôle (donc de sa dispersion, inconnue a priori) et de sa position χ (à cause de la défocalisation du faisceau), ni sur leur profil (leur élargissement dépendant aussi de χ).

3.4. : Textures et figures de pôles type

Nous voulons décrire ici les textures type que l'on peut rencontrer et les figures de pôles caractéristiques correspondantes. La Figure 26 illustre ce propos pour un échantillon polycristallin de structure cristalline cubique. Supposons que chaque cristal élémentaire constituant cet échantillon soit un parallélépipède dont les arêtes sont parallèles aux paramètres cristallins de base.

Il existe plusieurs possibilités pour les cristallites de s'orienter par rapport au repère macroscopique OXYZ. Celles-ci peuvent avoir leurs directions [100], [010] et [001] respectivement alignées selon les axes OX, OY et OZ (Figure 26a). On parlera alors de texture tridimensionnelle ou 3D. Les directions équivalentes $\langle 110 \rangle$ de toutes les cristallites seront respectivement parallèles. La figure de pôles {110} présentera alors des intensités non nulles aux seules positions correspondant aux normales aux plans (101), (011), ($\bar{1}$ 01) et (0 $\bar{1}$ 1), à $\chi=45^\circ$ et $\varphi=0, 90^\circ, 180^\circ, 270^\circ$ resp., et aux normales aux plans (110), ($\bar{1}$ 10), ($\bar{1}$ $\bar{1}$ 0), (1 $\bar{1}$ 0) à $\chi=90^\circ$ et $\varphi=45^\circ, 135^\circ, 225^\circ, 315^\circ$ resp. Dans ce type de texture, la multiplicité des pôles est égale à la multiplicité cristalline de la réflexion divisée par deux (un hémisphère analysé) quelle que soit l'orientation.

Les cristallites peuvent posséder un degré de liberté en alignant spécifiquement une de leurs directions (par exemple [001]) selon une direction macroscopique (par exemple OZ) tout en étant libres de tourner autour de cet axe (Figure 26b). Nous parlerons de texture de fibre, [001] dans notre cas. Les directions $\langle 101/011 \rangle$ et $\langle 110 \rangle$ de chaque cristallite sont positionnées aléatoirement respectivement sur un cône à $\chi=45^\circ$ et un cercle à $\chi=90^\circ$, ce qui se traduit par deux anneaux sur la figure de pôles théorique {110}.

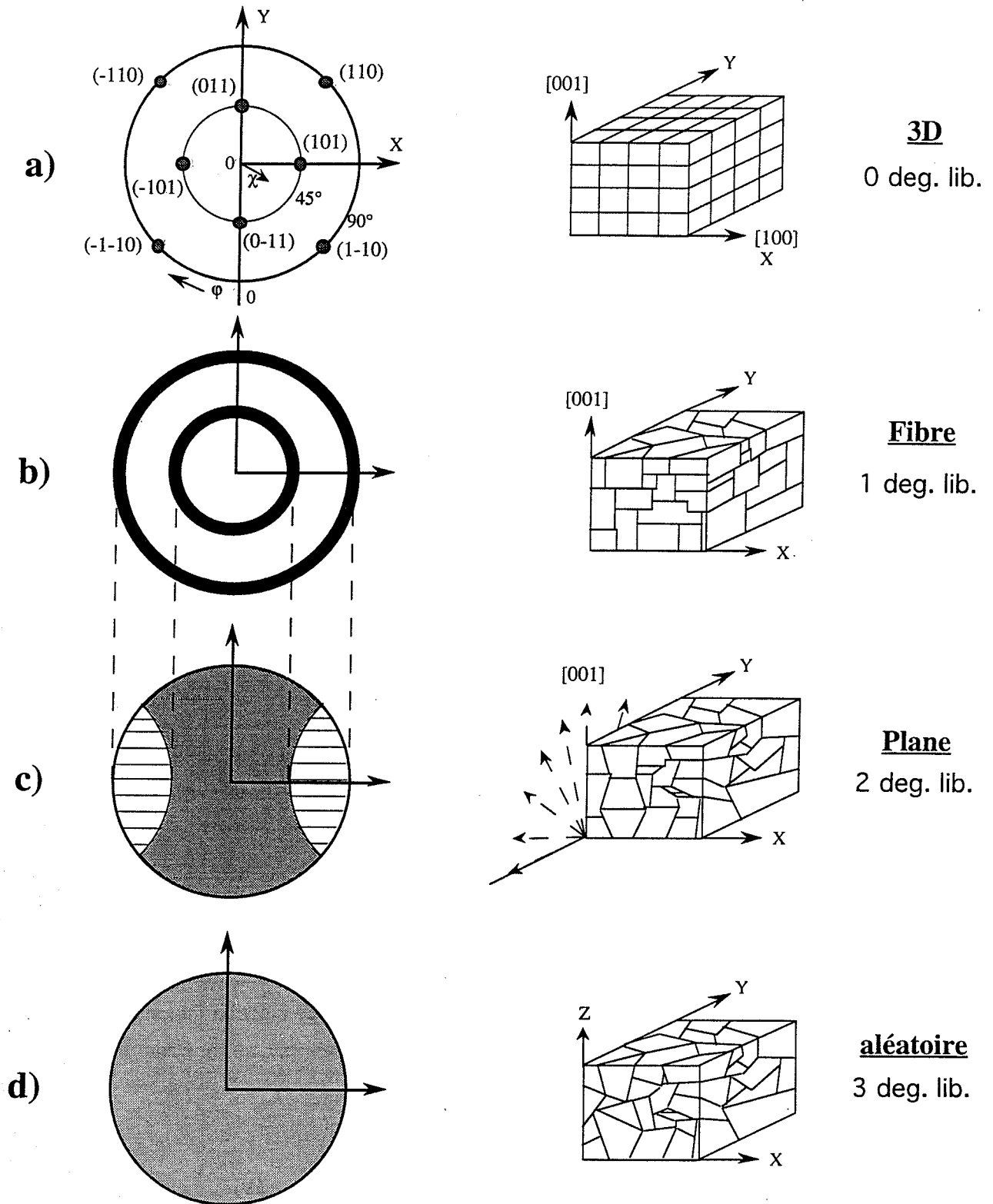


Figure 26 : classification des différents types de texture (a):3D, b):fibre, c):plan ou d):aléatoire), et figures de pôles {110} correspondantes pour un système cristallin cubique. Représentation imagée de l'empilement des cristallites dans le polycristal.

Poursuivant le même raisonnement, le gain d'un degré de liberté supplémentaire autorisera les cristallites à aligner une direction spécifique (choisissons encore [001]) dans un plan particulier de

OXYZ (OYZ dans l'exemple de la Figure 26c), les autres directions cristallines pouvant tourner aléatoirement autour de [001]. Nous appellerons cette texture plane <001>OYZ. Les directions <110> aléatoirement réparties dans l'espace entraînent une contribution d'intensité constante sur la figure de pôles {110}. Les pôles des directions <101/011> sont situés dans une zone du plan de projection limitée par deux arcs, renforçant ainsi l'intensité de la figure de pôles (zone pointillée).

Enfin, si l'échantillon ne présente pas une texture prononcée (Figure 26d : trois degrés de liberté), chaque point de la sphère est affectée de la même intensité diffractée et les figures de pôles sont d'intensité homogène.

3.5. : Normalisation des figures de pôles

Une figure de pôle normalisée s'obtient de la même manière qu'une figure de pôles directe, mais en représentant les densités de pôles $D_{hkl}(\chi, \varphi)$. L'échantillon standard est un échantillon sans texture marquée, pour lequel la densité est par définition égale à 1 quelle que soit l'orientation (χ, φ) . Si l'on connaît l'intensité, notée I_{hkl}^r , diffractée par cet échantillon il est alors facile de calculer les valeurs des densités $D_{hkl}(\chi, \varphi)$ par le rapport des équations (17) pour l'échantillon étudié et pour le standard :

$$D_{hkl}(\chi, \varphi) = \frac{I_{hkl}(\chi, \varphi)}{I_{hkl}^r} \quad (18)$$

L'unité de densité est le multiple de la distribution aléatoire ou mrd (*Multiple of Random Distribution*).

Détermination de I_{hkl}^r :

Cette grandeur peut être déterminée expérimentalement à partir d'un échantillon sans texture de même nature que l'échantillon à analyser, noté A. Sinon il est possible de calculer l'intensité diffractée standard du matériau A (I_{hkl}^{Ar}) à partir de l'intensité ($I_{h'k'l'}^{Br}$) diffractée par un matériau B considéré comme standard :

$$\frac{I_{hkl}^{Ar}}{I_{h'k'l'}^{Br}} = \left(\frac{F_{hkl}^A V_c^B}{F_{h'k'l'}^B V_c^A} \right)^2 \left(\frac{m_{hkl}^A \mu^B}{m_{h'k'l'}^B \mu^A} \right) \left(\frac{LP_A}{LP_B} \right) \quad (19)$$

avec : F_{hkl}^A et $F_{h'k'l'}^B$ = Facteurs de structures des composés A et B pour les réflexions {hkl} et {h'k'l'} resp.

m_{hkl}^A et $m_{h'k'l'}^B$ = Multiplicités des raies {hkl} et {h'k'l'}.

V_c^A et V_c^B = Volumes des mailles élémentaires des composés A et B.

μ^A et μ^B = Coefficients d'absorption massique pour les rayons X des composés A et B.

LP_A et LP_B = Facteurs de Lorentz-Polarisation relatifs aux angles des réflexions $\{hkl\}$ et $\{h'k'l'\}$.

Pour la géométrie en réflexion, $LP_X = (1 + \cos^2 2\theta) / 2 \sin^2 \theta \cos \theta$, avec $X=A$ ou B et $\theta = \theta_{hkl}$ ou $\theta_{h'k'l'}$ resp.

Une autre méthode de calcul de I_{hkl}^r introduite par J.R. Holland [86] consiste en une sommation des intensités $I_{hkl}(\chi, \varphi)$ de la figure de pôles sur tout l'hémisphère. On obtient ainsi l'intensité diffractée par les plans $\{hkl\}$ de toutes les cristallites irradiées. La division de cette intensité totale par le nombre de points N ayant servi à la sommation fournit I_{hkl}^r , soit :

$$I_{hkl}^r = \frac{1}{N} \sum_{i=1}^N I_{hkl}(\chi, \varphi) \quad (20)$$

Pour ce qui nous concerne, les figures de pôles obtenues par la méthode utilisée comportent une zone non définie à cause du phénomène de défocalisation (paragraphe 5.). Elles sont dites *incomplètes*. Par conséquent il faudra s'assurer que tous les pôles $\{hkl\}$ sont effectivement présents dans la zone intégrée de la figure. Ceci est réalisable en particulier lorsque la texture est très prononcée. Dans ce cas, il est de plus impératif que les pas de mesure $\Delta\chi$ et $\Delta\varphi$ soient suffisamment petits pour que les pôles soient bien représentés par les points de mesure. L'emploi de l'équation (20), lorsqu'il est possible, permet de s'affranchir directement des problèmes de puissance de générateur, de temps d'intégration et de densité, dont l'équation (19) dépend.

4. : Analyse de texture par diffraction des rayons X

4.1. : Générateur

a) : Générateur classique

Lors de nos premières études nous avons utilisé un générateur Phillips PW1150 de type classique à anode de cuivre, délivrant une puissance maximale de 2kW (40kV x 50mA). Cette puissance s'est révélée très rapidement insuffisante, dès que nous avons commencé à étudier la texture de films minces, de 100Å à quelques milliers d'Å d'épaisseur. Le faible niveau d'intensité diffractée dans ce cas est encore réduit par l'utilisation indispensable d'un monochromateur.

b) : Générateur à anode tournante

Pour pallier ce manque d'intensité le goniomètre de texture a été installé sur un générateur à anode tournante. La rotation de l'anode qui augmente la surface soumise au faisceau électronique permet une augmentation de l'intensité de ce dernier donc une augmentation de l'intensité du faisceau émis.

Le générateur installé de type Rigaku RU-300E de puissance maximale d'excitation du filament de 18kW (60kVx300mA) est équipé d'une anode de cuivre. Nous schématisons une vue de dessus du montage expérimental (générateur + goniomètre) à la Figure 27.

Le faisceau délivré (parallèle au plan de la table du générateur) est incliné de 6° par rapport au grand axe de cette table. Avec cette inclinaison nous pouvons disposer d'un faisceau dit "point" de dimensions : 0,5mm (hauteur) et 1mm (largeur).

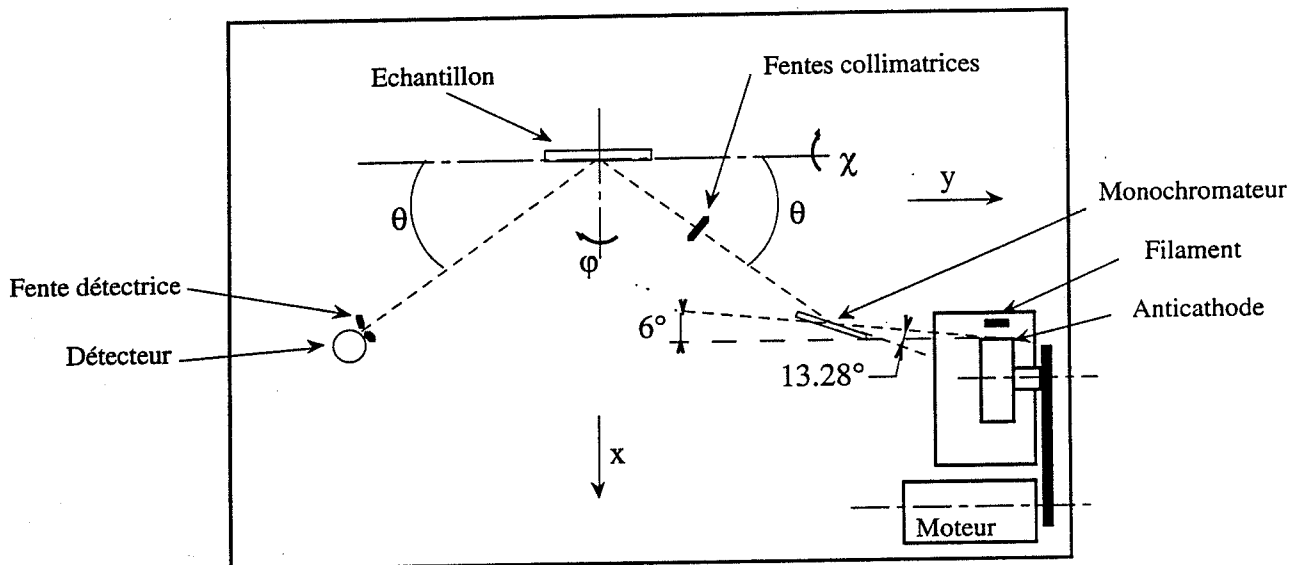


Figure 27 : Représentation schématique du montage expérimental de diffraction des rayons X.

4.2. : Monochromateur

Le faisceau incident est monochromatisé par un monocristal de graphite plan de $12 \times 12 \text{ mm}^2$ (de type Huber 151). L'ensemble monochromateur + fentes collimatrices est monté sur un support coulissant qui permet une intervention sur l'anode sans dérèglage du monochromateur.

4.3. : Collimation et divergence du faisceau

Le faisceau monochromatique est ensuite collimaté par deux fentes croisées à réglage micrométrique (fabrication Microcontrôle). Ces fentes ont été placées le plus loin possible de la source (37cm, soit 30cm du monochromateur) afin de réduire la divergence du faisceau. Nous avons

b) : Générateur à anode tournante

Pour pallier ce manque d'intensité le goniomètre de texture a été installé sur un générateur à anode tournante. La rotation de l'anode qui augmente la surface soumise au faisceau électronique permet une augmentation de l'intensité de ce dernier donc une augmentation de l'intensité du faisceau émis.

Le générateur installé de type Rigaku RU-300E de puissance maximale d'excitation du filament de 18kW (60kVx300mA) est équipé d'une anode de cuivre. Nous schématisons une vue de dessus du montage expérimental (générateur + goniomètre) à la Figure 27.

Le faisceau délivré (parallèle au plan de la table du générateur) est incliné de 6° par rapport au grand axe de cette table. Avec cette inclinaison nous pouvons disposer d'un faisceau dit "point" de dimensions : 0,5mm (hauteur) et 1mm (largeur).

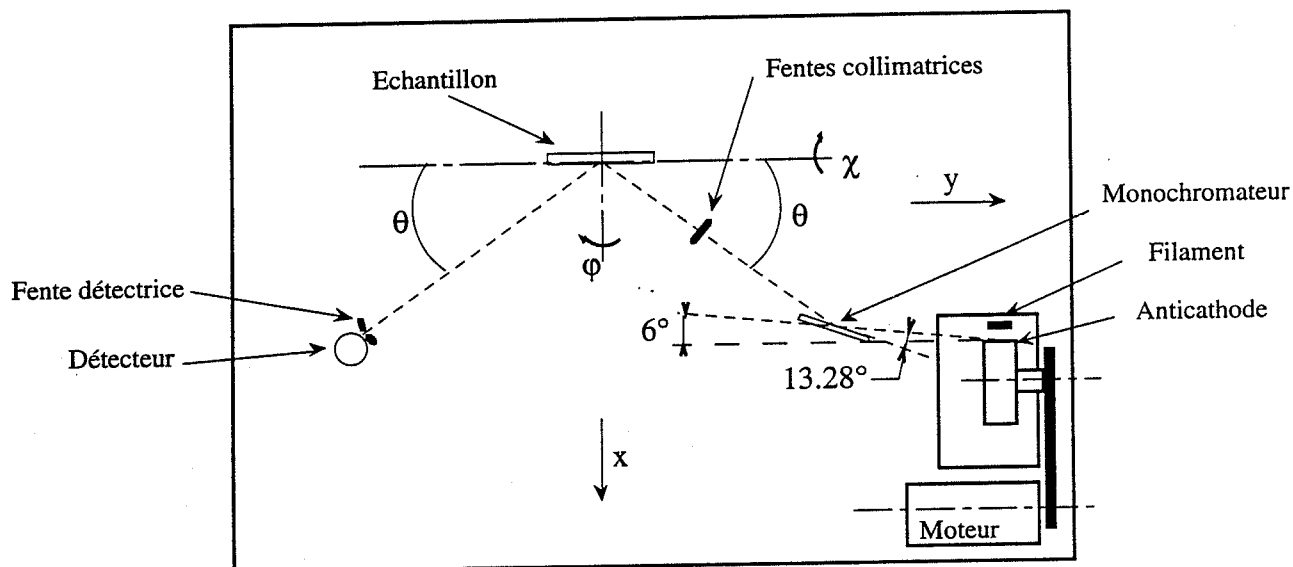


Figure 27 : Représentation schématique du montage expérimental de diffraction des rayons X.

4.2. : Monochromateur

Le faisceau incident est monochromatisé par un monocristal de graphite plan de $12 \times 12 \text{mm}^2$ (de type Huber 151). L'ensemble monochromateur + fentes collimatrices est monté sur un support coulissant qui permet une intervention sur l'anode sans dérèglement du monochromateur.

4.3. : Collimation et divergence du faisceau

Le faisceau monochromatique est ensuite collimaté par deux fentes croisées à réglage micrométrique (fabrication Microcontrôle). Ces fentes ont été placées le plus loin possible de la source (37cm, soit 30cm du monochromateur) afin de réduire la divergence du faisceau. Nous avons

réduit l'ouverture de ces fentes pour éviter au maximum le recouvrement des pics de diffraction lors du basculement de l'échantillon.

La divergence du faisceau carré ainsi obtenu a été évaluée à partir de clichés photographiques. Nous obtenons en moyenne les divergences verticales et horizontales suivantes :

$$\alpha_{\eta}=4,1 \cdot 10^{-3} \text{rad}=0,23^{\circ} \quad \text{et} \quad \alpha_{\parallel}=5,9 \cdot 10^{-3} \text{rad}=0,34^{\circ}$$

4.4. : Goniomètre

La géométrie utilisée est celle dite par réflexion introduite par Schulz [87]. Le goniomètre de texture est constitué d'une part d'un goniomètre classique θ - 2θ , d'autre part d'un ensemble porte-échantillon qui permet les mouvements χ et φ .

La Figure 28 schématise l'ensemble du goniomètre de texture et définit les différents mouvements. Les mouvements θ (échantillon) et 2θ (détecteur) fonctionnant en mode découplé, nous avons aussi la possibilité de réaliser des 'rocking curves'. La rotation φ s'effectue autour de la normale à la surface de l'échantillon dans le sens trigonométrique. La valeur $\varphi=0$ correspond à l'orientation $-\mathbf{R}$. L'axe de rotation χ est défini par l'intersection entre le plan de la surface de l'échantillon et le plan d'incidence, il est donc lié à \mathbf{T} . L'échantillon est en position $\chi=0$ lorsque l'axe de rotation φ est colinéaire au vecteur de diffusion \mathbf{k} .

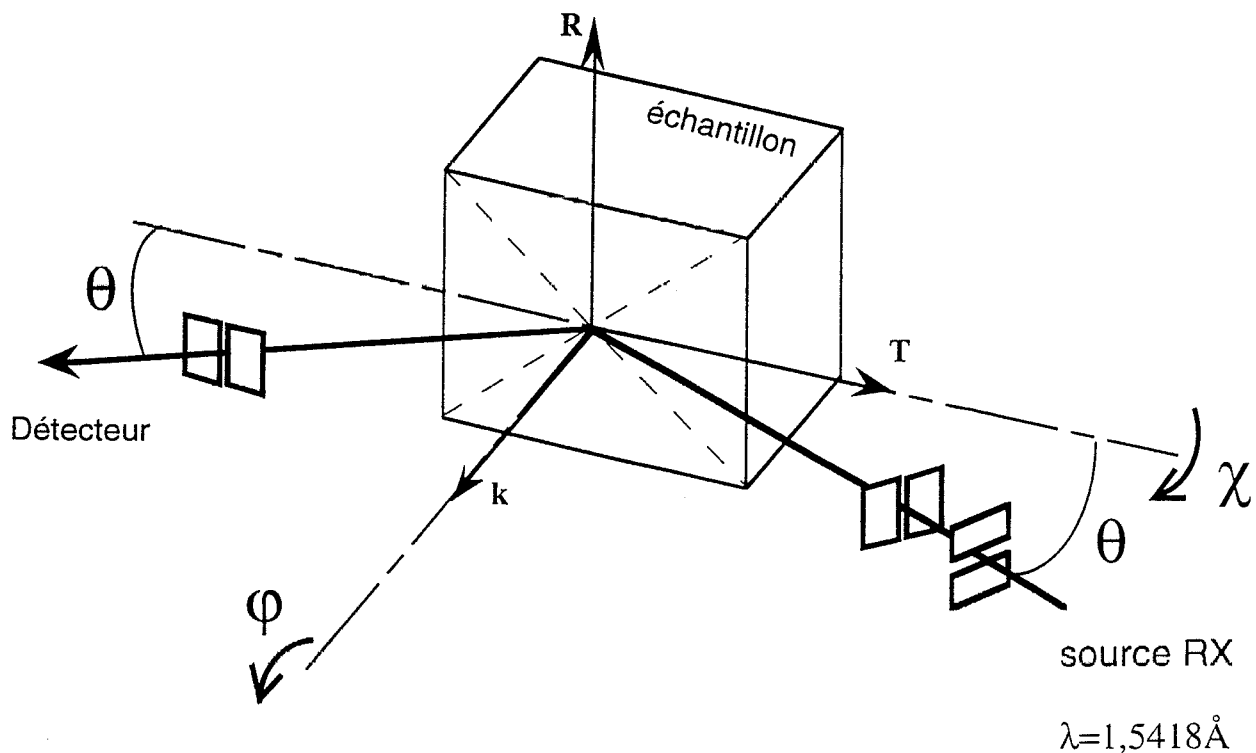


Figure 28 : Schéma de la géométrie utilisée dans les expériences d'analyse de textures utilisant la diffraction des rayons X.

réduit l'ouverture de ces fentes pour éviter au maximum le recouvrement des pics de diffraction lors du basculement de l'échantillon.

La divergence du faisceau carré ainsi obtenu a été évaluée à partir de clichés photographiques. Nous obtenons en moyenne les divergences verticales et horizontales suivantes :

$$\alpha_h = 4,1 \cdot 10^{-3} \text{ rad} = 0,23^\circ \quad \text{et} \quad \alpha_v = 5,9 \cdot 10^{-3} \text{ rad} = 0,34^\circ$$

4.4. : Goniomètre

La géométrie utilisée est celle dite par réflexion introduite par Serrin [87]. Le goniomètre de texture est constitué d'une part d'un goniomètre classique θ - 2θ , d'autre part d'un ensemble porte-échantillon qui permet les mouvements χ et ϕ .

La Figure 28 schématise l'ensemble du goniomètre de texture et définit les différents mouvements. Les mouvements θ (échantillon) et 2θ (détecteur) fonctionnent en mode découplé. nous avons aussi la possibilité de réaliser des 'rocking curves'. La rotation ϕ s'effectue autour de la normale à la surface de l'échantillon dans le sens trigonométrique. La valeur $\phi=0$ correspond à l'orientation $-\mathbf{R}$. L'axe de rotation χ est défini par l'intersection du plan de la surface de l'échantillon et le plan d'incidence, il est donc lié à \mathbf{T} . L'échantillon est en position $\chi=0$ lorsque l'axe de rotation ϕ est colinéaire au vecteur de diffusion \mathbf{k} .

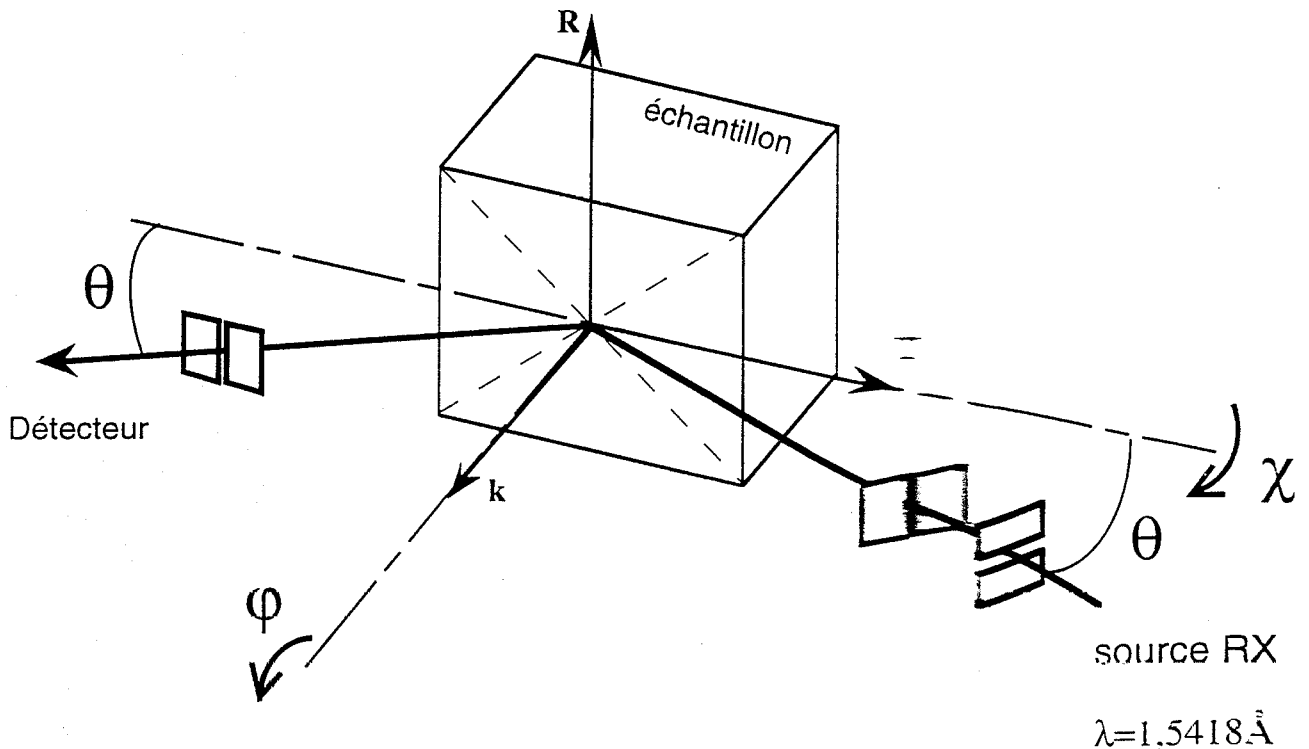


Figure 28 : Schéma de la géométrie utilisée dans les expériences d'analyse de textures utilisant la diffraction des rayons X.

4.5. : Limitations du goniomètre

L'analyse de textures fortes de films hétéro-épitaxiés nous a naturellement conduits à nous intéresser à la qualité cristalline des substrats "monocristallins" servant de support. Nous présentons sur la Figure 29 un zoom du centre de la figure de pôles directe (200) d'un monocristal de MgO orienté (h00). Nous observons la présence de deux pôles bien distincts, pratiquement diamétralement opposés. En terme de texture cela signifie qu'il existe deux domaines. L'écart entre les centres des deux pôles représente l'angle moyen entre ces deux cristaux, soit environ 2° (le bord de la figure représente $\chi=6^\circ$). Il semble peu réaliste que le monocristal en question soit un bi-cristal, la dispersion d'orientation donnée par le fabricant (Sumitomo) étant de $\pm 1^\circ$. De plus, nous observons ce type de pôle dédoublé sur d'autres monocristaux comme SrTiO₃, LaAlO₃ et même Si, connus pour leur meilleure qualité cristalline.

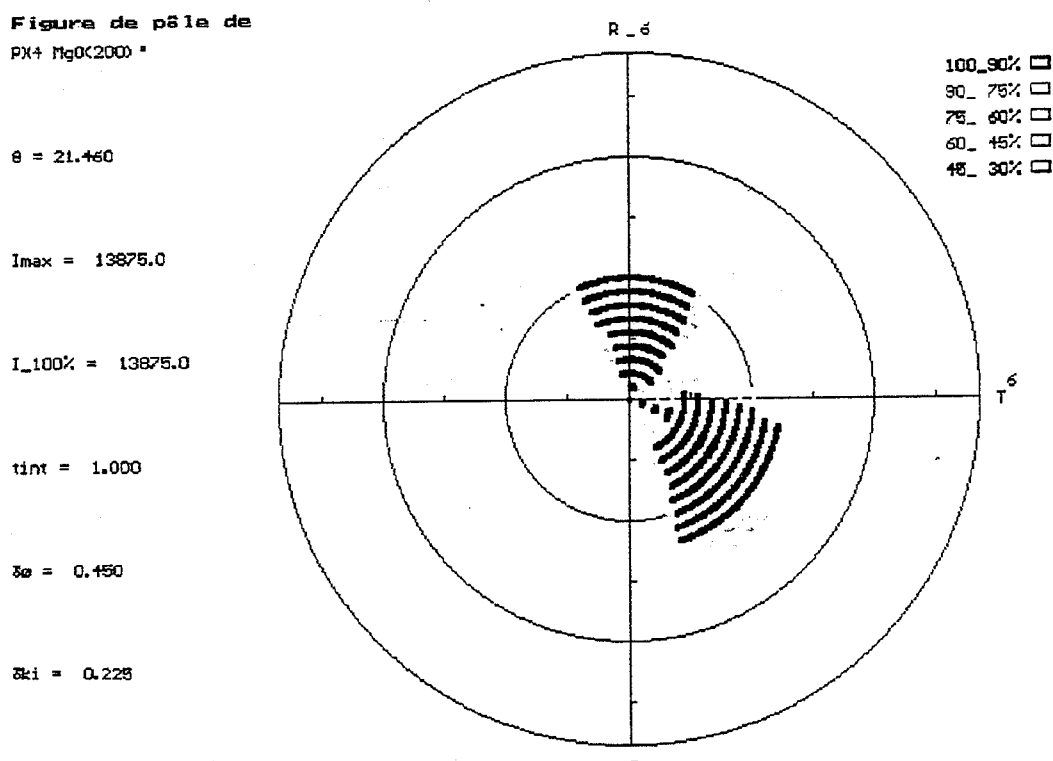


Figure 29 : Figure de pôles (200) d'un monocristal de MgO orienté (h00). Remarquons la présence de deux pôles dont l'existence ne peut être attribuée à la présence de deux monocristaux.

Nous avons contrôlé la mosaïcité du cristal de MgO par topographie aux rayons X sur la ligne D5 de l'ESRF. Les mesures ont été réalisées par P. Rajmankova. La technique consiste à établir un diagramme de Laue par transmission. La très faible divergence du faisceau (de 10^{-3} à 10^{-4} degrés) autorise la visualisation des cristallites présentes dans la mosaïque ainsi que l'évaluation des désorientations entre cristallites. Chacune des taches de Laue (une seule est représentée sur la Figure 30a et 30b) représente les cristallites du volume irradié dont les plans (hkl) satisfont la relation de Bragg. Si une seule cristallite est présente, la tache est de contraste uniforme. Si plusieurs cristallites

sont présentes, chacune d'elles produit un faisceau diffracté d'orientation légèrement différente de celle de ses voisines, et la tache de Laue présente des zones non irradiées (ou plus fortement irradiée si les images des cristallites se recouvrent) qui apparaissent en blanc (en noir resp.). La largeur (d) de ces zones permet de remonter aux orientations des cristallites les unes par rapport aux autres. Ainsi, si α mesure cette désorientation, on a : $\sin 2\alpha \approx d/R$ où R est la distance de la tache considérée à l'échantillon (140mm).

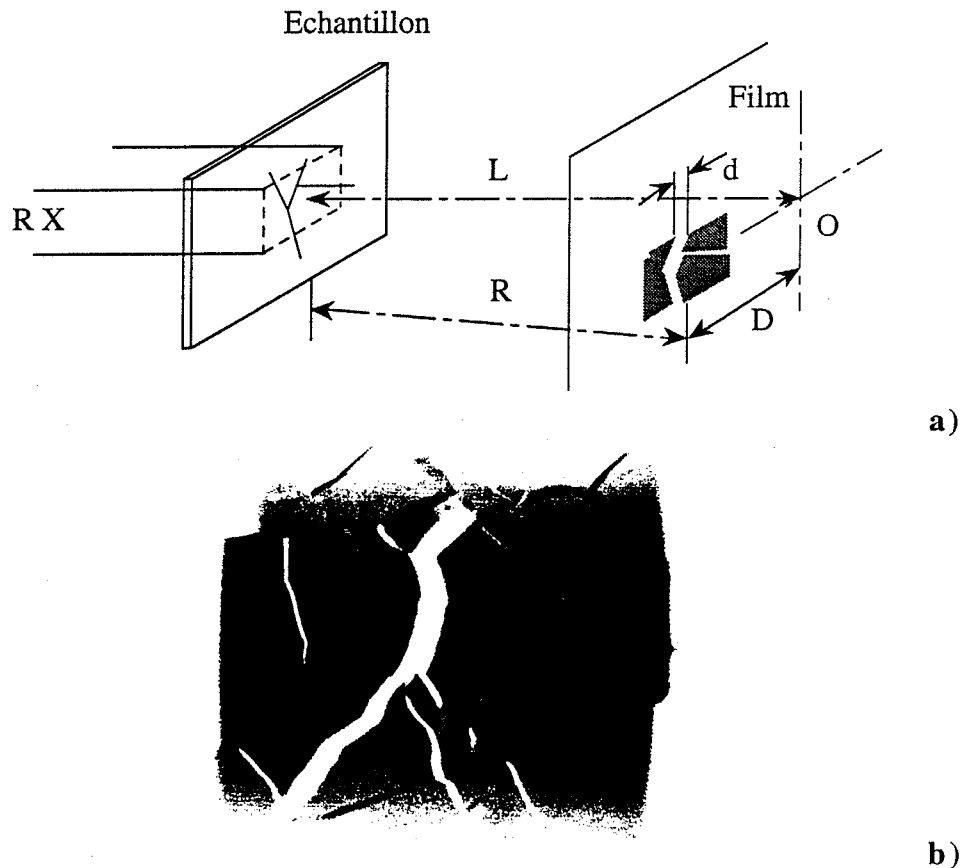


Figure 30 : a) Schéma de principe de la topographie par diffraction des rayons X en rayonnement synchrotron utilisée sur la ligne D5 de l'ESRF. Une seule tache de Laue est schématisée sur le film. b) Agrandissement (x10) de la tache de Laue présentant les désorientations maximales sur l'échantillon de la Figure 29.

Pour l'échantillon considéré sur la Figure 29, les taches de Laue révèlent l'existence de plusieurs cristallites de tailles et de formes inhomogènes et de volume moyen de quelques mm^3 , désorientées les unes par rapport aux autres. La Figure 30b nous montre un agrandissement (x10) de la tache du diagramme de Laue qui présente le maximum de désorientation entre cristallites. Cette tache est située à $D=50\text{mm}$ du centre du film (O). L'écart maximal entre deux cristallites est donné par l'épaisseur de la bande blanche du centre de la photo 30b, qui correspond à $d=0.5\text{mm}$. Nous avons donc dans l'échantillon une désorientation maximale $\alpha \approx 0,1^\circ$. Le "double pôle" de la Figure 29 est bien un artefact. Notre goniomètre n'est pas adapté à ce type d'études.

Une explication possible réside dans l'existence d'une faible non coaxialité entre le vecteur de diffusion k et l'axe de rotation φ (à $\chi=0$) lorsque $[hkl]^*$ n'est pas parallèle à φ .

5. : Corrections de défocalisation

5.1. : Rappels

La méthode de Schulz par réflexion ne permet pas d'exploiter la périphérie des figures de pôles, car les intensités diffractées dans cette région sont très fortement atténuées. Le phénomène causant la perte progressive de l'intensité avec le basculement χ est lié à la défocalisation du faisceau à la surface de l'échantillon. Il est donc nécessaire d'établir clairement son origine et dans quelle mesure il est possible de le corriger. La correction de cet effet est réalisée par un étalonnage sur un échantillon étalon sans texture.

Le phénomène de défocalisation provient d'un effet géométrique spécifiquement lié à la géométrie de Schulz par réflexion. Dans le cas où l'on peut recueillir toute l'intensité diffractée $I_{hkl}(\chi, \varphi)$, Schulz a montré [87] que, pour un échantillon sans texture, cette dernière est indépendante de χ et φ pour une réflexion donnée, si l'échantillon est suffisamment épais pour absorber totalement le faisceau incident I_0 :

$$I_{hkl}(\chi, \varphi) = \frac{I_0 D G}{2\mu} \quad (21)$$

où D tient compte de l'efficacité de la diffraction (facteur de structure...), G du dispositif expérimental (ouverture des fentes...), et μ est le coefficient d'absorption linéaire du matériau pour la radiation considérée. Cette équation découle du fait qu'il n'y a pas de variations d'absorption ou de volume lors du basculement de l'échantillon selon χ .

Cependant il est impossible de récupérer toute l'intensité diffractée, à cause de l'effet de défocalisation. Premièrement, la trace du faisceau incident sur la surface de l'échantillon se modifie avec χ [88,89,90,91,92]. Sur la Figure 31 nous représentons cette variation de forme observée pour trois valeurs de χ caractéristiques. La largeur de fente détectrice (L) est matérialisée par les hachures. La hauteur h de l'impact du faisceau observée parallèlement au faisceau diffracté est invariante par rotation de χ . En revanche la surface balayée par le faisceau augmente. Vu la forme du faisceau les valeurs χ' et χ'' délimitent des comportements différents quant au rapport de l'intensité mesurée $I(\chi)$ par l'intensité diffractée totale $I(0)$. Nous appellerons ce rapport fonction de calibration $C(\chi)$ (Figure 32). Ainsi, pour $\chi \leq \chi'$, toute l'intensité est recueillie et $C(\chi)=1$. Puis, dès que sa largeur totale dépasse L (pour χ') une chute d'intensité est détectée. Enfin lorsque $\chi > \chi''$, la chute d'intensité obéit à une loi différente. Ces variations obéissent à des lois détaillées par Couterne et Cizeron [88], nous en donnons une représentation à la Figure 32.

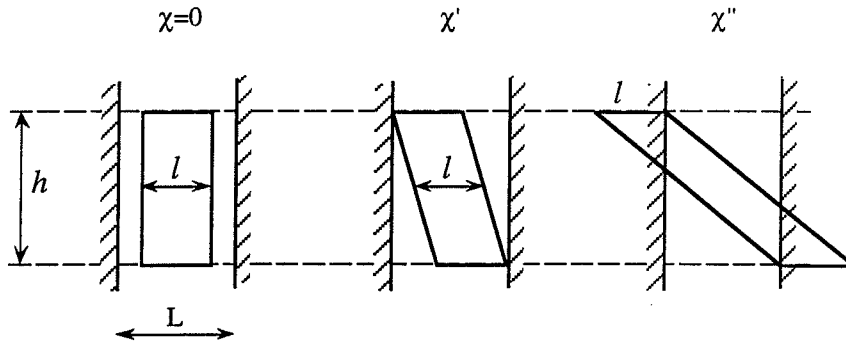


Figure 31 : Forme de la trace du faisceau incident au niveau de l'échantillon observée parallèlement à la direction du faisceau diffracté, en fonction de l'angle de basculement χ .

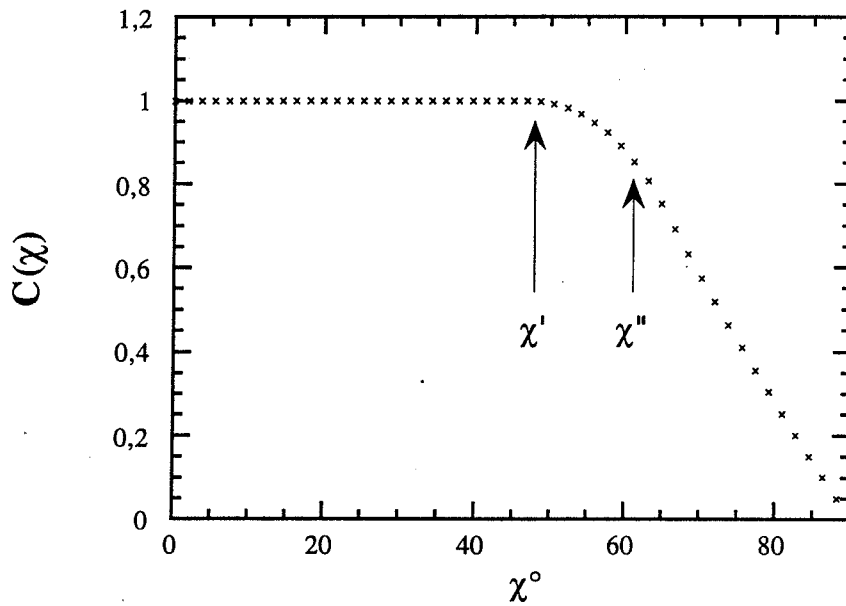


Figure 32 : Exemple de courbe de calibration calculée à partir des équations dérivées par Couterne et Cizeron.

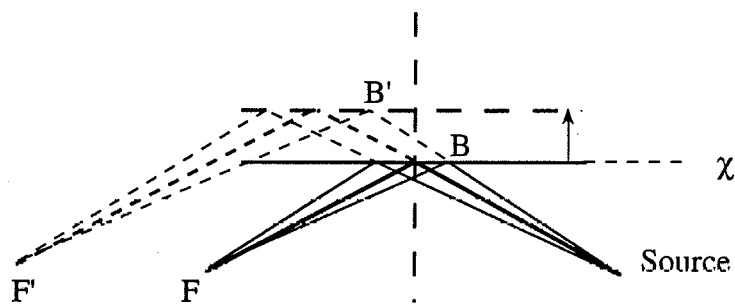


Figure 33 : Agrandissement du cercle de focalisation pour les rayons diffractés par les plans cristallins situés dans la partie supérieure de la trace du faisceau.

Deuxièmement (Figure 33), lors de l'inclinaison χ , les rayons incidents de la zone irradiée supérieure (située en dessus de l'axe **T**) qui étaient projetés en B (focalisés en F) à $\chi=0$ se retrouvent en B' (focalisés en F'). Le rayon du cercle de focalisation augmente. Les rayons diffractés par un plan localisé en B' sont alors apparemment décalés vers les θ faibles. Inversement, les rayons diffractés par les plans de la zone inférieure sont apparemment décalés vers les θ forts. Il suit un élargissement du pic de Bragg et une baisse de l'intensité diffractée à son maximum, de telle manière que l'intensité totale reste la même. Cet effet a été décrit principalement par Chernock & Beck [90] puis Gale & Griffith [89].

Les deux effets découlant de la défocalisation du faisceau sont donc en principe connus. Toutefois les équations dérivées par les auteurs ne tiennent pas compte de la divergence du faisceau et dans notre cas, la largeur de fente réceptrice est toujours inférieure à l . Par conséquent nos courbes de calibration expérimentales pourront présenter des allures assez différentes des courbes théoriques. Il est préférable d'établir des courbes expérimentales sur un échantillon standard pour prendre en compte les nombreux paramètres influents.

5.2. : Cas des matériaux massifs

5.2.1. : Échantillon standard

Comme notre étude concerne principalement la phase $\text{YBa}_2\text{Cu}_3\text{O}_{7-\delta}$, nous avons recherché un échantillon sans texture possédant cette composition. Celui-ci (noté SD) a été élaboré aux Laboratoires Alcatel-Alsthom de Marcoussis par cuisson à 1000°C d'un mélange Y_2O_3 , BaO et CuO , suivie recuit sous oxygène. La densité de la phase obtenue pure ($\text{YBa}_2\text{Cu}_3\text{O}_7$) est très proche de la densité théorique ($6,14\text{gcm}^{-3}$ pour $6,38\text{gcm}^{-3}$ resp.) (Figure 34).

Pour vérifier que cet échantillon est vraiment sans texture, nous avons d'une part mesuré les intensités intégrées des raies du spectre de la Figure 34, et d'autre part nous avons tracé les figures de pôles relatives à certaines réflexions. Les intensités intégrées ont été comparées aux valeurs théoriques ainsi qu'aux valeurs obtenues par divers auteurs [93] (Figure 35). Les données des différents auteurs sont normalisées par rapport aux plus fortes intensités, soit l'ensemble $\{103\}+\{013\}+\{110\}$.

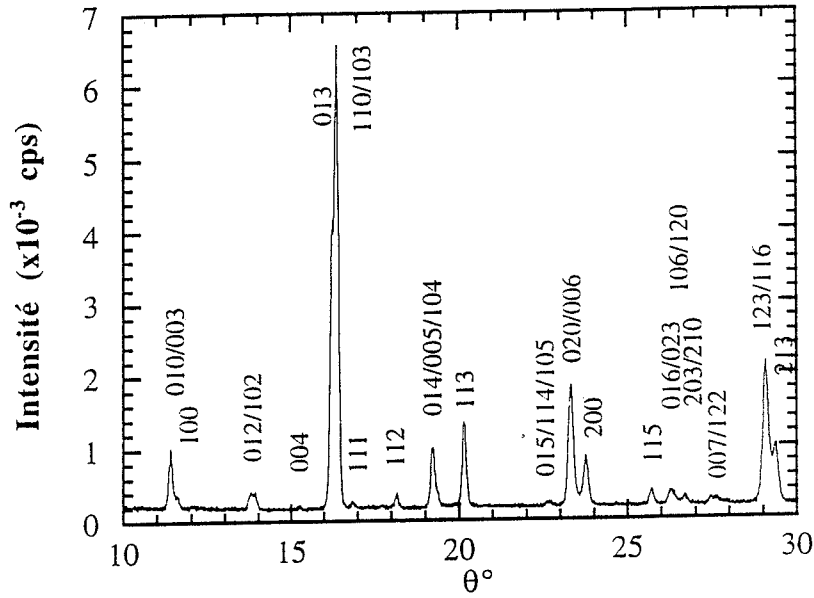


Figure 34 : Spectre θ - 2θ de l'échantillon d'YBa₂Cu₃O₇ utilisé comme standard (SD) pour la correction des figures de pôles.

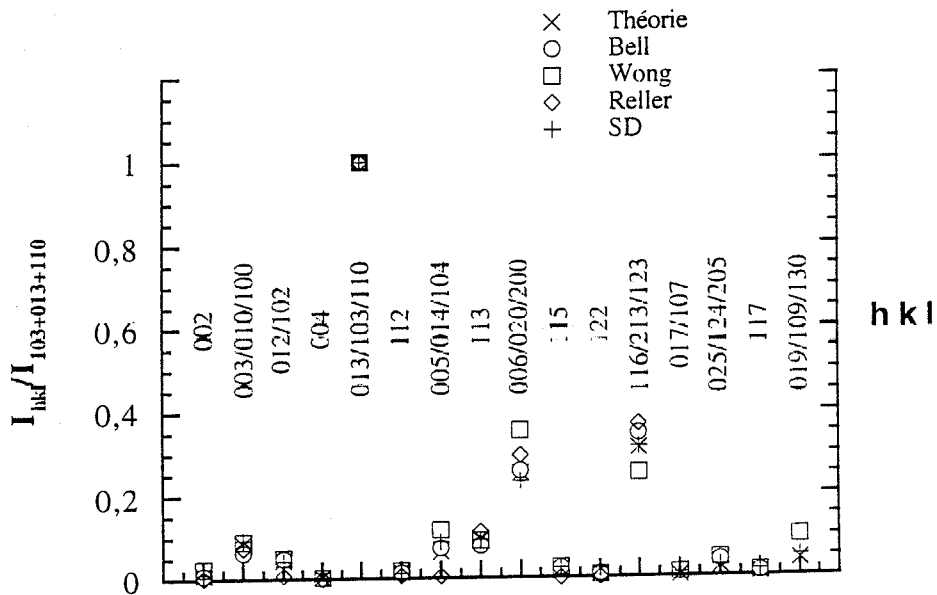


Figure 35 : Comparaison des intensités intégrées de l'échantillon SD (+), avec celles obtenues théoriquement (x), et par divers auteurs. Les intensités sont normalisées par rapport à l'ensemble {103}+{013}+{110}.

Nous constatons que les valeurs obtenues sont très proches des valeurs théoriques.

La Figure 36 montre la Figure de pôle {013+103+110} brute obtenue sur l'échantillon SD. Cette figure est typique d'un échantillon sans texture, avec une perte progressive d'intensité pour les

grandes valeurs de χ , alors que les niveaux d'intensité sont pratiquement constants sur une couronne φ . Toutes les figures de pôle mesurées sur SD présentent ce caractère.

L'échantillon SD nous servira par conséquent de standard pour réaliser les courbes de défocalisation expérimentales.

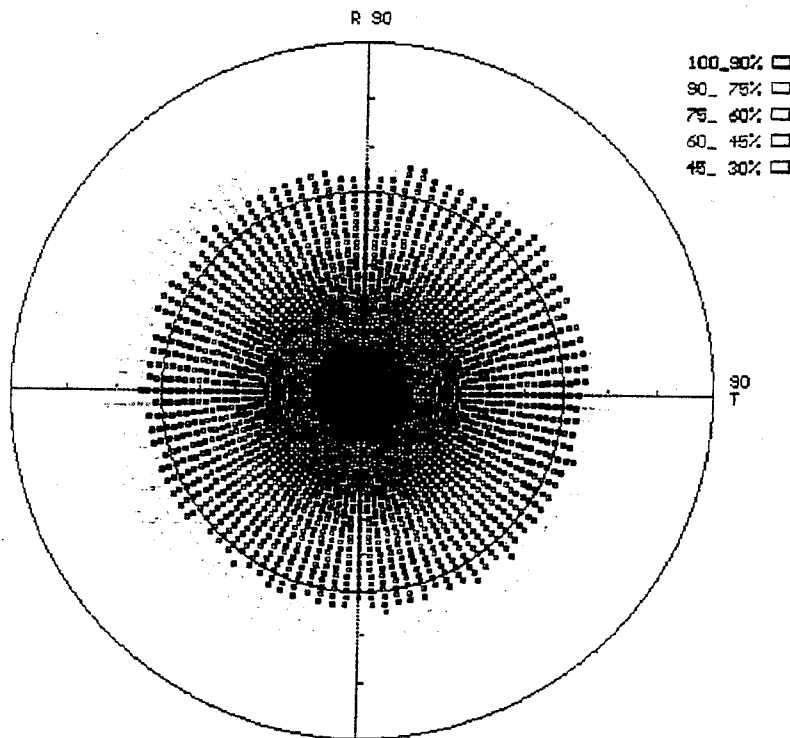


Figure 36 : Figure de pôles $\{013+103+110\}$ de l'échantillon SD. Cette figure est typiquement celle d'un échantillon sans texture. $\chi_{\max}=72^\circ$.

5.2.2. : Courbes de défocalisation et de calibration

Nous avons tracé les courbes de défocalisation pour les huit réflexions et groupes de réflexions : $\{002\}$, $\{003+010+100\}$, $\{012+102\}$, $\{013+110+103\}$, $\{112\}$, $\{113\}$, $\{020+006+200\}$ et $\{116+213+123\}$. Les figures 37a et 37b donnent un exemple de telles courbes, $I_p(\theta, \chi)$, respectivement pour les pics $\{103+110\}$ et $\{116+123\}$ de l'échantillon standard ainsi que pour les fonds continus associés, $I_f(\theta, \chi)$. Chaque point expérimental $I_p(\theta, \chi)$ et $I_f(\theta, \chi)$ est obtenu par intégration de l'intensité recueillie par le détecteur lors d'une rotation en φ de l'échantillon égale à un tour. Dans notre cas les courbes sont établies jusqu'à $\chi=72^\circ$, avec un pas $\Delta\chi=1,8^\circ$. Remarquons que l'intégration sur φ de la Figure 36 pour chaque χ fournit une courbe analogue à celle de la Figure 37a.

Pour évaluer $I_f(\theta, \chi)$ on prend la moyenne de deux mesures faites de part et d'autre du pic considéré, ou bien, si le bruit de fond est assez constant dans l'intervalle en θ étudié, on mesure directement $I_f(\theta, \chi)$ dans la zone sans pic la plus proche (en tenant compte de l'élargissement du pic énoncée au paragraphe précédent). Le temps d'intégration et la puissance du générateur sont ajustés pour avoir un comptage suffisant afin de séparer nettement les courbes du fond continu et du pic jusqu'à $\chi=72^\circ$. Par exemple pour $\{103+110\}$, le temps d'intégration est de 145sec par point environ.

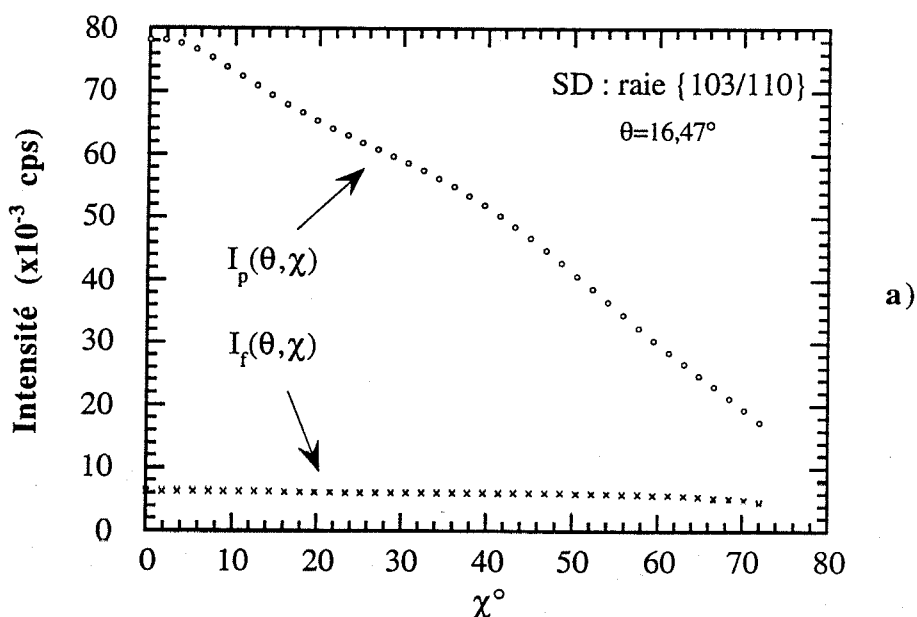
Pour supprimer les fluctuations dues à la statistique de comptage, les courbes sont lissées en ajustant un polynôme à la courbe. Les polynômes d'ordre 4 sont bien adaptés au lissage de $I_p(\theta, \chi)$, tandis que pour $I_f(\theta, \chi)$ l'ordre 2 ou 3 convient mieux.

Sur la Figure 37a on remarque une diminution de pente pour $I_p(\theta, \chi)$ vers $\chi=25^\circ$. L'intensité est renforcée dans la zone approximative $25^\circ < \chi < 55^\circ$ en désaccord avec la Figure 32. Ce renfort est dû à la contribution par défocalisation du pic {013} qui devient non négligeable à $\theta=16,47^\circ$ lorsque $\chi \geq 25^\circ$. Bien sûr, lorsque χ devient trop grand (vers 40°), la défocalisation de l'ensemble {013+103+110} devient importante et l'intensité recueillie chute de nouveau.

Cet effet n'est sensible que sous deux conditions principales : il est nécessaire que l'intensité du pic secondaire (I') soit du même ordre de grandeur que celle du/des pics principaux étudiés, et que les positions angulaires θ' et θ soit suffisamment proches (Tableau 4). Par exemple (Figure 37b), pour un même rapport I/I' que dans le cas {103+110}, aucune anomalie n'est observée sur la courbe de défocalisation de la raie {116+123} car la réflexion {213} est trop éloignée angulairement ($|\Delta\theta| = \theta' - \theta = 0,27^\circ$).

Il est plus pratique de visualiser la perte d'intensité par comparaison avec l'intensité initiale (à $\chi=0^\circ$). Pour ce faire on représente les courbes de calibration $C(\theta, \chi)$ introduites par Gale & Griffith [89], avec :

$$C(\theta, \chi) = \frac{I_p(\theta, \chi) - I_f(\theta, \chi)}{I_p(\theta, 0) - I_f(\theta, 0)} \quad (22)$$



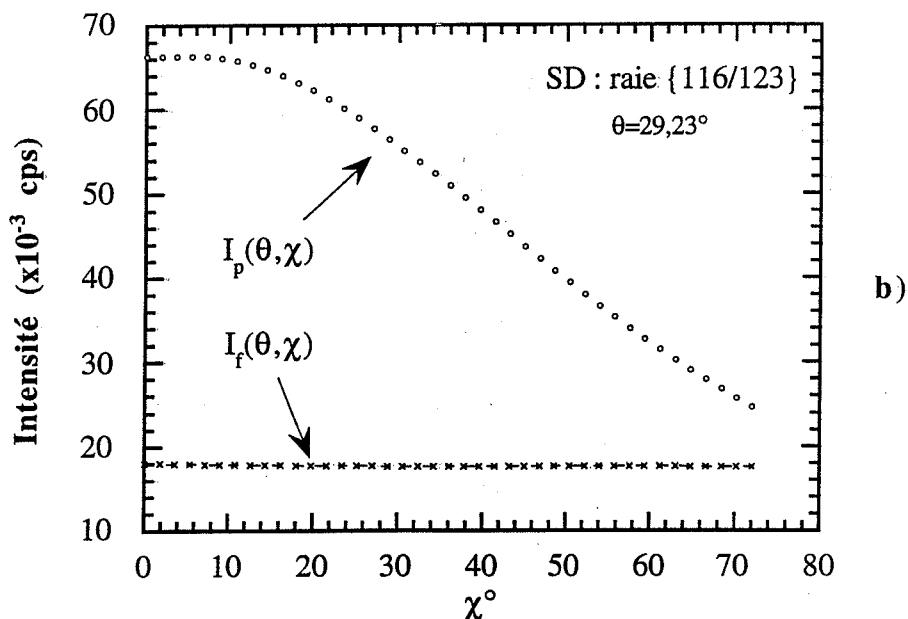


Figure 37 : Courbes de défocalisation du pic et du fond continu, expérimentales et lissées, pour les raies a) : {103+110} et b) : {116+123}.

pics principaux {hkl}	θ°	$ \Delta\theta $	I	pics secondaires {hkl}'	I'/I
010+003	11,47	0,18	187	100	0,307
110+103	16,47	0,15	1949,2	013	0,456
014+005	19,35	0,13	152,4	104	0,191
020+006	23,42	0,43	449,6	200	0,590
123+116	29,23	0,27	606,9	213	0,459

Tableau 4 : Valeurs des écarts angulaires, des rapports d'intensités entre pics étudiés et 'adjoints' pour quelques raies multiples pour lesquelles nous avons mesuré les courbes de défocalisation.

La Figure 38 montre quelques courbes de calibration pour l'échantillon standard.

Nous retrouvons le comportement non usuel de l'ensemble {103+110}. La contribution de la raie {013} contribue à diminuer l'effet de la défocalisation au moins jusqu'à $\chi=72^\circ$. Dans le cas des réflexions {005+014+104}, les explorations des figures de pôles sont limitées à $\chi=70,2^\circ$ car $C(\theta_{005}, \chi)$ devient nulle pour $70,2^\circ < \chi < 72^\circ$.

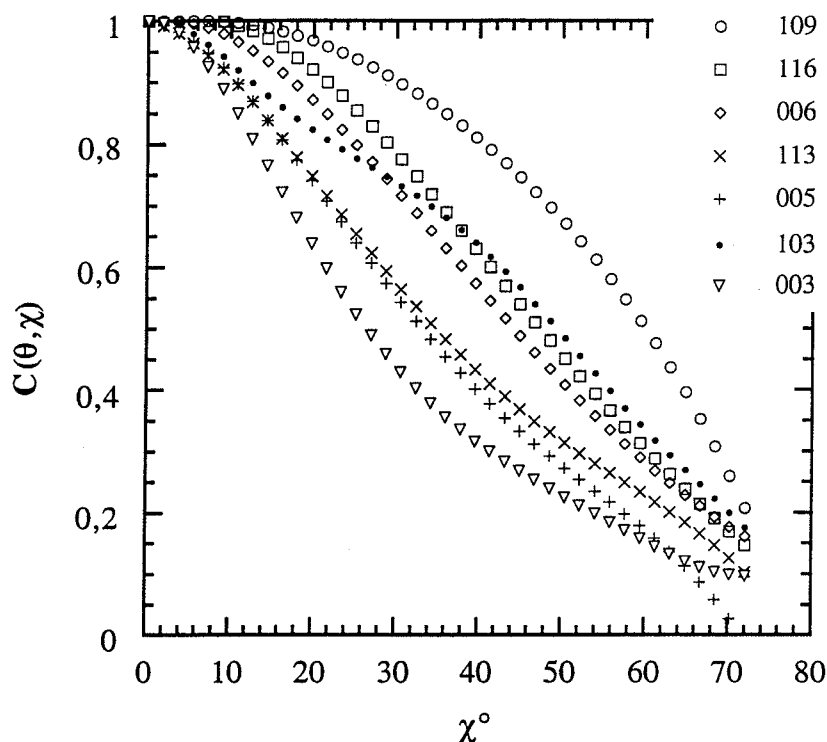


Figure 38 : Courbes de calibration de quelques pics de l'échantillon standard. L'évolution des courbes n'est pas classique.

5.2.3. : Correction classique des figures de pôles

La correction des figures de pôles, décrite et utilisée par différents auteurs [86,92,94], utilise généralement les courbes de défocalisation expérimentales. A un angle θ , l'intensité corrigée $I_{\theta}^0(\chi, \varphi)$ est obtenue classiquement à partir de l'intensité mesurée, $Im(\chi, \varphi)$ pour l'orientation $(\chi\varphi)$ par la relation suivante :

$$I_{\theta}^0(\chi, \varphi) = \left(Im(\chi, \varphi) - I_0 \frac{I_b(\theta, \chi)}{I_b(\theta, 0)} \right) \frac{1}{C(\theta, \chi)} \quad (23)$$

où I_0 est l'intensité du bruit de fond du spectre $\theta-2\theta$ de l'échantillon. Les autres variables ont été définies au paragraphe précédent, elles sont mesurées sur un échantillon standard.

On voit que la relation (23) corrige la valeur de l'intensité mesurée avant de la corriger de la défocalisation (elle-même corrigée du bruit de fond).

5.2.4. : Correction 'directe'

Nous proposons une formulation différente de la correction qui, à l'inverse de l'équation (23), effectue la correction du bruit de fond après la correction de défocalisation (alors non corrigée du bruit de fond). En effet, nous pouvons aussi écrire l'intensité corrigée $I_{\theta}^1(\chi, \varphi)$ (en utilisant les mêmes notations que précédemment) :

$$I_{\theta}^1(\chi, \varphi) = I_m(\chi, \varphi) \frac{I_p(\theta, 0)}{I_p(\theta, \chi)} - I_0 \frac{I_b(\theta, 0)}{I_b(\theta, \chi)} \quad (24)$$

L'hypothèse faite ici est que le rapport du fond à l'intensité diffractée est faible.

5.3. : Échantillons minces

De nombreuses méthodes sont aujourd'hui employées pour fabriquer des échantillons minces d' $\text{YBa}_2\text{Cu}_3\text{O}_{7-\delta}$, simples films, bi- ou multicouches. Pour analyser la texture de tels échantillons en utilisant la méthode de Schulz par réflexion, des corrections de défocalisation spécifiques doivent être réalisées pour tenir compte des variations de volume irradié lors du basculement χ de l'échantillon. Or il est pratiquement impossible de fabriquer des échantillons minces sans texture, surtout dans le cas d' $\text{YBa}_2\text{Cu}_3\text{O}_{7-\delta}$. En effet cette phase se texture quasi-naturellement, même déposée sur substrats polycristallins [95] ou amorphes [96]. De ce fait il est impossible d'obtenir des courbes de défocalisation expérimentales pour des films. Cette impossibilité est encore plus marquée pour des échantillons multicouches.

Une solution consiste en une correction analytique des données basée sur les courbes de défocalisation expérimentales de matériaux massifs.

Nous avons développé des expressions adaptées aux corrections spécifiques des figures de pôles d'échantillons minces : films, bicouches ou multicouches. Ce travail a fait l'objet des trois publications qui suivent.

X-RAY TEXTURE ANALYSIS IN FILMS BY THE REFLECTION METHOD: PRINCIPAL ASPECTS AND APPLICATIONS

D. Chateigner, P. Germi and M. Pernet

Laboratoire de Cristallographie, CNRS, BP 166, F-38042 Grenoble Cédex 09, France

Keywords: Film Texture Analysis, Defocusing Correction, High- T_c Superconductors

ABSTRACT

We review the principal characteristics of defocusing correction in thin films texture analysis using the Schulz reflection technique. Consequences are examined on $YBa_2Cu_3O_7$ films compared to classical bulk-like corrections. Principal effects are revealed in the high tilt angle region and, for highly oriented films ($YBa_2Cu_3O_7$ films on MgO), the film-like corrections offers better precision on the quantitative evaluation of the different parts of the texture than the bulk-one.

INTRODUCTION

Texture analysis of polycrystalline compounds have been proved of great interest to explain physical properties of materials, especially if these latter are highly anisotropic. A random distribution of crystallite orientations giving oftenly averaged physical properties, the texturation is needed to improve them for optimal utilizations. The characterization of the resulting textures is consequently of crucial importance. Numerous methods have been employed to improve the texturation either of powdered bulk samples (rolling, uniaxial pressure, magnetic alignment, crystalline growth ...) or thin film compounds (laser ablation, sputtering, chemical vapour deposition ...). In the case of the Schulz reflection method [1] (which we use in our experiments) these two kinds of samples have to be considered differently since the irradiated volumes do not evolve identically. Thin films texture analysis using this method provides more informations than classical experiments like rocking curves or ϕ -scan procedures. This technics gives information from the total thickness of the film, but the usual intensity corrections have to be modified for taking into account the enhancement of the irradiated volume during the tilt of the sample. We remind here the principle of intensity corrections for defocusing in the case of thin films in view to establish the true pole figures.

The recent development of high T_c superconductors has given rise to a great interest in their texture analysis, particularly for thin films in order to connect a preferred crystallographic orientation to physical properties. On the other hand we show how we can estimate the relative proportion of the principal textures existing in $YBa_2Cu_3O_7/MgO$ superconducting samples from the operated corrections.

EXPERIMENTAL

The texture analyses have been realized with a Courbon S.A. (St. Etienne) texture sample holder mounted on a horizontal θ - 2θ goniometer (GMI-Grenoble). We use the $\text{CuK}\alpha$ radiation supplied by a Rigaku RU300E rotating anode which offers up to 60kVx300mA in power. The incident beam is monochromatised by the (002) reflection of a flat graphite (Huber-Rimsting) specimen of 0.4° mosaic spread, which is essential for the study of thin films deposited on single crystalline substrates [2]. The beam is collimated by two crossed slits of 0.84mm large and 0.6mm high. The diffracted line is detected through a horizontal slit of 1mm by an Inel proportionnal counter. The signal is finally filtered by an SCA Ortec tension switcher before the data are collected in a Compaq 386/20 computer. The correction and pole figure layout is realized with a Compaq 486/50 computer using our own programs (Cortexg, Phiscan and Pofint) written in Turbo Pascal 5.5.

Since we currently observe strong textures in oxide films [3] the step angles chosen for the pole figure scans have to be small (0.5° or less), in view to avoid wrong interpolated intensity levels. Consequently iso-intensity lines are not useful and we draw direct pole figures where only experimental points are represented. The studied samples have been elaborated by MOCVD at LMGP-Grenoble (YBCO films). This technic is well described elsewhere [4].

The randomly oriented bulk sample of $\text{YBa}_2\text{Cu}_3\text{O}_7$ (YBCO) has been synthesized by classical solid state reactions starting with the 97% pure oxide powders (Y_2O_3 , BaO and CuO). The random orientation of the resulting powders has been controlled by comparing their θ - 2θ spectrum with the theoretical ones. The agreement was satisfactory, by less than 2% of difference for the majority of the peaks below $\theta=40^\circ$. The defocusing curves realized on these samples were measured by integrating the diffracted intensity during one rotation of the sample around its normal, ϕ , for each tilt position, χ . The orthorhombic symmetry with $3.82\text{\AA} \times 3.88\text{\AA} \times 11.67\text{\AA}$ unit cell parameters of $\text{YBa}_2\text{Cu}_3\text{O}_7$ implies a great number of neighbouring peaks. Consequently a relatively thin aperture of the detecting slit is needed and we recorded the defocusing curves with a high counting time of several minutes for each χ position to improve the statistics (in order to get precisely peak and background curves at high χ values).

THEORETICAL BACKGROUND

In the following we develop the useful expressions for the correction of pole figures in the case of Schulz reflection technics for the study of thin compounds. On our diffractometer the value $\chi=0^\circ$ is defined when the ϕ axis is colinear with the diffraction vector, \mathbf{k} , and $\chi=90^\circ$ when $\mathbf{k} \perp \phi$. For high enough χ values it is well known that defocusing occurs causing an intensity loss by peak broadening and irradiated surface increasing [5,6]. Usually this effect is corrected by the experimental set up of defocusing curves obtained from bulk samples without preferred orientation [7]. Such samples are generally feasible, and offer the possibility to correct pole figures up to $\chi=80^\circ$. On the other hand, making untextured thin compounds is practically impossible, even on polycrystalline or amorphous substrates [8,9]. Such undesired textures can be promoted by interaction with the substrate (particularly with well matched interfaces) or the result of anisotropic growth speed of the crystallites. De facto, it becomes impossible to correct pole figures made on films. One solution consists in an analytical correction of the data using the experimental bulk defocusing curves. This means that the calculated curves for layers are available with the same experimental arrangement and material as for the bulk.

Films

Wenk & al. [10] proposed for the first time a formulae adapted to the correction of single layer deposited on substrates, based on the previous work of Schulz, and applied it to polycrystalline films

of silicon. We take again here this formulation which gives the defocused intensity of the film, $I^f(\chi)$, from the one of the bulk, $I^b(\chi)$:

$$\frac{I^f(\chi)}{I^b(\chi)} = 1 - \exp\left(\frac{-2\mu T}{\sin\theta\cos\chi}\right) \quad (1)$$

Here θ is the Bragg angle of the considered (hkl) reflection, T and μ are respectively the thickness and the linear absorption coefficient of the film.

Due to the exponential term the defocusing curve of the film does not content a constant region for its low χ part, like the bulk generally exhibits. In addition we can remark that the allowable domain of the pole figure is extended in the high χ region since the irradiated volume increases with χ .

Substrates

If the substrate is crystalline, it would be interesting to study the influence of its texture on that of the layer. Here also, the pole figures cannot be corrected directly like a simple bulk (uncovered) since there is an absorption of both incident and diffracted beam into the film. We proposed recently the following expression for the correction [11] :

$$\frac{I^s(\chi)}{I^{bs}(\chi)} = \exp\left(\frac{-2\mu T}{\sin\theta_s\cos\chi}\right) \quad (2)$$

$I^s(\chi)$ and $I^{bs}(\chi)$ are respectively the defocused intensity of the covered and uncovered substrate, while θ_s is the Bragg angle for the considered peak of the substrate.

Since the absorption of the beam increases with χ , the pole figure is less extended on its periphery than for an uncovered bulk.

Multilayers

The particular physical properties of multilayer compounds had given interest in the microscopic and macroscopic comprehension of their structure, where texture analysis may play an important role of characterization. By combining equations (1) and (2), we can refine the appropriate correction form needed in this analysis. For a multilayer, the j^{th} layer from the top of the sample is diffracting an intensity, $I_j(\chi)$, which has to be corrected by :

$$\frac{I_j(\chi)}{I_j^b(\chi)} = \left[1 - \exp\left(\frac{-2\mu_j T_j}{\sin\theta_j\cos\chi}\right) \right] \exp\left(\frac{-2 \sum_{i=1}^{j-1} \mu_i T_i}{\sin\theta_j\cos\chi}\right) \quad (3)$$

$I_j^b(\chi)$ is the bulk defocusing curve for the material constituting the j^{th} layer at the Bragg angle θ_j . The indice i entering the summation refers to all the layers which are deposited on top of layer j , and the summation represents the absorption along these layers. The principal requirement here is the obligation to analyse a peak which is sufficiently separated from the others.

From (3) we can deduce the correction formulae for different types of multilayers. Let us consider the most current type, which consists of two kinds of materials, A and B, deposited J times one AB unit on the other periodically stacked (means $T_A=T_B$). We call this compound $(AB)_J$ multilayer. The first deposited layer is B (interface) and the last is A (top of the sample). In such configuration, equation (3) gives :

$$\frac{I_A(\chi)}{I_A^b(\chi)} = K_A(\chi) \left(1 + \sum_{i=1}^{J-1} \exp\left[\frac{-2i(\mu_A T_A + \mu_B T_B)}{\sin\theta_A\cos\chi}\right] \right) \quad (4)$$

and

$$\frac{I_B(\chi)}{I_B^b} = K_B(\chi) \sum_{i=1}^J \exp \left[\frac{-2[i\mu_A T_A + (i-1)\mu_B T_B]}{\sin\theta_B \cos\chi} \right] \quad (5)$$

$$\text{with } K_X(\chi) = 1 - \exp \left(\frac{-2\mu_X T_X}{\sin\theta_X \cos\chi} \right) \quad (6)$$

Here X refers to the considered phase A or B. The b exponent denotes the bulk defocusing curve of the X phase. Pursuing for more general cases, we can obtain the correction expression for three or more different layers in each unit of the stack. If the stack unit is composed by K different layers, and deposited J times, with k in the interval [A..K], we can write :

$$\frac{I_X(\chi)}{I_X^b(\chi)} = K_X(\chi) \left(\delta_X + \sum_{i=1}^{J-\delta_X} \exp \left[\frac{-2}{\sin\theta_X \cos\chi} \left(i \sum_{k=1}^{X-1} \mu_k T_k + (i-1+\delta_X) \sum_{k=X}^K \mu_k T_k \right) \right] \right) \quad (7)$$

with $\delta_X=1$ if $k=1$ and $\delta_X=0$ for $k>1$.

For sufficiently thin layers (relatively to the linear absorption coefficient) the exponential term can be developed and the $K_X(\chi)$ coefficient can be replaced by [12] :

$$K_X(\chi) = \frac{-2\mu_X T_X}{\sin\theta_X \cos\chi} \quad (8)$$

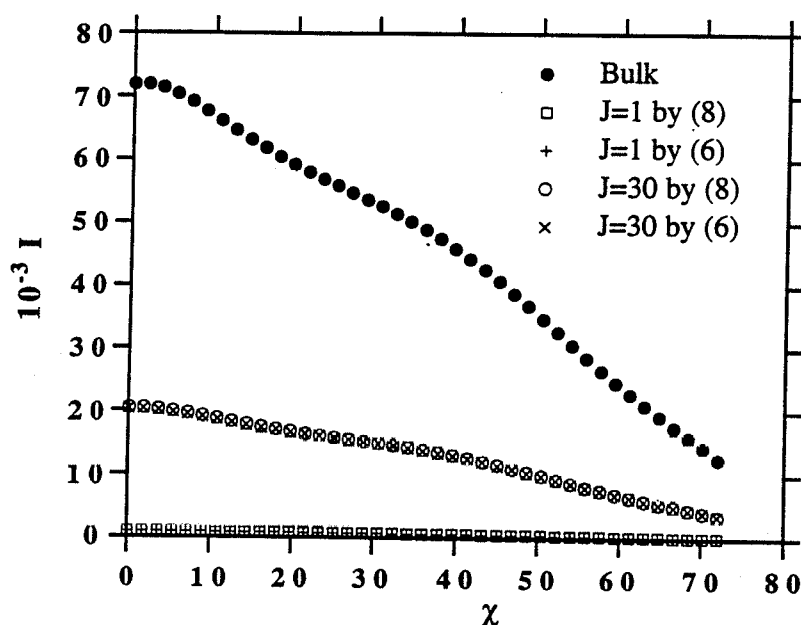


Fig.1 : Defocusing curves for the (103) reflection of the YBaCuO phase at $\theta=16.44^\circ$ for an YBCO/YSZ multilayer sample. The layer type curves have been calculated through the equations (6) and (8) for two number of deposited AB unit, $J=1$ and $J=30$. The thicknesses of the layers are 50\AA for both YBCO and YSZ phases and we calculated $\mu_{\text{YBCO}}=0.10915\mu\text{m}^{-1}$ and $\mu_{\text{YSZ}}=0.06667\mu\text{m}^{-1}$.

A comparison between the employment of (6) and (8) is made on figure 1 in the case of a YBCO/YSZ multilayer sample, for $J=1$ and $J=30$. The thickness of the two phases are 50\AA and we made the calculation for the (103) reflection of YBCO. The linear absorption coefficients are $\mu_{\text{YBCO}}=0.10915\mu\text{m}^{-1}$ and $\mu_{\text{YSZ}}=0.06667\mu\text{m}^{-1}$. The two formulations (6) and (8) give defocusing curves in very good agreement in this case.

The increase in number of (AB) units, J, tends rapidly to the same defocusing as for bulk, and consequently needs an identical correction. On figure 2 are represented the correction curves,

$I(\chi)/I(0)$, of the same sample as figure 1. We clearly see that for ten AB units and more, these curves are quite identical for the experimental bulk and for the calculated one. However this effect is lowered for thicker layers and higher μ coefficients.

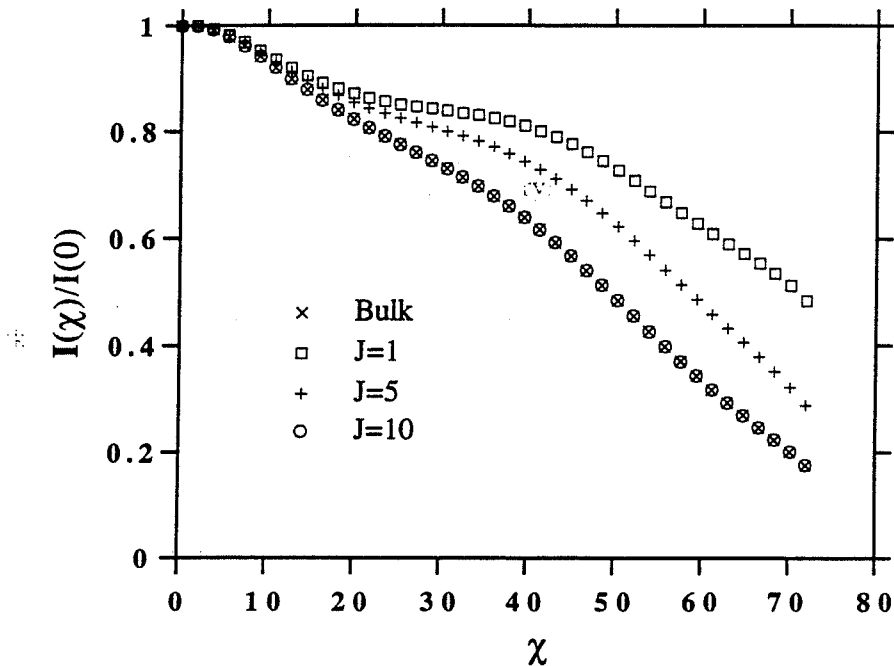


Fig.2 : Correction curves for the (103) reflection of the YBCO phase of the same sample as in figure 1. The number of deposited (AB) units is increasing. The calculated curves are given for $J=1, 5$ and 10 and are compared to the experimental bulk one. Notice the quite similar evolution of the bulk curve and for $J=10$.

EXAMPLES

Single crystalline MgO substrates take an important place in high temperature superconductor realizations because they exhibit a relatively low dielectric constant, and due to their cheapness in front of other possible single crystals. Deposited on such substrates, the YBCO phase shows physical properties comparable to the best one when the texture of the film is strong. The studied samples all exhibit critical temperatures over 85K, with transition width less than 2K. On such substrates the texture is characterized by c axes of the crystallites oriented perpendicularly to the substrate plane, and with the a and b parameters epitaxially aligned with MgO unit cell parameters (this texture is called $c_{\perp 0}$). In such configuration one of the essential physical property, the critical current density J_c , can flow in the ab planes where it is about ten time greater than along the c axis. On the other hand J_c is greatly affected by misoriented crystallites which cause high angle grain boundaries [13,14]. Two types of misorientations can be easily produced in the case of MgO substrate. The first type, a_{\perp} , corresponding to a -axis perpendicular to the surface, depends principally of the substrate temperature during the deposition. This orientation (with the b_{\perp} component) is well revealed by the examination of the (102/012) pole figure. The second type corresponds to c_{\perp} crystallites rotated by φ° around c from the principal direction ($c_{\perp\varphi}$) the most current occurring with $\varphi=45^\circ$. This misorientation is explained by the formation of a near coincidence site lattice (NCSL) [15,16] between YBCO and MgO named $\Sigma'=8$ referring to the MgO lattice, and is shown by studying the (013/103) pole figure. The better statistic of the (013/103) diffraction compared to (012/102) made us choose the former for the evaluation of $c_{\perp 45}$. Figure 3 is a multipole

figure of the (012/102) a_{\perp} and c_{\perp} component ($\theta=13.90^{\circ}$), and (013/103) reflections ($\theta=16.35^{\circ}$) of a 2200Å thick film of YBCO on MgO, respectively delimited on the figure by the inner, outer and middle ring. Since only the (001) and (h00) peaks appeared on the θ -2 θ scan realized on this sample, the three respective pole figures were done in the angular range of interest with the following parameters : $27.45^{\circ}<\chi<39.15^{\circ}$, $50.65^{\circ}<\chi<62.35^{\circ}$ and $39.15^{\circ}<\chi<50.85^{\circ}$, with $\Delta\chi=\Delta\phi=0.45^{\circ}$. These zones are delimited by the green circles. For one second of integration time, we observed respectively maximum intensities of 345, 4170 and 24952 counts after correction. We integrated the total intensities of the (012/102) poles in a region of 8° in ϕ centered on the pole positions. After average on the four poles of each perpendicular component we found $a_{\perp}/(a_{\perp}+c_{\perp})=10\pm 1\%$, where c_{\perp} denotes the sum ($c_{\perp 45}+c_{\perp 0}$).

The figure 4 is a detailed view of the (013/103) pole figure of the same sample represented in a three dimensionnal ϕ -scan format. The horizontal and depth axes are respectively the ϕ and χ angles while the vertical axis represents the intensity level. This allows us to see clearly the $c_{\perp 45}$ poles placed in this case far below the minimal intensity level of a classical pole figure (like in figure 3). After integration, we found $c_{\perp 45}/c_{\perp}=0.90\pm 0.06\%$. We estimated the error levels by integrating the empty parts of the corrected pole figures on the same angle range as the poles.

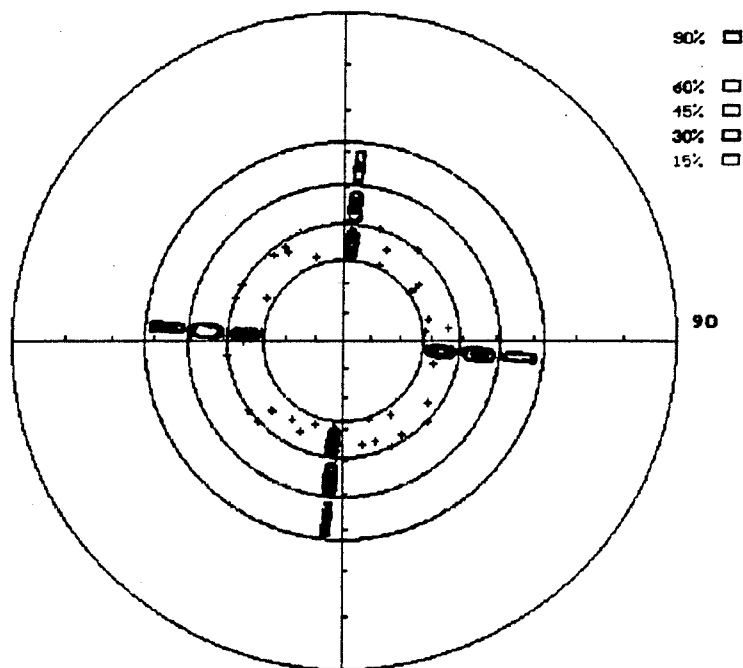


Figure 3 : Multipole figure of the (012/102) a_{\perp} , (012/102) c_{\perp} and (013/103) reflections (resp. inner, outer and middle ring) of a 2200Å thick YBCO film on (100)MgO. $\theta=13.90^{\circ}$ (012/102) and $\theta=16.35^{\circ}$ (013/103). Note the presence of an important part of a_{\perp} oriented crystallites. (012/102) a_{\perp} : $I_{\max}=345$ cts, (012/102) c_{\perp} : $I_{\max}=4170$ cts and (013/103) : $I_{\max}=24952$ cts.

It is clear that an accurate correction of the pole figures has to be carried out before to give quantitative appreciations of the relative parts of the texture. For samples with such strong textures the differences between film and bulk-like corrections are first sensitive on the maximal intensity value and consequently on the integrated ratios.

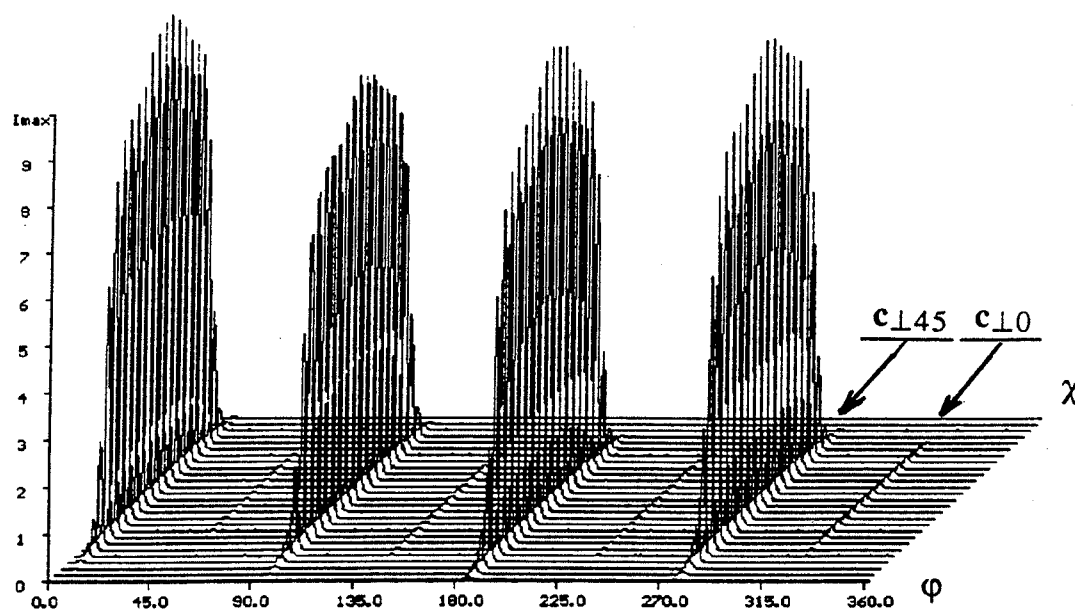


Figure 4 : Three dimensionnal ϕ -scan representation of the (013/103) pole figure of the fig.3. The $c_{\perp 45}$ component is clearly visible. $39.15^\circ < \chi < 50.85^\circ$, $\Delta\chi = \Delta\phi = 0.45^\circ$. Green lines defines every 2.25° in χ .

For example, bulk-like corrections on the previous YBCO sample gives $a_{\perp}/(a_{\perp}+c_{\perp})=9\pm 2\%$ and $c_{\perp 45}/c_{\perp}=1\pm 0.15\%$. While average value of the ratios are slightly shifted down and up respectively, both errors are doubled. The maximal intensities of the (012/102) a_{\perp} , (012/102) c_{\perp} and (013/103) pole figures increase from the previously found values up to 454, 6155 and 36096 cts respectively. Of course more differences between film and bulk-like corrections are observed in I_{\max} for higher χ 's, i.e. (012/102) c_{\perp} component. These effects are increasing with the thickness of the layer.

CONCLUSION

The texture studies of various thin compounds can be ruled out if particular corrections for defocusing and absorption are accomplished. We have detailed these later in some of the most current configurations of thin samples. Their application have been proved efficient for the quantitative determination of the principal components of the texture in highly textured YBCO films analyses. The effect of film-like corrections is more sensitive as the tilt angle becomes higher. In the case of multilayers we have shown that the correction to be applied becomes identical to the bulk one after some deposited unit.

ACKNOWLEDGEMENTS

The Alcatel-Alsthom industry is greatly acknowledged for its partial support in the thesis work of one of us (D. Chateigner). We also wish to thank C. Dubourdieu from the LMGP-Grenoble who provided the sample.

REFERENCES

- 1) Schulz, L.G.: J. of Appl. Phys., 1949, 20, 1030.
- 2) Wenk, H.R.: J. of Appl. Cryst., 1992, 25, 524.
- 3) Pernet, M. & al.: EMRS-92 proceedings, J. of All. & Comp., 1993, 195, 149.

- 4) Thomas, O. & al.: Int. Workshop on HTSC thin films, Rome, April 1991.
- 5) Chernock, W.P. & Beck, P.A.: J. of Appl. Phys., 1952, 23, 341.
- 6) Gale, B. & Griffiths, D.: Brit. J of Appl. Phys., 1960, 11, 96.
- 7) Feng, C.: J. of Appl. Phys., 1965, 36, 3432.
- 8) Iijima, Y. & al.: App. Phys. Lett., 1992, 60, 769.
- 9) Narumi, E. & al.: Japan. J. of Appl. Phys., 1991, 30, L585.
- 10) Wenk, H.R. & al.: J. of Appl. Phys., 1990, 67, 572.
- 11) Chateigner, D. & al.: J. of Appl. Cryst., 1992, 25, 766.
- 12) Chateigner, D. & al.: to appear in J. of Appl. Cryst.
- 13) Dimos, D. & al.: Phys. Rev. Lett., 1988, 61, 219.
- 14) Chisholm, M.F. & Pennycook, S.J.: Nature, 1991, 351, 47.
- 15) Gertsman, V.Y.: Scrip. Met. & Mat., 1992, 27, 291.
- 16) Suzuki, H. & al.: Physica. C, 1990, 190, 75.

Texture Analysis by the Schulz Reflection Method: Defocalization Corrections for Thin Films

BY D. CHATEIGNER, P. GERMI AND M. PERNET

Laboratoire de Cristallographie, Centre National de la Recherche Scientifique, associé à l'Université Joseph Fourier, 166 X, 38042 Grenoble CEDEX 09, France

(Received 4 February 1992; accepted 9 June 1992)

Abstract

A new method is described for correcting experimental data obtained from the texture analysis of thin films. The analysis employed for correcting the data usually requires the experimental curves of defocalization for a randomly oriented specimen. In view of difficulties in finding non-oriented films, a theoretical method for these corrections is proposed which uses the defocalization evolution for a bulk sample, the film thickness and the penetration depth of the incident beam in the material. This correction method is applied to a film of $\text{YBa}_2\text{Cu}_3\text{O}_{7-\delta}$ on an SrTiO_3 single-crystal substrate.

1. Introduction

The particular effects of anisotropy in polycrystalline samples are only physically distinguishable if most of their crystallites tend to be aligned along one or more of their crystallographic directions. Such an alignment is called the texture or preferred orientation and is of great interest for the exploitation of magnetic powders, for instance, or, more recently, of high- T_c superconductors in the case of bulk, fibre or thin-film samples. For characterizing textures, the mapping of the spatial distribution of crystallographic directions on 'pole figures' is known to be one of the best methods and has been described in two different forms known as the reflection and transmission techniques (Schulz, 1949). For studying thin films on substrates, only the reflection method can be used. In this case, special experimental defocalization corrections are used which need a sample without preferred orientation, where crystallites are randomly distributed (Bunge, 1982; Hermida, 1982; Humbert, 1986; Ortiz & Hermida, 1981). However, it is very difficult to obtain randomly oriented thin films, especially with highly anisotropic materials and, to our knowledge, the reported studies of films used no special procedures for corrections.

This work presents a theoretical method for these corrections and describes its application to a

$\text{YBa}_2\text{Cu}_3\text{O}_{7-\delta}$ film on an SrTiO_3 single-crystal substrate.

2. Theoretical study

The schematic arrangement of the generally used Schulz reflection method is shown in Fig. 1. The texture goniometer allows variation of two Euler angles, φ and β scans, and the Bragg angle θ . The latter is fixed for the analysis of the spatial distribution of one type of diffracting plane (h, k, l).

The irradiated surface is also shown and depends on θ and φ and on the goniometer arrangement (beam divergence, slit aperture *etc.*) The part of Fig. 1 drawn in perspective shows the dimensions of the irradiated volume, which, when $\varphi = 0$, is

$$V_{\text{irr}}^b(0, \varphi) = s(\theta)t\xi_m \sin \theta.$$

The evolution of these variables is not the same for a bulk (b) as for a film (f) sample and evidently does not lead to the same irradiated volume. As we can see in

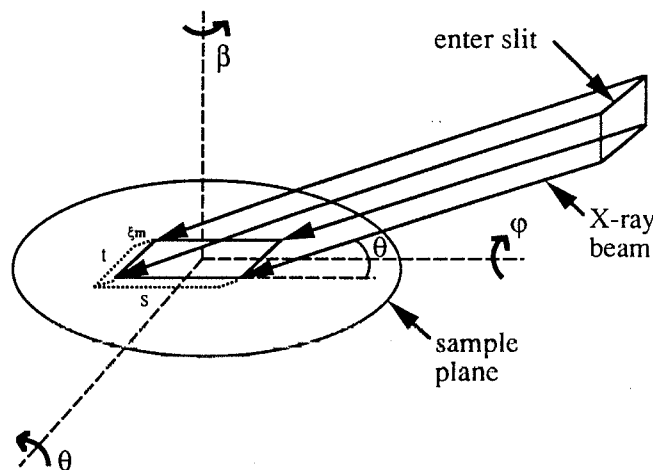


Fig. 1. Definition of the rotating axes in the Schulz reflection method. Rotation around the φ and β axes allows us to scan the direct space without the loss of the Bragg angle θ , *i.e.* for the same (hkl) diffracting planes. The irradiated volume is also defined, for an azimuthal angle $\varphi = 0$.

Fig. 2, V_{irr}^b is constant for a given θ and for all φ , since as φ varies from 0 to φ , t moves from t to $t/\cos \varphi$ and ξ_m (the penetration of the radiation) remains constant. So we can write

$$V_{irr}^b(\varphi, \theta) = s(\theta)(t/\cos \varphi)\xi_m \sin \theta \cos \varphi,$$

where s depends only on θ for a given apparatus configuration. Hence,

$$V_{irr}^b(\varphi, \theta) = V_{irr}^b(0, \theta). \tag{1}$$

In the case of thin films, the thickness e remains constant and the irradiated surface increases with φ , so the irradiated volume is

$$V_{irr}^f(\varphi, \theta) = s(\theta)e(t/\cos \varphi).$$

Hence,

$$V_{irr}^f(\varphi, \theta) = V_{irr}^f(0, \theta)/\cos \varphi. \tag{2}$$

It is interesting to note that if $e/\cos \varphi \geq \xi_m$ or $e/\sin \theta \geq \xi_m$ then we can treat the film sample as a bulk, *i.e.* make no special corrections. The first limit tells us that the evolution of the defocalization curve of a film becomes identical to that of a bulk for an azimuthal domain in φ defined by

$$\varphi \geq \arccos(e/\xi_m). \tag{3}$$

The second limit gives the domain of validity in θ inside of which (2), (5), (6) and (7) remain valid. In respect of this limit, we can consider a film if

$$\theta \geq \arcsin(e/\xi_m). \tag{4}$$

Film corrections

Let us proceed with this development taking into account the fact that the diffraction material is the same for both the film and bulk samples and that the substrate, or buffer, layer does not contribute to the diffracted intensity at a fixed θ . For the same diffraction angle we can represent the ratio of the two

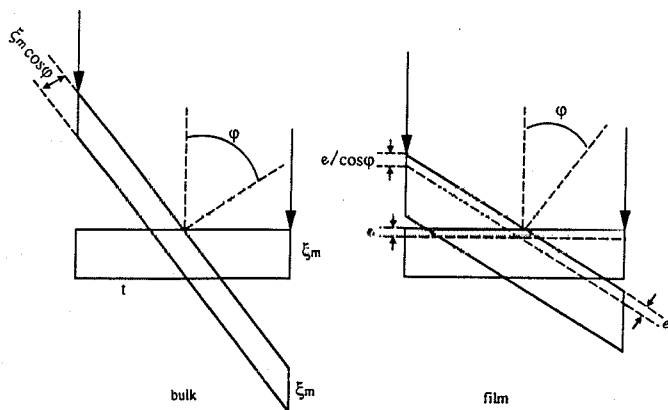


Fig. 2. Cross section of the irradiated volume for bulk and thin-film samples.

volumes by that of the two diffracted intensities:

$$I_d^f(0, \theta)/I_d^b(0, \theta) = V_{irr}^f(0, \theta)/V_{irr}^b(0, \theta) = e/(\xi_m \sin \theta). \tag{5}$$

From this and (1) and (2) we can also write

$$I_d^f(\varphi, \theta) = [I_d^f(0, \theta)/\cos \varphi][I_d^b(\varphi, \theta)/I_d^b(0, \theta)], \tag{6}$$

where $I_d^f(\varphi, \theta)$ is the diffracted intensity from a randomly oriented film, $I_d^f(0, \theta)$ is this intensity at $\varphi = 0$, $I_d^b(\varphi, \theta)$ is the diffracted intensity from a randomly oriented bulk and $I_d^b(0, \theta)$ is this intensity at $\varphi = 0$. The combination of (5) and (6) gives the desired relation:

$$I_d^f(\varphi, \theta) = eI_d^b(\varphi, \theta)/(\xi_m \sin \theta \cos \varphi). \tag{7}$$

This relation provides the defocalization correction curves for thin films in terms of those of the bulk, but it is only available under the aforementioned conditions and requires three sets of data: the correction curves for defocalization in the case of a bulk sample of the same material; the thickness of the film; and the radiation penetration depth in the material. These requirements are either generally known, or more or less easily obtained from experiment (bulk defocalization curves and e) or calculation (ξ_m).

The irradiated volume being always smaller in a film and the decreasing evolution of the defocalization curve being compensated for by the $1/\cos \varphi$ factor, the main results (see Fig. 3) are that the decrease in intensity is slower for a film (the defocalization is less effective) and that the correction needs to be less than for bulk samples.

Substrate corrections

The substrate must be considered separately since the X-ray beam is consistently absorbed across the

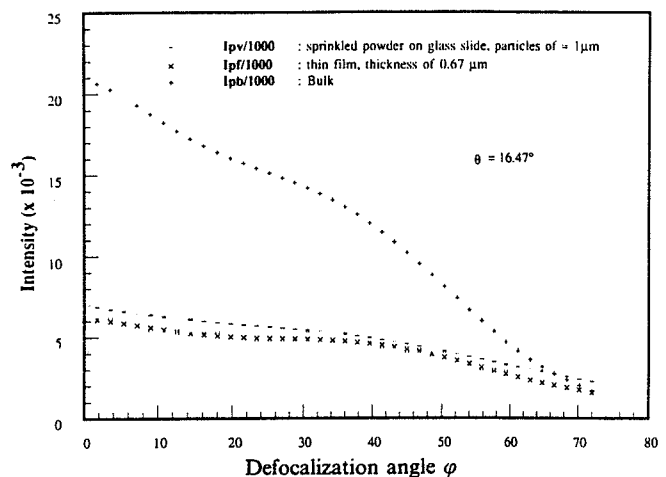


Fig. 3. Experimental defocalization curve for the 103 reflection of $YBa_2Cu_3O_{7-\delta}$ bulk (top curve) and sprinkled powder (middle curve) and calculated curve for thin film (bottom curve). Intensities are corrected for background.

film thickness before and after diffraction. In the following exposition, we assume that the substrate is a bulk (with no dependence of the irradiated volume on φ) and we make the same assumptions as before. In this way, the intensity diffracted by the substrate across the film, $I_d^s(\varphi, \theta)$, can be related to the intensity diffracted by a non-oriented bulk without film, $I_d^{bs}(\varphi, \theta)$, by

$$I_d^s(\varphi, \theta) = I_d^{bs}(\varphi, \theta) \exp[-2\mu x(\varphi, \theta)],$$

where $x(\varphi, \theta)$ is the thickness of the film seen under φ and θ and takes the value $e/(\cos \varphi \sin \theta)$ and μ is the linear absorption coefficient of the film. Thus, the defocalization curves for correcting substrates may be calculated from those of non-oriented bulk samples by the relation

$$I_d^s(\varphi, \theta) = I_d^{bs}(\varphi, \theta) \exp[-2\mu e/(\cos \varphi \sin \theta)]. \quad (8)$$

For a given material and a Bragg angle θ , $I^s(\varphi, \theta)$ decreases as φ increases and the defocalization effect is enhanced compared with the bulk. Furthermore, the allowed experimental zone for a substrate is reduced in both φ and θ with the Schulz reflection method, in agreement with (3) and (4).

Buffer-layer corrections

The problem caused by the buffer layer is in fact a combination of the two preceding effects, the diffracted intensity modification being both reduced by absorption and enhanced by the increase in volume. Combining these two effects with the help of (7) and (8) gives the diffracted intensity correction for a buffer layer, $I_d^{bl}(\varphi, \theta)$, in terms of that for a bulk, $I_d^{bb}(\varphi, \theta)$:

$$I_d^{bl}(\varphi, \theta) = [e' I_d^{bb}(\varphi, \theta) / \xi_m' \sin \theta \cos \varphi] \times \exp(-2\mu e' / \sin \theta \cos \varphi), \quad (9)$$

where e' and ξ_m' are the thickness of and X-ray penetration depth in the buffer layer, respectively.

With (3) and (4), two other limiting conditions allow the layers to be considered as either a bulk or a film:

$$\varphi < \arccos(e'/\xi_m') \quad \text{and} \quad \theta \geq \arcsin(e'/\xi_m').$$

Corrections for a multilayer sample

For a multilayer, each layer must be treated separately from the others. If n is the number of layers, then for the j th one considered for defocalization calculation we can modify (9) as follows:

$$I_d_j^{bl}(\varphi, \theta) = [e_j I_d_j^{bb}(\varphi, \theta) / \xi_{mj} \sin \theta \cos \varphi] \times \exp\left[\left(-2 \sum_{i=1}^{j-1} \mu_i e_i\right) / \sin \theta \cos \varphi\right], \quad (10)$$

taking into account (3) and (4) for each layer. The

result is that the available experimental domain in φ decreases as the depth of the layer under consideration increases.

The substrate can be considered as the j th and last bulk layer with respect to (8) which gives here:

$$I_d_j^s(\varphi, \theta) = I_d_j^{bs}(\varphi, \theta) \exp\left[\left(-2 \sum_{i=1}^{j-1} \mu_i e_i\right) / \sin \theta \cos \varphi\right]. \quad (11)$$

3. Experimental procedure

In this case, the method employed for the calculation of standardized intensities for a bulk sample is the usual one, as in previous work (Tenckhoff, 1970; Huijser-Gerits & Rieck, 1974; Holland, 1964):

$$I_{\text{stand}}(\varphi, \beta, \theta) = \{I_{\text{meas}}(\varphi, \beta, \theta) - I_{\text{bkgr}}[I_{\text{bkgr/ rand}}(\varphi, \theta) / I_{\text{rand}}(0, \theta)]\} \times [I_{\text{rand}}(\varphi, \theta) - I_{\text{bkgr/ rand}}(\varphi, \theta)]^{-1} \times [I_{\text{rand}}(0, \theta) - I_{\text{bkgr/ rand}}(0, \theta)], \quad (12)$$

where $I_{\text{stand}}(\varphi, \beta, \theta)$ is the calculated standardized intensity at spatial position (φ, β) , $I_{\text{meas}}(\varphi, \beta, \theta)$ is the experimental intensity of the textured specimen, I_{bkgr} is the average of the background intensities of the textured specimen on both sides of the Bragg peak for the same integration time as $I_{\text{meas}}(\varphi, \beta, \theta)$, $I_{\text{rand}}(\varphi, \theta)$ is the intensity of the random specimen (film or bulk) measured at θ , $I_{\text{bkgr/ rand}}(\varphi, \theta)$ is the background intensity of the latter specimen for the same integration time and $I_{\text{rand}}(0, \theta) - I_{\text{bkgr/ rand}}(0, \theta)$ is the difference between the two previous intensities at $\varphi = 0$.

In the case of a film on a substrate and buffer layer, $I_{\text{rand}}(\varphi, \theta)$ is determined by (7), (8) and (9). $I_{\text{bkgr/ rand}}(\varphi, \theta)$ has been estimated homothetically for a bulk evolution, since for all θ both substrate and film contributions are present in the background. This procedure seems to provide acceptable results, but more details are required of the background evolution, taking into account the perfectly oriented substrate.

4. Experimental results

Our theoretical results were investigated for a $\text{YBa}_2\text{Cu}_3\text{O}_{7-\delta}$ thin film grown by laser ablation on a (100)-oriented SrTiO_3 single crystal. The penetration depth in $\text{YBa}_2\text{Cu}_3\text{O}_{7-\delta}$ is about $8 \mu\text{m}$ and the film thickness is $0.67 \mu\text{m}$.

First, we measured the 200 pole figure of YBaCuO which showed that all the crystallites have their a axis perpendicular to the film surface (Fig. 4). So we focused our attention on the 103/110-type directions. The defocalization curves for film and bulk for these reflections are compared in Fig. 3. In this case the normalization factor of (12), $[I_{\text{rand}}(0, \theta) -$

$I_{\text{bkgr/rand}}(0, \theta)/[I_{\text{rand}}(\varphi, \theta) - I_{\text{bkgr/rand}}(\varphi, \theta)]$, is approximately twice as large in a bulk as in a film at $\varphi = 60^\circ$.

This behaviour is shown in Fig. 4. In Fig. 4(a), we present the 103 pole figure when intensity corrections for the bulk are used. We can see four poles well indexed as 103, $1\bar{1}0$, $10\bar{3}$ and 110 at $\sim 60^\circ$ from one another. Three further poles are also present, indicated as 1, 2 and 3 on the figure. The latter cannot be attributed to $\text{YBa}_2\text{Cu}_3\text{O}_{7-\delta}$ or to the substrate, owing to their angular disposition, or to predominant parasitic phases noticed in a θ - 2θ scan (not shown here). In fact, the explanation lies in a sporadic increase of these extra poles caused by bad corrections, as remarked on previously, and partly in

a minor phase and/or an irregular background (irregular thickness of the film).

In Fig. 4(b), we have applied the calculated film defocalization curve. The same 103-type poles appear, with correctly modified pole intensities and without any parasitic poles. The excessive enhancement of the latter has disappeared, relegating them to below 15% of the maximum intensity.

Accuracy evaluation for thin-film corrections

In order to estimate the validity of our corrections for films, and since no randomly oriented ones could be fabricated, we have used as substitute a sprinkled powder sample on a glass slide. The small grains (about $1\ \mu\text{m}$) of $\text{YBa}_2\text{Cu}_3\text{O}_{7-\delta}$ were randomly distributed on Vaseline, as densely as possible, with care taken to produce only one layer of grains.

Fig. 3 compares the experimental results obtained for such a sample with the calculated corrections for a bulk sample. The two are in good agreement as regards their φ evolution with, however, a small difference in curvature for φ 's in the middle of the range, which is probably attributable to the difference in sample compaction. We can also see an intensity shift which may be explained by a change in the diffracted volume owing to thickness (grain sizes) and, again, differences in the degree of compaction.

5. Concluding remarks

We have described a new method for correcting the experimental data of Schulz reflection texture analysis for the case of thin films in different configurations. The first results are encouraging and show the potential of larger quantitative use of this method. This work avoids the very arduous fabrication of non-oriented standards for each thickness of film and seems to be of more use in direct studies of layer epitaxy. The limit of such studies is related to the incident-beam penetration depth and layer thickness.

This work was partly supported by Alcatel-Alsthom Research (Laboratoires de Marcoussis, France).

References

- BUNGE, H. J. (1982). *Quantitative Texture Analysis*, edited by H. J. BUNGE, p. 85. Oberursel: Deutsche Gesellschaft für Metallkunde e.V.
- HERMIDA, J. D. (1982). *Mater. Sci. Eng.* **56**, 135–141.
- HOLLAND, J. R. (1964). *Adv. X-ray Anal.* **7**, 86–93.
- HUIJSER-GERITS, E. M. & RIECK, G. D. (1974). *J. Appl. Cryst.* **7**, 286–290.
- HUMBERT, M. (1986). *Experimental Techniques of Texture Analysis*, edited by H. J. BUNGE, p. 29. Oberursel, Deutsche Gesellschaft für Metallkunde e.V.
- ORTIZ, M. & HERMIDA, J. D. (1981). *Texture*, **4**, 159–169.
- SCHULZ, L. G. (1949). *J. Appl. Phys.* **20**, 1030–1037.
- TENCKHOFF, E. (1970). *J. Appl. Phys.* **41**, 3944–3948.

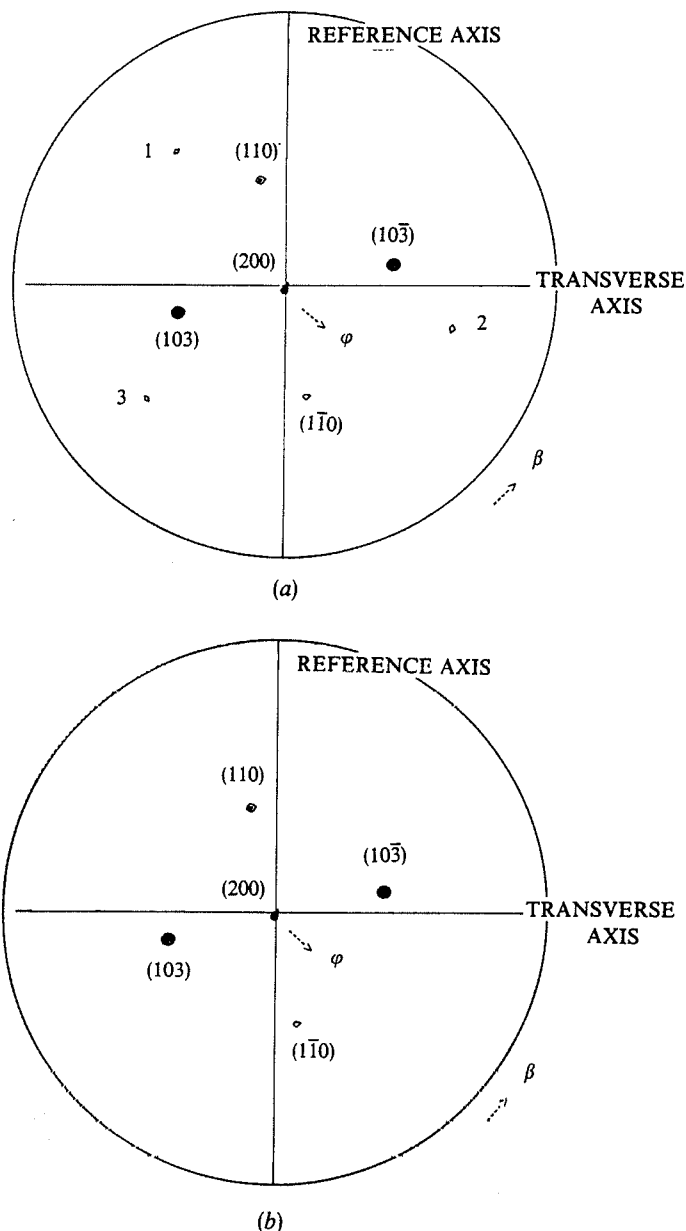


Fig. 4. Multipole figures of the 103- and 200-type reflections of $\text{YBa}_2\text{Cu}_3\text{O}_{7-\delta}$ on a (100)-oriented SrTiO_3 single crystal (a) with a bulk defocalization correction and (b) with the defocalization corrected for a film.

X-ray Texture Analysis of Thin Films by the Reflection Method: Intermediate Regime in Defocusing Corrections

BY D. CHATEIGNER, P. GERMI AND M. PERNET

*Laboratoire de Cristallographie, Centre National de la Recherche Scientifique, associé à l'Université
Joseph Fourier, BP166, 38042 Grenoble CEDEX 09, France*

(Received 6 April 1993; accepted 13 August 1993)

Abstract

This paper gives the angular domains of validity for corrections of experimental data obtained from the texture analysis of thin films, multilayers and covered substrates by the Schulz reflection technique. The behaviours of defocusing curves *versus* material constants are given as examples and their effects on correction curves are shown. The correction formulas for characteristic types of multilayers are also deduced and are illustrated for one example.

1. Introduction

The most commonly used technique for texture analysis is the Schulz reflection method (Schulz, 1949), which is now also widely employed for thin-film analysis. In this technique, a sample without preferred orientation of crystallites is needed for the correction of experimental intensities. However, the elaboration of untextured thin-layer compounds is practically unrealizable owing to effects such as growth and form anisotropy, layer interactions *etc.* In those cases, special corrections for defocusing are needed and these have recently been detailed (Chateigner, Germi & Pernet, 1992). When the incidence of the beam *versus* the Bragg and tilt angles, θ and φ , was considered, two relations were deduced that give limits for intensity corrections, assuming the sample to be a film if $\varphi < \arcsin(e/\xi_m)$ and $\theta > \arcsin(e/\xi_m)$, where e is the thickness of the film and ξ_m is the penetration depth of the radiation, which is defined by the ratio $1/2\mu$, where μ is the linear absorption coefficient of the corresponding material. These limitations, taken separately, restrict slightly the applicability of the proposed correction but are more restrictive when combined, as discussed below.

With multilayer texture analysis, developments could also be ruled out in special cases where the sample configuration plays an important role. Some examples are described here in order to demonstrate the employment of the general formulation.

2. Theory and examples

Thin films

For film texture analysis by the Schulz reflection method, the defocusing of the diffracted intensity, $\text{Id}^f(\varphi, \theta)$, is related to the experimental bulk one, $\text{Id}^b(\varphi, \theta)$, by

$$\text{Id}^f(\varphi, \theta) = e\text{Id}^b(\varphi, \theta)/\xi_m \sin \theta \cos \varphi. \quad (1)$$

This formulation is a good approximation of the previous one deduced from equations (4) and (5) of Schulz (1949) in the case of thin films (in the sense of the definition of ξ_m). It was first employed for intensity corrections in the texture analysis of polycrystalline silicon films by Wenk, Sintubin, Huang, Johnson & Howe (1990).

Fig. 1(a) is a view of the scattering plane at $\varphi = 0$, where the path of the beam, x , into the sample is indicated. Equation (1) is only applicable when $x \leq \xi_m$ with

$$x = p/\sin \theta. \quad (2)$$

As shown in Fig. 1(b), when $\varphi \neq 0$,

$$p = e/\cos \varphi \quad (3)$$

in such a manner that the condition $x \leq \xi_m$ becomes

$$e/\sin \theta \cos \varphi \leq \xi_m, \quad (4)$$

which defines the allowed domain in φ or θ for (1). Since $|\sin \theta| \leq 1$ and $|\cos \varphi| \leq 1$, (4) always reduces the applicable domain of (1) more than the previously defined conditions (Chateigner *et al.*, 1992). No specific film defocusing correction has to be made for a studied hkl reflection when (even if $\varphi = 0$) (4) is not fulfilled, leading to the expression of a limit layer thickness e_l :

$$e_l = \xi_m \sin \theta. \quad (5)$$

Hence, this later limit is a criterion for the choice of the correction applicable to a specific pole figure.

When the two terms of (4) are equal, both film and bulk irradiated under this incidence scatter the same

intensity and (1) therefore gives $Id^f(\varphi, \theta) = Id^b(\varphi, \theta)$, the largest value of $Id^f(\varphi, \theta)$. At that point, the tilt angle reaches the value φ_1 [deduced from (4)], above which the bulk defocusing has to be used.

Fig. 2 shows calculated defocusing curves for 103 reflections of $YBa_2Cu_3O_7$ films at $\theta = 16.44^\circ$ for different thicknesses. The experimental bulk curve was obtained on a randomly oriented powder of $YBa_2Cu_3O_7$ for the same θ , prepared by a classical solid-state reaction from powder oxides. The randomness of the powder was confirmed by a $\theta-2\theta$ scan, where the ratios between peak intensities were in good agreement with theoretical powder pattern. The linear absorption coefficient has been estimated for $YBa_2Cu_3O_7$ with parameters $a = 3.825$, $b = 3.886$ and $c = 11.66$ Å (Reller, Bednorz & Muller, 1989) with Cu $K\alpha$ radiation. We found $\mu = 1091.5$ cm $^{-1}$. It is clear from these curves that the defocusing is more pronounced for thicker films. The calculation (1) was

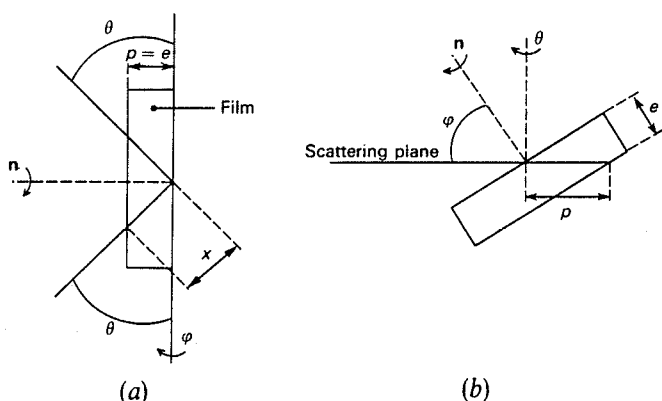


Fig. 1. Cross sections in the Schulz-reflection-method geometry of (a) the top view of the scattering plane at $\varphi = 0$; (b) the plane defined by the normal to the sample plane and the θ rotation axis, with $\varphi > 0$.

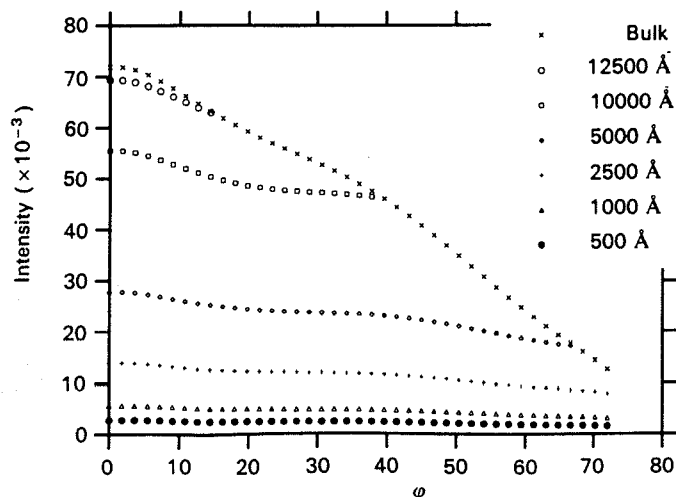


Fig. 2. Experimental bulk defocusing curve obtained on a randomly oriented sample and calculated film ones for different thicknesses of the layer for a $YBa_2Cu_3O_7$ /substrate sample. θ was kept constant at 16.44° .

Table 1. Values of the limit layer thicknesses (e_l) in μm for the principal Bragg peaks of a $YBa_2Cu_3O_7$ film with Cu $K\alpha$ radiation

hkl	001	002	003	012	103	005	113	006
e_l	0.305	0.605	0.91	1.09	1.295	1.515	1.58	1.815

done with the incorporation of (4) since for φ 's greater than φ_1 the film defocusing curves become indistinguishable from ones for bulk material of infinite thickness.

For this material, (5) gives the different values of e_l (Table 1). It is clear that different studied pole figures (different θ) would necessitate different types of correction (for bulk, film or intermediate), depending on the layer thicknesses. As an example, a 1 μm layer is treated as a bulk and as a film for the 003 and 113 pole figures, respectively. For a constant θ value and up to φ_1 , there is no difference in the behaviour of the inverse correction curves obtained with different e or ξ_m parameters. This corresponds to the correction function $C(\varphi, \theta) = Id^f(\varphi, \theta)/Id^f(0, \theta)$ (Gale & Griffiths, 1960; Tenckhoff, 1970), since then only $\cos \varphi$ remains in the defined ratio.

Substrate

For substrates, the correction has to be made through the expression for one covering layer (Chateigner *et al.*, 1992):

$$Id^s(\varphi, \theta) = Id^{bs}(\varphi, \theta) \exp[-2\mu e/(\cos \varphi \sin \theta)], \quad (6)$$

where $Id^s(\varphi, \theta)$ and $Id^{bs}(\varphi, \theta)$ are the diffracted intensities for the covered and uncovered substrates, respectively, and μ is the linear absorption coefficient of the film material.

Owing to the $e/\cos \varphi$ ratio in the exponential term, the relation $Id^s(\varphi, \theta) < Id^{bs}(\varphi, \theta)$ is always satisfied and there is no intermediate regime for intensity corrections. Fig. 3 shows the defocusing curves for an MgO substrate covered by a layer of $YBa_2Cu_3O_7$ of varying thickness. The chosen reflection from the substrate is 200 at $\theta = 21.47^\circ$. The bulk defocusing curve was obtained on a 97% pure and randomly oriented powder while the calculation (6) provides the curves for a covered substrate. Of course, for all φ positions the diffracted intensity decreases with the thickness of the film, but the correction that has to be made to pole-figure values increases, resulting in a less extended allowable experimental domain. The pole figure is therefore less complete than for an uncovered substrate.

As an illustration, Table 2 shows φ values φ_{50} and φ_{20} , where the correction ratio $C(\varphi, \theta)$ equals 50 and 20%, respectively, as functions of the thickness of the film. This numerical determination of φ_{50} and φ_{20} has been conducted for the previous example and shows how the pole figure is incomplete. In this example we

Table 2. φ_{50} and φ_{20} values of the correction ratio $C(\varphi, \theta)$ for an MgO substrate covered by a $\text{YBa}_2\text{Cu}_3\text{O}_7$ film of varying thickness e for the 200 reflection of MgO at $\theta = 21.47^\circ$

e (μm)	0	0.1	0.5	1	2	4
φ_{50}	63	62	58	52	44	36
φ_{20}	>72	>72	70	65	58	47

see that the experimental bulk-substrate reflection is no greater than 20% of its $\varphi = 0$ value at only $\varphi \approx 47^\circ$ for $e = 4 \mu\text{m}$ and of course is less at higher φ 's. This small value compared with the uncovered substrate may have important consequences for the analysis of textures by the reflection method. This tendency is lowered as e decreases but still remains. Fig. 4 shows the correction curves of such samples. Unlike with the correction of uncovered bulks, the variation of μ also produces different correction curves (Tenckhoff, 1970). The constant part at low φ of such curves (Couterne & Cizeron, 1971) no longer exists, since the absorption by the film begins at $\varphi > 0$. This effect is not clearly seen here because we use a thin slit aperture for detection with the $\text{YBa}_2\text{Cu}_3\text{O}_7$ system, which suppresses the $C(\varphi, \theta) = 1$ part.

Buffer layer

For an intermediate layer, the combination of (6) and (1) gives

$$\text{Id}^{\text{bl}}(\varphi, \theta) = [e' \text{Id}^{\text{bb}}(\varphi, \theta) / \xi'_m \sin \theta \cos \varphi] \times \exp(-2\mu e / \sin \theta \cos \varphi) \quad (7)$$

$\text{Id}^{\text{bl}}(\varphi, \theta)$ and $\text{Id}^{\text{bb}}(\varphi, \theta)$ are the corresponding diffracted intensities for the layer and the bulk, respectively, and primes denote the buffer-layer thickness and penetration depth.

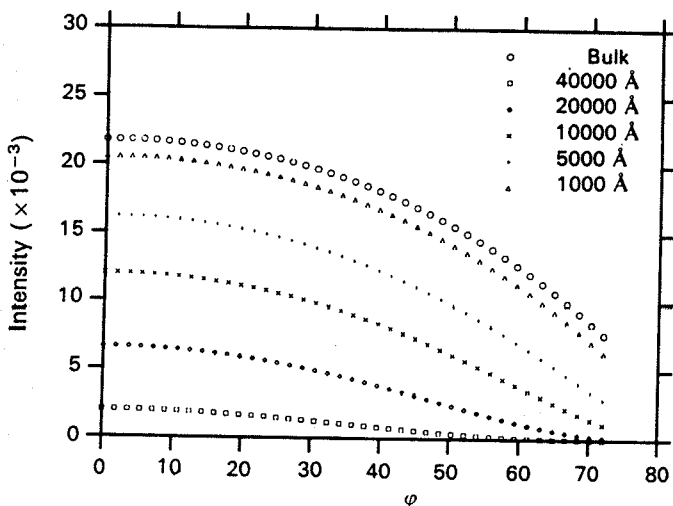


Fig. 3. Experimental bulk defocusing curves for the 200 reflection of MgO at $\theta = 21.47^\circ$ and calculated ones for the same substrate covered by $\text{YBa}_2\text{Cu}_3\text{O}_7$ films of various thicknesses.

The variation of the material parameters gives different solutions of $\text{Id}^{\text{bl}}(\varphi, \theta) < \text{Id}^{\text{bb}}(\varphi, \theta)$, but there is no analytical solution of this inequality. Nevertheless, the problem is by-passed directly during computation of the new defocusing curve. This point is illustrated in Fig. 5, where the thicknesses of a $\text{YBa}_2\text{Cu}_3\text{O}_7$ film (Fig. 5a) and the YSZ (yttria-stabilized zirconia) buffer layer (Fig. 5b) have been varied. The experimental bulk points were obtained on a random powder of nominal composition $\text{Y}_{0.15}\text{Zr}_{0.85}\text{O}_2$ and are the same in the two figures since they are referred to the same reflection peak, 111 YSZ, at $\theta = 15.02^\circ$. In Fig. 5(a), we took $e' = 10000 \text{ \AA}$ and $\xi'_m = 7.72 \mu\text{m}$, while, in Fig. 5(b), $e = 500 \text{ \AA}$ and $\mu = 0.10915 \mu\text{m}^{-1}$. We see clearly from these figures and from (7) that the material parameters e, μ and ξ'_m on one hand and e' on the other hand have opposite effects on intensity.

It is necessary to discuss the influence of these parameters on the correction curves. For one type of reflection plane, whatever the values of e' and ξ'_m , the correction remains identical as in film corrections (with the same limits in φ). This is not the case when e and μ vary, such as in substrate corrections. Consequently, it is necessary to modify such curves for every combination of e and μ .

Multilayers

In the case of multilayers, a pole figure obtained from a separated Bragg peak referred to a single j th layer has to be corrected by

$$\text{id}_j^{\text{bl}}(\varphi, \theta) = [e_j \text{Id}_j^{\text{bb}}(\varphi, \theta) / \xi_m \sin \theta \cos \varphi] \times \exp\left(-2 \sum_{i=1}^{j-1} \mu_i e_i / \sin \theta \cos \varphi\right) \quad (8)$$

It is rare to have all layers of different compositions with independent Bragg peaks. Generally, multilayer

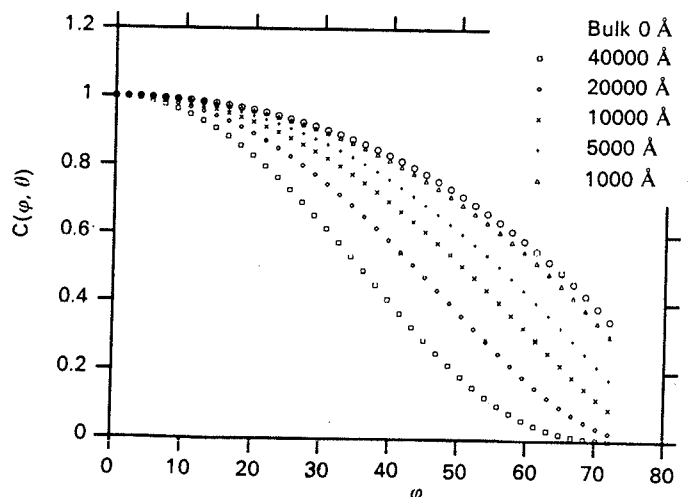


Fig. 4. Calculated correction curves, $C(\varphi, \theta)$, for the sample of Fig. 3.

samples are composed of some different phases successively and periodically stacked. Of course, the contributions of the layers of the same phase (X) are situated at the same θ and the total diffracted intensity $I_X(\varphi, \theta)$ is given by the summation over all these layers. Each contribution is then calculated by (8).

Let us treat the case of a more usual multilayer, formed by the stacking of A and B phases. The sample is composed of J units AB . B is the first deposited layer and A the last one. In such a configuration, for nonoverlapped A or B peaks and with constant e_A and e_B one can have, by simple summation,

$$I_A(\varphi, \theta) = K_A(\varphi, \theta) \left\{ 1 + \sum_{i=1}^{J-1} \exp[-2i(\mu_A e_A + \mu_B e_B)] \times (\sin \theta_A \cos \varphi)^{-1} \right\} \quad (9)$$

and

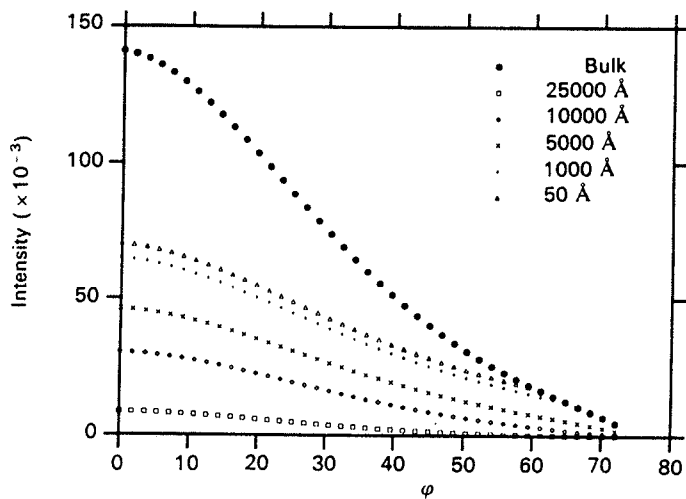
$$I_B(\varphi, \theta) = K_B(\varphi, \theta) \sum_{i=1}^J \exp\{-2[i\mu_A e_A + (i-1)\mu_B e_B] \times (\sin \theta_B \cos \varphi)^{-1}\}, \quad (10)$$

with

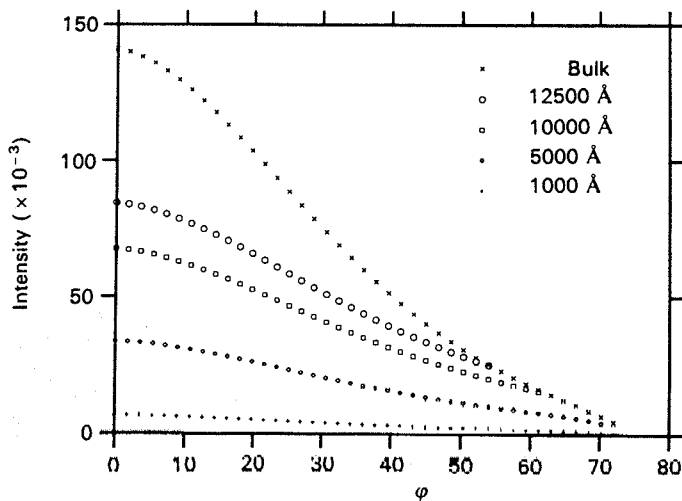
$$K_X(\varphi, \theta) = e_X I_X^{bb}(\varphi, \theta_X) / \xi_{m_X} \sin \theta_X \cos \varphi, \quad (11)$$

where the subscript X is A or B , representing the two phases A and B , respectively, and $\xi_{m_X} = 1/2\mu_X$.

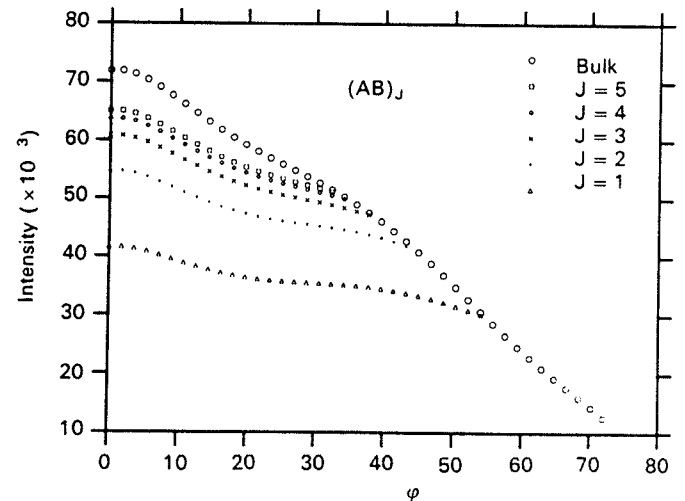
When more than two phases enter the stack, the same development is suitable for each X phase. For this reason, we index the phases by the integer k , from 1 for the top phase A to x for phase X , to K for the bottom phase of a stacked unit. It is now possible to



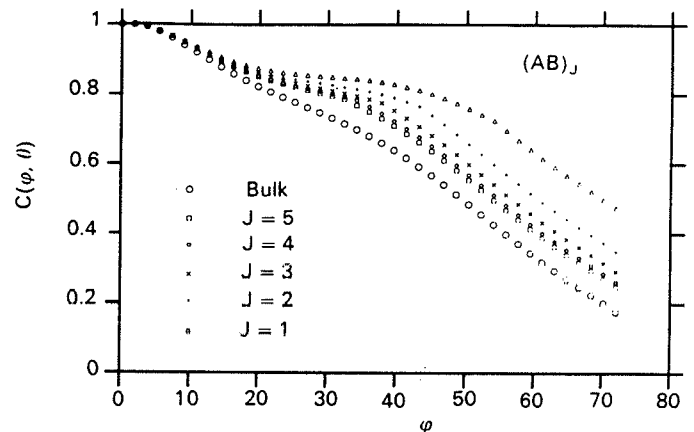
(a)



(b)



(a)



(b)

Fig. 5. Experimental bulk defocusing curve of 111 YSZ reflection and calculated ones at $\theta = 15.02^\circ$ (a) for a 10000 Å-thick buffer layer of YSZ covered by $\text{YBa}_2\text{Cu}_3\text{O}_7$ films of various thicknesses and (b) for different thicknesses of the YSZ buffer layer covered by a 500 Å-thick $\text{YBa}_2\text{Cu}_3\text{O}_7$ film.

Fig. 6. Example of (a) defocusing and (b) correction curves for a $(\text{YBa}_2\text{Cu}_3\text{O}_7/\text{B})_J$ multilayer for the 103 reflection of $\text{YBa}_2\text{Cu}_3\text{O}_7$ at $\theta = 16.44^\circ$, from $J = 0$ to 5.

derive the correction formula, for constant e_x :

$$I_X(\varphi, \theta) = K_X(\varphi, \theta) \times \left(\delta_X + \sum_{i=1}^{J-\delta_X} \exp \left\{ (-2/\sin \theta_X \cos \varphi) \times \left[i \sum_{k=1}^{x-1} \mu_k e_k + (i-1 + \delta_X) \sum_{k=x}^K \mu_k e_k \right] \right\} \right) \quad (12)$$

with $\delta_X = 1$ if $k = 1$ and $\delta_X = 0$ for $k > 1$.

The same remark as for buffer-layer corrections can be made about the domain where $I_X(\varphi, \theta) < I_X^{bb}(\varphi, \theta_X)$. This expression is more general than (9) and (10) since it allows the correction for both the first and last layers and for an unlimited number of different phases of the stacked unit.

Fig. 6(a) shows the 103 $\text{YBa}_2\text{Cu}_3\text{O}_7$ defocusing curve for a multilayer sample consisting of J deposited AB units. Here, A is 7500 Å thick $\text{YBa}_2\text{Cu}_3\text{O}_7$ and B is a hypothetical 0.5 μm-thick phase with $\mu_B = 0.0667 \mu\text{m}^{-1}$. J varies from 1 to 5, after which no significant differences arise between the J and $(J-1)$ curves. The diffracted intensity increases with J , resulting in a lower φ_i and a higher defocusing. On the other hand, k is higher and the defocusing is lower for a specific diffraction peak, since the beam path becomes more important between two X phases and k increases.

For each type of sample, these curves have to be calculated including correction curves, which are drawn on Fig. 6(b). In this figure, points $\varphi < \varphi_i$ were calculated with (12) and $C(\varphi, \theta)$ differs a lot from the

bulk. The points after φ_i were translated from the bulk curve, accounting for the difference in the irradiated material volume. From these curves, accurate correction of pole figures is possible.

3. Concluding remarks

We have derived the principal limits in thin sample texture analysis and drawn attention to their practical consequences for the defocusing correction of pole figures. The effects on the correction curves have been reviewed using some precise examples. The correction of covered substrates has also been described.

The Alcatel-Alsthom Research Group (Laboratoires de Marcoussis, France) is gratefully acknowledged for its partial support of this work.

References

- CHATEIGNER, D., GERMI, P. & PERNET, M. (1992). *J. Appl. Cryst.* **25**, 766–769.
- COUTERNE, J. C. & CIZERON, G. (1971). *J. Appl. Cryst.* **4**, 461–472.
- GALE, B. & GRIFFITHS, D. (1960). *Br. J. Appl. Phys.* **11**, 96–102.
- RELLER, A., BEDNORZ, J. & MULLER, K. (1989). Powder Diffraction File No. 40-159, International Centre for Diffraction Data, Swarthmore, PA, USA.
- SCHULZ, L. G. (1949). *J. Appl. Phys.* **20**, 1030–1037.
- TENCKHOFF, E. (1970). *J. Appl. Phys.* **41**, 3944–3948.
- WENK, H. R., SINTUBIN, M., HUANG, J., JOHNSON, G. C. & HOWE, R. T. (1990). *J. Appl. Phys.* **67**, 572–574.

6. : Nécessité du monochromateur

6.1. : Émission du cuivre filtrée au nickel

La nécessité de l'utilisation d'un monochromateur pour l'analyse de texture de couches minces par diffraction de rayons X a été montrée par Wenk [97] dans le cadre de l'étude de films d'YBCO déposés par ablation laser sur substrats monocristallins de LaAlO_3 .

Les artefacts introduits par l'utilisation d'un rayonnement polychromatique (brut ou simplement filtré) peuvent provenir du spectre de freinage ou des raies caractéristiques de faibles intensités (K_β par exemple) émis par l'anode métallique.

6.1.1. : Échantillons minces

On peut évaluer la répartition des intensités du spectre de freinage et des raies caractéristiques de l'émission X en réalisant un scan θ - 2θ sur un échantillon film mince positionné de telle façon qu'une famille de plans cristallins du substrat (de forte réflectivité) puisse diffracter. Nous avons choisi un échantillon d'YBCO de 1500\AA déposé par ablation laser sur monocristal de MgO orienté (100), positionné à $\chi=45^\circ$ de telle manière que ses plans (220) soient en position de diffraction. Cet échantillon a été fabriqué par D. Chambonnet aux Laboratoires de Marcoussis d'Alcatel-Alsthom. Le spectre θ - 2θ obtenu (Figure 39) montre clairement que le pic (103) K_α -YBCO (à peu près de même orientation que (220)-MgO) est du même ordre de grandeur que l'intensité du spectre de freinage vers $\theta=7^\circ$.

Les observations précédentes nous permettent de comprendre la figure de pôles {102/012} de la phase $\text{YBa}_2\text{Cu}_3\text{O}_{7-\delta}$ (Figure 40), analysée dans la zone $29,25^\circ < \chi < 60,75^\circ$. Les quatre pôles {102/012} apparaissent normalement vers $\chi=56^\circ$ (et à $\varphi=10^\circ$ de **R** et **T**, à cause du positionnement initial de l'échantillon) puisque la couche d'YBCO est orientée de telle façon que les axes *c* des cristallites soient normaux au plan de l'échantillon.

Nous observons en plus sur cette figure les pôles {220}, {222}, {331}, {422} et {442}, de MgO diffractant respectivement aux longueurs d'ondes $0,719\text{\AA}$, $0,610\text{\AA}$, $0,467\text{\AA}$, $0,415\text{\AA}$ et $0,339\text{\AA}$. Ceux-ci se distinguent de {102/012}-YBCO par leur moins grande dispersion (monocristal). Les ordres supérieurs de ces réflexions sont aussi présents, mais l'intensité qui en résulte sur cette figure est beaucoup plus faible car les zones du spectre de freinage servant à les faire diffracter sont beaucoup moins intenses.

Dans des cas simples comme le cas précédent, on peut imaginer que le filtrage par absorbant est suffisant, dans la mesure où la distinction entre les pôles est relativement claire (formes et positions). Cependant pour étudier d'autres réflexions les pôles du substrat peuvent recouvrir ceux du

film. Il en est ainsi des pôles {103}-YBCO par exemple, qui se recouvrent avec les pôles {220}-MgO, ceci empêchant toute analyse de texture.

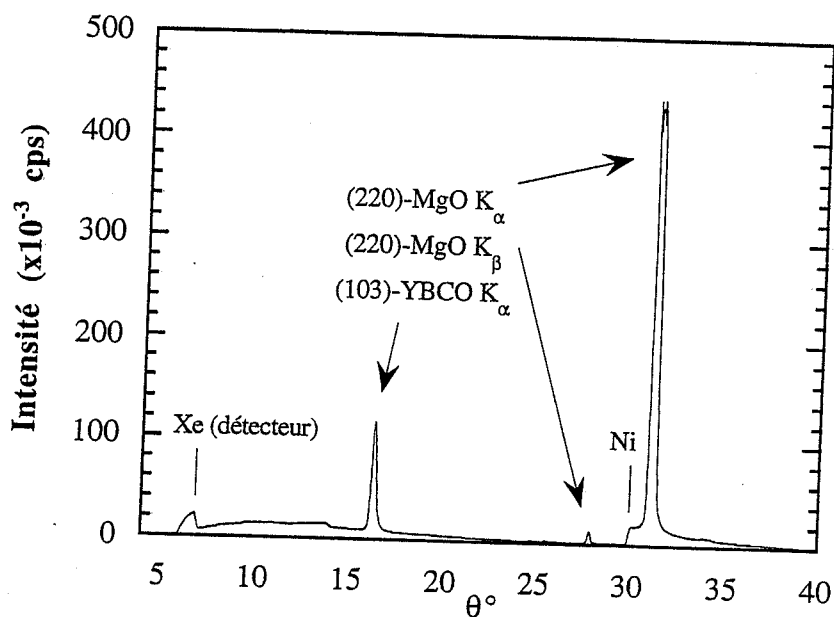


Figure 39 : Spectre θ -2 θ d'un échantillon d'YBCO orienté à $\chi=45^\circ$ de telle manière que {220}-MgO soit en position de diffraction (émission : Cu, filtre : Ni).

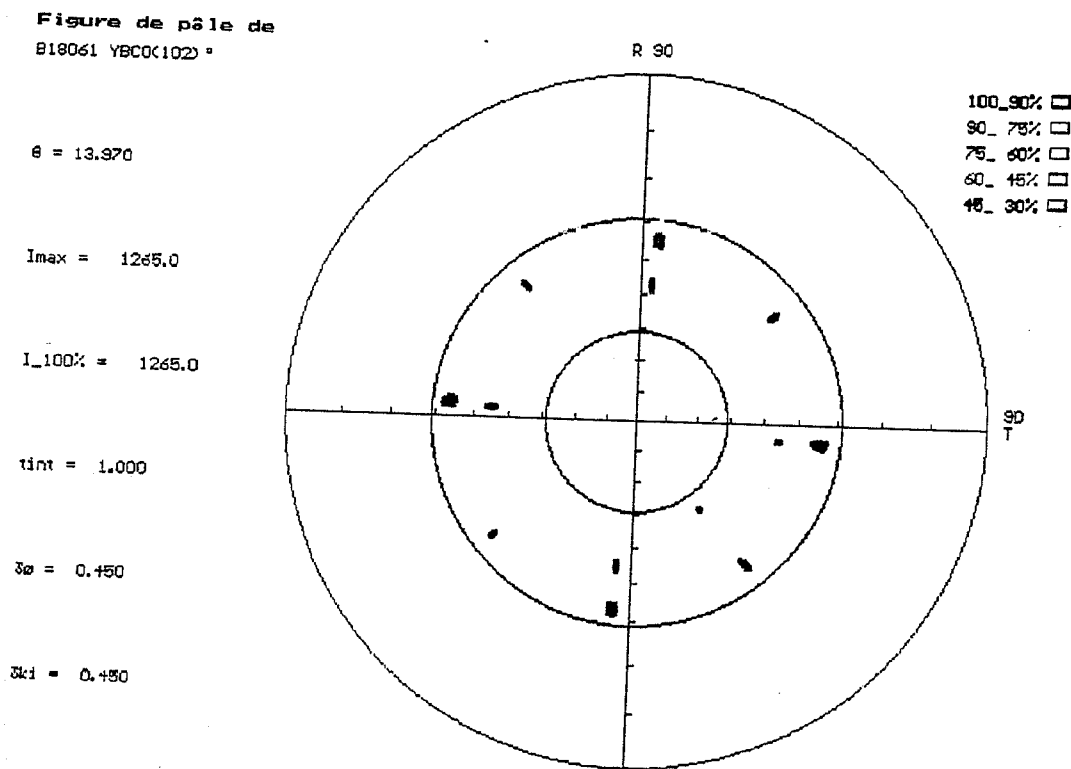


Figure 40 : Figure de pôles {102/012}-YBCO mesurée avec le rayonnement de la Figure 39.

6.1.2. : Échantillons massifs très texturés

L'étude de tels échantillons peut elle aussi nécessiter l'utilisation d'un rayonnement monochromatique. Si l'on étudie un matériau massif très texturé, par analogie avec un monocristal, le spectre de freinage entraîne des figures de pôles parasites sur une large gamme de θ .

L'absence de monochromateur est encore plus pénalisante quand on étudie une phase secondaire (faiblement présente en volume) du matériau. Les pôles parasites provenant de la phase principale sont alors au moins aussi intenses que ceux de la phase étudiée, quelle que soit la figure de pôle étudiée de cette phase, compromettant l'analyse. L'effet est encore plus gênant lorsque la phase principale est très texturée alors que la secondaire l'est peu. Or c'est ce qui se produit dans la fabrication par MTG d'échantillons massifs d'YBCO. La Figure 41 est une figure de pôle {113}'-'211' d'un échantillon (P83) fabriqué aux Laboratoires de Marcoussis d'Alcatel-Alsthom par F. Grivon. La figure a été mesurée avec le même rayonnement que dans le cas du film précédent.

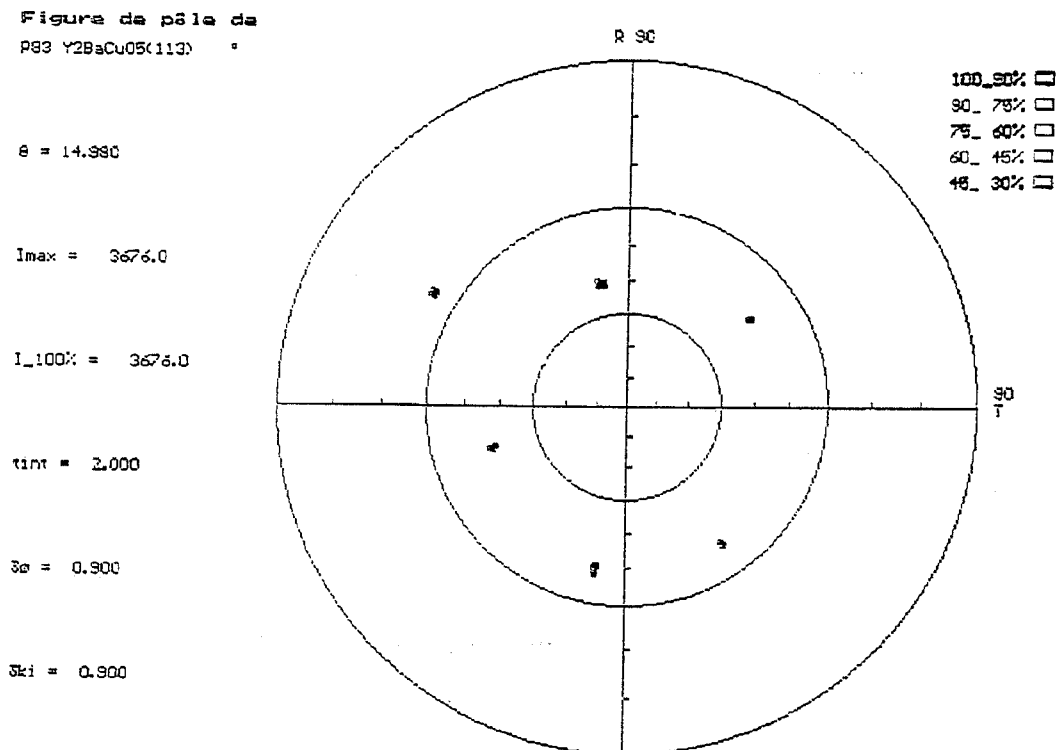


Figure 41 : Figure de pôles {113}'-'211' de l'échantillon P83 en rayonnement filtré au nickel.

Tous les pôles localisés qui apparaissent sur cette figure sont indexables dans la phase '123'. La phase '211' fournit un signal constant (nous verrons ultérieurement qu'elle ne présente pas de texture) sur toute la figure.

6.2. : Effet subsistant en rayonnement monochromatique

Même en utilisant un rayonnement monochromatique il subsiste des effets perturbateurs lorsque plusieurs phases sont présentes, à cause de la proximité des pics étudiés, et quelquefois difficile à éviter (cas des structures minces où hétéro-épitaxiée). La Figure 42 est une figure de pôles réalisée sur un monocristal de Si orienté (100) en utilisant une puissance de 50kVx250mA. Contrairement à une figure de pôle normale, celle-ci est mesurée pour une position hors pic diffraction à $\theta=22,04^\circ$, soit à $1,64^\circ$ de la réflexion (220) de Si ($\theta_{Si\{111\}}=23,68^\circ$).

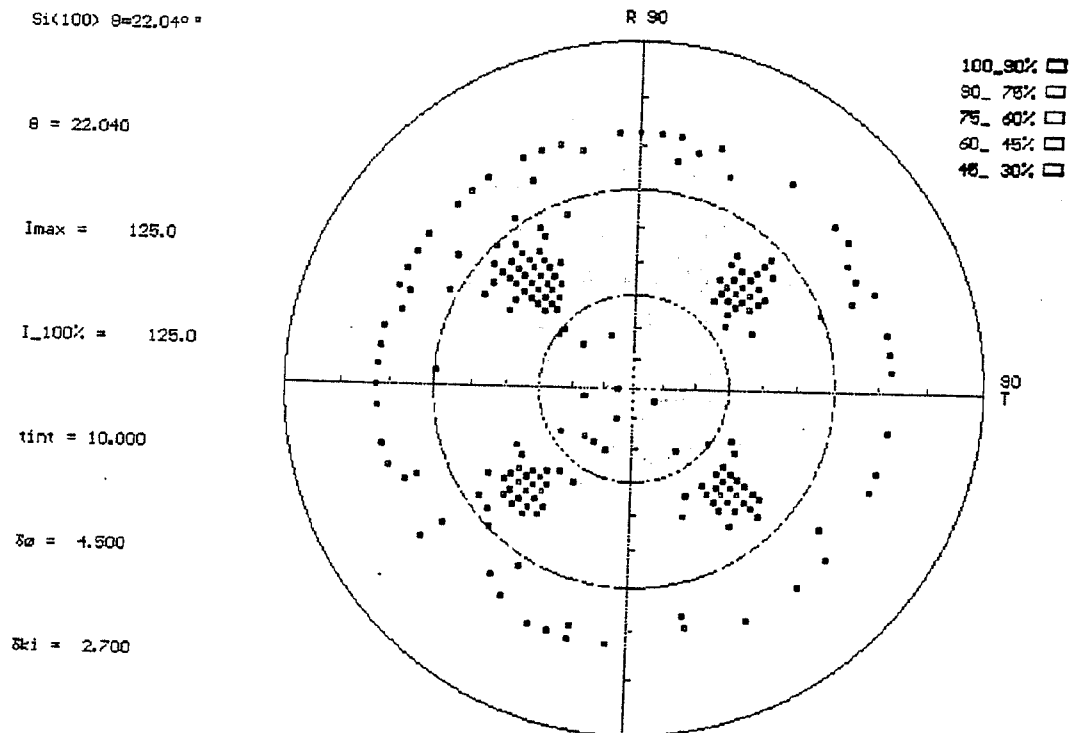


Figure 42 : Figure de pôles d'un monocristal de Si réalisée à $1,68^\circ$ de la position de Bragg correspondant aux plans {220}.

On remarque que les pôles {220} apparaissent, même s'ils restent faibles (environ 12cp/s). Cet effet peut perturber significativement les figures de pôles. Nous avons vérifié son inexistence lors du choix des pics des films d'YBCO que nous avons étudiés.

7. : Conclusion

L'analyse des différents facteurs intervenants dans l'étude de l'orientation préférentielle de matériaux très texturés, du système Y-Ba-Cu-O en particulier, nous a indiqué les conditions dans lesquelles nous devons nous placer lors de ces expériences. L'étude d'échantillons minces nécessite des corrections particulières des figures de pôles.

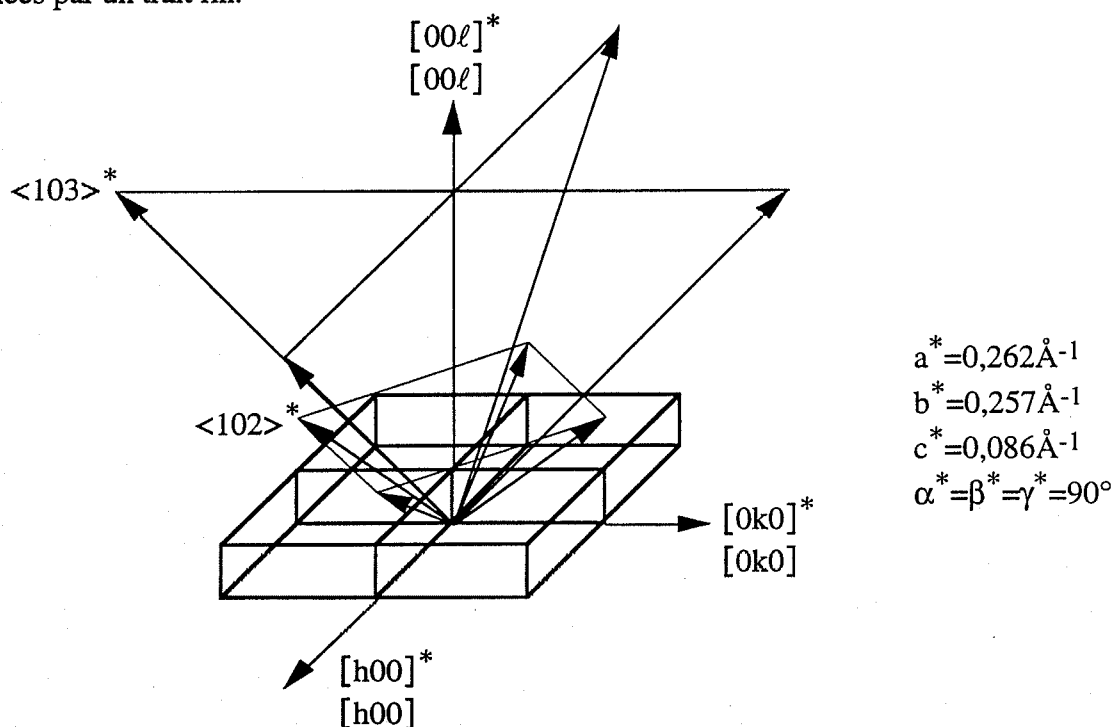
**ANALYSE DE TEXTURE
D'ÉCHANTILLONS MASSIFS**

Les échantillons étudiés dans ce chapitre provenant de plusieurs laboratoires sont produits par de techniques différentes. Lors de l'étude de la texture de chacun d'eux, les conditions expérimentales d'élaboration n'étaient pas forcément optimisées pour la production de larges monodomains (domaines présentant une orientation unique). L'étude réalisée ici ne peut par conséquent servir de façon absolue de comparaison des capacités de ces techniques à obtenir de fortes texturations sur de grands volumes.

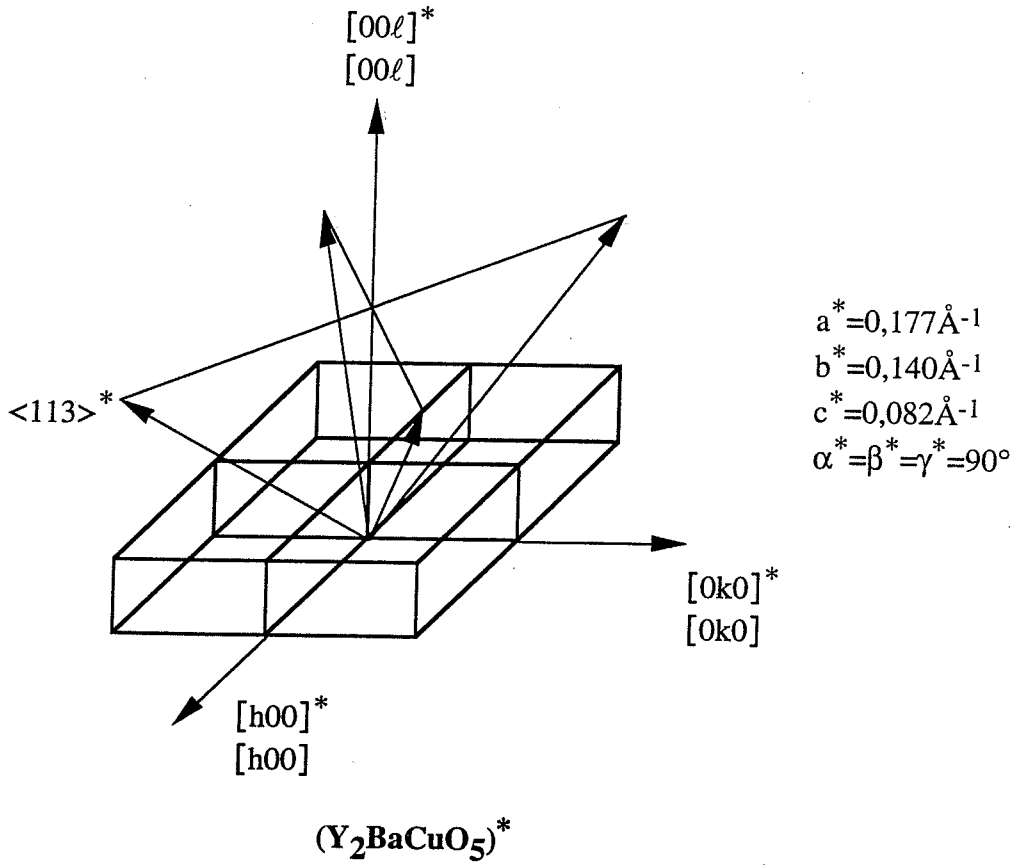
Étant donné la présence de plusieurs phases dans les échantillons préparés (en particulier la proportion non négligeable de phase '211') et l'existence de nombreuses fissures modifiant la densité apparente du matériau, les normalisations des figures de pôles sont calculées par la relation (20). Lorsque les pôles sont localisés (cas de la phase '123') cela ne pose pas de problèmes majeurs, et pour la phase '211' nous ferons l'hypothèse que la zone d'analyse ($0 < \chi < 72^\circ$) est représentative de l'ensemble de la figure de pôles.

1. : Analyse de texture dans le système Y-Ba-Cu-O

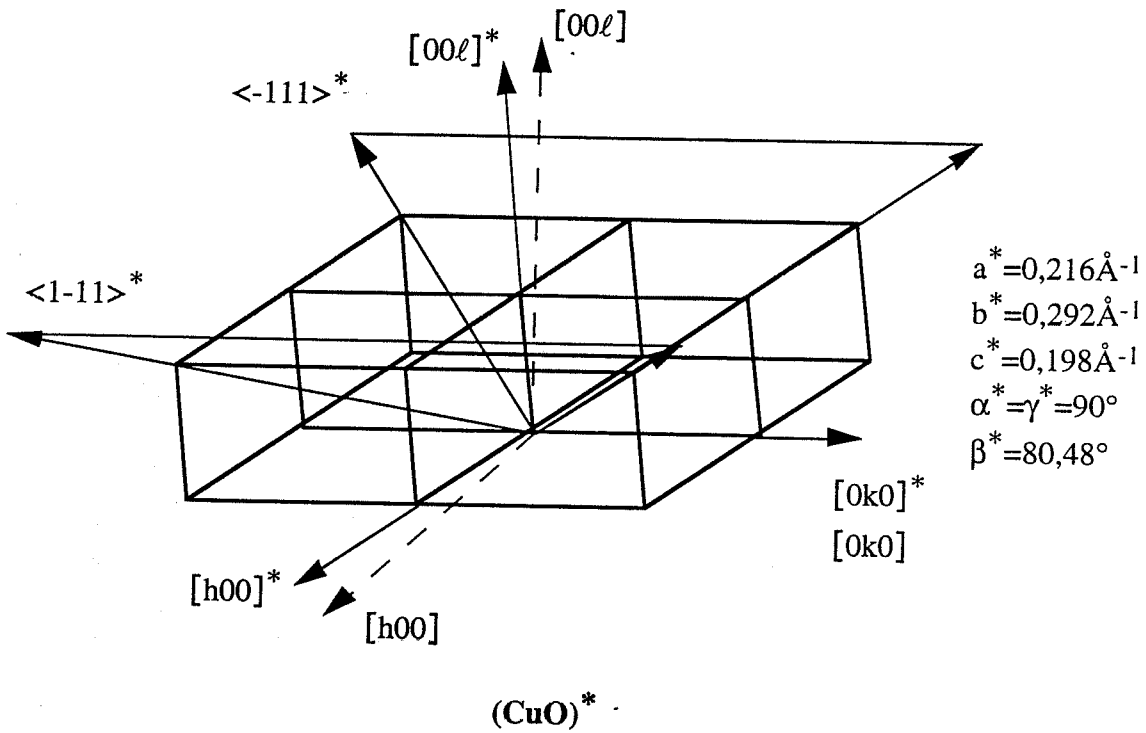
Dans ce paragraphe nous schématisons les mailles cristallines réciproques des principales phases dont nous aurons à étudier la texture (Figure 43) et donnons les angles théoriques nécessaires à la compréhension des orientations (Tableau 5). Pour chacune d'elles nous représentons les directions $[hkl]^*$ principalement étudiées par rapport au repère direct du monocristal pour une identification plus aisée de ces normales dans les figures de pôles. Les réflexions équivalentes sont reliées par un trait fin.



a)



b)



c)

Figure 43 : Orientation de quelques réseaux réciproques du système Y-Ba-Cu-O par rapport à leur réseau direct, et identification des normales réciproques importantes pour les analyses de texture.

	(hkl)	(h'k'l')	(hkl)^(h'k'l') (°)
YBa ₂ Cu ₃ O ₇	00l	103 (013)	45,56 (45,06)
	00l	102 (012)	56,82 (56,36)
	h00	102	33,18
	0k0	012	33,64
	00l	113	55,03
	h00 (0k0)	110	44,50 (45,50)
	00l	104 (014)	37,41 (36,93)
Y ₂ BaCuO ₅	0k0	421	68,55°
	0k0 (h00)	113	42,48 (58,06)
CuO	h00	111 (-111)	54,65 (62,38)
	0k0	-111	42,51
	00l	-111	65,91
	h00 (0k0)	-113	63,73 (63,90)

Tableau 5 : Quelques valeurs d'angles interplanaires dans le monocristal utiles à l'analyse de texture des trois phases de la Figure 43.

2. : Échantillon R102 (CRPHT-Orléans)

2.1. : Description de l'échantillon

Cet échantillon a été fabriqué par N. Pellerin du Centre de Recherches sur la Physique des Hautes Températures (CRPHT-CNRS-Orléans), par une technique MTG sans gradient thermique imposé (∇T résiduel estimé inférieur à 1°C/cm), en utilisant un substrat polycristallin de Y₂O₃ comme support d'échantillon dans un four cylindrique horizontal. Le spectre de diffraction (donné pour cet échantillon à titre d'exemple) réalisé par 'détexuration' permet le calcul des paramètres de maille (Figure 44) : $a=3,81\text{Å}$, $b=3,87\text{Å}$, $c=11,64\text{Å}$. Cet échantillon correspond bien à la stoechiométrie YBa₂Cu₃O_{7- δ} et possède de bonnes propriétés physiques avec $T_c^{on}=91,8\text{K}$ et $\Delta T_c < 0,5\text{K}$.

Les caractéristiques physiques de cet échantillon ont été étudiées par D. Delagnes & al. [98] par mesures d'aimantation AC et DC. L'évolution du cycle d'hystérésis en fonction de la température montrent un effet 'papillon' souvent observé dans les échantillons MTG ou QMG [99]. En utilisant le modèle de Bean les cycles d'hystérésis ont permis l'évaluation de la densité de courant critique J_c dans le plan (a,b) en champ parallèle à l'axe c : $J_c^{ab,c}(T,H)$. Ainsi $J_c^{ab,c}(T,O)$ passe de $4 \cdot 10^5 \text{Acm}^{-2}$ à 25K, à $1,45 \cdot 10^5 \text{Acm}^{-2}$ à 50K, à $3,4 \cdot 10^5 \text{Acm}^{-2}$ à 77K. L'effet papillon est révélé par une remontée dans une zone intermédiaire de H autour de 2-3T de $J_c^{ab,c}(50\text{K},H)$. La tenue en champ de

$J_{c^{ab,c}}(77K,H)$ est faible, avec seulement $J_{c^{ab,c}}(77K,0,5T)=1,3 \cdot 10^4 \text{ Acm}^{-2}$. Toutes les valeurs mentionnées ici restent toutefois comparables aux meilleures valeurs obtenues par différents groupes.

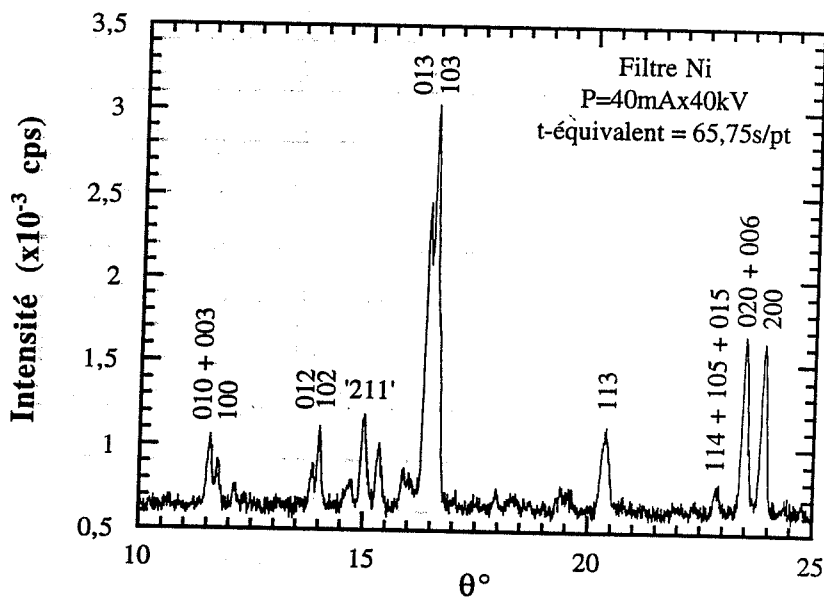


Figure 44 : Spectre θ - 2θ détecturé de la face A de R102.

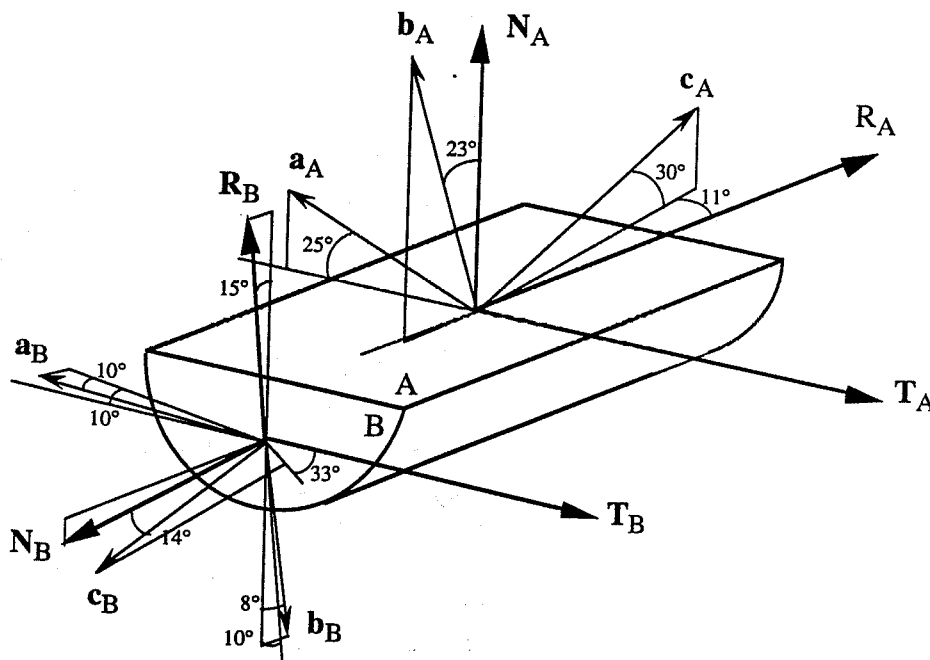


Figure 45 : Partie de l'échantillon R102 utilisée pour l'analyse de texture, et positions des axes cristallographiques des cristallites correspondant aux maxima d'intensité des figures de pôles réalisées sur les deux faces A et B.

Pour l'analyse de texture, l'échantillon cylindrique (diamètre 4mm, longueur 15mm) a été coupé de façon à pouvoir analyser 2 faces (Figure 45), l'une, notée (A), de dimensions $4 \times 6 \text{ mm}^2$ et

l'autre, (B), 1/2 disque de diamètre 4mm. Ces deux faces sont à 75° l'une de l'autre, et la face A est taillée parallèlement au plan du substrat.

Les conditions de nucléation et de croissance dans ce type d'échantillons ainsi que les effets du substrat sur la texture résultante de '123' et '211' sont discutés dans la publication suivante.

2.2. : Texture de la phase '123'

L'analyse de la texture de '123' a été réalisée par l'intermédiaire des figures de pôles {103}, {007}, {113} et {006} de '123' (Tableau 6). Nous observons que la dispersion des normales analysées est inscrite dans un cône d'angle au sommet d'environ 15° à 15% de I_{\max} (que nous appellerons ξ par la suite, pris selon la direction de plus grande dispersion du pôle) sur les pôles de A, et de 10° sur {005}_B. Chacune des faces est caractéristique d'une texture 3D.

L'étude des pôles {200}_A-'123' et {006+020}_A-'123' montre que la dispersion des cristallites est plus faible ($\xi=6^\circ$), dans la direction définie par \mathbf{b}_A sur la figure 45. Ainsi la texture apparaît plus prononcée dans cette direction. Dans les autres directions la texture apparaît globalement avec la même force que pour {007}, par exemple sur {103}. Il faut noter que la standardisation de {103} est plus imprécise, dans la mesure où recouvrement des pics, maclage et défocalisation interviennent. On peut donc dire que les valeurs observées pour {103} et {007} sont les mêmes. D'autre part, le fait que {020}_A-'123' et {200}_A-'123' aient une contribution aux mêmes orientations nous indique la présence d'un fort maclage de type {110} où \mathbf{a} et \mathbf{b} sont intervertis. Il existe pratiquement autant d'axes \mathbf{a} que d'axes \mathbf{b} dans cette direction (Tableau 6) vu les densités de pôles observées.

Les densités de pôles observées sur la face B pour {005} et {103} sont en bon accord avec une dispersion des pôles {005} intermédiaire entre {020}_A et {007}_A et une diminution de la dispersion de {103}. Les pas angulaires choisis pour réaliser les scans sont qualitativement satisfaisants.

La position moyenne des axes \mathbf{c}_A de la face A est en accord avec celle des axes \mathbf{c}_B de la face B. Compte tenu de l'angle de 75° formé par A et B, nous pouvons dire qu'il subsiste un décalage d'environ 10° entre \mathbf{c}_A et \mathbf{c}_B , qui reste cependant dans la dispersion angulaire des pôles. La Figure 45 résume les positions moyennes observées sur les deux faces.

R102	Face A					Face B	
{hkl}	{103}	{007}	{007}	{020}	{200}	{005}	{103}
(χ, φ)	(22,170)	(60,170)	(23,355)	(23,355)	(23,355)	(13,300)	(40,190)
$D_{hkl}(\chi, \varphi)$ (m.r.d.)	36	56	13	423	526	337	170

Tableau 6 : Valeurs des maximums d'intensités des pôles en unités standard pour les 2 faces de l'échantillon R102. La valeur de $I(\chi, \varphi)$ pour {020} est corrigée de l'effet de {006}.

Sur la figure de pôles {007}_A-'123' apparaissent des pôles aux positions des axes \mathbf{a} et \mathbf{b} . Il existe par conséquent d'autres orientations (plus faiblement présentes en volume car de densité de pôles plus faibles). Celles-ci pourraient correspondre à un maclage où \mathbf{a} et \mathbf{c} sont intervertis (ou \mathbf{b} et \mathbf{c}) déjà mentionné par Eom & al. [100]. L'intensité est nulle pour toutes les positions (χ, φ) hors pôles,



ELSEVIER

Physica C 222 (1994) 133–148

PHYSICA C

Nucleation and growth mechanisms of textured YBaCuO and the influence of Y_2BaCuO_5

N. Pellerin ^a, P. Odier ^a, P. Simon ^a, D. Chateigner ^b^a Centre de Recherches sur la Physique des Hautes Températures, CNRS, 45071 Orléans cedex 2, France^b Laboratoire de Cristallographie associé à l'université Joseph Fourier, CNRS, 38000 Grenoble cedex 09, France

Received 15 November 1993; revised manuscript received 20 December 1993

Abstract

123 texturation has been achieved with success on Y_2O_3 without application of an external thermal gradient for the purpose of a better understanding of nucleation and growth mechanisms. We have studied the effects of thermal parameters such as the maximal applied temperature and crystallization speed. Their respective contributions to the peritectic recrystallization (211 consumption), and to the textured domain size have been made precise by using X-ray data and semi-quantitative analysis on the micrographs. The interface reaction between the Y_2O_3 substrate and 123 has been analyzed. The substrate promotes a seeded type growth of 123 owing to an interfacial 211 layer. The mechanism of crystallization has been analyzed in the light of existing theoretical models. Our data confirm a crystallization of 123 directly from a liquid as in a peritectic reaction where a major part is played by the yttrium diffusion in the liquid. Y atoms are supplied by the dissolution of 211 particles. According to Uhlmann–Chalmers–Jackson (UCJ) theory, coarsened 211 grains are trapped by the solidification front in contrast to particles smaller than a critical radius that are consumed in the peritectic reaction. (This process explains why such large 211 particles are obtained in MTG contrary to QMG or MPMG methods.) Moreover, EPR results show a preferential orientation of 211 inclusions according to the 123 matrix which could be favorable to flux pinning in the superconducting state. 211 oriented inclusions make possible, to some extent, heterogeneous nucleation at platelet–211 junctions. On the other hand, microstructural studies show that the liquid/solid interface is rather unstable being frequently cellular or dendritic, consistent with a model proposed by Alexander et al.

1. Introduction

The electric properties of the $YBa_2Cu_3O_{7-\delta}$ superconducting ceramics (we will in the following denote by xyz the $Y_xBa_yCu_zO_w$ composition) have been notably improved since 1988 by texturing in the presence of a liquid phase [1]. Texturation allows one to increase the grain connection [2], and so to raise the critical current densities J_c , especially under a magnetic field. Actually, the most general method for texturing is the melt textured growth (MTG) technique [3]. The best samples formed by this method achieve

transport critical current densities J_c in the order of 5×10^4 A cm⁻² at 77 K between 0 and 2 T (using pulsed currents) [4–7]. The MTG method uses peritectic melting of the 123 phase at $T_p = 1015^\circ\text{C}$ in air, giving rise to the Y_2BaCuO_5 phase (the so called green phase) plus a liquid $m1$ having the approximate stoichiometry Y/Ba/Cu: 1/16/27 [8]:



A slow cooling step (at a rate close to $1^\circ\text{C}/\text{h}$) in a temperature range including T_p , and under a thermal

gradient of 1 to 50°C/mm allows crystallization and texturation of 123 to occur. One obtains a textured matrix 123 containing 211 residual inclusions because of only partial peritectic recrystallization of 123 due to kinetic problems. However, up to now texturation concerns generally small samples (in the centimetric range).

The increase of J_c necessitates efficient vortex pinning and thus the presence of a large number of appropriate defects. Probably 211 inclusions act as pinning centers, but certainly indirectly [9,10]. A study of Murakami et al. shows J_c to be inversely proportional to the size of 211 grains [9]. Effectively, materials with a defect size in the order of magnitude of the coherence length, as in thin films, offer a very high J_c but exhibit also large flux creep. In these materials, defects are due to growth faults. In textured materials with large 211 particles ($d \geq 1 \mu\text{m}$), J_c is smaller, but flux motion is less affected by thermal activation.

Other methods derived from MTG have been developed with the purpose to control the 211 residual phase microstructure. The well known quench melt growth (QMG) [11] method allows one to obtain residual 211 particles with 1 to 5 μm size, while the melt powder melt growth (MPMG) technique, derived from QMG, leads to inclusions $\leq 1 \mu\text{m}$ [11]. Even smaller 211 particles (0.5 μm), have been obtained by the powder melting process (PMP) starting from 211 and 011 mixed powders in the appropriate stoichiometry to get 123 [12].

Application of a thermal gradient G ($^\circ\text{C}/\text{cm}$) allows one to increase the size of textured domains and subsequently to raise the J_c values [13,14]. For example, Pollard et al. [15] showed that a MTG experiment leads to a 500 μm 123 domain size without thermal gradient, while it reaches a few millimeters when $G = 10^\circ\text{C}/\text{cm}$. Other authors have also tried to use different kinds of texturing means such as a magnetic field [16] or seed growth [17].

In directional crystallization, the growth rate R (cm/h) plays an essential role. The theory of constitutional supercooling developed for alloys [18] gives the conditions for establishing a stable planar solidification front, needed to obtain samples of high crystalline quality. This is mainly governed by the ratio G/R which must be sufficiently high to fulfill the inequality

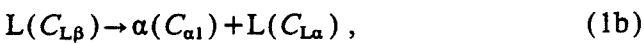
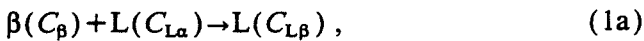
$$G/R \geq -(mC_L/D_L)(1-k)/k,$$

where m is the liquidus slope (dT/dC_L), D_L the diffusion coefficient of the solute in the liquid phase, k the distribution coefficient at the interface and C_L the solute concentration in the liquid.

The product GR ($^\circ\text{C}/\text{h}$) also plays an important role in the peritectic solidification. It is equivalent to a local cooling rate and controls the coexistence, the selection and the transformation of the phases [19]. Recent studies of Shiohara et al. by directional solidification (horizontal Bridgman configuration) show that the theory of constitutional supercooling can be applied to the peritectic recrystallization of high- T_c superconductor oxides [19,20].

If peritectic systems are very common in metallic alloys, very few fundamental research works have been performed on peritectic solidification of oxide systems, and especially on the precipitation of the secondary phase and its subsequent growth in relation to the dissolution of the primary phase. However, understanding this phenomenon is essential for the purpose of texturing large pieces of 123 ceramics with relatively high J_c and low flux creep. Peritectic crystallization is a complex mechanism and Kerr et al. [22] have introduced the distinction between peritectic reaction and peritectic transformation. The peritectic reaction described by $L + \beta \rightarrow \alpha$ is the formation of a secondary solid α by reaction of the primary phase β directly with the liquid at the peritectic temperature. Generally, this reaction does not go to completion because there is formation of a continuous layer of α which encloses each β particle, preventing further direct contact between liquid and β . The reaction can then continue thereafter only by long-range diffusion of the solute through the α -layer; this is termed a peritectic transformation. This is not usually isothermal since diffusion through the solid will limit the transformation rate. StJohn [23] showed that this first definition can in fact be discussed. In particular, he concludes that the peritectic reaction cannot occur at the peritectic temperature for thermodynamical reasons, and does not appear in most peritectic systems because crystallization of the peritectic phase must occur directly from the liquid. However, in peritectic systems where liquidus lines of the primary and secondary phases are close together, the liquid L may coexist with the peritectic

product α and with the primary solid β below T_p by undercooling. In this case a fast access to the primary phase is possible allowing the peritectic reaction to occur for continuous cooling, at moderate rates, below T_p . This peritectic reaction is rarely observed because it necessitates the dissolution of β in the undercooled liquid (Fig. 1) and the crystallization of α directly from the liquid. This particular case can be described, at T_R for example by the successive reactions (1a) and (1b) for the cooling of a melt of composition C_{op} [23]:



where $C_{L\alpha}$, C_β , $C_{L\beta}$, $C_{\alpha 1}$ and $C_{L\alpha}$ denote the concentrations defined in Fig. 1.

This theory is for example verified in Cu–Sn alloys [24] as well as in other usual compounds such as Al–Mn [25] and Pb–Bi [24], with evidence of primary phase dissolution.

Since 1992, different hypotheses have been proposed to discuss the mechanism of 123 peritectic recrystallization from 211 + L(m1). Izumi et al. [21] have observed the radius of 211 particles in the 123

matrix, for samples obtained by directional solidification. It is almost constant and independent of the distance from the solid/liquid interface and of the growth rate R . They assume that a significant coarsening of the 211 particles occurs in the liquid by Ostwald ripening and that these grains are trapped in the growing crystals when they become larger than a critical radius, as described by Uhlmann–Chalmers–Jackson theory [26]. Then the solute (yttrium in particular) necessary to accomplish the peritectic solidification is supplied through the liquid according to the peritectic reaction mechanisms.

In the same way, Bateman et al. [27] have argued that 123 texturation cannot be explained by considering that 123 is grown by nucleation on initial 211 particles and further being encapsulated. Effectively, one would then observe small randomly oriented grains of 123, perhaps with residual 211 particles at their center [18]. They also claim the inconsistency of this hypothesis from a kinetic point of view. Therefore 211 is not a preferential nucleation site for 123, contrary to the point of view of many authors [28,29]. Then it is obvious that peritectic recrystallization of 123 does not proceed according to the classical peritectic transformation. Bateman et al. suppose a dissolution of 211 and precipitation of 123 to take place from an undercooled liquid (undercooling of 30 to 100°C), according to the model proposed by StJohn [23]. Other authors have effectively observed peritectic growth of 123 below 1015°C [30], which presupposes the existence of undercooled liquids. To explain the 123 grain alignment, Bateman et al. assumed preferred nucleation sites of the peritectic product on heterogeneities and boundaries formed by sympathetic nucleation. This type of nucleation can be defined as the nucleation of a precipitated crystal, with a composition different from that of the matrix, at the interface boundary of another crystal of the same phase [31]. Sympathetic nucleation has often been observed in Fe-based, Cu-based or Ti-based alloys. A comparative theoretical study of the relative nucleation kinetics for homogeneous, grain-boundary and sympathetic nucleation demonstrates that the activation barriers associated with these processes become comparable when nucleation occurs on the terraces of the plate-shaped precipitate, and when the matrix/precipitate interface is replaced by a precipitate/precipitate bound-

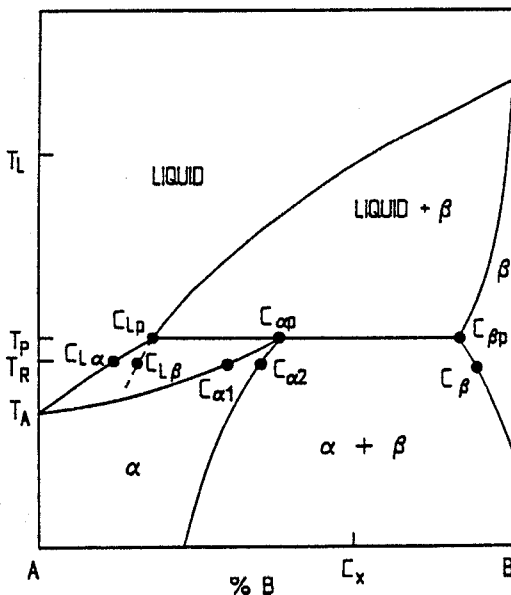


Fig. 1. Hypothetical phase diagram involving a primary phase β and a peritectic secondary phase α . It is associated with a case where the undercooled liquid β (composition $C_{L\beta}$) can coexist with the liquid α (composition $C_{L\alpha}$) and the solid β (composition C_β) at a temperature below T_p . The solid α (composition $C_{\alpha 1}$) is then directly solidified from the liquid. This is the so-called peritectic reaction according to StJohn [23].

ary having a relatively low energy. Small-angle precipitate/precipitate boundaries (few degrees) [31,32] are encountered in 123 textured matrix according to Bateman et al. [27] and sympathetic nucleation is assumed to take place. However, sympathetic nucleation refers to multiphase compounds at equilibrium, which is not strictly the case here.

Finally, Alexander et al. [33] have put forward another hypothesis on the growth process. They have observed the presence of crystallized phases between the boundaries of stacking sheets. On the other hand, they observe a very small crystallographic misorientation between the sides of boundaries within a domain, which we confirmed in another study [34]. This is considered as a proof that a crystalline continuity exists in a domain therefore identified as a single crystal. They conclude that 211 particles contribute to the boundary-formation process because the crystal must bypass these particles during progression of the solidification front. These boundaries are filled with products rejected by the liquid phase during 123 bidimensional cellular solidification.

The substrate is an important aspect of the texturation and very few papers have been published concerning nonpolluting substrates such as Y_2O_3 [35] or Y_2BaCuO_5 [36]. The purpose of this article is to demonstrate that it is possible to texture on relatively large dimensions, without external driving forces, by using a polycrystalline Y_2O_3 substrate. This oxide is very interesting because it does not pollute the superconducting phase. We therefore report on texturing experiments on this substrate performed without external thermal gradient or magnetic field. This may be a simplification necessary for a better understanding of the mechanisms. We have studied the effects of thermal parameters such as the maximal temperature reached and the crystallization rate. From microstructural and chemical studies we try to differentiate their respective contributions on the maximal domain size and on the peritectic recombination efficiency. This discussion enables one to separate the contribution to the process of this particular substrate. Finally, we show that the characterization of 211 residual particles gives interesting information concerning the crystallization process. Comparison of our results with those of other authors helps to discuss the models proposed in the literature.

2. Experimental procedure

$YBa_2Cu_3O_{7-\delta}$ powders are prepared from Rhône-Poulenc powders (RP 43, SU 86 or RF 183) and Alcatel-Alsthom Recherche (centre de Marcoussis, France) precursors, by firing in oxygen at an increasing temperature with intermediate grinding. The presence of unreacted phases is checked by careful X-ray diffraction (XRD) characterizations (Philips diffractometer with Ni filtered $Cu K\alpha$ radiation). When a single phase is obtained, the powder is isostatically pressed (at 250 MPa) in a cylindrical shape ($\varnothing=4\text{mm}$, $l=15\text{mm}$), and sintered at 900°C in O_2 . The ceramic is then flattened on one side and positioned on the substrate. This support is an optically polished high-temperature sintered disk of Y_2O_3 (95% d_{th}), prepared from pure Y_2O_3 powders (3N, Rhône-Poulenc).

The sample and its substrate are placed in an horizontal furnace in such a way that the axis of the sample is collinear with that of the furnace. The longitudinal thermal gradient along the sample is negligible in this portion of the furnace, and the radial gradient is estimated to be smaller than $1^\circ\text{C}/\text{cm}$. The heat treatment is made according to the profile of Fig. 2 (top). The sample and its substrate are brought from room temperature to an elevated temperature denoted T_{max} ($1030 \leq T_{max} (^\circ\text{C}) \leq 1170$) in 3 h. This temperature is maintained during t_M (0–5 min or 1 h); the sample is then cooled at a rate C_d (0 to $200^\circ\text{C}/\text{h}$) to the temperature T_1 ($1005 < T_1 (^\circ\text{C}) < 1090$). This first treatment allows the peritectic decomposition of 123 in 211 plus liquid to occur. Next, a slow cooling step at the rate C_r (0 to $5^\circ\text{C}/\text{h}$) is applied down to T_2 ($980 < T_2 (^\circ) < 1020$) to perform the peritectic recrystallization of 123. A post-reoxygenation annealing under pure oxygen flow is made (see Fig. 2 (bottom)).

The textured samples are then analyzed by several techniques. SEM (Cambridge stereoscan 100) is used for morphological characterizations. It is coupled with an EDS analysis. The use of standard spectra of pure 123, 211, 011 and 001 phases allows one to identify unambiguously the implied phases. Observations are made on polished and chemically etched cross-sections with an aqueous solution of 2% vol. acetic acid). Observations of the $Y_2O_3/123$ interface are also made on cross-sections perpendicular to the substrate sur-

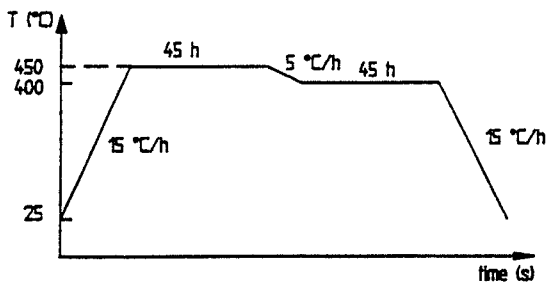
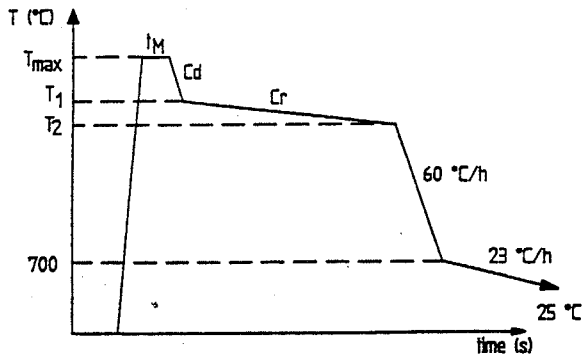


Fig. 2. Temperature profile for the 123 texturation (top) and reoxygenation procedure (bottom).

face. These have been completed by quantitative analysis with an electron microprobe (Camebax-microbeam) using wavelength dispersive analysis (WDS). The spectrometer works under 15 kV with a current beam of 12 nA and a spot size of 1 μm . Calibrations are made on pure Cu, BaSO₄ and Y₂O₃ by using PET crystal analysor for Ba La, LiF for Cu K α and TAP for Y La. Oxygen was not detected in this study; its contribution was estimated by assuming a normal oxidation state of the elements. We used ZAF corrections to obtain Y, Ba and Cu atomic fractions measured each micrometer. The measurements on porous areas are not taken into account.

Quantitative information on the microstructure of textured 123 is needed to determine the role of the various thermal parameters. These quantities should be only used for comparing samples and not as absolute data. From micrographs obtained on several sections parallel or perpendicular to the substrate, we have roughly estimated the volume of the largest domain of each sample; it is denoted V_{max} . A domain is defined [37] as a zone with weakly misoriented (few degrees) grains separated by boundaries clearly visible in Fig. 3. Domains are easily visible in an optical

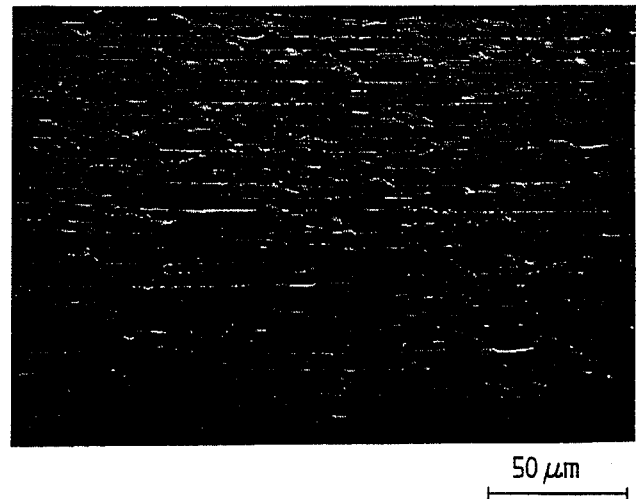


Fig. 3. Typical texture of 123 (sample R102, Table 1). The sample has only one large single domain.

microscope. We have also estimated the mean size l_m and the surface density d_s of residual 211 grains from SEM photos. They appear as lengthened particles with a bright contrast. The quantity l_m is approximated by the mean value of their individual largest dimension over one hundred particles localized on a surface of area S . Assimilating the 211 particles to rectangulars of surface $s = l_m \times l_m / 2$, then the surface density d_s is simply deduced from

$$d_s = 100 s/S = 50 l_m^2 / S.$$

Accounting for measuring errors gives a 6% relative error for S , 15% for l_m , and 30% for d_s , which is large, but allows for comparison between samples.

Whereas d_s gives local information on the 211 surface density, we have searched to obtain a macroscopic order of magnitude for the 211 volume fraction relative to 123. To do so, we used representative parts of the samples, finely ground and probed by X-ray diffraction. After estimating the base line, we evaluate the intensity I of the (hkl) lines (110) and (013) for 123, and (140), (002), (211) and (131) for 211 phase by their amplitude. This enables one to calculate $I_{123} = I(110) + I(013)$, and $I_{211} = I(140) + I(002) + I(211) + I(131)$. These lines are intense and poorly affected by the degree of powder orientation; this allows one to reasonably assume the ratio $r_i = I_{211} / (I_{123} + I_{211})$ to be proportional to the relative volume fraction of 211 phase in the sample. Considering the different sources of error (sample homogeneity, degree of powder oxygenation ...), we

can estimate the relative error on r_i to be in the range of 20%.

Conventional X-ray diffraction and XRD pole figures [38] were also used to analyze the texture. The pole figures are obtained by using the Schulz reflection technique. The intensity distribution is measured by the appropriate φ and χ ($0 < \varphi < 360^\circ$ and $0 < \chi < 72^\circ$) scans. The analyzed area is in the order of 1 mm^2 ($\approx 10 \mu\text{m}$ in depth). After an appropriate treatment of the data, the pole figures are plotted on a polar stereographic projection.

Additional EPR studies were made to study any orientational relationship between the 211 phase and the 123. The EPR spectra have been recorded at room temperature in air, on a X-band and on a Q-band spectrometer, respectively, for $\nu \approx 9.7 \text{ GHz}$ and $\nu \approx 34.2 \text{ GHz}$.

To analyze the chemical reactions between the liquid m1 and the substrate, we have made thermal analysis by DSC (Setaram 1500°C) on a mixed powder composed with 60 mg of m1 (prepared by the sol gel technique [39]), and 240 mg of Y_2O_3 (3N Rhône-Poulenc). The resulting powders were also analyzed by XRD.

Finally, AC magnetic susceptibility and magnetization measurements were made to check the superconducting properties.

3. Results

We have brought together in this section the experimental facts observed. The discussion is focussed on extrinsic factors concerning texturation caused by the particular choice of yttrium oxide substrate and the absence of imposed thermal gradients. Section 4 concerns more intrinsic aspects of texturation.

3.1. Influence of the thermal schedule

Experiments have been performed to delimit the influence of several parameters, i.e., T_{max} , t_{M} and C_r (see fig. 2), on the texturation performed on Y_2O_3 and without thermal gradient. The samples may be characterized by four parameters defined in section 2: V_{max} , d_s , I_m and r_i . In addition, the expected correlation between d_s and r_i allows one to appreciate the homogeneity of the 211 repartition in the sample. The

role of the cooling rate C_r is discussed first, but before going into more details, one should recall some general observations.

After texturing, the cylindrical shape of the samples is preserved. Generally the samples are dense and homogeneous, but metallographic observations reveal the presence of some heterogeneous zones, often localized at one end and/or at the periphery of the sample. These areas are disordered, and copper-rich with many accumulated 211 particles. A representative example of such a case is shown in Fig. 4. The samples stick on the substrate which becomes black with green zones because of some reacted liquid evacuated from the sample by wetting. This will be developed in section 3.2.

3.1.1. Slow cooling rate, i.e. $C_r = 1^\circ\text{C/h}$; the role of T_{max} and t_{M}

In all cases discussed here, the starting temperature of the cooling sequence T_1 is 1030°C , that is 15°C above the peritectic temperature, and the cooling rate C_r is 1°C/h .

Data characterizing the textures versus T_{max} and t_{M} are reported in Tables 1 and 2. From Table 1, it is clear that V_{max} increases with T_{max} up to an optimal temperature depending of the time spent at the high-temperature plateau. At first sight, the increase (not shown here) is linear with T_{max} for T_{max} below 1140°C . In our particular case V_{max} reaches a maxi-

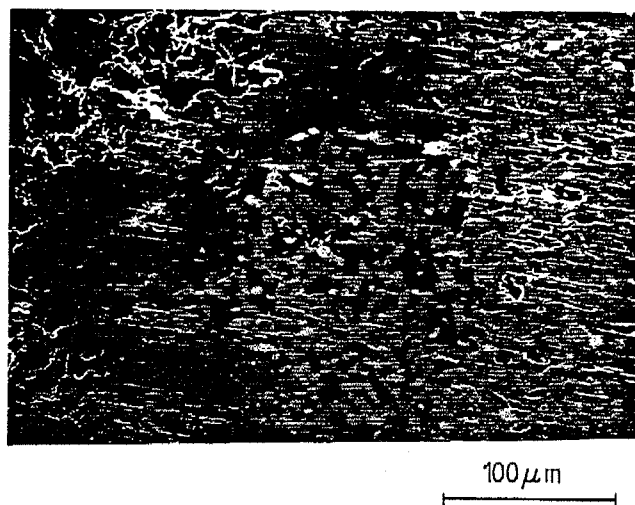


Fig. 4. An example of large heterogeneities frequently observed at the periphery or at the extremities of textured samples. One sees the texture at the right hand side, large black copper-rich inclusions containing many 211 particles and porosities at the left-hand side (sample R101, Table 2).

Table 1

Influence of T_{\max} and t_M on texture formation as quantified by l_m , d_s , r_i and V_{\max} (see text for the definition of these quantities). Here $C_r=1^\circ\text{C/h}$, $T_1=1030^\circ\text{C}$, $T_2=980^\circ\text{C}$ and $C_d=180^\circ\text{C/h}$

Sample	t_M (min)	T_{\max} ($^\circ\text{C}$)	l_m (μm)	d_s (%)	r_i	V_{\max} (mm^3)
R97	0	1030	7	29	0.3	2.4
R141	5	1030	6	20	0.23	30
R142		1060	6	18	0.18	65
R101		1090	7	22	0.28	90
R143		1110	6	23	0.27	90
R102		1140	7	18	0.31	130
R123		1170	6	24	0.39	65
R113	60	1030	6	25	0.33	1.5
R100		1090	7	16		65
R118		1140	7	12	0.34	0.3

Table 2

Influence of the cooling rate C_r on the texture for $1030 < T_{\max}$ ($^\circ\text{C}$) < 1170 , $0 < t_M$ (min) < 5 , $T_1=1030$ or 1040°C , $T_2=980^\circ\text{C}$ and $0 \leq C_d$ ($^\circ\text{C/h}$) ≤ 222 . In bold are reproduced results of samples of Table 1 obtained for the same T_{\max}

sample	C_r ($^\circ\text{C/h}$)	T_{\max} ($^\circ\text{C}$)	t_M (min)	C_d ($^\circ\text{C/h}$)	T_1 ($^\circ\text{C}$)	l_m (μm)	d_s (%)	r_i	V_{\max} (mm^3)
R105	4	1030	0	0	1030	6	6	0.17	0.1
R97	1			180		7	29	0.3	2.4
R107	2	1090	0	180	1030	7	25	0.26	78
R101	1		5			7	22	0.28	90
R121	3	1140	5	180	1030	6	9	0.22	0.5
R102	1					7	18	0.31	130
R125	5	1170	5	222	1040	6	13	–	3
R123	1			180	1030	6	24	0.39	65

imum size for $T_{\max}=1140^\circ\text{C}$ and for $t_M=5$ min, the largest domain reaches 130 mm^3 ($10 \times 3.6 \times 3.6 \text{ mm}^3$). One can draw an experimental efficient texturing range (T_{\max} , t_M) as depicted schematically in Fig. 5. More research is in progress to make precise its limits, but it appears that the best compromise is realized at intermediate temperatures ($1070 \leq T_{\max}$ ($^\circ\text{C}$) < 1170) for a holding time between 0 and 30 min.

This compromise is found better evidence for by analyzing the correlation between d_s and r_i . The quantity d_s is associated with the amount of 211 phase remaining in the texture while r_i concerns its volumic fraction. Unreacted 211 is due either to slow kinetics of the peritectic reaction or to shifts in the liquid stoichiometry due to possible reactions with the substrate. For homogeneously distributed 211 particles, one expects d_s to be proportional to $r_i^{2/3}$ because d_s is

equivalent to an area (l^2) and r_i to a volume (l^3). This is verified ($d_s = ar_i^{2/3}$ ($a \sim 2.6$)), except for the samples R105, R121 and R118. The last two are high-temperature treated samples emphasizing the role of chemical interactions with the Y_2O_3 substrate. This is discussed in more details in section 3.2. On the contrary, sample R105 is processed at low T where still rather strong heterogeneities had developed. This is an indication that some dwell time is needed to get a homogeneous distribution of 211 solid phase within the liquid m1. Of course the higher the T , the smaller this time should be.

Because of the errors on d_s we can conclude from Tables 1 and 2 that d_s and l_m are rather insensitive to the operating conditions. However, a small decrease of d_s upon increasing T_{\max} is noted for large t_M (in the range of 1 h). This indicates a more efficient recombination probably due to finer 211 particles. This

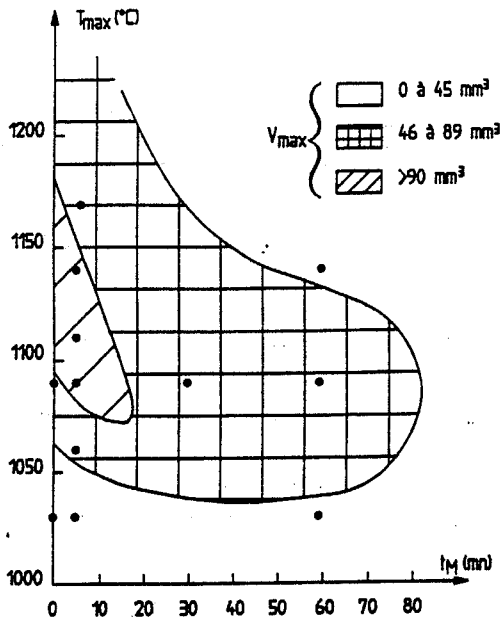


Fig. 5. A 2D schematic representation of $V_{\max} = f(T_{\max}, t_M)$. Lines are only guides for the eyes, V_{\max} is the volume of the largest domain.

will be commented on according to the mechanisms of peritectic recrystallization in the discussion (section 4). Note that the values d_s and r_i are generally relatively large; effectively, the peritectic recrystallization of 123 is always incomplete. Finally l_m is remarkably constant between $5.7 (\pm 0.5)$ and $7.2 \mu\text{m} (\pm 0.5)$ for $1030 \leq T_{\max} (\text{°C}) \leq 1170$ and $0 \leq t_M (\text{min}) \leq 60$.

3.1.2. Cooling rate $C_r \geq 2^\circ\text{C/h}$

The cooling rate is an important aspect of the crystallization process because it represents the local transformation speed as defined by GR. It is then expected to have an influence on the solid/liquid interface stability. As an example, Fig. 6 shows a typical microstructure of samples processed at too fast cooling rates. Texture is still observed but on a local scale. No long-scale stacking seems possible above 4°C/h . Table 2 and Fig. 7(a) compile the representative set of our data in a useful way for optimizing V_{\max} . For a given T_{\max} , the largest domain size decreases versus C_r very rapidly (Table 2) indicating how critical should be the local equilibrium on long-distance development of ordered microstructures. This can be also appreciated in Fig. 7(b) where V_{\max} has been plotted versus C_r for various T_{\max} 's. Only a limited amount of data is available but it is observed that the

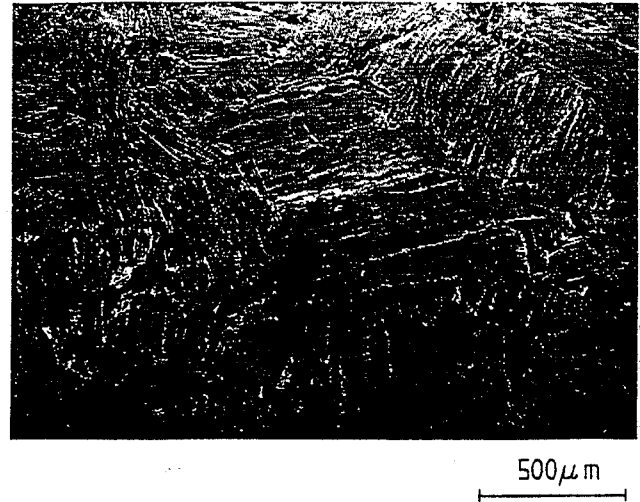


Fig. 6. A sample processed at a high cooling rate, i.e. $C_r = 4^\circ\text{C/h}$ (sample R105, see Table 2). Textured domains are already formed but on a short scale.

development of a significant single domain is impossible above a critical C_r .

Another interesting feature is the fact that d_s and r_i both decrease upon decreasing the cooling rate. As an example, sample R105, to which a fast cooling rate $C_r = 4^\circ\text{C/h}$ was imposed just after reaching T_{\max} , has the smallest residual 211 content of the series because a smaller compositional shift competes with the peritectic recombination process. The substrate is responsible for such effects as will be now discussed.

3.2. $Y_2O_3/123$ interaction

The substrate is one of the key factors for texturing. Regnier et al. have shown for example that texturing by creep-sintering is possible on silver foils and not on pure gold [40]. We previously showed that, in the absence of a thermal gradient, no texturing was possible on Al_2O_3 , only millimetric textured grains were achieved on single-crystalline MgO while textured grains 10 or 100 times larger were possibly reached on Y_2O_3 [41]. A careful analysis of the interface is then essential. SEM observations and EDS analysis on transverse sections across textured samples show a 211 interphase layer, about $200 \mu\text{m}$ thick, oriented in the same way as the 123 textured matrix, see Fig. 8(a). Quantitative chemical analysis by using the electron microprobe (WDS) allows one to confirm this. Figure 8(b) reports the chemical profile across a similar (but thinner) interphase as that shown in Fig. 8(a). Evidence is found for a well de-

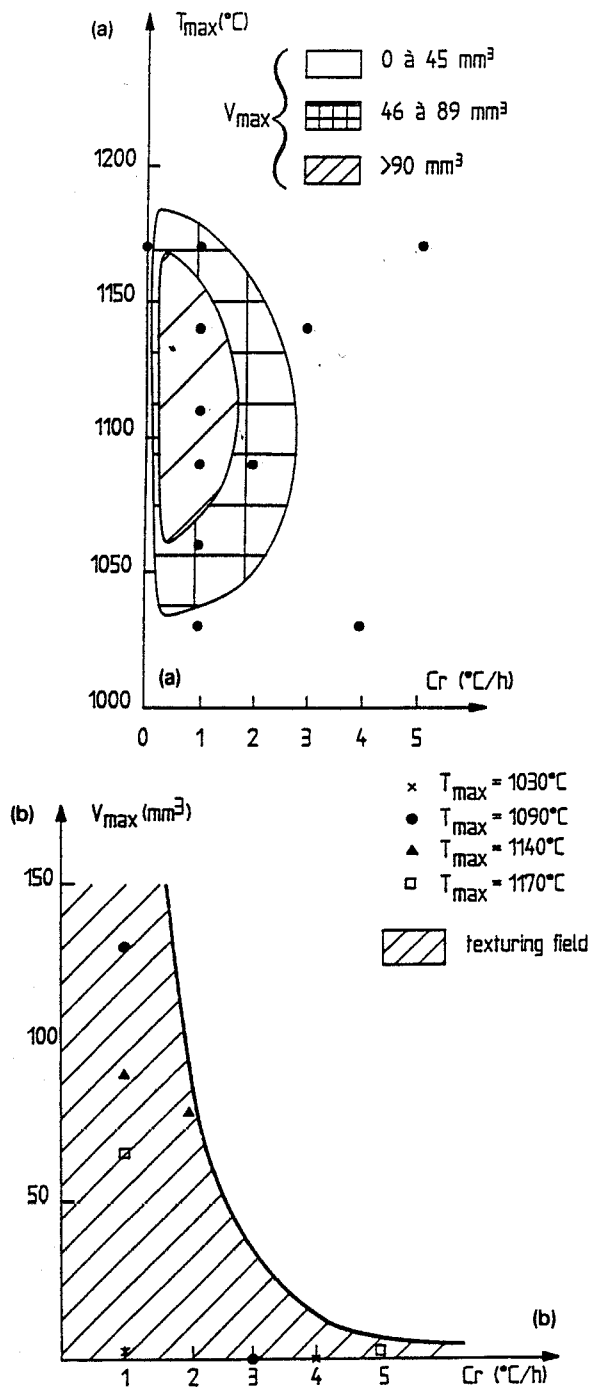


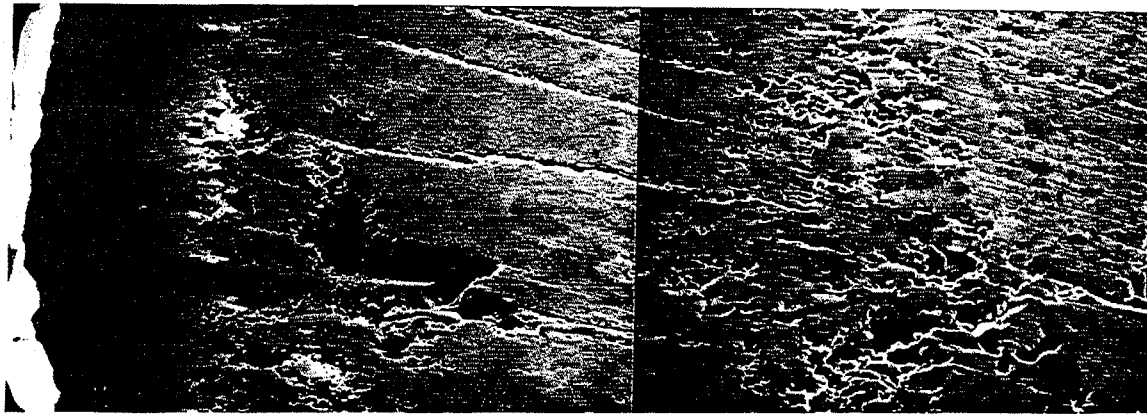
Fig. 7. (a) A 2D schematic representation of $V_{max}=f(T_{max}, C_r)$ compiled from our data (it includes variable conditions on T_1 , T_2 , $0 \leq t_M$ (min) ≤ 5 and C_d). (b) V_{max} vs. C_r for different T_{max} 's (and identical $T_1=1030^\circ\text{C}$, $T_2=980^\circ\text{C}$ and $C_d=180^\circ\text{C/h}$). No texturation seems possible outside the hatched field.

finned zone (50 μm) composed of 211 phase; it is followed by an area composed exclusively of $\text{CuO}+211$, and 123 is detected on top. Similar findings were observed in a previous study of the chemical interaction of BaO/CuO melt on Y_2O_3 [42]. In this latter

case, the liquid composition was close to $7\text{BaO}-18\text{CuO}$ (nearly the binary eutectic composition) and the results were almost identical except that the 211 phase was formed below 1000°C , i.e. at 940°C , corresponding to the peritectic temperature T_p .

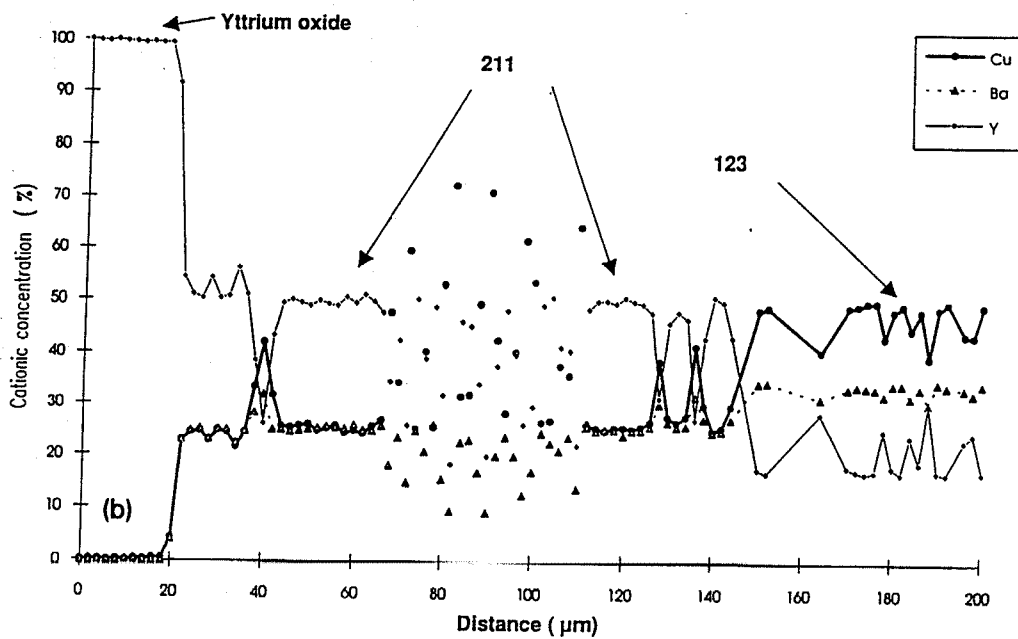
Thermal analysis on powdered mixtures of m1 and Y_2O_3 in the molar ratio $m1/\text{Y}_2\text{O}_3=1.2 \times 10^{-2}$ allows one to analyze more carefully the chemical reactions occurring between the liquid m1 and the substrate. The DSC analysis, see Fig. 8(c) reveals the presence of a single endothermic peak at about 1050°C (onset at 1040°C). According to XRD analysis, the resulting sample is mainly composed of Y_2O_3 , 211, and a small quantity of $\text{Y}_2\text{Cu}_2\text{O}_5$. This onset temperature corresponds with the observations of a texturing threshold at $T_{max} > 1050^\circ\text{C}$ (Figs. 5(b) and 7(a)) which then proves the need of a 211 layer at the interface for texturing on Y_2O_3 . This is probably an essential step in the absence of a thermal gradient. Obviously no such layer could be formed on Al_2O_3 and MgO substrates [41]. This is a clear indication that 211 acts as a seed in the growth process. Certainly important is the fact that the 211 layer is apparently textured. The orientational relationship between Y_2O_3 or 211 precipitates and 123 have often been noted, in particular during crystallization of thin films [43,44,36]. However, our observations are a little surprising because our Y_2O_3 substrate is polycrystalline and the origin of the 211 orientation is not known. More work is presently under way on this aspect.

If Y_2O_3 has a beneficial influence on texturing in the absence of any imposed thermal gradient, it has a detrimental effect as the chemical interaction with the substrate may shift the overall composition. Clearly when the sample is subjected to a too high T_{max} or if a too long time (t_M) is spent at T_{max} , then part of the sample becomes green and porous. The removal of a significant amount of liquid during the process is responsible for this trouble. The liquid wets and reacts with the substrate which may be entirely green at the end of the process. Fig. 9 is an example of such a case where the right-hand side of the photo gives evidence of a porous zone exclusively composed of 211. Obviously the growth of the texture has been stopped on this zone due to the absence of a feeding liquid. Note that the physical characteristics of the remaining liquid do not permit one to fill back such an emptied

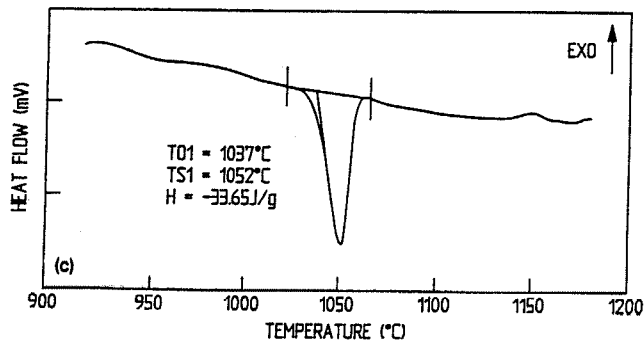


(a)

50 μm



(b)



(c)

Fig. 8. (a) Cross-section of a textured sample (right part) on an Y_2O_3 substrate. (b) Chemical analysis profile (by electron microprobe in WDS) across the substrate and the textured 123 on top of it. (c) DSC analysis of a mixture $m1/Y_2O_3$ (molar ratio 1.2×10^{-2}), performed under air ($m1$ refers to the liquid issued from the peritectic melting of 123, see text). This thermogram clearly shows the occurrence of a chemical reaction at $1040^\circ C$.

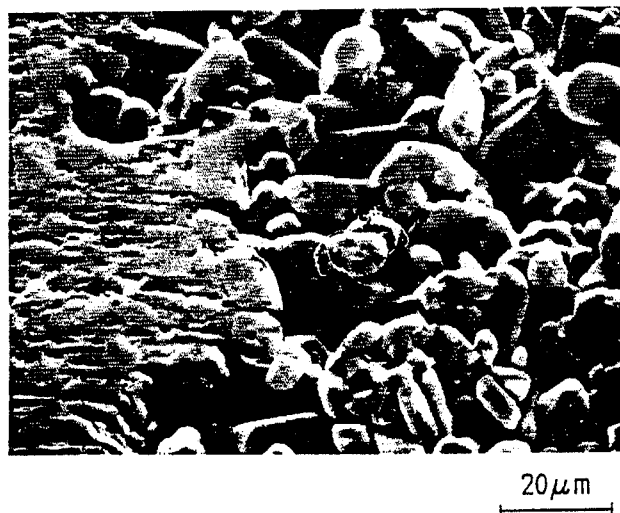


Fig. 9. A typical example where too much liquid has been removed from the sample by reactive wetting on the substrate, due to a too long holding time at T_{\max} (sample R113, see Table 1). The grains on the right-hand side are 211 grains with almost no residual trapped liquid.

zone. On the other hand the aspect of the right-hand part of the photo of Fig. 9 gives a view of what would have been obtained if the liquid part of a melted sample of 123 would have been removed. It reveals the skeleton built by the 211 particles which inhibits significant deformation of the solid in its molten state [45].

Therefore, nucleation, growth and subsequent orientation of 211 is favored on Y_2O_3 in the presence of such a liquid as m1. It is apparently transmitted to 123 during its peritectic recrystallization, as the $(ab)_{123}$ planes appear to grow according to the texture developed at the 211 interphase. So, in the absence of any imposed thermal gradient, Y_2O_3 seems to drive the 123 texturation thanks to 211 growth which acts as a seed for 123 texturation.

3.3. Texture characterization

The analysis of the texture by XRD pole figures has been performed on two perpendicular surface. It shows that the texturation concerns the (ab) planes and is not limited to the surface of the specimen. Figure 10 shows several (hkl) poles for one typical sample (a part of sample R102, see Table 1). Areas delimiting the various intensity ranges are represented in the (χ, φ) plane. The $(00l)$ pole shape defines the

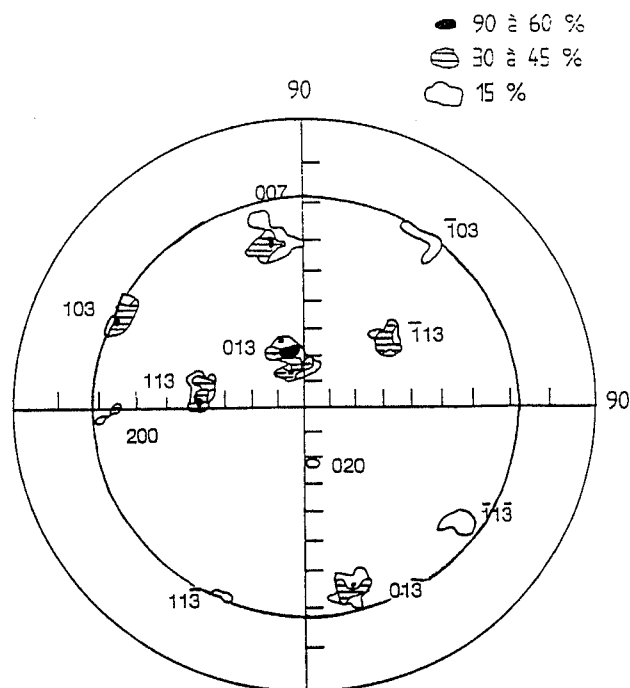


Fig. 10. XRD pole figure of a small piece (13 mm^2) of a large single domain (sample R102) processed on Y_2O_3 . The plot is made in the (χ, φ) plane. The sample plane is the projection plane of the pole figures. The outline delimits areas covered by a given percentage of the maximal intensity.

degree of c -axis alignment. Its actual position proves that the $[001]$ direction is at about 60° of the normal to the surface of the sample. The (hkl) pole figures give information on the in-plane texture. In addition it can be used to evaluate the angular dispersion of the platelets considering the solid angle containing the (hkl) poles. Taking into account only the crystals contributing to more than 50% of the maximal intensity, their angular dispersions are limited to less than 5° for all the crystalline directions ascertaining the rather small mosaicity of this sample. We can conclude that this method of texturation provides a bulk texture of good quality.

Our textured samples present some macroscopic cracks between the sheets. Their orientation can be estimated from the XRD pole figures, they are coplanar with (ab) plans, and follow the cleavage (001) plane although substantial deviation may be noted on a local scale. The presence of cracks in our samples is difficult to control; they are occasionally formed even under slow cooling below 700°C (Fig. 2(a)). Probably the tetragonal-to-orthorhombic phase transformation, the residual stresses between 211 and 123 and also the differences in thermal-expansion coeffi-

icients between 123 and Y_2O_3 substrate have to be considered together.

We have also explored the possibility of an orientation of the 211 residual phase according to 123. Comparing XRD intensities of 211 powder and of 211 in textured samples tends to prove that 211 is also preferentially oriented. This has been made precise with an EPR study thanks to the absence of any detectable 123 EPR signal, an absence not yet understood [46,47]. Conversely, owing to the presence of localized Cu^{2+} of spin $\frac{1}{2}$ in the 211 compound, this phase displays a strong EPR signal. The local environment of 211 is orthorhombic, and in a single crystal, the principal axes of the g tensor coincide with the crystallographic axis: g_x with a , g_y with c and g_z with b ($a=0.5658$ nm, $b=0.7132$ nm, $c=1.2181$ nm) [48]. The splitting g_x-g_y , being small, we denoted g_{\parallel} for the mean arithmetic value of g_x and g_y , while g_{\perp} corresponds to g_z . Several textured single-domain samples have been analyzed by EPR in a configuration allowing for an axial rotation of the sample. Fig. 11 shows measurements performed with the rotation axis perpendicular to c_{123} . An analysis of the different angles (H, c_{123}) shows a maximum of the line associated with g_{\parallel} when the magnetic field is perpendicular to c_{123} . This is a proof that green residual particles are preferentially oriented with regard to the

$YBa_2Cu_3O_{7-\delta}$ matrix: the b_{211} -axis is then contained in the $YBa_2Cu_3O_{7-\delta}$ (ab) planes. A more precise study has been made in the Q-band. At first observation, it seems that the c_{211} - and a_{211} -axes present no preferential orientation with 123. TEM observations of the 123/211 interfaces on similar samples [49], and results reported from the literature [50] are consistent with this EPR study.

3.4. Magnetic measurements

The textured samples have been characterized in AC susceptibility proving high-superconducting properties. The best one displays a perfect diamagnetic behavior below 91 K with a very narrow transition ($\Delta T_c < 0.5$ K) and a mid-point at 91.5 K. The field sensitivity is also very weak. The critical current density deduced from magnetization studies [51] by the Bean model reaches 1.3×10^4 A cm $^{-2}$ at 77 K and for 1 T ($H \parallel c$). Recent studies by dynamic hysteresis loops and magnetization relaxation have shown a clear correspondence between irreversible magnetization and pinning energies [52].

4. Discussion

Before going further in discussing the mechanisms implied in this kind of texturation, it is necessary to summarize our data. Increasing V_{max} is achieved by increasing T_{max} (here limited to 1170°C) and decreasing t_M and C_r . The quantities d_s and r_1 decrease with increasing t_M and C_r ; however, when t_M is too long, the sample gets heterogeneous. In the limit of 5°C/h, C_r is sufficiently slow to ensure a good peritectic recrystallization ($6 < d_s$ (%) < 30). The 211 mean particle size is remarkably insensitive to the thermal history (T_{max}, t_M, C_r). Indeed we did not observe a mean 211 particle size smaller than 5 μ m or larger than 7 μ m (see Tables 1 and 2); this is therefore probably inherent to the MTG method. Obviously other parameters characteristic of the thermal cycle should have important implications on the development of the texture such as C_d, T_1 and T_2 .

We will now draw attention to the mechanisms implied in the 123 texturation, emphasizing the particular role of the Y_2O_3 substrate. We then discuss the

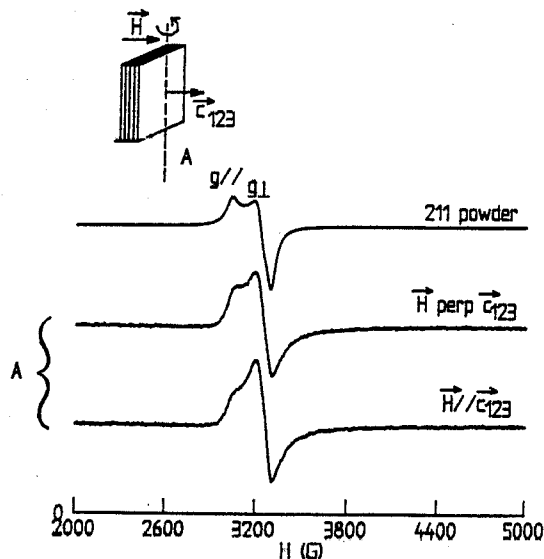


Fig. 11. EPR of a 123 textured sample. The copper signal is that of 211 residual inclusions. It is compared to that of the pure 211 powder. The sample can be rotated with respect to the vertical axis. The signal (curves A) is anisotropic due to a preferential orientation of the 211 particles inside the texture.

models proposed in the literature by comparing with our results.

4.1. 211 particle size

The mean 211 particle size is remarkably independent of the time t_M spent in the high-temperature step where the 211 grains are in contact with the liquid. Izumi et al. have made a similar finding [21]. During the solidification step, according to the theory of Uhlmann–Chalmers–Jackson [26], only particles larger than a critical radius can be trapped by the liquid/solid interface. Izumi et al. have shown that this theory applies to the peritectic recrystallization of 123; it is, however, difficult to give the critical radius precisely as no precise size-distribution measurement of 211 has been made up to now. However, the mean 211 particles size is in the range of 6 μm . The constancy of the 211 particles size in our samples proves that they should reach their final dimension very rapidly in the molten step. Coarsening by Ostwald ripening ($\alpha t^{1/3}$) which saturates rapidly with time is a possible mechanism. Izumi et al. came to the same conclusion; they also demonstrated [53] that very small 211 grains are obtained in QMG or MPMG methods due to the presence of platinum in the melt. The exact role of platinum is, however, still under discussion as it could also act as a nucleation modifier [54].

Together with the coarsening of the 211 particles, there is an opposite tendency for increasing T due to the phase diagram constitution. Upon increasing T above the peritectic temperature, the liquid is enriched in Y by an increasing dissolution of 211. Thus, there is a compromise between coarsening and dissolution of 211 particles leading rapidly to a pseudo-saturated radius as stated by Izumi et al. [21].

It should be recalled that as 211 particles are trapped in the crystallizing 123, the liquid is progressively enriched in copper (eventually up to the eutectic composition). Effectively, one finds in the solidified texture larger copper-rich inclusions either trapped in the texture or localized at the grain boundaries. Such areas are most of the time associated with interruption of the long-range order of the texture. This is certainly one of the limitations to reach large domain sizes. This underlines how important it is to activate Y supply to the liquid or to reduce 211 coar-

sening (by platinum refining) in order to decrease the residual 211 content (d_s, r_i) and particle size (l_m), a necessary path for long-range texturing.

4.2. On the Y dissolution in the peritectic liquid

It is now admitted that $211+L \rightarrow 123$ peritectic crystallization is of the peritectic-reaction type as described in the introduction. This presupposes the system can reach a three-phase point where both primary solid (211) and 123 exist simultaneously with an undercooled Y enriched liquid according to m1. Many proofs of 211 dissolution in the liquid at or below the peritectic temperature can be found in the literature. By studying the effect of $\text{RE}_2\text{BaCuO}_5$ additions (RE=Sm, Y, Er) on 123 texturation, Balkin et al. [55] clearly show evidence of RE dissolution in the liquid. Rodriguez et al. [56] also established this phenomenon by in-situ observation of the high-temperature melting and solidification of 123 (high-temperature XRD, ESEM ...). According to their study, 211 grains act as an yttrium source and not as heterogeneous nucleation sites for the growth of 123. This implies that the secondary phase, i.e. 123, is grown by Y transport through the liquid. This is in agreement with recent experiments on laser zone melting proving the presence of a transformation zone, free of 211 according to electron microprobe analysis [57,58]. This zone is located close to the liquid/solid interface. In addition, one of us (Odier) has found that 123 crystals can be grown from Y_2O_3 or Y_2BaCuO_5 crucibles and BaO–CuO flux, initially free of Y [59]. In the first case, the crucible is rapidly covered with 211 which is textured and probably acts as nucleation sites for 123 [60]. The appearance of 123 in the solidified flux is a direct proof that 211 has been dissolved by the BaO–CuO melt. Moreover TEM observations on 123/211 interfaces in textured samples go in the same direction [49,34]. These results prove that Y dissolution occurs in the Y_2O_3 –BaO–CuO liquid, but no quantitative data are known on the dissolution rate.

The 123 formation from the liquid is limited by several factors: the Y supply rate to the liquid, and overall chemical composition shifts due to losses of liquid by wetting or reaction with the substrate. Transport in the liquid is much faster than in the solid; Y solid-state diffusion in 211 should be therefore one

of the limiting steps of the process [61]. Losses of liquid are another obvious limiting factor. MgO single crystalline substrates are not wetted with the liquid, therefore not subject to such a problem. However, texturing with our procedure conducted on this substrate was inefficient in producing 123 textures totally free of 211, d_s remained in the range of $\sim 5\%$ with a mean 211 particle size $\sim 5 \mu\text{m}$ [62]. We think this is a proof that one of the actual limitations is effectively Y solid-state diffusion in the 211 particles. An overall compositional shift is linked with the time spent at a high temperature. Decreasing T_1 is an efficient way to limit the interaction. Effectively we noticed a systematic tendency to form larger single domains upon decreasing T_1 below 1050°C . Surprisingly, one of the largest single domain obtained ($\approx 100 \text{mm}^3$) was formed in an experiment where the crystallization step was initiated at 1005°C , that is 10°C below the peritectic temperature. Certainly undercooling of the liquid plays an important role which is under investigation now.

4.3. Oriented 211 particles; consequences

The EPR study of textured domains demonstrates that there is a preferential orientation for a significant portion of the 211 inclusions in the 123 matrix. One can suppose this allows one to minimize the interfacial energy between 123 and 211 and thus to select the most appropriate orientation for the particle that is free to rotate in the liquid before being trapped in the solidification front. The result is a preferred occurrence of b_{211} to lie in the $(ab)_{123}$ planes. This is also consistent with TEM observations of 211 inclusions [50,49]. As a result it was realized that in several cases, 211 interfaces have a particular orientation relationship with the 123 matrix and therefore can be potentially active as nucleating sites. This implicitly recognizes some anisotropy in the nucleation on 211 particles. In certain conditions, however, nucleation on the 211 sites may be enhanced with respect to normal conditions such as to compete with the progression of the texture initiated at the Y_2O_3 substrate interface where 211 seeds have been formed. This interference is suspected to have influence, in the absence of a thermal gradient, only for large cooling rates, i.e. above 2°C/h , when a high supersaturation and an increased nucleating rate at the 211 sites

is expected. The long-range order characteristics of the texture cannot longer exist in these conditions. Indeed above 2°C/h , no large texture may be achieved while at 2°C/h the growth is possible but with many defects. This scenario gives some weight to heterogeneous nucleation phenomena on 211 particles. It is consistent with the growth model described by Alexander et al. [33,63] leading to the conclusion that 211 particles may act as nucleation centers when the growth front abuts a 211 particle. This nucleation may enable the 123 to growth along the c direction and the 211 particles to be bypassed further by the lateral growth. This may result in a gap on the other side of the 211 particle more or less filled with rejected liquid [63]. Our own TEM studies agree with these observations [34].

4.4. Crystallization front

As stated by Alexander et al. and confirmed by us [34] and others, the growth front is not continuous in the sample; it is more likely to be cellular or dendritic. As a matter of fact, localized heterogeneous areas are often noticed (see section 3.1.1.) as well as growth-induced defects separating 123 stacking platelets (this is developed in a forthcoming paper). The main reason is the restricted 211 dissolution during the peritectic reaction as stated before.

The actual process on the Y_2O_3 substrate is made under a residual thermal gradient which is very small ($< 1^\circ\text{C/cm}$). The crystallization probably starts at the 211 layer created by interaction of the liquid with Y_2O_3 . Apparently the orientation follows that of the 211 layer and we expect the solidification front to move from the 211 interphase towards the periphery of the cylinder. Effectively the most heterogeneous zones are always found at one extremity or at the periphery of the cylinder whereas the sample heart is generally uniformly textured.

5. Conclusion

taille?

Large 123 textured domains of good quality according to X-ray pole figures have been obtained using a Y_2O_3 substrate and without a thermal gradient. We have been able to texture centimetric domains. These samples present good superconducting prop-

erties: $J_c = 1.3 \times 10^4 \text{ A cm}^{-2}$ at 77 K for 1 T has been measured on the largest one. Slow cooling rates C_r are necessary to achieve large textured domains; typically C_r should be below 5°C/h for texturation to start. The largest domains are obtained for C_r smaller than 2°C/h and when the maximal temperature reached, i.e. T_{max} , is high but smaller $< 1170^\circ\text{C}$ to avoid excessive liquid removing.

The substrate reacts with the peritectic liquid m1 above 1050°C which causes the formation of a 211 layer. This layer is an essential ingredient of the texturation on an Y_2O_3 substrate without any applied thermal gradient. The observation that this layer is probably textured justifies to consider it as a seed for the 123 growth. Interestingly the texturing effect in these conditions has an efficiency comparable to that of a magnetic field or thermal gradient.

We confirm that the peritectic recrystallization of 123 does not proceed according to the classical peritectic transformation. Instead many arguments concur to prove the dissolution of Y in the liquid and the direct crystallization of 123 from it. Undercooling should play an important role that has still to be quantified.

The 211 remaining particle size seems to be dictated by their growth occurring in the liquid and their subsequent trapping in the solid which is controlled by the law derived by Uhlman–Chalmers and Jackson.

An EPR study shows a preferential, not random, 211 orientation with respect to the 123 matrix. This probably allows one to minimize their interfacial energy. This very peculiar property should be considered with respect to pinning phenomena in the textured materials. On the other hand it should have important consequences on the nucleation of the 123 phase. It opens the possibility that a secondary heterogeneous nucleation exists on well oriented 211 particles competing with the progression of the crystallization front.

The crystallization of 123 is cellular and the precise understanding of the crystallization process is essential to explain the complex defective structure of the textured 123. Characterization of the microstructures of these samples will be published in a next paper. One of the main difficulties for long-range texturing on an Y_2O_3 substrate is to avoid chemical shifts

of the liquid due to chemical reaction with the substrate which a problem which is now being studied.

Acknowledgements

This work was supported by Alcatel-Alsthom Recherche (centre de Marcoussis France) cooperative program PIRMAT: "ARC Microstructure of High- T_c Superconductors", and CPR: "strong currents". We would like to thank M. Gervais, P. Dubots and G. Duperray for many stimulating discussions, and P. Germe, M. Pernet, N. Raimboux and J. Simonato for technical help.

References

- [1] S. Jin, T.H. Tiefel, R. Sherwood, M. Davis, R. van Dover, G. Kammlott, R. Fastnacht and H. Keith, *Appl. Phys. Lett.* 52 (1988) 2074.
- [2] D. Dimos and P. Chaudhari, *Phys. Rev. Lett.* 61 (1988) 219.
- [3] S. Jin, R. Sherwood, E. Gyorgy, T. Tiefel, R. van Dover, S. Nakahara, L. Schneemeyer, R. Fastnacht and M. Davis, *Appl. Phys. Lett.* 54 (1989) 584.
- [4] V. Selvamanickam and K. Salama, *Appl. Phys. Lett.* 57 (1990) 1575.
- [5] D. Shi, M.M. Fang, J. Akujieze, M. Xu and J.G. Chen, *Appl. Phys. Lett.* 57 (1990) 2606.
- [6] P. McGinn, N. Zhu, W. Chen, S. Sengupta and T. Li, *Physica C* 176 (1991) 203.
- [7] L. Gao, R.L. Meng, Y.Y. Xue, P.H. Hor and C.W. Chu, *Appl. Phys. Lett.* 58 (1991) 92.
- [8] M. Gervais, P. Odier and J.P. Coutures, *Mater. Sci. Eng. B* 8 (1991) 287.
- [9] M. Murakami, S. Gotoh, H. Fujimoto, K. Yamaguchi, N. Koshizuka and S. Tanaka, *Supercond. Sci. Technol.* 4 (1991) S43.
- [10] Y. Ishikawa, S. Kohayashi, S. Yoshizawa, K. Tenya and H. Miyajima, *Physica C* 185–189 (1991) 2375.
- [11] M. Murakami, in: *Studies of high-Temperature superconductors*, vol. 9 ed. A.V. Narkilar (Nova, Comack), to be published.
- [12] L. Zhan, P.-X. Zhang, P. Ji, K.-G. Wang, J.-R. Wang and X.-Z. Wu, *Supercond. Sci. Technol.* 3 (1990) 490.
- [13] J.-R. Fang and S.-H. Hu, *Cryogenics* 30 (1990) 445.
- [14] V. Selvamanickam, C. Partsiavelos, A.V. McGuire and K. Salama, *Appl. Phys. Lett.* 60 (1992) 3313.
- [15] R.J. Pollard, D.G. McCartney, N. McN. Alford and T. Button, *Supercond. Sci. Technol.* 2 (1989) 169.
- [16] P. de Rango, M.R. Lees, P. Lejay, A. Suplice, R. Tournier, M. Ingold, P. Germe and M. Pernet, *Nature (London)* 349 (1991) 770.

- [17] M. Morita and S. Takebayashi, Proc. ISS'90, submitted.
- [18] M.C. Flemings, Solidification Processing, McGraw-Hill series in Materials Science and Engineering (McGraw-Hill, New York, 1974).
- [19] Y. Shiohara, M. Nakagawa, T. Suga, K. Ishige, T. Oyama, T. Izumi, S. Nagaya, M. Miyajima, I. Hirabayashi and S. Tanaka, Adv. in Superconductivity II, Proc. 2nd Int. Symp. Superconductor (ISS'89, 14–17 November 1989), eds. T. Ishiguro and K. Kajimura (Springer, Tokyo, 1990).
- [20] M.J. Cima, X.P. Jiang, H.M. Chow, J.S. Haggerty, M.C. Flemings, H.D. Brody, R.A. Laudise and D.W. Johnson, *J. Mater. Res.* 5 (1990) 1834.
- [21] T. Izumi and Y. Shiohara, *J. Mater. Res.* 7 (1992) 16.
- [22] H.W. Kerr, J. Cisse and G.F. Bolling, *Acta Metall.* 22 (1974) 677.
- [23] D.H. StJohn, *Acta Metall. Mater.* 38 (1990) 631.
- [24] N.J. Barker and A. Hellawell, *Met. Sci.* 8 (1974) 353.
- [25] H. Fredriksson and T. Nylén, *Met. Sci.* 16 (1982) 283.
- [26] D.R. Uhlmann, B. Chalmers and K.A. Jackson, *J. Appl. Phys.* 35 (1964) 2986.
- [27] C.A. Bateman, L. Zhang, H.M. Chan and M.P. Harmer, *J. Am. Ceram. Soc.* 75 (1992) 1281.
- [28] P.J. McGinn, W. Chen, N. Zhu, C. Varanasi, L. Tan and D. Balkin, *Physica C* 183 (1991) 51.
- [29] S. Jin, G.W. Kammlott, T.H. Tiefel, T.T. Kostas, T.L. Ward and D.M. Kroeger, *Physica C* 181 (1991) 57.
- [30] S.-Y. Lee and J.-W. Ko, *J.J. Appl. Phys.* 30 (1991) 43.
- [31] E. Sarath Kumar Menon and H.I. Aaronson, *Acta Metall.* 35 (1987) 549.
- [32] G. Spanos and H.I. Aaronson, *Scripta Metall.* 22 (1988) 1537.
- [33] K.B. Alexander, A. Goyal, D.M. Kroeger, V. Selvamanickam and K. Salama, *Phys. Rev. B* 45 (1992) 5622.
- [34] J. Ayache, N. Pellerin and P. Odier, submitted to *Physica C*.
- [35] J.M. Heintz, C. Magro, P. Dordor, D. Chateigner, P. Germi, M. Pernet, D. Machadji and J.P. Bonnet, *Cryogenics* 33 (1993) 270.
- [36] I. Monot, M. Lepropre, J. Provost, M. Hervieu, G. Desgardin and B. Raveau, *Supercond. Sci. Technol.* 5 (1992) 60.
- [37] M. Kimura and M. Tanaka, *Physica C* 174 (1991) 263.
- [38] D. Chateigner, P. Germi, M. Ingold and M. Pernet, *Physica C* 185–189 (1991) 2411.
- [39] A. Douy and P. Odier, *Mater. Res. Bull.* 24 (1990) 1119.
- [40] P. Regnier, R. Le Hazif and L. Chaffron, Proc. of the Int. Conf. on Modern Aspects of Superconductivity, Paris, 1989 (IITT-International) p. 133.
- [41] N. Pellerin, M. Gervais and P. Odier, *Mater. Res. Soc. Symp. Proc.* 275 (1992) 537.
- [42] N. Pellerin, G. Jouan and P. Odier, *J. Mat. Res.* 8 (1993) 18.
- [43] C.L. Lin, L.P. Wang, J.J. Chu and P.T. Wu, *Physica C* 185–189 (1991) 1993.
- [44] A. Catana, R.F. Broom, J.G. Bednorz, J. Mannhart and D.G. Schlom, *Appl. Phys. Lett.* 60 (1992) 1016.
- [45] Hu, J. *Mater. Res.* 7 (1992) 808.
- [46] F. Mehran, *Phys. Rev. B* 46 (1992) 5640.
- [47] P. Simon, J.M. Bassat, S.B. Oseroff, Z. Fisk, S.W. Cheong, A. Wattiaux and S. Shultz, *Phys. Rev. B* 48 (1993) 4216.
- [48] T. Kobayashi, H. Katsuda, K. Hayashi, M. Tokumoto and H. Ihara, *J.J. Appl. Phys.* 27 (1988) L670.
- [49] J. Ayache, N. Pellerin and P. Odier, Proc. 3rd Ecer's Conf., Madrid 1993, to be published.
- [50] T. Yamamoto, S.K. Chan, J.G. Lu, T.R.S. Prasanna and R.C. O'Handley, *Phys. Rev. B* 46 (1992) 8509.
- [51] D. Delagnes, N. Pellerin, A.R. Fert, P. Odier, A. Mari, X. Bozec and J.P. Redoules, *Physica C* 211 (1993) 355.
- [52] D. Delagnes, N. Pellerin, A.R. Fert and P. Odier, submitted to *Physica C*.
- [53] T. Izumi, Y. Nakamura, T.H. Sung and Y. Shiohara, *J. Mater. Res.* 7 (1992) 801.
- [54] J.H. Park, H.W. Kim and J.T. Song, *J. Mater. Sci. materials in electronics* 4 (1993) 77.
- [55] D. Balkin, C. Varanasi, M. Black and P.J. McGinn, Proc. MRS, 27 April–1 May 1992, San Francisco.
- [56] M.A. Rodriguez, B.-J. Chen and R.L. Snyder, *Physica C* 195 (1992) 185.
- [57] N. Pellerin, P. Odier and M. Gervais, *J. Cryst. Growth* 129 (1993) 21.
- [58] N. Pellerin, C. Gendre and P. Odier, to be published.
- [59] P. Odier, unpublished.
- [60] K. Dembinski, M. Gervais, P. Odier and J.P. Coutures, *J. Less-Common. Met.* 164&164 (1990) 177.
- [61] T. Izumi, Y. Nakamura and Y. Shiohara, *J. Mater. Res.* 7 (1992) 1621.
- [62] N. Pellerin, P. Simon, P. Odier, D. Chateigner, P. Germi, M. Pernet and J.P. Bonnet, Proc. 4rd Int. Conf. ICMAS 1992 Paris, Series ed. A. Niku-Lari (IITT international) p. 99.
- [63] A. Goyal, K.B. Alexander, D.M. Kroeger, P.D. Funkenbusch and S.J. Burns, *Physica C* 210 (1993) 197.

indiquant que toutes les cristallites du volume irradié possèdent une orientation contenue dans les domaines angulaires décrits.

2.3. : Relation plans cristallographiques/fissures

Le développement des fissures dans le matériau s'effectue lors du cycle d'oxygénation, pour relaxer les contraintes induites par la transition quadratique-orthorhombique. Ces fissures sont générées dans les plans cristallographiques de faibles cohésions (clivage), dans le cas de la phase '123' ce sont les plans (a,b). Cependant l'observation des fissures par microscopie ne permet pas une définition univoque de leur plan par rapport aux directions cristallines, ce qu'autorise l'analyse de texture.

Sur la Figure 46 nous reprenons la Figure 45 en ne positionnant que les traces (en gras) des fissures. Les angles utilisés pour positionner ces fissures ont été déterminés par microscopie optique.

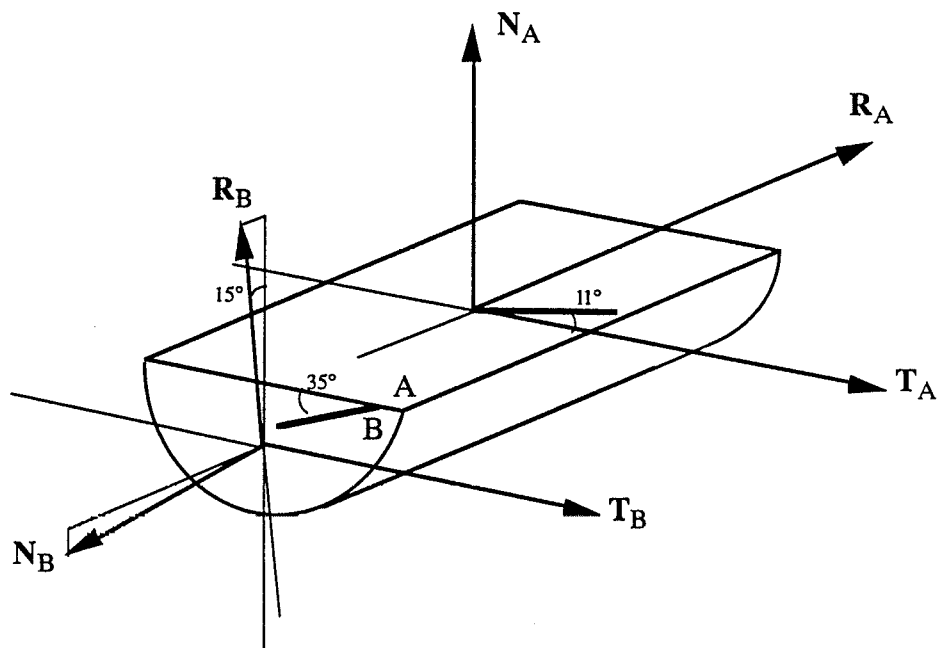


Figure 46 : Traces des fissures sur les faces A et B repérées par rapport aux axes macroscopiques de l'échantillon R102, les repères sont identiques à la Figure 45.

Le fait que la texture de '123' soit observée dans le volume du matériau et que les angles calculés et observés pour les fissures soient en bonne correspondance nous indique que le plan des fissures est effectivement parallèle aux plans cristallographiques (a,b) dans R102.

2.4. : Texture de la phase '211'

La phase '211' se présente dans les échantillons réalisés par solidification péritectique sous forme de nodules, quelques fois allongés. Ces précipités sont nécessaires à l'obtention de courants critiques élevés, via la création de défauts à l'interface '211'/'123' de l'ordre de grandeur de la

longueur de cohérence (hypothèse la plus communément admise) [99,101,102]. D'autre part la présence de la phase '211' réduit la fissuration de la phase '123', vraisemblablement par relaxation des contraintes à l'interface.

La structure cristalline de la phase '211' étant fortement anisotrope, on peut imaginer bénéficier de cette anisotropie par texturation de cette phase. Hélas les méthodes MTG classiques sont peu propices à cette texturation.

Or des signes de texturation de cette phase ont été observés par RPE au CRPHT. L'observation suggère qu'il existe une orientation préférentielle de '211' de l'ordre de 10-20% en volume (estimée à partir de l'aire des pics). Le volume sondé dans cette technique est de l'ordre de 1mm^3 . La texture déduite de ces mesures (Figure 47) est caractérisée par une texture plane dans laquelle les axes b_{211} tendent à s'aligner dans les plans $(a,b)_{123}$. Les axes a_{211} et c_{211} ne sont pas localisés autour de b_{211} . Pour mettre en évidence cette texture par tracé de figures de pôles il faut étudier une réflexion de type $\{0k0\}$, ou de type $\{hkl\}$ assez intense telle que les plans $\{hkl\}$ et $\{0k0\}$ soient peu inclinés l'un par rapport à l'autre.

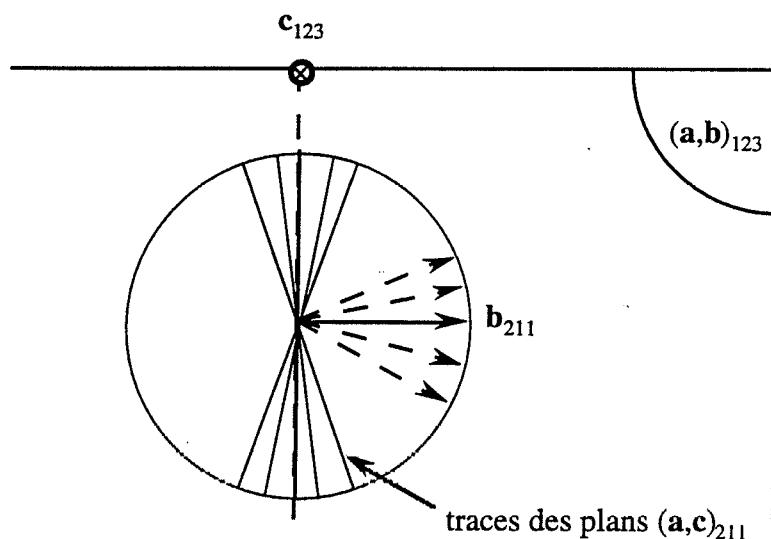


Figure 47 : Positions relatives des axes de '211' et '123' indiqués par les expériences RPE, pour 20% volumique environ de '211'. Pour la clarté du dessin les axes b de '211' sont illustrés seulement sur un arc de cercle.

Sur la face A, les intensités relatives des pics les plus intenses de '211' ($\{004\}$, $\{113\}$, $\{121\}$, $\{200\}$ et $\{014\}$) (Figure 48a) ne sont pas dans le rapport d'une poudre aléatoire, en particulier $\{004\}$ est le plus intense sur ce spectre. Notons que les pics $\{012+102\}$ -'123' apparaissent, seuls pics de '123' présents dans l'intervalle $7 < \theta < 25^\circ$. Les plans correspondants sont donc parallèles en moyenne à A. La même expérience réalisée 2mm à côté du point précédent sur la même face (Figure 48b) change complètement les rapports d'intensités des pics. En particulier la raie $\{004\}$ n'apparaît plus et l'ensemble $\{122+104\}$ devient visible. Par conséquent l'effet observé (s'agit-il réellement d'une texture ?) évolue avec le volume irradié.

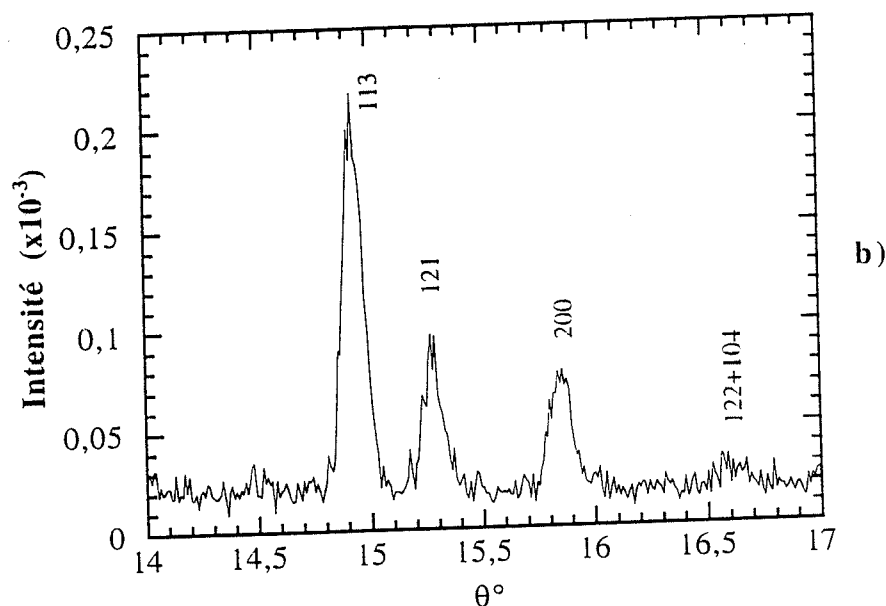
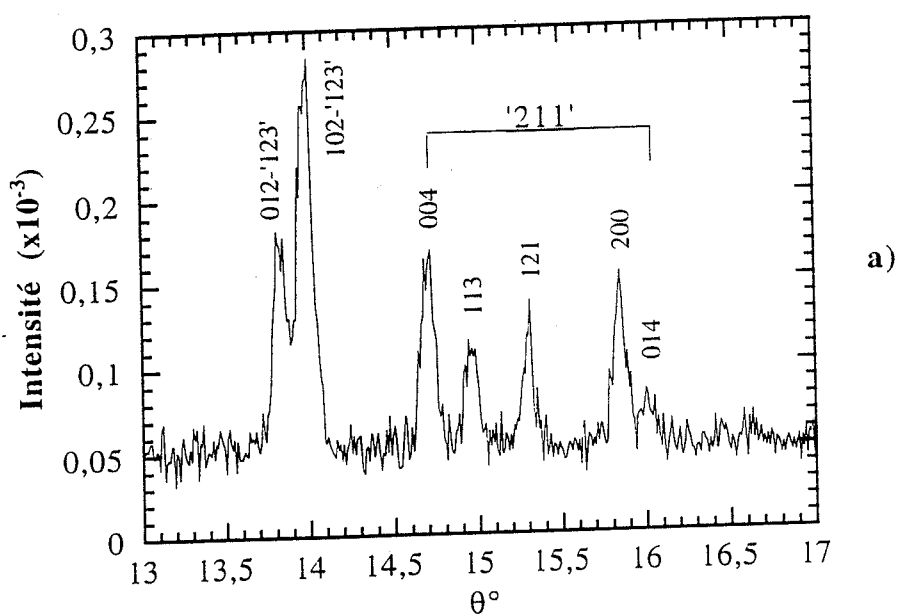


Figure 48 : Spectre θ - 2θ de A mesuré autour des raies les plus intenses de la phase '211'. a) : milieu de face. b) : 2mm à côté du point précédent.

Une figure de pôles de type $\{0k0\}$ en accord avec les mesures RPE devrait révéler un renfort d'intensité sur un méridien contenant a_A et b_A . La réflexion la plus intense de ce type est $\{040\}$, à seulement 4,6% de $\{113\}$ (prise comme valant 100%). Elle est de plus recouverte en partie par $\{215\}$ et $\{134\}$ de la phase '211', et $\{115\}$ de la phase '123'. Nous avons tracé la figure de pôles $\{040\}$ - '211' (Figure 49) en utilisant une forte puissance (50kVx240mA) et un temps de comptage long

(20s/pt). Sur cette figure deux des quatre pôles correspondant à $\{115\}$ - $'123'$ ont été arbitrairement annulés avant correction du bruit de fond et de la défocalisation, afin de pouvoir attribuer I_{max} à un pôle de $'211'$. Il n'a pas été nécessaire de retirer les deux autres pôles $\{115\}$ - $'123'$ (visibles à 90% sur les positions symétriques). Quelques renforts ($D_{max}=3,9\text{mrd}$) apparaissent mais pas aux positions angulaires attendues. Toutefois, l'évaluation de 18% volumique (de plus réparti sur un plan) peut être difficile à observer sur une réflexion aussi faible. Aucune orientation plus marquée n'a été observée sur la réflexion plus intense $\{113\}$ - $'211'$.

Sur la face B il est délicat d'effectuer une analyse de texture sur $'211'$, car il existe un gradient de composition normal au substrat dû à l'interface avec Y_2O_3 .

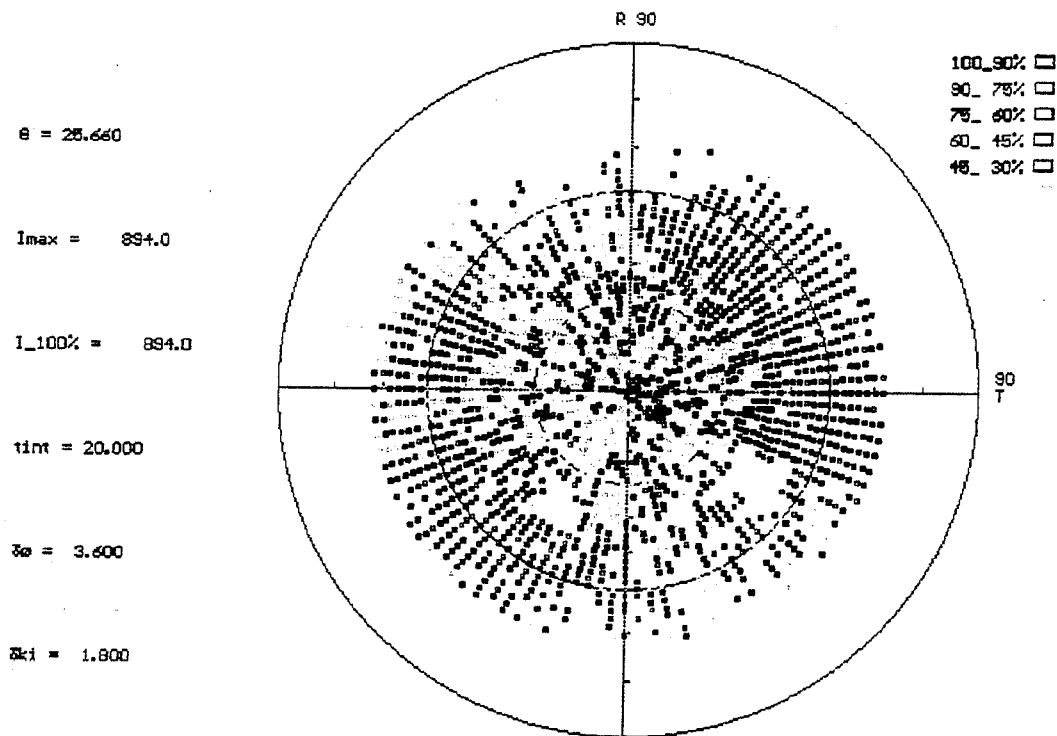


Figure 49 : Figure de pôles $\{040\}$ - $'211'$ de la face A. Les pôles $\{115\}$ - $'123'$ ont été annulés avant correction. $D_{max}=3,9\text{mrd}$.

3. : Echantillon P85 (LCS-Bordeaux)

3.1. : Description de l'échantillon

Cet échantillon a été élaboré par C. Magro du Laboratoire de Chimie du Solide (LCS-CNRS-Bordeaux) par une technique MTG sans gradient thermique (∇T) imposé, en utilisant comme support dans un four cylindrique horizontal des barreaux parallélépipédiques polycristallins compressés de Y_2O_3 . La composition initiale de la poudre compressée correspond à une sur-stoechiométrie par rapport à la composition $'123'$ de 5% molaire en $CuO-BaCuO_2$. Le diagramme de phase explique

l'observation de nombreux précipités riches en Cu. Ces précipités apparaissent aussi comme limitant la propagation des fissures. La préparation et la caractérisation physique, microscopique et texturale de cet échantillon sont détaillées dans la publication suivante (échantillon B dans cette publication).

3.2. : Discussion

Une approche thermodynamique de la nécessité de la nucléation de plans cristallographiques particuliers sur les surfaces libres a été détaillée par C. Magro dans sa thèse [103]. Par la minimisation de l'excès d'enthalpie de surface, estimée à partir constantes d'élasticité anisotropes de '123', l'auteur montre effectivement que les plans denses de plus faible énergie de formation sont de type {226} ou {206}, en accord qualitatif avec les plans observés en analyse de texture. Cependant ce modèle ne tient pas compte de l'excès d'entropie ni du fait que les coefficients élastiques ont été calculés pour une structure orthorhombique à température ambiante (la nucléation se produit ici à la température du péritectique, avant oxygénation, donc en structure quadratique). Le modèle employé semble toutefois adapté à la technique de fabrication qui ne fait pas, en théorie, intervenir de gradient thermique extérieur, i.e. qui laisse le processus lent de croissance guidé par la thermodynamique uniquement.

Étant donné que la germination de plusieurs systèmes de plans semble énergétiquement favorisée et que l'échantillon présente forcément plusieurs faces, la texture induite par les surfaces libres a peu de chance de s'établir dans le volume total du matériau. Il devient important d'influencer son développement par application d'une contrainte extérieure (substrat, gradient thermique, champ magnétique, et conjugués).

Conformément à la texture à courte distance observée dans ce paragraphe et aux jonctions faibles en découlant, les valeurs de densité de courants critiques en transport mesurées sur cet échantillon n'ont pas dépassé 30 Acm^{-2} et ne sont pas reproductibles.

Les observations en microscopie à balayage révèlent l'existence de grains de '123' sur les surfaces libres de dimension jusqu'au mm^2 , morphologiquement désorientés les uns par rapport aux autres (dans le sens où les fissures ne sont pas parallèles d'un grain à l'autre). Les observations réalisées au Laboratoire avec T. Fournier sont cohérentes avec les désorientations observées en analyse de texture.

La trace des fissures observée par microscopie à balayage est compatible avec les figures de pôles sur les différentes zones d'analyse.

4. : Échantillon 11B (ISMRA-Crismat Caen)

4.1. : Description de l'échantillon

La technique de préparation employée ici par I. Monot de l'Institut des Sciences de la Matière et du Rayonnement (ISMRA-Crismat-Caen), est expliquée en détail par ailleurs [104]. Succinctement, elle consiste à coupler l'intérêt éventuel d'un substrat (de phase '211' peu dense) et d'un gradient thermique imposé (de $20^\circ\text{C}/\text{cm}$) à une méthode MTG.

Influence of addition of CuO-BaCuO₂ on microstructure of melt-textured YBa₂Cu₃O_{7-δ} ceramics and relevant transport properties*

J.M. Heintz, C. Magro, P. Dordor, D. Chateigner[†], P. Germi[†], M. Pernet[†], D. Machajdik[‡] and J.P. Bonnet**

Laboratoire de Chimie du Solide du CNRS, Université Bordeaux I, 351, Cours de la Libération, 33405 Talence Cedex, France

[†] Laboratoire de Cristallographie-CNRS, 38042 Grenoble Cedex 09, France

[‡] Institute of Electrical Engineering, Slovak Academy of Sciences, Bratislava, Czechoslovakia

**ENSCI, 47 Avenue Albert Thomas, 87065 Limoges, France

The present work is devoted to the study of the relationship between microstructure and electrical transport properties in melt-textured YBa₂Cu₃O_{7-δ} ceramics. The production process described gives rise to a preferential orientation within large domains. SEM micrographs show long platelets stacked in a parallel arrangement. A.c. susceptibility measurements reveal a very low level of weak links. Direct and indirect critical current measurements, performed on long and small samples, respectively, reveal large differences. This discrepancy is ascribed to pseudo random orientation of the large domains, as confirmed by rocking curve characterizations. Pole figure measurements show that the preferential orientation of the free surfaces of the bulk sample appears to be <113> or <103> whichever face of the parallelepiped is considered. The latter observation is in agreement with the existence of non-coherent regions inside the sample. Consequently, a high critical current density (12 000 A cm⁻²) can only be obtained for samples where long range texturing of the order of centimetres has been achieved.

Keywords: microstructure; YBa₂Cu₃O_{7-δ}; transport properties

Sintering of YBa₂Cu₃O_{7-δ} under normal conditions (900–975°C) leads to the formation of granular and randomly orientated ceramics. Even though much progress has been made concerning the chemistry of the precursors needed to yield fine and high purity powders, the resulting ceramics still present relatively low values of critical current density ($J_c \approx 10^3$ A cm⁻²) although the potential value for the YBa₂Cu₃O_{7-δ} phase is much higher. This behaviour is ascribed to the presence of weak link regions between the high J_c grains. Texturing of the microstructure can greatly reduce the weak link problem. Since 1988, many directional solidification techniques have been used to achieve textured ceramics^{1–10}, the latest using a magnetic field to enhance the texturing process^{11,12}. The microstructural characterization of such ceramics is of interest for at least two reasons. First, the correlation between the production technique and the final microstructure could help us understand the mechanism of microstructure formation. Second, the study of the influence on the microstructure of chemical parameters such as the addi-

tion of CuO, BaCuO₂ or Y₂BaCuO₅ could allow us to control the development of texture and consequently to improve the transport properties^{3,6,13,14}.

This paper deals with the characterization of YBa₂Cu₃O_{7-δ} textured ceramics obtained using a controlled melt process without application of a thermal gradient. Since YBa₂Cu₃O_{7-δ} undergoes peritectic melting, both Y₂BaCuO₅ (211) precipitates and a liquid phase are formed above 1040°C under oxygen. Furthermore, the addition of CuO-BaCuO₂ offers a means by which to vary the quantity of the liquid phase and therefore the level of 211 phase in the system. The influence of this addition on the microstructure is investigated. A.c. susceptibility measurements are used to correlate transport properties to the change in microstructure.

Experimental procedure

Production process

The starting material is a Rhône-Poulenc powder. Three types of samples were prepared: type A corresponds to the stoichiometric composition; type B is a

* Paper presented at the conference 'Critical Currents in High T_c Superconductors', 22–24 April 1992, Vienna, Austria

mixture of YBa₂Cu₃O_{7- δ} and 5 mol% CuO and BaCuO₂; and type C is a mixture of YBa₂Cu₃O_{7- δ} and 10 mol% CuO and BaCuO₂. The CuO used was a pure commercial powder (Prolabo, 99%) and the BaCuO₂ was obtained by a solid state reaction between BaCO₃ (Carlo Erba 99%) and CuO at 950°C.

The powders were pressed uniaxially at 70 MPa to form a parallelepiped bar (5 × 10 × 80 mm³). This bar is put on to small yttria ceramic substrate samples inside a large alumina crucible. The Y₂O₃ substrates have been previously sintered for 6 h at 1460°C giving a porous material. The whole system is placed in the isothermal zone of a tubular furnace. No thermal gradient is superimposed. However, due to the configuration of the furnace and the length of the bar (8 cm), small differences in temperature could exist. The sintering schedule is given in *Figure 1*. The whole process is conducted under oxygen. Between 905 and 330°C, the cooling rate is slow (6°C h⁻¹) and a reoxidation annealing appears not to be necessary. The 6 h holding of the samples at 920°C is used to enhance the density before the melt process. Note that the samples are held for a comparatively short time (\approx 10 min) above the peritectic temperature.

Characterization techniques

The concentration of holes, referred to here as Cu³⁺, expressed in moles per gram of total material was determined by a Mohr salt titration¹⁵. Microstructural observations were made using scanning electron microscopy (SEM), usually on polished samples, and scanning transmission electron microscopy (STEM) at 120 kV. The texturing of the melt process ceramics was checked either by pole figures or rocking curve measurements. A.c. susceptibility measurements were carried out to compare the transport properties of the different specimens and to give an estimation of critical current densities, using the Bean model.

Microstructural observations

The microstructure of a typical sample is presented in *Figure 2a*. Long parallel 'lines' clearly reveal the texturing, which is thought to be parallel to the (001) plane¹⁶.

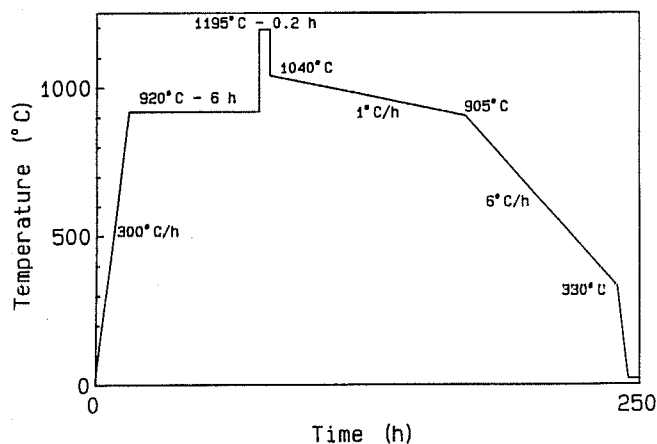


Figure 1 Schematic representation of the heating treatment under oxygen

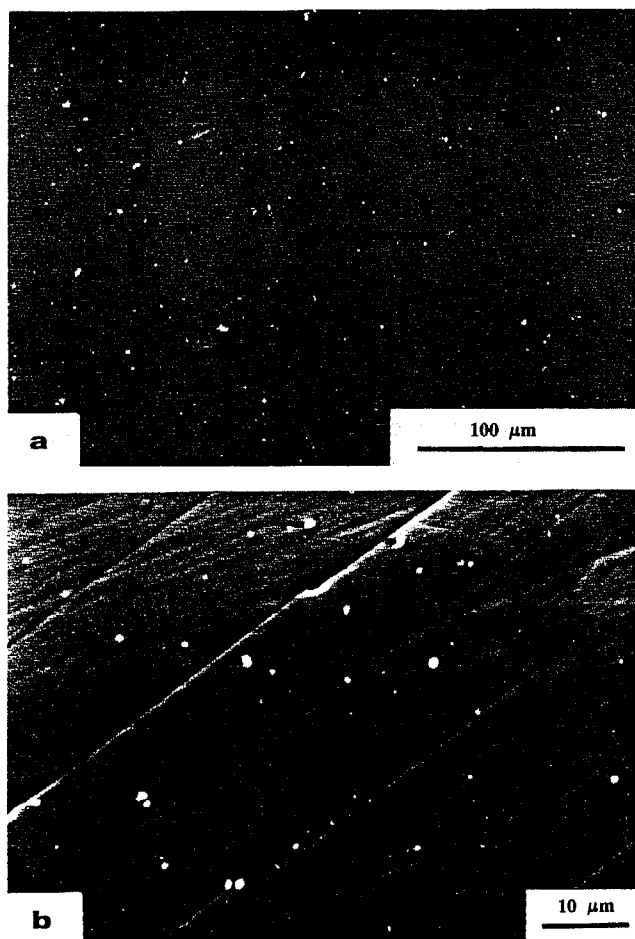


Figure 2 (a) SEM micrograph of typical texture of a melt process ceramic. (b) Higher magnification revealing the production fissures lying parallel to one another in the material

In fact, the parallel platelets cannot be considered to be grains in the usual sense. The lines between the platelets look more like cracks than grain boundaries (*Figure 2b*). Careful investigation of these defects at a higher magnification reveals traces of a residual liquid phase in some places (*Figure 3*). The cracks are likely to be the result of the texturing process (and will, therefore, be referred to as 'production fissures' in the following text). They reveal the places where the last remains of liquid were before complete solidification (to give YBa₂Cu₃O_{7- δ}) and/or flowing in of the Y₂O₃ substrates. This interpretation is confirmed by a study of a quenched sample (from 980 to 20°C) which reveals large channels filled by a Cu- and Ba-rich phase (using EDX analysis) inside a YBa₂Cu₃O_{7- δ} crystalline domain (*Figure 4*).

Many impurities are present in these textured ceramics. Y₂BaCuO₅ is the main secondary phase. The 211 volumic concentration is estimated at 10% in sample A, where the grains, which are spherical or needle-like, are uniformly distributed. The grain size is usually > 1 μm (*Figure 5*). The large quantity of 211 left behind during the production of YBa₂Cu₃O_{7- δ} is mainly due to the disappearance of part of the liquid phase at the bottom of the experimental system. According to the phase diagram, a liquid rich in CuO and BaCuO₂ exists above 920°C. This type of mixture is also known to be non-viscous. Consequently, it could flow easily and react

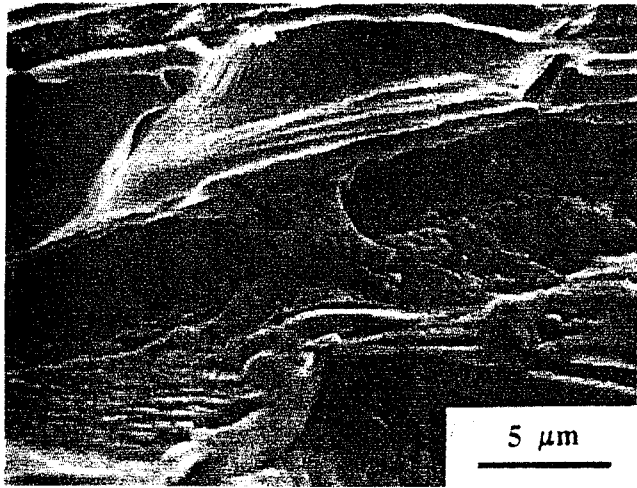


Figure 3 SEM micrograph of a fissure showing traces of a residual liquid phase (Cu- and Ba-rich)

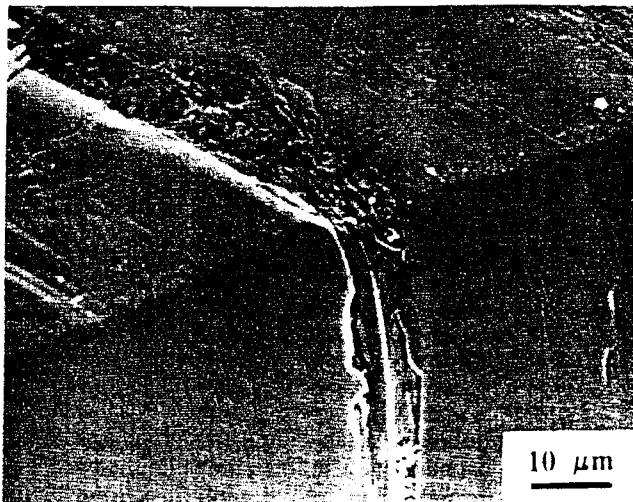


Figure 4 SEM micrograph of the edge of a quenched sample (980°C). The upper part of the micrograph is a free surface. The channel between the two YBa₂Cu₃O_{7-δ} blocks is filled by a Cu- and Ba-rich phase

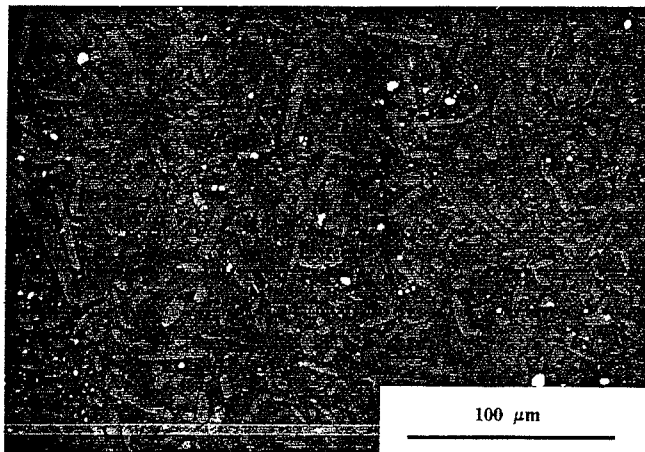


Figure 5 SEM micrograph showing the Y₂BaCuO₅ precipitates (spherical and needle-shaped grains) in a textured domain

with the Y₂O₃ substrates, giving rise to 211 and YBa₂Cu₃O_{7-δ} phases. As the peritectic reaction is incomplete, an excess of Y₂BaCuO₅ is left in the material. X-ray analysis of the Y₂O₃ substrates after ceramic processing shows the presence of the two phases mentioned.

Other impurities are found in the final ceramic including CuO (Figure 6) and BaCuO₂ grains, which are preferentially located near the ends of the samples. Type B or C ceramics contain more CuO inclusions and less 211 grains, in agreement with the composition of the starting mixture.

The thickness of the platelets (i.e. the average distance between fissures) seems to be related to the starting composition (Table 1). The more CuO-BaCuO₂ is added to the stoichiometric compound, the thicker the platelets. Moreover, CuO-BaCuO₂ addition strongly reduces the amount of residual 211 grains, which is in agreement with the phase diagram. Therefore interaction between fissures and the green phase has to be considered. SEM investigations have been used to support the final correlation. A micrograph of a quenched sample, presented in Figure 7, shows an area where YBa₂Cu₃O_{7-δ} is growing. The non-polished part in the background corresponds to a Ba- and Cu-rich phase (liquid phase). A 211 grain is located between two YBa₂Cu₃O_{7-δ} needles in the process of formation. Y₂BaCuO₅ is consumed to form YBa₂Cu₃O_{7-δ} until no liquid phase is left. The possible void left by the eventual disappearance of the liquid will be located on the path of or close to the 211 grain. Due to the difference in thermal expansion coefficients, a crack can appear and propagate during cooling in the growing fissure. The pattern of parallel fissures observed in the final material is almost certainly related both to the amount of the green phase during the melt stage and to the rate of consumption of the liquid phase during the solidification or its flowing down into the substrates. This interpretation is also supported by the study of McGinn *et al.*¹³ on the microstructure of a zone melt-textured YBa₂Cu₃O_{7-δ} with 211 additions. They found that the YBa₂Cu₃O_{7-δ} platelet thickness decreased with an increase in 211 additions.

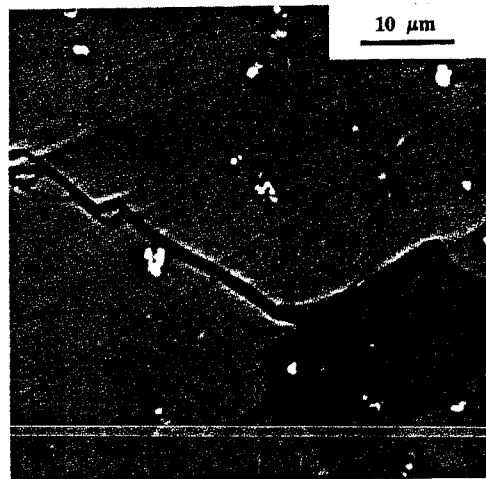


Figure 6 CuO inclusion (dark grain)

Table 1 Chemical, microstructural and magnetic characteristics of the melt-textured ceramics

Sample type	A	B	C
Initial composition	YBa ₂ Cu ₃ O _{7-δ}	YBa ₂ Cu ₃ O _{7-δ} + 5 mol% CuO, BaCuO ₂	YBa ₂ Cu ₃ O _{7-δ} + 10 mol% CuO, BaCuO ₂
Average distance between cracks (μm)	5–20	5–40	>40
Random cracking	Not very important	Yes	Important
Cu ³⁺ concentration (mol g ⁻¹)	7.61 × 10 ⁻⁴	7.39 × 10 ⁻⁴	6.16 × 10 ⁻⁴
T _c onset (K)	92.9	93	92.9
ΔT _{50% χ'} (K)	1.18	0.52	0.67
ΔT _{80% χ'} (K)	1.86	0.88	1.24

The composite structure of these ceramics implies the presence of numerous stresses during the cooling process. Production fissures are a good way to relax such strains. On the other hand, in samples B and C, where the amount of green phase and the density of production fissures are low, the development of another type of crack is favoured. This is actually observed in *Figure 8*, where many random cracks compensate for the larger distance between parallel fissures. A third type of crack to mention is that due to the interaction between the flowing liquid phase and the porous Y₂O₃ substrates. These cracks grow perpendicularly to the substrates, as can be seen in *Figure 9*.

TEM observations show, in some places, the existence of either residual amorphous phases (sample A, *Figure 10*) or low angle grain boundaries (samples B or C) between production fissures. On a finer scale, lattice distortions have been revealed by non-homogeneous lightning in dark field conditions. This phenomenon has also been observed in non-textured YBa₂Cu₃O_{7-δ} ceramics¹⁷.

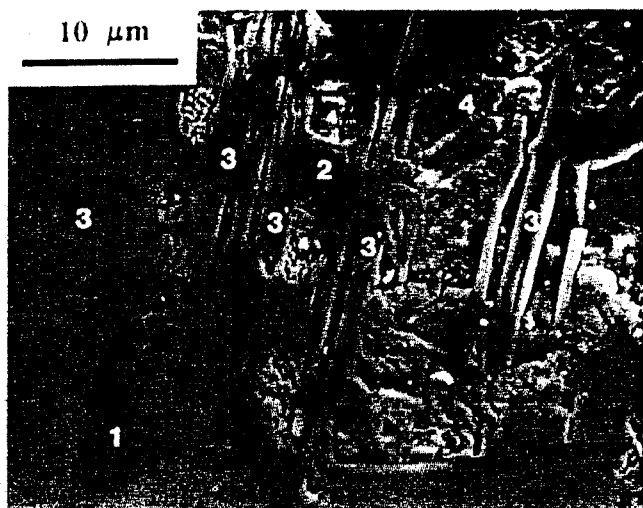


Figure 7 SEM micrograph of a polished section of a quenched sample (980°C) revealing the formation of YBa₂Cu₃O_{7-δ}. Numbers correspond to areas of different chemical composition determined by EDX: 1, CuO; 2, Y₂BaCuO₅; 3, YBa₂Cu₃O_{7-δ}; 4, Cu- and Ba-rich phase. Two YBa₂Cu₃O_{7-δ} needles (3') are growing from the reaction between Y₂BaCuO₅ (grain 2) and the liquid phase (4)

X-ray pole figures performed on the free surfaces of a large sample (schematically shown in *Figure 11*) confirm the strong orientation of the crystallites. The poles reform to points (i.e. with no dispersion) in the stereographic projection (*Figure 12*). The *c*-axis is not perpendicular to the surface, as can be seen in *Figure 12a* where the (007) pole is not centred. *Figure 12b* shows the stereographic projection of the (006) + (020) + (200) lines. It forms a well defined triangle with the central axis corresponding to <113>. The same observations are made for surfaces a and b2 (*Figure 11*) when surface c presents a <103> preferential orientation. Added together, these results allow us to conclude that the surfaces are well textured. Nevertheless, as the same orientation is observed for two perpendicular faces (a and b), it is clear that the texture inside the bulk ceramic is not unique.

Rocking curves have been used to determine the texturing and its eventual modification from place to place within the heart of the material. Repeated X-ray diffraction measurements have been performed on the same sample (type B) but with a slight sweep of the tilt angle, ω, between the diffraction planes and sample surface. The obtained patterns are consistent with the existence of coherent domains a few microns long, in which the

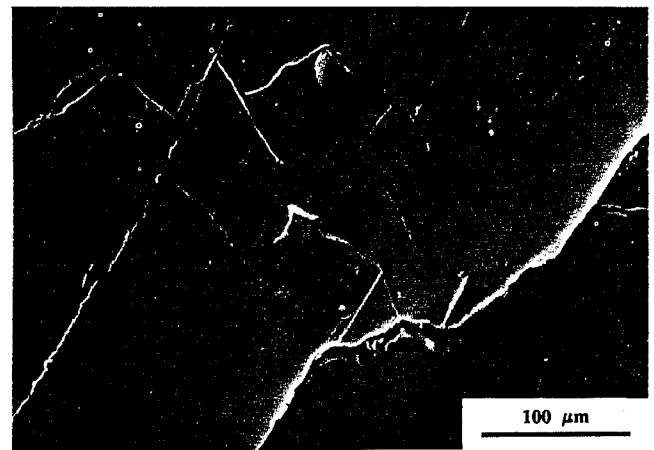


Figure 8 SEM micrograph of a type C ceramic showing the large distance between production fissures together with many random cracks

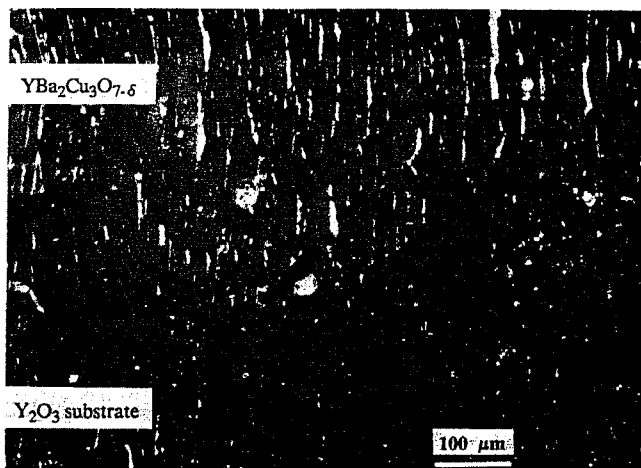


Figure 9 SEM micrograph of parallel cracks corresponding to the interaction of the ceramic with the porous Y₂O₃ substrates

preferential orientation remains within a $\pm 1.5^\circ$ range. These coherent domains apparently give rise to larger blocks ($\approx 100 \mu\text{m}$ long) where the orientation fluctuation is $< 4^\circ$. Strong and erratic pattern anomalies suggest that, over the whole sample, the blocks are subject to little orientation. This texture analysis is confirmed by SEM observations (Figure 13) and is coherent with the pole figure interpretation. The lack of a driving force, such as a thermal gradient or a magnetic field, during the melt stage and the recrystallization probably prevents a long range structure from forming.

Transport properties

A.c. susceptibility measurements ($\chi_{a.c.} = \chi' - i\chi''$) have been carried out at 333 Hz using a mutual inductance bridge. Samples were cut in a parallelepiped shape ($1.8 \times 1.8 \times 7 \text{ mm}^3$), so that their long axis lies parallel to the direction of the fissure. A.c. inductions with an amplitude of 0.01–1 mT were applied parallel to the longest dimension of the samples. The presence of 211 phase actually reduces the superconductive volume

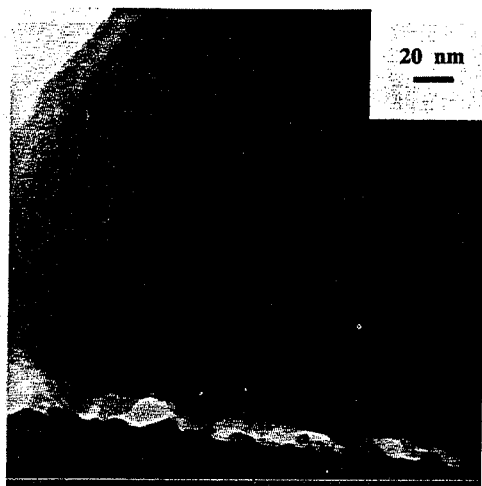


Figure 10 TEM micrograph of a type A sample revealing the existence of a residual amorphous phase between production fissures

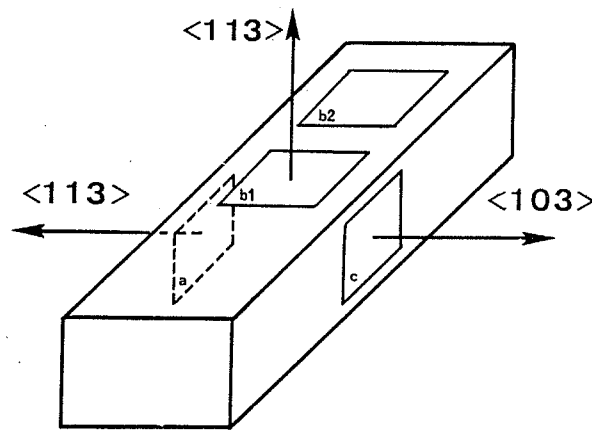


Figure 11 Schematic representation of the orientation of the free surfaces of a large ceramic sample. The zones investigated by X-ray diffraction pole figures correspond to the areas marked a, b1, b2 and c

and the $\chi_{a.c.}$ signal. Nevertheless, the 211 particles are more or less homogeneously distributed throughout the superconductive material, so the shielding currents can efficiently mask their presence.

Figures 14a, b and c show the response of samples A, B and C, respectively. The widths of the susceptibility dependence with the applied magnetic induction (from 0.01 to 1 mT), taken at 50 and 80% of the complete transition, are given in Table 1. Onset transition temperatures appear to be identical whatever the type of sample (Table 1), indicating that in each material the same maximum oxygen concentration is reached, at least in some separated domains. A sharp superconductive transition is observed for all ceramics. In contrast to the behaviour of fine grain ceramics processed by solid

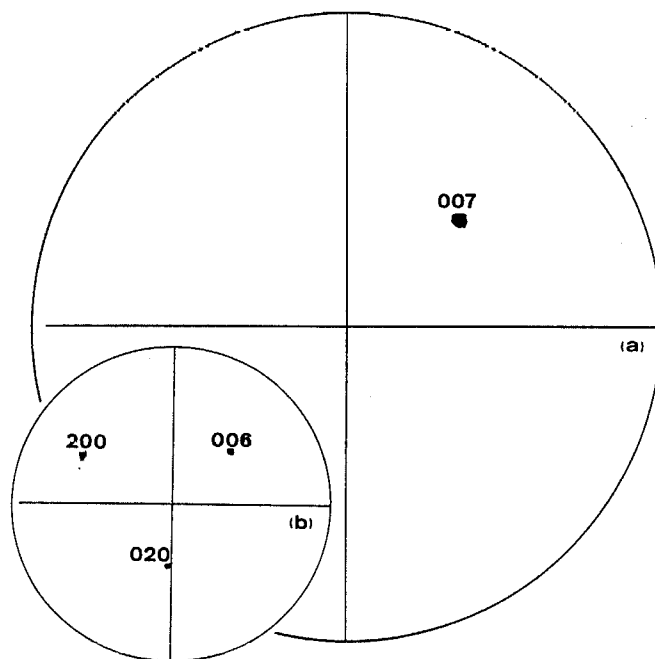


Figure 12 (a) 007 pole figure measured on the (b1) surface. (b) 200 + 020 + 006 pole figure measured on the (b1) surface

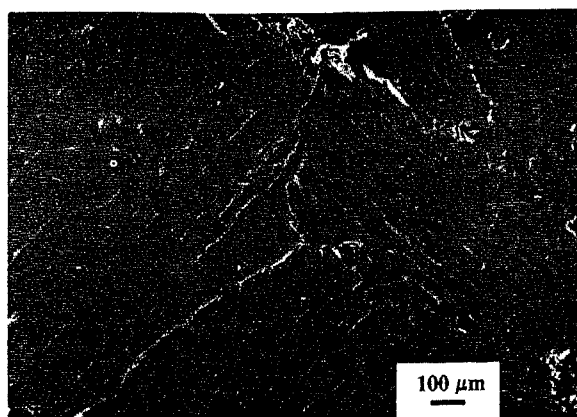


Figure 13 SEM micrograph of the inside of a type C ceramic showing at least three different large textured domains

state sintering, no intergranular effect is observed. This unique transition is attributed to intragranular behaviour, meaning that these materials could be considered to be large crystals. This corresponds to the previous analysis, suggesting that the lines delimiting the so-called platelets are not grain boundaries.

With decreasing temperature the susceptibility behaviour starts to change with sample type. In type A ceramics submitted to a low induction amplitude ($B_{ac} < 0.5$ mT), a shoulder can be seen in the imaginary part of the susceptibility. This shoulder could be attributed to weak link-like behaviour, related to the presence of the amorphous phases observed in TEM, or to defect zones around the production fissures. The lack of χ' anomaly indicates that the volume of defects remains very low. This contribution increases the sensitivity of the material to magnetic induction. As a consequence, maxima of χ'' appear at lower temperatures for type A samples than for type B or C samples. In other words, the critical current density, J_c , is, in this instance, partially limited by the defect area.

To describe how these defects are related to the fissures and how they help to increase the transition, measurements of susceptibility anisotropy have been performed. A small cubic sample ($1.8 \times 1.8 \times 1.8$ mm³) was cut and the magnetic induction ($B \leq 1.5$ mT) applied parallel or perpendicular to the fissure direction. As for single crystals, the anisotropic factor remains low when small induction amplitudes are applied. Nevertheless, the transition width is larger when the shielding currents flow perpendicularly to the fissure network, showing the association between fissures and defects. Our results are in agreement with the results of McGinn¹³: an increase in the production fissure density corresponds to a decrease in J_c obtained either from magnetization or transport measurements. In the type A material where the distance between production fissures is $\approx 5-10$ μm , the oxygenation is assumed to be fairly homogeneous and the tail observed in the transition is mainly attributed to intradomain defects.

Type B ceramics exhibit the steepest and narrowest transition, suggesting the existence of an optimum amount of additives. No weak link type behaviour effect is observed in the imaginary part for type B or C materials. However, type C is characterized by a larger

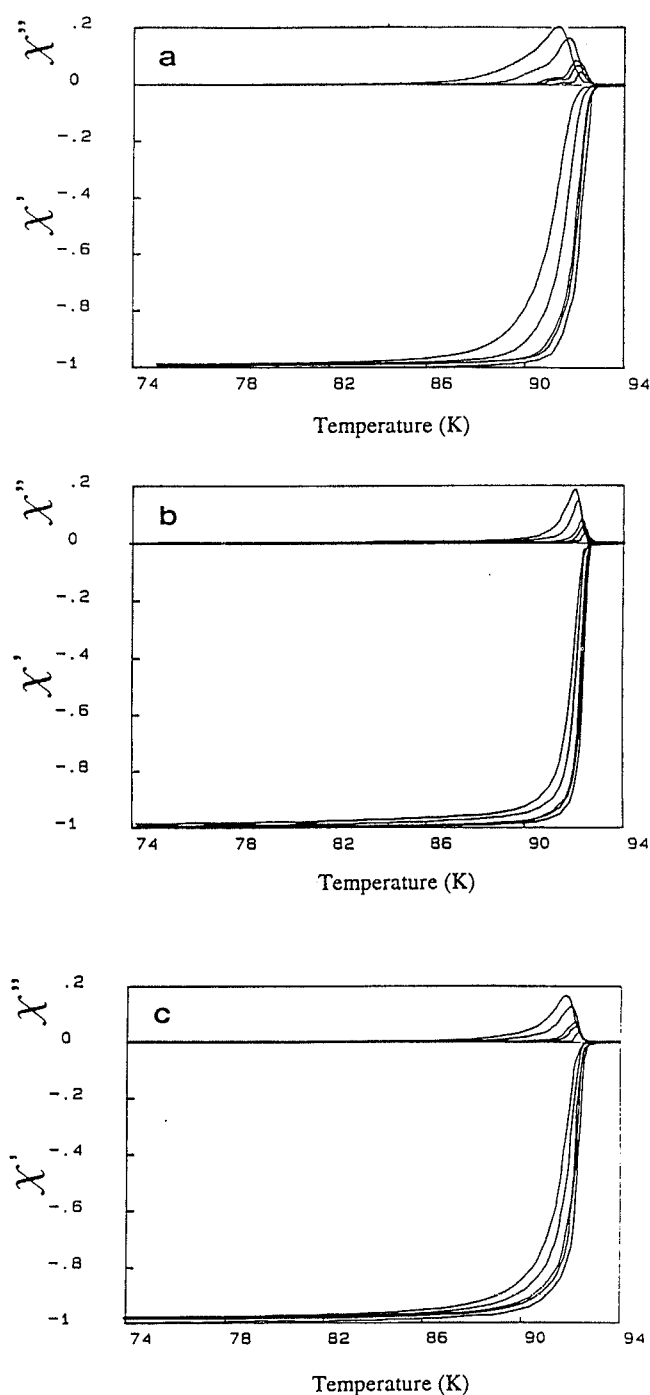


Figure 14 (a) A.c. susceptibility of a type A ceramic for five a.c. induction amplitudes (0.01, 0.05, 0.1, 0.5 and 1 mT). (b) A.c. susceptibility curves of a type B ceramic. (c) A.c. susceptibility curves of a type C ceramic

transition tail. This enlargement is attributed to an oxygen concentration gradient. Results not shown here reveal that annealing under oxygen at 420°C enhances the oxygen concentration homogeneity and leads to a reduction in the transition width, as in type B samples. This behaviour is identical to that observed in as-grown and annealed single crystals: the annealing affects the oxygen distribution more than the maximum oxygen content¹⁸. The oxygen inhomogeneity can be considered to be the result of the simultaneous existence of

highly oxygenated domains, in accordance with the high onset value of T_c , and of less oxygenated domains, in accordance with the low value of Cu^{3+} . Furthermore in type C materials the large distance observed between production fissures ($d \approx 30 \mu\text{m}$) prevents homogeneous oxidation of the inside of the material.

To evaluate the critical current density of type B samples at liquid nitrogen temperature, the a.c. magnetic induction was increased up to 82 mT. Under such induction, the calculated J_c reaches 12600 A cm^{-2} . Figure 15 shows the change in J_c with temperature, measured for several amplitudes ($0.01 \leq B \leq 82 \text{ mT}$). Indirect values of the critical current density have been obtained from magnetization measurements, using a technique developed by Polack *et al.*¹⁹. At 77 K and applying $B_{\text{a.c.}} = 100 \text{ mT}$, a value of 12960 A cm^{-2} is obtained, very close to the value deduced from a.c. susceptibility.

Direct transport measurements have been carried out on large samples ($30 \times 7 \times 4 \text{ mm}^3$). Surprisingly, J_c values were low (between 10 and 30 A cm^{-2}) and non-reproducible. Such a result reveals the limited degree of long range texturing. Moreover, the boundaries between the textured domains are large cracks, as in Figure 13, reducing the effective current path. Some direct J_c measurements on a single textured domain are currently in progress to validate the previously proposed description of the microstructure.

Conclusions

The production of $\text{YBa}_2\text{Cu}_3\text{O}_{7-\delta}$ ceramics by a controlled melt process, even without an applied thermal gradient, gives rise to a textured material. The microstructure of the resulting ceramics can be described as being composed of large domains which are highly orientated. Beside many impurity grains, parallel

fissures reveal the textured nature of the domains. These fissures are probably a result of the production process. The disappearance of part of the liquid phase during the peritectic reaction leads to the formation of crack-like voids (production fissures) between two solidification fronts of $\text{YBa}_2\text{Cu}_3\text{O}_{7-\delta}$. Depending on the starting composition and therefore on the final amount of Y_2BaCuO_5 , the distance between these production fissures can change, giving the appearance of random cracks. Addition of CuO-BaCuO₂ increases both the average distance between production fissures and the density of these random cracks, but leads to an inhomogeneously oxidized ceramic. A.c. susceptibility measurements show a sharp superconductive transition for all the textured samples. Differences in magnetic induction dependence could be related to two phenomena. For type A ceramics (stoichiometric composition) slight weak link behaviour is observed, which is attributed to the highest density of production fissures which, in turn, are associated with chemical or structural defects. For type C specimens (+10 vol% CuO-BaCuO₂) the induction dependence is attributed to oxygen concentration inhomogeneities. A 5% CuO-BaCuO₂ addition appears to give the best microstructure. However, with our experimental procedure, long range texturing is not achieved, which prevents us obtaining high values of transport J_c through long samples.

References

- Jin, S., Tiefel, T.H., Sherwood, R.C., Davis, M.E. *et al. Appl Phys Lett* (1988) 28 2074
- McGinn, P.J., Black, M.A. and Valenzuela, A. *Physica C* (1988) 156 57
- Murakami, M., Morita, M., Doi, K. and Miyamoto, K. *Jpn J Appl Phys* (1989) 28 1189
- Salama, K., Selvamanickam, V., Gao, L. and Sun, K. *Appl Phys Lett* (1989) 54 2352
- McGinn, P.J., Chen, W. and Black, M.A. *Physica C* (1989) 161 198
- Murakami, M., Gotoh, S., Koshizuka, N., Tanaka, S. *et al. Cryogenics* (1990) 30 390
- Meng, R.L., Kinalidis, C., Sun, Y.Y., Gao, L. *et al. Nature* (1990) 345 326
- McGinn, P.J., Chen, W., Zhu, N., Balachandran, U. *et al. Physica C* (1990) 165 480
- Murakami, M. *Mod Phys Lett B* (1990) 4(3) 163
- Pellerin, N. Crystallization and texturation of YBaCuO PhD Thesis Orleans, France (1992)
- de Rango, P., Lees, M.R., Lejay, P., Sulpice, A. *et al. Nature* (1991) 349 770
- Lees, M.R., Bourgault, D., Braithwaite, D., de Rango, P. *et al. Physica C* (1992) 194 171
- McGinn, P.J., Zhu, N., Chen, W., Sengupta, S. *et al. Physica C* (1991) 176 203
- Jin, S., Kammlott, G.W., Tiefel, T.H., Kodas, T.T. *et al. Physica C* (1991) 181 57
- Magro, C., Sanz, M., Heintz, J.M. and Bonnet, J.P. *Compte Rendu Acad Sci* submitted for publication
- Chateignier, D. Pole figure measurements in textured ceramics, personal communication, Paris, France (Oct 1991)
- Heintz, J.M., Sanz, M., Wattiaux, A. and Bonnet, J.P. paper presented at CNRS Colloquium on Microstructure of High T_c Superconductors, Giens, France (June 1989)
- Nganga, L., Huong, P.V., Chaminade, J.P., Dordor, P. *et al. J Less Common Metals* (1990) 164/165 208
- Polack, M., Windte, V., Schauer, W., Reiner, J. *et al. Physica C* (1991) 174 14

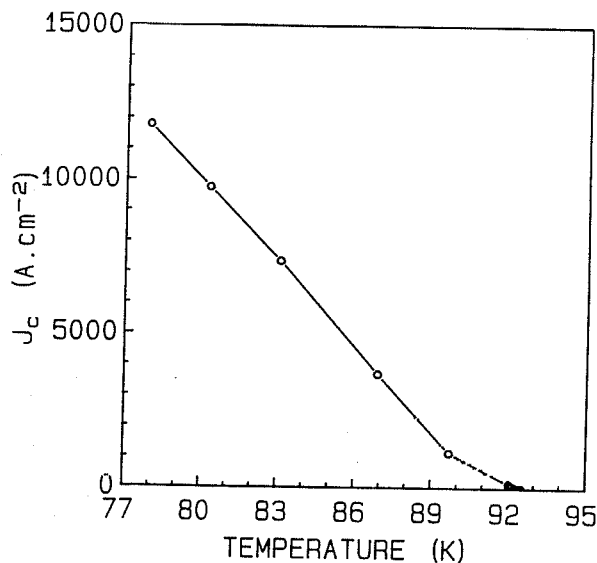


Figure 15 Critical current density of a type B ceramic deduced from a.c. susceptibility measurements using the Bean model

4.2. : Texture de la phase '123'

Nous avons étudié la texture de trois faces d'un parallélépipède de dimensions $3 \times 2,5 \times 9,5 \text{ mm}^3$. Le grand axe correspond à la direction d'application du gradient thermique (∇T). La face A est parallèle au substrat et à ∇T , tandis que la face B lui est perpendiculaire. Ces deux faces sont des surfaces libres, deux zones d'étude ont été réalisées sur chacune d'elle, notées respectivement A1, A2, B1 et B2. La face C, perpendiculaire à ∇T et à A représente le coeur de l'échantillon.

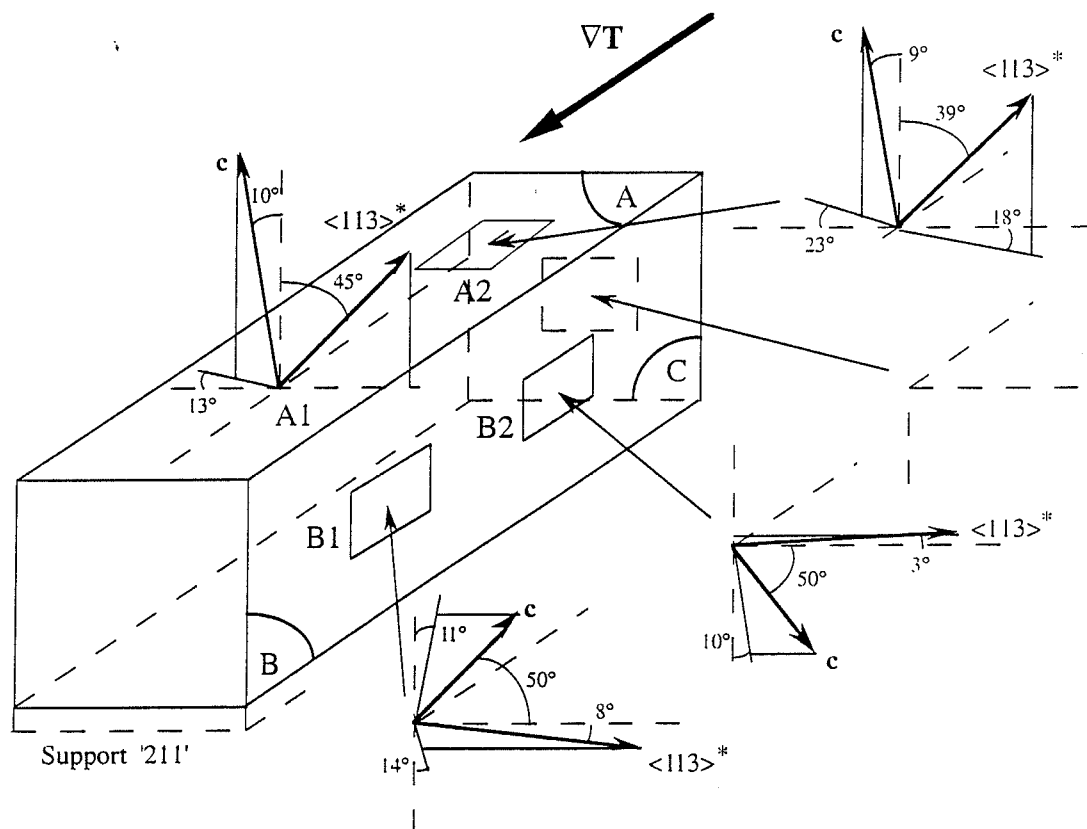


Figure 50 : Représentation des directions moyennes $\langle 113 \rangle^*$ et c des cristallites aux 4 points d'analyse A1, A2, B1 et B2 de l'échantillon 11B.

La Figure 50 présente les orientations principales de l'axe c et de la direction $\langle 113 \rangle^*$ pour les quatre zones d'étude A1, A2, B1 et B2.

Sur la face A on observe, alors que la direction de c est à peu près conservée (à 10° de la normale), un décalage appréciable des directions $\langle 113 \rangle^*$. Cette texture majoritaire n'est donc pas uniforme sur la face A. La densité des pôles varie le long de cette face, ainsi que sur la face B.

Sur cette dernière nous retrouvons la tendance, précédemment observée sur l'échantillon P85, à l'alignement des plans $\{113\}$ parallèlement aux surfaces libres.

Les résultats obtenus sur les faces A et B mettent en évidence l'absence de texture en volume dans l'échantillon et l'existence de plusieurs domaines (observés par microscopie électronique à

balayage) eux-mêmes fortement texturés. Ce fait est illustré sur la Figure 51 qui représente la figure de pôles {113} de la face C située approximativement au milieu du barreau initial de 22mm de long (le repère de cette figure est positionné sur la Figure 50). On voit qu'il existe dans le volume de nombreux domaines désorientés les uns par rapport aux autres. Nous en observons 5 sur cette figure aux positions (28°,20°), (15°,192°), (19°,294°), (20°,320°) et (25°,350°). En conséquence, les valeurs de densités de pôles obtenues aux maximums sont faibles, 19, 3, 6, et 14mrd respectivement.

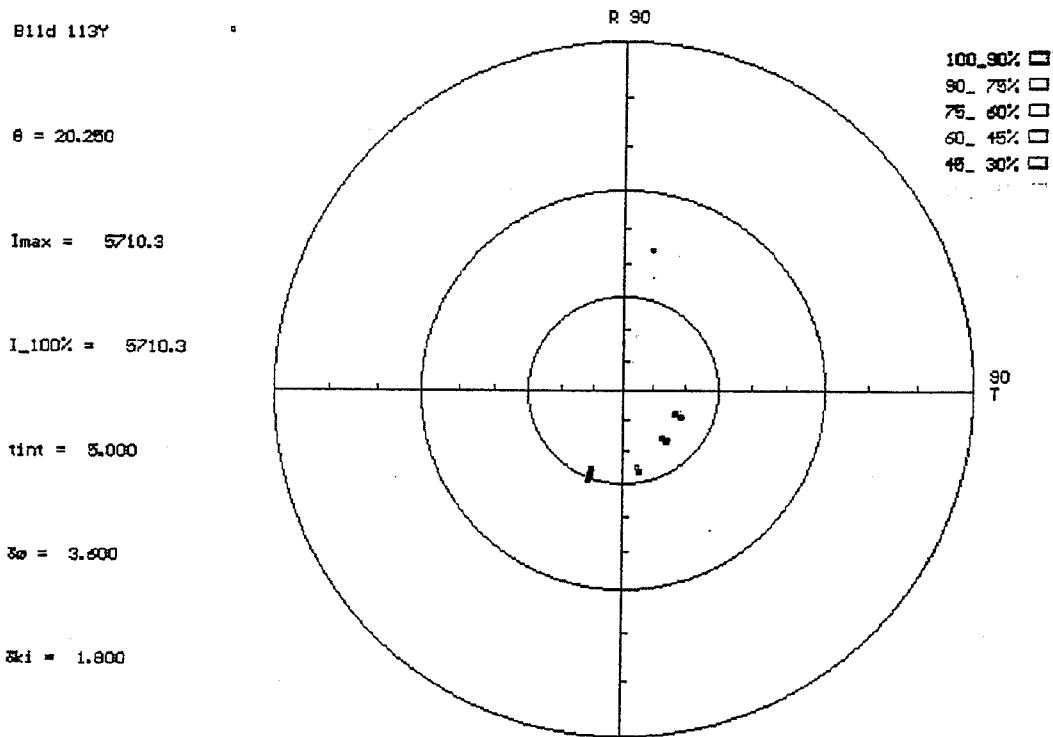


Figure 51 : Figure de pôles {113} de la face C de l'échantillon 11B montrant l'existence de plusieurs orientations en volume.

4.3. : Relation plans cristallographiques/fissures

Cet échantillon est le seul étudié où l'on ne retrouve pas en surface une correspondance entre les plans (a,b) et la trace des fissures. Au point A2 par exemple, l'angle entre les fissures et le gradient thermique déterminé par microscopie diffère de celui déterminé par figures de pôles de 13°. La faible dispersion des pôles ($\xi \approx 5^\circ$) n'explique pas cette différence.

Ce fait pour le moins surprenant doit nous mettre en garde d'assimiler directement les plans de fissures aux plans de base (a,b) de la phase '123', dans le cas d'échantillons non texturés en volume. Il est possible en effet que les fissures au coeur de l'échantillon se propagent vers ses surfaces libres, le parallélisme fissure/plan (a,b) devant alors être vérifié à coeur.

Dans le cas où une texture unique est présente dans tout le volume de l'échantillon cet effet paraît moins probable.

5. : Échantillon VP1 (ISSP-Minsk)

5.1. : Description de l'échantillon

Cet échantillon a été élaboré par l'équipe de V. Pankov de l'*Institut of Solid State Physics* (ISSP-Minsk-Bielorussie), par un procédé dérivé de la technique originale appelée par les auteurs '*Diffusion Couple Technique*' [105], auquel est associé un cycle thermique de type MTG avec gradient. Le couple utilisé était ('211'+ '123')/(BaCuO₂+CuO+'123').

La migration des espèces chimiques qui conduit à la formation de la phase '123' est facilitée par le gradient de concentration imposé (∇C), parallèle au gradient thermique ∇T . Les deux cylindres (diamètre ≈ 8 mm, longueur ≈ 4 mm) des poudres initiales sont maintenus en contact par une pression uniaxiale d'environ 10^5 Pa et seule une faible déformation (longueur finale ≈ 5 mm) a pu être observée durant la réaction (légère conicité du cylindre après réaction, Figure 52). On ne connaît pas la répartition éventuelle de gradients thermiques radiaux.

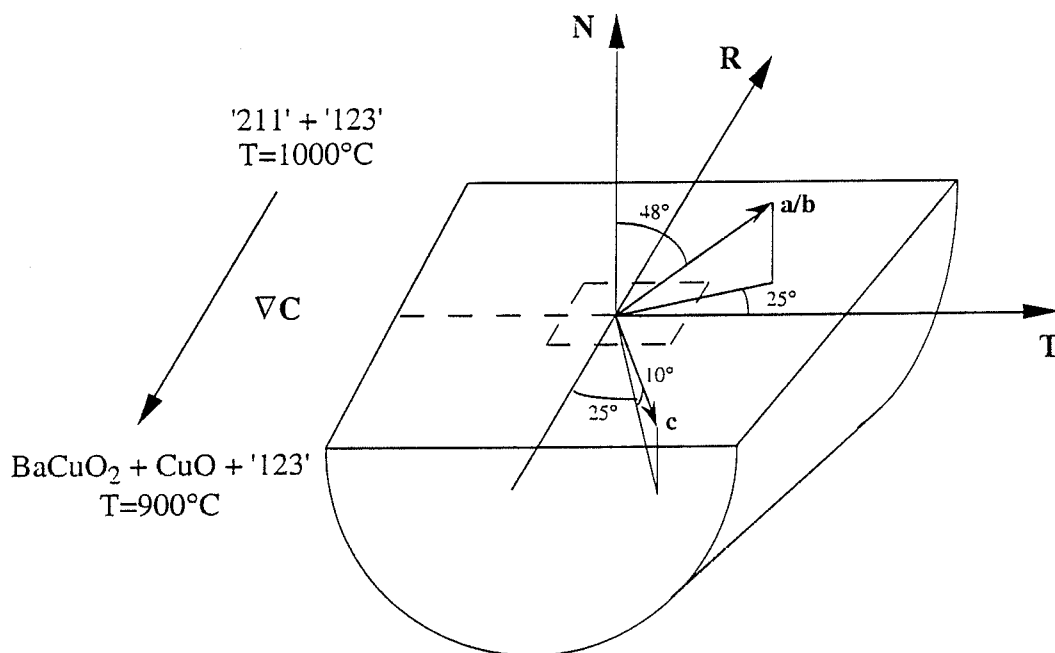


Figure 52 : Echantillon VP1 et orientations cristallines moyennes observées par figures de pôles.

5.2. : Texture de la phase '123'

Nous disposons pour l'analyse de texture d'une surface plane taillée parallèlement au gradient ∇C selon une génératrice du cylindre. Cette surface, révélatrice du volume du matériau, paraît constituée d'un seul grain d'après une observation visuelle. L'étude porte sur une zone au centre de ce grain.

La figure de pôles {103} est représentée sur la Figure 53. Le pôle central correspond à {110}, les autres pôles étant de type {103/013}. Ces pôles étant peu dispersés ($\xi \approx 12^\circ$), la densité de pôles reste forte (142mrd) comparativement aux échantillons précédents, et malgré la présence d'une orientation secondaire qui s'observe par le dédoublement des pôles.

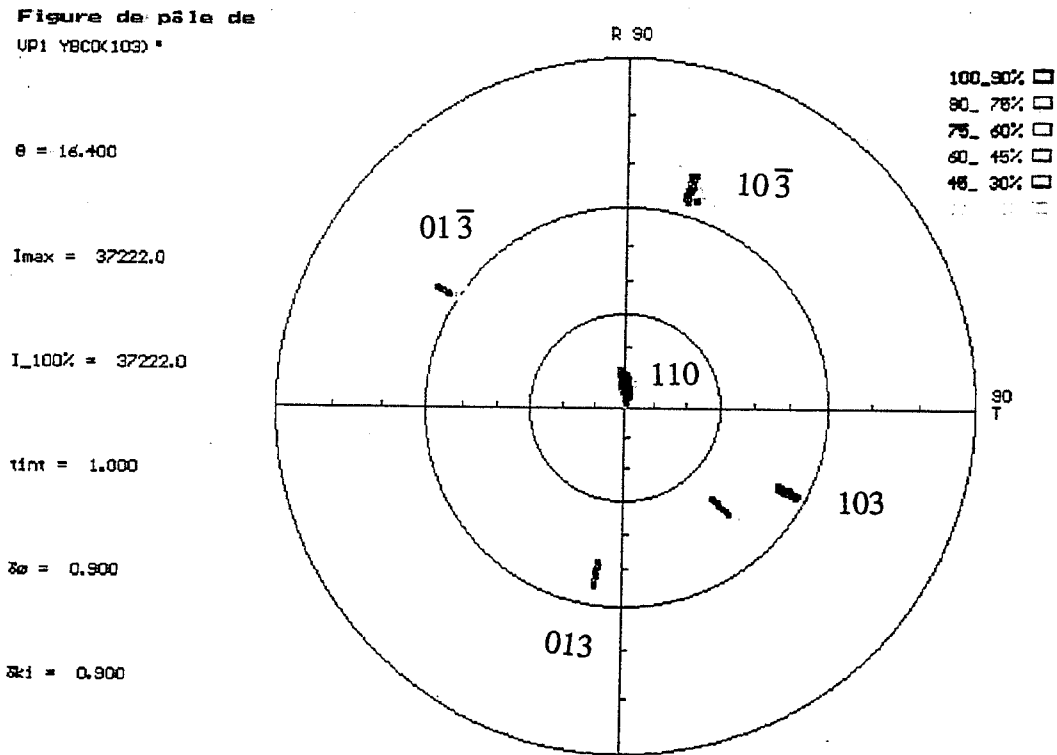


Figure 53 : Figure de pôles {103+013+110} au coeur de VP1.

5.3. : Texture de la phase '211'

La présence de la phase '211' comme l'un des précurseurs utilisé pour l'élaboration du matériau nous a conduit à analyser sa texture dans l'échantillon. Les rapports des pics de diffraction de deux spectres θ - 2θ réalisés en deux points différents de l'échantillon sont sensiblement différents et ne correspondent pas à ceux d'un échantillon de type '211' sans texture.

Cependant le tracé des figures de pôles {113}, {121} et {200} ne montre pas d'orientation préférentielle de la phase '211'. La variation des intensités des pics de diffraction selon la zone analysée peut être due à des effets de formes ou de tailles des cristallites de phase '211' ainsi qu'à des fluctuations locales de composition chimique moyenne.

6. : Echantillons XC1 et XC2 (Matformag-Grenoble)

6.1. : Technique utilisée et description des échantillons

Ces échantillons, provenant du Laboratoire Matformag du CNRS (Grenoble) ont été élaborés par X. Chaud (XC1 et XC2), par une technique alliant MTG et champ magnétique \mathbf{H} . L'échantillon XC1 a été élaboré en champ nul. Cette technique où l'axe du four est parallèle à l'axe d'application du champ \mathbf{H} , a conduit dans certain cas à l'obtention de fortes textures où les axes cristallographiques \mathbf{c} sont proches de la direction de \mathbf{H} [106]. Son principe repose d'une part sur le passage du péritectique afin d'assurer la croissance de la phase '123', et d'autre part sur la persistance d'une anisotropie de susceptibilité paramagnétique $\delta\chi$ de la phase $\text{YBa}_2\text{Cu}_3\text{O}_6$ à suffisamment haute température, qui tend à aligner les cristallites. Une température assez élevée (typiquement celle utilisée en MTG) est nécessaire pour obtenir un mélange biphasé liquide/solide qui permette une libre orientation des cristallites non fondues. De plus $\delta\chi$ doit être suffisamment important à cette température pour entraîner une énergie d'alignement supérieure à l'énergie résultant de l'agitation thermique et de l'anisotropie de forme des cristallites. La subsistance de l'anisotropie $\delta\chi$ a été montrée par P. de Rango dans sa thèse [107], et l'effet d'alignement résultant est effectif dans le cas de cristallites de phase '123' dispersées dans une résine et orientées dans un champ de 7T avant séchage [108].

Les échantillons obtenus sont cylindriques, de diamètre et de hauteur $\approx 10\text{mm}$. La surface étudiée est une section droite du cylindre coupée à mi-hauteur. La zone d'étude est choisie sur cette surface en fonction de son aspect morphologique.

6.2. : Texture de la phase '123'

Ces deux échantillons ont été élaborés dans des conditions identiques quant au cycle MTG qu'ils ont subi, optimisé pour obtenir un monodomaine de grande taille. L'échantillon XC1 a été obtenu sans application de champ magnétique et XC2 avec un champ de 7T.

Les analyses de texture ont été conduites en prenant soin de positionner la trace des fissures parallèlement à la direction transverse de référence des figures de pôles.

La Figure 54 représente la figure multipôles $\{103\}$, $\{113\}$, $\{005\}$ et $\{104\}$ du premier échantillon. Sur cette figure apparaît un seul pôle $\{113\}$ (zone d'analyse réduite à $\chi_{\text{max}}=45^\circ$).

L'échantillon est donc texturé 3D. Cependant plusieurs orientations proches sont présentes. On peut en dénoter 4, par exemple sur le pôle $\{113\}$ ($D_{\text{max}}=81\text{mrd}$), dont la principale donne $D_{\text{max}}=81\text{mrd}$, partiellement recouverte par 2 autres.

Les axes cristallographiques \mathbf{c} se situent en moyenne à 75° de la normale à la surface de l'échantillon, confondue avec l'axe du four. La dispersion estimée sur la partie visible du pôle $\{005\}$ est de l'ordre de 13° à 15% . L'intensité équivalente des deux pôles $\{104\}$ (normalisés par rapport à I_{max} de $\{005\}$ donc n'apparaissant qu'à 30%), nous montre que le maillage de type $\{110\}$ s'effectue à peu près dans le rapport 50% .

Figure de pôle de

XC1 123<103>°
 XC1 123<113>°
 XC1 123<005>°

$\theta = 16.420$
 $\theta = 20.150$
 $\theta = 19.330$

$I_{max} = 65214.0$
 $I_{max} = 13478.0$
 $I_{max} = 10092.0$

$I_{100\%} = 65214.0$
 $I_{100\%} = 13478.0$
 $I_{100\%} = 10092.0$

$tint = 2.000$
 $tint = 2.000$
 $tint = 2.000$

$\sigma_0 = 0.900$
 $\sigma_0 = 0.900$
 $\sigma_0 = 0.900$

$\sigma_{ki} = 0.900$
 $\sigma_{ki} = 0.900$
 $\sigma_{ki} = 0.900$

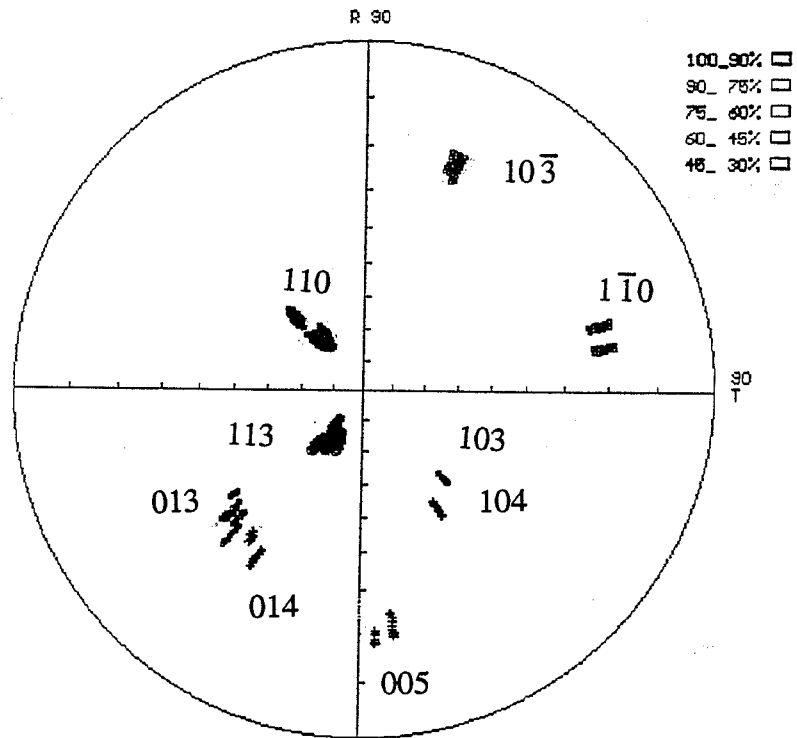


Figure 54 : Figure multipôles {113}, {005}, {104} et {103} de la phase '123' de l'échantillon XC1.

Figure de pôle de

XC2103°
 XC2 123<113>°
 XC2 123<005>°

$\theta = 16.420$
 $\theta = 20.150$
 $\theta = 19.330$

$I_{max} = 16251.0$
 $I_{max} = 12566.0$
 $I_{max} = 4416.0$

$I_{100\%} = 16251.0$
 $I_{100\%} = 12566.0$
 $I_{100\%} = 4416.0$

$tint = 1.000$
 $tint = 2.000$
 $tint = 2.000$

$\sigma_0 = 0.900$
 $\sigma_0 = 0.900$
 $\sigma_0 = 0.900$

$\sigma_{ki} = 1.800$
 $\sigma_{ki} = 0.900$
 $\sigma_{ki} = 0.900$

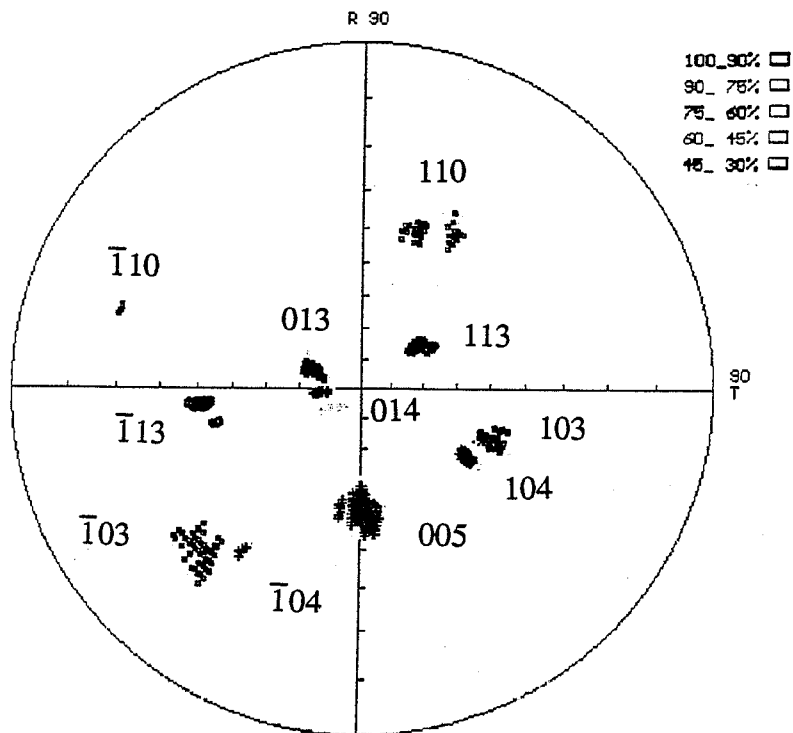


Figure 55 : Figure multipôles {113}, {005}, {104} et {103} de la phase '123' de l'échantillon XC2.

L'alignement des plans (a,b) pratiquement avec l'axe du four nous laisse penser qu'un gradient de température longitudinal existe localement dans l'échantillon, et favorise la croissance granulaire (direction de croissance rapide alignée avec ∇T). De plus une bonne corrélation entre la position des plans (a,b) et celle des fissures est observée.

En ce qui concerne l'échantillon XC2, nous avons conduit les mêmes analyses de figures de pôles que pour l'échantillon précédent (Figure 55). Nous retrouvons une texture 3D avec dédoublement des pôles, un peu moins prononcé cependant. Le pôle {113} indique une texture plus prononcée dans cet échantillon.

Aucune direction radiale d'orientation n'est imposée par cette technique, comme on peut le voir par la rotation des axes a et b de 45° environ (observée par l'intermédiaire des pôles {110} par exemple) entre ces deux échantillons.

La caractéristique la plus remarquable des pôles de l'échantillon XC2 est, par rapport à l'échantillon XC1, le rapprochement des axes c de la normale à la surface de référence (40° à la place de 75°).

6.3. : Texture de la phase '211'

Dans ces échantillons, la densité de phase '211' et le volume des nodules sont du même ordre de grandeur que dans l'échantillon R102. Bien que les figures de pôles {113} présentent des caractéristiques analogues à celles des échantillons VP1 et R102, cette phase ne paraît pas texturée si l'on considère les diagrammes classiques de diffraction.

Ces observations corroborent notre interprétation à propos d'une insuffisance (statistique) de volume irradié comparativement à la taille des cristallites de '211'.

7. : Échantillon FZ8 (Matformag-Grenoble)

7.1. : Technique utilisée et description de l'échantillon

Dans la technique précédente l'orientation des cristallites résulte de deux forces dont les directions sont à 90° l'une de l'autre. En quelque sorte l'effet du champ magnétique H perturbe l'orientation induite par le gradient ∇T . On peut toutefois imaginer bénéficier des deux forces de façon plus optimisée pour l'alignement des plans (a,b) selon l'axe du cylindre, en positionnant l'axe du four perpendiculairement à H . Cette technique a été développée et utilisée par J.M. Barbut (Centre de Recherche de Merlin-Gerin-Grenoble) en collaboration avec D. Bourgault du (Matformag-CNRS-Grenoble) pour fabriquer des échantillons texturés de phase '123'. Les auteurs associent à cette technique un gradient thermique local ∇T de 2,1°/mm déplacé par rapport à l'échantillon à une vitesse

de 1,5mm/h, permettant ainsi le travail en 'fusion de zone' [109]. La composition initiale comporte 80% de phase '123' et 20% de phase '211'.

Nous détaillons ici la partie 'analyse de texture' d'un échantillon cylindrique de 4mm de diamètre et de longueur $L=20\text{mm}$ qui possède des propriétés de transport $J_c(77\text{K},2\text{T})=3,7 \cdot 10^3 \text{A/cm}^2$, dans l'axe du barreau et avec $\mathbf{H} // \mathbf{c}$. En champ nul, l'échantillon n'a pas transité au courant maximal développé par l'alimentation (1000A), donnant $J_c(77\text{K},0\text{T}) > 8 \cdot 10^3 \text{A/cm}^2$.

7.2. : Texture de la phase '123'

Deux faces (A et B) parallèles à l'axe du barreau et perpendiculaires entre elles ont été usinées sur ce barreau après les mesures de courant critique (Figure 56). La face B est parallèle au champ magnétique appliqué pour la texturation, \mathbf{H}_{tex} , et au gradient thermique ∇T , tandis que A est perpendiculaire à \mathbf{H}_{tex} et parallèle à ∇T . Trois zones d'analyse ont été étudiées sur chaque face (zones A1, A2, A3, B1, B2 et B3 de la Figure 60). La densité de courant critique a été mesurée en fonction de l'angle Θ de rotation de l'échantillon autour de son axe, par rapport à la direction du champ magnétique appliqué pour ces mesures, \mathbf{H} . L'origine de cette rotation est définie par $\Theta=0$ lorsque \mathbf{H} est parallèle à la face A, et $\Theta=90^\circ$ lorsque \mathbf{H} est orthogonal à A.

La Figure 57 montre la figure de pôle $\{005\}$ correspondant aux trois zones d'analyse A1, A2 et A3. Sur l'ensemble de cette face on observe des pôles $\{005\}$ localisés, avec présence de deux domaines sur chaque zone (au sens des observations en microscopie). Chaque domaine majoritaire de chaque zone présente une mosaïque de l'ordre de 10° ($\xi=10^\circ$). Toutes les zones présentent une texture 3D, comme le montre la figure de pôles $\{103\}$ relative à la zone A1 (Figure 58).

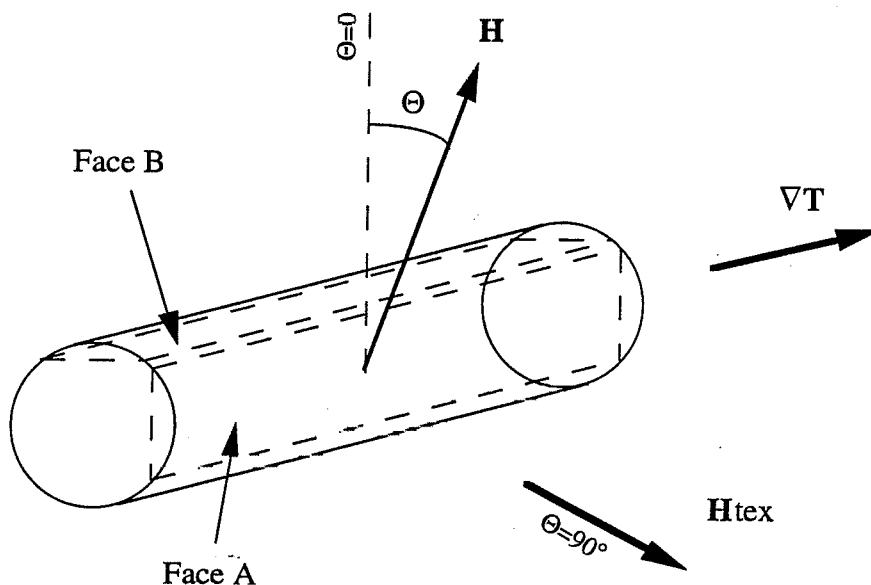


Figure 56 : Positionnement des faces analysées sur FZ8 et des mesures de courant critiques.

Figure de pôle de

F28A1 123<005> *
 F28 A3 YBCO<005> *
 F28 A2 123<005> +

$\theta = 19.350$
 $\theta = 19.330$
 $\theta = 19.330$

$I_{max} = 4892.0$
 $I_{max} = 3120.0$
 $I_{max} = 10923.0$

$I_{100\%} = 4892.0$
 $I_{100\%} = 3120.0$
 $I_{100\%} = 10923.0$

$tint = 1.000$
 $tint = 1.000$
 $tint = 1.000$

$\%e = 0.900$
 $\%e = 0.900$
 $\%e = 0.900$

$\%ki = 0.900$
 $\%ki = 1.800$
 $\%ki = 0.900$

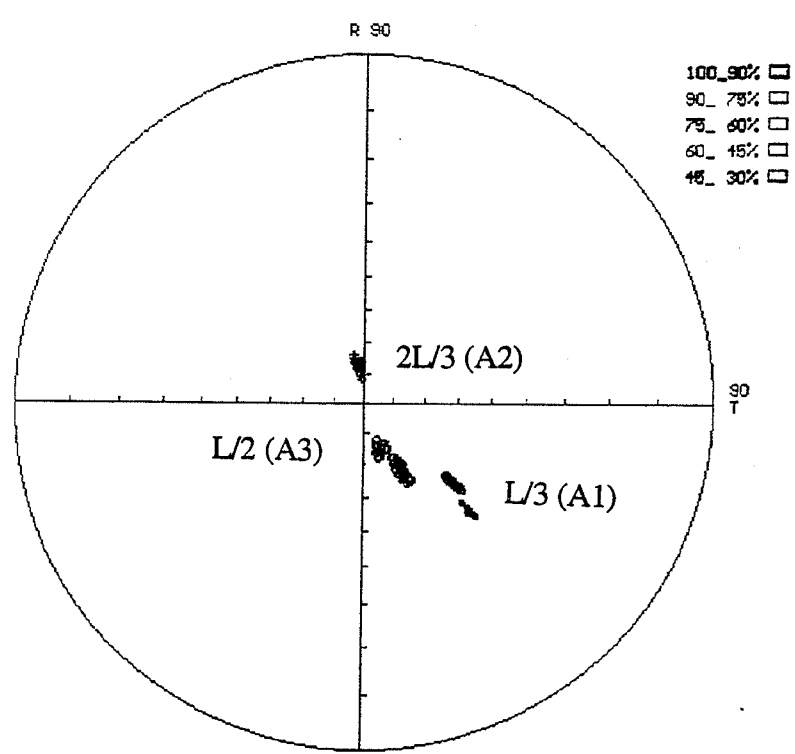


Figure 57 : Figure multipôles {005} des zones d'analyses A1, A2, et A3 de FZ8.

Figure de pôle de

F28A1 123<103> *

$\theta = 16.370$

$I_{max} = 4395.0$

$I_{100\%} = 4395.0$

$tint = 1.000$

$\%e = 0.900$

$\%ki = 0.900$

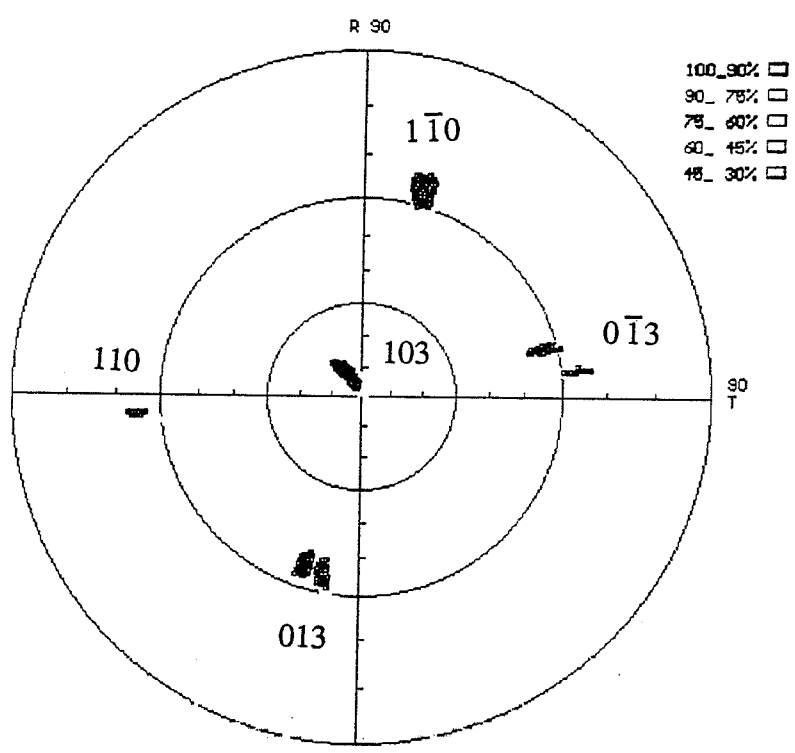


Figure 58 : Figure de pôles {103} de l'échantillon FZ8 au point A1. Remarquons le dédoublement des pôles compatible avec l'existence de deux domaines.

Le Tableau 7 présente les densités de pôles relatives aux figures obtenues sur les différentes zones analysées. La densité des pôles {005} de la face B n'est pas connue car les axes c de cette face sont situés hors zone d'analyse. Leurs positions ont été déterminées par l'intermédiaire des figures de pôles {102/012} et {104/014}. Un exemple est donné en Figure 59 pour ces réflexions au point B1.

	A1	A2	A3	B1	B2	B3	S
$(\chi, \varphi)_{104}$	$(0^\circ, 0^\circ)$	$(27^\circ, 30^\circ)$	$(48^\circ, 22^\circ)$	$(55^\circ, 320^\circ)$	$(35^\circ, 356^\circ)$	$(40^\circ, 350^\circ)$	$(65^\circ, 26^\circ)$
$D_{104}(\chi, \varphi)$	72	231	139	72	419	117	118
$(\chi, \varphi)_{005}$	$(36^\circ, 311^\circ)$	$(12^\circ, 175^\circ)$	$(25^\circ, 330^\circ)$	$(80^\circ, 350^\circ)$	$(73^\circ, 12^\circ)$	$(77^\circ, 12^\circ)$	$(85^\circ, 355^\circ)$
$D_{005}(\chi, \varphi)$	419	894	359	-	-	-	-

Tableau 7 : Valeurs de Dmax observée sur FZ8 aux différentes zones d'analyse pour les réflexion {005} et {104/014}. L'absence de valeur signifie que le pôle n'est pas dans la zone observable de la figure de pôles considérée. Les repères de référence de $(\chi, \varphi)_{104}$ et $(\chi, \varphi)_{005}$ sont ceux des figures de pôles.

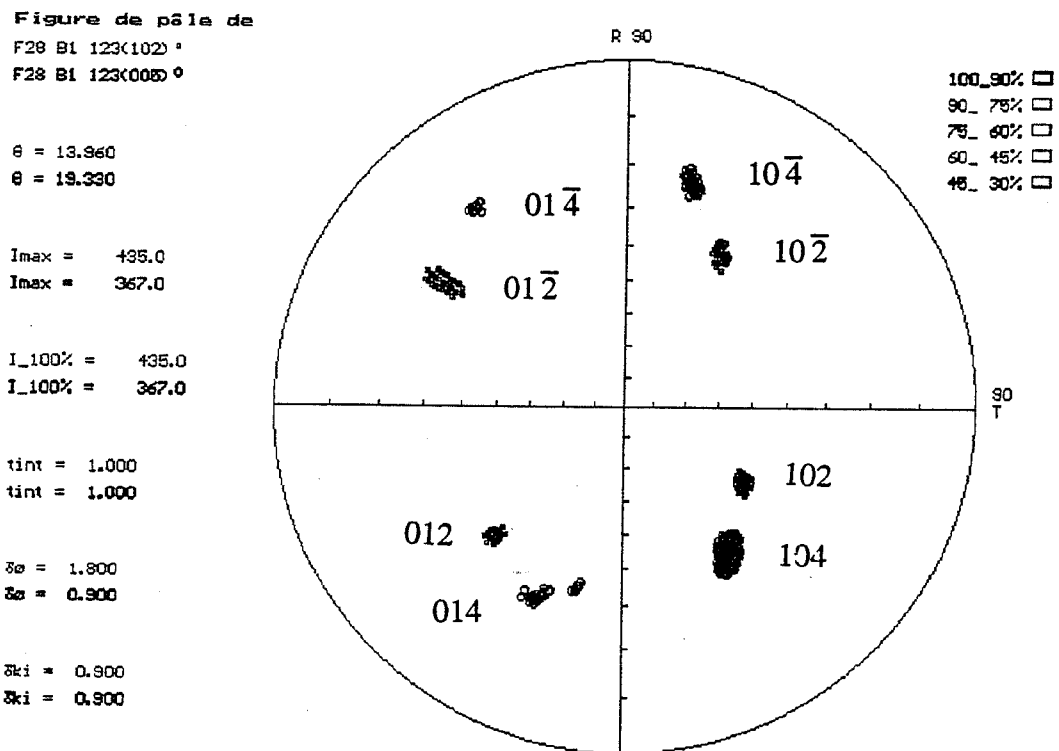


Figure 59 : Figure multipôles {104/014} et {102/012} réalisée au point B1, montrant l'alignement de l'axe c pratiquement selon Htex, et inaccessible à la mesure car situé à $\chi > 72^\circ$.

Les orientations des axes c et a ou b sur les faces A et B de l'échantillon sont indiquées par la Figure 60. Le long d'une face la texture n'est pas conservée, en accord avec la Figure 57. Elle évolue progressivement de A1 à A2, et de B1 à B2, la position des axes c décrivant une hélice autour de l'axe transverse de référence VT. Pour les 4 zones (A1,B1) et (A3,B3) il n'y a pas colinéarité des axes entre les deux faces, le volume du matériau ne comporte pas une texture unique. Sur les zones

A2 et B2, les axes c des faces A et B sont proches (moins de 10° d'écart entre eux) de même que les axes a ou b . Ainsi nous pouvons considérer que cette zone est constituée d'un seul domaine.

Nous remarquons simultanément que le long de l'échantillon les axes a ou b ont aussi progressivement subi une rotation autour de c . Ainsi la trace des fissures observées (schématisée en gras sur la figure 60) suit progressivement l'orientation des plans (a,b).

Cependant dans ce cas, si on note une absence de texture à longue distance (comparativement au volume de FZ8), cela ne signifie pas que la localisation des axes c des domaines est répartie de façon aléatoire autour du champ appliqué. On peut observer en effet que ceux-ci sont situés proches d'un plan bissecteur des axes $-T_A$ et R_A . Pour nous en convaincre nous avons repéré la position moyenne de l'ensemble des axes c des domaines observés aux 6 points d'analyse sur une seule figure de pôles dans le repère de A (Figure 61). De plus, dans ce plan bissecteur, c est situé relativement proche de H_{tex} , à 38° maximum, pour A1.

Le couplage à 90° du champ magnétique de texturation et du gradient thermique produit donc un effet particulier sur l'orientation des cristallites, même si dans ce cas cette orientation n'est pas unique sur tout l'échantillon. Notamment on constate une nette tendance à l'alignement des plans (a,b) parallèlement à ∇T et perpendiculairement à H_{tex} .

La présence de deux domaines sur une section droite (S) réalisée au niveau des zones A3 et B3 est mise en évidence sur une photographie de microscopie optique en lumière polarisée, réalisée par J. Ayache du Laboratoire de Physique des Matériaux (CNRS-Meudon) (Figure 62). Proche de la face A nous observons 2 orientations légèrement différentes des fissures pouvant donner lieu aux deux pôles $\{005\}$ observés en A3 (Figure 57). D'autre part proche de la face B l'inclinaison des fissures reste en accord avec les observations des figures de pôles réalisées en B3. L'angle entre fissures observé sur cette photographie est proche de l'angle des directions des axes c déterminés par figures de pôles. Ces fissures sont donc parallèles aux plans (a,b).

7.3. : Texture de la phase '211'

Les nodules de phase verte dans cet échantillon présentent des tailles allant jusqu'à plusieurs dizaines de μm . La taille moyenne des nodules est de $10\mu m$. Nous observons des rapports d'intensités intégrées sur les pics de la phase '211' en diagramme $\theta-2\theta$ très différents des rapports aléatoires (le Tableau 8 montre par exemple le rapport des raies $\{121\}/\{113\}$ de '211' sur 5 des zones analysées de FZ8). Les différences observées entre ces rapports et ceux obtenus sur l'échantillon R102 sont du même ordre de grandeur. Ici pourtant aucune texturation de la phase '211' n'est a priori inductible, sauf si une anisotropie de susceptibilité paramagnétique de cette phase existe, ce qui à notre connaissance n'a jamais été mentionné.

'211'	A1	A2	A3	B1	B2
$I_{\{121\}}/I_{\{113\}}$	0,26	1,02	2,02	0,90	0,34
$D_{113\max}$	5,7mrd	5,0mrd	-	4,4mrd	7,4mrd

Tableau 8 : Rapports des intensités intégrées des réflexions {121}'-211' et {113}'-211' en position (0°,0°) sur différentes zones de FZ8, et densités de pôles relevées aux maximums des figures de pôles {113}'-211' sur ces mêmes zones.

Les figures de pôles {113}'-211' présentent les mêmes caractéristiques que pour les autres échantillons avec des D_{\max} (Tableau 8) voisins, voire supérieurs à R102 où la texture de '211' était attendue.

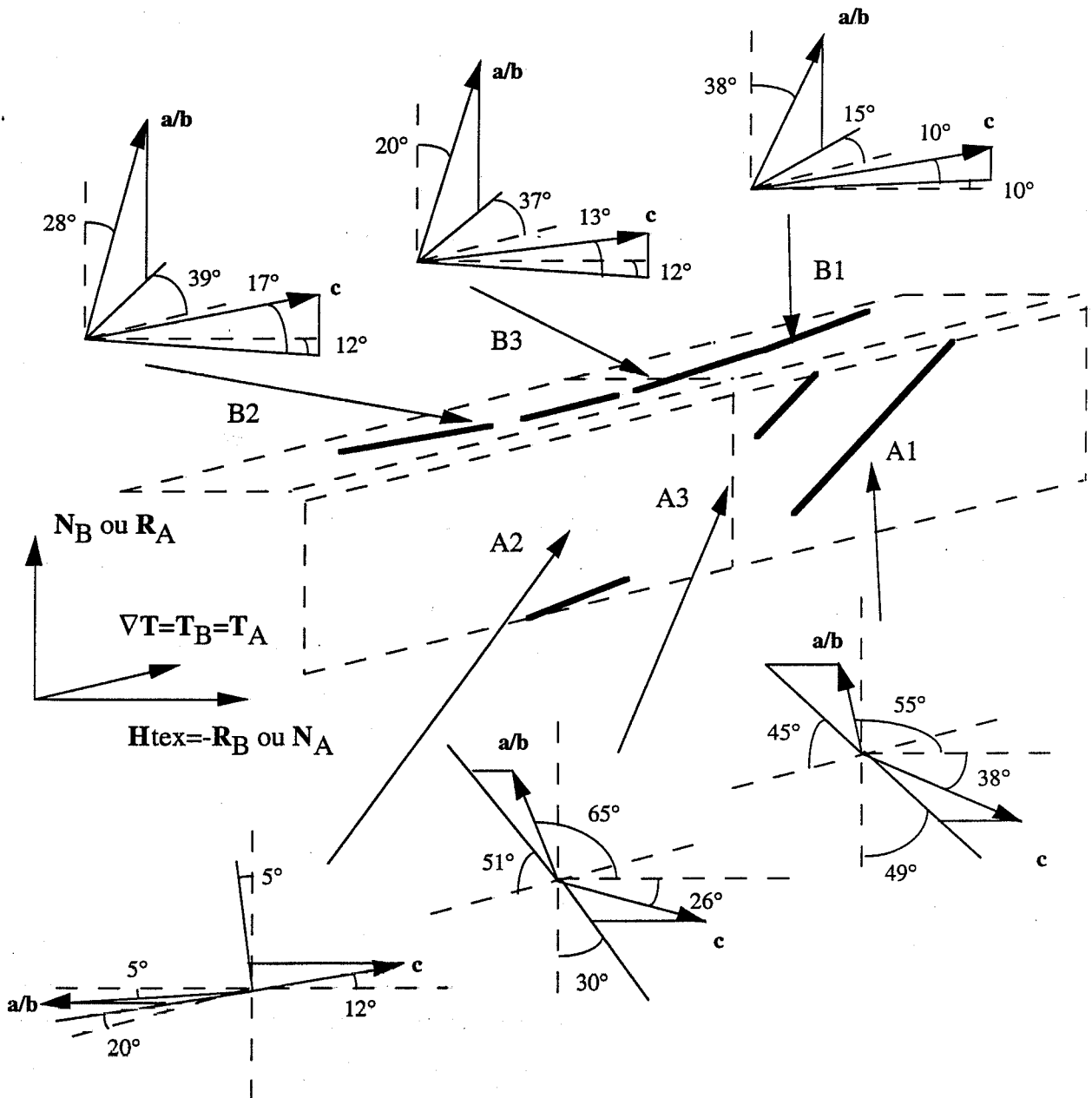


Figure 60 : Orientations moyennes des axes c et a/b de FZ8. Les positions de a/b ont été déterminées par la position des pôles {104}. Notons l'évolution des positions de c le long des faces, et la corrélation progressive plans (a,b)/fissures.

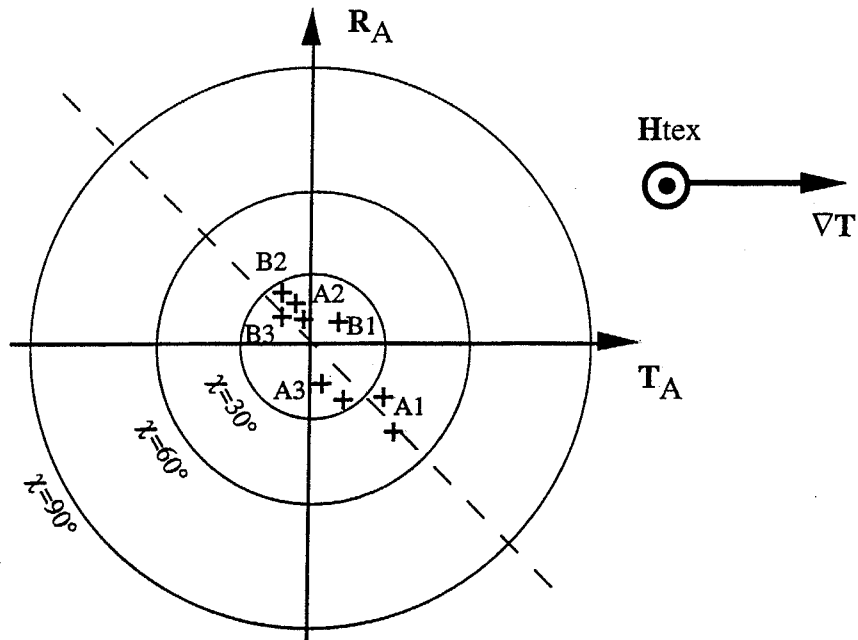
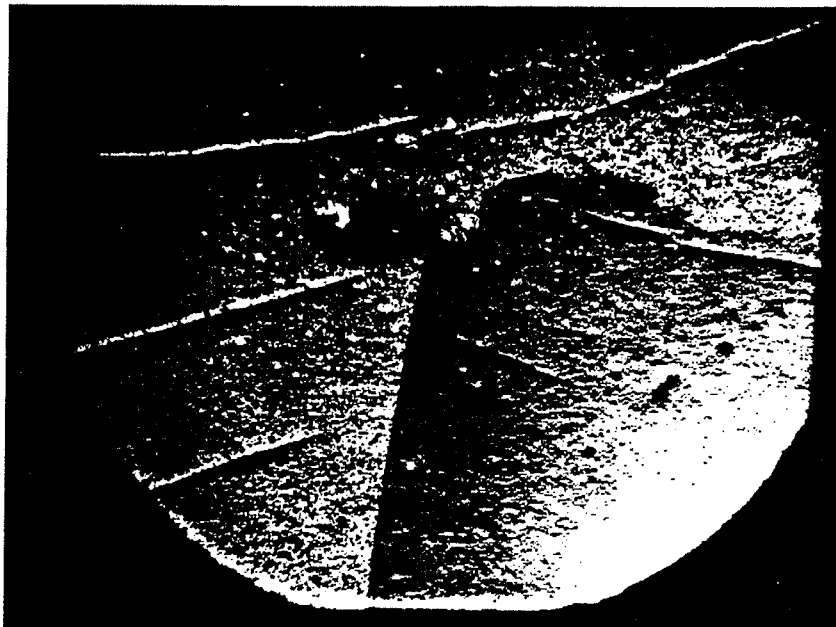


Figure 61 : Orientations moyennes des axes c des domaines observés de FZ8. Ceux-ci sont situés préférentiellement proche d'un plan bissecteur à $(R_A, -T_A)$.

FACE A



FACE B

Figure 62 : Coupe transversale S au niveau L/2 de FZ8 montrant l'existence de domaines texturés en corrélation avec l'analyse de texture.

7.4. : Courant critique de transport

Les mesures de J_c de transport [110] ont été réalisées par D. Bourgault sur la zone centrale de l'échantillon.

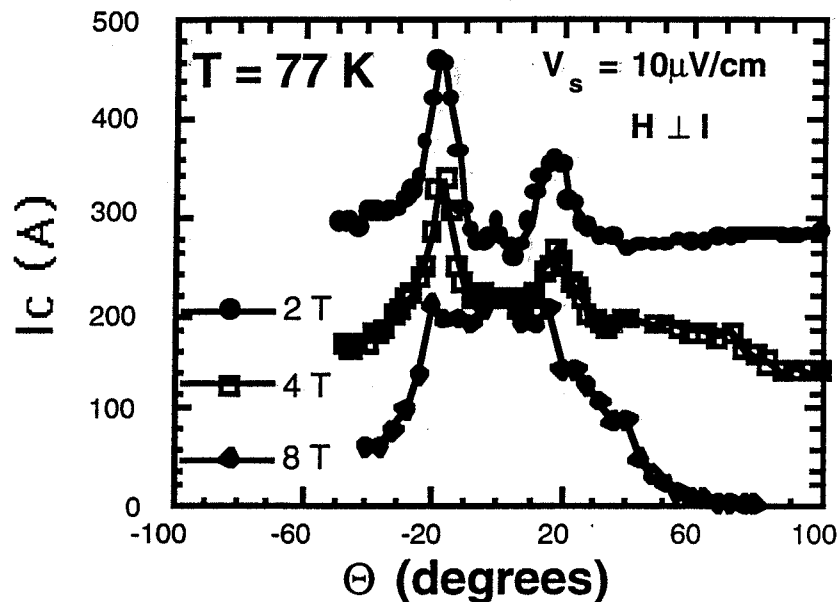


Figure 63 : Mesures de courant critique de transport réalisées par D. Bourgault, en fonction de l'angle d'application du champ jusqu'à 8T.

La Figure 63 montre les résultats obtenus, en fonction de l'orientation du champ magnétique appliqué, dont la direction est repérée en Figure 56. Deux pics intenses sont observés; l'un autour de $\Theta = 20^\circ$, et l'autre autour de $\Theta = -15^\circ$. Dès lors qu'une rotation de $\theta = 20^\circ$ permet d'amener les plans (a,b) observés en B3 pratiquement parallèle à H , et qu'une rotation $\theta = -15^\circ$ fait de même pour les plans observés en A3, on peut dire que l'évolution de J_c en fonction de Θ est cohérente avec l'analyse de texture. La largeur des pics ($\approx 10^\circ$ à mi-hauteur) est typiquement voisine de celle des pôles {005} et {104}. Le pic correspondant à la zone A3 est le plus intense. Ceci est en accord avec l'observation d'un plus gros domaine possédant cette orientation (Figure 62), et d'une texture plus importante.

8. : Echantillons d'Alcatel-Alsthom Recherche (AAR-Marcoussis)

8.1. : Description des échantillons

Les échantillons P44, P46, P66 et P83 ont été élaborés à Alcatel-Alsthom-Recherche par F. Grivon en utilisant une technique MTG sans gradient thermique imposé. Les barreaux obtenus sont

polydomaines, excepté P83 pour lequel un domaine parallélépipédique de $15 \times 10 \times 5 \text{ mm}^3$ est observé. Le pourcentage de phase '211' est différent dans chaque échantillon. Seul l'échantillon P83 a pu être étudié sur plusieurs faces, et nous détaillons plus complètement son étude au paragraphe 8.3.

8.2. : Jc, phase '211' et texture

Les propriétés de courant de transport ont été étudiées (à AAR) sur le plus gros domaine de chaque échantillon, le courant étant appliqué le long des plans (a,b), et l'analyse de texture a été réalisée également sur ce domaine. Le Tableau 9 résume quelques caractéristiques de ces échantillons. le pourcentage surfacique (S) de phase '211', le diamètre moyen (\varnothing_{moy}) des précipités de cette phase, la densité de courant critique J_{cab} à 4,2K en champ nul et la section traversée par le courant. les densités de pôles des réflexions {113} de la phase '211' et {103} de la phase '123'.

Aucune corrélation n'est possible entre la quantité de la phase '211' présente ou la grosseur de ses grains et les densités de pôles observées. Ces densités ne sont pas représentatives d'une texture forte, mais comme dans les échantillons précédents, plutôt d'un aspect 'statistique' quant au nombre de grains présents dans le volume irradié.

	P66	P46	P44	P83
S (%)	1,64	2,57	13,09	28,29
\varnothing_{moy} (μm)	2,82	7,49	13,48	12,23
$J_{\text{cab}}(4,2\text{K},0\text{T})$ (A/cm^2)	$3,1 \cdot 10^4$	$2 \cdot 10^3$	$1,2 \cdot 10^4$	$3,9 \cdot 10^3$
section (mm^2)	1,03	2,35	2,02	40
D_{113} - '211' (mrd)	4,8	6,1	5,8	3,6
D_{103} - '123' (mrd)	188	239	97	138

Tableau 9 : Caractéristiques mesurées sur les plus gros domaines présents dans les échantillons P66, P46 et P44, et sur une face interne (Z) à P83.

En ce qui concerne la corrélation éventuelle de Jc avec la texture, les résultats de ce tableau paraissent à première vue assez contradictoires. En réalité il n'en est rien, et nous touchons ici au fait qu'il est très délicat, dans le cas d'échantillons massifs, d'effectuer des mesures permettant des comparaisons fiables. Ainsi, il peut paraître curieux de constater que l'échantillon P46, dont la densité de pôles est la plus forte, possède la plus faible densité de courant critique. Ceci s'explique par la présence de deux orientations dans la zone analysée (Figure 64), que les observations de microscopie optique n'ont pas décelées. Cette observation est en accord avec les travaux de Dimos et al. [178.79] montrant une diminution de Jc d'un ordre de grandeur pour une désorientation de l'ordre de 20° entre deux cristaux.

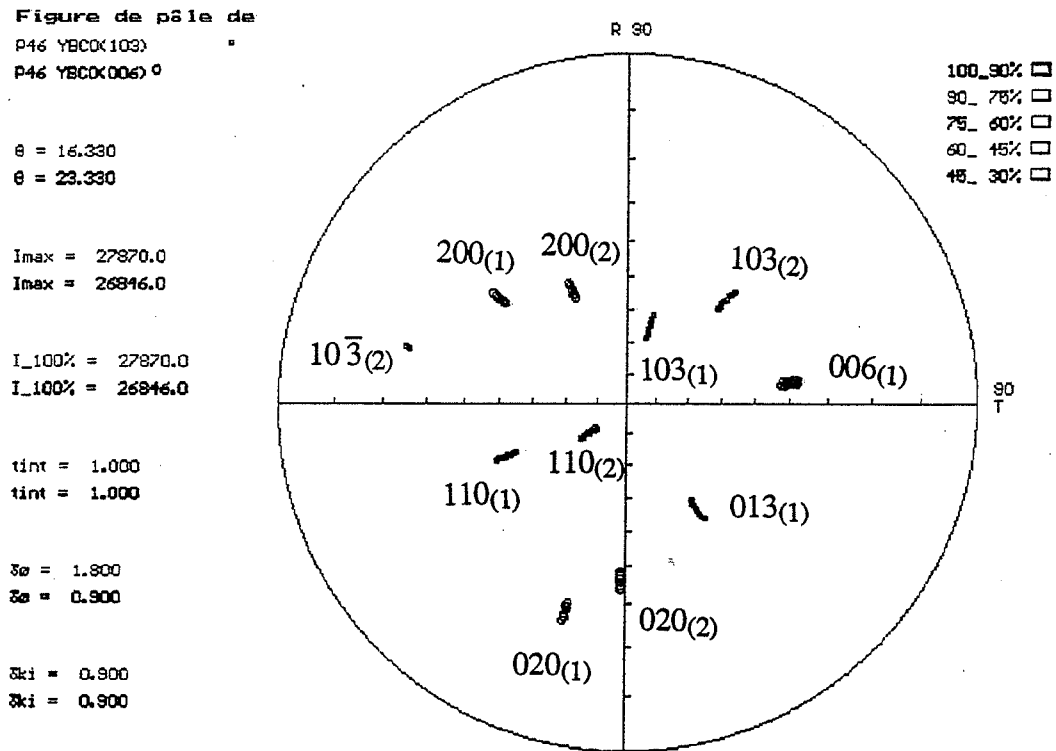


Figure 64 : Figure multipôles {103+013+110} et {006+020+200} de l'échantillon P46 montrant la présence de deux domaines (indiqués 1 et 2) dans la zone que l'on croyait initialement monodomaine par des observations de microscopie optique.

Le cas de l'échantillon P83 est aussi particulier car la valeur mesurée de J_c correspond uniquement à la rupture des contacts et à la fusion d'une partie du barreau. C'est donc une valeur minimum.

Les valeurs de J_c des échantillons P44 et P66 sont cohérentes avec les textures observées.

8.3. : Analyse de texture de l'échantillon P83

8.3.1. : Etude par diffraction des rayons X

Quatre faces (A,B,C,D) de cet échantillon ont été étudiées. Les faces A et B sont les surfaces libres du barreau (Figure 65), tandis que les faces C et D représentent le volume.

Nous pouvons remarquer sur la Figure 65 que sur A et B les positions fissures/plans (a,b) sont en accord avec la dispersion très faible des pôles mesurés (Figure 66). Les fissures s'étendent régulièrement (sans déviation apparente de plus de quelques degrés) sur la totalité de la surface des deux faces.

Figure de pôle de P83A

P83 YBCO(103) °
 P83 YBCO(113) °
 P83 YBCO(006) +

$\theta = 16.480$
 $\theta = 20.260$
 $\theta = 23.460$

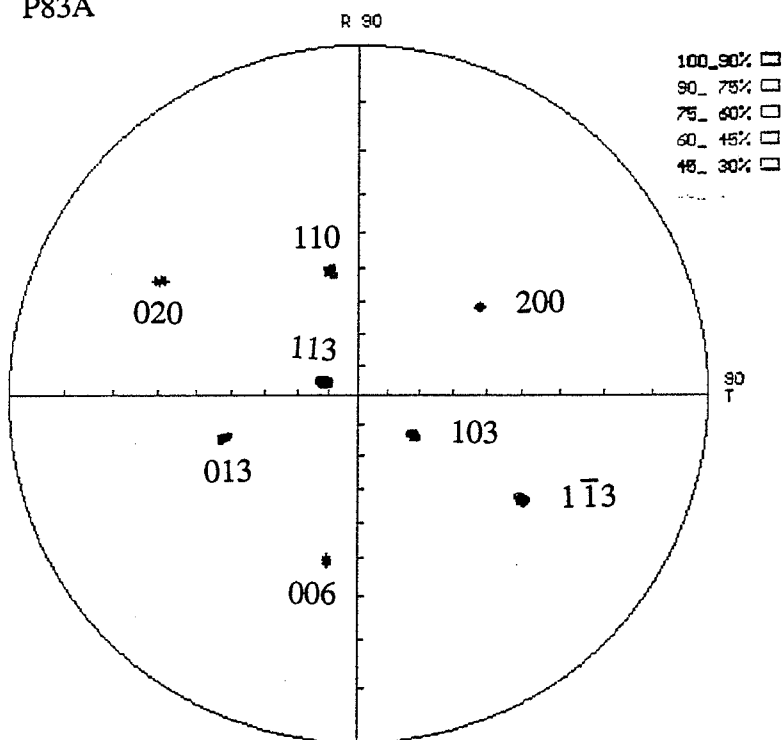
$I_{max} = 80674.0$
 $I_{max} = 48641.0$
 $I_{max} = 80734.0$

$I_{100\%} = 80674.0$
 $I_{100\%} = 48641.0$
 $I_{100\%} = 80734.0$

$tint = 1.000$
 $tint = 1.000$
 $tint = 1.000$

$\bar{s}_0 = 0.900$
 $\bar{s}_0 = 0.900$
 $\bar{s}_0 = 0.900$

$\bar{s}_{ki} = 0.900$
 $\bar{s}_{ki} = 0.900$
 $\bar{s}_{ki} = 0.900$



a)

Figure de pôle de P83B

P83 f2 YBCO(103) °
 P83 f2 YBCO(113) °
 P83 f2 YBCO(006) +

$\theta = 16.440$
 $\theta = 20.220$
 $\theta = 23.520$

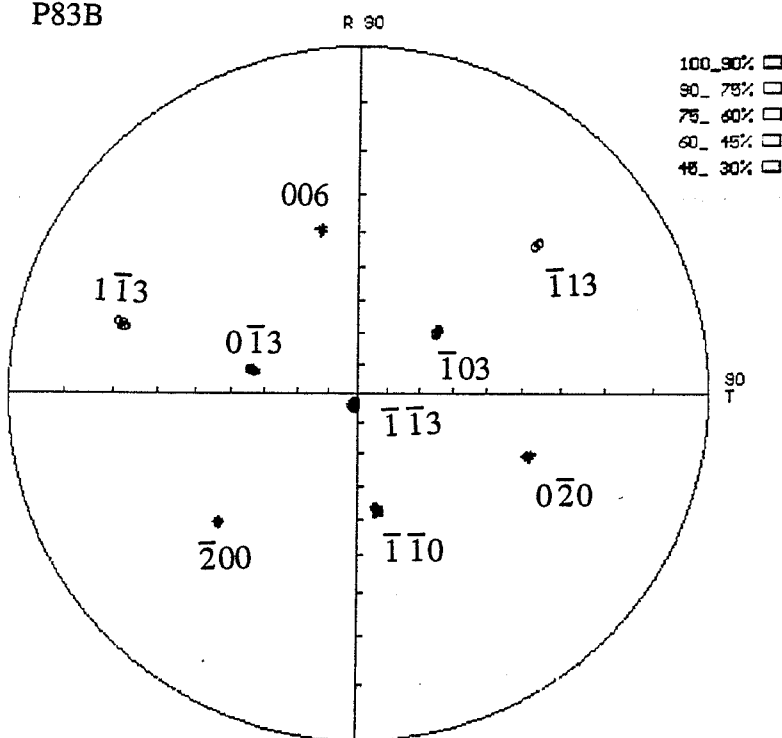
$I_{max} = 66460.0$
 $I_{max} = 44103.0$
 $I_{max} = 52217.0$

$I_{100\%} = 66460.0$
 $I_{100\%} = 44103.0$
 $I_{100\%} = 52217.0$

$tint = 1.000$
 $tint = 1.000$
 $tint = 1.000$

$\bar{s}_0 = 0.900$
 $\bar{s}_0 = 0.900$
 $\bar{s}_0 = 0.900$

$\bar{s}_{ki} = 0.900$
 $\bar{s}_{ki} = 0.900$
 $\bar{s}_{ki} = 0.900$



b)

Figure 66 : Figures multipôles $\{113\}$, $\{103+013+110\}$ et $\{006+200+020\}$ obtenues sur les faces A (Figure 66a) et B (Figure 66b).

Figure de pôle de
 P83 <103> f. opp. bril.*
 P83 <113> f opp. lisse^o
 P83 B <006> +

P83C

$\theta = 16.360$
 $\theta = 20.180$
 $\theta = 23.370$

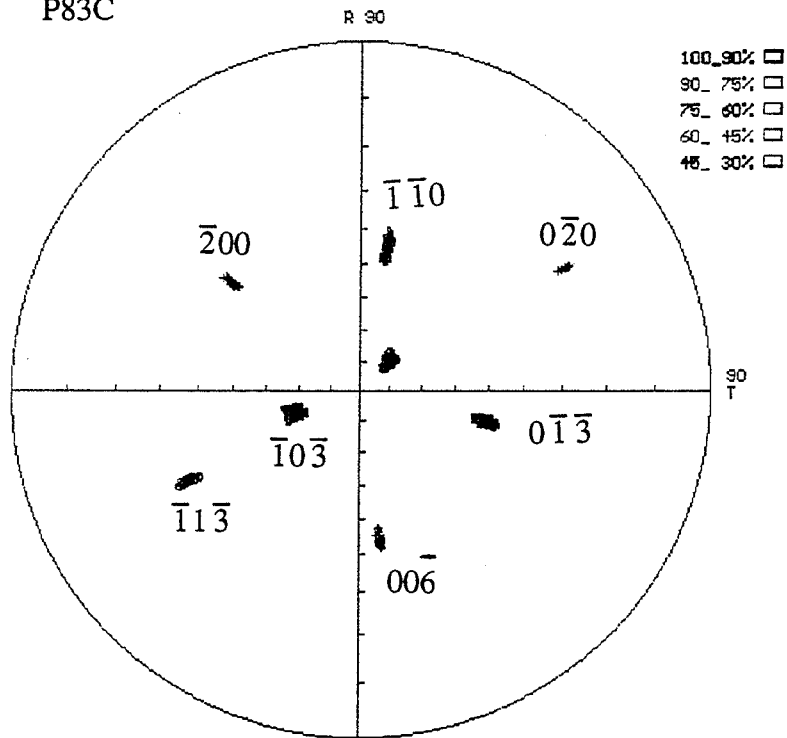
$I_{max} = 18843.0$
 $I_{max} = 7389.0$
 $I_{max} = 22886.0$

$I_{100\%} = 18843.0$
 $I_{100\%} = 7389.0$
 $I_{100\%} = 22886.0$

$tint = 1.000$
 $tint = 1.000$
 $tint = 1.000$

$\%e = 0.900$
 $\%e = 0.900$
 $\%e = 0.900$

$\%ki = 0.900$
 $\%ki = 0.900$
 $\%ki = 0.900$



a)

Figure de pôle de
 P83 <103> B' *
 P83 Y 211<113>^o

P83D

$\theta = 16.360$
 $\theta = 20.180$

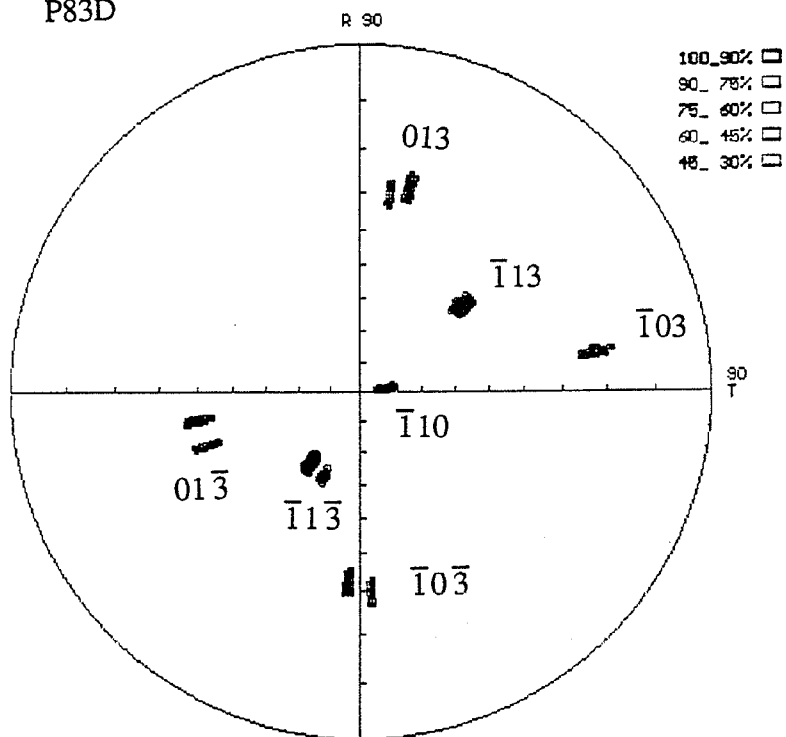
$I_{max} = 9933.0$
 $I_{max} = 4339.0$

$I_{100\%} = 9933.0$
 $I_{100\%} = 4339.0$

$tint = 1.000$
 $tint = 1.000$

$\%e = 0.900$
 $\%e = 0.900$

$\%ki = 0.900$
 $\%ki = 0.900$



b)

Figure 67 : Figures multipôles a) : {113}, {103+013+110} et {006+200+020} de la face C et b) : {113} et {103+013+110} de la face D.

P83	A	B	C (//A)	D (\perp B, \perp A)
D ₁₀₃ '123' (mrd)	462	552	138	83
D ₀₀₆ '123' (mrd)	2400	1440	1310	-
D ₁₁₃ '123' (mrd)	628	324	254	191

Tableau 10 : Densités de pôles des faces A, B, C et D.

8.3.2. : Etude par diffraction de neutrons

La faible absorption des neutrons, comparée à celle des rayons X, en fait un rayonnement de choix pour l'étude des textures de matériaux massifs. Pour les études de texture réalisées par diffraction neutronique nous avons utilisé le goniomètre 4-cercles placé sur la ligne 6T1 de la pile Orphée du Centre d'Études Nucléaires de Saclay. Nous avons travaillé en collaboration avec E. Fries alors au Laboratoire Léon Brillouin.

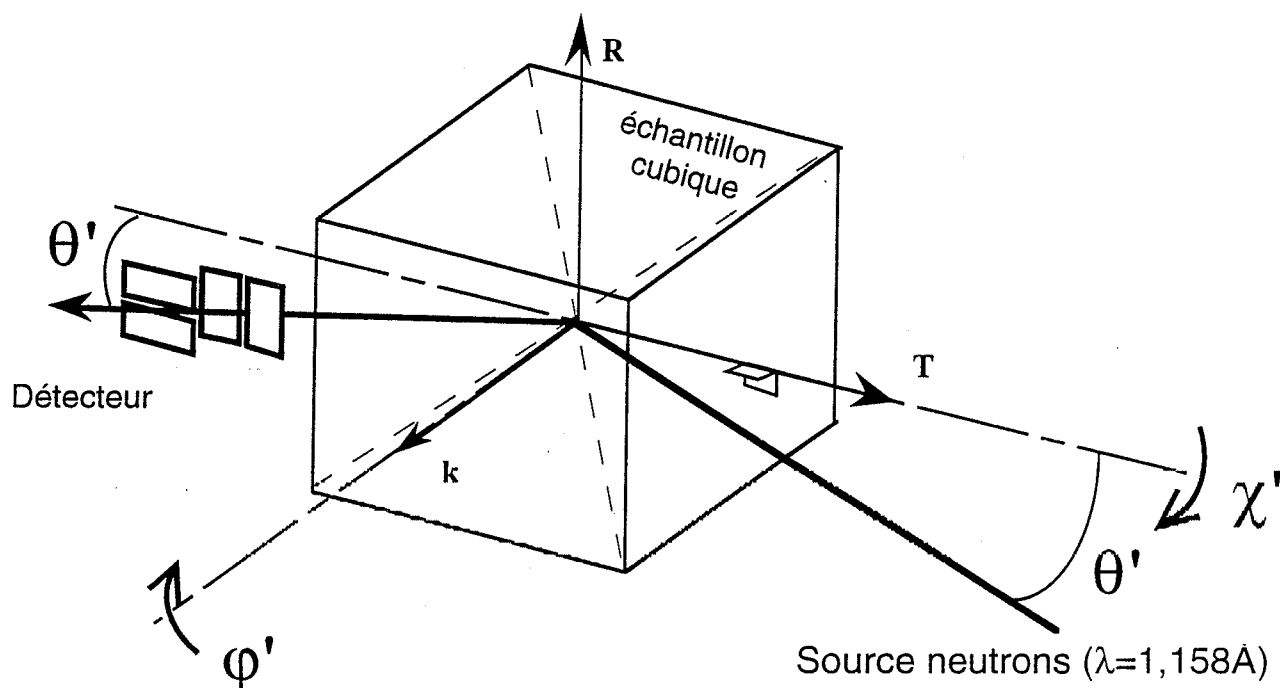
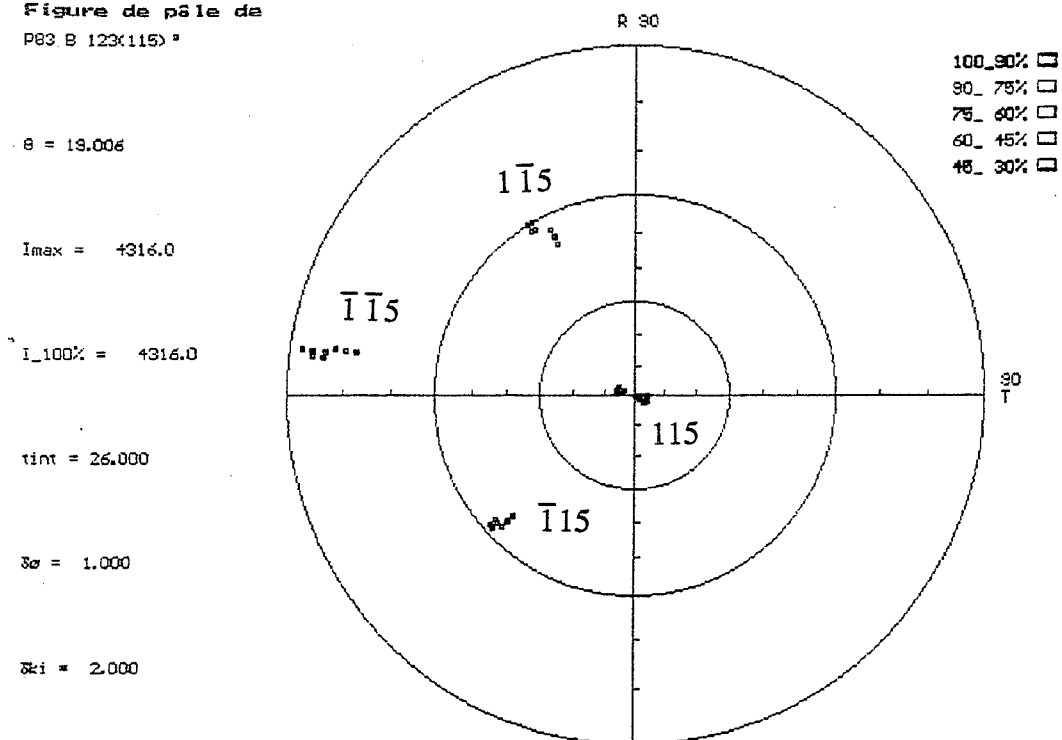


Figure 68 : Schéma de la géométrie utilisée dans les expériences d'analyse de textures utilisant la diffraction des neutrons.

Le dispositif utilisé est un montage en transmission, représenté sur la Figure 68. On monte l'échantillon dans la même position par rapport à \mathbf{k} , \mathbf{R} et \mathbf{T} que celle qu'il occupait dans le cas de la diffraction des rayons X. Ainsi les figures de pôles obtenues par les deux techniques sont presque directement comparables. Il suffit de prendre en compte le sens inversé des rotations φ et φ' .

Le rayonnement neutronique est monochromatisé par un monocristal de Pb. La longueur d'onde est du même ordre de grandeur que celle utilisée aux rayons X, soit $1,158\text{\AA}$.

Figure de pôle de
P83 B 123(115) *



b)

Figure 70 : Figures multipôles du cube I a) : {002}, {114+015} et {105} et b) : {115}. Réacteur ORPHEE, ligne 6T1.



Figure 71 : Photographie de microscopie optique en lumière polarisée réalisée sur la face A. G=480. Les précipités en contraste sombre sont ceux de la phase '211'.

Ces variations locales d'orientations (faibles) sont visibles par la trace des fissures sur une photographie de microscopie optique (Figure 71). On observe des fissures dont la direction, constante en moyenne sur quelques millimètres, varie à l'échelle de $10\mu\text{m}$, soit typiquement la distance analysée aux rayons X. Il n'est donc pas anormal de trouver de fortes densités de pôles $\{00\ell\}$ (ou $\{h00\}$ ou $\{0k0\}$) aux rayons X, et beaucoup plus faibles aux neutrons (effet de volume).

Nous observons aussi sur cette photographie des grains de phase verte très allongés (jusqu'à $50\mu\text{m}$). On pourrait croire ici à une orientation préférentielle due à la morphologie de ces grains, mais ce n'est qu'un effet du grossissement. Une étude par figures de pôles a montré l'absence de texture de cette phase (Figure 72).

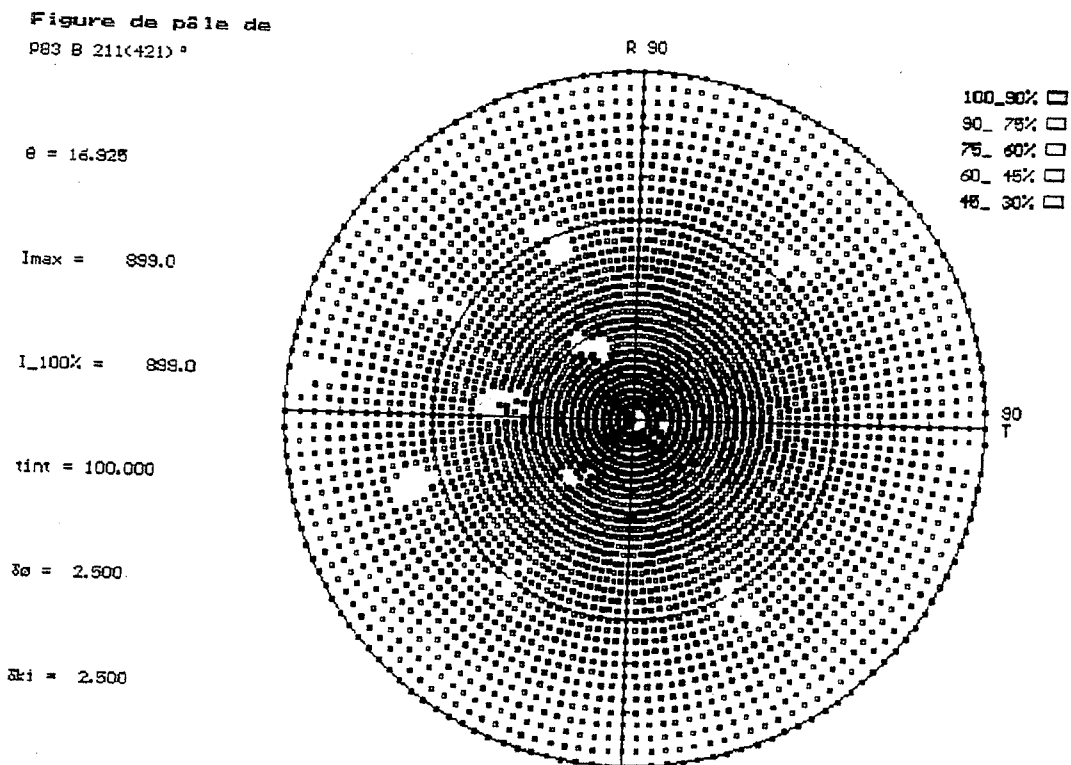


Figure 72 : Figure de pôles $\{421\}$ de la phase '211' du cube I. Les pôles $\{114+105\}$, $\{015\}$, $\{006+020\}$ et $\{200\}$ de la phase '123' ont été arbitrairement annulés. Réacteur ORPHEE, ligne 6T1.

9. : Discussion-conclusion

Dans un premier temps nous avons constaté que la cristallisation prenant naissance en surface l'alignement des plans conduit à une texture des surfaces libres de l'échantillon. Les formes parallélépipédiques sont propices à ce phénomène. Il peut alors y avoir compétition entre plusieurs textures promues par différentes surfaces autorisant seulement une croissance multidomains au coeur du matériau (échantillons P85 et 11B).

Dans le cas d'échantillons texturés 3D en volume, cette texturation des surfaces libres apparaît aussi, et se disperse dans le coeur de l'échantillon, comme le montre la comparaison des études aux rayons X et aux neutrons.

Les plans ayant tendance à nucléer sur les surfaces libres sont de type $\{113\}$, c'est à dire les plans denses de la structure pseudo-cubique. Toutefois nous ne pouvons pas exclure une contribution des plans de type $\{114\}$, $\{115\}$ voire $\{116\}$.

On constate dans des échantillons de forte texture la présence quasi-systématique de pôles "dédoublés". Les directions correspondant à chaque composante d'un pôle sont équivalentes par une rotation d'angle compris entre 5° et 10° autour d'une direction proche de $\langle 110 \rangle^*$. La rotation s'effectue par conséquent autour d'un axe principal du plan de macle $\{110\}$, pouvant être envisagé comme résultant de la création de sous-joints de flexion symétriques (polygonisation), dont $\{110\}$ est le plan de sous-joint $[111]$ (Figure 73). Ces sous-joints sont connus pour être très stables dans les métaux.

La distance moyenne d entre dislocations peut être obtenue à partir de l'angle de désorientation η entre les cristallites situées de part et d'autre du sous-joint, et du vecteur de Burgers b_b (pour une dislocation) qui est ici $\langle 110 \rangle$: $d = b_b / 2 \sin(\eta/2)$. Nous obtenons $d \approx 30-60 \text{ \AA}$ avec $\eta \approx 10^\circ-5^\circ$.

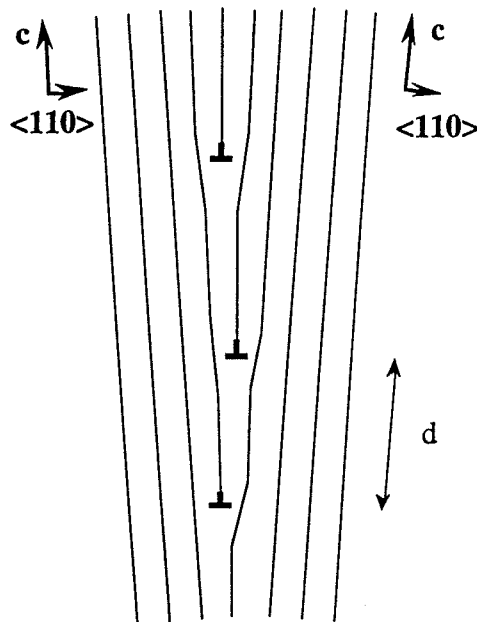


Figure 73 : Sous-joint de flexion symétrique dans un plan $\{110\}$. Remarquons la désorientation introduite entre les cristallites situées de part et d'autre du sous-joint.

Les pôles de petits domaines (quelques dizaines de mm^3), ne présentent pas ce dédoublement. Tout se passe comme si les conditions favorables à une croissance plus importante des domaines ($\approx 1 \text{ cm}^3$) entraînaient le dédoublement des pôles, et en conséquence une texture moins forte.

L'observation d'un dédoublement ne provient pas forcément de l'existence de deux domaines, mais plutôt d'une variation locale de la texture conduisant aux deux orientations en moyenne. Sinon

comment expliquer la présence de ce dédoublement à la fois sur les figures de pôles des faces C et D de l'échantillon P83 étudiées aux rayons X, et simultanément dans le volume des cubes I et II ?

L'effet du gradient thermique imposé est bien celui que l'on attend (croissance des plaquettes dans l'axe du gradient). Cependant, un gradient trop important, s'il impose une direction privilégiée d'orientation, peut aussi perturber la croissance à coeur. Il peut alors exister une compétition entre la croissance induite par les surfaces libres et celle induite par ce gradient.

L'effet de l'application d'un champ magnétique intense lors de la phase de texturation est effectif, en compétition ou en accord avec l'application d'un gradient thermique (échantillons XC2 et FZ8 respectivement). Toutefois, la croissance de domaines engendre des contacts entre les grains difficiles à dominer qui perturbent l'orientation résultante.

Ensuite nous avons remarqué que les densités de courants critiques sont nettement corrélées à la dispersion angulaire des pôles. Les dispersions observées atteignent 10° ou plus, y compris dans les meilleurs échantillons étudiés. Par conséquent nous pouvons considérer que des joints de grains avec des angles de désorientation suffisamment important limitent la densité de courant. Ce schéma reste cohérent avec les travaux sur bi-cristaux de Dimos et al. En regardant l'évolution des courants critiques obtenus dans les matériaux massifs, deux ou trois ordres de grandeur ont été gagné depuis l'apparition des premières techniques de texturation. Ces observations sont encourageantes, nos études permettent d'envisager une amélioration des textures.

Enfin, des mesures complémentaires de RPE et de diffraction neutroniques sont nécessaires pour résoudre définitivement la question de la texture des précipités de la phase '211'.

**ANALYSE DE TEXTURE
D'ÉCHANTILLONS MINCES**

1. : Introduction

Dans le chapitre précédent les analyses des textures induites par les méthodes de préparation dérivées des techniques MTG et QMG ont montré une corrélation qualitative entre les densités de courants critiques et l'acuité de ces textures. Toutefois une approche quantitative de cette corrélation est ardue tant que la texture reste aussi complexe, et que les mesures de courant de transport dans les céramiques ne sont pas mieux maîtrisées.

Cette observation générale nous a conduit à rechercher des échantillons dans lesquels la texture est plus régulière, condition satisfaite en première approche dans des films déposés sur substrats monocristallins. Il apparaît simultanément que les techniques de mesure de J_c sont plus facilement maîtrisées dans ce type d'échantillons.

Les applications éventuelles des films d' $\text{YBa}_2\text{Cu}_3\text{O}_{7-\delta}$ en courants faibles semblent prometteuses, et l'utilisation pour leur fabrication des nombreuses techniques employées usuellement en électronique a fait ses preuves. Ainsi de nombreux laboratoires ont présenté les premières réalisations, telles que squids, bolomètres, détecteurs ultrasensibles. Les techniques de fabrication les plus employées sont l'ablation laser, la pulvérisation cathodique (*sputtering*) et les dépôts en phase vapeur (CVD et MOCVD), associant le plus souvent un recuit des films *in-situ*.

Le choix du substrat est généralement guidé par l'accord de ses distances inter-réticulaires (*matching*) avec celles du composé à déposer, afin de générer des textures par hétéro-épitaxie. Les distances inter-réticulaires d_s du substrat et d_f du film sont prises dans le plan de l'interface film/substrat et l'on fait intervenir le paramètre $t_d = (d_s - d_f) / d_s$. Un deuxième paramètre, t_{th} , générateur de contraintes dans le film, peut être défini par analogie avec t_d : $t_{th} = (\alpha_s - \alpha_f) / \alpha_s$ où α_s et α_f sont les coefficients de dilatation thermiques du substrat et du film. Pour YBCO, α_f est le coefficient moyen dans les deux directions cristallines **a** et **b**, soit $13.10^{-6} / ^\circ\text{C}$. Trois substrats sont actuellement utilisés, SrTiO_3 , LaAlO_3 et MgO . Leurs caractéristiques sont données dans le Tableau 12.

D'autres paramètres comme la qualité cristalline du substrat, la nature des éléments qui le constituent, certaines de ses propriétés physiques ou son prix entrent en considération. Ainsi des cristaux de LaAlO_3 qui possèdent une constante diélectrique (ϵ_r) relativement faible et qui occasionnent peu de pertes diélectriques ($\tan\delta$), sont généralement de qualité cristalline médiocre.

Les monocristaux de MgO offrent un bon compromis, pour des applications en hyperfréquences. Dans ce domaine il convient en effet d'utiliser un substrat de faible constante diélectrique, et entraînant peu de pertes.

Nous avons donc porté notre intérêt particulièrement sur les films d'YBCO déposés sur MgO . Nous montrerons toutefois l'effet du substrat sur la texture des films dans le cas de SrTiO_3 et LaAlO_3 .

	(100)-SrTiO ₃	(1 $\bar{1}$ 02)-LaAlO ₃	(100)-MgO
Paramètres (Å) et Groupe d'espace à 300K	3,905Å Pm3m	a=5,364; c=13,11 R $\bar{3}$ m	4,213Å Fm3m
α_s (10 ⁻⁶ /°C)	11,1 (30-900K)	11→12	8→14 (40-700K)
tanδ	>2	0,6	9,1
ϵ_r (77K)	300	23,6	9,85
t_d (%)	1,4	1,5	8,6
t_{th} (%)	-17	-18→-8,3	-63→7

Tableau 12 : Caractéristiques des principaux substrats employés pour la déposition de la phase '123' [112]. Les accords de paramètres sont calculés par rapport au paramètre moyen de '123', soit 3,85Å.

2. : Description de la texture de films d'YBa₂Cu₃O₇

2.1. : Modèle NCSL "Near Coincidence Site Lattice"

Les films déposés sur substrats monocristallins possèdent habituellement une texture telle que sa caractérisation nécessite l'emploi de faibles incréments angulaires ($\Delta\chi$ ou $\Delta\phi \leq 0,9^\circ$). Heureusement la très bonne localisation angulaire des pôles permet de limiter le domaine angulaire exploré.

Outre le spectre θ - 2θ , systématiquement tracé, qui nous donne une première indication sur la stoechiométrie et la texture du film, nous étudions au moins sur chaque échantillon deux figures de pôles. D'une part les figures de pôles {102/012} nous permettent d'évaluer la quantité d'axes **a** (ou **b**) et **c** perpendiculaires au plan du substrat. Nous appellerons ces orientations **a_⊥** et **c_⊥** respectivement. D'autre part les figures de pôles {103/013} nous indiquent l'orientation relative des paramètres du film par rapport à ceux du substrat. Celle-ci est repérée par l'angle ϕ , et appelée **c_{⊥φ}** (ou **a_{⊥φ}**), l'angle ϕ étant le même que celui défini pour les figures de pôles, à l'origine près. Ainsi pour les cas particuliers $\phi=0$ et $\phi=45^\circ$, nous avons les relations d'hétéro-épitaxie moyennes :

$$\begin{aligned} \phi = 0 : & \begin{cases} \langle 001 \rangle_{\text{YBCO}} // \langle 001 \rangle_{\text{MgO}} \\ \langle 100 \rangle_{\text{YBCO}} // \langle 100 \rangle_{\text{MgO}} \end{cases} \text{ et} \\ \phi = 45^\circ : & \begin{cases} \langle 001 \rangle_{\text{YBCO}} // \langle 001 \rangle_{\text{MgO}} \\ \langle 100 \rangle_{\text{YBCO}} // \langle 110 \rangle_{\text{MgO}} \end{cases} \end{aligned}$$

Des orientations secondaires de type $c_{\perp\phi}$ ($\phi \neq 0$) sont rencontrées dans les films déposés sur substrats (100)-MgO. Celles-ci résultent de la création de "sous-joints" de torsion pouvant être décrits par un modèle de maille de coïncidence, ou CSL (*Coincidence Site Lattice*), qui dans ce cas est une coïncidence approchée du fait de l'incommensurabilité des mailles de MgO et d'YBCO. Nous nous plaçons donc dans le cadre NCSL [113] à deux dimensions, c'est à dire que l'équation :

$$\left(\frac{a_{\text{YBCO}}}{a_{\text{substrat}}} \right)^2 = \left(\frac{m^2 + n^2}{h^2 + k^2} \right) = \left(\frac{\sigma_f}{\sigma_s} \right) \quad (25)$$

n'est jamais parfaitement satisfaite. Nous sommes en effet dans un cas d'hétéro-épitaxie où le terme de gauche est irrationnel alors que celui de droite est toujours rationnel. Les couples d'entiers (m,n) et (h,k) représentent respectivement les coordonnées de la maille de quasi-coïncidence dans le réseau du film et dans celui du substrat. Dans le cas d'orientations $a_{\perp\phi}$ nous utiliserons pour le film une maille orthorhombique du (ax3a).

Les indices de coïncidences σ_f et σ_s , sont respectivement les rapports entre la surface de la maille de coïncidence et celles des mailles du film et du substrat dans le plan de l'interface. Ces indices représentent encore le nombre de noeuds du réseau du film et du substrat contenus dans la maille de coïncidence. Leurs inverses, γ_f et γ_s respectivement, ou densités surfaciques de sites de coïncidence, doivent être les plus grands possible pour stabiliser l'interface, comme l'ont suggéré Brandon & al. [113]. Par ailleurs Balluffi & al. [114] ont montré que dans le modèle NCSL appliqué aux métaux, les énergies d'interaction introduites par des mailles de coïncidences restent faibles pour de faibles indices σ .

L'équation (25) peut toutefois être satisfaite parfaitement si le paramètre du film est modifié, s'il est étiré ou contracté par rapport à sa position d'équilibre dans le matériau massif. Ceci peut être éventuellement obtenu par accord de mailles à une température particulière où les coefficients de dilatation thermique des deux matériaux autorisent un accord parfait.

L'écart à la coïncidence exacte peut être représenté [115] par le facteur F :

$$F = \frac{2|a_f\sqrt{\sigma_f} - a_s\sqrt{\sigma_s}|}{a_f\sqrt{\sigma_f} + a_s\sqrt{\sigma_s}} \quad (26)$$

qui doit être minimal pour que l'interface introduise peu d'énergie de contrainte. Comme on le voit, le fait de choisir une grande maille de coïncidence minimise F, mais alors la densité de sites à l'intérieur diminue, ce qui oblige à adopter un compromis. Nous calculerons F en prenant le paramètre moyen d'YBCO dans le plan (a,b), soit 3,85Å.

La rotation autour d'un axe perpendiculaire à l'interface nécessaire pour amener les deux réseaux en coïncidence est alors donnée par $\phi = \tan^{-1}(n/m) \pm \tan^{-1}(k/h)$.

Soit les coordonnées (1) de la maille de coïncidence primitive exprimées dans le réseau du substrat, celles-ci peuvent s'exprimer dans le réseau du film (2) par l'intermédiaire de la matrice de passage R_0 telle que :

$$\begin{pmatrix} x_2 \\ y_2 \end{pmatrix} = R_0 \begin{pmatrix} x_1 \\ y_1 \end{pmatrix} \quad \text{avec } R_0 = \begin{pmatrix} \cos \varphi & -\sin \varphi \\ \sin \varphi & \cos \varphi \end{pmatrix} \quad (27)$$

Nous pouvons retrouver la position de tous les axes de rotation orthogonaux au plan de l'interface qui permettent de créer une maille de coïncidence identique (réseau de Bollman ou réseau zéro), exprimés par exemple dans le réseau du film :

$$x_2^0 = (I - R_0^{-1})^{-1} a_1 \quad \text{avec } (I - R_0^{-1})^{-1} = \begin{pmatrix} 1/2 & \frac{1}{2} \cotan \frac{\varphi}{2} \\ -\frac{1}{2} \cotan \frac{\varphi}{2} & 1/2 \end{pmatrix} \quad (28)$$

où a_1 est un vecteur de base du réseau du substrat dans le plan de l'interface, $\begin{pmatrix} 1 \\ 0 \end{pmatrix}$ ou $\begin{pmatrix} 0 \\ 1 \end{pmatrix}$, et I la matrice identité. Les valeurs déduites de cette relation sont approximatives dans le modèle NCSL mais permettent d'en retrouver aisément la maille.

2.2. : Effet du substrat

2.2.1. : Substrat MgO orienté (100)

Les films étudiés proviennent de plusieurs laboratoires et sont fabriqués par des techniques différentes. D. Chambonnet des Laboratoires de Marcoussis (Alcatel-Alsthom-Recherche) a fabriqué les échantillons BE1 à BE3 par ablation laser [116]. C. Dubourdieu du Laboratoire des Matériaux et Génie Physique (LMGP, ENSPG-Grenoble) a élaboré les échantillons CD1 à CD8 par MOCVD [117]. Enfin H. Karl de l'Institut de Physique (Université de Augsburg) a préparé ses échantillons par ablation laser (TB1 à TB7) [118].

Seuls les pics de type $\{00\ell\}$, $\{h00\}$ et $\{0k0\}$ sont présents sur les spectres θ - 2θ de ces échantillons ce qui montre le caractère très prononcé de leur texture. Les pics $\{0k0\}$ et $\{h00\}$ sont toutefois faibles en rapport des pics $\{00\ell\}$, voire inexistants pour certains échantillons. La Figure 74 représente un tel spectre dans l'intervalle $7 \leq \theta \leq 28^\circ$ pour un échantillon (CD4) d'épaisseur 2800Å. On peut remarquer (surtout dans le pied de la raie $\{007\}$) que les pics "s'étalent" vers les faibles θ , ce qui montre qu'une proportion du matériau est déficitaire en oxygène.

Le Tableau 13 donne pour chaque échantillon les valeurs mesurées des paramètres c et a moyen (a_m) de la maille d'YBCO. Nous donnons aussi la valeur des épaisseurs (e) ainsi que les températures critiques T_c et les largeurs de transitions ΔT_c (mesures effectuées par C. Dubourdieu et H. Karl).

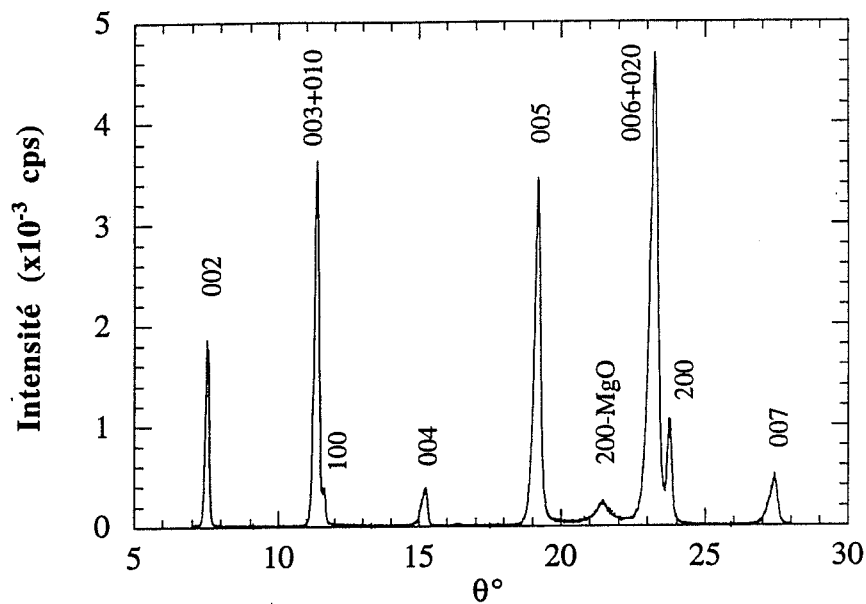


Figure 74 : Spectre θ - 2θ de l'échantillon CD4 dans l'intervalle $7^\circ \leq \theta \leq 28^\circ$.

	c (Å)	a _m (Å)	e (Å)	T _c (K); ΔT_c
CD1	11,711	3,845	2200	86,5; 0,8
CD2	11,724	3,84	2700	83,2; 0,25
CD3	11,699	3,85	1800	86,6; 0,5
CD4	11,738	3,85	2800	82,5; 0,4
CD5	11,704	3,82	2500	81,4; 0,7
CD6	11,687	3,84	2300	86,3; 0,4
CD7	11,729	3,83	2200	81,5; 0,6
TB1	11,714	3,84	7000	88,1
TB2	11,703	3,835	2000	88; 1,3
TB3	11,706	3,83	855	87; 1,2
TB4	11,706	3,85	4000	89; 1,2
TB5	11,718	3,84	375	83; 2,7
TB6	11,744	3,84	245	75; 6,3
BE1	11,723	3,835	1500	85,2
BE2	11,724	3,835	1500	88,2
BE3	11,732	3,825	1500	88,25

Tableau 13 : Paramètres de maille, épaisseurs, températures critiques et largeurs de transition des échantillons déposés sur (100)-MgO.

Nous ne constatons pas de variations importantes du paramètre c , toujours supérieur à la valeur "relaxée" d'un échantillon massif supraconducteur. La valeur a_m est proche de la moyenne des paramètres a et b du composé massif (3,84Å), sauf pour deux échantillons (BE3 et CD5).

Aucune corrélation n'est observable entre l'épaisseur du film et le paramètre c de la maille. Tous ces films sont suffisamment oxygénés pour conduire à une température critique comparable aux meilleurs résultats obtenus dans la littérature. Seul le film très mince TB6 possède une température critique nettement inférieure et une largeur de transition importante.

La Figure 75 montre les principales orientations rencontrées dans les films déposés sur (100)-MgO. Toutes ces orientations peuvent se décrire dans un modèle NCSL (Tableau 14). Pour les orientations a_{\perp} , puisque la maille de coïncidence est orthorhombique, nous calculons deux indices σ_f et deux indices σ_s , ainsi que les deux valeurs x_2^0 et y_2^0 .

Orientation	(h;k)	σ_s	(m;n)	σ_f	F (%)	x_2^0
$c_{\perp 0}$	1; 0	1	1; 0	1	9	1; 0
$a_{\perp 0}$	1; 0	1	1; 0	1	9	1; 0
	0; 3	9	0; 1	1	9	0; 1
$c_{\perp 45}$	2; 2	8	3; 0	9	3,12	1/2; -1,21
$a_{\perp 45}$	2; -2	8	3; 0	1	3,12	1/2; 1,21
	2; 2	8	0; 1	1	3,12	1,21; 1/2
$c_{\perp 18,5}$	3; 0	9	3; 1	10	3,74	1/2; -3,07
$c_{\perp 22}$	5; 0	25	5; 2	29	1,59	1/2; -2,57
$c_{\perp 26,5}$	2; 0	4	2; 1	5	2,15	1/2; -2,12
$c_{\perp 33,7}$	3; 2	13	4; 0	16	1,37	1/2; -1,66
$c_{\perp 45}$	2; 0	4	1,5; 1,5	4,5	3,12	1/2; -1,21
$a_{\perp 45}$	2, -2	8	3; 0	9	3,12	1/2; 1,21
	1, 1	2	0; 0,5	0,25	3,12	1,21; 1/2
$c_{\perp 22}$	2,5; 2,5	12,5	1,5; 3,5	14,5	1,59	1/2; -2,57
$c_{\perp 24}$	2,5; 4,5	26,5	0,5; 5,5	30,5	1,98	1/2; -2,35
$c_{\perp 26,5}$	1; 1	2	0,5; 1,5	2,5	2,15	1/2; -2,12
$c_{\perp 33,5}$	2,5; 0,5	6,5	2, 2	8	1,37	1/2; -1,54

Tableau 14 : Description des orientations observées sur MgO, de paramètre 4,213Å. Le facteur F est calculé par rapport au paramètre moyen de d'YBCO, soit 3,85Å.

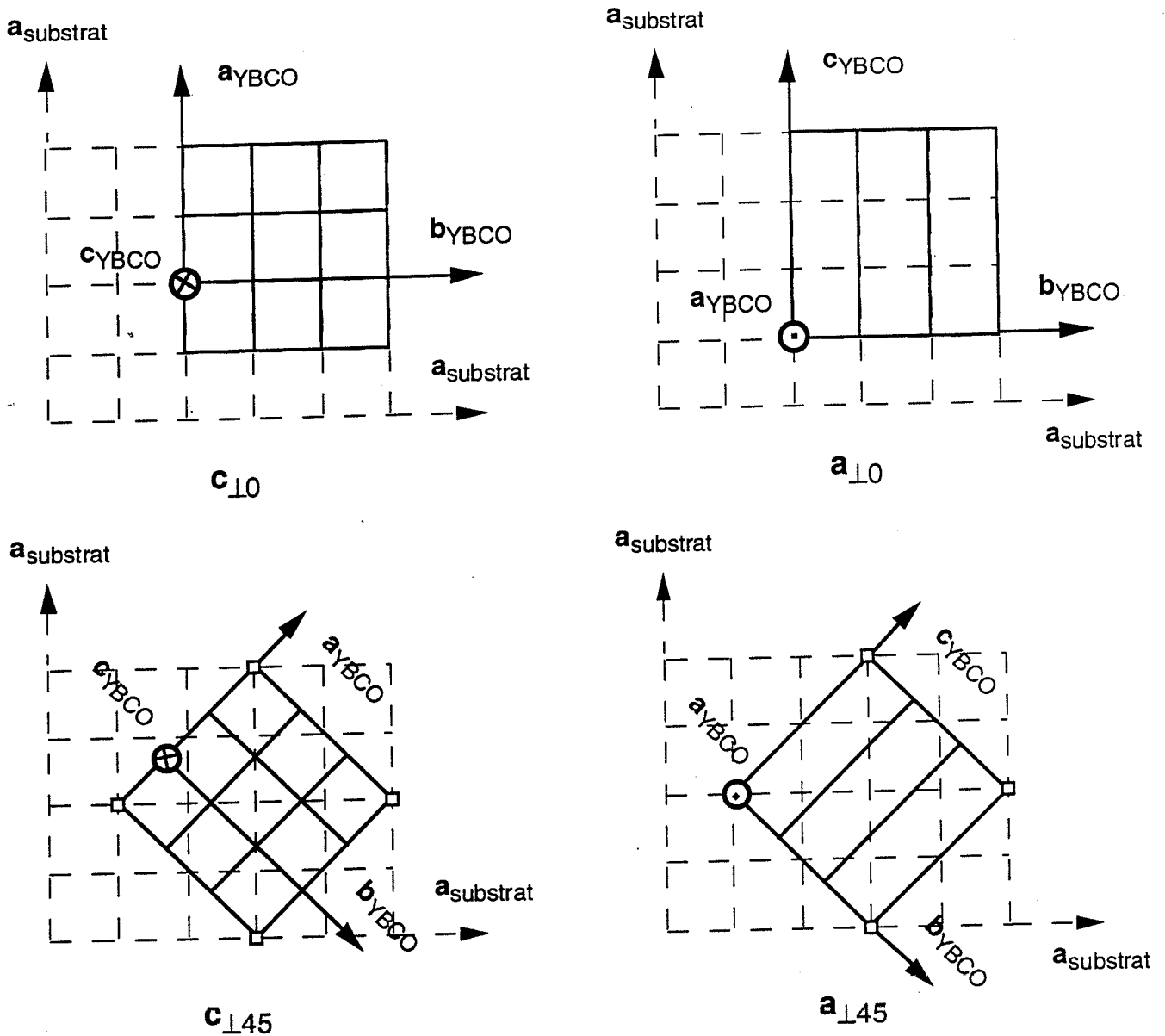


Figure 75 : Orientations observées dans des films de '123' déposés sur (100)-MgO monocristallin. Les réseaux considérés sont les réseaux cationiques.

Il est peu probable que les faibles valeurs de σ_f et σ_s suffisent à compenser les forts désaccords de coïncidence F dans le cas de $c_{\perp 0}$ et $a_{\perp 0}$. Pourtant nous verrons que pour $c_{\perp 0}$ cette explication peut être avancée.

Les orientations $c_{\perp 45}$, $c_{\perp 18,5}$, $c_{\perp 22}$, $c_{\perp 26,5}$ et $c_{\perp 33,5}$ ont déjà été observées par d'autres auteurs [119,120] et correspondent à des valeurs moyennes du facteur F. Supposons que la mise en commun au niveau de l'interface s'établisse par le réseau d'oxygène, par analogie avec les reconstructions de surface dans les oxydes métalliques. Les deux réseaux qui apparaissent alors sont carrés centrés pour les orientations c_{\perp} (Figure 76).

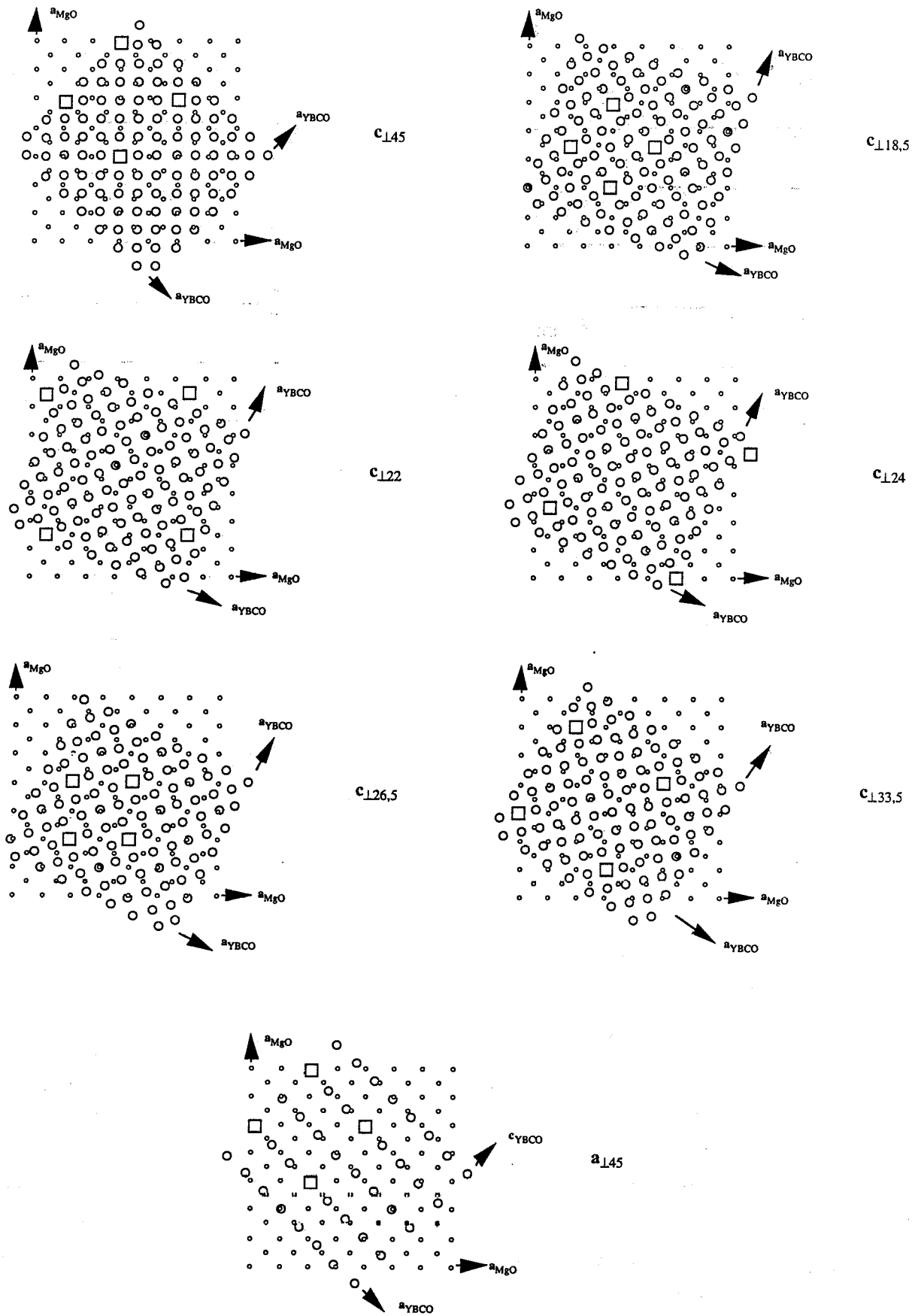


Figure 76 : Description des mailles de coïncidence correspondant aux orientations observées, en prenant les réseaux oxygène comme plan d'interface.

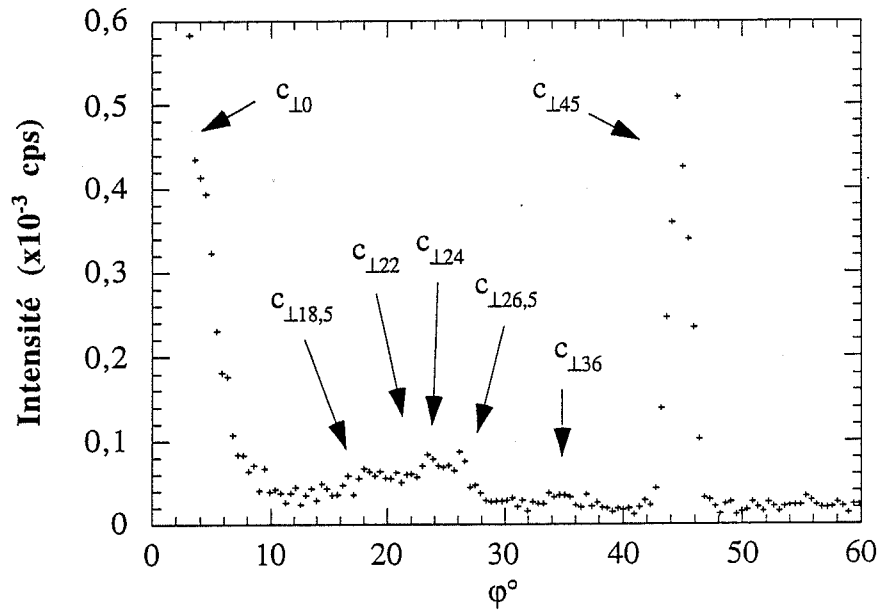


Figure 77 : ϕ -scan partiel à $\chi=45^\circ$ de la figure de pôles {103} de l'échantillon présentant la plus grande variété d'orientations secondaires (CD4). $I_{max}=23180cps$.

L'échantillon CD4 possède aussi les orientations secondaires a_{10} et a_{145} . Elles sont observées par l'intermédiaire de la figure de pôles {102/012} (Figure 78a).

Figure de pôle de

CD4 YBCO(102) °
CD4 YBCO(102) °

$\theta = 13.880$
 $\theta = 13.880$

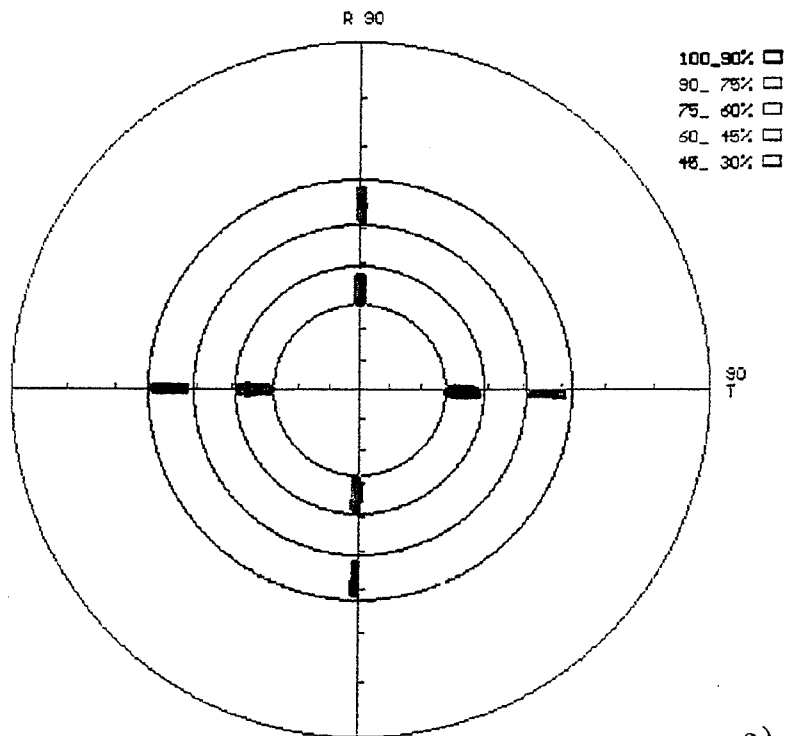
$I_{max} = 5023.0$
 $I_{max} = 380.0$

$I_{100\%} = 5023.0$
 $I_{100\%} = 380.0$

$t_{int} = 1.000$
 $t_{int} = 1.000$

$\delta\omega = 0.450$
 $\delta\omega = 0.450$

$\delta k_i = 0.450$
 $\delta k_i = 0.450$



a)

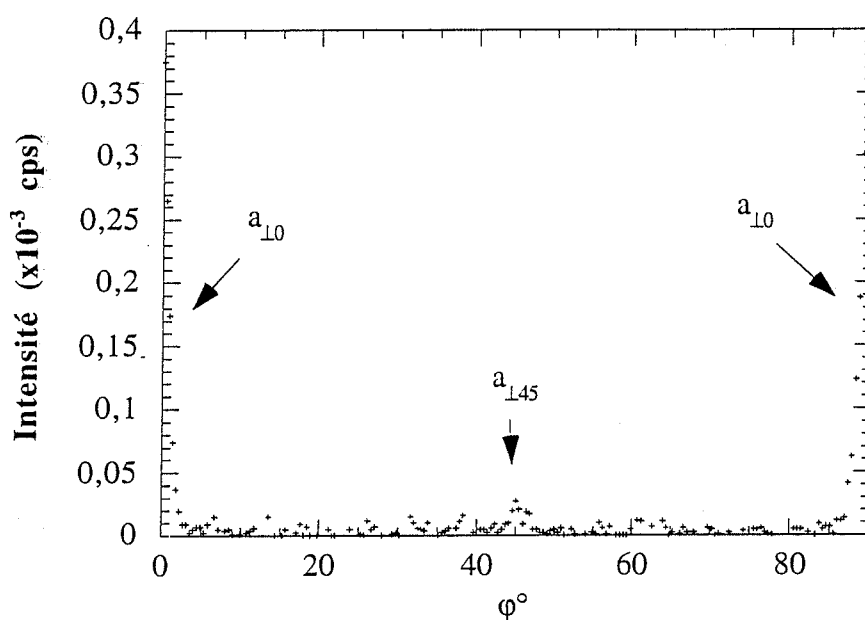


Figure 78 : a) : Figure de pôles $\{102/012\}$ de CD4 dans les zones $27,45 \leq \chi \leq 39,6^\circ$ et $50,65 \leq \chi \leq 62,35^\circ$ (cercles verts). b) : ϕ -scan partiel $0 \leq \phi \leq 90^\circ$ à $\chi = 32,4^\circ$ de la figure précédente. $I_{\max} = 380 \text{cps}$.

Dans la partie basse du Tableau 14 nous avons repris la description de ces orientations en admettant des mailles de coïncidence plus petites, ne correspondant pas à des indices entiers dans la description précédente (m , n , h et k pas nécessairement entiers). Ainsi la description de coïncidences d'indices élevés, généralement considérés comme instables, devient possible.

Ces dernières ($c_{\perp 22}$, $c_{\perp 26,5}$ et $c_{\perp 45}$) ont été observées dans l'échantillon (CD4) en même temps que l'orientation $c_{\perp 18,5}$ sur une figure de pôle $\{103\}$ dont nous présentons ici le ϕ -scan mesuré à $\chi = 45^\circ$ (Figure 77). L'orientation $c_{\perp 45}$ est de loin la plus importante, ce qui est généralement observé dans les films déposés sur MgO.

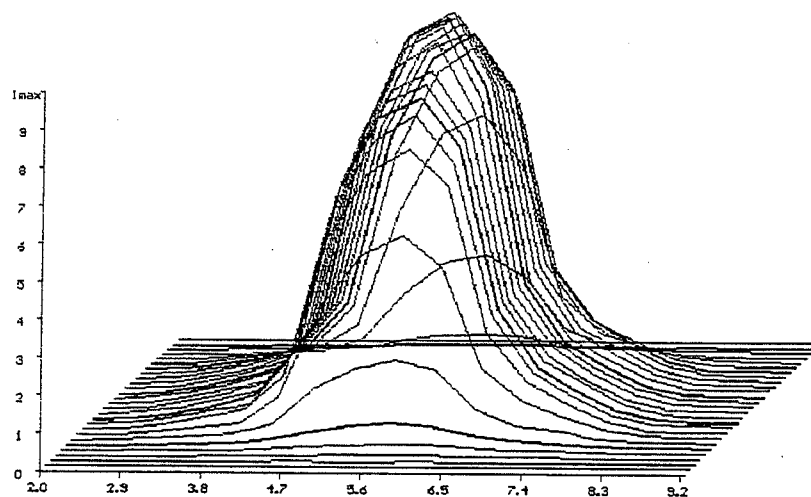
La Figure 79a montre la forme des pôles $c_{\perp 10}$ pour des échantillons (ici CD1 et CD7) d'épaisseur supérieure ou égale à 1500Å environ. Cette forme est observée systématiquement sur des films de ces épaisseurs. On remarque que le pôle est plus étendu selon χ que selon ϕ . Pour CD1, dans la direction χ la largeur du pôle à mi-hauteur, $\delta\chi_{50}$ vaut $\approx 7^\circ$ tandis que selon ϕ cette valeur est seulement $\delta\phi_{50} = 1,8^\circ$. Le Tableau 15 donne les valeurs $\delta\chi_{50}$, $\delta\phi_{50}$, $\delta\chi_{10}$ et $\delta\phi_{10}$ pour les films étudiés. Ces deux dernières valeurs nous permettent d'apprécier l'étalement du pied du pôle. Quel que soit le film, les largeurs de pôles selon χ sont proches à mi-hauteur du pôle. Ceci est également vrai selon ϕ . Un étalement (Figure 80) de la base du pôle selon ϕ est présent dans trois de nos échantillons (CD5, BE1 et BE3). Lorsque celui-ci est présent on note aussi la présence d'orientations secondaires correspondant aux positions particulières définies par les joints de coïncidence de ϕ élevés.

D'autre part on observe une dissymétrie des pôles, la largeur selon la direction χ étant plus importante que selon ϕ , que la présence des macles $\{110\}$ n'explique pas. Nous observons aussi que le pôle comporte trois composantes selon χ (Figure 79b), ce qui n'est pas le cas dans la direction ϕ . Selon ϕ nous n'observons pas de dédoublement du pôle, alors qu'il pourrait aussi être dû aux macles. Celles-ci devraient entraîner un décalage de $0,9^\circ$ si les directions $\langle 110 \rangle$ d'YBCO se superposaient à celles de MgO (Figure 18). Inversement si les paramètres d'YBCO se superposaient à ceux de MgO, un dédoublement (de $1,8^\circ$) s'observerait sur les pôles $\{110\}$ -YBCO. Certains auteurs ont observé ce dédoublement sur des films d'YBCO déposés sur SrTiO_3 [121]. Nous avons tenté de mettre en évidence un tel dédoublement de pôles par diffraction des rayons X en incidence rasante (en collaboration avec T. Bard et M. Brunel). Le but est alors d'observer directement la dispersion des plans $\{200\}$ et $\{110\}$ perpendiculaires à la surface du film. Le plan incident confondu avec le plan de la couche (en fait le faisceau est positionné en incidence juste supérieure à la réflexion totale), le détecteur étant fixé au double de l'angle de Bragg désiré, et on observe l'évolution de l'intensité diffractée en fonction de la rotation Φ , normale au plan de la couche. Les Figures 81 montrent les diagrammes obtenus par cette technique pour les réflexions $\{200\}$ et $\{110\}$ de l'échantillon BE1.

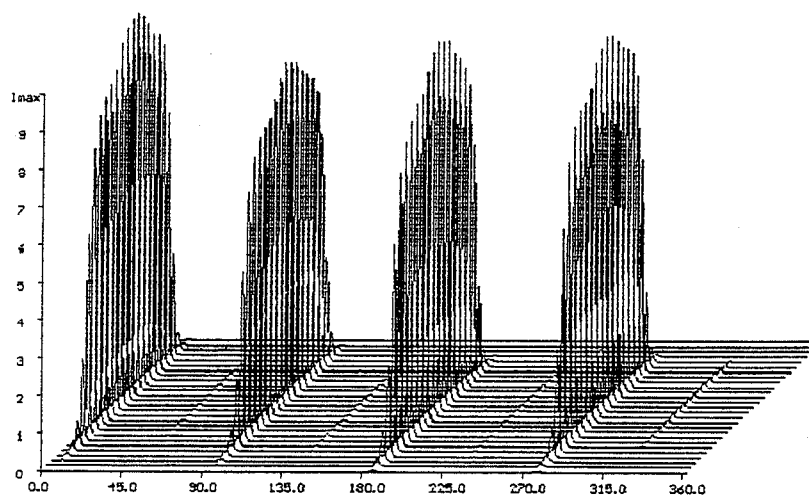
	$\delta\chi_{50} (^\circ)$	$\delta\chi_{10} (^\circ)$	$\delta\phi_{50} (^\circ)$	$\delta\phi_{10} (^\circ)$	$e (\text{Å})$
CD1	6,96	8,27	1,79	3,55	2200
CD2	7,02	8,45	1,86	3,18	2700
CD3	6,96	8,1	1,76	3,35	1800
CD4	7,14	8,75	1,96	3,75	2800
CD5	7,07	9,4	2,15	4,31	2500
CD6	6,93	7,89	1,64	3,25	2300
CD7	6,96	8,39	1,76	4,17	2200
TB1	6,84	7,62	1,91	3,89	7000
TB2	6,91	7,79	1,35	2,69	2000
TB3	6,84	8,15	1,69	3,13	855
TB4	6,81	7,92	1,53	2,63	4000
TB5	6,73	8,63	1,84	3,75	375
TB6	6,77	8,90	1,83	3,62	245
BE1	6,76	8,15	2,30	5,53	1500
BE2	6,81	8	1,79	3,62	1500
BE3	6,57	7,88	2,45	6,45	1500

Tableau 15 : Largeurs des pôles $\{103/013/110\}$ d'YBCO des échantillons d'YBCO déposés sur MgO, selon χ et ϕ .

La largeur à mi-hauteur du pic {200} est plus grande que celle observée en analyse de texture sur le pôle {103}. Toutefois cette valeur est faussée par le fait que le diagramme en incidence rasante n'est pas réalisé au maximum de la réflexion. Quoiqu'il en soit nous n'observons pas de dédoublement de ces pics de diffraction, indiquant que le schéma valable pour SrTiO₃ est remis en cause pour MgO.



a)



b)

Figure 79 : a : Pôle {103/013} de CD1 correspondant à l'orientation $c_{\perp 0}$, $\Delta\phi=0,45^\circ$, χ est sur l'axe de profondeur, ϕ est selon l'axe horizontal, l'intervalle entre strates est de $\Delta\chi=0,45^\circ$, b : Figure de pôles {103/103} de CD7.

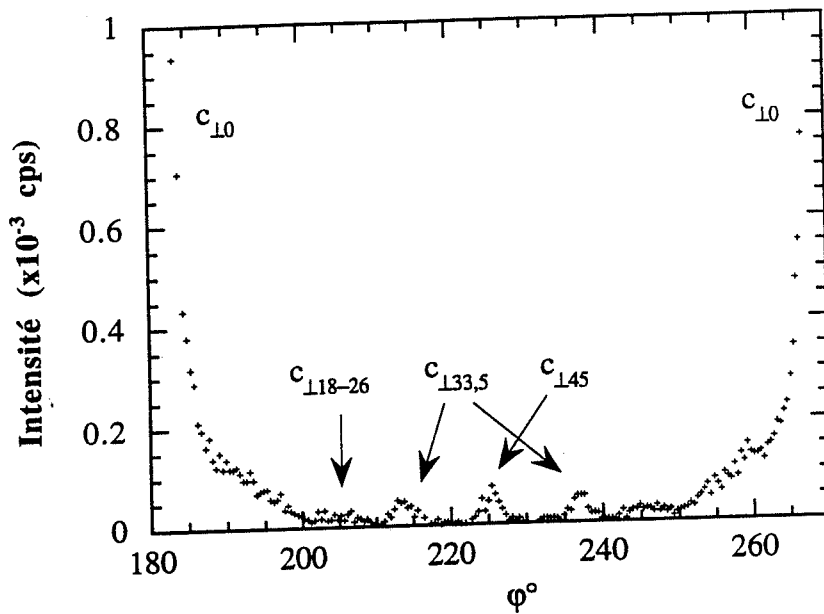
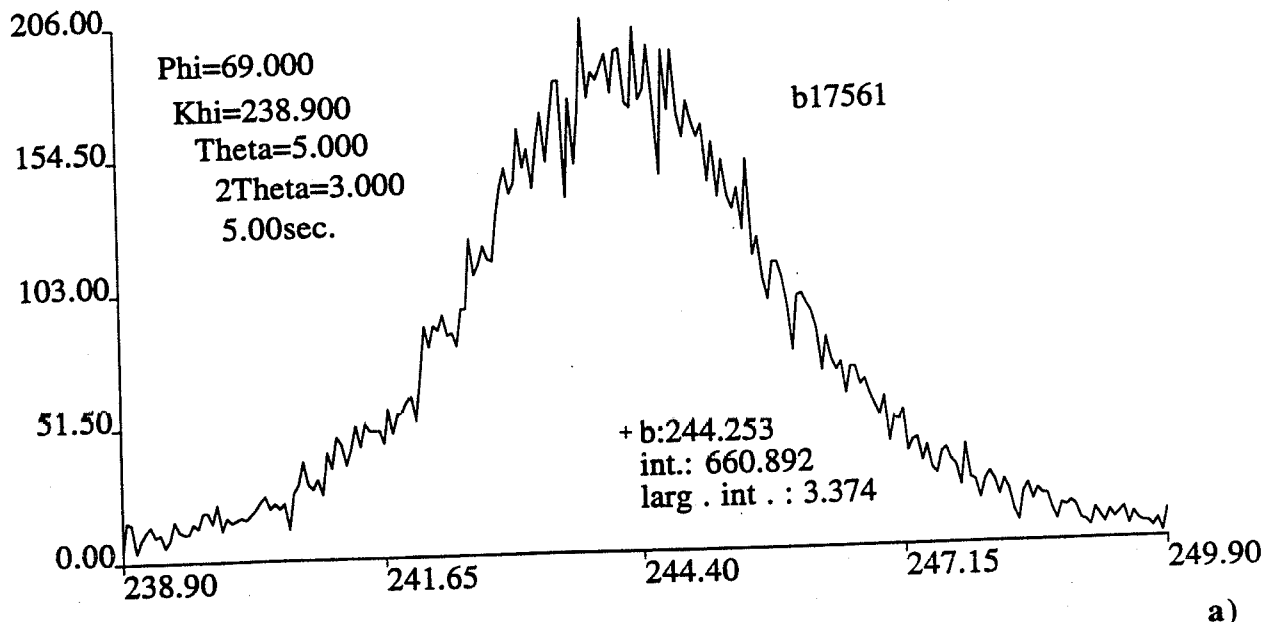


Figure 80 : ϕ -scan {103/013} de BE3 à $\chi=45^\circ$ montrant l'étalement des pôles principaux jusqu'à 20° de chaque côté de cette orientation. $I_{max}=11310\text{cps}$.

Les films d'YBCO déposés sur MgO présentent plusieurs orientations secondaires en plus de l'orientation principale résultant de la relation d'hétéro-épitaxie. La maîtrise de ces orientations secondaires lors de l'élaboration reste un problème à résoudre. L'orientation principale varie elle-même d'un échantillon à l'autre, et peut "s'étaler" jusqu'à 20° de part et d'autre de la position moyenne. Les largeurs observées pour les pôles sont supérieures à celles qu'occasionne la présence des macles.



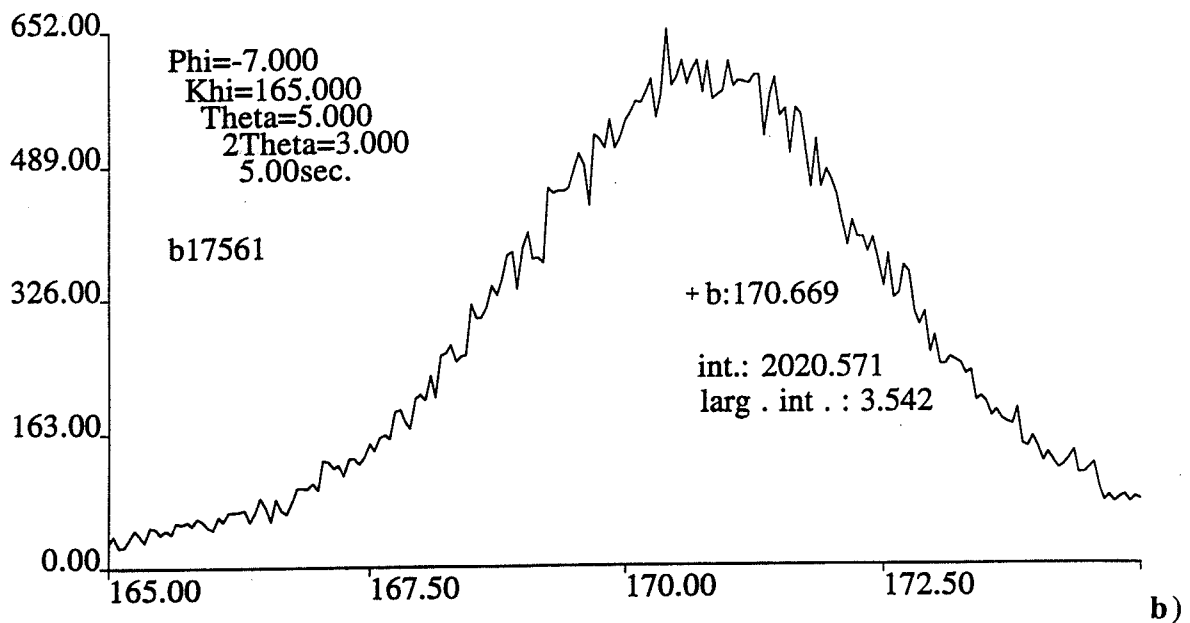


Figure 81 : Φ -scans en incidence rasante des raies de BE1 : a : {200}, largeur à mi-hauteur (intégrale) $\Delta\omega_{50}$ de $3,37^\circ$ et b : {110}, $\Delta\omega_{50}=3,54$.

2.2.2.: Substrat (100)-SrTiO₃

Un échantillon d'YBCO déposé sur substrat (100)-SrTiO₃ a été étudié (FP1). Il a été fabriqué par F. Pourtier du LETI-CEA à Grenoble par une technique de pulvérisation cathodique [122]. Cet échantillon, de 1900Å d'épaisseur, possède une température critique T_{c0} de 88,7K et une largeur de transition de 0,7K. Sur le diagramme θ - 2θ seules les raies {00 l }, {h00} et {0k0} d'YBCO apparaissent, comme dans le cas de films déposés sur substrats de MgO. En revanche les réflexions (h00) de SrTiO₃ recouvrent complètement les raies {003/010}, {006/020}, ... d'YBCO. Les raies (110)-SrTiO₃ sont elles-mêmes très proches de {103/013}-YBCO, ce qui empêche l'analyse correcte des figures de pôles {103/013/110}-YBCO.

Les pôles {102/012} sont moins étendus que pour YBCO déposé sur MgO (Figure 82 et Tableau 16). L'orientation $c_{\perp 0}$, seule orientation existante avec $a_{\perp 0}$ ne présente qu'une composante. L'absence d'autres orientations, la plus faible dispersion des pôles ainsi que l'observation d'une seule composante en χ sont dus au meilleur accord de mailles entre le substrat et le film par rapport à MgO.

Dans cet échantillon la fraction volumique V_a ayant l'orientation a_{\perp} est évaluée par intégration des figures de pôles {102/012}. Cette fraction est estimée à $94,5\% \pm 1,3\%$. Cette valeur est plus précise que celle obtenue simplement par le rapport des intensités des raies {100} et {002} d'un diagramme θ - 2θ , soit 87,6% .

	$\Delta\chi_{50}$ (°)	$\Delta\chi_{10}$ (°)	$\Delta\phi_{50}$ (°)	$\Delta\phi_{10}$ (°)
FP1 $c_{\perp 0}$	1,53	3,06	0,95	2,47
FP1 $a_{\perp 0}$	2,25	4,64	0,99	2,89

Tableau 16 : Largeurs des pôles {102/012} d'YBCO de l'échantillon FP1, selon χ et ϕ .

Figure de pôle de
FP1 YBCO(102)
YBCO(102)/SrTiO3°

$\theta = 13.990$
 $\theta = 13.990$

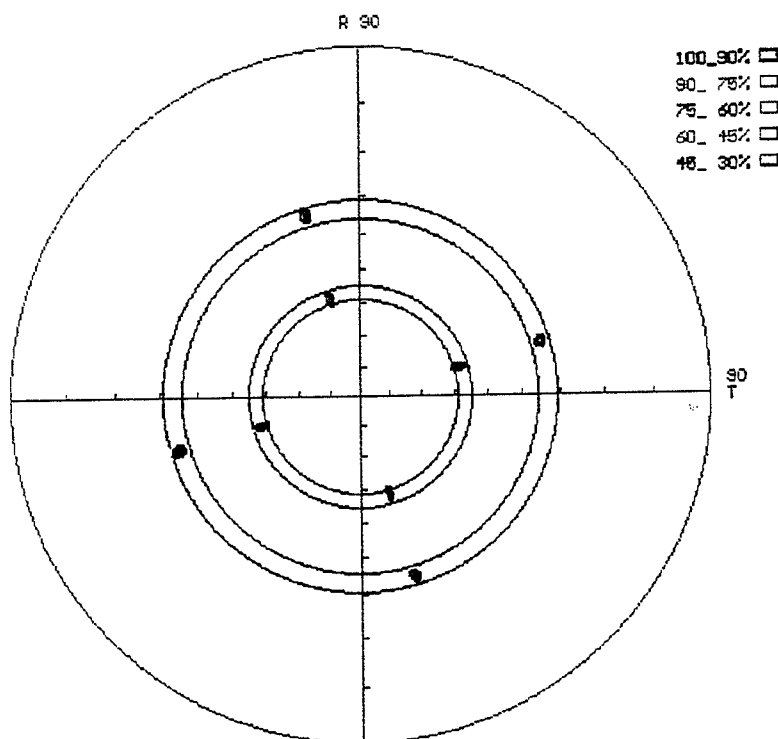
$I_{max} = 3185.0$
 $I_{max} = 659.0$

$I_{100\%} = 3185.0$
 $I_{100\%} = 659.0$

$t_{int} = 1.000$
 $t_{int} = 1.000$

$\Delta\phi = 0.450$
 $\Delta\phi = 0.450$

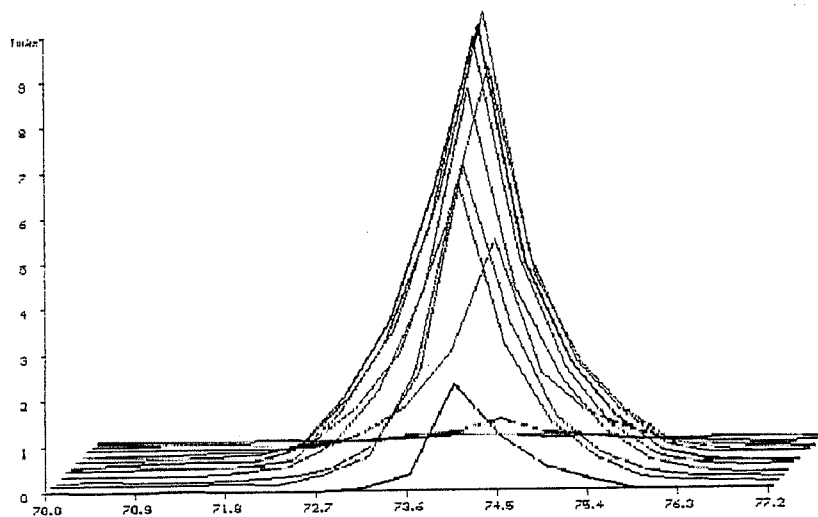
$\Delta\chi_i = 0.450$
 $\Delta\chi_i = 0.450$



a)

Balayage en ϕ
FP1 YBCO(102)

delta entre strate = 0.450 ; nb de strates = 11
nb de points en $\chi = 16$; $I_{max} = 3185$; angle de Bragg = 13.990
temps d'intégration = 1.0 ; strate initiale = 31.050



b)

Figure 82 : a : Figure de pôles {102/012} de l'échantillon FP1 à comparer avec la Figure 78a. La zone d'analyse est plus réduite ici, $31,05 \leq \chi \leq 35,55$ et $54,25 \leq \chi \leq 58,75$. b : Agrandissement du pôle {102/012} situé autour de $\phi = 74^\circ$ dans la zone de c_{\perp} .

2.2.3.: Substrat $(1\bar{1}02)$ - LaAlO_3

Le film étudié (TB8), de 200Å d'épaisseur, a été déposé sur le plan $(1\bar{1}02)$ du substrat LaAlO_3 par ablation laser par J. Schubert (Institut für Schicht und Ionentechnik-Jülich). Il possède une température critique $T_{c^{on}}=88\text{K}$, pour une largeur de transition assez importante de 4K. Nous prenons cet exemple pour montrer les relations d'hétéro-épitaxie existant entre YBCO et ce type de substrats.

Les substrats monocristallins de LaAlO_3 sont clivés selon le plan $(1\bar{1}02)_H$ (plan R), de façon à obtenir un plan dont les paramètres principaux forment un pavage carré en accord avec les paramètres de maille d'YBCO. Il est plus commode de repérer ce plan dans une maille pseudo-cubique, située dans la maille hexagonale (Figure 83). On voit sur cette figure que le paramètre de la maille hexagonale, $a_H=5.364\text{Å}$ correspond à la direction $\langle 110 \rangle$ du système cubique envisagé. Le paramètre du cube donné par la relation $a_C=a_H/\sqrt{2}$ est alors égal à 3,79Å, proche de a_m , et deux diagonales de cube mises bout à bout donnent $2a_C\sqrt{3}=13,13\text{Å}$, soit à peu près le paramètre c_H .

On dispose ainsi d'un plan où l'hétéro-épitaxie d'YBCO est assurée avec un faible désaccord de maille. Cependant de nombreuses macles (de plan de macle $\{110\}_C$) se développent dans la maille pseudo-cubique. Ainsi un φ -scan de la réflexion $\{0006\}_H$ (Figure 84) laisse apparaître quatre pics alors qu'un seul devrait être présent sur un monocristal parfait.

Les pôles $\{102/012\}$ -YBCO sont présents à 45° des pôles $\{0006\}_H$ (Figure 85), ce qui indique une relation d'hétéro-épitaxie $c_{\perp 0}$. Cette orientation est unique dans cet échantillon, mais nous avons pu observer l'orientation $a_{\perp 0}$ en proportions importantes (environ 80%) sur un autre échantillon déposé sur ce type de substrat. Ce qui est remarquable ici est la dispersion importante des pôles $\{102/012\}$, avec $\Delta\chi_{50}=8,9^\circ$ pour seulement $\Delta\varphi_{50}=1,2^\circ$. De plus le sommet de ces pôles est "ondulé" selon χ (Figure 86). Cette géométrie de pôles a été observée sur les deux échantillons de ce type que nous avons étudiés, le deuxième échantillon ayant une épaisseur de 3500Å. L'orientation $a_{\perp 0}$ de dernier est un peu plus dispersée selon φ , avec $\Delta\varphi_{50}=1,8^\circ$, et un peu moins dispersée selon χ , $\Delta\chi_{50}=8,1^\circ$.

La forme des pôles $c_{\perp 0}$ n'est apparemment pas dépendante de l'épaisseur du film. Souvent sur LaAlO_3 la surface des films déposés n'est pas parfaitement plane, mais montre des facettes dont les normales sont légèrement inclinées (visible à la loupe binoculaire par réflexion lumineuse) par rapport à la normale au plan de l'échantillon. Ces plaquettes sont orientées à 90° les unes des autres, et il est possible qu'elles soient une cause géométrique de l'allongement des pôles selon χ et de l'ondulation observée.

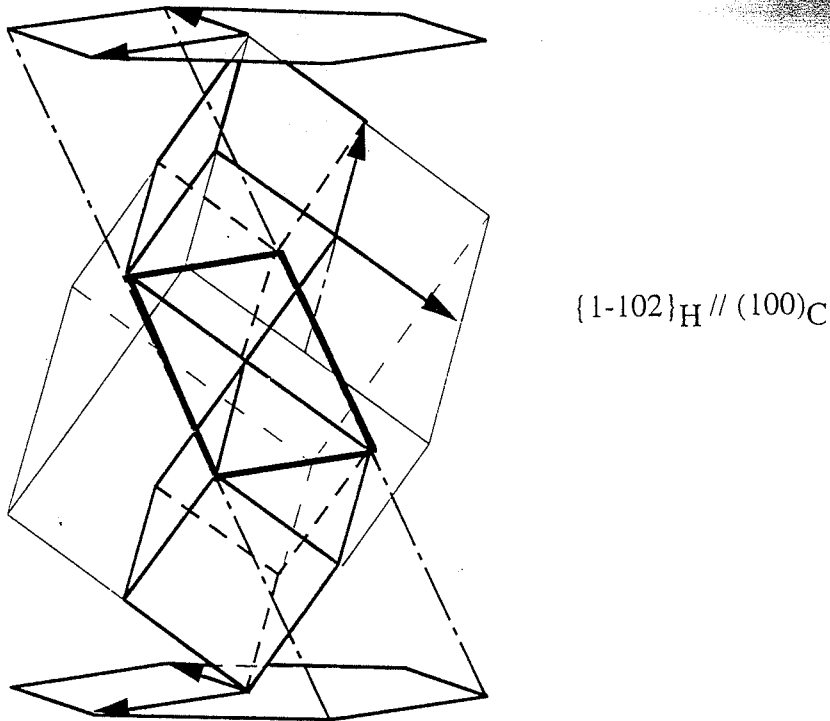


Figure 83 : Correspondance entre les mailles hexagonales et pseudo-cubiques de LaAlO_3 . Le plan $(1\bar{1}02)_H$ du système hexagonal correspond au plan $(100)_C$ du système pseudo-cubique.

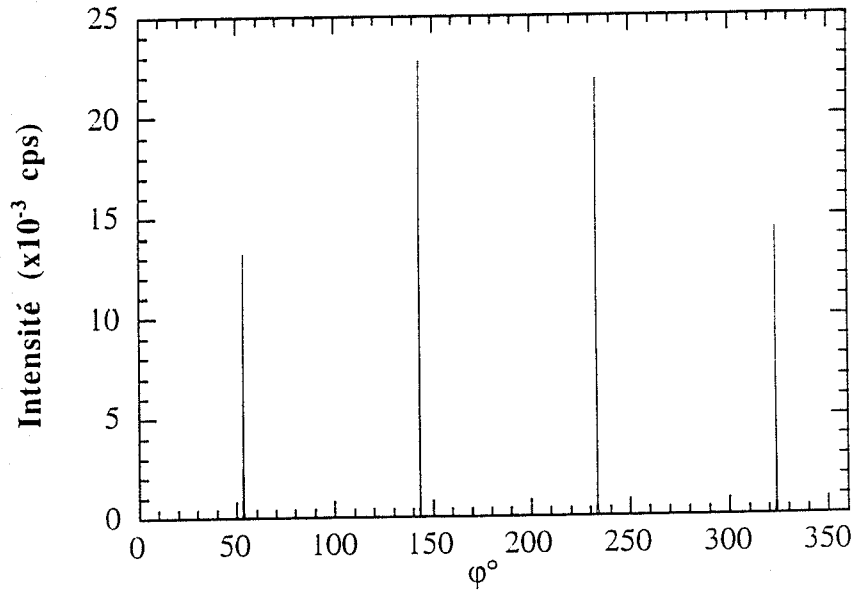


Figure 84 : ϕ -scan de la réflexion $\{0006\}_H$ à $\chi=54,9^\circ$ du monocristal de LaAlO_3 orienté $(1\bar{1}02)_H$ utilisé pour le dépôt de l'échantillon TB8. L'existence de quatre pics révèle la présence des macles de type $\{110\}_C$ de la maille pseudo-cubique.

Figure de pôle de
TB8 <102> *

$\theta = 13.850$

$I_{max} = 828.0$

$I_{100\%} = 828.0$

$t_{int} = 2.000$

$\Delta\phi = 0.225$

$\Delta\chi = 0.450$

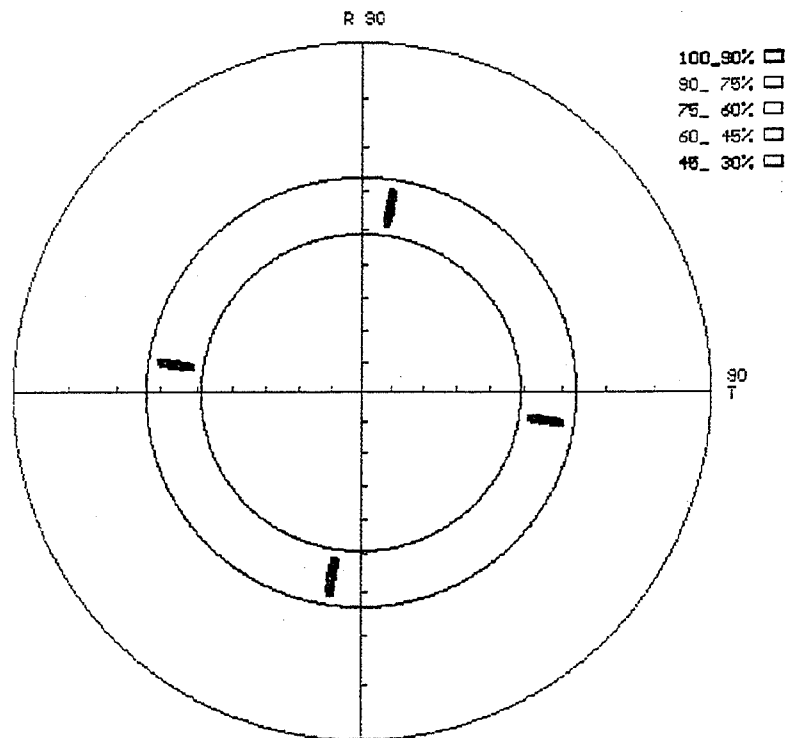


Figure 85 : Figure de pôles {102/012} de TB8 montrant la relation d'hétéro-épitaxie et la forme particulièrement allongée des pôles selon χ . Zone d'analyse $49,05^\circ \leq \chi \leq 63,45^\circ$.

Balayage en phi
TB8 <102>

delta entre strates = 0.450 ; nb de strates = 32
nb de points en x = 32 ; $I_{max} = 0.783$; angle de Bragg = 13.850
temps d'intégration = 2.0 ; strate initiale = +9.050

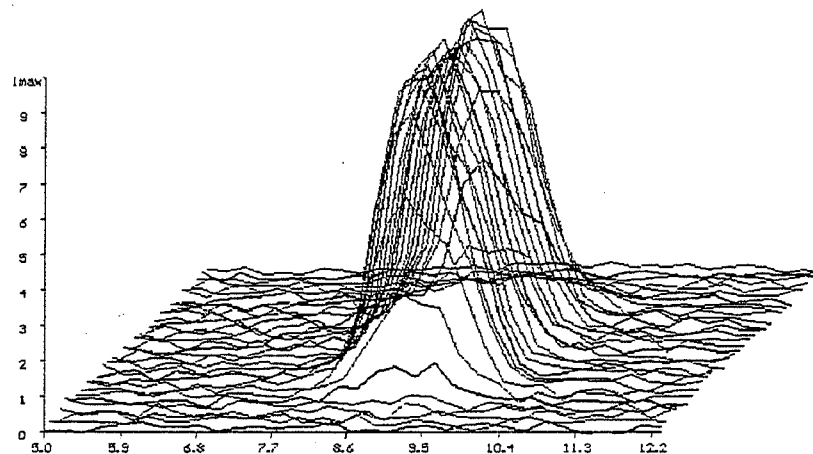


Figure 86 : Agrandissement du pôle situé à $(55^\circ, 9^\circ)$ sur la Figure 118. $\Delta\phi=0,225^\circ$.

2.3. : Fractions volumiques des orientations secondaires

L'évaluation des rapports volumiques correspondant à chacune des orientations secondaires est réalisée par intégration des pôles, à la manière décrite au chapitre 2. Cependant, la détermination

des zones d'intégration peut être délicate, en particulier lorsque l'étendue des pôles entraîne un recouvrement (Figure 80).

En premier lieu nous déterminons la fraction volumique d'orientation a_{\perp} à l'aide des figures de pôles {102+012} (Figure 78a). Ce pourcentage, V_a , est donné par :

$$V_a = \frac{2 \sum_{\chi, \varphi} I_{a_{\perp}}(\chi, \varphi)}{2 \sum_{\chi, \varphi} I_{a_{\perp}}(\chi, \varphi) + \sum_{\chi, \varphi} I_{c_{\perp}}(\chi, \varphi)}, \quad \chi_{\min} \leq \chi \leq \chi_{\max}, \quad 0 \leq \varphi \leq 360^{\circ} \quad (29)$$

avec $I_{a_{\perp}}(\chi, \varphi)$: Intensité mesurée sur la figure de pôles correspondant à a_{\perp} ,

$I_{c_{\perp}}(\chi, \varphi)$: Intensité mesurée sur la figure de pôles correspondant à c_{\perp} ,

χ_{\min} et χ_{\max} : Valeurs des limites angulaires des tracés des figures de pôles considérées.

Le facteur 2 prend en compte la différence de multiplicité des réflexions {102/012} pour les deux orientations considérées.

Le choix de la réflexion {102+012} est justifié par son intensité relativement élevée, la défocalisation créant un recouvrement des pics {102} et {012}, suffisant pour observer un pic moyen (Figure 87), dont on considèrera le barycentre pour l'étude de texture. Ce sera aussi le cas pour l'analyse des réflexions {103+013+110}.

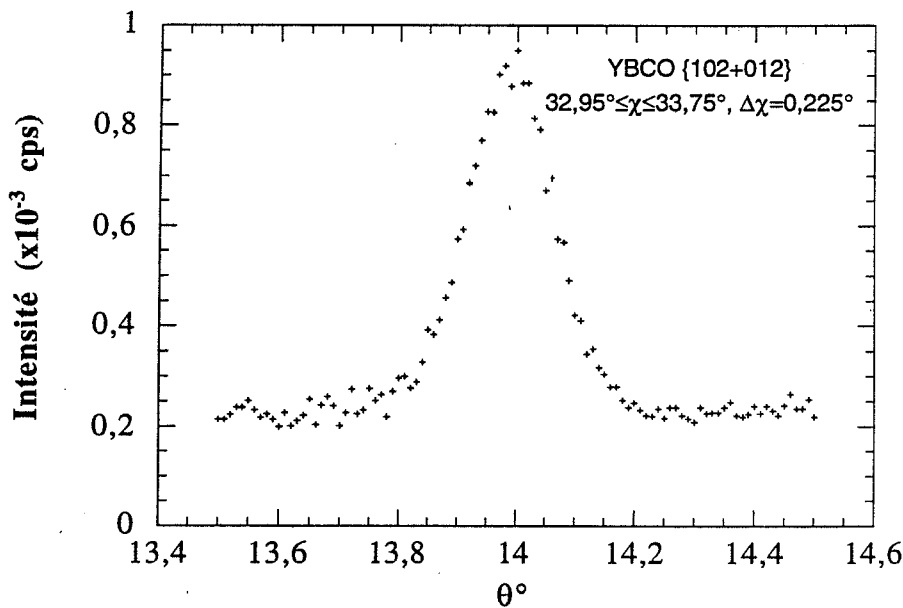


Figure 87 : Spectre θ - 2θ de détecturation autour de {102/012} d'un film d'YBCO, réalisé vers $\chi=32^{\circ}$.

Dans un deuxième temps nous déterminons la fraction volumique des composantes des orientations $c_{\perp\varphi}$ et $a_{\perp\varphi}$, appelés $V_{c_{\perp\varphi}}$ et $V_{a_{\perp\varphi}}$ respectivement :

$$V_{p_{\perp\varphi}} = \frac{\sum_{\chi, \varphi} I_{hkl}(\chi, \varphi)}{\sum_{\chi, \varphi} I_{hkl}(\chi, \varphi)}, \quad \begin{cases} a_{\perp}: hkl = 102 + 012 \\ c_{\perp}: hkl = 103 + 013 \end{cases} \quad (30)$$

avec $p=a$ ou c , $\Delta\chi$ et $\Delta\varphi$ centrés sur le pôle à intégrer et dépendant de la largeur de ce pôle.

Les quantités $V_{a_{\perp\varphi}}$ sont calculées par intégration directe des pôles $\{012+102\}$, seuls pôles présents sur la figure. En revanche pour la détermination des quantités $V_{c_{\perp\varphi}}$ nous préférons utiliser les pôles $\{103+013+110\}$ plus intenses. Dans ce cas on doit prendre en compte la contribution éventuelle des réflexions $\{110\}$, correspondant aux orientations $a_{\perp 0}$ et $a_{\perp 45}$, et qui se situent aux positions angulaires des pôles $\{103/013\}$ correspondant aux orientations $c_{\perp 0}$ et $c_{\perp 45}$. Généralement nous n'observons pas d'orientations de type $a_{\perp\varphi}$ avec $\varphi \neq 0$ ou $\varphi \neq 45^\circ$ de telle sorte que le numérateur de l'équation (30) s'obtient par intégration directe pour les orientations $c_{\perp\varphi}$ autres que $c_{\perp 0}$ et $c_{\perp 45}$. Il convient donc de préciser le calcul des numérateur et dénominateur de la relation (30).

L'intégration totale des intensités sur une figure de pôles $\{103+013+110\}$ est appelée I_{t103} . Etant donné la texture des films d'YBCO, les pôles de ce type se situent tous dans une zone centrée sur $\chi=45^\circ$. Ceci a été vérifié sur quelques films en étudiant ces mêmes figures de pôles dans le domaine $0 \leq \chi \leq 72^\circ$.

L'intensité I_{t103} est la somme de deux composantes :

$$I_{t103} = \left(1 - \frac{V_a}{2}\right) \left[\sum_{\chi, \varphi} I_{103}^r + \sum_{\chi, \varphi} I_{013}^r \right] + \frac{V_a}{2} \sum_{\chi, \varphi} I_{110}^r \quad (31)$$

où I_{hkl}^r est l'intensité diffractée par un échantillon aléatoire de mêmes caractéristiques et V_a est définie par la relation (29). Le facteur $1/2$ de cette équation tient compte de la multiplicité de $\{110\}$ par rapport à celle du groupe $\{103+013\}$. On peut écrire l'équation (31) sous la forme :

$$\left[\sum_{\chi, \varphi} I_{103}^r + \sum_{\chi, \varphi} I_{013}^r \right] = \frac{I_{t103}}{\left(1 - \frac{V_a}{2}(1 - \xi)\right)} = \sum_{\chi, \varphi} I_{103}(\chi, \varphi) \quad (32),$$

dénominateur de l'équation (30) pour toutes les orientations $c_{\perp\varphi}$, avec $\xi = I_{110}^r / [I_{103}^r + I_{013}^r] \cong 0,502$ calculé théoriquement.

De façon générale (cas de $c_{\perp 45}$), il devient nécessaire de modifier le numérateur de l'équation (30) s'il existe une composante $a_{\perp \varphi}$ pour la position φ intégrée sur la figure de pôles {103/013/110}. On obtient par un raisonnement analogue au précédent :

$$\sum_{\Delta\chi, \Delta\varphi} I_{103}(\chi, \varphi) = \frac{I_{103}^{\Delta\chi, \Delta\varphi}}{\left(1 - \frac{1}{2} V_{a_{\perp \varphi}} V_a (1 - \xi)\right)} \quad (33)$$

$I_{103}^{\Delta\chi, \Delta\varphi}$ est l'intensité totale recueillie sur les zones $\Delta\chi\Delta\varphi$ de la figure de pôles {103+013+110} correspondant à $c_{\perp \varphi}$, c'est à dire en tenant compte de leur multiplicité.

Remarquons que si seule l'orientation $a_{\perp 45}$ est présente, alors $V_{a_{\perp \varphi}}=1$ et l'équation (30) ne dépend plus de V_a , ni de ξ , elle s'écrit directement pour l'orientation $c_{\perp 45}$:

$$V_{c_{\perp 45}} = \frac{I_{103}^{\Delta\chi, \Delta\varphi}}{I_{103}} \quad (34)$$

comme dans le cas $V_a=0$.

Nous avons essayé d'évaluer l'incertitude portant sur les calculs des fractions volumiques, en intégrant des zones des figures de pôles (d'égal domaine angulaire) où aucune orientation marquée n'est présente. L'incertitude exprimée sur les pourcentages volumiques découle de ce calcul.

Les orientations observées sur les échantillons déposés sur MgO sont répertoriées dans le Tableau 17. Nous donnons aussi les valeurs des densités de pôles $Da_{102\max}$ et $Dc_{102\max}$ correspondant respectivement aux deux orientations a_{\perp} et c_{\perp} . La valeur de $D_{103\max}$ n'est pas calculée pour les échantillons dans lesquels l'orientation a_{\perp} est présente puisqu'on ne peut séparer les contributions {103/013} et {110}.

Pour certains échantillons la détermination des quantités désirées est moins précise. Ceci est dû à l'existence de plusieurs orientations au sein du même échantillon. De façon générale l'incertitude déterminée sur les orientations c_{\perp} est moins élevée que celle correspondant aux orientations a_{\perp} , ce qui reflète la plus forte intensité des réflexions {103/013/110}.

L'évolution des densités de pôles est corrélée aux fractions volumiques V_a . Cette évolution est linéaire (Figure 88), les points de cette courbe qui représentent un écart à la linéarité correspondent aux échantillons possédant d'autres orientations que $a_{\perp 0}$. Ceci justifie, a posteriori, l'hypothèse selon laquelle les cristallites ne sont pas en cohérence les unes par rapport aux autres vis à vis de la diffraction.

	Va (%)	Va _{⊥45} (%)	Vc _{⊥45} (%)	Vc _{⊥φ} (%)	φ (°)	Da ₁₀₂ max (mrd)	Dc ₁₀₂ max (mrd)	D ₁₀₃ max (mrd)
CD1	17,5(14)	0	0,86(6)	0	-	41	497	-
CD2	20,6(6)	0	0,27(6)	0	-	53	467	-
CD3	1,6(7)	0	0,08(6)	0	-	7	573	-
CD4	21,7(20)	8,5(30)	2,4(5)	3,5(6)	18 ≤ φ ≤ 28	32	434	-
CD5	69,6(21)	14,4(10)	0	0,4(2)	24,5	103	168	-
CD6	0,26(4)	0	4,41(9)	0	-	2	655	-
CD7	25,9(7)	6,3(18)	1,33(5)	0	-	76	513	-
TB1	8,9(4)	100	0,17(2)	0	-	11	467	-
TB2	0	0	0	0	-	0	-	872
TB3	0	0	0	0	-	0	-	716
TB4	0	0	0	0	-	0	-	856
TB5	0	0	0	0	-	0	-	648
TB6	0	0	0	0	-	0	-	643
BE1	0	0	11,70(6)	0,39(6)	28,7	0	-	404
BE2	0	0	1,55(12)	0	-	0	-	595
BE3	0	0	0,51(6)	0,74(6)	33,5	0	-	363

Tableau 17 : Orientations et pourcentages respectifs détectés dans les échantillons déposés sur (100)-MgO. Entre parenthèses figurent les erreurs estimées.

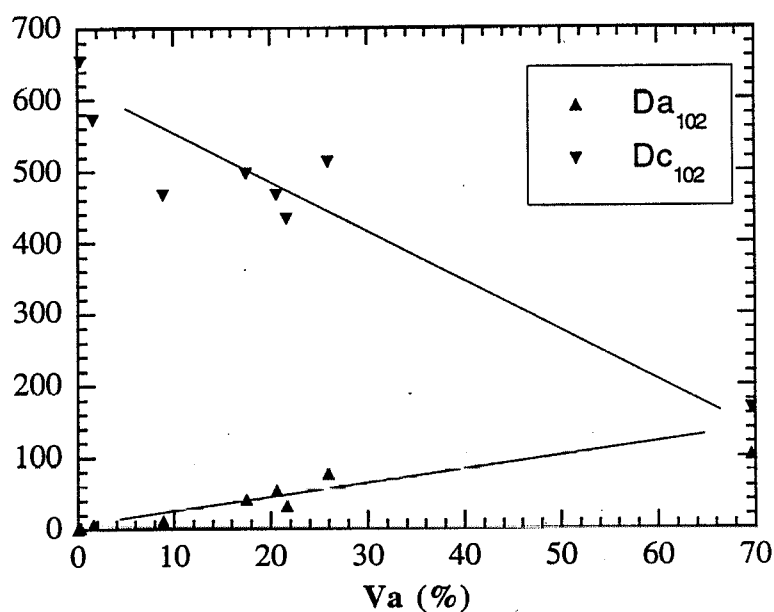


Figure 88 : Évolution des densités de pôles Da₁₀₂ et Dc₁₀₂ en fonction des fractions volumiques Va. Les lignes sont un guide visuel.

2.4. : Analyse de texture par diffraction d'électrons

2.4.1. : Diagrammes de Kikuchi

La formation de lignes de Kikuchi peut s'observer en diffraction d'électrons, en détectant les électrons transmis (en microscopie électronique en transmission) ou les électrons rétrodiffusés (en microscopie électronique à balayage) [123]. Le principe est le suivant (Figure 89) : l'impact du faisceau incident sur l'échantillon, sert de source interne S (onde sphérique dont l'intensité décroît lorsque l'angle d'incidence augmente). Les rayons diffractés k'_1 et k'_2 respectivement sur les plans (hkl) et $(\overline{h}k\overline{l})$ se situent sur deux cônes d'ouverture $\pi-2\theta$. L'énergie des électrons est de quelques dizaines de keV, donc θ est faible, et la trace de ces cônes sur le plan focal peut être considérée comme une droite. Ce sont les lignes de Kikuchi L1 et L2 qui apparaissent respectivement sombres et claires par rapport au fond continu du diagramme [124]. La zone comprise entre les deux lignes, centrée sur la trace des plans (hkl), est appelée bande de Kikuchi. Cette bande est de contraste plus clair, en raison de la diffusion anormale des électrons. Sa largeur et sa distance au centre du diagramme permettent de remonter respectivement aux distances d_{hkl} et à l'orientation des plans (hkl). Ces bandes ne sont visibles que pour des cristaux comportant très peu de défauts, et dont la rugosité de surface est faible. Leur netteté renseigne donc sur l'état cristallin.

Nous avons réalisé les expériences en EBSD (pour *Electron Back Scattering Diffraction*) à l'Ecole des Mines de St Etienne en collaboration avec A. Fraczkiwicz sur un MEB offrant une résolution spatiale de l'ordre de quelques μm . La surface de l'échantillon est inclinée de 70° par rapport au faisceau électronique, et un écran fluorescent en regard de l'échantillon recueille les intensités rétrodiffusées. L'analyse des diagrammes est faite par ordinateur. Trois bandes (ou plus) sont sélectionnées à l'écran, à partir desquelles un programme génère l'indexation du diagramme, et si besoin est la figure de pôles correspondant à l'orientation observée.

2.4.2. : Pseudo lignes de Kikuchi

En faisceau incident parallèle il est possible d'observer des diagrammes similaires aux précédents. On fait osciller le faisceau en gardant fixe son point d'impact sur la surface de l'échantillon. Cette procédure autorise une moins bonne résolution spatiale (quelques dizaines de μm).

Cette méthode a été utilisée en collaboration avec T. Fournier, sur le MEB Jeol 840A du Laboratoire. La surface étudiée est généralement placée perpendiculairement au faisceau, et l'information est recueillie sur l'écran cathodique du microscope.

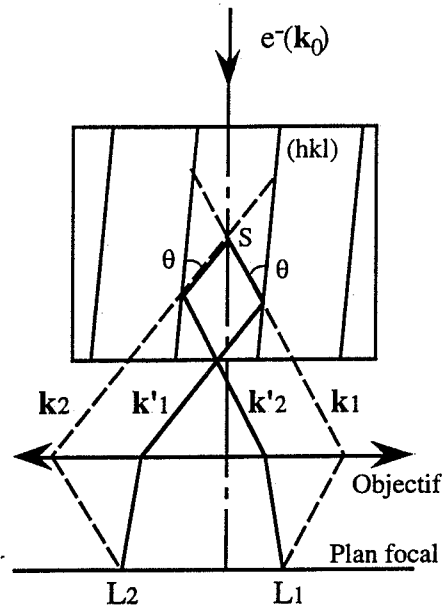
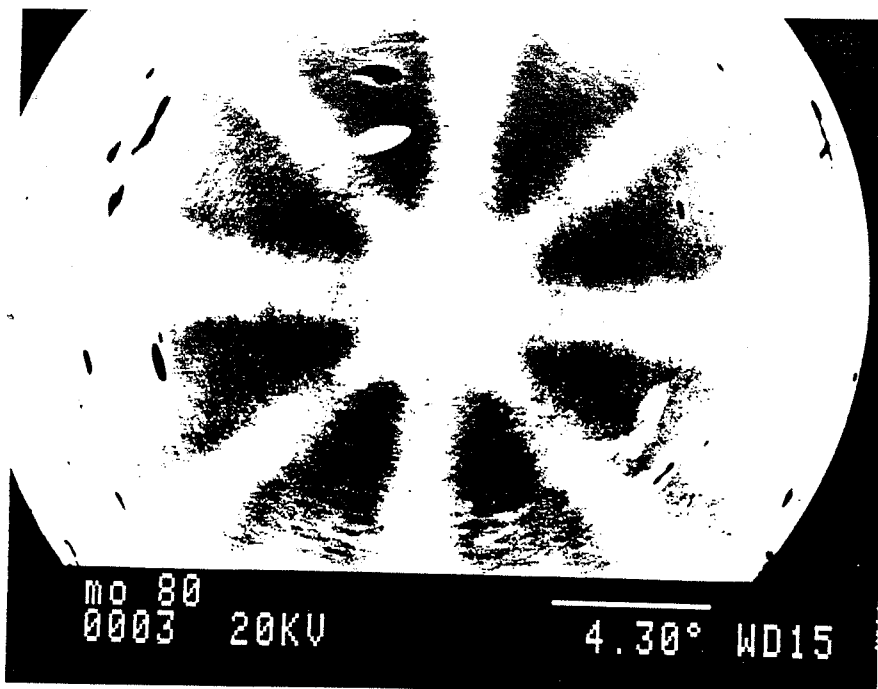


Figure 89 : Interprétation géométrique des lignes de Kikuchi.

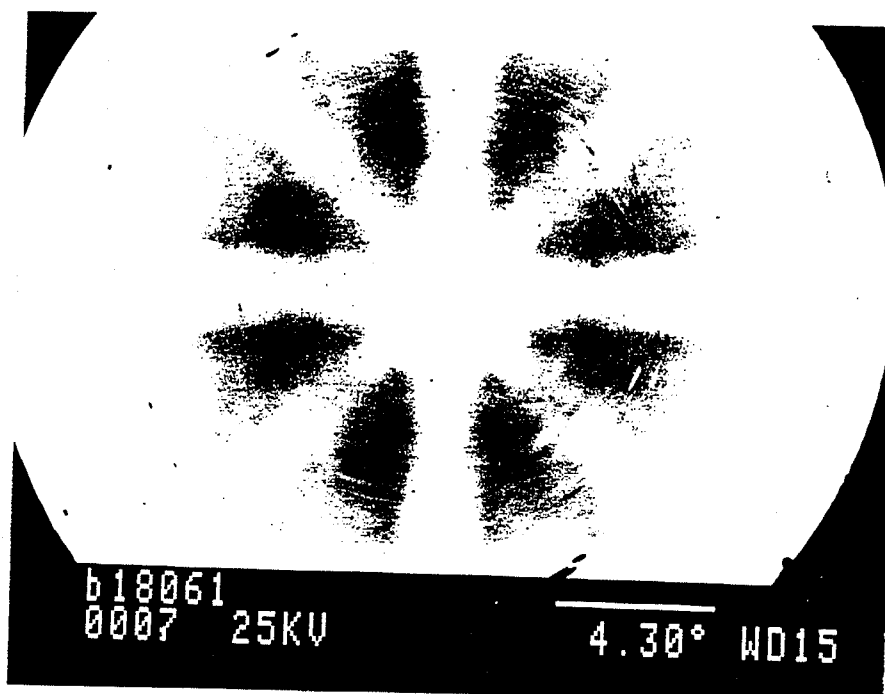
2.4.3. : Résultats

Les diagrammes de canalisation d'électrons réalisés sur deux échantillons (CD3 et BE2) ne présentant pas de fortes orientations secondaires sont présentés à la Figure 90. Les bords du substrat de MgO (directions $\langle 100 \rangle$) sont parallèles aux bords des photographies. Des bandes de pseudo-Kikuchi apparaissent, mais leur contraste est nettement moins bon que pour des cristaux sans défauts, et les lignes de Kikuchi sont floues. Ainsi nous ne pouvons pas distinguer le deuxième ordre des réflexions. Les lignes du premier ordre permettent plusieurs indexations étant donné la définition médiocre des largeurs de bande. Les bandes horizontales et verticales correspondent à une distance inter-réticulaire $d_{hkl} \approx 2\text{Å}$ et les bandes diagonales à $d_{hkl} \approx 3\text{Å}$. Ces valeurs ne sont pas incompatibles avec une indexation $\{200\}$ et $\{110\}$ respectivement, imposée par le positionnement de l'échantillon dans le microscope.

L'identification automatique des diagrammes d'EBSA (St-Etienne) permet la cartographie d'orientation, et est très utilisée pour la caractérisation des métaux. Cette procédure permet dans certains cas de remonter aux figures de pôles. Cependant dans le cas d'YBCO les réflexions intenses qui apparaissent sur les diagrammes de Kikuchi peuvent toutes s'indexer en pseudo-cubique, la procédure de recherche des orientations ne distingue alors pas les orientations a_{\perp} de c_{\perp} , ni $a_{\perp 45}$ de $c_{\perp 45}$. Nous n'avons pu observer de diagramme sur l'échantillon BE3.



a)



b)

Figure 90 : Diagrammes ECP des échantillons CD3 (a) et BE2 (b). La tension d'accélération et l'échelle angulaire indiquées devraient permettre une indexation des bandes de pseudo-Kikuchi.

3. : Effet de l'épaisseur, films déposés sur (100)-MgO

Les échantillons TB2 à TB6 qui ne présentent aucune orientation secondaire autorisent une analyse de l'influence de l'épaisseur du film sur sa texture et ses propriétés physiques. On ne note pas dans le Tableau 15 une évolution de la dispersion "globale" des pôles {103}. En revanche la densité de pôles {103} évolue avec cette épaisseur (Figure 91).

Avec notre dispositif expérimental nous n'avons pas pu observer de variations de paramètres de mailles **a** ou **b**. Des expériences de diffraction des rayons X en incidence rasante menées en collaboration avec T. Bard et M. Brunel nous ont permis de mesurer les paramètres de maille du plan (**a**,**b**). L'expérience consiste à effectuer deux balayages angulaires, l'un en Φ (comme dans les précédentes expériences en diffraction rasante), et l'autre en $\theta-2\theta$ couplés afin de pouvoir observer les pics {200} et {020}. Les résultats sont projetés dans le plan (θ, Φ) en niveaux d'intensité. La Figure 125 représente deux expériences de ce type réalisées sur les échantillons TB4 (Figure 92a) et TB5 (Figure 92b).

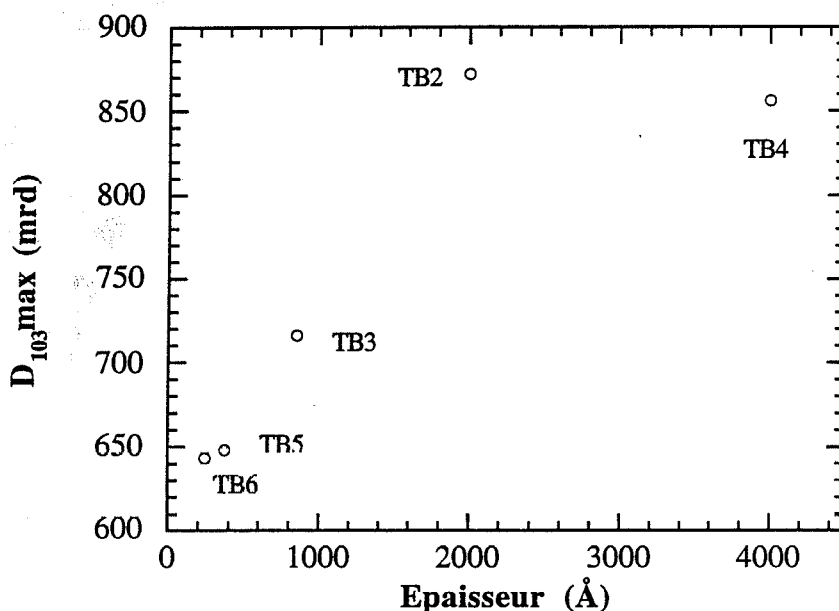


Figure 91 : Évolution de la densité de pôles $D_{103\max}$ en fonction de l'épaisseur du film pour des films ne comportant pas d'orientation secondaire.

On distingue nettement la présence de deux pics dédoublés pour l'échantillon TB4, positionnés aux deux valeurs de θ correspondant aux réflexions {200} et {020}, respectivement $23,7^\circ$ et $23,4^\circ$. La différence entre ces deux valeurs ($\Delta\theta=0,3^\circ$) est un peu plus faible que la valeur attendue pour le composé $\text{YBa}_2\text{Cu}_3\text{O}_{7-\delta}$ massif ($\Delta\theta=0,45^\circ$). Selon Φ les deux pics sont dédoublés, les deux composantes étant à $\Delta\Phi\approx 0,35^\circ$ l'une de l'autre pour chacune des réflexions {200} et {020}. Deux des composantes sont alignées selon la même position $\Phi=0,7^\circ$. L'effet des macles dans ces films produit par conséquent à la fois un alignement des paramètres du film sur les paramètres du

substrat, et un écart à cet alignement d'environ $0,7^\circ$ ($2 \times 0,35$) centré sur le précédent (ce qui revient à dire que les directions $\langle 110 \rangle_{\text{YBCO}}$ sont alignées avec $\langle 110 \rangle_{\text{MgO}}$) [121].

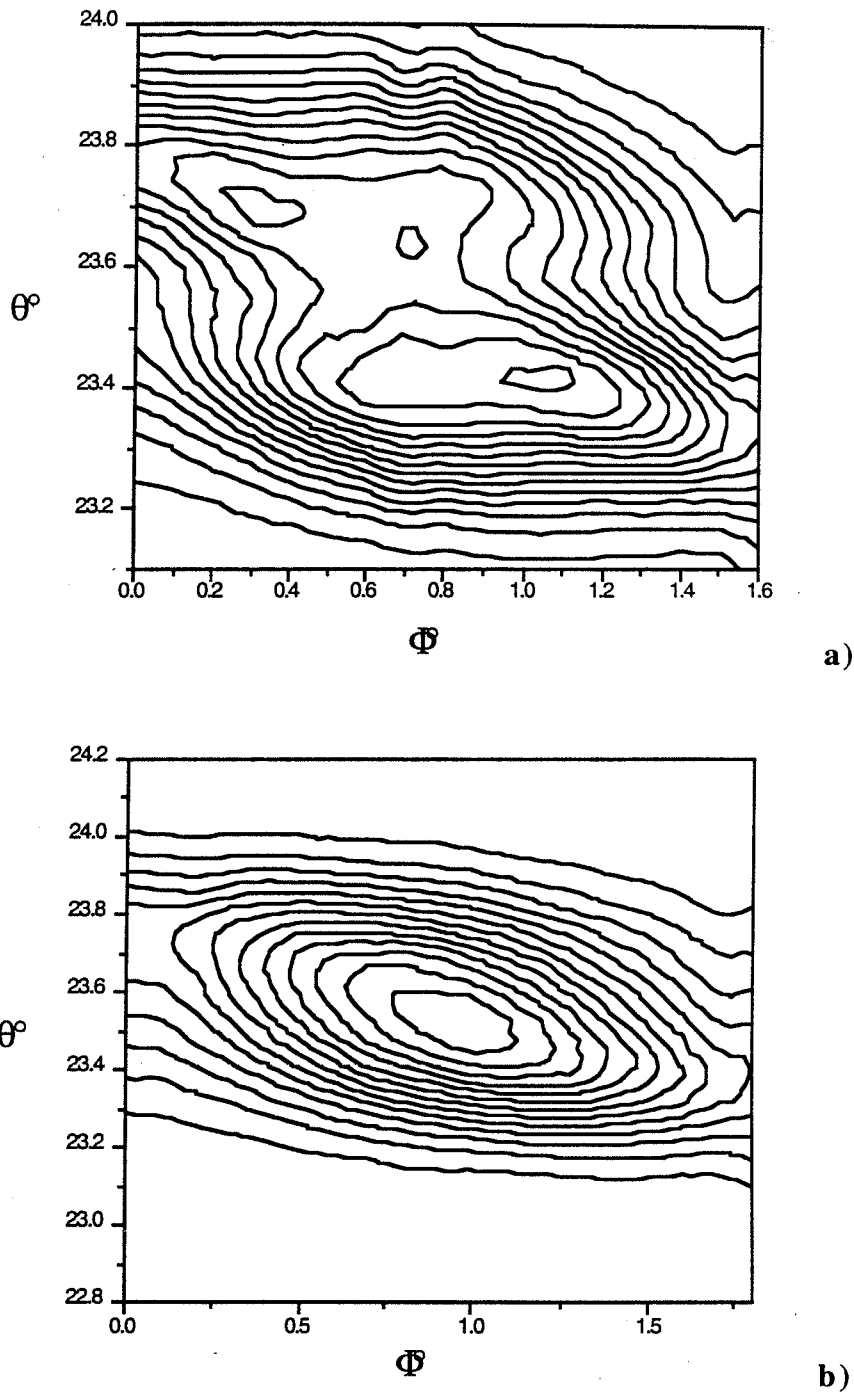


Figure 92 : Projections du plan (θ, Φ) des échantillons TB4 (4000Å) (a) et TB5 (375Å) (b). On voit nettement que le film devient quadratique aux épaisseurs faibles.

Pour l'échantillon TB5 les quatre composantes ont quasiment disparus. Le système cristallin du film tend à devenir quadratique lorsque l'épaisseur de ce dernier diminue avec un paramètre de maille proche de $3,85\text{\AA}$.

Les propriétés magnétiques de ces films ont été étudiées par Neminsky et al. [125] qui ont tracé les cycles d'hystérésis en champ (parallèle à c) lentement variable (10 à 30 Oe/s). L'évolution de ces cycles avec la température a été étudiée jusqu'à 85K. Cette étude montre une nette décroissance de la ligne d'irréversibilité lorsque l'épaisseur du film diminue au-dessous d'une épaisseur critique proche de λ_{ab} . Pour des épaisseurs supérieures à environ 2000Å, le champ H^* saturé pour des températures faibles (40K maximum dans ce cas). Les valeurs de densité de courant critique de ces films ont été calculées à partir de ces cycles d'hystérésis par le modèle de Bean (Figure 93). Ces valeurs reflètent la décroissance de la ligne d'irréversibilité avec l'épaisseur (et la température).

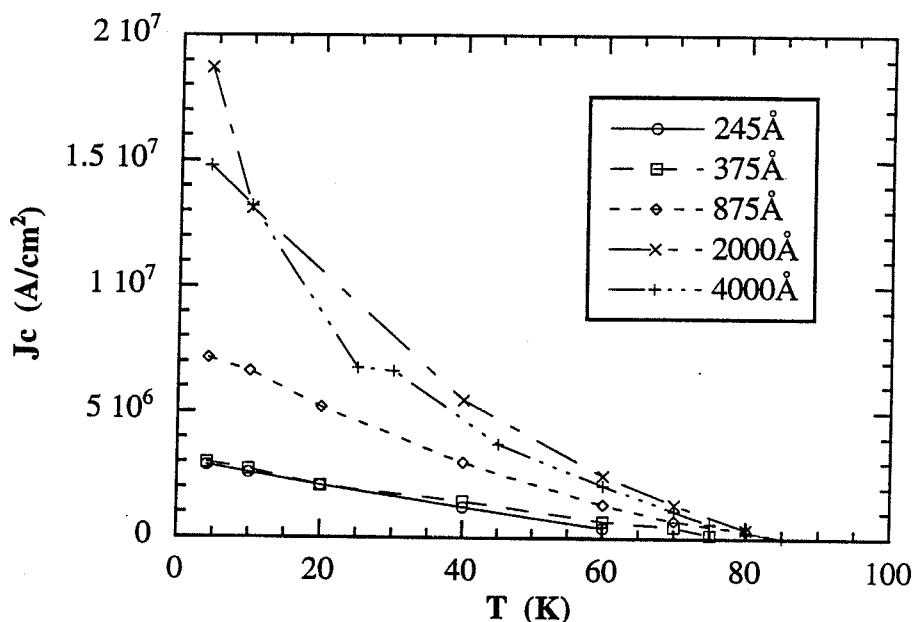


Figure 93 : Courants critiques déduits des cycles d'hystérésis en utilisant le modèle de Bean pour les échantillons TB2 à TB6.

La Figure 94 représente la variation de J_c à 77K en fonction de l'épaisseur du film. Dans une gamme d'épaisseur de 1500Å à 4000Å la densité de courant critique ne varie pas de façon importante.

Les observations faites ici semblent aller à l'inverse du schéma généralement admis dans lequel la densité de courant critique augmente lorsque la taille des domaines supraconducteurs diminue [126]. Il n'en est rien. En fait, nous nous sommes intéressés ici à des cristallites contraintes (par le substrat), ce qui change fondamentalement les conditions expérimentales. L'analyse cristallographique nous a permis de mettre en évidence l'effet de ces contraintes induites par le substrat sur les paramètres de maille, qui tendent à adopter les valeurs du système quadratique lorsque l'épaisseur est faible. Il est remarquable qu'ici les valeurs de $\Delta\theta$ observées entre les pics {200} et {020} sont qualitativement en accord avec la Figure 17. Tout se passe comme si le matériau avait perdu de l'oxygène, bien qu'aucune détermination de la structure réelle n'ait été recherchée dans ce

travail. Il est intéressant de remarquer (Figures 91 et 94) que ce phénomène de perturbation du système cristallin s'accompagne d'une perte de texture.

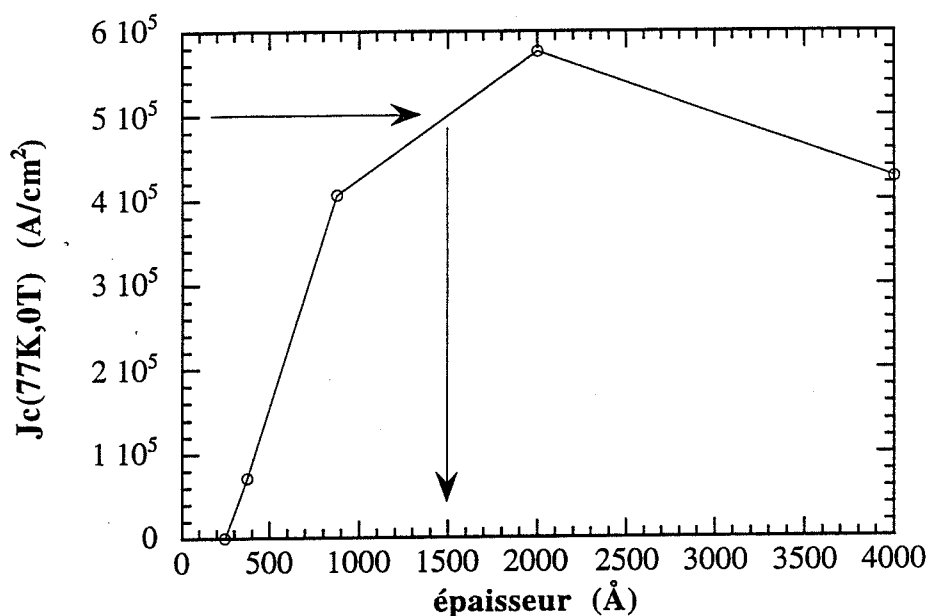


Figure 94 : Valeur des courants critiques à 77K, en fonction de l'épaisseur des films TB2 à TB6.

4. : Texture et propriétés physiques (J_c , R_s)

Nous nous intéressons ici uniquement aux films déposés sur (100)-MgO, d'épaisseur suffisante pour pouvoir nous affranchir de l'effet discuté dans le paragraphe précédent, c'est à dire dans le régime saturant de la Figure 94. D'autre part seuls sont concernés les films dont la densité de courant critique a été déterminée par une méthode de transport (échantillons BE1 à BE3) ou par la méthode du troisième harmonique de la susceptibilité alternative (échantillons CD1 à CD7), alors calibrée par rapport aux mesures de courants de transport.

Nous observons une forte décroissance de la densité de courant critique dès l'apparition d'orientations a_{\perp} ou $c_{\perp 45}$ dans le film (Figure 95). Si l'on se réfère aux échantillons BE ($V_a=0$), on observe une décroissance de J_c d'environ un ordre de grandeur pour $V_{c_{\perp 45}} \approx 12\%$. Cette évolution n'est pas contradictoire avec celle observée par Dimos et al. (Figure 21), qui ont mesuré sur bicristaux à 5K une densité de courant critique intergranulaire environ 100 fois plus faible que la densité intragranulaire, pour 45° de désorientation entre les deux grains. En effet, la valeur donnée par ces auteurs correspondrait dans notre cas à $V_{c_{\perp 45}} = 100\%$ puisque le joint de grain traverse entièrement le cristal.

	CD1	CD2	CD3	CD4	CD5	CD6	CD7	BE1	BE2	BE3
Ba/Y	1,77	2,06	1,25	2,04	2,04	0,98	2,0	-	-	-
Cu/Ba	1,41	1,56	2,58	1,66	1,91	3,79	1,72	-	-	-
$J_{c77K,0T}$ (10^5 A/cm 2)	0,93	1,58	12,30	1,37	0,90	8,14	0,55	0,30	5,00	6,00

Tableau 18 : Valeurs des densités de courant critique en champ nul à 77K.

Considérant des échantillons de faible $V_{c\perp 45}$, sur le plan (J_c, V_a) du diagramme, et en se référant aux échantillons CD, nous constatons une diminution de J_c d'amplitude à peu près équivalente, presque deux ordres de grandeur pour $V_a \approx 26\%$. L'échantillon CD5 est un échantillon particulier dans ce plan, étant donné qu'il est le seul à posséder un $V_a > 50\%$. En effet on peut imaginer que l'évolution de J_c passe par un minimum vers $V_a = 50\%$, valeur pour laquelle la proportion de joints de grains est maximum, cela dépendant de l'orientation qu'adoptent les axes c dans le plan par rapport à la direction du courant.

La comparaison des échantillons BE3 et BE2 nous montre que dans les orientations secondaires de type c_\perp seules $c_{\perp 45}$ influencent J_c de façon importante, BE3 présentant plusieurs d'orientations secondaires d'angles d'orientation faibles avec $\phi \neq 45$ tout en conservant un J_c relativement important. Ceci est également vrai pour l'échantillon CD4.

La projection de tous ces points sur le plan ($J_c, V_{c\perp 45}$) (Figure 96) nous permet de séparer trois groupes d'échantillons. D'une part, ceux possédant de fort V_a ($V_a > 15\%$ dans ce cas), dont les densités de courant critique sont faibles, même si leur rapport $V_{c\perp 45}$ reste lui aussi faible (typiquement moins de 5%). D'autre part les échantillons dont V_a est faible (ici moins de 2% pour CD3), qui peuvent être à leur tour divisés en deux groupes, ceux fabriqués par MOCVD et ceux élaborés par ablation laser. Ces deux techniques de préparation produisent des échantillons de qualité cristalline de la phase '123' voisine, et ont par ailleurs des propriétés supraconductrices comparables. Nous n'avons pas noté de différences sensibles sur les paramètres de mailles d'YBCO ni sur la forme de la texture lors de nos études aux rayons X. Un paramètre a cependant été négligé. Les couches fabriquées par MOCVD possèdent très souvent des précipités de CuO, dans une matrice '123' par ailleurs parfaitement uniforme. Or, un travail important de E. Mossang lors de sa thèse [43] a permis de mettre en évidence une évolution de J_c avec le taux de précipités de CuO présents dans la couche. Ainsi les échantillons sur-stoechiométriques en CuO possèdent des densités de courant critiques plus fortes. L'effet de CuO est significatif, $J_c(77K)$ passant de $3 \cdot 10^5$ A/cm 2 à $2 \cdot 10^6$ A/cm 2 pour un rapport Cu/Ba moyen évoluant de 1,9 à 3,5 respectivement.

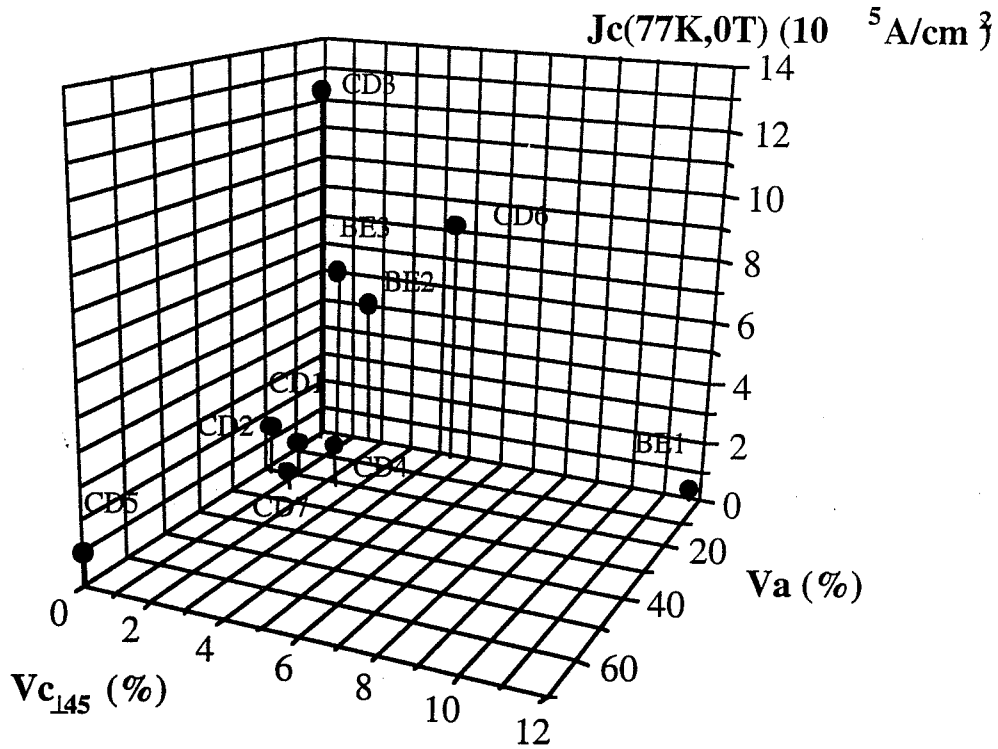


Figure 95 : Densités de courant critique en fonction des fractions volumiques des deux principales orientations secondaires des films déposés sur (100)-MgO.

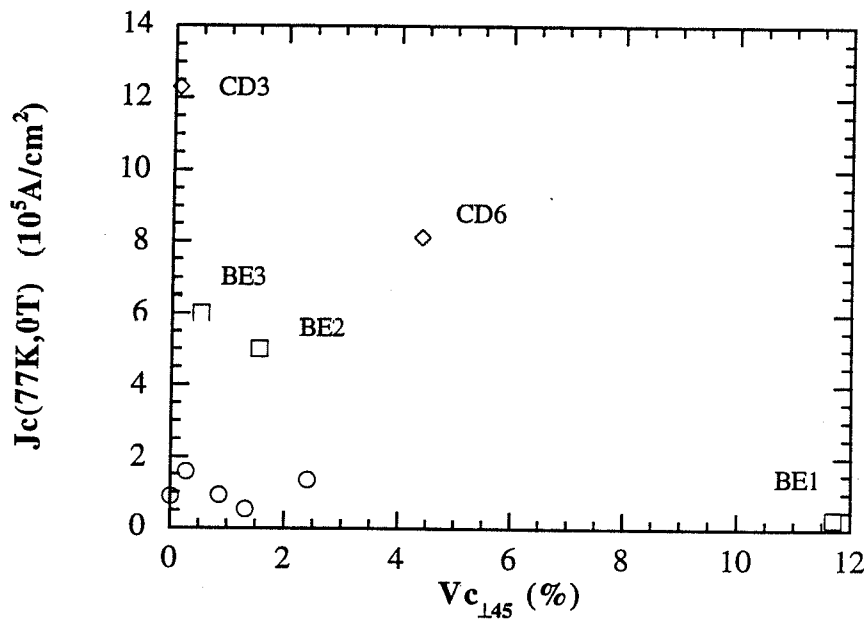


Figure 96 : Projection sur le plan $(J_c, V_{c_{145}})$ de la Figure 96.

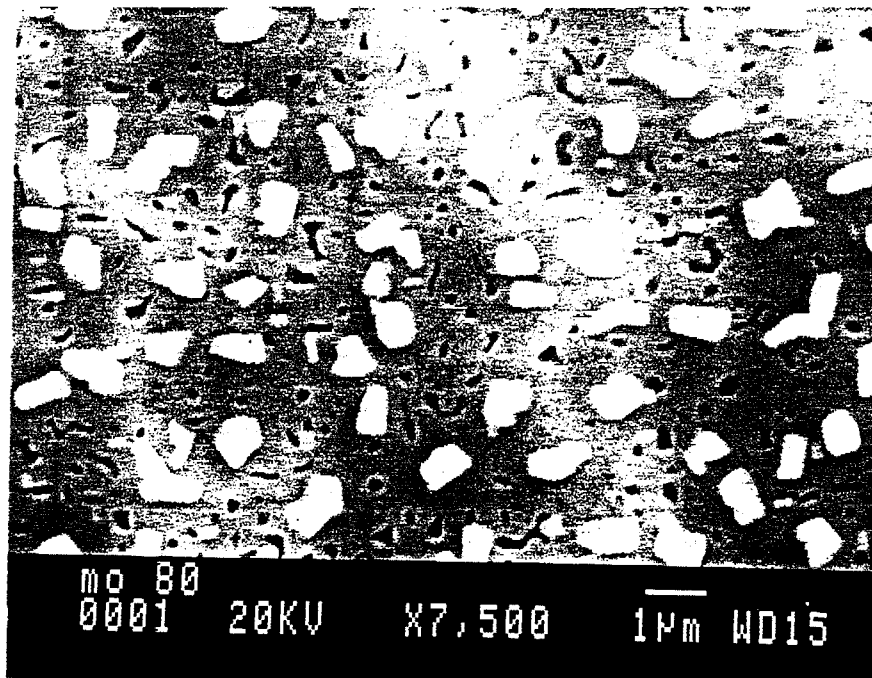


Figure 97 : Photographie MEB de CD3 montrant les précipités de CuO apparaissant en blanc. La matrice '123' présente des pores, présents dans tous les films fabriqués par MOCVD étudiés.

Les échantillons CD étudiés possèdent aussi des précipités de CuO (Figure 97) avec des concentrations cationiques proches de la stoechiométrie '123', sauf CD3 et CD6. Nous donnons les valeurs des compositions moyennes des films CD déterminées par RBS (Tableau 18). La présence de ces précipités (et notamment dans CD3 et CD6) augmente l'ensemble des valeurs de J_c données pour les échantillons CD, relativement aux échantillons BE. La différence de J_c observée entre les échantillons BE et CD du plan ($J_c, V_{c\perp 45}$) de la Figure 95 semble trop importante pour résulter de la variation d'épaisseurs entre ces films (Figure 94). Nous pensons que cette différence provient aussi d'une augmentation de l'ancrage des vortex par les régions perturbées des interfaces entre CuO et '123', par analogie avec les précipités de phase '211' dans les échantillons massifs.

La variation de la profondeur de pénétration effective λ est une fonction de J_c . Dans les échantillons CD, λ est nettement corrélée avec J_c , à $0,85T_c$ (Figure 98). P. Xavier [127] a mis en évidence que cette corrélation est conforme au modèle développé par Hylton [128] :

$$\lambda = \sqrt{\lambda_{ab}^2 + \lambda_J^2} = \sqrt{\lambda_{ab}^2 + \frac{\hbar}{2edJ_c\mu_0}}$$

où d est le diamètre moyen des grains, et λ_J est la profondeur de pénétration de Josephson. La mesure de λ est fonction des défauts structuraux et texturaux, il n'est donc pas étonnant d'observer une dispersion des points expérimentaux dans ces échantillons, par rapport à l'affinement

théorique basé sur le modèle de Hylton (Figure 98), duquel P. Xavier déduit $\lambda_{ab}(0K)=1400\text{\AA}$ en supposant une évolution de $\lambda(T)$ dans le cadre du modèle de London bi-fluide.

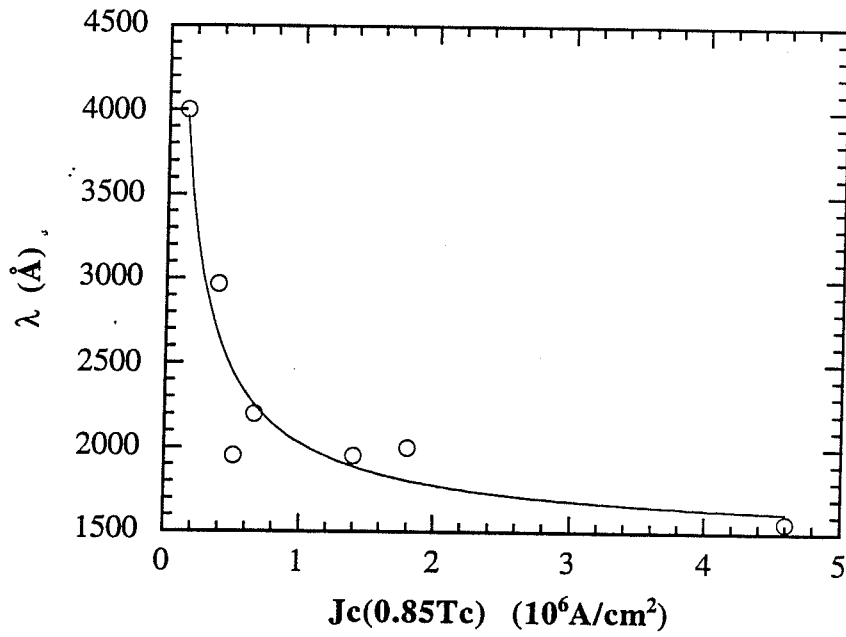
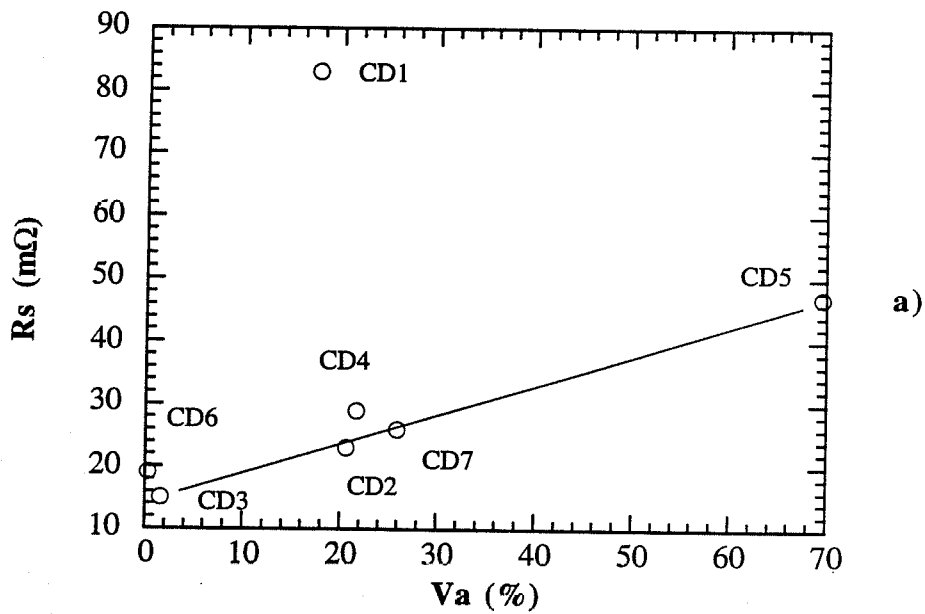


Figure 98 : Profondeur de pénétration efficace en fonction de J_c , à $0,85T_c$. La courbe continue est affinée d'après le modèle de Hylton.



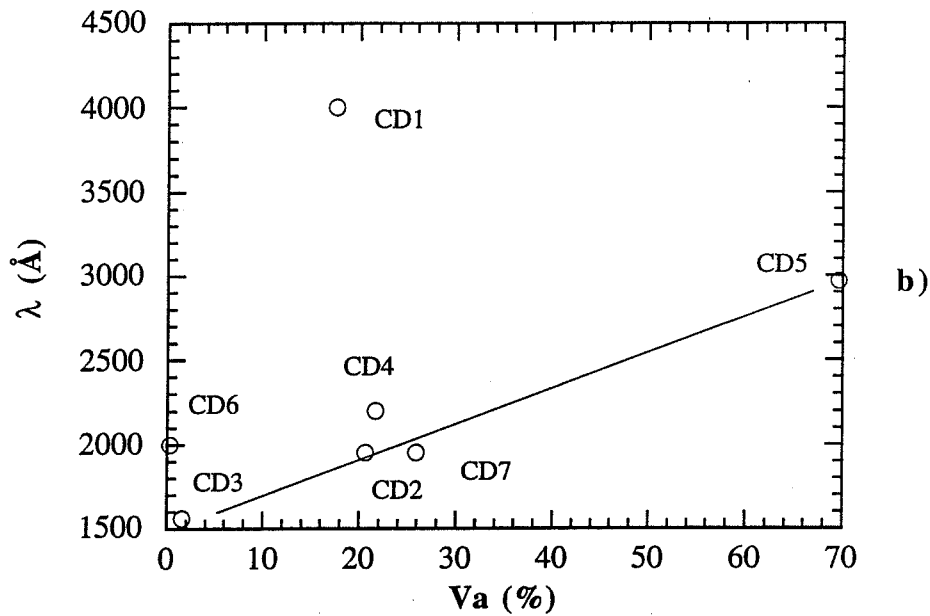


Figure 99 : Résistance de surface à 0,85Tc (a) et profondeur de pénétration effective à 4,2K (b) en fonction de la fraction volumique Va. Le trait continu sert de repère visuel.

Comme certains auteurs [129], nous observons une corrélation entre la résistance de surface R_s à 0,85Tc et les orientations secondaires, ainsi qu'une bonne corrélation de R_s à $J_c(0,85T_c)$, dans les échantillons CD [117], si nous exceptons l'échantillon CD1. Ce dernier qui est le seul échantillon de la série sous-stoechiométrique en cuivre, possède une forte résistance de surface, une forte résistivité à 100K ($279\mu\Omega\text{cm}$) ainsi que la plus forte largeur de transition ($\Delta T_c=0,8\text{K}$).

La résistance de surface est très affectée par la fraction volumique Va (Figure 99a). Sur les échantillons possédant moins de 2% d'orientation c_{\perp} , l'évolution de R_s en fonction de Va est quasiment linéaire. La présence d'orientations secondaires c_{\perp} affecte aussi R_s , dans une moindre mesure que a_{\perp} .

On peut noter une évolution également progressive de la profondeur de pénétration effective en fonction de Va (Figure 99b).

5. : Texture des précipités de CuO dans les films MOCVD

Étant donné l'importance de l'effet des précipités de CuO sur le courant critique des films, il semble naturel de tenter une étude de leur texture éventuelle. Toutefois le volume de ces précipités est très faible dans les échantillons, et toutes les raies de diffraction ne sont pas accessibles pour des mesures de figures de pôles. Ainsi, parmi les quatre réflexions utilisables ($\{002\}$, $\{\bar{1}11\}$, $\{200\}$ et $\{111\}$), deux ($\{200\}$ et $\{111\}$) sont trop proches de la réflexion $\{005\}$ d'YBCO pour être

correctement mesurées. La Figure 100 nous donne une idée de l'intensité diffractée par la phase CuO dans les échantillons CD.

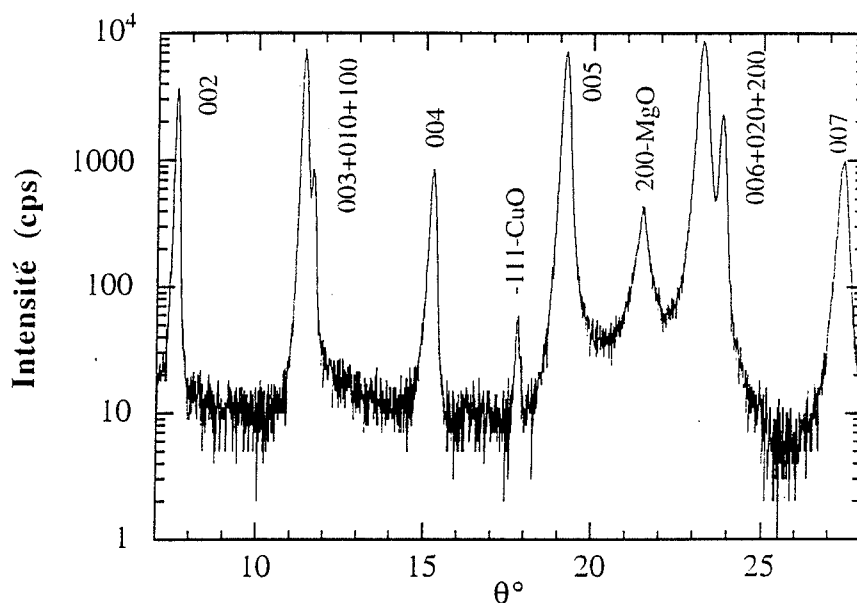


Figure 100 : Diagramme θ - 2θ de l'échantillon CD7 sur-stoechiométrique en CuO montrant la seule raie observable de cette phase en présence d'YBCO.

Nous étudierons par conséquent uniquement les figures de pôles $\{\bar{1}11+002\}$, situées pratiquement au même θ ($\Delta\theta=0,05^\circ$). De plus nous n'effectuerons pas de corrections de défocalisation ni de bruit de fond sur les figures de pôles étudiées.

Toutes les textures observées dans ces échantillons sont des textures 3D, dont les relations d'alignement dans le plan de l'échantillon ne sont pas encore bien établies.

Les textures des précipités de CuO peuvent être classées en quatre types :

Le type A (Figure 101) correspond à des plans $\{111\}$ -CuO orientés parallèlement au plan (001) -MgO. Cette orientation fournit des pôles $\{002\}$ -CuO à $\chi\approx 57^\circ$ et $\{\bar{1}11\}$ -CuO à $\chi\approx 63^\circ$ puisque le goniomètre sélectionne ces deux réflexions pour ce θ . Les pôles équivalents à $\{\bar{1}11\}$ -CuO, sont situés à 85° des précédents, au même χ (à 15% de I_{max}).

Le type B correspond à des plans $\{200\}$ -CuO orientés parallèlement au plan (001) -MgO. Cette orientation peut aussi convenir aux pôles $\{\bar{1}11\}$ -CuO situés à $\chi=62,4^\circ$ (les pôles $\{200\}$ -CuO sont alors localisés dans la zone non analysée de la figure).

Le type C correspond à des plans $\{\bar{1}11\}$ -CuO (ou $\{002\}$ -CuO) orientés parallèlement à (001) -MgO. Cette orientation produit des pôles $\{002\}$ -CuO (ou $\{\bar{1}11\}$ -CuO) à $\chi=0$ et 66° .

Le type D correspond à des plans $\{0k0\}$ -CuO orientés parallèlement à (001) -MgO (Figure 102). Les pôles $\{\bar{1}11\}$ -CuO sont alors situés à $\chi=42^\circ$.

Enfin, nous expliquons la symétrie d'ordre quatre apparente sur ces figures par l'existence dans chaque type de texture de quatre "sous-types" tournés les uns par rapport aux autres de $\varphi=0, 90^\circ, 180^\circ$ et 360° .

L'échantillon CD2 présente un trop faible excès de CuO pour que nous ayons pu mesurer une figure de pôles. Pour les autres échantillons nous récapitulons les textures observées dans le Tableau 19.

	CD1	CD2	CD3	CD4	CD5	CD6	CD7
Texture	-	-	A	A+B+C	C+D	A+B	A+B+C+D
$I_{\{\bar{1}11+002\}max}$	-	-	840	212	551	4165	252

Tableau 19 : Types de textures et intensités des pôles relevées au maximum de la figure de pôles $\{\bar{1}11+002\}$ des échantillons CD. Les textures correspondant au maximum d'intensité sont en gras.

Tous les types de texture de CuO ont été retrouvés dans une couche de CuO pur de 1300Å d'épaisseur (d'après les conditions de dépôt) spécialement fabriquée par C. Dubourdieu sur substrat (100)-MgO. Une photographie de MEB de cette couche est présentée à la Figure 103. On distingue nettement des barrettes orientées parallèlement au plan de la couche dans deux directions perpendiculaires, et aussi perpendiculairement au plan de la couche (petites faces de contraste plus clair). Ceci renforce l'hypothèse des "sous-types" que nous avons avancée.

Figure de pôle de
CD6 CuO($\bar{1}11$) *

$\theta = 17.780$

$I_{max} = 4165.0$

$I_{100\%} = 4165.0$

$tint = 1.000$

$\varphi_0 = 1.800$

$\varphi_{kl} = 0.000$

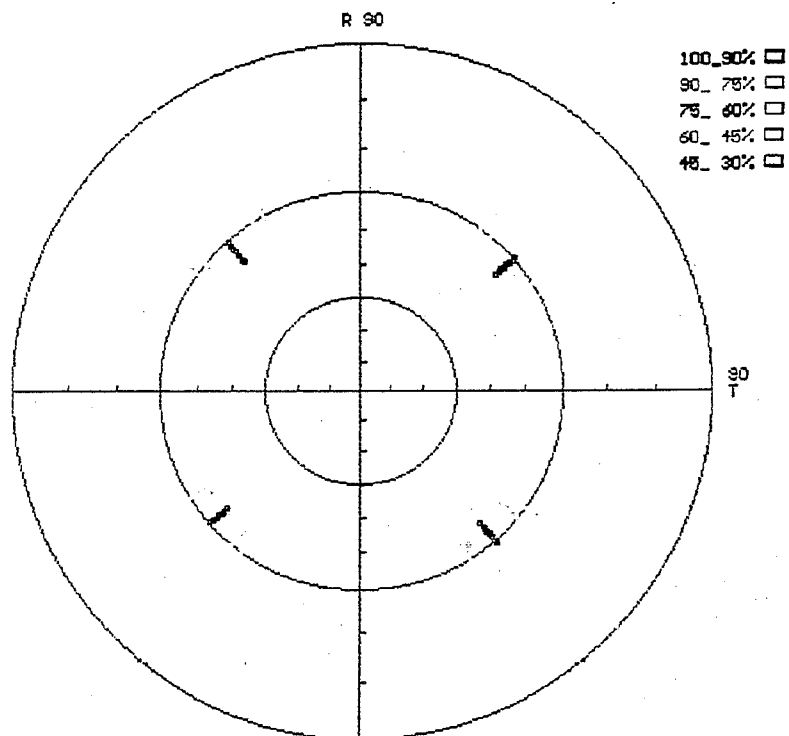


Figure 101 : Figure de pôles $\{\bar{1}11+002\}$ de CD6 montrant les types de texture A et B présents dans ces échantillons. Les paramètres de MgO sont alignés avec les axes T et R.

Figure de pôles de
CD5 CuO(-111) *

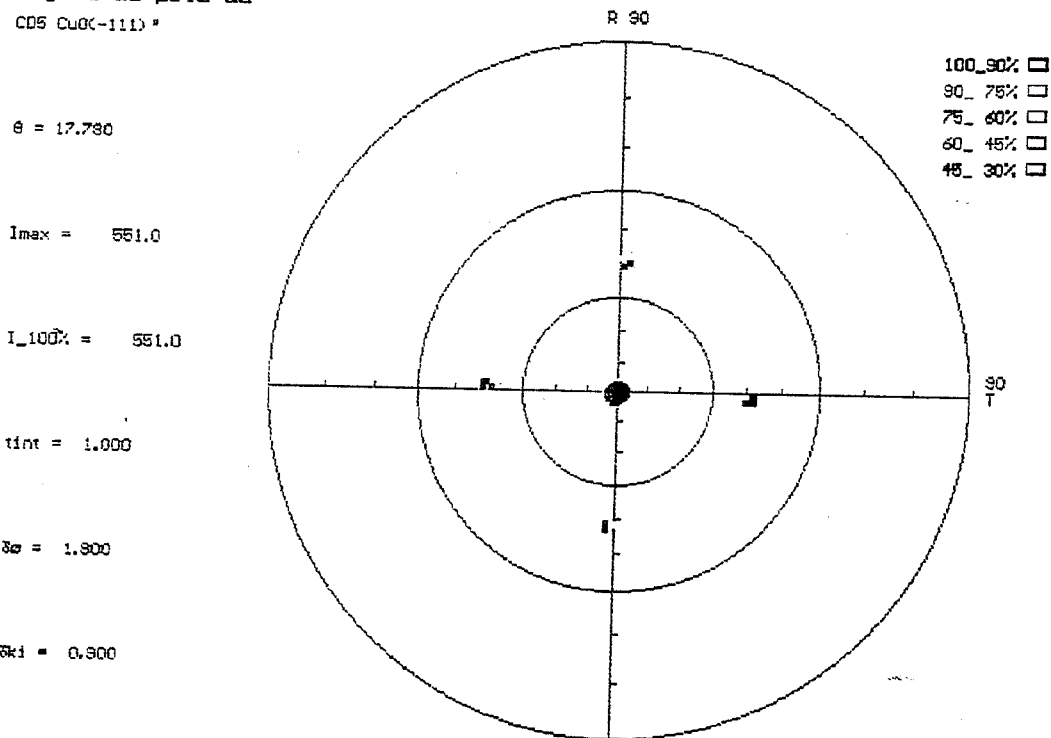


Figure 102 : Figure de pôles $\{\bar{1}11+002\}$ de CD5 montrant les types de texture C et D. Attention la figure de pôle n'a été mesurée que jusqu'à $\chi=45^\circ$. Les paramètres de MgO sont alignés avec les axes T et R.

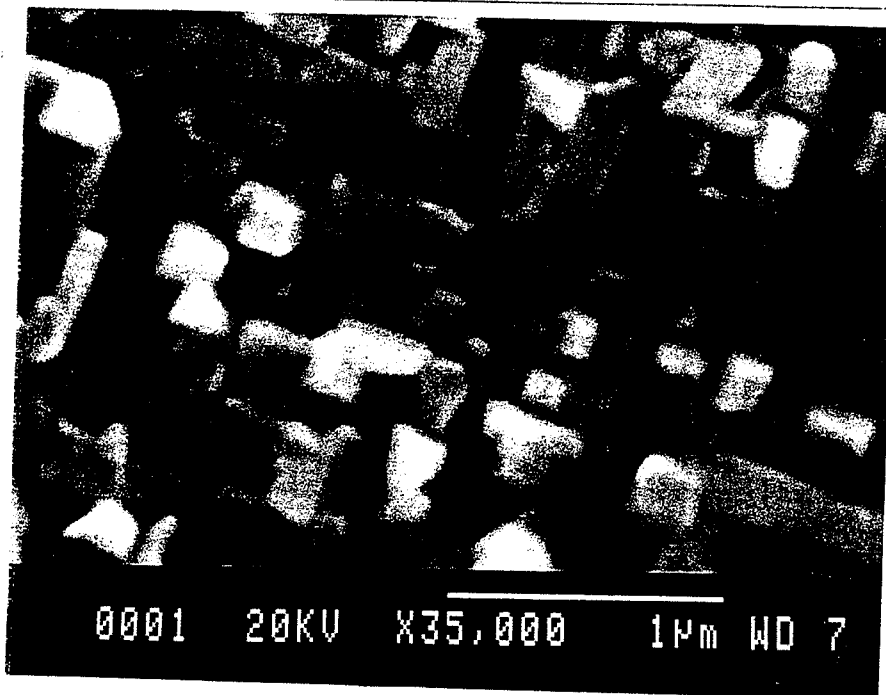


Figure 103 : Photographie de microscopie à balayage d'une couche de CuO pur.

Malgré l'impossibilité de corriger les figures de pôles de CuO, nous pouvons observer l'importance des textures par les intensités de pôle (au moins qualitativement). Notons simplement

que les textures les plus prononcées sont celles de type A, et qu'elles sont les seules présentes dans les échantillons ayant les meilleures caractéristiques physiques (CD3 et CD6), fabriqués dans des conditions pour lesquelles les rapports Cu/Ba et Ba/Y sont respectivement forts et faibles.

6. : Texture de pré-dispositifs Josephson

Nous venons de voir l'effet des orientations secondaires sur certaines des propriétés physiques importantes pour d'éventuelles applications de films d'YBCO. L'utilisation en électronique de ce composé passera par la fabrication de dispositifs d'architecture plus ou moins complexe. Parmi les nombreuses applications potentielles en courant faible, l'utilisation de l'effet Josephson par la fabrication de jonctions (du même nom) prend une place importante. Ces jonctions peuvent être élaborées par création volontaire d'orientations secondaires de type $c_{\perp 45}$ par exemple, par dépôts successifs conduisant aux relations d'hétéro-épitaxie désirées.

Dans ce qui suit nous montrons ce que peut apporter l'analyse de texture, à l'étude de pré-dispositifs, réseaux de jonctions Josephson, ayant montré un comportement de type "Shapiro steps" dans une large gamme de température sous irradiation micro-ondes.

Fabrication and characterization of YBCO Josephson junctions based on artificially generated bi-epitaxial grain boundary

S.Nicoletti \diamond^* , H.Moriceau \diamond , J.C.Villegier \diamond , D.Chateigner $\diamond\diamond$

\diamond LETI (CEA - Technologies Avancées) DOPT/SCCM - CEN/G - 17, Av. des Martyrs - 38054 Grenoble Cedex 09 France. $\diamond\diamond$ CNRS-Laboratoire de Cristallographie, BP, 38040 Grenoble Cedex 09 France

Keywords: grain boundaries, texturing, thin films, weak links, Josephson effect

Abstract:

In this paper we report the thin film in-plane fabrication and the structural characterization of artificially engineered grain boundaries obtained by partly interposing an MgO seed layer between the SrTiO₃ (STO) substrate and the CeO₂ buffer layer. X-ray pole figures show that films grown onto the seed layer are slightly disordered with respect to the remaining part of the sample. The junctions, realized by patterning the grain boundary occurring in the overhanging YBCO, film show Josephson current modulation in a large temperature range with an $I_c R_n$ value of about 230 μ V at 9 K, the R_n value being constant over the whole superconducting region. Under microwave irradiation, the I-V characteristics display several Shapiro steps while, according with the resistively shunted junction (RSJ) behaviour, the step heights have the typical current biased junction dependence.

Introduction:

The developing of superconducting electronics actually represents one of the most promising applications of high temperature superconductors (HTS) materials. In this aim, the realization of reproducible Josephson junctions (JJ) represents one of the most important milestones in the developing of superconducting electronics.

Due to the short coherence length of HTS materials, the device fabrication procedure using in situ 'trilayers' technology used for low-temperature conventional superconductors cannot be easily implemented on HTS materials. On the other hand, the realization of JJ based on a-oriented multilayered structures requires at least two superconducting layers and a structurally-matched, chemically-stable intermediate barrier film. Even if this kind of structure has been already obtained [3,4], the degree of complexity in the stacking sequence as well as the problems due to the injection of junction current through a-oriented YBCO electrodes affect the reliability of this process.

Nevertheless, large angle grain boundaries (GB) are well known to behave like a weak link [5,6]. To develop artificially generated grain boundary junctions (GBJ), superconducting thin films were at first deposited on bi-crystal substrates [7,8]. The reproducibility of the obtained JJ makes this technique suitable to study the electrical behaviour of GBJ based devices, but the integration in any large scale technological process seems to be difficult. To avoid these restrictions, other approaches have been explored. Among the others, the realization of artificially engineered bi-epitaxial structures represents one of the most promising techniques [9,10,11]. The main peculiarity of bi-epitaxy can be summarized in the present capability to locate and engineer a single 45°-tilted GB at any stage of the device preparation. This feature, as well as the typical current densities of about

* Permanent Address: CNR-Istituto LAMEL Via Gobetti, 101 I-40129 Bologna Italy

10^2 - 10^3 A/cm² at 77 K, makes this technique suitable for many applications and for the realization of complex structures where different layers or collective arrays are required. However, for practical applications, the reliability and the reproducibility still remain the foremost issue in the fabrication of the devices. In this aim, the understanding of the growth mechanism at the interface between substrate and seed layer as well as between the seed and buffer layers represents a crucial point for the reproducibility of devices based on bi-epitaxial grain boundaries.

This paper reports the fabrication and the characterization of Josephson junctions based on artificially engineered grain boundaries obtained by depositing a YBCO/CeO₂/MgO+YBCO/CeO₂ structure (hereafter referred as YCM/YC) on a (100)-oriented STO substrate. We investigated the role of the structural disorder occurring in the superconducting film under which the MgO seed layer is present. The presence of inhomogeneities occurring at the GB and their relevance on the electrical properties of the fabricated devices are discussed.

Experimental:

To fabricate artificially engineered bi-epitaxial grain boundaries an MgO seed layer and a CeO₂ buffer layer were first deposited onto a (100)-oriented STO substrate by pulsed laser ablation. Film depositions have been realized in a multitarget system allowing for the subsequent growth of different layers without vacuum breaking. A detailed description of the deposition apparatus was reported elsewhere [12]. Then, these two intermediate layers were removed on part of the substrate by Ar ion milling of a photolithographically defined geometry, providing a smooth and sharp interface where the grain boundary will be located. A CeO₂ buffer and a YBCO superconducting layer were finally deposited onto the patterned substrate. Table 1 summarizes the parameters employed during each deposition step.

Film	MgO	CeO ₂	CeO ₂	YBCO
Target	Mg	CeO ₂	CeO ₂	YBCO
Energy(J/cm ²)	2.6	2.0	2.0	2.0
Rate(nm/shot)	9.5×10^{-3}	0.06	0.06	0.055
O ₂ Pressure (Pa)	2.6	40	40	65
Dep. Temp. (°C)	600	780	780	750
Thickness(nm)	10	15	15	200

Table 1: Processing parameters used during seed, buffer and superconducting layers deposition.

The obtained films were structurally characterized by X-ray diffraction analysis (XRD). Texture analyses were carried out on a four circle goniometer in the Schulz reflection geometry [13]. In the apparatus the radiation emitted from a rotating copper target was monochromatized and collimated giving a final beam dimension of 0.84×0.60 mm², the divergence being 0.34° and 0.23° respectively. The pole figures were taken by scanning the tilt angle χ between 0 and 72° and the

azimuthal angle ϕ between 0 and 360°. In order to detect very strong texture, steps of 0.9° were employed on both the rotations. For a collecting time of 1 sec, the system provides in this configuration an ultimate resolution better than 0.1% in volume. The data were corrected for the background and for the defocusing and drawn by using our own program [14] (Cortexg and Pofint).

The electrical characterization was performed onto 10 μ m wide and 200 μ m long stripes defined across the GB by standard photolithographic technique. The YBCO film was, at last, patterned into the appropriate geometry by Ar ion milling at 500 eV. The obtained devices were placed onto a cryogenic probe and tested down to the liquid helium temperature in a μ -metal shielded dewar.

Results and Discussion

In the following we refer to a series of samples grown under the conditions reported in Table 1. The obtained results do not differ significantly from sample to sample evidencing the reproducibility of the process itself.

XRD Analyses

Figure 1 display a classical diffraction pattern of an YCM/YC structure. A strong preferred orientation of the YBCO layer with the c-axes perpendicular to the sample surface (S) is clearly shown. Even if the presence of the YBCO reduce the intensity of reflections emerging from the buffer layers, the appearance of the (200)_{CeO₂}, (400)_{CeO₂} and (200)_{MgO} peaks in this spectrum denotes a <001> main orientation for both the films. Some BaCeO₃ impurities, detected by their (112+200) reflections, are also present in minor amount. The presence of such a precipitate can be attributed to some interfacial reactions between the superconducting film and the buffer layer [15].

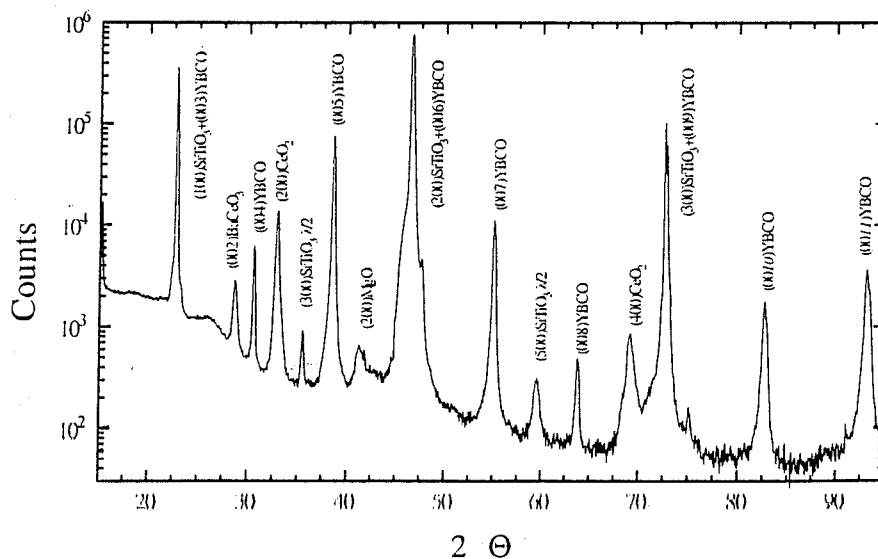


Fig. 1: Typical θ -2 θ X-ray diffraction pattern obtained on an artificially engineered bi-epitaxial grain boundary structure fabricated under the processing conditions reported in table 1.

Figure de pôle de
HMI CeO₂(111) *

$\theta = 14.330$

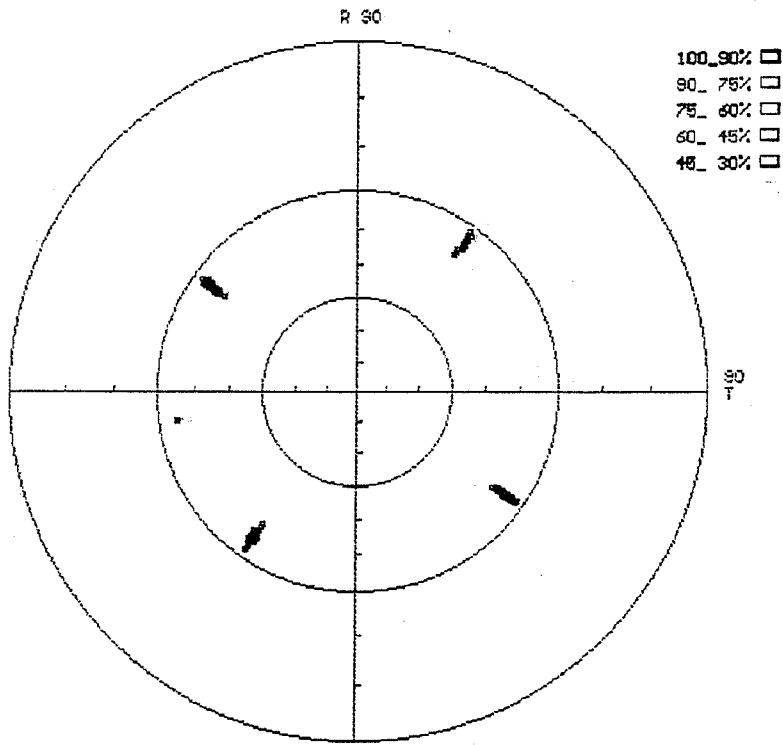
$I_{max} = 345.0$

$I_{100\%} = 345.0$

$t_{int} = 1.000$

$\delta\sigma = 0.900$

$\delta\kappa_i = 0.900$



a)

Figure de pôle de
HMI YBCO(115) *

$\theta = 25.300$

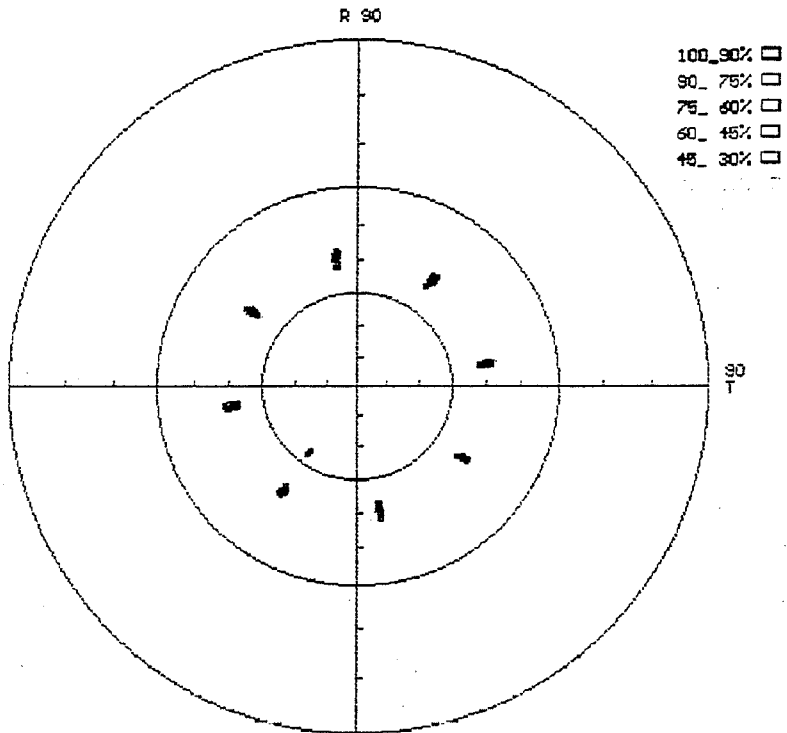
$I_{max} = 130.0$

$I_{100\%} = 130.0$

$t_{int} = 1.000$

$\delta\sigma = 0.900$

$\delta\kappa_i = 0.900$



b)

Fig. 2 : $\{111\}_{\text{CeO}_2}$ (a) and $\{115\}_{\text{YBCO}}$ (b) pole figures for a bi-epitaxial grain boundary structure. The eight-fold symmetry on both diffractograms indicate the occurrence of 45° tilted grain boundary. After integrating over each set and averaging over a unit volume, the relative intensity ratios are $a_{\perp 0}^{\text{CeO}_2} / a_{\perp 45}^{\text{CeO}_2} = 0.28$ and $c_{\perp 45}^{\text{YBCO}} / c_{\perp 0}^{\text{YBCO}} = 0.87$ for $\{111\}_{\text{CeO}_2}$ and $\{115\}_{\text{YBCO}}$, respectively.

Figure 2 (a,b) shows the $\{111\}_{\text{CeO}_2}$ and $\{115\}_{\text{YBCO}}$ pole figures, respectively. In both diffractograms we can identify two different set of poles, 45° rotated one with respect to the other, evidencing two in plane orientations of the crystallites. The same investigation performed on two different samples with and without the MgO seed layer detects only one set of peaks, evidencing that the following in plane relationships are peculiarities of each stacking sequence. In the CeO_2 pole figure the peaks, located on a ring at $\chi=55^\circ$, obey the heteroepitaxial relations :

$$a_{\perp 0}^{\text{CeO}_2} : \left\{ \begin{array}{l} \langle 110 \rangle_{\text{CeO}_2} // (\text{MgO}) // \langle 100 \rangle_{\text{STO}} \\ \langle 001 \rangle_{\text{CeO}_2} // \langle 001 \rangle_{\text{MgO}} // \langle 001 \rangle_{\text{STO}} \end{array} \right. \quad \text{and} \quad a_{\perp 45}^{\text{CeO}_2} : \left\{ \begin{array}{l} \langle 100 \rangle_{\text{CeO}_2} // \langle 110 \rangle_{\text{STO}} \\ \langle 001 \rangle_{\text{CeO}_2} // \langle 001 \rangle_{\text{STO}} \end{array} \right.$$

for the YCM and YC part of the sample respectively. The width extension of each peak, taken at 15% of the maximal intensity, are about 5° and 10° in ϕ and in χ , respectively. On the other hand, by integrating over each group of peaks and averaging per unit volume, we found a relative ratio $a_{\perp 0}^{\text{CeO}_2} / a_{\perp 45}^{\text{CeO}_2} = 0.28$ denoting a low degree of crystal perfection in the CeO_2 film on MgO seed layer.

The occurrence of this eight-fold symmetry has to be attributed to the presence of an MgO seed layer between the substrate surface and the CeO_2 buffer layer. Where the seed layer is present the buffer CeO_2 layer grows following the 'cube on cube' relation (i.e. 0° in-plane rotation) while, elsewhere on STO, the CeO_2 cells are 45° rotated with respect to those of the substrate. This behaviour, widely reported in literature [9,15], allows for the realization of engineered grain boundaries occurring at the edge of a region where an MgO seed layer is deposited.

The $\{115\}_{\text{YBCO}}$ pole figure shown in Figure 2b reveals strong in-plane orientation of the YBCO layer. Two sets of 4 peaks located on a ring at $\chi=40^\circ$ are clearly visible. The first set $c_{\perp 0}^{\text{YBCO}}$, stronger in intensity, has its poles almost aligned with the reference axes of the pole figure. The extension of each peak is 3° and 5° in ϕ and in χ , respectively. The second less intense peak set $c_{\perp 45}^{\text{YBCO}}$, detected at almost $\phi=45^\circ$ from the first set, shows a peak enlargement of 5° in both the directions. Because of their proximity in the Bragg angle ($\theta_{102}^{\text{STO}} = 27.16^\circ$), two other peaks of $\{102\}_{\text{STO}}$, at $\chi \approx 25^\circ$, and one peak of $\{201\}_{\text{STO}}$, at $\chi \approx 63^\circ$, are also visible in this figure, showing the orientation of the underlying substrate. However, it is worth noting that, because of the relatively large experimental step here used, not all the $\{201\}_{\text{STO}}$ equivalent poles are visible.

From the occurrence of these two sets of peaks we can state that the YBCO film has two different heteroepitaxial relationships :

$$c_{\perp 0}^{\text{YBCO}} : \left\{ \begin{array}{l} \langle 100 \rangle_{\text{YBCO}} // \langle 110 \rangle_{\text{CeO}_2} // \langle 100 \rangle_{\text{STO}} \\ \langle 001 \rangle_{\text{YBCO}} // \langle 001 \rangle_{\text{CeO}_2} // \langle 001 \rangle_{\text{STO}} \end{array} \right. \text{ and}$$

$$c_{\perp 45}^{\text{YBCO}} : \left\{ \begin{array}{l} \langle 100 \rangle_{\text{YBCO}} // \langle 110 \rangle_{\text{CeO}_2} // \langle \text{MgO} \rangle // \langle 110 \rangle_{\text{STO}} \\ \langle 001 \rangle_{\text{YBCO}} // \langle 001 \rangle_{\text{CeO}_2} // \langle 001 \rangle_{\text{MgO}} // \langle 001 \rangle_{\text{STO}} \end{array} \right.$$

The integration of the intensity over each set of poles per unit volume gives a relative ratio $c_{\perp 45}^{\text{YBCO}} / c_{\perp 0}^{\text{YBCO}} = 0.87$ evidencing a slightly lower crystalline quality of the YCM side compared with the YC side. Further electron channelling pattern (ECP) analyses performed on a JSM 840-A scanning electron microscope confirm a lower texture of the $c_{\perp 45}^{\text{YBCO}}$. In fact, while the ECP analyses relative to the YC side are well comparable with those obtained on perfectly heteroepitaxial single YBCO layer on perovskite substrates, we did not succeed in observing ECP images on YCM side of the sample.

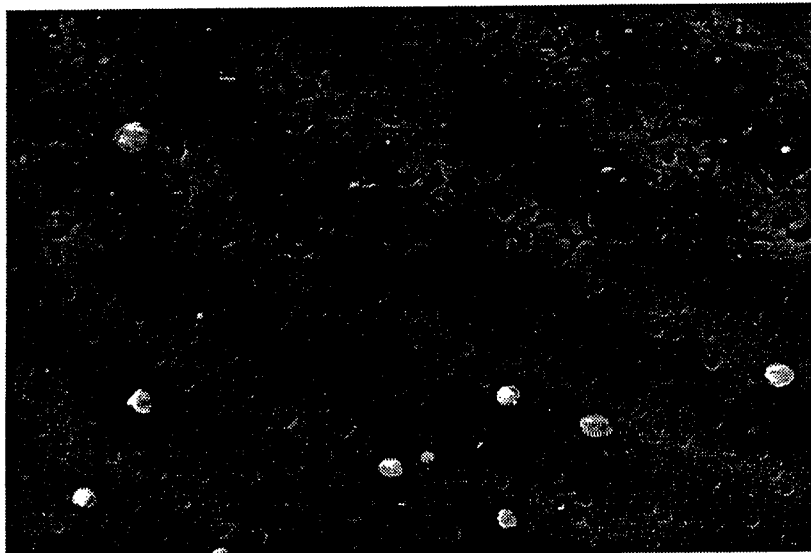


Fig. 3: Scanning electron microscopy image of a region close to the grain boundary.

Figure 3 reports a scanning electron microscopy picture of the region close to the grain boundary. Even if small voids are present on both parts of the samples, the larger structural disorder observed in the YCM part of the sample is correlated with a larger number of such imperfections. Some of them extend through the grain boundaries, making the film thickness irregular across the junction.

Electrical Measurements

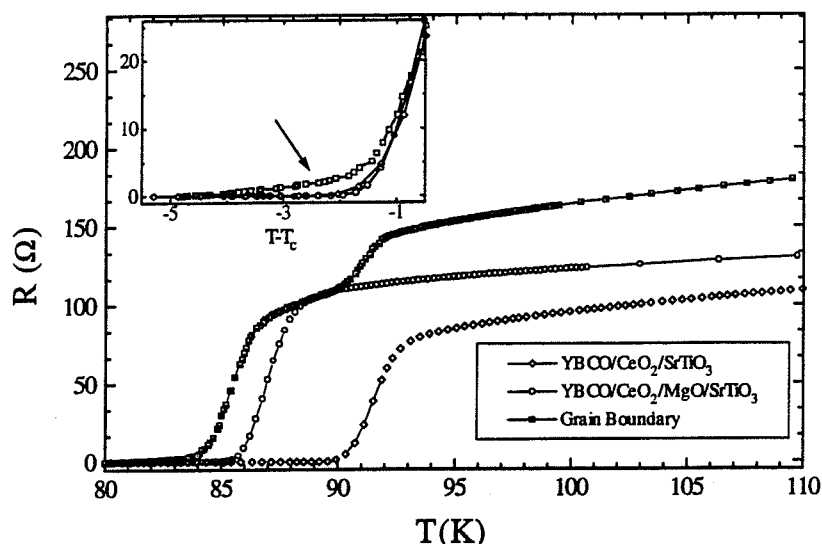


Fig. 4: Typical resistance vs. temperature curves obtained on three different superconducting stripes defined across the grain boundary (squares), on YBCO/CeO₂/MgO/SrTiO₃ (circles) and on YBCO/CeO₂/SrTiO₃ (◊) side of the sample. In the inset a detail of R vs. (T-T_c) curves near the transition. The arrow indicate the normal state resistance of the junction defined by the strip patterned across the grain boundary.

Figure 4 displays the resistance (R) vs. temperature (T) curves obtained on three different superconducting stripes defined across the grain boundary (squares), on YCM (circles) and on YC (◊) side of the sample A 1. A bias current on 10 μ m wide stripes was used. While on the YC side of the sample the transition occurs at about 91K, the lower T_c found in the YCM part reflects the structural disorder already evidenced by X-ray analyses. On the other hand, the curve relevant to the stripe crossing the grain boundary shows two slopes. The voids evidenced at the grain interfaces as well as some impurity phases correlated with them can account for the further lowering in the T_c. The inset in Fig. 4 shows a detail of each R vs. (T-T_c) curve near the transition. As indicated by the arrow, while the resistance of YCM and YC stripes suddenly reach zero at the transition, that of the grain boundary stripe drops down to about 2 Ω . We identify this residual resistance as the normal state resistance of the junction defined by the stripe.

In Figure 5, we report the I-V characteristics for a 10 μ m wide junction at 9K under microwave irradiation ($\nu_{rf}=8.822$ GHz) as a function of the incident power. Without irradiation the junction has a typical resistively shunted junction (RSJ) behaviour with no hysteresis [17]. At this temperature we measure a critical current of about 100 μ A corresponding to a current density of 5×10^3 A/cm². Moreover, the asymptotic resistance is $R_n=2.3\Omega$ always below the transition temperature, giving an $I_c R_n$ value of 230 μ V. When microwaves are applied several Shapiro steps are displayed and, according with the Josephson relation $\Delta V = (h/2e) \cdot \nu_{rf}$, voltage steps separated by 18.3 μ V are induced on the characteristics. The tested devices work up to 70K showing Shapiro steps under microwave application over the whole operating range.

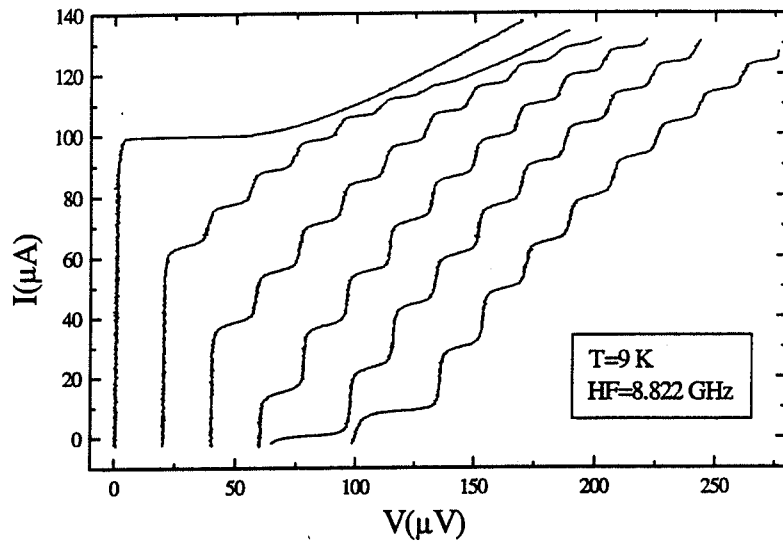


Fig. 5: I-V characteristics of a 10µm wide 100µm long junction under microwave irradiation as a function of the incident power.

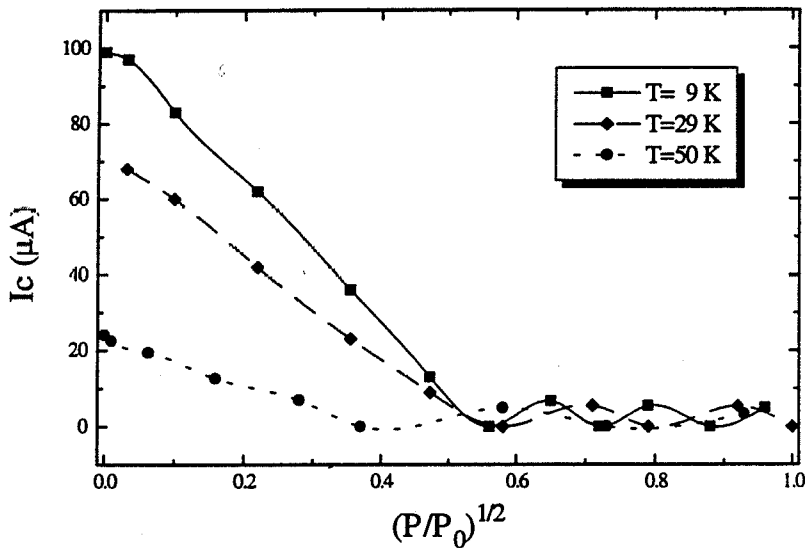


Fig. 6: Dependence of the current step height as a function of the incident power at different temperatures. The lines are simply guide to the eye.

Figure 6 shows the dependence of the current step heights, ΔI , as a function of the incident power for different temperatures. As expected from the RSJ model for low impedance devices, we obtained the typical dependence for current biased junctions [17] over the whole temperature range.

Conclusion

Artificially engineered bi-epitaxial grain boundaries were obtained by interposing a MgO seed layer between the STO substrate and the CeO₂ buffer layer. The overhanging YBCO film is slightly disordered with respect to the remaining part of the sample and the presence of the seed layer is correlated with the formation of several voids.

In spite of the presence of such voids at the grain boundaries, junctions fabricated on them show Josephson modulation in a wide temperature range and I-V characteristic well described by the RSJ model behaviour.

Acknowledgements

The author wish to acknowledge M.Vabre and M.Levis for their skilful assistance in the device preparation and testing as well as F.Corticelli and D.Govoni for the useful assistance for the SEM image preparation. This work was partially supported by ESPRIT Basic Research Action n. 7100: Grain Boundary Josephson Junctions in the High Temperature Superconductors (HTSC-GBJ). One of the authors (S.N.) undertook this work by benefit of a grant from Consiglio Nazionale delle Ricerche (CNR): Comitato Nazionale per la Ricerca Tecnologica e l'Innovazione. This work shouldn't have been done without partial financial support of one of us (D.C.) by the Alcatel-Alsthom group which is greatly acknowledged.

References

- 1.: J.Clarke in *Superconducting Electronics* edited by H.Weinstock and M.Nisenoff, NATO ASI series. Series F: Computer and Sytems Series, Springer-Verlag Heidelberg 1989 vol. 59 pagg. 87-148.
- 2.: B.David in *European Training on Technologies and Industrial Application of Superconductivity* edited by A.Barone, A.Morini and L.Fruzio, World Scientific Publishing Co. Singapore 1992, 159.
- 3.: S.Hontsu, N.Mukai, J.Ishii, T.Kawai, S.Kawai, Appl. Phys. Lett. **63** 1576 (1993).
- 4.: F.Pourtier, J.C.Villegier Proc. OE/LASE '94, SPIE Vol. 2160 (to be published).
- 5.: R.Gross, P.Chaudhari, D.Dimos, A.Gupta, G.Koren, Phys. Rev. Lett. **64**, 228, (1990).
- 6.: J.Mannhart, P.Chaudhari, D.Dimos, C.C.Tsuei, T.R.McGuire, Phys. Rev. Lett. **61**, 2476, (1988).
- 7.: R.Gross, P.Chaudhari, M.Kawasaki, M.B.Ketchen, A.Gupta, Appl. Phys. Lett. **57**, 727, (1990).
- 8.: Z.H. Ivanov, P.Å.Nilsson, D.Winkler, J.A.Alarco, T.Claeson, E.A.Stepantsov, A.Ya.Tzalenchuk, Appl. Phys. Lett. **59**, 3030, (1991).
- 9.: K.Char, M.S.Colclough, S.M.Garrison, N.Newman, G.Zaharchuk, Appl. Phys. Lett. **59**, 733, (1991).
- 10.: L.P.Lee, K.Char, M.S.Colclough, G.Zaharchuk, Appl. Phys. Lett. **59**, 3051, (1991).
- 11.: F.Wang, G.Kunkel, C.Coppetti, H.Kohlstedt, R.Wördenweber, Proceedings of EUCAS'93, K.Sremyhrdt Editor, DGM Publisher, Göttinger (1993).
- 12.: J.C.Villegier, H.Moriceau, H.Boucher, R.Chicault, L.DiCioccio, A.Jäger, M.Schwerdtfeger, M.Vabre, C.Villard, IEEE Trans. Magn. **27**, 1552, (1991).
- 13.: L.G.Schulz, J.Appl. Phys. **20**, 1030, (1949).
- 14.: D.Chateigner, P.Germi, M.Pernet, J.Appl. Cryst. **25**, 766, (1992).
- 15.: G.L.Skofronick, A.H.Carim, S.R.Foltyn, R.E.Muenchausen, J. Mater. Res. **8**, 2785, (1993).
- 16.: X.D.Wu, L.Luo, R.E. R.E.Muenchausen, K.N.Springer, S.Foltyn, Appl. Phys. Lett. **60**, 1381, (1992).
- 17.: *Physic and Applications of the Josephson Effect*, A.Barone, G.Paternó, John Wiley & Sons, New York 1982, 122

7. : Conclusion

Le modèle NCSL permet une description géométrique satisfaisante de l'hétéro-épitaxie des films d'YBCO avec divers substrats. Nous avons vu que des désaccords de mailles assez importants (quelques pour-cent) peuvent être stabilisés pour différentes orientations du film par rapport au substrat. En ce qui concerne les substrats de MgO, l'orientation la plus couramment rencontrée ($c_{\perp 0}$) présente un très fort désaccord de mailles, lequel est difficilement explicable par le modèle NCSL.

Nous avons mis en évidence l'effet du désaccord de mailles sur la texture, en prenant comme critère la largeur des pôles de certaines réflexions. Certains allongements de pôle (notamment sur LaAlO_3) ne sont pas encore expliqués. L'élargissement des pôles n'a pas un effet dramatique sur les densités de courant critique, ni sur la température de transition.

L'existence de plusieurs orientations secondaires dans les films étudiés nous a conduit à envisager la détermination des fractions volumiques dans chaque échantillon. Ces fractions volumiques peuvent être déterminées avec une assez bonne précision par l'étude de quelques figures de pôles.

Sur des films déposés sur (100)-MgO ne présentant pas d'orientations secondaires, une étude cristallographique en fonction de l'épaisseur a pu être menée. Une perte de texture est observée parallèlement à ce changement de système cristallin, ainsi qu'une détérioration des propriétés physiques supraconductrices, en particulier de J_c . A l'interface et pour de faibles épaisseurs la maille d'YBCO est fortement contrainte et tend à être quadratique.

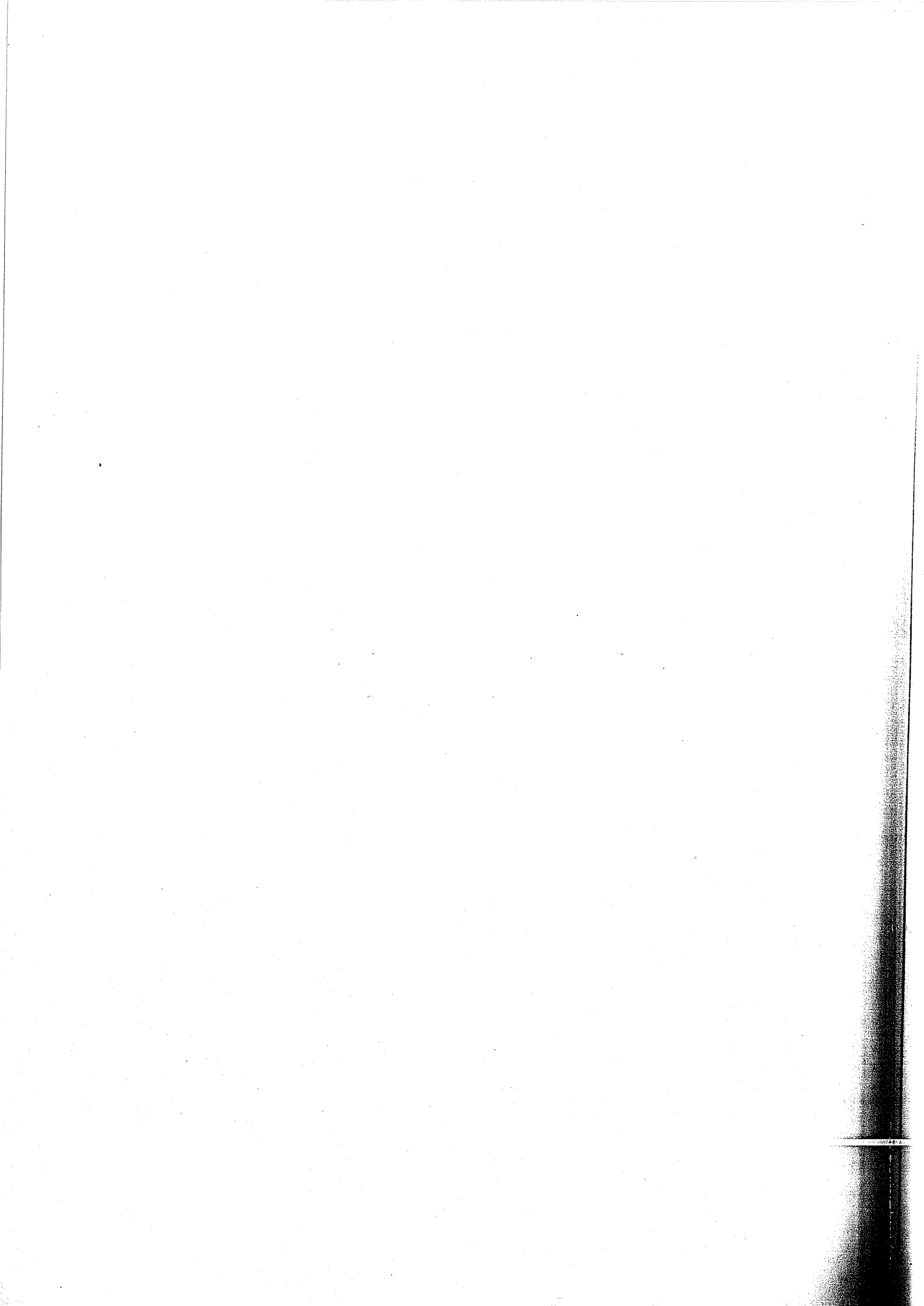
Nous avons quantifié la relation existant entre les orientations secondaires des films d'YBCO déposés sur (100)-MgO et quelques propriétés supraconductrices importantes. L'effet le plus spectaculaire dû à la présence de ces orientations est observé sur la densité de courant critique, qui chute de façon importante dès que ces orientations atteignent des proportions d'environ 1% volumique. L'effet de ces désorientations sur la résistance de surface a été aussi observé.

Nous avons pu déceler des écarts de densité de courant critique entre des films préparés par ablation laser et d'autres par MOCVD. Nous pensons que cette différence peut être en partie due à des précipités de CuO présents dans les films préparés par MOCVD.

Ces précipités sont fortement texturés, leur textures se présentant sous quatre types différents.

Enfin, le contrôle des orientations secondaires afin de bénéficier des propriétés Josephson de certains joints de grains nécessite aussi une analyse, à plus petite échelle, de la texture. Une variation de cette dernière a été localisée dans certaines zones spécifiques de pré-dispositifs à jonctions Josephson.

CONCLUSION



Nous nous sommes attachés au cours de ce travail à décrire la texture cristallographique de nombreux échantillons d' $\text{YBa}_2\text{Cu}_3\text{O}_{7-\delta}$ sous forme de céramiques ou de couches minces fabriqués par des techniques très diverses et souvent sophistiquées. Ce travail n'aurait pu aboutir sans les nombreuses collaborations qu'entretien le Laboratoire de Cristallographie avec d'autres laboratoires publics et industriels.

Avant d'aborder l'étude de la textures d'échantillons très texturés, nous avons dû adapter la technique d'analyse à ce type échantillons. En particulier, nous avons développé les méthodes de corrections pour l'analyse de couches minces pas nécessairement de type YBCO. Ces corrections sont indispensables pour une détermination précise des diverses composantes de la texture.

Certaines limitations instrumentales sont apparues dans notre dispositif, intrinsèques à la mécanique du goniomètre. Elles seront certainement surmontées par l'acquisition d'un nouveau goniomètre plus performant.

En ce qui concerne les échantillons massifs d'YBCO, les techniques d'élaboration de type MTG fournissent des échantillons très texturés. Nous avons pu mettre en évidence plusieurs faits :

- lorsque la géométrie de l'échantillon le permet, des textures se développent en surface sans conduire nécessairement à une texturation en volume de l'échantillon.

- deux orientations proches l'une de l'autre sont fréquemment rencontrées dans ces échantillons. Nous pensons que ces deux orientations proviennent d'un processus de polygonisation du matériau. Ces orientations, même faibles, peuvent entraîner une diminution des propriétés supraconductrices de transport.

- la texture des précipités de phase verte n'a pas été mise en évidence dans ces composés. Cette texture est cependant difficile à observer par diffraction des rayons X, et des études par diffraction de neutrons deviennent indispensables.

- si de façon globale on peut observer une corrélation nette entre le degré de texture et le courant critique dans ces échantillons, il est difficile de relier quantitativement ces deux grandeurs, la comparaison entre plusieurs échantillons restant délicate.

Dans le cas des couches minces, l'établissement de textures type a permis une étude quantitative. En particulier nous avons pu montrer l'adaptation cristallographique des couches d'YBCO sur les substrats de MgO, corrélée aux propriétés supraconductrices. L'existence d'une zone très perturbée à l'interface peut expliquer la détérioration des propriétés supraconductrices des couches déposées sur ce type de substrat (par rapport aux dépôts réalisés sur SrTiO_3).

Nous avons montré la corrélation quantitative entre la densité de courant critique et la texture des couches. Cette étude a révélé l'effet catastrophique de la présence des orientations secondaires, même en très faibles pourcentages.

La comparaison entre des films élaborés par deux techniques différentes a mis en évidence l'effet bénéfique sur le courant critique des précipités de CuO, eux-mêmes texturés selon plusieurs orientations préférentielles.

Nous avons enfin démontré la faisabilité et l'importance de l'analyse de la texture de prédispositifs pour l'électronique. Nous espérons pouvoir bénéficier des avantages du rayonnement synchrotron pour affiner ce type d'analyse et atteindre l'échelle de la microtexture.

BIBLIOGRAPHIE

CHAPITRE 1

- [1] : K. Onnes, Comm. Phys. Lab.-University of Leiden, n°122b, (1911).
- [2] : J. Bardeen, L.N. Cooper & J.R. Schrieffer, Phys. Rev. **106**, 162 (1957).
- [3] : P. Lafarge, P. Joyez, D. Esteve, C. Urbina & M.H. Devoret, Nature **365**, 422 (1993).
- [4] : J.G. Bednorz et K.A. Müller, Z. für Phys. **B64**, 189 (1986).
- [5] : M.K. Wu, J.R. Ashborn, C.J. Torng, P.H. Hor, R.L. Meng, L. Gao, Z.J. Huang, Y.Q. Wang & C.W. Chu, Phys. Rev. Lett. **58**, 908 (1987).
- [6] : C. Michel, M. Hervieu, M.M. Borel, A. Grandin, F. Deslandes, J. Provost & B. Raveau, Z. für Phys. **B68**, 421 (1987).
- [7] : H. Maeda, Y. Tanaka, M. Fukutumi & T. Asano, Jap. J. Appl. Phys. **27**, L209 (1988).
- [8] : Z.Z. Scheng & A.M. Hermann, Nature **332**, 138 (1988).
- [9] : S.N. Putilin, E.V. Antipov, O. Chmaissem & M. Marezio, Nature **362**, 226 (1993).
- [10] : A. Schilling, M. Cantoni, J.D. Guo & H.R. Ott, Nature **363**, 56 (1993).
- [11] : C.W. Chu, L. Gao, F. Chen, Z.J. Huang, R.L. Meng & Y.Y. Xue, Nature **365**, 323 (1993).
- [12] : M. Nuñez-Regueiro, J.L. Tholence, E.V. Antipov, J.J. Capponi & M. Marezio, Science **262**, 97 (1993).
- [13] : M. Ingold, Thèse de l'Université Joseph Fourier, Grenoble, 1990.
- [14] : R. Chevrel, M. Sergent & J. Prigent, J. Sol. Stat. Chem. **3**, 515 (1971).
- [15] : J.M. Williams, A.J. Schultz, U Geiser, K.D. Carlson, A.M. Kini, H.H. Wang, W.K. Kwok, M.H. Whangbo & J.E. Schirber, Science **252**, 1501 (1991).
- [16] : W.A. Little, Phys. Rev. **134 (6A)**, 1416 (1964).
- [17] : Z. Iqbal, R.H. Baughman, B.L. Ramakrishna, S. Khare, N.S. Murthy, H.J. Bornemann & D.E. Morris, Science **254**, 826 (1991).
- : K. Tanigaki, T.W. Ebbesen, S. Saito, J. Misuki, J.S. Tsai, Y. Kubo & S. Kuroshima, Nature **352**, 222 (1991).
- [18] : N.F. Mott, Contemporary Phys. **31**, 373 (1990).
- [19] : V.L. Ginzburg, Contemporary Phys., **33**, 15 (1992).
- [20] : D.M. Newns, C.C. Tsuei, P.C. Pattnaik & C.L. Kane, Comments Cond. Mat. Phys. **15**, 273 (1992).
- [21] : W. Meissner & Ochsenfeld, Naturwiss. **21**, 787 (1933).
- [22] : C. Kittel, "Physique de l'état solide", 5^e édition Dunod Université, p387 (1983).
- [23] : F. London & H. London, Proc. Roy. Soc. **A149**, 72 (1935).
- [24] : M. Tinkham, "Introduction to superconductivity", International Student Editor, Mc Graw Hill (1975).
- [25] : J. Bardeen, L.N. Cooper & J.R. Schrieffer, Phys. Rev. **108**, 1175 (1957).
- [26] : V.L. Ginzburg & L.D. Landau, J. Exp. Theo. Phys. USSR **20**, 1064 (1950).
- [27] : B.S. Deaver & W.M. Fairbank, Phys. Rev. Lett. **7**, 43 (1961).
- : R. Doll & M. Nabauer, Phys. Rev. Lett. **7**, 51 (1961).
- [28] : A.A. Abrikosov, Soviet. Phys. JETP **5**, 1174 (1957).
- [29] : P.L. Gammel, D.A. Huse, R.N. Kleiman, B. Batlogg, C.S. Oglesby, E. Bucher, D.J. Bishop, T.E. Mason & K. Mortensen, Phys. Rev. Lett. **72**, 278 (1994).
- [30] : U. Ullmaier, Com. in Sol. Stat. Phys. **5**, 81 (1973).
- [31] : K. Harada, T. Matsuda, H. Kasai, J.E. Bonevich, T. Yoshida, U. Kawabe & A. Tonomura, Phys. Rev. Lett. **71**, 3371 (1993).
- [32] : D.A. Huse, Phys. Rev. **B46**, 8621 (1992).
- [33] : J.R. Clem, Phys. Rev. **B43**, 7837 (1991).
- : W. Gerhäuser, G. Ries, H.W. Neumüller, W. Schmidt, O. Eibl, G. S-Ischenko & S. Klaumüser, Phys. Rev. Lett. **68**, 879 (1992).
- [34] : K.G. Frase & D.R. Clarke, Adv. Ceram. Mat. **2**, 3B 295 (1987).
- [35] : C.P. Bean, Phys. Rev. Lett. **8**, 250 (1962).
- : C.P. Bean, Rev. Mod. Phys. **36**, 31 (1964).
- [36] : J.W.C. de Vries, G.M. Stolmann & M.A.M. Gijs, Phys. C **157**, 406 (1989).
- [37] : E. Meilikhov & Y. Gershanov, Phys. C **157**, 431 (1989).
- [38] : J.F. Kwak & E.L. Venturini, Phys. Rev. B **16**, 9749 (1988).
- [39] : J. Fick, E. Mossang, O. Thomas, F. Weiss, D. Boursier, R. Madar, J.P. Senateur, S.K. Agarwal & C. Schlenker, "High Tc Superconductor Thin Films", L. Corraera editor, Elsevier Science Publishers p79 (1992).
- [40] : F. Weiss, J. Fick, J. Hudner, E. Mossang, P.Q. Phô, O. Thomas & J.P. Senateur, Cryogenics **33**, 497 (1993).
- [41] : T. Ishida & H. Mazaki, J. Appl. Phys. **52**, 6798 (1981).
- [42] : J.H. Claassen, M.E. Reeves & R.J. Soulen, Rev. Sci. Instr. **62**, 996 (1991).

- [43] : E. Mossang, thèse de l'Université Joseph Fourier, Grenoble, 1993.
- [44] : N. Pellerin, thèse de l'Université d'Orléans, 1992.
- [45] : P. Marchet, thèse de l'Université de Limoges, 1992.
- [46] : M. Schwerdtfeger, Thèse de l'Université de Grenoble, (1993).
- [47] : B. Raveau, C. Michel & M. Hervieu, "Modern Perspectives in Inorganic Crystal Chemistry", édité par E. Parthé, NATO ASI Serie C, KAP, vol.382, p233 (1992).
- [48] : M. Guillaume, P. Allenspach, J. Mesot, B. Roessli, U. Staub, P. Fisher & A. Furrer, Z. Phys. B **90**, 13 (1993).
- [49] : J.M. Tarascon, L.H. Greene, B.G. Bagley & W.R. Mc Kinnon, Novel Superconductivity, editeur S.T. Wolf, V.Z. Kresin, Plenum Press, p705 (1987).
- [50] : J.J. Capponi, C. Chaillout, A.W. Hewat, P. Lejay, M. Marezio, N. Nguyen, B. Raveau, J.L. Soubeyrou, J.L. Tholence & R. Tournier, Europhys. Lett. **3**, 1301 (1987).
- [51] : F. Beech, S. Miraglia, A. Santoro & R.S. Roth, Phys. Rev. B **35**, 8778 (1987).
- [52] : J.E. Greedan, A.H. O'Reilly & C.V. Stager, Phys. Rev. B **35**, 8770 (1987).
- [53] : Y. LePage, W.R. McKinnon, J.M. Tarascon, L.H. Greene, G.W. Hull & D.M. Hwang, Phys. Rev. B **35**, 7245 (1987).
- [54] : W.H. Zachariasen, J. Less Comm. Met. **62**, 1 (1978).
- [55] : J.B. Goodenough & A. Manthiram, J. Sol. Stat. Chem. **88**, 115 (1990).
- [56] : P. Strobel, J.J. Capponi, C. Chaillout, M. Marezio & J.L. Tholence, Nature **327**, 306 (1987).
- [57] : P. Strobel, J.J. Capponi, M. Marezio & P. Monod, Sol. Stat. Comm. **64**, 513 (1987).
- [58] : E.D. Specht, C.J. Sparks, A.G. Dhere, J. Brynestad, O.B. Cavin, D.M. Kroeger & H.A. Oye, Phys. Rev. B **37**, 7426 (1988).
- [59] : J.D. Jorgensen, B.W. Veal, A.P. Paulikes, L.J. Nowicki, G.W. Crabtree, H. Claus & W.K. Kwok, Phys. Rev. B **41**, 1863 (1990).
- [60] : J.L. Hodeau, C. Chaillout, J.J. Capponi & M. Marezio, Sol. Stat. Comm. **64**, 1349 (1987).
- [61] : P. Skjerve, A. Olsen, J. Tafto, M. Suenaga, Y. Zhu & R. Moodenbaugh, Philo. Mag. B **65**, 1067 (1992).
- [62] : K. Osamura & W. Zhang, Z. Metallkunde **82**, 408 (1991).
- [63] : P. Bordet, J.J. Capponi, C. Chaillout, D. Chateigner, J. Chenavas, T. Fournier, J.L. Hodeau, M. Marezio, M. Perroux, G. Thomas & A. Varela-Losada, Phys. C **193**, 178 (1992).
- [64] : J. Wang, L. Tessler, G. Desgardin, A. Maignan, J. Provost & B. Raveau, J. Phys. III **2**, 225 (1992).
- [65] : E. Kaldis, P. Fisher, A.W. Hewat, E.A. Hewat, J. Karpinsky & S. Rusiecki, Phys. C **159**, 668 (1989).
- [66] : A.W. Hewat, P. Fisher, E. Kaldis, J. Karpinsky, S. Rusiecki & E. Jilek, Phys. C **167**, 579 (1990).
- [67] : K. Dembinski, M. Gervais, P. Odier & J.P. Coutures, J. Less Com. Met. **164**, 177 (1990).
- [68] : M. Murakami, "Material and structural aspects of high temperature superconductivity", édité par E. Kaldis, NATO ASI Serie C, KAP, vol.383, p (1993).
- [69] : W.E. Lawrence & S. Doniach, Proceedings of LT12, 361 (1971), Editeur E. Kanda, Academic press of Japan.
- [70] : J.R. Clem, Physica C **162-164**, 1137 (1989).
- [71] : A. Umezawa, G.W. Crabtree, J.Z. Liu, J.Z. Moran, T.J. Malik, S.K. Numez, L.H. Kwok & W.L. Sowers, Phys. Rev. B **38**, 2843, (1988).
- [72] : C.J. Liu, Thèse de l'Université de Grenoble, 1992.
- [73] : G.V.S. Rao & U.V. Varadaraju, Chemistry of HTcS, edited by C.N.R. Rao (World scientific, Singapore, 1991), p126.
- [74] : M. Lei, J.L. Sarrao, W.M. Visscher, T.M. Bell, J.D. Thompson, A. Migliori, U.W. Welp & B.W. Veal, Phys. Rev. B **47**, 6154, (1994).
- [75] : K.B. Lyons, S.H. Liou, M. Hong, H.S. Chen, J. Kwo & T.J. Negran, Phys. Rev. B **36**, 5592, (1987).
- [76] : M.D. Kirk, D.P.E. Smith, D.B. Mitzi, J.Z. Sun, D.J. Webb, K. Char, M.R. Hahn, M. Naito, B. Oh, M.R. Beasley, T.H. Geballe, R.H. Hammond, A. Kapitulnik & C.F. Quate, Phys. Rev. B **35**, 8850, (1987).
- [77] : J.R. Kirtley, Int. J. Mod. Phys. **4**, 201, (1990).
- [78] : D. Dimos, P. Chaudhari, J. Mannhart & F.K. Legoues, Phys. Rev. Lett. **61**, 219, (1988).
- [79] : D. Dimos, P. Chaudhari & J. Mannhart Phys. Rev. B **41**, 4038, (1990).
- [80] : T.K. Worthington, W.J. Gallagher & T.R. Dinger, Phys. Rev. Lett. **59**, 1160, (1987).
- [81] : S. Jin & J.E. Graebner, Mat. Sci. and Eng. B **7**, 243, (1987).

CHAPITRE 2

- [82] : H.R. Wenk, "Preferred orientation in deformed metals and rocks : an introduction to modern texture analysis", edited by H.R. Wenk, Academic press Inc., 1985.
[83] : H.J. Bunge & C. Esling, "Quantitative texture analysis", H.J. Bunge editor, DGM, (1982).
[84] : International Tables for Crystallography Volume A, space group symetry, edited Theo Hahn IUCr, p4, (1983).
[85] : H.J. Bunge, "Experimental techniques in texture analysis", H.J. Bunge editor, DGM, (1985).
[86] : J.R. Holland, Adv. X-ray Anal. **7**, 86, (1964).
[87] : L.G. Schulz, J. Appl. Phys. **20**, 1030, (1949).
[88] : J.C. Couterne & G. Cizeron, J. Appl. Cryst. **4**, 461, (1971).
[89] : B. Gale & D. Griffiths, J. App. Phys. **11**, 96, (1960).
[90] : W.P. Chernock & P.A. Beck, J. Appl. Phys. **23**, 341, (1952).
[91] : C. Feng, J. Appl. Phys. **36**, 3432, (1965).
[92] : E. Tenckhoff, J. App. Phys. **41**, 3944, (1970).
[93] : Powder Diffraction File JCPDS-ICDD.
[94] : E.M.C. Huijser-Gerits & G.D. Rieck, J. Appl. Cryst. **7**, 286, (1974).
[95] : Y. Iijima, K. Onabe, N. Futaki, N. Tanabe, N. Sadakata, O. Kohno & Y. Ikeno, J. Appl. Phys. **74**, 1905, (1993).
[96] : E. Narumi, L. Song, C. Li, Y.H. Kao, S. Patel, D.T. Shaw, S. Shue & K. Fujino, Jap. J. Appl. Phys., **30**, 585, (1991).
[97] : H.R. Wenk, J. Appl. Cryst. **25**, 524, (1992).

CHAPITRE 3

- [98] : D. Delagnes, N. Pellerin, A.R. Fert, P. Odier, A. Mari, X. Bozec & J.P. Redoules, Physica C**211**, 355, (1993).
[99] : P.J. Kung, M.P. Maley, M.E. McHenry, J.O. Willis, M. Murakami & S. Tanaka, Phys. Rev. B**48**, 13922, (1993).
[100] : C.B. Eom, A.F. Marshall, Y. Suzuki, T.H. Geballe, B. Boyer, R.F.W. Pease, R.B. Van Dover & J.M. Phillips, Phys. Rev. B**46**, 11902, (1992).
[101] : M. Murakami, M. Morita & N. Koyama, Jap. J. Appl. Phys. **28**, L1125, (1989).
[102] : M. Murakami, S. Gotoh, N. Koshisuka, S. Tanaka, T. Matsushita, S. Kambe & K. Kitazawa, Cryogenics **30**, 390, (1990).
[103] : C. Magro, Thèse de l'Université de Bordeaux I, (1992).
[104] : I. Monot, M. Leprope, J. Provost, G. desgardin, B. Raveau, D. Bourgault, J.M. Barbut, D. Braithwaite & R. Tournier, Supercond. Sci. Technol. **5**, 712, (1992).
[105] : V. Pankov, T. Fournier, M. Pernet, V.N. Shambalev & N.A. Kalanda, Mat. Res. Bull. **28**, 9, (1993).
[106] : P. de Rango, M. Lees, P. Lejay, A. Sulpice, R. Tournier, M. Ingold, P. germi & M. Pernet, Nature **349**, 770, (1991).
[107] : P. de Rango, Thèse de l'Université Joseph Fourier de Grenoble, (1992).
[108] : D. Chateigner, P. Germi, M. Ingold & M. Pernet, Physica C**185-189**, 2411, (1991).
[109] : J.M. Barbut, M. Barrault, F. Boileau, M. Ingold, D. Bourgault, P. de Rango & R. Tournier, to be published in J. Phys. III, (1994).
[110] : D. Bourgault, J.M. Barbut, J. Ayache, D. Chateigner, R. Tournier, F.J. Gotor, C. Bahezre, P. Germi & M. Pernet, acceptée dans Physica C (proceedings de conférence M2S-HTSC IV).
[111] : J. Bénard, A. Michel, J. Philibert & J. Talbot, "Métallurgie générale", Masson éditeur, p143 (1985).

CHAPITRE 4

- [112] : H.J. Scheel, M. Berkowski & B. Chabot, *J. Cryst. Growth* **115**, 19, (1991).
- [113] : D.G. Brandon, B. Ralph, S. Ranganathan & M.S. Wald, *Acta Met.* **12**, 813, (1964).
- [114] : R.W. Balluffi, A. Brokman & A.H. King, *Acta Met.* **30**, 1453, (1982).
- [115] : T.X.T. Sayle, C.R.A. Catlow, D.C. Sayle, S.C. Parker & J.H. Harding, *Phil. Mag.* **A68**, 565, (1993).
- [116] : D. Chambonnet, C. Fages, C. Belouet, H. Moriceau, M. Schwerdtfeger, J.C. Villégier & D. Keller, *J. All. Comp.* **195**, 243, (1993).
- [117] : C. Dubourdieu, G. Delabouglisse, O. Thomas, J.P. Senateur, D. Chateigner, P. Germi, M. Pernet, S. Hensen, S. Orbach & G. Müller, *Actes de congrès, EUCAS 93*.
- [118] : B. Stritzker, J. Schubert, U. Poppe, W. Zander, U. Kruger, A. Lubig & C. Buchal, *J. Less Com. Met.* **164-165**, 279 (1990).
- [119] : D.M. Hwang, T.S. Ravi, R. Ramesh, S.W. Chan, C.Y. Chen & L. Nazar, *Appl. Phys. Lett.* **57**, 1690, (1990).
- [120] : H. Suzuki, Y. Fujiwara, Y. Hirotsu, J. Chen, K. Nakajima & T. Yamashita, *Physica C* **190**, 75, (1991).
- [121] : J.D. Budai, R. Feenstra & L.A. Boatner, *Phys. Rev.* **B39**, 12355, (1989).
- [122] : J.C. Villegier, H. Moriceau, H. Boucher, R. Chicault, L. DiCioccio, A. Jäger, M. Schwerdtfeger, M. Vabre, C. Villard, *IEEE Trans. Magn.* **27**, 1552, (1991).
- [123] : F. Maurice, L. Meny & R. Tixier, "Microanalyse et Microscopie Electronique à Balayage", les éditions de physique, école d'été de St Martin d'Hères 11-16 septembre 1978, p395-415.
- [124] : J.P. Eberhart, "Analyse structurale et chimique des matériaux", Dunod éditeur, (1989), p270-274.
- [125] : A. Neminsky, J. Dumas, B.P. Thrane, C. Schlenker, H. Karl & B. Stritzker, accepté dans *Phys. Rev. B*.
- [126] : D.N. Matthews & K.H. Müller, *J. Appl. Phys.* **72**, 2964, (1992).
- [127] : P. Xavier, Thèse de l'Université de Grenoble, (1993).
- [128] : T.L. Hylton, A. Kapitunlik, M.R. Beasley, J.P. Carini, L. Drabeck & G. Gruner, *Appl. Phys. Lett.* **53**, 1343, (1988).
- [129] : S.S. Laderman, R.C. Taber, R.D. Jacowitz, J.L. Moll, C.B. Eom, T.L. Hylton, A.F. Marshall, T.H. Geballe & M.R. Beasley, *Phys. Rev.* **B43**, 2922, (1991).