



HAL
open science

Réalisation de systèmes séquentiels asynchrones par interconnexion simple de cellules séquentielles identiques

René M. G. David

► **To cite this version:**

René M. G. David. Réalisation de systèmes séquentiels asynchrones par interconnexion simple de cellules séquentielles identiques. Modélisation et simulation. Université Joseph-Fourier - Grenoble I, 1969. tel-00281599

HAL Id: tel-00281599

<https://theses.hal.science/tel-00281599>

Submitted on 23 May 2008

HAL is a multi-disciplinary open access archive for the deposit and dissemination of scientific research documents, whether they are published or not. The documents may come from teaching and research institutions in France or abroad, or from public or private research centers.

L'archive ouverte pluridisciplinaire **HAL**, est destinée au dépôt et à la diffusion de documents scientifiques de niveau recherche, publiés ou non, émanant des établissements d'enseignement et de recherche français ou étrangers, des laboratoires publics ou privés.

THÈSES

présentées

A LA FACULTÉ DES SCIENCES DE L'UNIVERSITÉ DE GRENOBLE

pour obtenir

LE GRADE DE DOCTEUR ÈS SCIENCES PHYSIQUES

PAR

René DAVID

Ingénieur A.M. - Ingénieur I.A.G.

1^{re} THÈSE

Réalisation de systèmes séquentiels asynchrones par interconnexion simple de cellules séquentielles identiques.

2^e THÈSE

Propositions données par la Faculté

Langages de programmation en commande numérique de machines-outils.

Soutenues le 24 Avril 1969, devant la Commission d'Examen

JURY

MM. L. NÉEL

Président

M. FALLOT
J. KUNTZMANN
J. LAGASSE
R. PERRET

} *Examineurs*

THÈSES

présentées

A LA FACULTÉ DES SCIENCES DE L'UNIVERSITÉ DE GRENOBLE

pour obtenir

LE GRADE DE DOCTEUR ÈS SCIENCES PHYSIQUES

PAR

René DAVID

Ingénieur A.M. - Ingénieur I.A.G.

1^{re} THÈSE

Réalisation de systèmes séquentiels asynchrones par interconnexion simple de cellules séquentielles identiques.

2^e THÈSE

Propositions données par la Faculté

Langages de programmation en commande numérique de machines-outils.

Soutenues le 24 Avril 1969, devant la Commission d'Examen

JURY

MM. L. NÉEL

Président

M. FALLOT

J. KUNTZMANN

J. LAGASSE

R. PERRET

} *Examineurs*

DOYEN HONORAIRE : Monsieur MORET

DOYEN : Monsieur BONNIER

PROFESSEURS TITULAIRES

MM. NEEL Louis	Physique Expérimentale
HEILMANN René	Chimie Organique
KRAVTCHEKOV Julien	Mécanique Rationnelle
CHABAUTY Claude	Calcul différentiel et intégral
BENOIT Jean	Radioélectricité
CHENE Marcel	Chimie Papetière
FELICI Noël	Electrostatique
KUNTZMANN Jean	Mathématiques Appliquées
BARBIER Reynold	Géologie Appliquée
SANTON Lucien	Mécanique des Fluides
OZENDA Paul	Botanique
FALLOT Maurice	Physique Industrielle
KOSZUL Jean-Louis	Mathématiques
GALVANI O.	Mathématiques
MOUSSA André	Chimie Nucléaire
TRAYNARD Philippe	Chimie Générale
SOUTIF Michel	Physique Générale
CRAYA Antoine	Hydrodynamique
REULOS René	Théorie des Champs
BESSON Jean	Chimie Minérale
AYANT Yves	Physique Approfondie
GALLISSOT	Mathématiques
Melle LUTZ Elisabeth	Mathématiques
BLAMBERT Maurice	Mathématiques
BOUCHEZ Robert	Physique Nucléaire
LLIBOUERY Louis	Géophysique
MICHEL Robert	Minéralogie et Pétrographie
BONNIER Etienne	Electrochimie et Electrometallurgie
DESSAUX Georges	Physiologie Animale
PILLET E.	Physique Industrielle & Electrotechnique
YOCCOZ Jean	Physique Nucléaire Théorique
DERELMAS Jacques	Géologie Générale
GERBER Robert	Mathématiques
PAUTHENET R.	Electrotechnique
VAUQUOIS Bernard	Calcul Electronique
BARJON Robert	Physique Nucléaire
BARBIER Jean-Claude	Physique
SILBER R.	Mécanique des Fluides
BUYLE-BODIN Maurice	Electronique
DREYFUS Bernard	Thermodynamique
KLEIN Joseph	Mathématiques
VAILLANT François	Zoologie et Hydrobiologie
ARNAUD Paul	Chimie
SENGEL Philippe	Zoologie
BARNAUD Fernand	Biosynthèse de la Cellulose
ERISSONNEAU P.	Physique
GAGNAIRE Didier	Chimie Physique
Mme KOFLER Lucie	Botanique
DEGRANCE Charles	Zoologie
PERAY-PEROULA Jean-Claude	Physique
RASSAT André	Chimie Systématique
DUCROS Pierre	Cristallographie Physique
DODU Jacques	Mécanique Appliquée I.U.T.
ANGLES D'AURIAC Paul	Mécanique des Fluides
LAGARE Albert	Thermodynamique

PROFESSEURS SANS CHAIRE

MM. GIDON P.
GIRAUD P.
PERRET R.
Mme BARBIER M.J.
Mme SOUTIF J.
COHEN Joseph
DEPASSEL R.
GASTINEL Noël
GLENAT René
BARRA Jean
COUMES André
PERRIAUX Jacques
ROBERT André
BIAREZ Jean
BONNET Georges
CAUQUIS Georges
BONNETAIN Lucien
DEPOMMIER Pierre
HACQUES Gérard
POLOUJADOFF Michel
Mme KAHANE Josette
Mme BONNIER J.M.
VALENTIN Jacques
PAYAN Jean-Jacques

Géologie et Minéralogie
Géologie
Servomécanisme
Electrochimie
Physique
Electrotechnique
Mécanique des Fluides
Mathématiques Appliquées
Chimie
Mathématiques Appliquées
Electronique
Géologie et Minéralogie
Chimie Papetière
Mécanique Physique
Electronique
Chimie Générale
Chimie Minérale
Physique Nucléaire et Génie Atomique
Calcul Numérique
Electrotechnique
Physique
Chimie
Physique
Mathématiques

PROFESSEURS ASSOCIES

MM. NAPP-ZINN
RODRIGUES Alexandre
STANDING Kenneth

Botanique
Mathématiques Pures
Physique Nucléaire

MAITRES DE CONFERENCES

MM. LANCIA Roland
DEPORTES C.
Mme BOUCHE Liane
SARROT-REYNAULD J.
KAHANE André
DOLIQUE Jean-Michel
BRIERE Georges
DESRE Georges
LAJZEROWICZ
BERTRANDIAS J.P.
LAURENT P.
Mme BERTRANDIAS Françoise
LONGQUEUE J.P.
SOHM Jean-Claude
ZADWORNY François
DURAND F.
CARLIER Georges
AUBERT Georges
DELPUECH Jean-Jacques
PFISTER Jean-Claude
CHIBON P.
IDELMAN S.
BOUVARD Maurice
RICHARD Lucien
PELMONT Jean
BLOCH Daniel

Physique Atomique
Chimie
Mathématiques
Géologie Propédeutique
Physique Générale
Electronique
Physique
Chimie
Physique
Mathématiques Appliquées
Mathématiques Appliquées
Mathématiques Pures
Physique
Electrochimie
Electronique
Chimie Physique
Biologie Végétale
Physique
Chimie Organique
Physique
Biologie Animale
Physiologie Animale
Hydrologie
Botanique
Physiologie Animale
Electrotechnique I.P.

MAITRES DE CONFERENCES (suite)

MM. BOUSSARD Jean-Claude
MOREAU René
BRUGEL L.
SIBILLE R.
ARMAND Yves
BOLLIET Louis
KUHN Gérard
GERMAIN Jean-Pierre
CONTE René
JOLY Jean-René
Mlle PIERY Yvette
BERNARD Alain

Mathématiques Appliquées I.P.
Hydraulique I.P.
Energétique I.U.T.
Construction Mécanique I.U.T.
Chimie I.U.T.
Informatique I.U.T.
Energétique I.U.T.
Construction Mécanique I.U.T.
Thermodynamique
Mathématiques Pures
Biologie Animale
Mathématiques Pures

MAITRES DE CONFERENCES ASSOCIES

MM. SAWCZUK A.
CHEEKE John
YAMADA O.
NATR Lubomir
NAYLOR Arch
SILBER Léo
NOZAKI Akihiro
RUTLEDGE Joseph
DONOHO Paul
EGGER Kurt

Mécanique des Fluides
Thermodynamique
Physique du Solide
Biologie Végétale
Physique Industrielle
Radioélectricité
Mathématiques Appliquées
Mathématiques Appliquées
Physique Générale
Biologie Végétale

Nous sommes profondément reconnaissant à M. le Professeur L. NEEL, Membre de l'Institut, de nous avoir fait l'honneur de présider le Jury.

Nous exprimons nos remerciements déférents à M. le Professeur M. FALLOT pour l'intérêt qu'il a bien voulu porter à notre travail.

Nous devons une grande reconnaissance à M. le Professeur R. PERRET pour l'enseignement de valeur et les conseils qui ont constamment guidé cette étude.

Nous remercions vivement M. le Professeur J. KUNTZMANN et M. le Professeur J. LAGASSE qui ont bien voulu se charger de l'examen de notre travail.

Nos remerciements vont également à tous ceux qui nous ont aidé dans la réalisation de ce travail.

En nous accueillant au Laboratoire d'Automatique, M. le Professeur R. PERRET et M. le Professeur M. FALLOT nous donnaient l'occasion de surmonter un grave handicap physique. Qu'ils trouvent ici l'expression de notre profonde et respectueuse gratitude.

S O M M A I R E

	Page
I INTRODUCTION	2
 <u>PARTIE I : ETUDE GENERALE ET REALISATION</u> 	
2 Notations et définitions	8
3 Principe de fonctionnement	12
4 Etude générale des aléas et des retards	19
5 Choix de la séquence	25
6 Réalisation d'un élément	40
7 Construction d'un simulateur	57
 <u>PARTIE II : UTILISATION</u> 	
8 Câblage	63
9 Simplifications en partant d'un tableau d'états	66
9.A Suppression d'états	67
9.B Groupement d'états	85
9.C Synthèse d'un réseau	99
9.D D'autres simplifications	105
10 Simplifications en partant d'un graphe	112
11 La limitation du nombre d'entrées	119
12 Une solution pour la fiabilité	131
13 Changements simultanés de variables d'entrée	144
14 Application à la commande séquentielle d'un processus	150
15 CONCLUSION	165

1 INTRODUCTION

Depuis 10 ans, les circuits de commutation ont pris une importance croissante. Le nombre de travaux et publications effectuées depuis le livre de CALDWELL [2], qui faisait le point des connaissances de l'époque, en témoigne.

Ces réseaux de commutation dont l'application va de la commande de mise en marche et d'arrêt d'un moteur à la réalisation de calculatrices numériques, sont de deux grands types : les réseaux combinatoires dont les sorties sont fonctions des entrées présentes, seules, et les systèmes séquentiels dont les sorties sont fonctions à la fois des entrées actuelles et des entrées passées.

Ces systèmes séquentiels comportent des variables internes dont le rôle est de garder en mémoire des renseignements sur les événements passés. Ils sont, très schématiquement divisés en deux grandes classes : les systèmes impulsionnels, synchrones, et les systèmes à niveaux, asynchrones.

L'étude qui suit est consacrée à ces systèmes séquentiels asynchrones dans lesquels les grandeurs sont définies à tout instant par leur niveau 0 ou 1 (une étude analogue pourrait être faite pour les systèmes pulsés).

La synthèse de tels automatismes, généralement à réaction directe, est bien connue. On traduit le fonctionnement sous forme de tableau d'états primitif ou table de

fluence primitive [9]. A chaque colonne de ce tableau correspond un état de la variable booléenne d'entrée E, à chaque ligne correspond un état stable et l'indication des états stables dans lesquels le système peut passer en fonction des différentes variations possibles de E. Ce tableau est ensuite traité.

On peut distinguer 4 étapes dans la synthèse:

- Etablissement du tableau d'états primitif
- Réduction du tableau d'états
- Codage des variables secondaires
- Traitement logique des variables secondaires et des sorties

Ce procédé comporte deux grandes difficultés. La première réside dans le codage qui doit respecter de nombreuses conditions d'adjacence, afin d'éviter les courses critiques entre les variables secondaires. La seconde est l'obtention d'un réseau dépourvu d'aléas (fausse valeur momentanée de la sortie ou fausse séquence due à une propagation trop rapide d'une variable secondaire).

La réalisation de machines séquentielles câblées, s'en trouve limitée à des systèmes assez petits.

SUJET DE L'ETUDE

Il a été suggéré dans [16], pour réaliser des séquences sans aléas, de connecter des séquences élémentaires en cascade suivant le graphe des transitions (Ce graphe est isomorphe au tableau d'états : à chaque noeud correspond un état stable et à chaque branche orientée une transition d'un état stable à un autre).

Ainsi chaque état stable serait individualisé par un élément ou cellule qui aurait 3 types d'entrées : des entrées primaires, des variables de validation et des variables d'inhibition.

La sortie de cet élément serait unitaire quand et seulement quand le système serait dans l'état correspondant.

Le présent travail est le développement de cette idée.

La première partie est la recherche d'un élément séquentiel ayant les propriétés suivantes :

- Il doit permettre en représentant chaque état stable par un élément, de réaliser n'importe quel système séquentiel asynchrone.
- Cette cellule ne doit pas comporter d'aléa.
- L'interconnexion des éléments ne doit introduire aucun aléa.

Les principales notations utilisées sont indiquées au chapitre 2.

Le fonctionnement logique et les retards sont étudiés respectivement aux chapitres 3 et 4 d'une façon très générale, indépendamment de la réalisation technologique.

Après le choix de la solution au chapitre 5, les chapitres 6 et 7 sont consacrés à la réalisation pratique d'une cellule et d'un simulateur de systèmes séquentiels.

La seconde partie concerne l'utilisation de la cellule.

Au chapitre 9 on étudie des simplifications qui peuvent être apportées au câblage canonique expliqué au chapitre 8. Ce chapitre 9 est important car à l'aide de notions nouvelles, on met en évidence des propriétés des réseaux obtenus, propriétés qui conduisent à une diminution du nombre de connexions et du nombre de cellules donnant à la technique proposée ses propres méthodes de simplification.

Divers autres aspects sont développés aux chapitres 10 à 13 avant qu'une application concrète soit évoquée au chapitre 14.

Une telle solution présente un double intérêt :

D'abord on a une synthèse qui est systématique et simple. Le problème du codage étant supprimé et celui des aléas résolu une fois pour toutes, il est possible de réaliser des systèmes séquentiels asynchrones complexes.

Ensuite on utilise des cellules qui sont toutes identiques, et l'orientation vers les réseaux cellulaires est naturelle étant données les possibilités technologiques actuelles, et futures, des circuits intégrés.

TRAVAUX SUR LES RESEAUX DE COMMUTATION CELLULAIRES.

Bon nombre de travaux ont été faits sur les réseaux cellulaires mais la plupart concernent les circuits combina-

toires. Les réseaux sont souvent réalisés par affectation d'entrées et coupures de connexions. MINNICK a fait le point sur le sujet [13]. WAHLSTROM a étudié une cellule dont la fonction est programmable [22].

On trouve moins de publications sur la synthèse cellulaire de circuits séquentiels.

FLORINE et HAGEN [7] proposent une cellule adaptée à la réalisation d'organes de calcul tels que compteurs binaires et registres à décalage.

TAL' [20] utilise des cellules qui peuvent avoir des fonctions différentes les unes des autres.

FERRARI et GRASSELLI [6] réalisent un réseau cellulaire combinatoire sur lequel entrent les variables d'entrée et les variables internes, et dont sortent les variables internes qui sont bouclées.

LOW et MALEY [12] réalisent un réseau reproduisant le tableau d'état (l'idée de départ est voisine de celle que nous développons). A chaque état stable on associe une cellule, à chaque état instable une autre cellule. Chaque état interne est individualisé par une variable (pas chaque état total comme dans notre cas).

P A R T I E I

- E T U D E G E N E R A L E E T R E A L I S A T I O N -

2. NOTATIONS ET DEFINITIONS

A l'occasion de tel chapitre ou de telle remarque, il pourra être apporté une modification (qui sera précisée) aux conventions et hypothèses générales indiquées ici.

D'autres notations et définitions apparaîtront au cours du texte.

2 - 1 HYPOTHESES (classiques pour ce type de systèmes)

- Une seule variable d'entrée peut changer à la fois.
- Deux variations successives d'entrée sont séparées par un intervalle de temps suffisant.

2 - 2 NOUS CONSIDERONS DES TABLEAUX D'ETATS PRIMITIFS

La figure 2-1 en donne un exemple

	E ₁	E ₂	E ₃	E ₄	s ₁	s ₂
e ₁ e ₂	00	01	11	10	s ₁	s ₂
(a)	b	-	c	o	o	
e	(b)	d	-	o	1	
a	-	d	(c)	1	1	
-	b	(d)	c	o	1	
(e)	b	-	-	o	1	

Figure 2-1

Etat : c'est un état interne (correspondant à une ligne) mais aussi un état total (correspondant à une ligne et une colonne) car un tableau d'états primitif ne contient qu'un état stable par ligne (représenté par une lettre entourée d'un cercle).

Etat instable ou transition : sur un tableau d'états primitif, chaque état instable conduit directement à un état stable de la même colonne.

Une seule variable d'entrée pouvant changer à la fois, les ascendants et descendants directs d'un état ne peuvent se trouver que dans des colonnes adjacentes à la colonne de cet état. Par exemple l'état a est dans la colonne 00 : ses ascendants ou descendants sont des états des colonnes 01 ou 10 mais par 11.

Une transition indéterminée (parce qu'impossible physiquement) est indiquée par un tiret.

2 - 3 PRINCIPALES NOTATIONS

- Variable d'entrée e

e_1, e_2, \dots différentes variables d'entrées
ou entrées primaires

- Variable générale d'entrée $E = \{e_1, e_2, \dots\}$

E_1, E_2, \dots différentes valeurs de E ou états
d'entrée ou colonnes, constituant
l'alphabet d'entrée

- Variable de sortie s

s_1, s_2, \dots différentes sorties

- Variable générale de sortie $S = \{s_1, s_2, \dots\}$

S_1, S_2, \dots différentes valeurs de S, constituant l'alphabet de sortie

- Etat du système a, b...
- Cellule représentative A, B...
- Sortie de cette cellule
(variable interne) $y_a, y_b \dots$
- Etat quelconque a_n
- Un de ses ascendants a_{n-1}^i
- Un de ses descendants a_{n+1}^j
- Sortie de la cellule cor-
respondante y_n
- $s_i(a)$ et $S(a)$ valeurs de s_i et S quand le système
est dans l'état a .
- Séquence d'entrée $E_1 E_2 \dots E_n$: variations suc-
cessives d'entrées conduisant (à partir d'une colon-
ne différente de E_1) dans les colonnes E_1 , puis
 $E_2 \dots$ puis E_n .
- Longueur de la séquence : nombre de variations
successives.
- $D[\mu, a]$ descendant dans la séquence d'entrée μ
de l'état a .
- $D(a)$ ensemble des descendants directs de l'état a .
- $A(a)$ ensemble des ascendants directs de l'état a .
- Une variable booléenne et son complément x et x'
- L'une ou l'autre \tilde{x} .

2 - 4 VOCABULAIRE

- Le mot entrée pourra correspondre soit à une variable d'entrée e_i , soit à un état d'entrée ou colonne E_k quand il n'y aura pas d'ambiguïté.

- Descendant (ou ascendant) signifiera descendant direct, c'est-à-dire dans une séquence de longueur 1, quand rien d'autre ne sera précisé.

- Sur une cellule il y aura 2 types d'entrées
entrées primaires : variables d'entrées du système
entrées secondaires : sorties d'autres éléments

- On emploiera indifféremment : cellule élémentaire, cellule, élément.

- Le système est dans l'état a est synonyme de $y_a = 1$ puisque l'état a est codé par

$$\begin{cases} y_a = 1 \\ y_b = y_c \dots = 0 \end{cases}$$

- Nous utiliserons certains mots tels que expansur, sortance, qui sont employés dans le vocabulaire technique.

3. PRINCIPE DE FONCTIONNEMENT

3.1 PRINCIPE DE LA CELLULE ELEMENTAIRE [3]

La figure 3.1 représente une partie du graphe des transitions d'un système séquentiel.

A chaque état stable est associé un noeud. A chaque transition ou état instable est associée une branche orientée conduisant d'un état stable à un autre. A côté de cette branche on a noté la variable d'entrée dont la variation de 0 à 1 produit la transition correspondante.

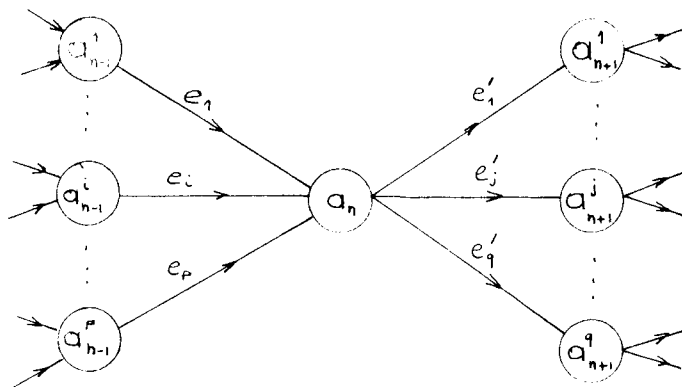


Figure 3.1 . Partie d'un graphe des transitions

L'état a_n peut être atteint à partir d'un des états ascendants a_{n-1}^i sous l'influence de la variation de l'entrée correspondante e_i (qui passe de 0 à 1).

L'état a_n peut conduire à un des états descendants a_{n+1}^j sous l'influence de la variation de l'entrée e'_j (e'_j passe de 0 à 1).

Nous appellerons y_n la sortie de la cellule A_n qui est associée à l'état a_n .

Cette cellule élémentaire doit posséder la propriété que sa sortie y_n prend la valeur 1 quand le système séquentiel a atteint l'état a_n . Dans tous les autres cas la sortie de la cellule A_n doit rester à 0.

Appellons $I = \{1, \dots, i \dots, p\}$ l'ensemble des indices i
 $J = \{1, \dots, j \dots, q\}$ l'ensemble des indices j

Voyons les conditions que doit remplir la cellule élémentaire.

a) y_n peut prendre la valeur unitaire (état b_1 figures 3.2 et 3.3) si 2 conditions sont remplies.

1° Le système séquentiel se trouve dans un des états ascendants a_{n-1}^i (état b_0). La condition correspondante peut s'exprimer par l'équation logique

$$\sum_{i \in I} y_{n-1}^i = 1 \quad (\text{condition } C_1)$$

2° La variable d'entrée e_i prend la valeur 1. Quand le système est dans l'état a_{n-1}^i , e_i est la seule entrée parmi $e_1 \dots e_p$ qui soit nulle puisque une seule entrée peut changer à la fois. La seconde condition peut donc s'exprimer par

$$\prod_{i \in I} e_i = 1 \quad (\text{condition } C_2)$$

b) y_n peut redevenir nul (état a_0) si l'une des variables d'entrée devient nulle, c'est-à-dire

$$\left(\prod_{j \in J} e_j \right)' = 1 \quad (\text{condition } C_{3\alpha})$$

On peut aussi exprimer cette condition en écrivant que le système est passé dans un des états descendants a_{n+1}^j , soit sous forme logique

$$\sum_{j \in J} y_{n+1}^j = 1 \quad (\text{condition } C_{3\beta})$$

Ces conditions de fonctionnement de la cellule sont représentées à l'aide des graphes des figures 3.2 et 3.3.

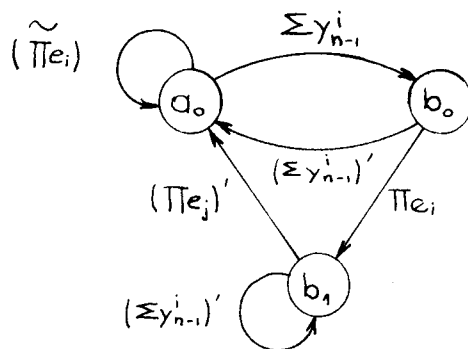


Figure 3.2 : Fonctionnement de la cellule $a_n - C_1, C_2, C_{3\alpha}$.

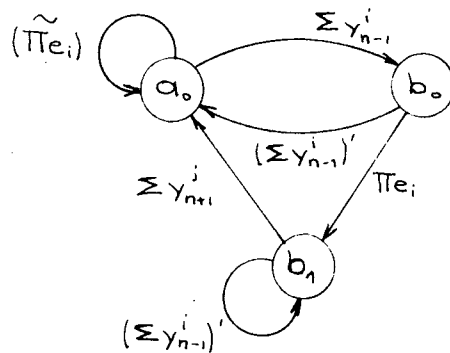


Figure 3.3 : Fonctionnement de la cellule $a_n - C_1, C_2, C_{3\beta}$.

état a_0 ($y_n = 0$) Le système séquentiel est dans un état quelconque qui n'est ni a_n ni un des ascendants a_{n-1}^i . Une variation d'entrée n'affecte pas la cellule, ce qui est représenté par une boucle sur le noeud a_0 .

L'arrivée du système dans un des états ascendants fait passer la cellule dans l'état b_0 (C_1).

état b_0 ($y_n = 0$). Le système est dans un des états ascendants a_{n-1}^i . Si la prochaine variation d'entrée est celle de e_i , la condition C_2 sera remplie et le système passera à l'état b_1 . Sinon le système passera dans un autre état. La condition C_1 n'étant plus remplie la cellule reviendra à l'état a_0 .

état b_1 ($y_n = 1$). Le système est dans l'état a_n et doit y rester bien que la condition C_1 ne soit plus satisfaite. Ceci est représenté par une boucle sur le noeud b_1 . Dès qu'une entrée varie, le système passe à un autre état et la cellule revient à l'état a_0 . Cette remise à zéro se fait par $C_{3\alpha}$ (figure 3.2) ou $C_{3\beta}$ (figure 3.3).

3.2 REMARQUE 1

L'utilisation de $C_{3\beta}$ pour la remise à zéro ne permet pas qu'un ascendant de a_n soit aussi son descendant puisque $\sum y_{n-1}^i$ et $\sum y_{n+1}^j$ ont des actions contradictoires (fig. 3.3).

Cette solution nécessite la création d'états équivalents.

La sous-séquence représentée figure 3.4.a devrait être remplacée par la sous-séquence figure 3.4.b. Les états a_1 et a_2 de la fig. 3.4.b sont équivalents à l'état a de la figure 3.4.a (de même pour b).

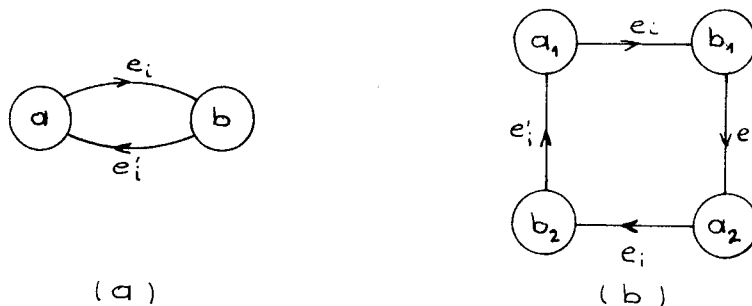


Figure 3.4 (a) sous-séquence dans laquelle l'ascendant d'un état est aussi son descendant.

(b) création d'états équivalents qui évite cette situation.

3.3 REMARQUE 2

Les deux conditions de remise à zéro $C_{3\alpha}$ et $C_{3\beta}$ étant équivalentes, la remise à zéro peut aussi se faire par l'une ou l'autre, ou par l'une et l'autre.

L'ensemble des solutions possibles est représenté par le graphe de la figure 3.5. Les C_i sont considérées comme des variables logiques qui valent 1 quand la condition correspondante est réalisée.

Notons que la remise à zéro C_3 (quelle que soit sa forme) ne peut affecter ni l'état a_0 ni l'état b_0 .

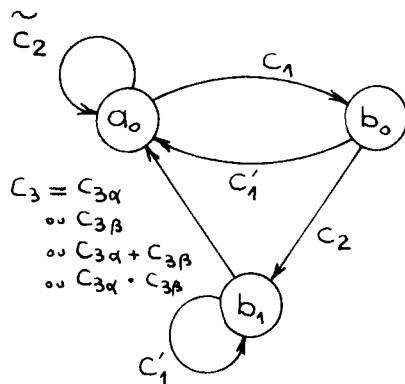


Figure 3.5 : Les fonctionnements possibles de la cellule élémentaire.

3.4 REMARQUE 3

L'état a_n est dans une colonne correspondant à $e_1 = e_2 \dots = e_k = \dots = 1$ (on se ramène toujours à ce cas par changement de variables en leurs compléments éventuellement).

soit $\prod_{k \in K} e_k = 1$ si on appelle K l'ensemble des indices k

En général $I \subset K$ et $J \subset K$

Mais souvent quand toutes les transitions sont possibles à partir d'un état on a $J = K$

si a_{n+1}^k existe ($k \in J$) il est unique

par contre a_{n-1}^k s'il existe ($k \in I$) peut ne pas être unique. Il nous a paru inutile d'alourdir les notations pour tenir compte du fait qu'il pourrait y avoir plusieurs ascendants pour la même variable car cette nuance ne change rien au raisonnement : dans $\prod e_i$, e_i reste e_i et dans $\sum y_{n-1}^i$, y_{n-1}^i est la somme $(y_{n-1}^i)_1 + (y_{n-1}^i)_2 + \dots$

Montrons que dans le cas général

$$C_2 = \prod_{i \in I} e_i \text{ se comporte comme } \prod_{k \in K} e_k$$

$$\prod_{k \in K} e_k = \prod_{i \in I} e_i \cdot \prod_{k \in (K-I)} e_k \quad (1)$$

La condition C_2 n'a d'influence sur la séquence élémentaire que lors de la transition de b_0 à b_1 (voir figures 3.2 et 3.3)

$$\text{en } b_0, \prod_{i \in I} e_i = 0 \text{ donc d'après l'équation (1) } \prod_{k \in K} e_k = 0 = \prod_{i \in I} e_i$$

$$\text{en } b_1, \prod_{k \in K} e_k = 1 \text{ et } \prod_{i \in I} e_i = 1$$

$$C_2 \text{ se comporte donc comme } \prod_{k \in K} e_k$$

Montrons maintenant que $C_{3\alpha} = (\prod_{j \in J} e_j)'$ se comporte comme $(\prod_{k \in K} e_k)'$

donc que $C'_{3\alpha} = \prod_{j \in J} e_j$ se comporte comme $\prod_{k \in K} e_k$

$$\prod_{k \in K} e_k = \prod_{j \in J} e_j \cdot \prod_{k \in (K-J)} e_k \quad (2)$$

$C_{3\alpha}$ n'influe la séquence élémentaire que dans la transition de b_1 à a_0 .

en b_1 , $\prod_{k \in K} e_k = 1$ et $\prod_{j \in J} e_j = 1$

quand la cellule passe à l'état a_0 , $\prod_{j \in J} e_j = 0$ donc d'après (2) $\prod_{k \in K} e_k = 0$.

On peut donc écrire que $C_2 = C'_{3\alpha} = \prod_{k \in K} e_k$

Dorénavant C_2 aura cette signification et on pourra remplacer $C_{3\alpha}$ par C'_2 .

Pour bien préciser qu'une condition C_i s'applique à une cellule A_n on pourra la noter $C_i(a_n)$.

4. ETUDE GENERALE DES ALEAS ET DES RETARDS

4.1 L'ETUDE SE REDUIT A CELLE D'UNE TRANSITION

Supposons que le système soit dans un état a_{n-1}^i ascendant de a_n et étudions ce qui peut se passer dans une transition de a_{n-1}^i à a_n .

Si on se réfère au tableau d'états correspondant, la colonne de a_{n-1}^i n'est différenciée de celle de a_n que par la variable primaire e_i , mais il en est de même de a_{n+1}^i et a_n . C'est-à-dire que a_{n-1}^i et a_{n+1}^i sont dans la même colonne ou encore que la condition C_2 est remplie pour a_{n+1}^i quand le système est dans l'état a_{n-1}^i .

Dans la transition considérée, toutes les entrées primaires $e_1 \dots e_p$ sont unitaires à l'exception de e_i , qui change précisément. Tout se passe donc comme si a_n n'avait qu'un ascendant et qu'un descendant, et comme si le système ne dépendait que d'une variable d'entrée e_i .

La condition C_2 se réduit à $e_i = 1$, le graphe à celui représenté figure 4-1.

Pour toutes les cellules autres que $A_{n-1}^i, A_n, A_{n+1}^i$, le fonctionnement est banal.

- Pour les descendants de a_{n-1}^i (à l'exception de a_n)
 C_1 passe de 1 à 0 tandis que C_2 reste nul.
- Pour les descendants de a_n (à l'exception de a_{n+1}^i)
 C_1 passe de 0 à 1 tandis que C_2 reste nul
- Pour les autres C_1 reste à 0 quel que soit C_2 .

Pour toutes ces cellules, C_1 ou C_2 reste nul (état b_0 ou a_0) et leur sortie reste obligatoirement nulle, sans aléa possible.

Donc si le problème des aléas est résolu à l'échelle des 3 cellules $A_{n-1}^i, A_n, A_{n+1}^i$, il le sera pour tout le réseau. On pourra alors réaliser des systèmes quelconques, même complexes en étant sûr qu'ils sont dépourvus d'aléas.

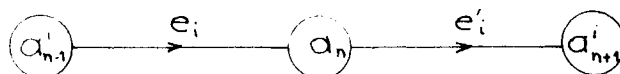


Figure 4.1. Graphe simplifié intéressant la transition $a_{n-1}^i \rightarrow a_n$

Pendant la transition 4 variations se produisent :

e_i	passé de 0 à 1
e'_i	passé de 1 à 0
y_{n-1}^i	passé de 1 à 0
y_n	passé de 0 à 1

4.2 ALEAS A EVITER

4.2.1 Aléa d'entrée

Considérons l'élément A_n . Avant la transition cet élément est dans l'état b_0 (voir figure 35). A son entrée 2 changements vont se produire :

C_2 passe de 0 à 1

C'_1 passe de 0 à 1

L'ordre chronologique normal C_2 puis C'_1 conduit à l'état b_1 , mais si C'_1 change avant C_2 , alors l'élément A_n est revenu à l'état a_0 .

C'est-à-dire que si y_{n-1}^i est revenu trop tôt à 0, le système a "perdu" le niveau 1 qui se propage d'élément en élément à chaque transition. Nous dirons que c'est l'aléa d'entrée (par rapport à A_n).

4.2.2 Aléa de sortie

Considérons maintenant l'élément A_{n+1}^i . Avant la transition, cet élément est dans l'état a_0 (voir figure 35) mais avec $C_2 = 1$ comme nous l'avons vu au paragraphe 4.1. Deux changements vont intervenir à son entrée :

C'_2 passe de 0 à 1 (puisque e_i passe de 0 à 1)

C_1 passe de 0 à 1 (puisque le système global a atteint a_n qui est un des états ascendants de a_{n+1}^i).

Cet ordre normal C'_2 puis C_1 conduit à l'état b_0 , mais l'ordre inverse peut conduire à l'état b_1 .

Ainsi une propagation trop rapide de y_n donne un aléa que nous appellerons aléa de sortie (par rapport à A_n).

4.2.3 Aléa de continuité

Une sortie quelconque s du système, si elle vaut 1 pour les états a_{n-1}^i et a_n , entre autres, sera réalisée par la fonction logique :

$$s = y_{n-1}^i + y_n + \underbrace{\dots\dots}_0$$

Dans la transition étudiée y_{n-1}^i passe de 1 à 0 et y_n change de 0 à 1. Le troisième aléa à éviter est donc un aléa de continuité sur les sorties.

4.3 ETUDE GENERALE DES RETARDS

4.3.1 Caractéristiques des retards

Quand la suppression des aléas dans les systèmes digitaux admet une solution logique, cette solution est rigoureuse et l'aléa n'existe plus.

Il est bien connu que lorsque cette solution n'existe pas, on peut, pratiquement, supprimer les aléas par introduction de retards appropriés à des endroits déterminés [20].

Cette solution n'est pas rigoureuse, mais la probabilité de l'aléa si elle est devenue suffisamment faible est négligeable.

Nous allons voir quelles propriétés un retard λ sur la sortie d'une cellule doit satisfaire pour éviter les aléas que nous avons énumérés au paragraphe 4.2.

L'aléa d'entrée se produit si y_{n-1}^i est revenu trop tôt à 0 (4.2.1). On peut donc le supprimer en imposant un retard suffisant (λ_d) au front descente de y_{n-1}^i

$$\lambda_d > \lambda_{do}$$

L'aléa de sortie dû à une propagation trop rapide du front montée de y_n (4.2-2), peut être éliminé par un retard suffisant (λ_m) sur le front montée.

$$\lambda_m > \lambda_{mo}$$

L'aléa de continuité (4.2.3) peut se produire si le passage de y_{n-1}^i de 1 à 0 se produit avant le changement de y_n de 0 à 1. Si le front descente de y_{n-1}^i est ^{assez} retardé par rapport au front montée de y_n , ce risque disparaît.

$$\lambda_d - \lambda_m > \lambda_o$$

Le retard λ d'une cellule est tantôt λ_m tantôt λ_d . Il doit donc satisfaire simultanément les 3 inéquations :

$$\left\{ \begin{array}{l} \lambda_d > \lambda_{do} \\ \lambda_m > \lambda_{mo} \\ \lambda_d - \lambda_m > \lambda_o \end{array} \right.$$

4.3.2 Remarques sur les grandeurs λ_{do} , λ_{mo} , λ_o

Il peut sembler surprenant de définir les conditions que doit satisfaire un retard avant de savoir si ce retard est nécessaire.

Bien sûr, mais nous avons voulu donner un caractère très général aux inéquations trouvées. En effet si l'aléa d'entrée peut être supprimé de façon purement logique on trouvera alors que λ_{do} est négatif et l'inéquation $\lambda_d > \lambda_{do}$ sera toujours satisfaite, même avec $\lambda_d = 0$.

Le fait que la technologie n'ait pas été abordée, prouve aussi le caractère général de ces inéquations.

De quoi dépendent les valeurs de λ_{do} , λ_{mo} , et λ_o ?

De la séquence élémentaire dont le choix permet peut-être d'éviter logiquement un ou plusieurs des aléas.

De la technologie (qui peut être électronique conventionnelle ou intégrée, pneumatique ou toute autre), des caractéristiques des composants et de la dispersion de ces caractéristiques.

Des conditions d'utilisation : Du décalage possible entre une entrée e et son complément e' (éventuellement de l'expansion possible du nombre d'entrées).

On adopte une marge de sécurité pour que la fabrication puisse se faire en série après l'étude du prototype.

5. CHOIX DE LA SEQUENCE ELEMENTAIRE

L'aléa de continuité n'affecte que la partie combinatoire. Il est moins critique que les autres d'abord parce qu'il n'est que transitoire, ensuite parce qu'il existe sûrement un moyen de l'éviter.

Les aléas d'entrée et de sortie peuvent provoquer une fausse séquence. La première question à se poser est celle-ci : existe-t-il une séquence élémentaire qui supprime d'une façon logique ces deux aléas ? Ceci signifie qu'en introduisant un retard quelconque en n'importe quel point du circuit on aurait toujours une séquence exacte.

5.1 LA SOLUTION PUREMENT LOGIQUE N'EXISTE PAS.

5.1.1 Aléa essentiel.

Nous allons utiliser un résultat obtenu par Unger. Rappelons d'abord qu'un aléa essentiel est l'existence d'un état stable a et d'une entrée e tels que, partant de l'état a , 3 changements consécutifs de e conduisent le système dans un état différent de celui atteint après le premier changement de e .

Unger a démontré [21] que pour une séquence comportant un aléa essentiel, il n'existait pas de codage supprimant les aléas d'état stable (on dit généralement aléas de propagation).

Explication succincte:

Considérons la sous-séquence de la figure 5-1-a. Elle comporte un aléa essentiel

y x	e'	e
00	(a)	b
01	c	(b)
11	(c)	(d)

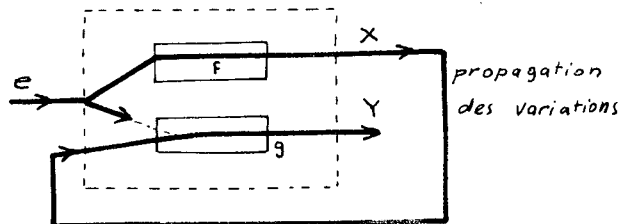


Figure 5.1 - a -

- b -

Les états a et b doivent être différenciés par au moins une variable interne, mettons x.

Les états b et c doivent être différenciés par au moins une variable interne (différente de x puisque a est différent de c), mettons y.

On peut montrer, par la théorie des partitions [8,19] par exemple, que y ne peut pas être indépendant de x.

$$\begin{aligned}x &= f(e, \dots) \\ y &= g(e, x, \dots)\end{aligned}$$

On peut avoir la séquence suivante à partir de l'état a :

- 1) une variation de e entraîne une variation de x : état b
- 2) la variation de x atteint y avant celle de e et provoque sa variation : état c (figure 5.1.b)
- 3) la variation de e atteint le réseau y mais ne change rien : état d.

L'état atteint en fin ce transition est d au lieu de a.

5.1.2 La solution purement logique n'existe pas.

S'il existe une séquence élémentaire qui ait les propriétés cherchées, c'est-à-dire réalisable sans aléa et dont l'interconnexion n'introduit ni aléa d'entrée ni aléa de sortie, on peut réaliser n'importe quelle séquence sans qu'il y ait d'aléa. On peut en particulier réaliser une séquence comportant un aléa essentiel. Ceci est impossible d'après Unger, car cette réalisation correspond en fait à un codage parmi tant d'autres possibles.

Ceci nous montre qu'on ne peut pas éviter l'aléa d'entrée et l'aléa de sortie.

Quel est l'aléa impossible à supprimer ? l'aléa d'entrée ? l'aléa de sortie ? ou les deux ?

La remise à zéro de la cellule par la condition $C_{3\beta}$ (page 3.3) assure que la sortie d'une cellule n'est remise à zéro qu'après qu'une de ses descendantes ait pris la valeur 1. Ainsi l'aléa d'entrée est évité (l'aléa de continuité aussi). C'est donc l'aléa de sortie qu'on ne peut pas empêcher d'une façon rigoureuse.

Il semble pourtant qu'en étudiant bien toutes les possibilités de fonctionnement au cours d'une transition, on puisse définir les caractéristiques d'une cellule élémentaire telle que l'interconnexion de cellules identiques n'introduise pas d'aléa du tout. C'est vrai, mais la cellule de base est un peu plus compliquée et c'est elle alors qui n'est pas réalisable sans aléa.

5.2 PREMIERE COMPARAISON DES SEQUENCES ELEMENTAIRES POSSIBLES.

Nous avons vu au chapitre 3 qu'il y avait a priori 4 solutions possibles.

Solution 1 = remise à zéro par $C_{3\alpha}$

Solution 2 = remise à zéro par $C_{3\beta}$

Solution 3 = remise à zéro par $C_{3\alpha} + C_{3\beta}$

Solution 4 = remise à zéro par $C_{3\alpha} \cdot C_{3\beta}$

Nous allons les comparer rapidement en utilisant 3 critères principaux.

- 1 - Nombre d'éléments à utiliser puisque dans certains cas il y a nécessité de créer des états équivalents.
- 2 - Nombre de connexions les solutions faisant intervenir les descendants pour la remise à zéro nécessitent plus de connexions.

3 - Suppression logique de l'aléa d'entrée (et de l'aléa de continuité).

Les éléments de comparaison des 4 solutions sont récapitulés sur le tableau de la figure 5-2. Une croix est portée dans une case si la solution présente un inconvénient en fonction du critère correspondant.

Le redoublement des cellules est un inconvénient pour la solution 2 car il nécessite un nombre plus grand d'éléments.

Le nombre de connexions est plus grand pour les solutions 2, 3, et 4 qui font intervenir les états descendants. C'est un inconvénient grave car cela augmente considérablement les difficultés de câblage.

Les solutions 1 et 3 présentent l'inconvénient de ne pas supprimer de façon rigoureuse l'aléa d'entrée et l'aléa de continuité.

		nombre de cellules	nombre de connexions	aléa d'entrée
Solution 1	$C_{3\alpha}$			X
Solution 2	$C_{3\beta}$	X	X	
Solution 3	$C_{3\alpha} + C_{3\beta}$		X	X
Solution 4	$C_{3\alpha} \cdot C_{3\beta}$		X	

Figure 5-2. Comparaison des solutions

La solution 2 est visiblement moins bonne que la solution 4. La solution 3 est à la fois moins bonne que la solution 1 et que la solution 4.

Ce tableau ne permet pas de comparer directement les solutions 1 et 4 qui restent les deux seules intéressantes.

Avant de développer plus profondément l'étude d'une cellule et de ses possibilités, nous allons commencer l'étude de chacune des 2 solutions qui semblent intéressantes pour pouvoir mieux les comparer.

5.3 SOLUTION 1 - REMISE A ZERO PAR $C_{3\alpha}$.

5.3.1 Partie logique

Rappelons nous que $C_1 = \sum_{i \in I} y_{n-1}^i$ (page 3.2)

$C_2 = C_{3\alpha}' = \prod_{k \in K} e_k$ (page 3.7)

Le fonctionnement de la cellule peut être représenté par le tableau d'états de la figure 5-3

$C_1 C_2$	00	01	11	10	Y_n
	①	②	4	③	0
	1	⑤	④	-	1

Figure 5.3

Le graphe de la figure 5-4, qui représente aussi ce fonctionnement est conforme au graphe général de la figure 3.2.

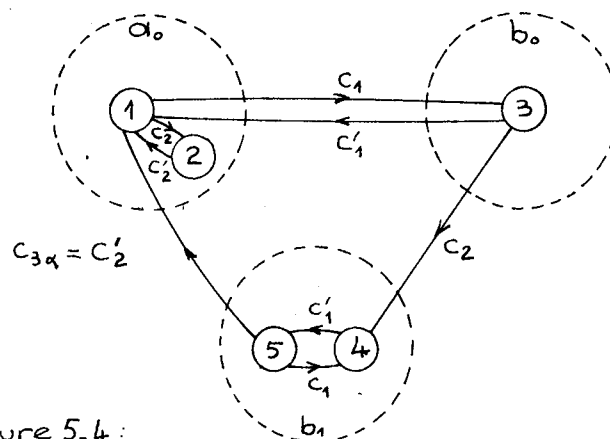


Figure 5.4:

Cette cellule élémentaire peut être réalisée avec une seule variable interne (puisque le tableau ne comporte que deux lignes) donc

sans aléa.

$$y_n = c_2 (c_1 + y_n) = \prod_{k \in K} e_k \left(\sum_{i \in I} y_{n-1}^i + y_n \right)$$

Cette cellule réalisée par des opérateurs NI* est représentée à la figure 5.5.

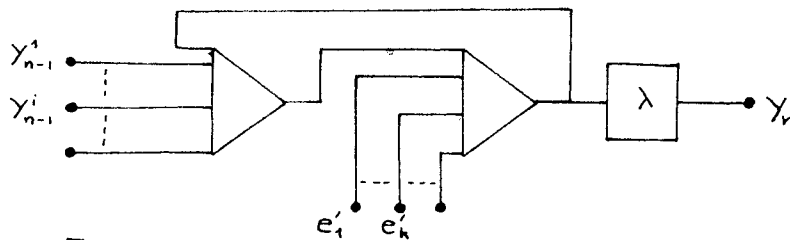


Figure 5.5.

5.3.2 Etude des retards

Comme nous l'avons vu cette étude peut se faire sur une seule transition, ne mettant en jeu qu'une variable d'entrée. Voyons le cheminement précis des niveaux logiques dans une transition de l'état a_{n-1} à a_n sous l'influence de la variation de l'entrée e . a_{n+1} est l'état qui serait atteint à partir de a_n par une nouvelle variation de e .

Nous appellerons :

- r_1 le retard sur e
- r_2 le retard sur e'

Ces retards n'ont pas une signification précise, mais ils interviennent par leur différence ($r_1 - r_2$) qui exprime le décalage qui peut exister entre une variable et son complément.

$m_1, m_2 \dots$ des temps de propagation d'opérateurs NI pour un front montée de leur sortie

$d_1, d_2 \dots$ des temps de propagation d'opérateurs NI pour un front descente de leur sortie

* L'opérateur NI (NOR en Anglais) produit une sortie $S=A'B'C' \dots$ lorsque ses entrées sont A, B, C...

λ_d , λ_m précédemment définis.

Les valeurs logiques 0 ou 1 portées à certains points des circuits, sur les schémas servant à l'analyse des propagations, sont celles qui existent avant la transition.

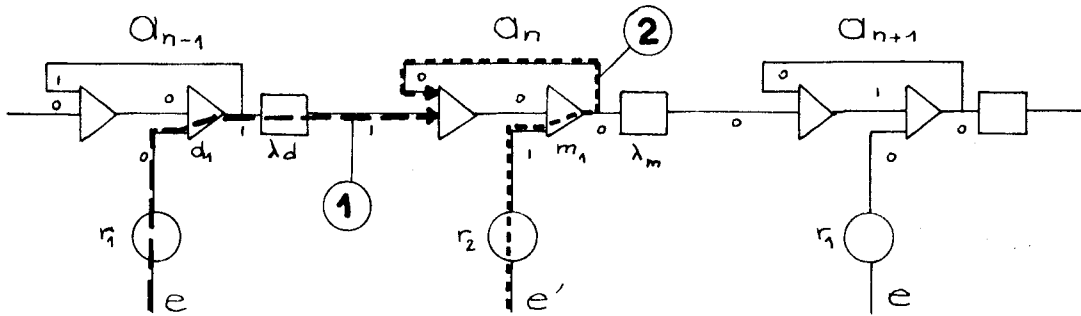


Figure 5.6

Il n'y a pas d'aléa d'entrée si le chemin 1 est plus long que le chemin 2 (fig.5.6).

$$r_1 + d_1 + \lambda_d > r_2 + m_1$$

$$\lambda_d > r_2 - r_1 + m_1 - d_1$$

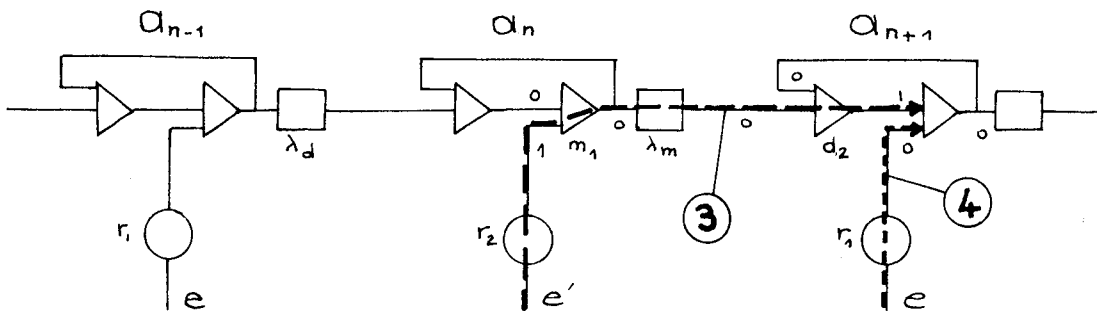


Figure 5.7.

Il n'y a pas d'aléa de sortie si le chemin 3 est plus long que le chemin 4 (fig.5.7.)

$$r_2 + m_1 + \lambda_m + d_2 > r_1$$

$$\lambda_m > r_1 - r_2 - m_1 - d_2$$

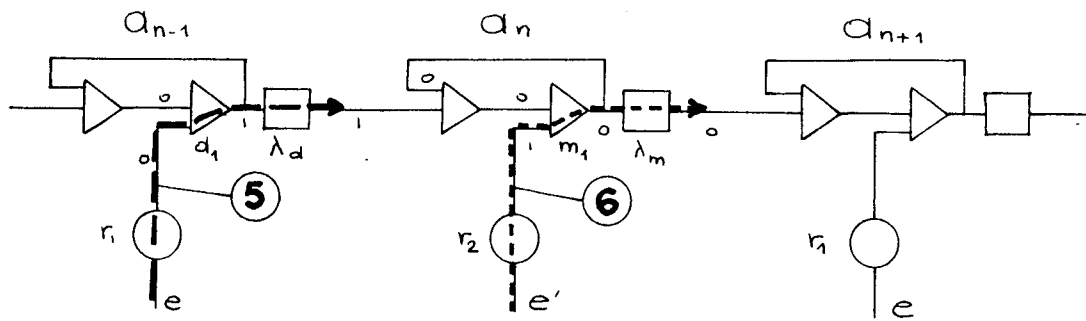


Figure 5.8.

Il n'y a pas d'aléa de continuité si le chemin 5 est plus long que le chemin 6 (fig.5.8) (s'il n'est pas nécessaire de tenir compte de la propagation dans l'opérateur ou qui réalise la sortie).

$$r_1 + d_1 + \lambda_d > r_2 + m_1 + \lambda_m$$

$$\lambda_d - \lambda_m > r_2 - r_1 + m_1 - d_1$$

5.4 SOLUTION 4 - REMISE A ZERO PAR $C_{3\alpha} \cdot C_{3\beta}$.

5.4.1 Partie logique

$$C_1 = \sum_{i \in I} y_{n-1}^i \quad (\text{page 3.2})$$

$$C_2 = C_{3\alpha}' = \prod_{k \in K} e_k \quad (\text{page 3.7})$$

$$C_{3\beta} = \sum_{j \in J} y_{n+1}^j \quad (\text{page 3.3})$$

Le fonctionnement de la cellule peut être représenté par le tableau de la figure 5-9.

$C_{3\beta}$	C_1	C_2	000	001	011	010	100	101	111	110	Y_n
①	②	4	③	⑦	⑧	10	⑨	0			
⑥	⑤	④	-	7	⑪	⑩	-	1			

Figure 5-9

Le graphe de la figure 5-10, qui représente aussi ce fonctionnement est conforme au graphe général de la figure 3.5.

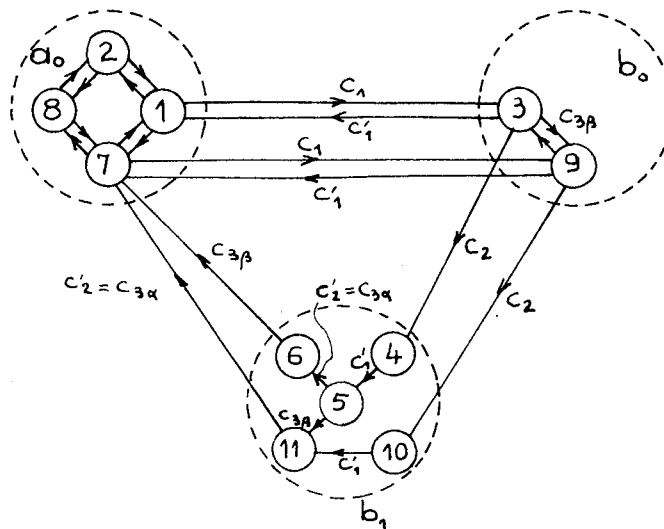


Figure 5-10

Cette cellule élémentaire peut être réalisée avec une seule variable interne (puisque le tableau ne comporte que deux lignes) donc sans aléa.

$$y_n = (C_1 + y_n) (C_2 + y_n) (C_2 + C_{3\beta}')$$

Cette cellule réalisée par des opérateurs NI est représentée à la figure 5.11.

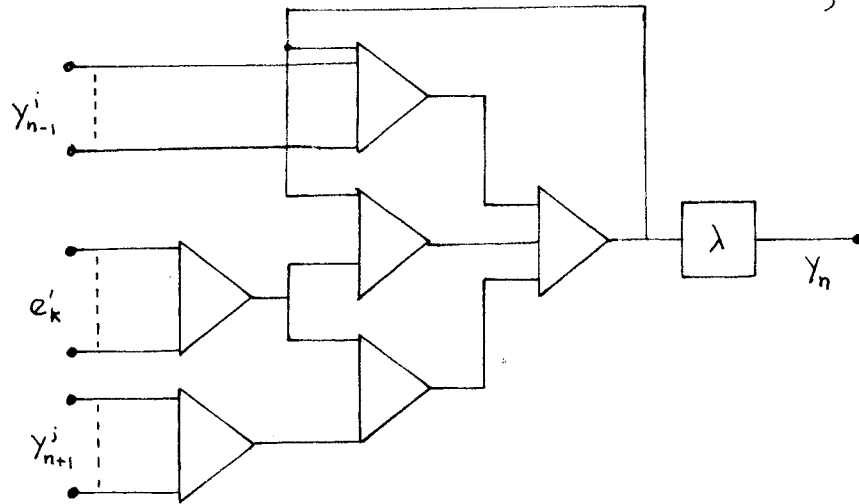


Figure 5-11.

5.4.2 Etude des retards

Nous reprenons les conventions indiquées au début du paragraphe 5.3.2.

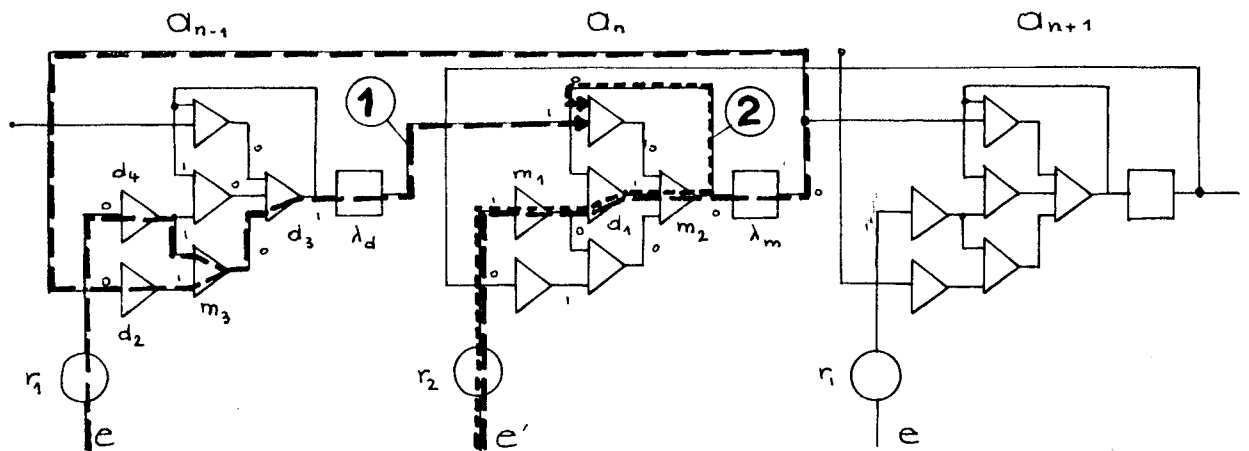


Figure 5-12.

Il n'y a pas d'aléa d'entrée si le chemin 1 est plus long que le chemin 2 (figure 5-12)

$$\max[(r_1 + d_4 + m_3 + d_3 + \lambda_d), (r_2 + m_1 + d_1 + m_2 + \lambda_m + d_2 + m_3 + d_3 + \lambda_d)] > r_2 + m_1 + d_1 + m_2$$

A fortiori il n'y a pas d'aléa si on minore la partie gauche en prenant l'un de ses termes :

$$r_2 + m_1 + d_1 + m_2 + \lambda_m + d_2 + m_3 + d_3 + \lambda_d > r_2 + m_1 + d_1 + m_2$$

$$\lambda_d > -\lambda_m - d_2 - m_3 - d_3$$

Cette expression est toujours vérifiée puisque les temps de propagation ou retards sont des grandeurs positives.

L'aléa d'entrée est éliminé de façon rigoureuse.

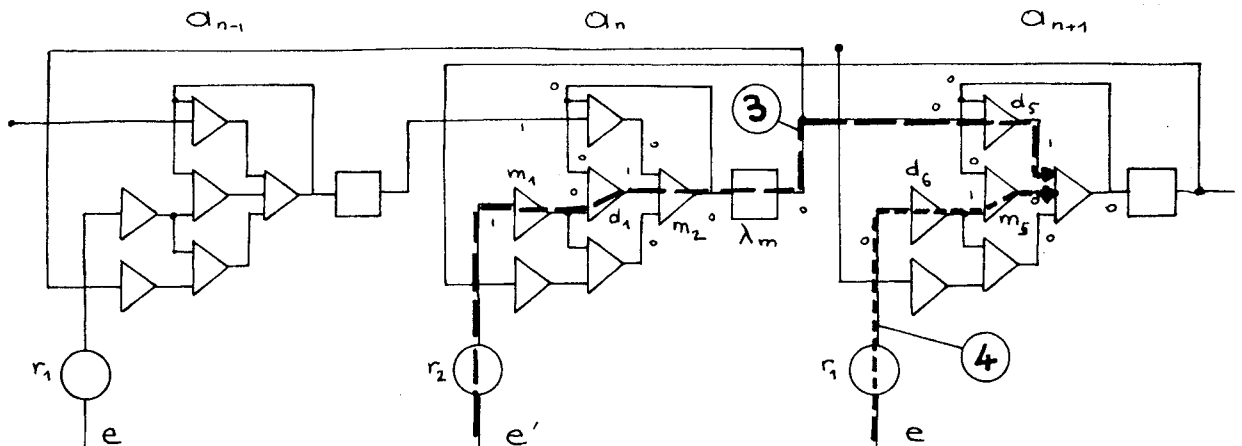


Figure 5.13

Il n'y a pas d'aléa de sortie si le chemin 3 est plus long que le chemin 4 (fig.5-13)

$$r_2 + m_1 + d_1 + m_2 + \lambda_m + d_5 > r_1 + d_6 + m_5$$

$$\lambda_m > r_1 - r_2 + d_6 + m_5 - m_1 - d_1 - m_2 - d_5$$

On trouve que la condition pour éviter l'aléa de continuité, comme celle qui a été trouvée pour l'aléa d'entrée, est toujours satisfaite.

5.5 COMPARAISON DES SOLUTIONS 1 ET 4.

Plusieurs éléments de comparaison sont à considérer : la complexité de la logique bien sûr, mais aussi la façon dont les aléas seront supprimés, le nombre de cellules et le nombre de connexions qui seront nécessaires pour réaliser un système, ainsi que la puissance dont il faudra disposer en sortie pour une cellule ayant un certain nombre de descendants.

5.5.1 Partie logique Cette partie est évidemment plus simple pour la solution 1 (2 NI au lieu de 6).

5.5.2 Aléas et retards

En ce domaine la solution 4 est meilleure car les aléas d'entrée et de continuité sont éliminés de façon logique. Le retard nécessaire à l'élimination de l'aléa de sortie est simple à réaliser.

La solution 1 conduit à un retard plus difficile à réaliser puisqu'il doit avoir, dans le cas général une valeur différente suivant le font transmis.

Il faut toutefois remarquer que l'étude de ce retard ne se fait qu'une fois sur le prototype pour une technologie donnée.

5.5.3 Nombre d'éléments

D'après le principe de départ le nombre d'éléments est le même avec les 2 méthodes.

Il nous faut anticiper un peu et dire que des simplifications vont apparaître.

La solution 1 permet de supprimer des cellules inutiles et de grouper certains états pour les représenter par une seule cellule, sous certaines conditions.

La solution 4 ne permet que les groupements d'états mais avec des conditions moins sévères.

La figure 5-14 indique des résultats obtenus avec ces méthodes (dont une seule sera développée dans la suite de cette étude).

La solution 1 est représentée par un cercle.

La solution 4 par un rectangle.

un trait relie les 2 points correspondant au même système (le nombre de variables primaires de chaque système est indiqué le long de ce segment).

Le nombre de cellules utilisées est porté en abscisse. Si les 2 solutions donnent des résultats sensiblement voisins pour les petits systèmes, la solution 4 nécessite moins d'éléments que la solution 1 pour les systèmes plus complexes (4, 5, 6, 7 entrées), le rectangle étant plus à gauche que le cercle correspondant.

5.5.4 Nombre de connexions, nombre moyen de bornes par éléments.

Le nombre de connexions est évidemment plus grand avec la solution 4. Il nous a paru plus intéressant de comparer le nombre moyen de bornes par cellule car il exprime mieux les difficultés de câblage.

Nous appelons le nombre de bornes d'une cellule le nombre d'entrées ou sorties (à l'exception des alimentations) qui sont nécessaires pour le câblage d'un réseau.

En principe, sans les simplifications évoquées au paragraphe 5.5.3, les nombres de bornes par cellules pour réaliser un système à n variables d'entrée sont :

pour la solution 1 : $2n + 1$ (n entrées primaires, n descendants par états donc en moyenne n entrées secondaires, et une sortie).

pour la solution 4 : $3n + 1$ (retour des n descendants en plus)

La solution 1 est meilleure en ce qui concerne ce critère. Elle permet de plus de supprimer un certain nombre de connexions comme nous le verrons.

Les résultats obtenus sur les exemples traités, avec les simplifications, sont portés sur la figure 5-14.

Le nombre de bornes par éléments étant approximativement fonction du nombre de variables d'entrée, nous avons tracé les courbes de la figure 5-15.

Le nombre d'exemples traités ne permet pas de prétendre à une grande précision des courbes obtenues, mais la comparaison est très nettement favorable à la solution 1. Quelle que soit la complexité de la séquence, le nombre moyen de bornes par cellule est plus faible pour la solution 1 que pour la solution 4.

5.5.5 Sortance*

Alors que la sortie d'une cellule correspondant à la solution 1 n'est connectée qu'à ses descendants, l'autre cellule est connectée à la fois à ses ascendants et à ses descendants. Donc à complexité égale de système la solution 4 nécessite une cellule de sortance double approximativement.

5.5.6 Choix.

Nous avons choisi la solution 1. Elle est préférable pour sa logique simple et sa sortance meilleure mais surtout pour son nombre de bornes par cellule. Ce point est capital. Dans l'optique de l'intégration son importance est prépondérante car il apparaît que le problème des connexions est un des plus difficiles à résoudre, quel que soit le niveau d'intégration.

L'étude un peu plus délicate d'un retard sur un prototype avant la fabrication en série et l'utilisation de quelques cellules de plus si le système est complexe ont une importance mineure devant la difficulté de réaliser les connexions.

* La sortance est le rapport de l'intensité que peut débiter la sortie d'un élément à l'intensité nécessaire pour commander un opérateur NI, c'est donc le nombre maximum de NI qui peuvent être commandés par cette sortie.

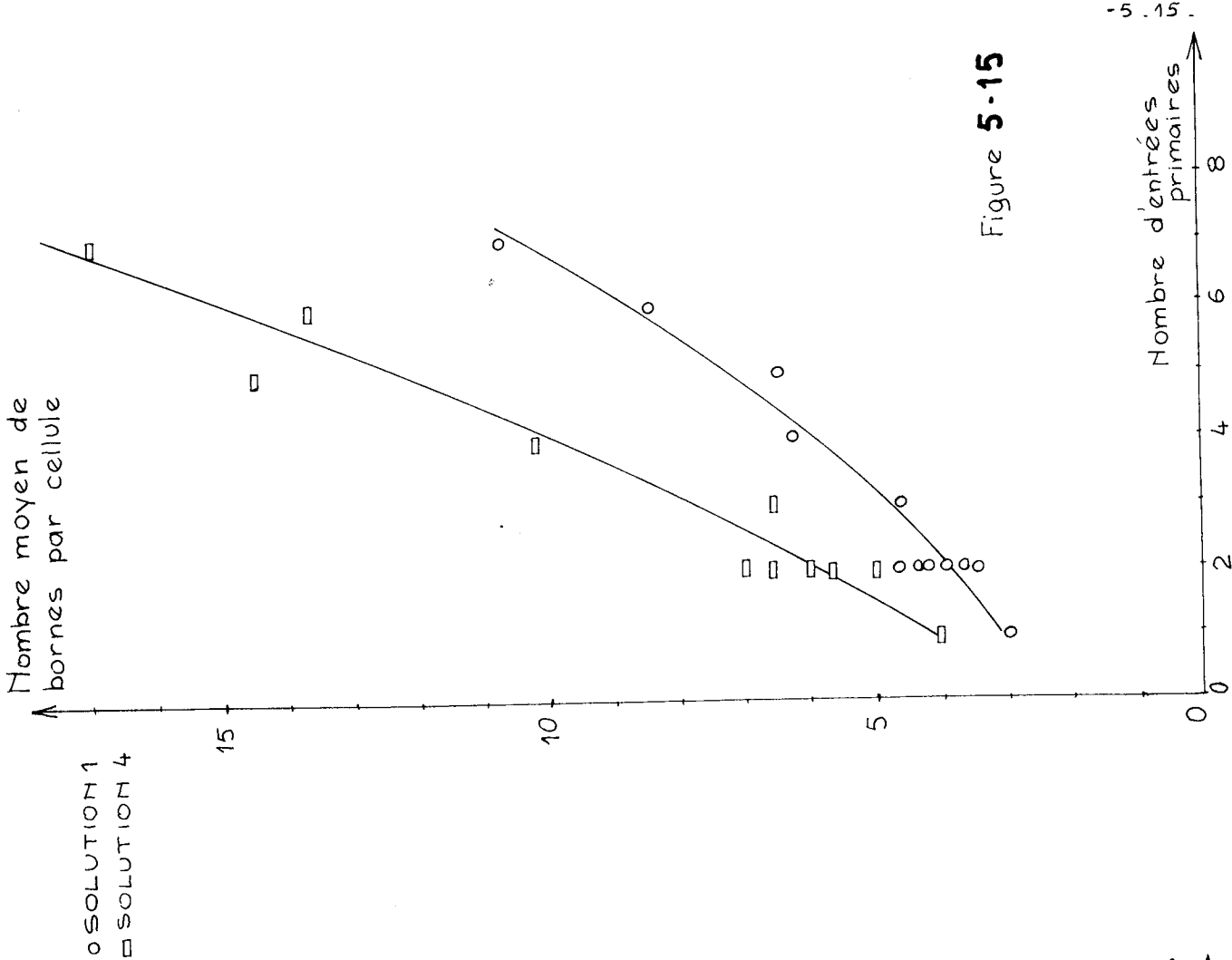


Figure 5-14

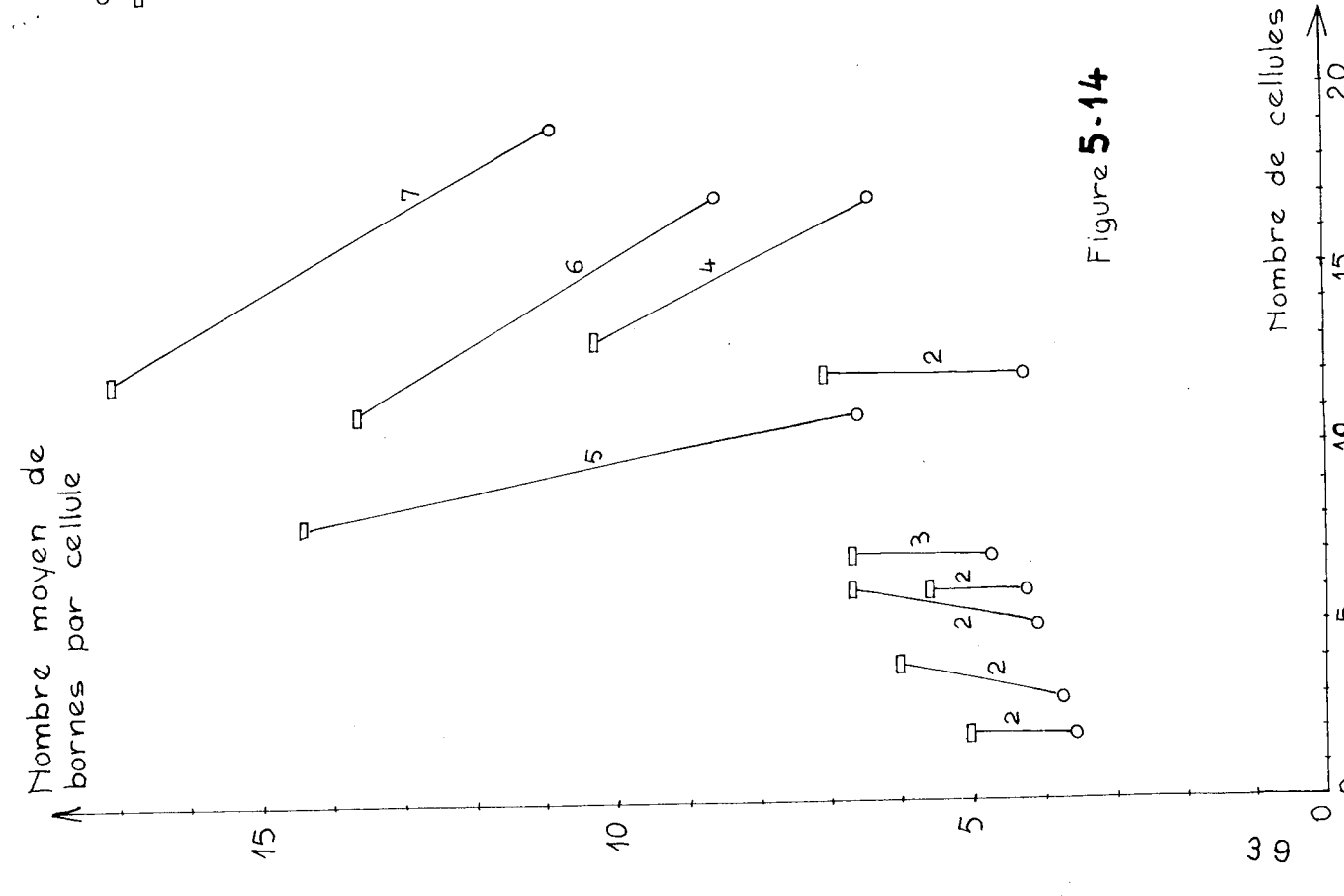


Figure 5-15

6 - REALISATION D'UN ELEMENT

6.1 INTRODUCTION

Des composants électroniques conventionnels ont été choisis pour la réalisation d'un élément.

Bien entendu il s'agit d'une technologie parmi d'autres possibles (électronique intégrée, pneumatique etc...)

Nous avons utilisé des opérateurs NI à transistors 2N 526 (figure 6.1).

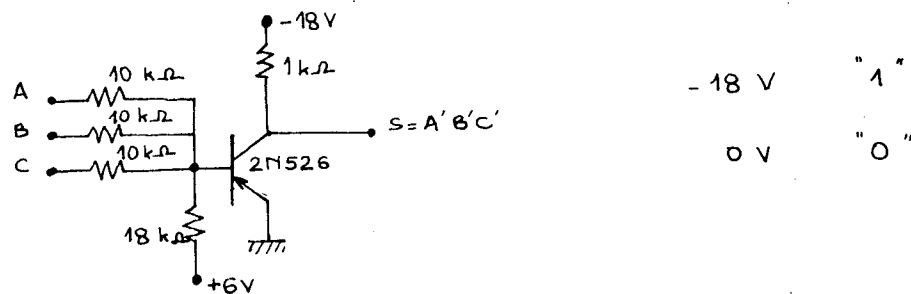


Figure 6.1

Ces transistors sont lents mais ils ne sont pas chers et nous disposons d'un certain nombre d'opérateurs NI de ce type qui nous permettait de faire des mesures de retard sur les fronts montée et descente.

Il nous fallait réaliser un retard ayant une valeur différente suivant le front transmis. Il a été construit à l'aide d'un circuit RC suivi de 2 NI.

La solution qui se justifie comme nous allons le voir pour la technologie utilisée, aurait peut-être été très différente si on avait réalisé un élément pneumatique, ou électronique intégré (les transistors étant plus faciles à faire que les capacités) ou autre...

Intérêts de cette solution :

- Le signal est régénéré après les 2 NI
- Si la sortance d'un NI est n , le premier NI du retard peut

être chargé sur n "seconds" NI dont chacun a une sortance n .
L'élément a ainsi une sortance n^2 sans que la charge du circuit RC soit modifiée (le retard apporté par un circuit RC à un niveau logique est très sensible à sa charge).

- En jouant sur les 3 paramètres : R , C et R_e résistance d'entrée du premier NI du retard, on peut obtenir les valeurs de λ_d et λ_m que l'on désire avec encore un degré de liberté permettant d'obtenir des ordres de grandeur convenable (ce que nous allons voir plus en détail).

6.2 ETUDE THEORIQUE DE L'INFLUENCE DES PARAMETRES R , C , R_e .

L'élément peut se représenter symboliquement comme l'indique la figure 6.2.

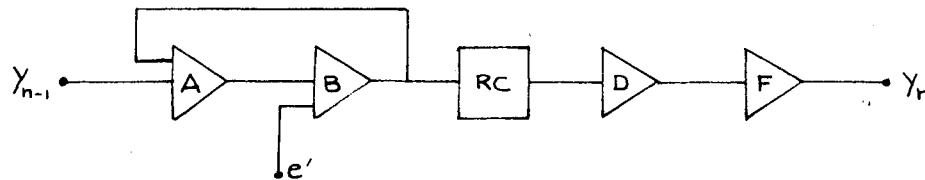


Figure 6.2

Nous allons étudier la partie comprise entre les transistors B et D (figure 6.3) en ne tenant pas compte pour l'instant du retard apporté par les NI D et F.

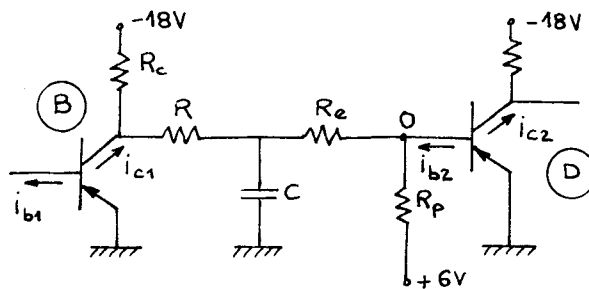


Figure 6.3.

Supposons que i_{c1} varie en échelon, i_{b2} va varier en sens inverse et le transistor D changera d'état (de passant à bloqué ou inversement) quand i_{b2} atteindra une certaine valeur i_{b0} (0,15 mA environ) (figure 6.4).

Nous allons donc analyser la fonction de transfert entre i_{c1} et i_{b2} (que nous noterons i_c et i_b).

Ceci est, bien sûr, très schématique mais nous ne désirons en tirer que des résultats qualitatifs.

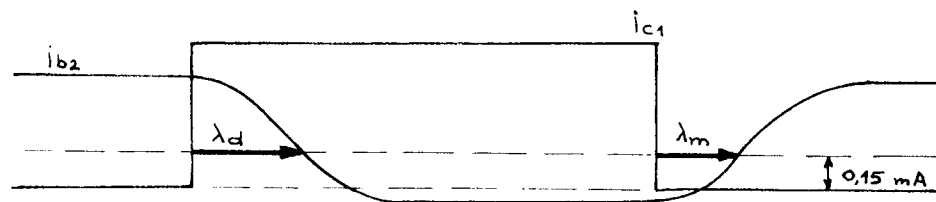


Figure 6.4.

En première approximation la tension base est nulle et le courant de polarisation $i_p = 0,35 \text{ mA}$ est constant.

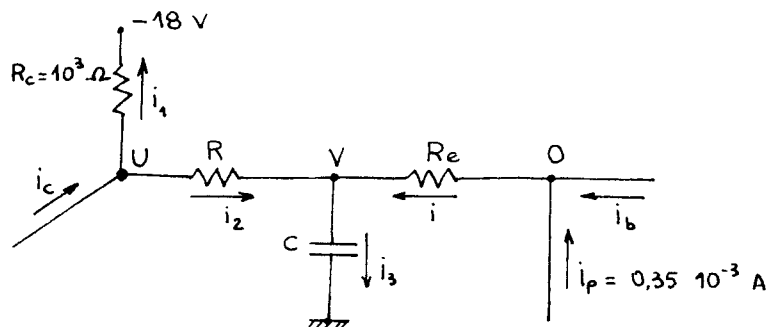


Figure 6.5

$$\left\{ \begin{array}{l} I = I_b + I_p \\ V = - R_e I \\ V = \frac{1}{C_p} I_3 \\ I_3 = I_2 + I \\ I_1 = \frac{U + 18}{R_c} \\ I_c = I_1 + I_2 \\ I_2 = \frac{U - V}{R} \end{array} \right.$$

On élimine I et U et on fait tout passer dans le même membre

$$\begin{array}{rclcl} V & & + R_e (I_b + I_p) & = 0 & 1 + C_p (R + R_c) \\ V & & - \frac{1}{C_p} I_3 & = 0 & -C_p (R + R_c) \\ & & - I_2 + I_3 & (I_b + I_p) & = 0 & -(R + R_c) \\ & & I_1 + I_2 & - I_c & = 0 & -R_c \\ -V & + R_c I_1 - R I_2 & & - 18 = 0 & 1 \end{array}$$

En multipliant par les coefficients indiqués ci-dessus à droite et en additionnant, on arrive à :

$$(I_b + I_p) R_e [1 + C_p (R + R_c)] + (I_b + I_p) (R + R_c) + I_c R_c - 18 = 0$$

On multiplie par C

$$(I_b + I_p) \left[R_e C + (R + R_c) C (1 + R_e C_p) \right] + R_c C \left(I_c - \frac{18}{R_c} \right) = 0$$

On pose $R_e C = \tau_1$

$$(R+R_c)C = \tau_2$$

et on arrive à

$$\frac{I_b + I_p}{I_c - \frac{18}{R_c}} = \frac{-R_c}{R_e \frac{1 + \frac{\tau_2}{\tau_1} (1 + \tau_1 p)}{\tau_1}}$$

on pose $\frac{\tau_1 \tau_2}{\tau_1 + \tau_2} = \tau$

on obtient

$$\frac{I_b + I_p}{I_c - \frac{18}{R_c}} = \frac{R_c \tau}{R_e \tau_2} + \frac{1}{1 + \tau p}$$

i_p et $\frac{18}{R_c}$ sont des constantes. Pour un échelon sur $i_c - \frac{18}{R_c}$ qui correspond à un échelon sur i_c , on a :

$$I_b + I_p = \frac{-R_c \tau}{R_e \tau_2} \left[\frac{1}{p} - \frac{1}{\frac{1}{\tau} + p} \right]$$

d'où $i_b + i_p = -\frac{R_c \tau}{R_e \tau_2} (1 - e^{-\frac{t}{\tau}})$

La réponse de i_b à un échelon i_c est représentée ^{à la} figure 6.6

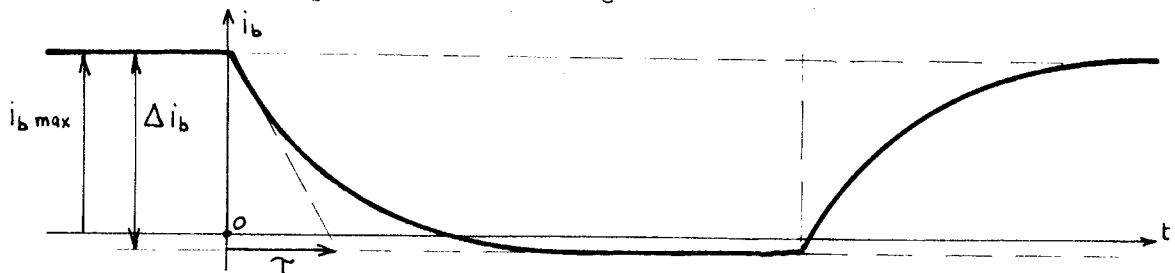


Figure 6.6

La valeur de i_b max est très peu différente de Δ_{ib} .

La variation de i_b est donc caractérisée par 2 grandeurs Δ_{ib} et τ . Avec $i_p = 0,35 \cdot 10^{-3}$ A et $R_c = 10^3 \Omega$

On a

$$\tau = \frac{R_e C (R + 10^3)}{R_e + R + 10^3}$$

$$\Delta_{ib} = \frac{10^3}{R_e + R + 10^3} \Delta_{ic}$$

La figure 6.7 montre l'influence de Δ_{ib} , lorsque τ est constant, sur les grandeurs λ_d et λ_m . Lorsque Δ_{ib} croît, λ_d croît et λ_m décroît.

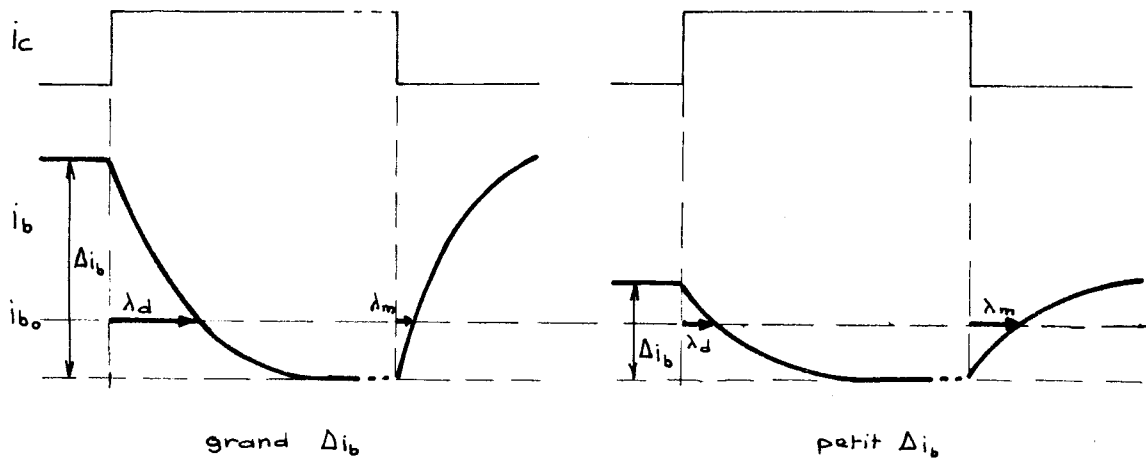


Figure 6.7.

Il est clair que λ_m et λ_d sont proportionnels à τ pour un Δ_{ib} donné.

6.2.1 Influence de C

Δ_{ib} n'est pas fonction de C.

γ est proportionnel à C, donc λ_d et λ_m sont proportionnels à C.

C est le paramètre que nous utiliserons pour fixer l'ordre de grandeur de λ .

6.2.2 Influence de R_e

R_e très petit :

$$\lim_{R_e \rightarrow 0} \gamma = \frac{R_e C (R + 10^3)}{R + 10^3}$$

$$\lim_{R_e \rightarrow 0} \Delta_{ib} = \frac{10^3}{R + 10^3} \Delta_{ic}$$

Δ_{ib} est indépendant de R_e et γ est proportionnel à R_e donc λ_d et λ_m sont proportionnels à R_e . Δ_{ib} a sa valeur maximum et le rapport $\frac{\lambda_d}{\lambda_m}$ est maximum. Ceci est représenté à la figure.

R_e très grand :

$$\lim_{R_e \rightarrow \infty} \gamma = C (R + 10^3)$$

$$\lim_{R_e \rightarrow \infty} \Delta_{ib} = \frac{10^3}{R_e} \Delta_{ic}$$

τ ne dépend plus de R_e tandis que Δ_{ib} est inversement proportionnel à R_e donc λ_m croît et λ_d décroît avec pour limites théoriques $\lambda_m = \infty$ et $\lambda_d = 0$ pour $\Delta_{ib} = i_{bo}$.

Sur la figure 6.8 on voit l'évolution de λ_m qui croît toujours en fonction de R_e (car τ est croissant et Δ_{ib} est décroissant) et de λ_d qui croît pour R_e petit et décroît pour R_e grand donc passe par un maximum.

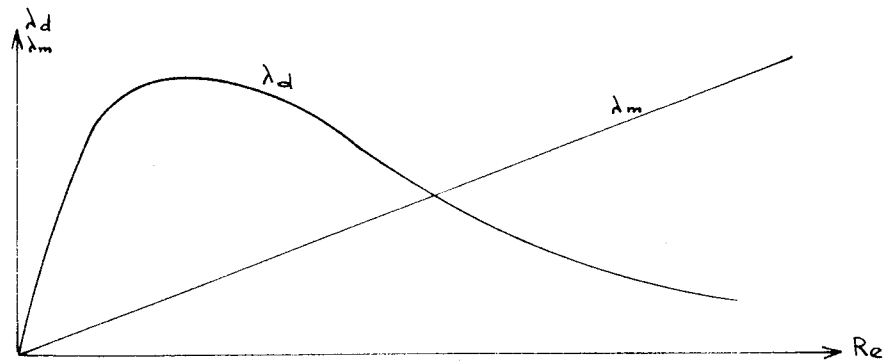


Figure 6.8

6.2.3 Influence de R

Dans les expressions de τ et Δ_{ib} , R_e et R jouent des rôles presque symétriques, leurs influences sont ressemblantes: pour R petit λ_d et λ_m croissant, pour R grand λ_m croît et λ_d décroît.

6.3 VERIFICATION EXPERIMENTALE DE L'INFLUENCE DES PARAMETRES

Notons d'abord que λ_d et λ_m ont une valeur minimum due aux 2 opérateurs NI du retard.

Pratiquement les mesures sont effectuées sur les grandeurs T_d et T_m déduites de λ_d et λ_m comme nous allons le voir.

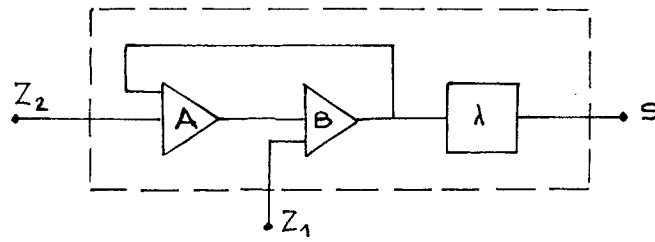


Figure 6.9

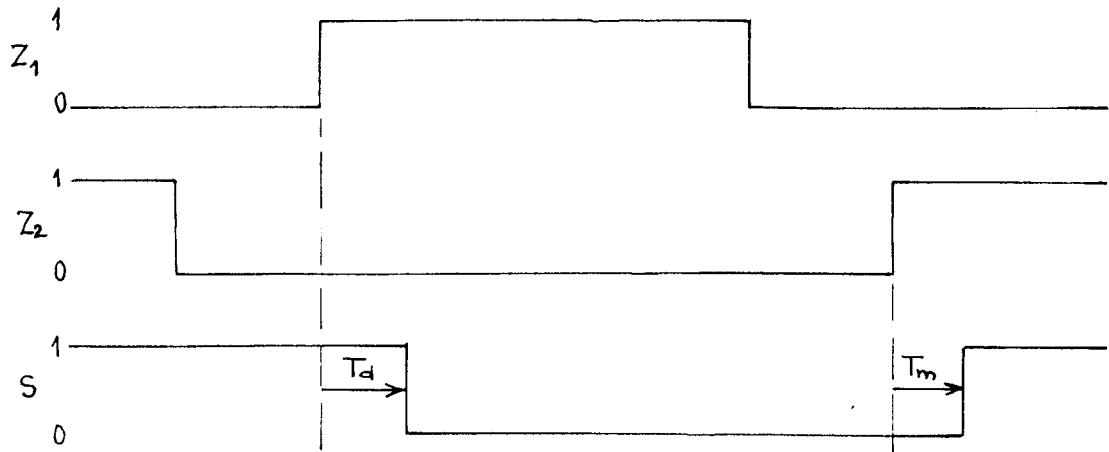


Figure 6.10

On applique les signaux Z_1 et Z_2 et on obtient la sortie S (figures 6.9 et 6.10).

On mesure ainsi

$$T_d = d_B + \lambda_d$$

$$T_m = d_A + m_B + \lambda_m$$

λ_d et λ_m se déduisent donc de T_d et T_m par translation.

On a obtenu les résultats indiqués figure 6.11.

(d_B : temps de propagation dans le transistor B pour un front descente de sa sortie - Définitions analogues pour m_B (front montée) et d_A)

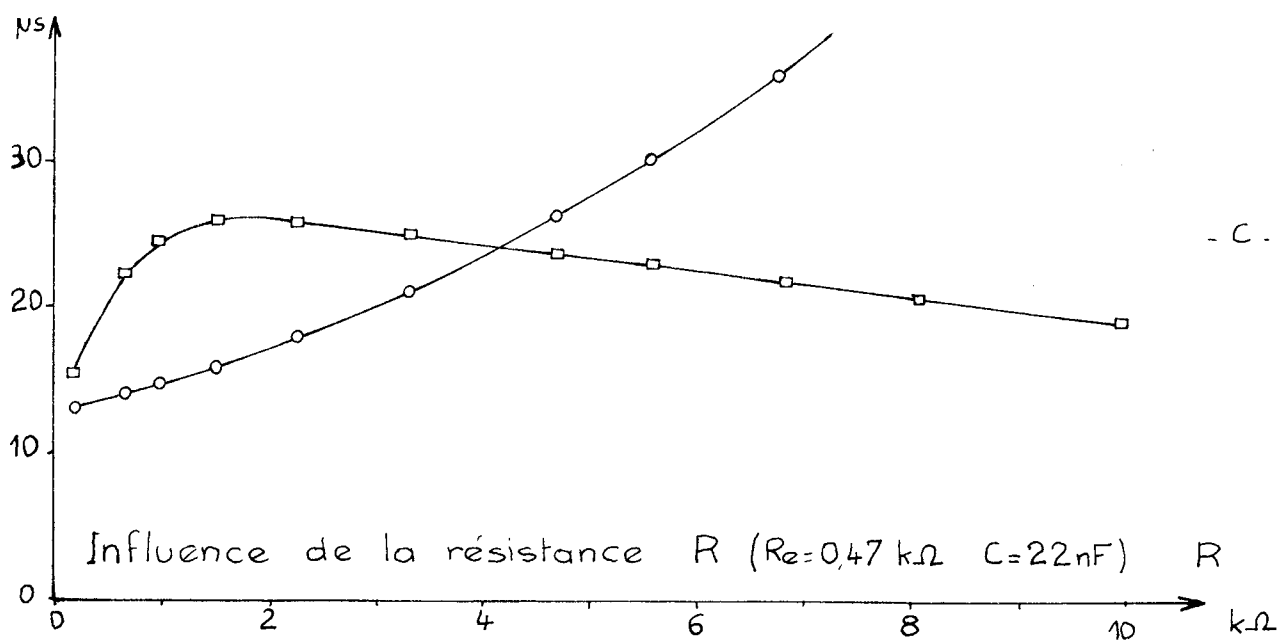
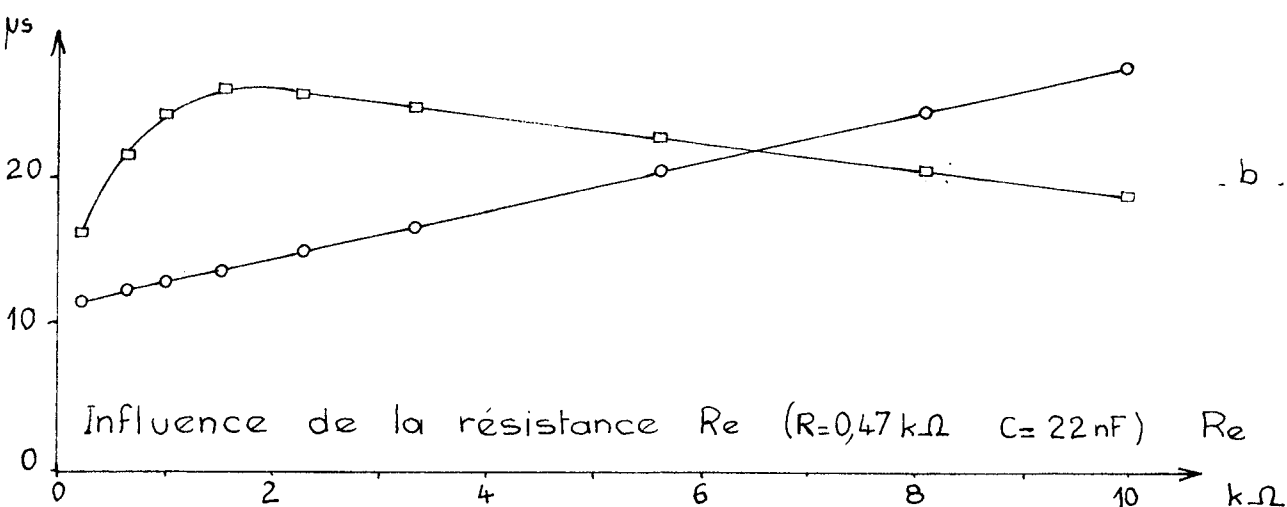
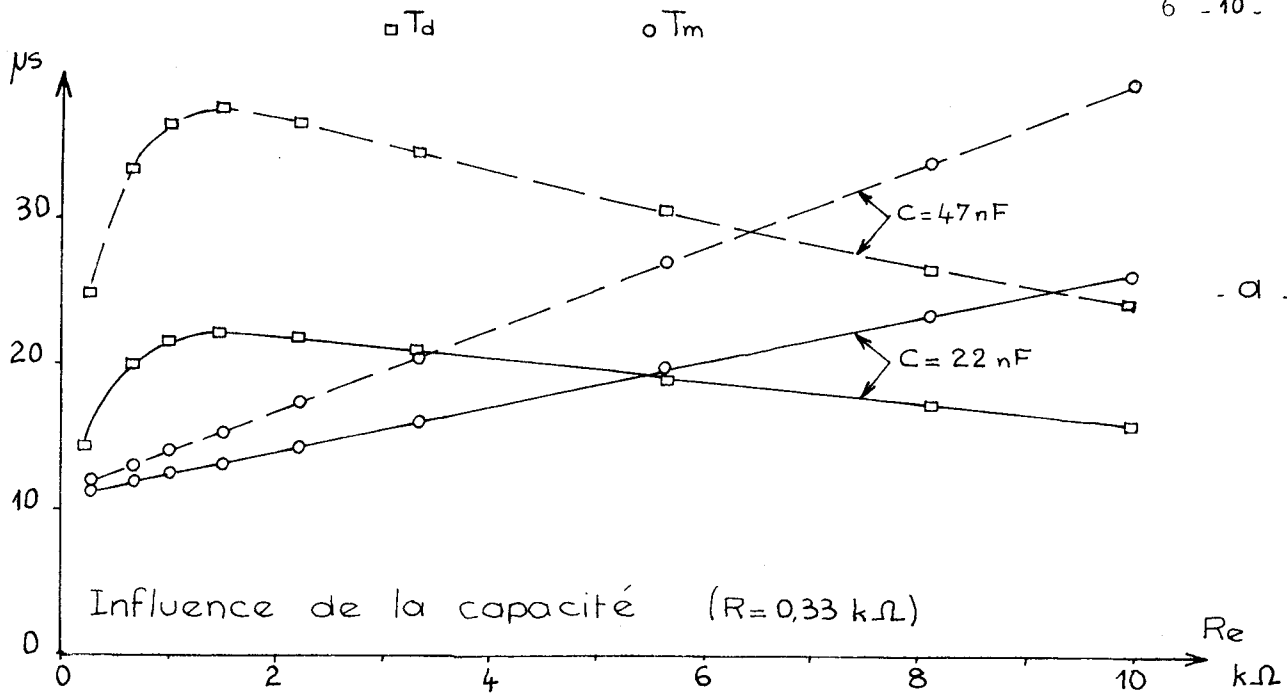


Figure 6.11

- La capacité se comporte comme la théorie nous l'a indiqué (fig.6-11.a)
- L'influence de R_e apparaît très bien sur la figure 6.11.b
- La figure 6.11.c montre que R a un rôle à peu près semblable à R_e mais fait croître un peu plus vite T_m .

Ainsi on pourra obtenir en jouant sur ces 3 paramètres les λ_d et λ_m que l'on désire. Même si ces 2 grandeurs ont un seuil et si leur rapport $\frac{\lambda_d}{\lambda_m}$ ne doit pas être excessif, on pourra toujours satisfaire les 3 inéquations.

6.4 DETERMINATION DE λ_d ET λ_m .

Rappelons les 3 inéquations à satisfaire (§5.3.2)

$$\lambda_d > r_2 - r_1 + m_1 - d_1 \quad (1)$$

$$\lambda_m > r_1 - r_2 - m_1 - d_2 \quad (2)$$

$$\lambda_d - \lambda_m > r_2 - r_1 + m_1 - d_1 \quad (3)$$

6.4.1 Cas particulier: solution sans retard

λ_m ne pouvant pas être négatif, si l'équation (3) est satisfaite l'équation (1) l'est à fortiori. Seules les équations (2) et (3) importent.

Peut-on les satisfaire avec $\lambda_d = \lambda_m = 0$, c'est-à-dire sans retard ?

$$0 > r_1 - r_2 - m_1 - d_2$$

$$0 > r_2 - r_1 + m_1 - d_1$$

soit
$$m_1 - d_1 < r_1 - r_2 < m_1 + d_2$$

On voit que $r_1 - r_2 = m_1$ est une solution.

Il est aisé de produire une grandeur et son complément tels que le front montée soit retardé de m par rapport au front descente ($r_1 - r_2 = m$). La bascule RS formée de 2 NI réalise cette fonction.

En supposant que m d'une part, d d'autre part sont des valeurs indépendantes du NI les inéquations deviennent

$$0 > -d \quad (1)$$

$$0 > -d \quad (2)$$

$$0 > -d \quad (3)$$

Il est donc possible de réaliser des systèmes séquentiels avec uniquement des flip-flop à 2 NI, sans retard, à condition que les entrées et leurs compléments soient issus de bascules de même type.

Un gros avantage de cette solution est évidemment sa grande simplicité. Par contre la marge de sécurité d est discutable (voir les valeurs de d et m au paragraphe 6-4.2).

. Pour un NI à transistor d est petit devant m . Les valeurs de m se dispersent autour d'une moyenne, pour certaines valeurs de m la marge de sécurité d peut être insuffisante et une des inéquations peut ne plus être satisfaite.

. En utilisant des opérateurs NAND et en inversant la convention booléenne, on a des opérateurs NI. Avec cette convention on a alors m petit devant d . La marge de sécurité s'en trouve très sensiblement accrue.

. Si les bascules sont intégrées et sont de la même série, leurs caractéristiques sont extrêmement proches. On peut considérer que m a la même valeur pour tous les NI, de même que d . Le système

doit bien fonctionner.

6.4.2 Cas général

Des mesures sur 60 opérateurs NI ont donné les résultats suivants :

	mini	moyenne	maxi	
m	2,8	4,3	6,2	μs
d	0,4	0,7	0,9	μs

Dans le cas général on se donne une marge de sécurité M que l'on estime nécessaire pour que le fonctionnement soit bon dans tous les cas.

A une équation $\lambda_d > x$ par exemple on substitue $\lambda_d \geq x + M$.

On admet aussi que e et e' peuvent être produits de différentes façons.

- e et e' simultanés	$r_1 - r_2 = 0$
- e' complément de e à travers un NI (ou réciproquement)	$r_1 - r_2 = -d$ $r_1 - r_2 = m$
- e et e' issus d'une bascule RS	$r_1 - r_2 = m$

Appelons M_1 la marge de sécurité concernant les aléas d'entrée et de sortie et M_2 celle qui correspond à l'aléa de continuité.

En considérant les différentes valeurs possibles de $r_1 - r_2$ et en ne tenant compte que des cas les plus défavorables on arrive à :

$$\left\{ \begin{array}{l} \lambda_d \geq m + M_1 \\ \lambda_m \geq -d + M_1 \\ \lambda_d - \lambda_m \geq m + M_2 \end{array} \right.$$

Les temps de propagation indiqués au début de ce paragraphe montrent que d est faible et que ses variations sont faibles en valeur absolue tandis que m peut varier sur une plage qui est proche de la valeur m_{moy} .

Nous prendrons comme marge de sécurité

$$M_1 = M_2 = M = 2 m = 8,6 \quad \rightarrow \quad \underline{M = 9 \mu s}$$

On en déduit les valeurs de λ_d , λ_m , T_d , T_m (μs).

$\lambda_m = 8,3$	$T_m = 13,3$
$\lambda_d = 21,6$	$T_d = 22,3$

6.5 DETERMINATION DES GRANDEURS R , C , R_e

Il nous faut tenir compte du fait que les transistors du prototype sur lequel nous faisons les essais n'ont pas les caractéristiques moyennes.

Cette correction faite nous devons chercher sur le prototype

$$T_d = 22,5 \mu s$$

$$T_m = 14,5 \mu s$$

Afin d'utiliser des grandeurs normalisées nous traçons des réseaux T_d et $T_m = f(R_e)$ avec R comme paramètre dans des plans où C est constant.

La figure 6.42 montre le réseau pour $C = 22 \text{ nF}$

$T_m = 14,5$ donne les points A et B qui sont rappelés en A' et B'
 $T_d = 22,5$ donne une interpolation entre A' et B' qui indique les valeurs de R et de R_e théoriques.

On trouve $R = 0,37 \text{ k}\Omega$ $R_e = 2,3 \text{ k}\Omega$

On prend les valeurs normalisées proches
(solution adoptée)

$$\left\{ \begin{array}{l} C = 22 \text{ nF} \\ R = 0,39 \text{ k}\Omega \\ R_e = 2,2 \text{ k}\Omega \end{array} \right.$$

Autres possibilités :

pour $C = 10 \text{ nF}$: $R = 1,15 \text{ k}\Omega$ $R_e = 2,76 \text{ k}\Omega$

pour $C = 47 \text{ nF}$: $R = 0,132 \text{ k}\Omega$ $R_e = 1,4 \text{ k}\Omega$

6.3 REMARQUE SUR LA MISE EN CONDITION INITIALE.

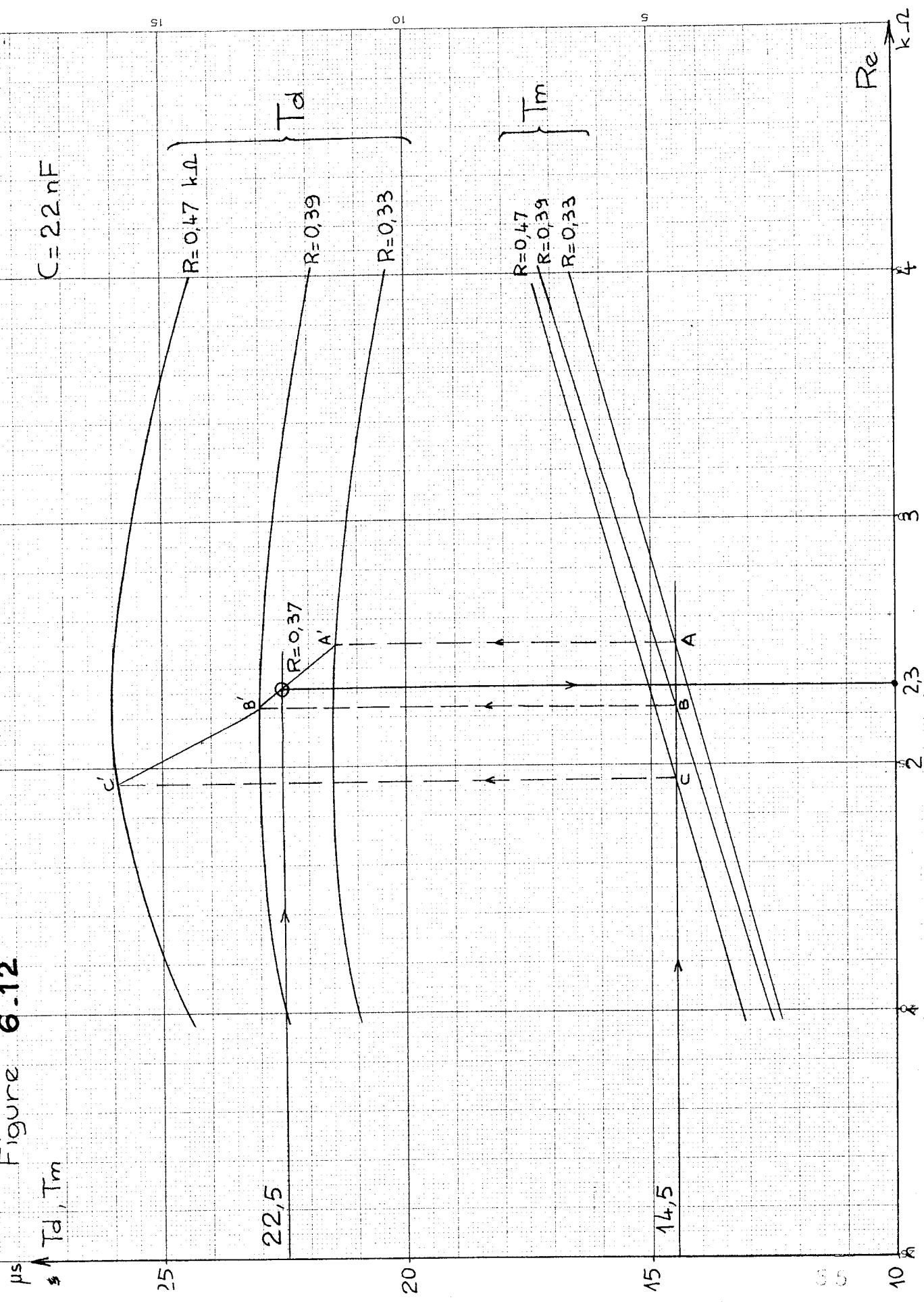
La bascule formée des NI A et B (figure 6.2) est parfaitement symétrique si on la considère seule, sans λ . A la mise sous tension la sortie d'une telle bascule prend aléatoirement la valeur 0 ou 1.

Du fait du retard λ , le NI B est chargé par une impédance plus faible que le NI A et cette dissymétrie assure qu'à la mise sous tension la sortie de la cellule prend la valeur 0.

Ceci est très intéressant car la mise en condition initiale du système consiste uniquement à mettre une cellule à l'état 1 (en mettant momentanément un "1" sur une entrée secondaire). Cette mise en condition initiale peut d'ailleurs se faire toute seule dans certains cas (Etats sources, chapitre 9).

Dans une réalisation sans retard (§ 6.4.1) il nous semble qu'il serait intéressant d'assurer quand même une dissymétrie de la bascule pour simplifier la mise en condition initiale.

Figure 6.12



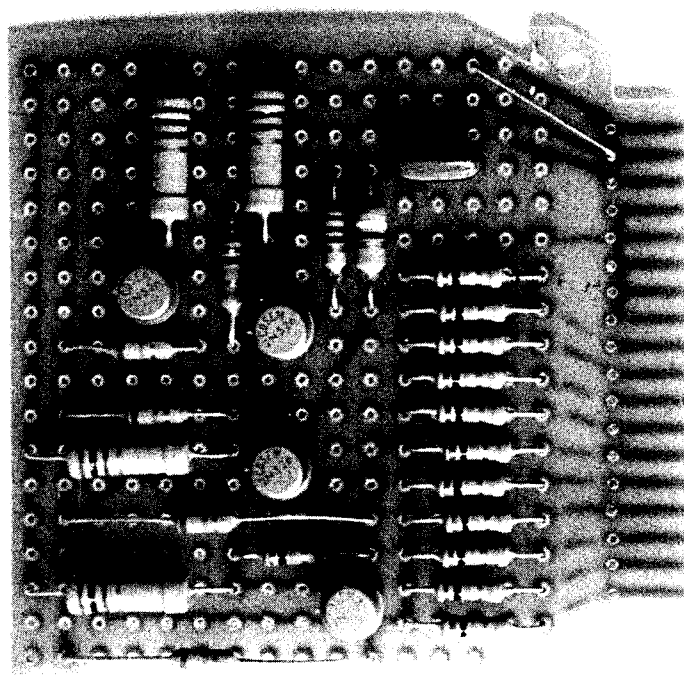


Figure 6.13 - Cellule élémentaire

7 . CONSTRUCTION D'UN SIMULATEUR

Nous avons réalisé un simulateur (fig.7.3) qui comprend 48 éléments du type étudié au chapitre précédent (dont le schéma complet est donné à la figure 7.1). Ce simulateur nous a permis soit de découvrir soit de tester les résultats de la troisième partie de cette étude.

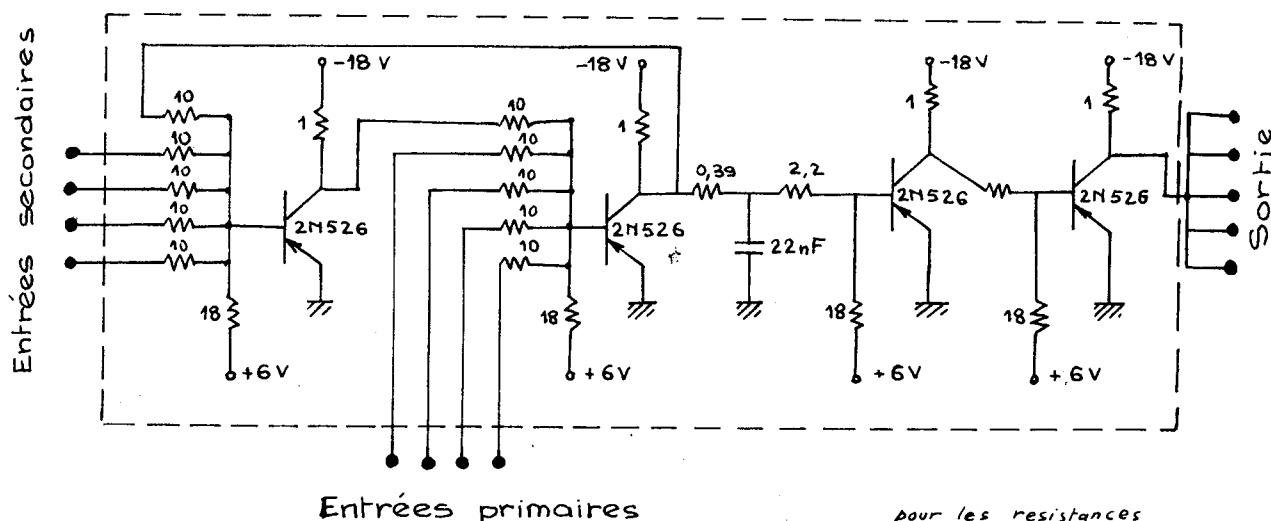


Figure 7-1.

pour les résistances
l'unité est 1k Ω

7.1 LES ENTREES

4 entrées e_1 , e_2 , e_3 , e_4 et leurs compléments sont disponibles sur le pupitre. Leurs états sont visualisés par des voyants lumineux.

Chacune de ces entrées peut

- soit être produite manuellement par un inverseur (dont les effets de rebondissement des contacts sont éliminés).
- soit provenir de l'extérieur, d'un générateur par exemple (on élabore seulement le complément).

7.2 LES SORTIES

Le pupitre comporte 8 voyants lumineux qui précédés de "OU" à diodes permettent de visualiser 8 sorties différentes. Ces 8 sorties permettent de différencier $2^8 = 256$ états.

7.3 LE PANNEAU

Le panneau comporte 8 colonnes de 6 éléments chacune et 21 OU à diodes à 3 entrées.

Pour un système séquentiel à 4 entrées, un élément peut avoir 4 descendants. Sa sortie peut aussi servir à élaborer la sortie générale. Nous avons donc connecté la sortie de chaque élément à 5 douilles.

En moyenne le nombre d'ascendants est égal au nombre de descendants. Il a été prévu 4 entrées secondaires. Pour étendre le nombre d'entrées secondaires on peut utiliser les opérateurs OU.

L'élément séquentiel se présente comme l'indique la figure 7.2.a. Sa représentation symbolique sera conforme à la figure 7.2.b.

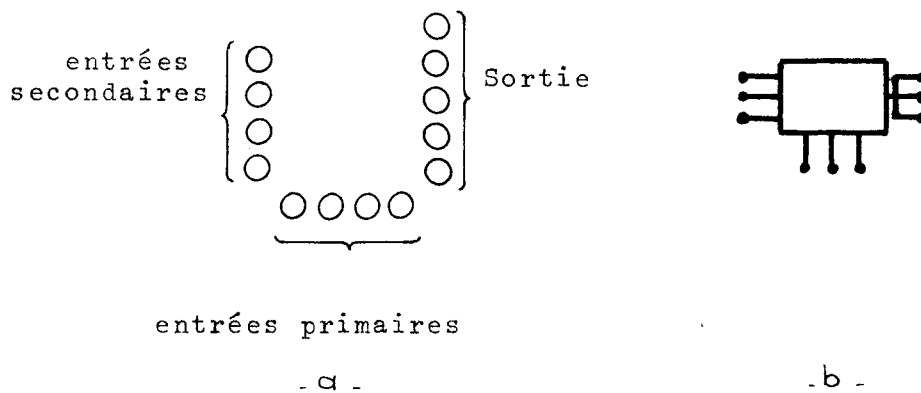


Figure 7.2. - Cellule élémentaire
 - a. présentation sur le simulateur.
 - b. représentation symbolique.

7.4 LE PUPITRE

Outre les commandes et visualisations d'entrées et les 8 sorties et les OU qui leur sont annexés, le pupitre comprend.

- un accès au niveau 0 (masse)
- un accès au niveau 1 (-18 V)
- un commutateur qui permet de câbler automatiquement 0,1,2 ou 3 variables d'entrées (par colonnes comme sur un tableau d'états)
- un interrupteur de mise sous tension et une lampe témoin.

7.5 LES ELEMENTS

Les mesures de T_d et T_m sur les 48 éléments réalisés ont donné les résultats suivants (en μs).

	mini	moyenne	maxi	valeur théorique
T_d	21,5	<u>23,3</u>	26	<u>22,3</u>
T_m	11	<u>13,8</u>	15,5	<u>13,3</u>

7.6 VALEUR DES CHIFFRES

Nous avons gardé des chiffres en $\frac{1}{10}$ de μs pour éviter d'accumuler les erreurs d'arrondi, mais une évaluation d'un temps de descente ou de montée à cette précision est illusoire.

7.6.1 La fréquence n'agit pratiquement pas sur T_m , mais à 20 kHz T_d a diminué de 2 à 3 μs (Les essais ont été fait à 1kHz).

7.6.2 La charge de l'élément intervient aussi. Les mesures de retard ont été faites au niveau - 9 V. Un NI répond à peu près à - 6 V donc un peu plus vite ou un peu plus lentement suivant le front. Quand il est très chargé il se produit l'inverse. Cette influence est de l'ordre de $\pm 1\mu s$.

7.6.3 Ces variations de T_d et T_m sont, on le voit, facilement encaissées par la marge de sécurité.

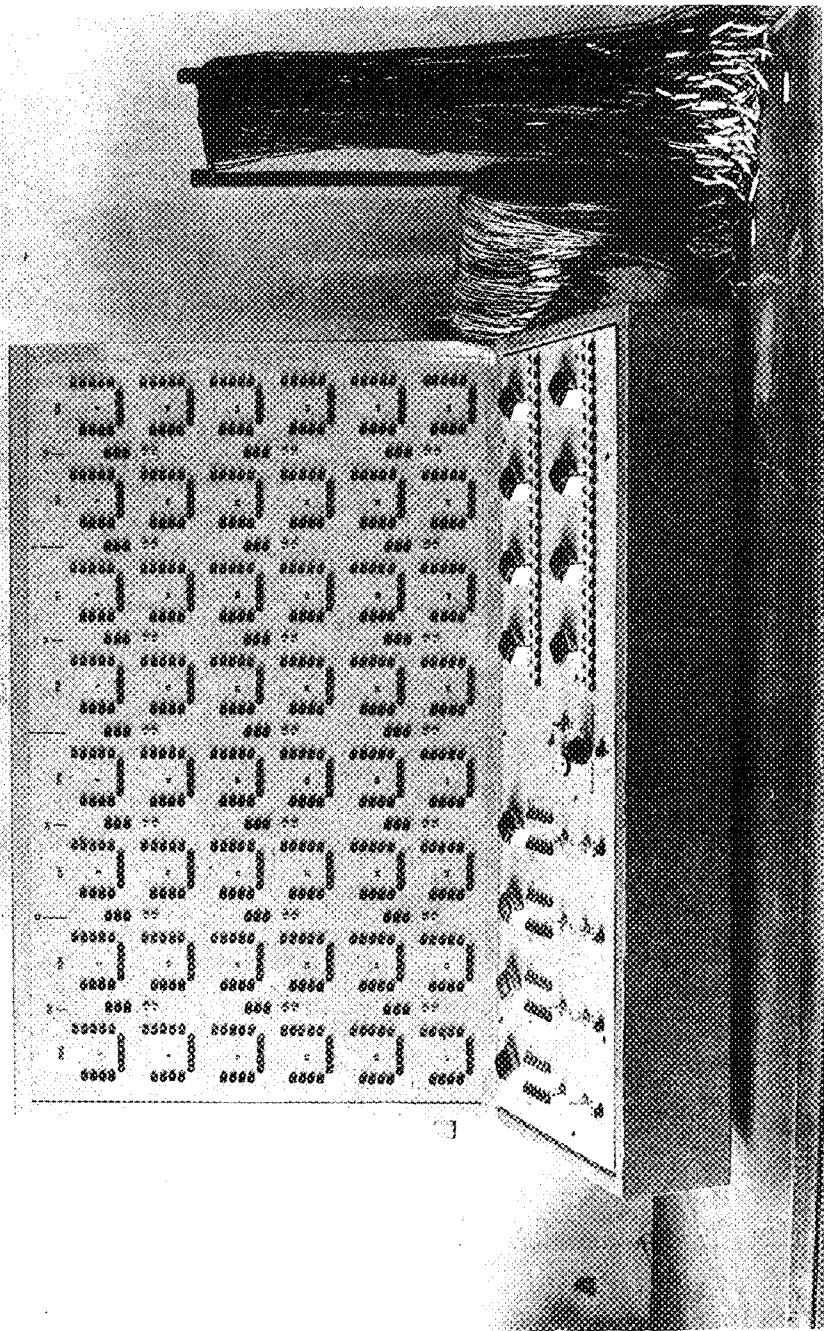


Figure 7.3. Simulateur de systèmes séquentiels.

P A R T I E I I

- UTILISATION -

8 . CABLAGE

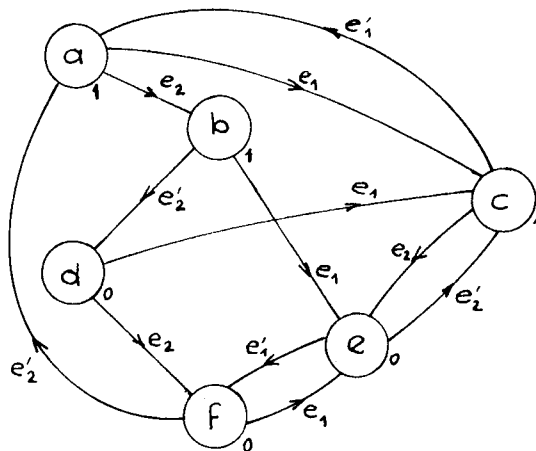
8.1 EXEMPLE

Considérons le système défini par le tableau d'états de la figure 8.1.a ou d'une façon équivalente par le graphe de la figure 8.1.b

Le cablage de ce système par interconnexions des cellules étudiées est représenté à la figure 8.2.

$e_1 e_2$		00	01	11	10	s
(a)		b	-	c		1
d	(b)	e	-			1
a	-	e	(c)			1
(d)		f	-	c		0
-	f	(e)	c			0
a	(f)	e	-			0

- a -



- b -

Figure 8.1.

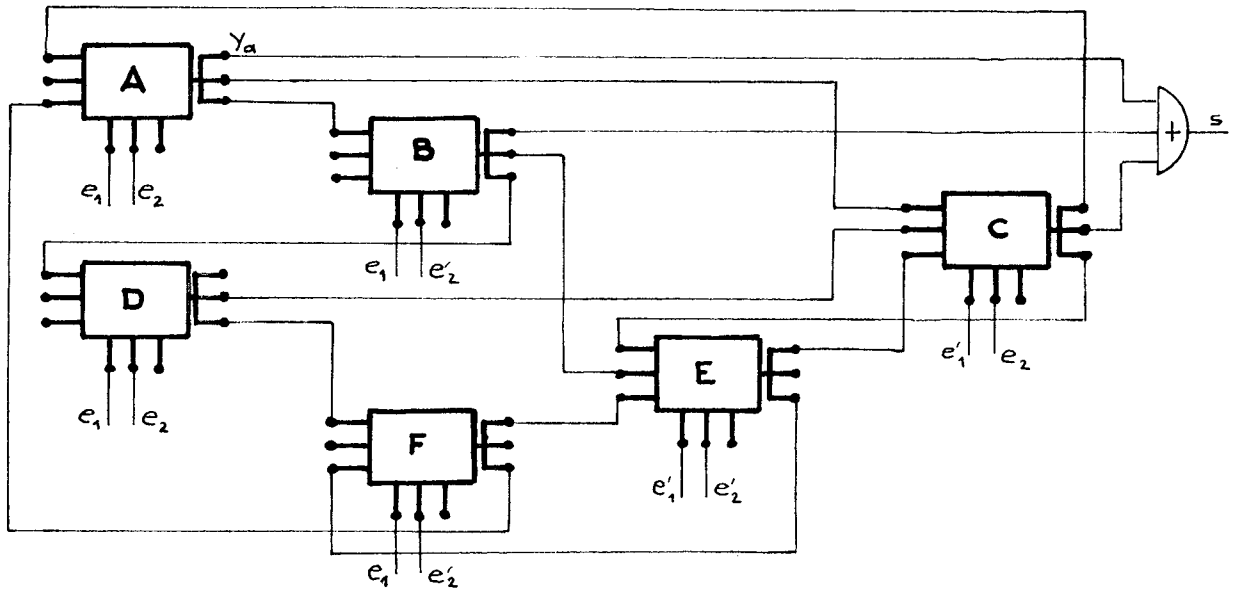


Figure 8-2.

On voit que les connexions entre éléments représentent exactement le graphe des transitions.

A un état stable correspond un élément.

A un état instable correspond un fil.

Soit N l'ensemble des états de la machine séquentielle

$$N = \{a, b, \dots, j, \dots\}$$

chaque sortie s s'exprime par

$$s_i = s_i(a) y_a + s_i(b) y_b + \dots + s_i(j) y_j + \dots = \sum_{j \in N} s_i(j) y_j$$

Dans l'exemple $N = \{a, b, c, d, e, f\}$

$$s(a) = s(b) = s(c) = 1, s(d) = s(e) = s(f) = 0$$

donc $s = y_a + y_b + y_c$

8.2 REGLES PRATIQUES DE CABLAGE

8.2.1 Le système est défini par un tableau d'états.

- Comme on le voit à la page 5-6, pour une colonne où $e_1 = e_2 = \dots = e_k \dots = 1$ on cable $e'_1, e'_2 \dots e'_k$.

Donc si une entrée e_i vaut 1 dans la colonne, on cable e'_i comme entrée primaire. Si e_i vaut 0, on cable e_i .

Soit un système fonction de 3 entrées e_1, e_2, e_3 . Pour un état de la colonne 001, on cablera e_1, e_2, e'_3 sur trois bornes d'entrées primaires. On peut aussi cabler directement $e_1 + e_2 + e'_3$ sur une des bornes (condition C'_2 vue au chapitre 3).

- On joint la sortie de chaque élément aux entrées secondaires de tous ses descendants.

- Chaque sortie du système est réalisée par un opérateur OU.

8.2.2 Le système est défini par un graphe.

Pour une branche orientée allant de a vers b est marquée e_i :

- On cable e_i comme entrée primaire sur A, e'_i comme entrée primaire sur B (si ce n'est déjà fait à l'occasion d'une autre transition).

- On joint la sortie de A à l'entrée secondaire de B.

- Chaque sortie du système est réalisée par un opérateur OU.

Note. Quand certaines transitions ne peuvent pas se produire on peut avoir $I \cup J \subset K$ (définis aux pages 13 et 16), il suffit de câbler les entrées primaires d'indices k tels que $k \in I \cup J$ (au § 3.4 on peut substituer $I \cup J$ à K), ce que l'on obtient d'ailleurs si le système est défini par un graphe.

9. SIMPLIFICATIONS EN PARTANT D'UN TABLEAU D'ETATS

9.1 INTRODUCTION.

Ce chapitre nous paraît important. Il l'est un peu plus que les autres par le volume, mais nous semble l'être surtout parce que les méthodes que nous allons exposer font de la technique proposée, un ensemble cohérent, un tout, avec ses méthodes propres.

Deux types de simplifications vont apparaître qui consistent, l'un à supprimer des cellules qui sont inutiles, l'autre à grouper des états pour les représenter par une seule cellule.

Chaque cellule a deux fonctions : la première est d'élaborer la sortie générale du système, la seconde de garder en mémoire l'état où en est le système pour en informer ses descendants de façon que la séquence se déroule normalement.

Les simplifications que nous ferons, satisferont donc aux 2 conditions suivantes : la sortie du système n'est pas affectée le déroulement de la séquence n'est pas perturbé.

Après les parties 9A et 9B traitant ces 2 types de simplification, un exemple complet sera traité en 9C. En 9D d'autres simplifications seront évoquées.

Du fait de l'isomorphisme entre tableau d'états primitif, graphe correspondant, et réalisation câblée, nous nous permettrons parfois de ne pas différencier les termes "état" d'une part et "cellule" ou "élément" d'autre part.

9.A. SUPPRESSION D'ETATS9.2 ETATS SOURCES9.2.1 Définitions et conventions

Une séquence d'entrée $\mu = E_1 E_2 \dots E_n$ est dite applicable à un état a si le système étant dans l'état a , il est possible, d'après la définition physique du système, de passer successivement et sans intermédiaire dans la colonne E_1 , puis dans la colonne E_2 etc... (a n'est pas dans la colonne E_1).

Sur le tableau d'états, ceci se traduit par le fait que $D[\mu, a]$ est défini.

On appelle $L(a)$ l'ensemble des séquences applicables à l'état a . Il inclut φ la séquence de longueur nulle^{*}: appliquer cette séquence signifie ne pas changer d'état d'entrée.

Deux variables booléennes généralisées sont compatibles si les parties définies simultanément de ces 2 variables sont égales

Exemples 0 ϕ 1 1 \simeq 0 1 ϕ 1
 0 ϕ 1 1 \neq 0 1 ϕ 0

Nous allons parler de "réalisation cellulaire" (ou "réalisation"), ceci afin de bien indiquer qu'il s'agit de la réalisation pratique, la réalisation câblée et non de la "machine séquentielle" dans sa définition théorique.

Deux réalisations cellulaires sont pseudo-équivalentes si, pour toute séquence d'entrée applicable, les séquences de sorties sont compatibles.

* Noter la différence avec la séquence de longueur nulle des systèmes impulsionnels : appliquer cette séquence signifiant ne pas appliquer d'état d'entrée.

Par abus de langage on dira dans ce qui suit qu'elles sont équivalentes alors que ce qualificatif devrait être réservé au cas où les sorties sont identiques (à rapprocher du § 9.2.3.4).

La réalisation obtenue d'après le principe de départ est la réalisation canonique.

Dans la réalisation canonique un état a est codé par $y_a = 1$ (toutes ^{les} autres variables internes ^{sont} nulles). Physiquement rien n'empêche que deux cellules ayant les mêmes entrées primaires aient simultanément une sortie unitaire. Nous allons montrer que si a et b sont deux états de la même colonne et si le système est dans l'état a , on peut accepter sous certaines conditions que les cellules A et B aient simultanément une sortie unitaire. On dira alors que l'état a est codé par $y_a = y_b = 1$ (il est sous-entendu que toutes les autres variables internes sont nulles).

Une sortie $s_i(a)$ peut avoir une des 3 valeurs 0, 1 ou ϕ sur lesquelles on définit la relation $0 < 1, 0 \leq \phi, \phi \leq 1$.

$$S(a) = \{ s_1(a), s_2(a) \dots s_r(a) \} \quad R = \{ 1, 2 \dots r \}$$

On pose par définition

$$S(b) \leq S(a) \iff s_i(b) \leq s_i(a) \quad \forall i \in R$$

lire : $S(b)$ inférieur ou compatible à $S(a)$

9.2.2 Hypovalence*

9.2.2.1 Définition

Soient a et b deux états stables pour un même état d'entrée. L'état b est hypovalent à l'état a si pour toute séquence appli-

* Nous avons créé ce mot en utilisant le radical valence (qui est utilisé dans équivalence) et le préfixe hypo qui exprime l'infériorité.

cable à l'état a qui est appliquée à a et b, la sortie correspondant au descendant de b est inférieure ou compatible à celle correspondant au descendant de a.

Cette relation b hypovalent à a sera notée bHa

$$bHa \iff S(D[\mu, b]) \leq S(D[\mu, a]) \quad \forall \mu \in L(a)$$

Si $D[\mu, b]$ n'est pas défini, $\mu \notin L(b)$, on a $s_i(D[\mu, b]) = \phi$ quel que soit $i \in R$.

On en déduit

$$bHa \iff S(D[\mu, b]) \leq S(D[\mu, a]) \quad \forall \mu \in L(a) \cap L(b)$$

Remarque : La relation d'hypoivalence n'est pas transitive. Un exemple suffit à le prouver.

Soient 3 états, a, b, c d'une même colonne et ayant les mêmes descendants :

$$S(a) = \{0, 1\}, \quad S(b) = \{0, \phi\}, \quad S(c) = \{\phi, 0\}$$

$aHb, bHc, a \not H c$

9.2.2.2 Théorème 1

Un état b est hypovalent à un état a si, et seulement si,
1) $S(b) \leq S(a)$ et 2) pour toute entrée E_k applicable à a, le descendant de b est hypovalent au descendant de a.

Condition nécessaire :

$S(b) \leq S(a)$ ou $S(D[\psi, b]) \leq S(D[\psi, a])$ par définition de la séquence ψ , qui appartient à $L(a)$.

Supposons que $D[E_k, b] \not\equiv D[E_k, a]$. Cela signifie qu'il existe au moins une séquence μ de longueur n , $\mu \in L(D[E_k, a])$, telle que :

$$S(D[\mu, D[E_k, b]]) \not\equiv S(D[\mu, D[E_k, a]])$$

Donc il existe au moins une séquence $E_k \mu$ de longueur $n + 1$ applicable à a telle que

$$S(D[E_k \mu, b]) \not\equiv S(D[E_k \mu, a])$$

Condition suffisante :

Si $b \not\equiv a$, il existe au moins une séquence μ de longueur n telle que

$$S(D[\mu, b]) \not\equiv S(D[\mu, a])$$

si $n = 0$, $\mu = \varphi$ et $S(D[\varphi, b]) \not\equiv S(D[\varphi, a])$
soit $S(b) \not\equiv S(a)$

si $n > 0$ posons $\mu = E_k \gamma$ où γ est une séquence de longueur $n-1$.

$$S(D[E_k \gamma, b]) \not\equiv S(D[E_k \gamma, a])$$

$D[E_k, b]$ n'est pas hypovalent à $D[E_k, a]$ puisqu'il existe une séquence γ de longueur $n-1$ telle que

$$S(D[\gamma, D[E_k, b]]) \not\equiv S(D[\gamma, D[E_k, a]])$$

Nous utiliserons cette propriété pour la recherche des hypovalences d'une machine séquentielle. Les conditions d'hypoivalence sont rapportées aux séquences de longueur 0 et 1 et on utilise la propriété de récurrence démontrée.

9.2.2.3 Théorème 2

Les codages de l'état a par $y_a = 1$ et par $y_a = y_b = 1$ donnent des réalisations cellulaires équivalentes si, et seulement si, l'état b est hypovalent à l'état a .

Condition suffisante :

Nous avons vu au chapitre 8 que si on appelle N l'ensemble des états de la machine séquentielle, chaque sortie est réalisée par

$$s_i = \sum_{j \in N} s_i(j) \cdot y_j$$

Supposons que b soit hypovalent à a et que le système soit dans l'état a avec $y_a = y_b = 1$.

Appliquons une séquence quelconque $\mu \in L(a)$ (ceci inclus le cas particulier ou $\mu = \varphi$ séquence de longueur nulle) ; le système est alors dans l'état $D[\mu, a]$.

On a alors : $y_{D[\mu, a]} = 1$

et $y_{D[\mu, b]} = 1$ si $D[\mu, b]$ est défini.

Si $D[\mu, b]$ n'est pas défini, alors $s_i = s_i(D[\mu, a]) \quad \forall i \in R$

Si $D[\mu, b]$ existe, $s_i = s_i(D[\mu, a]) + s_i(D[\mu, b])$.
 b étant hypovalent à a , $s_i(D[\mu, b]) \leq s_i(D[\mu, a])$. $\forall i \in R$

donc :

$$s_i = s_i(D[\mu, a]) + s_i(D[\mu, b]) \simeq s_i(D[\mu, a])$$

Ceci quel que soit i et quel que soit $\mu \in L(a)$ donc on a bien une réalisation équivalente à la réalisation canonique.

condition nécessaire :

Supposons que b ne soit pas hypovalent à a et que le système soit dans l'état a avec $y_a = y_b = 1$.

b n'étant pas hypovalent à a , il existe au moins une séquence μ applicable à a telle que :

$$S(D[\mu, a]) \not\cong S(D[\mu, b])$$

Donc, il existe au moins une sortie s_i , $i \in R$, telle que $s_i(D[\mu, a]) < s_i(D[\mu, b])$

C'est-à-dire que $s_i(D[\mu, a]) = 0$

$$s_i(D[\mu, b]) = 1$$

Si on applique la séquence μ à l'état a , on arrive à l'état $D[\mu, a]$ pour lequel la sortie s_i doit être égale à 0 comme nous venons de le voir.

On a maintenant $y_{D[\mu, a]} = y_{D[\mu, b]} = 1$.

$D[\mu, b]$ est défini car $s_i(D[\mu, b]) = 1$ (cette grandeur serait indifférente sinon).

$$\text{On a alors } s_i = \sum_{j \in N} s_i(j) \cdot y_j$$

$$s_i = s_i(D[\mu, b]) \cdot y_{D[\mu, b]} = 1$$

La réalisation obtenue n'est donc pas équivalente à la réalisation canonique.

9.2.3. Etats sources.

9.2.3.1 Définition. Un Etat source (ES) est un état tel que

l'on obtient une réalisation cellulaire équivalente en remplaçant toutes les entrées secondaires de l'élément qui le représente par un niveau 1 permanent.

Nous posons cette définition avant même de savoir si de tels états existent, mais nous allons voir qu'il en existe.

Pourquoi le terme de source ?

Le passage d'un élément à l'état 1 dépend comme nous l'avons vu de 2 conditions. La première (C_1) est une condition sur les ascendants et la seconde (C_2) une condition sur les entrées.

Pour la cellule dont on a remplacé les entrées secondaires par un niveau 1, la première condition est remplie en permanence. La seconde, seule, subsiste.

Ainsi, quand la condition sur les entrées sera réalisée, la sortie de l'élément prendra la valeur 1 quoi qu'il se soit passé avant. L'état ainsi représenté ne dépend donc plus de ses ascendants, il est un départ de séquence, d'où le nom de source.

9.2.3.2 Théorème 3.

Un état est source si, et seulement si, il est hypo-
valent à chacun des états de sa colonne.

Condition nécessaire.

Supposons que a soit un état source.

Supposons par ailleurs que a ne soit pas hypo-
valent à un des autres états de sa colonne (colonne E_k), soit j .

Si le système est dans l'état j , alors $y_j = 1$ et
l'entrée est E_k .

La seconde condition pour que $y_a = 1$ est satisfaite,
la première l'étant toujours puisque a est source, on a $y_a = 1$.

On a alors l'état j codé par $y_a = y_j = 1$.

Cette réalisation n'est pas équivalente à la réalisation canonique d'après le théorème 2 puisque a n'est pas hypovalent à j . L'état a ne peut donc pas être source.

Condition suffisante.

Supposons que l'état a soit hypovalent à chacun des états de sa colonne. Quand le système est dans un état quelconque de cette colonne que nous appelons j , alors on a $y_j = y_a = 1$. Cette réalisation cellulaire est bien équivalente à la réalisation canonique d'après le théorème 2. L'état j étant n'importe quel état de la colonne, a est bien un état source.

9.2.3.3 Corollaire 1 :

Un état seul dans une colonne est un état source.

La démonstration est évidente. La propriété d'être hypovalent à chacun des états de sa colonne est banale. Nous dirons que c'est un E.S. évident. C'est un cas particulier très important.

9.2.3.4 Définition

Deux états d'une même colonne sont pseudo-équivalents si, pour toute séquence d'entrée qui leur est applicable, ils produisent des séquences de sortie compatibles.

Cette définition, que nous allons utiliser pour montrer qu'il ne peut y avoir qu'un E S par colonne, appelle quelques remarques.

En supprimant "d'une même colonne", on a la définition d'états compatibles (propriété qui est utilisée pour la fusion des lignes dans les méthodes classiques de réduction). Dans le

cas qui nous intéresse de machines asynchrones, les états stables sont définis dans une colonne précise et il nous semble préférable de garder le qualificatif compatible pour les états de colonnes différentes.

En effet, 2 états pseudo-équivalents se comportent comme deux états équivalents, c'est-à-dire comme un seul état représenté par une seule cellule. D'ailleurs, la définition englobe les états équivalents comme un cas particulier d'états pseudo-équivalents.

La différence entre les deux propriétés est que l'équivalence est transitive tandis que la pseudo-équivalence ne l'est pas. Cette non transitivité est due au fait que certaines séquences de longueur 1 sont applicables à un état mais pas à l'autre ou que certaines sorties sont indifférentes.

9.2.3.5 Théorème 4.

Deux états sont pseudo-équivalents si, et seulement si, ils sont réciproquement hypoéquivalents l'un à l'autre.

Condition nécessaire

Supposons $b \not\sim a$. Il existe au moins une séquence $\mu \in L(a) \cap L(b)$ et une sortie s_i tels que

$$s_i(D[\mu, b]) \neq s_i(D[\mu, a])$$

soit

$$s_i(D[\mu, b]) = 1 \quad \text{et} \quad s_i(D[\mu, a]) = 0$$

Les valeurs de $s_i(D[\mu, b])$ et $s_i(D[\mu, a])$ sont définies mais pas égales donc a et b ne sont pas pseudo-équivalents.

Condition suffisante.

Supposons aHb et bHa ; pour toute séquence $\mu \in L(a) \cap L(b)$ et pour tout $i \in R$ on peut écrire :

$$s_i(D[\mu, a]) \leq s_i(D[\mu, b])$$

$$s_i(D[\mu, b]) \leq s_i(D[\mu, a])$$

Si les valeurs $s_i(D[\mu, a])$ et $s_i(D[\mu, b])$ sont définies est sont égales. Donc les états a et b sont pseudo-équivalents.

Remarque : On pourrait définir une hypovalence stricte ou absolue (machines séquentielles entièrement spécifiées) qui serait transitive. La réciprocité impliquerait l'équivalence.

9.2.3.6 Corollaire 2.

Si une machine ne comporte pas d'états équivalents ou pseudo-équivalents, il ne peut pas y avoir plus d'un état source par colonne.

En effet supposons que a et b soient 2 états sources d'une même colonne.

a est hypovalent à chacun des états de sa colonne donc à b.
b est hypovalent à chacun des états de sa colonne donc à a.

En vertu du théorème 4, a et b sont pseudo-équivalents.

9.2.4 Exemple de recherche des états sources

Cherchons les états sources de la machine M2, représentée à la figure 9.1

$e_1 e_2$	E_1	E_2	E_3	E_4	s_1	s_2
	00	01	11	10		
a	(a)	b	-	h	0	0
a	a	(b)	f	-	1	0
a	a	(c)	e	-	1	1
a	a	(d)	e	-	1	0
-	-	d	(e)	g	0	1
-	-	b	(f)	g	0	0
a	a	-	e	(g)	0	0
a	a	-	f	(h)	0	1

Figure 9.1 : Machine M2

L'état a est un ES d'après le corollaire 2.

Une première étape est la recherche de toutes les hypovalences. Elle ressemble beaucoup à la recherche des équivalences ou à la recherche des compatibilités qui sont classiques.

On forme pour chaque état d'entrée un tableau carré. A chaque état de la colonne on affecte une ligne et une colonne du tableau carré (figure 9.2.a). Notons que le tableau à une case pour la première colonne n'a pas d'utilité.

9.2.4.1 Remplissage des tableaux - Figure 9.2.a

Dans la case correspondant à la ligne i et à la colonne j de ce tableau, on porte les conditions pour que l'état i soit hypovalent à l'état j (nous dirons : les conditions d'hypovalence

du couple (i j). L'hypovalence peut être soit sûre, soit impossible, soit conditionnelle (théorème 1).

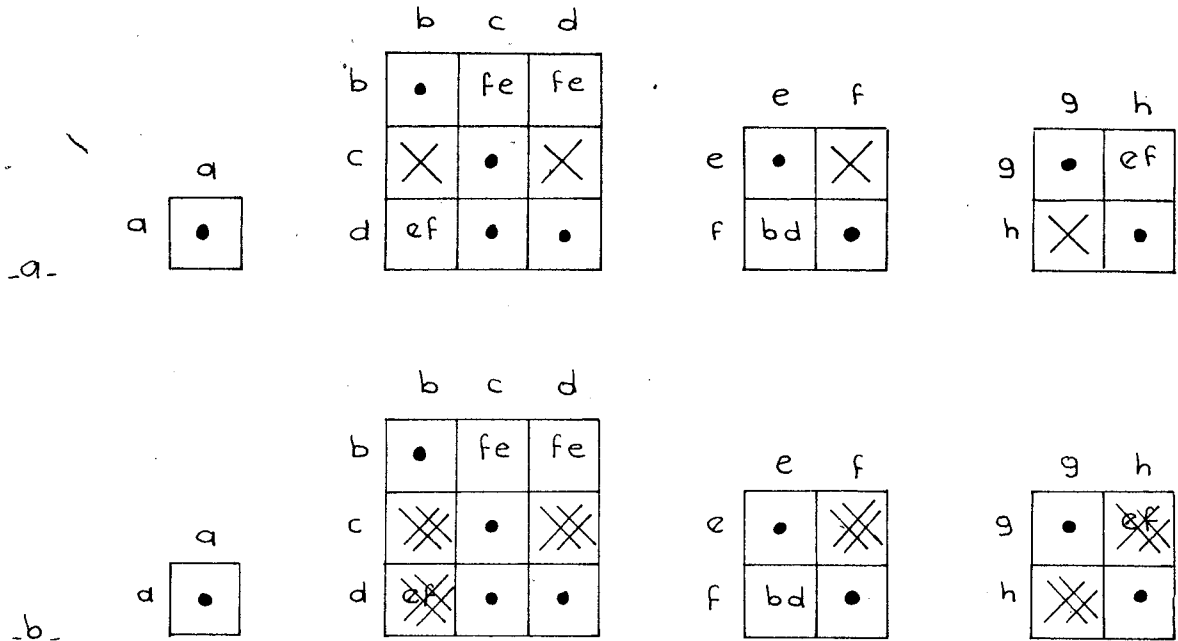


Figure 9.2 : hypovalences de la machine M_2

Hypovalence sûre : Ceci est représenté par un point. C'est le cas de toutes les cases de la première diagonale. Dans l'exemple traité, c'est aussi le cas du couple (d c) : en effet, $S(d) \leq S(c)$ et, d et c ont le même descendant dans la colonne E_3 tandis que pour la colonne E_1 , d n'ayant pas de descendant défini, la condition est satisfaite.

Hypovalence impossible : Représentée par une croix. C'est le cas, par exemple, du couple (e f) car $S(e) \not\leq S(f)$.

Hypovalence conditionnelle : Le couple (b c) en donne un exemple. La première condition du théorème 1^{est} satisfaite soit $S(b) \leq S(c)$ et pour que b soit hypovalent à c, il faut que f soit hypovalent à e (colonne E_3). On note le couple (f e) dans

la case correspondante.

On arrive ainsi aux tableaux de la figure 9.2.a.

9.2.4.2 Traitement des tableaux.

On regarde l'influence de chaque hypovalence impossible sur les hypovalences conditionnelles.

Par exemple, la croix correspondant au couple (e f) interdit les hypovalences des couples (g h) et (d b). On met une croix dans la case (g h), une croix dans la case (d b), et une seconde croix dans la case (e f) pour marquer qu'on a vérifié l'influence de cette impossibilité.

L'impossibilité du couple (c b) n'en entraîne pas d'autre mais on met tout de même une double croix pour marquer qu'on l'a vérifié etc...

Le traitement est terminé lorsque toutes les croix sont doubles (Figure 9.2.b).

9.2.4.3 Etats sources.

Ainsi toutes les cases sans croix correspondent à une hypovalence sûre maintenant même si elle était conditionnelle au début du traitement.

D'après le théorème 3, un état est source si, et seulement si, il n'y a aucune croix dans la ligne qui lui correspond.

On voit sur la figure 9.2.b que les E.S sont a, b et f.

9.3 ALGORITHME DE SUPPRESSION D'ETATS.

Quels avantages pouvons-nous tirer de la propriété des E.S ?

Tout d'abord, cela permet de supprimer un certain nombre de connexions mais aussi des éléments comme nous allons le voir.

Chaque cellule a deux fonctions comme nous l'avons déjà indiqué : elle sert à l'élaboration de la sortie et elle a un rôle de mémoire, un rôle d'ascendant.

Certaines cellules, cependant, n'apportent aucune contribution à la sortie générale du système ; mais, puisque la propriété des E.S permet de déconnecter le graphe des interconnexions, que certains états peuvent se passer de leurs ascendants, certaines cellules pourront ne plus servir à rien.

9.3.1 Analyse d'un exemple.

Considérons la machine séquentielle M_3 définie par le tableau d'états de la figure 9.3.a.

Elle possède 4 E.S : a, g, h, b, comme on peut le voir sur les tableaux d'hypovalence de la figure 9.3.b.

$e_1 e_2$	00	01	11	10	s_1	s_2
(a)	d	-	b		0	1
a	-	c	(b)		0	0
-	g	(c)	f		1	0
a	(d)	e	-		0	1
-	d	(e)	f		0	1
a	-	-	(f)		1	1
a	(g)	h	-		0	0
-	g	(h)	b		0	0

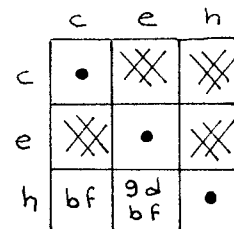
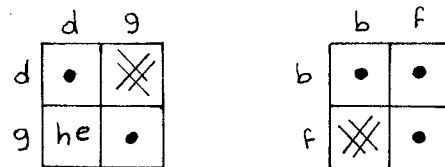


Figure 9.3 Machine M_3

- a -

- b -

Définition Un état à sortie non nulle (état SNN) est un état pour lequel une au moins des sorties est égale à 1.

L'état a est état SNN si $\exists i \in R : s_i(a) = 1$.

Les autres états sont dits à sortie nulle (état SN) c'est-à-dire que chacune des sorties s_i soit 0 soit ϕ .

Sur la figure 9.4.a est représenté le graphe des transitions de la machine M_3 avec les conventions suivantes :

- Un état SNN est représenté par un double cercle (les autres états par un simple cercle).
- Un état source est entouré d'un carré.
- Chaque transition est représentée par une branche orientée.
- Chaque branche qui arrive à un E.S est en trait interrompu.

Toutes les entrées secondaires y_{n-1}^i qui arrivent sur un état source peuvent être supprimées et remplacées par un niveau 1 en permanence.

Rappelons-nous qu'une branche est associée à une connexion. On peut donc supprimer toutes les branches en pointillé. Ceci nous conduit au graphe de la figure 9.4.b. Sur ce graphe, on voit clairement que les états g et h qui ne servent pas à l'élaboration de la sortie n'ont pas, non plus, le rôle d'ascendants pour des états de la partie "active", c'est-à-dire, qu'il n'y a aucune chaîne partant de l'un de ces états et passant par un état SNN.

La représentation de ces états n'est pas nécessaire d'où le graphe de la figure 9.4.c et le câblage du réseau qui s'en déduit immédiatement et qui est représenté à la figure 9.5.

9.3.2. Algorithme de simplification.

Il est basé sur des considérations déjà évoquées. Les seuls états dont la représentation par des éléments est indispensable a priori sont les états SNN.

Le fonctionnement de chacun de ces éléments, s'il

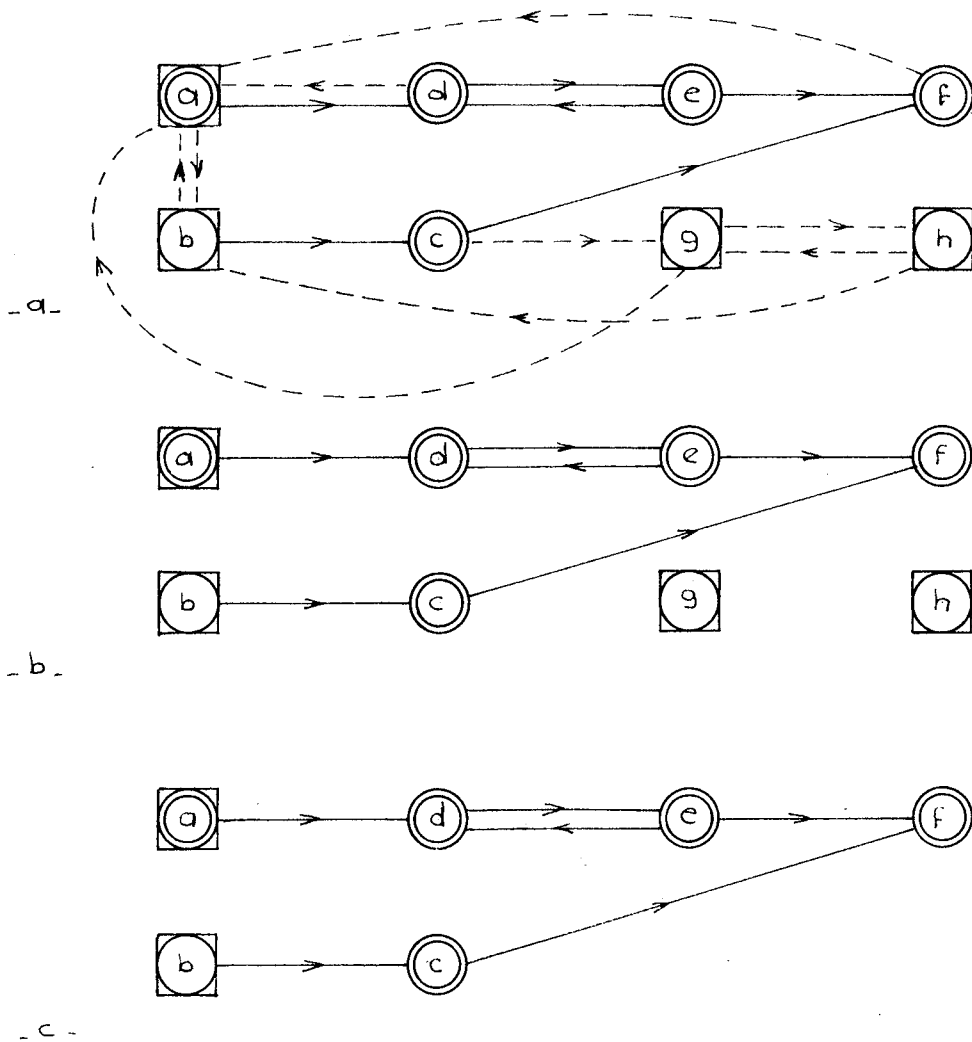


Figure 9.4

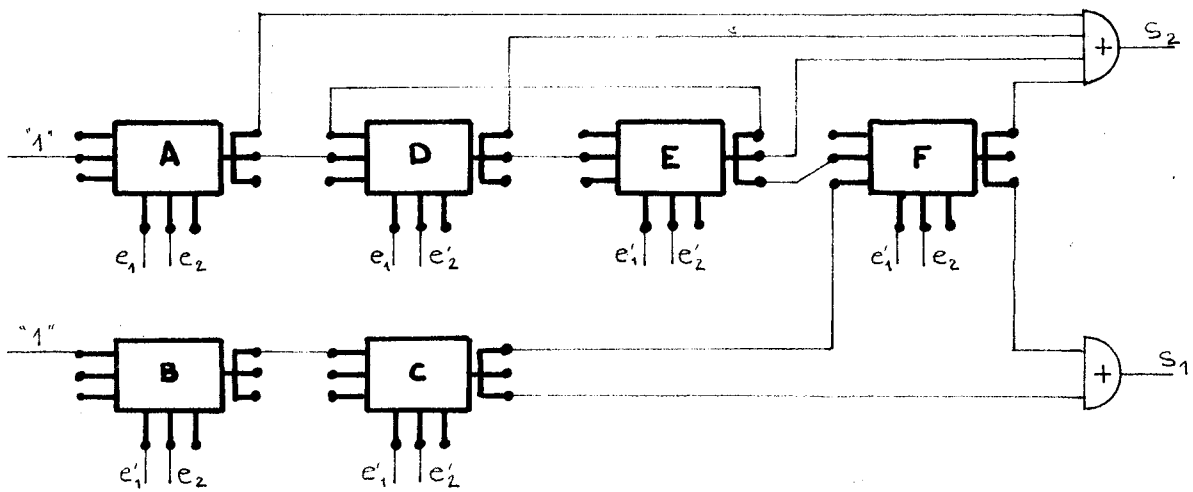


Figure 9.5

n'est pas source, nécessite la présence de ses cellules ascendantes. Chacune de ces cellules, à son tour, si elle n'est pas source a besoin de ses propres ascendants etc...

Pour trouver les éléments indispensables, on remonte à partir de chacun des états SNN d'ascendants en ascendants, jusqu'à ce que l'on rencontre soit un état déjà utilisé, soit un état source.

Exemple pour la machine M_3 ; on aboutit directement au graphe de la figure 9.4.C

ES = a, b, g, h.

Etats SNN = a, c, d, e, f.

- a est source.
- c nécessite b (flèche de b vers c).
- b est source.
- d nécessite a (déjà rencontré) et e.
- e nécessite d (déjà rencontré).
- f nécessite e (déjà rencontré) et c (déjà rencontré).

9.3.3 Remarques.

Les remarques que nous allons faire, bien qu'assez intéressantes, ne nous paraissent pas mériter un développement détaillé, c'est pourquoi, nous ne justifierons que succinctement ce qu'elles affirment.

Remarque 1. Une condition nécessaire pour que la représentation d'un état par une cellule ne soit pas utile (par exemple l'état g de la machine M_3) est que cet état soit source.

Soit a un tel état. S'il n'est pas source, c'est qu'il existe au moins un état b de sa colonne auquel il n'est pas hypovalent ; donc, il existe au moins une séquence $E_1 E_2 \dots E_{n-1} E_n$ telle que : $S(D[E_1 E_2 \dots E_n, a]) \not\subseteq S(D[E_1 E_2 \dots E_n, b])$.

$D[E_1 E_2 \dots E_n, a]$ est un état SN qui nécessite donc la présence de son ascendant $D[E_1 E_2 \dots E_{n-1}, a]$ qui ne peut pas

être source parce qu'il n'est pas hypovalent à $D[E_1 E_2 \dots E_{n-1}, b]$. Par récurrence, on arrive à $D[E_1, -a]$ qui nécessite la présence de a , ce qui est contraire à l'hypothèse.

On en déduit, à l'aide du corollaire 2, que le nombre maximum d'états qui peuvent être supprimés est égal au nombre d'états d'entrée du système.

Remarque 2. Le résultat précédent pourrait suggérer un autre algorithme (puisque les états inutiles seront forcément isolés comme le sont g et h sur le graphe de la figure 9.4.b) basé sur le raisonnement du paragraphe 9.3.1. On trace toutes les branches qui n'aboutissent pas à un état source et la "partie utile" est l'ensemble des parties connexes du graphe dont chacune contient au moins un état SNN.

Toutefois, si on fait une étude simplifiée en ne considérant que les états sources évidents (seuls dans une colonne), cet algorithme est moins bon que l'autre, d'ailleurs plus logique, qui conduit parfois à la solution minimale.

9.B GROUPEMENTS D'ETATS

9.4 GENERALITES.

Il est fréquent que des états aient des fonctions pratiquement identiques. N'est-t-il pas possible de représenter deux ou plusieurs états par une seule cellule ? Nous allons voir que cela est possible en effet.

Le problème est assez complexe. Afin de ne pas trop compliquer l'exposé et de ne pas aboutir à un ensemble de conditions inextricable nous allons procéder en plusieurs phases.

D'abord nous donnerons un ensemble suffisant de conditions pour que deux puis plusieurs états puissent être groupés. C'est la partie importante. Ensuite nous verrons qu'une des conditions n'est pas toujours nécessaire et qu'une autre condition a besoin d'être interprétée.

L'état stable correspondant à une colonne sera appelé état simple. Un groupe de n états simples pouvant être représenté par une seule cellule sera appelé état multiple de poids n .

Le terme état sera utilisé soit pour état simple soit pour état multiple quand il n'y aura pas d'ambiguïté.

9.5 GROUPEMENT D'ETATS D'UNE MACHINE SEQUENTIELLE.9.5.1 Condition suffisante pour grouper 2 états simples

On obtient une réalisation cellulaire équivalente en représentant 2 états simples a et b par une seule cellule si

- (1) Ils produisent des sorties $S(a) \simeq S(b)$.
- (2) Ils ne sont différenciés que par une entrée e_i
- (3) Leurs descendants sont compatibles

(4) L'ascendant de l'un ne peut être que l'autre dans une variation de e_i (ou cet ascendant n'existe pas).

Nous appellerons AB la cellule correspondant à l'état double ab.

Notons que le fait que leurs descendants soient compatibles implique que le descendant de a dans une variation de e_i ne peut être que b (ou la transition est indifférente) et réciproquement.

C'est une lapalissade de dire que le système est dans l'état ab s'il est soit dans l'état simple a soit dans l'état simple b.

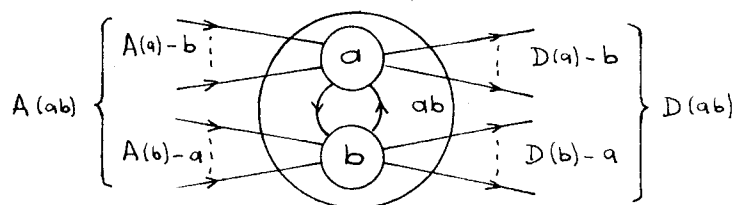


Figure 9.6

Sur la figure 9.6 il est clair que :

- L'ensemble des ascendants de ab est l'union de l'ensemble des ascendants de l'état a, excepté b, et de l'ensemble des ascendants de l'état b, excepté a. $A(ab) = [A(a) - b] \cup [A(b) - a]$

- L'ensemble des descendants de ab est l'union de l'ensemble des descendants de l'état a, excepté b, et de l'ensemble des descendants de l'état b, excepté a. $D(ab) = [D(a) - b] \cup [D(b) - a]$

- Considérons la condition C_2 sur les entrées primaires. Si l'état a correspond à la colonne où $e_i = e_1 = e_2 \dots = e_k = \dots = 1$.

on a $C_2(a) = e_i e_1 \dots e_k \dots$

et $C_2(b) = e_i' e_1 \dots e_k \dots$

La condition $C_2(ab)$ est satisfaite si l'une ou l'autre des conditions $C_2(a)$ ou $C_2(b)$ est satisfaite soit $C_2(ab) = C_2(a) + C_2(b)$

$$C_2(ab) = e_1 \dots e_k \dots$$

L'état ab se comporte donc comme un état "insensible" à e_i .

Montrons que l'ensemble des conditions (1), (2), (3), (4) est suffisant pour grouper deux états comme nous l'avons indiqué.

Nous avons vu (chapitre 3) qu'une cellule n'avait un rôle actif qu'à partir du moment où le système était dans un des états ascendants et jusqu'au moment où un des états descendants était atteint. Quand le système est dans un autre état quelconque la cellule reste dans l'état a_0 (figure 3.2).

a - Le système est dans un des états ascendants de ab .

Supposons le système dans un état c ascendant de a dans une variation de e_k (correspondant à la colonne $e'_k e_i e_1 e_2 \dots$)

D'après l'hypothèse qu'une seule variable d'entrée peut changer à la fois, l'état c ne peut pas avoir de descendant dans la colonne de b dont il est différencié par e_i et e_k .

Condition sur les ascendants : $C_1(a) = 1$ donc $C_1(ab) = 1$

Condition sur les entrées $C_2(ab) = e_1 \dots e_k \dots = 0$ car $e_k = 0$

en effet e_k est différent de e_i d'après la condition (4).

- La prochaine variation est différente de e_k .

$C_2(ab)$ reste a fortiori à 0

$C_1(ab)$ reprend la valeur 0 et la cellule revient à l'état a_0 (sauf si éventuellement le nouvel état dans lequel est passé le système est ascendant de b).

- La prochaine variation est celle de e_k

alors $C_2(ab) = e_1 \dots e_k = 1$ la cellule passe à l'état b_1 .
le système est passé dans l'état ab (dans la partie a)

Remarquons que sans la condition (4) on pourrait avoir $e_k = e_i$. Le système étant dans l'état c on aurait alors $C_2(ab) = e_1 \cdot e_2 \dots = 1$ et la cellule AB prendrait la valeur 1. On serait simultanément dans les états c et ab , partie b . (figure 9.7).

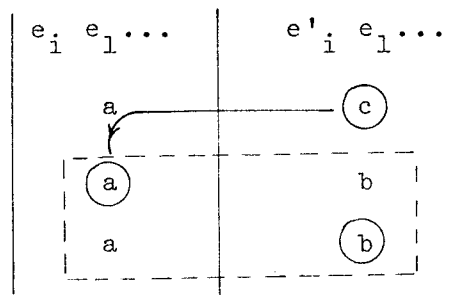


Figure 9.7. Situation dans laquelle a et b ne peuvent pas être groupés. Dès que la cellule C prend la valeur 1, la cellule AB aussi.

b - Le système est dans l'état ab .

- La sortie $S(ab)$ est la même que l'on soit dans la partie a ou dans la partie b . Ceci est normal puisque $S(a) \simeq S(b)$
(condition (1))

- Des variations de e_i n'ont aucune influence sur la cellule AB . D'après la condition (3) on passe bien de l'état a à l'état b et réciproquement pour les variations de e_i .

c - Le système passe dans un état descendant.

Quand le système est dans l'état ab , tous les descendants de a et de b sont simultanément dans l'état b_0 (figure 9.2).

- Les descendants de a et de b sont compatibles : cela signifie que l'ensemble ab n'a, au plus, qu'un descendant dans chaque colonne donc, quand à partir de ab une variation d'entrée autre que e_i interviendra, un seul état sera atteint, une seule cellule prendra la valeur 1.

Une entrée autre que e_i ayant changée $C_2(ab)$ passera à 0 et la cellule AB reviendra bien à l'état a_0 .

Il n'y a donc aucune perturbation ni sur la sortie du système ni sur le déroulement de la séquence.

9.5.2 Exemple

Pour procéder d'une façon systématique on peut faire un tableau comportant 4 colonnes qui correspondent aux conditions (1), (2), (3), (4) de groupement.

On affecte 1 ligne à chaque paire d'états qui ont des sorties compatibles.

Pour chacune de ces paires, si les $i - 1$ premières conditions sont satisfaites, on porte 1 dans la i ème colonne si la condition (i) est satisfaite, 0 sinon.

L'application à la machine M_3 (figure 9.3) est faite sur le tableau de la figure 9.8. Les états d et e sont groupables.

	(1)	(2)	(3)	(4)
ad	1	1	1	0
ae	1	0		
de	1	1	1	1

Figure 9.8. Recherche des paires groupables de la machine M_3 .

Le graphe de la figure 9.4.c se modifie et l'on obtient le graphe de la figure 9.9.

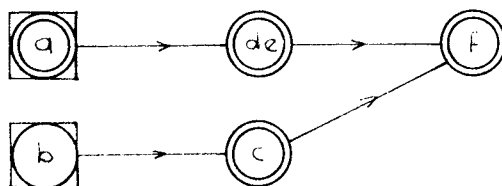


Figure 9.9.

Le réseau de la figure 9.5 est maintenant remplacé par celui de la figure 9.10.

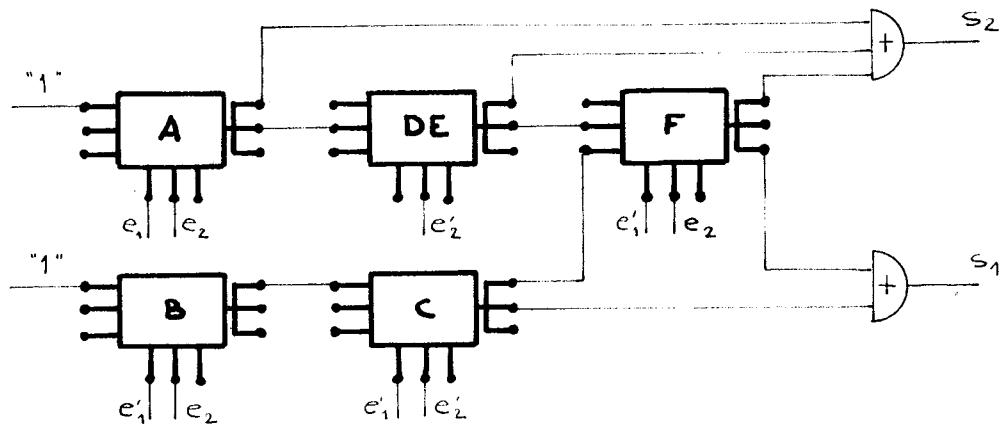


Figure 9.10

9.5.3 Condition suffisante pour grouper 2 états de poids 2 (2^n)

On obtient une réalisation cellulaire équivalente en représentant 2 états de poids 2 (2^n) par une seule cellule si :

- (1) Ils produisent des sorties compatibles
- (2) Ils ne sont différenciés que par une entrée e_i
- (3) Les descendants sont compatibles
- (4) L'ascendant de l'un ne peut être que l'autre dans une variation de e_i .

Dans un système à m entrées primaires, un état de poids 2 se comporte comme un état simple d'un système à $m-1$ entrées (puisqu'il est insensible à une variable).

Le raisonnement fait pour le groupement de 2 états simples peut être repris point par point pour montrer ce qui vient d'être énoncé pour le groupement de 2 états doubles ou multiples en général (poids 2^n). On pourra donc regrouper afin de les représenter par une seule cellule de nombreux états de différentes colonnes.

La condition (2) implique que les 2 états multiples groupables sont insensibles aux même variables d'entrées.

9.6 REMARQUES ET EXEMPLES

9.6.1 Remarque 1. La condition (4) n'est pas toujours nécessaire

Nous avons vu que ^{si} 2 états tels que a et b sur la figure 9.7. sont groupés, y_{ab} prend la valeur 1 dès que $y_c = 1$.

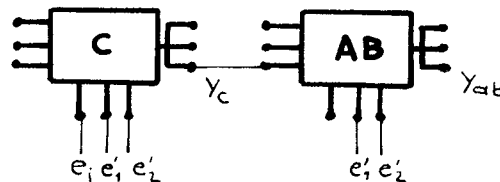


Figure 9.11

On voit sur la figure 9.11. que quand $Y_c = 1$ on a $e'_1 = e'_2 = 0$ donc que Y_{ab} passe à 1 (car il n'y a pas $e'_i = 0$ pour empêcher la condition $C_2(ab)$ d'être remplie).

L'état d'entrée correspondant à la colonne qui contient les états b et c (fig 9.7) le réseau se comporte comme si on avait $y_c = y_b = 1$ quand le système est dans l'état c. D'après le théorème 2 cette situation est acceptable si b est hypovalent à c et la séquence se déroulera normalement.

9.6.2 Remarque 2. Groupements compatibles

La condition (3) concernant la compatibilité des descendants nécessite une interprétation.

Considérons le tableau d'états de la figure 9.12

e_1 e_2	00	01	11	10	s_1	s_2
	(a)	b	-	e	0	1
	a	(b)	c	-	0	1
	-	b	(c)	d	1	\emptyset
	a	-	c	(d)	1	0
	a	-	f	(e)	1	1
	-	b	(f)	e	0	0

Figure 9.12 - Machine M_4

On peut grouper les états a et b. Nous allons symboliser ce groupement en représentant a et b sur la même ligne (fig. 9.13.a). C'est une convention que nous faisons de représenter une cellule par une ligne afin d'avoir un tableau isomorphe au graphe ou au câblage correspondant. Ceci est possible d'après la condition (3) (descendants compatibles) et la condition (1) qui permet d'avoir toujours une machine de Moore (machine dont la sortie n'est fonction que de l'état interne).

e_1 e_2	00	01	11	10	s_1	s_2
	(a) (b)	c	e	0	1	
	- b	(c)	d	1	\emptyset	
	a -	c	(d)	1	0	
	a -	f	(e)	1	1	
	- b	(f)	e	0	0	

e_1 e_2	00	01	11	10	s_1	s_2
	(a) (b)	c	e	0	1	
	<u>a</u> b	(c)	d	1	\emptyset	
	a <u>b</u>	c	(d)	1	0	
	a <u>b</u>	f	(e)	1	1	
	<u>a</u> b	(f)	e	0	0	

- a - - b -

Figure 9.13 - Machine M_4 - Groupement ab

Le graphe correspondant, isomorphe au câblage, est celui de la figure 9.14. Bien sûr a et b sont des états sources mais nous n'en tenons pas compte pour l'instant.

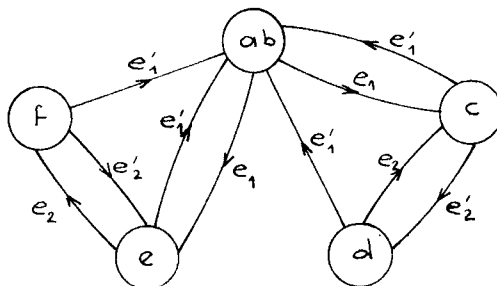


Figure 9.14

Sur le graphe de la figure 9.14 on voit qu'une variation de e'_1 conduit de l'état c à l'état ab. La partie atteinte est-elle la partie a ou la partie b ? On ne le distingue pas sur ce graphe, comme on ne le distinguera pas sur le réseau câblé (y_c sera câblé comme entrée secondaire de AB) c'est-à-dire que si la transition $c \rightarrow a$ n'est pas possible physiquement, du fait du groupement de a et b elle se trouve câblée. Nous allons l'indiquer sur le tableau d'état et obtenir la figure 9.13.b. Toute transition vers a ou b est maintenant une transition vers a et b. Les transitions ainsi ajoutées sur le tableau sont soulignées.

Revenons au tableau de la figure 9.12. Aucune simplification n'a été faite sur la machine M_4 et nous voyons que c et d sont deux états groupables.

Nous les groupons et représentons la machine correspondante, (figure 9.15) avec les conventions que nous venons de voir : les états c et d désormais sont indissociables toute transition vers l'un est une transition vers l'autre.

e_1	e_2	00	01	11	10	s_1	s_2
		(a)	b	-	e	0	1
		a	(b)	c	<u>d</u>	0	1
		-	b	(c)	(d)	1	0
		a	-	f	(e)	1	1
		-	b	(f)	e	0	0

Figure 9.15

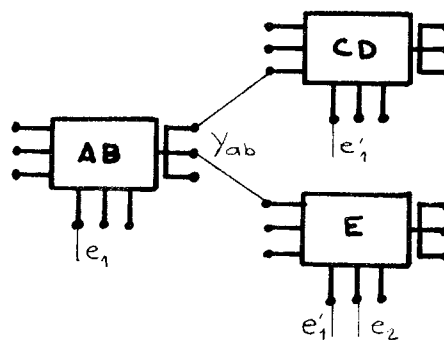
Le groupement cd ayant été réalisé, on voit sur la figure 9.15 que les états a et b n'ont plus des descendants compatibles car l'ensemble ab, pour la colonne 10, a deux descendants: e et d.

Donc pour la machine M_4 , on peut grouper soit a et b, soit c et d mais pas les deux.

Les 2 groupements simultanés conduiraient au tableau de la figure 9.16.a et au câblage dont une partie est représentée à la figure 9.16.b.

e_1	e_2	00	01	11	10	s_1	s_2
		(a)	(b)	c	<u>d</u> , e	0	1
		a	b	(c)	(d)	1	0
		a	<u>b</u>	f	(e)	1	1
		<u>a</u>	b	(f)	e	0	0

- a -



- b -

Figure 9.16.

Supposons que le système soit dans l'état ab avec $e_1 = 0$ $e_2 = 0$. Les cellules CD d'une part et E d'autre part sont dans l'état b_0 car $C_1(cd) = 1$ et $C_1(e) = 1$

$$C_2(cd) = e_1 = 0 \quad C_2(e) = e_1 e'_2 = 0$$

Si e_1 change de 0 à 1

$$C_2(cd) = e_1 = 1 \quad \text{et} \quad C_2(e) = e_1 e'_2 = 1$$

Le système est passé dans 2 états simultanément (ce qui n'est pas correct car d n'est pas hypovalent à e).

On dit que des états sont groupables s'ils remplissent les conditions de groupement dans le cas où aucun autre groupement n'est effectué. Des états groupables constituent un groupement possible.

Un ensemble de groupements compatibles est constitué de groupements possibles dont chacun satisfait encore les conditions de groupements si tous les autres groupements de cet ensemble sont effectués.

La recherche des groupements à effectuer se fera donc en 2 phases :

- 1 - Recherche des états groupables.
- 2 - Vérification des compatibilités des groupements possibles et éventuellement sélection d'un sous-ensemble de ces groupements.

Note : Une condition nécessaire pour éviter de réaliser des groupements incompatibles est donnée au chapitre 10.

9.6.3 Remarque 3

On peut être amené à représenter un certain nombre d'états simples sur une même ligne lorsque la définition du système ou le cahier des charges l'indique clairement.

Exemple Pour un système à 3 entrées et 2 sorties lorsqu'un certain état a (qui aurait été précédemment défini) ^{est atteint} et que e_2 passe à 1, alors les sorties s_1 et s_2 prennent et gardent les valeurs 10 quoiqu'il se passe après. Ce fonctionnement peut être représenté comme l'indique la figure 9.17; il n'est pas indispensable de représenter les états b_1 à b_8 sur 8 lignes.

e_1	e_2	e_3	000	001	011	010	100	101	111	110	s_1	s_2
				(a)	b_3						1	0
			(b_1)	(b_2)	(b_3)	(b_4)	(b_5)	(b_6)	(b_7)	(b_8)	0	1

Figure 9.17.

Dans cette situation il est tout à fait évident que les conditions (1) et (2) sont remplies pour chaque paire de colonnes adjacentes mais aussi pour chaque groupe de 2^n états correspondant à tous les états d'entrée d'un même hypercube de dimension n comme $b_1 b_2$, $b_2 b_3$... etc

$b_1 b_2 b_3 b_4$, $b_1 b_2 b_5 b_6$ etc ...

$b_1 b_2 b_3 b_4 b_5 b_6 b_7 b_8$

La condition (3) est sûrement vérifiée aussi, sauf s'il y a déjà eu des groupements, auquel cas il faut faire la vérification que nécessite la remarque 2 .

Reste à vérifier la condition (4) qui entraîne des incompatibilités.

Dans l'exemple de la figure 9.17 la transition $a \rightarrow b_3$ empêche le groupement $b_2 b_3$. Les plus grands groupements possibles sont donc $b_1 b_2 b_5 b_6$ et $b_3 b_4 b_7 b_8$. Chacun de ces états de poids 4 est insensible à e_1 et e_3 .

Sur la figure 9.18 on a représenté les états b_1 à b_8 associés à chacun des états d'entrée correspondants.

On a marqué d'un trait gras entre b_2 et b_3 l'impossibilité de grouper ces états. Les groupements maximaux apparaissent alors sur le cube de la figure 9.18.a et sur le tableau de la figure 9.18.b

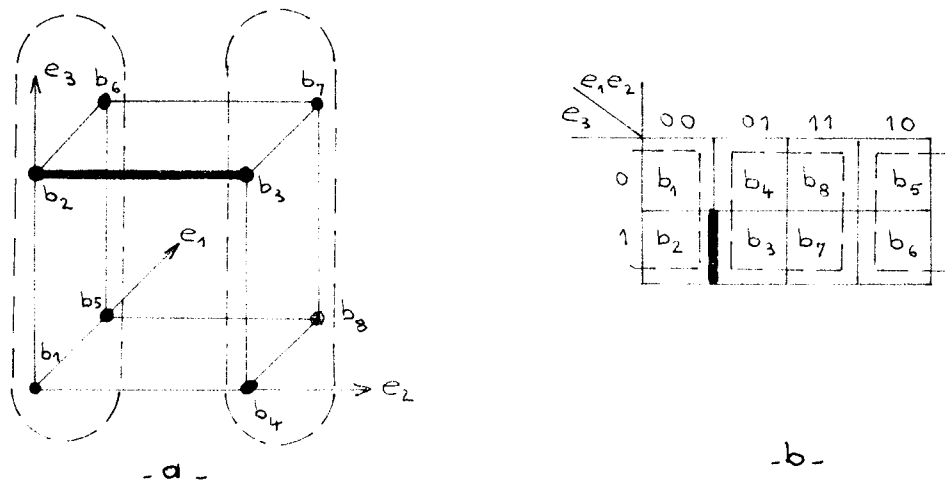
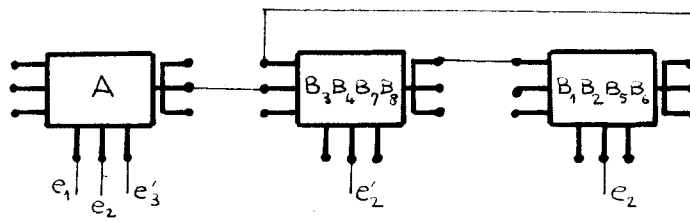


Figure 9.18 - Groupements maximaux d'états

Avec les conventions indiquées au paragraphe 9.6.3 selon lesquelles 1 ligne correspond à une cellule on aurait le tableau partiel de la figure 9.19.a et le réseau partiel de la figure 9.19.b.

e_1	e_2	e_3	000	001	011	010	100	101	111	10	s_1	s_2
				(a)	b_3						1	0
			b_1	b_2	(b_3)	(b_4)	b_5	b_6	(b_7)	(b_8)	0	1
			(b_1)	(b_2)	b_3	b_4	(b_5)	(b_6)	b_7	b_8	0	1

- a -



- b -

Figure 9.19.

9.C SYNTHÈSE D'UN RÉSEAU

9.7. UTILISATION DES MÉTHODES DE SIMPLIFICATIONS

Les 2 types de simplifications, recherche des états sources et suppression d'états d'une part et groupement d'états d'autre part, font appel à des propriétés différentes.

Il existe un cas particulier, celui de 2 états groupables dont un seul est source (l'état double ne peut donc pas être source) ou un des types de simplifications influe sur l'autre.

Un algorithme complet de simplification aboutissant au graphe dont se déduit immédiatement le réseau, peut être le suivant :

- 1° Recherche des hypovalences et des états sources (ES)
- 2° Liste des états à sortie non nulle (Etats SNN)
- 3° Recherche des états et interconnexions utiles (on remonte à partir des ^{états} SNN d'ascendants en ascendants jusqu'à ce que l'état rencontré soit ou bien un état source ou bien un état déjà rencontré).
- 4° Parmi les états utiles, on cherche les paires d'états groupables puis on cherche les paires d'états de poids 2, puis 4... groupables.
- 5° On vérifie que les groupements trouvés sont compatibles, et, éventuellement, on choisit les groupements à faire.
- 6° On obtient le graphe définitif.
- 7° Le réseau câblé s'en déduit.

9.8 EXEMPLE COMPLET

Soit à réaliser la machine M_5 définie par le tableau de la figure 9.20.

$e_1 e_2 e_3$	000	001	011	010	100	101	111	110	$s_1 s_2$
	k	-	-	-	(a)	b	-	d	1 0
	-	f	-	-	a	(b)	c	-	1 0
	-	-	g	-	-	b	(c)	d	1 0
	-	-	-	i	a	-	c	(d)	1 0
(e)	f	-	m	-	a	-	-	-	1 0
e	(f)	g	-	-	-	b	-	-	1 1
-	f	(g)	i	-	-	-	c	-	1 1
-	-	(h)	i	-	-	-	c	-	1 0
k	-	j	(i)	-	-	-	-	d	0 1
-	l	(j)	m	-	-	-	c	-	1 1
(k)	l	-	m	-	a	-	-	-	0 0
k	(l)	h	-	-	-	b	-	-	0 1
k	-	-	(m)	-	-	-	-	d	0 0

Figure 9.20 : Machine M_5

1° Etats sources : a, b, c, d, k, l, m

a, b, c, d sont seuls dans leur colonne, les tableaux d'hypovalences de la figure 9.21 indiquent que k, l, m sont également sources.

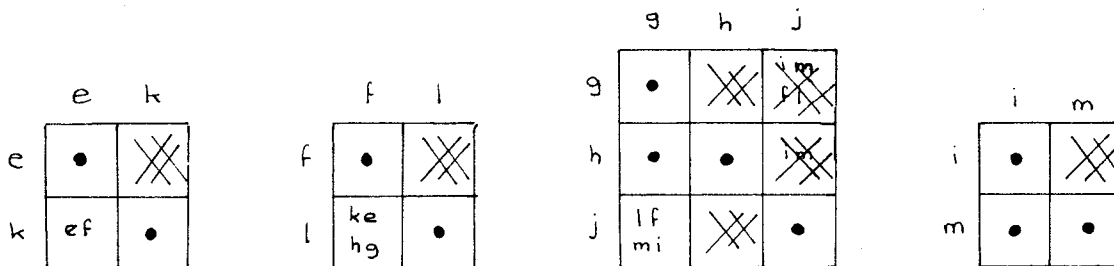


Figure 9.21

2° Etats à sortie non nulle : a, b, c, d, e, f, g, h, i, j, l.

3° Partie utile :

Elle apparaît sur le graphe de la figure 9.22. Les états k et m ne sont pas nécessaires.

4° Etats groupables

La figure 9.22 montre que a et b, a et d, b et c, c et d, f et g sont groupables et que ab et cd sont également groupables (même état que ac et bd).

5° Vérification de la comptabilité des groupements (choix éventuellement)

Les groupements abcd et fg sont compatibles comme il

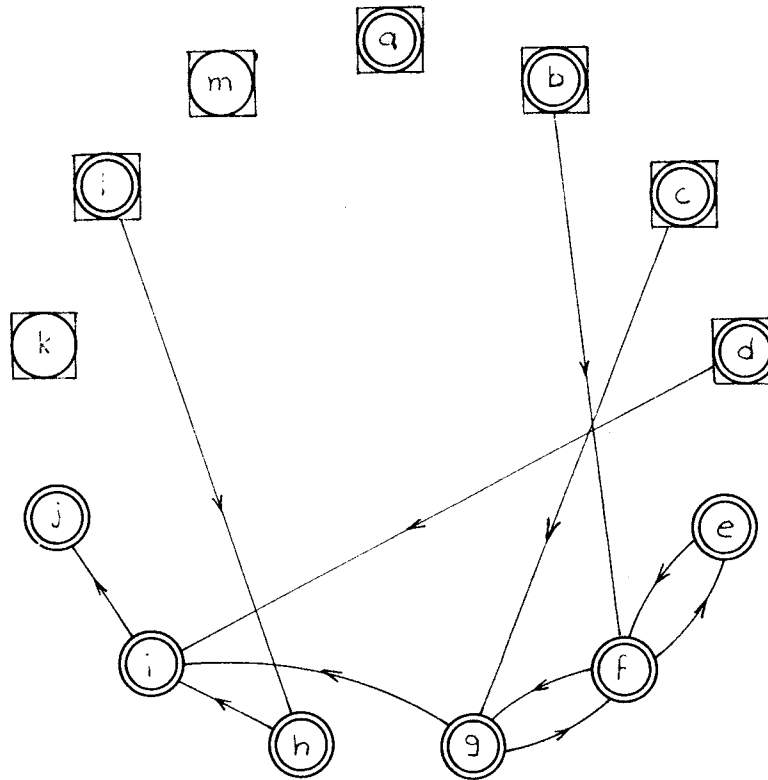


Figure 9.22: Partie utile de la machine M5

		(1)	(2)	(3)	(4)
s ₁ s ₂	ab	1	1	1	1
	ac	1	0		
	ad	1	1	1	1
	ae	1	1	0	
	ah	1	0		
	bc	1	1	1	1
	bd	1	0		
	be	1	0		
	bh	1	0		
	cd	1	1	1	1
1 0	ce	1	0		
	ch	1	1	0	
	de	1	0		
	dh	1	0		
1 1	eh	1	0		
	fg	1	1	1	1
	fj	1	1	0	
0 1	gi	1	0		
	ii	1	0		

		(1)	(2)	(3)	(4)
ab	cd	1	1	1	1

- b -

- a -

Figure 9.23 a - Recherche des états de poids 2 b - rech. des états de poids 4

apparaît sur la figure 9.24.

$e_1 e_2 e_3$	000	001	011	010	100	101	111	110	s_1	s_2
	k	f	g	i	a	b	c	d	1	0
	e	f	g	i	-	b	c	-	1	1

Figure 9.24.

6° Graphe définitif

Il se déduit de la figure 9.22 en regroupant les états abcd d'une part, et fg d'autre part (Figure 9.25).

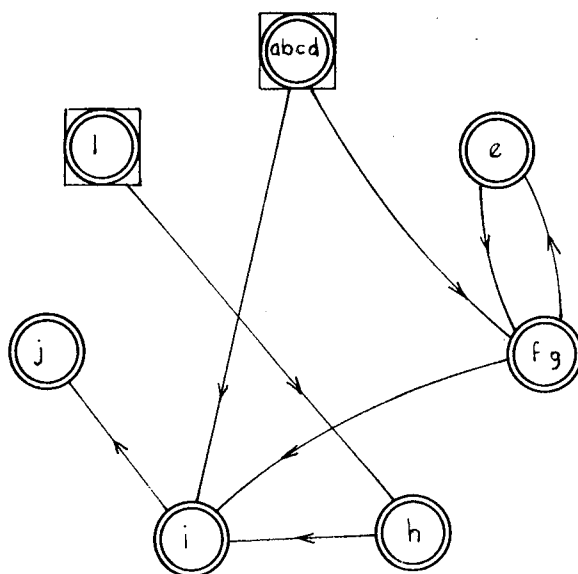


Figure 9.25

7° Réseau câblé

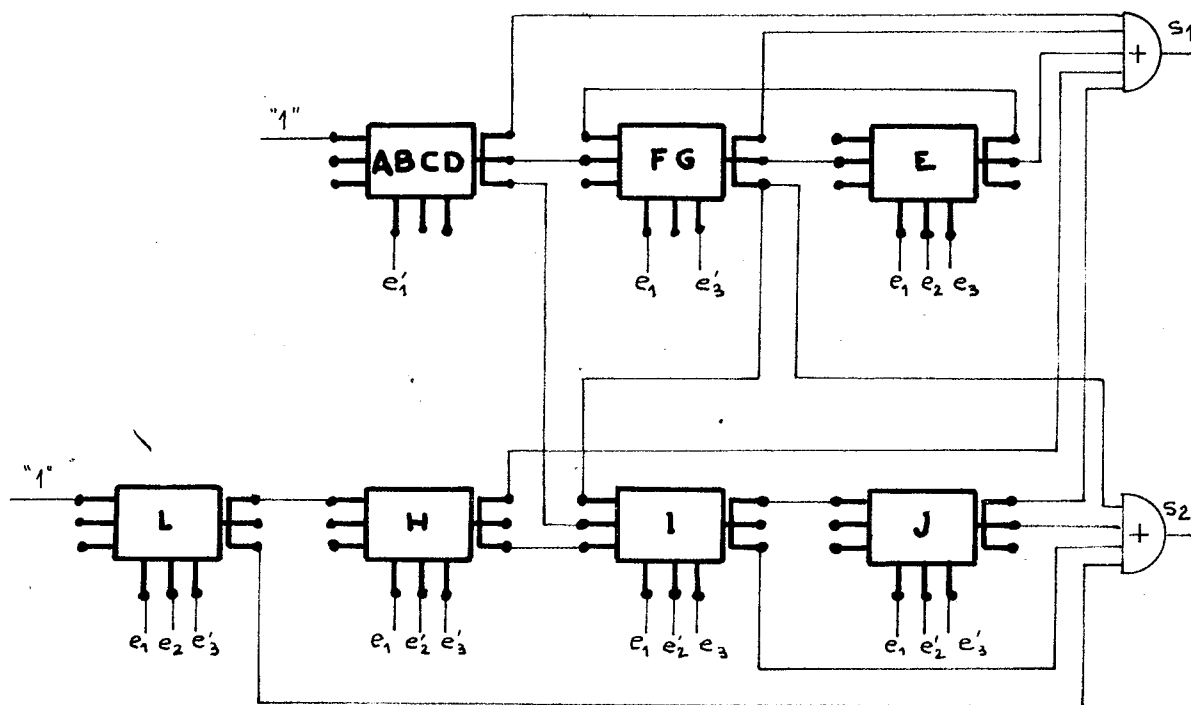


Figure 9.26 .Cablage de la machine M5

Avant les simplifications, le système aurait nécessité 13 cellules et 51 fils. Il est réalisé (figure 9.26) avec 7 cellules et 19 fils (plus les entrées primaires).

9.D. D'AUTRES SIMPLIFICATIONS

9.9 SUPPRESSION DE CONNEXION

Si un E.S. a et un autre état b d'une même colonne E_0 ont un descendant commun c, la connexion $b \rightarrow c$ n'a pas besoin d'être réalisée car la transition est assurée à partir de l'état a ($y_b \Rightarrow y_a$). Voir figure 9.27 .

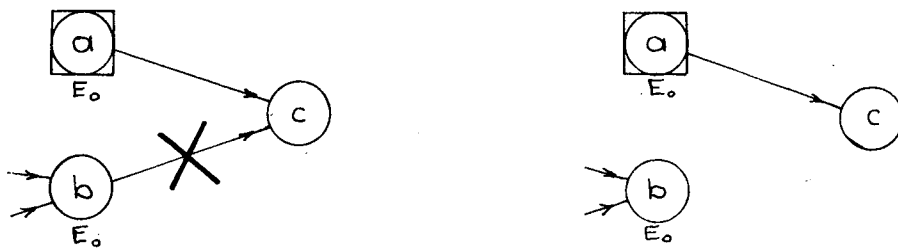


Figure 9.27. Suppression d'une connexion.

On peut généraliser au cas où c est descendant de a et b dans une séquence $\mu = E_1 E_2 \dots E_{n-1} E_n$ si les états $b_1, b_2 \dots b_{n-1}$ n'ont chacun qu'un seul ascendant (voir figure 9.28) ceci afin d'être sûr que $y_{b_{n-1}} \Rightarrow y_{a_{n-1}}$.

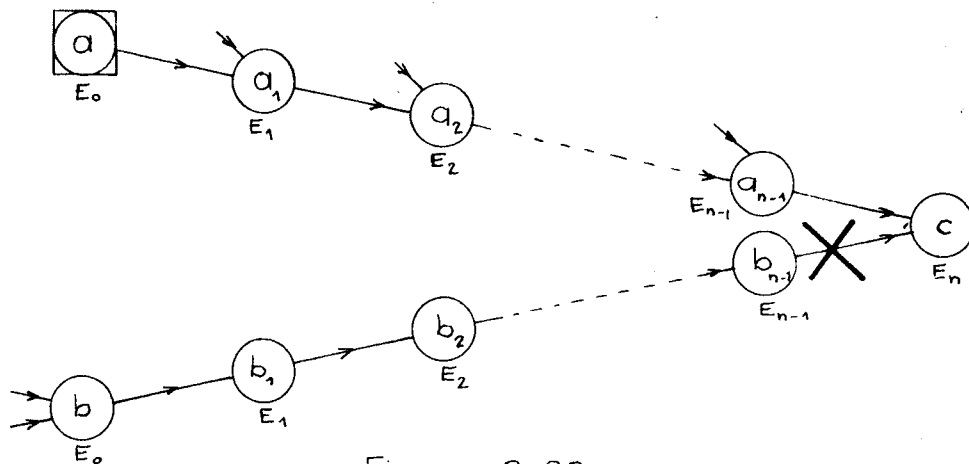


Figure 9.28

Cette propriété ne semble pas d'un intérêt primordial mais la suppression d'une telle connexion permet de considérer le tableau comme si la transition était indifférente et dans certains cas de trouver de nouvelles simplifications.

Nous allons en donner un exemple.

Une machine séquentielle a pour alphabet d'entrée $\{E_1, E_2, E_3\}$ et pour alphabet de sortie $\{0, 1\}$. Son comportement est défini par l'expression régulière $R(s) = I^*(E_3 E_1 E_2 E_1 + E_3 E_2 E_3 E_2 E_1)$

Ce qui signifie que la sortie s sera réalisée si, quoiqu'il se soit passé avant, la séquence d'entrée est soit $E_3 E_1 E_2 E_1$ soit $E_3 E_2 E_3 E_2 E_1$.

Cet exemple est extrait de [18]*

On peut réaliser directement le réseau correspondant (les entrées étant représentées de façon symbolique) après avoir simplifié l'expression

$$R(s) = I^* E_3 (E_1 + E_2 E_3) E_2 E_1$$

Le réseau est représenté à la figure 9.29

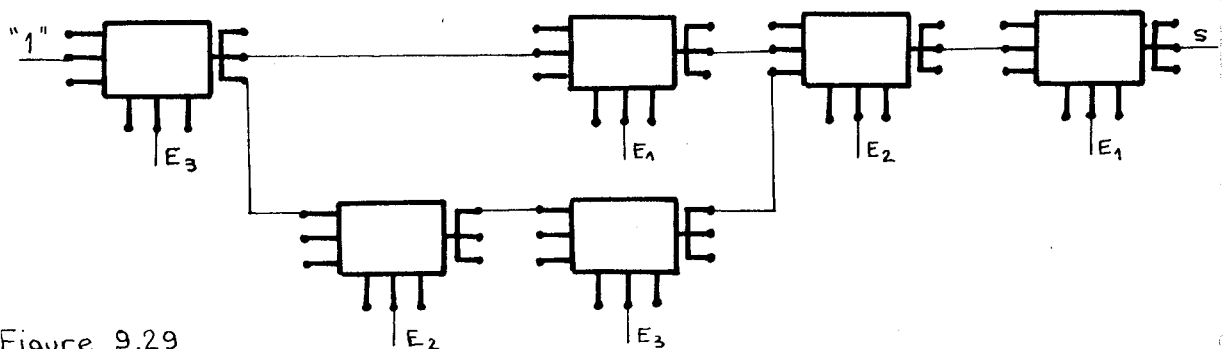


Figure 9.29

* Les notations sont un peu différentes.
La forme de $R(s)$ implique des variations simultanées de variables d'entrée, ce qui est possible (c.f. chapitre 13).

	E ₁	E ₂	E ₃	s
a	j	b	0	0
a	j	b	0	0
c	f	b	0	0
c	d	b	0	0
e	d	b	0	0
e	j	b	1	1
a	f	g	0	0
c	h	g	0	0
e	h	g	0	0

	j	d	f	h
j	•	ae	bg	ae bg
d	aj	•	df	bg
f	af	df	•	ae
h	ah dh	dh	fh	•

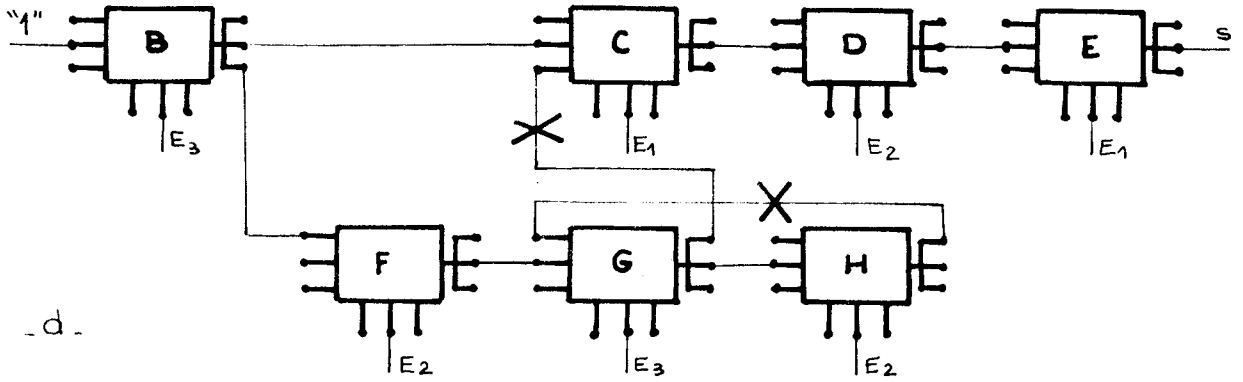
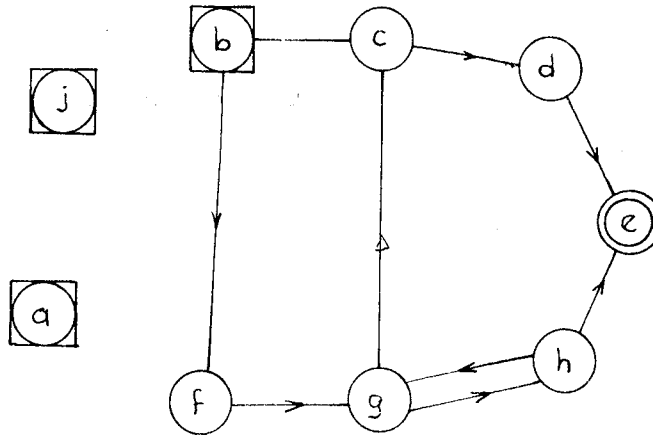
	a	c	e
a	•	jd	•
c	aj	•	ce
e	ae	ce	•

	b	g
b	•	fh
g	bg	•

-a-

-b-

-c-



-d-

Figure 9.30

Le tableau d'états primitif correspondant est représenté à la figure 9.30.a [18]. Le traitement de ce tableau (9.30.b et c) conduit au réseau 9.30.d.

Ce réseau est un peu plus complexe que celui trouvé directement (ce pourrait être l'inverse).

On trouve que les connexions $g \rightarrow c$ et $h \rightarrow g$ peuvent être supprimées conformément au début de ce paragraphe (figure 9.31).

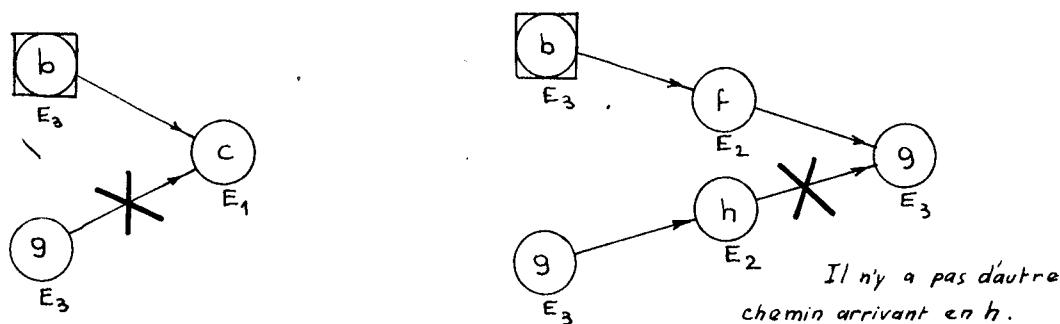


Figure 9.31.

La réalisation cellulaire est donc la même que si ces transitions étaient indéterminées. On peut alors refaire l'étude comme si elles l'étaient réellement.

$D[E_3, h]$ étant indéterminé, h et d se comportent comme des états pseudo-équivalents, ils sont représentés par une seule cellule et on retrouve ainsi le réseau de la figure 9.29.

9.10 SORTIE COMPLEMENTAIRE

Si on a le choix entre la réalisation d'une sortie et la réalisation de son complément, ce choix peut conduire à une simplification du réseau.

9.11 REALISATION DE CHAQUE SORTIE PAR UN NI.

Pour des raisons technologiques on peut souhaiter réaliser chaque sortie par un NI au lieu d'un OU.

Au lieu de regrouper toutes les variables internes pour lesquelles la sortie vaut 1 à l'entrée du OU, on regroupe toutes celles pour lesquelles la sortie est 0 à l'entrée du NI.

Soit l'ensemble des états de la machine $N = \{a, \dots, m-1, m, \dots, n\}$
avec $s(a) = \dots = s(m-1) = 1$
 $s(m) = \dots = s(n) = 0$

$$s = y_a + \dots + y_{m-1}$$

$$s = y'_m \cdot \dots \cdot y'_n$$

D'une façon pratique on peut soit compléter toutes les sorties et faire le traitement que nous avons vu, soit définir une hypervalence (réciproque de l'hypovalence) et faire un traitement avec toutes les conventions inversées. Un E.S. serait un état auquel tous les états de sa colonne sont hypoéquivalents (colonne sans croix sur les tableaux d'hypovalences). Les états à sortie non unitaire (au moins une des sorties nulle) remplaceraient les états à sortie non nulle.

9.12 ENTREE DE MISE EN CONDITION INITIALE.

Certaines variables ayant un rôle de mise en condition initiale, peut ne pas intervenir comme une variable d'entrée normale, son rôle particulier la discernant des autres. Un exemple très courant est la remise à zéro d'un organe quelconque, que l'on ajoute après l'étude.

Dans cet esprit on peut considérer qu'un étage de registre à décalage a pour mission de donner en sortie, après une impulsion h , ce qu'il avait en entrée avant cette impulsion. On peut considérer h comme variable primaire de l'étage et la grandeur à décaler comme une mise en condition initiale. Si cette grandeur est 0 l'état initial est a (figure 9.32.a) si elle est 1 l'état initial est d . Le traitement du tableau de la figure 9.32.a conduit de réseau 9.32.b.

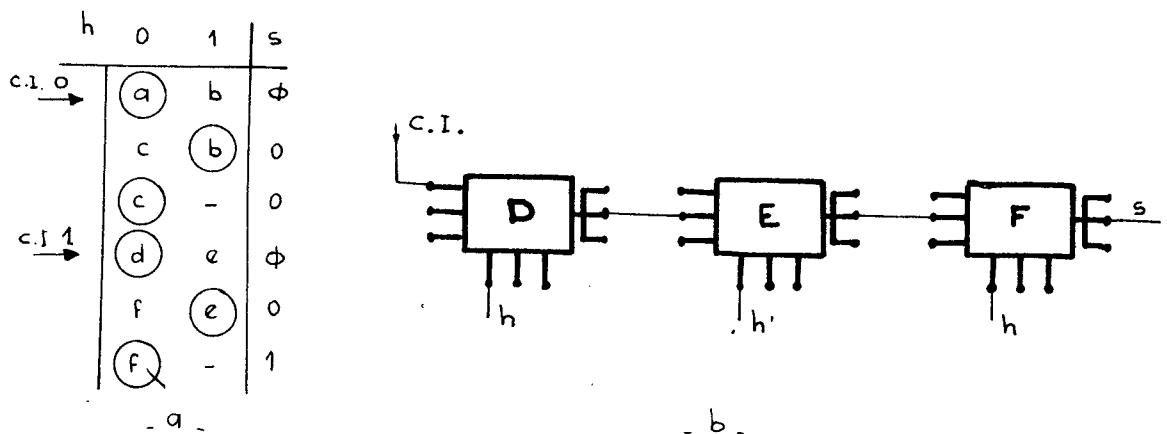


Figure 9.32.

Si maintenant on considère que la mise en condition initiale est faite par la sortie d'un étage précédent, la cellule D, qui double la cellule F de l'étage précédent peut être supprimée. On arrive au même résultat en supposant que la mise en C.I. dure encore au début de l'impulsion h et peut donc se faire sur E (ce qui revient au même dans notre cas étant donné les conditions pour éviter les aléas).

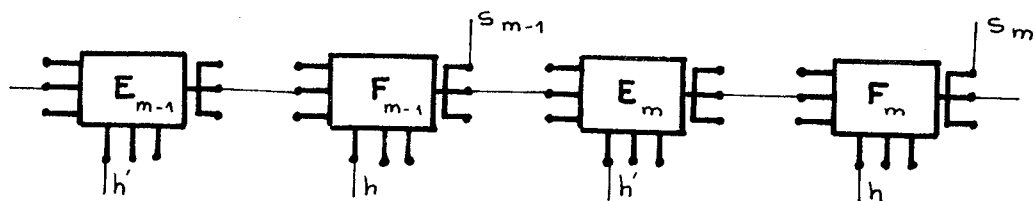


Figure 9.33.

Remarque Si on considère le registre dans son ensemble c'est un système séquentiel dont plusieurs cellules peuvent être à l'état 1 simultanément. Peut-être une généralisation de cette propriété, que l'on connaissait, apporterait-elle des applications nouvelles.

10. SIMPLIFICATIONS EN PARTANT D'UN GRAPHE

Le graphe et le tableau d'états sont des représentations équivalentes. Les méthodes de simplification établies pour un tableau d'états (parce qu'elles sont plus faciles à comprendre et à appliquer) s'appliquent évidemment à un graphe qui comprend les mêmes informations.

Cependant, si on traduit directement un énoncé en graphe, celui-ci peut présenter, dans une première phrase, deux particularités :

- Il peut comporter des états multiples (ceci est à rapprocher de la remarque faite au paragraphe 9.6.3)
- Certaines branches peuvent manquer parce que les transitions correspondantes ne sont qu'implicitement dans l'énoncé.

10.1 CONDITIONS NECESSAIRES POUR QU'UN GRAPHE SOIT CORRECTEMENT DEFINI [4]10.11 Condition nécessaire 1 (CN 1)

On ne peut pas arriver dans un état insensible à e_i par une variation de e_i .

Ceci est dû à la condition (4) de groupement.

10.12 Condition nécessaire 2

Cette condition que nous allons démontrer avant de l'énoncer, est nécessaire

- a) pour que toutes les transitions soient précisées,
- b) pour que les groupements soient compatibles.

Nous supposons que toutes les transitions d'une variable sont possibles. Si certaines ne le sont pas, il convient d'en tenir compte dans l'application.

Un état défini par le graphe peut être multiple en général et comporter, donc, un certain nombre d'états simples.

Si on représente un état simple et ses descendants directs sur l'hypercube de la variable générale d'entrée, cet état simple est un sommet et ses descendants sont les sommets voisins. Son descendant, dans une variation de e_j , est le sommet déduit par la translation suivant e_j .

On peut représenter de la même façon un état multiple x de poids 2^n (insensible à $e_1, \dots, e_i, \dots, e_n$) par un hypercube de dimension n .

Ses descendants (simples) possibles dans une variation de e_j ($e_j \neq e_i$) sont tous les sommets de l'hypercube x_j de dimension n déduit du premier par translation suivant e_j (Voir figure 10.1).

Les états (de poids quelconque) descendants de x dans une variation de e_j sont $y_1 \dots y_k \dots y_k' \dots y_m$

Un sommet au moins de y_k , soit u , n'est différencié d'un sommet de x , soit a , que par la coordonnée e_j . Si y_k et x sont insensibles à une même variable e_i , une translation du segment (u, a) suivant e_i donne un couple (v, b) qui a la même propriété. Deux sommets au moins de y_k ne sont différenciés de 2 sommets de x que par la coordonnée e_j .

On généralise facilement : si un état y_k est descendant d'un état x et si ces 2 états sont insensibles à q même variables, y_k contient 2^q des états simples descendants de x .

Définition : Le poids d'un état y_k par rapport à un état x (et réciproquement) est 2^q si ces deux états sont insensibles à q même variables.

$$P_{y_k/x} = P_{x/y_k} = 2^q$$

Définition : Le poids de la descendance d'un état x par rapport à une entrée e_j , est la somme des poids par rapport à cet état de chacun de ses descendants dans une variation de e_j .

$$P_{x/e_j} = P_{x/y_1} + \dots + P_{x/y_k} + \dots + P_{x/y_m}$$

Toutes les variations simples d'entrées sont possibles donc

$$\bigcup_{k=1}^m (y_k \cap x_j) = x_j$$

Le système ne peut pas être dans 2 états simultanément donc

$$y_k \cap y_{k'} = \phi \quad \forall k, k' \quad k \neq k'$$

On peut énoncer :

Condition nécessaire 2 (CN 2)

Si un état n'est pas insensible à e_j , le poids de sa descendance par rapport à e_j doit être égal à son propre poids.

10.2 Exemple :

On veut réaliser une porte avec mémoire. C'est un système à 2 entrées e_1 et e_2 et une sortie s , défini ainsi :

$$\text{Si } e_1 = 1 \quad \text{alors} \quad s = e_2$$

$$\text{Si } e_1 = 0 \quad , \quad s \text{ conserve la même valeur.}$$

Cet énoncé peut conduire au graphe de la figure 10-2.

Ce graphe comporte deux états multiples puisque chacun des états c et d est insensible à la variable e_2 . En outre le système n'est pas entièrement défini par ce graphe : Que se passe-t-il si le

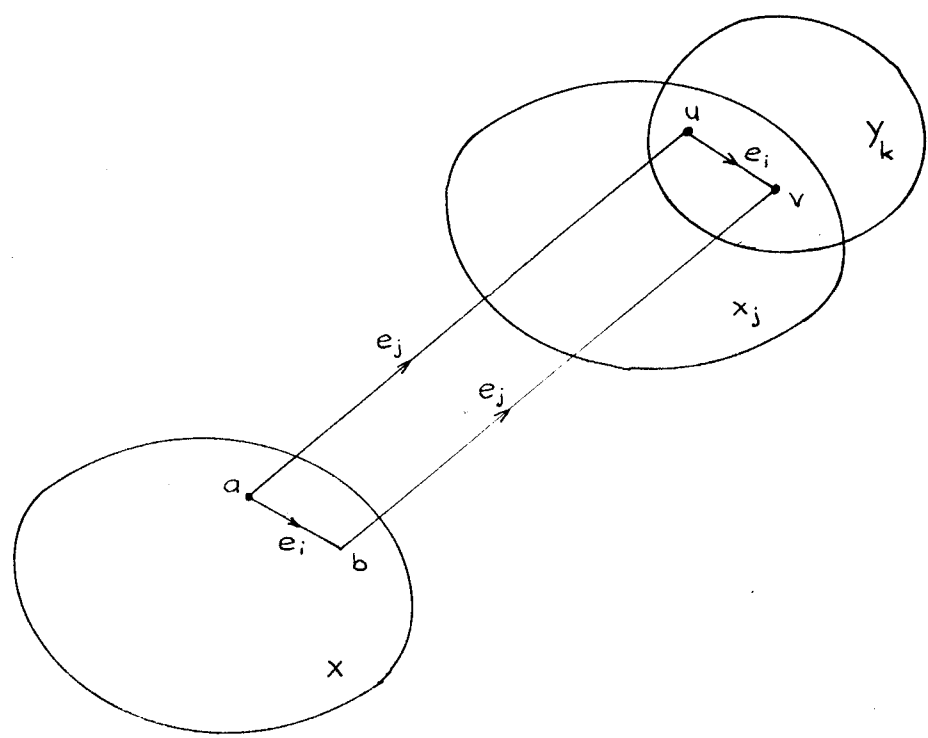


Figure 10.1

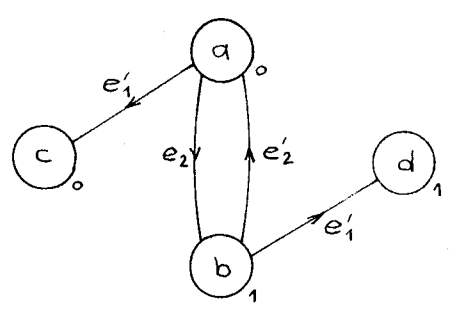


Figure 10-2

Le système est dans l'état c et que e_1 passe à 1 ?

La CN 2 n'est pas remplie. Il faut ajouter les branches nécessaires (éventuellement dédoubler des sommets).

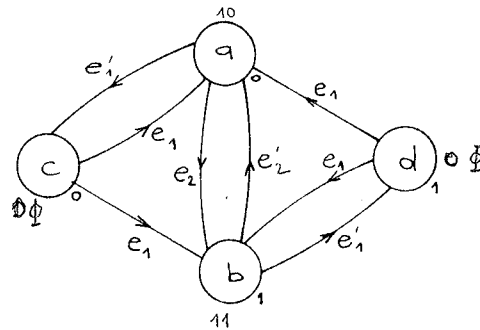


Figure 10-3

Le graphe de la figure 10.3 est correctement défini.

L'état a	correspond	à l'état d'entrée	$e_1 = 1$	$e_2 = 0$
" b	"	" "	$e_1 = 1$	$e_2 = 1$
" c	"	" "	$e_1 = 0$	$e_2 = \phi$
			(état double)	
" d	"	" "	$e_1 = 0$	$e_2 = \phi$
			(état double).	

La CN 1 est remplie :

Aucune branche marquée \tilde{e}_2 ne conduit à l'état c qui est insensible à e_2 , ni à l'état d.

La CN 2 est remplie :

Sur le tableau de la figure 10.4, une croix dans une case signifie que l'état correspondant à la colonne est insensible à l'entrée primaire correspondant à la ligne. Si deux états ont n croix en commun, le poids de l'un par rapport à l'autre est 2^n .

On trouve :

$$P_{a/b} = 1 ; P_{a/c} = 1 ; P_{a/d} = 1 ; P_{b/c} = 1 ; P_{b/d} = 1 ; P_{c/d} = 2$$

	a	b	c	d
e_1				
e_2			X	X

Figure 10-4

On en déduit :

$$P_{c/e_1} = P_{c/a} + P_{c/b} = 1 + 1 = 2$$

$$P_{d/e_1} = P_{d/a} + P_{d/b} = 1 + 1 = 2$$

$$\begin{cases} P_{a/e_1} = P_{a/c} = 1 \\ P_{a/e_2} = P_{a/b} = 1 \end{cases}$$

$$\begin{cases} P_{b/e_1} = P_{b/d} = 1 \\ P_{b/e_2} = P_{b/a} = 1 \end{cases}$$

Le système peut être directement câblé à partir de ce graphe, en appliquant les règles pratiques, indiquées au paragraphe 8.2.2.

10.3 SIMPLIFICATIONS.

Le graphe de la figure 10.3 peut être modifié en considérant que :

l'état a, seul, correspond à l'entrée $e_1 e_2 = 10$: il est source,
 l'état b, seul, correspond à l'entrée $e_1 e_2 = 11$: il est source
 les états à sortie non nulle sont b et d.

On obtient le graphe de la figure 10.5.

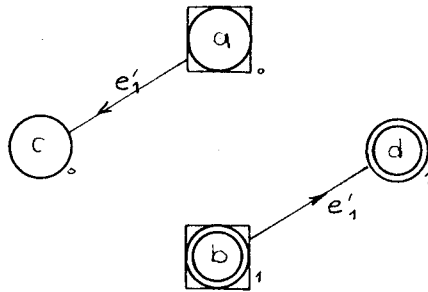


Figure 10.5

On en déduit le câblage représenté à la figure 10.6 (il faut se référer au graphe origine pour les entrées primaires).

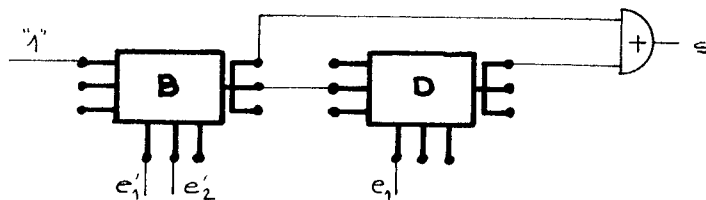


Figure 10.6

11 . LA LIMITATION DU NOMBRE D'ENTREES

11.1 GENERALITES SUR LES ENTREES ET SORTIES DES CELLULES.

Un des intérêts de la cellule élémentaire est qu'elle peut être construite en grande série. Elle peut alors se présenter sous la forme d'une boîte qui comporte P entrées primaires, N entrées secondaires et 1 sortie (figure 11-1).

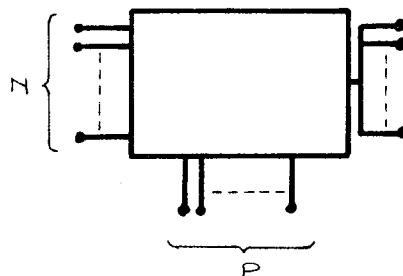


Figure 11.1

11.1.1 La sortie.

Elle peut être accessible à plusieurs bornes (ce qui est le cas sur notre simulateur et conforme à la représentation symbolique) pour des facilités de câblage. Cependant, rien n'empêche de tirer plusieurs fils d'une même borne. La seule limitation qu'on pourrait craindre pour le nombre de sorties possibles, serait celle due à la sortance de la cellule. Or, on construit aisément des éléments logiques dont la sortance est de plusieurs dizaines. Pratiquement, ce sera suffisant. Si ça ne l'était pas, on pourrait réaliser un dédoublement (principe voisin de celui du paragraphe 11.3).

11.1.2 Les entrées primaires et secondaires

Le nombre d'entrées primaires P est suffisant pour tout système qui comporte au plus P variables d'entrées. On ne peut rien dire de tel pour le nombre N .

Toutes les entrées d'un même type (prim. ou second.) sont en parallèle et nécessitent donc une borne distincte pour chacune. Le problème de l'augmentation de ce nombre se pose donc de la même façon pour les deux types.

11.2 EXPANSION DU NOMBRE D'ENTREES (PRIMAIRES OU SECONDAIRES).

Nous considérons l'expansion en parallèle, l'expansion en série et le paragraphe 11.3 donne une solution partielle quand l'expansion est impossible.

11.2.1 Expansion en parallèle

Outre les N bornes (pour les entrées secondaires par exemple), il en existe une $N + 1$ ^{ème}, différente, sur laquelle on peut connecter un élément expenseur ajoutant N' entrées aux premières.

Cette solution n'est possible que pour certaines technologies et si elle a été prévue par le constructeur.

Elle est souvent utilisée en circuits intégrés D.T.L. Soit un opérateur NI à N entrées. Ce NI est composé d'un OU à diodes entre les N entrées et la base du transistor et d'une complémentation entre la base et le collecteur du transistor. Si la $N + 1$ ^{ème} entrée est reliée à la base du transistor, un opérateur OU à diodes à N' entrées est cet élément expenseur. On a réalisé ainsi un NI à $N + N'$ entrées toutes identiques entre elles.

Cette expansion est schématisée à la figure 11.2 .

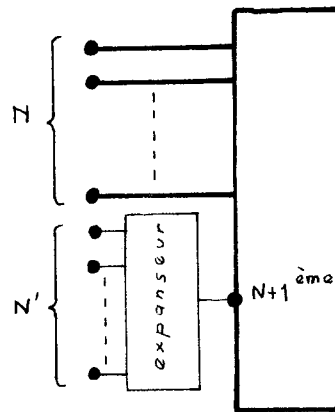


Figure 11.2 : Expansion en parallèle

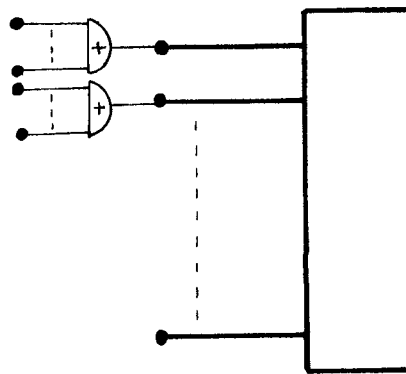


Figure 11.3 : Expansion en série

11.2.2 Expansion en série.

Elle consiste à utiliser des opérateurs OU en série avec certaines (ou toutes) des N entrées. Ceci est schématisé à la figure 11.3.

Deux cas sont à distinguer:

11.2.2.1 Le temps de propagation dans les OU est négligeable.

Alors l'expansion ne pose pas de problème.

C'est la solution que nous avons pu adopter pour réaliser des systèmes complexes (chapitre 14). Des OU à diodes ont été utilisés. La rapidité (relative) des diodes permet même d'utiliser plusieurs couches de OU en série, sans inconvénient.

11.2.2.2 Le temps de propagation des OU n'est pas négligeable

Comme ce peut être le cas d'éléments intégrés pour lesquels le temps de propagation d'une diode est du même ordre de grandeur que celui d'un transistor.

Les inéquations à satisfaire pour éviter les aléas s'en trouvent modifiées :

Une telle expansion sur les entrées secondaires est favorable (augmentation des chemins 1 et 3 p. 5.6) .

Si elle doit être faite sur les entrées primaires, cela doit avoir été prévu dans les conditions d'utilisation afin que λ_d et λ_m soient toujours convenables, même dans le cas le plus défavorable.

11.3 EXPANSION IMPOSSIBLE : AUGMENTATION DU NOMBRE DE CELLULES.

Hypothèses : On dispose de cellules qui possèdent

- 1 sortie de sortance non bornée ;
 - P entrées primaires
 - N entrées secondaires
- } non expansibles.

Quelles classes de systèmes séquentiels peut-on réaliser à l'aide d'un nombre non borné de ces cellules ?

Soit une machine séquentielle M à q entrées, comportant m états.

Nous considérons le cas le plus défavorable : à partir de chaque état, chacune des q variations d'entrées primaires est possible ; il n'y a aucune simplification.

Le câblage des entrées primaires est possible si $q \leq P$.

Le nombre de liaisons entre état (transitions) est mq .
Le nombre moyen d'entrées secondaires (ou d'ascendants) par état est $\frac{mq}{m} = q$.

Si $N < q$, le problème est insoluble.

11.3.1 $N > q$ - Principe du dédoublement d'états.

On pose : $N - q = g$

La figure 11.4.a représente une partie de la machine de m états, l'état a et son entourage. Supposons que l'état a ait un nombre d'entrées secondaires $q(a) > N$.

On procède à son dédoublement en 2 états équivalents a_1 et a_2 , comme l'indique la figure 11.4.b. On affecte $q(a) - N$ entrées secondaires à l'état a_1 et N entrées secondaires à l'état a_2 (qui se trouve ainsi saturé).

Quand l'état du système doit être a , il est soit a_1 soit a_2 , suivant l'état ascendant qui y a conduit

Chacun des états descendants de a ($b \dots c$ sur la figure 11.4) est descendant de a_1 et de a_2 . Le nombre d'ascendants de chacun de ces états a donc augmenté d'une unité (figure 11.4-b).

L'état a_2 a N ascendants. Le câblage de ses entrées secondaires est possible mais ne laissera aucune borne libre. Nous ne modifierons plus rien sur cet état et nous l'isolons, par la pensée, du reste de la machine.

Ce reste de la machine (M') est représenté sur la figure 11.4.b par l'intérieur du trait pointillé. Il comprend encore m états.

Faisons le bilan des entrées secondaires lors du passage de M à M' :

- a en comportait $q(a)$; il est remplacé par a_1 qui en comporte $q(a) - N$;

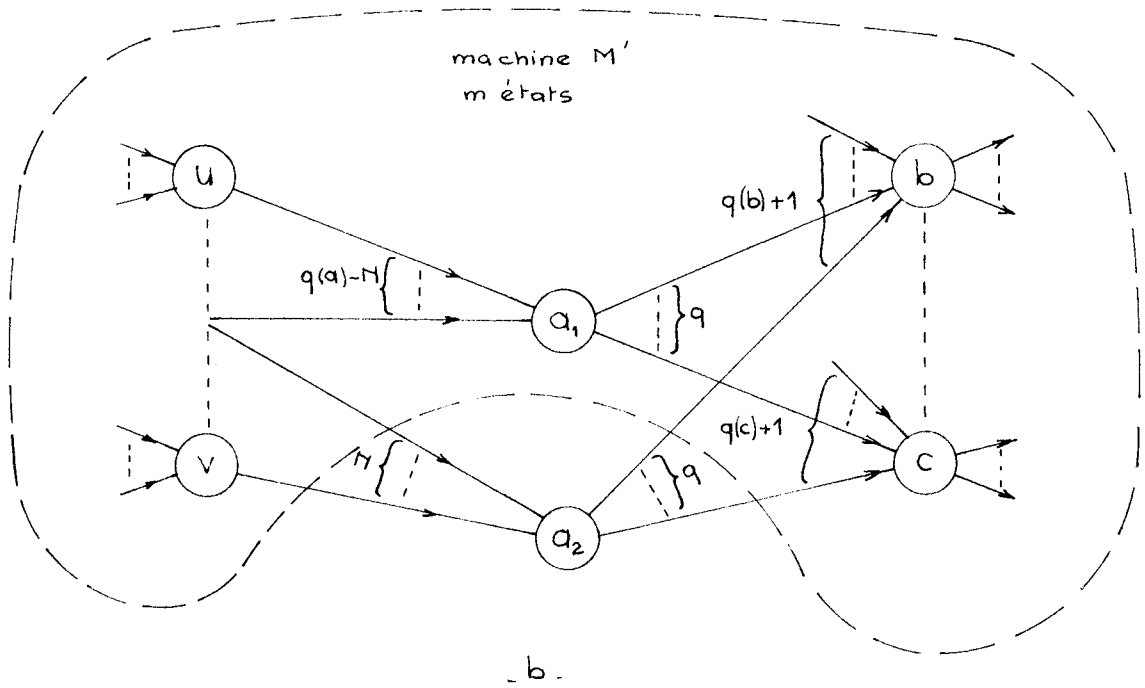
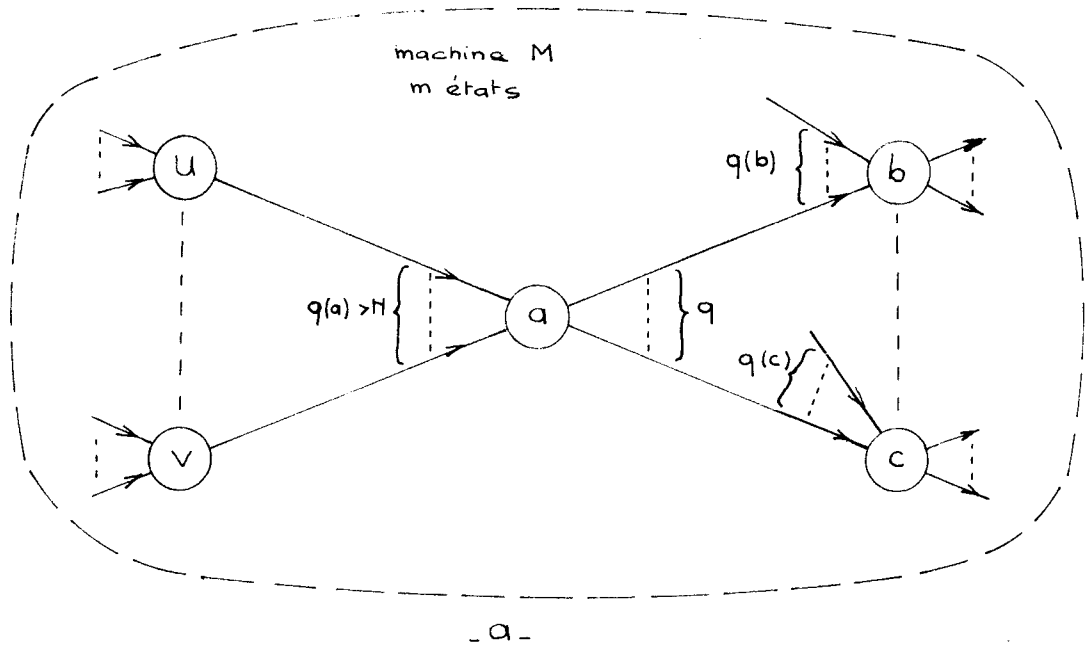


Figure 11.4 : dédoublement de l'état a .

- chacun des q états descendants de a ($b \dots c$) en compte une de plus.

Le nombre d'entrées secondaires, en passant de M à M' , a diminué de $N - q = g$.

Nombre moyen d'entrées secondaires par état pour la machine M : $\frac{mq}{m}$

Nombre moyen d'entrées secondaires par état pour la machine M' : $\frac{mq - g}{m}$

Partant de la machine M' , on peut à nouveau, dédoubler un état si cela est nécessaire (même a_1) et obtenir M'' dont le nombre moyen d'entrées secondaires est : $\frac{mq - 2g}{m}$.

Le procédé converge et on obtient, au bout d'un certain nombre d'opérations, un ensemble d'états dont aucun n'a plus de N entrées secondaires.

En effet, supposons qu'après $n - 1$ dédoublements, il reste un état t tel que $q(t) > N$, on peut dédoubler cet état t et obtenir $M^{(n)}$.

Nombre moyen d'entrées secondaires par état : $\frac{mq - ng}{m}$
 $mq - ng$ ne peut pas être négatif donc

$$ng < mq \quad \text{soit} \quad n < \frac{mq}{g} .$$

Nous n'avons pas traité le cas où $N = q$. La méthode ne converge pas, sauf cas particulier, il suffit de prendre un exemple pour s'en assurer.

Nous en tirons la conclusion importante :

A l'aide de cellules séquentielles à q entrées primaires et $q + 1$ entrées secondaires (non expansibles), on peut réaliser n'importe quel système séquentiel à q variables d'entrées.

11.3.2. Pratique du dédoublement

On fait un tableau carré comportant m lignes et m colonnes correspondant aux m états de la machine M (puis M' , $M'' \dots$).

On fait une croix à l'intersection de la ligne i et de la colonne j , si j est un descendant de i .

$q(j)$ = le nombre de croix de la colonne j .

On reporte ce nombre à gauche (comme cela est fait sur la figure pour les états a , b , c).

Si $q(a) > N$, on dédouble a . On porte $-N$ après $q(a)$, ce qui donne le nombre d'entrées secondaires de l'état a_1 de M' .

On ajoute 1 au nombre d'entrées secondaires des états descendants, en utilisant les croix et par réflexion sur la diagonale comme l'indique la figure 11.5, sur laquelle 2 descendants (b et c) de a sont représentés.

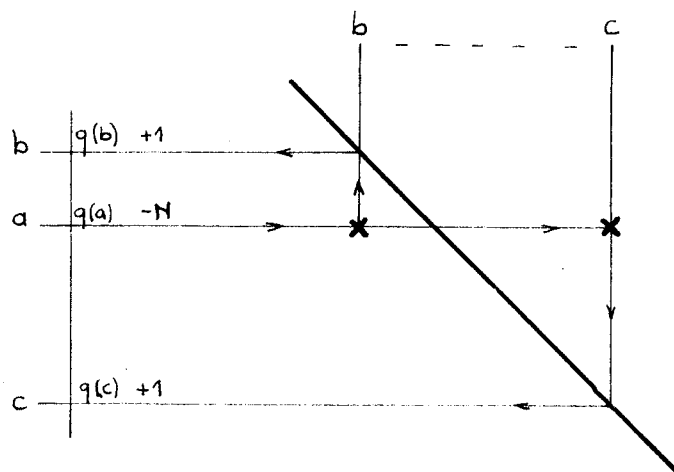


Figure 11.5

On continue à dédoubler des états jusqu'à ce que tous les nombres d'entrées secondaires soient au plus égaux à N .

Notons que l'ordre des dédoublements n'a pas d'influence sur le résultat. Si, à un instant donné, plusieurs états ou un nombre d'entrées secondaires supérieur à N , quelque soit l'ordre dans lequel on les dédouble, pour chacun des descendants de ces états il faudra ajouter une unité au nombre d'entrées secondaires.

Exemple - Application à la machine M_6 (figure 11-6).

On ne tient pas compte des simplifications possibles pour l'instant. On veut réaliser cette machine à 2 entrées à l'aide de cellules ayant $N = P = 3$.

Le tableau de la figure 11.7 montre qu'il faut dédoubler les états d, f, j .

On réalisera un système qui peut être représenté par le graphe de la figure 11.8.b ou le tableau de la figure 11.8-9. Chaque état a au plus 3 ascendants.

L'état $f = f_1 + f_2$ a 4 ascendants. Ces 4 ascendants peuvent être répartis arbitrairement sur les 2 états pourvu qu'aucun n'en n'ai plus de 3. La liaison de f vers d , doit être assurée à partir de chacun des états f_1 et f_2 etc...

11.3.3 Influence des simplifications

11.3.3.1 Les états sources et états inutiles, lorsqu'ils existent, permettent la suppression d'un certain nombre de connexions et ont tendance à diminuer le nombre des dédoublements nécessaires.

Pour l'exemple de la machine M_6 , le lecteur pourra vérifier que les états d et f sont sources et qu'aucun état ne peut être supprimé. Le tableau des dédoublements est celui de la figure 11.9

$e_1 e_2$	00	01	11	10	s_1	s_2
(a)	d	-	i		0	0
(b)	d	-	i		0	1
(c)	e	-	j		1	1
a	(d)	f	-		0	1
b	(e)	f	-		1	1
-	d	(f)	j		0	0
-	d	(g)	j		1	1
-	d	(h)	j		1	0
c	-	f	(i)		0	1
b	-	g	(j)		1	1

Figure 11.6 Machine M_6

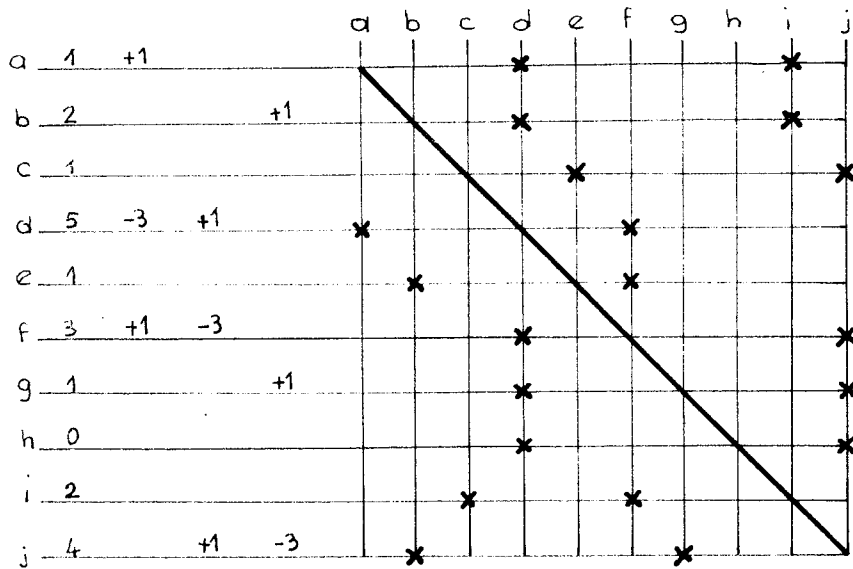
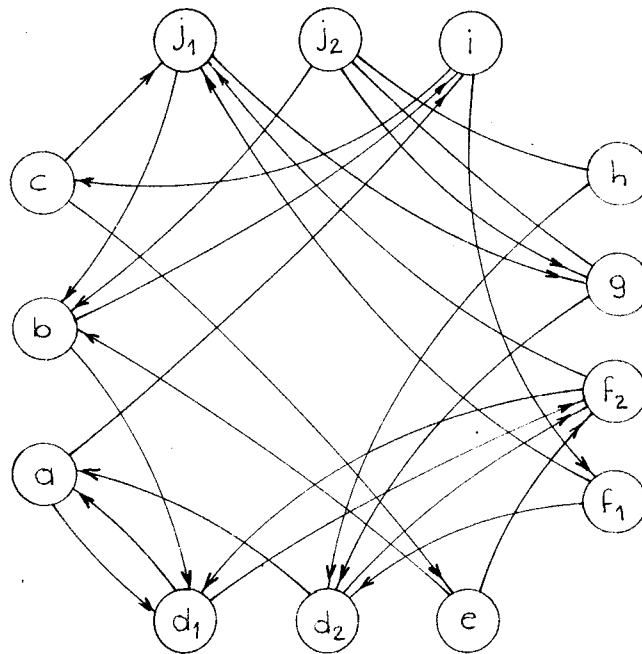


Figure 11.7 - Dédoublement d'états sur M_6

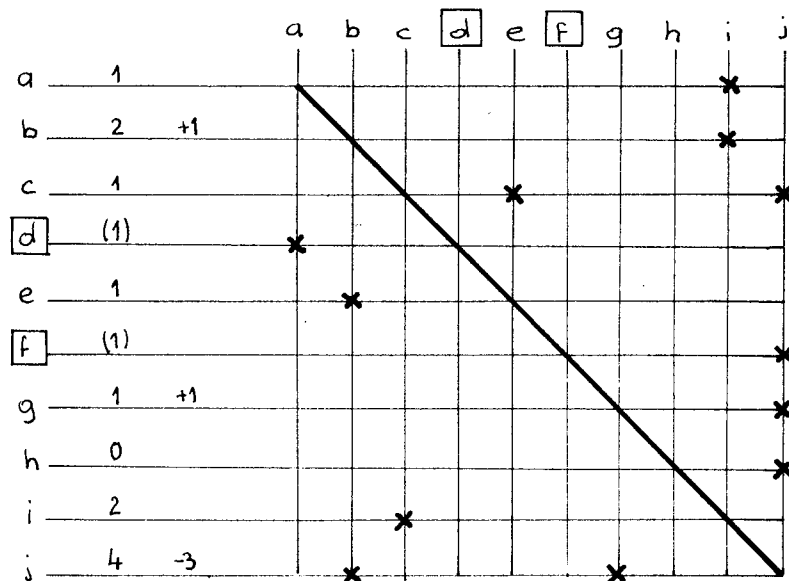
e_1e_2	00	01	11	10
(a)	d_1	-	i	
(b)	d_1	-	i	
(c)	e	-	j_1	
a	(d_1)	f_2	-	
a	(d_2)	f_2	-	
b	(e)	f_2	-	
-	d_2	(f_1)	j_1	
-	d_1	(f_2)	j_1	
-	d_2	(g)	j_2	
-	d_2	(h)	j_2	
c	-	f_1	(i)	
b	-	g	(j_1)	
b	-	g	(j_2)	

- a -



- b -

Figure 11.8



(1) pour les états d et f correspond au niveau "1" qui constitue une entrée secondaire pour les ES.

Figure 11.9

11.3.3.2 Le groupement d'états : diminue le nombre d'entrées primaires mais peut être défavorable s'il augmente le nombre d'entrées secondaires. Ce n'est pas toujours le cas (états sources groupés par exemple).

On ne fait que les groupements qui ne font pas dépasser la saturation d'entrées.

12 . UNE SOLUTION POUR LA FIABILITE

12.1 INTRODUCTION ET NOTATIONS

La structure cellulaire des systèmes, que nous étudions, est bien adaptée à la synthèse systématique de systèmes séquentiels redondants.

Il suffit en effet d'étudier la fiabilité d'une cellule et de son interconnection avec les voisines.

Nous appellerons $f_i(t)$ ou plus simplement f_i une fiabilité, c'est-à-dire la probabilité pour qu'un "appareil" i fonctionne bien au temps t.

$q_i(t)$ ou q_i sera la probabilité de panne de l'appareil i au temps t.

$$\text{Ainsi } q_i = 1 - f_i$$

Une grandeur indépendante du temps permet aussi de caractériser la fiabilité d'un appareil i. C'est la moyenne des temps de bon fonctionnement (m.t.b.f.) T_i qui est l'intégrale de la fiabilité

$$T_i = \int_0^{\infty} f_i(t) dt$$

En fiabilité on dit que des constituants sont en série si la panne d'un seul provoque la panne de l'ensemble. La fiabilité de l'ensemble est alors le produit des fiabilités des constituants. On les dit en parallèle si la panne de l'ensemble n'apparaît que si tous les constituants sont en panne. La probabilité de panne de l'ensemble est alors le produit des probabilités de panne des constituants.

Pour les calculs nous prendrons comme fiabilité élémentaire celle d'un opérateur NI, f_o , c'est-à-dire la fiabilité d'un transistor et de son entourage de résistances, soudures...

Nous ferons l'hypothèse que le NI a un taux de panne ρ constant dans le temps (on peut en trouver la justification dans l'ouvrage de référence [1]).

$$\text{soit } f_o = e^{-\rho t} \quad q_o = 1 - e^{-\rho t}$$

$$T_o = \int_0^{\infty} e^{-\rho t} dt = \frac{1}{\rho} \quad (\text{figure 12.1})$$

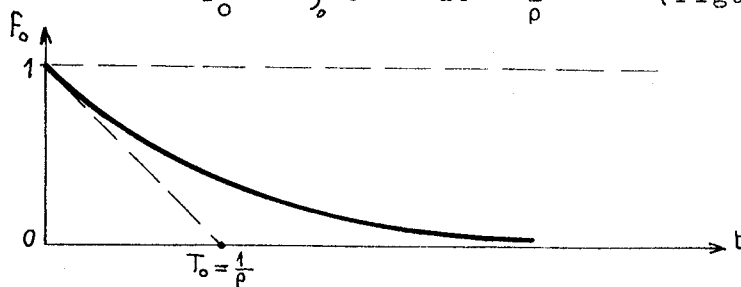


figure 12.1 - fiabilité d'un NI

On remarque que f_o étant exponentielle, T_o est égale à la constante de temps et $T_o = \lim_{t \rightarrow 0} \frac{t}{q_o}$

Nous distinguerons dans le reste du chapitre la cellule simple (f_s, q_s, T_s), celle étudiée jusqu'ici, et la cellule redondante (f_r, q_r, T_r).

12.2 FIABILITE DE LA CELLULE SIMPLE

La cellule simple se compose de 4 NI en série. Sa fiabilité est

$$f_s = f_o^4 = e^{-4 \rho t}$$

$$T_s = \frac{1}{4\rho}$$

12.3 UNE CELLULE REDONDANTE - SA FIABILITE

12.3.1 La cellule redondante

On obtient une solution en utilisant 3 cellules simples en parallèle (A_1, A_2, A_3) suivies de 3 circuits majoritaires (M_1, M_2, M_3) comme l'indique la figure 12.2.

Si un élément simple fonctionne mal, les sorties des 3 circuits majoritaires sont justes. Si un circuit majoritaire tombe en panne, l'élément simple correspondant de la cellule suivante fonctionne mal, mais les sorties des circuits majoritaires de cette dernière cellule sont justes etc...

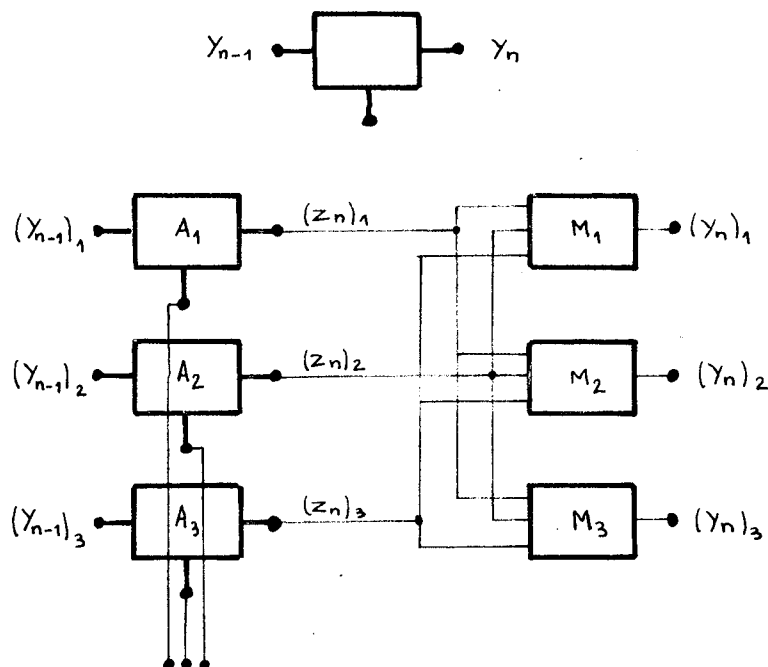


figure 12.2 - a - cellule simple avec 1 extrémité de chaque type

-b - cellule redondante équivalente ; les connexions extérieures sont triplées.

Dans le système séquentiel proprement dit (à l'exclusion, pour l'instant, des entrées, des sorties, des alimentations), à tout niveau une grandeur logique est définie par 3 valeurs qui doivent être identiques. On considère que l'information à ce niveau est exacte si 2 au moins des 3 grandeurs sont justes.

Un circuit majoritaire se compose de 4 NI (figure 12.3)

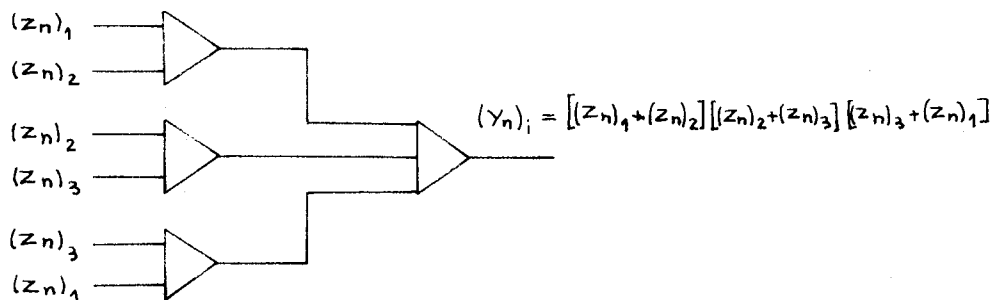


figure 12.3 - Circuit majoritaire M_i

Nous faisons l'hypothèse qu'ils se comportent comme s'ils étaient en série (hypothèse pessimiste du fait que la panne fermée et la panne ouverte n'ont pas la même influence).

La fiabilité d'un circuit majoritaire est alors

$$f_m = f_o^4 = f_s$$

12.3.2 Fiabilité de la cellule redondante

Nous allons considérer les fiabilités à 3 niveaux N, P, Q indiqués sur la figure 12.4

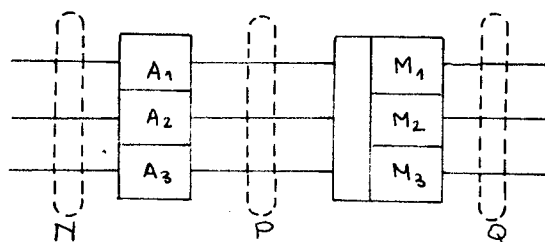


figure 12.4

Convenons que N_i est la probabilité pour que i valeurs sur les 3 sont exactes au niveau N.

Ainsi la probabilité, pour que l'information soit bonne au niveau N est $N_2 + N_3$. De même pour les niveaux P et Q.

La fiabilité f_r de la cellule redondante peut être définie par

$$(Q_2 + Q_3) = f_r (N_2 + N_3) \quad (1)$$

Notons $f_{M_1 \dots M_j \dots}$ la probabilité pour que les circuits $M_1 \dots M_j \dots$ fonctionnent bien, à l'exclusion de tout autre circuit $M_i \neq M_j$.

Nous pouvons évaluer Q_3 et Q_2 en fonction de P_3 et P_2

$$Q_3 = (P_3 + P_2) f_{M_1 M_2 M_3}$$

$$Q_2 = (P_3 + P_2) (f_{M_1 M_2} + f_{M_2 M_3} + f_{M_3 M_1})$$

avec $f_{M_1 M_2 M_3} = f_m^3$

$$f_{M_1 M_2} = f_{M_2 M_3} = f_{M_3 M_1} = f_m^2 (1 - f_m) = f_m^2 - f_m^3$$

Utilisons des notations analogues pour calculer P_3 et P_2 en fonction de N_3 et N_2 . (Dans le cas où une entrée secondaire est fautive, on suppose sans nuire à la généralité qu'elle arrive sur A_1)

$$P_3 = N_3 f_{A_1 A_2 A_3}$$

$$P_2 = N_3 (f_{A_1 A_2} + f_{A_2 A_3} + f_{A_3 A_1}) + N_2 (f_{A_1 A_2 A_3} + f_{A_2 A_3})$$

avec $f_{A_1 A_2 A_3} = f_s^3$

$$f_{A_1 A_2} = f_{A_2 A_3} = f_{A_3 A_1} = f_s^2 (1 - f_s) = f_s^2 - f_s^3$$

donc $P_3 + P_2 = N_3 f_s^3 + N_3 (3f_s^2 - 3f_s^3) + N_2 (f_s^3 + f_s^2 - f_s^3)$

$$P_3 + P_2 = N_3 (3f_s^2 - 2f_s^3) + N_2 f_s^2$$

sachant que $f_m = f_s$

$$Q_3 = (P_3 + P_2) f_s^3 = N_3 (3f_s^5 - 2f_s^6) + N_2 f_s^5 \quad (2)$$

$$Q_2 = (P_3 + P_2) (3f_s^2 - 3f_s^3) = [N_3 (3f_s^2 - 2f_s^3) + N_2 f_s^2] [3f_s^2 - 3f_s^3]$$

$$Q_2 = N_3 (9f_s^4 - 15f_s^5 + 6f_s^6) + N_2 (3f_s^4 - 3f_s^5)$$

$$Q_3 + Q_2 = N_3 (9f_s^4 - 12f_s^5 + 4f_s^6) + N_2 (3f_s^4 - 2f_s^5)$$

Cette expression est intéressante mais ne permet pas d'exprimer f_r car elle n'est pas de la forme de l'équation (1).

Nous remarquons que, à un instant donné, c'est-à-dire pour une valeur donnée de f_s (indépendamment des probabilités à l'entrée), le rapport $\frac{Q_3}{Q_2}$ est connu.

$$\frac{Q_2}{Q_3} = \frac{(P_3 + P_2) (3f_s^2 - 3f_s^3)}{(P_3 + P_2) f_s^3} = \frac{3f_s^2 - 3f_s^3}{f_s^3} = \frac{3}{f_s} - 3$$

Or, dans un système câblé, les grandeurs Q_3 et Q_2 correspondant à une cellule redondante, sont les N_3 et N_2 de la cellule descendante.

$$\text{Nous avons donc } \frac{N_2}{N_3} = \frac{3}{f_s} - 3$$

(sauf éventuellement pour la première cellule)

$$\text{L'équation (1): } (Q_3 + Q_2) = f_r (N_3 + N_2)$$

$$\text{peut s'écrire } Q_3 \left(1 + \frac{3}{f_s} - 3\right) = f_r N_3 \left(1 + \frac{3}{f_s} - 3\right)$$

$$\underline{\underline{Q_3 = f_r N_3}}$$

En partant de l'équation (2)

$$Q_3 = (P_3 + P_2) f_s^3 = N_3 (3f_s^5 - 2f_s^6) + N_3 \left(\frac{3}{f_s} - 3\right) f_s^5$$

$$Q_3 = N_3 (3f_s^5 - 2f_s^6 + 3f_s^4 - 3f_s^5)$$

$$Q_3 = N_3 (3f_s^4 - 2f_s^6)$$

soit

$$\boxed{f_r = 3f_s^4 - 2f_s^6}$$

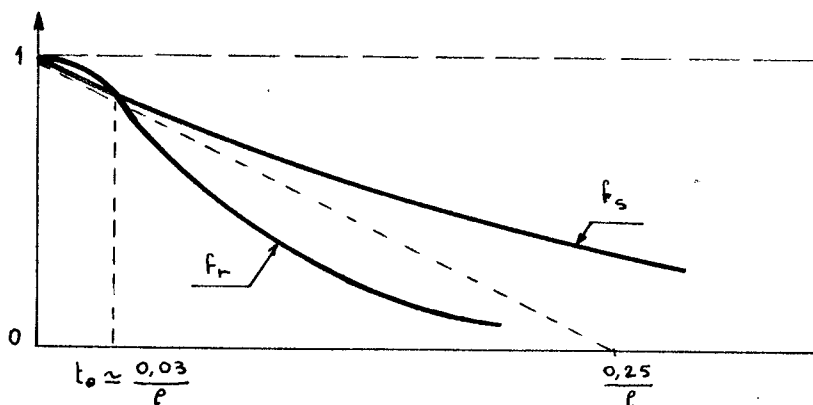


figure 12.5

La figure 12.5 permet de comparer les fiabilités de la cellule simple et de la cellule redondante.

Si le système doit fonctionner le plus longtemps possible, la cellule redondante est moins fiable que la cellule simple à partir d'un temps $t_0 \approx \frac{0,03}{\rho}$. En moyenne aussi d'ailleurs, car on trouve

$$T_r = \int_0^{\infty} f_r dt = \frac{0,104}{\rho} \text{ alors que } T_s = \frac{0,25}{\rho}$$

12.3.3 Intérêt de la cellule redondante quand le temps de mission est court

L'intérêt de la cellule redondante est grand par contre lorsque le temps de mission du système est court. En effet $f_r(t)$ a une tangente horizontale en $t = 0$.

On peut l'exprimer en fonction de la probabilité de panne q_s

$$f_s = 1 - q_s$$

$$f_r = 1 - 12q_s^2 + 28q_s^3 - 27q_s^4 + 12q_s^5 - 2q_s^6$$

$$f_r = 1 - 196 q_s^2 + \dots$$

ou immédiatement en fonction du temps.

$$f_r = 3(1 - 16 \rho t + 128 \rho^2 t^2 \dots) - 2(1 - 24 \rho t + 288 \rho^2 t^2 \dots)$$

$$f_r = 1 - 192 \rho^2 t^2 + \dots$$

la tangente au point $t = 0$ est bien horizontale.

L'intérêt de cette caractéristique apparaît dans 2 cas qui conduisent à des calculs identiques : le premier cas est celui où la mission d'une cellule est d'un temps T , le second cas est celui où périodiquement (période T) on détecte les pannes partielles afin de remplacer les éléments simples ou circuits majoritaires défaillants, sans interrompre le fonctionnement du système. On remet alors le système "à neuf" et la fiabilité $f_r(t)$ est remplacée par la fiabilité que nous noterons $f_{rT}(t)$ et qui est représentée à la figure 12.6

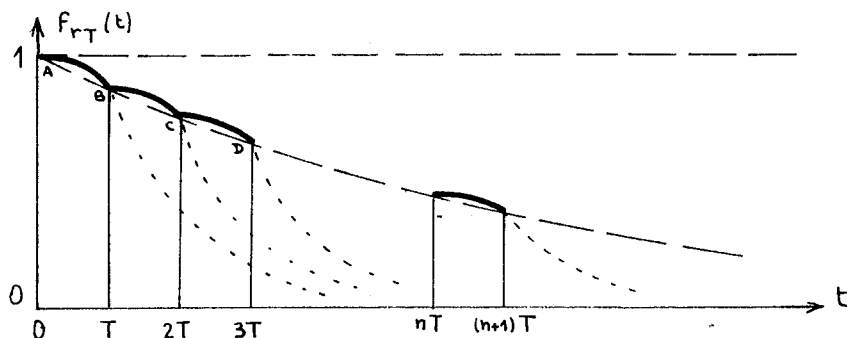


figure 12.6

. pour $0 \leq t \leq T$ la fiabilité $f_{rT}(t)$ est égale à $f_r(t)$.

. pour $T \leq t \leq 2T$

La fiabilité au temps t compris entre T et $2T$ est égale au produit de la probabilité de bon fonctionnement au temps T , par la probabilité de bon fonctionnement entre T et t .

posons $t = T + t_1$ $0 \leq t_1 \leq T$

$$f_{rT}(t) = f_r(T) \times f_r(t - T) = f_r(T) \times f_r(t_1)$$

pour $t = 2T$ on trouve $f_{rT}(2T) = f_r(T) \times f_r(T) = f_r^2(T)$

• On généralise par récurrence

pour $nT \leq t \leq (n+1)T$ on pose $t = nT + t_n$

$$f_{rT}(t) = f_{rT}(nT) \times f_r(t_n)$$

$$f_{rT}(t) = f_r^n(T) \times f_r(t_n)$$

Ainsi les points marqués A, B, C... sur la figure 12.6 correspondant à $f_{rT}(nT)$ sont sur une exponentielle $1 - e^{-xt}$ telle que $1 - e^{-xT} = f_r(T)$

- Pour T infiniment petit

$$\lim_{T \rightarrow 0} T_{rT} = \frac{T}{1 - f_{rT}} \quad \text{avec } f_{rT} = 1 - 192 \rho^2 T^2 + \dots \text{ (page 12.4)}$$

$$\lim_{T \rightarrow 0} T_{rT} = \frac{T}{192 \rho^2 T^2} = \frac{1}{192 \rho^2 T}$$

- Pour T infiniment grand

$$\lim_{T \rightarrow \infty} T_{rT} = T_r = \frac{0,104}{\rho} \quad \text{(page 12.7)}$$

Nous avons donc les 2 asymptotes de la courbe donnant le m.t.b.f. en fonction du temps de mission ou de la période de vérification (voir figure 12.7)

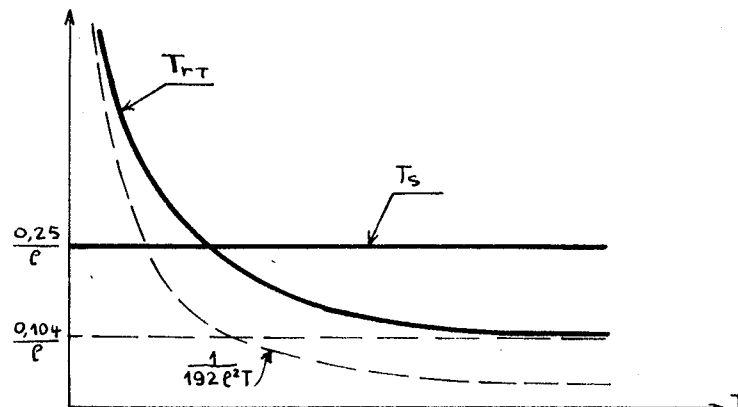


figure 12.7 m.t.b.f. comparés de la cellule simple (T_s) et de la cellule redondante (T_{rT}) en fonction du temps de mission T.

12.3.4 Application numérique

Il ne faut pas accorder une grande confiance à chacun des chiffres que nous allons trouver. Ils permettent surtout de donner une idée.

Une fiabilité doit se définir dans des conditions de fonctionnement données. Ça n'est pas notre cas et c'est pourquoi le taux de panne que nous allons prendre comme base est un "ordre de grandeur" à une puissance de 10 près, ou peut-être plus.

Pour un NI en électronique conventionnelle nous admettons $\rho = 10^{-6}$. L'équivalent en circuit intégré peut être considéré comme 50 fois plus fiable : $\rho = \frac{10^{-6}}{50}$ (référence [10]).

Le m.t.b.f. en fonction du temps de mission est représenté sur la figure 12.8. Les échelles sont logarithmiques et la courbe correspondant à la cellule redondante est représentée par ses asymptotes.

Electronique conventionnelle

$$\text{Cellule simple : } T_s = 0,25 \cdot 10^6$$

$$\text{Cellule redondante : } T_{rT} = 0,104 \cdot 10^6 \text{ pour } T \rightarrow \infty$$

$$T_r T = \frac{10^{12}}{192 T} \approx \frac{0,5 \cdot 10^{10}}{T} \text{ pour } T \rightarrow 0$$

Les courbes correspondent à une cellule. Pour un système comprenant N cellules, il suffit de translater les courbes de log. N.

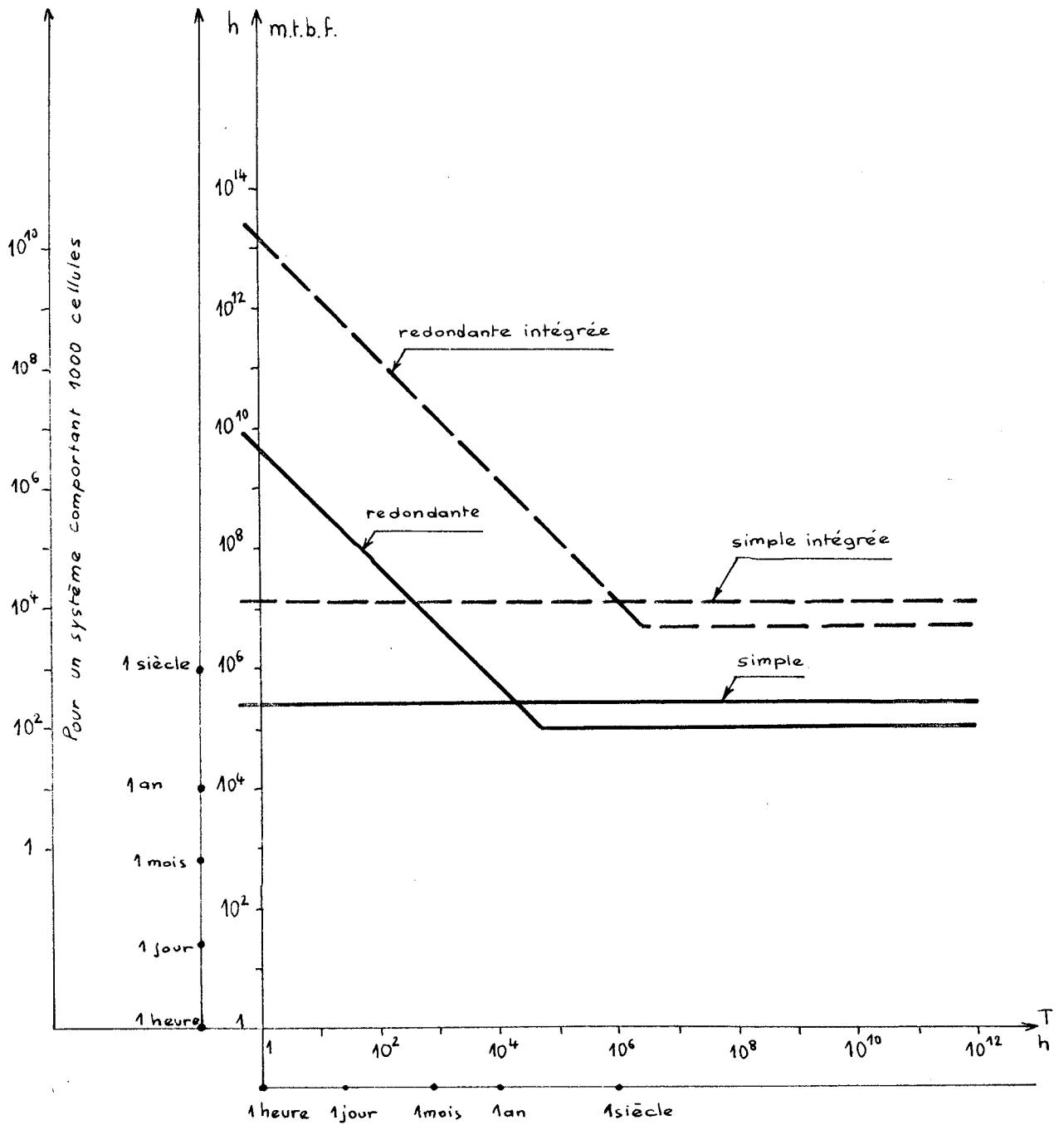


figure 12.8 Fiabilité d'une cellule (m.t.b.f)

Dans une réalisation en circuits conventionnels à transistors, il est simple de changer un élément ou un circuit majoritaire détérioré. Il suffit de changer une plaquette. Mais cette réalisation fiable nécessite une telle augmentation de matériel que l'intérêt peut en être contestable.

Il semble qu'une réalisation intégrée, par contre, soit intéressante. Le changement de composants détériorés, sans interruption du fonctionnement nécessite que la cellule soit réalisée en 6 parties interconnectées. C'est un inconvénient dans cette technologie. Mais est-ce bien nécessaire, étant donné que la cellule redondante intégrée est 2500 fois plus fiable que la cellule équivalente en composants conventionnels, en ce qui concerne la première asymptote (T_{rT} proportionnel à $\frac{1}{\rho^2}$)?

Exemples relatifs à un système comportant 1000 cellules

a) circuits conventionnels

- cellule simple $T_s = \frac{10^6}{4} \cdot 10^{-3}$; $T_s \approx 10$ jours

- cellule redondante vérifiée chaque jour (détection des pannes partielles et changement des plaquettes défectueuses).

$$T_{rT} = \frac{10^{12}}{192 \times 24} \cdot 10^{-3} \quad ; \quad T_{rT} \approx 25 \text{ ans}$$

b) circuits intégrés non réparés avec temps de mission d'un mois.

- cellule simple $T_s = \frac{50 \cdot 10^6}{4} \cdot 10^{-3}$ $T_s \approx 1,5$ ans

- cellule redondante $T_{rT} = \frac{2500 \cdot 10^{12}}{192 \cdot 720} \cdot 10^{-3}$ $T_{rT} \approx 2000$ ans

12.4 LE SYSTEME SEQUENTIEL ET SON ENTOURAGE

Le système auquel nous nous intéressons n'est pas isolé mais il reçoit les alimentations et les entrées et fournit les sorties. La fiabilité de l'ensemble dépend, bien entendu, de la fiabilité de chacune de ces parties.

Les alimentations : leur fiabilité est d'un autre

domaine mais on peut remarquer que 3 petites alimentations au lieu d'une grosse donnent plus de sécurité. Chacun des trois éléments en parallèle ayant une alimentation différente, avec une alimentation en panne le système continue à fonctionner.

Les entrées : elles sont données en un point, l'amont duquel n'est pas de notre domaine. A partir de ce point l'entrée part, par 3 fils différents, sur les 3 cellules en parallèle.

Les sorties : chaque sortie, en fin de compte, ne doit être fournie qu'en un exemplaire et le dernier circuit majoritaire doit être très fiable. Cependant on ne peut pas obtenir une fiabilité aussi importante que dans le système lui-même (où tout est triple). Il semblerait donc que cette grande fiabilité d'une partie soit disproportionnée, et presque inutile. Pas tout à fait, car la panne sur une sortie n'empêche pas les autres sorties d'être correctes, et le déroulement de la séquence de continuer d'être normal.

13 . CHANGEMENTS SIMULTANES DE
VARIABLES D'ENTREE

13.1 POSSIBILITE PHYSIQUE

Considérons le tableau partiel de la figure 13.1.a et le cablage correspondant de la figure 13.1.b

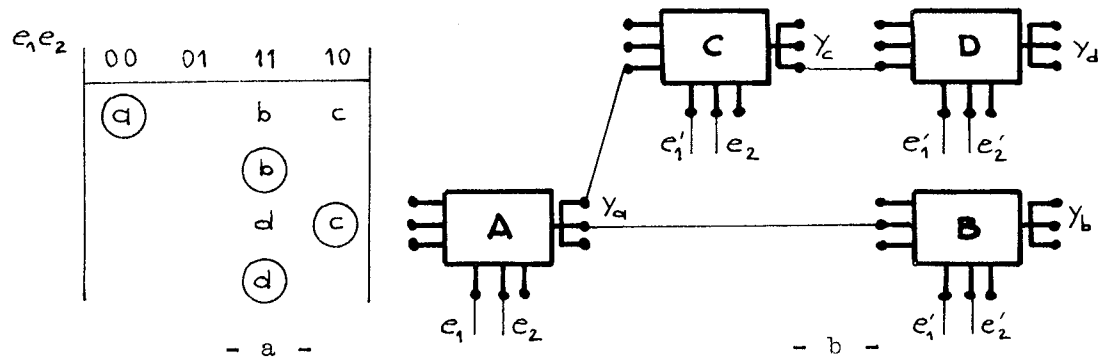


figure 13.1

Le système est dans l'état a. $y_a = 1$, la condition C_1 est remplie pour les cellules C et B.

Supposons que e_1 varie. La condition C_2 est remplie pour la cellule C, mais pas pour B : y_c , seule, prend la valeur 1. La condition C_1 est alors remplie pour la cellule D mais pas pour B. Si une variation de e_2 apparaît, y_d seule passe à 1.

Revenons à l'état de départ $y_a = 1$.

Supposons cette fois que e_1 et e_2 varient simultanément. La condition $C_2(c) = e_1 e_2'$ reste à 0, tandis que $C_2(b) = e_1 e_2$ prend la valeur 1 et y_b , seule, passe à 1.

Le passage de l'état a à l'état b est donc possible, ce qui est évident si l'on imagine que $e_1 e_2'$ sont la même variable.

La question qui se pose est la suivante :

Quand les variations de e_1 et e_2 peuvent-elles être considérées comme distinctes, quand peuvent-elles être considérées comme simultanées ?

La réponse est schématisée sur la figure 13.2

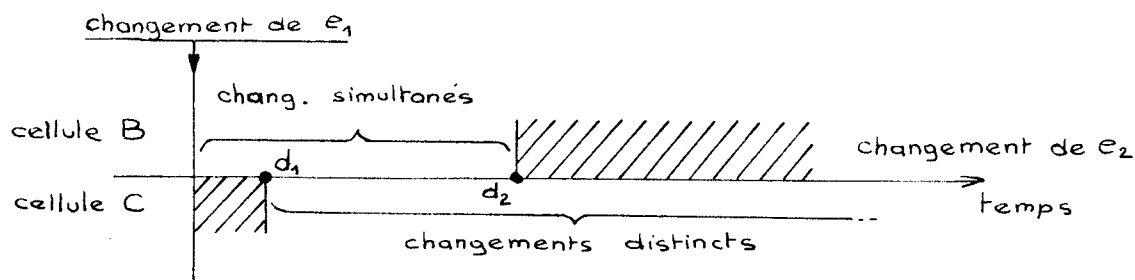


figure 13.2 Changements "simultanés" de variables

Si les variations de e_1 et e_2 sont séparées par un temps inférieur à d_1 (environ $5 \mu s$), elles peuvent être considérées comme simultanées. Si ce temps est supérieur à d_2 (de l'ordre de $25 \mu s$) les variations sont considérées comme distinctes.

Mais il existe une zone $d_1 d_2$ (figure 13.2) où l'on ne sait pas si les changements sont simultanés ou distincts.

Pour un temps entre les variations de e_1 et e_2 correspondant à cette zone, le système passe à l'état b et à l'état c, puis de c à d. On a alors $y_d = y_b = 1$

13.2 LES CAS PRATIQUES RENCONTRES

13.2.1 Pas de changements simultanés

La définition physique du système peut exclure toute possibilité de 2 changements simultanés de variables d'entrées.

Si les variations sont aléatoires mais peu fréquentes (pour la commande d'un procédé industriel par exemple, on peut considérer que les variations se situent à l'échelle de la seconde

ou de l'heure) la probabilité, pour que 2 variations apparaissent en moins de $5 \mu s$, est négligée.

13.2.2 Changements parfaitement simultanés ou distincts.

Cela peut se produire quand les variations d'entrées ne peuvent apparaître qu'à des moments précis. C'est le cas pour des organes de calcul pour lesquels les fronts des niveaux logiques sont recalés sur des fronts d'horloge.

Des changements peuvent aussi être simultanés parce qu'ils sont corrélés pour une raison quelconque. Les entrées α et β de la sous-séquence IV (chapitre 14) qui peuvent varier simultanément parce qu'elles sont fonctions des mêmes grandeurs logiques, en sont un exemple.

Les variations de 2 entrées à la fois, dans ces conditions sont parfaitement acceptables. Il suffit de prévoir quelques connexions de plus au réseau qui fonctionne bien dans tous les cas.

Remarque : dans ce cas on peut envisager qu'un nombre d'entrées supérieur à 2 changent en même temps.

13.2.3 Changements aléatoirement simultanés.

Il est possible, comme nous l'avons vu au paragraphe 13.1, que la séquence se trouve à la fois dans 2 états ($y_d = y_b = 1$ pour l'exemple de la figure 13.1)

13.2.3.1 Un des états atteints est hypovalent à l'autre.

Si b est hypovalent à d, tout se passe dans la suite de la séquence comme si c'était l'état d qui avait été atteint (ou inversement si d est hypovalent à b).

13.2.3.2 Aucun des états atteint n'est hypovalent à l'autre.

La séquence, si on la laissait se dérouler, n'aurait plus de sens. On peut cabler la sortie y_d comme une entrée primaire

sur la cellule B (connexion en pointillé sur la figure 13.3)

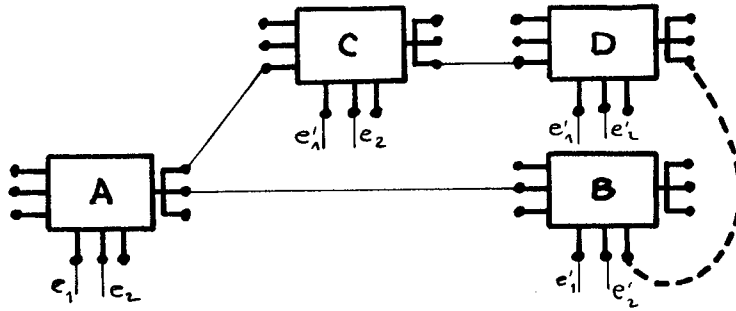


figure 13.3

Si y_d prend la valeur 1, y_b sera remis à zéro. La séquence, ensuite, se déroulera normalement. Il faut considérer la valeur de chaque sortie s_i pour voir si un aléa transitoire est possible sur cette sortie (figure 13.4), y_b ayant pris momentanément la valeur 1.

$s_i(c)$	$s_i(d)$	$s_i(b)$	aléa transitoire sur s_i ?
o	o	o	
o	1	o	
1	1	o	NON car s_i n'est pas fonction de y_b
1	o	o	
o	1	1	
1	1	1	NON car s_i a la même valeur dans l'état b et dans l'état d
1	o	1	NON car $y_b = 1$ prolonge $y_c = 1$
o	o	1	OUI

figure 13.4

Ainsi on peut toujours éviter une fausse séquence et dans la plupart des cas il n'y a pas d'aléa transitoire. (Dans le cas où d est hypovalent à b, il y a un aléa transitoire sur s_i pour $s_i(c) = 1$, $s_i(d) = s_i(b) = 0$).

13.3 INFLUENCE DES SIMPLIFICATIONS.

Dans le cas où des transitions doubles sont à prévoir, la condition de groupement (3) sur la compatibilité des descendants peut être ^{plus} sévère.

Cependant lorsqu'un groupement d'états est fait, des connexions correspondant à des transitions doubles sont automatiquement réalisées (voir paragraphe 9.6.2, les figures 9.13 et 9.14).

Les transitions multiples qui conduisent à un état source sont assurées naturellement.

Exemple : le tableau d'états de la figure 13.5 qui représente le fonctionnement d'un étage de registre à décalage, a été pris dans la référence [8] . Toutes les transitions doubles sont définies.

e_1 est la sortie de l'étage précédent, e_2 l'horloge.

$e_1 e_2$	oo	ol	ll	lo	s
(a)	b	d	c	o	
a	(b)	d	c	o	
a	b	d	(c)	o	
g	b	(d)	e	o	
g	h	f	(e)	l	
g	h	(f)	e	l	
(g)	h	f	e	l	
a	(h)	f	c	l	

figure 13.5

Les états a,b,c,d sont sources, les états e et g sont groupables.

Si on ne tient pas compte de la possibilité de variations simultanées, on arrive au graphe de la figure 13.6. On constate alors que toutes les variations doubles sont incluses.

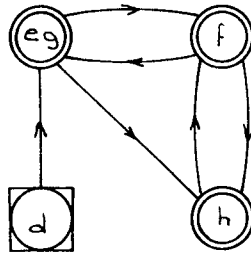


figure 13.6

Voyons ce que sont chacune de ces variations de 2 entrées.

- a → d assurée parce que d est E.S.
- b → c C n'est pas utile
- c → b B n'est pas utile
- d → g assurée par d → e (groupement eg)
- e → h assurée par g → h (groupement eg)
- f → g assurée par f → e (groupement eg)
- g → f assurée par e → f (groupement eg)
- h → c C n'est pas utile.

Ainsi les entrées e_1 et e_2 peuvent varier "simultanément" ou "presque simultanément" le système fonctionnera toujours bien.

14 - APPLICATION A LA COMMANDE SEQUENTIELLE
D'UN PROCESSUS (colonne de distillation)

Une colonne de distillation pilote installée au Laboratoire d'Automatique est le support d'un certain nombre de recherches.

Les travaux de thèse de Lebourgeois [11] ont consisté à définir une commande séquentielle (du démarrage, du fonctionnement et de l'arrêt) de la colonne de distillation, puis à réaliser cette commande à l'aide d'un calculateur numérique.

Pour appliquer la méthode de synthèse que nous avons étudiée, nous avons repris les tableaux d'états définis par Lebourgeois afin de réaliser la commande de la colonne de distillation par un système câblé.

14 - 1 DEFINITION DE LA COMMANDE SEQUENTIELLE DE LA COLONNE DE DISTILLATION.

Afin de limiter l'encombrement des mémoires (la surface des tableaux d'états) Lebourgeois a scindé le système séquentiel complexe en sous-systèmes partiellement indépendants. Ces sous-systèmes ont été cherchés sur le procédé lui-même. Les sous-séquences n'étant pas tout à fait indépendantes chacune d'elle a besoin d'informations venant des autres. Ces informations sont données par des états de liaison que Lebourgeois s'est efforcé de réduire le plus possible. Il est arrivé au graphe de la figure 14.0

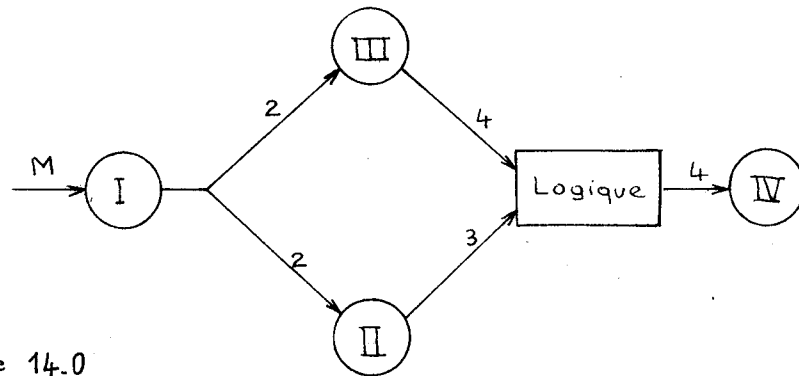


Figure 14.0

Les noeuds I, II, III, IV correspondent aux 4 sous-séquences dont les tableaux d'états sont représentés aux figures 14.1, 14.2, 14.3, 14.4.

Le chiffre indiqué le long de la branche allant de i vers j ($E_{i,j}$) indique le nombre d'informations qui doivent être transmises par la sous-séquence i à la sous-séquence j .

I peut présenter 2 "états", vu de II (c'est une partition en 2 blocs des états de I). Ces 2 "états" sont codés par une variable binaire $E_{I, II}$

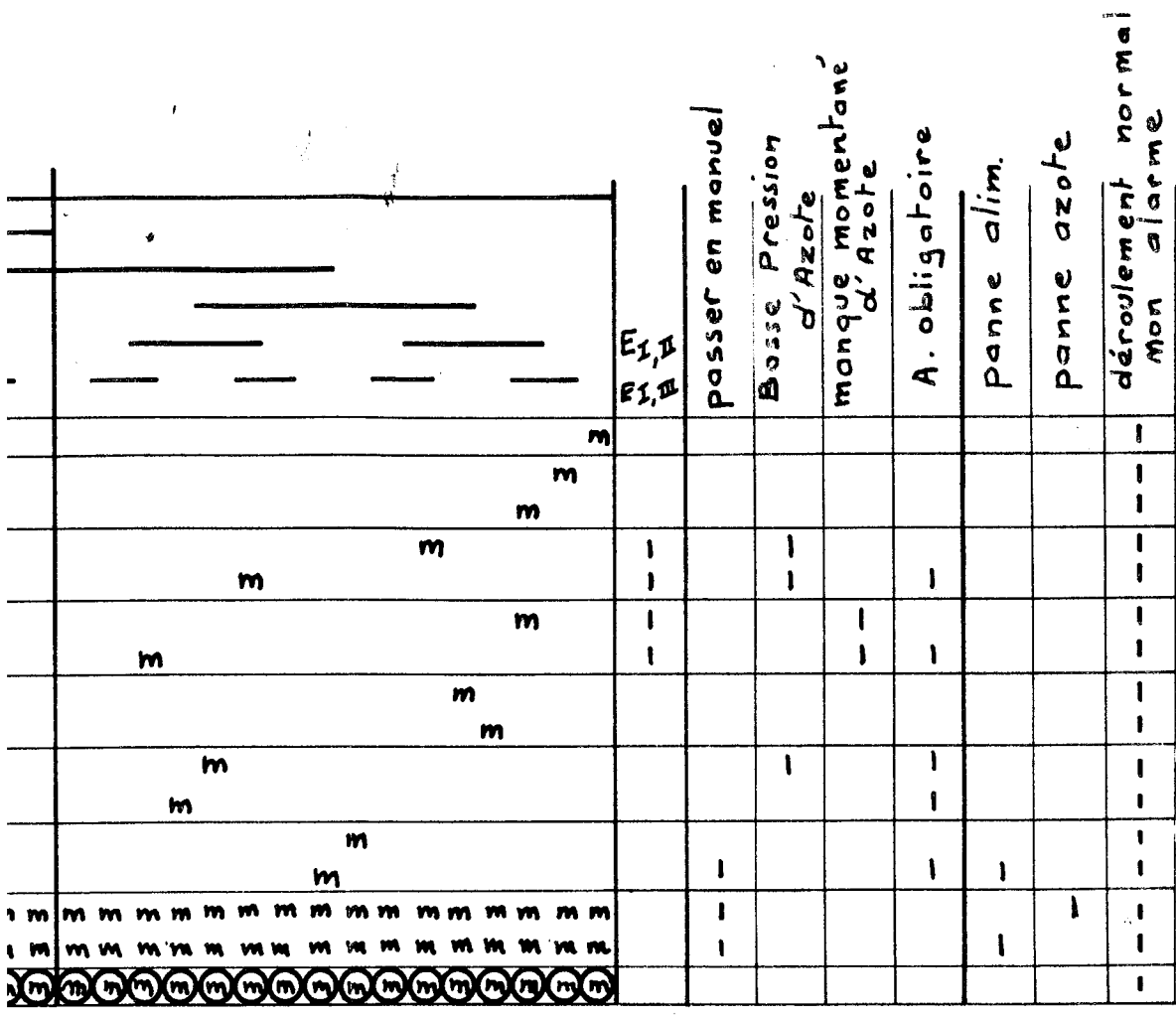
I présente la même partition vu de III: $E_{I, III} = E_{I, II}$

$E_{II, IV}$ peut avoir 4 valeurs codées par 2 grandeurs binaires α_2, β_2 .

$E_{III, IV}$ peut avoir 3 valeurs codées par 2 grandeurs binaires α_3, β_3 . α et β sont deux grandeurs binaires fonctions de $\alpha_2, \beta_2, \alpha_3, \beta_3$ qui codent les 4 "états" possibles de l'ensemble des sous-séquences II et III, qui intéressent la sous-séquence IV.

		m
		m m
h n		m m
		m m
n		m m
		m
		m
		m
h h h h h h h h h h h h h h	m m m m m m m m m m m m m m m m	m m m m m m m m m m m m m m m m
p p p p p p p p p p p p p p	m m m m m m m m m m m m m m m m	m m m m m m m m m m m m m m m m
	m m m m m m m m m m m m m m m m	m m m m m m m m m m m m m m m m

Tableau 1



liaison controle automatique complement cont. manuel

Figure 14.1

Sous-Séquence II

MI,II E I,II O A1 2 1	E _{I,II-IV}		liaison	contrôle automatique			
	α ₃	β ₃		utilisation bac 1	utilisation bac 2	Alim. par voie 1 autorisée	Voie 1 non prête alarme
—	—	—					
—	—	—					
—	—	—					
k	e	b ⊕	m				
K	f	c ⊕	m				
	g	d ⊕	m				
k	h	a ⊕	m				
	j ⊕	a	m				
k	- f	b	m				
	h ⊕	e	m				
k	e ⊕	d	m				
	j	c ⊕	m				
K	j ⊕	a ⊕	m				
K	e	j	m				
K	f	k	m				
K	g	k	m				
K	c	k	m				
K	a	k	m				
K	i	k	m				
K	j	k	m				
K	k	k	m				
K	l	k	m				
K	m	k	m				
K	n	k	m				
K	o	k	m				
K	p	k	m				
K	q	k	m				
K	r	k	m				
K	s	k	m				
K	t	k	m				
K	u	k	m				
K	v	k	m				
K	w	k	m				
K	x	k	m				
K	y	k	m				
K	z	k	m				

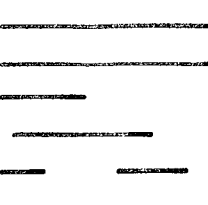
Tableau 2

Figure 14.2

Sous-Séquence III

M _{II}		E _{III, IV}		liaison				contrôle automatique			
E _{I, II}	θ _{Az}	α ₄	β ₄	Utilisation bac3	Utilisation bac4	alim. par voie 2 autorisée	Voie 2 non prête alarme	Utilisation bac3	Utilisation bac4	alim. par voie 2 autorisée	Voie 2 non prête alarme
—	—	—	—	—	—	—	—	—	—	—	—
—	—	—	—	—	—	—	—	—	—	—	—
k	e b ⊕ i	—	—	—	—	—	—	—	—	—	—
k	f c ⊕ -	—	—	—	—	—	—	—	—	—	—
k	g ⊕ d i	—	—	—	—	—	—	—	—	—	—
k	h - ⊕ a	—	—	—	—	—	—	—	—	—	—
	j ⊕ f	—	—	—	—	—	—	—	—	—	—
	- ⊕ g b	—	—	—	—	—	—	—	—	—	—
	h ⊕ c	—	—	—	—	—	—	—	—	—	—
	e ⊕ - d	—	—	—	—	—	—	—	—	—	—
k	j e c a ⊕ i	—	—	—	—	—	—	—	—	—	—
⊕	k ⊕ e g	—	—	—	—	—	—	—	—	—	—
⊕	⊕ j e f g c b a i	—	—	—	—	—	—	—	—	—	—
⊕	⊕ k k k k k k j e f g c b a i	—	—	—	—	—	—	—	—	—	—
⊕	⊕ k k k k k k j e f g c b a i	—	—	—	—	—	—	—	—	—	—

Tableau 3

	passer en manuel																				
	sur voie alim																				
	s-vanne de pied																				
	programme de travail																				
	régl.° condenseur																				
	relais puiss. de cha PC																				
	PC1 0,8																				
	PC2 0,4																				
	PC3 0,2																				
	deroulement prévu non alarme																				
	Alarme defaut reflux																				
	Alarme alim Froida																				

contrôle automatique

complément pour contrôle manuel

Figure 14.4

Sous-séquence I : Mise en marche et tests sur les alimentations. Les variables d'entrée sont : M_I - contrôle manuel ou automatique ; M - ordre de marche ou d'arrêt ; A - alimentations électriques et d'air comprimé ; N - alimentation en azote ; N_t - variable de temporisation (manque d'azote) ; θ_{12} - température en haut de colonne $\geq 70^\circ \text{C}$.

Sous-séquence II : 1° voie d'alimentation en liquide à distiller comportant les bacs 1 et 2. Les variables d'entrées sont : M_{II} - contrôle manuel ou automatique ; 1 - Bac 1 prêt ; 2 - Bac 2 prêt ; θ_{A1} - 1° voie d'alimentation à ébullition ($\geq 80^\circ \text{C}$) ; $E_{I, II}$.

Sous-séquence III : 2° voie d'alimentation en liquide à distiller comportant les bacs 3 et 4. Les variables d'entrée sont : M_{III} - contrôle manuel ou automatique ; 3 - bac 3 prêt ; 4 - bac 4 prêt ; θ_{A2} - 2° voie d'alimentation à ébullition ; $E_{I, III} = E_{I, II}$

Sous-séquence IV - Colonne de distillation. Les variables d'entrée sont : M_{IV} - contrôle manuel ou automatique ; θ_B - Température au bouilleur $\geq 100^\circ \text{C}$; θ_{12} ; L_R - Apparition du début reflux ; R_T - variable de temporisation (manque de reflux) ; $E_{II - III, IV} = (\alpha, \beta)$.

Les tableaux d'états originaux traitables par calculateur avaient un caractère synchrone. Le système câblé est asynchrone et réagit instantanément à une variation d'entrée

(5 μ s avec notre technologie). Aussi des transitions multiples (plusieurs variations d'entrées simultanées) possibles dans le premier cas ne le sont plus dans le second. Certains problèmes résolus par ordinateur nécessitent une définition complète et précise sous forme de séquence.

Les tableaux ainsi adaptés sont ceux représentés aux figures 14.1 à 14.4.

14-2 CABLAGE SUR SIMULATEUR (fig. 14.7)

14-2-1 Simulation des entrées :

Les sous-séquences I, II, III, IV ont respectivement 6, 5, 5 et 7 entrées. L'entrée $E_{I, II} = E_{I, III}$ est commune à II et III ; θ_{12} est commune à I et IV. Ainsi le nombre total d'entrées à simuler est 21.

Chaque entrée est simulée par un interrupteur suivi d'un circuit qui donne l'entrée et son complément avec la puissance nécessaire pour attaquer les différents éléments.

14-2-2 Simplifications :

Chaque sous-séquence a été traitée de façon à être réalisée avec le minimum d'éléments et de connexions par la méthode étudiée aux chapitres précédents.

Nous n'indiquerons ici que le traitement de la sous-séquence I dans ses grandes lignes.

SOUS SEQUENCE I :

Etats source = m

Etats à sortie nulle : tous

Etats groupables

i - h	insensible à N
$n_1 \text{ à } 16 = n_A$	insensible à M, A, N, θ_{12}
$n_{17} \text{ à } 31 = n_B$	insensible à M, A, N, θ_{12}
$P_1 \text{ à } 2 + 7 \text{ à } 10 + 15 \text{ à } 18 + 23 \text{ à } 26 + 31 \text{ à } 32 = P_A$	insensible à M, N, θ_{12} , N_t
$P_3 \text{ à } 6 + 11 \text{ à } 14 + 19 \text{ à } 22 = 27 \text{ à } 30 = P_B$	insensible à M, N, θ_{12} , N_t
$m_1 \text{ à } 32 = m$	insensible à M, A, N, θ_{12} , N_t

Les indices des n, p, m correspondent à leur ordre de gauche à droite sur le tableau 1

Nous déduisons de ces renseignements et du tableau 1 le graphe de la figure 14.5 . Sur ce graphe sont représentées toutes les interconnexions entre éléments.

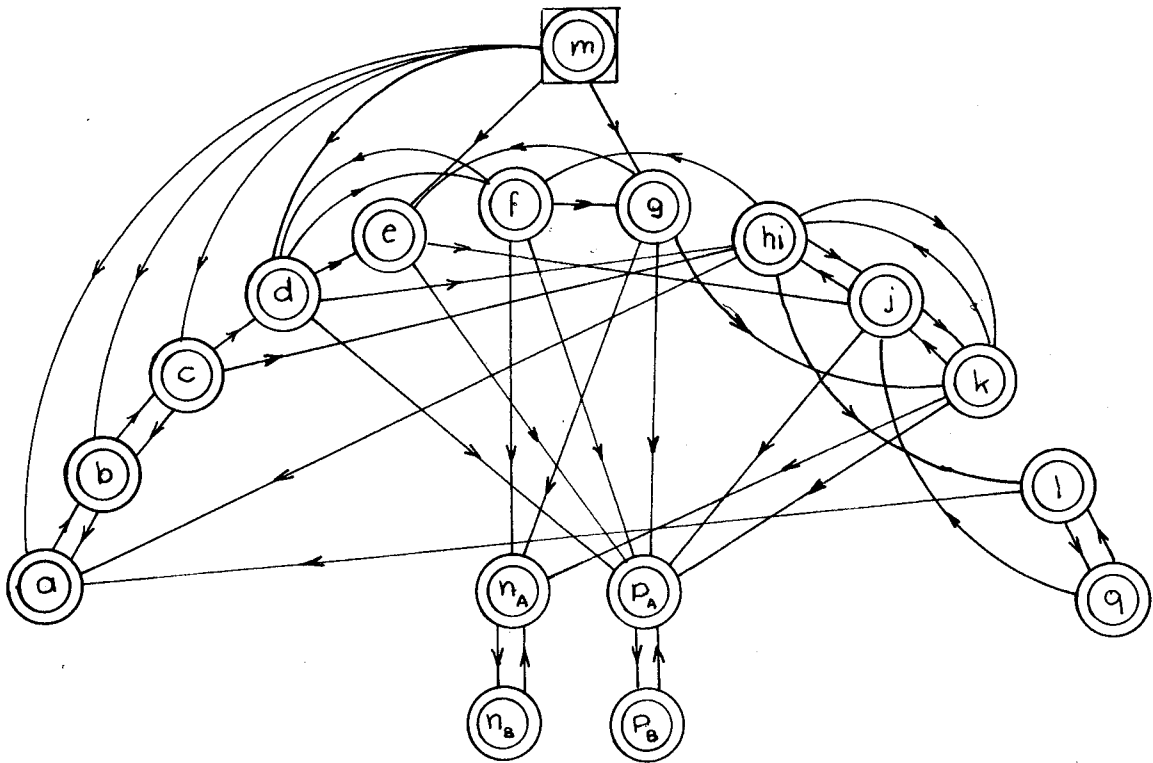


Figure 14.5

On arrive au résultat suivant :

SOUS SEQUENCE I	:	17 éléments	dont	1 source
"	"	II : 11	"	" 7 sources
"	"	III : 11	"	" 7 "
"	"	IV : 19	"	" 2 "

soit au total 58 cellules. Notons que pour la sous-séquence IV, les variations simultanées de α et β sont possibles.

14-2-3 Câblage des sous-séquences

Chaque sous-séquence a été câblée en utilisant les 48 cellules utilisables sur le simulateur et une extension de 10 éléments. Chaque sortie définie par le tableau d'états est réalisée par un opérateur OU à diodes. Ces sorties sont de trois types :

- Variables de contrôle automatique agissant directement sur le procédé
- Variables de liaison servant d'entrées à d'autres sous-séquences
- Variables complémentaires pour le contrôle manuel (visualisations, alarmes ...)

Le nombre d'entrées primaires ou secondaires étaient pour beaucoup d'éléments supérieur au nombre de bornes disponibles. Il a fallu les regrouper par des OU à diodes.

Les difficultés pour résoudre ce problème des connexions sont moyennes car on peut utiliser 1 ou 2 couches de diodes sans modifier les temps de propagation avec notre technologie. Mais dans d'autres technologies, si un OU en série modifie sensiblement le temps de propagation et si l'extension d'entrées en parallèle n'est pas possible, il y aura de difficiles problèmes à résoudre (circuits intégrés).

Nous avons utilisé plus de 50 OU qui ont en moyenne 3 entrées.

14-2-4 Interconnexion des sous-séquences

Les entrées que constituent les variables de liaison sont des sorties (E_I, E_{II}) ou des fonctions de sorties (α, β) d'autres sous-séquences. Il y a donc un peu de logique à réaliser et ces entrées ne sont plus simulées mais sont des grandeurs venant d'autres sous-séquences. Les 2 grandeurs temporisées, une fois les temporisations réalisées, ne sont plus à simuler non plus.

14-2-5 Connexion avec la colonne à distiller

Le schéma de la figure 14.6 montre comment le système a été connecté. Une fois le système réalisé, les entrées jusque là simulées ont été reliées aux grandeurs provenant de l'ensemble colonne à distiller-pupitre et les sorties renvoyées sur cet ensemble. Le système câblé a donc été substitué au calculateur, utilisant les mêmes entrées et fournissent les mêmes sorties.

Les temporisations (N_t, R_t) détection de seuils (température, débit reflux) ainsi que la suppression des rebondissements ou recouvrements des variables de liaison provenant du pupitre (quand une sous-séquence est en contrôle manuel) initialement effectués par programme ont été réalisés de façon câblée.

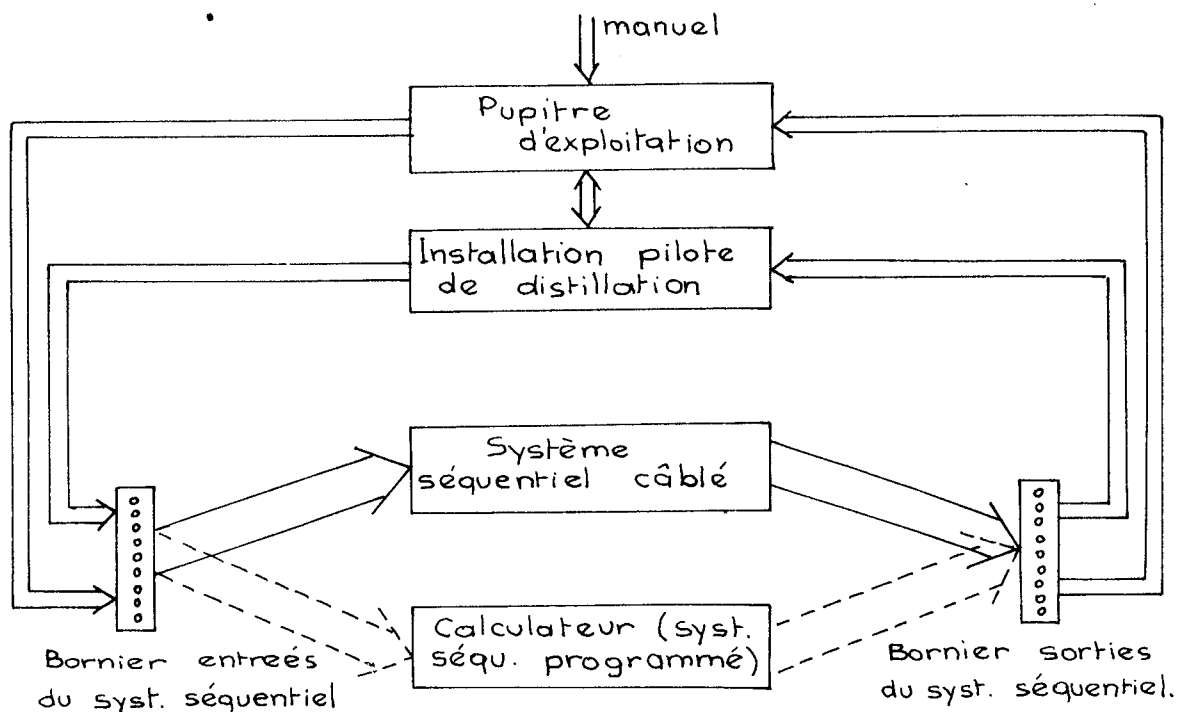


Figure 14.6

14 - 3 COMPARAISON AVEC UN SYSTEME PROGRAMME

14-3-1 Etude : la définition de la commande et l'établissement des tableaux d'états est une partie commune au système programmé et au système câblé.

Les deux études, programmation d'une part, et recherche des simplifications d'autre part, présentent des difficultés et demandent un temps de travail qui sont du même ordre de grandeur.

14-3-2 Prix de revient

Ces prix ont été évalués en excluant :

- 1 - Le matériel commun aux deux installations (système programmé et système câblé) tel que : capteurs, organes d'action
- 2 - Les études qui ont été appréciées comme sensiblement équivalentes.

Le prix de revient du système programmé est environ double de celui du système câblé.

Le premier correspond presque exclusivement au prix de la mémoire utilisée car on tient compte du fait que le calculateur est affecté à d'autres traitements.

Le second se décompose en 1/3 de matériel et 2/3 de main-d'oeuvre environ.

Sur ce point, le câblage est supérieur à la programmation qui a été faite.

14-3-3 Fiabilité.

Les composants utilisés sont moins faibles que ceux du calculateur, mais une réalisation intégrée des cellules rivaliserait avec le calculateur dans ce domaine. Il faut aussi remarquer que la synthèse systématique du réseau câblé permet de réaliser un système hautement fiable si on a étudié une cellule rebondante très faible (chapitre 12), mais aussi plus chère....

14-3-4 Souplesse.

Considérons une modification de tableau d'états.

Alors qu'un câblage étudié par les méthodes classiques et entièrement remis en cause, l'interconnexion de cellules identiques peut n'être que très peu changée. Cependant, cette modification peut affecter les simplifications réalisées et nécessiter des changements importants.

Pour le calculateur, par contre, il suffit de changer le tableau en mémoire car le programme d'exploitation est inchangé.

Alors que le système câblé est limité à un rôle très précis, le calculateur peut faire des travaux annexes : commander l'impression des états successifs par exemple. Le calculateur est d'un emploi plus souple.

14-3-5 Conclusion : il est possible de câbler des systèmes séquentiels importants en étant sûr qu'ils ne comportent pas d'aléas. Nous constatons, sans généraliser, que pour la complexité du procédé commandé et pour la programmation qui a été réalisée, le système câblé est moins cher que le système programmé.

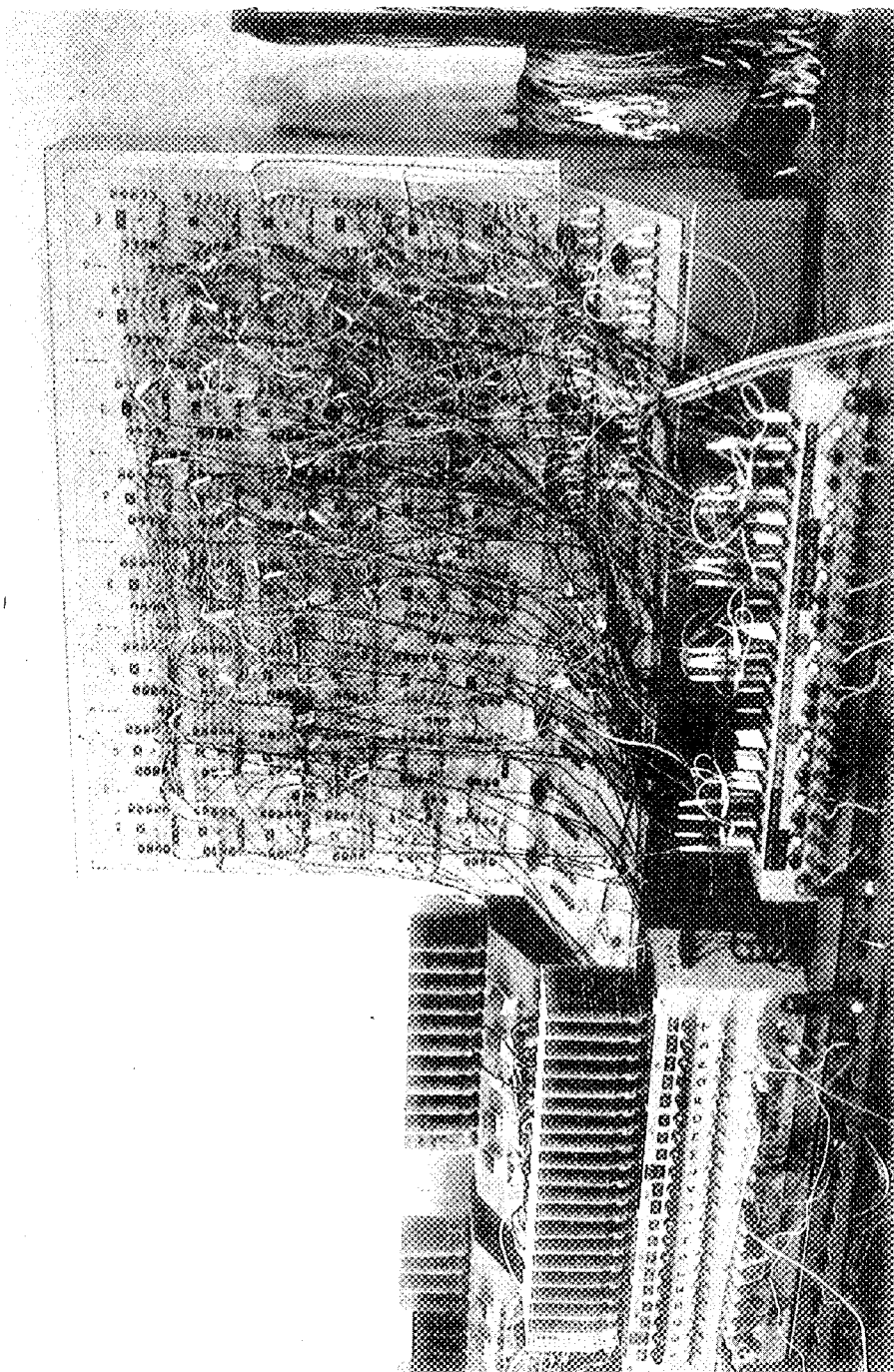


Figure 14.7. cablage de la commande séquentielle de l'unité de distillation

15 . CONCLUSION

Dans la conclusion de son livre [14] NASLIN cite une dizaine de problèmes non résolus ou incomplètement résolus. Le présent travail apporte une solution à deux de ces problèmes : synthèse des circuits séquentiels exempts d'aléas de toutes sortes et synthèse des automatismes séquentiels à redondance de structure. (Peut-être peut on considérer aussi qu'il apporte une solution au problème du codage, puisqu'il le supprime).

Dès l'introduction, on a indiqué l'intérêt de l'utilisation de cellules identiques et celui d'une méthode de synthèse qui soit systématique pour permettre de réaliser des systèmes séquentiels asynchrones complexes.

Des possibilités intéressantes concernant la fiabilité et la possibilité de variations simultanées d'entrées sont apparues.

Ce principe de synthèse nous a permis de développer des techniques originales de simplifications qui constituent, pensons-nous, une méthode cohérente de synthèse à partir d'éléments discrets.

D'après les exemples sur lesquels nous avons appliqué la méthode il est apparu que :

- Pour les petits systèmes à nombre restreint de sorties (1 ou 2) on obtient une réduction du nombre de cellules principalement grâce aux états dont la représentation n'est pas utile.

- Pour les systèmes importants, à grand nombre de sorties, ce sont surtout les groupements qui permettent de réduire le nombre de cellules. Les états sources sont en général des E.S. évidents.

- Pour tous les systèmes les états sources permettent la suppression d'un bon nombre de connexions.

Quels prolongements peut-on donner à cette étude ?

On pourrait faire une étude voisine pour réaliser des systèmes synchrones par interconnexion systématique et simple de cellules identiques. Cela serait peut-être intéressant mais certainement moins que pour les systèmes asynchrones. En effet le codage des systèmes synchrones n'est pas crucial et les problèmes d'aléas sont plus faciles à résoudre.

Les ressemblances formelles entre les expressions régulières et les réseaux que nous obtenons, sont apparues à l'occasion d'un exemple. Pour réaliser un système dont l'alphabet de sortie serait $\{S_1, S_2\}$ avec $S_1 \leq S_2$ et défini par les expressions régulières $R(S_1)$ et $R(S_2)$ on pourrait remplacer $R(S_1)$ par $R_1(S_1) = R(S_1) + \phi R(S_2)$ étant donné les propriétés d'hypovalence. Il y a une étude à faire qui pourrait être intéressante, d'une part pour faire une synthèse directe à partir d'expressions régulières (ou de séquences entrées-sorties) d'autre part pour retrouver les expressions régulières définissant un système en partant du tableau d'états.

La programmation de la méthode de simplification, qui est algorithmique, sur calculatrice numérique, et l'étude de réseaux cellulaires intégrés sont entrepris sous l'égide de la Direction des Recherches et Moyens d'Essais en collaboration notamment avec le Laboratoire d'Electronique et de Technologie de l'Informatique du Centre d'Etudes Nucléaires de GRENOBLE (Technologie M.O.S).

L'étude d'une cellule et de l'implantation d'un réseau de cellules qu'il faudra interconnecter "à la demande" avec des croisements de connexions limités posent des problèmes particuliers. Des circuits et séquences de test devront permettre de détecter les éléments qui ne fonctionnent pas convenablement.

La mise au point de méthodes systématiques d'interconnexion, tenant compte de la défaillance éventuelle de certaines cellules sur une pastille intégrée est à étudier.

On peut envisager d'utiliser un système câblé en liaison avec un calculateur. Une application serait la prise en charge par le réseau câblé d'une séquence dont le déroulement doit être sans défaillance, la fiabilité de ce réseau pouvant être très grande (ch.12).

B I B L I O G R A P H I E

- [1] BAZOVSKY I. "Fiabilité, théorie et pratique de la sûreté de fonctionnement" Dunod, Paris 1966.
- [2] CALDWELL S.H. "Switching Circuits and Logical design" John Wiley and Sons - New York 1958.
- [3] DAVID R. et PERRET R. "Principe d'une cellule élémentaire séquentielle" C.R. Acad. Sc. Paris, t 262, pp. 656-658. (14 Mars 1966).
- [4] DAVID R. "Traitement du graphe d'un système séquentiel pour sa synthèse par cellules identiques". Table ronde sur la conception automatique des calculatrices. Grenoble 9-10 Octobre 1967.
- [5] DAVID R. "Synthèse de réseaux séquentiels cellulaires" à paraître dans Automatisme.
- [6] FERRARI D. et GRASSELLI A. "A cellular structure for sequential networks" Eight annual symposium on switching and automata theory. Austin Texas, October 18-20, 1967.
- [7] FLORINE J. et DE HAGEN M. "Registres, compteurs et sélecteurs électroniques sans bascules bistables". Automatisme Tome XII, N° 11, Novembre 1967, pp. 548-553.
- [8] HARTMANIS J. "On the State Assignment Problem for sequential Machines I" IRE trans. on Electronic Computers Vol. EC. 10 N° 2, June 1961, pp. 157-165.
- [9] HUFFMAN D.A. "The Synthesis of Sequential Switching Circuits" J. Franklin Inst. Vol 257 N° 3, pp. 161-190, N° 4, pp. 275-303 - Mars Avril 1954.
- [10] LACOUR J. "Les circuits intégrés" Colloque d'Algèbre de Boole. Grenoble 11-15 Janvier 1965.

- [11] LEBOURGEOIS F. "Traitement de problèmes logiques et séquentiels par ordinateur numérique. Application au contrôle d'une installation pilote de distillation". Thèse de Docteur-Ingénieur présentée à la Faculté des Sciences de Grenoble. 17 Mars 1967.
- [12] LOW P.R. and MALEY G.A. "Flow Table Logic" Proceedings of the IRE Janvier 1961, pp. 221-228.
- [13] MINNICK R.C. "A survey of Microcellular Research" J. ACM Vol 14 Avril 1967, pp. 203-241.
- [14] NASLIN P. "Circuits logiques et automatismes à séquences" Dunod - Paris 1965.
- [15] PERRET R. et DAVID R. "Synthesis of sequential circuits using basic cell elements" J.A.C.C. 26-28 Juin 1968. Ann Arbor, Michigan pp. 582-594.
- [16] PERRET R. et DEGUERRY M. "Remarques à propos de la réalisation de circuits séquentiels". Colloque Algèbre de Boole. Grenoble 11-15 Janvier 1965.
- [17] PERRIN J.P., DENOUEFFE M., DACLIN E. "Systèmes logiques" Dunod - Paris 1967.
- [18] SAEZ VACAS F., DACLIN E. "Sur une méthode algorithmique de synthèse d'une machine séquentielle" Automatisme Tome XIII N°10 Oct. 68 pp. 510, 520.
- [19] STEARNS R.E. et HARTMANIS J. "On the State Assignment Problem for Sequential Machines II" IRE Trans. on Electronic computers Vol EC 10 N°4, december 1961, pp. 593-603
- [20] TAL' A.A. "Design of static asynchronous sequential machines on the basis of standard cells" Automation and Remote Control, Décembre 1966 p. 2089.
- [21] UNGER S.H. "A study of Asynchronous Logical Feedback Networks" Doctoral dissertation, Department of Electrical Engineering, Massachusetts Institute of Technology, June 1957.
- [22] WAHLSTROM S.E. "Programmable logic arrays - cheaper by the millions" Electronics Décembre 1967 pp. 90-95.

I N D E X

Pages	
21	Aléas
83	Algorithme de suppression d'états
168	Bibliographie
144	Changements simultanés d'entrées
148	Changements simultanés d'entrées ; Exemple
150	Commande de processus
36	Comparaison des solutions 1 et 4
161	Comparaison Programme - Câblage
13	Conditions $C_1, C_2, C_{3\alpha}, C_{3\beta}$
85-90	Conditions de groupement
112	Conditions nécessaires (pour un graphe)
123	Dédoublement d'états ; algorithme
126	Dédoublement d'états ; Exemple
72	Etats Sources (ES)
106	Expressions régulières
141	Fiabilité
95	Groupements compatibles
97	Groupements maximaux
68	Hypovalence
109	NI (réalisation des sorties par)
9	Notations
8	Primitif (tableau d'états)
74	Pseudo-équivalents (états)
68	Réalisations équivalentes
77	Recherche des ES ; Exemple
89	Recherche des Groupements ; Exemple
22	Retards
29	Solution 1
32	Solution 4
50	Solution sans retard
100	Synthèse d'un réseau ; Exemple complet
69	Théorème 1

Dernière page d'une thèse

VU
Grenoble, le
Le Président de la thèse

VU, et permis d'imprimer,
Grenoble, le
Le Doyen de la Faculté des Sciences