



HAL
open science

Etude d'un modèle mathématique de certains dispositifs semi-conducteurs

Denis Vandorpe

► **To cite this version:**

Denis Vandorpe. Etude d'un modèle mathématique de certains dispositifs semi-conducteurs. Modélisation et simulation. Université Joseph-Fourier - Grenoble I, 1969. Français. NNT: . tel-00281626

HAL Id: tel-00281626

<https://theses.hal.science/tel-00281626>

Submitted on 23 May 2008

HAL is a multi-disciplinary open access archive for the deposit and dissemination of scientific research documents, whether they are published or not. The documents may come from teaching and research institutions in France or abroad, or from public or private research centers.

L'archive ouverte pluridisciplinaire **HAL**, est destinée au dépôt et à la diffusion de documents scientifiques de niveau recherche, publiés ou non, émanant des établissements d'enseignement et de recherche français ou étrangers, des laboratoires publics ou privés.

N° d'ordre :

THESES

présentées à
LA FACULTE DES SCIENCES DE GRENOBLE
pour obtenir
LE GRADE DE DOCTEUR INGENIEUR

par

D. VANDORPE

Ingénieur I. M. A. G



Première thèse :

Etude d'un modèle mathématique de certains dispositifs semi-conducteurs

Deuxième thèse :

PROPOSITIONS DONNEES PAR LA FACULTE



Thèses soutenues le 28 février 1969, devant la Commission d'examen :

Monsieur	J. KUNTZMANN	Président
Messieurs	M. BUYLE BODIN	
	N. GASTINEL	
	J. GREMILLET	Examineurs
	J. C. PFISTER	

N° d'ordre :

THESES

présentées à
LA FACULTE DES SCIENCES DE GRENOBLE
pour obtenir
LE GRADE DE DOCTEUR INGENIEUR

par

D. VANDORPE

Ingénieur I. M. A. G



Première thèse :

Etude d'un modèle mathématique de certains dispositifs semi-conducteurs

Deuxième thèse :

PROPOSITIONS DONNEES PAR LA FACULTE



Thèses soutenues le 28 février 1969, devant la Commission d'examen :

Monsieur	J. KUNTZMANN	Président
Messieurs	M. BUYLE BODIN	
	N. GASTINEL	
	J. GREMILLET	Examineurs
	J. C. PFISTER	

PROFESSEURS TITULAIRES(suite)

MM.	KLEIN J.	Mathématiques
	VAILLANT F.	Zoologie et Hydrobiologie
	ARNAUD Paul	Chaire de Chimie
	SENGEL P.	Chaire de Zoologie
	BARNOUD F.	Chaire de Biozyntèse de la Cellulose
	BRISSONNEAU P.	Physique
	GAGNAIRE	Chaire de Chimie Physique
Mme	KOFLER L.	Botanique
	DEGRANGE Charles	Zoologie
	PEBAY-PEROULA J.C.	Physique
	RASSAT A.	Chaire de Chimie Systématique
	DUCROS P.	Chaire de Cristallographie Physique
	DODU Jacques	Chaire de Mécanique Appliquée I.U.T.
	ANGLES D'AURIAC P.	Mécanique des Fluides
	LACAZE A.	Thermodynamique

PROFESSEURS SANS CHAIRE

MM.	GIDON P.	Géologie et Minéralogie
	GIRAUD P.	Géologie
	PERRET R.	Servomécanisme
Mme	BARBIER M.J.	Electrochimie
Mme	SOUTIF J.	Physique
	COHEN J.	Electrotechnique
	DEPASSEL R.	Mécanique des Fluides
	GASTINEL N.	Mathématiques Appliquées
	GLENAT R.	Chimie
	BARRA J.R.	Mathématiques Appliquées
	COUMES A.	Electronique
	PERRIAUX J.	Géologie et Minéralogie
	ROBERT A.	Chimie Papetière
	BIAREZ J.P.	Mécanique Physique
	BONNET G.	Electronique
	CAUQUIS G.	Chimie Générale
	BONNETAIN L.	Chimie Minérale
	DEPOMMIER P.	Etude Nucléaire et Génie Atomique
	HACQUES Gérard	Calcul Numérique
	POLOUJADOFF M.	Electrotechnique

PROFESSEURS ASSOCIES

MM.	NAPP-ZINN	Botanique
	RODRIGUES Alexandre	Mathématiques Pures
	STANDING Kenneth	Physique Nucléaire

MAITRES DE CONFERENCES

MM.	LANCIA Roland	Physique Atomique
Mme	KAHANE J.	Physique
	DEPORTES C.	Chimie
Mme	BOUCHE L.	Mathématiques
	SARROT-REYNAUD	Géologie Propédeutique

MAITRES DE CONFERENCES (suite)

Mme	BONNIER M.J.	Chimie	
MM.	KAHANE A.	Physique Générale	
	DOLIQUE J.M.	Electronique	
	BRIERE G.	Physique M.P.C.	
	DESRE G.	Chimie S.P.C.N.	
	LAJZROWICZ J.	Physique M.P.C.	
	VALENTIN P.	Physique M.P.C.	
	BERTRANDIAS J.P.	Mathématiques Appliquées T.M.P.	
	LAURENT P.J.	Mathématiques Appliquées T.M.P.	
	CAUBET J.P.	Mathématiques Pures	
	PAYAN J.J.	Mathématiques	
	Mme	BERTRANDIAS F.	Mathématiques Pures M.P.C.
		LONGEGUEUE J.P.	Physique
		NIVAT M.	Mathématiques Appliquées
SÖHM J.C.		Electrochimie	
ZADWORNÝ F.		Electronique	
DURAND F.		Chimie Physique	
CARLER G.		Biologie Végétale	
AUBERT G.		Physique M.P.C.	
DELPUECH J.J.		Chimie Organique	
PFISTER J.C.		Physique C.P.E.M.	
CHIBON P.		Biologie Animale	
IDELMAN S.		Physiologie Animale	
BOUVARD Maurice		Hydrologie	
RICHARD Lucien		Botanique	
PELMONT Jean		Physiologie Animale	
BLOCH D.		Electrotechnique I.P.	
BOUSSARD J.Claude		Mathématiques Appliquées I.P.	
MOREAU René		Hydraulique I.P.	
BRUGEL L.		Energétique I.U.T.	
SIBILLE R.		Construction Mécanique I.U.T.	
ARMAND Yves		Chimie I.U.T.	
BOLLINET Louis		Informatique I.U.T.	
KUHN Gérard		Energétique I.U.T.	
GERMAIN J.P.		Construction Mécanique I.U.T.	
CONTE René		Thermodynamique	
JOLY Jean René		Mathématiques Pures	
Mme		PIERY Yvette	Biologie Animale
	BENZAKEN Claude	Mathématiques Appliquées	

MAITRES DE CONFERENCES ASSOCIES

MM.	SAWCZUK A.	Mécanique des Fluides
	CHEEKE J.	Thermodynamique
	YAMADA O.	Physique du Solide
	NATR Lubomir	B.M.P.V.
	NAYLOR Arch	Physique Industrielle
	SILBER Léo	Radioélectricité
	NOZAKI Akhiro	Mathématiques Appliquées
	RUTLEDGE Joseph	Mathématiques Appliquées
	DONOHÓ Paul	Physique Générale
	EGGER Kurt	B.M.P.V.

Qu'il me soit permis d'exprimer ici toute ma reconnaissance à,
Monsieur le Professeur KUNTZMANN, Directeur du Service de
Mathématiques Appliquées de l'Université de GRENOBLE, dont l'aide et les
conseils me furent particulièrement précieux au cours de cette étude.

Je tiens à remercier

Monsieur le Professeur GASTINEL, Directeur du Laboratoire de Calcul
de l'Université de GRENOBLE

Monsieur le Professeur M. BUYLE BODIN, Professeur à la Faculté
des Sciences de GRENOBLE

Monsieur GREMILLET, Directeur de Recherche du Laboratoire Central
de Recherche THOMSON-C.S.F.

Monsieur J.C PFISTER, Maître de Conférences à la Faculté
des Sciences de GRENOBLE

Pour l'honneur qu'ils m'ont fait en acceptant de faire partie
du jury.

Je voudrais également remercier Monsieur J. LACOUR, Chef du Service
de Microélectronique du LETI, dont les conseils m'ont souvent été utiles,
ainsi que mes camarades du Laboratoire de Calcul et du C.E.N.G dont la colla-
boration active et amicale a facilité mon travail.

Je remercie la D.R.M.E. grâce à laquelle j'ai pu mener cette étude
à son terme et le C.E.A qui a bien voulu m'accorder son hospitalité.

Je ne saurais enfin oublier dans mes remerciements, les personnels
des services administratifs et techniques de l'I.M.A.G. et du C.E.N.G. qui ont
assuré la réalisation matérielle de cette Thèse dans des conditions parfois
difficiles.

T A B L E D E S M A T I E R E S

* * *

	INTRODUCTION
	NOTATIONS
Chapitre 1	MODELE GEOMETRIQUE Equation de Base
Chapitre 2	MODELE DE JONCTION PN Mise en équation
Chapitre 3	COURBES DE DEPART Etude de la précision
Chapitre 4	ALGORITHME GLOBAL Résultats pour une jonction PN
Chapitre 5	MODELE DE TRANSISTOR Mise en Equation
Chapitre 6	ALGORITHME Résultats pour un transistor
	CONCLUSION
	BIBLIOGRAPHIE

ETUDE D'UN MODELE MATHEMATIQUE DE DISPOSITIFS SEMI-CONDUCTEURS

INTRODUCTION

L'apparition des circuits intégrés et leur évolution actuelle vers la réalisation de circuits de plus en plus complexes a révolutionné les méthodes de conception des ensembles électroniques. En effet, auparavant de nombreuses études et essais de natures diverses étaient réalisés avec les composants discrets utilisés afin de mettre au point le réseau désiré. Cette façon de faire est maintenant impossible, la réalisation d'un seul circuit intégré entraînant une très importante étude préalable, purement théorique. On essaie de confier une grande partie de ces études à des ordinateurs dont la puissance de calcul permet d'espérer des résultats rapides et précis.

Cependant ces techniques de "Conception assistée par ordinateurs" sont encore bien imparfaites. Le principal reproche à leur faire étant de ne pas savoir dépeindre les phénomènes exacts se produisant dans les dispositifs semi-conducteurs utilisés et de se contenter, pour pallier à cette carence, de modèles mathématiques plus ou moins approchés et, en tous les cas, prenant une vision globale des phénomènes.

Il semble donc fort intéressant, sinon indispensable, de pouvoir décrire et calculer exactement les phénomènes de circulation des porteurs de courant dans les dispositifs semi-conducteurs ou autres. Ceci ne peut se faire qu'avec l'aide de méthodes mathématiques performantes qu'il reste à définir. C'est ce que nous essayons de faire dans cette étude, reprenant et améliorant les travaux déjà réalisés dans ce domaine par GUMMEL et DE MARI qui les premiers ont su apporter des réponses à peu près satisfaisantes aux questions qui se posaient.

L'étude que nous présentons nous a permis de définir un modèle mathématique assez simple dont les résultats sont en concordance avec les expériences d'ordre physique réalisées mais dont il faut bien dire qu'il est encore bien insuffisant pour expliquer tous les phénomènes.

De nombreux développements et améliorations devront lui être apportés dans les années à venir afin qu'il puisse devenir un outil général et performant.

NOTATIONS

2 symboles figurent en général en chaque ligne. Ceci est dû au fait qu'il nous a semblé souhaitable de normaliser des expressions étudiées. Nous donnons donc pour une même grandeur 2 symboles :

1°) 1 symbole non normalisé

2°) 1 symbole normalisé

SYMBOLE		GRANDEUR REPRESENTEE
Non Normalisé	Normalise	
n_i		Concentration d'électrons libres dans le S.C intrinsèque
x	X	Variable géométrique
$n(x)$	$N(X)$	Concentration d'électrons libres
$p(x)$	$P(X)$	Concentration de trous libres
$j_n(x)$	$J_n(X)$	Densité de courant d'électrons
$j_p(x)$	$J_p(X)$	Densité de courant de trous
$e(x)$	$E(X)$	Champ électrique
$v(x)$	$V(X)$	Potentiel électrostatique
k	-	Constante de Boltzmann
T	T	Température absolue
$\rho(x)$	-	Densité de charge d'espace
μ_n	M_n	Mobilité des électrons
μ_p	M_p	Mobilité des trous
d_n	D_n	Constante de diffusion des électrons
d_p	D_p	Constante de diffusion des trous
ϵ	-	Permittivité du matériau
$n_d(x)$	$N_D(X)$	Concentration en atomes donneurs
$n_a(x)$	$N_A(X)$	Concentration en atomes accepteurs
$dop(x)$	$DOP(X)$	Dopage $DOP = N_A - N_D$

$R(x)$	$U(X)$	Rapport génération Recombinaison
τ_p	TAUP	Durée de vie des trous
τ_n	TAUN	Durée de vie des électrons
L_D	-	Longueur de Debye pour le S.C. intrinsèque
q	-	Charge d'un électron
-	Ψ	Potentiel électrostatique (en Boltzmann)
-	$\gamma_n(X)$	Diffusion électron
-	$\gamma_p(X)$	Diffusion trous
-	D_o	Constante de normalisation

C H A P I T R E I

MODELE GEOMETRIQUE
Equations de Base

I.1 MODELE GEOMETRIQUE

Dans un premier temps il nous a paru souhaitable de nous limiter à un modèle géométrique unidimensionnel. Tout d'abord en raison de la simplicité d'un tel modèle et des difficultés actuelles de définir des conditions aux limites sur un modèle bi-dimensionnel ainsi que le temps de calcul sans doute important en ce cas. Par ailleurs il nous semble que les résultats obtenus avec un tel modèle apportent déjà une bonne connaissance des phénomènes, nettement supérieure en tout cas à celle obtenue par les théories simplifiées existant à l'heure actuelle.

Nous nous intéresserons dans cette étude à 2 dispositifs à semi-conducteurs :

- 1) la jonction PN
- 2) le transistor

Nous représenterons ces deux dispositifs de la façon suivante :

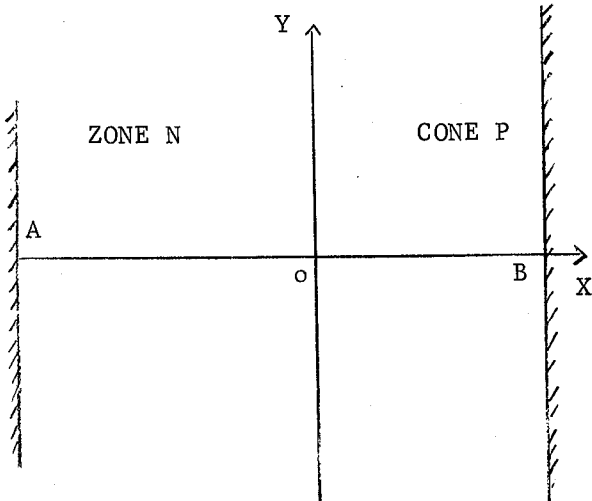


Figure 1 : jonction PN

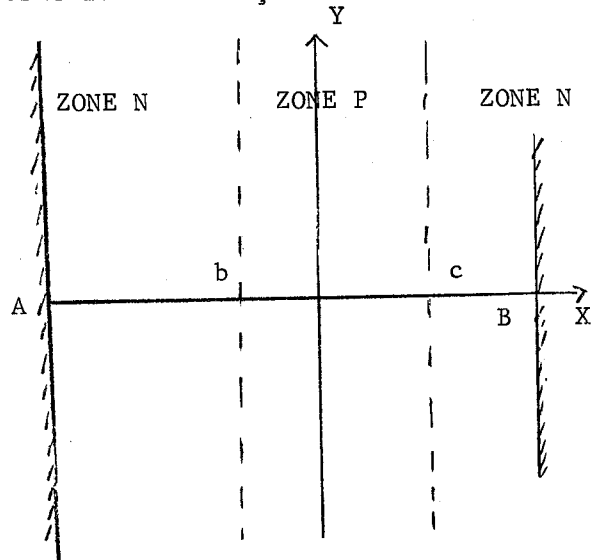


Figure 2 : Transistor N P N

X : variable géométrique

Y : fonctions inconnues ou données

- concentration de porteurs
- champ électrique
- courants
- concentration de Dopage etc.....

La concentration de dopage sera donnée par un ensemble de points d'abscisse X_i pour lesquels nous fixons la valeur de $DOP(X) = N_A(X) - N_D(X)$

D'autres formes de définition du dispositif étudié sont possibles et facilement incluses dans le programme généré.

Les contacts métalliques sont situés aux abscisses A et B. Dans le cas du transistor on suppose que le contact de la base est situé à l'abscisse 0.

I.2-SYSTEME D'EQUATIONS-

Des considérations classiques de Physique du Solide permettent de dire que les équations régissant la circulation des porteurs dans un dispositif semi-conducteur peuvent s'écrire de la façon suivante :

$$I.2.1 \quad \vec{j}_n = q \cdot \mu_n \cdot n \cdot \vec{e} + q \cdot d_n \cdot \vec{\text{grad}} n$$

$$I.2.2 \quad \vec{j}_p = q \cdot \mu_p \cdot p \cdot \vec{e} - q \cdot d_p \cdot \vec{\text{grad}} p$$

$$I.2.3 \quad \frac{\partial p}{\partial t} = -R - \frac{1}{q} \text{div } \vec{j}_p$$

$$I.2.4 \quad \frac{\partial n}{\partial t} = -R + \frac{1}{q} \text{div } \vec{j}_n$$

$$I.2.5 \quad \text{div } \vec{e} = \frac{q}{\epsilon} (n - p + n_a - n_d)$$

Ce qui, dans notre modèle unidimensionnel et en régime permanent donne

$$I.2.6 \quad j_n(x) = n(x) \cdot q \cdot \mu_n \cdot e(x) + q \cdot d_n \cdot \frac{dn(x)}{dx}$$

$$I.2.7 \quad j_p(x) = p(x) \cdot q \cdot \mu_p \cdot e(x) - q \cdot d_p \cdot \frac{dp(x)}{dx}$$

$$I.2.8 \quad \frac{dj_p}{dx} = -q.R(x)$$

$$I.2.9 \quad \frac{dj_n}{dx} = q.R(x)$$

$$I.2.10 \quad \frac{de(x)}{dx} = \frac{q}{\xi} (n - p + n_a - n_d)$$

La recombinaison sera en général supposée donnée par le processus de SHOCKLEY

$$R(x) = \frac{p(x) \cdot n(x) - n_1^2}{\tau_{p_0} (n(x) + n_1) + \tau_{n_0} (p(x) + p_1)}$$

Les niveaux de "TRAP" n_1 et p_1 étant pris égaux à n_i .

Toute autre loi de recombinaison pourrait être facilement employée.

Les conditions aux limites nécessaires pour intégrer ce système d'équations seront précisées plus loin pour les 2 cas étudiés : jonction PN et transistor.

C H A P I T R E II

MODELE DE FONCTION PN MISE EN EQUATIONS PRINCIPES DES CALCULS

II.1-GENERALITES- DIFFICULTES D'INTEGRATION DU SYSTEME-

L'intégration du système d'équation I.2.6 à I.2.10 présente des difficultés provenant des deux raisons suivantes :

a) Dans le domaine d'intégration, les quantités inconnues $n(x)$ et $p(x)$ ont des variations très importantes ($n(x)$ peut par exemple varier de 10^{19} à 10^{13} Atomes cm^{-3} ) Il en est de même pour $E(x)$.

b) les quantités j_n et j_p sont données par la différence entre deux termes de grandeur très supérieure à j_p et j_n (surtout au voisinage de $x = 0$)

Il en est de même pour l'équation de POISSON(I.2.10) qui fait apparaître la différence entre la charge libre et la charge liée au réseau cristallin.

Nous allons donc tourner ces difficultés en faisant des changements de fonction appropriés de telle sorte que nos nouvelles fonctions aient des intervalles de variation raisonnable d'une part, et que les différences entre infiniment grands soient remplacées par leur terme équivalent.

II.2-NORMALISATION DU SYSTEME-

Nous savons que $e(x) = -\text{grad}(v(x)) = - \frac{dv(x)}{dx}$

Posons $\Psi(x) = \frac{q \cdot v(x)}{kT}$

soit donc $e(x) = - \frac{kT}{q} \cdot \frac{d\Psi}{dx}$

On a donc le système suivant :

$$j_n(x) = kT \mu_n \left(\frac{dn(x)}{dx} - n \frac{d\psi}{dx} \right) \quad \text{avec}$$

$$j_p(x) = -kT \mu_p \left(\frac{dp(x)}{dx} + p \frac{d\psi}{dx} \right) \quad \frac{kT}{q} = \frac{d_n}{\mu_n} = \frac{d_p}{\mu_p}$$

$$\frac{d^2\psi}{dx^2} = \frac{q^2}{\epsilon kT} (n(x) - p(x) - dop(x))$$

Invertissons l'orientation des vecteurs densité de courant et normalisons les quantités en :

concentration en unités de n_i
 longueurs en unités de L_D (longueur de DEBYE)
 densités de courant en J_o (arbitraire)

$$\text{avec } L_D^2 = \frac{\epsilon kT}{2 n_i q^2}$$

Nous écrivons :

$$n(x) = n_i \cdot N(x) \quad n = L_D \cdot X$$

$$p(x) = n_i \cdot P(x) \quad v(x) = V_i \cdot V(x)$$

on en tire :

$$\frac{dP}{dX} - E(X) \cdot P(X) = -j_p(x) \frac{L_D \Gamma_p(X)}{d_p \cdot q \cdot n_i} = \gamma_p(X) J_p(X)$$

$$\text{en posant } \Gamma_p(X) = \frac{L_D}{D_o \cdot q \cdot n_i} \gamma_p(X)$$

soit donc

$$2.2.1 \quad J_p(X) = \frac{1}{\gamma_p(X)} \left[\frac{dP(X)}{dX} + P(X) \cdot \frac{d\psi(X)}{dX} \right]$$

et de même

$$2.2.2 \quad J_n(X) = \frac{1}{\gamma_n(X)} \left[N(X) \cdot \frac{d\psi(X)}{dX} - \frac{dN(X)}{dX} \right]$$

$$2.2.3 \quad \frac{dJ_n(X)}{dX} = -U(X)$$

$$2.2.4 \quad \frac{dJ_p(X)}{dX} = U(X)$$

$$2.2.5 \quad \frac{d^2\Psi}{dX^2} = N(X) - P(X) - DOP(X)$$

Nous avons pris $J_o = 10^4 \text{ A/M}^2$

$$\text{et l'on a } D_o = \frac{J_o \cdot L_D}{q \cdot n_i}$$

$$\text{On a alors } \gamma_n = \frac{D_o}{\mu_n} \quad \text{et } \gamma_p = \frac{D_o}{\mu_p}$$

μ_n et μ_p étant exprimés en M.K.S.A

$$\text{et } TAUP = \frac{\tau \cdot J_o}{q \cdot L_D \cdot n_i}, \quad TAUN = \frac{\tau \cdot J_o}{q \cdot L_D \cdot n_i}$$

$$\text{avec } U(X) = \frac{N(X) \cdot P(X) - 1}{TAUP(N(X)+1) + TAUN(P(X)+1)}$$

II.3-CONDITIONS AUX LIMITES-

Nous supposons, dans la suite de cette étude, que la condition de neutralité électrique est rigoureusement satisfaite au voisinage des contacts métalliques externes i-e que les concentrations N et P sont indépendantes, aux points A et B, de la polarisation externe appliquée.

Nous aurons donc aux points A et B les 2 relations

$$N(X) \cdot P(X) = 1$$

$$\rho(X) = 0$$

$$\text{soit } N(X) - P(X) - DOP(X) = 0$$

ceci revient à supposer que la vitesse de recombinaison est infinie sur les contacts métalliques; cette hypothèse peut facilement être modifiée par la suite.

Les valeurs du potentiel $\Psi(A)$ et $\Psi(B)$ sont définies par la polarisation appliquée.

II.4-JONCTION PN A L'EQUILIBRE-

La plus grande difficulté de l'intégration du système provient de l'équation de POISSON. Afin de mieux voir l'origine de nos difficultés, nous avons essayé de résoudre tout d'abord le problème simplifié de la jonction PN à l'équilibre, ce qui permet de définir une méthode de résolution de l'équation de POISSON.

II.4.1. Système d'équation en ce cas particulier.

Dans le cas où le système est en équilibre thermodynamique, le système se simplifie

Nous avons en effet en tous points

$$J_n(X) \equiv 0 \equiv J_p(X)$$

soit

$$\frac{dP(X)}{dX} = - \frac{d\Psi(X)}{dX} \quad P(X) = \alpha \cdot e^{-\Psi(X)}$$

et

$$\frac{dN(X)}{dX} = \frac{d\Psi(X)}{dX} \quad N(X) = \beta \cdot e^{\Psi(X)}$$

on a donc $N(X) - P(X) = cte$

et en fait on sait que $N(X) \cdot P(X) = 1$ de par les conditions aux limites, donc $\alpha \cdot \beta = 1$

on a donc $U(X) \equiv 0$

Le système d'équations se ramène à une seule soit

$$\frac{d^2\Psi}{dX^2} = \beta e^{\Psi(X)} - \alpha e^{-\Psi(X)} - DOP(X)$$

que l'on peut ramener à

2.4.2

$$\frac{d^2 k(X)}{dX^2} = A \operatorname{sh} k(X) + B(X)$$

Il nous faut distinguer deux types de jonction :

- a) les jonctions abruptes pour lesquelles la courbe $B(X)$ présente une discontinuité au point d'abscisse $X = 0$ et est constante dans les 2 zones $X < 0$ et $X > 0$. En ce cas on admettra que k' est continu en tout point.
- b) les jonctions graduelles pour lesquelles toutes les fonctions sont continues.

Dans les 2 cas définis ci-dessus, l'étude des courbes définies par l'équation différentielle 2.4.2 montre que la solution que nous cherchons est la courbe limite entre 2 familles de courbes. En fait nous recherchons la courbe correspondant à une racine double en k' , atteinte pour $X \rightarrow \infty$.

Ceci nous a amené à définir un algorithme de calcul qui sera exposé et utilisé dans la suite (2.8) pour résoudre l'équation de POISSON.

II.5 -INTEGRATION DU SYSTEME- Mise en forme définitive-

2.5.1 Intégration partielle.

Nous pouvons intégrer analytiquement les deux équations 221 et 222

En effet nous avons

$$\frac{dN(X)}{dX} - N(X) \cdot \frac{d\Psi(X)}{dX} = - \gamma_n(X) \cdot J_n(X) = \frac{dN(X)}{dX} + N(X) \cdot E(X)$$

et

$$\frac{dP(X)}{dX} + P(X) \cdot \frac{d\Psi(X)}{dX} = \gamma_p(X) \cdot J_p(X) = \frac{dP(X)}{dX} - P(X) \cdot E(X)$$

que nous intégrons en

$$N(X) = e^{-\int E(X) dX} \cdot \left(- \int \gamma_n(X) J_n(X) e^{\int E(X) dX} + C_n \right)$$

et
$$P(X) = e^{\int E(X) dX} \cdot \left(\int \gamma_p(X) \cdot J_p(X) e^{-\int E(X) dX} + C_p \right)$$

ce qui nous donne comme $\int E(X) dX = -\Psi(X)$

$$N(X) = e^{\Psi(X)} \left(-\int \gamma_n(X) J_n(X) e^{-\Psi(X)} dX + C_n \right)$$

et

$$P(X) = e^{-\Psi(X)} \left(\int \gamma_p(X) J_p(X) e^{\Psi(X)} dX + C_p \right)$$

A et B étant les limites d'intégration, les conditions aux limites en B permettent de calculer C_n et C_p

On a en effet $N(B) = \text{Arg}(\text{sh} - \frac{\text{DOP}(B)}{2})$

soit
$$N(B) = e^{\Psi(B)} \cdot \left(-\int_B^B \gamma_n(t) J_n(t) e^{-\Psi(t)} dt + C_n \right)$$

soit $C_n = N(B) e^{-\Psi(B)}$

et de même $C_p = P(B) e^{\Psi(B)}$

On a donc

$$N(X) = e^{\Psi(X)} \left(\int_X^B \gamma_n(t) J_n(t) e^{-\Psi(t)} dt + N(B) e^{-\Psi(B)} \right)$$

$$P(X) = e^{-\Psi(X)} \left(-\int_X^B \gamma_p(t) J_p(t) e^{\Psi(t)} dt + P(B) e^{\Psi(B)} \right)$$

2.5.2 Calcul des courants J_n et J_p

Nous pouvons écrire en fonction de $U(X)$

$$J_n(X) = -\int_A^X U(t) dt + K_n$$

$$J_p(X) = \int_A^X U(t) dt + K_p$$

Si l'on prend la condition aux limites en $X = A$, nous pouvons écrire :

$$N(A) = e^{\Psi(A)} \left(\int_A^B \gamma_n(t) e^{-\Psi(t)} \left(- \int_A^t U(y) dy + K_n \right) dt + N(B) e^{-\Psi(B)} \right)$$

soit
$$N(A) = e^{\Psi(A)} \left(\int_A^B \gamma_n(t) e^{-\Psi(t)} \left(- \int_A^t U(y) dy \right) dt + K_n \int_A^B \gamma_n(t) e^{-\Psi(t)} dt + N(B) e^{-\Psi(B)} \right)$$

On en déduit K_n

$$\text{soit } K_n = \frac{N(A) e^{-\Psi(A)} - N(B) e^{-\Psi(B)} + \int_A^B \gamma_n(t) e^{-\Psi(t)} \left(\int_A^t U(y) dy \right) dt}{\int_A^B \gamma_n(t) e^{-\Psi(t)} dt}$$

et l'on tire de même

$$K_p = \frac{P(B) e^{\Psi(B)} - P(A) e^{\Psi(A)} - \int_A^B \gamma_p(t) e^{\Psi(t)} \left(\int_A^t U(y) dy \right) dt}{\int_A^B \gamma_p(t) e^{-\Psi(t)} dt}$$

On a donc

$$J_n(X) = - \int_A^X U(t) dt + \frac{N(A) e^{-\Psi(A)} - N(B) e^{-\Psi(B)}}{\int_A^B \gamma_n(t) e^{-\Psi(t)} dt} + \frac{\int_A^B \gamma_n(t) e^{-\Psi(t)} \left(\int_A^t U(y) dy \right) dt}{\int_A^B \gamma_n(t) e^{-\Psi(t)} dt}$$

soit donc en posant

$$K_n^* = \frac{N(A) e^{-\Psi(A)} - N(B) e^{-\Psi(B)}}{\int_A^B \gamma_n(t) e^{-\Psi(t)} dt}$$

$$K_{1n} = \frac{\int_A^B \gamma_n(t) e^{-\Psi(t)} \left(\int_A^t U(y) dy \right) dt}{\int_A^B \gamma_n(t) e^{-\Psi(t)} dt}$$

et

$$f(X) = \int_A^X U(t) dt$$

$$J_n(X) = K_n^* + K_{1n} - f(X)$$

Reportons ceci dans l'expression de $N(X)$

On a

$$N(X) = e^{\Psi(X)} \left(\int_X^B \gamma_n(t) e^{-\Psi(t)} (K_n^* + K_{1n} - f(X)) dt + N(B) e^{-\Psi(B)} \right)$$

soit

$$N(X) = e^{\Psi(X)} \left(\int_X^B \gamma_n(t) e^{-\Psi(t)} K_n^* dt + N(B) e^{-\Psi(B)} \right) + e^{\Psi(X)} \left(\int_X^B \gamma_n(t) e^{-\Psi(t)} (K_{1n} - f(X)) dt \right)$$

soit en posant

$$N_1(X) = e^{\Psi(X)} \left(\int_X^B \gamma_n(t) e^{-\Psi(t)} K_n^* dt + N(B) e^{-\Psi(B)} \right)$$

$$N_2(X) = e^{\Psi(X)} \left(\int_X^B \gamma_n(t) e^{-\Psi(t)} (K_{1n} - f(X)) dt \right)$$

on a

$$N(X) = N_1(X) + N_2(X)$$

et l'on peut remarquer immédiatement que

$$N_2(X) \equiv 0 \text{ si l'on suppose que } U(X) \equiv 0$$

De même on montrerait que

$$P(X) = P_1(X) + P_2(X)$$

ou

$$P_2(X) \equiv 0 \text{ si } U(X) \equiv 0 \text{ également avec}$$

avec

$$P_1(X) = e^{-\Psi(X)} \left(- \int_X^B \gamma_p(t) e^{\Psi(t)} \cdot K_p^* dt \right)$$

$$\text{avec } K_p^* = \frac{P(B) e^{\Psi(B)} - P(A) e^{\Psi(A)}}{\int_A^B \gamma_p(t) e^{-\Psi(t)} dt}$$

$$\text{et } P_2(X) = e^{-\Psi(X)} \left(- \int_X^B \gamma_p(t) e^{\Psi(t)} (K_{1p} + f(X)) dt \right)$$

$$\text{avec } K_{1p} = \frac{\int_A^B \gamma_p(t) e^{\Psi(t)} \left(\int_A^t U(y) dy \right) dt}{\int_A^B \gamma_p(t) e^{\Psi(t)} dt}$$

Nous voyons donc que si nous connaissons la fonction $\Psi(X)$, nous pourrions calculer en tous points $N(X)$, $P(X)$, $J_p(X)$, $J_n(X)$ et nous connaissons donc le comportement du dispositif.

II.6 -PRINCIPE DU CALCUL-

A la remarque précédente, nous pouvons ajouter que, si nous connaissons $N(X)$ et $P(X)$ nous pouvons calculer $\Psi(X)$ à partir de l'équation de POISSON, ou, plus précisément en faisant appel aux notions des pseudo-niveaux, nous pouvons écrire

$$N(X) = e^{\Psi(X) - F_N(X)}$$

et

$$P(X) = e^{F_P(X) - \Psi(X)}$$

où F_N et F_P sont les pseudo niveaux de FERMI dans la jonction.

L'équation de POISSON s'écrit alors

$$\frac{d^2 \Psi(X)}{dX^2} = e^{\Psi(X) - F_N(X)} - e^{F_P(X) - \Psi(X)} - DOP(X)$$

et nous verrons comment nous pourrions, connaissant F_N et F_P calculer Ψ .

Le processus de calcul employé sera donc schématiquement le suivant :

- 1) Détermination d'une fonction $\Psi_0(X)$ de départ
- 2) Calcul de $N(X)$ et $P(X)$ correspondant à $\Psi(X)$. On en déduit $F_N(X)$ et $F_P(X)$
- 3) Calcul de $\Psi(X)$ à partir de $F_N(X)$ et $F_P(X)$
- 4) Itération de ce processus jusqu'à ce que la correction sur $\Psi_i(X)$ soit inférieure à une précision déterminée à l'avance et que la convergence du processus soit atteinte.

Nous allons maintenant étudier le déroulement de ces diverses étapes.

La détermination de la fonction Ψ_0 de départ sera examinée au chapitre 3.

II.7. CALCUL DE N(X) ET P(X) CORRESPONDANT A UN PROFIL DE $\Psi(X)$ DONNE.

2.7.1 Etude sans recombinaison.

Dans le cas où l'on suppose $U(X) \equiv 0$

On a

$$J_n = K_n^* = \frac{N(A) e^{-\Psi(A)} - N(B) e^{-\Psi(B)}}{\int_A^B \gamma_n(t) e^{-\Psi(t)} dt}$$

et

$$J_p = K_p^* = \frac{P(B) e^{\Psi(B)} - P(A) e^{\Psi(A)}}{\int_A^B \gamma_p(t) e^{\Psi(t)} dt}$$

Nous pouvons donc en ce cas écrire simplement les valeurs de $N(X) = N_1(X)$ et $P(X) = P_1(X)$ en tous points

soit
$$N(X) = \frac{N(A) e^{-\Psi(A)}}{\int_A^B \gamma_n(t) e^{-\Psi(t)} dt} \cdot e^{\Psi(X)} \int_X^B \gamma_n(t) e^{-\Psi(t)} dt$$

$$+ N(B) e^{-\Psi(B)} \cdot e^{\Psi(X)} \left[1 - \frac{\int_X^B \gamma_n(t) e^{-\Psi(t)} dt}{\int_A^B \gamma_n(t) e^{-\Psi(t)} dt} \right] \text{ et de même } P(X)$$

Nous écrirons

$$N(X) = \frac{e^{\Psi(X) - \Psi(B)}}{P(B) \int_A^B \gamma_n(t) e^{-\Psi(t)} dt} \left[\frac{N(A) \cdot P(B)}{\Psi(A) - \Psi(B)} \cdot \int_X^B \gamma_n(t) e^{-\Psi(t)} dt + \int_A^X \gamma_n(t) e^{-\Psi(t)} dt \right]$$

et
$$P(X) = \frac{e^{\Psi(A) - \Psi(X)}}{N(A) \int_A^B \gamma_p(t) e^{\Psi(t)} dt} \left[\frac{N(A) \cdot P(B)}{e^{\Psi(A) - \Psi(B)}} \int_A^X \gamma_p(t) e^{\Psi(t)} dt + \int_X^B \gamma_p(t) e^{\Psi(t)} dt \right]$$

Il est malheureusement impossible d'exploiter directement ces expressions, car

pour calculer les valeurs des fonctions N et P nous devons intégrer numériquement les fonctions $e^{\Psi(X)}$ et $e^{-\Psi(X)}$ dans tout l'intervalle d'intégration et ceci est impossible sur tous les ordinateurs car nous n'y pouvons calculer des quantités supérieures à e^{80} à e^{120} alors que $\Psi(X)$ peut varier de 0 à 2 ou 3000.

Nous sommes donc obligés de modifier le traitement prévu pour surmonter cette difficulté.

Nous allons en particulier devoir distinguer les cas de polarisation directe ou inverse.

2.7.1.1 Polarisation inverse.

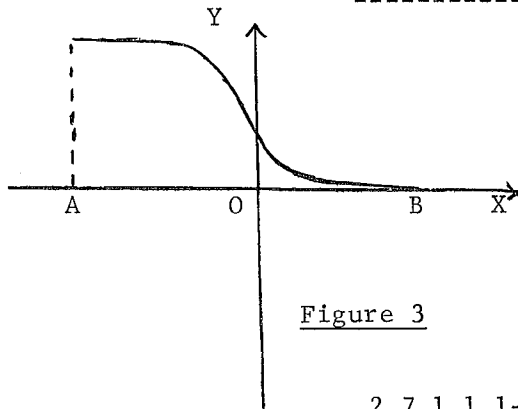


Figure 3

Le profil de $\Psi(X)$ est de la forme générale montrée en figure 3
 La fonction $\Psi(X)$ est décroissante; nous prendrons en ce cas $V(B) = 0$ (ceci est arbitraire et lié au choix de l'origine dont nous sommes maîtres).

2.7.1.1.1-Calcul de P(X)

Posons $F_p(X) = \int_X^B \gamma_p(t) e^{\Psi(t) - \Psi(X)} dt$

et $\theta = \frac{N(A) \cdot P(B)}{e^{\Psi(A) - \Psi(B)}}$

et reportons ces fonctions dans l'expression donnant P(X)
 On peut écrire

$$\int_X^B \gamma_p(t) e^{\Psi(t)} dt = e^{\Psi(X)} \int_X^B \gamma_p(t) e^{\Psi(t) - \Psi(X)} dt = e^{\Psi(X)} F_p(X)$$

et de même

$$\int_A^B \gamma_p(t) e^{\Psi(t)} dt = e^{\Psi(A)} F_p(A)$$

on en tire

$$P(X) = \frac{e^{\Psi(A)-\Psi(X)}}{N(A)e^{\Psi(A)}F_P(A)} \left[e^{\Psi(X)}F_P(X) - \frac{N(A).P(B)}{e^{\Psi(A)-\Psi(B)}}(e^{\Psi(X)}F_P(X) + e^{\Psi(A)}F_P(A)) \right]$$

soit
$$P(X) = \frac{F_P(X)(1-\theta)}{N(A)F_P(A)} + P(B)e^{\Psi(B)-\Psi(X)}$$

La seule fonction que nous ayons maintenant à calculer, soit $F_P(X)$, est bien toujours calculable en tous points quelles que soient les zones de polarisation inverse car on a toujours $\Psi(t) - \Psi(X) < 0$ dans l'intervalle d'intégration car on a toujours $t > X$.

2.7.1.1.2-Calcul de $N(X)$ -

On a

$$N(X) = \frac{e^{\Psi(X)-\Psi(B)}}{P(B)\int_A^B \gamma_n(t)e^{-\Psi(t)} dt} \left[\frac{N(A).P(B)}{e^{\Psi(A)-\Psi(B)}} \int_X^B \gamma_n(t)e^{-\Psi(t)} dt + \int_A^X \gamma_n(t)e^{-\Psi(t)} dt \right]$$

Posons $F_n(X) = \int_A^X \gamma_n(r) e^{\Psi(X)-\Psi(t)} dt$

Un raisonnement analogue à celui montré en 27111 nous donne

$$N(X) = N(A) e^{\Psi(X)-\Psi(A)} + \frac{F_n(X)}{P(B)F_n(B)} (1-\theta)$$

la fonction $F_n(X)$ étant également calculable en tous points, quelle que soit la polarisation inverse appliquée.

2.7.1.2. Polarisation directe.

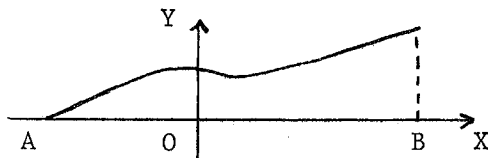


Figure 4

Le profil de $\Psi(X)$ est montré en figure 4.

On prend en ce cas $V(A) = 0$

2.7.1.2.1-Calcul de P(X)

Posons cette fois $H_p(X) = \int_A^X \gamma_p(t) e^{\Psi(t) - \Psi(X)} dt$

On a cette fois

$$\int_A^X \gamma_p(t) e^{\Psi(t)} dt = e^{\Psi(X)} H_p(X)$$

et

$$\int_X^B \gamma_p(t) e^{\Psi(t)} dt = e^{\Psi(B)} H_p(B) - e^{\Psi(X)} H_p(X)$$

on en tire

$$P(X) = \frac{e^{\Psi(A) - \Psi(X)}}{N(A)} + \frac{H_p(X)}{H_p(B)} \left[P(B) - e^{\frac{\Psi(A) - \Psi(B)}{N(A)}} \right]$$

La fonction $H_p(X)$, la seule que nous ayons besoin de calculer est elle aussi calculable quel que soit X, pour toute valeur de polarisation directe.

2.7.1.2.2. Calcul de N(X)

Posons maintenant $H_n(X) = \int_X^B \gamma_n(t) e^{\Psi(X) - \Psi(t)} dt$

un raisonnement analogue à celui donné en 2.7.1.2.1 nous permet d'écrire :

$$N(X) = \frac{H_n(X)}{H_n(A)} \left[N(A) - e^{\frac{\Psi(A) - \Psi(B)}{P(B)}} \right] + e^{\frac{\Psi(X) - \Psi(B)}{P(B)}}$$

la fonction $H_n(X)$ sera également toujours calculable quelle que soit la polarisation directe appliquée.

2.7.1.3 Règles de calcul des fonctions définies

Les 4 fonctions nouvellement définies se calculent très facilement par une méthode quelconque d'intégration numérique. Nous avons actuellement utilisé la méthode des trapèzes ce qui, en chaque point permet de n'avoir à calculer qu'une seule exponentielle.

Par exemple $F_p(X)$ se calculera à partir du point B avec la règle

$$F_p(X-h) = \int_{X-h}^X \gamma_p(t) e^{\Psi(t)-\Psi(X-h)} dt + e^{\Psi(X)-\Psi(X-h)} \cdot F_p(X)$$

la quadrature sur le segment $X-h, X$ nécessitant également que le calcul de $e^{\Psi(X)-\Psi(X-h)}$ que nous connaissons déjà.

Les autres fonctions se calculent de façon similaire.

Nous avons donc pu exprimer de façon calculable les parties $N_1(X)$ et $P_1(X)$ dans tous les cas de polarisation. Nous allons maintenant en faire de même pour les parties $N_2(X)$ et $P_2(X)$.

2.7.2 Influence de la recombinaison.

Nous distinguons à nouveau les cas de polarisation directe ou inverse.

2.7.2.1 Polarisation INVERSE.

Le profil de $\Psi(X)$ est donné en figure 3.

2.7.2.1.1. Calcul de $P_2(X)$.

On a $P(X) = P_1(X) + P_2(X)$

$$\text{avec } P_2(X) = e^{-\Psi(X)} \left[\frac{\int_A^B \gamma_p(t) e^{\Psi(t)} \left(\int_A^t U(y) dy \right) dt}{\int_A^B \gamma_p(t) e^{\Psi(t)} dt} \int_X^B \gamma_p(t) e^{\Psi(t)} dt - \int_X^B \gamma_p(t) e^{\Psi(t)} \cdot \left(\int_A^t U(y) dy \right) dt \right]$$

$$\text{Posons } F_{p1}(X) = \int_X^B \gamma_p(t) e^{\Psi(t) - \Psi(X)} \cdot \left(\int_A^t U(y) dy \right) dt$$

et l'on a toujours en ce cas

$$F_p(X) = \int_X^B \gamma_p(t) e^{\Psi(t) - \Psi(X)} dt$$

on en tire immédiatement comme pour l'étude de $P_1(X)$

$$P_2(X) = e^{-\Psi(X)} \left[\frac{e^{\Psi(A)} F_{p1}(A)}{e^{\Psi(A)} F_p(A)} \cdot e^{\Psi(X)} F_p(X) - e^{\Psi(X)} F_{p1}(X) \right]$$

soit

$$P_2(X) = \frac{F_{p1}(A)}{F_p(A)} \cdot F_p(X) - F_{p1}(X)$$

Nous voyons immédiatement que la fonction F_{p1} est calculable en tous points pour toute valeur de polarisation inverse.

2.7.2.1.2. Calcul de $N_2(X)$

on a $N(X) = N_1(X) + N_2(X)$

$$\text{avec } N_2(X) = e^{\Psi(X)} \left[\frac{\int_A^B \gamma_n(t) e^{-\Psi(t)} \left(\int_A^t U(y) dy \right) dt}{\int_A^B \gamma_n(t) e^{-\Psi(t)} dt} \int_X^B \gamma_n(t) e^{-\Psi(t)} dt \right]$$

$$\left. - \int_X^B \gamma_n(t) e^{-\Psi(t)} \left(\int_A^t U(y) dy \right) dt \right]$$

Posons cette fois $F_{nl}(X) = \int_A^X \gamma_n(t) e^{\Psi(X)-\Psi(t)} \left(\int_A^t U(y) dy \right) dt$

et l'on garde $F_n(X) = \int_A^X \gamma_n(t) e^{\Psi(X)-\Psi(t)} dt$

On peut donc écrire

$$N_2(X) = e^{\Psi(X)} \left[\frac{e^{-\Psi(B)} F_{nl}(B)}{e^{-\Psi(B)} F_n(B)} (e^{-\Psi(B)} F_n(B) - e^{-\Psi(X)} F_n(X)) - e^{-\Psi(B)} F_{nl}(B) + e^{-\Psi(X)} F_{nl}(X) \right]$$

$$\text{soit } N_2(X) = - \frac{F_{nl}(B) \cdot F_n(X)}{F_n(B)} + F_{nl}(X)$$

La fonction F_{nl} est également calculable en tout point pour toute valeur de polarisation inverse.

2.7.2.2. Polarisation directe.

Le profil de $\Psi(X)$ est donné en figure 4.

2.7.2.2.1. Calcul de $P_2(X)$.

Nous avons $P(X) = P_1(X) + P_2(X)$

avec

$$P_2(X) = e^{-\Psi(X)} \left[\frac{\int_A^B \gamma_p(t) e^{\Psi(t)} \left(\int_A^t U(y) dy \right) dt}{\int_A^B \gamma_p(t) e^{\Psi(t)} dt} \cdot \int_X^B \gamma_p(t) e^{\Psi(t)} dt \right]$$

$$\left. - \int_X^B \gamma_p(t) e^{\Psi(t)} \cdot \left(\int_A^t U(y) dy \right) dt \right]$$

Posons cette fois

$$H_{p1}(X) = \int_A^X \gamma_p(t) e^{\Psi(t) - \Psi(X)} \left(\int_A^t U(y) dy \right) dt$$

et l'on a toujours $H_p(X) = \int_A^X \gamma_p(t) e^{\Psi(t) - \Psi(X)} dt$

Il vient immédiatement

$$P_2(X) = e^{-\Psi(X)} \left[\frac{e^{\Psi(B)} H_{p1}(B)}{e^{\Psi(B)} H_p(B)} \left(e^{\Psi(B)} H_p(B) - e^{\Psi(X)} H_p(X) \right) - e^{\Psi(B)} H_{p1}(B) + e^{\Psi(X)} H_{p1}(X) \right]$$

soit

$$P_2(X) = - \frac{H_{p1}(B)}{H_p(B)} \cdot H_p(X) + H_{p1}(X)$$

La fonction $H_{p1}(X)$ sera évidemment calculable en tout point pour toute polarisation directe.

2.7.2.2.2. Calcul de $N_2(X)$

Nous avons $N(X) = N_1(X) + N_2(X)$

avec

$$N_2(X) = e^{\Psi(X)} \left[\frac{\int_A^B \gamma_n(t) e^{-\Psi(t)} \left(\int_A^t U(y) dy \right) dt}{\int_A^B \gamma_n(t) e^{-\Psi(t)} dt} \cdot \int_X^B \gamma_n(t) e^{-\Psi(t)} dt - \int_X^B \gamma_n(t) e^{-\Psi(t)} \cdot \left(\int_A^t U(y) dy \right) dt \right]$$

Posons $H_{n1}(X) = \int_X^B \gamma_n(t) e^{\Psi(X)-\Psi(t)} \left(\int_A^t U(y) dy \right) dt$

et l'on a toujours $H_n(X) = \int_X^B \gamma_n(t) e^{\Psi(X)-\Psi(t)} dt$

on a immédiatement

$$N_2(X) = e^{\Psi(X)} \left[\frac{e^{-\Psi(A)} H_{n1}(A)}{e^{-\Psi(A)} H_n(A)} \cdot e^{-\Psi(X)} \cdot H_n(X) - e^{-\Psi(X)} H_{n1}(X) \right]$$

ce qui donne

$$N_2(X) = \frac{H_{n1}(A)}{H_n(A)} \cdot H_n(X) - H_{n1}(X)$$

La fonction $H_{n1}(X)$ est calculable également en tout point pour toute valeur de polarisation.

2.7.2.3. Règles de calcul des nouvelles fonctions.

Les 4 nouvelles fonctions se calculent comme celles que nous avons définies au paragraphe 2.7.1 avec des règles similaires et également ne nécessitent en chaque point que le calcul d'une exponentielle.

Il importe néanmoins de remarquer que ces fonctions introduisant la recombinaison ne seront effectivement calculées que si la loi de recombinaison utilisée est elle-même calculable ce qui sera toujours le cas même dans le cas de très faibles durées de vie et de fortes polarisations i.e là où la recombinaison devient importante.

Nous verrons ceci plus loin dans l'étude des résultats obtenus.

II.8-RESOLUTION DE L'EQUATION DE POISSON-

Nous avons vu comment, nous étant donné une courbe $\Psi(X)$ nous

pouvons calculer les fonctions $N(X)$ et $P(X)$; nous allons maintenant étudier la solution de l'équation de POISSON, soit

$$\frac{d^2\Psi}{dX^2} = N(X) - P(X) - D\emptyset P(X)$$

ou plus précisément comme on l'a vu en 2.6

$$N(X) = e^{\Psi(X) - E_{FN}(X)}$$

et

$$P(X) = e^{E_{FP}(X) - \Psi(X)}$$

on a

$$\frac{d^2\Psi}{dX^2} = e^{\Psi(X) - E_{FN}(X)} - e^{E_{FP}(X) - \Psi(X)} - D\emptyset P(X)$$

Nous connaissons donc $E_{FN}(X)$ et $E_{FP}(X)$ que l'on a calculé en cherchant $N(X)$ et $P(X)$ correspondant à $\Psi(X)$

L'étude de cette équation différentielle non linéaire rencontrée pour l'étude à l'équilibre est comme nous l'avons vu en 2-4 la cause de difficultés et d'instabilités que nous avons surmontées en ramenant notre étude à celle d'un système linéaire.

L'équation à intégrer est une équation non linéaire du second ordre. Nous avons utilisé une méthode itérative traitant à chaque itération un problème linéaire aux limites.

2.8.1. Discrétisation.

Nous avons coupé l'intervalle d'intégration en n intervalles. Ceux-ci peuvent être égaux ou inégaux comme nous le verrons par la suite (CHAPITRE 3)

Nous exposerons ici la méthode pour n intervalles égaux. Dans le cas où les intervalles sont inégaux (pas non constant) la théorie est basée sur le même principe, les expressions obtenues étant un peu plus complexes.

Soit h le pas de discrétisation et i l'indice du point courant
 Nous pouvons écrire pour une fonction $f(X)$

$$\frac{d^2 f(X)}{dX^2} = \frac{f_{i-1} - 2 \cdot f_i + f_{i+1}}{h^2} + \xi f^4(X)$$

et nous négligeons le terme en $f^4(X)$

2.8.2. Processus itératif.

L'équation différentielle à intégrer étant non linéaire, nous sommes obligés d'utiliser un processus itératif.

A la p ème itération, nous écrirons

$$f(X) = f_{p-1}(X) + \delta_p(X)$$

où $f_{p-1}(X)$ est le résultat atteint pour $f(X)$ à la $p-1$ ième itération.

On aura donc

$$f''(X) = f''_{p-1}(X) + \delta_p''(X)$$

$$\text{soit } \Psi''(X) = \Psi''_{p-1}(X) + \delta_p''(X) = e^{\Psi(X) - E_{FN}(X)} - e^{E_{FP}(X) - \Psi(X)} - D\phi_p(X)$$

$$\text{soit } \delta_p''(X) = e^{\Psi_{p-1}(X) + \delta_p(X) - E_{FN}(X)} - e^{E_{FP}(X) - \Psi_{p-1}(X) - \delta_p(X)} - D\phi_p(X) - \Psi''_{p-1}(X)$$

$\delta_p(X)$ sera faible à partir d'une certaine valeur de p (si le processus converge) aussi nous utilisons un développement limité en $\delta_p(X)$

On a alors

$$\delta_p''(X) = e^{\Psi_{p-1}(X) - E_{FN}(X)} (1 + \delta_p(X)) - e^{E_{FP}(X) - \Psi_{p-1}(X)} (1 - \delta_p(X)) - D\phi_p(X) - \Psi''_{p-1}(X)$$

ou encore

$$\delta_p''(X) - \delta_p(X) \left(e^{\Psi_{p-1}(X) - E_{FN}(X)} + e^{E_{FP}(X) - \Psi_{p-1}(X)} \right) =$$

$$e^{\Psi_{p-1}(X) - E_{FN}(X)} - e^{E_{FP}(X) - \Psi_{p-1}(X)} - DOP(X) - \Psi_{p-1}''(X)$$

ce qui nous donne un système linéaire tridiagonal en $\delta_p(X)$

(nous pouvons également prendre des formules à 5 points pour résoudre ce problème, ceci augmente la précision mais augmente également le temps de calcul)

L'équation au point i s'écrit :

$$\delta_p(i-1) - \delta_p(i) \left(2 + e^{\Psi_{p-1}(i) - E_{FN}(i)} + e^{E_{FP}(i) - \Psi_{p-1}(i)} \right) + \delta_p(i+1) =$$

$$h^2 \cdot \left(e^{\Psi_{p-1}(i) - E_{FN}(i)} - e^{E_{FP}(i) - \Psi_{p-1}(i)} - DOP(i) \right) - \Psi_{p-1}(i-1) + 2 \Psi_{p-1}(i) - \Psi_{p-1}(i+1)$$

et après résolution de ce système, nous posons en tout point

$$\Psi_p(i) = \Psi_{p-1}(i) + \delta_p(i)$$

La résolution du système se fait par une méthode de GAUSS appliquée au système tridiagonal (Toute autre méthode directe serait également applicable).

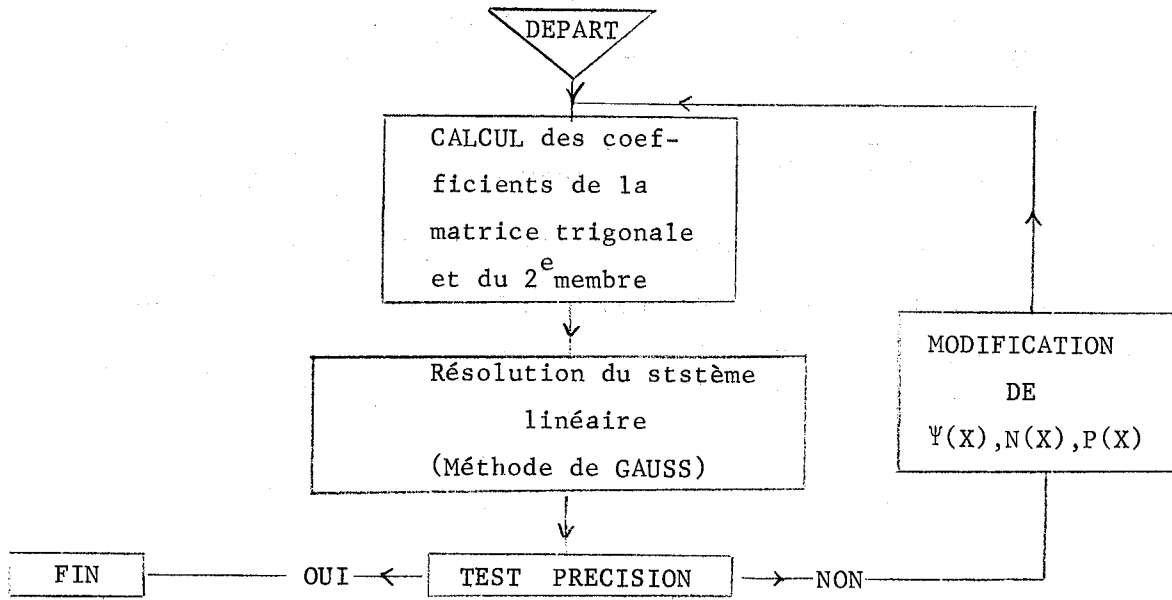
L'itération sera arrêtée si la correction apportée à Ψ_p^i soit $\delta_{p-1}(i)$

devient négligeable i.e si $\text{MAX}(|\delta_{p-1}(i)|) < \text{EMAX}$

EMAX étant une valeur arbitraire fixée au début du programme et si par ailleurs on est certain de la convergence du processus itératif i.e si cette erreur maximale décroît rapidement, ce qui est toujours le cas.

2.8.3 Algorithme de résolution.

La méthode exposée ci-dessus nous donne l'algorithme de résolution suivant :



C H A P I T R E III

GENERATION DE LA COURBE DE DEPART
PROCESSUS DE VARIATION DE PAS

3.1-GENERALITES-

Nous avons vu, dans le chapitre précédent, que le processus itératif que nous employons nécessite au départ de générer par un moyen quelconque une fonction de départ $\Psi_0(X)$ qui soit connue sur tout l'intervalle.

On pourrait se contenter de prendre une forme analytique quelconque (droite, conique....) reliant les 2 points extrémaux connus. Cette façon de faire entraîne un temps de calcul plus long que la méthode que nous allons voir et parfois entraîne l'impossibilité d'atteindre la solution (correction trop grande en valeur absolue pour les limites de la machine).

Nous avons donc fait appel à une théorie simplifiée classique pour résoudre ce petit problème. Notons toutefois immédiatement que nous avons inclu dans notre programme la possibilité à tout utilisateur de remplacer cette génération standard pour toute autre de son choix.

Il convient à nouveau de séparer le problème en 2 parties :

- a) jonction abrupte
- b) jonction graduelle

Dans le cas de jonction abrupte le problème est relativement simple : nous utiliserons un processus inspiré de la théorie de SHOCKLEY, en supposant la recombinaison nulle.

Dans le cas de jonction graduelle il est en général impossible de faire une théorie simplifiée, aussi nous définissons la "jonction abrupte correspondante"

d'une jonction graduelle comme étant la jonction abrupte de même géométrie que la jonction étudiée et dont les concentrations de dopage sont celles des 2 extrémités de la jonction graduelle étudiée. Nous utiliserons comme courbe Ψ_0 de départ pour la jonction graduelle celle obtenue pour la "jonction abrupte correspondante".

3.2. APPROXIMATIONS CLASSIQUES- LIMITATION.

La théorie approchée qui suit n'est valable que dans le cas de polarisation inverse ou de polarisation directe inférieure à la barrière de potentiel de la jonction.

Cette théorie fait appel à la notion de "zone de charge d'espace" et à la séparation de l'intervalle d'intégration en 3 zones

- a) Zone N
- b) Zone de charge d'espace
- c) Zone P

3.2.1 Calcul de l'épaisseur de la "zone de charge d'espace".

Nous considérons une jonction abrupte dont les concentrations de dopage sont N_A en zone P et N_D en zone N. Nous supposons que l'on peut distinguer 3 zones dans lesquelles nous faisons les hypothèses suivantes :

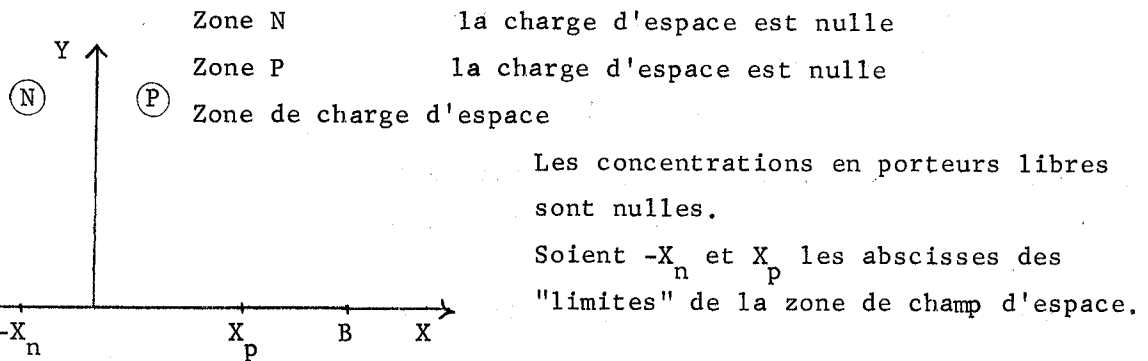


Figure 4

Nous supposons donc que pour $A < X < -X_n$ on a $\rho(X) = 0$

$$\text{soit donc } \frac{d^2\Psi}{dX^2} = 0 \Rightarrow \Psi(X) = \Psi(A) - \frac{(\Psi(-X_n) - \Psi(A))(X-A)}{A + X_n}$$

et de même pour

$$B > X > X_p$$

$$\text{soit donc } \Psi(X) = \Psi(B) + \frac{(\Psi(X_p) - \Psi(B))(X-B)}{X_p - B}$$

En fait, le champ de ces zones est en général faible; nous prendrons plus simplement

$$\Psi(X_p) = \Psi(B) \quad \text{et} \quad \Psi(-X_n) = \Psi(A)$$

Dans les 2 zones N et P le potentiel est donc pris constant.

Dans la zone de charge d'espace on prend $\rho(X) \neq 0$ mais on suppose $N(X)$ et $P(X)$ négligeables devant les concentrations de dopage.

On a donc pour $-X_n < X < 0$

$$\frac{d^2\Psi}{dX^2} = -N_D$$

$$\text{soit } \Psi(X) = \frac{N_D}{2} X^2 + CX + D$$

et pour $0 < X < X_p$

$$\frac{d^2\Psi}{dX^2} = N_A$$

$$\text{soit } \Psi(X) = \frac{N_A}{2} X^2 + C'X + D'$$

On détermine les valeurs de C, C', D et D' en prenant la condition aux limites

$$\text{soit } D = D' = \Psi(0)$$

$$\text{et en } X = -X_n \text{ et } X = X_p \text{ nous supposons par continuité que } \frac{d\Psi}{dX} = 0$$

soit
$$N_D X_n + C = N_A X_p + C' = 0$$

soit donc zone N :
$$\Psi(X) - \Psi(0) = -\frac{N_D}{2} (X^2 - 2X.X_n)$$

et zone P :
$$\Psi(X) - \Psi(0) = \frac{N_A}{2} (X^2 - 2X.X_p)$$

on en tire donc
$$\frac{N_D}{2} X_n^2 + \frac{N_A}{2} X_p^2 = \Psi(A) - \Psi(B)$$

et comme la dérivée $\frac{d\Psi}{dX}$ est continue, oint 0

On a
$$E(0) = \left(-\frac{d\Psi}{dX} \right)_0 = -N_D X_n = -N_A X_p$$

soit donc
$$N_D X_n = N_A X_p$$

on en tire
$$X_n = \sqrt{\frac{(\Psi(A) - \Psi(B)) \cdot 2 \cdot N_A}{N_D (N_A + N_D)}}$$

et de même
$$X_p = \sqrt{\frac{(\Psi(A) - \Psi(B)) \cdot 2 \cdot N_D}{N_A (N_A + N_D)}}$$

3.2.2 Calcul de $\Psi(0)$

On a
$$\Psi(-X_n) - \Psi(0) = \frac{N_D}{2} X_n^2$$

soit
$$\Psi(A) - \Psi(0) = (\Psi(A) - \Psi(B)) \cdot \frac{N_A}{N_A + N_D}$$

donc
$$\Psi(0) = \Psi(A) \cdot \frac{N_D}{N_A + N_D} + \Psi(B) \cdot \frac{N_A}{N_A + N_D}$$

Il reste cependant à vérifier que les hypothèses sont vérifiées en tous les cas et à trouver une autre formulation dans les 2 cas exclus du modèle ci-

a) la "zone de charge d'espace" s'étend au delà des contacts métalliques.

(X_n ou X_p supérieurs à $-A$ ou B)

b) cas de fortes polarisations.

3.3. CAS DE STRUCTURES D'ÉPAISSEUR FAIBLE.

Nous avons précédemment calculé l'épaisseur de la zone de charge d'espace sans nous préoccuper des positions respectives des points $-X_n$ et A d'une part, et X_p et B d'autre part.

Nous avons supposé implicitement

$$-X_n > A \quad \text{et} \quad X_p < B$$

Cette hypothèse peut ne pas être satisfaite. On dit dans ce cas que la zone de charge d'espace s'étend jusqu'au contact métallique de la zone considérée.

En ce cas on admettra que le raisonnement reste valable à ceci près qu'il n'existe pas de partie où $\Psi(X)$ reste constant et que, au contact métallique incriminé la dérivée $\frac{d\Psi}{dX}$ est non nulle.

Nous aurons néanmoins toujours

$$\Psi(0) = \Psi(A) \cdot \frac{N_D}{N_A + N_D} + \Psi(B) \cdot \frac{N_A}{N_A + N_D}$$

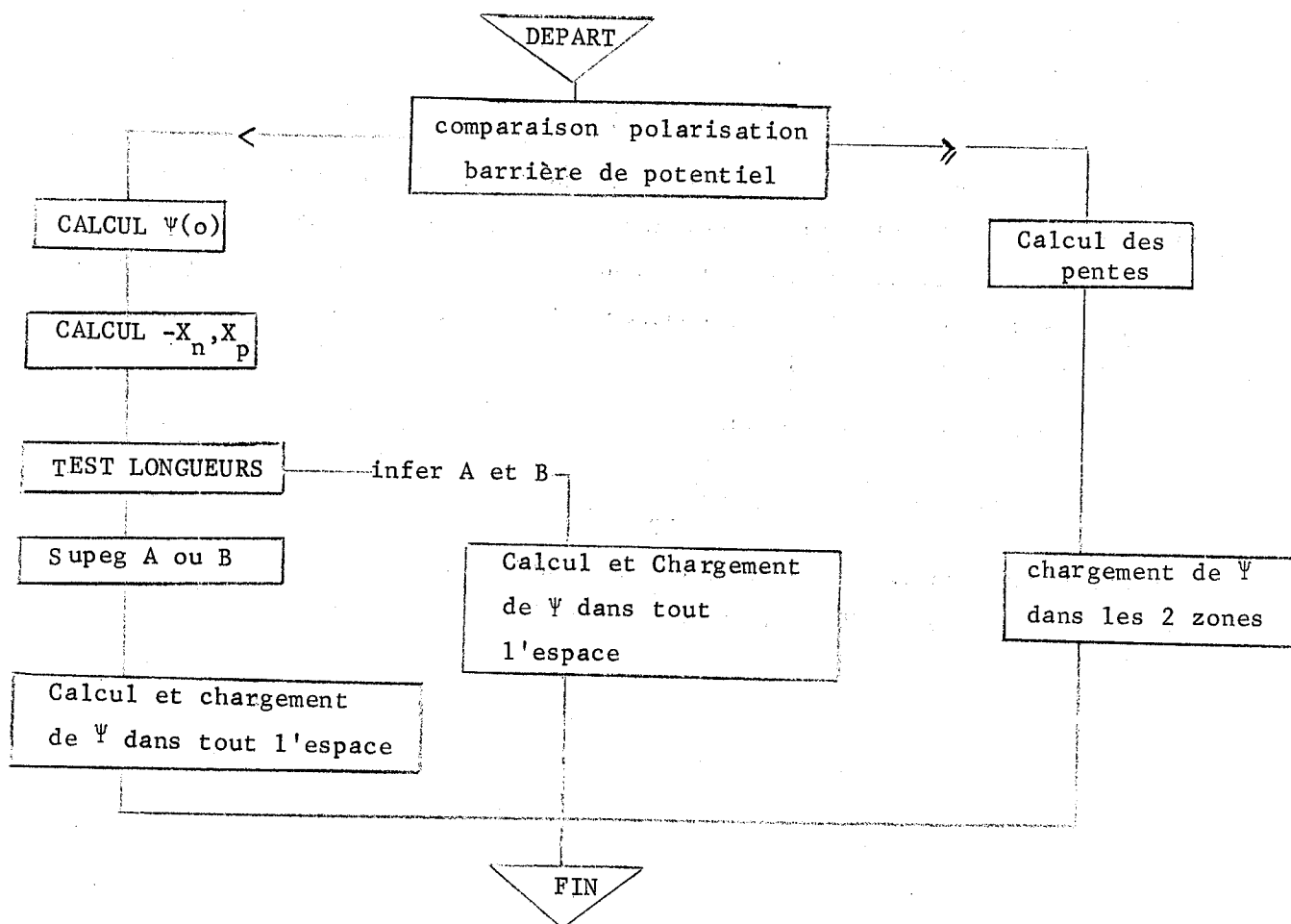
et nous prendrons dans la zone considérée l'équation de la parabole passant par ces deux points et dont le coefficient du terme en X^2 est $\frac{N_D}{2}$ ou $\frac{N_A}{2}$

3.4. CAS DE FORTES POLARISATIONS DIRECTES.

Dans le cas des fortes polarisations directes i.e si la polarisation appliquée est supérieure à la barrière de potentiel de la jonction, la théorie exposée ci-dessus est inapplicable. En ce cas, nous admettrons avoir une répartition linéaire du potentiel dans chacune des deux parties N et P de la jonction. Les pentes des 2 segments de droite étant calculées en fonction de la résistivité des matériaux.

3.5. ALGORITHME DE GENERATION DE Ψ_0

La théorie exposée ci-dessus donne donc l'algorithme suivant



Cet algorithme simple est assez rapide et nous n'avons jamais rencontré de cas d'étude où ces résultats soient insuffisamment précis pour entraîner une longue recherche de la solution définitive. Il a l'avantage de donner rapidement une courbe dont la forme générale est proche de la solution définitive, ce qui permet donc une convergence rapide. Il sera donc suffisant dans la majorité des cas et les utilisateurs ne devront faire appel à des sous-programmes particuliers qu'en un petit nombre de cas exceptionnels.

3.6. ETUDE DE LA PRECISION.

Les seules erreurs que nous analyserons seront celles dûes à la méthode :

- Erreurs de discrétisation
- Erreurs de quadrature

Nous supposons en effet que la précision des calculs effectués par la machine est nettement supérieure à ces erreurs systématiques et que la précision des données, dont nous ne sommes pas maîtres, déterminera seule la précision des résultats.

3.6.1 Etude de l'algorithme - Source d'erreurs-

Nous effectuerons cette étude sur le calcul effectué sans recombinaison, les termes correctifs de recombinaison sont en effet entachés du même type d'erreur que les précédents.

Les équations s'écrivent :

$$N(X) = e^{\Psi(X)} \left(\int_X^B \gamma_n(t) J_n(t) e^{-\Psi(t)} dt + N(B) e^{-\Psi(B)} \right)$$

$$P(X) = e^{-\Psi(X)} \left(- \int_X^B \gamma_p(t) J_p(t) e^{\Psi(t)} dt + P(B) e^{\Psi(B)} \right)$$

$$\frac{d^2\psi}{dx^2} = N(X) - P(X) - DOP(X)$$

3.6.1.1. Polarisation inverse.

On a écrit $P(X) = \frac{F_p(X)}{N(A)F_p(A)} (1 - \theta) + P(B)e^{\psi(B) - \psi(X)}$

et $N(X) = N(A) \cdot e^{\psi(X) - \psi(A)} + \frac{F_n(X)}{P(B)F_n(B)} (1 - \theta)$

On a donc

$$\frac{\Delta P(X)}{P(X)} = \left(\frac{\Delta F_p(X)}{F_p(X)} + \frac{\Delta F_p(A)}{F_p(A)} \right) (1 - \theta)$$

et $\frac{\Delta N(X)}{N(X)} = \left(\frac{\Delta F_n(X)}{F_n(X)} + \frac{\Delta F_n(B)}{F_n(B)} \right) (1 - \theta)$

Nous calculons F_p et F_n par quadrature; nous avons donc :

$$\Delta F_p(X-h) = e^{\psi(X) - \psi(X-h)} \cdot \Delta F_p(X) + \Delta \left(\int_{X-h}^X \gamma_n(t) e^{\psi(t) - \psi(X-h)} dt \right)$$

L'erreur sur la quadrature est donnée par :

Posons $\alpha(X) = \int_X^{X+h} f(t) dt$

On a

$$\alpha(X) = \frac{h}{2}(f(X) + f(X+h)) + \int_0^1 \left[f(X+\eta h) - f(X) - f(X+h) - f(X)\eta \right] d\eta$$

or $f(X + \eta h) = f(X) + \eta h f'(X) + \frac{\eta^2 h^2}{2} f''(X) + \epsilon \eta^2 h^2$

et $f(X+h) = f(X) + h f'(X) + \frac{h^2}{2} f''(X) + \epsilon' h^2$

Soit donc

$$\alpha(X) = \frac{h}{2} (f(X) + f(X+h)) - \frac{h^2}{12} f'(X) + \xi'' h^2$$

On prend donc $\Delta \alpha(X) = \frac{h^2}{12} |f''(X)|$

soit $\Delta F_p(X-h) = e^{\psi(X)-\psi(X-h)} \cdot \Delta F_p(X) + \frac{h^2}{12} |f''(X-h)|$

Nous désirons avoir une précision constante dans tout l'intervalle d'intégration.

soit donc $\frac{\Delta F_p(X)}{F_p(X)} = v$ indépendant de X

on a donc $v = \frac{e^{\psi(X)-\psi(X-h)} \cdot v \cdot F_p(X) + \frac{h^2}{12} |f''(X-h)|}{e^{\psi(X)-\psi(X-h)} F_p(X) + e^{\psi(X)-\psi(X-h)} \cdot \gamma_p(X) + \gamma_p(X-h)}$

Si nous négligeons la variation de γ_p dans l'intervalle d'intégration (ceci est raisonnable car γ_p en fait varie peu)

On obtient

$$v'(e^{\psi(X)-\psi(X-h)} \gamma_p(X) + \gamma_p(X-h)) = \frac{h^2}{12} |f''(X)|$$

soit $v'(1 + e^{\psi(X-h)-\psi(X)}) = \frac{h^2}{12} \left| \left(\left(\frac{d\psi}{dX} \right)^2 + \frac{d^2\psi}{dX^2} \right) \right| \cdot e^{\psi(X)-\psi(X)}$

De même pour N(X) on montrerait que

$$v'(1 + e^{\psi(X+h)-\psi(X)}) = \frac{h^2}{12} \cdot e^{\psi(X+h)-\psi(X)} \left| -\left(\frac{d\psi}{dX} \right)^2 + \frac{d^2\psi}{dX^2} \right|$$

Nous préfèrerons prendre la même relation dans les 2 cas en majorant l'erreur par

$$v = \frac{h^2}{24} \left(\left(\frac{d\Psi}{dX} \right)^2 + \left| \frac{d^2\Psi}{dX^2} \right| \right)$$

3.6.1.2 Polarisation directe.

On a écrit en ce cas

$$P(X) = e^{\frac{\Psi(A)-\Psi(X)}{N(A)}} + \frac{H_p(X)}{H_p(B)} \left[P(B) - e^{\frac{\Psi(A)-\Psi(B)}{N(A)}} \right]$$

$$\text{et } N(X) = \frac{H_n(X)}{H_n(A)} \left[N(A) - e^{\frac{\Psi(A)-\Psi(B)}{P(B)}} \right] + \frac{e^{\Psi(X)-\Psi(B)}}{P(B)}$$

On a encore

$$\frac{\Delta P(X)}{P(X)} = \left(P(B) - \frac{e^{\Psi(A)-\Psi(B)}}{N(A)} \right) \left(\frac{\Delta H_p(X)}{H_p(X)} + \frac{\Delta H_p(B)}{H_p(B)} \right)$$

Il nous faut donc à nouveau chercher à rendre l'erreur relative sur $H_p(X)$ indépendant de X.

Ceci nous amène par un calcul similaire à celui montré en 3.6.1.1. à écrire si v est la précision demandée

$$v(1 + e^{\Psi(X+h) - \Psi(X)}) = \frac{h^2}{12} \left(\left(\frac{d\Psi}{dX} \right)^2 + \left| \frac{d^2\Psi}{dX^2} \right| \right)$$

on obtiendrait un résultat semblable en étudiant le calcul de N(X) et de la fonction $H_n(X)$

Nous prendrons donc dans tous les cas de polarisation

$$v = \frac{h^2}{24} \left(\left(\frac{d\Psi}{dX} \right)^2 + \left| \frac{d^2\Psi}{dX^2} \right| \right)$$

ou encore $h^2 \left(\left(\frac{d\Psi}{dX} \right)^2 + \left| \frac{d^2\Psi}{dX^2} \right| \right) = \text{cte}$

3.6.1.3 Erreur sur l'équation de POISSON.

On a $\frac{d^2\Psi}{dX^2} = N(X) - P(X) - \text{DOP}(X)$

soit donc l'erreur en prenant le développement limité en Ψ au 4^{ème} ordre

$$\Psi''(X) = \frac{\Psi(X+h) - 2\Psi(X) + \Psi(X-h)}{h^2} - \frac{2h^4}{4!} f^4(X) + \varepsilon h^4$$

l'erreur en ce cas est en

$$\frac{h^4}{4!} \cdot f^4(X) \text{ vu la forme de l'équation de POISSON,}$$

nous la négligerons devant l'erreur mise en valeur dans les calculs précédents et nous déterminerons le pas en tout point sur les relations donnant $N(X)$ et $P(X)$ par la relation écrite au paragraphe 3.6.1.2.

3.6.2. Méthode de calcul du pas en tout point.

Nous pouvons exploiter le résultat ci-dessus de deux façons différentes

1) Se donnant un nombre de points fixes, calculer la répartition de ces points sur l'intervalle d'intégration et la précision obtenue.

2) Se donnant une précision à atteindre, calculer la répartition des points sur l'intervalle d'intégration et le nombre total de points.

Seul le premier cas a été programmé car le deuxième cas se ramène au premier vu le fait que nous sommes limités en nombre de points par la capacité mémoire de la machine (à moins bien sûr d'utiliser des mémoires lentes).

Nous donnons néanmoins un algorithme valable pour le deuxième cas, un utilisateur pouvant éventuellement, dans un cas particulier, être appelé à utiliser cette deuxième méthode.

Nous commencerons toujours par faire une ou plusieurs itérations avec un pas constant et nous calculons en fonction de l'abscisse X les valeurs des dérivées de Ψ figurant dans l'expression de calcul du pas et nous calculons alors le pas variable applicable dans les intervalles définis par la dernière itération à pas constant.

Nous pourrions également faire ce calcul à partir de la courbe de départ $\Psi_0(X)$ mais ceci nous semble moins intéressant car le résultat risque parfois d'être assez éloigné de cette courbe $\Psi_0(X)$.

3.6.2.1 Algorithme de calcul à nombre de points constants.

Soit N le nombre de points fixés et $H(J)$ le tableau où sont mémorisées les $N-1$ valeurs du pas



Calcul en tout point de

$$A = \left(\frac{d\psi}{dX}\right)^2 + \frac{d^2\psi}{dX^2}$$

et de $P(J) = \sqrt{A} \cdot \frac{H(J)+H(J-1)}{2}$

$P(1) = \frac{H(1)}{2} \cdot \sqrt{A}$ au point 2

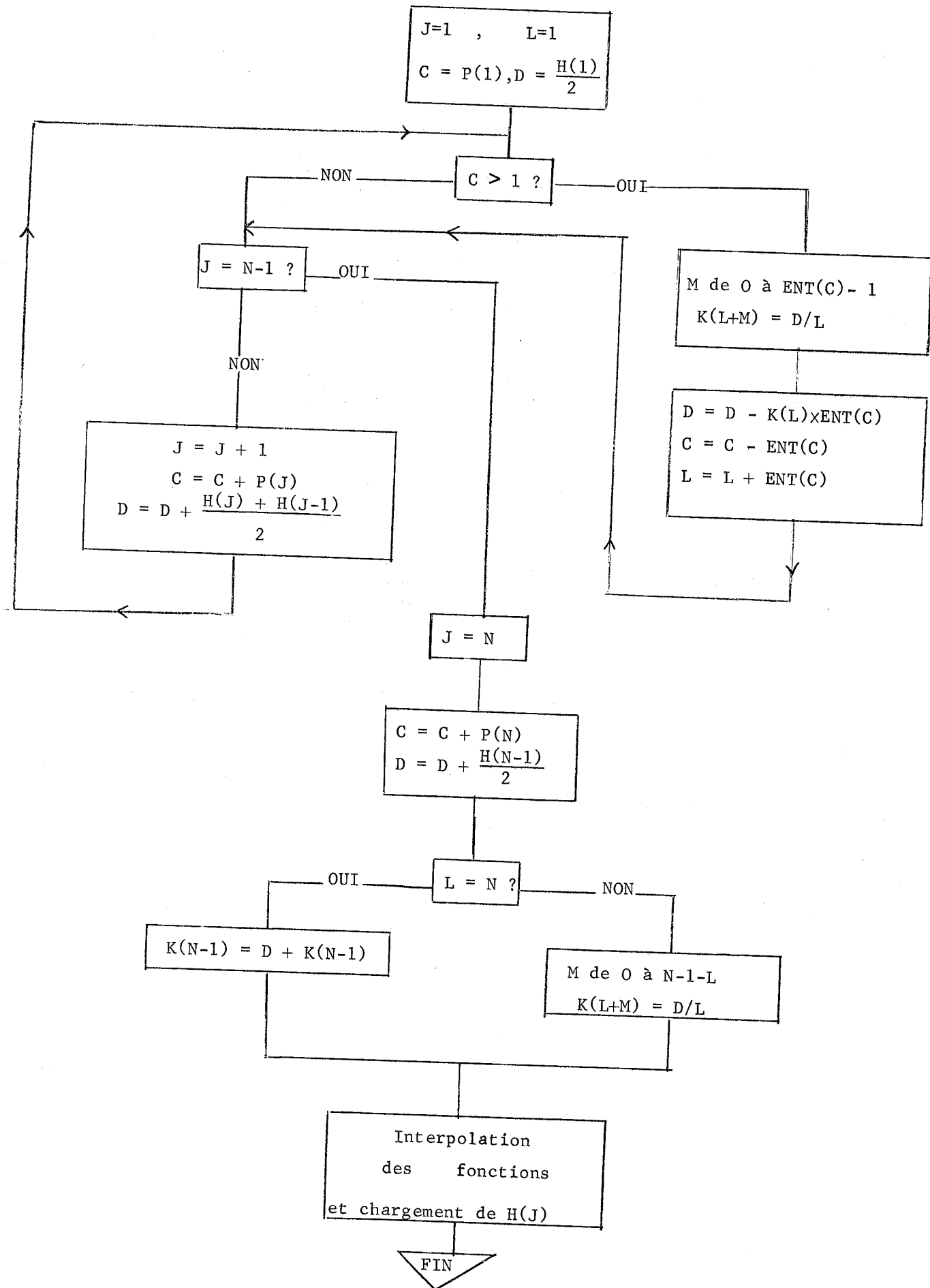
$P(N) = \frac{H(N-1)}{2} \cdot \sqrt{A}$ au point n-1

Calcul de $C = \sum_{1}^N (P(J))$

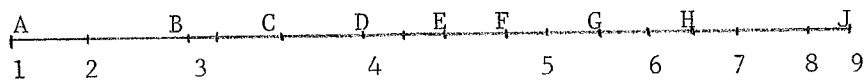
$B = (N-1)/C$

Calcul en tout point
de

$P(J) = B \times P(J)$



A titre d'exemple d'utilisation de cet algorithme considérons l'exemple suivant



Indice	H(J)	JA	P(J)	B.P(J)	K(J)
1	2	-	3	0,1263	5,77
2	4	3	9	0,3789	2,62
3	6	5	25	1,0525	2,62
4	5	12	66	2,7786	2,62
5	3	10	40	1,6840	2,43
6	3	8	24	1,0104	2,43
7	2	6	15	0,6315	3,00
8	1	4	6	0,2526	4,51
9	-	-	2	0,0842	-

avec $C = 190$

$B = 0,0421$

A partir des points marqués par les chiffres non obtenus des points marqués par des lettres.

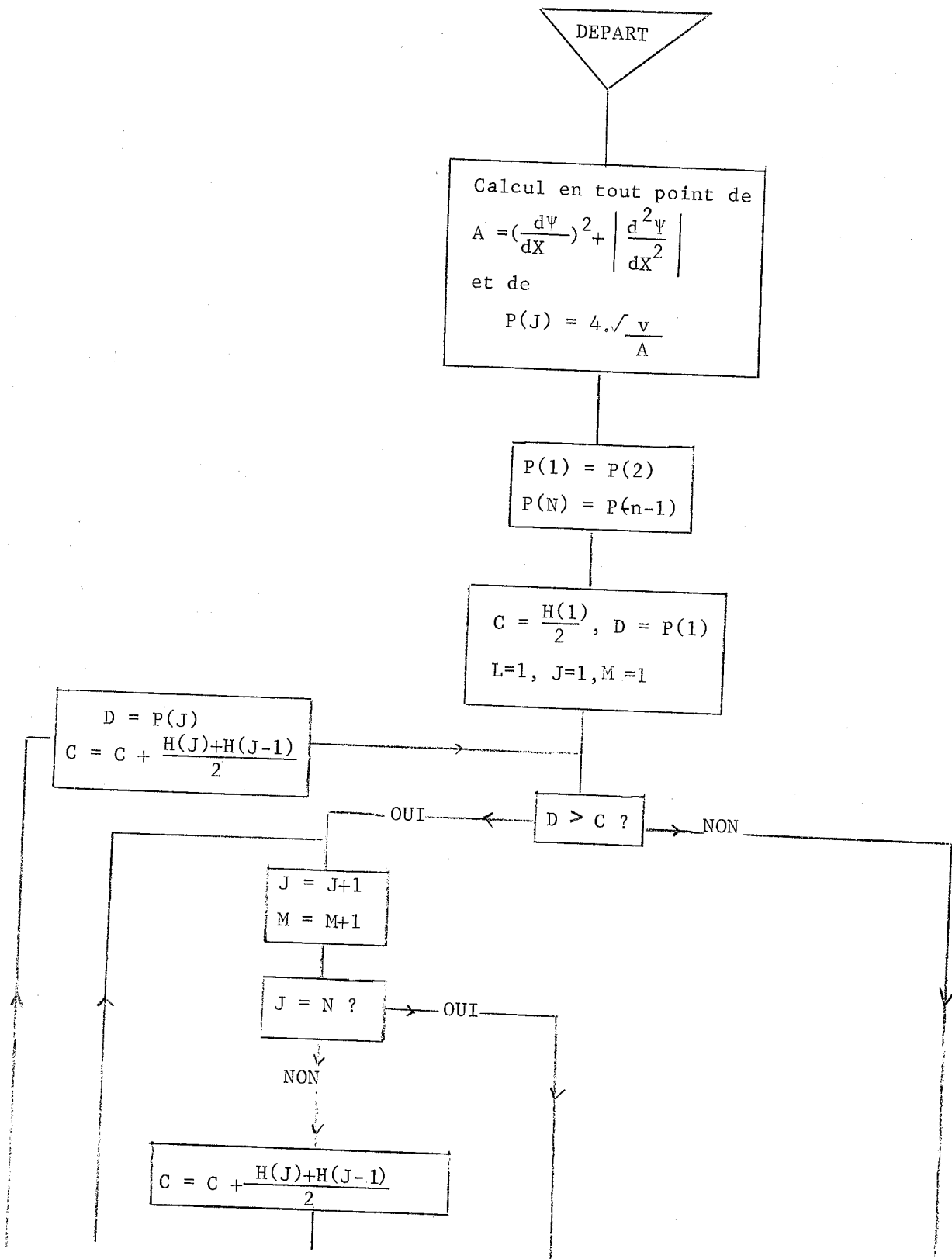
Cet algorithme est rapide et peut être facilement modifié si l'on désire changer la loi de variation des pas à condition d'avoir toujours $h^2 \cdot \beta(X) = cte$ la forme de $\beta(X)$ étant arbitraire.

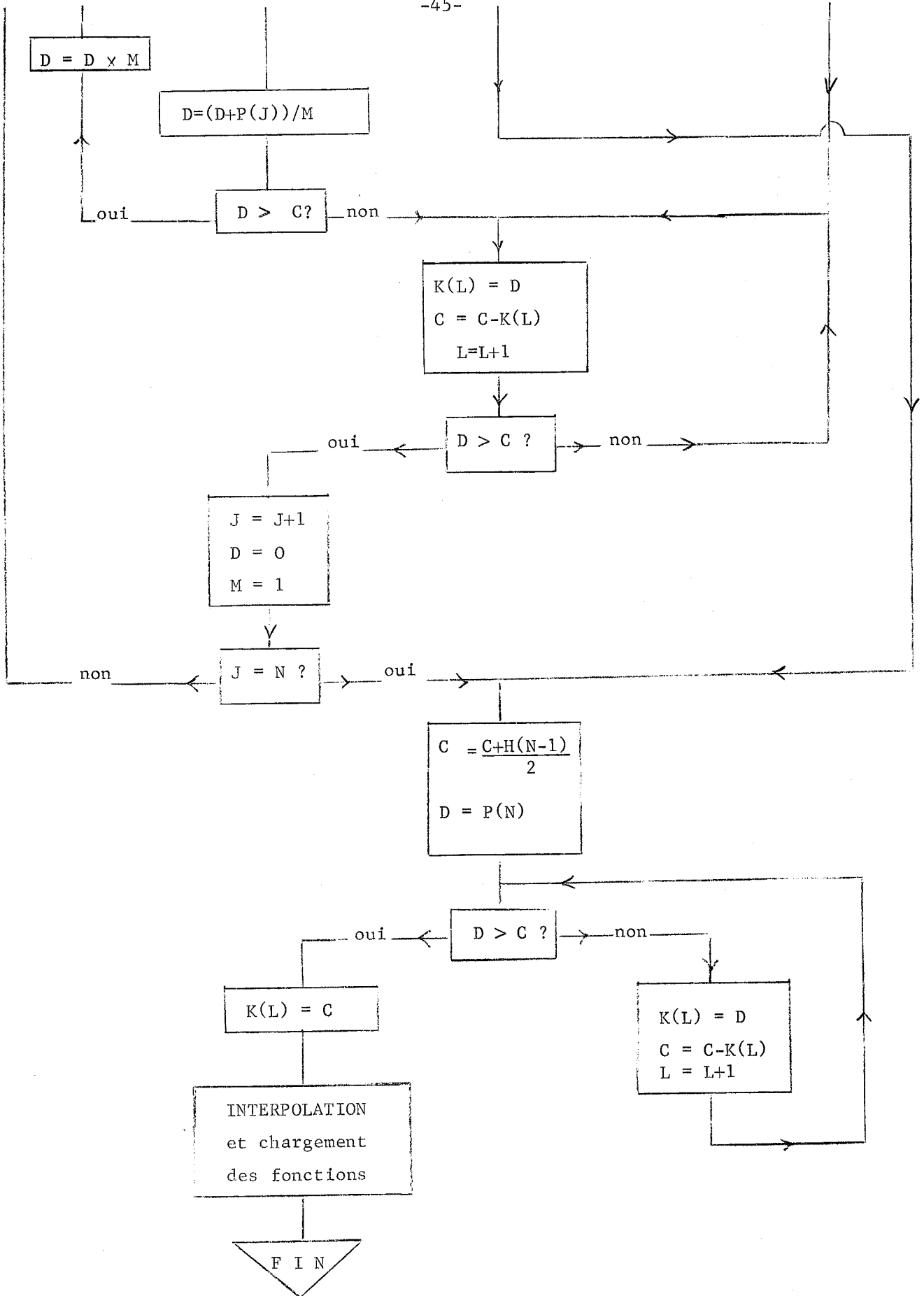
3.6.2.2. Algorithme de calcul à précision donnée.

Soit v la précision demandée

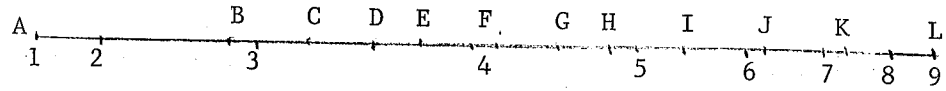
$H(J)$ le tableau de pas de départ

N le nombre de points de départ





A titre d'exemple d'utilisation de cet algorithme, considérons l'exemple traité précédemment en prenant $v = 25$.



Indice	H(J)	\sqrt{A}	P(J)	K(J)
1	2	-	6,66	5,77
2	4	3	6,66	1,66
3	6	5	4	1,66
4	5	12	1,66	1,66
5	3	10	2	1,66
6	3	8	2,5	1,66
7	2	6	3,33	2
8	1	4	5	2
9	-	-	5	2,5
10	-	-	-	3,33
11	-	-	-	2,02

Cet algorithme est plus lourd que le précédent, mais sa vitesse doit

être similaire. On risque cependant de se voir vite limité par la capacité en mémoires rapides de la machine pour des précisions élevées.

Il pourra également être facilement modifié si la loi de variation de pas change.

3.7. REMARQUES SUR L'UTILISATION DU PAS VARIABLE-

Nous avons utilisé l'algorithme décrit en 3.6,2.1 dans notre programme et, si le calcul de pas marche parfaitement et très rapidement, nous pensons que la variation de pas telle qu'elle est faite ci-dessus doit n'être utilisée que dans des cas où la précision désirée est très élevée et où le pas choisi dans l'intervalle d'intégration est très petit car le traitement du problème dans le cas où l'on utilise un pas variable devient beaucoup plus long pour 2 raisons :

a) En tout point il nous faut connaître 2 valeurs de pas $H(J)$ et $H(J-1)$ (d'où recherche mémoire longue)

b) Les relations de discrétisation sont considérablement alourdies et nécessitent des calculs supplémentaires.

En outre la résolution de l'équation de POISSON sera elle-même plus longue.

On s'efforcera donc de réserver ce traitement particulier à des cas rarrissimes où cela s'avère indispensable.

Une solution intermédiaire pourra consister à prendre une version simplifiée de pas variable en se fixant arbitrairement la valeur du pas en certaines zones et en se limitant à un nombre restreint de valeurs de pas, où même plus simplement en se contentant de prendre un pas plus petit et en travaillant à pas constant.

C H A P I T R E IV

ALGORITHME COMPLET

Résultats concernant la diode

IV-1 ALGORITHME-

A partir de la formulation analytique présentée précédemment, nous pouvons donc écrire l'algorithme présenté en figure 4-0.

Cet algorithme appelle plusieurs remarques en particulier, on constate que nous avons préféré traiter en deux branches indépendantes les jonctions graduelles et les jonctions abruptes ceci a été rendu nécessaire par la particularité, pour les jonctions abruptes, du point d'abscisse $X = 0$ pour lequel il y a discontinuité de la charge d'espace (et donc de $\frac{d^2 \psi}{dX^2}$). En outre ceci offre l'avantage

d'un gain de temps appréciable dans ce cas de jonction abrupte, car il est inutile de calculer, en ce cas, la valeur de dopage en tout point.

Nous avons inséré dans cet algorithme toutes les options disponibles à l'heure actuelle.

- 1) Génération de Courbe
- 2) Variation de pas
- 3) Recombinaison ou non
- 4) Loi de Recombinaison arbitraire

DEPART

Entrée des données
description de la
jonction

Entrée des Données
Nombre de points de
Polarisation traité

Chargement de la valeur
de polarisation étudiée
et des options de ce cas

Génération de la
courbe de départ

TEST Jonction ABRUPTE ?

NON

OUI

TEST VAR.
de pas

oui

$HV J = A+B(N-1)$
pour tout j

oui

TEST VAR.
de pas

NON

$HV(J) = A+B/(N-1)$
pour tout j

TEST REC.

oui

$\int U(t)dt = 0$
pour tout j

oui

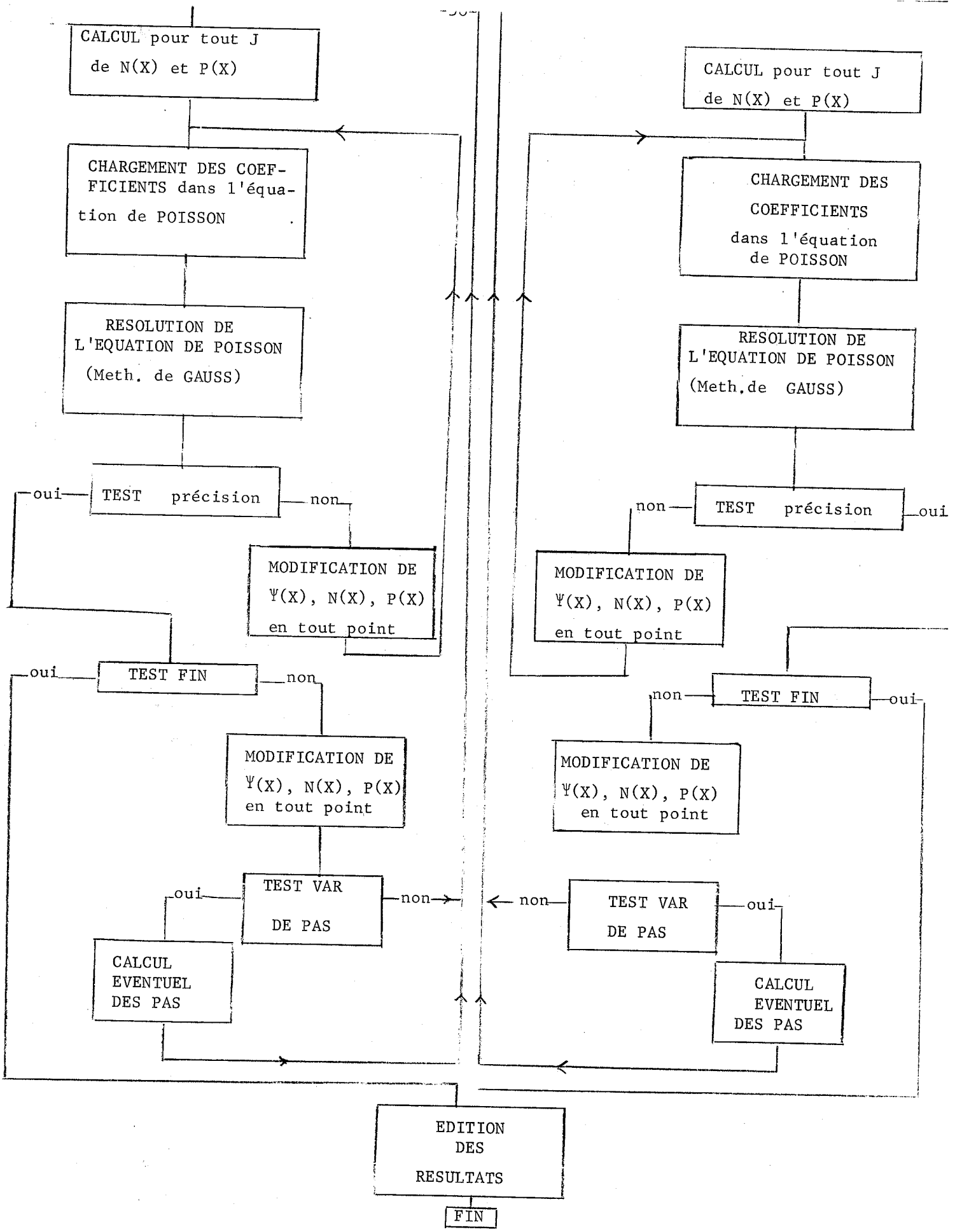
TEST REC.

non

$\int U(t)dt = 0$
pour tout j

Calcul pour tout J
des fonctions
FP, FN, FP₁, FN₁
ou HP, HN, HP₁,
HN₁

CALCUL pour tout J
des fonctions
FP, FN, FP₁, FN₁
ou MP, MN, MN₁, HP₁



4.2-PROGRAMME ALGOL-

La programme qui a été écrit à partir de cet algorithme comporte 9000 unités syntaxiques Algol et présente la particularité de pouvoir facilement être modifié dans ses options, à savoir que les diverses procédures de calcul optionnelles sont compilées indépendamment du programme principal, ceci permettant de compiler le corps du programme une fois pour toutes et ensuite de modifier facilement les procédures d'exploitation sans avoir à faire refaire une compilation de l'ensemble.

Nous avons exploité ce programme sur un ordinateur IBM 7040/44; les temps observés pour des jonctions PN abruptes (calcul à pas constant) ont été de 30 s à 2 minutes selon les valeurs de polarisation. Un temps moyen étant de l'ordre d'une minute.

Nous pouvons toutefois signaler que les temps d'exploitation pourront être notablement abaissés dans un rapport de 1/3 à 1/2 en utilisant un compilateur plus rapide que celui utilisé ou en écrivant le programme dans un langage plus rapide qu'Algol, Fortran IV par exemple.

4.3-RESULTATS OBTENUS-

Nous présentons ci-joint trois séries de figures correspondant à trois structures particulières que nous avons traitées.

Dans tous les cas où la recombinaison est supposée non nulle, nous utilisons une loi de HALL SHOCHLEY REED pour laquelle nous précisons ci-dessous les valeurs de durées de vie utilisées.

Les figures notées 4-1 correspondent à une jonction abrupte au silicium de définitions géométriques et physiques suivantes :

Longueur zone N	11,2 μ
Longueur zone P	16,2 μ
Atomes donneurs zone N	$2,5 \cdot 10^{15}$ Atomes cm^{-3}
Atomes accepteurs zone P	$9,5 \cdot 10^{16}$ Atomes cm^{-3}

La figure 4.1.1 représente le potentiel en polarisation directe avec ou sans Recombinaison avec des durées de vie $\tau_p = \tau_n = 10^{-7}$ s

$$\text{ou } \tau_p = \tau_n = 10^{-8} \text{ s}$$

En effet les variations du potentiel en ces divers cas sont inférieurs à 10^{-3}

Les figures 4-1-2, 4-1-3, 4-1-4 nous donnent les logarithmes de concentration d'électrons respectivement pour $R \neq 0$, $\tau_p = \tau_n = 10^{-7}$ s et $\tau_p = \tau_n = 10^{-8}$ s

Nous avons choisi cette représentation logarithmique car elle nous semblait la plus parlante.

Les figures 4-1-5, 4-1-6, 4-1-7 nous donnent les logarithmes des concentrations en trous dans les mêmes cas d'études que précédemment.

Nous pouvons constater sur les résultats que les notions de "zone de charge d'espace" et "zones neutres" sont devenues fortement imprécises, surtout pour de fortes injections.

Nous constatons en outre que l'influence de la recombinaison est faible en polarisation directe, sauf aux très faibles injections où elle se fait sentir dans le voisinage immédiat de la jonction.

Nous retrouvons sur nos résultats confirmation de la majorité des hypothèses et résultats classiques pour les faibles injections, par contre pour les fortes valeurs de polarisation nous nous écartons sensiblement des résultats des théories au 1er ordre .

Il nous a été possible enfin de vérifier que la loi $I = I_0 e^{\frac{qV}{kT}}$ devenait fortement erronée pour de fortes injections.

Les figures suivantes se rapportent à la même jonction étudiée en polarisation inverse.

4-1-8 : N(X) pour $R \equiv 0$

4-1-9 : N(X) pour $\tau_p = \tau_n = 10^{-7}$ s

4-1-10 : N(X) pour $\tau_p = \tau_n = 10^{-8}$ s

4-1-11 : P(X) pour $R \equiv 0$

4-1-12 : P(X) pour $\tau_p = \tau_n = 10^{-7}$ s

4-1-13 : P(X) pour $\tau_p = \tau_n = 10^{-8}$ s

4-1-14 : J(V) pour $R \equiv 0$ et pour $\tau_p = \tau_n = 10^{-7}$ s

Nous constatons cette fois que la théorie au premier ordre est nettement mieux adaptée qu'en polarisation directe, ceci même aux fortes polarisations inverses.

Il semble qu'il n'y a pas de phénomène de saturation du courant inverse, conformément aux observations expérimentales et nous avons pu mettre en évidence l'influence importante de la génération dans la "zone de charge d'espace" ainsi que l'influence des durées de vie. La quasi totalité du courant inverse semble d'ailleurs provenir de ce phénomène pourtant négligé dans la théorie simplifiée.

La série de figures 4-2 correspond à une jonction abrupte dont les spécifications sont cette fois :

Longueur zone N :	0,3 μ
Longueur zone P :	1,6 μ
Atomes donneurs zone N :	$0,910^{-19}$ At. cm ⁻³
Atomes donneurs zone P :	$1,3 \cdot 10^{-17}$ At cm ⁻³

Cet exemple n a été traité que pour une valeur de durées de vie :

$$\tau_p = \tau_n = 10^{-8} \text{ s}$$

Nous donnons les figures

4-2-1	Potentiel en direct	$R \equiv 0$ et $R \equiv 0$
4-2-2	$\text{Log}(N(X))$ en direct	$R \equiv 0$ et $R \neq 0$
4-2-3	$\text{Log}(P(X))$ en direct	$R \equiv 0$ et $R \neq 0$
4-2-4	$\text{Log}(N(X))$ en inverse	$R \equiv 0$
4-2-5	$\text{Log}(N(X))$ en inverse	$R \neq 0$
4-2-6	$\text{Log}(P(X))$ en inverse	$R \equiv 0$
4-2-7	$\text{Log}(P(X))$ en inverse	$R \neq 0$
4-2-8	densité de courant inverse	$R \equiv 0$ et $R \neq 0$

L'ensemble des remarques faites précédemment s'applique encore à cette structure d'épaisseur très faible.

Nous avons donné ensuite une structure de jonction graduelle dont le dopage est donné à la figure 4-3-0.

Nous devons signaler toutefois que les temps de calcul en ce cas sont supérieurs à ceux des jonctions abruptes, essentiellement en raison du fait que la courbe $\Psi_o(X)$ est une approximation nettement moins bonne que dans le cas de jonction abrupte. Cette structure a été étudiée avec une durée de vie $\tau_p = \tau_n = 10^{-7}$ s

Nous donnons les figures

4-3-0	dopage de la jonction exprimé en $\text{Log}(\text{Dop}(X) /n_i)$	
4-3-1	potentiel en polarisation directe	$R \equiv 0$ et $R \neq 0$
4-3-2	$\text{Log}(N(X))$ en polarisation directe	$R \equiv 0$
4-3-3	$\text{Log}(N(X))$ en direct	$R \neq 0$
4-3-4	$\text{Log}(P(X))$ en direct	$R \equiv 0$
4-3-5	$\text{Log}(P(X))$ en direct	$R \neq 0$
4-3-6	$\text{Log}(N(X))$ en inverse	$R \neq 0$
4-3-7	$\text{Log}(N(X))$ en inverse	$R \equiv 0$
4-3-8	$\text{Log}(P(X))$ en inverse	$R \equiv 0$
4-3-9	$\text{Log}(P(X))$ en inverse	$R \neq 0$

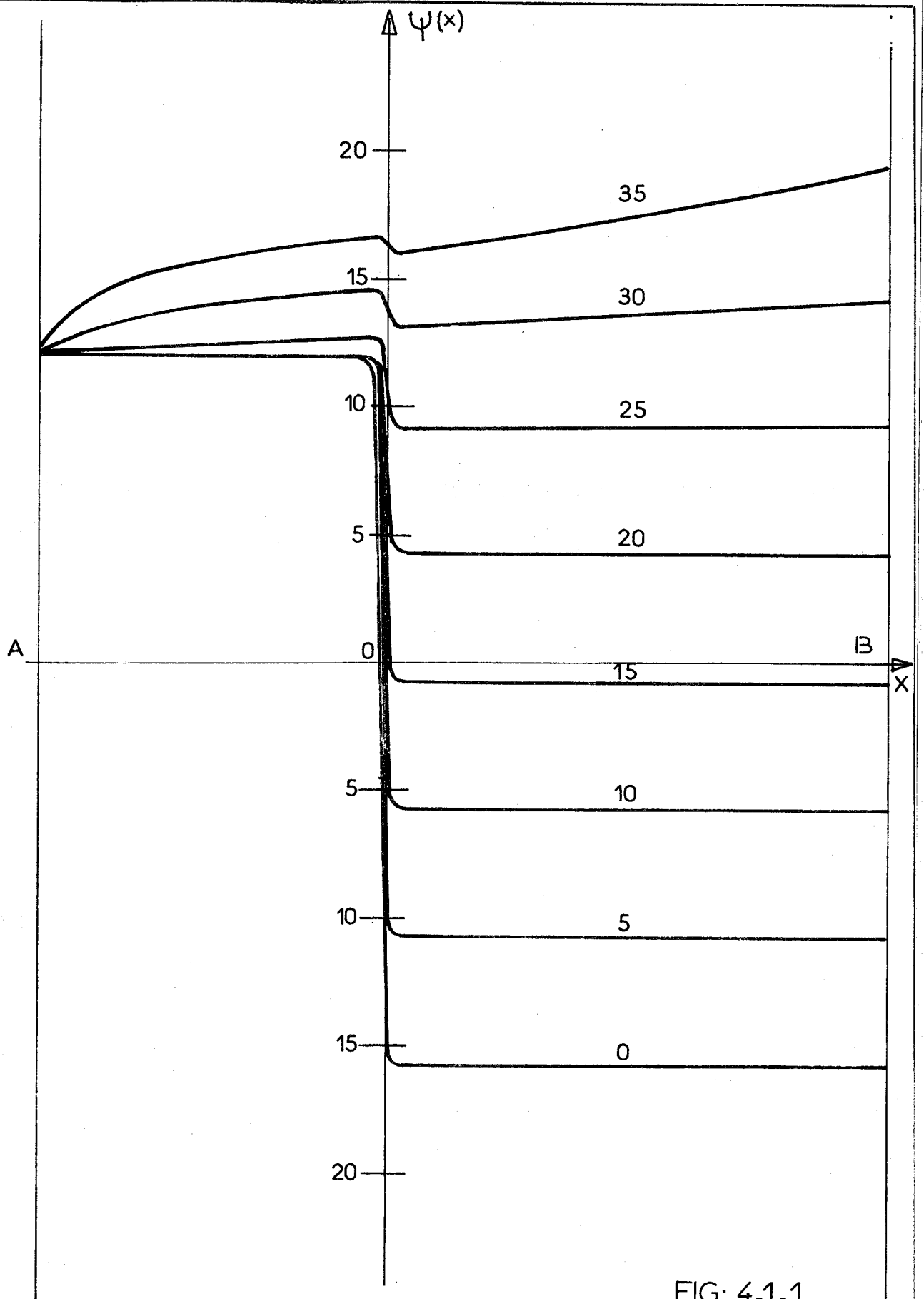


FIG: 4-1-1

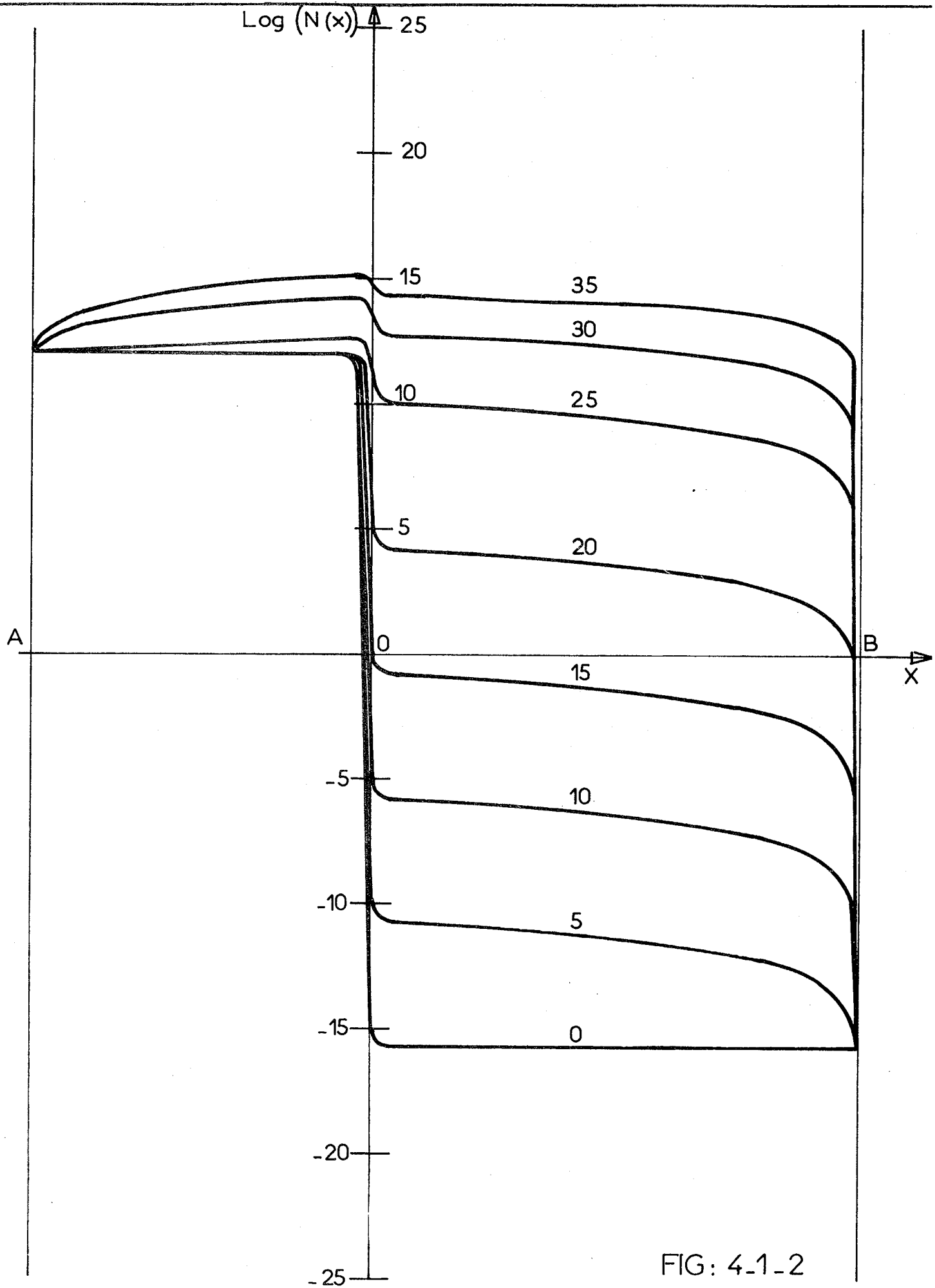


FIG: 4-1-2

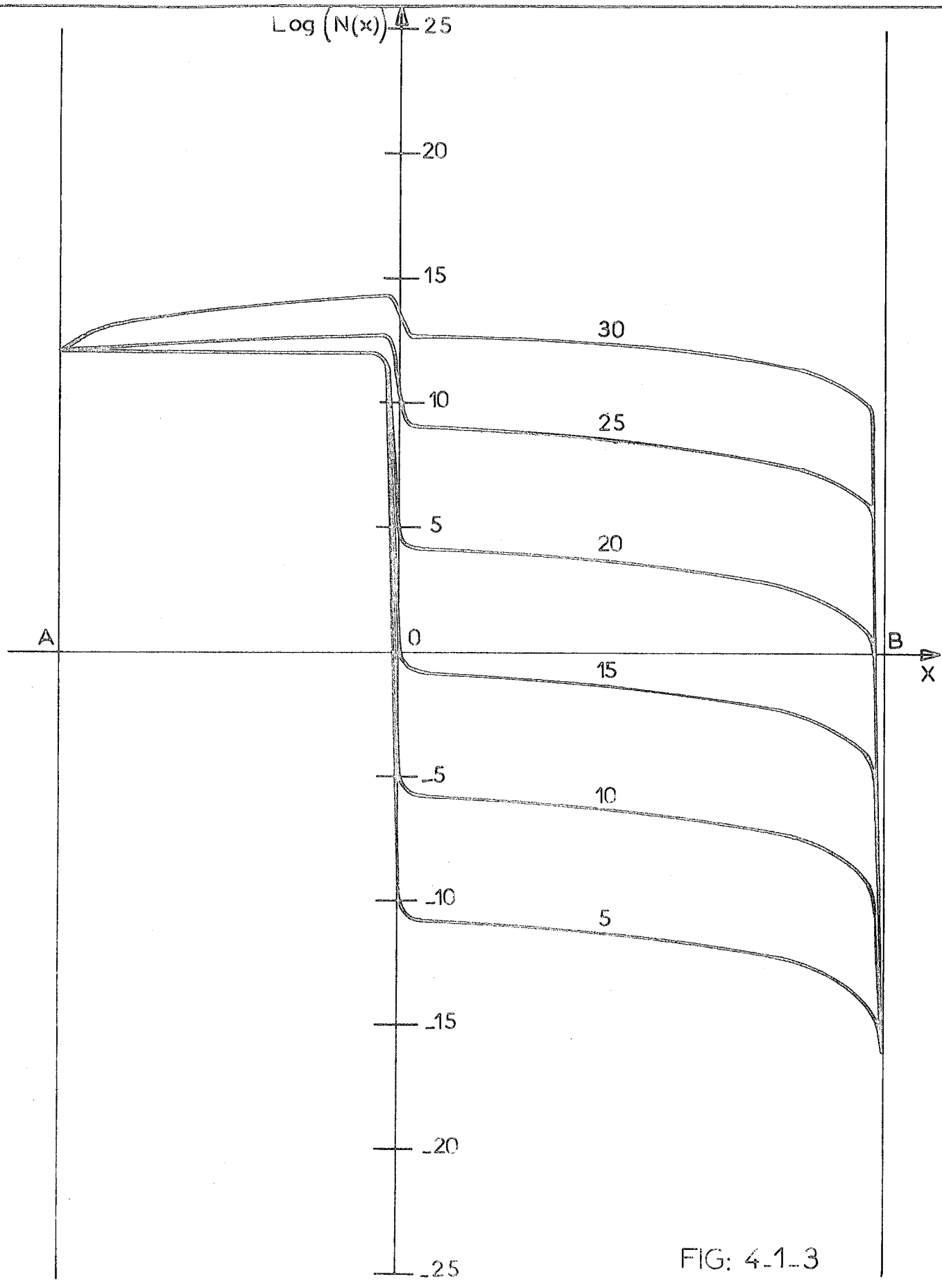


FIG: 4-1-3

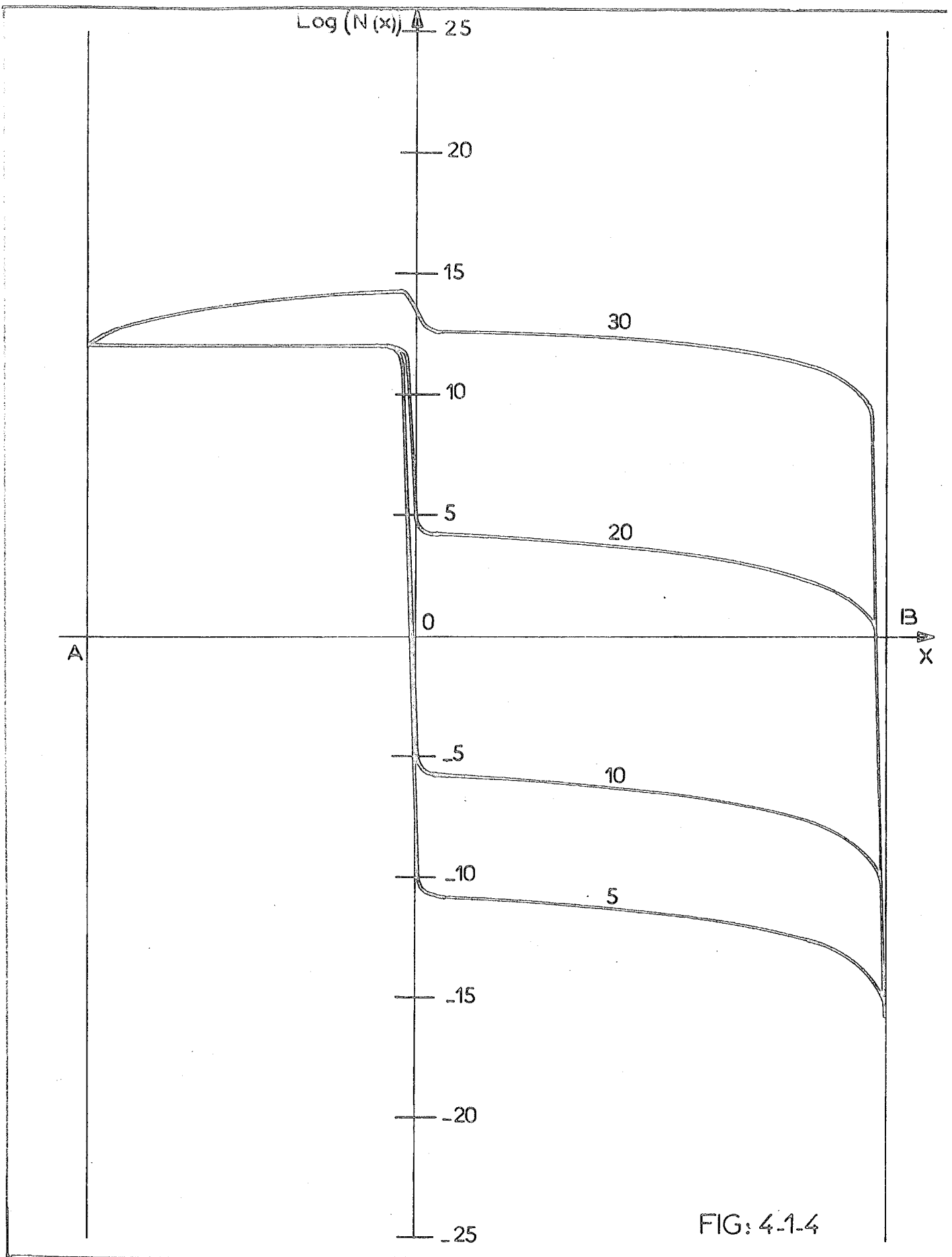


FIG: 4-1-4

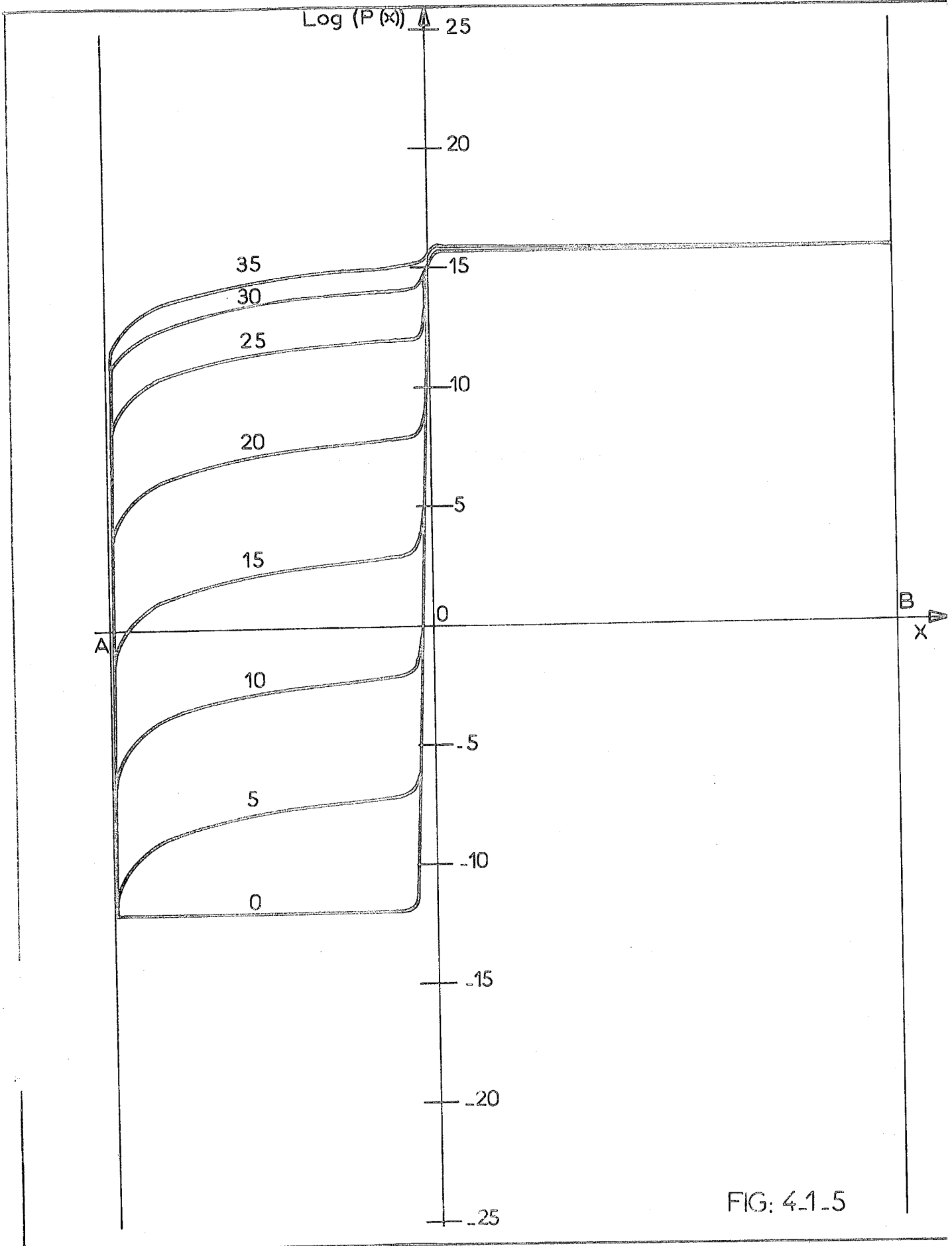


FIG: 4.1.5

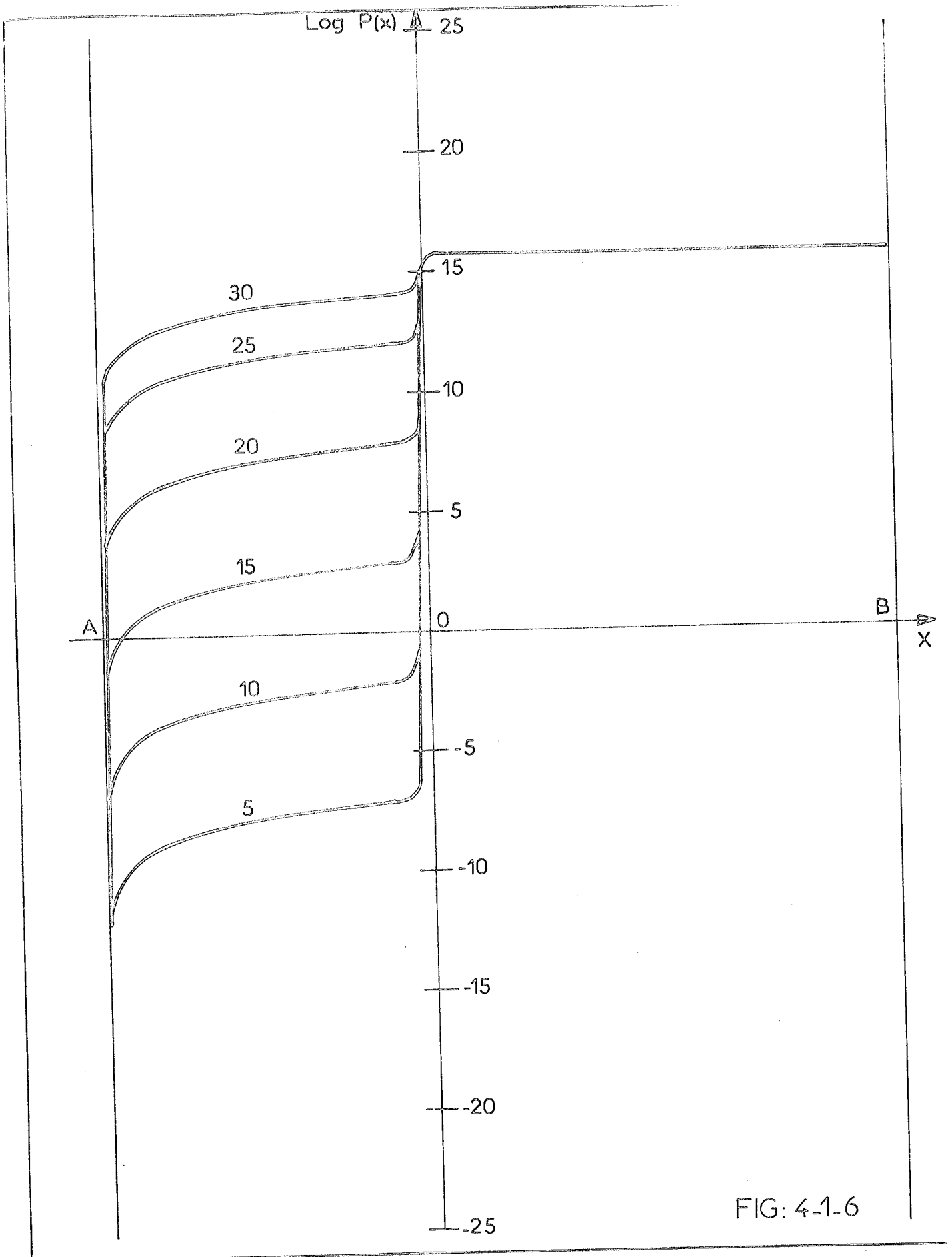


FIG: 4-1-6

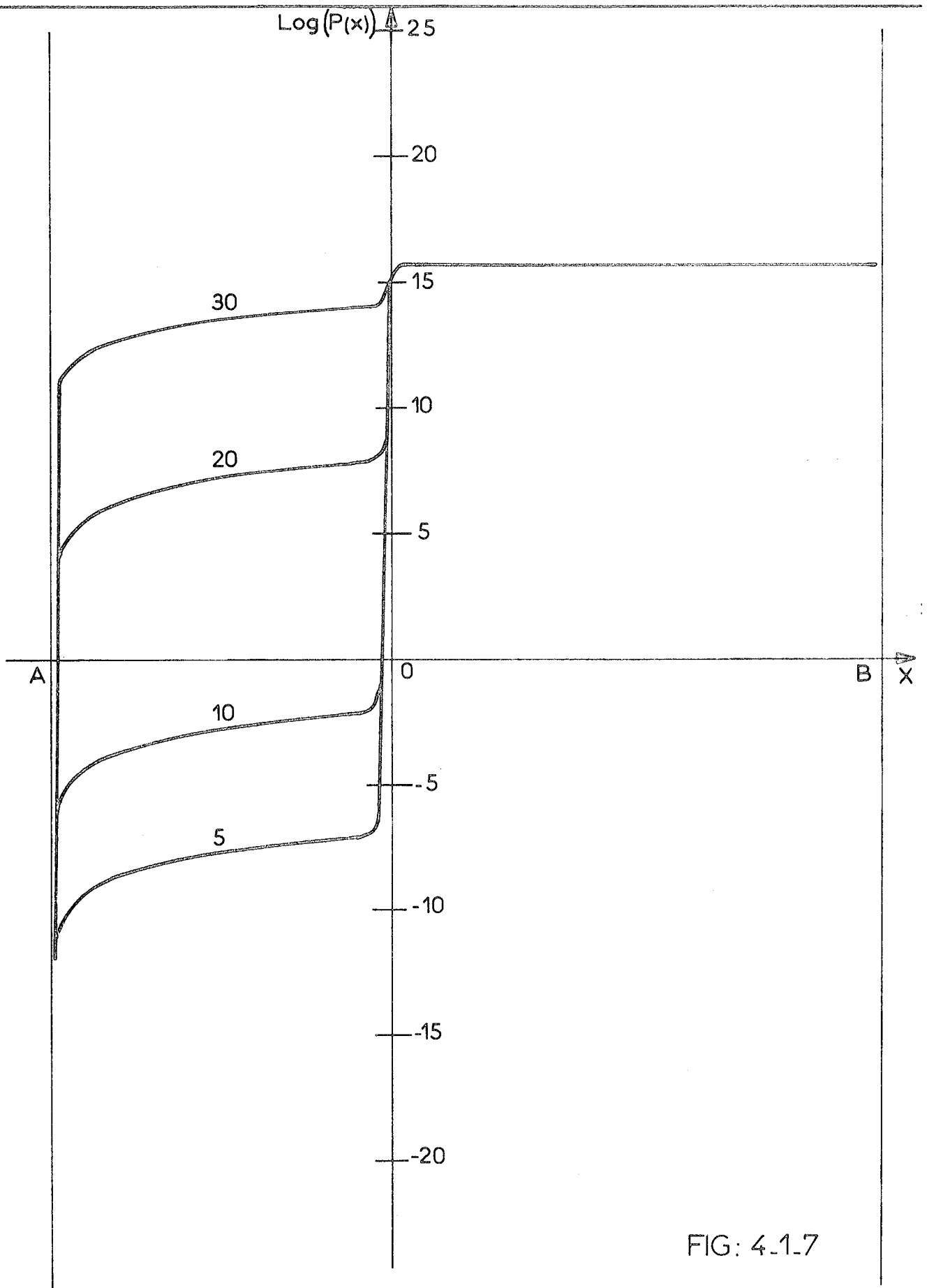


FIG: 4.1.7

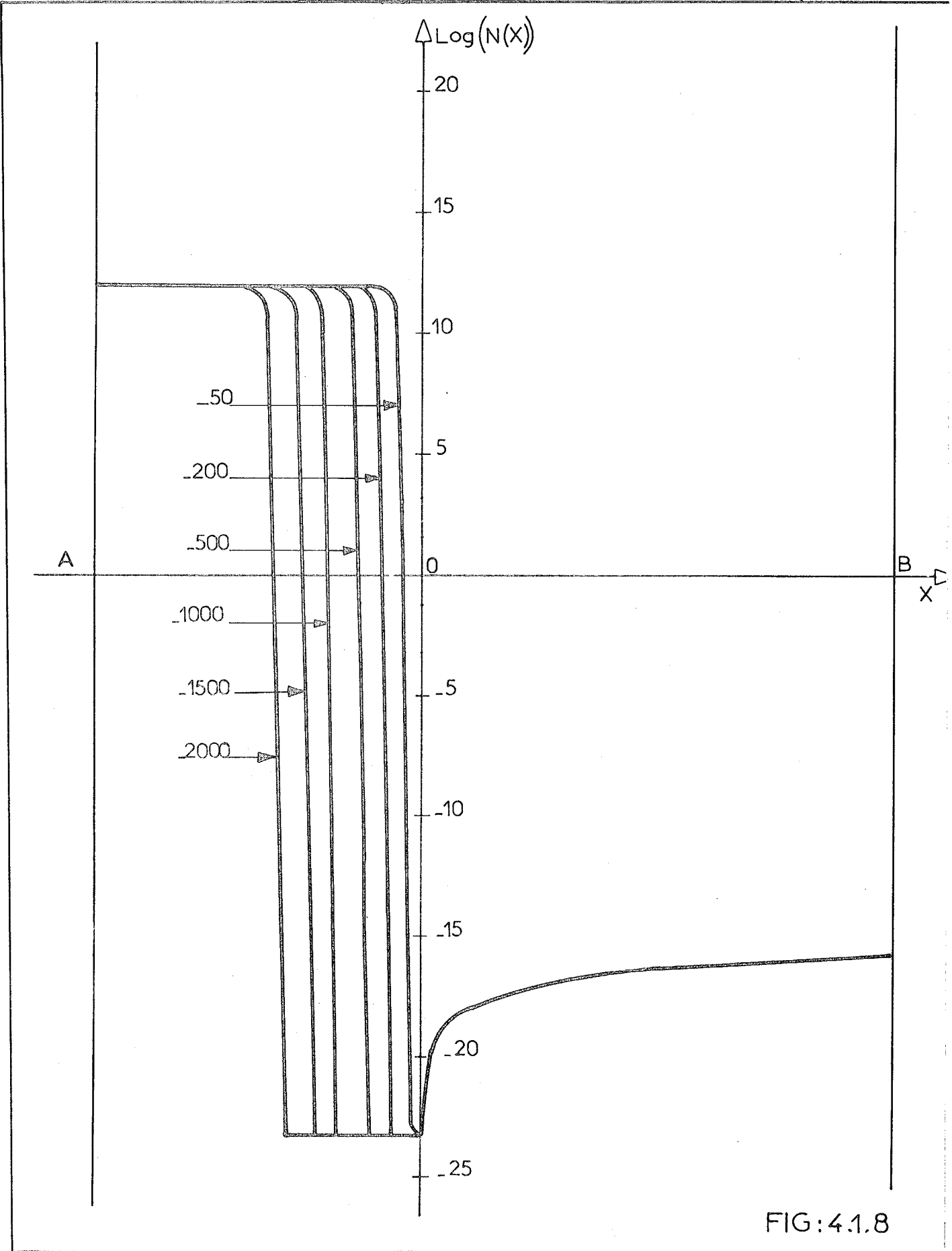


FIG:4.1.8

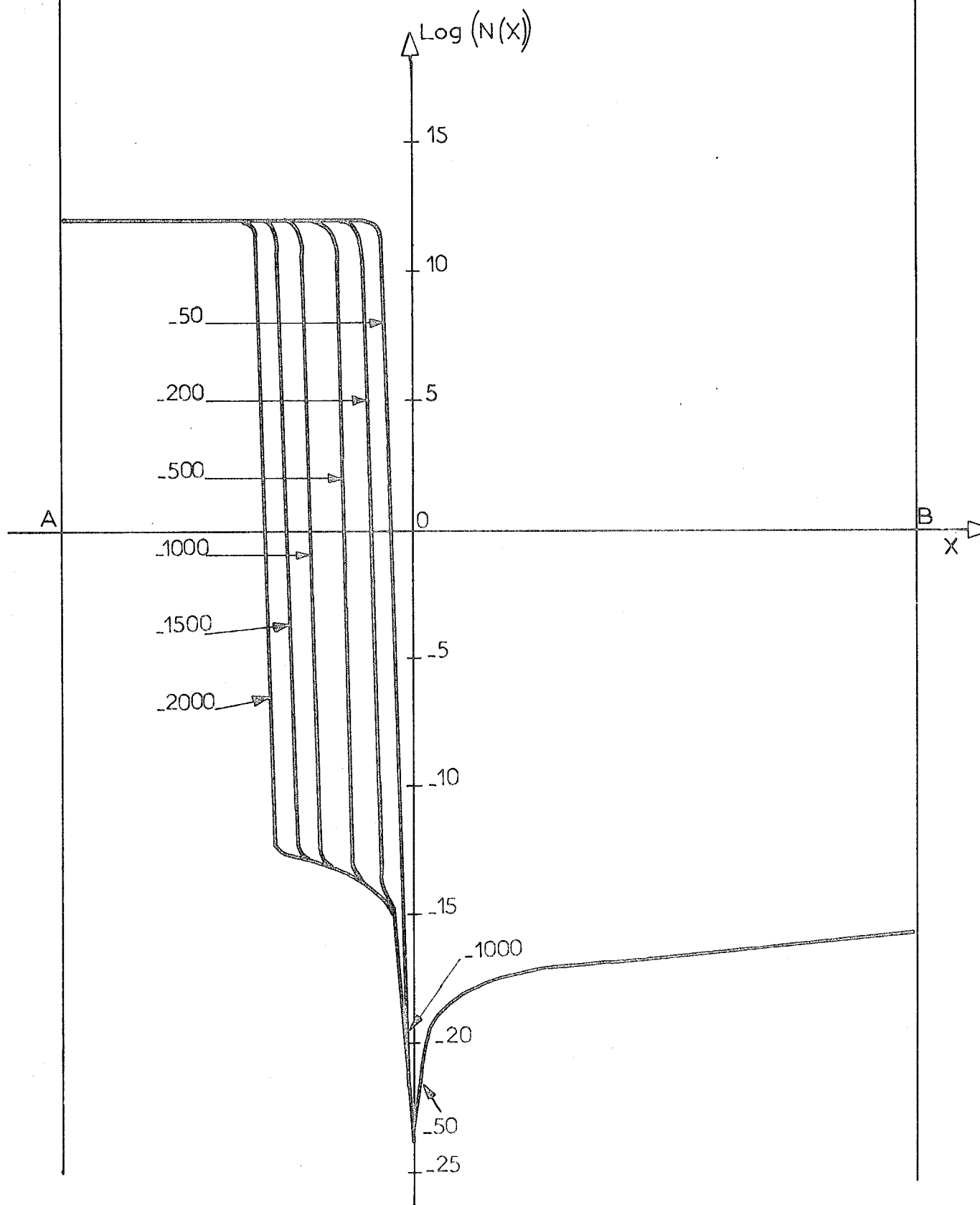


FIG:4

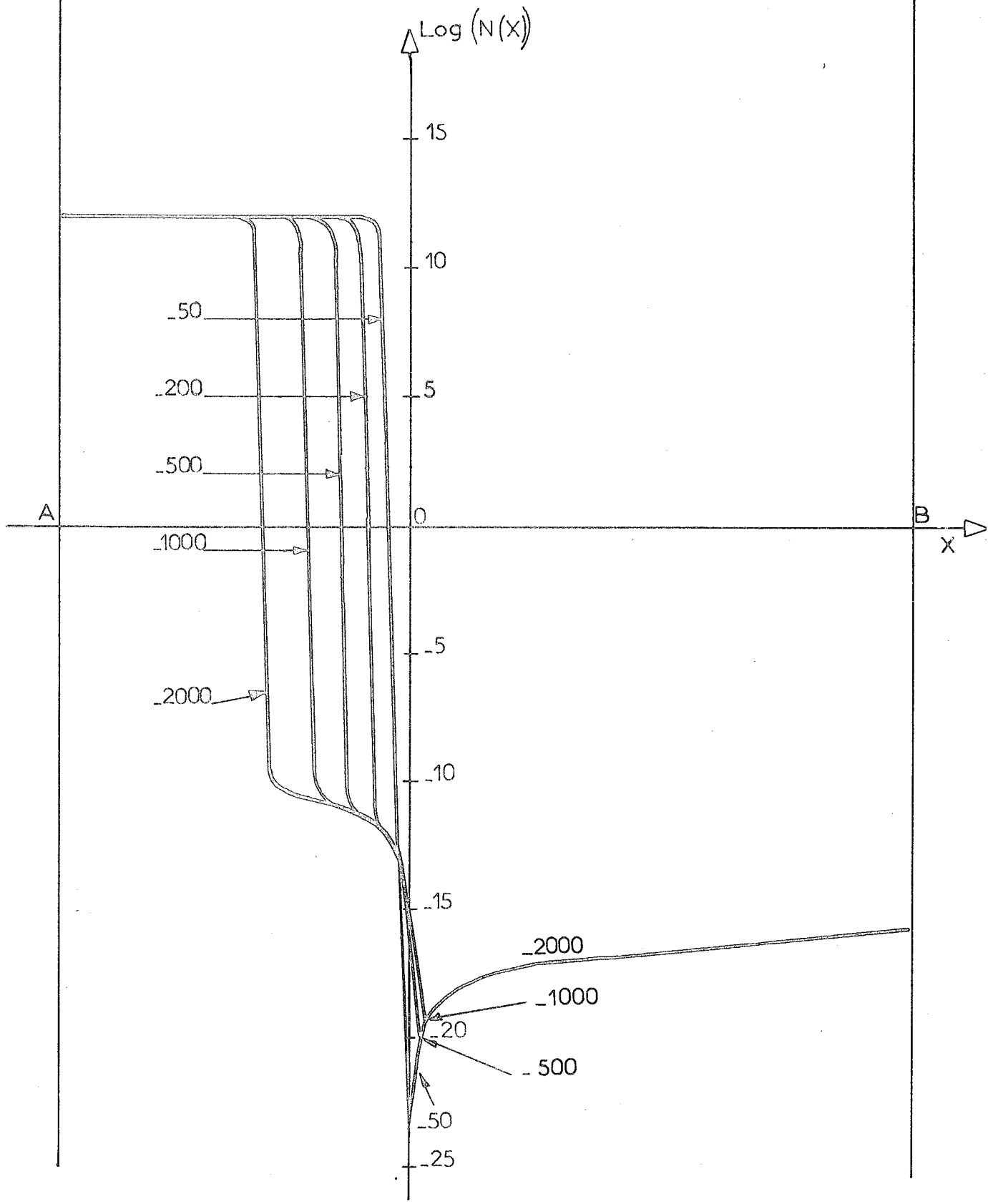


FIG:4.11

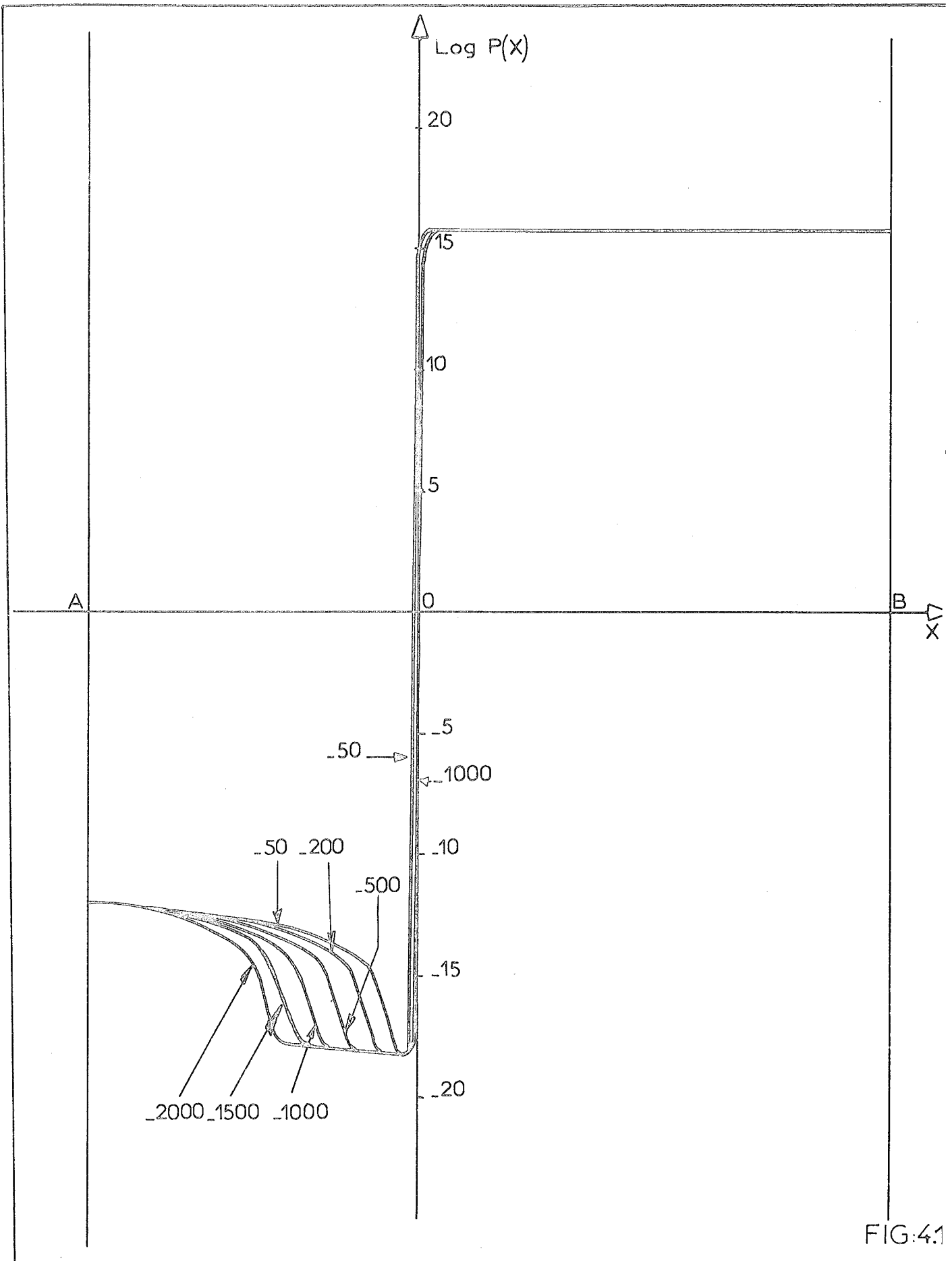


FIG:4.1

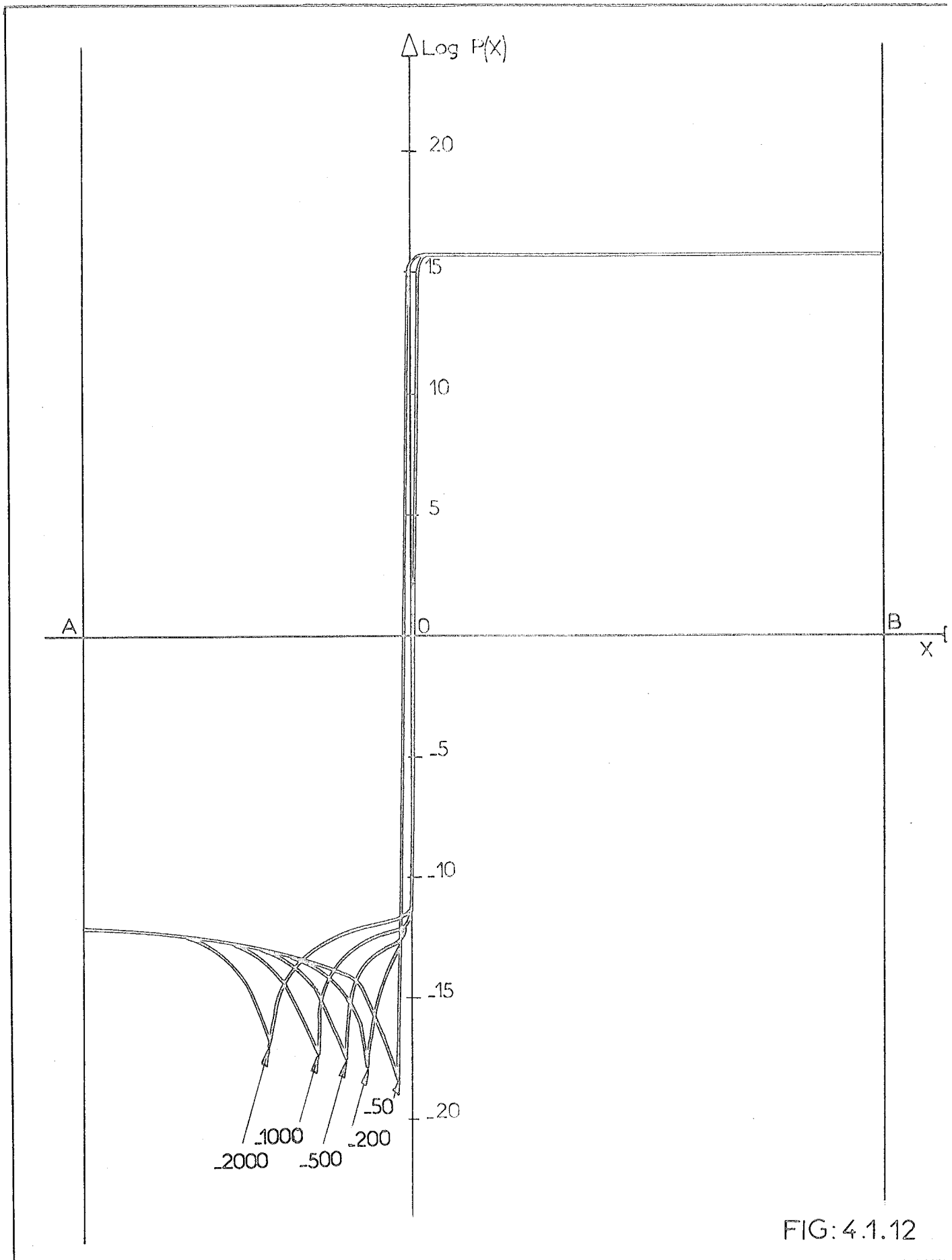


FIG: 4.1.12

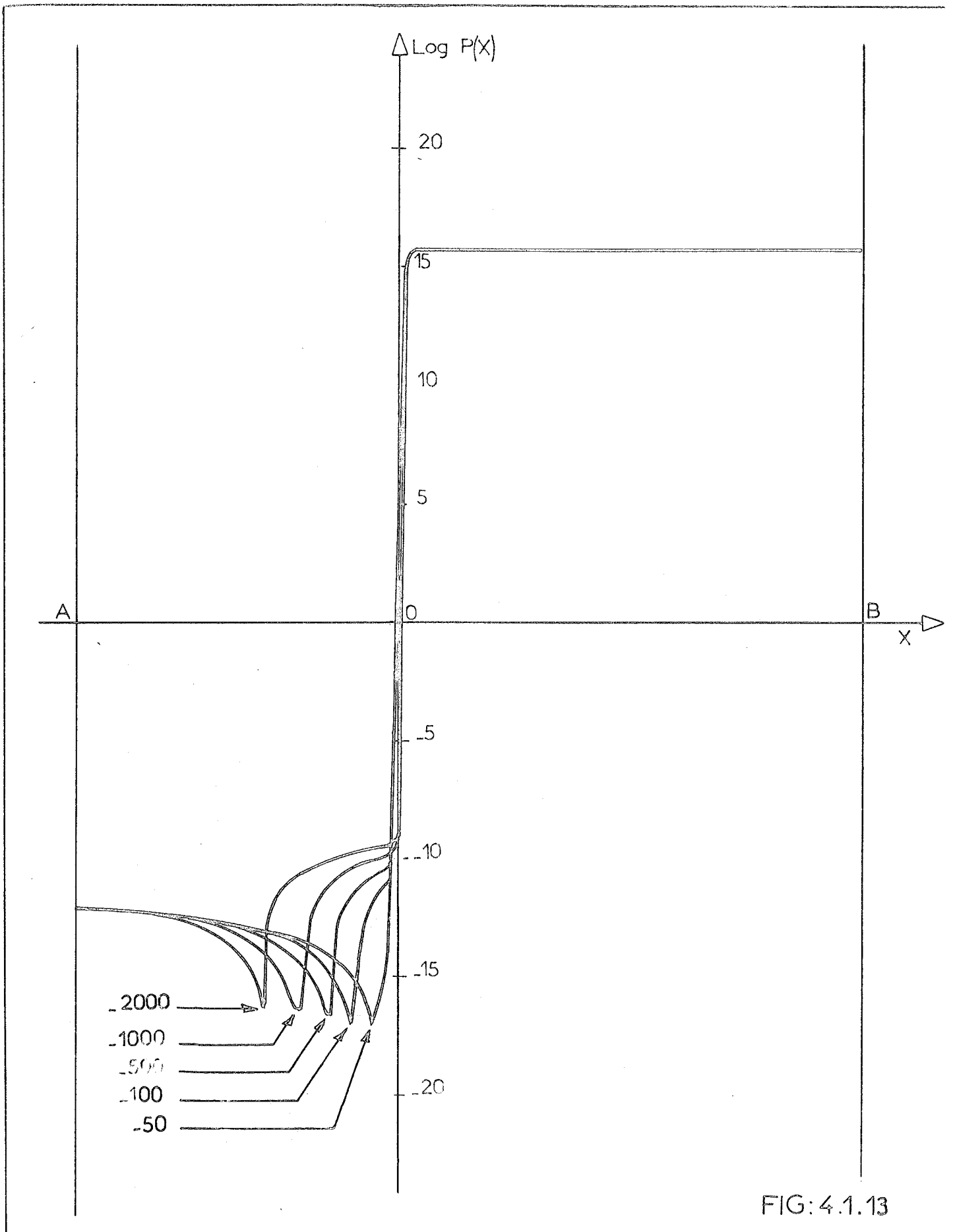


FIG: 4.1.13

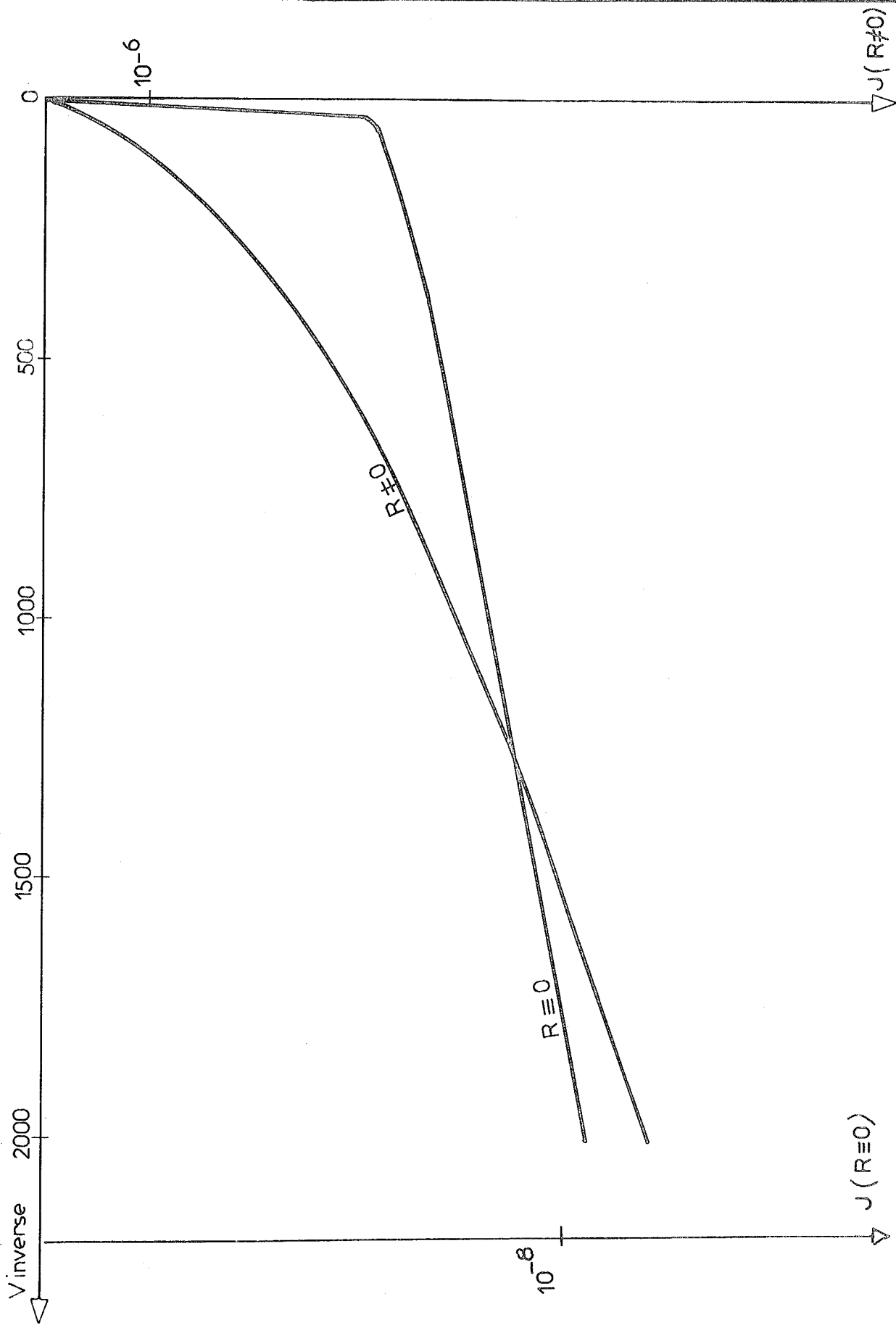


FIG:4.1.14

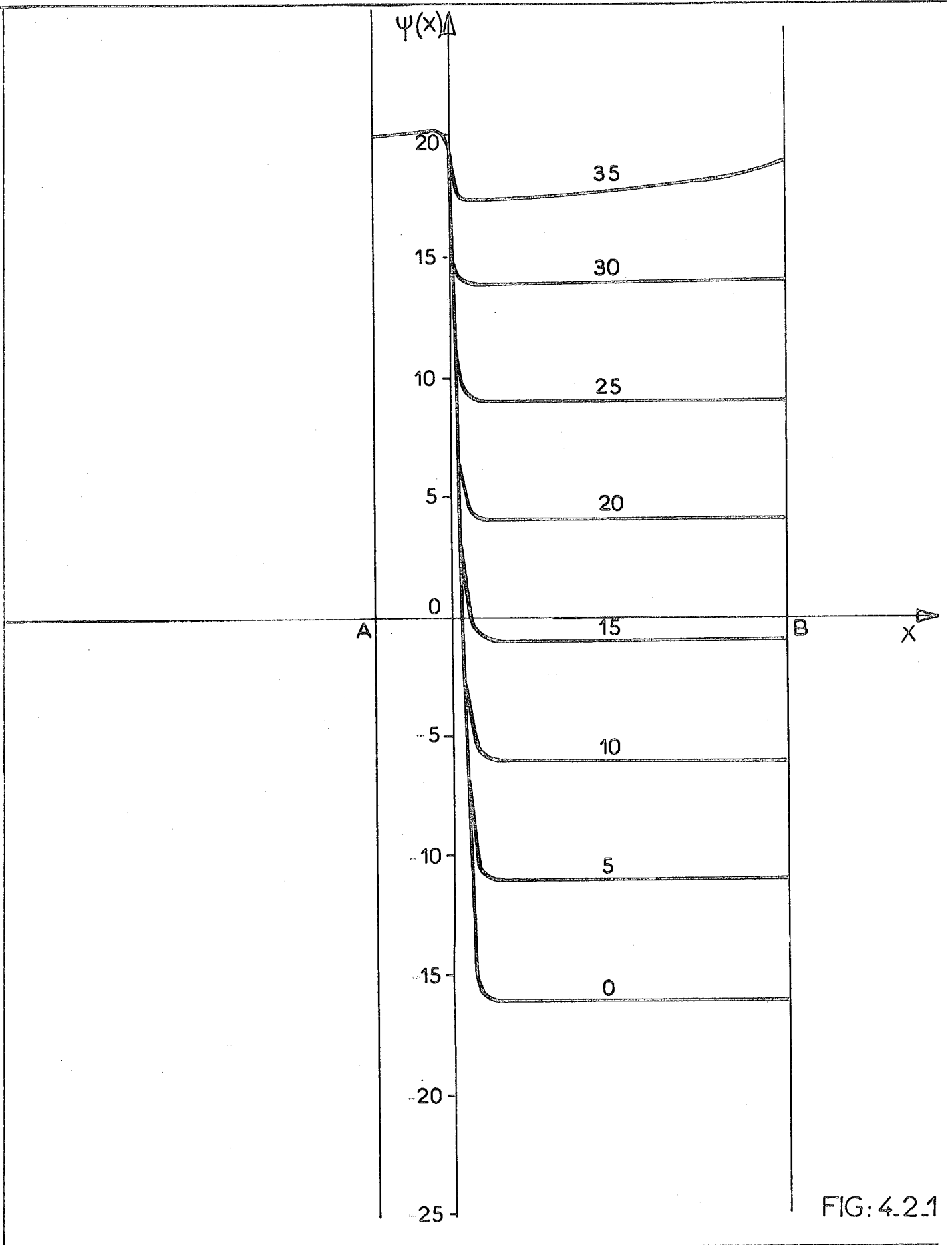


FIG: 4.2.1

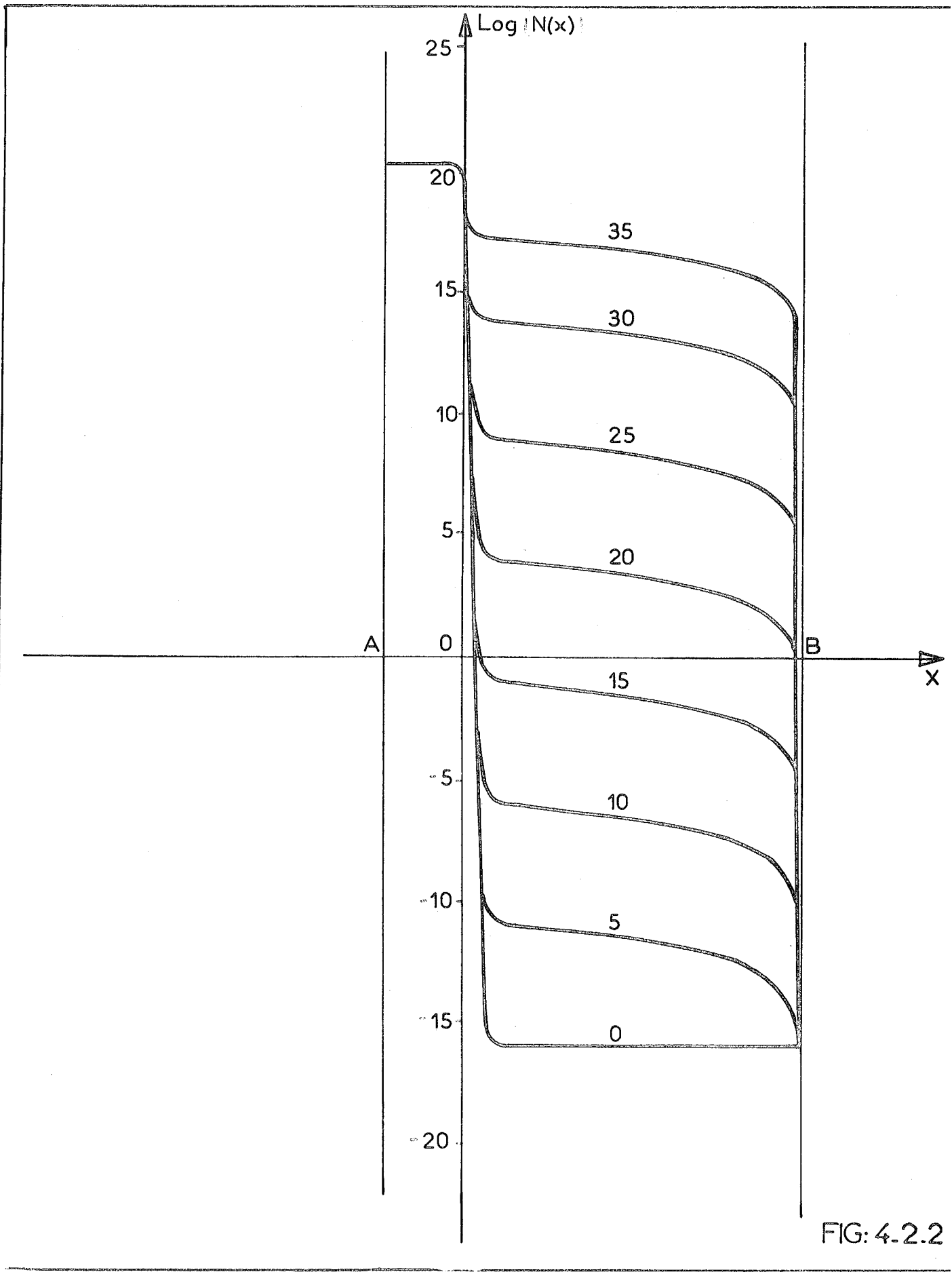


FIG: 4-2.2

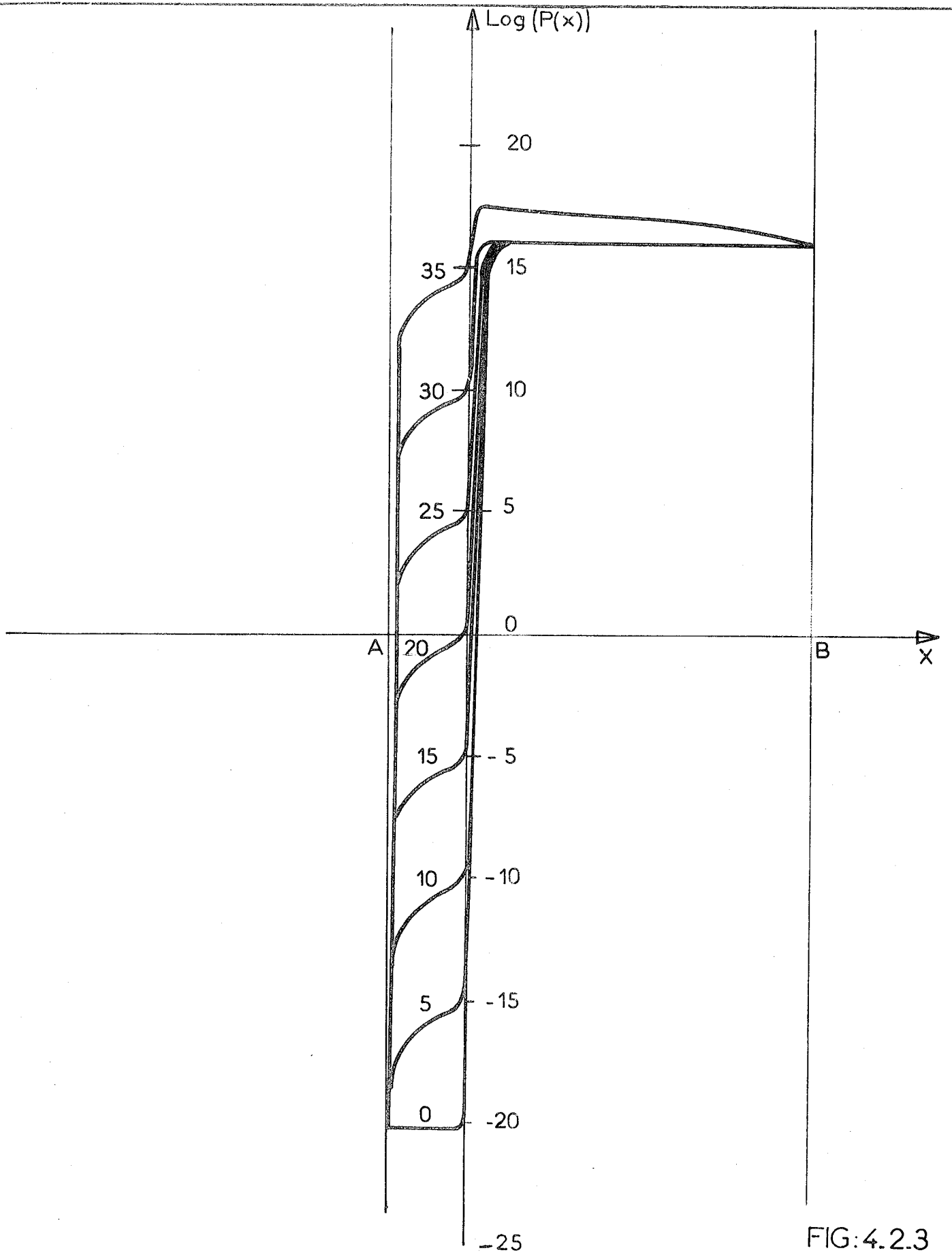


FIG: 4.2.3

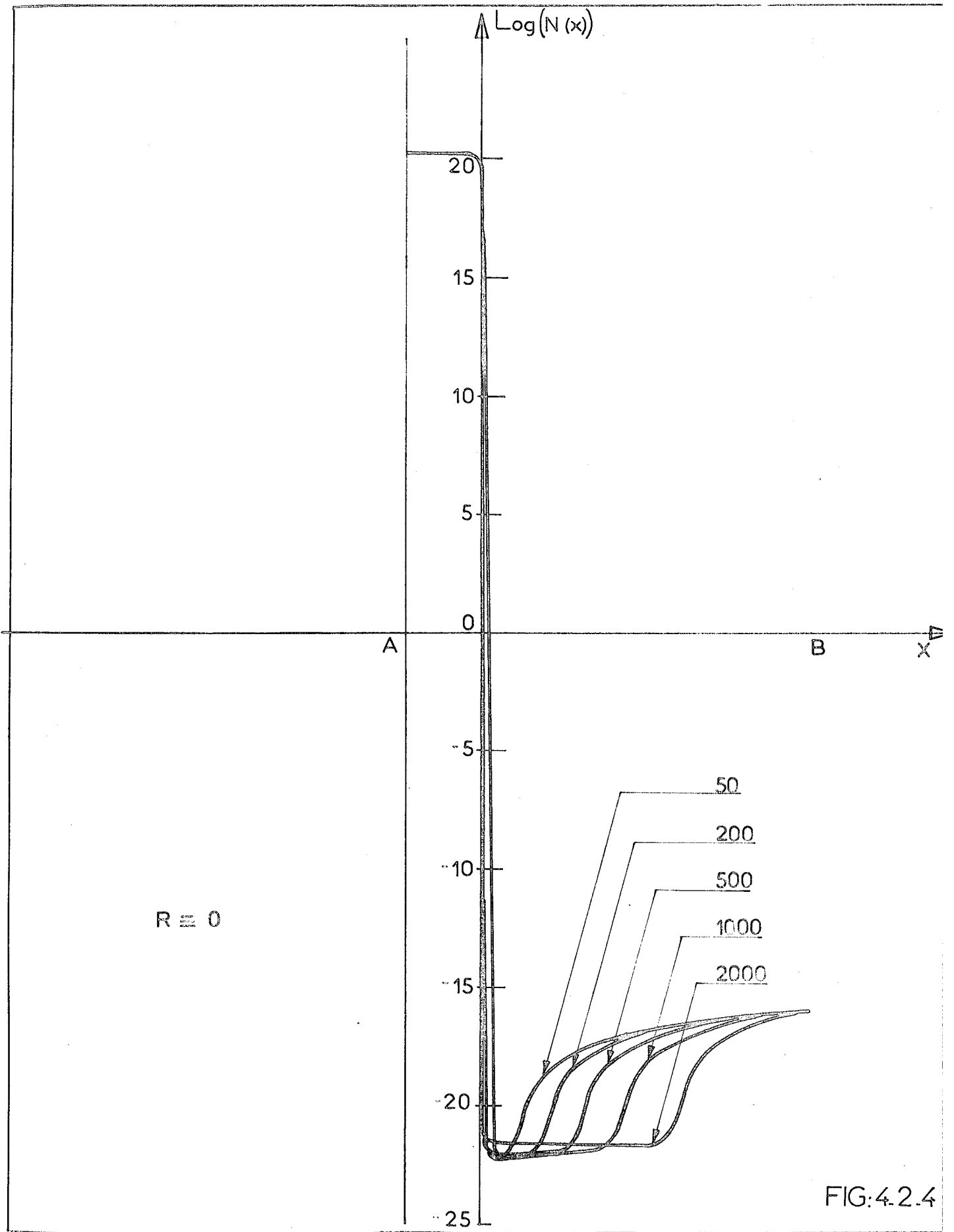


FIG.4.2.4

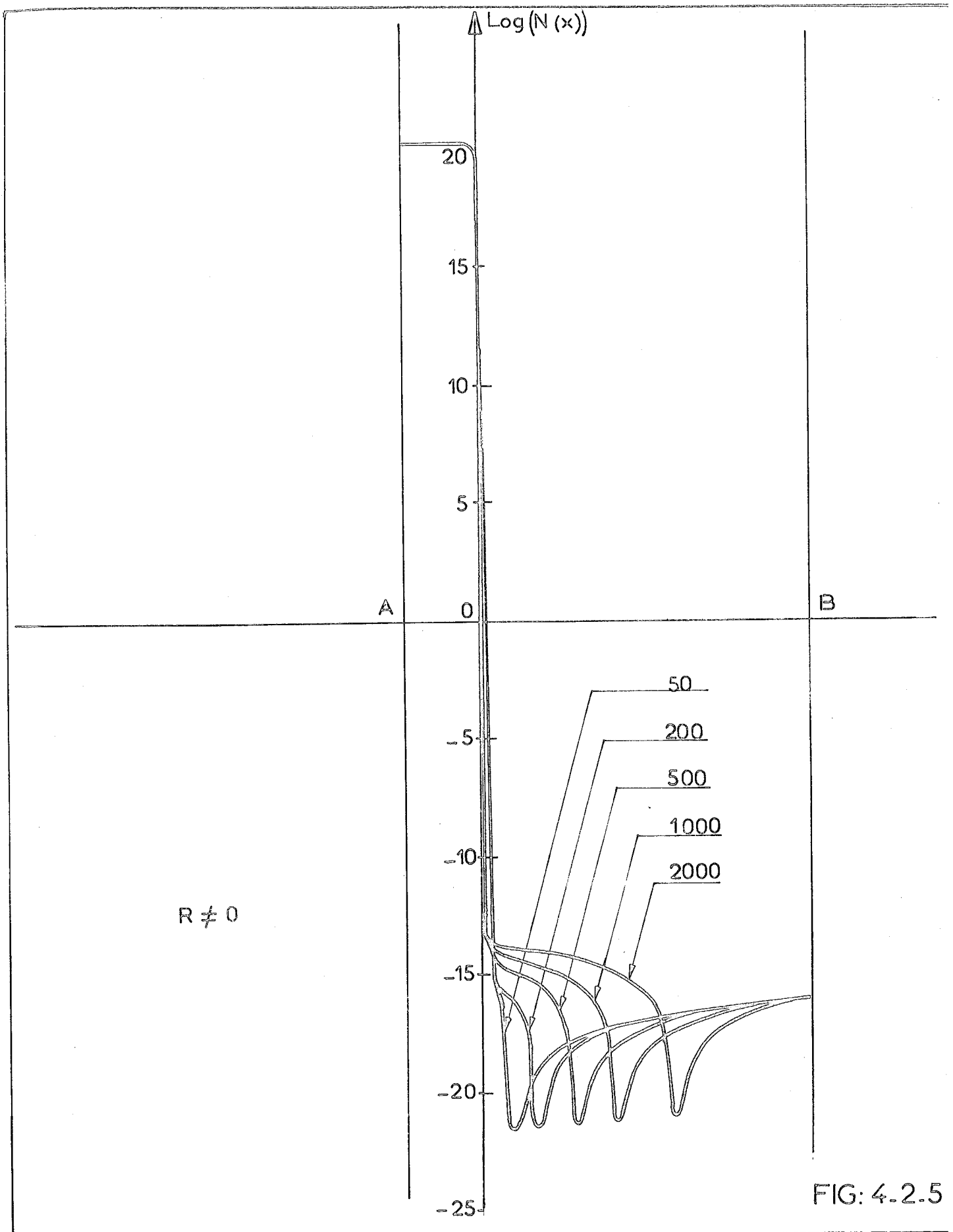


FIG: 4-2-5

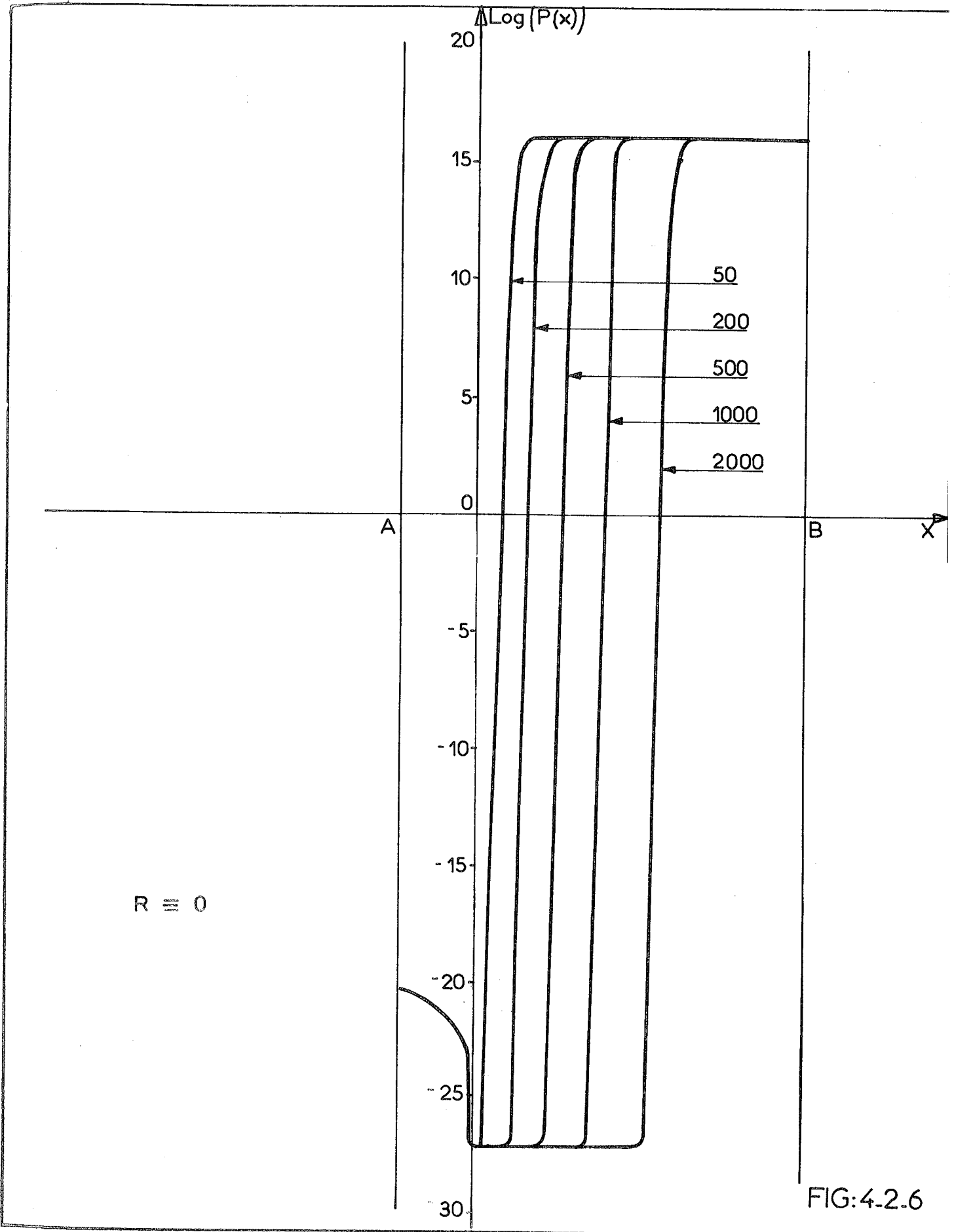


FIG:4-2.6

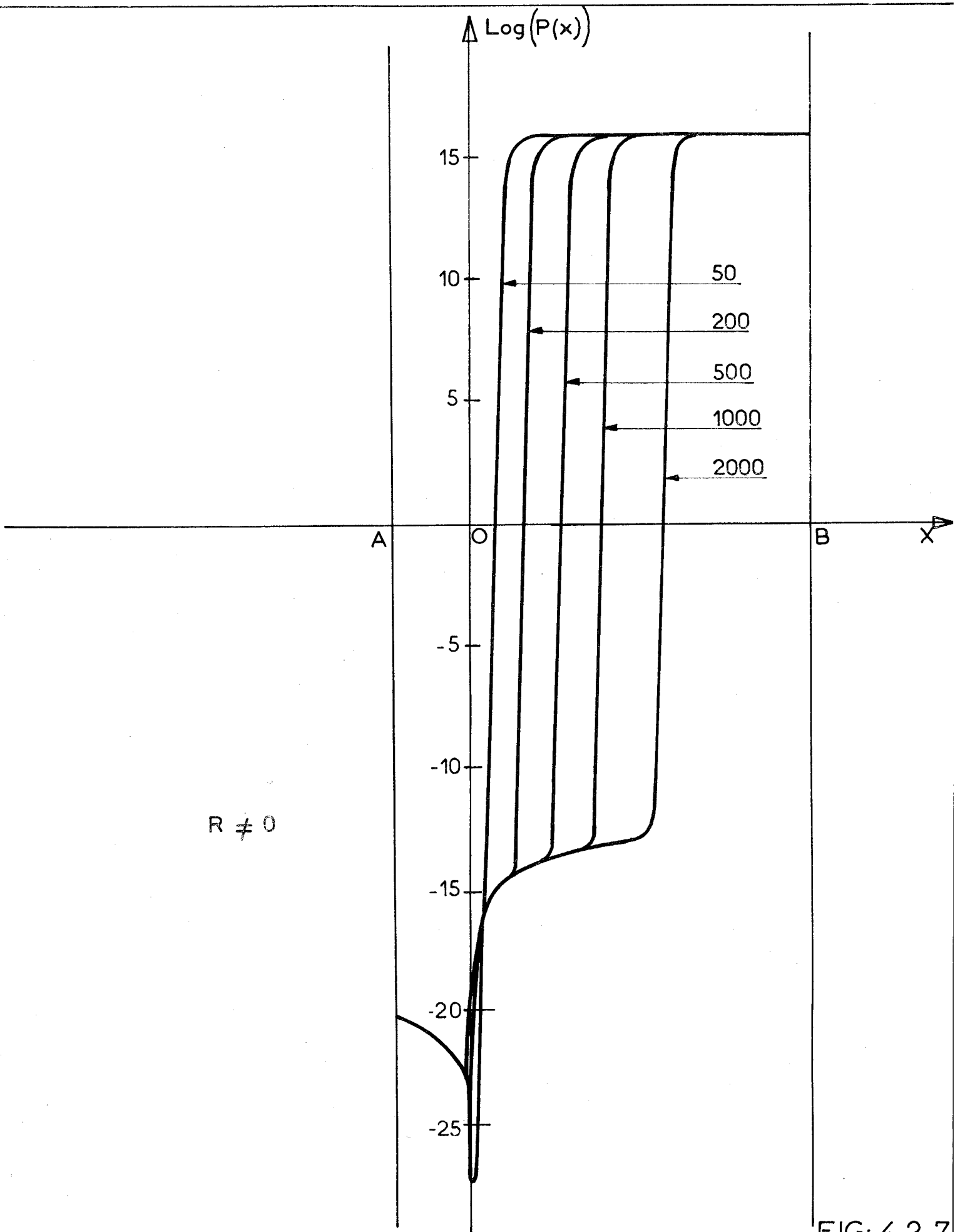
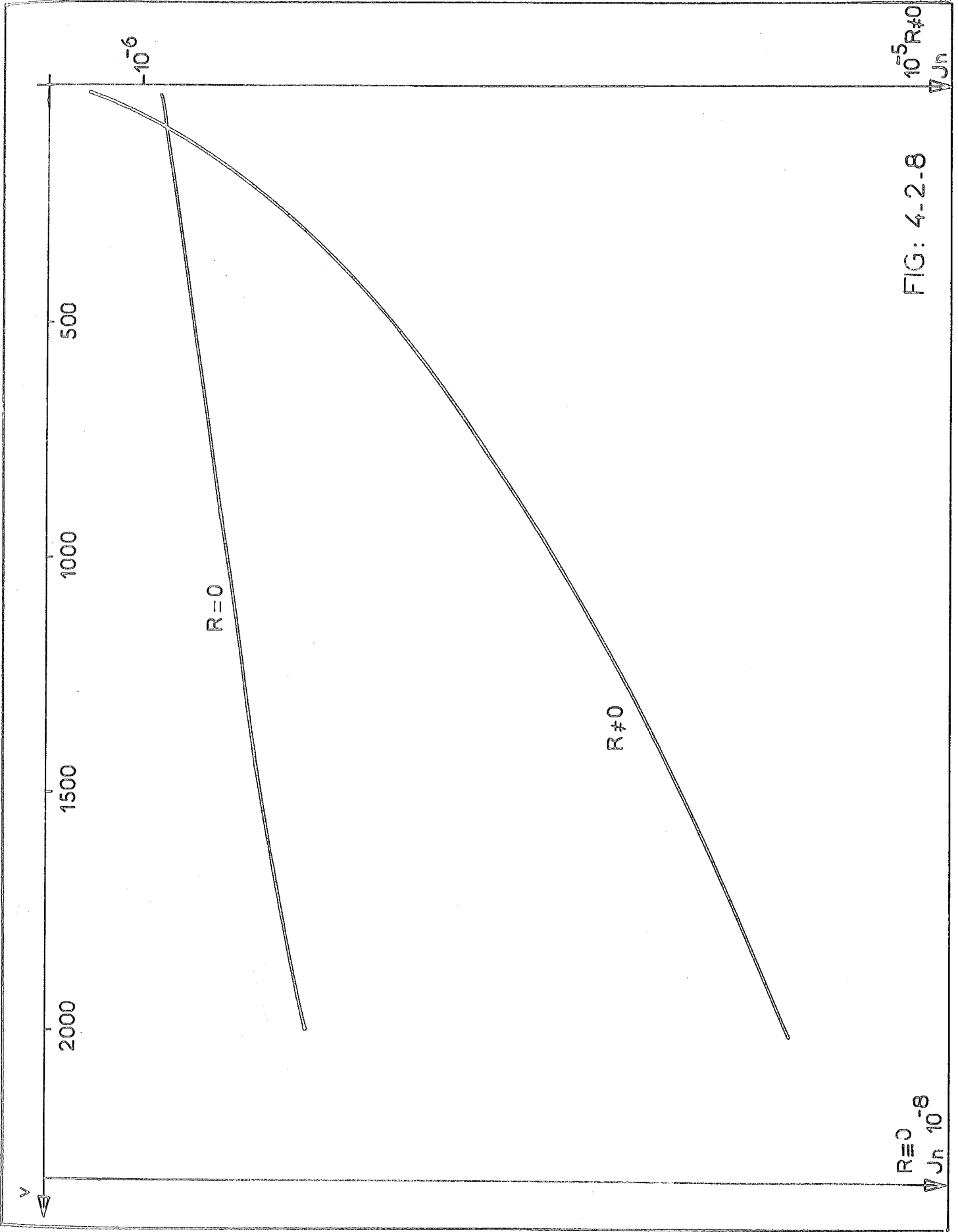


FIG: 4-2-7



$10^{-5} R \neq 0$
 V_{Jn}

FIG: 4-2-8

$R \equiv 0$
 V_{Jn} 10^{-8}

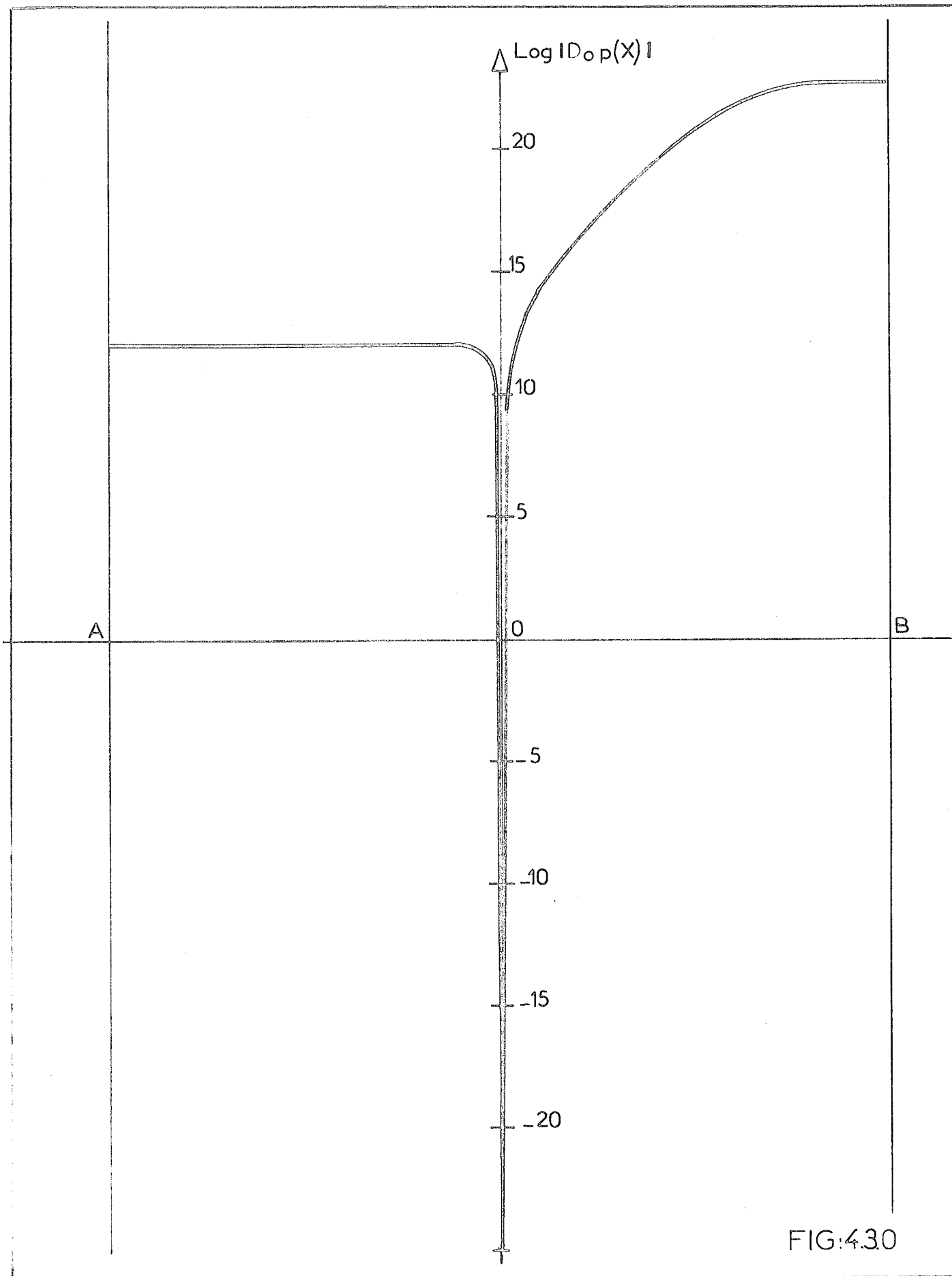


FIG:4.30

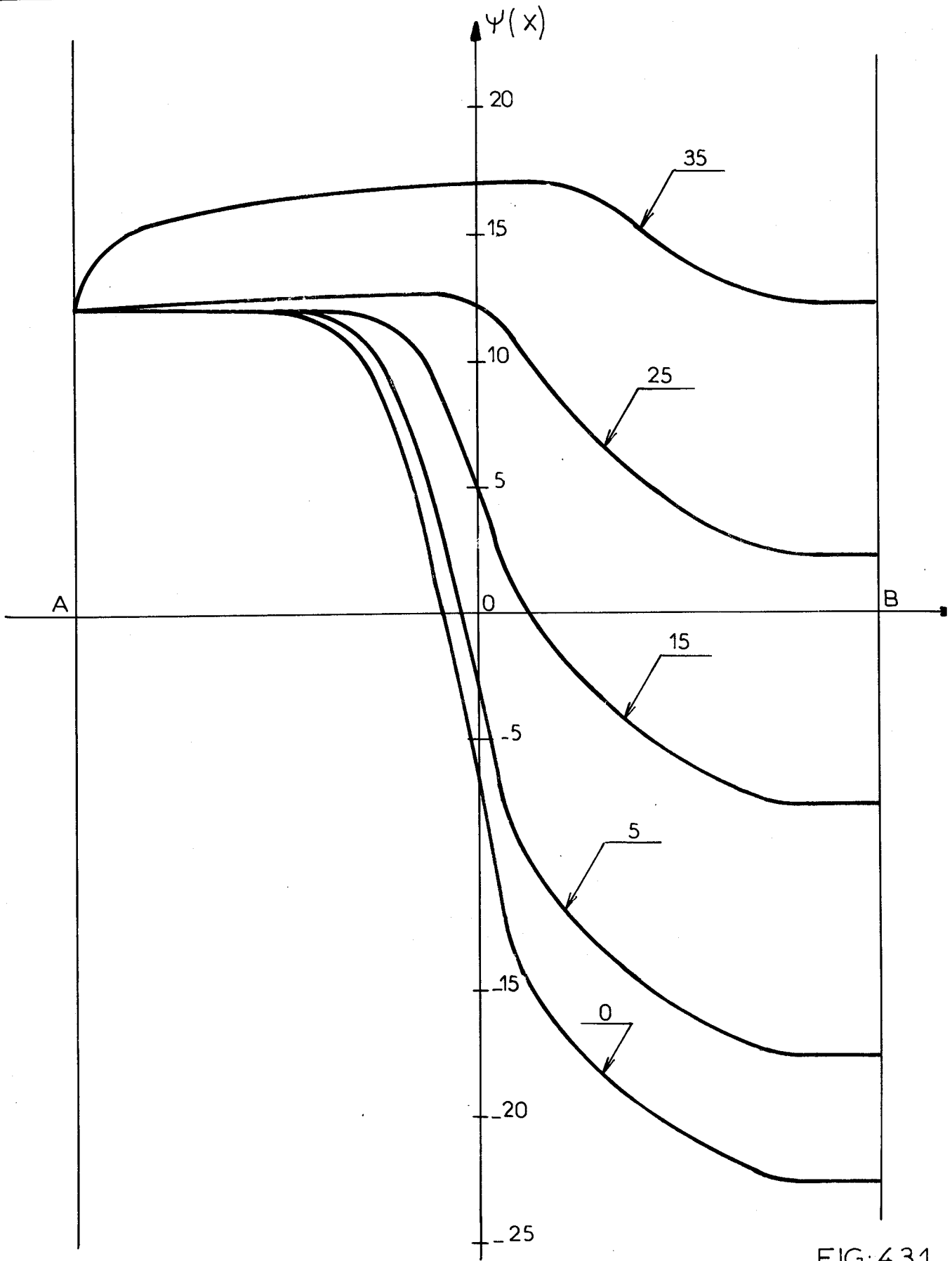
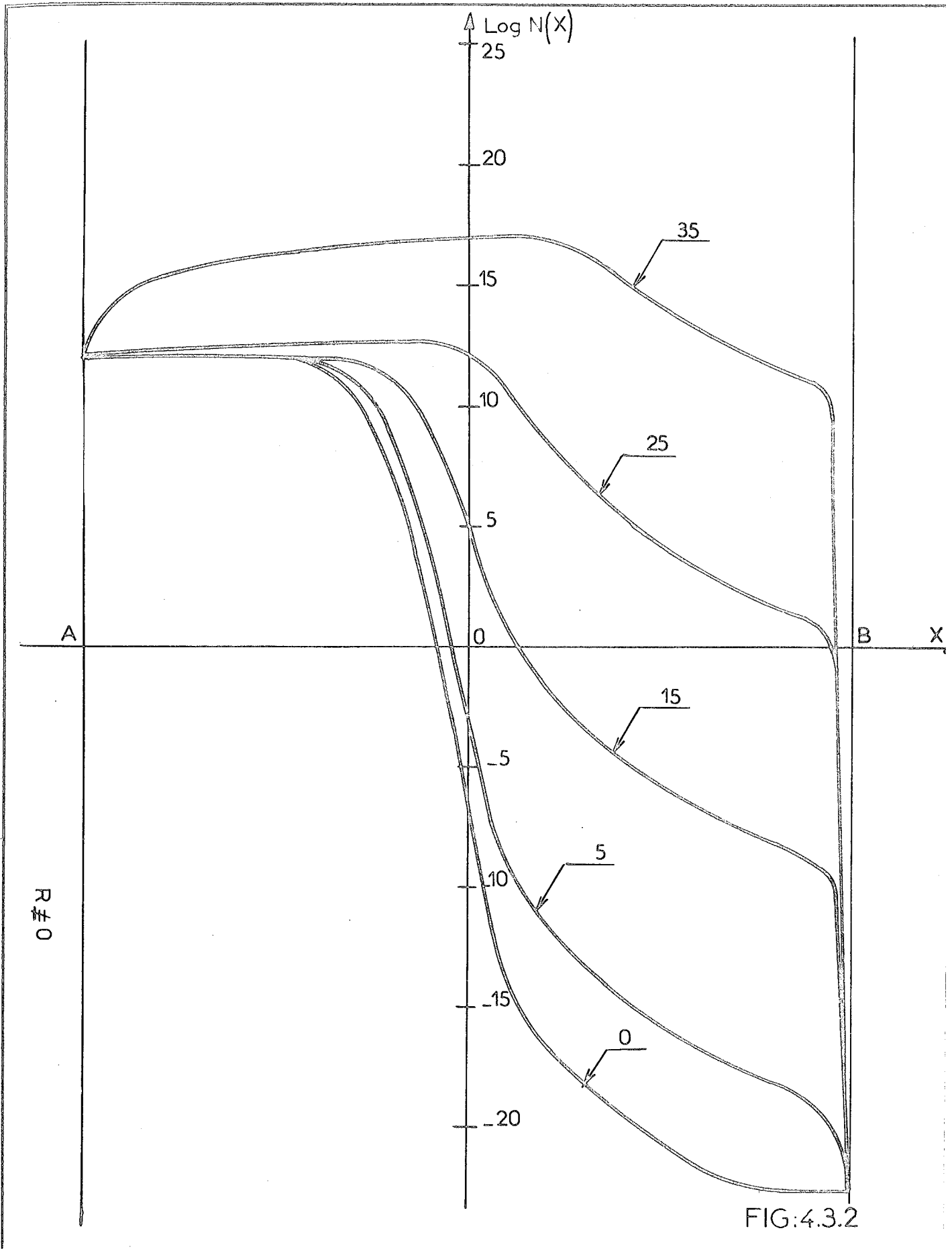


FIG: 4.3.1



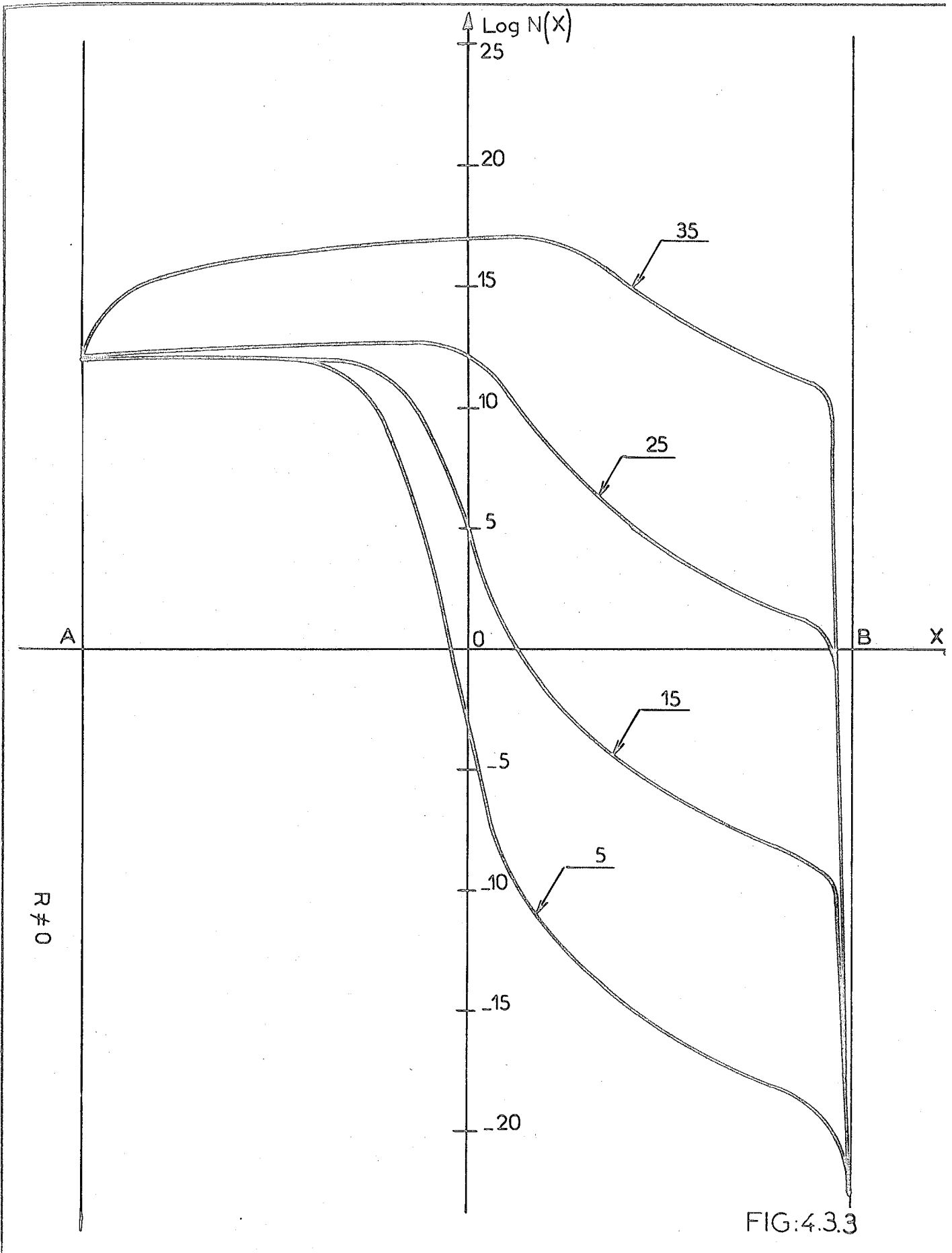


FIG:4.3.3

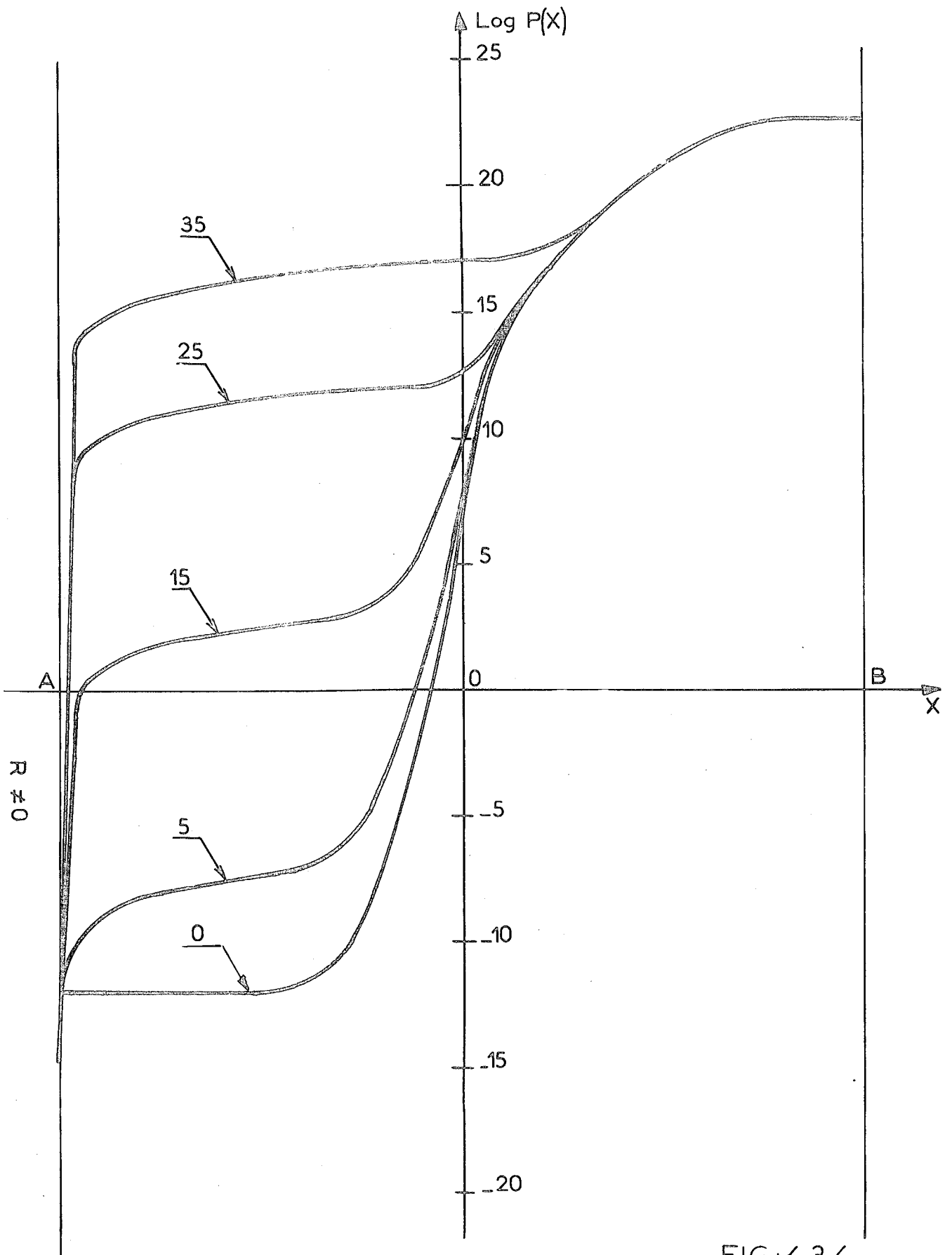


FIG:4.3.4

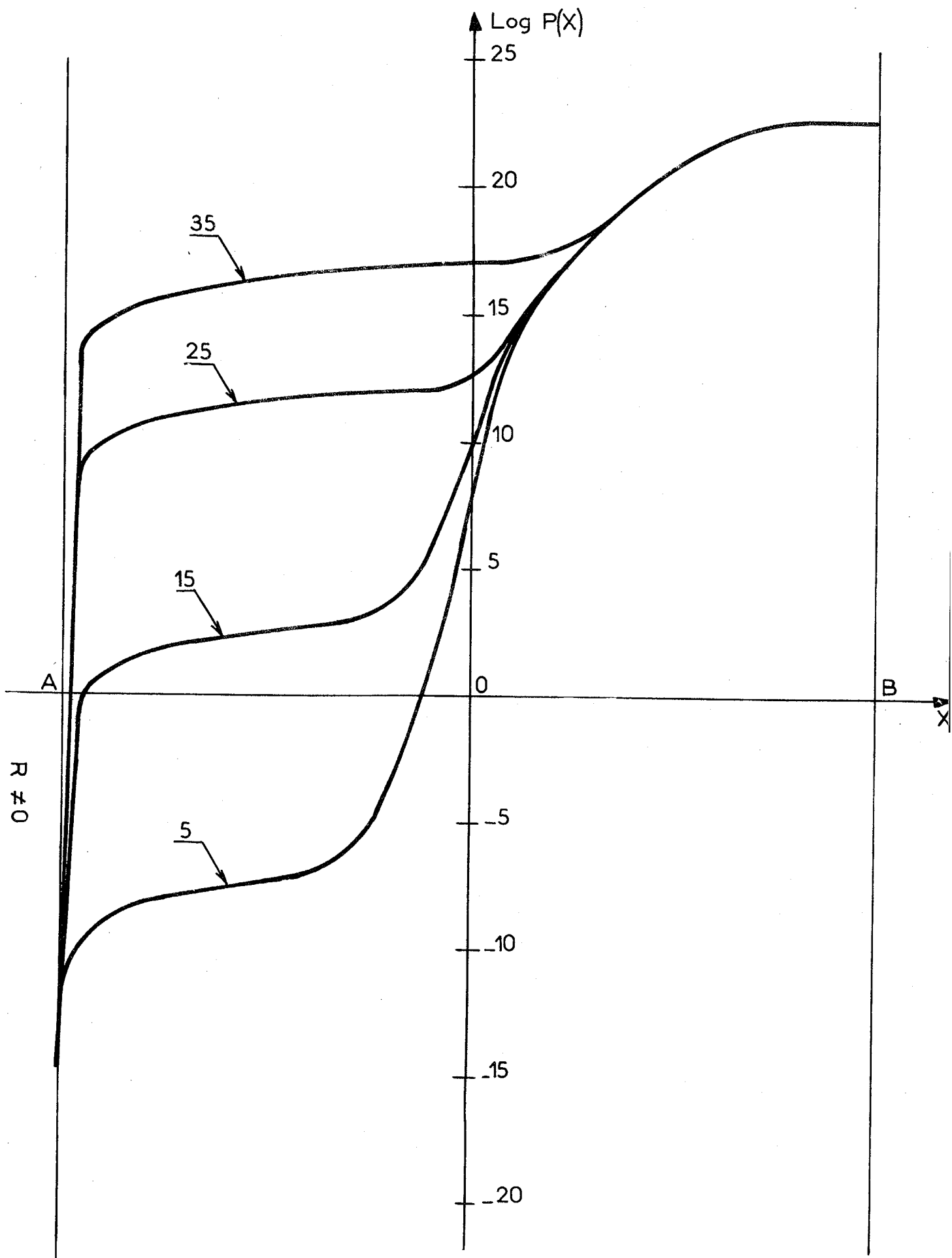


FIG:4.35

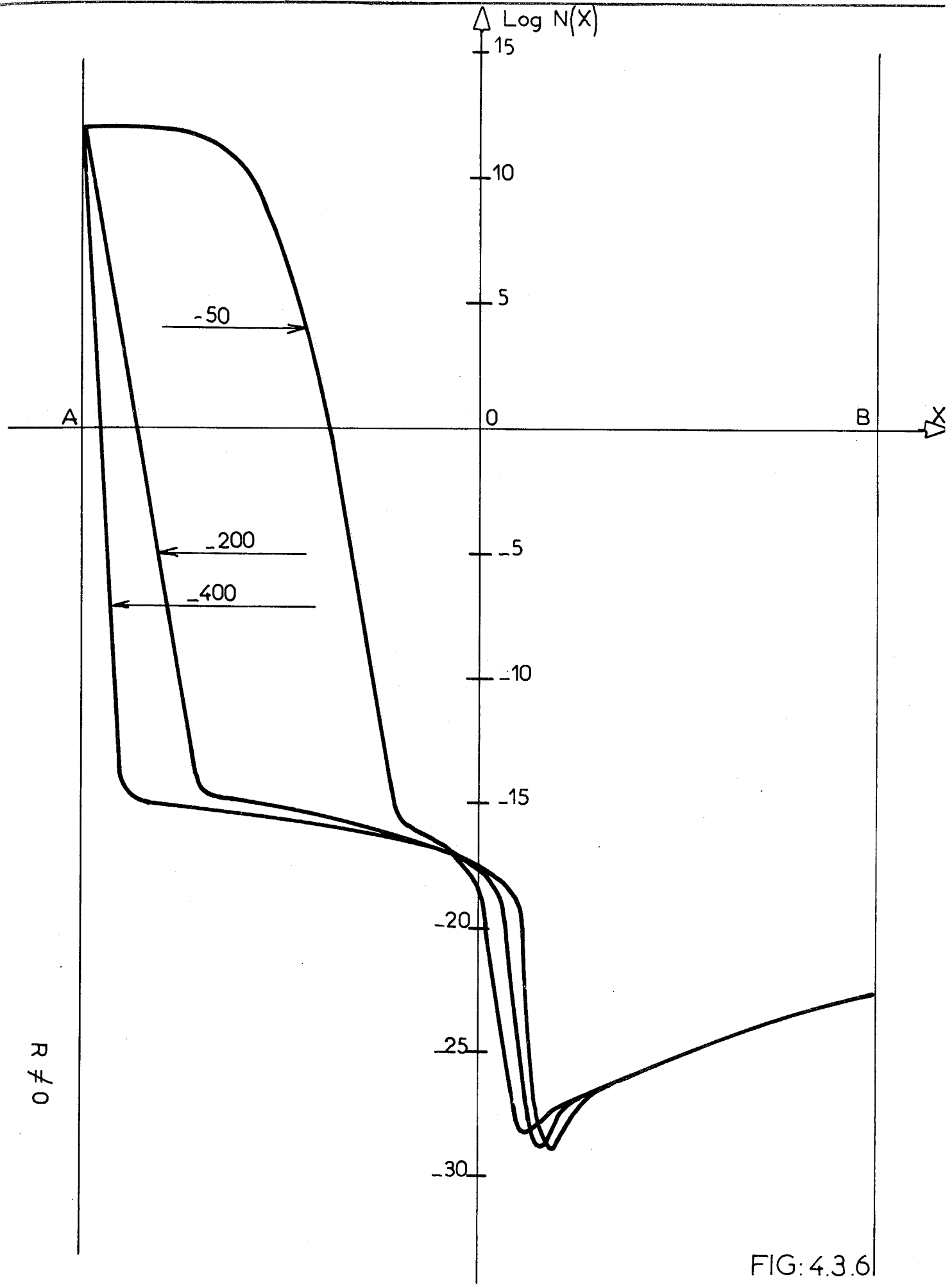


FIG: 4.3.6

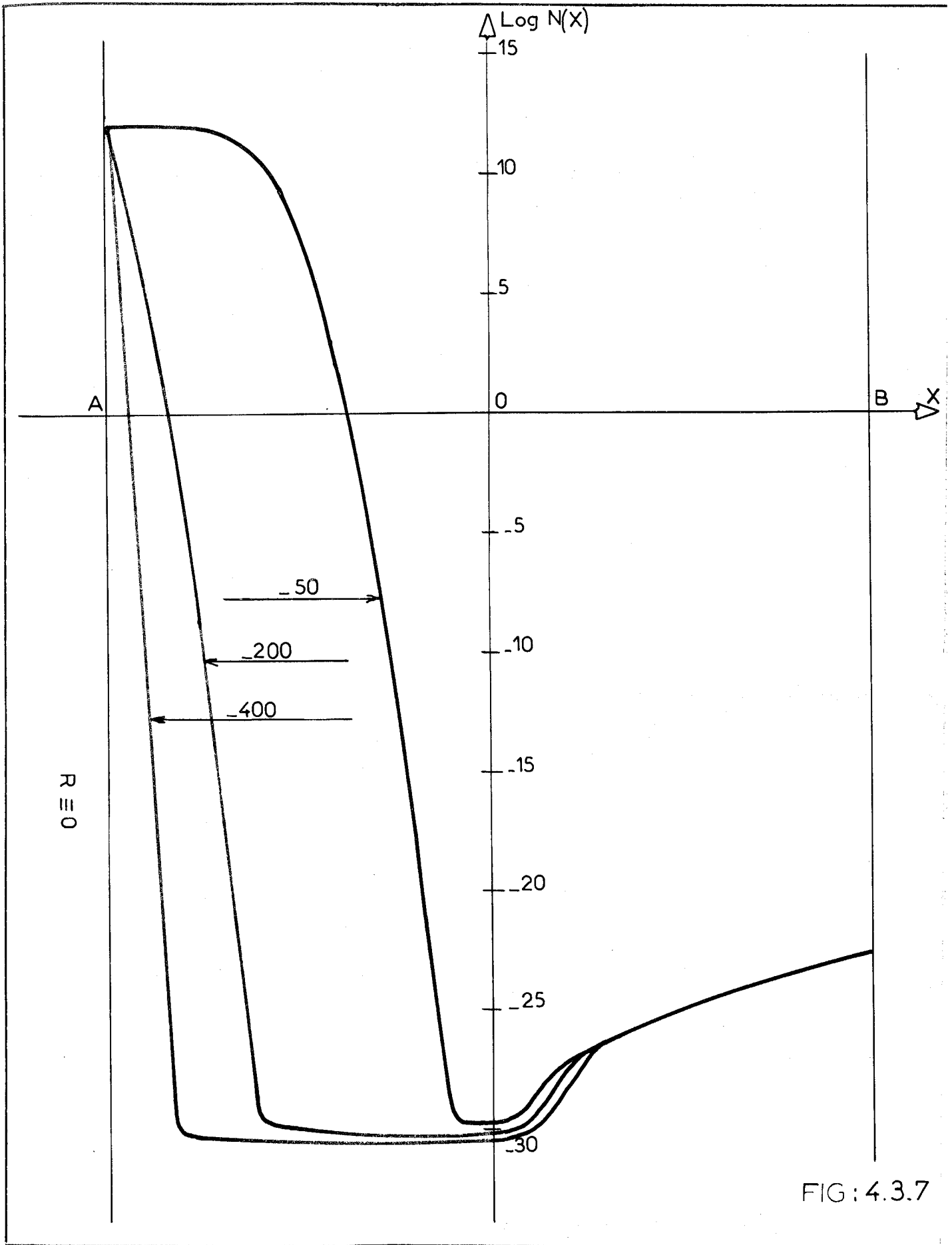


FIG: 4.3.7

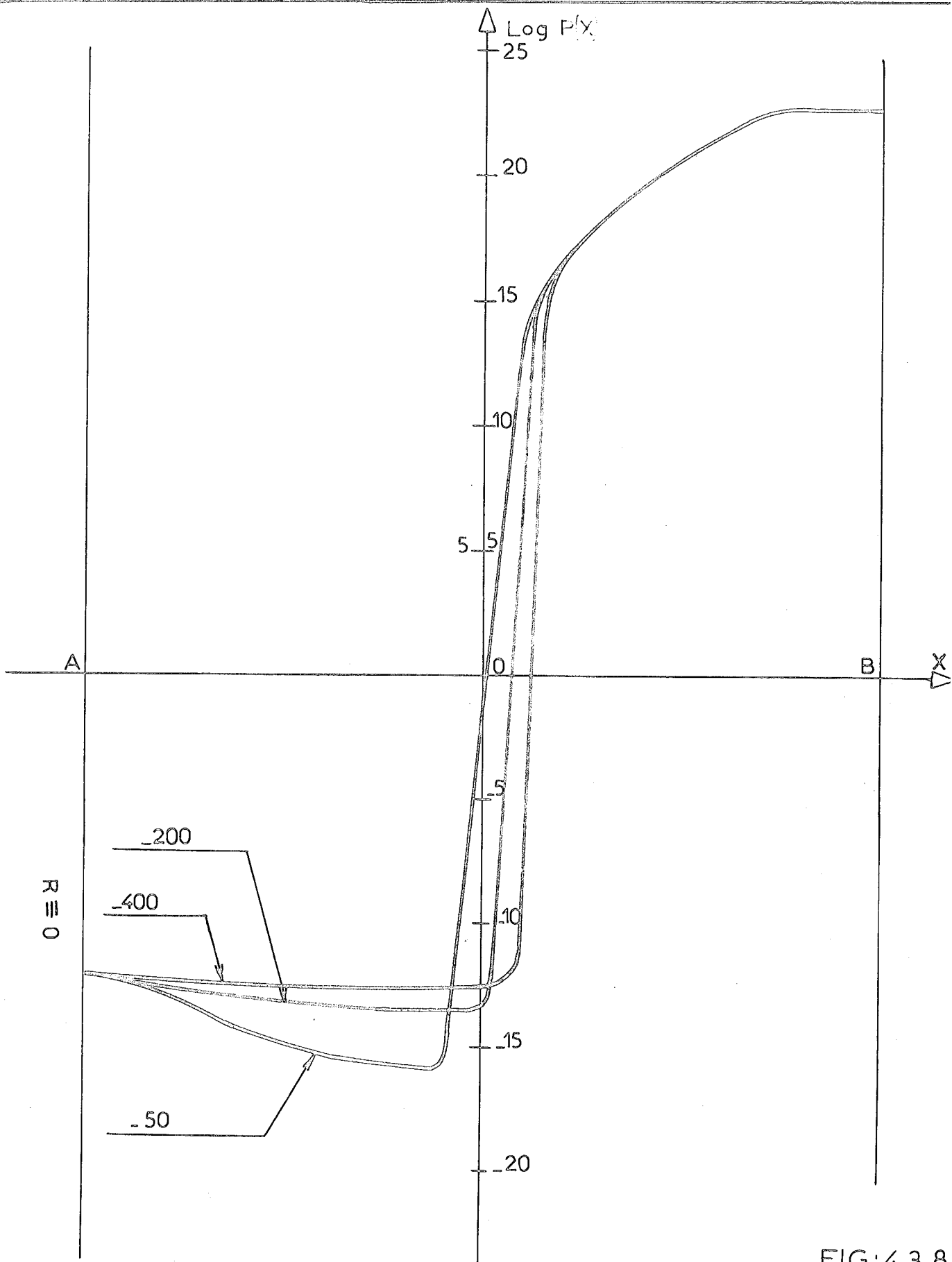


FIG:4.3.8

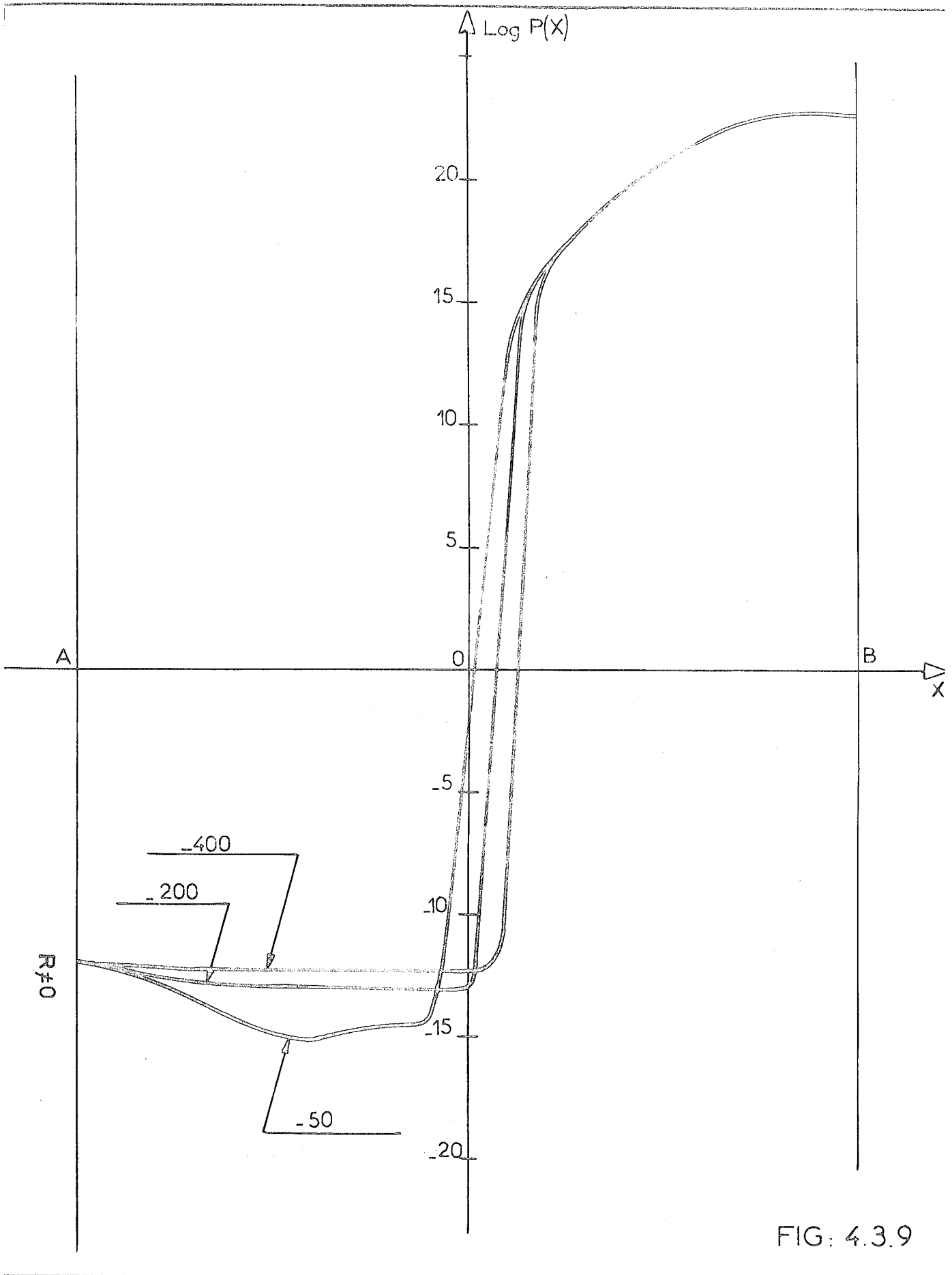


FIG: 4.3.9

Nous ne pouvons, sur ces résultats, fournir de comparaison avec une loi approchée au 1er ordre, la théorie approchée n'étant pas connue à l'heure actuelle pour un tel type de jonction.

Nous n'avons d'ailleurs donné une telle structure que pour montrer les résultats obtenus dans un cas de jonction non abrupte.

Une comparaison précise avec des résultats expérimentaux n'a pu être obtenue à l'heure actuelle, les mesures de courant mêmes très faibles étant en effet très difficiles.

Le profil de dopage de cette étude correspond à un dispositif effectivement réalisé au C.E.N.G.

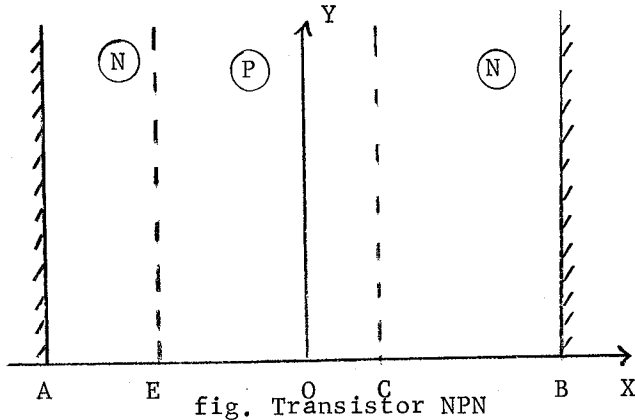
C H A P I T R E V

APPLICATION DE LA METHODE
A UNE STRUCTURE A 3 CONTACTS METALLIQUES : TRANSISTOR

5.1 GENERALITES

La méthode que nous avons définie pour une jonction PN peut s'appliquer également à des structures plus complexes. Nous l'avons appliquée à l'étude d'un transistor NPN. Nous montrerons les modifications qu'il convient d'apporter à la formulation analytique et à la programmation des algorithmes et donnerons au chapitre 6 les résultats de quelques essais effectués.

5.2. MODELE GEOMETRIQUE- EQUATION DE BASE-



La structure étudiée est maintenant une structure de transistor donc à 3 contacts métalliques.

On peut tout de suite faire remarquer que le modèle unidimensionnel que nous allons définir ne sera jamais qu'une première approximation car il est impossible d'introduire

effectivement le contact de la base sur ce modèle.

Les équations donnant la circulation des porteurs sont les mêmes que pour la jonction PN. Nous y appliquons les mêmes transformations que celles

appliquées au chapitre II pour avoir

$$J_n(X) = \frac{1}{\gamma_n(X)} \left[N(X) - \frac{d\Psi}{dX} - \frac{dN(X)}{dX} \right]$$

$$J_p(X) = \frac{1}{\gamma_p(X)} \left[\frac{dP(X)}{dX} + P(X) \cdot \frac{d\Psi}{dX} \right]$$

$$\frac{d^2\Psi}{dX^2} = N(X) - P(X) - DOP(X)$$

5.3 CONDITION AUX LIMITES

Les conditions aux limites (aux points A et B) seront les mêmes que précédemment soit donc

$$N(X) \cdot P(X) = 1$$

$$\text{et } \rho(X) = 0$$

et en outre il convient d'écrire le fait que le potentiel de base est nul.

Nous écrirons ceci en précisant l'origine des potentiels Ψ , φ_p , φ_n

Nous prenons comme hypothèse que le courant de base est constitué uniquement d'un courant de porteurs majoritaires dans la base.

Nous introduirons alors la condition supplémentaire $E_{F_p}(0) = 0$ ou $E_{F_n}(0) = 0$

Nous voyons, sur les résultats que $E_{F_p}(X)$ ou $E_{F_n}(X)$ est quasiment constant dans une grande partie de la base, ce qui fait que l'introduction de cette condition supplémentaire est correcte et que la précision sur l'abscisse 0 est sans trop d'importance. En outre, on peut modifier au cours des itérations, la position de l'origine des abscisses.

5.4 FORMULATION ANALYTIQUE-

Supposons, afin de préciser les données, que nous étudions une structure NPN

La théorie pour une structure PNP serait rigoureusement similaire.

Nous prenons l'origine des potentiels telle que $\varphi_p(0) = 0$

On a donc $P(0) = e^{-\Psi(0)}$

Nous intégrons nos équations cette fois de la façon suivante :

$$P(X) = e^{\int E(X) dX} \left(\int \gamma_p J_p e^{-\int E(X) dX} + C_p \right)$$

soit

$$P(X) = e^{-\Psi(X)} \left(-\int \gamma_p(t) J_p(t) e^{\Psi(t)} dt + C_p \right)$$

Nous allons déterminer les constantes dans les deux zones

$X > 0$ et $X < 0$ à l'aide des conditions aux limites

La condition en 0 nous donne

pour $A < X < 0$

$$P(0) = e^{-\Psi(0)} \left(-\int_0^0 \gamma_p(t) J_p(t) e^{\Psi(t)} dt + C_p \right)$$

soit

$$C_p = P(0) e^{\Psi(0)}$$

donc

$$P(X) = e^{-\Psi(X)} \left(-\int_X^0 \gamma_p(t) J_p(t) e^{\Psi(t)} dt + P(0) e^{\Psi(0)} \right)$$

De même pour la zone $0 < X < B$

on a

$$P(X) = e^{-\Psi(X)} \left(-\int_X^B \gamma_p(t) J_p(t) e^{\Psi(t)} dt + P(B) e^{\Psi(B)} \right)$$

Il nous reste à calculer $J_p(t)$ dans les deux zones.

Ceci sera fait comme pour la jonction PN

pour $A < X < 0$

on a
$$J_p(X) = \int_A^X U(t)dt + K_p$$

Posons $X = A$ on a

$$P(A) = e^{-\Psi(A)} \left(-\int_A^0 \gamma_p(t) e^{\Psi(t)} \left[\int_A^t U(y) dy + K_p \right] dt + P(0) e^{\Psi(0)} \right)$$

soit
$$K_p = \frac{P(0)e^{\Psi(0)} - P(A)e^{\Psi(A)} - \int_A^0 \gamma_p(t) e^{\Psi(t)} \left(\int_A^t U(y) dy \right) dt}{\int_A^0 \gamma_p(t) e^{\Psi(t)} dt}$$

et de même pour $0 < X < B$

on pose
$$J_p(X) = \int_0^X U(t)dt + K'_p$$

où l'on a

$$K'_p = \frac{P(B)e^{\Psi(B)} - P(0)e^{\Psi(0)} - \int_0^B \gamma_p(t) e^{\Psi(t)} \left[\int_0^t U(y) dy \right] dt}{\int_0^B \gamma_p(t) e^{\Psi(t)} dt}$$

De même pour $N(X)$ où cependant la formulation analytique reste la même pour tout l'intervalle d'intégration, en effet aucune condition supplémentaire n'est introduite pour E_{F_n} au point 0

on a

$$N(X) = e^{\Psi(X)} \left(\int_X^B \gamma_n(t) J_n(t) e^{-\Psi(t)} dt + N(B) e^{-\Psi(B)} \right)$$

avec

$$J_n(X) = - \int_A^X U(t)dt + K_n$$

où

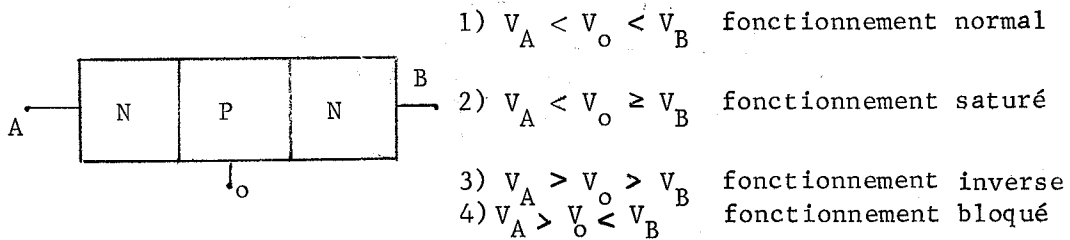
$$K_n = \frac{N(A)e^{-\Psi(A)} - N(B)e^{-\Psi(B)} + \int_A^B \gamma_n(t) e^{-\Psi(t)} \left(\int_A^t U(y) dy \right) dt}{\int_A^B \gamma_n(t) e^{-\Psi(t)} dt}$$

5.5. FORMULATION CALCULABLE

Nous avons donc une formulation analytique proche de celle obtenue pour la jonction PN que nous allons traiter de façon similaire.

Les mêmes problèmes vont se poser et en particulier la difficulté due à la grande variation de $\Psi(X)$ de 0 à 2 ou 3000 nécessitera encore une formulation particulière.

Cette fois cependant nous avons 4 cas différents à traiter



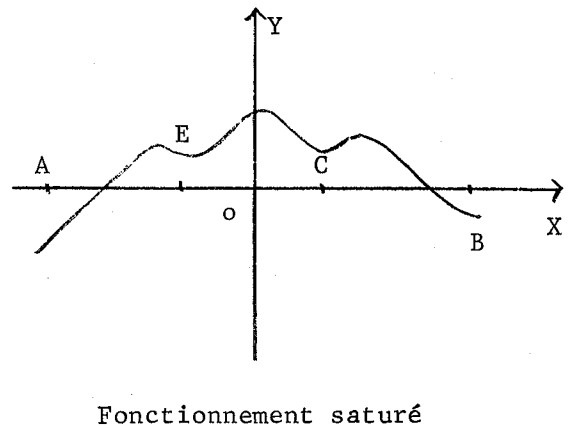
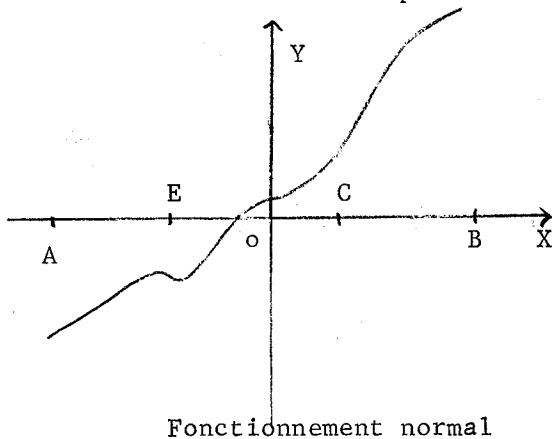
Les cas 1 et 3 sont faciles à étudier. Nous n'allons étudier que le cas n°1, le cas n°3 s'en déduisant très facilement en utilisant des fonctions similaires.

Le cas n°2 sera inclus dans le cas n°1 vu les faibles valeurs de polarisation possibles. En effet, en ce cas, on a toujours de très faibles polarisations.

Le cas n°4 nécessitera lui un traitement spécial mais il faut préciser que ce cas est inintéressant physiquement car en ce cas le transistor se comporte comme la juxtaposition de deux diodes bloquées.

5.5.1-Fonctionnement normal et saturé.-

Les répartitions des potentiels seront les suivants :



Nous utiliserons une formulation inspirée du cas de l'étude en polarisation directe de la jonction PN en introduisant les fonctions

$$H_p(X) = \int_A^X \gamma_p(t) e^{\Psi(t)-\Psi(X)} dt \quad \text{pour } A < X \leq 0$$

et

$$H_p^X(X) = \int_0^X \gamma_p(t) e^{\Psi(t)-\Psi(X)} dt \quad \text{pour } 0 < X \leq B$$

et de même

$$H_{P1}(X) = \int_A^X \gamma_p(t) e^{\Psi(t)-\Psi(X)} \left(\int_A^t U(y) dy \right) dt \quad \text{pour } A < X \leq 0$$

et

$$H_{P1}^X(X) = \int_0^X \gamma_p(t) e^{\Psi(t)-\Psi(X)} \left(\int_0^t U(y) dy \right) dt \quad \text{pour } 0 < X \leq B$$

En reportant ces expressions dans les équations que nous avons écrites ci-dessus et en menant des calculs similaires à ceux donnés au chapitre 2 nous obtenons pour $A < X \leq 0$

$$P(X) = P(A) e^{(\Psi(A)-\Psi(X))} + \frac{H_p(X)}{H_p(0)} (e^{-\Psi(0)} - P(A) e^{\Psi(A)-\Psi(0)})$$

$$+ H_{P1}(X) - \frac{H_{P1}(0)}{H_p(0)} \cdot H_p(X)$$

et de même pour $0 < X \leq B$

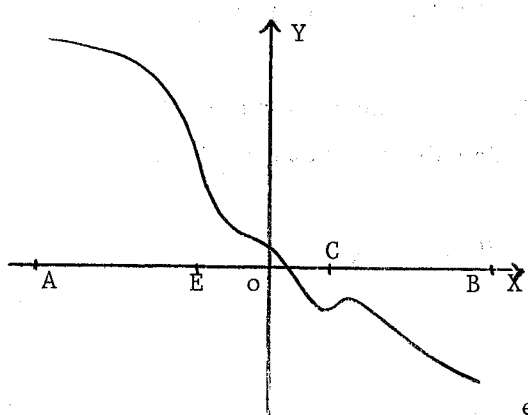
$$P(X) = e^{-\Psi(X)} + \frac{H_p^X(X)}{H_p^X(B)} \left[P(B) - e^{-\Psi(B)} \right] + H_{P1}^X(X) - \frac{H_{P1}^X(B)}{H_p^X(B)} \cdot H_p^X(X)$$

et l'on a toujours

$$N(X) = N(B) e^{\Psi(X)-\Psi(B)} + \frac{H_n(X)}{H_n(A)} N(A) - N(B) e^{\Psi(A)-\Psi(B)} - H_{n_1}(X) + \frac{H_{n_1}(A)}{H_n(A)} \cdot H_n(X)$$

H_n et H_{n_1} étant définies au chapitre 2.

5.5.2 Fonctionnement inverse.



Fonctionnement inverse

La répartition du potentiel est la suivante :

Nous utiliserons en ce cas une formulation inspirée du cas de l'étude en polarisation inverse de la jonction PN en introduisant les fonctions

$$F_p(X) = \int_X^0 \gamma_p(t) e^{\Psi(t)-\Psi(X)} dt \quad \text{pour } A \leq X < 0$$

$$\text{et } F_p^X(X) = \int_X^B \gamma_p(t) e^{\Psi(t)-\Psi(X)} dt \quad \text{pour } 0 \leq X < B$$

et de même

$$F_{p_1}(X) = \int_X^0 \gamma_p(t) e^{\Psi(t)-\Psi(X)} \left(\int_A^t U(y) dy \right) dt \quad \text{pour } A \leq X < 0$$

et

$$F_{p_1}^X(X) = \int_X^B \gamma_p(t) e^{\Psi(t)-\Psi(X)} \left(\int_0^t U(y) dy \right) dt \quad \text{pour } 0 \leq X < B$$

En reportant ces expressions nous obtenons pour $A \leq X < 0$

$$P(X) = P(O) e^{\Psi(O)-\Psi(X)} + \frac{F_p(X)}{F_p(A)} (P(A)-P(O) e^{\Psi(O)-\Psi(A)}) - F_{p1}(X) + \frac{F_{p1}(A) \cdot F_p(X)}{F_p(A)}$$

et pour $0 < X < B$

$$P(X) = P(B) e^{\Psi(O)-\Psi(X)} + \frac{F_p^X(X)}{F_p^X(O)} (P(O)-P(B) e^{\Psi(B)-\Psi(P)}) - F_{p1}^X(X) + \frac{F_{p1}^X(O) \cdot F_p^X(X)}{F_p^X(O)}$$

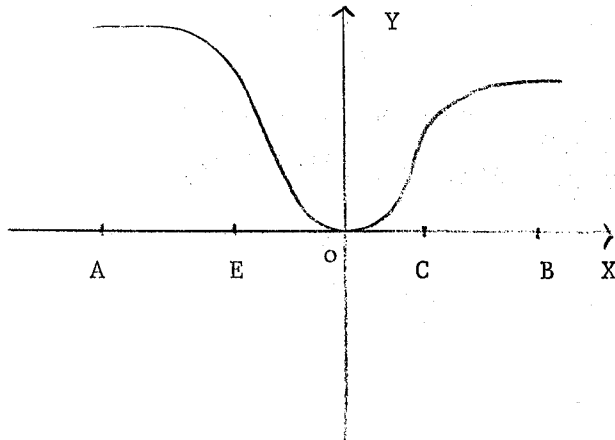
et l'on a toujours

$$N(X) = N(A) e^{\Psi(X)-\Psi(A)} + \frac{F_n(X)}{F_n(B)} (N(B)-N(A) e^{\Psi(B)-\Psi(A)}) + F_{n1}(X) - \frac{F_{n1}(B) \cdot F_n(X)}{F_n(B)}$$

F_n et F_{n1} étant définis au chapitre 2.

5.5.3 Fonctionnement bloqué.

La répartition du potentiel est alors la suivante :



Nous sommes cette fois obligés de couper l'étude en 2 parties pour les porteurs N également et d'introduire toutes les fonctions $F_p(X)$, $F_n(X)$

soit pour $A \leq X < 0$

$$F_p(X) = \int_X^0 \gamma_p(t) e^{\Psi(t) - \Psi(X)} dt$$

$$F_{p1}(X) = \int_X^0 \gamma_p(t) e^{\Psi(t) - \Psi(X)} \left(\int_A^t U(y) dy \right) dt$$

$$F_n(X) = \int_A^X \gamma_n(t) e^{\Psi(X) - \Psi(t)} dt$$

$$F_{n1}(X) = \int_A^X \gamma_n(t) e^{\Psi(X) - \Psi(t)} \left(\int_A^t U(y) dy \right) dt$$

et pour $0 < X \leq B$

$$H_p(X) = \int_0^X \gamma_p(t) e^{\Psi(t) - \Psi(X)} dt$$

$$H_{p1}(X) = \int_0^X \gamma_p(t) e^{\Psi(t) - \Psi(X)} \left(\int_0^X U(y) dy \right) dt$$

$$H_n(X) = \int_X^B \gamma_n(t) e^{\Psi(X) - \Psi(t)} dt$$

$$H_{n1}(X) = \int_X^B \gamma_n(t) e^{\Psi(X) - \Psi(t)} \left(\int_A^t U(y) dy \right) dt$$

En reportant ces expressions nous obtenons pour $A \leq X < 0$

$$P(X) = P(o) e^{\Psi(o) - \Psi(X)} + \frac{F_p(X)}{F_p(A)} (P(A) - P(o) e^{\Psi(o) - \Psi(A)}) - F_{p1}(X) + \frac{F_{p1}(A) \cdot F_p(X)}{F_p(A)}$$

$$N(X) = N(B)e^{\Psi(X)-\Psi(B)} + \frac{N(A)e^{\Psi(X)-\Psi(A)} - N(B)e^{\Psi(X)-\Psi(B)}}{F_n(o) + H_n(o)}$$

$$\times \left[F_n(o) + H_n(o) - F_n(X) e^{\Psi(o)-\Psi(X)} \right]$$

$$+ \frac{F_{n1}(o) + H_{n1}(o)}{F_n(o) + H_n(o)} F_n(X) + F_{n1}(X)$$

et pour $0 \leq X < B$ on a

$$P(X) = e^{-\Psi(X)} + \frac{H_p(X)}{H_p(B)} \left[P(B) - e^{-\Psi(B)} \right]$$

$$+ H_{p1}(X) - \frac{H_{p1}(B)}{H_p(B)} \cdot H_p(X)$$

et

$$N(X) = N(B) e^{\Psi(X)-\Psi(B)} + \frac{N(A)e^{\Psi(o)-\Psi(A)} - N(B)e^{\Psi(o)-\Psi(B)}}{F_n(o) + H_n(o)} \cdot H_n(X)$$

$$+ \frac{H_{n1}(o) + F_{n1}(o)}{H_n(o) + F_n(o)} \cdot H_n(X) - H_{n1}(X)$$

5.6 RESOLUTION DE L'EQUATION DE POISSON

Nous avons donc pu en tous les cas obtenir une formulation calculable de $N(X)$ et $P(X)$ en fonction de $\Psi(X)$. Le traitement de l'équation de POISSON, donnant

$\Psi(X)$ en fonction de $N(X)$ et $P(X)$ ne sera absolument pas modifié par le fait que nous nous intéressons au transistor.

L'algorithme de traitement sera donc le même que celui décrit au chapitre 2,

5.7. COURBE DE DEPART

La génération standard de la courbe de départ sera faite simplement en considérant le transistor comme la juxtaposition de deux diodes à jonctions abruptes pour lesquelles nous faisons la théorie simplifiée décrite au chapitre 3.

5.8. VARIATION DE PAS

L'étude de précision menée au chapitre 3 reste entièrement valable et les algorithmes de variation de pas définies à ce chapitre peuvent donc s'appliquer également au transistor.

5.9. PROGRAMME EXISTANT.

Nous n'avons programmé que les cas n°1 et 2 de fonctionnement normal et saturé, avec ou sans recombinaison vu leur intérêt physique, et nous donnons au chapitre 6 des résultats obtenus sur quelques cas de structures étudiées.

C H A P I T R E VI

PRESENTATION DE QUELQUES RESULTATS CONCERNANT LE TRANSISTOR
--

Nous présentons ici quelques résultats concernant trois structures particulières de Transistor NPN au Silicium. Le choix de telles structures a été fait à titre purement indicatif et il est bien évident que la méthode définie s'applique également à des structures PNP ou à des dispositifs réalisés en germanium.

L'algorithme du programme est quasiment le même que pour la jonction PN à quelques modifications près, celles-ci résultant des considérations exposées au chapitre V.

La courbe de départ $\Psi_0(X)$ est prise comme la juxtaposition de deux diodes. Cette façon de faire nous conduit à des temps de calcul très raisonnables pour les transistors à jonctions abruptes (1,5 à 3 minutes) il n'en est malheureusement pas de même pour les transistors à jonctions graduelles ou le temps de calcul d'un point de fonctionnement peut être assez long, ceci étant dû au fait que la courbe de départ Ψ_0 est assez éloignée de la solution. Malheureusement nous ne connaissons pas, à l'heure actuelle, de théorie simplifiée pour ce type de structures.

Nous ne pouvons donc guère formuler de commentaires précis sur les résultats que nous donnons. Nous avons toutefois pu donner des formes de courbes caractéristiques concordant avec les formes de caractéristiques expérimentales et les résultats que nous observons ont toujours semblé correspondre aux analyses qualitatives simplifiées que l'on peut faire à ce sujet.

Vu le grand nombre d'essais nécessaires pour décrire le fonctionnement d'une structure donnée nous donnons ici uniquement des résultats calculés

pour $R \equiv 0$. Nous avons néanmoins fait plusieurs essais avec des valeurs de durées de vie 10^{-9} à 10^{-6} s sans rencontrer de difficultés notables. Il faut toutefois signaler que, en certains cas, le temps de calcul peut devenir assez grand (15 minutes ont été nécessaires pour traiter un tel exemple; ce temps est le maximum que nous ayons atteint).

Nous présentons les résultats pour 3 structures.

A/ Série de figures 6.1

Transistor NPN au silicium de définitions suivantes

ABSCISSE contact emetteur	- 1 μ
ABSCISSE jonction emetteur base	- 0,15 μ
ABSCISSE jonction collecteur base	0,15 μ
ABSCISSE contact collecteur	2 μ
Atomes donneurs Emetteur	10^{19} Atomes cm^{-3}
Atomes accepteur base	$1,2610^{17}$ "
Atomes donneurs collecteurs	$2,410^{15}$ "

Bien que tous les cas soient possible à traiter avec notre méthode, nous ne donnons ici que des cas de fonctionnement normal, celui-ci étant le mieux connu à l'heure actuelle.

Les figures données représentent respectivement:

- 6-1-1 le potentiel electrostatique
- 6-1-2 $\text{Log}(P(X))$ pour $V_{BE} = -5$
- 6-1-3 $\text{Log}(N(X))$ "
- 6-1-4 $\text{Log}(P(X))$ pour $V_{BE} = -10$
- 6-1-5 $\text{Log}(N(X))$ " "
- 6-1-6 $\text{Log}(P(X))$ pour $V_{BE} = -15$
- 6-1-7 $\text{Log}(N(X))$ " "
- 6-1-8 $\text{Log}(P(X))$ pour $V_{BE} = -25$
- 6-1-9 $\text{Log}(N(X))$ "
- 6-1-10 $\text{Log } P(X)$ pour $V_{BE} = -30$
- 6-1-11 $\text{Log } N(X)$ "

B) Série de figures 6-2

Transistor NPN au silicium de définitions suivantes :

ABSCISSE contact emetteur	- 2 μ
ABSCISSE jonction emetteur base	- 0,3 μ
ABSCISSE jonction collecteur base	0,3 μ
ABSCISSE contact collecteur	4 μ
Atomes donneurs emetteur	10^{19} Atomes cm^{-3}
Atomes accepteurs base	$1,26 \cdot 10^{17}$ Atomes cm^{-3}
Atomes donneurs collecteur	$2,4 \cdot 10^{15}$ Atomes cm^{-3}

soit les mêmes dopages qu'en 6-1, les abscisses étant toutes doublées.

Les figures données représentent :

6-2-1	le potentiel électrostatique
6-2-2	Log (P(X)) pour $V_{BE} = -5$
6-2-3	Log (N(X)) "
6-2-4	Log (P(X)) pour $V_{BE} = -15$
6-2-5	Log (N(X)) "
6-2-6	Log (P(X)) pour $V_{BE} = -25$
6-2-7	Log (N(X)) "
6-2-8	Log (P(X)) pour $V_{BE} = -30$
6-2-9	Log (N(X)) "

C) Série des figures 6-3

Cette série correspond cette fois à un transistor à jonctions graduelles qui est effectivement réalisé au C.E.N.G et dont le dopage est représenté en $\text{Log}(|\text{DOP}(X)| / n_i)$ sur la figure 6-3-0

la définition géométrique étant la suivante :

ABSCISSE contact emetteur	- 1,45 μ
ABSCISSE jonction emetteur base (points ou DOP(X)=0)	- 0,26 μ
ABSCISSE jonction collecteur base	2 μ
ABSCISSE contact collecteur	4,5 μ

Les figures données représentent :

- 6-3-0 Dopage
- 6-3-1 le potentiel électrostatique aux faibles injections
- 6-3-2 Log(P(X)) pour $V_{BE} = -5$
- 6-3-3 Log(N(X)) "
- 6-3-4 Log(P(X)) pour $V_{BE} = -10$
- 6-3-5 Log (N(X)) "
- 6-3-6 Log (P(X)) pour $V_{BE} = -20$
- 6-3-7 Log(N(X)) "
- 6-3-8 Log (P(X)) pour $V_{BE} = -25$
- 6-3-9 Log (N(X)) "
- 6-3-10 Log(P(X)) pour $V_{BE} = -30$
- 6-3-11 Log (N(X)) "

Nous n'avons pas rencontré dans tous ces essais de difficultés de convergence mais il faut signaler que, plus l'injection est grande, plus le nombre d'itération nécessaire pour la convergence croit, nécessitant un temps de calcul parfois important (15 minutes MAX).

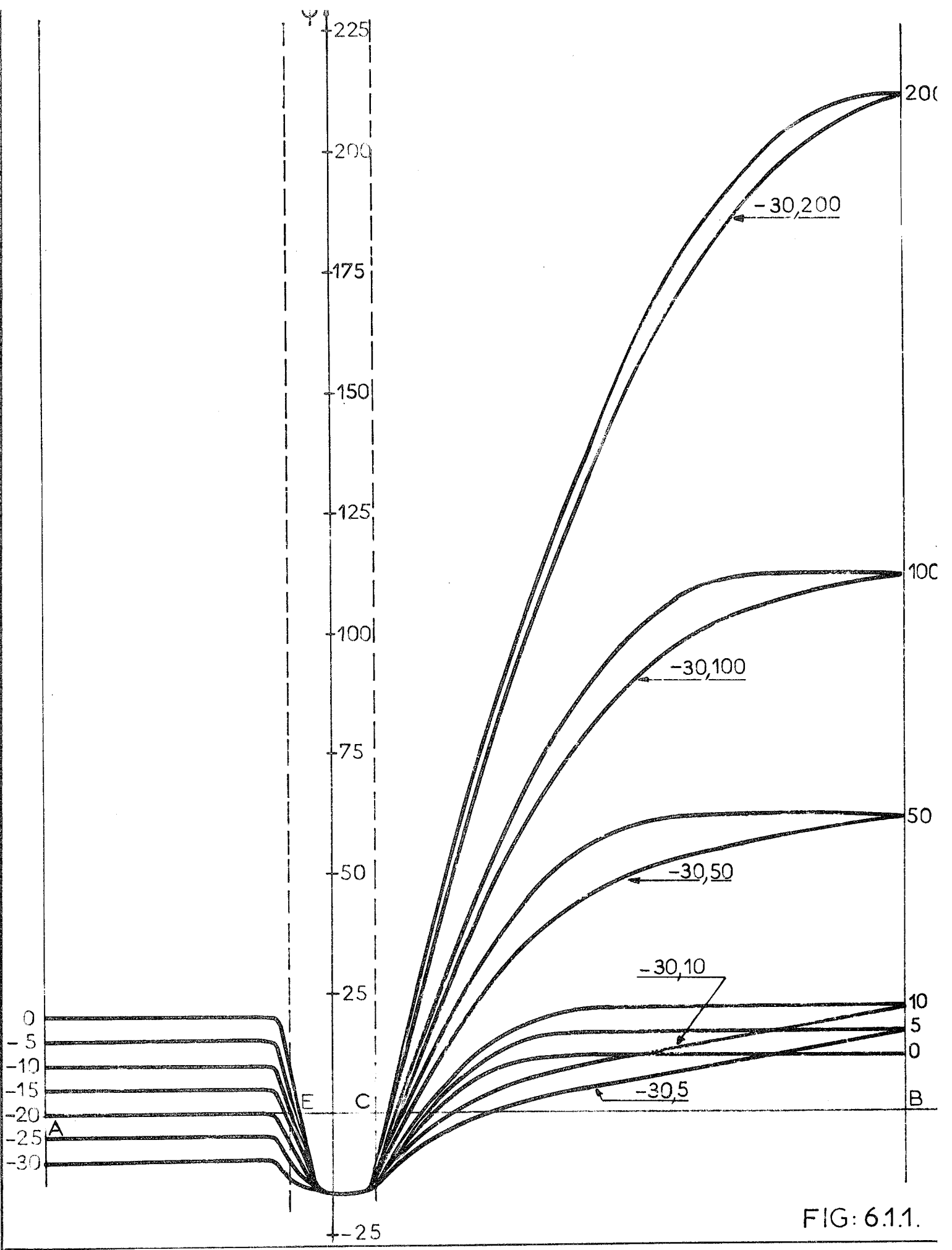


FIG: 6.1.1.

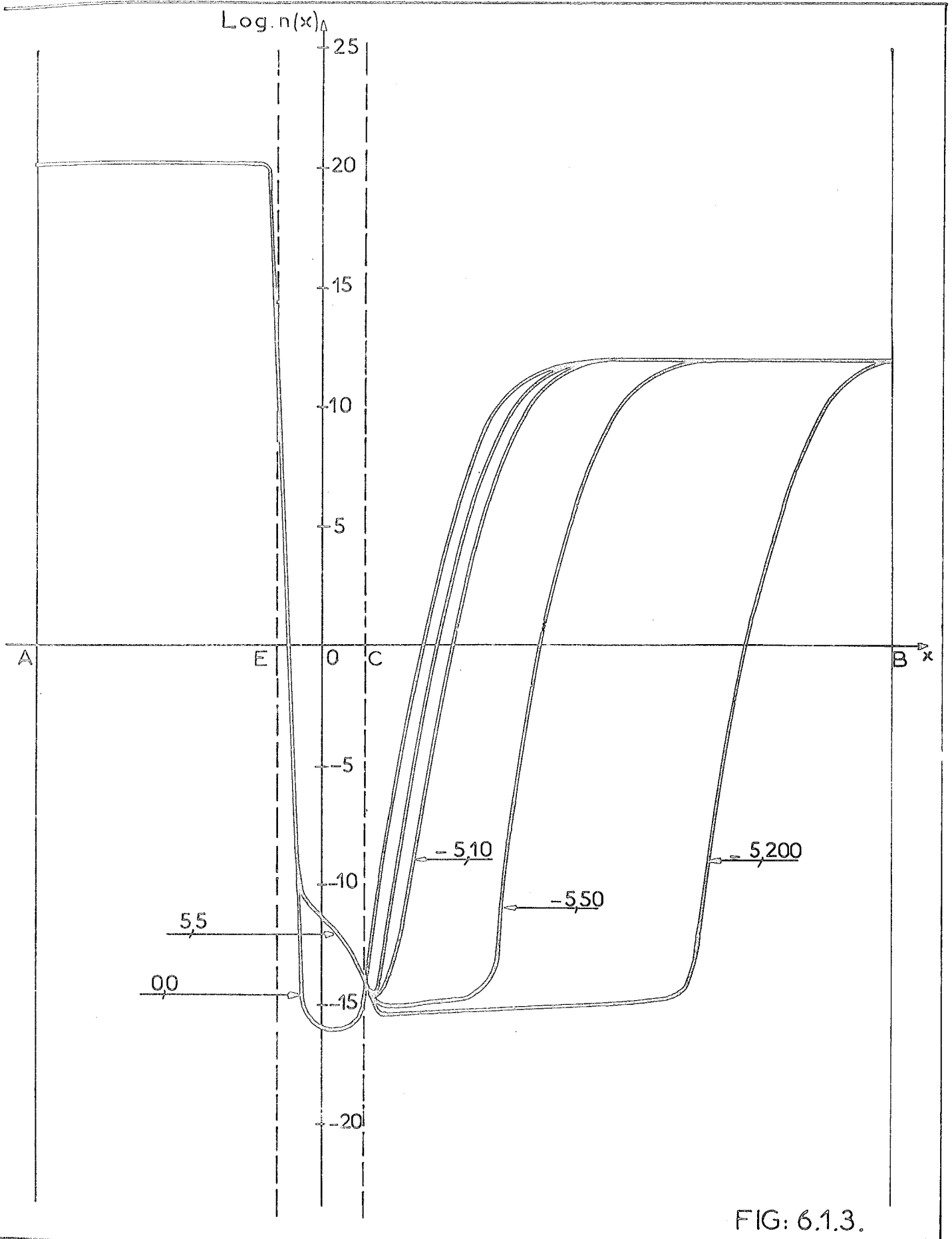


FIG: 6.1.3.

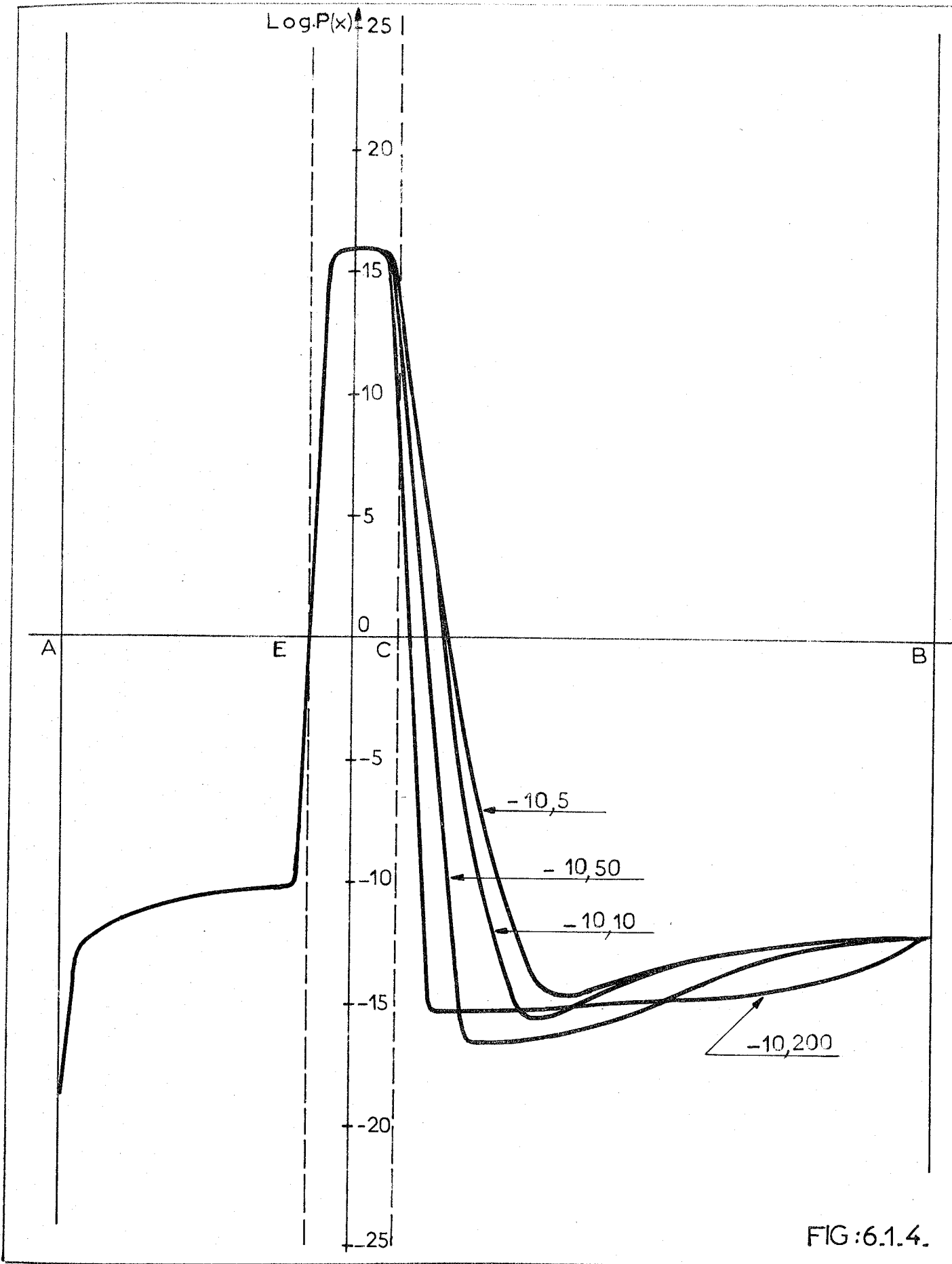


FIG:6.1.4.

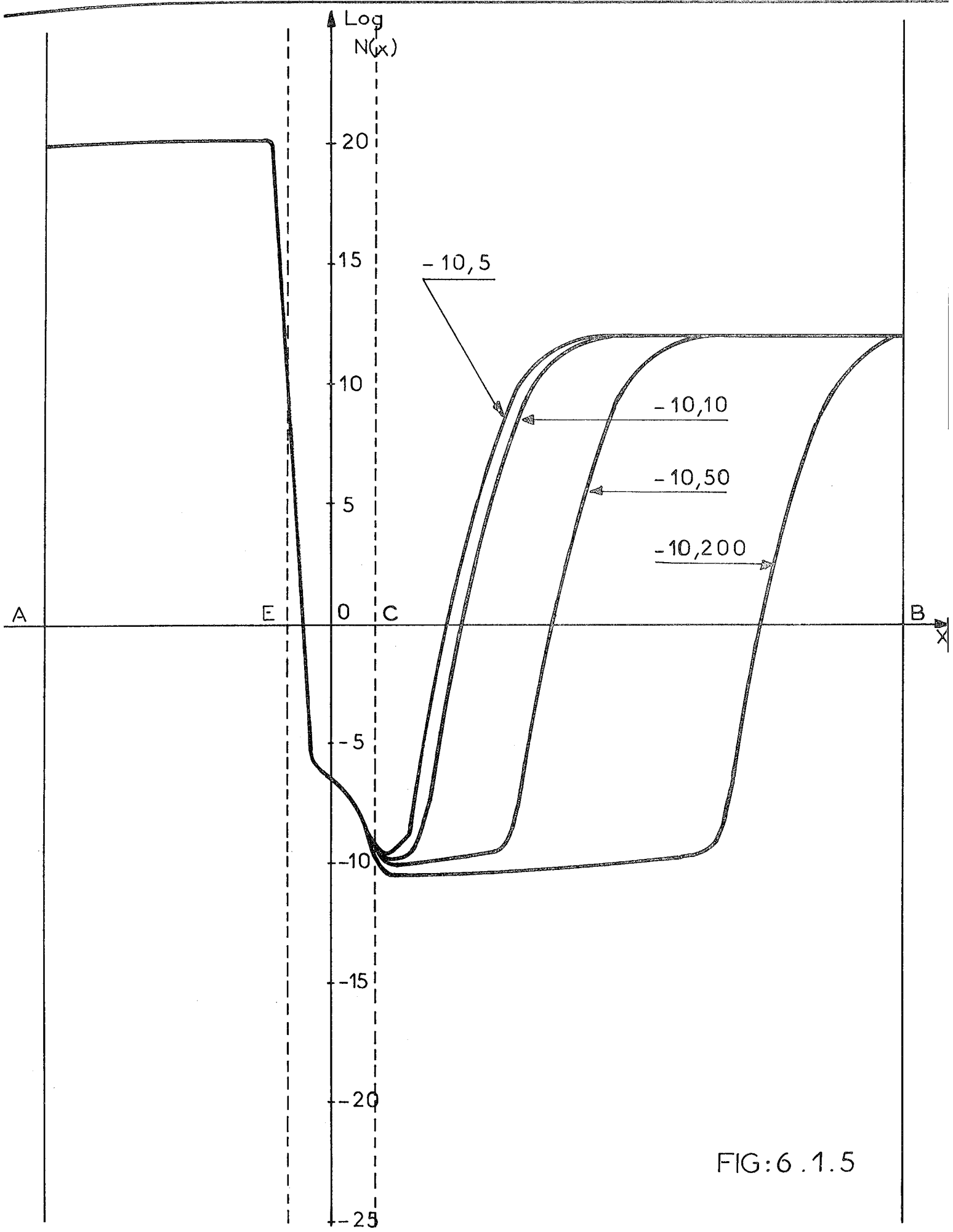


FIG:6 .1.5

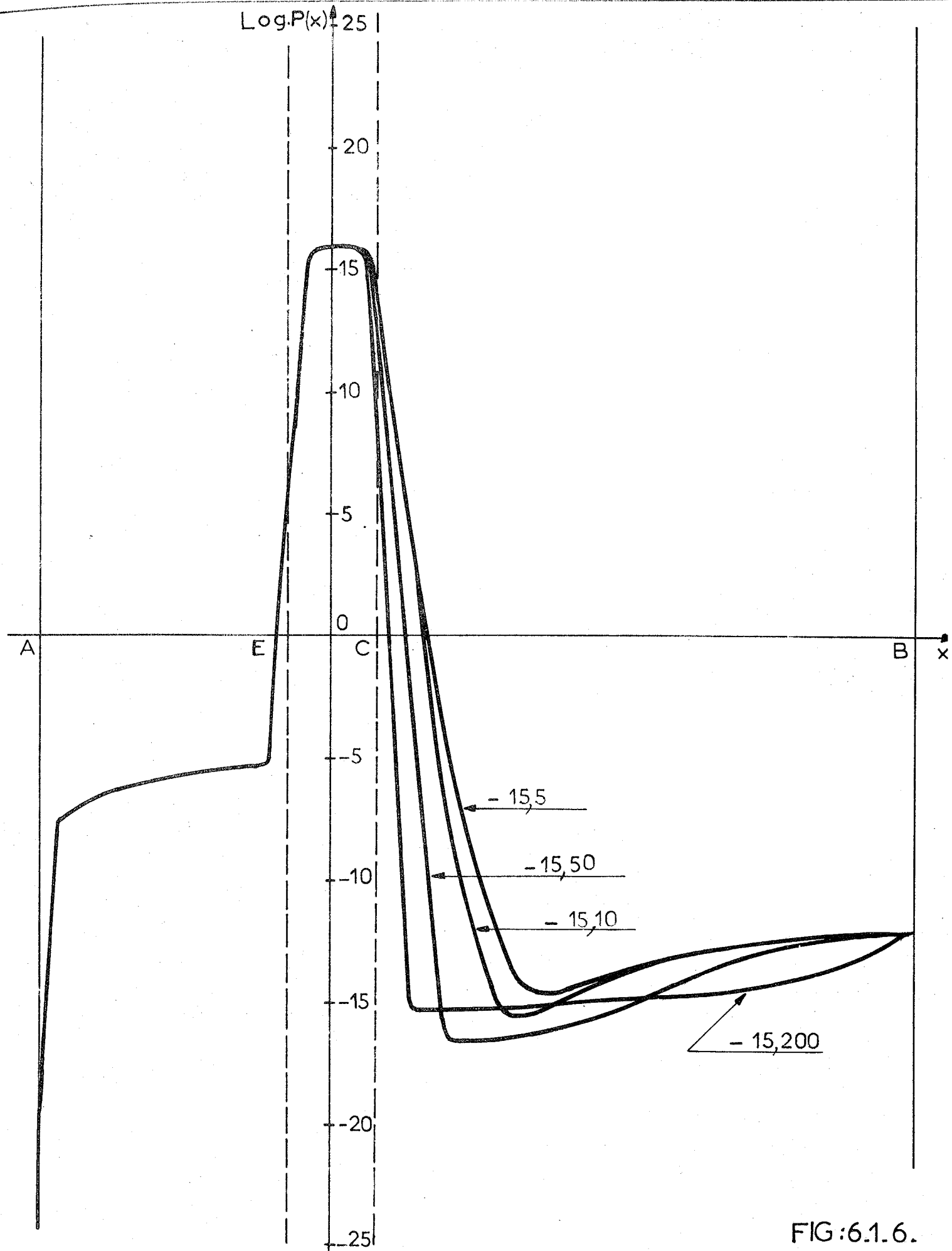


FIG:6.1.6.

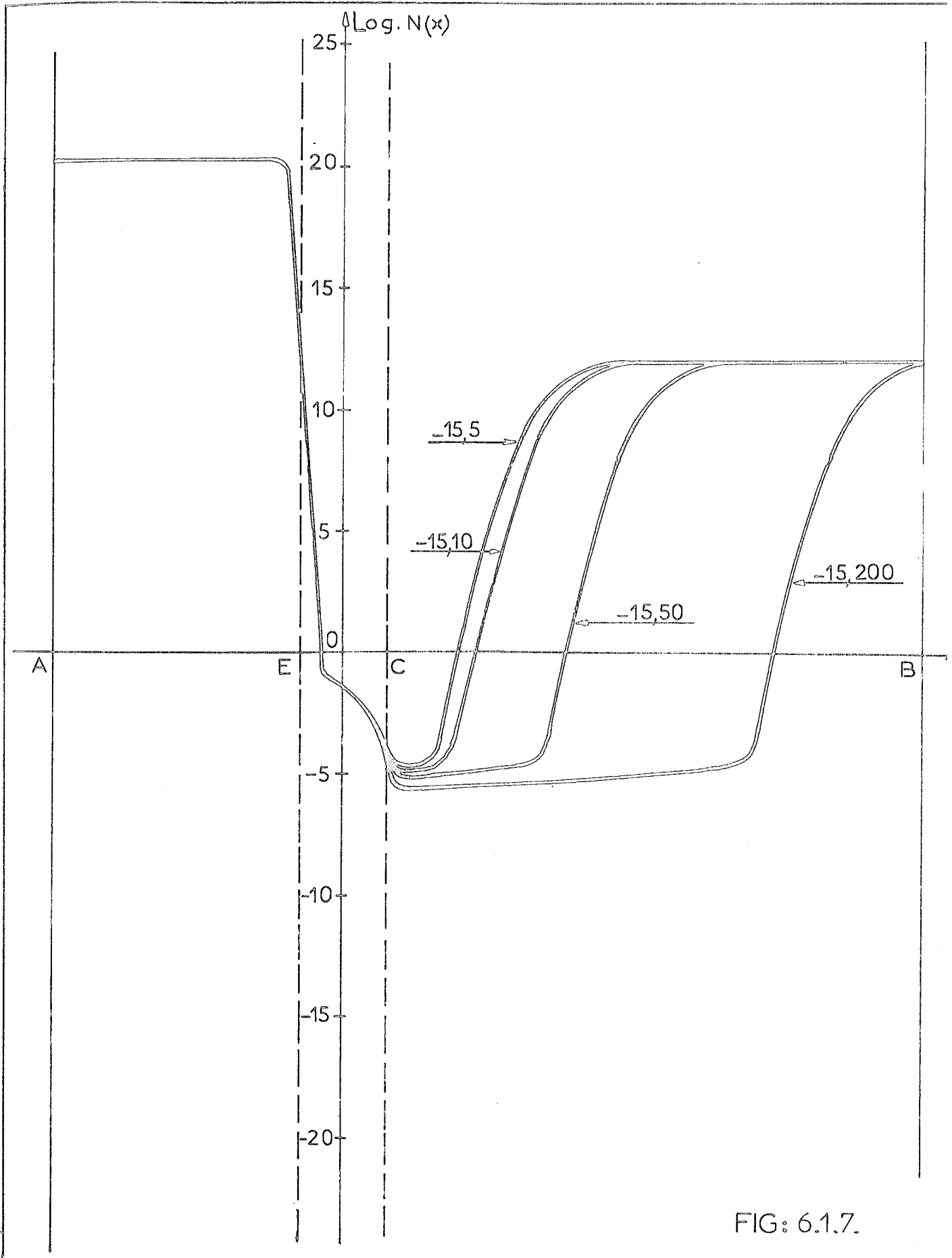


FIG: 6.1.7.

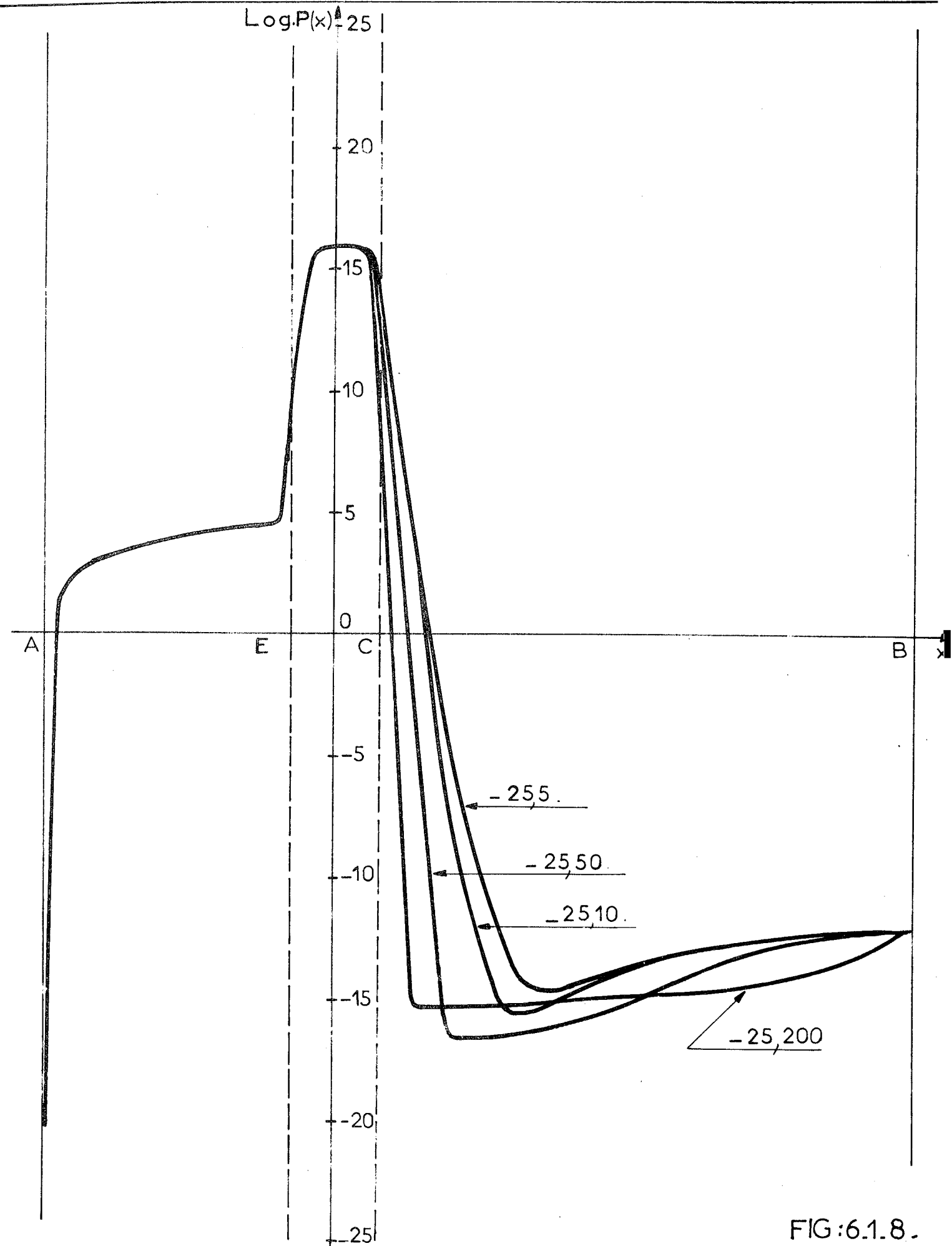


FIG:6.1.8.

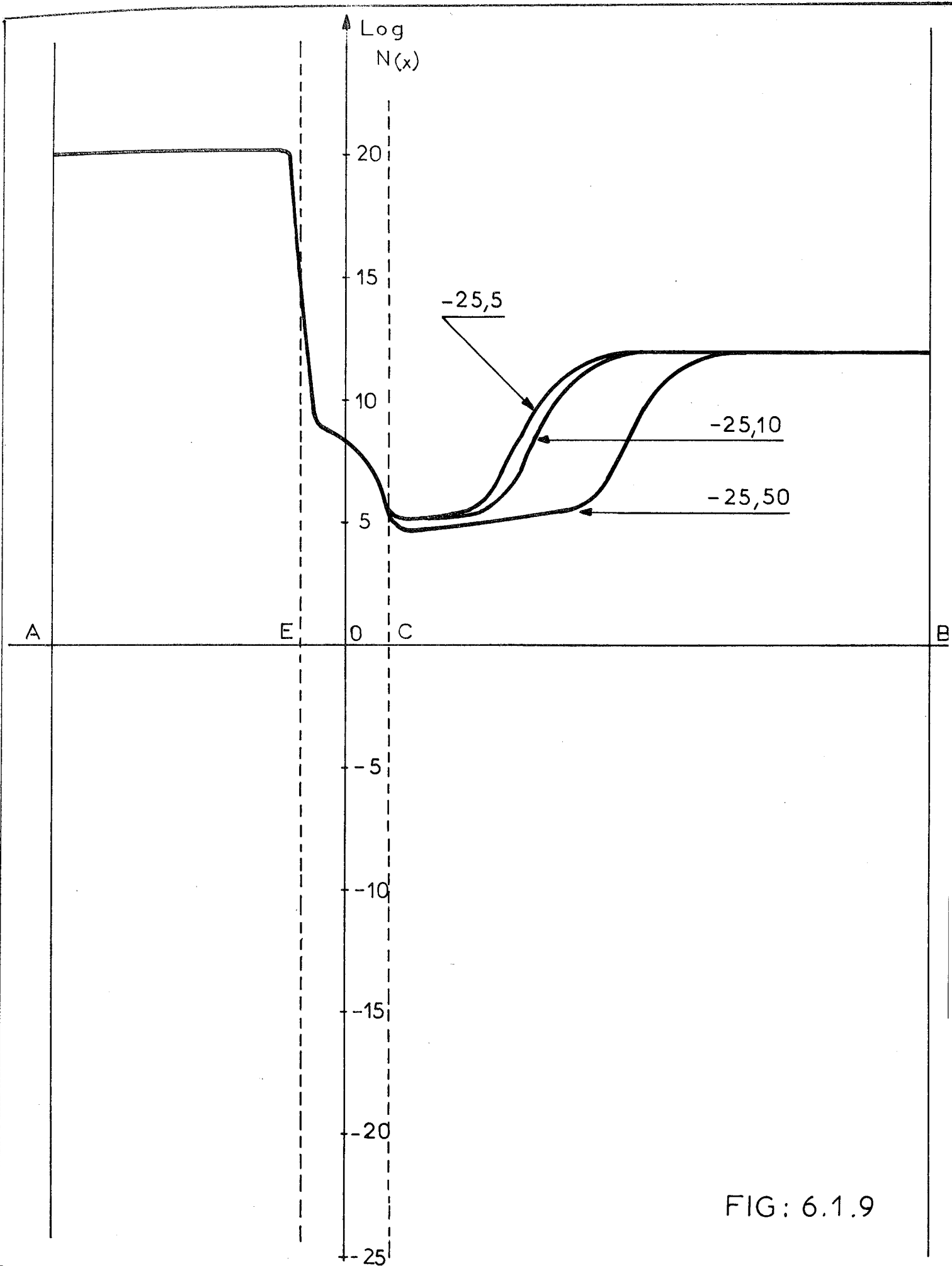


FIG: 6.1.9

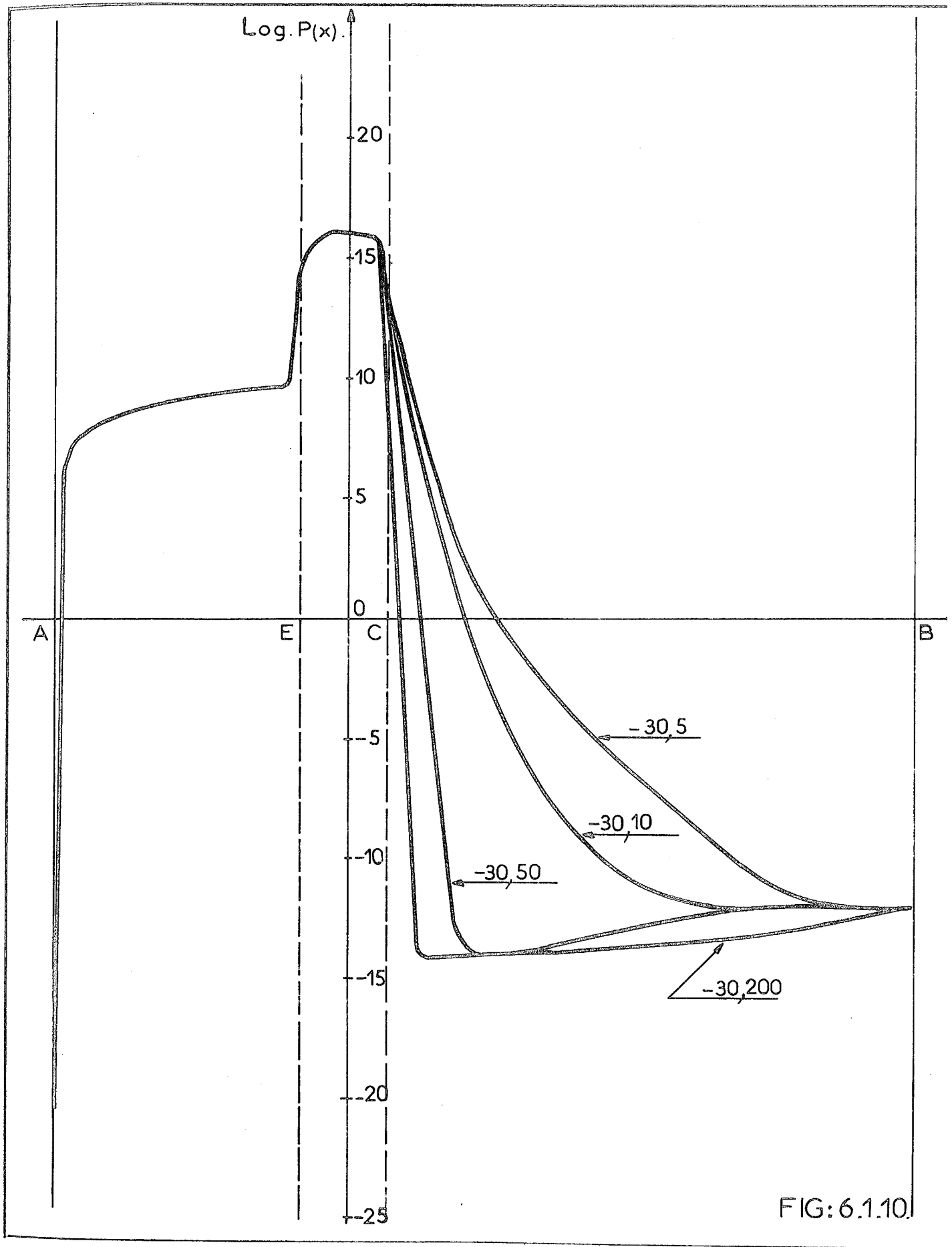


FIG: 6.1.10.

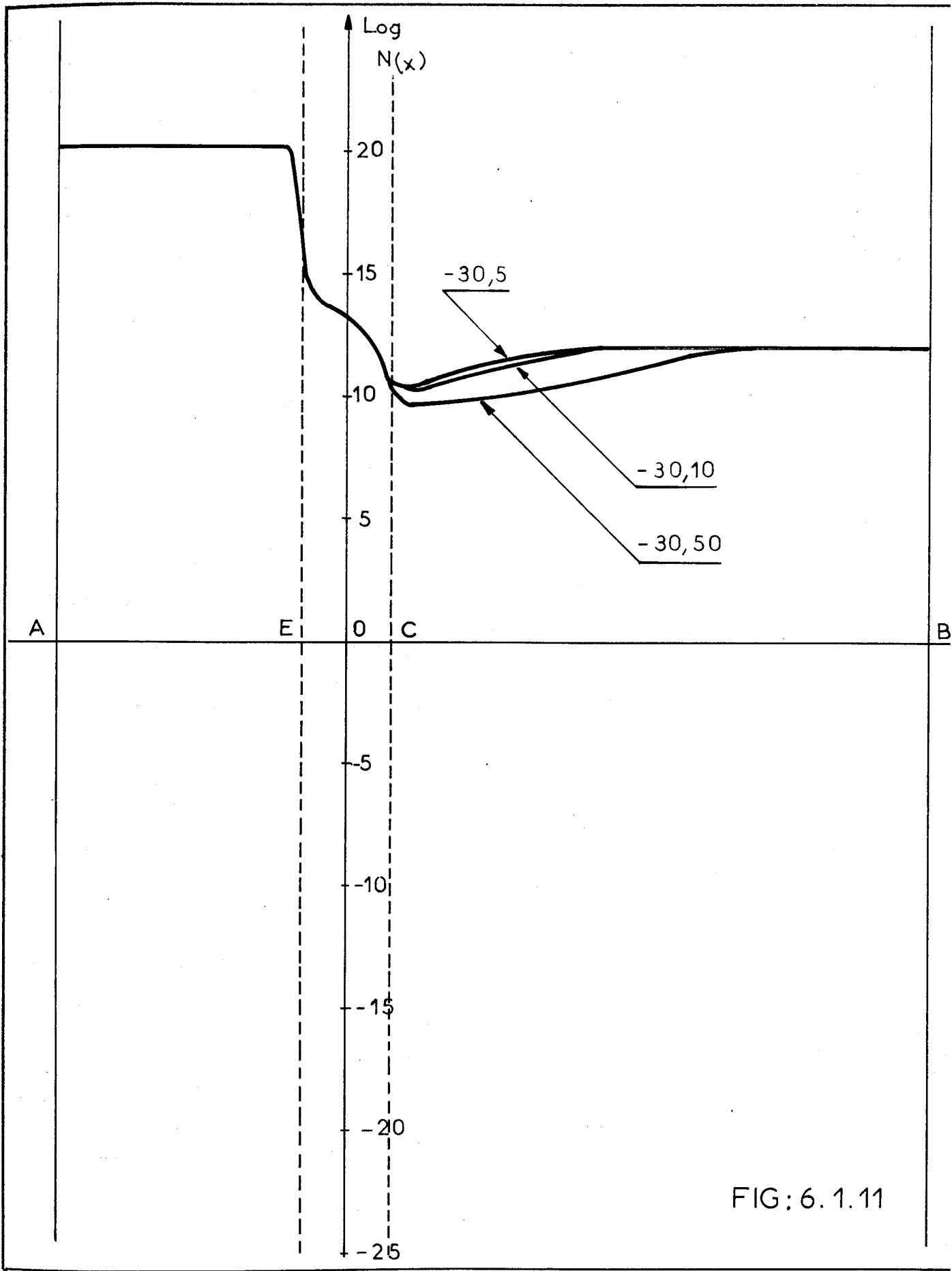


FIG: 6. 1. 11

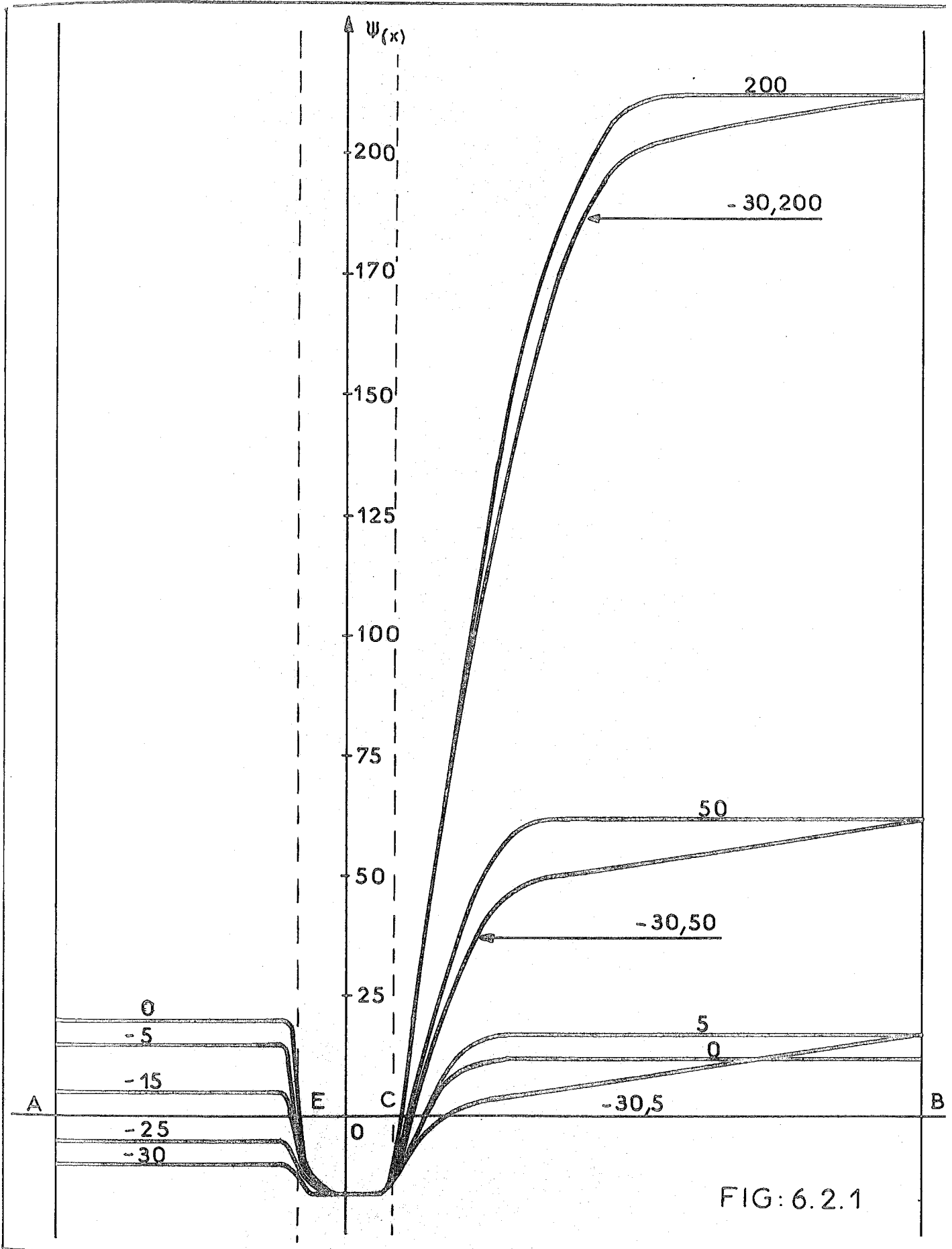


FIG: 6.2.1

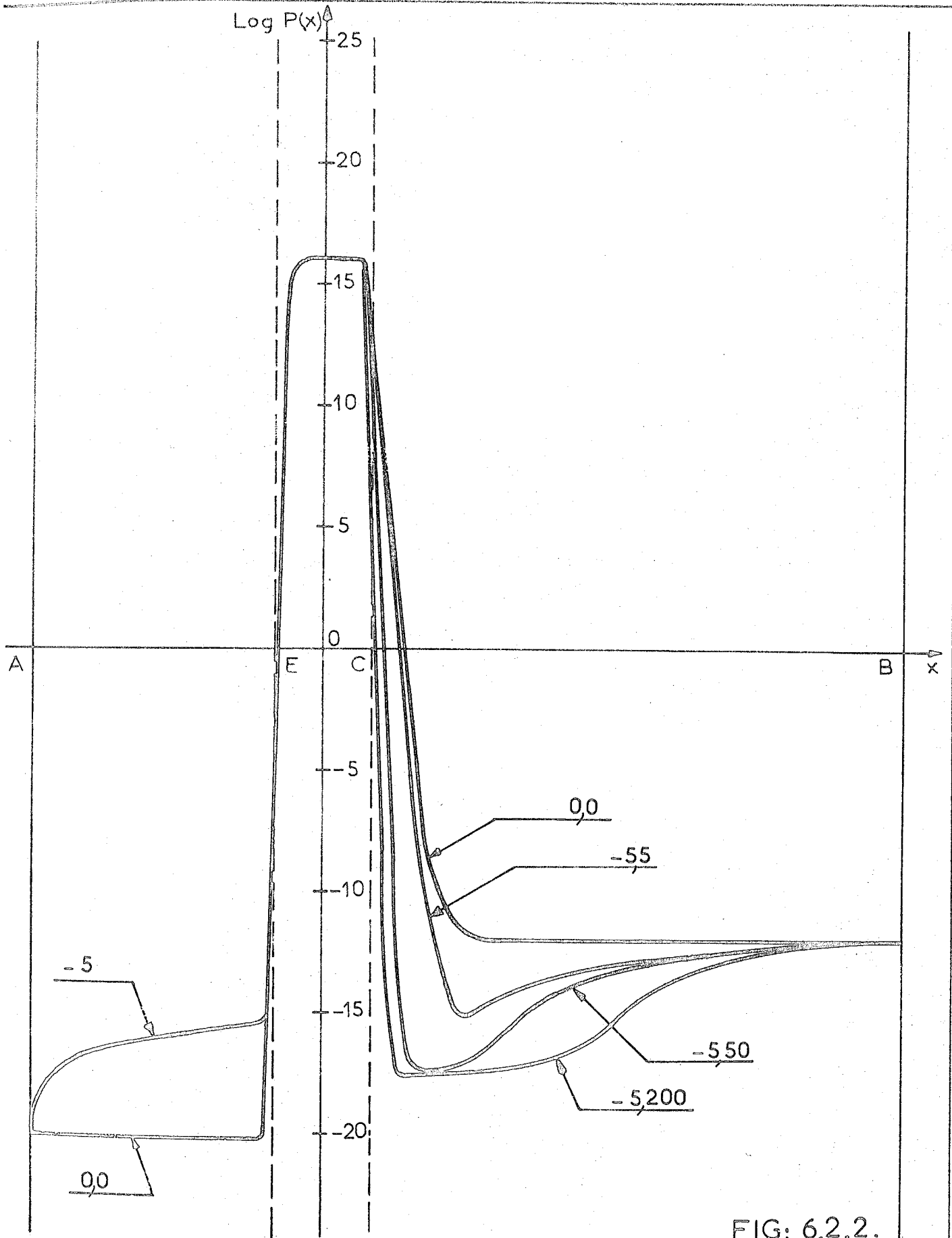


FIG: 6.2.2.

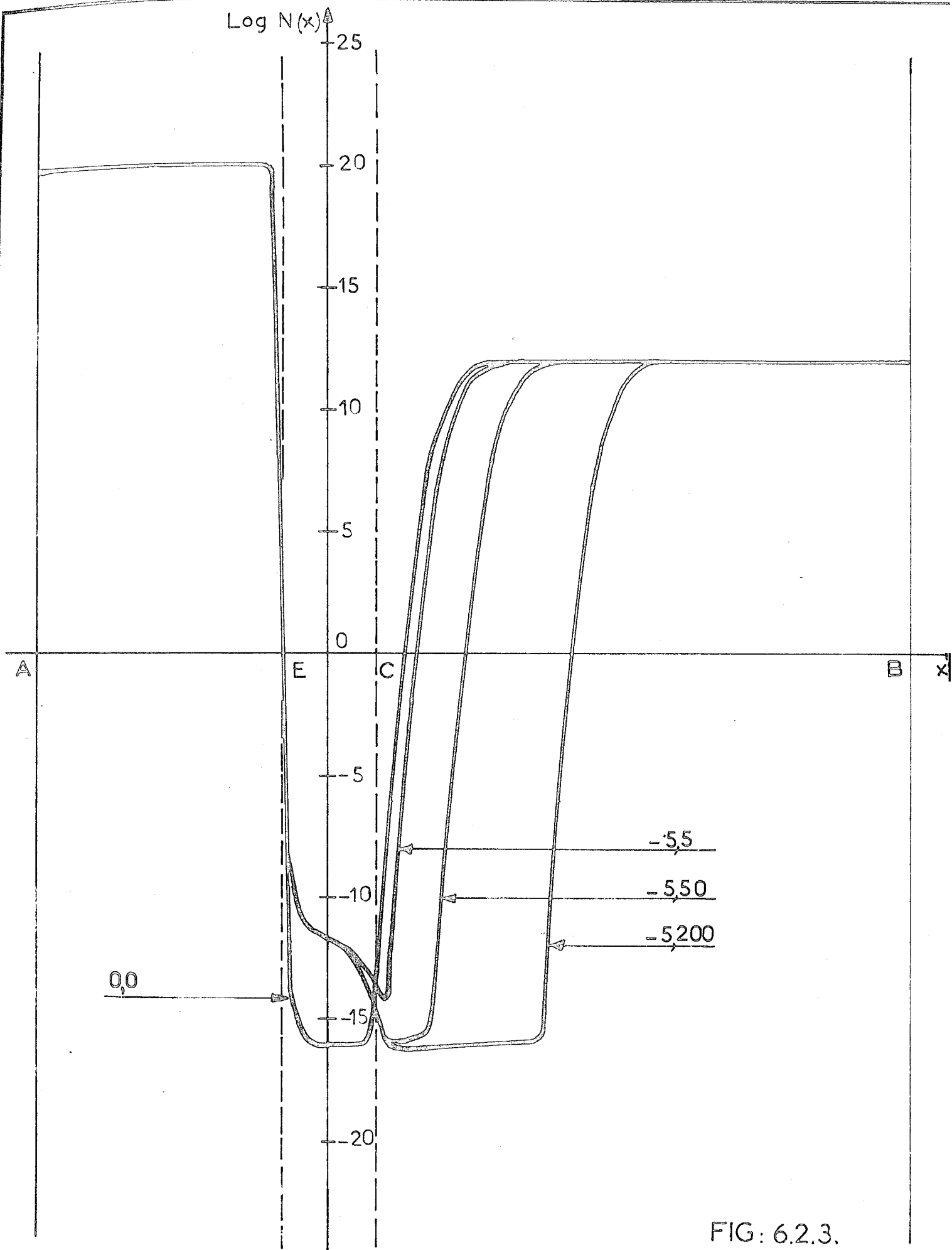


FIG: 6.2.3.

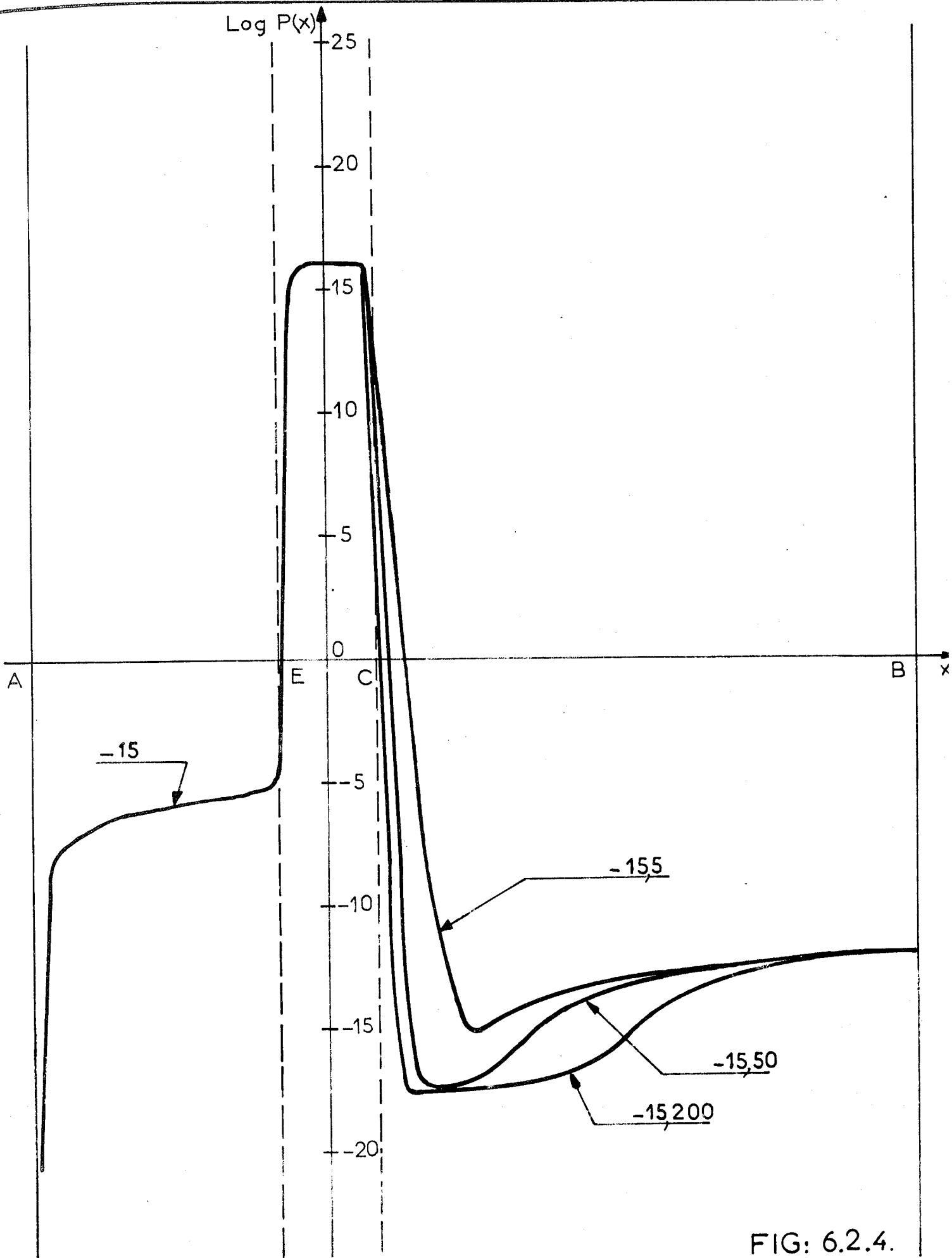


FIG: 6.2.4.

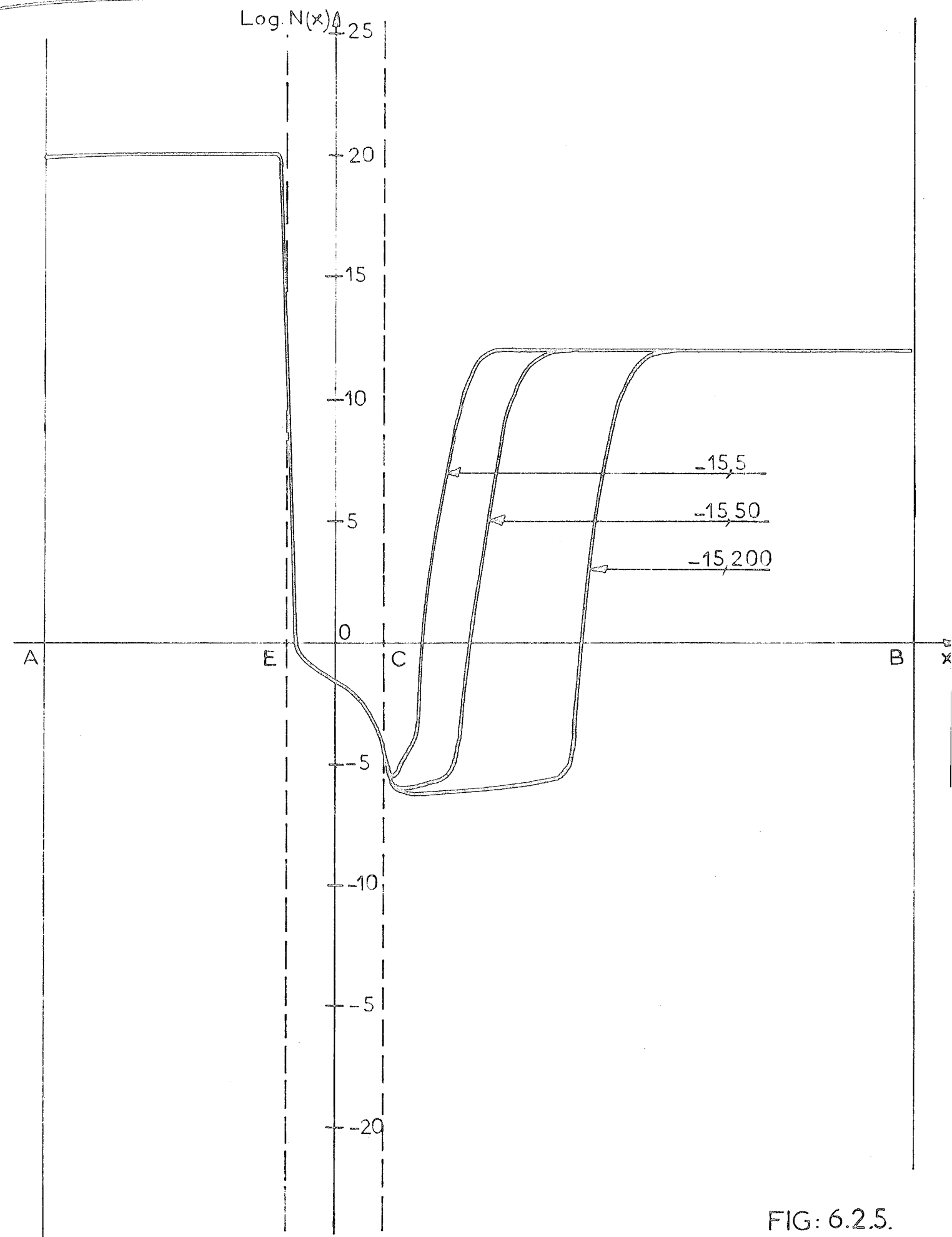


FIG: 6.2.5.

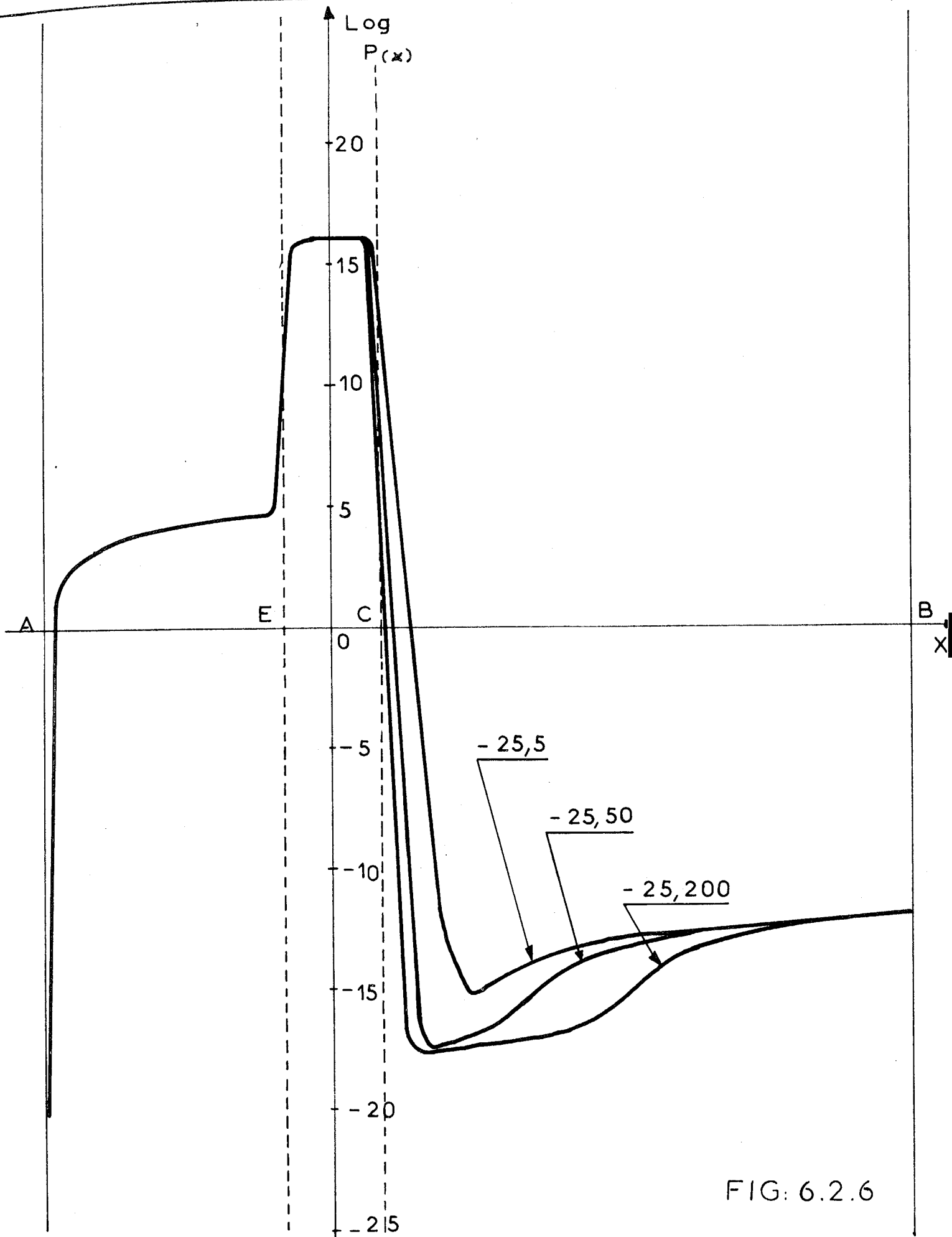


FIG: 6.2.6

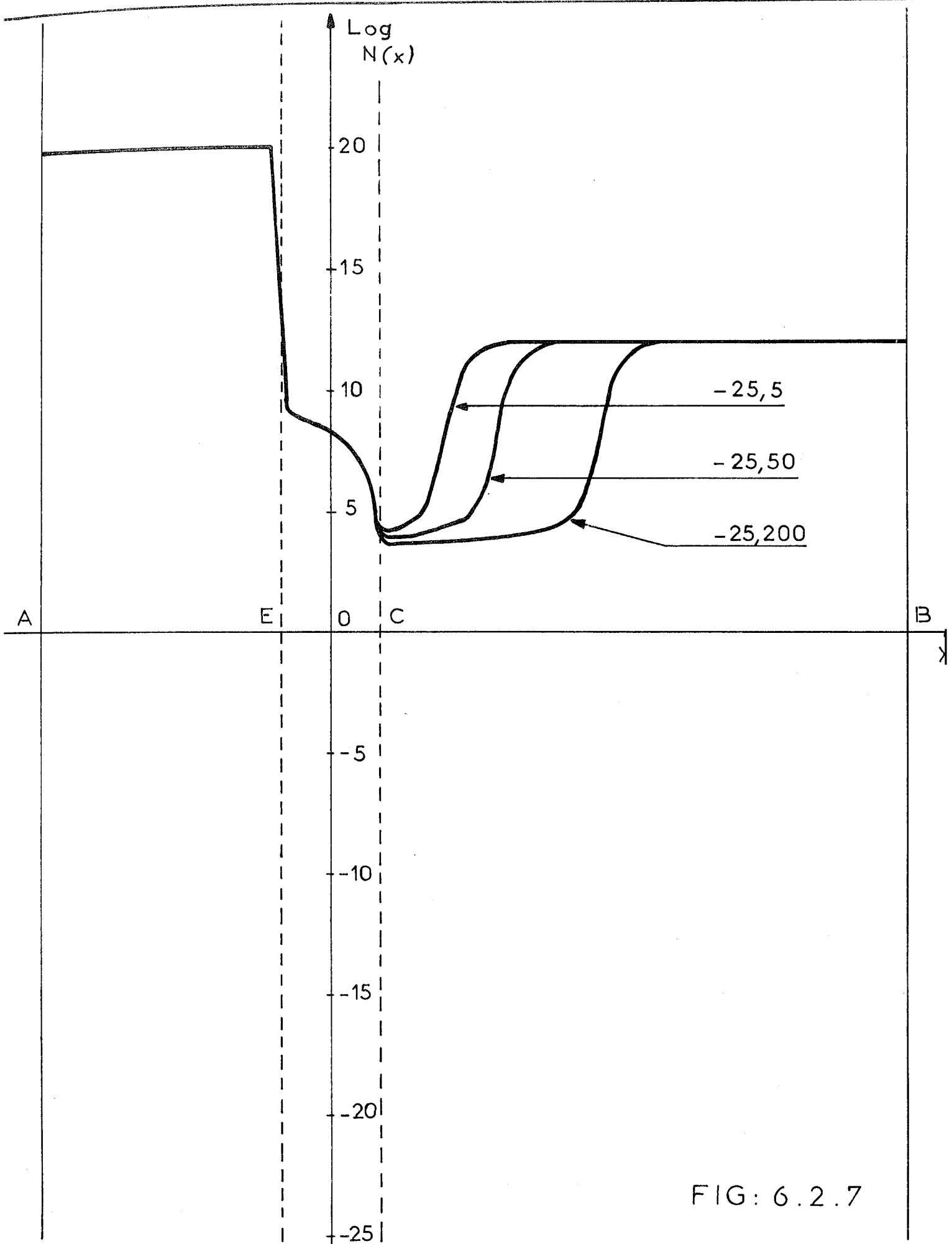


FIG: 6.2.7

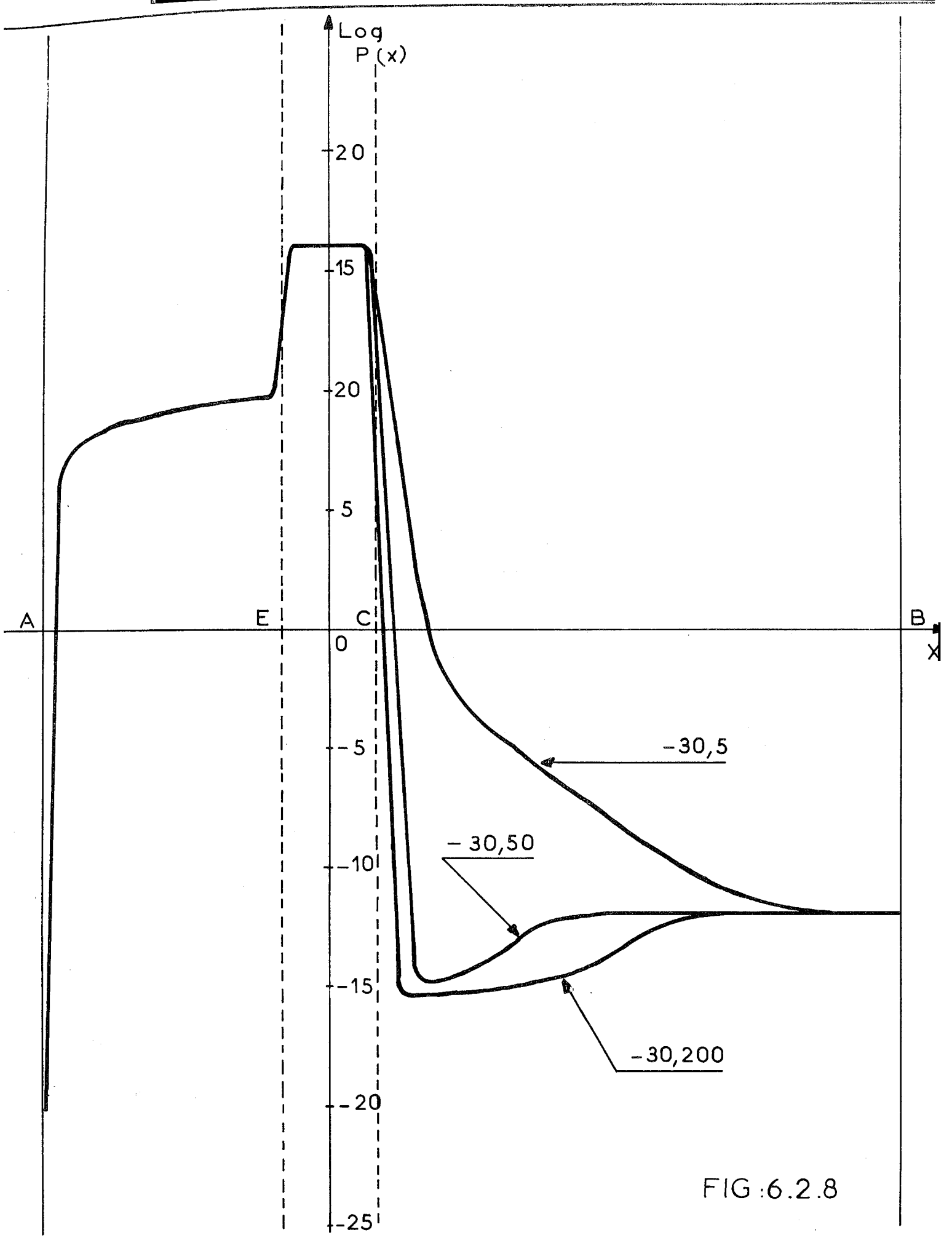


FIG:6.2.8

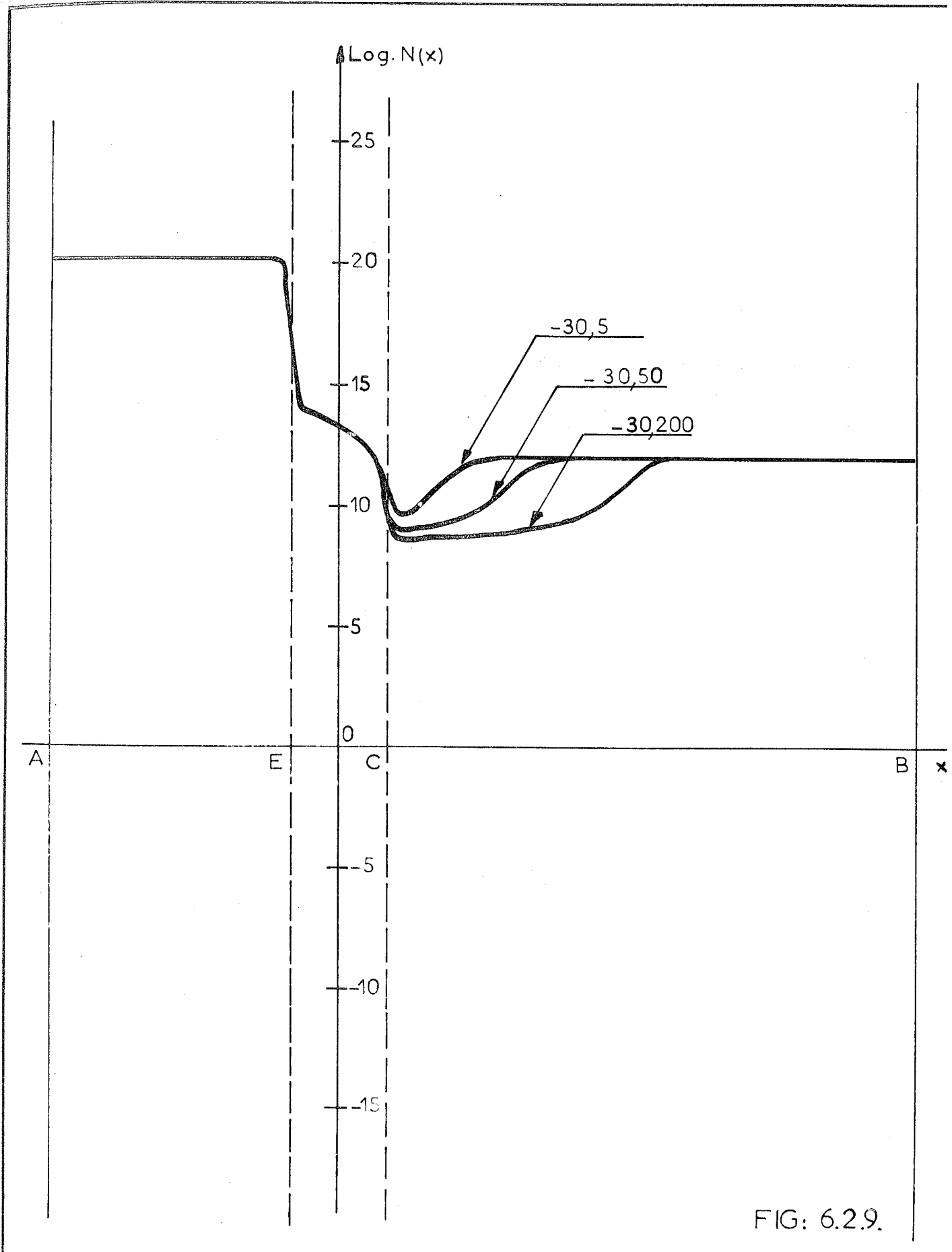


FIG: 6.2.9.

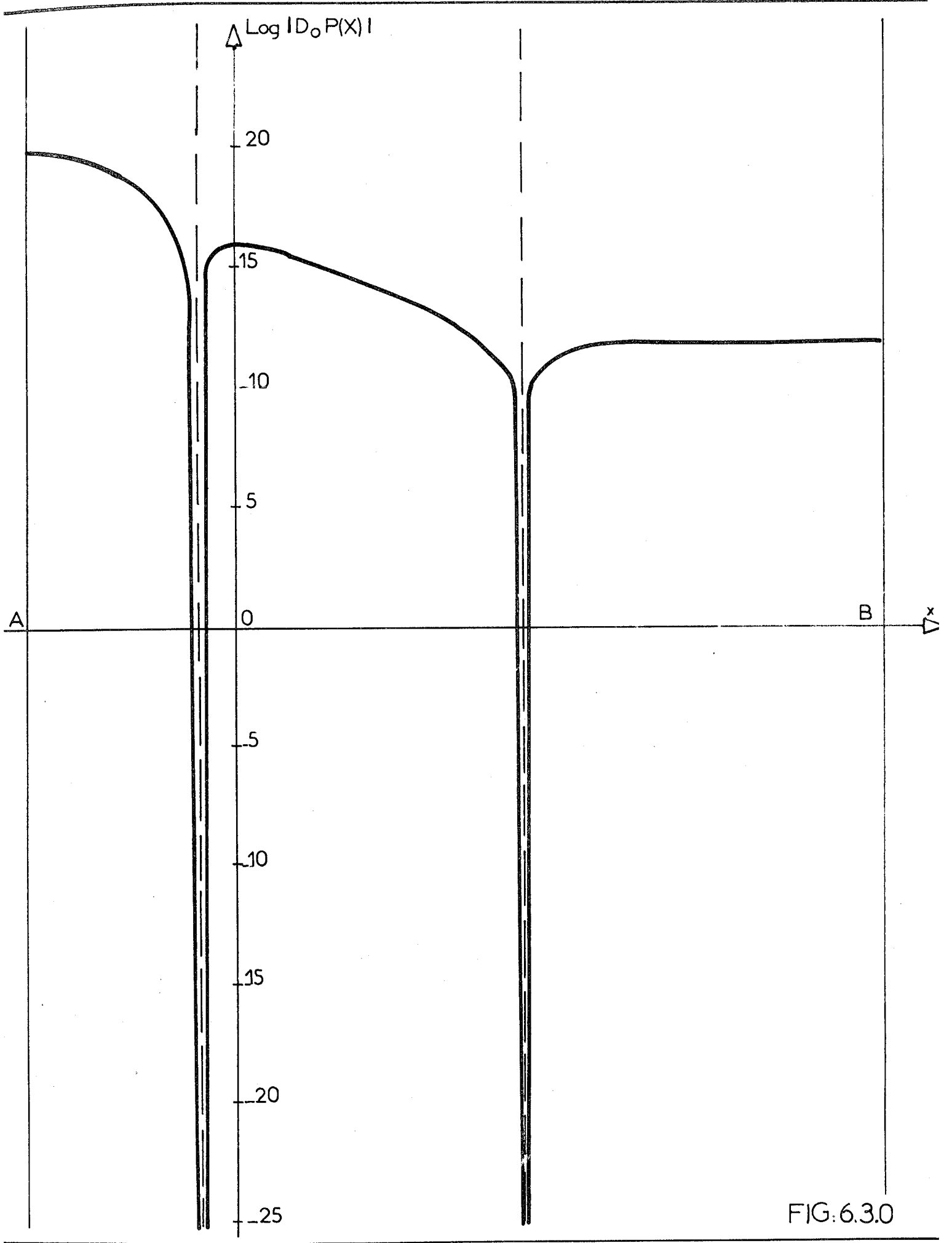


FIG:6.3.0

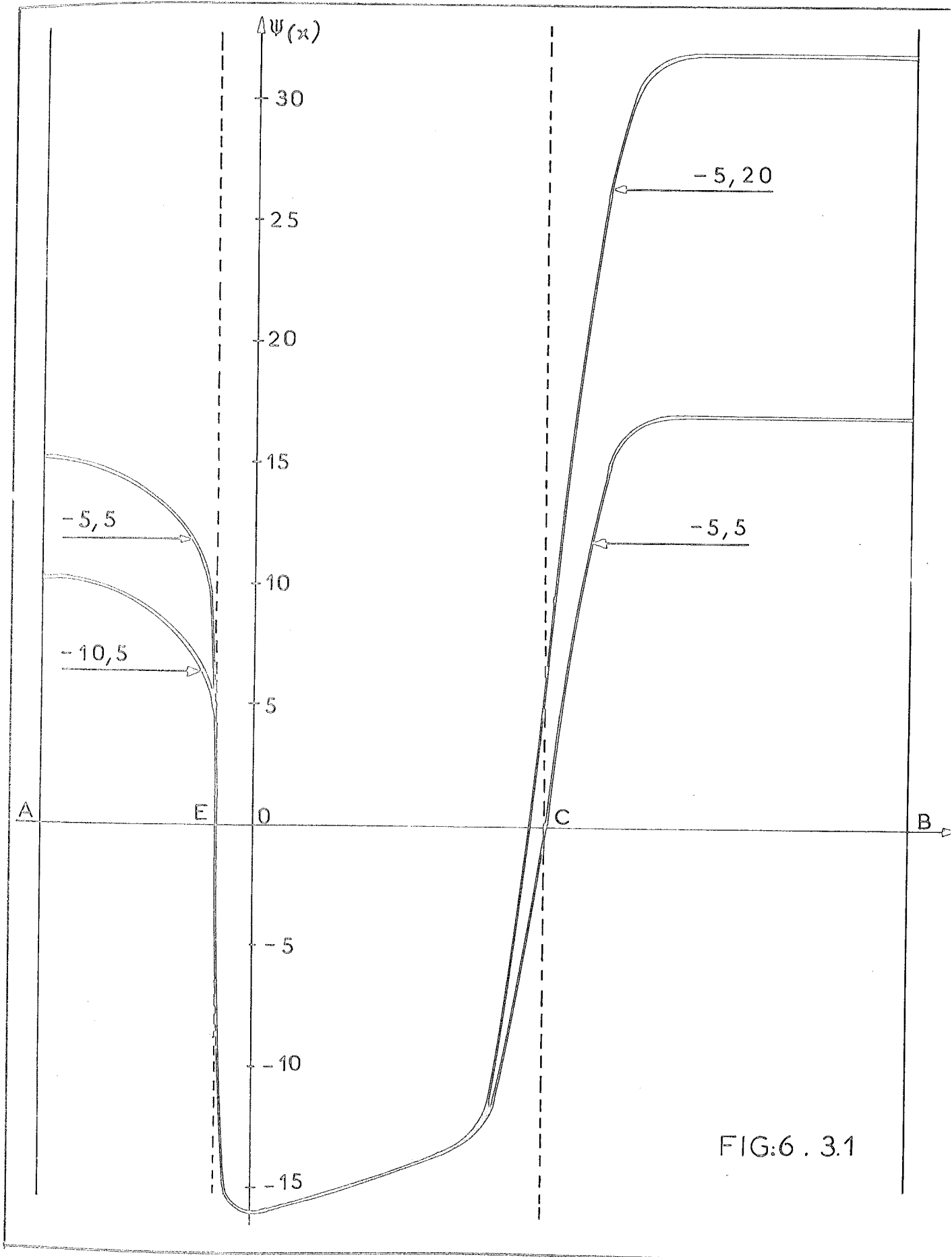


FIG:6 . 3.1

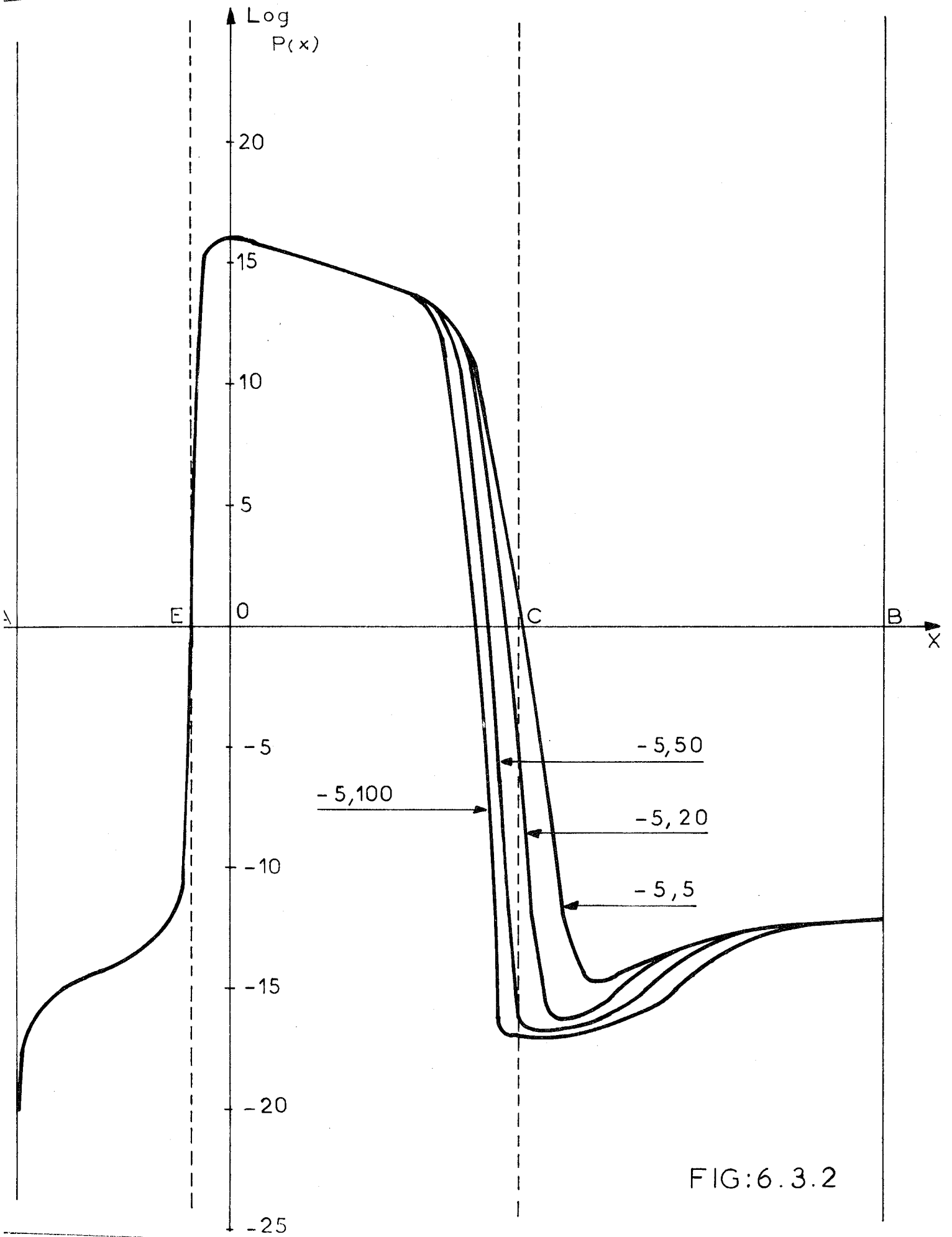


FIG:6.3.2

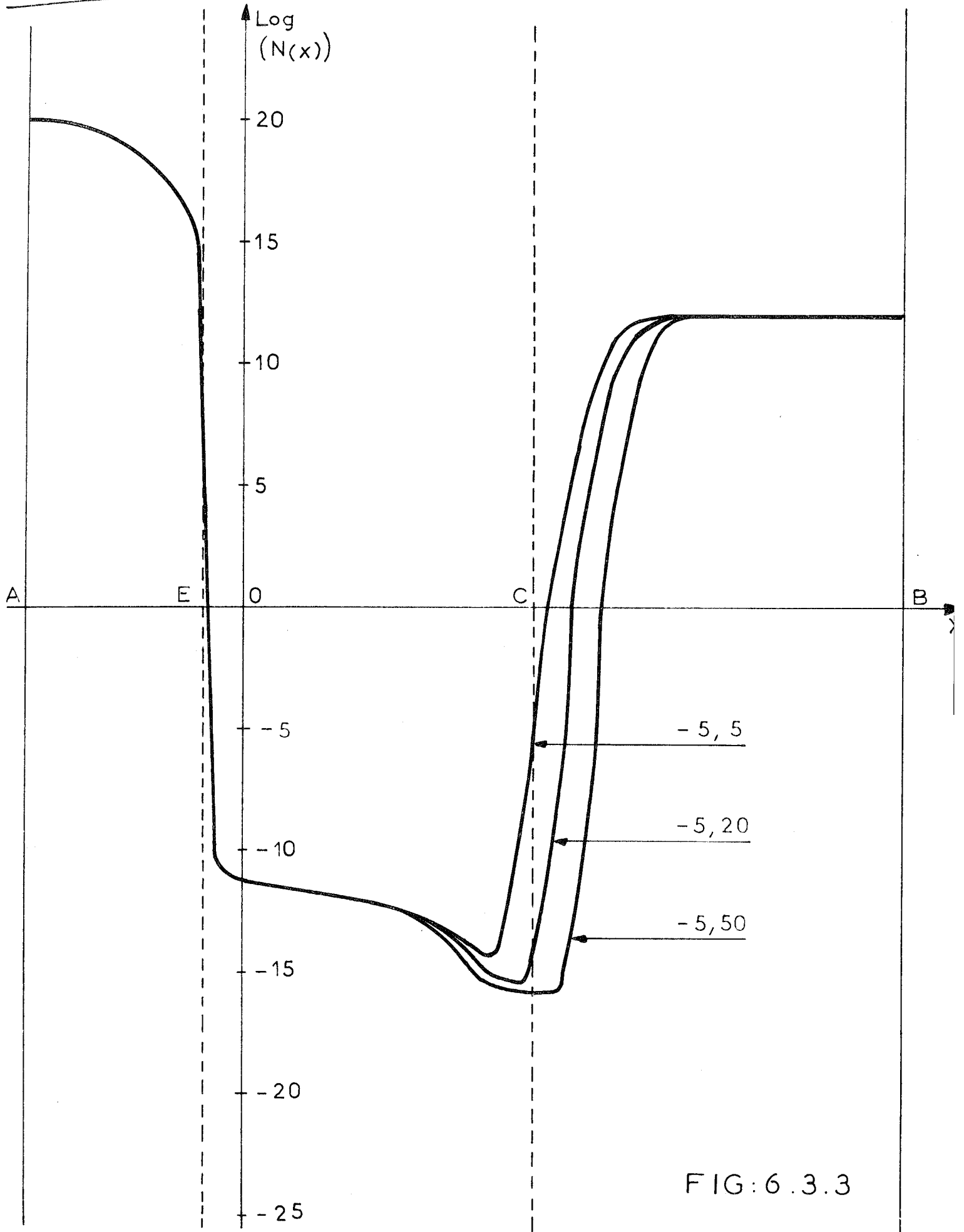


FIG:6.3.3

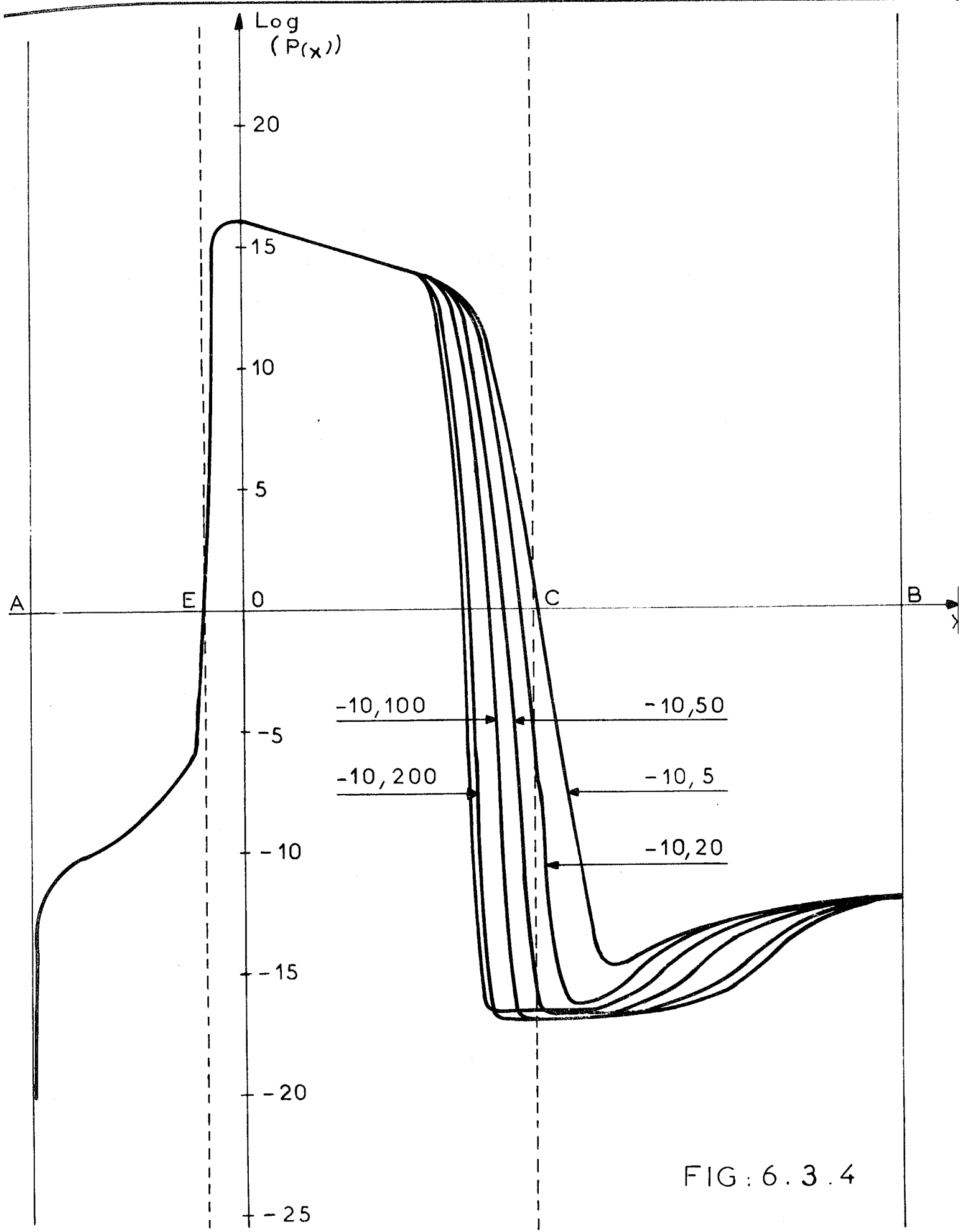


FIG: 6.3.4

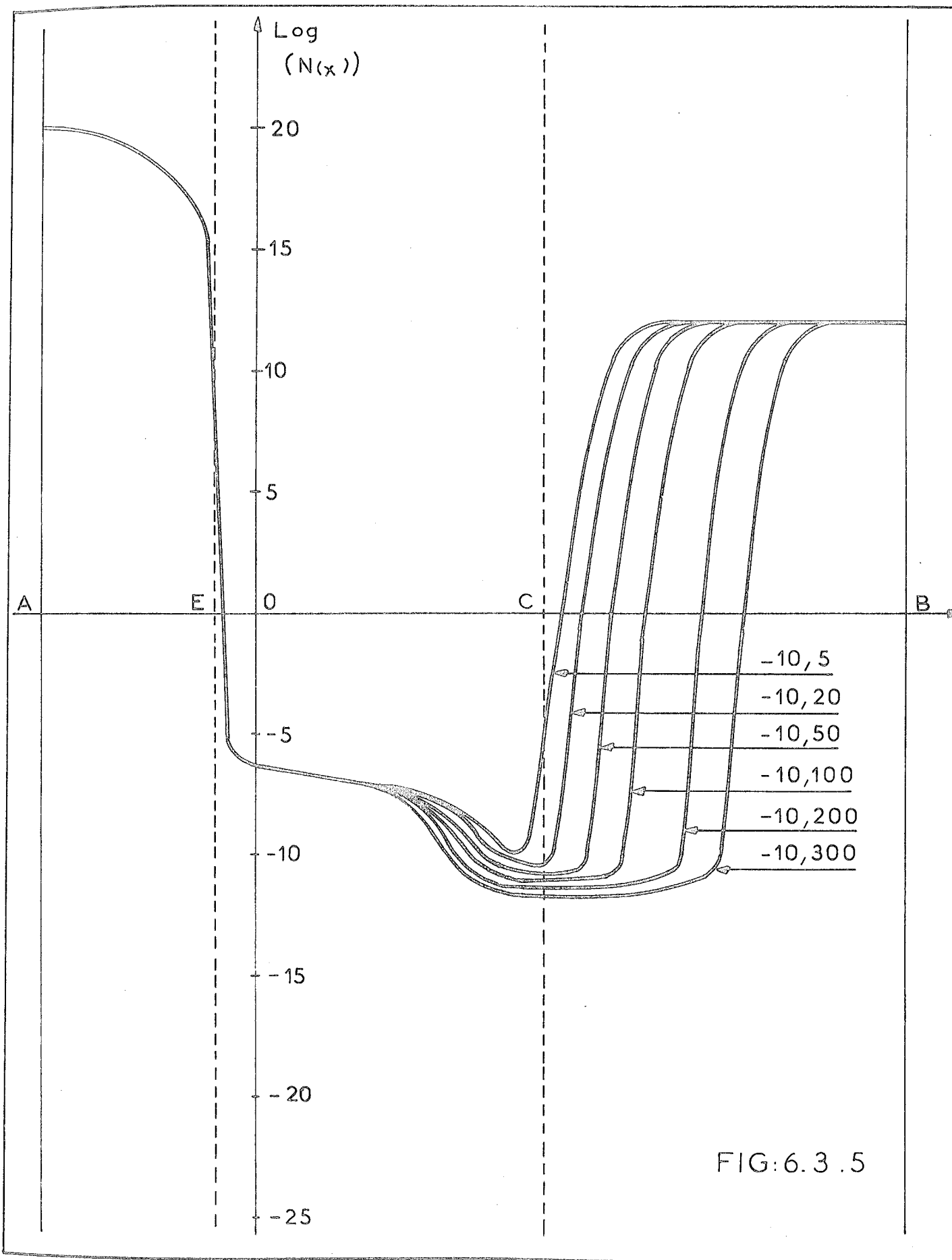


FIG:6.3.5

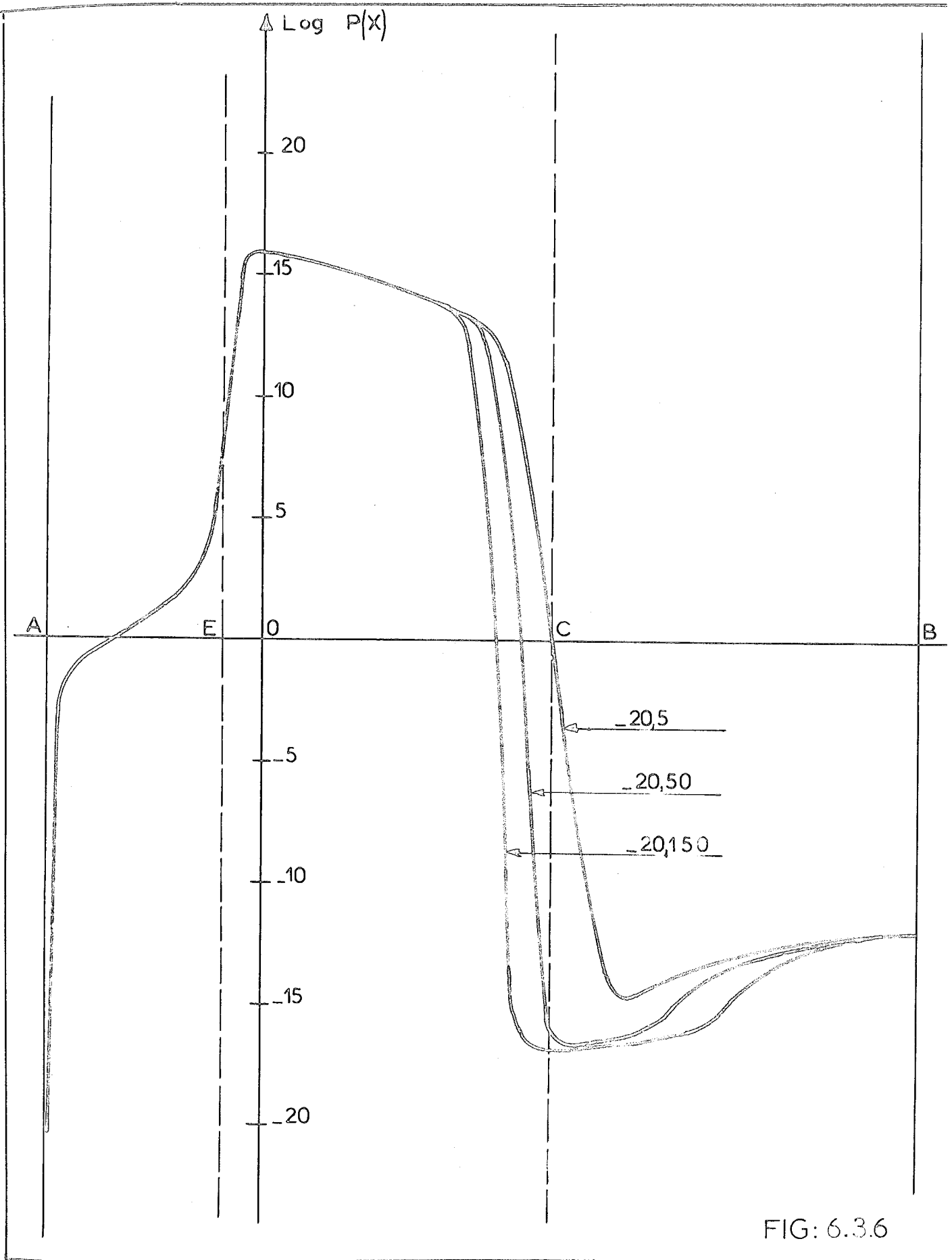


FIG: 6.3.6

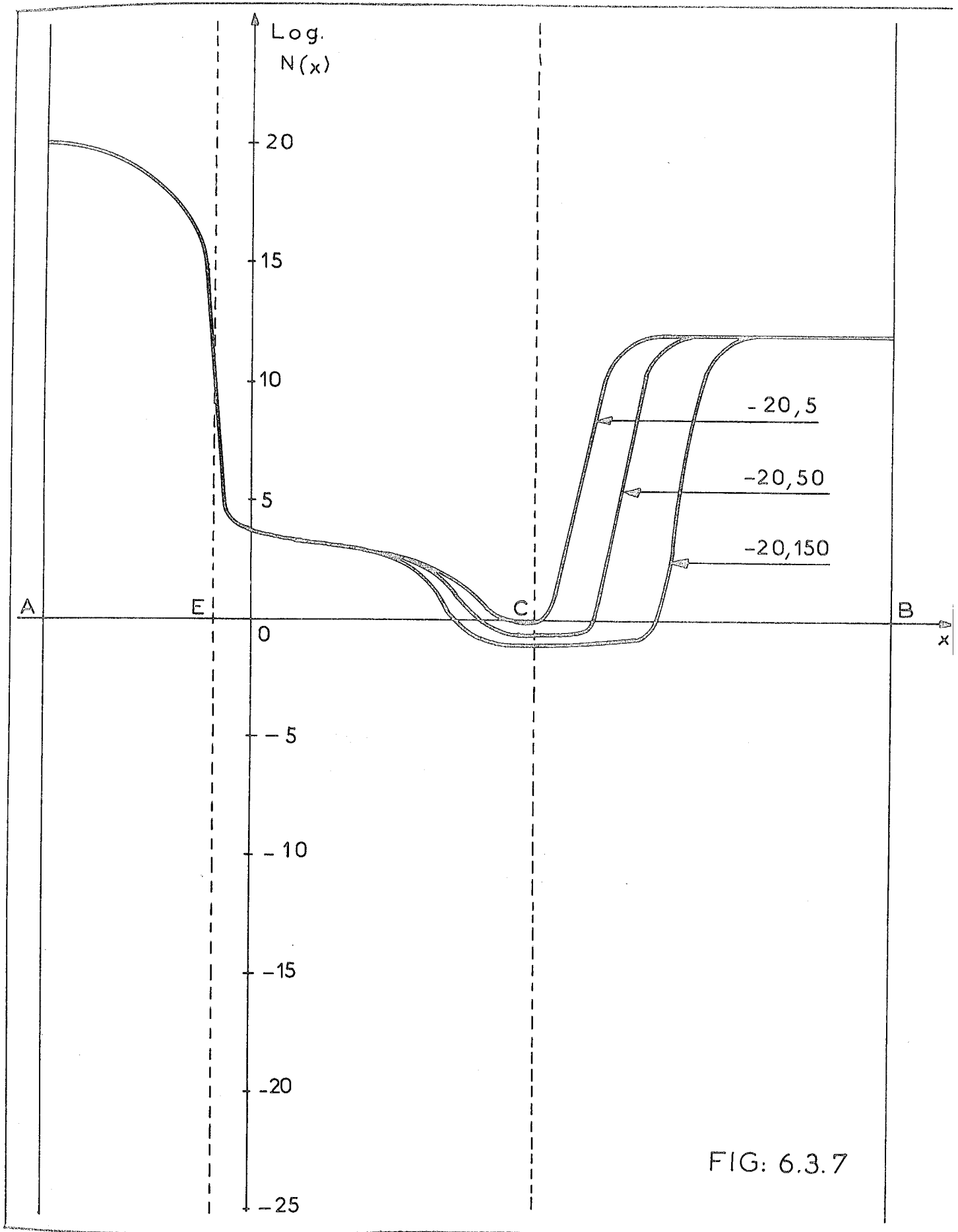


FIG: 6.3.7

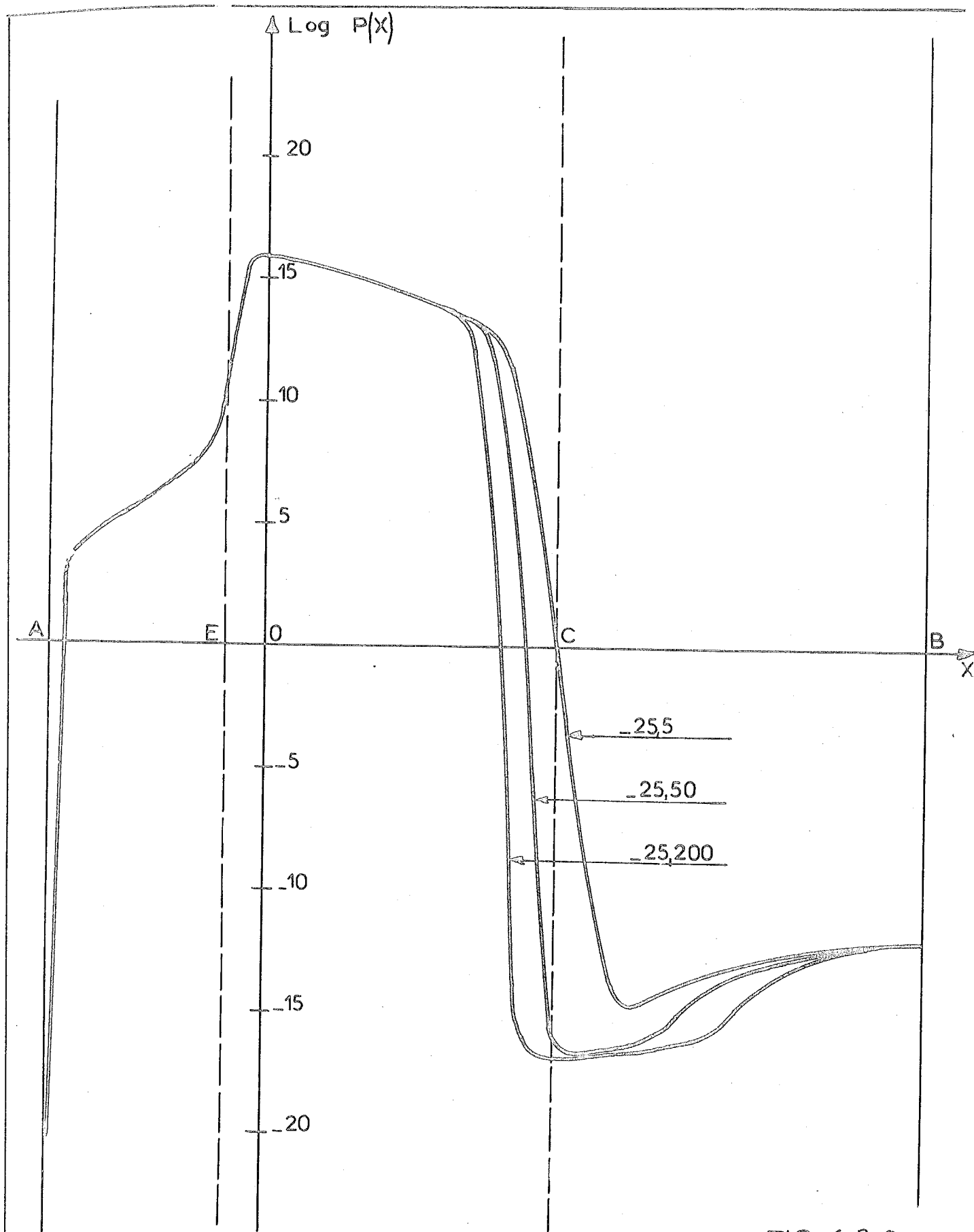


FIG: 6.3.8

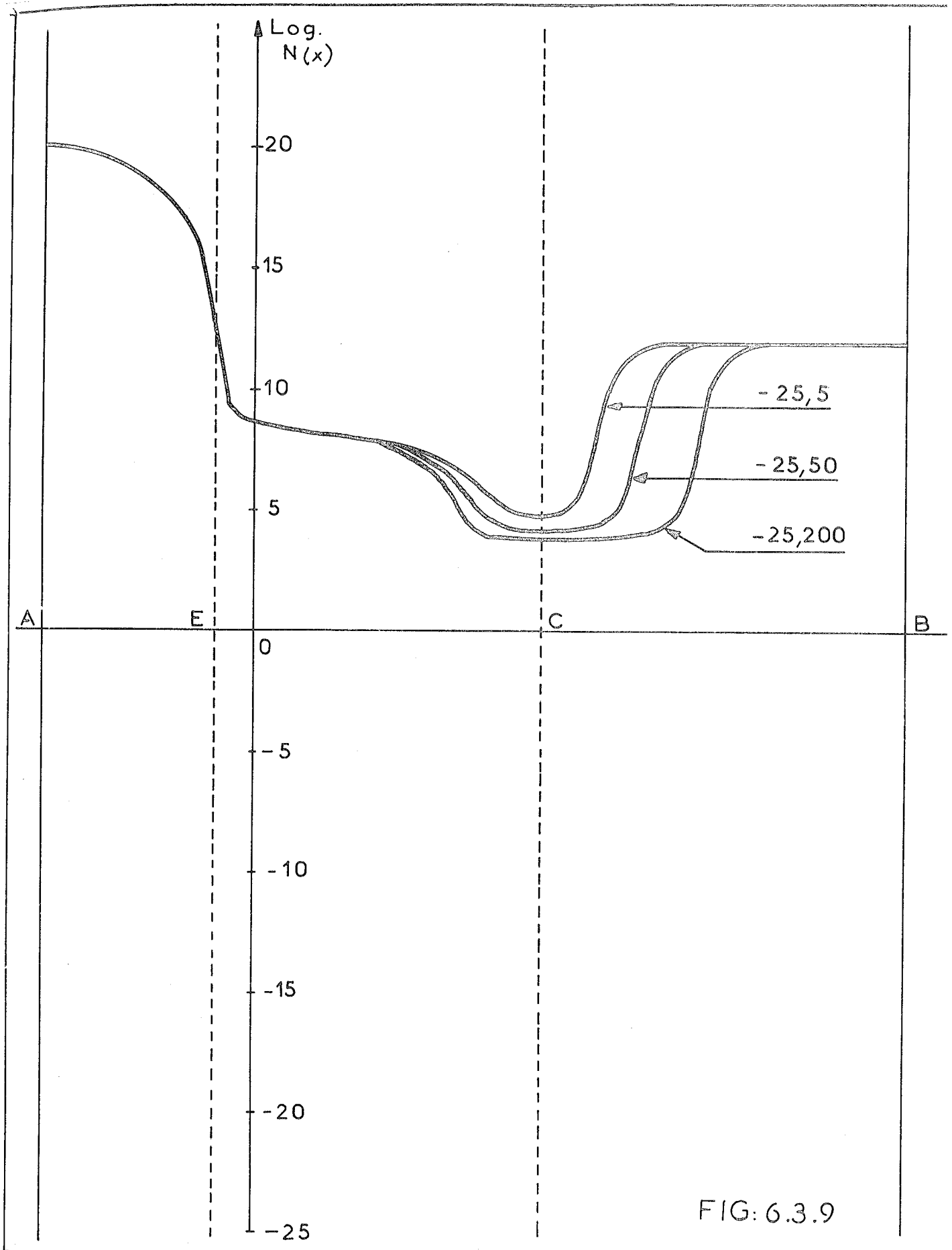


FIG: 6.3.9

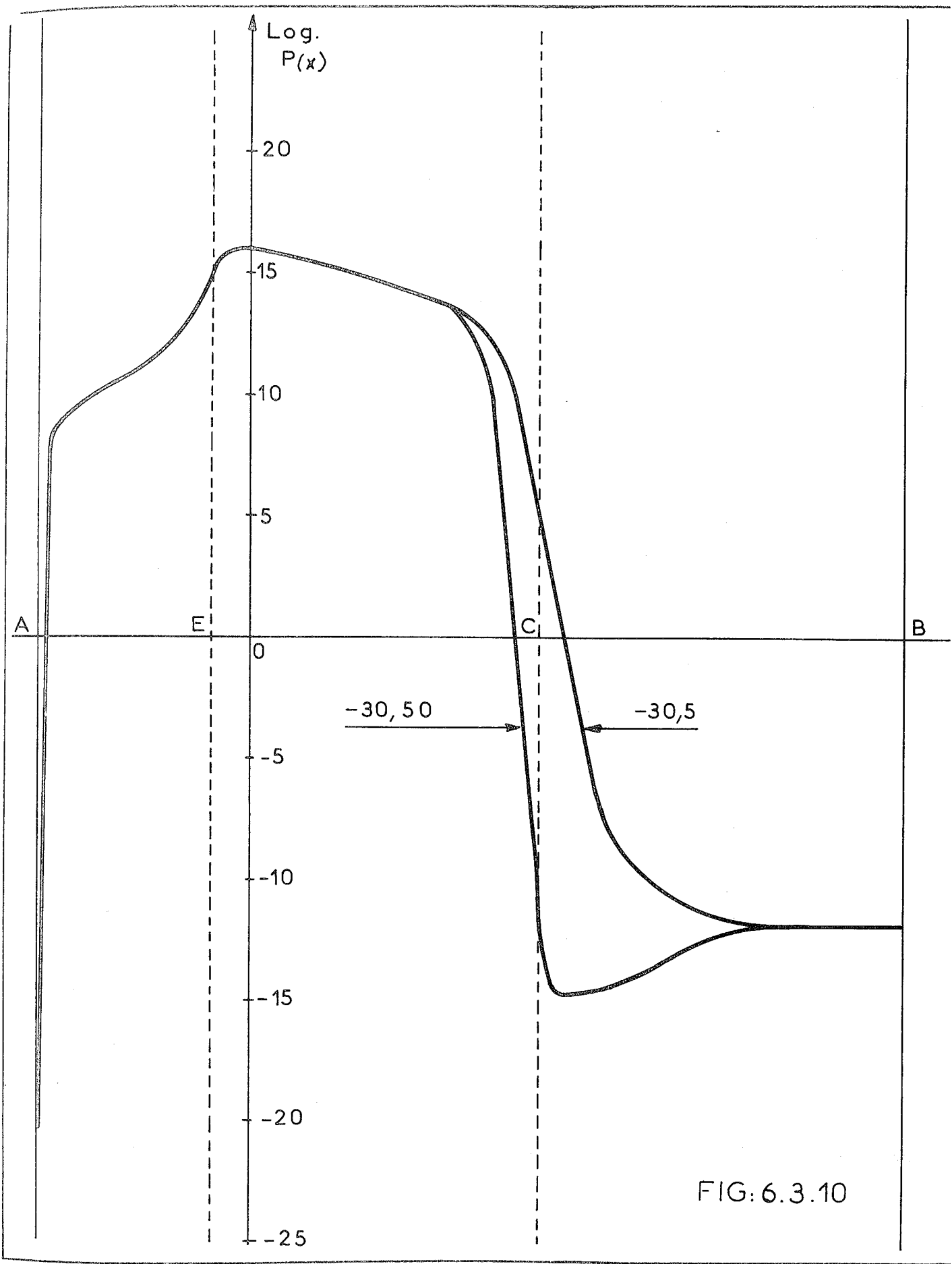


FIG: 6.3.10

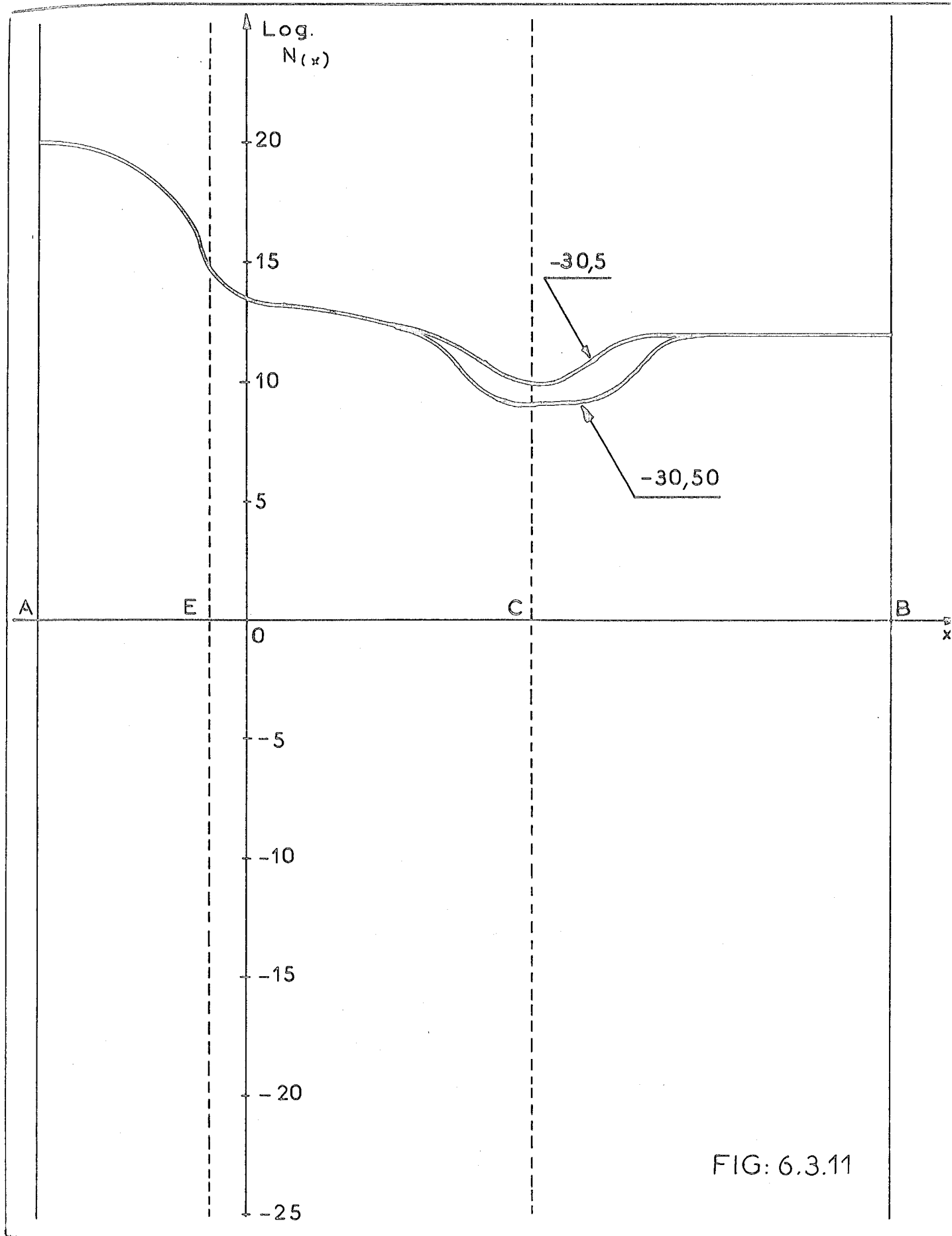


FIG: 6.3.11

C O N C L U S I O N

La méthode que nous avons définie pour l'étude des deux dispositifs semi-conducteurs les plus utilisés que sont la diode et le transistor bipolaire nous semble pouvoir être un outil intéressant dans l'étude et le perfectionnement des dispositifs électroniques.

Nous pourrions ainsi affiner certaines études physiques et sans doute remonter à certains phénomènes de base tels-variation des mobilités

-Etude des durées de vie des porteurs
minoritaires et des diverses formes
de lois de recombinaison et génération.,

En outre il sera facile d'introduire l'étude de phénomènes particulières tels effets zener, avalanche effet tunnel...

Nous pourrions également l'utiliser pour des études sur des sujets voisins tels les effets d irradiation pour lesquels notre méthode semble pouvoir s'appliquer sans trop de difficultés.

Cependant il nous faut signaler que ce modèle reste une première approximation précise sans aucun doute, mais qu'il sera nécessaire d'affiner encore.

En particulier il conviendra de s'affranchir de l'hypothèse fondamentale de ce travail et d'essayer d'obtenir un modèle bi-dimensionnel des dispositifs étudiés et d'introduire l'analyse temporelle sur un tel modèle.

Notre travail servira de base à de telles études dont certaines sont d'ailleurs déjà en cours (étude sous irradiation, étude d'un modèle unidimensionnel en transitoire).

B I B L I O G R A P H I E

* * *

- 1- A. DE MARI - Electronics letters 3, pp 142-143-1967
 - Solid state electronics Vol 11 pp 33-58-1968

- 2- G.FOURNET Physique electronique des solides -Eyrolles- PARIS

- D.E. FULKERSON &
3- A.NUSSBAUM - Solid state electronics Vol 9 pp 709-719-1966

- 4- H.K.GUMMEL - IEEE Trans. electron. Devices pp 455-465-1964
 - Solid state electronics 10 p 281 -1967-

- 5- D.P KENNEDY IBM Journal pp 482-495 1964
 P.C MURLEY-R,R O'BRIEN

- 6- K.KANO & H.J REICH IEEE trans. electron. Devices 11 p 515-1964-

- 7- LYON-CAEN Diodes et transistors utilisés en commutation -MASSON- PARIS

- 8- R.D. MIDDLEBROCK Introduction to junction transistor Theory-John WILEY-NEW YORK-

- 9- A.B.PHILLIPS Transistor Engineering_Mac -Graw Hill Book Compagny -NEW YORK-

- 10- M.SANCHEZ Electronics letters 3, p 117, 160 et 223 -1967-

- 11- N.SHOCKLEY -Electrons and Holes in Semi conductors
 -Bell syst tech.jnal 28 p 435 -1949-

- 12- D.VANDORPE & R.FUNCK L'onde électrique janv.1969.

VII

Grenoble, le

Le Président de la Thèse

VU

Grenoble, le

Le Doyen de la Faculté des Sciences

Vu, et permis d'imprimer,

Le Recteur de l'Académie de GRENOBLE