



HAL
open science

Minimisation d'une fonction quasi-convexe aléatoire : applications

Edwige Idée

► **To cite this version:**

Edwige Idée. Minimisation d'une fonction quasi-convexe aléatoire: applications. Modélisation et simulation. Université Joseph-Fourier - Grenoble I, 1973. Français. NNT: . tel-00283990

HAL Id: tel-00283990

<https://theses.hal.science/tel-00283990>

Submitted on 2 Jun 2008

HAL is a multi-disciplinary open access archive for the deposit and dissemination of scientific research documents, whether they are published or not. The documents may come from teaching and research institutions in France or abroad, or from public or private research centers.

L'archive ouverte pluridisciplinaire **HAL**, est destinée au dépôt et à la diffusion de documents scientifiques de niveau recherche, publiés ou non, émanant des établissements d'enseignement et de recherche français ou étrangers, des laboratoires publics ou privés.

THESE

présentée à

L'UNIVERSITE SCIENTIFIQUE ET MEDICALE DE GRENOBLE

pour obtenir

LE GRADE DE DOCTEUR DE TROISIEME CYCLE

“Mathématiques Appliquées”

par

Edwige IDEE

— o —

MINIMISATION D'UNE FONCTION QUASI-CONVEXE ALEATOIRE .APPLICATIONS.

— o —

Thèse soutenue le 24 Octobre 1973 devant la commission d'examen

President : Monsieur P.J. Laurent

Examineurs : Messieurs B. Van Cutsem

M. Valadier

G. Romier

*Cette thèse de troisième cycle a été préparée à
l'Institut de Mathématiques Appliquées de Grenoble.*

*Je tiens à remercier Monsieur le Professeur P.J. LAURENT
pour l'honneur qu'il me fait en acceptant de présider ce jury.*

*Ma reconnaissance va particulièrement à
Monsieur le Professeur B. VAN CUTSEM qui m'a encouragée, guidée
et conseillée fructueusement tout au long de ce travail.*

*Monsieur le Professeur VALADIER de l'Université des
Sciences et Techniques du Languedoc s'est intéressé à cette étude
et a bien voulu être membre de ce jury, ainsi que
Monsieur le Professeur G. ROMIER. Je les en remercie.*

*J'exprime mes remerciements à Madame NEUMANN,
Mademoiselle PAYERNE ainsi qu'au personnel du laboratoire qui a
contribué à l'impression de ce texte.*

PLAN

CHAPITRE I

Existence de solutions du problème (1) et unicité.

- A) Quasi convexité et quasi convexité stricte.
- B) Existence de solutions et unicité.

CHAPITRE II

Différentes notions de convergence.

Théorèmes d'approximation pour le problème (1) et le problème (2).

- A) Différentes notions de convergence.
- B) Théorèmes d'approximation du problème (2).
- C) Théorèmes d'approximation du problème (1).

CHAPITRE III

Application au cas où $E = \mathbb{R}^k$.

CHAPITRE IV

Application des résultats du chapitre II à un problème particulier du contrôle stochastique.

- A) Problèmes d'existence.
- B) Problèmes d'approximation.

INTRODUCTION

Le but de ce travail est d'étudier l'existence et l'approximation de solutions du problème :

$$(1) \begin{cases} \min E f(.,x) \\ x \in \Gamma(\omega) \end{cases}$$

où f est une fonction réelle intégrable telle que :

- pour tout $x, f(.,x)$ définie sur un espace probabilisé complet (Ω, A, P) est mesurable ;

- pour tout $\omega, f(\omega, .)$ est une fonction quasi-convexe et continue définie sur E Banach réfléxif séparable.

où la multiapplication Γ , A -mesurable, est à valeurs convexes fermées bornées non vides dans E .

Dans un premier temps nous étudierons le problème déterministe défini sur E par :

$$(2) \begin{cases} \min f(x) = \alpha \\ x \in F \end{cases}$$

où f est quasi-convexe continue et F convexe fermé non vide.

Le problème (1) a été étudié par B. VAN CUTSEM (Thèse) dans le cas où f est linéaire et où Γ est à valeurs convexes compactes non vides dans un Banach de dimension finie.

Nous précisons également des résultats obtenus par J.L. JOLY avec des fonctions convexes propres (Thèse).

Dans le chapitre I, la partie A est un bref rappel concernant la quasi-convexité. Dans la partie B nous donnons des conditions suffisantes pour que le problème (1) admette un ensemble de solutions (éventuellement réduit à un élément) qui soit faiblement compact. Nous utiliserons à cet effet un résultat de CASTAING et VALADIER.

L'objet du chapitre II est de généraliser de nombreux résultats dûs à B. VAN CUTSEM. Nous trouvons essentiellement la condition suffisante suivante moyennant des restrictions imposées à des fonctions intermédiaires introduites par la proposition II-A 2.:

si f_n est une suite de fonctions quasi-convexes continues qui converge uniformément vers f sur E et si F_n est une suite d'éléments de $\text{CFB}(E)$ qui converge au sens d'Hausdorff fort vers F , alors la suite des minimums $\alpha_n = \min \{f_n(x) / x \in F_n\}$ converge vers α et la suite des ensembles de solutions $\phi_n = \{x \in F_n / \alpha_n = f_n(x)\}$ converge vers $\phi = \{x \in F / \alpha = f(x)\}$ au sens d'Hausdorff faible.

Nous étendons ces résultats au cas stochastique. Pour les obtenir nous rappelons, en tête de chapitre, différentes notions de convergence étudiées par KURATOWSKI, MOSCO, JOLY et HÖRMANDER en précisant certains liens entre elles.

Ensuite nous abordons deux applications, tout d'abord l'approximation aléatoire d'un convexe compact de \mathbb{R}^k . Les résultats obtenus indiquent que si la convergence est presque sûre, la vitesse de convergence est lente. Cependant l'approximation d'un convexe compact par des polyèdres aléatoires peut se révéler efficace dans d'autres cas. La seconde application est consacrée à un problème de contrôle optimal simple qui illustre le cas où E est de dimension infinie.

CHAPITRE I

EXISTENCE DE SOLUTIONS DU PROBLEME (1) ET UNICITE

A) Quasi-convexité et quasi-convexité stricte

Définition I-A1 : Une application k d'un espace vectoriel E dans R est quasi-convexe sur le convexe C de E si pour tout réel α l'ensemble $S_\alpha = \{x \in C / k(x) \leq \alpha\}$ est convexe, ou (ce qui est équivalent) si : $\forall x \in C, \forall y \in C, x \neq y, \forall \lambda \in [0,1], k(\lambda x + (1-\lambda)y) \leq \max(k(x), k(y))$.

Définition I-A2 : Une application k d'un espace vectoriel E dans R est strictement quasi-convexe sur le convexe C si :

$$\forall x \in C, \forall y \in C, x \neq y, \forall \lambda \in]0,1[, k(\lambda x + (1-\lambda)y) < \max\{k(x), k(y)\}$$

Remarque I-A3 :

Une application strictement quasi-convexe sur un convexe C est quasi-convexe sur C et n'admet pas de "palier".

Théorème I-A4 : Soient K un convexe compact non vide d'un espace vectoriel topologique E et k une application de E dans R , sci et strictement quasi-convexe sur K ; alors K admet un minimum sur K atteint une fois et une seule.

(Preuve : L'application k est sci et quasi-convexe sur K compact non vide, donc il existe un réel α tel que : $\alpha = \min \{k(x) / x \in K\}$ et que l'ensemble : $K \cap S_\alpha = \{x \in K / k(x) = \alpha\}$ soit convexe compact non vide.

Supposons que $K \cap S_\alpha$ contient deux éléments distincts notés x et y . L'ensemble $K \cap S_\alpha$ est convexe donc le segment $[x,y]$ est inclus dans $K \cap S_\alpha$.

L'application k est strictement quasi-convexe donc :

$$\forall \lambda \in]0,1[\quad k(\lambda x + (1-\lambda)y) < \max(k(x), k(y)) = \alpha$$

d'où $\lambda x + (1-\lambda)y \in S_\alpha \cap K$ cqfd).

$\forall U$ ouvert de $F \times \mathbb{R}_+$ $\Gamma^{-1}(U) \in A \iff \Gamma$ est mesurable
(Théorème 1 p. 219 ROCKAFELLAR |1|).

Par définition

$$\begin{aligned} \Gamma^{-1}\left(B(x_i, \frac{1}{p}) \times B(y_j, \frac{1}{q})\right) &= \{\omega \in \Omega / \Gamma_1(\omega) \times \mathbb{R}_+ \cap B(x_i, \frac{1}{p}) \times B(y_j, \frac{1}{q}) \neq \emptyset\} \\ &= \{\omega \in \Omega / \Gamma_1(\omega) \cap B(x_i, \frac{1}{p}) \neq \emptyset\} \in A \end{aligned}$$

car la multiapplication $\Gamma_1(\cdot)$ est mesurable par hypothèse.

On montrerait de manière analogue que la multiapplication : $\omega \rightarrow \text{Epi } \chi_{\Gamma_2(\omega)}(\cdot)$ est mesurable.

2) Remarquons que les ensembles $\text{Epi } \chi_{\Gamma_1(\omega)}(\cdot) = \Gamma_1(\omega) \times \mathbb{R}_+$ et $\text{Epi } \chi_{\Gamma_2(\omega)}(\cdot)$ sont fermés et non vides dans $F \times \mathbb{R}_+$.

L'ensemble F étant métrique séparable et complet il en résulte que les applications $\chi_{\Gamma_1(\cdot)}(\cdot)$ et $\chi_{\Gamma_2(\cdot)}(\cdot)$ sont $A \otimes B_F$ - mesurables et que pour

tout ω , $\chi_{\Gamma_1(\omega)}(\cdot)$ et $\chi_{\Gamma_2(\omega)}(\cdot)$ sont sci et non identiquement $+\infty$ (Prop. 1, p.221, ROCKAFELLAR |1|).

L'application : $\chi_{\Gamma_1(\cdot)}(\cdot) \Gamma_2(\cdot) = \chi_{\Gamma_1(\cdot)}(\cdot) + \chi_{\Gamma_2(\cdot)}(\cdot)$ est donc $A \otimes B$ - mesurable, sci et non identiquement $+\infty$ car pour tout ω , $\Gamma_1(\omega) \cap \Gamma_2(\omega) \neq \emptyset$.

La multiplication : $\omega \rightarrow \text{Epi } \chi_{\Gamma_1(\omega) \cap \Gamma_2(\omega)}(\cdot) = [\Gamma_1(\omega) \cap \Gamma_2(\omega)] \times \mathbb{R}_+$

est donc mesurable (Prop. 1, p.221, ROCKAFELLAR |1|).

On montre facilement à l'aide des arguments utilisés en 1) que la multiapplication $\Gamma_1(\cdot) \cap \Gamma_2(\cdot)$ est mesurable.)

Lemme I-B2 : Soit $\Gamma(\cdot)$ une multiapplication mesurable définie sur ω , à valeurs dans les fermés non vides d'un espace F métrique séparable et complet, soit f une application réelle définie sur $\Omega \times F$ telle que :

$\forall x \in F$, $f(\cdot, x)$ est mesurable

$\forall \omega \in \Omega$, $f(\omega, \cdot)$ est continue

Soit $\rho(\cdot)$ une application réelle mesurable ;

Si pour tout ω , $\Gamma(\omega) \cap \{x / f(\omega, x) \leq \rho(\omega)\} \neq \emptyset$ alors la multiapplication $\omega \rightarrow \Gamma(\omega) \cap \{x / f(\omega, x) \leq \rho(\omega)\}$ est mesurable.

(Preuve : Posons $S_{\rho(\omega)} = \{x / f(\omega, x) \leq \rho(\omega)\}$, cet ensemble est fermé car $f(\omega, \cdot)$ est continue. Il est non vide car pour tout ω $\Gamma(\omega) \cap S_{\rho(\omega)} \neq \emptyset$ par hypothèse.

Montrons que la multiapplication $\omega \rightarrow S_{\rho(\omega)}$ est mesurable ; alors en appliquant le lemme I-B1 nous aurons le résultat demandé.

L'application $f(\cdot, \cdot)$ étant continue en x pour tout ω et mesurable en ω pour tout x est donc $A \otimes B_F$ - mesurable (Corollaire du lemme 3.1, p. 97, CASTAING [1]).

Posons $g(\omega, x) = f(\omega, x) - \rho(\omega)$. L'application $g(\cdot, \cdot)$ est donc $A \otimes B_F$ - mesurable et pour tout ω , $g(\omega, \cdot)$ est sci et à valeurs finies, il en résulte que la multiapplication $\omega \rightarrow \text{Epi } g(\omega, \cdot) = \{(x, \beta) \in F \times \mathbb{R}_+, g(\omega, x) \leq \beta\}$ est mesurable. (Prop. 1, p. 221, ROCKAFELLAR [1]) et l'ensemble $\text{Epi } g(\cdot, \cdot)$ est fermé et non vide. La multiapplication constante $\omega \rightarrow F \times \{0\}$ est α -mesurable. L'ensemble $S_{\rho(\omega)}$ étant non vide, $\{(x, \beta) \in F \times \{0\} / g(\omega, x) \leq \beta\}$ est non vide. La multiapplication $\omega \rightarrow \{(x, \beta) \in F \times \{0\} / g(\omega, x) \leq \beta\} = T(\omega)$ est donc A -mesurable (Lemme I-B1).

L'application $\Pi : F \times \mathbb{R} \rightarrow F$ est continue donc scs en tant que multiapplication $(x, \beta) \rightarrow x$

$T(\cdot)$ étant mesurable, la multiapplication $\Pi \circ T$ est alors mesurable. Or $\Pi \circ T(\omega) = \{x \in F / g(\omega, x) \leq 0\} = \{x \in F / f(\omega, x) \leq \rho(\omega)\}$.

Théorème I-B3 : Si $\Gamma(\cdot)$ est une multiapplication définie sur (Ω, \mathcal{A}) à valeurs dans les convexes fermés bornés non vides de E Banach réflexif et séparable, si $f(\cdot, \cdot)$ est une fonction définie sur $\Omega \times E$, à valeurs réelles telle que :

$\forall x \in E$, $f(\cdot, x)$ est mesurable,

$\forall \omega \in \Omega$, $f(\omega, \cdot)$ est continue et quasi-convexe,

alors :

a) l'application $\omega \rightarrow \alpha(\omega) = \min \{f(\omega, x), x \in \Gamma(\omega)\}$ est mesurable ;

b) la multiapplication $\omega \rightarrow \Phi(\omega) = \{x \in \Gamma(\omega) / \alpha(\omega) = f(\omega, x)\}$ est mesurable et à valeurs dans $\text{CFB}(E)$.

(Preuve :

a) La multiapplication $\Gamma(\cdot)$ admet une suite de sections mesurables $\{x_n(\cdot)\}_{n \geq 1}$ telle que : $\forall \omega \in \Omega; \overline{\{x_n(\omega)\}_{n \geq 1}} = \Gamma(\omega)$ (Théorème de section de Kuratowski-Ryll-Nardzewski : n° 3, p.5 VALADIER [1]). On peut donc écrire : $\alpha(\omega) = \inf_n f(\omega, x_n(\omega))$.

Comme l'application $f(\cdot, x)$ est A -mesurable et que $f(\omega, \cdot)$ est continue, l'application $f(\cdot, \cdot)$ est $A \otimes B_E$ -mesurable (Corollaire du lemme 3.1 CASTAING).

La section $x_n(\cdot)$ est A -mesurable donc l'application $f(\cdot, x_n(\cdot))$ est mesurable. Il en résulte que la fonction $\alpha(\cdot) = \inf_n f(\cdot, x_n(\cdot))$ est A -mesurable.

b) La fonction $f(\omega, \cdot)$ est continue et quasi-convexe donc est faiblement sci. L'ensemble $\Gamma(\omega)$ est convexe fermé fortement borné et comme E est réflexif, $\Gamma(\omega)$ est faiblement compact et $\phi(\omega) = \{x \in \Gamma(\omega) / \alpha(\omega) = f(\omega, x)\}$ et non vide. D'autre part $\phi(\omega) = \Gamma(\omega) \cap S_{\alpha(\omega)}$ où $S_{\alpha(\omega)} = \{x \in E / f(\omega, x) \leq \alpha(\omega)\}$ donc $\phi(\omega)$ est convexe fermé et borné.

Il suffit d'appliquer le lemme I-B2 pour montre la mesurabilité de la multiapplication $\phi(\cdot)$.

Théorème I-B4 : Soit $\Gamma(\cdot)$ une multiapplication mesurable à valeurs dans $CFB(E)$, soit $f(\cdot, \cdot)$ une fonction définie sur $\Omega \times E$ à valeurs réelles telle que :

$\forall x \in E, f(\cdot, x)$ est mesurable,

$\forall \omega \in \Omega, f(\omega, \cdot)$ est quasi-convexe et continue,

et de plus il existe une fonction $g(\cdot) \in L^1(\Omega, \mathcal{A}, P, \mathbb{R}_+)$ telle que :

$\forall x \in E, \forall \omega \in \Omega, |f(\omega, x)| \leq g(\omega)$

Posons $\phi(\omega) = \{x \in \Gamma(\omega) / f(\omega, x) = \min \{f(\omega, x') / x' \in \Gamma(\omega)\}$

(2) alors : $\inf_{x(\cdot) \in S_\Gamma} \int_\Omega f(\omega, x(\omega)) P(d\omega) = \int_\Omega \min_{x \in \Gamma(\omega)} f(\omega, x) P(d\omega)$, l'ensemble S des solutions du problème (1) est non vide et égal à S_ϕ ensemble des sections mesurables de $\phi(\cdot)$.

(Preuve :

La multiplication ϕ est mesurable et à valeurs dans $CFB(E)$ (Théorème I.B3) donc elle admet au moins une section mesurable (Théorème 3p5 VALADIER [1])

donc S_ϕ est non vide. Soit $x^*(.) \in S_\phi$ alors

$$f(\omega, x^*(\omega)) = \min \{ f(\omega, x) / x \in \Gamma(\omega) \} = \alpha(\omega).$$

Pour tout $x(.)$ élément de S_Γ , $f(., x(.))$ est intégrable à cause de la majoration de $|f(., x)|$ par une fonction de $L^1(\Omega, \mathcal{A}, P; \mathbb{R}_+)$ pour tout x de E , donc les intégrales que nous écrirons par la suite auront un sens.

$$\int_{\Omega} \alpha(\omega) P(d\omega) = \int_{\Omega} \min_{x \in \Gamma(\omega)} f(\omega, x) P(d\omega) = \int_{\Omega} f(\omega, x^*(\omega)) P(d\omega).$$

D'autre part on a toujours :

$$\int_{\Omega} \alpha(\omega) P(d\omega) \leq \inf_{x(.) \in S_\Gamma} \int_{\Omega} f(\omega, x(\omega)) P(d\omega), \text{ ce qui prouve que la quantité}$$

$\inf_{x(.) \in S_\Gamma} \int_{\Omega} f(\omega, x(\omega)) P(d\omega)$ est atteinte pour $x^*(.)$ car $x^*(.)$ est aussi

un élément de S_Γ . (2) est démontrée.

* Montrons que $S = S_\phi$. L'ensemble S_ϕ étant non vide, soit $x^*(.) \in S$;

alors, d'après (2), x^* vérifie :

$$\min_{x(.) \in S_\phi} \int_{\Omega} f(\omega, x(\omega)) P(d\omega) = \int_{\Omega} f(\omega, x^*(\omega)) P(d\omega)$$

d'autre part $x^*(.) \in S_\Gamma$, donc $x^* \in S$. S est donc vide.

Soit $x^* \in S$; alors $x^* \in S_\Gamma$ est, d'après (2),

$$\int_{\Omega} f(\omega, x^*(\omega)) P(d\omega) = \int_{\Omega} \alpha(\omega) P(d\omega),$$

donc

$$\int_{\Omega} |f(\omega, x^*(\omega)) - \alpha(\omega)| P(d\omega) = 0.$$

Nous savons que $f(., x^*(.))$ est une fonction mesurable et positive ou nulle.

Comme son intégrale sur Ω est nulle, on en déduit que $f(\omega, x^*(\omega)) = \alpha(\omega)$

Pps, d'où $x^* \in S_\phi$.

Théorème I.B5 : Si en plus des hypothèses du Théorème I.B4 nous supposons que $f(\omega, \cdot)$ est une application strictement quasi-convexe pour tout ω de Ω , alors le problème (1) admet une solution unique.

(Preuve :

En effet $\phi(\omega) = \{x \in \Gamma(\omega) / f(\omega, x) = \alpha(\omega)\}$ est alors réduit à un point $x^*(\omega)$. (Théorème I.A4). La section x^* sera mesurable puisque la multi-application ϕ est mesurable et de plus $S = \{x^*\}$.)

Nous allons énoncer maintenant un théorème de compacité faible de l'ensemble S .

Théorème I.B6 : Si en supplément aux hypothèses du théorème I.B4, nous supposons l'existence d'une fonction $h \in L^p(\Omega, \mathcal{A}, \mathbb{R}_+)$ ($p \in [1, +\infty]$) telle que pour presque tout ω de Ω on ait : $\forall x \in \Gamma(\omega) \quad ||x|| \leq h(\omega)$, alors S_ϕ est convexe compact pour la topologie $\sigma(L^p_E, L^q_E)$ si $p \in]1, \dots, \infty[$, pour la topologie $\sigma(L^\infty_E, L^1_E)$ si p est infini pour la topologie $\sigma(L^1_E, L^\infty_E)$ si p vaut 1.

(Preuve :

La multiapplication ϕ est à valeurs convexes donc S_ϕ est convexe.

1) $p \in]1, +\infty[$. L'espace E étant un Banach réflexif et séparable, $L^p(\Omega, \mathcal{A}, P; E)$ est encore un Banach réflexif (Dinculéanu) et son dual est $L^q(\Omega, \mathcal{A}, P; E')$ ($\frac{1}{p} + \frac{1}{q} = 1$).

Dans ces conditions pour la topologie faible $\sigma(L^p, L^q)$ toute partie fermée bornée est compacte. Comme les convexes fortement fermés et fortement bornés de L^p sont les mêmes que les convexes $\sigma(L^p, L^q)$ -fermés et bornés (Théorème de Mackey, p. 70, Prop. 4 p. 67 BOURBAKI), il suffit donc de montrer que S_ϕ est fortement fermé et fortement borné dans $L^p(\Omega, \mathcal{A}, P; E)$. Comme : $\forall x \in S_\phi \quad ||x||_p \leq ||h||_p$, S_ϕ est borné. Montrons qu'il est fermé.

Soit $(x_n)_{n \geq 1}$ une suite de S_ϕ convergeant vers $x(\cdot)$ pour la norme de $L^p(\Omega, \mathcal{A}, P; E)$, on peut donc extraire une sous-suite x_{n_k} convergeant presque sûrement vers x .

Comme $\phi(\omega)$ est fermé, $x(\omega) \in \phi(\omega)$ presque sûrement et $x(\cdot) \in S_\phi$.

2) $p = +$, $p = 1$.

L'espace E est un Banach réflexif séparable alors la mesurabilité faible et la mesurabilité forte sont identiques pour les fonctions (Théorème de PETTIS, chap. 3, Théo. 3.5.3 HILLE-PHILLIPS), donc $L_{E,S}^{\infty} = L_{E'}^{\infty}$.

D'autre part la mesurabilité faible équivaut à la mesurabilité scalaire pour les fonctions sous ces hypothèses (Théorème 0.11 p. 15 VALADIER), donc S_{Γ} est égal à l'ensemble des sections scalairement mesurables. Pour obtenir les résultats cités, il suffit maintenant de se référer aux théorèmes 8.7 CASTAING | | & CASTAING | | ou Prop. I.2.4 COURTIN.) .

Nous savons que E est un Banach réflexif séparable et que son dual E' est séparable. Soit $\{x'_n\}_{n \geq 1}$ une suite dense dans E' .

$$\text{Posons } d_2(x,y) = \sum_{n \geq 1} \frac{1}{2^n} \frac{|\langle x'_n, x-y \rangle|}{1 + |\langle x'_n, x-y \rangle|} \leq 2 \quad \forall (x,y) \in E^2$$

L'application d_2 définit une distance compatible avec la structure d'espace vectoriel sur E . Sur tout compact faible la topologie induite par d_2 et la topologie faible coïncident. (DUNFORD-SCHWARTZ).

Lemme I.B7 : $\forall y \in E$ $d_2(.,y)$ est fortement continue sur E .

(Preuve :

Sur tout σ -compact $d_2(.,y)$ est σ -contenue donc continue. Tout compact de E est σ -compact donc $d_2(.,y)$ est fortement continue sur tout compact de E . Comme E est métrique on en déduit que $d_2(.,y)$ est continue fortement sur E . (CHOQUET COROLL 2 p. 65).)

Posons : $\forall x \in L^p(\Omega AP, E)$ et $y \in L^p(\Omega AP, E)$ $p \in [1, +\infty[$

$$\delta_2(x,y) = \left\| \left\| d_2(x(.), y(.)) \right\| \right\|_{L^p}$$

δ_2 définit une distance sur $L^p(\Omega AP, E)$. Nous désignerons par $L^p_{\delta_2}(\Omega AP, E)$

l'espace $L^p_{\delta_2}(\Omega AP, E)$ muni de cette métrique.

Prop. I-B8 : Soit Γ une multiapplication mesurable à valeurs dans $\text{CFB}(E)$.

S'il existe une fonction $g \in L^P(\Omega \text{ AP}, E)$ telle que :

$\forall \omega \in \Omega, \forall x \in \Gamma(\omega) \quad \|x\| \leq g(\omega)$ alors :

$S_\Gamma \subset L^P(\Omega \text{ AP}, E)$ et S_Γ est fermé dans $L^P_0(\Omega \text{ AP}, E)$.

(Preuve :

Soit $(x_n)_{n \geq 1}$ une suite de sections mesurables de Γ telle que

$\delta_2(x_n, x) \rightarrow 0$ quand $n \rightarrow +\infty$; il faut montrer que $x \in S_\Gamma$.

La suite $\|d_2(x, x_n)\|_{L^P} \rightarrow 0$ quand $n \rightarrow +\infty$; on peut donc extraire une

sous suite $d_2(x, x_{n_k})$ convergeant vers 0 presque sûrement :

$d_2(x(\omega), x_{n_k}(\omega)) \rightarrow 0$ ps.

Comme $\Gamma(\omega)$ est fermé et que $x_{n_k}(\omega) \in \Gamma(\omega)$ on en déduit que $x(\omega) \in \Gamma(\omega)$ ps.

On peut donc définir sur les fermés non vides de l'espace métrique $L^P(\Omega \text{ AP} ; E)$ une distance d'Hausdorff :

$$\Delta'_2(F, F_2) = \max(e(F_1, F_2), e(F_2, F_1))$$

où $e(F_1, F_2) = \sup_{x \in F_1} \inf_{y \in F_2} \delta_2(x, y)$ (BERGE p. 133).

CHAPITRE II

DIFFERENTES NOTIONS DE CONVERGENCE

THEOREMES D'APPROXIMATION POUR LE PROBLEME (1) ET LE PROBLEME (2)

A) Différentes notions de convergence

L'ensemble E est un Banach réflexif et son dual E' un Banach séparable. E muni de la topologie faible (noté E_σ) est un $evtlcs$, et dans toute boule de E la topologie faible est métrisable. Notons d , la distance associée à la topologie de la norme. Notons

- $CFB(E)$ l'ensemble des convexes fermés bornés non vides de E .
- $CK(E_\sigma)$ l'ensemble des convexes compacts non vides de E .

Lemme II-A1 : $CFB(E) = CK(E_\sigma)$

(Preuve :

Les convexes fermés de E et de E_σ sont les mêmes (Théorème de Mackey p. 70 BOURBAKI), ainsi que les bornés (Théorème 2 p. 7 BOURBAKI). L'espace E est réflexif donc dans E_σ toute partie fermée bornée est compacte. (Théorème 2 p. 89 BOURBAKI). Comme toute partie σ -compacte est σ -fermée et σ -bornée on a $CFB(E) = CK(E_\sigma)$.)

Rappelons un certain nombre de résultats que l'on trouvera dans HÖRMANDER

L'ensemble E est un e.v. normé donc $CFB(E)$ peut être muni de la topologie d'Hausdorff qui peut être définie par la distance

$$\begin{aligned} \Delta_1(F_1, F_2) &= \max \left\{ \sup_{x \in F_2} d_1(x, F_1), \sup_{x \in F_1} d_1(x, F_2) \right\} \\ &= \sup_{\|x'\| \leq 1} |\varphi(x', F_1) - \varphi(x', F_2)| \text{ où } \varphi \text{ est la fonction d'appui.} \end{aligned}$$

Définition II-A2 : La suite $\{F_n\}_{n \geq 1}$ d'éléments de $CFB(E)$ converge vers

$F \in CFB(E)$ au sens d'Hausdorff dans $CFB(E)$ si et seulement si :

$$\Delta(F_n, F) \rightarrow 0 \text{ quand } n \rightarrow +\infty.$$

Nous noterons alors : $F_n \xrightarrow{H} F$

Nous savons que la convergence au sens d'Hausdorff dans $CFB(E)$ est équivalente à la convergence des fonctions d'appui dans l'ensemble H des fonctions positivement homogènes de E' dans \mathbb{R} , H étant muni de la topologie de la convergence uniforme sur les parties équicontinues de E' .

L'espace E_σ est un evtlès donc $CK(E_\sigma)$ peut être muni de la topologie d'Hausdorff (différente de celle de $CFB(E)$) et tel que l'on peut définir une base de voisinages d'un élément $K \in CK(E_\sigma)$ par :

$$\forall U \in V_{CS}(0) = \{K' / K' \subset K + U, K \subset K' + U\}$$

où $V_{SC}(0)$ est l'ensemble des voisinages convexes symétriques de l'origine.

Définition II-A3 : Une suite F_n d'éléments de $CK(E_\sigma)$ converge vers $F \in CK(E_\sigma)$ au sens d'Hausdorff dans $CK(E_\sigma)$ si et seulement si :

$$\forall U \in V_{CS}(0), \exists N : \forall n > N \Rightarrow \begin{aligned} K_n &\subset K + U \\ K &\subset K_n + U \end{aligned}$$

Nous noterons alors : $F_n \xrightarrow{H_\sigma} F$

La convergence au sens d'Hausdorff dans $CK(E_\sigma)$ est équivalente à la convergence des fonctions d'appui dans l'ensemble H muni de la topologie de la convergence uniforme sur les parties σ -équicontinues de $(E_\sigma)' = E'$.

Prop. II-A4 : Soit $\{F_n\}_{n \geq 1}$ une suite d'éléments de $CFB(E)$ et F un élément de $CFB(E)$.

$$F_n \xrightarrow{H_N} F \Rightarrow F_n \xrightarrow{H_\sigma} F$$

(Preuve :

La topologie σ étant moins fine que celle de la norme, il en résulte qu'une partie de E' équicontinue pour la topologie σ est équicontinue pour la norme.)

Définition II-A5 : Soit $\{F_n\}_{n \geq 1}$ une suite d'éléments de $CFB(E)$, F un élément de $CFB(E)$, la suite F_n converge scalairement vers F si et seulement si :

$$\forall x' \in E', \varphi(x', F_n) \rightarrow \varphi(x', F)$$

Nous noterons alors : $F_n \xrightarrow{SC} F$

Remarque II-A6 : La convergence au sens d'Hausdorff dans $CFB(E)$ ou dans $CK(E_\sigma)$ implique la convergence scalaire.

Prop. II-A7 : Soit $\{F_n\}_{n \geq 1}$ une suite d'éléments de $CFB(E)$ convergeant au sens d'Hausdorff dans $CFB(E)$ vers F élément de $CFB(E)$, alors il existe une boule B de E telle que :

$$F \subset B \text{ et } \forall n \geq 1, F_n \subset B.$$

(Preuve :

Par hypothèse $F_n \xrightarrow{H_N} F$ donc :

$$\forall \varepsilon > 0 \exists N, \forall n \geq N \Rightarrow \begin{aligned} F_n &\subset F + B_\varepsilon \\ F &\subset F_n + B_\varepsilon \end{aligned}$$

où $B_\varepsilon = \{x / \|x\| \leq \varepsilon\} = B(0, \varepsilon)$

L'ensemble F est borné donc $\exists B_0 = B(0, r)$ tel que $F \subset B_0$

et $\forall n \geq N \quad F_n \subset B_0 + B_\varepsilon \subset B(0, r+\varepsilon)$

si $n \leq N$, $\exists r_n$ tel que $F_n \subset B(0, r_n)$ car F_n est borné

Posons $R = \sup (r+\varepsilon, r_1, r_2, \dots, r_{N-1})$

donc $\forall n \geq 1 \quad F_n \subset B(0, r)$.)

Prop. II-A8 : Soit F_n une suite d'éléments de $CFB(E)$ convergeant scalairement vers F élément de $CFB(E)$, si de plus il existe une boule B fermée dans E telle que :

$$F \subset B \text{ et } \forall n \geq 1 \quad F_n \subset B$$

alors : $F_n \xrightarrow{H_\sigma} F$

(Preuve :

Posons : $\bar{N} \rightarrow E_\sigma$

$$n \rightarrow \Gamma(n) = F_n$$

$$\infty \rightarrow \Gamma(\infty) = F$$

\bar{N} est muni de la topologie induite par \bar{R} et est compact.

L'espace E_σ est un evtlcs, F_n et F sont des éléments de $CK(E_\sigma)$, d'autre part pour tout x' de E' on a :

$$\varphi(x', \Gamma(n)) \rightarrow \varphi(x', \Gamma(\infty)) \text{ donc la multiapplication } \Gamma \text{ est continue en } +\infty$$

(Corollaire 1.26 p. 51 VALADIER).

L'espace E' est séparable donc $E_\sigma \cap B$ est un compact métrisable et est à valeurs dans $CK(E_\sigma \cap B)$; d'après ce qui précède Γ est continue

en tant que multiapplication en $+\infty$ donc est continue en tant qu'application de \bar{N} dans $CK(E_0 \cap B)$ en $+\infty$ (Théorème 4.1 p. 103 CASTAING) ce qui s'écrit encore :

$$F_n \xrightarrow{H_\sigma} F.$$

Soit F_n une suite de fermés de E .

$$\text{Posons : } \lim_{\substack{\longrightarrow \\ -N}} F_n = \{x \in E, \exists x_n \in F_n, \|x_n - x\| \rightarrow 0 \text{ quand } n \rightarrow +\infty\}$$

$$\lim_{\substack{\longrightarrow \\ -N}} F_n = \left\{ x \in E, \exists x_n, \exists \Psi : N \rightarrow N \text{ strictement croissante} \right. \\ \left. x_n \rightarrow x \text{ et } x_n \in F_{\Psi(n)} \right\}$$

Les ensembles $\lim_{\substack{\longrightarrow \\ -N}} F_n$ et $\lim_{\substack{\longrightarrow \\ -N}} F_n$ sont fermés et $\lim_{\substack{\longrightarrow \\ -N}} F_n = \bigcap_{k \geq 1} \bigcup_{n \geq k} F_n$ (BERGE p.127)

Soit F_n une suite de fermés de E .

$$\text{Posons : } \lim_{\substack{\longrightarrow \\ -\sigma}} F_n = \{x \in E / \forall U \in \mathcal{V}_\sigma(0), \exists n_0, \forall n \geq n_0, (x+U) \cap F_n \neq \emptyset\}$$

$$\lim_{\substack{\longrightarrow \\ -\sigma}} F_n = \{x \in E / \forall U \in \mathcal{V}_\sigma(0), \forall n_0, \exists n \geq n_0, (x+U) \cap F_n \neq \emptyset\}$$

Les ensembles $\lim_{\substack{\longrightarrow \\ -\sigma}} F_n$ et $\lim_{\substack{\longrightarrow \\ -\sigma}} F_n$ sont σ -fermés et de plus :

$$\lim_{\substack{\longrightarrow \\ -\sigma}} F_n = \bigcap_{k \geq 1} \bigcup_{n \geq k} F_n \quad (\text{Théorème 1' p. 127 BERGE}).$$

Si pour tout n , F_n est inclus dans une boule B alors $E_0 \cap B$ est métrisable et on peut écrire :

$$\lim_{\substack{\longrightarrow \\ -\sigma}} F_n = \{x \in E, \exists x_n \in F_n, d_2(x_n, x) \rightarrow 0\}$$

$$\lim_{\substack{\longrightarrow \\ -\sigma}} F_n = \left\{ x \in E / \exists x_n, \exists \Psi : N \rightarrow N \text{ strictement croissante telle que :} \right. \\ \left. x_n \in F_{\Psi(n)} \text{ et } d_2(x_n, x) \rightarrow 0 \right\}$$

Définition II-A9 : Dans ces conditions nous dirons que F_n converge vers F élément de $CFB(E)$ au sens de la limite inférieure et de la limite supérieure pour la norme (resp. faiblement) si et seulement si :

$$\left| \lim_{\rightarrow N} F_n = \lim_{\rightarrow N} F_n = F \text{ (resp. } \lim_{\rightarrow \sigma} F_n = \lim_{\rightarrow \sigma} F_n = F) \right.$$

Nous noterons alors : $F_n \xrightarrow{\text{IS-N}} F$ (resp. $F_n \xrightarrow{\text{IS-}\sigma} F$.)

Remarque II-A10 : La topologie faible étant moins fine que la topologie de la norme, nous avons les inclusions :

$$\lim_{\rightarrow N} F_n \subset \lim_{\rightarrow \sigma} F_n$$

$$\lim_{\rightarrow N} F_n \subset \lim_{\rightarrow \sigma} F_n$$

Prop. II-A11 : Soit $\{F_n\}_{n \geq 1}$ et F des éléments de $\text{CFB}(E)$ tels que :

$$F_n \xrightarrow{H_N} F,$$

$$\text{alors : } \lim_{\rightarrow N} F_n = \lim_{\rightarrow N} F_n = \lim_{\rightarrow \sigma} F_n = \lim_{\rightarrow \sigma} F_n = F$$

(Preuve :

Compte-tenu de la remarque II-A10 il suffit de montrer que :

$$F \subset \lim_{\rightarrow N} F_n \quad \text{et} \quad \lim_{\rightarrow \sigma} F_n \subset F$$

$$\star F \subset \lim_{\rightarrow N} F_n$$

Par hypothèse : $F_n \xrightarrow{H_N} F$ soit en particulier :

$$\forall \varepsilon > 0 \quad \exists N, \forall n \geq N \Rightarrow \forall x \in F \quad d_1(x, F_n) < \varepsilon$$

$$\text{où } d_1(x, F_n) = \inf \{d_1(x, y) / y \in F_n\}$$

Soit $x_0 \in F$; pour tout $n \in N$, il existe $x_n \in F_n$ tel que

$$d_1(x_0, F_n) = d_2(x_0, x_n) \text{ car } d_1(x_0, \cdot) \text{ continue et convexe est } \sigma\text{-sci sur}$$

F_n σ -compact,

$$\text{d'où : } \forall \varepsilon > 0 \quad \exists N, \forall n \geq N \quad d_1(x_0, x_n) < \varepsilon \quad x_n \in F_n$$

$$\text{donc } x_0 \in \lim_{\rightarrow N} F_n.$$

$\lim_{n \rightarrow \infty} F_n \subset F$. Soit $x_0 \in \overline{\lim}^{\sigma} F_n$ donc :

$\exists x_n, \exists \Psi : \mathbb{N} \rightarrow \mathbb{N}$ strictement croissante telle que $x_n \in F_{\Psi(n)}$

et $d_2(x_n, x_0) \rightarrow 0$ quand $n \rightarrow +\infty$.

On peut en effet écrire cette définition car selon la Prop. II-A7, il existe une boule B contenant F et F_n .

Par hypothèse F_n tend vers F au sens d'Hausdorff dans $CFB(E)$ donc F_n tend vers F au sens d'Hausdorff dans $CK(E_{\sigma})$ (Prop. II-A4) soit :

(Définition II-A3) :

$$\forall \varepsilon > 0, \forall U \in V_{CS}(0) \exists N, \forall n \geq N \Rightarrow \begin{cases} F_n \subset F + \varepsilon U \\ F \subset F_n + \varepsilon U \end{cases}$$

La fonction ϕ est strictement croissante donc $\Psi(n) \geq n$ d'où

$$\forall \varepsilon > 0 \quad \forall U \in V_{CS}(0) \quad \forall n > N \quad \begin{cases} F_{\Psi(n)} \subset F + \varepsilon U \subset F + \varepsilon U \\ F \subset F_{\Psi(n)} + \varepsilon U \subset F + \varepsilon U \end{cases}$$

donc $\forall n > N \quad x_n \in F_{\Psi(n)} \subset F + \varepsilon U$ σ -fermé donc comme x_n tend vers x_0 dans E_{σ} on a :

$$x_0 \in F + \varepsilon U, \quad \forall \varepsilon > 0, \forall U \in V_{SC}(0).$$

Comme $F = \bigcap_{\varepsilon > 0} (F + \varepsilon U)$ on en déduit que : $x_0 \in F$.

Prop. II-A12 : Soit $(F_n)_{n \geq 1}$ et F des éléments de $CFB(E)$ tels que : $\exists B$ boule de E , telle que $\forall n : F_n \subset B, F \subset B$.

$$\text{Alors : } F_n \xrightarrow{IS-\sigma} F \iff F_n \xrightarrow{H} F.$$

(Preuve :

* (\Rightarrow) Dans la boule B la topologie faible est métrisable.

Posons $B_2(x, r) = \{y \in E / d_2(x, y) < r\}$.

L'ensemble F est $\sigma(E, E')$ -compact donc pour tout $\forall \varepsilon > 0, F$ peut être recouvert d'un nombre fini de boules du type précédent, c'est à dire

$$\forall i \in \{1, 2, \dots, m\} \quad x_i \in F \quad F \subset \bigcup_{i=1}^m B_2(x_i, \varepsilon/2).$$

Pour tout $i, x_i \in F$ or $F = \lim_{\sigma} F_n$ donc : $\forall n \geq 1$

$\exists x_n^i \in F_n$ tels que $d_2(x_n^i, x_i) \rightarrow 0$ soit :

$\forall \varepsilon > 0 \exists N_i \forall n > N_i \Rightarrow d_2(x_n^i, x_i) < \varepsilon/2 \Rightarrow d_2(x_i, F_n) < \varepsilon/2.$

Posons $N = \sup_1^m N_i$, donc $\forall i, \forall n > N \quad d_2(x_i, F_n) < \varepsilon/2$

Soit $x \in F$; $\exists i_0 \in \{1, 2, \dots, m\}$ tel que $d_2(x, x_{i_0}) < \varepsilon/2$

et $\forall n > N \quad d_2(x, F_n) \leq d_2(x, x_{i_0}) + d_2(x_{i_0}, F_n) < \varepsilon$

d'où $\forall \varepsilon > 0 \exists N, \forall n > N \Rightarrow \sup_{x \in F} d_2(x, F_n) < \varepsilon.$

Montrons maintenant que : $\forall \varepsilon > 0 \exists N : \forall n > N \Rightarrow \sup_{x \in F_n} d_2(x, F) < \varepsilon.$

Raisonnons par l'absurde :

$\exists \varepsilon > 0, \forall n \geq 1, \exists k(n) > n, \exists x_n \in F_{k(n)}$ tel que $d_2(x_n, F) > \varepsilon.$

Pour tout $n \geq 1, x_n \in B$ σ -compact donc il existe une sous-suite extraite

$x_{\eta(n)}$ convergeant vers x_0 dans B et η est une application de N dans N

strictement croissante. En outre quitte à extraire une sous suite de

$k(n)_{n \geq 1}$ on peut supposer k strictement croissante.

Posons $y'_n = x_{\eta(n)}$. L'application $k \circ \eta$ est encore strictement croissante

et $y'_n \in F_{k \circ \eta(n)}$ d'où $x_0 \in \lim_{\sigma} F_n = F.$

D'autre part, pour tout $n, d_2(y'_n, F) > \varepsilon$ ce qui implique $d_2(x_0, F) > 0$

d'où $x_0 \notin F.$

Nous avons donc montré que :

$$\forall \varepsilon > 0 \exists N, \forall n > N \max \left[\sup_{x \in F_n} d_2(x, F), \sup_{x \in F} d_2(x, F_n) \right] < \varepsilon$$

L'espace $E_{\sigma} \cap B$ est métrisable donc on peut munir l'ensemble $CK(E_{\sigma} \cap B)$

d'une métrique qui n'est autre que

$$\Delta_2(F, F_n) = \max \left[\sup_{x \in F_n} d_2(x, F), \sup_{x \in F} d_2(x, F_n) \right]$$

La topologie définie par cette métrique sur $CK(E_{\sigma} \cap B)$ n'est autre que la topologie trace de $CK(E_{\sigma})$ sur $CK(E_{\sigma} \cap B).$

Nous avons bien montré que : $F_n \xrightarrow{H, Q} F;$

* (\Leftrightarrow) Par hypothèse :

$$\forall \varepsilon > 0 \exists N, \forall n > N \Rightarrow \forall x \in F, d_2(x, F_n) \leq \varepsilon.$$

Soit $x \in F$. Pour tout n , il existe $x_n \in F_n$ tel que $d_2(x, F_n) = d_2(x, x_n)$ donc il existe une suite x_n telle que x_n tend vers x faiblement et $x_n \in F_n$ pour tout n , donc : $F \subset \varinjlim F_n$

Soit $x \in \overline{\varinjlim F_n}^\sigma$ donc : $\exists x_n, \exists \Psi : \mathbb{N} \rightarrow \mathbb{N}$ strictement croissante telle que $x_n \in F_{\Psi(n)}$ et $x_n \rightarrow x$ faiblement soit :

$$\forall \varepsilon > 0 \exists N_1, \forall n > N_1 \quad d_2(x, x_n) \leq \varepsilon.$$

Or par hypothèse :

$$\forall \varepsilon > 0 \exists N_2, \forall n > N_2 \quad \forall y \in F_n \quad d_2(y, F) \leq \varepsilon.$$

Soit en regroupant les deux dernières lignes :

$$\forall \varepsilon > 0, \exists N_3 = \text{Sup}(N_1, N_2), \forall n > N \Rightarrow d_2(x, F) \leq d_2(x, x_n) + d_2(x_n, F) \leq 2\varepsilon$$

Comme F est σ -fermé il en résulte que $x \in F$

$$\text{donc } \overline{\varinjlim F_n}^\sigma \subset F;$$

$$\text{Comme } \varinjlim F_n \subset \overline{\varinjlim F_n}^\sigma \text{ on en déduit } F = \varinjlim F_n = \overline{\varinjlim F_n}^\sigma. \quad)$$

Lemme II-A13 : Soit $\{F_n\}_{n \geq 1}$ une suite d'éléments de $\text{CFB}(E)$ convergeant au sens d'Hausdorff dans $\text{CK}(E_\sigma)$ vers F élément de $\text{CFB}(E)$, soit B une boule de E telle que :

$$\forall n \geq 1 \quad F_n \subset B, \text{ et } F \subset B$$

alors : $\forall x \in E \quad d_2(x, F_n) \rightarrow d_2(x, F)$

(Preuve :

La topologie induite par la métrique d_2 sur la boule B de E est identique à la topologie faible sur cette boule, donc les voisinages de zéro pour ces deux topologies sont les mêmes sur cette boule et l'hypothèse de convergence peut s'écrire :

$$\forall \varepsilon > 0, \exists N, \forall n > N \Rightarrow \begin{cases} F_n \subset F + [B_2(\varepsilon) \cap B] \subset F + B_2(\varepsilon) \\ F \subset F_n + [B_2(\varepsilon) \cap B] \subset F_n + B_2(\varepsilon) \end{cases}$$

$$\text{où } B_2(\varepsilon) = \{x \in E / d_2(0, x) \leq \varepsilon\}$$

Soit $x \in E \quad \forall n > N$ on a :

$$d_2(x, F_n) \geq d_2(x, F + B_2(\varepsilon)) \text{ et } d_2(x, F) \geq d_2(x, F_n + B_2(\varepsilon))$$

Soit Q un élément de $CFB(E)$ tel que $Q \subset B$.

$$\text{Montrons alors que } d_2(x, Q + B_2(\varepsilon)) \geq d_2(x, Q) - \varepsilon.$$

Nous savons que : $\exists x'_\varepsilon \in Q + B_2(\varepsilon)$ tel que $d_2(x, x'_\varepsilon) = d(x, Q + B_\varepsilon)$

alors : $\exists x_\varepsilon \in Q$ tel que $d_2(x'_\varepsilon, x_\varepsilon) \leq \varepsilon$.

$$\begin{aligned} \text{D'autre part : } d_2(x, Q) &\leq d_2(x, x_\varepsilon) \leq d_2(x, x'_\varepsilon) + d_2(x'_\varepsilon, x_\varepsilon) \\ &\leq \varepsilon + d_2(x, Q + B_\varepsilon) \end{aligned}$$

$$\begin{aligned} \text{donc : } \forall n > N \quad d_2(x, F_n) &\geq d_2(x, F) - \varepsilon \\ d_2(x, F) &\geq d_2(x, F_n) - \varepsilon. \end{aligned}$$

Lemme II-A14 : Soit $(F_n)_{n \geq 1}$ une suite décroissante d'éléments de $CFB(E)$ alors

$$\underline{\lim}_\sigma F_n = \overline{\lim}^\sigma F_n = \underline{\lim}_N F_n = \overline{\lim}^N F_n = \bigcap_{n \geq 1} F_n = F$$

de plus

$$F_n \xrightarrow{H-\sigma} F$$

(Preuve :

Soit $x \in \overline{\lim}^N F_n$ donc : $\exists Q : N \rightarrow N$ strictement croissante et $\exists x_n \in F_{\psi(n)}$

tels que $\|x_n - x\| \rightarrow 0$. Soit $k \in N, \psi(k) \geq k$ donc $F_{\psi(k)} \subset F_k$, si l'on pose

$x_k = x_{\psi(k)}$. On construit ainsi une suite $\{x_k\}_{k \geq 1}$ convergeant vers x et

telle que $x_k \in F_k$ donc $x \in \underline{\lim}_N F_n$.

D'autre part $\underline{\lim}_N F_n \subset \overline{\lim}^N F_n$ donc $\underline{\lim}_N F_n = \overline{\lim}^N F_n$.

Par un raisonnement analogue on montre que :

$$\underline{\lim}_\sigma F_n = \overline{\lim}^\sigma F_n.$$

D'autre part $\overline{\lim}^{\sigma} F_n = \overline{\lim}^N F_n = \bigcap_{n \geq 1} F_n$ car les F_n sont convexes et fermés. En effet les convexes fermés forts et faibles sont les mêmes.

La suite de convexes fermés non vides F_n est décroissante et incluse dans F_1 faiblement compact donc $F = \bigcap_{n \geq 1} F_n$ est non vide (PROP II - 4 p. 33, CHOQUET)

F appartient à $CFB(E)$. D'autre part : $\forall n, F_n \subset F_1$ et F_1 est borné, comme

$$F_n \xrightarrow{IS-\sigma} F \text{ alors } F_n \xrightarrow{H_Q} F \text{ (PROP II A 12).}$$

Lemme II-A15 : Soit $(F_n)_{n \geq 1}$ une suite croissante d'éléments de $CF(E)$.

$$\text{Alors : } \underline{\lim}_{\sigma} F_n = \overline{\lim}^{\sigma} F_n = \underline{\lim}_N F_n = \overline{\lim}^N F_n = \overline{U F_n} = F$$

Si de plus il existe une boule B de E telle que : $\forall n, F_n \subset B$ et si $\forall n \geq 1, F_n \neq \emptyset$ alors : $F_n \xrightarrow{H_Q} F$.

(Preuve :

En comparant les définitions de limite inf et limite sup, comme il s'agit de convexes fermés croissants, alors on constate que :

$$\underline{\lim}_{\sigma} F_n = \overline{\lim}^{\sigma} F_n = \overline{U F_n}$$

$$\underline{\lim}_N F_n = \overline{\lim}^N F_n = \overline{U F_n^N}$$

Remarquons que : $\overline{U F_n}$ est convexe donc :

$$\overline{U F_n^{\sigma}} \text{ et } \overline{U F_n^N} \text{ sont des convexes fermés d'où } \overline{U F_n^{\sigma}} = \overline{U F_n^N} = \overline{U F_n}$$

Si $\forall n, F_n \subset B$, comme $F_n \xrightarrow{IS-\sigma} F$ alors $F_n \xrightarrow{H_Q} F$ (Prop. II-A12).)

Lemme II-A16 : Soit $(F_n)_{n \geq 1}$ une suite décroissante d'éléments de $CFB(E)$)

$$F = \bigcap_{n \geq 1} F_n$$

Alors $\forall x_0 \in F, d_1(x_0, F_1) \rightarrow d_1(x_0, F)$

(Preuve :

La suite $\{F_n\}_{n \geq 1}$ est décroissante donc la suite $\{d_1(x_0, F_n)\}_{n \geq 1}$ est croissante et majorée par $d_1(x_0, F)$ donc converge.

Soit $x_n \in F_n$ tel que $d_1(x_0, F_n) = d_1(x_0, x_n)$.

La suite $\{x_n\}_{n \geq 1}$ appartient à F_1 σ -compact donc il existe une sous suite extraite $\{x_{\psi(n)}\}_{n \geq 1}$, convergeant faiblement vers x élément de F_1 .

On peut choisir ψ strictement croissante. Comme $\{F_n\}_{n \geq 1}$ est telle que $F_n \xrightarrow{\text{IS-}\sigma} F$ (Lemme II-A14), on peut donc en conclure : $x \in F$.

L'application $d_1(x_0, \cdot)$ est continue fortement et convexe donc elle est faiblement sci sur E , c'est à dire que point x :

$$\exists U \in \mathcal{V}_\sigma(x) ; \forall x' \in U \Rightarrow d_1(x_0, x') > d_1(x_0, x) - \varepsilon.$$

$$\text{D'autre part} \quad \exists N_1, \forall n > N_1 \quad x_{\psi(n)} \in U$$

$$\text{donc} \quad \forall n \geq N_1 \quad d_1(x_0, x_{\psi(n)}) \geq d_1(x_0, x) - \varepsilon$$

$$\text{or } x \in F \text{ donc } d_1(x_0, F_{\psi(n)}) \geq d_1(x_0, F) - \varepsilon$$

Comme $d_1(x_0, F_{\psi(n)}) \leq d_1(x_0, F)$ il en résulte que :

$$\lim_{n \rightarrow +\infty} d_1(x_0, F_{\psi(n)}) = d_1(x_0, F).$$

La suite $\{d_1(x_0, F_n)\}_{n \geq 1}$ est convergente, sa limite ne peut être alors que $d_1(x_0, F)$.

Lemme A-17 : Soit F_n une suite croissante de convexes fermés et soit une

boule B de E tels que $(\overline{\bigcup_{n \geq 1} F_n}) \cap B$ est d'intérieur non vide

alors $B \cap F_n \xrightarrow{\text{IS-}\sigma} B \cap (\overline{\bigcup_{n \geq 1} F_n})$

B) Théorèmes d'approximation du problème (2)

Soit F un élément de $CFB(E)$ et f une fonction de E dans R quasi-convexe et continue.

Dans cette partie nous allons énoncer des théorèmes d'approximation du problème: $\inf_{x \in F} f(x)$.

Nous recherchons à la fois une approximation du minimum et de l'ensemble des solutions. Dans un premier temps nous fixons F et approchons f , ensuite nous approchons F et fixons f , enfin nous approchons f et F . Pour cela nous allons introduire une fonction notée ℓ et étudier ses propriétés, car elle permet d'établir des conditions suffisantes et parfois nécessaires de convergence des ensembles de solutions dans les trois cas envisagés.

Remarquons qu'avec les hypothèses faites, le problème $\inf \{f(x) / x \in F\}$ admet au moins une solution. En effet, f est quasi-convexe continue donc faiblement sci sur F compact faible non vide donc f admet un minimum atteint au moins une fois.

Lemme II-B1 : Soit f une fonction définie sur E , réelle convexe ou continue et strictement quasi-convexe, soit $(\beta_n)_{n \geq 1}$ une suite de réels convergeant vers β et tels que : $\forall n \geq 1$ S_{β_n} est non vide et S_β non vide, alors $S_{\beta_n} \xrightarrow{IS-N} S_\beta$

(Preuve :

Les ensembles S_{β_n} et S_β sont convexes fermés non vides. Il s'agit de montrer que $\underline{\lim}_N S_{\beta_n} = \overline{\lim}_N S_{\beta_n} = S_\beta$.

* $\overline{\lim}_N S_{\beta_n} \subset S_\beta$

Nous savons que : $\overline{\lim}_N S_{\beta_n} = \bigcap_{k \geq 1} \overline{\bigcup_{n \geq k} S_{\beta_n}}$

donc pour : $x_0 \in \overline{\lim}_N S_{\beta_n}$ on a :

Remarque: La fonction f est réelle et convexe, elle est alors continue sur l'intérieur de son domaine qui sera ici E tout entier, donc dans les deux cas envisagés ci-dessus f est continue.

$\forall \varepsilon > 0 \quad \forall k \geq 1 \quad \exists n_k \geq k, \quad \exists x_{n_k}$ tel que $f(x_{n_k}) \leq \beta_{n_k}$

et $\|x_{n_k} - x_0\| \leq \varepsilon$

Posons $\varepsilon = \frac{1}{k}$

$\forall k, \exists n_k \geq k, \exists x_{n_k}$ tel que : $f(x_{n_k}) \leq \beta_{n_k}$

et $\|x_{n_k} - x_0\| \leq \frac{1}{k}$

La suite x_{n_k} tend vers x_0 , f est continue et β_{n_k} tend vers β donc

$f(x_0) = \lim_{k \rightarrow \infty} f(x_{n_k}) \leq \beta.$

D'où $x_0 \in S_\beta$.

* $S_\beta \subset \lim_N S_{\beta_n}$

1) Supposons que β_n n'est pas le minimum global de f sur E , donc :

$\exists N_1$ tel que $\forall n \geq N_1$, on a $S_{\beta - \frac{1}{n}} = \emptyset$.

D'autre part : $\forall n \geq N_1, \exists P, \forall p > P \Rightarrow \beta_p \geq \beta - \frac{1}{n}$

Soit $x \in S_{\beta - \frac{1}{n}}$; alors $\forall p > P, f(x) \leq \beta - \frac{1}{n} \leq \beta_p$

donc $x \in S_{\beta_p}$.

En résumé : $\forall p > P \quad S_{\beta_p} \supset S_{\beta - \frac{1}{n}}$ donc $S_{\beta - \frac{1}{n}} \subset \lim_N S_{\beta_p}$.

Ce raisonnement tient pour tout entier n supérieur à N_1 . Nous concluons

donc, puisque $\lim_N S_{\beta_p}$ est fermé que :

$\overline{\bigcup_{n \geq N_1} S_{\beta - \frac{1}{n}}} \subset \lim_N S_{\beta_p}$.

Montrons maintenant que : $S_\beta \subset \overline{\bigcup_{n \geq N_1} S_{\beta - \frac{1}{n}}}$.

Soit $x \in S_\beta$:

ou bien $f(x) < \beta$

et alors $\exists n \geq N_1$ tel que $f(x) \leq \beta - \frac{1}{n}$ d'où $x \in \overline{\bigcup_{n \geq N_1} S_{\beta - \frac{1}{n}}}$
 ou bien $f(x) = \beta$,

démontrons que : $x \in \overline{\bigcup_{n \geq N_1} S_{\beta - \frac{1}{n}}}$

La fonction f est ou bien convexe donc continue ou bien strictement quasi-convexe et continue. Dans les deux cas, f n'admet pas de "pallier" (sauf peut être au minimum global dans le cas convexe) et prend des valeurs strictement inférieures à β puisqu'il ne s'agit pas du minimum global donc :

f étant continue en x on a :

$$\forall \varepsilon > 0 \quad \exists \eta > 0, \quad \forall x' \quad ||x' - x|| < \eta \Rightarrow \beta - \varepsilon \leq f(x') \leq \beta + \varepsilon$$

Le réel β n'étant pas le minimum global on peut écrire

$$\forall \varepsilon > 0 \quad \exists \eta > 0, \quad \exists x' \in B(0, \eta) \Rightarrow \beta - \varepsilon \leq f(x') < \beta.$$

En posant $\varepsilon = \frac{1}{p}$, on peut construire une suite x'_p telle que

$$||x'_p - x|| \leq \eta(p) \text{ et } \beta - \frac{1}{p} \leq f(x'_p) < \beta, \text{ de plus on peut choisir la suite } (\eta(p))_{p \geq 1} \text{ décroissante.}$$

Montrons que si p devient infini, $\eta(p)$ tend vers zéro.

Supposons que $\lim_{p \rightarrow +\infty} \eta(p) > 0$ alors :

$$\exists \eta_0 > 0 \text{ tel que } \forall p \geq 1 \quad \eta(p) \geq \eta_0 \text{ donc } \forall x' \in B(x, \eta_0)$$

$$\beta - \frac{1}{p} \leq f(x') \leq \beta \text{ soit } f(x') = \beta.$$

Le point x'_p vérifie $f(x'_p) < \beta$ donc : $\exists N_p$ tel que $x'_p \in S_{\beta - \frac{1}{N_p}}$.

La fonction f est strictement quasi-convexe ou convexe donc :

$$\forall x' \in]x'_p, x[: f(x') < \beta, \text{ ce qui est en contradiction avec le fait que :}$$

$$\forall x' \in B(x, \eta_0) \quad f(x') = \beta \text{ donc } \lim_{p \rightarrow +\infty} \eta(p) = 0 \text{ d'où } x'_p \text{ tend vers } x.$$

D'autre part : $\forall p, x'_p \in \overline{\bigcup_{n \geq N_1} S_{\beta - \frac{1}{n}}}$ donc $x \in \overline{\bigcup_{n \geq N_1} S_{\beta - \frac{1}{n}}}$.

2) Supposons que β est le minimum global de f .

Montrons que $S_\beta \subset \lim_N S_{\beta_n}$.

Le réel β étant le minimum global et S_{β_n} étant non vide on a donc :
 $\forall n \quad \beta_n > \beta$ d'où $S_{\beta} \subset S_{\beta_n}$. Il est alors clair que $S_{\beta} \subset \varliminf_N S_{\beta_n}$.

Prop. II-B2 : Soit F un élément de $\text{CFB}(E)$ et f une fonction réelle définie sur E , quasi-convexe et continue.

Posons :

$$\alpha = \min \{ f(x) / x \in F \}$$

$$\Phi = \min \{ x \in F / f(x) = \alpha \}$$

$$S_{\mu} = \{ x \in E / f(x) \leq \mu \} \quad \mu \in \mathbb{R}$$

$$\forall \rho \geq 0 \quad G(\rho) = (F + B_{\rho}) \cap (S_{\alpha+\rho} + B_{\rho}) \quad \text{où } B_{\rho} = \{ x \in E / \|x\| \leq \rho \}$$

alors $\ell(\rho) = \sup \{ d_2(x, \Phi) / x \in G(\rho) \}$ est une application de \mathbb{R}_+ dans \mathbb{R}_+ , croissante continue à droite et telle que : $\ell(0) = 0$.

Si nous supposons que f est convexe ou strictement quasi-convexe alors est continue sur \mathbb{R}_+^* .

(Preuve :

L'ensemble F est borné de même que B_{ρ} , comme les bornés forts ou faibles sont les mêmes il existe donc une boule B de E telle que : $F + B_{\rho} \subset B$. D'après la définition, Φ est égal à $S_{\alpha} \cap F$ donc est inclus dans $G(\rho)$ et l'on a : $\Phi \subset G(\rho) \subset B$.

On peut donc considérer la distance d_2 associée à la topologie faible sur la boule B . L'ensemble F est convexe fermé borné donc σ -compact donc $F + B_{\rho}$ est σ -compact. L'ensemble $S_{\alpha+\rho}$ est convexe fermé car f est quasi convexe et continue donc il est σ -fermé et $S_{\alpha+\rho} + B_{\rho}$ est σ -fermé. Il en résulte que $G(\rho)$ est σ -compact. Comme $G(\rho)$ contient Φ il est non vide. La fonction $d_2(x, \Phi)$ est σ -continue sur le σ -compact non vide $B(\rho)$ donc elle admet un maximum fini atteint en au moins un point donc $\ell(\rho) \in \mathbb{R}_+$.

* Si $\rho = 0$ alors $\ell(\rho) = 0$

Si $\rho = 0$ alors $G(\rho) = S_{\alpha} \cap F = \Phi$ donc $\ell(\rho) = 0$

* La fonction ℓ est croissante.

Soient ρ_1 et ρ_2 deux réels positifs tels que $\rho_1 \leq \rho_2$ alors $G(\rho_1) \subset G(\rho_2)$ donc $\sup \{d_2(x, \Phi) / x \in G(\rho_1)\} \leq \sup \{d_2(x, \Phi) / x \in G(\rho_2)\}$, soit par définition de ℓ : $\ell(\rho_1) \leq \ell(\rho_2)$.

* La fonction ℓ est continue.

Par définition : $G(\rho) = (F+B_\rho) \cap (S_{\alpha+\rho}+B_\rho) \in \text{CFB}(E)$

De même pour tout $n \geq 1$: $G(\rho + \frac{1}{n}) \in \text{CFB}(E)$ donc selon le lemme II-A14 :

$$G(\rho + \frac{1}{n}) \stackrel{\text{IS-}\sigma}{\supset} \bigcap_{n \geq 1} G(\rho + \frac{1}{n}).$$

Montrons seulement que $G(\rho) \supset \bigcap_{n \geq 1} G(\rho + \frac{1}{n})$ car nous savons que :

$$G(\rho) \subset \bigcap_{n \geq 1} G(\rho + \frac{1}{n}).$$

Soit $x_0 \in \bigcap_{n \geq 1} G(\rho + \frac{1}{n})$ alors : $\forall n \geq 1$ $d_1(x_0, F) \leq \rho + \frac{1}{n}$, $d_1(x_0, S_{\alpha+\rho+\frac{1}{n}}) \leq \rho + \frac{1}{n}$; donc $d_1(x_0, F) \leq \rho$ et alors $x_0 \in F + B_\rho$.

Montrons que $d_1(x_0, S_{\alpha+\rho+\frac{1}{n}}) \rightarrow d_1(x_0, S_{\alpha+\rho})$ quand $n \rightarrow +\infty$.

L'ensemble $S_{\rho+\alpha}$ est convexe fermé non vide dans E donc la quantité $d_1(x_0, S_{\alpha+\rho})$ est atteinte. Notons $B_1(x_0, \eta)$ la boule de E de centre x_0 et de rayon $\eta = d_1(x_0, S_{\alpha+\rho})$. Alors $d_1(x_0, S_{\alpha+\rho}) = d_1(x_0, S_{\alpha+\rho} \cap B_1)$. La suite $\{S_{\alpha+\rho+\frac{1}{n}}\}_{n \geq 1}$ de convexes fermés non vides de E est telle que :

$$\forall n \quad S_{\alpha+\rho+\frac{1}{n}} \supset S_{\alpha+\rho} \quad \text{donc} \quad d_1(x_0, S_{\alpha+\rho+\frac{1}{n}}) = d_1(x_0, S_{\alpha+\rho+\frac{1}{n}} \cap B_1).$$

Si l'on montre que : $\bigcap_{n \geq 1} (S_{\alpha+\rho+\frac{1}{n}} \cap B_1) = S_{\alpha+\rho} \cap B_1$ alors on aura :

$$\lim_{n \rightarrow \infty} d_1(x_0, S_{\alpha+\rho+\frac{1}{n}} \cap B_1) = d_1(x_0, S_{\alpha+\rho} \cap B_1) \quad (\text{Lemme II-A16}) \quad \text{donc}$$

$$\lim_{n \rightarrow \infty} d_1(x_0, S_{\alpha+\rho+\frac{1}{n}}) = d_1(x_0, S_{\alpha+\rho}).$$

La suite $(S_{\alpha+\rho+\frac{1}{n}} \cap B_1)_{n \geq 1}$ d'éléments de $\text{CFB}(E)$ converge faiblement et forte-

ment au sens de la limite inférieure et supérieure vers $\bigcap_{n \geq 1} (S_{\alpha+\rho+\frac{1}{n}} \cap B_1)$

(Lemme II-A14).

Montrons alors que $\bigcap_{n \geq 1} S_{\alpha+\rho+\frac{1}{n}} = S_{\alpha+\rho}$.

Soit $x \in \bigcap_{n \geq 1} S_{\alpha+\rho+\frac{1}{n}}$ alors $f(x) \leq \alpha + \rho + \frac{1}{n} \quad \forall n \geq 1 \Rightarrow f(x) \leq \alpha + \rho \Rightarrow x \in S_{\alpha}$

Comme $S_{\alpha+\rho} \subset S_{\alpha+\rho+\frac{1}{n}} \quad \forall n \geq 1$ on a donc : $\bigcap_{n \geq 1} S_{\alpha+\rho+\frac{1}{n}} = S_{\alpha+\rho}$.

Par ailleurs : $\forall n \geq 1 \quad d_1(x_0, S_{\alpha+\rho+\frac{1}{n}}) \leq \rho + \frac{1}{n}$ donc en passant à

la limite : $d_1(x_0, S_{\alpha+\rho}) \leq \rho$ et $x_0 \in S_{\alpha+\rho} + B_\rho$,

d'autre part : $x_0 \in F + B_\rho$; donc $x_0 \in (F+B_\rho) \cap (S_{\alpha+\rho} + B_\rho) = G(\rho)$

et on a montré que $G(\rho + \frac{1}{n}) \xrightarrow{IS-\sigma} G(\rho)$.

Comme F est borné on peut trouver une boule B telle que :

$$\forall n \quad G(\rho + \frac{1}{n}) \subset B$$

donc $G(\rho + \frac{1}{n}) \xrightarrow{H-\sigma} G(\rho)$ selon la Prop. II-A12.

Soit :

$$\forall \varepsilon > 0 \quad \exists N_1 \quad \forall n \geq N_1 \Rightarrow G(\rho + \frac{1}{n}) \subset G(\rho) + B_2(\varepsilon) \cap B \subset G(\rho) + B_2(\varepsilon)$$

d'où $\ell(\rho + \frac{1}{n}) \leq \sup \{d_2(x, \phi) / x \in G(\rho) + B_2(\varepsilon)\}$.

Soit $x \in G(\rho) + B_2(\varepsilon)$ alors $x = x_\rho + x_\varepsilon$ où $x_\rho \in G(\rho)$ et $x_\varepsilon \in B_2(\varepsilon)$.

Comme la distance d_2 est invariante par translation on peut écrire :

$$\forall y \in \Phi \quad d_2(x_\rho + x_\varepsilon, y) \leq d_2(x_\rho, y) + d_2(0, x_\varepsilon)$$

$$\text{donc } d_2(x, \phi) \leq d_2(x_\rho, \phi) + d_2(0, x_\varepsilon) \leq \ell(\rho) + d_2(0, x_\varepsilon)$$

pour tout x de $G(\rho) + B_2(\varepsilon)$.

$$\text{Donc : } \sup \{d_2(x, \phi) / x \in G(\rho) + B_2(\varepsilon)\} \leq \ell(\rho) + \varepsilon.$$

$$\text{Alors : } \forall n \geq N_1 \quad \ell(\rho + \frac{1}{n}) \leq \ell(\rho) + \varepsilon.$$

La fonction ℓ est donc continue à droite.

La suite croissante $(F+B_{\rho-1})_{n \geq 1}$ d'éléments de CFB(E) converge vers F au sens d'Hausdorff faiblement (Lemme II-A15) donc :

$$\forall \varepsilon > 0 \quad \exists N_1, \forall n > N_1 \Rightarrow F + B_\rho \subset (F+B_{\rho-\frac{1}{n}}) + B_2(\varepsilon).$$

La fonction $\{S_{\alpha+\rho-\frac{1}{n}}\}_{n \geq 1}$ croissante de convexes fermés converge vers

$$\overline{\bigcup_{n \geq 1} S_{\alpha+\rho-\frac{1}{n}}} \quad (\text{Lemme II-A15}) \quad \text{et} \quad \overline{\bigcup_{n \geq 1} S_{\alpha+\rho-\frac{1}{n}}} = S_{\alpha+\rho} \quad (\text{Lemme II-B1}), \text{ car}$$

f est convexe ou continue et quasi-convexe.

L'ensemble $F + B_\rho$ est convexe fermé borné et d'intérieur non vide dans E, d'autre part $S_{\alpha+\rho}$ est aussi d'intérieur non vide car f est continue donc

$$(S_{\alpha+\rho} + B_\rho) \cap (F+B_\rho) \text{ est d'intérieur non vide. Comme } S_{\alpha+\rho-\frac{1}{n}} \xrightarrow{IS} S_{\alpha+\rho}$$

$$\text{alors } S_{\alpha+\rho-\frac{1}{n}} + B_{\rho-\frac{1}{n}} \xrightarrow{IS} S_{\alpha+\rho} + B_\rho.$$

Nous savons déjà que :

$$\overline{\lim_{n \geq 1} S_{\alpha+\rho-\frac{1}{n}} + B_{\rho-\frac{1}{n}}} = \overline{\lim_{n \geq 1} S_{\alpha+\rho-\frac{1}{n}} + B_{\rho-\frac{1}{n}}} = \overline{\bigcup_{n \geq 1} S_{\alpha+\rho-\frac{1}{n}} + B_{\rho-\frac{1}{n}}} \subset S_{\alpha+\rho} + B_\rho$$

car il s'agit d'une suite croissante de convexes fermés (Lemme II-A15).

L'ensemble $S_{\alpha+\rho} + B_\rho$ est convexe et d'intérieur non vide car S_α est non vide donc :

$$\overline{\overline{S_{\alpha+\rho} + B_\rho}} = \overline{S_{\alpha+\rho} + B_\rho} = S_{\alpha+\rho} + B_\rho$$

car cet ensemble est fermé. Montrons que :

$$\overline{\overline{S_{\alpha+\rho} + B_\rho}} \subset \overline{\bigcup_{n \geq 1} S_{\alpha+\rho-\frac{1}{n}} + B_{\rho-\frac{1}{n}}}$$

$$\text{Soit } x \in \overline{\overline{S_{\alpha+\rho} + B_\rho}} \text{ donc } d_1(x, S_{\alpha+\rho}) < \rho$$

$$\text{Soit } \rho' \text{ et } \rho'' \text{ deux réels tels que } d_1(x, S_{\alpha+\rho}) < \rho' < \rho'' < \rho$$

$$\text{D'autre part : } \exists x_1 \in S_{\alpha+\rho} \text{ tel que } d_1(x, S_{\alpha+\rho}) = d_1(x, x_1)$$

et il existe des $x_n \in S_{\alpha+\rho-\frac{1}{n}}$ tels que $d_1(x_n, x_1) \rightarrow 0$ quand $n \rightarrow \infty$

$$\text{car } S_{\alpha+\rho} = \lim_{N \rightarrow \infty} S_{\alpha+\rho-\frac{1}{n}}$$

$$\text{donc } \exists N_1 \quad \forall n > N_1 \Rightarrow d_1(x_n, x_1) < \rho'' - \rho'$$

$$\text{d'où } \forall n > N_1 \quad d_1(x, S_{\alpha+\rho-\frac{1}{n}}) \leq d_1(x, x_n) \leq d_1(x, x_1) + d_1(x_1, x_n) < \rho'' < \rho$$

$$\text{et : } \exists N_2 \quad \forall n > N_2 \quad \rho'' \leq \rho - \frac{1}{n} < \rho$$

$$\text{donc } \forall n > \text{Sup}(N_1, N_2) \quad d_1(x, S_{\alpha+\rho-\frac{1}{n}}) \leq \rho - \frac{1}{n} \Rightarrow x \in S_{\alpha+\rho-\frac{1}{n}} + B_{\rho-\frac{1}{n}}$$

$$\text{En résumé : } \overline{S_{\alpha+\rho} + B_{\rho}} \subset \bigcup_{n \geq 1} \overline{S_{\alpha+\rho-\frac{1}{n}} + B_{\rho-\frac{1}{n}}} \text{ donc}$$

$$\overline{S_{\alpha+\rho} + B_{\rho}} = S_{\alpha+\rho} + B_{\rho} \quad \bigcup_{n \geq 1} \overline{S_{\alpha+\rho-\frac{1}{n}} + B_{\rho-\frac{1}{n}}}. \text{ On vient démontrer que :}$$

$$S_{\alpha+\rho-\frac{1}{n}} + B_{\rho-\frac{1}{n}} \xrightarrow{\text{IS}} S_{\alpha+\rho} + B_{\rho}.$$

$$\text{D'après le lemme (II-A11)} \quad (S_{\alpha+\rho-\frac{1}{n}} + B_{\rho-\frac{1}{n}}) \cap (F + B_{\rho-\frac{1}{p}}) \xrightarrow{\text{IS}} (S_{\alpha+\rho} + B_{\rho}) \cap (F + B_{\rho-\frac{1}{p}})$$

$$\text{donc } (S_{\alpha+\rho-\frac{1}{n}} + B_{\rho-\frac{1}{n}}) \cap (F + B_{\rho-\frac{1}{p}}) \xrightarrow{H_{\sigma}} (S_{\alpha+\rho} + B_{\rho}) \cap (F + B_{\rho-\frac{1}{p}}) \quad \forall p \geq 1$$

(selon la Prop. II-A12).

$$\text{Montrons que : } (S_{\alpha+\rho} + B_{\rho}) \cap (F + B_{\rho-\frac{1}{p}}) \xrightarrow{H_{\sigma}} G(\rho) \text{ quand } p \rightarrow +\infty.$$

$$\text{Nous savons que } F + B_{\rho-\frac{1}{p}} \xrightarrow{H_{\sigma}} \bigcup_{p \geq 1} \overline{F + B_{\rho-\frac{1}{p}}} \text{ (Lemme II-A15) or}$$

$$\bigcup_{p \geq 1} \overline{F + B_{\rho-\frac{1}{p}}} = F + B_{\rho} \text{ donc } F + B_{\rho-\frac{1}{p}} \xrightarrow{H_{\sigma}} F + B_{\rho}. \text{ La suite croissante}$$

$$\{(S_{\alpha+\rho} + B_{\rho}) \cap (F + B_{\rho-\frac{1}{p}})\}_{p \geq 1} \text{ tend vers } (S_{\alpha+\rho} + B_{\rho}) \cap \left(\bigcup_{p \geq 1} \overline{F + B_{\rho-\frac{1}{p}}} \right) \text{ au sens}$$

d'Hausdorff dans E_{σ} (Lemme II-A15).

$$\text{Montrons que : } (S_{\alpha+\rho} + B_{\rho}) \cap (F + B_{\rho}) = \overline{(S_{\alpha+\rho} + B_{\rho}) \cap \left(\bigcup_{p \geq 1} \overline{F + B_{\rho-\frac{1}{p}}} \right)}$$

$$\text{Nous savons que : } \overline{(S_{\alpha+\rho} + B_{\rho}) \cap \left(\bigcup_{p \geq 1} \overline{F + B_{\rho-\frac{1}{p}}} \right)} \subset G(\rho) = (S_{\alpha+\rho} + B_{\rho}) \cap (F + B_{\rho})$$

Démontrons maintenant l'autre inclusion :

L'ensemble $G(\rho)$ est d'intérieur non vide car F est non vide donc $F + B_\rho$ d'intérieur non vide et $S_{\alpha+\rho}$ non vide donc $S_{\alpha+\rho} + B_\rho$ d'intérieur non vide et de plus l'intérieur d'une intersection est égale à l'intersection des intérieurs.

Soit $x \in \overset{o}{G(\rho)}$. Alors $x \in F + B_\rho = \varliminf_N F + B_{\rho - \frac{1}{p}}$ et il existe une suite

x_p convergeant vers x telle que : $\forall p \geq 1 \quad x_p \in F + B_{\rho - \frac{1}{p}}$. L'ensemble

$\overset{o}{G(\rho)}$ est un voisinage de x donc : $\exists p, \forall p \geq p \quad x_p \in \overset{o}{G(\rho)}$

donc : $\forall p \geq p \quad x_p \in (S_{\alpha+\rho} + B_\rho) \cap (F + B_{\rho - \frac{1}{p}})$ donc $x \in \overline{(S_{\alpha+\rho} + B_\rho) \cap \left(\bigcup_{p \geq 1} F + B_{\rho - \frac{1}{p}} \right)}$

Comme $G(\rho)$ est un convexe fermé d'intérieur non vide on a

$G(\rho) = \text{adh}(\text{int } G(\rho))$ et comme $\overset{o}{G(\rho)} \subset \overline{(S_{\alpha+\rho} + B_\rho) \cap \left(\bigcup_{p \geq 1} F + B_{\rho - \frac{1}{p}} \right)}$

alors $G(\rho) \subset \overline{(S_{\alpha+\rho} + B_\rho) \cap \left(\bigcup_{p \geq 1} F + B_{\rho - \frac{1}{p}} \right)}$.

En résumé $(S_{\alpha+\rho} + B_\rho) \cap (F + B_{\rho - \frac{1}{p}}) \xrightarrow{H_G} G(\rho)$

ce qui s'écrit :

$\forall \varepsilon > 0 \quad \exists P_0$, tel que $G(\rho) \subset (S_{\alpha+\rho} + B_\rho) \cap (F + B_{\rho - \frac{1}{P_0}}) + B_2(\varepsilon/2)$

D'après ce qui précède : $(F + B_{\rho - \frac{1}{P_0}}) \cap (S_{\alpha+\rho - \frac{1}{n}} + B_{\rho - \frac{1}{n}}) \xrightarrow{H_G} (F + B_{\rho - \frac{1}{P_0}}) \cap (S_{\alpha+\rho} + B_\rho)$

ce qui s'écrit :

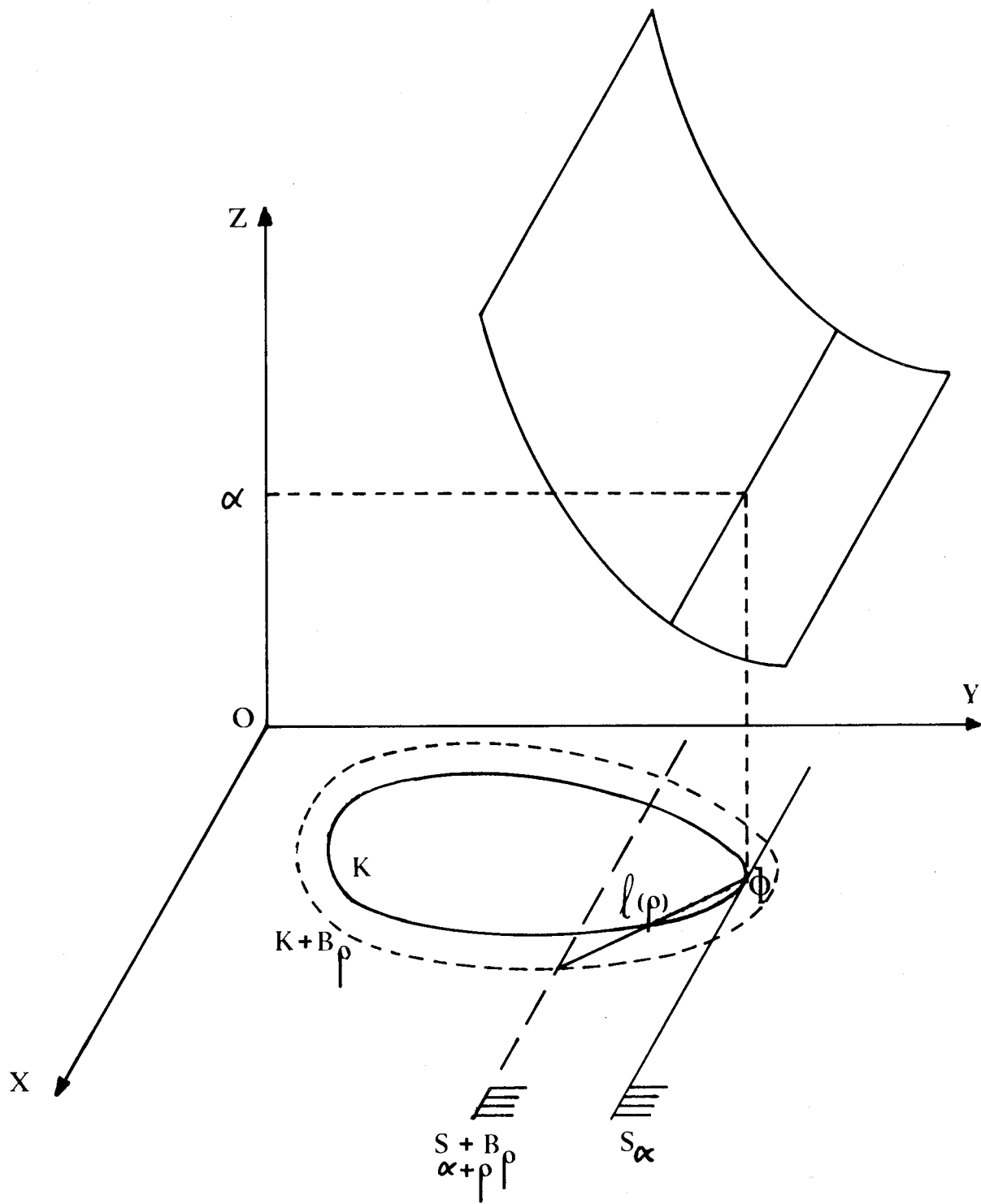
$\forall \varepsilon > 0 \quad \exists N, \forall n > N \Rightarrow$

$(F + B_{\rho - \frac{1}{P_0}}) \cap (S_{\alpha+\rho} + B_\rho) \subset \left[(F + B_{\rho - \frac{1}{P_0}}) \cap (S_{\alpha+\rho - \frac{1}{n}}) \right] + B_2(\varepsilon/2)$

En résumé :

$\forall \varepsilon > 0 \quad \forall n > \text{Sup}(N, P_0) \quad G(\rho) \subset \left[(F + B_{\rho - \frac{1}{P_0}}) \cap (S_{\alpha+\rho - \frac{1}{n}} + B_{\rho - \frac{1}{n}}) \right] + B_2(\varepsilon)$
 $\subset \left[(F + B_{\rho - \frac{1}{n}}) \cap (S_{\alpha+\rho - \frac{1}{n}} + B_{\rho - \frac{1}{n}}) \right] + B_2(\varepsilon)$

Illustration



donc :

$$\forall \varepsilon > 0 \exists N_1 = \text{Sup}(N, P_0) \forall n > N_1 \Rightarrow G(\rho) \subset G(\rho - \frac{1}{n}) + B_2(\varepsilon).$$

Cette inclusion implique :

$$\sup \{d_2(x, \Phi) / x \in G(\rho)\} \leq \sup \{d_2(x, \Phi) / x \in G(\rho - \frac{1}{n}) + B_2(\varepsilon)\}$$

$$\text{Soient } y \in \Phi \text{ et } x \in G(\rho) ; \text{ alors } x = x_{\rho - \frac{1}{n}} + x_\varepsilon \in G(\rho - \frac{1}{n}) + B_2(\varepsilon)$$

La distance d_2 est invariante par translation donc :

$$d_2(x, y) \leq d_2(x_{\rho - \frac{1}{n}}, y) + d_2(0, x_\varepsilon) \quad \forall y \in \Phi$$

$$\text{alors } d_2(x, \Phi) \leq d_2(x_{\rho - \frac{1}{n}}, \Phi) + \varepsilon \leq \ell(\rho - \frac{1}{n}) + \varepsilon, \quad \forall x \in G(\rho)$$

$$\text{d'où } \ell(\rho) \leq \ell(\rho - \frac{1}{n}) + \varepsilon.$$

$$\text{En résumé : } \forall \varepsilon > 0 \exists N = N_1, \forall n > N_1 \Rightarrow \ell(\rho) \leq \ell(\rho - \frac{1}{n}) + \varepsilon \quad \rho > 0$$

$$\ell(\rho - \frac{1}{n}) \leq \ell(\rho)$$

Ceci exprime bien la continuité à gauche de ℓ sur R_+^* .)

Remarque II-B3 :

Si E est un espace de dimensions finie alors la définition de $\ell(\rho)$ devient :

$$\ell(\rho) = \sup \{d_1(x, \Phi) / x \in G \rho\}$$

Dans un tel cas tout fermé borné est compact et on peut reprendre la démarche suivie par VAN CUTSEM pour montrer que la fonction ℓ est continue sans l'hypothèse de convexité ou de quasi-convexité stricte.

D'autre part, on a alors la relation $\forall \rho \in R^+ \ell(\rho) \geq \rho$ car $\Phi + B_\rho \subset G(\rho)$

$$\text{donc } \sup \{d_1(x, \Phi) / x \in \Phi + B_\rho\} = \rho \leq \ell(\rho).$$

On aurait pu prendre pour définition de $\ell(\rho)$ la suivante

$$\ell(\rho) = \sup \{d_2(x, \Phi) / x \in (F+B_\rho) \cap S_{\alpha+\rho}\}$$

mais dans ce cas on n'aurait pas pu retrouver la relation précédente en dimension finie.

Remarquons que nous utiliserons surtout par la suite la continuité à droite de la fonction ℓ à l'origine donc nous n'aurons besoin que d'une hypothèse de quasi-convexité sur la fonction f .

Remarque II-B4 : $E = \mathbb{R}^2$ $f(x_1, x_2) = x_1^2 + x_2^2$

$F = \{x / x_1^2 + x_2^2 \leq 1\} = C(0, 1)$ cercle de centre 0 et de rayon 1.

donc $\alpha = \min \{f(x_1, x_2) / (x_1, x_2) \in F\} = 0$

$S_\alpha = \{0, 0\}$, $S_{\alpha+\rho} = C(0, \sqrt{\rho})$

$G(\rho) = C(0, 1+\rho) \cap C(0, \sqrt{\rho+\rho})$

Si $\rho < 1$ alors $G(\rho) = C(0, \sqrt{\rho+\rho})$

donc $\bar{\Phi} = S_\alpha \cap F = \{0, 0\}$

et $\ell(\rho) = \sup \{d(x, \bar{\Phi}) / x \in G(\rho)\} = \sqrt{\rho} + \rho$

d désigne ici la distance euclidienne.

Remarque II-B5 : Dans le cas où f est une forme linéaire de \mathbb{R}^n alors

$G(\rho) = (F+B_\rho) \cap (\Pi_\alpha+B_{2\rho})$ où $\Pi_\alpha = \{x / f(x) \leq \alpha\}$

donc $G(\rho)$ ne coïncide pas avec $F(\rho) = (K+B_\rho) \cap (\Pi+B_\rho) \subset G(\rho)$.

Nous avons donc la relation

$h(\rho) = \sup \{d(x, \bar{\Phi}) / x \in F(\rho)\} \leq \ell(\rho)$.

Cette majoration permet de retrouver de nombreux résultats de VAN CUTSEM.

Prop. II-B6 : Propriétés de la fonction ℓ .

Soient F_1 et F deux éléments de $\text{CFB}(E)$ et f une fonction réelle définie sur E , quasi-convexe et continue.

Posons

$\alpha_1 = \min \{f(x) / x \in F_1\}$, $\alpha = \min \{f(x) / x \in F\}$

$\bar{\Phi}_1 = \{x \in F_1 / f(x) = \alpha_1\}$, $\bar{\Phi} = \{x \in F / \alpha = f(x)\}$.

Notons : ℓ^1 (resp. ℓ) la fonction associée au couple (f, F_1) (resp. (f_1, F)) par la proposition II-B2.

a) Si pour $\rho \in R_+$

$$\left. \begin{array}{l} \alpha_1 \leq \alpha + \rho \\ F_1 \subset F + B_\rho \end{array} \right\} \text{ alors } \Phi_1 \subset \Phi + B_2(\ell(\rho))$$

b) Si pour $\rho \in R_+$

$$\left. \begin{array}{l} \alpha \leq \alpha_1 + \rho \\ F \subset F_1 + B_\rho \end{array} \right\} \text{ alors } \phi \subset \phi_1 + B_2(\ell^1(\rho))$$

c) Si pour $\rho \in R_+$

$$\left. \begin{array}{l} \alpha_1 \leq \alpha + \rho \\ F_1 \subset F + B_\rho \end{array} \right\} \left. \begin{array}{l} \text{et } f \text{ strictement} \\ \text{quasi-convexe sur } F \end{array} \right\} \text{ alors } \ell^1(\rho) \leq \ell(\rho) + \ell(2\rho)$$

(Preuve :

a) Si $\alpha_1 \leq \alpha + \rho$ alors $S_{\alpha_1} \subset S_{\alpha+\rho} \subset S_{\alpha+\rho} + B_\rho$

D'autre part $F_1 \subset F + B_\rho$

$$\text{donc } \Phi_1 = F_1 \cap S_{\alpha_1} \subset (F + B_\rho) \cap (S_{\alpha+\rho} + B_\rho) = G(\rho)$$

Il en résulte que :

$$\sup \{d_2(x, \Phi) / x \in \Phi_1\} \leq \sup \{d_2(x, \Phi) / x \in G(\rho)\} = \ell(\rho)$$

$$\text{soit } \phi_1 \subset \phi + B_2(\ell(\rho))$$

b) Si $\alpha \leq \alpha_1 + \rho$ alors $S_\alpha \subset S_{\alpha_1+\rho} \subset S_{\alpha_1+\rho} + B_\rho$

D'autre part $F \subset F_1 + B_\rho$

$$\text{donc } \phi = F \cap S_\alpha \subset (F_1 + B_\rho) \cap (S_{\alpha_1+\rho} + B_\rho) = G_1(\rho)$$

$$\text{et } \sup \{d_2(x, \phi_1) / x \in \phi\} \leq \sup \{d_2(x, \phi_1) / x \in G_1(\rho)\} = \ell^1(\rho)$$

$$\text{soit : } \phi \subset \phi_1 + B_2(\ell^1(\rho)).$$

c) La fonction f est strictement quasi-convexe et faiblement sci sur F convexe faiblement compact non vide donc f atteint son minimum en un point unique sur F (Théorème I-A4). Soit x_0 ce point, donc $\Phi = \{x_0\}$.

D'autre part :

$$\forall x, \forall y \quad d_2(x,y) \leq d_2(x,x_0) + d_2(x_0,y)$$

donc :

$$\forall x \quad d_2(x, \Phi_1) \leq d_2(x, \Phi) + \sup \{d_2(y, \Phi) / y \in \Phi_1\}.$$

$$\text{Selon a) } \sup \{d_2(y, \Phi), y \in \Phi_1\} \leq \ell(\rho)$$

$$\text{d'où } \forall x \quad d_2(x, \Phi_1) \leq d_2(x, \Phi) + \ell(\rho)$$

$$\text{Comme } G_1(\rho) = (F_1 + B_\rho) \cap (S_{\alpha+\rho} + B_\rho) \subset (F + B_{2\rho}) \cap (S_{\alpha+2\rho} + B_{2\rho}) = G(2\rho)$$

on obtient :

$$\sup \{d_2(x, \Phi_1) / x \in G_1(\rho)\} \leq \ell(\rho) + \sup \{d_2(x, \Phi) / x \in G(2\rho)\}$$

$$\text{soit : } \ell^1(\rho) \leq \ell(2\rho) + \ell(\rho).$$

Prop. II-B7 : Propriétés de la fonction ℓ .

Soit F un élément de $\text{CFB}(E)$, soient f_1 et f deux fonctions réelles définies sur E quasi-convexes et continues.

Posons :

$$\alpha = \min \{f(x) / x \in F\}, \quad \alpha_1 = \min \{f_1(x) / x \in F\}$$

$$\Phi_1 = \{x \in F / f_1(x) = \alpha_1\}, \quad \Phi = \{x \in F / f(x) = \alpha\}.$$

Notons ℓ_1 (resp. ℓ) la fonction associée au couple (f_1, F) (resp. (f, F)) par la proposition II-B2.

a) Soit ρ un réel positif tel que :

$$\forall x \in F \quad f_1(x) - \rho \leq f(x) \leq f_1(x) + \rho$$

$$\text{alors} \quad \Phi_1 \subset \Phi + B_2(\ell(2\rho))$$

$$\Phi \subset \Phi_1 + B_2(\ell_1(2\rho))$$

b) Soit ρ un réel positif tel que :

$$\forall x \in E \quad f_1(x) - \rho \leq f(x) \leq f_1(x) + \rho$$

Si f est strictement quasi-convexe sur F

$$\text{alors } \ell_1(\rho) \leq \ell(2\rho) + \ell(3\rho)$$

(Preuve :

$$\text{Notons } S_{\alpha_1}^f = \{x / f_1(x) \leq \alpha_1\}, S_{\alpha}^f = \{x / f(x) \leq \alpha\}$$

$$\text{a) Par définition : } \bar{\Phi}_1 = F \cap S_{\alpha_1}^f$$

$$\text{Par hypothèse : } \forall x \in F \quad f_1(x) - \rho \leq f(x) \leq f_1(x) + \rho$$

$$\text{donc } \alpha_1 - \rho \leq \alpha \leq \alpha_1 + \rho$$

Il en résulte que :

$$F \cap S_{\alpha_1}^f = \{x \in F / f_1(x) \leq \alpha_1\} \subset \{x \in F / f_1(x) \leq \alpha_1 + \rho\} \subset \{x \in F / f(x) \leq \alpha_1 + 2\rho\}$$

$$\text{donc : } \bar{\Phi}_1 \subset F \cap S_{\alpha_1 + 2\rho}^f \subset (F + B_{2\rho}) \cap (S_{\alpha_1 + 2\rho}^f + B_{2\rho}) = G(2\rho)$$

$$\text{Par conséquent : } \sup\{d_2(x, \bar{\Phi}_1) / x \in \bar{\Phi}_1\} \leq \ell(2\rho)$$

$$\text{Par définition : } \bar{\Phi} = F \cap S_{\alpha}^f$$

$$\text{Comme } F \cap S_{\alpha}^f = \{x \in F / f(x) \leq \alpha\} \subset \{x \in F / f_1(x) \leq \alpha_1 + 2\rho\} = F \cap S_{\alpha_1 + 2\rho}^f$$

$$\text{il en résulte que } \bar{\Phi} \subset F \cap S_{\alpha_1 + 2\rho}^f \subset (F + B_{2\rho}) \cap (S_{\alpha_1 + 2\rho}^f + B_{2\rho}) = G_1(2\rho)$$

$$\text{d'où : } \sup\{d_2(x, \bar{\Phi}_1) / x \in \bar{\Phi}\} \leq \sup\{d_2(x, \bar{\Phi}_1) / x \in G_1(2\rho)\} = \ell_1(2\rho)$$

b) La fonction f étant strictement quasi-convexe sur F et continue sur E est donc faiblement sci sur F , elle admet donc un minimum sur F convexe σ -compact non vide réalisé en un point unique noté x_0 (Théorème I-A4) donc $\bar{\Phi} = \{x_0\}$.

Par ailleurs :

$$\forall x, \forall y \quad d_2(x, y) \leq d_2(x, x_0) + d_2(x_0, y)$$

$$\text{donc } \forall x \quad d_2(x, \bar{\Phi}_1) \leq d_2(x, \bar{\Phi}) + \sup\{d_2(y, \bar{\Phi}) / y \in \bar{\Phi}_1\}$$

Selon a) $\sup \{d_2(y, \Phi) / y \in \phi_1\} \leq \ell(2\rho)$,

donc $\forall x \quad d_2(x, \Phi_1) \leq d_2(x, \Phi) + \ell(2\rho)$

D'autre part $G_1(\rho) = (F+B_\rho) \cap (S_{\alpha_1+\rho}^f + B_\rho) \subset (F+B_{3\rho}) \cap (S_{\alpha+3\rho}^f + B_{3\rho}) = G(3\rho)$

(car par hypothèse : $\forall x \in E \quad f_1(x) - \rho \leq f(x) \leq f_1(x) + \rho$)

donc $\sup \{d_2(x, \Phi_1) / x \in G_1(\rho)\} \leq \ell(2\rho) + \sup \{d_2(x, \Phi) / x \in G(3\rho)\}$

soit $\ell_1(\rho) \leq \ell(2\rho) + \ell(3\rho)$.

Lemme II-B8 : Soit F un élément de $\text{CFB}(E)$ et soit f une fonction réelle définie sur E quasi-convexe et continue.

Posons : $F(\frac{1}{n}) = F + B_{\frac{1}{n}}$

$$\alpha(\frac{1}{n}) = \min \{f(x) / x \in F(\frac{1}{n})\}$$

$$\alpha = \min \{f(x) / x \in F\}$$

Alors $F(\frac{1}{n})$ élément de $\text{CFB}(E)$ converge au sens d'Hausdorff dans E vers F et

$\alpha(\frac{1}{n})$ tend vers α .

(Preuve : On montre aisément que :

$$F(\frac{1}{n}) = \{x \in E / d_1(x, F) \leq \frac{1}{n}\} \quad (\text{car } E \text{ est réflexif})$$

L'application $d_1(\cdot, F)$ est continue sur E donc $F(\frac{1}{n})$ est un fermé de E

puisque'il s'exprime comme l'image réciproque du segment $[0, \frac{1}{n}]$ fermé

par cette application. D'autre part cet ensemble est convexe non vide

car F est non vide et borné car F l'est aussi donc $\forall n \geq 1 \quad F(\frac{1}{n}) \in \text{CFB}(E)$

La distance d'Hausdorff sur $\text{CFB}(E)$ peut s'exprimer par :

$$\Delta(F(\frac{1}{n}), F) = \sup_{\|x'\| \leq 1} |\varphi(x', F(\frac{1}{n})) - \varphi(x', F)|$$

Or $\varphi(x', F+B(\frac{1}{n})) = \varphi(x', F) + \varphi(x', B(\frac{1}{n}))$ (Th. 3 p. 182 HÖRMANDER)

donc $\Delta(F(\frac{1}{n}), F) = \sup_{||x'|| \leq 1} |\varphi(x', B(\frac{1}{n}))| \leq \frac{1}{n}$

En résumé : $F(\frac{1}{n}) \xrightarrow{H_N} F$

Montrons maintenant que : $\alpha(\frac{1}{n}) \rightarrow \alpha$.

La fonction f est continue fortement et quasi-convexe elle est donc (faiblement) sci sur E . Soit B une boule de E contenant $F + B_1$, on peut alors écrire :

$\forall x \in B, \forall \varepsilon > 0 \quad \eta(x) > 0 : \forall x' \in B, d_2(x, x') \leq \eta(x) \Rightarrow f(x') \geq f(x) - \varepsilon$

L'ensemble F est σ -compact, donc du recouvrement $\bigcup_{x \in F} (B_2(x, \eta(\frac{x}{2})) \cap B)$

on peut extraire un sous-recouvrement fini :

$$F \subset \bigcup_{i=1}^m \{B_2(x_i, \frac{\eta(x_i)}{2}) \cap B\}, \quad x_i \in F \quad \forall i \in \{1, 2, \dots, m\}$$

$$\text{Posons } \eta = \inf_{i=1, \dots, m} \frac{\eta(x_i)}{2} > 0$$

D'après ce qui précède : $F(\frac{1}{n}) \xrightarrow{H_N} F$ donc $F(\frac{1}{n}) \xrightarrow{H_\sigma} F$ (Prop. II-A4)

d'où :

$$\exists N : \forall n > N \Rightarrow F(\frac{1}{n}) \subset F + (B_2(\eta) \cap B)$$

Soit $x_n \in F(\frac{1}{n})$ tel que $\alpha(\frac{1}{n}) = f(x_n)$

D'après l'inclusion précédente il existe x élément de F donc de B tel que $d_2(x, x_n) \leq \eta$

$$\text{Or } x \in F \text{ donc } \left\{ \begin{array}{l} \exists i \in \{1, 2, \dots, m\} \text{ tel que } d_2(x_i, x) \leq \frac{\eta(x_i)}{2} \\ x_i \in F \end{array} \right.$$

$$\text{d'où } d_2(x_n, x_i) \leq \eta + \frac{\eta(x_i)}{2} \leq \eta(x_i) \text{ donc } f(x_n) \geq f(x_i) - \varepsilon$$

Comme $f(x_i) \geq \alpha \quad \forall i = 1, \dots, m$ on déduit :

$$\forall \varepsilon > 0 \quad \exists N, \forall n > N \Rightarrow \alpha\left(\frac{1}{n}\right) \geq \alpha - \varepsilon$$

La suite $(F+B_{\frac{1}{n}})$ est décroissante donc la suite $\alpha\left(\frac{1}{n}\right)$ est croissante et majorée par α :

$$\text{Soit } \forall \varepsilon > 0 \quad \exists N, \forall n > N \Rightarrow \alpha - \varepsilon < \alpha\left(\frac{1}{n}\right) \leq \alpha$$

Théorème II-B9 : Soit $\{F_n\}_{n \geq 1}$ une suite d'éléments de $\text{CFB}(E)$ convergeant au sens d'Hausdorff dans E vers F élément de $\text{CFB}(E)$, soit f une fonction réelle définie sur E continue et quasi-convexe.

$$\text{Posons : } \alpha_n = \min \{f(x) / x \in F_n\}$$

$$\alpha = \min \{f(x) / x \in F\}$$

$$\Phi_n = \{x \in F_n / \alpha_n = f(x)\}$$

$$\Phi = \{x \in F / \alpha = f(x)\}$$

Notons ℓ^n (resp. ℓ) la fonction associée au couple (f, F_n) (resp. (f, F)) par la proposition II-B2.

Si $\sup_n \ell^n(\rho)$ tend vers zéro quand ρ tend vers zéro alors :

$$\alpha_n \longrightarrow \alpha \quad \text{quand } n \rightarrow +\infty$$

$$\Phi_n \xrightarrow{H_\sigma} \Phi$$

(Preuve :

$$\star \alpha_n \rightarrow \alpha \text{ quand } n \rightarrow +\infty$$

Soit $x_0 \in F$ tel que $f(x_0) = \alpha$. La fonction f est continue en x_0 donc

$$\forall \varepsilon > 0 \quad \exists \eta_1, \forall x \quad ||x - x_0|| \leq \eta_1 \Rightarrow f(x) \leq f(x_0) + \varepsilon.$$

Selon le lemme II-B8 :

$$\forall \varepsilon > 0 \quad \exists N_1, \forall n \geq N_1 \Rightarrow \alpha\left(\frac{1}{n}\right) \geq \alpha - \varepsilon$$

Posons $\eta_3 = \inf(\eta_1, \frac{1}{N_1}) > 0$

Par hypothèse : $F_n \xrightarrow{H_N} F$ soit

$$\eta_3 > 0, \exists N_2, \forall n > N_2 \Rightarrow \begin{cases} F_n \subset F + B_{\eta_3} \\ F \subset F_n + B_{\eta_3} \end{cases}$$

De ce qui précède on déduit :

$$\forall n > N_2 \quad F_n \subset F + B_{\eta_3} \subset F + B_{\frac{1}{N_1}} \Rightarrow \alpha_n \geq \alpha(\frac{1}{N_1})$$

Or $\alpha(\frac{1}{N_1}) \geq \alpha - \varepsilon$ donc :

$$\forall \varepsilon > 0 \quad \exists N_2 : \forall n > N_2 \Rightarrow \alpha_n \geq \alpha - \varepsilon$$

$$\text{Par ailleurs : } \forall n > N_2 \Rightarrow F \subset F_n + B_{\eta_3} \subset F_n + B_{\eta_1}$$

or $x_0 \in F$ donc : $\forall n > N_2 \quad \exists x_n \in F_n$ tel que $\|x_0 - x_n\| \leq \eta_1$

$$\text{d'où } \alpha_n \leq f(x_n) \leq f(x_0) + \varepsilon = \alpha + \varepsilon$$

En résumé :

$$\forall \varepsilon > 0 \quad \exists N_2 : \forall n > N_2 \Rightarrow |\alpha_n - \alpha| \leq \varepsilon$$

$$* \quad \Phi_n \xrightarrow{H_\sigma} \Phi$$

Remarquons d'abord que Φ_n et Φ sont des éléments de $CFB(E)$ donc de $CK(E_\sigma)$.

La fonction ℓ est continue à droite à l'origine et $\ell(0) = 0$ donc :

$$\forall \varepsilon > 0 \quad \exists \rho_1 > 0 : 0 \leq \rho \leq \rho_1 \Rightarrow \ell(\rho) \leq \varepsilon$$

Par hypothèse :

$$\forall \varepsilon > 0 \quad \exists \rho_2 > 0, 0 \leq \rho \leq \rho_2 \Rightarrow \ell^n(\rho) \leq \varepsilon \quad \forall n \geq 1$$

Posons $\rho_3 = \inf(\rho_1, \rho_2) > 0$

Comme par hypothèse : $F_n \xrightarrow{H_N} F$

donc :

$$\rho_3 > 0, \exists N_1, \forall n > N_1 \Rightarrow \begin{cases} F_n \subset F + B_{\rho_3} \\ F \subset F_n + B_{\rho_3} \end{cases}$$

D'autre part α_n tend vers α , soit :

$$\rho_3 > 0, \exists N_2, \forall n > N_2 \Rightarrow |\alpha_n - \alpha| \leq \rho_3$$

Selon la proposition II-B6 :

$$\forall n > N = \sup(N_1, N_2) \Rightarrow \begin{cases} \bar{\Phi}_n \subset \bar{\Phi} + B_2(\ell(\rho_3)) \\ \bar{\Phi} \subset \bar{\Phi}_n + B_2(\ell^n(\rho_3)) \end{cases}$$

Comme : $\ell(\rho_3) \leq \varepsilon$ et $\ell^n(\rho_3) \leq \varepsilon, \forall n \geq 1$, on déduit

$$\forall n > N \Rightarrow \begin{cases} \bar{\Phi}_n \subset \bar{\Phi} + B_2(\varepsilon) \\ \bar{\Phi} \subset \bar{\Phi}_n + B_2(\varepsilon) \end{cases}$$

Par hypothèse F_n tend vers F au sens d'Hausdorff dans E donc il existe une boule $B(0, r)$ dans E telle que

$$\forall n \quad F_n \subset B(0, r) \quad \text{et} \quad F \subset B(0, r) \quad (\text{Prop. II-A7})$$

$$\text{donc : } \forall n \quad \bar{\Phi}_n \subset B(0, r) \quad \text{et} \quad \bar{\Phi} \subset B(0, r)$$

On peut donc écrire :

$$\forall \varepsilon > 0 \quad \exists N, \forall n > N \Rightarrow \begin{cases} \bar{\Phi}_n \subset \bar{\Phi} + B_2(\varepsilon) \cap B(0, 2r) \\ \bar{\Phi} \subset \bar{\Phi}_n + B_2(\varepsilon) \cap B(0, 2r) \end{cases}$$

En effet, soit $x_n \in \bar{\Phi}_n$ alors il existe $x \in \bar{\Phi}$ tel que $d_2(x_n, x) \leq \varepsilon$.

$$\text{Or } x_n \in B \text{ et } x \in B \text{ donc } \|x_n - x\| \leq \|x_n\| + \|x\| \leq 2r \Rightarrow x_n - x \in B(0, 2r)$$

Un raisonnement analogue peut être fait pour l'autre inclusion.

Comme la topologie faible et la topologie induite par d_2 coïncident

sur toute boucle de E on en déduit que : $\Phi_n \xrightarrow{H_Q} \Phi$)

Remarque II-B10 :

1) Supposons que f est strictement quasi-convexe sur F .

La fonction $l(\cdot)$ est continue à droite et $l(0) = 0$ donc

$$\forall \varepsilon > 0 \exists \rho_3 > 0, 0 \leq \rho \leq \rho_3 \Rightarrow l(2\rho) \leq \varepsilon.$$

$$\text{Par ailleurs : } \rho_3 > 0, \exists N_1, \forall n > N_1 \Rightarrow \left\{ \begin{array}{l} F_n \subset F + B_{\rho_3} \\ F \subset F_n + B_{\rho_3} \\ |\alpha_n - \alpha| \leq \rho_3 \end{array} \right.$$

Il en résulte selon la proposition II-B6 a) et b)

$$\forall n > N_1 \Rightarrow \left\{ \begin{array}{l} \Phi_n \subset \Phi + B_2(l(\rho_3)) \\ \Phi \subset \Phi_n + B_2(l^n(\rho_3)) \end{array} \right.$$

Or f étant strictement quasi-convexe sur F ,

$$\forall n > N_1 \quad l^n(\rho_3) \leq l(\rho_3) + l(2\rho_3) \quad (\text{Prop. II-B6c})$$

En résumé

$$\forall \varepsilon > 0 \exists N_1, \forall n > N_1 \Rightarrow \left\{ \begin{array}{l} \Phi_n \subset \Phi + B_2(2\varepsilon) \\ \Phi \subset \Phi_n + B_2(2\varepsilon) \end{array} \right.$$

soit : $\Phi_n \xrightarrow{H_Q} \Phi$.

Nous voyons que les fonctions l^n pouvant être majorées à partir d'un certain rang et pour ρ assez petit par la quantité $l(\rho) + l(2\rho)$. Il en résulte que la condition " $\sup_n l^n(\rho)$ tend vers zéro quand ρ tend vers zéro" est réalisée car l est continue à droite en zéro et $l(0) = 0$.

2) Notons aussi que la condition imposée aux fonctions l^n sert uniquement dans la démonstration de la convergence de ϕ_n vers ϕ et aucunement dans la démonstration de la convergence de α_n vers α .

Prop. II-B11 : Soit $\{F_n\}_{n \geq 1}$ une suite d'éléments de CFB(E) convergeant au sens d'Hausdorff dans E vers F élément de CFB(E), soit f une fonction quasi-convexe et continue.

Si : $\sup_n l^n(\rho) \not\rightarrow 0$ quand $\rho \rightarrow 0$

alors $\phi_n \xrightarrow{H_0} \phi$

(Preuve :

On a $a = \lim_{\rho \rightarrow 0} (\sup_n l^n(\rho)) > 0$ donc :

Comme $\sup_n l^n(\rho)$ est une fonction croissante, on a :

$\exists \varepsilon > 0$ tel que $\sup_n l^n(\rho) > \varepsilon, \forall \rho > 0,$

ou encore

$\iff \exists \varepsilon > 0 : \forall k \sup_n l(\frac{1}{k}) > \varepsilon$

$\iff \exists \varepsilon > 0 : \forall k \exists n_k, \exists x_{n_k} \in G_{n_k}(\frac{1}{k}), d_2(x_{n_k}, \phi_{n_k}) > \varepsilon.$

Montrons que la suite $\{n_k\}_{k \geq 1}$ n'est pas bornée.

Si cette suite était bornée il existerait une sous-suite constante n_0 et on aurait :

$\exists \varepsilon > 0, \forall k$ tel que $l^{n_0}(\frac{1}{k}) > \varepsilon$, ce qui contredit la continuité à droite de la fonction l^{n_0} à l'origine.

On peut donc extraire de la suite $\{n_k\}_{k \geq 1}$ une sous-suite croissante

notée elle aussi n_k et vérifiant :

$\exists \varepsilon > 0, \forall k \geq 1, \exists n_k > k, \exists x_{n_k} \in G_{n_k}(\frac{1}{k}), d_2(x_{n_k}, \Phi_{n_k}) > \varepsilon.$

Par ailleurs $F_n \xrightarrow{H_N} F$ soit :

$$\forall p \in \mathbb{N}, \exists M_p \in \mathbb{N} : \forall m > M_p \Rightarrow \begin{cases} K \subset K_m + B_{\frac{1}{p}} \\ K_m \subset K + B_{\frac{1}{p}} \end{cases}$$

Posons $n_{i_1} = \inf \{n_k / n_k \geq M_1\}$
 \vdots
 $n_{i_p} = \inf \{n_k \geq M_p \mid n_k > n_{i_{p-1}}, k > i_{p-1}\}.$

On construit ainsi deux suites $\{i_p\}_{p \geq 1}$ et $\{n_{i_p}\}_{p \geq 1}$ strictement croissantes

vérifiant :

$\exists \varepsilon > 0, \forall p, \exists n_{i_p}, \exists i_p, \exists x_{n_{i_p}} \in G_{n_{i_p}}(\frac{1}{i_p})$ tel que

$$d_2(x_{n_{i_p}}, \Phi_{n_{i_p}}) > \varepsilon$$

et $\Delta(F_{n_{i_p}}, F) < \frac{1}{p}$

Nous avons donc :

$$\forall p \in \mathbb{N} \quad x_{n_{i_p}} \in (F_{n_{i_p}} + B_{\frac{1}{i_p}}) \cap (S_{\alpha_{n_{i_p}} + \frac{1}{i_p}} + B_{\frac{1}{i_p}})$$

et en particulier $x_{n_{i_p}} \in \{F_{n_{i_p}} + B_{\frac{1}{i_p}}\}$

par ailleurs $F_{n_{i_p}} \subset F + B_{\frac{1}{p}}$

$$\text{et } \{F + B_{\frac{1}{p}}\} + B_{\frac{1}{i_p}} = F + B_{\frac{1}{p}} + B_{\frac{1}{i_p}}$$

donc comme la suite $\{\frac{1}{i_p} + \frac{1}{p}\}_{p \geq 1}$ est décroissante, nous pouvons écrire :

$$\forall p \quad x_{n_{i_p}} \in F + B_{1 + \frac{1}{i_1}}$$

L'ensemble $F + B_{1 + \frac{1}{i_1}}$ est σ -compact, on peut donc extraire une suite

notée encore $x_{n_{i_p}}$ qui converge faiblement vers $\tilde{x} \in F + B_{1 + \frac{1}{i_1}}$

Nous savons que : $\forall p \quad d_1(x_{n_{i_p}}, F) \leq \frac{1}{p} + \frac{1}{i_p}$. La fonction $d_1(., F)$ est

σ -sci en \tilde{x} et $x_{n_{i_p}} \xrightarrow{\sigma} \tilde{x}$ donc :

$$\forall \varepsilon > 0 \quad \exists P : \forall p > P \Rightarrow d_1(x_{n_{i_p}}, F) > d_1(\tilde{x}, F) - \varepsilon.$$

$$\text{Or } \forall p \quad d_1(x_{n_{i_p}}, F) < \frac{1}{i_p} + \frac{1}{p} \text{ donc } \forall p > P \quad d_1(\tilde{x}, F) - \varepsilon \leq \frac{1}{p} + \frac{1}{i_p}$$

et par passage à la limite on obtient :

$$\forall \varepsilon > 0 \quad d_1(\tilde{x}, F) \leq \varepsilon \Rightarrow d_1(\tilde{x}, F) = 0.$$

Comme F est fermé alors $\tilde{x} \in F$.

Montrons que \tilde{x} appartient à S_α .

Posons $\beta_p = \alpha_{n_{i_p}} + \frac{1}{i_p}$. Comme $\alpha_n \rightarrow \alpha$ (Th. II-B9) et $\lim \frac{1}{i_p} = 0$ alors

$$\beta_p \rightarrow \alpha$$

$$\text{donc : } \forall n \geq 1 \quad \exists P(n) : \forall p > P \Rightarrow \beta_p \leq \alpha + \frac{1}{n} \text{ et } \frac{1}{i_p} \leq \frac{1}{n}$$

$$\text{d'où : } S_{\beta_p} \subset S_{\alpha + \frac{1}{n}} \text{ et } S_{\beta_p} + B_{\frac{1}{i_p}} \subset S_{\alpha + \frac{1}{n}} + B_{\frac{1}{n}} \quad \forall p > P$$

Or $\forall n : S_{\alpha + \frac{1}{n}} + B_{\frac{1}{n}}$ est un convexe fermé non vide donc

$$\overline{\lim}^{\sigma} S_{\beta_p} + B_{\frac{1}{i_p}} \subset S_{\alpha + \frac{1}{n}} + B_{\frac{1}{n}} \quad \forall n \geq 1 \text{ donc}$$

$$\overline{\lim}^{\sigma} S_{\beta_p} + B_{\frac{1}{i_p}} \subset \bigcap_{n \geq 1} (S_{\alpha + \frac{1}{n}} + B_{\frac{1}{n}})$$

Montrons maintenant que $\bigcap_{n \geq 1} (S_{\alpha + \frac{1}{n}} + B_{\frac{1}{n}}) \subset S_{\alpha}$.

Soit $x \in S_{\alpha + \frac{1}{n}} + B_{\frac{1}{n}} \quad \forall n \geq 1$ alors : $\exists x_n \in S_{\alpha + \frac{1}{n}}$ tel que $\|x - x_n\| \leq \frac{1}{n}$

donc $\lim_{n \rightarrow +\infty} x_n = x$ et $f(x_n) \leq \alpha + \frac{1}{n}$.

Or f est continue donc $f(x) \leq \alpha$ et $x \in S_{\alpha}$.

D'autre part nous savons que : $\tilde{x} \in \overline{\lim}^{\sigma} S_{\alpha_{n_{i_p}}} + B_{\frac{1}{i_p}}$

donc $\tilde{x} \in S_{\alpha}$. On a donc montré que $\tilde{x} \in F \cap S_{\alpha} = \bar{\Phi}$

Montrons maintenant que $\bar{\Phi}_n \xrightarrow{H^{\sigma}} \bar{\Phi}$.

Nous savons que :

$$\forall \varepsilon > 0 \quad \exists P, \forall p > P \Rightarrow d_2(x_{n_{i_p}}, \tilde{x}) < \varepsilon/2$$

$$\text{D'autre part : } \forall p \quad d_2(x_{n_{i_p}}, \phi_{n_{i_p}}) > \varepsilon$$

$$\text{donc } \forall p > P \quad d_2(\tilde{x}, \phi_{n_{i_p}}) > \varepsilon/2$$

puisque $\tilde{x} \in \bar{\Phi}$ on a :

$$\exists \varepsilon > 0 \quad \exists P, \forall p > P, \exists n_{i_p} > P. \quad \bar{\Phi} \subset \bar{\Phi}_{n_{i_p}} + B_2(\varepsilon/2). \quad)$$

Remarque II-B12 : Cette proposition permet de constater que la condition " $\sup_n l_n(\rho) \rightarrow 0$ quand $\rho \rightarrow 0$ " est nécessaire et suffisante pour assurer la convergence de la suite ϕ_n vers l'ensemble ϕ dans le cas où la fonction f est quasi-convexe et continue.

Théorème II-B13 : Soit F un élément de $CFB(E)$, soit $\{f_n\}_{n \geq 1}$ une suite de fonctions réelles définies sur E , quasi-convexes et continues, convergeant uniformément sur F vers f , fonction réelle définie sur E quasi-convexe et continue.

Posons :

$$\alpha_n = \min \{f_n(x) / x \in F\}$$
$$\alpha = \min \{f(x) / x \in F\}$$
$$\phi_n = \{x \in F / \alpha_n = f_n(x)\}$$
$$\phi = \{x \in F / \alpha = f(x)\}.$$

Notons l_n (resp. l) la fonction associée au couple (f_n, F) (resp. (f, F)) par la proposition II-B2.

Si $\sup_n l_n(\rho) \rightarrow 0$ quand $\rho \rightarrow 0$

alors :

$$\alpha_n \rightarrow \alpha$$
$$\phi_n \xrightarrow{H_G} \phi$$

(Preuve :

Montrons que $\alpha_n \rightarrow \alpha$.

Nous savons que la suite $(f_n)_{n \geq 1}$ converge uniformément vers f sur F soit

$$\forall \varepsilon > 0, \exists N, \forall n > N \quad f(x) - \varepsilon \leq f_n(x) \leq f(x) + \varepsilon \quad \forall x \in F$$

$$\text{donc : } \min_{x \in F} f(x) - \varepsilon \leq \min_{x \in F} f_n(x) \leq \min_{x \in F} f(x) + \varepsilon$$

$$\text{soit : } \forall \varepsilon > 0, \exists N, \forall n > N \Rightarrow \alpha - \varepsilon \leq \alpha_n \leq \alpha + \varepsilon.$$

$$* \phi_n \xrightarrow{H_\sigma} \phi$$

La fonction ℓ est continue à droite en zéro et $\ell(0) = 0$ donc :

$$\forall \varepsilon > 0, \exists \rho_0 > 0, 0 \leq \rho \leq \rho_0 \Rightarrow \ell(2\rho) < \varepsilon.$$

Par hypothèse :

$$\forall \varepsilon > 0, \exists \rho_1 > 0, 0 \leq \rho \leq \rho_1 \Rightarrow \ell_n(2\rho) \leq \varepsilon \quad \forall n$$

Par ailleurs : $\lim_{n \rightarrow \infty} \alpha_n = \alpha$ donc, si on pose :

$$\rho_2 = \inf(\rho_0, \rho_1) > 0, \exists N_1 \quad \forall n > N_1 \Rightarrow |\alpha_n - \alpha| \leq \rho_2.$$

Il en résulte selon les propriétés des fonctions ℓ et ℓ_n (Prop. II-B7)

que :

$$\forall n > N_1 \Rightarrow \begin{cases} \Phi_n \subset \Phi + B_2(\ell(2\rho_2)) \\ \Phi \subset \Phi_n + B_2(\ell_n(2\rho_2)) \end{cases}$$

Or $\rho_2 \leq \rho_1$ et $\rho_2 \leq \rho_0$ donc :

$$\forall \varepsilon > 0 \quad \exists N_1, \forall n > N_1 \Rightarrow \begin{cases} \Phi_n \subset \Phi + B_2(\varepsilon) \\ \Phi \subset \Phi_n + B_2(\varepsilon) \end{cases}$$

L'ensemble F est borné donc il existe une boucle $B(0, r)$ de E telle

que : $F \subset B$ alors $\forall n \quad \Phi_n \subset B(0, r)$ et $\Phi \subset B(0, r)$.

On peut alors écrire :

$$\forall \varepsilon > 0, \exists N_1, \forall n > N_1 \Rightarrow \begin{cases} \Phi_n \subset \Phi + B_2(\varepsilon) \cap B(0, 2r) \\ \Phi \subset \Phi_n + B_2(\varepsilon) \cap B(0, 2r) \end{cases}$$

Comme la topologie faible et la topologie induite par la distance d_2 coïncident sur $B(0, 2r)$ on a donc :

$$\Phi_n \xrightarrow{H_\sigma} \Phi.$$

Remarque II-B14 : Si f est une fonction strictement quasi-convexe sur F , alors $\bar{\Phi}$ se réduit à un point. Si de plus la suite $(f_n)_{n \geq 1}$ converge uniformément vers f sur E , alors selon la proposition II-B7(c) :

$$\forall n > N_1 \quad \ell_n(\rho) \leq \ell(2\rho) + \ell(3\rho)$$

donc
$$\ell_n(2\rho) \leq \ell(4\rho) + \ell(6\rho)$$

Si l'on choisit ρ_2 tel que :

$$\forall \varepsilon > 0, \forall \rho \leq \rho_2 \quad \ell(6\rho) \leq \varepsilon/2$$

alors

$$\forall n > N_1 \quad \left\{ \begin{array}{l} \bar{\Phi} \subset \bar{\Phi}_n + B_2(\varepsilon) \\ \bar{\Phi} \subset \bar{\Phi} + B_2(\varepsilon) \end{array} \right.$$

soit $\bar{\Phi}_n \xrightarrow{H_G} \bar{\Phi}$.

La fonction ℓ majorant à partir d'un certain rang et au voisinage de zéro la fonction ℓ_n , la condition imposée aux fonctions $(\ell_n)_{n \geq 1}$ est alors réalisée.

Prop. II-B15 : Soit F un élément de $CFB(E)$, soit $(f_n)_{n \geq 1}$ une suite de fonctions définies sur E , réelles quasi-convexes et continues convergeant uniformément sur E vers f , fonction quasi-convexe continue réelle définie sur E .

Si $\sup_n \ell_n(\rho) \rightarrow 0$ quand $\rho \rightarrow 0$

alors $\bar{\Phi}_n \xrightarrow{H_G} \bar{\Phi}$.

(Preuve :

Nous avons l'équivalence suivante :

$$\sup_n \ell_n(\rho) > 0 \iff \exists \varepsilon_0 > 0, \exists n \in \mathbb{N}, \exists x_n \in G_n(\rho), d_2(x_n, \bar{\Phi}_n) > \varepsilon_0.$$

Par hypothèse $\lim_{\rho \rightarrow 0} (\sup_n \ell_n(\rho)) \neq 0$

donc :

$\exists \varepsilon_0 > 0, \forall k \in \mathbb{N}, \exists n_k \in \mathbb{N}, \exists x_{n_k} \in G_{n_k}(\frac{1}{k})$ tel que $d_2(x_{n_k}, \Phi_{n_k}) > \varepsilon_0$.

La suite $\{n_k\}_{k \geq 1}$ n'est pas boucle car si elle l'était, il existerait une sous-suite constante n_0 pour laquelle :

$\exists \varepsilon_0 > 0, \forall k \in \mathbb{N}, \ell_{n_0}(\frac{1}{k}) > \varepsilon_0$, ce qui contredit la continuité droite de la fonction ℓ_{n_0} à l'origine.

On peut donc extraire de $\{n_k\}_{k \geq 1}$ une sous-suite croissante encore notée $\{n_k\}_{k \geq 1}$ et vérifiant :

$\exists \varepsilon_0 > 0, \forall k \in \mathbb{N}, \exists n_k > k, \exists x_{n_k} \in G_{n_k}(\frac{1}{k})$ tel que $d_2(x_{n_k}, \Phi_{n_k}) > \varepsilon_0$.

Par définition : $G_{n_k}(\frac{1}{k}) = (F + B_{\frac{1}{k}}) \cap (S_{\alpha_{n_k} + \frac{1}{k}}^{f_{n_k}} + B_{\frac{1}{k}}) \subset F + B_1$. L'ensemble

$F + B_1$ est σ -compact, on peut extraire de $\{x_{n_k}\}_{k \geq 1}$ une sous-suite

$\{x_{n_{i_p}}\}_{p > 1}$ telle que $x_{n_{i_p}} \xrightarrow{Q} \tilde{x} \in F + B_1$.

* Montrons que $\tilde{x} \in \Phi = F \cap S_{\alpha}^f$.

Nous savons que $\forall p, x_{n_{i_p}} \in F + B_{\frac{1}{i_p}} \Rightarrow d_1(x_{n_{i_p}}, F) \leq \frac{1}{i_p}$

La fonction $d_1(\cdot, F)$ est sci faiblement en \tilde{x} et $x_{n_{i_p}} \xrightarrow{Q} \tilde{x}$ donc :

$\forall \varepsilon > 0 \exists P : \forall p > P \Rightarrow d_1(x_{n_{i_p}}, F) \geq d_1(\tilde{x}, F) - \varepsilon$

or $\forall p \quad d_1(x_{n_{i_p}}, F) \leq \frac{1}{i_p}$ donc $\forall p > P \quad d_1(\tilde{x}, F) - \varepsilon \leq \frac{1}{i_p}$ et par passage

à la limite on obtient $\forall \varepsilon > 0 \quad d_1(\tilde{x}, F) \leq \varepsilon \Rightarrow d_1(\tilde{x}, F) = 0$.

Comme F est fermée alors $\tilde{x} \in F$.

Nous savons que $x_{n_i p} \in S_{\alpha_{n_i p} + \frac{1}{i_p}} + B_{\frac{1}{i_p}}$ alors il existe $x'_{n_i p} \in S_{\alpha_{n_i p} + \frac{1}{i_p}}$

tel que $d_1(x_{n_i p}, x'_{n_i p}) \leq \frac{1}{i_p}$. Donc $x_{n_i p} - x'_{n_i p} \rightarrow 0$ dans E donc dans E_σ ,

c'est à dire ici : $d_2(x_{n_i p}, x'_{n_i p}) \rightarrow 0$. L'inégalité :

$d_2(x'_{n_i p}, \tilde{x}) \leq d_2(\tilde{x}, x_{n_i p}) + d_2(x_{n_i p}, x'_{n_i p})$ implique alors que :

$$x'_{n_i p} \xrightarrow{Q} \tilde{x}.$$

Par hypothèse :

$$\forall \epsilon > 0, \exists N : \forall n > N \Rightarrow f(x) - \epsilon \leq f_n(x) \leq f(x) + \epsilon \quad \forall x \in F$$

$$d'où : \forall \epsilon > 0, \exists P : \forall p > P \Rightarrow f(x'_{n_i p}) - \epsilon \leq f_{n_i p}(x'_{n_i p}) \leq f(x'_{n_i p}) + \epsilon.$$

D'autre part f est faiblement sci en \tilde{x} soit :

$$\forall \epsilon > 0 \exists U \in V_\sigma(\tilde{x}) : x' \in U \Rightarrow f(x') > f(\tilde{x}) - \epsilon$$

Par ailleurs : $x'_{n_i p} \xrightarrow{Q} \tilde{x}$. Donc :

$$U \in V_\sigma(\tilde{x}), \exists P_1, \forall p > P_1 \Rightarrow x'_{n_i p} \in U, d'où suivant la relation$$

précédente :

$$f(x'_{n_i p}) \geq f(\tilde{x}) - \epsilon$$

En résumé :

$$\forall \epsilon > 0, \exists P_2 = \sup(P_1, P) : \forall p > P_2 \Rightarrow f(\tilde{x}) \leq f_{n_i p}(x'_{n_i p}) + 2\epsilon$$

$$\text{Or } f_{n_i p}(x'_{n_i p}) \leq \alpha_{n_i p} + \frac{1}{i_p}$$

Donc :

$$\forall \varepsilon > 0 \exists P_2, \forall p > P_2 \Rightarrow f(\tilde{x}) \leq \alpha_{n_i p} + \frac{1}{i_p} + 2\varepsilon.$$

Comme $\alpha_{n_i p} + \frac{1}{i_p} \rightarrow \alpha$, (Th. II-B13), $\forall \varepsilon > 0, f(\tilde{x}) \leq \alpha + 2\varepsilon \Rightarrow f(\tilde{x}) \leq \alpha$.

En conclusion : $\tilde{x} \in S_\alpha^f$.

* Montrons que : $\Phi_n \xrightarrow{H_\alpha} \Phi$ quand $n \rightarrow \infty$.

Nous savons que :

$$\varepsilon_0 > 0 \exists P_1 \forall p > P_1 \Rightarrow d_2(x_{n_i p}, \tilde{x}) < \varepsilon_0/2.$$

$$\text{Or } \forall p \quad d_2(x_{n_i p}, \Phi_{n_i p}) > \varepsilon_0$$

$$\text{donc } \forall p > P_1 \Rightarrow d_2(\tilde{x}, \Phi_{n_i p}) > \varepsilon_0/2$$

soit :

$$\exists \varepsilon_0, \exists P_1 \quad N, \forall p > P_1 \exists n_{i_p} \text{ tel que } \Phi \subset \Phi_{n_{i_p}} + B_2(\varepsilon/2). \quad)$$

Remarque II-B16 : Cette proposition permet de montrer que la condition $\sup_n \ell_n(\rho) \rightarrow 0$ quand $\rho \rightarrow 0$ est nécessaire et suffisante pour qu'il y ait convergence des ensembles Φ_n vers Φ dans le cadre des hypothèses du théorème II-B13 en supposant en plus que la convergence des fonctions f_n vers f est uniforme sur E .

Théorème II-B17 : Soit $\{F_n\}_{n \geq 1}$ une suite d'éléments de $CFB(E)$ convergeant au sens d'Hausdorff dans E vers F élément de $CFB(E)$, soit $\{f_n\}_{n \geq 1}$ une suite de fonctions réelles définies sur E , quasi-convexes et continues, convergeant uniformément sur E vers f , fonction réelle définie sur E , quasi-convexe et continue.

Posons : $\alpha = \min \{f(x) / x \in F\}$, $\alpha_n = \min \{f_n(x) / x \in F_n\}$.

$$\Phi_n = \{x \in F_n / f_n(x) = \alpha_n\}, \Phi = \{x \in F / f(x) = \alpha\}.$$

Notons ℓ_n^n (resp. ℓ_n) la fonction associée au couple (f_n, F_n) (resp. (f, F)) par la proposition II-B2 :

Si $\sup_n \ell_n^n(\rho) \rightarrow 0$ et $\sup_n \ell_n(\rho) \rightarrow 0$ quand $\rho \rightarrow 0$

alors : $\alpha_n \rightarrow \alpha$ et $\Phi_n \xrightarrow{H_G} \Phi$.

(Preuve :

* Montrons que $\alpha_n \rightarrow \alpha$.

Par hypothèse f_n converge vers f uniformément sur E donc :

$$\forall \varepsilon > 0, \exists N_1, \forall n > N_1 \Rightarrow f(x) - \frac{\varepsilon}{2} \leq f_n(x) \leq f(x) + \frac{\varepsilon}{2} \quad \forall x \in E$$

Soit $x_0 \in \Phi$. La fonction f est continue en x_0 d'où :

$$\forall \varepsilon > 0, \exists \eta > 0, \forall x \text{ } ||x-x_0|| \leq \eta \Rightarrow f(x) \leq f(x_0) + \varepsilon/2 = \alpha + \varepsilon/2.$$

Selon le lemme II-B8, $\alpha(\frac{1}{n}) = \min \{f(x) / x \in F + B_{\frac{1}{n}}\}$ converge vers α

soit :

$$\forall \varepsilon > 0 \exists N_2, \forall n \geq N_2 \Rightarrow \alpha(\frac{1}{n}) \geq \alpha - \varepsilon/2.$$

Posons $\rho_1 = \inf(\eta, \frac{1}{N_2}) > 0$.

$$\text{Par hypothèse : } \rho_1 > 0, \exists N_3, \forall n > N_3 \Rightarrow \begin{cases} F \subset F_n + B_{\rho_1} \\ F_n \subset F + B_{\rho_1} \end{cases}$$

Posons $N_4 = \sup(N_1, N_3)$

Si $n > N_4 \Rightarrow F_n \subset F + B_{\rho_1} \subset F + B_{\frac{1}{N_2}}$

alors $\min \{f(x) / x \in F + B_{\frac{1}{N_2}}\} \leq \min \{f(x) / x \in F_n\}$.

Or pour $n > N_4$ $f(x) - \varepsilon/2 \leq f_n(x) \quad \forall x$ d'où $\min_{x \in F + B_{\frac{1}{N_2}}} f(x) - \varepsilon/2 \leq \alpha_n$

c'est à dire $\alpha_n \geq \alpha(\frac{1}{N_2}) - \varepsilon/2$.

Puisque : $\forall n \geq N_2 \quad \alpha(\frac{1}{n}) \geq \alpha - \varepsilon/2$ on a alors $\alpha(\frac{1}{N_2}) \geq \alpha - \varepsilon/2$.

En résumé : $\forall n > N_4 \Rightarrow \alpha_n \geq \alpha - \varepsilon$.

Pour tout $n > N_4$, $F \subset F_n + B_{\rho_1} \subset F_n + B_\eta$.

Or $x_0 \in F$ d'où : $\forall n > N_4 \quad \exists x_n \in F_n$ tel que $\|x_0 - x_n\| \leq \eta$

puisque $\|x - x_0\| \leq \eta \Rightarrow f(x) \leq \alpha + \varepsilon/2$ alors $f(x_n) \leq \alpha + \varepsilon/2$.

D'autre part $f_n(x_n) \leq f(x_n) + \varepsilon/2$

il en résulte que :

$\forall n > N_4 \Rightarrow \alpha_n \leq f(x_n) + \frac{\varepsilon}{2} \leq \alpha + \varepsilon$.

En conclusion : $\forall \varepsilon > 0 \quad \exists N = N_4 : \forall n > N \Rightarrow |\alpha - \alpha_n| \leq \varepsilon$.

* Montrons que $\Phi_n \xrightarrow{H_\sigma} \Phi$.

Posons $\phi'_n = \{x \in F / f_n(x) = \min \{f_n(x') / x' \in F\} = \alpha'_n\}$.

Par hypothèse : $F_n \xrightarrow{H_N} F$ donc il existe une boule B de E telle que :

$\forall n \geq 1 \quad F_n \subset B$ et $F \subset B$ (Prop. II-A7)

Nous savons que : $\forall n \geq 1 (\phi'_n, \phi_n) \in [CK(E \cap B)]^2$ et $\phi \in CK(E \cap B)$.

Or la topologie d'Hausdorff sur $CK(E \cap B)$ est métrisable.

Appelons Δ_2 cette métrique.

$$\text{On a : } \Delta_2(\bar{\phi}_n, \bar{\phi}) \leq \Delta_2(\bar{\phi}_n, \bar{\phi}'_n) + \Delta_2(\bar{\phi}'_n, \bar{\phi}).$$

$$\text{Selon le théorème II-B13 : } \lim_{n \rightarrow \infty} \Delta_2(\bar{\phi}'_n, \bar{\phi}) = 0$$

$$\text{donc : } \forall \varepsilon > 0 \exists N_1, \forall n > N_1 \Rightarrow \Delta_2(\bar{\phi}'_n, \bar{\phi}) \leq \varepsilon.$$

Les hypothèses $\sup_n \ell_n^n(\rho) \rightarrow 0$ et $\sup_n \ell_n(\rho) \rightarrow 0$ quand $\rho \rightarrow 0$ se traduisent par :

$$\forall \varepsilon > 0 \exists \rho_0 > 0 \quad 0 \leq \rho \leq \rho_0 \Rightarrow \ell_n^n(\rho) \leq \varepsilon \text{ et } \ell_n(\rho) \leq \varepsilon \quad \forall n \geq 1$$

Par ailleurs : $F_n \xrightarrow{H_N} F$ quand $n \rightarrow +\infty$

$$\text{d'où } \rho_0 > 0, \exists N_2, \forall n \geq N_2 \Rightarrow \begin{cases} F_n \subset F + B_{\rho_0} \\ F \subset F_n + B_{\rho_0} \end{cases}$$

Comme $\lim_{n \rightarrow \infty} \alpha'_n = \alpha$ (Th. II-B13) et $\lim_{n \rightarrow \infty} \alpha_n = \alpha$

$$\text{alors } \rho_0 > 0 \exists N_3, \forall n > N_3 \Rightarrow |\alpha_n - \alpha'_n| \leq \rho_0$$

En résumé :

$$\forall n > \sup(N_2, N_3) \begin{cases} F_n \subset F + B_{\rho_0} \\ F \subset F_n + B_{\rho_0} \\ \alpha'_n - \rho_0 \leq \alpha_n \leq \alpha'_n + \rho_0 \end{cases}$$

Alors selon les propriétés des fonctions ℓ_n^n et ℓ_n (Prop. II-B6) on peut écrire :

$$\forall n > \sup(N_2, N_3) \Rightarrow \begin{cases} \bar{\phi}'_n \subset \bar{\phi}_n + B_2(\ell_n^n(\rho_0)) \\ \bar{\phi}_n \subset \bar{\phi}'_n + B_2(\ell_n(\rho_0)). \end{cases}$$

$$\text{Par ailleurs : } \forall n \geq 1 \quad \ell_n^n(\rho_0) \leq \varepsilon \text{ et } \ell_n(\rho_0) \leq \varepsilon.$$

Il en résulte que :

$$\forall n > \sup (N_2, N_3) \quad \Delta_2(\bar{\Phi}'_n, \bar{\Phi}_n) \leq \varepsilon.$$

En conclusion :

$$\forall \varepsilon > 0 \quad \exists N = \sup (N_1, N_2, N_3), \quad \forall n > N \Rightarrow \Delta_2(\bar{\Phi}, \bar{\Phi}_n) \leq 2\varepsilon. \quad)$$

Remarques II-B18 :

1) Si f est une fonction strictement quasi-convexe sur F alors à partir d'un certain rang et sur un voisinage de zéro on peut majorer les fonctions ℓ_n^n et ℓ_n par une fonction continue à droite en zéro telle que $\ell(0) = 0$. Les deux conditions imposées aux fonctions ℓ_n^n et ℓ_n sont alors vérifiées.

2) Toute fonction de E dans R convexe est continue donc tous les théorèmes de cette partie sont valables pour des fonctions convexes.

3) En dimension finie les deux convergences d'Hausdorff H_σ et H_N coïncident ce qui permet de retrouver les résultats de VAN CUTSEM dans le cas d'une forme linéaire.

C) Théorèmes d'approximation du problème (1)

Dans cette partie nous allons appliquer les résultats de B afin d'obtenir des théorèmes de convergence presque sûre et en probabilité. Rappelons les hypothèses qui seront constamment faites dans cette section.

* (Ω, A, P) est un espace probabilisé, A une tribu complète pour P

* $f(.,.) : \Omega \times E \rightarrow \mathbb{R}$

$\omega, x \rightarrow f(\omega, x)$

$\forall \omega \in \Omega, f(\omega, .)$ est quasi-convexe et continue

$\forall x \in E, f(., x)$ est mesurable

$\exists g \in L^1_{\mathbb{R}}(\Omega, A, P) : \forall \omega \in \Omega, \forall x \in E, |f(\omega, x)| \leq g(\omega)$

* $\Gamma : \Omega \rightarrow \text{CFB}(E)$ est mesurable.

Nous noterons :

$$\alpha(\omega) = \min \{f(\omega, x) \mid x \in \Gamma(\omega)\}$$

$$\phi(\omega) = \{x \in \Gamma(\omega) \mid f(\omega, x) = \alpha(\omega)\}$$

$$G(\omega, \rho) = (\Gamma(\omega) + B_{\rho}) \cap \{S_{\alpha(\omega) + \rho}^{f(\omega, .)}\}$$

$$S_{\alpha(\omega) + \rho}^{f(\omega, .)} = S_{\alpha(\omega) + \rho}^{f(\omega, .)}$$

$$\ell(\omega, \rho) = \sup \{d_2(x, \phi(\omega)) \mid x \in G(\omega, \rho)\}$$

PROPOSITION II.C.1 :

La fonction $\ell(., \rho)$ est mesurable et appartient à $L^{\infty}(\Omega, A, P, \mathbb{R})$

Si E est de dimension finie et s'il existe $h \in L^P(\Omega, QP, \mathbb{R})$ telle que :
(Dans ce cas la distance choisie pour définir ℓ est d_1).

$\forall \omega \in \Omega, \forall x \in \Gamma(\omega) \quad \|x\| \leq h(\omega)$ alors $\ell(., \rho) \in L^P(\Omega, A, P, \mathbb{R})$

(Preuve :

* $G_1(., \rho)$ est mesurable

Par hypothèse Γ est mesurable et à valeurs dans les parties fermées non vides de E , Banach séparable donc il existe une suite de sections mesurables $\{g_n(.,)\}_{n \geq 1}$ de Γ telles que : $\Gamma(\omega) = \overline{\{g_n(\omega)\}_{n \geq 1}}$ (Théorème de sections de Kuratowski Ryll-Nardzewski O3 p 5 VALADIER).

On peut écrire :

$$\forall x \in E \quad d_1(x, \Gamma(\omega)) = \inf_n d_1(x, g_n(\omega))$$

L'application $d_1(x, \cdot)$ est continue de E dans \mathbb{R} et $g_n(\cdot)$ est mesurable de Ω dans E donc :

$$\forall x \in E \quad \forall n \geq 1 \quad d_1(x, g_n(\cdot)) \text{ est mesurable d'où } \inf_n d_1(x, g_n(\cdot)) \text{ est } A\text{-mesurable}$$

En résumé $\forall x \in E \quad d_1(x, \Gamma(\cdot))$ est mesurable.

L'application $d_1(\cdot, \Gamma(\cdot))$ est telle que :

$$\forall x \in E \quad d_1(x, \Gamma(\cdot)) \text{ est mesurable}$$

$$\forall \omega \in \Omega \quad d_1(\cdot, \Gamma(\omega)) \text{ est continue}$$

Donc la multiapplication $\{x \in E / d_1(x, \Gamma(\cdot)) \leq \rho\} = \Gamma(\cdot) + B_\rho$ est A -mesurable (Lemme I.B.2).

On montre facilement à partir de ce lemme que la multiapplication $\{x \in E / d_1(x, S_{\alpha(\cdot)+\rho}(\cdot)) \leq \rho\}$ est A -mesurable.

Les applications $d_1(\cdot, \Gamma(\omega))$ et $d_1(\cdot, S_{\alpha(\omega)+\rho}(\omega))$ étant continues les ensembles $\Gamma(\omega) + B_\rho$ et $S_{\alpha(\omega)+\rho}(\omega) + B_\rho$ sont fermés dans E .

D'autre part :

$$\forall \omega \in \Omega \quad \underline{\Phi}(\omega) \subset (\Gamma(\omega) + B_\rho) \cap (S_{\alpha(\omega)+\rho}(\omega) + B_\rho) = G(\omega, \rho) .$$

comme $\forall \omega \quad \underline{\Phi}(\omega) \neq \emptyset$

alors $\forall \omega \in \Omega \quad \forall \rho \geq 0 \quad G(\omega, \rho) \neq \emptyset .$

Il suffit d'appliquer le lemme I.B.1, pour obtenir la mesurabilité de $G(\cdot, \rho)$.

* Montrons que $\ell(\cdot, \rho)$ est mesurable.

La multiapplication $\phi(\cdot)$ est \mathbb{R} -mesurable (Théorème I.B.3) et à valeurs dans $\text{CFB}(6)$ donc il existe une suite dense de sections mesurables $\varphi_n(\cdot)$ telles que $\overline{\{\varphi_n(\omega)\}_{n \geq 1}} = \underline{\Phi}(\omega)$ (Théorème de Kuratowski-Ryll-Nadzuwski 03 p 5 VALADIER).

Comme la fonction $d_2(x, \cdot)$ est fortement continue pour tout x de E (Lemme I.B.7) alors :

$$d_2(x, \underline{\Phi}(\omega)) = \inf_n d_2(x, \varphi_n(\omega)) .$$

Comme $d_2(x, \varphi_n(\cdot))$ est mesurable alors $\inf_{n \geq 1} d_2(x, \varphi_n(\cdot))$ est mesurable, donc :

$$\forall x \in E \quad d_2(x, \phi(\cdot)) \text{ est mesurable.}$$

D'autre part $\forall \omega \in \Omega, \forall x, \forall y \in E \quad |d_2(x, \phi(\omega)) - d_2(y, \phi(\omega))| \leq d_2(x, y)$

donc $d_2(\cdot, \phi(\omega))$ est faiblement continue sur tout σ -compact (DUNFORD-SCHWARTZ donc est fortement continue sur tout compact de E. Il en résulte que $d_2(\cdot, \phi(\omega))$ est fortement continue sur E (CHOQUET Corollaire 2 p 65). Nous avons maintenant :

$$\forall x \in E \quad d_2(x, \phi(\cdot)) \text{ est mesurable}$$

$$\forall \omega \in \Omega \quad d_2(\cdot, \phi(\omega)) \text{ est continue}$$

donc $d_2(\cdot, \phi(\cdot))$ est $\mathcal{B}_E \otimes \mathcal{A}$ mesurable (Remarque du Lemme 3.1 CASTAING).

D'autre part il existe une suite de sections $k_n(\cdot)$ mesurables de $G(\cdot, \rho)$ telles que : $\overline{\{k_n(\omega)\}_{n \geq 1}} = G(\omega, \rho)$ (Théorème de sections de Kuratowski-Ryll-Nardzewski 03 p 5 VALADIER).

On peut donc écrire :

$$\ell(\omega, \rho) = \sup\{d_2(x, \Phi(\omega)) / x \in G(\omega, \rho)\} = \sup_{n \geq 1} d_2(k_n(\omega), \Phi(\omega))$$

Pour tout n $d_2(k_n(\cdot), \Phi(\omega, \cdot))$ est mesurable car k_n est mesurable de même que $d_2(\cdot, \Phi(\cdot))$. Il en résulte que $\ell(\cdot, \rho)$ est mesurable.

Nous avons que :

$$\forall x, \forall y \quad d_2(x, y) \leq 2 \quad \text{donc} \quad \forall \omega \in \Omega \quad \forall \rho \in \mathbb{R} \quad \ell(\omega, \rho) \leq 2$$

d'où $\ell(\cdot, \rho) \in L^\infty(\Omega \mathcal{A} \mathcal{P}; \mathbb{R})$.

Dans le cas où E est de dimension finie l'hypothèse faible permet d'écrire comme :

$$\ell(\omega, \rho) \leq \sup_n d_1(k_n(\omega), x^*(\omega)) \leq \sup_{n \geq 1} \|k_n(\omega)\| + \|x^*(\omega)\| \quad \text{où } x^* \in S_\phi$$

et que :

$$\|x^*(\omega)\| \leq h(\omega) \quad \text{et} \quad \|k_n(\omega)\| \leq h(\omega) + \rho \quad \forall n \geq 1$$

que :

$$\ell(\omega, \rho) \leq 2h(\omega) + \rho \quad \text{et} \quad \ell(\cdot, \rho) \in L^P(\Omega \mathcal{A} \mathcal{P}; \mathbb{R}) \quad .)$$

PROPOSITION II.C.2 :

Si les hypothèses de la proposition II.C.1 sont vérifiées dans le cas où E est de dimension finie alors $\|\ell(\cdot, \rho)\|_{L^P} \rightarrow 0$ quand $\rho \rightarrow 0$.

(Preuve : Nous savons que : $\forall \omega \in \Omega, \ell(\omega, \rho) \rightarrow 0$ quand $\rho \rightarrow 0$ (Proposition II.B.2) soit $\rho_0 \rightarrow 0$ alors $0 \leq \varphi \leq \rho_0 \Rightarrow 0 \leq \ell(\omega, \rho) \leq \ell(\omega, \rho_0)$

Or $\forall \rho, \ell(\cdot, \rho) \in L^P_{\mathbb{R}}(\Omega, \mathcal{A}, P)$ donc

La famille $\{\ell(\cdot, \rho)\}_{0 \leq \rho \leq \rho_0}$ converge vers 0 presque sûrement et la famille $[\ell(\cdot, \rho)]^P_{0 \leq \rho \leq \rho_0}$ est équi-intégrable (NEVEU- Proposition II.5.1) donc :

$$\left[\int_{\Omega} (\ell(\omega, \rho))^P dP \right]^{1/P} \rightarrow 0 \text{ quand } \rho \rightarrow 0 \text{ (NEVEU Proposition II.6.1 p 55)}$$

PROPOSITION II.C.3 :

Soient Γ_1 et Γ_2 deux multiapplications mesurables à valeurs dans CFB(E),

alors $\Delta_1(\Gamma_1(\cdot), \Gamma_2(\cdot))$ et $\Delta_2(\Gamma_1(\cdot), \Gamma_2(\cdot))$ sont mesurables.

(Preuve : la démonstration de cette proposition est analogue à la démonstration de la proposition II.5 de VAN CUTSEM).

Définitions : II.C.4 :

Soit $\{\Gamma_n\}_{n \geq 1}$ une suite de multiapplications mesurables à valeurs dans CFB(E), soit Γ une multiapplication mesurable à valeurs dans CFB(E), nous dirons que Γ_n converge vers Γ

- 1) presque sûrement fortement si la variable aléatoire $\Delta_1(\Gamma_n, \Gamma)$ tend vers 0 quand n tend vers ∞ presque sûrement
- 2) presque sûrement faiblement si la variable aléatoire $\Delta_2(\Gamma_n, \Gamma)$ tend vers 0 quand n tend vers ∞ presque sûrement
- 3) en probabilité fortement si la variable aléatoire $\Delta_1(\Gamma_n, \Gamma)$ converge en probabilité vers 0 quand n tend vers ∞ .
- 4) en probabilité faiblement si la variable aléatoire $\Delta_2(\Gamma_n, \Gamma)$ converge en probabilité vers 0 quand n tend vers ∞ .

PROPOSITION II.C.5 :

Soit $\Gamma_n(\cdot)$ une suite de multiapplications mesurables à valeurs dans $\text{CFB}(E)$, convergeant presque sûrement fortement vers Γ multiapplication mesurable à valeurs dans $\text{CFB}(E)$ et soit $f(\cdot, \cdot)$ une application définie sur $\Omega \times E$ à valeurs dans \mathbb{R} telle que :

$$\forall x \in E, f(\cdot, x) \text{ est mesurable}$$

$$\forall \omega \in \Omega, f(\omega, \cdot) \text{ est quasi-convexe et continue}$$

Posons :

$$\alpha(\omega) = \min \{f(\omega, x) / x \in \Gamma(\omega)\}$$

$$\alpha_n(\omega) = \min \{f(\omega, x) / x \in \Gamma_n(\omega)\}$$

$$\phi(\omega) = \{x \in \Gamma(\omega) / f(\omega, x) = \alpha(\omega)\}$$

$$\phi_n(\omega) = \{x \in \Gamma_n(\omega) / f(\omega, x) = \alpha_n(\omega)\}$$

Si $\sup_n \ell^n(\cdot, \rho) \xrightarrow{P} 0$ quand $\rho \rightarrow 0$

Alors $\alpha_n(\cdot) \xrightarrow{Ps} \alpha(\cdot)$

$\phi_n(\cdot) \xrightarrow{Ps} \phi(\cdot)$ faiblement .

(Preuve : Par hypothèse Γ_n converge fortement presque sûrement vers Γ donc

$\exists \Omega_0 \in \mathcal{A}$ tel que $P(\Omega_0) = 1$ et $\forall \omega \in \Omega_0, \Gamma_n(\omega)$ converge vers $\Gamma(\omega)$

au sens d'Hausdorff dans E .

La fonction $\sup_n \ell^n(\omega, \cdot)$ est croissante donc la convergence en probabilité vers 0 quand $\frac{n}{\rho}$ tend vers 0 entraîne la convergence presque sûre vers 0 et on peut écrire :

$\exists \Omega \in \mathcal{A}$ tel que $P(\Omega) = 1$ et $\forall \omega \in \Omega \sup_n \ell^n(\omega, \rho) \rightarrow 0$ quand $\rho \rightarrow 0$.

Posons :

$$\Omega_2 = \Omega_0 \cap \Omega, \text{ alors } P(\Omega_2) = 1 .$$

Pour $\omega \in \Omega_2$, les hypothèses du Théorème II.B.9 sont vérifiées, par conséquent

$$\forall \omega \in \Omega_2 \quad \alpha_n(\omega) \rightarrow \alpha(\omega)$$

$$\phi_n(\omega) \xrightarrow{H_\sigma} \phi(\omega)$$

Remarque II.C.6.

En dimension finie les convergences au sens d'Hausdorff faible et forte coïncident. Le théorème précédent indique alors que ϕ_n tend vers ϕ presque sûrement. Soit x un élément de S_ϕ , on peut alors trouver une suite de fonctions mesurables x_n appartenant à S_{ϕ_n} qui converge presque sûrement vers x (Proposition II.33 p 65 VAN CUTSEM).

Théorème II.C.7 :

Si en plus des hypothèses de la proposition II.C.5 on suppose que :

$$p' \in [1, +\infty[, \exists h \in L^{p'}(\Omega \times P, \mathbb{R}) \text{ tel que } \forall \omega \in \Omega, \forall x \in E, |f(\omega, x)| \leq h(\omega)$$

alors

$$\alpha_n \xrightarrow{L^{p'}} \alpha$$

$$S_{\phi_n} \rightarrow S_\phi \text{ au sens d'Hausdorff dans } L_\sigma^p(\Omega \times P, E)$$

pour tout p appartenant à $[1, +\infty[$.

(Preuve :

$$\star \quad \alpha_n \xrightarrow{L^{p'}} \alpha$$

Les α_n sont mesurables (Théorème I.B.3) et de plus appartiennent à $L^p(\Omega \times P, \mathbb{R})$ du fait de l'existence de h , d'autre part α_n converge vers α presque sûrement et $\{|\alpha_n|^{p'}\}_{n \geq 1}$ est une famille équi-intégrale donc :

$$\alpha_n \xrightarrow{L^{p'}} \alpha \quad (\text{NEVEU Proposition II.6.1}).$$

$$* \quad S_{\Phi_n} \rightarrow S_{\Phi}$$

Rappelons que : $\Delta_2(\Phi_n(\cdot), \Phi(\cdot)) = \max(e(\Phi_n, \Phi), e(\Phi, \Phi_n))$

$$\text{où } e(\Phi_n(\omega), \Phi(\omega)) = \sup_{x \in \Phi_n(\omega)} \inf_{y \in \Phi(\omega)} d_2(x, y)$$

$$\text{Or } d_2(x, y) = \sum_{n=0}^{\infty} \frac{1}{2^n} \frac{|\langle x'_n, x-y \rangle|}{1 + |\langle x'_n, x-y \rangle|} \leq 2 \quad \forall x \in E, \forall y \in E$$

donc :

$$\forall \omega \in \Omega \Delta_2(\Phi_n(\omega), \Phi(\omega)) \leq 2$$

Comme $\Delta_2(\Phi_n, \Phi)$ est mesurable il en résulte que :

$$\forall P \in [1, \infty[\quad \Delta_2(\Phi_n, \Phi) \in L^P_{\mathbb{R}}(\Omega, \mathcal{A}, P).$$

Montrons maintenant que :

$$\forall P \in [1, \infty[\quad \Delta'_2(S_{\Phi_n}, S_{\Phi}) \leq \|\Delta_2(\Phi_n, \Phi)\|_{L^P}$$

Soit :

$$x_n \in S_{\Phi_n} \quad \text{et} \quad f(\omega, x) = [\Phi_2(x_n(\omega), x)]^P.$$

La fonction $f(\omega, \cdot)$ est faiblement continue sur tout compact donc $\{x \in \phi(\omega) / f(\omega, x) = \min_{x' \in \phi(\omega)} f(\omega, x')\}$ est non vide. Nous pouvons donc dans ces conditions appliquer le théorème I.B.4 sans l'hypothèse de quasi convexité qui servait uniquement à montrer que $f(\omega, \cdot)$ était σ -sci. On a donc :

$$\int_{\Omega} \min_{x \in \Phi(\omega)} [d_2(x_n(\omega), x)]^P P(d\omega) = \inf_{x \in S_{\Phi}} \int_{\Omega} [d_2(x_n(\omega), x(\omega))]^P P(d\omega)$$

Posons :

$$u_0 = \int_{\Omega} \min_{x \in \Phi(\omega)} [d_2(x_n(\omega), x)]^P P(d\omega) \quad \text{et}$$

$$u(x) = \int_{\Omega} [d_2(x_n(\omega), x(\omega))]^P P(d\omega)$$

on a :

$$u_0 = \min_{x \in S_{\Phi}} u(x).$$

La fonction $(\cdot)^{1/P}$ est croissante de \mathbb{R}_+ dans \mathbb{R}_+ donc :

$$(u_0)^{1/P} = \min [u(x)]^{1/P}$$

ce qui s'écrit encore :

$$\forall x_n \in S_{\phi} \left[\int_{\Omega} \min_{x \in \Phi(\omega)} [d_2(x_n(\omega), x)]^P P(d\omega) \right]^{1/P} = \inf_{x \in S_{\Phi}} \int_{\Omega} [d_2(x_n(\omega), x(\omega))]^P P(d\omega) \right]^{1/P}$$

d'autre part :

$$\min_{x \in \Phi(\omega)} [d_2(x_n, x)]^P \leq \max_{x_n \in \Phi_n(\omega)} \min_{x \in \Phi(\omega)} [d_2(x_n, x)]^P \quad \forall x_n \in \Phi_n(\omega)$$

donc : $\forall x_n \in S_{\phi_n}$

$$\left[\int_{\Omega} \min_{x \in \Phi(\omega)} [d_2(x_n(\omega), x)]^P P(d\omega) \right]^{1/P} \leq \left[\int_{\Omega} \max_{x_n \in S_{\phi_n}} \min_{x \in \Phi(\omega)} [d_2(x_n, x)]^P P(d\omega) \right]^{1/P}$$

d'où : Comme

$$\begin{aligned} & \sup_{x_n \in S_{\phi_n}} \left[\int_{\Omega} \min_{x \in \Phi(\omega)} [d_2(x_n(\omega), x)]^P P(d\omega) \right]^{1/P} \\ &= \sup_{x_n \in S_{\phi_n}} \inf_{x \in S_{\Phi}} \left[\int_{\Omega} [d_2(x_n(\omega), x(\omega))]^P P(d\omega) \right]^{1/P} \end{aligned}$$

alors :

$$\sup_{x_n \in S_{\phi_n}} \inf_{x \in S_{\Phi}} \left[\int_{\Omega} [d_2(x_n(\omega), x(\omega))]^P P(d\omega) \right]^{1/P} \leq \left[\int_{\Omega} [e(\Phi_n(\omega), \Phi(\omega))]^P P(d\omega) \right]^{1/P}$$

et

$$e(S_{\Phi_n}, S_{\Phi}) \leq \left[\int_{\Omega} [e(\Phi_n(\omega), \Phi(\omega))]^P P(d\omega) \right]^{1/P} \leq \|\Delta_2(\Phi_n, \Phi)\|_{L^P}$$

On pourrait aussi démontrer en intervertissant les rôles de Φ_n et Φ que :

$$e(S_{\Phi}, S_{\Phi_n}) \leq \|\Delta_2(\Phi_n, \Phi)\|_{L^P}$$

d'où :

$$\delta_2(S_{\Phi_n}, S_{\Phi}) \leq \|\Delta_2(\Phi_n, \Phi)\|_{L^P}$$

Nous savons que $\Delta_2(\Phi_n, \Phi)$ converge presque sûrement vers zéro et que la famille $[\Delta_2(\Phi_n, \Phi)]_{n \geq 1}^P$ est équi-intégrable donc $\|\Delta_2(\Phi_n, \Phi)\|_{L^P}$ tend vers 0 (Proposition II.6.1. NEVEU) et $\delta_2(S_{\Phi_n}, S_{\Phi})$ tend vers 0, quand n tend vers $+\infty$.

Remarque II.C.8.

Dans les théorèmes précédents si l'on suppose que :
 $\forall \omega \in \Omega$ $f(\omega, \cdot)$ est strictement quasi convexe et continue alors la solution du problème (1) est unique et la condition $\sup_n \ell^n(\omega, \rho) \xrightarrow{P} 0$ quand $\rho \rightarrow 0$ est remplie.

En dimension finie, si l'on suppose qu'il existe une fonction $g(\cdot)$ de $L^P(\Omega \times P, \mathbb{R})$ telle que :

$$\forall \omega \in \Omega \quad \forall x \in \bigcup_{n \geq 1} \Gamma_n(\omega) \cup \Gamma(\omega) \quad \|x\| \leq g(\omega)$$

alors on a l'inégalité :

$$\delta_1(S_{\Phi_n}, S_{\Phi}) \leq \|\Delta_1(\Phi_n, \Phi)\|_{L^P}$$

donc S_{Φ_n} tend vers S_{Φ} dans L^P muni de la norme. La démarche est la même que celle suivie dans la démonstration précédente. L'hypothèse sert uniquement à montrer que $\{|\Delta_1(\Phi_n, \Phi)|^P\}_{n \geq 1}$ est équi-intégrable.

Théorème II.C.9.

Soit $(\Gamma_n)_{n \geq 1}$ une suite de multiapplications mesurables à valeurs dans $CFB(E)$ convergeant fortement presque sûrement vers Γ multiapplication mesurable à valeurs dans $CFB(E)$, soit f une application réelle définie sur $\Omega \times E$ telle que :

$$\forall \omega \in \Omega, \quad f(\omega, \cdot) \text{ est quasi-convexe et continue.}$$

$$\forall x \in E, \quad f(\cdot, x) \text{ est mesurable.}$$

soit $(f_n)_{n \geq 1}$ une suite de fonctions réelles définies sur $\Omega \times E$ vérifiant pour tout n les mêmes hypothèses que f et telles que presque sûrement :

$$\sup_{x \in E} |f_n(\omega, x) - f(\omega, x)| \rightarrow 0 \text{ quand } n \rightarrow +\infty$$

alors $\alpha_n \xrightarrow{P^s} \alpha$.

Si de plus on suppose que

$\sup_n \ell_n^n(\omega, \rho) \xrightarrow{P} 0$ et $\sup_n \ell_n^n(\omega, \rho) \xrightarrow{P} 0$ quand $\rho \rightarrow 0$

alors $\Phi_n \rightarrow \Phi$

faiblement presque sûrement.

(Preuve immédiate : il suffit de se reporter au théorème II.B.13)

Théorème II.C.10 :

Si en plus des hypothèses précédentes on suppose qu'il existe une fonction h de $L^P(\Omega, \mathcal{P}, \mathbb{R})$ telle que :

$$\forall \omega \in \Omega, \forall x \in E, |f(\cdot, x)| \leq h(\omega)$$

alors

$$\alpha_n \xrightarrow{L^{P'}} \alpha$$

d'autre part $S_{\Phi_n} \rightarrow S_{\Phi}$ au sens d'Hausdorff dans $L^P_{\sigma}(\Omega, \mathcal{P}, E)$ pour tout

$p \in [1, +\infty[$.

(Preuve analogue à celle du théorème II.C.7).

Remarque II.C.11 :

1) Si dans le théorème II.C.9 on suppose que :

$\forall \omega \in \Omega$ $f(\omega, \cdot)$ est strictement quasi convexe alors la solution du problème (1) est unique et les conditions imposées aux fonctions ℓ_n^n et ℓ^n ne sont plus nécessaires.

2) Selon le théorème II.C.10, $\Delta'_2(S_{\Phi_n}, S_{\Phi}) \rightarrow 0$, $n \rightarrow +\infty$ donc en

particulier $\sup_{x \in S_{\Phi}} \inf_{y \in S_{\Phi_n}} \delta_2(x, y) \rightarrow 0$ quand $n \rightarrow \infty$ soit :

$\forall \varepsilon > 0 \exists N : \forall n > N \Rightarrow \forall x \in S_{\Phi} \inf_{y \in S_{\Phi_n}} \delta_2(x, y) < \varepsilon$. Soit $x_0 \in S_{\Phi}$.

Posons $\varepsilon = \frac{1}{P}$, $\exists N(P) : \forall n > N(P) \exists x_n^P \in S_{\Phi_n}$ tel que $\delta_2(x_0, x_n^P) < \frac{1}{P}$.

On peut donc construire une suite x_n convergeant vers x_0 au sens de δ_2 de la manière suivante :

a) les $N(P)$ sont choisis en croissant

b) si n est tel que $n \leq N(1)$ on prend $x_n \in S_{\phi_n}$.

$$N(1) < n \leq N(2) \quad x_n = x_n^1 \quad \text{donc} \quad \delta_2(x_0, x_n) \leq 1$$

$$N(2) < n \leq N(3) \quad x_n = x_n^2 \quad \text{donc} \quad \delta_2(x_0, x_n) \leq \frac{1}{2}$$

⋮

$$N(P) < n \leq N(P+1) \quad x_n = x_n^P \quad \text{donc} \quad \delta_2(x_0, x_n) \leq \frac{1}{P}$$

⋮

Un raisonnement analogue peut être fait en dimension finie.

En résumé on peut approcher une solution du problème

$\min_{x \in S_P} E(f(., x(.)))$ par une suite de solutions des problèmes :

$$\min_{x_n \in S_{\Gamma_n}} E(f_n(., x_n)) .$$

Lemme II.C.12 :

Soit Γ une multiapplication mesurable à valeurs dans $CFB(E)$, soit f une fonction réelle définie sur $\Omega \times E$ telle que :

$\forall x \in E$, $f(., x)$ est mesurable,

$\forall \omega \in \Omega$, $f(\omega, .)$ est quasi convexe et lipschitzienne uniformément en u .

Posons : $\alpha(\omega, \frac{1}{n}) = \min \{ f(\omega, x) / x \in \Gamma(\omega) + B_{\frac{1}{n}} \}$,

$$\alpha(\omega) = \min \{ f(\omega, x) / x \in \Gamma(\omega) \}$$

alors $\alpha(\omega, \frac{1}{n})$ tend vers $\alpha(\omega)$ uniformément en ω quand n tend vers ∞ .

(Preuve : Par hypothèse :

$$\forall (x, x') \in E^2 \quad |f(\omega, x) - f(\omega, x')| \leq k \|x - x'\| \quad \forall \omega \in \Omega .$$

soit $\varepsilon > 0$ et $n > k/\varepsilon$

et soit $x \in \Gamma(\omega) + B_{\frac{1}{n}}$ tel que $f(\omega, x) = \alpha(\omega, \frac{1}{n})$.

Comme $n > k/\varepsilon \Rightarrow B_{\frac{1}{n}} \subset B_{\frac{\varepsilon}{k}}$, il existe $x' \in \Gamma(\omega)$ tel que $\|x'-x\| \leq \frac{\varepsilon}{k}$

Par ailleurs :

$$\forall \omega \in \Omega \quad |f(\omega, x) - f(\omega, x')| \leq k \|x' - x\|$$

donc :

$$\forall \omega \in \Omega \quad \left| \alpha(\omega, \frac{1}{n}) - f(\omega, x') \right| \leq \varepsilon, \text{ donc } \alpha(\omega) \leq f(\omega, x') \leq \alpha(\omega, \frac{1}{n}) + \varepsilon$$

En résumé :

$$\forall \varepsilon > 0 \quad \exists N, \forall n > N \Rightarrow \forall \omega \in \Omega, \quad \alpha(\omega, \frac{1}{n}) \leq \alpha(\omega) \leq \alpha(\omega, \frac{1}{n}) + \varepsilon .)$$

Lemme II.C.13 :

Soit $(\Gamma_n)_{n \geq 1}$ une suite de multiapplications mesurables à valeurs dans $\text{CFB}(E)$, convergeant fortement en probabilité vers Γ multiapplication mesurable à valeurs dans $\text{CFB}(E)$, soit f une fonction réelle définie sur $\Omega \times E$ telle que :

$\forall \omega \in \Omega \quad f(\omega, \cdot)$ est quasi convexe lipschitzienne uniformément en ω

$\forall x \in E \quad f(\cdot, x)$ est mesurable,

alors $\alpha_n \xrightarrow{P} \alpha$

et

$$\forall \varepsilon_1 > 0, \quad P \{ \omega / \phi_n(\omega) \not\subset \phi(\omega) + B_2(\varepsilon_1) \} \rightarrow 0 \text{ quand } n \rightarrow +\infty .$$

(Preuve :

$$* \quad \alpha_n \xrightarrow{P} \alpha$$

Par hypothèse :

$$\forall \varepsilon > 0 \quad \exists \eta = k/\varepsilon, \quad \forall x', x \text{ tels que } \|x' - x\| \leq \eta \Rightarrow f(\omega, x') \leq f(\omega, x) + \varepsilon \quad \forall \omega .$$

Il existe $x_o(\cdot) \in S_{\Gamma}$ tel que $f(\omega, x_o(\omega)) = \alpha(\omega)$. (théorème I.B.4). Alors :

$$\forall \varepsilon > 0 \quad \exists \eta = k/\varepsilon, \quad \forall x' \text{ tel que } \|x' - x_o(\omega)\| \leq \eta \text{ on a : } f(\omega, x') \leq \alpha(\omega) + \varepsilon .$$

Selon le lemme II.C.12, on a :

$$\forall \varepsilon > 0 \quad \exists N_0, \forall n \geq N_0, \quad \forall \omega \in \Omega, \quad \alpha(\omega, n) = \min \{ f(\omega, x) / x \in \Gamma(\omega) + B_{\frac{1}{n}} \} \geq \alpha(\omega) - \varepsilon$$

Posons $\eta = \inf(k/\varepsilon, \frac{1}{N_0})$ et $C_n(\eta_1) = \{\omega / \Delta_1(\Gamma_n(\omega), \Gamma(\omega)) \leq \eta_1\}$.

Montrons que $\{\omega \mid |\alpha_n(\omega) - \alpha(\omega)| \leq \varepsilon\} \supset C_n(\eta_1)$.

Soit $\omega \in C_n(\eta_1)$ alors $\Gamma_n(\omega) \subset \Gamma(\omega) + B_{\eta_1}$ donc $\alpha_n(\omega) \geq \alpha(\omega, \frac{1}{N_0})$, et

d'autre part : $\forall \omega \in \Omega \quad x_0(\omega) \in \Gamma(\omega) \subset \Gamma_n(\omega) + B_{\eta_1}$ donc : il existe

$x' \in \Gamma_n(\omega)$ tel que $\|x' - x_0(\omega)\| \leq \eta_1 \leq \eta$ d'où $f(\omega, x') \leq \alpha(\omega) + \varepsilon$
 $f(\omega, x') \geq \alpha_n(\omega)$ soit $\alpha_n(\omega) \leq \alpha(\omega) + \varepsilon$.

En résumé :

$$\forall \omega \in C_n(\eta_1) : \quad \alpha_n(\omega) \leq \alpha(\omega) + \varepsilon$$

$$\text{et} \quad \alpha(\omega) - \varepsilon \leq \alpha(\omega, \frac{1}{N_0}) \leq \alpha_n(\omega) \quad \Rightarrow \quad |\alpha_n(\omega) - \alpha(\omega)| \leq \varepsilon.$$

Donc $P\{\omega \mid |\alpha_n(\omega) - \alpha(\omega)| > \varepsilon\} \leq P(\overline{C_n(\eta_1)})$.

Par hypothèse :

$$\forall \varepsilon_1 > 0 \quad \exists N_1 : \quad \forall n \geq N_1 \Rightarrow P(\overline{C_n(\eta_1)}) \leq \varepsilon_1$$

$$\text{Donc : } \forall \varepsilon_1 > 0 \quad \forall \varepsilon > 0 \quad \exists N = N_1 : \quad \forall n \geq N_1 \Rightarrow P\{|\alpha_n(\cdot) - \alpha(\cdot)| > \varepsilon\} \leq \varepsilon_1$$

Montrons : $\forall \varepsilon > 0 \quad P\{\omega / \overline{\Phi}_n(\omega) \not\subset \overline{\Phi}(\omega) + B_2(\varepsilon_1)\} \rightarrow 0$ quand $n \rightarrow +\infty$.

Nous savons que : $\forall \omega \in \Omega, \quad \ell(\omega, \rho) \rightarrow 0$ quand $\rho \rightarrow 0$ (proposition II.B.2) donc

$$\forall \varepsilon > 0 \quad \forall \varepsilon_1 > 0 \quad \exists \rho_0 : \quad 0 \leq \rho \leq \rho_0 \Rightarrow P\{\omega / \ell(\omega, \rho) > \varepsilon_1\} \leq \varepsilon$$

Par hypothèse :

$$\forall \varepsilon > 0 ; \quad \exists N_0 : \quad \forall n > N_0 \Rightarrow P\{\omega / \Delta_1(\Gamma_n(\omega), \Gamma(\omega)) > \rho_0\} \leq \varepsilon.$$

D'après la première partie de ce lemme : $\alpha_n \xrightarrow{P} \alpha$ soit :

$$\forall \varepsilon > 0, \quad \exists N_1 : \quad \forall n > N_1 \Rightarrow P\{\omega \mid |\alpha_n(\omega) - \alpha(\omega)| > \rho_0\} \leq \varepsilon.$$

Posons :

$$A(\varepsilon_1, \rho_0) = \{\omega / \ell(\omega, \rho_0) > \varepsilon_1\}$$

$$C_n(\rho_0) = \{\omega / \Delta_1(\Gamma_n(\omega), \Gamma(\omega)) > \rho_0\}$$

$$D_n(\rho_0) = \{\omega / |\alpha_n(\omega) - \alpha(\omega)| > \rho_0\}$$

Selon les propriétés de la fonction ℓ (proposition II.B.6) on a :

$$\overline{A(\varepsilon_1, \rho_0)} \cap \overline{C_n(\rho_0)} \cap \overline{D_n(\rho_0)} \subset \{\omega / \overline{\Phi}_n(\omega) \not\subset \overline{\Phi}(\omega) + B_2(\varepsilon_1)\}$$

$$\text{Donc : } P\{\omega / \overline{\Phi}_n(\omega) \not\subset \overline{\Phi}(\omega) + B_2(\varepsilon_1)\} \leq P(A(\varepsilon_1, \rho_0)) + P(C_n(\rho_0)) + P(D_n(\rho_0))$$

En résumé :

$$\forall \varepsilon > 0 \quad \forall \varepsilon_1 > 0 \quad \exists N = \text{Sup}(N_0, N_1) : \forall n > N \Rightarrow P\{\phi_n \notin \phi + B_2(\varepsilon_1)\} \leq 3\varepsilon$$

Théorème II.C.14 :

Soit $(\Gamma_n)_{n \geq 1}$ une suite de multiapplications mesurables à valeurs dans $\text{CFB}(E)$, convergeant fortement en probabilité vers Γ multiapplication mesurable à valeurs dans $\text{CFB}(E)$, soit f une fonction réelle définie sur $\Omega \times E$ vérifiant :

$$\forall x \in E \quad f(., x) \text{ est mesurable}$$

$$\forall \omega \in \Omega \quad f(\omega, .) \text{ est quasi convexe et lipschitzienne uniformément en } \omega.$$

Si $P\{\ell^n(., \rho) > \varepsilon\} \rightarrow 0$ quand $\rho \rightarrow 0$ uniformément en n , alors :

$$\alpha_n \xrightarrow{P} \alpha$$

$$\phi_n \xrightarrow{P} \phi \text{ faiblement}$$

$$S_{\phi_n} \rightarrow S_{\phi} \text{ au sens d'Hausdorff dans } L_{\sigma}^P(\Omega \mathcal{A} P, E), p \in [1, +\infty[$$

Si de plus il existe une fonction $h \in L^{P'}(\Omega \mathcal{A} P, \mathbb{R})$, $P' \in [1, +\infty[$ telle que

$$\forall \omega \in \Omega \quad \forall x \in E \quad |f(\omega, x)| \leq h(\omega)$$

alors $\alpha_n \xrightarrow{L^{P'}} \alpha$

(Preuve :

* $\alpha_n \xrightarrow{P} \alpha$ voir lemme II.C.13

* $\phi_n \xrightarrow{P} \phi$ faiblement :

Par hypothèse nous savons que :

$$\forall \varepsilon > 0, \forall \varepsilon_1 > 0 \quad \exists \rho_0 : 0 \leq \rho \leq \rho_0 \Rightarrow P\{\ell_n(., \rho) > \varepsilon_1\} \leq \varepsilon/4 \quad \forall n$$

$$\forall \varepsilon > 0, \exists N_0 : \forall n > N_0 \Rightarrow P\{\omega | \Delta_1(\Gamma_n(\omega), \Gamma(\omega)) > \rho_0\} \leq \varepsilon/4$$

D'autre part : $\alpha_n \xrightarrow{P} \alpha$ donc :

$$\forall \varepsilon > 0, \exists N_1 : \forall n > N_1 \Rightarrow P\{\omega | |\alpha_n(\omega) - \alpha(\omega)| > \rho_0\} \leq \varepsilon/4$$

Selon le lemme II.C.13 :

$$\forall \varepsilon > 0, \forall \varepsilon_1 > 0, \exists N_2 : \forall n > N_2 \Rightarrow P\{\omega / \bar{\Phi}_n(\omega) \notin \bar{\Phi}(\omega) + B_2(\varepsilon_1)\} \leq \varepsilon/4$$

Posons :

$$A_n(\varepsilon_1, \rho_0) = \{\omega / \ell_n(\omega, \rho_0) > \varepsilon_1\}$$

$$B_n(\rho_0) = \{\omega / |\alpha_n(\omega) - \alpha(\omega)| > \rho_0\}$$

$$C_n(\rho_0) = \{\omega / \Delta_1(\Gamma_n(\omega), \Gamma(\omega)) > \rho_0\}$$

$$D_n(\varepsilon_1) = \{\omega / \bar{\Phi}_n(\omega) \notin \bar{\Phi}(\omega) + B_2(\varepsilon_1)\}$$

$$N = \text{Sup}(N_0, N_1, N_2) .$$

Selon les propriétés de la fonction nous avons (proposition II.B.6) :

$$\forall n > N \overline{C_n(\rho_0)} \cap \overline{A_n(\varepsilon_1, \rho_0)} \cap \overline{B_n(\rho_0)} \cap \overline{D_n(\rho_0)} \subset \{\omega / \Delta_2(\bar{\Phi}_n(\omega), \bar{\Phi}(\omega)) \leq \varepsilon_1\}$$

donc :

$$P\{\omega / \Delta_2(\bar{\Phi}_n(\omega), \bar{\Phi}(\omega)) > \varepsilon_1\} \leq P(A_n(\varepsilon_1)) + P(B_n(\rho_0)) + P(D_n(\rho_0)) + P(C_n(\rho_0))$$

En résumé :

$$\forall \varepsilon > 0, \forall \varepsilon_1 > 0, \exists N : \forall n > N \Rightarrow P\{\omega / \Delta_2(\bar{\Phi}_n(\omega), \bar{\Phi}(\omega)) > \varepsilon_1\} \leq 4 \frac{\varepsilon}{4} = \varepsilon$$

* $S_{\phi_n} \rightarrow S_\sigma$ au sens d'Hausdorff dans $L^P(\Omega \mathcal{P}, E)$

Nous savons (cf. démonstration du théorème II.C.7) que :

$$\delta_2(S_{\bar{\Phi}_n}, S_{\bar{\Phi}}) \leq \|\Delta_2(\bar{\Phi}_n, \bar{\Phi})\|_{L^P}$$

Or $\Delta_2(\bar{\Phi}_n, \bar{\Phi}) \xrightarrow{P} 0$ quand $n \rightarrow \infty$ et la famille $\{\Delta_2^P(\bar{\Phi}_n, \bar{\Phi})\}_{n \geq 1}$ majorée par 2^P est équi-intégrable donc :

$$\|\Delta_2(\bar{\Phi}_n, \bar{\Phi})\|_{L^P} \rightarrow 0 \text{ quand } n \rightarrow +\infty \text{ (proposition II.6.1, NEVEU)}$$

* $\alpha_n \xrightarrow{L^{P'}} \alpha$

Pour tout n , il existe $x_n \in S_{\bar{\Phi}_n}$ telle que : $\alpha_n(\omega) = f(\omega, x_n(\omega))$ (théorème I.B.4)

Or :

$$\forall \omega \quad |f(\omega, x_n(\omega))| \leq h(\omega) \text{ où } h \in L^{P'}(\Omega \mathcal{P}', \mathbb{R}) \text{ donc } \alpha_n \in L^{P'}(\Omega \mathcal{P}, \mathbb{R}) .$$

Un raisonnement analogue, peut être fait pour .

La famille $\{\alpha_n^{P'}\}_{n \geq 1}$ est majorée par $h^{P'}$ donc est équi-intégrable, comme

Par ailleurs $\alpha_n \xrightarrow{P} \alpha$ quand $n \rightarrow \infty$ alors :

$\alpha_n \xrightarrow{L^{P'}} \alpha$ quand $n \rightarrow +\infty$. (proposition II.6.1, NEVEU).

Remarque II.C.15 :

En dimension finie l'hypothèse suivante :

$\exists g \in L^P(\Omega, \mathcal{A}, P)$ telle que : $\forall \omega, \forall x \in \bigcup_{n \geq 1} \Gamma_n(\omega) \cup \Gamma(\omega) \quad \|x\| \leq g(\omega)$

permet d'obtenir la convergence d'Hausdorff de S_{Γ_n} vers S_{Γ} au sens de $L^P(\Omega, \mathcal{A}, P, E)$ (voir remarque II.C.8).

PROPOSITION II.C.16 :

Soit Γ une multiapplication mesurable à valeurs dans $CFB(E)$,
soit $\{f_n\}_{n \geq 1}$ une suite de fonctions finies sur $\Omega \times E$, réelles et
telles que :

$\forall n, \forall \omega \in \Omega, f_n(\omega, \cdot)$ est quasi convexe et continue

$\forall n, \forall x \in E, f_n(\cdot, x)$ est mesurable

$\forall x \in E$, la suite $\{f_n(\cdot, x)\}_{n \geq 1}$ converge en probabilité et uniformément
en x vers $f(\cdot, x)$ fonction mesurable réelle telle que :

$\forall \omega \in \Omega, f(\omega, \cdot)$ est quasi convexe et continue.

Si l'on suppose que :

$\forall \varepsilon_1 > 0 \quad P\{\ell_n(\cdot, \rho) > \varepsilon_1\} \rightarrow 0$ quand $\rho \rightarrow 0$ uniformément en n

alors $\alpha_n \xrightarrow{P} \alpha$ quand $n \rightarrow +\infty$

et $\phi_n \xrightarrow{P} \phi$ faiblement, quand $n \rightarrow +\infty$.

(Preuve : * $\alpha_n \xrightarrow{P} \alpha$ quand $n \rightarrow +\infty$.

Par hypothèse :

$\forall \varepsilon > 0 ; \forall \varepsilon_1 > 0 \exists N_0 : \forall n > N_0 = P\{\omega / |f_n(\omega, x) - f(\omega, x)| < \varepsilon_1, \forall x\} \leq \varepsilon$.

Posons $A_n(\varepsilon_1) = \{\omega / |f_n(\omega, x) - f(\omega, x)| \leq \varepsilon_1, \forall x\}$.

Montrons que $A_n(\varepsilon_1) \subset \{\omega \mid |\alpha_n(\omega) - \alpha(\omega)| \leq \varepsilon_1\}$:

Soit $\omega \in A_n(\varepsilon_1)$ alors : $\forall x \in E \quad f_n(\omega, x) - \varepsilon_1 \leq f(\omega, x) \leq f_n(\omega, x) + \varepsilon_1$.

D'où :

$$\min_{x \in \Gamma(\omega)} f_n(\omega, x) - \varepsilon_1 \leq \min_{x \in \Gamma(\omega)} f(\omega, x) \leq \min_{x \in \Gamma(\omega)} f_n(\omega, x) + \varepsilon_1$$

Soit $|\alpha_n(\omega) - \alpha(\omega)| \leq \varepsilon$

Donc $P(\omega \mid |\alpha_n(\omega) - \alpha(\omega)| > \varepsilon_1) \leq P(\overline{A_n(\varepsilon_1)})$

En résumé :

$\forall \varepsilon > 0, \forall \varepsilon_1 > 0, \exists N_0 : \forall n > N_0 \Rightarrow P\{\omega \mid |\alpha_n(\omega) - \alpha(\omega)| > \varepsilon_1\} \leq \varepsilon$.

* $\phi_n \xrightarrow{P} \phi$ faiblement quand $n \rightarrow +\infty$.

Par hypothèse :

$\forall \varepsilon > 0, \forall \varepsilon_1 > 0, \exists \rho_0 > 0 : 0 \leq \rho_0 \leq \rho \Rightarrow P\{\omega \mid \ell_n(\omega, \rho) > \varepsilon_1\} \leq \varepsilon/3 \quad \forall n \geq 1$

Par ailleurs : $\forall \omega \in \Omega \quad \ell(\omega, \rho) \rightarrow 0$ quand $\rho \rightarrow 0$ (proposition II.B.2) donc :

$\forall \varepsilon > 0, \forall \varepsilon_1 > 0, \exists \rho_0 > 0 : 0 \leq \rho \leq \rho_1 \Rightarrow P\{\omega \mid \ell(\omega, \rho) > \varepsilon_1\} \leq \varepsilon/3$.

Posons :

$$\rho_2 = \inf(\rho_0, \rho_1) > 0.$$

Par hypothèse :

$\forall \varepsilon > 0, \exists N_1 : \forall n > N_1 = P\{\omega \mid |f_n(\omega, x) - f(\omega, x)| > \rho_2 \quad \forall x\} \leq \varepsilon/3$.

Posons :

$$A_n(\varepsilon_1) = \{\omega \mid \ell_n(\omega, \rho_2) > \varepsilon_1\}$$

$$B(\varepsilon_1) = \{\omega \mid \ell(\omega, \rho_2) > \varepsilon_1\}$$

$$C_n(\rho_2) = \{\omega \mid |f_n(\omega, x) - f(\omega, x)| > \rho_2 \quad \forall x\}.$$

D'après les propriétés de la fonction ℓ est des fonctions ℓ_n (proposition II.B.7) nous avons l'inclusion suivante :

$$A_n(\varepsilon_1) \cap B(\varepsilon_1) \cap C_n(\rho_2) \subset \{\omega \mid \Delta_2(\phi_n(\omega), \phi(\omega)) \leq \varepsilon_1\}$$

Donc :

$$P(\omega \mid \Delta_2(\phi_n(\omega), \phi(\omega)) > \varepsilon_1) \leq P(A_n(\varepsilon_1)) + P(B(\varepsilon_1)) + P(C_n(\rho_2)).$$

En résumé :

$$\forall \varepsilon > 0, \forall \varepsilon_1 > 0, \exists N = N_1 : \forall n > N_1 \Rightarrow P\{\omega / \Delta_2(\phi_n(\omega), \phi(\omega)) > \varepsilon_1\} \leq 3 \cdot \frac{\varepsilon}{3} = \varepsilon$$

Théorème II.C.17 :

Soit $\{\Gamma_n\}_{n \geq 1}$ une suite de multiapplications mesurables à valeurs CFB(E) convergeant en probabilité fortement vers Γ multiapplication mesurable à valeurs dans CFB(E) ; soit f une fonction réelle définie sur $\Omega \times E$ telle que : $\forall \omega \in \Omega$ $f(\omega, \cdot)$ est quasi convexe, lipschitzienne uniformément en ω ; $\forall x \in E$ $f(\cdot, x)$ est mesurable.

Soit $\{f_n\}_{n \geq 1}$ une suite de fonctions vérifiant les mêmes hypothèses que f et telles que : pour tout x de E $f_n(\cdot, x)$ converge en probabilité uniformément en x vers $f(\cdot, x)$

si : $\forall \varepsilon_1 > 0 \quad P\{\alpha_n(\cdot, \rho) > \varepsilon_1\} \xrightarrow[\rho \rightarrow 0]{P} 0$ uniformément en n ,

et si : $\forall \varepsilon_1 > 0 \quad P\{\beta_n(\cdot, \rho) > \varepsilon_1\} \xrightarrow[\rho \rightarrow 0]{P} 0$ uniformément en n

alors $\alpha_n \xrightarrow{P} \alpha$

$\phi_n \xrightarrow{P} \phi$ faiblement

$S_{\phi_n} \rightarrow S_{\phi}$ au sens d'Hausdorff dans $L^p_0(\Omega AP, E)$, $p \in [1, \infty[$

Si de plus il existe une fonction h de $L^{p'}(\Omega AP, \mathbb{R})$ telle que :

$$\forall \omega \in \Omega, \forall n \geq 1 \quad \forall x \in E \quad |f_n(\omega, x)| \leq h(\omega)$$

alors $\alpha_n \xrightarrow{L^{p'}} \alpha$

(Preuve : $\alpha_n \xrightarrow{P} \alpha$ quand $n \rightarrow +\infty$.)

Par hypothèse $f_n(\cdot, x) \xrightarrow{P} f(\cdot, x)$ uniformément en x donc :

$$\forall \varepsilon > 0, \forall \varepsilon_1 > 0, \exists N_1 : \forall n > N_1 \Rightarrow P\{\omega / |f(\omega, \cdot) - f_n(\omega, \cdot)| > \frac{\varepsilon_1}{2}\} \leq \varepsilon$$

D'autre part $f(\omega, \cdot)$ est k lipschitzienne uniformément en x donc :

$$\forall \varepsilon_1 > 0 \quad \forall (x, x') \in E^2 \text{ tels que } \|x' - x\| \leq \varepsilon_1 / 2k \text{ on a :}$$

$$|f(\omega, x) - f(\omega, x')| \leq \frac{\varepsilon_1}{2} \forall \omega$$

Par ailleurs $\alpha(\omega, \frac{1}{n}) \rightarrow \alpha(\omega)$ uniformément en ω (Lemme II.C.2)

$$\text{Donc : } \forall \varepsilon_1 > 0, \exists N_0 : \forall n \geq N_0 \Rightarrow \alpha(\omega, \frac{1}{n}) \geq \alpha(\omega) - \frac{\varepsilon_1}{2} \quad \forall \omega \in \Omega$$

Posons $\eta_1 = \inf \left(\frac{1}{N_0}, \frac{\varepsilon_1}{2k} \right) > 0$

Par hypothèse $\Gamma_n \xrightarrow{P} \Gamma$ fortement donc :

$\forall \varepsilon > 0, \exists N_2 : \forall n > N_2 \Rightarrow P\{\omega / \Delta_1(\Gamma_n(\omega), \Gamma(\omega)) > \eta_1\} \leq \varepsilon$

Posons $A_n(\varepsilon_1) = \{\omega / |f(\omega, x) - f_n(\omega, x)| > \frac{\varepsilon_1}{2} \quad \forall x\}$

$B_n(\eta_1) = \{\omega / \Delta_1(\Gamma_n(\omega), \Gamma(\omega)) > \eta_1\}$

Montrons que :

$$\forall n > \text{Sup}(N_1, N_2) \quad \overline{B_n(\eta_1)} \cap \overline{A_n(\varepsilon_1)} \subset \{\omega / |\alpha_n(\omega) - \alpha(\omega)| \leq \varepsilon_1\}$$

Soit $\omega \in \overline{B_n(\eta_1)} \cap \overline{A_n(\varepsilon_1)}$ alors :

$$\Gamma_n(\omega) \subset \Gamma(\omega) + B_{\eta_1} \quad \text{et} \quad \Gamma(\omega) \subset \Gamma_n(\omega) + B_{\eta_1}$$

Donc :

$$\Gamma_n(\omega) \subset \Gamma(\omega) + B_{\frac{1}{N_0}} \quad \text{et il en résulte que}$$

$$\alpha_n(\omega) = \min_{x \in \Gamma_n(\omega)} f_n(\omega, x) \geq \min_{x \in \Gamma_n(\omega)} f(\omega, x) - \frac{\varepsilon_1}{2} \geq \min_{x \in \Gamma(\omega) + B_{\frac{1}{N_0}}} f(\omega, x) - \frac{\varepsilon_1}{2} \geq \alpha(\omega) - \varepsilon_1$$

D'autre part il existe $x_0 \in S$ tel que :

$$\alpha(\omega) = f(\omega, x_0(\omega)) \quad (\text{théorème I.B.4})$$

Comme $x_0(\omega) \in \Gamma(\omega) \subset \Gamma_n(\omega) + B_{\eta_1} \subset \Gamma_n(\omega) + B_{\frac{\varepsilon_1}{2k}}$, alors il existe $x_n \in \Gamma_n(\omega)$

tel que $\|x_n - x_0(\omega)\| \leq \frac{\varepsilon_1}{2k}$ ce qui implique $f(\omega, x_n) \leq \alpha(\omega) + \frac{\varepsilon_1}{2}$

Or $f_n(\omega, x_n) \leq f(\omega, x_n) + \frac{\varepsilon_1}{2}$ car $\omega \in \overline{A_n(\varepsilon_1)}$

Donc $\alpha_n(\omega) \leq f_n(\omega, x_n) \leq \alpha(\omega) + \varepsilon_1$.

En résumé $\forall n > N = \text{Sup}(N_1, N_2) \quad |\alpha_n(\omega) - \alpha(\omega)| \leq \varepsilon_1$

Donc $\overline{B_n(\eta_1)} \cap \overline{A_n(\varepsilon_1)} \subset \{\omega / |\alpha_n(\omega) - \alpha(\omega)| \leq \varepsilon_1\} \Rightarrow$

$$P\{\omega / |\alpha_n(\omega) - \alpha(\omega)| > \varepsilon_1\} \leq P(B_n(\eta_1)) + P(A_n(\varepsilon_1)) \leq 2\varepsilon.$$

* $\Phi_n \xrightarrow{P} \Phi$ faiblement quand $n \rightarrow +\infty$.

Posons : $\Phi'_n(\omega) = \{x \in \Gamma(\omega) \mid f_n(\omega, x) = \min \{f_n(\omega, x') \mid x' \in \Gamma(\omega)\} = \alpha'_n(\omega)\}$

On peut écrire :

$$\Delta_2(\Phi_n(\omega), \Phi(\omega)) \leq \Delta_2(\Phi'_n(\omega), \Phi(\omega)) + \Delta_2(\Phi'_n(\omega), \Phi_n(\omega))$$

D'autre part :

$$\{\omega / \Delta_2(\Phi_n(\omega), \Phi(\omega)) > \varepsilon_1\} \subset \{\omega, \Delta_2(\Phi'_n(\omega), \Phi(\omega)) > \frac{\varepsilon_1}{2}\} \cup \{\omega / \Delta_2(\Phi'_n(\omega), \Phi_n(\omega)) > \frac{\varepsilon_1}{2}\}$$

Donc :

$$P\{\Delta_2(\Phi_n, \Phi) > \varepsilon_1\} \subset P\{\Delta_2(\Phi'_n, \Phi) > \frac{\varepsilon_1}{2}\} + P\{\Delta_2(\Phi'_n, \Phi_n) > \frac{\varepsilon_1}{2}\}$$

Selon la proposition II.C.16, $\Delta_2(\phi'_n, \phi) \xrightarrow{P} 0$ faiblement donc :

$$\forall \varepsilon > 0, \forall \varepsilon_1 > 0, \exists N_0 : \forall n > N_0 \Rightarrow P\{\Delta_2(\Phi'_n(\cdot), \Phi(\cdot)) > \frac{\varepsilon_1}{2}\} \leq \varepsilon$$

Il reste donc à montrer que :

$$P\{\Delta_2(\Phi'_n, \Phi_n) > \frac{\varepsilon_1}{2}\} \rightarrow 0 \text{ quand } n \rightarrow +\infty$$

Selon les hypothèses nous pouvons écrire :

$$\forall \varepsilon > 0, \forall \varepsilon_1 > 0 \exists \rho_0 : \forall \rho \leq \rho_0 \Rightarrow P\{\ell_n^n(\cdot, \rho) > \frac{\varepsilon_1}{2}\} \leq \varepsilon \quad \forall n \geq 1$$

$$\forall \varepsilon > 0, \forall \varepsilon_1 > 0 \exists \rho_1 : \forall \rho \leq \rho_1 \Rightarrow P\{\ell_n(\cdot, \rho) > \frac{\varepsilon_1}{2}\} \leq \varepsilon \quad \forall n \geq 1$$

Posons

$$\rho_2 = \inf(\rho_0, \rho_1)$$

Par hypothèse :

$$\Gamma_n \xrightarrow{P} \Gamma \text{ fortement donc :}$$

$$\forall \varepsilon > 0, \exists N_1 : \forall n > N_1 \Rightarrow P\{\Delta_1(\Gamma_n, \Gamma) > \rho_2\} \leq \varepsilon$$

Nous savons que : $\alpha_n \xrightarrow{P} \alpha$ et que

$$\alpha'_n = \min_{x \in \Gamma(\omega)} f_n(\omega, x) \xrightarrow{P} \alpha \text{ (Proposition II.C.16)}$$

Donc

$$[\alpha_n - \alpha'_n] \xrightarrow{P} 0 \text{ soit :}$$

$$\forall \varepsilon > 0, \exists N_1 : \forall n > N_1 \Rightarrow P\{|\alpha_n(\cdot) - \alpha'_n(\cdot)| > \rho_2\} \leq \varepsilon$$

Posons : $A_n(\varepsilon_1) = \{\ell_n^n(\cdot, \rho_2) > \frac{\varepsilon_1}{2}\}$,

$B_n(\varepsilon_1) = \{\ell_n(\cdot, \rho_2) > \frac{\varepsilon_1}{2}\}$,

$C_n(\rho_2) = \{|\alpha'_n - \alpha| > \rho_2\}$,

$D_n(\rho_2) = \{\Delta(\Gamma_n \Gamma) > \rho_2\}$,

selon les propriétés des fonctions ℓ_n^n et ℓ_n on a :

$\forall n > \text{Sup}(N_1, N_2) \quad \overline{A_n(\varepsilon_1)} \cap \overline{B_n(\varepsilon_1)} \cap \overline{C_n(\rho_2)} \cap \overline{D_n(\rho_2)} \subset \{\Delta_2(\Phi_n \Phi'_n) \leq \frac{\varepsilon_1}{2}\}$

Donc :

$P(\Delta_2(\Phi_n \Phi'_n) > \frac{\varepsilon_1}{2}) \leq 4 \cdot \varepsilon$

En résumé :

$\forall \varepsilon > 0 : \forall \varepsilon_1 > 0, \exists N = \text{sup}(N_0, N_1, N_2) : \forall n > N \Rightarrow P\{\Delta_2(\Phi_n \Phi) > \varepsilon_1\} \leq 5\varepsilon$

* $S_{\Phi_n} \xrightarrow{L^P} S_{\Phi}$ au sens d'Hausdorff dans $L^P(\Omega, \mathcal{A}, P, E)$

Nous savons que : $\delta_2(S_{\Phi_n}, S_{\Phi}) \leq \|\Delta_2(\Phi_n \Phi)\|_{L^P}$

Or

$\Delta_2(\Phi_n \Phi) \leq 2 \forall n$ et $\Delta_2(\Phi_n \Phi) \xrightarrow{P} 0$ donc : $\Delta_2(\Phi_n \Phi) \xrightarrow{L^P} 0$

(proposition II.6.1, NEVEU).

* $\alpha_n \xrightarrow{L^P} \alpha$ quand $n \rightarrow +\infty$.

Pour tout n , il existe $x_n \in S_{\mathbb{H}}$ telle que $f_n(\omega, x_n(\omega)) = \alpha_n(\omega)$

Par hypothèse $\forall n, \forall \omega |f_n(\omega, x_n(\omega))| = |\alpha_n(\omega)| \leq k(\omega)$.

La famille $\{|\alpha_n^P(\cdot)|^{P'}\}_{n \geq 1}$ est donc équi-intégrable et $\alpha_n \xrightarrow{P} \alpha$ donc

$\alpha_n \xrightarrow{L^{P'}} \alpha$ et $\alpha \in L^{P'}$ (proposition II.6.1, NEVEU) .

Remarque II.C.18 :

1) Si dans le théorème précédent pour tout ω de Ω , $f(\omega, \cdot)$ est strictement quasi convexe sur $\Gamma(\omega)$ alors les conditions imposées aux fonctions ℓ_n^n et ℓ_n sont vérifiées à cause de leurs majorations par la fonction ℓ .

2) En dimension finie si l'on fait l'hypothèse suivante :

$$\exists g' \in L^P(\Omega AP, \mathbb{R}) \quad \forall \omega \quad \forall x \in \bigcup_{n \geq 1} \Gamma_n(\omega) \cup \Gamma(\omega) \quad \|x\|' \leq g(\omega)$$

alors : $S_{\phi_n} \rightarrow S_{\phi}$ au sens d'Hausdorff dans $L^P(\Omega AP, E)$.

(Voir remarque II.C.7).

3) Si nous comparons les théorèmes de convergence presque sûre (théorème II.C.9) et les théorèmes de convergence en probabilité (théorème II.C.17) nous voyons que si dans le cas de la convergence en probabilité l'hypothèse de convergence sur Γ_n est moins forte, il a fallu par contre renforcer les hypothèses sur les fonctions ℓ_n^n et ℓ_n de même que sur les fonctions f_n et f .

III - APPLICATION AU CAS OU $E = \mathbb{R}^k$

Soient x' un élément de \mathbb{R}^k et K un élément de $CK(\mathbb{R}^k)$ d'intérieur non vide.

Nous nous proposons de résoudre le problème :

$$\left\{ \begin{array}{l} \min \langle x', x \rangle \\ x \in K \end{array} \right.$$

Méthode utilisée et

Vérification théorique de certaines hypothèses.

Nous désignerons par $X_1 \dots X_n \dots$ une suite de variables aléatoires définies sur un espace probabilisé arbitraire et à valeurs dans \mathbb{R}^k , indépendantes et suivant une loi uniforme sur K .

Posons $K_n(\omega) = \text{adh} [\text{Conv}(X_1(\omega), \dots, X_n(\omega))]$.

Dans un premier temps nous allons montrer que la suite de multiapplications $\{K_n(\cdot)\}_{n \geq 1}$ converge presque sûrement vers K . Alors nous serons assurés de la convergence des minimums $\{\langle x', x \rangle / x \in K_n(\omega)\}$ et de l'inclusion :

$$\overline{\lim}^N \Phi_n \subset \Phi \quad \text{ps} \quad .$$

Si l'ensemble de solutions Φ est réduit à un point, alors nous aurons : $\Phi_n \rightarrow \Phi$ Ps

Nous pourrions alors majorer l'erreur faite en approchant $\Phi = \{x\}$ par un point x_n de Φ_n par $h_n(\omega, \rho)$ car Φ_n est presque sûrement réduit à un point.

Si l'ensemble de solutions Φ n'est pas réduit à un point nous montrerons alors que : $\limsup_{\rho \rightarrow 0} h_n(\omega, \rho) \rightarrow \omega_0 > 0$ Ps .

Ce qui nous importe de savoir est : $\overline{\lim} \Phi_n \subset \Phi$ Ps .

Comme Φ_n est presque sûrement réduit à un point x_n ceci signifie encore : $d(x_n, \Phi) \rightarrow 0$ quand $n \rightarrow \infty$.

Nous cherchons à approcher un point de Φ et non Φ tout entier. En effet, pour l'utilisateur, tous les points de Φ sont équivalents.

Le problème de l'approximation stochastique de ϕ est beaucoup plus ardu.

PROPOSITION III.A.1 :

La multiapplication K_n est mesurable et a valeurs dans $CK(\mathbb{R}^k)$.

(PREUVE :

L'ensemble K appartient à $CK(\mathbb{R}^k)$ et $X_1(\omega), \dots, X_n(\omega)$ sont des éléments de K , alors $K_n(\omega)$ est un convexe fermée non vide inclus dans K compact donc $K_n(\omega)$ appartient à $CK(\mathbb{R}^k)$.

La multiapplication $\omega \rightarrow \{X_1(\omega), \dots, X_n(\omega)\}$ est mesurable. Il en résulte que la multiapplication :

$$\omega \rightarrow \text{adh} [\text{Conv} (X_1(\omega), \dots, X_n(\omega))]$$

est mesurable.

(Corollaire 3.3 p. 16 ROCKAFELLAR).)

Posons :

$$\alpha = \min \{ \langle x', x \rangle / x \in K \}$$

$$\beta = \max \{ \langle x', x \rangle / x \in K \}$$

$T = \langle x', X \rangle$ où X est une variable aléatoire qui suit une loi uniforme sur K .

F la fonction de répartition de T .

LEMME III.A.2 :

La fonction F est strictement croissante sur $[\alpha, \beta]$ et continue sur \mathbb{R} .

(PREUVE :

1) F est strictement croissante sur $[\alpha, \beta]$

Nous savons que :

$$F(t) = 0 \quad t \leq \alpha$$

$$F(t) = 1 \quad t > \beta .$$

Soient t_1 et t_2 tels que : $\alpha \leq t_1 < t_2 \leq \beta$.

Alors :

$$F(t_2) - F(t_1) = P[t_1 \leq T < t_2] = P\{\omega \in \Omega / t_1 \leq \langle x', X(\omega) \rangle < t_2\} .$$

Posons

$$A = K \cap \{x / t_1 < \langle x', x \rangle < t_2\}$$

Alors :

$$\{\omega' x(\omega) \in A\} \subset \{\omega' t_1 \leq \langle x', X(\omega) \rangle < t_2\}$$

D'où :

$$P(X \in A) \leq P\{\omega / t_1 \leq \langle x', X(\omega) \rangle < t_2\} = F(t_2) - F(t_1) .$$

L'ensemble A est un ouvert non vide de \mathbb{R}^k donc si μ désigne la mesure de Lebesgue de \mathbb{R}^k on a : $\mu(A) > 0$.

La variable aléatoire X suit une loi uniforme sur K, donc :

$$P(X \in A) = \frac{\mu(A)}{\mu(K)} > 0$$

Il en résulte que : $F(t_2) - F(t_1) > 0$.

2) F est continue sur \mathbb{R} .

Par définition, F est continue sur l'ensemble : $] +\infty, \alpha[\cup] \beta, +\infty[$. D'autre part F est continue à gauche sur \mathbb{R} . Il reste donc à montrer que F est continue à droite sur $[\alpha, \beta[$ et que $F(\beta) = 1$.

* F est continue à droite sur $[\alpha, \beta[$.

La fonction F est croissante il suffit donc de montrer que :

$$\forall t \in [\alpha, \beta[\quad F(t + \frac{1}{n}) \rightarrow F(t) \quad \text{quand } n \rightarrow +\infty .$$

Posons $A_n = \{x / t \leq \langle x', x \rangle \leq t + \frac{1}{n}\}$.

Par définition :

$$0 \leq F(t + \frac{1}{n}) - F(t) = P\{\omega / t \leq \langle x', X(\omega) \rangle \leq t + \frac{1}{n}\} \leq P\{\omega / t \leq \langle x', X(\omega) \rangle \leq t + \frac{1}{n}\} .$$

La variable aléatoire X suit une loi uniforme sur K donc

$$P\{\omega/t \leq x, X(\omega) \leq t + \frac{1}{n}\} = P(X \in A_n) = \frac{\mu(A_n \cap K)}{\mu(K)}$$

où μ désigne la mesure de Lebesgue de \mathbb{R}^k .

La suite $\{A_n \cap K\}_{n \geq 1}$ est décroissante donc converge vers :

$$\bigcap_{n \geq 1} (A_n \cap K) = \left[\bigcap_{n \geq 1} A_n \right] \cap K = \{x \in K / \langle x', x \rangle = t\} = A$$

et

$$\mu(A_n \cap K) \rightarrow \mu(A) .$$

L'ensemble A est inclus dans l'hyperplan $\{\langle x', x \rangle = t\}$ donc $\mu(A) = 0$.

En résumé $0 \leq F(t + \frac{1}{n}) - F(t) \leq \frac{\mu(A_n \cap K)}{\mu(K)} \rightarrow 0$ quand $n \rightarrow +\infty$

donc F est continue à droite en tout point t de $[\alpha, \beta[$

* $F(\beta) = 1$

Comme F est croissant et continue à gauche on peut écrire

$$F(\beta) = \lim_{n \rightarrow +\infty} F(\beta - \frac{1}{n})$$

Par définition :

$$F(\beta - \frac{1}{n}) = P\{\omega / \langle x', X(\omega) \rangle < \beta - \frac{1}{n}\} = P\{\omega / X(\omega) \in \{x \in K / \langle x', x \rangle < \beta - \frac{1}{n}\}\}$$

Posons :

$$B_n = \{x \in K / \langle x', x \rangle < \beta - \frac{1}{n}\}$$

La suite B_n est croissante donc convergente vers :

$$B = \bigcap_{n \geq 1} B_n = \{x \in K / \langle x', x \rangle < \beta\} = K - \{x \in K / \langle x', x \rangle = \beta\} .$$

Donc $\mu(B_n) \rightarrow \mu(B) = \mu(K) - \mu\{x \in K / \langle x', x \rangle = \beta\}$

L'ensemble $\{x \in K / \langle x', x \rangle = \beta\}$ est de mesure de Lebesgue nulle car il est inclus dans un hyperplan de \mathbb{R}^k .

Donc $\mu(B) = \mu(K)$.

D'autre part $F(\beta - \frac{1}{n}) = P(X \in \{x \in K / \langle x', x \rangle < \beta - \frac{1}{n}\}) = P(X \in B_n)$

Comme X est une variable aléatoire qui suit une loi uniforme sur K on a :

$$P(X \in B_n) = \frac{\mu(B_n)}{\mu(K)}$$

D'après ce qui précède : $\mu(B_n) \rightarrow \mu(K)$ quand $n \rightarrow +\infty$

Donc : $F(\beta - \frac{1}{n}) = \frac{\mu(B_n)}{\mu(K)} \rightarrow 1$ quand $n \rightarrow +\infty$) .

PROPOSITION III.A.3 :

La suite de multiapplications mesurables K_n converge presque sûrement vers K .

(PREUVE :

Posons :

$$T_i = \langle x', X_i \rangle \quad i=1,2,\dots,n \quad ; \quad T_{(n)} = \max_{i \in \{1,2,\dots,n\}} T_i$$

Les variables aléatoires T_i sont indépendantes et de même loi F donc :

$$P(T_{(n)} < t) = [F(t)]^n$$

Si $t \leq \alpha$. $F(t) = 0$ donc $P(T_{(n)} < t) = 0 \quad \forall n \geq 1$

Si $t > \beta$ $F(t) = 1$ donc $P(T_{(n)} < t) = 1 \quad \forall n \geq 1$

Si $t \in]\alpha, \beta[$ selon le lemme précédent F est alors strictement croissante, ce qui implique en particulier :

$$\forall t \in]\alpha, \beta[\quad F(t) < 1$$

Donc $\lim_{n \rightarrow +\infty} P(T_{(n)} < t) = \lim_{n \rightarrow +\infty} [F(t)]^n = 0$

La suite de variables aléatoires $[T_{(n)}]_{n \geq 1}$ converge en loi vers la constante β donc converge en probabilité vers β . (théorème 4.7 Fuchs-Fourgeaud).

Comme $T_{(n)}$ est une suite croissante de variables aléatoires la convergence en probabilité entraîne la convergence presque sûre de $T_{(n)}$ vers β .

$$\text{D'autre part } T_{(n)}(\omega) = \max_{i \in \{1, 2, \dots, n\}} \langle x', X_i(\omega) \rangle = \varphi(x', K_n(\omega))$$

donc K_n converge vers K scalairement presque sûrement car le raisonnement précédent vaut pour tout x' de \mathbb{R}^k .

Or pour les éléments de $CK(\mathbb{R}^k)$, la convergence scalaire équivaut à la convergence d'Hausdorff (Proposition I.10, VAN CUTSEM), donc K_n converge vers K au sens d'Hausdorff, presque sûrement.)

LEMME III.A.4 :

$\exists \Omega_0 \subset \Omega, \Omega_0 \in \mathcal{A} : P(\Omega_0) = 1$ tel que :

$$\forall \omega \in \Omega_0 \quad K = \bigcap_{n \geq 1} K_n(\omega)$$

(PREUVE :

1) Montrons que $\dot{K} \subset \bigcup_{n \geq 1} K_n(\omega)$ ps.

Soit $x \in \dot{K}$ donc : $\exists \rho > 0 : B(x, \rho) \subset K$ strictement.

D'autre part K_n tend vers K presque sûrement d'où :

$$\exists \Omega_0 : P(\Omega_0) = 1, \forall \omega \in \Omega_0, \exists N(\rho) : \forall n > N(\rho) \Rightarrow K \subset K_n(\omega) + B_\rho$$

Supposons que : $\exists \omega \in \Omega_0 : x \notin \bigcap_{n \geq 1} K_n(\omega)$, donc $\forall n : x \notin K_n(\omega)$.

Soit $n > N(\rho)$

Posons $x_n(\omega) = \text{proj}(x/K_n(\omega))$ et considérons l'hyperplan d'appui à $K_n(\omega)$ en $x_n(\omega)$ perpendiculaire au segment $[x, x_n(\omega)]$.

L'ensemble $K_n(\omega)$ est tout entier dans le demi espace ne contenant pas x . Prolongeons le segment $[x, x_n(\omega)]$ du côté de x . Comme $x \in \overset{\circ}{K}$, il existe y point de la frontière de K appartenant à cette demi droite et tel que : $d(x, y) > \rho$. D'autre part :

$$d(y, x_n(\omega)) > d(y, x) \quad \text{et} \quad d(y, x_n(\omega)) = d(y, K_n(\omega)) .$$

En résumé, y est un point de K vérifiant pour n , n choisit supérieur à $N(\rho)$: $d(y, K_n(\omega)) > \rho$

soit : $\exists \omega \in \Omega_0, \forall n > N(\rho) \exists y \in K \text{ et } y \notin K_n(\omega) + B_\rho$

ce qui est en contradiction avec la convergence de $K_n(\omega)$ vers K pour tout élément de Ω_0 .

2) Montrons que $\bigcup_{n \geq 1} K_n(\omega) \subset \overset{\circ}{K}$ ps

C'est-à-dire : $P\{\omega / \bigcup_{n \geq 1} K_n(\omega) \subset \overset{\circ}{K}\} = 1$

Ou :

$$P\{\omega / \bigcup_{n \geq 1} K_n(\omega) \not\subset \overset{\circ}{K}\} = 0 .$$

Or :

$$\{\omega / \bigcup_{n \geq 1} K_n(\omega) \not\subset \overset{\circ}{K}\} = \{\omega / \exists n : K_n(\omega) \not\subset \overset{\circ}{K}\} =$$

$$\{\omega / \exists n : K_n(\omega) \subset K \text{ et } K_n(\omega) \not\subset \overset{\circ}{K}\} = \{\omega / \exists n : K_n(\omega) \cap \text{Fr}(K) \neq \emptyset\} =$$

$$\bigcup_{n \geq 1} \{\omega / K_n(\omega) \cap \text{Fr}(K) \neq \emptyset\} \subseteq \bigcup_{n \geq 1} \bigcup_{i=1}^n \{\omega / X_i(\omega) \in \text{Fr}(K)\}$$

où

$$\text{Fr}(K) = K \cap \overline{K^c}$$

désigne la frontière de K .

* On en déduit que :

$$P\{\omega / \bigcup_{n \geq 1} K_n(\omega) \not\subset \dot{K}\} \leq \sum_{n \geq 1} \sum_{i=1}^n P\{\omega / X_i(\omega) \in \text{Fr}(K)\}$$

Pour tout i la variable aléatoire X_i sont une loi uniforme sur K donc

$$P\{\omega / X_i(\omega) \in \text{Fr}(K)\} = \frac{\mu_k(\text{Fr}(K))}{\mu_k(K)} = 0$$

car $\mu_k(\text{Fr}(K)) = 0$ (μ_k désigne la mesure de Lebesgue dans \mathbb{R}^k).

Par conséquent :

$$P\{\omega / \bigcup_{n \geq 1} K_n(\omega) \not\subset \dot{K}\} = 0$$

Lemme III-A5 :

Soit K_ρ l'ensemble ouvert définit par :

$$K_\rho = \left(K' + B_\rho \text{ où } K' = \dot{K} \text{ et } \rho > 0 \right)$$

alors $P\{\omega / K \subset K_n(\omega)\} \rightarrow 1$ quand $n \rightarrow +\infty$.

(a) Montrons que $\{\omega / K_\rho \subset K_n(\omega)\} \in \mathcal{A}$.

Comme $K_n(\omega)$ est fermé on a l'égalité suivante :

$$\{\omega / K_\rho \subset K_n(\omega)\} = \{\omega / \overline{K_\rho} \subset K_n(\omega)\}.$$

Pour tout ω les ensembles $K_n(\omega)$ sont convexes fermés bornés et pour tout ρ $\overline{K_\rho}$ est un convexe fermé borné donc :

$$\overline{K_\rho} \subset K_n(\omega) \iff \forall x' \in \mathbb{R}^k \quad \varphi(x', \overline{K_\rho}) \leq \varphi(x', K_n(\omega)).$$

Soit $\{x'_p\}_{p \geq 1}$ une suite dense dans \mathbb{R}^k , on peut donc écrire :

$$\{\omega / K_\rho \subset K_n(\omega)\} = \bigcap_{p \geq 1} \{\omega / \varphi(x'_p, \overline{K_\rho}) \leq \varphi(x'_p, K_n(\omega))\}.$$

La variable $\varphi(x'_p, K_n(\omega))$ est \mathcal{A} -mesurable pour tout p donc l'ensemble

$\{\omega / K_\rho \subset K_n(\omega)\}$ s'écrit comme une intersection dénombrable d'ensembles \mathcal{A} -mesurables donc appartient à \mathcal{A} .

b) Montrons que : $\forall \rho > 0, \lim_{n \rightarrow +\infty} P\{\omega/K_\rho \subset K_n(\omega)\} = 1$.

Les ensembles $\{\omega/K_\rho \subset K_n(\omega)\}_{n \geq 1}$ sont croissants donc :

$$\lim_{n \rightarrow +\infty} P\{\omega/K_\rho \subset K_n(\omega)\} = P\left\{\bigcup_{n \geq 1} \{\omega/K_\rho \subset K_n(\omega)\}\right\}.$$

Il est clair que :

$$\bigcup_{n \geq 1} \{\omega/K_\rho \subset K_n(\omega)\} \subset \{\omega/K_\rho \subset \bigcup_{n \geq 1} K_n(\omega)\}$$

Montrons maintenant que :

$$\Omega_0 \cap \left[\bigcup_{n \geq 1} \{\omega/K_\rho \subset K_n(\omega)\} \right] \supset \Omega_0 \cap \{\omega/K_\rho \subset \bigcup_{n \geq 1} K_n(\omega)\}$$

où $\Omega_0 \in \mathcal{A}$, $P(\Omega_0) = 1$ et $\forall \omega \in \Omega_0, \dot{K} = \bigcup_{n \geq 1} K_n(\omega)$ (Lemme II.A.4).

Raisonnons par l'absurde.

$\exists \omega \in \Omega_0 : K_\rho \subset \bigcup_{n \geq 1} K_n(\omega)$ et $\forall n \geq 1, \exists x_n \in K_\rho, x_n \notin K_n(\omega)$.

L'ensemble $\overline{K_\rho}$ est compact donc il existe une sous suite x_{n_k} convergente vers x élément de $\overline{K_\rho}$.

Montrons que si $x_{n_k} \notin K_{n_k}(\omega)$ alors $x \notin \dot{K}$.

Pour cela montrons que $\dot{K} = \bigcup_{n \geq 1} K_n(\omega) = \bigcup_{n \geq 1} \dot{K}_n(\omega)$. Alors :

Soit $y \in \bigcup_{n \geq 1} K_n(\omega)$ donc $\exists N, \forall n \geq N \Rightarrow y \in K_n(\omega)$. Alors :

ou bien y est tel que $\exists n_0 > N : y \in \dot{K}_{n_0}(\omega)$ d'où $y \in \bigcup_{n \geq 1} \dot{K}_n(\omega)$

ou bien $y \in \partial K_{n_0}(\omega) \forall n_0$ soit $y' \in \dot{K}_{n_0}(\omega)$.

Le segment $[y'y]$ prolongé au delà de y coupe ∂K en y'' . Soit z un point de $]y'y''[$ donc $z \in \dot{K} = \bigcup_{n \geq 1} K_n(\omega) \Rightarrow \exists N_1$ tel que $\forall n > N_1$ on a : $z \in K_n(\omega)$.

En résumé :

$$\forall n \quad n > \text{Sup}(n_0, N_1) \quad y_0 \in \dot{K}_n(\omega) \quad \text{et} \quad z \in K_n(\omega)$$

donc **comme** $K_n(\omega)$ est convexe $y \in \dot{K}_n(\omega)$.

Montrons maintenant que $x \notin \dot{K}$.

$$\text{En effet } \forall k \quad x_{n_k} \notin K_{n_k}(\omega) \Rightarrow x_{n_k} \notin \dot{K}_{n_k}(\omega) \Rightarrow x_{n_k} \in \dot{K}_{n_k}(\omega)$$

Or la suite d'ensembles fermés $\{ \dot{K}_{n_k}(\omega) \}_{k \geq 1}$ est décroissante donc

$$x = \lim_{k \rightarrow \infty} x_{n_k} \in \bigcap_{k \geq 1} \dot{K}_{n_k}(\omega) = \bigcup_{k \geq 1} \dot{K}_{n_k}(\omega)$$

La suite $\{n_k\}_{k \geq 1}$ est strictement croissante donc :

$$\bigcup_{k \geq 1} \dot{K}_{n_k}(\omega) = \dot{K} \quad \text{et} \quad x \in \dot{K}$$

D'autre part

$$x \in \overline{K}_\rho$$

Montrons que $K' \cap \overline{K}_\rho = \emptyset$

$$\text{Soit } x \in K' \cap \overline{K}_\rho \quad \text{donc} \quad x \in \overline{K}_\rho = (K' + B_\rho)$$

Donc : $\exists (x_n)_{n \geq 1}$ suite d'éléments de $(K' + B_\rho)$ tels que $d(x, x_n) \rightarrow 0$
 $n \rightarrow +\infty$

$$\text{Par définition : } \forall n \quad x_n \notin K' + B_\rho \Rightarrow d(x_n, K') > \rho$$

Donc par passage à la limite $d(x, K') \geq \rho > 0$ donc $x \notin K'$ ce qui est en contradiction avec l'hypothèse : $x \in K' \cap \overline{K}_\rho$

Donc :

$$\overline{K}_\rho \cap K' = \emptyset \quad \text{si} \quad \rho > 0.$$

Nous en déduisons une contradiction dans la démonstration précédente car $x(\omega) \in \bar{K}_\rho \cap K'$

$$\text{Donc } \Omega_0 \cap \left[\bigcup_{n \geq 1} \{\omega / K_\rho \subset K_n(\omega)\} \right] = \left[\{\omega / K_\rho \subset \bigcup_{n \geq 1} K_n(\omega)\} \right] \cap \Omega_0$$

$$\text{Comme } P\left\{ \bigcup_{n \geq 1} \{\omega / K_\rho \subset K_n(\omega)\} \cap \Omega_0 \right\} = P\left\{ \bigcup_{n \geq 1} \{\omega / K_\rho \subset K_n(\omega)\} \right\}$$

On a :

$$\lim_{n \rightarrow \infty} P\{\omega / K_\rho \subset K_n(\omega)\} = P\left\{ \{\omega / K_\rho \subset \bigcup_{n \geq 1} K_n(\omega)\} \cap \Omega_0 \right\}$$

Nous savons que : $\forall \rho > 0, K_\rho \subset \dot{K}$ donc :

$$P\left\{ \{\omega / K_\rho \subset \bigcup_{n \geq 1} K_n(\omega)\} \cap \Omega_0 \right\} \geq P\left\{ \{\omega / \dot{K} \subset \bigcup_{n \geq 1} K_n(\omega)\} \cap \Omega_0 \right\}$$

D'après le lemme précédent :

$$P\left\{ \{\omega / \dot{K} \subset \bigcup_{n \geq 1} K_n(\omega)\} \cap \Omega_0 \right\} = P(\Omega_0) = 1$$

$$\text{donc } \lim_{n \rightarrow +\infty} P\{\omega / K_\rho \subset K_n(\omega)\} = 1$$

PROPOSITION III.A.5 :

$$\lim_{n \rightarrow +\infty} P\{\omega / X_{n+1}(\omega) \in K_n(\omega)\} = 1$$

1) Montrons que $\{X_{n+1}(\omega) \in K_n(\omega)\} \in \mathcal{A}$

$$\{\omega / X_{n+1}(\omega) \in K_n(\omega)\} = \{\omega / \forall x' < x', X_{n+1}(\omega) > \leq \varphi(x', K_n(\omega))\}$$

Soit x'_1, \dots, x'_p, \dots une suite dense dans \mathbb{R}^k . On peut donc écrire :

$$\{\omega / X_{n+1}(\omega) \in K_{n+1}(\omega)\} = \bigcap_{p=1}^{\infty} \{\omega / \langle x'_p, X_{n+1}(\omega) \rangle \leq \varphi(x'_p, K_n(\omega))\}$$

Les variables $\langle x'_p, X_{n+1}(\cdot) \rangle$ et $\varphi(x'_p, K_n(\cdot))$ sont \mathcal{A} -mesurables pour tout p donc :

$$\{\omega / \langle x'_p, X_{n+1}(\omega) \rangle \leq \varphi(x'_p, K_n(\omega))\} \in \mathcal{A}$$

Comme \mathcal{A} est stable pour l'intersection dénombrable,

$$\{\omega / X_{n+1}(\omega) \in K_{n+1}(\omega)\} \in \mathcal{A}$$

2) Montrons que : $\lim_{n \rightarrow +\infty} P\{\omega/X_{n+1}(\omega) \in K_n(\omega)\} = 1$.

a) Posons $K' = \dot{K}$: K' est fermé.

Pour $\rho > 0$, posons : $K_\rho = (K' + B_\rho)$ ouvert.

Montrons que :

$$\forall \varepsilon > 0 \exists \rho(\varepsilon) > 0 \text{ tel que } \mu_k(K - K_{\rho(\varepsilon)}) \leq \varepsilon.$$

Nous savons que :

$$\bigcap_{\rho > 0} [K' + B_\rho] = K' .$$

Donc

$$K' = \dot{K} = \bigcup_{\rho > 0} K_\rho, \quad (K_\rho)_{\rho > 0} \text{ est donc une famille croissante}$$

d'ouverts de \mathbb{R}^k convergeant vers \dot{K} . Il en résulte que :

$$\lim_{\rho \rightarrow 0} \mu_k(K_\rho) = \mu_k(\dot{K})$$

Or

$$\mu_k(\dot{K}) = \mu_k(K)$$

Donc

$$\lim_{\rho \rightarrow 0} \mu_k(K_\rho) = \mu_k(K).$$

Par ailleurs : $\forall \rho, K' \subset K' + B_\rho \Rightarrow K_\rho = (K' + B_\rho) \subset \dot{K} \subset K$

Donc

$$\mu_k(K - K_\rho) = \mu_k(K) - \mu_k(K_\rho)$$

En résumé $\lim_{\rho \rightarrow 0} \mu_k(K - K_\rho) = 0$.

b) Montrons que $\lim_{n \rightarrow +\infty} P\{X_{n+1} \in K_n\} = 1$

ou encore $\lim_{n \rightarrow \infty} P\{\omega/X_{n+1}(\omega) \in K - K_n(\omega)\} = 0$.

Nous pouvons écrire :

$$\begin{aligned} P\{\omega/X_{n+1}(\omega) \in K - K_n(\omega)\} &= P[\{\omega/X_{n+1}(\omega) \in K - K_n(\omega)\} \cap \{\omega/K_\rho \subset K_n(\omega)\}] \\ &+ P[\{\omega/X_{n+1}(\omega) \in K - K_n(\omega)\} \cap \{\omega/K_\rho \not\subset K_n(\omega)\}] \\ &\leq P\{\omega/X_{n+1}(\omega) \in K - K_\rho\} + P\{\omega/K_\rho \not\subset K_n(\omega)\} \\ &\leq \frac{\mu_k(K - K_\rho)}{\mu_k(K)} + P\{\omega/K_\rho \not\subset K_n(\omega)\} \end{aligned}$$

Selon a) $\forall \epsilon > 0 \exists \rho(\epsilon) > 0$ tel que $\mu_k(K - K_{\rho(\epsilon)}) \leq \frac{\epsilon \mu_k(K)}{2}$

le lemme III-A5

Selon $\overline{7}$ $\forall \epsilon > 0 \exists N : \forall n \geq N \Rightarrow P\{\omega / K_{\rho(\epsilon)} \not\subset K_n(\omega)\} \leq \epsilon/2$.

Donc $\forall \epsilon > 0 \exists N : \forall n > N \Rightarrow P\{\omega / X_{n+1}(\omega) \notin K - K_n(\omega)\} \leq \frac{\epsilon}{2} + \frac{\epsilon}{2} = \epsilon$

PROPOSITION II.A.6 :

Posons $\phi_n = \{x \in K_n(\omega) \mid \langle x', x \rangle = \alpha_n(\omega)\}$

La probabilité pour que ϕ_n soit réduit à un point est égale à 1.

(PREUVE :

Si $\phi_n(\omega)$ n'est pas réduit à un point alors il contient au moins deux points $X_i(\omega)$ et $X_j(\omega)$ donc :

$$\begin{aligned} \{\omega / \phi_n(\omega) \text{ n'est pas un point}\} &\subset \bigcup_{i \neq j} \{\omega / \langle x', X_i \rangle = \langle x', X_j \rangle\} \\ &= \bigcup_{i \neq j} \{\omega / \langle x', X_i - X_j \rangle = 0\} \end{aligned}$$

Montrons de manière générale que si X et Y sont deux variables aléatoires indépendantes de loi uniforme sur K alors :

$$P\{\omega / \langle x', X \rangle = \langle x', Y \rangle\} = 0$$

Selon le lemme III-A2 les variables aléatoires $\langle x', X \rangle$ et $\langle x', Y \rangle$ admettent une fonction de répartition continue commune notée F. La fonction de répartition du couple $(\langle x', X \rangle, \langle x', Y \rangle)$ sera de la forme $F(x) \times F(y)$ compte-tenu de l'indépendance des variables, donc sera continue en (x, y) . Il en résulte que la probabilité de la diagonale $\{\omega / \langle x', X(\omega) \rangle = \langle x', Y(\omega) \rangle\}$ est nulle.

Par conséquent :

$$\forall i, \forall j \quad i \neq j \quad P\{\omega / \langle x', X_i \rangle = \langle x', X_j \rangle\} = 0$$

IV - APPLICATION DES RESULTATS DU CHAPITRE II A UN
PROBLEME PARTICULIER DU CONTROLE STOCHASTIQUE

A) PROBLEMES D'EXISTENCE.

Nous nous proposons de trouver une solution u^* au problème standard suivant :

$$(PS) \left\{ \begin{array}{l} \min E[g(x(T,\omega))] \\ \text{ps } \frac{dx(t,\omega)}{dt} = f(x(t,\omega), u(t,\omega), z(t,\omega), t) \text{ pp} \\ x(0,\omega) = x_0(\omega) \\ u(t,\omega) \in U(t,\omega) \end{array} \right.$$

Nous ferons les hypothèses suivantes :

H1) La fonction $f : \mathbb{R}^n \times \mathbb{R}^m \times \mathbb{R}^k \times [0, T] \rightarrow \mathbb{R}^n$ est

a) mesurable en $(z, t) \in \mathbb{R}^k \times [0, T]$

b) lipschitzienne en (x, u) : c'est-à-dire qu'il existe K constante strictement positive telle que :

$$|f(x, u, z, t) - f(x', u', z, t)| \leq K [|x - x'| + |u - u'|]$$

$$\forall (x, x') \in (\mathbb{R}^n)^2, (u, u') \in (\mathbb{R}^m)^2, z \in \mathbb{R}^k, t \in [0, T]$$

c) telle qu'il existe deux constantes M_1 et M_2 strictement positives vérifiant :

$$|f(x, u, z, t)| \leq M_1 (|x| + |u| + |z|) + M_2$$

Nous poserons :

$$H(x, u, z) = M_1 (|x| + |u| + |z|) + M_2$$

H2) a) La fonction $x_0(\cdot)$ est une variable aléatoire du second ordre

$$x_0 \in \mathcal{L}^2(\Omega).$$

b) Le processus $z(\cdot, \cdot)$ est mesurable et du second ordre :

$$z \in \mathcal{L}^2([0, T] \times \Omega).$$

H3) Les processus $u(.,.)$ admissibles sont mesurables du second ordre :

$$u(.,.) \in \mathcal{L}^2([0, T] \times \Omega) .$$

PROPOSITION IV.A.1 :

Pour tout processus mesurable $u(.,.) \in \mathcal{L}^2([0, T] \times \Omega)$ et sous les hypothèses H_1 , H_2 et H_3 ci-dessus l'équation :

$$(1) \quad \begin{cases} \text{ps } \frac{dx}{dt}(t, \omega) = f(x(t, \omega), u(t, \omega), z(t, \omega), t) \text{ pp} \\ x(0, \omega) = x_0(\omega) \end{cases}$$

admet une solution $x(t, \omega)$ en ce sens qu'il existe un processus mesurable $x(t, \omega)$ tel que :

$$\text{ps } x(t, \omega) = x_0(\omega) + \int_0^t f(x(s, \omega), u(s, \omega), z(s, \omega), s) ds \quad \forall t$$

Cette solution est unique dans le sens où deux solutions de (1) sont presque sûrement égales.

(PREUVE :

Ce résultat correspond au Lemme 1.2, III.6 de BRODEAU. L'hypothèse " $u(t, \omega)$ appartient à un intervalle borné F " est ici remplacé par : " $u(.,.)$ est un processus mesurable de second ordre en (t, ω) ", ce qui implique que $H(x(.), u(.), z(.)) \in \mathcal{L}^2(\Omega \times [0, T])$ comme dans le lemme de BRODEAU dont la démonstration s'applique alors intégralement.)

Etant donné le processus $z(t)$, à chaque processus $u(t)$, on peut associer grâce à la Proposition IV.A.1 une valeur $x(T, .)$ solution de l'équation (1). Nous noterons Φ la fonction correspondante :

$$x(T, \omega) = \Phi(u(., \omega), \omega) .$$

Posons encore :

$$F(u(\omega), \omega) = g[\Phi(u(., \omega), \omega)] .$$

$u(\omega)$ étant la classe de $L^2(0, T)$ associée à la fonction $u(., \omega) \in \mathcal{L}^2(0, T)$.

Dans ce qui suit nous noterons :

$\mathcal{U}(\omega)$ l'ensemble des éléments $u(\omega)$ de $L^2([0, T])$ qui admettent un représentant vérifiant la relation d'admissibilité

$$u(t, \omega) \in U(t, \omega) \quad \forall t \in [0, T]$$

\mathcal{V} l'ensemble des fonctions $\omega \rightarrow u(\omega)$ telles que presque pour tout ω , $u(\omega)$ classe de fonctions admette un représentant $u(\cdot, \omega)$ qui vérifie H_3 .

PROPOSITION IV.A.2 :

Sous les hypothèses H_1 , H_2 et H_3 le problème standard (PS) est équivalent au problème suivant :

$$(PC) \quad \begin{cases} \min E[F(u(\omega), \omega)] \\ u(\omega) \in \mathcal{U}(\omega) \quad \forall \omega \in \Omega \\ u(\cdot) \in \mathcal{V} \end{cases}$$

(PREUVE :

* Soit $u^*(t, \omega)$ une solution de (PS) et $x^*(t, \omega)$ la trajectoire associée par l'équation (1), D'après H_3 on peut lui associer une fonction $u^* : \Omega \rightarrow L^2([0, T])$ qui appartient à

Par ailleurs, $u^*(t, \omega) \in U(t, \omega)$ implique que $u^*(\omega) \in \mathcal{U}(\omega)$ pour presque tout ω de Ω .

De plus, on a évidemment :

$$E[F(u^*(\omega), \omega)] = E[g(x^*(T, \omega))]$$

Comme x^* est optimale vis à vis de toute trajectoire $x(t, \omega)$ associée à un processus $u(t, \omega)$ admissible, on a :

$$E[g(x^*(T, \omega))] \leq E[g(x(T, \omega))]$$

Or d'après H_3 : $E[g(x(T, \omega))] = E[F(u(\omega), \omega)]$

Donc : $E[F(u^*(\omega), \omega)] \leq E[F(u(\omega), \omega)]$

pour tout u de \mathcal{V} vérifiant : $u(\omega) \in \mathcal{U}(\omega)$ p.s.

* Réciproquement, soit u^* une solution optimale de (PC).
Puisque $u^* \in \mathcal{V}$, on peut lui associer un processus $u^*(t, \omega)$ appartenant à $U(t, \omega)$ vérifiant H_3 . Soit alors la trajectoire x^* associée par l'équation (1) ; on a :

$$E[g(x^*(T, \omega))] = E[F(u^*(\omega), \omega)] \leq E[F(u(\omega), \omega)] = E[g(x(T, \omega))]$$

pour toute u de \mathcal{V} telle que :

$$u(\omega) \in U(\omega) \quad \text{p.s.}$$

et toute $x(t, \omega)$ admissible c'est-à-dire associée par (1) à un processus $u(t, \omega) \in U(t, \omega)$ vérifiant H_3 .

Nous allons énoncer quelques lemmes permettant d'assurer l'existence d'une solution au problème canonique (PC).

Nous supposons que H_1 et H_2 sont satisfaites et en outre ferons l'hypothèse suivante :

H4) La fonction g définie sur \mathbb{R}^n et à valeurs réelles est continue et quasi convexe sur \mathbb{R}^n .

LEMME IV.A.3 :

Pour tout u de $L^2([0, T])$ la fonction : $\omega \rightarrow F(u, \omega)$ est \mathcal{A} -mesurable.

(PREUVE :

Le processus $\overline{u}(t)$ associé à la fonction u de $L^2([0, T])$ satisfait H_3 : on peut appliquer PROPOSITION IV.A.1, donc l'application : $\omega \rightarrow x(T, \omega)$ est \mathcal{A} -mesurable et comme, d'après H_4 g est continue, la fonction $F(u, \omega) = g(x(T, \omega))$ est \mathcal{A} -mesurable.

LEMME IV.A.4 :

presque

Pour tout ω de Ω la fonction $u \rightarrow F(u, \omega)$ est continue sur $L^2([0, T])$

(PREUVE :

La fonction g étant continue, il suffit de montrer que :

p.s. , $u \rightarrow \Phi(u, \omega)$ est continue sur $L^2([0, T])$.

Soient u et v deux fonctions de $L^2([0, T])$ et soient x et y les processus associés par l'équation (1) ; on a donc :

$$\text{p.s.} \quad \frac{dx}{dt} = f(x, u, z, t) \quad , \quad \frac{dy}{dt} = f(y, v, z, t)$$

D'après H_1 on en déduit :

$$\left| \frac{d}{dt} (x-y) \right| \leq K [|x-y| + |u-v|]$$

Posons $w = |u-v|$. Alors d'après un lemme classique de la théorie des équations différentielles (SCHWARTZ L.) on a la majoration :

$$|x(t)-y(t)| \leq \varphi(t) \quad \forall t \in [0, T]$$

où $\varphi(t)$ est solution de l'équation différentielle linéaire

$$\begin{cases} \dot{\varphi} = K\varphi + Kw \\ \varphi(0) = 0 \end{cases}$$

qui admet pour solution unique :

$$\varphi(t) = K \int_0^t e^{K(t-s)} w(s) ds$$

Finalement on obtient l'inégalité suivante :

$$\begin{aligned} |x(T)-y(T)| &\leq K \int_0^T e^{K(T-s)} |u(s)-v(s)| ds \\ &\leq K e^{KT} \int_0^T |u(s)-v(s)| ds \end{aligned}$$

ou sous une autre forme :

$$|\Phi(u, \omega) - \Phi(v, \omega)| \leq K e^{KT} \|u-v\|_{L^1([0, T])} \quad \text{p.s.}$$

La topologie de $L^2([0, T])$ étant plus fine que celle de $L^1([0, T])$

il en résulte que $\Phi(\cdot, \omega)$ est continue sur $L^2([0, T])$.

Nous aurons besoin par la suite de l'hypothèse suivante :

H_5) La fonction : $u \rightarrow F(u, \omega)$ est quasi convexe sur $L^2([0, T])$ pour presque tout ω de Ω .

Le lemme suivant présente un cas où cette hypothèse est satisfaite.

LEMME IV.A.5 :

Sous les hypothèses H_1 et H_2 et si en outre :

- la fonction g est croissante sur \mathbb{R}^n
- la fonction f est de la forme :

$$f(x, u, z, t) = a(t) \cdot x + b(u, t) + c(z, t)$$

- la fonction $a(t)$ est continue et à valeurs dans l'ensemble des matrices carrées $n \times n$, diagonales,
 - la fonction $b(u, t)$ vérifié la propriété :
 $\forall t \in [0, T] \quad u \rightarrow b(u, t)$ à toutes ses composantes convexes sur \mathbb{R}^m
- alors la fonction F satisfait H_5 .

(PREUVE :

La solution de l'équation (1) s'écrit :

$$x(t) = R(t, 0)x_0 + \int_0^t R(t, s)c(z(s), s)ds + \int_0^t R(t, s)b(u(s), s)ds$$

où R est la résolvante de l'équation : $\dot{x} = a(t) \cdot x$.

Il en résulte que :

$$\Phi(u, \omega) = R(T, 0)x_0(\omega) + \int_0^T R(T, s)c(z(s, \omega), s)ds + \int_0^T R(T, s)b(u(s), s)ds$$

Les composantes de $\Phi(u, \omega)$ sont donc de la forme :

$$\Phi_i(u, \omega) = \varphi_i(\omega) + \int_0^T R_i(T, s)b_i(u(s), s)ds \quad 1 \leq i \leq n.$$

La matrice $a(t)$ étant diagonale, la composante $R_i(t, s)$ de la résolvante $R(t, s)$ s'obtient comme solution du système :

$$\begin{cases} \dot{x}_i = a_i(t) \cdot x_i \\ x_i(s) = 1 \end{cases} \quad R(t, s) = e^{\int_s^t a_i(\tau) d\tau}$$

donc on a :
 Nous remarquons que : $R(t, s) \geq 0 \quad \forall i \in \{1, \dots, n\}, \forall (t, s) \in [0, T]^2$
 et par hypothèse les b_i sont convexes en u , il en résulte que les applications Φ_i sont convexes en u pour tout ω de Ω .

Par définition :

$$F(u, \omega) = g(\Phi_1(u, \omega), \dots, \Phi_n(u, \omega))$$

Remarque : On peut remplacer la troisième hypothèse de ce lemme par :
 la fonction $a(t)$ est une matrice carrée à termes constants et positifs.

L'application g est quasi-convexe et croissante. La quasi-convexité de F en u découle du Théorème 1 p217 (BERGE).

Les lemmes suivants concernent la multiapplication :

$$\Omega \rightarrow L^2([0, T]; \mathbb{R}^m)$$

$$\omega \rightarrow \mathcal{U}(\omega)$$

Nous ferons dans la suite l'hypothèse suivante :

H6) - La multiapplication $U(t, \cdot)$ est \mathcal{A} -mesurable pour tout t de $[0, T]$.

- La multiapplication $U(\cdot, \omega)$ est mesurable pour les boréliens de $[0, T]$ presque pour tout ω de Ω .

- Il existe une fonction γ de $L^2([0, T])$ telle que :

$$\forall t \in [0, T], u \in U(t, \omega) \Rightarrow \|u\| \leq \gamma(t),$$

ceci presque pour tout ω de Ω . (L'application γ dépend donc de ω).

- $\forall t \in [0, T]$, p.s., $U(t, \omega) \in CK(\mathbb{R}^m)$.

LEMME IV.A.6 :

Sous l'hypothèse H_6 , la multiapplication \mathcal{U} est à valeurs convexes fermés bornés non vides de $L^2([0, T]; \mathbb{R}^m)$.

(PREUVE :

Par définition : $\mathcal{U}(\omega) = S_{U(\cdot, \omega)}$ ensemble quotient des sections mesurables ont de la multiapplication $U(\cdot, \omega)$.

Nous savons d'après H_6 que $U(\cdot, \omega)$ est inclus dans $L^2([0, T], \mathbb{R}^m)$ pour tout ω .

Par hypothèse : $\forall t \in [0, T]$, p.s. $U(t, \omega)$ est convexe.

Donc : $S_{U(\cdot, \omega)}$ est convexe pour tout ω de Ω .

Par ailleurs $U(\cdot, \omega)$ est mesurable donc admet au moins une section mesurable. (Théorème de section de Kuratowski-Ryll-Nardzewski) et $S_{U(t, \omega)}$ est non vide presque pour tout ω de Ω .

En résumé, $\mathcal{U}(\omega)$ est un ensemble convexe non vide de $L^2([0, T])$
 Montrons maintenant que cet ensemble est fortement fermé.

Soit $\{x_n(\cdot)\}_{n \geq 1}$ une suite de $S_{U(\cdot, \omega)}$ convergeant au sens
 de L^2 vers $x(\cdot)$; alors il existe une sous suite extraite $x_{n_k}(\cdot)$ conver-
 geant presque-sûrement vers $x(\cdot)$. Comme $U(t, \omega)$ est un ensemble fermé pour presque
 tout ω et tout t , il en résulte que $x(t)$ lui appartient pour presque tout t
 de $[0, T]$ donc $x \in S_{U(\cdot, \omega)}$.

L'hypothèse suivante sera utile par la suite .

H_7) La multiapplication : $\omega \rightarrow \mathcal{U}(\omega) = S_{U(\cdot, \omega)}$ est \mathcal{A} -mesurable.

Le lemme suivant donne un cas particulier (assez fréquent)
 pour lequel l'hypothèse H_7) est satisfaite.

LEMME IV.A.7 :

Supposons que $U(t, \omega)$ est de la forme : $\alpha(\omega) \cdot W_t$ où α est une
 v.a. réelle, ps différente de zéro,

W est une multiapplication mesurable à valeurs convexes compactes
 non vides, de $[0, T]$ dans \mathbb{R}^m , et en outre,

il existe $\gamma(\cdot) \in L^2([0, T])$ telle que :

$$\forall t \in [0, T] \quad u \in W_t \Rightarrow |u| \leq \gamma(t)$$

alors la multiapplication \mathcal{U} est mesurable de Ω dans $L^2([0, T]; \mathbb{R}^m)$.

(PREUVE :

Si α est l'indicatrice d'un ensemble A de \mathcal{A} alors

$$\mathcal{U}(\omega) = 1_A(\omega) \cdot S_{W(\cdot)}$$

où $S_{W(\cdot)}$ est l'ensemble quotient des sections mesurables de W .

Soit F un fermé de $L([0, T], \mathbb{R}^m)$. Alors :

$$\left\{ \begin{array}{l} \mathcal{U}^{-1}(F) = \emptyset \quad \text{si } 0 \notin F \text{ et } F \cap S_W = \emptyset \\ \quad \quad \quad = \Omega \quad \text{si } 0 \in F \text{ et } F \cap S_W \neq \emptyset \\ \quad \quad \quad = A \quad \text{si } 0 \notin F \text{ et } F \cap S_W \neq \emptyset \\ \quad \quad \quad = A \quad \text{si } 0 \in F \text{ et } F \cap S_W = \emptyset \end{array} \right.$$

donc \mathcal{A} est mesurable.

- Si $\alpha = \sum_{i=1}^n \alpha_i \cdot 1_{A_i}$ $\{A_i\}_{i \leq i \leq n}$ partition \mathcal{A} -mesurable de Ω ,
 $\{\alpha_i\}_{i \leq i \leq n}$ réels,

alors $\mathcal{U}(\omega) = \sum_{i=1}^n \alpha_i \cdot 1_{A_i}(\omega) \cdot S_W(\cdot)$.

Il est clair que dans ce cas \mathcal{U} est mesurable.

- Si α est une variable aléatoire alors il existe une suite de v.a. simple g_n telle que :

$$\forall \omega \in \Omega \quad \alpha(\omega) = \lim_{n \rightarrow +\infty} g_n(\omega).$$

Montrons que :

$$\alpha(\omega) \cdot S_W \subset \underline{\lim} g_n(\omega) \cdot S_W \subset \overline{\lim} g_n(\omega) \cdot S_W \subset \alpha(\omega) \cdot S_W$$

. $\alpha(\omega) \cdot S_W \subset \underline{\lim} g_n(\omega) \cdot S_W$

Soit $x \in \alpha(\omega) \cdot S_W$ alors $x = \alpha(\omega) \cdot y$, $y \in S_W$.

Posons $x_n = g_n(\omega) \cdot y$. On a :

$$\|x_n - x\|_{L^2} = \|\alpha(\omega) \cdot y - g_n(\omega) \cdot y\|_{L^2} = |\alpha(\omega) - g_n(\omega)| \|y\|_{L^2}.$$

Ainsi, $x_n \in g_n(\omega) \cdot S_W$ et $x_n \rightarrow x$, donc : $x \in \underline{\lim} g_n(\omega) \cdot S_W$.

$$\cdot \overline{\lim} g_n(\omega) \cdot S_W \subset \alpha(\omega) \cdot S_W$$

Soit $x \in \overline{\lim} g_n(\omega) \cdot S_W$ donc $\exists x_{n_k}, x_{n_k} = g_{n_k}(\omega) \cdot y_{n_k}, y_{n_k} \in S_W$

et $x_{n_k} \xrightarrow{L^2} x$. Il existe une sous suite extraite n_{k_i} telle que

$x_{n_{k_i}} \rightarrow x$ pp. en t , ce qui s'écrit encore :

$$g_{n_{k_i}}(\omega) \cdot y_{n_{k_i}}(t) \rightarrow x(t) \text{ pp.}$$

Comme $g_{n_{k_i}}(\omega) \rightarrow \alpha(\omega)$ et que $\alpha(\omega) \neq 0$ ps,

alors $y_{n_{k_i}}(t) \rightarrow y(t) = \frac{x(t)}{\alpha(\omega)}$ élément de $W(t)$.

On pourra donc écrire $x(t) = \alpha(\omega) \cdot y(t)$ où $y \in S_W$

$$\text{En résumé : } \alpha(\omega) \cdot S_W = \lim_{n \rightarrow \infty} g_n(\omega) \cdot S_W = \bigcap_{k > 1} \overline{\bigcup_{n > k} g_n(\omega) \cdot S_W} \text{ ps.}$$

D'après ce qui précède la multiapplication : $\omega \mapsto g_n(\omega) \cdot S_W$
est \mathcal{A} -mesurable pour tout n donc la multiapplication $\omega \mapsto \overline{\bigcup_{n > k} g_n(\omega) \cdot S_W} = A_k$
est \mathcal{A} -mesurable (théorème 1, Corollaire 1.3, ROCKAFELLAR).

Comme $A_k(\cdot)$ est \mathcal{A} -mesurable, l'application indicatrice définie par
 $(\omega, x) \rightarrow \chi_{A_k(\omega)}(x) = 0 \quad x \in A_k(\omega)$
 $= +\infty$ sinon

est $\mathcal{A} \otimes \mathcal{B}_{L^2}$ mesurable (Proposition 1 p. 221, ROCKAFELLAR).

et comme $\forall(x, \omega) \quad \chi_{\alpha(\omega)} \cdot S_W(x) = \lim_{k \rightarrow +\infty} \chi_{A_k}(\omega)(x)$

$(A_k(\omega))$ est une suite décroissante d'éléments de $CK(\mathbb{R}^n)$.

Alors $\chi_{\alpha(\omega)} \cdot S_W(x)$ est $\mathcal{A} \otimes \mathcal{B}_{L^2}$ -mesurable.

Pour tout ω de Ω l'ensemble $\alpha(\omega) \cdot S_W$ est fermé et non vide donc $\chi_{\alpha(\omega)} \cdot S_W$ est s.c.i. et non identiquement $+\infty$, alors la multiapplication $\omega \mapsto \{(x, \beta) \in L^2 \times \mathbb{R} / \chi_{\alpha(\omega)} \cdot S_W(x) \leq \beta\}$ est \mathcal{A} -mesurable

(Proposition 1 p. 221, ROCKAFELLAR).

Par définition de χ ; $\{(x, \beta) \in L^2 \times \mathbb{R} / \chi_{\alpha(\omega)} \cdot S_W(x) \leq \beta\} = \alpha(\omega) S_W \times \mathbb{R}_+$

Par projection la multiapplication $\omega \mapsto \alpha(\omega) \cdot S_W$ est \mathcal{A} -mesurable.)

Considérons maintenant le problème suivant :

$$(PC') \quad \begin{cases} \min E[F(u(\omega), \omega)] \\ u(\omega) \in \mathcal{U}(\omega) \quad \text{p.s.} \\ u(\cdot) : \Omega \rightarrow L^2([0, T]; \mathbb{R}^m) \text{ mesurable} \end{cases}$$

Nous ferons l'hypothèse supplémentaire

H_8) Il existe A et B réels strictement positifs tels que :

$$|g(x)| \leq A|x| + B \quad \forall x \in \mathbb{R}^n$$

THEOREME IV.A.8 :

Sous les hypothèses $H_1, H_2, H_4, H_5, H_6, H_7$ et H_8 le problème (PC') admet (au moins) une solution optimale u^* .

(PREUVE :

Ceci résulte immédiatement du théorème I.B.4 à condition de montrer l'existence d'une fonction β de $L^1(\Omega)$ telle que :

$$\forall u \in L^2([0, T]) \quad \text{p.s.} \quad |F(u, \omega)| \leq \beta(\omega)$$

D'après H_1 , il existe M_1 et M_2 constantes strictement positives telles que :

$$|f(x,u,z,t)| \leq M_1(|x| + |u| + |z|) + M_2$$

Toute solution de l'équation $x = f(x,u,z,t)$ vérifie alors $|x| \leq \varphi$,
où φ est la solution de l'équation :

$$\varphi = M_1\varphi + M_1(|u| + |z|) + M_2$$

$$\varphi(0) = |x_0|$$

On en déduit la majoration :

$$|\varphi(u,\omega)| \leq e^{M_1 T} |x_0(\omega)| + M_1 e^{M_1 T} \left(\int_0^T |u(t)| dt + \int_0^T |z(t,\omega)| dt \right) + M_1 M_2 T e^{M_1 T}$$

Du théorème de Fubini il découle que l'application :

$$\omega \rightarrow \int_0^T |z(t,\omega)| dt \text{ appartient à } \mathcal{L}^1(\Omega)$$

De H_6 on déduit que : $|u(t)| \leq \gamma(t) \quad \forall t \in [0, T]$

$$\text{donc : } \|u\|_{L^1([0, T])} \leq \|\gamma\|_{L^1([0, T])} < +\infty$$

Posons :

$$\beta'(\omega) = e^{M_1 T} |x_0(\omega)| + M_1 e^{M_1 T} \|\gamma\| + M_1 M_2 T e^{M_1 T} + M_1 e^{M_1 T} \int_0^T |z(t,\omega)| dt$$

Selon H_8 : $|g(\Phi(u,\omega))| \leq A\beta'(\omega) + B$

d'où $|F(u,\omega)| \leq \beta(\omega)$ en posant $\beta(\omega) = A\beta'(\omega) + B$

COROLLAIRE IV.A.9 :

Considérons le problème standard (PS) dans lequel :

a) la fonction g définie sur \mathbb{R}^n est réelle, continue, croissante, quasi-convexe telle que :

$$\exists A > 0, \exists B \geq 0 \text{ : } |g(x)| \leq A|x| + B \quad \forall x \in \mathbb{R}^n$$

b) la fonction f est de la forme :

$$f(x,u,z,t) = a(t).x + b(u,t) + c(z,t)$$

où la fonction $a(\cdot)$ est mesurable et bornée sur $[0,T]$:

$$\exists k_1 : |a(t)| \leq k_1 \quad \forall t \in [0,T]$$

$a(t)$ est une matrice $n \times n$ diagonale $\forall t \in [0,T]$

où la fonction $b(\cdot, \cdot)$ est mesurable bornée en t pour tout u de \mathbb{R}^m et lipschitzienne en u uniformément en $t \in [0,T]$ c'est-à-dire : il existe $k_2 > 0$ telle que :

$$|b(u,t) - b(u',t)| \leq k_2 |u - u'|, \quad \forall (u, u') \in \mathbb{R}^{2m}, \quad \forall t \in [0,T]$$

de plus les composantes de $b(u,t)$ sont des fonctions convexes en u pour tout t de $[0,T]$

où $c(\cdot, \cdot)$ est une fonction mesurable sur $\mathbb{R}^k \times [0,T]$ telle que $\exists k_3 > 0$ et $k_4 \geq 0$: $|c(z,t)| \leq k_3 |z| + k_4, \quad \forall z \in \mathbb{R}^k$.

c) La fonction x_0 est une variable aléatoire du second ordre et $z(t, \omega)$ est un processus mesurable de $\mathcal{L}^2([0,T] \times \Omega)$.

d) L'ensemble des contraintes $U(t, \omega)$ s'écrit :

$$U(t, \omega) = \alpha(\omega).W(t)$$

où α est une v.a. ps non nulle

où W est une multiapplication à valeurs dans $CK(\mathbb{R}^n)$ mesurable, telle que :

$$\exists \gamma \in \mathcal{L}^2([0,T]) : \omega \in W(t) \Rightarrow |u| \leq \gamma(t).$$

Alors le problème (PC') construit à partir du problème (PS) admet (au moins) une solution optimale.

(PREUVE :

Le corollaire est une conséquence directe du théorème 8 et des lemmes 5 et 7.

En particulier, on vérifie aisément que b) implique que f vérifie H_1 ; on a en effet :

$$|f(x', u', z, t) - f(x, u, z, t)| \leq k_1 |x' - x| + k_2 |u' - u|$$

Par ailleurs :

$$|b(u, t)| \leq k_2 |u| + |b(0, t)|$$

donc : $|f(x, u, z, t)| \leq k_1 |x| + k_2 |u| + k_z |z| + |b(0, t)| + k_4$

Il suffit donc pour vérifier H_1 de poser :

$$M_1 = \max(k_1, k_2, k_3) \quad \text{et} \quad M_2 = \sup_{[0, T]} |b(0, t)| + k_4$$

Le reste de la démonstration est immédiat .)

PROPOSITION IV.A.10 :

Si le problème (PC'), associé à un problème (PS) qui satisfait H_1 , H_2 et H_3 , admet une solution u^* \mathcal{A} -mesurable vérifiant la propriété

p.s. , $u^*(\omega) \in L^2([0, T])$ et $\mathbb{E}u^*(\omega, \cdot)$ version de $L^2([0, T])$

telle que $u^*(\cdot, \cdot) \in \mathcal{L}^2(\Omega \times [0, T])$

alors ce processus $u^*(\omega, t)$ est solution optimale du problème (PS) initial.

(PREUVE :

Avec les notations de la PROPOSITION IV.2, on a : $u^* \in \mathcal{V}$.

Etant solution de (PC'), u^* est donc optimale parmi toutes les sections mesurables de la multiapplication $\mathcal{U}(\cdot)$.

Comme u^* appartient à \mathcal{V} , elle est aussi optimale parmi toutes les sections mesurables de \mathcal{U} appartenant à \mathcal{V} . Elle est donc solution de (PC) et le processus $u^*(t, \omega)$ associé est alors solution de (PS) d'après la PROPOSITION IV.2 .)

EXEMPLE :

Admettons que le problème (PC') ait une solution optimale u^* définie par :

$$(1) \quad u^*(\omega) = \sum_{i=1}^h w_i Z_i(\omega)$$

où les Z_i sont des v.a. du second ordre réelles, ps non nulles et les W_i sont des éléments de $L^2([0, T]; \mathbb{R}^m)$.

Il découle du lemme 7 (avec $Z_i(\omega) = \alpha(\omega)$ et $W(t) = W_i(t)$) que l'application $\omega \rightarrow W_i \cdot Z_i(\omega) \in L^2([0, T]; \mathbb{R}^m)$ est \mathcal{A} -mesurable pour tout i allant de 1 à h , donc u^* est \mathcal{A} -mesurable et appartient donc aux commandes admissibles du problème (PC').

Soit pour tout i $W_i(\cdot)$ une version de W_i , il découle du Théorème de Fubini que le processus :

$$(2) \quad u^*(t, \omega) = \sum_{i=1}^h W_i(t) \cdot Z_i(\omega)$$

est mesurable sur $[0, T] \times \Omega$ et que $u^* \in \mathcal{L}^2([0, T] \times \Omega)$

Ainsi la solution u^* de (PC') appartient à \mathcal{V} , donc est solution du problème initial (PS). (PROPOSITION IV.10).

Remarquons que lorsque le processus est linéaire et le critère quadratique, et que de plus le processus $z(t, \omega)$ est observé de façon discrète aux instants (t_i) de sorte que z soit une fonction aléatoire gaussienne de covariance donnée ; alors le problème (PS) (dans lequel le critère final a été remplacé par un critère quadratique et les hypothèses adaptées en conséquence) admet une solution optimale de la forme (2) (Voir BRODEAU IV.15).

B) PROBLEMES D'APPROXIMATION

La méthode utilisée sera la suivante :

- . On remplace le problème (PS) par le problème (PC') associé.
- . On approche le problème (PC') par une suite de problèmes (PC'_n) en utilisant les chapitres I et II.

On aura ainsi effectué une approximation de (PS) par l'intermédiaire des problèmes (PC'_n) et (PC'), qui sont des problèmes de programmation stochastique statique (le temps n'intervient plus) mais à valeurs dans des espaces de dimension infinie. Ceci constitue une justification de l'introduction de la dimension infinie dans les chapitres I et II.

PROPOSITION IV.B.1 :

Soit U une multiapplication définie sur [0,T] × Ω à valeurs dans CK(ℝ^m) telle que :

$$\forall \omega \in \Omega, U(\cdot, \omega) \text{ est } \mathcal{B}_{[0,T]} \text{-mesurable}$$

$$\forall t \in [0,T], U(t, \cdot) \text{ est } \mathcal{A} \text{-mesurable.}$$

Soit U_n une suite de multiapplications vérifiant les mêmes hypothèses que U et telle que :

$$\exists \Omega_0 \in \mathcal{A} : P(\Omega_0) = 1 \text{ et } \forall \omega \in \Omega_0, \exists h \in \mathcal{L}^2([0,T]; \mathbb{R}^n) \text{ tel que :}$$

$$x \in \bigcup_{n \geq 1} U_n(t, \omega) \cup U(t, \omega) \Rightarrow \|x\| \leq h(t) ;$$

$$\forall \omega \in \Omega_0 \quad \forall \varepsilon > 0 \quad \mu\{t / \Delta(U_n(t, \omega), U(t, \omega)) > \varepsilon\} \rightarrow 0 \text{ quand } n \rightarrow +\infty$$

où μ désigne la mesure de Lebesgue sur [0,T] .

- Les multiapplications : $\omega \mapsto S_{U_n(\cdot, \omega)} = \mathcal{U}_n(\omega)$

$\omega \mapsto S_{U(\cdot, \omega)} = \mathcal{U}(\omega)$

sont \mathcal{A} -mesurables

alors :

$$\mathcal{U}_n \xrightarrow{H_N} \mathcal{U} .$$

(PREUVE :

En effet rappelons que :

$$\Delta_1(A, B) = \max [e(A, B), e(B, A)]$$

où

$$e(A, B) = \sup_{x \in A} \inf_{y \in B} \|x - y\|_{L^2}$$

Si nous notons Δ la distance d'Hausdorff associée aux convexes compacts non vides de \mathbb{R}^m (muni de la distance permettant de définir la norme de $L^2([0, T], \mathbb{R}^m)$) alors selon le Théorème II.C.7 :

$$\Delta_1(S_{U_n(\cdot, \omega)}, S_{U(\cdot, \omega)}) \leq \| \Delta(U_n(\cdot, \omega), U(\cdot, \omega)) \|_{L^2} \quad \forall \omega \in \Omega_0 .$$

Nous savons que $\Delta(U_n(\cdot, \omega), U(\cdot, \omega))$ converge en μ mesure vers zéro pour tout ω de Ω_0 et que la famille $\{\Delta^2(U_n(\cdot, \omega), U(\cdot, \omega))\}_{n \geq 1}$ est équi-intégrable donc :

$$\| \Delta(U_n(\cdot, \omega), U(\cdot, \omega)) \|_{L^2} \rightarrow 0 \text{ quand } n \rightarrow +\infty \quad (\text{PROPOSITION II.6.1, NEVEU})$$

Il en résulte que :

$$\forall \omega \in \Omega_0 : \Delta_1(\mathcal{U}_n(\omega), \mathcal{U}(\omega)) \rightarrow 0 \text{ quand } n \rightarrow +\infty \quad)$$

Considérons les problèmes :

$$(PC'_n) \quad \begin{cases} \min E(F(u(\omega), \omega)) = \alpha_n(\omega) \\ u(\cdot) \in \mathcal{U}_n(\omega) \quad \text{p.s.} \\ u(\cdot) : \Omega \rightarrow L^2([0, T]; \mathbb{R}^m) \text{ mesurable.} \end{cases}$$

Si les programmes (PC'_n) vérifient H_1, H_2, \dots, H_8 , si le programme (PC') vérifie les hypothèses et celle de la proposition IV.A.10, si de plus tous ces programmes vérifient les hypothèses faites à la proposition IV.B.1 et au théorème II.B.13 pour presque tout ω , alors il y a convergence de la suite de programme PC'_n vers PC' .

Maintenant il s'agit d'approcher le problème :

$$(PC') \quad \begin{cases} \min E(F(u(\omega), \omega)) \\ u(\omega) \in \mathcal{U}(\omega) \quad \text{p.s.} \\ u : \Omega \rightarrow L^2((0, T), \mathbb{R}^n) \text{ mesurable} \end{cases}$$

par une suite de problèmes du type

$$(PC'_n) \quad \begin{cases} \min E[F_n(u(\omega), \omega)] \\ u(\omega) \in \mathcal{U}(\omega) \quad \text{p.s.} \\ u : \Omega \rightarrow L^2([0, T]; \mathbb{R}^m) \text{ mesurable} \end{cases}$$

donc de construire les fonctions F_n telles qu'il y ait convergence des programmes (PC'_n) vers (PC') .

Dans toute cette partie nous supposerons que :

- 1) les fonctions f et f_n relatives aux programmes (PC') et (PC'_n)
- 2) la multiapplication $(t, \omega) \rightrightarrows U(t, \omega)$
- 3) les commandes u

vérifient toutes hypothèses H_1, \dots, H_8 faites dans la partie A.

PROPOSITION IV.A.11 :

Si en plus des hypothèses précédentes il existe une multiapplication : $\omega \rightarrow U(\omega)$ mesurable à valeurs dans $CK(\mathbb{R}^m)$ telle que:

$$U(t, \omega) \subset U(\omega) \quad \forall t \in [0, T] \quad \text{p.s.}$$

alors pour tout ω de Ω , une solution $x(t, \omega)$ de l'équation différentielle

$$\begin{cases} \dot{x}(t) = f(x(t), u(t), z(t), t) \\ x(0) = x_0 \end{cases}$$

reste dans un compact $X(\omega)$ de \mathbb{R}^n .

(PREUVE :

Ceci résulte essentiellement de l'hypothèse H_1 qui s'écrit puisque $u(t, \omega)$ reste dans un ensemble borné $U(\omega)$ et que z est fixé :

$$|f(x, u, z, t)| \leq M_1 |x| + M'_2(\omega) \quad \text{p.s.}$$

L'ensemble $X(\omega)$ est défini alors par l'inégalité :

$$|x(t, \omega)| \leq \left\{ \frac{M'_2(\omega)}{M_1} + x_0(\omega) \right\} e^{M_1 T} - \frac{M'_2(\omega)}{M_1}$$

PROPOSITION

Si la suite de fonctions f_n pour tout z de \mathbb{R}^k presque et/tout ω de Ω converge uniformément vers f sur $X(\omega) \times U(\omega) \times [0, T]$ et si g est k lipschitzienne sur \mathbb{R}^n

alors :

$$\sup_{u \in L^2_{U(\omega)}[0, T]} |F_n(u, \omega) - F(u, \omega)| \xrightarrow{n \rightarrow \infty} 0 \quad \text{p.s.}$$

où $L^2_{U(\omega)}[0, T]$ désigne les applications en t à valeurs dans $U(\omega)$ mesurable et de carré intégrable.

(PREUVE :

Soit $u(\cdot)$ une section mesurable de $\mathcal{U}(\cdot)$ et $u(t, \omega)$ ($t \in [0, T], \omega \in \Omega$) un processus versinn de cette section. Soit $x_n(t, \omega)$ la solution de l'équation

$$\begin{cases} \dot{x}(t) = f_n(x(t), u(t), z(t), t) & \text{ps } t \in [0, T] \\ x(0) = x_0 \end{cases}$$

Comme p.s. , $x_n(t, \omega) \in X(\omega) \quad \forall t \in [0, T]$

On en déduit, puisque f_n tend vers f , que :

$$\forall \epsilon > 0 \quad \exists N_0 \quad \forall n > N_0 \Rightarrow$$

$$\left| f(x_n(t, \omega), u(t, \omega), z(t, \omega), t) - f_n(x_n(t, \omega), u(t, \omega), z(t, \omega), t) \right| \leq \epsilon$$

$$\forall t \in [0, T]$$

Ceci signifie que $x_n(t, \omega)$ est une solution ϵ -approchée de l'équation :

$$\begin{cases} \dot{x}(t, \omega) = f(x(t, \omega), u(t, \omega), z(t, \omega), t) & t \in [0, T] \\ x(0, \omega) = x_0(\omega) \end{cases}$$

selon la définition donnée dans CARTAN (p. 111).

Il en résulte que (Lemme 1.5.1, p. 116 CARTAN) que si $x(t, \omega)$ est solution du système précédent, alors on a :

$$\left| x(t, \omega) - x_n(t, \omega) \right| \leq \epsilon \frac{e^{kT} - 1}{k} \quad \forall t$$

donc pour $t = T$ et selon la définition de Φ

$$\left| \Phi(u, \omega) - \Phi_n(u, \omega) \right| \leq \epsilon \cdot \frac{e^{kT} - 1}{k} \quad \forall u \in L^2_{U(\omega)}([0, T])$$

BIBLIOGRAPHIE

- [1] BERGE, C. Espaces topologiques et applications multivoques. Dunod 1965.
- [2] BOURBAKI, N. Espaces vectoriels topologiques. Chapitres 3, 4, 5. Hermann.
- [3] BRODEAU, F. Contribution à l'étude du contrôle optimal stochastique.
Thèse d'Etat, Grenoble 1968.
- [4] CARTAN, H. Calcul différentiel. Hermann 1967.
- [5] CASTAING, C. Sur les multiapplications mesurables.
R.I.R.O. n° 1, 1967, p. 91-126.
- [6] CHOQUET, G. Topologie générale. Masson 1964.
- [7] COURTIN, J.P. Thèse de troisième cycle. A paraître. Grenoble 1973.
- [8] DINCULEANU, N. Vector measures. Pergamon Press. 1967.
- [9] DUNFORD-SCHWARTZ Linear operators. T. 1. John Wiley. 1964.
- [10] FUCHS-FOURGEAUD Statistique. Dunod.
- [11] HILLE-PHILLIPS Functional analysis and semi-groups.
Ann. Math. Soc. Coll. Pub. XXXI - 1957.
- [12] HÖRMANDER, L. Sur la fonction d'appui des ensembles convexes dans un espace
localement convexe.
Arkiv för Matematik vol 3, n° 18 (1964) p 181-186.
- [13] NEVEU Bases mathématiques du calcul des probabilités. Masson 1970.
- [14] ROCKAFELLAR, R.T. (1) Measurable dependence of convex sets and functions on
parameters.
Journal Math. An. and Appl. 28, 4-25 (1969).
(2) "Convex integral functionals and duality"
Contributions to Nonlinear Functional Analysis.
E. Zarantonello (ed.), Academic Press, p. 215-236.

- [15] SCHWARTZ, L. Cours d'analyse de l'Ecole Polytechnique. Hermann.
- [16] VALADIER, M. Contribution à l'analyse convexe.
Thèse d'Etat. Paris 1970.
- [17] VAN CUTSEM, B. Eléments aléatoires à valeurs convexes compactes.
Thèse d'Etat. Grenoble 1971.

ERRATA

- page 3 lignes 2, 14, 18 : ROCKAFELLAR [2]
- page 4 ligne 5 : $\Gamma(\omega) \cap S_{\rho(\omega)} \neq \emptyset$
- ligne 14 : $\text{Epig}(\omega, \cdot) = \{(x, \beta) \in F \times R_+, g(\omega, x) \leq \beta\}$
- ligne 15 : ROCKAFELLAR [2]
- ligne 17 : $\{(x, \beta) / g(\omega, x) \leq \beta\} \cap (F \times \{0\}) \dots$
- ligne 18 : $T(\omega) = \{(x, \beta) / g(\omega, x) \leq \beta\} \cap \{F \times \{0\}\}$
- page 5 ligne 13 : $\phi(\omega) = \Gamma(\omega) \cap S_{\alpha(\omega)}$
- page 8 ligne 9 : ... Théorème 8.7 CASTAING ou ...
- page 9 ligne 7 : $x \in S_{\Gamma}$
- page 13 ligne 18 : $x_n \in F_{\Psi(n)}$
- page 22 Remarque valable seulement en dimension finie
- page 27 ligne 14 : Soit $x \in G(\rho) \dots$
- page 28 ligne 3 : ... $F + B_{\rho} \subset (F + B_{\rho - \frac{1}{n}}) + B_2(\varepsilon) \dots$
- page 29 ligne 8 : ... $S_{\alpha+\rho} + B_{\rho} \subset \bigcup_{n \geq 1} (S_{\alpha+\rho - \frac{1}{n}} + B_{\rho - \frac{1}{n}})$
- ligne 11 : ... $(S_{\alpha+\rho - \frac{1}{n}} + B_{\rho - \frac{1}{n}}) \cap (F + B_{\rho - \frac{1}{p}}) \xrightarrow{H_{\sigma}} (S_{\alpha+\rho} + B_{\rho}) \cap (F + B_{\rho - \frac{1}{p}})$
- page 30 ligne 8 : ... $\exists p_0, \forall p \geq p_0 \dots$
- ligne 9 : donc $x \in (S_{\alpha+\rho} + B_{\rho}) \cap (\bigcup_{p > 1} (F + B_{\rho - \frac{1}{p}}))$
- page 36 ligne 12 : ... converge au sens d'Hausdorff ...
- page 38 ligne 19 : $x_0 \in F \dots$
- page 42 ligne 10 : On a : $\lim_{\rho \rightarrow 0} (\sup_n \ell^n(\rho)) > 0$
- page 46 dernière ligne : ... $\alpha - \varepsilon \leq \alpha_n \leq \alpha + \varepsilon$
- page 47 ligne 14 : ... il existe une boule $B(0, r) \dots$
- page 49 ligne 4 : la suite $\{n_k\}_{k \geq 1}$ n'est pas bornée ...
- ligne 6 : $\exists \varepsilon > 0, \forall k \in \mathbb{N} \dots$

page 55 ligne 7 : ... et sur un voisinage ...
ligne 8 : ... et ℓ_n par ℓ continue ...

page 56 dernière ligne : KURATOWSKI

page 57 ligne 24 : NARDZEWSKI

page 58 ligne 22 : ... l'hypothèse faite ...

page 83 lemme III-A-4 :

$$\forall \omega \in \Omega_0 : K = \bigcup_{n \geq 1} K_n(\omega)$$

$$\text{ligne 20 : } \exists \omega \in \Omega_0 : x \in \bigcup_{n \geq 1} K_n(\omega)$$

Soit $n > N(\rho)$

page 85 lemme III-A-5 :

$$K_\rho = \overline{(K' + B_\rho)} \quad K' = \overline{K}$$

alors $P\{\omega / K_\rho \subset K_n(\omega)\} \rightarrow 1$ quand $n \rightarrow +\infty$

page 87 ligne 13 : $x \in \overline{K_\rho} = \overline{(K' + B_\rho)}$

ligne 14 : ... de $\overline{(K' + B_\rho)}$ tels que