



HAL
open science

CARACTERISATION ET ETALONNAGE DES DYNAMOMETRES A SIX COMPOSANTES POUR TORSEUR ASSOCIE A UN SYSTEME DE FORCES

Yves Couétard

► **To cite this version:**

Yves Couétard. CARACTERISATION ET ETALONNAGE DES DYNAMOMETRES A SIX COMPOSANTES POUR TORSEUR ASSOCIE A UN SYSTEME DE FORCES. Sciences de l'ingénieur [physics]. Université Sciences et Technologies - Bordeaux I, 2000. Français. NNT: . tel-00285756

HAL Id: tel-00285756

<https://theses.hal.science/tel-00285756>

Submitted on 6 Jun 2008

HAL is a multi-disciplinary open access archive for the deposit and dissemination of scientific research documents, whether they are published or not. The documents may come from teaching and research institutions in France or abroad, or from public or private research centers.

L'archive ouverte pluridisciplinaire **HAL**, est destinée au dépôt et à la diffusion de documents scientifiques de niveau recherche, publiés ou non, émanant des établissements d'enseignement et de recherche français ou étrangers, des laboratoires publics ou privés.

THESE

PRESENTEE A

L'UNIVERSITE BORDEAUX 1
ECOLE DOCTORALE DES SCIENCES PHYSIQUES ET DE L'INGENIEUR

Par Yves COUETARD

POUR OBTENIR LE GRADE DE

DOCTEUR

Spécialité: Mécanique

**CARACTERISATION ET ETALONNAGE DES
DYNAMOMETRES A SIX COMPOSANTES POUR TORSEUR
ASSOCIE A UN SYSTEME DE FORCES.**

Soutenue le 30 juin 2000

Après avis de : MM. René BOUDET, Professeur à l'UPS de Toulouse Rapporteur
Pierre BOURDET, Professeur à l'ENS de Cachan Rapporteur

Devant la commission d'examen formée de :

MM. Didier DESJARDINS, Professeur à l' Université Bordeaux 1 Président
René BOUDET, Professeur à l'U.P.S. de Toulouse Rapporteur
Pierre BOURDET, Professeur à l'ENS de Cachan Rapporteur
Alain GERARD, Professeur à l' Université Bordeaux 1 Directeur de thèse
Jean Luc LE GOER, Ingénieur Examineur

REMERCIEMENTS

Avant de présenter l'aboutissement de mon travail, je tiens à préciser que les lignes qui suivent n'existeraient pas sans l'aide, le soutien, l'assistance de tous ceux, qui autour de moi, depuis plus ou moins longtemps, m'ont fait progresser sur le chemin de la connaissance d'un domaine qui peut avoir de l'utilité pour ceux qui veulent faire avancer le savoir.

Je tiens à remercier particulièrement

- José Roux qui m'a invité à entrer et à vivre pleinement dans le Laboratoire de Mécanique Physique dès 1985, et à y travailler pour la bonne cause,

- Alain Gérard qui m'a recruté, a bien voulu diriger mon travail de thèse en défendant mes points de vue contre vents et marées, et qui m'a toujours poussé à aller plus loin dans l'approfondissement et la diffusion des connaissances en technologie industrielle en général et dans le domaine de la métrologie des actions mécaniques, de la coupe des métaux en particulier,

- Didier Desjardins, notre Directeur de Laboratoire, mon Président de jury, qui m'a soutenu et me soutient encore dans mes actions de mécanicien-constructeur-technologue-chercheur, et à qui j'ai donné l'émotion - sans le vouloir- d'être le premier candidat à avoir quelques années d'avance sur lui... à l'état civil,

- René Boudet qui a ouvert, il y a 24 ans, la voie à la mesure des 6 composantes en fraisage, y a cru jusqu'au bout, et a bien voulu rapporter sur mon travail,

- Pierre Bourdet, compagnon de toujours du torseur, de la métrologie, de la production mécanique, qui a aussi accepté de rapporter sur mon travail,

- Jean-Luc Le Goër, industriel métrologue, examinateur d'un jour, faisant confiance à un professeur-agrégé qui retourne au tableau d'examen.

- Alex Ballu, ancien étudiant, collègue bouillant et sincère, sans qui les matrices de réponse des capteurs ne seraient peut-être pas encore si bien optimisées,

- Didier Toulouse, ancien étudiant, créateur et expérimentateur des logiciels qui ont saisi et permis de visualiser nos torseurs depuis huit ans,

- Olivier Cahuc, jeune collègue qui a plus que participé au "couchage" définitif (si ce n'est à l'accouchement) sur le papier de tous les chapitres, et qui fait bon usage des "capteurs à torseurs",

- les volontaires du groupe Mécanismes et Dynamique, tous convaincus que nos liens ont six composantes, même pour un saut dans les espaces de liberté,

- tous les collègues de travail du Laboratoire, depuis le Secrétariat jusqu'aux six "fonds de couloirs", qui ont facilité ma vie de thésard, en parallèle de celle d'enseignant, ces trois dernières années, et les dix ans de pré-doctorat précédents,

- tous les étudiants du LMP et d'ailleurs, les miens et les autres, qui m'ont aidé à formuler un peu plus que de la technique : de la technologie de modèles,

- Monsieur Loïc Belloir, (Société TSR) qui a admis, avant toute évaluation scientifique, de diffuser des dynamomètres de notre conception, même si, quelquefois, la démonstration de la supériorité de l'utilisation des torseurs n'était pas alors évidente,

- Monsieur Jean-Claude Brulé, (Société Vishay Micro Mesures) qui m'a aidé à construire et mettre au point un certain nombre de prototypes, et permis de rencontrer beaucoup de spécialistes sur les stands des expositions ou au cours de démonstrations chez des industriels ou même dans le monde de l'enseignement.

A mon épouse et à mes filles qui m'ont encouragé et entouré, merci encore
(Trois ans, c'est long).

A tous mes lecteurs, merci.

SOMMAIRE

page

I	Objet de l'étude: Les systèmes d'actions mécaniques, leur mesure	3
I.1	Définition du système d'actions mécaniques	6
I.1.1	La prise de conscience du phénomène physique	6
I.1.1.1	Définition limitative :	6
I.1.1.2	Représentation "traditionnelle"	6
I.1.1.3	Expression du concept dans le MENRT avant le Bac.	7
I.1.2	La modélisation post-bac : les solides, la géométrie dans l'espace et le torseur	8
I.1.2.1	Rappel des notations, des outils et de leurs propriétés	8
I.1.2.2	Application à la Construction Mécanique: \mathbf{F} , \mathbf{V} , \mathbf{D} ,	12
I.1.2.2.1	L'exploitation des torseurs dans le cadre des systèmes d'actions mécaniques	12
I.1.2.2.2	Vitesse	13
I.1.2.2.3	Extension aux déplacements	13
I.2	La mesure : principe, état de l'art	14
I.2.1	Capteurs mono-axe : à poids, à jauge, pour une force, un couple	15
I.2.2	Capteurs multi-axes : de 2 à 6 axes	18
I.2.2.1	Les moyens utilisés	18
I.2.2.2	Exemples d'applications (aéronautique, hydrodynamique, robotique, pesage et étalonnage)	25
II	"Théorie" d'une mesure avec les torseurs	29
II.1	Base de la mesure : la statique	32
II.1.1	Actions mécaniques, nature et modélisation	32
II.1.2	Existence des liaisons à mobilités, modélisation	34
II.1.3	Equilibre d'un solide en liaison complète isostatique	36
II.2	Principe de l'appareil de mesure	36
II.2.1	Architecture d'un dynamomètre isostatique "à torseur"	36
II.2.1.1	Capteur élémentaire à une voie	38
II.2.1.2	Capteur élémentaire à deux voies	39
II.3	Dispositions constructives	40
II.3.1	Exemples	40
II.3.1.1	Système du capteur de fraisage	40
II.3.1.2	Systèmes triaxe et "bidir"	41
II.3.2	Performances	42
II.3.2.1	Capacité de mesure	42
II.3.2.2	Rigidité ou souplesse	42
II.4	Etalonnage	48
II.4.1	Principe	48
II.4.2	Exploitation d'une chaîne d'acquisition	49
III	Réalisation des capteurs à systèmes de forces	51
III.1	Exploitation du comportement réel des liaisons et des matériaux	54
III.1.1	Inventaire des écarts entre modèles et réels	54
III.1.1.1	Liaisons à mobilités, jeux et frottements	54
III.1.1.2	Comportement des matériaux	57
III.1.1.3	Géométrie des pièces et des assemblages	57
III.1.2	Solutions constructives : Liaisons élastiques à raideur orientée	58
III.1.3	Evolution subséquente du modèle :	58
III.1.3.1	Influence sur les équations d'équilibre	58
III.1.3.2	Comportement, capacité	59
III.2	Etalonnage, optimisation	60
III.2.1	Ecarts à identifier	60
III.2.2	Méthodes existantes	61
III.2.2.1	Mono-voie et multi-voies	61
III.2.2.2	Moindres carrés sur l'ensemble des écarts des composantes	63
III.3	Qualité, incertitude	69

IV	Applications	73
IV.1	Expérimentation	75
IV.1.1	Exemple n°1: Système d'essuie-glace	75
IV.1.1.1	Contexte	75
IV.1.1.2	Installation	75
IV.1.1.3	Acquisitions	77
IV.1.1.4	Exploitation des acquisitions en des points déterminés	78
IV.1.2	Dynamomètres exploités en cours d'usinage	81
IV.1.3.	Ergonomie, Dyn à vélo : pédales, selle et guidon	83
IV.2	Exploitation des mesures	85
IV.2.1	Dépouillement et interprétation	85
IV.2.2	Limites d'exploitation	86
V	Conclusion	89
V.1	Bilan	91
V.1.1	Limitations, intérêts et perspectives d'amélioration	91
V.1.2	Si on mesure un moment, est-ce qu'il existe?	92
V.1.3	Systèmes traditionnels ou assemblés isostatiques? Est-ce un problème?	
	Quels choix ?	92
V.2	Perspectives	93
VI	Annexes	95
VII	Références bibliographiques	121

AVANT – PROPOS

En permanence, le mouvement de l'esprit est d'étendre sa connaissance du monde qui l'entoure et sa maîtrise sur lui. Cette connaissance passe par la mesure qui étymologiquement signifie "connaissance exacte".

"Si vous pouvez mesurer ce dont vous parlez et exprimer le résultat de votre mesure par un nombre, vous savez quelque chose de votre sujet, mais si vous ne savez pas le mesurer, ni l'exprimer par un nombre, votre connaissance est d'une bien pauvre espèce et bien peu satisfaisante". Lord Kelvin.

Quand on travaille sur des modèles, on travaille sur des idées. Mais ce que l'on mesure prend plus de consistance, se "réalise" au sens propre du terme : dès que l'on mesure, on entre dans le réel. L'ouvrage "Métrologie générale" de Messieurs Bassière et Gaignebet. (1966) incite à réaliser par la mesure. En fait, réaliser c'est mesurer pour faire reconnaître, et quand la mesure est "satisfaisante", on mesure la différence entre un "modèle" et une réalité. On ne fait pas la différence, on la mesure, la nuance est importante.

Mesurer est indispensable.

La définition du "Vocabulaire de la mesure" [30] propose d'utiliser "mesurage" pour préciser les actions, les étapes de la quantification afin d'éviter le terme "mesure" qui est trop absolu. Or nous savons que l'attribution d'une valeur se fait par comparaison à un étalon unité, et que notre système de numération permet, en poussant un peu les décimales, de faire apparaître une limite à la signification d'un mesurage. La valeur vraie n'est jamais complètement connue, il y a toujours une incertitude due à l'opération de mesurage. Ceci est incontournable.

Mesurer en tenant compte des incertitudes est donc indispensable pour connaître, mais définir ce que l'on veut mesurer est tout aussi indispensable pour maîtriser la réalisation. Nous sommes, nous vivons, dans un monde où tout bouge sous l'influence d'actions physiques : à commencer par l'univers, à finir par les dents qui croquent une pomme, tout est déplacement relatif sous contrainte, sous système de forces : il faut mesurer les systèmes de forces.

Pour comprendre et expliquer tout ce qui se passe dans la nature, la Mécanique étudiée par nos maîtres (Galilée 1630, Newton 1687, Poinsot 1850, Chasles 1860, Plücker 1860, H. Poincaré 1900) nous fournit des outils qui nous servent à propager la connaissance et à l'augmenter. La pratique journalière de la Mécanique nous montre, au sein des Laboratoires de Recherche notamment, que des situations nouvelles apparaissent tous les jours du fait de l'évolution des savoir-faire et des moyens d'analyse. Mais les moyens de mesurer ne sont pas disponibles aussi rapidement. L'évolution dépend de deux moteurs qui marchent en parallèle, en complémentaires et quelquefois en concurrence: l'Invention et la Recherche. Le

travail qui est rapporté ci-après tient de l'un et de l'autre, car s'il y a eu un jour une invention, les vingt ans qui ont suivi n'ont été qu'un travail de mise au point pour faire en sorte de qualifier un appareil à quantifier l'image d'un modèle. Aujourd'hui, il y a peut-être une notion d'innovation derrière ce travail, l'innovation consistant en la réunion originale de différents moyens mis en œuvre dans un but déterminé. Ce n'est pas une simple rénovation, ce n'est pas non plus une invention totale, c'est entre les deux et autre chose.

Ici, tout en nous appuyant sur une connaissance générale de la Mécanique, nous avons le sentiment d'avoir ressorti des archives un outil de représentation de grandeurs physiques dont nous avons besoin tous les jours, et, par souci d'efficacité, nous avons tenté de montrer que cet outil à base de vecteurs, le torseur, est plus que jamais d'actualité pour en savoir plus sur les phénomènes qui nous entourent, sur les caractéristiques fonctionnelles de nos constructions, et pourquoi pas sur les matériaux que nous créons tous les jours. En effet nous créons des matériaux de plus en plus anisotropes qui ont des lois de comportement beaucoup moins simples que la loi de Hooke que l'on montrait gentiment en faisant subir une traction à un échantillon de matériau. La mise en évidence de certaines composantes insoupçonnées de liaison entre un outil et la matière qu'il est en train de tailler en cours de fabrication, nous laisse penser que le comportement des matériaux en traction-cisaillement-flexion-torsion ne peut pas être caractérisé par des mesures en traction simple ou flexion simple. Certaines installations permettent déjà de faire de la traction bi-axiale et même tri-axiale, mais rien n'est maîtrisé simultanément sur les moments et on ne connaît pas leur influence sur le cisaillement.

La modélisation des systèmes - qu'ils soient de forces, de vitesses, ou de déplacements - par des torseurs impose d'utiliser des appareils de mesure à torseurs, une métrologie des systèmes à 6 composantes. La cinémométrie spatiale s'est développée avec la prise de vue synchronisée par 2 ou 3 caméras, les petits déplacements des mécanismes sont quantifiés et représentés par des domaine-jeux. La mesure des systèmes de forces par des "balances à 6 composantes" existe depuis longtemps, mais dans un domaine très fermé et à un prix très élevé. Aujourd'hui nous pensons que l'on peut généraliser la mesure en 6 composantes, avec pour conséquence une nouvelle façon d'utiliser les caractéristiques des nouveaux matériaux et matériels dans les constructions étudiées avec des CAO volumiques directement en spatial.

"Ce qui ne se mesure pas ne peut faire l'objet d'une science". Henri Poincaré.

La Mécanique doit continuer à être une science !

Chapitre I.

Objet de l'étude: Les systèmes d'actions mécaniques, leur mesure

Résumé :

Dans les phénomènes physiques qui comptent dans la mécanique, les systèmes de forces sont certainement prépondérants. Afin de les appréhender, il faut les percevoir, les identifier à quelque chose de connu : le modèle choisi est à base de vecteurs doués de propriétés qui seront exploitées aussi pour représenter les déplacements, les vitesses : le torseur.

Cet outil n'est pas nouveau, il a un siècle, mais il est si performant qu'il est loin d'être usé.

Comme il sert à qualifier des actions mécaniques depuis longtemps (Force, Moment), il peut nous servir aussi à quantifier ces actions. Mais qui s'en sert ?

I.1 Définition du système d'actions mécaniques

I.1.1 La prise de conscience du phénomène physique

Les actions de l'homme sur son environnement se traduisent par la mise en œuvre d'énergie pour obtenir une certaine transformation du milieu environnant. L'évolution de notre civilisation tend à mettre à la portée de chacun des moyens qui permettent d'économiser son énergie, autant intellectuelle que physique. De l'ordinateur au véhicule de transport individuel, il y a toujours des interfaces avec l'utilisateur pour une commande, et des moteurs qui apportent l'énergie consommée par l'utilisateur pour sa satisfaction. Les moteurs actuels ne délivrent leur énergie que sous forme de travail mécanique, c'est à dire de déplacements de systèmes résistants, sous l'action de forces ou de couples. Or la transmission de cette énergie se fait toujours par des pièces mécaniques soumises à des forces et moments qui seront pris en compte pour garantir leur fiabilité.

La première condition de fiabilité réside dans la résistance des pièces aux sollicitations de traction-compression, de cisaillement, de flexion et torsion. L'étude du dimensionnement des pièces est alors faite à partir de la connaissance des formes fonctionnelles, des caractéristiques mécaniques des matériaux employés et des sollicitations (amplitude, fréquence, durée) auxquelles sont soumises les pièces à dimensionner. Ces sollicitations ou actions mécaniques, se traduisent toujours par la quantification de forces de traction, de cisaillement, et de moments de torsion, de flexion.

I.1.1.1 Définition limitative :

La dénomination "actions mécaniques" recouvre l'ensemble des pressions, des forces, moments et couples qui peut être appliqué sur un corps par les éléments extérieurs à ce corps.

I.1.1.2 Représentation "traditionnelle"

Le commun des mortels ne se préoccupe pas trop de la précision des termes employés pour désigner les faits, les phénomènes. La notion d'action mécanique est souvent traduite par "des efforts" ou aussi "des forces". Le langage courant exprime par les termes de "résistance à la destruction" la prise en compte du concept des actions mécaniques appliquées. Les termes "fort, costaud, puissant" qualifient des actions qui doivent rompre un équilibre. Si l'on insiste un peu, la définition de la "force" peut associer les termes d'intensité, d'orientation, de sens, de point d'application. Mais pour entendre parler de moments, il faut

aller chez les spécialistes de la mécanique ou chez les géomètres disciples de Cauchy, à propos du moment linéaire.

Cette inadaptation du vocabulaire reflète et encourage l'imprécision du concept de façon paralysante et ralentit toute évolution tant sur le plan technique qu'économique.

1.1.1.3 Expression du concept dans le MENRT avant le Bac.

Le cours de physique de première scientifique de lycée présente "une action mécanique localisée exercée par un corps A sur un corps B ($A \rightarrow B$) [et] appelée : force exercée par A sur B" [39] comme un élément de la Physique qui ne se voit pas, doté d'une grandeur, d'une efficacité et dont on peut percevoir les effets: "Une action mécanique peut mettre un objet en mouvement ou modifier ce mouvement.", "...Des actions mécaniques peuvent déformer un objet" [39]. Tous les exemples présentés ne mettent en jeu que des forces.

Cette information est réductrice car 41 pages plus loin (sur 320), nous lisons dans ce même manuel, le titre du chapitre "Rotation autour d'un axe fixe - couple" et les sous-chapitres : "1° couple de forces, 2° couple associé à l'action d'une force extérieure donnée" . Dans ce chapitre, sous le titre "Moment d'une force orthogonale à l'axe de rotation", le § 2 . 3 évacue la notion de calcul de moment d'un vecteur par une simplification (... "couple associé à la force extérieure...") marquant pour très longtemps les élèves, futurs étudiants, futurs ingénieurs, qui dissocieront toujours la notion de force et la notion de moment.

Or on peut très bien appliquer un couple à un corps qui n'a pas d'axe de rotation, contrairement à ce qui est proposé tout au long du chapitre.

Le programme de terminale, quant à lui, ne met en jeu les forces que sur des corps réduits à leur centre de gravité dans le cadre de l'étude des mouvements des astres, ou bien dans les cas de mouvements circulaires ou rectilignes uniformément variés, dans le seul but d'introduire les effets de l'accélération.

La notion de grandeur physique de la force est accompagnée d'un outil de représentation géométrique, au stade élémentaire, le vecteur force. Mais il n'en est rien pour le moment ou le couple qui sont pourtant représentables aussi par un vecteur. La géométrie ayant quasiment disparu des programmes du secondaire, il est peut-être difficile de s'en servir dans les représentations.

I.1.2 La modélisation post-bac : les solides, la géométrie dans l'espace et le torseur

Les cours de mécanique post-bac portent sur la mécanique des solides pris en compte par leur masse et par leurs dimensions, ce qui fait immédiatement apparaître les notions de matrice d'inertie et d'orientation en plus de la masse et de la position du centre de gravité [78]. La description de la position d'un solide par rapport à un repère nécessite donc 6 paramètres indépendants. La variation de position sera traduite par des vitesses de rotation du solide et par la vitesse d'un point particulier qui peut être le centre de gravité ou un autre. Les notions de liaison et d'interactions entre les corps dépassent l'action mécanique localisée sur une surface réduite à un point, et les mouvements relatifs entre les corps sont classés en rotation ou translation selon les degrés de liberté des liaisons.

I.1.2.1 Rappel des notations, des outils et de leurs propriétés

Les forces et les moments sont généralement représentées par des "flèches", mais ce n'est qu'une représentation de visualisation. La représentation mathématique, la modélisation, est assurée par les vecteurs.

Un vecteur est défini par ses composantes dans une base. Ce vecteur est représenté dans un repère matérialisé par 3 axes orthogonaux, souvent orthonormés. Il est visualisé par un segment de droite, orienté par une flèche à une extrémité. La longueur du segment quantifie le module.

Soit c'est un vecteur glissant et alors il est n'importe où sur la droite qui le supporte. Soit c'est un vecteur lié et alors son origine est définie par ses coordonnées. Quelquefois on parlera de vecteur libre. Celui-ci n'est alors a priori pas représentable dans le repère sauf si on en donne une image attachée à un point particulier, l'origine par exemple.

Le moment de la force par rapport à un point (A par exemple) est modélisé par un vecteur lié à ce point A. Le moment d'un couple, comme il est le même en tous points de l'espace, est un vecteur libre.

D'un point de vue historique, ces définitions apparaissent au travers de "*Œuvres mathématiques complètes*" de POINSOT éditées après "Eléments de statique" en 1877 chez Gauthier-Villars,[40] avec un vocabulaire qui a évolué de "la ligne terminée AL" à l'usage actuel de "vecteur AL" qu'on peut déjà lire dans "Traité de Mécanique Rationnelle" par Paul APPELL, tome premier, quatrième édition en 1919 [41]. Dans cette édition, il prend en compte les systèmes de forces représentées par des systèmes de vecteurs dont il cite (page 35) l'appellation "torseur ou torsion" par le géomètre anglais Ball [43]. Dans la suite de son ouvrage, il utilise "torseur" dans le même sens que celui que nous avons appris et exploité

dans les années 1965-2000 [45], mais dans un ouvrage ultérieur, (*PRECIS DE MECANIQUE RATIONNELLE : INTRODUCTION A L'ETUDE DE LA PHYSIQUE ET DE LA MECANIQUE APPLIQUEE, A L'USAGE DES CANDIDATS AUX CERTIFICATS DE LICENCE ET DES ELEVES DES ECOLES TECHNIQUES SUPERIEURES*) publié avec Samuel DAUTHEVILLE, sixième édition chez Gauthier-Villars en 1952, il n'est plus du tout employé. Les expressions systèmes de vecteurs, systèmes de forces...sont utilisées abondamment [42].

En 1981, Laurent SCHWARTZ, Y.BAMBERGER et J.P. BOURGUIGNON produisent, pour un deuxième tirage, *LES TENSEURS* suivi de *LES TORSEURS SUR UN ESPACE AFFINE*. La deuxième partie est consacrée aux torseurs dans l'application à la statique, la cinématique, la cinétique et la dynamique du solide [44].

Les propriétés des vecteurs rappelées ci-dessous vont nous permettre d'indiquer nos notations et notre vocabulaire afin de les exploiter.

Ils sont définis dans une géométrie E^3 , munie de l'addition, d'un élément neutre, d'un élément unitaire, du produit scalaire, du produit vectoriel, de la division vectorielle.

Le moment par rapport à un point A d'une force représentée par le vecteur V , passant par le point M, est défini précisément à partir des vecteurs :

$$M_A (V) = \mathbf{AM} \wedge V. \quad \text{Eq. I.1}$$

Le moment en un autre point, B par exemple, s'obtient classiquement par :

$$M_B (V) = M_A (V) + \mathbf{BA} \wedge V. \quad \text{Eq. I.2}$$

Cette relation est indissociable de la notion de champ de moment. La donnée en chacun des points de l'espace du vecteur résultante et du vecteur moment par rapport au point considéré définit complètement le vecteur V , vecteur glissant dont le support est tel que le moment par rapport à chacun de ses points est minimum. La visualisation du champ de moment ci-dessous montre que tous les vecteurs moments de V par rapport à des points appartenant à un cercle centré sur l'axe central (support de V) sont tangents à ce cercle au point de définition et ont même module.

Si on translate le cercle et ses points parallèlement à V , les moments de V ne changent pas.

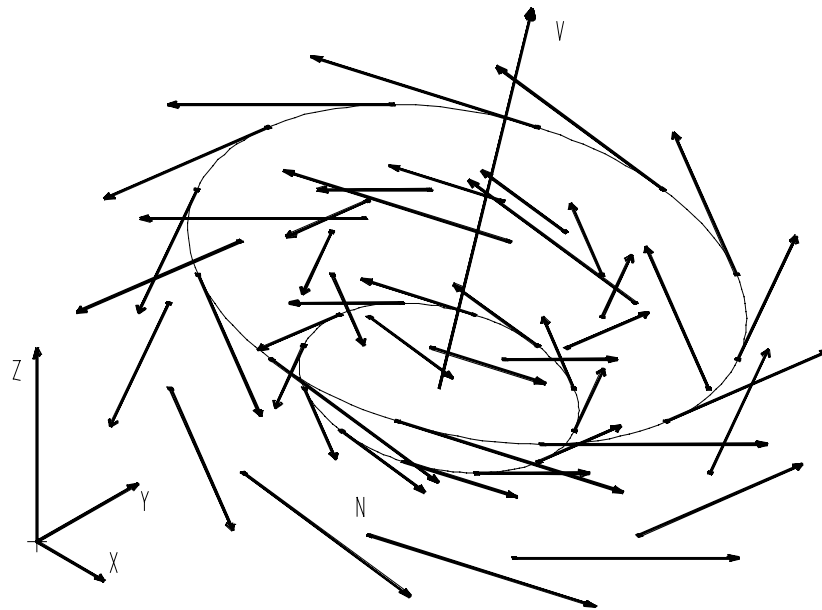


Fig. I.1: Vecteurs moments de V par rapport à quelques points N de l'espace.

L'ensemble peut se décrire (pour ne rien oublier) dans un système de coordonnées particulier : les coordonnées Pluckériennes.

$$M_o(\mathbf{u}) = \mathbf{OM} \wedge \mathbf{u}$$

Eq. I.3

où \mathbf{u} est un vecteur unitaire de coordonnées (a,b,c) , glissant, dont le support passe par le point M défini dans le repère $Oxyz$. Tout vecteur \mathbf{V} est représentable par $|\mathbf{V}| \cdot \mathbf{u}$.

L'ensemble $\{|\mathbf{V}| \cdot \mathbf{u}, \mathbf{M}_o(\mathbf{V})\}$ constitue un être mathématique appelé TORSEUR réduit au point O. Cet être mathématique est composé de 2 vecteurs appartenant chacun à un espace géométrique à 3 dimensions. Le torseur élémentaire défini à partir d'un vecteur unitaire \mathbf{u} et de son moment par rapport à l'origine sera noté $\{P\}$.

Dans le torseur réduit au point O , \mathbf{V} est appelé "résultante", \mathbf{M} "moment en O ".

Le torseur non seulement hérite des propriétés des vecteurs qui l'ont créé mais encore bénéficie de propriétés particulières : \mathbf{V} est un élément constant du torseur, où qu'il soit défini, alors que \mathbf{M} change. \mathbf{V} est le premier invariant.

A partir de 2 torseurs, $\{T_1\}$ et $\{T_2\}$ définis au même point A, on calcule le comoment des 2 torseurs :

$$\{T_1\} \cdot \{T_2\} = \mathbf{V}_1 \cdot \mathbf{M}_2 + \mathbf{V}_2 \cdot \mathbf{M}_1 . \quad \text{Eq. I.4}$$

Quel que soit le point A, le résultat du comoment est le même.

Le produit $\{T_1\} \cdot \{T_1\} = \mathbf{V}_1 \cdot \mathbf{M}_1 + \mathbf{V}_1 \cdot \mathbf{M}_1$ est une constante. On appelle ce produit l'automoment. C'est le deuxième invariant du torseur.

Une autre interprétation de cette invariance est donnée sous la forme suivante:

Soient (X, Y, Z) les composantes de la résultante R, et (L, M, N) celles du moment G en un point connu, alors le produit scalaire de la résultante par le moment est une constante pour le torseur, et ce, en tout point de l'espace. Cette valeur est présentée sous la forme de la projection du moment sur la résultante. Cette propriété porte le nom d'équiprojectivité :

$$LX + MY + NZ = |\mathbf{R}| |\mathbf{G}| \cos(\mathbf{R}, \mathbf{G}) = \text{constante} .$$

Il existe une addition de torseurs : somme des résultantes pour le torseur résultat et somme des moments pour le moment du torseur résultat, à condition d'avoir défini les torseurs au même point, qui sera le point de réduction du résultat.

Une dernière propriété sera très utile pour revenir aux problèmes de système de forces et de mécanique au sens large; il s'agit de l'existence de l'axe central : il est défini comme le lieu des points de moment minimum. C'est une droite.

Si le torseur est issu de l'existence d'un vecteur glissant \mathbf{V} , alors l'axe central est confondu avec le support de \mathbf{V} (le torseur est qualifié de glisseur).

Si le torseur est issu d'une somme de glisseurs et de couples (torseurs à résultante nulle et à moment non nul) alors l'axe central peut être déterminé par le fait qu'il est parallèle à la résultante et qu'il passe par un point K. Ce point K est déterminé par la division vectorielle :

$$\mathbf{OK} = \mathbf{V} \wedge \mathbf{M} \times 1/V^2 . \quad \text{Eq. I.5}$$

Si le moment minimum n'est pas nul, alors il est colinéaire avec la résultante lorsqu'il est calculé à partir d'un point de l'axe central, et il est constant pour tout point de cet axe.

Pour clore ce paragraphe "historico-philosophico-technique" il nous semble indispensable de résumer la représentation des systèmes de forces appliqués à un solide par "un équivalent" en tant qu'effet, condensable en une expression la plus "basique" possible : Le torseur représentatif du système de forces équivalent en un point de son axe central (force résultante et couple résultant). C'est la droite d'action de la force et l'axe du

couple (s'il existe), un ensemble de points d'application possible et la mise en place d'un repère local pour décrire (ou reconstituer) le chargement avec un minimum d'éléments.

Le torseur est un bon modèle de représentation pour les phénomènes physiques du type force, moment, couple, qui sont bien visualisés par des vecteurs géométriques. Compte tenu des propriétés des vecteurs dans l'algèbre, on manipulera les composantes des vecteurs et même des torseurs comme les termes de matrices unicolonne ou uniligne suivant les situations de calcul pour exécuter des produits ou des traitements d'équations mises sous forme matricielle, ce qui allégera les traitements de problèmes et les calculs par les moyens modernes.

1.1.2.2 Application à la Construction Mécanique: Force, Vitesse, Déplacement :

1.1.2.2.1 L'exploitation des torseurs dans le cadre des systèmes d'actions mécaniques:

La résultante \mathbf{F} représente la force résultante et \mathbf{M} le moment résultant de toutes les actions qui ont généré \mathbf{F} , par rapport au point P de réduction du torseur. On désigne le torseur associé aux actions du solide 1 sur le solide 2 en P par:

$$\left\{ \mathbf{T}_{S1 \rightarrow S2} \right\}_P \left\{ \begin{array}{l} \mathbf{F}_{S1 \rightarrow S2} \\ \mathbf{M}_{P, S1 \rightarrow S2} \end{array} \right. \quad \text{Eq. 1.6}$$

Chaque fois que l'on changera de point, on changera le vecteur représentant le moment mais on ne changera pas le torseur.

Ex :

$$\left\{ \mathbf{T}_{S1 \rightarrow S2} \right\}_B \left\{ \begin{array}{l} \mathbf{F}_{S1 \rightarrow S2} \left| \begin{array}{l} 2 \\ -6 \\ 3 \end{array} \right. \\ \mathbf{M}_{B, S1 \rightarrow S2} \left| \begin{array}{l} 0.1 \\ 1 \\ 2 \end{array} \right. \end{array} \right. , \quad \left\{ \mathbf{T}_{S1 \rightarrow S2} \right\}_A \left\{ \begin{array}{l} \mathbf{F}_{S1 \rightarrow S2} \left| \begin{array}{l} 2 \\ -6 \\ 3 \end{array} \right. \\ \mathbf{M}_{A, S1 \rightarrow S2} \left| \begin{array}{l} 12,1 \\ 11 \\ 14 \end{array} \right. \end{array} \right. \quad \text{Eq. 1.7}$$

$$B \begin{array}{|l} 1 \\ 2 \\ 3 \end{array} \qquad A \begin{array}{|l} 3 \\ -2 \\ 1 \end{array}$$

Les unités sont en général des N pour **F** et des Nm pour **M** si les coordonnées des points sont exprimées en m.

1.1.2.2.2 Vitesse

En marge du chapitre I, il nous semble économiquement important d'ouvrir une parenthèse afin de signaler d'autres exploitations du modèle "torseur" dans le domaine de la Mécanique, hors de la notion des systèmes d'actions.

En construction mécanique, on utilise les torseurs pour exprimer la vitesse de rotation du solide autour de son axe de viration (l'axe central) avec la résultante, la vitesse de chacun des points du solide est le moment du torseur en ces points.

Toutes les propriétés des torseurs sont utilisées par la cinématique du solide. L'axe central du torseur cinématique est l'axe de viration, parallèle, bien sûr, au vecteur "résultante" signifiant la vitesse de rotation, et passant par un point qui est souvent appelé centre instantané de rotation (référence à la cinématique plane, c'est à dire 3D projetée dans un plan perpendiculaire à l'axe central).

La notion de champ de moment associé au torseur cinématique rend une image de la vitesse de tous les points constituant un solide : Si le solide est une roue qui tourne autour de son axe, et que celui-ci est fixe, la résultante du torseur cinématique est la vitesse de rotation de la roue, et le moment en chaque point est la vitesse de chacun des points. Sur un même rayon, il est normal de trouver que les points aient une vitesse de module identique (Fig. 1).

1.1.2.2.3 Extension aux déplacements

Si on considère que toutes les composantes du torseur représentent des vitesses constantes pendant un temps Δt très petit, l'espace parcouru est vu par chacune des composantes comme un déplacement. On peut faire apparaître alors un torseur des petits déplacements. Ce n'est valable, pour nos applications de construction, que lorsque les

rotations sont inférieures à 10^{-3} radian, car les angles, par rapport à un calcul de déplacement exact, sont en fait assimilés à leurs sinus et leur cosinus est pris égal à 1.

Cette modélisation est très exploitée en métrologie spatiale [46] pour tout ce qui concerne les écarts de position des surfaces, qu'ils soient dus à l'usinage, à l'assemblage [49] [58] [67] [73] ou à la déformation de parties de solides [59]. Elle est aussi exploitée en simulation des jeux de mécanismes [60] [61].

Vu les propriétés intéressantes rappelées ici, le torseur est, on l'aura compris, notre outil numéro un pour modéliser les systèmes mécaniques.

1.2 La mesure : principe, état de l'art

La métrologie est un domaine étudié depuis longtemps par des spécialistes [32], [29], et nous en avons tenu compte pour en arriver à notre stade de réflexion et de réalisation.

Mesurer un système de forces, c'est donc quantifier les 6 composantes du torseur qui lui est associé.

Vu d'un point de l'axe central d'un glisseur, le moment est nul. Lorsqu'on peut accéder sur ce lieu géométrique avec du matériel, du matériau constituant un appareil de mesure de force, il est possible de mesurer la résultante, et seulement elle.

Or, en général, on sait "à peu près" où passe l'axe central, on connaît "à peu près" sa direction et un dynamomètre à une composante de force donnera toujours une indication. Mais cette indication risque de ne pas être fiable pour deux raisons:

1° Le capteur peut être influencé par un moment, si le corps d'épreuve n'est pas sur l'axe central, ou si le torseur comporte une composante de couple imprévue.

2° On ne fait pas forcément la mesure dans la bonne direction, donc on ne récupère qu'une projection de la force.

Il n'est donc pas sérieux de dire que résoudre le problème de la mesure des systèmes d'actions mécaniques est très simple et que sa solution se résume à la mesure de "la force" avec un dynamomètre à une voie.

Pour qu'une mesure d'action mécanique soit crédible, il est nécessaire de considérer la "chaîne" de transmission du système des efforts ou des actions mécaniques, et d'intercaler entre deux maillons (ou à la place d'un maillon) un système de mesure, un capteur à 6 composantes.

En outre, on peut se mettre un peu à côté du trajet "normal" puisque, grâce à la propriété de base (relation entre la grandeur du moment entre deux points), il est possible, lorsque l'on a quantifié par mesure en un point, de donner la grandeur en un autre point.

I.2.1 Capteurs mono-axe : à poids, à jauge, pour une force, un couple

L'histoire de la mesure des forces est à partager en 2 époques:

"Avant", on mesurait des forces par comparaison avec des poids, à l'aide des leviers, des fils et des poulies et les mesures étaient relevées lorsque le système était en équilibre stable. Cet "avant" existe toujours pour la vérification des matériels de référence secondaire par rapport aux étalons, mais n'est plus pratiqué dans la mesure industrielle [4], [5], [6].

"Maintenant", on mesure les forces et les moments par l'intermédiaire de la déformation qu'ils produisent sur des "corps d'épreuve". Cette mesure a d'abord été optique, puis amplifiée mécaniquement, puis électriquement [25], [28], [33]. C'est sur cette dernière étape que nous travaillons.

Les capteurs à signal de sortie électrique se divisent en 2 familles :

a) les capteurs piezo-électriques, capteurs à quartz, sont construits sur la propriété de certains cristaux : lorsqu'ils sont soumis à une force suivant une direction particulière de leurs axes de cristallisation, une différence de potentiel apparaît entre les faces pressées. Ces capteurs sont d'un très grand intérêt pour leur rigidité et leur haut niveau de signal, mais la chaîne de mesure fait apparaître -en général- une réduction de la différence de potentiel dans le temps alors que la force exercée n'est pas modifiée.

b) Les capteurs piézo-résistifs ou "jauges résistives de déformation" nommées parfois "jauges de contraintes" par abus de langage, fonctionnent sur le fait que la valeur ohmique d'une résistance en fil à section constante, est de la forme : $R = \rho \cdot L / S$, à température fixée, R étant la résistance en ohm, ρ la résistivité en ohm*mètre, L la longueur du fil en mètre et S la section du fil en mètre carré.

Si on allonge (par étirement) le fil de Δl , sa section diminue de Δs (effet de Poisson), d'où une augmentation de la résistance de ΔR . L'expérimentation conduit à retenir la relation:

$$\Delta R / R = k \Delta L / L . \quad \text{Eq. I.8}$$

Cette relation est à la base de l'extensométrie [26] qui se pratique en montant 4 jauges collées sur un support, en pont de Wheastone, ce qui permet d'obtenir un signal électrique dès que la déformation du support de jauge ($\Delta L / L$) dépasse quelques 10^{-6} . Cette

déformation est l'image de la déformation de la pièce mécanique (corps d'épreuve) qui est soumise à des sollicitations mécaniques par les chargements extérieurs à mesurer ou imposés selon le sens de la recherche.

Si, dans les années 1950-1960 [1], se sont posés des problèmes de colles, des problèmes de liaison grille/support, des problèmes de protection, auxquels s'ajoutaient des problèmes d'encombrement, on peut dire que tous ces désagréments appartiennent au passé et actuellement on trouve des jauges de 120 à 5000 Ω , de toutes les dimensions (de moins de 1 mm à plusieurs centimètres), des colles pour tout qui n'accusent pas de vieillissement en 30 ans. D'autre part les chaînes de mesure, les amplificateurs, existent là encore, dans toutes les qualités, à tous les prix.

Théorie et exploitation des capteurs à pont de jauges :

L'alimentation en A et C est réalisée par une tension stabilisée V_e . Entre B et D, on mesure la différence de potentiel V_s .

En écrivant la loi d'Ohm pour chaque branche du circuit (fig.1.2), on peut calculer:

$$V_s = V_e[(R_1.R_3)-(R_2.R_4)]/[(R_1+R_2)(R_3+R_4)]. \quad \text{Eq. 1.9}$$

Si les 4 résistances sont égales, alors $V_s = 0$.

S'il y a une variation infiniment petite des résistances de ΔR_i , on aboutit à :

$$V_s = V_e/4 [(\Delta R_1/R_1) - (\Delta R_2/R_2) + (\Delta R_3/R_3) - (\Delta R_4/R_4)]. \quad \text{Eq. 1.10}$$

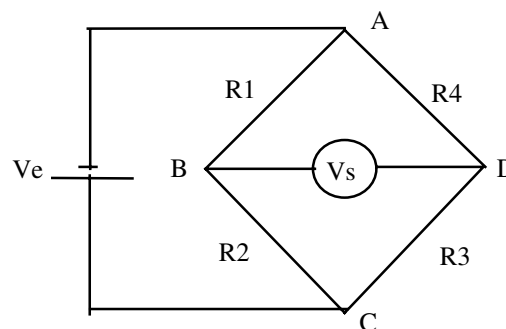


Fig. 1.2 : Ponts de jauges.

Les signes + et - font apparaître l'intérêt :

- de placer les jauges de façon à cumuler ou annuler la somme des signaux individuels des variations de résistance,
- de moyenner des valeurs suivant le signal que l'on veut obtenir, associé à une certaine sollicitation de la pièce.

Les exemples de base en traction et flexion, pris dans les applications de l'extensométrie aux capteurs [27] sont présentés pour une composante de sollicitation.

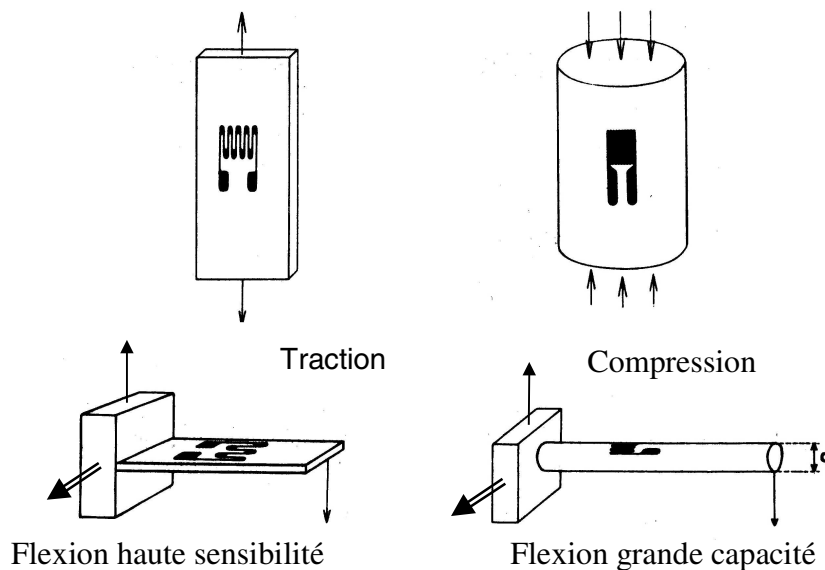


Fig. I.3 : Exemples de base en traction compression et flexion.

Il faut retenir de toutes ces présentations qu'il faut , pour être efficace :

- n'avoir que des ponts complets,
- que les jauges soient à proximité les unes des autres (il existe des ensembles de 4 grilles montées en pont complet sur un support),
- que les câblages soient réduits au minimum et
- que le tout soit bien protégé contre les agressions extérieures (coups, eau, huile...) [26].

La définition des corps d'épreuve est ensuite libre. Cela signifie que chaque constructeur peut choisir des formes qui concentrent les déformations dans certaines zones pour élever le niveau de signal, en s'efforçant de ne pas provoquer d'intégration de déformation sur des grandes longueurs, ce qui aboutirait à des déplacements de structures.

Les calculs de contraintes et déformations par les méthodes des éléments finis, les modèles d'analyse par photoélasticimétrie [18] ont succédé aux tâtonnements et mises au point de L. Champetier en 1957 [1] .

I.2.2 Capteurs multi-axes : de 2 à 6 axes

I.2.2.1 Les moyens utilisés

On aboutit à 5 grandes familles de réalisations ayant chacune ses intérêts que l'on essaiera de dégager :

- les capteurs à étages, en série ;
- les capteurs monocorps "tube cylindrique" ;
- les capteurs monocorps "plaque" ;
- les capteurs monocorps "roue à rayons" ;
- les capteurs assemblés "en parallèle" .

1°) Les capteurs à étages sont constitués de cellules type parallélogramme déformable (fig.1.4.g). Chaque sommet est transformé en articulation par diminution de la section de matériau et en profitant de l'élasticité de ce matériau. Les déformations y sont alors prises en compte par des jauges [2] ou des capteurs de force uniaxiaux [19].

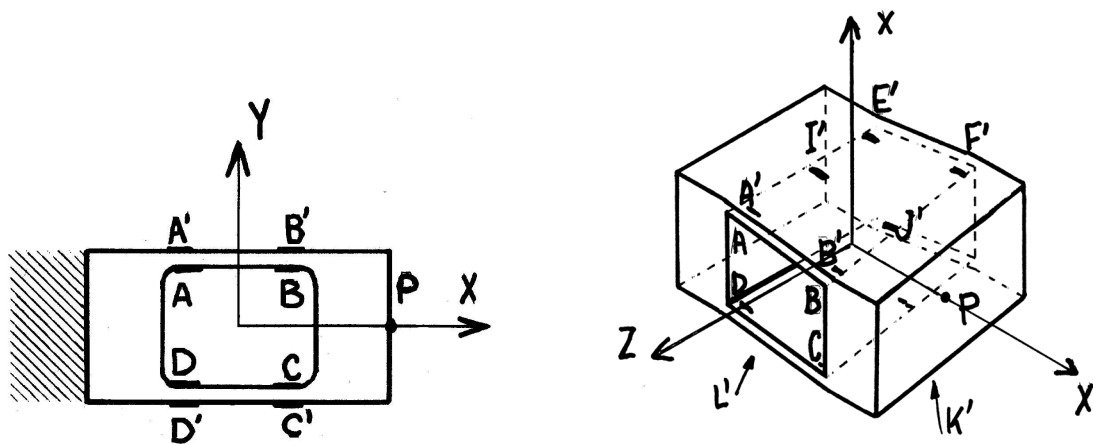


Fig. 1.4.g et d : Capteur à 1 étage.

Les parallélogrammes sont réalisés par usinage dans la masse (fraisage, électroérosion) [35] ou par assemblage de plusieurs pièces simples.

Les jauges peuvent être collées à l'intérieur ou à l'extérieur, dans le plan médian ou aux extrémités. Le câblage entre les 4 jauges permet d'ajouter ou de retrancher les déformations lues par chacune des jauges, donc de sélectionner une sollicitation en relation avec une composante du torseur de chargement parmi les 6 .

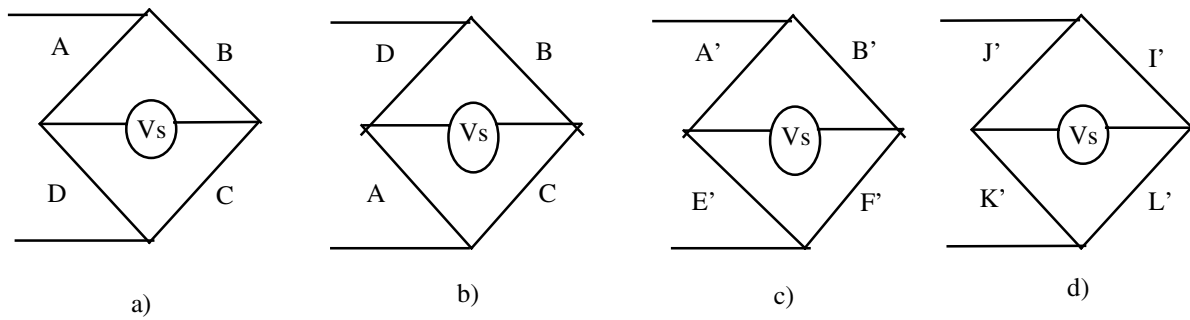


Fig. 1.5 : Schémas de câblage.

Les quatre schémas précédents permettent de mettre en relief les signaux provenant du chargement de la cellule en parallélogramme de la figure 1.4.d :

- a) charge en P suivant Y : F_y ,
- b) charge en P suivant couple Z : M_z ,
- c) charge sur la face contenant P par un couple X : M_x ,
- d) charge en P suivant Y : même indication qu'en a) .

Le dimensionnement du corps d'épreuve conditionne l'étendue de mesure, donc la capacité du capteur. Les déformations mesurables aux points repérés A, A', ..., L', résultent d'une sollicitation de la zone de collage en flexion, traction/compression ou torsion, si l'on prend une composante à la fois, et de la somme des déformations vues si on superpose les 3 composantes F_y , M_x , M_z . Ces sollicitations vont dépendre des dimensions, donc des distances AB, AD, AE et des épaisseurs des parois déformables : AA' ...

Si la pleine échelle d'une composante est obtenue pour une déformation de + ou - ϵ du support de jauge, le maximum de signal correspondra aux déformations:

F_y-	A : - ϵ	B : + ϵ	C : - ϵ	D :+ ϵ
M_z+	A : - ϵ	B : - ϵ	C : + ϵ	D :+ ϵ
M_x+	A' :+ ϵ	B' : - ϵ	E' : - ϵ	F' :+ ϵ
ou en	A : - ϵ	B : + ϵ	E : + ϵ	F : - ϵ

Eq. 1.11

Si on superpose les 3 sollicitations en appliquant simultanément les 3 composantes, au droit de A une déformation de $3\mathcal{E}$ apparaît, bien que chaque pont ne soit déséquilibré que de $\pm\mathcal{E}$. Les autres supports auront des déformations différentes: par exemple en B, on n'aura que \mathcal{E} . Si, à ces 3 composantes, on ajoute les trois dernières d'un torseur complet, on peut encore accroître l'écart entre le maximum que l'on s'était fixé et la réalité.

A priori ce n'est pas rédhibitoire, on peut très bien travailler avec $6\mathcal{E} < \mathcal{E}_e$, \mathcal{E}_e étant la limite du domaine des déformations élastiques, et en fait on vise souvent

$$\mathcal{E} < 0,1. \mathcal{E}_e, \quad \text{Eq. I.12}$$

mais la relation contraintes déformations n'est pas complètement linéaire et les coefficients à utiliser pour les déformations de 0 à \mathcal{E} ne sont pas tout à fait les mêmes que de \mathcal{E} à $2\mathcal{E}$. D'autre part, les jauges ont des limites d'utilisation fixées en nombre de cycles de charge-décharge, par rapport à la déformation maximale enregistrée. On peut optimiser l'utilisation des jauges en choisissant les zones de collage, par exemple pour le cas précédent les jauges du pont F_y seront moins sollicitées en I', J', K', L' qu'en A, B, C, D, car leurs déformations seront nulles sous M_x , mais cela n'empêchera pas la zone A et d'autres de se déformer de plus de $3\mathcal{E}$ dans certains cas de chargement.

Ceci met en question la définition des capacités de chargement des dynamomètres à 6 composantes.

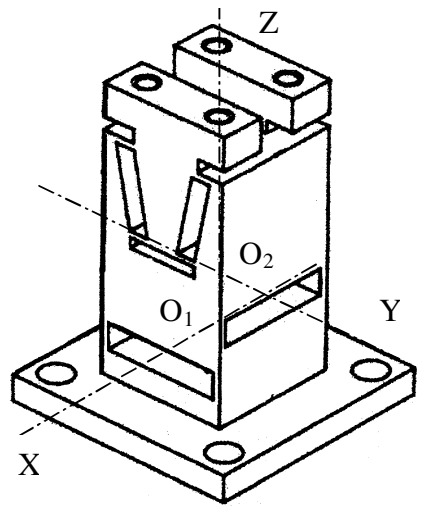


Fig. I.6 : Capteur à 3 étages [9].

Si nous représentons le domaine mesurable par l'enveloppe des vecteurs \mathbf{F} et \mathbf{M} issus de l'origine dans l'espace à 6 dimensions, ce sera un polytope dont les rayons polaires ne sont pas indépendants selon les \mathbf{F}_i et \mathbf{M}_i .

Représentées par 2 volumes $\{X_i, Y_i, Z_i = f(S_j)\}$ à moment nul ou $\{L_i, M_i, N_i = g(S_j)\}$ à résultante nulle, S_j étant les capacités des capteurs individuels, dans notre espace à 3 dimensions, les capacités globales des capteurs sont identifiables à des volumes type cône ou pyramide [2].

Avec un parallélogramme, on peut mesurer 3 composantes, mais avec 2 étages on n'a pas 6 composantes indépendantes. Donc il faut constituer 3 étages pour avoir des sensibilités suivant les 3 axes, pour les forces et les moments [18].

Cependant, un détail de fonctionnement de ces capteurs va à l'encontre de leur développement : ils sont en effet présentés comme des capteurs idéaux dont chaque voie de mesure donne une composante du système d'action mécanique mesuré, soit la quantification des 6 composantes du torseur associé. Un torseur a ses composantes fixées en un point donné, ce qui est impératif pour le moment. Or la mesure des moments M_x et M_y (Fig. I.6) se fait en O_1 et O_2 qui ont 2 coordonnées différentes en z . Pour utiliser ce type de capteur, il faut donc calculer le moment (M_x ou M_y) en un autre point, donc en prenant en compte la résultante. Exemples de matrices de capteur à 3 étages [9] :

matrice de "calibration" des ponts

1.000	-0.005	-0.002	0.004	0.035	0.107
0.005	1.000	-0.005	0.000	0.008	0.000
-0.014	-0.013	1.000	0.026	-0.016	-0.016
-0.071	0.007	-0.012	1.000	0.015	0.042
-0.002	-0.071	0.000	0.004	1.000	-0.024
0.019	-0.006	0.003	0.019	0.008	1.000

matrice d'exploitation

1.000	-0.003	-0.002	0.004	0.035	0.107
0.002	1.000	-0.005	0.000	0.008	0.000
-0.008	-0.004	1.000	0.026	-0.016	-0.016
-0.078	0.349	-0.012	1.000	0.015	0.042
-0.040	-0.070	0.000	0.004	1.000	-0.024
0.016	0.001	0.003	0.019	0.008	1.000

Eq. I.13

La différence entre les 2 matrices se trouve dans les 2 premières colonnes.

La robotique, qui exploite beaucoup les ordinateurs, n'a pas de difficultés pour calculer les 3 moments au même point.

La solution technique qui consiste à sculpter tout le corps d'épreuve autour de l'origine du repère, impose des éléments symétriques de dimensions "englobantes" à mesure que l'on s'écarte du premier étage. Ces situations se rencontrent dans les "dards" pour soufflerie [6] [7] [8] .

2° Les capteurs type monocorps "tube cylindrique" :

Sur un segment de tube cylindrique de diamètre D, de longueur L et d'épaisseur e, on peut écrire les relations entre les déformations (dues aux contraintes) imposées par les chargements aux extrémités. De plus, la géométrie se prête bien à une disposition symétrique des jauges de part et d'autre du centre du tube, suivant les 3 axes x, y, z.

On sait que l'on doit mesurer 6 composantes. Donc, avec 6 ponts placés judicieusement sur une poutre (objet sur lequel les contraintes sont en relations linéaires avec les chargements), on peut aisément trouver une matrice qui fera correspondre les 6 composantes du torseur aux 6 signaux des ponts, en prenant en compte le gain des amplis :

$$\begin{vmatrix} X \\ Y \\ Z \\ L \\ M \\ N \end{vmatrix} = \begin{matrix} A \\ (6 \times 6) \end{matrix} \times \begin{vmatrix} P1 \\ P2 \\ P3 \\ P4 \\ P5 \\ P6 \end{vmatrix} . \qquad \text{Eq. I.14}$$

Le problème est plus dans le dimensionnement du tube par rapport aux torseurs de chargement que dans le principe de fonctionnement. On sait que l'on peut changer le matériau, donc le module d'élasticité, pour tous les ponts simultanément. On peut choisir le diamètre du tube, qui intervient dans les moments d'inertie en flexion et torsion à la puissance 3, et linéairement sur la section, si on reste sur une épaisseur fixée. Les dangers de flambement en compression-torsion ne sont pas exclus si l'épaisseur est trop faible. Néanmoins, cette forme étant modélisable sans trop d'approximations, est exploitée pour des corps en métal [16] ou des corps en matériaux composites avec modification du sens des fibres de renfort suivant les zones de mesure des jauges, incorporation de fibres optiques pour faire des mesures par interférométrie [17].

3° Capteurs "roues à rayons".

En respectant l'objectif de symétrie autour du centre du repère de mesure, au lieu de se développer le long d'un axe comme pour le barreau tubulaire, on peut partir dans le plan perpendiculaire à l'axe, toujours avec un système axi-symétrique. On aboutit à une allure de roue à 4 rayons dans lesquels suivant les sections et les attaches des rayons à la jante et au moyeu, le nombre de plans de rayons suivant l'axe Z, on fait travailler les bras en traction-compression, ou en flexion.

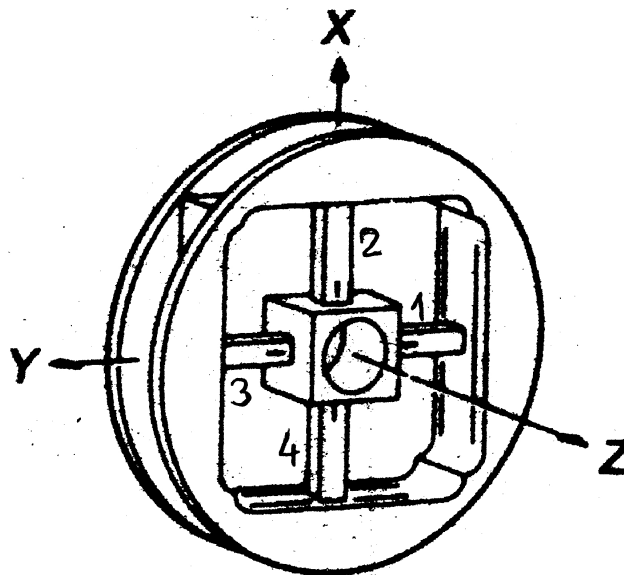


Fig. I.7 capteur "roue à rayons" [37].

En les cablant de façon à composer les déformations dues aux moments M_x , M_y ou aux composantes F_x , F_y sur les bras 1-3 et 2-4, on peut séparer les signaux. Pour le moment M_z , il faut prendre les 4 bras, de même que pour l'effort en Z. Ces deux ponts prennent souvent 8 jauges chacun, ce qui porte à au moins 32 le nombre de jauges à coller, câbler...

Le problème des capteurs réalisés selon ce schéma simple vient de la torsion des bras 1-3 sous M_y et de 2-4 sous M_x . D'autre part la sensibilité en traction des corps d'épreuve est plus faible qu'en flexion, comme la déformation globale. Certains concepteurs ont ajouté une mobilité élastique radiale des bras en les accrochant à leur extrémité extérieure sur une zone amincie afin de favoriser le report des déformations sur les bras de flexion. Ces capteurs sont construits en différents diamètres, capacités, et appliqués en robotique ou en construction (recherche) automobile [37].

Beaucoup de brevets ont été posés sur des formes similaires, mais avec des zones de mesure différentes, ou des moyens de mesure différents : 8 ponts de jauges, capteurs inductifs, capacitifs...). Chaque solution mise en œuvre fait évoluer le savoir-faire [38].

4° Les capteurs monocorps plaque : le trunnion [34]

Ce système revient à une transposition du tube dans le plan. Le corps d'épreuve est un disque circulaire de faible épaisseur, équipé de 6 ponts de jauges disposées radialement et tangentiellement autour du centre. La liaison avec l'extérieur est réalisée par le pourtour encastré dans une couronne, et le centre du disque qui porte un moyeu.

5° Les systèmes assemblés

Ces systèmes sont constitués de capteurs mis en parallèle entre 2 solides (bâti et table). Pour les exploiter, il faut obligatoirement passer par des calculs, et la philosophie de construction est complètement différente. Elle sera largement analysée dans la suite, puisqu'ils sont l'objet principal de notre travail.

1.2.2.2 Exemples d'applications (aéronautique, hydrodynamique, robotique, pesage et étalonnage).

Quelques exemples pris dans divers domaines d'application permettront de signaler les sites privilégiés où sont effectuées des mesures.

Les services de recherche et développement sont les plus gros utilisateurs de la métrologie des systèmes d'actions mécaniques :

1) Les seules applications connues de tout le monde se trouvent dans les souffleries, les tunnels à vent dans lesquels on place en général des maquettes pour l'aviation [6] [7], parce que les objets volants sont "libres" vis à vis des solides extérieurs. On cherche à mesurer avant tout

- la portance (force verticale qui tient l'avion en l'air)
- la traînée (force d'entraînement du courant d'air)

pour faire voler l'appareil, mais on regarde aussi la dérive (effort latéral).

Ces trois mesures correspondent à la résultante du torseur associé aux actions de l'air sur la maquette. Les trois moments correspondent au lacet (ou giration), au roulis et au tangage. Ces trois composantes dépendent du point de réduction du torseur, mais encore faut-il être sûr que le torseur soit un glisseur. Si l'ensemble des actions de l'air, de la pesanteur et de la poussée des moteurs constituaient un couple (de tangage par exemple) l'avion aurait du mal à voler...

Dans l'étude des hélices, il est bien évident que l'on cherche une certaine proportion entre le couple de roulis et la traînée.

Pour les maquettes, le dynamomètre est placé en général en bout de support de la maquette, dans la veine. Son appellation de "dard" se justifie par son élancement destiné à perturber le moins possible l'écoulement autour de la maquette. Les réalisations sont fonctions des étendues de mesures et l'encombrement peut aller de 8 mm de diamètre à 200 mm, avec des longueurs de 80 cm à plusieurs mètres [6]. Pour des éléments isolés, les mesures sont faites avec des maquettes ou des éléments réels (empennage, aileron) qui sont collés contre la paroi de la veine, mais fixé sur des "balances de paroi", dynamomètres placés hors de la veine avec un carrossage destiné à ne pas perturber l'écoulement le long des parois.

Ces montages sont aussi classiques dans les veines qui étudient le comportement des grands bâtiments (génie civil) (CSTB), (IASCE) genre Tour Eiffel (dont la maquette a du passer dans la soufflerie de la société "Aérodynamique Eiffel", toujours en activité à Paris) ou Tour Montparnasse et depuis peu de tous les "Grand Stade" de France et d'ailleurs. On

étudie aussi ainsi les véhicules de transport (voiture, camion...), le dynamomètre est alors situé sous le plancher.

Dans tous les cas, le dynamomètre est placé entre l'objet soumis aux systèmes d'actions mécaniques de l'environnement et la Terre.

2) On trouve aussi des dynamomètres à 6 composantes dans les bassins d'essais des carènes et les tunnels hydrauliques. Les uns sont au-dessus de l'eau pour retenir ou entraîner la maquette, les autres sont « en parois », immergés, ce qui pose, outre des soucis d'étanchéité, des problèmes de pression hydrostatique (BETA).

Les capacités de mesure vont de quelques daN à quelques milliers de daN pour **F** et à peu près la moitié en Nm pour **M**.

3) Dans le domaine de la construction automobile, les constructeurs mesurent beaucoup d'actions mécaniques sur des véhicules d'essais, mais aussi sur des véhicules de série vendus à des clients suivis et reliés à une "banque de données constructeur" à chaque visite dans une concession. Les mesures les plus "visibles" sont faites, sur des pistes spéciales, avec des roues dynamométriques à 6 composantes, quatre de préférence. S'ajoute à cet équipement un codeur de position angulaire pour changer de repère les mesures (du repère de la roue au repère de la caisse) pour l'exploitation. En 1998, ces "bijoux" coûtaient 600 kF pièce, transmission des signaux par radio comprise.

Les mesures ne sont plus en statique pure, et il peut y avoir des excitations à haute fréquence dues au revêtement et aux pneumatiques, en plus de la fréquence de chargement des différentes voies du fait de la rotation de la roue.

Les mesures faites à ce jour ont mené à modifier les trains avant et les épures de suspensions car les actions de la route sur les roues ne sont pas du tout ce qui était supposé il y a encore 4 ans. En effet le pneumatique est en contact par une aire quasi plane de près de 2 dm² avec la route pour une voiture moyenne, la bande de roulement rampe dans cette aire pendant son passage au cours de la rotation de la roue, et la liaison pneu/sol est en fait une liaison complète, qui transmet donc un torseur complet et non pas une simple "force de contact" comme on le représente en général dans les manuels.

4) Sécurité et prévention en étude de déformation progressive de caisse d'automobile (crash-test) :

Il existe des catalogues de mannequins anthropomorphiques instrumentés par des dynamomètres à 6 composantes sur chaque membre et dans les articulations sensibles :

chevilles, genoux, bassin, colonne vertébrale, coudes, poignets, épaules, rachis cervical. Certains volumes sont en outre équipés d'accéléromètres. Le catalogue Robert A. Denton contient plus de 25 modèles... payables en \$. Les dynamomètres sont montés entre des segments qui ont une masse comparable aux éléments du corps qu'ils représentent. L'enregistrement fait apparaître les composantes de **F** et **M** correspondant, selon des notations classiques, à la quantité d'accélération ($m\Gamma$) et au moment dynamique ($I\dot{\Omega}$). Les moments enregistrés proviennent des contraintes de torsion et flexion qui sont appliquées au mannequin retenu par sa ceinture de sécurité au moment du choc du véhicule contre le mur d'essai.

5) Dans le domaine de la production automatisée, dans les environnements sensibles et dangereux, on voit de temps en temps des systèmes robotisés très évolués car doués de capteurs de proximité, de "forces" [24]. La particularité de ces appareils réside dans des capacités très limitées (quelques dizaines de newton), et par le fait qu'ils servent de capteurs d'asservissement et non pas de capteur de "mesure" [9].

6) Pour terminer ce panorama d'utilisations, il nous reste à regarder le point de vue de la loi : Le Bureau National de Métrologie (BNM) est le gardien de la référence en matière de pesage, et par la même occasion de tout ce qui concerne la mesure des forces.

Pour vérifier les moyens d'étalonnage en les comparant entre eux, l'ONERA a construit pour le BNM un dynamomètre à 6 composantes qui a une grande capacité (250 kN) suivant un axe de compression et des étendues réduites sur les autres composantes, mais une grande sensibilité afin de calculer très précisément l'évolution de la position de l'axe central du torseur imposé par les dispositifs de chargement [4] [5]. Avant ce dynamomètre à 6 composantes, un 4 composantes (F_z et les 3 moments) avait été réalisé et exploité. La conclusion est évidemment qu'il faut un 6 composantes [3] pour caractériser l'axe central du système de forces appliqué par les machines de chargement dont on ne peut garantir, par construction, la symétrie des longueurs et des raideurs, la déformation globale sous charge. En Italie, une étude particulière a été menée sur les dynamomètres de haute capacité: le méganewton est mesuré [36]. Il faut bien étalonner les "balances" pour peser les avions...

L'insertion du dynamomètre dans la chaîne de transmission des actions mécaniques peut être sur la "ligne" des pièces (balances de paroi, selle de vélo) mais peut aussi s'écarter beaucoup du lieu de génération des systèmes de forces (balai d'essuie vitre à environ 1 mètre du dynamomètre). Cette dernière situation peut imposer des grands

moments au centre du capteur, ce qui entraîne des grands signaux, donc des fortes déformations à l'intérieur du capteur.

Comment mesure-t-on les différentes composantes?

Nous proposons une réponse dans le chapitre suivant.

Chapitre II.

"THEORIE" D'UNE MESURE AVEC LES TORSEURS

Résumé :

Les torseurs sont des outils d'analyse et de représentation de ce qui se passe dans nos mécanismes. Ils sont aussi des outils de synthèse pour créer des appareils de mesure, et pour finir ils permettront de caractériser ces "mesureurs" de systèmes de forces, ces dynamomètres à 6 composantes qui sont seuls capables de répondre à toute demande d'information sur les actions mécaniques entre deux corps en liaison.

Du concept au principe de réalisation, vous pouvez l'utiliser.

Rappel : la Mécanique a pour objet l'étude de l'équilibre ou du mouvement des corps solides en fonction des systèmes d'actions mécaniques qui leur sont appliqués.

L'outil principal de cette étude est le Principe Fondamental de la Dynamique, qui met en relation le torseur somme de toutes les actions appliquées à un corps avec le torseur des quantités d'accéléérations du centre de gravité du corps, quantifié suivant une direction et autour d'un axe instantané de rotation, en fonction de la masse et de la matrice d'inertie du corps [47].

II.1 Base de la mesure : la statique

Si le corps ne prend aucune accélération, comme la masse n'est jamais nulle (l'inertie en dépend), c'est que la somme des torseurs associés aux actions appliquées au corps est nulle .

Soit toutes les actions sont connues, leur équilibre conduit à une somme nulle, et il n'y a pas de problème .

Soit certaines actions sont inconnues et chercher à les déterminer conduit à analyser la situation d'équilibre, à voir si celle-ci est stable, et à déterminer en construction les dimensions du corps (en fonction du matériau constituant) pour qu'il puisse assurer la fonction technique prévue de façon optimale .

Déterminer les actions appliquées à un corps solide pour étudier son équilibre est l'objet de la "statique". Cette partie de la Mécanique est particulièrement développée chez les constructeurs et dans les cours de construction mécanique. C'est un des principaux moyens d'investigation de la Technologie de la Construction et de la Fabrication Mécanique au service des ingénieurs .

II.1.1 Actions mécaniques, nature et modélisation

Dans notre univers, nous savons que les actions mécaniques sur un corps se classent en deux catégories :

- 1- actions à distance :
- a) attraction universelle [ici seule la pesanteur est prise en compte sur les pièces mécaniques] .
 - b) champs magnétiques .

2- actions de contact : a) actions sur des surfaces en contact avec des fluides sous pression (gaz ou liquides) .
 b) actions sur les surfaces en contact avec d'autres corps solides selon des liaisons .

Exploitation

Association de Torseurs aux actions mécaniques :

1a) L'effet de la pesanteur sur les solides se traduit en termes de torseur par un glisseur passant par le centre de gravité du corps. Ce glisseur a un support vertical descendant (cela dépend donc du lieu sur la Terre) et d'amplitude gm , g étant l'accélération du lieu (9.81 m/s^2 à Paris, ou N/kg selon le manuel de physique de lycée [39]) et m la masse du corps .

Le centre de gravité G est défini classiquement par la relation :

$$\int_s \mathbf{GM} \wedge \mathbf{g} dm = \mathbf{0} \quad \text{Eq. II.1}$$

avec $dm = \rho dv$, ρ = masse volumique, constante pour les corps homogènes, dv élément de volume exprimé dans le repère de calcul.

L'effet de la pesanteur est appelé le poids, et la mesure des poids est un des domaines les plus anciens de la métrologie. L'appellation moderne, industrielle, de ces mesures est le pesage, dont la France abrite l'élément d'étalonnage et l'organisme qui le conserve : le Bureau International des Poids et Mesures.

1b) Les actions magnétiques s'appliquent à des éléments de volume, selon les lignes de champ . Le résultat est en général un glisseur élémentaire passant par le centre de gravité de l'élément de volume . Le champ magnétique n'étant jamais totalement uniforme autour d'une bobine ou d'un aimant, le glisseur dépend donc de l'intensité au lieu d'exposition au flux, et de l'orientation des lignes de champ de celui-ci. Il faut donc sommer ces glisseurs sur la totalité du volume exposé . Le résultat est en général un torseur d'éléments de réduction \mathbf{R} et \mathbf{M}_G . Mais il convient d'observer que les applications industrielles visent à créer soit un glisseur (électroaimant à noyau plongeur) soit un couple (moteur électrique) en groupant un grand nombre de corps élémentaires disposés géométriquement de façon judicieuse autour d'un axe (rotor ou stator de moteurs) .

2a) Les actions des fluides (statique = hydrostatique) sont des pressions (p) qui s'appliquent suivant la normale locale à chaque élément de surface (ds), du corps, exposé à la pression .

La résultante est un glisseur dont le vecteur est calculé par $\int_s p \mathbf{ds}$, p pouvant être une fonction des points de localisation des éléments de surface \mathbf{ds} , donc des coordonnées .

Si le corps est plongé dans un fluide au repos, on retrouve la poussée d'Archimède, autant dans l'eau, que dans n'importe quel liquide ou gaz (air par exemple). Ceci est pris en compte pour l'étalonnage en pesage ou pour faire voler les ballons, les montgolfières . Le centre de poussée P , qui est un point de l'axe central, est déterminé par le calcul de la somme des moments élémentaires :

$$\int_s \mathbf{PM} \wedge p \mathbf{ds} = \mathbf{0} . \quad \text{Eq. II.2}$$

Dans le cas de fluides en mouvement (hydrodynamique), la pression à prendre en compte est toujours la projection sur la normale à l'élément de surface, mais la pression peut varier dans de très grandes proportions d'un point à un autre voisin. Si les surfaces exposées sont grandes et possèdent des centres de symétrie ou des axes particuliers, il est possible de constater que le torseur n'est pas un glisseur, et que l'axe central est confondu avec l'axe de symétrie. L'application la plus simple qui découle de cette remarque concerne les hélices, les roues de turbines .

Il suffit que la résultante des actions de pression sur chaque profil élémentaire (une pale) ne soit pas colinéaire avec la direction de l'écoulement .

D'autre part, la viscosité du fluide équivaut à un frottement, ce qui peut donner une action de surface tangentielle, voire de moments dus à des tourbillons ou à des vagues roulantes .

II.1.2 Existence des liaisons à mobilités, modélisation

Actions de contact dans les liaisons : Ces actions mécaniques sont celles qui interviennent dans tous les mécanismes de transmission de puissance ou de transformation d'énergie. Les "liaisons" permettent d'assurer des positions géométriques particulières d'un solide par rapport à un autre, ces particularités étant respectées conjointement avec des libertés de déplacements. Les liaisons ont été répertoriées, classées, normalisées [NFE 04-015].

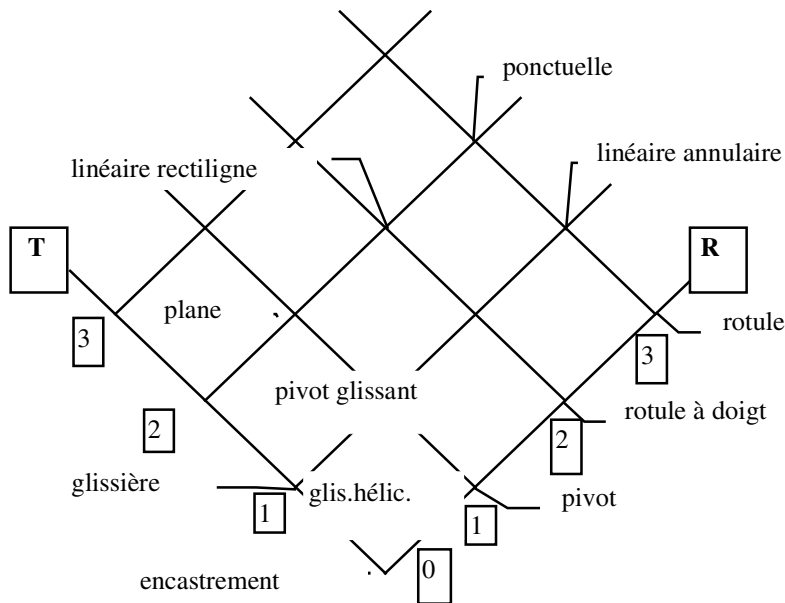


Fig. II.1: Tableau des liaisons

La représentation ci-dessus résume le classement [48] en fonction des degrés de liberté.

Les axes **R** et **T** donnent le nombre de degrés de liberté (0 à 3) dans l'espace des Rotations (R) et dans l'espace des Translations (T), les noeuds du treillis représentent les liaisons possibles entre deux solides.

A toute liaison à nombre de degrés de liberté inférieur à 6, il y a des "non libertés", des "blocages" qui se représentent par le torseur associé aux actions mécaniques transmissibles par la liaison, d'une façon simple dans un repère local associé à la liaison, celle-ci étant considérée comme "parfaite" (sans frottement, sans perte de contact) .

Exemple : pour la liaison ponctuelle, 5 degrés de liberté donc une composante transmissible, une non-translation suivant la normale au point de contact . Le torseur associé à la liaison de S_1 avec S_2 sera du type ci-dessous, au point B de contact. L'axe \mathbf{z} est colinéaire avec la normale au plan tangent commun aux deux solides .

$$\left\{ \mathbf{T}_{S_1 \rightarrow S_2} \right\}_B \left\{ \begin{array}{l} \mathbf{R}_{S_1 \rightarrow S_2} \\ \mathbf{M}_{B, S_1 \rightarrow S_2} \end{array} \right. \quad \text{Eq. II.3}$$

II.1.3 Equilibre d'un solide en liaison complète isostatique

Si deux solides sont en liaison, ils peuvent donc se transmettre mutuellement des actions selon les capacités des liaisons .

Si deux solides sont plusieurs fois en liaison, par exemple en liaison pivot et en liaison ponctuelle, suivant la position et l'orientation de la liaison ponctuelle par rapport aux axes de la liaison pivot, il y a constitution d'une liaison complète (suppression de 5+1 degrés de liberté) ou il subsistera la liaison pivot.

Pour connaître le résultat, il faut écrire les équations d'équilibre des solides ($\sum T = 0$) .

Si les deux solides sont en équilibre, sans mobilité on a alors une liaison complète .

Si le système des six équations d'équilibre de l'un des solides ne permet pas de déterminer toutes les composantes des torseurs de liaisons, c'est que le système est à la fois hyperstatique et mobile . En fait pour résoudre le problème, il faut en général faire intervenir d'autres relations (déformations, accélérations . . .)

Pour constituer une liaison complète isostatique avec la mise en parallèle de plusieurs liaisons simples, il faut que la somme des degrés de liberté supprimés soit égale à 6 et que le système d'équations traduisant les actions d'un solide sur l'autre ait une solution unique, non nulle .

II.2 Principe de l'appareil de mesure

II.2.1 Architecture d'un dynamomètre isostatique "à torseur"

Soit S_1 un solide sur lequel seront appliquées des actions représentées par un torseur :

$$\left\{ T_{E \rightarrow S_1} \right\}_B \left\{ \begin{array}{l} F_{E \rightarrow S_1} \left| \begin{array}{l} X \\ Y \\ Z \end{array} \right. \\ M_{B, E \rightarrow S_1} \left| \begin{array}{l} L \\ M \\ N \end{array} \right. \end{array} \right. . \quad \text{Eq. II.4}$$

Ce solide S_1 est en liaison complète avec un solide S_2 (bâti fixe dans R_g) par six liaisons ponctuelles parfaites P_i ($i = 1$ à 6).

Les six liaisons ponctuelles peuvent transmettre une action suivant la normale à leur point de contact, ce qui exprimé dans le repère R_g au point P_i donne des torseurs du type

$$\left\{ T_{iS1 \rightarrow S2} \right\}_{P_i} \left\{ \begin{array}{l} R_{S1 \rightarrow S2} \\ M_{P_i, S1 \rightarrow S2} \end{array} \right\} \left\{ \begin{array}{l} X_i = a_i * F_i \\ Y_i = b_i * F_i \\ Z_i = c_i * F_i \\ 0 \\ 0 \\ 0 \end{array} \right. . \quad \text{Eq. II.5}$$

La condition d'équilibre du solide S_1 se traduit par :

$$\sum \{T_i\}_0 + \{T_{E \rightarrow S1}\}_0 = \{0\}_0 . \quad \text{Eq. II.6}$$

En exprimant les composantes des torseurs associés aux liaisons ponctuelles en un point B, les torseurs T_{i0} prennent la forme

$$\left\{ T_{iS1 \rightarrow S2} \right\}_B \left\{ \begin{array}{l} R_{S1 \rightarrow S2} \\ M_{B, S1 \rightarrow S2} \end{array} \right\} \left\{ \begin{array}{l} X_i = a_i * F_i \\ Y_i = b_i * F_i \\ Z_i = c_i * F_i \\ L_i = l_i * F_i \\ M_i = m_i * F_i \\ N_i = n_i * F_i \end{array} \right. . \quad \text{Eq. II.7}$$

et le système des six équations devient :

$$\begin{vmatrix} a1 & a2 & a3 & a4 & a5 & a6 \\ b1 & b2 & b3 & b4 & b5 & b6 \\ c1 & c2 & c3 & c4 & c5 & c6 \\ l1 & l2 & l3 & l4 & l5 & l6 \\ m1 & m2 & m3 & m4 & m5 & m6 \\ n1 & n2 & n3 & n4 & n5 & n6 \end{vmatrix} * \begin{vmatrix} F1 \\ F2 \\ F3 \\ F4 \\ F5 \\ F6 \end{vmatrix} + \begin{vmatrix} X \\ Y \\ Z \\ L \\ M \\ N \end{vmatrix} = 0 .$$

$$\text{Eq. II.8}$$

Avec [A] matrice des coefficients du système d'équations, construite sur l'assemblage des torseurs associés aux coordonnées pluckériennes des normales des liaisons ponctuelles, [-F] vecteur associé aux forces mesurées dans les liaisons ponctuelles, [T] vecteur associé au torseur de chargement du dynamomètre, défini au point origine du repère du capteur.

Si le déterminant de la matrice [A] est différent de zéro, le système $[A]*[-F]=[T]$ est isostatique.

Si les valeurs de $[-F]$ sont mesurées par des dynamomètres à une composante de force (selon \mathbf{n}_i) pour chaque point de contact, par le vecteur $[s]$, le torseur $\{T_{E \rightarrow S_1}\}$ appliqué par l'extérieur (hors 6 liaisons avec S_2) sur S_1 sera déduit de $[T]_0$ déterminé par :

$$\boxed{[T]_0 = [A]_0 \times [s]}. \quad \text{Eq. II.9}$$

Cet ensemble constitue donc un dynamomètre à 6 composantes, celles du torseur associé au système de forces appliqué à S_1 (sur une face adéquate) dont les éléments sont donnés au point 0, origine du repère galiléen R_g .

A partir de cette évaluation, on peut calculer les éléments représentant $\{T_{E \rightarrow S_1}\}$ en tout point M de l'espace connu dans R_g par la relation des champs de moments des torseurs

II.2.1.1 Capteur élémentaire à une voie

Pour mesurer la force au contact ponctuel, il faut incorporer soit à S_1 , soit à S_2 , un dynamomètre à une composante.

Les systèmes les plus simples consistent en un dynamomètre de compression réalisé sous forme d'une bague cylindrique équipée de jauges branchées pour obtenir la déformation axiale. Les dynamomètres de compression sont souvent encombrants, peu sensibles et possèdent une grande étendue de mesure (parce que le corps d'épreuve ne peut pas être très "petit" pour recevoir sans problème 4 ou mieux 8 jauges). Les poutres de flexion sont préférables pour les capteurs à petite étendue de mesure ($\leq 5000\text{N}$). Dans les deux cas, il faut penser que la liaison ponctuelle doit être bilatérale pour répondre à beaucoup de cas de chargement dans une plage qui est définie par $\pm E$ (la pleine échelle de la plage de mesure) pour chacune des composantes de la force et par $\pm E_l$ pour les composantes du moment. La liaison ponctuelle est souvent réalisée par une bille sur un plan et une ponctuelle bilatérale devient une bille entre deux plans. L'exploitation en traction compression est difficile sans un environnement volumineux de pièces.

Un système très proche du schéma de deux solides en contact par 6 liaisons ponctuelles est constitué par deux solides S_1 et S_2 reliés entre eux par six capteurs de force monoaxe (traction-compression) d'une certaine longueur pour constituer un "treillis à 6 barres". Les 12 extrémités des capteurs sont en liaison rotule avec les plates-formes. Ce

schéma reprend l'allure de la "plate-forme de Stewart" bien connue des amateurs de simulateurs de vol, et des constructeurs d'hexapodes .

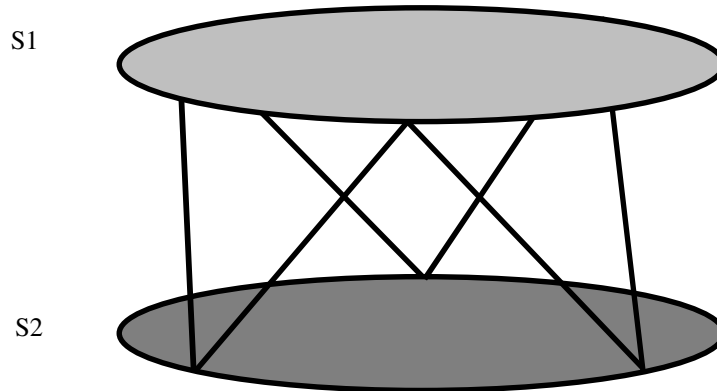


Fig. II.2 : Capteur type hexapode

En 1982 le CERT-ONERA a breveté une réalisation de ce type pour réaliser des poignets de robots (INPI 82 11181), mais aussi, un peu plus tard, pour mesurer les actions sur une roue de train avant d'Airbus en situation d'atterrissage avec dérapage.

Mais dans ces systèmes, en fait nous avons (2 + 6) corps en jeu et au moins 12 liaisons, ce qui fait perdre la simplicité du principe du capteur et diminue sa rigidité.

II.2.1.2 Capteur élémentaire à deux voies

A l'extrémité d'une poutre sollicitée en flexion, on peut bien "encadrer" la bille pour soumettre la poutre à une flexion suivant n'importe quelle direction perpendiculaire à sa ligne neutre .

De là à faire un capteur bidirectionnel, il n'y a qu'un pas que nous avons franchi pour faire des poutres à section carrée dans la zone de mesure des micro-déformations permettant de mesurer un effort perpendiculaire à l'axe de la poutre, selon n'importe quelle direction. La "bille" est alors en liaison linéaire annulaire avec le solide voisin, et les 6 liaisons ponctuelles peuvent être transformées en 3 liaisons linéaires annulaires [52].

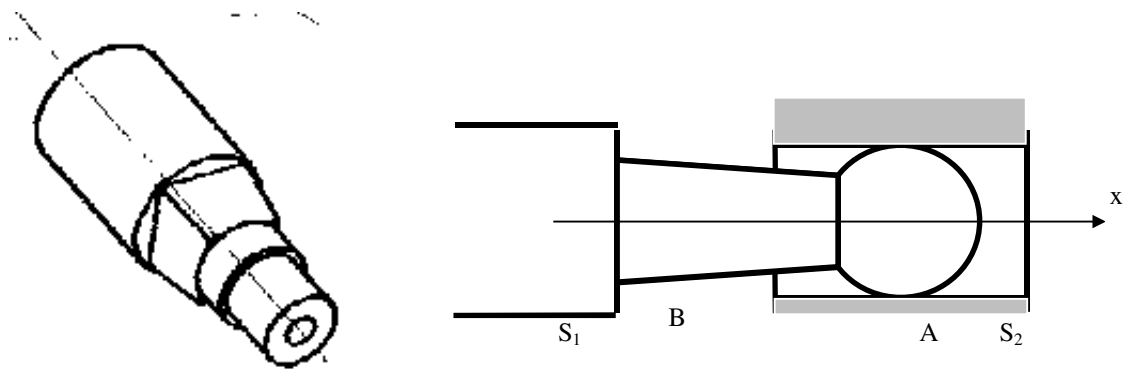


Fig. II.3 : Corps d'épreuve "BIDIR"

Principe de liaison

II.3 Dispositions constructives

II.3.1 Exemples

II.3.1.1 Système du capteur de fraisage(1977)

Les capteurs de compression, au nombre de 6, sont préchargés (force P) entre deux éléments élastiques R1 , R2 de raideur K1 et K2, et un élément lié au plateau du dynamomètre. Ils mesurent soit en surchargement soit en déchargement lorsque la table transmet une action F dans la direction de sensibilité du capteur.

La réponse (m) à une charge F dépend de la raideur des pièces participant à la précharge.

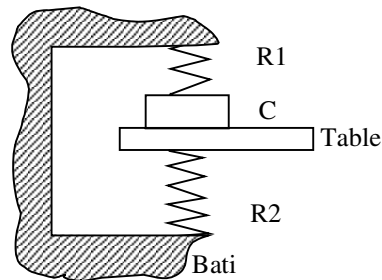


Fig. II.4 :

$$m = \frac{k1}{k1 + k2} F .$$

Eq. II.10

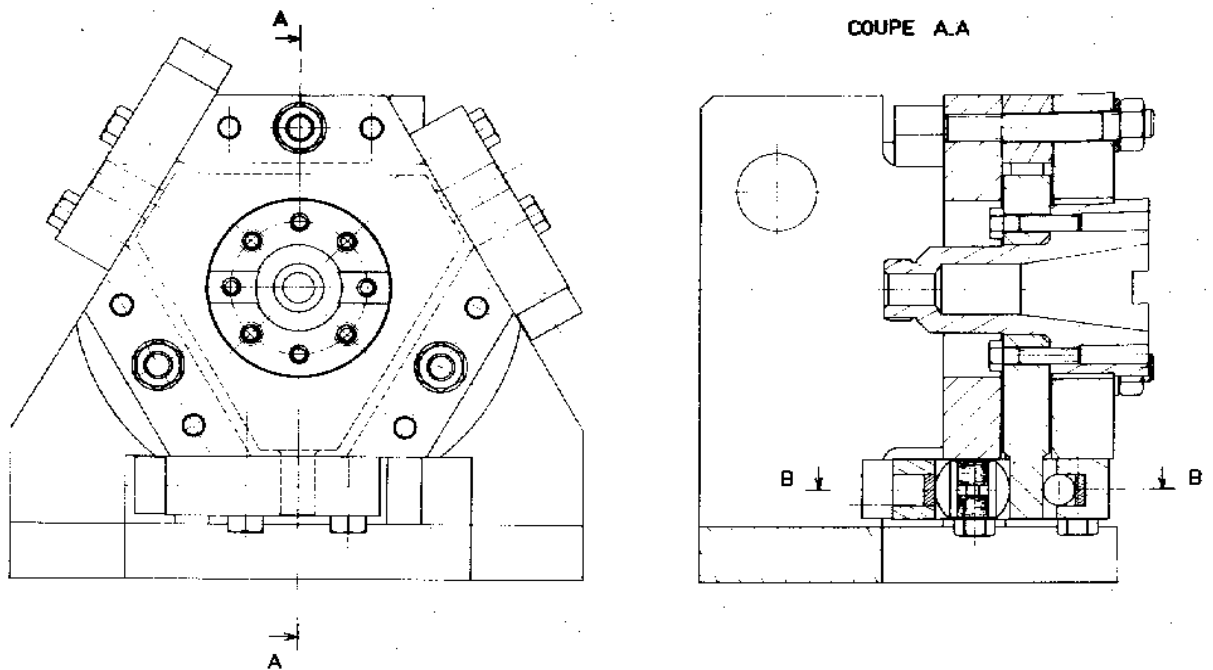


Fig. II.5 : Système du capteur de fraisage 1977.

II.3.1.2 Systèmes tri-axe et "bidir" 1993

Dans l'exemple ci-dessous, trois capteurs bidirectionnels ont été réunis pour constituer l'un des solides, la couronne constitue l'autre solide du dynamomètre.

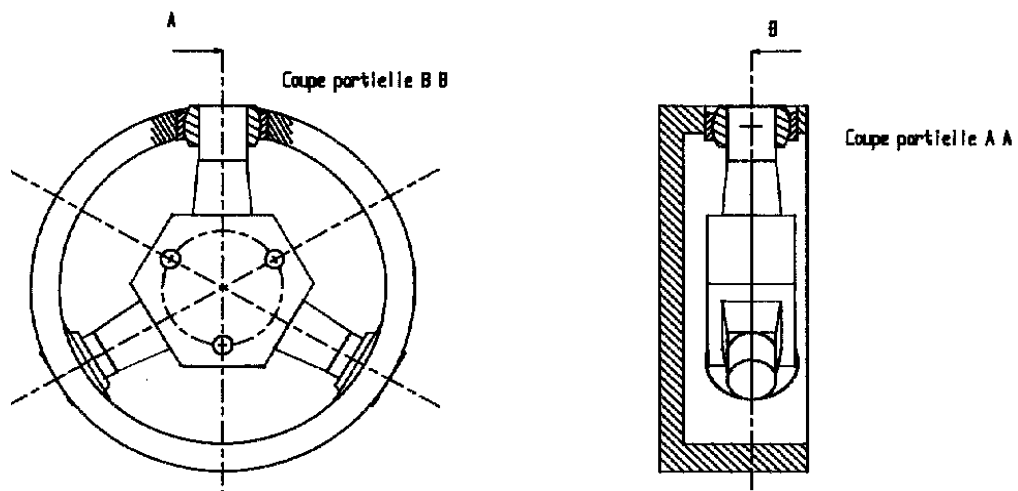


Fig. II.6 : Systèmes tri-axe et "bidir" 1993.

II.3.2 Performances

II.3.2.1 Capacité de mesure

Les liaisons sont les plus écartées possible pour augmenter la stabilité et l'étendue de mesure en moments, car pour une capacité de capteurs élémentaires fixée en force, la combinaison des chargements maximaux donne des valeurs qui dépendent des distances entre les capteurs . Il est facile de déterminer la capacité maximale par composante, mais en considérant qu'une seule des composantes atteint sa limite à la fois . En exploitant la matrice et en considérant que les signaux sont à + ou - la pleine échelle de mesure (PE), le maximum des composantes est obtenu en prenant la somme des valeurs absolues de la ligne correspondante à la composante, et en multipliant par le signal maximal (ou minimal) provenant des capteurs .

Pour le capteur "cylindrique" (fig. II.6) de rayon r possédant 3 bras à 120° , on aboutit, par exemple, à 3 fois la capacité de mesure des capteurs élémentaires en Z . Cette valeur est uniquement valable si les mesures s_2 , s_4 , s_6 sont maximales, les autres composantes dépendant de ces signaux n'étant pas maximales simultanément.

$$\begin{bmatrix} 1 & 0 & -\frac{1}{2} & 0 & -\frac{1}{2} & 0 \\ 0 & 0 & -\frac{\sqrt{3}}{2} & 0 & \frac{\sqrt{3}}{2} & 0 \\ 0 & 1 & 0 & 1 & 0 & 1 \\ 0 & r & 0 & -\frac{r}{2} & 0 & -\frac{r}{2} \\ 0 & 0 & 0 & \left(\frac{\sqrt{3}}{2}\right)r & 0 & -\left(\frac{\sqrt{3}}{2}\right)r \\ -r & 0 & -r & 0 & -r & 0 \end{bmatrix} * \begin{bmatrix} s_1 \\ s_2 \\ s_3 \\ s_4 \\ s_5 \\ s_6 \end{bmatrix} = \begin{bmatrix} 2s \\ s\sqrt{3} \\ 3s \\ 2rs \\ sr\sqrt{3} \\ 3rs \end{bmatrix} = \begin{bmatrix} X_{\max} \\ Y_{\max} \\ Z_{\max} \\ L_{\max} \\ M_{\max} \\ N_{\max} \end{bmatrix} . \quad \text{Eq.}$$

II.11

Le problème à prévenir vient surtout du fait que la mesure est faite par traitement du signal entre deux bornes. Au delà, à cause des cartes d'acquisitions, on sature sans alerte et le calcul ne correspond plus à la mesure.

II.3.2.2 Rigidité ou souplesse

La "caractérisation" des matériaux en Mécanique, consiste à donner un modèle de comportement liant les charges, les déformations, la température, la vitesse, le temps. Pour

les systèmes mécaniques, modélisés en solides élastiques, soumis à des actions statiques en milieu isotherme, la loi principale relie les charges aux déformations.

Définition : la souplesse, inverse de la rigidité, d'un système mécanique est la caractéristique qui lie le torseur des petits déplacements de la partie chargée par rapport l'encastrement, au torseur associé au système d'actions mécaniques de chargement. La loi de comportement aura la forme :

$$[D] = [C_0] * [T]. \tag{Eq. II.12}$$

avec $[D]$ vecteur associé au torseur des petits déplacements , $[T]$ vecteur associé au torseur de chargement et $[C_0]$ matrice de complaisance du système.

Calcul de $[C_0]$:

Dans un encastrement réalisé par la mise en parallèle de 6 liaisons ponctuelles, si on supprime une de ces liaisons, le solide S1 acquiert un degré de liberté que l'on peut calculer à partir des 5 liaisons restantes (modélisées en liaisons à 5 degrés de liberté, type ponctuelle).

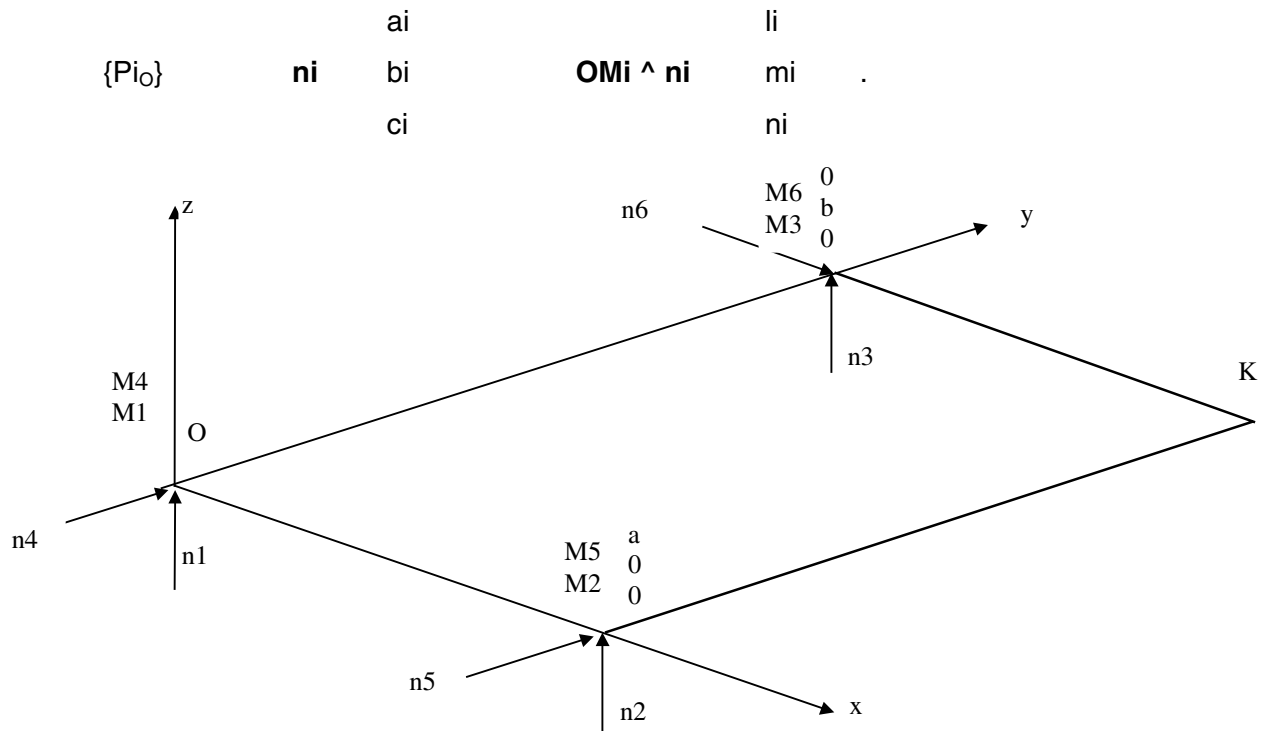


Fig. II.7 :

$$\begin{array}{rcccl}
 & & 0 & & 0 \\
 \{P_{10}\} & \mathbf{n}_1 & 0 & \mathbf{OM}_1 \wedge \mathbf{n}_1 & 0 \\
 & & 1 & & 0 \\
 & & 0 & & 0 \\
 \{P_{20}\} & \mathbf{n}_2 & 0 & \mathbf{OM}_2 \wedge \mathbf{n}_2 & -a \\
 & & 1 & & 0 \\
 & & 0 & & b \\
 \{P_{30}\} & \mathbf{n}_3 & 0 & \mathbf{OM}_3 \wedge \mathbf{n}_3 & 0 \\
 & & 1 & & 0 \\
 & & 0 & & 0 \\
 \{P_{40}\} & \mathbf{n}_4 & 1 & \mathbf{OM}_4 \wedge \mathbf{n}_4 & 0 \\
 & & 0 & & 0 \\
 & & 0 & & 0 \\
 \{P_{50}\} & \mathbf{n}_5 & 1 & \mathbf{OM}_5 \wedge \mathbf{n}_5 & 0 \\
 & & 0 & & a \\
 & & 1 & & 0 \\
 \{P_{60}\} & \mathbf{n}_6 & 0 & \mathbf{OM}_6 \wedge \mathbf{n}_6 & 0 \\
 & & 0 & & -b
 \end{array}$$

Eq. II.13

Matrice associée au système d'équations

$$\begin{array}{cccccc}
 0 & 0 & 0 & 0 & 0 & 1 \\
 0 & 0 & 0 & 1 & 1 & 0 \\
 1 & 1 & 1 & 0 & 0 & 0 \\
 0 & 0 & b & 0 & 0 & 0 \\
 0 & -a & 0 & 0 & 0 & 0 \\
 0 & 0 & 0 & 0 & a & -b
 \end{array}$$

Eq. II.14

Si on supprime le contact n°1, le solide S1 est mobile et peut se déplacer suivant le torseur cinématique défini en O :

$$\{ V_{O,S1/S0} \} \quad \Omega_{S1/S0} \quad \begin{matrix} \omega_X \\ \omega_Y \\ \omega_Z \end{matrix} \quad V_{O,S1/S0} \quad \begin{matrix} u_O \\ v_O \\ w_O \end{matrix} ,$$

Eq. II.15

dont nous pouvons déterminer les composantes respectant les 5 liaisons restantes, donc le torseur cinématique aux points M2, M3, M4, M5, M6.

$$\{ V_{M2,S1/S0} \} \quad \Omega_{S1/S0} \quad \begin{matrix} \omega_X \\ \omega_Y \\ \omega_Z \end{matrix} \quad V_{M2,S1/S0} \quad \begin{matrix} u_2 \\ v_2 \\ 0 \end{matrix} .$$

$$\{ V_{M3,S1/S0} \} \quad \Omega_{S1/S0} \quad \begin{matrix} \omega_X \\ \omega_Y \\ \omega_Z \end{matrix} \quad V_{M3,S1/S0} \quad \begin{matrix} u_3 \\ v_3 \\ 0 \end{matrix} .$$

$$\{ V_{M4,S1/S0} \} \quad \Omega_{S1/S0} \quad \begin{matrix} \omega_X \\ \omega_Y \\ \omega_Z \end{matrix} \quad V_{M4,S1/S0} \quad \begin{matrix} u_4 \\ 0 \\ w_4 \end{matrix} .$$

$$\{ V_{M5,S1/S0} \} \quad \Omega_{S1/S0} \quad \begin{matrix} \omega_X \\ \omega_Y \\ \omega_Z \end{matrix} \quad V_{M5,S1/S0} \quad \begin{matrix} u_5 \\ 0 \\ w_5 \end{matrix} .$$

$$\{ V_{M6,S1/S0} \} \quad \Omega_{S1/S0} \quad \begin{matrix} \omega_X \\ \omega_Y \\ \omega_Z \end{matrix} \quad V_{M6,S1/S0} \quad \begin{matrix} 0 \\ v_6 \\ w_6 \end{matrix} .$$

Eq. II.16

Résultat:

$$\begin{array}{ccccccc}
 & & \omega x = -w/b & & & & u_O = 0 \\
 \{ V_{O,S1/S0} \} & \Omega_{S1/S0} & \omega y = w/a & & V_{O,S1/S0} & & v_O = 0 \\
 & & \omega z = 0 & & & & w_O = w
 \end{array}$$

Eq. II.17

S1 tourne autour de la ligne joignant les points M2, M3 (confondus avec M5 et M6).

Si on donne à w la valeur ab, le vecteur $\Omega_{S1/S0}$ a pour composantes [-a,b,0] qui est bien parallèle à l'axe de rotation.

Pour que la liaison complète soit la plus efficace possible, il faut que la direction d'action de la liaison en M1 soit colinéaire au déplacement du point de liaison lorsqu'il est libre. Cela se traduit pour l'optimisation de la distribution des zones de liaison, par une maximisation de la valeur du déterminant de la matrice associée aux coefficients du système d'équations, donc des coordonnées pluckériennes des liaisons.

Le calcul de mobilité précédent est fait en supposant que l'on a "supprimé" un capteur, le numéro un, et que tous les autres sont infiniment rigides. Dans la réalité le capteur numéro un est élastique, et sa charge impose au solide S1 un déplacement de rotation. De plus tous les capteurs sont élastiques, la déformation de chacun d'eux est linéaire par rapport au signal délivré, donc à la charge. Si les coordonnées pluckériennes des vecteurs unitaire des capteurs sont fixes dans le repère de mesure, le comoment de ces vecteurs avec le torseur de petits déplacements du solide S1 donne la déformation de chacun des capteurs au point de liaison. Ce calcul se fait avec le produit suivant :

$$\begin{vmatrix} l1 & m1 & n1 & a1 & b1 & c1 \\ l2 & m2 & n2 & a2 & b2 & c2 \\ . & . & . & . & . & . \\ . & . & . & . & . & . \\ . & . & . & . & . & . \\ 16. & . & . & . & . & c6 \end{vmatrix} \times \begin{vmatrix} rx \\ ry \\ rz \\ tx \\ ty \\ tz \end{vmatrix} = \begin{vmatrix} s1 \\ s2 \\ s3 \\ s4 \\ s5 \\ s6 \end{vmatrix} .$$

Eq. II.18

qui peut s'écrire sous la forme matricielle

$$[N_p^t] \times [D] = [S] \quad \text{Eq. II.19}$$

avec $[N_p^t]$ = matrice des coordonnées pluckériennes des liaisons, transposée, permutée.

$[D]$ = torseur des déplacements de S1/S0.

$[S]$ = vecteur associé aux déformations des capteurs, suivant leur direction de mesure, pour produire leur signal.

On en déduit :

$$[N_p^t]^{-1} \times [N_p^t] \times [D] = [N_p^t]^{-1} \times [S] , \quad \text{Eq. II.20}$$

d'où

$$[D] = [N_p^t]^{-1} \times [S] . \quad \text{Eq. II.21}$$

La matrice $[N_p^t]^{-1}$ est un pas vers le calcul de la matrice de complaisance (ou compliance) C_0 puisque

$$[D] = [C_0] * [T] \quad \text{Eq. II.22}$$

et $[T] = [A] * [kS]$ car $[T]_0 = [A]_0 \times [s]$ (Eq. II.9)

$s = kS = (-\text{Force})$ supportée par chaque capteur, k étant la raideur en N/mm, S étant la déformation donnant naissance au signal.

$$[k][S] = [A]^{-1} [T] \quad \text{Eq. II.23}$$

$[k]$ étant une matrice diagonale, $[S]$ un vecteur colonne.

$$[S] = [k]^{-1} [A]^{-1} [T]. \quad \text{Eq. II.24}$$

$$[D] = [N_p^t]^{-1} \times [S] = [N_p^t]^{-1} [k]^{-1} [A]^{-1} [T]. \quad \text{Eq. II.25}$$

$$[C_0] = [N_p^t]^{-1} [k]^{-1} [A]^{-1}. \quad \text{Eq. II.26}$$

II.4 Etalonnage

II.4.1 Principe

Le capteur théorique à quantifier les 6 composantes du torseur mesuré, en un point déterminé fonctionne parfaitement d'après ses équations dès que le déterminant de [A] est bien différent de 0 .

$$[T] = [A] * [s] \quad \text{Eq. II.27}$$

Si nous appliquons au dynamomètre 6 torseurs étalons, indépendants les uns des autres, il est possible de mettre sous forme d'équations la prise en compte des 6 situations d'étalonnage :

$$T_6 \qquad \qquad \qquad s_6$$

$$[T_0 T_1 T_2 \dots T_5] = [A] * [s_0 s_1 s_2 \dots s_5]. \quad \text{Eq. II.28}$$

Nous avons alors 3 matrices 6x6, ce qui permet d'écrire :

$$[T_6]^t = [s_6]^t * [A]^t \quad \text{Eq. II.29}$$

d'où nous tirons [A]^t

$$[A]^t = [[s_6]^t]^{-1} * [s_6]^t \quad [A]^t = [[s_6]^t]^{-1} [T_6]^t \quad \text{Eq. II.30}$$

$$[A]^t = [[s_6]^t]^{-1} * [T_6]^t. \quad \text{Eq. II.31}$$

II.4.2 Exploitation d'une chaîne d'acquisition

Les torseurs de chargement sont normalement quantifiés en un point connu dans le repère du capteur et sont exprimés en N et Nm . Les signaux sont habituellement en volts et la matrice A, comme on l'a vu précédemment, est formée de cosinus directeurs et de longueurs, mesurées généralement en mètres .

Entre la mesure en "volts" des capteurs et la lecture en N des forces, il intervient la caractéristique de sensibilité de chacun des capteurs sur chacune des voies .

En tant que capteur électrique, le signal de sortie dépend de l'alimentation et s'exprime en mV/V PE

mV=sortie pour 1V d'alimentation, à la Pleine Echelle de mesure pour nous exprimée en N .

ex : 2.5mV/V pour 5000N.PE

Le gain est calculé en fonction de l'étendue de mesure (EM) mV au maximum de la déviation physique (N), et de la sensibilité du capteur.

Chapitre III.

REALISATION DES CAPTEURS A SYSTEMES DE FORCES

Résumé :

Un peu de technologie de construction mécanique permettra de créer des capteurs honorables à peu de frais, mais ce chapitre vise surtout à qualifier ces capteurs par une méthode d'étalonnage qui prend en compte la procédure de réalisation et le traitement numérique des mesures, avec la possibilité de minimiser et quantifier l'incertitude sur les grandeurs prises en compte à chaque instant.

III.1 Exploitation du comportement réel des liaisons et des matériaux

III.1.1 Inventaire des écarts entre modèle et réalité

Le modèle que nous avons choisi pour exploiter le mécanisme "bloqué" ne comporte, par hypothèse, que des liaisons parfaites entre des solides parfaits, c'est à dire à géométrie parfaite, sans jeu, sans frottement, sans déformation. Par ailleurs les capteurs sont indéformables et donnent un signal "s" parfaitement proportionnel à la force "F" qui leur est appliquée, dans leur direction de mesure, donc

$$s = k * F. \quad \text{Eq. III.1}$$

La géométrie de toutes les pièces est exactement identifiable aux idées du concepteur. La réalité que nous côtoyons tous les jours nous montre que les idées du concepteur ne doivent pas se borner à "de la belle géométrie" de "solides" en contact "sans frottement".

III.1.1.1 Liaisons à mobilités, jeux et frottements

L'analyse des liaisons réelles avec mobilité montre qu'elles ne fonctionnent pas sans une consommation minimale d'énergie. Ceci provient de ce que l'on ne peut pas, dans les liaisons avec glissement ou roulement de 2 corps l'un sur l'autre, éviter le frottement dès qu'il y a déformation locale des pièces (même élastique). Alors, le torseur associé aux actions de contact dépend du dernier mouvement de la liaison, et s'il n'y a pas de mouvement, de la dernière variation des charges. Dans une liaison linéaire annulaire, cela se traduit par des composantes parasites au centre de la liaison, qu'il faut ensuite prendre en compte dans le système d'équations d'équilibre. Les déplacements à prendre en compte sont dus à la souplesse des composants du capteur, entre autres des parties qui vont permettre la génération de signaux par les jauges de déformation.

Soit une liaison linéaire annulaire "simpliste", c'est à dire constituée d'une sphère dans un alésage de même diamètre avec un jeu minimum.

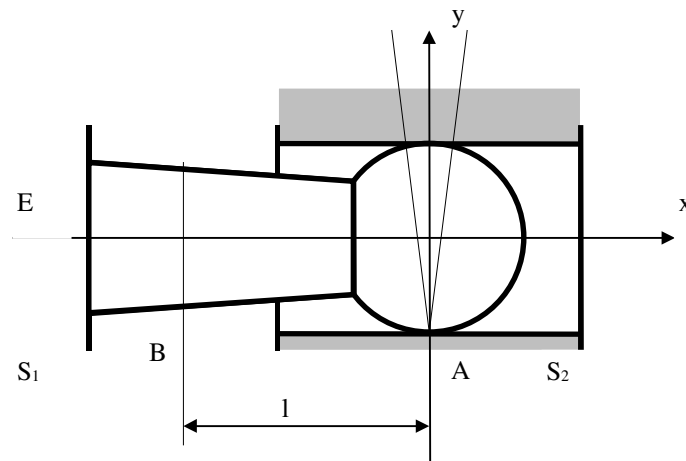


Fig. III.1:

Le capteur est du type poutre soumise à de la flexion, entre l'encastrement E et la sphère. Le signal est fonction du moment qui règne dans la section B, lui-même fonction de la distance l et de l'action de contact en A.

1^{er} cas : Si l'action F est suivant y , alors le moment en B est égal à $F l z$ et le signal est :

$$s = k F l . \quad \text{Eq. III.2}$$

2^{ème} cas : Si la pièce alésée glisse suivant x ou $-x$, il va naître au point A une action de frottement, qui en première approximation, selon la loi de Coulomb, aura pour grandeur $F \tan \varphi$ dans le sens opposé au glissement. La sphère ayant un rayon r , cette action de frottement engendre un moment par rapport à B supplémentaire de $\pm F r \tan \varphi z$, et le moment vu par les jauges donnera un signal :

$$s = k F (l \pm r \tan \varphi) . \quad \text{Eq. III.3}$$

Ce terme, dû au frottement, introduit une incertitude dont l'importance peut être quantifiée par le rapport :

$$r \tan \varphi / l . \quad \text{Eq. III.4}$$

Suivant les réalisations pour des dynamomètres de 5000 N de capacité, les valeurs numériques peuvent atteindre 4 à 6%. Cette valeur peut être jugée grande, trop grande pour certaines situations, mais elle est moins forte qu'une ignorance à 100%.

3^{ème} cas : Si la pièce S2 subit une rotation,

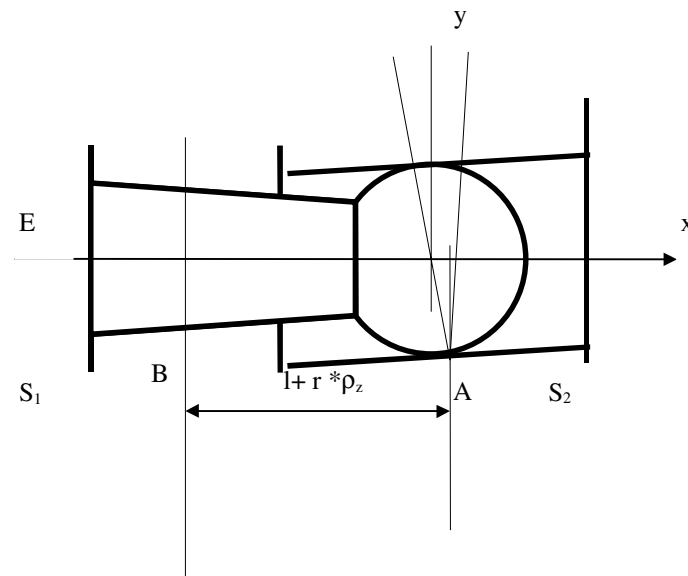


Fig. III.2 :

le point de contact A se déplace d'une longueur égale au produit du rayon de la sphère par l'angle de rotation soit $r * \rho_z$ suivant x , l'action en A devenant :

$$F \cos \rho_z \mathbf{y} - F \sin \rho_z \mathbf{x} \quad \text{Eq. III.5}$$

s'il n'y a pas de glissement.

Le signal correspondant au moment régnant dans la section B devient alors :

$$s = k * F [(l \pm r * \rho_z) \cos \rho_z - r * \sin \rho_z] . \quad \text{Eq. III.6}$$

Les rotations étant au maximum de l'ordre de $10E-3$ radians, la variation de s par rapport à la géométrie nominale tombe à moins de 0.1%. Si un glissement est superposé au roulement, on retrouvera la situation d'incertitude du deuxième cas.

4^{ème} cas : Si des rotations se produisent autour de l'axe x ou de l'axe y , le moment des actions de contact au point A, dans la section B ne changera pas le signal émis par les jauges.

En résumé, s'il se produit un déplacement suivant l'un des 4 degrés de liberté de la liaison linéaire annulaire, l'incertitude de mesure peut être limitée en soignant le couple de matériaux S1, S2 pour diminuer le coefficient de frottement, et en choisissant une rotule de rayon minimum tout en respectant la capacité de charge statique. Il est facile de limiter l'incertitude à 6%. On peut la descendre à moins de 3% pour des dynamomètres de moins de 800 N d'étendue de mesure.

Si les liaisons sont assemblées avec du jeu, la transmission des actions mécaniques est quand même assurée pleinement, mais le comportement sous charge variable, notamment à la traversée du zéro, se fera avec une discontinuité de la courbe de déplacement de S1 / S2. Il faut donc réduire le jeu au minimum, en évitant de précharger les liaisons ce qui augmenterait toutes les incertitudes provenant du frottement. Des solutions avec réglage de jeu sont donc à prévoir pour assurer l'optimisation du fonctionnement des capteurs et leur maintenance.

III.1.1.2 Comportement des matériaux

Les capteurs sont bien sûr constitués d'un matériau à comportement élastique linéaire pour fournir un signal à partir des jauges de déformation. Leur forme est étudiée pour avoir un rapport (signal) / (déplacement de l'extrémité du capteur) maximum afin de maximiser la sensibilité et la raideur globale du dynamomètre. Nous obtenons la pleine échelle avec seulement quelques centièmes de mm de déplacement.

En changeant les jauges de déformations classiques par des jauges de déformation du type semi-conducteur, il est possible d'avoir besoin de déformations beaucoup plus faibles, mais cela ne les supprimerait pas complètement. En choisissant des matériaux de module d'Young différents, la pleine échelle est atteinte pour différentes valeurs des forces à dimensions égale du corps d'épreuve [6]. Ce paramètre permet de réaliser des capteurs de dimension intéressante pour optimiser le placement des jauges, ou l'encombrement total du capteur [26].

Par ailleurs, l'hypothèse de déformation linéaire du corps d'épreuve par rapport à la charge est, bien sûr, contredite par la réalité. Nos expérimentations nous montrent des écarts inférieurs à 0.6% pour la combinaison "non-linéarité plus hystérésis" sur des cycles de charge à 4000N à 0.01Hz, influence de la rotule comprise (capteur 5000N PE).

III.1.1.3 Géométrie des pièces et des assemblages

Les pièces sont fabriquées avec des dimensions qui s'écartent toujours des dimensions "idéales" d'une quantité incluse dans l'intervalle de tolérance admis par le concepteur. Cet écart, bien sûr, ne favorise pas en général le bon fonctionnement, mais le savoir-faire des usineurs de capteurs permet de garantir les cotes à ± 0.02 mm pour la catégorie de pièces que nous utilisons. Ces dimensions "floues" vont intervenir dans la matrice sur les moments (± 0.02 mm sur des longueurs de 30 à 100 mm), et sur les cosinus directeurs de la résultante (les angles sont à $\pm 2.10E-4$ radians). De toute façon le système du capteur a ses dimensions propres, un comportement quasi-isostatique et son étalonnage individuel prend en compte la réalité de sa construction.

Equations du modèle à liaisons parfaites sans frottement

$$\begin{bmatrix} 1 & 0 & -1/2 & 0 & -1/2 & 0 \\ 0 & 0 & \sqrt{3}/2 & 0 & -\sqrt{3}/2 & 0 \\ 0 & 1 & 0 & 1 & 0 & 1 \\ 0 & r & 0 & -r/2 & 0 & -r/2 \\ 0 & 0 & 0 & (\sqrt{3}/2)r & 0 & (-\sqrt{3}/2)r \\ -r & 0 & -r & 0 & -r & 0 \end{bmatrix} \begin{bmatrix} F_1 \\ F_2 \\ F_3 \\ F_4 \\ F_5 \\ F_6 \end{bmatrix} + \begin{bmatrix} X \\ Y \\ Z \\ L \\ M \\ N \end{bmatrix} = \begin{bmatrix} 0 \\ 0 \\ 0 \\ 0 \\ 0 \\ 0 \end{bmatrix}$$

Eq. III.8

Equations du modèle à liaisons élastiques

$$\begin{bmatrix} F_1 & k_{21}\mathcal{E}_x & -F_3/2 & k_{41}\mathcal{E}_x & -F_5/2 & k_{61}\mathcal{E}_x \\ k_{12}\mathcal{E}_y & k_{22}\mathcal{E}_y & F_3\sqrt{3}/2 & k_{42}\mathcal{E}_y & -F_5\sqrt{3}/2 & k_{62}\mathcal{E}_y \\ k_{13}\mathcal{E}_z & F_2 & k_{33}\mathcal{E}_z & F_4 & k_{53}\mathcal{E}_z & F_6 \\ k_{14}\rho_x & r F_2 & k_{34}\rho_x & -r F_4/2 & k_{54}\rho_x & -r F_6/2 \\ k_{15}\rho_y & k_{25}\rho_y & k_{35}\rho_y & (\sqrt{3}/2)r & k_{55}\rho_y & (-\sqrt{3}/2)r \\ -r F_1 & k_{26}\rho_z & -r F_3 & k_{46}\rho_z & -r F_5 & k_{66}\rho_z \end{bmatrix} \begin{bmatrix} X \\ Y \\ Z \\ L \\ M \\ N \end{bmatrix} = \begin{bmatrix} 0 \\ 0 \\ 0 \\ 0 \\ 0 \\ 0 \end{bmatrix}$$

Eq. III.9

Ce système d'équations fait apparaître 20 nouveaux termes, du type $k_{ij} * (\mathcal{E} \text{ ou } \rho)$, qui dépendent de la souplesse du dynamomètre. Par la suite, dans le cadre des expérimentations pour l'étalonnage, on détermine la matrice de souplesse et les écarts de linéarité entre les composantes de chargement du capteur et les composantes du torseur des petits déplacements associé aux mouvements de la partie de chargement du capteur (S2) par rapport au bâti fixe (S1). L'analyse de ces écarts nous permet de valider ou non notre construction.

III.1.3.2 Comportement, capacité

Pour que le dynamomètre ait un comportement de liaison encastrement, il ne faut pas avoir de déplacement d'une partie du dynamomètre par rapport à l'autre durant le service (charge, décharge, maintien sous charge, tout en mesurant), mais nous savons qu'il faut au moins

des déformations dans les capteurs pour générer un signal. Par ailleurs, le fait de construire des liaisons élastiques à mobilité orientée, pour remplacer des mobilités cinématiques, a tendance à augmenter la raideur du modèle. La recherche d'éléments souples impose, en général, d'utiliser des pièces à faible section, à grand élanement, travaillant à taux de contrainte élevé pour supporter de grandes déformations. Le problème du constructeur est aussi de garantir un minimum de sécurité d'utilisation, c'est à dire de permettre au moins une charge accidentelle double de l'étendue de mesure sans dommage pour l'appareil ni pour l'utilisateur et son matériel. Cette contrainte est plus importante pour les liaisons élastiques que pour la partie corps d'épreuve, et l'encombrement de l'appareil final en subit forcément les conséquences. Les systèmes à rotules et frottement présentent plus d'incertitudes que les systèmes élastiques, mais sont plus raides et beaucoup plus tolérants aux surcharges.

III.2 Etalonnage, optimisation

définition: étalonnage

Ensemble des opérations établissant, dans des conditions spécifiées, la relation entre les valeurs de la grandeur indiquée par un appareil de mesure ou un système de mesure, ou les valeurs représentées par une mesure matérialisée ou par un matériau de référence, et les valeurs correspondantes de la grandeur réalisée par des étalons

NB : le résultat d'étalonnage permet soit d'attribuer aux indications les valeurs correspondantes du mesurande, soit de déterminer les corrections à appliquer aux indications [30].

La réponse des capteurs est, en général, linéaire par rapport à la charge. L'étalonnage consiste à trouver le coefficient de proportionnalité entre la valeur imposée (référence d'étalonnage) et la valeur affichée en réponse à la sollicitation. La réponse n'étant jamais parfaite, il faut donc évaluer les écarts [29].

III.2.1 Ecart à identifier

La mesure des actions mécaniques se traduit par la quantification des 6 composantes du torseur associé, en un point déterminé. Pour les besoins de l'utilisation ultérieure des résultats, on peut vouloir déterminer la situation de l'axe central, c'est à dire les coordonnées d'un point de l'axe central et son vecteur unitaire.

Les écarts que l'on peut répertorier sont de natures différentes :

Un vecteur a un module et une orientation qu'on prend en compte par les composantes : la racine de la somme des carrés pour l'un, les cosinus directeurs pour

l'autre, c'est à dire le rapport entre chacune des composantes et le module. On doit donc prendre en compte les écarts sur les composantes et le module.

Pour déterminer les coordonnées d'un point de l'axe central, la relation d'équiprojectivité fournit les coordonnées du point M recherché :

$$OM = (V \wedge M_o) \cdot 1 / V^2 \quad . \quad \text{Eq. III.10}$$

Les coordonnées de M dépendent donc encore des coordonnées de **V** et de **M_o**.

Une fois les écarts à évaluer répertoriés, se pose la question de la méthode à suivre pour étalonner.

III.2.2 Méthodes existantes

Dans le domaine des capteurs à une composante, on procédait et on procède encore [4] [6] par chargement de masses étalons, après avoir orienté le capteur dans une direction de sensibilité parallèle à la verticale du lieu. Par précaution, le chargement est réalisé 4 fois en orientant le capteur autour de la verticale suivant les 4 points cardinaux pour évacuer l'éventualité d'un défaut d'horizontalité du support .

III.2.2.1 Mono-voie et multi-voies

Quant aux dynamomètres à six composantes, l'état de l'art est le suivant : La méthode historiquement la plus connue est celle de l'étalonnage par composante, ce qui se justifiait par la conception des capteurs : une voie de mesure pour une composante.

L'étalonnage pratiqué par le dernier organisme accrédité par le COFRAC (il n'y en a plus en France depuis dix ans pour le domaine des dynamomètres à 6 composantes) consiste à appliquer des charges connues (à 10^{-4} ou 10^{-5} près) dans des directions X, Y, Z, sur le Centre de Réduction des Forces, puis des couples connus suivant X, Y, Z. Cette première étape permet de vérifier la linéarité des réponses de chacune des voies, le retour à zéro, la traversée de zéro, et permet de mesurer la réponse réelle des voies qui ne sont pas, en principe, sollicitées par le chargement. Ces signaux montrent la qualité de réalisation du dynamomètre (corps d'épreuve, collage des jauges, câblage et équilibrage) mais ne sont pas du tout gênants si leurs écarts sont linéaires par rapport au chargement.

La deuxième série de chargements est faite avec des combinaisons de 2 composantes parmi les 6. Cela donne 15 situations dans lesquelles on peut toujours vérifier la linéarité et l'influence des voies chargées sur les non-chargées.

L'ONERA pratique cette méthode.

Ces relevés permettent d'écrire une relation du type

Direct : signal = f (charges pures, charges croisées).

$$S_p = \sum_{n=1}^{n=6} A_p^n \cdot X_n + \sum_{m=1}^{m=6} \sum_{l=m}^{l=6} B_p^{ml} \cdot X_m \cdot X_l \quad \text{Eq. III.11}$$

Par inversion des matrices [A] et [B], l'utilisation en appareil de mesure se fait selon

$$X_n = \sum_{p=1}^{p=6} a_n^p \cdot S_p + \sum_{q=1}^{q=6} \sum_{r=1}^{r=q} b_n^{qr} \cdot S_q \cdot S_r . \quad \text{Eq. III.12}$$

Cette méthode permet à l'ONERA de diviser pratiquement par 2 les effets de non linéarité de certains dynamomètres de haute précision mais dont les étendues de mesures sont très différentes suivant les voies. Ces différences entraînent des sensibilités très disparates. Cette caractéristique fait naître un problème de fonctionnement : les zones support de jauges peuvent être très sollicitées par une composante et très peu par les autres, alors que des jauges pour 2 ponts ou plus sont collées au même endroit mais prennent en compte des déformations de directions différentes ou de nature différente (cisaillement et traction par exemple).

Si le dynamomètre est moins sollicité (étendue de mesure plus faible, taux de contraintes moins élevés), ce qui est le cas pour les capteurs de robotique, seule la matrice A est prise en compte.

De plus, les centres d'étalonnage pour capteurs devant fonctionner en soufflerie supersonique ou cryogénique sont étalonnés en prenant en compte la température de fonctionnement. De nombreux banc d'étalonnage sont décrits, mais tous sont utilisés pour faire de l'étalonnage par composante, et en superposant ces composantes [7] [12] [13] [14] [15] [21].

Dans les publications, une question reste souvent sans réponse à propos de la précision de la définition du "Centre de Réduction des Forces".

Dans l'écriture de la matrice du microcapteur de robot (fig.I.6) [9], construit sur le principe de 3 étages de parallélogrammes déformables, l'étalonnage est fait en appliquant des couples pour les 3 composantes concernées, donc les sensibilités sont bien établies. Mais dans le cadre de l'exploitation, la mesure des moments des forces et couples est faite par rapport aux centres de

ces cellules qui sont à des niveaux différents, et pour présenter le tout dans un seul repère, des termes résultants d'un produit vectoriel de transport de moment sont rajoutés dans la matrice (eq.I.13).

Donc ces constructeurs étalonnent avec une composante à la fois, soit une force étalon, soit un couple étalon, et ils superposent des cas de chargement particulier en X et Y, X et Z... en couple et force, mais toujours sur le "Centre de Réduction des Forces". Dans ces cas, si on impose des couples sur X ou Y ou Z, on peut avoir des signaux qui ne sont pas le reflet du moment par rapport à l'origine. Or le capteur que nous faisons est un capteur à force(s) et moment(s) : un capteur à torseur. (Le torseur quantifiant la résultante et le moment et pas seulement des aspects particuliers). Donc le moyen de l'étalonner est d'utiliser un torseur à composantes quelconques mais "étalons" car fabriqué avec des quantités (force connue dans une direction connue en un point connu) ce qui permet de définir des grandeurs de référence.

Pour notre part, nous proposons une méthode assez directe, basée sur la méthode des moindres carrés. Les relations signaux - chargements sont supposées linéaires. Cette hypothèse est utilisée après avoir vérifié la réponse de chacun des capteurs à une sollicitation simple.

III.2.2.2 Moindres carrés sur l'ensemble des écarts des composantes

Le nombre de résultats obtenus au cours de l'étalonnage imposant une optimisation, l'utilisation de la méthode des moindres carrés, simple et accessible, s'impose.

Notre première approche vise à minimiser la somme des carrés des écarts entre les valeurs imposées et les valeurs mesurées selon un modèle de réponse linéaire.

Equation exploitée pendant la mesure :

$$[T_j] = [A_{ij}] \times [m_i] . \quad \text{Eq. III.13}$$

Lors de l'étalonnage, $[A_{ij}]$ est notre inconnue et nous faisons n mesures $[m_i]$ avec n torseurs différents, $[T_j]$.

La mise en forme suivante permet le calcul des termes a_{ij} de la matrice $[A]$ solution par la méthode des écarts optimisés par la méthode des moindres carrés, identique à la solution de l'équation normale de notre équation :

$$[T_j]^f = [m_i]^f \times [A_{ij}]^f, \quad \text{Eq. III.14}$$

$$[m_i] \times [m_i]^f \times [A_{ij}]^f = [m_i] \times [T_j]^f, \quad \text{Eq. III.15}$$

$$[A_{ij}]^f = [[m_i] \times [m_i]^f]^{-1} \times [m_i] \times [T_j]^f. \quad \text{Eq. III.16}$$

Procédure :

Sur le plan pratique, le chargement est assuré sur une machine de compression équipée d'un dynamomètre ayant une incertitude inférieure à 0,1% de la pleine échelle. Le dynamomètre à étalonner est fixé dans un trièdre trirectangle qui est tourné après chaque série de chargement suivant une direction X ou Y ou Z. (Incertitude de perpendicularité entre les faces, inférieure à 10E-4 rd).

Sur le dynamomètre, est fixé un bloc de chargement muni d'empreintes coniques, à des coordonnées connues (de 25 à 40 mm) à 0,01mm près par rapport au repère de mesure lié au capteur. Les empreintes sont utilisées successivement pour poser une bille (de petit diamètre) sur laquelle on vient appuyer avec un poussoir plan perpendiculaire à la direction de chargement de la machine d'essai. Les guidages de la traverse de la machine de compression sont réputés rectilignes, sans jeu, et le déplacement nécessaire à l'établissement de la charge est réputé ne pas entraîner de charge latérale. Au pire, une charge latérale pourrait atteindre la valeur de la charge nominale multipliée par le coefficient de frottement bille/plan de chargement, et l'incertitude sur le point de passage de l'axe central de chargement serait égale au rayon de la bille multiplié par le sinus de l'angle de frottement, d'où l'intérêt de choisir une bille de petit diamètre.

Rappel : l'étalonnage consiste à associer une grandeur (de référence) à une indication d'un appareil de mesure : "la relation entre les valeurs de la grandeur indiquée par un appareil de mesure" "et les valeurs correspondantes de la grandeur réalisée par des étalons"...[30].

Notre chaîne de mesure nous donne des valeurs qui nous permettent d'associer, par calcul, des valeurs de forces et moments à des chargements que l'on applique sur le capteur pendant l'étalonnage. Pour mesurer les 6 composantes des torseurs, il faut associer des "torseurs étalons" aux chargements d'étalonnage.

Par ailleurs, tout autour du bloc de chargement sont disposés des capteurs de déplacement sur des points dont les coordonnées sont relevées, afin de quantifier les déplacements de la face de chargement pendant la "déformation" du capteur sous charge. (Exemple en annexe).

L'acquisition des signaux du dynamomètre unidirectionnel de référence, des 6 voies de mesure du dynamomètre en cours d'étalonnage et des 6 voies de déplacements se fait par une chaîne comprenant des amplis de mesure (VMM 2100 ou Traveller), une carte d'acquisition, un logiciel capable de faire la moyenne de 8 points pris en rafale quasi parallèle dans une cadence d'acquisition moyenne (400 à 1000Hz), pendant une montée en charge suivie d'un déchargement. Les signaux acquis sont ensuite "lissés" pour éliminer le bruit de la chaîne de mesure.

Chaque point de chargement est noté avec le fichier pour calculer automatiquement les moments de chargement par rapport à l'origine du repère du capteur.

Sur chaque face accessible (5) du bloc de chargement, 4 ou 5 chargements (2 ou 3 fois chacun pour diminuer les risques de "raté") sont effectués, soit au total 23 situations avec au moins 150 points utiles à chaque cycle.

L'exploitation consiste à calculer les éléments de réduction des torseurs correspondant à chacune des acquisitions (dynamomètre de charge + 6 voies) à partir des coordonnées du point de chargement, de la direction de charge et de la valeur lue sur le dynamomètre de charge. La constitution des 2 matrices $[T]^t$ et $[m]^t$ se fait par "collage" sous un tableur et les produits avec inversion soit avec le tableur, soit sous Maple pour des capacités de plus de 3000 lignes-colonnes. Ensuite les écarts sont calculés pour chaque point, afin d'apprécier la qualité et de dépister d'éventuelles anomalies.

Exploitation des mesures de déplacements.

Les déformations des corps d'épreuve étant linéaires par rapport aux torseurs de chargement appliqués, il est naturel de trouver des déplacements de la zone de chargement linéaires par rapport aux torseurs de chargement.

Comme il s'agit d'un déplacement de solide et que les rotations sont faibles ($<10^{-3}$ radians) nous représentons l'ensemble des déplacements par des torseurs de petits déplacements qui seront liés aux torseurs de chargement à l'aide de la matrice de complaisance.

$$[D] = [Co] \times [T]. \quad \text{Eq. III.17}$$

Nous avons relevé les déplacements de 6 points M_i de coordonnées connues, suivant des directions connues (normales aux zones de palpation). A ces 6 normales on associe les coordonnées pluckériennes :

$$\mathbf{n}_i = \begin{pmatrix} a_i \\ b_i \\ c_i \end{pmatrix}, \quad \mathbf{OM}_i = \begin{pmatrix} x_i \\ y_i \\ z_i \end{pmatrix}, \quad \text{avec } \mathbf{m}_i = \mathbf{OM}_i \wedge \mathbf{n}_i \Rightarrow \{P_i\}.$$

$$\text{Eq. III.18}$$

La mesure du déplacement suivant la normale \mathbf{n}_i est égale au comoment de $\{P_i\}$ avec le torseur des petits déplacements $\{D\}$.

A partir des 6 mesures on peut calculer les 6 composantes du torseur des déplacements. Pour exploiter au mieux les mesures, les courbes de déplacements ont été tracées en fonction de la force appliquée en un point particulier, variant de 0 à la capacité nominale. Une droite des moindres carrés a été ajustée, et son coefficient angulaire a été pris en compte pour déterminer les valeurs des composantes des déplacements pour une force fixée.

On a pu déterminer pour 6 cas de chargement, 6 torseurs de petits déplacements "lissés" que l'on a exploité dans l'équation suivante :

$$[6D] = [Co] \times [6T] \quad \text{Eq. III.19}$$

d'où on extrait

$$[Co]^t = [[6T]^t]^t \times [6D]^t. \quad \text{Eq. III.20}$$

On peut maintenant exploiter $[Co]$ pour le capteur expérimenté en annexe:

$$\begin{array}{cccccc}
 9.29\text{E-}08 & -2.5\text{E-}06 & 1.28\text{E-}07 & 1.26\text{E-}05 & 1.07\text{E-}06 & -4.6\text{E-}07 \\
 2.19\text{E-}06 & 5.98\text{E-}08 & -2.1\text{E-}07 & -4.4\text{E-}07 & 1.35\text{E-}05 & 3.98\text{E-}07 \\
 -5.5\text{E-}07 & 1.25\text{E-}07 & -2.6\text{E-}07 & 5.25\text{E-}07 & 6.34\text{E-}07 & 6.44\text{E-}06 \\
 1.28\text{E-}06 & -8\text{E-}08 & -1.1\text{E-}07 & 4.26\text{E-}07 & 2.66\text{E-}06 & 5.92\text{E-}08 \\
 5.19\text{E-}08 & 1.71\text{E-}06 & 7.53\text{E-}08 & -2.4\text{E-}06 & -2.2\text{E-}09 & -3.4\text{E-}07 \\
 1.77\text{E-}07 & 2.73\text{E-}09 & 9.65\text{E-}07 & 1.54\text{E-}07 & 4.97\text{E-}07 & -2.6\text{E-}07
 \end{array}$$

Eq. III.21

et déterminer $\{D\}$ pour des valeurs fixées de $\{T\}$:

	200			$\rho_x = 1,5 \cdot 10^{-3}$	
	200	N		$\rho_y = 2,4 \cdot 10^{-3}$	rad
Ex pour $\{T\} =$	300		on trouve $\{D\} =$	$\rho_z = 0,98 \cdot 10^{-3}$	
	150			$\varepsilon_x = -0,068$.
	150	dNm		$\varepsilon_y = -0,0037$	mm
	150			$\varepsilon_z = -0,038$	

Eq. III.22

Ces valeurs représentent pratiquement une limite de chargement pour ce capteur.

Remarques :

- 1) A la vue de ces valeurs de rotation et de déplacement du bloc de chargement, il nous semble inutile de corriger la position du support de capteur pendant l'étalonnage, ni de prendre en compte des projections qui ne changeraient les composantes des forces qu'à quelques 10^{-6} près par rapport à la valeur nominale ou des moments qui bougeraient de $0,07 / 50 = 0,14\%$.
- 2) Nous avons écrit au chapitre II .3.2.2, (Eq. II. 23) l'expression de la matrice de complaisance "modèle" à partir de la position des capteurs élémentaires (coordonnées pluckériennes) et des raideurs de ces capteurs :

$$[k][S] = [A]^{-1} [T] \quad \text{Eq. III.23}$$

$[k]$ étant une matrice diagonale, $[S]$ un vecteur colonne.

$$[S] = [k]^{-1} [A]^{-1} [T]. \quad \text{Eq. III.24}$$

$$[D] = [N_p^t]^{-1} \times [S] = [N_p^t]^{-1} [k]^{-1} [A]^{-1} [T]. \quad \text{Eq. III.25}$$

$$[C_0] = [N_p^t]^{-1} [k]^{-1} [A]^{-1}. \quad \text{Eq. III.26}$$

A partir de la matrice de complaisance expérimentale, de la matrice de réponse d'étalonnage [A], on peut calculer la matrice [k] et vérifier son ordre de grandeur, la cohérence des valeurs.....

Application au capteur expérimenté en annexe :

[A] =

-0.09488	-0.99752	0.02953	0.53146	0.01999	0.45480	Eq. III.27
-0.05869	-0.07008	-0.08312	-0.84702	0.03700	0.89031	
0.99376	0.00685	0.99610	-0.01066	0.99912	-0.02254	
-0.36240	-0.01298	0.17053	-0.12846	0.16867	0.13425	
0.02716	0.15499	-0.30013	-0.07763	0.31912	-0.07509	
-0.02305	-0.27079	-0.02187	-0.27536	-0.02111	-0.26509	

[N_p^t] =

-0.3624	0.027163	-0.02305	-0.09488	-0.05869	0.993757	Eq. III.28
-0.01298	0.154985	-0.27079	-0.99752	-0.07008	0.006851	
0.170532	-0.30013	-0.02187	0.029533	-0.08312	0.996102	
-0.12846	-0.07763	-0.27536	0.53146	-0.84702	-0.010657	
0.168675	0.319122	-0.02111	0.019989	0.036996	0.999115	
0.134245	-0.07509	-0.26509	0.454802	0.890307	-0.022544	

[C₀] =

9.29E-08	-2.5E-06	1.28E-07	1.26E-05	1.07E-06	-4.6E-07	Eq. III.29
2.19E-06	5.98E-08	-2.1E-07	-4.4E-07	1.35E-05	3.98E-07	
-5.5E-07	1.25E-07	-2.6E-07	5.25E-07	6.34E-07	6.44E-06	
1.28E-06	-8E-08	-1.1E-07	4.26E-07	2.66E-06	5.92E-08	
5.19E-08	1.71E-06	7.53E-08	-2.4E-06	-2.2E-09	-3.4E-07	
1.77E-07	2.73E-09	9.65E-07	1.54E-07	4.97E-07	-2.6E-07	

[k] =

419396	-5684	-13038	17082	-38362	-39447	<i>Eq. III.30</i>
-181800	861729	-79617	-109102	84592	-21150	
-4709	-37274	399401	-67920	-56908	-14570	
29971	82691	-46380	600085	-6929	119493	
-40863	4966	27728	-52047	349313	-26333	
-42749	51022	3377	986	-28959	572113	

La matrice théorique [k] d'un capteur "parfait" est diagonale, et les termes sont des raideurs, donc des grandeurs physiques en N/m. Ici la diagonale porte des valeurs plus élevées que les autres termes, et pour le capteur expérimenté, les longueurs sont en dm donc les valeurs sont à considérer en N/dm.

Dans la pratique industrielle, pour ses besoins d'étalonnages, l'ONERA dispose de supports de dynamomètres réglables en position et orientation pour corriger les déplacements de la face de chargement, afin de charger toujours dans les axes du dynamomètre à étalonner (chargement par masses suspendues à des fils passant sur des poulies fixées dans la structure du banc d'étalonnage). Ces dispositifs sont utilisés notamment pour les dynamomètres de haute qualité mis en œuvre en soufflerie.

L'Institut de Métrologie "G.Colonnetti" de Turin (Italie) travaille beaucoup sur les capteurs pour le pesage et la robotique, et a mis au point une machine d'étalonnage qui oriente dans l'espace le capteur chargé d'une masse fixe, liée de façon rigide au capteur. Le capteur étant sans arrêt changé de position, un très grand nombre de mesures peut être enregistré, et le traitement se fait à la fois par des méthodes d'optimisation par les moindres carrés et des méthodes statistiques qui montrent qu'il n'est pas particulièrement intéressant de faire plus de 1000 points d'étalonnage.

Le problème de ce système réside dans la charge fixée pendant tout l'étalonnage, mais c'est une solution dans laquelle on impose des "torseurs étalons" [10] [11].

III.3 Qualité, incertitude

La matrice [A_{ij}] trouvée permet de calculer les composantes du torseur "mesuré" à partir des valeurs délivrées par les 6 voies des ponts.

L'exploitation de la méthode des moindres carrés permet de tracer des graphiques portant les écarts calculés par composante, entre la charge supposée appliquée (l'étalon), et la charge calculée d'après les mesures et la matrice optimale.

Pour nos réalisations, l'analyse de ces courbes fait ressortir les familles de capteurs suivant leurs types de liaisons (avec frottement ou élastique). L'ensemble des écarts par composantes est compris soit dans une bande de $\pm 4\%$ pour les composantes de la résultante et de $\pm 8\%$ pour les moments des capteurs à frottements, soit $\pm 1\%$ et $\pm 2\%$ pour les capteurs à liaisons élastiques.

L'étalonnage se faisant avec une incertitude max. de 0.2% pour la résultante et 1,1% pour les moments, les indications du dynamomètre sont à prendre avec une incertitude de

$$\begin{aligned} &(0,04^2 + 0.002^2)^{0.5} \text{ pour R avec frottement : } 4\% \\ &(0,08^2 + 0.011^2)^{0.5} \text{ pour M avec frottement : } 8\% \\ &(0,01^2 + 0.002^2)^{0.5} \text{ pour R avec liaisons élastiques : } 1\% \\ &(0,02^2 + 0.011^2)^{0.5} \text{ pour M avec liaisons élastiques : } 2,3\% \end{aligned}$$

Ces valeurs sont estimées pour un intervalle de confiance à 3 écarts types. La valeur généralement utilisée est à 2 écarts types [75].

Les termes de la matrice ont une unité qui est le N/mV et Nm/mV respectivement pour la résultante et le moment. Ces valeurs sont le résultat de la composition de la mesure qui met en jeu la déformation du capteur sous la charge, raideur exprimée en N/m, la mesure de déformation par les jauges en mV par micro-déformation et par volt d'alimentation du pont. Les termes a_{ij} dépendent de la géométrie du dynamomètre, de la sensibilité des ponts et aussi du gain de la chaîne d'acquisition.

Pour "normaliser" la matrice, il est d'usage de séparer la représentation géométrique de la partie sensibilité et de l'électronique.

Pour les dynamomètres assemblés, la partie géométrique peut être représentée par les coordonnées pluckériennes de chacun des capteurs de voie de mesure, la partie sensibilité et électronique étant représentée par le multiplicateur du vecteur unitaire de chaque capteur. Les moments du vecteur unitaire donnent les coordonnées d'un point de l'axe central relatif à chaque capteur.

Dans l'étalonnage "traditionnel" des capteurs à étages ou roues, la matrice "idéale" est une matrice diagonale et en fait il y a toujours des termes, souvent faibles, hors diagonale. Ces termes, lorsque l'on exploite les mesures au travers du produit par la matrice, interviennent très peu, comme si chaque capteur avait récupéré un peu de signal qui ne lui revenait pas et le reversait à la voie concernée. Ces quantités sont nommées intervoie et leur existence qualifie la non indépendance des voies [2].

En fait, l'utilisateur associe une base d'espace vectoriel au capteur et un repère Oxyz géométrique au capteur. Il souhaite que les vecteurs générateurs des voies Fx et Mx soient colinéaires avec Ox, de même pour Fy, My et Fz, Mz respectivement sur Oy et Oz. La réalisation du corps d'épreuve et du collage des jauges entraîne de légers écarts angulaires et de coïncidence des 6 axes de la base des générateurs. La matrice d'exploitation dans le repère géométrique prend donc en compte les projections des générateurs sur les axes d'exploitation. Si on calcule les valeurs propres de la matrice, on trouve bien 6 valeurs distinctes pour les dynamomètres "bien construits" au sens de la séparation des mesures des composantes, même si la matrice montre parfois 10% "d'intervoie".

Pour conclure sur "l'intervoie", si le dynamomètre a été étalonné par la méthode que nous préconisons, et que sa matrice a bien des valeurs propres distinctes, alors il donne bien les 6 composantes du torseur appliqué de façon unique à partir des mesures correspondantes et l'intervoie ne doit plus être qu'un mauvais souvenir de l'époque où il n'y avait pas d'ordinateur pour faire l'acquisition et le traitement.

Remarque:

Pour les balances assemblées exploitant des éléments dynamométriques mesurant des forces et non des couples, les valeurs propres de la matrice sont conjuguées 2 à 2. En effet, on ne peut pas évaluer un moment ou un couple sans faire intervenir au moins 2 capteurs. Il y aurait certainement un problème pour un dynamomètre mal agencé dont 2 ponts sur les 6 seraient sensibles aux mêmes sollicitations.

Comportement dynamique

Tous les dynamomètres à 6 composantes dont il est question ci-avant sont étalonnés en statique mais pour tous l'utilisation est plus ou moins dynamique puisque les efforts varient et la partie mesurante du dynamomètre est soumise à des accélérations. Le danger que tout utilisateur craint est la mise en vibration à une fréquence qui approche la fréquence propre du système. Les vibrations sont des déplacements de solides à vitesse variable, donc avec des accélérations non nulles qui génèrent des efforts et des moments dynamiques a priori étrangers aux phénomènes à mesurer. Les éléments sensibles du capteur vont donner des signaux qui n'ont pas grand chose à voir avec les valeurs attendues.

La mise en résonance fait perdre toute qualité de mesure et fait courir des risques à l'installation. Il faut donc connaître les fréquences propres du capteur équipé des éléments de transmission des actions mécaniques à mesurer.

Si on veut mesurer des phénomènes relativement rapides (ex : en usinage par fraisage) et variables, il faut préparer un dynamomètre aussi rigide que possible, très compact et très léger dans sa partie soumise aux efforts depuis l'extérieur jusqu'aux éléments sensibles. Nous nous y attachons particulièrement à chaque nouveau modèle, et nous vérifions déjà le rapport entre la fréquence propre et la fréquence d'excitation imposée par l'outil étudié.

Chapitre IV.

APPLICATIONS, DEVELOPPEMENTS

Résumé :

Les exemples rapportés ici relèvent pour moitié du laboratoire et de l'application industrielle. Dans les deux domaines, ils ont soulevé des questions qui ont ouvert la réflexion sur les problèmes d'actions mécaniques, et plus avant sur des questions d'énergie. A notre époque où l'économie d'énergie, l'augmentation du rendement, de la productivité sont des moteurs de la vie courante, il est peut-être bon de se reposer la question : vivons-nous dans un espace à 3, 6 ou 7 dimensions ?

IV.1 Expérimentation

IV.1.1 Exemple n°1 : Système d'essuie-glace

IV.1.1.1 Contexte

Depuis 1997, une circulaire européenne sur la sécurité des véhicules automobiles oblige les constructeurs à prévoir le fonctionnement suivant, en cas de blocage des balais d'essuie glace : si les balais sont collés par le gel, la neige ou bloqués pour toute autre cause, la mise sous tension du moteur doit provoquer la fusion d'un fusible de calibre 20 A maximum dans les 20 secondes qui suivent le non-démarrage du moteur. Le conducteur doit alors débloquer les balais, changer le fusible. Le système d'essuie-glace doit ensuite pouvoir fonctionner comme si rien ne l'avait gêné précédemment.

Cette circulaire prévient les dysfonctionnements possibles des mécanismes qui ont été constatés au cours des 20 dernières années sur des véhicules en circulation. Les avaries les plus classiques sont :

- la rupture du bras porte balai ;
- la destruction de la liaison axe de balai / bras (souvent du type conique à dentelures);
- la rupture de l'axe de bras porte balais ;
- la déformation de pièces de transmission entre le moteur et l'axe de porte balais (bielle, manivelle) ;
- la destruction du moteur électrique (grillage) ;
- la destruction de la liaison entre le support du système d'essuyage et la caisse de la voiture, les pattes de fixation soudées par points sur la caisse ayant cédé sous les actions conjuguées de la corrosion autour des points de soudure et d'un couple moteur particulièrement élevé.

IV.1.1.2 Installation

Sur un banc d'essai, le dynamomètre à 6 composantes est inséré dans la chaîne de transmission des actions mécaniques du mécanisme composé de plusieurs solides en liaison avec certaines mobilités. Un moteur génère les déplacements relatifs de ces solides. Dans la chaîne, il existe au moins une liaison entre 2 corps (lèvre du balai et pare-brise), avec frottements et grands déplacements susceptibles d'absorber une grande partie de la puissance fournie par le moteur. Les autres liaisons sont étudiées particulièrement pour transmettre l'énergie avec un rendement maximum.

Chaîne de mesure

La chaîne de mesure est composée d'un dynamomètre à 6 composantes comportant 6 capteurs à jauges résistances branchées en ponts complets, selon la conception du Laboratoire de Mécanique Physique de l'Université Bordeaux 1, d'un amplificateur 6 voies (gain autour de 200), d'un système d'acquisition ESAM 3000 avec carte de conversion analogique-numérique, traitement numérique et graphique. Tous les appareils électroniques de la chaîne sont d'origine Vishay MicroMesures.

Les signaux recueillis sur les 6 ponts de jauges sont traités au travers de la matrice établie à l'étalonnage du dynamomètre. Le résultat des mesures est donné par les 6 composantes du torseur associé aux actions mécaniques : résultante et moment par rapport à l'origine du repère associé au dynamomètre.

$$[T] = [A] \cdot [m] \quad \text{Eq. IV.1}$$

[T] : vecteur colonne associé aux 6 composantes du torseur au point O

[m] : vecteur colonne des 6 mesures d'une acquisition

[A] : matrice 6x6 d'étalonnage du capteur par rapport à O

-0.5434432	-0.0274981	-0.4540805	-0.0266061	0.98528362	-0.012239
0.83770923	0.1066107	-0.8909596	-0.0716923	0.14773641	0.08285411
-0.0539695	0.99392053	-0.0013601	0.99707188	0.08596592	0.99648653
0.2706167	-0.2576832	-0.2893601	-0.3272464	0.14712886	1.01946515
0.06223902	0.5263307	0.13417961	-0.5233695	-0.3136566	0.01085939
-0.5449988	-0.0769057	-0.4194954	0.00483707	-0.8771117	0.00558006

$$\text{Eq. IV.2}$$

La plage de mesure des capteurs s'étend sur ± 500 N.

Le dynamomètre est architecturé sous la forme d'un parallélépipède rectangle de 180x160mm, épaisseur 60 mm. Sa base est fixée sur un banc qui sert de référence fixe. La face supérieure reçoit le mécanisme d'essuie glace (moteur, bielles, support et paliers des balais) sur lequel est appliqué le système d'interactions balai/pare-brise à quantifier. La fixation est prévue par un ensemble de trous taraudés, 16 x M12 en standard. Une pièce servant d'interface entre le mécanisme d'essuie-glace et le dynamomètre a été réalisée en fonction du modèle de mécanisme disponible.

Les véhicules automobiles sont équipés de systèmes d'essuie-glace à un ou deux balais. Le mécanisme est généralement fabriqué par un équipementier qui livre un ensemble (moto-réducteur, bielle(s) et palier(s) du(des) balai(s) assemblés sur une platine) à fixer très simplement et rapidement sur la caisse du véhicule sur la chaîne de montage. La fixation la plus simple est réalisée par 3 vis H6 ou 2 vis H6 et un écrou de fixation du palier du balai pour les systèmes mono-balai, 3 vis H6 ou 2 vis H6 et un écrou de fixation de chaque palier des balais pour les systèmes les plus courants. Divers systèmes ont été expérimentés.

Les mesures rapportées ici ont été réalisées avec un système à 2 balais, sur une platine à fixer par 3 vis. En fonctionnement normal, les axes des balais sont approximativement parallèles à la normale au milieu du pare-brise. Pour respecter cette condition, la platine est fixée sur une "équerre" inclinée qui est elle-même fixée rigidement sur le dynamomètre (interface). Dans cette situation toutes les coordonnées spatiales des liaisons sont déterminées par rapport au repère du dynamomètre. Les coordonnées sont relatives aux points de liaison, aux directions de blocage (par opposition aux directions de liberté), chaque liaison pouvant être modélisée en combinaison de liaisons ponctuelles ou de blocage en rotation.

Les balais d'essuie-glace sont liés aux axes, et les lèvres sont mises en contact avec le pare-brise après humidification de celui-ci. Le cycle de fonctionnement est commandé par un bouton poussoir. Les expérimentations peuvent se faire avec les 2 balais, ou l'un des 2 (en relevant l'autre ou en le démontant) pour analyser la contribution au chargement de chacun des balais. Les mesures avec un seul balai permettent en plus d'étudier le chargement de la liaison pivot du balai exploité.

IV.1.1.3 Acquisitions

Le paramétrage du programme d'acquisition et traitement est fait en entrant les sensibilités des 6 ponts par une correspondance tension mesurée-force imposée, et l'étendue de mesure. La matrice de traitement par combinaison linéaire des signaux est ensuite entrée pour calculer, après enregistrement, les 6 composantes des torseurs acquis à la fréquence choisie. Pour le relevé ci-joint, nous avons pris 80 Hz, ce qui donne un cycle en 155 relevés, donc 155 torseurs. La fréquence et le temps d'acquisition sont limités à 50 KHz et à la capacité de stockage du disque de l'ordinateur. En fait la bande passante du capteur ne dépasse pas 150 Hz et il est pratiquement inutile de dépasser 8 Khz en acquisition.

Le traitement est lancé sur une fenêtre délimitée à l'écran à partir du graphe des signaux acquis, non traités. Le fichier des composantes par rapport au centre du capteur est créé puis visualisé par un graphe.

Eq. IV.3

Chargement des points de liaison

On peut alors calculer les 6 actions F_i dans les zones de liaison à partir de la relation :

$$[L] * [F] + [T] = [0], \quad \text{Eq. IV.4}$$

$$[L] * [F] = - [T], \quad \text{Eq. IV.5}$$

$$[L]^{-1} * [L] * [F] = - [L]^{-1} * [T], \quad \text{Eq. IV.6}$$

d'où

$$[F] = - [L]^{-1} * [T]. \quad \text{Eq. IV.7}$$

Cette opération est applicable à tous les torseurs relevés, et on peut ensuite en tracer le graphe.

COMPOSANTES DANS LES LIAISONS

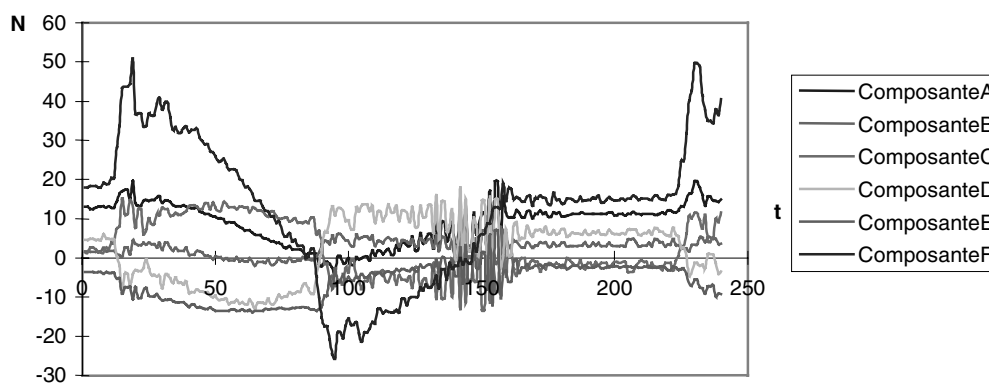


Fig. IV.2 :

Il peut être testé plusieurs hypothèses pour visualiser l'influence du mode de fixation. Cela revient à répartir différemment les "liaisons ponctuelles" décrites par le système d'équations qui traduit l'équilibre du mécanisme.

Critique des hypothèses sur la modélisation des liaisons :

La liaison par vis est normalement une liaison complète et la modélisation par une ou deux ou trois ponctuelles au même point est équivalente à prendre en compte une

ponctuelle, ou une linéaire annulaire ou une rotule. Pour effectuer ces choix, il suffit de desserrer les vis de un tour et d'observer le comportement de la liaison avec jeu. Les déplacements sous charges alternées dues à l'aller-retour des balais se font, suivant les vis, dans la direction d'un diamètre de la vis ou suivant l'axe ou suivant une combinaison des 2 directions. Le support de système d'essuyage est en tôle emboutie de faible épaisseur, et la liaison obtenue par le serrage d'une vis ne peut être assimilée à une liaison plane car la tôle est trop déformable en flexion et la surface de liaison est trop réduite pour constituer une liaison susceptible de transmettre un couple. Donc le modèle "obstacle par vis avec jeu" nous semble réaliste, même si la réalité (toutes les vis sont serrées) nous fait envisager un système globalement hyperstatique. Pour compléter l'analyse du comportement du support, on peut envisager un montage dans lequel chacune des pattes de fixation serait fixée sur le dynamomètre, alors que les autres seraient liées au bâti. Cette situation serait particulièrement intéressante pour les systèmes modernes dans lesquels le support est fixé par des pattes de part et d'autre du bas du pare-brise, donc sur un empattement de près d'un mètre trente. Cette solution est adoptée pour faciliter le montage sur chaîne par deux opérateurs qui posent chacun deux vis, sans faire le tour du véhicule, ni se pencher sur la partie centrale du compartiment moteur. Le temps de pose et d'assemblage total ressortant à 27 secondes, entre dans les objectifs (de 1998) des organisateurs de la chaîne de montage.

Exploitation en un point sensible : l'axe du balai

Les mesures obtenues avec un seul balai permettent de quantifier les actions dans la liaison pivot du balai avec le support. En replaçant les 6 composantes dans un repère lié à l'axe du balai, on peut déterminer les moments de chargement de la liaison pivot et prédire la durée de vie des bagues de guidage, mais aussi faire apparaître le moment qui est appliqué à l'axe porte-balai. Les valeurs maximales peuvent être exploitées pour dimensionner cet axe et les liaisons avec la bielle de commande et le balai.

Toutes les mesures faites sur notre installation ont montré que les valeurs extrêmes sont obtenues en fonctionnement à sec, avec un pare-brise très propre et des balais neufs.

D'autres exploitations sont envisageables dans un environnement climatique spécifique pour la mise au point des balais : optimisation des angles pour minimiser le broutement ou le décollage à grande vitesse, analyse du régime de glissement par le rapport entre les composantes dans un repère lié au balai...

IV.1.2 Dynamomètres exploités en cours d'usinage

Une des applications qui ont motivé ce travail sur la mesure des actions mécanique tient un peu du défi lancé en 1970-71 à l'ENS de CACHAN, alors ENSET : mesurer les actions de coupe entre fraise mère et pignon taillé dans la fabrication des roues dentées de boîtes de vitesses d'automobiles. L'analyse du problème a débouché sur le besoin de mesurer un torseur... Le projet en réponse tenait à la fois du sapin de Noël, de la canne à pêche et du plateau à fromage pivotant avec ses 24 rainures garnies de mercure pour réaliser un collecteur tournant afin de connecter les 6 ponts de jauges des 6 voies de mesure.

Ce projet n'a toujours pas abouti à ce jour, et la mise au point du taillage des engrenages reste toujours un domaine très réservé, et ignorant de la grandeur des actions de coupe.

Le besoin de caractériser le fonctionnement des outils coupants ne s'est pas éteint pour autant, et la mise en chantier en 1975 d'un capteur pour fraisage a conduit en 1977 aux premiers jeux de courbes des 6 composantes de l'interaction pièce-copeau / outil. La mise en œuvre de la chaîne de mesure demandait beaucoup de matériel cher, peu disponible, et le traitement (fait à la main à l'époque) prenait beaucoup trop de temps.

L'aboutissement en 1993 de la réalisation de la table "TAB6", couplée à des amplis de mesure, un micro-ordinateur avec carte d'acquisition de signaux analogiques et conversion en numérique, a permis de réactiver la démarche de caractérisation du fonctionnement des outils de coupe.

La technique de mesure mise au point pour le fraisage (pièce fixe, outil tournant) s'adaptait très simplement au tournage (outil fixe, pièce tournante), sans même demander de calcul de changement de repère.

Les résultats de mesure ont confirmé les résultats des essais de 1977, en ce sens que la description des actions à la pointe de l'outil dans le repère d'usinage nécessite les 6 composantes du torseur des actions de liaison, et que le calcul de la puissance consommée par la coupe, égale au moment des torseurs cinématiques et statiques outil-pièce, résulte de 2 termes importants et d'un terme très faible lié à la puissance de l'avance (souvent inférieur à 1% de la puissance totale mise en jeu). Les 2 termes importants sont obtenus par les produits force de coupe multipliée par la vitesse de coupe (P_F), et moment de coupe multiplié par la vitesse de rotation (P_C). Suivant les angles de l'outil, les valeurs de la profondeur de passe et celle de l'avance, la proportion entre les 2 termes (P_C) / (P_F) peut varier de 10 à 100% . [63]

La quantité de puissance représentée par P_C a été ignorée jusqu'à ce jour par manque de moyens d'expérimentation [23] et par le fait que les modèles de coupe mis au point par

E.Merchant, Albrecht et autres n'ont considéré la liaison outil / pièce que comme une liaison ponctuelle avec plus ou moins de frottements, mais toujours sans moment par rapport à la pointe de l'outil. Les mesures de ces moments [70] [74] sont bien sûr mises en doute par les traditionalistes de la mécanique du contact ponctuel, ce qui nous a poussé, et fait avancer, dans la qualité d'étalonnage des dynamomètres, dans la qualité de construction des dynamomètres et même jusqu'à construire un dynamomètre à seulement 4 composantes, sans mécanisme interne, pour recouper les résultats des mesures en tournage [71]. La possibilité de faire un bilan de la puissance dissipée pendant la coupe, en tournage, montre que les machines-outils ont un rendement bien meilleur que ce que les fabricants d'outils nous laissent croire par leurs catalogues. De plus l'évaluation du partage des flux thermiques entre le copeau, la pièce et l'outil vont certainement nous aider à optimiser encore mieux le choix des outils [31] afin d'augmenter leur durée de vie en surveillant en permanence leur température. [64] .

Une nouvelle approche reprenant les contraintes généralisées au sens des milieux de Cosserat, permet d'avancer une explication de l'existence de moments à la pointe d'un outil de tour (ou d'une dent de fraise). [62] [74].

Les fervents amateurs de codes de calcul par éléments finis ont encore beaucoup de travail à faire, et certainement avec des dynamomètres à 6 composantes, pour recalculer correctement leurs calculs en fonction des conditions aux limites des liaisons. Toute liaison réelle entre des corps de dimensions identifiées se fait avec des actions mécaniques qui se traduisent toujours par 6 composantes. Les moments sont très souvent ignorés par manque de moyen de mesure et surtout par éducation [20] [23] [35].

L'application au fraisage permet de faire la différence entre les actions de différents modèles de plaquettes montées sur la même fraise, pour l'ébauche ou la finition, ou encore suivant les matériaux à usiner. Le comportement des fraises (et des machines) change avec la façon dont sortent les copeaux [31]. La corrélation entre la courbure du copeau et le moment parallèle à l'arête de coupe est évidente, l'invention et la persistance des fraises hélicoïdales ne sont peut-être pas étrangères à ce phénomène pour "adoucir" l'usinage en diminuant les forces quitte à augmenter les moments qui ne sont pas ressentis par les opérateurs sur les machines comme éléments perturbateurs de la coupe. Les industries de pointe n'hésitent pas à suivre les étapes de l'usinage des pièces en mesurant en permanence les actions mécaniques subies par les pièces au cours de leur réalisation [20] [35].

IV.1.3 Ergonomie, Dyn à vélo : pédales, selle et guidon

Parmi les situations de liaison entre un organe moteur et un élément récepteur, on relève souvent des situations où l'énergie est appliquée par l'action d'une force et d'une translation, ou d'un couple et d'une rotation. Parfois l'action du moment d'une force remplace le couple, la force étant facile à appliquer quitte à diminuer le rendement de la transmission d'énergie par des effets secondaires (frottements, déformations de pièces...). Toute action manuelle entraîne une application d'action mécanique, que ce soit pour assurer un équilibre ou obtenir une modification de l'environnement : assemblage de pièces, mise en conteneur de produits, prise d'appui ou d'appel en sport...

Pour mesurer les actions de monteurs sur chaîne d'assemblage en construction automobile, un capteur a été exploité pour évaluer les actions permettant d'assembler une cheville en plastique dans un support percé. L'enregistrement des actions de plusieurs monteurs disposant de plusieurs type de chevilles ont montré des techniques personnelles très différentes pour parvenir à des résultats similaires, mais aussi que certains types de chevilles pouvaient entraîner des tendinites du poignet sans pour autant apporter des performances à l'arrachement au-dessus du minimum imposé. Ces tests relèvent de l'ergonomie, de la mesure de la performance physique de l'homme et sont comparables à ceux conduits dans le domaine du sport et de la rééducation.

Capteurs utilisés dans un saut à la perche.

Pour analyser les actions mises en jeu dans le saut à la perche, dans le cadre de thèses, [76], deux dynamomètres ont été utilisés pour quantifier les actions du sauteur sur le sol à l'instant de la prise d'appel, et sur le plantoir par l'intermédiaire de la perche. Les mesures des actions mécaniques couplées avec des mesures cinématiques (deux caméras vidéo permettant de reconstituer l'espace 3D avec le sauteur modélisé en segments) ont permis de décrire le vol en dynamique en vue de conduire un entraînement plus performant [50] [53][54][55][56][57]. Le premier capteur est incorporé dans la piste de prise d'élan, sous la forme d'un plateau de 800x600x100 mm, recouvert du même tartan que le reste de la piste afin de ne pas perturber l'athlète. Le deuxième est placé sous le plantoir. Celui-ci a été découpé, limité à une masse minimale autour de la zone d'appui de la perche, afin d'augmenter au maximum la bande passante de l'ensemble capteur-butoir-perche. Ce travail a permis de montrer l'efficacité de la modélisation spatiale par opposition aux modèles plans, utilisés jusqu'alors, négligeant la rotation de l'ensemble (sauteur / perche) autour d'un axe approximativement vertical avant la période de retournement du sauteur. Les mesures des torseurs d'actions du sol sur le sauteur puis du butoir sur la perche sont cohérentes

avec la mesure des torseurs cinématiques au travers des images vidéo, et avec le calcul des torseurs cinétiques et dynamiques associés au corps modélisé en segments et mécanisme polyarticulé, durant le vol du sauteur[77].

Capteurs d'actions sur une bicyclette.

Dans le cadre de l'optimisation du geste sportif en vue d'améliorer les performances, il faut connaître les actions appliquées par le sportif sur ses engins de sport. Pour les sports d'endurance ou d'action soutenue pendant un certain temps, il peut être utile de tracer des courbes de puissance instantanée en fonction des vitesses ou de la position des membres par rapport à l'engin. Pour la bicyclette, il est évident que le réglage de la position selle / guidon / pédales a une influence sur la capacité à appliquer des actions sur les pédales, et sur la vitesse possible de pédalage. Pour régler correctement la position et analyser les degrés de liberté utiles dans les liaisons cycliste / vélo, quatre capteurs ont été incorporés : un entre la selle et le cadre, un entre le guidon et la potence de direction, un dans chacune des pédales. Des quatre zones de liaison, seule la selle est du type unilatérale et parfois rompue lorsque le cycliste pédale "en danseuse".

L'exploitation des composantes de forces transversales et de moment mesurées dans les capteurs des pédales sur lesquelles les chaussures sont encastrées, a priori inefficaces, voire inutiles pour l'avancement du cycle sont liées aux libertés réelles concédées par les genoux, les chevilles et les hanches. Le mouvement de pédalage peut être considéré comme un mouvement plan pour chaque jambe à condition que l'écartement des pédales corresponde à la largeur du bassin, que les articulations des genoux soient parallèles (ni cagneuses, ni panardes), et qu'il en soit de même pour les chevilles. La réalité des vélos "rigides" à tailles échelonnées mais fixes, impose une adaptation du corps à la cinématique de la machine, et en conséquence des risques de génération de composantes parasites qui peuvent fatiguer le cycliste.

Le manque de mobilités qui permettrait d'annuler ces composantes parasites peut être normal ou dû à un accident. Dans le cadre de la rééducation, la mesure de ces composantes permet de chiffrer le taux de récupération, de mobilité par rapport à une situation définie comme normale. Cela peut être mesuré le long de n'importe quelle trajectoire imposée par des liaisons appropriées, par exemple une glissière ou un pivot glissant ou encore une linéaire annulaire.

L'utilisation des fauteuils roulants est aussi un domaine à la frontière de l'action physique mesurée et de la rééducation. Pour les besoins d'un laboratoire de réadaptation fonctionnelle [22] nous avons équipé une roue de fauteuil de façon à mesurer les actions de

la main sur la main courante de roue. Ces mesures permettent de quantifier les actions motrices au sein de la liaison main-cerceau et aussi de qualifier le sens de l'équilibre, lors des exercices sur deux roues, et la coordination des réflexes [65].

IV.2 Exploitation des mesures

IV.2.1 Dépouillement et interprétation

Nos mesures sont acquises dans le temps à des fréquences plus ou moins élevées suivant le matériel mis en œuvre, la situation analysée, la dynamique recherchée. Nos limites actuelles se situent à 4 Hz pour le plus lent, et 33kHz pour le plus rapide. Nos projets en cours de développement visent 200kHz.

Notre exploitation commence toujours par une représentation graphique qui va permettre de localiser les intervalles et les points intéressants par leurs extrémalités ou leur représentativité "moyenne". Les 6 composantes du torseur associé aux actions mesurées sont données systématiquement dans le repère de la table, au point d'origine. Le premier traitement consiste à calculer les éléments de réduction au centre de la liaison, par exemple à la pointe de l'outil de tour ou au centre de la fraise en mesure de coupe et ensuite de passer du repère de la table au repère de l'outil. Pour le tour le repère est fixe mais pour la fraise, on passe à la pointe de la dent active (pour une fraise à une ou deux dents) en faisant un changement de repère par rotation autour de l'axe de la fraise suivi d'un calcul des éléments de réduction à la pointe de la dent. Ces calculs redonnent des graphes que l'on exploite par rapport aux conditions de coupe, à l'énergie mise en jeu, au niveau de température atteint dans l'outil [71] suivant le stade de l'analyse. Pour les applications en ergonomie, les torseurs sont calculés au centre de la liaison avec la main, ou le pied pour le saut. Dans l'utilisation du fauteuil on peut juger de la maîtrise du geste par le rapport entre le couple appliqué par la main sur la main courante et la force appliquée sur cette main courante au même instant [66]. Le but est toujours de faire tourner la roue, mais la commande de la main peut être faite en force ou en couple selon qu'il est recherché une réponse rapide, une vitesse ou un déplacement précis, une position.

Dans les applications de quantification des actions transmises, comme sur le banc de l'essuie-glace, les résultats des mesures peuvent être utilisés directement en hypothèse de calcul pour dimensionner les pièces du mécanisme par la résistance des matériaux, ou la fixation dans le véhicule. La loi de frottement glace / balai est intéressante en soi, mais elle peut très bien ne pas préoccuper le constructeur de véhicule qui achète un "équipement" étudié pour lui par un fournisseur qualifié.

IV.2.2 Limites d'exploitation

Les limites viennent plus de l'instrument de mesure que des indications du système d'enregistrement. En effet les capteurs sont par essence des systèmes élastiques et la fréquence propre de certains capteurs est mise en jeu lors de certaines mesures. Par exemple, dans le cas du saut à la perche, l'athlète prend son élan sur le plateau de mesure après y avoir atterri d'un pied, son pied d'appel. La vitesse de montée en charge du plateau doit rester nettement inférieure à la vitesse de vibration libre après avoir subi un choc. Par ailleurs, la masse du plateau doit transmettre les actions reçues aux corps d'épreuve, et toute l'énergie consommée par le déplacement n'est pas retransmise en temps réel aux éléments de mesure. La mesure risque donc d'être minimisée et déphasée dans le temps. Dans le cas d'une sollicitation périodique, par exemple en fraisage ou chaque dent crée une montée en charge suivie d'une suppression de l'action lorsque la dent sort de la matière, l'excitation doit être inférieure à la fréquence propre sous peine de voir des déplacements et des indications de mesure aberrantes. La fréquence propre des plateaux de sport se situe aux alentours de 60Hz, celle des tables de fraisage près de 500Hz, mais à vide c'est à dire sans masse de pièce ou d'outil. En fraisage avec une éprouvette en acier à usiner d'un kilogramme et demi (100x80x20mm), on tombe à 300Hz, ce qui est atteint avec l'utilisation d'une fraise à 3 dents tournant à 6000t/min. Le problème est moins critique en tournage où l'on a qu'un outil et le dynamomètre peut être incorporé dans le porte-outil.

L'exploitation, le traitement des signaux permet encore de repousser certaines limites par le filtrage, mais il vaut mieux avoir un capteur à grande bande passante qu'un puissant filtre.

Il reste encore à traiter des incertitudes sur les mesures, sur ce que l'on peut tirer d'un torseur, de son axe central, de la réduction à un glisseur ou un glisseur plus un couple [68]. Où passe l'axe central ? La mesure du moment ou du couple est-elle plus grande ou plus faible que l'incertitude de mesure ? La réponse est peut-être dans la banalisation de la mesure des torseurs...

Chapitre V.

CONCLUSION

Résumé :

La conclusion se veut constructive, bien sûr, mais elle pose quand même un problème sous-jacent depuis la première ligne de ce rapport : faut-il croire un appareil de mesure, surtout si on l'a fabriqué soi-même ?

V.1 Bilan

Les capteurs de systèmes de forces existent depuis un grand nombre d'années, ils ont tous donné des mesures de force et de moment par rapport à un point défini par rapport à la forme géométrique du capteur. Mais les résultats de ces mesures, ont-ils été utilisés dans le sens des "torseurs" de Paul APPELL en 1919? Les propriétés du vecteur moment, de la notion de moment par rapport à un point, ont-elles toujours été prises en compte? On peut en douter à la lumière du peu de reconnaissance, pendant plusieurs années, attribué aux torseurs de petits déplacements qui ont permis pendant des années de minimiser les temps de calcul et l'importance des moyens de calcul par une modélisation simple, une linéarisation des équations de changement de coordonnées spatiales dans le cadre de la métrologie géométrique des pièces mécaniques. Par ailleurs, les sondages faits auprès des enseignants de mathématiques de l'enseignement secondaire le prouvent, l'enseignement de la géométrie dans l'espace est en voie de disparition, et les torseurs ou les systèmes de vecteurs représentant les forces et leurs moments en un point déterminé ont semé l'effroi durant de longues années, pendant la période de formation de ces enseignants. Nos élèves sortant du lycée n'auront certainement pas de soucis pour ce domaine, avant longtemps, avant que le balancier des programmes ne revienne sur des mathématiques utilitaires, appliquées.

La démarche scientifique d'analyse des systèmes est toujours balisée par des étapes d'observation, de modélisation, d'expérimentation, de modélisation de nouveau, et après plusieurs itérations d'une étape d'explication puis d'exploitation optimisée. L'observation et l'expérimentation nécessitent des moyens de qualification puis de quantification. Dans les actions transmises par une liaison, il faut pouvoir se rendre compte de l'existence de forces et de moments avant de vouloir les mesurer. Trop de situations sont actuellement traitées par des expérimentateurs au niveau des forces seulement parce que le matériel "classique" de mesure n'est prévu que pour cela.

Il faudra attendre de tourner encore 40 pages de notre livre de physique pour se munir d'un capteur de couple, et même mieux d'un capteur de moment qui mesure aussi les forces.

V.1.1 Limitations, intérêts et perspectives d'amélioration

Les limitations physiques dues aux masses, à la raideur des composants du capteur pourront être reculées par l'évolution du choix des matériaux, par les dimensions des pièces, par le choix du principe de fonctionnement du "transducteur". Les jauges ont des limites de par leurs supports, les quartz aussi, mais d'autres systèmes à base de photoélasticimétrie

peuvent voir le jour avec l'analyse d'image assistée par ordinateur, avec 6 capteurs constitués de 6 caméras et une construction judicieuse pour travailler dans un système isostatique. Pour l'analyse de la coupe des matériaux, la tendance actuelle à la généralisation de la grande vitesse nécessite encore des matériels de mesure pour gagner du temps dans la mise au point.

V.1.2 Si on mesure un moment, est-ce qu'il existe ?

La foi soulève, paraît-il, des montagnes.

Une question se pose : doit-on croire un appareil indicateur de mesure ? La question se pose parce que le concept de génération de cette quantité mesurée froisse l'esprit du commun des mortels. Mais si la raison d'exister de cette quantité mesurée est inconnue, même inconcevable, cela n'empêche pas cette existence, et donc le fait qu'on puisse la mesurer. Si un appareil est construit, étalonné pour mesurer une grandeur physique, utilisé dans des conditions normales d'exploitation et si des valeurs non nulles, non aléatoires, sont mesurées, il y a lieu de croire dans l'existence et la quantification de la cause, c'est à dire du mesurande. Le rôle des chercheurs est de trouver une explication du phénomène, éventuellement de trouver une application, une exploitation qui facilite la vie de tout le monde.

V.1.3 Systèmes traditionnels ou assemblés isostatiques ? Est-ce un problème? Quels choix?

Les systèmes isostatiques sont plus simples à analyser pour l'esprit, mais il ne peut exister de système réel isostatique construit avec des matériaux réels, ayant des dimensions, une rigidité, une élasticité... En fait tout système est à comportement plus ou moins isostatique et hyperstatique. L'étalonnage donne des courbes de réponse, permet d'exploiter la sensibilité au mieux. Les systèmes taillés dans un bloc puis instrumentés de jauges ont fait leurs preuves, puisque pendant longtemps il n'existait que cette façon de réaliser ces capteurs. D'un point de vue économique, la construction et les chaînes d'acquisition modernes, les ordinateurs doivent permettre à plus grand nombre de métrologues d'accéder à la mesure en 6 composantes.

Les systèmes auront toujours les défauts (manque de raideur) de leur qualité (sensibilité).

Dans tous les cas il faut choisir un dynamomètre étalonné avec des charges du type torseur complet.

V.2 Perspectives

Avant qu'il ne soit trop tard, que les appareils de mesure et d'étalonnage de 1950, de 1980, de 1999 ne partent au musée des techniques (CNAM ou autres), il faudrait peut-être garder ou remettre en service au moins une installation, un centre d'étalonnage officiel pour les dynamomètres à mesurer les systèmes de forces de l'espace, et surtout normaliser une méthode d'étalonnage. Faute d'en avoir trouvé à disposition du public ces dernières années, nous proposons la notre comme brouillon de rédaction pour élaborer une procédure de qualité.

Chapitre VI.

ANNEXES

Les pages suivantes retracent les étapes d'obtention des caractéristiques d'un capteur de système de forces à 6 composantes.

Une page reprend les coordonnées des points de chargement et les coordonnées des points de mesure des déplacements servant à calculer la matrice de complaisance.

Les six graphiques de points, suivants, sont le résultat du traitement de 1200 points acquis pendant le chargement d'étalonnage. Les points représentent les écarts entre la mesure et la valeur imposée par l'étalon. La page suivante montre la matrice du capteur, brute de calcul entre les mV et les N et dNm, non normalisée pour faire apparaître les coordonnées pluckériennes des centres de liaison des capteurs.

Les courbes suivantes représentent les déformations du capteur mesurées par six palpeurs pendant le chargement, et l'exploitation des mesures pour obtenir la pente moyenne des déplacements en fonction des chargements. Les feuilles de calcul intercalées entre les graphes permettent de déterminer les torseurs de petits déplacements pour chaque cas de chargement, ce qui permet ensuite de calculer la matrice de compliance.

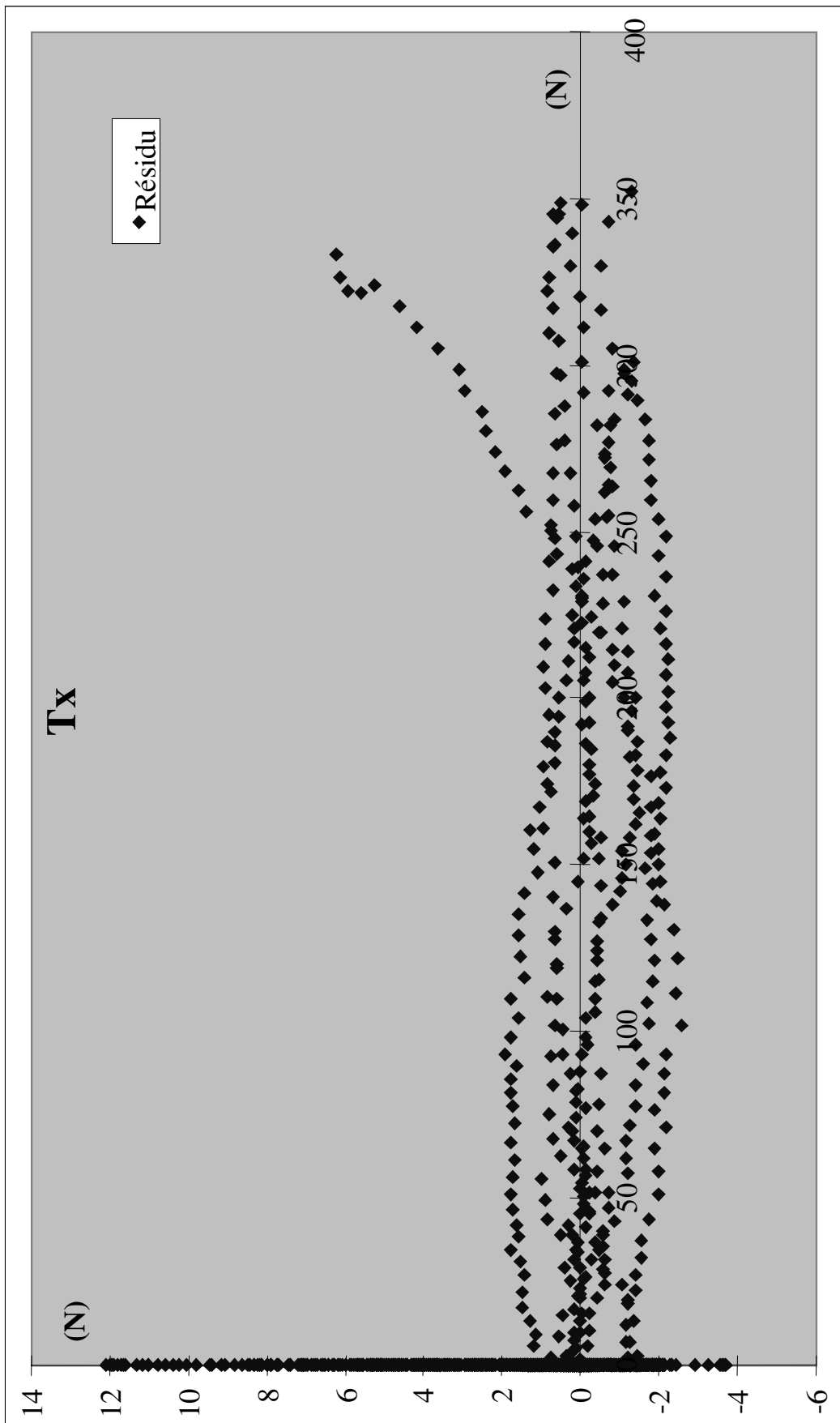
 Etalonnage en chargement et mesure des "déformations"

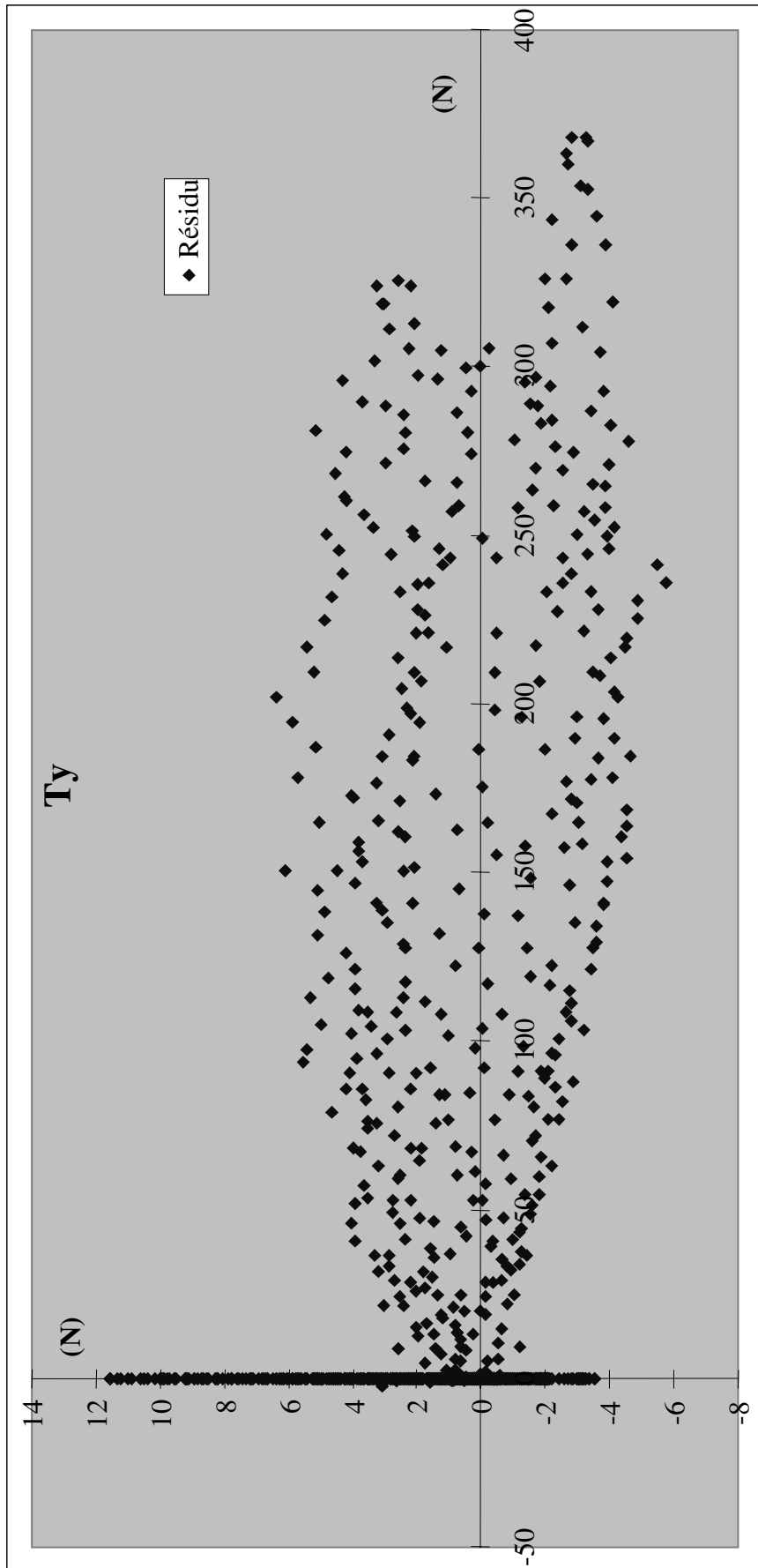
Coordonnées des points de chargement en dm, et des directions de chargement.

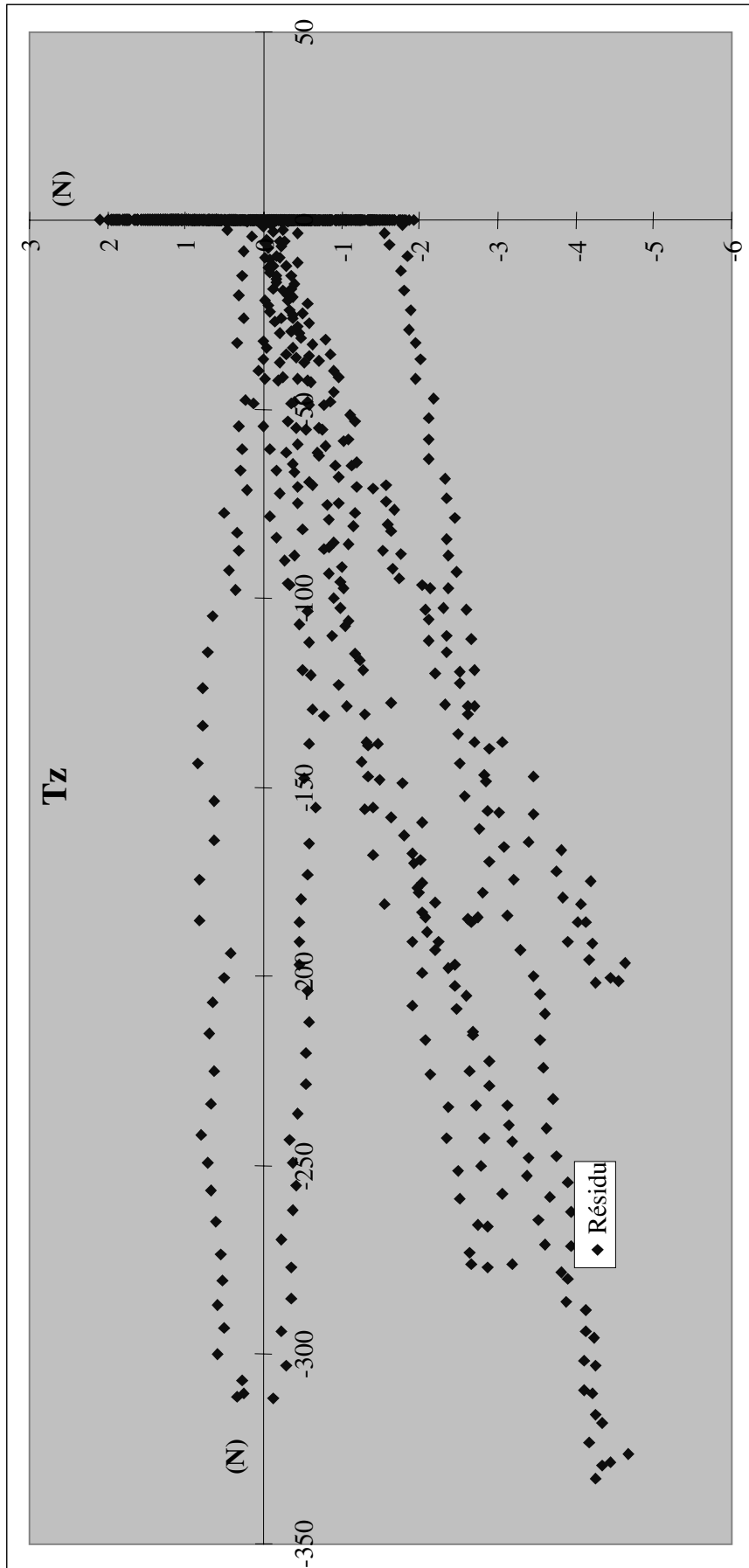
Point	x	y	z	nx	ny	nz
A	0.2	-0.4	0	0	0	1
B	-0.2	-0.4	0	0	0	1
C	-0.2	-0.4	0.4	0.4	0	1
D	0.2	-0.4	0.4	0.4	0	1
E	-0.25	-0.325	0	0	1	0
F	-0.25	-0.325	0.4	0.4	1	0
G	-0.25	0.325	0.4	0.4	1	0
H	-0.25	0.325	0	0	1	0
I	0.2	0.325	0.45	0.45	0	0
J	-0.2	0.325	0.45	0.45	0	0
K	-0.2	-0.325	0.45	0.45	0	0
L	0.2	-0.325	0.45	0.45	0	0

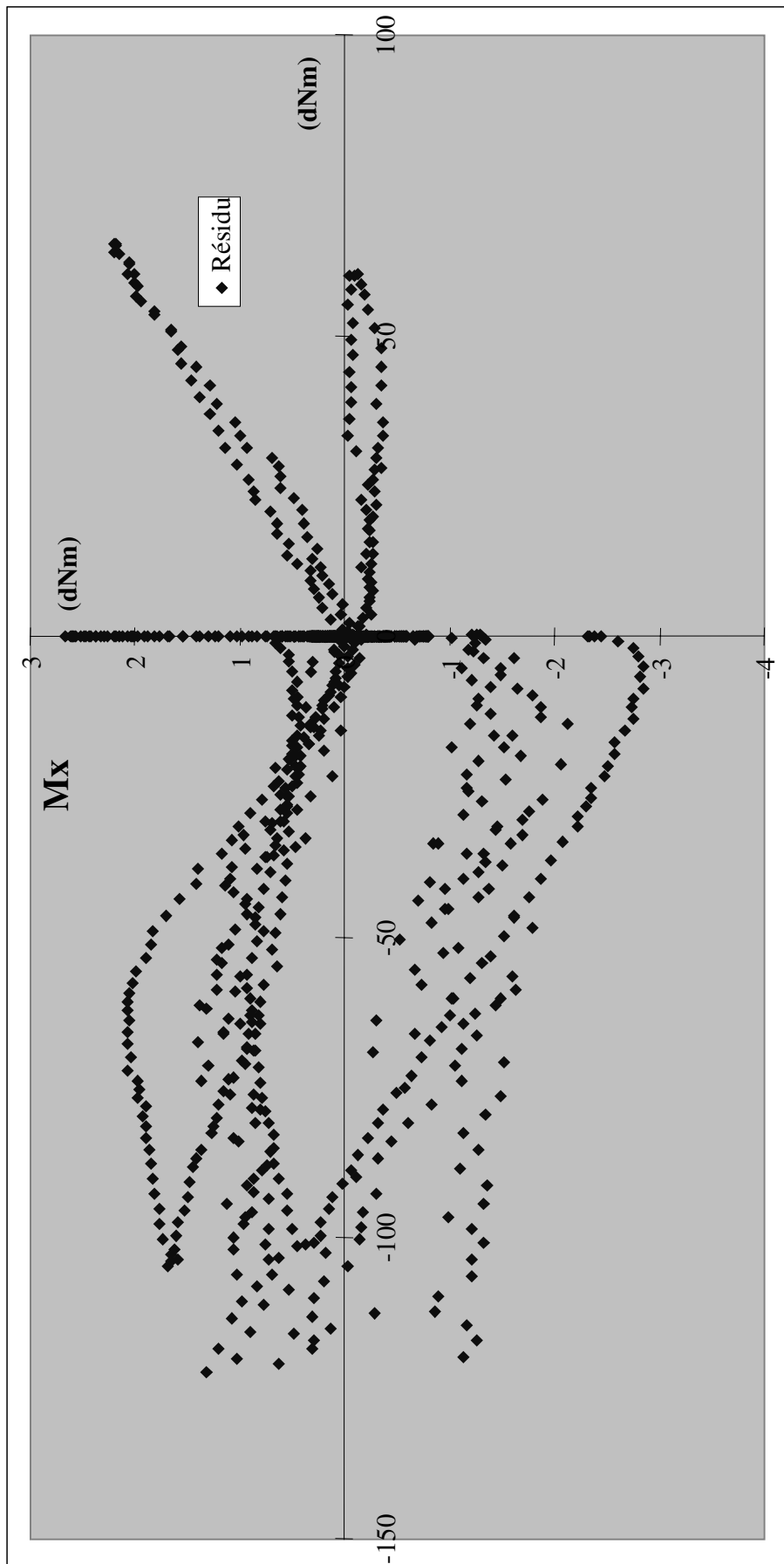
Coordonnées des points de mesure des déplacements en dm, et des directions.

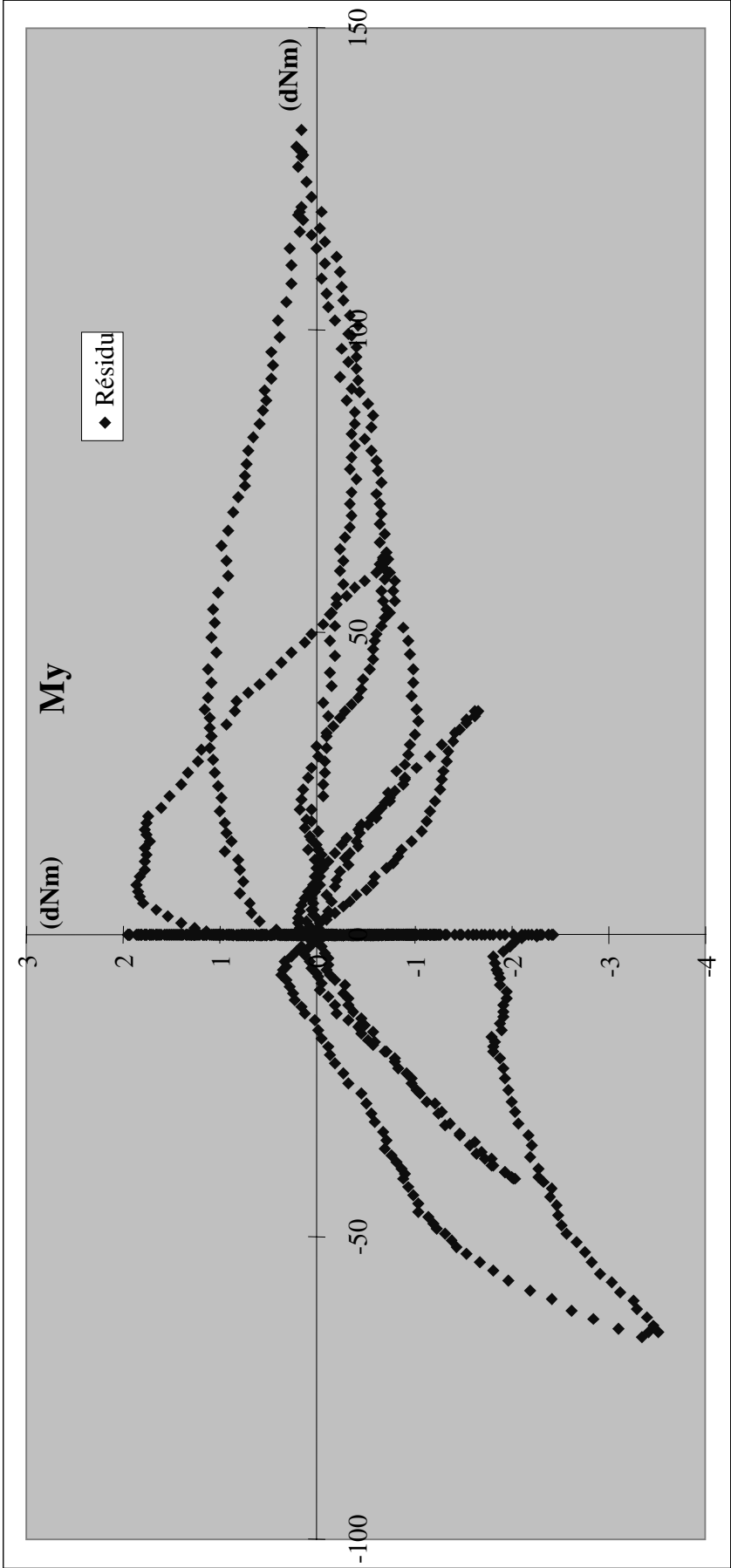
n°1	-0.23	0	0.45	0	0	1
n°2	0.23	0.36	0.45	0	0	1
n°3	0.23	-0.36	0.45	0	0	1
n°4	0.23	-0.375	0.27	0	-1	0
n°5	-0.23	-0.375	0.27	0	-1	0
n°6	-0.25	-0.36	0.27	-1	0	0

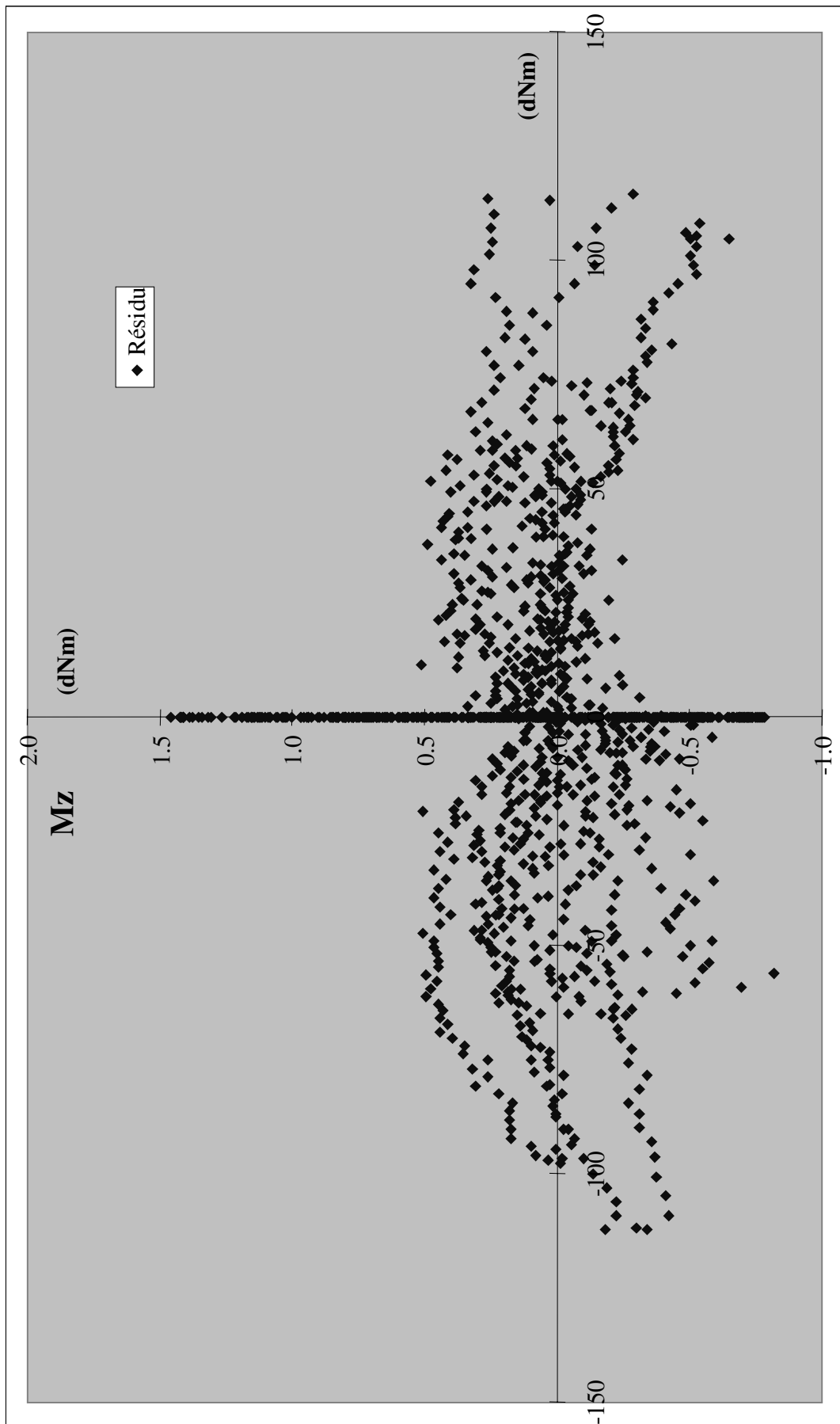








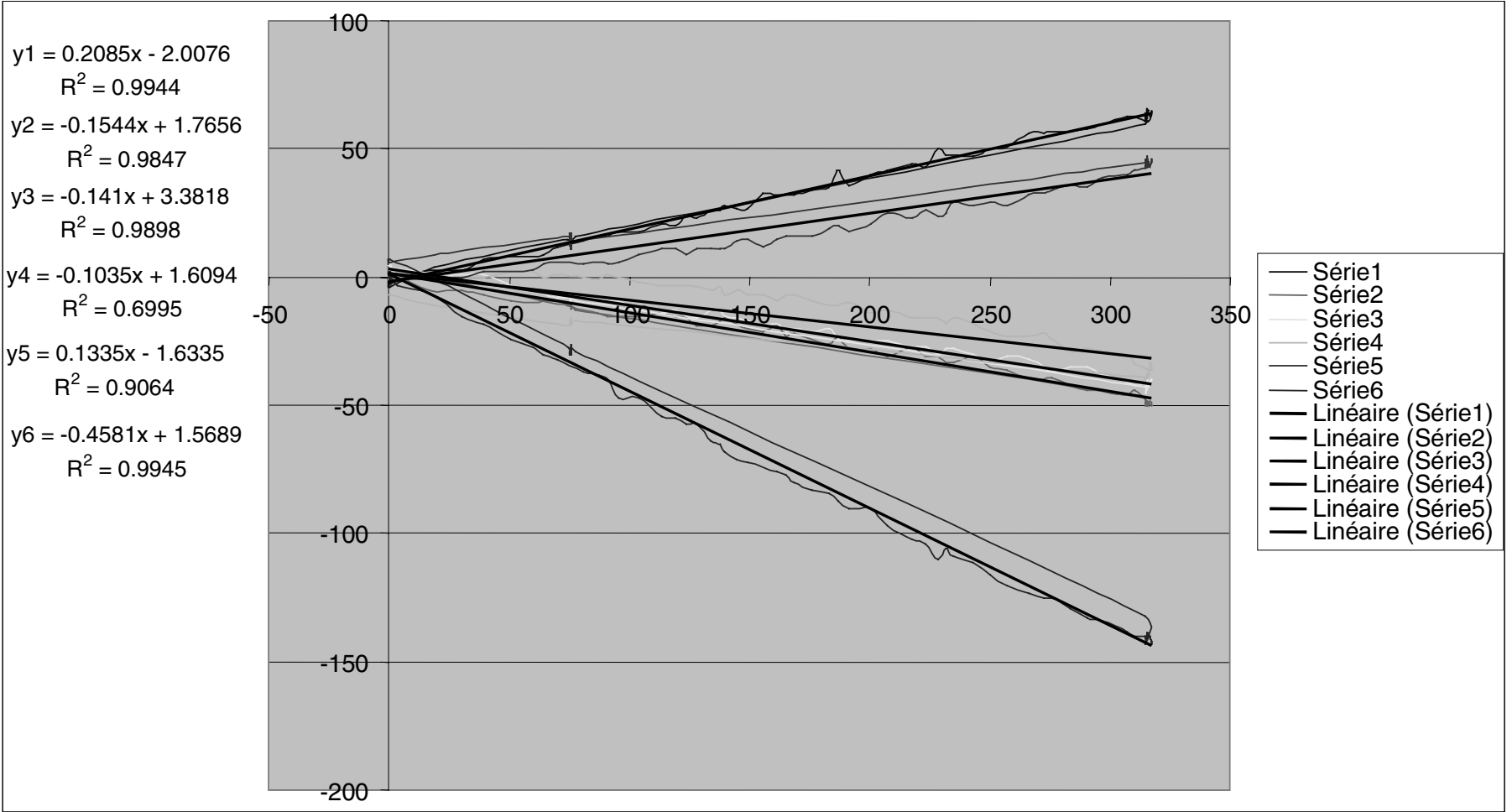




Matrice d'étalonnage						Tensions	Torseur
-0.003054	-0.040856	0.000927	0.021002	0.000656	0.019313	m1,1	Tx
-0.001889	-0.00287	-0.002609	-0.033472	0.001213	0.037806	m1,2	Ty
0.031992	0.000281	0.031268	-0.000421	0.03277	-0.000957	m2,1	Tz
-0.011666	-0.000532	0.005353	-0.005077	0.005532	0.005701	m2,2	Mx
0.000874	0.006348	-0.009421	-0.003068	0.010467	-0.003189	m3,1	My
-0.000742	-0.011091	-0.000687	-0.010881	-0.000692	-0.011257	m3,2	Mz

MODULE

0.032193 0.040958 0.03139 0.039517 0.032799 0.042464

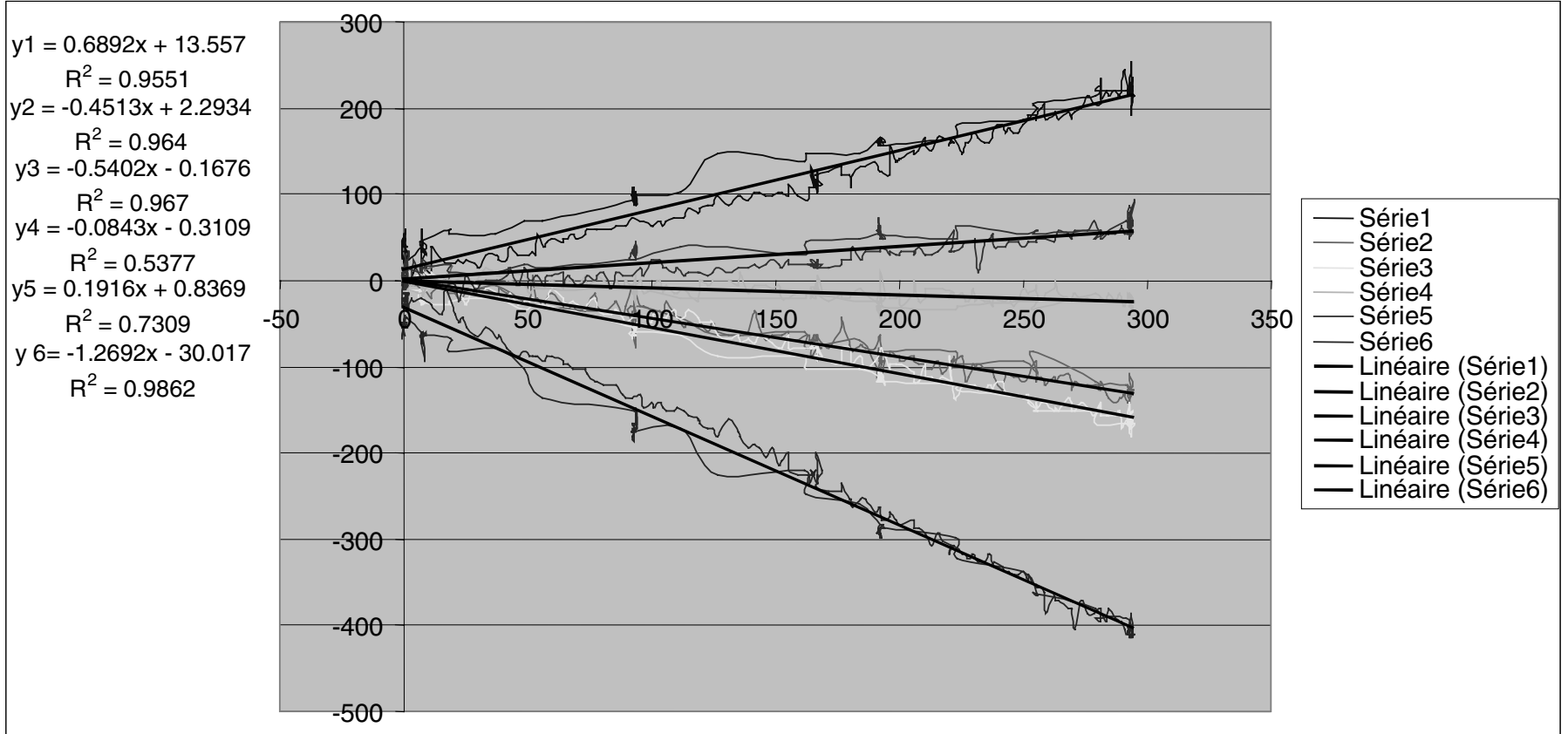


calcul des composantes des déplacements en O à partir de 6 mesures, pour 300N en E.suivant X

y1	y2	y3	y4	y5	y6
0.2085	-0.1544	-0.141	-0.1035000	0.1335	-0.4581

POUR 300 N En radians et dm

rox= ((y2-y3)/0.72)*0.3*E-5 * FORCE	
rox	-5.58333E-08 -0.0000168
roy=((y1-(y2+y3)/2)/0.46)*0.3*E-5 * FORCE	
roy	2.32304E-06 0.0006969
roz=((y5-y4)/0.46)*0.3*E-5* FORCE	
roz	1.54565E-06 0.0004637
epsx=-y6*0.3E-05+0.36*ROZ-0.27*ROY* FORCE	
epsx	1.30351E-06 0.0003911
epsy=1/2((-y4-y5)*0.3E-05+0.54*ROX)* FORCE	
epsy	-6.0075E-08 -0.0000180
epsz=0.25*(2*y1+y2+y3)*0.3*0.00001* FORCE	
epsz	9.12E-08 0.0000274

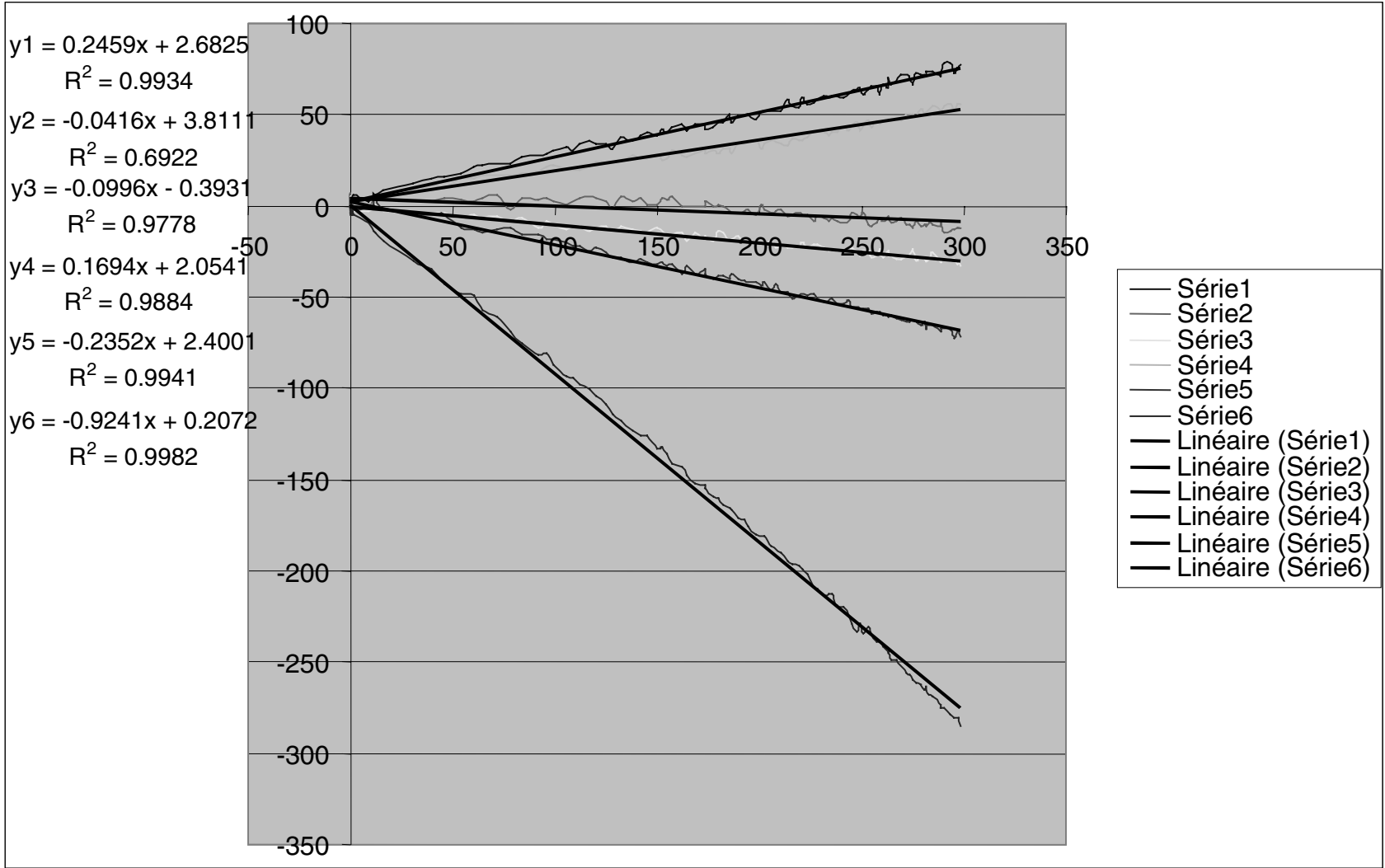


calcul des composantes des déplacements en O à partir de 6 mesures, pour 300N en F suivant X

y1	y2	y3	y4	y5	y6	
	0.6892	-0.4513	-0.5402	-0.0843000	0.1916	-1.2692

POUR 300 N En radians et dm

rox= ((y2-y3)/0.72)*0.3*E-5 * FORCE			D2
rox	3.70417E-07	0.0001111	0.0001111
roy=((y1-(y2+y3)/2)/0.46)*0.3*E-5 * FORCE			0.0023184
roy	7.72793E-06	0.0023184	0.0005398
roz=((y5-y4)/0.46)*0.3*E-5 * FORCE			0.0007106
roz	1.79935E-06	0.0005398	-0.0000183
epsx=-y6*0.3E-05+0.36*ROZ-0.27*ROY * FORCE			0.0000871
epsx	2.36882E-06	0.0007106	
epsy=1/2((-y4-y5)*0.3E-05+0.54*ROX) * FORCE			
epsy	-6.09375E-08	-0.0000183	
epsz=0.25*(2*y1+y2+y3)*0.3*0.00001 * FORCE			
epsz	2.90175E-07	0.0000871	

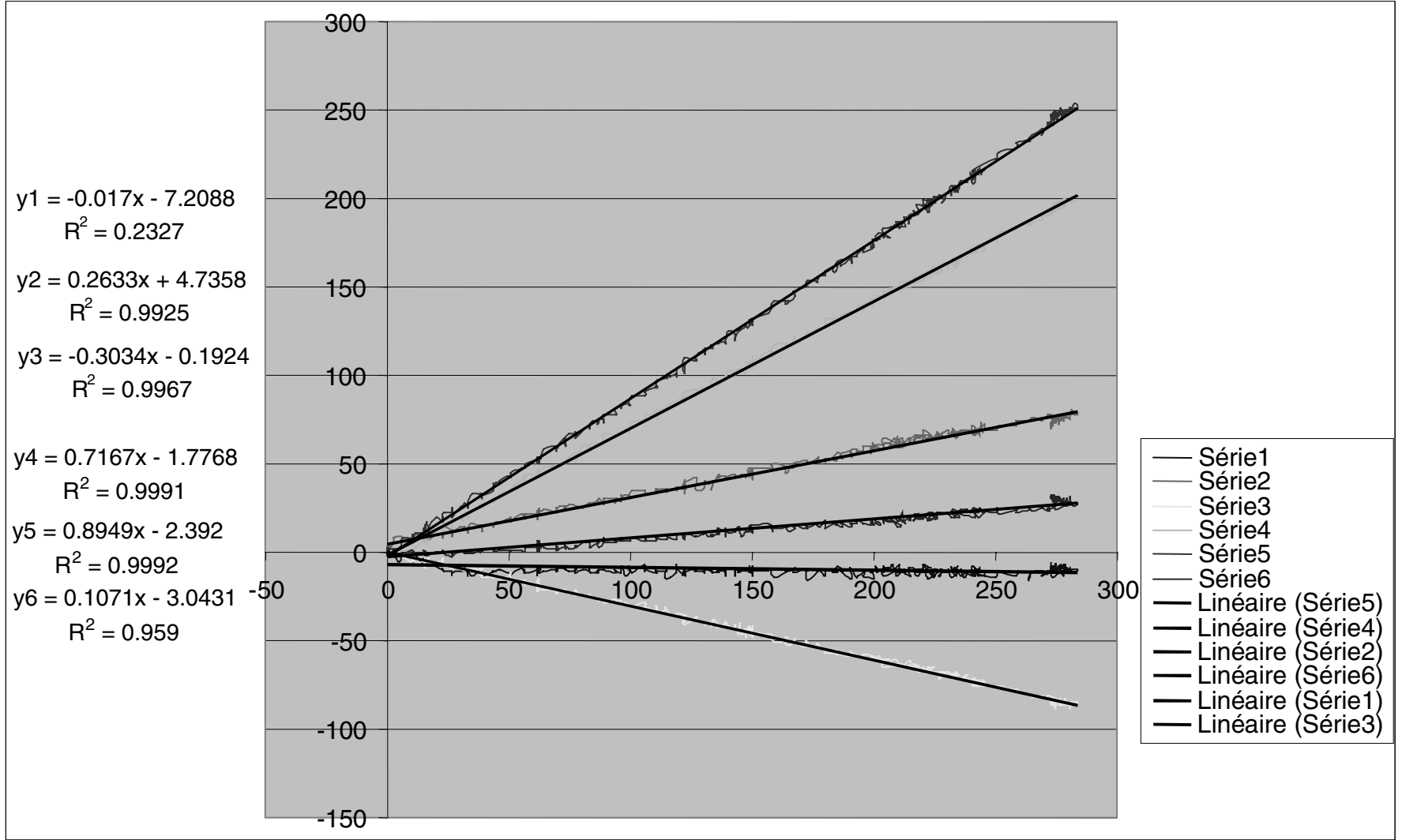


calcul des composantes des déplacements en O à partir de 6 mesures, pour 300N en H suivant X

y1	y2	y3	y4	y5	y6	
	0.2459	-0.0416	-0.0996	0.1694000	-0.2352	-0.9241

POUR 300 N En radians et dm

rox= ((y2-y3)/0.72)*0.3*E-5 * FORCE			D3
rox	2.41667E-07	0.0000725	0.0000725
roy=((y1-(y2+y3)/2)/0.46)*0.3*E-5 * FORCE			0.0006192
roy	2.06413E-06	0.0006192	-0.0007916
roz=((y5-y4)/0.46)*0.3*E-5 * FORCE			0.0003795
roz	-2.6387E-06	-0.0007916	0.0000492
epsx=-y6*0.3E-05+0.36*ROZ-0.27*ROY * FORCE			0.0000789
epsx	1.26505E-06	0.0003795	
epsy=1/2((-y4-y5)*0.3E-05+0.54*ROX) * FORCE			
epsy	1.6395E-07	0.0000492	
epsz=0.25*(2*y1+y2+y3)*0.3*0.00001 * FORCE			
epsz	2.6295E-07	0.0000789	

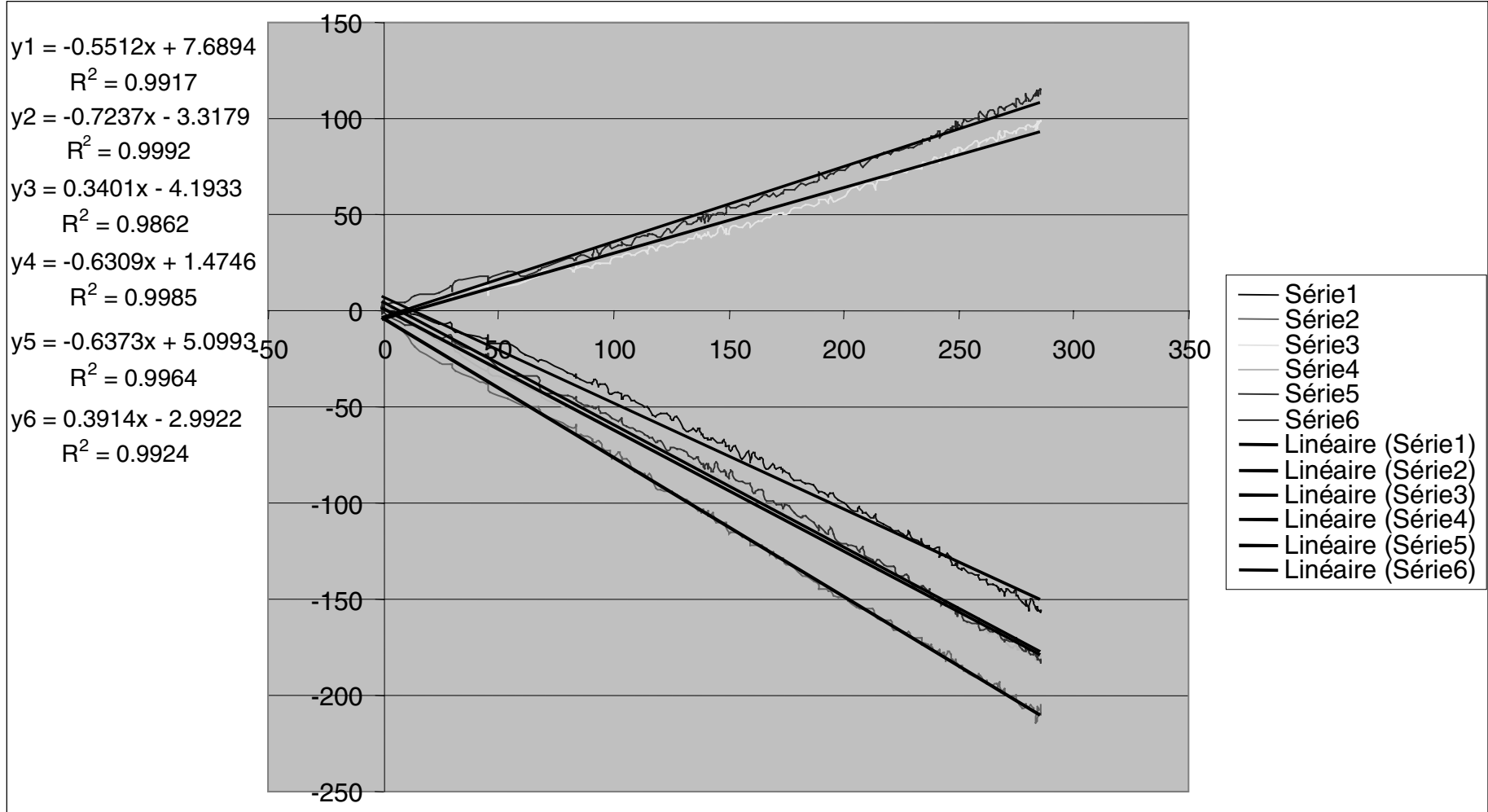


calcul des composantes des déplacements en O à partir de 6 mesures, pour 300N en -B.suivant -Y.

y1	y2	y3	y4	y5	y6
-0.017	0.2633	-0.3034	0.7167000	0.8949	0.1071

POUR 300 N En radians et dm

rox= ((y2-y3)/0.72)*0.3*E-5 * FORCE			
rox	2.36125E-06	0.0007084	D4
roy=((y1-(y2+y3)/2)/0.46)*0.3*E-5 * FORCE			0.0007084
roy	1.98913E-08	0.0000060	0.0000060
roz=((y5-y4)/0.46)*0.3*E-5 * FORCE			0.0003487
roz	1.16217E-06	0.0003487	0.0000275
epsx=-y6*0.3E-05+0.36*ROZ-0.27*ROY * FORCE			-0.0005340
epsx	9.1712E-08	0.0000275	-0.0000167
epsy=1/2((-y4-y5)*0.3E-05+0.54*ROX) * FORCE			
epsy	-1.77986E-06	-0.0005340	
epsz=0.25*(2*y1+y2+y3)*0.3*0.00001 * FORCE			
epsz	-5.5575E-08	-0.0000167	

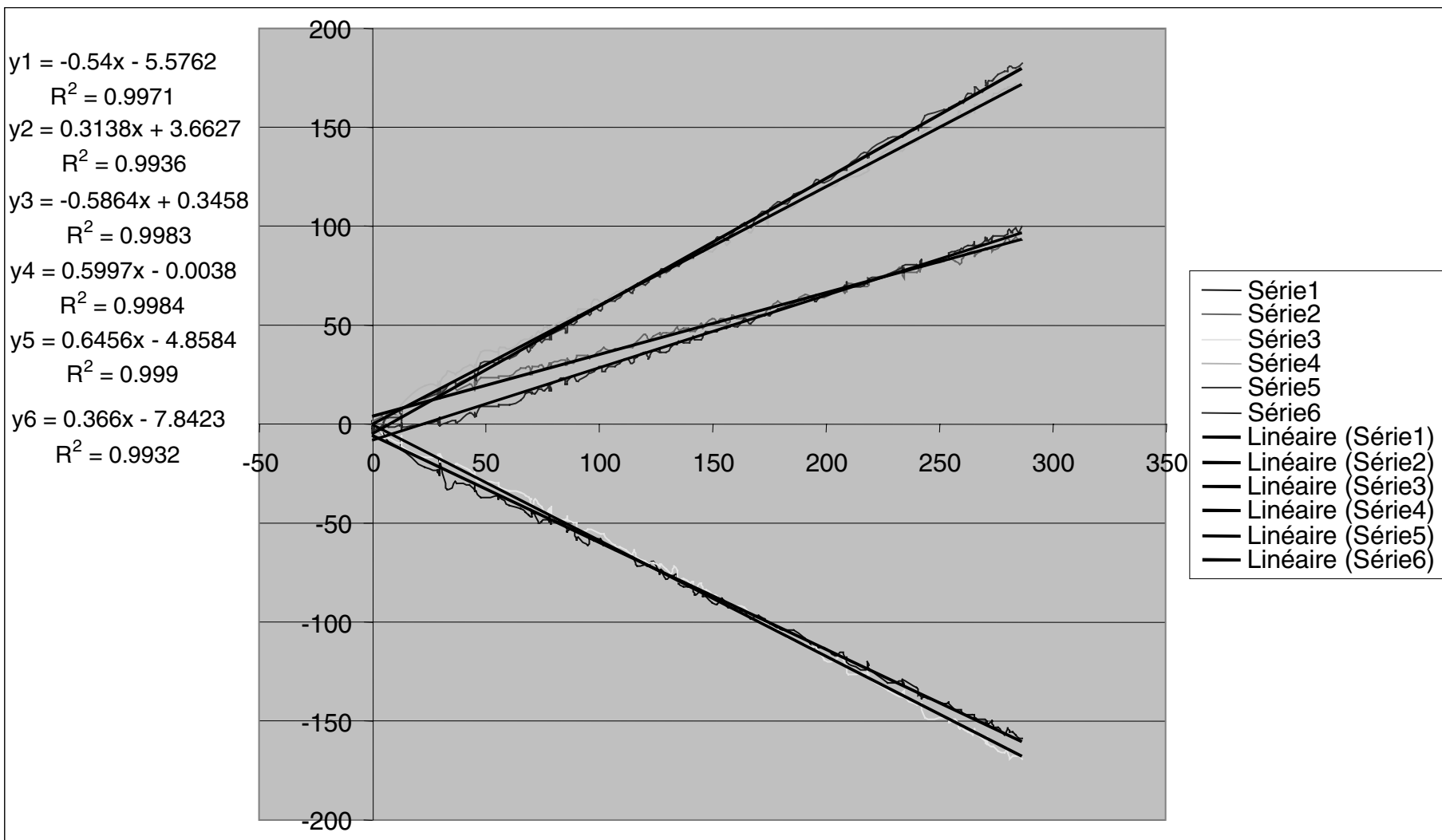


calcul des composantes des déplacements en O à partir de 6 mesures, pour 300N en J suivant.-Z

y1	y2	y3	y4	y5	y6	
-0.5512	-0.7237	0.3401	-0.6309000	-0.6373	0.3914	

POUR 300 N En radians et dm

rox= ((y2-y3)/0.72)*0.3*E-5 * FORCE			D6
rox	-4.4325E-06	-0.0013298	-0.0013298
roy=((y1-(y2+y3)/2)/0.46)*0.3*E-5 * FORCE			-0.0007032
roy	-2.34391E-06	-0.0007032	-0.0000125
roz=((y5-y4)/0.46)*0.3*E-5 * FORCE			-0.0001669
roz	-4.17391E-08	-0.0000125	0.0002117
epsx=-y6*0.3E-05+0.36*ROZ-0.27*ROY * FORCE			-0.0003344
epsx	-5.5637E-07	-0.0001669	
epsy=1/2((-y4-y5)*0.3E-05+0.54*ROX) * FORCE			
epsy	7.05525E-07	0.0002117	
epsz=0.25*(2*y1+y2+y3)*0.3*0.00001 * FORCE			
epsz	-1.1145E-06	-0.0003344	



calcul des composantes des déplacements en O à partir de 6 mesures, pour 300N en K..suivant -Z.

y1	y2	y3	y4	y5	y6	
	-0.54	0.3138	-0.5864	0.5997000	0.6456	0.366

POUR 300 N En radians et dm

rox= ((y2-y3)/0.72)*0.3*E-5 * FORCE			
rox	3.75083E-06	0.0011253	D7
roy=((y1-(y2+y3)/2)/0.46)*0.3*E-5 * FORCE			0.0011253
roy	-2.63283E-06	-0.0007898	-0.00078985
roz=((y5-y4)/0.46)*0.3*E-5 * FORCE			8.9804E-05
roz	2.99348E-07	0.0000898	-8.3812E-05
epsx=-y6*0.3E-05+0.36*ROZ-0.27*ROY * FORCE			-0.00025657
epsx	-2.79372E-07	-0.0000838	-0.00030434
epsy=1/2((-y4-y5)*0.3E-05+0.54*ROX) * FORCE			
epsy	-8.55225E-07	-0.0002566	
epsz=0.25*(2*y1+y2+y3)*0.3*0.00001 * FORCE			
epsz	-1.01445E-06	-0.0003043	

Coordonnées du point d'éduction

M	xM=	0
	yM=	0
	zM=	0

Résultat	T1	T2	T3	T4	T6	T7
XM=	300.00	300.00	300.00	0.00	0.00	0.00
YM=	0.00	0.00	0.00	-300.00	0.00	0.00
ZM=	0.00	0.00	0.00	0.00	-300.00	-300.00
LM=	0.00	0.00	0.00	0.00	-97.50	97.50
MM=	0.00	120.00	0.00	0.00	-60.00	-60.00
NM=	97.50	97.50	-97.50	60.00	0.00	0.00

vectMA

E	xA=	-0.25	-0.25
	yA=	-0.325	-0.325
	zA=	0	0
	X1=	300	300.00
	Y1=	0	0.00
T1	Z1=	0	T1 0.00
(E)	L1=	0	(M) 0.00
	M1=	0	0.00
	N1=	0	97.50

vectMB

F	xB=	-0.25	-0.25
	yB=	-0.325	-0.325
	zB=	0.4	0.4
	X2=	300	300.00
	Y2=	0	0.00
T2	Z2=	0	T2 0.00
(F)	L2=	0	(M) 0.00
	M2=	0	120.00
	N2=	0	97.50

vectMC

H	xC=	-0.25	-0.25
	yC=	0.325	0.325
	zC=	0	0
	X3=	300	300.00
	Y3=	0	0.00
T3	Z3=	0	T3 0.00
(H)	L3=	0	(M) 0.00
	M3=	0	0.00
	N3=	0	-97.50

vectMD

-B	xD=	-0.2	-0.2
	yD=	0.4	0.4
	zD=	0	0
	X4=	0	0.00
	Y4=	-300	-300.00
T4	Z4=	0	T4 0.00
(-B)	L4=	0	(M) 0.00
	M4=	0	0.00
	N4=	0	60.00

vectME

J	xE=	-0.2	-0.2
	yE=	0.325	0.325
	zE=	0.45	0.45
	X5=	0	0.00
	Y5=	0	0.00
T6	Z5=	-300	T6 -300.00
(J)	L5=	0	(M) -97.50
	M5=	0	-60.00
	N5=	0	0.00

vectMF

K	xF=	-0.2	-0.2
	yF=	-0.325	-0.325
	zF=	0.45	0.45
	X6=	0	0.00
	Y6=	0	0.00
T7	Z6=	-300	T7 -300.00
(K)	L6=	0	(M) 97.50
	M6=	0	-60.00
	N6=	0	0.00

Calcul des éléments de réduction
des torseurs pour 6 chargements
à l'origine du repère à partir des points
de chargement pour une résultante
de 300 N

Matrice des déplacements et des chargements

déplacements

D1	D2	D3	D4	D6	D7
-1.7E-05	0.000111	7.25E-05	0.000708	-0.00133	0.001125
0.000697	0.002318	0.000619	5.97E-06	-0.0007	-0.00079
0.000464	0.00054	-0.00079	0.000349	-1.3E-05	8.98E-05
0.000391	0.000711	0.00038	2.75E-05	-0.00017	-8.4E-05
-1.8E-05	-1.8E-05	4.92E-05	-0.00053	0.000212	-0.00026
2.74E-05	8.71E-05	7.89E-05	-1.7E-05	-0.00033	-0.0003

chargements

T1	T2	T3	T4	T6	T7
300	300	300	300	0	0
0	0	0	0	-300	0
0	0	0	0	0	-300
0	0	0	0	0	-97.5
0	120	0	0	0	-60
97.5	97.5	-97.5	60	0	0

$$[D] = [Co] * [T]$$

$$[6D] = [Co] * [6T]$$

$$[Co]t = [[6T]t]^{-1} * [6D]t$$

[6T]t =

300	0	0	0	0	97.5
300	0	0	0	0	120
300	0	0	0	0	-97.5
0	-300	0	0	0	60
0	0	-300	-97.5	-60	0
0	0	-300	97.5	-60	0

[[6T]t]⁻¹

0.001667	0	0.001667	0	0	0
0.001026	0	-0.00103	-0.00333	0	0
0.001667	-0.00167	0	0	-0.00167	-0.00167
0	0	0	0	-0.00513	0.005128
-0.00833	0.008333	0	0	0	0
0.005128	0	-0.00513	0	0	0

[6D]t

-1.7E-05	0.000697	0.000464	0.000391	-1.8E-05	2.74E-05
0.000111	0.002318	0.00054	0.000711	-1.8E-05	8.71E-05
7.25E-05	0.000619	-0.00079	0.00038	4.92E-05	7.89E-05
0.000708	5.97E-06	0.000349	2.75E-05	-0.00053	-1.7E-05
-0.00133	-0.0007	-1.3E-05	-0.00017	0.000212	-0.00033
0.001125	-0.00079	8.98E-05	-8.4E-05	-0.00026	-0.0003

[Co]t

9.29E-08	2.19E-06	-5.5E-07	1.28E-06	5.19E-08	1.77E-07
-2.5E-06	5.98E-08	1.25E-07	-8E-08	1.71E-06	2.73E-09
1.28E-07	-2.1E-07	-2.6E-07	-1.1E-07	7.53E-08	9.65E-07
1.26E-05	-4.4E-07	5.25E-07	4.26E-07	-2.4E-06	1.54E-07
1.07E-06	1.35E-05	6.34E-07	2.66E-06	-2.2E-09	4.97E-07
-4.6E-07	3.98E-07	6.44E-06	5.92E-08	-3.4E-07	-2.6E-07

[Co]

9.29E-08	-2.5E-06	1.28E-07	1.26E-05	1.07E-06	-4.5769E-07
2.19E-06	5.98E-08	-2.1E-07	-4.4E-07	1.35E-05	3.9833E-07
-5.5E-07	1.25E-07	-2.6E-07	5.25E-07	6.34E-07	6.4375E-06
1.28E-06	-8E-08	-1.1E-07	4.26E-07	2.66E-06	5.9167E-08
5.19E-08	1.71E-06	7.53E-08	-2.4E-06	-2.2E-09	-3.4465E-07
1.77E-07	2.73E-09	9.65E-07	1.54E-07	4.97E-07	-2.6423E-07

D sous Tmax	T max
0.001546	200
0.002406	200
0.000979	300
0.000679	150
-3.7E-05	150
0.000384	150

Chapitre VII.
REFERENCES BIBLIOGRAPHIQUES

Références bibliographiques

1

CHAMPETIER L., Ingénieur en chef de l'Armement.

La mesure des efforts de coupe à l'aide des jauges de contrainte.

La Machine-Outil française, Janvier 1957 n° 117, et suivants.

2

BARBATO G., DESOGUS S. and GERMAK A.

Multicomponent force sensors for robotics.

CNR Istituto di Metrologia "G. Colonnati" TORINO.

pages 11.2.1 à 9 post. 1990.

3

GIRARD Daniel

Development of multicomponent force transfert standard by ONERA for french BNM.

Wieringa, H. (ed), Mechanicals Problems in Measuring Force and Mass. ISBN 90-247-3346-4. © 1986. Martinus Nijhoff Publishers, Dordrecht.

4

DUBOIS M. (ONERA), BOURATEAU JP. (LNE), GOSSET A. (ETCA), PRIEL M. (BNM).

Intercomparaison des trois bancs d'étalonnage dynamométrique de capacité 250-300 kN, agréés par le BNM.

Bulletin BNM n° 41 Juillet 1980.

5

DUBOIS M.

Description des bancs d'essais Français et du dyn4 de transfert.

Bulletin d'information du BNM n° 34 d'octobre 1978 Spécial "forces".

6

DUBOIS M.

Construction de dynamomètres de précision. Matériaux, jauges, traitements.

Bulletin d'information du BNM n° 9 de juillet 1972.

7

DUBOIS M.

Six components Strain-gages Balances for Large Wind Tunnels.

Fourth SESA International Congress on Experimental Mechanics. 1981. p. 55 à 61.

8

MOLE P.J. General Dynamics Convair Division San-Diego CA.

Development of a Six Component Flexured Two-Shell Internal Strain Gage Balance.

31st Aerospace Sciences Meeting & Exhibit, 11-14 janvier 1993 / Reno, NV.

9

HATAMURA Y., MATSUMOTO K. and MORISHITA H.

"A miniature 6-axis force sensor of multi layer plate structure" XI IMEKO World Conference, Sensors sector, Houston, Texas, 1988, pp. 621-636

10

BARBATO G., DESOGUS S., GERMAK A.

Bray A., Franceschini F., Levi R..

Field Calibration Method for Multicomponent Robotic force/moment Transducers.

ISMCR 921 TSUKUBA Japan 15-19 Novembre 92.

11

P. BRANDIMARTE, F. FRANCESCHINI.

Optimization issues in the calibration of a multicomponent robotic dynamometer.

Journal of Manufacturing Systems Vol. 15/N° 1. 1996.

12

TAGADA R., ONO K., OGATA K. , KISAKI T.

An analysis of errors on 6-component force/moment calibration machines.

IMEKO 1989.

13

KOVACEVIC N., ESTLOW E. G. W.

A six-component force/moment sensor calibration stand.

16th aerodynamic ground testing conference . juin 1990 . AIAA 1990-1395.

14

EWALD B., GIESECKE P.

Fully automatic calibration machine for internal 6-component wind tunnel balance including cryogenic balances.

©ISA 1989 Darmstad.

15

EWALD B., GIESECKE P., GRAEWE E.

Automatic calibration machine for cryogenic and conventional internal strain gage balances
16th aerodynamic ground testing conference . juin 1990 .AIAA 90-1396

16

BICCHI A.

A criterion for the optimal design of multi-axis force sensors.

MIT Laboratoire d'Intelligence Artificielle Memo N° 1263, octobre 1990.

17

WASHABAUGH P. D.

A precision six-load component transducer : a design incorporating finite-length measurement paths.

Experimentals mechanics : December 1993 ; p. 326 à 335.

18

BARBATO G., DESOGUS S., GERMAK A.

Studio di un sensore tattile per robot, costituito da un elemento dinamometrico a due componenti.

XIV Convegno nazionale AIAS, L'Aquila Italy, septembre 1998.

19

GONZALEZ H. WINKLEMANN A.

Design of a three-component wall-mounted balance.

Univ. of Maryland. College Park MD.

June 18-20, 1990/Seattle, WA AIAA 90-1397.

20

MACKINNON R., WILSON G.E. and WILKINSON A.J.

Tool condition monitoring using multi-component force measurements.

Department of Electrical and Electronic Engineering.

The Queen's University of Belfast.

21

GAUTIER B.G., DUPEROUX J.P.

Etalonnage d'une balance aérodynamique à 6 composantes.

Institut de Saint-Louis. Notice n° 605/86.

22

VASLIN P., COUETARD Y., DABONNEVILLE M., DAUVERGNE F., Cid M.

A six-components wheel dynamometer for the measurement of forces and torques applied on a wheelchair handrim.

IEEE 1999.

23

CHEN S., WO Q., WAGSTAFF Pr., HENRIO JC..

Caractérisation des forces dynamiques de coupe en usinage à l'aide des mesures indirectes.

4ème CFA 14-18/04/1997 Marseille, vol 2 p 1331-1334.

24

ANDRE G.

Les Techniques de l'Ingénieur.

Capteurs d'environnement en robotique, la perception des efforts.

Volume R8 Mesure et contrôle. Automatique et robotique R 7753.

25 DESJARDINS M.

Les capteurs de mesure.

CIAME La Documentation Française.

26

VISHAY-MICROMESURES.

Encyclopédie VISHAY d'analyse des contraintes.

27

VISHAY-MICROMESURES.

Notice NT31C.

Théorie des capteurs à jauges.

28

Capteurs français.

CIAME.

29

BEAUFRONT J., THUREAU P., PRIEL M., et alii

La revue des Laboratoires d'essais.

Février-Mars 1994. pp. 5 – 34.

30

Norme Française NF X 07-001.

Vocabulaire international des termes fondamentaux et généraux de métrologie.

Décembre 1994.

31

Norme Française NF X -520-1 à 8.

Couple Outil-matière.

1998.

32

BASSIERE et GAIGNEBET

Métrologie générale.

Edition DUNOD 1966.

33

ASCH G.

Les capteurs en instrumentation industrielle

Edition DUNOD 1982.

34

BIERMANN M.

Elastic trunnion as three-dimensionnal force and torque transducer.

Sensors and Actuators, Elsevier Sequoia 9 (1986) 277-286.

35

MITSUIISHI M., HATAMURA Y. and NAGAO T.

Development of a sensor integrated manufacturing robot.

20th ISIR, pp 111-118.

36

BARBATO G., BRAY A., GERMAK A., LEVY R.

Calibration and verification of multicomponent dynamometers in the meganewton range.

Proced.XI IMEKO TC3 Conf.1986 pp. 257-266.

37

TAKESHI YOSHIDA.

6-components force transducer and its application

IMEKO TC3 September 1984 pp.11-15

38

PILLIER G.,

Capteurs de force pour robots industriels

Bull. SEV / VSE 74, Vol. 9, 7 May 1983, pp 465-469.

39

DURANDEAU J.P., BRAMAND P., FAYE P. et alii.

Physique 1ère S collection Durandea

Edition Hachette Education 9427/-05/94.

40

POINSOT

"Œuvres mathématiques complètes"

éditées après "Eléments de statique" .

Gauthier-Villars 1877.

41

APPELL P.

Traité de Mécanique Rationnelle .

Tome premier, quatrième édition Gauthier-Villars . 1919.

42

APPELL P. , DAUTHEVILLE S.

PRECIS DE MECANIQUE RATIONNELLE : INTRODUCTION A L'ETUDE DE LA
PHYSIQUE ET DE LA MECANIQUE APPLIQUEE, A L'USAGE DES CANDIDATS AUX
CERTIFICATS DE LICENCE ET DES ELEVES DES ECOLES TECHNIQUES
SUPERIEURES .

Sixième édition . Gauthier-Villars , 1952

43

Sir ROBERT STAWELL BALL

A TREATISE on the THEORIE OF SCREWS

Cambridge at the University Press. 1900 .

44

SCHWARTZ L., BAMBERGER Y., BOURGUIGNON J.P.

LES TENSEURS suivi de LES TORSEURS SUR UN ESPACE AFFINE.

Deuxième édition 1981.

45

GLAYMANN M.

Théorie des torseurs . Leurs applications à la cinématique et à la dynamique du solide.

Librairie Vuibert 1962.

46

P. BOURDET.

Contribution à la métrologie tridimensionnelle: Modèle d'identification géométrique des surfaces, métrologie fonctionnelle des pièces mécaniques, correction géométrique des machines à mesurer tridimensionnelles.

Thèse Université de Nancy 1. 1987

47

BOUDET R., SUDRE M.

Que faut-il savoir en MECANIQUE?

Edition Cépaduès

48

CLEMENT A.

Structure algébrique des mécanismes en vue de la conception assistée par ordinateur.

Doctorat de 3^{ème} cycle. Université Pierre et Marie Curie. ParisVI . 1975.

49

RIMPAULT L., COUETARD Y., DABADIE M.

A computer aided., Program driven machine used to calculate the interface between master cast and acrylic resin denture.

Q.D.T., Vol. 15, pp. 105-109, 1992. New-York

Traduit en japonais et publié à Tokyo en 1993.

50

VASLIN Ph., CID M. et COUETARD Y.

Dynamic analysis of external forces produced during the pole vault.

Archives Internationales de Physiologie, Biochimie et Biophysique, vol. 101, n° 5, p. 149, 1993.

51

TEISSANDIER D., COUETARD Y. et GERARD A.

A computer Aided Tolerancing model : Proportioned Assembly Clearance Volume (U.P.E.L. : Unions Pondérées d'Espace en Liberté). (soumis à Computer Aided Design en Nov. 96).

Accepté en juin 99

52

COUETARD Y.

Capteur de forces à deux voies et application notamment à la mesure d'un torseur de forces.
Brevet CNRS-LMP n° 93 08370, 1993 .

53

VASLIN P., CID M. et COUETARD Y.

Analyse dynamique d'efforts développés au cours du saut à la perche
16ème Congrès de la Société Française de Biomécanique, Lille, 8-9 novembre 1991.

54

VASLIN Ph., CID M. et COUETARD Y.

Analyse dynamométrique de différents sauts à la perche.
Congrès ACAPS, Lille, 9-10 novembre 1991

55

CID M., VASLIN P. et COUETARD Y.

Système dynamométrique de mesure des efforts développés au cours du saut à la perche.
Colloque Méthodologie et Etude du Mouvement en Sport, Ergonomie et Clinique, Grenoble,
Avril 1991.

56

VASLIN Ph., CID M. et COUETARD Y.

Dynamic analysis of external forces produced during the pole vault.
Proceedings of the Xvth Congress of Biomechanics Society, Lille, 1993

57

VASLIN Ph., CID M. et COUETARD Y.

Three-Dimensional dynamic analysis of the pole vault.
Biomechanics, XIVth I.S.B. Congress, Paris, 4-8 juillet 1993

58

COUETARD Y. et TEISSANDIER D.

A tolerancing modes synthesis : proportionned assembly clearance volume.
3rd CIRP seminars on computer aided tolerancing, ENS Cachan, 27-28 avril 1993.

59

BALLU A. et COUETARD Y.

Dispositif de mesure spatial des petits déplacements : application au comportement des liaisons avec jeux dans le cadre de travaux pratiques

Tolérancement et chaînes de cotes, Cachan, 8-9 février 1995.

60

TEISSANDIER D., COUETARD Y., GERARD A., CENTA P. et LE BRETON F.

Three-dimensional functional tolerancing with proportioned assemblies clearance.

volume (UPEL : Unions Pondérées d'Espaces de Liberté).

ASME Third Biennial Joint Conference on Engineering Systems Design & Analysis, PD-Vol.80, pp. 129-136, Montpellier (France), July 1-4, 1996.

61

TEISSANDIER D., COUETARD Y. et GERARD A.

Three-dimensional functional tolerancing with proportioned assemblies clearance.

volume (UPEL : Unions Pondérées d'Espaces de Liberté) : application to setup planning.

5th CIRP Seminar on Computer Aided Tolerancing, Toronto, Canada, April 27-29, 1997.

62

TOULOUSE D., COUETARD Y., CAHUC O. et GERARD A.

An experimental method for the cutting process in three dimensions.

EURO DYMAT 97 Congrès international sur le comportement mécanique et physique des matériaux sous sollicitations dynamiques. Tolède (Espagne) 22-26 septembre 1997.

63

TOULOUSE D., COUETARD Y., CAHUC O. et GERARD A.

Analyse mécanique de l'usinage dans le cas tridimensionnel.

13ème Congrès Français de Mécanique, Poitiers, 1-5 septembre 1997.

64

BATTAGLIA JL., CAHUC O., BATSALE JC. et COUETARD Y.

Estimation des conditions thermiques de contact en tournage.

Congrès de la Société Française des Thermiciens 1999. 17-19 mai, p. 15-19.

65

DABONNEVILLE M., VASLIN P., COUETARD Y. et CID M.

Validation d'un capteur des efforts appliqués sur la main courante d'un fauteuil roulant.

Xèmes journées francophones des activités physiques adaptées. Montpellier, 4-6 mai 1998.

66

VASLIN P., DABONNEVILLE M., COUETARD Y. and CID M.

"Comparison of angular momenta measured by a wheel dynamometer and a force-plate at start in wheelchair propulsion".

Arch. Physiol. Biochem., Vol 106, suppl. B, P. 168, 1998

67

BALLU A., COUETARD Y (LMP Université Bordeaux 1).

MANIERE P., PASTOR B. (Société EXAMECA Mesure).

Mesure tridimensionnelle sur montage de contrôle : amélioration de la qualité par un contrôle tridimensionnel systématique.

Congrès MÉTROLOGIE 99 Bordeaux. 1999.

68

COUETARD Y.

Exploitation des mesures spatiales en matière de systèmes de forces

Congrès MÉTROLOGIE 99 Bordeaux. 1999.

69

CID M. et COUETARD Y.

Capteur de mesure d'efforts adapté au saut à la perche.

CNRS INFO N° Spécial Juin 92 - La recherche et le sport, p. 17.

70

COUETARD Y.

Torseur associé aux actions de coupe.

CNDP Sciences et techniques industrielles N° 75, avril 95, p. 51-56

71

COUETARD Y. et CAHUC O.

Porte-outil dynamométrique à six composantes.

Machine Production n° 867, 15 avril 1998, p. 57-60.

73

BALLU A. et COUETARD Y.

Dispositif de mesure spatiale des petits déplacements : application au comportement des liaisons avec jeux.

Contrôle industriel n° 207, Novembre 1997, p. 26-35

74

CAHUC O., TOULOUSE D., COUETARD Y., GERARD A.

Un nouveau modèle de la zone de contact outil copeau.

Compte Rendu Académie des Sciences.t.328, Série II b, p.1-4, 2000.

75

BUISSON R., SOUQUET P.

Assurance Qualité des Mesures

CETIM. Formation.1999.

76

VASLIN P.

Analyse cinématique et dynamique du saut à la perche, recherche d'un critère de performance.

Thèse Université Bordeaux II. 1993.

77

MORLIER J.

Etude dynamique tridimensionnelle du saut à la perche. Caractérisation et modélisation d'une perche de saut.

Thèse Université Bordeaux I. 1999

78

COMBARNOUS M., DESJARDINS D., BACON C.

Mécanique des solides

Edition Masson 1994

2000
UMR 5469

CARACTERISATION ET ETALONNAGE DES DYNAMOMETRES A SIX COMPOSANTES
POUR TORSEUR ASSOCIE A UN SYSTEME DE FORCES.

Yves COUETARD

Résumé :

La mécanique du solide exploite largement le modèle "torseur" pour traiter les systèmes de forces, la cinématique, la cinétique et les petits déplacements. Cette modélisation n'est pas très utilisée en dehors du milieu de la formation initiale, résolument abstraite. Nous nous efforçons de la rendre consistante par une quantification au travers de la mesure, et plus encore au travers de l'élaboration d'un appareil de mesure : un dynamomètre à 6 composantes pour quantifier les composantes du torseur associé au système d'actions mécaniques appliqué sur une liaison. L'étalonnage spatial accompagne l'étude pour permettre de qualifier les appareils de mesure.

Mots clés :

Mécanique du solide - Torseur - Forces - Moments - Dynamomètre à six composantes – Mesure des systèmes d'actions – Etalonnage spatial.

Abstract :

To deal with force systems, cinematics, kinetics and small displacement, the solid mechanics exploits the "torseur" model. We give a quantification of this notion through the elaboration of a metrology device :

- a six components dynamometer.

A spatial standardisation follows the study and allows to quantify the uncertainty of measurement of this device.

Keywords :

Solid mechanics – "Torseur" – Forces – Moments - Six components dynamometer - Systems of actions measurement - Space calibration.