



HAL
open science

Localisation de valeurs propres et calcul de sous-espaces invariants

Jacques Lemordant

► **To cite this version:**

Jacques Lemordant. Localisation de valeurs propres et calcul de sous-espaces invariants. Modélisation et simulation. Institut National Polytechnique de Grenoble - INPG; Université Joseph-Fourier - Grenoble I, 1980. tel-00293099

HAL Id: tel-00293099

<https://theses.hal.science/tel-00293099>

Submitted on 3 Jul 2008

HAL is a multi-disciplinary open access archive for the deposit and dissemination of scientific research documents, whether they are published or not. The documents may come from teaching and research institutions in France or abroad, or from public or private research centers.

L'archive ouverte pluridisciplinaire **HAL**, est destinée au dépôt et à la diffusion de documents scientifiques de niveau recherche, publiés ou non, émanant des établissements d'enseignement et de recherche français ou étrangers, des laboratoires publics ou privés.

THESE

présentée à

l'Université Scientifique et Médicale de Grenoble

et à

l'Institut National Polytechnique de Grenoble

pour obtenir le grade de

DOCTEUR ES SCIENCES

«mathématiques»

par

LEMORDANT Jacques



**LOCALISATION DE VALEURS PROPRES ET
CALCUL DE SOUS-ESPACES INVARIANTS**



Thèse soutenue le 13 novembre 1980 devant la commission d'examen.

N. GASTINEL **Président**

C. BARDOS

F. CHATELIN

Y. COLIN DE VERDIERE

J. BARANGER

Examineurs

UNIVERSITE SCIENTIFIQUE ET MEDICALE DE GRENOBLE

Monsieur Gabriel CAU : Président

Monsieur Joseph KLEIN : Vice-Président

MEMBRES DU CORPS ENSEIGNANT DE L'U.S.M.G.

PROFESSEURS TITULAIRES

MM.	AMBLARD Pierre	Clinique de dermatologie
	ARNAUD Paul	Chimie
	ARVIEU Robert	I.S.N.
	AUBERT Guy	Physique
	AYANT Yves	Physique approfondie
Mme	BARBIER Marie-Jeanne	Electrochimie
MM.	BARBIER Jean-Claude	Physique expérimentale
	BARBIER Reynold	Géologie appliquée
	BARJON Robert	Physique nucléaire
	BARNOUD Fernand	Biosynthèse de la cellulose
	BARRA Jean-René	Statistiques
	BARRIE Joseph	Clinique chirurgicale A
	BEAUDOING André	Clinique de pédiatrie et puériculture
	BELORIZKY Elie	Physique
	BARNARD Alain	Mathématiques pures
Mme	BERTRANDIAS Françoise	Mathématiques pures
MM.	BERTRANDIAS Jean-Paul	Mathématiques pures
	BEZES Henri	Clinique chirurgicale et traumatologie
	BLAMBERT Maurice	Mathématiques pures
	BOLLIET Louis	Informatique (I.U.T. B)
	BONNET Jean-Louis	Clinique ophtalmologie
	BONNET-EYMARD Joseph	Clinique hépato-gastro-entérologie
Mme	BONNIER Marie-Jeanne	Chimie générale
MM.	BOUCHERLE André	Chimie et toxicologie
	BOUCHEZ Robert	Physique nucléaire
	BOUSSARD Jean-Claude	Mathématiques appliquées
	BOUTET DE MONVEL Louis	Mathématiques pures
	BRAVARD Yves	Géographie
	CABANEL Guy	Clinique rhumatologique et hydrologique
	CALAS François	Anatomie
	CARLIER Georges	Biologie végétale
	CARRAZ Gilbert	Biologie animale et pharmacodynamie

.../...

MM.	CAU Gabriel	Médecine légale et toxicologie
	CAUQUIS Georges	Chimie organique
	CHABAUTY Claude	Mathématiques pures
	CHARACHON Robert	Clinique ot-rhino-laryngologique
	CHATEAU Robert	Clinique de neurologie
	CHIBON Pierre	Biologie animale
	COEUR André	Pharmacie chimique et chimie analytique
	COUDERC Pierre	Anatomie pathologique
	DEBELMAS Jacques	Géologie générale
	DEGRANGE Charles	Zoologie
	DELORMAS Pierre	Pneumophtisiologie
	DEPORTES Charles	Chimie minérale
	DESRE Pierre	Métallurgie
	DODU Jacques	Mécanique appliquée (I.U.T. I)
	DOLIQUE Jean-Michel	Physique des plasmas
	DREYFUS Bernard	Thermodynamique
	DUCROS Pierre	Cristallographie
	FONTAINE Jean-Marc	Mathématiques pures
	GAGNAIRE Didier	Chimie physique
	GALVANI Octave	Mathématiques pures
	GASTINEL Noël	Analyse numérique
	GAVEND Michel	Pharmacologie
	GEINDRE Michel	Electroradiologie
	GERBER Robert	Mathématiques pures
	GERMAIN Jean-Pierre	Mécanique
	GIRAUD Pierre	Géologie
	JANIN Bernard	Géographie
	KAHANE André	Physique générale
	KLEIN Joseph	Mathématiques pures
	KOSZUL Jean-Louis	Mathématiques pures
	KRAVTCHENKO Julien	Mécanique
	LACAZE Albert	Thermodynamique
	LACHARME Jean	Biologie végétale
Mme	LAJZEROWICZ Janine	Physique
MM.	LAJZEROWICZ Joseph	Physique
	LATREILLE René	Chirurgie générale
	LATURAZE Jean	Biochimie pharmaceutique
	LAURENT Pierre	Mathématiques appliquées
	LEDRU Jean	Clinique médicale B
	LE ROY Philippe	Mécanique (I.U.T. I)

MM.	LLIBOUTRY Louis	Géophysique
	LOISEAUX Jean-Marie	Sciences nucléaires
	LONGEQUEUE Jean-Pierre	Physique nucléaire
	LOUP Jean	Géographie
Mlle	LUTZ Elisabeth	Mathématiques pures
MM.	MALINAS Yves	Clinique obstétricale
	MARTIN-NOEL Pierre	Clinique cardiologique
	MAYNARD Roger	Physique du solide
	MAZARE Yves	Clinique Médicale A
	MICHEL Robert	Minéralogie et pétrographie
	MICOUD Max	Clinique maladies infectieuses
	MOURIQUAND Claude	Histologie
	MOUSSA André	Chimie nucléaire
	NEGRE Robert	Mécanique
	NOZIERES Philippe	Spectrométrie physique
	OZENDA Paul	Botanique
	PAYAN Jean-Jacques	Mathématiques pures
	PEBAY-PEYROULA Jean-Claude	Physique
	PERRET Jean	Séméiologie médicale (neurologie)
	RASSAT André	Chimie systématique
	RENARD Michel	Thermodynamique
	REVOL Michel	Urologie
	RINALDI Renaud	Physique
	DE ROUGEMONT Jacques	Neuro-Chirurgie
	SARRAZIN Roger	Clinique chirurgicale B
	SEIGNEURIN Raymond	Microbiologie et hygiène
	SENGEL Philippe	Zoologie
	SIBILLE Robert	Construction mécanique (I.U.T. I)
	SOUTIF Michel	Physique générale
	TANCHE Maurice	Physiologie
	VAILLANT François	Zoologie
	VALENTIN Jacques	Physique nucléaire
Mme	VERAIN Alice	Pharmacie galénique
MM.	VERAIN André	Physique biophysique
	VEYRET Paul	Géographie
	VIGNAIS Pierre	Biochimie médicale

PROFESSEURS ASSOCIES

MM. CRABBE Pierre
SUNIER Jules

CERMO
Physique

PROFESSEURS SANS CHAIRE

Mlle	AGNIUS-DELORS Claudine	Physique pharmaceutique
	ALARY Josette	Chimie analytique
MM.	AMBROISE-THOMAS Pierre	Parasitologie
	ARMAND Gilbert	Géographie
	BENZAKEN Claude	Mathématiques appliquées
	BIAREZ Jean-Pierre	Mécanique
	BILLET Jean	Géographie
	BOUCHET Yves	Anatomie
	BRUGEL Lucien	Energétique (I.U.T. I)
	BUISSON René	Physique (I.U.T. I)
	BUTEL Jean	Orthopédie
	COHEN-ADDAD Jean-Pierre	Spectrométrie physique
	COLOMB Maurice	Biochimie médicale
	CONTE René	Physique (I.U.T. I)
	DELOBEL Claude	M.I.A.G.
	DEPASSEL Roger	Mécanique des fluides
	GAUTRON René	Chimie
	GIDON Paul	Géologie et minéralogie
	GLENAT René	Chimie organique
	GROULADE Joseph	Biochimie médicale
	HACQUES Gérard	Calcul numérique
	HOLLARD Daniel	Hématologie
	HUGONOT Robert	Hygiène et médecine préventive
	IDELMAN Simon	Physiologie animale
	JOLY Jean-René	Mathématiques pures
	JULLIEN Pierre	Mathématiques appliquées
Mme	KAHANE Josette	Physique
MM.	KRAKOWIACK Sacha	Mathématiques appliquées
	KUHN Gérard	Physique (I.U.T. I)
	LUU DUC Cuong	Chimie organique - pharmacie
	MICHOULIER Jean	Physique (I.U.T. I)
Mme	MINIER Colette	Physique (I.U.T. I)

MM.	PELMONT Jean	Biochimie
	PERRIAUX Jean-Jacques	Géologie et minéralogie
	PFISTER Jean-Claude	Physique du solide
Mlle	PIERY Yvette	Physiologie animale
MM.	RAYNAUD Hervé	M.I.A.G.
	REBECQ Jacques	Biologie (CUS)
	REYMOND Jean-Charles	Chirurgie générale
	RICHARD Lucien	Biologie végétale
Mme	RINAUDO Marguerite	Chimie macromoléculaire
MM.	SARROT-REYNAULD Jean	Géologie
	SIROT Louis	Chirurgie générale
Mme	SOUTIF Jeanne	Physique générale
MM.	STIEGLITZ Paul	Anesthésiologie
	VIALON Pierre	Géologie
	VAN CUTSEM Bernard	Mathématiques appliquées

MAITRES DE CONFERENCES ET MAITRES DE CONFERENCES AGREGES

MM.	ARMAND Yves	Chimie (I.U.T. I)
	BACHELOT Yvan	Endocrinologie
	BARGE Michel	Neuro-chirurgie
	BEGUIN Claude	Chimie organique
Mme	BERIEL Hélène	Pharmacodynamie
MM.	BOST Michel	Pédiatrie
	BOUCHARLAT Jacques	Psychiatrie adultes
Mme	BOUCHE Liane	Mathématiques (CUS)
MM.	BRODEAU François	Mathématiques (I.U.T. B) (Personne étrangère habilitée à être directeur de thèse)
	BERNARD Pierre	Gynécologie
	CHAMBAZ Edmond	Biochimie médicale
	CHAMPETIER Jean	Anatomie et organogénèse
	CHARDON Michel	Géographie
	CHERADAME Hervé	Chimie papetière
	CHIAVERINA Jean	Biologie appliquée (EFP)
	COLIN DE VERDIERE Yves	Mathématiques pures
	CONTAMIN Charles	Chirurgie thoracique et cardio-vasculaire
	CORDONNER Daniel	Néphrologie
	COULOMB Max	Radiologie
	CROUZET Guy	Radiologie

MM.	CYROT Michel	Physique du solide
	DENIS Bernard	Cardiologie
	DOUCE Roland	Physiologie végétale
	DUSSAUD René	Mathématiques (CUS)
Mme	ETERRADOSSI Jacqueline	Physiologie
MM.	FAURE Jacques	Médecine légale
	FAURE Gilbert	Urologie
	GAUTIER Robert	Chirurgie générale
	GIDON Maurice	Géologie
	GROS Yves	Physique (I.U.T. I)
	GUIGNIER Michel	Thérapeutique
	GUITTON Jacques	Chimie
	HICTER Pierre	Chimie
	JALBERT Pierre	Histologie
	JUNIEN-LAVILLAVROY Claude	O.R.L.
	KOLODIE Lucien	Hématologie
	LE NOC Pierre	Bactériologie-virologie
	MACHE Régis	Physiologie végétale
	MAGNIN Robert	Hygiène et médecine préventive
	MALLION Jean-Michel	Médecine du travail
	MARECHAL Jean	Mécanique (I.U.T. I)
	MARTIN-BOUYER Michel	Chimie (CUS)
	MASSOT Christian	Médecine interne
	NEMOZ Alain	Thermodynamique
	NOUGARET Marcel	Automatique (I.U.T. I)
	PARAMELLE Bernard	Pneumologie
	PECCOUD François	Analyse (I.U.T. B) (Personnalité étrangère habilitée à être directeur de thèse)
	PEFFEN René	Métallurgie (I.U.T. I)
	PERRIER Guy	Géophysique-glaciologie
	PHELIP Xavier	Rhumatologie
	RACHALL Michel	Médecine interne
	RACINET Claude	Gynécologie et obstétrique
	RAMBAUD Pierre	Pédiatrie
	RAPHAEL Bernard	Stomatologie
Mme	RENAUDET Jacqueline	Bactériologie (pharmacie)
MM.	ROBERT Jean-Bernard	Chimie-physique
	ROMIER Guy	Mathématiques (I.U.T. B) (Personnalité étrangère habilitée à être directeur de thèse)
	SAKAROVITCH Michel	Mathématiques appliquées

MM. SCHAEGER René	Cancérologie
Mme SEIGLE-MURANDI Françoise	Crytogamie
MM. STOEIBNER Pierre	Anatomie pathologie
STUTZ Pierre	Mécanique
VROUSOS Constantin	Radiologie

MAITRES DE CONFERENCES ASSOCIES

MM. DEVINE Roderick	Spectro Physique
KANEKO Akira	Mathématiques pures
JOHNSON Thomas	Mathématiques appliquées
RAY Tuhina	Physique

MAITRE DE CONFERENCES DELEGUE

M. ROCHAT Jacques	Hygiène et hydrologie (pharmacie)
-------------------	-----------------------------------

Fait à Saint Martin d'Hères, novembre 1977

INSTITUT NATIONAL POLYTECHNIQUE DE GRENOBLE

Année universitaire 1979-1980

Président : M. Philippe TRAYNARD

Vice-Présidents : M. Georges LESPINARD
M. René PAUTHENET

PROFESSEURS DES UNIVERSITES

MM.	ANCEAU François	Informatique fondamentale et appliquée
	BENOIT Jean	Radioélectricité
	BESSON Jean	Chimie Minérale
	BLIMAN Samuel	Electronique
	BLOCH Daniel	Physique du Solide - Cristallographie
	BOIS Philippe	Mécanique
	BONNETAIN Lucien	Génie Chimique
	BONNIER Etienne	Métallurgie
	BOUVARD Maurice	Génie Mécanique
	BRISSONNEAU Pierre	Physique des Matériaux
	BUYLE-BODIN Maurice	Electronique
	CHARTIER Germain	Electronique
	CHERADAME Hervé	Chimie Physique Macromoléculaires
Mme	CHERUY Arlette	Automatique
MM.	CHIAVERINA Jean	Biologie, Biochimie, Agronomie
	COHEN Joseph	Electronique
	COUMES André	Electronique
	DURAND Francis	Métallurgie
	DURAND Jean-Louis	Physique Nucléaire et Corpusculaire
	FELICI Noël	Electrotechnique
	FOULARD Claude	Automatique
	GUYOT Pierre	Métallurgie Physique
	IVANES Marcel	Electrotechnique
	JOUBERT Jean-Claude	Physique du Solide - Cristallographie
	LACOUME Jean-Louis	Géographie - Traitement du Signal
	LANCIA Roland	Electronique - Automatique
	LESIEUR Marcel	Mécanique
	LESPINARD Georges	Mécanique
	LONGEQUEUE Jean-Pierre	Physique Nucléaire Corpusculaire
	MOREAU René	Mécanique
	MORET Roger	Physique Nucléaire Corpusculaire
	PARIAUD Jean-Charles	Chimie - Physique
	PAUTHENET René	Physique du Solide - Cristallographie
	PERRET René	Automatique

.../...

MM.	PERRET Robert	Electrotechnique
	PIAU Jean-Michel	Mécanique
	PIERRARD Jean-Marie	Mécanique
	POLOUJADOFF Michel	Electrotechnique
	POUPOT Christian	Electronique - Automatique
	RAMEAU Jean-Jacques	Chimie
	ROBERT André	Chimie Appliquée et des matériaux
	ROBERT François	Analyse numérique
	SABONNADIÈRE Jean-Claude	Electrotechnique
Mme	SAUCIER Gabrielle	Informatique fondamentale et appliquée
M.	SOHM Jean-Claude	Chimie - Physique
Mme	SCHLENKER Claire	Physique du Solide - Cristallographie
MM.	TRAYNARD Philippe	Chimie - Physique
	VEILLON Gérard	Informatique fondamentale et appliquée
	ZADWORNÝ François	Electronique

CHERCHEURS DU C.N.R.S. (Directeur et Maître de Recherche)

M.	FRUCHART Robert	Directeur de Recherche
MM.	ANSARA Ibrahim	Maître de Recherche
	BRONOEL Guy	Maître de Recherche
	CARRE René	Maître de Recherche
	DAVID René	Maître de Recherche
	DRIOLE Jean	Maître de Recherche
	KAMARINOS Georges	Maître de Recherche
	KLEITZ Michel	Maître de Recherche
	LANDAU Ioan-Doré	Maître de Recherche
	MERMET Jean	Maître de Recherche
	MUNIER Jacques	Maître de Recherche

Personnalités habilitées à diriger des travaux de recherche (décision du Conseil Scientifique)

E.N.S.E.E.G.

MM.	ALLIBERT Michel
	BERNARD Claude
	CAILLET Marcel
Mme	CHATILLON Catherine
MM.	COULON Michel
	HAMMOU Abdelkader
	JOUD Jean-Charles
	RAVAINE Denis
	SAINFORT

C.E.N.G.

MM. SARRAZIN Pierre
SOUQUET Jean-Louis
TOUZAIN Philippe
URBAIN Georges

Laboratoire des Ultra-Réfractaires ODEILLO

E.N.S.M.E.E.

MM. BISCONDI Michel
BOOS Jean-Yves
GUILHOT Bernard
KOBILANSKI André
LALAUZE René
LANCELOT François
LE COZE Jean
LESBATS Pierre
SOUSTELLE Michel
THEVENOT François
THOMAS Gérard
TRAN MINH Canh
DRIVER Julian
RIEU Jean

E.N.S.E.R.G.

MM. BOREL Joseph
CHEHIKIAN Alain
VIKTOROVITCH Pierre

E.N.S.I.E.G.

MM. BORNARD Guy
DESCHIZEAUX Pierre
GLANGEAUD François
JAUSSAUD Pierre
Mme JOURDAIN Geneviève
MM. LEJEUNE Gérard
PERARD Jacques

E.N.S.H.G.

M. DELHAYE Jean-Marc

E.N.S.I.M.A.G.

MM. COURTIN Jacques
LATOMBE Jean-Claude
LUCAS Michel
VERDILLON André

Je remercie tous ceux qui ont aidé à la réalisation de ce travail et en particulier

Monsieur GASTINEL qui a bien voulu présider le jury

Monsieur BARDOS qui a accepté de lire ce travail

Madame CHATELIN qui est à l'origine de cette thèse

Messieurs BARANGER et COLIN DE VERDIERES qui ont accepté de participer au jury

Madame MEVRIEUX qui a assuré la frappe de cette thèse avec autant de gentillesse que de compétence

Le personnel du service du tirage.

T A B L E D E S M A T I E R E S

	Pages
INTRODUCTION	1
INTRODUCTION AU CHAPITRE 1	3
CHAPITRE 1 : DÉPENDANCE ANALYTIQUE D'UN GROUPE DE VALEURS PROPRES ISOLÉES ET DE LA PROJECTION SPECTRALE ASSOCIÉE PAR RAPPORT À L'OPÉRATEUR DE PERTURBATION.....	11
§ 1 Introduction.....	13
§ 2 Etude de l'analyticit� d'un groupe de valeurs propres et de la projection spectrale associ�e.....	15
§ 3 Estimations d'erreur et renversement des r�les de T et T + H	26
INTRODUCTION AU CHAPITRE 2.....	33
CHAPITRE 2 : ALGORITHME POUR LE CALCUL D'UN GROUPE DE VALEURS PROPRES ISOL�ES ET DU SOUS-ESPACE INVARIANT ASSOCI�.....	37
§ 1 Introduction et d�finition de l'application $H \rightarrow Q(H)$...	39
§ 2 D�termination d'un ouvert �quilibr� $V_\Gamma \subset U_\Gamma$ o� l'application $H \rightarrow Q(H)$ est d�finie et analytique.....	40
§ 3 Algorithme de calcul du sous-espace invariant associ� aux valeurs propres de T + H � l'int�rieur de Γ	43
§ 4 Algorithme de calcul de la s�rie de Taylor en 0 de l'application $H \rightarrow \lambda(H)$	53

	Pages
INTRODUCTION AU CHAPITRE 3	55
CHAPITRE 3 : LOCALISATION D'UNE VALEUR PROPRE : EXTENSION DES INÉGALITÉS DE TYPE KATO - TEMPLE.....	59
§ 1 Introduction.....	61
§ 2 Localisation d'une valeur propre à partir de la donnée d'une projection.....	64
§ 3 Localisation des valeurs propres d'une matrice carrée à éléments réels, presque triangulaire.....	72
INTRODUCTION AU CHAPITRE 4	79
CHAPITRE 4 : CORRECTION D'ÉLÉMENTS PROPRES PROVENANT D'UNE APPROXIMATION D'UN OPÉRATEUR COMPACT OÙ A RÉSOLVANTE COMPACTE.....	81
§ 1 Introduction.....	83
§ 2 Approximation d'un opérateur compact.....	86
§ 3 Correction des éléments propres approchés d'un opérateur compact.....	94
§ 4 Approximation d'un opérateur à résolvante compacte...	98
§ 5 Correction des éléments propres approchés d'un opérateur à résolvante compacte.....	101
§ 6 Exemples numériques.....	102

	Pages
INTRODUCTION AU CHAPITRE 5	105
CHAPITRE 5 : PARTITIONNEMENT D'UN OPÉRATEUR SOUMIS À UNE PERTURBATION FAIBLEMENT SINGULIÈRE : LOCALISATION ET CALCUL DES VALEURS PROPRES	107
§ 1 Introduction.....	109
§ 2 Etude de la convergence des sous-espaces invariants et des projections spectrales.....	110
§ 3 Etude du partitionnement des opérateurs T_n , $n \in \mathbb{N}$..	118
§ 4 Caractérisation de la stabilité du spectre de T	120
§ 5 Localisation des valeurs propres.....	125
§ 6 Calcul des valeurs propres à l'aide du partitionnement	128

I N T R O D U C T I O N

=====

Le problème qui sert de point de départ à l'étude de l'ensemble des questions, que l'on regroupe sous le nom de "théorie des perturbations" est le suivant :

On considère un opérateur de la forme $A(\epsilon) = A + \epsilon H$ (1) et l'on étudie

- (a) la convergence lorsque $\epsilon \rightarrow 0$ des fonctions propres et des valeurs propres de $A(\epsilon)$
- (b) la localisation des valeurs propres et des fonctions propres de $A(\epsilon)$ à partir de celles de A
- (c) le calcul des valeurs propres et des fonctions propres de $A(\epsilon)$ à partir de celles de A

On demande alors à H d'être dominé en un certain sens par A . De nombreux résultats ont été obtenus dans cette direction par Rellich, Nagy, Weyl, Kato,...

Mais la dépendance (1) de $A(\epsilon)$ par rapport à ϵ est assez arbitraire et se prête mal à l'étude de nombreux problèmes, en particulier ceux intervenant en analyse numérique.

Une solution est alors de se contenter d'imposer certaines conditions sur le comportement de $A(\epsilon)$ considéré comme fonction de ϵ , lorsque $\epsilon \rightarrow 0$. Cette manière de procéder est appelée approximation spectrale en analyse numérique. Elle est bien adaptée à l'étude

de la convergence (point (a)). Par contre, l'établissement de localisations (point (b)) est plus difficile. Une seule des méthodes développées pour le problème $A(\epsilon) = A + \epsilon H$ reste disponible : celle des fonctions de transformation (cf. Kato [1]) , dans laquelle il est difficile de tenir compte des particularités de H . Quant au point (c) , il disparaît.

Aussi, notre intérêt se portant principalement sur les points (b) et (c), nous avons préféré considérer H comme un paramètre et étudier par les techniques développées par Nagy et Kato (résolvante et intégration dans le champ complexe), une famille du type $A(H) = A + H$.

Dans les chapitres 1 et 2, nous avons précisé l'ensemble des H pour lesquels les points (b) et (c) sont possibles.

Dans le chapitre 2, nous donnons un algorithme pour le calcul d'un sous-espace invariant de $A(H)$ à partir d'un sous-espace invariant de A (et réciproquement). C'est une généralisation de la procédure de Rayleigh et Schrödinger, c'est-à-dire du calcul des développements en série de perturbation des valeurs propres et fonctions propres.

Dans le chapitre 3, nous proposons une extension des inégalités de Kato-Temple : nous donnons des formules permettant la localisation d'une valeur propre à partir d'une fonction propre "approchée". Les résultats démontrés au chapitre 1 interviennent de manière essentielle dans l'obtention de ces résultats.

Dans le chapitre 4, nous montrons que les conditions que l'on impose au comportement de $A(\epsilon)$ lorsque $\epsilon \rightarrow 0$ en approximation spectrale, font que la perturbation $H(\epsilon)$ ($A(\epsilon) = A(0) + H(\epsilon)$) appartient à l'ensemble des H précisé dans les chapitres 1 et 2 pour lesquels les points (b) et (c) sont possibles.

On obtient ainsi tout un catalogue de méthodes pour lesquelles il est possible de calculer des corrections et d'obtenir des bornes d'erreur.

Dans le chapitre 5, les conditions imposées à $A(\epsilon)$ sont moins strictes que dans le chapitre 4, mais l'on montre cependant que, modulo le partitionnement de l'opérateur $A(\epsilon)$, les points (b) et (c) sont encore possibles.

INTRODUCTION AU PREMIER CHAPITRE

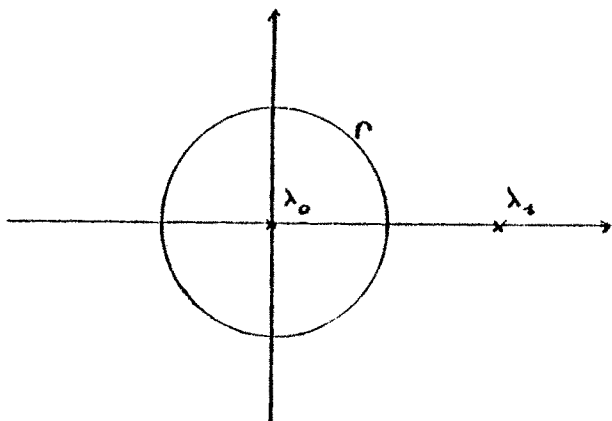
L'exemple suivant permet de comprendre assez bien le contenu du premier chapitre.

Soit T une application linéaire de \mathbb{C}^2 dans \mathbb{C}^2 , \mathbb{C} étant le champ complexe, définie par la matrice $\begin{pmatrix} 0 & 0 \\ 0 & 2 \end{pmatrix}$.

T possède deux valeurs propres : $\lambda_0 = 0$ et $\lambda_1 = 2$.

On se propose d'étudier le comportement de λ_0 relativement à des perturbations H de T , H appartenant à l'ensemble E des matrices du type $\begin{pmatrix} 0 & b \\ c & 0 \end{pmatrix}$ $b, c \in \mathbb{R}$.

Pour celà, on se donne un cercle Γ de centre 0 et de rayon 1 , tracé dans le champ complexe et l'on considère la perturbation analytique



suivante de T :

$$T(x) = T + x H \quad x \in \mathbb{C}$$

La théorie des perturbations analytiques développée par Rellich et Kato notamment nous assure qu'il existe $r \in \mathbb{R}^+$ tel que si

$D = \{x \in \mathbb{C} , |x| < r\}$, on a les résultats suivants :

- $\forall x \in D$, aucune valeur propre de $T(x)$ n'est sur Γ ,
- $\forall x \in D$, il y a à l'intérieur de Γ une et une seule valeur propre $\lambda(x)$ de $T(x)$
- l'application $x \in D \rightarrow \lambda(x) \in \mathbb{C}$ est analytique sur D ,
- l'application $x \in D \rightarrow P(x)$ est analytique sur D ,
 $P(x)$ étant la projection spectrale associée à $\lambda(x)$, c'est-à-dire la projection sur le sous-espace propre associé à $\lambda(x)$ suivant l'hyperplan orthogonal au sous-espace propre associé à la valeur propre $\bar{\lambda}(x)$ de l'application T^* adjointe de T (T^* est représentée par la matrice transposée conjuguée),
- Les séries de Taylor en 0 des applications $x \in D \rightarrow \lambda(x)$ et $x \in D \rightarrow P(x)$ sont convergentes en tout point x de D .

Supposons que r soit supérieur à 1 , c'est-à-dire que $1 \in D$. Nous avons $T(1) = T + H$.

Les résultats précédents nous donne alors à la fois une localisation des valeurs propres de $T + H$ (ou majoration d'erreur) et un moyen de calcul de la valeur propre de $T + H$ à l'intérieur de Γ . La localisation, c'est-à-dire l'estimation de $|\lambda(1) - \lambda_0|$ se fait par la majoration des coefficients du développement en série de Taylor en 0 de l'application $x \in D \rightarrow \lambda(x) \in \mathbb{C}$ à l'aide des inégalités de Cauchy.

Le calcul de $\lambda(1)$ se fait de manière itérative en estimant les coefficients de la série de Taylor. Ce calcul fait l'objet du chapitre II.

Nous allons maintenant examiner la condition $r > 1$, \mathbb{C}^2 sera muni de la norme associée au produit scalaire usuel.

La valeur de r , donnée par la théorie des perturbations est

$$r = \left(\max_{z \in \Gamma} \|R(z)\| \right)^{-1} \quad \text{avec} \quad R(z) = (T - z I)^{-1}, \quad z \in \Gamma$$

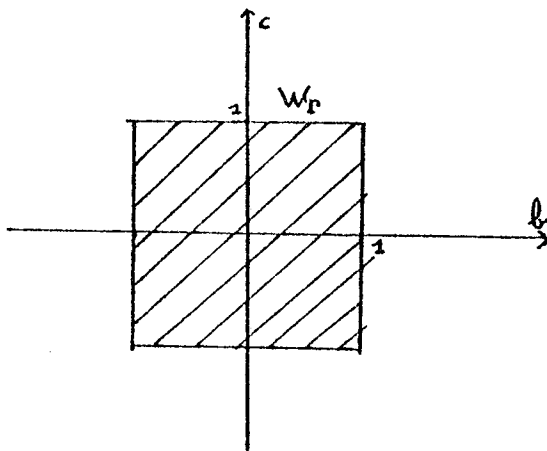
et la condition $r > 1$, est traduite par

$$\|H\| < \left(\max_{z \in \Gamma} \|R(z)\| \right)^{-1}.$$

A tout H appartenant à E : $H = \begin{pmatrix} 0 & b \\ c & 0 \end{pmatrix}$ $b, c \in \mathbb{R}$ nous pouvons faire correspondre un point de \mathbb{R}^2 , d'abscisse b et d'ordonnée c .

Soit $W_\Gamma = \{H \in E, \text{ tels que } \|H\| < \max_{z \in \Gamma} \|R(z)\|^{-1}\}$

W_Γ est représenté dans \mathbb{R}^2 par l'intérieur du carré unité



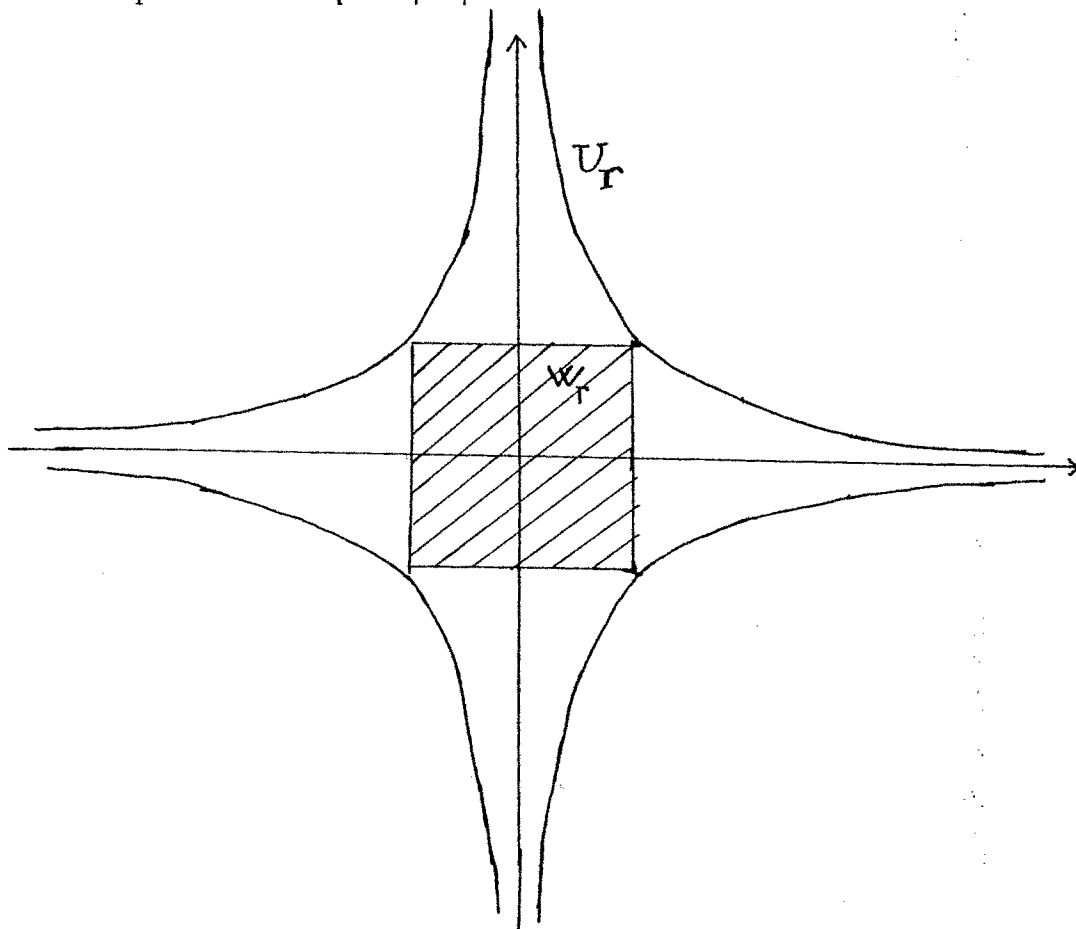
Le calcul et la localisation des valeurs propres à l'aide de la théorie des perturbations peut donc se faire si la perturbation est de "norme assez petite" ($\|H\| < 1$ dans notre exemple). Or beaucoup de méthodes d'approximation utilisées pour le calcul des valeurs propres d'opérateurs différentiels et intégraux ne correspondent pas à des perturbations de norme petite (méthode des projections, méthode des quadratures approchées, ...).

L'objet de la première partie de cette thèse est de montrer que l'on peut augmenter l'ensemble W_Γ de façon à inclure dans la théorie des perturbations des situations qui ne semblaient pas en relever.

Dans notre exemple, le nouvel ensemble U_Γ obtenu, est caractérisé par :

$$U_\Gamma = \{H \in E, \text{ tels que } \max_{z \in \Gamma} \text{ rayon spectral}(H R(z)) < 1\}$$

Un simple calcul donne que sa représentation dans R^2 est l'ensemble des points tels que $|bc| < 1$:



Nous avons les résultats suivants (conséquence des résultats du chapitre I)

- $\forall H \in U_\Gamma$, $T + H$ n'a pas de valeurs propres sur Γ ,
- $\forall H \in U_\Gamma$, $T + H$ a une et une seule valeur propre à l'intérieur de Γ ,
- Si $H \in U_\Gamma$, on désigne par $\lambda(H)$ la valeur propre de $T + H$ à l'intérieur de Γ et $P(H)$ la projection spectrale associée. Alors, les applications $H \rightarrow \lambda(H)$ et $H \rightarrow P(H)$ sont développables en série de puissance de H convergente pour $H \in U_\Gamma$,
- $\forall H \in U_\Gamma$, il est possible d'estimer $|\lambda(0) - \lambda(H)|$ et de calculer $\lambda(H)$ par itération.

On remarquera que nous avons $\lambda(H) = \lambda(0)$ pour tout $H \in U_\Gamma$ se trouvant sur l'un des deux axes de coordonnées. Ainsi la suite $(H_n)_{n \in \mathbb{N}}$

$H_n = \begin{pmatrix} 0 & \sqrt{n} \\ \frac{1}{n} & 0 \end{pmatrix}$ définit une approximation $T_n = T + H_n$ de T présentant

toutes les caractéristiques souhaitables pour être une "bonne" approximation de T relativement au spectre de T à l'intérieur de Γ : les valeurs propres convergent et la distance entre les sous-espaces propres tend vers zéro. Et cependant la perturbation n'est pas de norme petite : $\|H_n\| \rightarrow +\infty$, $n \rightarrow \infty$. Nous avons même :

$\|(T + H_n - z I)^{-1}\| \rightarrow +\infty$, $n \rightarrow \infty$, $\forall z \in \Gamma$, c'est-à-dire que λ_0 n'est pas stable relativement à $(H_n)_{n \in \mathbb{N}}$ au sens de Kato [1] p. 437. !

Nous sommes amenés dans ce chapitre à considérer des applications d'un espace de Banach complexe E à valeurs dans un espace de Banach complexe F . Nous emploierons les définitions classiques suivantes (cf. Nachbin [1], Hille et Phillips [1] , Sattinger [1] par exemple).

DEFINITION 1

Un polynôme P continu homogène de degré m de E dans F est une application $P : E \rightarrow F$ telle qu'il existe une application A m -linéaire continue de $E^m = E \times \dots \times E$ (m fois) dans F vérifiant $P(x) = A(x, \dots, x) \quad \forall x \in E$.

DEFINITION 2

Une série de puissance de x , de E dans F est une série de la forme $\sum_{m=0}^{\infty} P_m(x)$, P_m étant un polynôme continu homogène de degré m appelé coefficient de la série.

DEFINITION 3

Le rayon de convergence d'une série de puissance de x est le plus grand r , $0 \leq r \leq \infty$ tel que la série soit uniformément convergente sur toute boule fermée de centre 0 et de rayon p avec $0 \leq p < r$.

DEFINITION 4 (Concept de Weierstrass)

Soit U un ouvert de E , une application $f : U \rightarrow F$ est dite analytique sur U si $\forall x_0 \in U$, il existe une série de puissance de $x-x_0$: $\sum_{m=0}^{\infty} P_m(x-x_0)$ de E dans F et un nombre $p > 0$ tel que la boule ouverte de centre x_0 et de rayon p soit incluse dans U et que $f(x) = \sum_{m=0}^{\infty} P_m(x-x_0)$ uniformément en x appartenant à cette boule. Cette série de puissance est appelée série de Taylor de f en x_0 .

REMARQUE :

Le théorème de Goursat assure l'équivalence de la définition de Weierstrass et de la définition suivante de Cauchy-Riemann :

$f : U \rightarrow F$ est analytique sur U , si pour tout $x_0 \in U$, il existe une application linéaire continue A telle que :

$$\lim_{h \rightarrow 0} \frac{\|f(x_0+h) - f(x_0) - A(h)\|}{\|h\|} = 0$$

c'est-à-dire si f est Fréchet-différentiable en tout point x_0 de U .

CHAPITRE 1

DÉPENDANCE ANALYTIQUE
D'UN GROUPE DE VALEURS PROPRES ISOLÉES ET
DE LA PROJECTION SPECTRALE ASSOCIÉE PAR
RAPPORT À L'OPÉRATEUR DE PERTURBATION

=====

§ 1 - INTRODUCTION

=====

Soit X un espace de Banach sur \mathbb{C}
 T un opérateur linéaire fermé de domaine de définition
 $D \subset X$,

$\rho(T)$ l'ensemble résolvant de T , c'est-à-dire
 $\rho(T) = \{z \in \mathbb{C}, \text{ tels que } T-zI \text{ soit une bijection de } D \text{ sur } X\}$,
 $\sigma(T)$ le spectre de T , c'est-à-dire le complémentaire
dans \mathbb{C} de l'ensemble résolvant de T ,

$B(X)$ l'algèbre de Banach des opérateurs linéaires continus
de X dans X ,

Γ une courbe simple, fermée, primitive d'une fonction
règlée, orientée dans le sens trigonométrique et tracée dans l'ensemble
résolvant de T , (cf. Dieudonné [1] pour ces définitions). Une telle
courbe sera appelée par la suite circuit,

$R(z)$ la valeur au point $z \in \rho(T)$ de l'application
résolvante : $R(z) = (T-zI)^{-1} \in B(X)$,

$B(Z, Y)$ l'espace de Banach des opérateurs linéaires continus
du Banach Z dans le Banach Y .

On définit alors $P \in B(X)$ par :

$$P = -\frac{1}{2\pi i} \int_{\Gamma} (T-zI)^{-1} dz \quad (\text{au sens de l'intégration des fonctions réglées}$$

ou intégrale de Cauchy pour des fonctions à valeurs dans $B(X)$).

P possède les propriétés suivantes (cf. Lorch [1] ou Kato [1]) :

$P^2 = P$: on dit que P est une projection

$PT \subset TP$: TP est une extension de PT .

De plus, en posant $M = PX$, $N = (I-P)X$, on obtient deux sous-espaces
vectoriels fermés, invariants par T :

$$T(M) \subset M$$

$$X = M \oplus N$$

$$T(N) \subset N$$

Soit $T_M : M \rightarrow M$ défini par $T_M x = Tx$

$T_N : N \rightarrow N$ défini par $T_N x = Tx$

On a alors le théorème suivant de séparation du spectre :

Le spectre de T_M coïncide avec la partie du spectre de T à l'intérieur de Γ .

Le spectre de T_N coïncide avec la partie du spectre de T à l'extérieur de Γ .

On se propose d'étudier le comportement d'une partie du spectre de T , situé à l'intérieur d'un circuit Γ , lorsque l'opérateur T subit une perturbation.

La structure de l'espace des opérateurs fermés de X dans X étant pauvre (structure d'espace métrique), nous avons choisi d'étudier des variations de T par l'intermédiaire d'un espace d'opérateurs de perturbation ayant une structure d'espace vectoriel. Cette façon de procéder (par opposition à la définition d'une famille d'opérateurs fermés dépendant d'un paramètre (Cf. Rellich [1], Kato [1]), se retrouve à plusieurs reprises dans la littérature pour des réalisations particulières de X et T :

Simon [5] pour la perturbation de l'opérateur de Laplace par des potentiels de type Rollnick et Friedrichs [1] : définition de la classe des "gentle operators".

§ 2 - ETUDE DE L'ANALYTCITE D'UN GROUPE DE VALEURS PROPRES
ET DE LA PROJECTION SPECTRALE ASSOCIEE

2.1. RAPPEL SUR L'ADDITION DES OPERATEURS LINEAIRES,

Soit T_1 un opérateur linéaire de domaine de définition D_1 ,
 T_2 un opérateur linéaire de domaine de définition D_2 .

Alors T_1+T_2 est défini sur $D_1 \cap D_2$ par :

$$(T_1+T_2)x = T_1x+T_2x$$

2.2. NOTATION

$L_D(X)$ désigne l'espace vectoriel des applications linéaires définies sur un s.e.v. de X contenant D et à valeurs dans X .

Soit :

r l'opérateur restriction qui à $u \in L_D(X)$ fait correspondre sa restriction à D ,

\hat{D} le domaine de définition D de T muni de la norme du graphe :

$$\| \|x\| \| = \|x\| + \|Tx\|$$

\hat{D} est un espace de Banach (cf. Kato [1])

REMARQUE :

Soit $z \in \rho(T)$. Alors $R(z) \in B(X, \hat{D})$ et

$$P = - \frac{1}{2\pi i} \int_{\Gamma} R(z) dz \in B(X, \hat{D}) .$$

2.3. DEFINITION

$H \in \mathcal{L}_D(X)$ sera appelé perturbation de T ssi l'opérateur $T + H$ de domaine de définition D est un opérateur fermé de X dans X .

REMARQUE

Notre définition est motivée par le fait que $T+H$ étant fermé, il nous est possible de parler du spectre de $T+H$.

Nous avons la caractérisation partielle suivante des perturbations de T :

2.4. PROPOSITION

Si H est une perturbation de T , alors $r(H) \in B(\hat{D}, X)$.

Démonstration

$T + r(H)$ est un opérateur fermé de \hat{D} dans X , de domaine de définition \hat{D} car $\|x\| \geq \|x\|$.
D'après le théorème du graphe fermé, $T + r(H) \in B(\hat{D}, X)$.
Or $T \in B(\hat{D}, X)$. Donc $r(H) \in B(\hat{D}, X)$.

—————X

2.5. CONSEQUENCE

Nous pouvons donc nous limiter aux éléments de $B(\hat{D}, X)$.

Nous allons maintenant essayer de déterminer les éléments de $B(\hat{D}, X)$ tels que :

- $T + H$ soit fermé
- $\Gamma \subset \rho(T+H)$ ensemble résolvant de $T+H$.

2.6. DEFINITION

Une partie U de X sera dite équilibrée (par rapport à l'origine) si :

$$\forall \mu \in \mathbb{C} , |\mu| \leq 1 , \forall x \in U , \mu x \in U .$$

2.7. NOTATION

Soit Z un espace de Banach complexe.

Pour $A \in B(Z)$, $rs(A)$ désignera le rayon spectral de A :

$$rs(A) = \lim_{n \rightarrow \infty} \|A^n\|^{1/n} . \text{ (cf. Kato [1] par exemple).}$$

2.8. REMARQUE

Soit $H \in B(\hat{D}, X)$ et $z \in \rho(T)$.

$R(z)$ appartenant à $B(X, \hat{D})$ nous avons :

$$H R(z) \in B(X)$$

$$R(z) H \in B(\hat{D})$$

2.9. PROPOSITION

$$rs(H R(z)) = rs(R(z)H) , \forall z \in \rho(T)$$

Démonstration

$$\begin{aligned} rs(H R(z)) &= \lim_{n \rightarrow \infty} \|H R(z)^n\|_{B(X)}^{1/n} \\ &\leq \lim_{n \rightarrow \infty} \|H\|_{B(\hat{D}, X)}^{1/n} \| (R(z)H)^{n-1} \|_{B(\hat{D})}^{1/n} \|R(z)\|_{B(X, \hat{D})}^{1/n} \leq \\ &\leq rs(R(z)H) . \end{aligned}$$

On démontre de même que :

$$rs(R(z)H) \leq rs(H R(z)) .$$

2.10. PROPOSITION (Vesentini [1])

Soit D un ouvert du champ complexe. Soit $f : D \rightarrow X$ une fonction analytique dans D à valeurs dans une algèbre de Banach complexe X . Alors :

la fonction $z \rightarrow rs(f(z))$ est sous-harmonique dans D .

2.11. COROLLAIRE

Les applications $z \in \rho(T) \rightarrow rs(HR(z))$ et $z \in \rho(T) \rightarrow rs(R(z)H)$ sont sous-harmoniques. En particulier, elles admettent un maximum sur toute partie compacte de $\rho(T)$.

Démonstration

On utilise le fait que $\rho(T)$ est un ouvert et que l'application $z \in \rho(T) \rightarrow R(z) \in B(X, \hat{D})$ est analytique. L'existence du maximum est due à la propriété d'une fonction sous-harmonique d'être semi-continue supérieurement.

—————X

Nous sommes maintenant en mesure d'énoncer un résultat de caractérisation des perturbations de T .

2.12. THEOREME DE CARACTERISATION

Soit $U_T = \{H \in B(\hat{D}, X) \text{ tels que } \max_{z \in \Gamma} rs(HR(z)) < 1\}$

Alors :

U_T est la plus grande partie A équilibrée de $B(\hat{D}, X)$ telle que :

$\left\{ \begin{array}{l} \forall H \in A, T + H \text{ soit un opérateur fermé de } X \text{ de domaine } D \\ \forall H \in A, \Gamma \subset \rho(T+H) \text{ ensemble résolvant de } T+H. \end{array} \right.$

REMARQUE

Les parties A équilibrées de $B(\hat{D}, X)$ sont les seules qui présentent pour nous un intérêt. En effet, pour $H \in A$, nous aurons besoin de considérer $\{xI, x \in \mathbb{C}, |x| \leq 1\}$ pour pouvoir obtenir des estimations d'erreur et la possibilité de calcul du spectre de $T + H$ à l'intérieur de Γ .

Démonstration

- 1) $T + H$, défini sur D est un opérateur fermé de X si $\max_{z \in \Gamma} rs(H R(z)) < 1$. En effet :
si $rs(H R(z)) < 1$, alors $I + H R(z)$ est une bijection bicontinue de X . Soit alors :

$$A = R(z) (I + H R(z))^{-1}$$

$A \in B(X, \hat{D})$ est inversible

$$A^{-1} = (I + H R(z)) (T - zI)$$

$$A^{-1} = T + H - zI$$

Donc $T + H - zI$ admet un inverse $\in B(X, \hat{D})$
 $\Rightarrow T + H$ est fermé.

De plus, nous avons montré que :

$$(1) \quad (T + H - zI)^{-1} = R(z) (I + H R(z))^{-1}, \quad z \in \Gamma$$

- 2) $\Gamma \subset \rho(T+H)$: immédiat d'après (1).

- 3) U_Γ "maximal"

Soit V_Γ équilibré tel que $V_\Gamma \supset U_\Gamma$

Soit $H \in V_\Gamma$, $H \notin U_\Gamma$. Alors :

$\exists z_0 \in \Gamma$ tel que $rs(H R(z_0)) \geq 1$

Soit $x_0 = rs(H R(z_0))$

$x_0^{-1} H R(z_0) \in V_\Gamma$ et $rs(x_0^{-1} H R(z_0)) = 1$

Donc $\exists \mu \in \mathbb{C}$, $|\mu| = 1$ tel que :

$$\mu \in \sigma(x_0^{-1} H R(z_0))$$

$$\mu - x_0^{-1} H R(z_0) = \mu(T - z_0 I - (x_0 I)^{-1} H) R(z_0)$$

Donc $z_0 \in \sigma(T - (x_0 \mu)^{-1} H)$

Donc $\Gamma \notin \rho(T - (x_0 \mu)^{-1} H)$ avec $-(x_0 \mu)^{-1} H \in V_\Gamma$

U_Γ est donc "maximal".

~~X~~

Nous allons maintenant nous limiter au cas où le spectre de T à l'intérieur de Γ se réduit à un nombre fini de valeurs propres isolées de multiplicité finie, ce qui est équivalent à dimension $PX < +\infty$ avec $P = -\frac{1}{2\pi i} \int_\Gamma R(z) dz$. (cf. Kato [11]).

Nous avons le résultat suivant sur la caractérisation du spectre de $T + H$ à l'intérieur de Γ :

2.13. THEOREME

Soit $H \in U_\Gamma$.

On suppose que $\dim PX = m < +\infty$. Alors

$\dim P(H)X = m$, $\forall H \in U_\Gamma$

$(P(H) = -\frac{1}{2\pi i} \int_\Gamma (T + H - zI)^{-1} dz)$.

(Donc le spectre de $T + H$ à l'intérieur de Γ est composée de m valeurs propres, comptées avec leurs ordres de multiplicités).

Démonstration

On considère la famille d'applications f_z , $z \in \Gamma$:

$$]0, 1[\rightarrow B(X)$$

$$x \rightarrow f_z(x) = (T + xH - zI)^{-1} \in B(X)$$

f_z , est une famille d'applications équicontinues :

Nous avons montré précédemment que :

$$f_z(x) = f_z(x_0) (I + (x-x_0) H R(z))^{-1}$$

d'où

$\|f_z(x) - f_z(x_0)\| \leq K|x-x_0|$ avec :

$$K = \max_{z \in \Gamma} \|f_z(x_0)\| \frac{\max_{z \in \Gamma} \|R(z)\|}{1 - |x-x_0| \max_{z \in \Gamma} \|R(z)\|}$$

$$\text{si } |x-x_0| < \left(\max_{z \in \Gamma} \|R(z)\|\right)^{-1}$$

$$\text{Soit } P(x H) = -\frac{1}{2\pi i} \int_{\Gamma} (T+xH-zI)^{-1} dz$$

L'application $x \in]0,1[\rightarrow P(x H)$ est donc continue et il est facile de voir que lorsque

$$x \rightarrow 0 \quad P(x H) \rightarrow P$$

$$x \rightarrow 1 \quad P(x H) \rightarrow P(H)$$

On en déduit alors de manière classique que $\dim PX = \dim P(H) X$ (cf. Kato [1] p. 34).

-----X

Nous avons donc montré que sur U_{Γ} , il est possible de définir l'application suivante :

$$H \in U_{\Gamma} \longrightarrow \lambda(H) = \text{moyenne des } m \text{ valeurs propres de } T + H \text{ à l'intérieur de } \Gamma,$$

U_{Γ} est la plus grande partie équilibrée de $B(\hat{D}, X)$ pour laquelle les applications $\lambda(H)$ et $P(H)$ sont définies.

Nous sommes donc amenés à étudier la régularité de ces fonctions.

2.14. PROPOSITION

U_Γ est un ouvert de $B(\hat{D}, X)$.

Démonstration

On utilise le résultat suivant (cf. Bonsall et Duncan [1] p. 26).
Si $A \in B(X)$ et si U est un ouvert contenant $\sigma(A)$, alors il existe un voisinage V de A tel que $B \in V$ implique $\sigma(B) \subset U$.

Soit $H \in U_\Gamma$

Soit $z_0 \in \Gamma$. $\exists \eta_{z_0} \in \mathbb{R}^+ \mid \forall C \in B(X), \|C\|_{B(X)} \leq \eta_{z_0}$

$rs(HR(z_0) + C) < 1$.

D'autre part :

$\exists \mu_{z_0} \in \mathbb{R}^+ \mid \forall z \in \Gamma, |z - z_0| \leq \mu_{z_0}, \|H(R(z) - R(z_0))\|_{B(X)} \leq \frac{\eta_{z_0}}{2}$

Donc

$\forall C \in B(X) \mid \|C\|_{B(X)} \leq \frac{\eta_{z_0}}{2}, \forall z \in \Gamma, |z - z_0| \leq \mu_{z_0},$

$rs(HR(z) + C) < 1$.

Γ étant compact, on en conclut :

$\exists \eta \in \mathbb{R}^+ \mid \forall C \in B(X), \|C\|_{B(X)} \leq \eta, rs(HR(z) + C) < 1, \forall z \in \Gamma$

Soit $D \in B(\hat{D}, X)$, $\|D\|_{B(\hat{D}, X)} \leq \eta (\max_{z \in \Gamma} \|R(z)\|_{B(X, \hat{D})})^{-1}$

alors $rs((H+D)R(z)) < 1, \forall z \in \Gamma$

c'est-à-dire $H+D \in U_\Gamma$ et U_Γ est ouvert.

2.15. THEOREME

On suppose $\dim PX = m < +\infty$.

On considère les applications suivantes définies sur l'ouvert U_Γ de $B(\hat{D}, X)$:

$H \in U_\Gamma \rightarrow \lambda(H) \in \mathbb{C}$ moyenne des valeurs propres de $T + H$ à l'intérieur de Γ ,

$H \in U_\Gamma \rightarrow P(H) = -\frac{1}{2\pi} \int_\Gamma (T+H-zI)^{-1} dz \in B(X, \hat{D})$

Alors :

Ces applications sont analytiques sur l'ouvert U_Γ .

Leurs séries de Taylor en 0 sont convergentes en tout point H de U_Γ .

Le rayon de convergence de ces séries est supérieur ou égal pour l'application $H \rightarrow \lambda(H)$ au supremum des rayons des boules fermées de centre 0 incluses dans U_Γ et est minoré pour les deux applications par

$$\left(\max_{z \in \Gamma} \|R(z)\|_{B(X, \hat{D})} \right)^{-1}.$$

REMARQUE

Les séries de Taylor en 0 de $\lambda(H)$ et $P(H)$ correspondent à ce que l'on appelle en mécanique quantique "séries de Rayleigh-Schrödinger" dans le cas où le spectre de T à l'intérieur de Γ est réduit à une seule valeur propre.

Démonstration

a) Analyticité de $H \in B(\hat{D}, X) \rightarrow P(H) \in B(X, \hat{D})$ sur U_Γ

Soit $H_0 \in U_\Gamma$, nous avons pour $z \in \Gamma$

$$R_H(z) = R_{H_0}(z) (I + (H - H_0)R_{H_0}(z))^{-1}$$

$$\text{si } \|H - H_0\|_{B(\hat{D}, X)} < \|R_{H_0}(z)\|_{B(X, \hat{D})}^{-1}$$

$$\text{avec } R_H(z) = (T + H - zI)^{-1}$$

$$R_{H_0}(z) = (T + H_0 - zI)^{-1}$$

Du fait que $(I+(H-H_0)R(z))^{-1}$ est développable en série de puissance uniformément convergente sur toute boule fermée de $B(\hat{D}, X)$ de centre 0 et de rayon r tel que

$$r < \frac{1}{\max_{z \in \Gamma} \|R(z)\|_{B(\hat{D}, X)}}, \text{ on en déduit l'analyticit  sur } U_\Gamma \text{ de l'appli-}$$

$$\text{cation } H \rightarrow P(H) = - \frac{1}{2\pi i} \int_\Gamma R_H(z) dz .$$

b) Analyticit  de $H \in B(\hat{D}, X) \rightarrow \lambda(H) \in \mathbb{C}$ sur U_Γ

$$\text{Nous avons } \lambda(H) = \frac{1}{m} \text{ trace } (T+H) P(H) .$$

Consid rions l'application d finie sur U_Γ :

$$H \in B(\hat{D}, X) \xrightarrow{G} (T+H) P(H) \in B(X)$$

Cette application est diff rentiable, sa diff rentielle G'_{H_0} en H_0

 tant l'application :

$$V \in B(\hat{D}, X) \rightarrow (T+H_0) P'_{H_0} V + V P(H_0) \in B(X)$$

P'_{H_0}  tant la diff rentielle de $H \rightarrow P(H)$ en H_0 :

$$P'_{H_0} : V \in B(\hat{D}, X) \rightarrow - \frac{1}{2\pi i} \int_\Gamma R_{H_0}(z) V R_{H_0}(z) dz \in B(X, \hat{D})$$

En int grant autour de chacune des valeurs propres de $T+H_0$   l'int rieur de Γ et en d veloppant en s rie de Laurent R_{H_0} , on obtient que

$P'_{H_0} V$ est un op rateur de rang fini et qu'il existe une constante

$$k_0 \in \mathbb{N} \text{ telle que } \text{rang } P'_{H_0} V \leq k_0, \forall V \in B(\hat{D}, X) .$$

L'application G  tant diff rentiable, nous avons :

$$G(H) - G(H_0) - G'_{H_0}(H-H_0) = \varepsilon(H-H_0) \|H-H_0\|_{B(\hat{D}, X)}$$

avec $\varepsilon(H-H_0) \rightarrow 0$ si $\|H-H_0\|_{B(\hat{D}, X)} \rightarrow 0$; Il est alors facile

de voir (en utilisant l'existence de k_0) qu'il existe $k_1 \in \mathbb{N}$ tel

que $\text{rang } \varepsilon(H-H_0) \leq k_1$, $\forall H \in B(\hat{D}, X)$

On en déduit que :

$$\begin{aligned} |\text{trace } G(H) - \text{trace } G(H_0) - \text{trace } G'_{H_0}(H-H_0)| &\leq \\ &\leq k_1 \|\varepsilon(H-H_0)\|_{B(X)} \|H-H_0\|_{B(\hat{D}, X)} \end{aligned}$$

D'où la différentiabilité sur U_Γ de l'application

$$H \in B(\hat{D}, X) \rightarrow \lambda(H) \in \mathbb{C}$$

c) Convergence pour $H \in U_\Gamma$, des séries de Taylor en 0 des applications $H \rightarrow \lambda(H)$ et $H \rightarrow P(H)$.

Elle provient immédiatement de l'analyticit  de ces applications sur l'ouvert U_Γ et du fait que U_Γ est  quilibr  (cf. Hille et Phillips [1]) .

d) Rayon de convergence en 0 des s ries de Taylor de $P(H)$ et $\lambda(H)$.

L'application $H \rightarrow \lambda(H)$ est  videmment born e sur toute boule incluse dans U_Γ . Il s'en suit (cf. Nachbin [1]) que la s rie de Taylor en 0 de $H \rightarrow \lambda(H)$ converge uniform ment sur toute boule ferm e de centre 0 incluse dans U_Γ . Toute boule de centre 0 et de rayon inf rieur   $(\max_{z \in \Gamma} \|R(z)\|_{B(X, \hat{D})})^{-1}$ est  videmment incluse dans U_Γ et

$$P(H) = -\frac{1}{2\pi i} \int_\Gamma R(z) \sum_{i=0}^{\infty} (H R(z))^i dz \text{ est born e sur une telle boule.}$$

D'o  le r sultat.

§ 3 - ESTIMATIONS D'ERREUR ET RENVERSEMENTS DES RÔLES
 =====

DE T ET T + H
 == ==

Les développements en série de Taylor en 0 des applications $H \rightarrow \lambda(H)$ et $H \rightarrow P(H)$ permettent le calcul pour $H \in U_\Gamma$ de $\lambda(H)$ et $P(H)$ à partir de la donnée de $\lambda(0)$ et $P(0)$ (cf. chapitre 2), ainsi que l'obtention d'estimation d'erreur à partir des inégalités de Cauchy qui permettent de majorer les coefficients du développement en série de Taylor. Il est intéressant de savoir dans quelle mesure, il est possible d'échanger les rôles de T et T+H à la fois pour le calcul et les estimations d'erreur. Pour ces dernières c'est le problème d'obtenir des bornes d'erreurs à priori et à postérieur.

Nous avons le théorème suivant :

3.1. THEOREME

Soit $H \in U_\Gamma$, $z \in \Gamma$. Alors $R_H(z) = (T+H-z)^{-1} \in B(X, \hat{D})$ existe

et $rs(H R_H(z)) = \frac{rs(H R(z))}{1-rs(H R(z))}$.

Démonstration

$H \in U_\Gamma$ nous avons :

$$R_H(z) = R(z) + R(z) \sum_{i=1}^{\infty} (H R(z))^i$$

d'où

$$H R_H(z) = \sum_{i=1}^{\infty} (H R(z))^i$$

Soit γ un cercle tracé dans \mathbb{C} , de centre 0 et de rayon r avec $rs(HR(z)) < r < 1$. Nous avons :

$$H R_H(z) = - \frac{1}{2\pi i} \int_{\Gamma} \frac{\lambda}{1-\lambda} (H R(z) - \lambda)^{-1} d\lambda$$

et (cf. Dowson [1]) le spectre de $\Pi R_{\Pi}(z)$ est l'image par l'application

$$\frac{\lambda}{1-\lambda} \quad \text{du spectre de } \Pi R(z).$$

—X—

3.2. COROLLAIRE

Soit $H_0 \in B(\hat{D}, X)$ tel que $\max_{z \in \Gamma} \text{rs}(\Pi_0 R(z)) < \frac{1}{2}$. Alors les séries de Taylor au point H_0 des applications définies sur U_{Γ} :
 $H \rightarrow \lambda(H)$ et $H \rightarrow P(H)$, sont convergentes au point $H \equiv 0$:

$$\lambda(0) = \lambda(H_0) + \sum_{i=1}^{\infty} \lambda_{i, H_0} (-H_0)^i$$

$$P(0) = P(H_0) + \sum_{i=1}^{\infty} P_{i, H_0} (-H_0)^i$$

où λ_{i, H_0} et P_{i, H_0} sont les coefficients de ces séries de Taylor en H_0 .

Démonstration

Il suffit de remarquer que, d'après le lemme précédent,

$$-H_0 \in U_{\Gamma, H_0} = \{H \in B(\hat{D}, X), \max_{z \in \Gamma} \text{rs}(\Pi R_{H_0}(z)) < 1\}$$

et l'on applique alors les théorèmes précédemment démontrés en remarquant que la norme du graphe de $T + H_0$ sur D est équivalente à celle de \hat{D} .

—X—

3.3. THEOREME

Soit $H \in U_\Gamma$

On a les estimations d'erreur suivantes pour les valeurs propres :

$$\text{Soit } r_0 = \max_{z \in \Gamma} \text{rs}(H R(z))$$

$$\rho_1 = \max_{z \in \Gamma} \left| z - \frac{1}{m} \sum_{i=1}^m \lambda_i \right|$$

Si Γ est convexe, alors :

$$\left| \lambda(H) - \sum_{i=0}^n \lambda_i(H) \right| \leq \rho_1 \frac{r_0^{n+1}}{1-r_0} \quad \forall n \in \mathbb{N}$$

où $\lambda_i(H)$ est la valeur en H du polynôme continu homogène de degré i du développement en série de Taylor en 0 de l'application $H \rightarrow \lambda(H)$.

Démonstration

On utilise les inégalités de Cauchy (cf. Hille et Phillips [1]) par exemple) et l'on remarque que $|\lambda(H) - \lambda(0)|$ est majorer par ρ_1 si Γ est convexe.

—————X—————

En ce qui concerne les projections spectrales, la différence $P(H)-P$ n'est en général pas petite (cf. l'exemple introductif). Aussi est-on conduit à estimer $(P(H)-P)P$ et $(P(H)-P) P(H)$.

3.4. THEOREME

Soit $H \in U_{\Gamma}$

Soit ℓ la longueur de la courbe Γ ,

$$\rho_1 = \max_{z \in \Gamma} \|R_H(z)\|_{B(X, \hat{D})} \|R(z)\|_{B(X)}$$

$$\rho_2 = \max_{z \in \Gamma} \|R(z)\|_{B(X, \hat{D})} \|R_H(z)\|_{B(X)}$$

Alors :

$$\|(P(H) - P)P\|_{B(X, \hat{D})} \leq \frac{\ell}{2\pi} \rho_1 \|P\|_{B(X)}$$

$$\|(P(H) - P)P(H)\|_{B(X, \hat{D})} \leq \frac{\ell}{2\pi} \rho_2 \|P(H)\|_{B(X)}$$

Démonstration

$$P(H) - P = \frac{1}{2\pi i} \int_{\Gamma} R_H(z) \Pi R(z) dz$$

et donc $(P(H) - P)P = \frac{1}{2\pi i} \int_{\Gamma} R_H(z) \Pi P R(z) dz$

de même

$$(P(H) - P)P(H) = \frac{1}{2\pi i} \int_{\Gamma} R(z) \Pi P(H) R_H(z) dz$$

On en déduit alors le résultat énoncé.

REMARQUE

Les estimations d'erreur 3.3. sont données en fonction de $r_0 = \max_{z \in \Gamma} \text{rs}(H R(z))$. Nous serons amenés dans les chapitres suivants et pour des applications H et T particulières à expliciter cette quantité.

Nous avons étudié l'application $H \rightarrow \lambda(H)$, $\lambda(H)$ étant la moyenne des valeurs propres de $T + H$ à l'intérieur de Γ :

$\lambda(H) = \frac{1}{m} \sum_{i=1}^m \lambda_{i,H}$. D'autres applications peuvent s'avérer intéressantes, notamment $H \rightarrow \frac{1}{m} \sum_{i=1}^m \lambda_{i,H}^{-1}$. Nous avons la proposition suivante :

3.5. PROPOSITION

Soit f une fonction à valeurs dans \mathbb{C} , définie et analytique sur un ouvert contenant Γ et son intérieur.

L'application définie sur U_Γ :

$$H \in B(\hat{D}, X) \rightarrow \lambda_f(H) = \frac{1}{m} \sum_{i=1}^m f(\lambda_{i,H})$$

est analytique sur U_Γ et sa série de Taylor en 0 est convergente en tout point $H \in U_\Gamma$.

De plus, si l'on pose :

$$\rho_1 = \max_{i=1, \dots, m} \max_{z \in \Gamma} |f(z) - f(\lambda_i)|$$

$$r_0 = \max_{z \in \Gamma} \text{rs}(H R(z))$$

On a l'estimation d'erreur suivante pour $H \in U_\Gamma$:

$$|\lambda_f(H) - \sum_{i=0}^n \lambda_{i,f}(H)| \leq \rho_1 \frac{r_0^{n+1}}{1-r_0} \quad \forall n \in \mathbb{N}$$

où $\lambda_{i,f}(H)$ est la valeur en H du polynôme continu homogène de degré i du développement en série de Taylor en 0 de $H \rightarrow \lambda_f(H)$.

Démonstration

Il est possible de faire agir l'application f sur l'opérateur $(T+H)P(H) \in B(X)$:

$$f((T+H)P(H)) = -\frac{1}{2\pi i} \int_{\Gamma} f(\mu) ((T+H)P(H) - \mu)^{-1} d\mu$$

Les valeurs propres de $f((T+H)P(H))$ sont égales à $f(\lambda_{i,H})$ $i=1, \dots, m$.

Il suffit alors de reprendre les démonstrations précédentes.

-----X-----

INTRODUCTION AU DEUXIÈME CHAPITRE

Les notations employées ici ont été définies dans le chapitre 1. On supposera dans tout ce chapitre que $\dim PX < +\infty$. On considère le problème suivant :

Est-il possible pour $H \in U_\Gamma$, de calculer les termes du développement en série de Taylor en 0 des applications $H \rightarrow \lambda(H)$ et $H \rightarrow P(H)$.

Si oui, nous aurons un algorithme pour calculer le spectre de $T + H$ à l'intérieur de Γ ainsi que la projection spectrale associée.

Les relations vérifiées par $P(H)$ sont :

$$(1) \quad \begin{cases} P(H)(T+H) = (T+H)P(H) \\ P(H)P(H) = P(H) \end{cases}$$

La méthode des coefficients indéterminés qui consiste à reporter l'expression de $P(H)$:

$$P(H) = P + \sum_{i=1}^{\infty} P_i(H)$$

dans (1) permet de construire un tel algorithme.

Cependant, cet algorithme n'est guère intéressant car il nécessite des calculs très complexes dus au fait que le calcul de $P(H)$ implique le calcul des sous-espaces invariants de $T + H$ et de son adjoint.

On est donc conduit à envisager le calcul d'une projection $Q(H)$ dont l'image soit un sous-espace invariant de $T + H$ et dont la direction de projection soit choisie librement. Une telle projection vérifie les équations

$$(2) \quad \begin{cases} (I-Q(H)) (T+H) Q(H) = 0 \\ Q(H) Q(H) = Q(H) \end{cases}$$

Encore une fois, la méthode des coefficients indéterminés fournit un algorithme.

Si le spectre de T à l'intérieur de Γ est réduit à une valeur propre simple λ et si l'on prend comme direction de projection pour $Q(H)$ celle définie par la projection spectrale associée à λ , l'algorithme obtenu est le même que celui fourni par la procédure de Schrödinger [1] qui consiste à appliquer la méthode des coefficients indéterminés au système

$$\left\{ \begin{array}{l} (T+xH) u(x) = \lambda(x) u(x) \\ u(x) = u_0 + x u_1 + x^2 u_2 + \dots \\ \lambda(x) = \lambda_0 + x \lambda_1 + x^2 \lambda_2 + \dots \\ u(x) \text{ étant le vecteur propre de } T(x) \\ \text{associé à } \lambda(x) \text{ et normalisé par} \\ P(u(x)-u(0)) = 0 \\ P \text{ étant la projection spectrale associée à } \lambda \end{array} \right.$$

Le choix possible de la direction de projection, que nous avons mis en évidence se révèle en pratique très utile : ainsi il est en général préférable d'utiliser comme direction de projection, l'hyperplan orthogonal au vecteur propre associé à λ , dans le cas d'une valeur propre simple, X étant un espace de Hilbert.

La possibilité de pouvoir calculer une projection $Q(H)$ associée à plusieurs valeurs propres est aussi intéressante (cf. la différence entre la méthode de la puissance itérée et la méthode de la puissance itérée simultanée) et même indispensable pour des raisons de mauvais conditionnement des projections spectrales dans le cas de valeurs propres voisines.

L'étude de la convergence de notre algorithme se ramène à l'étude de l'analyticit  de l'application

$$H \in B(\hat{D}, X) \rightarrow Q(H) \in B(X, \hat{D}) .$$

Nous ferons cette  tude en reliant $Q(H)$ et $P(H)$, et mettrons en  vidence un ensemble ouvert V_F  quilibr , sur lequel l'application est d finie et analytique.

L'ensemble V_F bien que contenu dans U_F se r v lera assez grand en pratique.

Sur le plan de la mise en oeuvre de l'algorithme, nous avons mis en  vidence la possibilit  d'utiliser   chaque pas de l'algorithme une it ration de type point fixe. Ainsi l'algorithme obtenu est de type pr diction-corr ction, la correction  tant due   la pr sence d'un groupe de valeurs propres.

Il est possible de d duire du syst me (2),   l'aide du th or me des fonctions implicites, une  quation de type point fixe pour $Q(H)$. On retrouve alors une  quation  tudi e par Rosenblom [1] , Bloch [1] , Friedrichs [1] . Cette  quation de type point fixe est int ressante dans la perspective d' tudes de probl mes de valeurs propres non-lin aires. Par contre les conditions de convergence semblent plus restrictives que dans le calcul du d veloppement en s rie de puissance de $Q(H)$, le contr le de l'erreur semble aussi plus d licat.

CHAPITRE 2

ALGORITHME POUR LE CALCUL D'UN
GROUPE DE VALEURS PROPRES ISOLÉES ET
DU SOUS-ESPACE INVARIANT ASSOCIÉ

=====

§ 1 - INTRODUCTION ET DEFINITION DE
=====

L'APPLICATION $H \rightarrow Q(H)$
=====

Nous reprenons les notations employées dans le chapitre 1.
Nous supposons dans tout ce chapitre que $\dim PX = m < +\infty$.
Soit x_k , $k=1, \dots, m$ une base de PX .
On se donne m vecteurs de l'espace adjoint de X , linéairement
indépendants :

$$\begin{array}{l} e_k, \quad k=1, \dots, m \\ e_k \in X^* \end{array} \quad \text{tels que } (x_k, e_j) = \delta_{k,j}, \quad k, j=1, \dots, m$$

On note Q_0 la projection définie par :

$$Q_0 = \sum_{k=1}^m (\cdot, e_k) x_k$$

Q_0 est une projection dont l'image est le sous-espace invariant associé aux valeurs propres de T à l'intérieur de Γ . Elle vérifie $(I-Q_0) T Q_0 = 0$.

Nous allons étudier le problème suivant :

A quel ensemble équilibré $V_\Gamma \subset U_\Gamma$ doit appartenir H , pour qu'il existe des vecteurs $x_{k,H}$, $k=1, \dots, m$ formant une base de $P(H)X$, et tels que $(x_{k,H}, e_j) = \delta_{j,k}$, $k, j=1, \dots, m$, et pour que l'application $H \rightarrow Q(H)$ définie par

$$Q(H) = \sum_{k=1}^m (\cdot, e_k) x_{k,H}$$

soit développable en série de puissance de H convergente ?

§ 2 - DETERMINATION D'UN OUVERT EQUILIBRE $V_\Gamma \subset U_\Gamma$ OU
L'APPLICATION $H \rightarrow Q(H)$ EST DEFINIE ET ANALYTIQUE

Soit $H \in U_\Gamma$. Alors $P(H)$ est bien défini et nous pouvons considérer $(P(H)-P)Q_0$ comme un opérateur de $B(X)$.

Soit γ le cercle de centre 0 et de rayon 1 tracé dans le champ complexe.

2.1. PROPOSITION

Soit $V_\Gamma = \{H \in U_\Gamma \mid \max_{\mu \in \gamma} rs(P(\mu H)-P)Q_0 < 1\}$

V_Γ est un ouvert équilibré non vide.

Démonstration

- a) V_Γ est non vide car $0 \in V_\Gamma$
- b) V_Γ est ouvert : la démonstration est analogue à la démonstration 2.14 du chapitre 1.
- c) V_Γ est équilibré :

Soit $H \in V_\Gamma$. L'application $\mu \rightarrow rs(P(\mu H)-P)Q_0$ défini sur un ouvert de \mathbb{C} contenant le disque unité est sous-harmonique (cf. proposition 2.10).

Elle vérifie donc le principe du maximum et par conséquence :

$$rs(P(\mu H)-P)Q_0 < 1, \quad \forall \mu \in \mathbb{C}, \quad |\mu| \leq 1$$

Soit $x \in \mathbb{C}$, $|x| \leq 1$. Alors

$$rs(P(\mu x H)-P)Q_0 < 1, \quad \forall \mu \in \gamma$$

Donc $xH \in V_\Gamma$ et V_Γ est équilibré.

2.2. THEOREME

V_Γ est un ouvert équilibré non vide sur lequel l'application $H \in B(\hat{D}, X) \rightarrow Q(H) \in B(X, \hat{D})$ est définie et analytique. En particulier, la série de Taylor en 0 de cette application est convergente $\forall H \in V_\Gamma$:

$$Q(H) = Q_0 + \sum_{i=1}^{\infty} Q_i(H)$$

Q_i , $i=1, \dots$, étant les coefficients du développement en série de puissance.

Démonstration :

L'hypothèse $H \in V_\Gamma$ et le fait que $Q_0^2 = Q_0$ entraînent que $rs(Q_0(P(H)-P)Q_0) < 1$.

L'opérateur $Q_0(P(H)-P)Q_0$ induit un opérateur de PX dans PX que nous noterons $S_0(H)$. Si $H \in V_\Gamma$, $(I+S_0(H))^{-1}$ existe dans $B(PX)$. L'application $H \rightarrow P(H)$ étant analytique sur U_Γ , il en est de même de l'application $H \rightarrow S_0(H)$. Par composition d'applications différentiables, on en déduit que l'application $H \in V_\Gamma \rightarrow (I+S_0(H))^{-1} \in B(PX)$ est définie et analytique sur V_Γ .

Il ne nous reste plus qu'à montrer que l'opérateur $P(H)(I+S_0(H))^{-1}Q_0$ est l'opérateur cherché : $Q(H)$.

En effet, $I+S_0(H)$ est l'opérateur de PX induit par $Q_0 P(H) Q_0$.

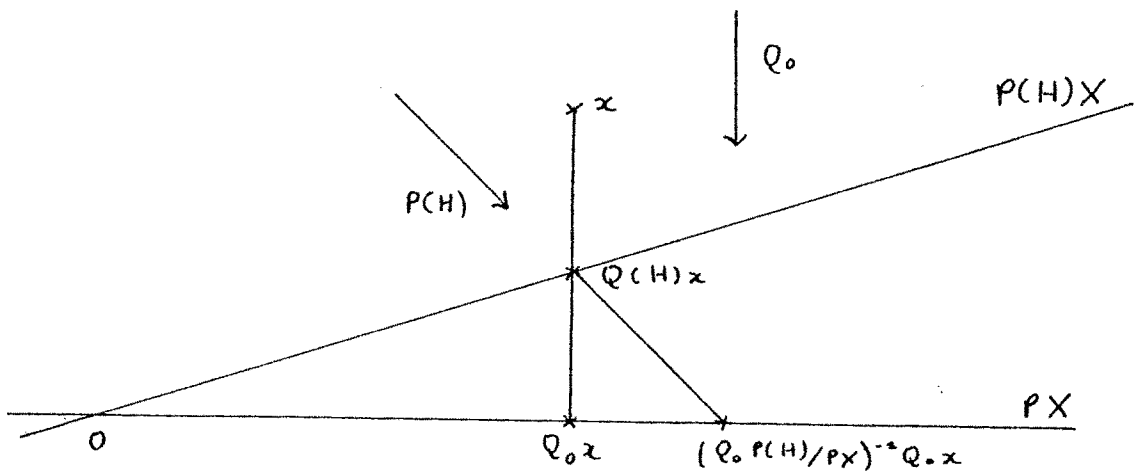
Nous avons :

$$P(H)(I+S_0(H))^{-1} Q_0 = P(H)(Q_0 P(H)/PX)^{-1} Q_0 = V_0(H)$$

$V_0(H)$ vérifie :

$$\begin{cases} V_0(H)^2 = V_0(H) \\ V_0(H)(I-Q_0) = 0 \\ V_0(H)X = P(H)X \end{cases}$$

Ces trois équations montrent que $V_0(H)$ est bien la projection $Q(H)$ que nous avons définie dans l'introduction.



§ 3 - ALGORITHME DE CALCUL DU SOUS-ESPACE INVARIANT
=====

ASSOCIE AUX VALEURS PROPRES DE $T + H$ A
=====

L'INTERIEUR DE Γ .
=====

$Q(H)$ vérifiant $Q(H)X = P(H)X$, le calcul du sous-espace invariant peut s'effectuer par l'intermédiaire du calcul des termes de la série de Taylor en 0 de l'application $H \rightarrow Q(H)$.

L'algorithme s'obtient par la méthode des coefficients indéterminés appliquée au système (1) :

$$(1) \quad (I - Q(H))(T + H)Q(H) = 0$$
$$Q(H) = Q_0 + \sum_{i=1}^{\infty} Q_i(H)$$

Q_i , $i=0,1,\dots$ étant les coefficients de la série de Taylor.

Nous avons la proposition suivante importante sur le plan pratique des calculs.

3.1. PROPOSITION

Soit $H \in V_{\Gamma}$ fixé.

$\forall i \in \mathbb{N} - \{0\}$, il existe m vecteurs $u_{i,k}$, $k=1,\dots,m$,
 $u_{i,k} \in (I - Q_0)D$ tels que :

$$Q_i(H) = \sum_{k=1}^m (\cdot, e_k) u_{i,k} .$$

Démonstration

$$Q(H) \text{ vérifiant } Q_0 Q(H) = Q_0$$

$$Q(H) Q_0 = Q(H)$$

$$\text{On en déduit que } Q_0 Q_i(H) = 0 \quad i \in \mathbb{N}^*$$

$$Q_i(H) Q_0 = Q_i(H)$$

ce qui se traduit par :

$$Q_i(H) = \sum_{k=1}^m (\cdot, e_k) u_{i,k} \quad , \quad u_{i,k} \in (I-Q_0)D$$

3.2. PROPOSITION

Soit $H \in V_\Gamma$, on pose $Q_0(H) = Q_0$.

Nous avons la formule de récurrence suivante :

$$(I-Q_0) T Q_i(H) - Q_i(H) T Q_0 = B_i(H) \quad , \quad i=1,2,\dots$$

avec

$$B_i(H) = -(I-Q_0) H Q_{i-1}(H) + \sum_{j=1}^{i-1} Q_j(H) H Q_{i-j-1}(H) +$$

$$+ \sum_{j=1}^{i-1} Q_j(H) T Q_{i-j}(H)$$

Démonstration

Ce résultat se déduit immédiatement de (1) .

—————X

REMARQUE

Il est important lorsque l'on examine l'équation 3.2. de se rappeler que :

$$Q_i(H)X \subset (I-Q_0)D \quad \text{et} \quad Q_i(H)Q_0 = Q_i(H) \quad , \quad i=1,2,\dots$$

3.3 THEOREME

Soit $H \in V_T$, fixé.

L'équation $(I-Q_0)TZ - Z T Q_0 = B_i(H)$ admet pour $i=1,2,\dots$ une solution et une seule du type :

$$Z_i = \sum_{k=1}^m (\cdot, e_k) u_{i,k} \quad \text{avec} \quad u_{i,k} \in (I-Q_0)D$$

De plus, $Q(H) = Q_0 + \sum_{i=1}^{\infty} Z_i$ la série étant convergente dans $B(X, \hat{D})$.

Démonstration

Puisque $H \in V_T$, l'existence d'au moins une solution est assurée.

Supposons qu'il existe deux solutions Z_1 et Z_2 .
Posons $Z = Z_1 - Z_2$. Nous avons :

$$(I-Q_0) T Z - Z T Q_0 = 0$$

Z est du type $\sum_{k=1}^m (\cdot, e_k) u_k$, $u_k \in (I-Q_0)D$

Donc

$$\sum_{k=1}^m (\cdot, e_k) (I-Q_0) T u_k - \sum_{k=1}^m (T Q_0 \cdot, e_k) u_k = 0$$

en particulier :

$$(I-Q_0) T u_i - \sum_{k=1}^m (T Q_0 x_i, e_k) u_k = 0, \quad i=1, \dots, m.$$

L'espace vectoriel E engendré par les vecteurs u_k , $k=1, \dots, m$, est donc un sous-espace invariant E de $(I-Q_0)T$. Soit P_E une projection de $B(X)$ sur E . Nous avons alors l'équation :

$$P_E (I-Q_0) T P_E Z - Z Q_0 T Q_0 = 0$$

P_E et Q_0 étant des projections de rang fini, cette équation induit une équation matricielle qui n'admet (cf. Gantmacher [1]) que la solution triviale $Z \equiv 0$ si le spectre des matrices induites par $P_E(I-Q_0) T P_E$ et $Q_0 T Q_0$ est disjoint. C'est le cas, la première matrice ayant son spectre à l'extérieur de Γ (cf. démonstration du théorème 3.6) et la seconde à l'intérieur.

Le théorème est donc démontré.

~~X~~

3.4. EXEMPLE 1

Supposons que X soit un espace de Hilbert de dimension finie n .

Soit $(e_k)_{k=1, \dots, n}$ et $(x_k)_{k=1, \dots, n}$, deux suites biorthogonales d'éléments de X : $\langle x_k, e_i \rangle = \delta_{k,i}$, $k, i=1, \dots, n$.

Soit T un opérateur linéaire de X , admettant comme sous-espace invariant l'espace engendré par les vecteurs $(x_k)_{k=1, \dots, m}$, avec $m < n$.

Soit Γ un circuit entourant les valeurs propres de T associées à ce sous-espace.

Soit H une perturbation de T que l'on suppose appartenant à V_Γ .

On se pose le problème du calcul du sous-espace invariant de $T + H$ associé aux valeurs propres de $T + H$ à l'intérieur de Γ .

Dans la base $(x_k)_{k=1, \dots, n}$,

T est représenté par la matrice $T = (t_{ij})_{i,j=1, \dots, n}$

$$t_{j,i} = \langle T x_i, e_j \rangle$$

H est représenté par la matrice $H = (h_{ij})_{i,j=1, \dots, n}$

$$h_{j,i} = \langle H x_i, e_j \rangle$$

On considère les découpes suivantes des matrices T et H :

$$T = \begin{array}{c} \left. \begin{array}{|cc|} \hline m & n-m \\ \hline T_1 & T_2 \\ \hline 0 & T_4 \\ \hline \end{array} \right\} \begin{array}{l} m \\ n-m \end{array} \end{array} \quad H = \begin{array}{c} \left. \begin{array}{|cc|} \hline m & n-m \\ \hline H_1 & H_2 \\ \hline H_3 & H_4 \\ \hline \end{array} \right\} \begin{array}{l} m \\ n-m \end{array} \end{array}$$

Prenons $Q_0 = \sum_{k=1}^m (\cdot, e_k) x_k$.

L'algorithme du théorème 3.3. consiste alors à résoudre à chaque pas l'équation matricielle suivante :

$$(1) \quad T_4 Z_i - Z_i T_1 = B_i, \quad i=1, 2, \dots$$

Z_i et B_i étant des matrices $n-m, m$

B_i étant donné par :

$$B_i = -H_3 \quad \text{si } i=1$$

$$B_i = -H_4 Z_{i-1} + \sum_{j=1}^{i-2} Z_j H_2 Z_{i-j-1} + Z_{i-1} H_1 + \sum_{j=1}^{i-1} Z_j T_2 Z_{i-j} \quad \text{si } i \geq 2$$

Posons $Z = \sum_{i=1}^{\infty} Z_i$ et $\hat{Z} = \begin{array}{c} \left. \begin{array}{|cc|} \hline m \\ \hline 1 & 0 \\ & 1 \\ \hline 0 & 1 \\ \hline \end{array} \right\} m \\ \left. \begin{array}{|c|} \hline n-m \\ \hline Z \\ \hline \end{array} \right\} n-m \end{array}$

Alors les vecteurs colonnes de la matrice \hat{Z} forment une base du sous-espace invariant de la matrice $T + H$.

La résolution d'une équation de type (1) est classique : cf. par exemple Bartels et Stewart [1] : "Algorithme 432, solution of the matrix equation $AX + XB = C$ ". cf. aussi Rose et Willoughby [1] p. 19.

3.5. EXEMPLE 2

Supposons qu'il n'y ait à l'intérieur de Γ qu'une valeur propre simple λ ($m=1$) et que la direction de projection soit choisie telle que $Q_0 = P$ projection spectrale associée à λ .
On pose $Q_0 = \langle \cdot, e_0 \rangle u_0$. L'algorithme devient :

$$(I-P)(T-\lambda)u_i = -(I-P)H u_{i-1} + \sum_{j=1}^{i-1} \langle H u_{i-j-1}, e_0 \rangle u_j$$

Ce qui donne, si S est la résolvante réduite de T au point λ :

$$S = [(I-P)(T-\lambda)(I-P) / (I-P)X]^{-1}(I-P)$$

$$u_i = -S(H u_{i-1} + \sum_{j=1}^{i-1} \langle H u_{i-j-1}, e_0 \rangle u_j).$$

On retrouve la procédure de calcul de Rayleigh [1] et de Schrödinger [1].
On trouvera une étude et des expériences numériques sur cet algorithme dans Redont [1].

— X —

Nous allons maintenant donner une méthode de résolution de l'équation $(I-Q_0) T Z - Z T Q_0 = B_1(H)$, dans le cas où les valeurs propres de T à l'intérieur de Γ forment un groupe en un sens que nous précisons. On rappelle que λ_j , $j=1, \dots, m$, sont les valeurs propres de T à l'intérieur de Γ .

On pose $\hat{\lambda} = \frac{1}{m} \sum_{j=1}^m \lambda_j$.

3.6. THEOREME

$$\text{Soit } a = \max_{i=1, \dots, m} |\lambda_i - \hat{\lambda}|$$

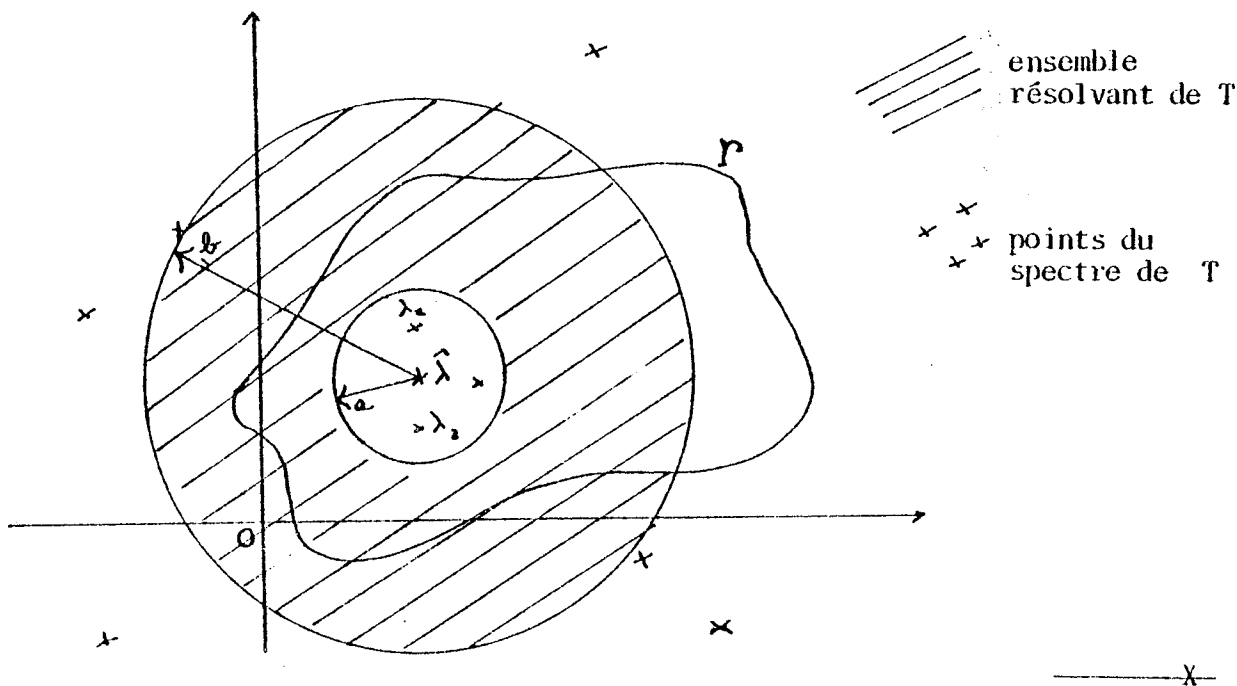
$$b = \inf_{\lambda \in \sigma(T) - \{\lambda_i, i=1, \dots, m\}} |\lambda - \hat{\lambda}|$$

Si $a < b$, l'équation (1) $(I - Q_0) T Z - Z T Q_0 = B_i$ (II), $i=1, \dots$ du théorème 3.3. peut se résoudre par l'itération de type point fixe suivante :

$$\left. \begin{array}{l} Z_{k+1} = S_0 Z_k T_0 + S_0 B_i \text{ (II)}, \quad k=0, 1, \dots \\ \text{où } T_0 = (T - \hat{\lambda}) Q_0 \\ S_0 \text{ est l'inverse de l'opérateur de } (I - Q_0)X \text{ induit par} \\ \quad (I - Q_0)(T - \hat{\lambda})(I - Q_0) \\ Z_0 \text{ est du type } \sum_{j=1}^m (, e_j) u_{0,j}, \quad u_{0,j} \in (I - Q_0)D \end{array} \right\}$$

$$Z_k \text{ est alors du type } \sum_{j=1}^m (, e_j) u_{k,j}, \quad k=1, 2, \dots$$

Soit $Z = \sum_{j=1}^m (, e_j) u_j$ la solution de l'équation (1). La vitesse de convergence des vecteurs $u_{k,j}$ vers les vecteurs u_j , convergence qui a lieu dans X , est réglée par le rapport $\frac{a}{b}$.



Démonstration

A la décomposition de X : $X = Q_0 X \oplus (I-Q_0) X$
 correspond la décomposition de T :

$$T = \begin{array}{c} Q_0 X \quad (I-Q_0) X \\ \begin{array}{|c|c|} \hline T_1 & T_2 \\ \hline 0 & T_3 \\ \hline \end{array} \end{array}$$

avec $T_1 x = Q_0 T x \quad \forall x \in Q_0 X$
 $T_2 x = Q_0 T x \quad \forall x \in (I-Q_0) X$
 $T_3 x = (I-Q_0) T x \quad \forall x \in (I-Q_0) X$

Nous avons $\sigma(T) = \sigma(T_1) \cup \sigma(T_3)$.

Il suffit pour s'en apercevoir d'observer que pour $z \in \rho(T)$
 nous avons :

$$(T-zI)^{-1} = \begin{array}{c} \\ \begin{array}{|c|c|} \hline A_1 & A_2 \\ \hline 0 & A_3 \\ \hline \end{array} \end{array}$$

avec $A_1 = (T_1 - zI)^{-1}$
 $A_3 = (T_3 - zI)^{-1}$
 $A_2 = -A_1 T_2 A_3$

D'autre part, $\sigma(T_1)$ est égal au spectre de T à l'intérieur de Γ
 car $Q_0 X = PX$.

Montrons que $\sigma(T_3)$ est égal au spectre de T à l'extérieur de Γ .

Il nous suffit de montrer que $\sigma(T_1) \cap \sigma(T_3) = \emptyset$:

soit $\lambda \in \sigma(T_1)$. D'après l'hypothèse sur la nature du spectre de T
 à l'intérieur de Γ , $\exists \mu \in \mathbb{C}$ tel que $\lambda \notin \sigma(T + \mu P)$. Comme
 $Q_0 X = PX$, $T + \mu P$ admet la décomposition suivante :

$$T + \mu P = \begin{array}{c} Q_0 X \quad (I-Q_0) X \\ \begin{array}{|c|c|} \hline T'_1 & T'_2 \\ \hline 0 & T_3 \\ \hline \end{array} \end{array}$$

L'égalité $\sigma(T+\mu I) = \sigma(T_1) \cup \sigma(T_3)$ nous assure que $\lambda \notin \sigma(T_3)$.

Nous avons donc montré que $\sigma(T_1) \cap \sigma(T_3) = \emptyset$

En considérant l'opérateur

T_1	0
0	T_3

, les résultats que nous

venons de montrer sur le spectre de T_1 et T_3 nous permettent d'utiliser un théorème de Holmes [1] (cf. aussi Looss [1]) :

$\forall \epsilon > 0$, il existe sur X une norme équivalente à la norme d'origine telle que :

$$\|(T-\hat{\lambda})Q_0 x\| \leq (a+\epsilon) \|Q_0 x\| \quad \forall x \in X$$

$$\|(I-Q_0)(T-\hat{\lambda})(I-Q_0)x\| \geq (b-\epsilon) \|(I-Q_0)x\| \quad \forall x \in X$$

Considérons maintenant l'application F suivante :

$$V \in B(Q_0 X, (I-Q_0)X) \xrightarrow{F} S_0 \vee T_0 - S_0 B_1(H) \in B(Q_0 X, (I-Q_0)X)$$

Nous avons :

$$\|F(V_1) - F(V_2)\|_{B(Q_0 X, (I-Q_0)X)} \leq \frac{a+\epsilon}{b-\epsilon} \|V_1 - V_2\|_{B(Q_0 X, (I-Q_0)X)}$$

ce qui termine la démonstration, l'application étant contractante pour une norme correspondant à un ϵ assez petit.

3.7. EXEMPLE

Nous reprenons l'exemple donné en 3.4. où nous avons l'équation matricielle :

$$T_4 Z_i - Z_i T_1 = B_i$$

Sous les hypothèses du théorème 3.6., elle peut se résoudre par l'itération de type point fixe :

$$V_{k+1} = (T_4 - (\frac{1}{m} \text{trace } T_1) I)^{-1} V_k T_1 + C_i$$

avec
$$C_i = (T_4 - (\frac{1}{m} \text{trace } T_1) I)^{-1} B_i$$

et V_k étant une matrice $n \times m$, m .

§ 4 - ALGORITHME DE CALCUL DE LA SERIE DE TAYLOR EN 0
=====

DE L'APPLICATION $H \rightarrow \lambda(H)$
=====

Le développement en série de puissance de $H \rightarrow \lambda(H)$:

$$\lambda(H) = \frac{1}{m} \text{trace } T P + \sum_{i=1}^{\infty} \lambda_i(H) \text{ qui est convergent si } H \in U_P, \text{ s'obtient}$$

à partir du développemant de $H \rightarrow Q(H)$, développement qui peut se calculer dès que $H \in U_P$ mais qui n'est pas nécessairement convergent.

4.1. THEOREME On pose $Q_0(H) = Q_0$

Soit $H \in U_P$. Alors :

$$\lambda_i(H) = \frac{1}{m} \sum_{k=1}^m (H Q_{i-1}(H) x_k, e_k) + \frac{1}{m} \sum_{k=1}^m (T Q_i(H) x_k, e_k), \quad i=1,2,\dots$$

La série $\frac{1}{m} \sum_{k=1}^m (T x_k, e_k) + \sum_{i=1}^{\infty} \lambda_i(H)$ est convergente dans \mathbb{C} , de

somme $\lambda(H)$ moyenne des valeurs propres de $T + H$ à l'intérieur de Γ .

Démonstration

On utilise l'égalité $\text{trace } AB = \text{trace } BA$:

$$\begin{aligned} \lambda(H) &= \frac{1}{m} \text{trace } (T+H) P(H) \\ &= \frac{1}{m} \text{trace } (T+H) Q(H) P(H) \\ &= \frac{1}{m} \text{trace } (T+H) Q(H) \end{aligned}$$

$$\text{Donc } \lambda_i(H) = \frac{1}{m} \text{trace } H Q_{i-1}(H) + \frac{1}{m} \text{trace } T Q_i(H)$$

$$\text{Or } \text{trace } H Q_{i-1}(H) = \text{trace } Q_0 H Q_{i-1}(H) Q_0$$

$$\text{trace } T Q_i(H) = \text{trace } Q_0 T Q_i(H) Q_0$$

d'où le résultat.

4.2. EXEMPLE

Nous reprenons l'exemple 3.4. On obtient alors

$$\left\{ \begin{array}{l} \lambda_i(H) = \frac{1}{m} \text{trace } H_2 Z_{i-1} + \frac{1}{m} \text{trace } T_2 Z_i \quad i \geq 2 \\ \lambda_1(H) = \frac{1}{m} \text{trace } H_1 + \frac{1}{m} \text{trace } T_2 Z_1 \end{array} \right.$$

Z_1 étant la solution de $T_4 Z_1 - Z_1 T_1 = -H_3$

INTRODUCTION AU TROISIEME CHAPITRE

Nous allons utiliser les résultats du chapitre 1 pour établir des localisations de valeurs propres.

Soit X un espace de Banach complexe

X^* l'espace de Banach des formes semi-linéaires continues sur X .

On se donne une projection P de rang 1 :

$$P = \frac{(\cdot, y)}{(x, y)} x \quad \text{avec } x \in D, y \in X^* \text{ et } (x, y) \neq 0$$

On étudie le problème suivant :

Le nombre complexe $\frac{(Tx, y)}{(x, y)}$ appelé quotient de Rayleigh est-il "proche" d'une valeur propre de T ?

REMARQUE : $\frac{(Tx, y)}{(x, y)} = \text{trace } TP$.

Une réponse partielle à cette question est donnée par l'inégalité de Temple [1] :

Si X est un espace de Hilbert

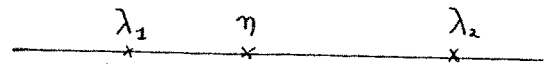
T est un opérateur autoadjoint de domaine D , borné inférieurement :
 $\exists C \in \mathbb{R}, \langle Tx, x \rangle \geq C \langle x, x \rangle \quad \forall x \in D,$

λ_1 est la plus petite valeur propre de T supposée isolée du reste du spectre

$$P = \frac{\langle \cdot, x \rangle}{\langle x, x \rangle} x \quad \text{avec } x \in D, x \neq 0$$

d est la distance $\eta = \frac{\langle Tx, x \rangle}{\langle x, x \rangle}$ au spectre de T diminué de λ_1

Si $\eta - \lambda_1 < d$ alors :



$$\eta - \lambda_1 \leq \frac{1}{d} \frac{\|Tx - \eta x\|^2}{\|x\|^2}$$

REMARQUE : Le théorème du minimax assure que $\eta \geq \lambda_1$.

L'inégalité de Temple a été généralisée par Kato [2] aux autres valeurs propres de T : $\lambda_2, \lambda_3, \dots$

Les démonstrations de ces inégalités font un usage essentiel du caractère autoadjoint de l'opérateur. Nous nous proposons de trouver des localisations de même type, mais sans l'hypothèse T autoadjoint et X espace de Hilbert.

Pour celà, nous avons considéré la situation de perturbation suivante :

$$T_0 + H \quad \text{avec} \quad T_0 = PTP + (I-P)T(I-P)$$

$$H = PT(I-P) + (I-P)TP$$

ce qui, dans la décomposition de X : $X = PX \oplus (I-P)X$, se représente schématiquement par :

$$T_0 = \begin{array}{c} \begin{array}{cc} PX & (I-P)X \\ \hline \begin{array}{|c|c|} \hline T_1 & 0 \\ \hline 0 & T_2 \\ \hline \end{array} \\ \hline \end{array} \end{array} \quad H = \begin{array}{c} \begin{array}{cc} PX & (I-P)X \\ \hline \begin{array}{|c|c|} \hline 0 & V \\ \hline U & 0 \\ \hline \end{array} \\ \hline \end{array} \end{array}$$

$\eta = \frac{(Tx, y)}{(x, y)}$ est une valeur propre de T_0 .

Nous pouvons alors utiliser les résultats du chapitre 1 pour estimer la distance de η au spectre de T : il suffit de montrer que

$$H \in U_{\Gamma} = \{V \in B(\hat{D}, X) \mid \max_{z \in \Gamma} \text{rs } V R(z) < 1\}$$

en évaluant $\text{rs } (H R(z))$ pour $z \in \Gamma$.

Nous obtenons ainsi une localisation qui est une généralisation des inégalités de Kato-Temple. Nous l'avons notamment appliquée à la localisation des valeurs propres d'une matrice presque triangulaire. Tous ces résultats peuvent être étendus au cas de projections de rang $m < +\infty$: on localise alors un groupe de valeurs propres (cf. Lemordant [1]).

CHAPITRE 3

LOCALISATION D'UNE VALEUR PROPRE :
EXTENSION DES INÉGALITÉS DE TYPE
KATO - TEMPLE

=====

§ 1 - INTRODUCTION
=====

Soit X un espace de Banach complexe

T un opérateur linéaire fermé de X , de domaine de définition D

X^* l'espace de Banach des formes semi-linéaires continues sur X

$$P = \frac{(\cdot, y)}{(x, y)} x \text{ avec } x \in D, y \in X^*, (x, y) \neq 0$$

X est décomposé par P en somme directe de deux sous-espaces vectoriels fermés : $X = PX \oplus (I-P)X$

T admet la décomposition suivante schématisée par :

$$T = \begin{array}{|c|c|} \hline T_P & V \\ \hline U & T_{I-P} \\ \hline \end{array} : \text{ soit } z \in D, z = z_1 + z_2, \begin{array}{l} z_1 \in PX \\ z_2 \in (I-P)X \end{array}$$

$$Tz = T_P z_1 + U z_1 + V z_2 + T_{I-P} z_2$$

avec :

T_P opérateur linéaire continu de PX définit par $T_P z_1 = PTz_1$

U opérateur linéaire continu de PX dans $(I-P)X$ définit par $Uz_1 = (I-P)Tz_1$

T_{I-P} opérateur linéaire de $(I-P)X$ dans $(I-P)X$ définit par $T_{I-P} z_2 = (I-P)Tz_2$

V opérateur linéaire de $(I-P)X$ dans PX définit par $Vz_2 = PTz_2$

Nous sommes amenés à faire l'hypothèse suivante :

1.1. HYPOTHESE

L'opérateur linéaire V de $(I-P)X$ dans PX défini sur $(I-P)D$ est borné :

$$\sup_{\substack{z \in (I-P)D \\ \|z\|_X=1}} \|Vz\|_X < +\infty$$

1.2. PROPOSITION

Sous l'hypothèse 1.1., l'opérateur T_{I-P} est un opérateur fermé de $(I-P)X$ de domaine $(I-P)D$.

Démonstration

Soit une suite $(u_n)_{n \in \mathbb{N}}$, $u_n \in (I-P)D$, telle que $u_n \rightarrow u$ et $T_{I-P} u_n \rightarrow v$.

Alors, $T_{I-P} u_n + V u_n = T u_n$.

V étant borné $V u_n \rightarrow V u$ et $T u_n \rightarrow V u + v$. Mais T est fermé, donc $u \in D$ et $T u = v + V u$.

$I-P$ étant linéaire continue, on obtient que $u \in (I-P)D$ et donc $T_{I-P} u = v$ c'est-à-dire T_{I-P} est fermé.

—————X

Concernant la vérification de l'hypothèse 1.1., nous avons la proposition suivante :

1.3. PROPOSITION

Si D est dense dans X de telle sorte que l'opérateur T^* adjoint de T , de domaine D^* soit défini.

Si $P = \frac{(\cdot, y)}{(x, y)} x$ avec $x \in D$, $y \in D^*$, $(x, y) \neq 0$

alors V est borné.

Démonstration

Il suffit de s'apercevoir que V est la restriction à $(I-P)D$ de l'opérateur linéaire continu de X : $(T^*P^*)^*$.

—————X

1.4. COROLLAIRE

Si X est un espace de Hilbert
 T est autoadjoint de domaine D

$P = \frac{(\cdot, x)}{(x, x)} x$, $x \in D$, $x \neq 0$

alors V est borné.

—————X

Sous l'hypothèse 1.1., nous sommes dans le cadre d'étude employé au chapitre 1.

$$T_0 + H \quad \text{avec} \quad T_0 = \begin{array}{|c|c|} \hline T_P & 0 \\ \hline 0 & T_{I-P} \\ \hline \end{array} \quad H = \begin{array}{|c|c|} \hline 0 & V \\ \hline U & 0 \\ \hline \end{array}$$

où T_0 est un opérateur fermé de X de domaine D

H est un opérateur borné de X défini sur D .

§ 2 - LOCALISATION D'UNE VALEUR PROPRE A PARTIR DE LA
=====

DONNEE D'UNE PROJECTION
=====

2.1. THEOREME

• On suppose que V est borné et que $\eta = \frac{(Tx, y)}{(x, y)}$ appartient à l'ensemble résolvant de T_{I-P} ;

• On pose $S = (T_{I-P} - \eta I)^{-1}$, $s = \|S\|$

• On suppose avoir déterminé a et $\epsilon \in \mathbb{R}^+$, $a \geq s$ tels que :

$$\|V S^k U\|_{B(PX)} \leq a^k \epsilon \quad \forall k \in \mathbb{N} - \{0\}$$

alors si $t = 4 a^2 \epsilon < 1$

1) Le spectre de T à l'intérieur du cercle de centre η et de rayon $1/2a$ est réduit à une valeur propre simple λ telle que :

$$|\lambda - \eta| \leq \frac{2}{1 + \sqrt{1-t}} \|V S U\|_{B(PX)}$$

$$\left| \lambda - \eta + \frac{(V S U x, y)}{(x, y)} \right| \leq \frac{2}{1 - \frac{t}{2} + \sqrt{1-t}} a^2 \epsilon \|V S U\|_{B(PX)}$$

2) Soit v le vecteur propre de T associé à λ tel que $(v-x, y) = 0$. Alors :

$$\|v-x\|_X \leq \frac{2}{1 + \sqrt{1-t}} s \|U x\|_X$$

$$\|v-x + S U x\|_X \leq \frac{2}{1 - \frac{t}{2} + \sqrt{1-t}} s a^2 \epsilon \|U x\|_X$$

REMARQUE

$$\|V S U\| = \sup_{\substack{u \in PX \\ \|u\|=1}} \|V S U u\|_X = \frac{\|V S U x\|}{\|x\|}$$

2.2. REMARQUE SUR L'OPTIMALITE DES LOCALISATIONS

Les localisations obtenues dans le théorème 2.1. sont optimales au sens suivant :

à partir de nombres définis comme précédemment :

$$\left\{ \begin{array}{l} a, \epsilon, \|VSU\| \text{ pour les valeurs propres} \\ a, \epsilon, s, \|Ux\|_X \text{ pour les vecteurs propres} \end{array} \right.$$

il n'est pas possible de trouver des fonctions de ces nombres qui majorent les quatre différences étudiées et qui soient, pour un jeu de valeurs données, inférieures aux nôtres.

2.3. REMARQUE SUR LA MAJORATION DE TYPE $a^k \epsilon$

a) La plus simple majoration de $\|V S^k U\|$ s'obtient en posant :

$$a = \|S\|, \quad \epsilon = \|U\| \|V\|$$

On retrouve alors une localisation établie par Fiedler et Ptak [1] dans le cadre d'opérateurs linéaires continus ;

b) Nous pouvons aussi poser :

$$a = \|S\|, \quad \epsilon = \max \left(\frac{\|V S U\|}{\|S\|}, \frac{\|S U\|}{\|S\|}, \frac{\|V S\|}{\|S\|} \right)$$

On retrouve alors une localisation établie par Redont [1]. Elle est intéressante notamment dans le cas où $\|S U\|$ est "petit" comparativement à $\|S\| \|U\|$.

c) Nous utiliserons, au paragraphe 3, un choix de a et ϵ très différent des deux précédents et adapté à la situation traitée, c'est-à-dire tenant compte du fait que la matrice T étudiée est presque triangulaire. Dans ce cas, ni $\|U\|$, $\|V\|$ ni $\|SU\|$, $\|VS\|$ ne sont petits, de sorte qu'aucun des deux choix précédent de a et ϵ ne permet de vérifier la condition $t < 1$.

Nous allons maintenant énoncer un corollaire du théorème 2.1., montrant que nous avons obtenu une généralisation des inégalités de Kato-Temple (cf. l'introduction à ce chapitre).

2.2. COROLLAIRE

Soit X un espace de Hilbert complexe

T un opérateur autoadjoint de domaine D

$$P = \frac{\langle \cdot, x \rangle}{\langle x, x \rangle} x, \quad x \in D, \quad x \neq 0$$

$$\eta = \frac{\langle T x, x \rangle}{\langle x, x \rangle}$$

d la distance de η au spectre de T_{I-P} .

On suppose $d > 0$

$$S = (T_{I-P} - \eta I)^{-1}$$

$$t = 2\|U\|d^{-1}$$

U^* l'opérateur adjoint de U

Si $t < 1$, il existe une valeur propre simple de T , isolée, telle que :

$$|\lambda - \eta| \leq \frac{2}{1 + \sqrt{1-t}} \|U^* S U\|$$

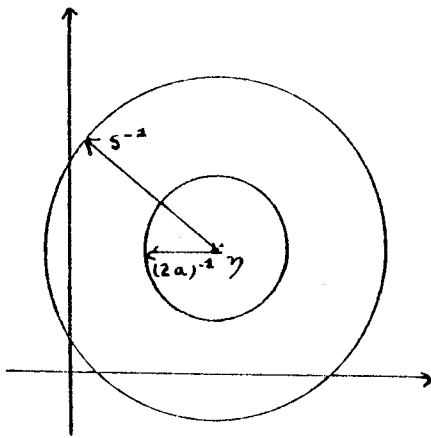
où en majorant $\|U^* S U\|$ par $\|S\| \|U\|^2$

$$|\lambda - \eta| \leq \frac{2}{1 + \sqrt{1-t}} \frac{1}{d} \frac{\|Tx - \eta x\|^2}{\|x\|^2}$$

inégalité du type de celle de Kato-Temple.

2.3. DEMONSTRATION DU THEOREME 2.1.

1) Nous allons commencer par montrer que le spectre de T à l'intérieur du cercle $(\eta, \frac{1}{2a})$ est réduit à une valeur propre simple.



Le spectre de T_0 est composé de η et du spectre de T_{I-P} qui lui-même se trouve à l'extérieur ou sur le cercle de centre η et de rayon s^{-1} .

L'hypothèse $a \geq s$ nous assure que le cercle $\Gamma(\eta, \frac{1}{2a})$ est tracé dans l'ensemble résolvant de T_0 .

D'après le chapitre 1, il nous suffit donc de savoir à quelle condition $H \in U_\Gamma$ avec :

$$U_\Gamma = \{W \in B(\hat{D}, X) \mid \max_{z \in \Gamma} rs(W R(z)) < 1\}$$

où l'on a posé $R(z) = (T_0 - z I)^{-1}$.

Étudions $rs(H R(z))$ en tenant compte du fait que P commute avec $R(z)$ et que H vérifie :

$$H P = (I-P) H P$$

$$H (I-P) = P H (I-P)$$

$$rs^2(H R(z)) = rs(H R(z) H R(z))$$

Or PX et $(I-P)X$ sont des sous-espaces invariants de $H R(z) H R(z)$. Donc

$$rs(H R(z) H R(z)) = \max [rs(H R(z) H R(z) P), rs(H R(z) H R(z) (I-P))]$$

En utilisant la formule de commutation :

$$rs(AB) = rs(BA),$$

on trouve

$$\begin{aligned} rs(H R(z) H R(z) P) &= rs(H R(z) P H R(z)) \\ &= rs(H R(z) H R(z) (I-P)) \end{aligned}$$

Posons $x_0 = \frac{x}{\|x\|}$.

Il nous suffit donc d'étudier la quantité

$$\begin{aligned} \text{rs}(H R(z) H R(z) P) &= \|H R(z) H R(z) x_0\| \\ &= 2a \|H R(z) H x_0\| \end{aligned}$$

Il nous faut éliminer z . Pour cela, on développe $R(z)$ en série de Laurent au point η :

$$R(z) = -\frac{1}{z-\eta} P + \sum_{i=0}^{\infty} (z-\eta)^i S^{i+1}$$

et l'on obtient :

$$\text{rs}(H R(z) H R(z) P) \leq 2a \sum_{k=0}^{\infty} \left(\frac{1}{2a}\right)^k \|H S^{k+1} H x_0\|$$

Or $\|H S^{k+1} H x_0\| = \|V S^{k+1} U\|$

En utilisant l'hypothèse du théorème : $\|V S^k U\| \leq a^k \varepsilon$ on obtient la condition suivante pour que $H_0 \in U_\Gamma$

$$4 a^2 \varepsilon < 1$$

2) On pourrait pour établir les localisations, utiliser comme au chapitre 1, les inégalités de Cauchy.

Mais étant donné les propriétés de H , elles ne seraient pas optimales.

Nous allons pour estimer $\lambda - \eta$ employer la méthode dite énumératrice (cf. Bloch [1]) qui consiste tout simplement à compter le nombre de termes intervenant dans les formules explicites du développement en série de Taylor de l'application $H \rightarrow \lambda(H)$ valeur propre de $T_0 + H$.

• On observe tout d'abord que les polynômes du développement de degré impair sont identiquement nuls :

d'après Kato [1] p. 79, nous avons (on note tr pour trace) :

$$\lambda_n(H) = \frac{1}{2\pi i} \frac{(-1)^n}{n} \int_{\Gamma} \text{tr}(H R(z))^n dz$$

$$\begin{aligned} \text{tr}(H R(z))^n &= \text{tr}(H R(z))^n P + \text{tr}(H R(z))^n (I-P) \\ &= \text{tr} P (H R(z))^n P + \text{tr}(I-P) (H R(z))^n (I-P) \end{aligned}$$

où l'on a utilisée la propriété trace $AB = \text{trace } BA$ et $P^2 = P$.
Les propriétés $HP = (I-P)HP$ et $H(I-P) = P H (I-P)$, le fait que P commute avec $R(z)$ entraînent que si n est impair $P(H R(z))^n P = 0$ et $(I-P)(H R(z))^n (I-P) = 0$ d'où le résultat cherché.

Etudions les termes d'ordre pair du développement :

$$\lambda_{2n} = \frac{1}{2n} \sum_{\substack{k_1 + \dots + k_{2n} = 2n-1 \\ k_i \geq 0 ; i=1, \dots, 2n}} \text{trace } H S^{k_1} \dots H S^{k_{2n}}$$

où l'on a posé $S^0 = -P$ en tenant compte de :

$$\begin{aligned} HP &= (I-P) H P & H(I-P) &= P H (I-P) \\ S^{k_i} P &= 0 & k_i &\geq 1 \\ S^0(I-P) &= 0 & \text{trace } AB &= \text{trace } BA \end{aligned}$$

On obtient :

$$\lambda_{2n}(H) = \frac{1}{n} \sum_{\substack{k_1 + \dots + k_n = 2n-1 \\ k_i \geq 1}} \text{trace } H S^{k_1} H S^0 \dots H S^{k_n} H S^0$$

$$\lambda_{2n}(H) = \frac{1}{n} \sum_{\substack{k_1 + \dots + k_n = 2n-1 \\ k_i \geq 1}} \prod_{i=1}^n \text{trace } H S^{k_i} H S^0$$

Calculons le nombre de termes du type $\prod_{i=1}^n \text{trace } H S^{k_i} H S^0$

intervenant dans l'expression de λ_{2n} :
c'est le nombre en facteur de x^{2n-1} dans le développement de

$$\underbrace{(x+x^2+\dots)(x+x^2+\dots)\dots(x+x^2+\dots)}_{n \text{ fois}}$$

où encore le nombre en facteur de x^{n-1} dans le développement de

$$\left(\frac{1}{1-x}\right)^n, \text{ c'est-à-dire } \frac{(2n-2)!}{(n-1)!(n-1)!}.$$

Montrons maintenant que :

$$\frac{1}{n} \frac{(2n-2)!}{(n-1)!(n-1)!} = \frac{4^n}{2} C_{1/2}^n$$

En effet :

$$C_{1/2}^n = \frac{(-1)^{n-1}}{n!} \left(\frac{1}{2} \times \left(\frac{1}{2} - 1\right) \dots \times \left(\frac{1}{2} - n + 1\right)\right)$$

$$C_{1/2}^n = \frac{3 \times 5 \times \dots \times 2n-3}{2^n n!} = \frac{2 (2n-2)!}{4^n n! (n-1)!}$$

d'où l'égalité.

En remarquant alors que chaque terme $\prod_{i=1}^n \text{trace } H S^{k_i} H S^0$ contient un

élément $\text{trace } H S H S^0$, on obtient :

$$|\lambda_{2n}(H)| \leq \frac{4^n}{2} C_{1/2}^n a^{2n-2} \epsilon^{n-1} \|V S U\|$$

$$|\lambda_{2n}(H)| \leq \frac{1}{2 a^2 \epsilon} C_{1/2}^n (4 a^2 \epsilon)^n \|V S U\|$$

d'où

$$|\lambda - \eta| \leq \frac{1}{2a^2 \varepsilon} (1 - \sqrt{1 - 4a^2 \varepsilon}) \|v - x\|$$

c'est la localisation cherchée.

En prenant l'expression de $\lambda_2(H)$, on obtient la seconde localisation.

3) Il nous reste à étudier la majoration de l'angle entre x et v le vecteur propre de T tel que $(v-x, y) = 0$ d'après Kato [1] p. 92, nous avons :

$$v-x = -S(I-P)(I+H S(I-P) - (\lambda-\eta) S (I-P))^{-1} H x$$

comme $H(I-P) = P H(I-P)$,

on a $v-x = -S(I-P)(I-(\lambda-\eta)S)^{-1} H x$

on déduit facilement de cette égalité, les localisations énoncées.

4) Optimalité des localisations

Il suffit de considérer la matrice $T = \begin{bmatrix} 0 & -B \\ B & \gamma \end{bmatrix}$

et $x = \begin{bmatrix} 1 \\ 0 \end{bmatrix}$ $y = \begin{bmatrix} 1 \\ 0 \end{bmatrix}$

Les inégalités données dans le théorème deviennent alors des égalités si l'on prend $a = \gamma^{-1}$ et $\varepsilon = B^2$

§ 3 - LOCALISATION DES VALEURS PROPRES D'UNE MATRICE
=====

CARREE A ELEMENTS REELS, PRESQUE TRIANGULAIRE
=====

3.1. EXEMPLE

$$\text{Soit } T = \begin{bmatrix} 1 & 1 & 1.6 \\ 0 & 5 & 1 \\ 0.001 & 0.001 & 9 \end{bmatrix}$$

On se propose de localiser une valeur propre de T à l'aide de la

projection $P = e_2 e_2^t$ avec $e_2 = \begin{bmatrix} 0 \\ 1 \\ 0 \end{bmatrix}$

En reprenant les notations du paragraphe 1, nous avons :

$$T_P = [5] \qquad U = \begin{bmatrix} 1 \\ 0.001 \end{bmatrix}$$

$$T_{I-P} = \begin{bmatrix} 1 & 1.6 \\ 0.001 & 9 \end{bmatrix} \qquad V = [0 \quad 1]$$

$$S = \begin{bmatrix} -4 & 1.6 \\ 0.001 & 4 \end{bmatrix}^{-1}$$

On observe que ni U , ni V ne sont "petit" au contraire de $V S U$ qui est le nombre se trouvant à la base des localisations du théorème 2.1. Il nous suffira donc de déterminer a et ε tels que

$$\|V S^k U\| \leq a^k \varepsilon \quad \forall k \in \mathbb{N} - \{0\}$$

REMARQUE:

Pour démontrer le théorème 2.1., nous avons considéré la situation de perturbation suivante :

$$T = T_0 + H \quad \text{avec} \quad T_0 = \begin{bmatrix} 1 & 0 & 1.6 \\ 0 & 5 & 0 \\ 0.001 & 0 & 9 \end{bmatrix}$$

$$H = \begin{bmatrix} 0 & 1 & 0 \\ 0 & 0 & 1 \\ 0 & 0.001 & 0 \end{bmatrix}$$

On voit que la perturbation H n'est pas de norme "petite". Elle appartient cependant à l'ensemble U_p défini au chapitre 1 (pour un circuit convenable).

Pour trouver la majoration de type $a^k \epsilon$ du théorème 2.1. nous aurons besoin du lemme suivant :

3.2. LEMME

Soit X un espace de Banach

T un opérateur linéaire fermé de domaine D tel que $0 \in \rho(T)$ l'ensemble résolvant de T

H un opérateur linéaire continu de X

On pose $s = \|T^{-1}\|$, $\epsilon_1 = \|H\|$, $\epsilon_2 = s^2 \epsilon_1 / (1 - \epsilon_1 s)$

Alors si $\epsilon_1 s < 1$:

$$0 \in \rho(T+H) \quad \text{et} \quad \|(T+H)^{-k} - T^{-k}\| \leq k(s + \epsilon_2)^{k-1} \epsilon_2 \quad \forall k \in \mathbb{N}$$

Démonstration

Il suffit d'utiliser les développements suivants :

$$(1-x)^{-1} = 1+x+x^2+\dots$$

$$a^k - b^k = (a-b)(a^{k-1} + a^{k-2}b + \dots + b^{k-1})$$

————— X —————

3.3. LOCALISATION DES VALEURS PROPRES D'UNE MATRICE PRESQUE TRIANGULAIRE

L'espace $X = \mathbb{C}^n$ est muni de la norme $\|x\| = \sum_{i=1}^n |x_i|$.

La norme d'une matrice A est définie par :

$$\|A\| = \max_{j=1, \dots, n} \sum_{i=1}^n |a_{ij}|$$

On étudie la localisation d'une valeur propre d'une matrice T carrée, de taille n , à éléments réels, à l'aide du théorème 2.1.

On se donne une projection P définie par la matrice antiscaleire $e_i e_i^t$, e_i étant le $i^{\text{ème}}$ vecteur de la base canonique, i fixé $\in (1, \dots, n)$.

Nous avons alors, dans les notations du paragraphe 1 :

$$T_P = [t_{ii}] \quad , \quad n = t_{ii}$$

T_{I-P} matrice obtenue à partir de T en enlevant la colonne et la ligne i .

$$U = \begin{bmatrix} t_{1i} \\ \vdots \\ t_{i-1i} \\ t_{i+1i} \\ \vdots \\ t_{ni} \end{bmatrix} \quad V = [t_{i1}, \dots, t_{i, i-1}, t_{i, i+1}, \dots, t_{in}]$$

On note R_{I-p} la partie triangulaire supérieure de T_{I-p}

$$u = \sum_{j=1}^{i-1} |t_{ji}| \quad \epsilon_u = \sum_{j=i+1}^n |t_{j,i}| \quad \tilde{u} = u + \epsilon_u$$

$$v = \max_{j=i+1, \dots, n} |t_{ij}| \quad \epsilon_v = \max_{j=1, \dots, i-1} |t_{i,j}| \quad \tilde{v} = v + \epsilon_v$$

$$s_1 = \|(R_{I-p} - t_{ii}I)^{-1}\|$$

$$\epsilon_1 = \|T_{I-p} - R_{I-p}\|$$

$$\epsilon_2 = s_1^2 \epsilon_1 / (1 - \epsilon_1 s_1) \quad \text{si} \quad \epsilon_1 s_1 < 1$$

Nous allons maintenant rechercher la majoration de type $a^k \epsilon$ de

$$\|V S^k U\| :$$

$$S^k = (T_{I-p} - t_{ii}I)^{-k} = [(T_{I-p} - t_{ii}I)^{-k} - (R_{I-p} - t_{ii}I)^{-k}] + (R_{I-p} - t_{ii}I)^{-k}$$

le premier terme se majore à l'aide du lemme 3.2.

Il nous reste à étudier $V(R_{I-p} - t_{ii}I)^{-k}U$ en tenant compte du fait que $(R_{I-p} - t_{ii}I)^{-k}$ est une matrice triangulaire supérieure. On obtient

$$\|V(R_{I-P-t_{ii}})^{-k}U\| \leq s_1^k (u \varepsilon_v + \varepsilon_u \tilde{v})$$

$$\|V [(T_{I-P-t_{ii}})^{-k} - (R_{I-P-t_{ii}})^{-k}]U\| \leq k(s_1 + \varepsilon_2)^{k-1} \varepsilon_2 \tilde{u} \tilde{v}$$

Soit en regroupant

$$\|V S^k U\| \leq a^k \varepsilon \quad \forall k \in \mathbb{N} - \{0\}$$

avec $a = \frac{3}{2} (s_1 + \varepsilon_2)$

$$\varepsilon = \varepsilon_2 \tilde{u} \tilde{v} (s_1 + \varepsilon_2)^{-1} + \frac{2}{3} (u \varepsilon_v + \varepsilon_u \tilde{v})$$

CONSEQUENCE

si $\varepsilon_1 s_1 < 1$ et $4 a^2 \varepsilon < 1$,

le théorème 2.1. nous fournit une localisation d'une valeur propre de T dans un voisinage de t_{ii} .

Ces deux conditions sont vérifiées si la matrice T est "presque triangulaire".

3.4. EXEMPLE

Nous reprenons l'exemple 3.1. Nous obtenons

$$u = 1 \quad \varepsilon_u = 0.001 \quad \tilde{u} = 1.001$$

$$v = 1 \quad \varepsilon_v = 0 \quad \tilde{v} = 1$$

$$(R_{I-P-t_{ii}} - I)^{-1} = \begin{bmatrix} -0.25 & 0.1 \\ 0 & 0.25 \end{bmatrix}$$

$$s_1 = 0.35 \quad \varepsilon_1 = 0.001 \quad \varepsilon_2 = 0.00012$$

d'où $a = 0.52 \quad \varepsilon = 0.001$

$$t = 4 a^2 \varepsilon = 0.00108$$

Le théorème 2.1. nous assure alors l'existence d'une et d'une seule valeur propre de T se trouvant à l'intérieur ou sur le cercle de centre 5 et de 0.0005. Elle se trouve donc, puisque T est à éléments réels et que les valeurs propres sont nécessairement complexes conjuguées, dans l'intervalle $[4.9995, 5.0005]$ (Elle est en fait égale à 4.99969).

3.5. APPLICATION AUX ALGORITHMES DE CALCUL DES VALEURS PROPRES

Dans le cas de matrices non symétriques, les méthodes stables de calcul des valeurs propres fournissent des matrices de forme presque triangulaire.

Il est cependant nécessaire, pour pouvoir utiliser le théorème 2.1. de calculer "la matrice erreur". Il est possible de procéder ainsi (cf. Wilkinson [1]) pour l'algorithme QR :

Soit A une matrice carrée d'ordre n ;

L'algorithme QR de calcul des valeurs propres de A fournit une matrice triangulaire R à blocs diagonaux 2×2 non consécutifs et une matrice orthogonale X tels que :

$$AX - XR = E$$

L'analyse d'erreur assure que E est de l'ordre de la précision machine. Chaque élément de la matrice E peut être déterminé en accumulant le produit scalaire impliqué, en double précision avant d'arrondir.

Si $F = X^{-1} E$ alors :

$$X^{-1} A X = R + X^{-1} E = R + F$$

La matrice calculée X étant presque exactement orthogonale, on peut calculer la matrice erreur F par $X^t E$.

REMARQUE

Les blocs diagonaux 2×2 correspondant à des valeurs propres réelles ne posent pas de problème car ils peuvent être éliminés par des transformations orthogonales avant le calcul de la matrice erreur. Dans le cas de blocs correspondants à des valeurs propres complexes, il est possible de triangulariser le bloc à l'aide d'une transformation unitaire. On obtient alors une matrice à deux lignes et deux colonnes à éléments complexes.

INTRODUCTION AU QUATRIEME CHAPITRE

Le problème que nous allons étudier ici se trouve formulé dans le traité "the theory of sound" de Lord Rayleigh [1] publié en 1877 :

"The rigorous determination of the periods and types of vibration of a given system is usually a matter of great difficulty, arising from the fact that the functions necessary to express the modes of vibration of most continuous bodies are not as yet recognised in analysis. It is therefore often necessary to fall back on methods of approximation, referring the proposed system to some other of a character more amenable to analysis and calculating corrections depending on the supposition that the difference between the two system is small".

A la suite du développement du calcul sur ordinateur, un grand nombre de méthodes ont été proposées pour obtenir une approximation T_n , $n \in \mathbb{N}$, d'un système représenté par un opérateur T : méthode des éléments finis si T est un opérateur aux dérivées partielles, méthode des quadratures approchées si T est un opérateur intégral,...

Le problème de calcul de corrections n'est apparu que plus récemment. C'est ce dernier problème que nous allons étudier.

Nous allons montrer que si T est un opérateur linéaire compact ou à résolvante compacte, si l'approximation $(T_n)_{n \in \mathbb{N}}$ est une approximation au sens habituellement utilisé en théorie spectrale, il est possible si l'on considère la situation de perturbation suivante :

$$T = T_n + H_n \quad \text{avec} \quad H_n = T - T_n$$

d'utiliser l'algorithme développé au chapitre 2 pour calculer les éléments propres de T à partir de ceux de T_n . Le contraire est également possible, c'est-à-dire le calcul des éléments propres de T_n à partir de ceux de T , et correspond à la perturbation suivante :

$$T_n = T - H_n \quad \text{avec} \quad H_n = T - T_n$$

Pour obtenir ces résultats nous serons amenés à caractériser les approximations d'un opérateur compact et à résolvante compact.

Nous donnerons une définition de la (T_n) stabilité du spectre de T qui correspond à une propriété nécessaire pour avoir une approximation convenable : qu'une valeur propre isolée de multiplicité m soit approchée par m valeurs propres.

Enfin, nous terminerons ce chapitre par deux exemples numériques.

CHAPITRE 4

CORRECTION D'ÉLÉMENTS PROPRES PROVENANT D'UNE
APPROXIMATION D'UN OPÉRATEUR COMPACT OU
À RÉSOVANTE COMPACTE
=====

§ 1 - INTRODUCTION
=====

Soit X un espace de Banach complexe

T un opérateur linéaire fermé de X de domaine de définition D

$\sigma(T)$ le spectre de T

$\rho(T)$ l'ensemble résolvant de T

$R(z)$, $z \in \rho(T)$ la résolvante de T au point z

\hat{D} l'espace de Banach obtenu en munissant D de la norme du graphe.

$rs(A)$ le rayon spectral de $A \in B(X)$.

1.1. DEFINITION

$(T_n)_{n \in \mathbb{N}}$ est une suite d'approximations de T ssi :

- $\forall n \in \mathbb{N}$, T_n est un opérateur linéaire fermé de X de domaine de définition $D(T_n) = D$
- $\forall x \in D$, $\|Tx - T_n x\|_X \rightarrow 0$, $n \rightarrow \infty$
- $\forall z \in \rho(T)$, $\exists n_0(z)$ tel que $\forall n \geq n_0(z)$
 $z \in \rho(T_n)$ et $\forall x \in X$, $\|R_n(z)x - R(z)x\|_X \rightarrow 0$, $n \rightarrow \infty$.

REMARQUE

Ces hypothèses sont classiques (cf. Chatelin-Lemordant [2], Kato [1], Vainikko [1] par exemple) et vérifiées par la plupart des méthodes d'approximation utilisées en analyse numérique. (cf. paragraphe 6 exemples numériques).

1.2. NOTATIONS

Nous avons $T = T_n + (T - T_n)$. Nous noterons $T - T_n$ par H_n .
D'après la proposition 2.4. du chapitre 1 nous avons $H_n \in B(\hat{D}, X)$.
Soit $z \in \rho(T_n)$. $R_n(z)$ désigne la résolvante de T_n au point z .

1.3. PROPOSITION (Kato [1] p. 427)

Soit K une partie compact de $\rho(T)$.

$\exists n_0 \in \mathbb{N}$ tel que $\forall n \geq n_0$, $R_n(z)$ existe $\forall z \in K$ et la convergence de $R_n(z)x$ vers $R(z)x$, $x \in X$ est uniforme sur K .

1.4. DEFINITION

Le spectre discret de T est formé de l'ensemble des points λ isolés de $\sigma(T)$, tels que, si Γ est un circuit isolant λ du reste de $\sigma(T)$, et tracé dans $\rho(T)$:

$$\dim P_\lambda X = m < +\infty \quad \text{avec} \quad P_\lambda = -\frac{1}{2\pi i} \int_\Gamma R(z) dz .$$

Tout point λ du spectre discret est une valeur propre de multiplicité finie m .

1.5. DEFINITION

Le spectre discret de T est dit (T_n) -stable si pour tout circuit Γ tracé dans $\rho(T)$ et à l'intérieur duquel $\sigma(T)$ est réduit à une partie finie du spectre discret de T , $\exists n_0$ tel que $\forall n \geq n_0$ le spectre de T_n à l'intérieur de Γ est discret et le nombre des valeurs propres comptées avec leur ordres de multiplicité, de T et T_n à l'intérieur de Γ , sont égaux.

REMARQUE

Pour n assez grand, Γ étant compact, $P_n = -\frac{1}{2\pi i} \int_{\Gamma} R_n(z) dz$ existe et nos hypothèses entraînent que $\forall x \in X$, $\|P_n x - P x\|_X \rightarrow 0$, $n \rightarrow \infty$ avec $P = -\frac{1}{2\pi i} \int_{\Gamma} R(z) dz$. Et donc (cf. Kato [1]) $\dim P_n X \geq \dim P X$.

La (T_n) -stabilité du spectre discret de T consiste donc à demander que $\dim P_n X \leq \dim P X$.

1.6. PROPOSITION (Kato [1] p. 438).

On suppose que le spectre discret de T est (T_n) -stable. Soit Γ en circuit tracé dans $\rho(T)$ et à l'intérieur duquel $\sigma(T)$ est réduit à une partie finie du spectre discret de T .

Soit $P = -\frac{1}{2\pi i} \int_{\Gamma} R(z) dz$, $P_n = -\frac{1}{2\pi i} \int_{\Gamma} R_n(z) dz$

Alors :

$$\|(P_n - P)P\|_{B(X)} \rightarrow 0 \quad n \rightarrow \infty$$

$$\|(P_n - P)P_n\|_{B(X)} \rightarrow 0 \quad n \rightarrow \infty$$

REMARQUE

La proposition 1.6. permet de montrer (cf. Kato [1] p. 436) la "convergence" des sous-espaces invariants. On est d'autre part, assuré de la convergence des valeurs propres de T_n à l'intérieur de Γ , vers celles de T .

§ 2 - APPROXIMATION D'UN OPERATEUR COMPACT
=====

Soit $T \in B(X)$ un opérateur linéaire compact de X .

$(T_n)_{n \in \mathbb{N}}$, $T_n \in B(X)$ une suite d'approximations de T .

$$H_n = T - T_n \in B(X) .$$

2.1. RAPPEL

Le spectre d'un opérateur compact est composé d'une suite au plus dénombrable de points de \mathbb{C} ne pouvant admettre que 0 comme point d'accumulation.

Tout point $\neq 0$ du spectre appartient au spectre discret.

Nous avons les caractéristiques suivantes d'une suite d'approximations $(T_n)_{n \in \mathbb{N}}$ de T :

2.1. THEOREME

Une condition nécessaire pour que le spectre discret de T soit (T_n) -stable est que $rs(H_n) \rightarrow 0$, $n \rightarrow \infty$.

2.2. COROLLAIRE

Si X est un espace de Hilbert complexe

T est un opérateur compact autoadjoint

T_n est, $\forall n \in \mathbb{N}$, un opérateur autoadjoint

alors :

une condition nécessaire et suffisante pour que le spectre discret de T soit (T_n) -stable est que :

$$\|H_n\|_{B(X)} \rightarrow 0 , \quad n \rightarrow \infty .$$

Démonstration

On raisonne par l'absurde.

Supposons que $rs(T-T_n) \neq 0$, $n \rightarrow \infty$.

Il existe alors une suite $(\lambda_n)_{n \in \mathbb{N}}$ de points du spectre de $T-T_n$, tels que $|\lambda_n| = rs(T-T_n)$. Plus encore (cf. Dowson [1] p. 9), ces points sont dans le spectre ponctuel approché de $T-T_n$:

$$\forall n \in \mathbb{N}, \exists (x_p)_{p \in \mathbb{N}}, \|x_p\| = 1, \lim_{p \rightarrow \infty} \|(T-T_n - \lambda_n)x_p\| = 0$$

Par conséquent, il existe une suite $(u_n)_{n \in \mathbb{N}}$ telle que :

$$(1) \quad (T-T_n)u_n - \lambda_n u_n \rightarrow 0 \quad n \rightarrow \infty \quad \text{avec} \quad \|u_n\| = 1$$

$$|\lambda_n| \geq c > 0 \quad \forall n \in \mathbb{N} \quad c \text{ étant une constante}$$

Le théorème de Banach-Steinhaus nous assure que les opérateurs $T-T_n$ sont uniformément bornés. Il existe donc $M \in \mathbb{R}$ tel que

$$|\lambda_n| \leq M, \quad \forall n \in \mathbb{N}. \text{ Nous pouvons donc supposer que } \lambda_n \rightarrow \lambda_0, \quad n \rightarrow \infty$$

Soit :

$$(2) \quad (T-T_n)u_n - \lambda_0 u_n \rightarrow 0, \quad n \rightarrow \infty \quad \text{avec} \quad \lambda_0 \neq 0$$

Deux cas peuvent se présenter :

a) $-\lambda_0 \in \sigma(T)$

Alors T étant compact et λ_0 non nul, $-\lambda_0$ est une valeur propre isolée de multiplicité finie m . Soit Γ un circuit tracé dans $\rho(T)$ et isolant $-\lambda_0$ du reste du spectre de T .

Soit $z \in \Gamma$. D'après la proposition 1.3., $\exists n_0$ tel que $\forall n \geq n_0$,

$R_n(z)$ existe et $\forall x \in X, R_n(z)x \rightarrow R(z)x$ uniformément sur Γ .

$R_n(z)$ peut s'écrire (cf. Kato [1] p. 181)

$$R_n(z) = - \sum_{i=1}^m \left[\frac{P_{i,n}}{z-\lambda_{i,n}} + \sum_{i=1}^{s(i)} \frac{D_{i,n}^k}{(z-\lambda_{i,n})^{k+1}} \right] + R_{n,o}(z)$$

où

$\lambda_{i,n}$ sont les valeurs propres de T_n à l'intérieur de Γ

$P_{i,n}$ les projections spectrales associées

$D_{i,n}$ les opérateurs nilpotents associés

$R_{n,o}(z)$ vérifie $R_{n,o}(z) = R_n(z)Q_n = Q_n R_n(z)$ avec

$$Q_n = I - P_n \quad \text{et} \quad P_n = - \frac{1}{2\pi i} \int_{\Gamma} R_n(z) dz$$

$(T_n)_{n \in \mathbb{N}}$ étant une approximation de T nous avons :

$$R_n(z)Q_n x \rightarrow R(z)(I-P)x \quad n \rightarrow \infty \quad \text{soit :}$$

$$R_{n,o}(z)x \rightarrow R_o(z)x \quad n \rightarrow \infty \quad \text{avec :}$$

$$R(z) = - \frac{P}{z+\lambda_o} - \sum_{k=1}^{s(-\lambda_o)} \frac{D^k}{(z+\lambda_o)^{k+1}} + R_o(z)$$

Nous avons encore :

$$\frac{1}{2\pi i} \int_{\Gamma} (z+\lambda_o)^{-1} R_{n,o}(z) x dz \rightarrow \frac{1}{2\pi i} \int_{\Gamma} (z+\lambda_o)^{-1} R_o(z) x dz$$

avec $\frac{1}{2\pi i} \int_{\Gamma} (z+\lambda_o)^{-1} R_o(z) dz = S =$ résolvante réduite de T au point $-\lambda_o$.

Calculons $\frac{1}{2\pi i} \int_{\Gamma} (z+\lambda_o)^{-1} R_{n,o}(z) dz$.

Soit $S_n(z)$ l'inverse dans $(I-P_n)X$ de l'opérateur induit par $(I-P_n)(T_n - zI)(I-P_n)$.

Nous avons (pour $z+\lambda_o$ assez petit) :

$$S_n(z) = S_n(-\lambda_o) \left(I + \sum_{i=1}^{\infty} (z+\lambda_o)^i S_n(-\lambda_o)^i \right)$$

On en tire

$$\frac{1}{2m} \int_{\Gamma} (z+\lambda_0)^{-1} R_{n,0}(z) dz = S_n(-\lambda_0)(I-P_n)$$

Nous avons donc montré que :

$$(3) \quad \forall x \in X, \quad S_n(-\lambda_0)(I-P_n)x \rightarrow Sx \quad n \rightarrow \infty$$

T étant compact, on déduit de (2), qu'il existe une sous-suite $(u_{k(n)})_{n \in \mathbb{N}}$ de $(u_n)_{n \in \mathbb{N}}$ et $v_0 \in X$ tels que

$$(4) \quad T_{k(n)} u_{k(n)} + \lambda_0 u_{k(n)} - v_0 \rightarrow 0 \quad n \rightarrow \infty$$

en utilisant (3), on obtient :

$$S_{k(n)}(-\lambda_0)(T_{k(n)} + \lambda_0)u_{k(n)} - S v_0 \rightarrow 0 \quad n \rightarrow \infty$$

soit :

$$(5) \quad (I-P_{k(n)})u_{k(n)} - S v_0 \rightarrow 0 \quad n \rightarrow \infty$$

Nous allons maintenant montré qu'il est possible d'extraire de $P_{k(n)} u_{k(n)}$ une sous-suite convergente :

D'après Kato [1] p. 439, P_n peut s'écrire :

$$P_n = \sum_{k=1}^m (\cdot, f_k^n) P_n x_k \quad \text{ou } \{x_1, \dots, x_m\} \text{ est une base de } P$$

est une base de PX et $\{f_1^n, \dots, f_m^n\}$ est la base de $P_n^* X^*$ adjointe de la base $\{P_n x_1, \dots, P_n x_m\}$ de $P_n X$.

De plus les f_k^n sont uniformément bornés (cf. Kato [1]).

Donc :

$$P_{k(n)} u_{k(n)} = \sum_{j=1}^m (u_{k(n)}, f_j^{k(n)}) P_{k(n)} x_j$$

avec $P_n x_j \rightarrow x_j$ et $|(u_{k(n)}, f_j^{k(n)})| \leq M_1, \quad \forall n \in \mathbb{N}.$

On en déduit l'existence d'une sous-suite $u_{j(n)}$ telle que

$$P_{j(n)} u_{j(n)} \rightarrow v_1 \quad n \rightarrow \infty$$

En utilisant (5) et en posant $v_2 = S v_0 + v_1$:

$$u_{j(n)} - v_2 \rightarrow 0 \quad n \rightarrow \infty$$

En reportant dans (2) et en utilisant le fait que

$$T_n x \rightarrow T x \quad n \rightarrow \infty$$

on obtient :

$$\lambda_0 u_{j(n)} \rightarrow 0 \quad n \rightarrow \infty$$

ce qui est impossible car $\lambda_0 \neq 0$ et $\|u_{j(n)}\| = 1$.

Il nous reste à examiner le cas $-\lambda_0 \notin \sigma(T)$.

b) $-\lambda_0 \in \rho(T)$

Pour n assez grand, $R_n(-\lambda_0)$ existe et d'après le théorème de Banach-Steinhaus, il existe $M \in \mathbb{R}$ tel que

$$\|R_n(-\lambda_0)\| \leq M \quad \forall n \in \mathbb{N}.$$

En multipliant (4) par $R_n(-\lambda_0)$, on obtient :

$$u_{k(n)} - R_{k(n)}(-\lambda_0)v_0 \rightarrow 0 \quad n \rightarrow \infty$$

En reportant ce résultat dans (1), on obtient :

$$(T - T_{k(n)})R_{k(n)}(-\lambda_0)v_0 - \lambda_0 u_{k(n)} \rightarrow 0 \quad n \rightarrow \infty$$

soit $\lambda_0 u_{k(n)} \rightarrow 0$, $n \rightarrow \infty$, ce qui est impossible car $\lambda_0 \neq 0$

et $\|u_{k(n)}\| = 1$.

2.3. THEOREME

Une condition nécessaire et suffisante pour que le spectre discret de T soit (T_n) stable est que :

$$rs(H_n R(z)) \rightarrow 0 \quad n \rightarrow \infty$$

uniformément sur toute partie compacte de $\rho(T)$.

Démonstration

La condition suffisante est une conséquence immédiate des résultats du chapitre 1. Nous nous limitons donc à la démonstration de la condition nécessaire. Soit K une partie compacte de $\rho(T)$. Il nous faut montrer que :

$$\forall \varepsilon > 0, \exists n_0 \in \mathbb{N} \text{ tel que } \forall n \geq n_0$$

$$rs(H_n R(z)) \leq \varepsilon \quad \forall z \in K$$

Nous allons faire un raisonnement par l'absurde et nous ramener à la démonstration du théorème 2.1.. Nous supposons donc que :

$$\exists \varepsilon > 0 \text{ tel que } \forall n_0, \exists n \geq n_0 \text{ tel que :}$$

$$rs(H_n R(z_n)) > \varepsilon \quad z_n \in K.$$

Soit λ_n un point du spectre ponctuel approché de $H_n R(z_n)$ tel que $|\lambda_n| = rs(H_n R(z_n))$.

IL existe une suite $(u_n)_{n \in \mathbb{N}}$ telle que :

$$(1) \quad (T - T_n)R(z_n)u_n - \lambda_n u_n \rightarrow 0 \quad n \rightarrow \infty$$

avec $\|u_n\| = 1, \quad \lambda_n \geq \varepsilon \quad \forall n \in \mathbb{N}$

Nous pouvons supposer (voir la démonstration du théorème 2.1) que

$$\lambda_n \rightarrow \lambda_0 \neq 0 .$$

Nous avons :

$$T R(z) = I + z R(z)$$

$$\text{D'où } R(z) = -z^{-1}I + K(z) \quad \text{avec } K(z) = z^{-1} T R(z)$$

$K(z)$ est un opérateur compact.

En se reportant à (1) , on obtient :

$$(2) \quad T R_n(z)u_n - T_n K(z_n)u_n + z_n^{-1} T_n u_n - \lambda_0 u_n \rightarrow 0 \quad n \rightarrow \infty$$

z_n appartenant à une partie compacte de $\rho(T)$, nous pouvons supposer que $z_n \rightarrow z_0 \in K$.

Nous pouvons aussi supposer que $z_0 \neq 0$ car si $0 \in \rho(T)$ l'espace X est un espace de dimension finie et la démonstration du théorème devient triviale.

Nous avons :

$$\|K(z_n) - K(z_0)\|_{B(X)} \rightarrow 0 \quad n \rightarrow \infty$$

$$\|R(z_n) - R(z_0)\|_{B(X)} \rightarrow 0 \quad n \rightarrow \infty$$

$T(z)$ et $K(z)$ étant compact, nous pouvons supposer que

$$T R_n(z)u_n - T_n K(z_n)u_n \rightarrow v_0 \quad n \rightarrow \infty$$

En utilisant (1), on obtient :

$$(3) \quad (T - T_n)R(z_0)u_n - \lambda_0 u_n \rightarrow 0 \quad n \rightarrow \infty$$

En utilisant (2) , on obtient :

$$(4) \quad T_n u_n - \lambda_0 z_0 u_n + z_0 v_0 \rightarrow 0 \quad n \rightarrow \infty$$

Deux cas se présentent

a) $\lambda_0 z_0 \in \rho(T)$

En opérant comme au théorème 2.1. on arrive à

$$u_n + R(\lambda_0 z_0) z_0 v_0 \rightarrow 0 \quad n \rightarrow \infty$$

ce qui en reportant dans (3) donne une absurdité

b) $\lambda_0 z_0 \in \sigma(T)$

On définit $S_n(z)$ comme au théorème 2.1. et en faisant agir sur (4) $S_n(\lambda_0 z_0)$ on obtient :

$$(I - P_n) u_n + z_0 S v_0 \rightarrow 0 \quad n \rightarrow \infty$$

puis toujours comme au théorème 2.1., on montre l'existence de $v \in X$ tel que :

$$u_n \rightarrow v \quad n \rightarrow \infty$$

ce qui donne une absurdité en se reportant à (3) .

— X —

§ 3 - CORRECTION DES ELEMENTS PROPRES APPROCHES D'UN
=====

OPERATEUR COMPACT
=====

On suppose que le spectre discret de l'opérateur linéaire compact T est (T_n) stable .

On considère un circuit Γ tracé dans $\rho(T)$ et entourant une partie finie du spectre discret de T .

$\exists n_0 \in \mathbb{N}$ tel que $\forall n \geq n_0$, $R_n(z)$ existe $\forall z \in \Gamma$.

On pose alors :

$$U_\Gamma = \{H \in B(X) \mid \max_{z \in \Gamma} \text{rs}(H R(z)) < 1\}$$

$$U_{\Gamma,n} = \{H \in B(X) \mid \max_{z \in \Gamma} \text{rs}(H R_n(z)) < 1\}$$

On se donne une projection Q de noyau quelconque et d'image PX

Soit $P = -\frac{1}{2\pi i} \int_\Gamma R(z) dz$.

Soit $P(H) = -\frac{1}{2\pi i} \int_\Gamma (T+H-zI)^{-1} dz$, $H \in U_\Gamma$.

On pose :

$$\gamma = \{\mu \in \mathbb{C} , \mu = e^{i\theta} , 0 \leq \theta \leq 2\pi\}$$

$$V_\Gamma = \{H \in U \mid \max_{\mu \in \gamma} \text{rs}(P(\mu H) - P)Q < 1\}$$

$$V_{\Gamma,n} = \{H \in U_{\Gamma,n} \mid \max_{\mu \in \gamma} \text{rs}(P_n(\mu H) - P_n)Q_n < 1\}$$

avec :

- Q_n une projection de noyau quelconque, d'image $P_n X$ et telle qu'il existe $M \in \mathbb{R}$ | $\|Q_n\|_{B(X)} \leq M$, $\forall n \in \mathbb{N}$
- $P_n = -\frac{1}{2\pi i} \int_{\Gamma} R_n(z) dz$
- $P_n(H) = -\frac{1}{2\pi i} \int_{\Gamma} (T_n + \mu I - zI)^{-1} dz$

3.1. THEOREME

Pour n assez grand , $H_n \in U_{\Gamma} \cap U_{\Gamma_n}$.

Il est donc possible d'utiliser l'algorithme décrit au chapitre 2 pour calculer la moyenne des valeurs propres de T ou de T_n à l'intérieur de Γ .

Démonstration

Le théorème 2.3 nous assure que pour n assez grand, $H_n \in U_{\Gamma}$, et en utilisant le théorème 3.1 du chapitre 1, on obtient que $H_n \in U_{\Gamma, n}$.

—————X—————

On rappelle que

PX est le sous-espace invariant de T associé aux valeurs propres de T à l'intérieur de Γ ,

$P_n X$ est le sous-espace invariant de T_n associé aux valeurs propres de T_n à l'intérieur de Γ .

3.2. THEOREME

On pose $T_{\mu n} = T + \mu H_n$, $\mu \in \mathbb{C}$.

Si $\forall \mu \in \mathbb{C}$, $(T_{\mu n})_{n \in \mathbb{N}}$ est une suite d'approximations de T (définition 1.1) alors pour n assez grand, $H_n \in V_\Gamma \cap V_{\Gamma n}$. Il est donc possible de calculer $P_n X$ à partir de PX et PX à partir de $P_n X$ à l'aide de l'algorithme décrit au chapitre 2.

Démonstration

Comme $\mu H_n \in U_\Gamma$ pour n assez grand, le spectre discret de T est $(T_{\mu n})$ stable et nous pouvons appliquer la proposition 1.6 :

$$\|(P(\mu H_n) - P)P\|_{\mathcal{B}(X)} \rightarrow 0, \quad n \rightarrow \infty$$

γ étant compact et l'application $\mu \rightarrow P(\mu H_n)$ définie sur un ouvert contenant le disque unité, étant analytique (cf. chapitre 1), la convergence est uniforme en $\mu \in \gamma$.

Comme de plus :

$$rs(P(\mu H_n) - P)Q \leq \|(P(\mu H_n) - P)P\|_{\mathcal{B}(X)} \|Q\|_{\mathcal{B}(X)},$$

on en conclut que $H_n \in V_\Gamma$ pour n assez grand.

Montrons maintenant que $H_n \in V_{\Gamma n}$ pour n assez grand :

Nous avons $T_{\mu-1, n} = T_n + \mu H_n$.

La proposition 1.6 nous donne alors :

$$(1) \quad \|(P_n(\mu H_n) - P_n)P_n\|_{\mathcal{B}(X)} \rightarrow 0, \quad n \rightarrow \infty$$

Nous avons :

$$\begin{aligned} rs(P_n(\mu H_n) - P_n)Q_n &\leq M \|(P_n(\mu H_n) - P_n)P_n\|_{\mathcal{B}(X)} \\ &\leq M \|(P_n(\mu H_n) - P_n)((P_n - P)P_n + PP_n)\|_{\mathcal{B}(X)} \end{aligned}$$

Comme d'après la proposition 1.6 : $\|(P_n - P)P_n\|_{B(X)} \rightarrow 0$, $n \rightarrow \infty$,
on obtient :

$$rs((P(\mu H_n) - P_n)Q_n) \leq M_1 \|(P_n(\mu H_n) - P_n)P\|_{B(X)} + \varepsilon(n)$$

avec $\varepsilon(n) \rightarrow 0$, $n \rightarrow \infty$.

Comme $\|(P_n - P)P\|_{B(X)} \rightarrow 0$, $n \rightarrow \infty$, on obtient :

$$rs((P(\mu H_n) - P_n)Q_n) \leq M_1 \|(P_n(\mu H_n) - P)P\|_{B(X)} + \varepsilon'(n)$$

la compacité de γ et l'analyticité de $\mu \rightarrow P_n(\mu H_n)$ entraîne alors
avec (1) que $rs((P(\mu H_n) - P_n)Q_n) \rightarrow 0$, $n \rightarrow \infty$ uniformément par
rapport à $\mu \in \gamma$.

Donc $H_n \in V_{\Gamma_n}$ pour n assez grand.

— X —

3.3. EXEMPLE

- Si $(T_n)_{n \in \mathbb{N}}$ est une approximation collectivement compacte
de T (cf. Anselone [1]) , c'est-à-dire

$$T_n x \rightarrow T x \quad , \quad n \rightarrow \infty \quad , \quad \forall x \in X$$

$\bigcup_n H_n B_1$ est relativement compact

(B_1 étant la boule unité fermée de X) ,

Les théorèmes 3.1 et 3.2 s'appliquent car $(T_n)_{n \in \mathbb{N}}$

(et donc $(T_{\mu n})_{n \in \mathbb{N}}$ est une suite d'approximation au sens de
la définition 1.1. (cf. Anselone [1]) .

Des résultats numériques sont donnés en 6.1.

~~X~~

§ 4 - APPROXIMATION D'UN OPERATEUR A RESOLVANTE COMPACTE
=====

Soit T un opérateur linéaire fermé de X , de domaine de définition D , à résolvante compacte :

$\exists z \in \rho(T)$ tel que $R(z) \in B(X)$ soit un opérateur compact. Le spectre de T est réduit au spectre discret.

Nous avons les caractérisations suivantes d'une suite d'approximations $(T_n)_{n \in \mathbb{N}}$ de T :

4.1. THEOREME

Une condition nécessaire pour que le spectre de T soit (T_n) stable est que :

$$\forall z \in \rho(T), \operatorname{rs}(R_n(z) - R(z)) \rightarrow 0 \quad n \rightarrow \infty .$$

4.2. COROLLAIRE

Si X est un espace de Hilbert complexe

T est un opérateur autoadjoint à résolvante compacte

$T_n, n \in \mathbb{N}$, est un opérateur autoadjoint

une condition nécessaire et suffisante pour que le spectre de T soit (T_n) stable est que :

$$\forall z \in \rho(T), \|R_n(z) - R(z)\|_{B(X)} \rightarrow 0 \quad n \rightarrow \infty .$$

4.3. THEOREME

Une condition nécessaire et suffisante pour que le spectre de T soit (T_n) stable est que :

$$\forall z_0 \in \rho(T) \quad , \quad \text{rsf}[(R_n(z_0) - R(z_0))(R(z_0) - zI)^{-1}] \rightarrow 0 \quad n \rightarrow \infty$$

uniformément sur toute partie compact de l'ensemble résolvant de $R(z_0)$.

Démonstration

Vu la correspondance entre le spectre d'un opérateur et celui de sa résolvante (cf. Kato [1]) , et les résultats démontrés au paragraphe 2, il nous suffit de montrer que $(R_n(z_0))_{n \in \mathbb{N}}$, $z_0 \in \rho(T)$ est une suite d'approximations de $R(z_0)$, c'est-à-dire :

$$\forall z \in \rho(R(z_0)) \quad , \quad \exists n_0(z) \quad \text{tel que} \quad \forall n \geq n_0(z)$$

$$z \in \rho(R_n(z_0)) \quad \text{et} \quad \forall x \in X \quad \|(R_n(z_0) - zI)^{-1}x - (R(z_0) - zI)^{-1}x\|_X \rightarrow 0 \quad n \rightarrow \infty$$

Nous avons formellement :

$$(R_n(z_0) - zI)^{-1} = (T_n - z_0 I)(I - z(T + H_n - z_0 I))^{-1}$$

$$(R_n(z_0) - zI)^{-1} = -\frac{1}{z} (T_n - z_0 I) \left(T + H_n - \frac{z_0 z + 1}{z} I \right)^{-1}$$

$$(1) \quad (R_n(z_0) - zI)^{-1} = -\frac{1}{z} (T_n - z_0 I) R_n \left(\frac{z_0 z + 1}{z} \right)$$

(1) nous assure $\exists n_0(z)$ tel que $\forall n \geq n_0(z)$, $z \in \rho(R_n(z_0))$.

L'équation résolvante nous donne :

$$(R_n(z_0) - zI)^{-1} - (R(z_0) - zI)^{-1} = -(R_n(z_0) - zI)^{-1} (R_n(z_0) - R(z_0)) (R(z_0) - zI)^{-1}$$

Il nous suffit de montrer que $\forall z \in \rho(R(z_0))$,
 $\exists M \in \mathbb{R}$ tel que $\|(R_n(z_0) - zI)^{-1}\|_{B(X)} \leq M$, $\forall n \in \mathbb{N}$

Considérons le domaine de définition D de T muni de la norme $\|\cdot\|_n$

$$\|x\|_n = \|x\|_X + \|T_n x\|_X \quad x \in D$$

D est alors noté \hat{D}_n .

Nous avons $R_n(z) \in B(X, \hat{D}_n)$

$$T_n \in B(\hat{D}_n, X) \quad \text{et} \quad \|T_n\|_{B(\hat{D}_n, X)} \leq 1$$

Il nous suffit, d'après (1), de montrer que

$$\exists M \text{ tel que } \|R_n(z)\|_{B(X, \hat{D}_n)} \leq M \quad \forall n \in \mathbb{N}$$

soit $x \in X$;

$$\begin{aligned} \|R_n(z)x\|_n &= \|R_n(z)x\|_X + \|T_n R_n(z)x\|_X \\ &= \|R_n(z)x\|_X + \|x + z R_n(z)x\|_X \end{aligned}$$

et le théorème de Banach-Steinhaus assure que $\exists M \in \mathbb{R}$;

$$\|R_n(z)\|_{B(X)} \leq M \quad \forall n \in \mathbb{N}$$

donc $\exists M'$ tel que $\sup_{\substack{x \in X \\ \|x\|=1}} \|R_n(z)x\|_n < M'$ $\forall n \in \mathbb{N}$

§ 5 - CORRECTION DES ELEMENTS PROPRES APPROCHES D'UN
=====

OPERATEUR A RESOLVANTE COMPACTE
=====

Soit $z_0 \in \rho(T)$.

D'après ce que nous avons montré au cours de la démonstration des théorèmes du paragraphe 4, si l'on considère les transformations :

$$T \rightarrow R(z_0)$$

$$T_n \rightarrow R_n(z_0)$$

$$H_n \rightarrow R(z_0) - R_n(z_0)$$

on est ramené au cas de l'approximation d'un opérateur compact et les résultats du paragraphe 3 s'applique avec

$$T = R(z_0)$$

$$T_n = R_n(z_0)$$

$$H_n = R(z_0) - R_n(z_0) .$$

§ 6 - EXEMPLES NUMERIQUES
=====

Nous reprenons ici les exemples développés dans Chatelin-Lemordant [2].

Nous calculons chaque fois les corrections de premier ordre pour les valeurs propres, prises individuellement, c'est-à-dire que le circuit Γ ne contient qu'une valeur propre.

La projection Q_n (voir paragraphe 3) est prise égale à P_n .

6.1. LA METHODE DE NYSTRÖM

Nous sommes dans un cas où $(T_n)_{n \in \mathbb{N}}$ est une suite d'approximation d'un opérateur compact T .

$$X = C(0,1) \quad \|k\|_{\infty} = \max_t |x(t)|$$

$$T x(s) = \int_0^1 k(s,t)x(t)dt$$

où k est continu sur $[0,1]^2$.

$$T_n x(s) = \sum_{j=1}^n w_{nj} k(s, t_{nj}) x(t_{nj}) \quad \text{où } 0 \leq t_{nj} \leq 1$$

et les poids w_{nj} sont tels que $\sum_{j=1}^n w_{nj} x(t_{nj}) \rightarrow \int_0^1 x(t) dt$, $\forall x \in X$

Le problème de valeurs propres approché peut-être écrit :
(t_{nj} est noté par t_j) :

$$T_n \varphi_n(s) = \sum_{j=1}^n w_j k(s, t_j) \varphi_n(t_j) = \lambda_n \varphi_n(s) \quad 0 \leq s \leq 1$$

Les vecteurs propres $\varphi_n(s)$ sont donnés par :

$$\varphi_n(s) = \frac{1}{n} \sum_{j=1}^n w_j k(s, t_j) \varphi_n(t_j) ,$$

λ_n et $\varphi_n(t_i)$, $i=1, \dots, n$, étant les valeurs propres et les vecteurs propres de la matrice A_n dont l'élément (i,j) est égal à $w_j k(t_i, t_j)$, $i, j=1, \dots, n$.

La première correction correspondant à l'utilisation d'une projection $Q_n = P_n$ est donnée par :

$$\mu_n = \text{trace } T P_n = \sum_{j=1}^n T \varphi_n(t_j) \cdot \varphi_n^*(t_j) \quad \text{où } \varphi_n^*(t_j)$$

$j=1, \dots, n$, est le vecteur propre de A_n^t associée avec $\bar{\lambda}_n$ tel que

$$\sum_j \varphi_n(t_j) \cdot \varphi_n^*(t_j) = 1.$$

EXEMPLE

$$T x(s) = \int_0^1 10 e^{st} x(t) dt$$

$[0,1]$ est divisé en n intervalles et on utilise la formule de Gauss à deux points sur chaque segment. A_n est d'ordre $2n$. $T \varphi_n$ est calculé avec 50 intervalles.

	$\lambda_1 = 13,530\dots$	$\lambda_2 = 1,059\dots$	$\lambda_3 = 3,560 \cdot 10^{-2}$
	2n	4	12
			20
$\lambda_1 - \lambda_{1,n}$	6.4×10^{-4}	8×10^{-6}	10^{-6}
$\lambda_1 - \mu_{1,n}$	1.1×10^{-6}	1.9×10^{-10}	3.2×10^{-12}
$\lambda_2 - \lambda_{2,n}$	2.9×10^{-3}	3.7×10^{-5}	4.7×10^{-6}
$\lambda_2 - \mu_{2,n}$	1.9×10^{-5}	3.3×10^{-9}	5.7×10^{-11}
$\lambda_3 - \lambda_{3,n}$	3×10^{-3}	4×10^{-5}	5.3×10^{-6}
$\lambda_3 - \mu_{3,n}$	1.7×10^{-5}	6×10^{-9}	1.1×10^{-10}

6.2. LA METHODE DE GALERKIN

$$X = L^2(0,1)$$

Dans ce cas $\mu_n = \lambda_n$ et l'on calcule la correction donnée par le deuxième terme de la série de Taylor.

$$v_n = \text{trace } T(P_n - S_n T)P_n$$

EXEMPLE

$$T x(s) = \int_0^1 k(s,t) x(t) dt$$

où $k(s,t) = (1-s)t$ si $t \geq s$
 $= (1-t)s$ si $t < s$

$$\lambda_k = \frac{1}{k^2 \pi^2}, \quad k=1,2,\dots$$

La base orthonormale de $L^2(0,1)$ choisie est :

$$e_1(s) = 1 \quad e_k(s) = 2^{1/2} \cos(k-1)\pi s, \quad k=2,3,\dots$$

La matrice de Galerkin de l'approximation T_n est :

$$A_n = (T e_j, e_i), \quad i,j=1,\dots,n.$$

n	4	12	20
$\lambda_1 - \lambda_{1,n}$	9×10^{-5}	2×10^{-5}	3.9×10^{-6}
$\lambda_1 - v_{1,n}$	4.2×10^{-5}	1.2×10^{-7}	2.2×10^{-8}
$\lambda_4 - \lambda_{4,n}$	1.7×10^{-3}	1.7×10^{-5}	3.5×10^{-6}
$\lambda_4 - v_{4,n}$	4.3×10^{-4}	1.1×10^{-6}	9.8×10^{-8}

INTRODUCTION AU CINQUIEME CHAPITRE

A côté de la théorie des perturbations analytiques, a été développé la théorie des perturbations asymptotiques. Cette dernière permet de traiter des situations du type suivant :

$$\left\{ \begin{array}{l} X = L^2(\mathbb{R}) \quad (\text{oscillateur anharmonique}) \\ T = -\frac{d^2}{dx^2} + x^2 \\ H = x^{2m} \end{array} \right.$$

où $H \in B(\hat{D}, X)$.

Ce type de perturbation que l'on peut appeler faiblement singulière (cf. Simon [4]) intervient couramment en mécanique quantique et a donné naissance au calcul et à la localisation des valeurs propres d'un opérateur à l'aide de la technique du partitionnement (cf. Löwdin [1]) qui permet de se ramener au cas où $H \in B(\hat{D}, X)$.

Nous allons montrer que les hypothèses faites sur la perturbation H pour obtenir des développements asymptotiques des valeurs propres (cf. Kato [1] p. 439) assurent aussi que la technique du partitionnement peut être mise en oeuvre.

On obtient alors pour ces types de problèmes :

- un moyen pour obtenir des localisations de valeurs propres notamment à l'aide du théorème 2.1. du chapitre 3,
- un moyen pour calculer les valeurs propres à l'aide de l'algorithme décrit au chapitre 2,

- un moyen pour montrer la stabilité d'une valeur propre relativement à la perturbation H . Un théorème et un exemple allant dans ce sens se trouve dans Simon [4] p. 33.

La technique du partitionnement pour calculer les valeurs propres d'un opérateur a été reprise en analyse numérique dans le cadre matriciel (cf. Saad [1] par exemple). De nombreux algorithmes peuvent être bâtis autour, à l'aide d'équations de type point fixe notamment. Cependant, la méthode qui consiste à associer au partitionnement de $T+H$:

$$T+H = \begin{array}{|c|c|} \hline T_1 & T_2 \\ \hline T_3 & T_4 \\ \hline \end{array}$$

la situation de perturbation suivante

$$\begin{array}{|c|c|} \hline T_1 & 0 \\ \hline 0 & T_4 \\ \hline \end{array} + \begin{array}{|c|c|} \hline 0 & T_2 \\ \hline T_3 & 0 \\ \hline \end{array}$$

et à employer l'algorithme du chapitre 2, présente les avantages suivants :
conditions de convergence de l'algorithme assez large et surtout bien précisées

bon contrôle de l'erreur

possibilité de traiter le cas d'un opérateur non-autoadjoint

possibilité d'un calcul simultané de vecteurs propres (calcul d'un sous-espace invariant)

Les localisations obtenues peuvent aussi être utilisées pour estimer les ordres de convergence dans les méthodes d'approximation utilisées en analyse numérique. Ainsi nous traiterons l'exemple de la méthode de Galerkin.

CHAPITRE 5

PARTITIONNEMENT D'UN OPÉRATEUR SOUMIS À UNE
PERTURBATION FAIBLEMENT SINGULIÈRE :
LOCALISATION ET CALCUL DES VALEURS PROPRES.

§ 1 - INTRODUCTION
=====

Soit X un espace de Banach complexe

T un opérateur fermé de X de domaine de définition D .

1.1. DEFINITION (cf. Kato [1])

Un noyau C de T est un sous-espace vectoriel de D tel que $\{(u, Tu), u \in C\}$ est dense dans le graphe de T .

A défaut de pouvoir considérer un espace de perturbation qui ait une structure assez riche, nous allons considérer des suites de perturbations et étudier le comportement relativement à cette suite du spectre de T situé à l'intérieur d'un circuit Γ tracée dans l'ensemble résolvant de T .

Soit C un noyau de T .

Soit $P = -\frac{1}{2\pi i} \int_{\Gamma} R(z) dz$ la projection spectrale associée.

On suppose $\dim PX = m < +\infty$ et $PX \subset C$.

Nous allons considérer une suite $(H_n)_{n \in \mathbb{N}}$ d'opérateurs linéaires de X de domaine contenant C , tels que les opérateurs $T+H_n$ définis sur C admettent une extension fermée de domaine de définition D_n et vérifient :

$$\bullet \quad \|H_n x\|_X \rightarrow 0 \quad n \rightarrow \infty \quad \forall x \in C$$

$$\bullet \quad \forall z \in \Gamma, \quad R_n(z) = (T+H_n-zI)^{-1} \in B(X)$$

existe pour n assez grand et $\|R_n(z)x - R(z)x\|_X \rightarrow 0 \quad n \rightarrow \infty \quad \forall x \in X$

On posera $T_n = T + H_n$.

REMARQUE

Ces hypothèses sont celles prises par Kato [1] pour établir l'existence de développements asymptotiques pour les valeurs propres et vecteurs propres d'une famille $T(x) = T + x H$.

1.2. DEFINITION

Le spectre de T à l'intérieur de Γ est dit (T_n) stable, si et seulement si il existe $n_0 \in \mathbb{N}$ tel que $\forall n \geq n_0$ le spectre de $T + H_n$ à l'intérieur de Γ est composé d'exactly m valeurs propres, c'est-à-dire si $\dim P_n X = \dim PX = m < +\infty$

avec
$$P_n = -\frac{1}{2\pi i} \int_{\Gamma} R_n(z) dz .$$

§ 2 - ETUDE DE LA CONVERGENCE DES SOUS-ESPACES INVARIANTS

=====

ET DES PROJECTIONS SPECTRALES

=====

2.1. NOTATION

\hat{D}_n désignera le domaine de définition D_n de $T + H_n$ muni de la norme du graphe notée $\|\cdot\|_n$:

$x \in D_n$, $\|x\|_n = \|x\|_X + \|(T+H_n)x\|_X$

2.2. NOTATION

$\hat{\delta}_n(\cdot, \cdot)$ désignera la distance définie sur l'espace des sous-espaces vectoriels fermés de \hat{D}_n par :

$$\hat{\delta}_n(V, W) = \max (\delta_n(V, W), \delta_n(W, V))$$

avec
$$\delta_n(V, W) = \sup_{v \in V, \|v\|_X=1} \inf_{w \in W, \|w\|_X=1} \|v-w\|_n$$

Il nous faut, avant d'étudier le partitionnement de l'opérateur $T + H_n$, étudier la convergence des sous-espaces invariants considérés comme sous-espaces vectoriels fermés de \hat{D}_n .

2.3. THEOREME

Si le spectre de T à l'intérieur de ρ est (T_n) stable alors :

$$\|(P_n - P)P\|_{B(X, \hat{D}_n)} \rightarrow 0 \quad n \rightarrow \infty$$

$$\|(P_n - P)P_n\|_{B(X, \hat{D}_n)} \rightarrow 0 \quad n \rightarrow \infty$$

$$\hat{\delta}_n(P_n X, PX) \rightarrow 0 \quad n \rightarrow \infty$$

REMARQUE

Ce théorème qui fait appel à la norme $\|\cdot\|_n$ est un renforcement des résultats énoncés dans Kato [1] p. 438.

Démonstration

Elle se fait en plusieurs étapes.

Soit $\hat{C} = \{u \in X \text{ tels que } |R(z) u \in C\}$

\hat{C} est dense dans X car C est un noyau de T

a) Nous allons montrer que : $\exists M_1 \in \mathbb{R}$, tel que $\forall n \in \mathbb{N}$, $\forall z \in \Gamma$,

$$\|R_n(z)\|_{B(X, \hat{D}_n)} \leq M_1$$

$$\begin{aligned} \|R_n(z)\|_{B(X, \hat{D}_n)} &= \sup_{\substack{x \in X \\ \|x\|_X=1}} \|R_n(z)x\|_X + \|\Gamma_n R_n(z)x\|_X \\ &= \sup_{\substack{x \in X \\ \|x\|_X=1}} \|R_n(z)x\|_X + \|x+z R_n(z)x\|_X \end{aligned}$$

Comme d'après nos hypothèses et le théorème de Banach-Steinhaus $\exists M$ tel que $\forall n, \forall z \in \Gamma, \|R_n(z)\|_{B(X)} \leq M, \exists M_1 \in \mathbb{R}$ tel que

$$\forall n \in \mathbb{N}, \forall z \in \Gamma, \|R_n(z)\|_{B(X, \hat{D}_n)} \leq M_1$$

b) Nous avons $\|P_n u - Pu\|_n \rightarrow 0, n \rightarrow \infty, \forall u \in X.$

Démonstration

Soit $u \in \hat{C}$, alors

$$\begin{aligned} P_n u - Pu &= -\frac{1}{2\pi i} \int_{\Gamma} (R_n(z) - R(z))u dz \\ &= -\frac{1}{2\pi i} \int_{\Gamma} R_n(z) H_n R(z) u dz \end{aligned}$$

Il est facile de montrer (par utilisation de l'équation résolvante) que $H_n R(z) u \rightarrow 0$ lorsque $n \rightarrow \infty$ uniformément par rapport à $z \in \Gamma.$

On en déduit à l'aide du résultat précédent que

$$\|P_n u - Pu\|_n \rightarrow 0, n \rightarrow \infty, \forall u \in \hat{C}$$

D'autre part :

$$\sup_{\substack{u \in X, \\ \|u\|=1}} \|Pu\|_X + \|\Gamma_n Pu\|_X \leq \sup_{\substack{u \in X \\ \|u\|=1}} \|Pu\|_X + \|\Gamma Pu\|_X + \|(\Gamma - \Gamma_n)Pu\|_X$$

Donc $P \in B(X, \hat{D}_n)$ et $\exists M_2 \in \mathbb{R}$ tel que $\|P\|_{B(X, \hat{D}_n)} \leq M_2, \forall n \in \mathbb{N}$

Etudions maintenant $\|P_n\|_{B(X, \hat{D}_n)}$

$$\|P_n\|_{B(X, \hat{D}_n)} = \sup_{\substack{u \in X \\ \|u\|=1}} \|P_n u\|_X + \|\Gamma_n P_n u\|_X$$

Nos hypothèses sur la suite $(P_n)_{n \in \mathbb{N}}$ entraînant que

$$\|P_n u - P u\|_X \rightarrow 0, \quad n \rightarrow \infty, \quad \forall u \in X$$

donc $\exists M_3 \in \mathbb{R}$ tel que $\sup_{\substack{u \in X \\ \|u\|=1}} \|P_n u\| \leq M_3, \quad \forall n \in \mathbb{N}$

$$T_n P_n = -\frac{1}{2\pi i} \int_{\Gamma} T_n R_n(z) dz = -\frac{1}{2\pi i} \int_{\Gamma} z R_n(z) dz$$

donc $\exists M_4 \in \mathbb{R}$ tel que $\sup_{\substack{u \in X \\ \|u\|=1}} \|\Gamma_n P_n u\|_X \leq M_4, \quad \forall n \in \mathbb{N}$

Finalement $\exists M_5 \in \mathbb{R}$ tel que :

$$\|P_n - P\|_{B(X, \hat{D}_n)} \leq M_5, \quad \forall n \in \mathbb{N}$$

\hat{C} étant dense dans X , on en déduit le résultat cherché :

$$\|P_n u - P u\|_X \rightarrow 0, \quad n \rightarrow \infty, \quad \forall u \in X$$

c) Etudions P et P_n .

$$P \text{ peut s'écrire : } P = \sum_{k=1}^m (\cdot, e_k) x_k \text{ avec } (x_k)_{k=1, \dots, m}$$

base de PX et $(e_k)_{k=1, \dots, m}$ base adjointe dans P^*X^* (cf. Kato [1] p. 439).

Mais P peut aussi être considéré comme un opérateur linéaire continu de \hat{D}_n dans \hat{D}_n et il s'écrit alors :

$$P = \sum_{k=1}^m (\cdot, e_k^n)_n x_k \quad \text{où} \quad (\cdot, \cdot)_n$$

désigne la dualité entre \hat{D}_n et \hat{D}_n^* et où $e_k^n \in \hat{D}_n^*$.

Supposons qu'il existe une suite $(u_n)_{n \in \mathbb{N}}$ telle que

$$|(u_n, e_k^n)_n| \rightarrow \infty \quad n \rightarrow \infty$$

$$\|u_n\|_n = 1$$

alors $|(u_n, e_k)_n| \rightarrow \infty$ avec $\|u_n\| \leq 1$

ce qui est impossible.

Donc $\exists M_6 \in \mathbb{R}$, tel que $\|e_k^n\|_{\hat{D}_n^*} \leq M_6 \quad \forall n \in \mathbb{N}$

P_n peut s'écrire : $P_n = \sum_{k=1}^m (\cdot, f_k^n)_n P_n x_k$ car pour n assez grand

$(P_n x_k)_{k=1, \dots, m}$ forment une base de $P_n X$.

Montrons qu'il existe $M_7 \in \mathbb{R}$, tel que $\|f_k^n\|_{\hat{D}_n^*} \leq M_7 \quad \forall n \in \mathbb{N}$.

Nous avons (P_n^* désigne l'adjoint de $P_n \in B(\hat{D}_n, \hat{D}_n^*)$) :

$$(1) \quad P_n^* e_j^n = \sum_{k=1}^m (P_n x_k, e_j^n)_n f_k^n$$

Or $(P_n x_k, e_j^n)_n - (P x_k, e_j^n)_n \rightarrow 0 \quad n \rightarrow \infty$

car $\|e_j^n\|_{\hat{D}_n^*} \leq M_6$ et $\|P_n u - P u\|_n \rightarrow 0 \quad n \rightarrow \infty$.

De plus $(P x_k, e_j^n)_n = (x_k, e_j^n)_n = (x_k, e_j) = \delta_{j,k}$

Donc $(P_n x_k, e_j^n)_n \rightarrow \delta_{j,k} \quad n \rightarrow \infty$

De (1), on est en mesure de déduire que :

$$f_k^n = \sum_{j=1}^m B_{k,j}^n P_n^* e_j^n \quad \text{avec} \quad B_{k,j}^n \rightarrow \delta_{k,j}$$

$$\text{Or} \quad \|P_n^*\|_{B(\hat{D}_n^*)} = \|P_n\|_{B(\hat{D}_n)} \leq \|P_n\|_{B(X, \hat{D}_n)} \leq M_3 + M_4$$

$$\text{et} \quad \|e_j^n\|_{\hat{D}_n^*} \leq M_6 .$$

Nous avons donc obtenu le résultat cherché :

$$\exists M_7 \in \mathbb{R} \quad \text{tel que} \quad \forall n \in \mathbb{N} \quad \|f_k^n\|_{\hat{D}_n^*} \leq M_7$$

d) Nous pouvons maintenant démontrer le théorème, il suffit pour cela de montrer que

$$(1) \quad \|(P_n - P)P\|_{B(X, \hat{D}_n)} \rightarrow 0 \quad n \rightarrow \infty$$

$$\text{et} \quad (2) \quad \|(P_n - P)P_n\|_{B(X, \hat{D}_n)} \rightarrow 0 \quad n \rightarrow \infty$$

(1) se démontre en considérant le schéma

$$X \xrightarrow{P} X \xrightarrow{P - P_n} \hat{D}_n$$

et en utilisant

$$\|P - P_n\|_{B(X, \hat{D}_n)} \leq M_5 \quad \text{et} \quad \|Pu - P_n u\|_n \rightarrow 0 \quad n \rightarrow \infty, \quad \forall u \in X$$

Pour démontrer (2), on remarque que :

$$\|(P_n - P)P_n\|_{B(X, \hat{D}_n)} \leq \sum_{k=1}^m \|f_k^n\|_{\hat{D}_n^*} \|(P_n - P)P_n x_k\|_n$$

et $(P_n - P)P_n x_k = (P_n - P)P x_k + (P_n - P)(P_n - P) x_k$.

D'autre part (1) et (2) entraînent que $\hat{\delta}_n(P_n X, PX) \rightarrow 0$, $n \rightarrow \infty$.

Au cours de la démonstration du théorème précédent, nous avons montré que $\forall x \in X$, $\|P_n x - P x\|_n \rightarrow 0$, $n \rightarrow \infty$

P et P_n pouvant être considérés comme des opérateurs linéaires continus de X dans \hat{D}_n , on est amené, au vue de la convergence des sous-espaces invariants, à se demander si $\|P - P_n\|_{B(X, \hat{D}_n)} \rightarrow 0$, $n \rightarrow \infty$.

Nous allons voir qu'il n'en est rien :

2.4. THEOREME

Si le spectre de T à l'intérieur de Γ est (T_n) stable, alors :

$$\|[P - P(P - P_n)(I - P)] - P_n\|_{B(X, \hat{D}_n)} \rightarrow 0, \quad n \rightarrow \infty.$$

REMARQUE

- l'opérateur $P - P(P - P_n)(I - P)$ est une projection de $B(X)$
- à la décomposition de X en $X = PX \oplus (I - P)X$ est associé le partitionnement suivant de $P - P_n$:

$$P - P_n = \begin{array}{c|c} & \begin{array}{c} PX \\ (I - P)X \end{array} \\ \hline \begin{array}{c} \epsilon_{1,n} \\ \epsilon_{2,n} \end{array} & \begin{array}{c} Z_n \\ \epsilon_{3,n} \end{array} \end{array} \quad \text{avec} \quad \|\epsilon_{i,n}\|_{B(X, \hat{D}_n)} \rightarrow 0, \quad n \rightarrow \infty, \quad i=1,2,3$$

Ceci explique le comportement quelque peu étonnant de $P - P_n$:

$$\|P - P_n\|_{B(X, \hat{D}_n)} \neq 0, \quad n \rightarrow \infty$$

$$\hat{\delta}_n(P_n X, PX) \rightarrow 0, \quad n \rightarrow \infty$$

Démonstration

$$P - P_n = (P - P_n)P + P(P - P_n)(I - P) + (I - P)(P - P_n)(I - P)$$

Nous avons démontré dans la proposition précédente que

$$\|(P - P_n)P\|_{B(X, \hat{D}_n)} \rightarrow 0, \quad n \rightarrow \infty$$

Il nous suffit donc de montrer que :

$$\|(I - P)(P - P_n)(I - P)\|_{B(X, \hat{D}_n)} \rightarrow 0, \quad n \rightarrow \infty$$

Nous allons raisonner par l'absurde :

On suppose $\exists (u_n)_{n \in \mathbb{N}}, u_n \in X, \|u_n\|_X = 1$ tel que

$$\|w_n\|_n \geq c_0, \quad \forall n \in \mathbb{N}$$

avec $c_0 > 0$ et $w_n = (I - P)(P - P_n)(I - P)u_n$

Nous avons :

$$w_n = P u_n - P_n u_n - (P - P_n)P u_n - P(P - P_n)(I - P)u_n$$

D'après le théorème précédent :

$$\|(P - P_n)P\|_{B(X, \hat{D}_n)} \rightarrow 0, \quad n \rightarrow \infty$$

$$\hat{\delta}_n(P_n X, PX) \rightarrow 0, \quad n \rightarrow \infty$$

Donc $\exists (z_n)_{n \in \mathbb{N}}, z_n \in PX$, telle que $\|z_n - w_n\|_n \rightarrow 0, n \rightarrow \infty$.

Comme $\|P\|_{B(\hat{D}_n, \hat{D}_n)} \leq M, \forall n \in \mathbb{N}$ d'après la démonstration du théorème

précédent, on a :

$$\|(I - P)(w_n - z_n)\|_n \rightarrow 0, \quad n \rightarrow \infty$$

Comme $(I-P)(w_n - z_n) = w_n$, on obtient $\|w_n\|_n \rightarrow 0$ lorsque $n \rightarrow \infty$ et nous avons la contradiction cherchée.

-----X-----

§ 3 - ETUDE DU PARTITIONNEMENT DES OPERATEURS T_n , $n \in \mathbb{N}$

X est décomposé par P en somme directe de deux sous-espaces vectoriels fermés : $X = PX \oplus (I-P)X$

T_n admet alors le partitionnement suivant :

$$T_n = \begin{array}{|c|c|} \hline T_n P & V_n \\ \hline U_n & T_n I-P \\ \hline \end{array} \quad : \quad \text{soit } z \in D_n, \quad \begin{array}{l} z = z_1 + z_2 \\ z_1 \in PX \\ z_2 \in (I-P)X \end{array}$$

$$T_n z = T_n P z + U_n z_1 + V z_2 + T_n I-P z_2$$

avec

$T_n P$ opérateur linéaire continu de PX défini par $T_n P z_1 = P T_n z_1$

U_n opérateur linéaire continu de PX dans $(I-P)X$ défini par $U_n z_1 = (I-P) T_n z_1$

$T_n I-P$ opérateur linéaire de $(I-P)X$ défini par $T_n I-P z_2 = (I-P) T_n z_2$

V_n opérateur linéaire de $(I-P)X$ dans PX défini par $V z_2 = P T_n z_2$

Nous sommes amenés, pour avoir un partitionnement "correct" à faire l'hypothèse suivante

3.1. HYPOTHESE

$\forall n \in \mathbb{N}$, l'opérateur linéaire V_n de $(I-P)X$ dans PX , défini sur $(I-P)D_n$ est borné :

$$\sup_{\substack{z \in (I-P)D_n \\ \|z\|_X = 1}} \|V_n z\|_X < +\infty$$

3.2. PROPOSITION

Sous l'hypothèse 3.1., l'opérateur T_n $I-P$ est un opérateur fermé de $(I-P)X$ de domaine $(I-P)D_n$.

Démonstration

La démonstration est identique à celle de la proposition 1.2. du chapitre 3.

—————X

L'hypothèse 3.1. est classique : cf. Kato [1] p. 447.
La proposition suivante permet de la vérifier :

3.3. PROPOSITION

Soit $n \in \mathbb{N}$.

Si D_n est dense dans X de telle sorte que l'opérateur T_n^* adjoint de T_n , de domaine D_n^* soit défini.

Si $P^* X^* \subset D_n^*$ alors :

V_n est borné.

Démonstration

Il suffit de s'apercevoir que V_n est la restriction à $(I-P)D_n$ de l'opérateur linéaire continu de X : $(T_n^* P^*)^*$.

—————X

§ 4 - CARACTERISATION DE LA STABILITE DU SPECTRE DE T
 =====

Le théorème suivant est à la base de la possibilité d'utiliser le partitionnement de T_n pour établir des localisations et calculer les valeurs propres. IL peut aussi être utilisée pour montrer la (T_n) stabilité du spectre de T à l'intérieur de Γ .

4.1. NOTATION

Ω désigne l'ensemble des points du champ complexe se trouvant sur Γ et à l'intérieur de Γ .

4.2. THEOREME

Si les opérateurs V_n sont uniformément bornés, une condition nécessaire et suffisante pour que le spectre de T à l'intérieur de Γ soit (T_n) stable est que $\forall z \in \Omega$, $\exists n_0$ et M tels que $\forall n \geq n_0$, $z \in \rho(T_n I-P)$ et $\|(T_n I-P-zI)^{-1}\|_{B((I-P)X)} \leq M$

4.3. REMARQUE

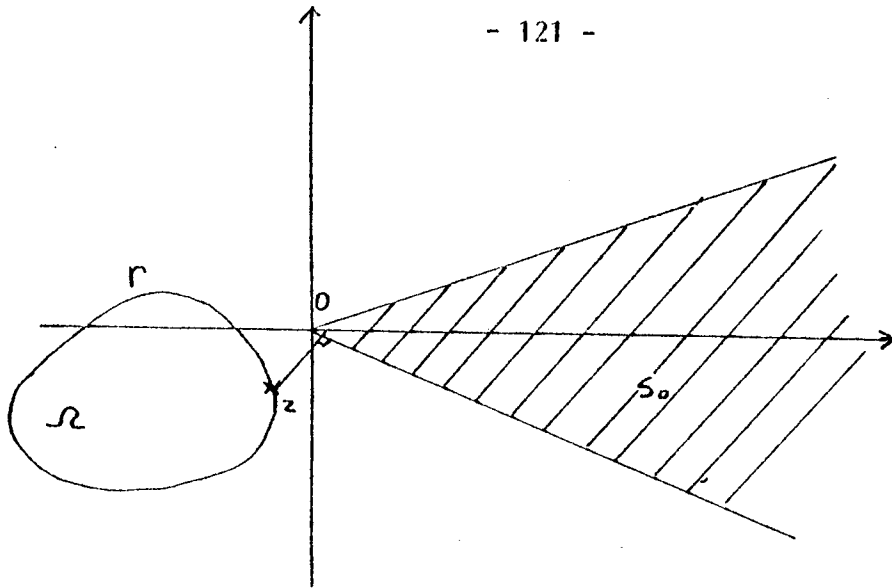
On trouvera dans Simon [4] p. 33-34 un théorème et un exemple correspondant à l'utilisation de la condition suffisante du théorème 4.2. :

$$X = L^2(\mathbb{R}^n) \quad n \geq 1$$

$T = -\Delta + W$ où W est une fonction à valeurs réelles et $W(x) \rightarrow 0$ lorsque $|x| \rightarrow \infty$

$$H_n = \frac{\beta}{n} |x| \quad \beta \in \mathbb{C} \quad \text{Re } \beta > 0$$

L'hypothèse $\|(T_n I-P-zI)^{-1}\|_{B((I-P)X)} \leq M$ est remplacée par $T_n I-P$ est sectoriel, de secteur $S_0 \equiv \{z, |\arg z| \leq \theta_0 < \frac{\pi}{2}\}$ et $\Gamma \cap S_0 = \emptyset$



Mais un tel opérateur vérifie (cf. Simon [1] p. 292) :

$$\|(T_n - I - P - zI)^{-1}\|_{B((I-P)X)} \leq [\text{distance}(z, S_0)]^{-1} .$$

Le théorème 4.1. peut donc aussi s'appliquer.

~~X~~

Démonstration du théorème 4.1.

Nous allons commencer par démontrer la condition nécessaire.
La démonstration fait appel aux résultats obtenus au cours des démonstrations des théorèmes 2.3. et 2.4.

1) Condition nécessaire

a) $T_n - I - P - zI$ est injectif pour $z \in \Omega$, n assez grand:

Supposons $\exists (x_n)_{n \in \mathbb{N}}$, $x_n \in (I-P)X$, $\|x_n\|_n = 1$ tels que :

$$(T_n - I - P - zI)x_n = 0 .$$

Alors

$$(I-P)[(T_n - zI)(I-P_n)x_n + (T_n - zI)(P_n - P)x_n] = 0$$

En utilisant le théorème 2.4. et le fait que :

$$\|T_n - zI\|_{B(\hat{D}_n, X)} \leq 1 + |z| ,$$

on obtient

$$\|(I-P)[(T_n - zI)(I-P_n)x_n + (T_n - zI)P(P-P_n)(I-P)x_n]\|_X \rightarrow 0 , \quad n \rightarrow \infty$$

d'où

$$\|(I-P)(T_n - zI)(I-P_n)x_n\|_X \rightarrow 0 \quad n \rightarrow \infty$$

$$\|(I-P_n)(T_n - zI)(I-P_n)x_n + (P_n - P)(T_n - zI)(I-P_n)x_n\|_X \rightarrow 0 \quad n \rightarrow \infty$$

$$\|(I-P_n)(T_n - zI)(I-P_n)x_n + P(P-P_n)(I-P)(T_n - zI)(I-P_n)x_n\|_X \rightarrow 0 \quad n \rightarrow \infty$$

Comme $\hat{\delta}_n(P_n X, P X) \rightarrow 0$ lorsque $n \rightarrow \infty$, on a

$$\|(I-P_n)(T_n - zI)(I-P_n)x_n + v_n\|_X \rightarrow 0 , \quad n \rightarrow \infty \quad \text{avec } v_n \in P_n X$$

En multipliant par $I-P_n$, on obtient :

$$\|(I-P_n)(T_n - zI)(I-P_n)x_n\|_X \rightarrow 0 , \quad n \rightarrow \infty$$

ce qui n'est pas possible car $R_n(z)(I-P_n)x \rightarrow R(z)(I-P)x$, $n \rightarrow \infty$ (cf. démonstration du théorème 2.1. chapitre 4) et donc $R_n(z)(I-P_n)$ est uniformément borné dans $B(X)$.

b) $T_n I - P - zI$ est surjectif pour $z \in \Omega$ et n assez grand :

puisque nous avons montré que $T_n I - P - zI$ est injectif, il nous suffit de montrer que $(I-P)(T_n - zI)(I-P)$ défini sur D_n est un opérateur de X d'indice nul (cf. Kato [1] p. 229 pour la définition d'un opérateur à indice).

Nous avons :

$$(I-P)(T_n - zI)(I-P) = Z_n + W_n + (I-P_n)(T_n - zI)(I-P_n)$$

avec $Z_n = (I-P)(T_n - zI)(P_n - P)$

$$W_n = (P_n - P)(T_n - zI)(I-P_n)$$

L'opérateur $(I-P_n)(T_n - zI)(I-P_n)$ est un opérateur de X d'indice nul d'après les hypothèses faites sur la suite $(\|P_n\|)_{n \in \mathbb{N}}$ et d'après la (T_n) stabilité du spectre de T .

D'autre part, le théorème 2.4. nous assure que

$$\|Z_n\|_{B(X)} \rightarrow 0 \quad n \rightarrow \infty$$

et que $W_n = W_{1n} + W_{2n}$ avec $\|W_{1n}\|_{B(\hat{D}_n, X)} \rightarrow 0$, $n \rightarrow \infty$
 W_{2n} opérateur compact de \hat{D}_n dans X

Les théorèmes de stabilité de l'indice (Kato [1] p. 236-238) nous donnent alors que l'opérateur $(I-P)(T_n - zI)(I-P)$ est d'indice nul.

c) Il ne nous reste plus qu'à montrer que

$$\forall z \in \Omega, \exists M \in \mathbb{R} \text{ tel que } \|(T_n - zI)^{-1}\|_{B((I-P)X)} \leq M; \forall n \in \mathbb{N}$$

Si ce n'était pas vérifié, il existerait une suite $(x_n)_{n \in \mathbb{N}}$, $x_n \in D_n$, $\|x_n\|_X = 1$ telle que $(I-P)(T_n - zI)(I-P)x_n \rightarrow 0$, $n \rightarrow \infty$

En posant $x'_n = \frac{x_n}{\|x_n\|_n}$ on obtient une suite $(x'_n)_{n \in \mathbb{N}}$, $\|x'_n\|_n = 1$ vérifiant :

$$(I-P)(T_n - zI)(I-P)x'_n \rightarrow 0, \quad n \rightarrow \infty$$

et l'on retombe sur la démonstration faite en a) qui permet d'aboutir à une contradiction.

2) Démonstration de la condition suffisante

$$\text{On pose } T_{on} = P T_n P + (I-P)T_n(I-P)$$

$$H_{on} = P T_n(I-P) + (I-P) T_n P$$

et l'on considère la situation de perturbation suivante

$$T_{on} + H_{on} = \begin{array}{|c|c|} \hline T_n P & 0 \\ \hline 0 & T_n(I-P) \\ \hline \end{array} + \begin{array}{|c|c|} \hline 0 & V_n \\ \hline U_n & 0 \\ \hline \end{array}$$

Le spectre de $T_{n p}$ à l'intérieur de Γ est composé d'exactly m valeurs propres car nous avons :

$$\|T_{n p}^{-T} P\|_{B(pX)} \rightarrow 0 \quad \text{lorsque} \quad n \rightarrow \infty$$

ce qui nous assure, en conjonction avec notre hypothèse que Γ est inclus dans l'ensemble résolvant de T_{on} pour n assez grand et que le spectre de T_{on} à l'intérieur de Γ est égal à celui de $T_{n p}$.

D'après le théorème 2.13 du chapitre 1, il nous suffit pour conclure de montrer que pour n assez grand :

$$H_{on} \in U_{\Gamma_n} = \{H \in B(\hat{D}_n, X) \mid \max_{z \in \Gamma} rs(HR_{on}(z)) < 1\}$$

avec $R_{on}(z) = (T_{on} - zI)^{-1}$

Nous allons montrer que $g(n) = \max_{z \in \Gamma} rs(H_{on} R_{on}(z)) \rightarrow 0$, $n \rightarrow \infty$

la démonstration est analogue à la démonstration du théorème 2.1. du chapitre 3 :

On observe que PX et $(I-P)X$ sont des sous-espaces invariants de $(H_{on} R_{on})^2$ et à l'aide de la formule de commutation $rs(AB) = rs(BA)$ on arrive à :

$$g^2(n) = rs((H_{on} R_{on}(z))^2 P)$$

On évalue alors $g^2(n)$:

$$(H_{on} R_{on}(z))^2 P = V_n (T_n I - P - zI)^{-1} U_n (T_{n p} - zI)^{-1}$$

• Les opérateurs $(T_{n p} - zI)^{-1}$ sont uniformément bornés car

$$\|T_{n p}^{-T} P\|_{B(pX)} \rightarrow 0, \quad n \rightarrow \infty \quad \text{et} \quad z \in \rho(TP)$$

• $\|U_n\|_{B(X)} \rightarrow 0$, $n \rightarrow \infty$ d'après nos hypothèses sur la suite $(H_n)_{n \in \mathbb{N}}$

• V_n et $(T_n I - P - zI)^{-1}$ sont supposés uniformément bornés.

Nous avons donc montré que $g(n) \rightarrow 0$, $n \rightarrow \infty$ ce qui termine la démonstration.

§ 5 - LOCALISATION DES VALEURS PROPRES
 =====

5.1. NOTATION

$$\text{On pose } u_n = \sup_{\substack{x \in PX \\ \|x\|_X = 1}} \|(I-P)H_n x\|_X$$

$$v_n = \sup_{\substack{x \in (I-P)D_n \\ \|x\|_X = 1}} \|P H_n x\|_X$$

5.2. THEOREME

Si les opérateurs V_n sont uniformément bornés et si le spectre de T à l'intérieur de Γ est (T_n) stable, alors pour n assez grand :

$$|\lambda - \lambda_n + \frac{1}{m} \text{trace}(H_n P)| \leq c_1 u_n v_n$$

$$\|(P_n - P)P\|_{B(X, \hat{D}_n)} \leq c_2 \|H_n P\|_{B(X)}$$

où λ_n et λ désignent la moyenne des valeurs propres de T_n et T à l'intérieur de Γ

• c_1 et c_2 sont deux constantes indépendantes de n .

Démonstration

On utilise le théorème 3.4. du chapitre 1 et l'estimation de $rs(H_{on} R_{on}(z))$, $z \in \Gamma$, obtenue à la fin de la démonstration du théorème 4.1.

-----X-----

Nous pouvons à l'aide du théorème 2.1. du chapitre 3, préciser la constante c_1 intervenant dans le théorème 5.2.

5.3. THEOREME

On suppose que $\dim PX = 1$.

Si les opérateurs V_n sont uniformément bornés et si le spectre de T à l'intérieur de Γ est (T_n) stable, alors pour n assez grand :

$$|\lambda - \lambda_n + \text{trace}(H_n P)| \leq 2 \|V_n S_n U_n\|_{B(PX)}$$

$$\|v - x\|_X \leq 2 \|S_n\|_{B(X)} \|U_n x\|_X$$

avec $\eta_n = \lambda + \text{trace} H_n P$

$$S_n = (T_n I - P - \eta_n I)^{-1}$$

et où λ et λ_n désignent les valeurs propres de T et de T_n à l'intérieur de Γ ,

v est le vecteur propre de T_n associée à λ_n tel que $P(v-x) = 0$, $x \in PX$, $x \neq 0$.

Démonstration

Il suffit de vérifier les conditions d'application du théorème 2.1. du chapitre 3 :

Pour n assez grand η_n est à l'intérieur de Γ et le théorème 4.2. nous donne alors que $\eta_n \in \rho(T_n I - P)$.

On pose alors $a_n = \|S_n\|$, $\epsilon_n = \|U_n\| \|V_n\|$

Le théorème 4.2. nous assure que $\exists M \in \mathbb{R}$ tel que $a_n \leq M$, $\forall n \in \mathbb{N}$.

Comme $\|U_n\| \rightarrow 0$, $n \rightarrow \infty$ et les opérateurs V_n sont uniformément bornés, pour n assez grand, $t = 4 a_n^2 \epsilon_n < 1$ et le théorème 2.1. s'applique.

Nous allons montrer que ces localisations peuvent s'employer pour étudier la vitesse de convergence des méthodes d'approximation utilisées en analyse numérique.

5.4. EXEMPLE

Méthode des projections appliquée à un opérateur compact autoadjoint

Soit T un opérateur compact autoadjoint

$(\pi_n)_{n \in \mathbb{N}}$ une suite de projections orthogonales vérifiant :

$$\pi_n x - x \rightarrow 0, \quad n \rightarrow \infty, \quad \forall x \in X$$

On pose $T_n = \pi_n T$

$$H_n = (\pi_n - I)T$$

Soit λ une valeur propre simple de T , P la projection spectrale associée.

On se propose d'utiliser le théorème 5.3. dont les hypothèses sont vérifiées puisque : $\|I_n\|_{B(X)} \rightarrow 0, \quad n \rightarrow \infty.$

Nous avons :

$$\eta_n = \lambda_n - \text{trace}((1-\pi_n)TP) = \lambda_n - \lambda \|(1-\pi_n)P\|_{B(X)}^2$$

$$\|V_n S_n U_n\| = \|P(\pi_n - I)T S_n (\pi_n - I)TP\|_{B(X)}$$

$$\|V_n S_n U_n\| \leq K \|P(\pi_n - I)\| \|(\pi_n - I)T\| \|(1-\pi_n)P\|_{B(X)}$$

d'où

$$\|V_n S_n U_n\| \leq \epsilon_n \| (1-\pi_n)P \|_{B(X)}^2 \quad \text{avec} \quad \epsilon_n \rightarrow 0, \quad n \rightarrow \infty$$

On obtient finalement :

$$\left| \frac{\lambda - \lambda_n}{\lambda} \right| = \rho_n \| (I - \pi_n) P \|_{B(X)}^2 \quad \text{avec} \quad \rho_n \rightarrow 1, \quad n \rightarrow \infty$$

On trouvera dans Chatelin-Lemordant [1] des expériences numériques

montrant que le rapport $\frac{|\lambda - \lambda_n| \lambda^{-1}}{\| (I - \pi_n) P \|_{B(X)}^2} \rightarrow 1, \quad n \rightarrow \infty$

§ 6 - CALCUL DES VALEURS PROPRES A L'AIDE DU PARTITIONNEMENT
=====

6.1. THEOREME

Si les opérateurs V_n sont uniformément bornés et si le spectre de T à l'intérieur de Γ est (T_n) stable, il est possible, pour n assez grand, d'employer l'algorithme décrit au chapitre 2 pour calculer le sous-espace invariant associé aux valeurs propres de T_n à l'intérieur de Γ , en considérant la situation de perturbation suivante :

$$T_{on} + H_{on} \quad \text{avec} \quad T_{on} = P T_n P + (I-P) T_n (I-P)$$

$$H_{on} = P T_n (I-P) + (I-P) T_n P$$

$$T_n = \begin{array}{c} \begin{array}{cc} PX & (I-P)X \\ \hline T_{nP} & V_n \\ \hline U_n & T_n I-P \end{array} \\ = \\ \begin{array}{cc} PX & (I-P)X \\ \hline T_{nP} & O \\ \hline O & T_n I-P \end{array} + \begin{array}{cc} PX & (I-P)X \\ \hline O & V_n \\ \hline U_n & O \end{array} \\ = T_{on} + H_{on} \end{array}$$

Démonstration

Nous avons déjà montré que $H_{on} \in U_{\Gamma_n}$ avec

$$U_{\Gamma_n} = \{H \in B(\hat{D}_n, X) \mid \max_{z \in \Gamma} \text{rs } H R_{on}(z) < 1\}$$

D'après le théorème 2.2. du chapitre 2, il nous suffit de montrer que :

$$H_{on} \in V_{\Gamma_n} = \{H \in U_{\Gamma_n} \mid \max_{\mu \in \gamma} \text{rs}(P_n(\mu H) - P)Q_0 < 1\}$$

avec $\gamma = \{\mu \in \mathbb{C}, \mu = e^{i\theta}, 0 \leq \theta \leq 2\pi\}$

$$P_n(\mu H) = -\frac{1}{2\pi i} \int_{\Gamma} (\Gamma_{on} + \mu H - zI)^{-1} dz$$

Q_0 une projection d'image PX de noyau quelconque.

Nous avons montré, dans la démonstration du théorème 4.1

que $\|(H_{on} R_{on}(z))^2 P\|_{B(X)} \rightarrow 0, n \rightarrow \infty$

Comme PX et $(I-P)X$ sont des sous-espaces invariants de

$$(H_{on} R_{on}(z))^2 \text{ et que } H_{on} R_{on}(z)(I-P) = P H_{on} R_{on}(z)(I-P),$$

on en conclut que

$$(H_{on} R_{on}(z))^3 \rightarrow 0, n \rightarrow \infty$$

Comme pour $z \in \Gamma$ et n assez grand :

$$(\Gamma_{on} + \mu H_{on} - zI)^{-1} = R_{on}(z) + R_{on}(z) \sum_{i=1}^{\infty} (-1)^i (\mu H_{on} R_{on}(z))^i$$

on obtient en intégrant et en tenant compte du fait que

$$\|H_{on} R_{on}(z)P\|_{B(X)} \rightarrow 0, n \rightarrow \infty \quad :$$

$$\|(P_n(\mu H_{on}) - P)P\|_{B(X)} \rightarrow 0, n \rightarrow \infty .$$

L'application $\mu \rightarrow P_n(\mu H_{on})$ étant analytique dans un voisinage du disque unité et γ étant un compact de \mathbb{C} la convergence est uniforme par rapport à μ .

Comme $rs(P_n(\mu H_{on})-P)Q_0 \leq \|(P_n(\mu H_{on})-P)P\|_{B(X)} \|Q_0\|_{B(X)}$

$H_{on} \in V_{\Gamma n}$ pour n assez grand.

—X—

R É F É R E N C E S

=====

ANSELONE, P.M.

- [1] "Collectively compact operator approximation theory"
Prentice Hall, Inc, Englewood cliffs (1971).

AUPETIT, B.

- [1] "Caractérisation spectrale des algèbres de Banach de
dimension finie"
Journ. Funct. Anal. 26 (1977).

BARTELS, R.H. et STEWART, G.W.

- [1] "Solution of the matrix equation $AX + XB = C$ "
Comm. A.C.M., v.15 n° 9 (1972).

BONSALL, F.F. et DUCAN, J.

- [1] "Complete normed algebras".
Springer Verlag (1973).

BLOCH, C.

- [1] "Sur la théorie des perturbations des états liés".
Nuclear Physics, 6, (1958).

BLOCK, H.D. et ROSENBLOOM, P.C.

- [1] "Perturbations of non-linear eigenvalue problems".
Arch. Math., vol. VII, (1956).

CARADUS, S.R.

- [1] "Operator theory of the pseudo-inverse".
Queen's papers in pure and applied mathematics n° 38 (1974).

CHATELIN, F.

- [1] "Linear spectral approximation in Banach spaces with applications to integral and differential operators".
Academic Press (à paraître).

CHATELIN, F. et LEMORDANT, J.

- [1] "La méthode de Rayleigh-Ritz appliquée à des opérateurs différentiels elliptiques. Ordres de convergence des éléments propres".
Numer. Math. 23, (1975).
- [2] "Error bounds in the approximation of eigenvalues of differential and integral operators".
Journal Math. Anal. Appl. 62, (1978).

DIEUDONNE, J.

- [1] "Fondements de l'analyse moderne".
Tome 1, Gauthier-Villars (1968).

DEIFT, P.A.

- [1] "Applications of a commutation formula".
Duke Mathematical Journ. Vol. 45, n° 2, (1978).

DOWSON, H.R.

- [1] "Spectral theory of linear operators".
Academic Press (1978).

FIEDLER, M. et PTAK, V.

- [1] "Estimates and iteration procedures for proper values of almost decomposable matrices".
Czech. Math. J. 89 (1964).

FRIEDRICHIS, K.O.

- [1] "Perturbation of spectra in Hilbert space".
A.M.S. (1965).
- [2] "Spectral theory of operators in Hilbert space".
Springer Verlag (1973).

GANTMACHER,

- [1] "Théorie des matrices"
Tome 1, Dunod. (1966).

HALMOS, P.R.

- [1] "Introduction to Hilbert space and the theory of spectral multiplicity".
Chelsea Publ. Comp. (1951).

HAYMAN, W.K. et KENNEDY, P.B.

- [1] "Subharmonic functions".
Academic Press (1976).

HILLE, E. et PHILLIPS, R.S.

- [1] "Functional Analysis and Semi-groups"
A.M.S. (1957).

HOLMES, R.B.

- [1] "A formula for the spectral radius of an operator".
Amer. Math. Mont. vol. 75, (1968).

IOOSS, G.

- [1] "Bifurcation et stabilité"
Université Paris XI (1972).
- [2] "Bifurcation of maps and applications"
North-Holland (1979).

KATO, T.

- [1] "Perturbation theory of linear operators".
Springer Verlag, 2nd edition, (1976).
- [2] "On the upper and lower bounds of eigenvalues"
Journ. phys. Soc. Japan 4 (1949).
- [3] "On the convergence of the perturbation method".
J. Fac. Sci. Univ. Tokyo, sect. I, 6 (1951).

LEMORDANT, J.

- [1] "Localisation d'un groupe de valeurs propres"
Note d'étude IA n° 46, CCSA Bruz (1977).
- [2] "Une méthode de calcul de l'erreur pour les éléments propres
d'une matrice non symétrique".
International congress on numerical methods for engineering,
Paris (1978).
- [3] "Bornes d'erreurs dans le calcul des valeurs propres"
Sém. Anal. Num. Grenoble n° 217 (1975).
- [4] "Localisation d'un groupe de valeurs propres d'un opérateur
fermé".
Sém. Anal. Num. Grenoble n° 287 (1978).

LORCH, E.R.

- [1] "Spectral Theory"
Oxford Univ. Press (1962).

LÖWDIN, P.O.

- [1] "Studies in perturbation theory XI"
Journ. Chemic. Phys. vol. 43, n° 10 (1965).

NACHBIN, L.

- [1] "Topology on spaces of holomorphic mappings"
Springer-Verlag (1969).

OSBORN, J.E.

- [1] "Spectral approximation for compact operators".
Math. Comp. 29, (1975).

RAYLEIGH, J.W.S.

- [1] "The theory of sound"
Dover Publ. (1945).

REDONT, P.

- [1] "Application de la théorie de la perturbation des opérateurs linéaires à l'obtention de bornes d'erreur sur les éléments propres et à leur calcul".
Thèse, Université 1, Grenoble (1979).

ROSE, D. et WILLOUGHBY, R.

- [1] "Sparse matrices and their applications"
Plenum Press (1972).

ROSENBLOOM, P.

- [1] "Perturbation of linear operators in Banach spaces"
Archiv. der Mathematik VI, (1955).

SAAD, Y.

- [1] "Calcul de valeurs propres de grandes matrices hermitiennes par des techniques de partitionnement".
Thèse, Univ. 1, Grenoble (1974).

SATTINGER, D.H.

- [1] "Topics in stability and bifurcation theory"
Lecture Notes in Math. n° 309, Springer-Verlag (1972).

SCHRÖDINGER, E.

- [1] "Quantisierung als eigenwertproblem IV Störungstheorie mit Anwendung auf den Starkeffekt der Balmerlinien"
Ann Physik 80 (1926).

SIMON, B. et REED, M.

"Methods of modern mathematical physics"
Academic Press

- [1] I "Functional analysis" (1972)
[2] II "Fourier analysis, self-adjointness" (1975)
[3] III "Scattering theory" (1979)
[4] IV "Analysis of operators" (1978).

SIMON, B.

- [5] "Quantum Mechanics for hamiltonians defined as quadratic forms".
Princeton Univ. Press (1971).
[6] "Trace ideals and their applications"
Cambridge Univ. Press (1979).

STONE, M.H.

- [1] "Linear transformations in Hilbert space and their applications to analysis".
A.M.S. (1932).

TEMPLE, G.

- [1] "The theory of Rayleigh's principle as applied to continuous systems"
Proc. Roy. Soc. 119 A, (1928).

VAINIKKO, G.M.

- [1] "Funktionalanalysis der diskretisierungsmethoden"
Teubner Verlagsgesellschaft , Leipzig (1976).

VESENTINI, E.

- [1] "On the subharmonicity of the spectral radius".
Boll. Univ. Mat. Ital. 4 (1968).

WILKINSON, J.H. et GOLUB, G.H.

- [1] "Ill-conditioned eigensystems and the computation of the
Jordan canonical form".
Siam review vol. 18 n° 4 (1976).