



HAL
open science

Etude et connexion de terminaux aux logiciels de traitement de texte

Ahmed Tantawi

► **To cite this version:**

Ahmed Tantawi. Etude et connexion de terminaux aux logiciels de traitement de texte. Modélisation et simulation. Institut National Polytechnique de Grenoble - INPG; Université Joseph-Fourier - Grenoble I, 1980. Français. NNT: . tel-00293247

HAL Id: tel-00293247

<https://theses.hal.science/tel-00293247>

Submitted on 4 Jul 2008

HAL is a multi-disciplinary open access archive for the deposit and dissemination of scientific research documents, whether they are published or not. The documents may come from teaching and research institutions in France or abroad, or from public or private research centers.

L'archive ouverte pluridisciplinaire **HAL**, est destinée au dépôt et à la diffusion de documents scientifiques de niveau recherche, publiés ou non, émanant des établissements d'enseignement et de recherche français ou étrangers, des laboratoires publics ou privés.

THESE

présentée à

l' Université Scientifique et Médicale de Grenoble

et à

l' Institut National Polytechnique de Grenoble

pour obtenir le grade de

DOCTEUR INGENIEUR

"Informatique"

par

Ahmed TANTAWI



ETUDE ET CONNEXION DE TERMINAUX AUX LOGICIELS DE TRAITEMENT DE TEXTE



Thèse soutenue le 10 décembre 1980 devant la Commission d'Examen :

Monsieur	G. VEILLON	: Président
Messieurs	C. DELOBEL	} Examineurs
	B. OUDET	
	B. POUJOLAT	

UNIVERSITE SCIENTIFIQUE ET MEDICALE DE GRENOBLE

année scolaire 1980-1981

Président de l'Université : M. J.J. PAYAN

MEMBRES DU CORPS ENSEIGNANT DE L'U.S.M.G.

PROFESSEURS DE 1ère CLASSE

Mlle	AGNIUS DELORD Claudine	Biophysique
	ALARY Josette	Chimie analytique
MM.	AMBLARD Pierre	Clinique dermatologie
	AMBROISE THOMAS Pierre	Parasitologie
	ARNAUD Paul	Chimie
	ARVIEU Robert	Physique nucléaire
	AUBERT Guy	Physique
	AYANT Yves	Physique approfondie
Mme	BARBIER Marie-Jeanne	Electrochimie
MM.	BARBIER Jean-Claude	Physique expérimentale
	BARBIER Reynold	Géologie
	BARJON Robert	Physique nucléaire
	BARNOUD Fernand	Biosynthèse de la cellulose
	BARRA Jean-René	Statistiques
	BARRIE Joseph	Clinique chirurgicale A
	BEAUDOING André	Clinique pédiatrie et puériculture
	BELORISKY Elie	Physique
	BENZAKEN Claude	Mathématiques appliquées
Mme	BERIEL Hélène	Pharmacodynamie
M.	BERNARD Alain	Mathématiques pures
Mme	BERTRANDIAS Françoise	Mathématiques pures
MM.	BERTRANDIAS Jean-Paul	Mathématiques pures
	BEZES Henri	Clinique chirurgicale & traumatologie
	BILLET Jean	Géographie
	BONNET Jean-Louis	Clinique ophtalmologique
	BONNET EYMARD Joseph	Clinique Hépto-gastro-entérologie
Mme	BONNIER Jane-Marie	Chimie générale
MM.	BOUCHERLE André	Chimie et toxicologie
	BOUCHET Yves	Anatomie
	BOUCHEZ Robert	Physique nucléaire
	BRAVARD Yves	Géographie

.../...

MM. BUTEL Jean	Orthopédie
CABANEL Guy	Clinique rhumatologie et hydrologie
CARLIER Georges	Biologie végétale
CAU Gabriel	Médecine légale et toxicologie
CAUQUIS Georges	Chimie organique
CHARACHON Robert	Clinique O.R.L.
CHATEAU Robert	Clinique neurologique
CHIBON Pierre	Biologie animale
COEUR André	Chimie analytique et bromotologique
COUDERC Pierre	Anatomie pathologique
CRABBE Pierre	C.E.R.M.O.
DAUMAS Max	Géographie
DEBELMAS Jacques	Géologie générale
DEGRANGE Charles	Zoologie
DELOBEL Claude	M.I.A.G.
DELORMAS Pierre	Pneumo-phtisiologique
DENIS Bernard	Clinique cardiologique
DEPORTES Charles	Chimie minérale
DESRE Pierre	Electrochimie
DODU Jacques	Mécanique appliquée IUT 1
DOLIQUE Jean-Michel	Physique des plasmas
DUCROS Pierre	Cristallographie
FONTAINE Jean-Marc	Mathématiques pures
GAGNAIRE Didier	Chimie physique
GASTINEL Noël	Analyse numérique
GAVEND Jean-Michel	Pharmacologie
GEINDRE Michel	Electro-radiologie
GERBER Robert	Mathématiques pures
GERMAIN Jean-Pierre	Mécanique
GIRAUD Pierre	Géologie
JANIN Bernard	Géographie
JEANNIN Charles	Pharmacie galénique
JOLY Jean-René	Mathématiques pures
KAHANE André	Physique
KAHANE Josette	Physique
KLEIN Joseph	Mathématiques pures
KOSZUL Jean-Louis	Mathématiques pures
LACAZE Albert	Hermodynamique
LACHARME Jean	Biologie cellulaire
LAJZEROWICZ Joseph	Physique

Mme	LAJZEROWICZ Jeannine	Physique
MM.	LATREILLE René	Chirurgie thoracique
	LATURAZE Jean	Biochimie pharmaceutiques
	LAURENT Pierre	Mathématiques appliquées
	LE NOC Pierre	Bactériologie virologie
	LLIBOUTRY Louis	Géophysique
	LOISEAUX Jean-Marie	Sciences nucléaires
	LOUP Jean	Géographie
	LUU DUC Cuong	Chimie générale et minérale
	MALINAS Yves	Clinique obstétricale
Mlle	MARIOTTE Anne-Marie	Pharmacognostie
MM.	MAYNARD Roger	Physique du solide
	MAZARE Yves	Clinique médicale A
	MICHEL Robert	Minéralogie et pétrographie
	MICOUD Max	Clinique maladies infectieuses
	MOURIQUAND Claude	Histologie
	NEGRE Robert	Mécanique IUT 1
	MOZIERES Philippe	Spectrométrie physique
	OMONT Alain	Astrophysique
	OZENDA Paul	Botanique
	PAYAN Jean-Jacques	Mathématiques pures
	PEBAY PEYROULA Jean-Claude	Physique
	PERRET Jean	Sémiologie médicale (neurologie)
	PERRIER Guy	Géophysique
	PIERRARD Jean-Marie	Mécanique
	RACHAÏL Michel	Clinique médicale B
	RASSAT André	Chimie systématique
	RENARD Michel	Thermodynamique
Mme	RENAUDET Jacqueline	Bactériologie
M.	REVOL Michel	Urologie
Mme	RINAUDO Marguerite	Chimie CERMAV
MM.	DE ROUGEMONT Jacques	Neuro-chirurgie
	SARRAZIN Roger	Clinique chirurgicale B
Mme	SEIGLE MURANDI Françoise	Botanique et cryptogamie
MM.	SENGEL Philippe	Biologie animale
	SIBILLE Robert	Construction mécanique IUT 1
	SOUTIF Michel	Physique
	TANCHE Maurice	Physiologie
	VAILLANT François	Zoologie
	VALENTIN Jacques	Physique nucléaire

MM. VAN CUTSEM Bernard	Mathématiques appliquées
VAUQUOIS Bernard	Mathématiques appliquées
VERAIN Alice	Pharmacie galénique
VERAIN André	Biophysique
VIGNAIS Pierre	Biochimie médicale

PROFESSEURS DE 2ème CLASSE

MM. ARNAUD Yves	Chimie IUT 1
AURIAULT Jean-Louis	Mécanique IUT 1
BEGUIN Claude	Chimie organique
BOITET Christian	Mathématiques appliquées
BOUTHINON Michel	E.E.A. IUT 1
BRUGEL Lucien	Energétique IUT 1
BUISSON Roger	Physique IUT 1
CASTAING Bernard	Physique
CHARDON Michel	Géographie
CHEHIKIAN Alain	E.E.A. IUT 1
COHEN Henri	Mathématiques pures
COHENADDAD Jean-Pierre	Physique
COLIN DE VERDIERE Yves	Mathématiques pures
CONTE René	Physique IUT 1
CYROT Michel	Physique du solide
DEPASSEL Roger	Mécanique des fluides
DOUCE Roland	Physiologie végétale
DUFRESNOY Alain	Mathématiques pures
GASPARD François	Physique
GAUTRON René	Chimie
GIDON Maurice	Géologie
GIGNOUX Claude	Sciences nucléaires
GLENAT René	Chimie organique
GOSSE Jean-Pierre	E.E.A. IUT 1
GROS Yves	Physique IUT 1
GUITTON Jacques	Chimie
HACQUES Gérard	Mathématiques appliquées
HERBIN Jacky	Géographie
HICTER Pierre	Chimie
IDELMAN Simon	Physiologie animale
JOSELEAU Jean-Paul	Biochimie
JULLIEN Pierre	Mathématiques appliquées
KERCKOVE Claude	Géologie

MM.	KRAKOWIACK Sacha	Mathématiques appliquées
	KUHN Gérard	Physique IUT 1
	KUPKA Yvon	Mathématiques pures
	LUNA Domingo	Mathématiques pures
	MACHE Régis	Physiologie végétale
	MARECHAL Jean	Mécanique
	MICHOULIER Jean	Physique IUT 1
Mme	MINIER Colette	Physique IUT 1
MM.	NEMOZ Alain	Thermodynamique
	NOUGARET Marcel	Automatique IUT 1
	OUDET Bruno	Mathématiques appliquées
	PEFFEN René	Métallurgie IUT 1
	PELMONT Jean	Biochimie
	PERRAUD Robert	Chimie IUT 1
	PERRIAUX Jean-Jacques	Géologie minéralogie
	PERRIN Claude	Sciences nucléaires
	PFISTER Jean-Claude	Physique du solide
	PIERRE Jean-Louis	Chimie organique
Mlle	PIERY Yvette	Physiologie animale
MM.	RAYNAUD Hervé	Mathématiques appliquées
	RICHARD Lucien	Biologie végétale
	ROBERT Gilles	Mathématiques pures
	ROBERT Jean-Bernard	Chimie physique
	ROSSI André	Physiologie végétale
	SAKAROVITCH Michel	Mathématiques appliquées
	SARROT REYNAUD Jean	Géologie
	SAXOD Raymond	Biologie animale
Mme	SOUTIF Jeanne	Physique
MM.	STUTZ Pierre	Mécanique
	VIALON Pierre	Géologie
	VIDAL Michel	Chimie organique
	VIVIAN Robert	Géographie

CHARGES D'ENSEIGNEMENT PHARMACIE

MM.	ROCHAS Jacques	Hygiène et hydrologie
	DEMENGE Pierre	Pharmacodynamie

PROFESSEURS SANS CHAIRE (médecine)

M.	BARGE Michel	Neuro-chirurgie
----	--------------	-----------------

MM.	BOST Michel	Pédiatrie
	BOUCHARLAT Jacques	Psychiatrie
	CHAMBAZ Edmond	Biochimie (hormonologie)
	CHAMPETIER Jean	Anatomie
	COLOMB Maurice	Biochimie
	COULOMB Max	Radiologie
Mme	ETERRADOSSI Jacqueline	Physiologie
MM.	FAURE Jacques	Médecine légale
	GROULADE Joseph	Biochimie A
	HOLLARD Daniel	Hématologie
	HUGONOT Robert	Gérontologie
	JALBERT Pierre	Histologie
	MAGNIN Robert	Hygiène
	PHELIP Xavier	Rhumatologie
	REYMOND Jean-Charles	Chirurgie générale
	STIEGLITZ Paul	Anesthésiologie
	VROUSOS Constantin	Radiothérapie

MAITRES DE CONFERENCES AGREGES (médecine)

MM.	BACHELOT Yvan	Endocrinologie
	BENABID Alim Louis	Médecine et chirurgie
	BERNARD Pierre	Gynécologie obstétrique
	CONTAMIN Charles	Chirurgie thoracique
	CORDONNIER Daniel	Néphrologie
	CROUZET Guy	Radiologie
	DEBRU Jean-Luc	Médecine interne
	DYON Jean-François	Chirurgie infantile
	FAURE Claude	Anatomie et organogénèse
	FAURE Gilbert	Urologie
	FLOYRAC Roger	Biophysique
	FOURNET Jacques	Hépto-gastro-entérologie
	GAUTIER Robert	Chirurgie générale
	GIRARDET Pierre	Anesthésiologie
	GUIDICELLI Henri	Chirurgie générale
	GUIGNIER Michel	Thérapeutique (réanimation)
	JUNIEN-LAVILLAUYOY Claude	Clinique O.R.L.
	KOLODIE Lucien	Hématologie biologique
	MALLION Jean-Michel	Médecine du travail
	MASSOT Christian	Médecine interne
	MOUILLON Michel	Ophthalmologie

MM. PARAMELLE Bernard	Pneumologie
RACINET Claude	Gynécologie-Obstétrique
RAMBAUD Pierre	Pédiatrie
RAPHAEL Bernard	Stomatologie
SCHAEFER René	Cancérologie
SEIGNEURIN Jean-Marie	Bactériologie-virologie
SOTTO Jean-Jacques	Hématologie
STOEBNER Pierre	Anatomie-pathologique

INSTITUT NATIONAL POLYTECHNIQUE DE GRENOBLE

Année universitaire 1979-1980

Président : M. Philippe TRAYNARD
Vice-Présidents : M. Georges LESPINARD
M. René PAUTHENET

PROFESSEURS DES UNIVERSITES

MM.	ANCEAU François	Informatique fondamentale et appliquée
	BENOIT Jean	Radioélectricité
	BESSON Jean	Chimie Minérale
	BLIMAN Samuel	Electronique
	BLOCH Daniel	Physique du Solide - Cristallographie
	BOIS Philippe	Mécanique
	BONNETAIN Lucien	Génie Chimique
	BONNIER Etienne	Métallurgie
	BOUVARD Maurice	Génie Mécanique
	BRISSONNEAU Pierre	Physique des Matériaux
	BUYLE-BODIN Maurice	Electronique
	CHARTIER Germain	Electronique
	CHERADAME Hervé	Chimie Physique Macromoléculaires
Mme	CHERUY Arlette	Automatique
MM.	CHIAVERINA Jean	Biologie, Biochimie, Agronomie
	COHEN Joseph	Electronique
	COUMES André	Electronique
	DURAND Francis	Métallurgie
	DURAND Jean-Louis	Physique Nucléaire et Corpusculaire
	FELICI Noël	Electrotechnique
	FOULARD Claude	Automatique
	GUYOT Pierre	Métallurgie Physique
	IVANES Marcel	Electrotechnique
	JOUBERT Jean-Claude	Physique du Solide - Cristallographie
	LACOUME Jean-Louis	Géographie - Traitement du Signal
	LANCIA Roland	Electronique - Automatique
	LESIEUR Marcel	Mécanique
	LESPINARD Georges	Mécanique
	LONGEQUEUE Jean-Pierre	Physique Nucléaire Corpusculaire
	MOREAU René	Mécanique
	MORET Roger	Physique Nucléaire Corpusculaire
	PARIAUD Jean-Charles	Chimie - Physique
	PAUTHENET René	Physique du Solide - Cristallographie
	PERRET René	Automatique

.../...

MM.	PERRET Robert	Electrotechnique
	PIAU Jean-Michel	Mécanique
	PIERRARD Jean-Marie	Mécanique
	POLOUJADOFF Michel	Electrotechnique
	POUPOT Christian	Electronique - Automatique
	RAMEAU Jean-Jacques	Chimie
	ROBERT André	Chimie Appliquée et des matériaux
	ROBERT François	Analyse numérique
	SABONNADIÈRE Jean-Claude	Electrotechnique
Mme	SAUCIER Gabrielle	Informatique fondamentale et appliquée
M.	SOHM Jean-Claude	Chimie - Physique
Mme	SCHLENKER Claire	Physique du Solide - Cristallographie
MM.	TRAYNARD Philippe	Chimie - Physique
	VEILLON Gérard	Informatique fondamentale et appliquée
	ZADWORNY François	Electronique

CHERCHEURS DU C.N.R.S. (Directeur et Maître de Recherche)

M.	FRUCHART Robert	Directeur de Recherche
MM.	ANSARA Ibrahim	Maître de Recherche
	BRONOEL Guy	Maître de Recherche
	CARRE René	Maître de Recherche
	DAVID René	Maître de Recherche
	DRIOLE Jean	Maître de Recherche
	KAMARINOS Georges	Maître de Recherche
	KLEITZ Michel	Maître de Recherche
	LANDAU Ioan-Doré	Maître de Recherche
	MERMET Jean	Maître de Recherche
	MUNIER Jacques	Maître de Recherche

Personnalités habilitées à diriger des travaux de recherche (décision du Conseil Scientifique)

E.N.S.E.E.G.

MM.	ALLIBERT Michel
	BERNARD Claude
	CAILLET Marcel
Mme	CHATILLON Catherine
MM.	COULON Michel
	HAMMOU Abdelkader
	JOUD Jean-Charles
	RAVAINE Denis
	SAINFORT

C.E.N.G.

MM. SARRAZIN Pierre
SOUQUET Jean-Louis
TOUZAIN Philippe
URBAIN Georges

Laboratoire des Ultra-Réfractaires ODEILLO

E.N.S.M.E.E.

MM. BISCONDI Michel
BOOS Jean-Yves
GUILHOT Bernard
KOBILANSKI André
LALAUZE René
LANCELOT François
LE COZE Jean
LESBATS Pierre
SOUSTELLE Michel
THEVENOT François
THOMAS Gérard
TRAN MINH Canh
DRIVER Julian
RIEU Jean

E.N.S.E.R.G.

MM. BOREL Joseph
CHEHIKIAN Alain
VIKTOROVITCH Pierre

E.N.S.I.E.G.

MM. BORNARD Guy
DESCHIZEAUX Pierre
GLANGEAUD François
JAUSSAUD Pierre
Mme JOURDAIN Geneviève
MM. LEJEUNE Gérard
PERARD Jacques

E.N.S.H.G.

M. DELHAYE Jean-Marc

E.N.S.I.M.A.G.

MM. COURTIN Jacques
LATOMBE Jean-Claude
LUCAS Michel
VERDILLON André

RESUME DE LA THESE

Cette thèse est consacrée à l'étude de quelques problèmes liés aux terminaux des systèmes bureautiques. Ces problèmes couvrent plusieurs aspects de ce domaine, partant des caractéristiques des terminaux des systèmes bureautiques et allant jusqu'à la connexion de ces terminaux à un système intégré.

Dans le premier chapitre, nous présentons nos idées générales sur la bureautique. Ce qui a été fait dans ce domaine n'est qu'un pas vers la réalisation d'un vieux rêve. Nous avons essayé d'examiner l'état actuel de la recherche dans ce domaine ainsi que ses axes futurs.

Nous pensons que la condition la plus nécessaire pour l'obtention de résultats plus concrets dans la conception efficace et utile de systèmes bureautiques est l'accroître de l'importance donnée aux facteurs humains.

Dans le deuxième chapitre, nous essayons de définir les caractéristiques des terminaux de bureaux et du poste de travail dans un bureau automatisé. Pour ce faire, nous avons mené des études sur les systèmes existants et les terminaux en général afin de définir les paramètres caractéristiques des divers types de terminaux. En nous basant sur la classification obtenue, nous avons pu déterminer les propriétés des terminaux de bureaux répondants aux besoins de cette application.

Dans le troisième chapitre, nous abordons le problème de la connexion des terminaux à un système bureautique. Ce problème a pour origine la diversité et l'incompatibilité des terminaux, ce qui nécessite à l'heure actuelle, soit la standardisation du terminal ou par le système, soit la ré-écriture d'un module d'E/S différent pour chaque nouveau terminal afin d'utiliser toute sa puissance. La première solution sous-utilise les terminaux évolués en les rendant équivalents aux terminaux communs; tandis que la seconde solution nécessite un effort de développement de logiciel pour chaque changement ou connexion d'un nouveau terminal.

Après avoir étudié les solutions de ce problème dans le domaine plus général de l'informatique, nous avons proposé d'étendre la notion de terminal virtuel à celle de terminal virtuel spécialisé dans une application donnée.

Nous avons défini un langage d'E/S pour le traitement de texte, puis, nous avons défini un terminal virtuel spécialisé basé sur ce langage.

Le logiciel d'adaptation d'un terminal quelconque pour paraître similaire au terminal virtuel spécialisé fut étudié ainsi que le support matériel nécessaire à ce logiciel. Nous avons développé une technique simple pour automatiser la génération de cet adaptateur logiciel. La personne désirant insérer un nouveau terminal dans le système n'aura qu'à répondre à un questionnaire et le générateur se chargera de produire le logiciel approprié.

Enfin, nous décrivons dans les chapitres IV et V les réalisations expérimentales que nous avons faites dans le laboratoire pour prouver la faisabilité de notre proposition et pour réaliser un terminal intelligent de traitement de textes.

C H A P I T R E I

I N T R O D U C T I O N

- I.1 Qu'est-ce que la bureautique ?
- I.2 Une vue historique : du passé au futur
- I.3 La conception d'un système bureautique
- I.4 La structure d'un système bureautique

Il est convenu qu'un bureau automatisé est un bureau dans lequel des outils informatiques interactifs sont mis à la disposition des employés de ce bureau. Ces outils sont conçus pour aider ces utilisateurs à accomplir leurs tâches normales (production de plans, de budgets, de rapports, etc.) en manipulant de l'information (communiquer, saisir, analyser, organiser, modifier, fichier, etc.).

L'employé devra donc avoir un moyen d'accès à un système informatique interactif. Ceci se fera à travers un terminal. Les terminaux appartiennent à de nombreux types et ont des propriétés largement différentes. Cette thèse est consacrée à leur étude et à la présentation de quelques problèmes qui ont émergé dans le domaine des Entrées/Sorties dans les systèmes bureautiques. Des solutions sont proposées à ces problèmes, et, le cas échéant, sont comparées aux solutions présentées dans la littérature.

I.1 Qu'est-ce-que la bureautique ?

Le terme "bureautique" a, en effet, autant de définitions qu'il-y-a de personnes qui l'utilisent aujourd'hui ! Nous pensons que la définition la plus significative de ce terme est celle qui définit la bureautique comme "l'application planifiée d'un ensemble intégré d'outils pour améliorer la productivité du travail dans les bureaux".

Aujourd'hui, près de la moitié de la population active travaille dans des bureaux. On estime que les dépenses dans le secteur administratif et les divers investissements dans le matériel de bureaux s'élèvent à 50 % des dépenses globales des grandes sociétés industrielles <13>. Dans ces dépenses on compte l'entretien, les salaires et les charges sociales du personnel,

le courrier, le papier et les diverses fournitures, etc.

Il est aussi noté que l'investissement en équipement par travailleur de bureau est de l'ordre de 10 KF, tandis que l'investissement par travailleur dans l'industrie est d'environ 125 KF <99>. Ceci prouve que le domaine du travail dans les bureaux n'a peut être pas eu sa chance complète dans le développement. Nous ne voulons pas dire par cela qu'il faut dépenser plus dans ce domaine, mais nous voulons simplement signaler que ce domaine est beaucoup moins automatisé que d'autres, et qu'il pourrait éventuellement être plus efficace si on lui accorde un certain intérêt qu'il mérite par le volume humain et financier qu'il représente.

I.2 Une vue historique : du passé au futur

L'homme a toujours rêvé d'étendre ses pouvoirs physiques et intellectuels. Il a inventé des machines de plus en plus compliquées pour remédier à l'insuffisance de sa force musculaire. Quelques exemples sont les leviers, la roue, l'arc, la machine à vapeur, les réacteurs, etc.

Pour améliorer sa capacité intellectuelle de percevoir ou de manipuler l'information, il a eu d'abord recours à la magie! Mais ceci n'a résolu le problème que d'une manière illusoire. L'invention la plus spectaculaire qui a "étendu le cerveau" de l'homme fut l'ordinateur. Or ces machines intellectuelles ne furent longtemps utilisées que pour faire des opérations arithmétiques que faisaient, mais beaucoup plus lentement, d'anciennes machines à calculer. Dans les années 50, les ordinateurs furent utilisés dans des applications commerciales telles que la facturation ou le calcul de la paye.

Ce ne fut qu'une vingtaine d'années plus tard qu'on a commencé à utiliser l'ordinateur pour traiter des données textuelles au lieu de ne traiter que des données numériques. Ce fut une grande révolution car la majorité des informations traitées par l'homme moderne sont de caractère textuel. Ceci s'applique même à la plupart des rapports contenant des données numériques sous forme de tableaux par exemple.

Aujourd'hui, les employés de bureaux ne font que traiter et manipuler de l'information. Même les hommes dans leur vie privée passe une grande partie de leur temps à manipuler de l'information. Il paraît normal, qu'avec l'évolution des choses, on devait utiliser ces machines de traitement d'information pour traiter tout type d'information.

Plusieurs applications ont fait leur apparition, notamment la bureautique, la télématique, le vidéotex et la viewdata.

Ce qui a aidé à réaliser le rêve d'autrefois, c'est l'apparition de quelques inventions révolutionnaires telles que le transistor, les moyens de télécommunication et l'enregistrement des données sur des supports magnétiques de taille de plus en plus petite. Ces inventions ont toutefois été améliorées d'une façon spectaculaire et l'évolution de la technologie a fourni les outils nécessaires à la réalisation des "machines intellectuelles".

Comme nous l'avons dit, les bureaux n'ont toujours pas tiré le profit maximal de la technologie actuelle. Par contre, nous pensons que les années 1980 verront la naissance de systèmes de bureaux informatisés pouvant exécuter l'ensemble des opérations de traitement de l'information dans les bureaux avec le minimum d'intervention humaine. Une étape dans ce domaine a été faite dans quelques grands centres de recherches <67>.

Chez Siemens, en RFA, une étude a été faite pour formaliser les tâches de bureaux et puis déterminer ce qui peut être automatisé de ces tâches <49,67>. Il s'est avéré qu'environ 43 % des tâches peuvent être formalisées tandis que 25 % seulement sont automatisables.

Le problème actuel dans ce domaine n'est plus de construire des outils indépendants, mais plutôt de fournir un système complet qui exécute d'une manière intégrale les tâches pouvant être automatisées. Il a fallu pour cela un logiciel basé sur un langage naturel pouvant définir, à la fois clairement et simplement, les tâches de bureaux. Des études dans ce domaine ont été faites chez IBM <42,47>, à la Wharton school de l'université de Pennsylvanie <67,74> et à l'institut de recherches de Stanford (SRI) <3,4,14,44>.

Chez Xerox PARC, un réseau de mini-ordinateurs nommé, Office Talk, est construit pour être le prototype d'un système intégré de bureau <26,67,75>.

1.3 La Conception D'un Système Bureautique

Nous avons constaté, d'après la littérature et les discussions que nous avons eues, que la conception des systèmes bureautiques est souvent étudiée sous deux angles différents mais complémentaires.

D'un côté, les ingénieurs - de formation informatique ou électronique - ont un regard technique et veulent construire des systèmes informatiques spécialisés qui utilisent les derniers-nés de latechnologie informatique.

De l'autre côté, il-y-a les utilisateurs qui mettent avant

tout les aspects fonctionnels, économiques et humains des nouveaux systèmes qu'il s'apprêtent à utiliser.

En bref, le premier groupe veut offrir ce que les machines peuvent faire, tandis que le deuxième cherche des machines qui font ce qu'il veut !

Il est certain que chacun de ces deux groupes essaie de prendre en compte les préoccupations principales de l'autre, mais il paraît que l'entente entre eux n'est pas encore à son apogée. Nous pensons que les discussions plus ouvertes entre eux permettra de fabriquer des systèmes beaucoup plus utiles - et plus acceptables - que ceux qui existent actuellement.

Les étapes proposées pour bien concevoir un système bureautique reposent sur la nécessité d'une influence mutuelle entre la "technique" du système et les habitudes de travail dans les bureaux. L'élément principal qui doit être servi et satisfait c'est l'homme et non pas la tradition ni la machine. Nous résumons ces étapes générales en ce qui suit <62,67,75,106> :

1- La modélisation des tâches de bureau.

Il faut d'abord définir et formaliser les tâches pour développer des modèles précis du travail dans les bureaux. Ces modèles seront utilisés pour concevoir les systèmes appropriés et pour leur évaluation et la prédiction de leurs effets.

Cette étape est souvent négligée. Le concepteur du système bureautique a toujours une idée d'un modèle de ce qui se passe dans les bureaux. Mais cette idée est souvent subjective et non formalisée. C'est peut-être pour cela que les systèmes ainsi conçus ne sont pas très satisfaisants dans la pratique.

2- L'étude et l'analyse des tâches.

Ceci mènera à une meilleure compréhension du travail dans les bureaux et des besoins des employés de bureaux.

Cette étape se fera autour des modèles définis et les renforcera en les améliorant petit à petit.

3- La conception et l'essai d'un prototype

Dans cette étape, il faut construire un prototype du système en prenant les décisions de conception à la lumière des modèles définis. Ce prototype doit être essayé et évalué. Cette évaluation n'est pas simple car il faudra d'abord définir les termes "performance" et "fiabilité" dans un système bureautique, ce qui n'est pas tout à fait évident surtout dans les systèmes intégrés de bureau.

On peut diviser la conception du système intégré en quatre étapes interdépendantes :

a) Le développement de matériel intelligent pour exécuter la majorité des fonctions répétitives sans aucune assistance humaine.

b) La conception d'un logiciel basé sur le langage habituel de manière qu'il soit accessible à des utilisateurs non-spécialisés et non-entraînés, notamment les cadres, car ce sont eux qui ont la plus grande influence en ce qui concerne l'achat d'équipements pour leur société.

c) L'intégration graduelle des fonctions de bureaux afin d'alléger la tâche des utilisateurs et non pas de leur offrir des machines sophistiquées qui ne font que les fonctions faisables sur d'autres machines beaucoup moins cher, l'amélioration de la productivité étant peu

calculable.

d) Le développement du bureau comme un noeud dans un système complet de communications électroniques à l'intérieur et l'extérieur de la société.

I.4 La Structure D'un Système Bureautique

Il-y-a quelques années, l'utilisation d'une copieuse rapide ou d'une machine à écrire avec mémoire était considéré comme une automatisation des bureaux. L'utilisation des ordinateurs de bureau a renforcé cette idée. Puis vinrent les améliorations dans les autres domaines-clé du travail dans les bureaux comme le traitement de textes, les communications et la gestion des fichiers.

Il est actuellement évident que la bureautique est basée sur l'intégration de plusieurs technologies et l'utilisation de ce complexe pour accomplir des activités interdépendantes d'une manière efficace.

Pour mieux comprendre les impératifs d'un système bureautique, il faut présenter les fonctions traditionnellement manuelles que nous voulons automatiser <47> :

1. Les moyens de mémorisation
pour manipuler et mettre à jour les informations volatiles : agendas, fichiers d'échéances, etc.
2. Les moyens de fichage et d'archivage
ils doivent fournir des possibilités de recherche automatique (selon les mots-clé par exemple) et un système de protection d'informations pour des raisons de sécurité.

3. Les moyens d'aide à la frappe
comme les éditeurs, les formatteurs, les outils graphiques, les détecteurs de fautes d'orthographe, etc. Ils améliorent la productivité individuelle.
4. Les facilités de gestion de courrier
comme les possibilités de courrier électronique, la génération de courrier à l'aide d'une liste d'adresses, les lettres personnalisées automatiques, etc.
5. Autres outils
moyens de calcul simplifié, recherche rapide d'informations (par exemples les numéros de téléphone), tri et restructuration dans les fichiers, etc.
6. Nouvelles fonctions
comme la production de rapports imprimés de très haute qualité (prêts à photographier).

En tenant compte de toutes ces fonctions, et en désignant quelques fonctions comme exécutables immédiatement (en mode local) dans le poste de travail, tandis que d'autres seront exécutables d'une manière centralisée, nous proposons <93> une architecture générale d'un système de bureau multiposte (fig. I.1). Chaque poste peut avoir une des deux structures présentées dans les figures I.2 et I.3. La fig. I.2 montre un poste de travail autonome pour des personnes travaillant sur des données très confidentielles. La fig. I.3 montre un poste de travail ordinaire pour un utilisateur commun. Ces deux types de postes sont attachés au système global.

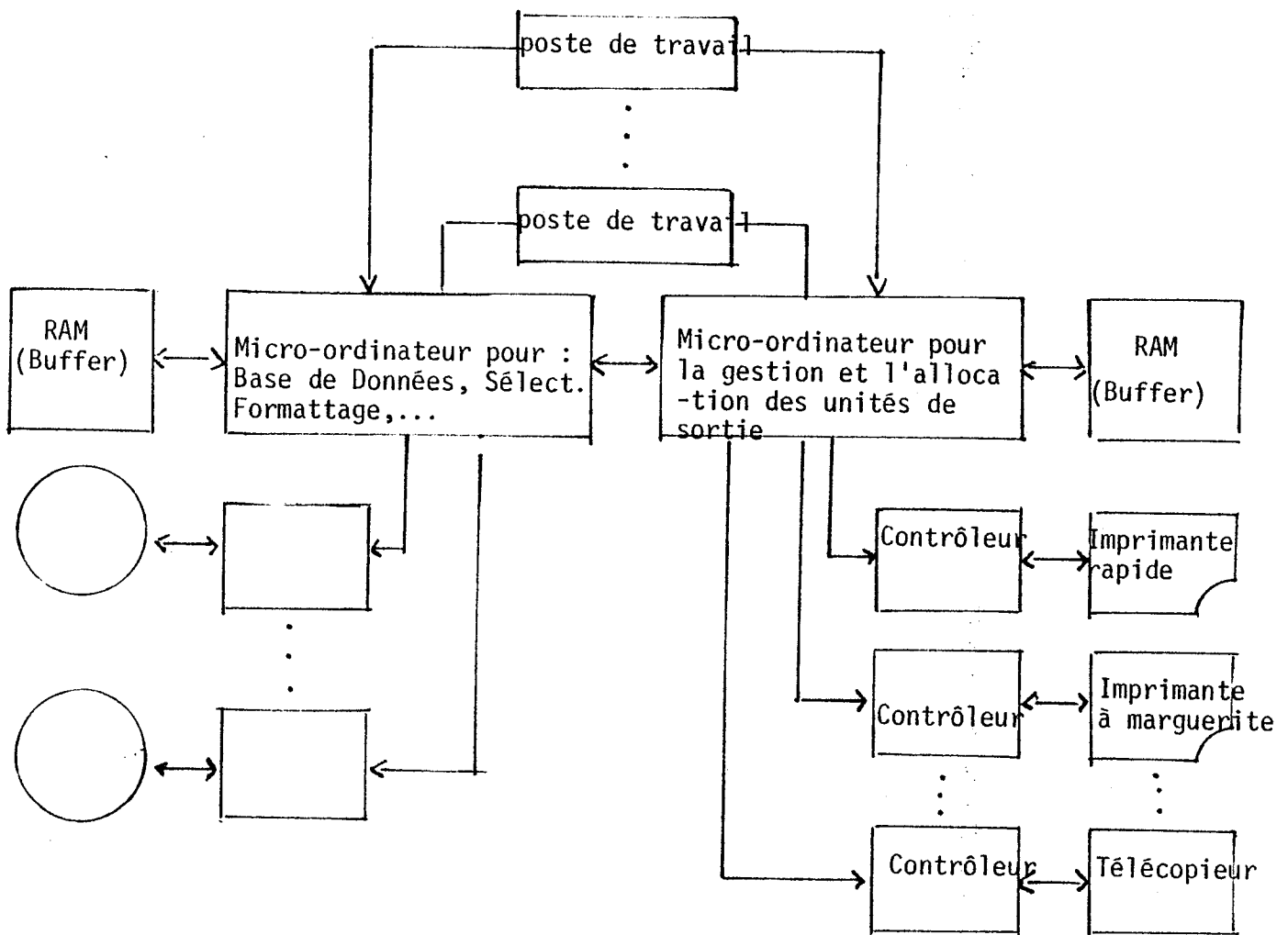


FIG.I.1. Un système bureautique multi-poster

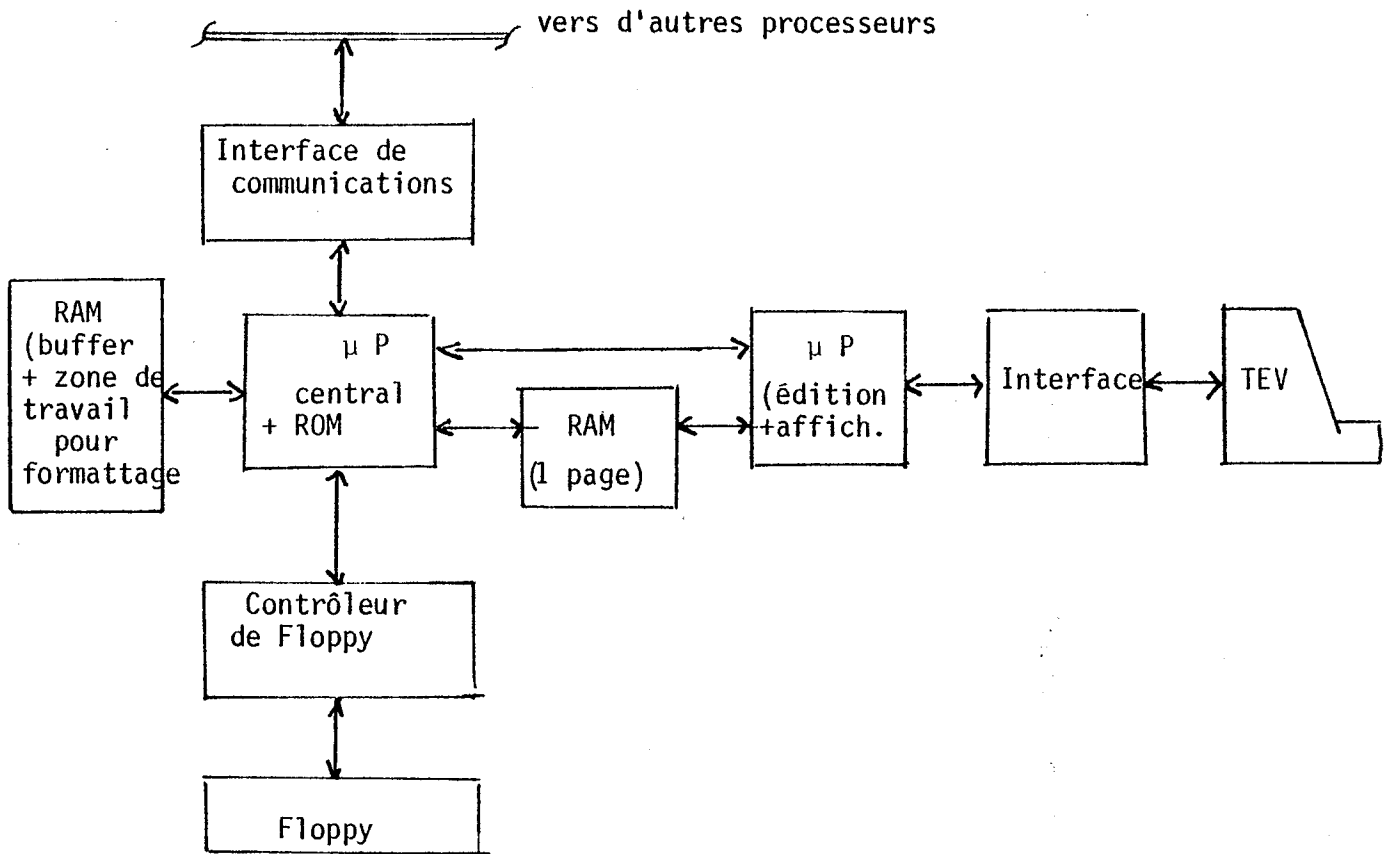


FIG. I.2. Un poste de travail autonome

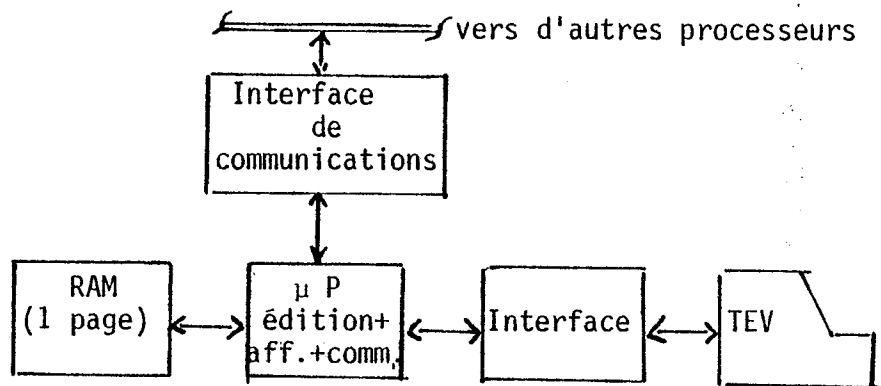


FIG. I.3. Un poste de travail ordinaire.

C H A P I T R E I I

LES TERMINAUX DES SYSTEMES BUREAUTIQUES

II.1 Introduction

II.1.1 Les Unités d'Entrées/Sorties

II.1.2 Les Propriétés des Médias d'Entrées/Sorties

II.1.3 Les Critères de Choix pour les Systèmes
Bureautiques

II.2 Etude et Classification des Terminaux

II.2.1 Les Terminaux à Ecran de Visualisation

II.2.2 Les Imprimantes

II.2.3 Les Lecteurs Optiques de Caractères

II.2.4 Les Systèmes d'Entrée Vocale

II.3 Caractéristiques Proposées pour les Terminaux de Bureaux

II.3.1 Les Terminaux à Ecran de Visualisation

II.3.2 Les Imprimantes

II.4 Propositions Concernant le Poste de Travail

II.1 Introduction

Les systèmes bureautiques étant faits pour être utilisés par des non-spécialistes de l'informatique, il faut donc donner beaucoup d'importance à l'interface entre l'utilisateur et le système lui-même dans le sens informatique du terme.

Cette interface peut être divisée en deux parties étroitement liées : l'interface physique et l'interface logicielle ou, plus spécifiquement, le terminal et les commandes de traitement de textes.

Quant aux commandes, elles forment un grand ensemble qui peut être divisé en sous-ensembles de commandes dont chacun représente les fonctions d'un outil spécialisé comme, par exemple, l'édition du texte, la mise en page, le contrôle de l'affichage ou de l'impression, etc.

Il existe plusieurs moyens d'évoquer une commande : des touches spéciales sur le clavier du terminal, le choix dans un menu de commandes, l'écriture d'un symbole, etc. Plusieurs études ont été faites dans ce domaine <5,14,16,75,78,99 et 106> et il reste beaucoup à faire mais nous n'aborderons pas ce problème dans cette thèse.

Nous nous intéressons à l'autre partie de l'interface, c'est-à-dire au terminal physique.

II.1.1 Les unités d'entrées/sorties

Tout au long de cette thèse, nous entendons par unité d'entrées/sorties (E/S), ou terminal, n'importe quel outil utilisé par l'utilisateur humain pour faire entrer de l'information au système ou recevoir de celui-ci des informations

sous une forme apercevable, c'est-à-dire lisible dans la grande majorité des cas.

Les unités d'E/S sont classifiées en plusieurs genres et utilisent des techniques très diverses. On pourra citer quelques genres à titre d'exemple :

- 1- les perforateurs de cartes
- 2- les enregistreurs sur bandes magnétiques
- 3- les enregistreurs sur disques
- 4- les lecteurs optiques (OCR)
- 5- les perforateurs de rubans
- 6- terminaux - machine à écrire
- 7- terminaux à écran de visualisation
- 8- terminaux d'entrée vocale
- 9- COM (computer output microfilm)
- 10- les photocomposeuses
- 11- terminaux spécialisés (point-de-vente, unités de saisie, etc.)

Mais il est évident que quelques unes de ces unités d'E/S sont plus convenables que d'autres pour être utilisées dans les systèmes bureautiques.

D'abord, il faut choisir des unités qui utilisent des médias convenables à notre application. Pour faire ceci, nous allons étudier les médias d'E/S puis nous détermineront les critères de choix de ces médias pour les systèmes bureautiques.

II.1.2 Les propriétés des médias d'E/S

1- Sensibilité : les médias peuvent-ils être lus par l'utilisateur humain aussi ?

2- Ré-utilisabilité : les données peuvent-elles être

- effacées, remplacées ou changées ?
- 3- Capacité d'enregistrement
 - 4- Restrictions sur la vitesse de lecture
 - 5- Possibilité de trier les médias avant leur entrée à l'ordinateur
 - 6- Précautions de manipulation et exigences de stockage (humidité, espace, température, etc.)
 - 7- Prix par caractère enregistré
 - 8- Applicabilité : les médias ont-ils une certaine caractéristique unique qui les rend plus convenables pour une certaine application?

II.1.3 Les Critères de choix pour les systèmes bureautiques

En fait, nous pensons qu'il faut diviser les unités d'entrées/sorties en deux groupes :

- a) les unités d'E/S directes, c'est-à-dire connectées directement au système
- b) les unités d'E/S indirectes, c'est-à-dire qui enregistrent les informations qui seront ensuite transférées au système.

Pour le premier type, les médias doivent avoir les propriétés suivantes :

- 1- l'information entrée doit être lisible par l'opérateur
- 2- la capacité d'affichage doit être d'au moins une ligne pour permettre à l'opérateur de pouvoir se repérer à un contexte compréhensible et significatif
- 3- la vitesse de lecture n'est pas un élément très crucial car la vitesse de l'opérateur humain ne dépasse pas certaines limites.

En ce qui concerne le deuxième type, les médias doivent avoir les propriétés suivantes :

- 1- il est préférable - mais pas essentiel - que les médias soient lisibles
- 2- la ré-utilisabilité des médias est souhaitable du point de vue économique mais ni elle ni la capacité d'enregistrement ne sont importantes que dans la mesure où elles affectent le prix d'enregistrement et les exigences de manipulation et de stockage.

D'après cela, les unités d'E/S utilisables pour les systèmes bureautiques comme terminaux directs sont :

- 1- les terminaux à écran (pour E/S)
- 2- les terminaux d'entrée vocale (pour l'entrée)
- 3- les lecteurs optiques (pour l'entrée)
- 4- les télé-imprimeurs (pour la sortie)
- 5- les photocomposeuses (pour la sortie)
- 6- COM (pour la sortie)

A l'état actuel de la technologie et des prix du marché, ce sont les terminaux à écran qui dominent le marché des terminaux. Il est estimé que le changement de cet état n'est pas pour demain. Ce genre de terminaux, basés sur l'utilisation du tube à rayons cathodiques (comme l'écran de la télévision) et puis des microprocesseurs, a remplacé les téléimprimeurs traditionnels (l'instrument le plus proche des machines à écrire) à cause des avantages suivants :

- 1- plus rapide
- 2- moins cher (il utilise une technique de grande consommation qui est la technique de la télévision)
- 3- plus silencieux
- 4- répond aux besoins de l'utilisation interactive
- 5- n'utilise pas du papier et, par conséquent, réduit l'énorme quantité de papier consommé par l'organisation.

II.2 Etude et classification des terminaux

II.2.1 Les terminaux à écran de visualisation (les TEV)

A- Structure générale d'un TEV commun

La grande majorité des TEV d'aujourd'hui sont conçus généralement autour d'un tube cathodique de télévision et d'un microprocesseur. Leur schéma général est présenté dans la fig II-1 <85,93>.

Le texte est entré en appuyant sur les touches d'un clavier identique à celui d'une machine à écrire ordinaire. Ces touches sont codées et la logique du clavier envoie vers le microprocesseur le code correspondant à la touche enfoncée. Quelques codes spéciaux sont utilisés pour évoquer les fonctions du terminal.

Le microprocesseur gère tout le fonctionnement et les communications du terminal. Il exécute les routines de contrôle mémorisées dans une ROM. On a actuellement tendance à appeler ces routines le "système d'exploitation" du terminal <25>.

Une mémoire vive RAM existe pour mémoriser l'image de l'écran. Elle est donc utilisée pour modifier ce contenu et, en plus, un espace est réservé pour les opérations de calcul de variables ou de paramètres nécessaires à l'exécution des routines de contrôle par le microprocesseur.

L'affichage des caractères sur le tube cathodique se fait à travers un ensemble de circuits logiques et électroniques qui assurent la modification et le rafraichissement de l'image en se servant du contenu de la RAM.

Il existe plusieurs techniques d'affichage <12,83> mais les plus courantes sont :

a) l'affichage par matrice de points

A chaque caractère correspond une matrice rectangulaire de points. Quelques points de cette matrice seront lumineux et les autres resteront sombres. L'image lumineuse sera celle du caractère en question. Cette technique est utilisée dans la grande majorité des TEV car elle permet l'utilisation d'un écran normal de télévision.

b) l'affichage par vecteurs

Chaque caractère sera dessiné sous forme d'un ensemble de petits vecteurs lumineux sur un fond sombre. Cette technique produit une image plus nette et moins fatigante à l'oeil.

B- Classification générale des TEV

Plusieurs critères de classification sont possibles <23,28,41> par exemple :

1. Les fonctions du terminal : alphanumérique ou alphanumérique + graphique
2. La connexion à l'ordinateur : série ou parallèle (ceci affecte également la vitesse de transmission)
3. L'intelligence, c'est-à-dire la possibilité d'exécution de quelques fonctions d'édition et le degré d'autonomie du terminal.

Pour les petits systèmes de traitement de textes, on ne traite en général que des données alphanumériques.

Selon le troisième critère, nous pouvons définir trois classes principales de terminaux alphanumériques :

1. Télé-imprimeur à écran (ou TEV remplaçant un télé-imprimeur)

Les caractères tapés par l'opérateur apparaissent un à un sur l'écran. Quand l'écran sera plein, c'est-à-dire quand on aura terminé la dernière ligne, chaque ligne remplace celle qui la précède pour laisser une ligne vide au bas de l'écran pour montrer le nouveau caractère tapé. La ligne la plus haute disparaît.

2. TEV d'édition

Elle possède un "buffer" et peut exécuter certaines fonctions d'édition sur le texte affiché (par exemple, l'insertion ou l'effacement d'un caractère ou d'une ligne. Le terminal peut aussi transmettre tout un bloc à l'ordinateur au lieu de transmettre les caractères un à un.

3. TEV intelligente

C'est le terminal programmable pouvant exécuter des fonctions assez complexes. C'est en effet un vrai micro-ordinateur attaché à un autre ordinateur. Il peut fonctionner indépendamment pour réaliser certaines tâches.

C- Les caractéristiques des TEV

1. Caractéristiques de la communication

a) Le mode de communication

(i) asynchrone : en série

en parallèle

(ii) synchrone :

le protocole de contrôle étant SDLC, BSC, Burroughs TD 700/800, etc.

- b) Le mode de transmission
 - (i) simplex : transmission en une seule direction
 - (ii) half-duplex : transmission possible dans les deux directions mais pas en même temps.
 - (iii) full duplex : transmission possible dans les deux directions en même temps.

- c) Le mode de transfert des données
 - (i) par caractère
 - (ii) par ligne
 - (iii) par message
 - (iv) par bloc
 - (v) par page

- d) Le code de fin de message
 - (i) retour chariot
 - (ii) EOT (end of transmission)
 - (iii) EIX (end of text)
 - etc.

- e) Le codage des caractères
 - (i) ASCII
 - (ii) versions nationales de l'ECMA
 - (iii) EBCDIC (IBM)
 - (iv) Baudot

- f) Nombre et configuration des bits des caractères transmis en série

- g) Les vitesses de transmission possibles
 - 75, 110, 300, 600, 1200, ..., 9600 bauds
 - Si plusieurs vitesses sont possibles, il faut savoir

comment se fait le choix : par sélecteur, par frappe sur le clavier, etc.

- h) Possibilité de raccordement d'unités externes : hard copier, imprimante de ligne, mémoire d'appoint (cassettes, disquettes, etc.)

2- Les caractéristiques physiques de l'écran

- a) Nombre maximal de lignes et nombre de caractères par ligne

Plusieurs combinaisons existent. Les plus répandues sont

- 24 lignes de 80 caractères
- 20 lignes de 80 caractères
- 16 lignes de 64 caractères

- b) La couleur des caractères affichés

- c) Le cycle de rafraichissement des caractères affichés

- d) La technique d'affichage :
tube cathodique, plasma, cristaux liquides, etc.

- e) La résolution verticale et horizontale

- f) Le nombre de points dans la matrice (5X7, 7X9, 9X12, etc.)

3- Caractéristiques de l'affichage

- a) Nombre et types des jeux de caractères affichables
(1) le nombre peut varier de 1 (cas général) à 31 jeux

différents

(ii) le nombre de caractères par jeu varie entre 64 et 128

(iii) il existe plusieurs types de caractères :

ASCII (majuscule), ASCII (majuscule + minuscule), Français, APL, Scientifique, etc.

Quelques terminaux permettent à l'utilisateur de définir les caractères qu'il désire (à travers le clavier ou même à travers l'ordinateur).

b) Nombre d'intensités différentes
1, 2 (commun) ou plusieurs (rare)

c) Contraste
caractères lumineux sur fond éteints
caractères éteints sur fond lumineux

d) Mise en évidence de quelques caractères

- clignotance
- souligné
- haute intensité
- interchangement de luminosité entre le caractère et le fond

e) Champs spéciaux

- champs numériques
- champs alphabétiques
- champs obligatoires
- champs obligatoirement pleins (espace réservé au montant d'un chèque)
- champs protégés (non modifiables par l'opérateur)
- champs normaux (alphanumériques, modifiables, etc.)

f) Définition des champs

- peuvent plusieurs champs exister sur la même ligne ?

- si un champs devra s'étendre sur plusieurs lignes, faudra-t-il le redéfinir à chaque début de ligne ?

4- L'intelligence du terminal

- a) contient-il un microprocesseur ?
- b) le terminal est-il programmable ? (comment ? zone de travail en RAM ?)
- c) taille de la mémoire interne d'affichage (2,4,...,32K, multipages)
- d) fonctions exécutables
 - édition : insertion ou effacement de caractère, ligne, etc.
 - graphiques : types de lignes, etc.
- e) y-a-t-il des touches spéciales pour les fonctions ?
- f) y-a-t-il des touches définissables ?
- g) il existe parfois des fonctions de mise en page automatique (marges, tabulation, etc.)

II.2.2 Les imprimantes

Bien que d'autres supports existent pour enregistrer ou afficher un texte, le papier reste par excellence le support préféré. Est-ce par tradition, habitude ou convenance réelle ? Personne ne peut avancer une réponse sûre et définitive.

Néanmoins, plusieurs techniques d'impressions existent et les imprimantes sont loins d'être semblables. Nous essayons, dans les paragraphes suivants, de présenter les propriétés et les paramètres caractéristiques utilisés pour différencier, classifier ou choisir les imprimantes <10, 15, 21, 32, 46, 66, 77, 86 et 87>.

A- Classification des imprimantes

Plusieurs classifications sont possibles selon les critères suivants :

1. La composition de la ligne avant l'impression
 - a) imprimantes série (serial printers)
les caractères sont reçus et imprimés immédiatement un à un
 - b) imprimantes à lignes (line printers)
l'impression ne se fait qu'après la formation d'une ligne complète
2. La manière de laquelle l'imprimante reçoit les codes
 - a) série
 - b) parallèle
3. La technique d'impression
 - a) impact
l'impression se fait par un contact entre le papier et le ruban poussé par un marteau et/ou un caractère moulu

en matière rigide (acier, plastique, etc.)

b) non-impact

ces imprimantes n'utilisent pas des rubans ni des marteaux. L'impression se fait par des moyens thermiques, électrostatiques, laser, jet d'encre, etc.

4. La formation du caractère

a) à matrice de points (5X7, 7X9, etc.)

b) à caractères complets

B- Les Caractéristiques des imprimantes

1- Les caractéristiques de la communication

a) Le code accepté par le terminal

ASCII, EBCDIC, Baudot, version de l'ECMA, etc.

b) Mode de communication

(i) asynchrone (plus commun)

- série (RS 232 / CCITT V24 ou Boucle de Courant 20mA ou 60 mA)

- parallèle (Centronics, Data Products, IEEE 488, etc.)

(ii) synchrone

BSC, SDLC, etc.

c) Mode de transmission

- simplex

- half-duplex

- full-duplex

d) Transfer des données

- par caractère

- par bloc terminé par un caractère spécial

(retour-charriot, EOI, ETX, etc.)

- e) Direction de transmission
 - RO (receive only) imprimante seule
 - KSR (keyboard send/receive) imprimante avec clavier
- f) Nombre de bits par caractère transmis en série (10 ou 11)
- g) Vitesses de transmission acceptables

2- Caractéristiques de l'impression

- a) Nombre de colonnes
- b) Caractères imprimables (majuscules + minuscules ou majuscules seulement)
- c) Jeux de caractères
 - (i) peut-on avoir plusieurs jeux simultanément
 - (ii) peut-on changer les types existants ?
 - (iii) comment changer les jeux de caractères ?
 - (iv) nombre de caractères dans chaque jeu ?
 - (v) peut-on définir des caractères spéciaux ?
- d) Espacement entre les caractères
 - pica (10 caractères/pouce)
 - élite (12 caractères/pouce)
 - espacement proportionnel
- e) Espacement interligne
 - standard (6 lignes/pouce)
 - définissable
 - possibilités de demi-interligne (pour les indices et les exposants)

- f) La taille des caractères est elle variable ?
- g) Couleurs de l'impression
 - unicolore
 - multicolore (2, 3 ou 4 couleurs) : le changement se fait-il automatiquement par commande ?
- h) Nombre de copies possibles (1 à 5)
- i) Mise en évidence de certains caractères
 - double densité
 - souligné
- j) Techniques d'impression
 - impact :
 - cylindre
 - boule
 - marguerite
 - peigne (matrice)
 - non-impact :
 - thermique
 - électrostatique
 - jet d'encre
 - laser
- k) Qualité d'impression
 - caractères complets
 - matrice de points (5X7, 5X8, 7X9, 9X12, 18X24(laser))
- l) Possibilité de faire plusieurs copies (ne se trouve que sur les imprimantes à impact)
- m) L'alignement horizontal et vertical des caractères
l'alignement vertical est plus aperçu par l'oeil et sa qualité est beaucoup mieux dans les imprimantes à chaînes

n) la vitesse d'impression (en car/sec ou l/min)

3- L'intelligence de l'imprimante

- a) Élément de contrôle (microprocesseur ou circuit intégré spécialisé)
- b) taille de la mémoire tampon (158 caractères (Diablo) ou 320, 512, etc.)
- c) directions d'impression et du mouvement du papier
- d) minimisation des mouvements relatifs
- e) possibilités d'édition et de formatage automatiques (par touches ou par programmes ? Peuvent-elles être commandées à partir de l'ordinateur ?)

II.2.3 Les lecteurs optiques de caractères

Ces unités d'entrée, très récemment sorties sur le marché, paraissent très intéressantes. Elles ont la possibilité de lire un texte tapé normalement sur une machine à écrire normale (mais tout de même avec quelques restrictions sur les types de caractères reconnaissables et les espaces minimales entre les lignes et les caractères).

Par conséquent le système interactif de traitement de textes ne sera nécessaire que dans le travail d'édition, de formatage et de stockage. Chaque machine à écrire traditionnelle devient donc un poste d'entrée de textes. Chaque lecteur pourra manipuler - sans encombrement - les textes tapés par 40 à 60 secrétaires <39>.

Aucun entraînement ne sera nécessaire pour la majorité des secrétaires puisqu'elles utiliseront leurs machines à écrire normales. Le lecteur lui-même étant comparable dans son utilisation à une photocopieuse normale de bureau.

Un avantage considérable de ces lecteurs optiques est le fait que les documents et les textes reçus par une société ne seront plus retapés pour être stockés par la suite dans son système de traitement de textes.

II.2.4 Systèmes d'entrée vocale <55, 60 et 72>

Il a toujours été souhaitable de pouvoir communiquer oralement avec l'ordinateur pour bénéficier des avantages suivants :

- 1- la voix est un moyen de communication simple et naturel
- 2- l'auteur sera lui-même l'opérateur ce qui augmente l'efficacité et diminue les erreurs
- 3- on peut disposer de ses mains et de ses yeux pour faire n'importe quoi tout en dictant l'ordinateur. On sera plus attentif au sujet de la conversation plutôt qu'à la procédure d'entrée (touches, terminal, etc.)
- 4- la vitesse et la productivité seront augmentées
- 5- simplicité de correction des erreurs

Pourtant, plusieurs problèmes ont retardé l'utilisation pratique de ces terminaux vocaux :

- 1- le nombre d'utilisateurs est très restreint
- 2- le vocabulaire utilisé est très limité
- 3- la concentration nécessaire à la production d'un texte oral bien organisé est généralement plus intense que celle nécessaire à l'écriture d'un texte sur du papier brouillon avant de le donner à taper sur la machine, ce qui cause une certaine réticence de la part des patrons à l'égard de ce type de terminaux
- 4- les problèmes de dialectes et de l'imitation des voix

II.3 Caractéristiques proposées pour les terminaux de bureaux

II.3.1 Les terminaux à écran de visualisation

<12, 14, 43, 78, 83, 93, 106>

A - Caractéristiques physiques du terminal

1. dimensions raisonnables pour offrir un champ de travail adéquat
Il serait idéal d'utiliser un écran plat à cause de ses dimensions et de sa portabilité mais le prix actuel et l'état de la technologie ne le permettent pas.
2. silencieux : transformateur bien isolé, pas de ventilateur, etc.
3. luminosité haute et réglable car il sera utilisé dans des bureaux bien illuminés.
4. contraste très haut pour faciliter le travail de perception de l'oeil
5. clavier détachable, multi-niveaux, contenant toutes les touches standards de l'ECMA-AFNOR.
6. touches anatomiques nécessitant une pression de frappe raisonnable : si la pression nécessaire est forte, le travail sera fatiguant; par contre, si elle est faible, elle sera la cause d'erreurs.
7. écran non éblouissant

B - Caractéristiques de la communication

1. l'interface CCITT V24 est préférée car elle est la plus utilisée
2. code : ASCII ou ECMA - AFNOR
3. transmissions en Full Duplex
4. transfert par caractère, ligne, message, page (tous possibles) + (si possible) transfert des champs non protégés seulement

5. vitesse : la plus haute possible (minimum 1200 bauds)

C - Caractéristiques physiques de l'écran

1. il est préférable qu'une page de format standard tienne sur l'écran (c'est-à-dire 54 lignes de 72 caractères)
2. il est commun d'utiliser la technique vidéo (raster scan) car elle est la moins chère actuellement
3. taille minimale de la matrice 7X9 points
4. haute résolution
5. un cycle de rafraichissement de 1/30 de seconde est acceptable

D - Caractéristiques de l'affichage

1. Il serait souhaitable que plusieurs types de caractères soient affichables
2. il est nécessaire d'avoir les caractères minuscules et majuscules
3. pour certaines applications, il est nécessaire d'avoir la possibilité d'afficher les exposants et les indices
4. un moyen de mise en évidence de quelques caractères est nécessaire (haute intensité, souligné, etc.)
5. un moyen d'alerter l'opérateur est nécessaire (par exemple une sonnerie)
6. le curseur doit être clair : clignotant à basse fréquence ou non clignotant (image inversée, etc.)
7. des champs protégés et d'autres non protégés sont utiles pour faciliter la manipulation des formulaires
8. caractéristiques souhaitables mais pas nécessaires :
 - interlettrage et interlignage variables
 - taille des caractères variables
 - espacement proportionnel
 - split-screen pour faciliter la communication
 - possibilité de définir des champs et des fenêtres et

- l'attribution de caractéristiques spéciales à ces champs (numérique, alphabétique, etc.)
- définition de nouveaux caractères

E - Fonctions et intelligence du terminal

1. contrôle du curseur d'une manière simple et rapide
2. possibilité de lire les coordonnées du curseur (par l'ordinateur)
3. fonctions d'édition élémentaires : insertion et effacement d'un caractère, d'une ligne ou de tout l'écran, etc.
4. fonctions souhaitables :
 - compactage de l'écran
 - recherche d'un caractère
 - possibilités limitées de graphique
 - envoi d'un code pour demander à l'ordinateur d'envoyer l'en-tête
5. mémoire locale d'au moins une page
6. pagination automatique
7. touches de fonctions programmables

II.3.2 Les imprimantes <10, 21, 32, 77 et 86>

A - Caractéristiques physiques

1. fonctionnement silencieux
2. taille raisonnable
3. utilisation de papier ordinaire

B - Caractéristiques de la communication

1. code ASCII ou ECMA - AFNOR
2. interface CCITT V24 ou parallèle si l'imprimante sera proche de l'ordinateur
3. une transmission en simplex ou half duplex suffit
4. un buffer facilitera la transmission par bloc
5. en principe, l'imprimante doit être utilisée pour la sortie de lettres ou de documents. Elle ne doit pas être normalement utilisée comme unité d'entrée

C - Caractéristiques de l'impression

1. nombre de colonnes : au moins 72
2. caractères imprimables : majuscules et minuscules
3. facilité de changer le jeu de caractères
4. tous les standards d'interlettrage : pica, élite et espacement proportionnel
5. les demi-interlignes sont très utiles dans certaines applications
6. il est préférable d'avoir la possibilité de faire plusieurs copies en même temps
7. un moyen de mise en évidence est nécessaire
8. qualité d'impression : elle se définit par
 - la densité des caractères : le plus foncé possible
 - la netteté des caractères : complets et nets (pas de matrice de points)

- l'alignement : plutôt vertical. Donc le mouvement relatif entre les caractères et le papier doit être horizontal

9. vitesse d'impression : au moins 300 bauds
10. il est souhaitable que le papier puisse tourner dans les deux sens

D - L'intelligence de l'imprimante

1. une imprimante contrôlée par un microprocesseur et/ou des circuits électroniques sera plus fiable et plus intelligente qu'une imprimante plutôt mécanique
2. une imprimante minimisant les mouvements sera plus rapide et plus efficace
3. les possibilités graphiques sont appréciées dans certaines applications

Il est conseillé d'utiliser des imprimantes à marguerites dans les bureaux pour les raisons suivantes :

1. vitesse acceptable (40-55 cps)
2. fiabilité (contrôlées par microprocesseurs)
3. qualité d'impression : une des meilleures actuellement
4. facilité de changer la marguerite
5. sur certains modèles on peut avoir 2 marguerites en même temps
6. elle satisfait à la majorité des caractéristiques mentionnées ci-dessus

Par contre, une imprimante rapide et moins chère (à aiguilles, par exemple) peut être utilisée pour imprimer les notes internes et les copies non définitives.

II.4 Propositions concernant le poste de travail

Le poste de travail est cet espace physique dans lequel l'opérateur travaille et qui contient tous les outils nécessaires pour accomplir les tâches spécifiées. Ces outils doivent être arrangés convenablement.

Il doit être clair qu'un bon poste de travail ne se fait jamais en posant du bon matériel (terminal, clavier, etc.) sur un bureau. Malheureusement, c'est cela qui arrive très souvent et on ne se rend pas compte de la nécessité de changer l'environnement dans le bureau pour aider l'utilisateur à mieux travailler.

En général, si on dépense beaucoup pour avoir du matériel informatique destiné à améliorer la performance, il faut, par la suite, maximiser cette amélioration en offrant un environnement qui tient compte des capacités du travailleur humain.

La configuration idéale du poste de travail dépend des tâches à accomplir à partir de ce poste <14>. Une secrétaire dont la tâche principale est d'introduire dans le système des lettres écrites à la main par un auteur, a besoin d'un terminal différent de celui qui conviendrait à un technicien qui introduit un texte technique avec des schémas et des expressions mathématiques.

Le problème se compose donc de deux parties complémentaires : le matériel et l'environnement.

Nous avons déjà présenté dans la section II.3 nos propositions concernant les propriétés du matériel utilisé. Il faut, cependant, ajouter quelques réflexions sur l'utilisation de ces outils individuels d'une manière intégrée dans un système modèle.

Les imprimantes ne seront utilisées que pour fournir des

copies destinées à être vues off-line ou pour des raisons économiques.

Les TEV seront les terminaux essentiels pour faire entrer du texte. L'idéal serait d'avoir au moins un terminal dont l'écran est capable d'afficher une page complète à laquelle s'ajoutent quelques lignes réservées au système.

Deux types de terminaux existeront. Le premier, destiné aux secrétaires, devra permettre une transmission très rapide de textes continus. Ces terminaux devront avoir une certaine possibilité de traitement et de stockage du texte (sur floppy, par exemple). Le texte sera ensuite transmis éventuellement à un système central.

Le terminal destiné aux auteurs (ou aux éditeurs) sera un peu différent. Les besoins de la rapidité céderont la place aux besoins d'un affichage clair et complet. Il est souhaitable que le terminal ait la possibilité de produire une page complète avec plusieurs jeux de caractères et quelques fonctions graphiques.

Les TEV dont l'écran ne représente pas une page complète seront toujours utiles si on peut ajouter un logiciel qui permet la manipulation aisée de l'écran comme s'il était une fenêtre sur la page et qu'on peut la faire bouger dans toutes les directions d'une manière rapide.

L'impossibilité de présenter plusieurs jeux de caractères sur les terminaux peut être cachée par l'utilisation d'un attribut d'affichage différent (par exemple, image inversée).

En ce qui concerne l'environnement du travail, plusieurs aspects doivent être pris en compte. Ce n'est pas notre domaine de recherche mais nous voulons simplement signaler son importance.

L'aspect "human engineering" du matériel est souvent négligé dans le choix du matériel pour l'installer dans les bureaux du personnel administratif.

La vue, l'ouïe et le toucher sont les sens qui nécessitent la plus haute considération dans la conception des postes de travail. Le fait de pousser à l'extrême ces facultés produira la fatigue et la tension ce qui résultera en une diminution des performances.

Il est aussi important de noter que même si un appareil n'est pas si bruyant à lui seul, la présence de plusieurs appareils ensemble peuvent dépasser la limite du supportable. Il a été noté qu'on est beaucoup plus sensible au bruit causé par autrui qu'à celui causé par soi même <14>. Il faut aussi prendre en compte que les non-techniciens n'aiment pas travailler dans la salle de l'ordinateur. Il paraît que l'existence physique de cette machine exotique a un effet négatif sur la productivité <14>.

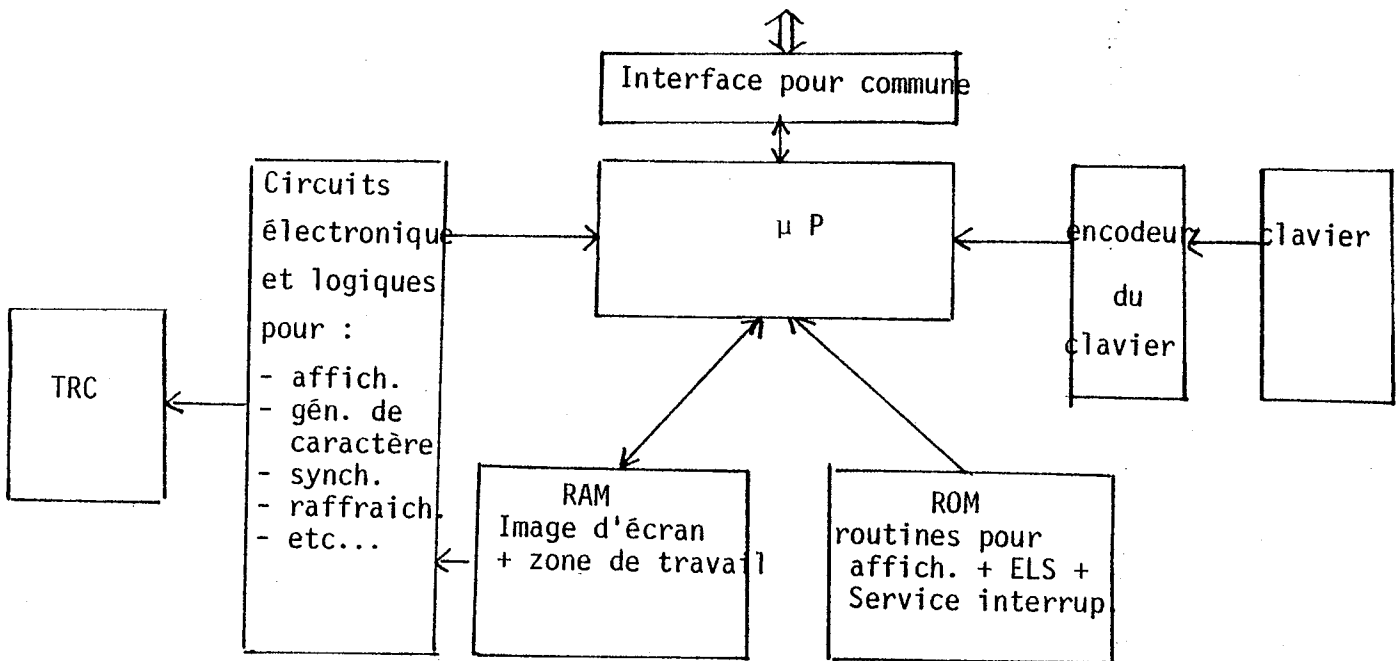


FIG. II.1. Structure générale d'un TEV.

CHAPITRE III

LA CONNEXION DES TERMINAUX

III.1 Introduction et présentation du problème

III.2 Solutions Classiques

III.2.1 Les terminaux dans les réseaux d'ordinateurs

III.2.2 La notion d'appareil virtuel

III.2.3 Les protocoles de communication

III.2.4 Les communications avec les terminaux :
deux approches

III.3 La solution proposée

III.3.1 Le concept général de la solution

III.3.2 Les avantages de cette solution

III.3.3 Les problèmes de conception et les décisions prises

III.3.4 Une proposition complémentaire

III.1 Introduction et présentation du problème

Les terminaux utilisés dans les systèmes bureautiques sont de types très différents et ont des caractéristiques très différentes. Il n'existe aucune standardisation respectée par les constructeurs en ce qui concerne la syntaxe et le sémantique des fonctions de contrôle de ces terminaux. Nous pouvons citer quelques exemples :

1. Il existe plusieurs standards pour coder les caractères (ASCII, EBCDIC, etc.)
2. L'ensemble des caractères imprimables n'est pas toujours le même (majuscule ou minuscules, symboles spéciaux, etc.)
3. Les dimensions de la page affichée ne sont pas standardisées
4. Les codes attribués aux fonctions de contrôle du terminal sont le plus souvent aléatoires. Du point de vue syntaxique, les uns utilisent des codes non-imprimables (DC1, DC2, etc. en ASCII) tandis que d'autres utilisent des séquences de codes débutant par le code ESCAPE. Du point de vue sémantique, le même code (ou séquence de codes) peut évoquer des fonctions différentes dans les différents terminaux.
5. Le sens précis d'une fonction et la manière de son exécution peuvent aussi être différents.

Le réalisateur du logiciel d'un système de traitement de texte sera amené à écrire un module d'E/S dans son système. Or, les fonctions d'E/S étant différentes d'un terminal à un autre, il sera obligé de tenir compte des fonctions spécifiques du terminal qu'il connectera à son système. Ceci pose un grave problème de portabilité du logiciel car il y aura toujours la contrainte d'utiliser uniquement le genre du terminal choisi au début. Tout changement de matériel nécessitera des changements

dans le logiciel du système de traitement de textes, notamment la ré-écriture du module d'E/S.

Il est évident que l'adaptation du système à plusieurs types de terminaux résultera en un effort considérable pour le développement du logiciel ainsi que sa maintenance <2>.

III.2 Solutions classiques

Le problème que nous venons de présenter n'est pas spécifique aux systèmes bureautiques. Il est de nature purement informatique. Il se présente surtout dans les réseaux d'ordinateurs et une solution générale lui a été trouvée. Nous allons présenter le contexte de cette solution et ses notions principales, puis nous présenterons la nouvelle solution que nous proposons dans le domaine spécifique de la bureautique.

III.2.1 Les terminaux dans les réseaux d'ordinateurs

Les réseaux d'ordinateurs permettent la distribution des systèmes informatiques et le partage des ressources parmi un certain nombre d'utilisateurs.

Dans un tel environnement, les différents terminaux devront accéder à des programmes d'application s'exécutant sur différents ordinateurs. Pour aboutir à cela, on peut imaginer la construction d'un module manipulant un terminal du côté du programme d'application. Il y aura autant de modules que de types de terminaux connectés au réseau.

Cette approche n'est pas réaliste car elle représente un énorme investissement dans l'ordinateur hôte. Ce problème deviendra de plus en plus important avec l'incompatibilité croissante des terminaux <71>.

L'incompatibilité des terminaux

Elle est le résultat des facteurs suivants :

1. L'existence de différentes classes de terminaux, chacune visant une certaine application (voir ci-dessous)
2. La présentation de la même fonction diffère d'un terminal à un autre, même si ceux-ci appartiennent à la même

classe.

3. L'introduction de nouvelles fonctions dans quelques nouveaux terminaux d'une classe existante.

Les classes des terminaux

On peut diviser les différents terminaux existants en plusieurs classes regroupant des terminaux à caractéristiques fonctionnelles équivalentes <53> :

1. Pour les systèmes conversationnels à temps partagé on trouve la classe des terminaux simples à défilement (équivalents des télé-imprimeurs)
2. Pour les systèmes interactifs on trouve la classe des terminaux intelligents à écran fonctionnant en mode page
3. Pour le télétraitement par lot on trouve la classe des lecteurs/perforateurs de cartes et les imprimantes
4. Pour la production d'images on trouve la classe des terminaux graphiques
5. Pour le stockage des données on trouve la classe des supports magnétiques à accès direct ou séquentiel et des supports papier (rubans)
6. Pour les applications spécialisées on trouve les terminaux de :
 - point de vente
 - banques et systèmes de réservation
 - saisie de données
 - contrôle de production industrielle

L'accès des terminaux à un réseau

Un des problèmes qui se posent le plus dans le domaine de la communication entre ordinateurs est celui de l'accès des terminaux aux différentes parties du réseau. Cet accès est

réalisé physiquement par des réseaux de concentrateurs de terminaux organisés en forme d'étoile ou d'arbre. Les terminaux et leurs concentrateurs sont connectés au processeur central par des lignes point-à-point. Ces lignes (et parfois les concentrateurs de terminaux eux mêmes) peuvent être remplacées par des réseaux de commutation de paquets, ce qui réduit considérablement le coût tout en augmentant la fiabilité.

L'accès d'un terminal à un réseau peut se faire selon l'une des trois manières suivantes :

1. A travers un gros ordinateur (ou hôte)

Dans ce cas, les terminaux accèdent au réseau en utilisant un logiciel spécial résidant dans le hôte

2. A travers une machine d'accès au réseau (ou mini-hôte)

Dans ce cas, un mini-ordinateur dédié assure plusieurs fonctions et services à l'utilisateur, tel que le faisait le gros ordinateur, mais à un coût beaucoup plus bas.

3. A travers une interface directe

Dans ce cas le réseau lui même donne la facilité de connecter les terminaux via des lignes louées ou permanentes. Un langage de commande permet à l'utilisateur d'ouvrir et de fermer la communication avec un ordinateur hôte et de définir quelques paramètres spécifiques du terminal utilisé.

Cette facilité existe dans le réseau Arpanet et s'appelle "Terminal Interface Processor" ou TIP. Dans le lexique du CCITT cette facilité s'appelle "Packet Assembler/Disassembler" ou PAD.

Les langages de commandes offerts par TIP et PAD sont primitifs et fonctionnellement identiques, mais ils diffèrent du point de vue architectural. A l'intérieur de l'Arpanet, TIP est considéré comme étant lui-même hôte

(mais avec des possibilités très limitées). Ceci est malgré l'existence réelle du logiciel IIP dans le commutateur de paquets.

Le CCITT considère PAD comme une partie du réseau, une interface entre deux DTE (Data Terminating Equipment) : un DTE fonctionnant en mode paquet (l'ordinateur) et un autre fonctionnant en mode start/stop (le terminal).

Il est difficile de soutenir l'une ou l'autre de ces architectures. La première paraît efficace et d'une conception claire tandis que la seconde a quelques avantages économiques et permet une expansion plus simple de certains réseaux <29>.

III.2.2 La notion d'appareil virtuel

Dans le but de réduire les incompatibilités apparentes entre les terminaux d'une même classe, la notion d'appareil virtuel (AV) a été introduite. Cet appareil donne une représentation normalisée des fonctions caractérisant une même classe de terminaux. A chaque classe de terminaux correspond un AV. Cet AV est l'image standard d'un terminal, telle qu'elle est présentée au réseau et perçue à travers lui.

Les programmes d'application n'ont alors qu'à connaître les caractéristiques fonctionnelles de ce terminal. Il n'y aura qu'un seul module de manipulation de terminaux pour chaque classe de terminaux. Ce module considèrera qu'il a affaire à un terminal virtuel.

L'adaptation des terminaux

Afin de pouvoir gérer les terminaux qui ne sont pas identiques au terminal standard de leur classe (l'AV), il sera nécessaire que ces terminaux s'efforcent de ressembler à l'AV (par simulation, émulation, traduction, etc.).

Dans le cas où le terminal réel contient lui-même l'intelligence nécessaire pour se montrer comme étant l'AV (par microprogrammes, par exemple), la fonction d'adaptation se confond avec la fonction d'interprétation et de gestion directe du terminal physique.

Pour permettre l'adaptation économique d'appareils simples tout en offrant des possibilités d'extensions vers des appareils évolués, l'AV défini doit être un appareil minimum qui peut être étendu par la mise en service d'options négociées <107>.

Comment définir un appareil virtuel

L'AV est la définition d'un terminal standard. La définition est celle des capacités et du comportement anticipés par un processus communiquant avec ce terminal, et par le protocole utilisé dans cette communication.

Quoique soit l'organisation interne de l'AV, le terminal aperçu par un processus quelconque doit être bien défini et il doit se comporter rigoureusement selon cette définition.

Pendant les dernières années, beaucoup de recherches ont été faites dans ce domaine. Ceci a créé une meilleure compréhension de ce que doit être l'AV. Plusieurs philosophies et techniques ont été élaborées. Nous en présentons très brièvement deux exemples : l'AV développé pour le réseau Cyclades et celui du réseau EIN.

Le modèle de l'AV dans Cyclades <51, 53 et 71>

A chaque classe de terminaux correspond un AV défini au moyen d'un modèle. Ce modèle peut comporter un certain nombre de configurations appelées "profils", reflétant les différences fonctionnelles existant entre les terminaux de la classe considérée. Ces profils peuvent être catalogués ou négociables.

Les profils catalogués, numérotés de 1 à n, correspondent à des familles de terminaux fonctionnellement identiques. Le profil PFI (voir fig.III-1) est le sous-ensemble commun de tous les autres profils.

Les profils négociables permettent l'adaptation dynamique entre appareils virtuels et programmes d'applications. Ils ont également comme noyau commun le profil minimum PFI.

En général, la solution cyclades consiste à ne pas définir un AV standard mais plutôt de définir un langage standard de description de terminaux permettant de définir les caractéristiques de l'AV qui sera utilisé.

Ce langage standard permet la description logique des fonctions et par conséquent la présentation identique des terminaux aux possibilités voisines.

L'architecture du modèle de l'AV est montrée dans fig.III-2. La logique de contrôle prends la responsabilité de dialoguer avec le programme d'application et de contrôler en même temps l'opération des autres parties de l'AV.

La mémoire a une taille égale à celle de l'écran (nXm caractères). Elle est utilisée en permanence pour la reproduction de l'image sur l'écran.

L'écran est utilisé comme outil d'affichage.

Le clavier est utilisé pour faire entrer les données. Il contient deux catégories de touches : les touches alphanumériques et les touches de fonctions.

Dans la définition du modèle, un ensemble de fonctions communes offertes par tous les terminaux de cette classe représente l'AV minimum. En établissant la liaison, c'est cet AV minimum qui est appliqué, mais, un mécanisme de définition de paramètres existe dans le protocole de communication avec le terminal pour permettre l'introduction de terminaux plus évolués.

Le modèle de l'AV dans EIN <33, 80 et 84>

Dans le réseau Européen EIN, les terminaux sont divisés en

trois catégories selon leur mode de fonctionnement :

1. mode défilement
2. mode page
3. mode intelligent à écran

Le modèle général se résume comme suit. Une application s'adresse à une structure de données particulière dont il peut lire et modifier le contenu. L'utilisateur du terminal agit lui aussi de la même manière, et, par conséquent, l'application et l'utilisateur peuvent communiquer à travers cette structure en lisant et modifiant son contenu.

Puisque l'utilisateur et l'application ont accès à cette structure, il faut un certain minimum d'intelligence pour maintenir cette structure et synchroniser son accès.

Ceci a permis la description d'un terminal comme étant formé des cinq parties suivantes :

1. Une mémoire dans laquelle la structure de données et son contenu sont maintenus.
2. Un processus "terminal" qui gère la mémoire et les transactions avec l'utilisateur et le processus externe distant.
3. Un système d'affichage permettant la lecture de la mémoire par l'utilisateur.
4. Un clavier donnant à l'utilisateur la possibilité de modifier le contenu de la mémoire.
5. Une méthode de communication par laquelle le processus externe distant pourra modifier le contenu de la mémoire.

Ce modèle est bien sûr général et simplifié car il ne tient pas compte des structures comprenant plusieurs claviers et plusieurs mémoires parmi lesquels il faudra faire des selections. On a aussi négligé dans cette définition l'existence éventuelle

d'appareils auxiliaires (comme une imprimante auxiliaire attachée à un écran et pouvant être commandée pour imprimer l'image de l'écran).

Le processus "terminal" a un comportement stable durant toute la durée de la communication et il doit utiliser les règles d'un protocole donné pour dialoguer avec un processus externe.

Pour des problèmes concernant l'économie des transmissions, le terminal est conçu de manière à ce qu'il transmette message par message et non pas caractère par caractère. Les modifications seront donc faites dans des unités appelées messages qui contiennent normalement plus d'un caractère.

III.2.3 Les protocoles de communication <50, 81 et 88>

Le mot protocole signifie l'ensemble des règles précises qui donnent un sens bien défini aux éléments d'un langage réduit donné, utilisé dans la conversation entre deux interlocuteurs. Ce langage réduit de conversation est généralement incompréhensible par quelqu'un qui ne connaît pas le protocole de la conversation.

En général, les communications se font à travers un canal partagé par plusieurs utilisateurs. Pour cela, les messages échangés sont courts et codés.

Les répétitions et les confirmations sont souvent pratiquées pour palier aux effets du bruit externe et des interférences.

Le terme protocole fut utilisé dans le domaine de l'informatique dès le début des années 1970 quand l'agence américaine ARPA entreprit le projet de connecter plusieurs ordinateurs hétérogènes et géographiquement distants.

Jusqu'alors, les processus communiquaient en utilisant des parties à accès commun dans la mémoire du même ordinateur. Des signaux spéciaux étaient échangés sous la supervision du système d'exploitation. Ce type de communication est similaire à une conversation face-à-face.

Pourtant, une communication entre deux processus fonctionnant dans deux machines différentes et éloignées entraîne bien des problèmes. L'environnement dans lequel la communication est transmise est généralement hostile et présente des délais de transmission et une fiabilité relativement insatisfaisantes. En plus, ces processus peuvent ne pas avoir le même langage car les machines dans lesquelles ils se déroulent sont différentes.

Pour remédier à cela, il a fallu dans ce réseau Arpanet définir des protocoles de communication conçus pour contrôler le transfert de l'information entre les différents systèmes informatiques.

Depuis cet effort pilote, plusieurs réseaux ont été étudiés et réalisés (Cyclades, EIN, Datapac, Transpac, etc.). L'étude des protocoles de communication est devenue un des domaines de recherches les plus féconds dans le monde de l'informatique.

Les couches d'un protocole de communication

Un protocole de communication est formé d'une hiérarchie de couches ayant chacune des tâches précises. Ces couches sont interdépendantes et coopèrent pour établir une bonne communication entre deux interlocuteurs.

Les trois couches principales sont :

1. la transmission
2. le transport
3. les fonctions liées aux applications
protocole d'appareil virtuel, protocole de transfert de fichiers, etc.

1. Le Protocole de transmission

Cette couche contient les fonctions liées au transfert des données entre des sites géographiquement éloignés. Le support de la transmission (cables, satellites, micro-ondes, etc.) n'a aucune importance si la transmission a lieu correctement. Le protocole de transmission doit utiliser efficacement le support disponible pour effectuer une bonne transmission.

2. Le protocole de transport

Cette couche s'occupe de la vérification du bon fonctionnement de la couche de transmission. En fait, un système de transmission n'est jamais totalement fiable. Pour cela, le protocole de transport contrôle les erreurs pour s'assurer de la livraison correcte des données, et, dans le cas inverse, la correction ou la retransmission des données erronées.

L'ensemble des mécanismes qui exécutent le protocole de transport s'appelle "station de transport".

3. Les fonctions liées à l'application

a) Le protocole d'appareil virtuel

Cette couche réalise les adaptations nécessaires entre les caractéristiques des terminaux physiques et les programmes d'application. En fait, les terminaux réels disponibles sur le marché ont plusieurs différences entre eux. Par conséquent, il est pratiquement impossible à tout programme d'application de fonctionner correctement en utilisant n'importe quel terminal. La solution pratiquée est de définir un terminal virtuel auquel tout terminal réel s'efforcera de ressembler (voir section II.2.2).

Le protocole d'appareil virtuel est un ensemble de règles permettant la valorisation des paramètres de l'appareil virtuel et l'échange des données avec ce terminal.

b) Le protocole de transfert de fichiers

Cette couche se charge de copier ou transférer des fichiers à travers un réseau d'ordinateurs. Idéalement, l'emplacement physique d'un fichier dans un réseau ne devrait

avoir aucune importance. Mais ceci n'est pas le cas dans la réalité pour les raisons suivantes :

- (i) l'accès est beaucoup plus rapide lorsque le fichier et le programme d'application se trouvent dans le même ordinateur.
- (ii) le coût du stockage peut varier d'un système à un autre.
- (iii) la sécurité peut être meilleure dans certains systèmes

Pour cela, le transfert de fichiers est souvent effectué dans les réseaux. Le protocole de transfert de fichiers comporte des règles pour l'ouverture et la fermeture des fichiers destinataires et transférés ainsi que des règles de transfert de données, de contrôle d'erreurs, etc.

Qu'est-ce-qu'un protocole de haut niveau (PHN)

Les protocoles de haut niveau sont les langages de haut niveau d'un environnement d'informatique répartie. Ce sont le moyen par lequel les parties d'un réseau de communication et les différentes ressources des systèmes informatiques formant ce réseau sont sollicitées pour accomplir une certaine tâche. En d'autres termes, ce sont les conventions qui harmonisent les parties d'un système réparti.

Les PHN ne se soucient pas de la manière de transmission des données ni de l'établissement des communications. Ce terme s'applique donc aux protocoles de la troisième couche décrite ci-dessus.

Le rôle d'un PHN est défini de deux manières différentes :

1. Dans les réseaux de partage de ressources, les PHN

contrôlent les services offerts par les ressources du réseau. Dans ce cas les processus sont soit serveurs soit utilisateurs.

2. Dans ce deuxième cas, les PHN relient d'une manière symétrique deux processus qui font partie d'une seule application. Cette liaison peut être le résultat de la modularisation d'un système logiciel ou bien de l'indistinction des processus comme serveurs ou utilisateurs, ce qui rend toutes les communications symétriques.

En général, les PHN offrent la possibilité de répartir les applications en exécutant chacun des différents processus sur les moyens informatiques les mieux adaptés à ce processus.

Les composants des PHN

1. Le langage

Le langage décrit les intentions fonctionnelles des communications échangées entre les processus : que dira un processus à un autre? quelles seront donc les réponses attendues de l'autre? comment les états des processus peuvent être changés? etc.

Le langage contient des commandes et quelques données. Des moyens pour demander ou recevoir des services doivent être disponibles.

2. Le codage

Toute communication doit être codée en bits. Ces codes doivent être bien définis.

3. Le mécanisme de transport

C'est le moyen de chercher les bits que veut expédier un processus et de les livrer au processus destinataire. Ce mécanisme tient compte de la minimisation des délais, de la gestion des tampons nécessaires, du recouvrement des erreurs, etc. Il est étroitement lié au protocole de transport de bas niveau

La partie la plus importante dans la conception d'un PHN c'est la conception du langage. La réalisation de l'indépendance vis-à-vis du matériel utilisé est un défi difficile. On est toujours amené à obtenir la généralité et la standardisation.

La généralité mène souvent à des systèmes très complexes. Une solution serait de diviser le PHN en plusieurs groupes de fonctions quasi-indépendants ayant différents degrés de généralité. Une implémentation particulière contiendra des sous-ensembles de ces groupes.

Dans chaque groupe on peut définir des fonctions essentielles et d'autres optionelles. Le sous-ensemble de base ne comprendra que les fonctions essentielles. Le PHN doit définir un moyen standard pour appeler les fonctions optionelles dont un processus aura besoin.

Deux approches sont utilisées pour réaliser l'indépendance du système vis-à-vis du matériel utilisé :

1. L'approche de l'appareil virtuel

2. L'approche paramétrique

Le processus qui veut utiliser un appareil quelconque devra d'abord lui demander quelles sont ses possibilités. Après réception des réponses, le processus utilisateur devra faire en sorte de n'utiliser que les fonctions

disponibles sur cet appareil.

Dans cette approche, il faut standardiser la manière de déterminer les commandes possibles de l'appareil ainsi que la manière de poser des questions. Par contre, la simulation des fonctions inexécutables sur l'appareil réel est prise en charge par le processus utilisateur.

Un avantage de cette approche est le fait que le programme d'application peut être avisé des possibilités de l'appareil utilisé et, par conséquent, il pourra en prendre compte lors de l'utilisation de cet appareil.

La généralisation de l'approche paramétrique, appelée négociation, rend symétrique l'activité de demande de propriétés entre les processus. On peut ainsi paramétrer chacun des deux processus selon les vœux de l'autre. Il est évidemment nécessaire de standardiser ces négociations.

La différence entre ces deux approches se situe dans le choix de la partie qui prend en charge l'assurance de l'indépendance du système vis-à-vis de l'appareil qui lui est connecté.

III.2.4 Les communications avec les terminaux

Deux approches principales sont suivies pour développer un protocole de communication avec les terminaux :

1. Les protocoles paramétrables
2. Les protocoles d'appareils virtuels (PAV)

1. Les protocoles paramétrables

Cette approche était utilisée par les pays membres du CCITT et par Telenet aux Etats Unis. Le CCITT a publié plusieurs recommandations pour la définition de ces protocoles :

X3 : pour la définition du PAD

X28 : pour définir le protocole utilisé entre le PAD et le terminal

X29 : pour définir le protocole entre le PAD et l'ordinateur hôte

X25 : pour définir le protocole entre l'ordinateur hôte et le DCE (data communication equipment)

Les protocoles paramétrables ne fournissent aucune fonction générique. Les données transmises sont des caractères de l'alphabet international No.5 (A15) et il est considéré que le programme d'application connaît ce que le terminal fera avec ces caractères et que le terminal exécutera ce qui est désiré.

A l'heure actuelle, des PAD ont été définis pour les terminaux à défilement et il n'est pas clair comment seront-ils utilisés pour des terminaux plus sophistiqués.

L'expérience a prouvé que, pour assurer une communication fiable, il fallait un protocole de transport de bout-en-bout au

dessus du X25 ou des moyens équivalents en plus du X25. Il n'est pas très clair comment de tels protocoles peuvent être utilisés avec le X29 d'une manière constitutive. Il n'y a actuellement aucun plan pour définir des moyens de transport de bout-en-bout dans le X25 et le X29 <29>.

L'approche paramétrique entraîne aux meilleurs résultats lorsque le but principal est de manipuler des terminaux existants. Le PAD offre un mode d'opération simple et transparent qui place l'essentiel de la tâche de manipuler le terminal sous la responsabilité de l'hôte ou du PDIE. Les paramètres du PAD permettent au PDIE de renvoyer une partie de sa tâche au PAD.

Etant donné que le PAD est utilisé avec des terminaux de plus en plus complexes, le nombre de paramètres nécessaires augmente très rapidement (environ 50 actuellement)

2. Les PAV

L'approche des PAV a été utilisée par les réseaux Arpanet, Cyclades, EIN, et bien d'autres.

Dans cette approche, un appareil virtuel est défini pour tout le réseau. Un AV défini avec détails pourra utiliser les possibilités existantes sur les terminaux évolués.

Le premier PAV conçu a été le protocole Teinet de l'Arpanet. Il est très simple et basé sur les trois concepts suivants :

1. le concept de l'AV
2. le concept de la négociation d'options
3. une vue symétrique des terminaux et des processus de manière à ce se voient de la même façon : chaque terminal et chaque processus communiquant ensemble sont considérés comme des unités d'entrée reliées chacune au système

d'affichage de l'autre et vice-versa.

En Europe, on s'est contenté de bien définir les modèles d'AV et de définir des classes de terminaux sans trop se soucier de la symétrie du fonctionnement du PAV. L'AV est considéré comme étant le terminal réel ainsi que son système d'adaptation.

Comparaison entre ces deux approches

Les protocoles basés sur les PAD sont plus orientés vers les applications dans lesquelles on utilise les moyens de télécommunication existants, tandis que les PAV tiennent compte de ce qui existera probablement dans le futur.

La différence pratique principale entre ces deux approches est que les PAV prennent la responsabilité de contrôler le système d'affichage, tandis que les PAD ne la prennent pas.

Un PAD pourrait contrôler un AV si celui-ci est un des types de terminaux que connaît le PAD.

Les fonctions d'un PAV

Le PAV définit un ensemble de procédures et de formats de messages qui pourront être interprétés pour contrôler une grande gamme de terminaux réels.

1. Adressage

Le PAV peut utiliser des noms de stations ou de liaisons donnés par le protocole de transport. Ceci permet de définir le PAV comme un protocole entre une paire de terminaux virtuels.

2. Contrôle d'erreurs

Le PAV est une couche qui dépend dans son bon fonctionnement de la couche de transport qui contrôle le transport de bout-en-bout.

3. Représentation des données

La fonction principale des terminaux est de manipuler, communiquer et afficher du texte. Un PAV doit donc contenir des conventions concernant la représentation des textes, l'accès aux structures de données, les codes des caractères, etc.

4. Le contrôle du dialogue

La structure de données est généralement accessible par les deux correspondants. Le PAV doit donc contenir des mécanismes pour la coordination de l'accès de ces deux correspondants. Une sorte de sémaphore appelée "tour de rôle" est souvent utilisé pour ne permettre qu'à un seul d'écrire puis il laisse ce droit à l'autre et ainsi de suite.

L'accès à la structure de données est souvent fait à la base de messages plutôt que de caractères.

5. La synchronisation

La majorité des PAV contiennent une sorte de mécanisme de purgation qui permet à la structure de données d'être ré-initialisée sans la ré-initialisation du protocole tout entier. Ce type de mécanisme utilise les "télégrammes" pour initialiser une opération même si les lettres sont bloquées à cause du contrôle du flux dans la couche de transport.

6. La négociation d'options

Un PAV doit contenir un mécanisme de négociation qui permet

aux deux correspondants de se mettre d'accord sur les caractéristiques de l'AV qu'ils utiliseront. Des caractéristiques sont définies implicitement si elles ne sont pas traitées par les correspondants.

7. La structure des messages

Elle doit être bien définie et respectée par les deux correspondants pour se comprendre correctement. Ces messages sont de deux types différents :

- a) messages d'information (texte, sélection de paramètres, messages de contrôle et messages destinés aux appareils auxiliaires)
- b) messages d'interruption (transmis de manière asynchrone et ne sont pas soumis au contrôle de flux).

III.3 La solution proposée

III.3.1 Le concept général de la solution

La solution que nous proposons consiste à :

1. Adopter la notion de terminal virtuel. Cette notion tend à réduire les incompatibilités apparentes entre les terminaux appartenant à la même classe. Ce terminal virtuel donnera une représentation normalisée des fonctions caractéristiques d'une certaine classe de terminaux.

2. Ajouter une nouvelle notion qui est celle d'un terminal spécialisé <93>. C'est-à-dire le terminal idéal convenable à une application donnée (dans notre cas le traitement de textes). Ce terminal est sensé exécuter toutes les fonctions d'E/S nécessaires à l'application. On est ainsi amené à introduire le concept de "terminal virtuel spécialisé".

Pour ce faire, il faudra :

- a) définir un langage universel d'E/S pour les systèmes de traitement de textes. Ce langage sera formé des fonctions d'E/S nécessaires au traitement de textes.
- b) La définition d'un appareil virtuel basé sur ce langage.
- c) La définition du logiciel qui servira à l'adaptation d'un terminal réel de manière à ce qu'il apparaisse au système comme étant l'AV défini. Ce logiciel sera en fait un interpréteur qui interprétera les commandes du langage universel d'E/S en les transformant en commandes de contrôle du terminal réel.
- d) La conception du support matériel nécessaire pour l'exécution de ce logiciel adaptateur.

III.3.2 Les avantages de cette solution

1. Le logiciel de base du système de traitement de textes sera toujours intact et universel quoiqu'on change les terminaux utilisés
2. Le logiciel d'adaptation du terminal utilisé sera très simple à développer. La différence sera mieux évidente si nous comparons l'effort requis pour le développement de ce logiciel par rapport à l'écriture d'un module complet d'E/S modifié pour convenir au terminal utilisé.
3. Il sera facile de concevoir un support matériel à base de microprocesseur pour implémenter l'adaptateur. Son coût sera probablement moins cher que l'espace mémoire nécessaire au stockage d'un nouveau module d'E/S
4. Il n'y a pas de problème de maintenance du logiciel d'adaptation.
5. Une partie de l'exécution des fonctions d'E/S sera transférée à l'adaptateur, libérant ainsi le processeur central du système pour exécuter d'autres tâches et mieux servir l'ensemble des utilisateurs d'un système multi-utilisateurs.
6. Les E/S seront plus logiques au regard du programmeur du logiciel de traitement de textes car les fonctions et les commandes d'E/S (et donc du terminal virtuel spécialisé) sont choisies de manière à ce qu'ils conviennent parfaitement aux E/S dans les systèmes de traitement de textes.
7. Le support matériel utilisé pour l'interface sera ré-utilisable dans le cas de changement de terminal, seul le contenu de ses REPRON sera à changer.

III.3.3 Les problèmes de conception et les décisions prises.

Tout en étant confiants des avantages et des utilités de la solution que nous proposons, nous sommes tout à fait conscients des problèmes et des obstacles qui s'y opposent.

(1) La définition d'un langage universel, c'est-à-dire standard et exhaustif, des fonctions d'E/S du traitement de textes aura l'inconvénient de tout acte de standardisation dans un domaine de technologie galopante : le besoin d'une mise à jour permanente.

Pour résoudre ce problème, nous avons mis la technologie de côté pour ne voir que les besoins potentiels de l'application en question. Il est presque certain que des terminaux offrant des possibilités fabuleuses existeront dans l'avenir, mais l'important c'est de savoir ce dont l'application a besoin et non pas courir derrière la puissance inutilisée.

Par contre, quelques fonctions utiles au traitement de textes pourront apparaître, et c'est à ce moment-là qu'il faudra étendre le langage mais ceci n'arrivera pas souvent.

(2) Le niveau du langage standard d'E/S est à définir. Devra-t-on choisir les fonctions les plus complexes ou bien devra-t-on se contenter de ne spécifier que les fonctions de base ?

Dans le premier cas, on risque de définir des fonctions inexécutables par les terminaux de bas de gamme. Dans le deuxième, on sous-utilisera les terminaux évolués destinés à faciliter les opérations d'E/S en ayant la possibilité d'accomplir certaines tâches à l'aide de leur microprocesseur interne.

Nous avons décidé de définir un langage standard "évolué" mais de façon qu'il puisse être exécuté sur les terminaux évolués. Si une fonction quelconque n'existe pas dans un certain terminal, l'adaptateur se chargera d'interpréter cette fonction à l'aide des fonctions moins complexes existantes sur le terminal.

Dans ce cas, un terminal minimal sera défini. Il sera capable d'exécuter les fonctions primitives nécessaires à la réalisation des commandes du langage standard. Cet ensemble minimal devra exister dans chaque terminal afin qu'il soit "utilisable". En fait, cet ensemble existe dans tous les terminaux ordinaires utilisés actuellement.

(3) La réalisation et la structure de l'adaptateur. Il est évident que chaque modèle de terminaux nécessitera un adaptateur spécial. On aura donc besoin d'écrire un adaptateur pour chaque nouveau modèle. Ceci est sûrement une tâche assez pénible, même si l'effort requis est beaucoup moins que celui du développement d'un nouveau module d'E/S dans le système de traitement de textes.

Pour remédier à cela, nous avons proposé l'automatisation du développement de l'adaptateur.

(4) Le choix du support matériel nécessaire pour l'exécution de l'adaptateur. La première possibilité est de mettre ce logiciel dans l'ordinateur central, c'est-à-dire en co-habitation avec le logiciel de traitement de textes. La deuxième alternative consiste à concevoir une carte à base de microprocesseur et une petite mémoire pour jouer le rôle d'adaptateur et d'interface entre le terminal et l'ordinateur central.

Nous avons choisi la deuxième alternative pour les raisons suivantes:

a) la carte microprocesseur est très simple à concevoir et à

développer et, en plus, elle sera identique pour tous les terminaux, le contenu de la REPRUM sera la seule différence.

- b) Le module d'E/S du système de traitement de textes sera unique et gèrera tous les terminaux de la même façon, l'adaptateur masquant les différences.
- c) Le volume global du logiciel sera réduit et il sera beaucoup plus simple car on n'aura pas à gérer et sélectionner -par logiciel- le module adaptateur convenant au terminal; de même, les communications seront plus rapides.
- d) Le coût du matériel nécessaire se situera entre 3 et 8% du prix du terminal, ce qui n'est pas énorme. Le matériel est récupérable et peut être utilisé en cas de changement de terminal; seul le logiciel sera à changer.
- e) La mémoire centrale sera libérée des copies de tous les adaptateurs disponibles.

III.3.4 Une proposition complémentaire

Cette proposition concerne l'automatisation de la génération du logiciel adaptateur d'un terminal.

En fait, ce dont nous avons besoin est un programme dont les données sont des paramètres caractéristiques du terminal et de ses fonctions. Ce programme se chargera de définir le logiciel nécessaire à l'adaptation de ce terminal pour "comprendre" les commandes d'E/S du système de traitement de textes (voir fig. III-5)

Au début, cette proposition nous paraissait utopique. Mais, nous sommes finalement parvenus à la réaliser en utilisant une conception et des techniques détaillées dans le chapitre IV.

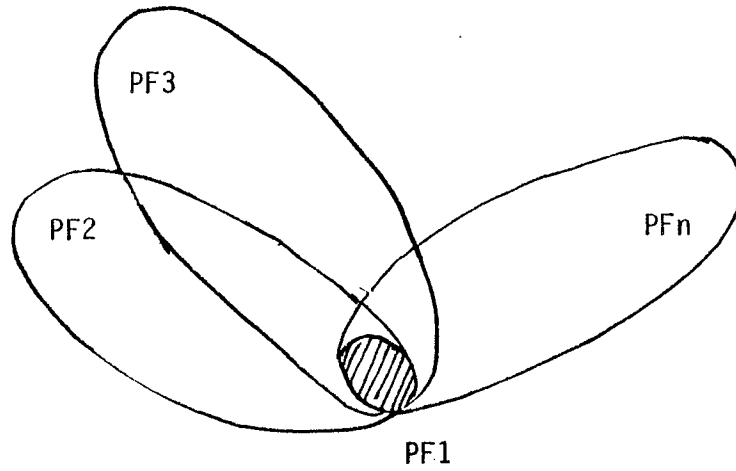


FIG. III.1. Les profils négociables

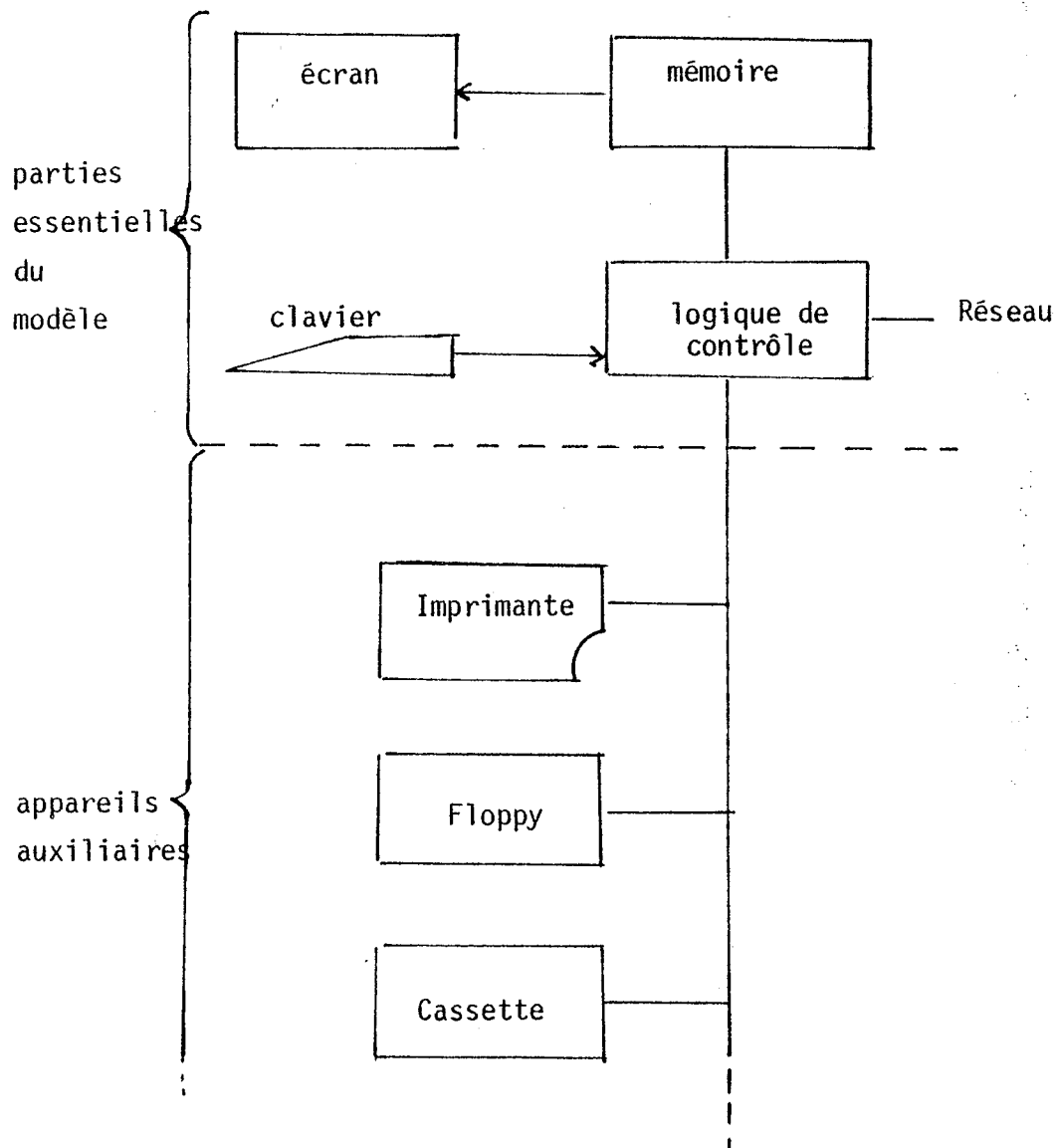


FIG III 2 Modèles de l'A.V. dans Cyclades

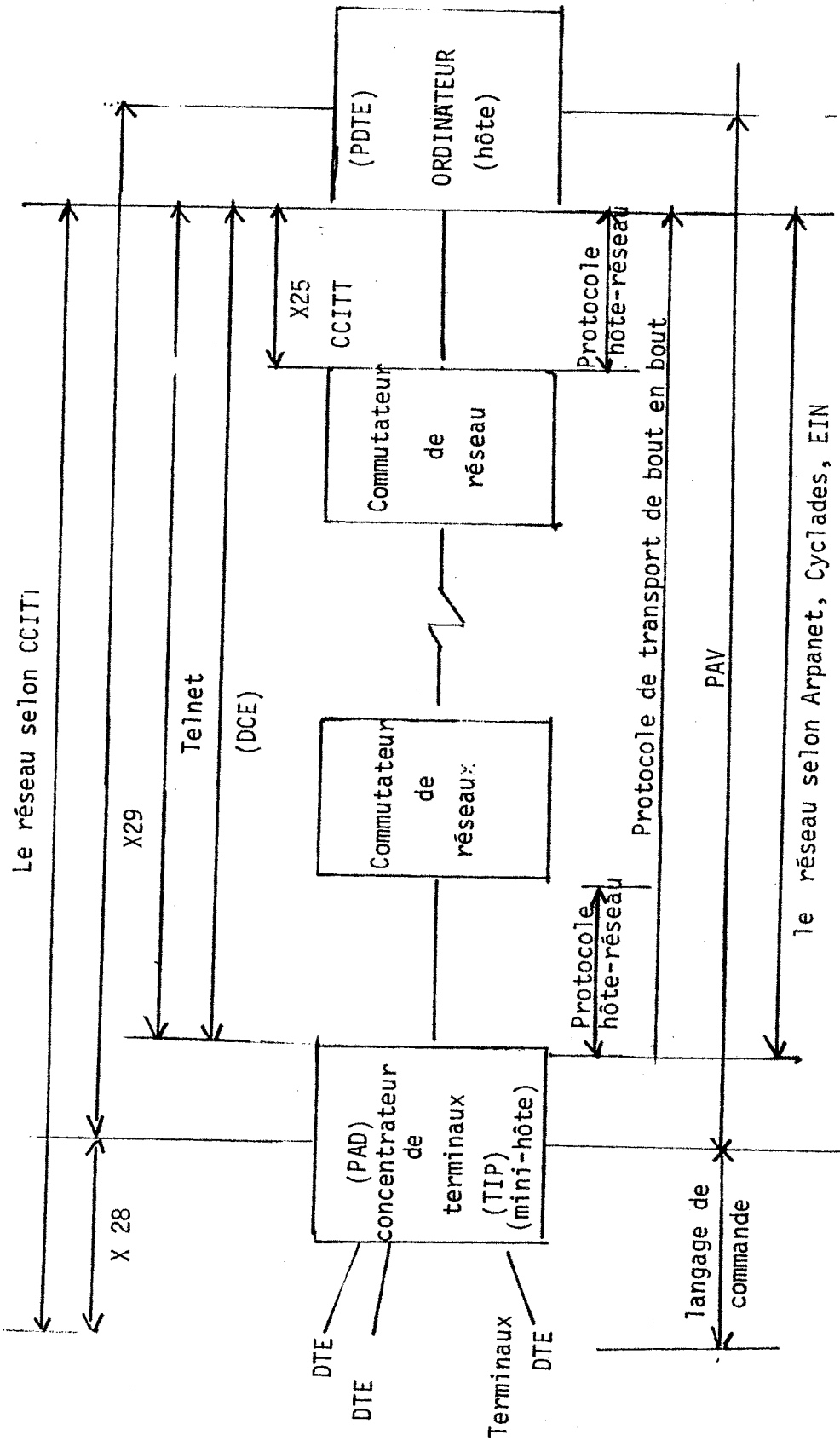


FIG. III.3. Schématisation des protocoles de communication entre les terminaux et les ordinateurs

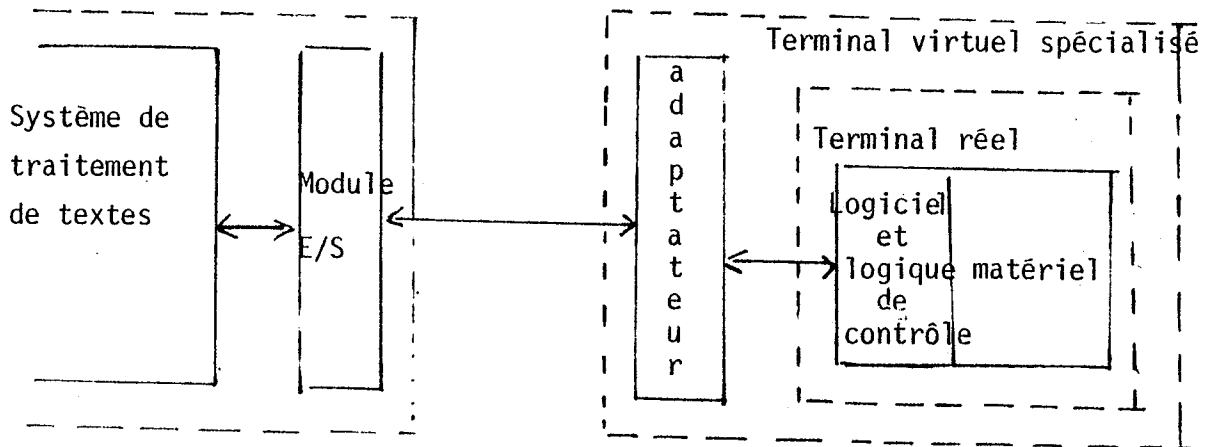


FIG. III.4. La solution proposée

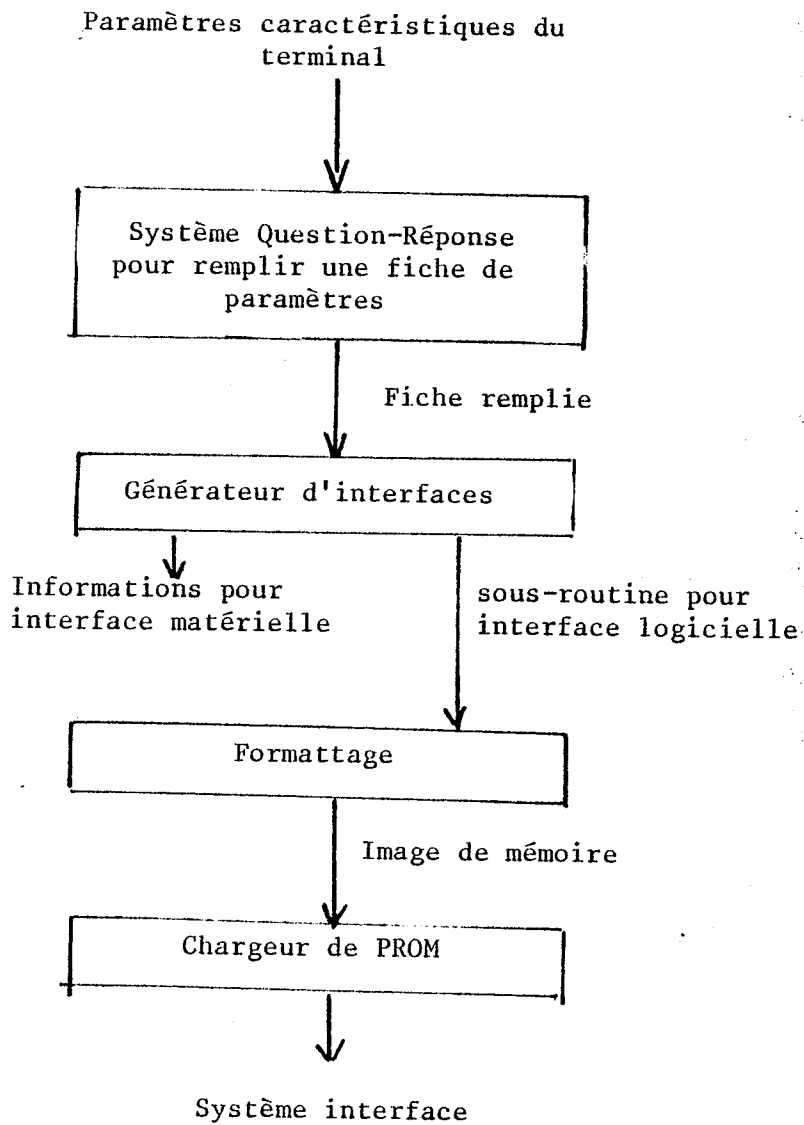


FIG.III.5. L'automatisation de la génération de l'interface

C H A P I T R E IV

REALISATION DE LA SOLUTION PROPOSEE

IV.1 Définition du terminal virtuel spécialisé

IV.2 L'interface entre le système et le terminal

IV.2.1 L'interface matérielle

IV.2.2 L'interface logicielle

IV.3 La génération automatique de l'interface

IV.3.1 La conception générale du générateur

IV.3.2 Le Questionnaire

Dans ce chapitre nous présentons l'aspect pratique de la réalisation de la solution proposée au problème de la connexion de terminaux différents à un système de traitement de textes. La philosophie générale de cette solution étant présentée à la fin du chapitre précédent.

La fig.IV-1 schématise le processus complet de l'exécution d'une commande d'E/S désignée par l'utilisateur d'un système de traitement de textes. Celui-ci écrira la commande en utilisant une des fonctions d'E/S qui sont mises à sa disposition par le système (l'ensemble de ces fonctions constitue le langage LES).

Cette commande sera interprétée par le logiciel de traitement de textes (plus précisément, par le module d'E/S) qui enverra les commandes convenables au terminal virtuel spécialisé (IVS) supposé être directement connecté au système.

Le IVS n'étant pas existant dans la réalité, le terminal réel devra être adapté pour apparaître comme étant un IVS. C'est justement la tâche de l'adaptateur. Celui-ci est un logiciel figé dans la mémoire morte d'un microprocesseur dédié. Ce logiciel est chargé de l'interprétation du langage LIVS en générant des commandes du terminal réel (en LTR) qui exécutera la fonction désirée.

La fig.IV-2 présente notre proposition complémentaire (voir paragraphe III.3.4).

Pour réaliser ces propositions, nous avons donc à suivre les étapes suivantes :

1. Concevoir le VTS. Cette étape est décrite dans IV.1.
2. Concevoir et réaliser le logiciel d'adaptation (voir fig.IV-1). Il sera écrit en langage du microprocesseur utilisé. Ce logiciel doit être décomposable et paramétrable de

façon qu'on puisse aisément automatiser sa génération. Cette étape est détaillée dans la section IV.2.

3. La conception et la réalisation du générateur d'adaptateur (voir fig. IV-2). Il sera écrit en un langage quelconque suivant la machine sur laquelle il est destiné à être exécuté pour générer l'adaptateur. Cette étape est détaillée dans la section IV.3.

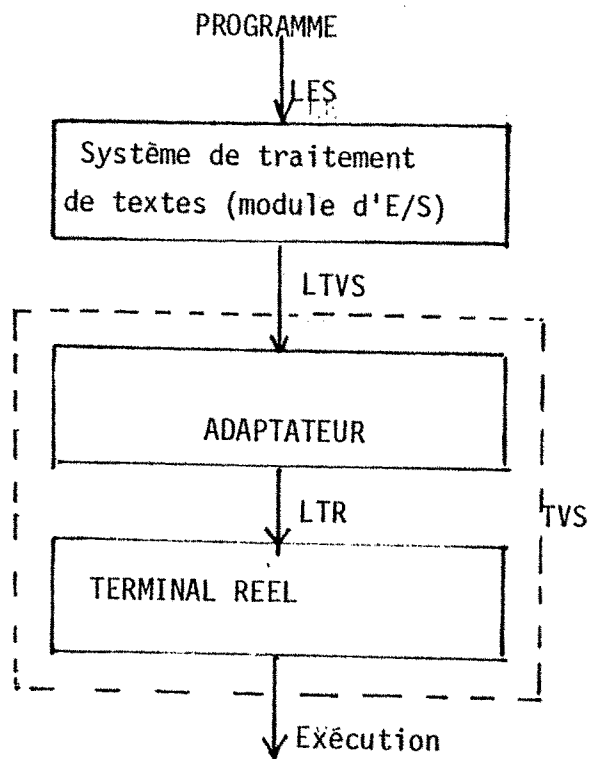


FIG.IV.1. Exécution d'une commande d'E/S

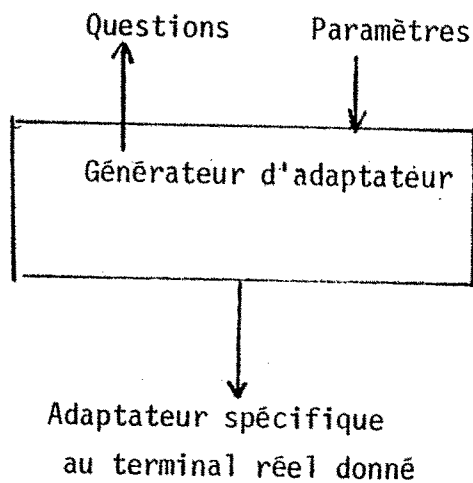


FIG. IV.2. Le générateur d'adaptateur

IV.1 Définition du terminal virtuel spécialisé

Dans le chapitre précédent, nous avons introduit la notion de "terminal virtuel spécialisé" (TVS). Nous avons également présenté la méthode de conception des protocoles de haut niveau et nous avons vu que la définition du langage de communication forme la partie la plus importante dans le processus de la conception.

Puisque nous avions à spécifier un langage spécialisé destiné à une application donnée, nous avons commencé par étudier cette application. Plusieurs systèmes de traitement de textes ont été étudiés et les opérations d'E/S ont été extraites et répertoriées. Des discussions informelles ont eu lieu avec des secrétaires et différents utilisateurs de systèmes de traitement de textes pour mieux savoir leurs besoins.

Ainsi, nous avons pu obtenir la liste des fonctions d'E/S que nous avons considérées comme le langage de notre TVS.

D'autre part, nous avons étudié une trentaine de terminaux de types différents pour faire une liste des fonctions disponibles sur les terminaux actuels. Il nous a paru que les fonctions actuelles sont largement suffisantes et peuvent facilement englober les fonctions d'E/S nécessaires au traitement de textes.

Après la définition du langage du TVS, il a fallu coder ses commandes. Nous avons été amené à étudier les codes standards existants <34,37,38> et proposés (notamment par l'ANSI X4A12 WG4) pour essayer d'utiliser les codes standards pour désigner les fonctions déjà standardisées. Pour les fonctions non-existantes dans ces standards, nous avons désigné des codes choisis dans les séquences de contrôle destinées à cela par l'ECMA.

Nous présentons ci-dessous la liste complète des fonctions et des codes correspondants (en notation hexadécimale) :

Codes avec un seul octet

- SP (20) espace
- BS (08) back-space
- LF (0A) passer à la même position dans la ligne suivante
- CR (0D) retour à la première position de la ligne actuelle
- FF (0C) passer au début de la page suivante
- TAB (09) saut vers la prochaine colonne dans la table
- DC4 (14) reset
- BEL (07) alarme
- ENQ (05) demander les caractéristiques du terminal
- DLE (10) code précédant la réponse du terminal à ENQ. Il sera suivi d'une liste de codes :
 - n1 type du terminal (0=TEV, 1=télé-imprimeur, 2=imprimante)
 - n2 longueur maximale de la ligne en nombre de caractères ou en pouces si ceci est applicable
 - n3 longueur de la page en nombre de lignes ou en pouces si ceci est applicable.

Codes avec une séquence ESCAPE de deux caractères

(le premier caractère est toujours ESC, le deuxième est montré entre parenthèses)

- PLD (4B) avancer 1/2 ligne
- PLU (4C) revenir 1/2 ligne en arrière
- NLF (4D) passer à la même position horizontale dans la ligne précédente
- NEL (45) passer à la première position dans la ligne suivante
- PUI (51) solliciter la position du curseur
- SPA (56) début d'une zone protégée
- EPA (57) fin d'une zone protégée
- HTS (48) définir un point de tabulation à la position actuelle

sur toutes les lignes suivantes

- TR (3D) demande de retransmission d'une image complète de l'écran
- E2 (32) verrouillage du clavier
- E3 (33) déverrouillage du clavier
- HOM (34) home curseur
- IC (35) insérer un caractère avant le caractère actuel
- ILL (36) insérer une ligne après la ligne courante
- DC (37) éliminer le caractère se trouvant dans la position courante
- DL1 (38) éliminer la ligne actuelle
- EC (39) effacer le caractère se trouvant dans la position courante
- ELA (3A) effacer la ligne courante
- LR (3B) lever le ruban
- AR (3C) abaisser le ruban

Fonctions commençant par ESCAPE

- ICH (1B-5B-n-40) insérer n caractères avant la position courante
- CUU (1B-5B-n-41) passer à la même position horizontale dans la n-ième ligne précédant la ligne courante
- CUD (1B-5B-n-42) passer à la même position dans la n-ième ligne suivant la ligne courante
- CUF (1B-5B-n-43) passer à la n-ième position horizontale suivante dans la même ligne
- CUB (1B-5B-n-44) retour à la n-ième position précédente sur la ligne courante
- CNL (1B-5B-n-45) passer à la première position dans la n-ième ligne suivante
- CPL (1B-5B-n-46) passer à la première position dans la n-ième ligne précédente
- CUP (1B-5B-x-3B-y-48) positionner le curseur à la x-ième position horizontale de la y-ième ligne de l'écran
- CHI (1B-5B-n-49) saut vers la n-ième position de tabulation sur la ligne courante

- ED (1B-5B-n-4A) effacer l'écran :
- n=0 de la position actuelle (incl.) jusqu'à la fin
 - n=1 du début jusqu'à la position actuelle (incl.)
 - n=2 tout
- EL (1B-5B-n-4B) effacer n lignes à partir de la ligne actuelle
- IL (1B-5B-n-4C) insérer n lignes après la ligne courante
- DL (1B-5B-n-4D) éliminer n lignes à partir de la ligne courante
- EF (1B-5B-n-4E) effacer un élément dans une table (tout ce qui se trouve entre 2 positions de tabulation est concerné) :
- n=0 de la position actuelle (incl.) jusqu'à la fin
 - n=1 du début jusqu'à la position actuelle (incl.)
 - n=2 tout
- EA (1B-5B-n-4F) effacer dans la zone courante (n comme dans EF)
- DCH (1B-5B-n-50) éliminer n caractères à partir de la position actuelle
- ECH (1B-5B-n-58) effacer n caractères à partir de la position actuelle
- HPA (1B-5B-n-60) retour n/120 de pouce sur la ligne courante
- HPR (1B-5B-n-61) avancer n/120 de pouce sur la ligne courante
- VPA (1B-5B-n-64) remonter vers la même position horizontale sur une ligne précédant la ligne courante par n/48 de pouce
- VPR (1B-5B-n-65) passer à la même position horizontale dans une ligne se trouvant n/48 du pouce sous la ligne actuelle
- TBC (1B-5B-n-67) annuler la tabulation :
- n=0 le point correspondant à la position actuelle
 - n=3 tous les points de tabulation
- SGR (1B-5B-n-5D) choix du jeu de caractères ou de l'attribut visuel qui sera en vigueur à partir de cette position :
- n=0 aucun changement
 - n=1 double intensité
 - n=2 demi intensité
 - n=3 italique
 - n=4 souligné
 - n=5 clignotant
 - n=7 image négative

n=10 à n=19 jeu de caractères no. 0 à 9
DAQ (1B-5B-n-6F) définition d'un attribut logique d'un champs commençant à la position actuelle :
n=0 non protégé
n=2 alphanumérique
n=3 numérique
n=4 alphabétique
n=5 justifié à droite
n=6 compléter par des zéros
n=7 pas de tabulation dans ce champs
n=8 protégé

Des fonctions ESCAPE avec un code intermédiaire

FNT (1B-5B-n-3B-m-20-44) définition de la numérotation des jeux de caractères. Le jeu m sera numéroté logiquement n, etc.
DLL (1B-5B-n-3B-m-20-30) définir la longueur de lignes n + m/120 de pouce
DCL (1B-5B-n-20-31) définir le nombre n de caractères/ligne
DPL (1B-5B-n-20-32) définir la longueur de la page en pouce
DLP (1B-5B-n-20-33) définir le nombre de lignes/page
ENP (1B-5B-n-20-34) effacer les champs non-protégés
n=0 du champs actuel jusqu'à la fin
n=1 du début jusqu'au champs actuel
n=2 tous les champs non-protégés
SPI (1B-5B-n-3B-m-20-47) définition de l'espacement interligne (n/48") et de l'espacement entre les caractères (m/120")

IV.2 L'interface entre le système et le terminal

IV.2.1 L'interface matérielle

Nous avons conçu l'interface matérielle comme étant une carte construite autour d'un microprocesseur. Cette carte est insérée dans la ligne connectant le terminal au système et elle sera transparente vue des deux côtés. Nous avons choisi de baser notre conception sur la connexion standard CCITT V24 car elle est la plus répandue actuellement.

Le schéma général de la conception est montré dans la fig.IV-3. L'alimentation de la carte sera prise du terminal à travers le connecteur et puis régulée par des régulateurs de tension pour obtenir les tensions désirées (+5, -5, +12, et -12 Volts). La tension positive sera prise de la broche no.20 du connecteur V24; cette broche étant toujours à environ 5 Volts quand le terminal est en mode de fonctionnement.

La tension négative sera prise de l'alimentation du circuit d'interface 1488 (le driver V24) nécessairement existant dans un terminal connecté en V24. Ceci ne devra pas perturber le fonctionnement général et les niveaux de tension car la consommation de la carte est extrêmement faible.

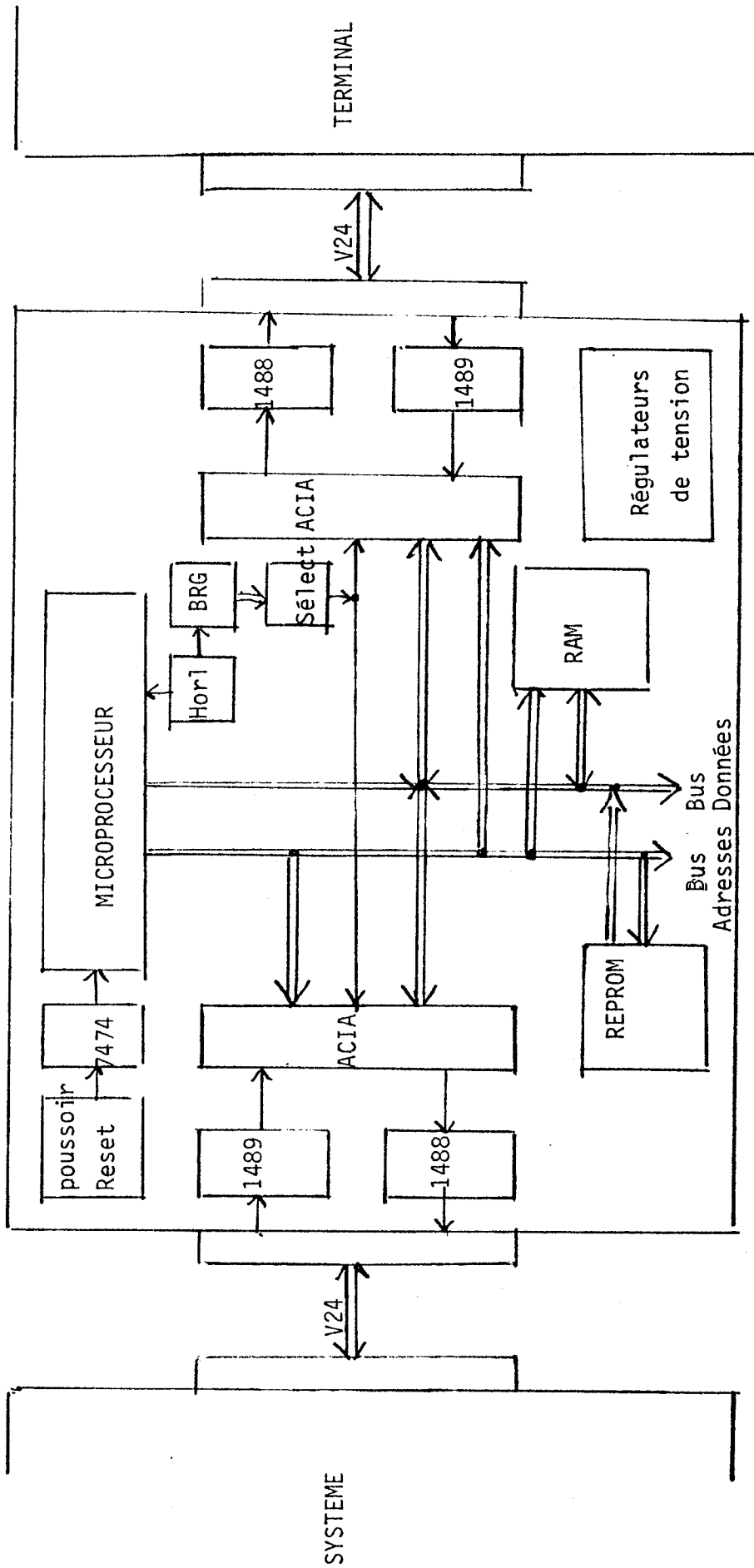


FIG. IV.3. L'interface matérielle

IV.2.2 L'interface logicielle

Cette partie concerne le logiciel qui sera implanté dans les REPR0M de la carte décrite ci-dessus. Les principaux modules de ce logiciel sont :

1. le moniteur (la gestion globale du système)
2. l'envoi à l'ordinateur
3. la réception de l'ordinateur
4. l'envoi au terminal réel
5. la réception du terminal réel
6. le traitement des interruptions
7. l'interprétation des fonctions d'E/S

Les six premiers modules sont communs à tous les terminaux réels car ils ne dépendent pas des caractéristiques spéciales de ceux-ci. Ils pourront éventuellement être figés dans un boîtier de mémoire morte qui sera utilisé tel quel pour toutes les cartes.

Par contre, c'est le septième module qui sera différent d'un terminal à un autre car il est responsable de la traduction des commandes d'E/S du système de traitement de textes en commandes spécifiques du terminal.

Pour simplifier la génération automatique de cette partie, nous avons proposé et suivi la démarche suivante :

1. Chaque fonction du langage LVIS a été étudiée pour désigner les autres fonctions sur lesquelles elle dépend dans son exécution. Nous avons obtenu un tableau ayant la forme suivante :

Fonction	Fonctions sur lesquelles elle dépend
F1	F3, F6
F2	---
F3	F4, F2
F4	F2
::	:::
F _n	F _i , F _j , F _k , ...

2. En nous basant sur ce tableau, nous avons hiérarchisé les fonctions suivant leurs relations d'interdépendances (fig.IV-4) pour obtenir un tableau ayant la forme suivante :

Niveau de la fonction			
1	2	3	4
F2	F4	F3	F1
		F6	

La décomposition graphique des relations d'interdépendances s'est avérée pratiquement impossible. Nous avons développé un algorithme simple pour faciliter le travail.

- a) classer toutes les fonctions au niveau 1
- b) Revoir toutes les fonctions en opérant comme suit :
 si F_i dépend de P = <F_j : j ∈ <1, ..., n>>
 voir la classe de chacun des éléments de P.
 si classe(F_i) ≤ classe(F_j) donc
 classe(F_i) --- classe(F_j) + 1 -
 sinon examiner un autre élément de P jusqu'à la fin
- c) Répéter l'étape b) jusqu'à ce que toutes les classes restent inchangées

3. En partant du tableau ainsi obtenu, nous avons commencé par développer les routines exécutant chaque fonction en

plus qu'une seule routine. Chaque routine sera faisable pour une certaine puissance du terminal et de ses fonctions. Le choix de la routine (ou de la partie d'une routine) convenant à un terminal donné sera fait par le générateur d'adaptateur décrit dans la section IV.3.

La structure des données

Trois files d'attentes seront existantes (fig.IV-5)

Q1 : les codes à envoyer vers l'ordinateur

Q2 : les codes reçus de l'ordinateur

QT : les codes à envoyer vers le terminal

Une petite liste séquentielle est utilisée pour mémoriser les valeurs des points de tabulation (fig.IV-6)

Manipulation des files d'attente

La fig.IV-7 montre les deux cas dans lesquels peut se trouver une file d'attente. Pour initialiser une file on met $B=I=L-1$. B pointe vers le code le plus ancien dans la file, tandis que I pointe vers le dernier code entré dans la file.

La fig.IV-8 montre l'algorithme d'insertion dans une file, tandis que la fig.IV-9 montre l'algorithme de l'enlèvement d'un élément.

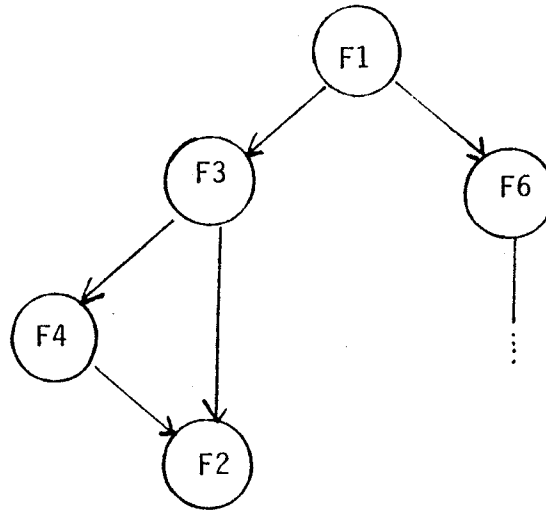


FIG. IV. 4. Interdépendance des fonctions

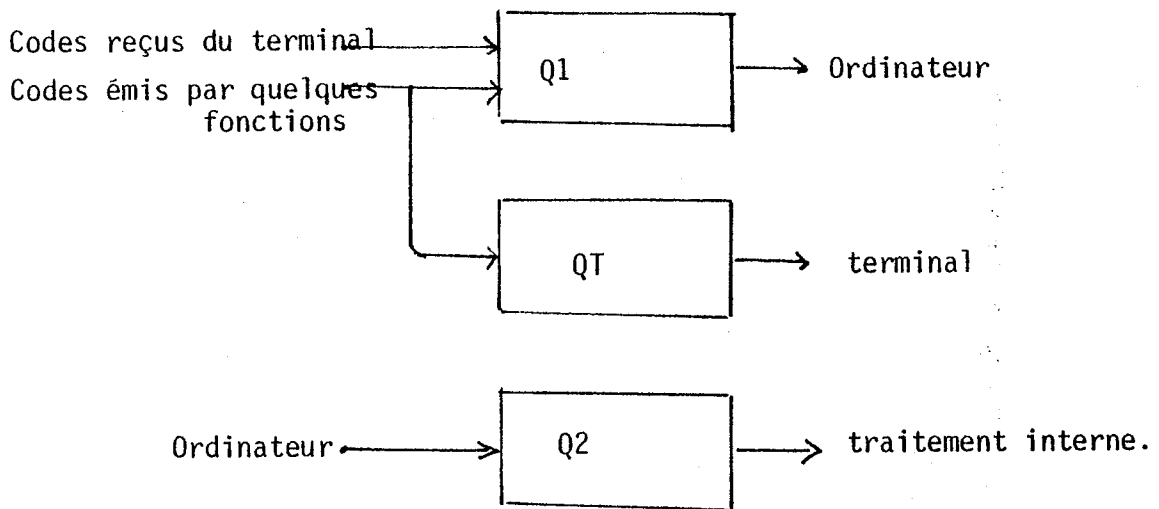


FIG. IV.5. Les files d'attente

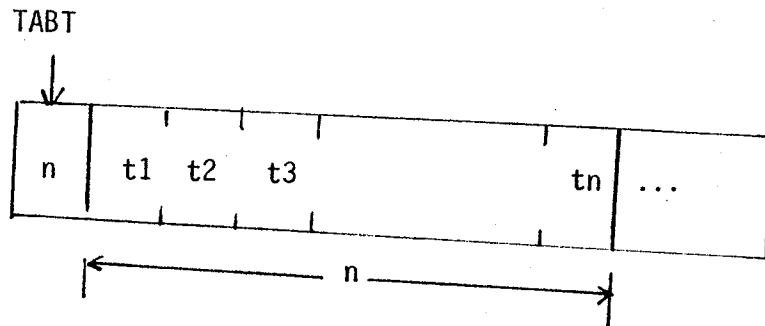


FIG. IV.6. Les points de tabulation

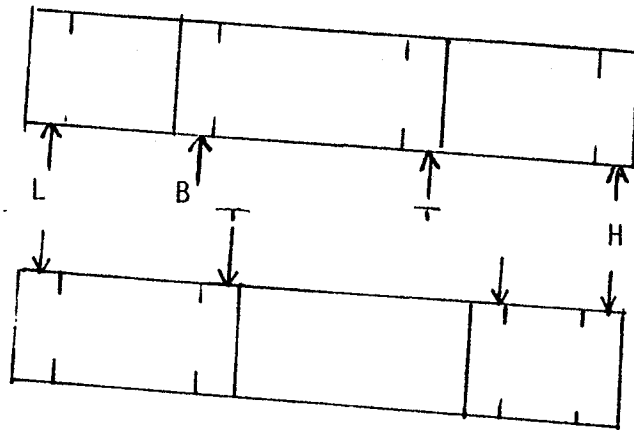


FIG. IV.7. Remplissage des files

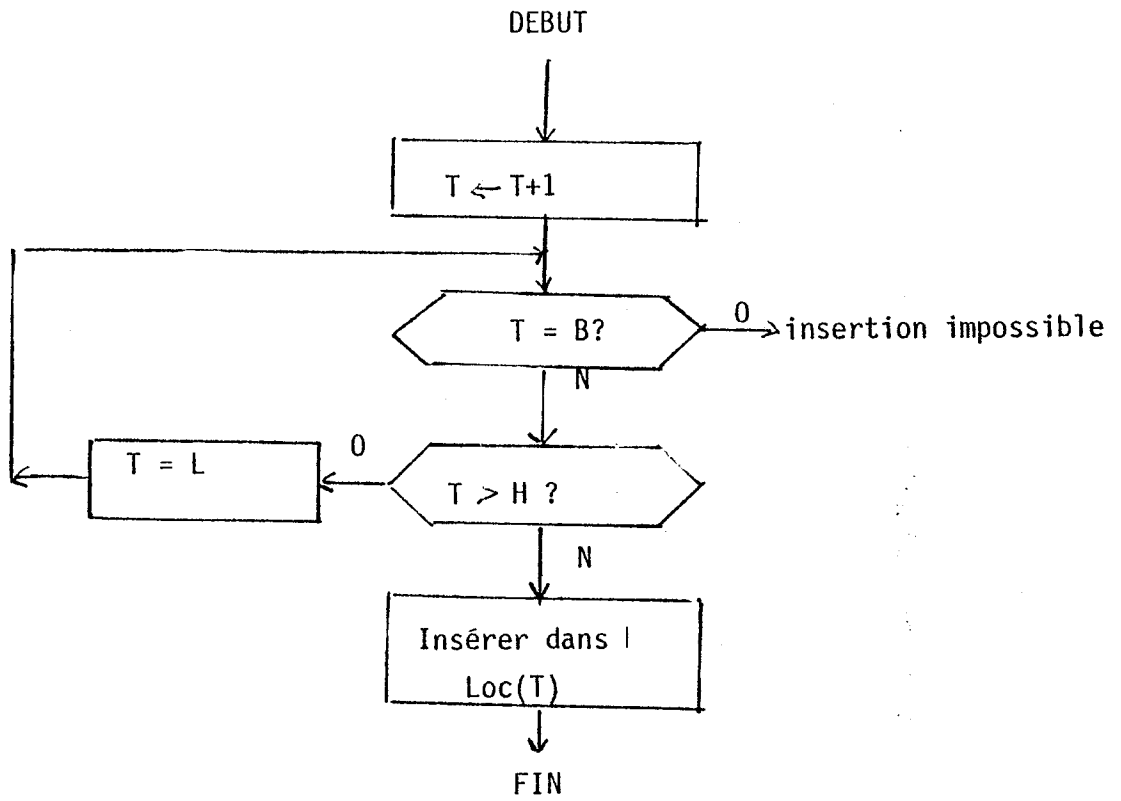
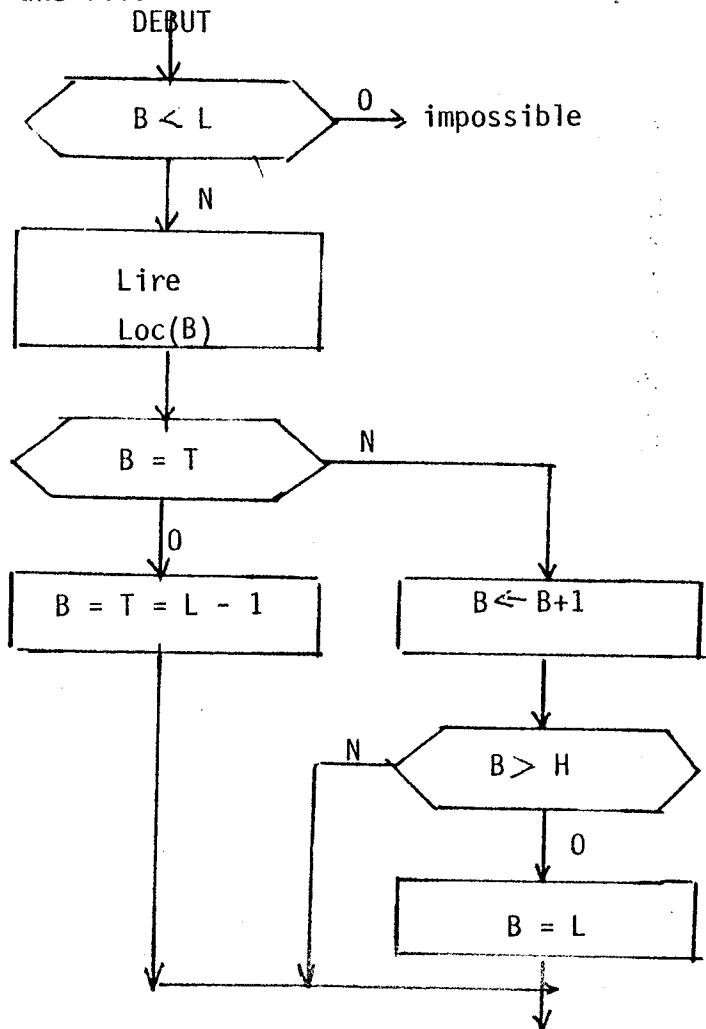


FIG. IV.8. Insertion dans une file



Le moniteur

La Fig. IV-10 montre l'organigramme général du fonctionnement du moniteur de l'interface

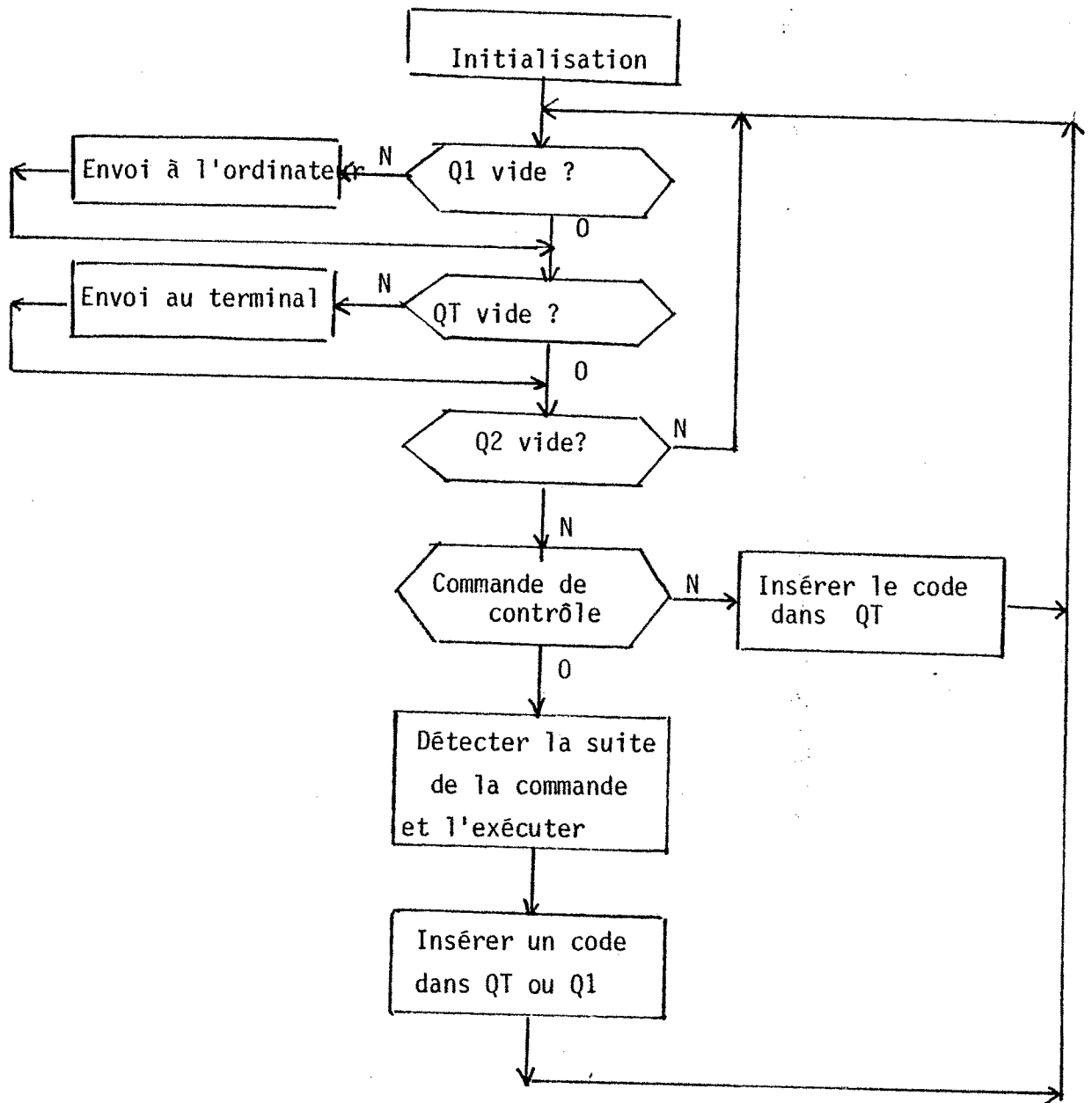
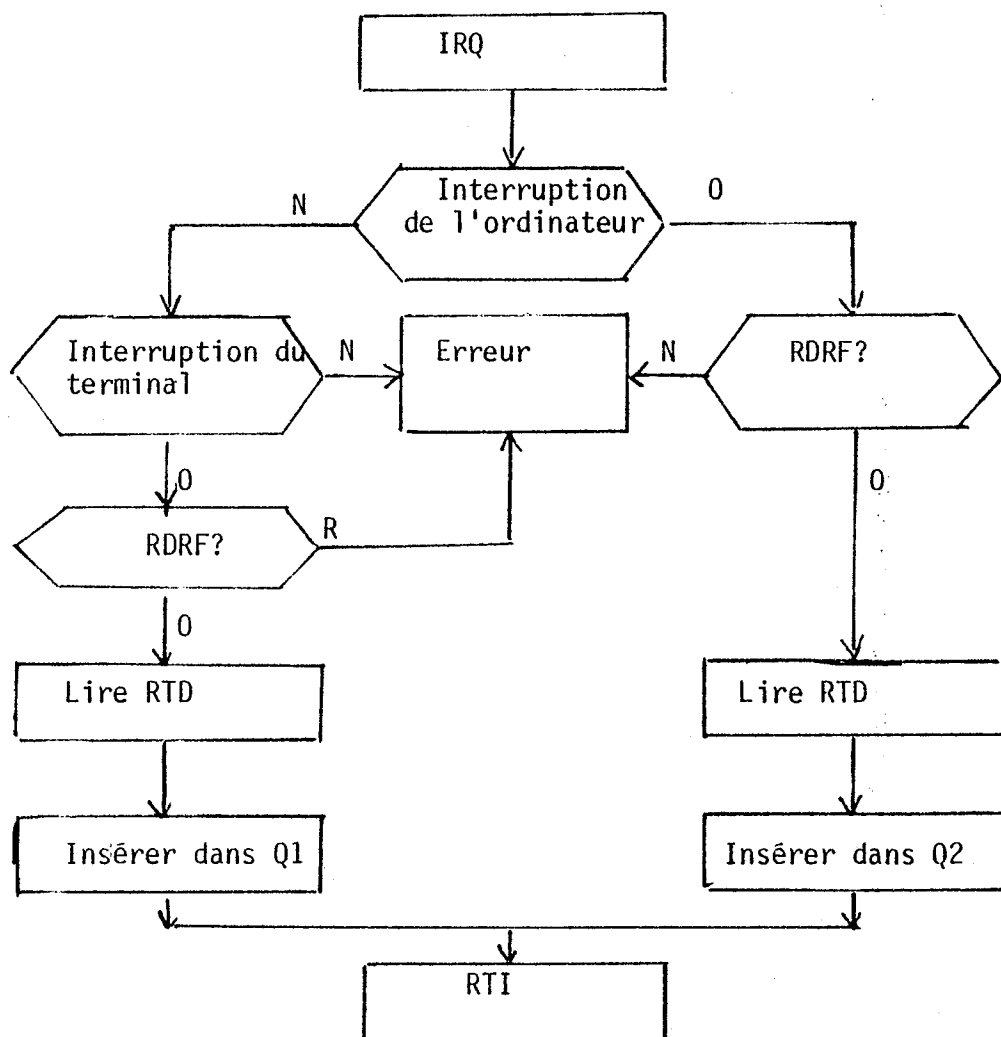


FIG. IV.10. Le moniteur

Le traitement des interruptions

La fig. IV.11 montre l'organigramme général du fonctionnement du module du traitement des interruptions.



RDRF = bit 0 du registre d'états
 RTD = registre des données (reçues ou à transmettre)

FIG. IV.II. Le traitement des interruptions

Le traitement des fonctions

La fig.IV-12 montre l'organigramme général du module de l'interface qui dissocie les codes des commandes des autres codes (caractères) et puis cause un branchement de l'exécution vers la routine correspondant à la fonction désirée.

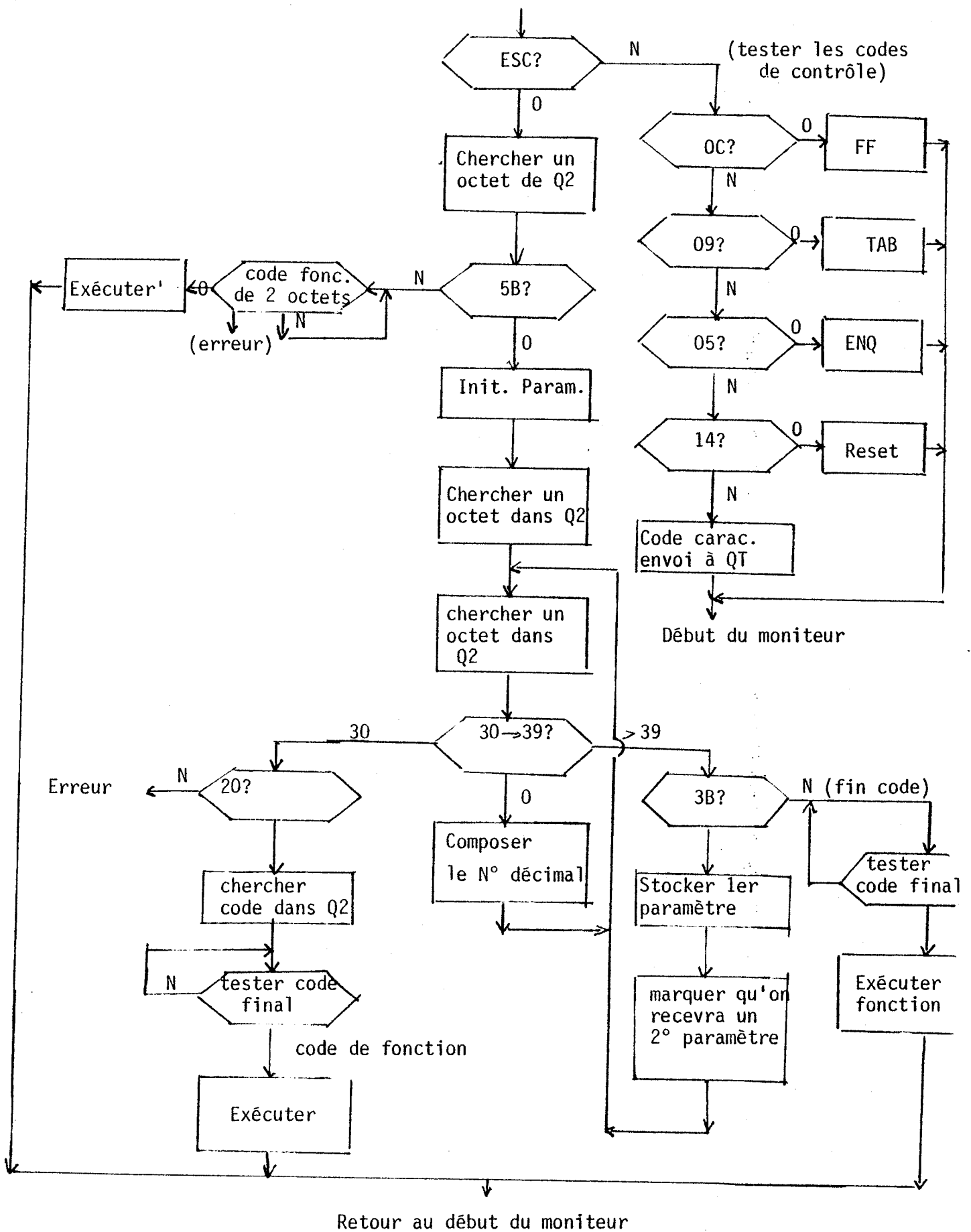


FIG. IV.12. Le traitement des fonctions

IV.3 La génération automatique de l'interface logicielle

IV.3.1 La conception générale du générateur

Compte tenu de la structuration modulaire des routines exécutant les fonctions du langage du IVS, la génération automatique du logiciel de l'interface se réduira à trois tâches principales :

1. La désignation des fonctions exécutables sur le terminal donné d'après un questionnaire standard.
2. Le choix du module convenant à l'exécution de chaque fonction en essayant de bénéficier au maximum de la puissance du terminal donné.
3. La liaison de ces modules en tenant compte des problèmes d'adressage dynamique et des appels externes aux modules.

La fig.IV-13 schématise le fonctionnement du générateur d'adaptateur.

A chaque fonction de LIVS correspond une routine dans le générateur.

Selon les réponses au questionnaire, quelques fonctions de LIVS seront omises de la version à générer car elles seront inexécutables (à cause du type du terminal, ses caractéristiques, etc.). Les routines du générateur qui correspondent à ces fonctions ne seront pas exécutées.

Le tableau hiérarchisant les fonctions de LIVS sera utilisé pour l'exécution des routines. On commencera par les fonctions de base. C'est ainsi qu'on saura leurs adresses définitives dans l'interface logicielle. Ces adresses seront mémorisées dans une

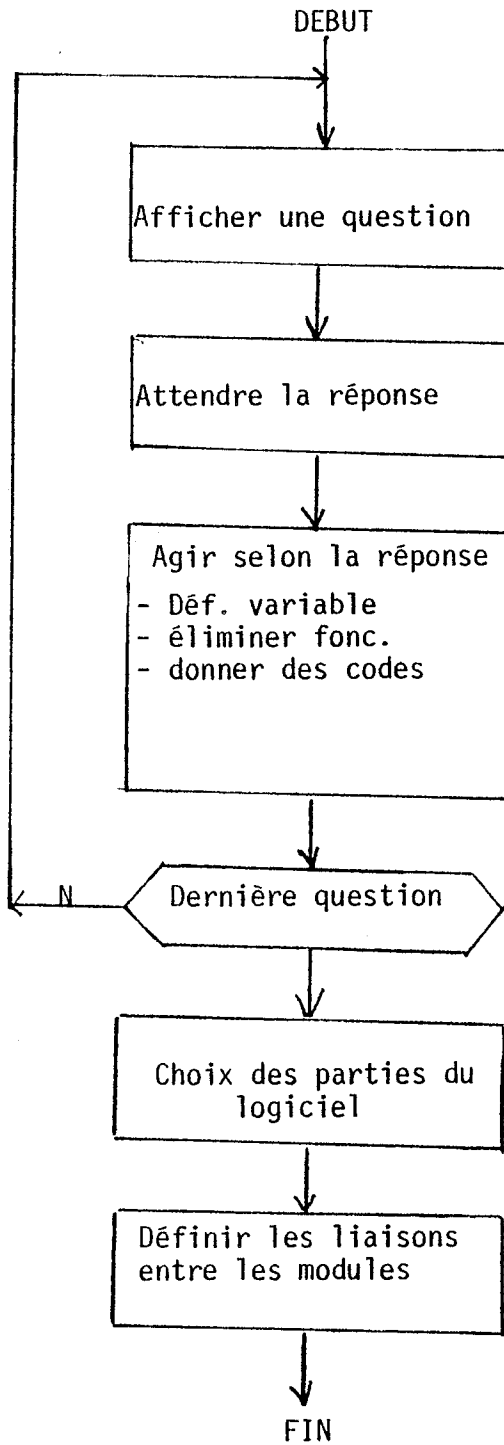


FIG. IV.13. Le générateur d'adaptateur

table d'adresses qui servira pour les appels externes à ces fonctions; ces appels n'existant que dans les fonctions d'un niveau supérieur. On passera à l'exécution des modules correspondant à un niveau plus élevé après avoir terminé toutes les fonctions d'un niveau inférieur.

IV.3.2 Le questionnaire

Dans cette section nous présentons les questions posées par le générateur pour pouvoir savoir les caractéristiques du terminal à adapter. Ce questionnaire aidera l'adaptateur à éliminer quelques fonctions qui ne pourront pas être exécutées sur le terminal réel soit à cause de son type ou de sa puissance.

Question 1 : Ecran / Imprimante ?

Si imprimante enlever les routines : PUI, SPA, EPA, IC, ICH, ILI, ENP, ED, ECH, EL, IL, DCH, DL, EF, EA, DAQ.. Puis aller à la question 3.

Si écran enlever les routines : LR, AR.

Question 2 : Zones Protégées ? (o/n)

Si non : enlever les routines : SPA, EPA, EA, ENP.
Aller à la question 5.

Question 3 : Mouvement du papier dans les deux sens ? (o/n)

Si non : enlever les routines : PLU, NLF, CUU, CPL.

Question 4 : Contrôle du ruban encreur ? (o/n)

Si non : enlever les routines LR et AR.

Question 5 : Mouvement vertical :

- a) distance quelconque par incréments.
- b) demi interligne seulement
- c) interligne complet seulement.

Si (b) enlever VPA, VPR, DPL, SPI.

Si (c) enlever VPA, VPR, DPL, SPI, PLD, PLU.

Question 6 : Mouvement horizontal :

- a) distance quelconque par incréments
- b) distance pré-établie

Si (b) enlever HPA, HPR, DLL, SPI.

Question 7 : Clavier ? (o/n)

Si non aller à la question 9.

Question 8 : Verrouillage du clavier possible ?

Si non : enlever E2 et E3.

Question 9 : Plusieurs jeux de caractères ? (o/n)

Si non enlever FNT et SGR.

C H A P I T R E V

REALISATION D'UN TERMINAL DE TRAITEMENT DE TEXTES

V.1 Description générale du matériel de base

V.1.1 L'imprimante

V.1.2 Le clavier

V.2 Description générale de l'interface

V.3 Aspects matériels de l'interface

V.4 Aspects logiciels de l'interface

V.4.1 L'organisation des mémoires

V.4.2 Les différentes routines

V.4.3 Les organigrammes

V.1 Description générale du matériel de base

Dans cette section nous allons présenter rapidement le matériel principal duquel nous disposons pour faire notre terminal. Cette description a pour but d'éclaircir les détails de la conception du terminal.

V.1.1 L'imprimante

L'imprimante utilisée est une QUME SM3/45. C'est une imprimante à marguerite contrôlée par un microprocesseur 3850 et ayant une vitesse d'impression maximale de 45 caractères/seconde.

La structure générale

La fig.V-1 montre la structure générale de l'imprimante. Pour les connexions avec le monde extérieur, deux connecteurs sont disponibles. Le premier est le connecteur de puissance auquel on connecte l'alimentation électrique appropriée :

+5 V courant continu (+3%) 3.5 amp.

+15 V courant continu (+10%) 4.5 amp. en moyenne et 14 amp.
maxi

-15 V courant continu (+10%)

Ces alimentations sont utilisées aussi bien pour les circuits logiques que pour les moteurs électriques qui actionnent le ruban encreur, la roue d'impression, le chariot et le papier.

Le deuxième connecteur est utilisé comme interface pour la transmission parallèle des signaux logiques qui servent à commander l'imprimante à partir d'un appareil externe et, en même temps, les signaux d'état des divers mécanismes de l'imprimante sont transmis à cet appareil à travers ce connecteur. Les signaux transmis et le brochage de l'interface logique sont montrés dans la fig.V-2.

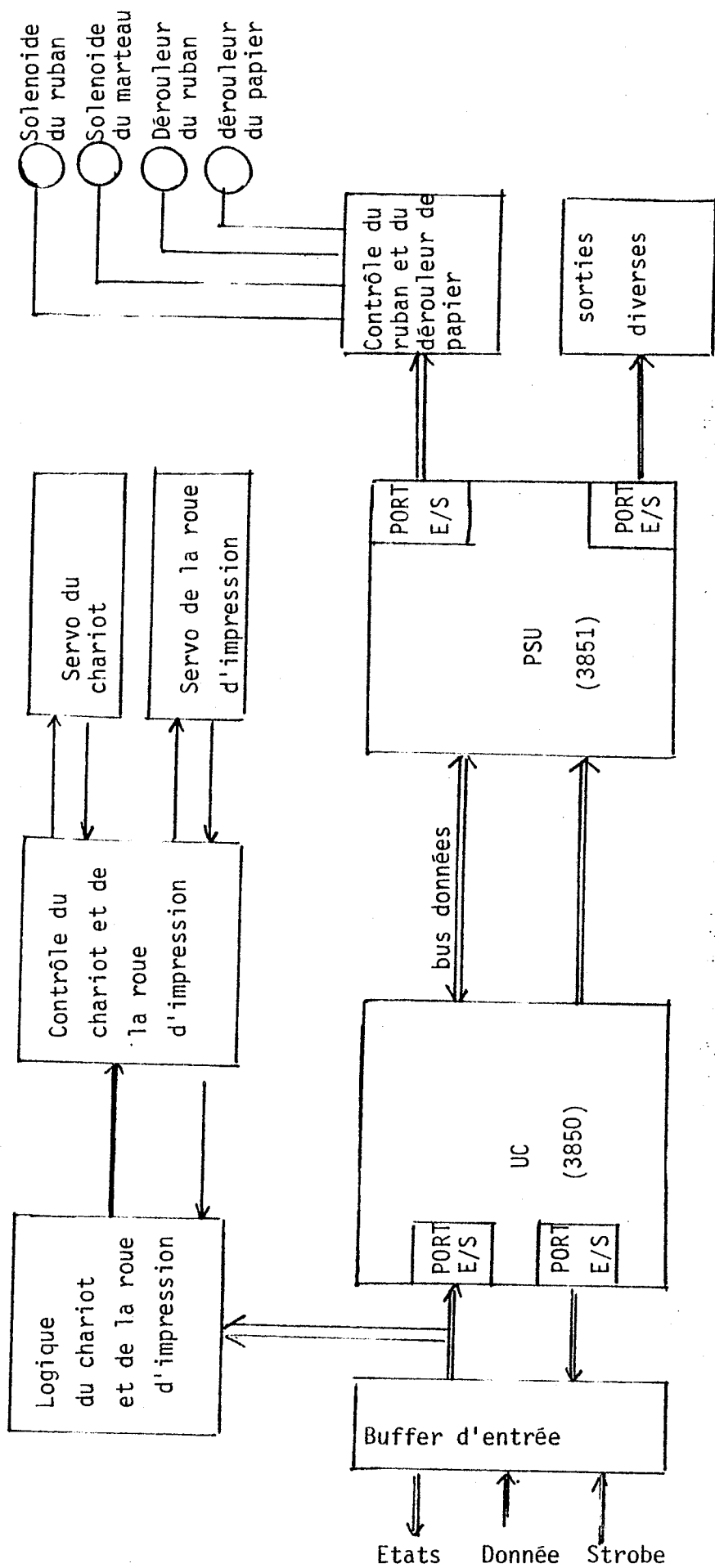


FIG. V.1. Schéma général de l'imprimante.

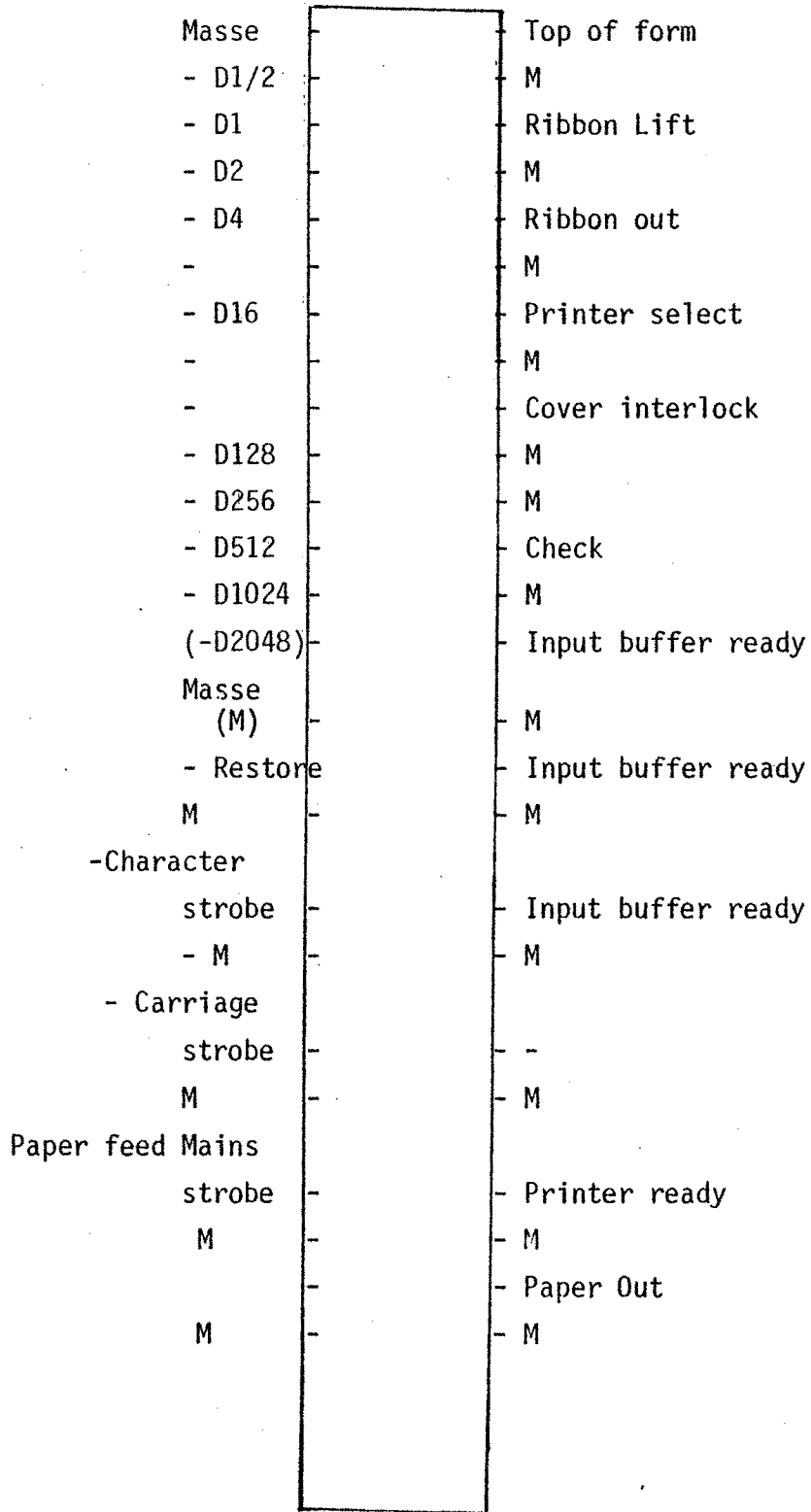


FIG.V.2. Les signaux du connecteur logique

Le contrôleur digital

Cette partie de l'imprimante transforme les données reçues à travers le connecteur pour pouvoir directement commander la partie analogique (moteurs pas-à-pas, moteurs à asservissement, etc.).

Le noyau de la partie digitale est le microprocesseur 3850. Il assure les fonctions de traitement effectuées sur les données reçues et génère les signaux de contrôle destinés à la partie logique à travers les divers interfaces (fig.V-3).

Des programmes stockés en ROM définissent, par leur exécution, le séquençement des opérations du microprocesseur pour accomplir ses tâches en contrôlant les mouvements du chariot, du ruban encreur, et du cycle d'impression d'un caractère. L'organigramme général de ces programmes est montré dans fig.V.4.

Les fonctions de contrôle de l'imprimante

Pour qu'une fonction de contrôle soit effective, la ligne de commande PRINTER SELECT doit être activée et l'état PRINTER READY doit être "vrai".

a) RESTORE

Dans l'imprimante QUME SM3, une condition d'opération inhabituelle est signalée par l'état CHECK. Un signal logique "vrai" sur cette ligne peut signifier une des conditions exceptionnelles suivantes :

1. tension non-conforme aux limites désignées.
2. impossibilité d'exécuter une commande de mouvement de chariot
3. impossibilité d'exécuter une commande de mouvement de marguerite.

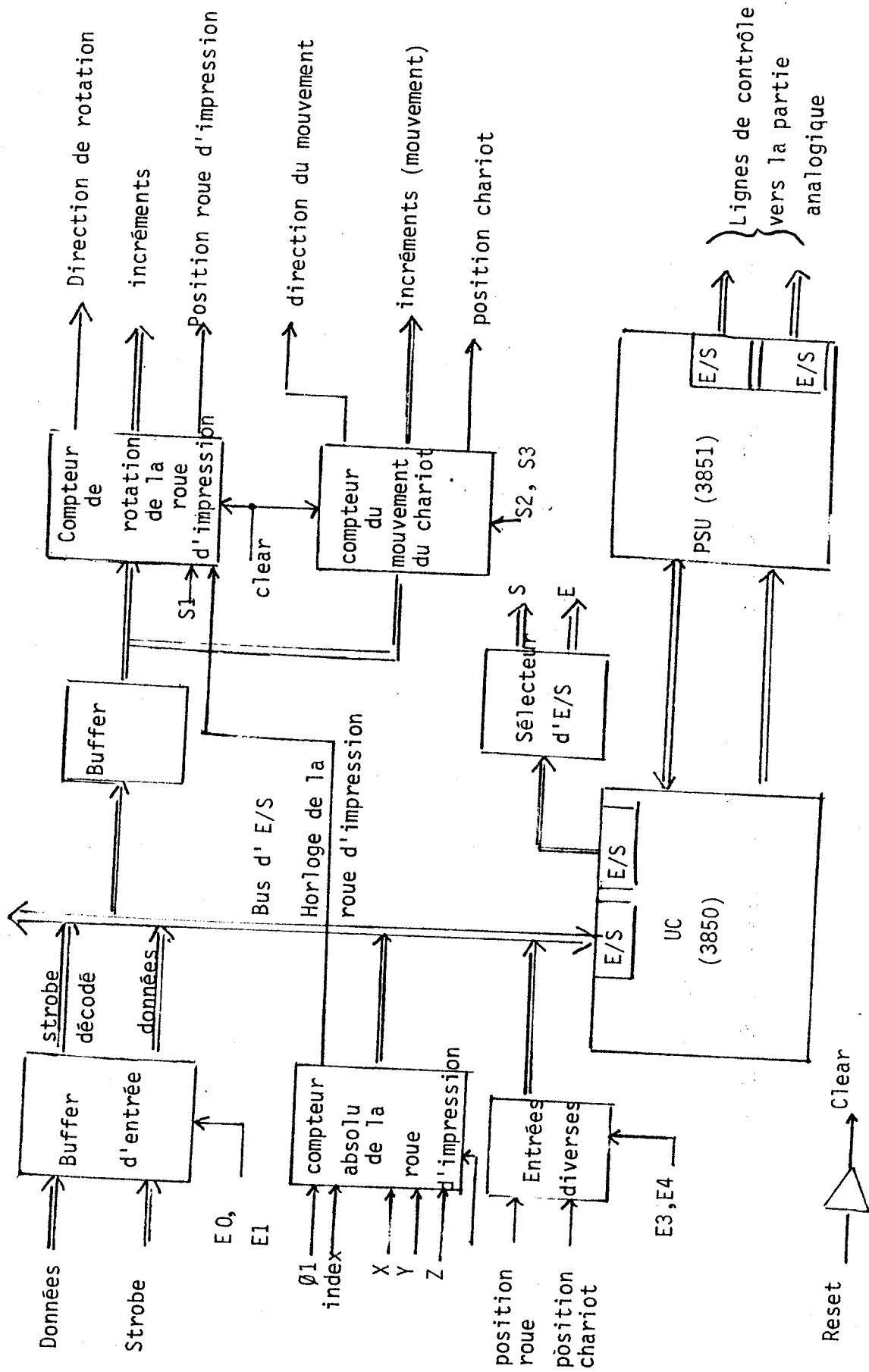


Fig. V.3. Le contrôleur digital

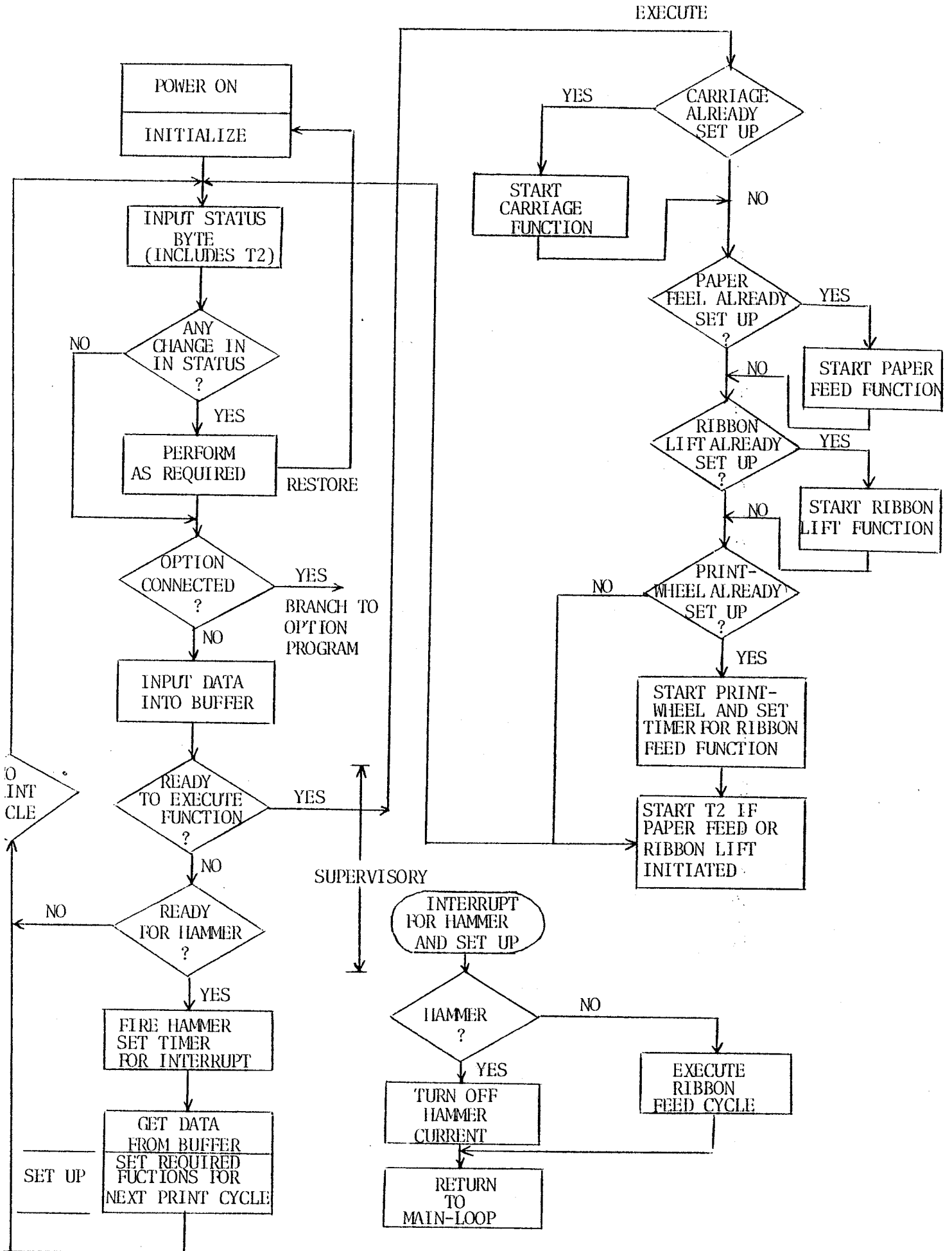


Fig. V - 4. ORGANIGRAMME GENERAL DU CONTROLEUR DIGITAL

Dans chacun de ces cas, l'imprimante ne sera pas en position d'exécuter ni même de recevoir aucune autre commande sauf la commande RESTORE. Cette commande sert à remettre l'imprimante en état de marche si la cause de la panne est transitoire. Par contre, si la cause est permanente, la commande RESTORE n'aura aucun effet et une intervention sera nécessaire.

b) Avancement du papier

Une instruction d'avancement du papier est exécutée en examinant d'abord l'état INPUT BUFFER READY. S'il montre que le tampon de réception de commandes est vide, il sera donc possible d'envoyer une instruction à ce tampon en suivant les étapes suivantes :

1. Placer un mot binaire sur le bus d'entrée de l'imprimante :
 - la ligne D1024 montre la direction du mouvement
 - 0 = en avant
 - 1 = en arrière
 - les lignes D1 à D512 contiennent la valeur binaire du déplacement relatif en multiples de 1/48 de pouce.
 - les lignes D1/2 et D2048 ne sont pas utilisées
2. Activer la ligne de commande PAPER FEED MAIN STROBE.

Si un cycle d'impression est en cours d'exécution, cette commande sera stockée dans le tampon et son exécution sera différée jusqu'à la terminaison de la fonction en cours.

La ligne INPUT BUFFER READY changera d'état 250 à 250 n.sec. après l'activation de la ligne de commande et restera ainsi pendant 20 à 800 microsec.

Ces deux derniers paragraphes s'appliquent également aux commandes décrites ci-dessous.

c) Mouvement du chariot

Les étapes nécessaires sont :

1. examiner l'état INPUT BUFFER READY : s'il est vrai continuer, sinon attendre.
2. Ecrire le mot binaire suivant sur le bus d'entrée :
 - D1024 : direction du mouvement
 - 0 = à droite
 - 1 = à gauche
 - D1 à D512 : valeur binaire du déplacement relatif en 1/60 de pouce
 - D1/2 : permet des déplacements de 1/120 de pouce.
3. Activer la ligne de commande CARRIAGE STROBE

d) Impression d'un caractère

Les étapes nécessaires sont :

1. Examiner l'état INPUT BUFFER READY : s'il est vrai continuer, sinon attendre
2. Ecrire le mot binaire suivant sur le bus d'entrée :
 - D1 à D64 : code ASCII du caractère à imprimer
 - autres lignes inutilisées
3. Activer la ligne de commande CHARACTER STROBE

Si un mouvement du chariot ou du papier est en cours, le positionnement de la marguerite est permis en même temps que ce mouvement, mais l'activation du marteau d'impression ne se fait qu'après exécution de la fonction en cours. Le microprocesseur se chargera d'avancer le ruban encreur automatiquement.

e) Mouvement du ruban encreur

Pour lever le ruban, il faut activer la ligne de commande RIBBON LIFT. Un signal logique "faux" sur cette ligne cause l'abaissement du ruban. Aucun examen d'état est nécessaire. Cette opération n'est jamais exécutée durant le cycle d'impression; elle sera différée. Son exécution nécessite environ 30 m.sec.

f) Nouvelle page

Pour faire avancer le papier automatiquement jusqu'au début d'une nouvelle page, il faut, dès le début, définir la longueur de la page en envoyant le code ASCII Form Feed (FF) en coincidence avec un code spécial sur le bus d'entrée de l'imprimante de la manière suivante :

D1 à D64 : code ASCII FF (0001100)

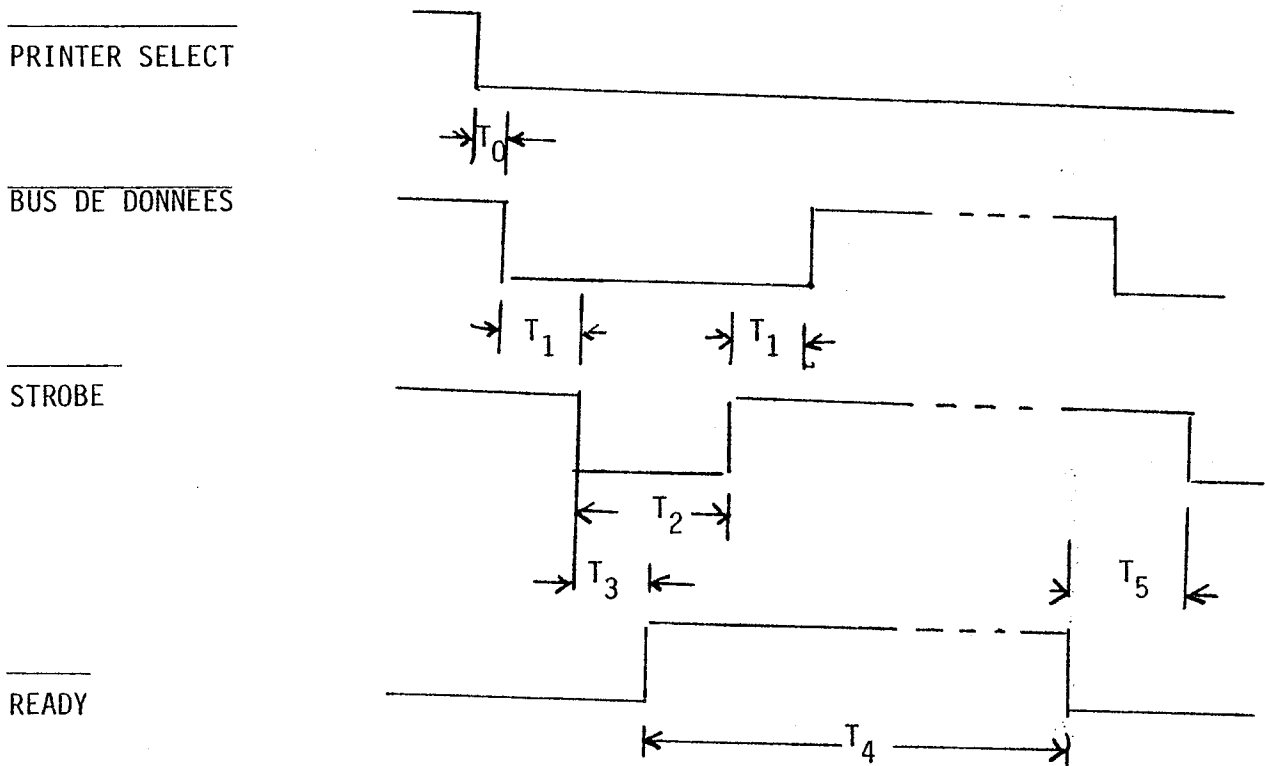
D128 à D1024 : un des codes suivants selon la longueur de la page

D1024	D512	D256	D128	Long. en pouces
0	0	0	0	11 (standard)
0	0	0	1	3
0	0	1	0	3.5
0	0	1	1	4
0	1	0	0	5
0	1	0	1	5.5
0	1	1	0	6
0	1	1	1	7
1	0	0	0	8
1	0	0	1	8.5
1	0	1	0	9
1	0	1	1	10
1	1	0	0	11 2/3
1	1	0	1	12
1	1	1	0	14
1	1	1	1	17

Après avoir défini la longueur de la page, l'avancement vers le début d'une nouvelle page se fait par l'envoi d'un signal logique sur la ligne de commande TOP OF FORM.

V-7

La synchronisation des signaux



- $T_0 > 0 \text{ ns}$
- $T_1 > 200 \text{ ns}$
- $T_2 > 750 \text{ ns}$
- $250 \text{ ns} < T_3 < 950 \text{ ns}$
- $T_4 > 20 \text{ } \mu\text{s}$
- $T_5 > 0 \text{ ns}$

Fig. V.5. La synchronisation des signaux.

V.1.2 Le clavier

C'est un clavier à effet de Hall. Sa structure est schématisée dans la fig.V-6. Chaque touche enfoncée génère simultanément une impulsion sur deux des treize lignes de code allant vers l'encodeur. Ce circuit MOS accomplit plusieurs tâches. Il transforme le code 2-de-13 en un code de position de 7 bits. Il garde l'ordre dans lequel les touches ont été enfoncées. Il contient des "latches" pour les codes à sa sortie. Enfin, il développe un signal pour montrer qu'un nouveau code est prêt.

Le code de position est une représentation binaire de la position relative de la touche enfoncée. Il est gardé dans les latches de sortie de l'encodeur et apparaît sur les lignes D0 à D6 sous forme de niveaux stables qui ne changent qu'après remplacement par un nouveau code.

Le code de position est transformé en code ASCII dans le terminal lui-même et non pas dans le clavier. C'est ainsi que la sortie du clavier ne désigne que la position de la touche enfoncée; la désignation d'un caractère ne se faisant que par les programmes du terminal.

Quelques touches spécifiques ne sont pas codées de la manière décrite ci-dessus. La dépression de ces touches change directement le niveau sur une des lignes du connecteur du clavier. Ces touches correspondent à : shift, control, local, break, et UC-only (majuscules-seulement).

Un générateur d'impulsions produit les signaux strobé du clavier. Les touches de répétition sont aussi disponibles sur la majorité des positions. La synchronisation des signaux sortant des touches et du générateur d'impulsions est montrée dans la fig.V-7.

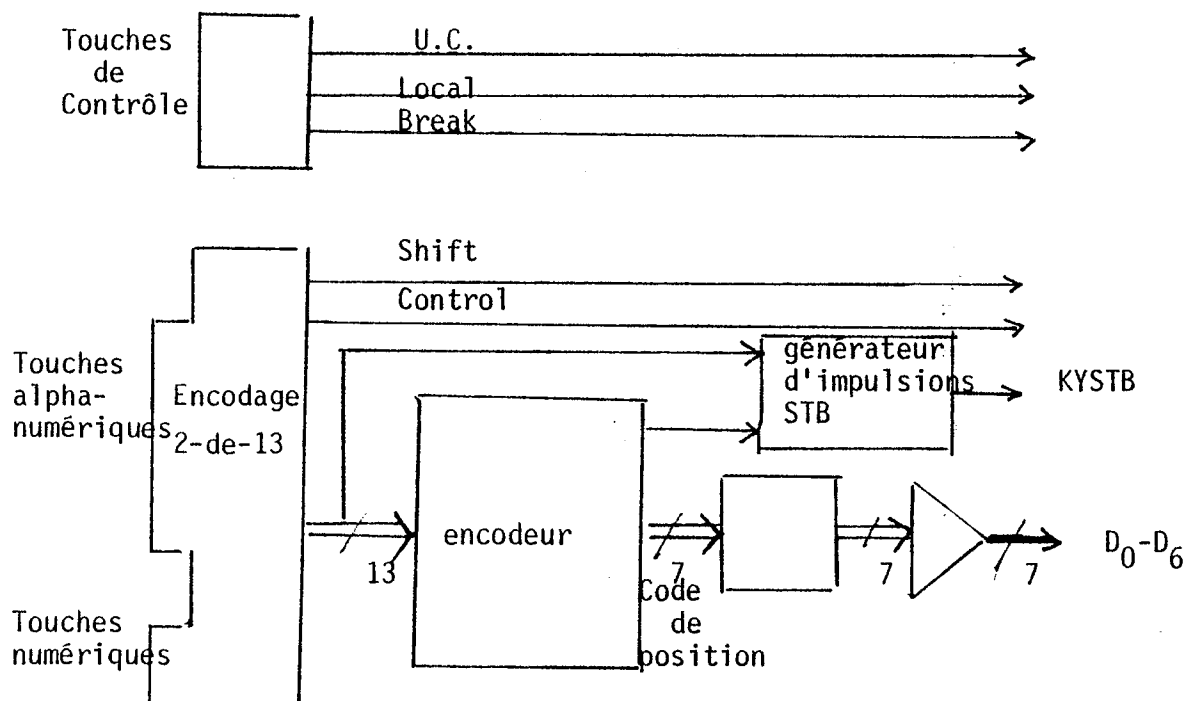


Fig. V-6. Structure générale du clavier

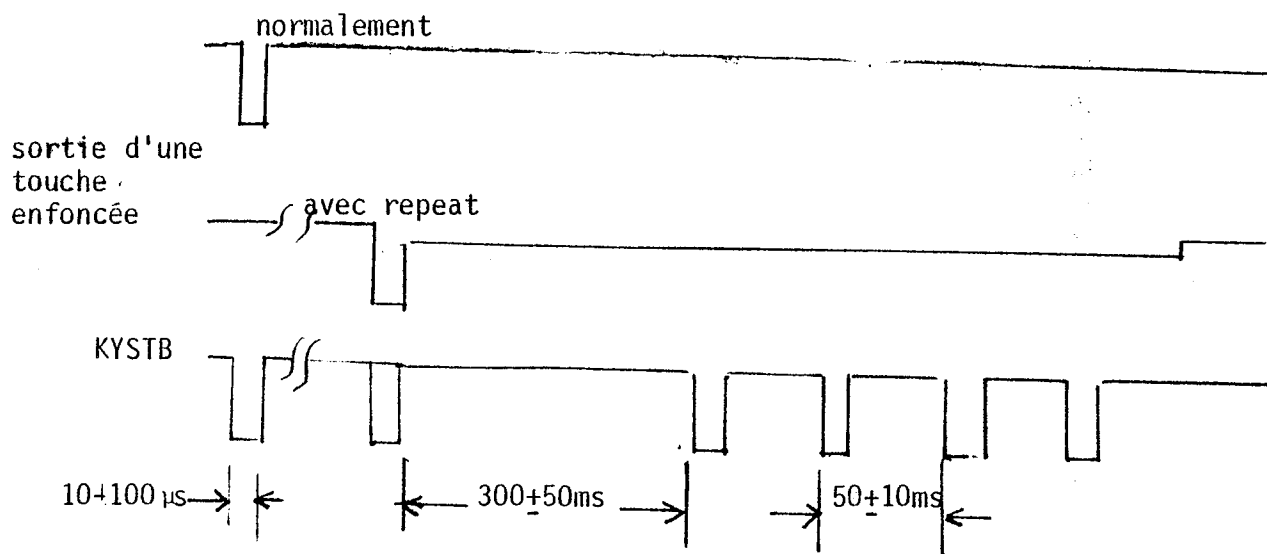


Fig. V.7. La génération des signaux du clavier

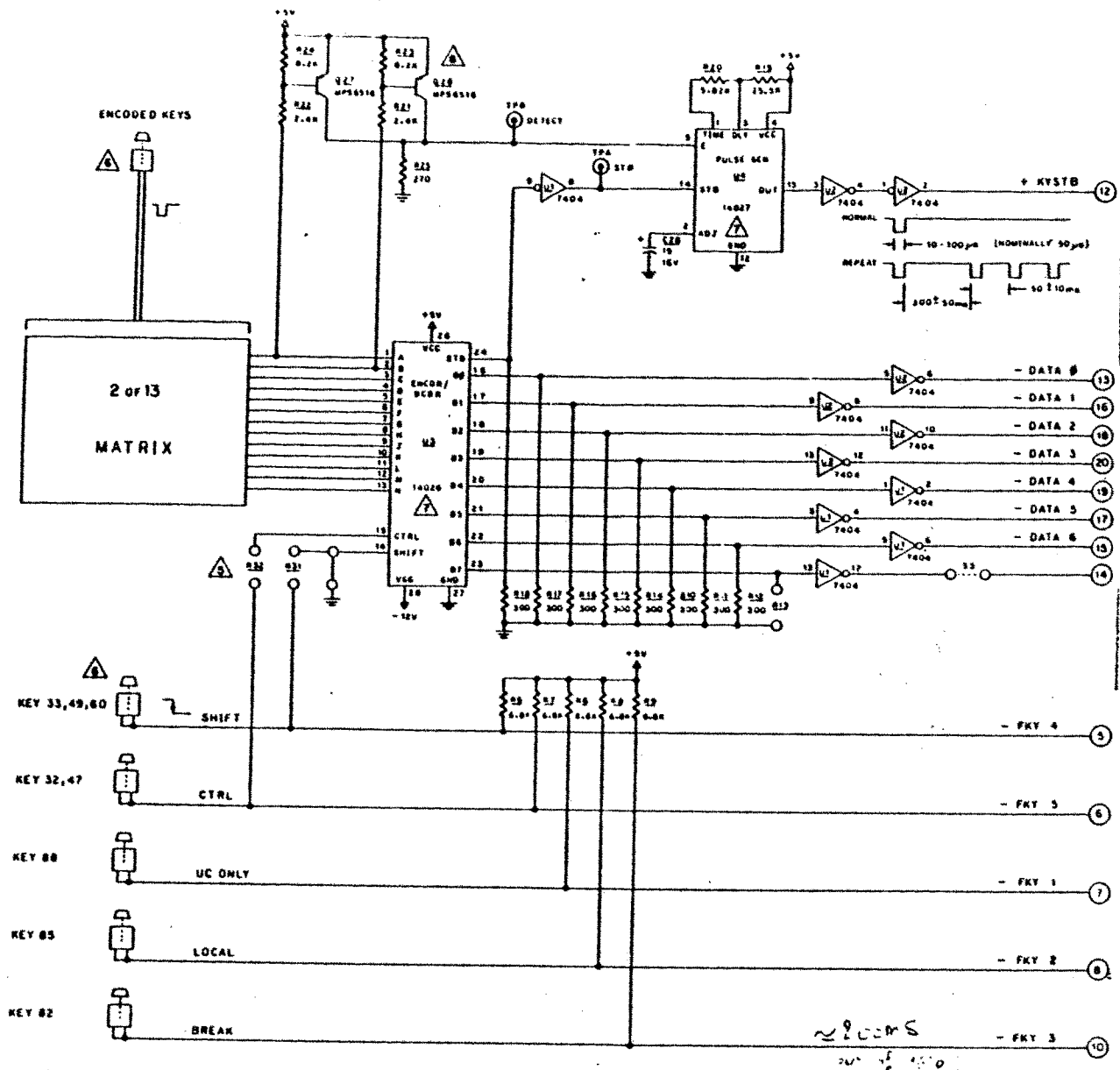


Fig V-8 - Schéma des circuits du clavier

V.2 Description générale de l'interface

Après avoir étudié les détails et la structure de l'imprimante QUME SM3 et du clavier, nous constatons que nous avons à construire une interface reliant trois parties :

1. Le clavier

Il se présentera pour l'interface comme un connecteur de 20 lignes (voir fig.V-8)

2. L'imprimante

Elle sera connectée à travers les 50 lignes présentées dans la fig.V-2.

3. L'ordinateur auquel le terminal sera lié

Cette liaison se fera selon les normes CCITT - V24 (ou EIA - RS232C). Il sera possible de faire fonctionner le terminal en mode local en inhibant tous les signaux arrivant à travers cette interface.

Nous avons envisagé la construction d'un terminal intelligent pouvant accomplir d'une manière autonome certaines fonctions de traitement de textes. Pour cela, nous avons trouvé nécessaire l'utilisation d'un microprocesseur comme élément de contrôle de cette interface. Il s'agit donc de la conception d'un petit micro-ordinateur (voir fig.V-9) réalisant le contrôle de l'imprimante ainsi que la liaison entre les trois parties mentionnées ci-dessus.

Les routines de ce micro-ordinateur spécialisé seront codées puis stockées dans une REPRM. Une RAM sera aussi nécessaire pour le stockage des variables et les tampons de transmission.

Nous nous sommes chargés de la conception du matériel et du logiciel de ce petit micro-ordinateur que nous présentons dans le reste de ce chapitre.

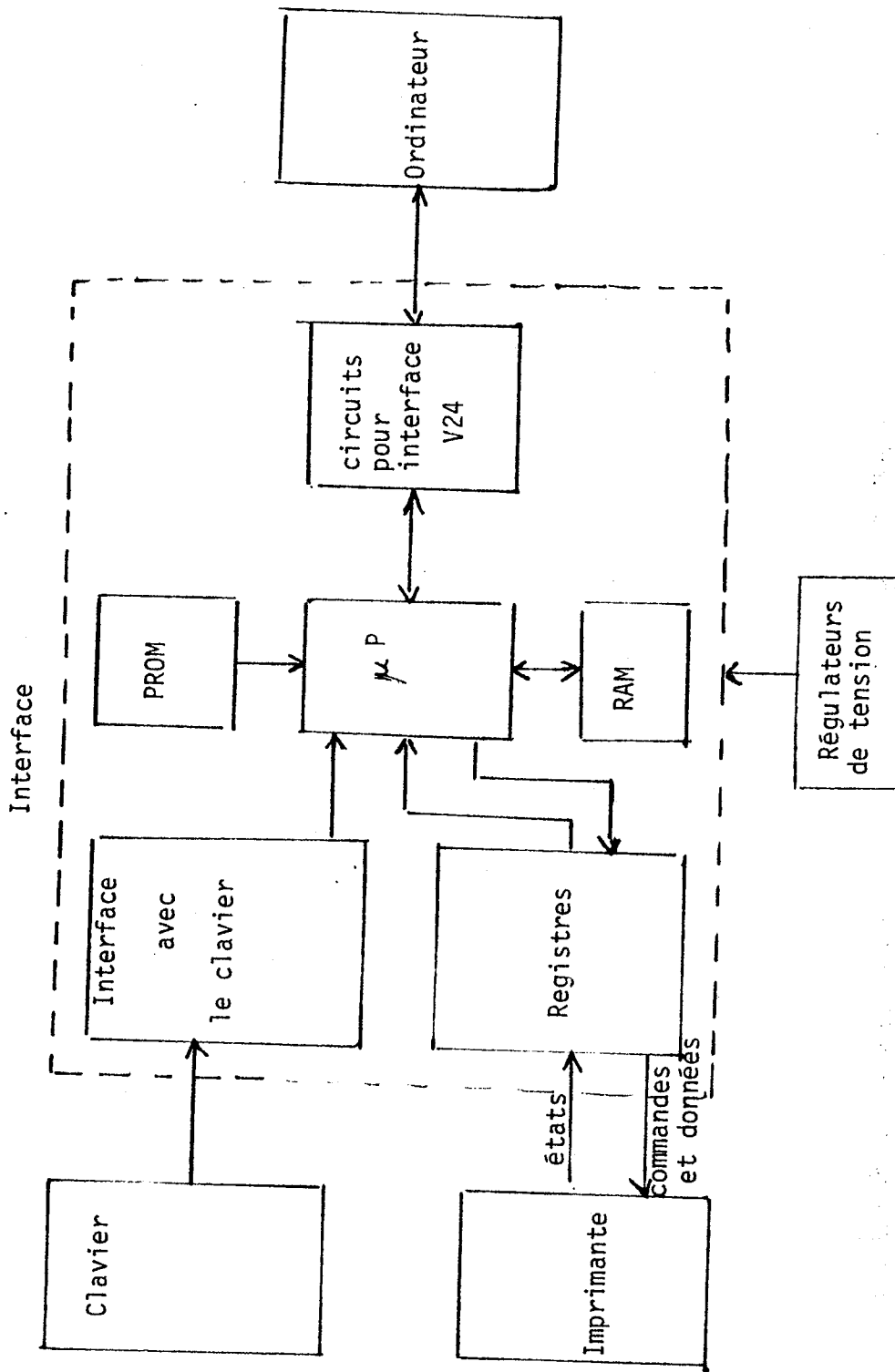


FIG. V.9. Schéma général de l'interface.

V.3 Aspects matériels de l'interface

En regardant la fig.V-9, nous constatons que l'interface se divise en 4 parties principales :

1. Le noyau, c'est-à-dire l'unité centrale de traitement contenant le microprocesseur, les mémoires et l'horloge
2. L'interface entre l'imprimante et le microprocesseur
3. L'interface entre le clavier et le microprocesseur
4. L'interface entre le microprocesseur et les lignes de communication V24

A ces parties s'ajoutent deux autres parties secondaires :

5. Les divers circuits logiques et le poussoir d'initialisation
6. Les alimentations électriques

Tensions disponibles (à travers l'imprimante) +5, +15, -15 Volts.

Tensions nécessaires : +5, -5, +12, -12 V

Nous avons donc utilisé 3 régulateurs de tensions : 79L05, 79L12, 78L12.

Nous présentons dans la fig.V-10 un schéma général plus détaillé de l'interface. Chacune des parties principales est schématisée dans une des figures V-11 à V-15.

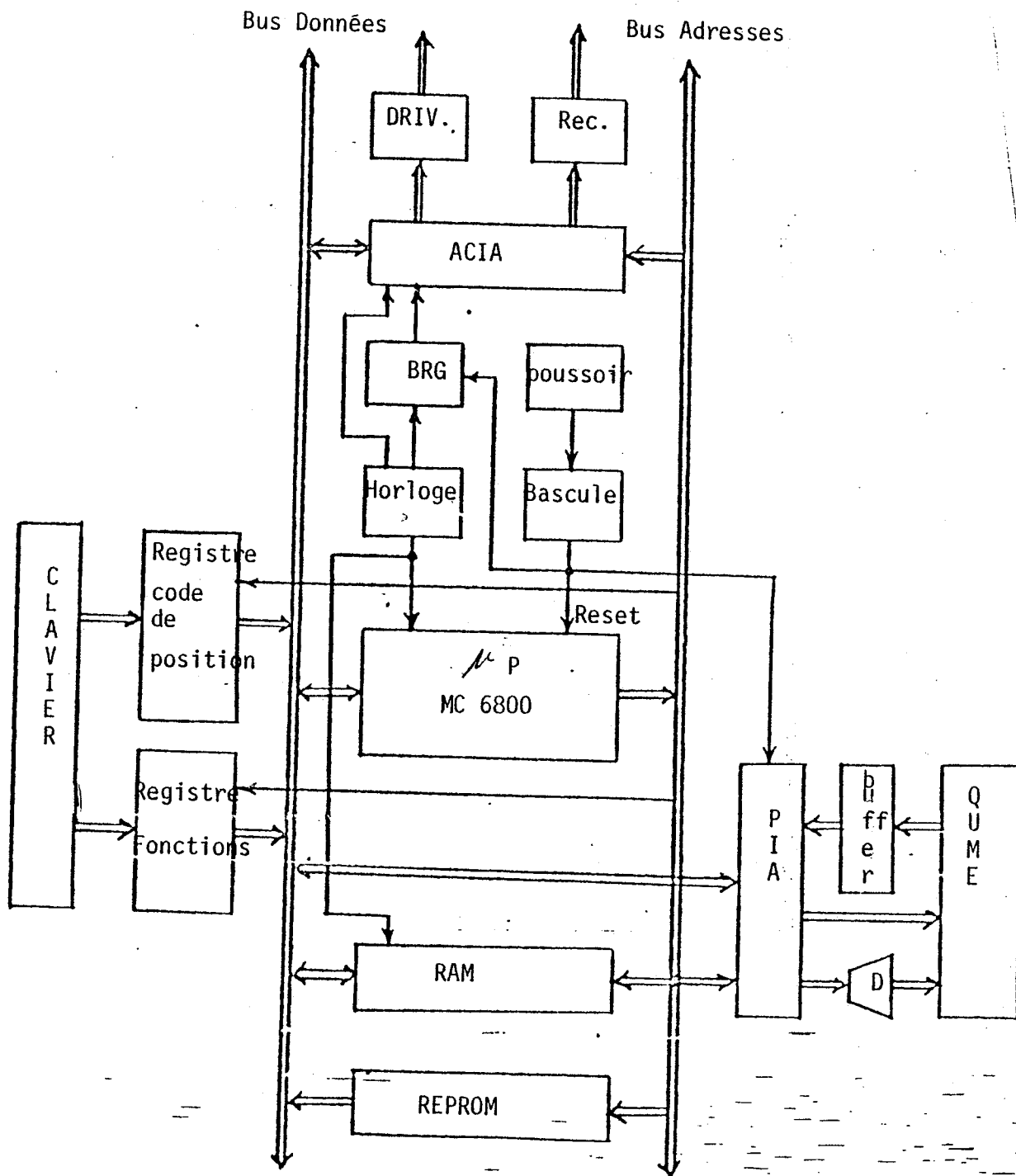


Fig. V.10. Schéma détaillé de l'interface.

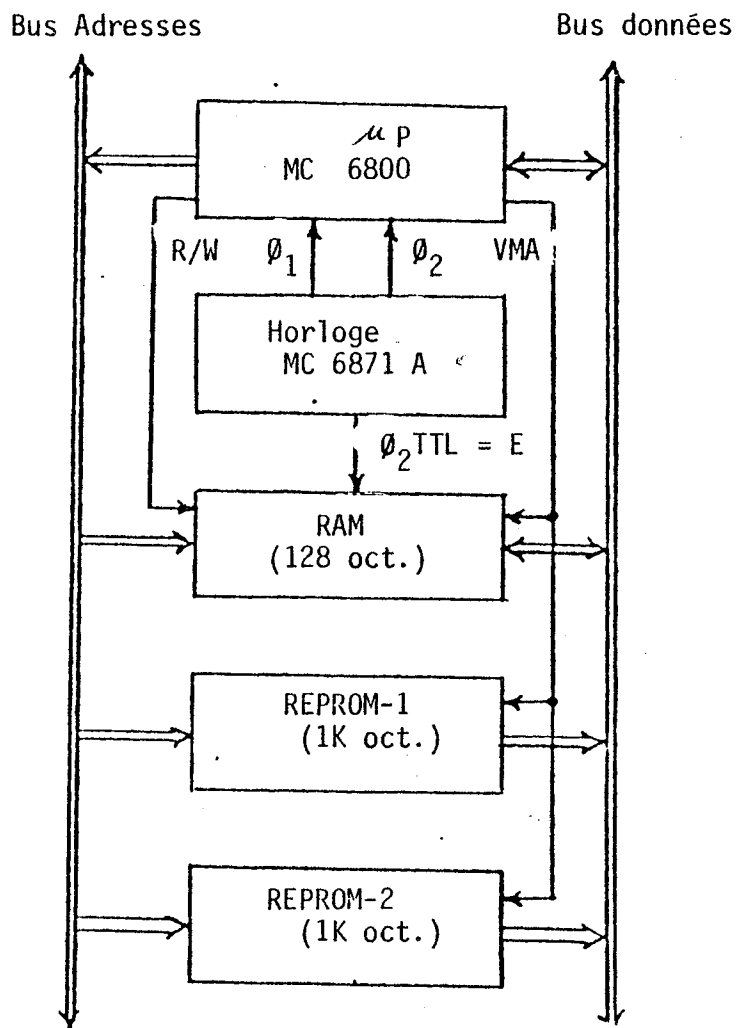


Fig. V.11 La partie centrale

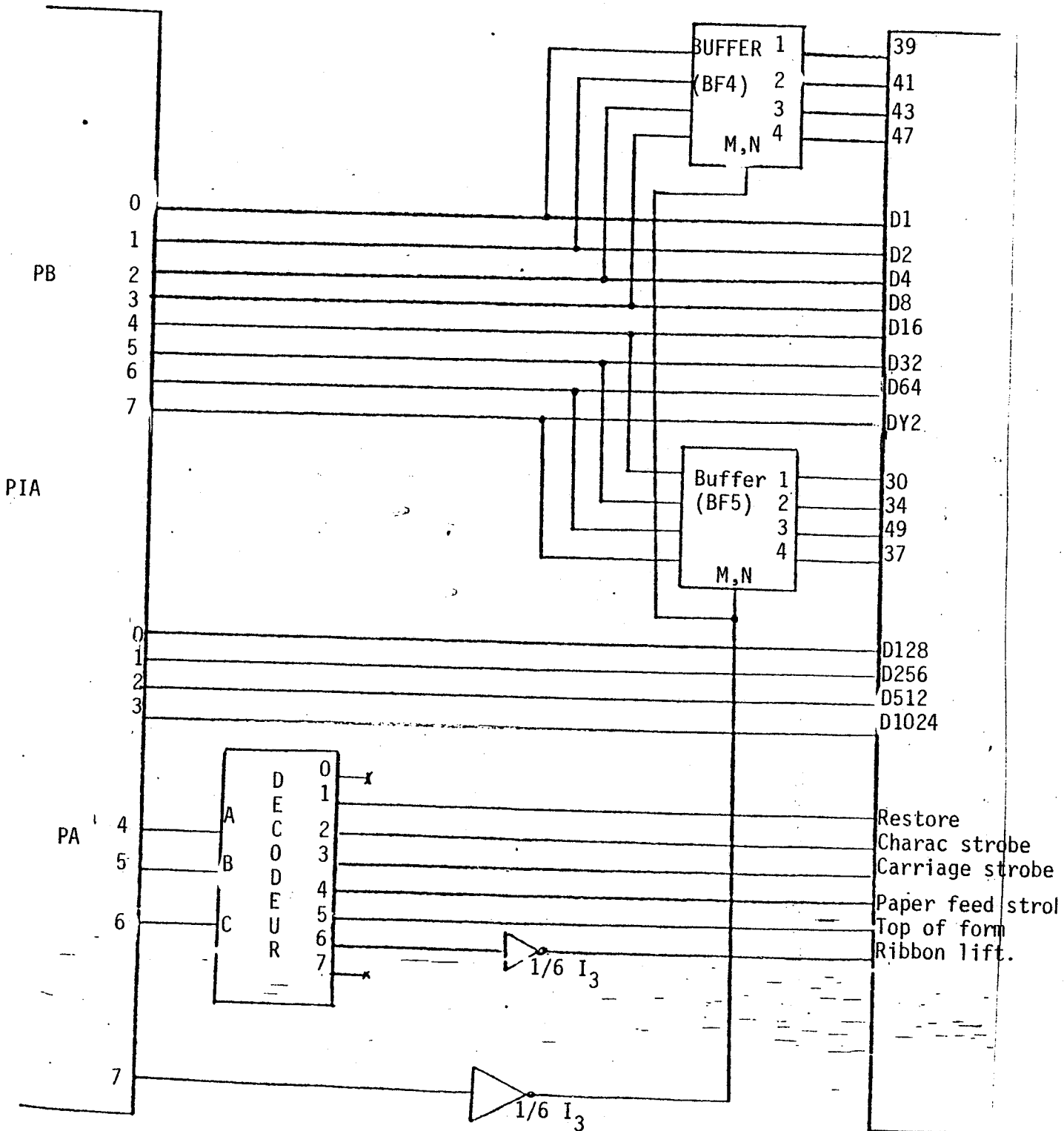


Fig.V.12 . La connexion à l'imprimante

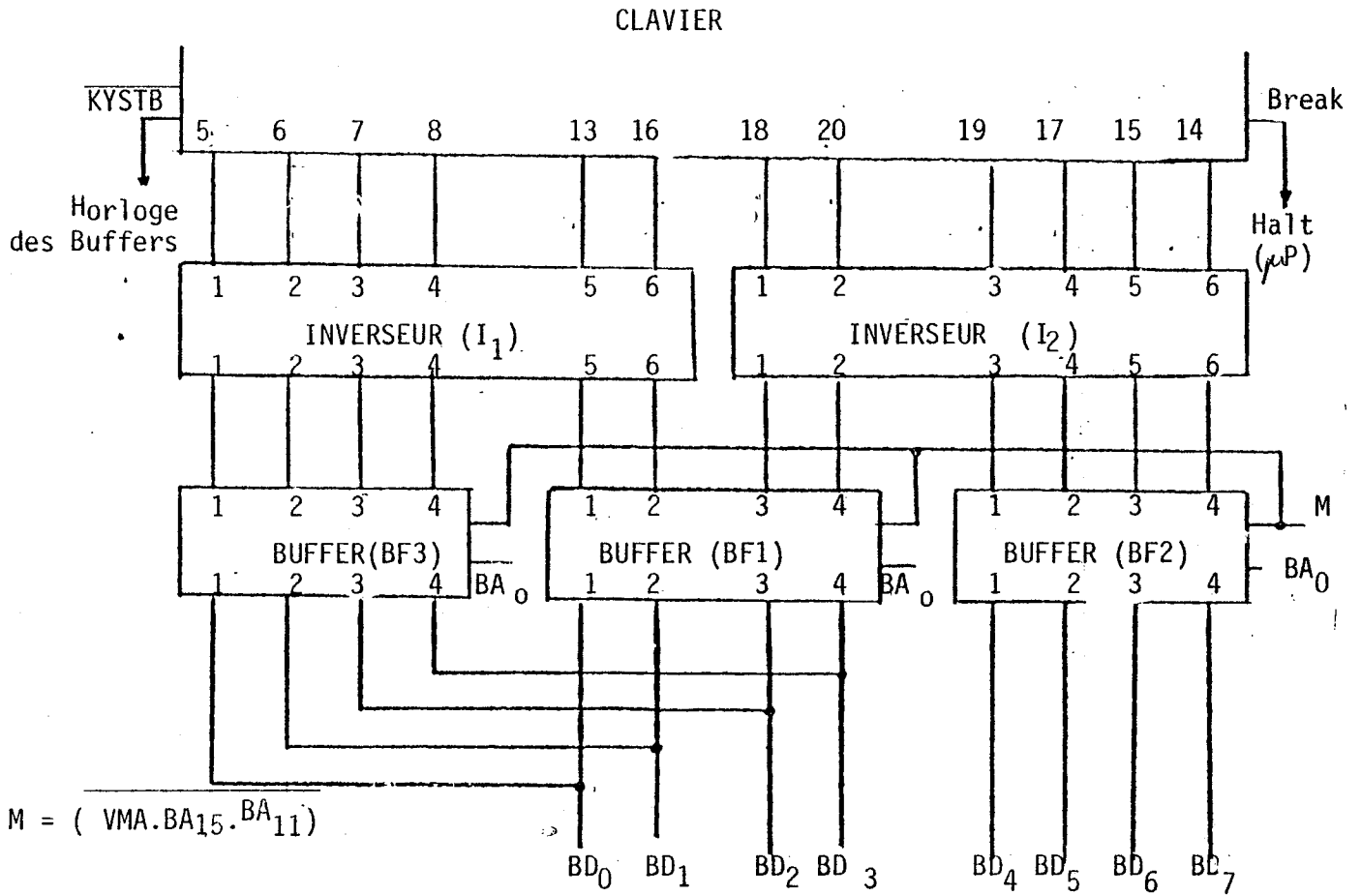


Fig. V.13 Connexion au clavier

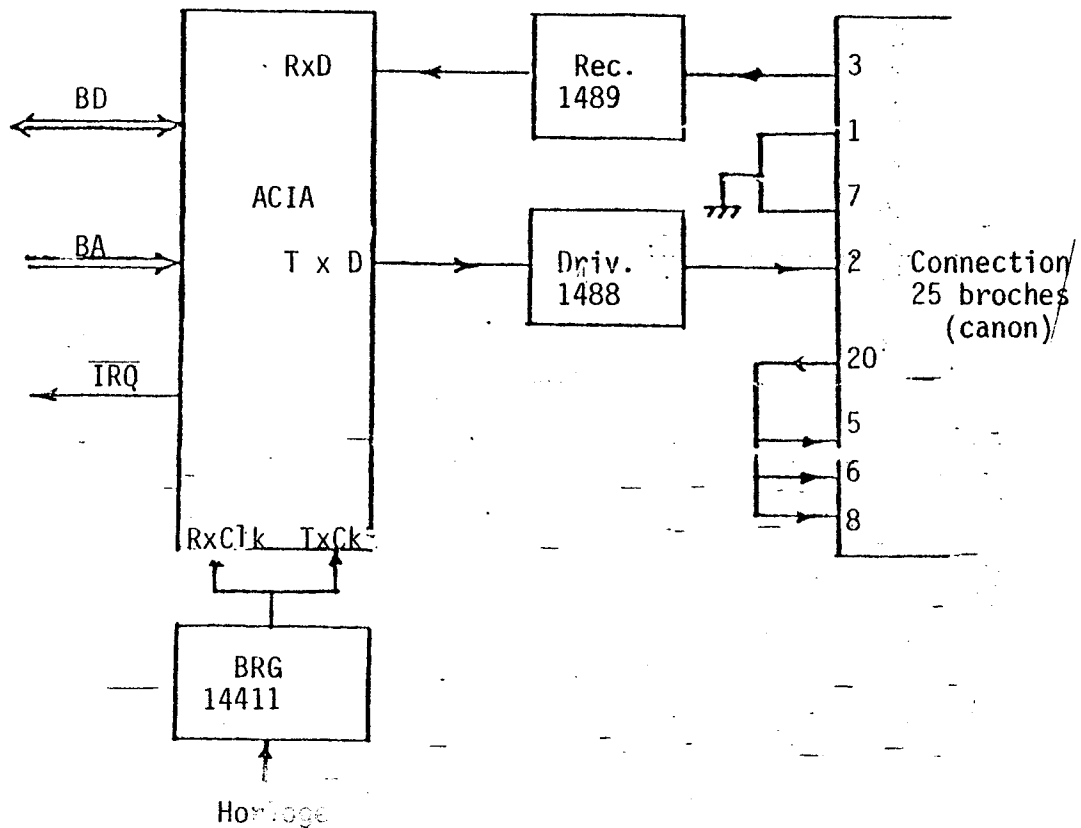


Fig. V.14 .La connexion V24

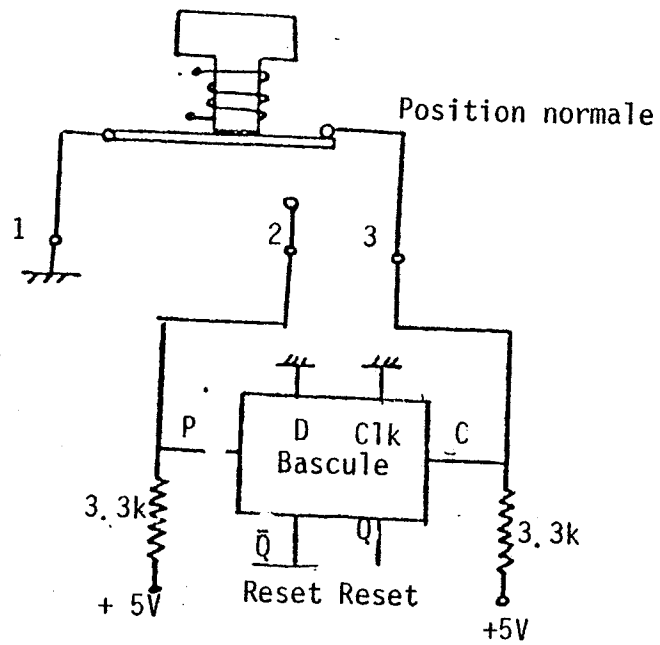


Fig. V-15 Le circuit d'initialisation

V.4. Aspects logiciels de l'interface

V.4.1. Organisation des mémoires

Les adresses.

0000 ----- 007F : RAM
 X800 ----- xFFF : REPR0M
 3000 ----- 3003 : PIA
 5000 ----- 5001 : ACIA
 9000 ----- 9001 : Clavier

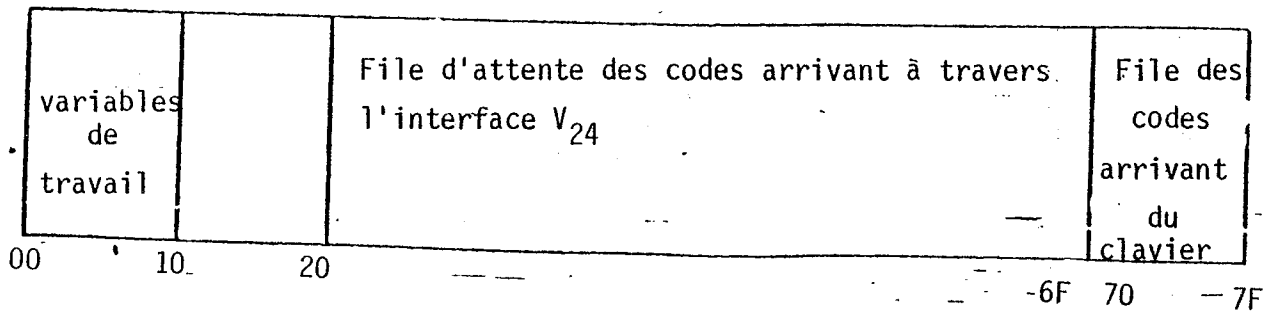


Fig. V.16. Organisation de la RAM

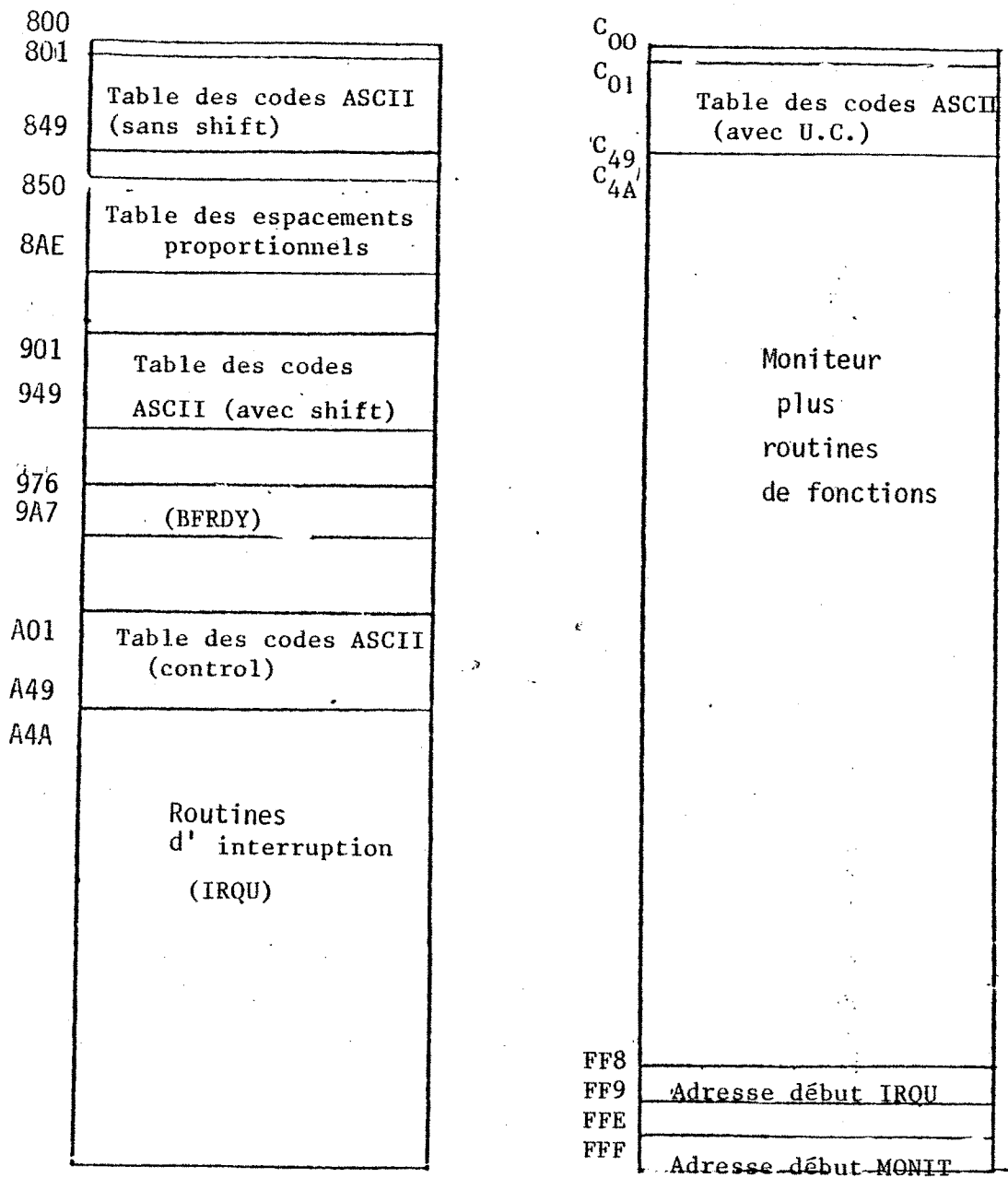


Fig. V -17 : Organisation des REPR0M

V.4.2 Les différentes routines

MONIT le moniteur

SEND

envoie un caractère à l'ACIA à partir de la RAM si l'ACIA peut accepter un caractère. Celui-ci sera ensuite transmis automatiquement vers l'ordinateur à travers l'interface RS-232

RECV

prend les caractères reçus à travers l'interface RS-232 (et l'ACIA), interprète le sens du code et l'exécute : soit en imprimant le caractère correspondant soit en appelant la sous-routine exécutant la fonction correspondante (retour chariot, saut de ligne, etc.).

PRINT imprime un caractère

SR1 imprime un blanc

SR2 retour chariot + saut de ligne

SR3 saut de ligne

SR4 back-space

SR10 définition de l'échappe

SR11 définition de la longueur de la page

SR12 abaisse le ruban

SR13 lève le ruban

SR18 définition de l'espace inter-lignes

SR20 saut à l'arrière 1/2-ligne

SR21 saut à l'avant 1/2 ligne

SR22 saut à l'arrière 1 ligne

IRQU traite les interruptions

DISPL compte le déplacement du chariot

BIBLIOGRAPHIE

- <1> André, E.; Bogo, G. et Haméon, J. "Vers un Schéma Conceptuel de la Bureautique" Congrès Bureautique 79, Mai 1979
- <2> Andrews, D.I. "Line Processor: A Device for Amplification of Display Terminal Capabilities for Text Manipulation" AFIPS Proc. of NCC 74, Mai 1974
- <3> Andrews, D.I.; Boli, B.R. et Poggio, A.A. "An Introduction to the NSW Frontend" SRI-ARC Catalog Item No. 28743, Fév. 1977
- <4> idem "A Guide to the Command Meta Language and the Command Language Interpreter" SRI-ARC Catalog Item No. 28744, Fév. 1977
- <5> Andrews, D.I.; Garlick, L.L. et Poggio, P. "Frontend System Documentation" SRI-ARC Catalog Item No. 28745, Fév. 1977
- <6> Andrews, D.I. "Programming Estimates for a Multiscreen Workstation" SRI-ARC Catalog Item No. 39832, Avr. 1977
- <7> Auerbach Publishers, Inc. "Data Processing Manual" 1973
- <8> idem "Auerbach Guide to Intelligent Terminals" 1975
- <9> Backler, J. "Raising CRT-Terminal IQ's" Digital Design, Vol.6, No.9, pp.39-56, Sept. 1976
- <10> Belleville, R.L. "High Quality Printer Study" SRI-ARC Catalog Item No. 28987, Jan. 1977

- <11> Belleville, R.L. "Video Terminal Development" SRI-ARC Catalog Item No. 28989, Jan. 1977
- <12> Belleville, R.L. "An Interactive Workstation for Knowledge Workers" SRI-ARC Catalog Item No. 29004, Jan. 1977
- <13> Berenyi, I. "Computing's Youngest Grandchild - An Accident" Data Processing, pp.40-43, Avr. 1977
- <14> Boli, B. et al. "A Model Document Production System" SRI-ARC Catalog Item No. 29000, Juil. 1977
- <15> Boughlam, A. et al. "Le Projet Burimag" Congrès Bureautique 78, Grenoble, Mars 1978
- <16> Boughlam, A. "Conception et Réalisation d'une Machine de Traitement de Texte" Thèse de Docteur Ingénieur, INPG, Oct. 1979
- <17> Burns, J.C. "The Evolution of Office Information Systems" Datamation, Vol.23, No.4, pp.60-64, Avr. 1977
- <18> Caswell, S.A. "Electronic Mail Delivers" Computer Decisions, pp.32-39, Avr. 1977
- <19> Christian, A.J. et Jones, K.L. " Intelligent Viewdata Terminals for Business Applications" IERE Proc. of the Intl. Conf. on the Electronic Office, London, Avr. 1980
- <20> Cole, M. "Evolution of Video Terminals" Digital Design, Vol.9, No.11, pp:28-30, Nov. 1979
- <21> Craig, P.M. "Printers" Digital Design, Vol.9, No.12, pp.48-50, Déc. 1979

- <22> Crennell, K.M. "Problems in the Introduction of Text Processing to a Scientific Community" Proc. of Euro-IFIP 79, pp.219-227, 1979
- <23> Cropper, L. "What's Ahead in CRT Terminals ?" Digital Design, Vol.7, No.4, pp.36-46, Avr. 1977
- <24> Crow, D. "Intelligent Terminals" Digital Design, Vol.9, No.11, pp.32-36, Nov. 1979
- <25> Crowley, M. "Terminal Operating System" Digital Design, pp.50-58, Mai 1979
- <26> van Dam, A. et Rice, D.E. "On-line Text Editing: A Survey" Computing Surveys, Vol.3, No.3, pp.93-114, Sept. 1971
- <27> Datapro Research Corporation "How to Select Data Entry Devices" Feature Report No.70F-370-01, Août 1970
- <28> idem "How to Select and Apply CRT Terminals" Feature Report No.70F-350-01, Jan. 1972
- <29> Day, J. "Resource Sharing Protocols" Computer, Vol.12, No.9, pp.47-55, Sept. 1979
- <30> DEC "WPS-8 Reference Manual" 1975
- <31> Denjéan, F. "Connexion de Terminaux à un Réseau de Commutation de Paquets" Communication aux journées internationales d'études sur les mini-ordinateurs et la transmission de données, Liège, Jan. 1975
- <32> Dolotta, T.A. "Functional Specifications for Typewriter-like Time-sharing Terminals" Computing Surveys, Vol.2, No.1, pp.5-31, Mars 1970

- <33> Duenki, A. et Winsborrow, R. "A Virtual Terminal Protocol: Experience and Critique". Proc. of Euro-IFIP 79, 1979
- <34> ECMA "Standard 6 : 7-bit Input/Output Coded Character Set"
- <35> ECMA "Standard 16 : Basic Mode Control Procedures for Data Communication Systems Using the ECMA 7-bit Code" et toutes ses extensions : standards Nos. 24,26,27,29 et 37.
- <36> ECMA "Standard 23 : Keyboards Generating the Code Combinations of the ECMA 7-bit Coded Character Set"
- <37> ECMA "Standard 35 : Extension of the 7-bit Coded Character Set"
- <38> ECMA "Standard 48 : Additional Controls for Character Imaging I/O Devices"
- <39> ECRM, Inc. "ECRM Autoreaders" 1977
- <40> EECO staff "Smart Editing CRT" Digital Design, Vol.9, No.2, pp.38-42, Fév. 1979
- <41> Ellison, I. et Hadley, I. "Selecting a CRT ?" Digital Design, Vol.9, No.2, pp.36-38, Fév. 1979
- <42> Engel, G.H. et al. "An Office Communications System" IBM Syst.-Journal, Vol.18, No.3, pp.402-431, 1979
- <43> Engelbart, D.C. "Design Considerations for Knowledge Workshop Terminals" AFIPS Proc. of NCC 73, pp.221-226, Juin 1973
- <44> Engelbart, D.C.; Watson, R.W. et Norton, J.C. "The Augmented Knowledge Workshop" AFIPS Proc. of NCC, Juin 1973

- <45> Frost and Sullivan, Ltd. "Le Traitement de Texte en Europe"
Etude No.E152, 1977
- <46> Goodstein, D.H. "Output Alternatives" Datamation, Vol.10,
No.3, pp.122-130 , Fév. 1980
- <47> Gruhn, A.M. et Hohl, A.C. "A Research Perspective on
Computer Assisted Office Work" IBM Syst. Journal, Vol.18,
No.3, pp.432-455, 1979
- <48> Hartke, D.; Sterling, W.M. et Shemer, J.E. "Design of a
Raster Display Processor for Office Applications" IEEE
Trans. on Computers, Vol.C-27, No.4, pp.337-347, Avr. 1978
- <49> Horak, W. et Woborschil, W. "Textfax - A Principle for new
tools in the Office of the Future" AFIPS Proc. of NCC 79,
pp.125-134, Juin 1979
- <50> INFOREP "Caractéristiques Fonctionnelles Requises d'un
Protocole de Transport de Bout en Bout" Doc. IFR-502-1,
Oct. 1976
- <51> INFOREP "Protocole d'Appareil Virtuel Type Ecran" Doc.
IFR-503-2, Oct. 1976
- <52> INFOREP "Questionnaire sur Terminaux" Doc. IFR-506, Jan.
1977
- <53> INFOREP "Les Protocoles d'Appareils Virtuels dans les
Réseaux Informatiques" Doc. IFR-514, Oct. 1977
- <54> INFOREP "Etude Comparative des Protocoles PAV-INFOREP et
VDP-CII-HB" Doc. IFR-517, Déc. 1977
- <55> Interstate Electronics Corp. "Intelligent Voice Data Entry
System" 1978

- <56> Irby, C.H. "Display Techniques for Interactive Text Manipulation" AFIPS Proc. of NCC 74, pp.247-255, 1974
- <57> Johnson, T.H. "Les Moyens de la Bureautique" Bureau-Gestion, No.2, pp.35-37, Jan. 1978
- <58> Johnson, T.H. "A Cooperative Bureautique Project Proposal" Communication non-publiée, 1978
- <59> Lamming, M. "An Office Information System Design Study" IERE Proc. of the Intl. Conf. on the Electronic Office, London, Avr. 1980
- <60> Lee, S.C.; Wright, T.W. et Nei, C.C. "A Microcomputer Based Talking Typewriter" IEEE Proc. of the 1979 Intl. Micro & Mini Computer Conf., pp.5-10, Houston, Texas, Nov. 1979
- <61> Lesea, A. et Zaks, R. "Microprocessor Interfacing Techniques" Sybex, 1978
- <62> Lester, J. "Human Aspects of the Electronic Office" IERE Proc. of the Intl. Conf. on the Electronic Office, London, Avr. 1980
- <63> Logeman, J. et McCabe, J. "Improving CRT Module Performance in Today's CRT Terminals" Digital Design, Vol.7, No.4, pp.50-58, Avr. 1977
- <64> Michael, E.K. et al. "Document Production and Control System Design Study" SRI-ARC Catalog Item No.37730, Déc. 1976
- <65> Michener, J.C. et van Dam, A. "A Functional Overview of the Core System with Glossary" Computing Surveys, Vol.10, No.4, pp.381-387, Déc. 1978

- <66> Micro Peripherals, Inc. Eng. Staff "Small System Printers" Digital Design, Vol.9, No.12, pp.42-46, Déc. 1979
- <67> Mokhoff, N. "Office Automation : A Challenge" IEEE Spectrum, pp.66-69, Oct. 1979
- <68> Motorola, Inc. "M6800 Microcomputer System Design Data"
- <69> Motorola, Inc. "M6800 Microprocessor Applications Manual"
- <70> Motorola, Inc. "M6800 Programming Manual"
- <71> Naffah, N. "High Level Protocol for Alphanumeric Data Entry Terminals" Computer Networks, Vol.2, pp.84-94, 1978
- <72> Naffah, N. et White, G.M. "Some Thoughts on Vocal Input to Small Computer Systems" Proc. of ISMM 8-th Intl. Symp. on Mini and Microcomputers, pp.123-126, Zurich, Mai 1979
- <73> Naugès, L. "Bureautique : la Technologie au Service de la Communication" Bureau-Gestion, No.1, pp.24-27, Déc. 1977
- <74> Ness, D. "Office Automation Project : A Managerial Overview" Wharton School, Juil. 1976
- <75> Newman, W. "Office Systems and People" IERE Proc. of the Intl. Conf. on the Electronic Office, London, Avr. 1980
- <76> Newman, W.M. et van Dam, A. "Recent Efforts Toward Graphics Standardization" Computing Surveys, Vol.10, No.4, pp.365-380, Déc. 1978
- <77> Ogg, R. "New Daisy Wheel Printers" Digital Design, Vol.8, No.9, pp.32-34, Sept. 1978

- <78> Page, I. "Display Systems in the Electronic Office" IERE Proc. of the Intl. Conf. on the Electronic Office, London, Avr. 1980
- <79> Pisano, J. et Yablonski, R. "CRT Terminal Architecture Provides Cost Effective Customizing Versatility" Computer Design, pp.133-139, Jan. 1980
- <80> Postel, J. "An Informal Comparison of Three Protocols" Computer Networks, Vol.3, pp.67-76, 1979
- <81> Pouzin, L. et Zimmermann "A Tutorial on Protocols" Proc. of the IEEE, Vol. 66, No.11, pp.1346-1370, Nov. 1978
- <82> Reid, A.A.L. "Policies and Prospects for Prestel" Proc. of Euro-IFIP 79, pp.411-414, 1979
- <83> Reid, D.A.T. "Display Technologies for Office Systems" IERE Proc. of the Intl. Conf. on the Electronic Office, London, Avr. 1980
- <84> Schicker, P. et Duenki, A. "The Virtual Terminal Definition" Computer Networks, Vol.2, pp.429-441, 1978
- <85> Shemer, J.E. et Keddy, J.R. "The Soft Display Word Processor" Computer, Vol.11, No.12, pp.39-48, Déc. 1978
- <86> Simpson, H. "Printers" Digital Design, Vol.7, No.10, pp.28-53, Oct. 1977
- <87> Snigier, P. "Spotlight on Printers" Digital Design, Vol.8, No.9, pp.50-55, Sept. 1978

- <88> Sproull, R. et Cohen, D. "High Level Protocols" Proc. of the IEEE, Vol.66, No.11, pp.1371-1386, Nov. 1978
- <89> Sullivan, D.L. "Keyboards" Digital Design, Vol.9, No.12, pp.59-61, Déc. 1979
- <90> Tantawi, A.N. et Mourad, M.M. "A Modular Office Automation System" Proc. of the ISMM 8-th Intl. Symp. on Mini and Micro Computers, Zurich, Mai 1979
- <91> idem "Solving Some Problems of Office Automation Systems" IEEE Proc. of the 1979 Micro and Mini Computer Conf., Houston, Texas, Nov. 1979.
- <92> idem "A Universal Modular Language and Software Core for a Flexible Office System" MIMI'80, Asilomar, California, Jan. 1980
- <93> idem "Workstations in the Electronic Office" Viewdata'80 Conf. Record, London, Mars 1980
- <94> idem "A New Concept in the Design of Flexible Office Systems" IERE Proc. of the Intl. Conf. on the Electronic Office, London, Avr. 1980
- <95> TEC Eng. Staff "Alphanumeric CRT Terminals" Digital Design, Vol.9, No.12, pp.26-31, Déc. 1979
- <96> Tektronics, Inc. "Tektronics 4024/4025 Reference Manual" 1977
- <97> idem "Tektronics 4027 Programmer's Reference Guide" 1978

- <98> Thoresen, K. et Maus, A. "Technological Unemployment and Working Conditions in the Computerized Office" Proc. of Euro-IFIP 79, pp.543-548, 1979
- <99> Uhlig, R.P.; Farber, D.J. et Bair, J.H. "The Office of the Future" North Holland Publishing Co., 1979
- <100> Vallee, J. "The FORUM Project" Computer Networks, Vol.1, pp.39-52, 1976
- <101> Vivier, A. et Zimmermann, H. "Virtual Terminal Protocol Proposed Specifications" Doc. Cyclades TER-503, Nov. 1973
- <102> White, J.E. "A High Level Framework for Network-based Resource Sharing" AFIPS Proc. of NCC 76, 1976
- <103> White, R.B. "A Prototype for the Automated Office" Datamation, Vol.23, No.4, pp.83-90, Avr. 1977
- <104> Wohl, A.D. "What's Happening in Word Processing" Datamation, Vol.23, No.4, pp.65-74, Avr. 1977
- <105> Wohl, A.D. "A review of Office Automation" Datamation, Vol.26, No.2, pp.117-121, Fév. 1980
- <106> Yates, R.F. "Human Factor Aspect of the Electronic Office" IFRE Proc. of the Intl. Conf. on the Electronic Office, London, Avr. 1980
- <107> Zimmermann, H. "Le Protocole d'Appareil Virtuel dans Cyclades" Communication aux Journées Internationales sur les Mini-ordinateurs et la Transmission des Données, Liège, Jan. 1975