



HAL
open science

Contrôle de la position et de la vitesse d'une masse à l'échelle nanométrique : application à la balance du watt du LNE

Marwan Wakim

► **To cite this version:**

Marwan Wakim. Contrôle de la position et de la vitesse d'une masse à l'échelle nanométrique : application à la balance du watt du LNE. Sciences de l'ingénieur [physics]. Université de Versailles-Saint Quentin en Yvelines, 2008. Français. NNT: . tel-00310531

HAL Id: tel-00310531

<https://theses.hal.science/tel-00310531>

Submitted on 10 Aug 2008

HAL is a multi-disciplinary open access archive for the deposit and dissemination of scientific research documents, whether they are published or not. The documents may come from teaching and research institutions in France or abroad, or from public or private research centers.

L'archive ouverte pluridisciplinaire **HAL**, est destinée au dépôt et à la diffusion de documents scientifiques de niveau recherche, publiés ou non, émanant des établissements d'enseignement et de recherche français ou étrangers, des laboratoires publics ou privés.



THÈSE DE DOCTORAT

*Université de Versailles Saint-Quentin en Yvelines
École doctorale Société du Futur
Laboratoire d'Ingénierie des Systèmes de Versailles*

**Spécialité
Optoélectronique**

**Présentée par
Marwan WAKIM**

**Pour obtenir le grade de
DOCTEUR de l'Université de
Versailles Saint-Quentin en Yvelines**

***Contrôle de la position et de la vitesse d'une
masse à l'échelle nanométrique :
application à la balance du watt du LNE***

Soutenue le 14 mai 2008

Devant le jury composé de :

Y. ALAYLI	PR	Université de Versailles Saint-Quentin – LISV	Directeur de thèse
N. DIMARCQ	DR	Observatoire de Paris – LNE/SYRTE	Rapporteur
D. HAUDEN	PR	Université de Besançon – FEMTO-ST	Rapporteur
L. CHASSAGNE	MCF	Université de Versailles Saint-Quentin – LISV	Examineur
A. EICHENBERGER	DR	Federal Office of Metrology – METAS Suisse	Examineur
G. GENEVÈS	IR	Laboratoire National de métrologie et d'Essais- LNE	Examineur
P. JUNCAR	PR	Conservatoire National des Arts et Métiers –LNE/INM	Examineur

REMERCIEMENTS

Je tiens à remercier en tout premier lieu mon directeur de thèse Yasser ALAYLI, professeur de l'Université de Versailles Saint-Quentin en Yvelines (UVSQ) et directeur du Laboratoire d'Ingénierie des Systèmes de Versailles (LISV) qui m'a proposé ce merveilleux projet et qui m'a permis d'intégrer ce même laboratoire dans la continuation de mon stage de DEA.

Je remercie Luc CHASSAGNE, directeur du département de physique à l'Université de Versailles Saint-Quentin en Yvelines (UVSQ), pour l'aide précieuse et la patience dont il a fait preuve. Il a su orienter mes recherches aux bons moments et dans le bon sens. Il a été toujours disponible pour d'intenses et rationnelles discussions. Je n'oublierai pas ses interventions sur le site de Trappes afin de présenter toute l'aide indispensable à l'avancement de ce travail. Je le remercie également pour les vérifications de la qualité de la rédaction du mémoire.

Je remercie Gérard GENEVES, chef du projet balance du watt, de m'avoir accueilli dans le laboratoire et de m'avoir encadré dans mes travaux de recherche effectués au Laboratoire National de Métrologie et d'Essais (LNE). Je le remercie pour les dernières corrections de mon mémoire où il a ajouté sa touche métrologique.

J'ai eu également le plaisir de collaborer avec l'Institut National de Métrologie (INM) représenté par Patrick JUNCAR, directeur de l'équipe longueur. Son dynamisme, sa bonne humeur permanente et son enthousiasme m'ont soutenu durant toute la période de la thèse. Ses compétences théoriques et expérimentales furent indispensables à l'avancement des travaux.

J'adresse mes remerciements à mes deux rapporteurs de thèse, Noël DIMARCQ et Daniel HAUDEN, pour la rapidité avec laquelle ils ont lu mon manuscrit et l'intérêt qu'ils ont porté à mon travail, ainsi qu'à Ali Eichenberger pour avoir accepté de faire parti de mon jury, marquant ainsi une collaboration entre les projets balance du watt.

Je remercie Suat TOPSU pour m'avoir initié au monde de l'optique.

Je tiens à remercier Jean Pierre WALLERAND et Thomas BADR de m'avoir accueilli au sein de leur laboratoire (INM) et permis de travailler avec eux sur la caractérisation de la source laser. Leurs compétences remarquables m'ont permis d'enrichir mes compétences dans le domaine du contrôle de fréquence d'une source laser.

Je n'oublierai pas les aides permanentes reçues de la part de Christian HAUCK et de Frédéric MOURGUES. Leurs compétences et leurs travaux inventifs et minutieux ont permis la réalisation des pièces mécaniques et la progression de ce travail.

Mes derniers remerciements iront à tous les doctorants du laboratoire LISV et les collègues du LNE avec qui j'ai partagé une salle, un café ou un repas pendant ces trois années : Karim OUEDRAOGO, Ahmad SINNO, Suan XU, Jean Philippe LOISEL, Darine EL HADDAD Pierre GOURNAY, François VILLAR, Valérie CAPPRONIER et toutes la troupe des deux conviviaux laboratoires.

SOMMAIRE

INTRODUCTION	- 1 -
I CHAPITRE I	- 5 -
MÉTROLOGIE ET SYSTÈME INTERNATIONAL D'UNITÉS	
1.1 Introduction	- 7 -
1.2 Système international d'unités	- 7 -
1.2.1 Longueur	- 8 -
1.2.2 Masse.....	- 8 -
1.2.3 Temps	- 8 -
1.2.4 Courant électrique	- 8 -
1.2.5 Température thermodynamique	- 8 -
1.2.6 Quantité de matière	- 8 -
1.2.7 Intensité lumineuse.....	- 9 -
1.3 Le kilogramme	- 9 -
1.4 Quelques phénomènes susceptibles de contribuer à l'évolution du SI :	- 11 -
la métrologie électrique quantique	- 11 -
1.4.1 Effet Josephson.....	- 12 -
1.4.2 Effet Hall Quantique	- 13 -
1.4.3 Effet tunnel à un électron et triangle métrologique.....	- 15 -
1.5 Avenir du système international d'unités.....	- 17 -
1.5.1 Importance de la constante de Planck	- 18 -
1.5.2 Valeurs recommandées par le CODATA	- 18 -
1.5.3 Possibles définitions pour le kilogramme, l'ampère, le kelvin et la mole...	- 19 -
1.6 Conclusion.....	- 22 -
1.7 Bibliographie du 1 ^{er} chapitre	- 23 -

2	<i>CHAPITRE II</i>	- 27 -
	BALANCE DU WATT	
2.2	Projets concurrents de la balance du watt	- 29 -
2.2.1	Raccordement à une grandeur électrique	- 29 -
2.2.1.1	Lévitiation magnétique	- 29 -
2.2.1.2	L'électromètre	- 31 -
2.2.2	Raccordement à une quantité d'atomes	- 32 -
2.2.2.1	Accumulation d'ions	- 32 -
2.2.2.2	Le projet Avogadro	- 33 -
2.3	Balance du watt	- 34 -
2.3.1	Principe	- 34 -
2.3.2	Phase statique	- 35 -
2.3.3	Phase dynamique	- 35 -
2.3.4	Combinaison des deux phases	- 36 -
2.3.5	Raccordement de l'unité de masse à la constante de Planck	- 36 -
2.4	Les différents projets de balance du watt	- 37 -
2.4.1	La balance du watt du NPL	- 38 -
2.4.2	La balance du watt du NIST	- 39 -
2.4.3	La balance du watt du METAS	- 40 -
2.4.4	La balance du watt du BIPM	- 41 -
2.4.5	La balance du watt du NIM	- 42 -
2.4.6	La balance du watt du LNE	- 42 -
2.4.7	Comparaison des balances du watt	- 44 -
2.5	Asservissement de la vitesse de la bobine mobile	- 47 -
2.6	Conclusion	- 49 -
2.7	Bibliographie du 2 ^{ème} chapitre	- 50 -
3	<i>CHAPITRE III</i>	- 55 -
	CONTRÔLE D'UN DEPLACEMENT MACROSCOPIQUE A L'ECHELLE NANOMETRIQUE	
3.1	Introduction	- 57 -
3.2	Mesure de déplacement par interférométrie hétérodyne	- 57 -
3.3	Contrôle de déplacement nanométrique	- 60 -
3.3.1	Principe de l'asservissement	- 60 -
3.3.2	Contrôle en vitesse	- 63 -
3.4	Extension à deux axes de déplacement	- 63 -
3.4.1	Montage expérimental	- 63 -
3.4.2	Résultats expérimentaux 2D	- 65 -
3.5	Déplacement millimétrique avec une résolution nanométrique	- 66 -

3.5.1	Principe de fonctionnement du système double-étage	- 67 -
3.5.2	Alignements des axes	- 70 -
3.5.3	Résultats expérimentaux.....	- 73 -
3.5.4	Source d'erreur	- 74 -
3.6	Conclusion.....	- 75 -
3.7	Bibliographie du 3 ^{ème} chapitre	- 76 -
4	<i>CHAPITRE IV</i>	- 79 -
	<i>CONCEPTION ET MISE EN ŒUVRE D'UNE NOUVELLE SOURCE INTERFÉROMÉTRIQUE</i>	
4.1	Introduction	- 81 -
4.2	Principe de la nouvelle source hétérodyne.....	- 81 -
4.3	Stabilisation de la fréquence du laser	- 85 -
4.3.1	Utilité de l'asservissement.....	- 85 -
4.3.2	Asservissement en fréquence	- 85 -
4.4	Interféromètre	- 88 -
4.5	Etalonnage et contrôle de position	- 90 -
4.6	Améliorations apportées par le nouveau système	- 92 -
4.7	Conclusion.....	- 94 -
4.8	Bibliographie du 4 ^{ème} chapitre.....	- 95 -
5	<i>CHAPITRE V</i>	- 97 -
	<i>CONTRÔLE DE VITESSE À L'ÉCHELLE NANOMÉTRIQUE</i>	
5.1	Introduction	- 99 -
5.2	Chronologie des mesures.....	- 101 -
5.3	Capteur de position absolue	- 104 -
5.3.1	Introduction	- 104 -
5.3.2	Montage expérimental	- 104 -
5.3.3	Résultats expérimentaux sur le positionnement de la bobine.....	- 108 -
5.4	Système de déplacement de la bobine	- 109 -
5.4.1	Principe du système.....	- 109 -
5.4.2	Système de guidage	- 112 -
5.4.3	Mesures du tangage et du lacet.....	- 114 -
5.5	Contrôle en vitesse de la bobine	- 116 -
5.5.1	Principe de contrôle en vitesse	- 116 -
5.5.2	Résultats expérimentaux pour un miroir mobile	- 117 -
5.5.3	Asservissement d'une masse	- 118 -
5.5.4	Asservissement de la bobine	- 123 -

5.6	Synchronisation des mesures.....	- 123 -
5.7	Application du contrôle de vitesse : lambdamètre	- 124 -
5.7.1	Principe de fonctionnement du lambdamètre	- 125 -
5.7.2	Résultats expérimentaux du lambdamètre.....	- 127 -
5.8	Conclusion.....	- 131 -
5.9	Bibliographie 5 ^{ème} chapitre.....	- 132 -
	CONCLUSION	- 135 -

INTRODUCTION

De nos jours, l'objectif des métrologues demeure d'avoir un système d'unités stable et indépendant du temps et du lieu. Actuellement le mètre est relié à la vitesse de la lumière, la seconde à la fréquence d'un rayonnement émis par l'atome de Césium 133, ceci avec des performances hors du commun en physique. Toutefois le Système International d'unités tel qu'il est défini ne correspond pas aux ambitions des physiciens. Il est délicat d'imaginer que le kilogramme soit relié à un objet fabriqué par l'homme il y a plus de deux siècles. Le kilogramme est aujourd'hui défini comme la masse du prototype international fabriqué en platine iridié de 39 mm de diamètre et 39 mm de hauteur. Il n'y a donc qu'un exemplaire, et son utilisation est impossible d'une manière directe.

L'instabilité du prototype international du kilogramme est mal connue. Il devient indispensable de faire évoluer la définition pour aboutir à une définition basée soit sur des propriétés atomiques, soit sur des constantes fondamentales. Parmi les diverses recherches en cours dans les laboratoires de métrologie, une des voies les plus prometteuses semble être celle de la balance du watt.

L'expérience met en œuvre deux phases de mesures distinctes qui sont implémentées dans un système expérimental global fonctionnant sous vide. Une phase statique, durant laquelle une puissance mécanique est comparée à une puissance électrique. Une phase dynamique au cours de laquelle un mouvement de translation vertical est réalisé sur une étendue de 72 mm à une vitesse constante de 2 mm/s. Ce mouvement de translation vertical doit assurer le déplacement d'un ensemble formé d'une bobine et de son support, dans l'entrefer d'un circuit magnétique dont l'élément principal est un aimant permanent.

Les travaux menés au cours de cette thèse concernent l'asservissement de la vitesse du déplacement et de positionnement de la bobine lors de la phase dynamique. Le but est d'en contrôler la position avec une exactitude nanométrique et la vitesse avec une incertitude relative de 10^{-9} . Les travaux se placent dans la continuité d'une thèse antérieure. Au cours de cette dernière, le déplacement horizontal d'un miroir simple à une vitesse de 2 mm/s a été étudié et a conduit à obtenir une instabilité relative de l'ordre de 5×10^{-9} en un temps d'intégration de 100 secondes.

Dans le cas de la balance du watt, l'objet à déplacer est une bobine constituée d'un support en céramique de 260 mm de diamètre sur lequel sont enroulées des spires de fil conducteur. Le circuit magnétique dans l'entrefer duquel elle se déplace est le siège d'une induction constante de 1 T. La masse à déplacer durant la phase dynamique est d'environ trois kilogrammes. De nombreux effets parasites liés aux désalignements mécaniques ou aux forces magnétiques peuvent alors apparaître et perturber le déplacement qui peut, de ce fait, avoir des composantes autres que verticales. Le bon fonctionnement de l'expérience rend indispensable de mesurer les différents mouvements parasites de la bobine (tangage, lacet), en « temps réel » et avec une incertitude inférieure au microradian. Pour atteindre un tel niveau de performance, le système de mesure envisagé est de type interférométrique. D'éventuelles compensations, soit à posteriori, soit en « temps réel » également, peuvent être envisagées.

Assurer un positionnement nanométrique sur une grande course reste de nos jours une difficulté scientifique. Les solutions choisies dans ces travaux sont basées sur un système de double asservissement comportant deux étages de positionnement. Un premier étage à base de moteur permet d'assurer le déplacement sur une grande course. Un second étage composé d'actionneurs piézoélectriques placés au plus près de la bobine permet d'asservir la position en « temps réel » avec une résolution nanométrique. La définition et la mise en place du système d'entraînement se fait en harmonie avec un système de guidage développé au LNE. Ce système de guidage à base de lames flexibles déformables permet d'assurer une excellente rectitude (inférieur au micromètre) de la translation. La conception et la mise en place du système de positionnement doit tenir compte des systèmes optiques de mesures et être optimisée afin de pouvoir contrôler les paramètres de déplacement de la bobine. D'importantes contraintes d'encombrement sont également à prendre en compte afin que l'ensemble des systèmes optiques puisse être inclus dans la cloche à vide englobant la balance du watt.

Ce mémoire s'organise en cinq chapitres.

Dans le **premier chapitre** nous exposons le Système International d'unités tel qu'il existe aujourd'hui. Nous procédons ensuite à un rappel rapide de la mise en pratique des définitions actuelles des unités de base. Une description de la problématique posée par la définition du kilogramme et son influence sur les autres définitions est ensuite abordée. À la fin de ce chapitre nous évoquons deux visions pour un nouveau système international d'unités reliant toutes les unités à des constantes atomiques ou fondamentales.

Plusieurs solutions répondant aux problèmes évoqués dans le premier chapitre sont proposées. Nous citons d'une manière non exhaustive les projets visant à redéfinir le kilogramme en le reliant à des invariants de la nature au début du **second chapitre**. Ensuite les projets ayant contribué de façon significative à la problématique sont décrits. Le principe de fonctionnement de la balance du watt est détaillé et les six projets se basant sur ce principe sont exposés. À la fin de ce chapitre une comparaison entre les balances du watt du monde est développée.

La méthode de contrôle de position est basée sur l'asservissement en « temps réel » de la position du miroir mobile d'un interféromètre. Dans le **troisième chapitre** nous décrivons le fonctionnement d'un interféromètre de Michelson hétérodyne double passage. Nous procédons ensuite à la description du système permettant le traitement du signal à la sortie de l'interféromètre et le contrôle de la position du miroir mobile. Le déplacement du miroir mobile se fait à l'aide d'un actionneur piézoélectrique. La méthode a été étendue afin de

contrôler la position d'une platine porte-échantillons sur les deux axes du plan horizontal. La méthode développée a par ailleurs démontrée son utilité dans d'autres applications en nanométrie.

L'interféromètre utilisé dans le chapitre III est de type commercial, couplé à la méthode de contrôle de position. Il présente un certain nombre de contraintes dont la présence pourrait être préjudiciable au bon fonctionnement de la balance. Un nouveau système optique mieux adapté à la balance du watt a été développé. Le système résout les problèmes liés à l'installation du système optique sur le prototype final de la balance du watt et en particulier les difficultés dues au passage sous vide. La conception et la mise en œuvre du nouveau système font l'objet du **quatrième chapitre**.

Le principe est ensuite appliqué pour contrôler la vitesse d'un système de déplacement. Le contrôle de vitesse se base sur l'utilisation d'un système double étage couplé au système décrit dans les chapitres précédents. Le moteur et le système de guidage constituent un premier étage de notre système, tandis que l'actionneur piézoélectrique fixé entre le système de guidage et le miroir mobile du système interférométrique constitue le deuxième étage. Dans le **cinquième et le dernier chapitre** nous décrivons le fonctionnement de ce système double étage et nous expliquons comment ce deuxième étage peut corriger les défauts du premier pour obtenir des instabilités de vitesse à l'échelle nanométrique sur des courses millimétriques. Un capteur de position absolue a également été mis en œuvre pour permettre un positionnement autour d'une position fixe avec une exactitude de quelques nanomètres. La synchronisation des mesures de vitesse, de position et de tension induite lors de la phase dynamique est décrite au cours de ce chapitre.

La méthode de contrôle de vitesse a également été appliquée afin de développer un lambda-mètre de très haute précision décrit dans la dernière partie de ce chapitre.

Enfin une conclusion résumant les performances et les résultats obtenus termine ce mémoire. Une copie des articles publiés au cours de cette thèse est rajoutée en annexe.

1 CHAPITRE I

MÉTROLOGIE ET SYSTÈME INTERNATIONAL D'UNITÉS

1.1	Introduction	- 7 -
1.2	Système international d'unités	- 7 -
1.2.1	Longueur	- 8 -
1.2.2	Masse.....	- 8 -
1.2.3	Temps	- 8 -
1.2.4	Courant électrique	- 8 -
1.2.5	Température thermodynamique	- 8 -
1.2.6	Quantité de matière	- 8 -
1.2.7	Intensité lumineuse.....	- 9 -
1.3	Le kilogramme	- 9 -
1.4	Quelques phénomènes susceptibles de contribuer à l'évolution du SI :	- 11 -
	la métrologie électrique quantique	- 11 -
1.4.1	Effet Josephson.....	- 12 -
1.4.2	Effet Hall Quantique	- 13 -
1.4.3	Effet tunnel à un électron et triangle métrologique.....	- 15 -
1.5	Avenir du système international d'unités.....	- 17 -
1.5.1	Importance de la constante de Planck	- 18 -
1.5.2	Valeurs recommandées par le CODATA.....	- 18 -
1.5.3	Possibles définitions pour le kilogramme, l'ampère, le kelvin et la mole... -	19 -
1.6	Conclusion.....	- 22 -
1.7	Bibliographie du 1 ^{er} chapitre.....	- 23 -

1.1 Introduction

La métrologie est la science de la mesure. Effectuer une mesure, c'est comparer une grandeur physique inconnue à une grandeur de même nature prise comme référence, directement ou indirectement, à l'aide d'une chaîne instrumentale. La mesure est un acte quotidien utilisé afin d'évaluer une grandeur physique comme par exemple la température, le temps ou la masse.

Cependant la mesure ne trouve pleinement son sens que si son résultat est validé par la détermination de l'incertitude associée. Dans la vie quotidienne, dans le domaine scientifique ou industriel cette notion est nécessaire pour garantir la qualité de l'ensemble d'un processus de mesure. Cette garantie est fondamentale lorsqu'il s'agit de développer un dispositif expérimental, de respecter une norme, de garantir la fiabilité d'un composant ...

Pour cela, il est indispensable de disposer de références, constituant un système d'unités, par rapport auxquelles il sera possible d'établir la traçabilité des mesures effectuées pour toutes les grandeurs physiques.

L'unicité du résultat d'une mesure et sa compréhension par tous sont garantis si le système d'unités est cohérent, pérenne et indépendant du lieu et du temps.

Le système international d'unités, que nous utilisons actuellement, est brièvement présenté dans le paragraphe suivant.

1.2 Système international d'unités

Le système métrique, basé sur la définition du mètre, a été institué par la loi du 18 Germinal An III (7 avril 1795). Cent ans plus tard, en 1875, le Bureau International des Poids et Mesures (BIPM), fonctionnant sous la surveillance exclusive du Comité International des Poids et Mesures (CIPM), placé lui-même sous l'autorité de la Conférence Générale des Poids et Mesures (CGPM), a été créé en vertu de la convention du mètre et a été chargé d'établir un système de mesure unique et cohérent pour le monde entier [BIPM 2006].

Ce système n'est pas figé puisque les techniques et les connaissances scientifiques évoluent avec le temps. Aujourd'hui, le Système International (SI) d'unités créé en 1960 comporte sept unités de base et des unités dérivées formées des produits de puissance des unités de base. Ces unités, conventionnellement considérées comme indépendantes, sont définies de façon à rendre le système cohérent et à garantir la simplicité de son usage.

Les sept unités de base du SI, dont les définitions actuelles sont données ci-dessous [BIPM2006], sont relatives aux grandeurs suivantes : longueur, masse, temps, courant électrique, température thermodynamique, quantité de matière et intensité lumineuse.

1.2.1 Longueur

Mètre, m :

Le mètre est la longueur du trajet parcouru dans le vide par la lumière pendant une durée de $1/299\,792\,458$ de seconde.

Il en résulte que la vitesse de la lumière dans le vide, c_0 , est égale à $299\,792\,458$ m/s exactement.

1.2.2 Masse

Kilogramme, kg :

Le kilogramme est l'unité de masse ; il est égal à la masse du prototype international du kilogramme.

Il en résulte que la masse du prototype international du kilogramme, $m(\mathbb{K})$, est toujours égale à 1 kg exactement.

1.2.3 Temps

Seconde, s :

La seconde est la durée de $9\,192\,631\,770$ périodes de la radiation correspondant à la transition entre les deux niveaux hyperfins de l'état fondamental de l'atome de césium 133.

Il en résulte que la fréquence de la transition hyperfine de l'état fondamental de l'atome de césium 133, ν (hfs Cs), est égale à $9\,192\,631\,770$ Hz exactement.

1.2.4 Courant électrique

Ampère, A :

L'ampère est l'intensité d'un courant constant qui, maintenu dans deux conducteurs parallèles, rectilignes, de longueur infinie, de section circulaire négligeable et placés à une distance de 1 mètre l'un de l'autre dans le vide, produirait entre ces conducteurs une force égale à 2×10^{-7} newton par mètre de longueur.

Il en résulte que la constante magnétique, μ_0 , aussi connue sous le nom de perméabilité du vide, est égale à $4\pi \times 10^{-7}$ H/m exactement.

1.2.5 Température thermodynamique

Kelvin, K :

Le kelvin, unité de température thermodynamique, est la fraction $1/273,16$ de la température thermodynamique du point triple de l'eau.

Il en résulte que la température thermodynamique du point triple de l'eau, T_{tpw} , est égale à $273,16$ K exactement.

1.2.6 Quantité de matière

Mole, mol :

1. La mole est la quantité de matière d'un système contenant autant d'entités élémentaires qu'il y a d'atomes dans $0,012$ kilogramme de carbone 12.
2. Lorsqu'on emploie la mole, les entités élémentaires doivent être spécifiées et peuvent être des atomes, des molécules, des ions, des électrons, d'autres particules ou des groupements spécifiés de telles particules.

Il en résulte que la masse molaire du carbone 12, $M(12C)$, est égale à 12 g/mol exactement.

1.2.7 Intensité lumineuse

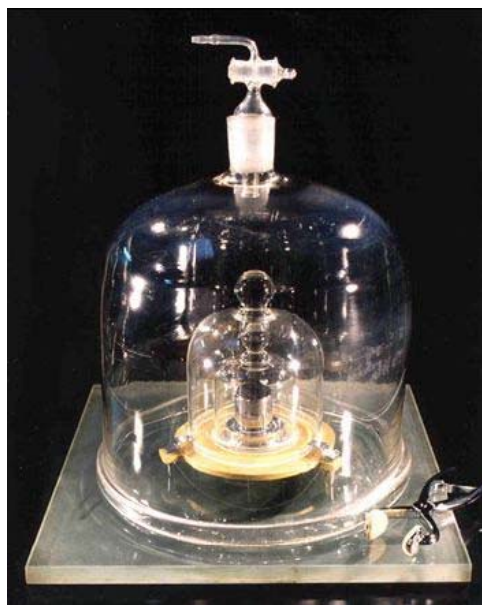
Candela, cd :

La candela est l'intensité lumineuse, dans une direction donnée, d'une source qui émet un rayonnement monochromatique de fréquence 540×10^{12} Hz et dont l'intensité énergétique dans cette direction est 1/683 W par stéradian.

Il en résulte que l'efficacité lumineuse spectrale, K , du rayonnement monochromatique de fréquence 540×10^{12} Hz est égale à 683 lm/W exactement.

Bien que les grandeurs de base soient, par convention, considérées comme indépendantes, l'examen de leurs définitions montre que certaines d'entre elles sont liées. C'est en particulier le cas de l'ampère dont la définition fait intervenir une force s'exprimant elle-même en fonction du mètre, du kilogramme et de la seconde. De même, la candela et la mole dépendent de l'unité de masse. Le rôle particulier joué par le kilogramme, dernière grandeur du SI matérialisée par un artefact matériel unique, justifie d'explicitier les conséquences de sa définition.

1.3 Le kilogramme



*Figure 1-1 : Le prototype international du kilogramme
[Photo BIPM]*

La définition du kilogramme présentée au paragraphe 1.2.2 résulte de deux décisions successives des première et troisième CGPM, respectivement en 1889 et 1901. Le prototype international est constitué par un cylindre de platine iridié (alliage de platine allié à 10 pour 100 d'iridium, à 0,0001 près), dont les diamètre et hauteur sont tous deux égaux à 39 mm [Figure 1-1]. Il est conservé au BIPM, sous trois cloches de verre dont il n'est extrait que pour comparaison à quatre témoins du même type gardés dans des conditions identiques et aux prototypes nationaux dont disposent certains pays membres de la convention du mètre [Quinn1989]. Ce type de comparaison a eu lieu trois fois, en 1889, en 1946-1953 et en 1989-1992.

Au fil de ces comparaisons, et malgré la mise en œuvre de la méthode de nettoyage lavage du BIPM (nettoyage à l'éthanol suivi d'un lavage à la vapeur d'eau), la contamination des surfaces agit de façon non négligeable sur la stabilité des prototypes. Les comparaisons successives ont montré une dérive relative du kilogramme prototype international par rapport à la moyenne des prototypes témoins et prototypes nationaux de l'ordre de 3×10^{-8} en valeur relative en une centaine d'années. De plus, au terme de la même période, l'écart relatif entre les divers prototypes atteint 1×10^{-7} [Girard 1994] [Davis2003] [Quinn1991] [Figure 1-2]. La mesure de cette dérive relative ne donne qu'une information partielle sur le comportement du prototype international. La comparaison des divers prototypes du kilogramme ne permet pas de mettre en évidence une variation commune à l'ensemble de ces éléments. En conséquence, la variation absolue du prototype international au cours du temps ne peut à l'heure actuelle être déterminée, bien que celui-ci fixe par définition la valeur de l'unité de masse.

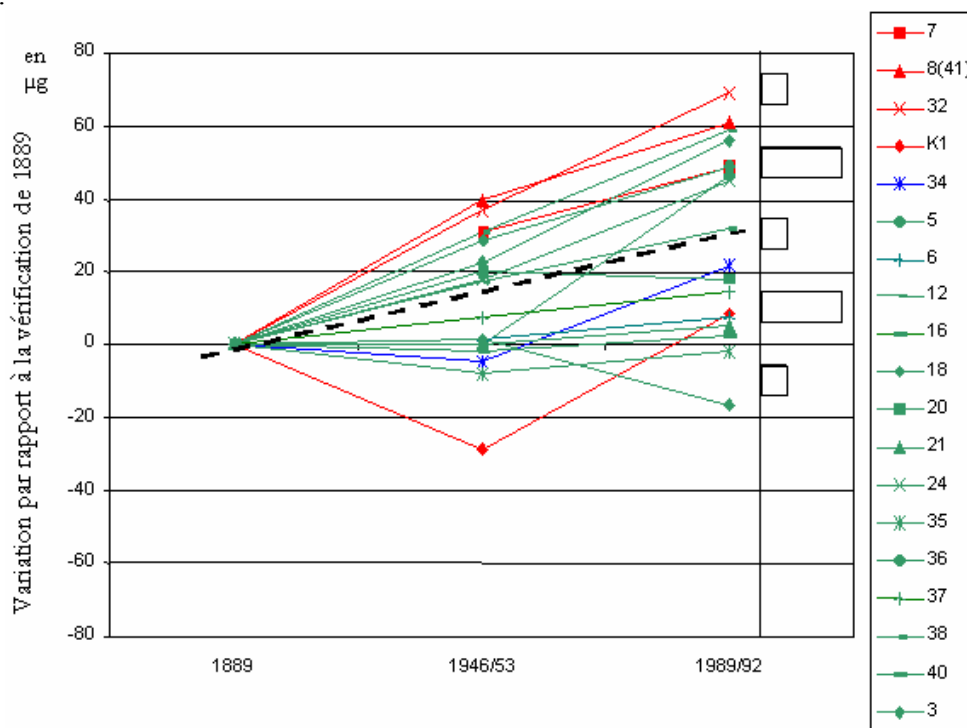


Figure 1-2 : Dérive temporelle des prototypes nationaux du kilogramme [Graphique BIPM]

Le comportement des étalons définis à partir d'artefacts, point faible du système international d'unités, était pressenti depuis longtemps par les physiciens comme par exemple J.C. Maxwell (1831-1879).

...Even though the kilogram cylinder is housed in a special vault under controlled conditions at the BIPM, its mass can drift slightly over the years and it is subject to changes in mass because of contamination, material loss from surface cleaning, or other effects. A property of nature is, by definition, always the same and can in theory be measured anywhere, whereas the kilogram is accessible only at BIPM and could be damaged or destroyed...

James Clerk MAXWELL

Dès lors, les physiciens n'ont eu de cesse que d'élaborer un système d'unités qui ne dépendrait que des propriétés de l'univers lui-même, c'est à dire de propriétés atomiques ou de la valeur de constantes fondamentales de la physique.

...The properties of our planet can change and it would still be our planet, but if the properties of an atom were to change it would no longer be the same atom... [Maxwell 1870]

James Clerk MAXWELL

Un tel système serait totalement indépendant de propriétés locales. Pour reprendre les mots de Planck (1858-1947), un système vraiment universel :

...These necessarily retain their meaning for all times and for all civilizations, even extraterrestrial and non-human ones, and can therefore be designated as "natural units"...
[Planck 1899]

Max PLANCK

Au début du 21^{ème} siècle, le kilogramme demeure la seule unité de base dans le système international encore défini par un artefact matériel.

1.4 Quelques phénomènes susceptibles de contribuer à l'évolution du SI : la métrologie électrique quantique

L'évolution des définitions du SI est fonction des connaissances scientifiques et des technologies disponibles à un moment donné. Ainsi, certaines de ses unités ont fait l'objet de définitions successives, toutes sanctionnées par une décision de la CGPM.

Par exemple, le mètre, défini comme la dix-millionième partie du quart du méridien terrestre, a été successivement représenté par le mètre des archives et le prototype international du BIPM [CR 49]. En 1960, le mètre a été à nouveau défini en se basant sur la longueur d'onde dans le vide de la radiation correspondant à une transition entre deux niveaux d'énergie spécifiés de l'atome de krypton 86 [Résolution 6-1960]. L'apparition des lasers en 1959 et la maîtrise de la spectroscopie d'absorption saturée autorisant la réalisation de sources laser stables et reproductibles ont permis, durant la 17^{ème} CGPM en 1983, une nouvelle définition du mètre en le reliant à une constante fondamentale (« c_0 » la vitesse de la lumière dans le vide).

Elle est maintenant indépendante de tout artefact matériel et la mise en pratique du mètre peut être réalisée par tout laboratoire disposant de l'équipement nécessaire.

La seconde, originellement déterminée à partir de la période de rotation de la terre, est définie depuis 1967 en se basant sur la transition entre les deux niveaux hyperfins de l'état fondamental de l'atome de césium 133 [Résolution 1-1967].

Actuellement, le mètre et la seconde sont les seules unités dont la définition est établie à partir d'une propriété atomique ou d'une constante fondamentale.

Si les définitions du kilogramme et de l'ampère restent telles qu'elles étaient à l'origine du SI, la métrologie électrique a, au cours des dernières décennies, vu apparaître plusieurs phénomènes quantiques utilisés pour matérialiser des grandeurs telles que tension ou résistance. Sous réserve d'une connaissance suffisante, ces phénomènes sont susceptibles de contribuer à l'évolution du système international. Ils sont brièvement décrits ci-dessous.

1.4.1 Effet Josephson

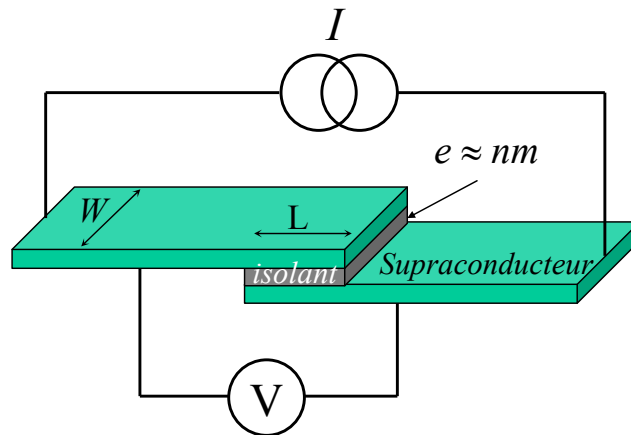


Figure 1-3 : Jonction Josephson
[www.lne.fr]

L'effet Josephson est un phénomène quantique macroscopique mise en œuvre dans de nombreux laboratoires de métrologie pour matérialiser l'unité de tension. Il permet couramment d'en assurer la reproductibilité à quelques 10^{-11} près en valeur relative.

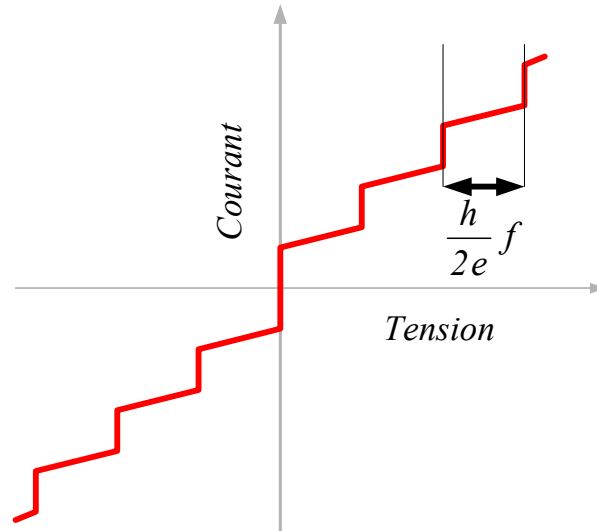


Figure 1-4 : Caractéristique courant-tension
[www.lne.fr]

Il se manifeste entre deux supraconducteurs séparés par une barrière isolante extrêmement mince (jonction Josephson [Figure 1-3]). Comme un effet tunnel de paires de Cooper [Josephson1973] [Pöpel1992] [Reymann1993]. Pour un usage métrologique, l'échantillon Josephson est exposé à un rayonnement hyperfréquence dont la fréquence est connue (70 GHz). Dès lors, la caractéristique courant tension de la jonction présente des marches de tension de valeurs discrètes [Figure 1-4] données par :

$$V = n \times \frac{h}{2e} \times f = n \times \frac{1}{K_J} \times f \quad (I-1)$$

où f est la fréquence du rayonnement incident, e est la charge élémentaire, h la constante de Planck et n l'indice de la marche de tension, $K_J = \frac{2e}{h}$ est la constante de Josephson, constante de proportionnalité entre tension et fréquence.

Compte tenu de la stabilité de l'Effet Josephson, il a été décidé de fixer, à partir du premier janvier 1990, la valeur constante « K_J » et de lui assigner la valeur « K_{J-90} » ($K_{J-90} = 483597,9 \text{ GHz/V}$) [CIPM1988, Recommandation1] afin que les laboratoires nationaux de métrologie puissent disposer d'un moyen identique pour assurer la conservation du volt [Résolution 6-1987] [CIPM1988, Recommandation1]. Cependant, « K_{J-90} », exprimée en unités du SI est entachée d'une incertitude relative de 4×10^{-7} .

1.4.2 Effet Hall Quantique

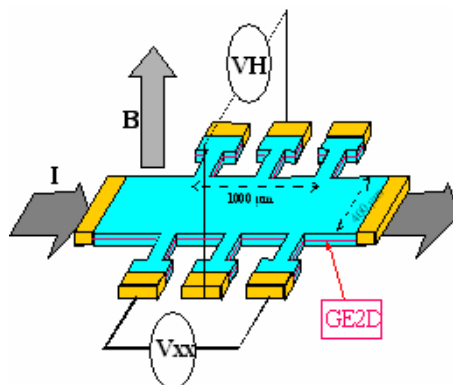


Figure 1-5 : Schéma d'un gaz d'électrons bidimensionnel avec une géométrie de barre de Hall [www.lne.fr]

L'Effet Hall Quantique (EHQ) s'observe à des températures très basses dans un gaz d'électrons bidimensionnel (GE2D) de grande mobilité, soumis à un champ magnétique élevé, appliqué perpendiculairement au plan de conduction [VonKlitzing1985] [Hartland1992] [Chua1999] [Figure 1-5] [Figure 1-6]. Il peut être produit dans un transistor à effet de champ de type MOS ou dans une hétérostructure GaAs/AlGaAs.

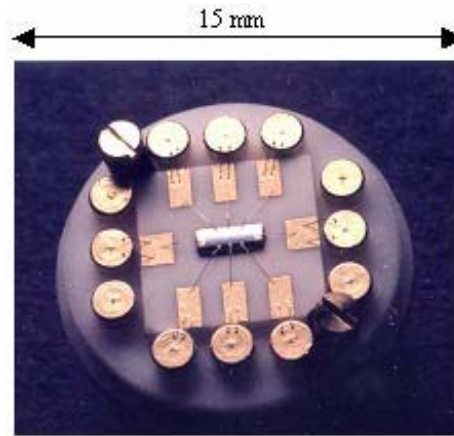


Figure 1-6 : Étalon de Hall connecté sur son support en céramique
[www.lne.fr]

À température proche du "zéro absolu", pour un GE2D, la résistance de Hall présente des plateaux dont la valeur est égale à une fraction entière de « $\frac{h}{e^2}$ » [Figure 1-7] « e » étant la charge de l'électron et « h » la constante de Planck. Dans ce cas, la résistance Hall est définie par :

$$R_H = \frac{h}{e^2 i} = \frac{R_K}{i} \quad (I-2)$$

où i est un entier, R_K est la constante de Von Klitzing.

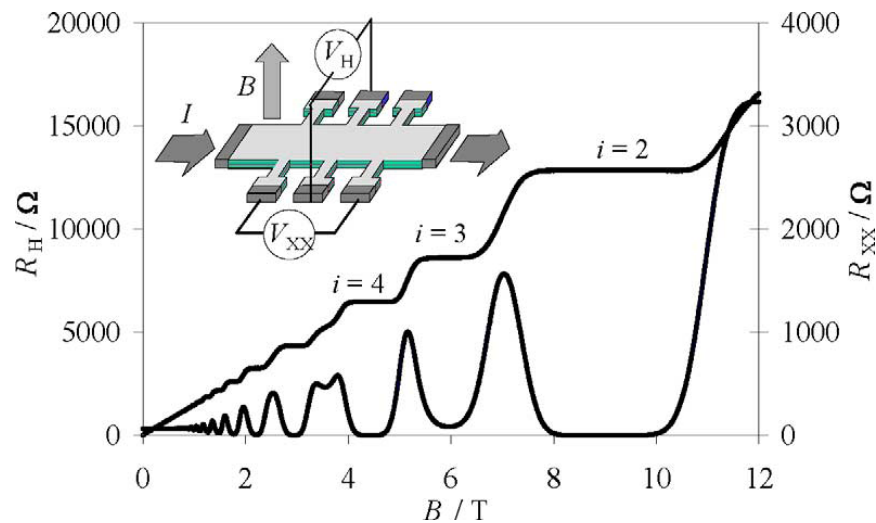


Figure 1-7 : Variation de la résistance de Hall en fonction de B
[Piquemal2004]

Comme pour la constante de Josephson et pour les mêmes raisons une valeur particulière de « R_K » a été fixée en 1990 pour la conservation de l'ohm ($R_{K-90} = 25\,812,807 \, \Omega$) [Résolution 6-1987] [CIPM1988, Recommandation2]. « R_K » lorsqu'il est exprimé en unités SI est entaché d'une incertitude relative de 1×10^{-7} .

1.4.3 Effet tunnel à un électron et triangle métrologique

L'effet tunnel à un électron constitue le troisième effet quantique macroscopique relatif aux grandeurs électriques. Pas encore exploité pour les activités de conservation, il fait l'objet de recherches avancées. Cet effet est basé sur le blocage de Coulomb qui est un phénomène physique reposant sur l'interaction électron-électron. Il intervient lorsqu'une partie de conducteur est isolé du reste du circuit par deux jonctions tunnel de capacité « C » [Feltin 2005] [Figure 1-8]. Il permet, à l'aide d'un dispositif complexe (pompe à électrons) regroupant plusieurs de ces îlots, de contrôler le passage d'électrons un à un à la fréquence « f » d'un signal de polarisation. Le courant à la sortie de la pompe à électron « I » peut s'écrire en fonction du quantum de charge « e » et de la fréquence de pompage des électrons « f »:

$$I = n \times e \times f = n \times Q_x \times f \quad (I-3)$$

où n est un entier et ou par analogie avec l'effet Josephson et l'effet hall quantique, Q_x est un estimateur de la charge de l'électron.

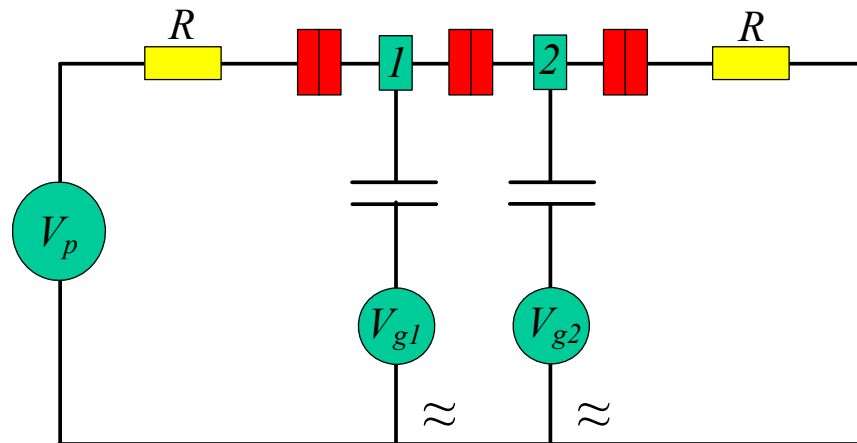


Figure 1-8 : Représentation symbolique de la pompe et du circuit de contrôle [www.lne.fr]

De la même façon que l'effet Hall quantique et l'effet Josephson permettent de représenter l'ohm (Ω) et le volt (V), les dispositifs à blocage de Coulomb tels que les pompes à électrons sont de potentiels étalons de représentation de l'ampère (A).

Par ailleurs, l'utilisation conjointe de l'effet tunnel à un électron, de l'effet Josephson et de l'effet Hall quantique permettra de vérifier la cohérence des constantes associées à ces trois phénomènes.

L'importance de cette expérience apparaît lorsque l'on compare la reproductibilité de l'effet Josephson et de l'effet Hall quantique aux incertitudes associées à « K_{J-90} » et « R_{K-90} »

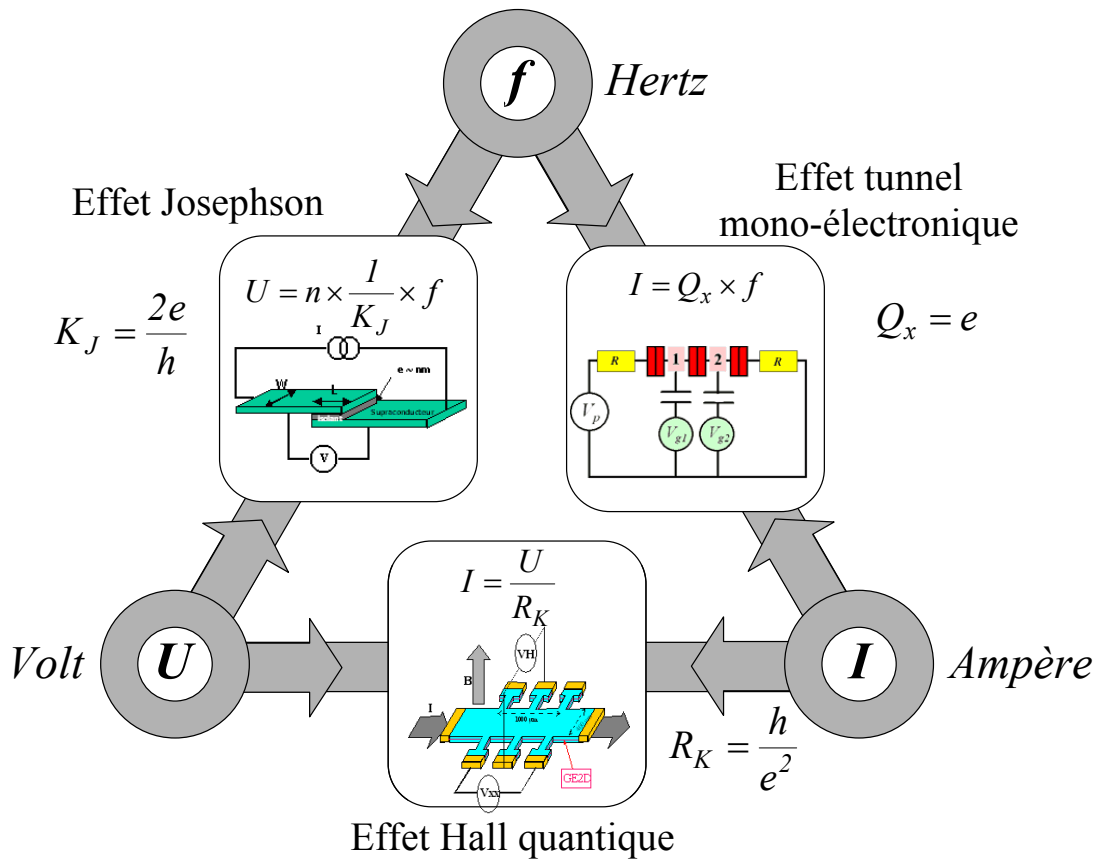


Figure 1-9 : Le triangle métrologique
[www.lne.fr]

L'expérience du triangle métrologique a pour objectif de vérifier leur cohérence avec une incertitude aussi faible que 10^{-8} [Figure 1-9] [Piquemal2000]. Cette expérience consiste à appliquer la loi d'Ohm aux grandeurs générées par l'effet Hall quantique, l'effet Josephson, et le courant délivré par un étalon de courant basé sur le principe de l'effet tunnel mono-électronique. Dans la pratique, l'expérience revient à déterminer le produit « $K_J \times R_K \times Q$ » sans dimension dont la valeur attendue est égale à 2.

L'information espérée confortera la confiance des métrologues dans l'universalité des trois phénomènes décrits plus hauts et dans la valeur des constantes qui leur sont associées.

1.5 Avenir du système international d'unités

En raison des résultats obtenus lors de la troisième vérification périodique des étalons de masse et de l'influence de la stabilité à long terme du prototype international sur l'ampère, la mole et la candela, la 20^e et la 21^e CGPM ont, en 1995 et 1999, pris l'initiative d'inciter les laboratoires nationaux de métrologie à [résolution 5-1995] [résolution 7-1999] :

poursuivre leurs efforts pour affiner les expériences qui relient l'unité de masse à des constantes fondamentales ou atomiques et qui pourraient, dans l'avenir, servir de base à une nouvelle définition du kilogramme.

De façon plus générale, la 23^e CGPM, considérant les implications significatives et les avantages potentiels pouvant découler de nouvelles définitions du kilogramme, de l'ampère, du kelvin et de la mole, suite aux progrès récents accomplis, ainsi que les initiatives prises pour déterminer la valeur d'un certain nombre de constantes fondamentales, y compris celle de la constante de Boltzmann « k », recommande que les laboratoires nationaux de métrologie [Résolution 12-2007]

poursuivent les expériences appropriées afin que le Comité international puisse juger s'il est possible ou non de redéfinir le kilogramme, l'ampère, le kelvin et la mole en utilisant des valeurs fixées pour certaines constantes fondamentales lors de la 24^e Conférence générale en 2011.

Établir une nouvelle définition suppose plusieurs précautions. Il est tout d'abord nécessaire que les valeurs de constantes concernées soient déterminées avec une incertitude suffisamment faible pour que le changement de définition n'ait pas de conséquence visible pour la majorité des utilisateurs.

La décision de la CGPM doit de plus résulter d'un consensus international, après vérification de la cohérence de l'ensemble des valeurs de constantes disponibles, issues d'un nombre suffisant de données d'entrée indépendantes.

Cette cohérence peut être vérifiée par une démarche telle que celle proposée par le groupe de travail sur les constantes fondamentales du « Comité on data for science and technology » (CODATA). Son objectif est de fournir périodiquement à la communauté scientifique un jeu de valeurs recommandées internationalement des constantes de base et des facteurs de conversion de la physique et de la chimie, basées sur toutes les données disponibles à un moment donné [Codata2006]. Le principe du travail effectué au sein du CODATA est celui d'un ajustement, au sens des moindres carrés pondéré par la variance, d'un ensemble de valeurs expérimentales de constantes fondamentales sur la base d'un ensemble de relations théoriques entre ces mêmes constantes.

Les valeurs disponibles des constantes relatives à l'unité de masse sont bien sûr prises en compte dans cet ajustement. Les deux principales sont la constante de Planck « h » déterminée par la méthode dite de la balance du watt et la constante d'Avogadro « N_A » déterminée par la méthode de la sphère de silicium. Une description plus détaillée de ces méthodes sera donnée au chapitre suivant. On peut cependant considérer qu'une incertitude relative de l'ordre de 2×10^{-8} sur leur valeur est un préalable à un changement de définition du kilogramme.

1.5.1 Importance de la constante de Planck

A cette fin, et bien qu'une définition basée sur la constante d'Avogadro [Becker2006] - selon laquelle le kilogramme serait constitué d'un nombre donné d'atomes - soit conceptuellement simple, plusieurs raisons militent en faveur d'une définition de l'unité de masse basée sur la constante de Planck [Mills2006] :

- Fixer conjointement la constante de Planck « h » et la charge élémentaire « e » implique que la constante Josephson ($K_J = \frac{2e}{h}$) et la constante de Von Klitzing ($R_K = \frac{h}{e^2}$) auront des valeurs exactes. Sous réserve que l'expérience montre qu'aucune correction significative ne s'applique aux relations liant « K_J », « R_K », « h » et « e », cette proposition permettrait d'accroître l'exactitude de toutes les mesures électriques, qui seraient alors basées sur l'effet Josephson et l'effet Hall quantique.
- Fixer la valeur de h , laisse toute liberté pour définir la mole en fixant la constante d'Avogadro, la mole devenant alors indépendante de la masse.
- Enfin, du point de vue de la physique, « h » joue un rôle plus important que « N_A ». « h » est la constante centrale de la mécanique quantique tout comme la vitesse de la lumière dans le vide « c_0 » est celle de la relativité.

L'adoption d'une telle proposition permettrait d'élaborer un système d'unités en cohérence avec la physique actuelle.

1.5.2 Valeurs recommandées par le CODATA

Les valeurs de « h », « e », « k » et « N_A » mentionnées dans le tableau I-1 résultent du dernier ajustement effectué par le CODATA en 2006 [Codata2006].

Constantes	Valeur recommandée	Unité	Incertitude relative
h	$6,626\ 068\ 96(33) \times 10^{-34}$	$J.s$	5×10^{-8}
e	$1,602\ 176\ 487(40) \times 10^{-10}$	C	$2,5 \times 10^{-8}$
k	$1,380\ 650\ 4(24) \times 10^{-23}$	$J.K^{-1}$	$1,7 \times 10^{-6}$
N_A	$6,022\ 141\ 79(30) \times 10^{23}$	mol^{-1}	5×10^{-8}

Tableau I-1 : Valeurs de la constante de Planck, de la charge élémentaire, de la constante de Boltzmann et du nombre d'Avogadro recommandées par le CODATA en 2006.

Dans le cadre du présent SI, ces grandeurs ne sont pas indépendantes. En particulier, la constante de Planck et la constante d'Avogadro sont liées par des constantes fondamentales connues exactement ou avec une très grande exactitude, telles que la constante de structure fine « α », la constante de Rydberg « R_∞ » et la masse atomique relative à l'électron « $A_r(e)$ » dont les valeurs et incertitudes sont données dans le tableau I-2.

$$N_A = \frac{c_0 \cdot A_r(e) \cdot M_u \cdot \alpha^2}{2 \cdot R_\infty \cdot h} \quad (I-4) \quad e = \left(\frac{2 \cdot \alpha \cdot h}{\mu_0 \cdot c_0} \right)^{\frac{1}{2}} \quad (I-5)$$

où μ_0 est la perméabilité magnétique du vide $\mu_0 = 4\pi \times 10^{-7} \text{ kg} \cdot \text{m} \cdot \text{A}^{-2} \cdot \text{s}^{-2}$, h la constante de Planck, c_0 la célérité de la lumière dans le vide, M_u la constante de masse molaire $M_u = 10^{-3} \text{ kg} \cdot \text{mol}^{-1}$, α est la constante de la structure fine, $A_r(e)$ est la masse atomique relative à l'électron, R_∞ est la constante de Rydberg.

Constante	Valeur recommandée	Unité	Incertitude relative
α	$7,297\,352\,5376 \times 10^{-3}$	---	$6,8 \times 10^{-10}$
$A_r(e)$	$5,485\,799\,0943 \times 10^{-4}$	u	$4,2 \times 10^{-10}$
R_∞	$10\,973\,731,568\,527$	m^{-1}	$6,6 \times 10^{-12}$

Tableau I-2 : Valeurs absolues et incertitudes en valeurs relatives de : R la constante du gaz parfait, α la constante de la structure fine, $A_r(e)$ la masse atomique relative à l'électron, R_∞ la constante de Rydberg.

Ces faibles incertitudes expliquent que les valeurs d'incertitude données par CODATA pour « h » et « N_A » soient similaires. Par ailleurs, la pondération par la variance utilisée dans l'ajustement confère par principe, pour une constante donnée, une valeur prépondérante à la valeur d'entrée ayant la plus faible incertitude. Une analyse de l'ajustement de 2006 montre que c'est effectivement le cas, malgré la différence significative existant entre la meilleure détermination de « h » et la meilleure détermination de « N_A » [Steiner2007] [Fujii2005].

On peut supposer que, bénéficiant de l'amélioration des expériences en cours, un ajustement prochain permette sans ambiguïté de disposer d'un ensemble de valeurs à partir desquelles il sera possible d'améliorer les définitions du SI.

1.5.3 Possibles définitions pour le kilogramme, l'ampère, le kelvin et la mole

Anticipant la recommandation de la CGPM [Résolution12-2007], plusieurs publications ont discuté diverses propositions [Mills 2005] [Mills 2006] [Bordé2005] de définitions du kilogramme, de l'ampère, du kelvin et de la mole se basant sur les constantes mentionnées au paragraphe précédent.

Compte tenu de l'intérêt, discuté plus haut, de la constante de Planck par rapport à la constante d'Avogadro, on ne retiendra ici que les définitions du kilogramme basées sur cette première.

Bien que diverses formulations puissent être adoptées (définition explicite des unités ou définition explicite des constantes [Mills 2006]), les propositions de définitions sont équivalentes et ne diffèrent que par leurs énoncés.

Ce qui suit correspond à de possibles nouvelles définitions du kilogramme, de l'ampère, du kelvin et de la mole susceptibles d'être discutées durant la 24^e CGPM qui aura lieu en 2011.

A. Le kilogramme :

Le kilogramme est la masse d'un objet dont l'énergie équivalente est celle d'un nombre de photons dont la somme des fréquences est égale à exactement $\frac{(299\,792\,458)^2}{662\,606..} \times 10^{41}$ hertz

De cette définition résulte les deux relations suivantes :

$$E = m \cdot c_0^2 \quad (I-6)$$

$$E = h \cdot \nu = h \frac{c_0}{\lambda} \quad (I-7)$$

où c_0 est la vitesse de la lumière dans le vide ($c_0 = 299\,792\,458 \text{ ms}^{-1}$)

Cela suppose que la constante de Planck « h » est égale à $6,62606.. \times 10^{-34} \text{ J} \cdot \text{s}$ exactement.

Une définition équivalente [Bordé2005] est la suivante :

Le kilogramme est la masse d'un corps dont la fréquence de de Broglie-Compton est égale à $\left[\frac{(299762458)^2}{6,62606.. \times 10^{-34}} \right]$ hertz.

B. L'Ampère :

L'ampère est le courant électrique dans la direction du flux d'exactly $\frac{1}{1,6021764.. \times 10^{-19}}$ charges élémentaires par seconde

Cela suppose que la charge élémentaire « e » est égale à $1,6021764.. \times 10^{-19} \text{ C}$ exactement.

C. Le Kelvin :

Le kelvin est le changement de la température thermodynamique résultant d'un changement de l'énergie thermique kT d'exactlyment $1,380\ 65\ 6 \times 10^{-23}$ joule

Cela suppose que la constante de Boltzmann « k » est égale à $1,38065\ 6 \times 10^{-23} \text{ JK}^{-1}$ exactement

D. La Mole :

La mole est la quantité de matière d'un système contenant exactlyment $6,022\ 141\ 79 \times 10^{23}$ entités élémentaires qui peuvent être des atomes, des molécules, des ions, des électrons, d'autres particules ou des groupements spécifiés de telles particules.

Cela suppose que la constante d'Avogadro « N_A » est égale à $6,022\ 141\ 79 \times 10^{23}$ exactement.

1.6 Conclusion

Dans ce chapitre, nous avons exposé le système international d'unités, les problèmes liés à la stabilité de l'unité de masse et à son influence sur trois autres grandeurs de base : l'ampère, la candela et la mole.

Une solution à cet état de fait consiste à élaborer une définition de l'unité de masse basée sur une constante fondamentale : la constante de Planck. De façon plus générale, il est possible d'envisager une évolution plus large du SI en fixant les valeurs de la constante de Planck, de la charge élémentaire, de la constante de Boltzmann et de la constante d'Avogadro.

En fonction de cela, de possibles définitions du kilogramme, de l'ampère, du kelvin et de la mole ont été mentionnées, qui pourraient être l'objet des réflexions de la prochaine session de la Conférence Générale des Poids et Mesures, instance chargée de toutes les décisions concernant le SI.

Adopter une nouvelle définition du kilogramme suppose que la constante fondamentale la soutenant soit connue avec une incertitude relative inférieure à 2×10^{-8} .

Cette valeur reste l'objectif des expériences développées à cette fin dans les laboratoires nationaux de métrologie.

Dans le chapitre II nous exposons brièvement les méthodes pouvant contribuer à redéfinir le kilogramme. Parmi elles, le principe de la détermination de la constante de Planck par la méthode de la balance du watt sera détaillé.

1.7 Bibliographie du 1^{er} chapitre

[BIPM2006] : Bureau International des Poids et Mesures, *Le système international d'unités (SI)*, 8^o édition (2006).

[Becker2006] : P Becker, P De Bièvre, K Fujii, M Glaeser, B Inglis, H Luebbig and G Mana, "Considerations on future redefinitions of the kilogram, the mole and of other units", *Metrologia* 44 1-14 (2007).

[Bordé2005] : Ch. Bordé, « Base units of the SI, fundamental constants and modern quantum physics », *Phil. Trans. R. Soc. A* (2005) 363, 2177–2201.

[Chua1999] : S. W. Chua, A. Hartland, P. B. Kibble, « Measurement of the AC Quantized Hall Resistance », *IEEE Trans. Instrum. Meas.* 48 309-313 (1999).

[CIPM1988, Recommandation1] : Représentation du volt au moyen de l'effet Josephson (PV, 56, 19 et *Metrologia*, 1989, 26, 69).

[CIPM1988, Recommandation2] : Représentation de l'ohm au moyen de l'effet Hall quantique (PV, 56, 20 et *Metrologia*, 1989, 26, 70).

[Codata2006] : P. Mohr, B. Taylor, and D. Newell, *CODATA Recommended Values of the Fundamental Physical Constants: 2006*.

[CR,49] : Définition du mètre par le Prototype international, 7e conférence des poids et mesures 1927.

[Davis2003] : R. Davis, *The SI unit of mass*, *Metrologia* 40 299-305 (2003).

[Feltin2005] : N. Feltin, L. Devoille, B. Steck, F. Piquemal, C. Ulysse, Y. Jin, "Un nouvel outil pour la métrologie électrique : le dispositif à un électron", *Revue française de métrologie*, volume 2005-2.

[Fujii2005] : K. Fujii et al, "Present state of the Avogadro constant determination from silicon crystals with natural isotopic compositions", *IEEE Trans. Instrum. Meas.* 54 854–9 (2005).

[Girard1994] : G. Girard, "The third periodic verification of national prototypes of the kilogram (1988-1992)", *Metrologia*, 31, 317-336, (1994).

[Hartland1992] : A. Hartland, "The Quantum Hall Effect and Resistance Standards", *Metrologia*, 29 175-190 (1992).

[Josephson1973] : B. D. JOSEPHSON, "The Discovery of tunneling supercurrents", *Nobel Lecture*, December 12, 1973.

[Maxwell1870] : J. C. Maxwell 1870 Address to the Mathematical and Physical Sections of the British Association, Liverpool, 15 September, *British Association Report*, vol XL, reproduced in: 1890 *The Scientific Papers of James Clerk Maxwell* vol 2, ed W D Niven (Cambridge: Cambridge University Press) p 225.

[Mills2005] : I. Mills, P. Mohr, T. Quinn, B. Taylor and E. Williams, "Redefinition of the kilogram: a decision whose time has come" *Metrologia* 42 (2005) 71–80

[Mills2006] : I. Mills, P. Mohr, T. Quinn, B. Taylor and E. Williams, "Redefinition of the kilogram, ampere, kelvin and mole: a proposed approach to implementing CIPM recommendation 1 (CI-2005)", *Metrologia* 43 227-246 (2006).

[Piquemal2000] : F. Piquemal et G. Genevès, "Argument for a direct realization of the quantum metrological triangle", *Metrologia*, 37, 207-211, 2000.

[Piquemal2004] : F. Piquemal, A. Bounouh, L. Devoille, N. Feltin, O. Thevenot, G. Trapon, "Fundamental electrical standards and the quantum metrological triangle", *C. R. Physique* 5 (2004) 857–879.

[Planck1899] : M. Planck: 'Über irreversible Strahlungsvorgänge' (On irreversible radiative processes). *Sitzungsberichte der Preußischen Akademie der Wissenschaften*, vol. 5, p. 479 (1899).

[Pöpel1992] : R. Pöpel, "The Josephson Effect and Voltage Standards", *Metrologia* 29 153-174 (1992).

[Quinn1989] : T. J. Quinn, « Nouvelles techniques de fabrication des étalons de masse en platine iridié et remarques sur le comportement de ces étalons », *bulletin du BNM*, 76-77, avril-juillet 1989.

[Quinn1991] : T. J. Quinn, "The kilogram : The present state of our knowledge", *IEEE Trans. Instrum. Meas.* 40 81-86 (1991).

[Résolution 1-1967] : résolution 1, Unité SI de temps (seconde) (CR, 103 et *Metrologia*, 1968, 4, 43), 13^e conférence des poids et mesures 1967/68.

[Résolution 5-1995] : résolution 5, Contrôle de la stabilité du prototype international du kilogramme, 20^e conférence des poids et mesures 1995.

[Résolution 6-1960] : Résolution 6, Définition du mètre, (CR, 85), 11^e conférence des poids et mesures 1960.

[Résolution 6-1987] : Résolution 6. Ajustement prévu des représentations du volt et de l'ohm (CR, 100 et *Metrologia*, 1988, 25, 115) 18^e conférence générale des poids et mesures 1987.

[Résolution 7-1999] : résolution 7, La définition du kilogramme (CR, 141-142 et *Metrologia*, 2000, 37, 94), 21^e conférence des poids et mesures 1999.

[Résolution 12-2007] : Résolution 12, Sur l'éventuelle redéfinition de certaines unités de base du Système international d'unités (SI), 23^e conférence générale des poids et mesures 2007

[Reymann1993] : D. Reymann, A. Iwasa, H. Yoshida, T. Endo, T.J. Witt, "Comparison of the Josephson Voltage Standards of the Electrotechnical Laboratory and the Bureau International des Poids et Mesures", *Metrologia* 29 389-395 (1992).

[Steiner2007] : R. Steiner , E. Williams , R. Liu, D. Newel, "Uncertainty improvements of the NIST electronic kilogram" IEEE Transaction on Instrumentation and Measurement, 56, n°2, , 592-596 (2007).

[VonKlitzing1985] : K. Von Klitzing, The Quantized Hall Effect Nobel lecture, December 9, 1985.

2 CHAPITRE II

BALANCE DU WATT

2.1	Introduction	- 29 -
2.2	Projets concurrents de la balance du watt	- 29 -
2.2.1	Raccordement à une grandeur électrique	- 29 -
2.2.1.1	Lévitiation magnétique	- 29 -
2.2.1.2	L'électromètre	- 31 -
2.2.2	Raccordement à une quantité d'atomes	- 32 -
2.2.2.1	Accumulation d'ions	- 32 -
2.2.2.2	Le projet Avogadro	- 33 -
2.3	Balance du watt	- 34 -
2.3.1	Principe	- 34 -
2.3.2	Phase statique	- 35 -
2.3.3	Phase dynamique	- 35 -
2.3.4	Combinaison des deux phases	- 36 -
2.3.5	Raccordement de l'unité de masse à la constante de Planck	- 36 -
2.4	Les différents projets de balance du watt	- 37 -
2.4.1	La balance du watt du NPL	- 38 -
2.4.2	La balance du watt du NIST	- 39 -
2.4.3	La balance du watt du METAS	- 40 -
2.4.4	La balance du watt du BIPM	- 41 -
2.4.5	La balance du watt du NIM	- 42 -
2.4.6	La balance du watt du LNE	- 42 -
2.4.7	Comparaison des balances du watt	- 44 -
2.5	Asservissement de la vitesse de la bobine mobile	- 47 -
2.6	Conclusion	- 49 -
2.7	Bibliographie du 2 ^{ème} chapitre	- 50 -

2.1 Introduction

De nombreux laboratoires poursuivent actuellement des travaux susceptibles de répondre aux recommandations de la CGPM. Les axes de recherche les plus importants sont mentionnés dans le tableau II-1.

Le principal d'entre eux consiste à raccorder l'unité de masse aux grandeurs électriques. Le second vise à la relier à une quantité d'atomes.

<i>Électron</i>				<i>proton</i>	<i>atome</i>			<i>neutron</i>
<i>Balance du watt</i>	<i>Résonance électro - mécanique</i>	<i>Lévitacion magnétique</i>	<i>électromètre</i>	<i>RMN</i>	<i>Accumulation d'ion</i>	<i>Monocristal de silicium</i>	<i>Effet de recul</i>	<i>Méthode de temps de vol</i>
<i>h</i>	<i>h</i>	<i>H</i>	<i>2e/h</i>	<i>γ'_p</i>	<i>m_{Au}</i>	<i>m_{Si}</i>	<i>h/m_a</i>	<i>h/m_n</i>
<i>kg</i>	<i>kg</i>	<i>Kg</i>	<i>kg</i>	<i>kg</i>	<i>kg</i>	<i>kg</i>	<i>u</i>	<i>u</i>

Tableau II-1 : Méthodes proposées visant à redéfinir le kilogramme en le reliant à des constantes fondamentales

Outre plusieurs projets (lévitation magnétique, électromètre, accumulation d'ions) ayant contribué de façon significative à la problématique de l'unité de masse, les deux méthodes actuellement les plus prometteuses seront décrites plus en détail au cours de ce chapitre. Il s'agit de la détermination de la constante d'Avogadro au moyen d'une sphère monocristalline de silicium et surtout de la balance du watt, objet des recherches actuelles du LNE, pour laquelle nous justifierons l'intérêt des travaux objets du présent mémoire.

2.2 Projets concurrents de la balance du watt

2.2.1 Raccordement à une grandeur électrique

Lévitacion magnétique

Le principe a été proposé par Sullivan et Frederich en 1977 [Sullivan1977] et adopté par le Mendelejev Scientific and Research Institute for Metrology (VNIIM, Russie) et le National Research Laboratory of Metrology (NRLM puis AIST, Japon).

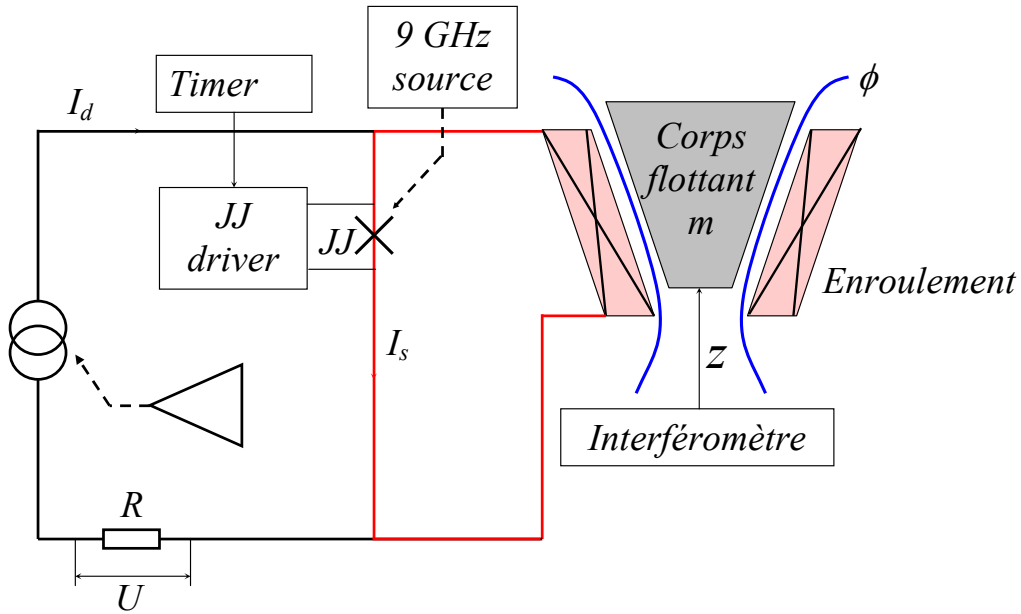


Figure 2-1: Principe de la lévitation magnétique [Eichenberger2003]

L'expérience consiste à soulever une masse supraconductrice dans l'état Meissner dans un champ magnétique non uniforme [Figure 2-1] [Sullivan1977]. La masse est maintenue en sustentation stable à une hauteur z dans le champ généré par une bobine supraconductrice parcourue par un courant « I ». Dans le cas où le corps en lévitation a des propriétés diamagnétiques idéales, la relation entre masse et grandeurs électriques est obtenue en reliant une différence d'énergie potentielle « $mg\Delta z$ » à la différence d'énergie magnétique correspondante quand on élève la masse supraconductrice d'une hauteur « Δz » en augmentant le flux magnétique qui la maintient en sustentation :

$$m \cdot g \cdot \Delta z = \frac{\Delta(L \cdot I^2)}{2} \quad (II-1)$$

où m est la masse en lévitation, g l'accélération de la pesanteur, Δz la hauteur du déplacement de la masse, L l'inductance de l'ensemble bobine-masse en lévitation et I le courant injecté dans l'enroulement supraconducteur.

Le courant « I » est mesuré par la chute de tension aux bornes d'une résistance de Hall $R_K = \frac{h}{e^2}$, permettant ainsi de relier la masse « m » à la constante de Planck.

Le NRLM a fait état en 2000 d'incertitudes relatives de l'ordre de 10^{-6} [Shiota2000]. La principale source d'erreur qui empêche l'obtention de meilleurs résultats est due en grande partie à l'incomplétude de l'effet Meissner de la masse en lévitation.

Bien que des travaux aient été entrepris par le VNIM et le MIKAS (Finlande) sur l'étude calorimétrique de l'effet Meissner dans les supraconducteurs, la lévitation magnétique ne fait plus actuellement l'objet de travaux majeurs.

L'électromètre

Un électromètre (ou balance du volt) est principalement constituée d'un fléau à l'un des bras duquel est suspendue une masse étalon. [Figure 2-2]. L'équilibre du fléau est assuré grâce à une force électrostatique « $\frac{CU^2}{2d}$ » agissant entre les électrodes d'un condensateur dont l'une est accrochée à l'autre bras du fléau.

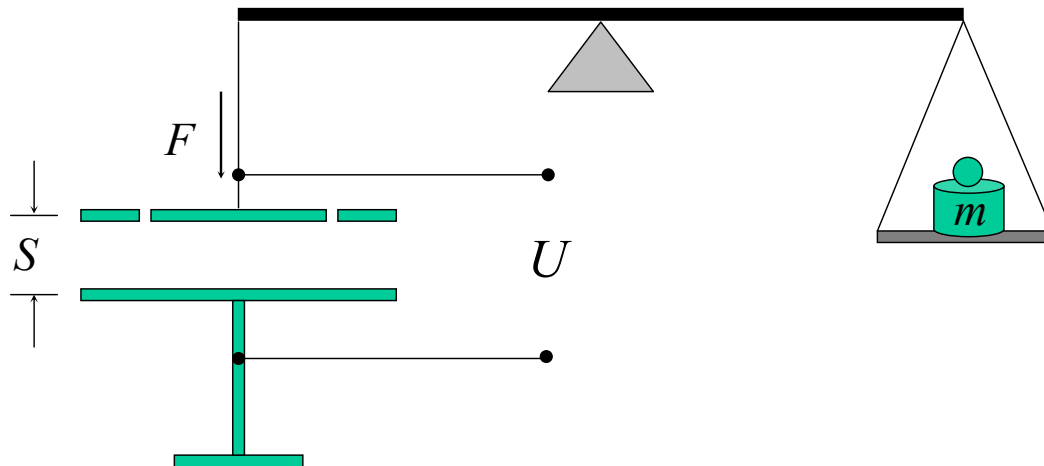


Figure 2-2 : Principe de la balance du volt
[Elnékavé1969] [Bego1988]

L'équation de l'équilibre du fléau est donnée par :

$$m \cdot g = \frac{1}{2} U^2 \frac{\partial C}{\partial Z} \quad (II-2)$$

où m est la masse de l'étalon, g l'accélération de la pesanteur, U la tension appliquée aux bornes de la capacité, $\frac{\partial C}{\partial Z}$ est le gradient de la capacité dans la direction verticale.

Cette méthode permet de raccorder le kilogramme à l'inverse du quantum de flux magnétique « $\frac{2 \cdot e}{h}$ » en comparant la tension « U » appliquée aux bornes du condensateur à une référence de tension à effet Josephson.

Le CSIRO (Australie) [Clothier 1989], la PTB [Funck1991], le LCIE [Elnékavé1969] et l'Université de Zagreb [Bego1988] [Bego1995] [Bego1999] [Taylor1989] ont développé de tels équipements.

Les meilleurs résultats ont été obtenus par la PTB en 1991 avec une incertitude relative de 3×10^{-7} et par l'Université de Zagreb en 1987 avec une incertitude de $3,5 \times 10^{-7}$.

Malgré la proposition de l'Université de Zagreb d'améliorer le dispositif en élevant la tension aux bornes du condensateur à 100 kV [Clothier1989] [Funck1991], aucun électromètre n'est encore utilisé à l'heure actuelle, une incertitude relative de 1×10^{-7} apparaissant comme l'ultime limite accessible à ce type d'expérience.

2.2.2 Raccordement à une quantité d'atomes

Accumulation d'ions

Le principe de l'expérience est de relier une masse macroscopique d'or ou de bismuth à un nombre d'atomes de même espèce. Cette masse est obtenue en accumulant, sur une électrode suspendue à l'un des bras du fléau d'un comparateur de masses, des ions émis par une source placée sous vide [Figure 2-3] [Gläser2003] [Becker2003-2]. La masse ainsi collectée est comparée à une masse étalonée « m ».

Le comptage des ions se fait par intégration du courant de neutralisation sur le temps d'accumulation.

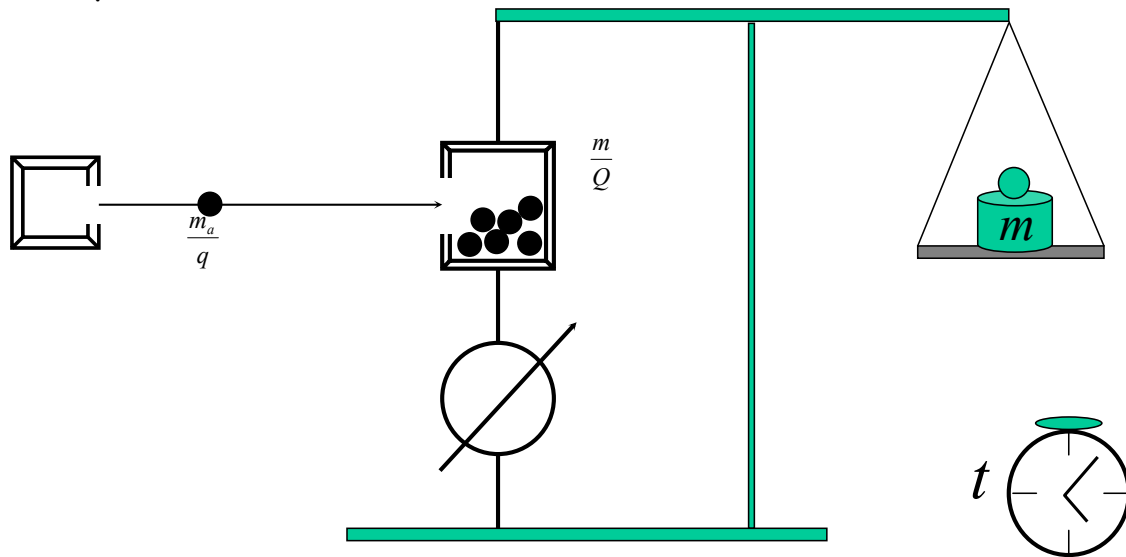


Figure 2-3 : Accumulation d'ions d'or [Gläser2003]

L'équation (II-3) montre la relation existant entre la masse « m » et la charge totale « Q » résultant de l'intégration du courant « I ».

$$\frac{m_a}{q} = \frac{m}{Q} \quad \text{avec} \quad Q = \int I \cdot dt \quad \text{et} \quad m_a = \frac{m}{N} \quad (II-3)$$

où m est la masse d'or ou de bismuth accumulée, m_a la masse atomique, q la charge d'un ion, Q la charge totale et N le nombre d'ions collectés.

Le nombre d'ions collecté est déduit de ces équations :

$$N = \frac{m}{m_a} = \frac{Q}{q} \quad (II-4)$$

La relation reliant la masse « m » à la constante d'Avogadro est alors donnée par :

$$\frac{N}{N_A} = \frac{m}{M} \quad (II-5)$$

Cette méthode a été développée par la Physikalisch-Technische Bundesanstalt (PTB, Allemagne). En raison de la difficulté à collecter les ions émis, les meilleurs résultats n'ont pas permis d'obtenir une incertitude relative inférieure à quelques 10^{-3} [Gläser2003] [Becker2003-2]. Le projet n'est en conséquence plus poursuivi actuellement.

Le projet Avogadro

Ce projet est actuellement celui qui, avec la balance du watt, est le plus à même de relier l'unité de masse à une grandeur invariante avec une incertitude faible.

Il vise à définir le kilogramme comme un nombre donné d'atomes de silicium, ce qui revient à déterminer la constante d'Avogadro en mesurant le nombre d'atomes contenus dans un volume donné de silicium.

Pour cela, une sphère issue d'un monocristal de silicium est utilisée [Figure 2-4] sur laquelle sont effectuées les mesures suivantes :

- détermination de la masse « m » de la sphère par comparaison à une masse étalon,
- détermination du volume « V » de la sphère à partir de la mesure de son diamètre et de sa sphéricité, par interférométrie,
- détermination du volume de la maille élémentaire « V_0 » du Si à partir de la mesure des paramètres de maille par diffraction des rayons X,
- détermination de la composition isotopique et de la masse molaire « M_{Si} » du silicium par spectrométrie de masse.

La constante d'Avogadro peut s'exprimer comme le rapport de la masse molaire à la masse atomique, ou comme le rapport du volume molaire au volume atomique :

$$N_A = \frac{V_{mol}}{V_{atom}} = n \frac{M_{Si}}{m} \frac{V}{V_0} \quad (II-6)$$

$$V_{mol} = n \frac{M_{Si}}{m} V \quad (II-7) \quad V_{atom} = \frac{V_0}{n} \quad (II-8)$$

où N_A est la constante d'Avogadro, n nombre d'atomes par maille élémentaire du Si, m et V la masse et le volume de la sphère de silicium, M_{Si} la masse molaire du silicium et V_0 le volume d'une maille élémentaire.

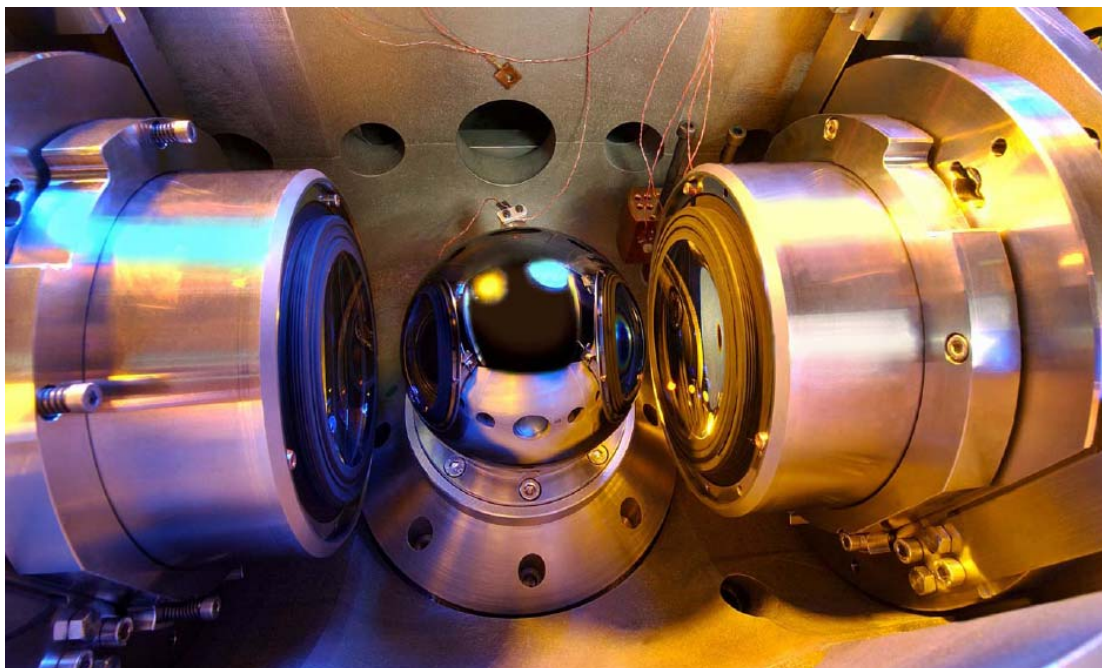


Figure 2-4 : Sphère de silicium [Becker2007]

Compte tenu de la complexité d'élaboration des monocristaux et des mesures à effectuer, le projet est développé par un consortium regroupant la PTB (Allemagne), l'INRIM (Italie), le NMIJ (Japon), le CSIRO-NML (Australie), le NIST (USA), le NPL (Royaume-Uni) et deux instituts transnationaux : l'IRMM et le BIPM.

Les meilleurs résultats obtenus à ce jour sont entachés d'une incertitude relative de 3×10^{-7} [Fujii2005]. Cette limite est probablement due à la mesure de la composition isotopique du matériau qui comporte naturellement trois isotopes et aux défauts du monocristal [Becker2003] [Becker2003-3].

L'étude sur un monocristal enrichi en ^{28}Si est actuellement en cours, avec pour objectif une incertitude relative inférieure à 3×10^{-8} sur la constante d'Avogadro [Friedrich2002].

2.3 Balance du watt

2.3.1 Principe

Le principe de la balance du watt a été proposé par B.P. KIBBLE (NPL) en 1976 [Kibble1976] et est basé sur la comparaison de puissances électrique et mécanique. L'expérience met en œuvre deux phases de mesures distinctes : une phase statique au cours de laquelle la force de Laplace s'exerçant sur un conducteur parcouru par un courant et placé dans un champ d'induction est comparée au poids d'une masse étalon, et une phase dynamique où l'on détermine la tension induite au borne du même conducteur lorsqu'il est déplacé dans le même champ d'induction à vitesse connue. La détermination des grandeurs électriques par comparaisons à l'effet Josephson et à l'effet Hall quantique permet alors de relier l'unité de masse à la constante de Planck.

2.3.2 Phase statique

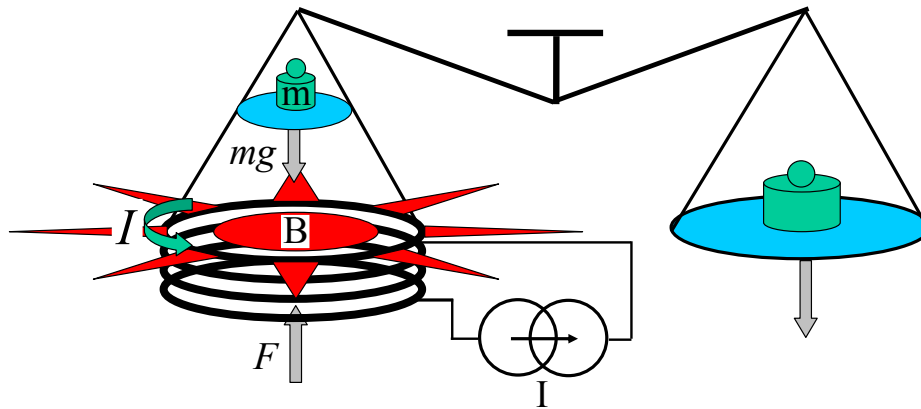


Figure 2-5 : Mesure en phase statique

Durant la phase statique [Figure 2-5], le poids de la masse étalon est équilibré par une force de Laplace générée en injectant un courant électrique dans la bobine soumise à un champ d'induction magnétique. L'équation qui décrit l'équilibre peut être écrite de la façon suivante :

$$m \cdot g = B \cdot l \cdot I \quad (II-9)$$

où m est la masse de la masse étalon, g est l'accélération de la pesanteur, B est l'induction magnétique, l la longueur du conducteur constituant la bobine, I le courant électrique.

La mesure de l'induction magnétique et de la longueur ne peut pas être effectuée directement avec une incertitude suffisamment faible et représente un point critique de l'expérience. Le produit « $B \times l$ », appelé « facteur géométrique » de l'expérience, est par contre déterminé indirectement au cours de la phase dynamique.

2.3.3 Phase dynamique

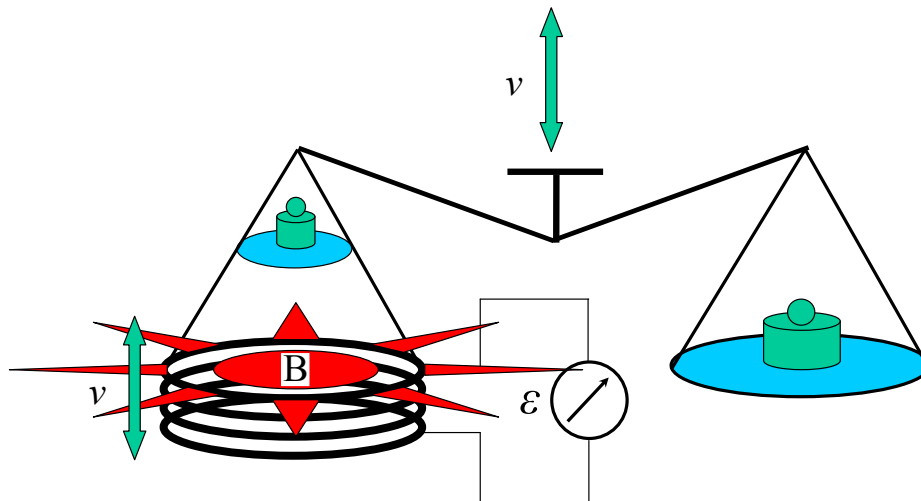


Figure 2-6 : Mesure en phase dynamique

Pendant la phase dynamique [Figure 2-6], la bobine est déplacée selon la verticale à une vitesse constante, dans le champ d'induction magnétique. La variation temporelle du flux coupé par la bobine induit à ses bornes une tension dont la valeur est donnée par l'équation suivante :

$$\varepsilon = B \cdot l \cdot v \quad (II-10)$$

où ε est la tension induite, v la vitesse de la bobine.

2.3.4 Combinaison des deux phases

En combinant les équations (II-9) et (II-10), le produit « $B \times l$ » est éliminé et l'équation résultante décrit l'égalité d'une puissance mécanique et d'une puissance électrique :

$$m \cdot g \cdot v = \varepsilon \cdot I \quad (II-11)$$

où m est la masse de la masse étalon, g est l'accélération de la pesanteur, v la vitesse de la bobine, ε est la tension induite, I le courant électrique injecté dans la bobine durant la phase statique.

Bien que le produit « $B \times l$ » n'intervienne pas dans l'équation (II-11), l'invariance de la longueur de la bobine et du champ d'induction est requise entre les deux phases de l'expérience. Notons que, si ces conditions sont réunies, les mesures sont indépendantes des caractéristiques dimensionnelles du dispositif expérimental.

2.3.5 Raccordement de l'unité de masse à la constante de Planck

Dans la pratique, le courant parcourant la bobine en phase statique est mesuré au travers de la chute de tension « V » qu'il génère aux bornes d'une résistance « R ».

$$m \cdot g \cdot v = \frac{\varepsilon \cdot V}{R} \quad (II-12)$$

où V est la chute de tension aux bornes de la résistance R .

Ces deux dernières grandeurs sont mesurées par comparaison aux étalons de tension et de résistance basés sur l'effet Josephson et l'effet Hall quantique et exprimées en fonction de « K_J » et « R_K » :

$$m \cdot g \cdot v = \frac{A}{K_J^2 R_K} \quad \text{avec} \quad A = \frac{f_1 \cdot f_2 \cdot i}{k} \quad (II-13)$$

où f_1 et f_2 représentent les fréquences d'irradiation de l'étalon Josephson pendant la mesure de ε et V , k est un facteur de proportionnalité relatif à la mesure de la résistance R par comparaison à R_K et i est l'indice du plateau de hall utilisé pour cette dernière mesure.

Sous réserve que soit acceptée la validité des relations reliant « K_J » et « R_K » à la charge élémentaire « e » et à la constante de Planck « h », la mise en oeuvre des étalons quantiques de tension et de résistance permet de faire apparaître une relation entre la masse et la constante de Planck :

$$\frac{h}{m} = \frac{4.g.v}{A} \quad (II-14)$$

On notera en conséquence que l'intérêt actuel de l'expérience de la balance du watt est totalement lié à l'utilisation courante de l'effet Josephson et de l'effet Hall quantique dans les laboratoires de métrologie.

Comme on l'a vu au cours du chapitre I, l'obtention d'une incertitude relative de 2×10^{-8} sur la valeur de la constante de Planck est une condition nécessaire à l'adoption d'une nouvelle définition de l'unité de masse. Pour atteindre cet objectif, l'incertitude sur chacune des grandeurs intervenant dans la mesure doit rester de l'ordre de 1 à quelques 10^{-9} . C'est ce que s'attachent à obtenir les laboratoires impliqués dans des expériences de type « balance du watt »

2.4 Les différents projets de balance du watt

Jusqu'à présent, six laboratoires de métrologie dans le monde ont choisi de développer une expérience de balance du watt.

Chronologiquement, le NPL (Royaume-Uni) [Kibble1990] [Robinson1997], le NIST (Etats-Unis d'Amérique) [Williams1998] [Gillespie1997] [Steiner1999], le METAS (Suisse) [Beer1999] [Beer2001] [Beer2003], le BNM puis le LNE (France) [Genevès2004] [Genevès2005] [Genevès2007], le BIPM [Picard2007], et enfin le NIM (Chine) [Zhang2006] ont proposé des architectures différentes relevant toutes du principe exposé au paragraphe 2.3.1.

Ces projets seront brièvement décrits dans ce paragraphe où un tableau comparatif en détaillera les principales caractéristiques.

2.4.1 La balance du watt du NPL

Les travaux de développement au NPL ont débuté peu de temps après la proposition de B.P. KIBBLE en 1976 [Figure 2-7]. Le dispositif expérimental, sous vide, comporte un fléau à bras égaux dont l'un supporte la bobine mobile, de 34 cm de diamètre.

Pendant la phase dynamique le mouvement est généré par un dispositif électromagnétique qui agit sur l'autre bras du fléau afin de déplacer la bobine dans le circuit magnétique. Réduire le déplacement horizontal de la bobine contraint à utiliser une longueur de bras du fléau de 0,6 mètre. La bobine mobile est constituée de deux enroulements de 340 tours chacun soumis à un champ d'induction magnétique de 0,5 T généré par un aimant permanent en samarium-cobalt. La masse étalon de 1 kg est en cuivre doré. Accessoirement des masses étalons de 500 g en cuivre doré ou en silicium peuvent être utilisées. En phase statique le courant injecté dans la bobine est égal à 13 mA et est mesuré par la chute de tension qu'il provoque aux bornes d'une résistance de 50 Ω par comparaison à l'effet Josephson. En phase dynamique, la vitesse est mesurée par un interféromètre de Michelson dont le défilement des franges est utilisé pour contrôler le courant dans le système générateur de mouvement afin d'avoir une meilleure stabilité de vitesse [Kibble1983] [Kibble1990] [Robinson1997].

Les efforts du NPL lui ont permis de publier en 2007 une valeur de la constante de Planck entachée d'une incertitude relative égale à de 66×10^{-9} [Robinson2007].

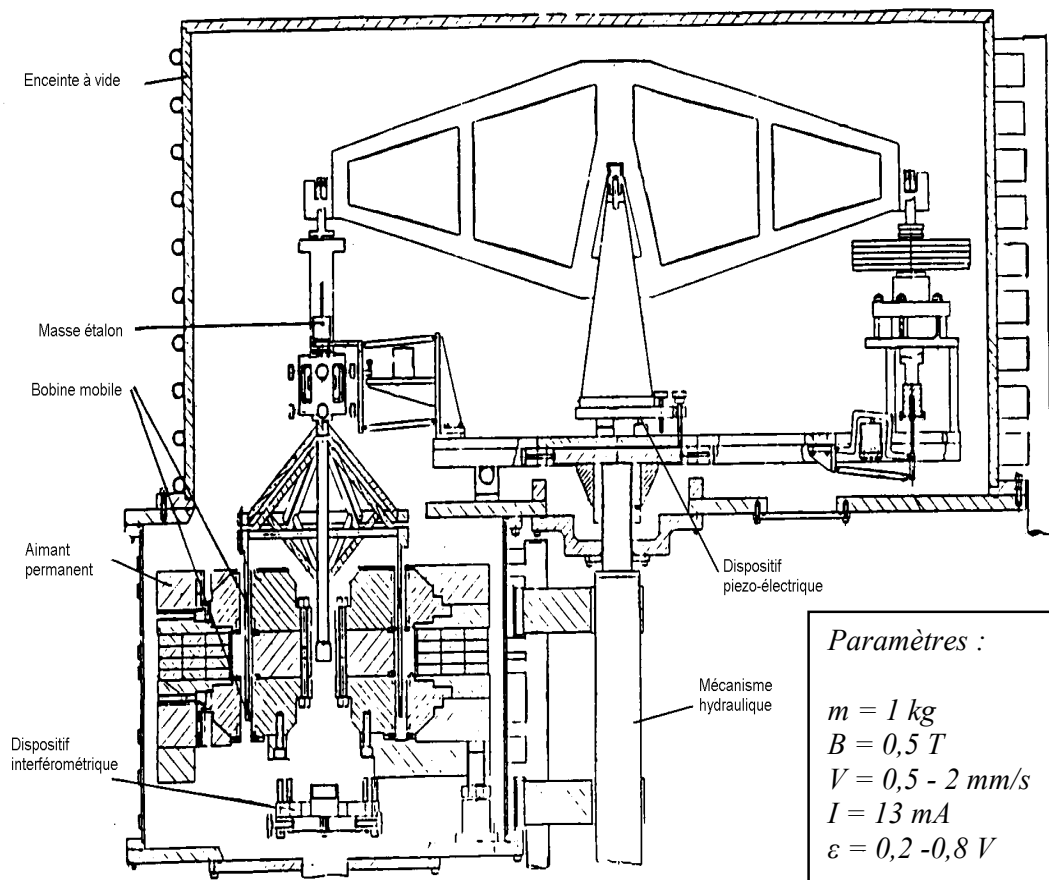


Figure 2-7 : Schéma de la balance du watt du NPL [Robinson1997]

2.4.2 La balance du watt du NIST

En 1980 le NIST développe un dispositif basé sur le principe proposé par B.P. KIBBLE [Figure 2-8] [Gillespie1997] [Williams1998] [Steiner1999] [Steiner2005-1] [Steiner2005-2]. Un disque d'aluminium de 62 cm de diamètre remplace le fléau présent dans la balance du watt du NPL dans le but d'éliminer tout déplacement horizontal de la bobine mobile. La bobine, constituée de 2355 tours de cuivre, est placée dans une induction magnétique de 0,1 T générée par une bobine supraconductrice. Actuellement la balance du watt du NIST fonctionne avec deux masses étalons en or pur et en alliage de platine iridié. Durant la phase dynamique la tension induite est maintenue constante en régulant le courant dans la bobine auxiliaire. La mesure de vitesse est assurée par trois interféromètres de Michelson. Le meilleur résultat obtenu au NIST a été publié en 2007. Il fait état d'une incertitude relative de $3,6 \times 10^{-8}$ sur la constante de Planck [Steiner2007].

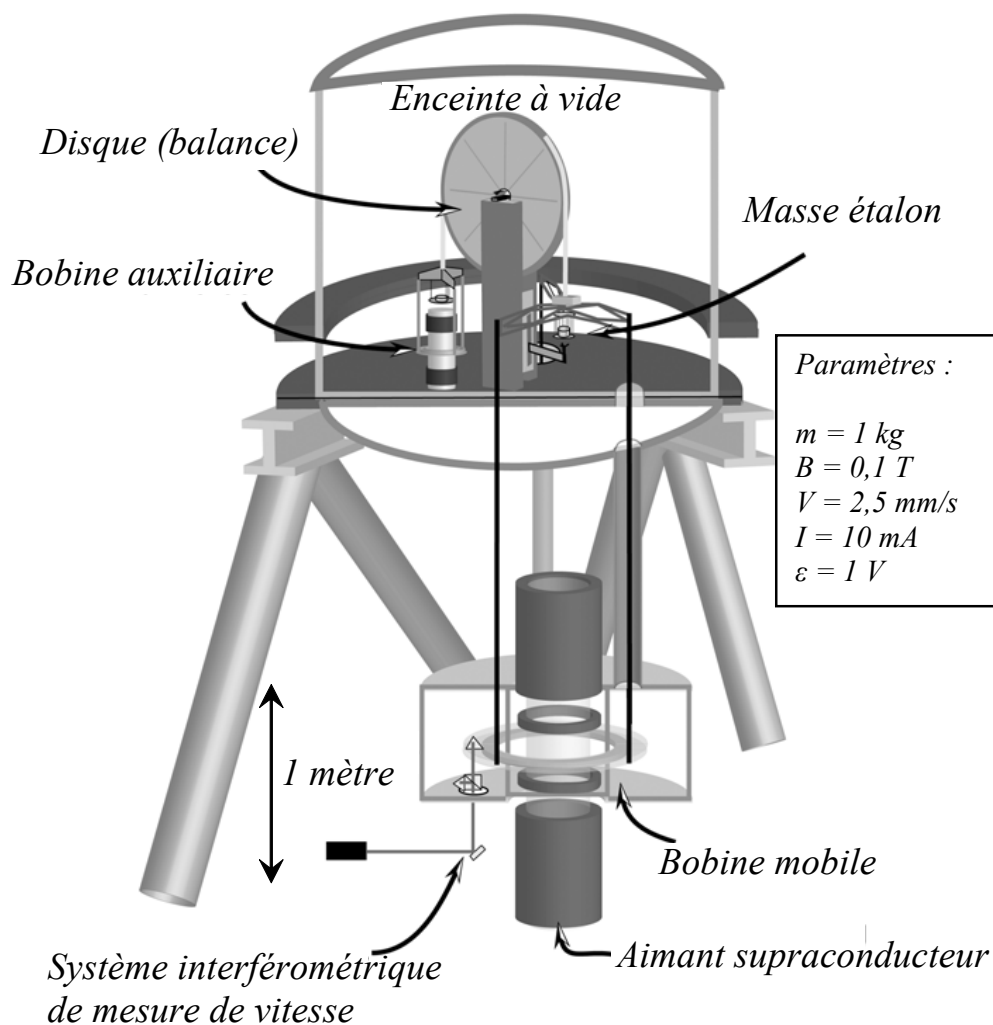


Figure 2-8 : Schéma de la balance du watt du NIST
[Steiner2005-1]

2.4.3 La balance du watt du METAS

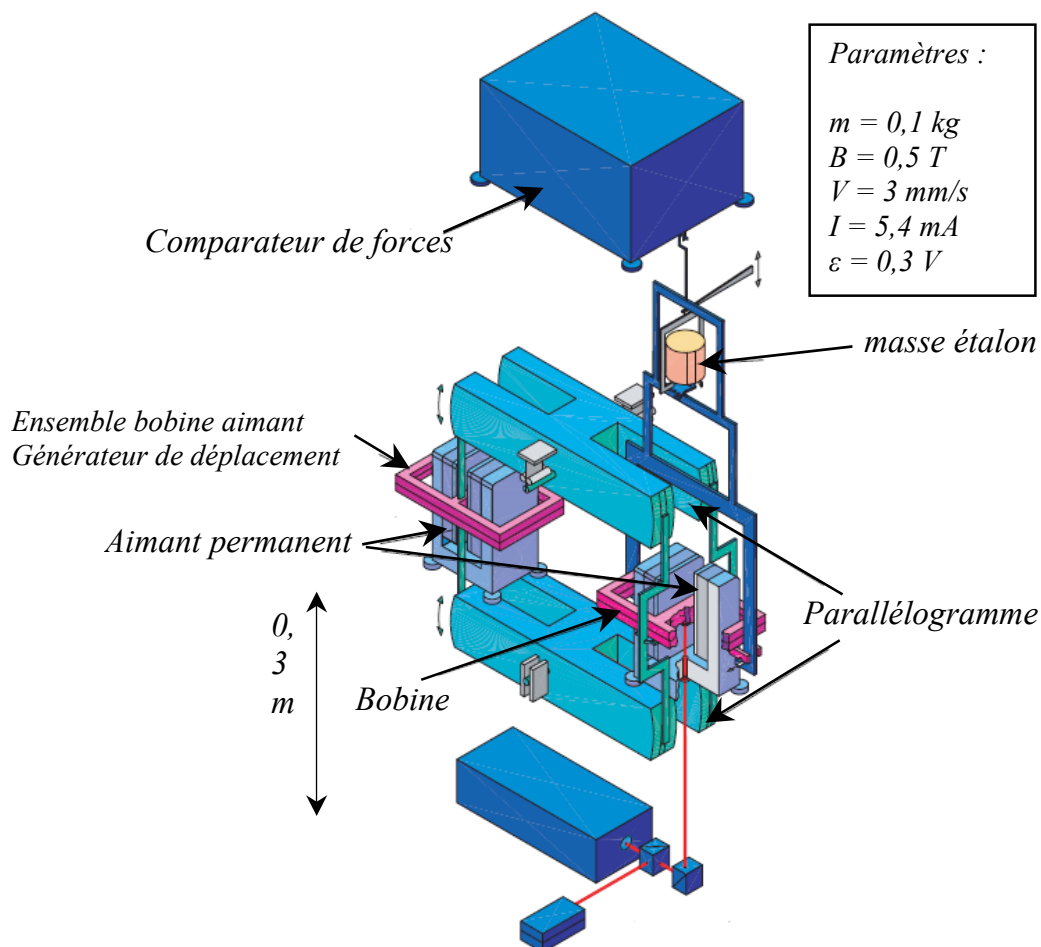


Figure 2-9 : Schéma de la balance du watt du METAS
[Eichenberger2003]

La caractéristique principale de l'expérience du METAS, dont le développement a débuté en 1997, est de découpler les fonctions « pesée » et « génération du déplacement », évitant de ce fait les erreurs liées à un éventuel hystérésis de la suspension du comparateur de masses [Figure 2-9]. Afin de minimiser les vibrations mécaniques, la taille du dispositif a été minimisée. L'utilisation d'une masse étalon en or de 100 g autorise la réalisation d'un système compact et l'utilisation d'un comparateur de masses commercial. Lors de la phase statique, la bobine, en forme de huit, est soumise à un champ d'induction magnétique uniforme et permanent de 0,49 T. En phase dynamique, elle est dissociée de la suspension du comparateur de masses pour être déposée sur un dispositif à parallélogramme déformable destiné à en assurer le déplacement. De la même manière que les balances du NPL et du NIST, une bobine parcourue par un courant et associée à un aimant auxiliaire est utilisée pour mobiliser le parallélogramme déformable et garantir la stabilité de la vitesse de la bobine mobile. La mesure de la vitesse est assurée par un interféromètre de Fabry-Perot [Beer1999] [Beer2001] [Beer2003].

2.4.4 La balance du watt du BIPM

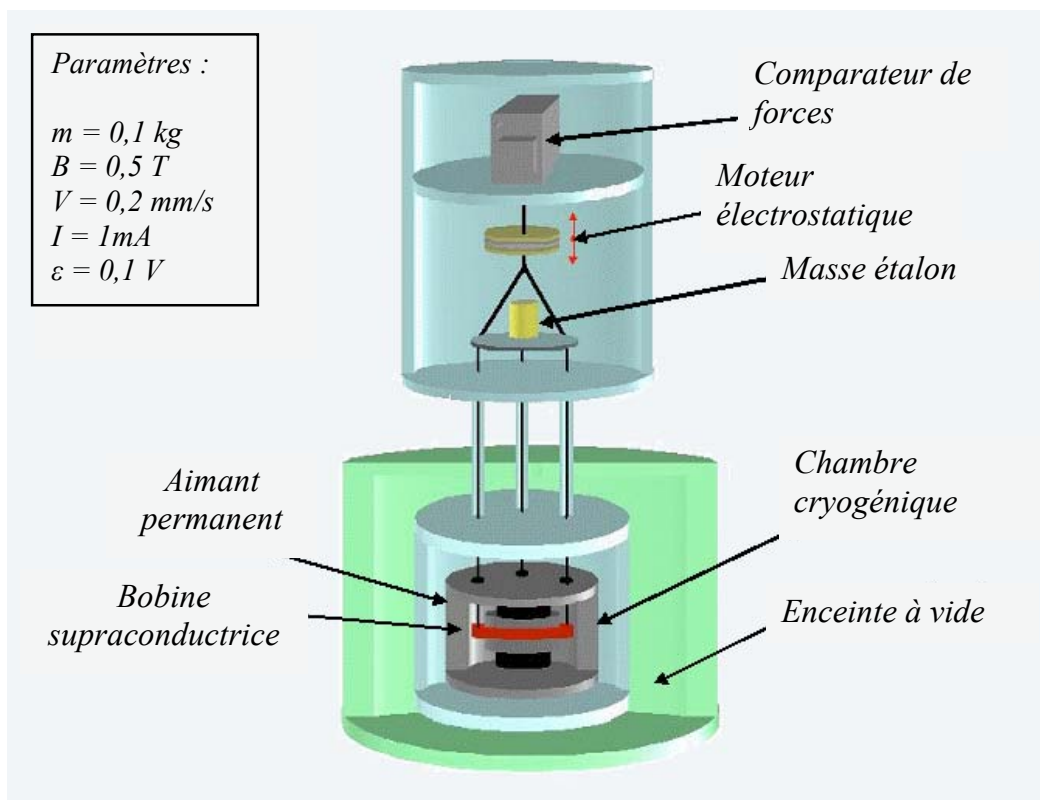


Figure 2-10 : Schéma de la balance du watt du BIPM
[www.bipm.org]

Le projet du BIPM a débuté en 2005. Le champ d'induction radial est délivré par un circuit magnétique placé en milieu cryogénique. La bobine mobile est constituée de matériau supraconducteur. De ce fait, le courant nécessaire à la réalisation de la phase statique ne produit aucune chute de potentiel à ses bornes. Si la bobine est déplacée pendant la pesée, alors, la tension induite ne résultera que de la variation du flux coupé par la bobine.

On peut alors envisager la réalisation simultanée de la phase statique et de la phase dynamique. Cette possibilité élimine toute exigence de stabilité de l'induction magnétique et minimise celles liées à l'alignement du système, la bobine occupant par principe la même position lors des mesures statiques et dynamiques [Figure 2-10] [Picard2007].

Par contre, il est nécessaire que le moteur électrostatique assurant le déplacement de la bobine lors de la mesure soit intégré à la suspension du comparateur de forces.

Les travaux actuellement en cours au BIPM ont pour but de réaliser un démonstrateur fonctionnant à température ambiante pour lequel une incertitude relative de 10^{-5} est espérée à terme. Une induction de 0,5 T est espérée et une masse étalon de 100 g est prévue. La vitesse de déplacement de la bobine mobile est mesurée par un interféromètre hétérodyne double passage. Une technique d'auto-collimation permet d'ajuster le parallélisme entre le faisceau de mesure et le faisceau de référence à mieux que 0,01 mrad.

2.4.5 La balance du watt du NIM

Le NIM (Chine) a proposé en 2006 un concept de la balance du watt complémentaire à celui du BIPM. L'originalité du projet réside dans l'absence de phase dynamique.

Le dispositif expérimental ne comportera pas d'aimant permanent mais une bobine fixe et une bobine mobile d'inductance mutuelle « M » et parcourues par des courants « I_1 » et « I_2 ». L'ajustement des valeurs de « I_1 » et « I_2 » pour maintenir le fléau du comparateur de force conduit à écrire l'équation suivante:

$$mg = \frac{\delta M}{\delta z} I_1 I_2 \quad (II-14)$$

où $\frac{\delta M}{\delta z}$ est la variation de l'inductance mutuelle en fonction de la hauteur.

La détermination de « $\frac{\delta M}{\delta z}$ » résulte de la mesure de « M », à différentes hauteurs successives de la bobine mobile autour de sa position à l'équilibre, en injectant une rampe de courant linéaire dans l'un des enroulements et en mesurant la tension constante induite aux bornes de l'autre enroulement. Cette série de mesures statiques est équivalente à la phase dynamique dont le rôle est, dans les projets présentés plus haut de déterminer indirectement le facteur géométrique de l'expérience [Zhang2006].

2.4.6 La balance du watt du LNE

Le développement du projet du LNE a débuté en 2002 [Figure 2-11]. Son originalité réside dans les principales options qui ont conduit à la conception du dispositif expérimental.

Il a été choisi, en phase dynamique, de déplacer solidairement l'ensemble constitué par le comparateur de force et sa suspension, incluant la bobine mobile. De cette façon, il est possible de s'affranchir des effets d'hystérésis dus à l'inclinaison du fléau lorsqu'il est utilisé pour assurer le déplacement (NPL, NIST), et des effets de désalignement de la bobine mobile lorsque son déplacement est assuré par un dispositif annexe (NPL).

La conséquence de ce choix est l'utilisation d'un dispositif de guidage en translation spécifique pour confiner la trajectoire de la bobine selon l'axe vertical. L'option d'un système de guidage à lames flexibles a été retenue [Villar2005] [Villar2006]. Associé à une platine de translation, l'ensemble garantit un mouvement vertical sur une distance utile de 40 mm dont la rectitude est inférieure au micromètre.

En vue de réduire la contribution de la phase dynamique à l'incertitude de type A un dispositif interférométrique sera utilisé pour contrôler la vitesse de déplacement de la bobine mobile (2 mm/s) avec une incertitude cible de 1×10^{-9} en valeur relative.

Durant la phase statique, une masse de 500 g composée d'un alliage précieux à faible susceptibilité magnétique est équilibrée par un courant de 5 mA injecté dans la bobine de 27 cm de diamètre. Le champ d'induction magnétique est généré par un aimant permanent en samarium-cobalt associé à un circuit magnétique en fer pur et fer-cobalt, pesant 350 kg environ. Ce circuit génère une induction de 1 T au niveau de l'entrefer dont la variation selon l'axe vertical est inférieure à 10^{-4} en valeur relative sur la distance de déplacement [Gournay2005]. Le comparateur de force est un fléau symétrique dont les pivots sont constitués par des lames flexibles [Pinot2007].

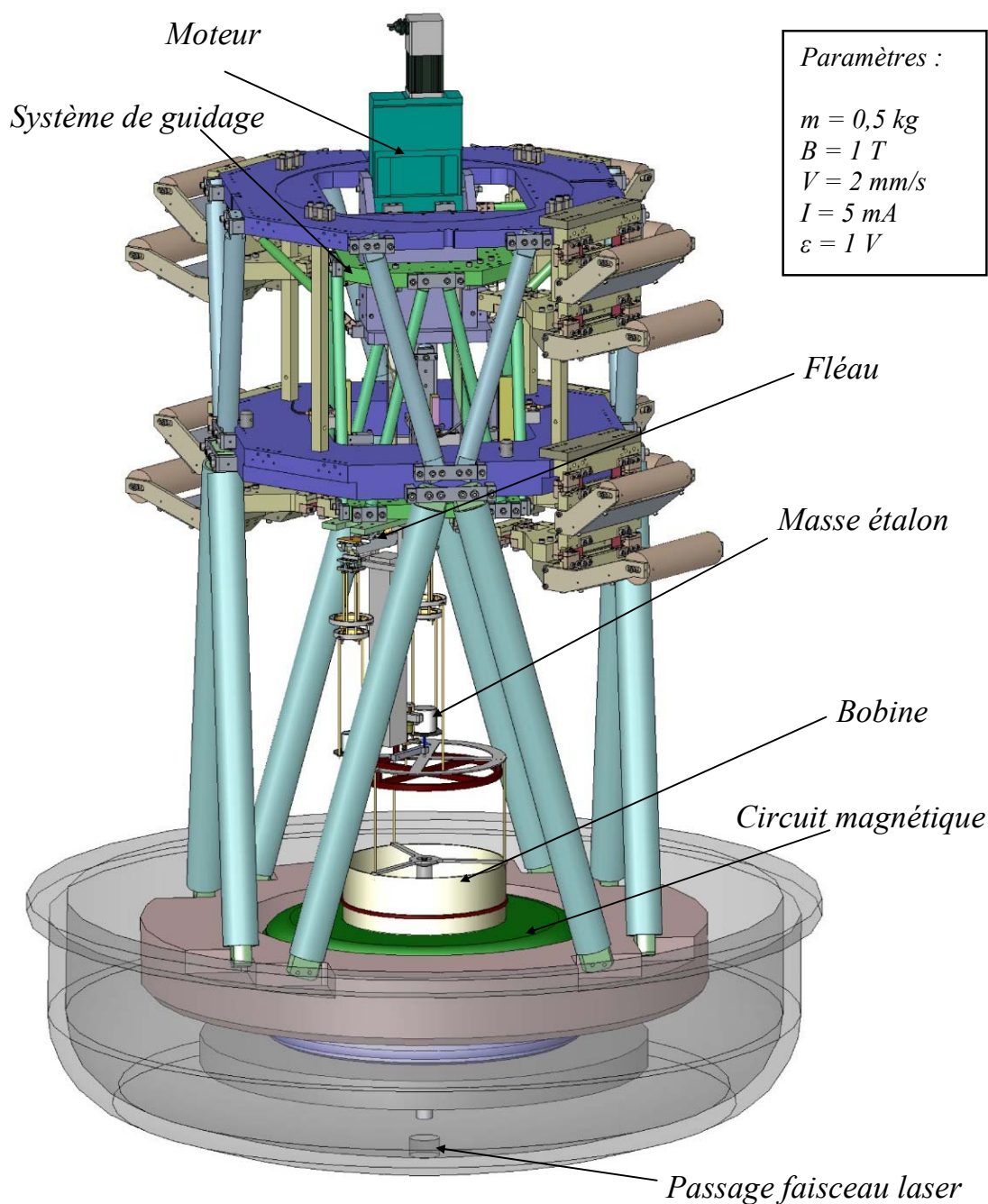


Figure 2-11 : Schéma de la balance du watt du LNE
(Dessin du prototype suite au travail de toute l'équipe de la balance du watt)

La résistance de $2 \times 100 \Omega$ utilisée pour mesurer le courant généré en phase dynamique par une source programmable faible bruit est étalonnée périodiquement par comparaison à l'effet Hall quantique.

L'ensemble des mesures de tension est effectuée par comparaison à la tension de référence délivrée par un réseau de jonctions Josephson programmable dont la tension de sortie peut être asservie [Malétras2007] [Genevès2006].

Par ailleurs, contrairement aux laboratoires utilisant un gravimètre absolu commercial de type FG5, la mesure de l'accélération de la pesanteur est assurée par un gravimètre absolu à atomes froids de rubidium développé par le LNE-SYRTE [Cheinet2004-1] [Cheinet2004-2].

Des détails sur la conception de la balance du LNE peuvent être trouvés dans les références suivantes [Genevès2004] [Genevès2005] [Genevès2007].

2.4.7 Comparaison des balances du watt

Les cinq balances du watt existantes ou en cours de réalisation sont comparées dans le tableau II-2. Bien que toutes les balances se basent sur le même principe, quelques particularités distinguent chacune d'elles. Sur le tableau, on voit apparaître que les balances de conception récente (METAS, LNE, BIPM) utilisent des masses inférieures à 1 kg. Ce choix est lié à une diminution des dimensions des balances de façon à obtenir une meilleure stabilité thermique et un niveau de bruit mécanique plus bas.

Dans les premiers projets développés par le NPL et le NIST, le système de mesure de la pesée était couplé avec le système générateur de déplacement. Le METAS a opté pour le choix de découpler les mesures pendant la phase statique et la phase dynamique en détachant la masse du comparateur de force pendant la phase dynamique. Le LNE a envisagé de séparer les fonctions pesée et translation en déplaçant l'ensemble constitué par le fléau et les divers éléments suspendus en bloc. Le BIPM quand à lui a opté pour la réalisation simultanée des deux phases.

	<i>NPL</i>	<i>NIST</i>	<i>METAS</i>	<i>LNE</i>	<i>BIPM</i>
<i>Début du développement</i>	1977	1980	1997	2000	2005
<i>Masse étalon</i>	1 kg Cu doré 500 g Cu doré et 500 Si	1 kg Au 1 kg Pt-Ir	0,1 kg Au	0,5 kg Alliage précieux à faible susceptibilité magnétique.	0,1 kg ---
<i>Balance</i>	Fléau + couteau	Disque + couteau	Comparateur de forces commercial	Fléau + pivots à lames flexibles	---

	<i>NPL</i>	<i>NIST</i>	<i>METAS</i>	<i>LNE</i>	<i>BIPM</i>
<i>Phase statique phase dynamique</i>	<i>Couplé</i>	<i>Couplé</i>	<i>Découplé</i>	<i>Découplé</i>	<i>Phase unique</i>
<i>Dimension de la bobine</i>	$\phi = 33 \text{ cm}$	$\phi = 70 \text{ cm}$	$8 \times 8 \text{ cm}$	$\phi = 27 \text{ cm}$	---
<i>Valeur, Stabilité et forme de l'induction</i>	$0,5 \text{ T}$ 50×10^{-6} <i>parabolique</i>	$0,1 \text{ T}$ 150×10^{-6} <i>forme de M</i>	$0,49 \text{ T}$ 400×10^{-6} <i>parabolique</i>	1 T $\pm 1 \times 10^{-4}$ <i>forme de M</i>	$0,5 \text{ T}$
<i>Champ</i>	<i>Aimant SmCo + circuit magnétique</i>	<i>Bobine supraconductrice</i>	<i>Aimant SmCo + circuit magnétique</i>	<i>Aimant SmCo + circuit magnétique</i>	<i>Aimant SmCo à basse temp + circuit magnétique</i>
<i>Homogénéité relative du champ</i>	$qqs 10^{-4}$	$qqs 10^{-4}$	10^{-3}	10^{-4}	---
<i>Nb de tours de la bobine</i>	680	2355	2×2000	600	---
<i>Puissance dissipée</i>	25 mW	48 mW	134 mW	4,25mW	---
<i>Génération du déplacement</i>	<i>Dispositif électro-magnétique</i>	<i>Dispositif électro-magnétique</i>	<i>Dispositif électro-magnétique</i>	<i>Platine de translation + dispositif de guidage</i>	<i>Moteur électro-statique</i>
<i>Vitesse de déplacement</i>	0,5-2 mm/s	2,5 mm/s	3 mm/s	2 mm/s	0,2 mm/s
<i>Course</i>	40 mm	89 mm	50 mm	40 mm	---
<i>Tension lors du déplacement</i>	0,2 - 0,8 V	1 V	0,3 V	1 V	0,1 V
<i>Résistance étalon</i>	50 Ω	100 Ω	100 Ω	2 x 100 Ω	---
<i>Courant</i>	13 mA	10 mA	5,4 mA	5 mA	1 mA
<i>Interféromètre</i>	<i>Michelson</i>	<i>Michelson</i>	<i>Fabry Pérot</i>	<i>Michelson</i>	<i>Michelson</i>
<i>Stabilité de vitesse</i>	50×10^{-6} / 1,75 s	1000×10^{-6} / 67 ms	500×10^{-6} / 0,2 s	1×10^{-9} / 1 s	---
<i>Vide</i>	100-0,01 Pa	0,5 Pa	10^{-4} Pa	10^{-4} Pa	---

	<i>NPL</i>	<i>NIST</i>	<i>METAS</i>	<i>LNE</i>	<i>BIPM</i>
<i>Erreur pour contrôler la vitesse</i>	<i>vitesse</i>	<i>Tension induite</i>	<i>vitesse</i>	<i>vitesse</i>	---
<i>Mesure de g</i>	<i>FG5</i>	<i>FG5</i>	<i>FG5</i>	<i>Gravimètre à atomes froids</i>	---

Tableau II-2 : Principales caractéristiques des différentes balances du watt

On notera que tous les mouvements de déplacement dans les balances du watt sont générés par des dispositifs électromagnétiques et électrostatiques à l'exception de la balance du watt du LNE où le mouvement est généré par une platine de translation.

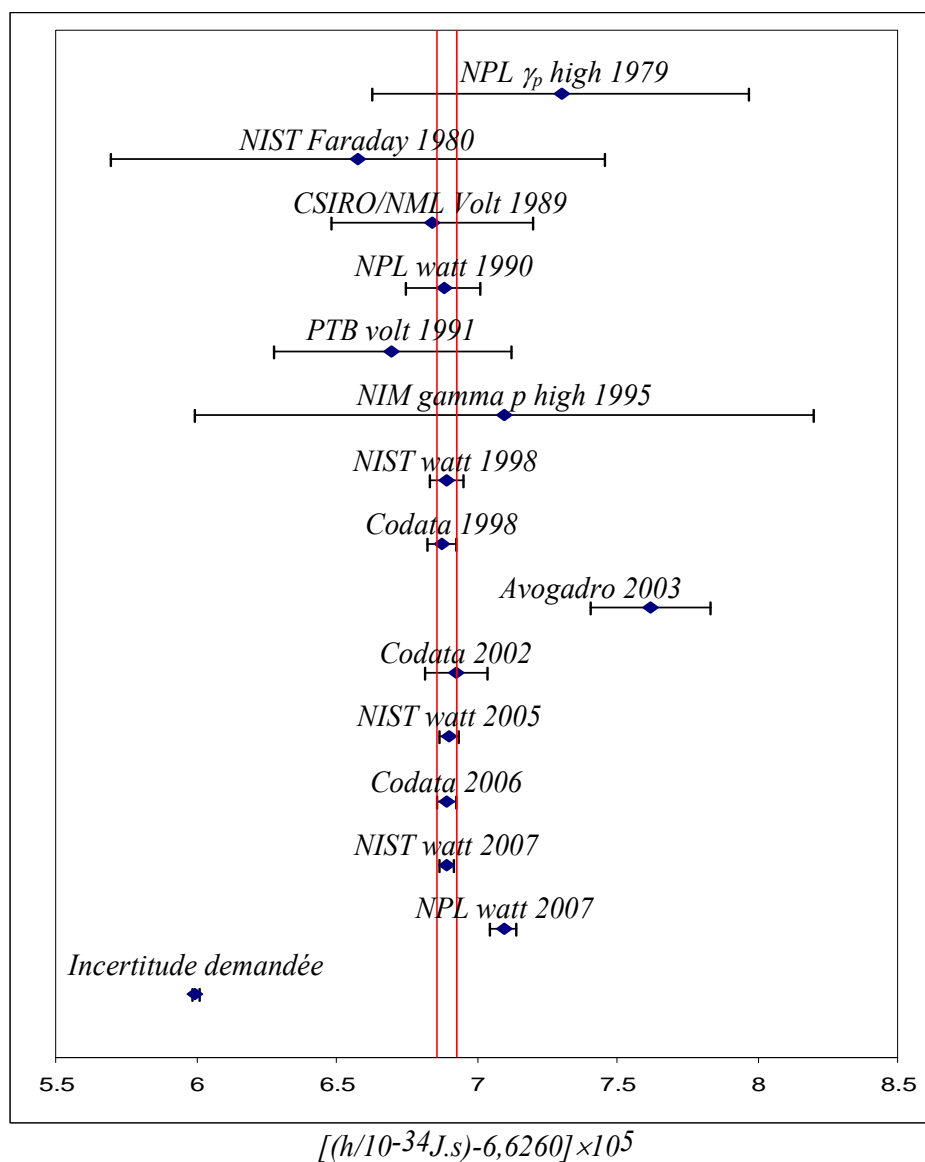


Figure 2-12 : Comparatif entre toutes les valeurs de « h » obtenues

A l'heure actuelle, seuls le NPL et le NIST ont obtenu une valeur de la constante de Planck, reportée sur la Figure 2-12 et entre lesquelles un écart significatif de l'ordre de 3×10^{-7} en valeur relative apparaît. La valeur de « h », déduite de la détermination de la constante d'Avogadro par la méthode de la sphère de silicium, diffère par ailleurs de 1×10^{-6} en valeur relative par rapport à la valeur donnée par le NIST. Ces écarts sont à rapprocher de l'incertitude de 2×10^{-8} couramment admise comme condition nécessaire pour que la définition du kilogramme puisse être modifiée. Seule l'obtention de nouveaux résultats permettra aux prochaines CGPM de délibérer sur ce sujet.

2.5 Asservissement de la vitesse de la bobine mobile

Les principes de conception de l'expérience du LNE ont été adoptés de façon à minimiser l'influence des causes d'incertitudes relatives à ce type d'appareils, tant pour les incertitudes de type B que pour les incertitudes de type A.

De façon similaire au bilan établi par le NIST [Steiner 2005-1], il est possible de lister les principales causes d'incertitude de type B:

- raccordement des références de masse, de tension, de résistance, de fréquence, de longueur d'onde du laser et d'accélération de la gravité,
- défauts d'alignement des différents éléments de la balance : lasers, erreur d'Abbe, coïncidence du centre de masse et du centre électrique de la bobine, inclinaison et décentrage de la bobine, non verticalité du déplacement de la bobine, non linéarité du déplacement,...
- défauts de l'instrumentation : mise à la masse, dépendance temporelle des résistances de fuite, front d'onde des lasers, susceptibilité magnétique de la masse étalon,...

À ces incertitudes, il convient d'ajouter une incertitude de type A résultant du traitement statistique des valeurs individuelles de la constante de Planck déterminées au cours de mesures répétées. Les contributions majeures à cette incertitude proviennent des données relatives à la phase statique et à la phase dynamique.

En phase statique, il est possible d'en réduire l'influence en utilisant une source de courant à faible bruit et un fléau comparateur de force à grande sensibilité angulaire.

Dans le cas de la phase dynamique, les équations (II-11) à (II-14) montrent que l'incertitude de type A sur le rapport « v/V » de la vitesse de déplacement de la bobine mobile et de la tension induite à ses bornes contribue directement à l'incertitude de type A de la détermination de « h ».

L'analyse effectuée par le NIST, [Steiner 2005-1] montre que cette cause d'incertitude a une contribution majeure à l'incertitude totale [Steiner 2007]. Sur l'expérience du NIST, les vibrations induisent un bruit de 10 mV crête sur la tension aux bornes de la bobine, dont l'influence doit être réduite d'un facteur au moins égal à 10^6 . Cette réduction peut résulter de l'utilisation de méthodes statistiques adaptées ainsi que de la synchronisation des mesures de tension et de vitesse.

Si cette dernière condition doit impérativement être satisfaite, une voie possible, qui a été choisie pour la balance du watt du LNE, consiste à adopter une méthode minimisant les bruits à traiter.

La vitesse relative de la bobine par rapport au circuit magnétique sera asservie au moyen d'un interféromètre qui génèrera un signal de contre-réaction agissant sur des éléments piézo-électriques insérés dans la suspension.

La faisabilité de cette méthode a déjà été démontrée dans le cas du déplacement d'un simple miroir se déplaçant à 2 mm/s selon un axe horizontal. Un écart type d'Allan égal à $2,2 \times 10^{-9}$ en valeur relative a pu être obtenu en 400 s [Haddad 2004].

L'amélioration de ces performances et l'adaptation du dispositif au déplacement d'un objet massif comme la bobine mobile, selon l'axe vertical, est l'objet du présent travail. Il s'agit d'un point clef pour la réussite de l'expérience.

La réduction du bruit sur la vitesse minimisera le bruit sur la tension induite et sur leur rapport. Elle permettra de s'affranchir de la criticité des méthodes statistiques utilisées dont la validité est dépendante du type de bruit rencontré. Elle permettra aussi de s'affranchir de l'influence des vibrations de la bobine selon l'axe vertical.

L'objectif final est d'obtenir une incertitude de type A sur la détermination de « h » inférieure à 1×10^{-9} en valeur relative. Une incertitude du même type sur le rapport tension/vitesse à chaque trajectoire, si elle n'est pas absolument indispensable, permettra une analyse au coup par coup du bon déroulement de la phase dynamique.

2.6 Conclusion

Dans ce chapitre, nous avons décrit les différentes méthodes susceptibles de contribuer à une redéfinition de l'unité de masse. Parmi elles, la balance du watt semble la plus prometteuse et a déjà permis d'obtenir une incertitude relative de $3,6 \times 10^{-8}$ sur la valeur de la constante de Planck.

Le projet balance du watt du LNE a pour objectif une incertitude relative inférieure à 2×10^{-8} , limite actuellement acceptable pour envisager de modifier le système international d'unités.

Pour cela, il est prévu de contrôler la vitesse de la bobine mobile (2mm/s), lors de la phase dynamique de l'expérience avec une incertitude de type A de l'ordre de 10^{-9} .

Le développement et l'adaptation d'un interféromètre au déplacement d'un objet massif selon une trajectoire verticale constitue l'objet de ce travail. Dans les chapitres suivants, nous détaillerons le développement et l'adaptation d'un interféromètre en vue d'asservir la vitesse de déplacement d'un objet massif selon un axe vertical ainsi que l'ensemble des travaux y ayant contribué.

2.7 Bibliographie du 2^{ème} chapitre

[Becker2003] : P. Becker, H. Bettin, H-U. Danzebrink, M. Gläser, U. Kuetgens, A. Nicolaus, D. Schiel, P. De Bièvre, S. Valkiers, P. Taylor, "Determination of the Avogadro constant via the silicon route", *Metrologia* 40 271-287 (2003).

[Becker2003-2] : P. Becker, M. Gläser 2003, "Avogadro constant and ion accumulation: steps towards a redefinition of the SI unit of mass", *Meas. Sci. Technol.* 14 1249-1258 (2003).

[Becker2003-3] : P. Becker, "Tracing the Definition of the Kilogram to the Avogadro Constant using a Silicon Single Crystal", *Metrologia* 40 366-375 (2003).

[Becker2007] : P. Becker, G. Mana, M. Jentschel, 388 Heraeus Seminar atomic clocks and fundamental constants–Bad Honnef, 4–7 June 2007.

[Beer1999] : W. Beer, B. Jeanneret, B. Jeckelmann, P. Richard, "A proposal for a new moving coil experiment", *IEEE Trans. Instrum. Meas.* 48 192-195 (1999).

[Beer2001] : W. Beer, B. Jeanneret, B. Jeckelmann, P. Richard, H. Schneiter, A. Pourzand, A. Courteville, R. Dändliker, "The OFMET watt balance: Progress report", *IEEE Trans. Instrum. Meas.* 50 583-586 (2001).

[Beer2003] : W. Beer, A. L. Eichenberger, B. Jeanneret, B. Jeckelmann, A. R. Pourzand, P. Richard, J.P.Schwarz, "Status of the METAS watt balance experiment", *IEEE Trans. Instrum. Meas.* 52 626-630 (2003).

[Bego1988] : V. Bego, J. Butorac, K. Poljancic, I. Kunst, B. Ferkovic, G. Gasljevic, D. Vujevic, M. Brezinscak: *Determination of the Volt and $2e/h$ at the Faculty of Electrical Engineering in Zagreb (Report of the Electrotechnical Faculty, University of Zagreb 1988)*. 153 pp.

[Bego1995] : V. Bego, J. Butorac, K. Poljancic, "Voltage balance for replacing the kilogram", *IEEE Trans. Instrum. Meas.* 44 579-582 (1995).

[Bego1999] : V. Bego, J. Butorac, D. Ilić, "Realization of the kilogram by measuring at 100 kV with the voltage balance ETF", *IEEE Trans. Instrum. Meas.* 48 212-227 (1999).

[Cheinet2004-1] : P. Cheinet, F. Pereira, Dos Santos, T. Petelski, A. Clairon, N. Dimarcq, D. Holleville, A. Landragin, "Cold Atom Absolute Gravimeter for the Watt Balance", *CPEM 2004, Londres*. 28 juin-2 juillet 2004.

[Cheinet2004-2] : P. Cheinet, F. Pereira Dos Santos, A. Clairon, N. Dimarcq, D. Holleville, A. Landragin, « Gravimètre à atome froid », *J. phys. IV France*, 119, 2004, 153-154.

[Clothier1989] : W. K. Clothier, G. J. Sloggett, H. Bairnsfather, M. F. Currey and D. J. Benjamin "A determination of the volt", *Metrologia* 26 9–46 (1989).

[Eichenberger2003] : A. Eichenberger, B. Jeckelmann, P. Richard, "Tracing Planck's constant to the kilogram by electromechanical method", *Metrologia* 40 356-365 (2003).

[Elnékavé1969] : N. Elnékavé, " Les étalons absolus et la détermination des unités électriques au laboratoire central des industries électriques", revue générale de l'électricité tome 78 n°4 385-388 avril 1969.

[Friedrich2002] : H. Friedrich, H.-J. Pohl, H.Riemann, P. Becker, "Isotopically enriched silicon: the atomic path to the kilogram?" CPEM 2002 ottawa, 16-21 juin 2002, 302-303

[Fujii2005] : K. Fujii et al, "Present state of the Avogadro constant determination from silicon crystals with natural isotopic compositions", IEEE Trans. Instrum. Meas. 54 854-9 (2005).

[Funck1991] : T. Funck, V. Sienknecht, "Determination of the volt with the improved PTB voltage balance", IEEE Trans. Instrum. Meas. 40 158 (1991).

[Genevès2004] : G. Genevès & al, "The BNM watt balance project", proceedings of CPEM 2004, London – UK (2004).

[Genevès2005] : G. Genevès P. Gournay, A . Gosset, M . Lecollinet, F.Villar, P. Pinot, P. Juncar, A. Clairon, A. Landragin, D. Holleville, F. Pereira Dos Santos, J. David, M. Besbes F. Alves, L. Chassagne and S. Topçu . "The BNM watt balance project " , IEEE Trans. on Instr. and Meas., Vol.54, n°2, pp.850-853 (2005).

[Genevès2006] : G. Genevès, P. Gournay, C. Hauck, S. Djordjevic, R. Behr, "Characterization of a programmable voltage standard based on a sinis Josephson junctions array for the French watt balance experiment" proceedings of CPEM 2006, Torino – Italy (2006).

[Genevès2007] : G. Genevès P. Gournay, F. Villar, P. Pinot, P. Juncar, M. Lecollinet, L. Chassagne A. Clairon, A. Landragin, D. Holleville, F. Pereira Dos Santos, J. David, M. Besbes F. Alves, S. Topçu, D.Haddad, A.Goset, Z. Silvestri, P. A. Meury, T. Madec, S.Macé, " La balance du watt : vers une nouvelle définition de l'unité de masse ? ", Revue Française de métrologie, N°9 - Volume 2007-1.

[Gillespie1997] : A. D. Gillespie, K. Fujii, D. B. Newell, P. T. Olsen, A. Picard, Richard L. Steiner, G. N. Stenbakken, and E. R. Williams, Alignment uncertainties of the NIST watt experiment, IEEE Trans. Instrum. Meas. 46 605-608 (1997).

[Gläser2003] : M. Gläser, Tracing the Atomic Mass Unit to the Kilogram by Ion Accumulation, Metrologia 40 376-386 (2003).

[Gournay2005] : P. Gournay, G. Genevès, F. Alves , J. Besbes , F. Villar et J. David, "Magnetic circuit design for the BNM watt balance experiment", IEEE Transaction on Instrumentation and Measurement, 54, n°2, , 742-745 (2005).

[Haddad2004] : D. Haddad, Mesure et contrôle de position et de vitesse à l'échelle nanométrique : Application à la balance du watt, Thèse de doctorat, décembre 2004.

[Kibble1976] : B. P. Kibble, "A measurement of the gyromagnetic ratio of the proton by the strong field method," in Atomic Masses and Fundamental Constants 5, J. H. Sanders and A. H. Wapstra, Eds. New York: Plenum, pp. 545-551 (1976).

[Kibble1983] : B. Kibble, R. Smith, I. Robinson “The NPL Moving-coil Ampere determination” *IEEE Transactions on Instr. and Measur.*, vol.IM-32, n°1, p141(1983).

[Kibble1990] : B. P. Kibble, I. A. Robinson, *A realization of the SI watt by the NPL moving-coil balance*, *Metrologia* 27 173-192 (1990).

[Malétras2007] : F. Malétras, P. Gournay, I. Robinson and G. Genevès “A bias source for dynamic voltage measurements with a programmable Josephson junction array” *IEEE Transaction on Instrumentation and Measurement*, 56, n°2, , 495-499 (2007).

[Picard2007] : A. Picard, M. Stock, H. Fang, T. J. Witt, Senior Member, IEEE, and D. Reymann, *The BIPM Watt Balance IEEE Trans. Instrum. Meas. VOL. 56, NO. 2, (2007)*.

[Pinot2007] : P. Pinot, G. Genevès, D. Haddad, J. David, P. Juncar, M. Lecollinet, S. Macé, and F. Villar “Theoretical analysis for the design of the French watt balance experiment force comparator” *Rev. Sci. Instrum.* 78, 095108 (2007).

[Robinson1997] : I. A. Robinson, B. P. Kibble, “The NPL Moving-Coil Apparatus for measuring Planck’s Constant and Monitoring the Kilogram”, *IEEE Trans. Instrum. Meas.* 46 596-600 (1997).

[Robinson2007] : I. A. Robinson, B. P. Kibble, “An initial measurement of Planck’s constant using the NPL Mark II watt balance”, *Metrologia* 44 427–440 (2007).

[Shiota2000] :F. Shiota, Y. Miki, Y. Fujii, T. Morokuma and Y. Nezu, “ Evaluation of equilibrium trajectory of superconducting magnetic levitation system for the future kg unit of mass”, *IEEE Trans. Instrum. Meas.* 49 1117–21 (2000).

[Steiner1999] : R. L. Steiner, D. B. Newell, E. R. Williams, *A result from the NIST Watt Balance and an Analysis of Uncertainties*, *IEEE Trans. Instrum. Meas.* 48 205-208 (1999).

[Steiner2005-1] : R. Steiner , E. Williams , D. Newell “Towards an electronic kilogram: an improved measurement of the Planck constant and electron mass”, *Metrologia* 42 431–41 (2005).

[Steiner2005-2] : R. Steiner; D. Newell; E. Williams; L. Ruimin; P. Gournay, *The NIST project for the electronic realization of the kilogram IEEE Trans. Instrum. Meas.* 54 846 - 849 (2005).

[Steiner2007] : R. Steiner , E. Williams , R. Liu, D. Newel, “Uncertainty improvements of the NIST electronic kilogram” *IEEE Transaction on Instrumentation and Measurement*, 56, n°2, , 592-596 (2007).

[Sullivan1977] : D.B. Sullivan, N. V. Frederich, “Can superconductivity contribute to the determination of the absolute ampere ?”, *IEEE Trans. Magn.* 13 396-399 (1977).

[Taylor1989] : B.N. Taylor, T.J. Witt, *New International Electrical Reference Standards Based on the Josephson and Quantum Hall Effects*, *Metrologia* 26 47-62 (1989).

[Villar2005] : F. Villar, J. David, G. Genevès, P. Juncar, P. Pinot, « Balance du watt française : conception et réalisation d’un système de guidage par éléments flexibles », *12e Congrès international de métrologie, Lyon, France, 20-23 juin 2005*.

[Villar2006] : F. Villar, J. David, G. Genevès, P. Juncar, P. Pinot, “long Stroke Flexure Stage for a Watt Balance Experiment”, Euspen 6th International Conference, mai-juin 2006, baden, Autriche.

[Williams1998] : E. R. Williams, R. L. Steiner, D. B. Newell, and P.T. Olsen, “Accurate measurement of the Planck constant”, *Phys. Rev. Lett.* 81 2404-2407 (1998).

[Zhang2006] : Z. Zhang, Q. He, Z. Li, “An approach for improving the watt balance” proceedings of CPEM 2006, Torino – Italy (2006).

3 CHAPITRE III

CONTRÔLE D'UN DÉPLACEMENT MACROSCOPIQUE À L'ÉCHELLE NANOMÉTRIQUE

3.1	Introduction	- 57 -
3.2	Mesure de déplacement par interférométrie hétérodyne	- 57 -
3.3	Contrôle de déplacement nanométrique	- 60 -
3.3.1	Principe de l'asservissement	- 60 -
3.3.2	Contrôle en vitesse	- 63 -
3.4	Extension à deux axes de déplacement	- 63 -
3.4.1	Montage expérimental	- 63 -
3.4.2	Résultats expérimentaux 2D.....	- 65 -
3.5	Déplacement millimétrique avec une résolution nanométrique	- 66 -
3.5.1	Principe de fonctionnement du système double-étage	- 67 -
3.5.2	Alignements des axes	- 70 -
3.5.3	Résultats expérimentaux.....	- 73 -
3.5.4	Source d'erreur	- 74 -
3.6	Conclusion.....	- 75 -
3.7	Bibliographie du 3 ^{ème} chapitre	- 76 -

3.1 Introduction

Les lasers sont apparus dans les années 60. Leur très bonne stabilité en fréquence a permis d'exploiter et de vérifier certaines théories de la physique. En métrologie, ils ont permis de donner naissance à la nouvelle définition du mètre en 1983 [CGPM1984] [Giacomo1984]. Aujourd'hui les interféromètres constituent la base de la métrologie dimensionnelle grâce à leur traçabilité vis à vis de l'étalon primaire de longueur, leur résolution sub-nanométrique et leur exactitude. Leur fonctionnement sans contact et leur mesure non-destructive sont également un atout important dans beaucoup d'applications.

On peut distinguer deux grandes catégories d'interféromètres : les interféromètres homodynes et les interféromètres hétérodynes.

L'interféromètre homodyne fonctionnant avec une seule fréquence était utilisé au début du développement de l'interférométrie. Cette méthode n'a pas pu être exploitée avec des performances poussées car à l'époque, l'électronique intégrée n'était pas aussi performante qu'aujourd'hui. Dans l'interféromètre homodyne le déplacement du miroir mobile est codé dans l'amplitude du signal à la sortie du capteur. La lumière ambiante et le bruit induit par l'électronique de détection affectent d'une manière non négligeable les mesures.

Rapidement, les interféromètres hétérodynes fonctionnant avec deux fréquences sont apparus, présentant de meilleures performances. Dans l'interféromètre hétérodyne, la lumière ambiante et le bruit de l'électronique en basse fréquence n'affectent que peu les mesures, étant donné que l'information sur le déplacement du miroir mobile est codée dans la phase du signal d'hétérodynage à la sortie de l'interféromètre.

Dans le cadre du projet balance du watt nous avons choisi de contrôler la vitesse en contrôlant la position en « temps réel », c'est-à-dire avec un taux d'échantillonnage très élevé, à l'aide d'un interféromètre hétérodyne. Dans ce chapitre nous rappelons rapidement le fonctionnement d'un interféromètre de Michelson hétérodyne puis nous présentons le principe de fonctionnement de notre méthode de contrôle de position à l'échelle du nanomètre. La méthode est ensuite étendue à deux axes de déplacements afin de démontrer les possibilités techniques hors du contexte balance du watt. Des courbes expérimentales illustrent les résultats obtenus. Le principe d'actionneur double étage est mis en avant en détaillant un système de déplacement dit « longue course », c'est-à-dire à course millimétrique.

La méthode de contrôle de vitesse sera détaillée dans le chapitre V.

3.2 Mesure de déplacement par interférométrie hétérodyne

Le montage est représenté Figure 3-1. Il est composé d'une source laser, d'un interféromètre hétérodyne double passage et d'un châssis d'électronique alimentant la source laser et traitant le signal de mesure. Ce châssis est en communication avec un ordinateur qui pilote l'ensemble. Nous utilisons un système interférométrique hétérodyne de Michelson ZMI-2001 de la société Zygo qui offre une résolution de 0,309 nm.

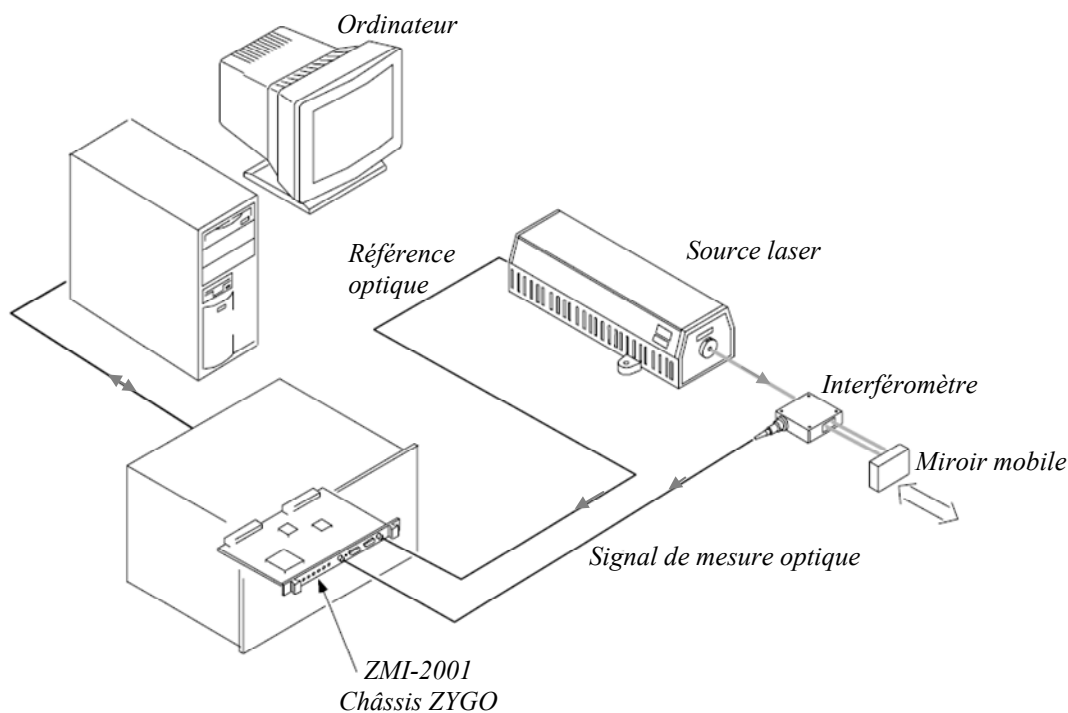


Figure 3-1 : Dispositif Zygo [Documentation Zygo]

La source laser hétérodyne :

Une source laser He-Ne génère un faisceau polarisé à 45° qui passe dans un Modulateur Acousto Optique (MAO) alimenté par un signal oscillant à 20 MHz. À la sortie du MAO, deux faisceaux de fréquences différentes et de polarisations orthogonales sont superposés à l'aide d'un prisme biréfringent dont l'angle est calculé pour assurer cette superposition. Les deux faisceaux sont choisis de manière à avoir deux ordres de diffraction consécutifs et par conséquent 20 MHz de différence de fréquence. La fréquence de la source He-Ne est stabilisée avec une instabilité résiduelle inférieure à $1,6 \times 10^{-9}$ en valeur relative. La valeur de la longueur d'onde est l'une des valeurs conseillées par le BIPM afin d'assurer une traçabilité par rapport à l'étalon primaire de longueur. Les deux composantes du faisceau laser en sortie du MAO ont pour longueur d'onde dans le vide $\lambda_1 = 632,991\,528$ nm et $\lambda_2 = 632,991\,501$ nm. Ces valeurs ont été obtenues suite à un étalonnage par la méthode des battements optiques par rapport à une référence nationale (NIST-USA).

L'interféromètre hétérodyne double passage :

L'interféromètre de Michelson hétérodyne double passage est conçu de manière à assurer une mesure de position relative à la position d'un miroir fixe placé dans le même axe. Un tel système permet de diminuer la résolution et de s'affranchir des vibrations qui peuvent perturber la mesure dans le cas d'un interféromètre classique où les deux miroirs (miroir mobile et miroir de référence) sont placés d'une manière perpendiculaire. Le schéma de principe est représenté Figure 3-2.

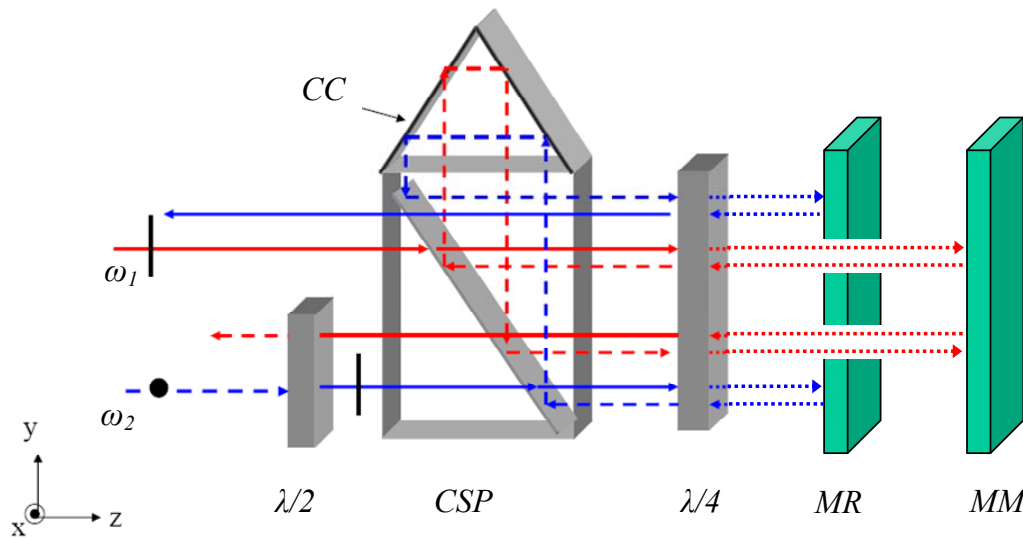


Figure 3-2 : Description de l'interféromètre Zygo

$\lambda/2$ lame demi-onde - CSP cube séparateur de polarisation - $\lambda/4$ lame quart-onde- MR miroir de référence- MM miroir mobile - CC coin de cube

Les faisceaux de pulsation « ω_1 » et « ω_2 » et de polarisations orthogonales sont séparés spatialement à l'aide d'une lame séparatrice de polarisation après avoir été collimatés le long du chemin optique entre la source laser et l'interféromètre. Dans l'interféromètre les deux faisceaux suivent les trajectoires montrées Figure 3-2. Le premier faisceau se réfléchit sur le miroir *MR* constituant le signal de référence. Après avoir été réfléchi sur le miroir mobile, le deuxième faisceau est superposé avec le premier, constituant par suite le signal optique utile portant l'information sur la position du miroir mobile codée dans la phase d'un signal à 20 MHz. Les deux faisceaux sont ensuite injectés dans une fibre multimodes, qui permet le battement optique et le transport vers l'électronique de détection.

Le signal optique utile obtenu à la sortie de la fibre est transformé en un signal électrique par un circuit photodétecteur. Ce signal électrique est un signal à 20 MHz. Il est démodulé grâce à un comparateur de phase en le comparant au signal de référence de fréquence égale à 20 MHz qui a servi à alimenter le MAO.

Grâce au double passage, un déplacement du miroir mobile de $\lambda/4$ décale la phase de 2π en sortie de l'interféromètre. L'électronique du châssis échantillonne la phase sur 9 bits permettant une résolution 512 (2^9) fois meilleure [Demarest1998]. La résolution du système est alors donnée par :

$$\text{Résolution} = \frac{\lambda_{\text{mes}}}{4n} \times \frac{1}{2^9} = \frac{\lambda_{\text{mes}}}{2048n} \quad (\text{III-1})$$

où n est l'indice du milieu, λ_{mes} est la longueur d'onde dans le vide du faisceau mesure (λ_1 ou λ_2).

Compte tenu des valeurs des longueurs d'ondes étalonnées, la résolution obtenue vaut 0,309 nm dans l'air.

3.3 Contrôle de déplacement nanométrique

3.3.1 Principe de l'asservissement

Nous avons choisi de contrôler la position par asservissement. Cela demande un capteur, un actionneur et une électronique d'asservissement. Le déplacement est assuré par un actionneur piézoélectrique, et mesuré par l'interféromètre de Michelson hétérodyne double passage décrit précédemment. Le système d'asservissement est basé sur un contrôle de la phase optique par rapport à une phase électronique et va être détaillé dans ce qui suit.

Une électronique haute fréquence développée au sein du laboratoire [Topçu2003] génère deux signaux à 20 MHz, notés « S_1 » et « S_2 ». Le signal « S_1 » est utilisé pour synchroniser la source qui alimente le MAO dans la tête laser. Il synchronise également l'électronique du châssis Zygo. Le signal « S_2 » est comparé en phase avec le signal « S_3 » issu de la sortie de l'interféromètre. Le schéma de principe est illustré Figure 3-3. Pour plus de clarté, sur cette figure, l'interféromètre est représenté avec le miroir de référence sur le côté et non dans l'axe, mais le principe reste similaire.

La sortie du comparateur de phase donne une information sur la position du miroir mobile. Ce signal est envoyé vers un module Proportionnel, Intégral, Dérivée (PID) qui assure l'asservissement en phase. En régime établi, la phase du signal de battement à 20 MHz est donc asservie sur la phase du signal de référence électronique « S_2 » généré par la carte haute fréquence.

Supposons qu'un déphasage apparaisse à la sortie du comparateur de phase dû à un effet perturbateur, par exemple une vibration mécanique au niveau du miroir mobile. Le système d'asservissement va compenser en agissant sur le miroir mobile, afin d'asservir la phase sur la phase du signal électronique. Or celle-ci est générée à partir d'un oscillateur 20 MHz de très bonne qualité et garantit donc une instabilité court et long terme avec de très bonnes performances. Cette méthode permet un asservissement en position fixe du miroir mobile, qui dépend directement des qualités de l'oscillateur 20 MHz et de la boucle d'asservissement. De fait, la limitation est essentiellement liée à la boucle d'asservissement, et notamment à l'actionneur qui limite la bande passante. Dans des conditions optimales où l'environnement n'est pas trop perturbé, le bruit de position résiduel correspond à la résolution du capteur, ici 0,3 nm pour l'interféromètre.

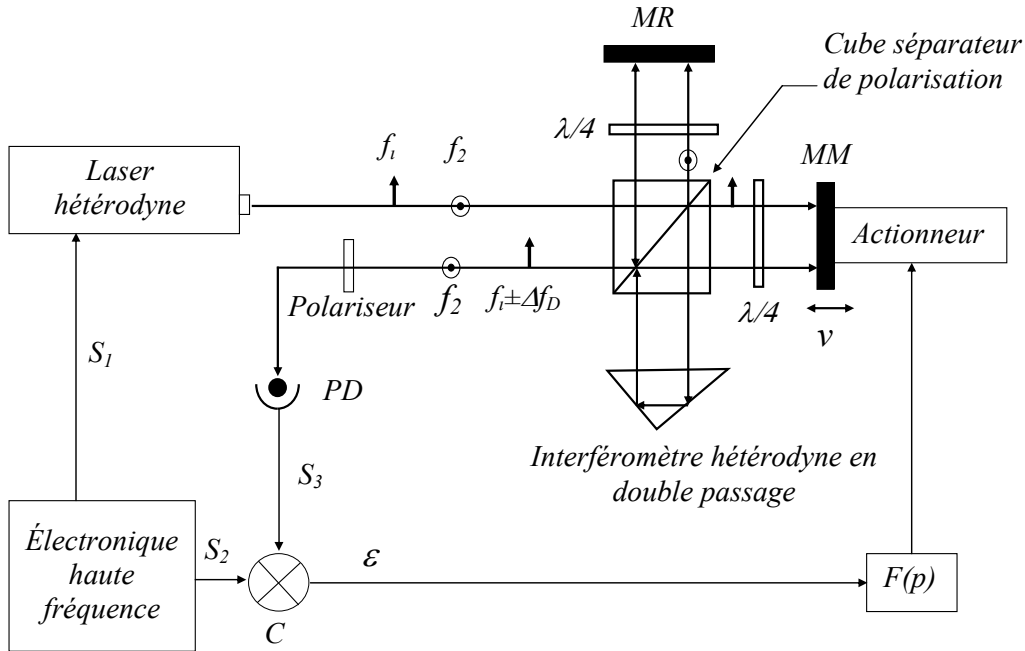


Figure 3-3 : Schéma de principe de l'asservissement en position

Similairement, la carte électronique permet de générer des sauts de phase sur le signal « S_2 ». Supposons qu'un saut de phase $\Delta\phi = \phi_{S_2}$ soit effectué. Là encore, l'erreur à l'entrée du PID est non-nulle et la boucle d'asservissement agit sur la position du miroir mobile afin de minimiser l'erreur en le déplaçant d'une valeur égale à :

$$\Delta x = \frac{\lambda_0}{4 \times n} \times \frac{\Delta\phi}{2\pi} \times \frac{\lambda_0 \times \Delta\phi}{8\pi \times n} \quad (III-2)$$

où λ_0 est la longueur d'onde du laser dans le vide, n est l'indice de réfraction du milieu.

On peut également imposer un déphasage $\Delta\phi = \phi_{S_1}$ sur le signal « S_1 » ce qui change le signe de l'erreur en générant un déphasage factice en sortie de l'interféromètre et engendre alors un déplacement dans le sens opposé. Les sauts de phase sont réalisés à l'aide de la carte haute-fréquence et sont parfaitement connus.

Dans le cas de la balance du watt, nous utilisons des sauts de phase égaux à $\Delta\phi = 2\pi/32$ ce qui conduit à des sauts de position égaux à 4,945 nm. L'électronique haute-fréquence nécessaire pour les générer a été développée au laboratoire, et les détails sur l'électronique peuvent être trouvés dans [Chassagne2005]. Une version améliorée de l'électronique qui n'est pas utilisée pour la balance permet d'obtenir une résolution de $\Delta\phi = 2\pi/612$ ce qui conduit à des sauts de position égaux à 0,258 nm. Un exemple de sauts de position effectués au début de mon travail de thèse est porté Figure 3-4 :

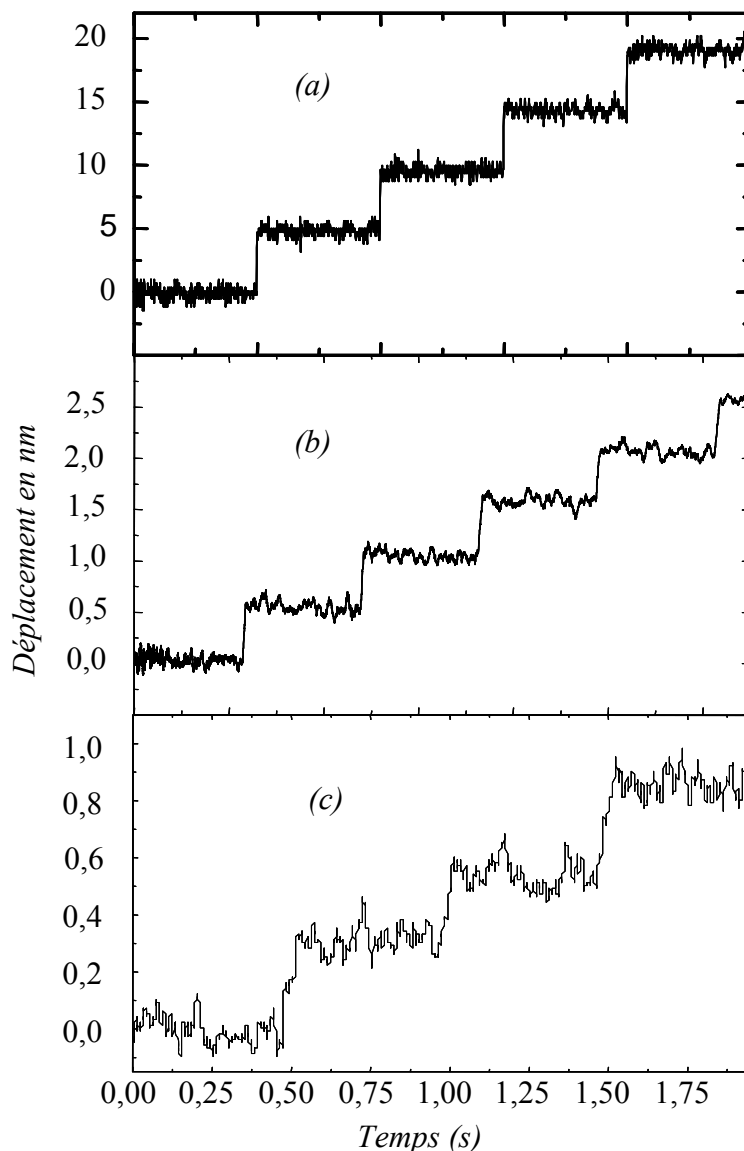


Figure 3-4 : Mesure de sauts de position. a) sauts de position de 4,945 nm b) sauts de positions de 0,618 nm c) sauts de position de 0,258 nm

Sur les courbes a)-b)-c) on peut distinguer des pas de valeurs respectives 4,945 nm, 0,618 nm et 0,258 nm. La courbe c) a été obtenue en moyennant fortement les mesures car on est en limite de résolution pour le capteur. Les valeurs annoncées sont égales à des fractions de la longueur d'onde conformément à l'équation (III-2), car la valeur des sauts de phase est parfaitement connue. Bien sûr il est difficile de la vérifier sur ces courbes, il faudrait une course de déplacement plus grande. L'intérêt de cette méthode réside dans le fait que la valeur du pas est parfaitement connue, et que l'erreur sur cette valeur ne dépend que de l'incertitude sur la longueur d'onde initiale et de l'erreur liée à l'asservissement qui n'est pas cumulative sur plusieurs pas. Cela permet d'envisager des courses très grandes en multipliant un grand nombre de pas.

Pour être exacte, la valeur des pas doit être compensée par rapport à l'indice de l'air, si l'expérience n'est pas faite sous vide. En l'occurrence, pour une course aussi petite, les fluctuations de l'indice de l'air n'ont pas besoin d'être prises en compte. Dans le cas de la balance du watt, l'expérience se situera sous vide. Néanmoins, pour des mesures sur des distances plus longues, le LISV est équipé d'une station météorologique pour surveiller le changement d'indice. La station météorologique mesure la température, la pression, l'humidité et le taux de CO₂ dans l'optique de remonter à l'indice par l'intermédiaire des formules d'Edlén [Edlén1966]. Les diverses courbes « longue course » qui figurent plus loin dans ce chapitre ont été compensées par rapport à l'indice de l'air.

3.3.2 Contrôle en vitesse

Nous avons décrit ce contrôle de la position du miroir mobile car nous verrons dans la suite que nous pourrions nous en servir pour asservir la vitesse du miroir. Le contrôle en vitesse revient à imposer des sauts de position « Δp » d'une manière répétitive avec un taux de répétition contrôlé « τ ». Ce taux est assuré par un générateur de fonction synchronisé sur une horloge atomique d'instabilité relative de fréquence bien meilleure que 10^{-9} . La vitesse « v » peut être donnée par :

$$v = \frac{\Delta p}{\tau} \quad (III-3)$$

Dans le cas de la balance, pour se déplacer à 2 mm/s avec des sauts de position de l'ordre de 5 nm, il est nécessaire d'avoir une cadence de répétition de 400 kHz. Or l'électronique haute fréquence utilise des composants PECL (Positive Emitter Coupled Logic) rapides ce qui permet une cadence des sauts de phase très élevée (plusieurs centaines de kilohertz, voire plusieurs mégahertz si nécessaire) [Chassagne2005].

Dans l'exemple illustré jusqu'à présent, l'actionneur de contrôle piézoélectrique n'a pas une course suffisamment grande pour réellement appliquer la méthode efficacement. Nous verrons dans la suite l'extension de la méthode avec le couplage de deux actionneurs pour assurer d'une part une course millimétrique et d'autre part la résolution nanométrique.

3.4 Extension à deux axes de déplacement

3.4.1 Montage expérimental

Le principe de la méthode est étendu aux deux axes d'un plan horizontal. Le miroir mobile est remplacé par un cube en Zérodur aux faces polies miroir et assurant une orthogonalité d'une seconde d'arc entre deux arêtes conjointes. Deux interféromètres sont utilisés pour mesurer le déplacement du cube miroir dans les deux axes du plan horizontal. La carte électronique haute fréquence génère un signal supplémentaire « S'_2 » qui est utilisé en comparaison de la sortie du deuxième interféromètre. Le montage expérimental est illustré Figure 3-5.

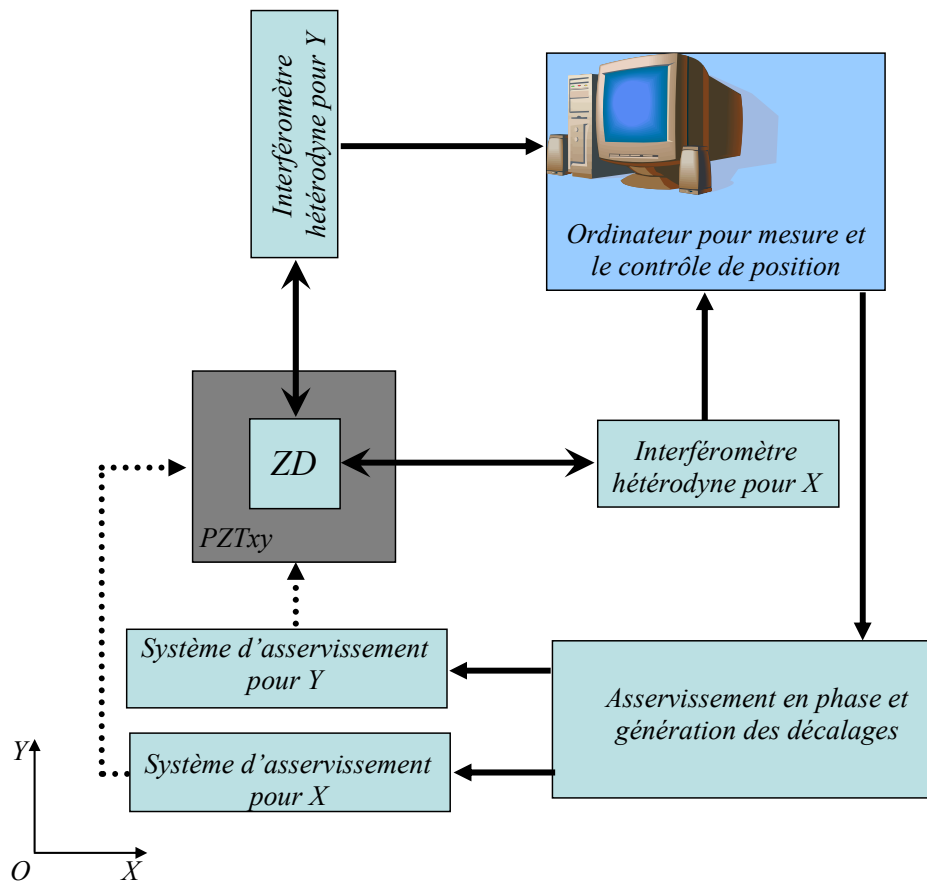


Figure 3-5 : Principe de l'asservissement en position 2D. ZD : cube en zérodur aux faces polies miroir ; PZTxy : actionneur piézoélectrique deux axes

L'actionneur piézoélectrique 2D PZTxy (modèle PXY 15 CDT de Jena) a une dynamique de $15 \mu\text{m}$ avec une résolution sub-nanométrique ; il permet de déplacer le cube miroir dans les deux axes. Deux modules PID intègrent l'électronique de commande en vue de corriger les perturbations qui se manifestent dans les deux directions du plan. Le principe des sauts de phase qui engendrent les sauts de position calibrés est dupliqué également, l'ensemble des signaux nécessaires aux deux axes étant naturellement synchronisés.

3.4.2 Résultats expérimentaux 2D

La Figure 3-6 représente des mesures pour un déplacement préprogrammé. La première phase décrit un cercle de rayon 250 nm dont le point de départ est le point le plus haut du cercle. Au retour par ce point, une seconde phase décrit un carré puis ensuite un losange. La résolution de déplacement est égale à 4,95 nm.

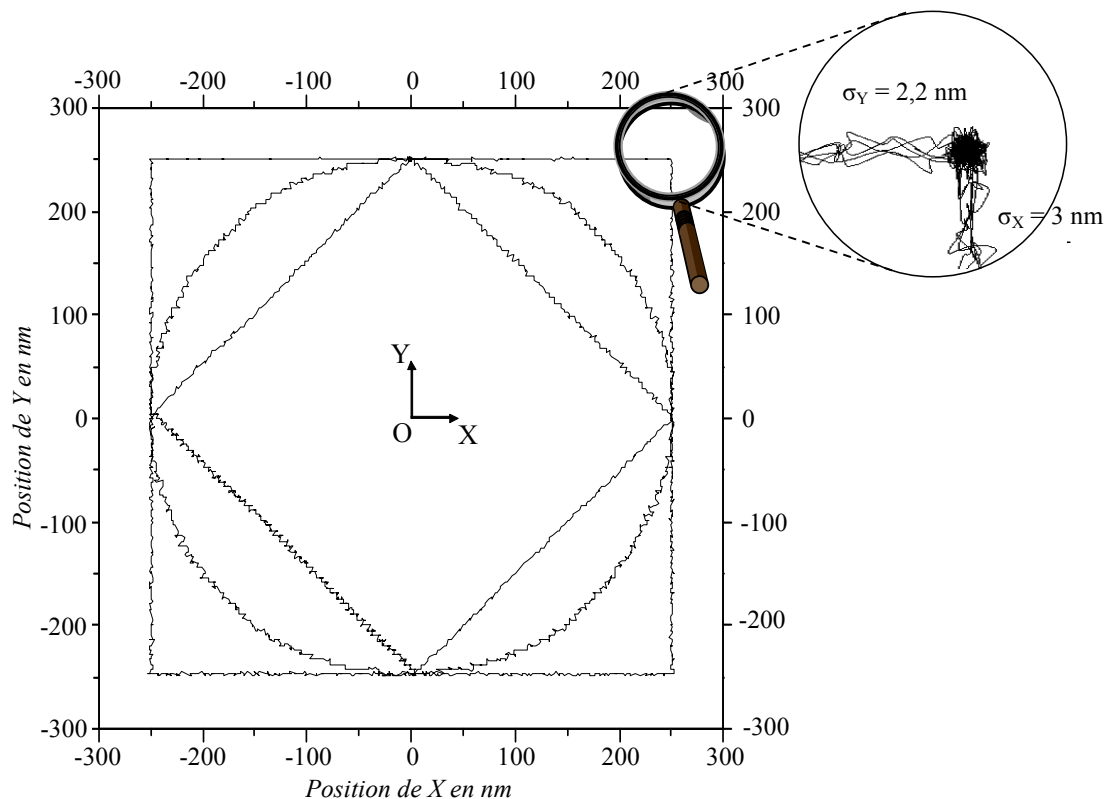


Figure 3-6 : Commande et mesures d'un positionnement fin sur des petites courses

Des mesures de répétabilité ont été faites en exécutant des séries de cette trajectoire. Après 25 passages consécutifs, l'écart type mesuré pour la position de l'angle du haut à droite du carré est de 3 nm pour l'axe X et de 2,2 nm pour l'axe Y ce qui est compatible avec la résolution de déplacement [Chassagne2007].

La Figure 3-7 illustre un exemple du contrôle d'une trajectoire particulière. Le système a été programmé pour avoir une trajectoire qui représente l'ancien nom du laboratoire LIRIS avec 400 nm de hauteur et 650 nm de largeur. On peut par exemple observer que pour les « I », l'aller-retour est nécessaire et s'effectue bien correctement sur la même trajectoire.

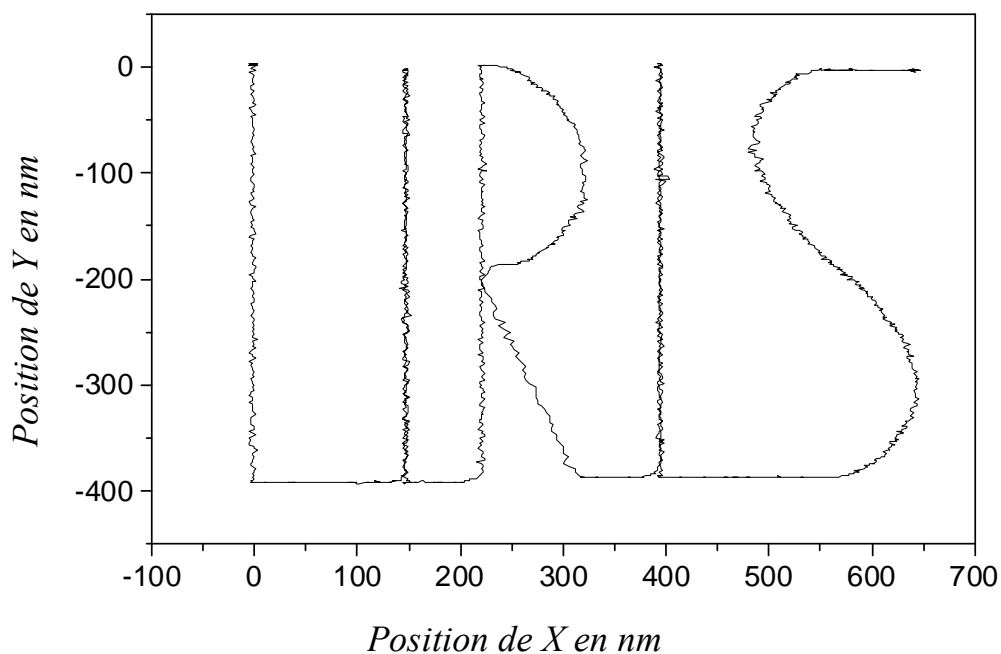


Figure 3-7 : Exemple de trajectoire contrôlée

Ces deux exemples de tracés de trajectoire sont illustratifs des performances de positionnements nanométriques obtenus avec le système à deux dimensions auquel j'ai participé très largement. Dans le cas de la balance, la problématique est essentiellement mono-axiale mais nécessite une course millimétrique.

3.5 Déplacement millimétrique avec une résolution nanométrique

Aujourd'hui les systèmes effectuant des déplacements millimétriques avec une résolution nanométrique présentent une reproductibilité de quelques dizaines de nanomètres, principalement limités par les défauts mécaniques. Dans [Mizumoto1995] [Hwang2005], les auteurs ont mis au point des systèmes mécaniques de déplacement de haute résolution, de planéité et de rectitude bien contrôlées. Toutefois, leurs incertitudes de positionnement atteignent au mieux 100 nm [Gao2006]. De nombreux travaux ont été réalisés, notamment dans le domaine de la microscopie, pour étendre la gamme de balayage des actionneurs piézoélectriques [Lee1997] [Meli1998] [Chu2006] [Kramar2005]. La plupart d'entre eux consistent à coupler un actionneur piézoélectrique à un amplificateur mécanique à base de lames déformables permettant ensuite l'augmentation de la course du déplacement. L'utilisation de cette méthode réduit la bande passante du système et les déplacements sont de toute façon limités à moins d'un millimètre de course.

Une autre solution consiste à coupler un système de déplacement longue course à un deuxième système plus précis mais de faible course [Lui2003] [Fu1992] [Yeh2005]. Dans [Yeh2005] les auteurs utilisent un système de déplacement deux dimensions basé sur l'utilisation de lames flexibles associées à un actionneur piézoélectrique. Un circuit numérique travaillant en boucle fermée et utilisant un interféromètre permet d'atteindre une précision de

1 nm, mais pour un déplacement inférieur à 100 μm . Le système de déplacement développé au NIST est basé sur l'utilisation d'un système de guidage suspendu magnétiquement avec six degrés de liberté offrant une course de déplacement de 25 mm \times 25 mm [Holmes2000]. Le niveau de bruit du positionnement est de 0,6 nm (3σ) et ils s'attendent à atteindre une incertitude de 10 nm.

Le système de positionnement que nous avons détaillé précédemment va maintenant être étendu à un système double étage pour bénéficier d'une course millimétrique. Nous traiterons directement le cas en deux dimensions. Nous verrons que le deuxième axe est par principe une simple duplication du premier axe, mais qu'il nécessite néanmoins une phase de réglage supplémentaire pour l'alignement des deux axes.

3.5.1 Principe de fonctionnement du système double-étage

Afin de développer un système ayant des courses millimétriques dans les deux axes du plan X-Y nous avons recours à un système double étage représenté Figure 3-8.

Le premier étage ST1 est composé de deux moteurs linéaires ST1_X et ST1_Y (Aerotech ANT50). Les deux moteurs ont une course de 50 millimètres, une résolution de 10 nm, et leurs propres boucles d'asservissement (le capteur interne utilisé est un codeur optique). La planéité (défaut selon l'axe vertical) et la rectitude (défaut selon l'axe perpendiculaire à l'axe de déplacement) sont inférieures au micromètre pour les deux moteurs. L'orthogonalité des deux moteurs linéaires a été contrôlée par interférométrie et elle est inférieure à 5 secondes d'arc.

Le second étage ST2 est constitué par le système décrit précédemment : actionneur piézoélectrique supportant un cube miroir. Cet étage est fixé sur le premier étage ST1 via des montures de réglages de rotation. Trois platines de réglage rotatif sont installées entre les deux étages afin d'assurer une superposition des axes mécaniques des deux systèmes de déplacement et du système optique. Deux platines assurent une rotation du cube miroir autour des axes de translation X et Y. Une troisième platine est installée dans le but de faire pivoter le cube sur lui-même par rapport à l'axe Z. Ce dernier réglage est critique comme on le verra par la suite et il faut l'assurer avec une très bonne résolution sur la rotation. Cela nous a conduits à combiner une platine de rotation avec un actionneur piézoélectrique. L'actionneur solidaire de la partie fixe de la platine de rotation appuie sur la partie mobile par l'intermédiaire d'une barre en aluminium dont la longueur est calculée afin d'assurer la résolution escomptée par effet de levier (100 nrad). La contre-réaction est assurée par un ressort de grande raideur.

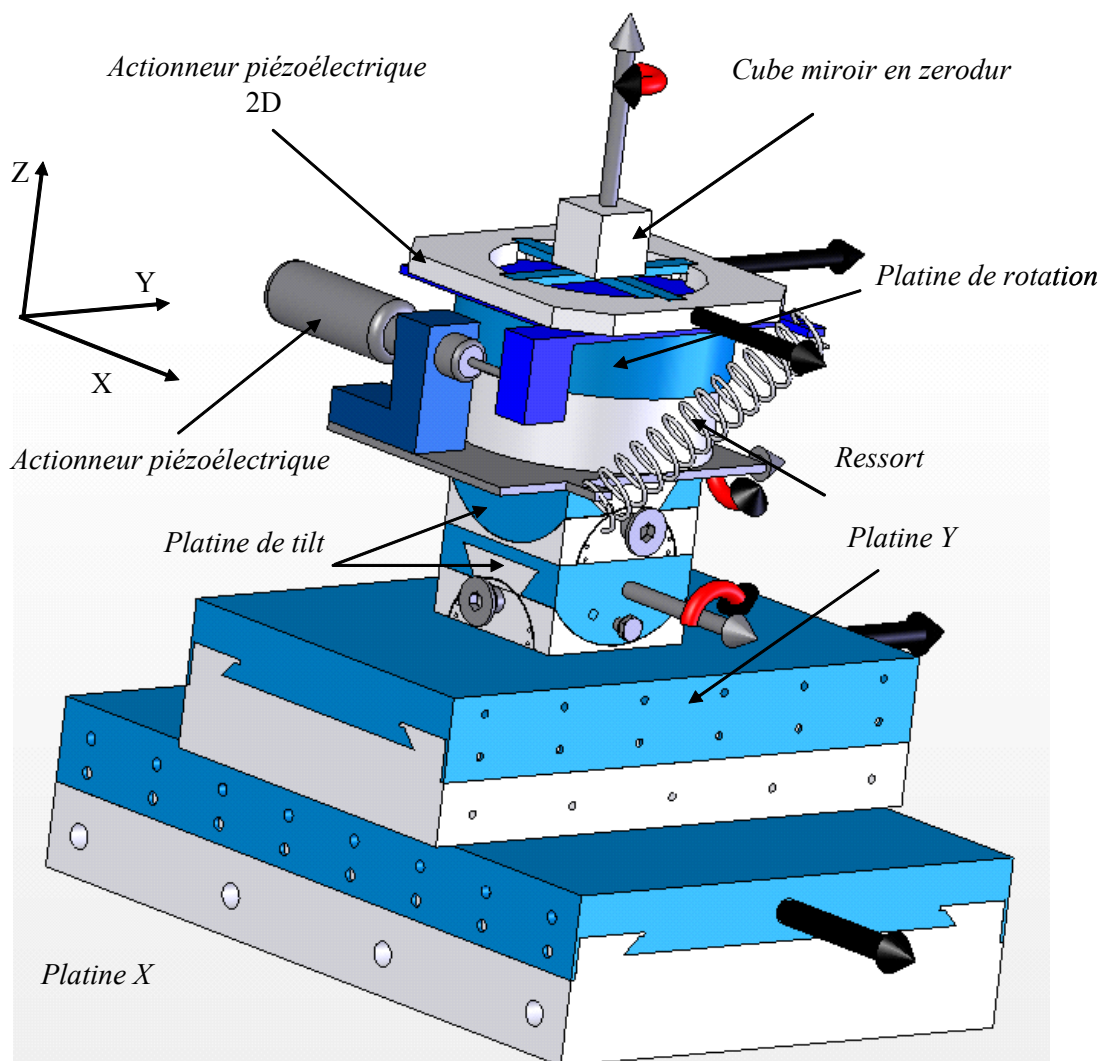


Figure 3-8 : Vue 3D du système de déplacement millimétrique

L'ensemble est inséré sur un banc optique avec un double interféromètre hétérodyne Zygo ZMI-2001 qui mesure en « temps réel » la position du miroir mobile [Figure 3-9]. L'information est traitée avec une interface Labview qui contrôle la synchronisation des mouvements. Tous les mouvements peuvent être lancés à partir de l'ordinateur. Après calculs, l'ordinateur agit sur les deux étages ST1 et ST2.

L'étage ST2 est contrôlé grâce aux principes des sauts de phase qui permettent de compenser les défauts de déplacements de l'étage ST1.

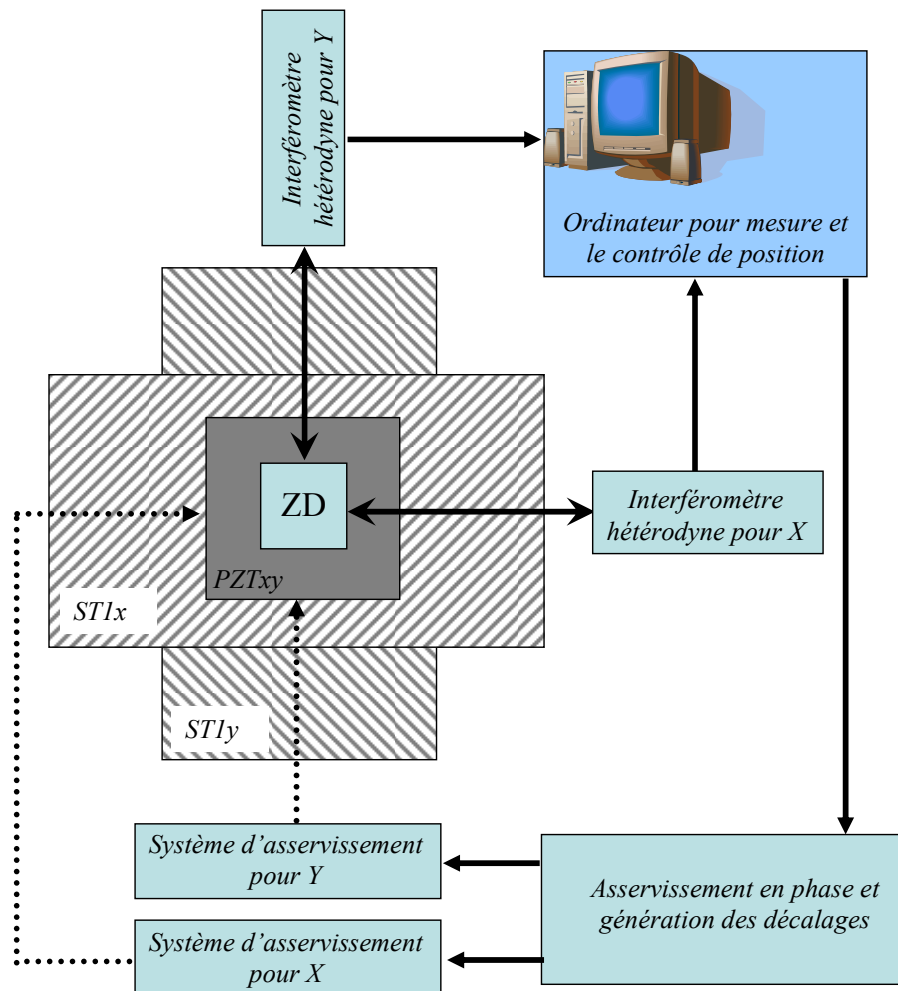


Figure 3-9 : Système de déplacement millimétrique.
 $ST1x$ et $ST1y$: moteurs linéaires ; ZD cube miroir en zérodur ; PZTxy : actionneur piézoélectrique 2D

Le système de positionnement possède deux modes de fonctionnement. Le premier fonctionne en deux étapes. La première étape est un déplacement millimétrique assuré par le premier étage $ST1$. Dans cette étape l'actionneur piézoélectrique est désactivé. Quand la distance demandée est couverte, le système d'asservissement agit sur l'actionneur piézoélectrique afin de contrôler finement la position et compenser l'erreur du premier étage. Les dimensions du cube miroir nous obligent à limiter notre déplacement à 5 mm pour chacun des axes. Les erreurs de positionnement du premier étage sont beaucoup plus petites que la course du deuxième étage, l'actionneur piézoélectrique peut ainsi corriger les défauts de positionnement. Ce mode de fonctionnement a l'avantage d'être rapide.

Un deuxième mode de fonctionnement où l'actionneur piézoélectrique reste activé en permanence pour compenser en « temps-réel » les erreurs permettrait d'envisager des suivis de trajectoires dans le plan, toutefois cela nécessite des algorithmes et des modes de programmation beaucoup plus complexe qui n'étaient pas l'objet de ma thèse (autre thèse du laboratoire [Sinno2007]). Nous étudierons un tel mode uniquement selon un axe dans le chapitre suivant lorsque nous verrons l'asservissement de vitesse dans le cadre de la balance du watt.

3.5.2 Alignements des axes

Une procédure d'alignement spécifique est effectuée pour aligner les axes de déplacement des deux étages. Ils sont notés respectivement, (X_m, Y_m) pour le premier étage ST1, (X_p, Y_p) pour l'actionneur piézoélectrique. (X_o, Y_o) sont les axes principaux du cube miroir qui correspondent aux axes optiques des faisceaux de mesure comme représenté Figure 3-10.

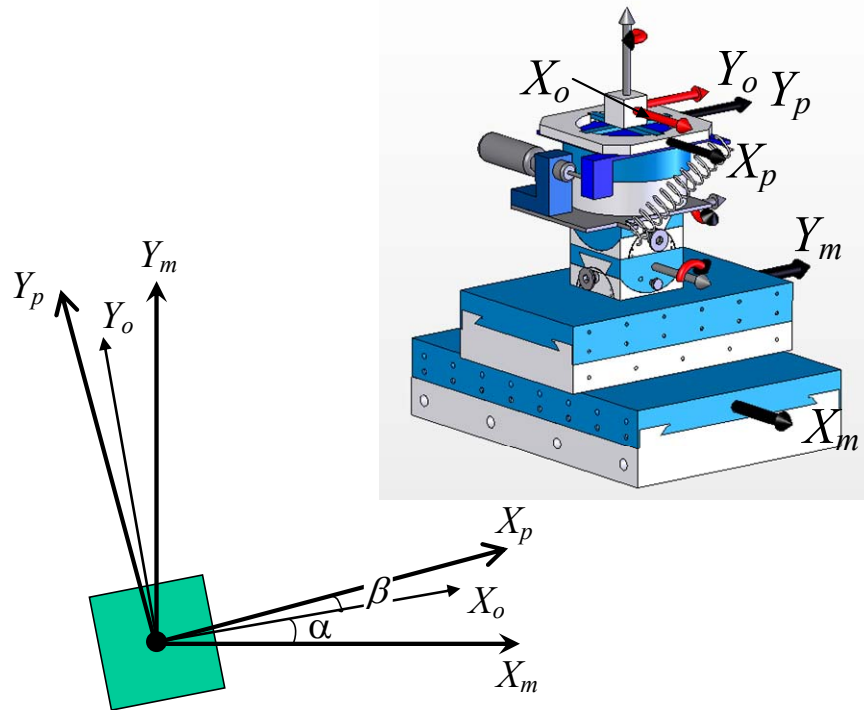


Figure 3-10 : Vue 3D du système et définition des axes de déplacement

On note « α » et « β » les angles entre (X_m, Y_m) et (X_o, Y_o) et entre (X_p, Y_p) et (X_o, Y_o) respectivement. Dans le cas idéal $\alpha = \beta = 0$.

Dans le cas réel une erreur de positionnement selon l'axe i résulte du désalignement. On note « θ » l'angle entre l'axe optique et l'axe mécanique de déplacement (axe moteur ou axe piézoélectrique α ou β selon les cas). « L_i » est le déplacement effectué selon l'axe i (dans notre cas X_p, Y_p, X_m ou Y_m) et « L_o » le déplacement mesuré par l'interféromètre [Figure 3-11].

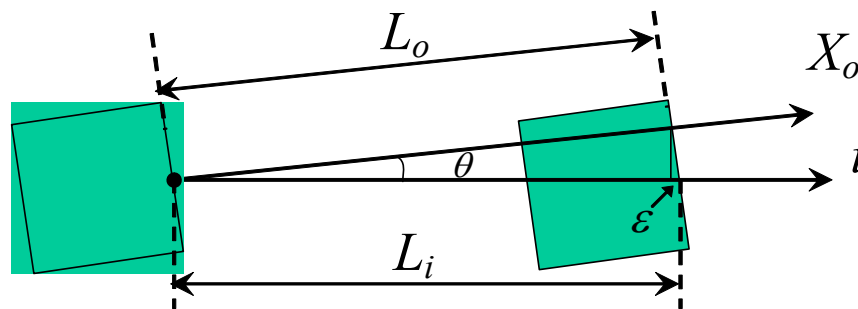


Figure 3-11 : Erreur d'alignement du cube miroir dans le cas où la mesure est dans la même direction du déplacement

L'erreur entre le déplacement réel et le déplacement mesuré est donné par $\varepsilon_i = L_i - L_o$.
 En considérant $\cos \theta = \frac{L_o}{L_i}$, on obtient $\varepsilon_i = L_i(1 - \cos \theta)$ ce qui donne au final :

$$\varepsilon_i = L_i \left(1 - \left(1 - \frac{\theta^2}{2} \right) \right) = L_i \times \frac{\theta^2}{2} \tag{III-4}$$

Cette erreur est négligeable pour un déplacement millimétrique et un angle inférieur à 1 mrad :

$$\varepsilon_i = (10^{-3}) \times \frac{(10^{-3})^2}{2} \approx 10^{-9} \text{ mm soit 1 pm.}$$

Or assurer un alignement meilleur que le milliradian lors du réglage de l'interféromètre double passage est tout à fait raisonnable.

Une autre source d'erreur existe quand le système se déplace suivant « X_m » ou « X_p » (axe « i ») par exemple si « Y_o » n'est pas parfaitement orthogonal [Figure 3-12]. Le système de mesure interprète le désalignement comme un déplacement sur « Y_m » ou « Y_p » (axe « j »). Cette erreur tangentielle est donnée par :

$$\varepsilon_j = L_i \times \sin \theta \quad \text{soit} \quad \varepsilon_j = L_i \times \theta \tag{III-5}$$

où « L_i » est le déplacement suivant « i », « ε_j » est l'erreur sur l'axe « j » perpendiculaire à « i » et « θ » est l'angle de désalignement.

Respectivement pour l'axe « j », on peut calculer une erreur « ε_i ».

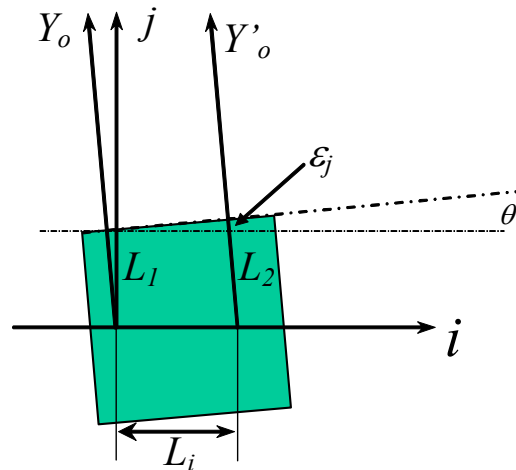


Figure 3-12 : Erreur d'alignement du cube miroir dans le cas où la mesure est perpendiculaire au déplacement

Si on effectue des applications numériques, on trouve que le désalignement entre (X_p, Y_p) et (X_o, Y_o) (angle β) est négligeable car la course est faible, tandis que l'alignement entre (X_m, Y_m) et (X_o, Y_o) (angle α) est très critique; il faut impérativement le minimiser.

Pour cela nous avons développé la platine rotative contrôlée par un actionneur piézoélectrique linéaire décrite précédemment et de résolution inférieur à 100 nrad. La résolution de la platine mène à une résolution sur « ε » inférieure à 0,5 nm pour une course de $L = 5$ mm. Cette platine nous permet de régler l'alignement par réglages itératifs.

La Figure 3-13 illustre trois cas successifs de mesures dans le processus de réglage.

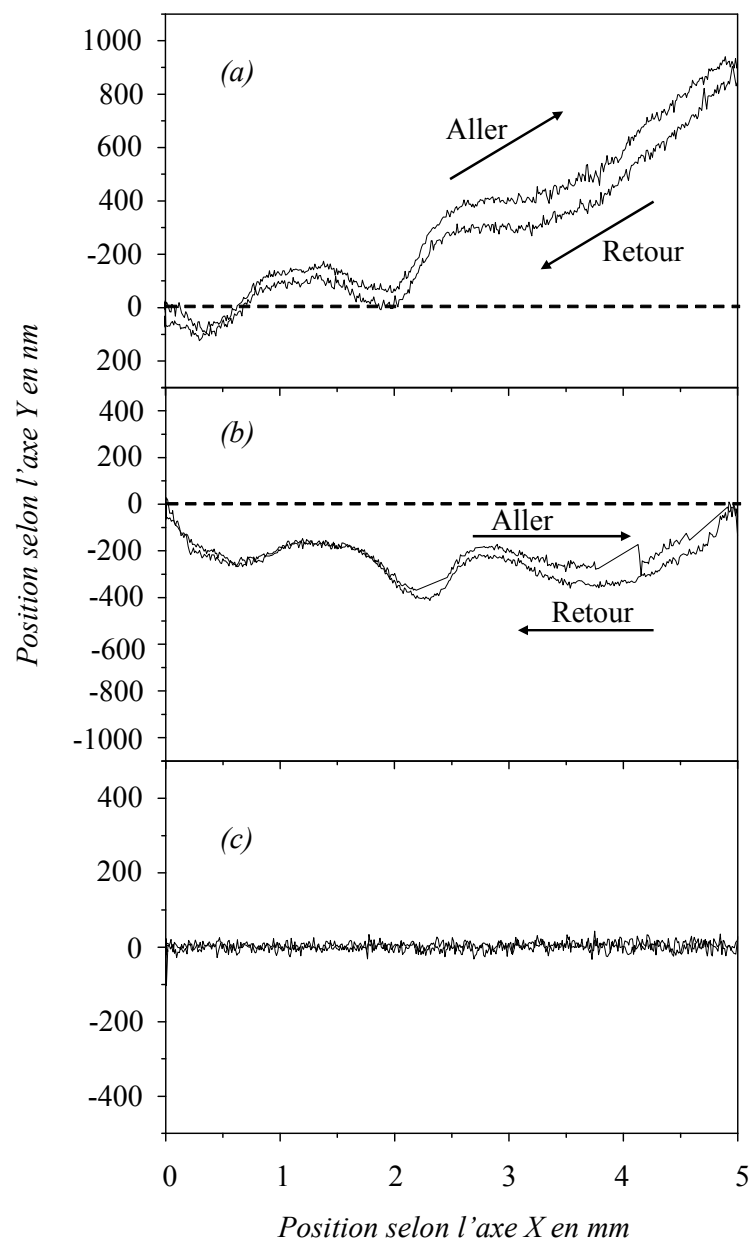


Figure 3-13 : Mesure et contrôle de l'orthogonalité des axes
Les lignes pointillées correspondent au chemin idéal.

Le déplacement se fait selon l'axe X, et on observe l'erreur selon l'axe Y. La Figure 3-13 (a) illustre le pire des cas où le point final est très loin du point visé. Nous pouvons voir également l'hystérésis de l'étage mécanique entre l'aller et le retour. « ε_Y » est égal à 900 nm ce qui correspond à un angle moyen de 180 μ rad. Le deuxième cas est représenté dans la Figure 3-13 (b). Il a été obtenu en agissant sur la platine rotative afin de minimiser le désalignement. Le décalage entre le point de départ et le point final est éliminé mais les défauts et l'hystérésis aller-retour persistent. Ceci rend l'erreur résiduelle suffisamment faible pour être compensée par le système d'asservissement sur l'axe Y pendant un déplacement selon l'axe X. Dans la Figure 3-13 (c) les défauts résiduels sont compensés en asservissant avec le système décrit plus haut. Dans ce dernier cas nous prouvons que nous pouvons faire des déplacements parfaitement rectilignes sur une longue course.

3.5.3 Résultats expérimentaux

La Figure 3-14 illustre une mesure pour un déplacement millimétrique selon un axe. L'interféromètre mesure le zéro initial (palier A) puis le moteur se déplace d'une distance fixée par l'utilisateur, ici 5 mm selon l'axe Y, avec une résolution de 10 nm mais une incertitude liée aux défauts mécaniques de l'ordre du micromètre. Lorsque le moteur s'approche de sa position finale, l'erreur est mesurée et l'actionneur piézoélectrique est commandé pour compenser le défaut de positionnement. L'approche finale est faite avec la résolution du système piézoélectrique - électronique d'asservissement qui est en l'occurrence de 0,26 nm. Une fois le palier atteint et une pause marquée, un retour à la position initiale est effectuée (retour en A') avec le même procédé.

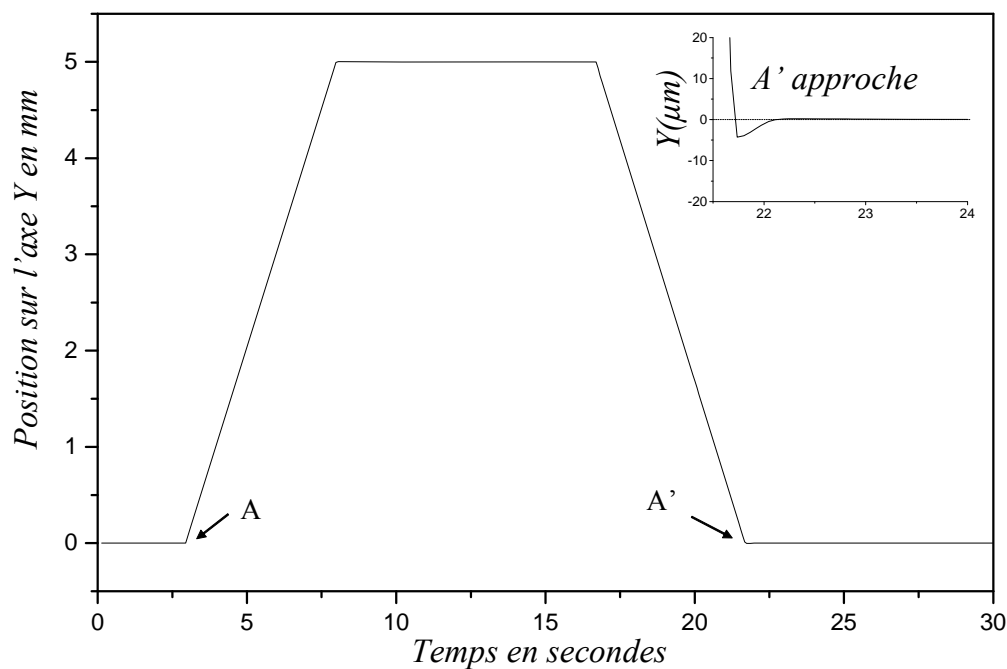


Figure 3-14 : Mesure d'une trajectoire sur une course millimétrique de 5 mm

On peut noter ici que l'échelle de temps n'est qu'indicative. Le déplacement rapide a été effectué à 1 mm/s, et le positionnement fin peut durer jusqu'à 1 seconde selon l'erreur. Pour que la figure soit claire, les temps des paliers sont importants mais n'ont pas de signification.

La procédure est répétée 20 fois et à chaque fois la valeur moyenne du point de départ A est comparée à celle du retour A'. La Figure 3-15 représente la répétabilité du système.

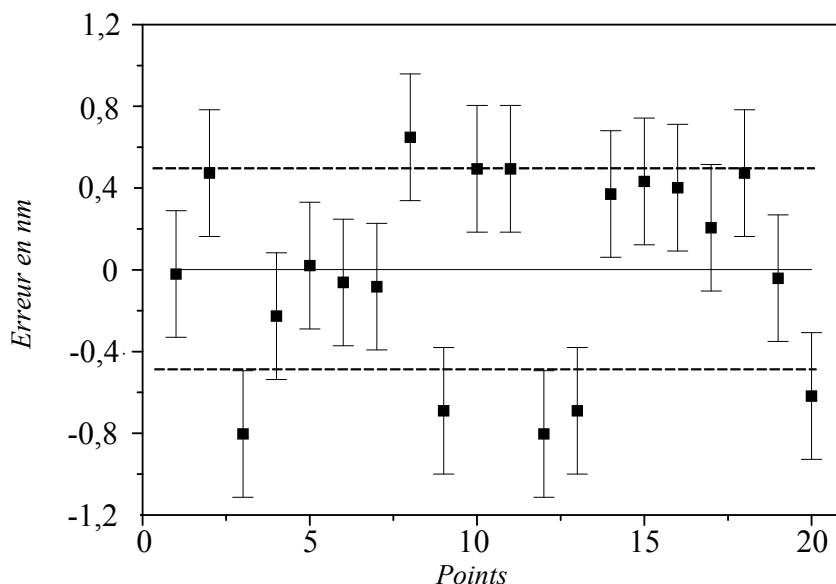


Figure 3-15 : Répétabilité pour des longues courses. (20 allers-retours)

La valeur moyenne est égale à -0,001 nm et l'écart type à 0,49 nm (1σ). L'opération peut être effectuée sur n'importe quelle distance dans la course de la platine motorisée du moment que son erreur de positionnement reste dans la gamme d'action de l'actionneur piézoélectrique. On peut noter que dans toutes nos utilisations, les actionneurs piézoélectriques que nous utilisons sont en mode de fonctionnement basse tension ce qui limite leurs gammes à quelques micromètres maximum.

3.5.4 Source d'erreur

Afin de minimiser l'incertitude sur la position, quelques sources d'erreur doivent être prises en compte. La première source est le rôle de n l'indice de réfraction de l'air. L'équation (III-2) montre que le déplacement dépend de cet indice qui peut être mesuré et compensé par la formule d'Édlen [Brich1993] [Edlén1966]. Les courbes 3-14 et 3-15 ont été compensées par rapport à n grâce à une mesure via une station météorologique. La deuxième source est l'erreur d'alignement du faisceau laser par rapport au miroir mobile comme cela a été détaillé précédemment ; l'erreur en cosinus est l'erreur prépondérante [Bobroff1993]. Par exemple pour 5 mm de déplacement l'angle doit être plus petit que 0,6 mrad, ce qui est raisonnable avec les techniques d'alignement de faisceaux optiques classiques. La troisième source d'erreur est la non-linéarité de l'interféromètre hétérodyne [Sutton1987] [Wu1996] [Rosenbluth1990]. Nous avons vérifié que cette erreur est de l'ordre de 2 nm pour l'appareil utilisé dans cette expérience si l'interféromètre est bien réglé. Il s'agit d'une erreur systématique qui affecte l'exactitude des mesures mais pas la répétabilité de positionnement. Cette erreur est non cumulative et elle peut être maîtrisée grâce à sa périodicité [Topçu2005].

3.6 Conclusion

Nous avons développé un système composé d'une platine de déplacement mécanique, d'une mesure par interférométrie et d'une électronique haute-fréquence. Le système comporte deux étages, le premier qui permet de faire des « longues distances » et le second qui permet de corriger les défauts du premier. Le système ainsi réalisé permet des déplacements millimétriques dans les deux directions du plan X-Y avec une résolution de 0,25 nm et une répétabilité plus petite que le nanomètre sur une course de 5 mm. La stabilité long terme de position est intrinsèquement excellente car le principe d'asservissement est basé sur un asservissement de phase.

Cette technique de positionnement sera ensuite optimisée pour réaliser un asservissement en vitesse d'une masse dans le cadre de la balance du watt, partie qui va être développée au chapitre V.

3.7 Bibliographie du 3^{ème} chapitre

[Bobroff1993] : N. Bobroff, *Critical alignment in plane mirror interferometry*, *Prec Eng.* 15(1) (1993), 33-38.

[Brich1993] : K.P. Birch, M.J. Downs, *Metrologia* 30, 155 (1993).

[CGPM1984] : *Compte rendu de la 17^o CGPM (1983), 1984, 97*, www.bipm.fr

[Chassagne2005] : L. Chassagne, S. Topcu, Y. Alayli, P. Juncar, *Highly accurate positioning control method for piezoelectric actuators based on phase-shifting optoelectronics*, *Meas. Sci. Technol.* 16 No 9 (September 2005) 1771-1777.

[Chassagne2007] : L. Chassagne, M. Wakim, S. Xu, S. Topçu, P. Ruaux, P. Juncar, Y. Alayli, *2D nano-positioning system with a sub-nanometric repeatability over millimetre displacement range*, *Measurement Science and Technology* 18 (2007) 3267-3272.

[Chu2006] : Chu C-L and Fan S-H 2006 *A novel long-travel piezoelectric-driven linear nanopositioning stage* *Precis. Eng.* 30 85–95.

[Demarest1998] : F.C. Demarest, *High resolution, high speed, low data age uncertainty, heterodyne displacement measuring interferometer electronics*, *Meas. Sci. Technol.* 9, 1024-1030, 1998.

[Documentation Zygo] : *ZMI 2000 System Manual OMP-0412J*.

[Edlén1966] : B. Edlén, *The refractive index of air*, *Metrologia* 2 71-80 (1966).

[Gao2006] : Gao W, Arai Y, Shibuya A, Kiyono S and Park C-H 2006, *Measurement of multi-degree-of-freedom error motions of a precision linear air-bearing stage* *Precis. Eng.* 30 96–103.

[Fu1992] : Fu J, Young R D and Vorburger T V 1992 *Long range scanning for scanning tunnelling microscopy* *Rev. Sci. Instrum.* 63 2200–5.

[Giacomo1984] : P. Giacomo, *Metrologia* 20 (1), 25-30.

[Holmes2000] : Holmes M, Hocken R and Trumper D 2000 *The long-range scanning stage: a novel platform for scanned-probed microscopy* *Precis. Eng.* 24 191–209.

[Hwang2005] : Hwang J, Park C-H, Lee C-H and Kim S-W 2005 *Estimation and correction method for the two-dimensional position errors of a planar XY stage based on motion error measurements* *Int. J. Mach. Tools Manuf.* 46 801–10.

[Kramar2005] : Kramar J A 2005 *Nanometre resolution metrology with the molecular measuring machine* *Meas. Sci. Technol.* 16 2121–9.

[Lee1997] : Lee C-W and Kim S-W 1997 *An ultraprecision stage for alignment of wafers in advanced microlithography* *Precis. Eng.* 21 113–22.

[Liu2003] : Liu H, Lu B, Ding Y, Tang Y and Li D 2003 A motor-piezo actuator for nano-scale positioning based on dual servo loop and nonlinearity compensation *J. Micromech. Microeng.* 13 295–9.

[Meli1998] : Meli F and Thalmann R 1998 Long range AFM profiler used for accurate pitch measurements *Meas. Sci. Technol.* 9 1087–92.

[Mizumoto1995] : Mizumoto H, Yabuya M, Shimizu T and Kami Y 1995 An angstrom-positioning system using a twist-roller friction drive *Precis. Eng.* 14 57–62.

[Rosenbluth1990] : A.E. Rosenbluth, N. Bobroff, Optical sources of non-linearity in heterodyne interferometers, *Prec. Eng.*, 12(1):7-11, 1990.

[Sinno2007] : A. Sinno, P. Ruaux, L. Chassagne, S. Topçu, Y. Alayli, G. Lerondel, S. Blaize, A. Bruyant, P. Royer, Enlarged atomic force microscopy scanning scope: Novel sample-holder device with millimetre range, *Review of Scientific Instruments* 78, 095107 (2007).

[Sutton1987] : C.M. Sutton, Non-linearity in length measurement using heterodyne Michelson interferometry, *Phys. E: Sci. Instrum.*, 20:1290- 1292, 1987.

[Topçu2003] : S. Topçu, L. Chassagne, D. Haddad, Y. Alayli, P. Juncar, Heterodyne interferometric technique for displacement control at sub-nanometric scale, *Rev. Sci. Instrum.*, Vol 74, n_11, pp4875-4880, nov. 2003.

[Topçu2005] : S. Topçu, L. Chassagne, Y. Alayli, P. Juncar, Improving the accuracy of homodyne Michelson interferometers using polarization state measurement techniques, *Optics com.* 247 (2005) 133-139.

[Wu1996] : C. Wu, C. Su, Non-linearity in measurements of length by optical interferometry, *Meas. Sci. Technol.*, 7:62-68, 1996.

[Yeh2005] : Yeh H-C, Ni W-T and Pan S-S 2005 Digital closed-loop nan positioning using rectilinear flexure stage and laser interferometry *Control Eng. Pract.* 13 559–66.

4 CHAPITRE IV

CONCEPTION ET MISE EN ŒUVRE D'UNE NOUVELLE SOURCE INTERFÉROMÉTRIQUE

4.1	Introduction	- 81 -
4.2	Principe de la nouvelle source hétérodyne	- 81 -
4.3	Stabilisation de la fréquence du laser	- 85 -
4.3.1	Utilité de l'asservissement.....	- 85 -
4.3.2	Asservissement en fréquence	- 85 -
4.4	Interféromètre.....	- 88 -
4.5	Etalonnage et contrôle de position	- 90 -
4.6	Améliorations apportées par le nouveau système	- 92 -
4.7	Conclusion.....	- 94 -
4.8	Bibliographie du 4 ^{ème} chapitre.....	- 95 -

4.1 Introduction

Dans le chapitre précédent, l'interféromètre hétérodyne double passage utilisé est de type commercial. Néanmoins, cet appareil, couplé avec notre méthode, présente un certain nombre de contraintes dont la présence pourrait être préjudiciable au bon fonctionnement de la balance du watt.

En premier lieu, la composante horizontale de la vitesse peut entraîner des erreurs, il est intéressant de mesurer simultanément la vitesse, le tangage et le lacet du déplacement. Il convient alors de diviser le faisceau émis par la source laser dont la puissance de 500 μ W se révèle insuffisante.

En second lieu, la balance du watt doit être installée sous vide. Il est proscrit d'installer la source laser dans la cuve à vide à cause de la dissipation thermique qui pourrait perturber l'équilibre de l'ensemble. De plus l'utilisation de fibres optiques pour transporter les deux faisceaux dans l'enceinte à vide présente le risque de mélanger les polarisations contribuant ainsi à accroître l'incertitude du système d'asservissement. Enfin, l'interféromètre Zygo comporte de nombreuses parties magnétiques qui risquent de perturber le champ dans l'entrefer du circuit magnétique de la balance s'il est placé à proximité de celui-ci.

En troisième lieu, le faisceau issu de la source laser Zygo présente deux composantes linéaires et orthogonales entre-elles, dont les fréquences diffèrent de 20 MHz. Pratiquement, les polarisations ne sont pas parfaitement linéaires. Elles présentent une faible ellipticité et elles ne sont pas tout à fait orthogonales. Elles peuvent présenter une incertitude de 0,5 degrés sur la perpendicularité ce qui entraîne des erreurs sur la mesure de la position.

Enfin, l'électronique d'asservissement haute fréquence limite la longueur des pas de déplacement à 5 nm. Des pas plus petits décrits à fréquence plus élevée seraient une garantie d'un meilleur contrôle de la vitesse de déplacement.

Afin de répondre à ces défauts, un nouveau système optique mieux adapté à la balance du watt a été conçu. Le système développé résout les problèmes liés à l'installation du système optique sur le prototype de la balance et en particulier les difficultés dues au passage sous vide.

4.2 Principe de la nouvelle source hétérodyne

Le synoptique est présenté Figure 4-1. On peut distinguer trois parties principales :

- une partie source : constituée d'un laser commercial, d'un asservissement en fréquence sur une cellule d'iode, de modulateurs acousto-optique et de fibres. Elle permet de diviser plusieurs faisceaux qui vont servir ensuite à l'interféromètre ainsi qu'à générer des signaux de référence,
- une partie électronique similaire au principe énoncé au chapitre précédent mais qui génère des signaux supplémentaires,
- une partie interférométrique constituée d'éléments optiques. Elle permet de diminuer les problèmes de polarisation et de non-linéarités résiduelles du Zygo.

La source est formée d'une source laser verte commerciale (ND:YAG doublé de chez INNOLIGHT) de 25 mW de puissance. Les lasers ND:YAG séduisent les métrologues pour leurs grandes puissances, leurs petites tailles et leurs stabilités intrinsèques. Le constructeur annonce une largeur spectrale inférieure à 1 kHz pour un faisceau gaussien de 532 nm de longueur d'onde en mode TEM₀₀. Le laser est accordable en fréquence en agissant sur la température de la cavité ou en alimentant un actionneur piézoélectrique qui joue sur la longueur de la cavité laser.

Un isolateur optique est inséré afin d'éviter le retour du faisceau laser dans la cavité rendant ensuite l'oscillateur optique plus stable. Le faisceau est divisé en trois parties par des lames séparatrices. Les faisceaux « f_1 » et « f_2 » passent dans deux modulateurs acousto-optique (MAO) modulés respectivement à 80 et 85 MHz. Les deux faisceaux correspondant aux premiers ordres de diffraction des MAO sont injectés chacun dans une fibre optique. Le premier faisceau étant d'abord réfléchi par un miroir pour des raisons que l'on verra par la suite. Le faisceau « f_3 » est utilisé pour asservir la fréquence du laser.

L'électronique génère trois signaux « $S1$ », « $S2$ », « $S3$ » de fréquence 80 MHz, 85 MHz, et 5 MHz respectivement. Les deux signaux « $S1$ » et « $S2$ » alimentent les deux modulateurs acousto-optique via deux amplificateurs. Un signal « $S4$ » à 5 MHz de fréquence est obtenu par un battement entre les deux signaux « $S1$ » et « $S2$ » et un filtrage passe-bande centré autour de 5 MHz. Le signal « $S3$ » est le signal sur lequel les sauts de phase sont générés.

Les fibres optiques à maintien de polarisation permettent aux faisceaux laser de garder leurs caractéristiques lors de la traversée de la cuve à vide et d'atteindre l'interféromètre double passage développé spécifiquement. Afin d'assurer une différence de fréquence de 5 MHz fixe entre les faisceaux et pour compenser toutes les perturbations pouvant apparaître dans les fibres, un prisme de Kösters permet d'obtenir le battement des deux faisceaux juste après le passage sous vide. Le signal issu du mélange des deux faisceaux (signal « $S5$ ») est comparé au signal électronique « $S4$ ».

Le signal d'erreur résultant « $S7$ » permet, à l'aide d'un PID et d'un actionneur piézoélectrique agissant sur un miroir réfléchissant l'un des faisceaux, de maintenir constant l'écart de fréquence entre les deux faisceaux initiaux.

On effectue ainsi un asservissement de la phase du signal optique qui sera le signal optique de référence pour l'interféromètre. Ce signal est asservi sur un signal électronique parfaitement stable en fréquence et en phase, ce qui assure l'immunité par rapport aux perturbations dans les fibres et au niveau des passages sous vide.

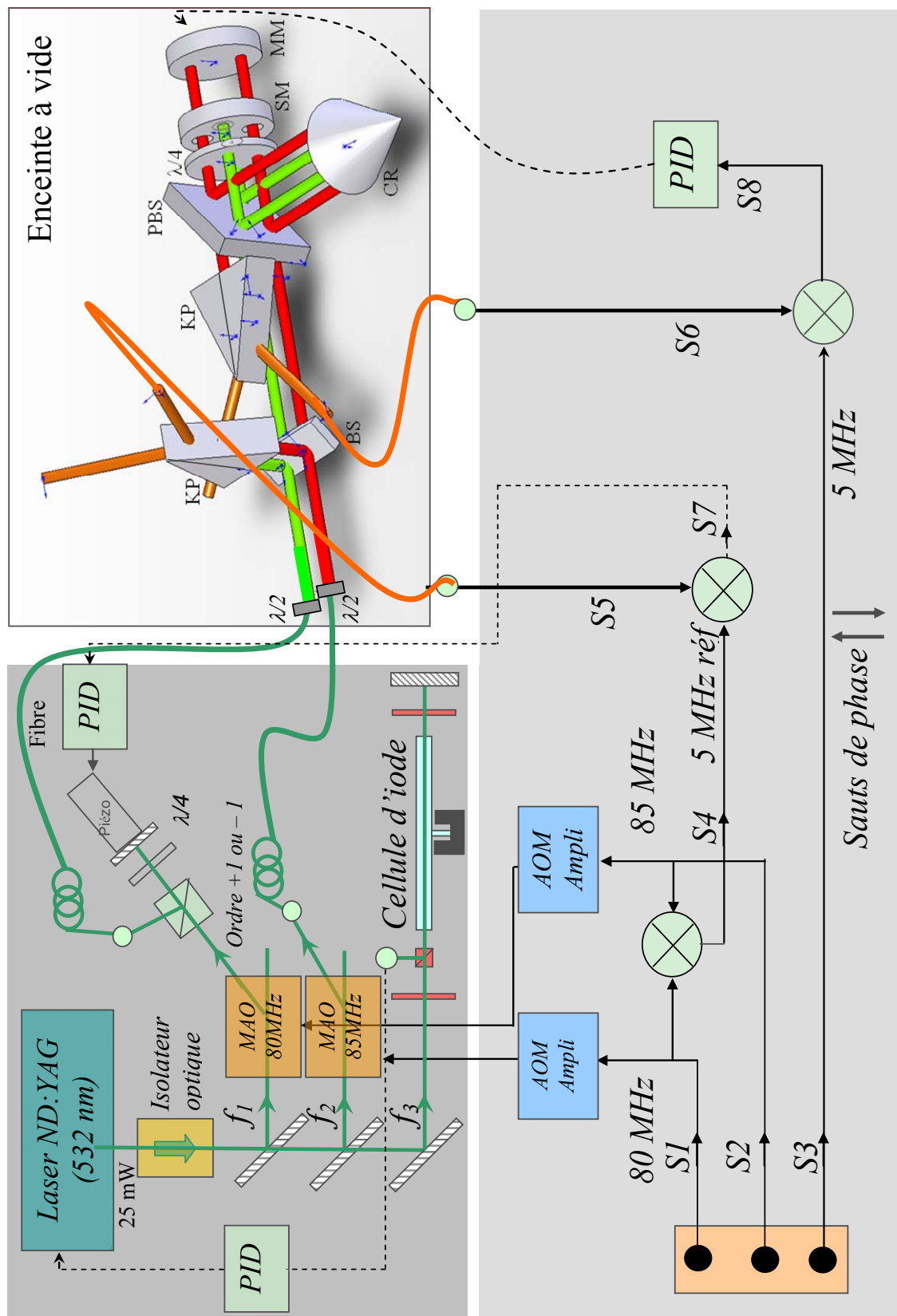


Figure 4-1: Schéma du nouveau système optique. MAO : modulateur acousto-optique, ampli MAO : amplificateur du signal alimentant le modulateur acousto-optique, piézo : actionneur piézoélectrique.

La deuxième partie des deux faisceaux traverse un interféromètre de Michelson double passage afin de mesurer la position du miroir mobile. A la sortie de l'interféromètre, un battement optique entre les deux faisceaux est assuré par un deuxième prisme de Kösters. La phase du faisceau résultant « S_6 » est comparée à celle du faisceau électronique « S_3 ». Le signal résultant « S_8 » constitue l'erreur sur la position du miroir mobile qui peut être géré par un module PID qui alimente un actionneur piézoélectrique portant le miroir mobile « MM ». Des sauts de phase positifs et négatifs peuvent être validés sur le signal « S_3 » afin de déplacer le miroir dans les deux sens, avec une méthode similaire à celle développée au chapitre précédent.

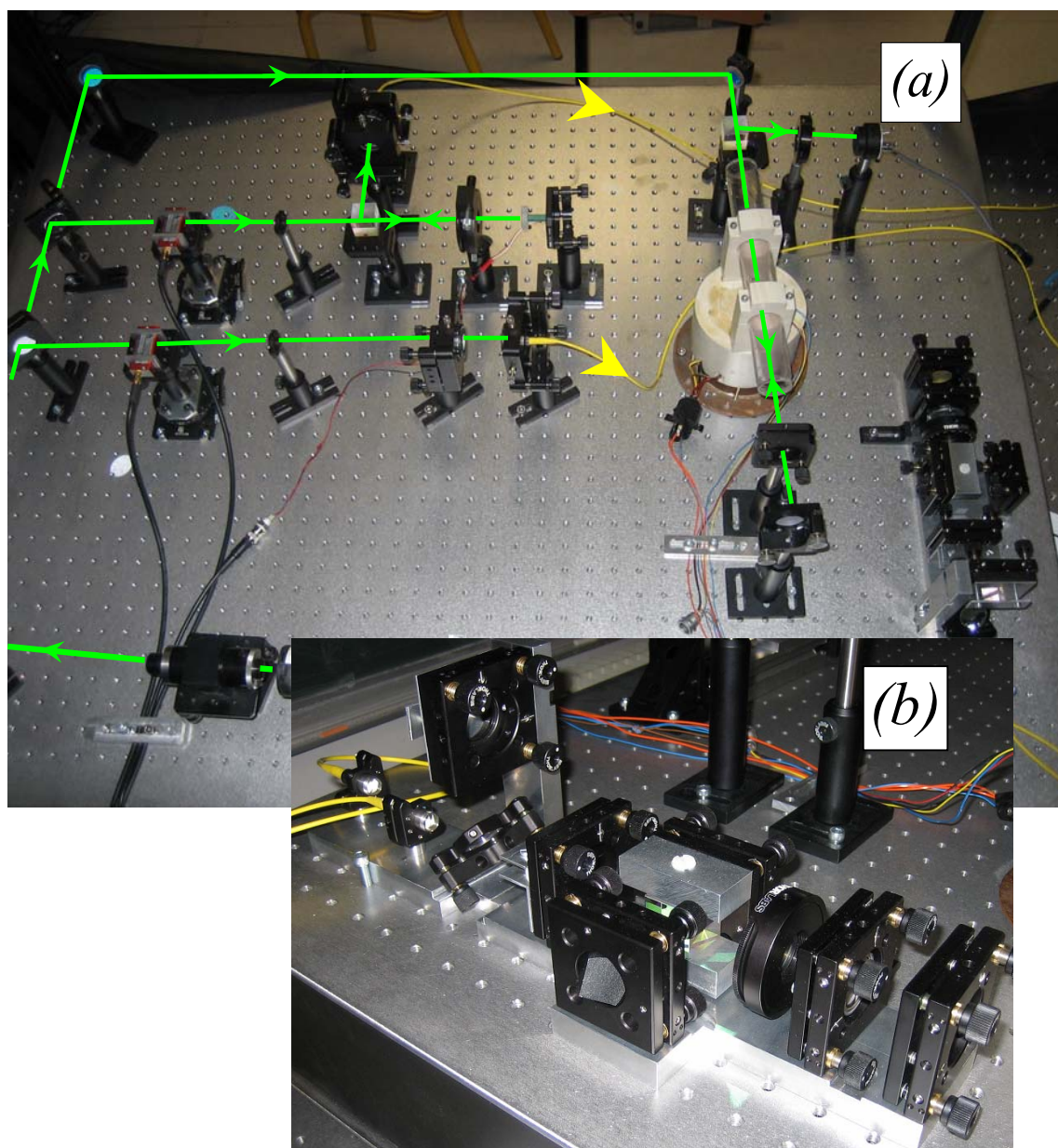


Figure 4-2 : Nouvelle source optique (a) et interféromètre (b)

4.3 Stabilisation de la fréquence du laser

4.3.1 Utilité de l'asservissement

Afin d'avoir une traçabilité par rapport à l'étalon primaire de longueur, la longueur d'onde du laser doit être connue et stable à long terme ce qui permet d'avoir une grande répétabilité sur les mesures de position et de vitesse. L'instabilité naturelle de la source verte utilisée est très bonne sur le court terme, mais doit être améliorée sur le moyen et long terme pour garantir l'exactitude des mesures. Plusieurs méthodes peuvent servir pour contrôler la fréquence des lasers monomodes : l'asservissement sur la résonance d'un interféromètre Fabry Pérot et l'asservissement sur la transition atomique ou moléculaire.

Un résonateur optique du type interféromètre de Fabry-Pérot de longueur « L_0 » peut être utilisée comme référence pour la stabilisation de fréquence d'un laser. L'asservissement se fait sur les pics de transmission Fabry-Pérot de la cavité. Cette méthode souffre de deux problèmes. Elle ne peut pas servir pour calibrer d'une manière absolue la fréquence et elle n'est pas stable intrinsèquement car la longueur de la cavité qui est un facteur principal dans cette méthode peut varier au court du temps, par exemple par dilatation. Des précautions peuvent être prises lors de la fabrication afin de limiter les dérives thermiques du matériau constituant la cavité mais sont en règle générale insuffisantes pour les performances requises.

Les transitions atomiques ou moléculaires constituent des références de fréquence idéales car elles permettent une instabilité long-terme excellente. De plus ces références donnent une information sur la valeur absolue de la fréquence car de nombreux atomes ont fait l'objet d'études spectroscopiques poussées en métrologie. Cela nécessite néanmoins la réalisation d'une chaîne de mesure pour raccorder la région spectrale considérée à un étalon primaire de fréquence.

Dans notre cas la vitesse de la bobine et par suite la longueur d'onde du laser doivent rester stable durant toute la durée de vie de la balance du watt, un asservissement sur un pic de transmission d'une cavité Fabry-Pérot ne peut pas être envisagé et l'asservissement sur une transition atomique paraît indispensable.

La région spectrale du laser de type Nd :YAG doublé émettant une radiation verte à 532 nm est classiquement associée à un asservissement sur des transitions moléculaires de l'iode $^{127}\text{I}_2$ qui présente une forte absorption dans le domaine visible.

4.3.2 Asservissement en fréquence

Le laser INNOLIGHT utilisé est accordable en fréquence en agissant sur la température de la cavité ou en alimentant un actionneur piézoélectrique qui influe sur la longueur de la cavité laser. Nous avons mesuré la sensibilité du réglage en agissant sur la température seule, -6 GHz par degrés Celsius, et en agissant sur l'actionneur piézoélectrique, 2 MHz/volt.

Cet ordre de grandeur de sensibilité permet d'envisager l'asservissement sur les raies d'absorption de l'iode avec une méthode classique d'absorption saturée, présentée Figure 4-3. Le faisceau laser est polarisé à l'aide d'une lame demi-onde parallèle à l'axe de transmission d'un cube séparateur de polarisation. Le faisceau passe dans la cellule d'iode puis est réfléchi

par un miroir plan. Le faisceau réfléchi est superposé au faisceau incident. Dans ce cas, la cellule d'iode est éclairée par deux faisceaux contre-propageant issus du même laser dont le faisceau le plus intense est appelé faisceau pompe et le second faisceau sonde. La lame demi-onde règle la puissance des faisceaux laser pompe et sonde dans la cellule d'iode. La lame quart d'onde adapte l'intensité du signal laser sur le photo-détecteur.

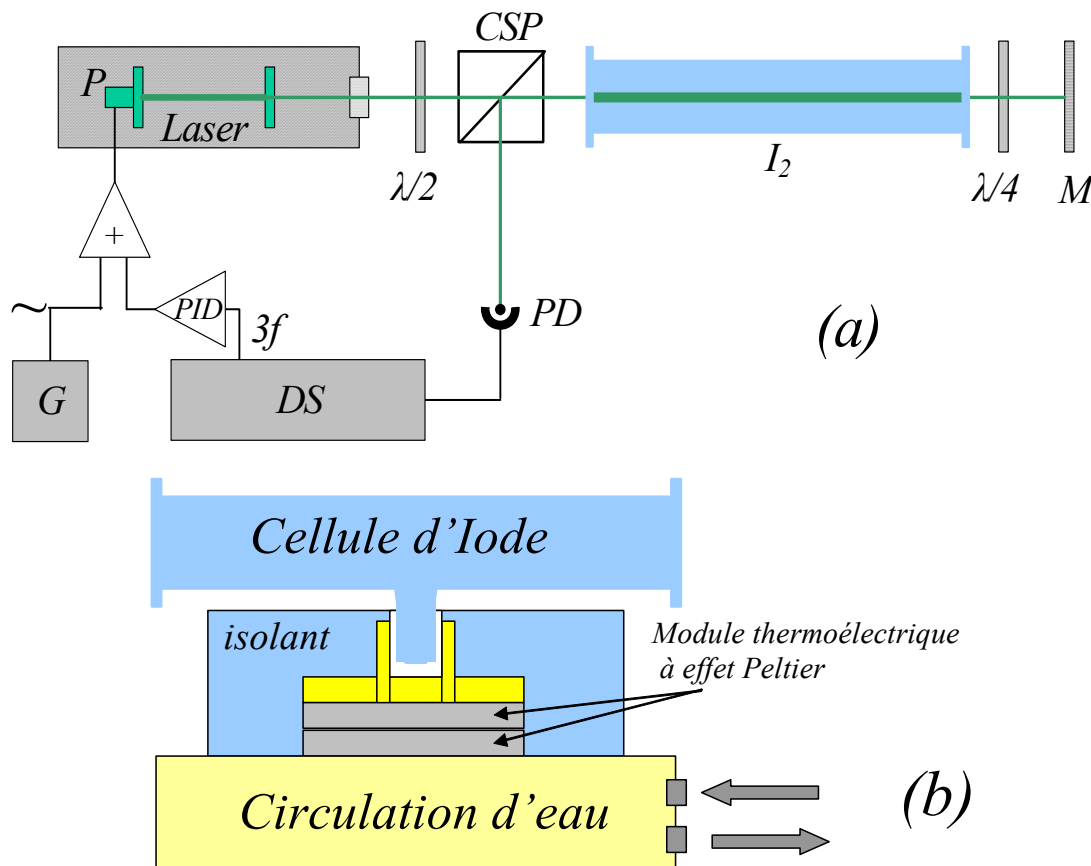


Figure 4-3 : Principe de l'asservissement de la fréquence du laser (a), refroidissement de la cellule d'iode (b)

G un générateur de fonction, DS détection synchrone, P actionneur piézoélectrique, $\lambda/2$ une lame demi-onde, $\lambda/4$ lame quart d'onde, I_2 cellule d'iode, M miroir, CSP cube séparateur de polarisation. PID module Proportionnel, Intégral, Dérivée.

La cellule d'iode est un cylindre de 20 mm de diamètre et de 100 mm de longueur munie d'un queusot de 3 mm de diamètre contenant de l'iode « $^{127}I_2$ ». A l'équilibre thermique, le profil de la distribution de vitesse des atomes dans la cellule est gaussien. La largeur de raie minimale observable est limitée par la durée de vie du phénomène qui dépend très fortement des chocs avec les autres molécules. Les raies spectrales ne sont pas infiniment fines et de nombreux effets contribuent à leurs largeurs observées. Une excitation laser élargit la largeur de raie d'absorption par effet Doppler. Ce phénomène important en phase gazeuse est dû à la distribution des vitesses des molécules. La raie infiniment fine s'élargit alors en une gaussienne dont la largeur augmente avec la température. Pour diminuer la fréquence des collisions dans la cellule et pour affaiblir l'élargissement de la raie dû à l'effet Doppler, un refroidissement de la cellule jusqu'à -15°C est réalisé ce qui permet de diminuer la pression de

la vapeur à 0,8 Pa dans la cellule [Picard2003]. Le schéma de principe du système de refroidissement est illustré dans la Figure 4-3 (b). On utilise deux modules thermoélectriques à effet Peltier montés en série. La première face refroidit le queusot de la cellule d'iode et la deuxième face est refroidie par un système de circulation d'eau distillée. Un isolant englobe tout le système pour éviter la condensation. Une sonde PT100 mesure la température du queusot et un module PID traite cette information et contrôle le courant injecté dans les deux modules thermoélectriques afin d'avoir une température fixe de -15°C . L'eau circulant dans le serpentín est refroidie dans un système de circulation d'eau fabriqué par la compagnie MELCOR (MRC150DH2-HT-DVA) de 150 watts de puissance.

La fréquence centrale de l'émission laser est choisie en réglant la température du cristal laser. Le balayage de la fréquence du laser est assuré en variant le courant d'alimentation du cristal piézoélectrique permettant ensuite de balayer la longueur d'onde émise en accord avec le spectre de l'iode.

Le faisceau sonde contient les signaux de la structure hyperfine sur un fond Doppler et il est détecté par le photo-détecteur PD. Une détection synchrone (SR830DSP de chez Stanford Research Systems) démodule le signal. La détection par rapport à l'harmonique 3 permet d'éliminer le fond Doppler qui pourrait perturber d'une manière résiduelle si l'on effectuait une détection sur l'harmonique 1. Cela diminue l'amplitude du signal démodulé, mais dans notre cas, le rapport signal à bruit reste amplement suffisant pour avoir une qualité d'asservissement convenable. Le signal sonde démodulé avec une harmonique d'ordre 3 est montré Figure 4-4. Ce signal constitue l'entrée d'un module PID qui asservit la fréquence laser autour du point zéro. Les deux signaux (signal de modulation et signal de correction) sont additionnés à l'aide d'un circuit sommateur pour alimenter l'actionneur piézoélectrique qui porte un des miroirs constituant la cavité laser.

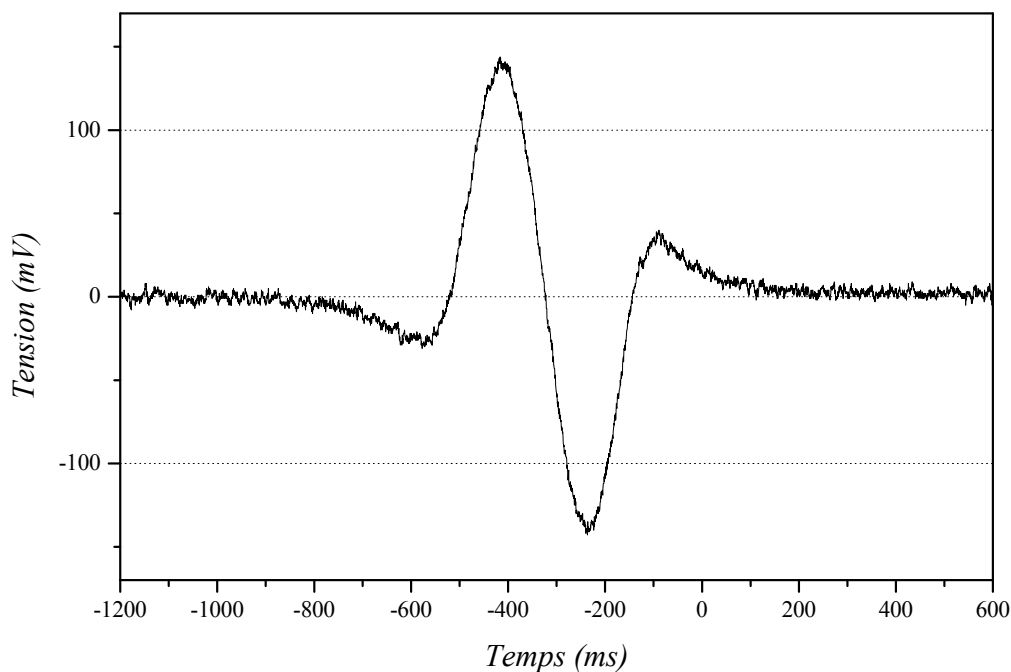


Figure 4-4: Pic de transition atomique de l'iode

4.4 Interféromètre

L'interféromètre spécifique qui a été réalisé est illustré dans la Figure 4-6. Une lame séparatrice 50/50 inclinée à 45° est placée en entrée afin de diviser les deux faisceaux en deux parties chacun. La première partie de chacun des faisceaux interfère à l'aide d'un prisme de Kösters pour constituer le signal optique de référence.

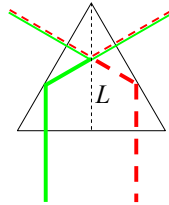


Figure 4-5 : Prisme de Kösters

Un prisme de Kösters est un prisme équilatéral coupé en deux et recollé après dépôt d'un traitement réfléchissant à 50% [Figure 4-5]. Les deux faisceaux en entrée subissent une réflexion totale par les deux autres faces du prisme puis ensuite une réflexion à 50% sur la séparatrice « L ». La conception du prisme assure deux faisceaux sortant sous incidence normale dont chacun est la superposition parfaite des deux faisceaux. Un des deux faisceaux est utilisé pour les mesures et l'autre sert pour l'alignement. Les états de polarisation des deux faisceaux sont ajustés parallèlement à l'aide de deux lames « $\lambda/2$ » placées à la sortie des deux fibres.

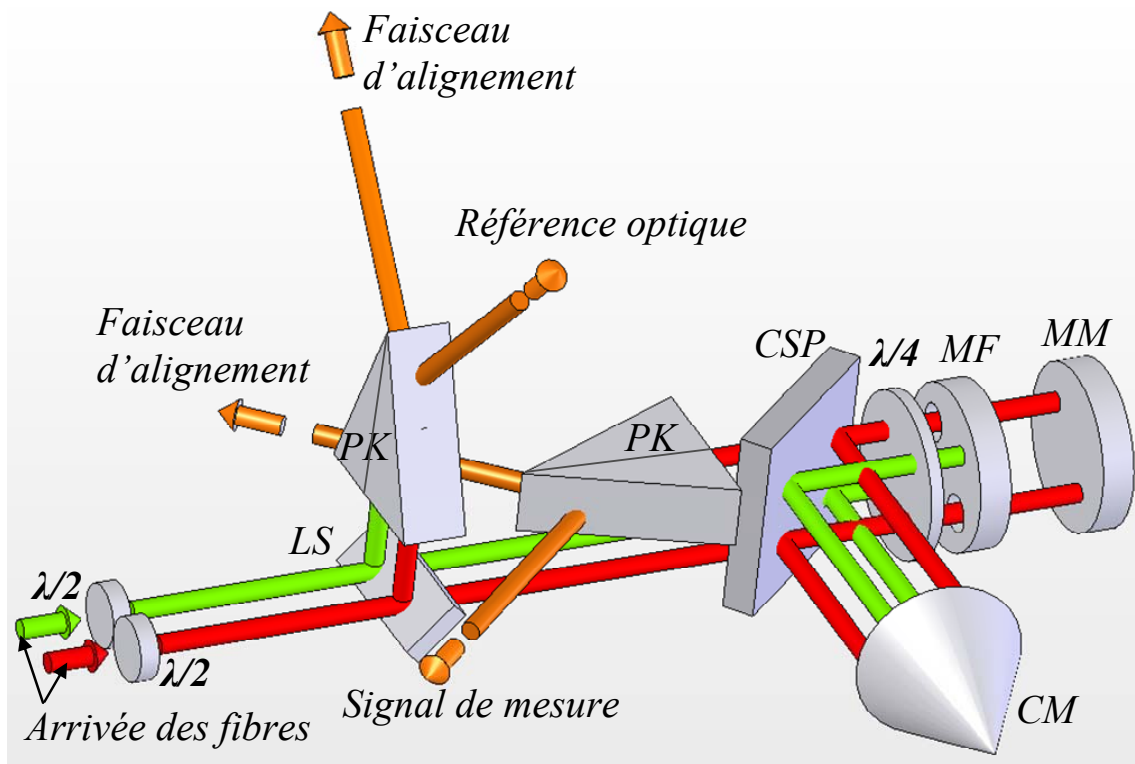


Figure 4-6 : Interféromètre Michelson hétérodyne double passage spécifique. LS : lame séparatrice ; PK : prisme de Kösters ; CSP : cube séparateur de polarisation ; CM : cône miroir ; $\lambda/4$: lame quart d'onde ; MF : miroir fixe de référence ; MM : miroir mobile

Les deuxièmes parties des faisceaux entrent dans l'interféromètre et leur interférence donne l'information sur la position du miroir mobile. L'interféromètre est constitué d'un cube séparateur de polarisation « CSP », d'une lame quart d'onde « $\lambda/4$ », d'un miroir de référence « MF », d'un miroir mobile « MM » et d'un cône miroir « CM », l'ensemble correspondant à un interféromètre double passage classique. Les deux faisceaux traversent un cube séparateur de polarisation et une lame quart d'onde afin de donner aux faisceaux une polarisation circulaire. Les deux faisceaux étant espacés de 9 mm se réfléchissent chacun sur un des deux miroirs (fixe et mobile) grâce aux trous percés dans le miroir fixe. Les faisceaux réfléchissants retraversent la lame quart d'onde et obtiennent une polarisation linéaire verticale qui sera réfléchi par le « CSP » vers le cône miroir qui décale spatialement les deux faisceaux. Les deux faisceaux se réfléchissent une deuxième fois sur le « CSP » et effectuent le même trajet ainsi décrit mais dans un plan décalé de 9 mm. Après le quatrième passage des deux faisceaux dans la lame « $\lambda/4$ » ils réacquièrent leurs polarisations linéaires horizontales et traversent le cube séparateur de polarisation pour être superposés dans un prisme de Kösters. Ce signal est injecté dans une fibre multimodes afin qu'il soit détecté par un photo-détecteur placé à l'extérieur de la cuve à vide.

Il est important de noter que cette configuration optique offre une séparation des deux faisceaux le long du trajet entre la source laser et l'interféromètre rendant ainsi l'interféromètre insensible à l'état de polarisation, et aux effets de la non-linéarité optique. Cette amélioration sera discutée à la fin de ce chapitre.

À la sortie de l'interféromètre on sait que la position peut s'exprimer à partir de « N », le nombre de passages à zéro comptés :

$$\Delta x = N \frac{\lambda_1}{4n} \quad (IV-1)$$

où n est l'indice du milieu et λ_1 la longueur d'onde de la source laser.

Dans le cas de la balance, l'ensemble est sous vide, l'indice du milieu est égal à 1. Le signal de mesure est comparé au signal de référence « S3 » de fréquence 5 MHz électronique pour asservir la position du miroir mobile à l'aide d'un PID. On peut toujours, comme dans le montage présenté en Figure 4-1, générer des sauts de phase sur le signal « S3 » à 5 MHz afin de faire déplacer le miroir mobile dans les deux sens avec des pas sub-nanométriques. Le nouveau circuit électronique est capable de générer des sauts de phase de 0,1 degré ($\pi/1800$ rad). Théoriquement un tel saut de phase correspond à un saut de position de 37 pm.

$$\Delta p = \frac{\lambda}{8 \times 1800} \approx 37 \text{ pm} \quad (IV-2)$$

Pratiquement la résolution des capteurs de position actuelle reste un handicap dans la mesure d'une telle valeur de pas. De plus, les perturbations thermiques et mécaniques rendent les pas de cette taille inobservables dans les expériences que nous avons menés au sein du laboratoire où les conditions ne sont pas idéales.

4.5 Étalonnage et contrôle de position

Dans le but de caractériser le système interférométrique et l'électronique développés, nous avons procédé à une série de mesures des déplacements nanométriques. Le principe des mesures est basé sur la génération de pas nanométriques sur le miroir mobile en générant des sauts de phase sur le signal « S3 » et en contrôlant ainsi son déplacement. Ce déplacement est observé par un autre interféromètre de type Zygo dont la résolution est de 0,31 nm et que nous appellerons « rouge » (632 nm).

Dans un premier temps, il est installé dans le même axe que l'interféromètre « vert » (532 nm) mais du côté opposé par rapport au miroir mobile. Les miroirs de référence respectifs pour les interféromètres « vert » et « rouge » sont donc coaxiaux mais distincts [Figure 4-7].

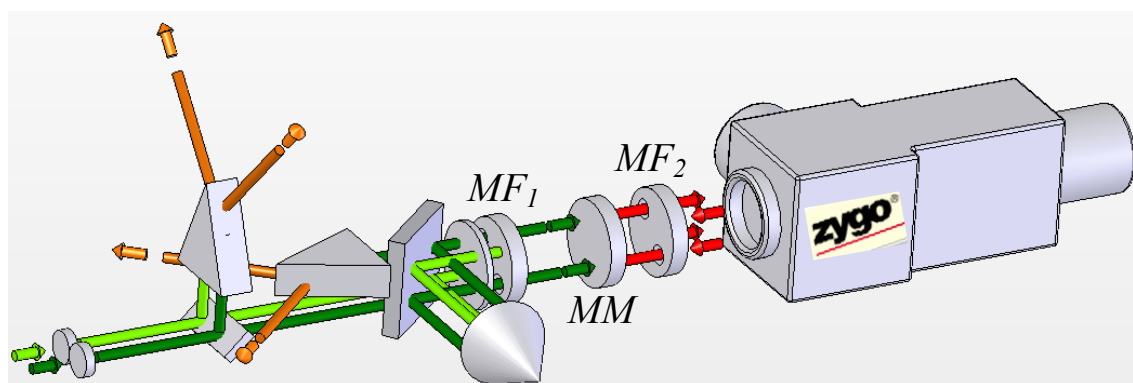


Figure 4-7 : Montage expérimental du banc de mesure
 MF_1 : miroir fixe de référence ; MF_2 : miroir fixe de référence ; MM : miroir mobile

Ceci induit une erreur sur les mesures à cause des vibrations mécaniques agissant sur chacun des miroirs fixes d'une manière différente d'une part, et de la différence de chemin optique d'autre part. La Figure 4-8 montre des sauts de position de 1,5 nm générés en validant des sauts de phase alternativement de $+4,08^\circ$ et $-4,08^\circ$ sur le signal « S3 ». Une dérive apparaît sur la mesure due à la variation de l'indice de réfraction de l'air sachant que la source laser est malheureusement installée proche de la région où les mesures sont faites. De plus, des vibrations apparaissent sur les mesures dues à l'utilisation de deux miroirs de référence et à l'échelle des déplacements proches de la résolution de l'interféromètre Zygo (0,309 nm).

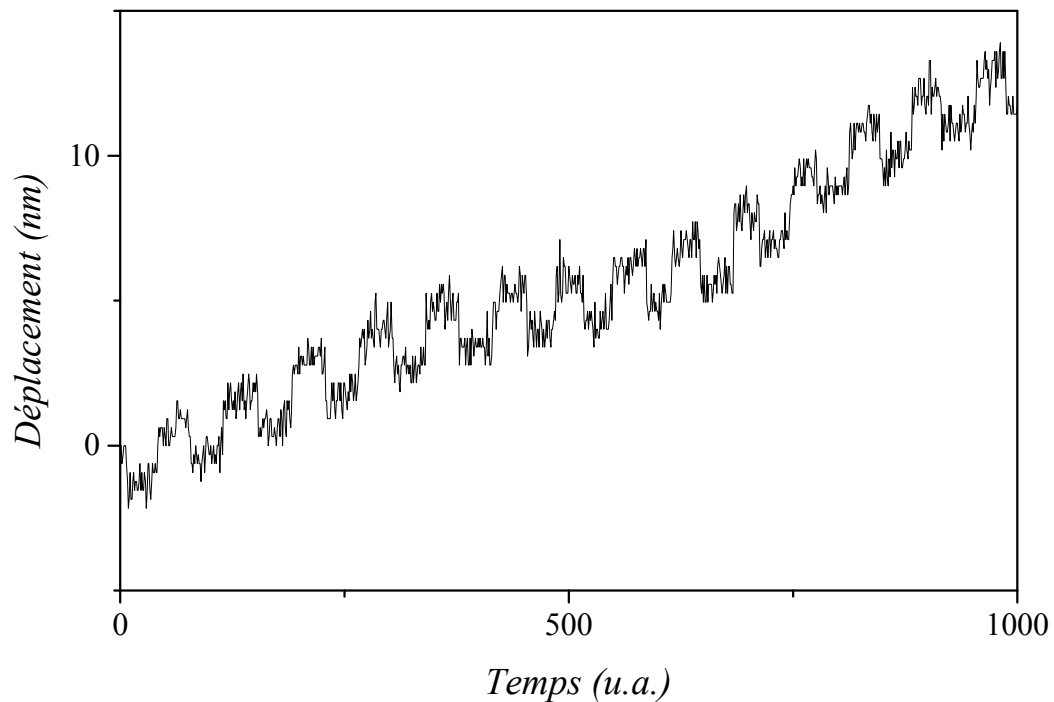


Figure 4-8 : Saut de position de 1.5 nm effectués avec le nouveau interféromètre et mesurés avec l'interféromètre Zygo

Afin d'améliorer les résultats nous avons prévu une deuxième série de mesure où les deux chemins optiques sont superposés beaucoup mieux. Le miroir mobile de l'interféromètre est remplacé par un miroir troué ressemblant au miroir de référence. Le miroir de référence et le miroir fixe ont un traitement réfléchissant sur les deux faces et un parallélisme de 3 secondes d'arc. La Figure 4-9 montre le montage expérimental proposé. Le miroir mobile est installé de façon à ce que les trous soient diagonalement opposés à ceux du miroir de référence.

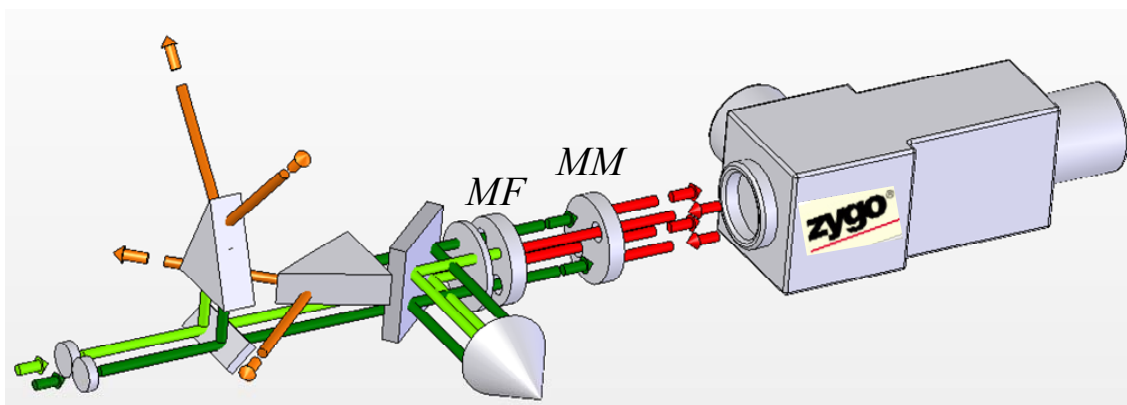


Figure 4-9 : Montage expérimental du banc de mesure
MF : miroir fixe de référence ; MM : miroir mobile

Dans cette configuration, l'interféromètre « rouge » mesure le déplacement du miroir mobile de l'interféromètre « vert » en se référant sur son miroir de référence et réciproquement.

Les faisceaux de mesure et de référence des deux sources ont les mêmes points d'incidence de part et d'autre des deux miroirs. Cette configuration permet aux deux interféromètres de voir le même déplacement effectué par le miroir mobile entaché des mêmes vibrations mécaniques agissant sur les deux miroirs. De plus l'influence de l'indice de l'air est minimisée en compactant la distance entre les deux miroirs où les faisceaux laser se propagent séparément.

Les délais de livraison des miroirs troués avec un traitement réfléchissant sur les deux faces et un bon parallélisme sont de quelques mois. A la date de la rédaction de ce rapport, je suis toujours en attente des miroirs pour finaliser la validation de cette partie.

4.6 Améliorations apportées par le nouveau système

Le système développé résout les problèmes rencontrés avec l'interféromètre Zygo énoncés en début de ce chapitre, et améliore la qualité de la mesure. Le système fonctionne avec une source laser ND:YAG doublée asservie sur une transition moléculaire de l'iode assurant ensuite une instabilité de fréquence relative de l'ordre de 10^{-12} (10^{-9} pour la source Zygo). Nous asservissons le laser sur la transition R(56) 32-0, sur la composante a_{10} , donnant une fréquence stable conseillée par le BIPM [CIPM2002] [Quinn2003] de valeur égale à :

$$f(a_{10}, R(56) 32-0) = 563\,260\,223\,513\,(5) \text{ kHz.}$$

Les entrées et les sorties de l'interféromètre sont assurées par des fibres optiques à maintien de polarisation permettant une utilisation pratique sous vide sans dégradation de la qualité du signal et sans aucune dissipation d'énergie dans l'enceinte à vide. De plus, toutes les perturbations thermiques à proximité de l'expérience et les perturbations pouvant apparaître dans les fibres sont contrôlées juste avant l'entrée de l'interféromètre par rapport à une référence électronique stable. Cet asservissement en fréquence sous vide rend le système insensible à l'indice de réfraction de l'air malgré la présence d'une partie du système dans l'air ce qui a une influence directe sur la mesure de la phase suivant l'équation :

$$\phi = 2\pi \frac{n \cdot l}{\lambda_0} \quad (IV-3)$$

où ϕ est l'écart de phase du signal à la sortie d'un interféromètre, $n \cdot l$ est la différence entre les chemins optiques parcourus par les deux faisceaux, λ_0 est la longueur d'onde dans le vide du faisceau de mesure.

Nous aurions pu nous orienter vers des références de longueur d'onde insensibles à l'indice de l'air mais la conception du système interférométrique ci-dessus rend les mesures plus pratiques. Nous pouvons citer néanmoins deux méthodes couramment utilisées. Celle qui consiste à mesurer la température, la pression, l'humidité, le taux de CO₂ dans l'air afin de remonter à l'indice de réfraction de l'air en utilisant les formules d'Edlén [Brich1993] [Edlén1986] [Schenllekens1986], et celle utilisant un réfractomètre pour mesurer directement cet indice [Thibout1999] [Khelifa1998] [Topçu2001]. Ces deux méthodes atteignent difficilement une insensibilité relative de 5×10^{-8} par rapport à l'indice de l'air.

La mécanique qui a été développée et usinée en interne au LISV est amagnétique ce qui est indispensable pour l'intégrer dans l'enceinte à vide à proximité de l'aimant permanent de la balance.

Le changement de plan horizontal dans l'interféromètre est assuré par un cône miroir ce qui permet une meilleure conservation de l'état de polarisation par rapport au Zygo qui utilise un coin cube. Les deux faisceaux laser sont transportés dans l'enceinte à vide et traversent l'interféromètre séparément. Une telle configuration évite un mélange des deux faisceaux avant d'effectuer la mesure, ce qui n'est pas le cas dans l'interféromètre Zygo où les deux faisceaux sont superposés ; ils ne sont pas tout à fait perpendiculaires en polarisation ce qui génère un battement de fréquence parasite avant que la mesure ne soit effectuée.

De plus une ellipticité résiduelle sur la polarisation des faisceaux dans le Zygo entache également la mesure d'une erreur. Les effets perturbateurs sur la mesure dus à l'ellipticité de la polarisation des faisceaux sont fortement atténués grâce à la séparation des faisceaux. Plusieurs expériences ont été menées dans l'optique de mesurer et compenser cette erreur [Hou1992] [Picotto1991] [Rosenbluth1990]. Au laboratoire nous avons mesuré les défauts de l'interféromètre Zygo par comparaison avec des mesures issues d'un interféromètre homodyne [Topçu2005] (l'erreur de non-linéarité résultant sur le déplacement est classiquement 20 fois plus faible dans un interféromètre homodyne par rapport à un interféromètre hétérodyne [Wu1996]). Cette erreur a été estimée à 2 nm (1,4 nm annoncée par le constructeur). Cette erreur n'est pas cumulative et elle n'est pas significative pour des grands déplacements.

La conception de la structure du nouvel interféromètre et de sa source laser offre un avantage sur la génération des déplacements nanométrique en éliminant les erreurs dues à la non-linéarité optique. La séparation des faisceaux le long du trajet de la source laser à l'interféromètre rend l'interféromètre insensible aux non-linéarités. Cette structure ne présente aucun risque de mélange des faisceaux avant la réalisation des mesures. Le pouvoir séparateur du cube séparateur de polarisation ne joue aucun rôle sur les mesures effectuées. L'interféromètre est aveugle aux défauts de polarisation présentés par les deux faisceaux laser.

Dans ce chapitre nous avons évoqué le cas d'une seule voie de mesure par simplicité, mais la puissance de la source laser peut alimenter plusieurs interféromètres. Dans notre cas nous avons besoin de trois axes de mesure pour surveiller les composantes horizontales de la vitesse. Il suffit donc d'injecter le premier ordre de diffraction du MAO correspondant au faisceau « f_2 » dans trois fibres ou bien dans une fibre possédant un coupleur permettant de diviser le signal en trois parties de même puissance. Le premier ordre de diffraction du second MAO peut être divisé en trois parties et le système de contrôle de la référence optique reproduit trois fois. Les six faisceaux dans les six fibres illuminent trois interféromètres placés sur les trois sommets d'un triangle équilatéral inscrit dans la bobine.

A terme il est envisagé que le contrôle de vitesse sur les trois points de la bobine élimine tous les défauts de déplacement latéral qui peuvent être générées. Au niveau de l'électronique il n'y aura pas beaucoup de changement, les deux MAO sont suffisants pour assurer les six faisceaux laser demandés par la méthode de contrôle de vitesse. De plus, comme les trois voies mesureraient la vitesse de la bobine en trois points, les signaux de mesure seraient comparés à la même référence électronique « S3 ».

4.7 Conclusion

Dans ce chapitre nous avons décrit le développement d'une nouvelle source hétérodyne qui permettra à terme de remplacer l'interféromètre Zygo utilisé actuellement et qui répondra mieux aux contraintes du projet. Le système proposé résoudra les problèmes liés à l'installation du système optique sur la balance du watt et en particulier les difficultés dues au passage sous vide susceptible d'induire la perte de polarisation des faisceaux de l'interféromètre.

Ce type de source peut être utilisé également dans d'autres applications où une excellente résolution est nécessaire, avec des contraintes de transport par fibre.

Cette nouvelle source a été testée et est parfaitement fonctionnelle. Des tests de calibration restent encore à être finalisés, et l'utilisation n'a pas été jusqu'à l'implantation sur l'expérience balance du watt à ce jour, car il est encore préférable de fonctionner avec la source commerciale pour les expériences d'asservissement de vitesse qui vont être décrites au chapitre suivant.

4.8 Bibliographie du 4^{ème} chapitre

[Birch1993] : K. P. Birch, M. J. Downs, *An updated Edlén Equation for the Refractive Index of Air*, *Metrologia* 30 155-162 (1993).

[CIPM2002] : *Recommendation 1 (CI-2002): Revision of the practical realization of the definition of the metre 91st Meeting of the CIPM.*

[Edlén1966] : B. Edlén, *The Refractive Index of Air*, *Metrologia* 2 71-80 (1966).

[Hou1992] : W. Hou, G. Wilkening, *Investigation and compensation of the nonlinearity of heterodyne interferometers*, *Prec. Eng.* 14 91-99 (1992).

[Khelifa1998] : N. Khélifa, H. Fang, J. Xu, P. Juncar, M. Himbert, *Refractometer for Tracking Changes in the Refractive Index of Air Near 780 nm*, *App. Opt.* 37 156-161 (1998).

[Picard2003] : S. Picard, L. Robertsson, L. S. Ma, K. Nyholm, M. Merimaa, T. E. Ahola, P. Balling, P. Krén, and J. P. Wallerand, "Comparison of 12712-stabilized frequency-doubled Nd:YAG lasers at the Bureau International des Poids et Mesures" *Applied Optics*, Vol. 42, No. 6, pp. : 1019-1028 (2003).

[Picotto1991] : C. G. B. Picotto, A. Sacconi, *conference proceedings - Quantum Electronics and Plasma Physics* 29 361 (1991).

[Quinn2003] : T J Quinn, *Practical realization of the definition of the metre, including recommended radiations of other optical frequency standards (2001)* *Metrologia* 40 (2003) 103–133.

[Rosenbluth1990] : A. E. Rosenbluth, N. Bobroff, "Optical sources of non-linearity in heterodyne interferometers" 1990, vol. 12, n°1, pp. 7-11.

[Schellekens1986] : P. Schellekens, G. Wilkening, F. Reinboth, M.J Downs., K.P.Birch, J. Spronck, *Measurements of the Refractive Index of Air Using Interference Refractometers*, *Metrologia* 22 279-287 (1986).

[Thibout] : R.Thibout, *Référence de Longueur d'Onde dans l'Air. Application à la Mesure Dimensionnelle dans l'Air*, Thèse, Conservatoire National des Arts et Métiers-Paris (1999).

[Topçu2001] : S. Topçu, *Étalon de longueur d'onde optique. Application à la réfractométrie et aux mesures interférométriques de distance dans l'air à l'échelle nanométrique*, Thèse, UTC (2001).

[Topçu2005] : S. Topçu, L. Chassagne, Y. Alayli, P. Juncar, *Improving the accuracy of homodyne Michelson interferometers using polarisation state measurement techniques*, *Optics Communications*, Vol 247 pp. :133-139, March 2005.

[Wu1996] : C. Wu, C. Su, *Nonlinearity in measurements of length by optical interferometry*, *Meas. Sci. Technol.* 7 62-68 (1996).

5 CHAPITRE V

CONTRÔLE DE VITESSE À L'ÉCHELLE NANOMÉTRIQUE

5.1	Introduction	- 99 -
5.2	Chronologie des mesures.....	- 101 -
5.3	Capteur de position absolue	- 104 -
5.3.1	Introduction	- 104 -
5.3.2	Montage expérimental.....	- 104 -
5.3.3	Résultats expérimentaux sur le positionnement de la bobine.....	- 108 -
5.4	Système de déplacement de la bobine.....	- 109 -
5.4.1	Principe du système.....	- 109 -
5.4.2	Système de guidage.....	- 112 -
5.4.3	Mesures du tangage et du lacet.....	- 114 -
5.5	Contrôle en vitesse de la bobine.....	- 116 -
5.5.1	Principe de contrôle en vitesse	- 116 -
5.5.2	Résultats expérimentaux pour un miroir mobile	- 117 -
5.5.3	Asservissement d'une masse	- 118 -
5.5.4	Asservissement de la bobine	- 123 -
5.6	Synchronisation des mesures.....	- 123 -
5.7	Application du contrôle de vitesse : lambdamètre	- 124 -
5.7.1	Principe de fonctionnement du lambdamètre.....	- 125 -
5.7.2	Résultats expérimentaux du lambdamètre.....	- 127 -
5.8	Conclusion.....	- 131 -
5.9	Bibliographie 5 ^{ème} chapitre.....	- 132 -

5.1 Introduction

L'instabilité de vitesse de la bobine dans l'aimant est l'un des facteurs primordiaux pour le bon fonctionnement de la balance du watt. L'instabilité de vitesse affecte d'une manière directe la mesure des grandeurs électriques durant la phase dynamique. L'objet à déplacer est une bobine de 10 mm de hauteur constituée d'un support de céramique de 259 mm de diamètre interne et de 7 mm d'épaisseur sur lequel sont enroulées 600 spires de fil électrique de 250 μm de diamètre. Le circuit magnétique dans l'entrefer duquel elle se déplace est le siège d'une induction constante égale à 1 T. La masse totale à déplacer est composée de la masse du support, du fil en cuivre constituant la bobine et de la masse des composants optiques avec leurs supports.

La masse du support de la bobine est donnée par :

$$m_{\text{céramique}} = V \times \rho = h \times \frac{\pi(D_e^2 - D_i^2)}{4} \times \rho_{\text{céramique}} = 1,47 \text{ kg} \quad (V-1)$$

où h est la hauteur de la bobine, D_e et D_i sont les diamètres externe et interne de la bobine, $\rho_{\text{céramique}}$ est la masse volumique de la céramique égale à 2520 kg/m^3 .

La longueur et la masse du fil constituant la bobine sont données par :

$$l = 600 \times \pi \times d = 490 \text{ m} \quad m_{\text{fil}} = l \times \frac{\pi \times D^2}{4} \times \rho_{\text{cuivre}} = 0,23 \text{ kg} \quad (V-2)$$

où l est la longueur du fil, d le diamètre moyen de l'enroulement du fils, D le diamètre du fil, ρ_{cuivre} est la masse volumique du cuivre égale à 8900 kg/m^3 .

Les supports des composants optiques servant à la mesure de la vitesse et au positionnement de la bobine dans le circuit magnétique pèseront quelques centaines de grammes. La masse à déplacer durant la phase dynamique est donc estimée à trois kilogrammes environ.

Pour des raisons propres à la mesure de tension par le réseau Josephson, il est souhaitable que la pleine échelle de la tension induite « ε » soit égale à 1 V. En utilisant l'équation (II-13) et sachant que la longueur « l » du fil constituant la bobine est de 490 mètres, la vitesse optimale est donnée par :

$$v = \frac{\varepsilon}{B \times l} = \frac{1}{1 \times 490} \approx 2 \times 10^{-3} \text{ m/s} \quad (V-3)$$

où B est l'induction magnétique.

Le but du projet balance du watt est de redéfinir l'unité de masse à mieux que 10^{-8} en valeur relative en la reliant à la constante de Planck. L'objectif affiché est donc que toutes les grandeurs physiques représentées dans la formule II-16 reliant la masse à la constante de Planck doivent être mesurées et contrôlées à mieux que 10^{-9} . Ce qui implique que le système d'entraînement de la bobine doit assurer une vitesse fixe de 2 mm/s avec une incertitude de l'ordre de 2 pm/s (10^{-9} en valeur relative), ceci dans un temps d'intégration le plus court possible.

Assurer une faible instabilité de vitesse sur une grande course reste de nos jours une difficulté scientifique. Actuellement aucun système commercial ou en cours de fabrication n'est capable d'assurer des vitesses avec des petites incertitudes. Les meilleurs systèmes de déplacement actuels présentent une instabilité relative de vitesse de l'ordre de quelques 10^{-4} . Une meilleure instabilité peut être obtenue en utilisant des platines à coussin d'air ce qui est rédhibitoire dans le cas d'une expérience placée sous vide comme la balance. Les platines à coussin d'air assurent une instabilité inférieure à 10^{-5} sur des vitesses de l'ordre du mm/s.

De la même manière que pour le contrôle de déplacement, la solution originale que nous avons choisie est basée sur un système de double asservissement comportant deux étages de positionnement. Un premier étage à base de moteur permet d'assurer le déplacement sur une grande course (72 mm). Un second étage composé d'actionneurs piézoélectriques placés au plus près de la bobine permet d'asservir la vitesse en « temps réel » avec une résolution nanométrique.

De plus, la bobine doit assurer un mouvement rectiligne vertical suivant l'axe de la gravité. De nos jours aucun système de déplacement n'est capable de générer de déplacement rectiligne avec des défauts de planéité inférieurs au micromètre sur des courses millimétriques. La définition et la mise en place du système d'entraînement se feront en harmonie avec un système de guidage développé au LNE. Ce système de guidage à base de lame flexibles déformables permet d'assurer une excellente rectitude (inférieure au micromètre) sur 72 mm de translation. Le fléau portant la bobine est suspendu au-dessous du système de guidage.

Le montage de la bobine doit assurer une position horizontale fixe lors du changement du courant pendant la phase statique et pendant le changement de sens de déplacement de la phase dynamique. De nombreux effets parasites liés aux désalignements mécaniques ou aux forces magnétiques peuvent alors apparaître et perturber le déplacement qui peut, de ce fait, avoir des composantes autres que verticales. Le bon fonctionnement de l'expérience rend indispensable de mesurer les différents mouvements parasites de la bobine (tangage, lacet) en « temps réel » et avec une exactitude inférieure au microradian.

D'importantes contraintes d'encombrement seront également à prendre en compte afin que l'ensemble des systèmes optiques puisse être inclus dans la cloche à vide englobant la balance du watt.

Un montage rigide de la bobine assure une position horizontale fixe mais la bobine est alors soumise à des contraintes qui peuvent nuire à la qualité de la mesure. Suspendre la bobine par une lame flexible est la meilleure solution. Elle permet de surveiller son déplacement horizontal afin d'agir sur sa position et de bien la centrer par rapport à l'aimant.

Les mesures électriques doivent être répétibles, un positionnement répétable par rapport à un zéro absolu est indispensable. Un capteur optique a été développé dans le but de mesurer le zéro absolu de position ce qui ne peut pas se faire avec l'interféromètre. Le profil d'induction radiale obtenu est illustré d'une manière simplifiée dans la Figure 5-1. La géométrie de l'aimant assure un écart relatif par rapport à la moyenne du champ de $\pm 1 \times 10^{-4}$ [Genevès2007] [Gournay2005] sur la hauteur utile de l'entrefer (représenté ici horizontalement).

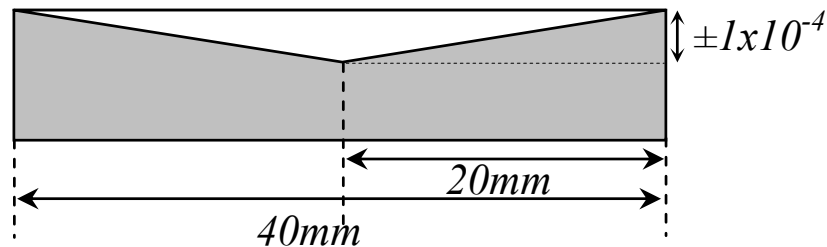


Figure 5-1 : Profil de l'induction magnétique

La bobine doit se positionner dans l'aimant avec une répétabilité sur la valeur de l'induction magnétique inférieure à 10^{-9} . Par une simple règle de trois, on peut estimer à 100 nm l'exigence sur le positionnement absolu.

Afin de bien comprendre la problématique du positionnement de la bobine, une présentation de la chronologie des mesures suivies dans la balance du watt sera faite dans un premier temps. Puis le capteur optique de position absolue et les résultats obtenus seront détaillés. Nous présenterons ensuite la méthode de contrôle de vitesse de la bobine mobile. Enfin nous présenterons les précautions à prendre afin de synchroniser les mesures de tension, vitesse et position lors de la phase dynamique. Nous verrons également à la fin de ce chapitre une autre application du contrôle de vitesse que nous avons développé en marge de la balance du watt (mesure de longueur d'onde d'un laser).

5.2 Chronologie des mesures

Chaque séquence de mesure est la succession chronologique d'une phase dynamique, suivie d'une phase statique puis à nouveau d'une phase dynamique pour terminer. Les phases dynamiques et la phase statique sont effectuées de manière à minimiser l'influence des dérives du dispositif expérimental et à réduire autant que possible les temps morts entre les instants de mesure.

Les mesures de tension durant les phases dynamiques sont réalisées en déplaçant la bobine avec la même vitesse dans les deux directions de l'axe vertical (descendant et ascendant) afin de mesurer deux tensions égales en valeurs absolues mais de signes contraires. De même pour la phase statique nous équilibrons une masse agissant de deux manières opposées sur la bobine par deux courants opposés de valeurs absolues égales.

Une séquence complète se fait en 9 étapes successives, illustrées Figure 5-2 :

- A l'état initial, la bobine est positionnée au zéro de position absolue, qui correspond à la position centrale dans l'aimant, théoriquement l'endroit où la variation de l'induction magnétique est minimale. Le fléau de la balance est bloqué car les masses ne sont pas équilibrées. D'un côté une masse « M » qui correspond à la bobine, de l'autre une masse de tare de valeur « C » (qui compense « M ») + « $m/2$ ».

- Étape 1 : le moteur est commandé afin de déplacer la bobine à la hauteur maximale (+ 36 mm). Il s'agit d'une phase de positionnement et non de mesure. Le fléau reste bloqué.
- Étape 2 : le moteur est piloté pour une phase de déplacement sur toute la course (+ 36 mm à - 36 mm). Les valeurs de la vitesse et de la tension sont enregistrées pour cette phase dynamique descendante. La zone utile est la zone + 20 mm à - 20 mm, au dessus et en dessous, il s'agit de zones de transition (accélération - décélération). Pendant cette phase dynamique, le fléau est toujours bloqué.
- Étape 3 : la bobine est repositionnée à la position zéro pour accomplir la phase statique. Le positionnement autour du zéro se fait pour assurer une répétabilité sur l'induction meilleure que 10^{-9} en valeur relative.
- Étape 4 : première phase de la phase statique. Dans cette étape le fléau est débloqué et la masse « $m/2$ » (qui s'ajoute à la masse C, tare de la bobine) est équilibrée par une force de Laplace « F^+ » (créée par un courant « I^+ »).
- Étape 5 : une masse « m » est placée sur le plateau situé au dessus de la bobine, entraînant l'étape 6.
- Étape 6 : deuxième phase de la phase statique. Une force « F^- » (un courant « I^- ») égale à « F^+ » en valeur absolue, rééquilibre le fléau.

L'équation d'équilibre s'écrit :

$$m \times g = B \times l \times (I^+ + I^-) \quad (V-4)$$

- Étape 7 : la bobine est positionnée à la hauteur minimale (- 36 mm) afin d'accéder à une phase dynamique ascendante. Le fléau est bloqué.
- Étape 8 : phase dynamique ascendante, symétrique de la phase descente de l'étape 2 (la masse « m » est enlevée). L'inversion de polarité de la tension permet alors, par différence, d'éliminer les effets de phénomènes perturbateurs tels que des f.e.m. thermiques présentes dans le circuit de mesure ou des décalages de zéro du système de détection.
- Étape 9 : retour au point de repos.

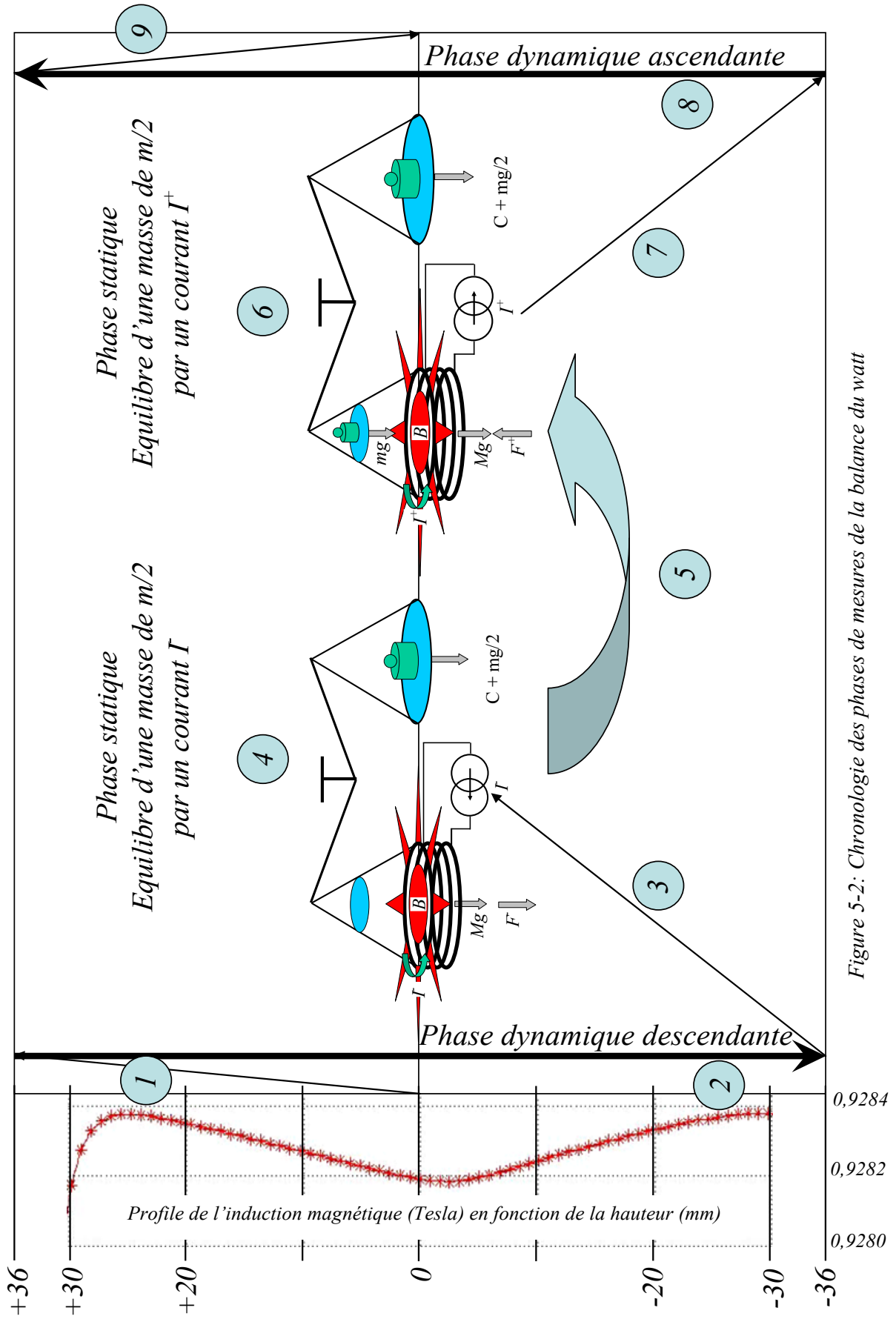


Figure 5-2: Chronologie des phases de mesures de la balance du watt

M est la masse de la bobine et de sa suspension ; m est la masse de tare compensant M ; F^- et F^+ forces de Laplace générées par les intensités de courant électrique I^- et I^+

5.3 Capteur de position absolue

5.3.1 Introduction

Compte tenu de la chronologie des mesures appliquées dans la balance du watt et pour assurer un bon niveau de répétabilité des valeurs obtenues, il est indispensable d'intégrer un capteur de mesure de position absolue. L'interféromètre Michelson double passage ne peut assurer cette mesure que d'une manière relative. Les capteurs capacitifs et inductifs peuvent effectuer une mesure de position absolue mais nous ne pouvons pas les utiliser à cause des perturbations qu'ils peuvent induire sur le champ magnétique. Le défi est de trouver un capteur de position absolue assurant une résolution nanométrique, une grande répétabilité, qui peut être installé sous vide, qui ne perturbe pas les mesures électriques et qui ne dissipe pas trop de chaleur dans l'enceinte à vide.

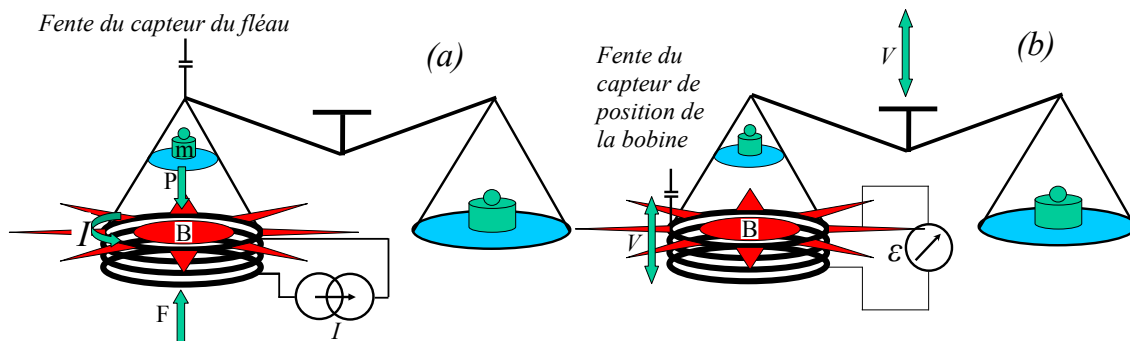


Figure 5-3 : Emplacement de la fente servant à la détection du zéro absolu durant la phase statique (a) et la phase dynamique (b).

Il y a besoin de deux capteurs. Durant la phase statique, l'horizontalité du fléau est contrôlée en boucle fermée. Le système se sert du capteur de position absolue qui va être décrit ci-dessous afin d'agir sur le courant électrique injecté dans la bobine pour assurer l'horizontalité. Il est positionné au niveau du fléau [Figure 5-3 (a)]. Durant les phases dynamiques, il est intéressant de positionner la bobine à une hauteur bien déterminée afin d'avoir un repère fixe qui autorise la comparaison des mesures de vitesse et de tension par rapport à une position de départ bien définie. Dans cette optique un autre capteur utilisant le même principe est utilisé pour positionner la bobine d'une manière répétable par rapport au champ magnétique [Figure 5-3]. Sur ces deux figures sont positionnés les emplacements de la fente qui est l'élément qui permet de positionner le point zéro pour chacun des capteurs.

5.3.2 Montage expérimental

Le principe de fonctionnement est illustré Figure 5-4. Il est basé sur l'utilisation de deux faisceaux optiques gaussiens modulés avec une différence de phase de 180° [Haddad2006] [Haddad2007]. Un faisceau laser de 660 nm de longueur d'onde généré par une diode laser de quelques milliwatts de puissance est divisé en deux faisceaux à l'aide d'un modulateur acousto-optique alimenté par un module générant un signal à 80 MHz. Ce signal est modulé en amplitude par une tension carrée de 1500 Hz de fréquence permettant d'avoir les deux ordres de diffraction en sortie du modulateur acousto-optique en opposition de phase.

L'ordre zéro et le premier ordre sont injectés dans deux fibres monomodes « $F1$ » et « $F2$ ». A la sortie des fibres les deux faisceaux sont maintenus parallèles et sont focalisés à l'aide d'une lentille convergente « $L1$ » de façon à avoir leur point d'intersection juste avant la fente « f ». La fente est choisie d'une manière à avoir une ouverture proche des diamètres des deux faisceaux ($30\ \mu\text{m}$). Elle est placée sur la partie mobile du système afin de laisser passer un mélange des deux faisceaux suivant sa position. Après le passage des faisceaux dans la fente, les faisceaux résultants sont focalisés de nouveau à l'aide de la lentille « $L2$ » afin d'être injectés dans une fibre multimodes de grande ouverture numérique « $F3$ ». Un photo-détecteur « PD » récupère l'information sur l'intensité du signal à la sortie de la fibre et le signal est démodulé par un système de détection synchrone « DS ».

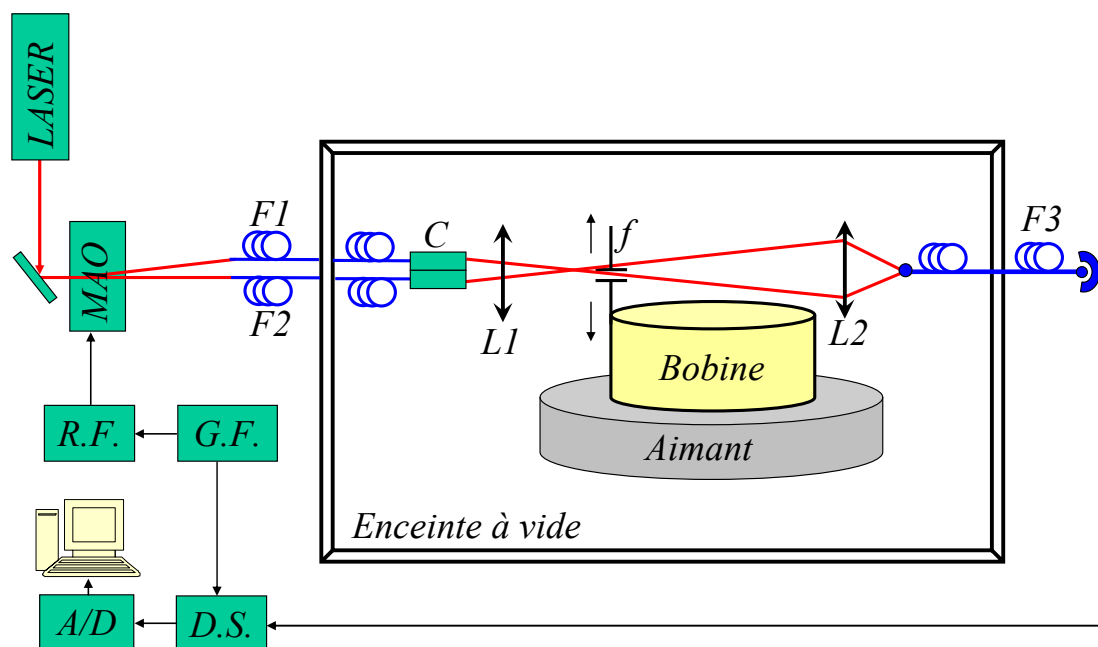


Figure 5-4 : Schéma de principe du capteur de position absolue

MAO modulateur acousto-optique, *RF* module radiofréquence, *GF* générateur de fonction, *DS* détection synchrone, *A/D* convertisseur analogique numérique, *L1* et *L2* lentilles convergentes, *F1* et *F2* fibres monomode, *F3* fibre multimodes, *C* lentille de collimation, *f* fente fixée sur la bobine, *PD* photo-détecteur

Les faisceaux laser utilisés sont des faisceaux gaussiens dans le mode TEM_{00} . Les Figure 5-6 (a), Figure 5-6 (b) et Figure 5-7 montrent la réponse du capteur dans trois cas différents. Les trois figures illustrent l'intensité du faisceau laser en fonction du déplacement de la fente. La Figure 5-6 (a) représente le signal théorique qui peut être obtenu à la sortie du photodétecteur dans le cas où les deux faisceaux sont des faisceaux gaussiens non modulés. La Figure 5-6 (b) correspond à la courbe qui peut être obtenue à la sortie de la détection synchrone pour deux signaux modulés avec une différence de phase de 180° . En pratique la somme de ces deux courbes sera affichée sur l'oscilloscope.

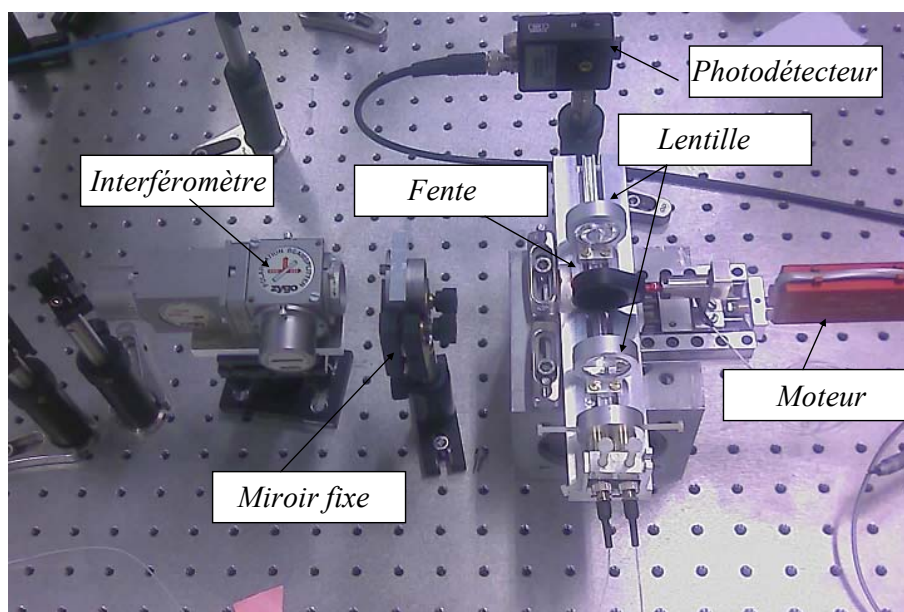


Figure 5-5 : Système du capteur à fente monté avec un interféromètre hétérodyne pour les mesures de comparaison

Afin de caractériser le capteur ainsi décrit nous avons monté la fente sur une platine de translation de résolution nanométrique [Figure 5-5]. Le miroir mobile d'un interféromètre est solidaire de la fente afin de comparer les mesures de déplacement vues par les deux capteurs. Une commande envoyée au moteur génère un mouvement rectiligne. Les deux faisceaux sont modulés avec une différence de phase de π et démodulés par le système de détection synchrone. Le signal à la sortie de la détection synchrone est numérisé par le convertisseur analogique numérique « A/D » et envoyé vers un ordinateur. La position mesurée par l'interféromètre est enregistrée simultanément.

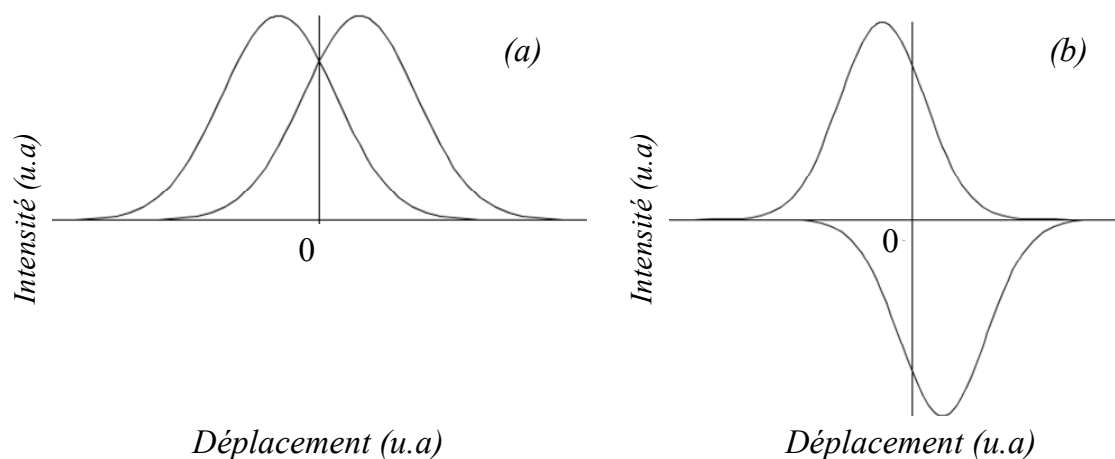
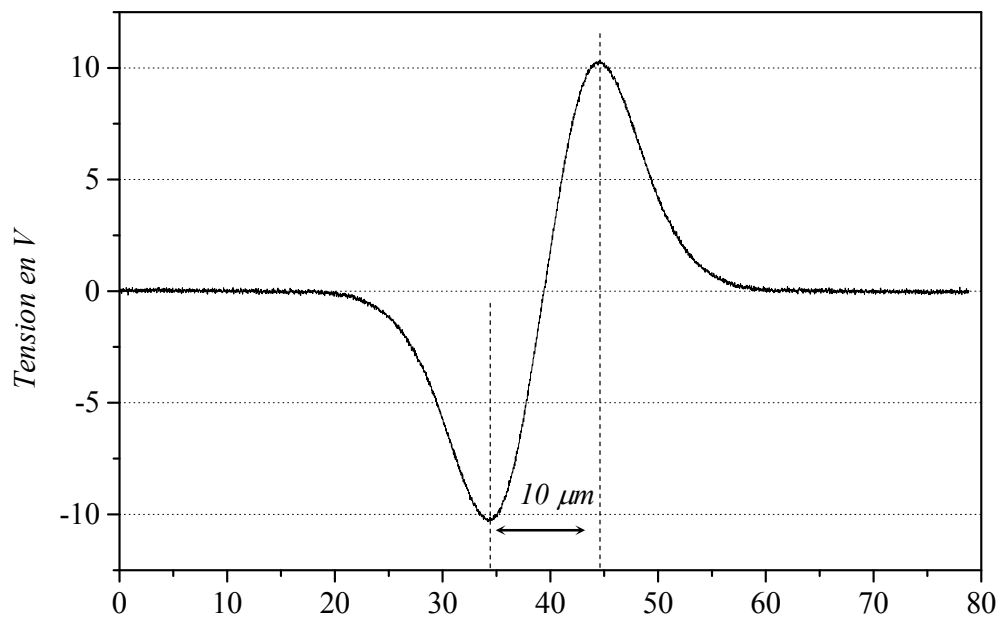


Figure 5-6 : Signal en sortie du capteur : (a) correspond à deux faisceaux gaussiens non modulés ; (b) correspond à deux faisceaux gaussiens modulés avec une différence de phase de 180° [Haddad2007]

La Figure 5-7 est la mesure en sortie du convertisseur analogique numérique. On peut voir dans la zone centrale où la pente est maximale un changement de tension de ± 10 V pour un déplacement de $10 \mu\text{m}$. La sensibilité du système est donc de :

$$S = \frac{\Delta V}{\Delta x} = 2 \text{ mV} / \text{nm} \quad (V-7)$$

où S est la sensibilité du capteur, ΔV la variation de la tension et Δx le déplacement entre les deux extrema de tension.



Déplacement en μm mesuré par interférométrie laser (Fente de $10 \mu\text{m}$ de large)

Figure 5-7 : Réponse du capteur de position absolu

On peut observer clairement que le passage à zéro fournit un point d'asservissement intéressant. Une meilleure sensibilité peut être obtenue en augmentant la sensibilité du système de détection synchrone mais le facteur réellement limitant est le rapport signal à bruit. Des mesures effectuées sur quelques heures ont montré un bruit de tension de l'ordre de $50 \mu\text{V}$. La résolution estimée du capteur dans cette configuration est de l'ordre de 25 pm ce qui est amplement suffisant.

5.3.3 Résultats expérimentaux sur le positionnement de la bobine

Dans l'optique de tester les performances du capteur sur le système de déplacement de la bobine, le capteur de position absolue est maintenant installé sur une masse accrochée au système de déplacement et simulant la bobine.

La séquence suivante est programmée pour le moteur : départ de la position initiale puis déplacement vers une position « X » située à une hauteur de - 36 mm puis retour à la position initiale. Le point zéro est repéré par la règle optique intégrée dans le moteur. A chaque positionnement du moteur autour du point zéro de la règle optique, l'ordinateur enregistre la position détectée par l'interféromètre Zygo.

La Figure 5-8 montre les positions successives de retour de la masse au point zéro de la règle optique. Une erreur de quelques centaines de nanomètre apparaît sur le positionnement avec une dérive nette (indice de l'air, dilatation de la bielle, défaut de répétabilité du moteur, etc.). Un asservissement de position autour de ce point est indispensable afin d'améliorer la répétabilité des mesures électriques dans la balance du watt.

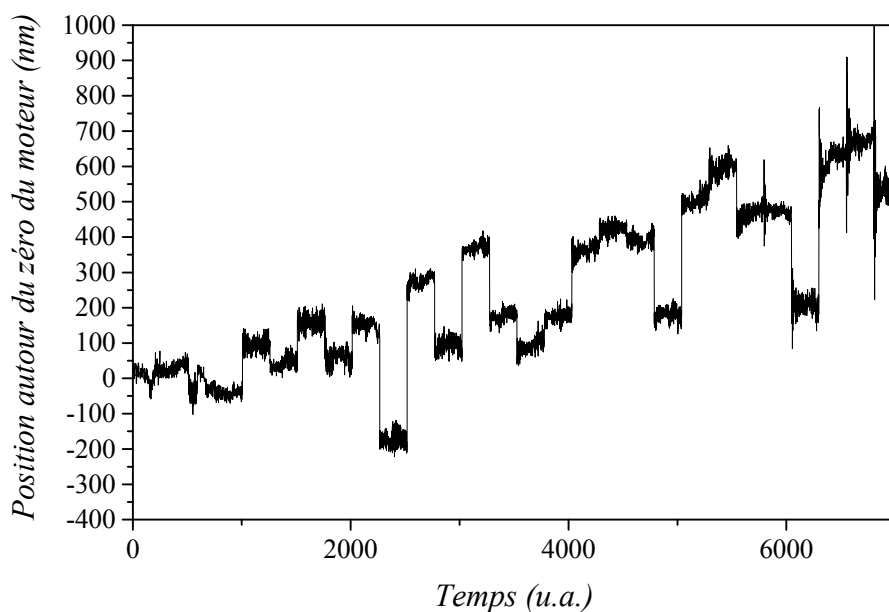


Figure 5-8 : Mesure par l'interféromètre de plusieurs aller-retour du moteur à la position zéro de la règle optique intégrée dans le moteur

Un programme Labview traite l'information détectée par le capteur et commande le moteur afin de corriger la position de la masse par rapport au zéro d'intensité du capteur. La Figure 5-9 montre le positionnement de la masse autour du point zéro asservi par le capteur de position absolue, mesuré par le capteur lui-même et l'interféromètre de Michelson hétérodyne double passage simultanément. Un asservissement très simple est intégré dans le programme afin de corriger le positionnement. Le retour à zéro peut prendre quelques secondes, mais l'objectif n'est pas nécessairement d'avoir un positionnement très rapide. Les mesures effectuées ont montré une répétabilité de positionnement de 22 nm ce qui est largement suffisant pour le bon fonctionnement de la balance du watt.

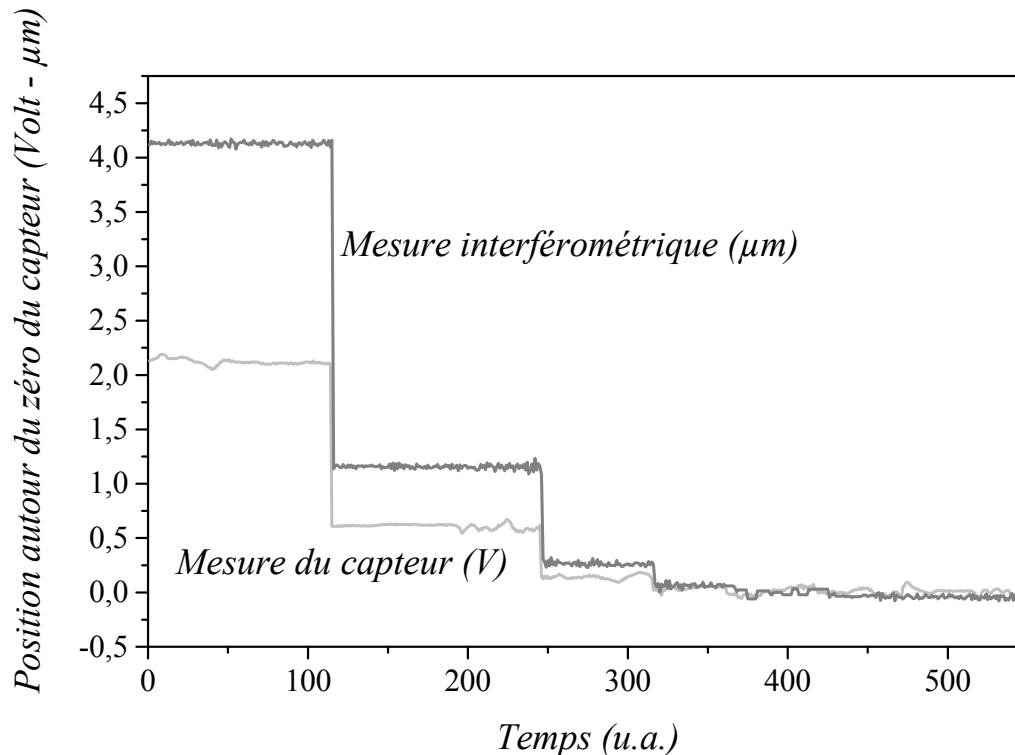


Figure 5-9 : Asservissement de position autour du point zéro détecté par l'interféromètre Zygo (trait foncé) et par le capteur de position absolue (trait clair)

5.4 Système de déplacement de la bobine

5.4.1 Principe du système

La seule possibilité pour obtenir le niveau d'exactitude en vitesse requis lors de grands déplacements consiste à utiliser un système à double-étage composé d'un étage « grossier » avec une grande course, et d'un étage « fin » avec une faible course. Le système « fin » est une céramique piézoélectrique avec une course de l'ordre de la dizaine de micromètres et une résolution en positionnement nanométrique, voire sub-nanométrique. Le système « grossier » est une platine de translation mécanique de type ATS150-100 de chez Aerotech capable de générer un mouvement linéaire sur 100 mm de course. Le système a été commandé sur mesure afin de garantir une stabilité de vitesse de l'ordre de quelques 10^{-4} sur 10 secondes de temps d'intégration tout en assurant un fonctionnement vertical sous vide sans avoir besoin de contre-poids. Le principe de génération du mouvement est basé sur l'utilisation d'un moteur pas à pas associé à une vis sans fin à bille qui transforme le mouvement circulaire en un mouvement linéaire. Une électronique de commande traite l'information du codeur optique intégré dans le moteur afin de contrôler le positionnement et la vitesse de la partie mobile. Une résolution de 4 nm est assurée sur le déplacement et la stabilité de vitesse a été mesurée et est donnée Figure 5-10. Le banc est piloté par un PC à l'aide d'un logiciel dédié via un port IEEE 1394 (firewire).

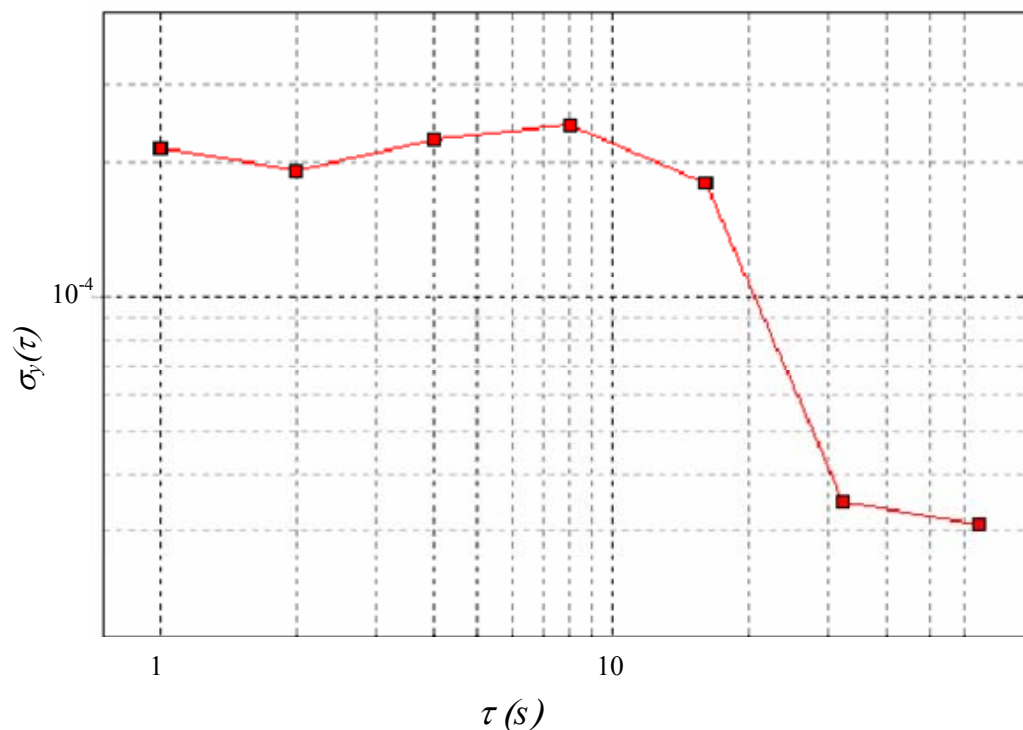


Figure 5-10 : Écart type d'Allan de la fréquence Doppler du moteur seul

La Figure 5-11 représente le schéma de principe de l'asservissement de vitesse basé sur le principe de contrôle de position vu au chapitre précédent. La platine de translation est installée en haut du système de guidage au-dessous duquel l'actionneur piézoélectrique est implanté dans le but de corriger les erreurs de vitesse de l'ensemble moteur-système de guidage. Le miroir mobile de l'interféromètre est fixé au bout de la céramique piézoélectrique. Le système interférométrique est placé verticalement sous le système de déplacement de façon à mesurer la vitesse verticale de déplacement du miroir mobile. Le miroir fixe de l'interféromètre est solidaire de la partie immobile du système de déplacement et il est fixé le plus proche possible du miroir mobile pour éviter une multiplication des effets perturbateurs dus à la distance. La masse déplacée n'est donc dans un premier temps que celle du miroir mobile. Le principe de contrôle en vitesse sera détaillé ci-après.

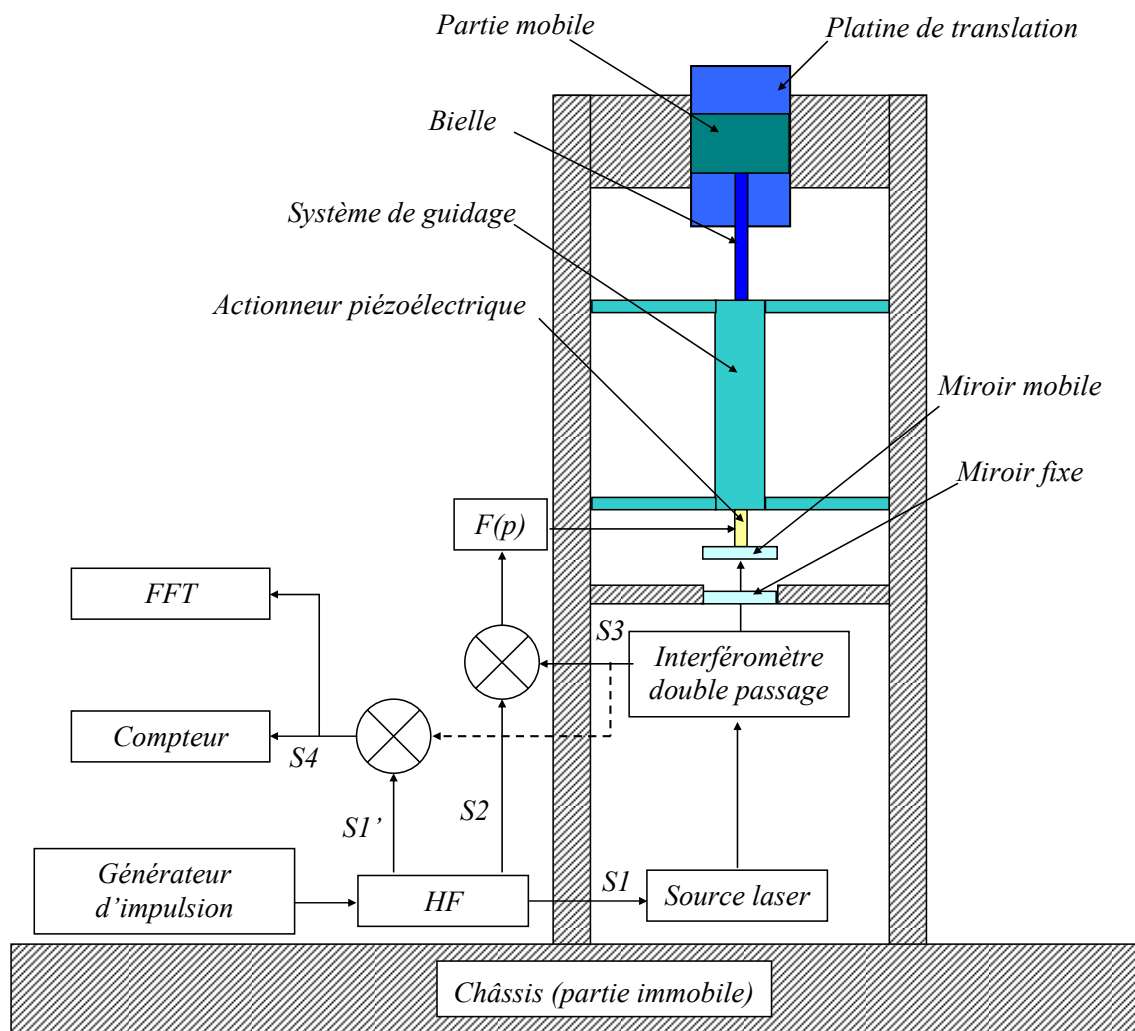


Figure 5-11 : Principe de fonctionnement de l'asservissement de vitesse
 $F(p)$: correcteur Proportionnel Intégrateur Dérivateur ; HF : carte électronique haute fréquence ; FFT : analyseur de la transformée de Fourier rapide (Fast Fourier Transform)

La Figure 5-12 représente une photographie du prototype actuel. L'ensemble est fixé à un cadre qui sert de potence de fixation pour les différents éléments. La partie optique est montée sur une table optique placée sous le système mécanique. Le système fonctionne à l'air libre dans une des salles dédiées au montage de la balance où diverses précautions ont été prises. Pour ce qui concerne la salle où la balance va être installée, une salle blanche classe 1000 a été construite avec un blindage électromagnétique de cuivre. Un contrôle de température et d'humidité dans la salle assure une stabilité de température de $20\text{ °C} \pm 0,1\text{ °C}$ et une humidité relative de $50\% \text{HR} \pm 5\% \text{HR}$ [Alves2003]. Les mesures illustrées dans ce chapitre ont été effectuées dans la salle dédiée au gravimètre où la climatisation assure une humidité relative de $50\% \text{HR} \pm 5\% \text{HR}$ et une stabilité de température de $0,3\text{ °C}$ [Rapport d'activité 2001].

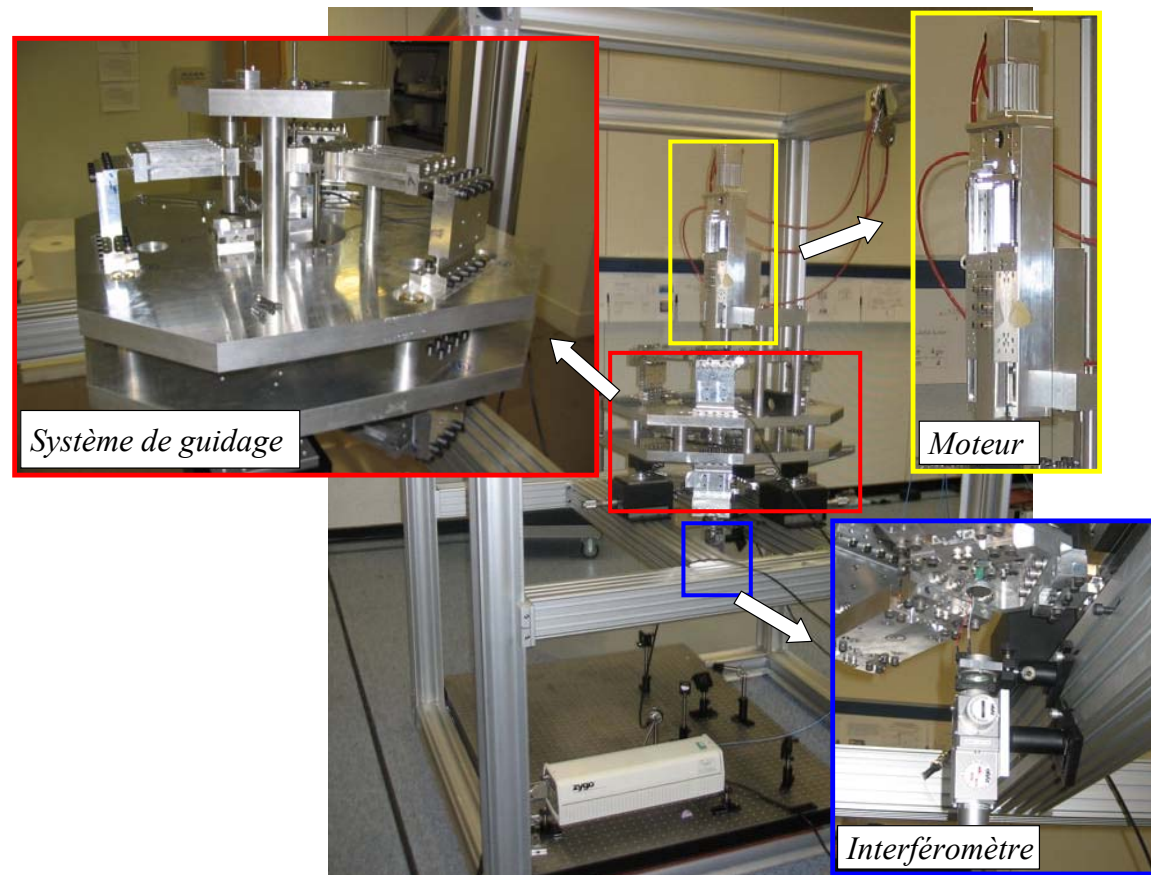


Figure 5-12 : Moteur Aerotech avec système de guidage et système interférométrique

5.4.2 Système de guidage

Durant les phases dynamiques, la bobine doit se déplacer avec une vitesse de 2 mm/s suivant une trajectoire rectiligne verticale. De nos jours aucun système de déplacement commercial n'assure une qualité de guidage répondant aux exigences de ce projet. Nous demandons une rectitude de mouvement inférieure au micromètre. Cette performance doit être tenue sur la partie utile de la course, soit 40 mm tout en minimisant les efforts mécaniques sur le moteur et la puissance instantanée nécessaire au déplacement.

Un guidage par éléments flexibles a été développé au LNE dans le cadre de la thèse de F. Villar et choisi pour les raisons suivantes [Villar2005] :

- l'absence de frottement entre les parties fixe et mobile du guidage supprime une source de perturbation sur l'effort de commande,
- l'absence de jeu et d'usure limite les phénomènes d'hystérésis, et augmente donc la répétabilité de positionnement,
- les variations de l'effort de commande sont continues et ne risquent pas de provoquer d'instabilités de vitesse,
- l'absence de lubrification et d'usure favorise son utilisation sous vide.

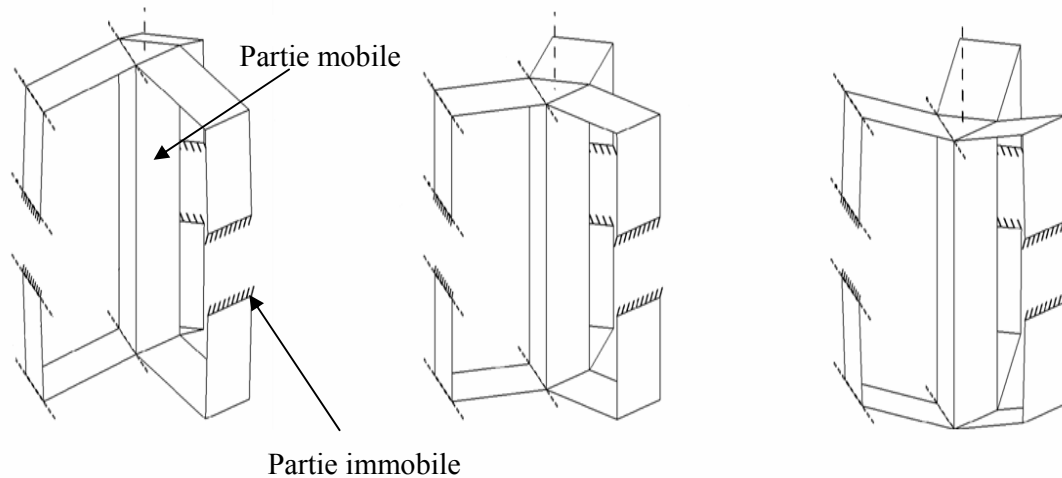


Figure 5-13 : Principe de la conception du système de guidage [Villar2007]

Le principe de la conception du système de guidage ainsi que la conception associée par ordinateur sont représentés dans les Figure 5-13 et Figure 5-14. Il consiste à bloquer tous les degrés de liberté du mouvement en libérant le déplacement dans la direction verticale. Le système de guidage est accroché au moteur linéaire et il est découplé mécaniquement de celui-ci à l'aide d'un système de lame flexible croisée de type P-176.60 de chez PI. Le découplage mécanique a un rôle important dans l'isolation de la rectitude du déplacement de celle du moteur linéaire.

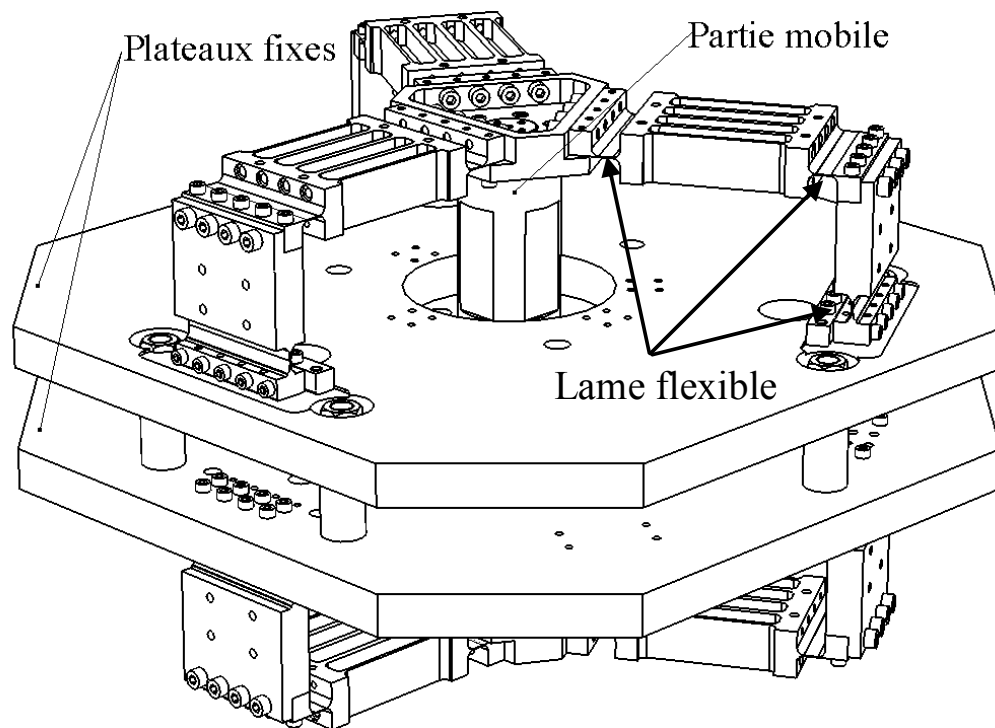


Figure 5-14 : Conception associée par ordinateur du système de guidage [Villar2005]

5.4.3 Mesures du tangage et du lacet

Le même système interférométrique que celui de la mesure de vitesse est utilisé pour caractériser les défauts de déplacement du système platine de translation - système de guidage avec la seule différence que le miroir fixe est différent. Dans cette configuration le miroir de référence est troué de façon à permettre aux deux faisceaux laser de se réfléchir successivement sur les deux miroirs (fixe et mobile) comme indiqué dans la Figure 5-15.

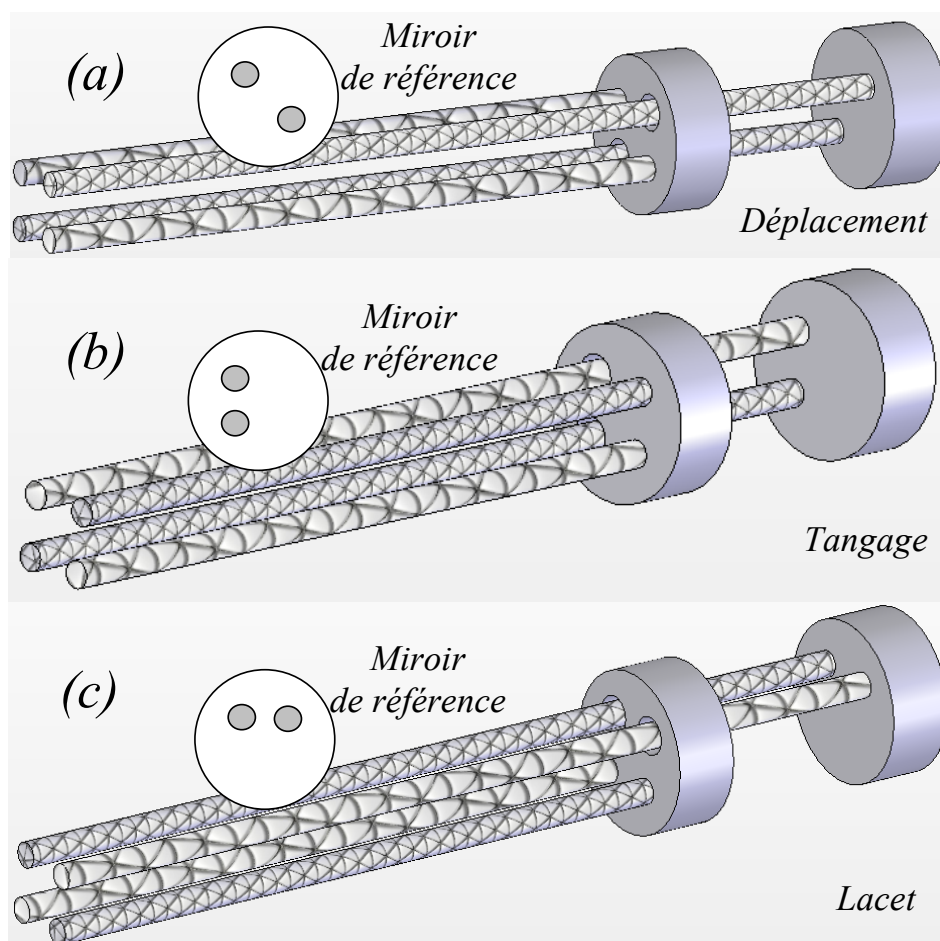


Figure 5-15 : Description de l'interféromètre Zygo pour la mesure du déplacement (a), du tangage (b) et du lacet (c)

Les deux faisceaux accomplissent le même chemin optique avec une différence qui se manifeste dans leurs points d'incidence sur les deux miroirs. Le châssis Zygo compte le défilement des franges dû à une rotation du miroir mobile lors de son déplacement. La résolution obtenue est de 0,014 arc-seconde. Dans le cas idéal où le système ne présente pas de défauts aucun défilement de franges ne peut être détecté.

Les mesures ont été réalisées avec le système interférométrique et deux capteurs capacitifs [Villar2006] simultanément. Pour les mesures du lacet, une simple rotation du miroir de référence de $\frac{\pi}{2}$ est suffisante pour évaluer les défauts de rotation suivant OY. La

Figure 5-16 montre les défauts de déplacement du système platine de translation – système de guidage autour de l'axe OX (tangage) et autour de l'axe OY (lacet). Ces deux graphiques montrent les mesures obtenues avec le système interférométrique et celles des deux capteurs capacitifs ainsi que la différence entre eux et leur rapport. Les mesures correspondent à trois allers-retours et montrent un défaut systématique de rotation de $79,4 \mu\text{rad}$ autour de l'axe OX et de $2,8 \mu\text{rad}$ autour de l'axe OY.

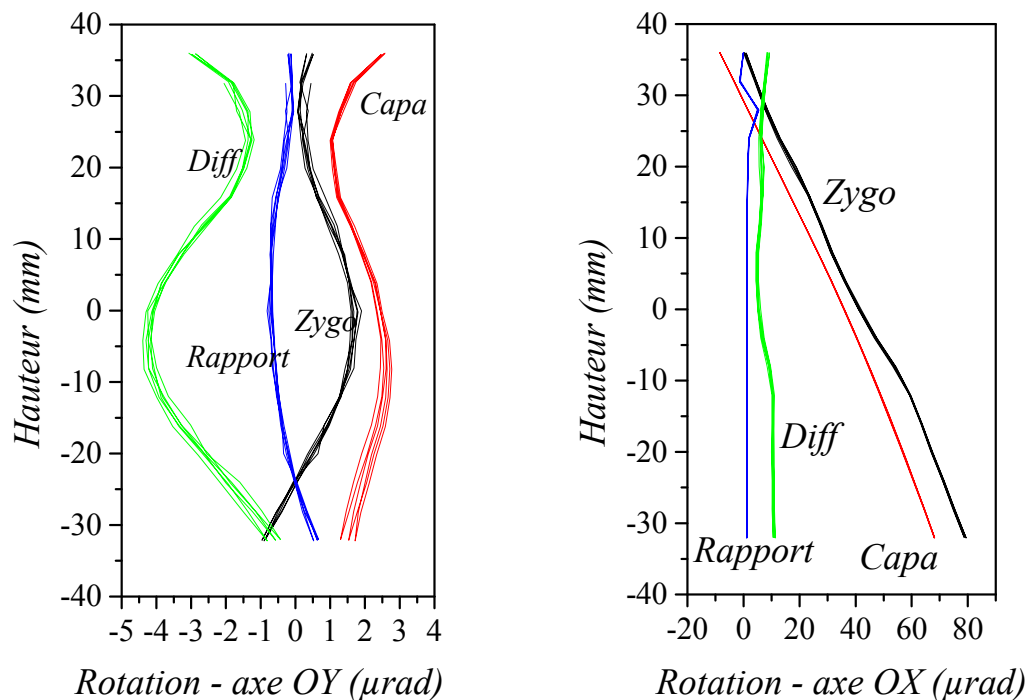


Figure 5-16 : Mesure de tangage et de lacet du système de guidage

Des travaux sont en cours dans le cadre de la thèse de F. Villar pour l'amélioration du système de guidage. L'écart entre les deux mesures n'est pas choquant et il est dû au fait que le capteur optique mesure directement la rotation tandis que les deux capteurs capacitifs mesure un déplacement en deux points sur la partie mobile du système de guidage. Un traitement de mesure permet ensuite de remonter à la valeur de la rotation.

5.5 Contrôle en vitesse de la bobine

5.5.1 Principe de contrôle en vitesse

La platine de translation a un système d'asservissement en vitesse qui lui est propre et indépendant de celui de l'actionneur piézoélectrique. Il est basé sur un codeur optique pour la lecture de la position et sur l'utilisation d'un correcteur PID pour la boucle électronique de contre-réaction. La boucle de contre-réaction de l'actionneur piézoélectrique corrige les défauts apportés par la platine de translation, améliorant ainsi l'instabilité de la vitesse du miroir mobile.

Pour effectuer la mesure de la vitesse, un signal « $S1'$ » est généré par l'électronique haute fréquence en parallèle au signal « $S1$ » et « $S2$ » détaillés dans le chapitre précédent [Figure 5-11]. Une partie du signal « $S3$ » est envoyé vers un second mélangeur pour le démoduler par rapport au signal « $S1'$ ». Le signal « $S4$ » à la sortie du second mélangeur correspond à un signal à la fréquence Doppler qui est de l'ordre de 6 kHz pour une vitesse de 2 mm/s. Ce signal est envoyé soit vers un analyseur de spectre FFT (Fast Fourier Transform), soit vers un compteur de fréquence après une mise en forme pour optimiser le rapport signal à bruit pour le comptage de fréquence (transformation du signal sinusoïdal de sortie du mélangeur en un signal carré pour la détection des fronts).

Quand le moteur se déplace, le signal de sortie de l'interféromètre est décalé en fréquence par effet Doppler. En imposant la fréquence et la valeur des sauts de phase qui correspond à la vitesse du moteur et en activant la boucle de contrôle, la vitesse du miroir peut être contrôlée. Le contrôle de la vitesse dans ce cas revient au contrôle de la position du miroir en « temps réel » dans le référentiel du moteur, ce qui permet à l'actionneur piézoélectrique de fonctionner autour de sa position centrale. L'électronique haute fréquence qui pilote les sauts de phase est synchronisée par un oscillateur ultra-stable lui-même synchronisé par une horloge atomique ce qui garantit une instabilité résiduelle nettement inférieure à 10^{-9} en valeur relative.

La platine est programmée pour évoluer sur 72 mm de course avec une vitesse « v » de 2 mm/s. Dans la phase actuelle du prototype, la phase d'accélération n'est pas encore gérée. Lorsque le régime asservi de vitesse est établi, l'asservissement de l'actionneur piézoélectrique est mis en route pour asservir la vitesse moyenne. La carte électronique est configurée de manière à assurer des sauts de phase égaux à $\phi = \frac{2\pi}{32}$, la valeur du saut de position vaut alors :

$$\Delta p = \phi \times \frac{\lambda}{4} \times \frac{1}{2 \times \pi} = \frac{\lambda}{4 \times 32} = 4,945\ 246\ 313\ nm \quad (V-8)$$

où λ est la longueur d'onde du faisceau de mesure.

La fréquence de commande « f_c » correspondant à la fréquence des sauts de phase à effectuer pour que l'actionneur piézoélectrique fonctionne autour de sa position centrale peut être calculée par la relation :

$$f_c = \frac{v}{\Delta p} \quad (V-9)$$

où v est la vitesse de translation du miroir mobile et Δp la valeur du pas utilisé.

Compte tenu de la vitesse demandée de 2 mm/s et du pas utilisé, la fréquence de commande est de l'ordre de 400 kHz.

Sachant que « $\lambda = \frac{c}{f_{laser}}$ » (où « c » est la vitesse de la lumière, f_{laser} la fréquence du faisceau laser de mesure) et en remplaçant l'équation (V-8) dans l'équation (V-9) on trouve la relation suivante :

$$v = c \times \frac{1}{4 \times 32} \times \frac{f_c}{f_{laser}}. \quad (V-10)$$

Nous remarquons que la vitesse de déplacement est directement raccordée à la célérité de la lumière (dans les équations précédentes, nous supposons que l'expérience est réalisée dans le vide), la fréquence du laser et la fréquence de commande des impulsions de saut de phase. Cette relation est indépendante de l'unité de longueur et de celle de la seconde. Cette équation nous permet d'avoir une exactitude sur la valeur de la vitesse qui ne dépend que de l'exactitude de la fréquence qui peut dépasser aisément quelques 10^{-12} , tout du moins si les autres effets perturbateurs sont maîtrisés. Un changement de vitesse peut être envisagé en changeant la fréquence de commande « f_c ».

La fréquence Doppler dans le cas d'un interféromètre en double passage sera donnée par la relation :

$$f_{Doppler} = 4 \times v_c \times \frac{\Delta p}{\lambda} \quad (V-11)$$

où λ est la longueur d'onde du faisceau de mesure.

5.5.2 Résultats expérimentaux pour un miroir mobile

Dans cette étape, le signal « $S4$ » issu de la comparaison de phase entre le signal « $S3$ » et le signal « $S1'$ » est envoyé vers un compteur de fréquence de type HP53132A. Le compteur est piloté pour mesurer en automatique la fréquence Doppler. L'instabilité de la fréquence Doppler est mesurée en termes d'écart-type d'Allan, outil conventionnel pour caractériser un oscillateur en fréquence [Audoin1998] [Allan1987].

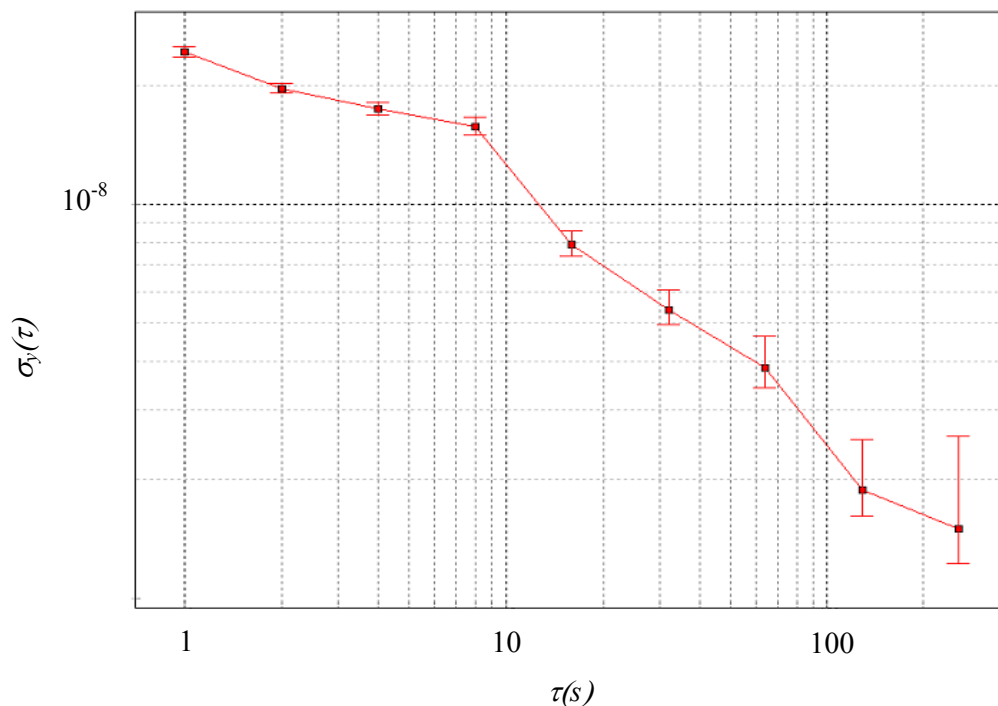


Figure 5-17 : Écart type d'Allan de la fréquence Doppler pour un miroir mobile

Le temps d'acquisition pour un point est de 1 s. La platine est programmée pour effectuer un déplacement de 72 mm (36 mm de part et d'autre du point de repos central). Après avoir attendu environ 5 mm que le régime établi soit parfaitement atteint, le compteur échantillonne le maximum de points sur la course de déplacement. Étant donné que la course est limitée, le nombre de points dépend évidemment de la vitesse. L'expérience est reconduite successivement un certain nombre de fois. Le nombre total de points « N_T » est le produit du nombre de trajets effectués par le nombre de points que l'on peut mesurer lors du déplacement de la platine. La stabilité de la vitesse à 2 mm.s^{-1} en termes d'écart type d'Allan a atteint $2,4 \times 10^{-9}$ au bout de 100 s de temps d'intégration [Figure 5-18].

5.5.3 Asservissement d'une masse

Les résultats représentés dans le paragraphe précédent ont été obtenus avec un simple miroir pesant quelques grammes. Dans le cas de la balance du watt, l'objet à déplacer est une bobine pesant environ 3 kg. Dans un premier temps, la bobine est simulée par un cylindre en laiton afin de concentrer le volume de la masse à contrôler.

A cause de la grande masse introduite dans le système, la boucle d'asservissement ne peut plus corriger les erreurs détectées d'une manière aussi efficace. Le module PID a été modifié afin de l'adapter au nouveau système. L'actionneur piézoélectrique également, il s'agit d'une céramique précontrainte (Jena - RA25/24) afin de la faire fonctionner au mieux de ses performances. La céramique est précontrainte à 300 N et présente 12 kHz de fréquence de résonance. Une telle précontrainte permet la suspension de la masse qui exerce une force de 30 N au dessous de l'actionneur piézoélectrique. Dans cette configuration l'inertie de la masse joue le rôle le plus important, elle oblige l'augmentation de la contribution du module dérivateur D dans la boucle de contrôle afin d'assurer un asservissement robuste.

Le système est installé sur un châssis provisoire de 2,5 m de hauteur représenté dans la Figure 5-12. Cette structure métallique porte le système de guidage et le moteur pesant 200 kg à une hauteur de 1 m. L'ensemble est installé sur une dalle de 160 tonnes (de dimensions $6\text{m} \times 6\text{m} \times 2\text{m}$) oscillant à 10 Hz en vertical et 20 Hz en horizontal [Rapport d'activité 2004]. Les mesures des vibrations mécaniques sur la structure du châssis sont captées par un accéléromètre et traitées par un appareil FFT. Elles sont illustrées sur la Figure 5-18. La courbe montre une fréquence de résonance principale à 34 Hz avec une amplitude de $2 \times 10^{-3} \text{Vrms}$ ce qui correspond à une accélération de $2 \times 10^{-3} \text{m/s}^2$ environ.

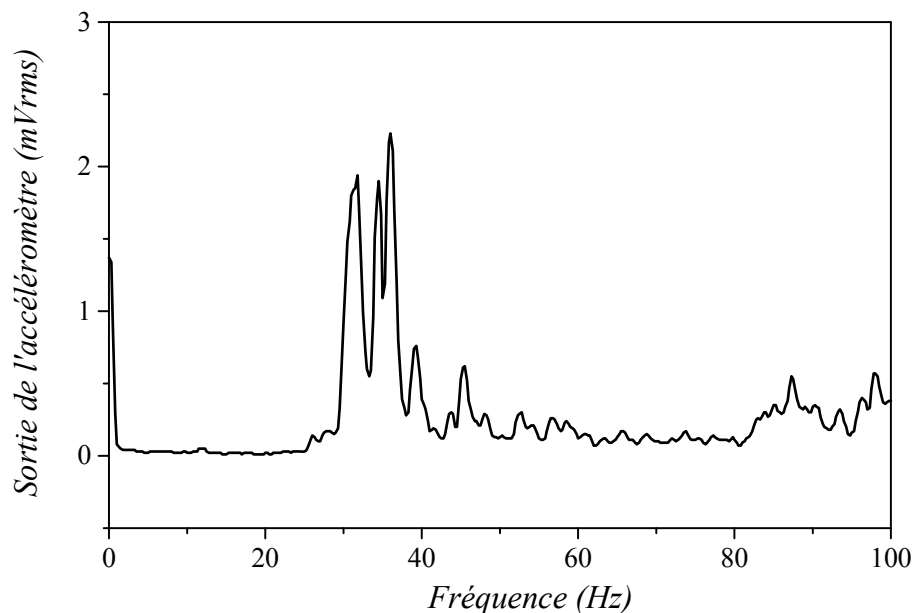


Figure 5-18 : Analyse spectrale des vibrations mécaniques sur le châssis quand le moteur se déplace à 2mm/s

Ces vibrations apparaissent également sur le miroir mobile. L'interféromètre mesure la position du miroir mobile en temps réel par rapport à la position du miroir fixe avec une cadence de 1 kHz environ. En éliminant la pente due à la vitesse nous pouvons accéder à la mesure des vibrations existant entre les deux miroirs. Les mesures montrent des vibrations à 34 Hz de fréquence et de 2 à 4 μm d'amplitude.

La fréquence principale de vibration de 34 Hz est dans la bande de correction de l'actionneur piézoélectrique. Lorsque l'on teste le système sans la masse additionnelle, cette perturbation est correctement maîtrisée grâce à la méthode de contrôle de vitesse car la fréquence de résonance de l'actionneur piézoélectrique peu chargé (le miroir est très léger) reste très supérieure à 34 Hz. Le gain du correcteur PID est suffisant.

Lorsque l'on ajoute une masse au miroir, cela fait chuter la fréquence de résonance de l'actionneur piézoélectrique suivant la formule :

$$f_{res}^1 = \frac{1}{2\pi} \sqrt{\frac{C_T}{m_{eff} + M}} = f_{res}^0 \sqrt{\frac{m_{eff}}{m_{eff} + M}} \quad (V-12)$$

où f_{res}^1 est la fréquence de résonance de l'actionneur piézoélectrique chargé d'une masse M , f_{res}^0 est la fréquence de résonance de l'actionneur piézoélectrique libre, C_T la raideur de l'actionneur, m_{eff} masse effective.

La charge appliquée à l'actionneur fait chuter la fréquence de résonance de 12 kHz (fréquence naturelle de l'actionneur piézoélectrique utilisé) à quelques centaines de hertz ce qui demeure en théorie suffisant étant donné que les fréquences des perturbations mécaniques sur la masse sont principalement de quelques hertz. Cependant le gain du correcteur PID ne permet alors plus de compenser correctement les perturbations. Dans ce cas, l'actionneur piézoélectrique n'arrive pas à faire déplacer la masse sur des grandes courses avec une fréquence de 34 Hz et une accélération de 2 mm/s².

Nous représentons sur la Figure 5-19 le profil de la vitesse asservie pour une masse de 1200 g. Cette figure a été obtenue en mettant bout à bout plusieurs séries de données de la fréquence Doppler. Le moteur est configuré pour effectuer automatiquement et en permanence des mouvements verticaux dans les deux sens, ce qui permet d'avoir une séquence de mesure assez longue. En abscisse figure le numéro du point de mesure. Chaque point est intégré sur une seconde, un léger temps mort existe entre chaque point (temps de transmission GPIB), ainsi qu'un temps mort au moment du changement de sens du moteur (ascendant/descendant).

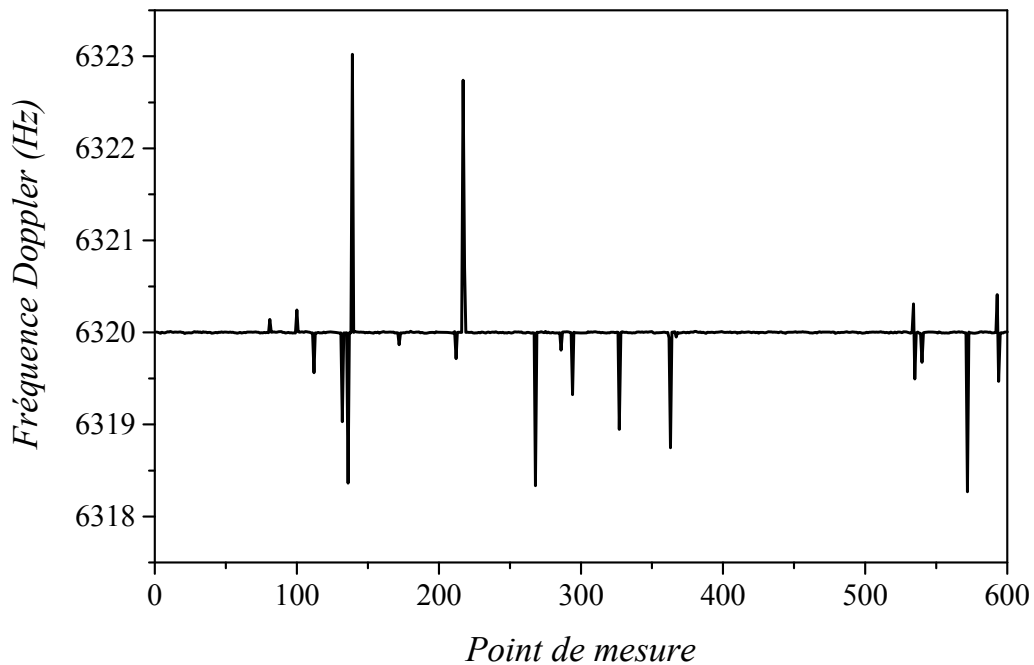


Figure 5-19 : Profil de la fréquence Doppler lors du déplacement d'une masse de 1200 g

On peut clairement voir par moment des points de valeur anormalement éloignés de la valeur moyenne. Nous pourrions agrandir certaines parties et retrouver également des points écartés de quelques 10^{-4} ou 10^{-5} en valeur relative.

L'hypothèse actuelle est que lorsqu'une vibration du châssis, et par suite de la masse, existe ponctuellement avec une amplitude trop importante, l'actionneur piézoélectrique arrive ponctuellement à saturation. Quant l'actionneur piézoélectrique sature, l'asservissement perd la frange sur laquelle la vitesse était asservie et il s'asservit sur une frange arbitraire située à « $k \frac{\lambda}{4}$ » ou « k » est un entier positif ou négatif. C'est le propre des asservissements de phase qui ont un point de fonctionnement valable modulo 2π . La valeur de la vitesse moyenne en est ensuite perturbée d'une manière aléatoire.

La solution demeure dans l'échange du bâti portant le moteur et le système de guidage. Des travaux sont en cours afin de l'améliorer en utilisant une structure d'hexapode et de le rendre le plus compact possible afin de placer le moteur à une petite hauteur. De plus un système de guidage est en cours de fabrication permettant un déplacement plus souple et présentant moins d'erreur d'Abbe.

Une autre solution serait d'augmenter la tension de commande de l'actionneur piézoélectrique. Les premiers travaux ont été menés avec une tension de ± 15 V. Puis nous sommes passé à -10 V/+ 35 V. Cela a permis de diminuer nettement la saturation de l'actionneur piézoélectrique (10 V représente environ $1 \mu\text{m}$ de dynamique ce qui n'est pas beaucoup). Néanmoins, la dissipation thermique d'une céramique piézoélectrique est fortement dépendante de la fréquence et de l'amplitude du champ électrique comme le montre la Figure 5-20 (cas de la céramique AE0505D16 utilisée au début des expériences) :

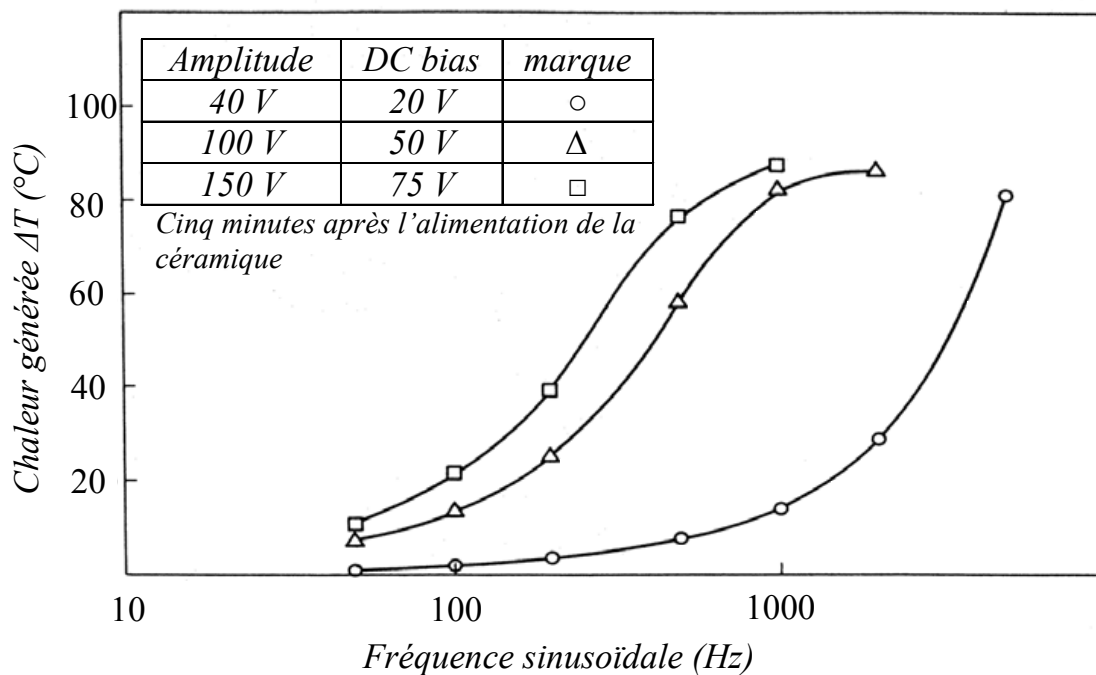


Figure 5-20 : Chaleur générée en fonction de la fréquence et de l'amplitude
[Documentation Thorlabs]

Or il est indispensable de dissiper le moins possible dans l'enceinte, et notamment à l'intérieur de l'aimant qui est très sensible en température. D'autre part le rayonnement électromagnétique est à proscrire également. Il est donc délicat d'augmenter la tension d'alimentation jusqu'au maximum classique accepté par une céramique, à savoir 150 V. Nous avons donc préféré rester en basse tension.

Bien que le système présente en fonctionnement ces points aberrants, les premiers résultats obtenus avec une masse de 1200 g ont montrés une instabilité relative résiduelle de vitesse de $4,2 \times 10^{-7}$ sur 100 secondes de temps d'intégration [Figure 5-21]. La mesure a été faite de la même manière que dans le paragraphe 5.5.1.

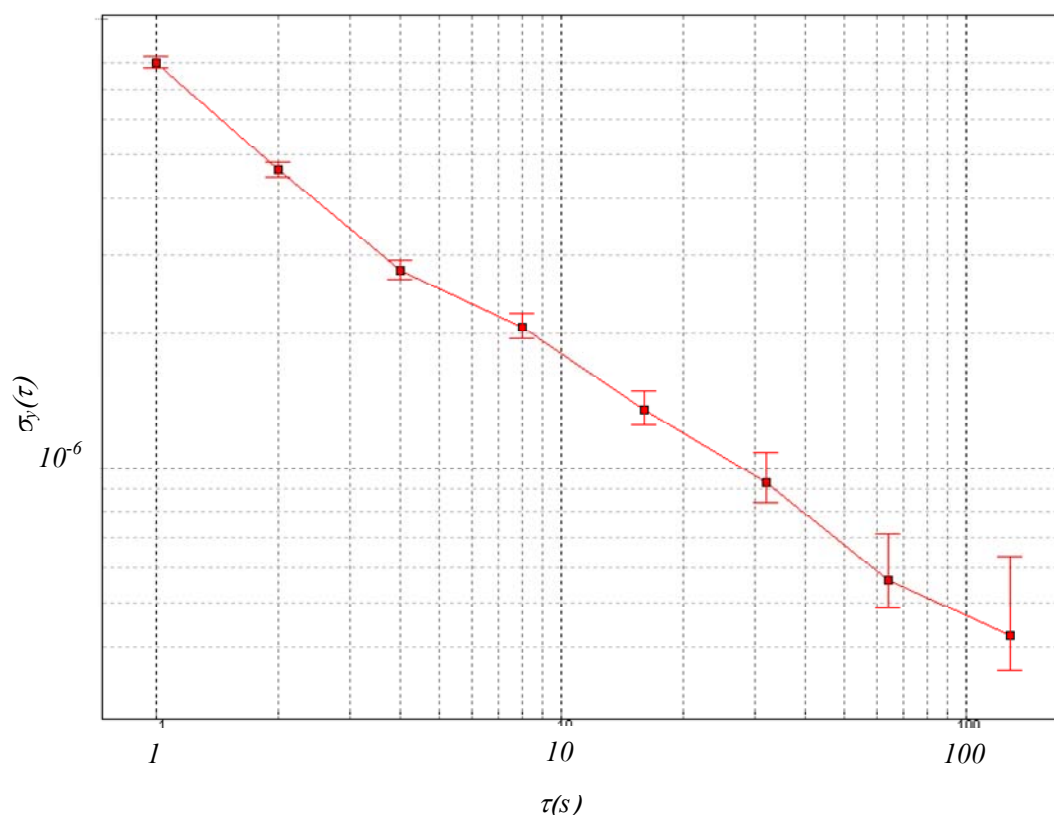


Figure 5-21 : Écart type d'Allan de la fréquence Doppler d'une masse de 1200 g

La courbe ci-dessus a été obtenue en supprimant les points les plus aberrants. Certaines plages de fonctionnement du moteur peuvent aussi présenter de meilleures caractéristiques. Sur certaines portions de la course, des variances de l'ordre de quelques 10^{-8} en valeur relative ont été observées.

L'objectif n'est donc pas encore atteint mais d'autres séries de mesures seront développées lorsque les diverses améliorations citées ci-dessus auront été mises en œuvre.

5.5.4 Asservissement de la bobine

Différents supports pour la future bobine ont été planifiés, mais la bobine n'a pas été réalisée et la conception finale n'est pas encore arrêtée. Des essais supplémentaires auront lieu lorsque la version évoluée du système de guidage ainsi que certains éléments de la structure seront mis en place.

5.6 Synchronisation des mesures

Durant les phases dynamiques, les mesures de tension et de vitesse doivent être effectuées simultanément. Les mesures doivent être synchronisées via le système de déplacement qui détermine en permanence la position exacte de la bobine. Les impulsions de synchronisation de l'ensemble des appareils doivent être issues du système de déplacement afin que les mesures puissent être corrélées ensuite à la position dans l'aimant. Nous utilisons un compteur de fréquence pour la mesure de la fréquence Doppler de type HP 53132A option ultra haute stabilité. Il est synchronisé en externe par un signal 10 MHz issu d'un rubidium Stanford SIM940. Un multimètre de type AGILENT 3458A mesure la tension induite aux deux extrémités de la bobine. Le déclenchement des mesures est assuré par un front TTL externe (montant ou descendant), que ce soit pour le compteur de fréquence ou pour le multimètre.

Le temps d'intégration du multimètre est généralement associé à la période du secteur afin de s'affranchir du bruit lié au 50 Hz. On peut typiquement envisager 20 ms de temps d'intégration pour chaque mesure. D'autre part, le multimètre effectue un auto-zéro avant chaque mesure ; ceci prend également 20 ms. Si l'on considère de plus un transfert des données par voie GPIB (environ 5 ms), une mesure complète par le multimètre dure environ 45 ms. La fréquence des impulsions de synchronisation doit donc être d'environ 22 Hz, générée à partir des impulsions qui commandent le déplacement.

Pour cela le signal pilotant le contrôle de vitesse est envoyé dans une électronique de comptage. Le signal initial a une fréquence d'environ 400 kHz. Sa fréquence est divisée par $2^{13} + 2^{10} = 9216$ pour obtenir un signal de fréquence égale à 43,4 Hz permettant une période de 46 ms pour chaque cycle de mesure [Figure 5-22].

À partir de ce signal numérique de commande, un inverseur logique permet de fabriquer un deuxième signal en opposition de phase avec le premier. L'objectif à terme est d'utiliser un deuxième multimètre qui effectue sa mesure pendant que le premier fait son auto-zéro et inversement. Le fréquencemètre quand à lui peut assurer une cadence plus rapide et assurer les mesures en permanence.

Un signal TTL issu de l'électronique de commande de la vitesse permet également de compléter l'information en précisant le sens du déplacement.

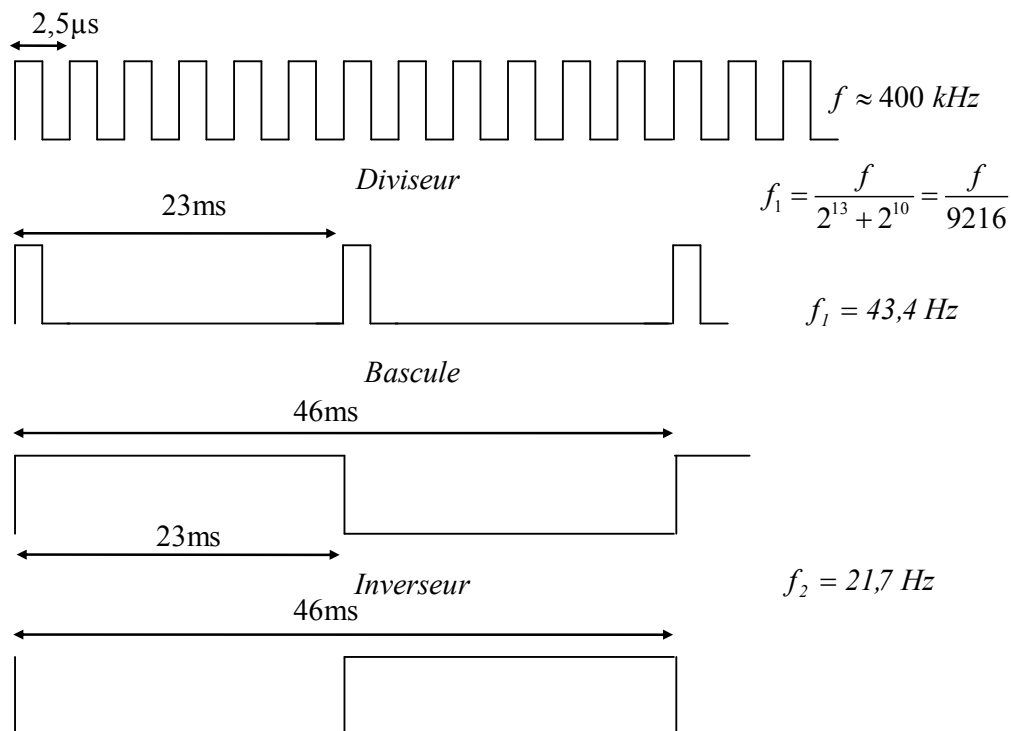


Figure 5-22 : Schéma explicatif de l'obtention des signaux de synchronisation

La qualité de synchronisation est liée aux modes de déclenchement interne des appareils de mesure. Ils ne sont pas très clairement spécifiés dans les documentations techniques. Des mesures ont été faites pour en obtenir la meilleure estimation possible. Ces mesures ont montré un retard inférieur à 250 ns sur le multimètre et 20 ns sur le compteur de fréquence. Un tel retard se traduit par une erreur inférieure à 0,5 nm sur la position de la bobine ce que l'on peut considérer comme négligeable compte tenu des performances recherchées.

5.7 Application du contrôle de vitesse : lambdamètre

Nous avons vu aux cours des différents chapitres quelques sources d'erreur qui peuvent entacher le positionnement ou la valeur de la vitesse. L'erreur classique d'alignement de l'axe optique par rapport à l'axe de déplacement a été étudiée sous l'aspect positionnement au chapitre III, mais elle a également une incidence sur la vitesse. Nous détaillons ici une source d'erreur et sa compensation car elle nous a permis par ailleurs de développer une méthode de mesure de longueur d'onde et a abouti à une publication en marge du cadre de la balance du watt [Wakim2006]. Il s'agit du défaut d'alignement du miroir mobile.

La méthode est basée sur la comparaison de la fréquence Doppler mesurée sur deux faisceaux issus de deux sources laser stabilisées en fréquence, l'un servant à l'asservissement de vitesse, l'autre à la mesure. Nous agissons sur l'alignement du miroir mobile afin d'avoir une valeur maximale de la fréquence Doppler. La fréquence Doppler passe par un extremum lorsque l'alignement est correct.

Pour certaines applications dans le domaine des lasers, il est intéressant de mesurer la valeur absolue de la longueur d'onde utilisée. Plusieurs méthodes permettent de réaliser une telle mesure. Asservir le laser sur une transition atomique ou moléculaire peut donner une information sur la longueur d'onde. Un battement de fréquence avec un laser dont la longueur d'onde est bien connue peut être une solution également.

Une autre méthode classique consiste à utiliser un interféromètre avec deux faisceaux laser superposés. Le premier est le faisceau de référence et le deuxième est le faisceau dont la longueur d'onde est inconnue. Une variation du chemin optique et un comptage de franges nous donne une information sur la longueur d'onde inconnue. Le rapport des nombres de franges égale au rapport des longueurs d'onde [Hall1976] [Monchalin1981] [Junttila1987] [Fox1999]. Néanmoins, ce type de lambdamètre nécessite un grand déplacement pour avoir une bonne résolution qui est inversement proportionnelle au nombre de franges. De nos jours, la plupart des systèmes existant sur le marché assurent une incertitude sur la longueur d'onde mesurée de quelques 10^{-6} en valeur relative, pour 30 secondes de temps d'intégration, sur 150 mm de déplacement. Une interpolation permet d'améliorer la résolution en ajoutant des fractions de frange au début et à la fin de la course [Snyder1993]. En plus de la limitation du nombre des franges comptées, la résolution et l'exactitude sont limitées par les erreurs de l'interférométrie comme la courbure des fronts d'onde, la non-linéarité du phasemètre et les dérives thermiques de la mécanique.

L'originalité de notre méthode est que l'information sur la longueur d'onde est codée dans la cadence de défilement des franges (fréquence Doppler) et non pas dans le nombre de franges.

5.7.1 Principe de fonctionnement du lambdamètre

Le principe de la méthode consiste à utiliser deux faisceaux issus de deux sources laser indépendantes et de les superposer. L'un des lasers, noté « f_α », est de longueur d'onde connue, et l'autre, noté « f_β », de longueur d'onde inconnue. Les deux faisceaux traversent le même interféromètre de Michelson simple passage dont le miroir mobile est fixé sur un actionneur piézoélectrique porté par une platine de translation. Le principe est illustré Figure 5-23.

Supposons que le miroir mobile ne soit pas perpendiculaire aux faisceaux laser incidents. Il s'ensuit un angle entre les faisceaux incidents et les faisceaux réfléchissants que nous noterons « α » et « β » pour le faisceau de longueur d'onde connue et le faisceau de longueur d'onde inconnue respectivement.

La platine est commandée pour se déplacer sur une distance de 80 mm. Nous choisissons un des deux faisceaux pour l'asservissement de vitesse, par exemple « f_α ». Une fois que le régime est établi, on procède à la mesure de la fréquence « f_β » faussée par l'effet de l'angle « β ». Le maximum de fréquence Doppler est obtenu quand « $\beta = 0$ », c'est-à-dire que le faisceau est perpendiculaire au miroir. Puis on inverse le procédé, « f_β » est utilisé pour asservir la vitesse et le réglage est effectué de la même manière sur le signal « f_α ». Cette manipulation peut être répétée autant de fois jusqu'à trouver un maximum sur les deux fréquences Doppler.

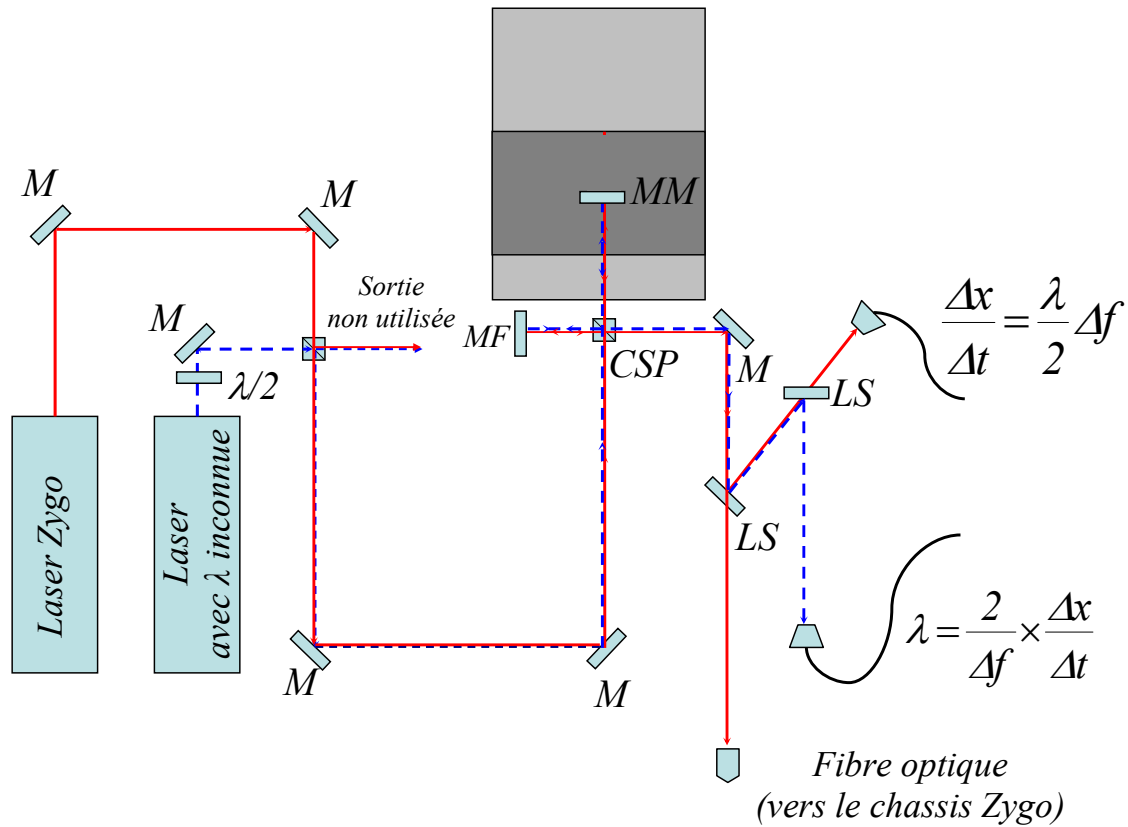


Figure 5-23 : Schéma de principe du lambdamètre

M miroir plan, $\lambda/2$ lame demi onde, *MF* miroir fixe, *MM* miroir mobile, *CSP* cube séparatrice de polarisation, *LS* lame séparatrice.

Quand le miroir mobile d'un interféromètre de Michelson simple passage se déplace avec une vitesse « v » un décalage de fréquence « Δf » apparaît sur l'onde électromagnétique et est donné par :

$$\Delta f = \frac{2 \cdot n \cdot v}{\lambda} \quad (V-13)$$

où n est l'indice de réfraction du milieu, λ la longueur d'onde de l'onde électromagnétique.

En appliquant l'équation (V-8) sur l'interféromètre constitué par les deux lasers, on peut calculer les longueurs d'onde en fonction de la vitesse et de la fréquence Doppler.

$$\lambda_c = \frac{2 \cdot n \cdot v}{\Delta f_c} \quad (V-14)$$

$$\lambda_i = \frac{2 \cdot n \cdot v}{\Delta f_i} \quad (V-15)$$

λ_c, λ_i longueur d'onde du faisceau laser connu et inconnu respectivement, $\Delta f_c, \Delta f_i$ fréquence Doppler pour les deux faisceaux laser.

Les deux équations (V-14) et (V-15) peuvent être combinées pour avoir une équation reliant les deux longueurs d'onde :

$$\frac{\lambda_c}{\lambda_i} = \frac{\Delta f_i}{\Delta f_c} \times \frac{2 \cdot n_c \cdot v}{2 \cdot n_i \cdot v} \quad (V-16)$$

L'équation (V-16) permet un calcul de la valeur de la longueur d'onde « λ_i » à partir des valeurs mesurées par l'expérience tout en considérant que la vitesse du miroir mobile vue par les deux faisceaux est la même.

5.7.2 Résultats expérimentaux du lambdamètre

Le montage a été réalisé et les mesures ont été faites en réalisant un banc de mesure qui fonctionne en horizontal [Figure 5-24]. Nous utilisons une platine à moteur linéaire à guidage sur coussin d'air (modèle Aerotech ABL20010) sur laquelle l'actionneur piézoélectrique portant le miroir mobile de l'interféromètre est installé. Ce type de platine à coussin d'air assure une excellente rectitude (les caractéristiques de ce banc peuvent être trouvées dans les références [Haddad2004] [Topcu2004]). Le laser de référence est un laser hétérodyne Hélium-Néon fabriqué par la compagnie Zygo de 20 MHz de différence de fréquence entre les deux faisceaux et de longueur d'onde connue ($\lambda_c=632,991\ 501$ nm). Afin de vérifier le principe par cette mesure, le laser que nous cherchons à calibrer en longueur d'onde est une source homodyne de type ML10 GOLD-RENISHAW. Sa longueur d'onde théorique est 632,990 577 nm. Le mouvement du miroir mobile est réalisé en commandant la platine à se déplacer à 2 mm/s sur 80 mm de course. L'instabilité de vitesse est améliorée en appliquant la méthode de contrôle de vitesse utilisée sur la bobine de la balance du watt.



Figure 5-24 : Platine de déplacement avec le miroir mobile monté sur l'actionneur piézoélectrique

À la sortie du photodétecteur les deux informations utiles sont séparées par filtrage : l'information Doppler de référence est obtenue par un filtre passe bande centré autour de 20 MHz car elle est issue de l'interféromètre hétérodyne ; l'information à mesurer est obtenue à la sortie d'un filtre passe bas (fréquence de coupure vers 100 kHz) car elle est issue de l'interféromètre homodyne. Après amplification et traitement pour obtenir deux signaux carrés indépendants de l'amplitude des signaux optiques, deux compteurs synchronisés enregistrent simultanément les deux fréquences Doppler générées par le déplacement. Les compteurs sont synchronisés par une référence atomique (Stanford SIM940) ce qui garantit l'exactitude des fréquences mesurées au niveau recherché.

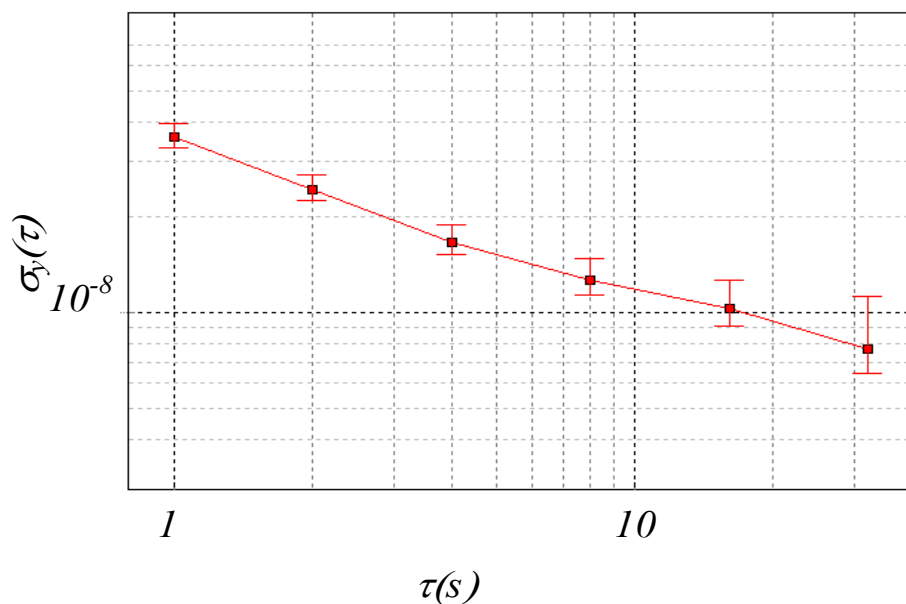


Figure 5-25 : Écart type d'Allan de la fréquence Doppler du laser de référence

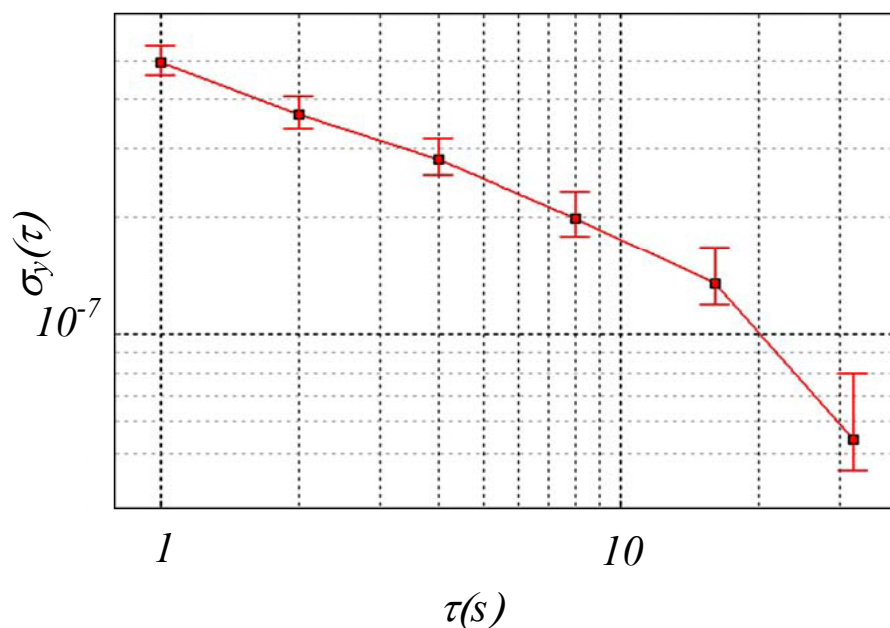


Figure 5-26 : Écart type d'Allan de la fréquence Doppler du laser homodyne

Les Figure 5-25 et Figure 5-26 montrent l'instabilité de la fréquence Doppler du faisceau de référence et du faisceau dont la longueur d'onde est inconnue en terme d'écart-type d'Allan. L'instabilité de vitesse du miroir mobile obtenue entraîne directement la résolution du lambdamètre.

Nous trouvons une instabilité relative de la fréquence Doppler égale à 8×10^{-9} pour le laser de référence et à 6×10^{-8} pour le laser dont la fréquence est inconnue, ceci sur 30 secondes de temps d'intégration (30 secondes est le temps d'intégration typique des lambdamètres commerciaux).

Les valeurs absolues sont également obtenues : $\Delta f_c = 6\,320,562\,59$ Hz pour le laser de référence et $\Delta f_i = 6\,320,573\,33$ Hz pour le laser homodyne. La valeur de la longueur d'onde de référence a été étalonnée au LNE et elle correspond à la fréquence $f_c = 473,612\,117\,6 \times 10^{12}$ Hz. L'incertitude de la mesure de « λ_i » est donnée par l'instabilité résiduelle de « Δf_i » qui est égale à 6×10^{-8} (l'incertitude de « λ_c » et de « Δf_c » sont négligeables).

Les deux faisceaux lasers suivent la même trajectoire et traversent un interféromètre dont le miroir mobile est commun ce qui nous autorise à éliminer en première approximation le produit « $2.n.v$ » de l'équation (V-16) et avoir le rapport de longueurs d'onde qui est inversement proportionnel à la fréquence Doppler :

$$\lambda_i = \frac{\Delta f_c}{\Delta f_i} \times \lambda_c = 632,990\,452 \text{ nm} \quad (V-17)$$

A titre de comparaison, la longueur d'onde inconnue a été mesurée par la méthode du battement optique en utilisant une référence nationale et par un lambdamètre commercial de type WA1000 de chez Burleigh assurant une résolution de 1 picomètre. Le tableau V-1 représente la longueur d'onde, les incertitudes relatives et la différence entre les valeurs obtenues mesurées par différentes méthodes ainsi que les spécifications données par le constructeur.

Type de mesure	λ (nm)	$\sigma_{y/y} \times 10^{-6}$	$\delta \times 10^{-6}$
Lambdamètre développé	632,990 452	0,06	0,20
Battement optique effectué a l'Institut National de Métrologie (INM)	632,990 581	0,0016	0
Lambdamètre BURLEIGH WA1000	632,991	1,6	0,86
Spécifications données par le constructeur	632,990577	0,05	0,19

Tableau V-1: Valeurs de la longueur d'onde obtenues par plusieurs types de mesure

Nous examinons brièvement les principales sources d'erreurs contribuant à l'incertitude totale. Les erreurs statistiques et systématiques en interférométrie sont bien connues et ont été étudiées par plusieurs auteurs que ce soit pour des raisons optiques [Castel1985] [Bobroff1993-1] [Bobroff1993-2] ou des erreurs provenant de l'électronique de mesure de phase [Oldham1993] [Wagner1987]. Dans l'étude ci-dessous, nous n'avons pas fait de compensation de l'indice de l'air, mais bien sûr si l'on cherche une exactitude plus poussée il est indispensable d'effectuer les mesures sous vide ou de compenser [Birch1993].

L'une des principales causes d'erreur systématique est le défaut de parallélisme entre les deux faisceaux dans l'interféromètre. Un désalignement aura comme conséquence une diminution/augmentation du rapport des deux fréquences Doppler. Comme expliqué précédemment, une méthode itérative permet d'asservir grâce à un faisceau laser et de chercher la fréquence Doppler maximale pour l'autre laser et réciproquement. Néanmoins lors de cette série de mesure, nous ne pouvions asservir que sur le laser de longueur d'onde connu qui est le seul hétérodyne. La recherche de la fréquence Doppler maximale ne s'est faite que sur la longueur d'onde inconnue puis ensuite nous utilisons la sortie non utilisée de la Figure 5-23 et nous regardons le parallélisme à une distance de 2 m ; les deux faisceaux sont superposés avec une erreur résiduelle estimée à 0,5 mm. Ceci induit une incertitude d'alignement sur la longueur d'onde égale à $3,1 \times 10^{-8}$. Une méthode d'auto-collimation basée sur un balayage de la rétro-réflexion pourrait réduire cette erreur à 10^{-8} [Schodel2004].

Le tableau V-1 montre que la méthode développée permet d'obtenir des résultats tout à fait comparables avec des lambdamètres commerciaux. La résolution et l'incertitude sont du même ordre de grandeur, mais pourraient être améliorées avec un montage dédié. Néanmoins ce n'était pas l'objet de ma thèse, il n'a donc pas été développé plus avant.

5.8 Conclusion

Nous avons développé une nouvelle méthode de contrôle de vitesse de la bobine de la balance du watt. Cette méthode permet une instabilité de $2,4 \times 10^{-9}$ sur 100 secondes d'intégration pour un simple miroir pesant quelques grammes. Les premiers résultats obtenus pour le contrôle de vitesse d'une masse de 1200 g ont montré une stabilité de $4,2 \times 10^{-7}$ sur 100 secondes de temps d'intégration. Cette méthode a permis de développer un lambdamètre basé sur la mesure de la fréquence qui est différent des lambdamètres traditionnels. Un capteur de mesure de position absolue a été développé dans le but de repérer la position de la bobine relativement à une hauteur fixe par rapport au champ magnétique. Les mesures ont montré une répétabilité de positionnement de la bobine de 22 nm. Le capteur de position absolue et la méthode de contrôle de vitesse permettent la synchronisation des mesures de vitesse et de tension avec la hauteur de la bobine.

5.9 Bibliographie 5^{ème} chapitre

- [Audoin1998] : C. Audoin, B. Guinot, *Les fondements de la mesure de temps*, Masson (1998).
- [Allan1987] : D. W. Allan, *Time and Frequency (Time-Domain) Characterization, Estimation, and Prediction of Precision Clocks and Oscillators*, *IEEE Transactions on Ultrasonics, Ferroelectrics and Frequency Control* 34 647-654 (1987).
- [Alves2003] : F. Alves, M. Besbes, A. Clairon, L. Chassagne, J. David, A. Gosset, P. Gournay, D. Holleville, P. Juncar, A. Landragin, M. Lecollinet, F. Pereira Dos Santos, P. Pinot, S. Topçu, F. Villar, G. Genevès, "La balance du watt du BNM : état d'avancement" 11e congrès international de métrologie, Toulouse, 20-23 octobre 2003.
- [Birch1993] : K.P. Birch, M.J. Downs, *An updated Edlén Equation for the Refractive Index of Air*, *Metrologia* 30 155-162 (1993).
- [Bobroff1993-1] : N. Bobroff, *Critical alignments in plane mirror interferometry*, *Precision engineering* vol. 15, n°1, pp. 33-38 (1993).
- [Bobroff1993-2] : N. Bobroff, *Recent advances in displacement measuring interferometry* *Meas. Sci. Technol.* 4 (1993) 907-926.
- [Castel1985] : R. Castell, W. Demtroder, A. Fisher, R. Kullmer, H. Weickenmeier, K. Wickert, "The accuracy of laser wavelength meters", *Appl. Opt.* vol. 38, n°1, pp. 1-10 (1985).
- [Chassagne2005] : L. Chassagne, S. Topcu, Y. Alayli, P. Juncar, "Highly accurate positioning control method for piezoelectric actuators based on phase-shifting optoelectronics", *Meas. Sci. Technol.*, 16, No 9, 1771-1777, 2005.
- [Documentation Thorlabs] : www.thorlabs.com
- [Edlén1966] : B. Edlén, *The Refractive Index of Air*, *Metrologia* 2 71-80 (1966).
- [Fox 1999] : P.J. Fox, R.E. Scholten, M.R. Walkiewicz, R.E. Drullinger, *A reliable, compact, and low-cost Michelson wavemeter for laser wavelength measurement*, *Am. J. Phys.* 67 (1999) 624.
- [Genevès2007] : G. Genevès P. Gournay, F. Villar, P. Pinot, P. Juncar, M. Lecollinet, L. Chassagne A. Clairon, A. Landragin, D. Holleville, F. Pereira Dos Santos, J. David, M. Besbes F. Alves, S. Topçu, D.Haddad, A.Goset, Z. Silvestri, P. A. Meury, T. Madec, S.Macé, "La balance du watt : vers une nouvelle définition de l'unité de masse ? ", *Revue Française de métrologie*, N°9 - Volume 2007-1.
- [Gournay2005] : P. Gournay, G. Genevès, F. Alves, M. Besbes, F. Villar, J. David, "Magnetic circuit design for the BNM watt balance experiment", *IEEE Trans. on Instr. and Meas.*, 54, n°2, avril 2005, 742-745.
- [Haddad2004] : D. Haddad, *Mesure et contrôle de position et de vitesse à l'échelle nanométrique : Application à la balance du watt*, Thèse de doctorat, décembre 2004.

[Haddad2006] : D. Haddad, P. Juncar, P. Pinot, G. Genevès, Absolute Position Sensor with Nanometric Resolution, *EUSPEN, 7th International Conference of the European Society for Precision Engineering and Nanotechnology*, may 2007.

[Haddad2007] : D. Haddad, P. Juncar, P. Pinot, G. Genevès, Absolute position sensor with nanometric resolution, *SPIE, International Congress on Optics and Optoelectronics (Prague - Czech Republic)*, Vol 6585, April 2007.

[Hall1976] : J.L. Hall, S.A. Lee, Interferometric real-time display of cw dye laser wavelength with sub-Doppler accuracy, *Appl. Phys. Lett.* 29 (1976) 367.

[Junttila1987] : M.-L. Junttila, B. Stahlberg, E. Kyro, T. Verijola, J. Kauppinen, "Fourier transform wavemeter," *Rev. Sci. Instrum.* 58 (1987) 1180.

[Monchalin1981] : J.-P. Monchalin, M.J. Kelly, J.E. Thomas, N.A. Kurnit, A. Szoke, F.Zernike, P.H. Lee, A. Javan, accurate laser wavelength measurement with a precision two-beam scanning Michelson interferometer, *Appl. Opt.* 20 (1981) 736.

[Oldham1993] : N. Oldham, J.A. Kramar, P.S. Hetrick, E.C. Teague, "Electronic limitations in phase meters for heterodyne interferometry" *Precis. Eng.* 173. vol. 15, no3, pp. 173-179 (1993).

[Rapport d'activité 2001] : Rapport d'activité de la balance du watt 2001.

[Rapport d'activité 2004] : Rapport d'activité de la balance du watt 2004.

[Schellekens1986] : P. Schellekens, G. Wilkening, F. Reinboth, M.J Downs., K.P.Birch, J. Spronck, *Measurements of the Refractive Index of Air Using Interference Refractometers*, *Metrologia* 22 279-287 (1986).

[Schödel2004] : R. Schödel, G. Bönsch, *Highest-Accuracy Interferometer Alignment by Retroreflection Scanning*, *Applied Optics*, Vol. 43, Issue 31, pp. 5738-5743.

[Snyder1993] : J.J. Snyder, T.W. Hansch, in: F.P. Schafer (Ed.), *Dye Lasers*, third ed., *Topics in Applied Physics*, vol. 1, Springer, 1990, p. 201 (Chapter 6).

[Topçu2003] : Topcu S., Chassagne L., Haddad D., Juncar P. et Alayli Y., « Heterodyne interferometric technique for displacement control at the nanometric scale », *Rev. Sci. Instr.*, 74, 4876-4880, 2003.

[Topçu2004] : S. Topçu, L. Chassagne, D. Haddad, Y. Alayli, Patrick Juncar, *High accuracy velocity control method for the French moving coil watt balance*, *Review of Scientific Instruments*, 75, N°11, 4824-4827, 2004.

[Villar2005] : F. Villar, J. David, G. Genevès, P. Juncar, P.Pinot, *balance du watt française : Conception et réalisation d'un système de guidage par éléments flexibles*, congrès international de métrologie, 2005, Lyon, France.

[Villar2006] : F. Villar, J. David, G. Genevès, P. Juncar, P.Pinot "Long stroke flexure stage for a watt balance experiment" *Proceedings of the 6th euspen International Conference – Baden bei Wien – May 2006*.

[Villar2007] : F. Villar, J. David, G. Genevès, *80mm Displacement Flexure Stage With Sub-micrometric Deviation From Straight Line*, American society for precision engineering, 2221 2007.

[Wagner1987] : J. W. Wagner and J. B. Spicer, "Theoretical noise-limited sensitivity of classical interferometry," *J. Opt. Soc. Am. B* 4, 1316- (1987).

[Wakim2006] : M. Wakim, S. Topçu, L. Chassagne, J. Nasser, Y. Alayli, P. Juncar, "Highly accurate laser wavelength meter based on Doppler effect", *Optics Communications*, 262 (2006) 97-102.

CONCLUSION

Nous avons présenté les travaux effectués dans le cadre de cette thèse intitulée « *Contrôle de la position et de la vitesse d'une masse à l'échelle nanométrique : application à la balance du watt du LNE* ». Des résultats significatifs ont été obtenus pour le positionnement et le contrôle de la vitesse de la bobine dans la balance du watt. Ces résultats peuvent également intéresser d'autres domaines en nanotechnologie où les contraintes de positionnement et de contrôle à l'échelle nanométrique sont importantes.

Les travaux se sont déroulés au sein du Laboratoire d'Ingénierie des Systèmes (LISV) de l'Université de Versailles Saint-Quentin en Yvelines en partenariat Cifre avec le Laboratoire National de métrologie et d'Essais (LNE) et en collaboration avec l'Institut National de Métrologie (INM).

La première partie a consisté à utiliser un interféromètre commercial associé à une méthode de contrôle de vitesse grâce à laquelle une instabilité relative résiduelle de vitesse de l'ordre de 10^9 est espérée pour une masse de trois kilogrammes en mouvement uniforme. Le dispositif de contrôle est constitué d'un interféromètre hétérodyne associé à une platine de translation, un actionneur piézo-électrique et une électronique de contrôle. Le contrôle de la vitesse revient au contrôle de la position du miroir « en temps réel » dans le référentiel du moteur, l'actionneur piézoélectrique corrigeant les erreurs de vitesse du moteur. Les mesures obtenues ont montré une instabilité résiduelle de vitesse de $2,4 \times 10^{-9}$ pour un simple miroir pesant quelques grammes et de $4,2 \times 10^{-7}$ pour une masse de 1200 g sur 100 secondes de temps d'intégration. Les mesures ont été effectuées avec un interféromètre commercial dans l'air, en utilisant un bâti provisoire où des vibrations de grande amplitude apparaissaient. L'environnement futur de la balance du watt, notamment la mise en œuvre du nouveau système de guidage et de la structure complète, ainsi que l'utilisation du nouveau système optique nous laisse espérer qu'une meilleure instabilité puisse être obtenue.

L'environnement particulier de la balance (vide, pas de perturbations magnétiques ou de température, etc) a nécessité ensuite le développement de deux capteurs. Un capteur de position absolu a été développé pour pouvoir repositionner la bobine autour de sa position d'équilibre. Un interféromètre hétérodyne dont la référence optique est asservie a également dû être imaginé et mis au point pour répondre aux exigences d'environnements.

L'incertitude actuelle la plus probante sur la valeur de « h » ne dépasse pas les 3×10^{-8} sachant que les valeurs de « h » données par les différents projets balance du watt diffèrent de 3×10^{-7} entre elles et de 1×10^{-6} en les comparant à celle issue du projet Avogadro. Une convergence des valeurs issues des différents projets à l'ordre de 2×10^{-8} est obligatoire avant que la définition du kilogramme ne puisse être modifiée. Le LNE compte sur une meilleure incertitude grâce à sa configuration particulière et à la méthode de contrôle de vitesse de la bobine. Parmi tous les laboratoires adoptant le principe de la balance du watt comme voie possible à la redéfinition du kilogramme, seul le LNE contrôle la vitesse de la bobine pendant la phase dynamique. Améliorer la stabilité de vitesse de la bobine à l'ordre de quelques 10^{-9} en valeur relative est possible grâce au nouveau système de guidage en cours de fabrication assurant des meilleures performances et utilisant une structure d'hexapode minimisant ainsi les vibrations. Un montage du premier prototype de la balance du watt du LNE est prévu pour fin 2008 et des mesures de « h » sont espérées pour 2010. Une valeur de « h » issue de la balance du watt du LNE donnera une meilleure compréhension de l'écart existant entre les valeurs mesurées actuellement. La Conférence Générale de Poids et Mesures se réunira en 2011 pour délibérer sur le sujet de la redéfinition.

Les différentes méthodes de contrôle développées dans ces travaux ont été modifiées à d'autres fins. La méthode de contrôle de vitesse a été utilisée pour développer un lambdamètre basé sur une méthode originale par rapport aux lambdamètres commerciaux. Les résultats obtenus avec un montage non optimisé ont montré des performances tout à fait satisfaisantes. Le système de contrôle de position a été adapté afin de contrôler le déplacement d'une platine porte-échantillons XY dans les deux axes de déplacement du plan horizontal avec des incertitudes de positionnement nanométriques.

Ces travaux sont couplés avec d'autres travaux du laboratoire où la problématique de positionnement d'une platine porte-échantillon est fondamentale, par exemple la microscopie en champ proche et la lithographie où les préoccupations métrologiques sont parfois mises de côté.

Publications

Revue à comité de lecture

- *M. Wakim, S. Topçu, L. Chassagne, J. Nasser, Y. Alayli, P. Juncar, Highly accurate laser wavelength meter based on Doppler effect, Optics Communications, 262 (2006) 97-102.*
- *L. Chassagne, M. Wakim, S. Xu, S. Topçu, P. Ruaux, P. Juncar, Y. Alayli, 2D nano-positioning system with a sub-nanometric repeatability over millimetre displacement range, Measurement Science and Technology 18 (2007) 3267-3272.*

Communication dans des congrès avec publications des actes

- *M. Wakim, L. Chassagne, S. Topçu, Y. Alayli, Système de déplacement deux axes dédié aux applications de nano-déplacements Oral communication at 7° Colloque de Contrôle et mesures Optiques pour l'Industrie, (Mulhouse - France), November 2006.*
- *M. Wakim, L. Chassagne, S. Töpsu, Y. Alayli, P. Juncar, G. Genevès, Mesure et contrôle de position et de vitesse à l'échelle nanométrique : application à la balance du watt Oral communication at 8° Colloque de Contrôle et mesures Optiques pour l'Industrie, (Arcachon, France), November 2007.*
- *M. Wakim, L. Chassagne, S. Topçu, Y. Alayli, P. Juncar, J.P. Wallerand, G. Genevès, Novel concept of interferometric control of the moving coil in the watt balance SPIE, International Congress on Optics and Optoelectronics (Prague - Czech Republic), Vol 6585, ISBN n° 978-0-8194-6729-4, April 2007.*

Highly accurate laser wavelength meter based on Doppler effect

M. Wakim^a, S. Topcu^{a,*}, L. Chassagne^a, J. Nasser^a, Y. Alayli^a, P. Juncar^b

^a LIS Versailles, Department of physics, University of Versailles, 45 Avenue des Etats-Unis, 78035 Versailles, France

^b LNE-INM, 292 rue Saint-Martin, 75013 Paris, France

Received 25 July 2005; received in revised form 14 December 2005; accepted 20 December 2005

Abstract

We have built an accurate wavelength meter based on a Michelson interferometer characterized by a high stability velocity moving system. The unknown wavelength is determined from the Doppler frequency shifts of the output beams of the Michelson interferometer. The reference laser is a frequency stabilized helium–neon laser. A counting resolution of 2.6×10^{-9} for an integration time of 30 s has been obtained. The apparatus has been used to determine the wavelength of a second frequency stabilized helium–neon laser and the result has been compared to those given by two different methods: frequency beating in regards to the national reference and using a commercially available scanning-Michelson wavemeter. Taking into account the statistical errors, we achieved a relative accuracy on the unknown wavelength of 6.4×10^{-8} at 1σ .

© 2006 Elsevier B.V. All rights reserved.

PACS: 42.60.-v; 06.30.-k; 42.87.Bg

1. Introduction

For some applications involving laser sources, it is important to know their absolute wavelength accurately. In many cases, this is achieved by locking the laser to a known atomic or molecular transition in a vapor cell. This may not always be possible, especially when working with short-lived radioactive species or trapped ions. One solution is to measure the wavelength of the laser precisely by beating its frequency against that of a reference laser. Another way consists in feeding simultaneously the unknown probe wavelength λ_U and a well-known wavelength λ_R as reference into a two-beams interferometer with continuously varying optical path difference [1–3]. The wavelength of the probe laser can be computed with high accuracy by careful examination of the resulting interference fringes. The analysis boils down to the comparison of two sinusoidal fringe patterns. Obviously, the achievable accuracy scales linearly with the number of interference

fringes. Simply counting the fringes gives the ratio $R = \lambda_U/\lambda_R$ of the wavelengths with an error of $\Delta R = 1/N$, where N denotes the number of fringes of the probe signal. Practical considerations limit the size of the device, and thus the number of fringes. The limited number of fringes counted during the measurement determines the ultimate accuracy for the device. In the most basic design [4], a displacement of the moving mirror of 15 cm gives a counting resolution equal to 10^{-6} (for an integration time τ of about 30 s). Compared to the other sources of errors, the counting resolution appears far outweigh all others. One way for improving the counting resolution (the conventional method) consists in including fractions of a fringe in the analysis at the beginning and at the end of the travel [5]. The resolution and accuracy are then limited by the common sources of errors in interferometry like the wavefront curvature, the nonlinearity of the phasemeter or the thermal drifts of the mechanics [6]. The originality of the present work lies in the fact that the value of λ_U is not linked to the ratio of the number of fringes but to the ratio of the fringe rates, i.e., the Doppler frequency shifts of the beams (reference and unknown lasers) coming from the Michelson interferometer. Hence, there is no need of fringe

* Corresponding author. Tel.: +33 139253023; fax: +33 139253025.
E-mail address: suat.topcu@ens-phys.uvsq.fr (S. Topcu).
URLs: <http://www.liris.uvsq.fr>, <http://www.cnam.fr> (P. Juncar).

interpolations leading to a method far less sensitive to the errors cited below. On the other hand, velocity instabilities will induce phase noise onto the Doppler signal. For this purpose, we demonstrate a particular method for controlling the stability of the velocity of a translation stage which allows us to reach a counting resolution equal to 2.6×10^{-9} ($\tau = 30$ s). The method has been set up. A noise analysis and an evaluation of the statistical errors have been performed. We determined the wavelength of an unknown laser with an accuracy of 6.4×10^{-8} (1σ) leading to an improvement of two orders of magnitude compared to commercially available apparatus.

2. Principle, experimental setup and results

Consider a simple Michelson interferometer composed of two mirrors and a beamsplitter (Fig. 3). As the target mirror moves, the number of wavefronts emitted by the laser and reaching the detectors at the output of the interferometer within a certain time interval changes, resulting in a shift of the frequency of the electromagnetic wave ($\Delta\nu_R$). This shift is given by

$$\Delta\nu_R = \frac{2n_R V}{\lambda_R}, \quad (1)$$

where V is the velocity of the moving mirror and n_R the refractive index of the medium for a laser with a wavelength in vacuum equal to λ_R . We suppose that the laser has been calibrated and its wavelength in vacuum is known. Similarly, for a different laser with an unknown wavelength λ_u , $\Delta\nu_U = 2n_U V/\lambda_u$. As both lasers propagate through the interferometer simultaneously, the velocity of the mirror is the same for each beams. The value of the unknown wavelength is given by

$$\lambda_u = \frac{\Delta\nu_R}{\Delta\nu_U} \lambda_R \left(\frac{n_R}{n_U} \right). \quad (2)$$

Hence, the principle of our wavemeter is based on the measurement of the ratio of the Doppler frequency shifts induced on the laser beams coming from a reference laser and from an unknown laser.

Although the value of the unknown wavelength is independent of the value of the velocity (Eq. (2)), this is not the case of the noise due to the velocities instabilities, to photodetectors, the mechanical vibrations, the electronic boards and frequency laser fluctuations. This will result in instabilities onto the Doppler frequency shifts and hence onto the measurement of the laser wavelength. According to Eqs. (2) and (1), in order to reach a relative stability on λ of 10^{-8} , one need $\sigma_V/V = 10^{-9}$. Due to mechanical disturbances, it is impossible to reach a relative stability of the velocity for the moving target below to $10^{-4} \tau^{-1/2}$ over centimeter dynamic range in open loop. In close loop, the better translation stage available commercially can perform a velocity stability at $10^{-5} \tau^{-1/2}$ level. We develop a specific translation system which is capable to move with a velocity stability of $10^{-8} \tau^{-1/2}$ [7]. This system has been originally

developed for the french moving-coil watt balance in order to redefine the unit of mass of the SI [8]. The system is a two-levels translation stage. The first level is a high precision translation stage from Aerotech (ALS20010) monitored by a magnetic linear motor. It is designed to have a velocity control at the 10^{-5} accuracy level. The drive system is composed of a linear brushless servo motor. The total travel is about 100 mm and the maximum velocity is 2 m s^{-1} . The second level is a piezoelectric translator (PZT). Its maximum travel range is $3 \mu\text{m}$ for an applied voltage of 40 V. A heterodyne laser source [9] emits two orthogonally polarized beams separated in frequency by $\delta\nu = |v_2 - v_1| = 20 \text{ MHz}$ (Fig. 1). The optical beams pass through a Michelson's interferometer. They are separated by a polarizing beamsplitter, recombined at the output of the interferometer and mixed by a mixing polarizer resulting in a signal s_3 . This signal contains the information about the velocity. The ALS20010 has its own closed servo control system. The velocity control of the piezoelectric actuator is based on the use of a high frequency phase-shifting electronic device. It generates two synchronized signals s_1 and s_2 both at a frequency $\delta\nu$. It allows also to perform phase shifts on these signals. Signal s_2 is sent to a mixer to be phase-compared with s_3 . Signal s_1 is used to synchronize a Bragg cell placed in the laser head which performs the two optical beams separated in frequency by $\delta\nu$ and orthogonally polarized thanks to a birefringent plate. A motion of the mirror with a velocity $V \pm \delta V_1$ is generated via the ALS20010. This motion leads to a Doppler phase shift per unit of time of the signal s_3 equal to $\Delta\phi_D \pm \delta\phi_1$, where $\delta\phi_1$ is the phase noise due to δV_1 . Simultaneously phase shifts equal to $\Delta\phi_D \pm \delta\phi_2$ are made onto s_2 leading also to a velocity $V \pm \delta V_2$ for the movable mirror, but with an uncertainty $\delta V_2 \ll \delta V_1$. As $\delta\phi_2 \ll \delta\phi_1$, signal error at the output of the mixer is given by $\pm K \times \delta\phi_1$, where K is a constant factor. Result is that the stability of the velocity of the mirror is as fine as permitted by the

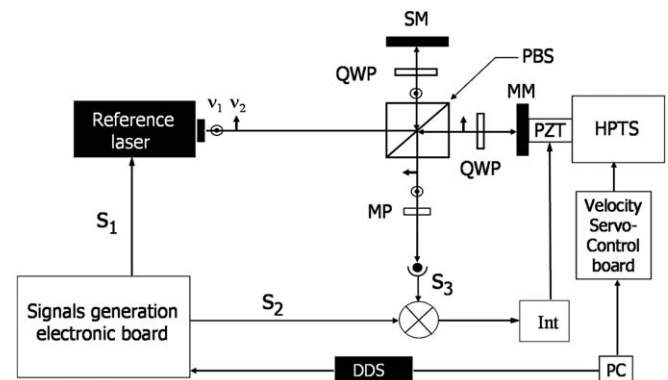


Fig. 1. Setup of the velocity servo control loop of the target mirror. SM: Stationary mirror, MM: movable mirror, PBS: polarization beamsplitter, QWP: quarter wave plate, HPTS: high precision translation stage, PZT: piezoelectric actuator, Int: integrator, MP: mixing polarizer, DDS: digital direct signal generator. The signal generator is controlled by a computer (PC) via an IEEE communication port.

PZT actuator over the entire travel range of the ALS20010. Notice that it is possible to control the direction of displacement of the mirror by making phase shifts either on the signal s_2 either on the signal s_1 . The limit of this method is due to the fact that it is not possible to equalize experimentally the two velocities perfectly and hence the total travel of the movable mirror is limited by the maximum travel range of the piezoelectric actuator. However, with a $3 \mu\text{m}$ travel range piezoelectric actuator and our electronic device, the movable mirror has been displaced over 80 mm without breaking the loop lock.

Characterization of the instabilities due to the different sources of noise can be expressed in the time domain as a function of the averaging time τ using the Allan standard deviation [10]. The signal coming from one part of the beam at the output of the Michelson's interferometer at a frequency $\delta\nu \pm \Delta\nu_D$ (where $\delta\nu = 20 \text{ MHz}$ and $\Delta\nu_D$ is the Doppler frequency shift) is mixed with a reference signal at a frequency $\delta\nu$ coming from our high frequency electronic circuit. The resulting signal is sent onto a high stability frequency counter HP53132A (Helwett–Packard) with a relative accuracy of 10^{-10} . The mirror is moved over 80 mm with a velocity of 2 mm s^{-1} leading to an acquisition time of 40 s. During this time, the Doppler frequency shift is measured over 1 s giving 1 measurement point. This step is repeated several times leading to about 1575 points of 1 s. Due to the calculus of the overlapped Allan variance $\sigma_y^2(\tau)$ (Eq. (3)), the maximum estimation time is about 400 s.

$$\sigma_y(\tau) = \left\{ \sum_{i=1}^{K-1} (y_{i+1}(\tau) - y_i(\tau))^2 / (2K - 2) \right\}^{1/2}, \quad (3)$$

where K is the number of samples of the Doppler shift measured using the frequency counter and \bar{y}_i the normalized frequency differences of the K samples. Fig. 2 represents the Allan standard deviation of the Doppler shift corresponding to a velocity of 2 mm s^{-1} . We have got $K = 1575$ with a periodicity of 1 s. The standard deviation

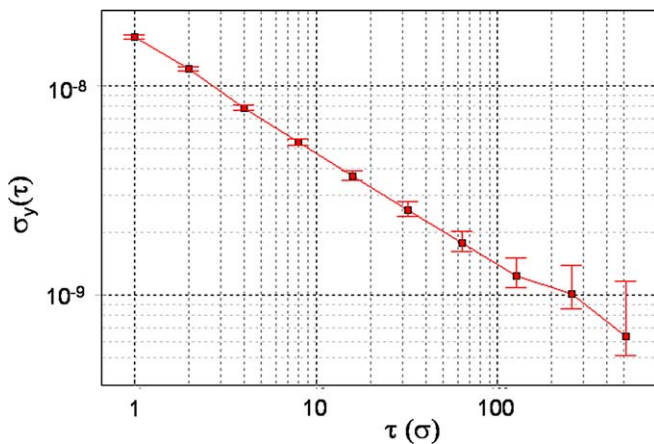


Fig. 2. Allan standard deviation for the Doppler shift of the reference laser.

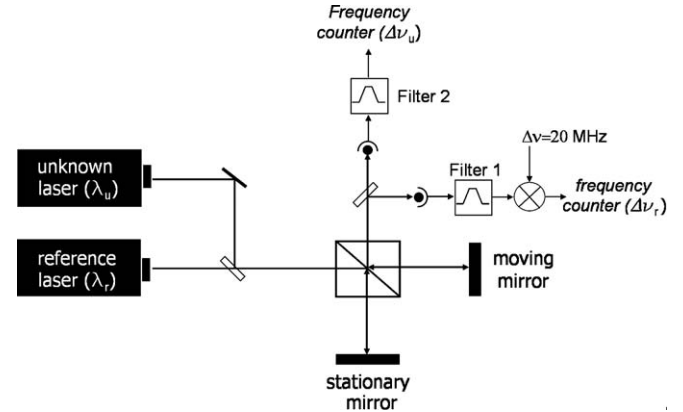


Fig. 3. Experimental setup of the wavemeter. Two frequency counters measure the Doppler frequency shifts due to the moving mirror for both lasers. The filter 1 is a band-pass filter centered around 20 MHz. The filter 2 is a low-pass filter (cut-off frequency = 30 kHz). As the reference laser has two optical components separated in frequency by 20 MHz, it is first demodulated before reaching the frequency counter. The unknown wavelength is determined thanks to Eq. (3).

$\sigma_y(\tau)$ decreases with $\tau^{-1/2}$ showing that it is dominated by a white frequency noise. We obtain a $\sigma_y(\tau)$ equal to 2.6×10^{-9} over a realistic experimental integration time of 30 s. Moreover, one can see that the Flicker noise limit is not reached in our case which show that the measurement could be improved by increasing the integration time.

The reference laser is the heterodyne helium–neon laser described above. To characterize the wavemeter, we have measured the wavelength of a homodyne helium–neon laser system (ML10 GOLD-RENISHAW) (Fig. 3). This measurement serves two purposes: first, the scatter in the data gives an estimate of the statistical error associated with our instrument since both the reference laser and the unknown laser are stabilized to linewidths below 1 MHz (about $3 \times 10^{-9} 1\sigma$), and second, the data tell us if there are any systematic errors associated with our instrument because the difference between the two laser frequencies is already known very precisely [11]. The unknown laser is superimposed to the reference one by autocollimation technique. The frequency of one component of the reference laser has been calibrated in regard to a national reference of the Institut National de M trologie (LNE-INM-Paris) and is equal to $\nu_0 = 473.612117 6 \times 10^{12} \text{ Hz}$. The second component of the beam is separated by 20 MHz. The moving arm of the interferometer has been displaced with a velocity of about 2 mm s^{-1} over a range of 80 mm. Two frequency counters record simultaneously Doppler frequency shifts of both lasers. The reference beam is first filtered with a band-pass filter centered around 20 MHz, demodulated by a clock signal at a frequency of 20 MHz and then sent to the frequency counter. The homodyne laser is only filtered with a low-pass filter (cut-off frequency = 100 kHz). Simultaneously, a weather station measures the room temperature (PT100 thermistor, $\sigma = 5 \text{ mK}$), the room pressure (Digi quartz, $\sigma = 3 \text{ Pa}$),

humidity content (MH4, General Eastern, $\sigma = 1\%$) and CO₂ content (Paroscientifique, $\sigma = 50$ ppm). Using the Edlén equations [12], the refractive index of air is calculated with an uncertainty of 5×10^{-8} . Fig. 4 shows the stability of the Doppler frequency for unknown wavelength laser (for $\tau = 1$ s). Fig. 5 represents the Allan standard deviation calculated using Eq. (3). The slope of the curve is equal to $\tau^{-1/2}$ which characterizes a white noise frequency. We obtain a mean value of $\Delta\nu_U = 6320.57333$ Hz with a relative standard uncertainty 5.6×10^{-8} for $\tau = 30$ s. For the reference laser, we obtain a mean value of $\Delta\nu_R = 6320.56259$ Hz with $\sigma(\tau = 30 \text{ s}) = 2.6 \times 10^{-9}$. As the velocity of the translation stage is locked in onto the frequency of the reference laser, it seems natural to have a better stability for the reference laser than for the unknown laser.

Using Eq. (2), one can deduce the wavelength of the unknown laser. Note that the correction due to the dispersion of air is negligible in this particular case, where the two wavelengths are quite similar. The unknown wavelength has been also measured by beat frequency technique using the national reference and by a commercially available wavemeter (Burleigh WA1000) which has a counting resolution of 0.001 pm over an integration time of 30 s. Table 1 summarizes the wavelength measured by the three methods

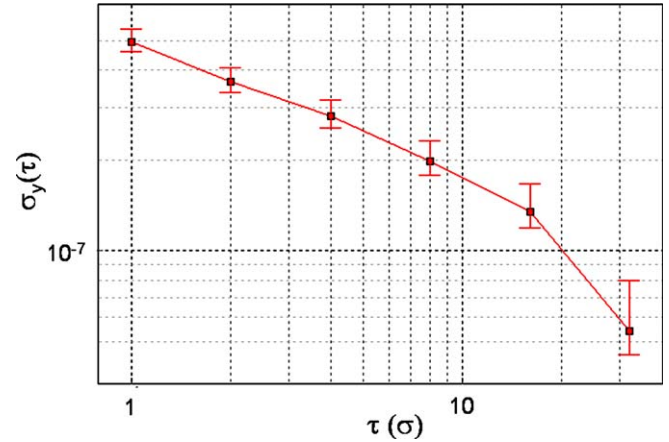


Fig. 5. Allan standard deviation for the Doppler shift of the unknown laser.

and gives also the value of the manufacturer. One can see that the values obtained with our wavemeter, by calibration at the LNE-INM and measured by the manufacturer are in good agreement (within a relative dispersion of 0.2 ppm). On the other hand, the value obtained with the commercial wavemeter is quite different. This is probably due to its limited counting resolution.

3. Systematic and statistical errors

Systematic and statistical errors in interferometry are well known and have been discussed in length by several authors [13,6]. We briefly review the chief source of errors contributing to the total uncertainty. These comments are only intended to be suggestive of the factors entering into the consideration of achievable accuracy; in practice, issues such as beam quality, environmental isolation, materials properties will be of importance as well. Some systematic errors as those caused from plane mirror misalignment (parallel, orthogonal and cosine errors), thermal expansion and flatness of the mirror are negligible if we took into account the ratio in Eq. (2). Parallel error is caused when the mirror is not aligned parallel to the stage travel. Orthogonality error is caused when the mirror axes are not truly orthogonal to each other. Cosine error is caused when the mirror, is not perpendicular to the axis of motion or the laser beam is not parallel to the axis of motion. The total uncertainty includes contributions from the misalignment between the beams, the frequency stability of the lasers, the refractive index of air and the frequency stability of the Doppler shift. These uncertainties σ_i can be added in quadrature to produce an estimate for the uncertainty of the measurement (supposing that each parameters are not correlated):

$$\sigma_z = \sqrt{\sum \sigma_i^2}. \quad (4)$$

The result is summarized in the Table 2. One of the chief cause of systematic error is nonparallelism of the two beams in the interferometer. Any misalignment would

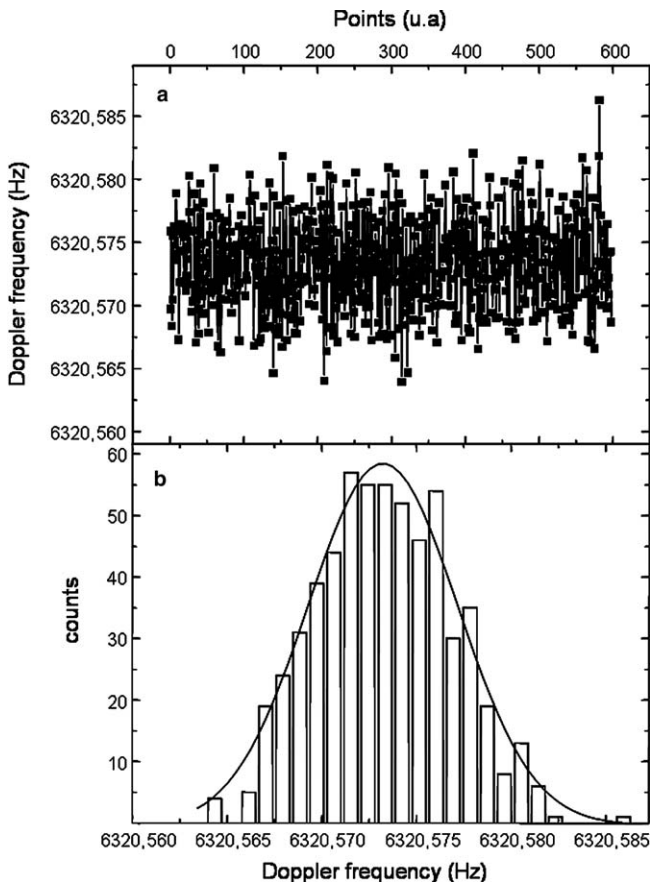


Fig. 4. Statistical error on the Doppler frequency shift of the unknown laser (for $\tau = 1$ s). (a) Set of points with an integration time of 1 s per point. (b) Gaussian distribution of the set of points.

Table 1
Values of the unknown laser wavelength obtained by different methods

	$\Delta\nu$ (nm)	σ_y/y (ppm)	δ (ppm)
This work ^a	632.990581	0.064	0.20
Beating ^b	632.990452	0.0016	0
Wavemeter ^c	632.991	1.6	0.86
Data sheet ^d	632.990577	0.05	0.19

The last column gives the relative discrepancy compared to the value given by the calibration made at the LNE-INM.

^a Value obtained using the method described in this paper.

^b Value given by the National Institute of Metrology (Paris).

^c Value measured using the WA1000 (Burleigh).

^d Value given by the manufacturer.

Table 2
Systematic and statistical errors contributing the the total uncertainty on the unknown wavelength

Errors	Magnitude or references	In this work
Parallel error	[6,20]	–
Orthogonality error	[6,20]	–
Cosine error	[6,20]	–
Mirror flatness	[6,20]	–
Thermal expansion error	[6]	–
Phase meter linearity	[6]	–
Optical nonlinearity	[6]	–
Wavefront curvature	[6]	–
Contaminants, solvents etc.	[6]	$<10^{-9}$
Short term frequency stability ^a		3×10^{-9}
Accuracy frequency reference ^b		10^{-9}
Electronic drifts	[18,19]	$<10^{-9}$
Index of air	[12]	5×10^{-8}
Doppler shift stability ^c		5.6×10^{-8}
Beams alignment	$\Delta x^2/2L^2$	3.1×10^{-8}
Total		6.4×10^{-8}

^a Value given by the manufacturer.

^b Value given by the manufacturer.

^c Value obtained for $\tau = 30$ s.

cause an increase (or decrease) of the measured ratio leading to an error given by

$$\sigma_{\text{align}} = \frac{1}{2} \left(\frac{\Delta x}{L} \right)^2, \quad (5)$$

where $\Delta x/L$ is the relative angular displacement. We have tried to minimize this error by using the unused output beam of the reference laser (the one on the same side of the beamsplitter in Fig. 3) as a tracer for aligning the unknown laser beam, and checking for parallelism over a distance of about 2 m. We have also found it useful to check for parallelism by looking for a minimum in the measured ratio as the angle of the unknown beam is varied. The optical path length is $L = 2$ m and taking an extreme relative displacement over that distance of $\Delta x = 0.5$ mm, the beam misalignment uncertainty is $\sigma_{\text{align}} = 3.1 \times 10^{-8}$. A very efficiently autocollimation method based on scanning the retro-reflection from the interferometer [15] would permit to decrease this error to the 10^{-8} level. The He–Ne laser wavelength uncertainty is due to the Doppler width of the Ne emission line and to the unknown Ne isotope mixture used

in tube. The Doppler width corresponds to a wavelength uncertainty of 2 pm that is $\Delta\lambda_{\text{Doppler}}/\lambda = 3.2 \times 10^{-6}$. The unknown isotopic mixture gives an uncertainty of approximately 1 pm. Both uncertainties can be minimized by locking the He–Ne laser to an I_2 absorption line [16]. In our case, the larger Doppler uncertainty is more easily reduced by controlling the cavity temperature to obtain equal intensities of two operating longitudinal modes with orthogonal polarization [17]. We also estimate the long term drift of the optoelectronic circuit. The specific system which realizes the phase-shifts have been made with Positive Emitter Coupled Logic technology more suitable for our application because of their long term phase stability. Furthermore, the primary clock of 10 MHz used to generate all the useful signals is an ultra-stable quartz oscillator with a long term stability better than 10^{-9} in relative value for days or even weeks. All the systems has been tested for days and estimated with standard Allan variance [10]. We can assume that long term stability of the optoelectronics is negligible ($\sigma_y(\tau) < 10^{-9}$ for 1 day). Other sources of error like the wavefront curvature in the laser beams and the nonlinearity of the phasemeter which will limit the fringe interpolation, respectively, to 1–4/100 and 1–10/100 in conventional wavemeters [20] are not significant in our case as we measure a ratio of fringe rates rather than a fringe numbers.

Summing the uncertainties in quadrature we see that, in our case, systematic and statistical errors in fringe interpolation limit the accuracy of the wavemeter well above the level allowed by the counting resolution. The error due to beams misalignment is far outweigh all others.

4. Conclusion

We have built a high-accurate wavelength meter based on Doppler effect. The wavelength of a frequency-stabilized helium–neon laser has been measured and the result has been compared to the results obtained with other methods: beat frequency, commercial scanning interferometer-based wavemeter. The counting resolution of our system is equal to 2.6×10^{-9} over an integration time of 30 s without the need of fringe interpolations. Taking into account the statistical errors, the experimental result gives an accuracy for the unknown wavelength of 6.4×10^{-8} (1σ).

Acknowledgment

The authors are grateful to F. Mourgues for machining the mechanical components of the wavemeter.

References

- [1] J.-P. Monchalain, M.J. Kelly, J.E. Thomas, N.A. Kurnit, A. Szoke, F. Zernike, P.H. Lee, A. Javan, Appl. Opt. 20 (1981) 736.
- [2] P.J. Fox, R.E. Scholten, M.R. Walkiewicz, R.E. Drullinger, Am. J. Phys. 67 (1999) 624.
- [3] M.-L. Junttila, B. Stahlberg, E. Kyro, T. Verijola, J. Kauppinen, Rev. Sci. Instrum. 58 (1987) 1180.
- [4] J.L. Hall, S.A. Lee, Appl. Phys. Lett. 29 (1976) 367.

- [5] J.J. Snyder, T.W. Hansch, in: F.P. Schafer (Ed.), *Dye Lasers*, third ed., Topics in Applied Physics, vol. 1, Springer, 1990, p. 201 (Chapter 6).
- [6] N. Bobroff, *Meas. Sci. Technol.* 4 (1993) 907.
- [7] S. Topcu, L. Chassagne, D. Haddad, Y. Alayli, P. Juncar, *Rev. Sci. Instrum.* 75 (11) (2004) 4824.
- [8] G. Genevès et al., *IEEE Trans. Instr. Meas.* 54 (2) (2005) 850.
- [9] We use a commercial interferometric system (ZMI2001, Zygo). Resolution of the apparatus is 0.31 nm.
- [10] D.W. Allan, *Proc. IEEE* 54 (1966) 221.
- [11] The wavelength of this laser has been measured by the manufacturer and we also calibrate it by beat frequency method using the national reference of the Mètre in LNE-INM Institute (Paris).
- [12] K.P. Birch, M.J. Downs, *Metrologia* 30 (1993) 155.
- [13] R. Castell, W. Demtroder, A. Fisher, R. Kullmer, H. Weickenmeier, K. Wickert, *Appl. Opt.* 38 (1985) 1.
- [15] R. Schödel, G. Bönsch, *Appl. Opt.* 43 (31) (2004) 5738.
- [16] W.G. Schweitzer, E.G. Kessler, R.D. Deslattes, H.P. Layer, J.R. Whetstone, *Appl. Opt.* 12 (1973) 2927.
- [17] T.M. Niebauer, J.E. Faller, H.M. Godwin, J.L. Hall, R.L. Barger, *Appl. Opt.* 27 (1988) 1285.
- [18] N. Oldham, J.A. Kramar, P.S. Hetrick, E.C. Teague, *Precis. Eng.* 15 (3) (1993) 173.
- [19] J.W. Wagner, I.B. Spicer, *J. Opt. Soc. Am. B* 4 (13) (1987) 16.
- [20] N. Bobroff, *Precis. Eng.* 15 (1993) 33.

A 2D nano-positioning system with sub-nanometric repeatability over the millimetre displacement range

L Chassagne¹, M Wakim¹, S Xu¹, S Topçu¹, P Ruaux¹, P Juncar²
and Y Alayli¹

¹ LISV, University of Versailles Saint-Quentin, 45 avenue des Etats Unis, F78035 Versailles, France

² INM/CNAM, 292 rue Saint Martin, 75141 Paris Cedex, France

E-mail: luc.chassagne@ens-phys.uvsq.fr

Received 24 April 2007, in final form 2 July 2007

Published 20 September 2007

Online at stacks.iop.org/MST/18/3267

Abstract

We propose a 2D displacement control system with sub-nanometric repeatability on position over the millimetre travel range on both axes. It could be useful for nanofabrication processes or other applications related to the nanotechnology community. In our case, the apparatus is planned to be used in atomic force microscopes and lithography systems as a sample-holding device. The method is based on a heterodyne interferometric sensor and a home-made high frequency phase-shifting electronic board. This paper presents the complete mechanical system and gives experimental results showing a repeatability of 0.5 nm over a moving range of 5 mm.

Keywords: nano-scale positioning control method, heterodyne laser interferometry, metrology

(Some figures in this article are in colour only in the electronic version)

1. Introduction

A major obstacle nanotechnology faces today is the lack of effective devices for building and characterizing nanoscale structures. In many fields of nanotechnology and even in the field of nanomanipulation, the accuracy and repeatability of the displacement of sample-holders are critical parameters whether the approach is top-down or bottom-up [1]. Controlling the position of a mechanical system with sub-nanometric accuracy over a moving range of several millimetres is one of the key factors for the development of these domains. Although state-of-the-art apparatus can perform displacements over the millimetre range with resolution on the nanometric scale, their repeatability and accuracy are still above tens of nanometres, mainly limited by the mechanical defects of the translation stage. In [2, 3], the authors have developed mechanical systems with high resolution step displacement and well-controlled flatness and straightness. However, their accuracy in positioning reaches at best 100 nm [4]. The technological progress, notably

in the field of photolithography, leaves us to think that this point will be a serious technological drawback in the near future [5]. In near field microscopy, apparatus such as scanning probe microscopes (SPMs) can perform scans over 100 μm limited by the moving range of the piezoelectric actuators. Numerous works have been performed to extend this scanning range [6, 9]. Most of them consist of coupling transducers to a mechanical amplifier, thereby increasing the travel range but reducing the bandwidth of the system. Even in these cases, the displacement ranges are limited to less than a millimetre. Another solution consists in coupling a long-range displacement stage to an accurate short range one so as to compensate its defects [10, 12]. In [12] the authors use a two-dimensional flexure stage combined with a piezoelectric actuator. A digital closed-loop composed of a laser interferometer allows them to reach an accuracy of 1 nm but for a displacement less than 0.1 mm. In [13] the moving stage is based on a magnetically suspended precision motion control stage with six degrees of freedom. The travel range is 25 mm \times 25 mm. The positioning noise

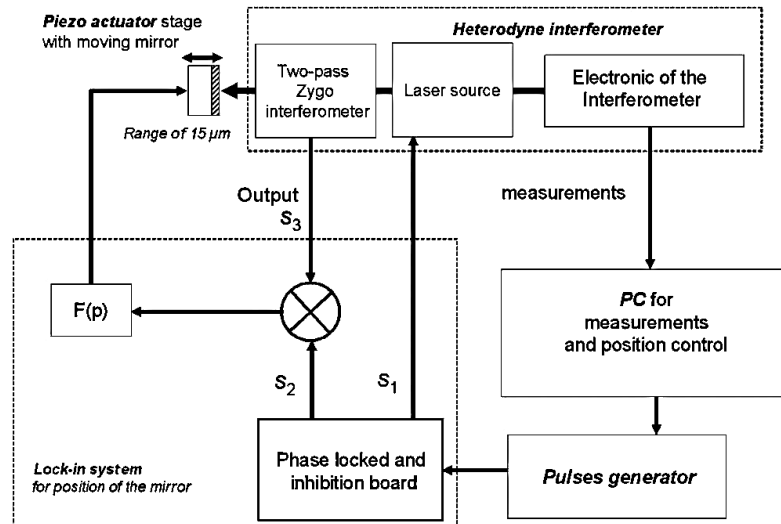


Figure 1. Principle of the servo-loop control. The position of the target mirror is controlled via the phase of the heterodyne signal issuing from the interferometer using an analogue servo-loop.

level is 0.6 nm (3σ). They expect to reach an accuracy of 10 nm.

Another key parameter is the traceability of dimensional measurements made on this scale. SPMs are used frequently to measure surface features and parameters. The calibration of the image scales is a prerequisite condition for establishing a quality process. Metrological atomic force microscopes (MAFM) are under development in several laboratories [14, 16]. Most of them are planned to be used only over tens of micrometres due to difficulties in making long-range accurate displacements.

We propose a long-range displacement nanopositioning device which combines at the same time sub-nanometric repeatability and millimetre range displacement. This system is based on a specific phase-shifting high frequency electronic board, a heterodyne interferometer and a dual XY translation stage. The results presented in this paper show that our system can fulfil metrological requirements for applications in nanometrology, nanomanipulation or nanoassembly. The aim of the project is to control the sample-holder integrated in a near field probe microscope in order to scan large-scale images with nanometric accuracy. We also plan to use the system for long-range electron beam lithography processes.

2. Design overview

2.1. Principle of the servo-loop of the system

We developed an optoelectronic system board which controls the position of a moving mirror with sub-nanometric accuracy [17] (figure 1). The heterodyne interferometer has a heterodyne frequency of 20 MHz [18]. The information on the position of the moving mirror is deduced by comparing the phases of the optical beams incoming and outgoing from the interferometer. A high frequency electronic board performs two signals at the heterodyne frequency of 20 MHz. One of these signals, S_1 , is sent to the laser head to perform the two synchronous signals at the heterodyne frequency. The second one, S_2 , is used as a reference and its phase is compared

with the phase of the signal S_3 coming from the output of the interferometer. Some phase shifts can be done either on the S_1 signal or on the S_2 signal thanks to a computer. The phase of the signal S_3 at the output of the heterodyne interferometer is locked-in on the phase of the signal S_2 via an analogue servo-loop.

If a phase shift is made on the signal S_2 , the servo-loop moves the mirror to compensate this phase shift using the Doppler effect. If the phase shift is made on the signal S_1 , the mirror moves the other way. The hysteresis, the creep and nonlinearity phenomena of the piezoelectric actuator are irrelevant because the lock-in servo loop takes the information from the phase of the interferometer [19].

Hence it is possible to control the position of the target mirror by controlling the phase shift applied on the signals S_1 or S_2 .

The phase locked electronic board is composed of an ultra-high stability oscillator at a frequency of 10 MHz. A phase locked loop (PLL) generates the two signals at the frequency of 20 MHz. A phase shifting electronic (PSE) circuit can impose some phase shift of $\Delta\phi = 2\pi/p$ on these signals. The factor p is digitally programmable with the PC link. For a two-pass interferometer, a phase change of 2π corresponds to a movement of $\lambda_0/4n$ where λ_0 is the wavelength under vacuum of the laser source and n the refractive index of the air. The displacement corresponding to a phase shift of $\Delta\phi$ is

$$\Delta d = \frac{\lambda_0 \Delta\phi}{8\pi n}. \quad (1)$$

We use a frequency stabilized red line helium–neon laser which has been calibrated with respect to a national reference at the Laboratoire National de métrologie et d'Essais (LNE, France). Its wavelength under a vacuum is equal to $\lambda_0 = 632.991\,528$ nm with a relative uncertainty of 1.6×10^{-9} (1σ). Phase shifts are controlled with command pulses via a digital pulse generator. As the phase shift is generated numerically, the uncertainty in the position steps is mainly limited by the uncertainty in the laser wavelength. Experimental results have been demonstrated with a position step as small as 0.25 nm and

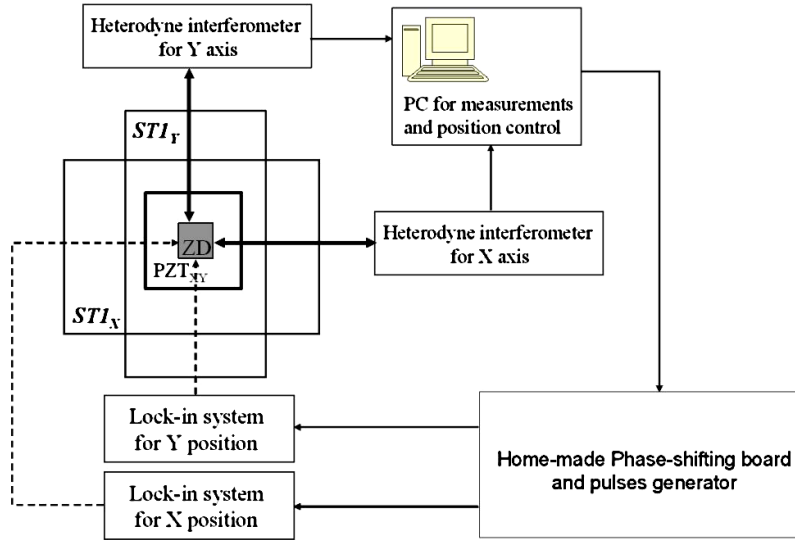


Figure 2. Principle of the two dimensional long-range displacement system. ZD—Zerodur cube; $STI_{X,Y}$ —long-range displacement linear motors; ST2 is PZT_{XY} —piezoelectric actuator.

repeatability below 1 nm for micrometric range displacements. More details can be found in [19]. It is important to notice that our servo-control system does not allow us to measure the displacement. For this purpose, all the displacements reported in this paper have been obtained using a Zygo data acquisition system.

2.2. Setup of the 2D extended system

We extended the method to long-range and two-dimensional displacements. For this purpose, we developed a two-axes XY moving system associated with dual servo-control (figure 2). The first stage is composed of two linear motors $ST1_X$ and $ST1_Y$ (Aerotech ANT50) which can move over 50 mm with their own lock-in system based on a proportional integral derivative unit (PID). Their resolutions are 10 nm, limited by the encoder used in the servo loop. The flatness and the straightness are below 1 μm over a range of 50 mm and below 500 nm over a 5 mm range; pitch, yaw and roll are negligible regarding straightness over the 5 mm range. The second level stage ST2 is composed of 2D piezoelectric actuators PZT_{XY} (PiezoSystem, Jena) with a displacement range of 15 μm and sub-nanometric resolution. It has been chosen for its high cut-off frequency (2.5 kHz in both axes). The target mirrors are two orthogonal faces of a Zerodur[®] cube with a 20 mm edge. The defect of orthogonality between both faces is less than 1 s. This cube is adjusted with respect to the piezoelectric actuators using a rotating element. The whole system is assembled onto the ST1 unit, as illustrated in figure 3. The orthogonality between the two translation axes of the motors has been controlled by an interferometric technique with an accuracy of 5 arcsec.

The two heterodyne interferometers measure the position of the mirrors with a resolution of 0.31 nm. A weather station is used to calculate the refractive index of air using the Edlén formula [20]. The displacements are programmable with a Labview software interface and a data acquisition card. The

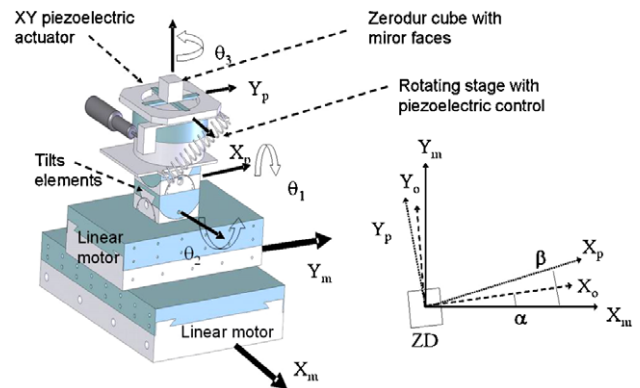


Figure 3. 3D overview of the system. $(X_m; Y_m)$ are the displacement axes of the long-range stages; $(X_p; Y_p)$ are the axes of the piezoelectric actuators; $(X_o; Y_o)$ are the axes of the mirror cube. The angles α and β are respectively the misalignment angles between $(X_m; Y_m)$ and $(X_o; Y_o)$ and between $(X_m; Y_m)$ and $(X_p; Y_p)$.

current position is monitored and a numeric field can be filled to compute the trajectory. The home-made PSE electronic board generates the phase-shifts which are necessary to control the phase lock-in system described above and associated with the PID unit.

The resolution steps are programmable independently for both axes. In figure 4, we report a displacement obtained with ST2 in an XY plane with 10 nm steps in the Y direction and 5.6 nm steps in the X direction. The frequency of the steps is 1 Hz and the sample frequency of the sensor is 150 Hz. Due to the optical nonlinearities of the heterodyne interferometer, a low periodic discrepancy is observed. This error has been estimated as 2 nm. Although the effort to reduce the optical nonlinearity of heterodyne interferometers is extensive, this error could be less than 1 nm, as described in [21–23]. Furthermore, we plan to adapt our method for homodyne interferometers mainly free from this source of error [24].

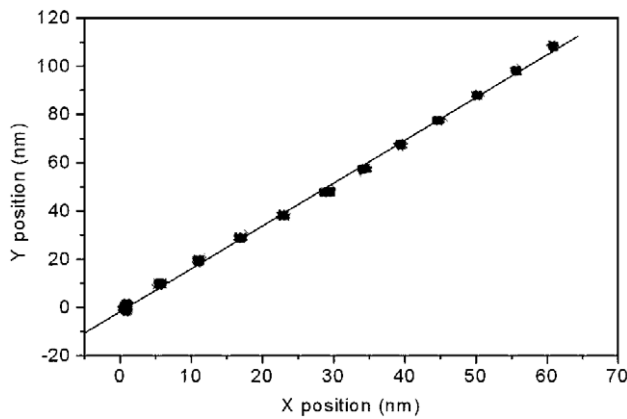


Figure 4. Displacement in an XY plane with 10 nm steps in the Y direction and 5.6 nm steps in the X direction. The low periodic discrepancy is due to the optical nonlinearities of the heterodyne interferometer.

2.3. System operation

The position control system can process with two different configurations. In the first one, named the ‘free mode’, the stages ST1 and ST2 are independent. Long-range displacements are performed with ST1 while the ST2 stage is disabled. Near the target point, ST2 is enabled and steps are generated with PSE to reach accurately the target position using the method described above. Hence it compensates the defects of the first stage only on the target position. The displacement range of the entire system is limited by the straightness ST1 which must be less than the displacement range of the piezoelectric actuator. In our case, using a piezoelectric actuator with a 3 μm travel range, the movable mirror has been displaced over 5 mm without breaking the loop. In the second configuration, named the ‘trajectory mode’, both actuators are enabled simultaneously. Phase-shifts are generated by the PSE all over the displacement path in order to compensate the defects of ST1 until the target point. Previous works in this configuration have been demonstrated to control accurately the velocity of a 1 kg mass [25]. These two configurations are complementary. The ‘free mode’ configuration is less accurate than the ‘trajectory mode’ but it is suited for applications which require rapidity and where the path is not relevant. The ‘trajectory mode’ is more accurate but slower. It is appropriate for applications which require position control all over the path.

3. Experimental setup

3.1. Nanopositioning performances

In order to illustrate the possibilities of our system the software calculates specific commands to draw trajectories as reported in figure 5. This set of trajectories has been realized in the ‘free mode’ configuration using ST2. The starting point is located at $X = 0$ and $Y = 250$ nm. Firstly, the system operates a circular path of 250 nm of radius, then a square motion of the same size and finally a diamond. The X and Y positions are controlled with position steps with resolution equal to 4.9 nm for both axes.

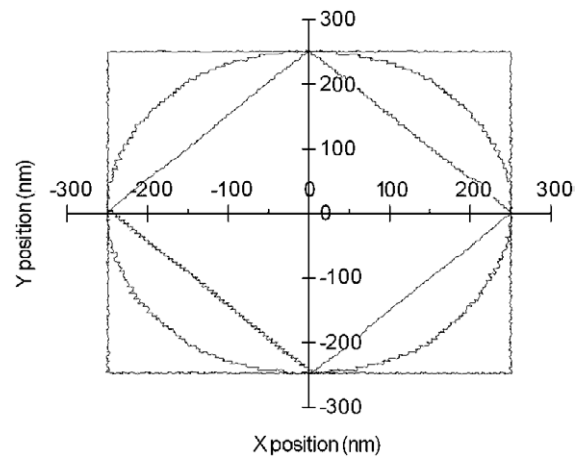


Figure 5. Example of trajectories made with our nanodisplacement system. The starting point is located at $X = 0$ and $Y = 250$ nm. Firstly, the system operates a circular path of 250 nm radius, then a square motion of the same size, and finally a diamond.

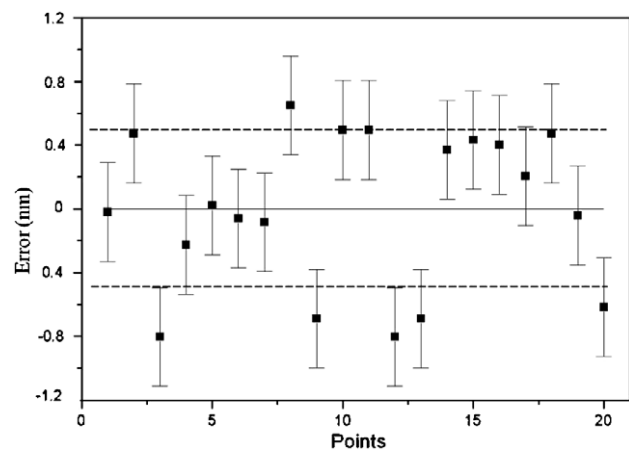


Figure 6. Repeatability for long-range displacements. A sequence of 20 back and forth displacements of 5 mm is launched. The straight line represents the mean value and the dotted lines the standard deviation which is equal to 0.5 nm.

In this example, each trajectory takes about 1 min to complete. This velocity is not limited by the PSE system but by the measurement data acquisition rate (Zygo system and post-processing software) which has a bandwidth of 1.5 kHz. To measure the repeatability, 25 consecutive sequences of square trajectories have been launched. The standard deviations of the position around the top right corner of the square are 3.0 nm for the X axis and 2.2 nm for the Y axis. The repeatability has also been measured over long-range motions. For this purpose, the system is programmed in the ‘free mode’ configuration to make back and forth displacements from a point A to a point B far from 5 mm along the X axis. The velocity is 1 mm s^{-1} . The resolution of the step position made with ST2 is 0.25 nm. The experiment is repeated 20 times. The repeatability is defined as the standard deviation of the positioning error $x_A - x'_A$, where x_A is the starting position and x'_A is the position after the back and forth displacement. The result is depicted in figure 6.

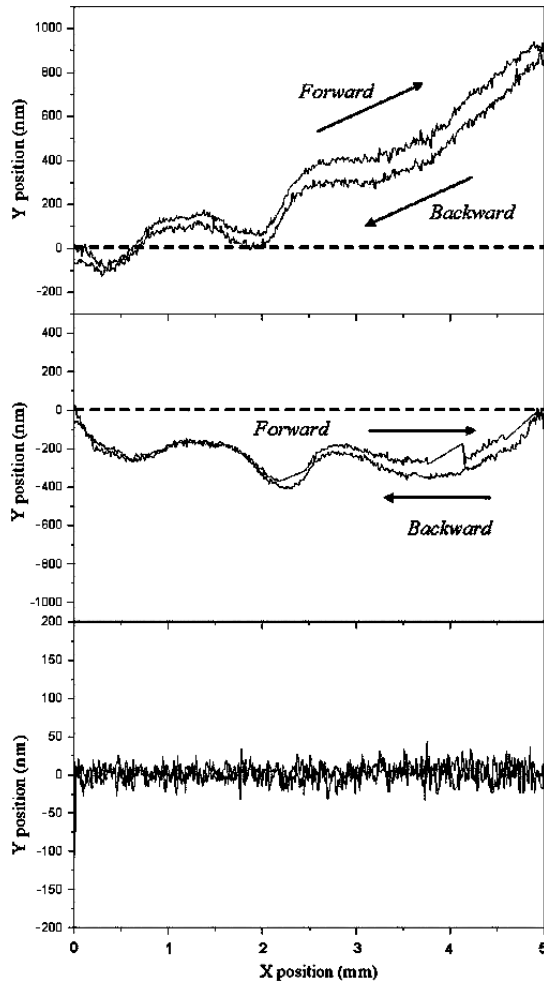


Figure 7. Measurement and tuning of the orthogonality between axes. The dotted line corresponds to the ideal path. The velocity of the displacement is 1 mm s^{-1} and the data acquisition rate is 1.5 kHz . (a) The displacement before any tuning sequence. The target point is different to the expected one because of the straightness and orthogonality defects of the ST1 stage. ε_Y is equal to 900 nm which corresponds to an angle of $180 \mu\text{rad}$. (b) The same motion after tuning the rotating stage. Although the shift in the target position has been annulled, the hysteresis and the defects of the stages are still present. (c) These residual effects are compensated using the PSE position control.

3.2. Compensation of defects along the path

The ‘trajectory mode’ configuration is more appropriate for long-range motions due to the control of the position at every point of the trajectory. However, for long-range displacement, the alignments between all axes are critical. In this section, we point out the error in positioning due to two main sources of misalignment. The first is the misalignment between the optical path and the mechanical one. The second misalignment is the orthogonality defect between the X and Y axes.

As defined in figure 3, the mechanical axes are denoted respectively $(X_m; Y_m)$ for the long-range mechanical stages, and $(X_p; Y_p)$ for the piezoelectric actuator. The main axes of the mirror cube are denoted $(X_o; Y_o)$. The angle α is the misalignment angle between $(X_m; Y_m)$ and $(X_o; Y_o)$ and β the angle between $(X_m; Y_m)$ and $(X_p; Y_p)$. Ideally, α and β are null. In the real case, small values of α or β

exist. This will induce a first source of a cosine error on the displacement given by $\varepsilon = L \times \theta^2/2$, where θ is equal to α or β and L the displacement [26]. This error remains negligible for millimetre range displacements and for misalignments less than 1 mrad , which is easily done with classical optical alignment techniques.

The second source of error occurs when a displacement is made on the X_m or X_p axis and the Y_o axis is not perfectly orthogonal. This leads to a tangential error on the Y axis given by $\varepsilon_Y = L_X \times \theta$ where L_X is the displacement along the X axis. A similar error (ε_X) occurs when the displacement is along the Y_m or Y_p axis. Let $\theta = 17 \text{ mrad}$ and $L_X = 3 \mu\text{m}$, ε_Y is less than 50 nm . Due to the short range displacement of the PZT actuator, the alignment between the $(X_p; Y_p)$ and the $(X_o; Y_o)$ axes is far less critical and could be done by conventional mechanical adjustments.

For a longer motion $L_X = 5 \text{ mm}$, ε_Y is equal to $85 \mu\text{m}$. Hence, the alignment between the $(X_m; Y_m)$ and the $(X_o; Y_o)$ axes becomes very critical and requires a specific procedure. We developed a very fine voltage-controlled rotating stage composed of a mechanical rotating element and a piezoelectric actuator. The resolution of the rotating stage is below 100 nrad which leads to a resolution on ε_Y below 0.5 nm for $L_X = 5 \text{ mm}$. The capability of this system is illustrated in figure 7. Displacements of 5 mm are performed along X_m . The velocity of the motion is 1 mm s^{-1} . Simultaneously the optical path variation is measured along Y_o leading to displacements reported in figure 7(a). This process is repeated until the ε_Y is below 1 nm by tuning the rotating stage (figure 7(b)).

Finally, we compensate the residual defect along the Y axis using the PSE position control system as reported in figure 7(c). The data acquisition rate is 1.5 kHz without averaging leading to straightness equal to 9.7 nm . This value can be meaningfully decreased by lowering the speed or increasing the averaging time. However, we demonstrate the dynamic performances of the system and show that displacement can be controlled even over millimetre ranges with a high velocity.

4. Conclusion

We have developed a home-made electronic board associated with a heterodyne interferometer which allows us to control the displacement of a XY translation stage at a nanometric level over the millimetre range. Some outstanding points of our method have to be noted. Firstly, it permits us to achieve a high level of repeatability. It assures the traceability of the measurement as the nominal frequency laser is one of those recommended by the Comité International des Poids et Mesures to define the metre. Furthermore, the nonlinearity of the piezoelectric actuator, the creep and the mechanical defects of the holding sample are irrelevant. This work is a part of an integrated project in the nanoscience field.

Acknowledgments

The authors are grateful to P Royer and G Lerondel from the Laboratoire de Nanotechnologie et d’Instrumentation Optique of the Technology University of Troyes (France) for discussions about AFM and lithography. This project

is funded by the Government (*ACI Nanoscience*) and by the Ile-de-France region.

References

- [1] Fahlbusch St, Mazerolle S, Breguet J-M, Steinecker A, Agnus J, Pérez R and Michler J 2005 Nanomanipulation in a scanning electron microscope *J. Mater. Process. Technol.* **167** 371–82
- [2] Mizumoto H, Yabuya M, Shimizu T and Kami Y 1995 An angstrom-positioning system using a twist-roller friction drive *Precis. Eng.* **14** 57–62
- [3] Hwang J, Park C-H, Lee C-H and Kim S-W 2005 Estimation and correction method for the two-dimensional position errors of a planar XY stage based on motion error measurements *Int. J. Mach. Tools Manuf.* **46** 801–10
- [4] Gao W, Arai Y, Shibuya A, Kiyono S and Park C-H 2006 Measurement of multi-degree-of-freedom error motions of a precision linear air-bearing stage *Precis. Eng.* **30** 96–103
- [5] The International Technology Roadmap for Semiconductors 2005 *Metrology Report* (<http://www.itrs.net/Common/2005ITRS/Metrology2005.pdf>)
- [6] Lee C-W and Kim S-W 1997 An ultraprecision stage for alignment of wafers in advanced microlithography *Precis. Eng.* **21** 113–22
- [7] Meli F and Thalmann R 1998 Long range AFM profiler used for accurate pitch measurements *Meas. Sci. Technol.* **9** 1087–92
- [8] Chu C-L and Fan S-H 2006 A novel long-travel piezoelectric-driven linear nanopositioning stage *Precis. Eng.* **30** 85–95
- [9] Kramar J A 2005 Nanometre resolution metrology with the molecular measuring machine *Meas. Sci. Technol.* **16** 2121–9
- [10] Liu H, Lu B, Ding Y, Tang Y and Li D 2003 A motor-piezo actuator for nano-scale positioning based on dual servo loop and nonlinearity compensation *J. Micromech. Microeng.* **13** 295–9
- [11] Fu J, Young R D and Vorburger T V 1992 Long range scanning for scanning tunnelling microscopy *Rev. Sci. Instrum.* **63** 2200–5
- [12] Yeh H-C, Ni W-T and Pan S-S 2005 Digital closed-loop nanopositioning using rectilinear flexure stage and laser interferometry *Control Eng. Pract.* **13** 559–66
- [13] Holmes M, Hocken R and Trumper D 2000 The long-range scanning stage: a novel platform for scanned-probed microscopy *Precis. Eng.* **24** 191–209
- [14] Haycocks J and Jackson K 2005 Traceable calibration of transfer standards for scanning probe microscopy *Precis. Eng.* **29** 168–75
- [15] Leach R, Haycocks J, Jackson K, Lewis A, Oldfield S and Yaccot A 2001 Advances in traceable nanometrology at the National Physical Laboratory *Nanotechnology* **12** R1–6
- [16] Misumi I, Gonda S, Kurosawa T, Azuma Y, Fujimoto T, Kojima I, Sakurai T, Ohmi T and Takamasu K 2006 Reliability of parameters of associated base straight line in step height samples: uncertainty evaluation in step height measurements using nanometrological AFM *Precis. Eng.* **30** 13–22
- [17] Topçu S, Chassigne L, Haddad D, Alayli Y and Juncar P 2003 Heterodyne interferometric technique for displacement control at sub-nanometric scale *Rev. Sci. Instrum.* **74** 4875–80
- [18] Demarest F C 1998 High resolution, high speed, low data age uncertainty, heterodyne displacement measuring interferometer electronics *Meas. Sci. Technol.* **9** 1024–30
- [19] Chassigne L, Topcu S, Alayli Y and Juncar P 2005 Highly accurate positioning control method for piezoelectric actuators based on phase-shifting optoelectronics *Meas. Sci. Technol.* **16** 1771–7
- [20] Birch K P and Downs M J 1993 *Metrologia* **30** 155
- [21] Sutton C M 1987 Non-linearity in length measurement using heterodyne Michelson interferometry *J. Phys. E: Sci. Instrum.* **20** 1290–2
- [22] Wu C and Su C 1996 Nonlinearity in measurements of length by optical interferometry *Meas. Sci. Technol.* **7** 62–8
- [23] Rosenbluth A E and Bobroff N 1990 Optical sources of non-linearity in heterodyne interferometers *Precis. Eng.* **12** 7–11
- [24] Topçu S, Chassigne L, Alayli Y and Juncar P 2005 Improving the accuracy of homodyne Michelson interferometers using polarization state measurement techniques *Opt. Commun.* **247** 133–9
- [25] Topçu S, Chassigne L, Haddad D, Alayli Y and Juncar P 2004 High accuracy velocity control method for the French moving coil watt balance *Rev. Sci. Instrum.* **75** 4824–7
- [26] Bobroff N 1993 Critical alignment in plane mirror interferometry *Precis. Eng.* **15** 33–8

Système de déplacement deux axes dédié aux applications de nano-positionnement

M. Wakim^a, L. Chassagne^a, S. Topçu^a, Y. Alayli^a, P. Juncar^b

^a Laboratoire d'Ingénierie des Systèmes de Versailles (LISV)
Université de Versailles, 45 avenue des Etats Unis 78035 France

^b LNE-INM/CNAM, 292 rue Saint-Martin, 75013 Paris, France

Résumé

Nous proposons un système de déplacement deux axes (X-Y) capable de se déplacer dans les deux directions d'un plan et de se positionner à l'échelle nanométrique. La méthode est basée sur l'utilisation de deux interféromètres de Michelson hétérodyne en double passage et d'une carte électronique haute fréquence. Pour chaque axe, un système mécanique à deux étages est constitué : un moteur pour une course millimétrique et un actionneur piézoélectrique pour la précision de positionnement. Ceci permet d'obtenir des répétabilités nanométriques sur des courses millimétriques.

Introduction

Aujourd'hui l'obstacle majeur rencontré en nanotechnologie est le manque d'instruments efficaces nécessaires à la manipulation à l'échelle nanométrique. L'incertitude et la répétabilité du déplacement sont les critères les plus importants dans le domaine de la nanométrie. Contrôler la position d'un système mécanique avec une incertitude nanométrique sur une course millimétrique est un des facteurs principaux de l'avancement dans ce domaine. Les systèmes de déplacement avec une résolution nanométrique présentent toujours une incertitude et une répétabilité de plusieurs dizaines voire centaines de nanomètres dus à la nonlinéarité des défauts mécaniques. Une des solutions possibles consiste à superposer un étage mécanique à longue course à un étage à petite course possédant une bonne incertitude sur la position [1-3]. Dans [3] l'auteur utilise un actionneur piézoélectrique comme deuxième étage. Un des projets les plus prometteurs est le projet LORS au NIST (National Institute of Standards and Technology) [4]. Le système est basé sur l'utilisation d'un moteur à suspension magnétique à six degrés de liberté avec une course dans le plan horizontal de 25 mm x 25 mm, et un niveau de bruit de 0,6 nm (3σ) ; l'incertitude prévue est de 10 nm. Un autre paramètre fondamental est la traçabilité de la mesure dimensionnelle à cette échelle [5-7].

Nous proposons un système de nanositionnement à deux dimensions, LORD (LONg Range Displacement) qui combine en même temps la traçabilité, la répétabilité nanométrique, et le déplacement millimétrique. La méthode est basée sur l'utilisation de deux interféromètres de Michelson hétérodyne en double passage, d'une carte électronique haute fréquence, de deux moteurs linéaires et d'un actionneur piézoélectrique.

Principe du système d'asservissement du LORD

La Figure 1 illustre le système assurant une très bonne résolution pour un seul axe. L'interféromètre hétérodyne ZYGO fonctionne avec une différence de fréquence de 20MHz. L'information sur la position du miroir est codée dans la phase du signal de sortie, signal de fréquence égale à 20 MHz. Une carte électronique haute fréquence a été développée au laboratoire [8]. Elle génère deux signaux S_1 et S_2 . S_1 synchronise le modulateur acousto-optique de la tête laser pour construire à l'aide d'un prisme biréfringent le faisceau hétérodyne (ZMI2000, Zygo [9]). S_2 est envoyé dans un mélangeur pour comparer sa phase à la phase du faisceau (S_3) sortant de l'interféromètre. L'ordinateur peut générer via la carte haute fréquence des sauts de phase sur S_1 ou sur S_2 . Le système d'asservissement intégré dans la carte électronique asservit la phase des deux signaux. Quand les sauts de phase sont faits sur le signal S_2 , le système d'asservissement (PID) va agir sur l'actionneur piézoélectrique qui va déplacer le miroir afin de compenser les sauts de phase par un décalage de phase dû à l'effet doppler engendré par le déplacement. Les effets de la non-linéarité et de l'hystérésis de l'actionneur piézoélectrique sont négligeables dans notre cas comme l'information sur la position est liée à la phase du signal S_3 [10].

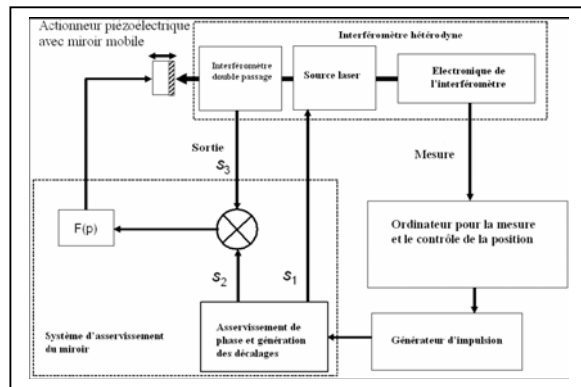


Fig.1 : Principe de la boucle d'asservissement pour un seul axe

Nous choisissons de générer ces deux signaux à 20MHz à partir d'un signal de référence de 10 MHz que délivre la plupart des références atomiques à l'heure actuelle. Un système de boucle à verrouillage de phase (Phase Locked Loop – PLL) permet de fabriquer les deux signaux synchrones. $\frac{2\pi}{2^p}$ est la valeur des sauts de phase que la carte électronique peut imposer sur les 2 signaux S_1 et S_2 ou p est un entier programmé. Comme il s'agit d'un interféromètre double passage, le déplacement Δx du miroir mobile qui

correspond à $\Delta\phi$ est donné par la relation :

$$\Delta d = \frac{\lambda_0 \times \Delta\phi}{8\pi n} \quad (1) \quad \begin{array}{l} \lambda_0 \text{ est la longueur d'onde du laser dans le vide} \\ n \text{ est l'indice de réfraction de l'air} \end{array}$$

Le laser est un laser rouge étalonné au Laboratoire National de métrologie et d'Essais (LNE) ; sa longueur d'onde $\lambda_0 = 632,991528$ nm est connue avec une incertitude de $1,6 \times 10^{-9}$ (1 σ) en valeur relative. Les sauts de phase sont pilotés par l'ordinateur et programmables par la carte haute fréquence. Leurs valeurs sont parfaitement connues et permet ainsi de connaître les sauts de position correspondants [10]. La résolution de notre système est de 0,25 nm. Le même principe a été réalisé pour deux axes.

Principe de fonctionnement du LORD

Afin de développer un système ayant des courses millimétriques dans les deux directions du plan X-Y nous avons recours à un système double étage (Fig 2). Le premier étage ST1 est composé de deux moteurs linéaires ST1x et ST1y (Aerotech ALS130 pour X et ANT50 pour Y). Les deux moteurs peuvent accomplir une course de 50 millimètres avec une résolution de 20 nm avec leurs propres boucles d'asservissement. La planéité et la rectitude sont inférieures à 1 micromètre pour les deux moteurs. Le second étage ST2 est composé d'un actionneur piézoélectrique 2D PZTxy de dynamique 15 μm avec une résolution sub-nanométrique. L'interféromètre hétérodyne Zygo ZMI2001 mesure en temps réel la position du miroir mobile avec une résolution de 0,31 nm. Une station météo mesure l'indice de l'air en mesurant la température, l'humidité, la pression et le taux du CO2 dans l'air [12]. L'information sur la position est traitée avec une interface Labview qui contrôle la synchronisation des mouvements. Tous les mouvements peuvent être lancés à partir de l'ordinateur. Après calcul l'ordinateur agit sur les deux étages ST1 et ST2. Le miroir mobile est un cube en Zerodur de 20 mm de côté. L'orthogonalité des arêtes est de 1 seconde d'arc. Le cube est centré et ajusté sur l'actionneur piézoélectrique 2D. Cet actionneur est fixé sur une platine rotative. Tout le système est assemblé sur les moteurs linéaires. L'orthogonalité des deux moteurs linéaires a été contrôlée par interférométrie et elle est inférieure à 5 secondes d'arc.

Le système de positionnement fonctionne en deux étapes. La première étape est un déplacement millimétrique assuré par le premier étage ST1. Dans cette étape l'actionneur piézoélectrique est désactivé. Quand la distance demandée est couverte le système d'asservissement agit sur l'actionneur piézoélectrique afin de contrôler finement la position et compenser l'erreur du premier étage. Les dimensions du cube miroir nous obligent à limiter notre déplacement à 5 mm. Les erreurs de positionnement du premier étage sont beaucoup plus petites que la course du deuxième étage, l'actionneur piézoélectrique peut ainsi corriger les défauts de positionnement.

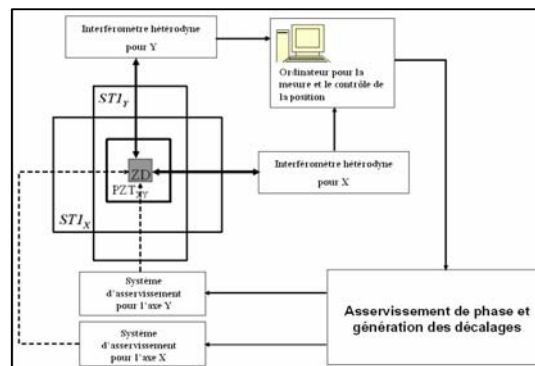


Fig (2) : Système de déplacement millimétrique.
 ST1x et ST1y: moteurs linéaires, ZD cube miroir en zerodur,
 PZTxy: actionneur piézo-électrique 2D

Alignements des axes

Une procédure d'alignement spécifique est effectuée pour aligner les axes de déplacement des deux étages. Les axes de déplacement de chaque étages sont notés respectivement, (X_m, Y_m) pour le premier étage ST1, (X_p, Y_p) pour l'actionneur piézoélectrique. (X_o, Y_o) sont les axes principaux du cube miroir qui correspondent aux axes optiques des faisceaux de mesure (Figure 3). α et β sont les angles entre (X_m, Y_m) et (X_o, Y_o) et entre (X_m, Y_m) et (X_p, Y_p) respectivement. Dans le cas idéal $\alpha = \beta = 0$. Dans le cas réel une erreur $\varepsilon = L\theta^2/2$ résulte de ce désalignement [12] où θ est l'angle entre l'axe optique et l'axe mécanique et L est le déplacement total. Cette erreur est négligeable pour un déplacement millimétrique et un angle inférieur à 1 mrad. Une autre source d'erreur existe quand le système se déplace suivant X_m ou X_p par exemple si Y_o n'est pas parfaitement orthogonal. Le système de mesure interprète le désalignement comme un déplacement sur Y_m ou Y_p . Cette erreur tangentielle est donné par $\varepsilon_Y \approx L_X \times \theta$ où L_X est le déplacement suivant X et θ est l'angle de désalignement. De même pour l'axe X . d'après cette équation nous trouvons que le désalignement entre (X_p, Y_p) et (X_o, Y_o) est négligeable car la course est faible, tandis que l'alignement entre (X_m, Y_m) et (X_o, Y_o) est très critique et il faut le minimiser. Pour cela nous avons développé une platine rotative de résolution 100 nrad contrôlée par un actionneur piézoélectrique. La résolution de la platine mène à une résolution sur ε inférieure à 0,5 nm pour une course de $L = 5$ mm. La figure 4 montre trois cas de mesures expérimentales.

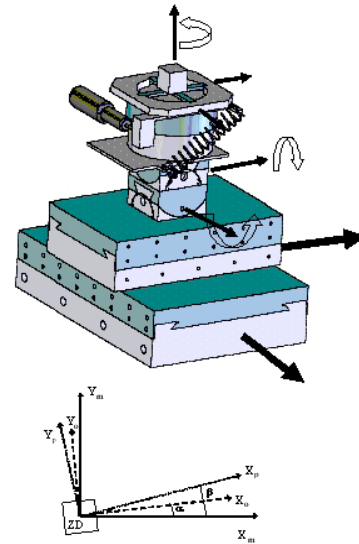


Fig.3 : vue 3D du LORD et définition des axes de déplacement.

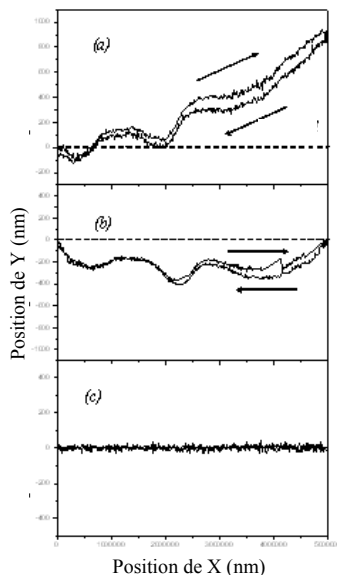


Fig.4 : Mesure et contrôle de l'orthogonalité des axes.
Les lignes pointillées correspondent au chemin idéal.

Le déplacement se fait selon l'axe X , et on observe l'erreur selon l'axe Y . La fig.4 (a) illustre le pire des cas où le point final est très loin du point visé. Nous pouvons voir l'hystérésis de l'étage mécanique entre l'aller et le retour. ε_Y est égal à 900 nm ce qui correspond à un angle moyen de 180 μ rad. Le deuxième cas est représenté dans la fig.4 (b). Il a été obtenu en agissant sur la platine rotative afin de minimiser le désalignement. Le décalage entre le point de départ et le point final est éliminé mais les défauts et l'hystérésis aller-retour persistent. Dans la fig.4 (c) les défauts résiduels sont compensés en asservissant avec le système décrit plus haut. Dans ce dernier cas nous prouvons que nous pouvons faire des déplacements parfaitement rectilignes sur une longue course.

Résultats expérimentaux

La Figure 5 illustre les mesures pour des courses millimétriques. L'interféromètre mesure le zéro (palier A). Le moteur se déplace d'une distance fixée par l'utilisateur avec une résolution de 10 nm, ici 5 mm selon l'axe Y. Une fois la distance parcourue, l'interféromètre mesure la nouvelle position. Un programme Labview calcule l'écart entre la position théorique et la position réelle et la compensation à effectuer par l'actionneur piézoélectrique. La résolution du système piézoélectrique - électronique d'asservissement est de 0,25nm. La figure 5 montre un aller-retour (retour en A'). La procédure a été faite 20 fois. A chaque fois la valeur moyenne des points de départ est comparée à celle du retour. La figure 6 représente la répétabilité du système. La valeur moyenne est égale à -0,001 nm et l'écart type à 0,49 nm (1σ).

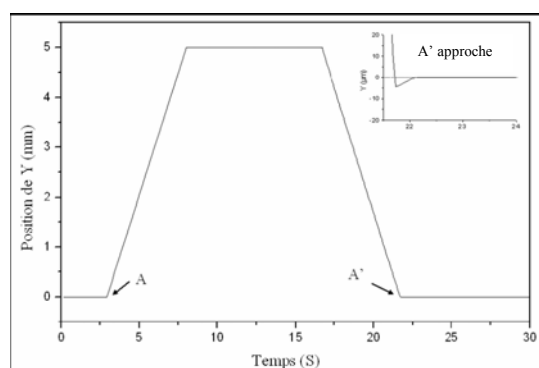


Fig 5 : Mesure d'une trajectoire sur une course millimétrique de 5mm

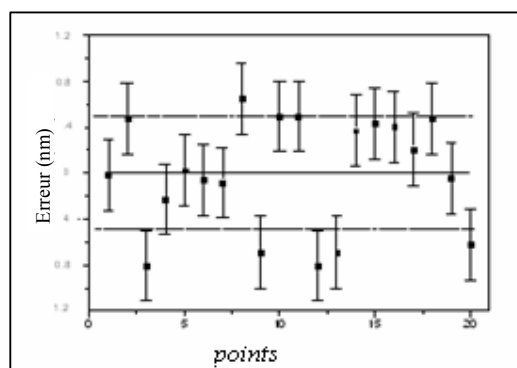


Fig 6 : Répétabilité pour des longues courses. (20 aller-retour)

Le positionnement fin sur des petites courses est assuré par le système ST2. La Figure 7 représente des mesures pour un déplacement préprogrammé. La première phase décrit un cercle de rayon 250 nm dont le point de départ est le point le plus haut du cercle. Au retour par ce point, une seconde phase décrit un carré puis ensuite un losange. La résolution de déplacement est égale à 4,95 nm. Des mesures de répétabilité ont été faites en exécutant des séries de trajectoires carrées. Après 25 passages consécutifs, l'écart type mesuré pour la position de l'angle du haut à droite du carré est de 3 nm pour l'axe X et de 2.2 nm pour l'axe Y ce qui est compatible avec la résolution. La figure 8 illustre un exemple du contrôle d'une trajectoire particulière. Le banc a été programmé pour écrire le nom du laboratoire LIRIS avec 400 nm de hauteur et 650 nm de largeur.

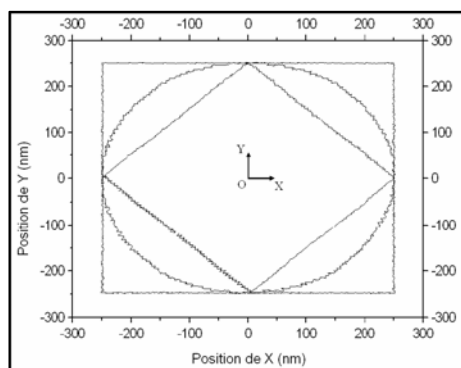


Fig 7 : Commande et mesures d'un positionnement fin sur des petites courses

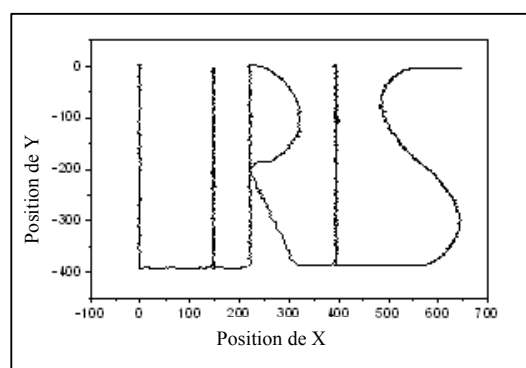


Fig 8 : Exemple de trajectoire contrôlée

Discussions

Afin d'être *sûr* de l'incertitude sur la position quelques sources d'erreur doivent être prises en compte. La première est l'indice de réfraction de l'air. L'équation 1 montre que le déplacement dépend de cet indice qui peut être mesuré et compensé par la formule d'Édlen [11]. La deuxième est l'erreur d'alignement du faisceau laser par rapport au miroir mobile [12]. Par exemple pour 1 mm de déplacement l'angle doit être plus petit que 50 microradians, ce qui est raisonnable avec les techniques d'alignement de faisceau optique classiques. La troisième source d'erreur est la non-linéarité de l'interféromètre hétérodyne [13-15]. Nous avons vérifié que cette erreur est de l'ordre de 2 nm pour l'appareil utilisé dans cette expérience si l'interféromètre est bien réglé. Cette erreur est non cumulative et elle peut être maîtrisée grâce à sa périodicité [16].

Conclusion

Nous avons développé une carte électronique haute fréquence associée à un système de déplacement mécanique. Le système comporte deux étages, le premier qui permet de faire des longues distances et le second qui permet de corriger les défauts du premier en temps réel. Le système ainsi réalisé permet des déplacements millimétriques dans les deux directions du plan X-Y avec une résolution de 0,25 nm et une répétabilité plus petite que le nanomètre sur une course de 5mm. La stabilité long terme de position est intrinsèquement excellente car le principe d'asservissement est basé sur un asservissement de phase.

Le but du projet est de contrôler une platine porte-échantillon d'un microscope à force atomique afin de réaliser des images plus grandes que les images actuelles, limitées par les courses des actionneurs piézoélectriques.

Bibliographie

- [1] H. Liu, B. Lu, Y. Ding, Y. tang, D. Li, A motor-piezo actuator for nano-scale positioning based on dual servo loop and nonlinearity compensation, *J. Micromech. Microeng.* 13 (2003) 295-299.
- [2] Fu, J., Young, R. D., & Vorburger, T. V. (1992). Long-range scanning for scanning tunneling microscopy. *Review of Scientific Instruments*, 63, 2200.2205.
- [3] H-C. Yeh, W-T. Ni, S-S. Pan, Digital closed-loop nanopositioning using rectilinear flexure stage and laser interferometry, *Control Engineering Practice* 13 (2005) 559-566.
- [4] M. Holmes, R. Hocken, D. Trumper, The long-range scanning stage: a novel platform for scanned-probed microscopy, *Precision Engineering* 24 (2000) 191-209.
- [5] J. Haycocks, K. Jackson, Traceable calibration of transfer standards for scanning probe microscopy, *Precision Engineering* 29 (2005) 168-175.
- [6] R. Leach, J. Haycocks, K. Jackson, A. Lewis, S. Oldfield, A. Yaccot, Advances in traceable nanometrology at the National Physical Laboratory, *Nanotechnology* 12 (2001) R1-R6.
- [7] I. Misumi, S. Gonda, T. Kurosawa, Y. Azuma, T. Fujimoto, I. Kojima, T. Sakurai, T. Ohmi, K. Takamasu, Reliability of parameters of associated base straight line in step height samples: Uncertainty evaluation in step height measurements using nanometrological AFM, *Prec. Eng.* 30 (2006) 13-22.
- [8] S. Topcu, L. Chassigne, D. Haddad, Y. Alayli, P. Juncar, Heterodyne interferometric technique for displacement control at sub-nanometric scale, *Rev. Sci. Instrum.*, Vol 74, n_11, pp4875-4880, nov. 2003.
- [9] F.C. Demarest, High resolution, high speed, low data age uncertainty, heterodyne displacement measuring interferometer electronics, *Meas. Sci. Technol.* 9, 1024-1030, 1998.
- [10] L. Chassigne, S. Topcu, Y. Alayli, P. Juncar, Highly accurate positioning control method for piezoelectric actuators based on phase-shifting optoelectronics, *Meas. Sci. Technol.* 16 No 9 (September 2005) 1771-1777.
- [11] K.P. Birch, M.J. Downs, *Metrologia* 30, 155 (1993).
- [12] N. Bobroff, Critical alignment in plane mirror interferometry, *Prec Eng.* 15(1) (1993), 33-38.
- [13] C.M. Sutton, Non-linearity in length measurement using heterodyne michelson interferometry, *Phys. E: Sci. Instrum.*, 20:1290-1292, 1987
- [14] C. Wu, C. Su, Non-linearity in measurements of length by optical interferometry, *Meas. Sci. Technol.*, 7:62-68, 1996.
- [15] A.E. Rosenbluth, N. Bobroff, Optical sources of non-linearity in heterodyne interferometers, *Prec. Eng.*, 12(1):7-11, 1990.
- [16] S. Topcu, L. Chassigne, Y. Alayli, P. Juncar, Improving the accuracy of homodyne Michelson interferometers using polarization state measurement techniques, *Optics com.* 247 (2005) 133-139.

Mesure et contrôle de position et de vitesse à l'échelle nanométrique: Application à la balance du watt

M. Wakim^{1,2,*}, L. Chassagne², P. Juncar³, S. Topsu², G. Genevès¹, Y. Alayli²

¹ LABORATOIRE NATIONAL DE METROLOGIE ET D'ESSAIS (LNE),
1 rue Gaston Boissier, 75015 Paris, France

² LABORATOIRE D'INGÉNIERIE DES SYSTÈMES DE VERSAILLES (LISV), UNIVERSITÉ DE VERSAILLES,
45, avenue des Etats Unis 78035 France

³ INSTITUT NATIONAL DE METROLOGIE/CONSERVATOIRE NATIONAL DES ARTS ET METIERS (LNE-INM/CNAM),
292, rue Saint Martin, 75003 Paris, France

Introduction

Le kilogramme est la dernière unité dans le Système International d'unités (SI) encore défini par un artefact matériel. Une des expériences les plus prometteuses pour la redéfinition du kilogramme semble être la « Balance du watt ». Le principe est proposé par B. P. Kibble en 1975 [1]. Cette expérience est basée sur la comparaison de puissances électrique et mécanique et est en cours de réalisation au sein du Laboratoire National de métrologie et d'Essais (LNE) à Trappes [2][3]. Le but de l'expérience est de raccorder l'unité de masse à la constante de Planck [4,6]. L'expérience met en œuvre deux phases de mesures distinctes sous vide [7]:

- une phase statique, durant laquelle une puissance mécanique est comparée à une puissance électrique,
- une phase dynamique au cours de laquelle un mouvement de translation vertical est réalisé sur une étendue de 80 mm à une vitesse de 2 mm/s avec une incertitude relative de 10^{-9} (2pm/s en valeur absolue). Ce mouvement de translation vertical doit assurer le déplacement d'une bobine et de son support qui se déplace au centre d'un aimant permanent.

Nous proposons un système de déplacement capable de déplacer un miroir sur une course de 80 mm avec une stabilité de vitesse à l'échelle nanométrique. La méthode est basée sur l'utilisation d'un système de translation double étage, d'un interféromètre de Michelson hétérodyne en double passage et d'une carte électronique haute fréquence.

Principe de fonctionnement

Lorsque le miroir mobile composant un interféromètre de Michelson en double passage se déplace d'une distance de $\lambda/4$, la différence de phase entre les faisceaux optiques de mesure et de référence varie de 2π . Le principe de notre méthode consiste à contrôler la différence de phase entre les deux faisceaux et donc la position du miroir mobile. Une carte électronique haute fréquence développée au laboratoire génère deux signaux S1 et S2. S1 synchronise le modulateur acousto-optique de la tête laser. S2 est envoyé dans un mélangeur pour comparer sa phase à la phase du faisceau sortant de l'interféromètre. Le système d'asservissement intégré dans la carte électronique agit sur l'actionneur piézoélectrique afin d'asservir la position du miroir mobile de manière à créer un décalage Doppler et avoir une erreur nulle à la sortie du mélangeur. La carte électronique haute fréquence est capable de générer des sauts de phase sur le signal S1 ou S2. Ces sauts de phase apparaissent comme une erreur au niveau de mélangeur. La boucle d'asservissement agit sur la position du miroir afin de compenser cette erreur permettant des sauts de position sub-nanométrique du miroir mobile proportionnel aux sauts de phase imposés [8,9]. Il est possible de contrôler la vitesse de déplacement du miroir mobile en contrôlant le taux de répétition des sauts de phase. Un oscillateur à quartz

assure la périodicité de répétition de ces sauts à une fréquence stable à 10^{-9} en valeur relative. Un tel asservissement de vitesse demeure non démonstratif vu la course réduite de l'actionneur piézoélectrique. La seule possibilité pour obtenir le niveau d'exactitude en vitesse requis lors de grands déplacements consiste à utiliser un système à double-étage composé d'un étage « grossier » avec une grande course, et d'un étage « fin » avec une faible course.

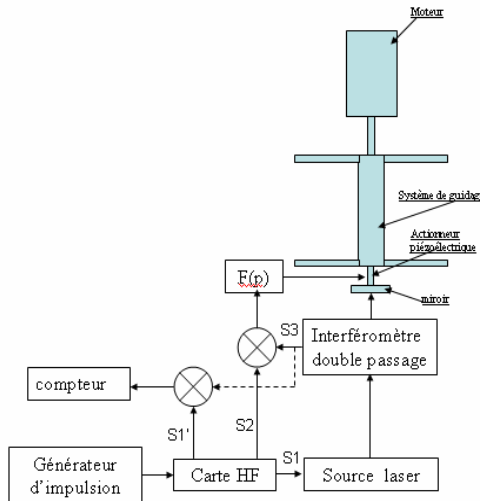


Fig.1 : Principe de fonctionnement de l'asservissement de vitesse

$F(p)$: correcteur Proportionnel Intégrateur Dérivateur

Un moteur linéaire capable de travailler en vertical sous vide assure une stabilité relative de vitesse de 10^{-4} . Un système de guidage accroché au moteur assure une rectitude inférieure au micromètre sur une course de 80 mm [10]. Le moteur et le système de guidage constituent le premier étage de notre système. Un actionneur piézoélectrique fixé entre le système de guidage et le miroir mobile du système interférométrique constitue le deuxième étage [11]. L'information sur la position et la vitesse du miroir mobile est codée dans la phase du signal à la sortie de l'interféromètre. Quand le moteur se déplace, une fréquence Doppler apparaît à la sortie de l'interféromètre. En imposant la fréquence et la valeur des sauts de phase qui correspond à la vitesse du moteur et en activant la boucle de contrôle, la vitesse du moteur peut être contrôlée. Le contrôle de la vitesse dans ce cas revient au contrôle de la position du miroir en temps réel dans le référentiel du moteur, ce qui permet à l'actionneur piézoélectrique de fonctionner autour de sa position centrale.

Résultats expérimentaux

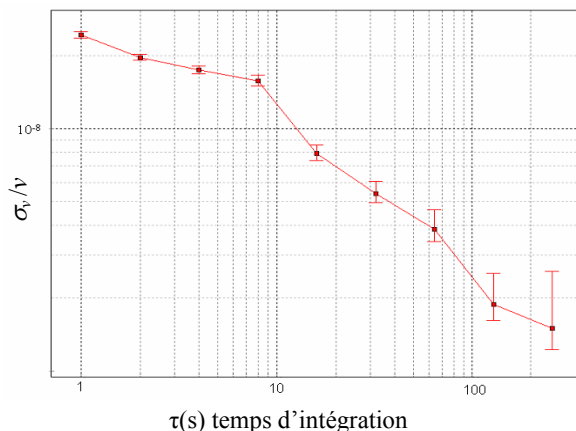


Fig.2 : Écart type d'Allan de la fréquence Doppler

Nous nous intéressons à la stabilité des mesures de la fréquence Doppler dont la stabilité est estimée par l'écart type d'Allan, La figure 2 illustre l'écart type d'Allan en fonction du temps d'intégration τ en s [12]. Une stabilité de $2,4 \times 10^{-9}$ est obtenue pour un temps d'intégration de 100 secondes. Il est raisonnable de penser que sous vide et dans les conditions plus favorables du projet balance du watt, les mesures puissent être améliorées.

Source alternative

Malgré les résultats satisfaisants obtenus précédemment en utilisant l'interféromètre de Michelson hétérodyne double passage fabriqué par la compagnie Zygo, notre méthode présente un certain nombre de contraintes dont la présence pourra être préjudiciable au bon fonctionnement de la balance du watt.

En premier lieu, la composante horizontale de la vitesse peut entraîner des erreurs, il est intéressant de mesurer simultanément la vitesse, le tangage et le lacet du déplacement. Il convient alors de diviser le faisceau émis par la source Zygo dont la puissance de $500\mu\text{W}$ se révèle alors insuffisante. En second lieu, le faisceau issu de la source laser Zygo présente deux composantes linéaires et orthogonales entre-elles, dont les fréquences diffèrent de 20 Mhz. Pratiquement, les polarisations ne sont pas parfaitement linéaires. Elles présentent une faible ellipticité et elles ne sont pas tout à fait orthogonales. Elles peuvent présenter une incertitude de 0,5 degrés sur la perpendicularité. En troisième lieu, la balance du watt doit être installée sous vide, il est proscrit d'installer la source laser dans la cuve à vide à cause de la dissipation thermique. Néanmoins l'utilisation de fibres optiques pour transporter les 2 faisceaux dans l'enceinte à vide présente le risque de mélanger les polarisations contribuant ainsi à accroître l'incertitude du système d'asservissement. De plus, l'interféromètre Zygo comporte de nombreuses parties en acier inoxydable qui risquent de perturber le champ dans l'entrefer du circuit magnétique de la balance s'il est placé à proximité de celui-ci.

Afin de répondre à ces problèmes, un nouveau système optique mieux adapté à la balance du watt est développé. Le système développé résout les problèmes liés à l'installation du système optique sur le prototype de la balance du watt et en particulier les difficultés dues au passage sous vide. Le synoptique est présenté figure 3.

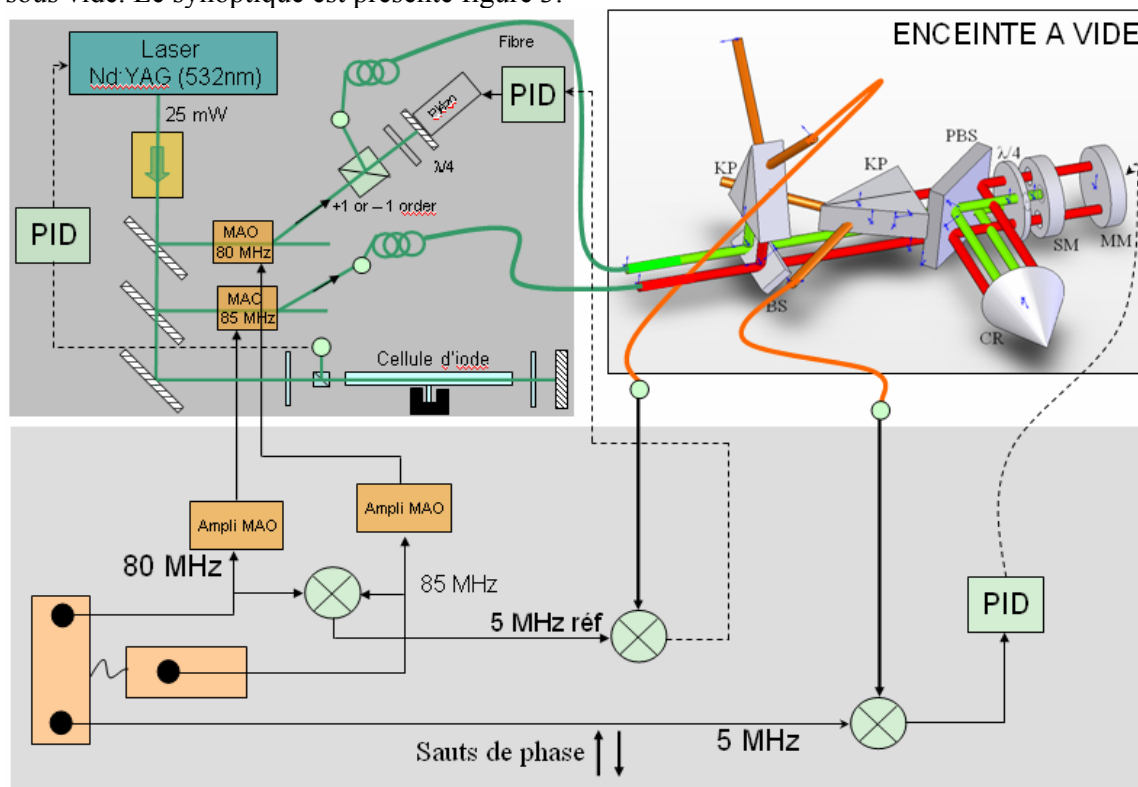


Fig. 3 : Schéma du nouveau système optique. MAO : modulateur acousto-optique, ampli MAO : amplificateur du signal alimentant le modulateur acousto-optique, piezo : actionneur piézoélectrique.

Le système est formé d'une source laser verte (Yag doublé) de longueur d'onde égale à 542 nm, stabilisée et calibrée en fréquence et de puissance égale à 25 mW. Une partie du faisceau (1 mW) est utilisée pour asservir la fréquence du laser sur une transition atomique hyperfine de l'iode. Un tel asservissement permet une stabilité de fréquence de l'ordre de 10^{-12} en valeur relative. Afin de diminuer l'absorption du faisceau laser dans la cellule d'iode et pour obtenir une meilleure stabilité de fréquence, la température du queusot de la cellule d'iode est maintenue à -15 °C à l'aide de 2 modules thermoélectriques à effet Peltier afin de réduire la pression à 0,8 Pa. Le faisceau passe dans 2 modulateurs acousto-optique (MAO) modulés respectivement à 80 et 85 MHz. Les deux faisceaux résultants sont injectés chacun dans une fibre optique, le premier faisceau étant d'abord réfléchi par un miroir commandé par un actionneur piézoélectrique.

Une source OL (oscillateur local) génère une tension à une fréquence de 640 MHz. Un circuit diviseur divise cette fréquence par 8 pour obtenir un signal à 80 MHz alimentant le premier MAO. Un second circuit divise la tension de 640 MHz par 128 afin d'obtenir un signal à 5 MHz, qui, mélangé avec le signal de 80 MHz donnera un signal à 85 MHz utilisé pour alimenter le second MAO.

Les fibres optiques à maintien de polarisation permettent aux faisceaux laser de garder leurs caractéristiques lors de la traversée de la cuve à vide et d'atteindre un interféromètre double passage développé spécifiquement. Afin d'assurer le battement des 2 faisceaux à 5 MHz et pour compenser toutes les perturbations pouvant apparaître dans les fibres, un prisme de Kösters permet d'obtenir le battement des 2 faisceaux juste après le passage sous vide. La fréquence issue du mélange des deux faisceaux est comparée à celle d'un signal électronique de référence de fréquence égale à 5 MHz. Le signal d'erreur résultant permet, à l'aide d'un PID (Proportionnel Intégral Dérivée) et d'un actionneur piézoélectrique agissant sur un miroir réfléchissant l'un des faisceaux, de maintenir constant l'écart de fréquence entre les deux faisceaux initiaux. La voie de référence de l'interféromètre est ainsi asservie sur le signal de référence électrique à 5 MHz, ce qui assure l'immunité par rapport aux perturbations dans les fibres et au niveau des passages sous vide.

5.10 Interféromètre

L'interféromètre spécifique est illustré figure 4. Une lame séparatrice 50/50 à 45° est placée avant l'interféromètre afin de diviser les deux faisceaux en deux parties chacun. La première partie de chacun des faisceaux interfère à l'aide d'un prisme de Kösters pour constituer le signal de référence.

Les deuxièmes parties entrent dans l'interféromètre et leur interférence donne l'information sur la position du miroir mobile. L'interféromètre est constitué d'une lame séparatrice de polarisation, d'une lame $\lambda/4$, d'un miroir de référence, d'un miroir mobile et d'un cône miroir, l'ensemble correspondant à un interféromètre double passage classique. A la sortie de l'interféromètre on sait que la position peu s'exprimer à partir de N étant le nombre de passages à zéro compté :

$$\Delta x = N \frac{\lambda_1}{4n} \quad (1)$$

où n est l'indice du milieu et λ_1 la longueur d'onde de la source laser. Le signal de mesure est comparé au signal de référence de fréquence 5 MHz électronique pour asservir à l'aide d'un PID le miroir mobile.

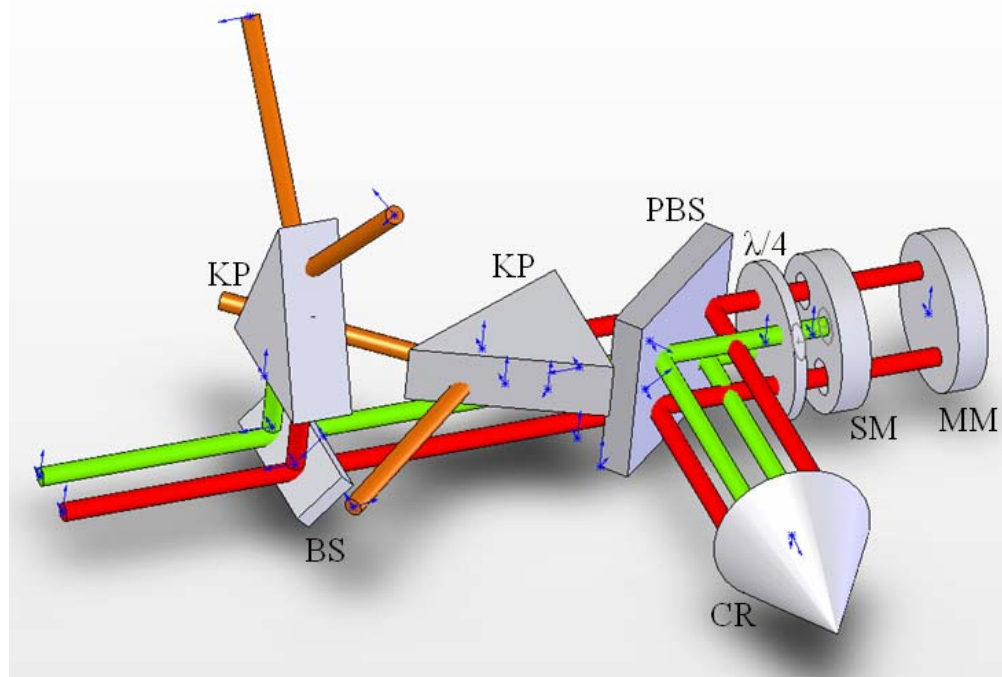


Fig.4 : – Interféromètre Michelson hétérodyne double passage. BS: lame séparatrice, KP : prisme de Kösters ; PBS, cube séparateur de polarisation; CR, cône miroir; $\lambda/4$, lame quart d'onde; SM, miroir de référence; MM miroir mobil.

On peut toujours, comme dans le montage présenté en figure 3, générer sauts de phase sur les 2 signaux 5 MHz afin de faire déplacer le miroir mobile dans les deux sens avec des pas sub-nanométrique. Notre nouveau circuit électronique est capable de générer des sauts de phase de 0,1 degré ($\pi/1800$ rad). Théoriquement un tel saut de phase correspond à un saut de position de 37 pm.

Conclusion

Nous avons proposé une nouvelle méthode de contrôle de vitesse. La méthode consiste à utiliser deux étages, le premier permet des grandes courses (80 mm) et le deuxième corrige les défauts de ce premier étage. Cette méthode permet une stabilité sub-nanométrique de la vitesse. Un nouveau système optique est en cours de développement permettant une meilleure adaptation de ce système dans le cadre du projet balance du watt, ceci ayant nécessité de réaliser une nouvelle source optique.

Bibliographie

- [1] B.P. Kibble, "Atomic Masses and Fundamental Constants", edited by J. H. Sanders and A. H. Wapstra (Plenum, New York, 5, 545, 1976.
- [2] G. Girard, "The Third Periodic Verification of National Prototypes of the Kilogram (1988-1992)" Metrologia, 31, 317-336, 1994
- [3] Geneves G. ; Gournay P. ; Gosset A. ; Lecollinet M. ; Villar F. ; Pinot P. ; Juncar P. ; Clairon A. ; Landragin A. ; Holleville D. ; Pereira dos santos F. ; David J. ; Besbes M. ; Alves F. ; Chassagne L. ; Topcu S., " The BNM Watt Balance Project ", IEEE Trans. Instrum. Meas., 54, 850-853, 2005.

- [4] Y. Fujii, Y. Miki, F. Shiota, and T. Morokuma, IEEE Trans. Instrum. Meas. 50, 580, 2001.
- [5] B. P. Kibble, I. A. Robinson, and J. H. Bellis, Metrologia 27, 173, 1990.
- [6] V. Bego, J. Butorac, and D. Illié, IEEE Trans. Instrum. Meas. 48, 212, 1999.
- [7] A. Eichenberger, B. Jeckelmann, P. Richard, "Tracing the Planck's constant to the kilogram by electromechanical methods ", *Metrologia*, 40, 356-365, 2003.
- [8] Topcu S., Chassagne L., Haddad D., Juncar P. et Alayli Y., « Heterodyne interferometric technique for displacement control at the nanometric scale », Rev. Sci. Instr., 74, 4876-4880, 2003.
- [9] L. Chassagne, S. Topcu, Y. Alayli, P. Juncar, "Highly accurate positioning control method for piezoelectric actuators based on phase-shifting optoelectronics", Meas. Sci. Technol., 16 , No 9, 1771-1777, 2005
- [10] F. Villar, J. David, G. Genevès, P. Juncar, P. Pinot "Long stroke flexure stage for a watt balance experiment" Proceedings of the 6th euspen International Conference – Baden bei Wien - May 2006
- [11] S. Topçu, L. Chassagne, D. Haddad, Y. Alayli, Patrick Juncar, High accuracy velocity control method for the French moving coil watt balance, Review of Scientific Instruments, 75, N°11, 4824-4827, 2004.
- [12] Allan D. W., « Time and Frequency (Time-Domain) Characterization, Estimation, and Prediction of Precision Clocks and Oscillators», IEEE Transactions on Ultrasonics, Ferroelectrics and Frequency Control, 34, 647-654, 1987.

Novel concept of interferometric control of the moving coil in watt balance

M. Wakim^{a, c,*}, L. Chassagne^a, S. Topsu^a, Y. Alayli^a, J.P.Wallerand^b, P. Juncar^b and G. Geneves^c

^aLIS Versailles, University of Versailles, 45 Avenue des Etats-Unis, 78035 Versailles, France

^bLNE-INM, 292 rue Saint-Martin, 75013 Paris, France

^cLNE, 29, avenue Roger Hennequin 78197 Trappes, France

ABSTRACT

One of the most promising projects for the new definition of the kilogram is the watt balance. It uses a two-mode procedure: static mode and dynamic mode. One of the key points is to control the velocity, the yaw and the pitch of a moving coil during the dynamic mode. We have developed a specific method based on the use of a homemade double pass heterodyne interferometer, a two-level translation stage, and a home-made high frequency phase shifting electronic circuit. This system will replace the commercial heterodyne system (laser head and interferometer) used at present time which is limited in power and has polarization limitations. In this paper, we propose a novel and specific heterodyne interferometer able to ensure all previous demands to control the displacements of the moving coil in order to reduce the velocity noise. The laser source is powerful enough to ensure multiple measurements axis. The laser is frequency stabilized on iodine atomic transition around $\lambda=532$ nm to ensure traceability. All the polarization defaults of the classical heterodyne interferometer have been minimized in order to reduce non-linearity effects. The most original point is that the reference beam is locked on an external electronic reference, which allows to be less sensitive to vibration and polarization defects of optical components from the laser head to the vacuum enclosure where the interferometer is placed.

Keywords: watt balance, kilogram, precision motion control, nanotechnology, heterodyne laser interferometer.

1. INTRODUCTION

The kilogram is the last remaining unit of the International System of Units (SI) which is still defined by a material artefact. This artefact is a 39 mm diameter cylinder of Pt-Ir (90-10) alloy. However, surface contamination and bulk outgassing phenomena can vary the amount of matter in the artefact. At the end of the twentieth century International prototype of the kilogram and several national references were compared between them. Over 100 years, variations of 3.10^{-8} appeared between the international reference and the mean value of national prototypes [1]. Since it is very difficult to know which mass has varied or if all masses have varied, actual reference is maintained till finding a new reference. Several laboratories of metrology develop methods to link the unit of mass to fundamental or atomic constants hoping to find a new definition of the kilogram. One of the most promising methods seems to be the watt balance. The "Laboratoire National de Métrologie et d'Essais" (LNE) is developing its own watt balance [2]. The principle was proposed by B. P. Kibble (NPL) in 1975 [3]. The aim of the project is to compare a mechanical power with an electromagnetic power in order to link mass to the Planck's constant [4-6]. The measurement system is mainly composed of a force comparator, a coil immersed in a 1T radial induction field being suspended below one of its arms.

The coil, weighing approximately 2kg, is made from a 260 mm diameter cylindrical support on which 600 turns are wound. The watt balance uses two-mode procedure [7]: static mode and dynamic mode. The Laplace's force on the coil counterbalances the weight of the standard mass in the static mode. The Laplace's force is generated when the coil is supplied by a known current. In the dynamic mode the coil moves vertically in the permanent magnetic field with a typical velocity of 2 mm/s and induces an electromotive force (ϵ) of 1V. The vertical displacement is insured thanks to a set of six flexure strips [8]. By combining the two-mode results and measuring the electrical quantities using the Josephson effect [9] and the quantum Hall effect [10], mass can be expressed as follows:

$$m = K \frac{f_J^2}{g \cdot v} h \quad (1)$$

where K is a constant, f_J the Josephson frequency, g the local acceleration of gravity, v the velocity of the moving-coil and h the Planck's constant. To obtain m with a relative uncertainty of 10^{-8} , all physical parameters of the above formula should be measured and controlled with an uncertainty better than 10^{-8} and notably the velocity v .

We propose in this paper a novel method to measure and control velocity, dedicated to the French watt balance. The method is based on the use of an heterodyne Michelson's interferometer, a two level translation stage, and a home-made high frequency phase shifting electronic circuit. Our method allows a centimetric displacement with an intrinsic relative accuracy on the velocity of 1.9×10^{-9} over 100 s.

2. PRINCIPLE AND EXPERIMENTAL SETUP

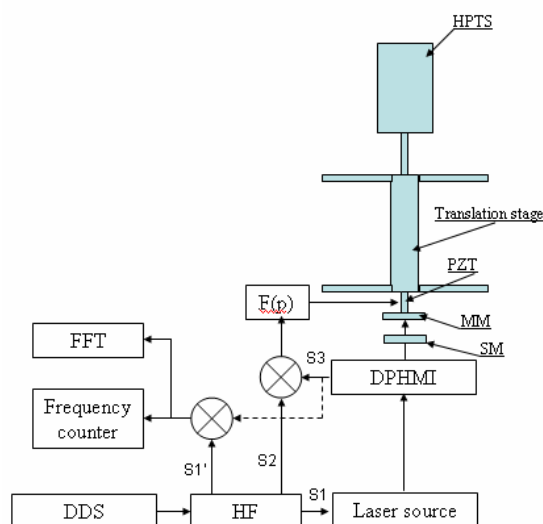


Fig. 1. experimental setup. DDS, digital direct signal generator; F(p), proportional integral derivative system; HF, high frequency electronic circuit; MM, movable mirror; SM stationary mirror. FFT, fast Fourier transform apparatus; HPTS, high precision translation stage; DPHMI, double pass heterodyne Michelson's interferometer; PZT piezoelectric actuator;

A linear translation stage displaces the coil in the magnetic field with a velocity of 2mm/s. Even with the best high precision translation stages, it is impossible to obtain a stability of the velocity below 10^{-6} in relative value over centimetric displacement [11]. In the other hand, constraints of the experience force to use a motor with a velocity stability of 10^{-4} in relative (motor is used in vertical and in a vacuum enclosure). Moreover vertical movement of the coil must be perfectly vertical, horizontal component of the velocity inducing an undesired electromotive force, disturbing the electrical measurements and affecting the accuracy of the experiment. For this purpose an intermediate vertical translation stage was developed in the interest to guide the coil according to the vertical direction[8]. The guiding stage is decoupled of the linear translation stage and insures straightness within a micrometer over 80 mm travel. Moving the coil on an 80 mm of travel with a relative uncertainty of 10^{-9} on the velocity requests to add a complementary device to the translation stage. Our method is based on the use of a double pass heterodyne Michelson's interferometer, a two-level translation stage, and a homemade high frequency phase-shifting electronic circuit (fig.1) [11]. The two level translation stage is made by superposing a linear motor and a piezoelectric actuator. The piezoelectric actuator, placed between the translation stage and the coil, corrects the defect of the first stage. In a first time, the coil is replaced by a simple mirror that constitutes the

movable mirror of the interferometer. A commercial laser head generates two orthogonal polarized beams with 20 MHz frequency difference [12]. The first beam constitutes the measurement signal reflecting on the movable mirror MM and the second one is the reference signal reflecting on the stationary mirror SM. Information on the position and the velocity is coded in the output signal of the interferometer. Wavelength of the laser head is carefully chosen to have a traceable measurement with regard of the meter definition. For this purpose we choose one of the wavelengths recommended by the “Comité International des Poids et des Mesures”(CIPM). The home made high frequency electronic circuit generates three signals S1, S’1, and S2 at the same frequency [11][13]. The first one (S1) feeds the Bragg cell of the laser head and creates a synchronous heterodyning with the electronic signals. Signals S’1 and S2 are phase compared to the signal S3 at the output of the interferometer. Error signal resulting of the mixing of S2 and S3 creates the input signal of the proportional integrator derivative module that controls the piezoelectric actuator length. In static, suppose that vibrations on the system moves the mirror MM away or closer to the reference mirror SM. At the mixer level, a non null signal error due to the Doppler Effect appears. Doppler Effect results in a positive or negative phase shift by an amount of 2π for a $\lambda/4$ displacement, (we neglect the refractive index of the air fluctuations since our experiment will be set under vacuum ultimately). The displacement can be deduced according to the formula:

$$\Delta x = \frac{\lambda}{4} \times \frac{\Delta\phi}{2\pi} \quad (2)$$

where λ is the wavelength of the measurement beam and $\Delta\phi$ the phase shift. When the position of the mirror MM is controlled, the noise level is about 1 nm of amplitude.

Let us handle the problem at reverse. Suppose that S1 or S2 undergo a phase shift. Here again error ε becomes non null and the mirror moves to compensate the phase shift imposed by the electronic circuit. The mirror MM can move in the 2 ways of the vertical direction depending on where the phase shifts are imposed, with a step whose value is defined by the angle of the phase shift. Electronic circuit is able to impose phase shifts up to $2\pi/32$ (5 nm) in normal mode and $2\pi/612$ in differential mode (260 pm) [14]. Differential mode consists to imposing phase shifts in the same time on the two signals S1 and S2. Knowing that the resolution of our interferometer doesn’t exceed 0.31 nm, the normal mode is chosen to control the velocity with steps of 5 nm which is sufficient to reach 10^{-9} of relative stability on the velocity. Signal at the output of the interferometer is demodulated with a reference signal S’1 to reconstitute the Doppler frequency (12.64 kHz for 2 mm/s of velocity). By imposing the same rate of phase shift on S1 or S2 (depending on the direction) and by controlling with the servo loop the piezoelectric, the position of the mirror is changed in real time in relation with the motor referential and the motor velocity defects are then compensated.

2. RESULTS AND DISCUSSIONS

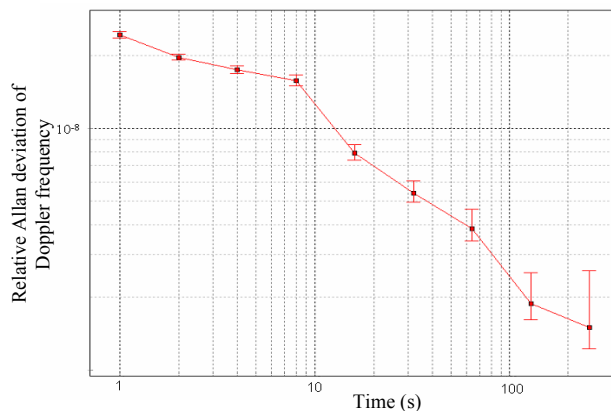


Fig.2: Allan standard deviation of the Doppler frequency shift for a velocity of 2mm/s in the vertical direction.

The optical signal at the output of the interferometer is demodulated to obtain the Doppler frequency that contains the information of the velocity of the moving mirror and its stability. The resulting signal is sent into a FFT analyser (SR785, Stanford) and to a high stability frequency counter HP53132A having a relative accuracy of 10^{-10} . The first apparatus monitors the control quality by examining the peak width. The second one measures the frequency and collects the real time value of the velocity in a computer. The software uses a non classical statistic method to plot the Allan standard deviation curve. This method is a graphical data analysis technique used like a metrological tool to estimate the stability of primary frequency standards [15]. The mirror moves on an 80 mm travel at 2 mm/s corresponding to 40 seconds by travel. We consider that the motor and the translation

system need 10 seconds to achieve the transient state (acceleration, deceleration and vibration) at the beginning and the end of the travel leading to 20 seconds of acquisition time in steady state. In this last state a measure of the Doppler frequency shift is taken by averaging measurements on each second. 20 points are recorded by travel. Step is repeated 50 times to get 1000 points. Figure 2 represents a standard deviation of the Doppler frequency shift corresponding to a velocity of 2mm/s in the vertical direction. The results show that a stability of 2×10^{-8} is reached in 1 second. The same figure gives an estimation of the velocity stability of 1.9×10^{-9} over 100 seconds. Results are obtained in an air conditioned room where temperature is controlled to 0.1 degree Celsius. The watt balance experiment is planned to be placed under vacuum, which will improve results.

4. ALTERNATIVE METHOD

In spite of good results obtained with the system described above some constraint can be harmful to the good functioning of the watt balance. Since the horizontal component of the velocity induces an error on the voltage induced at the terminal of the coil, it's interesting to measure it's pitch and yaw. Controlling the velocity and measuring simultaneously pitch and yaw demands a system able to work on three channels. Thus the laser beam will be divided into three beams. The small power of the commercial laser head used in the above described method ($500 \mu\text{W}$) is a limitation. The laser source contains two orthogonal linear polarized beams with different frequencies. Practically, their polarisations present some ellipticity and 0.5 degrees of uncertainty on the perpendicularity.

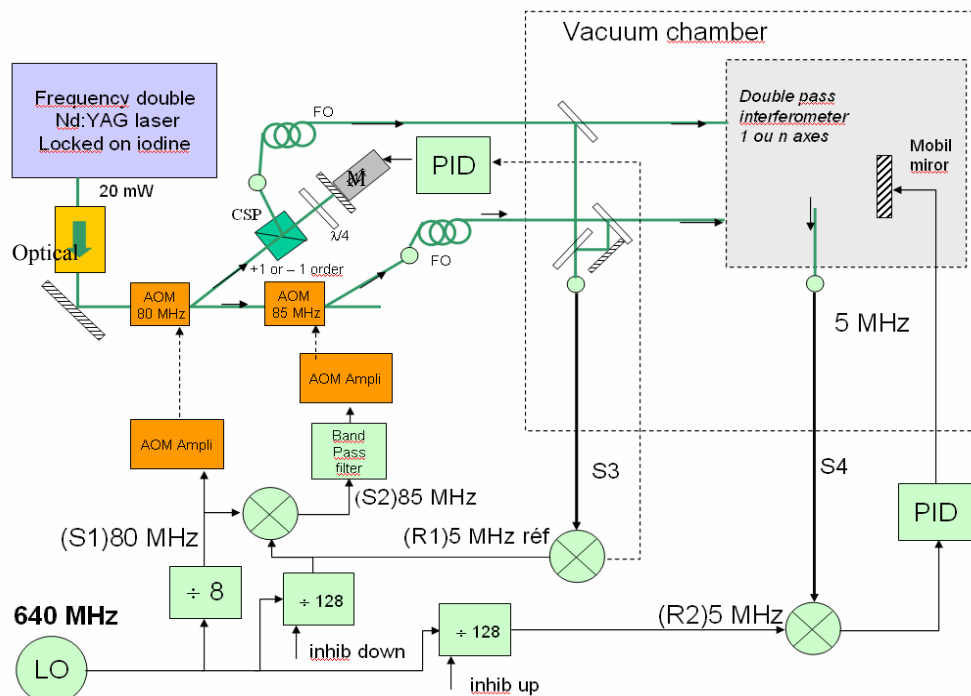


Fig.3: OL, local oscillator at 640MHz; $\div 8$, $\div 128$, very low phase noise synthesiser divider; AOM, acousto-optic modulator; AOM Ampli, electronic amplifier for the signal feeds the acousto-optic modulator; PZT piezoelectric actuator; PID, proportional integrator derivative module; FO, fiber optic cable.

Using optical fiber to carry the signal in the vacuum enclosure is not the best solution, polarizations risking to be mixed in the fiber. Moreover laser head can not be installed in the vacuum enclosure because of enormous thermal dissipation. In order to resolve those problems a new concept for a new fibered heterodyne laser source adapted to the watt balance is setup fulfilling the following requirements: sufficient power, linearity, good resolution, small thermal dissipation, traceability (fig. 3). Nowadays no commercial system is able to insure those criteria. We have developed an alternative method able to answer to all our demands.

The principle is based on the use of a Nd:YAG doubled laser with a tunable wavelength that generates a singlemode longitudinal laser beam at 532nm with 20mW of power. A Faraday isolator is used to prevent unwanted feedback to the laser and to make the optical oscillator more stable. 1mW of the total power is used to lock the laser frequency on a saturation absorption line of the iodine hyperfine structure transition. Locking the laser frequency on the iodine absorption peak permits to obtain a relative stability on the frequency better than 10^{-12} . To reduce the absorption of the laser beam in the iodine cell and to have the best frequency stability, the

temperature of the cold finger is fixed to -15 degrees Celsius in order to reduce pressure to 0.8 Pa in the cell thanks to Peltier Effect Thermoelectric Cooler.

The other part of the laser beam passes through two acousto-optical modulators. The two first order beams are injected into two optical fibers. Frequencies of the two first order beams at the output of the acousto-optical modulators are shifted of the value of the supply frequency. The two acousto-optical modulators are fed respectively with two electrical signals S1 and S2 at 80 MHz and 85 MHz. The two first order beams generated from the two acousto-optical modulators with a frequency difference of 5 MHz are injected in two optical fibers to bring signals into the vacuum enclosure. The first signal is directly injected. The second one passes through a polarizing beam splitter (PBS) and a quarter waveplate before being reflected by the mirror M. After passing in the quarter waveplate ($\lambda/4$) the polarization is converted from horizontally linear to right circular polarization. Reflected beam with left circular polarization passes again in the same quarter waveplate ($\lambda/4$) to obtain a vertically linear polarization and reflects on the polarizing beam splitter (PBS) and is then injected in an optical fiber. The mirror M is fixed on a piezoelectric actuator PZT. The system is conceived to lock on the phase at the input of the vacuum enclosure.

A home made high frequency electronic card generates two signals at 80 MHz and 85 MHz by dividing the signal of the local oscillator OL (640MHz) by 8 and 128 thanks to a very low phase noise synthesiser divider. The signal at 80 MHz S1 supplies the first acousto-optical modulator. The other one R1 is mixed with the signal S1 at 80 MHz. A band-pass filter cuts all frequencies except the signal S2 at 85 MHz that supplies the second acousto-optical modulator. Another very low phase noise synthesiser divider divides the signal of the local oscillator to obtain the reference signal R2.

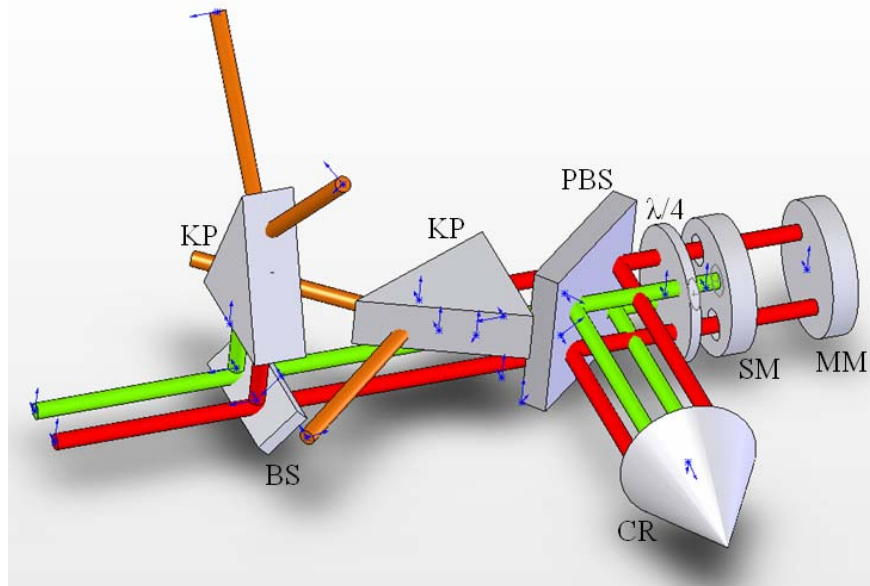


Fig.4: BS: beam splitter, KP: Kösters Interference double prism; PBS, polarizing beam splitter; CR, cone reflector; $\lambda/4$, quarter waveplate; SM, stationary mirror; MM movable mirror.

In the vacuum enclosure the two beams are divided by a beam-splitter (fig.4). The first two beams are beating together thanks to a Kösters Interference double prism and are phase compared to the electronic signal S1 at 5 MHz. The phase of the beating signal is locked on the electronic signal R1 via an analogical servo-loop. The servo-loop acts on the piezoelectric actuator to move mirror M and change the length of the optical path and then to fix the beating frequency at 5 MHz. The system allows to overcome all frequency change due to thermal fluctuations and all other effects in the fibers. The other part of the two beams beats at the output of a homemade double pass heterodyne interferometer. The interferometer is composed of a polarizing beam splitter (PBS), a quarter waveplate ($\lambda/4$) and a cone reflector (CR). The beams follow the path like showed in the figure 4. The first beam constitutes the reference beam and is reflected on the holed mirror SM. The second one constitutes the measurement beam; it passes through the holed mirror and is reflected on the movable mirror MM. The two beams are beating together again in a Kösters Interference double prism and are phase compared to the electronic signal R2 at 5 MHz. An other analog servo-loop lock-in the phase and consequently the position of the movable mirror. As seen previously, phase shifts can be imposed on the signal R1 or R2 to move the movable mirror in two directions but now the resolution is better than with the previous interferometer thanks to a smaller wavelength and difference between the two frequencies. The minimum displacement achievable in normal mode

is then given by

$$\Delta p = \frac{\lambda}{4 \times 128} = 1.039 \text{ nm} \quad (3)$$

where λ is the wavelength of the laser beam.

5. CONCLUSIONS

We have developed a new method to measure and control the velocity of the moving coil in the watt balance with a relative uncertainty of 1.9×10^{-9} over 100 seconds. The first developed system, based on a commercial laser interferometer, achieved satisfactory results; however it's not enough adapted to our watt balance project. In this perspective a new method is conceived to overcome drawbacks and eliminates weakness points. The system was conceived to be fibered insuring good resolution, high power to measure simultaneously velocity, pitch and yaw. Moreover the system insures linearity, small thermal dissipation, and traceability. The new system will be placed under vacuum: we expect then better results and more stability on the velocity. The high power generated by our system will allow in the future the control of the velocity of three lateral points of the coil and thus enables us to surpass the pitch and yaw effects.

6. REFERENCES

- [1] G. Girard, "The Third Periodic Verification of National Prototypes of the Kilogram (1988-1992)" *Metrologia*, 31, 317-336, 1994
- [2] Geneves G. ; Gournay P. ; Gosset A. ; Lecollinet M. ; Villar F. ; Pinot P. ; Juncar P. ; Clairon A. ; Landragin A. ; Holleville D. ; Pereira dos santos F. ; David J. ; Besbes M. ; Alves F. ; Chassagne L. ; Topcu S., "The BNM Watt Balance Project", *IEEE Trans. Instrum. Meas.*, 54, 850-853, 2005.
- [3] B.P. Kibble, "Atomic Masses and Fundamental Constants", edited by J. H. Sanders and A. H. Wapstra (Plenum, New York, 5, 545, 1976.
- [4] Y. Fujii, Y. Miki, F. Shiota, and T. Morokuma, *IEEE Trans. Instrum. Meas.* 50, 580, 2001.
- [5] B. P. Kibble, I. A. Robinson, and J. H. Bellis, *Metrologia* 27, 173, 1990.
- [6] V. Bego, J. Butorac, and D. Illiè, *IEEE Trans. Instrum. Meas.* 48, 212, 1999.
- [7] A. Eichenberger, B. Jeckelmann, P. Richard, "Tracing the Planck's constant to the kilogram by electromechanical methods", *Metrologia*, 40, 356-365, 2003.
- [8] F. Villar, J. David, G. Genevès, P. Juncar, P. Pinot "Long stroke flexure stage for a watt balance experiment" Proceedings of the 6th euspen International Conference – Baden bei Wien - May 2006
- [9] C. A. Hamilton and Y. H. Tang, "Evaluating the uncertainty of Josephson voltage standards" *Metrologia*, 36, 53 1999.
- [10] B. Jeckelmann and B. Jeanneret, "The quantum Hall effect as an electrical resistance standard" *Rep. Prog. Phys.*, 64 1603-1655, 2001.
- [11] S. Topçu, L. Chassagne, D. Haddad, Y. Alayli, Patrick Juncar, High accuracy velocity control method for the French moving coil watt balance, *Review of Scientific Instruments*, 75, N°11, 4824-4827, 2004.
- [12] DPMI Accessory Operating Manuel OMP-0223E, Zygo, 2002.
- [13] Topcu S., Chassagne L., Haddad D., Juncar P. et Alayli Y., « Heterodyne interferometric technique for displacement control at the nanometric scale », *Rev. Sci. Instr.*, 74, 4876-4880, 2003.
- [14] L. Chassagne, S. Topcu, Y. Alayli, P. Juncar, "Highly accurate positioning control method for piezoelectric actuators based on phase-shifting optoelectronics", *Meas. Sci. Technol.*, 16, No 9, 1771-1777, 2005
- [15] Allan D. W., « Time and Frequency (Time-Domain) Characterization, Estimation, and Prediction of Precision Clocks and Oscillators», *IEEE Transactions on Ultrasonics, Ferroelectrics and Frequency Control*, 34, 647-654, 1987.

Titre : Contrôle de la position et de la vitesse d'une masse à l'échelle nanométrique : application à la balance du watt du LNE

Le kilogramme est la seule unité de base du système international encore définie par un artefact matériel. Le Laboratoire National de métrologie et d'Essais (LNE) développe, dans le cadre d'un projet fédéré, une expérience nommée balance du watt dont le but est de contribuer à la redéfinition de l'unité de masse.

Les travaux réalisés au cours de cette thèse ont pour but de contrôler, sur une plage de l'ordre de quelques centimètres, la vitesse de déplacement et le positionnement d'une bobine à l'aide d'un dispositif constitué d'un interféromètre hétérodyne associé à une platine de translation et à un actionneur piézo-électrique. Une source laser a été développée afin de mieux adapter la méthode aux contraintes exigées par la balance du watt. La méthode de contrôle de vitesse permet une instabilité résiduelle relative de $2,4 \times 10^{-9}$ pour un simple miroir pesant quelques grammes et de $4,2 \times 10^{-7}$ pour une masse de 1200 g, ceci sur 100 secondes de temps d'intégration. La méthode développée a par ailleurs démontrée son utilité dans d'autres applications en nanométrie.

MOTS-CLÉS : Nanopositionnement, contrôle de vitesse, Interférométrie, Optoélectronique, Métrologie, Balance du watt.

Title: Position and velocity control of a mass at the nanometric scale: Application to the LNE's watt balance.

The kilogram is the last remaining unit of the International System of Units which is still defined by a material artefact. The "Laboratoire National de métrologie et d'Essais" (LNE) is developing, as a federal project, an experiment called watt balance whose aim is to contribute to the redefinition of the unit of mass.

The purpose of the realized work during this thesis is to control, on a centimetric displacement, the velocity and the positioning of a moving coil with a method based on the use of a heterodyne Michelson's interferometer associated to a long range translation stage and a piezoelectric actuator. A laser source has been developed in order to adapt the method to the constraints required by the watt balance. The method of the velocity control allows a relative unstability of $2,4 \times 10^{-9}$ for a simple mirror weighing few grams and $4,2 \times 10^{-7}$ for a mass of 1200 g, over 100 seconds of integration time. The method developed has also demonstrated its usefulness in other nanometrology applications.

KEYWORDS: Nanopositioning , Velocity control , interferometry, Optoelectronic, Metrology, Watt balance.