



HAL
open science

Vision par ordinateur : extraction de primitives dans des images tridimensionnelles

Patrick Horain

► To cite this version:

Patrick Horain. Vision par ordinateur : extraction de primitives dans des images tridimensionnelles. Modélisation et simulation. Institut National Polytechnique de Grenoble - INPG, 1984. Français. NNT: . tel-00312923

HAL Id: tel-00312923

<https://theses.hal.science/tel-00312923>

Submitted on 27 Aug 2008

HAL is a multi-disciplinary open access archive for the deposit and dissemination of scientific research documents, whether they are published or not. The documents may come from teaching and research institutions in France or abroad, or from public or private research centers.

L'archive ouverte pluridisciplinaire **HAL**, est destinée au dépôt et à la diffusion de documents scientifiques de niveau recherche, publiés ou non, émanant des établissements d'enseignement et de recherche français ou étrangers, des laboratoires publics ou privés.

THÈSE

présentée à

L'INSTITUT NATIONAL POLYTECHNIQUE
DE GRENOBLE

pour obtenir le titre de

DOCTEUR INGÉNIEUR

par

Patrick HORAIN

**Vision par ordinateur.
Extraction de primitives
dans des images tridimensionnelles.**

Soutenue le 7 septembre 1984, devant la Commission d'Examen :

JURY :

Président :

M. J.C. LATOMBE

Examineurs :

MM. L. BOLLIET
Ph. GARDERET
M. NOUGARET
J.F. PIQUARD

Ce travail a été préparé au LETI à Grenoble. Je remercie Messieurs R. GARIOD et J. MONGE de m'avoir accepté respectivement dans le département et le laboratoire qu'ils dirigent.

Monsieur JC. LATOMBE a accepté de présider ce jury et Messieurs L. BOLLIET et M. NOUGARET ont accepté d'y participer ; qu'ils en soient également remerciés.

Messieurs JF. PIQUARD et Ph. GARDERET ont tous deux encadré mes travaux ; qu'ils trouvent ici l'expression de ma reconnaissance.

J'exprime également mes vifs remerciements à Monsieur Y. AYANT pour sa communication privée, ainsi qu'à Messieurs D. GIRARD et P. GRANGEAT pour les fructueuses discussions que nous avons eues.

Monsieur A. JACQUIN m'a transmis une part de sa grande expérience du VAX 780 ; je le remercie pour son aide.

Que le secrétariat qui a assuré, malgré les difficultés certaines que pose la dactylographie d'expressions mathématiques, la frappe de ce mémoire, soit remercié pour le soin apporté.

Enfin, pour l'accueil toujours chaleureux qu'il m'a réservé, je remercie l'ensemble du personnel de MCTE et de TS particulièrement.



SOMMAIRE

VISION PAR ORDINATEUR :
EXTRACTION DE PRIMITIVES DANS
DES IMAGES TRIDIMENSIONNELLES

CHAPITRE I :	<u>L'ACQUISITION DE L'INFORMATION TRIDIMENSIONNELLE</u>	9
I)	Intérêt	10
II)	L'imagerie 2 D	10
III)	L'imagerie 3 D	11
IV)	Rappels sur le système utilisé	11
	1) Principe de fonctionnement	12
	2) Réalisation	14
	3) Avantages	18
	4) Inconvénients	18
	5) Organisation des données	19
CHAPITRE II :	<u>LA SELECTION PRELIMINAIRE DES DONNEES</u>	23
I)	Les artéfacts	24
	1) Description	24
	2) L'identification des parties cachées	26

III) La description par les faces	39
1) Principe	39
2) Avantages et inconvénients	39
3) Les méthodes envisageables pour la recherche des segments de plans	39
* La recherche exhaustive	40
* Les méthodes classiques de segmentation	40
* La recherche des faces planes par croissance de régions	41
- méthode anisotrope	42
- méthodes isotropes	42
* La transformation de Hough	45
 CHAPITRE IV : <u>LA TRANSFORMATION DE HOUGH : ETAT DE L'ART</u>	 46
 I) La transformation de Hough sur les points pour la recherche de segments de droites ou de plans	 47
1) Le brevet original	47
2) Définition de la transformée	49
3) Utilisation de la transformée	49
4) Le sinogramme	49
5) Approches par analogies de la transformée	52
* La transformée de Radon	52
* Le filtrage adapté	53
* La collection d'histogramme	53
 II) Extensions de la transformation de Hough	 54
1) Utilisation pour la recherche de lignes ou de surfaces paramétrées	54

2) Transformation de Hough avec approximation locale	55
* Principe	55
* Exemples d'utilisation	55
* Discussion de la méthode	56
* Les images gaussiennes développées	56
3) Utilisations diverses de la transformation de Hough	57
CHAPITRE V : <u>IMPLEMENTATION DU CALCUL DE LA TRANSFORMEE</u>	58
I) Choix d'une méthode de discrétisation	59
1) Discrétisation de la transformée 2 D	59
* Interprétation	59
2) Discrétisation de la transformée 3 D	61
II) Discussion de la méthode	61
1) Le nombre de calculs	61
2) Le temps de calcul	62
3) Propositions pour la réalisation d'un opérateur rapide parallèle	62
* Partition des données	62
* Partition de la transformée	62
* Optimisation 3 D	63
4) La place mémoire nécessaire	69
5) La transformation en présence de bruit	70
6) Influence de la discrétisation des coordonnées des points	73
7) Influence des variations de la densité d'échantillonnage de la surface (3 D)	73

8) Influence du pas de discrétisation de la transformée	74
* Discrétisation fine	74
* Discrétisation grossière	74
* Discrétisation à pas variable	78
CHAPITRE VI : <u>ETUDE DE LA DISCRETISATION DE LA TRANSFORMEE DE HOUGH</u>	79
I) Rappels et formalisation du problème	80
1) L'information présente et ses représentations	80
2) Mise à profit des connaissances acquises sur la transformée de Radon	81
II) Le support spectral de la transformée de Hough	82
1) Le support spectral de la transformée de Hough bidimensionnelle	82
2) La transformée de Fourier de la transformée de Hough tridimensionnelle	83
3) Etude du support spectral de la transformée de Hough tridimensionnelle	86
* Décomposition en réponses impulsionnelles	86
* Décomposition en séries	86
* Propriétés du support spectral	86
* Le support spectral approximatif	89
* Les possibilités pour préciser le support spectral	90
III) Le filtrage antirepliement de la transformée de Hough discrète	91
1) Le filtrage lors du calcul de la transformée	91

2) Etude de filtres pour la transformée bidimensionnelle	91
* Convolution par un sinc bidimensionnel	91
* Convolution par un gabarit rectangulaire	92
* Filtrage suivant θ seulement	93
* Convolution par une porte suivant ρ	97
* Convolution par un sinc suivant ρ	98
3) Le filtrage de la transformée tridimensionnelle	101
IV) L'échantillonnage optimal de la transformée	101
1) La transformée bidimensionnelle	102
2) La transformée tridimensionnelle	103
<u>CONCLUSION</u>	
ANNEXE A : <u>Rappels de traitement du signal</u>	107
I) Théorème de SHANNON	108
II) Filtrage antirepliement	108
* Multiplication de la TF par une porte	108
* L'échantillonnage intégrateur	109
III) La transformation de HANKEL	110
* Calcul de la TF d'un disque	111
ANNEXE B : <u>Le théorème coupe-projection</u>	112
ANNEXE C : <u>Transformée de Fourier de la transformée de Hough :</u> <u>Développements en séries</u>	116
<u>BIBLIOGRAPHIE</u>	121

CHAPITRE I

L'ACQUISITION DE L'INFORMATION

TRIDIMENSIONNELLE

I - INTERET

Les chaînes de production industrielle ont vu apparaître ces dernières années un nombre croissant d'automates capables d'effectuer rapidement, économiquement, sans interruption et avec une précision uniforme des tâches répétitives et pénibles pour l'homme. Ces tâches peuvent être des tâches de production comme l'assemblage, le soudage, la peinture ou des tâches de contrôle de qualité, c'est-à-dire de forme, d'état de surface...

Si un grand nombre de tâches de production peuvent se réduire à répéter les mêmes actions sans se soucier de l'environnement, certaines d'entre elles nécessitent ou sont facilitées par des moyens sensoriels qui permettront au robot d'adapter ses actions à son environnement ; c'est en particulier le cas dans les tâches d'assemblage. Les tâches de contrôle de qualité nécessitent, elles, par définition des moyens de perception.

Divers types de capteurs existent déjà : à contact, à mesure de courant... Nous nous intéresserons ici à un moyen de perception qui dans ses formes évoluées reste un sujet de recherche, et dans celles plus simples n'en est qu'au début de son industrialisation : la vision.

II - L'IMAGERIE BIDIMENSIONNELLE (2D)

Sous sa forme la plus simple, la vision consiste à acquérir au moyen d'une caméra classique une image binaire ou en niveaux de gris de l'intensité lumineuse réémise par la scène à analyser.

Le procédé a l'inconvénient de fournir une image qui dépend de l'éclairage (reflets, ombres, diffusion). En outre, l'information est, au moins dans sa forme brute, seulement bidimensionnelle dans le plan de l'image.

C'est pourquoi certains travaux [2 à 19] ont été entrepris pour surmonter ces difficultés et déduire l'information tridimensionnelle à partir de l'image des intensités lumineuses. Ils sont basés sur l'analyse de l'ombrage, de la texture, de la perspective. Mais les solutions proposées sont généralement complexes, lourdes en calculs, et reposent sur des hypothèses quant à l'éclairage, le type de surface et la forme des objets.

Les applications industrielles de l'imagerie 2D sont donc en pratique réduites aux cas simples où l'on peut se contenter de la silhouette et de la position des objets dans un plan. Ce sont des systèmes de ce type que l'on voit aujourd'hui apparaître sur le marché.

III - L'IMAGERIE TRIDIMENSIONNELLE (3D)

Pour des applications industrielles, il semble plus facile de mettre au point des systèmes d'imagerie capables d'acquérir directement l'information tridimensionnelle, plutôt que de mettre en oeuvre des algorithmes d'analyse d'images bidimensionnelles [19].

Deux grandes familles de solutions sont utilisables pour un tel système la mesure de temps de vol et la stéréométrie [20, pages 3 à 21]. Pour l'analyse de scènes industrielles, c'est la stéréométrie active qui est le plus souvent proposée. Cette méthode consiste à sur-éclairer la scène par un faisceau lumineux plan ou ponctuel et à observer depuis un autre point de vue l'image lumineuse ainsi créée.

IV - LE SYSTEME UTILISE (RAPPELS)

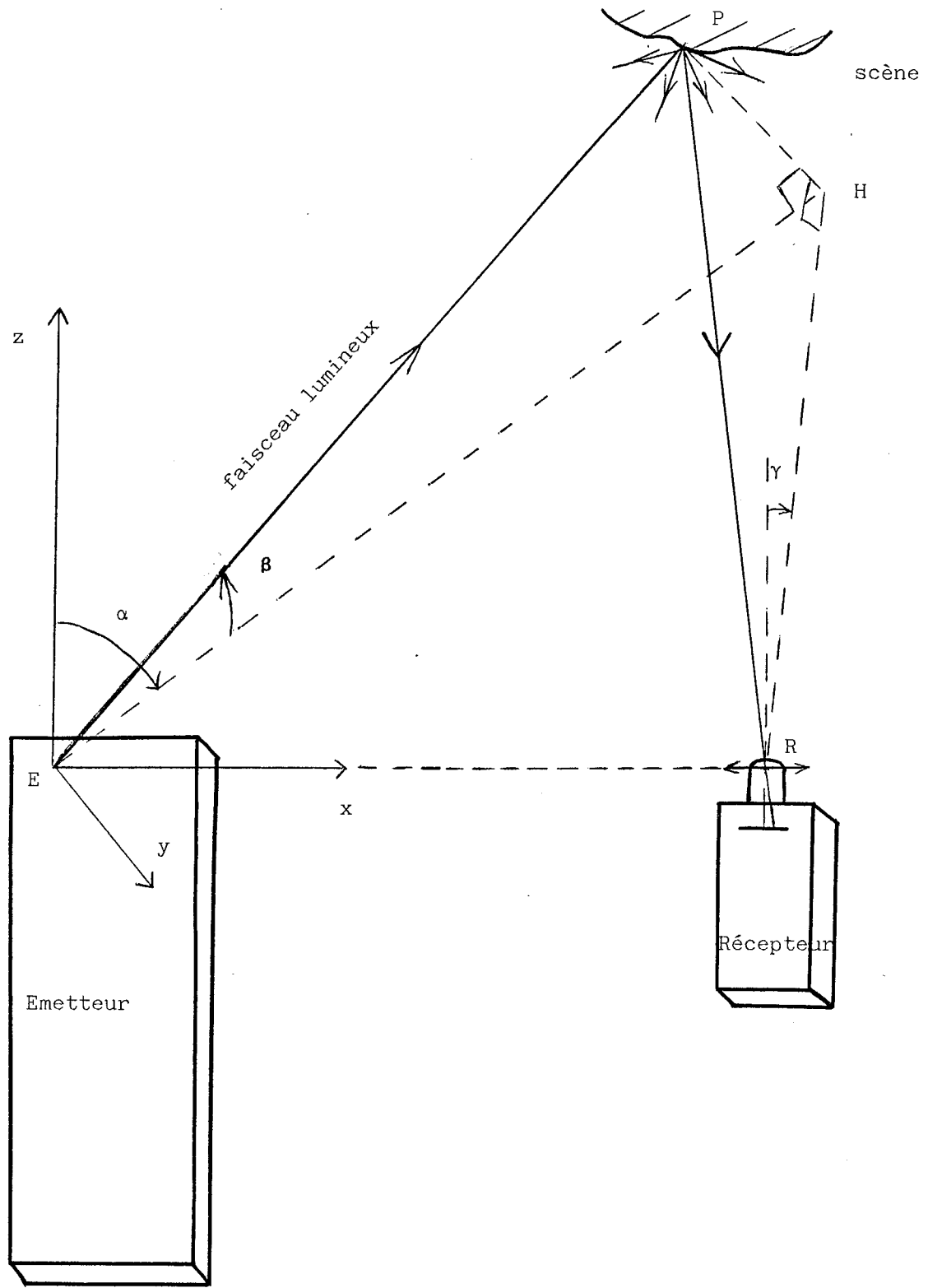
Les images de distances utilisées pour tester les traitements ont été obtenues au moyen de la caméra 3D conçue au LETI. Cette caméra a été décrite en détail par ailleurs [20, 21]. Nous n'en rappellerons ici que les principales caractéristiques.

1) Principe de fonctionnement

Cette caméra appartient à la famille des systèmes de stéréométrie active :

- la scène est éclairée ponctuellement par un faisceau lumineux mobile ;
- l'image du point lumineux est formée sur un détecteur de localisation ;
- la connaissance simultanée des directions d'émission du faisceau et d'observation de son point d'impact sur la scène permet, par un calcul de triangulation, d'obtenir la position dans l'espace de ce point.

Le schéma I-1 illustre le principe de fonctionnement de la caméra.



SCHEMA I-1

Principe de fonctionnement de la caméra 3D :

La connaissance simultanée des angles d'émission α , β et de réception γ permet par un calcul classique de triangulation d'obtenir les coordonnées (x,y,z) du point d'impact du faisceau lumineux.

2) Réalisation

Le faisceau est généré par un laser helium-néon de 6 mW. Il est défléchi par deux miroirs galvanométriques asservis qui lui font balayer la scène à analyser. L'image du point d'impact du faisceau sur la scène est formée par une optique sur une photodiode. Les différences de courants aux bornes de celle-ci sont proportionnelles à la position du centre de gravité de l'image formée sur la photodiode. Un modulateur acousto-optique placé à la sortie du laser module l'intensité du faisceau et permet de s'affranchir de la lumière ambiante par détection synchrone. La photographie 2 présente le système en action.

Par rapport aux systèmes de stéréométrie active mis au point par d'autres équipes [19 à 31], la principale originalité réside dans l'utilisation d'une photodiode de localisation comme récepteur, et non d'une caméra classique.

Le principe de fonctionnement de ce récepteur est le suivant (cf. schéma I-2). La photodiode est constituée de deux couches de silicium dopées P et N. Elle est polarisée en inverse (en l'absence de lumière, le courant qui la traverse est à peu près nul). Lorsqu'un faisceau lumineux est incident, des paires électron-trou sont créées dans la "couche dépeuplée", au point d'impact. Les électrons et les trous migrent respectivement vers les couches N et P. Chaque couche porte deux électrodes linéaires dans la direction x pour une couche et y pour l'autre. Ces électrodes collectent les charges. La somme des courants aux bornes d'un couple d'électrodes est proportionnelle à l'intensité lumineuse du faisceau (en l'absence de saturation). Dans chaque couche, les charges se répartissent entre les électrodes en fonction des résistances existant entre le point d'impact et les électrodes. Le rapport de la différence sur la somme des courants pour chaque couple d'électrodes est proportionnel à la coordonnée correspondante du point d'impact.

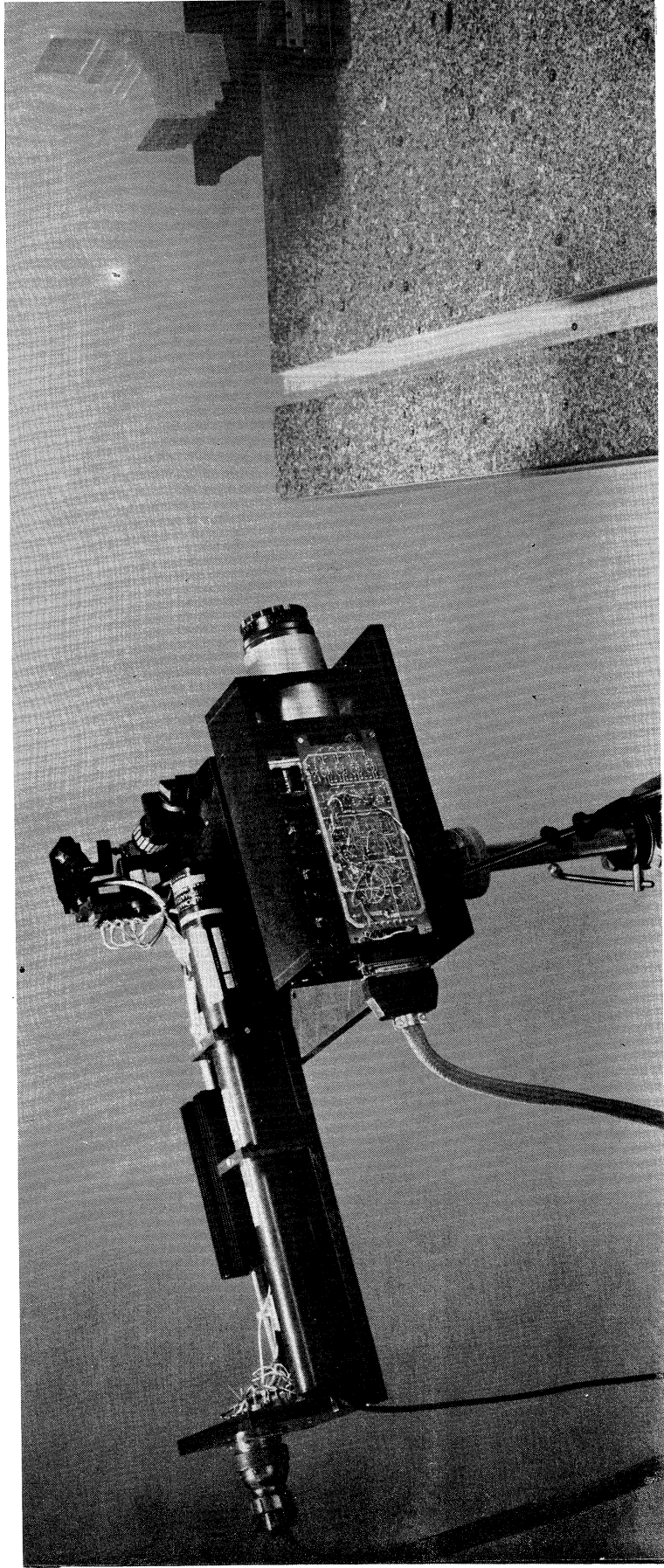
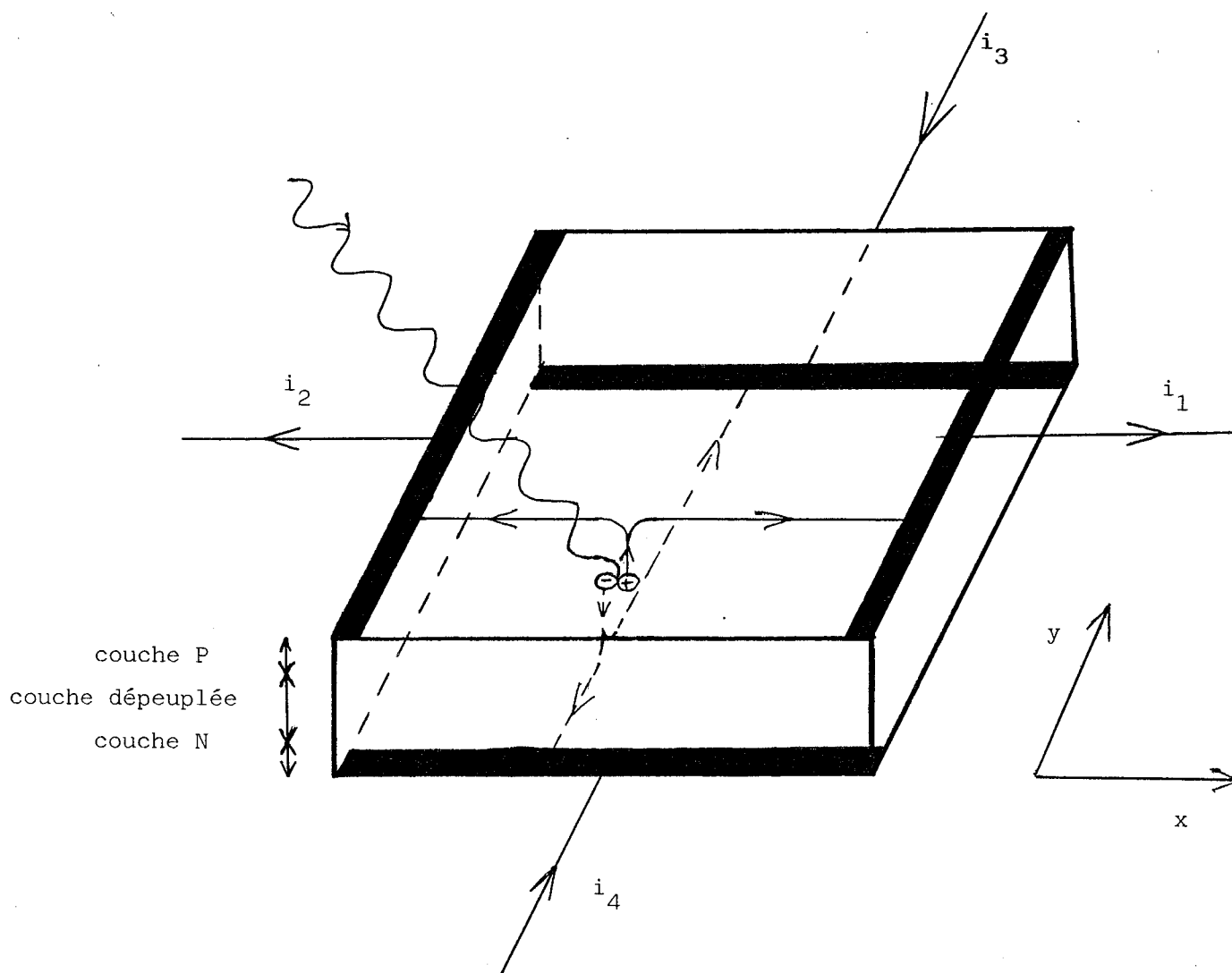


PHOTO 2 : La caméra 3 D en action

Vue de l'émetteur (laser, modulateur, optique d'expansion du faisceau, miroirs galvanométriques) et du récepteur (photodiode PIN non visible, électronique de démodulation et de prétraitement).



$$x = \frac{i_1 - i_2}{i_1 + i_2}$$

$$y = \frac{i_3 - i_4}{i_3 + i_4}$$

SCHEMA I-2 : Principe de fonctionnement de la photodiode

Il résulte de ce fonctionnement que le récepteur aura les particularités suivantes :

- le calcul des coordonnées du point d'impact est d'autant plus précis que l'intensité lumineuse est grande ; les mesures effectuées sur des objets peu diffusants seront donc relativement bruitées ;
- le mécanisme des paires électron-trou étant additif (en l'absence de saturation), lorsque l'image formée sur la photodiode n'est pas seulement un point mais une tâche lumineuse, les courants collectés par les électrodes correspondent aux coordonnées du centre de gravité de la tâche ;
- cette additivité permet enfin de s'affranchir de la lumière ambiante en modulant le faisceau lumineux et en démodulant la mesure de position fournie par le récepteur ; cette démodulation consiste à retrancher les coordonnées mesurées avec le faisceau éteint à celles lorsqu'il est allumé (détection synchrone).

3) Avantages

Le choix d'une photodiode plane repose essentiellement sur deux motivations.

D'abord, ce récepteur a une dynamique plus grande par rapport à l'intensité lumineuse perçue (saturation du capteur). C'est pourquoi la détection synchrone permet de s'affranchir même d'une lumière ambiante intense (arc électrique par exemple).

Ensuite, il permet d'acquérir beaucoup plus rapidement la position du point d'impact du faisceau. En effet les coordonnées du centre de gravité de l'image lumineuse (ainsi que l'intensité lumineuse totale perçue) peuvent être obtenues après $2 \mu\text{s}^*$ par des mesures de courants aux bornes de la photodiode. Une image de 256×256 points pourrait donc être obtenue en 132 ms. L'utilisation d'une caméra classique entraînerait un temps d'acquisition d'au moins 20 ms par ligne, soit environ 5 s pour une image de 256 lignes.

4) Inconvénients

En premier lieu, une photodiode de localisation a une sensibilité relativement faible, du fait du bruit dont sont entachés les courants qu'elle génère. Compte tenu de l'énergie lumineuse perçue, la résolution est d'environ 200 points sur toute la largeur de la photodiode. Elle est donc inférieure à la résolution d'une caméra classique.

* En fait cette vitesse n'est actuellement pas obtenue car les miroirs galvanométriques ont un temps de réponse de l'ordre de 1 ms. Elle le sera prochainement lorsque les miroirs seront remplacés par des déflecteurs acousto-optiques.

Ensuite, l'utilisation d'une photodiode est gênante lorsque le point d'impact du faisceau est masqué et/ou lorsque la scène diffuse la lumière du spot depuis plusieurs endroits vers le récepteur. Celui-ci voit alors une tâche lumineuse et la photodiode fournit les coordonnées du centre de gravité de la tâche qui peuvent être différentes de celles du point d'impact du faisceau. Or la photodiode ne permet pas de déterminer l'étendue de la tâche. En outre l'analyse de l'intensité lumineuse perçue n'est pas toujours suffisante pour reconnaître une telle situation (voir le chapitre suivant).

Au contraire, l'utilisation d'une caméra peut permettre par un algorithme d'analyse de l'image lumineuse, de reconnaître que le point d'impact est caché et que le récepteur ne voit qu'une tâche lumineuse due aux diffusions multiples, ou bien de sélectionner le point d'impact (qui est le plus brillant) au sein d'une tâche lumineuse.

5) Organisation des données

Pour chaque position du faisceau lumineux, la caméra fournit une mesure de la cote z du point d'impact du faisceau sur la scène. Les données se présentent donc sous la forme d'un tableau de 256 x 256 mesures $z(i,j)$. La photo I-3 est la visualisation d'un tel tableau, la valeur de z étant représentée par un niveau de gris.

La direction du faisceau laser est repérée par les angles α et β définis sur les schémas I-1 et I-4. Le balayage consiste à incrémenter régulièrement α et β . Ceci sera réalisé physiquement si le balayage est suffisamment lent pour que le système de déflexion réponde correctement à la consigne. On aura alors :

$$\left| \begin{array}{l} \alpha_i = \alpha_0 + i \Delta\alpha \\ \beta_j = \beta_0 + j \Delta\beta \end{array} \right.$$

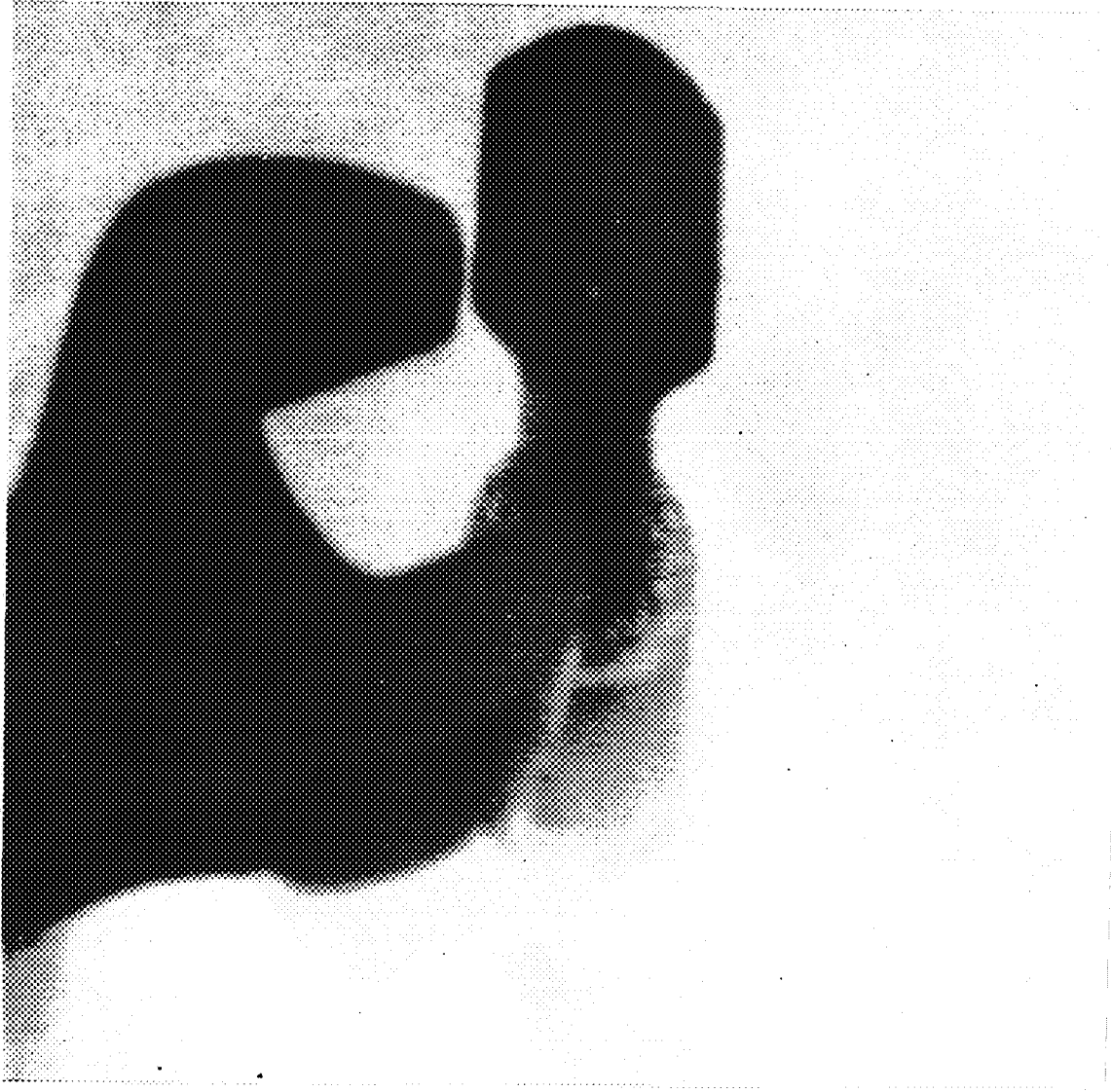


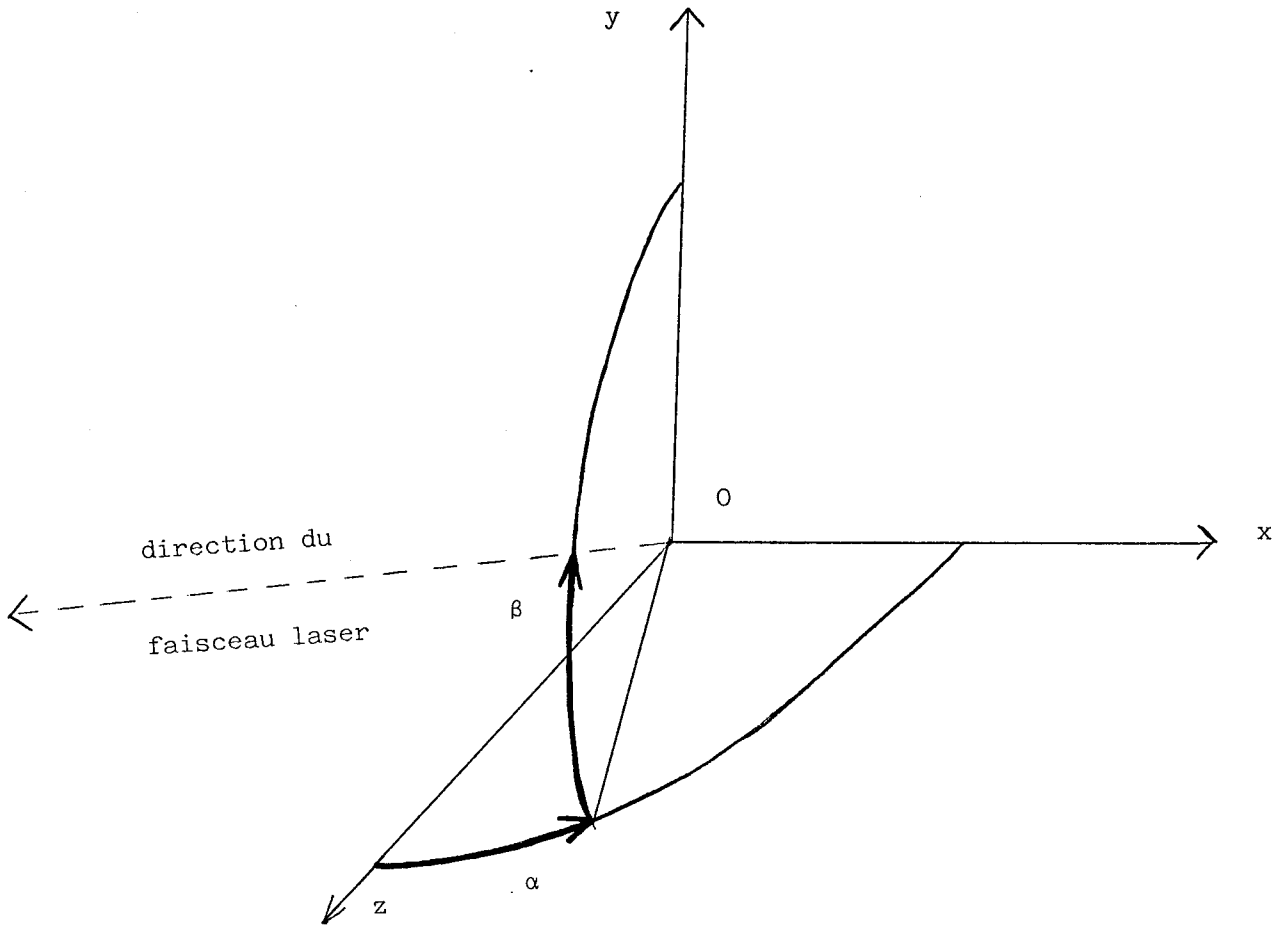
PHOTO 3 : Image $z(\alpha_i, \beta_j)$

fournie par la caméra 3 D

L'origine du repère étant placée sur le système de déflexion (voir schéma I-1) les coordonnées x et y de chacun des points (i,j) peuvent être calculées par les relations :

$$\begin{cases} x(i,j) = z(i,j) \cdot \text{tg } \alpha_i \\ y(i,j) = z(i,j) \cdot \text{tg } \beta_j / \cos \alpha_i \end{cases}$$

Remarquons que chaque valeur trigonométrique est utilisée 256 fois par image, et que ces valeurs restent les mêmes d'une image à une autre tant que l'on ne change pas les paramètres du balayage. On aura donc intérêt à précalculer et à stocker les 3×256 valeurs utiles de $\text{tg } \alpha_i$, $\text{tg } \beta_j$, $\cos \alpha_i$.



$$\begin{cases} x = z \operatorname{tg} \alpha \\ y = z \operatorname{tg} \beta / \cos \alpha \end{cases}$$

Schéma I-4 : Le calcul des coordonnées x et y

CHAPITRE II

LA SELECTION PRELIMINAIRE DES DONNEES

I - LES ARTEFACTS

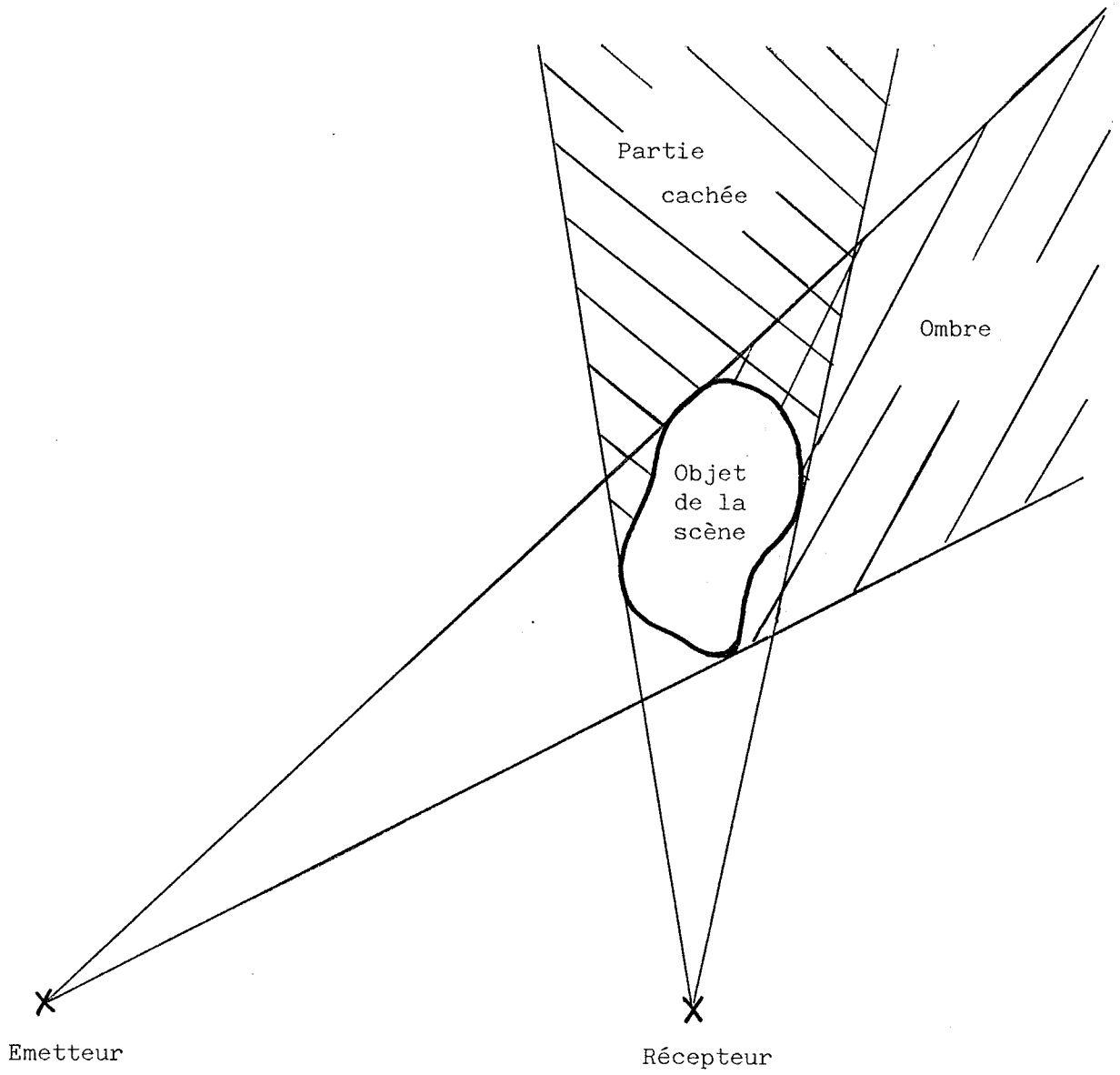
1) Description

Certaines parties de la scène sont cachées de l'émetteur et ne peuvent être atteintes par le faisceau lumineux : ce sont les zones d'"ombre" caractérisées par l'absence de toute information.

Parmi les zones qui peuvent être atteintes par le faisceau lumineux certaines ne peuvent être vues du récepteur : ce sont les "parties cachées". Cependant, bien que le point d'impact du faisceau soit caché du récepteur, celui-ci reçoit une certaine intensité lumineuse due aux diffusions multiples sur la scène. La photodiode fournit alors les coordonnées du centre de gravité de l'image lumineuse, qui sont en général sensiblement différentes de celles du point d'impact. Dans ce cas, la caméra fournit une information erronée.

Sur l'image $z(i,j)$ présentée au chapitre précédent (photo I-3), des parties cachées peuvent être reconnues :

- sur les faces verticales de la clé et du boulon : au lieu d'être vues en dégradés de z , celles-ci sont vues très en avant de la clé (plus sombres sur la photo) ; ce phénomène sera étudié dans le paragraphe suivant.
- sur le plan de fond de scène, sous la clé (qui cache le point d'impact du faisceau) : cette zone est vue derrière le plan de fond de scène (plus claire).



SCHEMA II-1 : Ombre et partie cachée

2) L'identification des parties cachées

Les parties cachées peuvent être détectées de deux manières [18 pages 40 à 49].

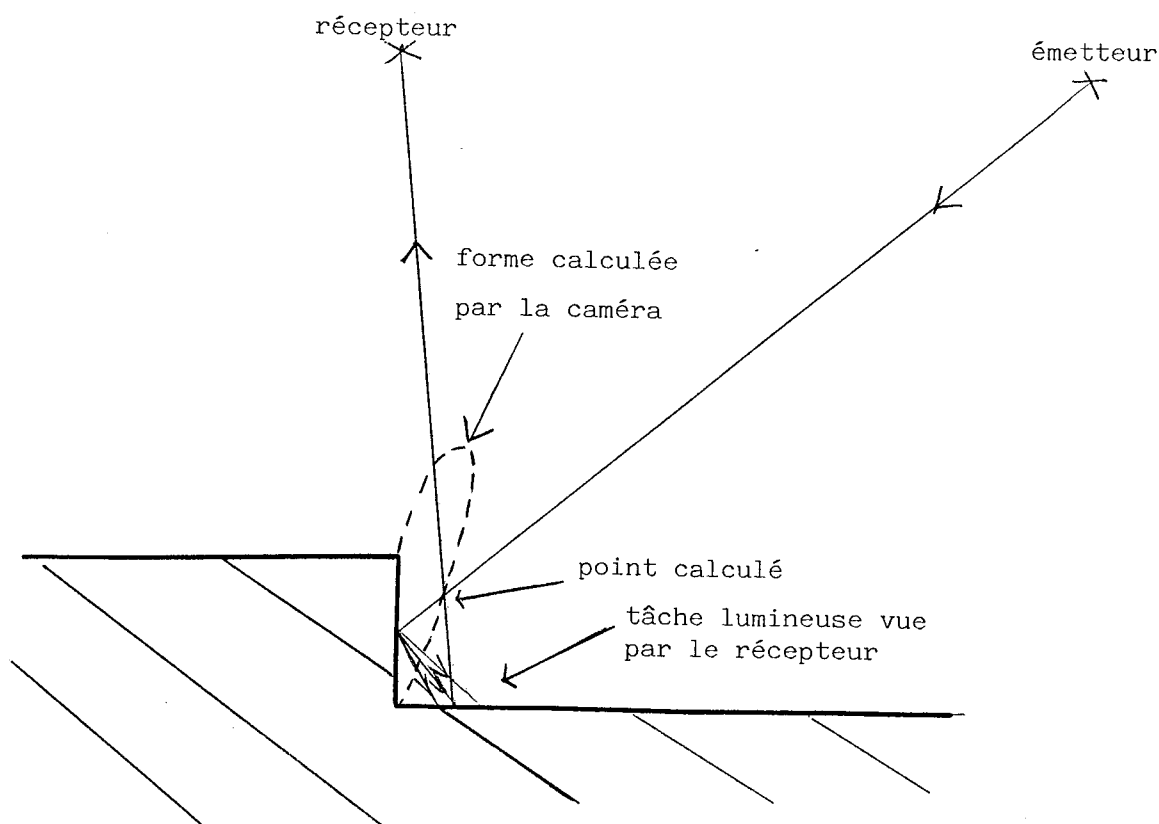
* Seuillage sur l'intensité lumineuse

Le spot ne pouvant, dans les parties cachées, être vu directement du récepteur, celui-ci ne reçoit qu'une énergie lumineuse faible. Malheureusement, l'expérience montre que des objets peu diffusants non artéfactés peuvent également ne réémettre que très peu de lumière. Il n'est donc pas toujours possible, au moyen de la seule intensité lumineuse, de faire la distinction entre les parties cachées et les objets peu diffusants.

* Déplacement aberrant du point lumineux

Lorsque le point lumineux se perd sous les pièces examinées, le récepteur voit une intensité lumineuse faible et il n'est pas possible de prévoir quelle position il indiquera.

Mais lorsque le faisceau frappe une paroi verticale d'un objet, le récepteur voit une tâche lumineuse sur le fond de scène due à la diffusion et la réflexion. L'intensité lumineuse perçue est alors plus élevée que précédemment ; mais surtout le récepteur voit le point lumineux revenir en arrière ce qui fournit une position calculée au dessus des points précédemment examinés (voir le schéma II-2). Les objets étant opaques cette situation est aberrante et l'information correspondante ne doit pas être prise en compte.



SCHEMA II-2 : Diffusion multiple sur une face verticale

Il est important de noter que ce critère ne permet pas de détecter la totalité des faces verticales cachées : le faisceau étant relativement large pour permettre un fonctionnement correct de la caméra, on ne peut observer la discontinuité prévue à la partie supérieure des faces verticales cachées, qui n'est donc pas détectée.

Remarque :

Le test effectué étant local et les mesures étant limitées, il est nécessaire, pour ne pas classer comme partie cachée de nombreux points isolés, d'opérer un lissage des données testées.

II - INVALIDATION DU PLAN DE FOND DE SCENE

Le fond de scène ne présente pas d'intérêt dans l'analyse de la scène et ralentit inutilement celle-ci. C'est pourquoi on éliminera les points appartenant au fond de scène dont on supposera, dans un but de simplification, qu'il est plan. On peut imaginer que, dans un système ultérieur, une phase d'apprentissage consistera à calculer les paramètres de ce plan par une méthode des moindres carrés sur une scène vide de tout autre objet.

En outre on invalidera tout point vu derrière le fond de scène : un tel point ne peut physiquement être vu. Une telle observation peut survenir lorsque le spot se perd derrière les objets de la scène.

III - RESULTATS

La photo II-2 présente une image de compte-rendu de la sélection préliminaire des données.

Les couleurs employées rendent compte de l'existence éventuellement simultanée :

- d'une intensité lumineuse trop faible ;
- d'un sens aberrant de déplacement du spot ;
- d'un point situé dans le plan de fond de scène ou en arrière de celui-ci.

Dans l'exemple présenté, seul un quart des points serait retenu pour les traitements ultérieurs.



IMAGE II-3 : La sélection des données

Couleurs employées :

- | | |
|-------------------------------------|----------------------------------|
| - Intensité lumineuse trop faible | : bleu, mauve, vert, ou blanc |
| - Artéfacts détectés | : rouge, mauve, orangé, ou blanc |
| - Plan de fond de scène | : jaune, vert, orangé, ou blanc |
| - Points retenus (environ le quart) | : noir |

CHAPITRE III

LES METHODES ENVISAGEABLES POUR LA RECONNAISSANCE D'OBJETS 3 D

I - ANALYSE DU PROBLEME

L'objectif est de reconnaître des objets tridimensionnels et de les positionner dans l'espace, ceci en utilisant les données fournies par la caméra 3D.

Une difficulté est que l'on ne connaît qu'une partie de la surface des objets examinés : c'est la partie vue à la fois depuis l'émetteur et le récepteur de la caméra. Ceci interdit donc de procéder à des comparaisons globales entre objets et oblige à passer par une étape de segmentation de la surface en formes élémentaires : les objets sont alors considérés comme des ensembles de formes élémentaires et la comparaison consiste à mettre en correspondance celles qui sont visibles.

Nous allons donc décrire et comparer les méthodes utilisables pour segmenter des surfaces tridimensionnelles. De même qu'il existe deux approches duales pour la segmentation des images d'intensités lumineuses (par les contours ou les régions homogènes) une surface dans l'espace peut être segmentée en recherchant soit les arêtes, soit les faces.

II - LA DESCRIPTION PAR LES ARETES

1) Intérêt

La description de la surface d'un objet par ses arêtes dans l'espace présente l'intérêt de réduire la quantité d'informations à traiter : l'image des distances (entité bidimensionnelle) est décrite par un ensemble de lignes unidimensionnelles.

2) La notion d'arête

Les arêtes peuvent être définies comme étant les zones de brusque changement de direction de la surface c'est-à-dire de petit rayon de courbure.

Dans une image de distances, celles-ci peuvent se présenter de deux manières :

- les arêtes simples ou "non occultantes" qui sont les frontières entre deux faces visibles et contiguës ;
- les arêtes "occultantes" ou "obstruantes" qui sont des limites extérieures d'un objet ; l'une des deux faces adjacentes à l'arête est masquée par l'autre.

Notons que, alors que les arêtes sont des caractéristiques intrinsèques des objets, leur répartition entre ces deux classes dépend de la direction d'observation de l'objet.

Remarquons en outre que les limites extérieures d'un objet ne sont pas forcément des arêtes, sauf si l'objet est un polyèdre. Une sphère par exemple ne comprend aucune arête mais a un cercle pour limite extérieure.

3) La détection des arêtes

Les arêtes sont par définition des zones de transition entre deux faces. Les nombreuses méthodes proposées pour l'extraction de contours dans les images d'intensités lumineuses [9 à 26] peuvent être appliquées aux images de distances.

* La détection des arêtes occultantes

Les arêtes occultantes étant des limites extérieures d'objets, elles apparaissent sous la forme de discontinuités de la surface observée. Les discontinuités peuvent par exemple être détectées comme étant des extréma locaux du gradient ou des passages par zéro du laplacien [41 et 42]. Cette méthode peut être utilisée pour détecter les contours occultants [26, 53].

Remarquons que ceux-ci ne sont pas toujours des arêtes. Si la surface occultante au voisinage du contour est parallèle à la direction d'observation, alors ce contour n'est pas une arête mais est la limite extérieure apparente d'une surface à grand rayon de courbure qui se masque elle-même [8] (schéma III-1). Néanmoins, lorsque la surface tend à devenir parallèle à la direction d'observation, la densité des points mesurés devient très faible ce qui peut rendre l'évaluation de la direction de la surface très approximative.

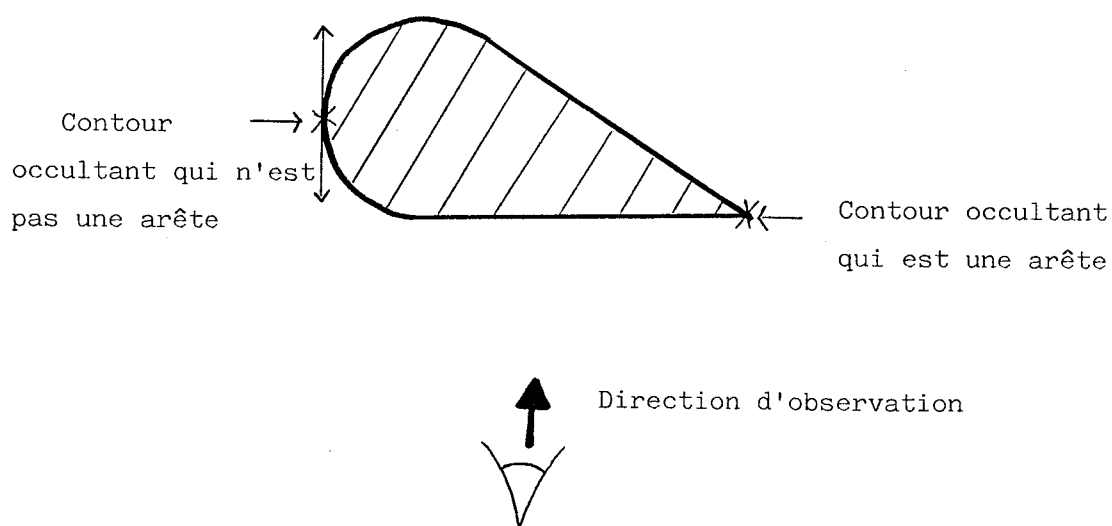


Schéma III-1 : Les contours occultants

* La détection des arêtes non occultantes

Celles-ci apparaissent sous la forme de discontinuités non de la surface, mais de sa direction.

Elles peuvent donc par exemple être recherchées comme étant des extrema du laplacien de l'image des distances.

Il est possible d'utiliser un opérateur bayésien pour évaluer en chaque point la direction du contour le plus probable ; un test sur l'angle entre les normales estimées de part et d'autre de ce contour permet de décider si un contour est bien présent [54] .

Ces arêtes peuvent également être détectées par une méthode à la fois globale et locale, en recherchant les points de changement de direction de la ligne d'intersection de la scène par un faisceau lumineux plan, puis en enchaînant ces points au travers des coupes successives [53, 55] .

* Exemples d'application

Les photos III-2, III-3 et III-4 présentent quelques résultats sur les données de notre caméra 3D.

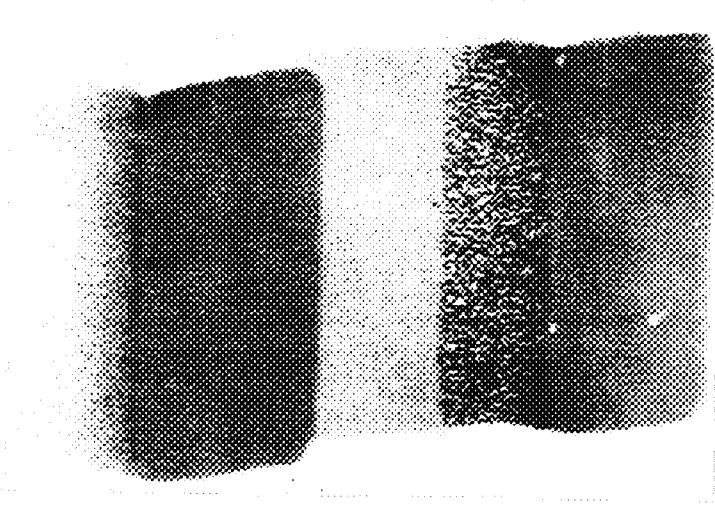


Photo III - 1

Image des distances obtenue sur un petit aimant en U : les zones artéfactées sont très bruitées.

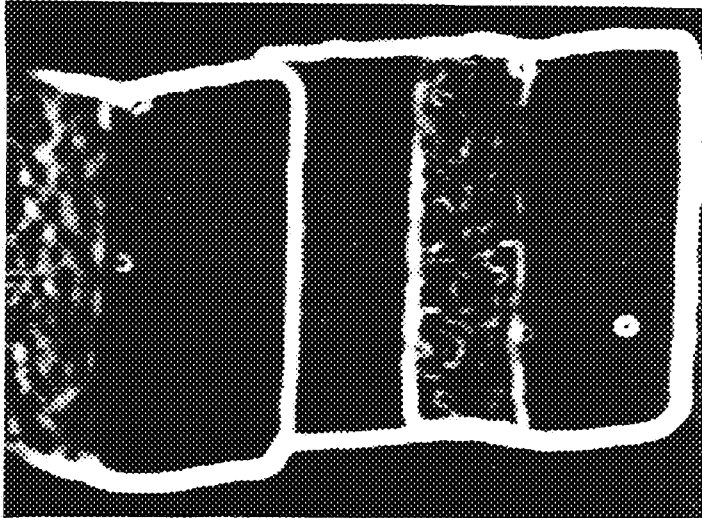


Photo III - 2

Image des modules des gradients obtenue après lissage par l'opérateur. Les contours occultants (discontinuités) sont mis en évidence.

de Lobel

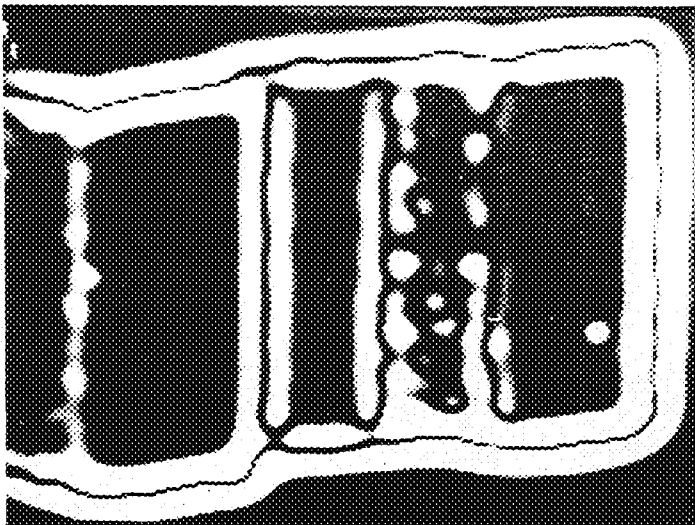


Photo III - 3

Image des valeurs absolues des laplaciens (après lissage) :

- les contours occultants peuvent être détectés par le passage à 0 du laplacien
- l'arrête verticale gauche est accentuée

4) L'analyse des contours

L'enchaînement, le suivi et la comparaison des contours ont également été abondamment étudiés pour les images d'intensités lumineuses [35, 56 à 61].

* Les difficultés dues au bruit

Le bruit des données provoque la création de nombreux petits contours sans signification et peut ralentir l'opération de suivi. Notons que, dans notre cas, les zones artéfactées qui n'ont pu être éliminées sont porteuses d'un bruit important.

* Remarques sur le positionnement des contours

Décrire la surface par l'information locale au niveau des contours entraîne, en présence de bruit, une perte de précision par rapport à l'information globale que contient la face de l'objet : on utilise une information locale dans une zone qui est par définition une zone de transition.

En conséquence, plutôt que de positionner une arête simple comme l'enchaînement des points dans l'espace où sa présence a été détectée, il serait plus précis de la déterminer comme l'intersection des faces (figure III-5). Notons que la méthode à la fois globale et locale positionne les arêtes par l'intersection de segments de droites [53] ; elle permet donc de s'affranchir de cette difficulté.

En outre, les méthodes classiques d'extraction de contours détectent les contours obstruants au maximum du gradient. Or le point d'impact du faisceau laser de la caméra ayant une certaine grosseur, les discontinuités des mesures de distance s'étendent sur plusieurs pixels. Pour positionner les contours occultants, il conviendra donc de s'écarter suffisamment de la discontinuité détectée (figure III-5bis).

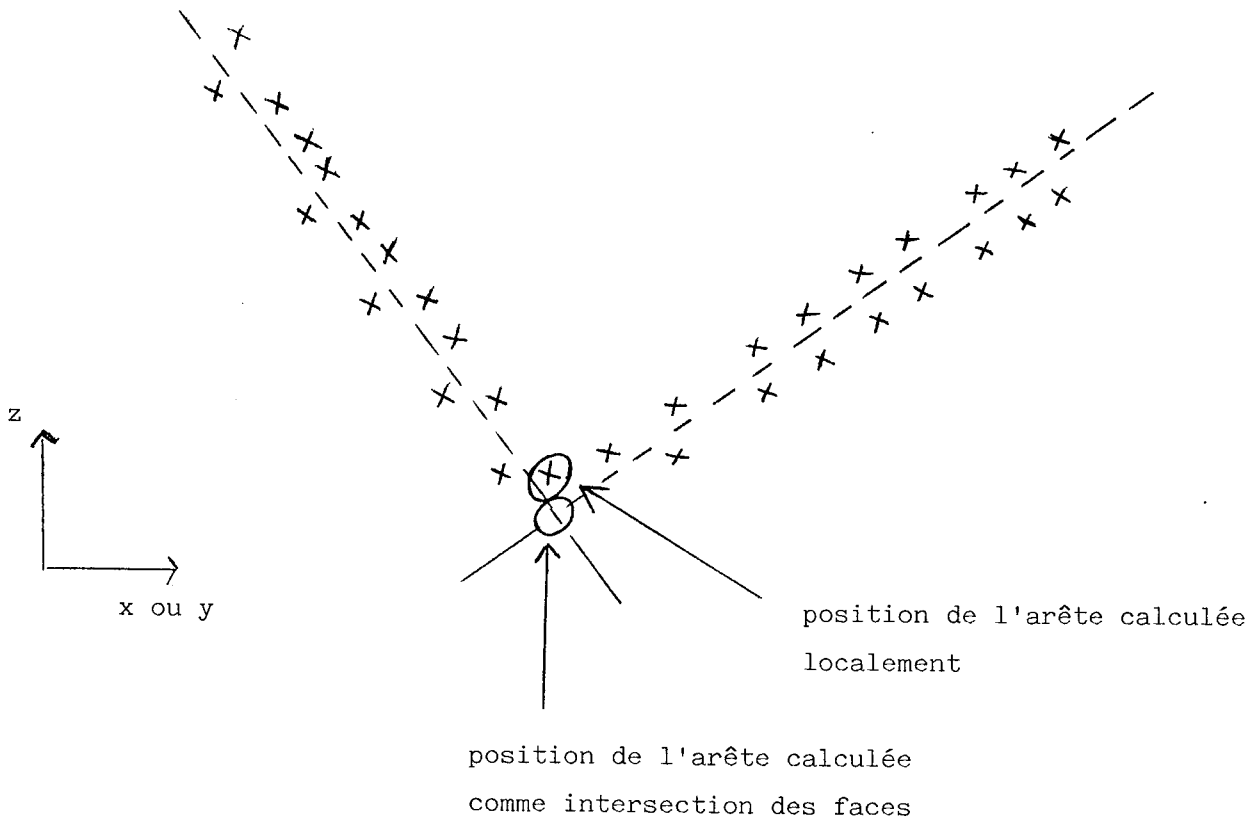


FIGURE III-5 : Le positionnement des arêtes simples

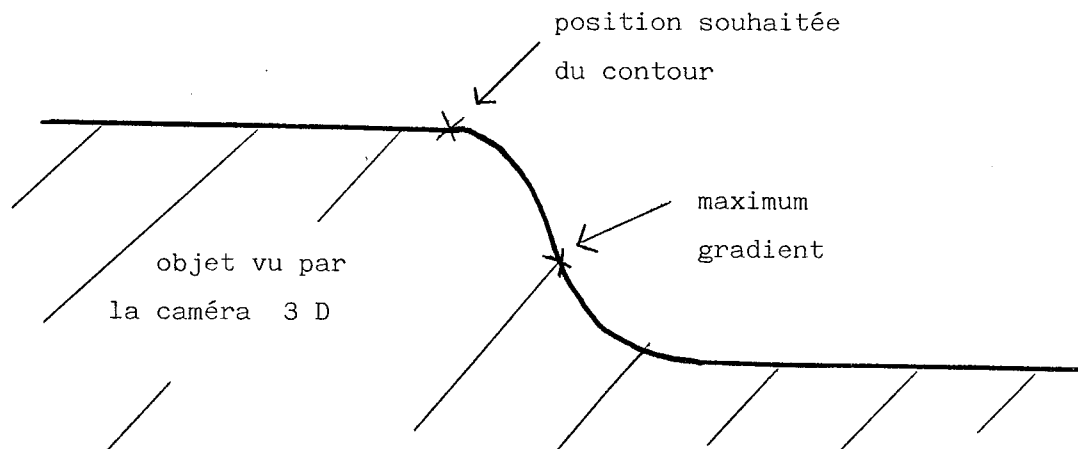


Figure III-5bis: Le positionnement des arêtes occultantes

5) Remarques sur l'utilisation de la description par les arêtes

Les arêtes dans l'espace d'un objet ne décrivent sa surface de manière univoque que moyennant certaines hypothèses. Par exemple, à un contour contenu dans un plan on choisirait d'associer une surface plane. On peut toutefois considérer que la connaissance des arêtes d'un objet est suffisante pour le reconnaître parmi une famille d'objets et le positionner.

Nous avons également vu qu'un contour occultant n'est pas forcément une arête (leur présence dépend de la direction d'observation). Or seules les arêtes sont des caractéristiques intrinsèques des objets. Il conviendra donc, soit de lever l'ambiguïté comme nous l'avons vu, soit de prévoir la possibilité de l'existence de contours qui ne soient pas des arêtes lors de la phase de comparaison des objets.

III - LA DESCRIPTION PAR LES FACES

1) Principe

L'approche duale de la segmentation par recherche des frontières de régions est la segmentation par recherche des zones de caractéristiques homogènes.

Dans le cas de surfaces dans l'espace, la caractéristique peut-être l'appartenance à une forme géométrique donnée comme un plan, un cylindre, une sphère... Les objets sont alors décrits au moyen de segments de plans [22 et 24], de cylindres éventuellement généralisés [62 et 63].

2) Avantages et inconvénients

L'intérêt de cette procédure est que, même si les données sont limitées, les paramètres de la face, considérée dans son ensemble, sont relativement fiables ; les arêtes, dont on sait qu'elles appartiennent à la face qu'elles délimitent, peuvent être positionnées plus précisément. En outre, le point de vue global d'une face peut permettre de manière plus fiable de reconnaître si un détail est significatif ou s'il est dû au bruit des mesures.

Un inconvénient est que cette procédure est plus lourde à mettre en oeuvre, tant en volume de données à manipuler qu'en nombre de calculs à effectuer.

3) Les méthodes envisageables pour la recherche des segments de plans

Considérant que les pièces mécaniques industrielles à reconnaître comportent généralement de nombreuses faces planes, on peut, dans un but de simplification du problème, ne s'intéresser qu'à la recherche des segments de plan.

Nous verrons qu'il est possible d'étendre certaines méthodes à la recherche d'autres formes géométriques élémentaires.

* Recherche exhaustive

La caméra 3D nous fournit les mesures de position dans l'espace de :
 $N = 256 \times 256 = 65536$ points. Parmi ces N points, nous recherchons ceux qui sont coplanaires, ainsi que le plan les contenant.

Une méthode simple serait de mémoriser pour chaque triplet de points les paramètres du plan les contenant et de chercher les plans apparaissant le plus souvent [69]. Mais cette méthode nécessite un nombre de calculs proportionnel au nombre de triplets de points, soit : $N \cdot (N - 1) \cdot (N - 3) / 3! \approx O(N^3)$ ce qui est prohibitif pour $N = 65536$ points.

Signalons que cette méthode est généralisable pour la recherche de n'importe quelle surface.

* Les méthodes classiques de segmentation

La recherche de faces dans une surface qui est une entité bi-dimensionnelle peut être rapprochée du problème abondamment étudié qu'est la segmentation en régions homogènes des images d'intensités lumineuses.

Différentes familles de méthodes de segmentation peuvent être distinguées [65, Chap. 10]:

- les méthodes parallèles de détection parmi lesquelles figure la transformation de Hough que nous étudierons plus loin ;
- les méthodes de segmentation séquentielles comprenant notamment la croissance de régions, la partition d'image, et les méthodes combinant division et fusion de régions. Cette dernière proposée par Horowitz et Pavlidis [66 et 67 Chap.5] consiste à décrire l'image par une structure en arbre et à obtenir des branches homogènes en divisant celles qui ne le sont pas et en regroupant celles qui sont semblables.

- les méthodes parallèles itératives de segmentation, dites de "relaxation" qui consistent à affecter à chaque pixel, en fonction de sa valeur et de celles des pixels voisins, des probabilités d'appartenir à telle ou telle classe et à ajuster celles-ci itérativement [65 (pages 154 et suivantes) ou 68].

Si, comme nous le verrons ci-après, les méthodes de segmentation par transformation de Hough et croissance de région ont été appliquées à l'analyse de surface 3D, ce n'est pas le cas des méthodes par division-fusion ou par relaxation.

Ceci semble être dû au nombre de calculs plus grand nécessité par ces méthodes. En effet, les méthodes de relaxation nécessitent de retraiter toute l'image à chaque itération. D'autre part, la segmentation par division est plus longue ($O(N \log N)$) que celle par fusion ($O(N)$); il semble donc plus rapide de partir d'une segmentation par pixels et de faire croître les régions en les fusionnant.

Toutefois, on peut objecter que la méthode de division-fusion, qui est en mesure de corriger une segmentation erronée, peut devenir très rapide si elle a pour point de départ une segmentation approximative obtenue par exemple par extraction de contours. En outre les méthodes de segmentation par division-fusion et relaxation semblent plus fiables dans leurs résultats que la méthode, par simple croissance de régions.

* Recherche des faces planes par croissance de région

Cette démarche consiste à partir d'une approximation locale de la surface et à étendre la zone approximée tant que l'approximation est jugée acceptable.

- Méthode anisotrope :

Shirai [22] a proposé de tirer parti de la géométrie de sa caméra 3D (à balayage par un faisceau lumineux plan) : lorsque l'intersection du plan lumineux avec la scène comporte un segment de droite, c'est que l'objet analysé comporte un segment de plan à cet endroit ; pour reconstituer les faces planes des objets, il suffit ensuite de rassembler au travers des coupes lumineuses successives les segments de droite voisins. Cette méthode est utilisable avec notre caméra à faisceau laser ponctuel en remarquant que, suivant les lignes ou les colonnes, le faisceau laser se déplace dans un plan horizontal (ceci est approximatif pour les lignes, et est rigoureux pour les colonnes; en effet le miroir de déflexion verticale qui est le premier rencontré par le faisceau, est toujours atteint perpendiculairement à son axe de rotation). Cet algorithme est intéressant, car il permet de se ramener à deux problèmes de segmentation unidimensionnelle (suivant x et suivant y) ; le nombre de calculs qu'il nécessite peut donc être ramené à $O(N \log N)$ ou même $O(N)$.

Il est également possible d'analyser des objets courbes à partir des coupes de la scène par un faisceau lumineux plan [62 et 63]. La description des objets en terme de "cylindres généralisés" qui en résulte semble être fiable pour des objets allongés. Cette méthode peut être considérée comme l'extension à des objets courbes de la méthode proposée par Shirai.

- Méthodes isotropes

Pour rechercher les faces planes, on peut considérer une "graine de trois points" voisins et de rechercher si le plan qu'ils déterminent est une face de l'objet [70] . Mais ceci nécessite des algorithmes d'analyse de la convexité et de l'allongement du sous-ensemble points qui rendent cette méthode à la fois complexe et très lourde en calculs ($O(N^4)$). Il semble en outre qu'un tel algorithme serait fortement perturbé par la présence de points bruités ou aberrants.

Notons que cette méthode peut être allégée par l'utilisation d'un graphe de voisinage des points [71] .

Haralick et al. [72 à 74] ont proposé, pour des images d'intensités lumineuses, un algorithme itératif de facettisation qui consiste à remplacer la valeur du pixel (i,j) par celle, en (i,j) , du meilleur plan d'approximation des valeurs voisines. Cette méthode est directement utilisable sur nos images $z(\alpha_i, \beta_j)$: les points de mesure sont alors déplacés le long de la direction (α_i, β_j) d'éclairement ; ceci est satisfaisant dans la mesure où les miroirs galvanométrique de déflexion ont asservis relativement précisément par rapport à l'incertitude sur la mesure de la direction d'observation qui intervient dans le calcul de z .

On peut toutefois remarquer que l'algorithme itératif de facettisation est assez lourd en calculs et que, bien que l'on sache qu'il converge, on ne maîtrise pas son résultat ; en particulier, il supprime certains petits détails (voir photo III-6).

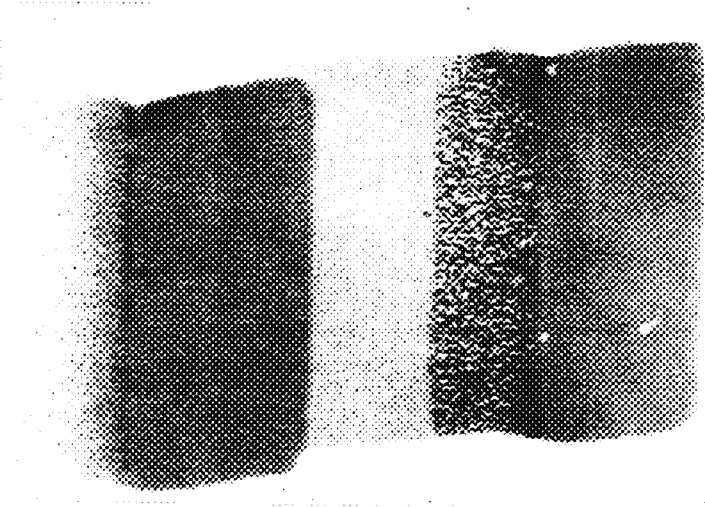


Photo III - 1

Image des distances obtenue sur un petit aimant en U : les zones artéfactées sont très bruitées.

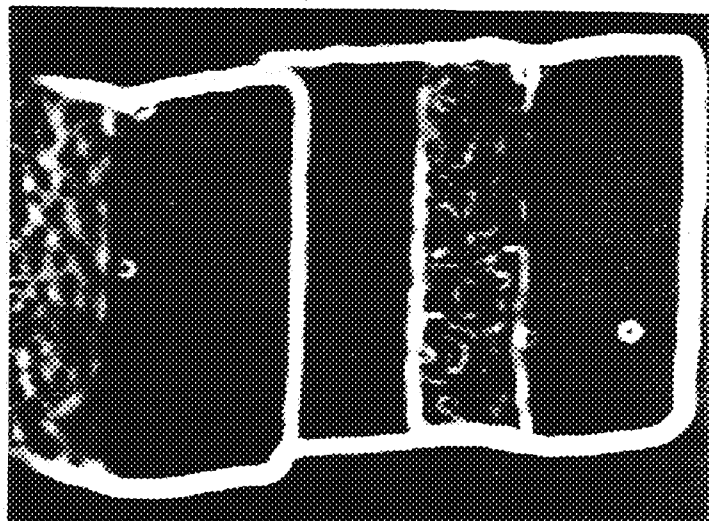


Photo III - 2

Image des modules des gradients obtenue après lissage par l'opérateur. Les contours occultants (discontinuités) sont mis en évidence.

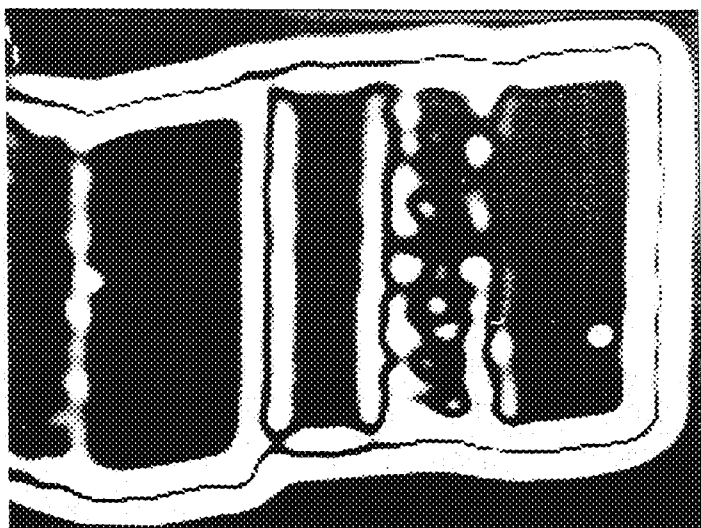


Photo III - 3

Image des valeurs absolues des laplaciens (après lissage) :

- les contours occultants peuvent être détectés par le passage à 0 du laplacien
- l'arrête verticale gauche est accentuée

Une méthode plus simple consiste à partir de l'approximation par le plan localement tangent et à étendre une région tant que l'approximation par ce plan est acceptable [75 à 79].

On peut en particulier n'incorporer à une région que les points de sa frontière les plus proches du plan approximant, ce qui augmente la stabilité de la segmentation produite [79]. Cette manière de faire croître les régions semble pouvoir procurer à la méthode une relative insensibilité au bruit.

Une variante consiste à prendre comme point de départ une approximation polyédrique obtenue par un maillage de la surface au moyen de triangles [79 et 80].

* La transformation de Hough

Il existe enfin une autre famille de méthodes de détection des faces des objets pour laquelle le nombre de calculs est proportionnel au nombre de points N : ce sont les méthodes utilisant une forme de la transformation de Hough.

Ces méthodes sont par essence peu sensibles au bruit, car elles sont globales ; elles sont utilisables pour rechercher diverses formes, et sont facilement parallélisables. Les chapitres qui suivent sont consacrés à l'étude de cette transformation.

LA TRANSFORMATION DE HOUGH :

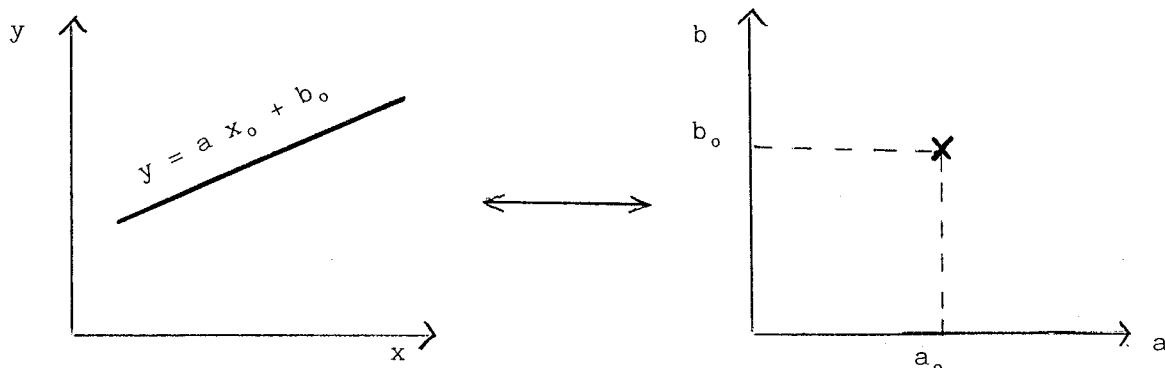
ETAT DE L'ART

I - LA TRANSFORMATION DE HOUGH SUR LES POINTS POUR LA RECHERCHE DE SEGMENTS DE DROITES OU DE PLANS

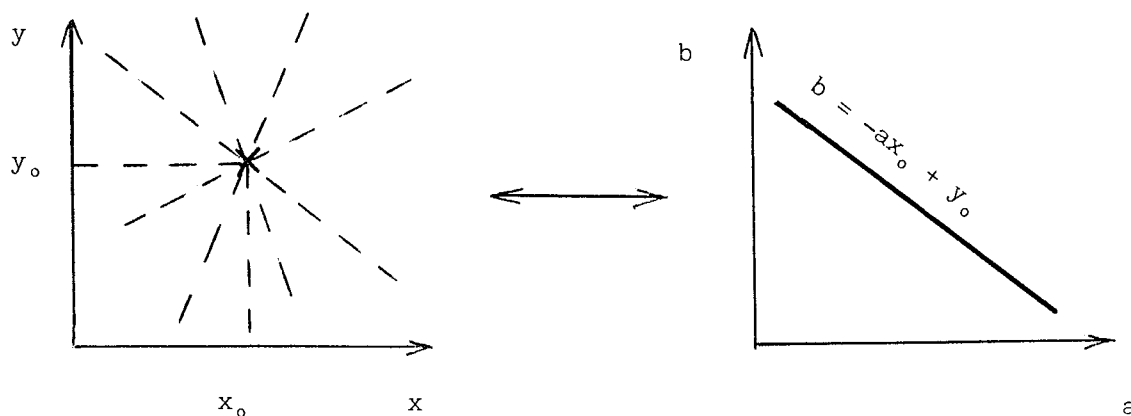
1) Le brevet original

C'est le 8 Décembre 1962 que Paul V.C. HOUGH déposa un brevet [81] sur une méthode de "reconnaissance de formes complexes par machine, et plus particulièrement de lignes dans une photographie". Cette méthode était destinée à l'analyse des trajectoires de particules dans les chambres à bulles.

Dans ce brevet, HOUGH introduit la notion d'un "espace des paramètres" où la droite : $y = a_0 x + b_0$ est représentée par le couple (a_0, b_0) :

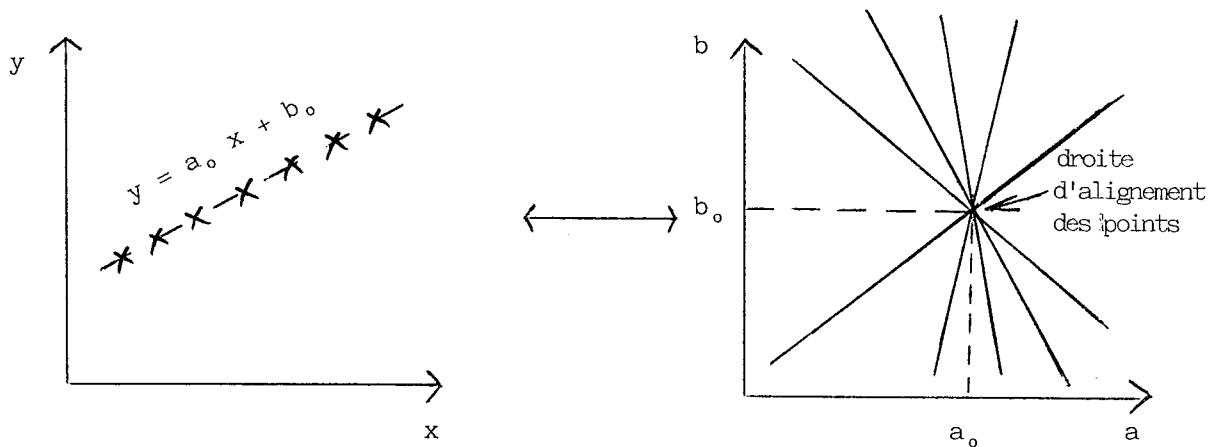


Dans cet espace, il est aisé de caractériser les droites (a, b) passant par un point (x_0, y_0) : ce sont les couples tels que :

$$b = -x_0 a + y_0$$


Ces remarques préliminaires permettent à HOUGH de suggérer un moyen simple de reconnaître que des points sont alignés et de trouver leur droite d'alignement.

Imaginons un ensemble de points (x_k, y_k) tous situés sur la droite $y = a_0 x + b_0$. A chacun de ces points, on associe comme précédemment dans l'espace des paramètres de droites, l'ensemble des droites passant par ce point. L'intersection de ces ensembles de droites se réduit à la seule droite (a_0, b_0) et est finalement déterminée dans l'espace des paramètres :



Pour l'anecdote, remarquons qu'à cette époque où les calculateurs numériques étaient peu développés, HOUGH proposait de réaliser cette transformation au moyen d'un générateur de rampes et d'un oscilloscope dont l'écran représentait l'espace des paramètres. Pour chaque point (x_1, y_1) , le générateur fait décrire l'ensemble des droites (a, b) qui le contiennent par le spot de l'oscilloscope. Une caméra TV braquée sur l'écran détecte le couple (a_0, b_0) qui apparaît comme un point brillant.

2) Définition de la transformée

L'écran de l'oscilloscope qu'utilisait Hough peut être considéré comme un tableau d'accumulateurs qui sont incrémentés au passage d'un pointeur qui décrirait, pour chaque point (x_i, y_i) l'ensemble des droites (a, b) contenant ce point. L'accumulateur (a, b) contiendra finalement le nombre de fois $H(a, b)$ où la droite $y = ax + b$ rencontre des points (x_i, y_i) . La fonction $H(a, b)$ est appelée transformée de Hough de l'ensemble de points (x_i, y_i) .

3) Utilisation de la transformée

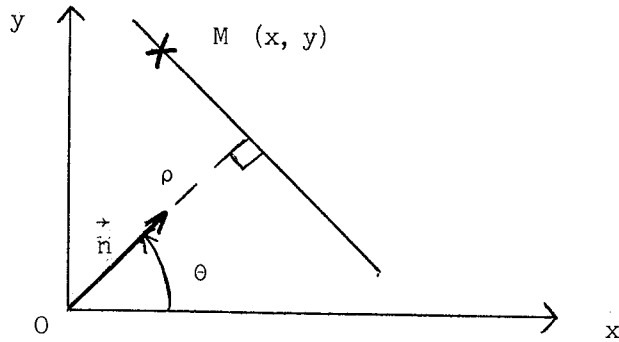
Les points brillants que Hough détectait sur l'écran de l'oscilloscope sont en fait des valeurs élevées de $H(a, b)$. Nous pouvons donc espérer trouver les droites d'alignement en recherchant les pics de la transformée $H(a, b)$.

4) Le sinogramme

La représentation de la droite $y = ax + b$ par le couple de paramètres (a, b) présente la difficulté suivante : pour décrire les droites dans toutes les directions, les valeurs de a et b ne peuvent pas être bornées, ce qui pose un problème pour l'implémentation du calcul de la transformée.

Cette difficulté peut être contournée sans changer la paramétrisation des droites [82, pages 151 et 152] mais d'une manière relativement lourde.

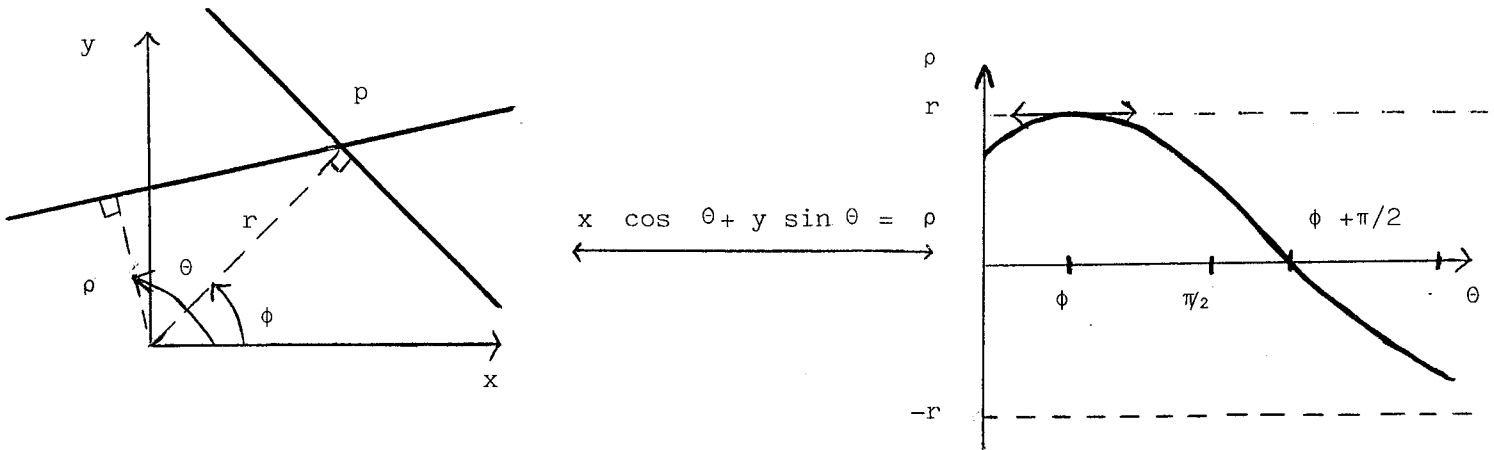
C'est pourquoi Duda et Hart ont proposé [83] de paramétrer les droites par leur distance ρ à l'origine, et la direction θ de leur normale :



Un point $M(x, y)$ appartiendra à la droite (ρ, θ) si et seulement si $\vec{OM} \cdot \vec{n} = \rho$,

soit :
$$\underline{x \cos \theta + y \sin \theta = \rho}$$

Si un point P a pour coordonnées polaires (r, ϕ) , l'ensemble des droites passant par P est repéré dans l'espace (ρ, θ) par une sinusoïde d'amplitude r et de phase ϕ :

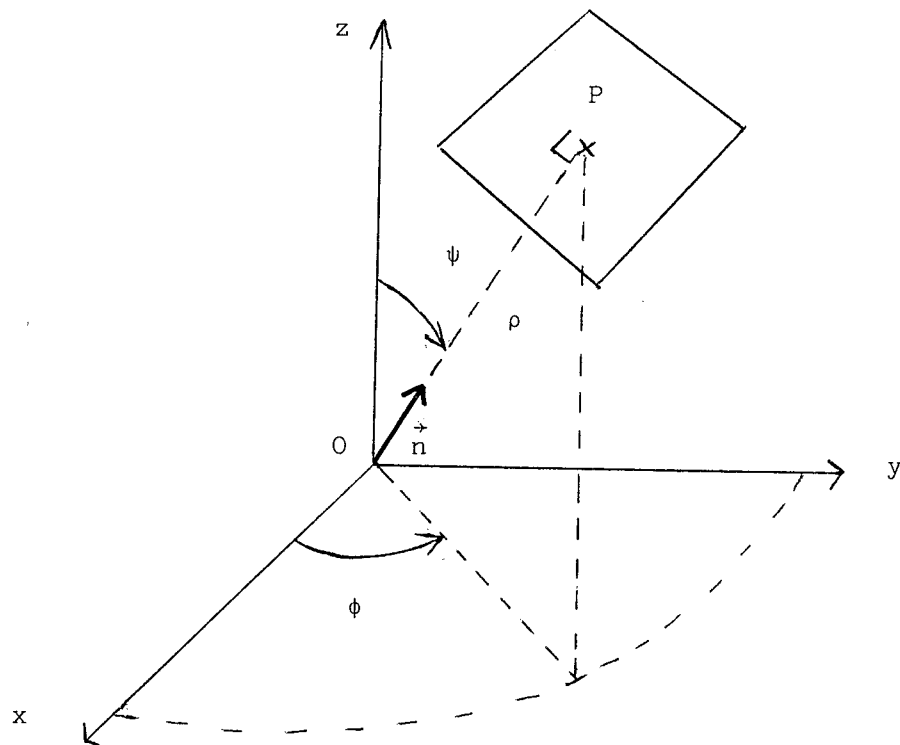


Avec cette nouvelle paramétrisation, toutes les droites passant par les points (x_i, y_i) peuvent être décrites par des valeurs de θ comprises entre 0 et π et des valeurs de ρ comprises entre $-\rho_{\max}$ et ρ_{\max} où :

$$\rho_{\max} = \sup \left\{ OM_i = \sqrt{x_i^2 + y_i^2}, i = 1, \dots, N \right\}$$

On peut alors comme précédemment calculer la transformée $H(\rho, \theta)$ de l'ensemble des points (x_i, y_i) ; cette représentation en (ρ, θ) de la transformée est appelée "sinogramme".

De même, pour rechercher les plans dans l'espace, nous repèrerons ceux-ci par les coordonnées sphériques de la projection orthogonale P de l'origine O du repère sur le plan :



Le plan (ρ, ϕ, ψ) a alors pour équation :

$$O\vec{M} \cdot \vec{n} = (x \cos \phi + y \sin \phi) \sin \psi + z \cos \psi = \rho$$

Le sinogramme ou transformée de HOUGH est alors une fonction de 3 paramètres (ρ, ϕ, ψ) . L'ensemble des plans passant par le point (x, y, z) est une surface de l'espace des paramètres (ρ, ϕ, ψ) dont les coupes par des plans à $\phi = \text{cte}$ ou $\psi = \text{cte}$ sont des sinusoides.

5) Approches par analogies de la transformée

* La transformée de Radon

Nous avons vu précédemment que la transformée de Hough $H(a, b)$ est égale au nombre de points (x_i, y_i) que rencontre la droite $y = ax + b$.

Imaginons que les points (x_i, y_i) soient représentés par des pics de Dirac $\delta(x - x_i, y - y_i)$ dans une image pseudo binaire $I(x, y)$ dont tous les autres points valent 0. La transformée $H(a, b)$ peut alors être mathématiquement considérée comme l'intégrale de $I(x, y)$ suivant la droite $y = ax + b$:

$$H(a, b) = \int_{-\infty}^{+\infty} I(x, ax + b) dx$$

Or cette expression n'est autre que la transformée de Radon de l'image binaire $I(x, y)$ [84].

Ce résultat est important car la transformée de Radon a été très bien étudiée pour ses applications en tomographie. C'est en effet l'outil mathématique qui permet de décrire l'atténuation d'un rayonnement comme étant la somme des atténuations locales sur les trajectoires $y = ax + b$ des rayons. On sait en particulier qu'elle est inversible.

Dans l'espace R^3 , la transformée de Radon est l'intégrale suivant des plans d'une fonction de densité $f(x, y, z)$. L'analogie avec la transformée de Hough, qui consiste alors à compter les points rencontrés par des plans (ρ, ϕ, ψ) reste valable. Or la transformée de Radon dans R^3 peut être inversée par épandage et calcul du laplacien [85].

Cette remarque montre que lorsqu'on calcule la transformée et sélectionne les pics pour détecter les segments de plans ou de droites, seule la dernière étape constitue une perte d'information puisque la transformation est inversible.

La perte d'information se manifeste en particulier par le fait que lorsque nous avons détecté un segment de droite (ou de plan), nous ne pouvons pas le localiser sur cette droite (ou ce plan).

Enfin, les propriétés de la transformée de Radon peuvent être mises à profit pour étudier théoriquement les propriétés de la transformée de Hough [94]. Un tel travail fait l'objet du dernier chapitre.

* Le filtrage adapté

On peut aussi appréhender la transformée de Hough en considérant que l'on convolue l'image binaire $I(x,y)$ par un filtre rectiligne [86, 87]. La réponse du filtre est le nombre de points qu'il rencontre. Ceci reste vrai lorsque, comme nous le verrons plus loin, la transformation de Hough est utilisée pour détecter des courbes analytiques ou non analytiques.

La théorie du traitement du signal nous indique que, pour détecter une forme dans une image bruitée, la convolution par le gabarit de la forme recherchée est le filtrage ayant le meilleur rapport signal sur bruit [87]. Ceci signifie que la méthode basée sur la transformation de Hough sera par nature peu sensible au bruit, ce qui ne sera pas forcément le cas des méthodes de détection locale.

En outre, comme nous le verrons plus loin, cette approche de la transformation de Hough pour la détection de droites ou de plans permet une organisation des calculs particulièrement propice à une implémentation sur un ordinateur parallèle.

* La collection d'histogrammes

Nous avons vu que chaque valeur de la transformée était le nombre de points que rencontrait la droite ou le plan correspondant. Pour une direction de droites ou de plans parallèles, la restriction de la transformée à cette direction peut être considérée comme un histogramme des données.

La transformée de Hough peut donc être interprétée comme étant une collection d'histogramme. En particulier plutôt que de se limiter à rechercher les maxima locaux dans la transformée, on aura intérêt à utiliser les algorithmes de regroupement par pics mis au point pour l'analyse d'histogrammes multi-dimensionnels. Certains auteurs emploient d'ailleurs ces mots pour désigner des méthodes qui ne sont autre que des transformations de Hough [94] .

II - EXTENSIONS DE LA TRANSFORMATION DE HOUGH

1) Utilisation pour la recherche de lignes ou de surfaces paramétrés

DUDA et HART font remarquer que la notion de transformée de Hough peut être étendue pour la recherche de n'importe quel sous-ensemble paramétré $S(\vec{P})$ de R^2 (ou R^3), où \vec{P} désigne un vecteur de paramètres. Par exemple, si l'on s'intéresse aux cercles dans le plan, les paramètres \vec{P} pourront être les coordonnées du centre et le rayon [83]. Si l'on cherche des paraboles, ils pourront être les paramètres de position du foyer, de dilatation et d'orientation.

La transformée de Hough est alors une fonction H des vecteurs de paramètres \vec{P} telle que $H(\vec{P})$ soit le nombre de points de l'image binaire discrète que contient le sous-ensemble $S(\vec{P})$.

Si p désigne le nombre de paramètres contenus dans \vec{P} , le calcul de la transformation consiste pour chaque point $M(x, y)$ de l'image et pour chaque $(p-1)$ -uplet des $p-1$ premiers paramètres de \vec{P} à calculer le dernier paramètre pour que $M \in S(\vec{P})$ et à incrémenter l'accumulateur $H(\vec{P})$ correspondant. Le nombre de calculs croît donc exponentiellement avec $(p - 1)$.

Cette procédure ne peut donc s'appliquer que pour des sous-ensembles caractérisables au moyen de peu de paramètres.

2) Transformation de HOUGH avec approximation locale

* Principe

La transformation que présentait Hough dans son brevet peut être considérée comme une élection où chaque point (x_k, y_k) vote pour les droites qui le contiennent. La droite réalisant le meilleur score est la droite d'alignement de ces points (lorsqu'ils sont alignés). Cette approche de la transformation de Hough sous la forme d'une élection permet de suggérer des variantes de la transformée en modifiant la règle du vote : plutôt que de voter pour tous les sous-ensembles $S(P)$ qui le contiennent, un point ne votera que pour celui des sous-ensembles qui constitue la meilleure approximation locale de la ligne (2D) ou de la surface (3D).

* Exemples d'utilisation

Cette démarche a été initialement proposée par O'Gorman et Clowes [88] pour la détection de segments de droites, puis a été mise en oeuvre par Dudani et Luk [44]. Sklansky, Ballard et al. proposent d'utiliser la direction locale de la ligne pour la détection de cercles [89], de paraboles [90], ou d'ellipses [91]. Ballard introduit la notion de "Transformation de Hough Généralisée" pour des courbes non analytiques [91 à 93] où chaque point "vote", d'après la direction locale de la ligne, pour les positions possibles de la courbe recherchée.

Dans l'espace tridimensionnel, Bjorklund, Eppler et Pearson [94] détectent les faces planes au moyen d'un histogramme multidimensionnel sur les paramètres des plans tangents ; cet histogramme n'est rien d'autre qu'une transformée de Hough avec approximation locale de la surface. Muller et Mirgoux [97] utilisent des approximations locales du 1er et 2ème ordre pour calculer une transformée de Hough permettant de détecter des morceaux de plans ou de quadriques.

* Discussion de la méthode

L'information supplémentaire que constitue la direction locale de la ligne ou de la surface permet de diminuer le nombre de votes de chaque point de mesure .

On réduit le fond aléatoire de la transformée, ce qui permet de mieux dégager les pics correspondant aux sous-ensembles $S(\vec{P})$ présents.

En outre, il semble que cette procédure nécessite un nombre de calculs moins important. En effet, s'il faut calculer une approximation locale de la ligne ou de la surface, on n'a en revanche moins de votes à réaliser pour chaque point analysé.

Remarquons toutefois que le fait d'approximer localement les données rend cette procédure plus sensible au bruit : les votes risquent de se disperser autour du bon vecteur de paramètres et les pics seront étalés.

* Les images gaussiennes développées

Lorsque l'on analyse une surface dans l'espace, on peut ne s'intéresser qu'à la direction locale de sa normale. Un point des données vote alors pour une direction. Celles-ci sont repérées sur la sphère unité encore appelée "sphère gaussienne". A chaque point de cette sphère on associe un accumulateur associé à deux indices (les coordonnées angulaires ϕ et ψ). Le tableau de ces accumulateurs est parfois appelé "image gaussienne développée" [96 et 97].

Il est possible, à partir de ces tableaux de reconnaître quelques formes géométriques élémentaires, telles que des fragments de polyèdres, de cylindre, de cône, de sphère..[79].

Notons que cette transformation est particulièrement adaptée à l'analyse tridimensionnelle d'images d'intensités lumineuses dont on ne peut généralement déduire que l'orientation de la surface des objets et non leur distance (information "2 1/2 dimensionnelle").

3) Utilisations diverses de la transformation Hough

L'approche de la transformation de Hough en temps que processus de vote d'un indice pour des interprétations possibles permet d'utiliser celle-ci dans les problèmes les plus variés:

- reconnaissance de formes à partir d'indices visuels locaux tels que coins et segments de lignes [98];
- détection et positionnement de centres de symétrie grossière [99] ;
- mise en correspondance de graphes ou de sous-graphes [100] ;
- la poursuite de cibles dans une séquence d'images [101] .

IMPLEMENTATION DU CALCUL
DE LA TRANSFORMEE

Nous avons vu que la transformée de Hough pouvait être considérée comme un tableau d'accumulateurs. Un ordinateur ne peut opérer que sur un nombre fini d'accumulateurs. Nous allons étudier une version discrète de la transformation sur les points appliquée d'abord pour la recherche de segments de droite dans le plan, puis de plans dans l'espace.

I - CHOIX D'UNE METHODE DE DISCRETISATION

1) Discretisation de la transformée 2D

L'ensemble des droites (ρ, θ) passant par un point (x, y) a pour équation :

$$\rho = f_{x,y}(\theta) = x \cos \theta + y \sin \theta$$

Cette forme fonctionnelle de l'équation suggère d'échantillonner le paramètre angulaire suivant des valeurs θ_j et de partitionner les valeurs de ρ en classes $[\rho_i, \rho_{i+1}[$. Le calcul de la transformée discrète consistera, pour chaque point (x, y) et pour chaque valeur θ_j à incrémenter l'accumulateur (i, j) défini par :

$$f_{x,y} \in [\rho_i, \rho_{i+1}[$$

* Interprétation

Un accumulateur (i, j) correspondra donc au segment $S_{i,j}$ du plan (ρ, θ) défini par :

$$S_{i,j} = \left\{ (\rho, \theta) / \theta = \theta_j \text{ et } \rho \in [\rho_i, \rho_{i+1}[\right\}$$

La valeur $H_{i,j}$ contenue dans cet accumulateur sera en fait l'intégrale de $H(\rho, \theta)$ sur le segment $S_{i,j}$:

$$H_{i,j} = \int_{\rho_i}^{\rho_{i+1}} H(\rho, \theta_j) d\rho$$

Or nous avons vu précédemment que $H(\rho, \theta)$ était l'intégrale de l'image binaire $I(x, y)$ suivant la droite (ρ, θ) . Par conséquent $H_{i,j}$ est l'intégrale de $I(x, y)$ sur la fenêtre comprise entre les droites parallèles (ρ_i, θ_j) et (ρ_{i+1}, θ_j) . En d'autres termes, $H_{i,j}$ est le nombre de points (x_k, y_k) contenus dans cette bande

(voir figure V-1)

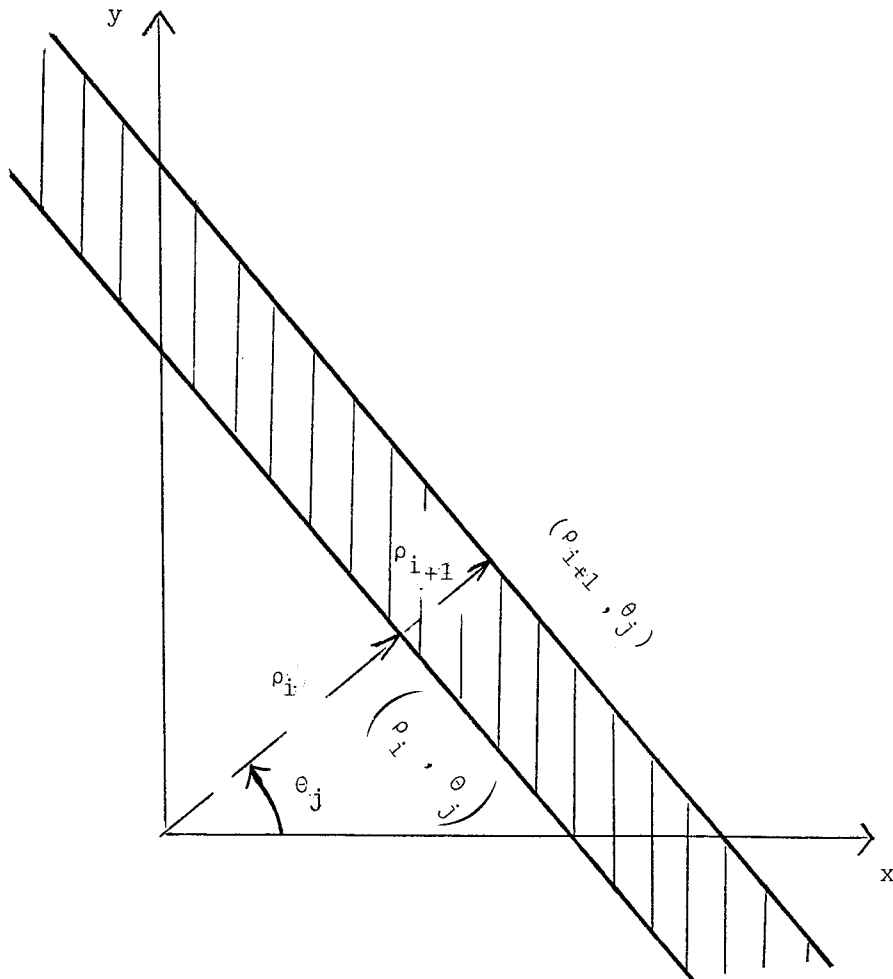


Figure V-1 : La transformée discrète

$H_{i,j}$ est le nombre de points contenus dans la fenêtre limitée par les droites (ρ_i, θ_j) et (ρ_{i+1}, θ_j)

2) Discrétisation de la transformée 3D

Les plans (ρ, ϕ, ψ) passant par un point (x, y, z) ont pour équation

$$\rho = f_{x,y,z}(\phi, \psi) = (x \cos \phi + y \sin \phi) \sin \psi + z \cos \psi$$

Cette forme fonctionnelle nous incite une fois encore à échantillonner les directions ϕ et ψ et partitionner la distance ρ . On aura donc comme précédemment.

$$H_{i,j,k} = \int_{\rho_i}^{\rho_{i+1}} H(\rho, \phi, \psi) d\rho$$

$H_{i,j,k}$ sera également le nombre de points contenus dans une fenêtre qui est la tranche comprise entre les deux plans (ρ_i, ϕ_j, ψ_k) et $(\rho_{i+1}, \phi_j, \psi_k)$.

II - DISCUSSION DE LA METHODE

1) Le nombre de calculs

Le calcul de la transformée discrète consiste, pour chaque point (x_k, y_k) et pour chaque direction θ_j à incrémenter un accumulateur (i, j) . Le nombre de calculs est donc proportionnel au nombre N de points et au nombre de directions θ_j .

Remarquons toutefois que le coefficient de proportionnalité est élevé si le nombre de directions est grand ; c'est en particulier le cas pour la recherche de segments de plans dans l'espace : le nombre de directions est alors le produit des nombres de valeurs discrètes des angles ϕ et ψ .

2) Le temps de calcul

Pour une image 3D de 256 x 256 points, avec 36 valeurs de ϕ et 9 de ψ , le calcul sur VAX 780 de la transformée nécessite environ 20 mn, ce qui est tout à fait excessif pour une application pratique.

Notons toutefois que les accès à la mémoire virtuelle représentent une part non négligeable de ce temps et qu'il conviendrait de ne pas les prendre en compte pour évaluer les performances d'un opérateur spécialisé.

3) Propositions pour la réalisation d'un opérateur rapide parallèle

Le temps de calcul peut être grandement réduit par l'emploi d'un opérateur à processeurs parallèles. On peut envisager la parallélisation suivant deux schémas.

* Partition des données

Une organisation possible serait d'associer un processeur à un point (ou une région de l'image) et de faire effectuer par ce processeur tous les "votes" du point pour les droites ou les plans qui le contiennent. Une telle solution impliquerait des conflits d'accès au tableau d'accumulateurs (ou "urnes") qui pour être gérés nécessiteraient une structure complexe.

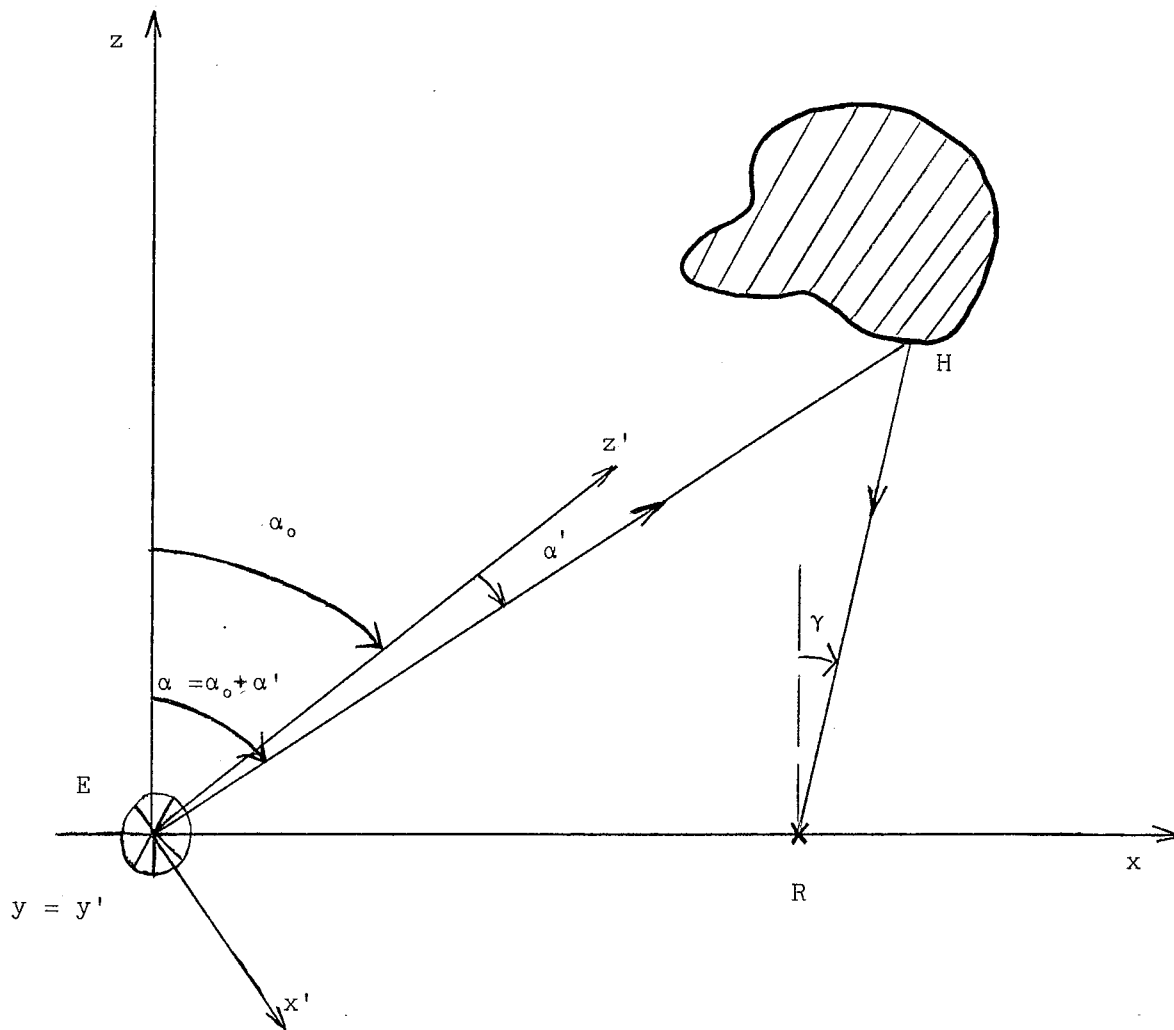
* Partition de la transformée

Une organisation beaucoup plus simple consiste à associer un processeur à chaque direction θ_j ou (ϕ_j, ψ_k) (rangée d'accumulateurs) [86]. Les processeurs calculent alors simultanément les valeurs : $\rho = f_{x,y}(\theta_j)$ ou $\rho = f_{x,y,z}(\theta_j, \psi_k)$ et incrémentent les accumulateurs correspondant. Les processeurs effectuent donc en même temps les mêmes opérations, sur les mêmes données, avec des paramètres de direction qui leur sont propres et qui peuvent être préchargés. Chaque rangée d'accumulateurs ne pouvant être accédée que par le processeur qui lui est associé, les conflits d'accès sont supprimés.

* Optimisation 3D

Dans le cas de la recherche de segments de plans dans l'espace, ce sont quelques centaines de directions et donc de processeurs qu'un opérateur entièrement parallélisé devrait comporter (9 x 36 dans l'exemple précédent). La position des points de mesure dans l'espace étant aléatoire au moins suivant une direction, le calcul de l'adresse de l'accumulateur à accéder ne peut se réduire à une simple incrémentation.

Montrons d'abord qu'il est possible d'accélérer le calcul en se plaçant dans le repère dont l'axe z'est dirigé suivant la direction moyenne de déflexion, et dont l'axe x' est perpendiculaire à z'et dans le plan de la caméra (schéma V-2).



SCHEMA V-2 : Repère (x', y', z') en projection dans le plan $(x \ E \ z)$

- E = émetteur de la caméra
- R = récepteur de la caméra
- M = point analysé
- H = projection de M sur le plan horizontal (E, x, z')
- α = angle de déflexion horizontale
- β = angle de déflexion verticale
- γ = angle d'observation dans le plan horizontal
- α_0 = angle moyen de déflexion horizontale

Dans ce nouveau repère, les coordonnées du point analysé M sont :

$$\left\{ \begin{array}{l} x' = EH \sin \alpha' \quad (\alpha' = \alpha - \alpha_0) \\ y' = y = EH \operatorname{tg} \beta \\ z' = EH \cos \alpha' \end{array} \right.$$

où EH désigne la distance à l'émetteur E de la projection H du point M sur le plan de la caméra (E, x', z'), soit :

$$EH = ER / [\sin (\alpha_i) - \operatorname{tg} \gamma \cos (\alpha_i)]$$

Pour une direction de plans (ϕ , ψ), le point M vote pour l'accumulateur :

$$\begin{aligned} \rho &= (x' \cos \phi + y' \sin \phi) \sin \psi + z' \cos \psi \\ &= EH (\sin \alpha' \cos \phi + \operatorname{tg} \beta \sin \phi) \sin \psi + \cos \alpha' \cos \psi \end{aligned}$$

Les angles de déflexion α et β ne varient que de 5° autour de leurs valeurs moyennes α_0 et $\beta_0 = 0^\circ$, α' et β sont petits. Si i et j sont les indices repérant le point de mesure M, on a donc :

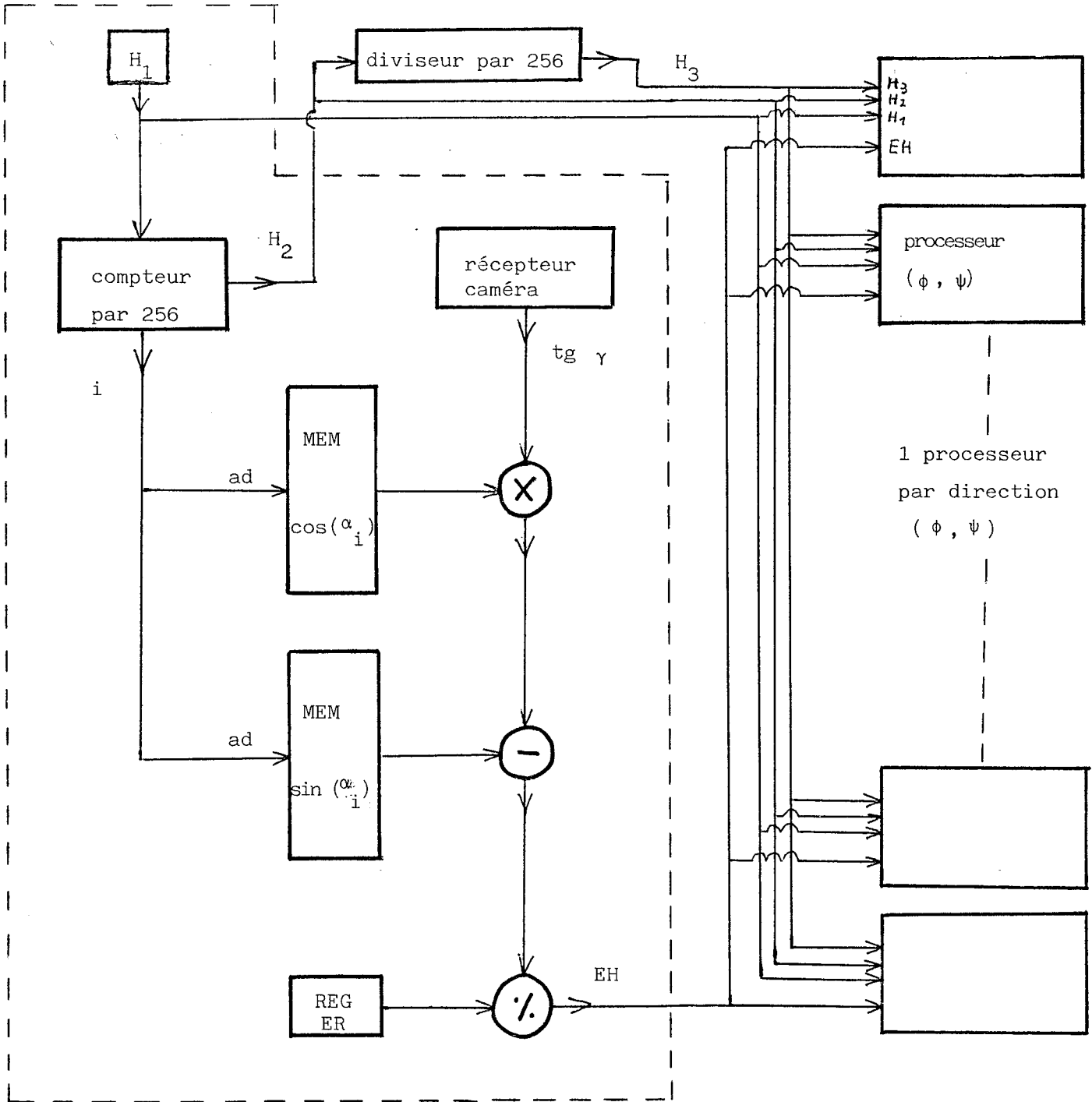
$$\begin{aligned} \sin (\alpha'_i) &\approx \alpha'_i = (i - i_{\text{moy}}) \Delta \alpha \\ \operatorname{tg} (\beta_j) &\approx \beta_j = (j - j_{\text{moy}}) \Delta \beta \\ \cos (\alpha'_i) &\approx 1 \end{aligned}$$

On obtient finalement :

$$\begin{aligned} \rho &= EH [i (\Delta \alpha \cos \phi \sin \psi) + j (\Delta \beta \sin \phi \sin \psi) \\ &\quad + \cos \psi - \sin \psi (i_{\text{moy}} \Delta \alpha \cos \phi + j_{\text{moy}} \Delta \beta \sin \phi)] \end{aligned}$$

Les pixels (i, j) étant accédés séquentiellement, chaque processeur pourra calculer le facteur ρ / EH par incrémentation successives. Par contre, le troisième paramètre de position des points mesurés (c'est-à-dire γ) étant aléatoire, le facteur EH est lui aussi aléatoire et donc on ne peut complètement le calculer par incrémentations : nous avons réduit le nombre de multiplications à une seule par point et par direction de calcul, soit environ 9×36 multiplications par point. Le synoptique de l'opérateur proposé est présenté sur les schémas V-3 et V-4.

INSTITUT IMAG
Informatique, Méthodes Appliquées de Grenoble
CNRS-INPG-USMG
MÉDIATHÈQUE
B.P. 53 X
38041 GRENOBLE CEDEX
FRANCE
Tél. 76.51.46.36



Opérateur de triangulation

$$\text{EH} = \frac{\text{ER}}{\sin(\alpha_i) - \text{tg } \gamma \cos(\alpha_i)}$$

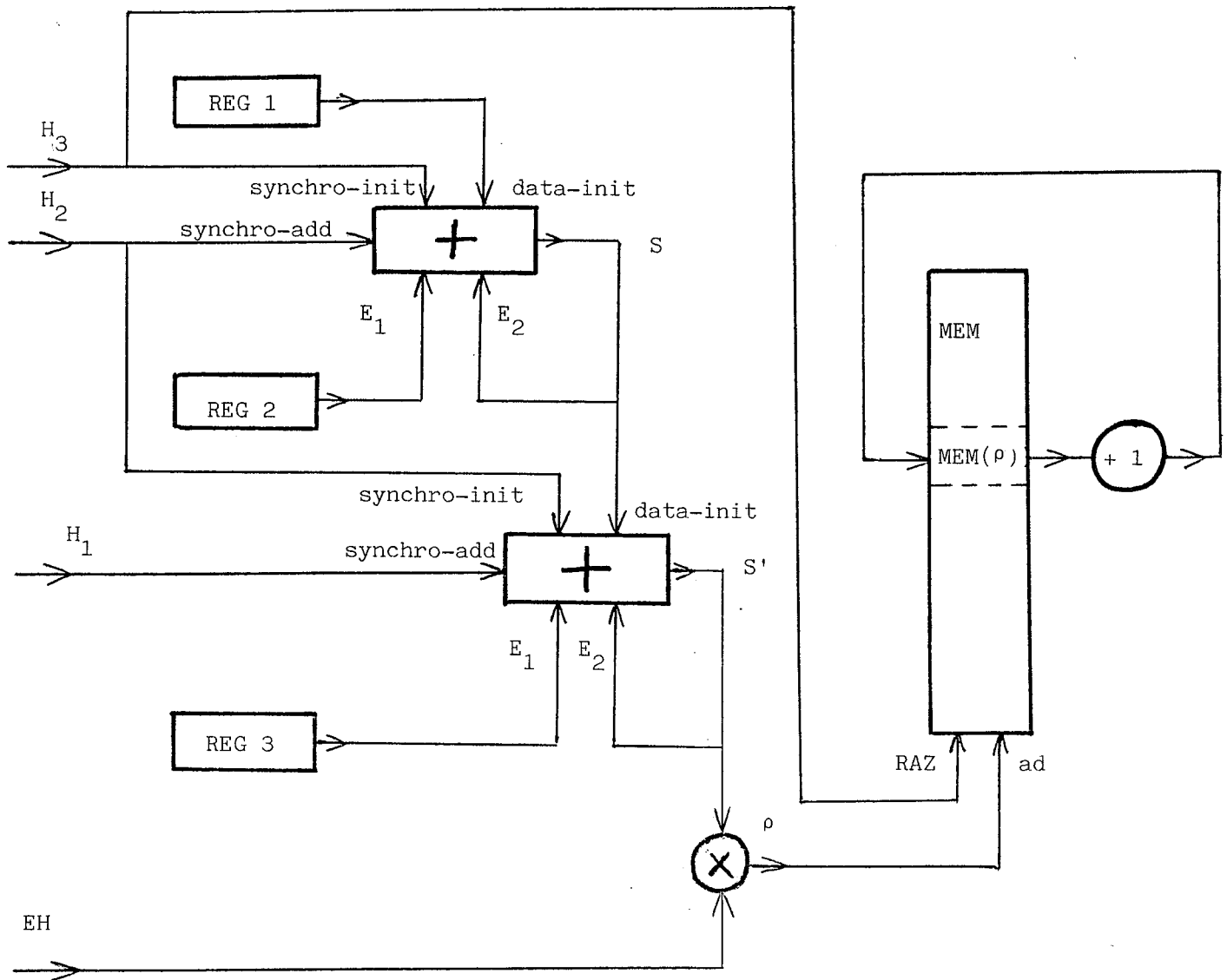
$$H_2 = H_1 / 256$$

$$H_3 = H_2 / 256$$

SCHEMA V-3 : Synoptique de l'opérateur parallèle

proposé pour le calcul de la transformée de Hough 3D

(Les processeurs (ϕ, ψ) sont détaillés page suivante)



valeurs liées
à la discrétisation
de la transformée,
mises en mémoire
morte.

$$\left\{ \begin{array}{l} \text{REG 1} = -127,5 \sin \psi (\Delta\alpha \cos \phi + \Delta\beta \sin \phi) \\ \text{REG 2} = \Delta\beta \sin \phi \sin \psi \\ \text{REG 3} = \Delta\alpha \cos \phi \sin \psi \end{array} \right.$$

$$S(j) = S(j-1) + \text{REG 2}$$

$$S'(i) = S(i-1) + \text{REG 3} = \text{REG 1} + j \text{REG 2} + i \text{REG 3} = \rho / \text{EH}$$

MEM(ρ) = accumulateur (ρ, φ, ψ) de la transformée de Hough

SCHEMA V-4 : Synoptique d'un processeur de calcul de la transformée
pour la direction (φ, ψ) des plans

Le temps nécessaire à une multiplication 8 bits (256 valeurs) x 8 bits étant de l'ordre de 100 ns, un opérateur qui suivrait la cadence d'acquisition de la caméra dans une version rapide (2 ms par point, soit 132 ms par image) devrait comporter un minimum d'une vingtaine de multiplieurs. Ces composants étant chers et encombrants, ce nombre est encore excessif. On peut néanmoins le réduire :

- en acceptant de diminuer la rapidité du calcul : si un temps de calcul de 1,3 s est suffisant, on peut diviser le nombre de multiplieurs par 10 ;

- en ne faisant pas le calcul en ligne pour tous les points, mais seulement pour les zones d'intérêt (voir le chapitre : "Sélection des données") ; le nombre de points à traiter peut alors être divisé par 4, ainsi que le nombre de multiplieurs nécessaires.

4) La place mémoire nécessaire

Il est possible, lorsque l'on ne dispose que d'un opérateur à processeur unique de ne pas stocker toute la transformée, mais seulement la rangée correspondant à une direction : il suffit de faire jouer successivement au processeur unique le rôle de chacun des processeurs décrits précédemment. Les valeurs élevées de la transformée sont alors recherchées rangée par rangée et mémorisées.

C'est sur ce schéma qu'ont été écrits les programmes d'essai utilisés.

5) La transformation en présence de bruit

D'après son analogie avec le filtrage adapté, nous savons que la transformée sera peu sensible à un bruit additif, c'est-à-dire à la présence de points aberrants. Néanmoins Cohen et Toussaint ont étudié le comportement de la transformée en présence de points parasites uniformément distribués sur un domaine circulaire [102]. Si les artéfacts peuvent être considérés comme des points aberrants, leur distribution n'est pas pour autant uniforme. La modification suggérée par cet article n'est donc pas applicable.

Outre la présence de points aberrants, il faut aussi considérer que les mesures effectuées par la caméra sont bruitées. Si les fenêtres de comptage définies pour discrétiser la transformée sont étroites, un segment, même s'il est parallèle à une des directions des fenêtres, ne pourra pas être entièrement contenu dans une de ces fenêtres du fait de la dispersion de ses points (figure V-5)

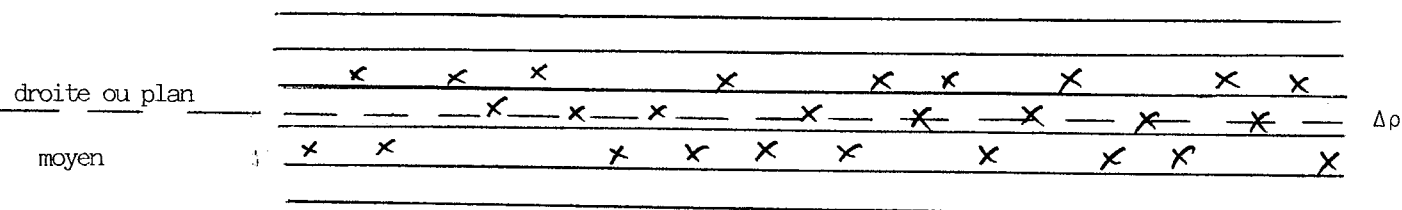
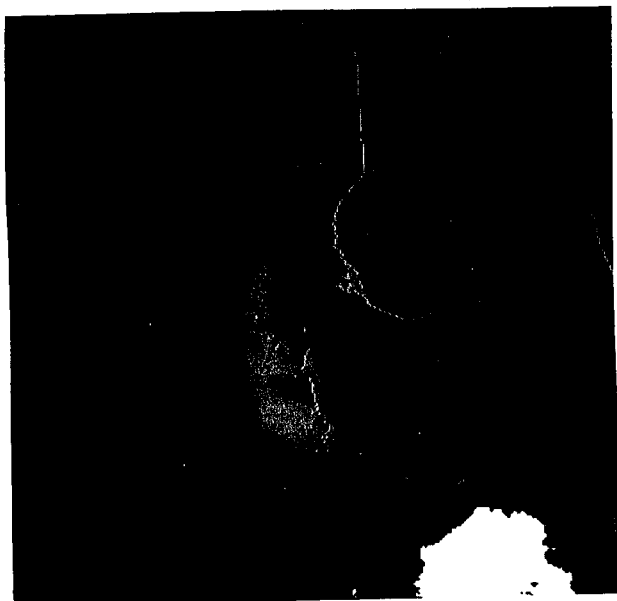


FIGURE V-5 : L'influence du bruit des mesures
lorsque $\Delta\rho$ est petit

Ceci peut être vu sur les photos V-6-a,b et e (le mode d'obtention de ces photos est précisé dans la légende) : plus les fenêtres sont étroites plus les votes des points de chaque segment de droite sont dispersés, et plus le regroupement des pixels d'un segment nécessiterait un nombre de calculs important ; en outre, les votes de certains petits segments de plan (tels que la face supérieure de l'écrou) étant dispersés ces segments ne sont pas détectés.

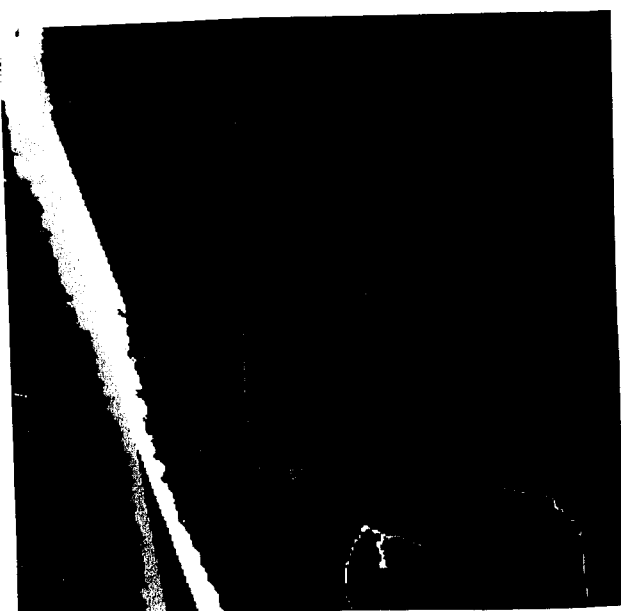
a)



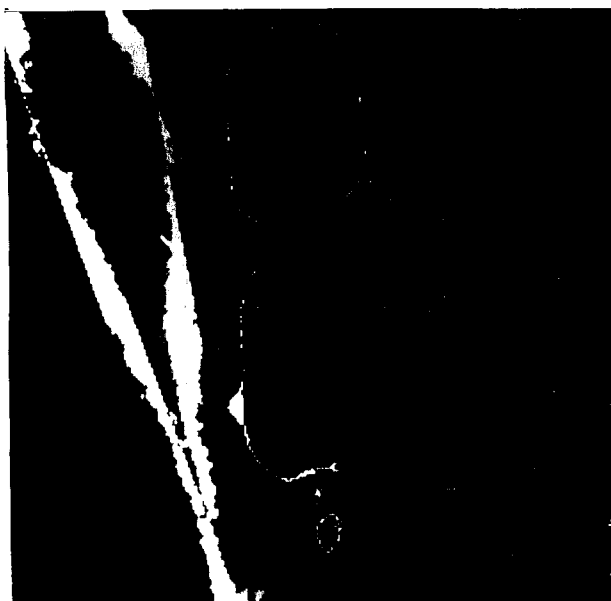
b)



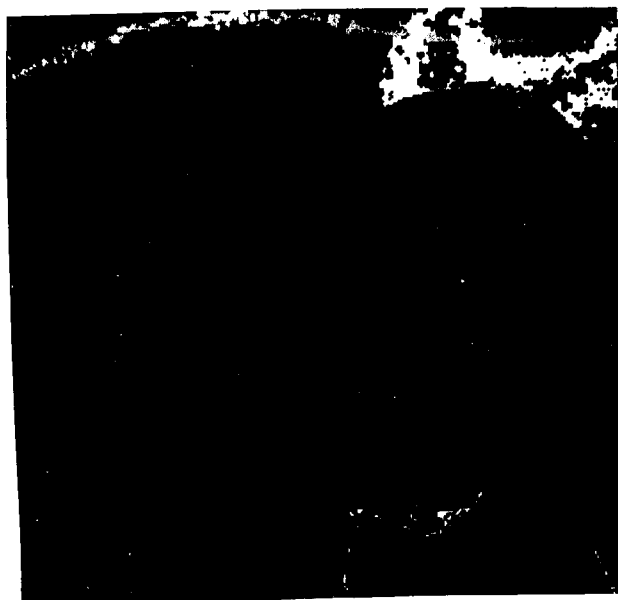
c)



d)



e)



f)



IMAGES V-6 : Extraction de faces planes par transformation de Hough :
influence de la discrétisation
(légendes en page suivante)

Légendes des images V-6

Ces photos ont été obtenues, à partir des données de l'image I-3, en calculant la transformée de Hough discrète, en sélectionnant les fenêtres contenant le plus de points, en classant les points d'acquisition dans l'une des fenêtres sélectionnées, et en leur affectant une couleur selon la fenêtre de classement. Les points en noir sont ceux qui ne sont contenus dans aucune des fenêtres sélectionnées.

a) La transformée n'a été calculée que pour la direction des plans

$z = \text{cte}$;

$\Delta\rho = 5 \text{ mm}$; 6 classes

b) idem ; $\Delta\rho = 1 \text{ mm}$; 6 classes

c) $\Delta\rho = \Delta\psi = 10^\circ$; $\Delta\rho = 1 \text{ mm}$; 6 classes

d) idem ; $\Delta\rho = 0,5 \text{ mm}$; 6 classes

e) idem, $\Delta\rho = 0,1 \text{ mm}$; 15 classes

f) idem, $\Delta\rho = 0,1 \text{ mm}$; 15 classes

La transformée a été calculée avec des fenêtres de comptage ayant pour largeur $2 \Delta\rho$ (cf. Chap. VI)

On peut chercher à prendre en compte, lors du calcul de la transformée une certaine incertitude sur la position des points en incrémentant les accumulateurs correspondant aux courbes paramétrées passant non seulement par le point de mesure, mais aussi à son voisinage [103] ou, ce qui est équivalent, en incrémentant avec un poids faible les accumulateurs voisins de ceux obtenus par le calcul [79]. On peut enfin incrémenter les accumulateurs de la valeur d'une fonction de probabilité [99, 104].

Or ces démarches sont équivalentes à réaliser un certain filtrage de la transformée [104]. De tels filtrages sont étudiés dans le chapitre suivant, avec toutefois un objectif différent qui est d'échantillonner de manière satisfaisante la transformée.

6) Influence de la discrétisation des coordonnées des points

Lorsque les coordonnées des points (x_k, y_k) sont discrétisées, on risque d'observer selon certaines directions privilégiées de la grille de discrétisation des alignements de points sans signification qui apparaîtront dans la transformée sous la forme d'un moiré. Ceci sera particulièrement sensible si le pas $\nabla\rho$ de la transformée est du même ordre ou plus petit que celui de la grille des données [104].

Dans notre problème, les coordonnées dans l'espace des points sont le résultat d'un calcul de triangulation non linéaire. Ceci nous permet de supposer que de tels alignements dus à la discrétisation des données ne pourront exister.

7) Influence des variations de la densité d'échantillonnage de la surface (3D)

La caméra 3D telle que nous l'avons décrite calcule point par point la position dans l'espace de la surface des objets. Or ces points sont en fait les intersections des directions d'observation avec la scène.

Considérons un élément de surface de normale \vec{n} observé dans la direction du vecteur unitaire \vec{u} . Les directions d'observation étant uniformément réparties autour de \vec{u} , le nombre de points de mesure sur l'élément de surface est proportionnel à $|\vec{u} \cdot \vec{n}|$. La densité d'échantillonnage de la surface varie donc avec son orientation dans un rapport pouvant être infini.

Or nous avons vu que notre transformation consistait à compter des points dans des fenêtres. La sensibilité de la détection des segments de plans varie donc avec leur orientation comme la densité des points sur la surface, dans un rapport infini !

Pour corriger ceci, il conviendrait de donner aux votes de l'élément de surface considéré un poids de $1/|\vec{u} \cdot \vec{n}|$. Mais cette pondération nécessite l'évaluation de la normale locale \vec{n} qui est coûteuse en calculs. Si l'on évalue la normale \vec{n} , on aura donc intérêt à calculer une transformée avec approximation locale, ou une image gaussienne étendue [79, 96].

8) Influence du pas de discrétisation de la transformée

* Discrétisation fine

Van Veen et Groen ont montré que si $\Delta\rho$ et $\Delta\theta$ sont les pas de discrétisation de la transformée, les segments de longueur supérieure à $\Delta\rho/\sin(\Delta\theta/2)$ pouvaient avoir une orientation telle qu'ils ne soient pas entièrement contenus dans l'une des fenêtres (i,j). Dans ce cas, il y a dispersion des votes et il convient de rechercher les maxima de la transformée en examinant des sommes d'accumulateurs voisins [104] : la solution proposée consiste une fois encore à réaliser un filtrage de la transformée, mais cette fois dans le but de supprimer les effets de la discrétisation de la transformée.

* Discrétisation grossière

D'autre part, la détection d'un segment peut être faussée par la présence d'autres objets dans la fenêtre correspondante [83]. Si une fenêtre de comptage traverse la surface de plusieurs objets, il est possible qu'elle contienne un nombre de points élevé, alors qu'il n'existe pas de segment correspondant.

Ceci peut être observé sur les photos V-6-c, d et e : certaines fenêtres, obliques par rapport à la direction $z = \text{cte}$ et n'englobant aucun segment de plan, obtiennent des scores plus élevés que les fenêtres contenant les faces supérieures de l'écrou et même de la clé. Le tableau V-7-b précise numériquement les valeurs de la transformée associée à l'image V-6-d. Dans des cas extrêmes, il peut même arriver qu'un pic de la transformée soit dédoublé et déplacé (cf. tableau V-8).

Ces phénomènes sont dus au fait que ces fenêtres ne forment qu'un petit angle (10°) avec un grand segment de plan (le fond de scène). Elles contiennent ainsi un nombre de points de ce grand segment qui est plus important que celui des fenêtres englobant d'autres segments de plans plus petits. On met ici en évidence une limitation commune à toutes les méthodes globales : les détails sont noyés au profit des caractéristiques générales. Pour pallier à cela, plusieurs stratégies sont envisageables :

- sélectionner autant que possible les données utiles par des méthodes telles que celles exposées chapitre II.
- recalculer successivement la transformée en supprimant à chaque étape les points appartenant aux grands segments [79]
- ne pas examiner les valeurs de la transformée accumulateur par accumulateur mais partitionner l'espace des paramètres en regroupant les valeurs situées autour d'un pic ; les techniques d'analyse des histogrammes multidimensionnels peuvent être utilisées à cette fin.

TABLEAUX V-7 : Valeurs élevées de la transformée de Hough

La transformée a été calculée pour les données de l'image I-3.
Les valeurs des accumulateurs sont classées par ordre décroissant.
Les fenêtres de comptage sont repérées par les paramètres ϕ, ψ ,
 ρ_{\min} et ρ_{\max} .

a) La transformée correspondant à l'image V-6-b

	No	PHI	PSI	RHO		Nbre points	
vert	1	N. D.	0.0	6.50 a	7.50	27580	fond de scène
bleu clair	2	N. D.	0.0	7.50 a	8.50	8755	
violet	3	N. D.	0.0	-5.50 a	-4.50	6666	clé
rouge	4	N. D.	0.0	-6.50 a	-5.50	4982	
jaune	5	N. D.	0.0	-10.50 a	-9.50	1924	écrou
blanc	6	N. D.	0.0	-11.50 a	-10.50	1139	

	No	PHI	PSI	RHO		Nbre points	
vert	1	N. D.	0.0	7.25 a	7.75	16363	fond de scène
bleu clair	2	N. D.	0.0	6.75 a	7.25	14698	
violet	3	N. D.	0.0	-5.75 a	-5.25	5284	clé
rouge	4	110.	10.0	9.25 a	9.75	4152	
jaune	5	100.	10.0	8.75 a	9.25	4058	
blanc	6	290.	10.0	4.25 a	4.75	4030	
	7	300.	10.0	4.75 a	5.25	4004	
	8	N. D.	0.0	7.75 a	8.25	3983	
	9	80.	10.0	9.25 a	9.75	3978	
	10	290.	10.0	4.75 a	5.25	3961	
	11	280.	10.0	4.25 a	4.75	3942	
	12	290.	10.0	5.25 a	5.75	3931	
	13	80.	10.0	9.75 a	10.25	3913	
	14	280.	10.0	3.75 a	4.25	3912	
	15	110.	10.0	8.75 a	9.25	3904	
	16	110.	10.0	9.75 a	10.25	3902	
	17	90.	10.0	9.25 a	9.75	3901	
	18	250.	10.0	4.75 a	5.25	3890	
	19	280.	10.0	4.75 a	5.25	3878	
	20	90.	10.0	8.75 a	9.25	3858	
	21	250.	10.0	4.25 a	4.75	3856	
	22	260.	10.0	5.25 a	5.75	3851	
	23	100.	10.0	9.25 a	9.75	3841	
	24	270.	10.0	3.25 a	3.75	3829	
	25	260.	10.0	3.75 a	4.25	3824	

TABLEAU V-8 : Dédoublement et déplacement
du pic de la transformée de Hough

No	PHI	PSI	RHO		Nbre points
1	80.	50.0	-40.00	a 40.00	40095
2	100.	50.0	-40.00	a 40.00	40095
3	260.	50.0	-40.00	a 40.00	40095
4	280.	50.0	-40.00	a 40.00	40095
5	80.	40.0	-40.00	a 40.00	40087
6	100.	40.0	-40.00	a 40.00	40087
7	260.	40.0	-40.00	a 40.00	40087
8	280.	40.0	-40.00	a 40.00	40087
9	70.	50.0	-40.00	a 40.00	39995
10	110.	50.0	-40.00	a 40.00	39995
11	250.	50.0	-40.00	a 40.00	39995
12	290.	50.0	-40.00	a 40.00	39995
13	90.	40.0	-40.00	a 40.00	39936
14	270.	40.0	-40.00	a 40.00	39936
15	90.	50.0	-40.00	a 40.00	39936
16	270.	50.0	-40.00	a 40.00	39936

La transformée a été calculée pour les données de synthèse réparties en deux segments de plans :

$$z = y \quad \text{soit} \quad \rho = 0, \quad \phi = 270^\circ, \quad \psi = 45^\circ$$

$$z = -y \quad \text{soit} \quad \rho = 0, \quad \phi = 90^\circ, \quad \psi = 45^\circ$$

Ces segments ont pour étendues respectives :

$0 < x < 128$ et $-128 < x < 0$ avec $|y| = |z| < 128$
et comptent chacun 32768 points. La transformée a été discrétisée avec les pas : $\Delta\phi = \Delta\psi = 10^\circ$ et $\Delta\rho = 80$

On observe que les accumulateurs les plus proches des deux pics théoriques (encadrés dans le tableau) n'ont que les 13 à 16èmes valeurs. Les pics de la transformée sont dédoublés et déplacés.

Ceci est dû au fait que, les fenêtres étant très larges, elles peuvent contenir entièrement un segment de plan tout en lui étant légèrement oblique. Elles contiennent ainsi une plus grande position de l'autre plan.

* Discrétisation à pas variable

Il est enfin possible de discrétiser la transformée avec un pas variable : on commence par calculer la transformée avec un pas grossier, ce qui permet d'en déterminer rapidement les zones d'intérêt (valeurs élevées) ; puis on recommence le calcul avec un pas fin en se limitant à ces zones [95]. La deuxième étape a pour but de reconnaître les fausses détections dues à un alignement aléatoire de points tel que décrit précédemment. Mais cette méthode présente l'inconvénient de ne pas permettre de détecter les petits segments dont la direction ne serait pas une de celles de la transformée grossière de la première étape.

CHAPITRE VI

ETUDE DE LA DISCRETISATION
DE LA TRANSFORMEE DE HOUGH

Que l'on souhaite ou non utiliser une méthode de discrétisation à pas variable, la transformation de Hough doit, pour être utilisable, fournir des résultats fiables avec un nombre limité de valeurs discrètes. C'est pourquoi il est nécessaire d'étudier de manière approfondie la discrétisation de la transformée.

I - RAPPELS ET FORMALISATION DU PROBLEME

1) L'information présente et ses représentations

Les données d'acquisition consistent en la position de N^2 ($N = 256$) points mesurés sur la surface visible de la scène. Si la résolution de la caméra 3D permet de distinguer de l'ordre de N valeurs de distances z , ce sont $N^3 \sim 1,7 \cdot 10^7$ informations binaires dont on dispose sur les positions des points de mesure dans le volume d'acquisition.

L'analogie entre les transformées analytiques de Hough et de Radon nous apprend que cette première est inversible. La quantité d'informations contenue dans la transformée analytique est donc la même que celle des données initiales.

Il en résulte que pour ne pas perdre d'informations, la transformée discrète devra être calculée avec N^3 valeurs. Mais si celles-ci sont mal choisies ou si elles sont en moins grand nombre, l'information contenue dans la transformée sera fort amoindrie.

Ce sont ces points que nous étudierons dans les paragraphes qui suivent. En particulier, la transformée ne pouvant pas être calculée pour N valeurs discrètes, nous verrons comment la calculer avec peu de valeurs et de manière fiable. Pour cela, nous aurons recours aux techniques d'analyse employées en traitement du signal. Celles-ci sont rappelées succinctement en annexe A.

2) Mise à profit des connaissances acquises sur la transformée de Radon

L'échantillonnage de la transformée de Radon a fait l'objet d'un certain nombre d'études [105 à 109].

En particulier, Rattey et Lindgren [108 et 109] obtiennent d'importants résultats dans le cas 2D en utilisant la théorie du traitement du signal : ils ont déterminé le support spectral de la transformée de Radon, puis étudié l'échantillonnage en appliquant le théorème de Shannon.

L'étude de la transformée de Hough (TH) tridimensionnelle (3D) présente d'importantes difficultés mathématiques. Aussi nous commencerons par montrer dans le cas 2D comment la théorie du traitement du signal peut être utilisée pour étudier l'échantillonnage de la TH. Les deux transformées étant identiques, nous utiliserons les résultats connus sur la transformée de Radon 2D afin d'étudier les filtres antirepliement réalisables pour la TH discrète. Ensuite nous chercherons à établir des résultats équivalents dans le cas 3D.

Notons dès à présent que ces résultats ne concernent pas seulement l'utilisation de la transformée de Hough pour la reconnaissance des formes : l'identité avec la transformée de Radon rend ces résultats importants pour la tomographie assistée par ordinateur où le problème de l'échantillonnage de la transformée se pose également.

II - LE SUPPORT SPECTRAL DE LA TRANSFORMÉE DE HOUGH

1) Le support spectral de la transformée de Hough bidimensionnelle

Les deux transformées étant identiques, nous utiliserons le résultat de Rattey et Lindgren qui ont établi [108] que 98 % de l'énergie de la TF $(\omega_\rho, \omega_\theta)$ de la transformée de Radon bidimensionnelle (ρ, θ) est localisée dans le domaine en "noeud papillon" (voir schéma VI-1) ayant pour équations :

$$\begin{cases} |\omega_\rho| < W \\ |\omega_\theta| < 1 + R |\omega_\rho| \end{cases}$$

où

R désigne le rayon du support de l'image des données $I(x,y)$
 $(x^2 + y^2 < R^2)$

W désigne le rayon du support de la transformée de Fourier
 (ω_x, ω_y) de $I(x,y)$
 $(\omega_x^2 + \omega_y^2 < W^2)$

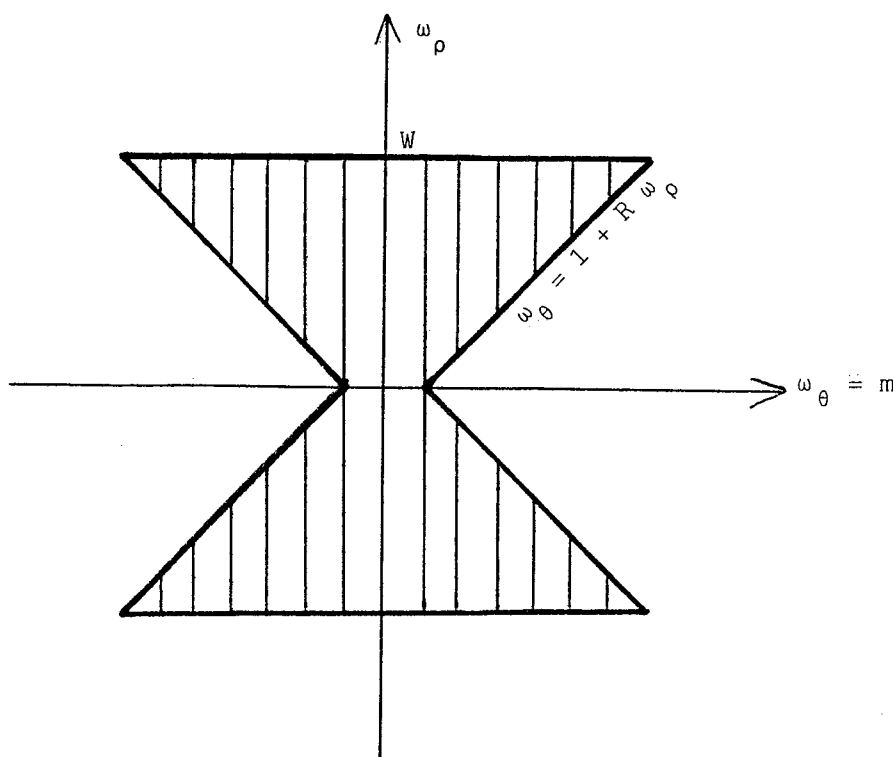


Schéma VI-1 : Le support de la transformée de Fourier de la transformée de Radon (Hough) bidimensionnelle

Remarque 1 :

La démonstration de ce résultat repose sur l'affirmation empruntée à Taub et Schilling [112, page 122 à 124] que :

$$\forall z, \sum_{m=-(1+|z|)}^{1+|z|} [J_m(z)]^2 < 0,98$$

Or cette propriété n'est pas établie mathématiquement mais résulte de l'examen des quelques valeurs tabulées des fonctions de Bessel.

Nous verrons dans le cas 3D que les difficultés pour évaluer le support de la TF de la TH sont encore plus grande.

Remarque 2 :

Lorsque l'on calcule une TH sur des points dans le plan (ou l'espace) l'image des données est binaire, et son support spectral est donc infini : $W = \infty$. Le support spectral d'une TH s'étend donc en général à l'infini dans la direction ω_ρ .

2) La transformée de Fourier de la transformée de Hough tridimensionnelle

Comme nous l'avons vu au chapitre IV, la TH tridimensionnelle $H(\rho, \phi, \psi)$ est l'intégrale de la fonction de densité des données $I(x, y, z)$ suivant les plans de paramètres (ρ, ϕ, ψ) :

$$H(\rho, \phi, \psi) = \iiint_{R^3} I(x, y, z) \delta[(x \cos \phi + y \sin \phi) \sin \psi + z \cos \psi - \rho] dx dy dz$$

Cette fonction ayant pour période 2π suivant ϕ et ψ , sa TF est un peigne situé aux valeurs entières : $\omega_\rho = m$ et $\omega_\psi = n$ et dont les amplitudes sont :

$$P_{m,n}(\omega_\rho) = \frac{1}{4\pi^2} \int_0^{2\pi} \int_0^{2\pi} \int_{-\infty}^{+\infty} H(\rho, \phi, \psi) e^{-j(\omega_\rho \rho + m\phi + n\psi)} d\rho d\phi d\psi$$

La TH ainsi que la TF sont des transformations linéaires. Considérons la fonction de données I comme une somme d'impulsions situées aux points (x, y, z) et d'amplitude $I(x, y, z)$. La TF de la TH de I est alors la somme pondérée des TF des TH des impulsions. Nous allons donc nous intéresser à ces réponses impulsionnelles.

Dans ce but, remplaçons dans l'expression de $H(\rho, \phi, \psi)$ la fonction de densité I par une impulsion située en un point (x_0, y_0, z_0) :

$$I(x, y, z) = \delta(x - x_0, y - y_0, z - z_0)$$

Il s'en suit :

$$H(\rho, \phi, \psi) = \delta[(x_0 \cos \phi + y_0 \sin \phi) \sin \psi + z_0 \cos \psi - \rho]$$

Repérons la position de l'impulsion en coordonnées sphériques :

$$\begin{cases} x_0 = \rho_0 \cos \phi_0 \sin \psi_0 \\ y_0 = \rho_0 \sin \phi_0 \sin \psi_0 \\ z_0 = \rho_0 \cos \psi_0 \end{cases}$$

La TH de l'impulsion a alors pour expression :

$$H(\rho, \phi, \psi) = \delta\{\rho - \rho_0 [\sin \psi_0 \sin \psi \cos(\phi - \phi_0) + \cos \psi_0 \cos \psi]\}$$

Les amplitudes du peigne de la TF sont donc :

$$P_{m,n}(\omega_\rho) = \frac{1}{4\pi^2} \int_0^{2\pi} \int_0^{2\pi} \exp -j \left\{ \omega_\rho \rho_0 [\sin \psi_0 \sin \psi \cos(\phi - \phi_0) + \cos \psi_0 \cos \psi] + m\phi + n\psi \right\} d\phi d\psi$$

Posons :

$$\begin{cases} \mu = \omega_\rho \rho_0 \cos \psi_0 \\ \nu = \omega_\rho \rho_0 \sin \psi_0 \end{cases}$$

et $Q_m(\omega_\rho, \psi) = \frac{1}{2\pi} \int_0^{2\pi} e^{-j[\nu \sin \psi \cos(\phi - \phi_0) + m\phi]} d\phi$

On a alors :

$$P_{m,n}(\omega_\rho) = \frac{1}{2\pi} \int_0^{2\pi} e^{-j(\mu \cos \psi + n\psi)} Q_m(\omega_\rho, \psi) d\psi$$

Un changement de variable dans l'expression de $Q_m(\omega_\rho, \psi)$ permet d'obtenir :

$$\begin{aligned} Q_m(\omega_\rho, \psi) &= e^{-jm(\phi_0 + \frac{\pi}{2})} \frac{1}{2\pi} \int_0^{2\pi} e^{-j(m\phi - \nu \sin \psi \sin \phi)} d\phi \\ &= e^{-jm(\phi_0 + \frac{\pi}{2})} J_m(\nu \sin \psi) \end{aligned}$$

où J_m désigne la fonction de Bessel de première espèce et d'ordre m .

En reportant cette expression dans celle de $P_{m,n}(\omega_\rho)$ et en remplaçant la variable ψ par son complément à $\pi/2$, on obtient :

$$P_{m,n}(\omega_\rho) = \frac{(-j)^{m+n} e^{-jm\phi_0}}{2\pi} \int_0^{2\pi} e^{j(n\psi - \mu \sin \psi)} J_m(\nu \cos \psi) d\psi$$

3) Etude du support spectral de la transformée de Hough tridimensionnelle

* La décomposition en réponses impulsionnelles

Comme nous l'avons vu, la TF de la TH est la somme des réponses impulsionnelles. Le support de la TF de la TH sera donc l'union des supports des réponses impulsionnelles sur tous les points impulsions, c'est-à-dire pour simplifier sur la sphère $\rho_0 < R_M$.

Pour déterminer cette union, nous nous intéresserons d'abord au support d'une réponse impulsionnelle.

* Décomposition en séries

Dans ce but, on peut chercher à transformer l'expression de $P_{m,n}(\omega_\rho)$ par des développements en séries. Malheureusement, les développements obtenus n'ont pas permis de déterminer le support spectral de la réponse impulsionnelle. (Ces développements sont présentés en annexe C. Ils pourraient éventuellement être utilisés pour un calcul numérique de $P_{m,n}(\omega_\rho)$, une autre voie étant l'intégration numérique de l'expression donnée au paragraphe précédent).

* Propriétés du support spectral

Certaines propriétés du support de $P_{m,n}(\omega_\rho)$ peuvent toutefois être déduites de l'expression intégrale de $P_{m,n}(\omega_\rho)$:

$$P_{m,n}(\omega_\rho) = (-j)^{m+n} e^{-jm\phi_0} \frac{1}{\pi} \int_0^\pi \cos(n\psi - \mu \sin \psi) J_m(\nu \cos \psi) d\psi$$

$$|\omega_\rho - \rho_0| \ll |m| \implies P_{m,n}(\omega_\rho) \simeq 0$$

Démonstration :

$$|v| < |\omega_\rho \rho_o| \ll m \Rightarrow J_m(v \cos \theta) \simeq 0$$

$$\left. \begin{array}{l} |\omega_\rho \rho_o| \ll \frac{\pi}{2} \\ |\omega_\rho \rho_o| \ll n \end{array} \right\} \Rightarrow P_{m,n}(\omega_\rho) \simeq 0$$

Démonstration si $m+n$ est impair :

En remplaçant θ par son complément à π pour les valeurs de θ comprises entre $\pi/2$ et π , on obtient alors :

$$P_{m,n}(\omega_\rho) = (-j)^{m+n} e^{-jm\phi_o} \frac{2}{\pi} \int_0^{\pi/2} \sin(n\theta) \sin(\mu \sin \theta) J_m(v \cos \theta) d\theta$$

$$\begin{aligned} |\mu| < |\omega_\rho \rho_o| \ll \pi/2 &\Rightarrow \sin(\mu \sin \theta) \simeq 0 \\ &\Rightarrow P_{m,n}(\omega_\rho) \simeq 0 \end{aligned}$$

Démonstration si $m+n$ est pair :

On a comme précédemment :

$$P_{m,n}(\omega_\rho) = (-j)^{m+n} e^{-jm\phi_o} \frac{2}{\pi} \int_0^{\pi/2} \cos(n\theta) \cos(\mu \sin \theta) J_m(v \cos \theta) d\theta$$

$$|\mu| < |\omega_\rho \rho_o| \ll \frac{\pi}{2} \Rightarrow \cos(\mu \sin \theta) \simeq 1$$

$$\Rightarrow P_{m,n}(\omega_\rho) \simeq (-j)^{m+n} e^{-jm\phi_o} \frac{2}{\pi} \int_0^{\pi/2} \cos(n\theta) J_m(v \cos \theta) d\theta$$

En appliquant la relation [110, formule 5.43.2] (reproduite en annexe C), on obtient :

$$P_{m,n}(\omega_\rho) = (-1)^{\frac{m+n}{2}} (-j)^{m+n} e^{-jm\phi_0} J_{\frac{m+n}{2}}\left(\frac{v}{2}\right) J_{\frac{m-n}{2}}\left(\frac{v}{2}\right)$$

$$\text{or : } |n| \gg |\omega_\rho \rho_0| \Rightarrow \begin{cases} |v| < |\omega_\rho \rho_0| \ll |m+n| \\ \text{ou} \\ |v| < |\omega_\rho \rho_0| \ll |m-n| \end{cases}$$

$$\Rightarrow J_{\frac{m+n}{2}}\left(\frac{v}{2}\right) \simeq 0 \quad \text{ou} \quad J_{\frac{m-n}{2}}\left(\frac{v}{2}\right) \simeq 0$$

$$\Rightarrow P_{m,n}(\omega_\rho) \simeq 0$$

$$\boxed{\begin{array}{l} n = 0 \\ |\omega_\rho \rho_0| \ll m/2 \end{array}} \Rightarrow P_{m,n}(\omega_\rho) \simeq 0$$

Démonstration :

$$P_{m,0}(\omega_\rho) = e^{-jm(\phi_0 + \frac{\pi}{2})} \frac{1}{\pi} \int_0^\pi \cos(\mu \sin \theta) J_m(v \cos \theta) d\theta$$

Le même changement de variable que précédemment permet d'établir :

$$m + n \text{ impair} \Rightarrow P_{m,0}(\omega_\rho) = 0$$

$$m + n \text{ pair} \Rightarrow P_{m,0}(\omega_\rho) = e^{-jm(\phi_0 + \frac{\pi}{2})} \frac{2}{\pi} \int_0^{\frac{\pi}{2}} \cos(\mu \sin \theta) J_m(v \cos \theta) d\theta$$

Or d'après [111, page 742] :

$$\int_0^{\pi/2} J_m(z \sin t) \cos(x \cos t) dt$$

$$= \frac{\pi}{2} J_{m/2} \left(\frac{\sqrt{x^2 + z^2} + x}{2} \right) J_{m/2} \left(\frac{\sqrt{x^2 + z^2} - x}{2} \right)$$

En posant : $t = \frac{\pi}{2} - \theta$, $x = \mu$ et $z = \nu$, on constate que :

$$P_{m,0}(\omega_\rho) = e^{-jm(\phi_0 + \frac{\pi}{2})} J_{\frac{m}{2}} \left(\frac{\sqrt{\mu^2 + \nu^2} + \mu}{2} \right) J_{\frac{m}{2}} \left(\frac{\sqrt{\mu^2 + \nu^2} - \mu}{2} \right)$$

En utilisant les définitions de μ et ν on obtient finalement :

$$P_{m,0}(\omega_\rho) = e^{-jm(\phi_0 + \frac{\pi}{2})} J_{\frac{m}{2}} \left[|\omega_\rho \rho_0| \cos^2 \left(\frac{\theta_0}{2} \right) \right] J_{\frac{m}{2}} \left[|\omega_\rho \rho_0| \sin^2 \left(\frac{\theta_0}{2} \right) \right]$$

Il en découle que :

$$|\omega_\rho \rho_0| \ll |m/2| \implies P_{m,0}(\omega_\rho) \simeq 0$$

* Le support spectral approximatif

Ces résultats indiquent, sans toutefois l'établir complètement, que $P_{m,n}(\omega_\rho)$ est négligeable lorsque $|\omega_\rho \rho_0|$ est petit devant $|m|$ ou $|n|$. Le support spectral de la réponse impulsionnelle de la TH a donc la forme d'un diabolos d'axe $\omega_\phi = \omega_\psi = 0$, limité approximativement par les plans $|\omega_\rho| = |\omega_\phi / \rho_0|$ et $|\omega_\rho| = |\omega_\psi / \rho_0|$, et s'étendant à l'infini dans la direction ω_ρ .

La TH des données d'acquisitions est la somme des réponses impulsionnelles. Son support spectral est donc la réunion des supports spectraux : c'est encore un diabololo, d'axe $\omega_\phi = \omega_\psi = 0$, s'étendant à l'infini dans la direction ω_ρ et limité approximativement à la région définie par :

$$\begin{cases} |\omega_\rho| < |\omega_\phi/R|, \text{ et} \\ |\omega_\rho| < |\omega_\psi/R| \end{cases}$$

où R désigne la plus grande valeur de ρ sur l'ensemble des données d'acquisition.

* Les voies possibles pour préciser le support spectral

Afin de préciser les limites du support, plusieurs voies restent ouvertes :

- La voie analytique exacte

Elle consiste à rechercher des expressions analytiques plus simples de $P_{m,n}(\omega_\rho)$. C'est celle qui a été utilisée précédemment au moyen d'hypothèses simplificatrices. Elle ne semble pas permettre d'aboutir à un résultat général.

- La voie de l'approximation analytique

Elle consiste à rechercher au moyen de développements des expressions approchées de $P_{m,n}(\omega_\rho)$. Mais la fonction à intégrer pour calculer $P_{m,n}(\omega_\rho)$ pouvant avoir de nombreuses oscillations, les techniques d'approximation sont très délicates et complexes. Certaines approximations intermédiaires exigent des simulations numériques pour être validées. Néanmoins, il semble possible d'obtenir par cette voie des équivalents de $P_{m,n}(\omega_\rho)$ à l'infini, qui peuvent permettre d'évaluer le support de cette fonction [113].

- La voie numérique

Cette voie consiste à évaluer numériquement la fonction de trois arguments $P_{m,n}(\omega_\rho)$ pour différentes positions (r_o, ϕ_o, ψ_o) de l'impulsion. Le calcul numérique de $P_{m,n}(\omega_\rho)$ pourra être effectué à partir de son expression intégrale ou en série (Cf. annexe C).

III - LE FILTRAGE ANTIREPLIEMENT DE LA TRANSFORMÉE DE HOUGH DISCRETE

1) Le filtrage lors du calcul de la transformée

La TH ne peut être calculée numériquement que pour des valeurs discrètes, c'est-à-dire des échantillons. Afin de réduire leur nombre, nous allons étudier des filtres antirepliement réalisables (Cf. annexe A).

Une première démarche peut être d'échantillonner finement (au sens du théorème de Shannon) puis de filtrer et réduire le nombre d'échantillons.

Une autre méthode permettant d'obtenir directement un nombre réduit d'échantillons consiste à filtrer avant de calculer la valeur échantillonnée de la TH. Ce filtrage préliminaire ne peut alors pas être réalisé dans le domaine de la TH. Il est donc nécessaire de déterminer le filtrage équivalent dans le domaine des données d'acquisitions et de l'incorporer au calcul de la transformée discrète.

2) Etude de filtres pour la transformée bidimensionnelle

* Convolution par un sinc bidimensionnel

Le filtrage antirepliement idéal consisterait à multiplier la TF de la TH par le produit d'une porte sur ω_ρ et d'une porte sur ω_θ . Ce filtre reviendrait à convoluer la TH par un produit de sinc en ρ et en θ . Il ne peut malheureusement être réalisé au moyen d'un filtrage équivalent des données d'acquisition que l'on appliquerait pendant le calcul de la TH discrète.

* Convolution par un gabarit rectangulaire

Comme nous allons le voir, on peut par contre réaliser sur les données d'acquisition un filtre équivalent à une convolution de la TH par un filtre rectangulaire. Ce filtre revient à multiplier la TF de la TH par un produit de sinc en ω_ρ et ω_θ , ce qui peut être considéré comme un filtre antirepliement acceptable.

Le gabarit de convolution de la TH sera défini comme valant 1 dans une fenêtre de cotés $\Delta\rho$ et $\Delta\theta$ et 0 ailleurs. La TH filtrée H' est définie par :

$$H'(\rho, \theta) = \frac{1}{\Delta\rho \cdot \Delta\theta} \int_{\rho - \frac{\Delta\rho}{2}}^{\rho + \frac{\Delta\rho}{2}} \int_{\theta - \frac{\Delta\theta}{2}}^{\theta + \frac{\Delta\theta}{2}} H(\rho, \theta) \, d\rho \, d\theta$$

Définissons dans l'espace (ρ, θ) de la TRH des domaines $D_{i,j} = [\rho_i, \rho_{i+1}] \times [\theta_j, \theta_{j+1}]$ régulièrement espacés.

Définissons la transformée discrète filtrée $H_{i,j}$ comme étant la valeur échantillon au centre de $D_{i,j}$:

$$H_{i,j} = H' \left(\frac{\rho_i + \rho_{i+1}}{2}, \frac{\theta_j + \theta_{j+1}}{2} \right)$$

$$= \frac{1}{\Delta\rho \Delta\theta} \iint_{D_{i,j}} H(\rho, \theta) \, d\rho \, d\theta$$

La TRH a pour expression :

$$H(\rho, \theta) = \iint_{R^2} I(x, y) \delta(x \cos \theta + y \sin \theta - \rho) \, dx \, dy$$

En changeant l'ordre des intégrations, on obtient l'expression de la TH discrète :

$$H_{i,j} = \iint_{R^2} I(x,y) P_{i,j}(x,y) dx dy$$

où :

$$P_{i,j}(x,y) = \frac{1}{\Delta\rho \Delta\theta} \iint_{D_{i,j}} \delta(x \cos \theta + y \sin \theta - \rho) d\rho d\theta$$

L'intégrale $P_{i,j}(x,y)$ apparaît comme étant le poids de la contribution du point (x,y) à l'accumulateur (i,j) de la TH discrète. Cette pondération constitue le filtrage équivalent du filtre rectangulaire de la TH, dans le domaine des données d'acquisition.

L'intégrale $P_{i,j}(x,y)$ peut être explicitée. Pour cela, passons en coordonnées polaires :

$$\begin{cases} x = r \cos \phi \\ y = r \sin \phi \end{cases}$$

On a alors :

$$\begin{aligned} P_{i,j}(x,y) &= \frac{1}{\Delta\rho \Delta\theta} \iint_{D_{i,j}} \delta[\rho - r \cos(\theta - \phi)] d\rho d\theta \\ &= \frac{1}{\Delta\rho \Delta\theta} \int_{\theta_j}^{\theta_{j+1}} p_i(\theta) d\theta \end{aligned}$$

$$\text{avec } p_i(\theta) = \int_{\rho_i}^{\rho_{j+1}} \delta[\rho - r \cos(\theta - \phi)] d\rho$$

$$= \begin{cases} 1 & \text{si } \rho_i \leq r \cos(\theta - \phi) \leq \rho_{i+j} \\ 0 & \text{sinon} \end{cases}$$

On a donc :

- si $r < \rho_i$: $\forall \theta$, $p_i(\theta) = 0$

- si $\rho_i < r < \rho_{i+j}$:

$$p_i(\theta) = 1 \Leftrightarrow \theta \in \left[\phi - \arccos\left(\frac{\rho_i}{r}\right), \phi + \arccos\left(\frac{\rho_i}{r}\right) \right]$$

- si $\rho_{i+1} < r$:

$$p_i(\theta) = 1 \Leftrightarrow \left\{ \begin{array}{l} \theta \in \left[\phi + \arccos\left(\frac{\rho_{i+1}}{r}\right), \phi + \arccos\left(\frac{\rho_i}{r}\right) \right] \\ \text{ou} \\ \theta \in \left[\phi - \arccos\left(\frac{\rho_i}{r}\right), \phi - \arccos\left(\frac{\rho_{i+1}}{r}\right) \right] \end{array} \right.$$

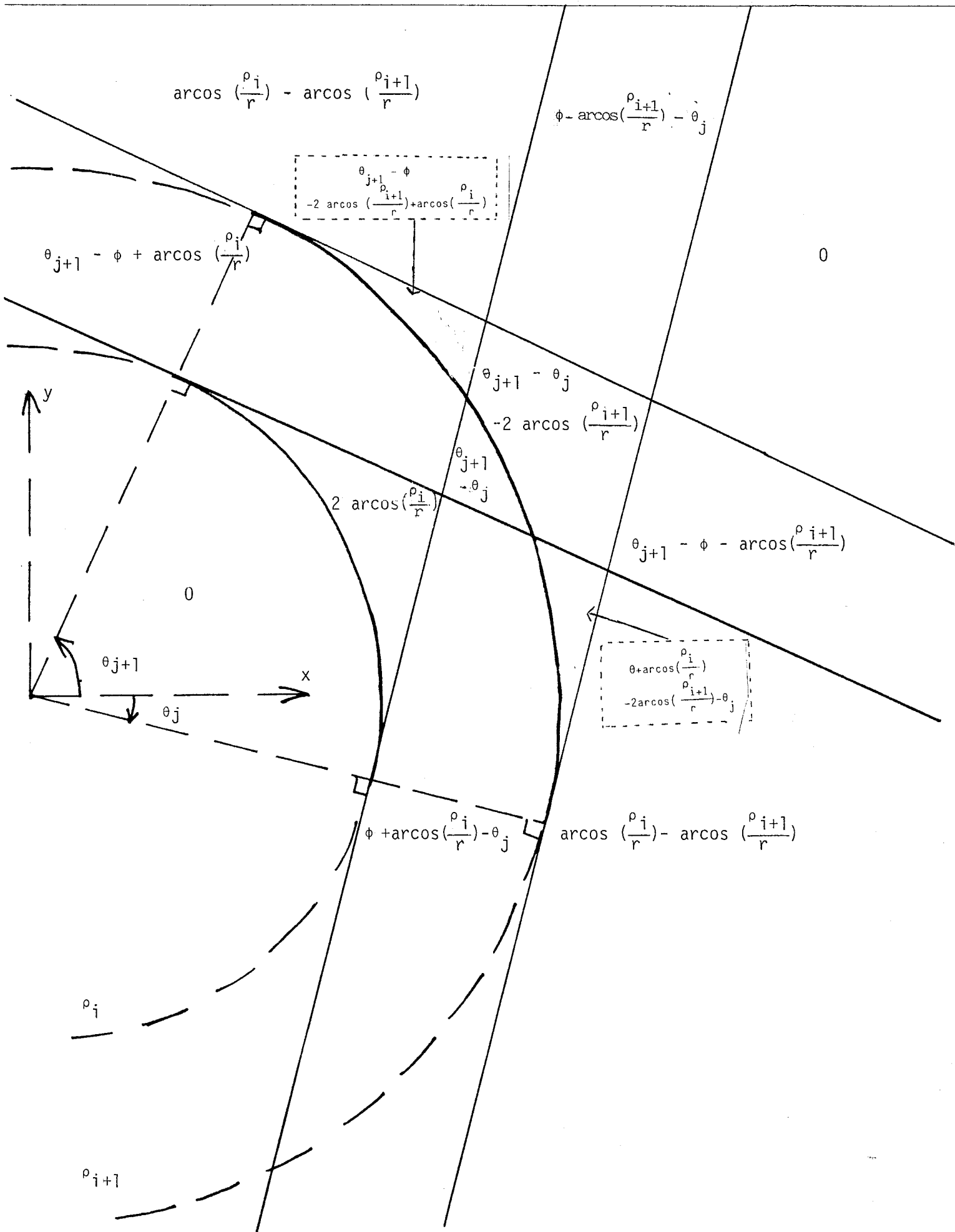
Les valeurs de

$$P_{i,j}(x,y) = P_{i,j}(r \cos \phi, r \sin \phi)$$

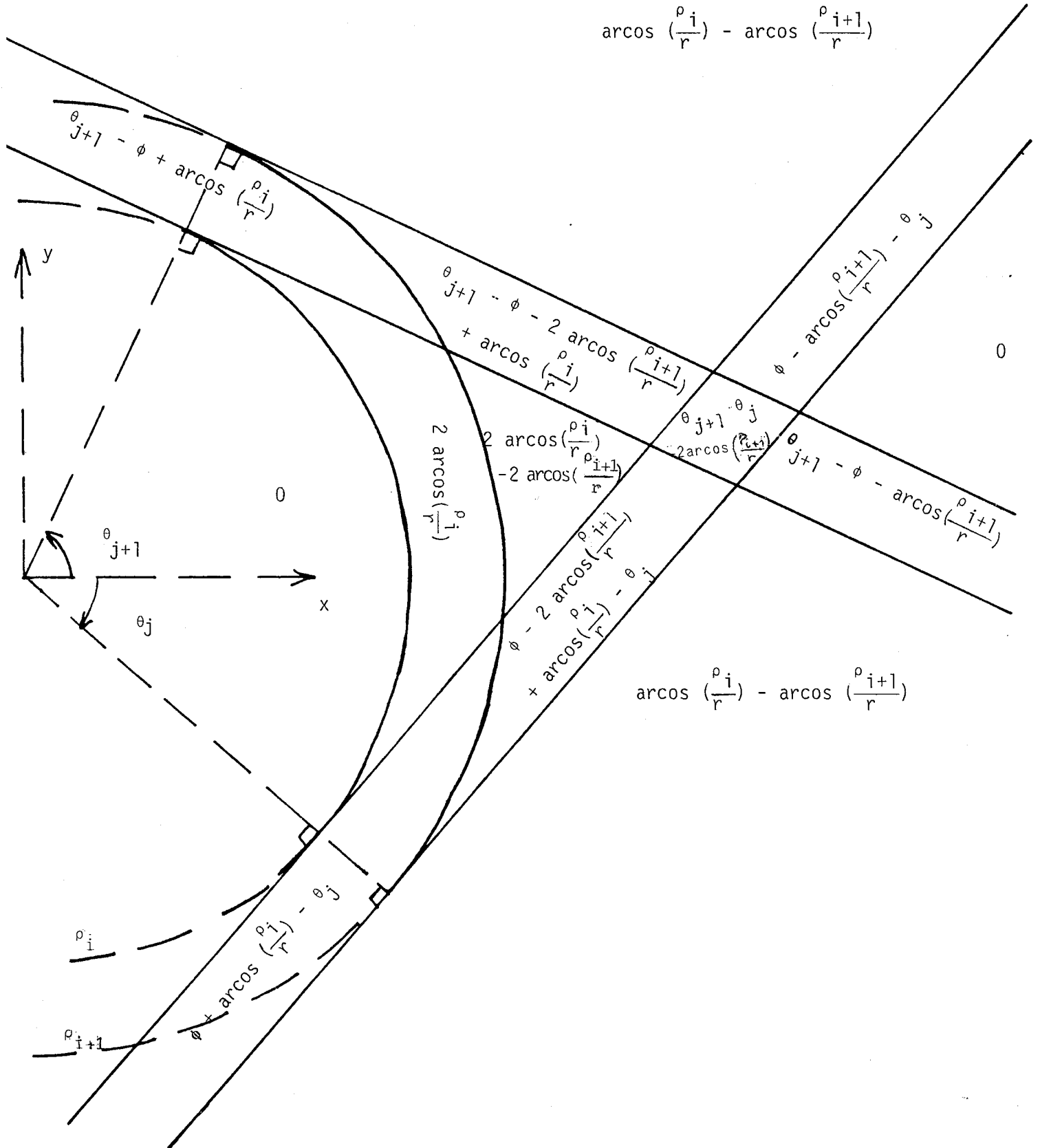
$$= \frac{1}{\Delta \rho \Delta \theta} \int_{\theta_j}^{\theta_{j+1}} p_i(\theta) d\theta$$

sont représentées sur les schémas VI-2 et 3.

$\Delta\rho \Delta\theta$ $P_{i,j}$ ($r \cos\phi, r \sin\phi$) lorsque : $\cos\left(\frac{\theta_{j+1}-\theta_j}{2}\right) > \frac{\rho_i}{\rho_{i+1}}$



$$P_{i,j}(r \cos \phi, r \sin \phi) \text{ lorsque : } \cos \left(\frac{\theta_{j+1} - \theta_j}{r} \right) < \frac{\rho_i}{\rho_{i+1}}$$



En conclusion, le filtre rectangulaire de la TH peut être réalisé par une pondération $\rho_{i,j}(x,y)$ de la contribution d'un point (x,y) à l'accumulateur (i,j) . Toutefois cette pondération, qui n'est pas une convolution, nécessite une étude de cas assez complexe. Cette complexité peut être réduite en ne filtrant que l'une des variables, et en échantillonnant finement l'autre variable.

* Filtrage suivant θ seulement

Nous avons vu que le support spectral de la TH s'étendait à l'infini dans la direction ω_ρ . Un filtrage de la TH suivant θ seulement ne peut donc constituer un filtre antirepliement satisfaisant.

* Convolution par une porte suivant

Ce type d'intégration sur un segment $[\rho_i, \rho_{i+1}] \times [\theta_j]$ est celui que nous avons étudié au chapitre sur l'implémentation de la transformée de Hough. La fonction de pondération associée à ce filtrage a été présentée sur le schéma V -1

La théorie de l'échantillonnage indique que la largeur d'un tel filtre antirepliement doit être le double du pas d'échantillonnage (cf annexe A). Par conséquent, si l'on souhaite calculer une transformée discrète avec un pas $\Delta\rho$, il conviendra de la filtrer suivant ρ par une porte de largeur $2\Delta\rho$. Ce filtrage peut être réalisé lors du calcul de la transformée discrète en incrémentant, pour chaque point des données et chaque direction θ_j de la transformée, les deux plus proches accumulateurs ρ_i et ρ_{i+1} . Ceux-ci sont définis par : $\rho_i \leq \rho < \rho_{i+1}$. Ce filtrage est donc très rapide à réaliser par rapport aux filtres précédemment étudiés.

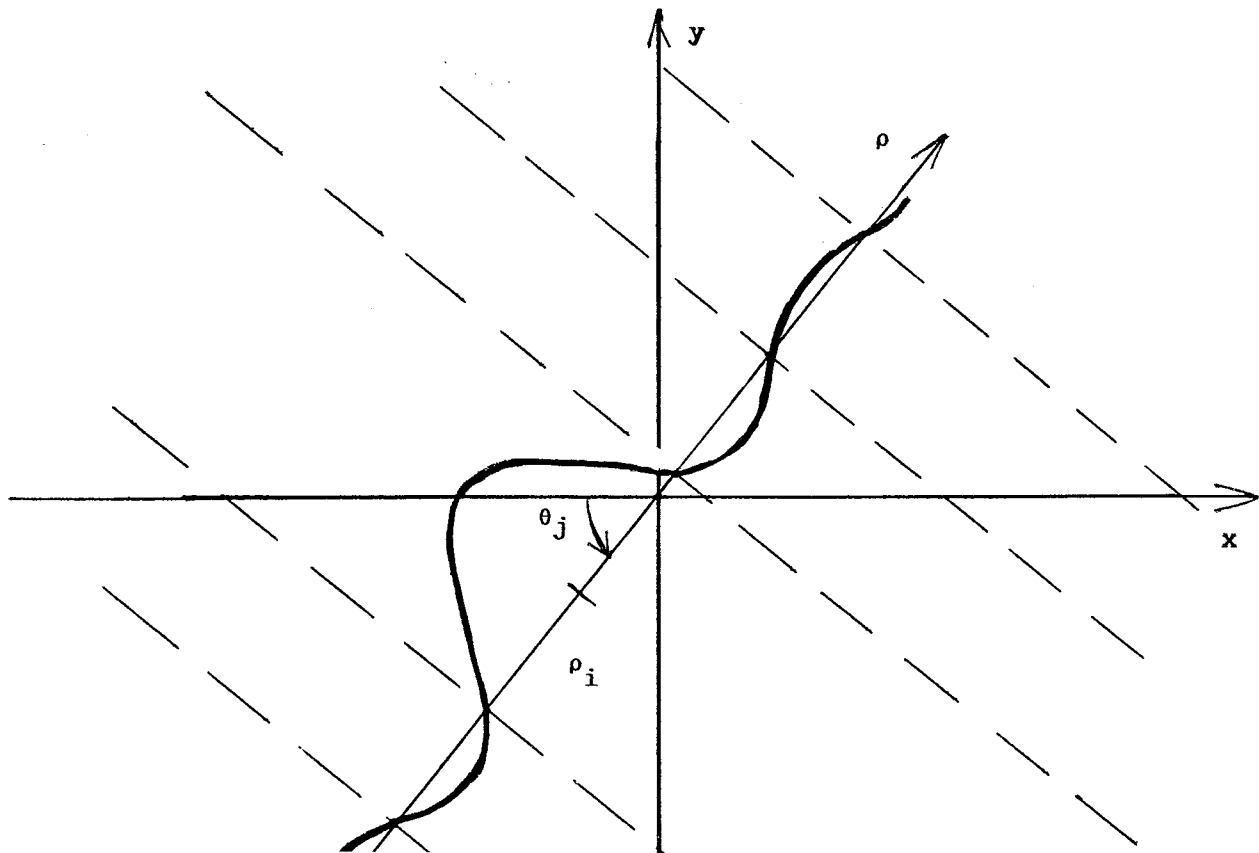
L'image V-6-f présente les faces planes extraites avec un filtrage porte de largeur $2 \Delta \rho$. Elle peut être comparée avec l'image V-6-e pour laquelle le filtrage a une largeur $\Delta \rho$: cette modification a permis de ne pas sélectionner un plan oblique sans signification.

* Convolution par un sinc suivant ρ

Lorsque l'on filtre la TH suivant ρ on diminue simultanément la largeur spectrale suivant θ . Ceci résulte de la forme en noeud papillon du support spectral de la TH (cf schéma VI-1). Le filtrage suivant ρ seulement permet donc de diminuer le nombre d'échantillons nécessaires suivant θ .

Or si l'on se contente de filtrer en ρ , le filtrage de la TH consistant à multiplier sa TF par une porte de largeur $2\Delta\omega_\rho$ suivant ω_ρ est faisable. Il est équivalent à convoluer la TH par $\text{sinc}(\Delta\omega_\rho \rho)$ suivant ρ . Ce filtrage équivaut à pondérer des données par la fonction :

$$P_{i,j}(x,y) = \text{sinc}[\Delta\omega_\rho(x \cos \theta_j + y \sin \theta_j - \rho_i)] :$$

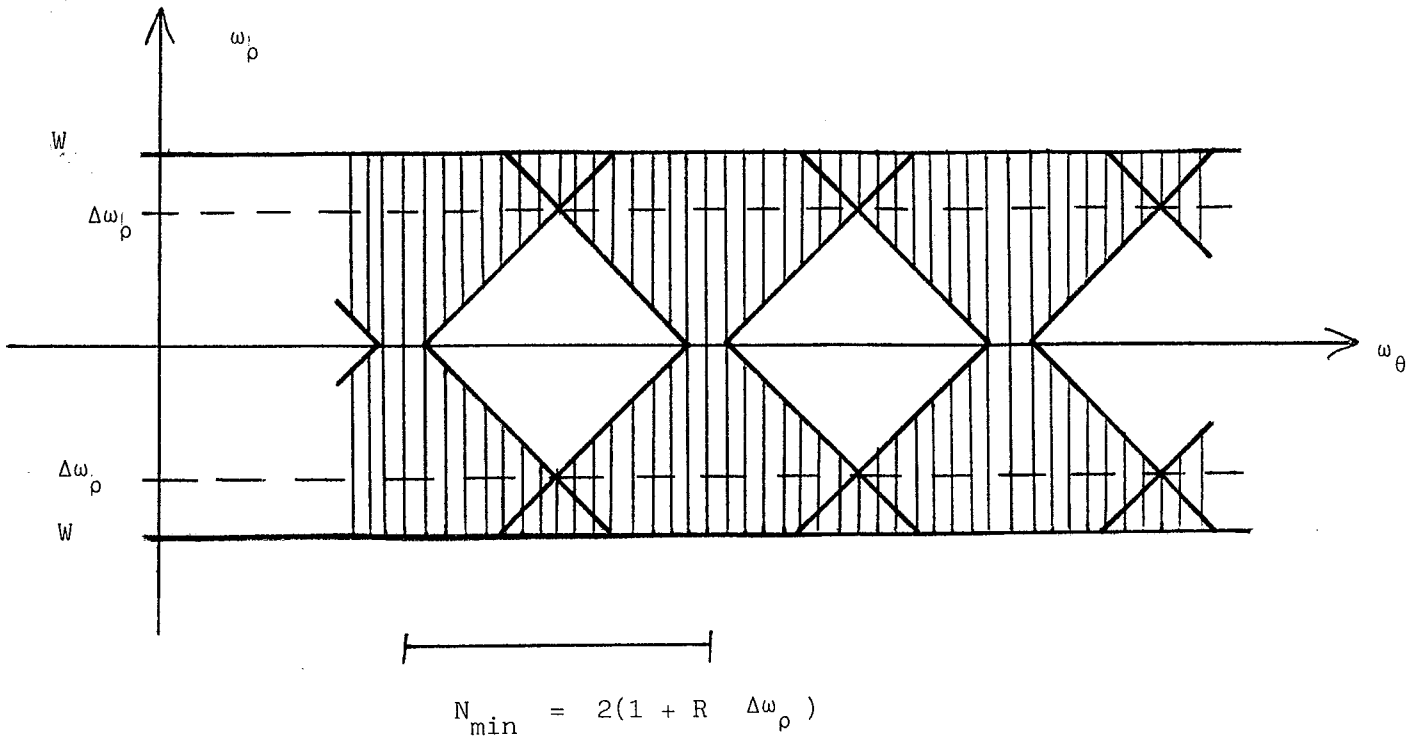


SCHEMA VI-4 : Valeurs de $P_{i,j}(x,y)$ pour le filtre sinc suivant

On peut aussi le réaliser d'une manière plus économique en calculs et à peine plus coûteuse en capacité de stockage en convoluant directement la transformée. Pour cela, la TH devra dans une première étape avoir été calculée finement suivant ρ par exemple par la méthode d'affectation au plus proche voisin décrite au chapitre précédent ; puis pour chaque direction de la transformée, on effectue la convolution monodimensionnelle par $\text{sinc}(\Delta\omega_\rho \rho)$; enfin, on peut réduire le nombre d'échantillons en portant le pas à $\Delta\rho = 2\pi/\Delta\omega_\rho$. D'après le théorème de Shannon, et d'après la forme du support spectral de la TH (fig. VI-1), si le nombre N de directions θ_j de calcul de la TH vérifie :

$$N/2 = \pi/\Delta\theta > 1 + R \Delta\omega_\rho,$$

alors le repliement de spectre (cf annexe A) dans la direction θ se trouve supprimé (schéma VI-5).



SCHEMA VI-5 : Filtrage en ρ et échantillonnage en θ

Filtrer en ρ , permet de diminuer la largeur spectrale et les repliements de spectre suivant θ : si l'on filtre les fréquences $|\omega_{\rho}| > \Delta\omega_{\rho}$, il suffit, pour éviter tout repliement de spectre, d'échantillonner la transformée suivant $N_{\min} = 2(1 + R \Delta\omega_{\rho})$ directions θ_j .

Remarque :

D'une manière générale, un filtre de convolution $g(\vec{\rho})$ de la TH suivant la seule direction $g(\rho)$ est équivalent à une convolution des données d'acquisition par le filtre isotrope

$$\left\{ \text{T Hankel}^{-1} \left\{ \text{TF} \left\{ g \left\{ \left\{ \left\{ \left(\left| \vec{x} \right| \right) \right. \right. \right. \right. \right. \right. \right. \right. \right. \right. \right. \right. \right. \right. \right.$$

où T Hankel désigne la transformation de Hankel (cf. annexe A)

Ce théorème découle du théorème coupe-projection (cf. annexe B) : multiplier la TF de la TH par $G(\omega_\rho) = \text{TF}(g)$ revient à multiplier la TF des données par la fonction isotrope $G(\omega_x^2 + \omega_y^2)$, et donc à convoluer les données par le gabarit isotrope $\text{T Hankel}^{-1} G(\omega)$.

Dans le cas étudié précédemment, $H(\omega_\rho)$ est une porte de demi-largeur $\Delta\omega_\rho$. Ce filtrage est donc équivalent à convoluer les données par $J_1(\Delta\omega_\rho r)/(\Delta\omega_\rho r)$ où $r = \sqrt{x^2 + y^2}$ (cf. annexe A).

3) Filtrage de la transformée tridimensionnelle

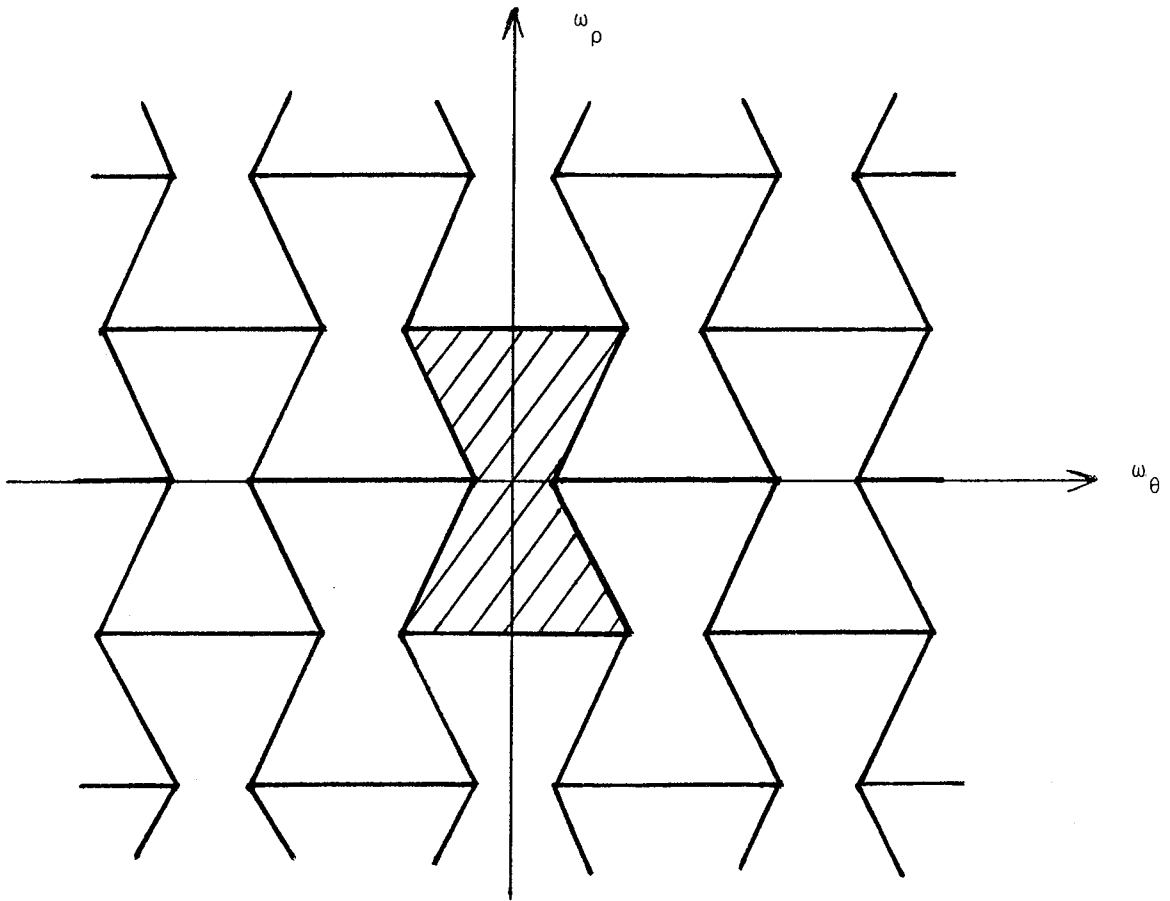
Les filtres antirepliement présentés pour la transformée bidimensionnelle sont immédiatement transposables à la transformée tridimensionnelle. Leur présentation 3D, plus difficile, n'apporterait pas d'information particulière qui n'ait été énoncée dans le cas 2D.

IV - L'échantillonnage optimal de la transformée

Echantillonner un signal équivaut dans le domaine de Fourier à périodiser son spectre. L'échantillonnage optimal est celui qui répète le spectre de la manière la plus dense sans toutefois qu'il y ait de recouvrement des supports.

1) La transformée bidimensionnelle

Etant donné la forme du support spectral de la TH (Schéma VI-1), la périodisation la plus dense est obtenue suivant une maille en quinconce [108] :

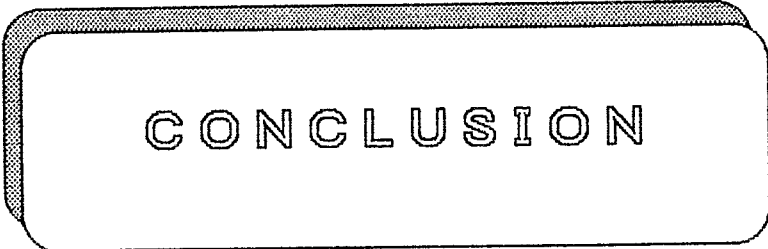


SCHEMA VI-6 : Périodisation en quinconce de la TF de la TH

Or l'échantillonnage de la TH correspondant à cette périodisation est lui aussi en quinconce dans le plan (ρ, θ) . L'échantillonnage couramment utilisé (à $\rho = \rho_i$ et $\theta = \theta_j$) n'est donc pas optimum.

2) La transformée tridimensionnelle

La forme en diabololo du support spectral de la TH tridimensionnelle suggère que l'échantillonnage optimal n'a pas non plus une maille rectangulaire mais en quinconce.



CONCLUSION

Le travail présenté montre comment les informations de base ("primitives") peuvent être extraites des 256 x 256 mesures de position dans l'espace, fournies par la caméra 3D utilisée.

Tout d'abord, nous avons vu que les mesures n'apportant pas d'information peuvent être reconnues et écartées.

Ensuite nous avons montré comment les techniques d'extraction de contours utilisées classiquement pour les images d'intensités lumineuses pouvaient être mises en oeuvre pour détecter les différents types d'arêtes. Nous avons montré quelles étaient les précautions à prendre pour utiliser les contours et pour positionner dans l'espace les arêtes. Nous avons également étudié certaines méthodes d'extraction de contour spécifiques des images de distances.

Nous avons ensuite étudié les méthodes, duales des précédentes, recherchant les faces homogènes des objets. Celles procédant par croissance de régions, ainsi que celles faisant appel à une forme de la transformation de Hough semblent utilisables.

Cette transformation est globale, donc peu sensible au bruit des données. De plus son calcul est facilement parallélisable. C'est pourquoi nous avons analysé diverses variantes, discuté et expérimenté l'une d'elles, puis montré quelle pouvait être la structure d'un opérateur rapide de transformation.

Devant certaines difficultés liées au choix de la discrétisation, et face à l'absence de moyens d'analyse de celle-ci, nous avons montré la nécessité d'un filtrage antirepliement de la transformée. Nous avons étudié de tels filtres. Des difficultés d'ordre mathématique n'ont toutefois pas permis d'obtenir complètement les résultats escomptés. Les premiers résultats obtenus sur la transformée 3D, ainsi que ceux plus importants obtenus dans le cas 2D, montrent cependant que cette voie d'analyse, jusqu'à présent inexplorée, permet d'appréhender la transformée de Hough d'une manière nouvelle. En outre, les difficultés mathématiques restantes, bien qu'importantes semblent surmontables.

ANNEXE A



RAPPELS DE TRAITEMENT
DU SIGNAL

I - THEOREME DE SHANNON

Lorsque l'on échantillonne un signal à une cadence Δt , la transformée de Fourier du signal échantillonné est celle du signal d'origine périodisée avec un pas : $\Delta\omega = 2\pi/\Delta t$.

Le théorème de Shannon en découle : un signal de demi-largeur spectrale W ne doit pas être échantillonné à une cadence Δt supérieure à π/W . Si ce n'est pas le cas, non seulement une partie de l'information sur le signal d'origine est perdue, mais toute l'information restante n'est pas représentative du signal d'origine : les hautes et basses fréquences ont été mélangées lors de la répétition du spectre de Fourier (il y a "repliement du spectre").

Dans le cas d'un signal multidimensionnel le spectre est périodisée dans chacune des directions d'échantillonnage. Le théorème de Shannon s'applique pour chacune de celles-ci, W étant la demi-largeur spectrale du signal dans la direction d'échantillonnage considérée.

II - FILTRAGE ANTIREPLIEMENT

Si des contraintes matérielles imposent d'échantillonner à $\Delta t > \pi/W$ ("sous-échantillonnage") il est nécessaire, pour éviter le repliement du spectre, de réduire la demi-largeur de celui-ci à $W' < \pi/\Delta t$ avant de sous-échantillonner le signal à Δt ("filtrage antirepliement").

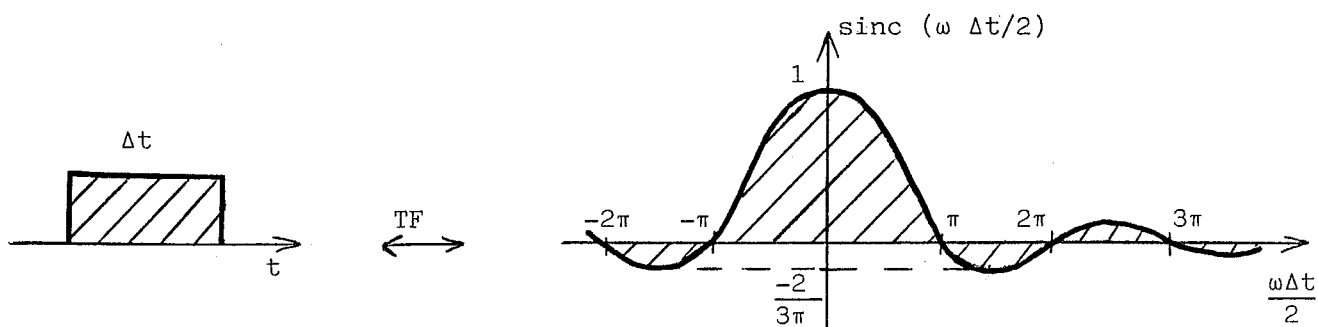
* Multiplication de la TF par une porte

Le filtre antirepliement idéal consiste à multiplier la TF par une porte de largeur $2\pi/\Delta t$. Ceci revient à convoluer le signal par une fonction $(\pi t/\Delta t)$.

Remarquons que ce filtre, fréquentiellement borné, est spatialement infini.

* L'échantillonnage intégrateur

Un filtrage passe-bas limité spatialement peut consister à convoluer le signal par une porte de largeur Δt . Ceci revient à multiplier sa TF par $\text{sinc}(\omega \Delta t / 2)$.



L'énergie spectrale du signal filtré se trouve principalement dans l'arche centrale : $|\omega| < W = 2\pi/\Delta t$. En effet, les hauteurs en énergie des arches suivantes ne sont que $(2/3\pi)^2 \approx 4,5\%$, $(2/5\pi)^2 \approx 1,6\%$, $(2/7\pi)^2 \approx 0,8\%$, ... de celle de l'arche principale.

Ce filtre pourra donc être utilisé comme filtre antirepliement à la condition que le pas d'échantillonnage soit inférieur à $\pi/W = \Delta t/2$.

III - LA TRANSFORMATION DE HANKEL

$$\text{Soit } f : \begin{cases} \mathbb{R}^n \longrightarrow \mathbb{R} \\ \vec{x} \longmapsto f(\vec{x}) \end{cases}$$

La TF n-dimensionnelle de f est :

$$\text{TF}_{\vec{x}, \vec{\omega}} \left\{ f \right\} = \int_{\mathbb{R}^n} f(\vec{x}) e^{-j \vec{\omega} \cdot \vec{x}} d^n \vec{x}$$

Si f est isotrope : $f(\vec{x}) = f(|\vec{x}|)$ alors sa TF est aussi isotrope.

On a alors, en notant

$$r = |\vec{x}| \quad \text{et} \quad \omega = |\vec{\omega}| :$$

dans \mathbb{R}^2 ($n = 2$) :

$$\text{TF}_{\vec{x}, \vec{\omega}} \left\{ f(|\vec{x}|) \right\} = \int_0^{+\infty} 2\pi r f(r) J_0(r \omega) dr$$

dans \mathbb{R}^3 ($n = 3$) :

$$\text{TF}_{\vec{x}, \vec{\omega}} \left\{ f(|\vec{x}|) \right\} = \int_0^{+\infty} 4\pi r^2 f(r) \text{sinc}(r \omega) dr$$

La fonction $\left\{ \text{TF}_{\vec{x}, \vec{\omega}} f(|\vec{x}|) \right\} (|\vec{\omega}|)$ est appelée transformée de Hankel de f(r) : $\left\{ \text{T Hankel}_{r, \omega} \left\{ f(r) \right\} \right\} (\omega)$

On montre que cette transformation est son propre inverse.

* Calcul de la TF d'un disque

Soit dans R^2 : $f(x,y) = \begin{cases} 1 & \text{si } r = \sqrt{x^2 + y^2} < R \\ 0 & \text{sinon} \end{cases}$

f étant isotrope, sa TF est :

$$\begin{aligned} \left\{ \text{TF}_{\vec{x}, \vec{\omega}} \left\{ f(\vec{x}) \right\} \right\} &= \text{T Hankel}_{|\vec{x}|, |\vec{\omega}|} \left\{ f(|\vec{x}|) \right\} \\ &= \int_0^{+\infty} 2\pi f(r) J_0(\omega r) dr \\ &= \int_0^R 2\pi J_0(\omega r) dr \\ &= 2\pi R^2 J_1(\omega R) / (\omega R) \end{aligned}$$

$$\text{où } \omega = |\vec{\omega}|$$

ANNEXE B

LE THEOREME COUPE-PROJECTION

$$\text{Soit } f : \begin{cases} \mathbb{R}^n \longrightarrow \mathbb{R} \\ \vec{x} \longmapsto f(\vec{x}) \end{cases}$$

La transformée de Radon de f est par définition :

$$\mathcal{R}(\rho, \vec{u}) = \int_{\mathbb{R}^n} f(\vec{x}) \delta(\rho - \vec{x} \cdot \vec{u}) d^n \vec{x}$$

où \vec{u} désigne un vecteur unitaire.

Théorème coupe-projection

La TF monodimensionnelle sur ρ de $\mathcal{R}(\rho, \vec{u})$ n'est autre que l'expression en coordonnées sphériques de la TF n-dimensionnelle de $f(\vec{x})$.

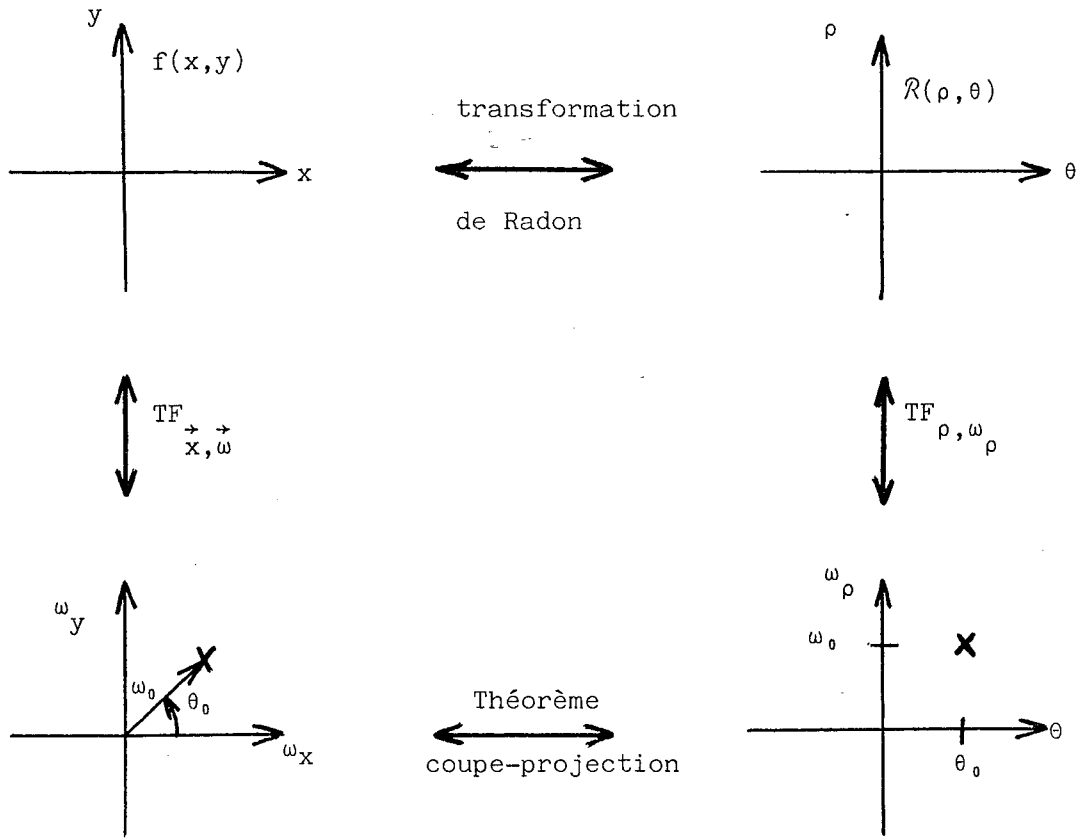
En d'autres termes :

$$\left\{ \text{TF}_{\rho, \omega_\rho} \mathcal{R}(\rho, \vec{u}) \right\} (\omega_\rho, \vec{u}) = \left\{ \text{TF}_{\vec{x}, \omega} f(\vec{x}) \right\} (\omega_\rho, \vec{u})$$

Ceci est illustré par le schéma B.

Démonstration :

$$\begin{aligned}
 \left\{ \text{TF}_{\rho, \omega_\rho} \mathcal{R}(\rho, \vec{u}) \right\} (\omega_\rho, \vec{u}) &= \int_{-\infty}^{+\infty} \mathcal{R}(\rho, \vec{u}) e^{-j \omega_\rho \rho} d\rho \\
 &= \int_{-\infty}^{+\infty} \int_{\mathbb{R}^n} f(\vec{x}) \delta(\rho - \vec{x} \cdot \vec{u}) e^{-j \omega_\rho \rho} d^n \vec{x} d\rho \\
 &= \int_{\mathbb{R}^n} \int_{-\infty}^{+\infty} f(\vec{x}) \delta(\rho - \vec{x} \cdot \vec{u}) e^{-j \omega_\rho \rho} d\rho d^n \vec{x} \\
 &= \int_{\mathbb{R}^n} f(\vec{x}) e^{-j(\omega_\rho \vec{u}) \cdot \vec{x}} d^n \vec{x} \\
 &= \left\{ \text{TF}_{\vec{x}, \vec{\omega}} f(\vec{x}) \right\} (\omega_\rho, \vec{u})
 \end{aligned}$$



$$\left\{ \text{TF}_{\vec{x}, \vec{\omega}} \left\{ f(x, y) \right\} \right\} (\omega_0 \cos \theta, \omega_0 \sin \theta) = \left\{ \text{TF}_{\rho, \omega_\rho} \left\{ \mathcal{R}(\rho, \theta) \right\} \right\} (\omega_0, \theta)$$

Schéma B : Le théorème coupe-projection

TRANSFORMEE DE FOURIER
DE LA TRANSFORMEE DE HOUGH :
DEVELOPPEMENTS EN SERIES

Comme nous l'avons vu au chapitre VI, la réponse de la TF de la TRH à une impulsion de coordonnées sphériques (ρ_0, ϕ_0, ψ_0) est un peigne suivant $\omega_\phi = m$ et $\omega_\psi = n$ dont les amplitudes sont :

$$P_{m,n}(\omega_\rho) = \frac{(-j)^{m+n} e^{-jm\phi_0}}{2\pi} \int_0^{2\pi} e^{j(n\psi - \mu \sin \psi)} J_m(\nu \cos \psi) d\psi$$

Afin de développer en série cette fonction, utilisons le développement de la fonction génératrice des coefficients de Bessel [110, relation 2.1.1] :

$$e^{\frac{\mu}{2} \left(t - \frac{1}{t} \right)} = \sum_{k=-\infty}^{+\infty} t^k J_k(\mu)$$

En remplaçant dans cette relation t par $e^{-j\psi}$, on obtient :

$$e^{-j\mu \sin \psi} = \sum_{k=-\infty}^{+\infty} e^{-jk\psi} J_k(\mu)$$

Cette série étant uniformément convergente lorsque $\psi \in [0, 2\pi]$ (Cf [110, page 17]), on peut changer dans $P_{m,n}(\omega_\rho)$ l'ordre de l'intégration et de la sommation :

$$P_{m,n}(\omega_\rho) = (-j)^{m+n} e^{-jm\phi_0} \sum_{k=-\infty}^{+\infty} J_k(\mu) I_{m,n-k}$$

$$\text{où } I_{m,k} = \frac{1}{2\pi} \int_0^{2\pi} e^{jk\psi} J_m(\nu \cos \psi) d\psi$$

Or, en remarquant que : $J_m(-z) = (-1)^m J_m(z)$, on peut montrer par deux changements de variables simples que :

$$\left\{ \begin{array}{l} m + k \text{ impair} \Rightarrow I_{m,k} = 0 \\ m + k \text{ pair} \Rightarrow I_{m,k} = \frac{2}{\pi} \int_0^{\frac{\pi}{2}} \cos(k\psi) J_m(v \cos\psi) d\psi \end{array} \right.$$

Il en résulte que dans l'expression de $P_{m,n}(\omega_\rho)$, on peut ne sommer que pour les valeurs de k ayant la parité de $n - m$:

$$P_{m,n}(\omega_\rho) = (-j)^{m+n} e^{-jm\phi_0} \sum_{k=-\infty}^{+\infty} J_{n-m-2k}(\mu) I_{m,m+2k}$$

Or d'après [110, formule 5.43.2], si μ et n sont deux entiers, on a la relation :

$$J_\mu(z) J_n(z) = (-1)^n \frac{2}{\pi} \int_0^{\frac{\pi}{2}} J_{\mu-n}(2z \cos\theta) \cos[(\mu+n)\theta] d\theta$$

$$\text{En remplaçant : } \left\{ \begin{array}{l} \mu \text{ par } m+k \\ n \text{ par } k \\ z \text{ par } v/2 \end{array} \right.$$

on obtient :

$$J_{m+k}\left(\frac{v}{2}\right) J_k\left(\frac{v}{2}\right) = (-1)^k I_{m,m+2k}$$

d'où il vient une expression de $I_{m,m+2k}$ que l'on peut reporter dans celle de $P_{m,n}(\omega_\rho)$:

$$P_{m,n}(\omega_\rho) = (-j)^{m+n} e^{-jm\phi_0} \sum_{k=-\infty}^{+\infty} (-1)^k J_{m-n-2k}(\mu) J_{m+k}\left(\frac{v}{2}\right) J_k\left(\frac{v}{2}\right)$$

$$\text{où : } \left\{ \begin{array}{l} \mu = \omega_\rho \rho_0 \cos \phi_0 \\ v = \omega_\rho \rho_0 \sin \phi_0 \end{array} \right.$$

Ce premier développement peut être transformé en utilisant le développement du produit de fonctions de Bessel [110, relation 5.41.1] :

$$J_{\mu}(z) J_{\nu}(z) = \sum_{m=0}^{+\infty} \frac{(-1)^m \left(\frac{z}{2}\right)^{\mu+\nu+2m} (\mu+\nu+m+1)_m}{m! \Gamma(\mu+m+1) \Gamma(\nu+m+1)}$$

où la notation $(\chi)_m$ désigne le produit $\chi(\chi+1)\dots(\chi+m-1)$ si $m > 0$, et 1 si $m = 0$.

En remplaçant dans cette relation μ par $m+k$, ν par $-k$, z par $\nu/2$ et m par p , il vient :

$$\begin{aligned} (-1)^k J_{m+k}\left(\frac{\nu}{2}\right) J_k\left(\frac{\nu}{2}\right) &= J_{m+k}\left(\frac{\nu}{2}\right) J_{-k}\left(\frac{\nu}{2}\right) \\ &= \sum_{p=0}^{+\infty} \frac{(-1)^p \left(\frac{\nu}{4}\right)^{m+2p} (m+p+1)_p}{p! \Gamma(m+k+p+1) \Gamma(p-k+1)} \end{aligned}$$

Cette série entière est absolument convergente. En reportant cette expression de $J_{m+k}\left(\frac{\nu}{2}\right) J_k\left(\frac{\nu}{2}\right)$ dans le développement de $P_{m,n}(\omega_\rho)$, on peut donc, d'après le théorème de réarrangement de Cauchy, inverser l'ordre des sommations sur k et sur p :

$$P_{m,n}(\omega_\rho) = (-j)^{m+n} e^{-jm\phi_0} \sum_{p=0}^{+\infty} \sum_{k=-\infty}^{+\infty} \frac{(-1)^p J_{m-n-2k}(\mu) \left(\frac{\nu}{4}\right)^{m+2p} (m+p+1)_p}{p! \Gamma(m+k+p+1) \Gamma(p-k+1)}$$

Par conséquent, les termes de la double somme sont nuls lorsque :

$$m+k+p+1 \leq 0 \iff k < -(m+p)$$

$$\text{ou } p-k+1 \leq 0 \iff k > p$$

Les termes non nuls de cette série sont tels que :

$$-(m+p) \leq k \leq p \implies p > -\frac{m}{2} \text{ et on a donc :}$$

$$P_{m,n}(\omega_\rho) = (-j)^{m+n} e^{-jm\phi_0} \left(\frac{\nu}{4}\right)^m \sum_{p=p_0}^{+\infty} \left[\frac{1}{p!(m+p)!} \left(\frac{-\nu^2}{16}\right)^p \right.$$

$$\left. \sum_{k=-(m+p)}^p \frac{(m+2p)! J_{m-n-2k}^{(\mu)}}{(m+k+p)! (p-k)!} \right]$$

$$\text{où } p_0 = \sup \left\{ 0, E\left(-\frac{m}{2}\right), E\left(-\frac{m+1}{2}\right) \right\}$$

$$P_{m,n}(\omega_\rho) = (-j)^{m+n} e^{-jm\phi_0} \left(\frac{\nu}{4}\right)^m$$

$$\sum_{p=p_0}^{+\infty} \left[\frac{1}{p!(m+p)!} \left(\frac{-\nu^2}{16}\right)^{p+m+2p} \sum_{k=0}^{m+2p} C_{m+2p}^k J_{3m-n+2p-2k}^{(\mu)} \right]$$



BIBLIOGRAPHIE

LA VISION DANS L'ESPACE A PARTIR D'IMAGES 2 D

- [1] R.A. BROOKS, R. GREINER and T.O. BINFORD
"The ACRONYM model-based vision system"
Proc IJCAI-6, Tokyo, août 1977, 105 à 113
- [2] R.A. BROOKS
"Symbolic reasoning among 3-D models and 2-D images"
Artificial Intelligence, vol. 17 , 1981, 285 à 348
- [3] Takeo KANADE
"Recovery of the three-dimensional shape of an object from a
single view"
Artificial Intelligence, vol. 17 - 1981, 409 à 460
- [4] Takeo KANADE
"Geometrical aspects of interpreting images as a three-dimensional
scene"
Proceeding of the IEEE, vol. 71, n° 7 - 1983, 789 à 802
- [5] Michael BRADY and Alan YUILLE
"An extremum principle for shape from contour"
MIT, Artificial Intelligence Laboratory
AI memo n° 711 - April 1983
- [6] Michael BRADY
"Representing shape"
IEEE International Conference on Robotics - 1984
- [7] KATSUSHI IKEUCHI
"Shape from regular patterns"
Artificial Intelligence n° 22

- [8] Jay M. TENEMBAUM and Harry G. BARROW
"Research in interactive scene analysis"
Final report, may 1980
NASA - CR - 163196
SRI International Corp, Menlo Park, Calif.
- [9] Robert M. HARALICK
"Using perspective transformations in scene analysis"
Computer graphics and image processing
Vol 13 - 1980, 191 à 221
- [10] Layne T. WATSON and Linda G. SHAPIRO
"Identification of space curves from two dimensional perspective views"
IEEE transactions on Pattern Analysis and Machine Intelligence,
vol PAMI - 4, N° 5 - Sept. 1982, 469 à 475
- [11] Stephen T. BARNARD
"Interpreting perspective images"
Artificial Intelligence, vol. 21 - 1983, 435 à 462
- [12] Steven A. SHAFFER, Takeo KANADE and John KENDER
"Gradient space under orthography and perspective"
Computer vision, graphics, and image processing, vol. 24 - 1983,
182 à 199
- [13] Andrew P. WITKIN
"Recovering surface shape and orientation from texture"
Artificial Intelligence n° 17 - 1981, 17 à 45
- [14] Yoshiaki SHIRAI
"Recent advances in 3-D scene analysis"
Proceedings of the fourth international joint conference on
pattern recognition - Nov. 78, KYOTO (JAPAN), 86 à 94
- [15] Yoshiaki SHIRAI
"Use of models in three-dimensional object recognition"
Man-machine communication in CAD/CAM editors : T. SATA and E.
WARMAN - 1981

- [16] G. L. GIMEL'FARB, V.J. RYBAK et V.J. SHUL'GA
 "Image processing in description of a three-dimensional environment composed of simple polyhedra"
 Translated from Kibernetika N° 3 - May - June 1979, 73 à 76, UDC 621.791.03
- [17] P. MARTHON, B. THIESSE, N. LANGELAND, R. PETIT et A. BRUEL
 "Une méthode de restitution de la géométrie 3D d'une scène d'objets approximativement polyédriques"
 Premier colloque Image, Biarritz - Mai 1984, 143 à 150
- [18] Michael BRADY
 "Computational approaches to image understanding"
 Computing surveys, vol. 14, N° 1 - March 1982
- [19] R. A. JARVIS
 "A perspective on range finding techniques for computer vision"
 IEEE transactions on Pattern Analysis and Machine Intelligence, vol. PAMI-5, n° 2 - March 1983, 122 à 139

Imagerie 3D

Voir aussi 19

- [20] Philippe LEMARQUAND
 "Reconnaissance et positionnement d'objets dans les trois dimensions".
 Thèse DI - Juillet 83, Université de Paris-Sud, Centre d'Orsay CEA-CENG-LETI
- [21] J.F. PIQUARD, PH. PELTIE, F. FAVRE-REGUILLON, P. HORAIN
 "Vision tridimensionnelle pour robots" Conférence Opto 84, mai 1984, Paris

- [22] Yoshiaki SHIRAI
"Recognition of polyhedrons with a range finder"
Pattern recognition - 1972, vol. 4, 243 à 250
- [23] M. ISHII and T. NAGATA
"Feature extraction of three-dimensional objects and visual processing in a hand-eye system using a laser tracker"
Pattern recognition - 1976, vol. 8, 229 à 237
- [24] Franck PIPITONE
"Three-dimensional object recognition system : ranging camera and algorithm"
Spie, vol. 205, Image understanding systems II - 1979
- [25] O.D FAUGERAS, F. GERMAIN, G. KRYZE, J.D. BOISSONNAT, M. HEBERT, J. PONCE
"Towards a flexible vision system"
Proceedings of the Symposium on industrial robots, 6th International robot technology, june 9th - 11th, 1982, Paris, FRANCE, 67 à 78
- [26] Robert C. BOLLES, Patrice HORAUD and Marsha Jo HANNAH
"3DPO : A three-dimensional part orientation system"
SRI International, Menlo Park, USA
Presented at Proc. 8th Int. Joint Conf. on Artificial Intelligence, Karlsruhe, West Germany - August 8-12, 1983
- [27] Applied Scanning Technology
Product bulletin on VLS-100 (laser/TV scanner)
1988, Leghorn Street, Mountain View CA 94043, USA
- [28] Technical Arts Corporation
"3-D vision systems for precision measurements - The white scanner 100 series"
180 Nickerson, Suite 102, Seattle, Washington 98109, USA

- [29] S. LELANDAIS, A. CLAINCHARD, J. LOPEZ-KRAHNE, H. MAITRE,
F. SCHMITT
"Numérisation de formes tridimensionnelles : acquisition,
traitement"
Congrès AFCET : "Reconnaissance de formes et intelligence artifi-
cielle" - Paris, Jan. 1984.
- [30] Marc FERRETTI
"Les yeux des robots"
Sciences et Techniques, n° 1 - février 1984, 34 à 47
- [31] Eric CATIER
"Le point sur la vision des robots"
Electronique Industrielle, n°68/1.04.84, 68 à 73

EXTRACTION DES CONTOURS 2 D

- [32] Jean-Daniel DESSIMOZ
"Traitement des contours en reconnaissance de formes visuelles
Application en robotique (83 références bibliographiques)
Thèse n° 387 (1980)
Ecole Polytechnique Fédérale de Lausanne
- [33] Michèle BASSEVILLE
"Détection de contours : méthodes et études comparatives"
(84 références bibliographiques)
Ann. Télécommunic., 34, N°11-12 - 1979, 559 à 579
- [34] H. MAITRE
"Elements of picture processing"
Laboratoire Image, ENST, 1980
- [35] Patrice HORAUD
"Extraction et segmentation de contours dans une image. Appli-
cations à l'inspection automatique."
Thèse DI, décembre 1981, INPG
- [36] Charles PREVOT
"Reconnaissance artificielle des formes sur les méthodes de
détection de contours"
Le nouvel automatisme - mars 1982, 47 à 53

- [37] John Francis CANNY
"Finding edges and lines image"
Massachusetts Institute of Technology, Artificial Intelligence
Laboratory, AI-TR-720 - 1983
- [38] Azriel ROSENFELD and Mark THURSTON
"Edge and curve detection for visual scene analysis"
IEEE transactions on computers, vol. C-20, n° 5 - May 1971, 562 à
569
- [40] Werner FREI and Chung-Ching CHEN
"Fast boundary detection : A generalization and a new algorithm"
IEEE transactions on computers, vol. C-26, n° 10 - October 1977
- [41] D. MARR and E.C. HILDRETH
"Theory of edge detection"
Massachusetts Institute of Technology, Artificial Intelligence
Laboratory, memo 518 - 1979
- [42] Ellen C. HILDRETH
"Implementation of a theory of edge detection" MIT, AI Lab.,
AI-TR-579 - april 1980
- [43] L. ASFAR
"Recherche des contours dans une image Landsat"
3° Congrès AFCET - septembre 1981
- [44] Sahibsingh A. DUDANI and Anthony L. LUK
"Locating straight-line edge segments on outdoor scenes"
Pattern Recognition, vol. 10 - 145 à 157
- [45] Piero ZAMPERONI
"Contour tracing of grey-scale images based on 2-D histograms"
Pattern Recognition, vol. 15, n° 3 - 1982, 161 à 165

- [46] Ugo MONTANARI
"On the optimal detection of curves in noisy pictures"
Communications of the ACM - may 1971, volume 14, number 5, 335 à
345
- [47] G.P. ASHKAR and J.W. MODESTINO
"The contour extraction problem with biomedical applications"
TR 76-2, Electrical and Systemes engineering dept. eng. - 1976
- [48] C. BENSKI
"Algorithm de Kirsh pour la détection des bords"
Note LETI - 7 Juillet 1977
- [49] Jerry R. FRAM and Edward S. DEUTSCH
"On the quantitative evaluation of edge detection"
IEEE Transactions on computers, vol. C-24 n° 6, June 1975
- [50] R.W. FRIES and J.W. MODESTINO
"Ab empirical study of selected approches to the detection of
edges in noisy digitized images"
International R.P.I. report, TR 77-1 - March 1977
- [51] Henri BOLLON
"Traitement local d'images"
Rapport de stage - 1983
ENSAE/CEA-CENG-LETI

- [52] H. KESH, R. KESHAVEN and CHUN MO LO
 "Comparative study of edge thinning algorithm for target identification"
 Proceedings of spie, vol. 302 - August 1981, 33 à 42

L'EXTRACTION DE CONTOURS 3 D

- [53] Patrice HORAUD, Robert C. BOLLES et Claude BARROUIL
 "Reconnaissance d'objets 3D par interprétation d'informations partielles à l'aide d'un modèle. 4° congrès AFCET-ADI-INRIA : "Reconnaissance des formes et intelligence artificielle", Paris, janvier 1984, tome II - 327 à 336
- [54] Anar MITICHE and J.K. AGGARWAL
 "Detection of edges using range information"
 IEEE transactions on Pattern Analysis and Machine Intelligence, vol. PAMI-5 n° 2 - march 1983, 174 à 178
- [55] Friedrich ROCKER
 "Localization and classification of three-dimensional objects"
 Proceedings of the 2° IJCPR - 1974, 527 et 528

UTILISATION DES CONTOURS EN RECONNAISSANCE DE FORMES

Voir aussi [35]

- [56] Mona TABARRA-LALLEMAND
 "Détermination de la position, de l'orientation et de la face d'équilibre d'une pièce mécanique posée sur un plan"
 Thèse 3° cycle, novembre 1979
 INP Grenoble/CEA-CENG-LETI

- [57] Didier Juvin
 "Contribution à la reconnaissance automatique des images appliquées à la robotique"
 Thèse DI - Janvier 1982, Université de Paris-Sud, Centre d'Orsay/
 Rapport CEA-R-5218 (IRDI-CEN Saclay)
- [58] A. BADRELDIN, A.K.E. WONG, Z. PRASAD and M. A. ISMAIL
 "Shape descriptors for N - Dimensional curves and trajectories"
 Proceedings of the International Conference on Cybernetics and society - 1980, 713 à 717
- [59] G.P.R. SARVARAYUDU and J.K. SETHI
 "Walsh descriptors for polygonal curves"
 Pattern Recognition, vol. 16, N° 3 - 1983, 327 à 336 - 1983
- [60] Gregory Y. TANG
 "A discrete version of Green's theorem"
 IEEE transactions on pattern analysis and machine intelligence, vol. 4, n° 3 - may 1982, 242 à 249
- [61] Charles W. RICHARD and Hooshang HEMAMI
 "Identification of three-dimensional objects using Fourier descriptors of the boundary curve"
 IEEE transactions on systems, man and cybernetics - july 1974, 371 à 378

DESCRIPTION DE SURFACES DANS L'ESPACE

Voir aussi [22, 24, 53, 55]

- [62] Gerald J. AGIN and Thomas B. BINFORD
 "Computer description of curved objects"
 IEEE transactions on Computers, vol. C-25, n° 4 - april 1976, 439 à 449
- [63] Ramakant NEVATIA and Thomas BINFORD
 "Description and recognition of curved objects"
 Artificial Intelligence n° 8 - 1977, 77 à 90

- [64] D.T. KUAN and R.J. DRAZOVITCH
 "Intelligent interpretation of 3-D imagery"
 Final Technical Report 1027-1, Feb. 1983, Advanced Information and
 Decision Systems, Mountain View, CA 94040

La recherche de segments de plans

Voir aussi [22]

- [65] Azriel ROSENFELD and Avinash C. KAK
 "Digital picture processing", volume 2
 2^o edition, Academic Press, 1982
- [66] Steven L. HOROWITZ and Theodosios PAVLIDIS
 "Picture segmentation by a directed split-and-merge procedure"
 Proceedings of the 2^o International Joint Conference on Pattern
 Recognition - 1974
- [67] Theodosios PAVLIDIS
 "Structural Pattern Recognition"
 édité par Springer-Verlag - 1977
- [68] Bir BHANU and Olivier D. FAUGERAS
 "Segmentation of images having unimodal distributions"
 IEEE transactions on Patter Analysis and Machine Intelligence,
 vol. PAMI-4, n^o 4 - July 1982
- [69] S. ALAGAR and L.H. THIEL
 "Algorithms for detecting M-dimensional object in N-dimensional
 spaces"
 IEEE transactions on pattern analysis and machine intelligence
 vol. PAMI-3 n^o 3 - may 1981
- [70] Thomas C. HENDERSON and Bir BHANU
 "Three points seed method for the extraction of planar faces from
 range data"
 Proc. IEEE Workshop on industrial applications of machine vision,
 Research Triangle Park, NC - May 1982, 181 à 186

- [71] Thomas C. HENDERSON
"Efficient 3-D Object Representations for Industrial Vision Systems"
IEEE transactions on Pattern Analysis and Machine Intelligence,
vol. PAMI-5, N° 6 nov. 1983
- [72] Robert M. HARALICK and Layne WATSON
"A facet model for image data"
Computer graphics and image processing, vol. 15 - 1981, 113 à 129
- [73] Ting Chuen PONG, Linda G. SHAPIRO and Robert M. HARALICK
"A facet model region growing algorithm" IEEE - 1981
- [74] Ting-Chuen PONG, Linda G. SHAPIRO, Layne T. WATSON
and Robert HARALICK
"Experiments in segmentation using a facet model region grower"
Computer vision, graphics and image processing, vol. 25 - 1984,
1 à 23
- [75] Mosaki OSHIMA and Yoshiaki SHIRAI
"A scene description method using three-dimensional information"
Pattern Recognition, vol. 11, pages 9 à 17, 1979
- [76] id, "Object recognition using three-dimensional information"
IEEE transactions on Pattern Analysis and Machine Intelligence,
vol. PAMI-5, n° 4 - July 1983
- [77] Y. SHIRAI, K. KOSHIKAWA, M. OSHIMA and K. IKEUCHI
"Application of 3D models to computer vision"
Computers and graphics, vol. 7 , N° 3-4 - 1983, 269 à 275
- [78] O.D. FAUGERAS, M. HEBERT and E. PAUCHON
"Segmentation of range data into planar and quadratic patches"
INRIA, Rocquencourt
1983, IEEE
- [79] Martial HEBERT
"Reconnaissance de formes tridimensionnelles"
Thèse de 3° cycle, sept. 83, INRIA ROCQUENCOURT, Université de Paris-Sud.

- [80] O.D. FAUGERAS, M. HEBERT, E. PAUCHON et J. PONCE
 "Modélisation d'objets et analyse de scènes en trois dimensions"
 4° congrès AFCET-ADI-INRIA : "Reconnaissance des formes et
 intelligence artificielle", Paris - 25-27/1/84, tome II, 295 à
 314

La transformée de Hough

Voir aussi [44, 79]

- [81] Paul V.C. HOUGH
 "Method and means for recognizing complex patterns"
 United States Patent Office, Patent n° 3,069,654 - Dec. 18, 1962
- [82] Azriel ROSENFELD
 "Picture processing by computer"
 Computer science and applied mathematics, Academic Press - 1969
- [83] Richard O. DUDA and Peter E. HART
 "Use of the Hough transform to detect lines and curves in
 pictures"
 Graphics and image processing, Communications of the ACM,
 january 1972 Volume 15, number 1
- [84] Stanley R. DEANS
 "Hough transform from the Radon transform"
 IEEE transactions on pattern analyse : and machine intelligence,
 vol. PAMI-3, n° 2 - March 1981, 185 à 188
- [85] Mong-Yee CHIU, Harrison H. BARRETT and Robert G. SIMPSON
 "Three-dimensional reconstitution from planar projections"
 J. Opt. Soc. Am., vol. 70, n°7 - July 1980, 755 à 762
- [86] G.C. STOCKMAN and A.K. AGRAWALA
 "Equivalence of Hough curve detection to template matching"
 Communications of the ACM - Nov. 1977, Vol. 20, num. 11

- [87] J. SKLANSKY
"On the Hough technique for curve detection"
IEEE transactions on Computers, vol. C-27, n° 10 - October 1978
- [88] Frank O'GORMAN and M.B. CLOWES
"Finding picture edges through collinearity of feature points"
IEEE Transactions on Computers, vol. C-25, N° 4 - April 1976
- [89] C. KIMME, D. BALLARD and J. SKLANSKY
"Finding circles by an array of accumulators"
Communications of the ACM, Feb. 1975, vol. 18, num 2, 120 à 122
- [90] H. WECHSLER and J. SKLANSKY
"Finding the rib cage in chest radiographs"
Pattern Recognition - 1977, vol 9, 21 à 30
- [91] D.H. BALLARD
"Generalizing the Hough Transform to detect arbitrary shapes"
Pattern Recognition, vol. 13, N° 2 - 1981, 111 à 122
- [92] K.R. SLOAN Jr. and D.H. BALLARD
"Experience with the generalized Hough transform"
Proc. DARPA Image understanding workshop, ap. 1980 - 150 à 186
- [93] K.I. LAWS
"The GHOUGH generalized Hough transform package : description and evaluation"
Technical note n° 288, déc. 1982, AI center, SRI International, Menlo Park, CA
- [94] C.M. BJORKLUND, W.G. EPPLER and J.J. PEARSON
"Multidimensional clustering - an application to 3D surface extraction"
Proceedings of SPIE, vol. 302 - 1981, 60 à 65

- [95] Y. MULLER et A. MIRGAUX
"Détection de quadriques par transformée de Hough"
4° congrès AFCET-ADI-INRIA : "Reconnaissance des formes et intelligence artificielle", Paris, Janvier 1984, Tome I, 315 à 326
- [96] Berthold K.P. HORN
"Extended Gaussian Images"
Massachusetts Institute of Technology, Artificial Intelligence Laboratory, AI memo n° 740 - july 1983
- [97] K. IKEUCHI, B.K.P. HORN, S. NAGATA, T. CALLAHAN, and O. FEINGOLD
"Picking up an object from a pile of objects"
Massachusetts Institute of Technology, Artificial Laboratory, AI memo n° 726 1983
- [98] M. DYMETMAN
"Inférence d'objets 2D à partir d'indices visuels locaux"
3° congrès AFCET - 9/81, 289 à 295
- [99] H. MAITRE et J. LOPEZ-KRAHE
"Transformation de Hough : théorie et application à la détection de symétries circulaires"
4° congrès AFCET-ADI-INRIA : "Reconnaissance des formes et intelligence artificielle" Paris - Janvier 1984, tome I, 255 à 264
- [100] S. KASIF, L. KITCHEN and A. ROSENFELD
"A Hough Transform Technique for subgraph isomorphism"
Patter Recognition Letters, n°2 - dec. 1983, 83 à 88
- [101] R.A. SAMY et C.A. BOZZO
"Extension de la transformation de Hough au traitement d'une séquence d'images"
Premier Colloque Image, Biarritz - Mai 1984, 559 à 564

- [102] Melvin COHEN and Godfried T. TOUSSAINT
 "On the detection of structures in noisy pictures"
 Pattern Recognition, Pergamon Press - 1977, vol. 9, 95 à 98
- [103] Stephen D. SHAPIRO
 "Generalization of the Hough transform for curve detection in
 noisy digital images"
 Proceedings of the 4th IJCP - nov. 1978, Kyoto, Japan
- [104] T.M. VAN VEEN and F.C.A. GROEN
 "Discretization errors in the hough transform"
 Pattern Recognition, vol 14, n° 1-6 - 1981, 137 à 145
- [105] A. KLUG and R.A. CROWTHER
 "Three-dimensional image reconstruction from the viewpoint of
 information theory"
 Nature, vol. 238, August 25 - 1972, 435 à 440

THEORIE DE LA TRANSFORMATION DE RADON

- [106] A.M. CORMACK
 "Sampling the Radon transform with beams of finite width"
 Phys. med. biol. - 1978, vol. 23, N° 6, 1141 à 1148
- [107] A.K. LOUIS
 "Optimal sampling in NMR tomography"
 Journal of computer assisted tomography, vol 6, N° 2 - april
 1982, 334 à 340
- [108] Paul A. RATTEY and Allen G. LINDGREN
 "Sampling the 2D Radon transform"
 IEEE transactions on acoustics, speech, and signal processing,
 vol ASSP-29, N° 5 - October 1981, 994 à 1002
- [109] A.G. LINGREN and P.A. RATTEY
 "Tomographic image reconstruction from a limited number of
 projections"
 Premier colloque image, BIARRITZ - Mai 1984, 301 à 311

DIVERS

- [110] G.N. WATSON
"A treatise on the theory of Bessel fonctions"
Cambridge University Press
Second edition - 1966
- [111] I.S. GRADSHTEYN and I.M. RYZHIK
"Table of integrals, series, and products"
Academic Press - 1980
- [112] H. TAUB and D.L. SCHILLING
"Principles of communication systems"
NEW YORK, Mc Graw-Hill - 1971
- [113] Y. AYANT
Communication privée, 1984, LETI.

R E S U M E

Le travail est consacré à l'extraction de primitives dans des images tridimensionnelles obtenues par une caméra laser à triangulation.

Les zones artéfactées de l'image, où l'information fournie est fausse, sont détectées.

La recherche des arêtes des objets est abordée.

Enfin, les méthodes d'extraction des faces planes sont analysées. En particulier la transformation de Hough a été mise en oeuvre et étudiée par les outils du traitement du signal : son support fréquentiel a été recherché afin d'optimiser son échantillonnage.

MOTS CLES

Vision par ordinateur
Images tridimensionnelles
Détection d'artéfacts
Extraction d'arêtes
Extraction de faces planes
Transformation de Hough
Echantillonnage