



**HAL**  
open science

# Étude de la contrôlabilité des circuits intégrés par faisceaux d'électrons

D. Micollet

► **To cite this version:**

D. Micollet. Étude de la contrôlabilité des circuits intégrés par faisceaux d'électrons. Modélisation et simulation. Institut National Polytechnique de Grenoble - INPG, 1988. Français. NNT: . tel-00330592

**HAL Id: tel-00330592**

**<https://theses.hal.science/tel-00330592>**

Submitted on 15 Oct 2008

**HAL** is a multi-disciplinary open access archive for the deposit and dissemination of scientific research documents, whether they are published or not. The documents may come from teaching and research institutions in France or abroad, or from public or private research centers.

L'archive ouverte pluridisciplinaire **HAL**, est destinée au dépôt et à la diffusion de documents scientifiques de niveau recherche, publiés ou non, émanant des établissements d'enseignement et de recherche français ou étrangers, des laboratoires publics ou privés.

91

TW 4485

**THESE**

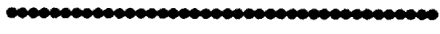
présentée par

**Dominique MICOLLET**

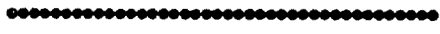
pour obtenir le titre de **DOCTEUR**

de l'**INSTITUT NATIONAL POLYTECHNIQUE DE GRENOBLE**  
(arrêté ministériel du 5 juillet 1984)

(Spécialité : **Microélectronique**)



**ETUDE DE LA  
CONTROLABILITE DES CIRCUITS INTEGRES  
PAR FAISCEAUX D'ELECTRONS**



Date de soutenance : 29 septembre 1988

Composition du jury :

**INSTITUT IMAG**  
Méthode, Technologie Intégrées de Grenoble  
CNRS - INPG - USMG  
MÉDIATHÈQUE  
D.P. 53X  
38041 GRENOBLE CEDEX  
FRANCE  
Tél. 7371.200

<b>Messieurs</b>	Pierre	GENTIL	<i>Président et Rapporteur</i>
	Bernard	COURTOIS	
	Alain	DENEUVILLE	
	Claude	GAUBERT	
	Jean-Luc	PELISSIER	
	Max	SARFATI	
	Yves-Jacques	VERNAY	<i>Rapporteur</i>

Thèse préparée au sein du laboratoire TIM3



INSTITUT NATIONAL POLYTECHNIQUE DE GRENOBLE

Président : Georges LESPINARD

Année 1988

Professeurs des Universités

BARIBAUD	Michel	ENSERG	JOUBERT	Jean-Claude	ENSPG
BARRAUD	Alain	ENSIEG	JOURDAIN	Geneviève	ENSIEG
BAUDELET	Bernard	ENSPG	LACOUME	Jean-Louis	ENSIEG
BEAUFILS	Jean-Pierre	ENSEEG	LESIEUR	Marcel	ENSHMG
BLIMAN	Samuel	ENSERG	LESPINARD	Georges	ENSHMG
BLOCH	Daniel	ENSPG	LONGUEUE	Jean-Pierre	ENSPG
BOIS	Philippe	ENSHMG	LOUCHET	François	ENSIEG
BONNETAIN	Lucien	ENSEEG	MASSE	Philippe	ENSIEG
BOUVARD	Maurice	ENSHMG	MASSELOT	Christian	ENSIEG
BRISSONNEAU	Pierre	ENSIEG	MAZARE	Guy	ENSIMAG
BRUNET	Yves	IUFA	MOREAU	René	ENSHMG
CAILLERIE	Denis	ENSHMG	MORET	Roger	ENSIEG
CAVAIGNAC	Jean-François	ENSPG	MOSSIERE	Jacques	ENSIMAG
CHARTIER	Germain	ENSPG	OBLED	Charles	ENSHMG
CHENEVIER	Pierre	ENSERG	OZIL	Patrick	ENSEEG
CHERADAME	Herve	UFR PGP	PARIAUD	Jean-Charles	ENSEEG
CHOVET	Alain	ENSERG	PERRET	René	ENSIEG
COHEN	Joseph	ENSERG	PERRET	Robert	ENSIEG
COUMES	André	ENSERG	PIAU	Jean-Michel	ENSHMG
DARVE	Félix	ENSHMG	POUPOT	Christian	ENSERG
DELLA-DORA	Jean-François	ENSIMAG	RAMEAU	Jean-Jacques	ENSEEG
DEPORTES	Jacques	ENSPG	RENAUD	Maurice	UFR PGP
DESRE	Pierre	ENSEEG	ROBERT	André	UFR PGP
DOLMAZON	Jean-Marc	ENSERG	ROBERT	François	ENSIMAG
DURAND	Francis	ENSEEG	SABONNADIÈRE	Jean-Claude	ENSIEG
DURAND	Jean-Louis	ENSIEG	SAUCIER	Gabrielle	ENSIMAG
FOGGIA	Albert	ENSIEG	SCHLENKER	Claire	ENSPG
FONLUPT	Jean	ENSIMAG	SCHLENKER	Michel	ENSPG
FOULARD	Claude	ENSIEG	SERMET	Pierre	ENSERG
GANDINI	Alessandro	UFR PGP	SILVY	Jacques	UFR PGP
GAUBERT	Claude	ENSPG	SIRYES	Pierre	ENSHMG
GENTIL	Pierre	ENSERG	SOHM	Jean-Claude	ENSEEG
CREVEN	Hélène	IUFA	SOLER	Jean-Louis	ENSIMAG
GUERIN	Bernard	ENSERG	SOUQUET	Jean-Louis	ENSEEG
CUYOT	Pierre	ENSEEG	TROMPETTE	Philippe	ENSHMG
IVANES	Marcel	ENSIEG	VEILLON	Gérard	ENSIMAG
JAUSSAUD	Pierre	ENSIEG	ZADWORNÝ	François	ENSERG

Personnes ayant obtenu le diplôme

D'HABILITATION A DIRIGER DES RECHERCHES

BECKER	Monique	DEROO	Daniel	HAMAR	Roger
BINDER	Zdeneck	DIARD	Jean-Paul	LADET	Pierre
CHASSERY	Jean-Marc	DION	Jean-Michel	LATOMBE	Claudine
CHOLLET	Jean-Pierre	DUGARD	Luc	LE CORREC	Bernard
COEY	John	DURAND	Madeleine	MADAR	Roland
COLINET	Catherine	DURAND	Robert	MULLER	Jean
COMMAULT	Christian	GALERIE	Alain	NGUYEN TRONG	Bernadette
CORNUEJOLS	Gérard	GAUTHIER	Jean-Paul	PASTUREL	Alain
COULOMB	Jean-Louis	GENTIL	Sylviane	PLA	Fernand
DALARD	Francis	GHIBAUDO	Gérard	ROUGER	Jean
DANES	Florin	HAMAR	Sylvaine	TCHUENTE	Maurice
				VINCENT	Henri

## CHERCHEURS DU C.N.R.S

### Directeurs de recherche 1ère Classe

CARRE	René	LANDAU	Ioan
FRUCHART	Robert	VACHAUD	Georges
HOPFINGER	Emile	VERJUS	Jean-Pierre
JORRAND	Philippe		

### Directeurs de recherche 2ème Classe

ALEMANY	Antoine	KLEITZ	Michel
ALLIBERT	Colette	KOFMAN	Walter
ALLIBERT	Michel	KAMARINOS	Georges
ANSARA	Ibrahim	LEJEUNE	Gérard
ARMAND	Michel	LE PROVOST	Christian
BERNARD	Claude	MADAR	Roland
BINDER	Gilbert	MERMET	Jean
BONNET	Roland	MICHEL	Jean-Marie
BORNARD	Guy	MUNIER	Jacques
CAILLET	Marcel	PIAU	Monique
CALMET	Jacques	SENATEUR	Jean-Pierre
COURTOIS	Bernard	SIFAKIS	Joseph
DAVID	René	SIMON	Jean-Paul
DRIOLE	Jean	SUERY	Michel
ESCUDIER	Pierre	TEODOSIU	Christian
EUSTATHOPOULOS	Nicolas	VAUCLIN	Michel
GUELIN	Pierre	WACK	Bernard
JOUD	Jean-Charles		

### Personnalités agréées à titre permanent à diriger

#### des travaux de recherche (décision du conseil scientifique)

#### ENSEEG

CHATILLON	Christian	SARRAZIN	Pierre
HAMMOU	Abdelkader	SIMON	Jean-Paul
MARTIN GARIN	Régina		

#### ENSERG

BOREL	Joseph		
-------	--------	--	--

#### ENSIEG

DESCHIZEAUX	Pierre	PERARD	Jacques
GLANGEAUD	François	REINISCH	Raymond

#### ENSHMG

ROWE	Alain		
------	-------	--	--

#### ENSIMAG

COURTIN	Jacques		
---------	---------	--	--

#### EFP

CHARUEL	Robert		
---------	--------	--	--

C.E.N.G

CADET  
COEURE  
DELHAYE  
DUPUY  
JOUVE  
NICOLAU

Jean  
Philippe  
Jean-Marc  
Michel  
Hubert  
Yvan

NIFENECKER  
PERROUD  
PEUZIN  
TAIEB  
VINCENDON

Hervé  
Paul  
Jean-Claude  
Maurice  
Marc

Laboratoires extérieurs :

C.N.E.T

DEVINE  
GERBER

Rodericq  
Roland

MERCKEL  
PAULEAU

Gérard  
Yves

\*\*\*\*\*

\*\*\*\*\*

\*\*\*



UNIVERSITE SCIENTIFIQUE TECHNOLOGIQUE ET MEDICALE  
DE GRENOBLE

Président de l'Université :

M. PAYAN Jean Jacques

ANNEE UNIVERSITAIRE 1987 - 1988

MEMBRES DU CORPS ENSEIGNANT DE SCIENCES ET DE GEOGRAPHIE

PROFESSEURS DE 1ERE CLASSE

ARNAUD Paul	Chimie Organique
ARVIEU Robert	Physique Nucléaire I.S.N.
AUBERT Guy	Physique C.N.R.S.
AURIAULT Jean Louis	Mécanique
AYANT Yves	Physique Approfondie
BARBIER Marie Jeanne	Electrochimie
BARJON Robert	Physique Nucléaire I.S.N.
BARNOUD Fernand	Biochimie Macromoléculaire Végétale
BARRA Jean René	Statistiques - Mathématiques Appliquées
BECKER Pierre	Physique
BEGUIN Claude	Chimie Organique
BELORISKY Elie	Physique
BENZAKEN Claude	Mathématiques Pures
BERARD Pierre	Mathématiques Pures
BERNARD Alain	Mathématiques Pures
BERTRANDIAS Françoise	Mathématiques Pures
BERTRANDIAS Jean Paul	Mathématiques Pures
BILLET Jean	Géographie
BOEHLER Jean Paul	Mécanique
BONNIER Jane Marie	Chimie Générale
BOUCHEZ Robert	Physique Nucléaire I.S.N.
BRAVARD Yves	Géographie
CARLIER Georges	Biologie Végétale
CAUQUIS Georges	Chimie Organique
CHARDON Michel	Géographie
CHIBON Pierre	Biologie Animale
COHEN ADDAD Jean Pierre	Physique
COLIN DE VERDIERE Yves	Mathématiques Pures
CYROT Michel	Physique du Solide
DEBELMAS Jacques	Géologie Générale
DEGRANGE Charles	Zoologie
DEMAILLY Jean Pierre	Mathématiques Pures
DENEUVILLE Alain	Physique
DEPORTES Charles	Chimie Minérale
DOLIQUE Jean Michel	Physique des Plasmas
DOUCE Roland	Physiologie Végétale
DUCROS Pierre	Cristallographie
FONTAINE Jean Marc	Mathématiques Pures
GAGNAIRE Didier	Chimie Physique
GERMAIN Jean Pierre	Mécanique
GIRAUD Pierre	Géologie
HICTER Pierre	Chimie
IDELMAN Simon	Physiologie Animale
JANIN Bernard	Géographie
JOLY Jean René	Mathématiques Pure



KAHANE André, détaché	Physique
KAHANE Josette	Physique
KRAKOWIAK Sacha	Mathématiques Appliquées
LAJZEROWICZ Jeanine	Physique
LAJZEROWICZ Joseph	Physique
LAURENT Pierre Jean	Mathématiques Appliquées
LEBRETON Alain	Mathématiques Appliquées
DE LEIRIS Joël	Biologie
LHOMME Jean	Chimie
LLIBOUTRY Louis	Géophysique
LOISEAUX Jean Marie	Sciences Nucléaires I.S.N.
LUNA Domingo	Mathématiques Pures
MACHE Régis	Physiologie Végétale
MASCLE Georges	Géologie
MAYNARD Roger	Physique du Solide
OMONT Alain	Astrophysique
OZENDA Paul	Botanique (Biologie Végétale)
PAYAN Jean Jacques	Mathématiques Pures
PEBAY PEYROULA Jean Claude	Physique
PERRIER Guy	Géophysique
PIERRARD Jean Marie	Mécanique
PIERRE Jean Louis	Chimie Organique
RENARD Michel	Thermodynamique
RINAUDO Marguerite	Chimie C.E.R.M.A.V.
ROSSI André	Biologie
SAXOD Raymond	Biologie Animale
SENGEL Philippe	Biologie Animale
SERGERAERT Francis	Mathématiques Pures
SOUCHIER Bernard	Biologie
SOUTIF Michel	Physique
STUTZ Pierre	Mécanique
TRILLING Laurent	Mathématiques Appliquées
VALENTIN Jacques	Physique Nucléaire I.S.N.
VAN CUTSEM Bernard	Mathématiques Appliquées
VIALON Pierre	Géologie

PROFESSEURS DE 2EME CLASSE

ADIBA Michel	Mathématiques Pures
ANTOINE Pierre	Géologie
ARMAND Gilbert	Géographie
BARET Paul	Chimie
BLANCHI Jean Pierre	S.T.A.P.S.
BLUM Jacques	Mathématiques Appliquées
BOITET Christian	Mathématiques Appliquées
BORNAREL Jean	Physique
BRUANDET Jean François	Physique
BRUGAL Gérard	Biologie
BRUN Gilbert	Biologie
CASTAING Bernard	Physique
CERFF Rudiger	Biologie
CHIARAMELLA Yves	Mathématiques Appliquées
COURT Jean	Chimie
DUFRESNOY Alain	Mathématiques Pures
GASPARD François	Physique
GAUTRON René	Chimie
GENIES Eugène	Chimie
GIDON Maurice	Géologie
GIGNOUX Claude	Sciences Nucléaires
GILLARD Roland	Mathématiques Pures
GIORNI Alain	Sciences Nucléaires
GONZALEZ SPRINBERG Gérardo	Mathématiques Pures
GUIGO Maryse	Géographie
GUMUCHIAN Hervé	Géographie
GUITTON Jacques	Chimie
HACQUES Gérard	Mathématiques Appliquées
HERBIN Jacky	Géographie
HERAULT Jeanny	Physique
JARDON Pierre	Chimie
JOSELEAU Jean Paul	Biochimie
KERCKHOVE Claude	Géologie
LONGEQUEUE Nicole	Sciences Nucléaires I.S.N
LUCAS Robert	Physique
MANDARON Paul	Biologie
MARTINEZ Francis	Mathématiques Appliquées
NEMOZ Alain	Thermodynamique C.N.R.S. C.R.T.B.T.
OUDET Bruno	Mathématiques Appliquées
PECHER Arnaud	Géologie
PELMONT Jean	Biochimie
PERRIN Claude	Sciences Nucléaires I.S.N.
PFISTER Jean Claude	Physique du Solide
PIBOULE Michel	Géologie
RAYNAUD Hervé	Mathématiques Appliquées
RICHARD Jean Marc	Physique
RIEDTMANN Christine	Mathématiques Pures
ROBERT Gilles	Mathématiques Pures
ROBERT Jean Bernard	Chimie Physique
SARROT REYNAULD Jean	Géologie
SAYETAT Françoise	Physique
SERVE Denis	Chimie
STOECKEL Frédéric	Physique
SCHOLL Pierre Claude	Mathématiques Appliquées
SUBRA Robert	Chimie
VALLADE Marcel	Physique
VIDAL Michel	Chimie Organique
VIVIAN Robert	Géographie
VOTTERO Philippe	Chimie

MEMBRES DU CORPS ENSEIGNANT DE L'I.U.T. 1

PROFESSEURS DE 1ERE CLASSE

BUISSON Roger	Physique I.U.T. 1
DODU Jacques	Mécanique Appliquée I.U.T. 1
NEGRE Robert	Génie Civil I.U.T. 1
NOUGARET Marcel	Automatique I.U.T. 1
PERARD Jacques	E.E.A. I.U.T. 1

PROFESSEURS DE 2EME CLASSE

BOUTHINON Michel	E.E.A. I.U.T. 1
CHAMBON René	Génie Mécanique I.U.T. 1.
CHEHIKIAN Alain	E.E.A. I.U.T. 1
CHENAVAS Jean	Physique I.U.T. 1
CHOUTEAU Gérard	Physique I.U.T. 1
CONTE René	Physique I.U.T. 1
GOSSE Jean Pierre	E.E.A. I.U.T. 1
GROS Yves	Physique I.U.T. 1
KUHN Gérard, détaché	Physique I.U.T. 1
MAZUER Jean	Physique I.U.T. 1
MICHOULIER Jean	Physique I.U.T. 1
MONLLOR Christian	E.E.A. I.U.T. 1
PEFFEN René	Métallurgie I.U.T. 1
PERRAUD Robert	Chimie I.U.T. 1
PIERRE Gérard	Chimie I.U.T. 1
TERRIEZ Jean Michel	Génie Mécanique I.U.T. 1
TOUZAIN Philippe	Chimie I.U.T. 1
VINCENDON Marc	Chimie I.U.T. 1

## PROFESSEURS DE PHARMACIE

AGNIUS DELORD Claudine	Physique	Faculté la Tronche
ALARY Josette	Chimie Analytique	Faculté la Tronche
BERIEL Hélène	Physiologie et Pharmacologie	Faculté la Tronche
CUSSAC Max	Chimie Therapeutique	Faculté la Tronche
DEMENGE Pierre	Pharmacodynamie	Faculté la Tronche
FAVIER Alain	Biochimie	C.H.R.G.
JEANNIN Charles	Pharmacie Galenique	Faculté Meylan
LATURAZE Jean	Biochimie	Faculté la Tronche
LUU DUC Cuong	Chimie Générale	Faculté la Tronche
MARIOTTE Anne-Marie	Pharmacognosie	Faculté la Tronche
MARZIN Daniel	Toxicologie	Faculté Meylan
RENAUDET Jacqueline	Bactériologie	Faculté la Tronche
ROCHAT Jacques	Hygiène et Hydrologie	Faculté la Tronche
SEIGLE MURANDI Françoise	Botanique et Cryptogamie	Faculté Meylan
VERAIN Alice (Chim. thérapeut.)	Pharmacie galénique	Faculté Meylan

## MEMBRES DU CORPS ENSEIGNANT DE MEDECINE

### PROFESSEURS CLASSE EXCEPTIONNELLE ET IERE CLASSE

AMBLARD Pierre	Dermatologie	C.H.R.G.
AMBROISE-THOMAS Pierre	Parasitologie	C.H.R.G.
BEAUDOING André	Pédiatre - Puériculture	C.H.R.G.
BEZES Henri	Orthopédie - Traumatologie	Hopital Sud
BONNET Jean-Louis	Ophtalmologie	C.H.R.G.
BOUCHET Yves	Anatomie	Faculté la Merci
BUTEL Jean	Chirurgie Générale et Digestive	C.H.R.G.
CHAMBAZ Edmond	Orthopédie - Traumatologie	C.H.R.G.
CHAMPETIER Jean	Biochimie	C.H.R.G.
CHARACHON Robert	Anatomie Topographique et Appliquée	C.H.R.G.
COLOMB Maurice	O.R.L.	C.H.R.G.
COUDERC Pierre	Immunologie	Hopital Sud
DELORMAS Pierre	Anatomie Pathologique	C.H.R.G.
DENIS Bernard	Pneumophtisiologie	C.H.R.G.
GAVEND Michel	Cardiologie	C.H.R.G.
HOLLARD Daniel	Pharmacologie	Faculté la Merci
LATREILLE René	Hématologie	C.H.R.G.
LE NOC Pierre	Chirurgie Thoracique/Cardiovasculaire	C.H.R.G.
MALINAS Yves	Bactériologie - Virologie	Faculté la Merci
MALLION Jean Michel	Gynécologie et Obstétrique	C.H.R.G.
MICOUUD Max	Médecine du Travail	C.H.R.G.
MOURIQUAND Claude	Clinique Médicale/Maladies Infectieuses	C.H.R.G.
PARAMELLE Bernard	Histologie	Faculté la Merci
PERRET Jean	Pneumologie	C.H.R.G.
RACHAIL Michel	Neurologie	C.H.R.G.
DE ROUGEMONT Jacques	Hépto-Gastro-Entérologie	C.H.R.G.
SARRAZIN Roger	Neurochirurgie	C.H.R.G.
STIEGLITZ Paul	Clinique Chirurgicale	C.H.R.G.
TANCHE Maurice	Anesthésiologie	C.H.R.G.
VIGNAIS Pierre	Physiologie	Faculté la Merci
	Biochimie	Faculté la Merci

PROFESSEURS 2EME CLASSE

BACHELOT Yvan	Endocrinologie	C.H.R.G.
BARGE Michel	Neurochirurgie	C.H.R.G.
BENABID Alim Louis	Biophysique	Faculté la Merci
BENSA Jean Claude	Immunologie	Hopital Sud
BERNARD Pierre	Gynécologie - Obstétrique	C.H.R.G.
BESSARD Germain	Pharmacologie	Abidjan
BOLLA Michel	Radiothérapie	C.H.R.G.
BOST Michel	Pédiatrie	C.H.R.G.
BOUCHARLAT Jacques	Psychiatrie Adultes	Hopital Sud
BRAMBILLA Christian	Pneumologie	C.H.R.G.
CHIROUSSEL Jean Paul	Anatomie - Neurochirurgie	C.H.R.G.
COMET Michel	Biophysique	Faculté la Merci
CONTAMIN Charles	Chirurgie Thoracique/Cardiovasculaire	C.H.R.G.
CORDONNIER Daniel	Néphrologie	C.H.R.G.
COULOMB Max	Radiologie	C.H.R.G.
CROUZET Guy	Radiologie	C.H.R.G.
DEBRU Jean Luc	Médecine Interne et Toxicologie	C.H.R.G.
DEMONGEOT Jacques	Biostatistiques/Informatique Médicale	Faculté la Merci
DUPRE Alain	Chirurgie Générale	C.H.R.G.
DYON Jean François	Chirurgie Infantile	C.H.R.G.
ETERRADOSSI Jacqueline	Physiologie	Faculté la Merci
FAURE Claude	Anatomie et Organogénèse	C.H.R.G.
FAURE Gilbert	Urologie	C.H.R.G.
FOURNET Jacques	Hépatogastro-entérologie	C.H.R.G.
FRANCO Alain	Médecine Interne	C.H.R.G.
GIRARDET Pierre	Anesthésiologie	C.H.R.G.
GUIDICELLI Henri	Chirurgie Générale et Vasculaire	C.H.R.G.
GUIGNIER Michel	Thérapeutique et Réanimation Médicale	C.H.R.G.
HADJIAN Arthur	Biochimie	Faculté la Merci
HALIMI Serge	Endocrinologie et Maladies Métaboliques	C.H.R.G.
HOSTEIN Jean	Hépatogastro-entérologie	C.H.R.G.
HUGONOT Robert	Médecine Interne	C.H.R.G.
JALBERT Pierre	Histologie - Cytogénétique	Faculté la Merci
JUNIEN-LAVILLAULOY Claude	O.R.L.	C.H.R.G.
KOLODIE Lucien	Hématologie Biologique	C.H.R.G.
LETOUBLON Christian	Chirurgie Générale	C.H.R.G.
MACHECOURT Jacques	Cardiologie et Maladies Vasculaires	C.H.R.G.
MAGNIN Robert	Hygiène	C.H.R.G.
MASSOT Christan	Médecine Interne	C.H.R.G.
MOUILLON Michel	Ophtalmologie	C.H.R.G.
PELLAT Jacques	Neurologie	C.H.R.G.
PHELIP Xavier	Rhumatologie	C.H.R.G.
RACINET Claude	Gynécologie-Obstétrique	Hopital Sud
RAMBAUD Pierre	Pédiatrie	C.H.R.G.
RAPHAEL Bernard	Stomatologie	C.H.R.G.
SCHAERER René	Cancérologie	C.H.R.G.
SEIGNEURIN Jean Marie	Bactériologie - Virologie	Faculté la Merci
SELE Bernard	Cytogénétique	Faculté la Merci
SOTTO Jean Jacques	Hématologie	C.H.R.G.
STOEBNER Pierre	Anatomie Pathologique	C.H.R.G.
VROUSOS Constantin	Radiothérapie	C.H.R.G.

Je tiens à remercier

Monsieur Pierre GENTIL, Directeur du Centre Interuniversitaire de Microélectronique, qui me fait l'honneur d'être président du jury et rapporteur de cette thèse,

Monsieur Bernard COURTOIS, Directeur de Recherche au Centre National de la Recherche Scientifique et Directeur-Adjoint du Laboratoire TIM3, qui m'a accueilli dans son équipe et dirigé avec compétence,

Monsieur Yves-Jacques VERNAY, Chef de Groupe au Centre National d'Etudes des Télécommunications Norbert SEGARD, qui a accepté d'être rapporteur et membre de ce jury,

Messieurs Alain DENEUVILLE, Directeur de la Formation Doctorale de Microélectronique de Grenoble, Claude GAUBERT, Directeur de l'Ecole Nationale Supérieure de Physique de Grenoble, Jean-Luc PELISSIER, Directeur du Marketing Europe de la société SENTRY et Max SARFATI, Directeur Général de la société CAMECA, qui ont accepté d'être membres de ce jury,

Madame MARZOUKI, Mademoiselle GUIGUET, Messieurs Gérard BAILLE, Didier CONARD et Denis SAVART, membres de l'équipe de microscopie, pour leur amical soutien, et Monsieur Jacques LAURENT, chef de cette équipe, pour sa lecture critique de mon manuscrit,

Tous les membres de l'équipe d'Architecture des Ordinateurs du Laboratoire TIM3, et particulièrement Monsieur François DARLAY pour avoir relu mon manuscrit et Mademoiselle VOYARD pour en avoir effectué partiellement la frappe.



*" Les poésies épiques de M. Cros et les pétaradantes prestidigitations de M. Oneto me permirent de passer mon baccalauréat, sans rien comprendre aux mathématiques ni à la physique. Mais ces deux bons maîtres m'avaient appris, à mon insu, la seule chose qu'ils pouvaient m'apprendre et qui était la capitale : ils m'avaient appris le désir d'apprendre. "*

**Marcel PAGNOL**

*Eléments d'une thermodynamique nouvelle (Préface, 1930)*





# Table des Matières

Introduction.	21
Chapitre premier : Le test par faisceaux d'électrons.	23
1. Les besoins du test.	23
1.1. Les deux types de test.	23
1.2. Les concepts du test.	24
1.3. Les liens avec les outils de CAO.	25
2. Les techniques de test actuelles.	26
2.1. Le test depuis les plots.	26
2.2. Le test sous pointes.	26
3. Le test par faisceaux d'électrons.	27
3.1. Le microscope électronique à balayage.	27
3.2. Le microscope électronique et le test par faisceaux d'électrons.	41
Chapitre deuxième : La contrôlabilité par faisceaux d'électrons.	45
1. Les critères de choix.	46
1.1. La nature de la sonde.	46
1.2. La sonde de contrôle et la sonde d'observation.	46
1.3. La forme de contrôle.	46
2. Les options.	47
2.1. Le faisceau d'électrons.	47
2.2. Le faisceau de photons.	51
3. Le choix et le plan d'étude.	51
3.1. La nature de la sonde.	52
3.2. Les possibilités de la sonde.	52
3.3. Les formes de contrôle.	52
3.4. Choix et plan d'étude.	52

Chapitre troisième : Le courant induit par faisceaux d'électrons.	55
1. Etude théorique de l'EBIC.	56
1.1. Présentation de l'EBIC.	56
1.2. Présentation des phénomènes.	57
1.2.1. La pénétration des électrons.	57
1.2.2. La génération des porteurs.	63
1.2.3. La collecte des porteurs.	65
1.3. La modélisation de l'EBIC.	70
1.3.1. Analyse mathématique.	70
1.3.2. Programme de simulation ...	75
2. Etude expérimentale de l'EBIC.	78
2.1. Equipement et véhicule de test.	78
2.1.1. L'équipement.	78
2.1.2. Les véhicules de test.	87
2.2. Expérimentation : mesures et comparaisons.	89
2.2.1. La dégradation des diodes.	90
2.2.2. L'hypothèse de source de courant.	91
2.2.3. Courant induit et gain EBIC.	93
2.3. Comparaison.	95
3. Conclusion.	97
Chapitre quatrième : Les problèmes liés au changement d'énergie.	99
1. Etude qualitative des perturbations.	99
1.1. La défocalisation.	100
1.2. Le déplacement du faisceau.	101
1.3. La variation du grandissement.	103
2. Les causes des perturbations.	105
2.1. La défocalisation.	105
2.2. Les déplacements.	107
2.3. Autres causes.	109
2.4. Les solutions.	109
3. Analyse quantitative des perturbations après minimisation.	110
3.1. La défocalisation.	111
3.2. Les déplacements.	113
3.3. La variation du grandissement.	117
4. Conclusion.	119

Chapitre cinquième : Etude préliminaire de dispositifs sensibles aux électrons.	121
1. Les transistors de charge.	122
1.1. Le modèle des transistors.	122
1.2. Les transistors de charge en NMOS.	125
1.3. Les transistors de charge en CMOS.	132
1.3.1. Les charges à extraction de courant.	133
1.3.2. Les charges à injection de courant.	138
1.4. L'emploi des transistors en charges pures.	142
2. L'expérimentation.	144
2.1. Le véhicule de test.	144
2.2. Les manipulations.	145
2.3. Les résultats.	149
3. Conclusion.	154
Chapitre sixième : Conception de dispositifs complexes sensibles aux électrons.	157
1. Etude théorique.	157
1.1. Analyse succincte d'un dispositif complexe.	158
1.2. Analyse des dispositifs constituant un dispositif complexe.	159
1.2.1. Les niveaux de commande.	159
1.2.2. Les amplificateurs.	164
1.2.3. Les charges.	171
1.2.4. Les polariseurs.	175
1.3. La conception des dispositifs complexes.	184
1.3.1. Les dispositifs dynamiques en NMOS.	184
1.3.2. Les dispositifs dynamiques en CMOS.	197
1.3.1. Les dispositifs statiques en NMOS et CMOS.	203
1.4. Conclusion.	208
2. Etude expérimentale.	209
2.1. Le test des circuits NMOS.	209
2.2. Le test des circuits CMOS.	218
3. Conclusion.	225
Conclusion.	227
Références bibliographiques.	231
Annexes.	235



## INTRODUCTION

IMA G  
 Médias Informatiques la Réunion  
 S - I M P G - U S M G  
 MÉDIATHÈQUE  
 B.P. 03 X  
 93041 CENECOLE CEDEX  
 FRANCE  
 TÉL. 79.51.46.39

Au fil des années, la complexité des circuits intégrés a évolué depuis les quelques transistors des circuits des fonctions logiques élémentaires jusqu'aux millions de dispositifs actifs des mémoires actuelles. Cette évolution s'est traduite pour le concepteur principalement par la gestion d'une quantité croissante d'informations et pour le fondeur par la fabrication de circuits de taille de plus en plus importante.

Le risque d'erreur a augmenté jusqu'à un point tel qu'il n'est pas certain que le prototype d'un circuit fonctionne correctement : il appartient alors au concepteur de rechercher la ou les pannes. De même, le fondeur voit le rendement de fabrication diminuer avec l'augmentation de la taille des circuits et a tout intérêt à rechercher les causes technologiques des défaillances pour y remédier.

Dans ce but, de nombreuses techniques de test des circuits ont été développées. La plus usitée est de loin la technique de test sous pointes qui offre la possibilité de mesurer ou d'imposer un potentiel sur certaines lignes. Cependant, ces dernières doivent être assez larges pour permettre un bon contact électrique avec les pointes. Le concepteur peut ainsi recueillir une somme de renseignements qui lui permettra de déterminer la nature et la position dans le circuit des erreurs de conception et de les corriger. Cette technique est aussi employée en fin de fabrication afin de trier les circuits. Associée à une inspection visuelle sous microscope, elle est une aide à la correction de certaines dérives technologiques.

Malheureusement, il devient de plus en plus malaisé de placer des pointes, gigantesques à l'échelle des transistors, sur des lignes dont la largeur rétrécit inexorablement entraînant une augmentation des risques de dégradations et de perturbations dynamiques.

Le développement d'une nouvelle technique de test est devenu impérieux et une solution est apparue avec l'introduction du microscope électronique à balayage (MEB) utilisé en contraste de potentiel pour l'observabilité ([LAU84]). L'"immatérialité" de la sonde atténuée considérablement les risques de dégradations et les perturbations, et sa grande résolution permet de s'affranchir des contraintes dimensionnelles. Le

signal issu du détecteur du microscope est une fonction du potentiel électrique régnant sur le circuit au point d'impact du faisceau d'électrons. Ce signal peut être représenté sous diverses formes telles que des images bidimensionnelles en demi-teintes si le faisceau balaye une zone du circuit ou des oscillogrammes si le faisceau fait un "point fixe" sur un noeud du circuit. Une liaison entre le microscope et un outil de traitement d'images ou de signaux permet de prélever sur le circuit des informations qui pourront être comparées avec celles issues de simulations logiques ou électriques. L'association de logiciels de conception assistée par ordinateur (CAO) avec le microscope donne au concepteur un outil très puissant ([GUI85], [SAV87]). Les concepteurs ont très vite adopté cet outil de test car il est possible d'observer pratiquement tout circuit : il faut que le circuit soit dépassivé et que les signaux transitent au moins une fois par le niveau de métal supérieur.

Cette relative simplicité de mise en oeuvre explique pourquoi l'observabilité par faisceaux d'électrons a suivi un développement plus rapide que la contrôlabilité. Cette dernière n'en est en effet qu'au stade des études de laboratoire, surtout parce qu'elle demande des adaptations beaucoup plus profondes du microscope et aussi parce qu'il apparaît nécessaire de concevoir les circuits à tester en vue de cette technique.

Les divers phénomènes physiques qui pourraient être à la base de la contrôlabilité sont exposés et critiqués dans cette thèse. Le plus prometteur d'entre eux semble être le phénomène du courant induit par faisceau d'électrons (Electron Beam Induced Current : EBIC) fréquemment employé en caractérisation des matériaux. L'étude de son application dans le cadre du test par faisceaux d'électrons a été scindée en plusieurs étapes. La première est la modélisation de l'EBIC dans le cas particulier d'une jonction diffusée. Cette modélisation, validée par quelques expériences, montre que le microscope électronique devra être modifié pour permettre son utilisation simultanée en observabilité et en contrôlabilité. La seconde conclusion de cette modélisation est qu'il sera nécessaire d'intégrer sur le circuit des dispositifs spéciaux sensibles aux électrons. Les méthodes de conception de tels dispositifs ont été dans un premier temps développées pour des structures simples afin de faciliter leur validation ultérieure, puis dans un second temps pour des structures plus complexes effectivement exploitables tant en technologie NMOS que CMOS.

De ces études seront tirées les conclusions quant à l'avenir de la contrôlabilité par faisceaux d'électrons.

## **CHAPITRE PREMIER**

### **LE TEST PAR FAISCEAUX D'ELECTRONS**

Il existe de nombreuses méthodes efficaces de test des circuits intégrés et on est en droit de se demander pourquoi en développer une nouvelle basée sur la microscopie électronique.

Ce premier chapitre se propose d'apporter quelques éléments de réponse à cette question en mettant en évidence les imperfections présentes et futures des méthodes de test actuelles, et en montrant comment le microscope électronique peut les pallier.

#### **1. Les besoins du test.**

Le développement de méthodes de test efficaces nécessite la définition de critères de choix qui peuvent être la finalité du test, les concepts qu'il utilise ou les outils qui lui sont liés.

##### **1.1. Les deux types de test.**

Le test des circuits intégrés peut être considéré de deux points de vue : celui du concepteur et celui du fondeur et de l'utilisateur.

###### **1.1.1. La mise au point.**

Le concepteur, dont la tâche est de créer un nouveau circuit, testera ce dernier pour vérifier sa conformité au cahier des charges : dans un premier temps, il vérifiera que le circuit réalise la fonction pour laquelle il a été conçu (vérification logique) et, dans un deuxième temps, il mesurera ses performances électriques (fréquence de fonctionnement maximale, consommation). La phase suivante consistera en une éventuelle correction du circuit suivie d'un nouveau test.

###### **1.1.2. Le tri des circuits.**

Les préoccupations du fondeur sont différentes. Son rôle est de fabriquer



un circuit dont la conception est réputée correcte (si l'on excepte les tranches des prototypes). Il doit trier les circuits de sa production afin d'une part d'éliminer les circuits défectueux et d'autre part de les classer en diverses catégories de vitesse et de consommation. Il ne cherche généralement pas à déterminer les causes des défaillances lorsque celles-ci restent dans une fourchette assurant un rendement raisonnable. Ce n'est que lorsque ce dernier chute de manière importante qu'il effectuera une analyse approfondie afin de corriger les causes de défaillances qui sont alors de nature technologique : dans ce cas particulier, sa démarche se rapproche de celle de l'utilisateur plutôt préoccupé par des questions de fiabilité et orienté vers l'analyse de défaillances ([BER85]).

### 1.1.3. Les informations demandées.

Il apparaît clairement que pour le concepteur et le fondeur, les informations utiles ne sont pas de mêmes natures. Le concepteur attend du test des informations qui lui permettront de localiser la ou les erreurs de conception : il lui est donc nécessaire de mener ses investigations au cœur même du circuit pour mesurer le potentiel d'un nœud particulier ou au contraire lui imposer une valeur, ce qui nécessite une accessibilité en tout point du circuit. A l'opposé, le fondeur attend du test une seule information : le circuit fonctionne ou ne fonctionne pas. Sauf dans le cas particulier où il désirerait, comme l'utilisateur, déterminer la cause de la défaillance, le fondeur ne cherchera pas à extraire une information de l'intérieur du circuit.

Il convient de noter que cette distinction peut s'amenuiser dans le cas de circuits reconfigurables de grande complexité où il devient nécessaire, pour le fondeur, de tester séparément chaque bloc fonctionnel afin de substituer un bloc redondant correct à chaque bloc défectueux.

### 1.2. Les concepts du test.

Si l'on se place dans le cadre particulier de la mise au point de circuits, le concepteur doit pouvoir mesurer le potentiel d'un nœud : cette possibilité est nommée l'observabilité. De même, le concepteur doit pouvoir imposer un potentiel sur un nœud : cette possibilité est nommée la contrôlabilité.

On distingue généralement l'observabilité directe de l'observabilité indirecte. L'observabilité est dite directe lorsque l'accès à l'information ne demande pas de traitement particulier d'un signal : la mesure d'un potentiel avec un voltmètre est un exemple d'observabilité directe. L'observabilité est

dite indirecte lorsqu'une information est déduite d'une autre : un exemple est la détermination de la transition d'un signal grâce à la variation de consommation sur une ligne d'alimentation : dans ce cas, toutes les transitions sont détectées au même point et il y a une possibilité de confusion qui n'existe pas pour l'observabilité directe. On parle aussi d'observabilité indirecte lorsqu'une information est amenée du cœur du circuit vers sa périphérie en créant un chemin au travers de portes du circuit.

De même que pour l'observabilité, il est possible de distinguer la contrôlabilité directe et la contrôlabilité indirecte. La contrôlabilité directe consiste à imposer un état à une porte logique sans intermédiaire alors que la contrôlabilité indirecte consiste à imposer cet état en utilisant d'autres portes pour amener celle visée au potentiel voulu.

L'observabilité et la contrôlabilité directe sont préférables car elles offrent la plus grande souplesse d'emploi : ce sont des techniques de test basées sur elles que l'on cherchera donc à développer.

### 1.3. Les liens avec les outils de CAO.

La taille des circuits augmentant, le concepteur est obligé de manipuler une quantité d'informations sans cesse croissante. Pour ce faire, la conception est depuis longtemps informatisée et des outils très performants sont quotidiennement utilisés. Parmi eux, il faut citer, d'une part, les éditeurs graphiques qui permettent de décrire, à un niveau de représentation plus ou moins évolué, le plan ou "layout" du circuit et, d'autre part, les simulateurs logiques et électriques qui permettent de prévoir son comportement. Au cours du test, le concepteur doit être en mesure de se déplacer sur le circuit réel : pour cela il se servira du "layout". Lorsqu'il aura localisé le point de mesure qui l'intéresse, il lui faudra comparer les informations qu'il aura obtenues avec celles attendues résultant des simulations. Si une telle manipulation est envisageable sur un circuit de petite taille, elle devient rapidement impraticable dès que la taille du circuit augmente.

C'est pourquoi il est nécessaire d'établir des liens entre le matériel de test et les outils de CAO pour aboutir à une station de travail intégrant à la fois les outils d'édition et de simulation et les outils de test. Une telle station rend parfaitement envisageable un test entièrement automatisé pour lequel la procédure ne serait plus figée mais pourrait évoluer en fonction des résultats obtenus.

## 2. Les techniques de test éprouvées.

Parmi les nombreuses techniques de test, ne seront présentées ici que les deux plus couramment employées : le test depuis les plots et le test avec pointes sous micromanipulateurs.

### 2.1. Le test depuis les plots.

Dans ce type de test, les informations transitent uniquement par l'intermédiaire des plots de contact qui sont connectés au monde extérieur - i.e. le testeur - par des fils de connexion ("bonding") ou par des pointes soudées sur un circuit imprimé qui permet leur positionnement rapide sur le circuit. Ce type de test est simple à mettre en oeuvre mais il ne permet que l'observabilité et la contrôlabilité indirecte : il est essentiellement employé en test de fin de fabrication car il est extrêmement délicat de déterminer la cause exacte de la défaillance, particulièrement pour des circuits de grande taille.

### 2.2. Le test avec pointes sous micromanipulateurs.

Dans ce type de test, le circuit est normalement connecté au monde extérieur via ses plots, mais de plus des pointes sont placées grâce à des micromanipulateurs sur des lignes internes afin d'y mesurer ou d'y appliquer des potentiels. Cette méthode est intensivement employée en mise au point de circuits, mais elle souffre de nombreuses limitations :

- le nombre de points de mesure est limité par l'encombrement des pointes ; de ce fait, accéder à une information en un autre point du circuit nécessite en général le déplacement d'une pointe ;

- les pointes peuvent dégrader le circuit dans la mesure où le contact est mécanique, car les contraintes appliquées peuvent rayer les pistes ou les décoller ;

- les pointes amènent des perturbations électriques ; elles ont en particulier un effet capacitif qui diminue les performances dynamiques du circuit, car leurs capacités dépassent de loin celles des grilles des transistors ;

- enfin, avec la constante diminution des largeurs de pistes, il devient de plus en plus difficile de placer correctement les pointes sans court-circuiter des lignes entre elles ; les concepteurs sont obligés de prévoir des plots de dimensions suffisantes pour y placer une pointe.

### 3. Le test par faisceaux d'électrons.

Les inconvénients des pointes résident dans leur caractère matériel. On a donc cherché à les remplacer par une sonde "immatérielle" dont l'absence d'inertie rendrait le maniement rapide, précis et mécaniquement moins dangereux. Le faisceau de particules est une solution possible. Ces particules pourraient être des photons ou des électrons. Les photons ont l'avantage d'être électriquement neutres mais sont par conséquent très difficiles à diriger et l'observabilité n'est pas simple à mettre en oeuvre. Les électrons peuvent être par contre très facilement déviés ou modulés. Ces propriétés ont été mises à profit dans un outil d'analyse très puissant : le microscope électronique à balayage (MEB). Les phénomènes physiques qu'il exploite sont à la base de l'observabilité et de la contrôlabilité par faisceaux d'électrons.

#### 3.1. Le microscope électronique à balayage ([WEL74]).

La compréhension de la formation d'une image par un faisceau d'électrons nécessite tout d'abord un bref rappel des interactions électrons-matière. Leur exploitation dans le cadre de la microscopie électronique sera précisée dans la description de la structure du microscope.

##### 3.1.1. Les interactions électrons-matière.

L'énergie du faisceau primaire d'un microscope électronique est supérieure à 1 keV : elle est de loin supérieure aux énergies régnant dans les atomes ( $\approx 10$  eV) : un électron incident pénétrera profondément (à l'échelle atomique) dans la matière et sera progressivement freiné. Ce freinage correspond à une perte de l'énergie primaire due au transfert de celle-ci aux électrons de la matière. Il arrive parfois qu'un électron heurte de plein fouet un atome : dans ce cas il rebondit vers l'arrière et ressort de la matière ; un tel électron est dit rétrodiffusé. Les électrons qui ne sont pas rétrodiffusés sont absorbés par la matière et évacués vers la masse électrique du microscope : ils donnent lieu à un courant d'échantillon. Leur énergie initiale est progressivement absorbée et donne lieu à l'apparition de diverses particules :

- en premier lieu des électrons secondaires qui ont été chassés de l'orbite supérieure des atomes : ils ont une faible énergie, de l'ordre de 50 eV ; la plupart d'entre eux reste dans la matière et se recombine avec les atomes en redonnant des électrons liés ; une faible part atteint la surface du

matériau et part dans le vide où elle peut être collectée ;

- le bombardement électronique donne naissance, à des rayons X, caractéristiques du matériau, ainsi que des électrons Auger, qui s'apparentent aux électrons secondaires mais émergent du matériau avec une distribution spatiale caractéristique du réseau cristallin ; il peut aussi se produire des phénomènes d'électro-luminescence.

### 3.1.2. Structure d'un microscope électronique.

Dans le principe, un microscope est constitué d'une source d'électrons (appelée canon), d'une "optique" chargée de focaliser les électrons sur ou en provenance d'un échantillon et d'un convertisseur électron-lumière pour la visualisation (cf. figure 1.2).

Le premier type de microscope fonctionne en transmission et est similaire à un projecteur de diapositives : un faisceau électronique à très haute énergie "éclaire" l'échantillon. Les électrons qui le traversent sont focalisés par un "objectif", constitué d'une ou plusieurs lentilles électromagnétiques, sur un écran fluorescent qui donne une image en demi-teintes de la transparence de l'échantillon. Ce type de microscope fonctionne parfaitement mais nécessite des échantillons minces. Pour visualiser la surface d'un échantillon épais, on a pensé à exploiter le principe de l'épiscopie, qui utilise la lumière réfléchie par l'échantillon. Cette technique est malheureusement inexploitable avec un faisceau électronique, car les électrons réfléchis sont trop peu nombreux et trop dispersés pour former une image correcte.

C'est pourquoi, plutôt que globalement, l'image sera construite point par point ([STE65]). Le microscope est alors basé sur le principe illustré dans la figure 1.2.

Le faisceau issu du canon à électrons est focalisé sur l'échantillon en un point le plus fin possible. De plus, il est dévié dans deux directions perpendiculaires de manière à balayer la zone de l'échantillon à observer. Le faisceau d'électrons produit au niveau de ce dernier des électrons rétrodiffusés et des électrons secondaires en nombre et énergie dépendant de la nature et de la topographie du point d'impact. Ces électrons vont être collectés et éventuellement triés par un détecteur. Le signal issu de ce détecteur est utilisé pour moduler la luminosité d'un écran cathodique dont le balayage est synchrone de celui du faisceau primaire. Ainsi à chaque point de l'échantillon correspond un unique point de l'écran dont la luminosité est

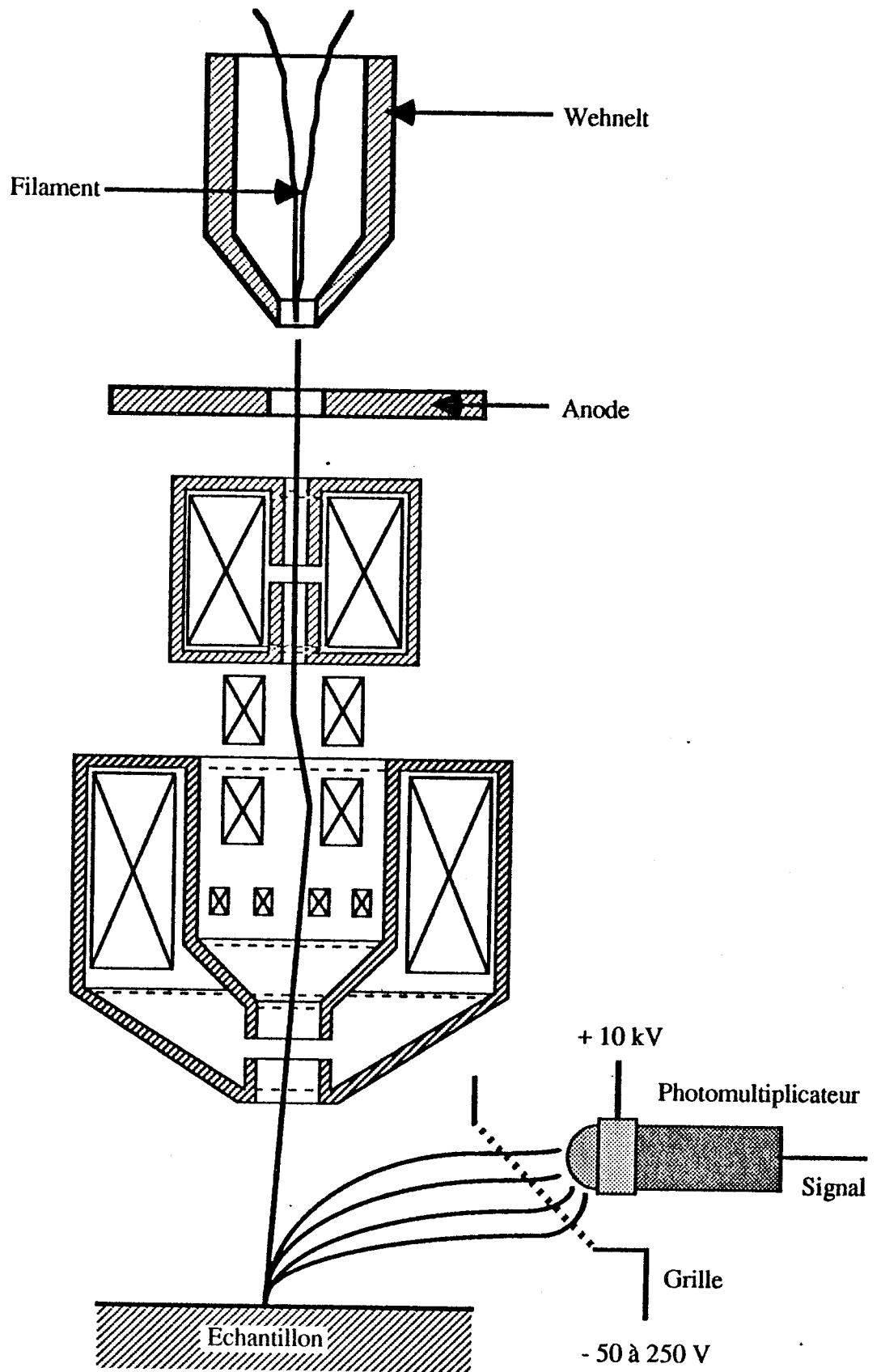


Fig 1.1 : Structure d'un MEB.

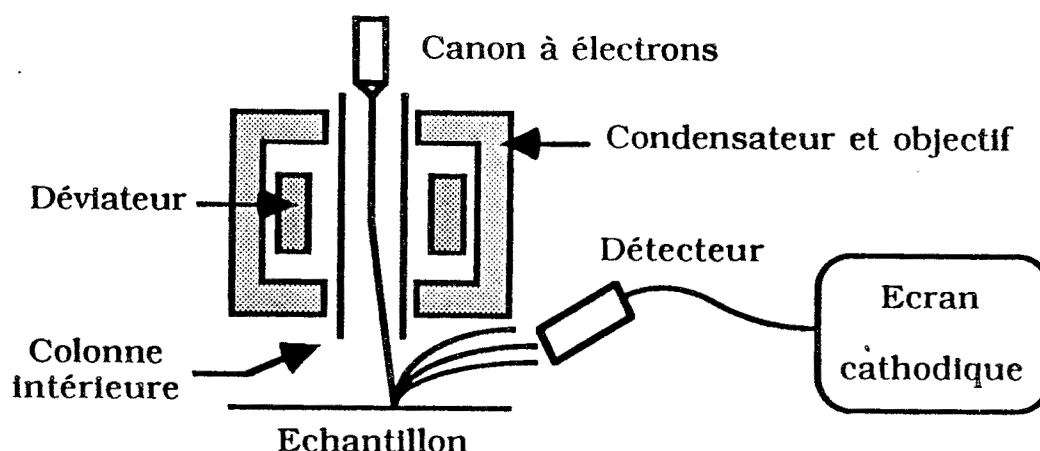


Fig. 1.2 : Schéma de principe d'un microscope électronique à balayage.

une fonction de la nature de la cible. Sur l'écran cathodique apparaît une image en demi-teintes : l'information représentée dépend du type de détecteur utilisé, de l'énergie des électrons primaires, et du type d'électrons collectés (rétrodiffusés ou secondaires). Par exemple, les électrons rétrodiffusés sont surtout sensibles à la nature du matériau, et les électrons secondaires à son relief. Chacun des éléments schématisés à la figure 1.2, généralement englobés dans le terme "colonne", participe à la formation de l'image et une présentation soignée de ceux-là montrera leur influence sur celle-ci.

### 3.1.2.1. Le canon à électrons.

Le rôle du canon à électrons est de générer un flux stable d'électrons : ce flux est caractérisé d'une part par l'énergie des électrons et d'autre part par l'intensité du courant qu'il constitue.

Le canon à électrons est composé d'une source d'électrons, d'un régulateur et d'un accélérateur. La source d'électrons peut être un filament de tungstène ou un cristal d'hexaborure de lanthane ( $\text{LaB}_6$ ). Elle est caractérisée par sa luminosité, c'est-à-dire la quantité d'électrons qu'elle peut émettre. Le filament de tungstène est porté à haute température et émet par effet thermoionique des électrons (du fait de l'agitation thermique). On contrôle grossièrement la quantité d'électrons émise en chauffant plus ou moins le filament. Le cristal de  $\text{LaB}_6$  émet des électrons dans le vide grâce à l'émission de champ, phénomène de nature quantique qui exploite la

probabilité non nulle pour un électron libre de se trouver à l'extérieur d'un métal. De plus, le cristal est chauffé par effet Joule pour faciliter cette émission de champ. Les deux sources ont leurs avantages et leurs inconvénients. Le filament de tungstène est bon marché et se contente d'un vide imparfait. Par contre sa durée de vie est faible et il est peu lumineux. Le cristal de  $\text{LaB}_6$  est beaucoup plus lumineux et a une plus grande durée de vie ; par contre il est très cher et nécessite un vide poussé. Globalement le prix de revient (prix  $\times$  durée de vie) est le même et seules les contraintes de luminosité et de qualité du vide fixent le choix de l'une ou l'autre source.

La source émet un nuage diffus d'électrons dans toutes les directions de l'espace, de manière plus ou moins homogène. Si la source était isolée, tous les électrons finiraient par retomber sur elle. C'est pourquoi on lui associe une électrode dénommée anode et portée à un fort potentiel positif : les électrons sont attirés et s'éloignent de la source en acquérant une vitesse suffisante pour éviter leur réabsorption. De ce fait les électrons acquièrent une énergie cinétique, habituellement mesurée en électrons-volts (unité : eV) au lieu de Joules car cette unité est plus maniable : un électron accéléré dans un potentiel de 1 V acquiert une énergie de 1 eV. Les énergies usuelles vont de quelques keV à quelques centaines de keV.

Dans un microscope électronique l'anode est percée : emportés par leur élan, les électrons qui l'atteignent la traversent : en aval de l'anode, les électrons se propagent en ligne droite à vitesse constante, car le champ électrique y est nul.

Tel quel, ce canon ne donnerait cependant qu'un faisceau très divergent. Une électrode supplémentaire entoure le filament. Elle est portée à un potentiel légèrement négatif et a pour effet de concentrer les électrons autour de l'axe optique en les repoussant vers celui-ci. De plus, cette électrode laisse passer plus ou moins d'électrons et en asservissant son potentiel au courant du faisceau, il est possible de réguler et stabiliser ce dernier. Cette électrode est dénommée Wehnelt.

Il en résulte, pour le canon, la structure de la figure 1.3.

Notez que, pour des raisons de simplification de la fabrication, l'anode est à la masse électrique du microscope et le filament et le Wehnelt sont portés à un potentiel fortement négatif.



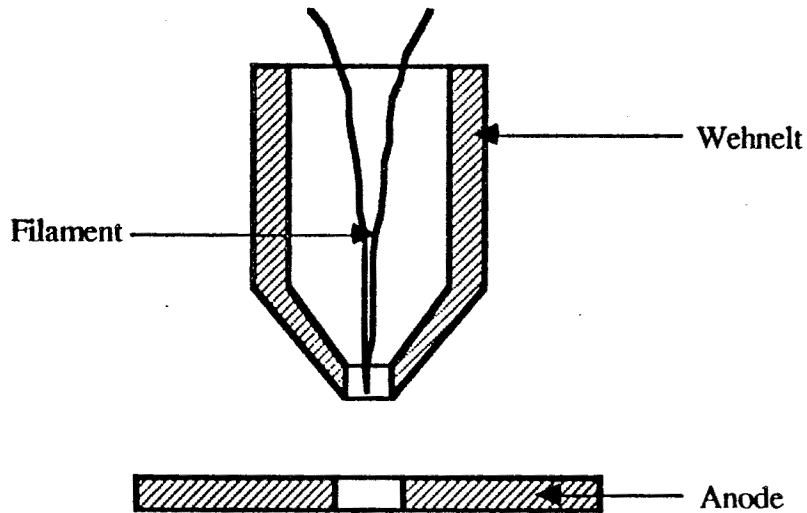


Fig. 1.3 : Canon à électrons.

### 3.1.2.2. La colonne intérieure.

Elle est constituée d'un tube fermé par deux diaphragmes. Le premier est situé au niveau de l'anode et sert principalement à calibrer le faisceau : il a donc une grande influence sur le courant du faisceau. Le rôle du second diaphragme est essentiellement d'arrêter les électrons qui divergent trop de l'axe principal : son influence sur le courant dépend des autres réglages de la colonne, mais il améliore considérablement la définition des images : son diamètre est variable et de quelques dixièmes de millimètres. Son effet est similaire à celui d'un diaphragme d'appareil photographique : plus grand est son diamètre, plus lumineuse est l'image et moins bonne est sa qualité.

### 3.1.2.3. Le condenseur et l'objectif.

Le canon à électrons génère un faisceau électronique qui semble, d'un point de vue optique, provenir d'un point unique dénommé "cross-over" et situé à la sortie du Wehnelt. Le rôle du condenseur et de l'objectif est de former une image de ce point à la surface de l'échantillon observé. Le condenseur et l'objectif sont constitués de bobines associées à des circuits magnétiques à entrefer étroit et agissent comme des lentilles électromagnétiques. Ils ont des rôles peu distincts car ils contribuent tous deux à la focalisation du faisceau. Ils ont cependant des commandes indépendantes. En général, le condenseur forme du cross-over une image en un point fixe au-dessus de l'objectif. Cette image est ensuite reprise par ce dernier et amenée à la surface de l'échantillon. Cette structure en deux

lentilles permet entre autres de travailler à des hauteurs d'échantillon différentes sans trop modifier les conditions de luminosité et de balayage.

Le condenseur permet de contrôler le courant de faisceau, dans la mesure où il condense plus ou moins ce dernier autour de l'axe "optique" de la colonne. Le diaphragme inférieur détermine alors le courant de faisceau.

Il a été écrit plus haut que luminosité et qualité d'image sont mutuellement exclusives. Cela est encore vrai lorsqu'on utilise le condenseur pour régler le courant de faisceau : augmenter l'ouverture du condenseur augmente la luminosité, mais diminue la qualité de l'image.

Il ne faut cependant pas pécher par excès : trop réduire le courant de faisceau amènerait une valeur rédhibitoire du rapport signal/bruit. Il est alors nécessaire de trouver un compromis : celui-ci résulte le plus souvent de l'expérience.

#### 3.1.2.4. Le déviateur.

C'est à ce dispositif qu'incombe partiellement la formation de l'image. Le condenseur forme du cross-over une image située sur l'axe optique. Telle quelle cette image serait "projetée" sur l'échantillon par l'objectif en demeurant sur l'axe optique. Pour générer un balayage, le faisceau sera dévié deux fois par deux jeux de bobines comme montré sur la figure 1.4. Le premier jeu de bobines dévie le faisceau d'un angle  $\theta$  : le second dévie le faisceau d'un angle  $-\theta$ . Cette disposition permet au faisceau de passer en permanence par un point que l'on peut considérer comme le pivot du balayage : ce point est en général à hauteur du diaphragme inférieur. En faisant varier l'angle  $\theta$ , on déplace la seconde image du cross-over à la surface de l'échantillon suivant une droite selon un axe principal. Un second double jeu de bobines perpendiculaires au précédent permet un balayage selon l'autre axe principal.

Le grossissement dépend de l'amplitude du balayage dans la mesure où la zone balayée est reproduite sur une surface constante (l'écran cathodique) : plus l'amplitude est faible et plus le grossissement est important.

La qualité du signal dépend grandement de la vitesse de balayage : en effet, plus longtemps le faisceau reste sur un point, plus grand est le nombre d'électrons secondaires collectés et meilleur est le signal. Il existe plusieurs modes de balayage : le plus lent sert aux réglages divers pour les prises de

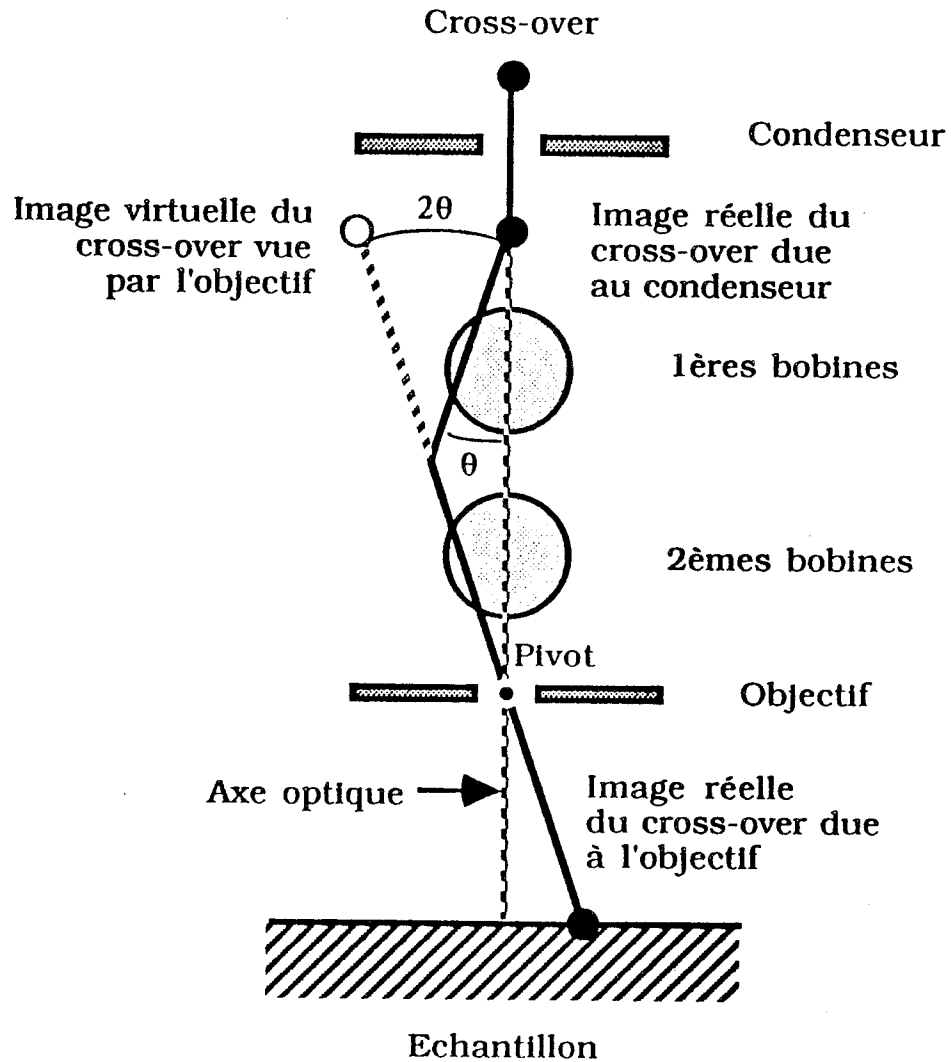


Fig. 1.4 : Ensemble de déviation.

dernier mode est un mode TV : le signal a alors des caractéristiques conformes à la norme télévision. Dans ce dernier cas, l'image est souvent de piètre qualité.

D'autre part, il est possible d'appliquer des signaux continus sur les bobines de déviations : ceci permet de recadrer simplement les images.

### 3.1.2.5. Le détecteur.

Il convertit les électrons émergeant de l'échantillon en un signal électronique. Pour ce faire, il doit amplifier le nombre d'électrons reçus afin de fournir un signal utilisable. Il existe plusieurs types de détecteurs exploitant des phénomènes physiques différents pour l'amplification.

### 3.1.2.5.1. Le détecteur d'Everhart et Thornley ((EVE60)).

Ce détecteur est basé sur l'association d'un scintillateur et d'un photomultiplicateur (cf. figure 1.5). Il fonctionne sur le principe suivant : les

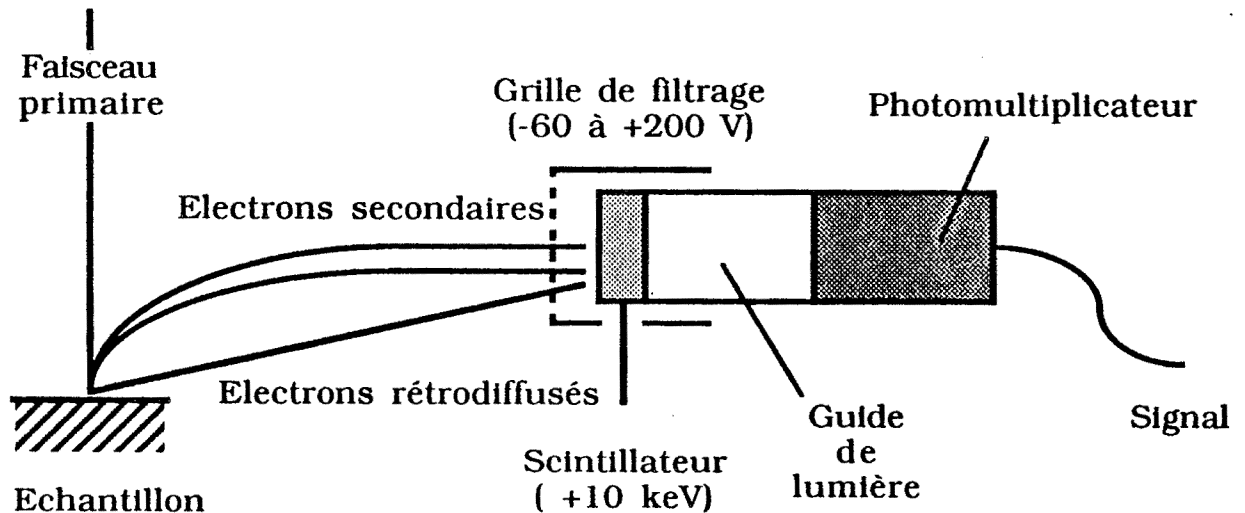


Fig 1.5 : Détecteur d'Everhart et Thornley.

électrons émis par l'échantillon sont des électrons secondaires à faible énergie et des électrons rétrodiffusés à forte énergie (de l'ordre de l'énergie primaire). La grille en amont du scintillateur est portée à un potentiel variant de - 60 V à + 200 V : à - 60 V, les électrons secondaires sont repoussés et seuls les électrons rétrodiffusés atteignent le scintillateur : l'image obtenue sera donc une image d'électrons rétrodiffusés. Si la grille est au contraire portée à un potentiel positif par rapport à l'échantillon, les électrons secondaires vont être attirés en grand nombre. Ceux qui traversent la grille sont alors attirés par le scintillateur porté à 10 kV. L'image obtenue est une image d'électrons secondaires. Dans la mesure où les électrons rétrodiffusés ne sont pas éliminés, ils apparaissent aussi dans l'image, mais pour une faible part ( $\approx 10\%$ ).

Qu'ils soient secondaires ou rétrodiffusés, les électrons atteignant le scintillateur sont transformés en photons. Ces derniers suivent le guide de lumière jusqu'au photomultiplicateur où ils donnent naissance à un signal amplifié. Ce signal est converti en une image de type vidéo.

Les électrons secondaires et les électrons rétrodiffusés ne représentent pas les mêmes caractéristiques de l'échantillon. Les électrons rétrodiffusés donnent une image topographique ombrée car ils se propagent en ligne droite et sont arrêtés par les reliefs de l'échantillon. De plus, comme ils

proviennent de chocs sur les atomes, ils sont caractéristiques de leur numéro atomique (plus l'atome est petit, plus il y a de chance qu'un électron soit rétrodiffusé). Les électrons secondaires donnent une image topographique sans ombre. Elle est relativement peu affectée par la nature du matériau. Par contre, les potentiels de surface modifient considérablement l'image. Ce phénomène est connu sous le nom de "contraste de potentiel" : étant à la base de l'observation des circuits intégrés sous faisceau d'électrons, il sera détaillé dans le paragraphe §3.2.1 traitant de l'application du microscope électronique au test de circuits intégrés.

De par son universalité et son excellent rapport signal/bruit le détecteur d'Everhart et Thornley est le plus fréquemment utilisé, sous des formes plus ou moins variées.

#### 3.1.2.5.2. Les détecteurs à semi-conducteur ([GON67], [CRE70]).

Ces détecteurs utilisent une diode fonctionnant sur le principe de la photodiode, avec des électrons au lieu de photons : le phénomène est appelé "Electron Beam Induced Current" : il sera détaillé dans le chapitre III car il est la base de la contrôlabilité par faisceau d'électrons.

Il nous suffit ici de savoir que ce détecteur a un faible rendement, qu'il est bruyant et qu'il est à la fois sensible à la nature et à la topographie de l'échantillon. Cependant, sa faible taille permet d'être très proche de l'échantillon et d'utiliser deux détecteurs placés symétriquement par rapport au faisceau primaire : l'addition ou la soustraction des deux signaux permet d'isoler le contraste de numéro atomique ou le contraste topographique.

#### 3.1.2.6. Le dispositif de visualisation.

Le signal du détecteur est un signal électronique. En lui associant les signaux de balayage des bobines du déviateur, il est possible de le visualiser sur un écran cathodique à grande rémanence. Le signal électronique module la luminosité de l'écran et les balayages trames et lignes sont synchrones du balayage du faisceau sur l'échantillon. On obtient ainsi une représentation en demi-teintes, de la surface de l'échantillon. La luminosité moyenne et le contraste sont réglables indépendamment (cf. figure 1.6).

C'est ce signal amplifié et décalé qui sera ultérieurement traité. La rémanence de l'écran permet de visualiser des images même lorsque leur rafraîchissement est lent.

Le microscope est équipé de deux autres écrans. L'un à faible rémanence,

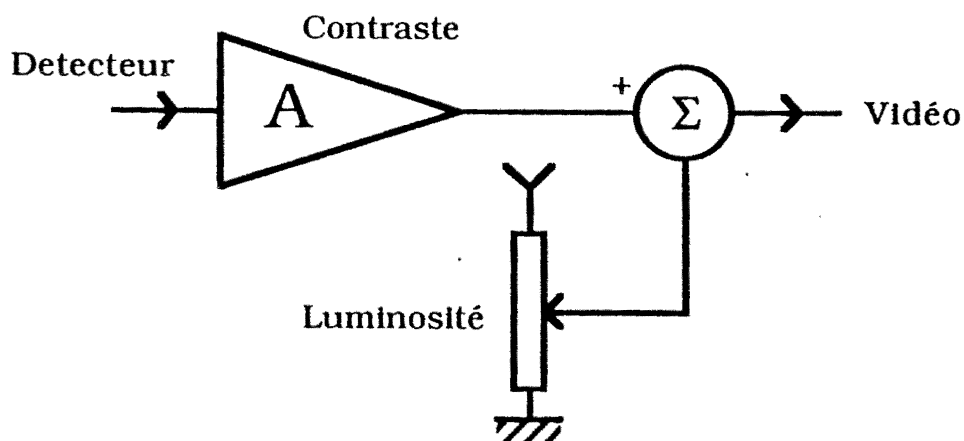


Fig. 1.6 : Réglages de l'image.

sert à la prise de photographies. L'autre est un moniteur TV : un dispositif annexe permet de forcer le balayage au standard TV : le signal peut être recueilli sur un magnétoscope.

### 3.1.2.7. Les dispositifs annexes.

Il existe de nombreux dispositifs annexes destinés à faciliter le travail de l'opérateur ou à améliorer la qualité de l'image. Certains, tels la gestion des pompes à vides, sont automatiques, les autres demandent une intervention de l'opérateur.

Le premier de ces dispositifs a pour fonction de contrôler la position de l'échantillon sous le faisceau. Il s'agit d'une platine XY, qui est fréquemment motorisée. Elle a cependant l'inconvénient d'avoir une précision de l'ordre de quelques microns. Un cadrage plus précis de l'image est obtenu en agissant sur les réglages du déviateur (voir le paragraphe §3.1.2.4).

Le faisceau électronique ne peut donner une bonne image de l'échantillon que si le filament est centré sur l'axe optique, ce qui est mécaniquement impossible à réaliser. C'est pourquoi deux jeux perpendiculaires de bobines sont placés à proximité du canon à électrons : leur rôle est de déplacer magnétiquement le cross-over de manière à le centrer sur l'axe optique.

Pour l'obtention d'une image de qualité, la section du faisceau doit être ronde, sinon l'image donne l'impression d'être peinte avec un pinceau plat : un rond se transforme en un ovale. Ce phénomène, connu sous le nom d'astigmatisme, est corrigé par un quadruple jeu de bobines occupant les axes principaux et leurs diagonales et situé entre le condenseur et l'objectif :

il est ainsi possible d'imposer une déformation d'amplitude et de direction appropriée compensant la déformation naturelle du faisceau.

Pour assurer une netteté dans la totalité du plan de l'échantillon, il est impératif que ce dernier soit perpendiculaire à l'axe optique : ceci n'est pas toujours réalisable. La solution consiste alors à moduler la distance focale de l'objectif en synchronisme avec le balayage : ceci est réalisé par une petite lentille additionnelle sans hystérésis placée au niveau de l'objectif.

Le canon à électrons est équipé d'un dispositif d'auto-stabilisation du courant de faisceau. Un second dispositif peut lui être adjoint, offrant de plus une possibilité de mesure du courant. Il est construit sur le principe du double diaphragme présenté dans la figure 1.7. Le premier diaphragme sert à calibrer le faisceau. Le second diaphragme intercepte une portion de ce faisceau qui est transformé en courant. Si le cross-over est fixe, le rapport

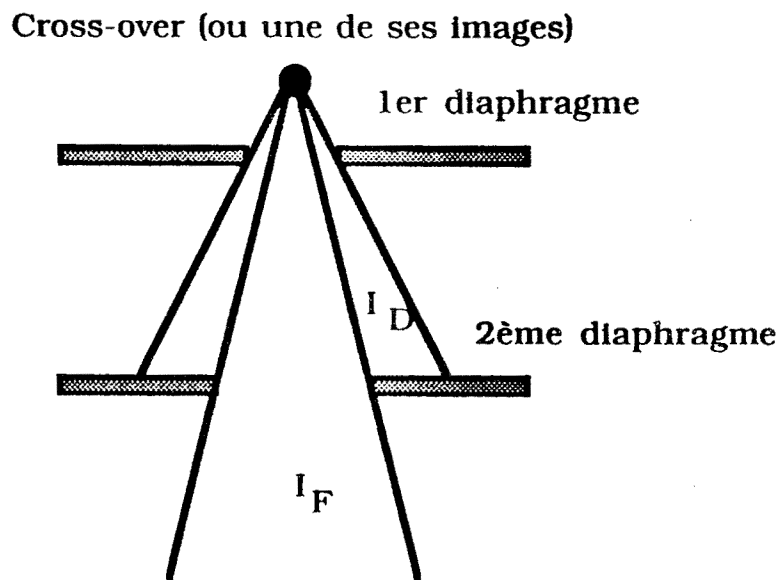


Fig. 1.7 : Stabilisation du courant de faisceau.

courant intercepté/courant de faisceau est constant ; le courant intercepté peut donc servir d'une part à réguler le courant de faisceau et d'autre part à le mesurer, par étalonnage. La régulation est effectuée en modulant une bobine à hystérésis négligeable adjointe à la bobine de condensateur. Il est à noter que le deuxième diaphragme est parfois celui de l'objectif. Dans ce cas, il n'est pas utilisé en permanence comme régulateur car les vapeurs d'huile de pompage le contamineraient rapidement : il devient nécessaire de faire passer un courant dans le diaphragme pour l'échauffer et le nettoyer.

### 3.1.3. Les interactions entre commandes.

Les divers éléments décrits dans le paragraphe §3.1.2 interagissent profondément et toute modification de l'état de l'un nécessite une mise au point des autres. Ce paragraphe a pour but de montrer ce qui contribue à former une bonne image d'un échantillon. Une "bonne image" est une image claire (valeur moyenne de la luminosité adaptée à l'écran cathodique), contrastée (dynamique des niveaux de gris la plus grande possible), piquée (définition la plus fine possible) et peu bruitée (rapport signal/bruit le plus grand possible).

Grosso-modo, l'opérateur peut agir sur deux paramètres du faisceau : son énergie et son courant. Ces deux paramètres agissent de manière différente sur la qualité de l'image.

L'énergie des électrons conditionne leur pénétration dans l'échantillon et leur rendement de conversion en électrons secondaires. Une augmentation de l'énergie entraîne une augmentation du nombre d'électrons secondaires émis : le rapport signal/bruit est amélioré et l'image est moins bruitée. Par contre, les électrons primaires pénétrant plus profondément, l'image n'est plus seulement celle de la surface mais aussi en partie celle de la couche superficielle. L'augmentation de l'énergie des électrons se traduit aussi par une amélioration du piqué de l'image car la longueur d'onde équivalente des électrons est diminuée et les effets de diffraction (qui augmentent la taille du spot) sont réduits. Il semble que l'on ait donc intérêt à travailler à énergie élevée. Cela est généralement le cas sauf si l'on veut s'affranchir des effets de pénétration qui, d'une part, modifient l'aspect de l'image et, d'autre part, peuvent charger des échantillons non conducteurs, même si ceux-ci sont recouverts d'une couche conductrice telle que l'or ou le carbone. Une charge de l'échantillon entraîne une dégradation de l'image par un effet similaire au contraste de potentiel. De manière indirecte, le choix de l'énergie conditionne aussi le courant de faisceau : au niveau du canon, l'extraction des électrons est d'autant plus facile que le potentiel d'accélération est important.

Le choix du courant résulte d'un compromis entre la définition et le bruit : le rapport signal/bruit est d'autant meilleur que le courant de faisceau est grand car le nombre d'électrons secondaires émis lui est à peu près proportionnel. Par contre, la taille de la sonde augmente avec le courant : la résolution est d'autant moins fine. On se trouve donc devant l'alternative d'une image fine mais bruitée, ou d'une image peu bruitée mais grainée.



De nombreux paramètres influent sur le courant. Au niveau du canon à électrons, l'énergie d'extraction a déjà été citée. Deux autres paramètres interviennent à ce niveau : la température du filament et le potentiel du Wehnelt. Pour faciliter l'extraction des électrons, le filament est chauffé par un courant continu ajustable : l'expérience montre que le courant de faisceau croît (avec quelques oscillations) puis se stabilise lorsqu'on augmente le courant de chauffage. On se place au début du plateau afin d'une part de stabiliser au mieux le courant de faisceau vis-à-vis des variations du courant de chauffage et d'autre part de prolonger la durée de vie du filament en évitant de le surchauffer. Le Wehnelt agit sur la concentration des électrons et détermine la taille du spot. L'augmentation de la polarisation entraîne une diminution de la taille du cross-over. Bien que soit réglable, la polarisation du Wehnelt est rarement retouchée. Au niveau du canon, le courant peut aussi être augmenté sans variation de la taille de la sonde, par ajustement de l'alignement électrique du cross-over sur l'axe optique.

Descendant la colonne, on arrive au condenseur qui agit sur le courant de faisceau en le concentrant plus ou moins. Son action est similaire à celle du canon : toute augmentation du courant entraîne une amélioration du rapport signal/bruit mais une dégradation de la résolution. La lentille d'objectif proprement dite influe peu sur la qualité de l'image. Par contre, le diaphragme d'objectif influe considérablement et de la même manière que précédemment : un petit diaphragme augmente la résolution mais dégrade le rapport signal/bruit.

La vitesse de balayage a une grande importance dans la mesure où elle détermine partiellement le rapport signal/bruit. Plus le faisceau reste longtemps sur le même point, plus grande est la quantité d'électrons secondaires émis. Mais le délai de rafraîchissement augmente d'autant : il s'agit donc d'un compromis entre la qualité de l'image et son délai de rafraîchissement. Les trois modes de balayages décrits dans le paragraphe §3.1.2.4 couvrent la plupart des besoins. On peut aussi améliorer un peu la qualité de l'image en réduisant (sur l'échantillon et sur l'écran) la zone balayée, pour une durée de balayage identique. La vitesse linéaire du faisceau est réduite et le rapport signal/bruit amélioré.

Enfin, il est nécessaire de corriger l'astigmatisme, surtout sensible aux hautes énergies.

### 3.2. Le microscope électronique et le test par faisceaux d'électrons.

Le paragraphe précédent (§3.1) présentait le microscope électronique dans ses généralités, tel qu'il est habituellement employé dans les domaines de la biologie, la métallurgie, l'analyse etc... Dans ce paragraphe, c'est du point de vue du test des circuits intégrés que seront exposés les divers éléments d'un microscope électronique.

Les conditions de travail et les limitations y sont définies, telles qu'elles sont connues actuellement. Dans la mesure où la contrôlabilité constitue le sujet de cette thèse et que plusieurs chapitres lui sont consacrés, il ne sera question ici que de l'observation des circuits.

L'observation des circuits intégrés est l'une des deux finalités du test par faisceau d'électrons. Elle est basée sur l'utilisation du phénomène de contraste de potentiel, déjà succinctement présenté dans le paragraphe §3.1.5.1 et détaillé ci-dessous. Mais la nature particulière des circuits intégrés en fait des objets fragiles et difficiles à manipuler sous un faisceau d'électrons. Les contraintes qu'ils imposent à la microscopie électronique sont à ce point inhabituelles qu'elles ont obligé les fabricants à concevoir des microscopes spécialement adaptés à cet usage.

#### 3.2.1. Le contraste de potentiel ([EVE58]).

Le contraste de potentiel utilise une image en électrons secondaires. En l'absence de potentiel de surface, l'image observée est une image topographique. Lorsque des potentiels règnent à la surface de l'échantillon, ils influent sur la collecte des électrons secondaires. Rappelons que les électrons secondaires d'énergie très faible sont collectés grâce à une grille portée à un potentiel positif d'environ 200 V. Il en résulte qu'un électron secondaire émergeant d'un point au potentiel de la masse "voit" un potentiel de 200 V, alors qu'un électron émergeant d'un point à 5 V ne voit qu'un potentiel de 195 V : la différence est suffisante pour que le rendement de collecte diffère : les électrons provenant d'un potentiel nul sont mieux collectés que ceux provenant d'un potentiel positif : pour un circuit intégré les lignes à la masse apparaissent en blanc et les lignes à 5 V en noir. Ce phénomène est illustré dans la figure 1.8.

Le principe du contraste de potentiel est analogique : d'une échelle de potentiels (e.g. dans une résistance), on obtiendra une échelle de gris.

Cette méthode est simple à mettre en oeuvre car elle ne nécessite pas de modification fondamentale du microscope. Cependant son application au

test de circuits intégrés impose quelques contraintes.

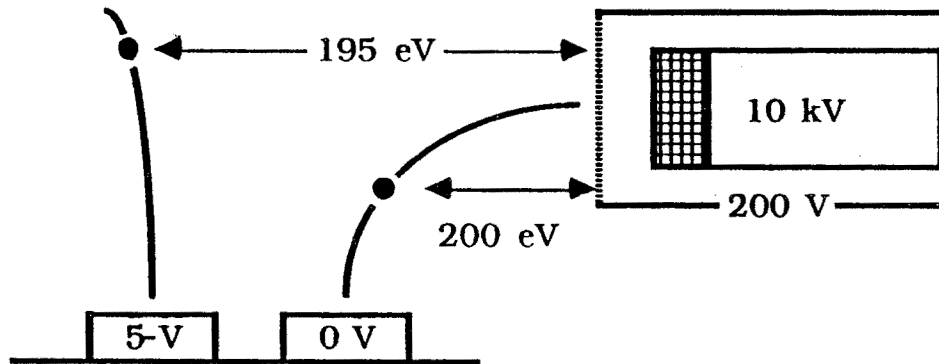


Fig. 1.8 : Principe du contraste de potentiel.

### 3.2.2. Les contraintes de l'observation des circuits intégrés.

Sous le faisceau du microscope, le circuit n'est qu'un ensemble de lignes métalliques conductrices séparées et éventuellement recouvertes par de l'oxyde. Cet oxyde se charge car il ne peut évacuer les électrons primaires incidents vers la masse du microscope : il en résulte une dégradation de l'image car la charge est rarement uniforme : l'oxyde peut être noir en un endroit et blanc en un autre. La charge de l'oxyde est un moindre problème car, bien qu'elle rende difficile l'observation du circuit, elle ne le dégrade pas. Plus grave est la pénétration éventuelle des électrons jusqu'à la grille des transistors : un transistor peut être dégradé au point de ne plus fonctionner (décalage de sa tension de seuil). Seule une exposition aux UV ou à une température élevée peut lui rendre sa fonction normale.

Ces deux effets sont statiques en ce sens qu'ils ne dépendent pas du fonctionnement du circuit. Ils sont en général facilement détectables car ils affectent une zone de circuit.

Plus mesquine est la perturbation dynamique du circuit par le microscope : sous certaines conditions - assez mal connues - le faisceau peut provoquer des décharges de capacités dynamiques ou d'autres effets, imparfaitement reproductibles et par conséquent difficilement détectables.

Les conditions de travail optimales sont essentiellement empiriques. Il est cependant possible de donner quelques grandes lignes pour leur choix en analysant l'effet des divers paramètres du faisceau sur les perturbations décrites.

L'énergie est le paramètre le plus important. Plus l'énergie est grande et plus le faisceau pénétrera profondément dans l'oxyde : il en résulte d'une

part une charge importante et d'autre part un risque de dégradation non négligeable des transistors. On a donc tout intérêt à travailler à basse énergie. Or si cela est le mieux en ce qui concerne le circuit, c'est le pire pour l'observation : aux basses énergies, le canon à électrons est très peu lumineux (mauvaise extraction des électrons), le rendement de conversion électrons primaires - électrons secondaires est faible et l'image est par conséquent fortement bruitée.

De plus, aux basses énergies, le faisceau devient très sensible aux perturbations, en particulier à celles dues aux potentiels régnant à la surface du circuit, ou dans les fils de liaison, suffisants pour l'influencer et déformer les images.

L'étude de détecteurs spéciaux en forme d'anneau ou autre permettra de s'affranchir de certains de ces problèmes.

Il reste cependant le problème du bruit sur l'image. On pourrait songer à augmenter le courant de faisceau. Mais cela ne peut se faire qu'au détriment de la définition car il faut alors utiliser les plus larges diaphragmes et condenser le faisceau au maximum. Enfin cela a pour conséquence de plus encore charger les circuits et aussi d'augmenter la probabilité de perturbation dynamique.

L'expérience montre que les valeurs acceptables de l'énergie vont de 1 à 2 keV. Le courant est alors de quelques dizaines à quelques centaines de picoampères. Comme on le verra dans la suite, ces valeurs numériques ont une grande importance car elles sont les caractéristiques du faisceau pour l'observabilité.

D'autres problèmes sont liés à l'observation des circuits. On peut citer la pollution de l'échantillon par les vapeurs d'huile de la pompe à diffusion sous l'effet du faisceau d'électron : l'image est d'autant plus dégradée. D'autres problèmes sont liés à la technologie même du microscope, l'observation de circuit de grande taille (e.g. la tranche) n'est possible que si la chambre du microscope est suffisamment grande. Il existe aussi des problèmes de connexion qui limitent les fréquences maximales utilisables.



## CHAPITRE DEUXIEME

### LA CONTROLABILITE PAR FAISCEAUX D'ELECTRONS

Dans le domaine du test par faisceau d'électrons, seule l'observabilité est actuellement bien développée. Cela est principalement dû au fait que les problèmes d'ordre matériel inhérents à cette technique ont pu être résolus avec plus ou moins d'efficacité par les fabricants de microscopes. L'investissement des concepteurs de circuits dans ce domaine a été faible, car ils se sont surtout comportés en utilisateurs de l'outil. Cependant, la taille grandissante des circuits demande une automatisation de l'observation. On commence donc à voir apparaître des outils liés à la CAO et on peut espérer que dans un proche avenir la mise au point des circuits sera largement automatique : la comparaison du comportement entre le circuit et son alter ego simulé électriquement ou logiquement sera accomplie par un ordinateur qui fournira au concepteur une liste des erreurs détectées. De tels liens entre microscope et outils CAO sont en cours de développement.

La puissance de l'observabilité par faisceau d'électrons réside dans la possibilité d'accès à tout noeud du circuit (avec la restriction qu'il transite au moins une fois par l'aluminium supérieur). Or il n'existe pas actuellement d'outil offrant de tels moyens d'accès pour le contrôle du circuit et on en est réduit à appliquer les vecteurs de test par l'intermédiaire des plots d'entrée ou éventuellement de pointes placées à l'intérieur du circuit.

Dans ce chapitre sont tout d'abord exposés les critères de choix d'une méthode de contrôlabilité. Une revue des méthodes actuelles, détaillant leurs avantages et leurs inconvénients dans l'optique des critères précédemment définis, donnera un aperçu du large choix existant. Nous exposerons enfin ce qui nous a amené à sélectionner la méthode de contrôle par faisceau d'électrons.

## 1. Les critères de choix.

Ceux-ci peuvent être définis en fonction de la nature de la sonde de contrôle, de sa relation avec la sonde d'observation, et de la forme de contrôle souhaitée.

### 1.1. La nature de la sonde.

Si l'on veut conserver à l'observabilité sa puissance qui réside dans l'accès à tout point du circuit et ce quelle que soit la nature de la sonde d'observation, il est impossible d'utiliser pour le contrôle une sonde matérielle (pointe ou autre) qui introduirait non seulement les inconvénients déjà cités (perturbations dynamiques et dégradations) mais qui de plus masquerait des parties du circuit et déformerait éventuellement les images, rendant impraticable l'observation du circuit. La sonde devra elle aussi être immatérielle.

Les critères de choix sont ici les mêmes que ceux qui nous ont amené à développer l'observation par faisceau d'électrons : possibilité de modulation du faisceau et de déplacement, conditions de travail. La nature de la sonde détermine aussi les risques d'emploi : dégradation temporaire ou permanente, perturbations diverses, etc...

### 1.2. La sonde de contrôle et la sonde d'observation.

Il est clair que l'on a tout intérêt à utiliser pour les deux sondes le même type de faisceau. Il importe donc que la sonde offre simultanément observabilité et contrôlabilité.

### 1.3. La forme de contrôle.

La forme de contrôle de circuit peut-être divisée en deux classes : le contrôle volatil et le contrôle non volatil. Le contrôle volatil est celui qui résulte par exemple de l'activation d'une bascule : lors d'une coupure de la tension d'alimentation, cette information est perdue. On peut subdiviser le contrôle volatil en deux sous-classes : le contrôle statique et le contrôle dynamique. Ce dernier correspond à un contrôle qui n'est effectif que pendant l'action de la sonde ; le contrôle statique correspond à une mémorisation de cette action, mémorisation qui ne peut être effacée que par une action contraire ou par une coupure de l'alimentation. Le contrôle non volatil correspond à la mémorisation d'une information qui n'est pas perdue

lors d'une coupure de la tension d'alimentation, par exemple la coupure d'une ligne ou la dégradation d'un transistor. Le contrôle non volatil est fréquemment appelé restructuration. On distingue la restructuration irréversible, telle que la fusion d'un fusible, et la restructuration réversible (telle que la programmation d'EPROM) qui peut-être annihilée par un traitement approprié (UV en l'occurrence).

## 2. Les options.

Il existe deux types de faisceaux de particules facilement exploitables : le faisceau d'électrons et le faisceau de photons généralement sous sa forme LASER. Ces deux types de faisceaux n'offrent pas les mêmes possibilités en observabilité et en contrôlabilité.

### 2.1. Le faisceau d'électrons.

Le faisceau d'électrons a déjà été largement présenté dans le premier chapitre. Il ne sera rappelé ici que les éléments d'intérêt. Le faisceau est constitué de particules chargées et par conséquent aisément dirigeable et modulable. Il est caractérisé par son énergie et son courant. Le faisceau d'électrons permet l'observabilité grâce au phénomène du contraste de potentiel. Les contraintes sont liées à la fragilité des circuits : l'énergie optimale est entre située entre 1 et 2 keV et le courant est de quelques centaines de picoampères.

S'il n'existe qu'une technique d'observation, la contrôlabilité peut suivre plusieurs voies :

- la charge d'équipotentiels par le faisceau,
- le courant induit par faisceau d'électrons (EBIC pour Electron Beam Induced Current),
- la charge de grilles flottantes de transistors,
- la modification de paramètres de transistors,
- l'utilisation de transistors à oxyde épais (ou transistors à oxyde de champ).

Toutes ces méthodes n'offrent pas les mêmes possibilités de contrôle et n'imposent pas les mêmes contraintes.



### 2.1.1. Les différentes méthodes de contrôlabilité.

#### 2.1.1.1. La charge d'une équipotentielle.

Son principe est simple : le faisceau d'électrons est électriquement équivalent à un courant dont le sens conventionnel va de l'échantillon vers le canon. Si le faisceau pointe sur une équipotentielle, ce courant s'ajoute aux courants circulant normalement dans ce noeud. Il serait donc théoriquement possible de modifier l'état d'un noeud tel qu'une capacité de mémoire dynamique. Il faut cependant être conscient du fait que le courant de faisceau est faible (100 pA) et que le temps de charge ou de décharge de la capacité devient dissuasif (e.g. la charge à 5 V d'une capacité de 0,05 pF par 100 pA demande 2,5 ms). De plus toute équipotentielle véhiculant un signal est connectée à au moins une diffusion dans le circuit. Cette diffusion étant en fait une jonction PN polarisée en inverse, elle a un courant de fuite naturel du même ordre de grandeur que le courant de faisceau (la meilleure preuve en est que le temps de rétention d'une mémoire dynamique est du même ordre de grandeur que le temps de charge calculé ci-dessus). Il est donc probable que le faisceau n'arrivera pas à charger le noeud considéré. Une solution à ce problème serait d'augmenter le courant de faisceau. On notera qu'ici l'énergie du faisceau n'a pas d'influence sur le principe de contrôlabilité et qu'il est donc tout-à-fait possible d'utiliser l'énergie d'observation ( $\approx 2$  keV). Par contre, l'augmentation du courant de faisceau nécessitera en général une augmentation de l'énergie.

#### 2.1.1.2. Le courant induit par faisceau d'électrons.

Ce phénomène se produit lorsqu'un faisceau d'électrons pénètre dans une jonction PN : les électrons incidents y perdent leur énergie en générant des paires électrons-trous. Le champ électrique régnant dans la jonction sépare ces paires et les transforme en un courant électrique dont l'ordre de grandeur peut-être très supérieur (plusieurs milliers de fois) à celui du courant de faisceau. Ce phénomène est apparenté à celui du photo-courant, les électrons remplaçant les photons.

Quoique utilisé en laboratoire pour la caractérisation des matériaux, ce phénomène est relativement mal connu dans son application à la contrôlabilité des circuits intégrés. Mis à part SHAYER dans [SHA80] et [SHA84], peu d'auteurs ont publié dans ce domaine. Entre autres, les conditions de travail (énergie et courant de faisceau) n'ont jamais été reliées

aux technologies employées pour la fabrication des circuits.

### 2.1.1.3. La charge de grille flottante.

Ce phénomène s'apparente à la programmation d'EPROM : sous l'action du faisceau d'électrons, il est possible de traverser l'oxyde protégeant la grille de transistors et de les charger. Etant normalement passants, ces transistors se bloquent. On ne peut les débloquent que par une longue exposition à des rayonnements UV ou par chauffage. Ce procédé n'est pas dégradant pour le transistor car sa tension de seuil n'est normalement pas modifiée : c'est la polarisation de la grille qui est changée.

### 2.1.1.4. Modification des paramètres des transistors.

C'est sur le dernier point du paragraphe précédent que diffère ce principe de contrôlabilité qui consiste à modifier les paramètres du transistor. Il peut alors s'agir d'un transistor normal (au sens où sa grille est connectée à un autre dispositif). Par bombardement électronique, la tension de seuil peut-être décalée positivement. Ce décalage peut rendre le transistor toujours passant ou toujours bloqué, selon sa polarité (N ou P respectivement). De même que pour les transistors à grille flottante, on ne peut ramener la tension de seuil à sa valeur normale qu'en chauffant le transistor ou en l'irradiant aux U.V.

### 2.1.1.5. Transistor à oxyde épais.

Le dernier principe de contrôle envisageable utilise des transistors indésirables dans un circuit normal : les transistors à oxyde épais ; ce sont des transistors qui existent entre deux lignes de diffusion croisées par une ligne d'aluminium :

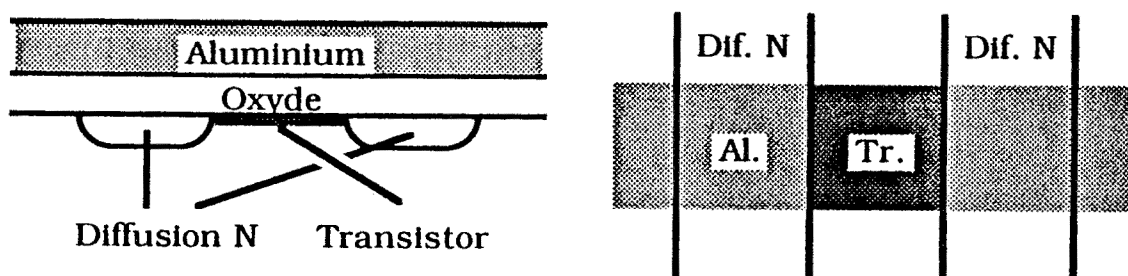


Fig 2.1 : Transistor à oxyde épais.

Entre les deux lignes de diffusion existe un transistor dont la grille est

constituée par la ligne d'aluminium et l'oxyde épais : ce transistor a normalement une tension de seuil très élevée ( $\geq 40V$ ), mais un bombardement électronique associé à une polarisation adéquate de la "grille" peut modifier cette tension de seuil. Il s'agit en fait du phénomène précédemment décrit au paragraphe §2.1.1.4. Il est ainsi possible de rendre le transistor passant. Ce phénomène est d'ailleurs électriquement réversible en ce sens que l'application d'une tension de polarité opposée à la précédente provoque, sous bombardement électronique, un décalage de la tension de seuil dans l'autre sens, bloquant à nouveau le transistor.

### 2.1.2. Les possibilités et les contraintes.

Les deux premiers procédés décrits sont à l'évidence volatils, car il n'y a charge ou induction de courant que lorsque le faisceau est appliqué. Les conditions de travail ne sont bien connues que pour la charge d'une équipotentielle : énergie sans importance et courant le plus grand possible. Ces exigences ne sont pas incompatibles avec celle de l'observation de circuit, mais le courant est généralement trop faible pour pouvoir être exploité.

En ce qui concerne l'EBIC, les conditions de travail sont assez mal connues, mais le procédé semble assez prometteur.

Les trois derniers procédés font appels à des faisceaux à haute énergie, car ils doivent pénétrer la couche d'oxyde qui protège la grille en silicium polycristallin et parfois cette grille elle-même. Dans la mesure où ils utilisent des processus dégradants pour le circuit, ils sont dangereux à utiliser. De plus ils ne sont réellement utilisables que dans un contexte de restructuration de circuit car ils sont non-volatils. Ils sont théoriquement réversibles, bien que cela soit parfois difficile, en particulier dans les deux derniers procédés (modification de paramètres et transistors à oxyde épais).

Le courant de faisceau demandé dépend de la quantité de charge nécessaire pour faire basculer le transistor ou pour modifier sa tension de seuil. Mais le principal avantage du faisceau d'électrons réside dans sa disponibilité commerciale : le microscope électronique est sorti depuis longtemps des laboratoires et sa technologie est très développée. Même s'il reste des améliorations à lui apporter pour l'observabilité et la contrôlabilité, celles-ci ne devraient pas poser de problèmes insurmontables aux fabricants.

## 2.2. Le faisceau de photons.

Les photons sont des particules non chargées : un faisceau de photons est donc difficile à diriger et à moduler. Il faut faire appel à des dispositifs mécaniques (miroirs oscillants), opto-acoustiques ou électro-optiques. Par contre les photons sont en général très énergétiques, du fait de leur nombre (l'énergie individuelle d'un photon est de quelques eV) et ils peuvent traverser les matériaux transparents tels que l'oxyde de silicium. Cette particularité en fait des candidats de choix pour la contrôlabilité car ils peuvent induire des courants dans les photo-diodes par un phénomène similaire à l'EBIC : l'énergie d'un photon est transmise à une paire électron-trou, qui donnera naissance à un courant. On obtient dans ce cas une contrôlabilité volatile car le courant n'existe que pendant l'application du faisceau. L'énergie véhiculée par les photons peut aussi servir à la restructuration de circuit : la microchirurgie de circuit commence à sortir des laboratoires : actuellement, on est en mesure de couper des lignes de quelques dizaines de microns et parfois moins. Il est ainsi possible d'isoler un bloc défaillant ou de corriger une petite erreur de conception lors de la mise au point du circuit. De même sont à l'étude des techniques de dépôt de lignes de métal par insolation d'une couche d'un composé métallique adéquat (ce genre de technique est aussi développé pour le faisceau d'électrons : utilisation des équipements de lithographie électronique). Il apparaît donc que le faisceau laser est bien adapté à la contrôlabilité des circuits. Malheureusement, l'observabilité est difficilement réalisable avec ce type de particule : n'étant pas chargés, les photons ne sont pas sensibles aux potentiels des lignes. On est donc obligé d'utiliser des méthodes indirectes basées sur l'emploi de cristaux électro-optiques (en couche sur tout le circuit ou sous forme de sonde mécanique) ([TRE87], [MOU87]). Il est aussi possible d'employer la photoémission ([BEH87]) qui consiste à exciter les lignes métalliques avec le faisceau laser pour en extraire des électrons secondaires : on retombe sur la technique d'observation par faisceau d'électrons et en particulier la contrainte de vide.

## 3. Le choix et le plan d'étude.

Ce paragraphe est une synthèse des précédents : il rappelle les "pour" et les "contre" des dispositifs décrits et justifie notre choix. Il présente aussi le plan d'étude de cette méthode.

### 3.1. La nature de la sonde.

Les électrons sont des particules à risque car ils peuvent dégrader le circuit. Ils imposent des conditions de travail contraignantes : vide, propreté.

Les photons ne présentent pas ces désavantages. Par contre ils sont difficiles à moduler et à diriger.

### 3.2. Les possibilités de la sonde.

Le faisceau d'électrons offre à la fois contrôle et observation du circuit, dans le même outil. Au moins en ce qui concerne l'observabilité, les techniques mises en jeu sont bien maîtrisées. La contrôlabilité doit être étudiée, en particulier la contrôlabilité par EBIC car les autres techniques sont soit peu prometteuses (charge d'équipotentielle) soit dangereuses pour le circuit (action sur les transistors).

Le faisceau de photons serait bien adapté à la contrôlabilité. Malheureusement, il n'offre pas de moyen simple d'observation : on est obligé de faire appel à des techniques différentes telles que l'emploi des cristaux électro-optiques ou la photoémission.

### 3.3. Les formes de contrôle.

Ce critère n'est pas décisif car les deux types de faisceaux offrent sensiblement les mêmes possibilités :

- contrôle volatil avec l'EBIC en électrons et le photo-courant en laser,
- restructuration par altération de transistors en électrons et microchirurgie en laser.

On notera cependant la similitude des phénomènes d'EBIC et de photo-courant.

### 3.4. Choix et plan d'étude.

Considérant les éléments exposés et le matériel disponible, notre choix s'est porté sur le contrôle du circuit par faisceau d'électrons utilisant l'EBIC. Ce choix se justifie par la possibilité d'observation de cet outil et aussi par le fait que la plupart des techniques qui seront développées au niveau circuiterie pour le contrôle par EBIC seront vraisemblablement transposables au test optique par photo-courant.

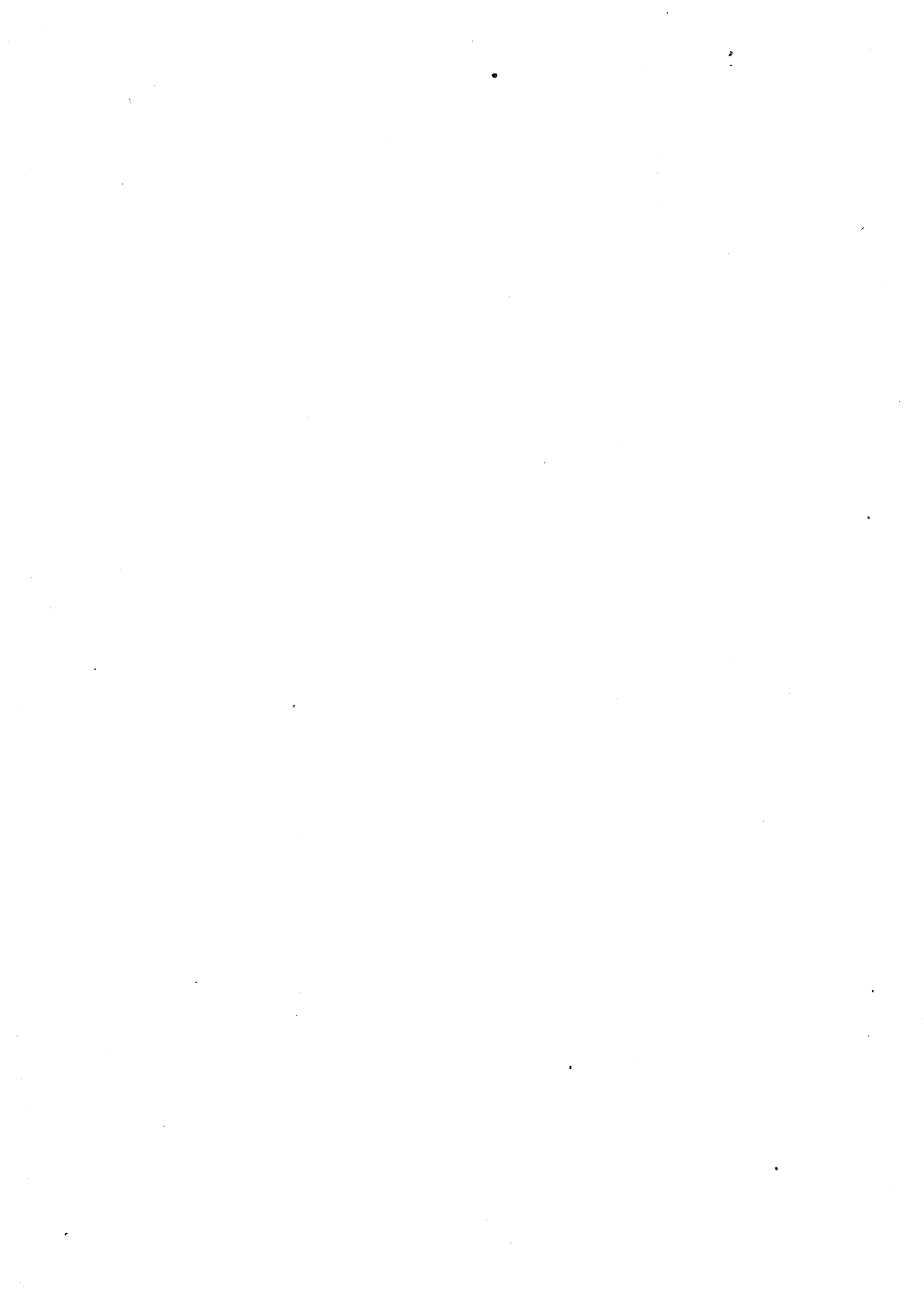
De la présentation succincte de la contrôlabilité par EBIC effectuée au paragraphe §2.1.1.2, il apparaît que cette technique revêt trois aspects :

- un aspect de physique des composants qui déterminera ce que l'EBIC

peut faire et dans quelles conditions : cette analyse constitue l'objet du chapitre III,

- un aspect matériel qui déterminera les performances du microscope électronique utilisé et son adéquation aux problèmes posés : le chapitre IV expose quelques résultats quant à ce sujet,

- un aspect de conception : le circuit devra pallier les insuffisances de l'EBIC. La conception de ces circuits constitue le thème des derniers chapitres.



## CHAPITRE TROISIEME

### LE COURANT INDUIT PAR FAISCEAUX D'ELECTRONS

Le courant induit par faisceau d'électrons - abrégé en EBIC d'après ses initiales anglosaxonnes - est un phénomène propre aux semi-conducteurs. Il a été étudié depuis longtemps par les microscopistes métallurgistes car il est un moyen de caractérisation des matériaux.

Son étude a cependant été poursuivie dans le cadre précis de l'analyse des semi-conducteurs et les modèles physiques développés dans ce but ne sont pas directement applicables à la contrôlabilité des circuits intégrés. Pour la caractérisation des semi-conducteurs, le faisceau d'électrons est généralement appliqué loin de la jonction, et cette dernière est perpendiculaire à la surface de l'échantillon. De plus, la jonction est de bonne qualité, en ce sens que les zones P & N sont effectivement semi-conductrices ([BRE72]). Un autre domaine d'emploi de l'EBIC est l'étude des défauts cristallins dans les semi-conducteurs : encore une fois les modèles ne sont pas applicables ([DON79]).

Dans le cas de la contrôlabilité par faisceau d'électrons, les conditions de travail sont différentes :

- la jonction est plane et parallèle à la surface de l'échantillon,
- le faisceau bombarde directement la jonction,
- la jonction est de mauvaise qualité car une des zones est généralement un piètre semi-conducteur.

Ce chapitre a pour but d'établir un modèle de l'EBIC dans le cadre du test de circuit : ce modèle permettra entre autres d'établir les conditions de travail optimales.

Une excellente présentation de l'EBIC est faite dans [LEA82], et ses applications possibles aux circuits intégrés dans [SCH81].



## 1. Etude théorique de l'EBIC.

### 1.1. Présentation du phénomène EBIC.

L'EBIC résulte de la pénétration d'un faisceau d'électrons dans un milieu semi-conducteur. Les électrons primaires possèdent une grande énergie (de l'ordre du keV) en regard de l'énergie des électrons liés du semi-conducteur (de l'ordre de l'eV). Au fur et à mesure de sa course dans le semi-conducteur, chaque électron incident perd son énergie au profit des électrons liés : ceci se traduit par la libération simultanée d'un électron qui devient ainsi un porteur libre et de son dual : un trou. La grande différence entre les ordres de grandeur des énergies mises en jeu fait qu'un seul électron incident peut générer un grand nombre de paires électrons-trous.

Dans un semi-conducteur homogène et massif, ces paires se recombinaient tôt ou tard. Mais s'il existe à leur proximité une jonction PN, on peut assister à la séparation des porteurs de la paire : cette séparation donne naissance à un courant qui peut circuler dans un conducteur extérieur : ceci s'appelle la collecte des porteurs.

Dans le cas d'une jonction plane, on a une structure de la forme suivante :

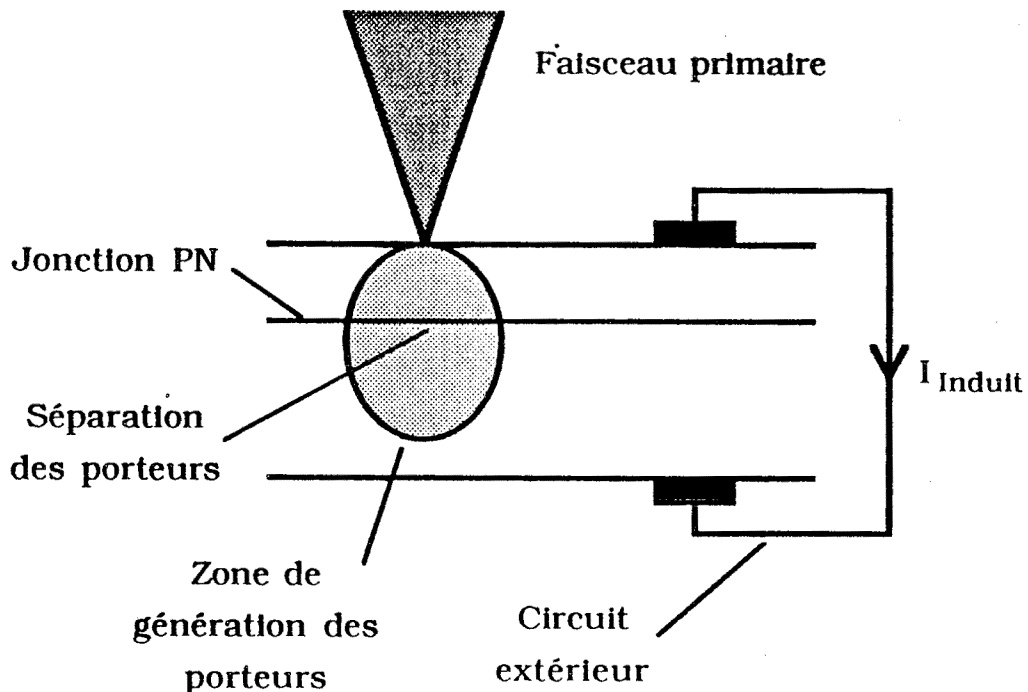


Fig. 3.1 : Phénomène EBIC.

Il apparaît donc que l'EBIC dépend de trois phénomènes fondamentaux :  
 - la pénétration d'électrons énergétiques dans un matériau,

- la génération de porteurs dans un semi-conducteur,
- la collecte des porteurs par une jonction PN.

## 1.2. Présentation des phénomènes.

Les trois phénomènes fondamentaux qui viennent d'être cités font ici l'objet d'un exposé détaillé.

### 1.2.1. La pénétration des électrons.

La pénétration des électrons dans la matière est étudiée depuis longtemps car elle est un des moyens d'analyse des interactions entre électrons énergétiques et matière. De la bibliographie, il ressort que les connaissances dans ce domaine sont essentiellement empiriques. De nombreuses définitions de la profondeur de pénétration ont été données et conduisent à des modèles fort différents les uns des autres, selon que l'on considère le nombre d'électrons ou leur énergie. L'un de ces modèles a été développé par EVERHART & HOFF [EVE71] et caractérise la perte d'énergie des électrons. Un second modèle, développé par KANAYA & ONAYAMA [KAN72] décrit le volume de génération de porteurs. C'est la combinaison de ces deux modèles qui donne le modèle global utilisé dans la suite de ce travail.

#### 1.2.1.1. Définitions de la profondeur de pénétration.

Selon le paramètre considéré, plusieurs définitions de la profondeur de pénétration peuvent être données [COS64] :

- la profondeur maximale  $R_{MAX}$  est définie pour l'énergie  $E_0$  comme l'épaisseur de matière qui réduit à zéro le flux transmis  $\eta_T$  ;  $R_{MAX}$  peut être expérimentalement déterminée d'après les variations du flux transmis en fonction de l'énergie pour une épaisseur donnée d'échantillon (cf. figure 3.2) ;

- la profondeur pratique ou profondeur extrapolée  $R_X$  est définie comme l'épaisseur d'échantillon dont la courbe de transmission est telle que l'extrapolation de sa région linéaire intercepte l'axe des énergies à  $E_0$  (cf. figure 3.3) ;

- la dernière définition de profondeur considère la perte d'énergie dans la matière ; la forme générale de la courbe donnant cette perte d'énergie par unité de distance ( $dE/dx$ ) en fonction de la profondeur de

pénétration a la forme donnée en figure 3.4. En extrapolant vers l'axe des distances la portion linéaire supérieure de cette courbe, on détermine  $R_G$ .

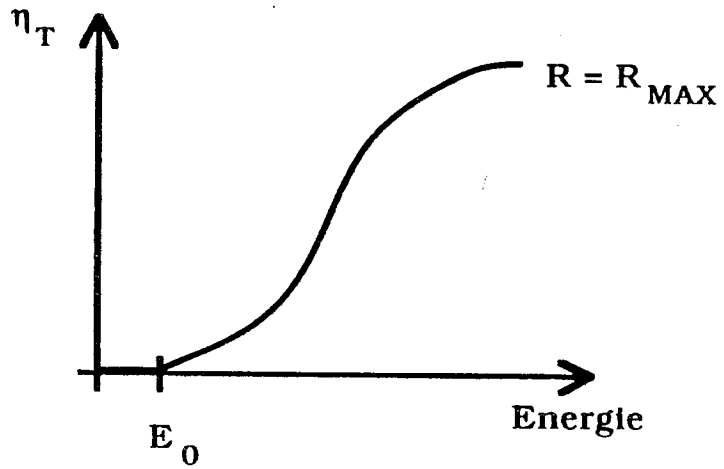


Fig 3.2 : Profondeur maximale  $R_{MAX}$ .

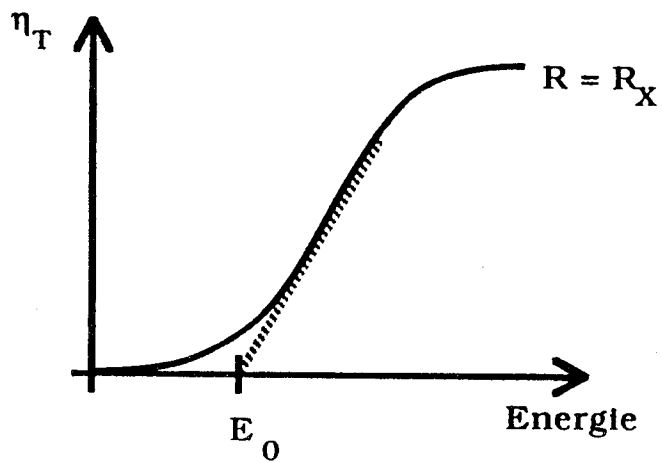


Fig 3.3 : Profondeur extrapolée  $R_X$ .

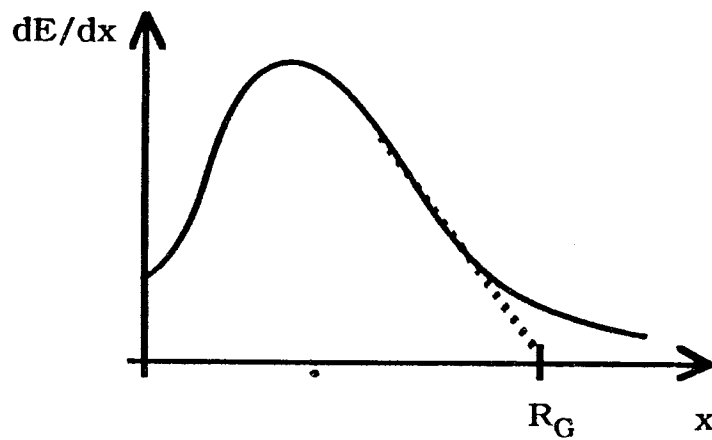


Fig 3.4 : Profondeur de pénétration  $R_G$ .

Pour ces trois distances, des relations reliant la profondeur, l'énergie et d'autres paramètres des électrons ont été dérivés de la théorie et de l'expérience. De ces trois distances, la dernière,  $R_G$ , est la plus intéressante car elle seule considère la perte d'énergie. L'EBIC étant dû à un transfert d'énergie des électrons incidents vers les électrons et les trous du semi-conducteur, la courbe ci-dessus donnera la distribution des paires de porteurs libres en fonction de la distance de pénétration.

### 1.2.1.2. Le modèle d'EVERHART & HOFF [EVE71].

Ce modèle explicite la relation entre la perte d'énergie des électrons incidents et leur distance de pénétration.

Il ne faut pas confondre la profondeur de pénétration  $R_G$  telle qu'elle est définie au paragraphe §1.2.1.1 et la distance de pénétration  $x$ , comprise entre 0 et  $R_G$ .

Ce modèle est purement empirique : il part de l'hypothèse que la perte d'énergie normalisée - i.e. la perte d'énergie divisée par l'énergie totale du faisceau  $d\mathcal{E} = dE/E_{\text{Beam}}$  - par unité de distance de pénétration normalisée - i.e. la distance de pénétration divisée par la profondeur de pénétration  $d\mathcal{X} = dx/R_G$  - est une courbe de forme constante et indépendante du matériau. Les expériences effectuées sur du silicium, de l'oxyde de silicium et de l'aluminium montrent que cette hypothèse est valide.

Cette hypothèse permet à EVERHART & HOFF de décrire la courbe  $(d\mathcal{E}/d\mathcal{X}) = \lambda(\mathcal{X})$  sous la forme d'un polynôme du troisième degré. Les coefficients de ce polynôme ont été déterminés par une méthode de moindres carrés sur un ensemble de mesures. L'expression de ce polynôme, extraite des travaux d'EVERHART & HOFF est :

$$\lambda(\mathcal{X}) = 0,704 + 5,50 \mathcal{X} - 11,21 \mathcal{X}^2 + 5,13 \mathcal{X}^3$$

$$\text{où } \lambda(\mathcal{X}) = (d\mathcal{E}/d\mathcal{X}) = (dE/E_{\text{Beam}})/(dx/R_G),$$

$E_{\text{Beam}}$  est l'énergie du faisceau primaire,

$R_G$  est la profondeur de pénétration,

$x$  est la distance de pénétration.

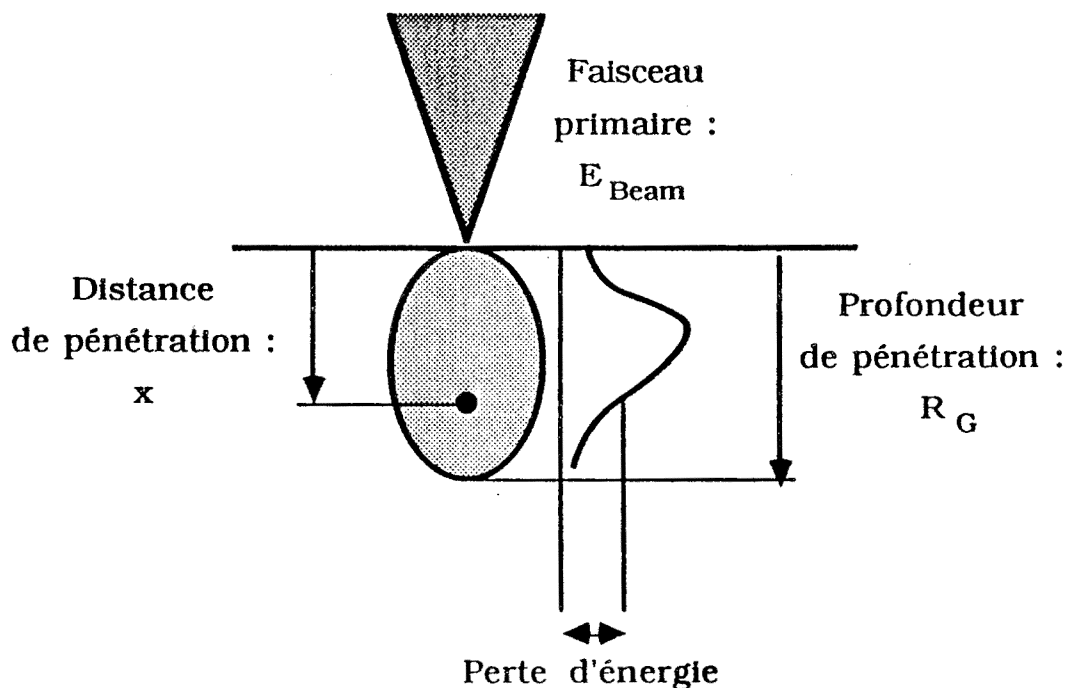


Fig 3.5 : Perte d'énergie : notations.

EVERHART & HOFF utilisent pour  $R_G$  une expression dérivée de la relation de BETHE :

$$R_G [\mu\text{m}] = 4,57 \cdot 10^{-2} (E_{\text{Beam}} [\text{keV}])^{1,75} / \rho [\text{g} \cdot \text{cm}^{-3}]$$

où  $E_{\text{Beam}}$  est l'énergie du faisceau primaire,

$\rho$  est la densité de la matière.

Remarques : \* Les symboles entre crochets[...] sont les unités de mesure de la quantité qui les précède.

\* D'après EVERHART & HOFF, cette relation n'est valable que pour des énergies comprises entre 6 et 25 keV.

Cette dernière remarque nous a amené à rechercher un modèle plus fin pour la détermination de  $R_G$ .

On remarquera que l'expression de l'énergie perdue par le faisceau entre les cotes  $x_1$  et  $x_2$  s'exprime par :

$$\Delta E = E_{\text{Beam}} \int_{\frac{x_1}{R_G}}^{\frac{x_2}{R_G}} \lambda\left(\frac{x}{R_G}\right) d\left(\frac{x}{R_G}\right) = E_{\text{Beam}} \int_{\mathcal{X}_1}^{\mathcal{X}_2} \lambda(\mathcal{X}) d(\mathcal{X}) \quad \text{avec } \mathcal{X}_i = \frac{x_i}{R_G}$$

### 1.2.1.3. Le modèle de KANAYA & OKAYAMA [KAN72].

Ce modèle donne la forme du volume de dissipation de l'énergie dans la matière en fonction de l'énergie du faisceau et des caractéristiques du matériau. Il est semi-empirique en ce sens que les équations de départ ont été expérimentalement ajustées par les auteurs, et que les relations finales ont été dérivées théoriquement des précédentes.

Ce modèle suppose que le volume de perte est une sphère, caractérisable par son rayon  $X_D$  et la position de son centre, ou, de manière équivalente, par son rayon et la profondeur de pénétration  $R$  (cf. figure 3.6).  $X_D$  est approximativement la cote de dissipation maximale de l'énergie.

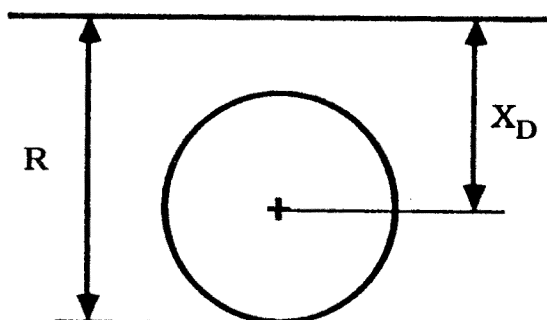


Fig 3.6 : Volume de pénétration des électrons.

Pour ces deux quantités, KANAYA & OKAYAMA donnent :

$$R [\mu\text{m}] = \frac{2,76 \cdot 10^{-7} A [\text{g}]}{\rho [\text{g} \cdot \text{cm}^{-3}] Z^{8/9}} E_{\text{Beam}}^{5/3} [\text{eV}]$$

où  $\rho$  est la densité de l'échantillon,

$A$  est sa masse atomique,

$Z$  est son nombre atomique,

$E_{\text{Beam}}$  est l'énergie du faisceau d'électron.

et

$$X_D [\mu\text{m}] = \frac{R}{1 + 0,187 Z^{2/3}}$$

avec les mêmes notations.

#### 1.2.1.4. Modèle global.

C'est ce modèle qui sera utilisé par la suite. Il est une synthèse des deux précédents, appliqués au cas particulier du silicium, pour lequel :

$$\rho = 2,33 \text{ g.cm}^{-3}$$

$$Z = 14$$

$$A = 28,086 \text{ g}$$

Les relations de KANAYA & OKAYAMA deviennent :

$$R \text{ [}\mu\text{m]} = 0,0319 E_{\text{Beam}}^{5/3} \text{ [keV]}$$

$$X_D \text{ [}\mu\text{m]} = 0,0153 E_{\text{Beam}}^{5/3} \text{ [keV]}$$

Le rayon de la sphère vaut  $0,0166 E_{\text{Beam}}^{5/3}$  : il est supérieur à  $X_D$ , ce qui signifie que la sphère est tronquée. A titre d'exemple, pour une énergie de 10 keV, le volume de dissipation a la forme donnée ci dessous :

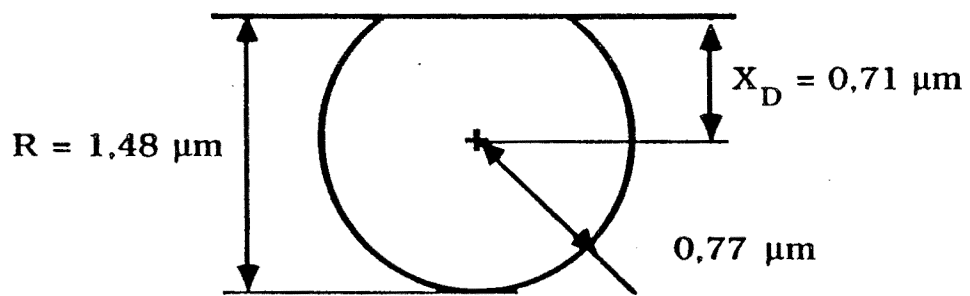


Fig 3.7 : Volume de pénétration des électrons pour une énergie de 10 keV.

On supposera alors que la valeur de  $R$  définie par KANAYA & OKAYAMA peut être considérée comme valeur de  $R_G$  pour le modèle d'EVERHART & HOFF.

La courbe de dissipation suit alors la relation

$$\lambda(\mathcal{X}) = 0,704 + 5,50 \mathcal{X} - 11,21 \mathcal{X}^2 + 5,13 \mathcal{X}^3$$

$$\text{où } \lambda(\mathcal{X}) = (d\mathcal{E}/d\mathcal{X}) = (dE/E_{\text{Beam}})/(dx/R_G)$$

$$\mathcal{X} = x/R_G = 31,3 x \text{ [}\mu\text{m]} E_{\text{Beam}}^{5/3} \text{ [keV]}$$

Graphiquement :

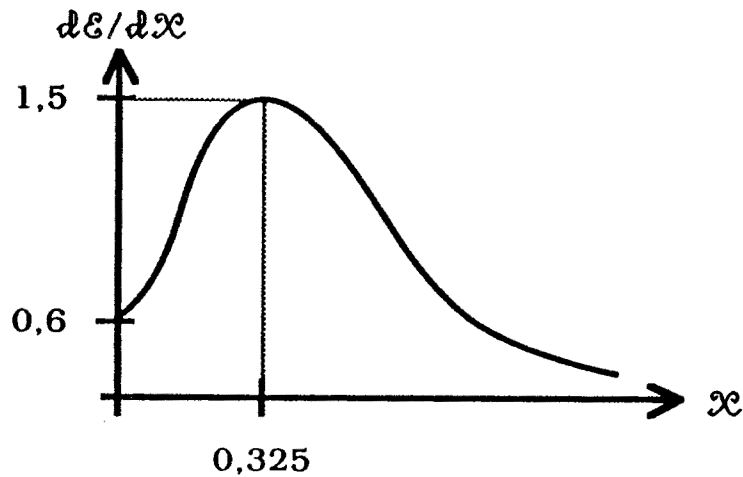


Fig 3.8 : Courbe de dissipation de l'énergie pour le silicium.

### 1.2.2. La génération des porteurs.

Lors de la pénétration du faisceau dans le semi-conducteur, les électrons fortement énergétiques créent par choc des paires électrons-trous, tout en perdant une partie de leur énergie. A priori, le nombre de porteurs générés est proportionnel au nombre d'électrons dans le faisceau. Le facteur de proportionnalité  $G$ , appelé facteur de génération, dépend :

- de la nature du matériau et en particulier de l'énergie moyenne nécessaire pour générer une paire électron-trou ; cette énergie moyenne est supposée constante vis-à-vis de tous les autres paramètres pour un matériau donné ;

- de l'énergie des électrons du faisceau incident : plus celle-ci est importante, plus le nombre de porteurs sera grand ; chaque génération de paire électron-trou diminue l'énergie d'un électron incident d'une quantité constante : plus l'énergie initiale est grande, plus la quantité de paires électron-trou sera grande ;

- du taux d'électrons rétrodiffusés : certains électrons du faisceau ne participent pas à la génération de porteurs pour la totalité de leur énergie. Ils sont rétrodiffusés en quantité et avec une énergie qui dépendent du matériau et de l'énergie du faisceau incident ;

Ceci peut se résumer par la formule :

$$G = C \frac{E_{\text{Beam}}}{e_i}$$

où  $E_{\text{Beam}}$  est l'énergie du faisceau incident exprimée en eV,



$e_i$  est l'énergie de création d'une paire électron-trou en eV,

C est le coefficient de correction dû aux électrons rétrodiffusés.

$e_i$  est une quantité qui ne dépend que du matériau et qui vaut selon CZAJA [CZA66] trois fois l'énergie  $E_g$  de la bande interdite. Dans le cas du silicium,  $E_g$  vaut environ 1,2 eV et  $e_i$  vaut donc 3,6 eV.

Le facteur de correction C a une forme assez complexe car il fait intervenir deux phénomènes :

- la rétrodiffusion partielle des électrons incidents,
- la perte d'énergie partielle de ces électrons avec leur rétrodiffusion.

Le nombre d'électrons rétrodiffusés s'exprime en pourcentage  $\eta$  du nombre total d'électrons. Ce pourcentage est à peu près constant pour les énergies primaires considérées (1 à 30 keV) et vaut, d'après CZAJA [CZA66], 15% pour le silicium et ses composés et 16% pour l'aluminium.

La perte partielle d'énergie des électrons rétrodiffusés revient à dire que leur énergie  $E_{BS}$  est une fraction de l'énergie primaire :  $E_{BS} = k E_{Beam}$ . STERNGLOSS [STE54] donne pour un matériau de numéro atomique Z la valeur empirique  $k = 0,45 + 2 \cdot 10^{-3} Z$  pour une énergie  $E_{Beam}$  comprise entre 0,2 et 30 keV, soit  $k = 0,48$  pour le silicium et  $k = 0,506$  pour l'aluminium.

Le coefficient correctif C s'exprime sous la forme :

$$C = \frac{(E_{Beam} - \eta E_{BS})}{E_{Beam}} = 1 - \eta k$$

où  $E_{Beam}$  est l'énergie du faisceau incident exprimée en eV,

$E_{BS}$  est l'énergie des électrons rétrodiffusés exprimée en eV,

$\eta$  est le taux d'électrons rétrodiffusés,

k est le rapport de  $E_{BS}$  à  $E_{Beam}$ .

C est supérieur à 0,9 pour le silicium comme pour l'aluminium.

Il vient donc pour le facteur de génération :

$$G = \frac{(1 - \eta k) E_{Beam}}{e_i}$$

Pour le silicium cela donne :  $G \approx 250 E_{Beam}$  [keV].

Il apparaît donc que le nombre de porteurs générés est très grand, en tout état de cause de plusieurs ordres de grandeur plus important que le nombre d'électrons dans le faisceau. Si l'on caractérise ce dernier par le

courant de faisceau  $I_{\text{Beam}}$ , le courant induit pourrait théoriquement être égal à  $I_{\text{Induit}} = G I_{\text{Beam}}$ , soit un courant 1000 fois plus grand à 4 keV.

Malheureusement, il n'en est rien car tous les porteurs ne sont pas collectés ainsi qu'il le sera montré par la suite.

$G$  est un facteur global qui caractérise le volume de génération dans sa totalité. Il convient de définir quelle est la distribution spatiale des porteurs générés. Le processus de génération de porteurs suggère que cette distribution a la même forme que la courbe de dissipation d'énergie, puisque cette dissipation est à l'origine de la création des porteurs.

Si l'on note  $\mathcal{G}(\mathcal{X})$  la distribution normalisée à  $R_G$  des porteurs, on pourra écrire  $\mathcal{G}(\mathcal{X}) = \lambda(\mathcal{X}) G$

Ainsi le nombre de porteurs générés entre les cotes  $x_1$  et  $x_2$  de la matière est :

$$N = \int_{x_1}^{x_2} \mathcal{G}(\mathcal{X}) d(\mathcal{X}) = G \int_{x_1}^{x_2} \lambda(\mathcal{X}) d(\mathcal{X}) \quad \text{avec } \mathcal{X}_i = \frac{x_i}{R_G}$$

A titre de simplification, la notation suivante sera utilisée par la suite :

$$\mathcal{K}(\mathcal{X}) = \int_0^{\mathcal{X}} \lambda(\mathcal{X}) d(\mathcal{X})$$

Avec cette notation

$$N = G(\mathcal{K}(\mathcal{X}_2) - \mathcal{K}(\mathcal{X}_1))$$

On notera que  $\mathcal{K}(1) = 1$  et que

$$\int_{\mathcal{X}}^1 \lambda(\mathcal{X}) d(\mathcal{X}) = 1 - \mathcal{K}(\mathcal{X})$$

$\lambda(\mathcal{X})$  étant un polynome, son intégrale est simple à calculer et on peut écrire :

$$\mathcal{K}(\mathcal{X}) = 0,704 \mathcal{X} + 2,75 \mathcal{X}^2 - 3,737 \mathcal{X}^3 + 1,2825 \mathcal{X}^4$$

### 1.2.3. La collecte des porteurs.

Les porteurs générés dans le semi-conducteur se recombinent plus ou moins rapidement avec le temps et la distance sauf s'ils sont collectés.

Deux méthodes existent pour cela :

- générer les paires électron-trou dans la zone de charge d'espace d'une jonction : les porteurs participent alors au courant de jonction (en général le courant inverse) ; cette méthode permet une capture d'un très grand nombre des paires électron-trou ;

- générer les paires électron-trou "assez loin" d'une zone de capture (jonction par exemple) : les porteurs qui diffusent vers cette zone et l'atteignent participeront au courant induit ; il est concevable que dans ce cas, il peut y avoir une forte perte de porteurs par recombinaison dans le semi-conducteur entre le lieu de génération et le lieu de collecte ; la notion d'"assez loin" dépend très fortement de la longueur de diffusion.

Quelle que soit la méthode utilisée, elle fait usage du champ électrique régnant dans la jonction pour séparer les porteurs : il est donc nécessaire de rappeler ici les caractéristiques principales d'une jonction PN. Il sera alors possible de préciser les hypothèses de modélisation de l'EBIC.

### 1.2.3.1. Rappels sur les jonctions.

Une jonction PN est l'association métallurgique d'un semi-conducteur dopé N avec un semi-conducteur dopé P, tous deux monocristallins. La différence des densités d'impuretés de chaque côté de la jonction induit une diffusion des porteurs libres, électrons en zone N (notés  $e^-$ ) et trous en zone P (notés  $h^+$ ) vers la zone de polarité opposée. Cette diffusion est contrecarrée par un champ électrique interne orienté de la zone N vers la zone P et tendant à mouvoir les porteurs libres dans la direction opposée à leur diffusion naturelle. Ce champ électrique  $\mathcal{E}_I$  se traduit par un potentiel  $V_I$ , négatif si la zone N est prise comme référence.  $\mathcal{E}_I$  n'existe que dans une petite région de la matière appelée zone de charge d'espace, où ne subsistent que les ions fixes du semi-conducteur et d'où tous les porteurs libres ont disparu. Cette zone s'étend de part et d'autre de la jonction métallurgique.

En l'état, le dispositif est en équilibre. L'application d'un potentiel extérieur modifie cet équilibre. Considérant toujours la zone N comme référence de potentiel, une tension positive sur la région P s'opposera au potentiel interne. Ceci se traduit par une diminution de l'épaisseur de la zone de charge d'espace et une augmentation de la diffusion des porteurs libres : la jonction devient conductrice et est dite polarisée en direct.

Symétriquement, une tension négative sur la région P élargit la zone de charge d'espace et accroît la diffusion des porteurs : on pourrait donc s'attendre à une augmentation du courant. Cependant dans ce dernier cas, il s'agit d'une diffusion de porteurs minoritaires (trous de la zone N et électrons de la zone P) : bien qu'il s'accroisse effectivement, ce courant est de plusieurs ordres de grandeur inférieur au courant direct. On considère que la jonction est bloquée et qu'elle n'a qu'un très faible courant de fuite. La jonction est dite polarisée en inverse.

La largeur de la zone de charge d'espace et les courants peuvent être modélisés, en particulier dans le cas de la jonction dite abrupte : c'est une jonction pour laquelle les concentrations d'impuretés sont constantes dans leurs zones respectives.

Schématiquement, la jonction se présente sous la forme donnée dans la figure ci-dessous :

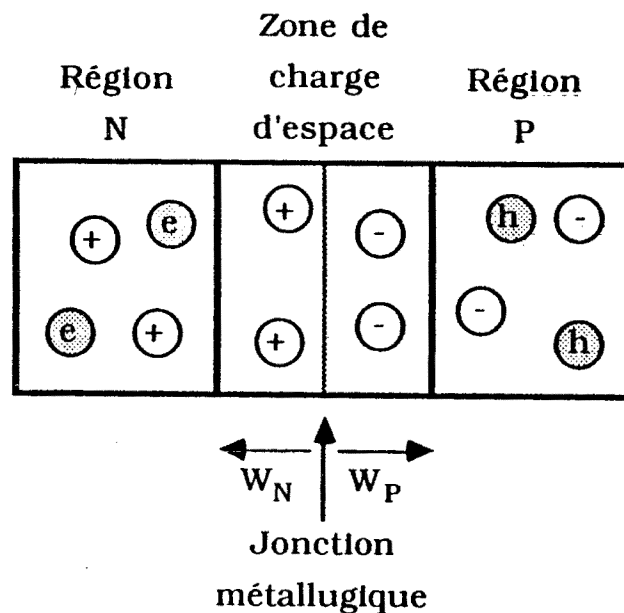


Fig 3.9 : Jonction PN.

Les données technologiques de la jonction sont la concentration d'impuretés acceptrices dans la région P,  $N_A$  [ $m^{-3}$ ], la concentration en impuretés donatrices de la région N,  $N_D$  [ $m^{-3}$ ] ainsi que les longueurs de diffusion des deux types de porteurs dans leurs zones respectives. La longueur de diffusion  $\mathcal{L}_1$  est la longueur moyenne que peut parcourir un porteur libre dans le cristal avant de se recombiner. Elle est égale à la racine carrée du produit du coefficient de diffusion  $D_1$  [ $m^2.s^{-1}$ ] du porteur considéré

par sa durée de vie  $\tau_i$  [s].

La physique des semi-conducteurs donne pour le potentiel interne l'expression :

$$V_I = -\frac{kT}{q} \ln\left(\frac{N_A N_D}{n_i^2}\right)$$

où  $k$  est la constante de Boltzmann ( $k = 1,380066 \cdot 10^{-23} \text{ J.K}^{-1}$ ),

$T$  est la température absolue du semi-conducteur (usuellement 300 K),

$q$  est la charge élémentaire de l'électron ( $q = 1,60218 \cdot 10^{-19} \text{ C}$ ),

$n_i$  est la concentration intrinsèque du semi-conducteur

$$(n_i = 2 \cdot 10^{16} \text{ m}^{-3}).$$

Les dimensions de la zone de charge d'espace sont données par ses extensions  $W_N$  dans la zone N et  $W_P$  dans la zone P, sous la forme suivante pour un potentiel externe  $V$  :

$$W_N = \sqrt{\frac{2\epsilon_s N_A}{q N_D} \frac{1}{N_D + N_A}} \sqrt{-(V_I + V)}$$

$$W_P = \sqrt{\frac{2\epsilon_s N_D}{q N_A} \frac{1}{N_D + N_A}} \sqrt{-(V_I + V)}$$

où  $\epsilon_s$  est la permittivité diélectrique du silicium

$$(\epsilon_s = 11,7 \epsilon_0 \text{ avec } \epsilon_0 = 8,854 \cdot 10^{-12} \text{ F.m}^{-1})$$

On démontre aussi :

$$W = \sqrt{\frac{2\epsilon_s}{q} \left( \frac{1}{N_A} + \frac{1}{N_D} \right)} \sqrt{-(V_I + V)}$$

Dans la majorité des cas, le procédé de fabrication des diodes amène l'une des concentrations à être de plusieurs ordres de grandeur supérieure à l'autre concentration : la zone de charge d'espace s'étend alors essentiellement dans la zone la moins dopée et on peut négliger le terme  $W_i$  de la zone la plus dopée.

La densité de courant circulant dans la jonction s'écrit :

$$j = j_s \left( \exp\left(\frac{qV}{kT}\right) - 1 \right)$$

où  $j_s$  est appelée densité du courant de saturation : elle correspond au courant de fuite de polarisation inverse et vaut

$$j_s = q n_i^2 \left( \frac{D_N}{\mathcal{L}_N N_D} + \frac{D_P}{\mathcal{L}_P N_A} \right)$$

Si la surface de la jonction est  $A$ , le courant vaut  $I = A j$ .

Bien que la jonction abrupte soit un modèle théorique, il "colle" assez bien à la réalité.

### 1.2.3.2. Hypothèses de modélisation.

Il faut à présent considérer le cas particulier d'une jonction diffusée. Elle a la structure suivante due à la technologie employée (technologie planar) dans l'exemple d'une jonction de diffusion N dans un substrat P :

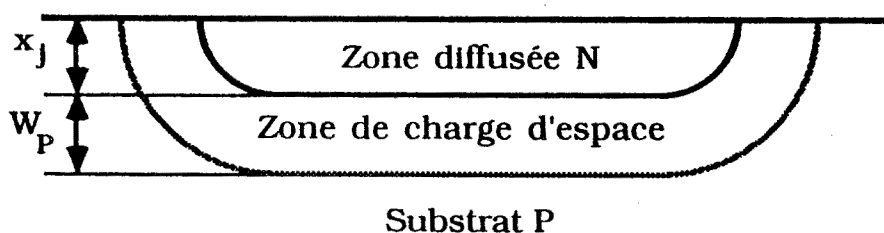


Fig 3.10 : Coupe d'une jonction planar PN.

$x_j$  représente la profondeur de diffusion et  $W_p$  l'épaisseur de la zone de charge d'espace. Par rapport à la jonction PN classique, on notera les différences suivantes :

- la zone diffusée est volontairement très fortement dopée afin de la rendre parfaitement conductrice ; son comportement est plus proche de celui d'un métal que de celui d'un semi-conducteur : en particulier la zone de charge d'espace y est inexistante et la durée de vie des porteurs nulle ; par la suite, on confondra  $W$  avec  $W_p$  (ou  $W_N$  dans un substrat N) ;

- le profil de la jonction n'est pas abrupt : les valeurs de  $x_j$  et  $W_p$  ne sont pas parfaitement définies.

Dans un circuit intégré, ce type de jonction est non polarisé ou polarisé en inverse.

Le comportement des porteurs libres minoritaires dépend de la zone dans laquelle ils ont été générés.

Dans la zone de diffusion, du fait du comportement métallique de cette dernière, tous les porteurs libres minoritaires se recombinaient quasi instantanément : ils ne donnent lieu à aucun courant.

Dans la zone de charge d'espace, le champ électrique qui y règne, sépare les porteurs en les envoyant soit vers le substrat soit vers la zone diffusée : ne se recombinaient pas sur place dans la zone de charge d'espace, ils donnent naissance à un courant.

Dans le substrat, les porteurs libres minoritaires diffusent en direction de la jonction. Seuls ceux qui en sont proches peuvent l'atteindre avant de se recombinaient avec le cristal : arrivés à la jonction, ils sont capturés dans la zone de charge d'espace et envoyés dans la zone de diffusion. Seule une fraction des porteurs générés dans le substrat donne naissance à un courant.

La notion de proximité dépend en fait de la longueur de diffusion : plus celle-ci est grande et plus le porteur a de chances d'arriver à la zone de charge d'espace.

### 1.3. La modélisation de l'EBIC.

#### 1.3.1. Analyse mathématique.

Le dernier paragraphe (§1.2.3.2) a montré qu'il existe trois comportements possibles des porteurs générés, selon la zone atteinte. A ces trois comportements possibles correspondent trois modes de l'induction de courant dépendants de l'énergie du faisceau.

##### 1.3.1.1. Energies faibles.

Si l'énergie du faisceau est faible et inférieure à une valeur limite  $E_1$ , le volume de génération des porteurs dans le semi-conducteur est entièrement contenu dans la zone de diffusion, le cas limite étant l'énergie  $E_1$  pour laquelle le "fond" de la jonction est atteint par la sphère de génération (cf. figure 3.11).

Dans ce cas tous les porteurs étant générés dans la zone diffusée, ils s'y recombinaient et ne donnent lieu à aucun courant induit : on ne récolte que le courant de faisceau corrigé des effets de rétrodiffusion :  $I_{\text{Induit}} = C I_{\text{Beam}}$

Ce cas n'a pas d'intérêt pratique. Il est cependant important car il montre qu'il existe un seuil d'énergie en dessous duquel il ne peut y avoir de

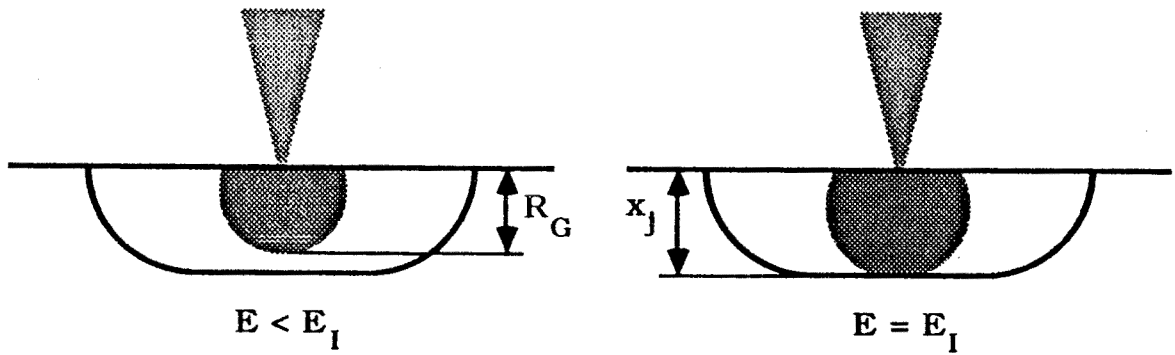


Fig 3.11 : Phénomène EBIC à basse énergie.

courant induit. Ce seuil correspond à une pénétration des électrons égale à la profondeur de jonction soit  $R_G = x_j = 0,0319 E_I^{5/3}$  ; on en déduit pour le silicium  $E_I = 7,90 x_j^{0,6}$  avec  $E_I$  en keV et  $x_j$  en  $\mu\text{m}$ .

Il est intéressant de tracer la courbe donnant l'énergie minimale  $E_I$  en fonction de  $x_j$  :

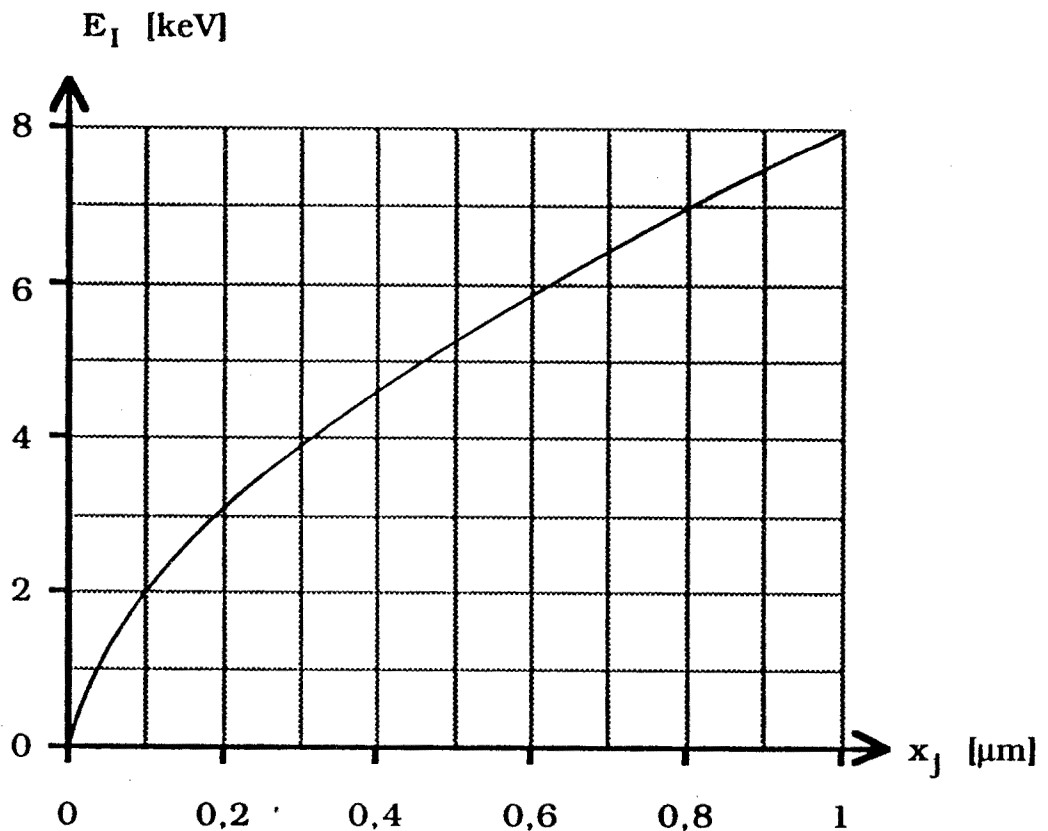


Fig 3.12 : Energie limite inférieure en fonction de la profondeur de jonction.

L'examen de cette courbe fait apparaître le premier résultat de la modélisation de l'EBIC dans une jonction diffusée : pour les technologies actuelles, la profondeur de jonction est de l'ordre de  $0,5 \mu\text{m}$  et tend à



diminuer. L'énergie requise pour l'induction de courant devra donc être supérieure à 5 keV. Cette valeur est de loin plus grande que l'énergie d'observation (1 à 2 keV).

### 1.3.1.2. Energies moyennes.

Le deuxième mode soumis à cette analyse apparaît lorsque l'énergie du faisceau dépasse l'énergie limite inférieure  $E_I$  : il y a maintenant une génération de porteurs dans la zone de charge d'espace de la jonction. Tous ces porteurs participent au courant induit.

De même que précédemment une limite inférieure de l'énergie a été définie en considérant le cas limite  $R_G = x_j$ , on définira ici une limite supérieure de l'énergie  $E_S$  pour laquelle le volume de génération atteint le fond de la zone de charge d'espace. Au delà de cette énergie, l'induction de courant entre dans le troisième mode :

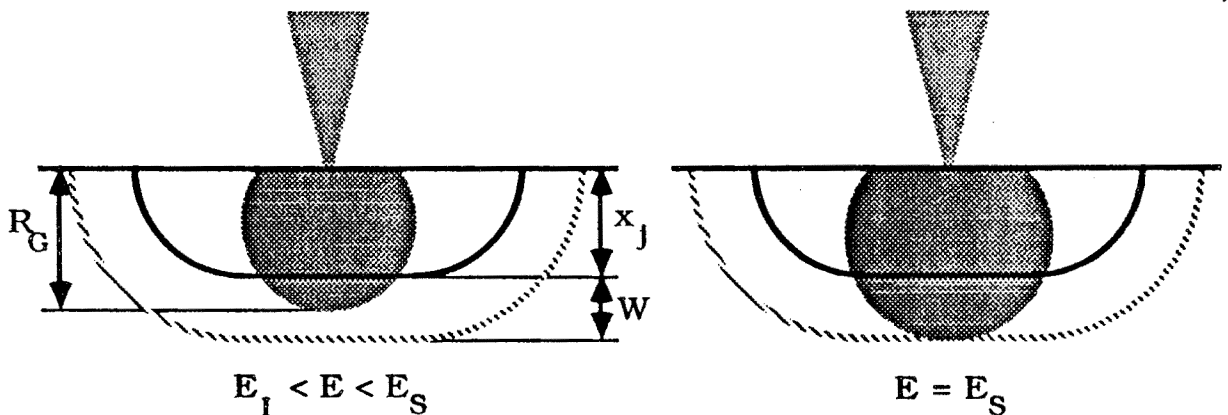


Fig 3.13 : Phénomène EBIC à énergie moyenne.

On notera  $\mathcal{X}_j$  la quantité  $x_j/R_G$ .

Le courant induit peut être considéré en deux parts :

- la première part  $I_{Dif}'$  correspond au courant "induit" dans la zone diffusée ; il n'y a pas de multiplication des électrons et on ne récolte que la portion du courant faisceau dissipant son énergie dans cette zone :

$$I_{Dif}' = C I_{Beam} \int_0^{\mathcal{X}_j} \lambda(\mathcal{X}) d(\mathcal{X}) = C I_{Beam} \mathcal{K}(\mathcal{X}_j)$$

- la seconde part  $I_{ZCE}'$  correspond au courant induit dans la zone de

charge d'espace ; utilisant le modèle d'EVERHART & HOFF, on écrira que le nombre de porteurs générés dans la zone de charge d'espace par un seul électron incident est :

$$\mathcal{N} = G \int_{x_j}^1 \lambda(x) dx = G (1 - \mathcal{K}(x_j))$$

Le courant induit dans cette zone vaut donc :

$$I_{ZCE}' = G I_{\text{Beam}} (1 - \mathcal{K}(x_j))$$

Le courant total est donc :

$$\begin{aligned} I_{\text{Induit}}' &= I_{\text{Dif}}' + I_{ZCE}' = C I_{\text{Beam}} \mathcal{K}(x_j) + G I_{\text{Beam}} (1 - \mathcal{K}(x_j)) \\ &= C I_{\text{Beam}} \left( \mathcal{K}(x_j) + \frac{E_{\text{Beam}}}{e_i} (1 - \mathcal{K}(x_j)) \right) \end{aligned}$$

On notera  $\beta$  le gain EBIC, égal à  $I_{\text{Induit}}'/I_{\text{Beam}}$ .

### 1.3.1.3. Energies élevées.

Le troisième et dernier mode d'induction correspond aux énergies supérieures à  $E_S$  : le volume de génération des porteurs atteint alors le substrat au-delà de la zone de charge d'espace :

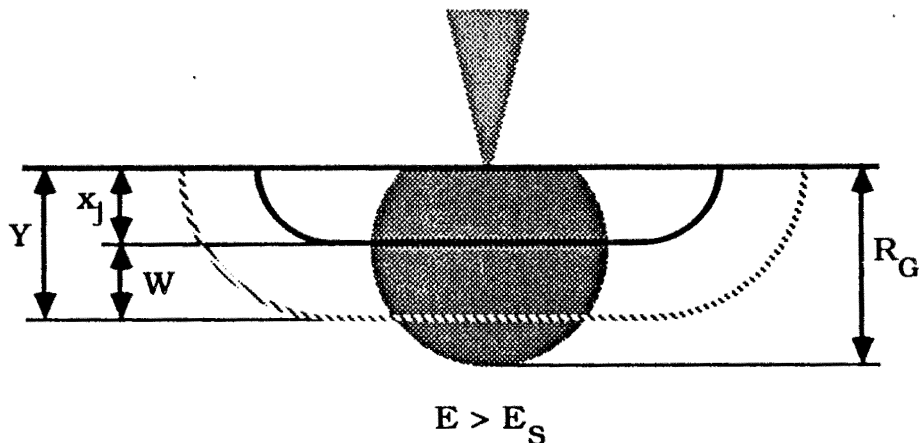


Fig 3.14 : Phénomène EBIC à énergie élevée.

On notera  $Y$  la somme de la profondeur de jonction et de la "largeur" de la zone de charge d'espace :  $Y = x_j + W$ . De même, on notera  $\mathcal{Y}$  le rapport de cette somme à la profondeur de pénétration :  $\mathcal{Y} = Y/R_G$ .

Le courant induit total peut être considéré en trois parts :

- la première part correspond au courant dans la zone diffusée : son expression est la même que dans le deuxième mode (cf. §1.3.1.2) :

$$I_{\text{Dif}}'' = C I_{\text{Beam}} \mathcal{K}(\mathcal{X}_j)$$

- la seconde part  $I_{\text{ZCE}}''$  est le courant généré dans la zone de charge d'espace. Le modèle d'EVERHART & HOFF donne le nombre de paires générées et collectées dans cette zone, pour un électron incident :

$$\mathcal{N} = G \int_{\mathcal{X}_j}^{\mathcal{Y}} \lambda(\mathcal{X}) d(\mathcal{X}) = G (\mathcal{K}(\mathcal{Y}) - \mathcal{K}(\mathcal{X}_j))$$

Ce qui donne un courant

$$I_{\text{ZCE}}'' = G I_{\text{Beam}} (\mathcal{K}(\mathcal{Y}) - \mathcal{K}(\mathcal{X}_j))$$

- la dernière part de ce courant correspond au courant induit dans le substrat ; le substrat étant un semi-conducteur, les paires électron-trou qui y sont générées ne se recombinent pas instantanément comme dans un métal : durant la période où elles restent libres, appelée durée de vie des porteurs, elles peuvent parcourir une distance  $\mathcal{L}_D$  appelée longueur de diffusion ; cette distance est une moyenne statistique qui permet de chiffrer la probabilité qu'a un porteur de parcourir une distance donnée ; si l'on appelle  $d$  cette distance, cette probabilité vaut  $\exp(-d/\mathcal{L}_D)$ . Il s'ensuit que le courant collecté dans le substrat est proportionnel au nombre de porteurs qui atteint la zone de charge d'espace, c'est-à-dire au nombre total de porteurs générés pondéré par leur probabilité d'atteindre cette zone (cf. figure 3.15).

Le courant induit dans le substrat s'écrit donc :

$$\begin{aligned} I_{\text{Sub}}'' &= G I_{\text{Beam}} \int_{\mathcal{Y}}^1 \lambda(\mathcal{X}) e^{\left(-\frac{d}{\mathcal{L}_D}\right)} d\mathcal{X} \\ &= G I_{\text{Beam}} \int_{\mathcal{Y}}^1 \lambda(\mathcal{X}) e^{\left(-\frac{\mathcal{X}-\mathcal{Y}}{\mathcal{L}_D R_G}\right)} d\mathcal{X} \end{aligned}$$

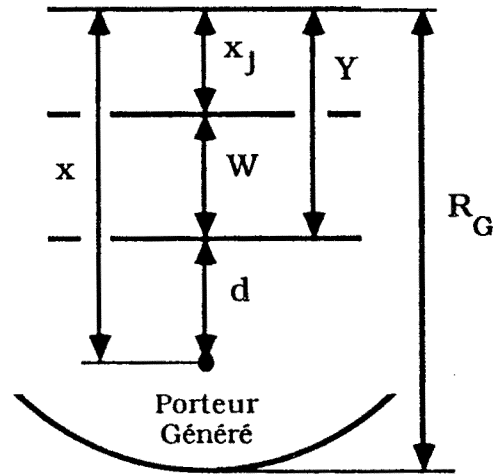


Fig 3.15 : Porteurs générés dans le substrat : notations.

$\lambda(\mathcal{X})$  étant un polynôme, l'intégrale peut être calculée analytiquement (cf. annexe 1). En notant  $\mathcal{A}(\mathcal{Y})$  cette intégrale, le courant induit dans le substrat s'écrit :

$$I_{\text{Sub}}'' = G I_{\text{Beam}} \mathcal{A}(\mathcal{Y})$$

Le courant induit total a donc la forme :

$$\begin{aligned} I_{\text{Induit}}'' &= I_{\text{Dif}}'' + I_{\text{ZCE}}'' + I_{\text{Sub}}'' \\ &= C I_{\text{Beam}} \left( \mathcal{K}(\mathcal{X}_j) + \frac{E_{\text{Beam}}}{e_i} (\mathcal{K}(\mathcal{Y}) - \mathcal{K}(\mathcal{X}_j) + \mathcal{A}(\mathcal{Y})) \right) \end{aligned}$$

Comme précédemment, le gain EBIC, égal à  $I_{\text{Induit}}''/I_{\text{Beam}}$ , sera noté  $\beta$ .

### 1.3.2. Programme de simulation du comportement d'une diode EBIC sous faisceau d'électrons.

Le modèle précédent a servi de base à l'élaboration d'un programme de simulation d'une diode EBIC sous bombardement électronique (cf. annexe 2).

Ce programme utilise comme paramètres la profondeur de jonction ( $x_j$ ), l'épaisseur de la zone de charge d'espace ( $W$ ), la longueur de diffusion des porteurs ( $\mathcal{L}_D$ ) ainsi que le coefficient de correction de la rétrodiffusion  $C$ . Il restitue les valeurs théoriques de  $\beta$  pour une gamme d'énergies choisie par l'utilisateur, ainsi que les valeurs des énergies limites inférieure  $E_1$  et

supérieure  $E_S$ .

Ce programme a tout d'abord été appliqué à une configuration réaliste : la profondeur de jonction était de  $0.5 \mu\text{m}$ , l'épaisseur de la zone de charge d'espace de  $1 \mu\text{m}$ , la longueur de diffusion de  $100 \mu\text{m}$ , le coefficient de correction égal à  $0.9$ .

La limite inférieure de l'énergie  $E_I$  est alors de  $5 \text{ keV}$ , la limite supérieure  $E_S$  de  $10 \text{ keV}$  et la courbe théorique de gain est :

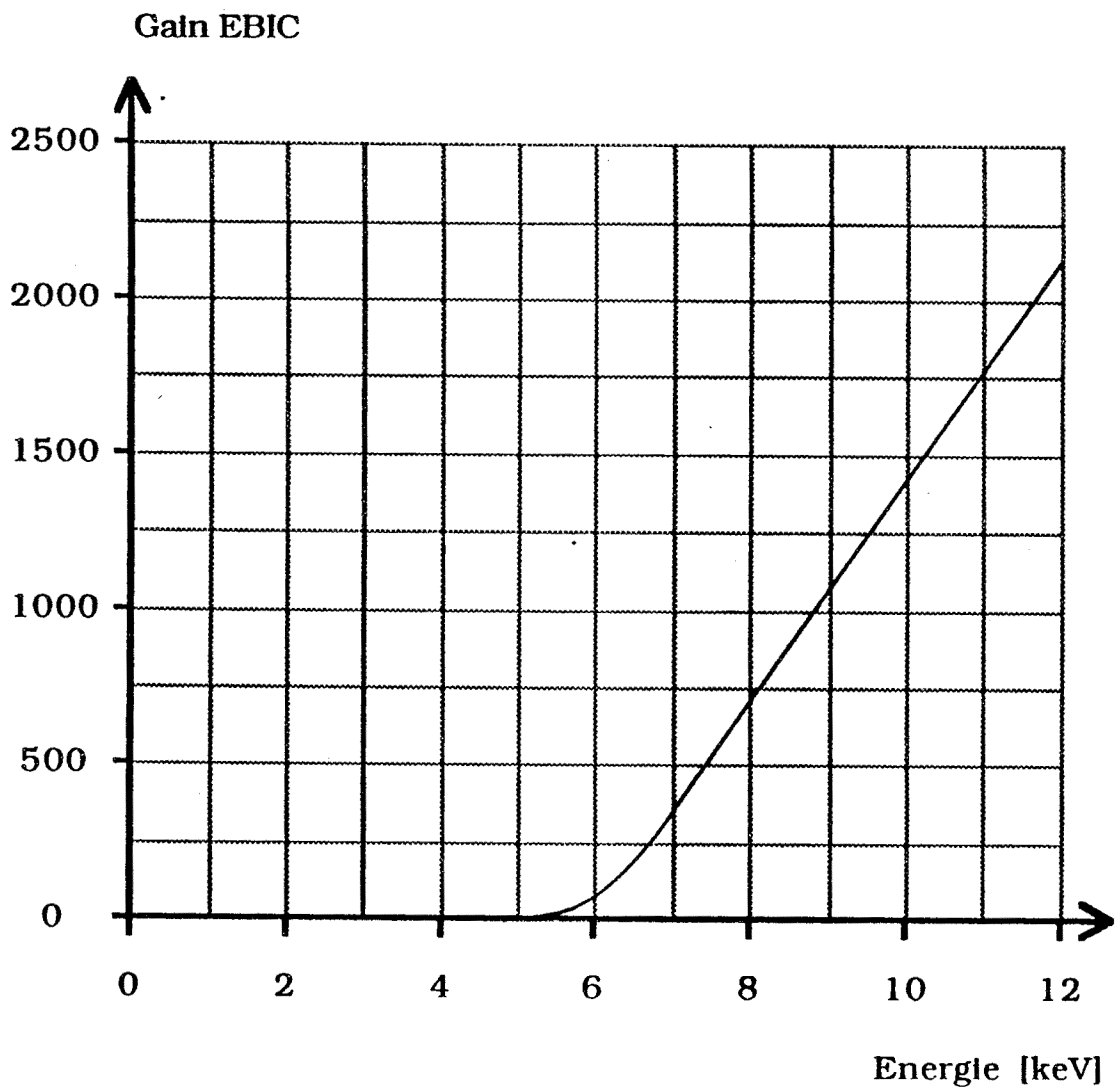


Fig 3.16 : Courbe théorique du gain EBIC en fonction de l'énergie.

Cette courbe montre clairement deux points :

- le gain EBIC peut être très important,
- en dessous de l'énergie limite inférieure, le gain EBIC est quasiment nul, il importera donc de travailler à une énergie supérieure à cette valeur.

En second lieu, ce programme a permis d'étudier l'influence de la

longueur de diffusion sur le gain EBIC, pour la même configuration de diode. Les valeurs de la longueur de diffusion considérées ont été de  $100\ \mu\text{m}$  (bon semi-conducteur),  $10\ \mu\text{m}$  (semi-conducteur moyen) et  $1\ \mu\text{m}$  (mauvais semi-conducteur).

La longueur de diffusion n'ayant d'influence que sur le troisième mode d'injection, les courbes  $\beta = f(E_{\text{Beam}})$  n'ont d'intérêt que pour les énergies au-delà de l'énergie limite supérieure  $E_S$  :

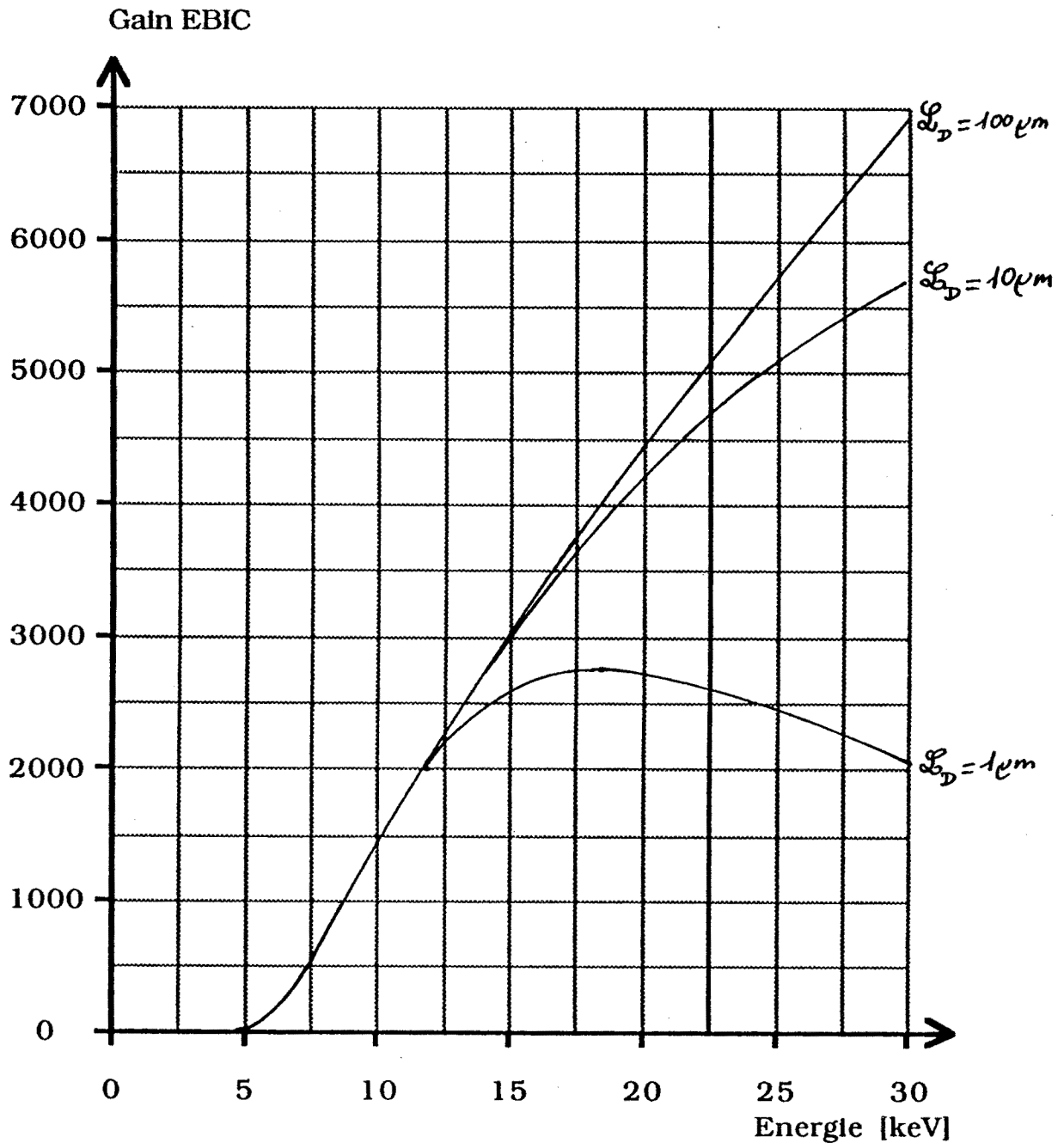


Fig 3.17 : Courbe théorique du gain EBIC en fonction de l'énergie pour différentes longueurs de diffusion

Ces trois courbes montrent que seules les très faibles longueurs de diffusion ont un effet sur le gain EBIC : de telles valeurs sont extrêmement rares car elles correspondent à des semi-conducteurs de mauvaise qualité. On pourra donc s'affranchir de cette limite dans la majorité des cas.

Le seul paramètre important qui ressort de cette analyse est donc l'énergie limite inférieure  $E_I$ .

## 2. Etude expérimentale de l'EBIC.

Le but de cette étude est la validation par quelques manipulations, sur un circuit conçu à cet effet, du modèle de l'EBIC dans une jonction PN planar, exposé dans le paragraphe précédent.

D'ores et déjà ce modèle, après validation, permettrait de dégager quelques problèmes liés au contrôle des circuits intégrés par faisceaux d'électrons. Cependant, il est certain que les manipulations effectuées mettront en évidence d'autres problèmes, liés au matériel utilisé. Ces manipulations permettront sans doute d'expérimenter quelques solutions pratiques à ces problèmes et d'énoncer les règles qui régiront leur développement.

### 2.1. Equipement et véhicule de test.

Fondamentalement, la validation du modèle de l'EBIC demande les mesures conjointes d'un courant de faisceau, dépendant du microscope qui le génère, et d'un courant induit, dépendant de la diode qui en est la source. L'équipement devra donc permettre ces mesures. L'énergie du faisceau est un paramètre important pris en compte par le modèle, et l'équipement devra permettre la variation de cette grandeur. Le chapitre suivant montrera que cela ne va pas sans poser un certain nombre de problèmes, parmi lesquels on peut citer le déplacement et la défocalisation incontrôlés du faisceau, qu'il faudra compenser.

Enfin, le faisceau d'électrons devra accéder directement à la surface du silicium pour éviter toute perte d'électrons primaires. Cet accès devra lui être ménagé sur le véhicule de test.

#### 2.1.1. L'équipement.

L'équipement de base est un microscope JEOL 35 C associé à du matériel de mesure. Le microscope JEOL 35 C est un modèle déjà ancien conçu à

l'origine pour des études métallurgiques et biologiques. Il a été adapté par nos soins au test de circuits intégrés par suite de l'indisponibilité sur le marché de microscope prévu à cet effet, lors du développement des recherches de notre laboratoire dans ce domaine.

Le microscope JEOL 35 C utilise communément un canon à électrons à filament de tungstène. Il peut cependant être équipé d'un canon à cristal de  $\text{LaB}_6$ , bien que les conditions de vide contraignantes liées à cette source en limitent considérablement l'emploi en expérimentation.

La gamme d'énergie d'accélération va de 2 keV à 40 keV par pas de 1 keV. Le courant de faisceau va de quelques picoampères à quelques centaines de nanoampères dans les cas extrêmes.

La colonne optique ne comporte que deux bobines de condensation et focalisation et le diaphragme final utilisé lors du test de circuits intégrés a un diamètre de 600  $\mu\text{m}$ .

Le détecteur est un scintillateur d'Everhart & Thornley.

De par son ancienneté, ce microscope ne possède que des contrôles manuels. L'automatisation est très limitée et se résume essentiellement à un pilotage des pompes à vide lors de la mise sous vide de la chambre, ainsi qu'à quelques corrections lors des changements d'énergie et de grandissement.

Il n'existe aucune interface avec le monde extérieur, et en particulier avec un quelconque ordinateur.

La destination première de ce microscope a conduit ses concepteurs à réduire contrôles et mesures à leurs plus simples expressions. Bien que tous les réglages soient accessibles à l'opérateur, ils ne le sont généralement que sous une forme qualitative : par exemple, l'état de l'objectif est représenté par une graduation d'un potentiomètre dix tours et non par le courant traversant la bobine ou par la distance de focalisation. Il en est de même de beaucoup d'autres paramètres tels que le condenseur, la polarisation du Wehnelt, la polarisation de la grille du détecteur d'électrons secondaires, etc...

Certains paramètres sont même totalement indéterminés : le courant de faisceau est l'un de ceux-ci.

Les deux seuls paramètres qui soient quantitativement déterminés sont l'énergie de faisceau, et le grandissement de l'image.

La position du faisceau sur l'échantillon est gérée en trois modes :

- un mode point pour lequel le faisceau frappe l'échantillon dans l'axe optique de la colonne (aux aberrations près) ;



- un mode ligne pour lequel le faisceau balaye en permanence l'échantillon sur une ligne passant par l'axe optique ; la longueur de cette ligne dépend du grandissement choisi ;

- un mode image pour lequel le faisceau balaye une zone rectangulaire de l'échantillon en trame et ligne, soit au standard TV, soit à vitesses plus lentes - il en existe deux - donnant une image de meilleure qualité. La zone balayée dépend du grandissement de l'image.

Il existe une possibilité de contrôle du faisceau depuis l'extérieur par l'application de courants idoines sur les bobines de déflexion.

Parmi les réglages annexes, existent le contrôle manuel de l'astigmatisme en direction et amplitude, les commandes de recentrage du faisceau au niveau du canon ainsi que la mise en fonction de quelques compensations automatiques de la focalisation lors des changements d'énergie.

Ces imperfections expliquent que nous ayons dû apporter quelques modifications à notre microscope; afin de mieux maîtriser les conditions de travail. De même, quelques manipulations préliminaires se sont avérées utiles afin d'étalonner certains des paramètres essentiels du microscope.

#### 2.1.1.1. Contrôle analogique de l'énergie.

La nécessité d'un contrôle analogique de l'énergie est apparue lors de manipulations préliminaires : le changement d'énergie par pas de 1 keV induit un décalage et une défocalisation du faisceau tels que les références de position sont perdues.

Pour maintenir le faisceau sur un point fixe du circuit, nous avons modifié la commande d'énergie afin de compenser simultanément décalage et focalisation lors d'une variation fine de l'énergie.

Pour le microscope JEOL 35 C, cette modification est relativement simple car le générateur de haute tension est piloté par une tension de commande beaucoup plus faible (de l'ordre de 20 volts) issue d'un convertisseur numérique/analogique. La relation qui lie la tension de commande et la haute tension est une fonction affine.

La substitution au convertisseur numérique/analogique d'un potentiomètre dix tours associé à un millivoltmètre permet à l'opérateur d'appliquer à ce dernier une tension analogique pouvant varier continuellement ou du moins par pas de quelques eV : dans le même temps, l'opérateur est à même de corriger les déplacements et la focalisation du faisceau afin de

conserver sa position sur le circuit.

Le millivoltmètre mesure en permanence la tension de commande appliquée au convertisseur haute tension. Une manipulation avec la commande numérique de l'accélération a permis d'étalonner cette tension de commande : la courbe d'étalonnage obtenue est une droite. En se référant à cet abaque, l'opérateur est en mesure de connaître la tension d'accélération des électrons même lorsqu'elle n'est pas un nombre entier de keV.

Cette modification du contrôle de l'énergie a malheureusement quelques effets secondaires indésirables : la commande numérique de l'énergie contrôle, outre la variation de la tension d'accélération, quelques corrections automatiques de la focalisation et du grandissement. Ces corrections sont donc perdues en contrôle analogique de l'énergie : ceci peut apparaître comme un inconvénient, mais le chapitre suivant montrera qu'il est de faible importance : il semblerait en effet que les corrections apportées par la commande digitale n'ont d'intérêt qu'aux très hautes tensions (>15 keV).

Quoi qu'il en soit, l'expérience a montré qu'il était plus aisé de contrôler le faisceau en mode analogique qu'en mode numérique lors d'une variation de la tension d'accélération. Les effets secondaires mentionnés seront explicités dans le chapitre suivant.

#### 2.1.1.2. La mesure du courant de faisceau.

Le microscope JEOL 35 C n'a aucun équipement de mesure du courant de faisceau : ceci s'explique par le fait qu'il s'agit là d'un paramètre de peu d'importance dans les études métallurgiques : il est ajusté aux autres conditions de travail.

Dans notre cas, le courant de faisceau est un des paramètres les plus importants puisque le courant induit dans une diode EBIC lui est proportionnel.

Il est donc absolument nécessaire de le connaître en toutes circonstances. Pour ce faire, nous avons dû effectuer quelques manipulations préliminaires à seule fin d'étalonner le courant de faisceau en fonction des autres paramètres. Parmi ceux-ci prépondèrent l'ouverture du condenseur et la tension d'accélération. Si, lors des manipulations, le filament est dans sa zone de saturation et que le faisceau est correctement centré et focalisé, on retrouvera une situation qui ne dépend plus que des paramètres précités.

La tension d'accélération est connue soit grâce aux indications de la commande numérique, soit en utilisant l'abaque établi au §2.1.1.1 si

l'opérateur travaille en mode analogique.

L'ouverture du condenseur n'est pas donnée sous sa forme classique (cf. techniques photographiques) : nous avons dû installer un millivoltmètre aux bornes de la bobine du condenseur : plus cette tension est importante, plus faibles sont l'ouverture et le courant. Pour l'étalonnage du courant de faisceau, cette tension est une information adéquate.

Pour étalonner le courant, il a fallu le mesurer au moins une fois. Pour ce faire, une option du microscope a été mise à contribution : la possibilité de mesure du courant d'échantillon.

La platine porte-échantillon du microscope est électriquement isolée du bâti du microscope et connectée à une prise spéciale à l'extérieur de la chambre. En usage normal, un bouchon de court-circuit placé sur cette prise relie la platine porte-échantillon au bâti du microscope et les électrons capturés par l'échantillon sont évacués vers la masse électrique.

Il est cependant possible d'intercaler un picoampèremètre dans ce chemin (cf. figure 3.18). Cet appareil indiquera le courant collecté par l'échantillon. Imaginons à présent que l'échantillon soit une cage de Faraday dotée d'une petite ouverture. Si l'on place cette ouverture sur le trajet du faisceau et si elle est suffisamment large, tous les électrons du faisceau vont être collectés : ils s'évacueront vers la masse du microscope via le picoampèremètre dont la mesure sera celle du courant de faisceau :

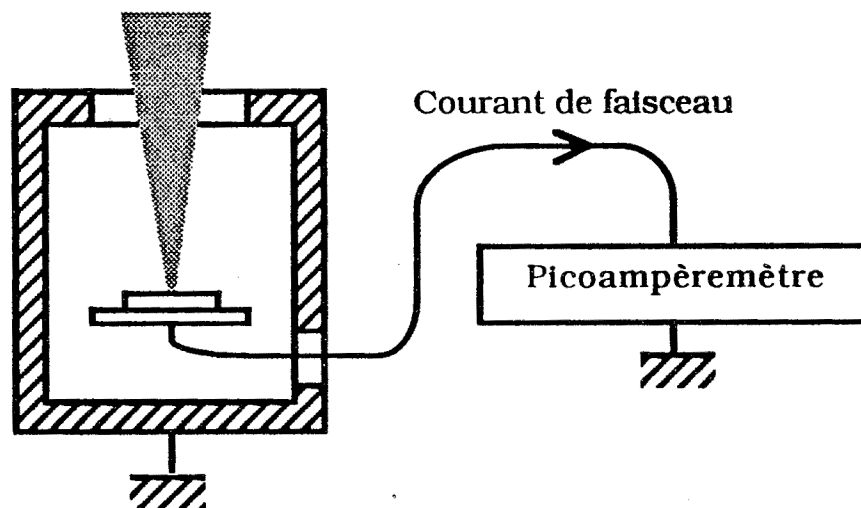
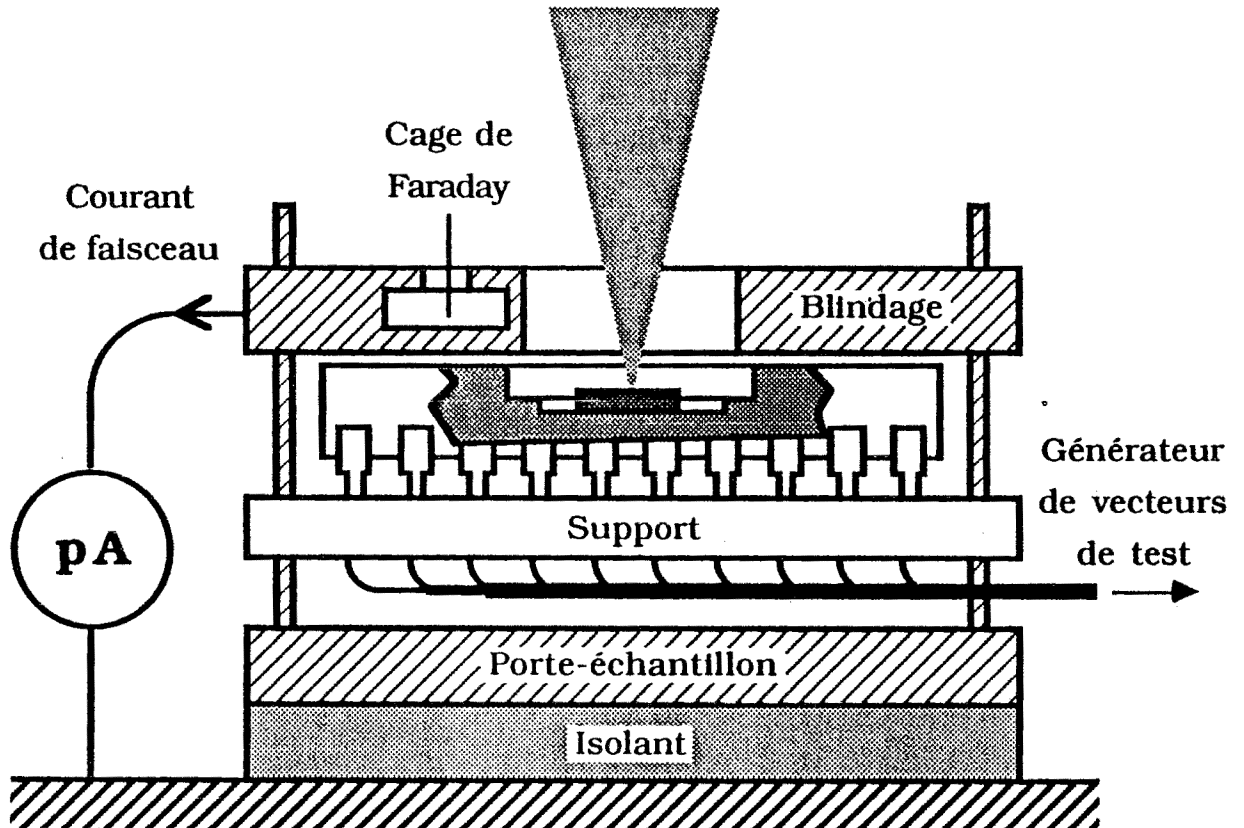


Fig 3.18 : Mesure du courant de faisceau.

La cage de Faraday utilisée pour l'étalonnage du courant de faisceau est construite avec un boîtier de circuit doré et recouvert de son capot de protection dans lequel a été réalisé un trou d'épingle.

Il est d'ailleurs possible d'envisager une telle installation de manière permanente : le boîtier du circuit est normalement recouvert d'un épais blindage dans lequel une ouverture a été aménagée au dessus du circuit : le rôle de ce blindage est de collecter les électrons perdus dans la chambre, qui pourraient se déposer sur la céramique du boîtier et perturber le détecteur. Une cage de Faraday pourrait fort bien être placée sur ou dans ce blindage, à proximité de l'ouverture :



Bati du microscope

Fig 3.19 : Cage de Faraday.

On notera l'importance de l'emploi d'une cage de Faraday : elle seule permet de capter les électrons rétrodiffusés (il est peu probable qu'ils arrivent à ressortir de la nasse que constitue la cage, l'angle solide de l'ouverture étant très faible ( $\approx 0,2$  st)).

Ainsi qu'il l'a été dit, le courant dépend de l'ouverture du condenseur et de l'énergie. Une manipulation est conduite selon le schéma directeur suivant :

- 1- le microscope est placé en contrôle analogique de l'énergie à 2 keV et pour la valeur de condenseur choisie,
- 2- le grossissement est choisi de telle manière que le trou d'épingle

occupe la majeure partie de l'écran en restant cependant entièrement visible et centré, le microscope étant en mode de balayage image.

- 3- la focalisation est ajustée pour obtenir une image nette du contour du trou,
- 4- le microscope est placé en mode point : le faisceau passe alors par le centre de l'image précédente donc au milieu du trou d'épingle ; le courant de faisceau peut être mesuré sur le picoampèremètre,
- 5- le microscope est remis en mode image,
- 6- l'énergie est augmentée d'un pas grâce au contrôle analogique,
- 7- l'image est refocalisée puis recalée, de manière à amener le trou d'épingle au centre de l'image : on reprend au pas 4.

Plusieurs manipulations à énergie donnée et ouverture variable ou à ouverture donnée et énergie variable ont permis de tracer les courbes d'étalonnage suivantes :

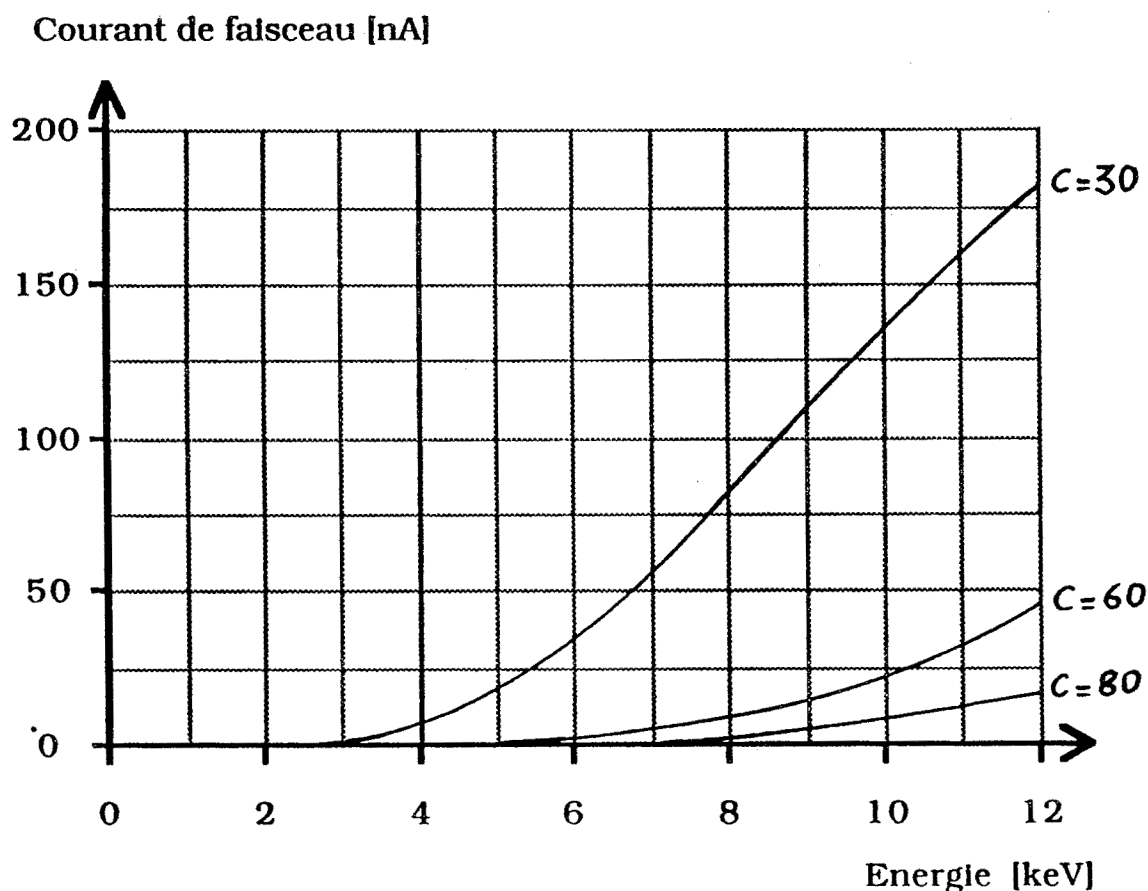


Fig 3.20 : Courbes du courant de faisceau en fonction de l'énergie.

Conformément à la théorie, on note une croissance du courant pour une

énergie donnée, lorsque l'ouverture du condenseur diminue (tension à ses bornes tendant vers 0). Cependant cette loi souffre deux exceptions : à très fort courant de condenseur ( $> 1000$ ), il subsiste un courant de faisceau non négligeable. De même à très faible courant de condenseur ( $< 30$ ), le courant de faisceau passe par un maximum avant de s'effondrer. Ces deux phénomènes sont probablement liés à des effets de formation de l'image du cross-over au-delà des limites pour lesquelles est conçu le microscope.

Lors des manipulations, nous avons pu constater que la défocalisation du faisceau n'avait pas d'influence sur les résultats ; ceci est probablement dû au fait que le diamètre du trou d'épingle est du même ordre de grandeur que le diaphragme d'objectif du microscope : même légèrement défocalisé, il est pratiquement assuré que tous les électrons du faisceau primaire rentrent dans la cage.

#### 2.1.1.3. Déplacement et défocalisation.

L'étude des causes de ces phénomènes et des solutions qu'on peut leur apporter constitue le thème du chapitre suivant. Disons simplement ici que le déplacement du faisceau sur le circuit peut dépasser un centaine de microns pour une variation d'énergie de 10 keV. Le déplacement est d'autant plus important que la variation a lieu à basse énergie.

En ce qui concerne la défocalisation, elle peut aussi provoquer l'élargissement du spot à un cercle de diamètre supérieur à la centaine de microns.

Le chapitre suivant exposera quelques solutions à ces problèmes.

Pour nos manipulations, nous avons utilisé une méthode empirique consistant à se caler sur un motif caractéristique du circuit, tel qu'un trou de contact ou un croisement de ligne, en mode image. Le passage en mode ligne du microscope donne sur l'écran une représentation de type oscillogramme du signal issu du détecteur et correspondant au niveau du signal pour la ligne considérée. Lorsque le faisceau est correctement focalisé, ce signal est fortement découpé, et le motif caractéristique de recalage est repérable par exemple sous la forme d'une marche, si ce motif est une ligne d'aluminium perpendiculaire au balayage (cf. figure 3.21).

Dans cette situation, l'énergie est alors légèrement augmentée grâce au contrôle analogique. Immédiatement, le signal vidéo se "lisse" du fait de la défocalisation du faisceau (cf. figure 3.22). Toutes les petites ondulations disparaissent et la marche s'aplanit. Il est alors nécessaire de refocaliser le

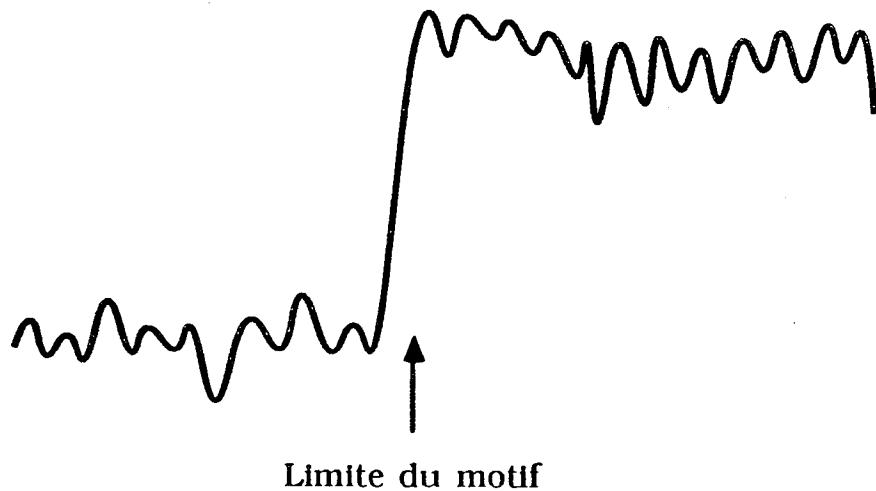


Fig 3.21 : Signal focalsé.

faisceau pour redonner au signal sa forme "ondulée". Une manipulation préliminaire à faible énergie aura permis de déterminer dans quel sens doit évoluer le réglage de la focalisation lorsqu'on augmente l'énergie. Dès que le signal et sa marche sont retrouvés, on peut passer en mode image : on se recalc dans les deux directions et on parfait la focalisation.

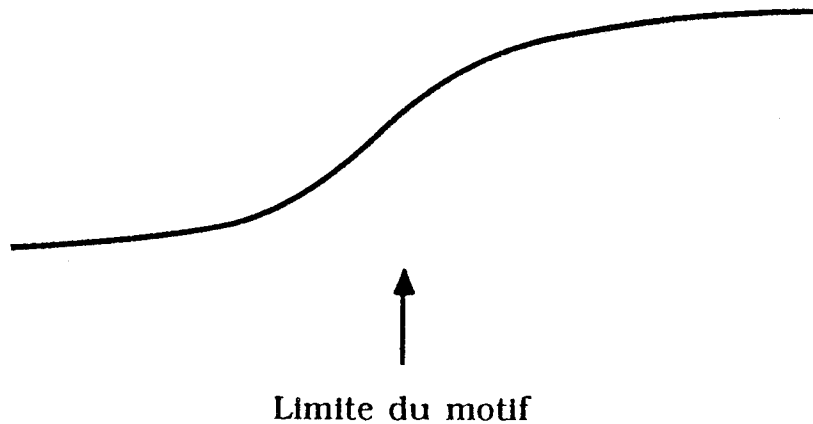


Fig 3.22 : Signal défocalsé.

Si le pas de variation de l'énergie est suffisamment fin, surtout pour les basses énergies, cette méthode assure un déplacement minime du faisceau sur le circuit à la condition expresse de recalcr correctement ce dernier à chaque pas.

De même, la défocalisation peut être maintenue dans des limites raisonnables. Avec un peu de pratique, l'opérateur peut même modifier continuellement l'énergie en compensant simultanément la défocalisation.

Il y a cependant un piège : le réglage de la focalisation est assez pointu et

on peut parfois le dépasser : dans ce cas, il ne faut surtout pas "revenir en arrière" avec ce réglage : la bobine de l'objectif possède une hystérésis non négligeable qui peut perturber la focalisation : le rattrapage de la focalisation s'obtient en augmentant délicatement l'énergie du faisceau.

Une tentative de protéger le circuit en le recouvrant d'un capot percé à la verticale des diodes s'est soldée par un échec. Les phénomènes qui se sont produits sont mal déterminés mais il est probable que des électrons à haute énergie (la manipulation fut effectuée à 10 keV) ont été réfléchis plusieurs fois par le capot et le circuit. Ils ont ainsi été diffusés sur une grande partie du circuit : des transistors de test disposés à proximité de la diode (voir la description d'un des véhicules de test dans le paragraphe suivant) ont vu leur tension de seuil chuter de plusieurs centaines de millivolts. Cette technique est donc prohibée.

### 2.1.2. Les véhicules de test.

Deux véhicules de test pour l'étude expérimentale de l'EBIC ont été réalisés dans le cadre des Circuits Multi-Projets NMOS. Ils sont constitués d'une diode réalisée par diffusion de type N dans un substrat de type P suivant le plan ci-dessous :

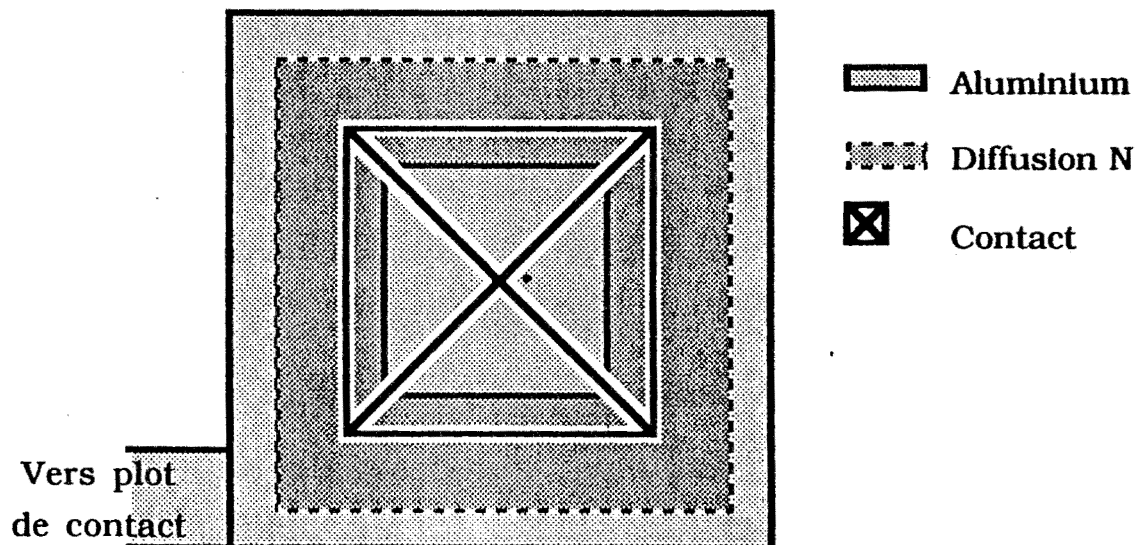


Fig 3.23 : Diode EBIC (vue de dessus).

Il faut noter la disposition particulière du niveau d'aluminium : celui-ci forme une couronne carrée entourant la zone diffusée : le trou de contact recouvrant la majeure partie de cette diffusion réalise d'une part la liaison



électrique entre ces deux niveaux, et d'autre part met à nu la surface de silicium au centre de la diode : en effet, à cet endroit, l'oxyde épais est décapé jusqu'à la diffusion mais celle-ci n'est pas recouverte d'aluminium. Cette structure non conventionnelle dont la vue en coupe est donnée ci-dessous autorise un accès direct du faisceau d'électrons à la surface de silicium :

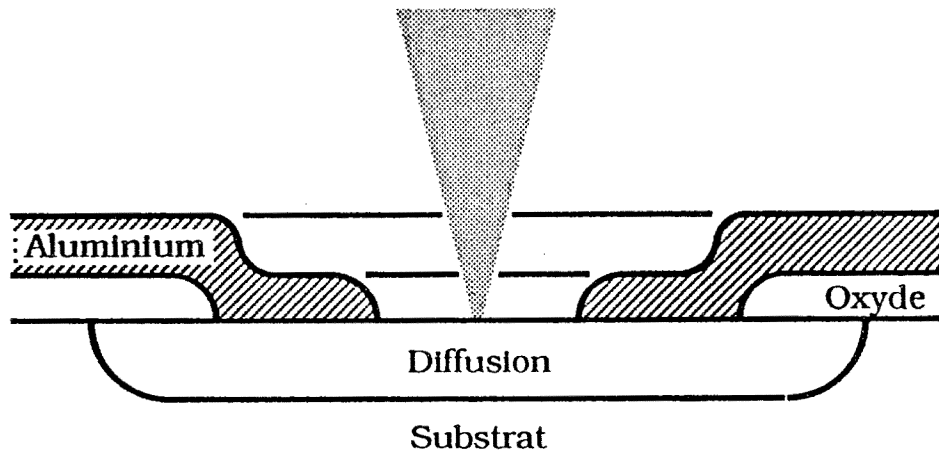


Fig 3.24 : Diode EBIC (coupe).

Les pertes d'électrons primaires dans les couches supérieures de la diffusion sont donc éliminées.

Lors de la conception de cette diode, les problèmes liés au changement d'énergie avaient déjà été mis en évidence : pour les contourner, la surface de la diode a été volontairement augmentée.

Dans le premier véhicule de test, la surface de cette diode était de  $25 \times 27,5 \mu\text{m}^2$  pour la diffusion et  $15 \times 17,5 \mu\text{m}^2$  pour la zone de libre accès. Dans ce véhicule, la diode n'était pas isolée : elle était associée à des transistors NMOS enrichis et déplétés connectés pour constituer des charges électriques. Le circuit complet était construit sur le modèle de la figure 3.25 (cf. plan en annexe 3).

Les deux pôles de la diode sont accessibles d'une part, via le plot P et d'autre part via le substrat. Dans cette configuration, les transistors sont électriquement sans action si leurs plots de connexion sont laissés en l'air.

Dans le deuxième véhicule de test, la diode était complètement isolée. De plus, sa surface était d'environ  $1 \text{ mm}^2$  : une telle surface permet de modifier l'énergie sans qu'il soit nécessaire de recalibrer le faisceau. Enfin, certains des véhicules comportaient, outre la diffusion N, une mire en aluminium à pas variable. Cette astuce permet de repérer le centre de la

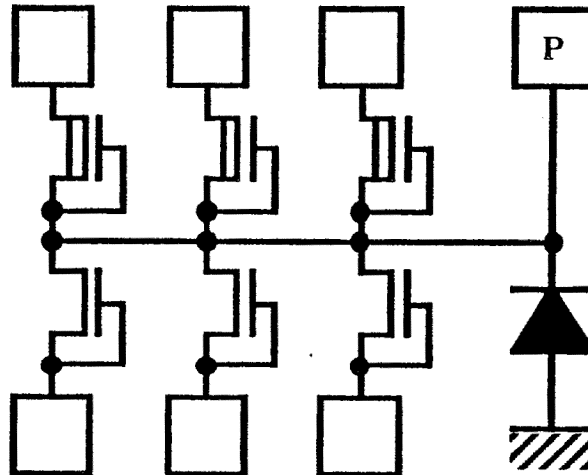


Fig 3.25 : Premier véhicule de test.

diode de manière simple et rapide. Elle permet aussi de régler la focalisation car la grille d'aluminium génère des marches dans le signal vidéo.

Les paramètres physiques des diodes, nécessaires au modèle de l'EBIC, sont la profondeur de jonction et le dopage du substrat. Malheureusement, ces paramètres sont mal connus car ils n'ont que peu d'importance dans la conception classique. Pour cette technologie, la profondeur de jonction est donnée dans la fourchette  $0,5 \pm 0,1 \mu\text{m}$ , et n'est pas mesurée en fin de fabrication. Le dopage du substrat est une information que les fabricants sont peu enclins à divulguer, car elle constitue un indicateur de la qualité des tranches de silicium employées. On peut cependant la calculer approximativement à partir d'autres paramètres tels que ceux des transistors. Pour cette technologie, une valeur acceptable du dopage  $N_A$  est  $2 \cdot 10^{21} \text{ m}^{-3}$ .

## 2.2. Expérimentation : mesures et comparaison avec le modèle théorique.

Les expérimentations du comportement des diodes visent à évaluer :

- les dégradations des diodes après bombardement,
- la validité de l'hypothèse d'équivalence de la diode EBIC à une source de courant,
- la validité du modèle théorique de l'EBIC.

Les deux premiers points ont été évalués sur le premier véhicule de test, le dernier sur le deuxième véhicule de test.

### 2.2.1. La dégradation des diodes.

L'évaluation de ce phénomène a été conduite selon le schéma directeur suivant :

- étude du comportement optique de la diode,
- exposition de la diode au faisceau d'électrons, dans le cadre des mesures de courant induit et de gain EBIC.
- seconde étude du comportement optique de la diode.

On peut se demander quelle est l'utilité d'une étude optique. Elle est triple. En premier lieu, l'étude optique est non-dégradante et permet de se faire une idée du comportement de la diode dans un circuit pour un courant induit donné, sans risque pour la diode. Deuxièmement, la seconde étude, après bombardement, permettra par comparaison avec la première de déterminer l'importance des dégradations. Troisièmement, une éventuelle différence de comportement sous faisceau optique et sous faisceau d'électrons permettra de mettre en évidence des effets secondaires dus aux électrons. Enfin, nous n'avons jamais perdu de vue au cours de cette étude, son éventuelle application au test de circuit par voie optique et chaque fois que cela était possible, les données relatives à cette méthode ont été collectées.

Le montage employé pour les mesures était le suivant :

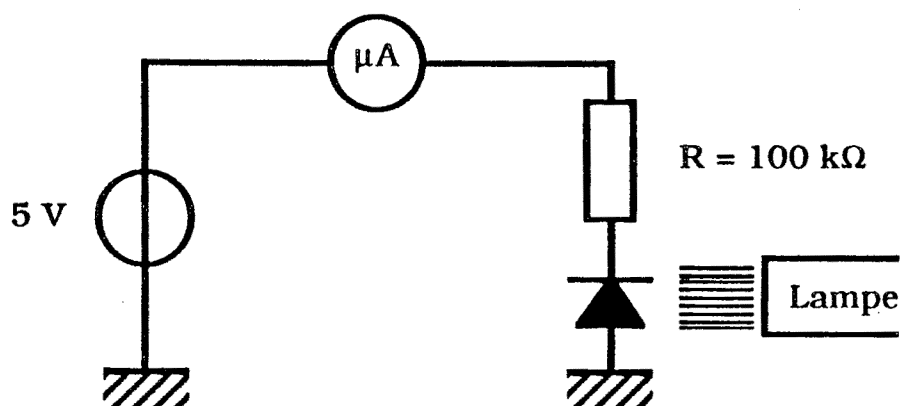


Fig 3.26 : Mesures optiques : montage.

L'utilisation d'une lampe à puissance réglable associée à un diaphragme variable permet de recréer des conditions d'éclairement similaires.

Des mesures précédant et suivant un bombardement électronique de 2 à 10 keV ont montré que le courant induit de manière optique est à peu près constant pour un éclairement donné. De plus, le courant de fuite de la diode, en obscurité totale est resté inférieur au nanoampère.

Or l'augmentation du courant de fuite en polarisation inverse est un des premiers signes de dégradation d'une jonction. Il semble donc que les dégradations dues au bombardement électronique restent négligeables.

Ceci s'explique parfaitement dans la mesure où les structures sensibles à ce bombardement dans un transistor (essentiellement l'oxyde de grille) n'existent pas dans la diode utilisée. En particulier, la capture de charges est impossible car la totalité de la structure de la diode est (semi)conductrice.

### 2.2.2. L'hypothèse de source de courant.

Le phénomène de l'EBIC induit un courant dans la diode. Le modèle théorique présenté dans le paragraphe précédent ne fait pas intervenir la tension de polarisation inverse : il semble donc que la diode se comporte comme une source de courant, ce que ce sous-paragraphe se propose de confirmer. Le montage considéré dans le paragraphe §2.2.1 est électriquement équivalent au schéma de la figure 3.27. Si cette équivalence est vraie, le courant induit ne dépendra pas de la valeur de la résistance mise en série dans le circuit, quel que soit le principe d'induction de courant (optique ou EBIC). Ceci n'est vrai qu'à la condition que la chute de tension aux bornes de la résistance reste inférieure à la tension d'alimentation.

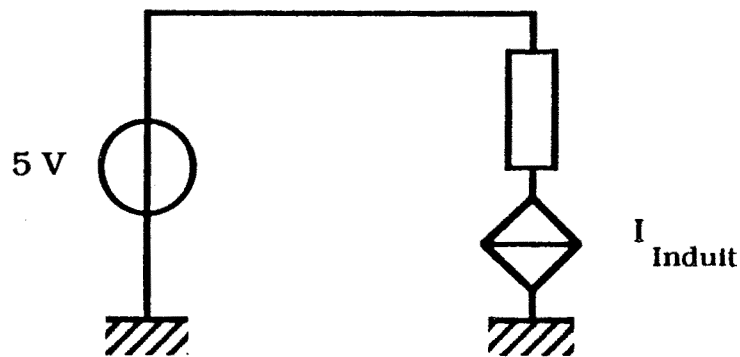


Fig 3.27 : Schéma équivalent.

Pour vérifier cette hypothèse, trois résistances de valeurs différentes ont été employées : 10 M $\Omega$ , 1 M $\Omega$  et 100 k $\Omega$ . De plus, un voltmètre à haute impédance d'entrée a été mis en parallèle sur la résistance pour s'assurer de la non-saturation de la diode : c'est d'ailleurs l'impédance interne du voltmètre qui constitue la résistance de 10 M $\Omega$ .

L'hypothèse n'a été vérifiée que sous faisceau d'électrons, pour deux courants de faisceau. Le mode opératoire pour le changement d'énergie a suivi le schéma directeur exposé dans le paragraphe §2.1.1.3 avec une légère

amélioration : le recalage était effectué sur le coin de la diode le plus éloigné des transistors qui lui sont connectés et orienté de telle manière que le faisceau ait tendance à entrer dans la diode.

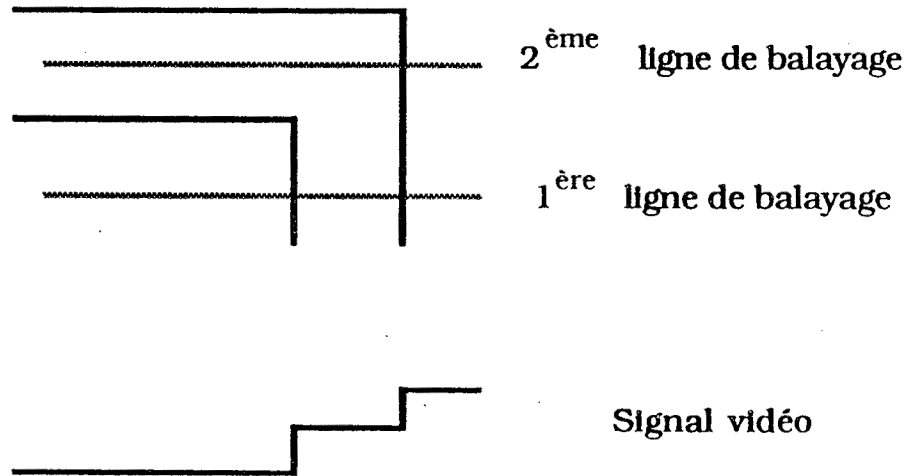


Fig 3.28 : Recalage du faisceau.

La disparition de la première marche dans le signal signifiait que le faisceau balayait la ligne n°2 sur le schéma précédent et qu'il fallait alors recalibrer le circuit ou le faisceau selon la verticale de l'image.

Les résultats sont regroupés dans le tableau suivant :

Energie	Condenseur = 60			Condenseur = 30		
	10 MΩ	1 MΩ	100 kΩ	10 MΩ	1 MΩ	100 kΩ
2	1 nA	1 nA	1 nA	4 nA	4 nA	6 nA
3	3 nA	2 nA	3 nA	17 nA	18 nA	20 nA
4	16 nA	16 nA	16 nA	170 nA	170 nA	170 nA
5	120 nA	120 nA	120 nA	[shaded]	1,7 μA	1,7 μA
6	[shaded]	620 nA	620 nA		5 μA	5 μA
7	[shaded]	2,2 μA	2,2 μA	[shaded]	[shaded]	20 μA
8	[shaded]	[shaded]	5,9 μA	[shaded]		[shaded]
9	[shaded]	[shaded]	15 μA	[shaded]	[shaded]	[shaded]
10	[shaded]	[shaded]	34 μA	[shaded]	[shaded]	[shaded]

A fort courant de faisceau, la saturation se produit à basse énergie, car le courant induit est important.

Cependant il apparaît clairement que, pour une énergie et un courant de

faisceau donnés, le courant induit a une valeur quasi-indépendante de la résistance de charge : l'hypothèse de source de courant est donc vérifiée.

### 2.2.3. Courant induit et gain EBIC.

La détermination des courbes expérimentales du courant induit et du gain EBIC en fonction de l'énergie du faisceau d'électrons ont été menées sur la diode de 1 mm<sup>2</sup>.

Afin de s'affranchir des effets de saturation, et la preuve ayant été faite que la diode se comporte en source de courant, le montage utilisé pour ces manipulations est le suivant :

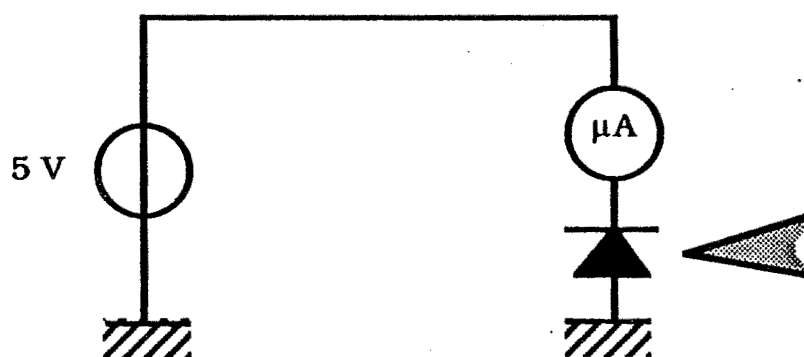


Fig 3.29 : Mesures EBIC : montage.

La modification du blindage du circuit (décrite au paragraphe §2.1.1.2) permet une mesure du courant de faisceau en parallèle avec la mesure du courant induit. Une précaution à prendre est de déconnecter l'alimentation de la diode pour éviter de perturber la mesure du courant de faisceau par le courant de fuite de la diode.

Les conditions d'expérimentation sont les suivantes :

- mesures sur une diode avec mire de recalage,
- focalisation et centrage du faisceau optimaux,
- condensateur ouvert à 60, valeur en usage lors des observations.

Les mesures du courant induit et du courant de faisceau sont effectuées pour des énergies variant de 4 keV à 12 keV. Pour chaque pas de l'énergie, le courant de faisceau est mesuré grâce à la cage de Faraday implantée dans le blindage. Eventuellement, plusieurs mesures de couples courant de faisceau-courant induit peuvent être effectuées en séquence puis moyennées. Les mesures sont faites en mode point et les recalages en mode image, la disposition relative du véhicule de test et de la cage de Faraday permettant

un déplacement de l'un à l'autre sans risque, les zones sensibles des circuits de test étant placées à distance suffisante.

De ces manipulations, deux courbes ont été tirées. La première courbe représente le courant induit en fonction de l'énergie du faisceau :

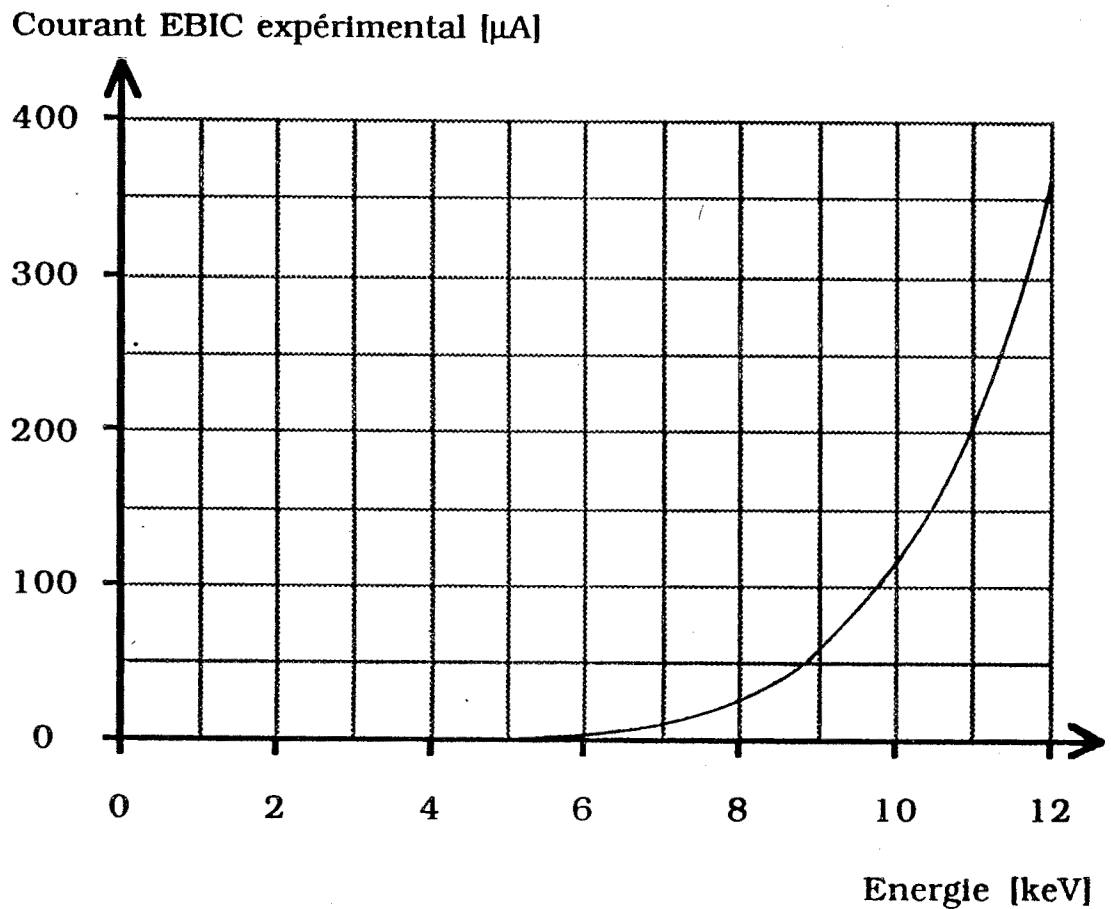


Fig 3.30 : Courant EBIC expérimental.

Cette courbe montre que le courant induit, négligeable à basse énergie, croît extrêmement vite dès que cette dernière dépasse 4 keV.

La deuxième courbe donne le gain EBIC - i.e. le rapport courant induit/courant de faisceau - en fonction de l'énergie :

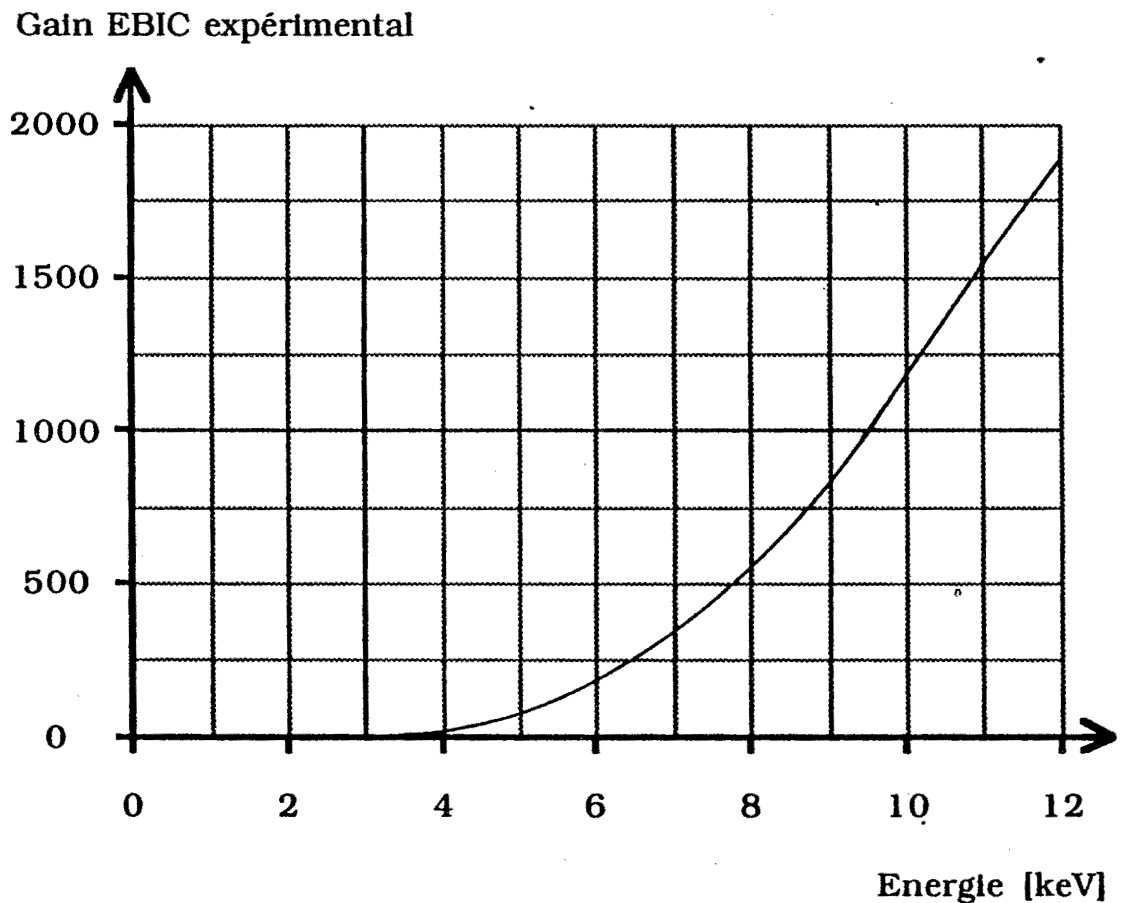


Fig 3.31 : Gain EBIC expérimental.

### 2.3. Comparaison entre théorie et expérience.

Le but des manipulations exposées précédemment étant la validation du modèle théorique présenté au début de ce chapitre, il convient à présent de confronter les résultats expérimentaux à la théorie. Pour ce faire, il nous a semblé commode de représenter sur le même diagramme la courbe expérimentale du gain EBIC et la courbe théorique issue du modèle.

Pour cette dernière s'est posé un problème important : la profondeur de jonction - le paramètre  $x_j$  du modèle - n'est pas connue avec une précision suffisante. Il a donc été décidé d'essayer plusieurs valeurs de ce paramètre choisies dans les limites fixées par le constructeur, et de sélectionner celle offrant le meilleur ajustement avec la courbe expérimentale. Cette méthode nous a amené à utiliser la valeur  $x_j = 0,6 \mu\text{m}$  qui donne le diagramme de la figure 3.32. Le critère d'ajustement choisi est la meilleure concordance entre les points théoriques et les points expérimentaux pour les fortes valeurs de



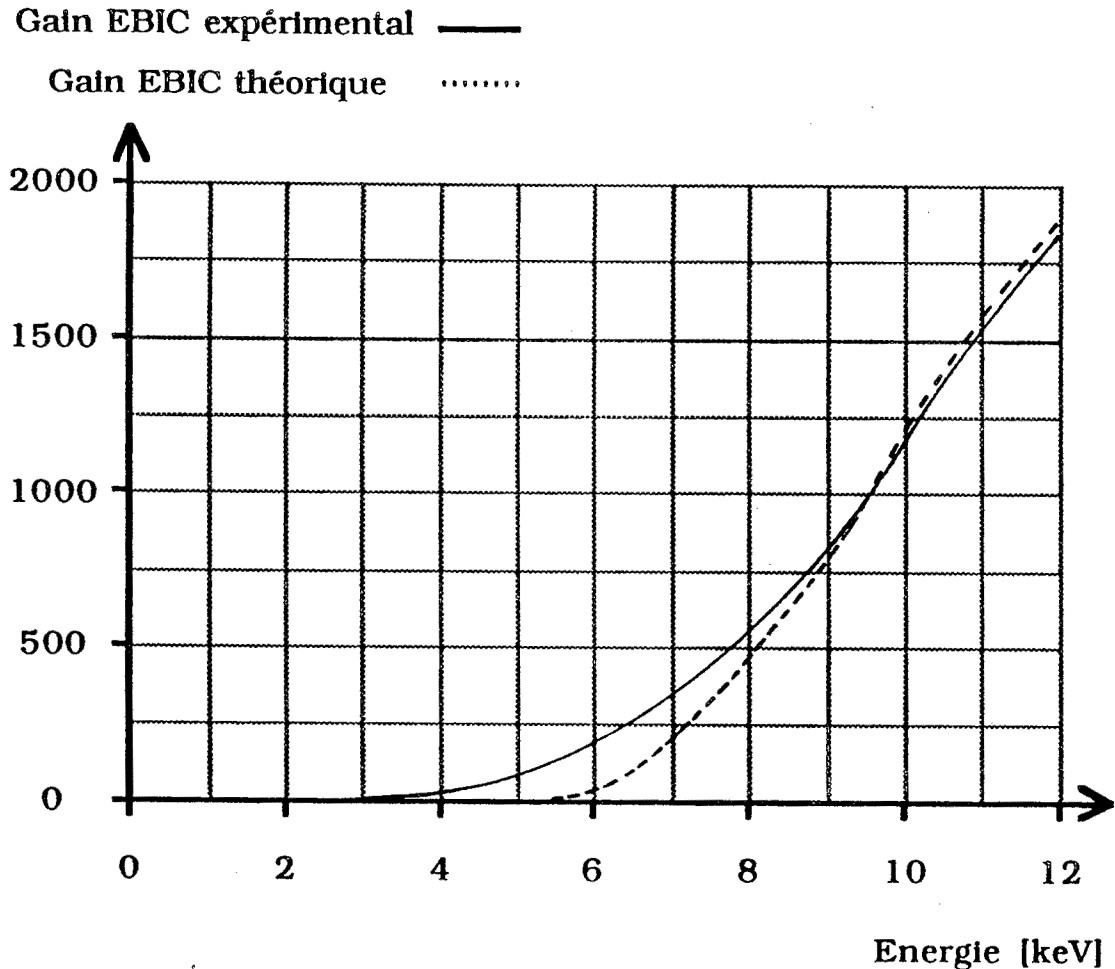


Fig 3.32 : Comparaison des gains EBIC expérimentaux et théoriques.

l'énergie. Les deux courbes se superposent remarquablement au-delà de 8 keV. Pour les énergies inférieures à cette valeur, la courbe expérimentale donne un gain plus élevé que le gain théorique. Ceci peut être expliqué par les deux points suivants :

- pour les énergies inférieures à 8 keV, la précision des mesures, et particulièrement celle du courant de faisceau se dégrade : ceci se répercute sur la précision du gain,

- le modèle théorique utilise comme hypothèse la recombinaison instantanée des porteurs dans la zone de diffusion, ce qui n'est pas rigoureusement vrai. Ceci, associé au fait que la jonction PN n'est pas abrupte, peut faire que quelques porteurs générés dans la zone de diffusion atteignent la zone de charge d'espace de la diode où ils sont collectés : ils contribuent donc à un courant non pris en compte par le modèle théorique.

Bien que la profondeur de jonction résulte d'un ajustage, la coïncidence entre courbe théorique et expérimentale est remarquable : d'autres valeurs

de  $x_j$  donnaient soit des valeurs très différentes pour une énergie donnée soit une pente différente (cf. fig. 3.33).

De cette comparaison, il faut retenir que les problèmes mis en évidence par le modèle théorique de l'EBIC sont confirmés par l'expérience. Bien que le gain expérimental à 5 keV soit plus grand que le gain théorique, le courant induit reste faible (quelques centaines de nanoampères), et il sera nécessaire pour la contrôlabilité de travailler à une énergie plus grande que l'énergie d'observation.

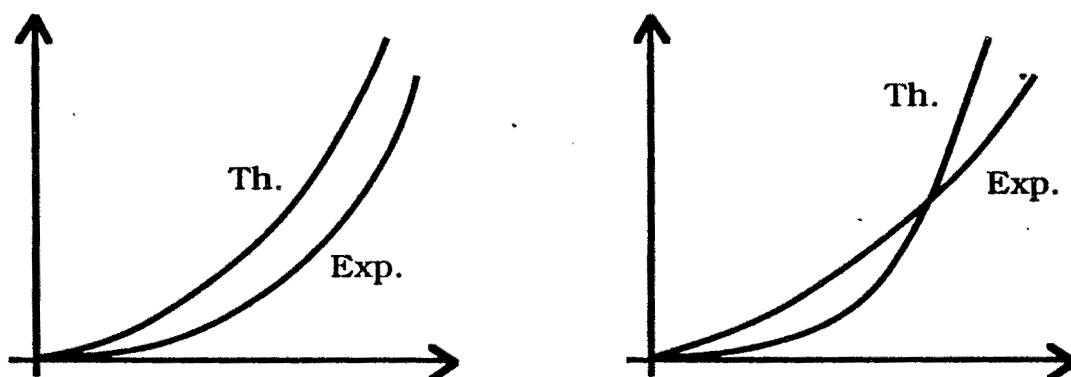


Fig 3.33 : Ajustement des courbes expérimentales et théoriques.

### 3. Conclusions.

L'étude théorique et les expérimentations sur des circuits ont permis de montrer que le phénomène de l'EBIC pouvait être utilisé pour la contrôlabilité par faisceau d'électrons. Les courants induits vont de la centaine de nanoampères à quelques centaines de microampères dans les cas extrêmes. Cette valeur dépend des deux paramètres du faisceau que sont l'énergie et le courant. L'énergie du faisceau doit être supérieure à une valeur limite fonction de la technologie du circuit sous test et plus particulièrement de la profondeur de jonction  $x_j$  des zones de diffusion. A l'heure actuelle, cette énergie limite est de l'ordre de 4 keV, et s'amenuisera avec la diminution des profondeurs de jonction des circuits. Il importe cependant que l'énergie du faisceau soit quelque peu supérieure à cette valeur afin que le gain EBIC soit assez grand pour assurer une amplification convenable du courant de faisceau. La valeur de 6 keV semble être une borne inférieure raisonnable pour l'énergie. Il n'est cependant pas nécessaire d'aller très au-delà de cette borne car le gain EBIC croît très vite avec l'énergie : à

7 keV, il a déjà plus que doublé. Cette borne peut être abaissée si le courant de faisceau est accru, car le courant induit lui est directement proportionnel. L'emploi d'une source telle qu'un cristal de  $\text{LaB}_6$  plus brillante qu'un filament de tungstène semble donc s'imposer. Cependant, aux basses énergies employées, le gain en brillance est minime. Peut-être faudra-t-il s'orienter vers des sources à effet de champ froides.

Il est impératif de concevoir les diodes EBIC en ménageant un accès direct du faisceau à la surface du silicium. Si cet accès n'est pas réalisé, les couches d'oxyde supérieures absorbent les électrons primaires. Il est possible de prendre en compte cette absorption dans la modélisation en augmentant la profondeur de jonction  $x_j$  d'une quantité égale à l'épaisseur d'oxyde. De plus, les couches d'oxyde ont tendance à se charger et à dégrader les images.

De cette étude, il ressort cependant que l'énergie d'observation commune (de 1 à 2 keV) ne permettra pas la contrôlabilité par faisceau d'électrons car elle est inférieure à la valeur limite de l'énergie : les électrons primaires du faisceau ne pénètrent que dans la diffusion et y sont absorbés. Ceci ne va pas sans poser des problèmes : le changement d'énergie induit de nombreuses perturbations du faisceau : déplacement, défocalisation, décentrement du canon, etc... qu'il faudra compenser. Manuellement, ces compensations sont simples à mettre en oeuvre, mais leur automatisation est indispensable dans le cadre du test automatique.

## CHAPITRE QUATRIEME

### LES PROBLEMES LIES AU CHANGEMENT D'ENERGIE

Le chapitre précédent a montré la nécessité de commuter la tension d'accélération des électrons de la valeur commune en observation de circuit, soit 1 à 2 keV, à celle requise pour la contrôlabilité, soit au moins 6 keV dans l'état actuel de la technologie. Les manipulations effectuées lors de la validation du modèle de l'EBIC ont mis en évidence les perturbations provoquées par cette commutation. Quelques solutions manuelles ont alors été proposées, mais leur nature en interdit l'automatisation. Dans un premier temps, ce chapitre étudie qualitativement ces perturbations afin d'en déterminer les causes physiques ou matérielles. Cette étude permettra de dégager quelques procédés de minimisation et de compensation développés dans l'optique de leur automatisation. Une simulation manuelle de ces procédés montrera qu'ils peuvent être efficaces. L'ancienneté du microscope n'a pas permis leur automatisation réelle et celle-ci reste à faire. Cependant les lignes directrices sont tracées.

Cette automatisation du microscope peut paraître ne pas relever de la microélectronique. Elle est cependant une étape indispensable du développement de la contrôlabilité des circuits et a donc sa place dans ce travail.

#### 1. Etude qualitative des perturbations en fonctionnement normal du microscope, lors d'une variation de l'énergie.

Les manipulations décrites dans le chapitre précédent ont mis en évidence trois types majeurs de perturbations : la défocalisation du faisceau qui se traduit par une augmentation du diamètre de la sonde, le déplacement du faisceau et, dans certaines conditions particulières, la variation du grandissement de l'image.

Chacun de ces effets sera chiffré de manière indépendante, en employant

des méthodes de mesure différentes.

### 1.1. La défocalisation.

L'étude de la défocalisation a été réalisée sur un circuit de mire initialement conçu pour l'ajustement des amplitudes de balayage du système d'acquisition du microscope. Cette mire se compose d'une grille d'aluminium encadrée par une graduation :

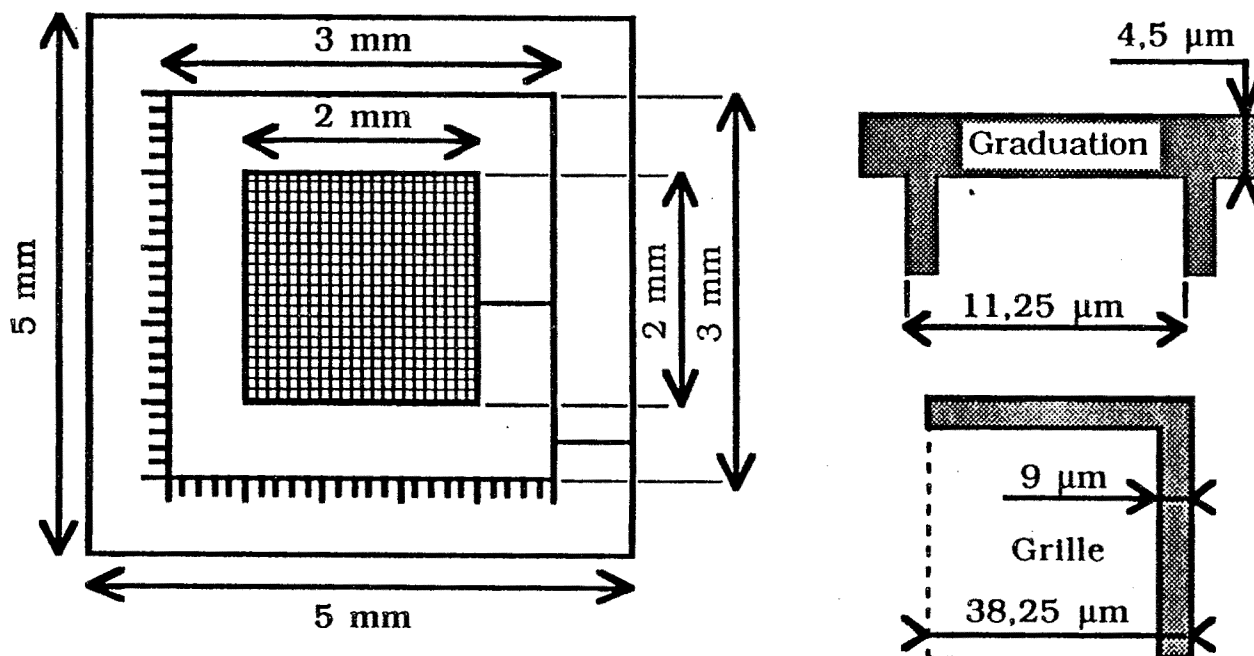


Fig 4.1 : Plan du circuit de mire

La grille est déposée sur l'oxyde épais et il n'y a pas d'autre niveau sous-jacent. Une connexion avec la masse du circuit est possible via le boîtier. Ce circuit n'étant pas passivé, la grille est directement exposée au faisceau. La détermination de la perturbation de la focalisation est effectuée en deux étapes, la commande de l'énergie étant numérique. La mise au point est effectuée à 2 keV sur la grille d'aluminium : à cette énergie, l'oxyde se charge peu et la grille reste visible en blanc sur fond d'oxyde noir. Le courant de faisceau est annulé (en annulant le courant de filament) et l'énergie du faisceau est augmentée, à 5 keV pour cette manipulation. Sans retoucher la focalisation, le courant de faisceau est amené à son maximum pendant quelques instants, puis de nouveau annulé. L'énergie du faisceau est alors ramenée à 2 keV. Sur l'image du circuit, on observe une tache brillante blanche avec une surimpression de grille en noir (cette inversion de contraste est due à des effets de champs locaux : une particule isolante

chargée apparaît généralement en blanc sur fond noir). Le décompte du nombre de traits de grille donne le diamètre de la tache. Cette manipulation peut être effectuée pour plusieurs énergies à condition de déplacer le circuit pour ne pas superposer les taches.

La figure 4.2 illustre cette méthode. Elle fait apparaître une tache de  $500\ \mu\text{m}$  à  $5\ \text{keV}$  et de  $600\ \mu\text{m}$  à  $9\ \text{keV}$ , la focalisation étant correcte pour  $2\ \text{keV}$ . La défocalisation est donc considérable : 1000 fois la taille de la sonde de  $2\ \text{keV}$ . Elle est surtout sensible pour les variations à basse énergie, comme le montre la faible croissance du diamètre de  $5$  à  $9\ \text{keV}$ .

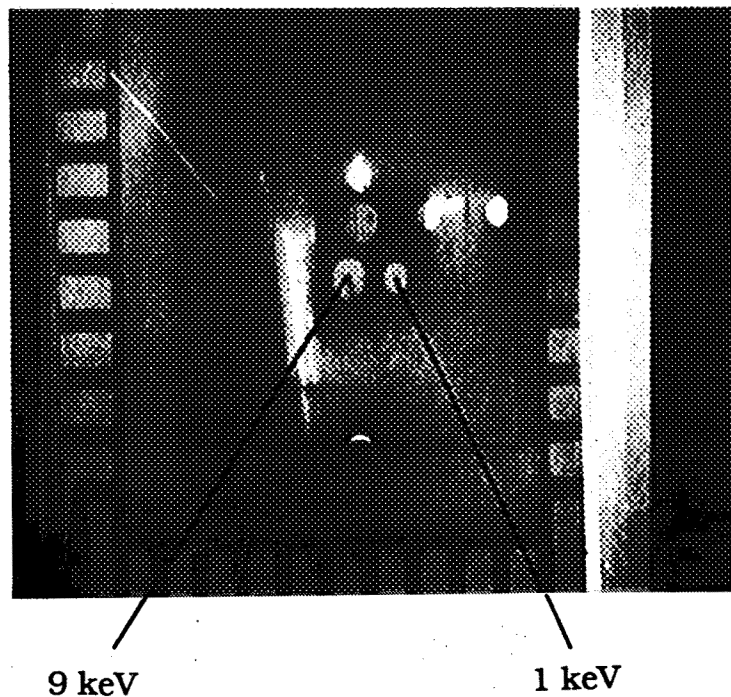


Fig 4.2 : Photographie du circuit de mire après exposition aux faisceaux à haute énergie et défocalisés.

### 1.2. Le déplacement du faisceau.

L'étude du déplacement du faisceau en fonction de la variation d'énergie a été effectuée dans les conditions normales d'utilisation du microscope pour l'observation des circuits intégrés. L'énergie de départ est fixée à  $2\ \text{keV}$ . L'amplitude des déplacements dans les directions X et Y est mesurée sur un second exemplaire du circuit de mire exploité pour l'étude des défocalisations. Cependant, afin d'éliminer les phénomènes de charge d'oxyde qui ont permis de chiffrer la défocalisation, le second exemplaire a été recouvert d'une fine pellicule d'or déposée sous vide. Cette technique de

dorure est communément employée en observation d'échantillons non-conducteurs, car la très faible épaisseur de la pellicule d'or assure une évacuation des électrons vers la masse du microscope sans modifier de manière sensible la topographie de l'échantillon. La manipulation et l'exploitation des résultats est menée en deux temps. Dans le premier temps, un transparent est fixé sur l'écran de visualisation du microscope. Pour chaque énergie, la position d'un motif caractéristique du circuit est repérée sur ce transparent (dans le cas présent, ce fut le coin inférieur gauche de la graduation). De même, deux motifs perpendiculaires de dimensions connues sont reportés sur ce transparent afin de déterminer le grandissement réel du microscope dans les deux directions : ces grandissements diffèrent l'un de l'autre et de l'indication du microscope par suite d'ajustements des amplitudes de balayage au système d'acquisition (ceci se traduit entre autre par une visualisation d'un carré sous la forme d'un rectangle vertical). Ce report n'est à effectuer qu'une fois pour une manipulation, car le grandissement est supposé ne pas varier avec l'énergie. Dans un deuxième temps, les positions repérées sur le transparent sont converties en déplacements dans les deux directions.

Le diagramme ci-dessous est une reproduction du transparent issu de la première manipulation, effectuée sans prendre de précautions particulières :

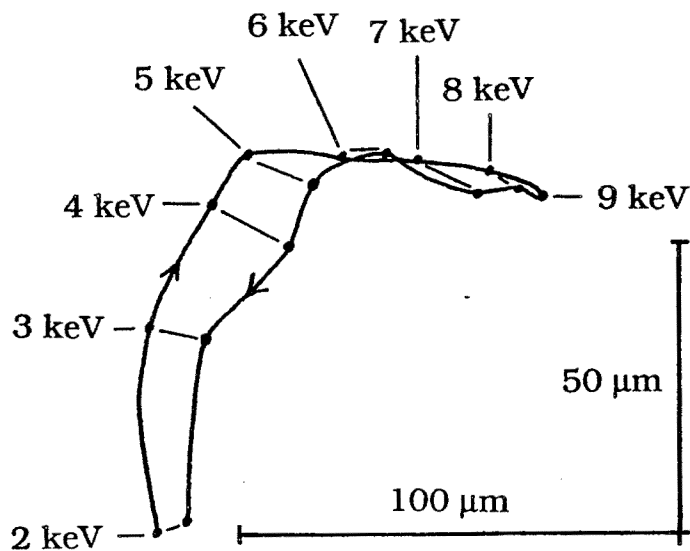


Fig 4.3 : Déplacements du faisceau lors d'une variation d'énergie.

Le tableau 4.1 contient les déplacements du faisceau calculés à partir de ce diagramme. Ces chiffres amènent deux commentaires. Le déplacement du faisceau atteint une cinquantaine de microns. D'autre part, le chemin suivi par le faisceau n'est pas le même selon le sens de variation de l'énergie. Cette non-reproductibilité des déplacements s'explique par une influence des conditions initiales, comme le montre une seconde manipulation (cf. figure 4.4) pour laquelle les chemins à la décroissance d'énergie à partir des mêmes conditions initiales se superposent.

Energie	Déplacements			
	Montée [ $\mu\text{m}$ ]		Descente [ $\mu\text{m}$ ]	
	X	Y	X	Y
2	0	0	3	2
3	0	19	5	19
4	60	30	15	27
5	10	36	18	33
6	22	36	26	36
7	30	36	38	32
8	39	34	43	33
9	45	32	45	32

Tableau 4.1 : Déplacements du faisceau lors d'une variation d'énergie.

### 1.3. La variation du grandissement.

Ce phénomène n'apparaît que lorsque la commande analogique de l'énergie du faisceau est substituée à la commande numérique. Il est apparu lors de mesures de déplacement du faisceau avec contrôle analogique de l'énergie, sans action sur la commande numérique. La photographie de la figure 4.5 illustre ce phénomène. Elle représente le signal issu d'un balayage en mode ligne d'une piste d'aluminium perpendiculaire à un faisceau de 9 keV. Chaque pic représente un bord de la piste. La trace la plus large correspond à une énergie (consigne digitale) de 1 keV, la plus étroite correspond à une énergie (consigne digitale) de 9 keV. Le grandissement apparent varie fortement : le rapport est proche de 4.



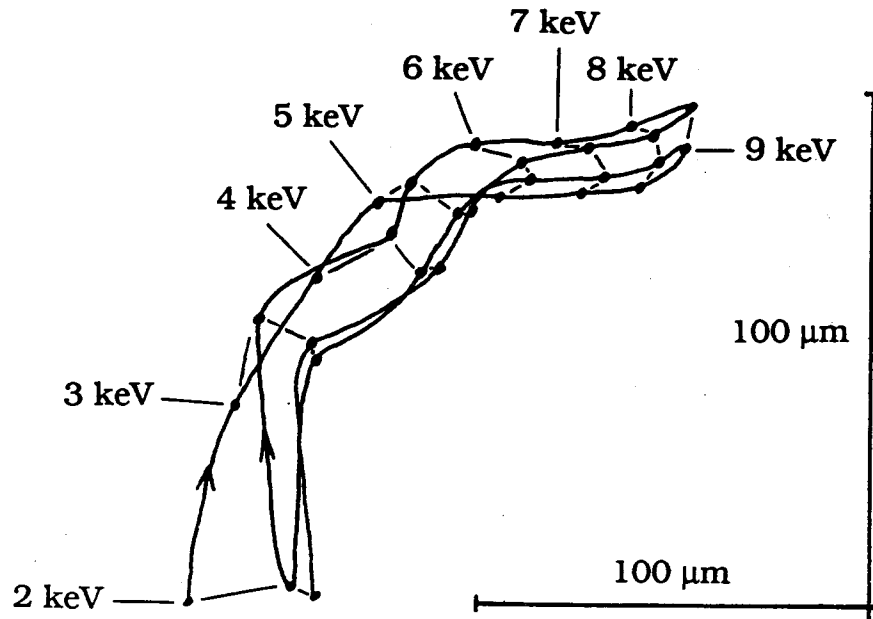


Fig 4.4 : Déplacements du faisceau lors d'une variation d'énergie.

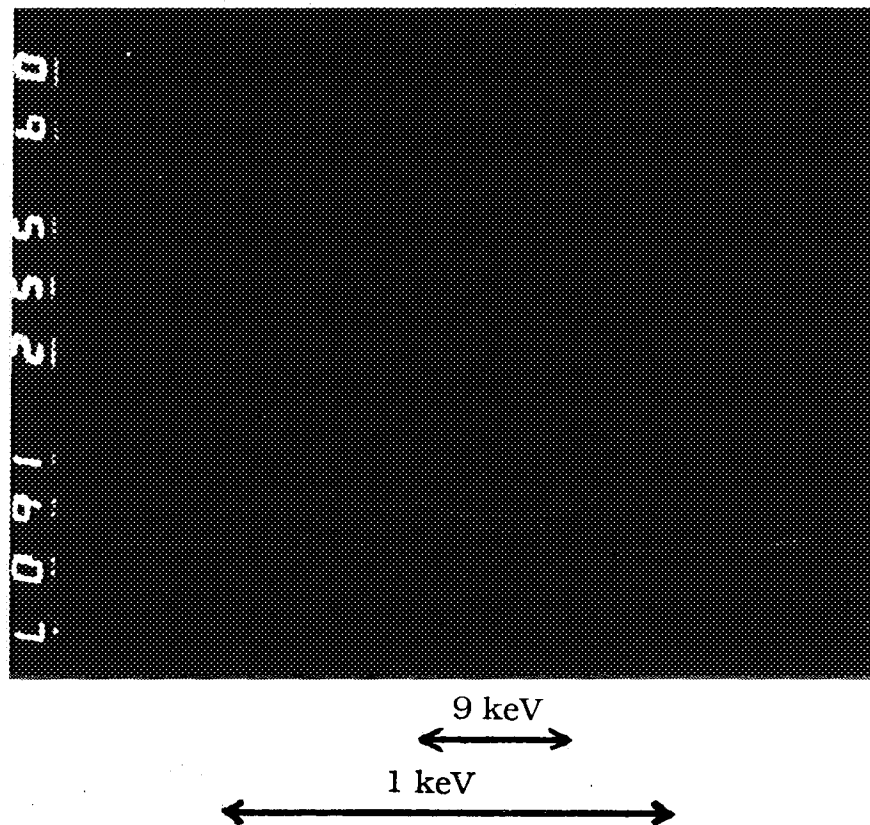


Fig 4.5 : Evolution du grandissement lors d'une variation d'énergie.

## 2. Les causes des perturbations.

Les perturbations présentées dans le paragraphe précédent sont dues au changement d'énergie. D'un point de vue optique, ce changement d'énergie est équivalent à un changement de la longueur d'onde associée aux électrons (elle diminue avec l'augmentation de l'énergie). Or les lentilles électrostatiques ou électromagnétiques présentent de fortes aberrations chromatiques : tout changement de la longueur d'onde se traduit par une variation de la distance focale qui augmente avec l'énergie. Le comportement de la colonne est complètement modifié : le faisceau se défocalise, le grandissement est modifié et l'image du filament se déplace. En fonctionnement normal, le microscope compense partiellement ces aberrations, mais le paragraphe précédent a montré que ces compensations sont imparfaites. Ce paragraphe se propose de déterminer pour chaque type de perturbation les causes qui la provoquent. Deux types de causes seront considérées. En premier lieu viennent les causes physiques telles que la modification de la distance focale des lentilles : ces causes ne peuvent être totalement éliminées, et on s'emploiera plutôt à les minimiser. En second lieu arrivent les causes matérielles telles que les corrections automatiques : en théorie, ces causes peuvent être éliminées, bien que cela demande parfois une intervention sur le matériel.

Pour chaque type de perturbation, des solutions seront proposées : elles feront l'objet d'une évaluation chiffrée dans le paragraphe suivant.

### 2.1. La défocalisation.

La défocalisation est le phénomène dont l'explication physique est la plus simple : du fait du changement de longueur d'onde des électrons, la distance focale des lentilles augmente avec l'énergie et l'image du filament est projetée vers l'infini. L'échantillon restant dans le même plan, il intercepte alors une large portion du faisceau d'électrons. La figure 4.6 montre d'ailleurs que le phénomène se produit quel que soit le sens de variation de l'énergie.

Cette cause est physique : il faudra donc refocaliser le faisceau lors d'un changement d'énergie car il est illusoire de croire qu'on puisse fabriquer une lentille achromatique.

A cette cause physique, s'ajoutent deux problèmes matériels. Tout d'abord, les lentilles de focalisation qui constituent le condenseur et l'objectif

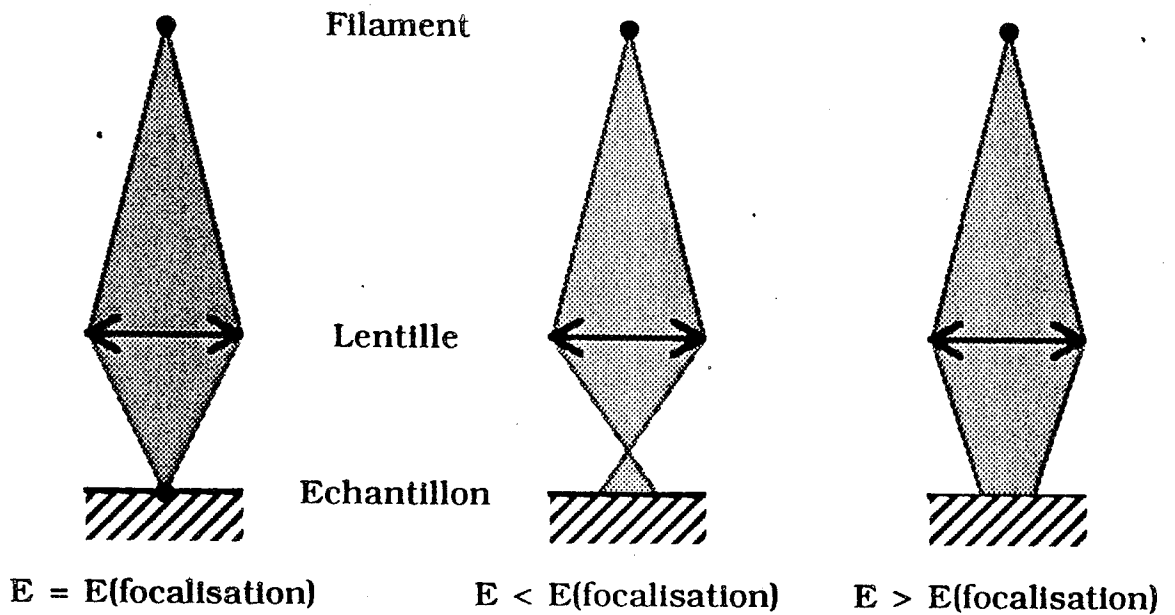


Fig 4.6 : Elargissement du diamètre de la sonde lors d'une variation de l'énergie.

possèdent une hystérésis faible, mais non nulle. En règle générale, on n'agit que sur le courant traversant l'objectif pour refocaliser le faisceau, mais selon le sens de variation, le courant nécessaire à la focalisation n'est pas le même. Une faible variation autour d'un point de focalisation donné est possible, mais une variation un peu forte dans le mauvais sens provoque une défocalisation totale (on change de "branche" dans le diagramme d'hystérésis de la bobine). Il est donc d'une extrême importance de prendre en considération le sens de variation de la commande de focalisation, et par conséquent le sens de variation de l'énergie. Le second problème relève des compensations automatiques : la commande numérique de l'énergie les introduit de manière à rattraper grossièrement la focalisation. Cependant, ces compensations ne tiennent pas compte du phénomène d'hystérésis et leur réglage est approximatif. Ce qui fait qu'on peut se retrouver aussi bien sur-focalisé que sous-focalisé. Il est donc souhaitable de mettre ces compensations hors-fonction. Sur le JEOL 35 C, la commande AUTOFOCUS peut être désactivée et le système de compensation n'a alors plus d'effet.

Le contrôle automatique de focalisation est donc un élément nécessaire au développement de l'outil de test. Deux types de solutions peuvent être proposés. Le premier relève du traitement du signal. Il consiste à observer l'allure du signal issu du détecteur. Lorsque le faisceau n'est pas focalisé, ce

présente de nombreux pics ou vallées (cf. chapitre III §2.1.1.3). Un dispositif asservissant la focalisation à la dynamique du signal vidéo permettrait probablement de maintenir la focalisation à son optimum. Cette méthode présente cependant un inconvénient car le faisceau doit balayer une ligne ou une zone du circuit : il est donc impossible d'utiliser le mode point. De plus, la diode cible doit présenter une topographie susceptible de générer des marches dans le signal. Ceci explique qu'à la plupart de nos diodes soient superposées des grilles d'aluminium qui facilitent la focalisation et le centrage du faisceau. Ces solutions relevant de l'électronique analogique pure, leur étude n'a pas été menée plus loin.

Le second type de solutions relève du contrôle du microscope par ordinateur. Il consisterait à rechercher une loi, même empirique, reliant les paramètres de focalisation - i.e. les courants de condenseur et d'objectif - à l'énergie du faisceau. Considérant un microscope totalement contrôlé par ordinateur, il ne semble pas illusoire de faire évoluer de concert ces trois paramètres lors d'une variation de l'énergie. Actuellement, il n'existe pas sur le marché de microscope totalement contrôlé par ordinateur, en particulier pour l'énergie du faisceau. L'ancienneté et surtout la totale inaptitude de notre microscope au contrôle par ordinateur ne nous a pas permis d'évaluer parfaitement cette solution, mais le paragraphe §3.2 apportera quelques éléments de réflexion.

Notez que l'hystérésis des bobines peut être éliminée par l'application d'un courant alternatif d'amplitude décroissante vers zéro. Notre microscope n'est pas équipé pour ce genre d'opérations, mais les plus récents le sont parfois.

## 2.2. Les déplacements.

Les déplacements du faisceau lors d'une variation d'énergie ont pour cause physique l'anisotropie plane des lentilles. Lors du changement d'énergie, cette anisotropie est modifiée et le cross-over est optiquement décentré : son image sur l'échantillon se déplace (cf. figure 4.7). L'anisotropie est en premier lieu due au canon. En cours de fonctionnement, le filament est soumis à des contraintes thermiques et électrostatiques qui le déforment et le décentrent. Pour compenser ces effets, quatre bobines de recentrage sont disposées à proximité du canon. Elles ont pour fonction de corriger la forme et de translater le cross-over, afin de le placer au plus près de l'axe

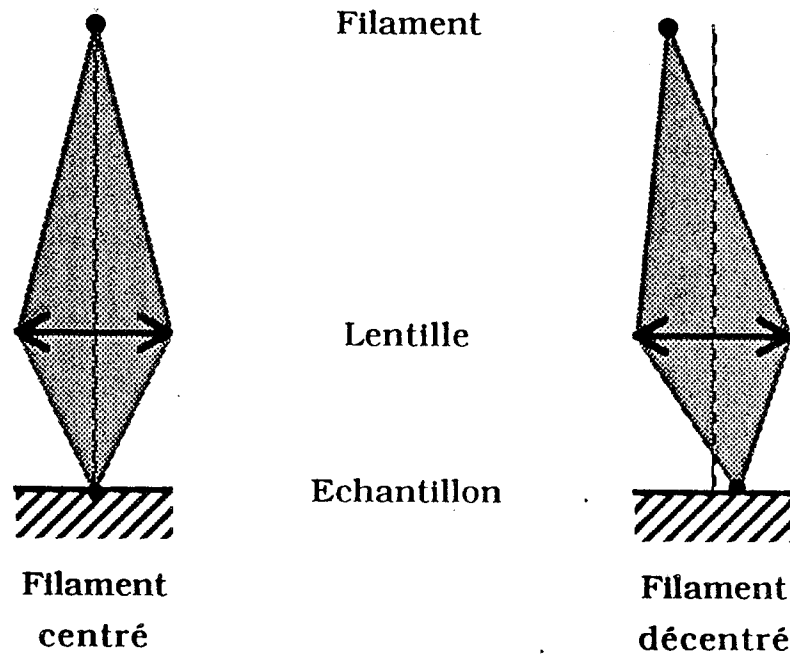


Fig 4.7 : Déplacement du faisceau du fait de l'anisotropie.

optique. Mais cet optimum dépend de l'énergie, et lors d'un changement de celle-ci, le remède est pire que le mal. Il n'y a pas grand-chose à faire contre le décentrement mécanique, si ce n'est aligner soigneusement le filament lors de son montage dans le canon : les perturbations sont alors minimisées. En ce qui concerne les bobines de recentrage, la réduction, voire la suppression de leur influence est envisageable dans la mesure où le courant de faisceau est maximal lorsque le filament est sur l'axe optique. Un asservissement des bobines de recentrage au courant de faisceau est donc une solution possible.

Descendant la colonne, on retrouve comme cause de l'anisotropie les bobines de focalisation (condenseur et objectif) : outre leurs défauts intrinsèques qui sont inéluctables, les diverses causes matérielles évoquées dans le paragraphe §2.1 sont aussi responsables de l'anisotropie. Les mêmes remèdes peuvent être appliqués : mise hors service de toutes les compensations.

En fin de colonne se trouvent les bobines de déflexion. Elles ont une grande responsabilité dans le déplacement du faisceau. Il n'est d'ailleurs pas certain que l'anisotropie en soit la seule cause, car le phénomène de déplacement se produit aussi à énergie fixe, lors d'un changement de grandissement. Une manipulation extrêmement simple met ce fait en

évidence : partant d'un grandissement donné, passer à un grandissement 10 fois plus grand puis revenir au grandissement initial provoque un déplacement de quelques microns. Ce phénomène peut partiellement s'expliquer par l'apparition d'une induction rémanente dans les bobines lors d'un changement d'énergie.

Que se passe-t-il lors d'une variation d'énergie, alors que le grandissement n'est pas sensé être modifié ? En fait, et cela est transparent pour l'utilisateur, l'électronique du microscope applique des corrections à l'amplitude du courant des bobines de balayage lorsque l'énergie est modifiée. Cela est dû au fait que lorsque l'énergie des électrons croît, l'induction magnétique nécessaire pour les dévier d'un angle donné doit croître. Par conséquent, le courant dans les bobines doit croître lui aussi. Il y a donc une modification des conditions de fonctionnement des bobines, et l'apparition possible d'une induction rémanente dans celles-ci.

Ces problèmes évoquent ceux rencontrés pour les bobines de focalisation et les solutions seront les mêmes : suppression des corrections automatiques, et éventuellement suppression de l'hystérésis des bobines par un courant alternatif d'amplitude décroissante.

Cependant ces solutions ne sont pas une panacée : la suppression des corrections automatiques entraîne une variation du grandissement apparent telle qu'elle est décrite dans le paragraphe §1.3. Dans les manipulations présentées dans ce paragraphe, les corrections de grandissement étaient hors fonction, du fait de l'emploi du mode de contrôle analogique de l'énergie. Du point de vue numérique, l'énergie était de 2 keV. La variation du grandissement n'est donc qu'un effet secondaire de la suppression des corrections automatiques. Dans le cadre de la contrôlabilité cette variation n'a que peu d'importance car on est censé utiliser le mode point.

### 2.3. Autres causes.

Le microscope est équipé d'autres dispositifs annexes, tels que la régulation de tension de Wehnelt ou la correction d'astigmatisme, dont les influences n'ont pas été étudiées ici. Il semble cependant, au vu de l'expérience acquise, que celles-ci soient négligeables ou englobées dans les perturbations déjà décrites.

### 2.4. Les solutions.

Les paragraphes précédents exposaient les solutions propres à chaque

maintenant, ainsi que leurs interactions.

Les diverses causes physiques ne peuvent être éliminées. En ce qui concerne le décentrement mécanique, la recherche du maximum du courant de faisceau permettrait de le placer au point optimal. Le filament aura bien entendu été aligné au mieux dans le canon.

En ce qui concerne les causes matérielles, les corrections automatiques devront être supprimées. On aurait pu envisager de les réajuster, mais cela aurait demandé une modification matérielle sur le microscope (remplacement de résistances fixes par des ajustables). Pour les bobines d'objectif, la mise hors fonction de la commande AUTOFOCUS est suffisante et n'induit pas d'effet secondaire. A ce niveau, il reste théoriquement possible de contrôler numériquement l'énergie du microscope. Il n'en reste pas moins vrai qu'il faudra s'attacher à utiliser les bobines de focalisation de manière à éviter les perturbations dues à l'hystérésis magnétique : les courants devront toujours varier dans le même sens. L'implantation d'un dispositif de démagnétisation par un courant alternatif décroissant est souhaitable (mais n'a pas été effectuée sur notre microscope).

Pour les bobines de balayage, un compromis doit être choisi. Les corrections automatiques de notre microscope ne peuvent être évitées qu'en utilisant le contrôle analogique de l'énergie, et en laissant fixe la commande numérique, ce qui entraîne inévitablement une variation du grandissement apparent de l'image, dont il faudra tenir compte si des mesures de longueur doivent être effectuées. Dans le même ordre d'idée, la commande de grandissement ne doit pas varier.

De même que pour les bobines de focalisation, une suppression de l'hystérésis des bobines de déflexion est hautement recommandable, car elle permettrait de travailler dans des conditions reproductibles. On aurait entre autres la certitude qu'en mode point, le faisceau n'est pas aléatoirement dévié du fait des inductions rémanentes.

### 3. Analyse quantitative des perturbations après minimisation.

Le paragraphe §2 a présenté quelques caractéristiques importantes des perturbations et les remèdes qu'on peut leur apporter. Ce paragraphe se propose de mettre ces solutions en pratique et de chiffrer les résultats obtenus. Ils permettront alors de dégager les idées directrices d'une automatisation des processus de changement d'énergie et des compensations

qui lui sont associés permettant de conserver une parfaite (au sens physique du terme) connaissance de la position du faisceau sur le circuit.

### 3.1. La défocalisation.

Les manipulations de défocalisation avaient pour but l'établissement d'une loi reliant la commande de focalisation à la commande d'énergie, en contrôle analogique. Ces manipulations ont été menées sur un circuit mis en boîtier et doré. La manipulation a été effectuée sur divers points de cet ensemble placés à des hauteurs différentes (quelques millimètres d'écart : cf. figure 4.8). Les résultats pour ces différents points ne présentant pas de différences significatives, seuls sont rapportés ici ceux concernant le point 4 (circuit) :

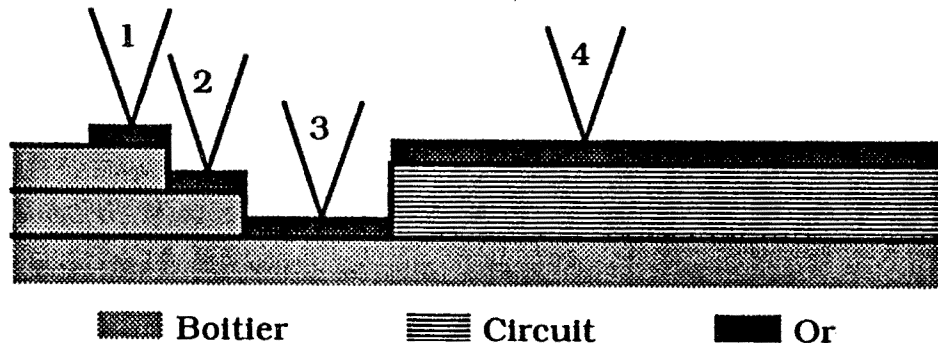


Fig 4.8 : Points de mesures de la défocalisation.

La première étape dans l'établissement d'une loi reliant deux paramètres consiste à tracer la courbe représentant cette loi afin d'appréhender sa forme mathématique. Deux séries de mesures ont été effectuées. La première couvrait les énergies de 2 à 11 keV pour un courant de condensateur de 70 u.a., la seconde les énergies de 4,5 à 30 keV pour un courant de condensateur de 100 u.a.

Les conditions de mesures étaient basées sur les conseils donnés dans le paragraphe précédent, à savoir la mise hors service des corrections automatiques (commande AUTOFOCUS). De plus, une grande attention fut portée sur le sens de variation de la focalisation, en l'occurrence croissant.

Les résultats sont consignés dans les courbes de la figure 4.9.

La discontinuité entre les deux courbes résulte du changement de courant de condensateur de 70 à 100 u.a., nécessaire au-delà de 11 keV car la taille prohibitive de la sonde interdit alors toute mesure.

La forme de la courbe suggère une approximation de l'énergie sous forme



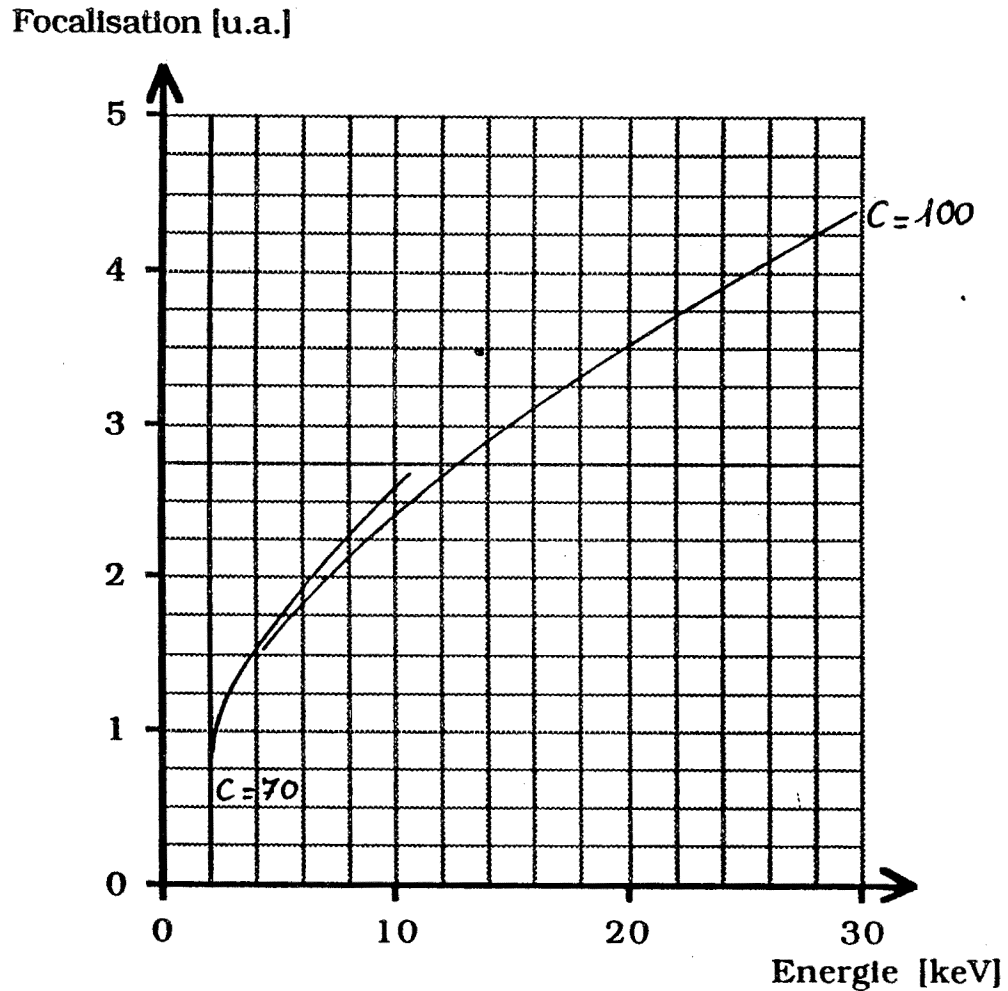


Fig 4.9 : Courbes de focalisation en fonction de l'énergie.

d'un polynôme du second degré de la focalisation.

Cette approximation a été tentée, mais les résultats ne sont pas concluants car, bien que l'erreur entre valeur expérimentale et théorique reste inférieure à 1%, la précision est malgré tout insuffisante.

Il est actuellement difficile de dire si les écarts entre les valeurs sont de nature aléatoire ou si elles sont reproductibles, car notre microscope ne permet pas de réaliser plusieurs mesures successives à partir des mêmes conditions initiales. Dans l'hypothèse où ces écarts seraient reproductibles, on pourrait envisager la construction d'une table des paramètres de focalisation en fonction de l'énergie. Une approximation à un degré plus élevé du polynôme ou sous la forme d'une autre fonction (exponentielle,...) est aussi possible, si les écarts ne sont pas trop dispersés.

Seul un microscope plus performant peut valider l'une ou l'autre de ces techniques.

### 3.2. Les déplacements.

L'étude des déplacements a été réalisée sur une mire similaire, à celle utilisée dans la première étude, en prenant soin de minimiser les diverses perturbations. Pour ces manipulations, la méthode de travail a été modifiée par rapport à la première étude. Le transparent de repérage placé sur l'écran de visualisation du microscope a été remplacé par une grille millimétrée transparente (i.e. une photocopie sur transparent d'une feuille de papier millimétrée). Pour chaque énergie, ajustée grâce à la commande analogique, les coordonnées d'un point particulier de la mire sont relevées, le faisceau ayant été correctement focalisé et recentré (au niveau du canon). Dans le même temps, la dimension à l'écran d'un motif de référence de longueur connue est mesurée afin de calculer le grandissement apparent et de déterminer le déplacement réel du faisceau. Il convient de noter que le grandissement doit être calculé pour les deux directions principales.

Pour faciliter le dépouillement des données, celles-ci ont été dans un premier temps relevées en millimètres lus sur la grille, le centre de l'écran, qui coïncide avec le centre de la grille, étant pris comme référence des coordonnées. Dans un deuxième temps, ces coordonnées ont été converties en des déplacements en microns. Ces déplacements ont été calculés par rapport à la position du faisceau pour l'énergie de référence égale à 2 keV. Les données sont rapportées en annexe 4. Au cours d'une manipulation, il peut arriver que le point de mire sorte de l'écran. Dans ce cas, il doit être ramené à l'intérieur de celui-ci, d'une quantité déterminée et prise en compte ensuite dans le calcul du déplacement du faisceau : c'est l'opération de recalage.

Trois manipulations ont été réalisées pour estimer l'influence de la méthode de mesure sur les résultats. La première a validé cette méthode. La seconde manipulation a été menée avec grand soin selon le protocole établi (énergie fixée puis ajustement de la focalisation). Le réglage de la focalisation étant très pointu, il a semblé intéressant de modifier le protocole en fixant tout d'abord la consigne de focalisation et en effectuant la mise au point avec la commande analogique de l'énergie.

A partir des résultats obtenus, plusieurs courbes peuvent être tracées. Les premières représentent les décalages  $\Delta X$  et  $\Delta Y$  en fonction de l'énergie (cf. figures 4.10.x).

Toutes les courbes font apparaître un premier résultat global : l'amplitude des déplacements reste inférieure à 5  $\mu\text{m}$  dans toutes les directions, pour

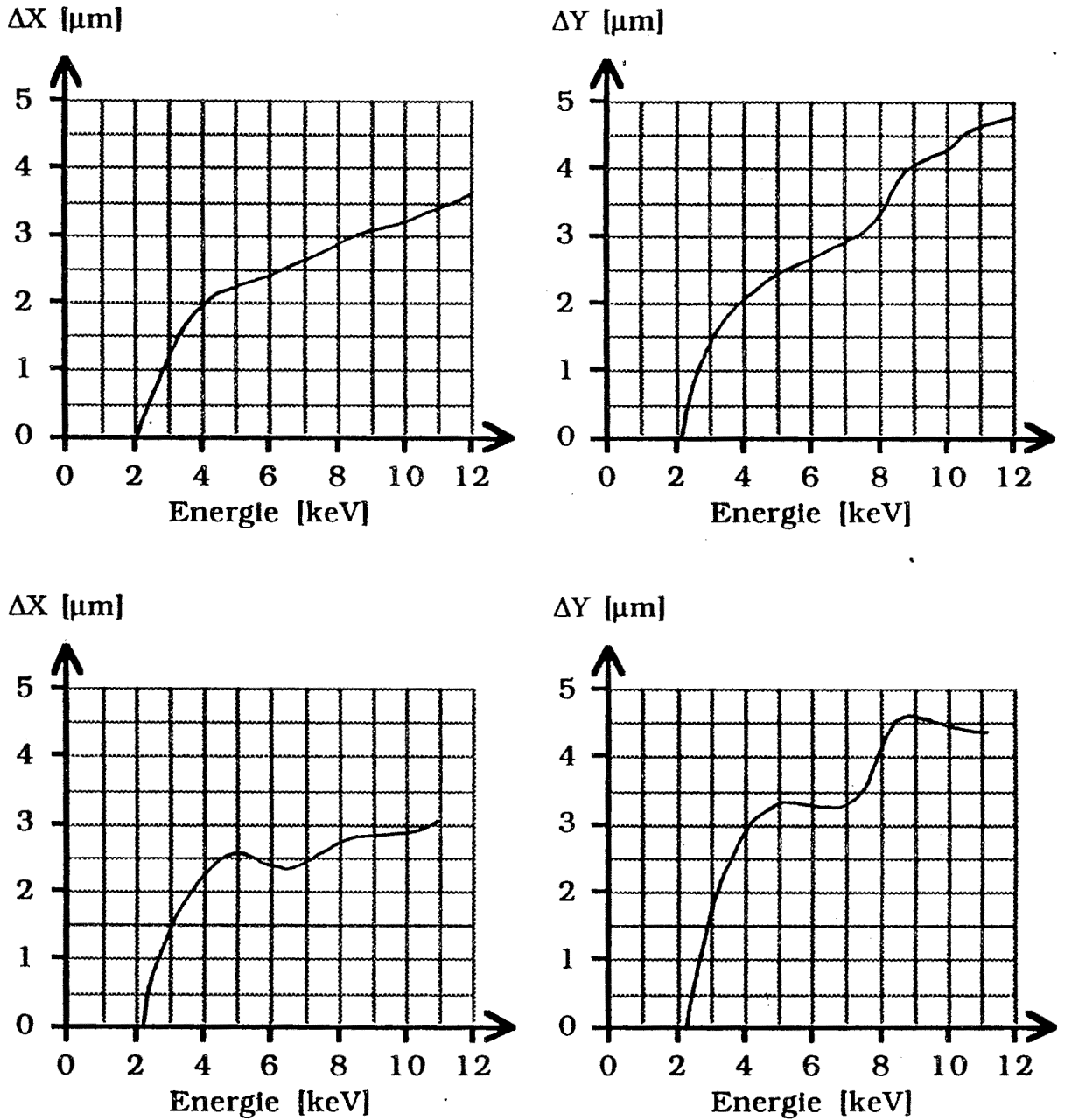


Fig 4.10.1 : Déplacements du faisceau en fonction de l'énergie pour la première et la seconde manipulation.

une variation de l'énergie de 2 à 13 keV. Si l'on compare ces chiffres à ceux du paragraphe §1.2., il apparaît que les précautions prises ont amené une réduction d'un facteur 10 des déplacements.

Si l'on considère chaque manipulation individuellement, on constate que les courbes présentent de nombreuses oscillations autour d'une évolution moyenne. Ceci est notablement apparent pour la deuxième manipulation. Ces oscillations peuvent être dues à une cause aléatoire. Une deuxième explication réside dans la non linéarité du balayage du microscope en

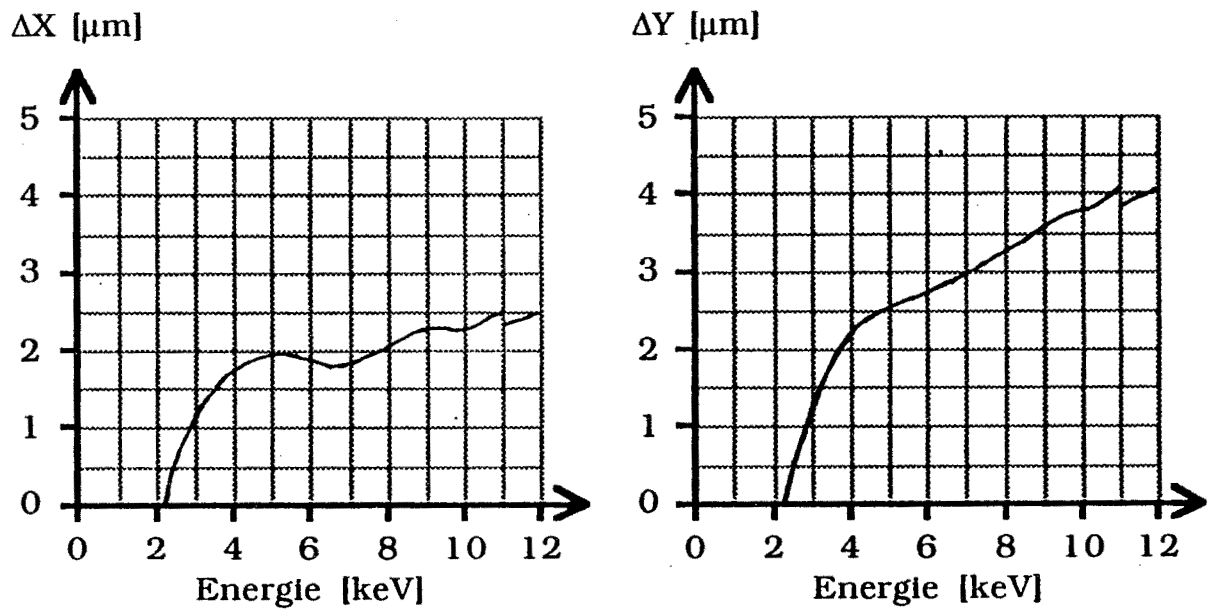


Fig 4.10.2 : Déplacements du faisceau en fonction de l'énergie pour la troisième manipulation.

particulier dans la direction X : le grandissement peut varier localement de 10 % selon le lieu d'observation sur l'écran. Ceci entraîne que si le point de mire est à une extrémité de l'écran et le motif de référence du calcul de grandissement à une autre, la détermination du déplacement est faussée. L'erreur induite est visible pour les points de recalage : pour ces points, deux déterminations du déplacement du faisceau sont effectuées : les résultats diffèrent de quelques dixièmes de micron. Quoiqu'il en soit, l'amplitude des oscillations ne semble pas dépasser un demi-micron. Comparant les manipulations entre elles, on constate une disparité curieuse : la première manipulation, effectuée "sans soin" - i.e. avec un réglage grossier des divers paramètres -, donne des courbes plus lisses que la deuxième manipulation censée avoir été exécutée "avec soin". La troisième manipulation, pour laquelle la mise au point était réglée avec la commande analogique de l'énergie, redonne des courbes lisses. Ceci incite à penser que le réglage de la focalisation est un des facteurs critiques du déplacement aléatoire du faisceau : c'est dans la seconde manipulation que l'hystérésis des bobines de mise au point s'est fait le plus sentir car l'affinage de la focalisation implique de très faibles variations du courant dans les deux sens : si globalement il n'y a pas de changement de branche de parcours du cycle d'hystérésis, il est probable que la distribution microscopique de l'induction magnétique est perturbée aléatoirement et induit des petits déplacements. Cet effet n'est pas

apparu lors de la première manipulation car le réglage de la focalisation n'était pas retouché, ni dans la troisième car c'est l'énergie qui était alors ajustée.

Il n'a été tenté aucune modélisation mathématique de ces courbes, dans la mesure où elles sont caractéristiques du JEOL 35 C. Il semble d'ailleurs que la construction d'une table de compensation des déplacements fonction de l'énergie du faisceau permettra d'obtenir une précision inférieure au micron.

Une seconde manière d'aborder l'analyse des résultats obtenus consiste à placer les couples  $(\Delta X, \Delta Y)$  dans un plan  $XY$  : on obtient ainsi une image du chemin parcouru par le faisceau (cf. figures 4.11.x).

Ces trois courbes montrent que le faisceau se déplace en suivant pratiquement une droite : il s'en écarte au plus d'un demi-micron.

De même que la défocalisation, cette étude gagnerait à être refaite avec un microscope acceptant une commande par ordinateur. Les conditions initiales seraient parfaitement connues et reproductibles et il serait plus facile d'établir des statistiques sur le phénomène.

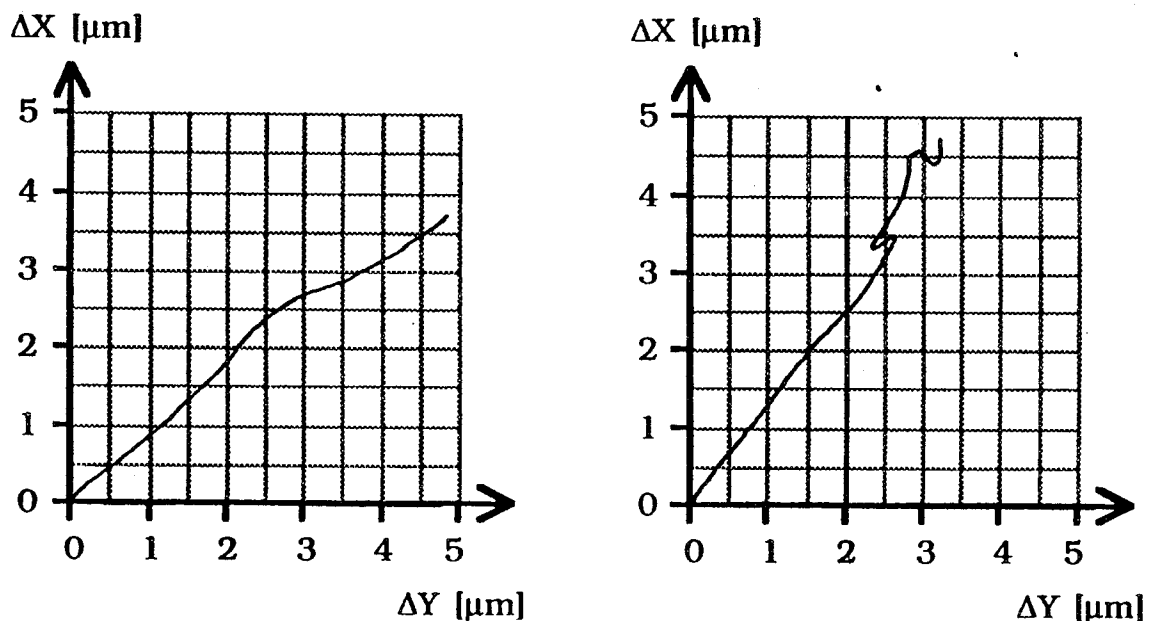


Fig 4.11.1 : Chemins parcourus par le faisceau lors des variations d'énergie pour la première et la seconde manipulation.

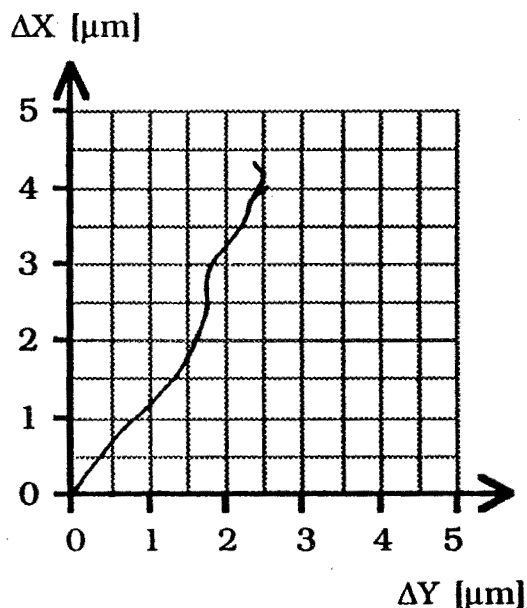


Fig 4.11 : Chemin parcouru par le faisceau lors des variations d'énergie pour la troisième manipulation.

### 3.3. Le grandissement.

L'étude des variations du grandissement a été menée en même temps que celle des déplacements car la détermination de ceux-ci implique la connaissance de celles-là.

Plutôt que d'exprimer le grandissement réel, il a semblé plus judicieux de considérer un grandissement relatif, noté  $F_X$  ou  $F_Y$  selon la direction considérée, et égal au rapport du grandissement réel au grandissement de référence à 2 keV, la commande digitale d'énergie ayant été maintenue à cette valeur pour toutes les manipulations. L'évolution de ces grandissements en fonction de l'énergie est donnée par les courbes des figures 4.12.x tracées à partir des résultats des trois manipulations du paragraphe précédent.

Ces courbes remettent en évidence les phénomènes décrits dans l'étude des déplacements : l'influence de l'hystérésis des bobines de focalisation semble d'ailleurs plus importante en Y qu'en X. De même, l'influence des variations locales du grandissement se fait sentir.

La dispersion des résultats ne permet pas d'associer une forme mathématique aux courbes. Globalement on a cependant l'impression qu'elles sont linéaires, alors qu'elles devraient évoluer selon  $E^{\frac{1}{2}}$ .

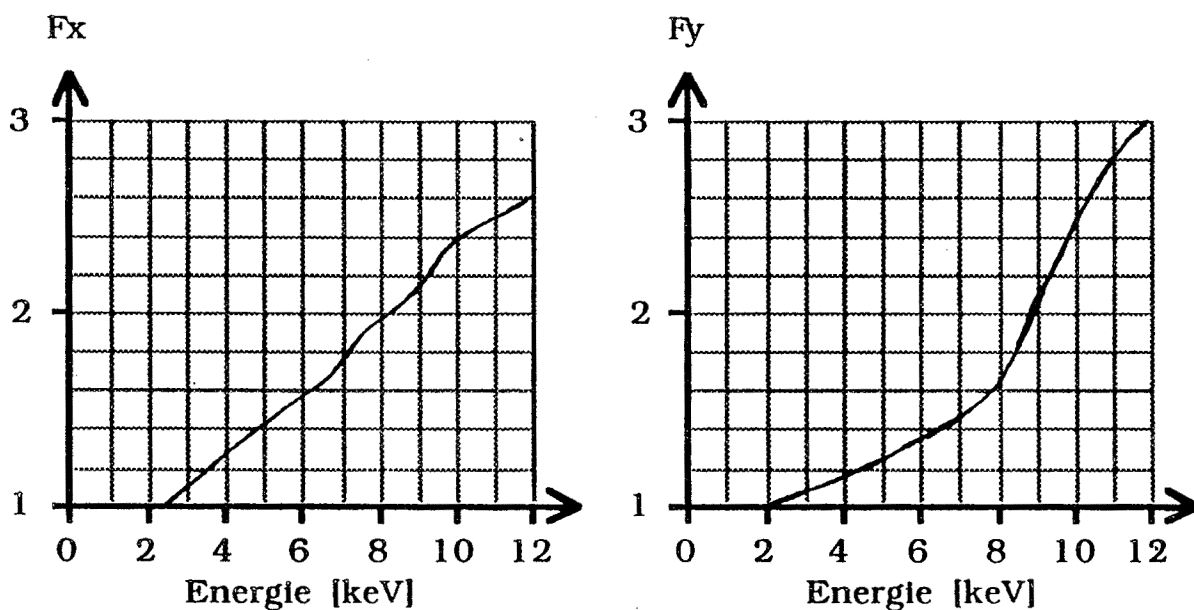


Figure 4.12.1 : Variations du grandissement en fonction de l'énergie pour la première manipulation.

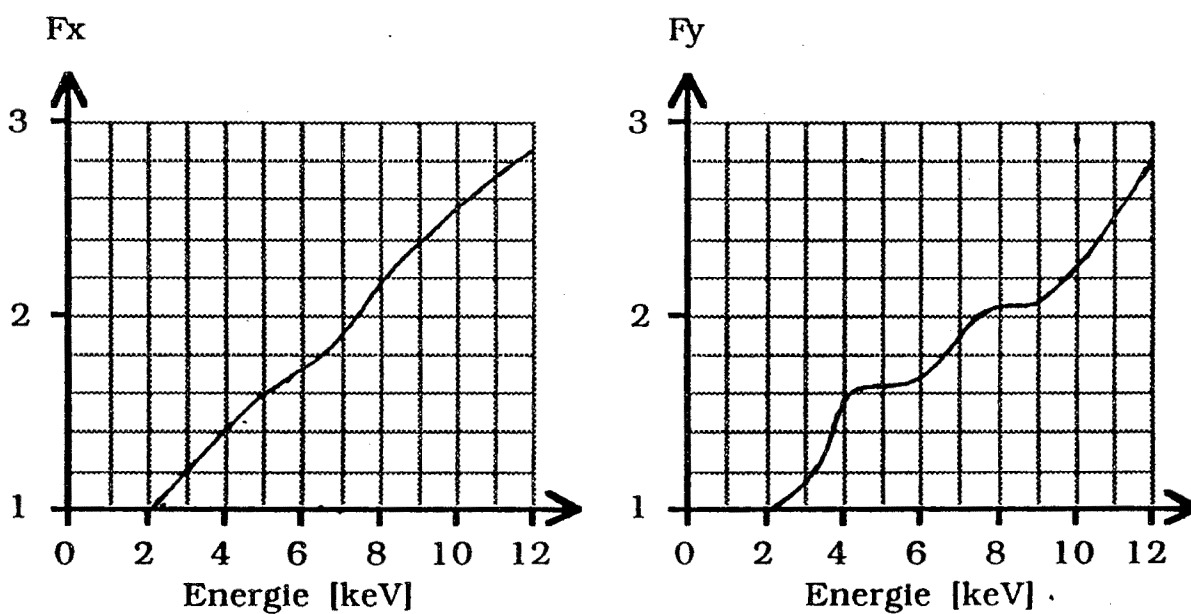


Figure 4.12.2 : Variations du grandissement en fonction de l'énergie pour la seconde manipulation.

La précision semble cependant suffisante pour permettre une éventuelle compensation.

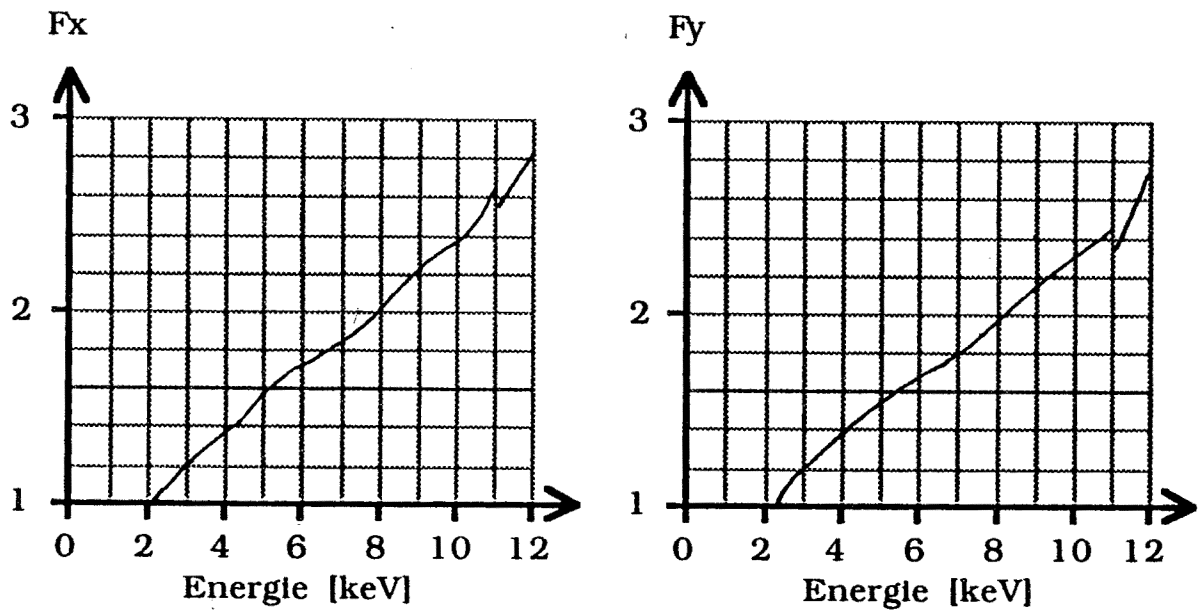


Figure 4.12.3 : Variations du grandissement en fonction de l'énergie pour la troisième manipulation.

#### 4. Conclusion.

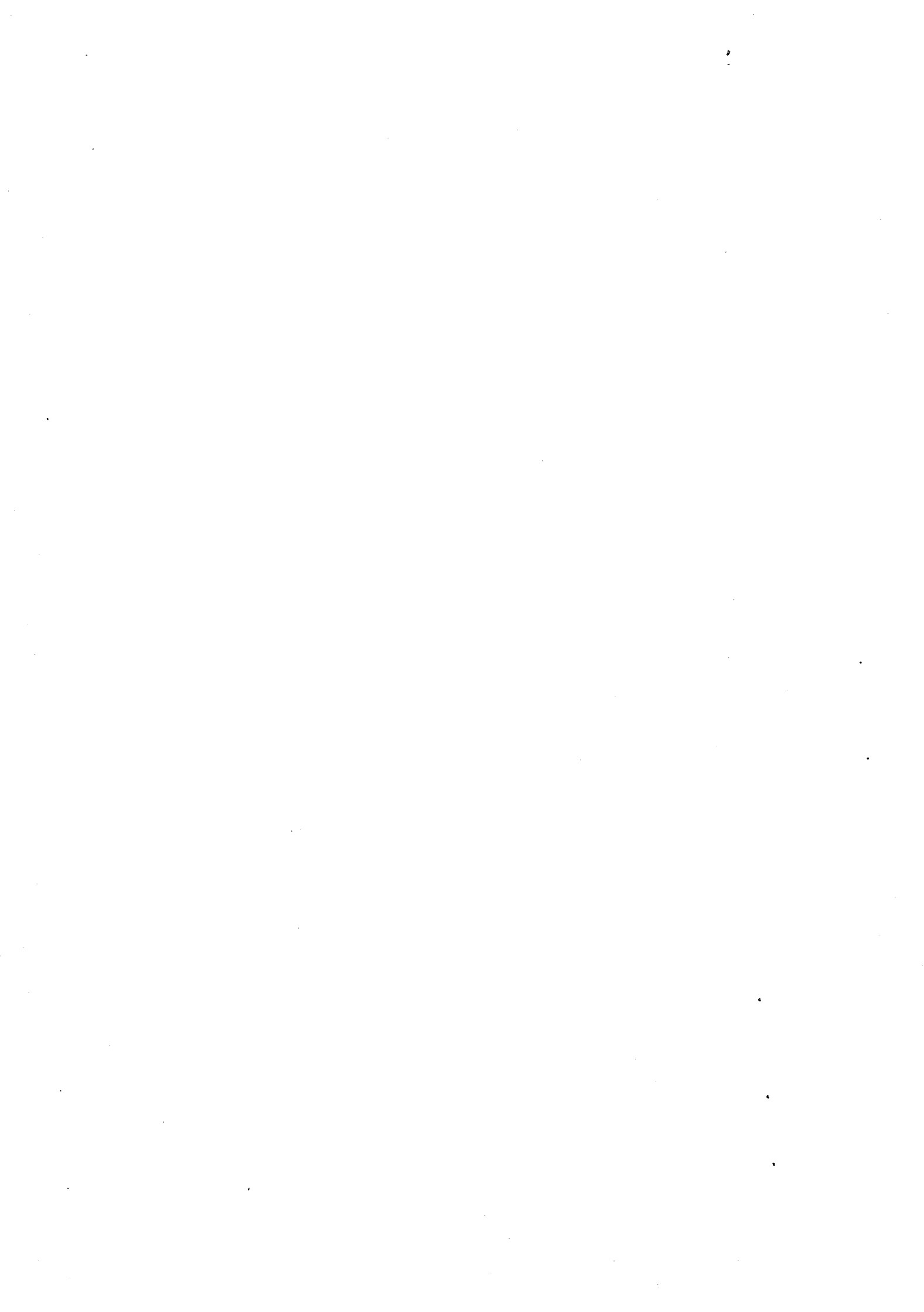
Les diverses expériences exposées dans ce chapitre ont montré qu'une automatisation totale d'un microscope est envisageable et qu'elle permettra des variations d'énergie sans perte des références de position du faisceau.

On pourra espérer une précision inférieure au micron, ce qui est suffisant dans l'état actuel de la technologie en microélectronique, au vu des tailles minimales des diodes EBIC.

Cependant, les manipulations devront être refaites sur un matériel de meilleure qualité et mieux adapté notamment pour établir soit des lois, soit des tables de compensation et chiffrer au mieux les performances qu'on peut atteindre.

Citons enfin des résultats récemment publiés par le japonais FUJIOKA [FUJ87] qui rapportent un maintien de la position du faisceau dans un cercle d'un micron de diamètre pour une variation d'énergie de 15 keV.





## CHAPITRE CINQUIEME

### ETUDE PRELIMINAIRE DE DISPOSITIFS SENSIBLES AUX ELECTRONS

Les précédents chapitres ont montré ce qu'il était possible d'attendre du phénomène de l'EBIC, et dans quelles conditions : moyennant une énergie suffisante ( $\geq 6$  keV), le courant induit peut varier de quelques centaines de nanoampères à quelques dizaines de microampères. Mais une diode EBIC est une source de courant et le faisceau ne peut induire que des variations de courant. Or un circuit intégré digital MOS ne réagit qu'à des variations de tension. Le faisceau d'électrons ne pourra donc contrôler le circuit que si on adjoint à la diode EBIC un dispositif transformant la variation de courant en une variation de tension. Le plus simple des dispositifs envisageables est une résistance, connectée selon le schéma :

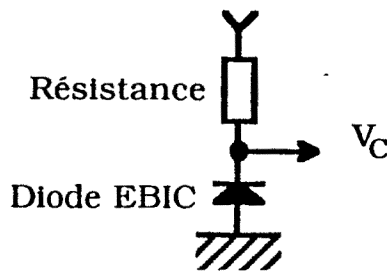


Fig 5.1 : Convertisseur courant-tension.

Le courant induit dans la diode provoquera une variation du potentiel  $V_C$ . Cette solution simple ne peut malheureusement être mise en pratique du fait des très grandes valeurs de résistance exigées. Considérant un courant induit de  $10 \mu\text{A}$  (courant déjà important), une variation de tension de  $5 \text{ V}$  nécessite une résistance de  $500 \text{ k}\Omega$ . Une telle résistance n'est pas intégrable dans les technologies classiques actuelles. Il faut s'orienter vers l'emploi de charges construites autour de transistors. En technologie NMOS, les transistors déplétés sont communément employés dans ce but, car ils sont alors les mieux adaptés à cette fonction, au cœur d'une porte logique. Mais il n'est pas

évident que pour l'EBIC, ils constituent le meilleur choix. A l'opposé, en technologie CMOS, les transistors de charge sont rarement employés.

Ce chapitre se propose dans un premier temps de répertorier les différentes charges qui peuvent être construites sur des transistors NMOS ou PMOS, enrichis ou déplétés. Leurs caractéristiques seront exposées dans l'optique du contrôle par faisceau d'électrons. Dans un deuxième temps, une étude expérimentale de ces charges sera présentée.

### 1. Les transistors de charge.

Selon la technologie considérée, NMOS ou CMOS, les types de transistors disponibles diffèrent : transistors N enrichis ou déplétés en NMOS, transistors de type N ou P en CMOS. De même les diodes EBIC ne peuvent être que du type N en NMOS, alors que la technologie CMOS autorise des diodes des deux types. Ces variantes de disponibilité incitent donc à étudier séparément les transistors de charge, selon la technologie à laquelle ils appartiennent.

Il est utile de préciser le modèle des transistors et les notations qui seront utilisés pour cette étude.

#### 1.1. Le modèle des transistors.

Le but de ce modèle étant l'établissement des lois analytiques permettant d'appréhender le comportement des transistors et, à un degré supérieur, des dispositifs les utilisant, il était nécessaire de se restreindre à un modèle simplifié. Notre choix s'est porté sur le modèle utilisé par MEAD & CONWAY dans [MEA80] : outre sa simplicité, il est très proche du modèle de SPICE de niveau 1, dont il constitue une approximation pour les effets de substrat. D'autre part, il est parfois difficile d'obtenir d'un fabricant de circuit qu'il communique les paramètres de sa technologie applicables au niveau 2 ou 3 de SPICE, car ces informations sont caractéristiques de la qualité de fabrication et par conséquent confidentielles. Enfin l'expérience nous a montré qu'entre les paramètres communiqués et la réalité, il pouvait y avoir un écart suffisant pour rendre vaine l'utilisation d'un modèle trop sophistiqué.

Le modèle de MEAD et CONWAY ne prend en compte que 4 paramètres pour caractériser un transistor :

- la tension de seuil du transistor ; selon le type de transistor elle sera

notée  $V_{THN}$  pour un transistor N enrichi,  $V_{THD}$  pour un transistor N déplété et  $V_{THP}$  pour un transistor P enrichi (on ne considère généralement pas de transistor déplété P) ;

- le paramètre de transconductance du transistor : noté  $K_N$ ,  $K_D$  ou  $K_P$  selon le type du transistor ;
- le facteur de forme du transistor noté  $\gamma$  et égal au rapport largeur (W) sur longueur (L) du canal ;
- le coefficient d'effet de substrat linéarisé, noté  $\lambda_N$  ou  $\lambda_P$  selon le type de transistor ; ce coefficient permet par une approximation linéaire de l'effet de substrat, de calculer la tension de seuil d'un transistor dont la source est à un potentiel différent du potentiel de référence ; afin de distinguer les différentes tensions de seuil, on appellera  $V_{THx0}$  la tension de seuil d'un transistor dont la source est à son potentiel de référence - i.e. 0 V pour un transistor N et  $V_{CC}$  pour un transistor P - et  $V_{THx}$  la tension de seuil d'un transistor dont la source est à un potentiel différent du potentiel de référence  $V_{REF}$ .

Avec ces notations :

$$V_{THx} = V_{THx0} + \lambda_x (V_S - V_{REFx})$$

$$\text{avec } V_{REFN} = 0 \text{ et } V_{REFP} = V_{CC}$$

$\lambda_N$  et  $\lambda_P$  sont positifs et toutes les tensions sont algébriques.

Les tensions aux bornes d'un transistor et le courant le traversant seront désignés selon la figure 5.2.

Le modèle de MEAD & CONWAY considère alors deux régimes de fonctionnement :

- le mode "quadratique" correspondant à une tension  $V_{DS}$  inférieure, en valeur absolue, à une tension de saturation  $V_{DS\_SAT}$  égale à la tension  $V_{GS}$  diminuée de la tension  $V_{THx}$ .

Le courant s'écrit alors :

$$I_{DS} = K_x \gamma (2(V_{GS} - V_{THx})V_{DS} - V_{DS}^2)$$

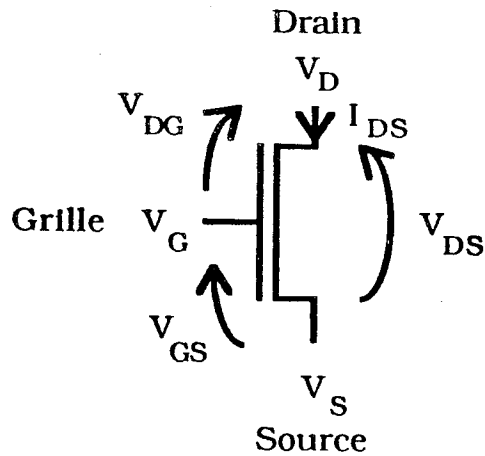


Fig 5.2 : Notations.

Pour de très faibles tensions  $V_{DS}$ , cette relation devient :

$$I_{DS} = 2 K_x \gamma (V_{GS} - V_{THx}) V_{DS}$$

Le transistor est parfois dit en mode linéaire car le courant qui le traverse est proportionnel à la tension drain-source.

- le mode saturé correspond à une tension  $V_{DS}$  supérieure à la tension de saturation  $V_{DS\_SAT}$ .

Le courant s'écrit alors :

$$I_{DS} = K_x \gamma (V_{GS} - V_{THx})^2$$

De plus amples détails concernant le calcul de ces paramètres sont donnés en annexe 5. Rappelons simplement les plus importants :

- En NMOS :

$$\lambda = 0,106$$

$$V_{THNO} = 1,13 \text{ V}$$

$$K_N = 21 \mu\text{A.V}^{-2}$$

$$V_{THDO} = -1,8 \text{ V}$$

$$K_D = 23 \mu\text{A.V}^{-2}$$

Ces données supposent une polarisation du substrat P de - 2,5 V et une tension d'alimentation  $V_{CC}$  de 5 V.

- En CMOS :

$$\lambda_N = 0,18$$

$$V_{THNO} = 0,95 \text{ V}$$

} Tension de référence = masse = 0 V

$$K_N = 30,06 \mu\text{A.V}^{-2}$$

$$\lambda_P = 0,343$$

$$V_{\text{THP0}} = -0,6 \text{ V} \quad \text{) Tension de référence} = V_{\text{CC}} = 5 \text{ V}$$

$$K_P = 11,71 \mu\text{A.V}^{-2}$$

Ces données supposent que le caisson P (où sont intégrés les transistors N) est polarisé à 0 V et le caisson N à la tension d'alimentation, soit 5 V.

### 1.2. Les transistors de charge en NMOS.

On peut concevoir plusieurs manières de connecter les bornes d'un transistor MOS pour l'utiliser comme charge. Ajouter le fait qu'il peut être enrichi ou déplété amène à priori à un grand nombre de solutions. Cependant la technologie NMOS introduit une limitation au niveau de la diode EBIC : comme cette dernière est réalisée par une diffusion N dans le substrat P, le courant induit ne peut qu'entrer dans la diode pour être évacué par le substrat. Première conséquence : les charges utilisées ne pourront fonctionner que par extraction de courant. Seconde conséquence : il ne peut être induit qu'une variation négative de la tension, par exemple de 5 à 0 V. Troisième conséquence, l'assemblage d'une charge simple et d'une diode EBIC ne peut que bloquer un transistor, normalement passant à l'état de repos (i.e. sans courant induit).

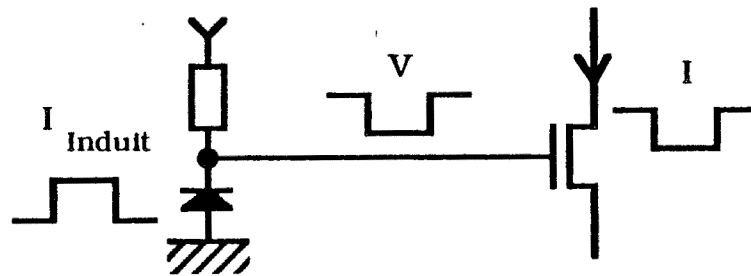


Fig 5.3 : Commande EBIC d'un transistor.

Les configurations possibles sont au nombre de trois : une charge construite sur un transistor N enrichi ( $N_{\text{DE}}$ ) et deux charges construites sur un transistor N déplété ( $D_{\text{DE}}$  et  $D_{\text{SE}}$ ) selon la figure 5.4.

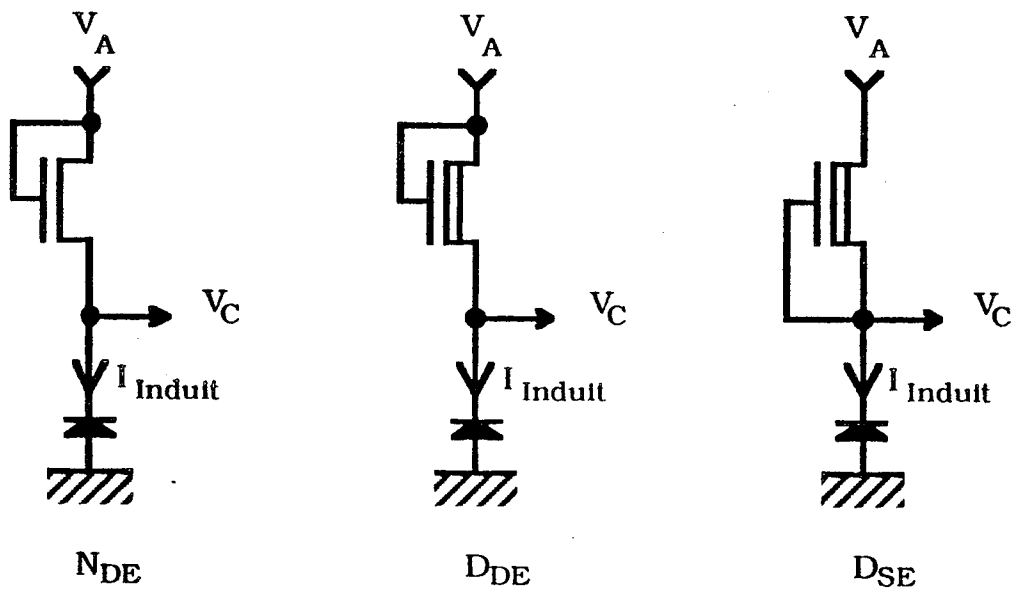


Fig 5.4 : Charges NMOS.

Dans ce paragraphe, il n'est fait aucune hypothèse sur  $V_A$  qui peut être égale à la tension d'alimentation  $V_{CC}$  ou une tension plus faible (cf. chapitre VI).

### 1.2.1. La charge $N_{DE}$ .

Dans cette configuration, la tension grille-source est égale à la tension drain-source ce qui a pour conséquence d'imposer au transistor enrichi un fonctionnement en mode saturé permanent (la tension drain-source de saturation étant égale à  $V_{GS} - V_{THN}$ ,  $V_{DS}$  lui est toujours supérieure car la tension de seuil  $V_{THN}$  est positive). On notera que la source du transistor est à un potentiel variable et que sa tension de seuil varie elle aussi (effet de substrat). Mathématiquement, ces hypothèses se traduisent par les équations :

$$V_{THN} = V_{THN0} + \lambda_N V_S = V_{THN0} + \lambda_N V_C \quad (\text{Tension de seuil})$$

$$I_{DS} = K_N \gamma (V_{GS} - V_{THN})^2 \quad (\text{Courant de saturation})$$

Le courant drain-source  $I_{DS}$  étant égal au courant induit, il vient comme expression de la courbe de charge du transistor en configuration  $N_{DE}$  :

$$V_C = \frac{1}{1+\lambda} \left( V_A - V_{THN0} - \sqrt{\frac{1}{K_N}} \sqrt{\frac{1}{\gamma}} \sqrt{I_{Induit}} \right)$$

d'où

$$\Delta V_C = V_A - V_C = \frac{1}{1 + \lambda} \left( \lambda V_A + V_{THN0} + \sqrt{\frac{I_{Induit}}{K_N \gamma}} \right)$$

De l'analyse de cette relation, il ressort que :

- en l'absence de courant induit, il existe une différence de potentiel de repos aux bornes de cette charge, égale à

$$\frac{\lambda V_A + V_{THN0}}{1 + \lambda}$$

Cette quantité ne dépend que des conditions de polarisation du transistor et non de ses dimensions.

- la variation de potentiel due au courant vaut :

$$\frac{1}{1 + \lambda} \frac{\sqrt{I_{Induit}}}{\sqrt{K_N} \sqrt{\gamma}}$$

Cette quantité ne dépend pas des conditions de polarisation du transistor, mais de ses dimensions et plus particulièrement de son rapport de forme  $\gamma$  : elle croît comme la racine carrée de sa longueur et comme l'inverse de la racine carrée de sa largeur. D'autre part, il faut quadrupler le courant induit pour seulement doubler la chute de tension.

La courbe pleine ci-dessous a été tracée à partir des données numériques du modèle décrit au paragraphe §1.1. La courbe pointillée résulte d'une simulation SPICE de cette charge. La dimension du transistor a été fixée à  $\gamma = 1$  et  $V_A$  à  $V_{CC} = 5$  V.

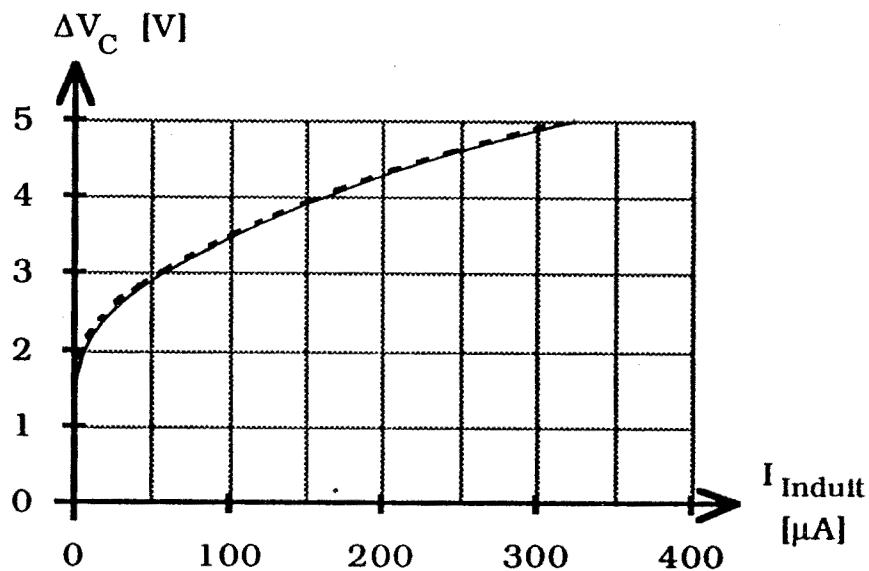


Fig 5.5 : Courbe de charge  $N_{DE}$ .



Les deux courbes se superposent.

### 1.2.2. La charge $D_{DE}$ .

Cette configuration est très proche de la configuration  $N_{DE}$ . La différence réside dans le fait que la tension de seuil d'un transistor déplété étant négative, le transistor est maintenant en régime "quadratique" permanent ( $V_{DS} = V_{GS} \leq V_{DS\_SAT} = V_{GS} + |V_{THD}|$ ).

Les hypothèses de calcul se traduisent donc par :

$$V_{THD} = V_{THD0} + \lambda_D V_S = V_{THD0} + \lambda_D V_C \quad (\text{effet de substrat})$$

$$I_{DS} = K_D \gamma (2(V_{GS} - V_{THD})V_D - V_{DS}^2)$$

La résolution de ce système amène à :

$$V_C = \frac{1}{1 + 2\lambda} \left( (1 + \lambda)V_A - V_{THD0} - \sqrt{(V_{THD0} + \lambda V_A)^2 + \frac{1 + 2\lambda}{K_D \gamma} I_{Induit}} \right)$$

La chute de potentiel est alors :

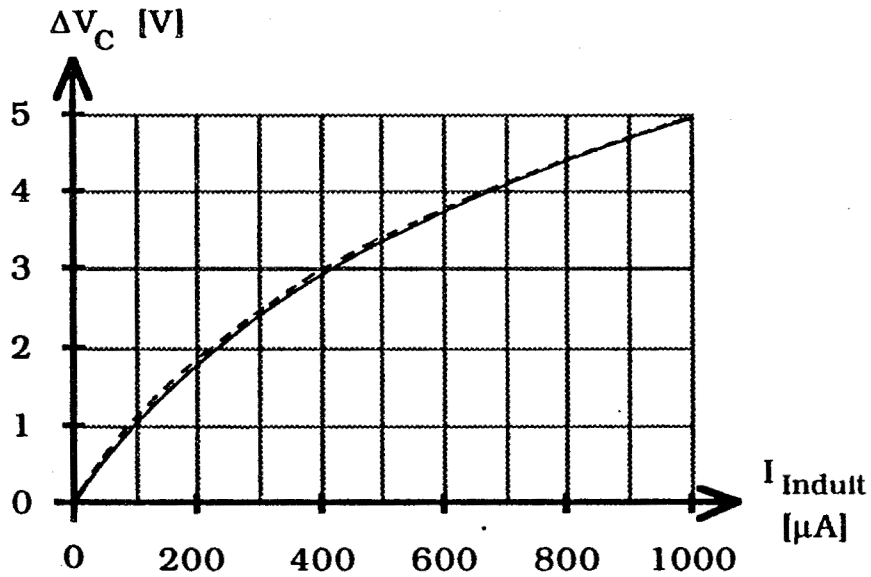
$$\Delta V_C = V_A - V_C = \frac{1}{1 + 2\lambda} \left( \lambda V_A + V_{THD0} + \sqrt{(V_{THD0} + \lambda V_A)^2 + \frac{1 + 2\lambda}{K_D \gamma} I_{Induit}} \right)$$

L'analyse de ces relations montre qu'à courant induit nul, il n'y a pas de différence de potentiel au bornes de cette charge.

La forme de la courbe  $\Delta V_C$  apparaît sur le diagramme de la figure 5.6, tracé à partir du modèle numérique du paragraphe §1.1 (courbe pleine) et des résultats d'une simulation SPICE. Les paramètres étaient  $\gamma = 1$  et  $V_A = V_{CC} = 5 \text{ V}$ .

### 1.2.3. La charge $D_{SE}$ .

Cette charge est bien connue car elle est communément employée en conception NMOS. Son étude est légèrement plus complexe que celle des deux précédentes charges car le transistor travaille successivement en mode quadratique, puis en mode saturé, au fur et à mesure de l'augmentation du courant induit et de la chute du potentiel  $V_C$ . Le changement de mode correspond au dépassement par la tension drain-source  $V_{DS}$  de la tension de saturation  $V_{DS\_SAT}$ .

Fig 5.6 : Courbe de charge D<sub>DE</sub>.

Rappelons que cette tension de saturation est égale à  $V_{GS} - V_{THD}$ .

Soit en considérant l'effet de substrat :  $V_{DS\_SAT} = 0 - V_{THD0} - \lambda_D V_{S\_SAT}$ .

Exprimant  $V_{S\_SAT}$  sous la forme  $V_{S\_SAT} = V_D - V_{DS\_SAT}$ , il vient :

$$V_{DS\_SAT} = \frac{-V_{THD0} - \lambda V_A}{1 - \lambda}$$

qui correspond à :

$$V_{S\_SAT} = \frac{V_A + V_{THD0}}{1 - \lambda}$$

Mathématiquement les deux modes de fonctionnement se ramènent à :

- Mode quadratique :  $V_{DS} = \Delta V_C < V_{DS\_SAT}$  soit  $V_C > V_{S\_SAT}$

$$V_{THD} = V_{THD0} + \lambda_D V_S = V_{THD0} + \lambda_D V_C$$

$$I_{DS} = K_D \gamma (2(V_{GS} - V_{THD})V_{DS} - V_{DS}^2) \quad \text{avec } V_{GS} = 0$$

qui aboutit à l'expression du potentiel  $V_C$  :

$$V_C = \frac{(1 - \lambda) V_A + V_{THD0}}{1 - 2\lambda} + \sqrt{\left(\frac{V_{THD0} + \lambda V_A}{1 - 2\lambda}\right)^2 - \frac{I_{Induit}}{K_D \gamma (1 - 2\lambda)}}$$

et de la chute de potentiel :

$$\Delta V_C = \frac{-V_{THD0} - \lambda V_A}{1 - 2\lambda} - \sqrt{\left(\frac{V_{THD0} + \lambda V_A}{1 - 2\lambda}\right)^2 - \frac{I_{Induit}}{K_D \gamma (1 - 2\lambda)}}$$

Ce mode correspond aux courants induits inférieurs à

$$\frac{K_D \gamma (\lambda V_A + V_{THD0})}{(\lambda - 1)^2}$$

A courant induit nul, la différence de potentiel est aussi nulle.

- mode saturé  $V_{DS} = \Delta V_C > V_{DS\_SAT}$  soit  $V_C < V_{S\_SAT}$

$$V_{THD} = V_{THD0} + \lambda_D V_S = V_{THD0} + \lambda_D V_C$$

$$I_{DS} = K_D \gamma (V_{GS} - V_{THD})^2$$

Il ressort de la résolution de ce système que :

$$V_C = -\frac{V_{THD0}}{\lambda} - \sqrt{\frac{1}{\lambda^2 K_D \gamma}} \sqrt{I_{Induit}} \quad \text{et} \quad \Delta V_C = V_A + \sqrt{\frac{1}{\lambda^2 K_D \gamma}} \sqrt{I_{Induit}}$$

On notera que dans ce dernier cas, si on néglige l'effet de substrat,  $\lambda$  devient nul et  $V_C$  indéterminée. Cela s'explique par le fait que le transistor se comporte alors en source de courant, de même que la diode EBIC : il est normal que le potentiel de leur point commun soit indéterminé.

La réunion de ces deux relations permet de tracer la courbe de la figure 5.7, donnant la chute de potentiel  $\Delta V_C$  en fonction du courant induit, pour un facteur de forme  $\gamma$  égal à 1 et une tension  $V_A$  de 5 V.

La courbe en pointillé représente la simulation SPICE.

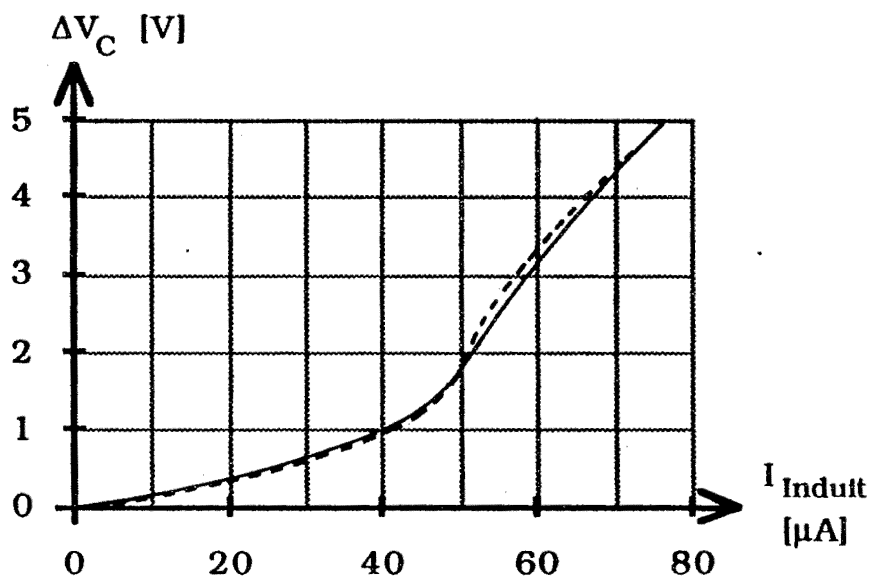


Fig 5.7 : Courbe de charge DSE.

### 1.2.4. Comparaison des charges NMOS.

Un bon moyen d'effectuer cette comparaison consiste à tracer sur un même diagramme les courbes donnant le courant induit nécessaire pour obtenir une chute de tension donnée  $I_{\text{Induit}} = f(\Delta V_C)$  pour les trois types de charges précédemment étudiés à dimensions et conditions de polarisation identiques (cf. fig. 5.8).

Il y a quatre courbes car la charge  $N_{DE}$  peut être utilisée soit en considérant la chute de potentiel à ses bornes (courbe  $N_{DE}$ ) soit en considérant uniquement la variation de potentiel due au courant induit (courbe  $N_{DE}'$ ).

Déterminer la meilleure configuration suppose l'existence de critères de choix bien définis. Or, selon l'utilisation de la charge dans son environnement, ces critères peuvent varier. Cela est particulièrement vrai pour le choix entre la charge  $N_{DE}$  et la charge  $D_{SE}$ .

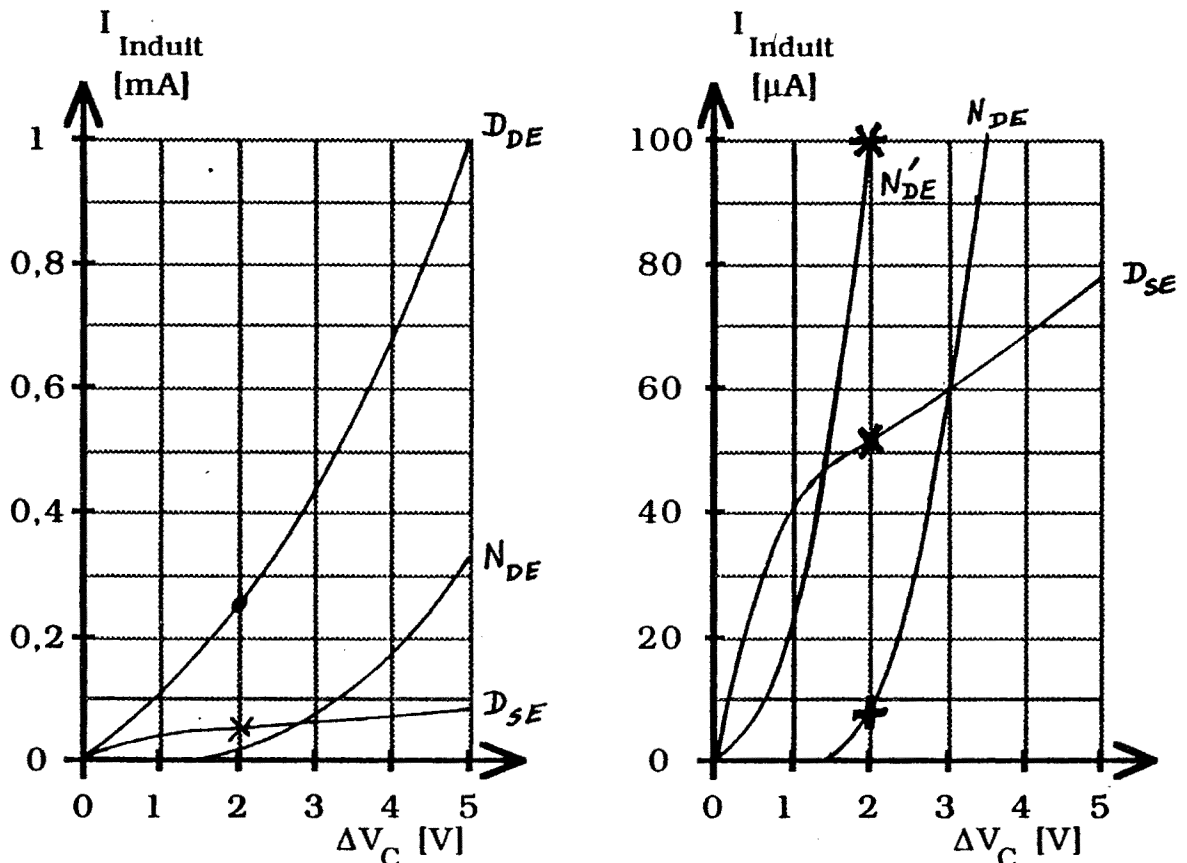


Fig 5.8 : Comparaison des charges.

Illustrons ce propos par un exemple concret. Pour obtenir une chute de potentiel de 2 V, la charge  $D_{DE}$  réclame un courant de 250  $\mu$ A ( $\bullet$ ), alors que

la charge  $D_{SE}$  se contente d'un courant de  $50 \mu A$  ( $\times$ ) : le choix est évident. Les choses se compliquent avec la charge  $N_{DE}$ . Si on considère une chute de potentiel (i.e. la différence de potentiel de repos plus la variation de potentiel induite (courbe  $N_{DE}$ )), il suffit de  $10 \mu A$  (+) pour obtenir 2 V aux bornes de cette charge. La charge  $D_{SE}$  est alors moins intéressante. Par contre, si on ne considère que la variation de potentiel dans  $N_{DE}$  (courbe  $N_{DE}'$ ), il faut un courant de  $100 \mu A$  (\*) : la charge  $D_{SE}$  est alors plus intéressante.

Il apparaît donc qu'il n'est pas possible de fixer une règle de choix absolue : chaque cas doit être considéré à part. Cependant, la configuration  $D_{DE}$  est en toutes circonstances pire que les deux autres. Du point de vue variation de potentiel induite, la configuration  $D_{SE}$  est meilleure que la configuration  $N_{DE}$ , pour des courants induits supérieurs à  $40 \mu A$ , la variation de potentiel induite étant alors d'au moins 1 V. La charge  $N_{DE}$  présente cependant l'avantage d'être plus sensible que la charge  $D_{SE}$  pour les très faibles courants. D'autre part, la différence de potentiel de repos peut présenter un intérêt dans certaines situations (cf. chapitre IV) : cette charge ne doit pas être négligée.

### 1.3. Les transistors de charge en CMOS.

La technologie CMOS diffère de la technologie NMOS par l'introduction sur le circuit d'un caisson de type opposé au substrat. Cela se traduit tout d'abord par l'utilisation possible de deux types de diodes EBIC. Les diodes réalisées par diffusion N dans le caisson P sont similaires aux diodes EBIC utilisées en technologie NMOS : elles absorbent le courant induit et l'évacuent vers le caisson polarisé à la masse. Mais les diodes réalisées par diffusion P dans le caisson N ont un comportement inverse : le courant induit circule du caisson polarisé généralement à la tension d'alimentation, vers la diffusion : la diode peut donc fournir un courant. Il y a là une différence fondamentale avec la technologie NMOS qui ne pouvait qu'extraire du courant d'une charge et induire une chute de potentiel : la technologie CMOS permet d'injecter du courant dans une charge et d'induire une augmentation du potentiel (cf. figure 5.9).

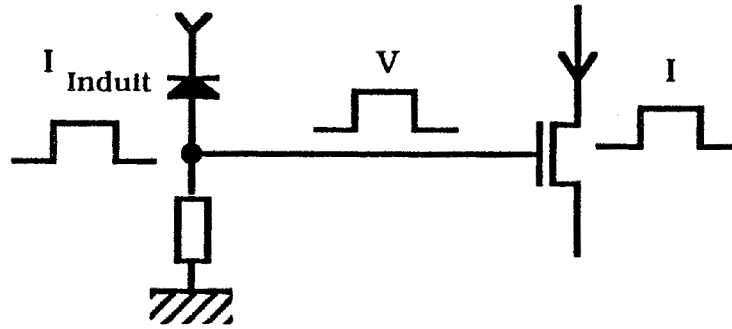


Fig 5. 9: Commande EBIC de transistor en CMOS par injection de courant dans une charge.

En NMOS, la classification des charges était fondée sur le type de transistor employé. En CMOS, il est plus judicieux de considérer une classification basée sur le sens du courant dans la charge : injection ou extraction. De plus, l'absence de transistors déplétés et la présence de transistors de type P amène d'autres configurations.

### 1.3.1. Les charges à extraction de courant.

Des charges décrites en technologie NMOS, il ne subsiste que celle appelée  $N_{DE}$ , par suite de la non-disponibilité des transistors déplétés. Mais la présence des transistors P permet d'introduire de nouvelles charges construites sur les modèles suivants :

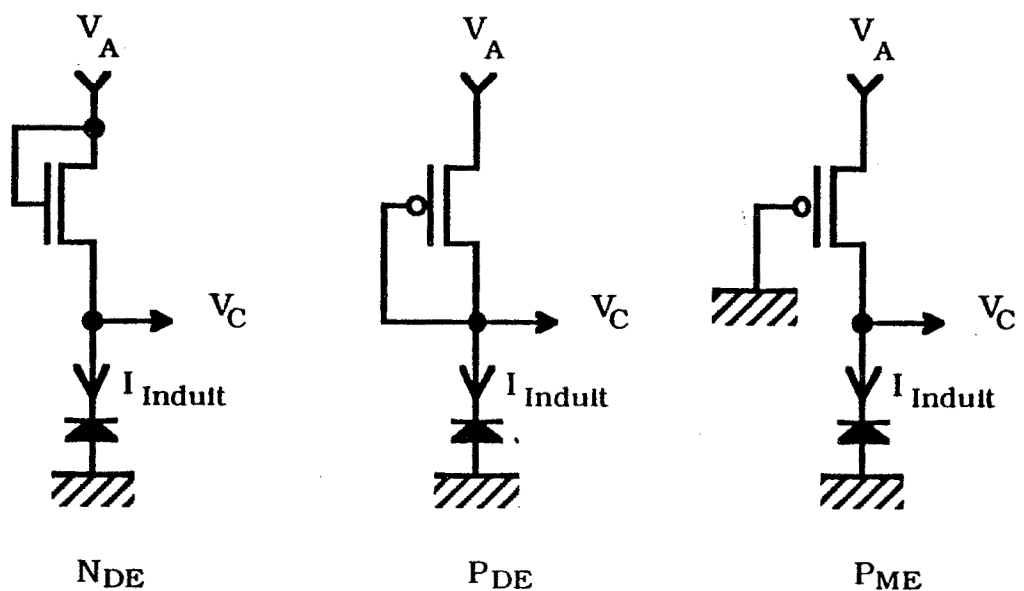


Fig 5.10 : Charges CMOS à extraction de courant.

### 1.3.1.1. La charge $N_{DE}$ .

Formellement, il n'y a pas de différence de comportement de cette charge, qu'elle soit intégrée en NMOS ou en CMOS. Cependant, les paramètres des transistors étant différents, les valeurs des chutes de potentiels et des courants induits requis sont modifiés.

Rappelons que les expressions de  $V_C$  et  $\Delta V_C$  sont :

$$V_C = \frac{1}{1 + \lambda_N} \left( V_A - V_{THN0} - \sqrt{\frac{1}{K_N}} \sqrt{\frac{1}{\gamma}} \sqrt{I_{Induit}} \right)$$

$$\Delta V_C = V_A - V_C = \frac{1}{1 + \lambda_N} \left( \lambda_N V_A + V_{THN0} + \sqrt{\frac{I_{Induit}}{K_N \gamma}} \right)$$

Les courbes construites sur le modèle présenté dans le paragraphe §1.1 ont maintenant la forme suivante :

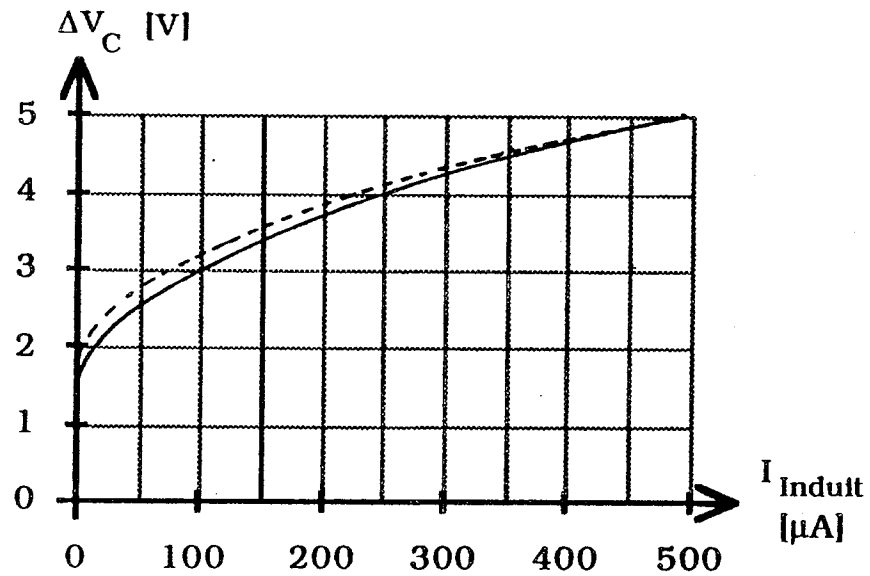


Fig 5.11 : Courbe de charge  $N_{DE}$ .

On notera que la simulation SPICE s'écarte un peu plus de cette modélisation : cela est principalement dû au fait que l'approximation de l'effet de substrat est moins bonne du fait de l'absence de polarisation du substrat par rapport à la source des transistors.

### 1.3.1.2. La charge $P_{DE}$ .

Dans cette configuration, le transistor P fonctionne en permanence en régime de saturation, car sa tension grille-source est égale à sa tension

drain-source.  $V_A$  est généralement le potentiel de référence du transistor P, i.e. la tension d'alimentation. Cependant, dans certains cas, elle peut être inférieure, et l'effet de substrat est applicable à la tension de seuil du transistor.

Mathématiquement, cela s'écrit :

$$V_{THP} = V_{THP0} + \lambda_P (V_A - V_{CC})$$

$$I_{DS} = -K_P \gamma (V_{GS} - V_{THP})^2$$

Considérant que  $I_{DS} = -I_{Induit}$ , la résolution de ce système amène à :

$$V_C = V_A + (V_{THP0} + \lambda_P (V_A - V_{CC})) - \sqrt{\frac{I_{Induit}}{K_P \gamma}}$$

La chute de potentiel est :

$$\Delta V_C = V_A - V_C = -V_{THP0} - \lambda_P (V_A - V_{CC}) + \sqrt{\frac{I_{Induit}}{K_P \gamma}}$$

On retrouve un comportement de la charge similaire à celui de la charge  $N_{DE}$  : pour un courant induit nul, il existe une différence de potentiel de repos égale dans le cas présent à la tension de seuil du transistor P. Le courant induit provoque quant à lui une variation de potentiel induite égale à :

$$\Delta V_{C\_Induit} = \sqrt{\frac{I_{Induit}}{K_P \gamma}}$$

Dans la suite on comparera les courbes  $\Delta V_C$  des différentes charges. Si cela est fait pour des facteurs de forme identiques ( $\gamma = 1$ ), les charges construites autour d'un transistor P apparaîtront comme très favorables car elles demanderont un courant induit presque 3 fois plus petit : cela est dû à la différence naturelle de mobilité des porteurs dans les transistors N et P, différence qui apparaît dans les valeurs numériques des paramètres de transconductance :  $11,74 \mu A.V^{-2}$  pour un transistor P et  $30,14 \mu A.V^{-2}$  pour un transistor N.

Il est traditionnel en conception CMOS de compenser cette différence de transconductance dans une porte en multipliant la longueur des transistors N ou la largeur des transistors P par le facteur  $\chi$  égal à  $K_N/K_P$  : cela permet de symétriser les courants et toutes les caractéristiques des circuits qui en dépendent (temps de montée ou de descente, etc...).



Les courbes caractéristiques des charges seront donc tracées pour  $\gamma = \chi$  pour un transistor P et  $\gamma = 1$  pour un transistor N.

Pour la charge  $P_{DE}$ , on obtient, pour une tension  $V_A$  égale à  $V_{CC}$ , la courbe de la figure 5.12.

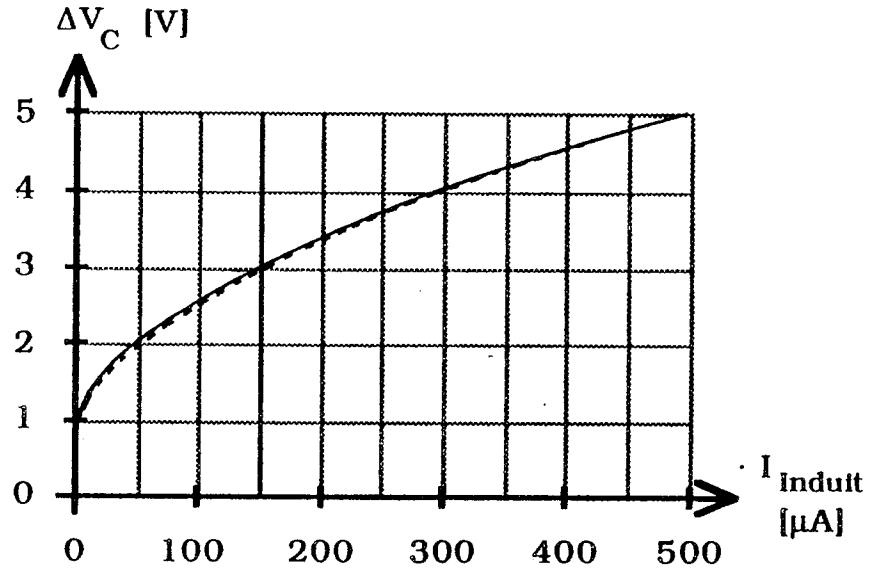


Fig 5.12 : Courbe de charge  $P_{DE}$ .

### 1.3.1.3. La charge $P_{ME}$ .

L'étude de cette charge est un peu plus complexe que celle des charges  $N_{DE}$  et  $P_{DE}$  car dans la configuration  $P_{ME}$ , le transistor fonctionne successivement en régime quadratique lorsque le courant induit est faible, puis en mode saturé lorsque le courant est plus important.

Le changement de mode correspond à une tension drain-source du transistor  $V_{DS}$  égale à la tension de saturation  $V_{DS\_SAT} = V_{GS} - V_{THP}$ .

Soit  $V_{D\_SAT} = -V_{THP0} - \lambda_P (V_A - V_{CC})$  en prenant en compte l'effet de substrat.

Pour  $V_C < V_{D\_SAT}$ , le transistor est saturé et son courant s'écrit

$$I_{DS} = -K_P \gamma (V_{GS} - V_{THP})^2$$

qui amène à  $I_{Induit} = K_P \gamma (-V_A - V_{THP0} - \lambda_P (V_A - V_{CC}))^2$ . Le potentiel  $V_C$  n'apparaît pas dans cette équation : cela est dû au fait que dans ce mode, le transistor se comporte en source de courant et que le potentiel de son

drain, soit  $V_C$ , ne dépend que du reste du réseau, en l'occurrence la diode EBIC. Or celle-ci est aussi une source de courant : le potentiel  $V_C$  est donc indéterminé. En réalité, ce sont les effets du second ordre qui le fixeront entre 0 et  $V_{D\_SAT}$ .

Pour  $V_C > V_{D\_SAT}$ , le transistor P est en mode quadratique.

Le courant s'écrit  $I_{DS} = -K_P \gamma (2(V_{GS} - V_{THP})V_{DS} - V_{DS}^2)$

Considérant que  $I_{Induit} = -I_{DS}$ , il vient

$$V_C = -V_{THP0} - \lambda_P (V_A - V_{CC}) + \sqrt{(-V_A - V_{THP0} - \lambda_P (V_A - V_{CC}))^2 - \frac{I_{Induit}}{K_P \gamma}}$$

et

$$\Delta V_C = V_A + V_{THP0} + \lambda_P (V_A - V_{CC}) - \sqrt{(-V_A - V_{THP0} - \lambda_P (V_A - V_{CC}))^2 - \frac{I_{Induit}}{K_P \gamma}}$$

Contrairement aux deux charges précédentes, celle-ci ne présente pas de différence de potentiel au repos. Les courbes résultant du modèle numérique CMOS du paragraphe §1.1, pour  $V_A = V_{CC}$  et  $\gamma = \chi$  sont données ci-dessous :

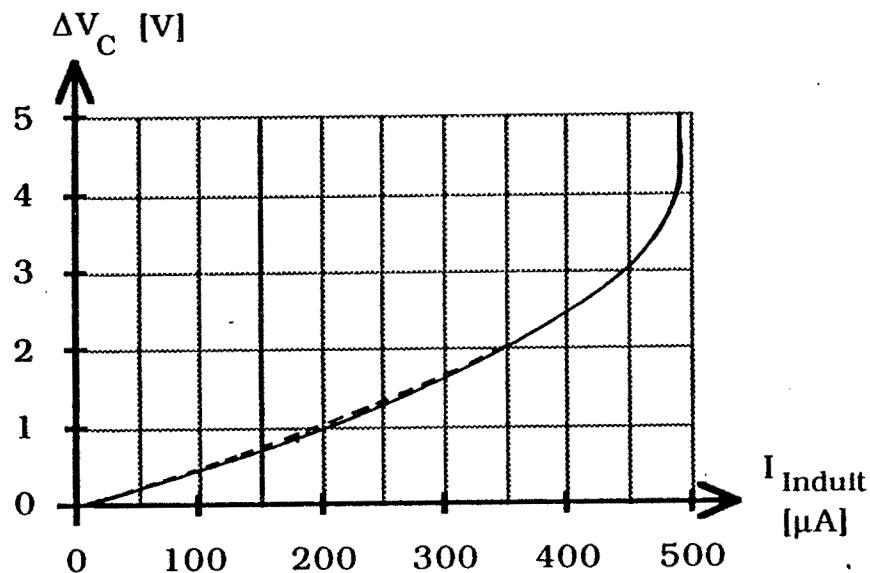


Fig 5.13 : Courbe de charge P<sub>ME</sub>.

#### 1.3.1.4. La comparaison des charges à extraction de courant.

Cette comparaison sera faite en considérant la superposition des courbes donnant le courant induit nécessaire pour obtenir une chute de potentiel donnée pour les charges étudiées (cf. figure 5.14). Ces courbes montrent que

la meilleure configuration semble être la charge  $N_{DE}$  car elle demande le plus petit courant induit pour une chute de potentiel induite donnée. Cependant comme pour le NMOS, il faut se garder d'oublier les autres charges qui peuvent être utilisées dans des configurations exploitant leur particularités (chute de tension de repos, fonctionnement en source de courant, etc..).

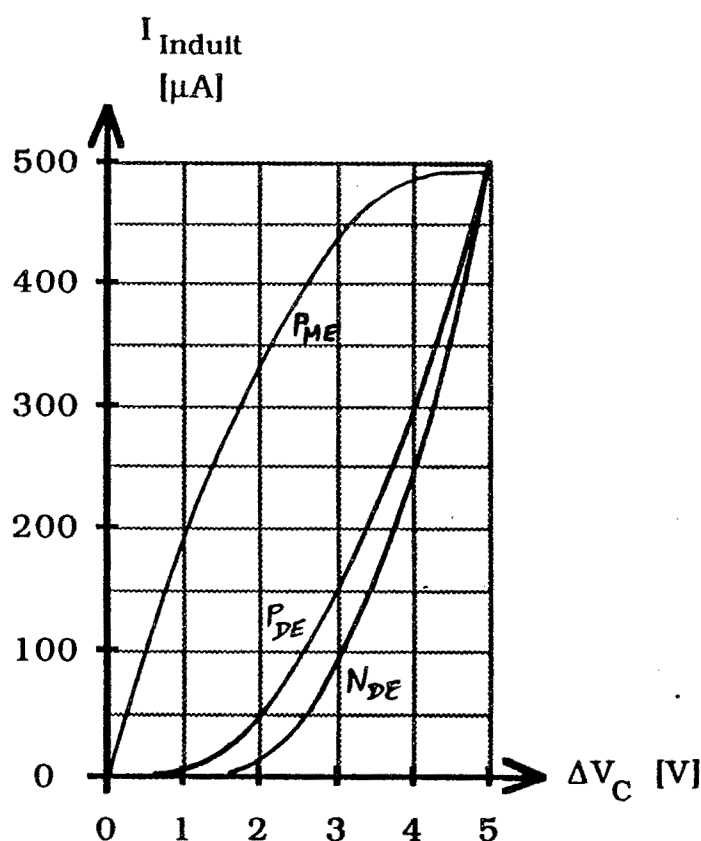


Fig 5.14 : Comparaison des charges CMOS à extraction.

### 1.3.2. Les charges à injection de courant.

Ces charges sont les symétriques des charges à extraction de courant (cf. figure 5.15).

L'étude de ces charges est similaire à celle des charges à extraction, les paramètres P et N étant intervertis et les potentiels de référence modifiés. Il faut simplement être conscient que les variations de tension se font en sens inverse. Il ne sera donc donné que les expressions littérales et les courbes caractéristiques de ces charges.

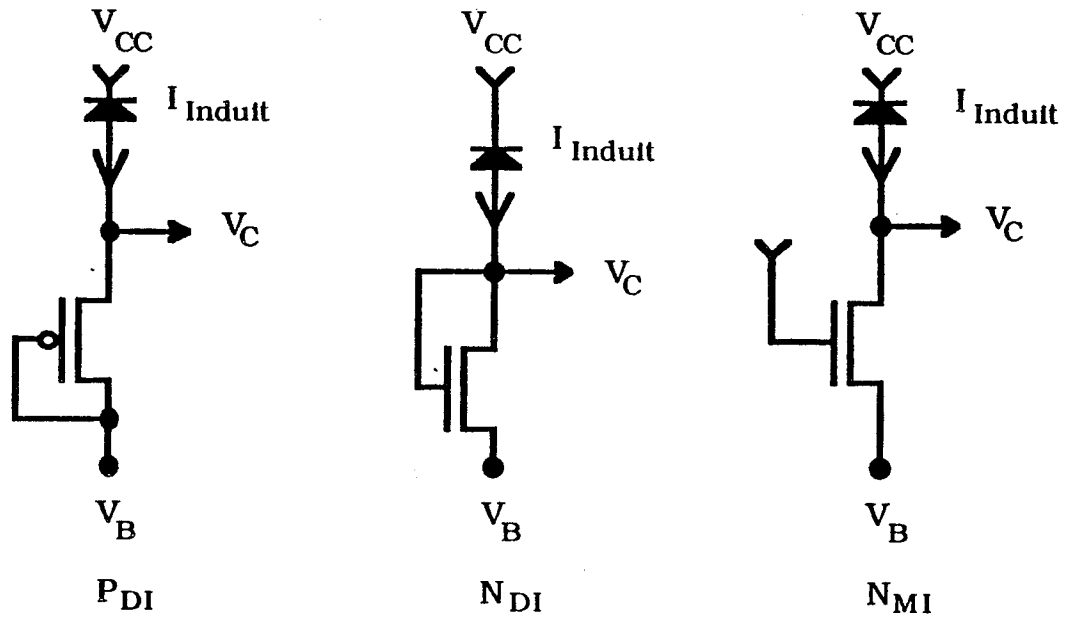


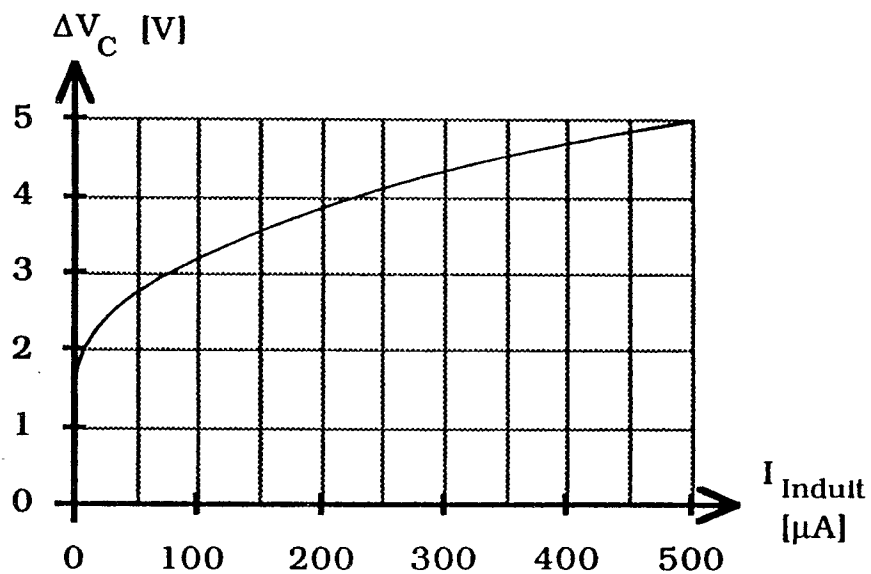
Fig 5.15 : Charges CMOS à injection de courant.

### 1.3.2.1. La charge $P_{DI}$ .

Cette charge est symétrique de la charge  $N_{DE}$ . Les relations qui la régissent sont :

$$V_C = \frac{1}{1 + \lambda_P} \left( -V_{THPO} + V_B + \lambda_P V_{CC} + \sqrt{\frac{I_{Induit}}{K_P \gamma}} \right)$$

$$\Delta V_C = V_B - V_C = \frac{1}{1 + \lambda_P} \left( V_{THPO} + \lambda_P (V_{CC} - V_B) - \sqrt{\frac{I_{Induit}}{K_P \gamma}} \right)$$

Fig 5.16 : Courbe de charge  $P_{DI}$ .

Note : dans les figures 5.16 à 5.19,  $\Delta V_C$  est représentée en valeur absolue.

### 1.3.2.2. La charge $N_{DI}$ .

Cette charge est symétrique de la charge  $P_{DE}$ . Les relations qui la régissent sont :

$$V_C = V_{THN0} + \lambda_N V_B + \sqrt{\frac{I_{Induit}}{K_N \gamma}}$$

$$\Delta V_C = V_B - V_C = (1 - \lambda_N) V_B - V_{THN0} + \sqrt{\frac{I_{Induit}}{K_N \gamma}}$$

Numériquement, on obtient la courbe :

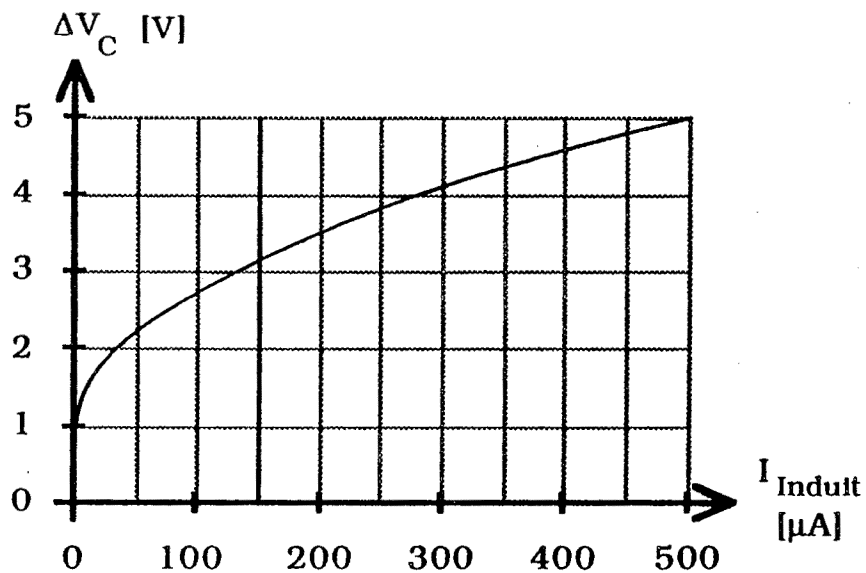


Fig 5.17 : Courbe de charge  $N_{DI}$ .

### 1.3.2.3. La charge $N_{MI}$ .

Cette charge est symétrique de la charge  $P_{MI}$ . Comme pour elle, il existe deux domaines de fonctionnement du transistor.

- Pour  $V_C > V_{CC} - V_{THN0} - \lambda_N V_B$  le transistor se comporte en source de courant et le potentiel  $V_C$  de son drain est indéterminé. Le courant s'écrit :

$$I_{Induit} = K_N \gamma (V_{CC} - V_{THN0} - \lambda_N V_B)^2$$

- Pour  $V_C < V_{CC} - V_{THN0} - \lambda V_B$

$$V_C = (V_{CC} - V_{THN0} - \lambda_N V_B) - \sqrt{(V_{CC} - V_B - V_{THN0} - \lambda_N V_B)^2 - \frac{I_{Induit}}{K_N \gamma}}$$

$$\Delta V_C = V_B - V_C = (1 - \lambda_N) V_B - V_{CC} + V_{THN0} + \sqrt{(V_{CC} - V_B - V_{THN0} - \lambda_N V_B)^2 - \frac{I_{Induit}}{K_N \gamma}}$$

La courbe résultant du modèle est:

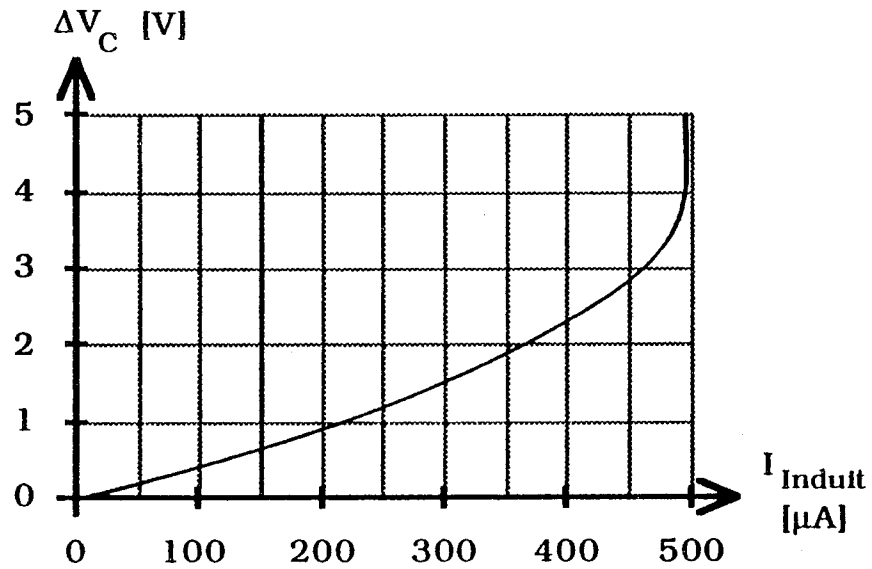


Fig 5.18 : Courbe de charge  $N_{MI}$ .

### 1.3.2.4. La comparaison des charges.

La symétrie du comportement des charges amène des conclusions identiques à celles du paragraphe §1.3.1.4. Les courbes des courants induits requis dans les charges pour obtenir une chute de potentiel donnée se présentent sous la forme ci-dessous :

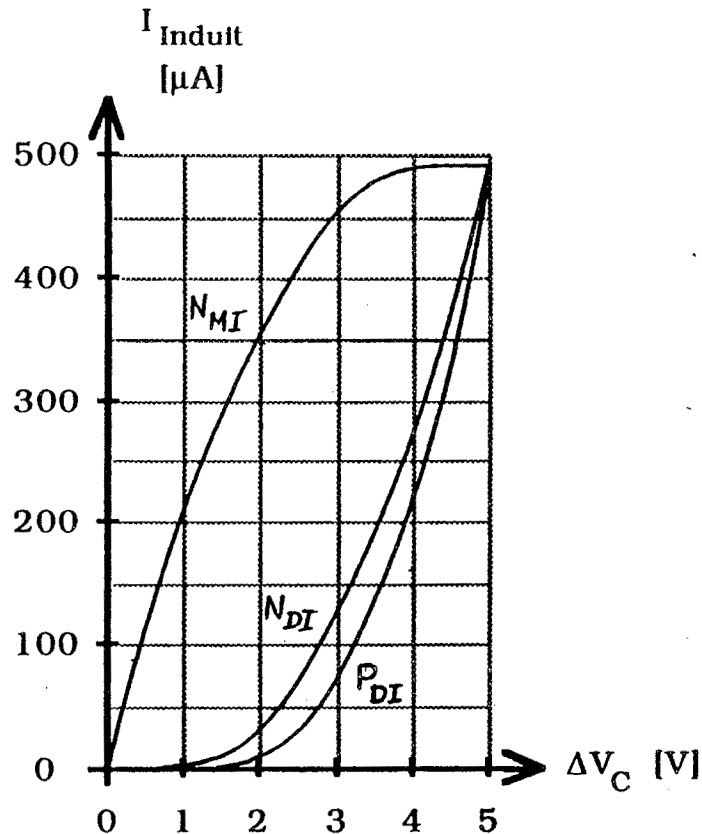


Fig 5.19 : Comparaison des charges CMOS à injection.

### 1.4. L'emploi des transistors en charges pures.

La manière la plus simple d'employer une charge pure est schématisée dans la figure 5.20.

La tension  $V_C$  permet de commander un transistor. Si l'on considère le premier dispositif,  $V_C$  peut bloquer un transistor N : la variation de potentiel doit cependant être de l'ordre de 5 V. Le courant induit devra atteindre 100  $\mu A$  si la charge est du type  $D_{SE}$  et a un facteur de forme égal à 1. La diode EBIC aura de la peine à fournir un courant aussi important car cela demande une énergie de faisceau de l'ordre de 10 keV et un courant de faisceau de 100 nA.

La solution réside dans l'allongement du canal du transistor : le courant induit nécessaire pour obtenir la même variation de tension est réduit

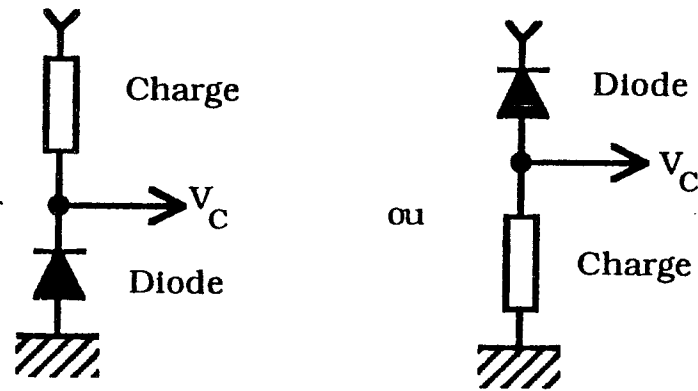


Fig 5.20 : Utilisation d'une charge pure.

proportionnellement. Si l'on considère que  $10 \mu\text{A}$  constituent une borne supérieure du courant induit pour des conditions normales d'emploi, le transistor devra être dix fois plus long que large. L'utilisation d'un courant induit plus faible requiert l'emploi d'un transistor encore plus long. SHAVER a mis en oeuvre cette technique dans [SHA80]. Les transistors de charge utilisés avaient une longueur supérieure à 60 largeurs de canal. Le courant induit nécessaire est alors inférieur à  $2 \mu\text{A}$  (selon notre modèle) et peut être atteint pour une énergie de l'ordre de 5 keV. SHAVER a contourné les difficultés dues au risque de destruction du circuit par le faisceau en intégrant les diodes et les points de test à grande distance des transistors.

Outre le fait que les transistors de grande longueur occupent une surface non négligeable, ils ralentissent le fonctionnement du circuit par allongement des constantes de temps de charge et de décharge des capacités de grille. Ce ralentissement doit cependant être comparé avec les temps de déplacements du faisceau : ces derniers étant généralement plus grands, le ralentissement ne devrait pas avoir de conséquences.

Utiliser un faible courant induit et des transistors de charge de petites dimensions demande un changement complet de la manière d'aborder le problème. Un petit courant et un petit transistor ne peuvent donner qu'une petite variation de tension : pour fixer les idées, un courant de  $1 \mu\text{A}$  induit une variation d'environ 200 mV dans une charge  $N_{DE}$  de facteur de forme unitaire. Une telle variation ne peut commander un transistor que si elle est amplifiée. Le dispositif charge plus diode EBIC doit donc s'adjoindre un amplificateur. La conception de ces systèmes constitue le sujet du chapitre VI.



## 2. L'expérimentation.

L'étude des charges à transistors est basée sur l'hypothèse de leur comportement normal vis-à-vis du courant induit par faisceau d'électrons. De même la diode EBIC est supposée agir comme une source de courant. Cette dernière hypothèse a été vérifiée avec des charges résistives et il nous a semblé utile de s'assurer que l'utilisation de charges à transistors ne l'invalide pas. Ceci explique que le véhicule de test utilisé pour l'étude expérimentale de l'EBIC associe quelques charges de ce type à la diode EBIC. Il nous a ainsi permis d'effectuer des manipulations en conditions réelles.

Cette étude n'a été menée que sur des charges NMOS par suite de la non-disponibilité d'une technologie CMOS dans le cadre du CMP français lors de la conception de ce circuit.

### 2.1. Le véhicule de test

Le véhicule de test associé à la diode EBIC décrite dans le paragraphe §2.1.2 du chapitre III, 3 charges NMOS de type  $N_{DE}$  et 3 charges de type  $D_{SE}$  selon la structure :

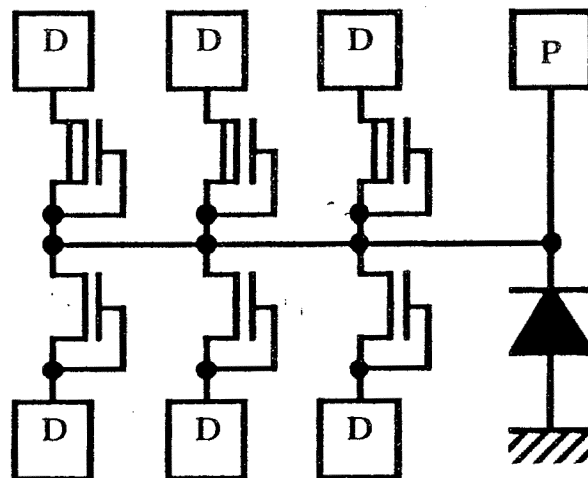


Fig 5.21 : Véhicule de test.

La structure du circuit fait que le drain de chaque transistor est accessible séparément : il est ainsi possible de n'étudier qu'un seul transistor à la fois, les autres n'ayant aucune influence (du point de vue statique) si leur drain est laissé "en l'air". Les dimensions des transistors avaient été calculées pour des sensibilités de  $1 \mu\text{A}$  à  $100 \mu\text{A}$  menant pour la technologie utilisée (différente de celle du modèle du paragraphe §1.1 car plus ancienne) à des

dimensions W/L des transistors données dans le tableau ci-dessous :

	1 $\mu\text{A}$	10 $\mu\text{A}$	100 $\mu\text{A}$
$D_{SE}$	2/200	2/20	2/2
$N_{DE}$	2/1000	2/100	2/10
Denom.	Long	Moyen	Court

Le plan de masse du circuit est donné en annexe 3. Les transistors les plus proches de la diode sont les transistors longs.

Ce véhicule de test peut paraître mal adapté à la validation de la technique de contrôlabilité par faisceaux d'électrons du fait de la taille énorme des transistors qui rend leur utilisation improbable dans un circuit réel. A sa décharge, on peut dire que, chronologiquement, ce circuit est le premier conçu dans notre laboratoire, alors que nous n'avions pas d'expérience pratique de l'EBIC. Il nous a permis de mettre en évidence les problèmes liés à cette technique.

## 2.2. Les manipulations

Comme dans l'étude de l'EBIC, les expérimentations ont été effectuées sous faisceau optique et sous faisceau d'électrons : la neutralité des photons permet de s'affranchir des effets secondaires possibles des charges que peuvent déposer les électrons. De plus, il a été prouvé qu'une photodiode est une source de courant de bonne qualité.

### 2.2.1. Le montage.

Pour les deux séries de mesures, le montage employé était le suivant :

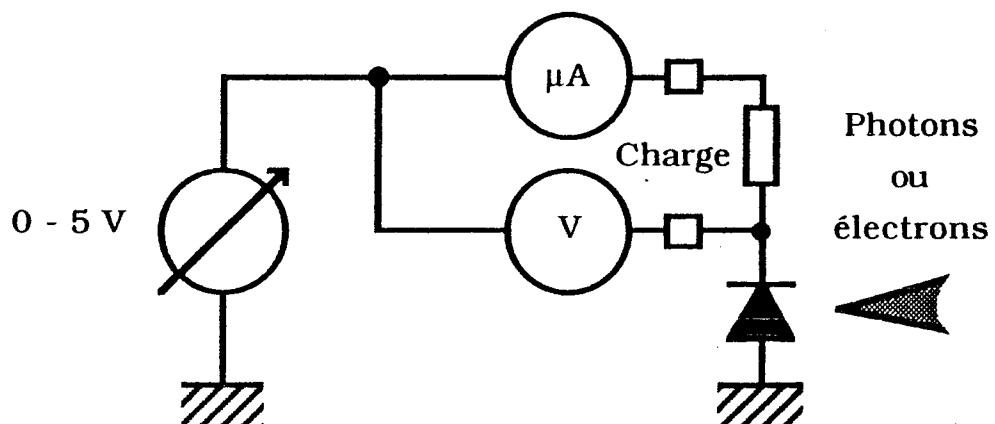


Fig 5.22 : Montage.

L'ampèremètre numérique permet les mesures de courant jusqu'à quelques nanoampères (20000 points de mesure sur le calibre 20  $\mu\text{A}$ ) et sa résistance interne est suffisamment faible pour être négligeable vis-à-vis des résistances équivalentes des transistors.

Le voltmètre employé est un modèle numérique à haute impédance (10 M $\Omega$ ). Il n'introduit pas de perturbation dans le fonctionnement de la charge. Cependant, le courant qu'il consomme est de l'ordre de 0,5  $\mu\text{A}$  pour 5 V de tension à ses bornes : ce nombre est à comparer à l'intensité du courant traversant les transistors les plus long : 1  $\mu\text{A}$ . Le montage utilisé permet donc de mesurer la chute de potentiel aux bornes de la charge et le courant la traversant : mais il faut être conscient que le courant induit dans la diode est égal à la somme du courant traversant la charge et du courant traversant le voltmètre. Les interprétations doivent être faites avec prudence.

### 2.2.2. Les manipulations sous faisceau lumineux.

Cette manipulation a été menée d'une manière similaire à la mesure du photo-courant dans la diode (cf. chapitre III) pour l'étude de la diode EBIC. La source de lumière est une source à incandescence à puissance et diaphragme variable. De plus, afin d'éviter que le faisceau lumineux ne perturbe directement le transistor, le circuit a été recouvert d'un cache opaque percé d'un trou d'épingle centré sur la diode. Pour les quatre charges les plus longues, le photo-courant induit était suffisant pour obtenir une variation de 5 V. Pour les deux charges courtes, le photo-courant maximal était trop faible par suite d'une quantité de lumière insuffisante : il a donc fallu enlever le cache.

### 2.2.3. Les manipulations sous faisceau d'électrons.

Lors de ces manipulations, la commande analogique de l'énergie (cf. chapitre III §2.1.1.1) n'avait pas été installée sur le microscope. Seule la commande numérique était utilisable et les premiers circuits testés ont beaucoup souffert avant que ne soit définie une procédure de changement d'énergie suffisamment sûre. Dans les grandes lignes, cette méthode est semblable à celle des chapitres III et IV : augmentation pas à pas de l'énergie, focalisation et recalage du faisceau par balayage d'une ligne interceptant le bord externe de la diode (cf. figure 5.23).

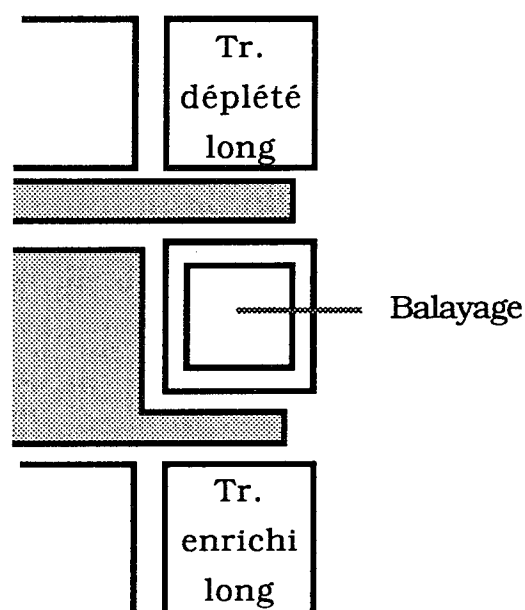


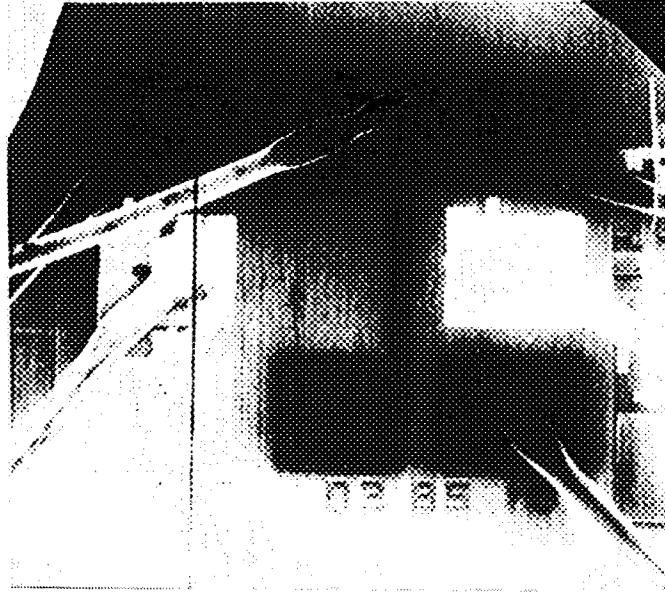
Fig 5.23 : Recalage.

Ce sont donc les deux transistors les plus longs qui ont probablement le plus souffert. Il est à peu près certain que malgré toutes les précautions prises, le circuit a plus ou moins été "arrosé" par des électrons primaires surtout pour les variations à basse énergie pour lesquelles la défocalisation provoque le plus grand élargissement du spot.

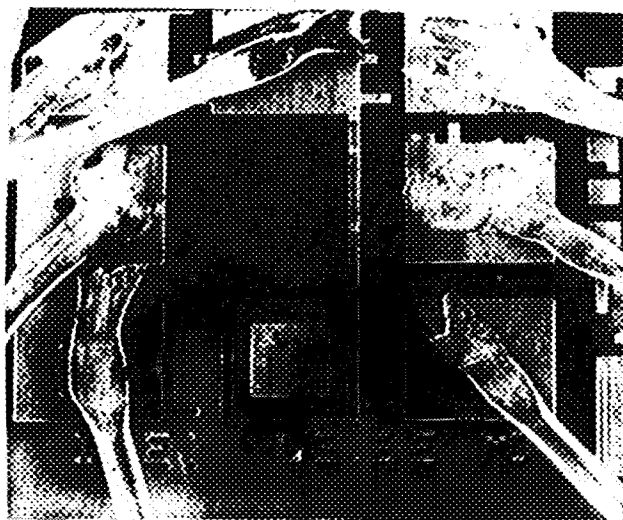
Par analogie avec la méthode employée avec la lumière, il est envisageable de masquer le circuit en le recouvrant d'une feuille d'aluminium percée d'un trou d'épingle. L'expérience montre que le résultat est désastreux car les transistors voient leurs caractéristiques s'effondrer : il est clair que le faisceau les a abîmés. Il est difficile de dire si cela est dû à un phénomène de diffraction lors du passage du faisceau par le trou d'épingle ou si les électrons rétrodiffusés par le circuit sont à leur tour réfléchis par la feuille d'aluminium puis le circuit, etc... et qu'ils sont ainsi diffusés loin du point d'impact où ils provoquent des dégâts.

La photographie 5.24 montre le circuit avant l'utilisation, en contraste de potentiel, l'une des charges déplétée étant alimentée et tirant les deux autres au même potentiel (les charges enrichies restent bloquées au potentiel de terre).

La photographie 5.25 représente le circuit après expérimentation. On ne distingue pas de dégradation majeure, seules les lignes de balayage apparaissent sur le bord inférieur de la diode.



**Fig 5.24 : Photographie du véhicule de test avant expériences.**



**Fig 5.25 : Photographie du véhicule de test après expériences.**

### 2.3. Les résultats.

Ces résultats concernent essentiellement le deuxième circuit testé à la fois optiquement et électroniquement, le premier ayant été dégradé par une manipulation incorrecte.

#### 2.3.1. Les charges $N_{DE}$ .

Ces 3 charges avaient été initialement conçues pour une sensibilité de 1 à 100  $\mu\text{A}$ . Mais les calculs du moment supposaient une polarisation de substrat de -2,5 V, qui n'a pas été appliquée lors des expérimentations. Ceci a pour conséquence de ramener la sensibilité des charges de 0,8 à 80  $\mu\text{A}$ .

La comparaison des deux séries de mesures et de la modélisation est faite en superposant les courbes  $\Delta V_C = f(I_{DS})$  de ces charges (cf. figures 5.25 à 5.28).

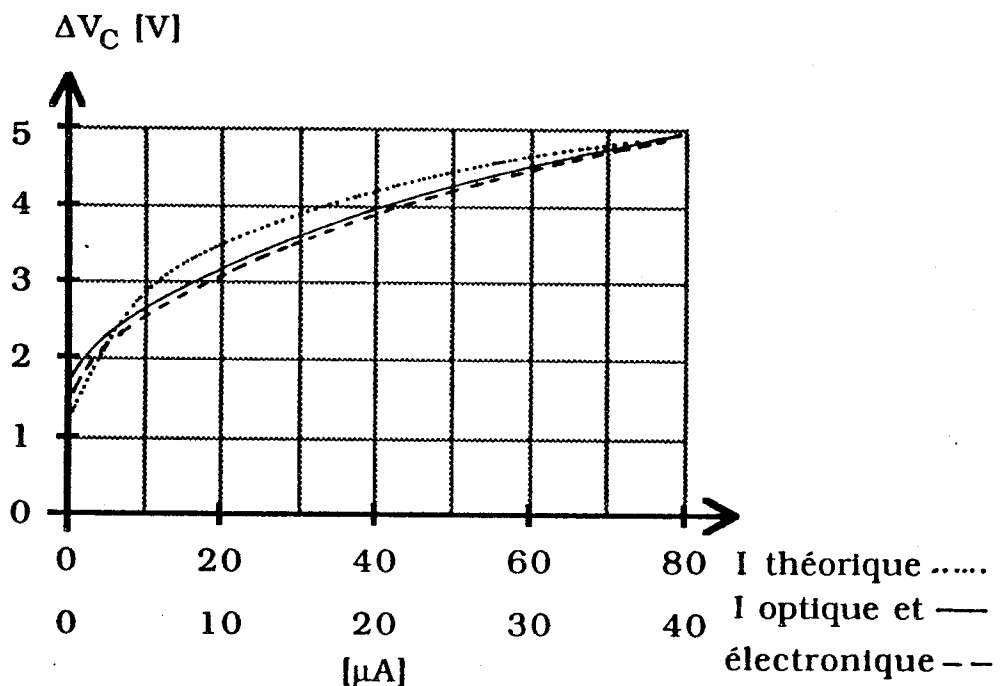


Fig 5.26 : Courbes de charge du transistor enrichi court.

Que peut-on tirer de ces courbes ? Pour les transistors court et moyen, le comportement optique et le comportement sous faisceau d'électrons sont relativement proches. Par contre le courant induit nécessaire pour obtenir une même variation de tension est deux fois plus faible que la théorie ne le prévoit. La représentation avec des échelles de courant différentes montre cependant qu'il y a une grande similitude entre les courbes théoriques et expérimentales. Cette différence entre expérience et théorie s'explique

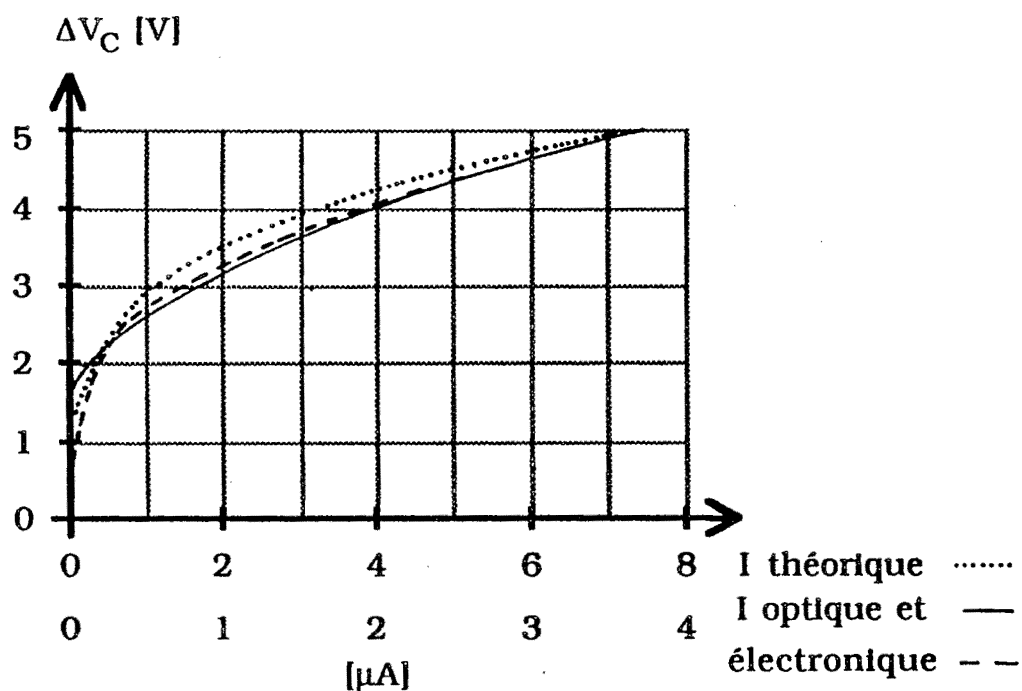


Fig 5.27 : Courbes de charge du transistor enrichi moyen.

peut-être par une variation du paramètre de transconductance des transistors.

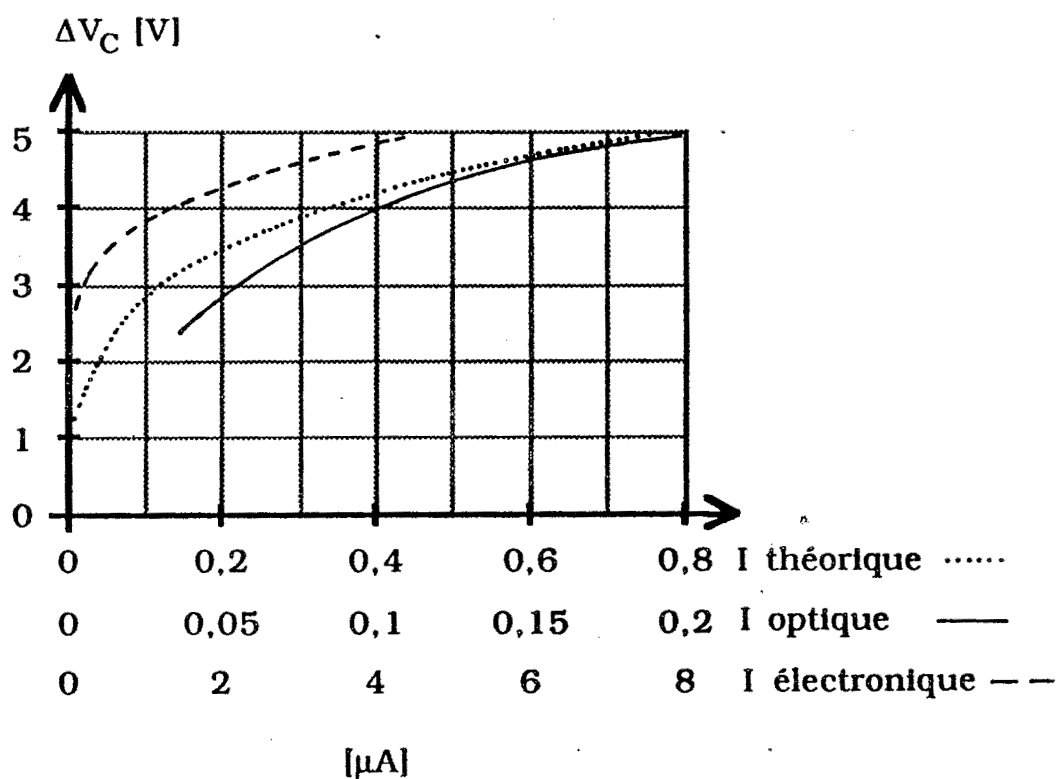


Fig 5.28 : Courbes de charge du transistor enrichi long.

Pour le transistor long (cf. figure 5.28), il est plus difficile de conclure

car les courbes ne se superposent absolument pas. Plusieurs hypothèses peuvent être avancées pour expliquer ce phénomène. En premier lieu, ce transistor a un facteur de forme de  $1/500^{\text{ème}}$  : il est possible que le modèle utilisé pour les calculs ne convienne plus (SPICE ne conviendrait d'ailleurs pas mieux) par suite de l'extrême longueur de son canal : pour la technologie utilisée, celle-ci était égale à 5 mm ! Il pourrait s'ajouter un effet résistif à l'effet transistor qui pourrait expliquer que sous faisceau lumineux le courant induit nécessaire soit beaucoup plus petit. En second lieu, ce transistor est l'un des deux plus proches de la diode EBIC, donc l'un des plus exposés au faisceau. De plus sa grande surface aggrave la situation car elle augmente la probabilité de capture d'électrons primaires. Enfin, au cours des différentes manipulations, ce transistor a parfois montré un comportement erratique (non-fonctionnement temporaire) qui peut expliquer la dispersion des résultats.

Le transistor enrichi long du premier circuit (dégradé par une manipulation incorrecte) a montré un comportement optique plus cohérent :

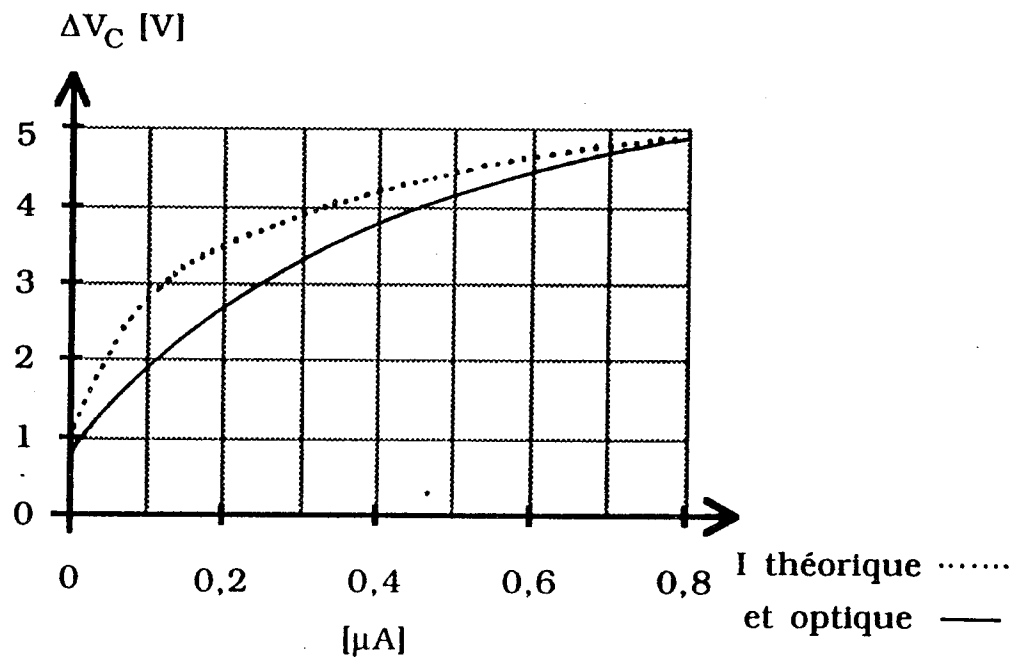


Fig 5.29 : Courbes de charge du transistor enrichi long du premier circuit.

La courbe théorique ne se superpose cependant pas à la courbe pratique : le facteur 2 précédemment mis en évidence n'apparaît pas, ce qui peut être dû à une variation d'un ou plusieurs des paramètres du transistor d'un circuit à l'autre (les deux circuits sont sur des puces différentes et proviennent peut-être de tranches différentes). D'autre part, la différence de potentiel de repos ne semble pas correcte ( $\approx 1,5$  V). Ce transistor n'a pas été observé sous



faisceau d'électrons car il appartient au circuit dégradé par la mise en place d'un cache d'aluminium.

### 2.3.2. Les charges $D_{SE}$ .

Ces charges avaient été conçues pour des sensibilités de 1, 10 et 100  $\mu\text{A}$ , mais l'absence de polarisation de substrat a ramené celle-ci à 1,2, 12 et 120  $\mu\text{A}$ .

Les courbes suivantes (cf. figures 5.30 à 5.32) permettent de comparer le comportement des différentes charges.

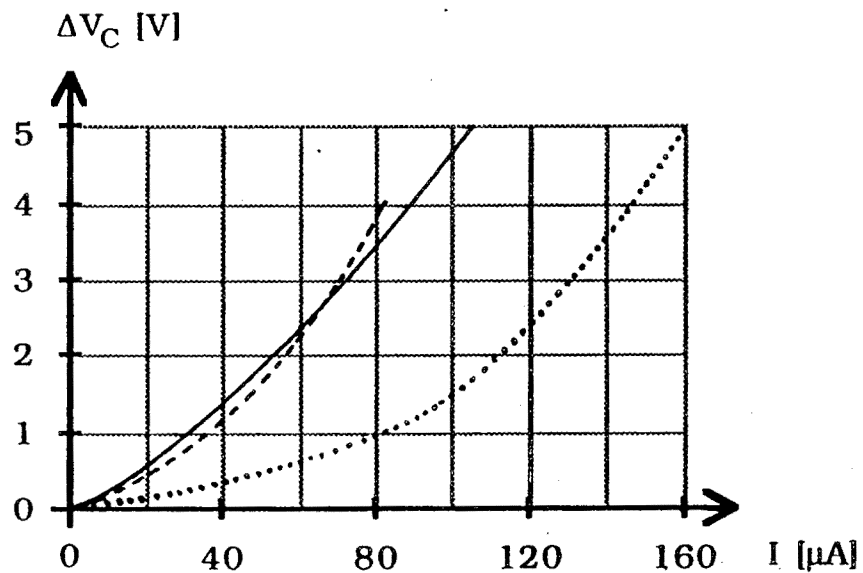


Fig 5.30: Courbes de charge du transistor déplété court.

Le transistor qui semble le mieux fonctionner est le transistor de longueur moyenne. Bien que la courbe sous faisceau d'électrons soit incomplète (du fait de l'absence de contrôle analogique de l'énergie lors des mesures), elle est très proche de la courbe sous faisceau lumineux. La courbe théorique représentée avec une échelle moitié est elle aussi très proche des courbes expérimentales : le paramètre de transconductance des transistors semble donc être en cause.

Cette variation du paramètre de transconductance apparaît aussi pour le transistor long : les courbes en optique et théorique sont similaires, au changement d'échelle près.

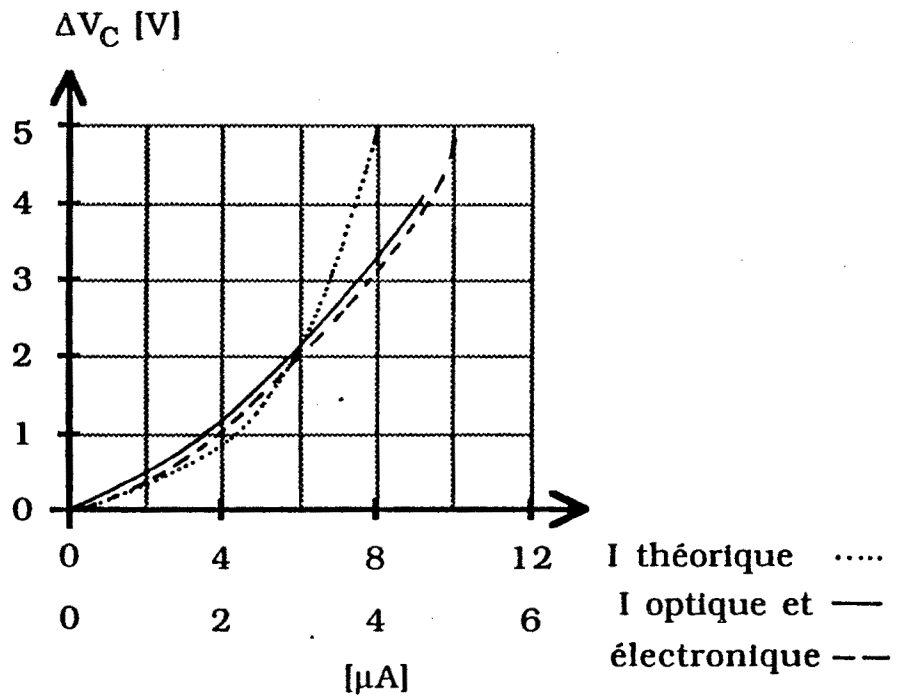


Fig 5.31 : Courbes de charge du transistor déplété moyen.

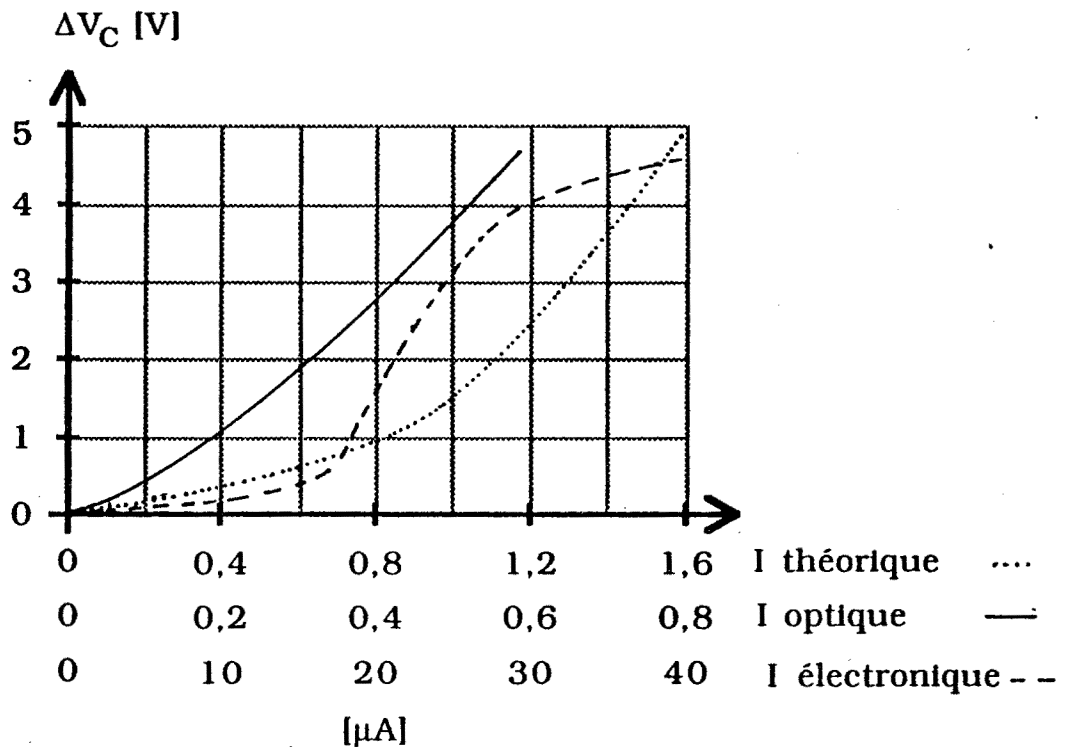


Fig 5.32 : Courbes de charge du transistor déplété long.

Par contre, le comportement sous faisceau d'électrons de ce transistor n'est pas conforme à la prévision : les courants nécessaires sont bien trop grands. On retrouve là le comportement de la charge enrichie et les mêmes hypothèses (transistor très long et très proche de la diode) peuvent être avancées pour l'expliquer. On notera cependant que le comportement sous

faisceau lumineux appuie l'hypothèse de dégradation du transistor par suite d'une erreur de manipulation.

Le dernier transistor soumis à cette étude est le transistor court : les résultats ne sont pas très convaincants : si les courbes théorique et optique sont similaires au changement d'échelle près, la courbe sous faisceau d'électrons montre que les courants requis pour induire une chute de potentiel donnée sont supérieurs aux valeurs espérées : l'écart est cependant beaucoup plus faible que pour le transistor long et reste dans une limite raisonnable :  $120 \mu\text{A}$  sous faisceau d'électrons, contre  $60 \mu\text{A}$  sous faisceau lumineux et  $120 \mu\text{A}$  en théorie.

### 3. Conclusion.

La voie tracée par SHAVER est donc praticable. Elle demande cependant d'employer des courants importants qui correspondent à des conditions de travail pouvant être dangereuses pour le circuit : énergie de faisceau approchant la dizaine de keV et courant de faisceau de quelques dizaines de nanoampères. Le concepteur pourrait être tenté d'allonger le canal du transistor de charge afin de réduire le courant induit requis pour provoquer une variation de potentiel de quelques volts. L'expérience montre que cette méthode permet difficilement de ramener le courant induit requis à une valeur inférieure à  $10 \mu\text{A}$  car le canal de transistor devient trop long.

Il semble donc qu'il faille s'orienter vers des dispositifs plus complexes alliant des charges de longueur raisonnable et des courants induits faibles ( $\approx 1 \mu\text{A}$ ) procurant une faible variation de potentiel à des amplificateurs chargés d'amener ces faibles variations à un niveau compatible avec le contrôle d'un circuit.

Quelques chiffres sont révélateurs : une charge de type  $N_{DE}$  de dimensions minimales ( $\gamma = 1$ ) procure une variation de potentiel de 200 mV pour un courant induit de  $1 \mu\text{A}$  : un amplificateur de gain 25 donnera une variation de 5 V capable de contrôler un circuit. Un tel amplificateur peut être réalisé autour d'un inverseur. La conception de tels dispositifs est l'objet du chapitre suivant.

Si l'on désire employer une charge de type  $D_{SE}$  dans un tel dispositif le courant induit requis atteint  $12 \mu\text{A}$  : il est alors possible d'allonger un peu le transistor ( $\gamma = 6$ ) pour ramener ce courant à une valeur plus pratique (de

l'ordre de  $2 \mu\text{A}$ ).

Cet exemple simple illustre une des conclusions de ce chapitre : le type de charge optimal dépend de ce que l'on veut en tirer. Pour une forte variation de tension induite (typiquement  $\geq 1,5 \text{ V}$ ), une charge de type  $D_{SE}$  est préférable : c'est la technique de SHAVER. Pour une faible variation de tension (typiquement  $\leq 1,5 \text{ V}$ ), c'est une charge de type  $N_{DE}$  qui sera optimale.

Les dernières conclusions qu'on peut tirer de ce chapitre concernent la conception du véhicule de test, dans l'optique d'une amélioration de ce dernier. L'erreur commise ici a été de connecter sur le circuit le drain ou la source, selon la charge, avec la grille, empêchant ainsi de mesurer les caractéristiques du transistor avant et après les manipulations et de chiffrer précisément les dégradations. Dans un second véhicule, il serait inutile de prévoir des transistors trop longs car ceux-ci sont difficilement intégrables au cœur d'un circuit réel. De plus leur comportement ne semble pas modélisable par les moyens classiques. Il serait intéressant de réaliser une nouvelle fois les expériences décrites dans ce chapitre avec un microscope plus perfectionné. Les nôtres ont été en effet fortement perturbées par la difficulté du contrôle du faisceau lors des variations d'énergie.



## CHAPITRE SIXIEME

### CONCEPTION DE DISPOSITIFS COMPLEXES SENSIBLES AUX ELECTRONS

L'étude des charges pures a montré qu'il n'est guère possible d'obtenir une variation de tension importante (typiquement 5 V) sans faire appel à des charges de longueur prohibitive (typ.  $\gamma = 1/100$ ) ou des courants induits importants (typiquement  $I_{\text{Induit}} = 100 \mu\text{A}$ ). Cette même étude a montré que des courants induits faibles (typiquement  $1 \mu\text{A}$ ) amènent néanmoins dans des charges de dimensions raisonnables (typ.  $\gamma = 1$ ) des variations de tension de 200 à 300 mV. Après une amplification adéquate, ces variations induites seraient à même de contrôler un noeud de circuit intégré.

Ce chapitre expose les méthodes de conception de ces dispositifs associant une charge et un amplificateur ainsi que quelques éléments annexes tels que les polariseurs. Ces méthodes font dans un premier temps l'objet d'une étude théorique présentant les divers éléments associés : amplificateur, charges et éléments annexes. Dans un second temps, elles sont appliquées à des cas concrets ayant abouti à la fabrication de circuits prototypes dont l'essai a permis la validation.

#### 1. Etude théorique.

Cette étude débutera par l'analyse d'un exemple simple qui déterminera les paramètres essentiels des dispositifs complexes. Dans les paragraphes suivants, les divers éléments constituant ces dispositifs seront étudiés en déterminant leur influence sur ces paramètres. Cette analyse détaillée conduit naturellement à la description des méthodes de conception des dispositifs.

### 1.1. Analyse succincte d'un dispositif complexe.

Le schéma synoptique suivant représente la structure d'un dispositif complexe :

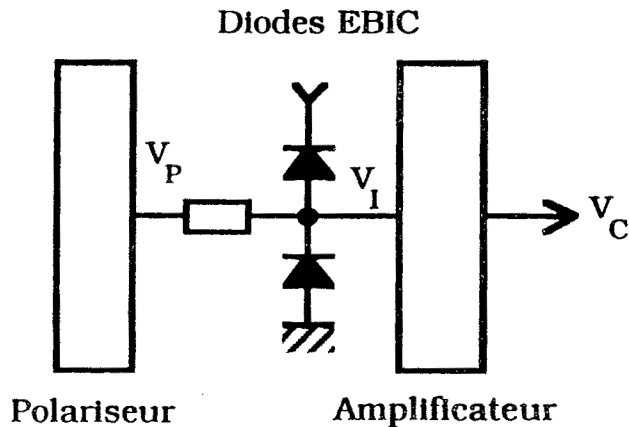


Fig. 6.1 : Dispositif complexe.

$V_C$  est le signal de contrôle du circuit à tester : il doit donc évoluer dans une fourchette déterminée dépendante de la technologie. L'amplificateur doit fournir cette tension à sa sortie en amplifiant les potentiels d'entrée  $V_I$ . En règle générale, on utilisera un inverseur comme amplificateur. La variation de  $V_I$  doit être de quelques centaines de millivolts autour d'une valeur de seuil  $V_{IS}$  qui provoque le basculement de l'inverseur. La valeur de  $V_{IS}$  est fortement dépendante de la technologie employée ainsi que des dimensions de l'amplificateur. La valeur de  $V_{IS}$  et la fourchette de variation de  $V_I$  autour de ce seuil imposent le type de charge et la valeur de  $V_P$  qui polarise la charge.

Les paramètres essentiels dans la conception d'un dispositif complexe sont donc, en "remontant" le trajet du signal :

- les potentiels de commande  $V_C$ ,
- les potentiels induits  $V_I$  et le potentiel de seuil  $V_{IS}$ ,
- les paramètres de la charge :  $\Delta V_I$  au repos et avec induction de courant,  $\gamma$  et type,
- le potentiel  $V_P$ ,
- le courant induit requis.

## 1.2. Etude des éléments constituant un dispositif complexe.

Cette étude suivra le plan suggéré dans le paragraphe §1.1.

### 1.2.1. Les niveaux de commande.

Il existe plusieurs manières d'utiliser un point de test en contrôle de circuit. Une première solution consiste à introduire dans le circuit un transistor destiné à connecter ou au contraire déconnecter un nœud d'un autre nœud qui peut être d'ailleurs la masse ou l'alimentation. Une deuxième solution consiste à modifier certaines portes pour introduire dans la fonction logique qu'elles réalisent une entrée supplémentaire qui sera le point de test.

Grosso modo, le point de test aura presque toujours à commander un ou plusieurs transistors. Nous avons choisi pour la détermination des potentiels de commande de baser notre étude sur un inverseur. C'est là une méthode classique en conception que de ramener des portes complexes à leur équivalent dimensionnel sous la forme d'un inverseur, car elle permet de standardiser leur comportement (statique, dynamique, etc...) et de corriger facilement le circuit. Ceci explique que dans la suite de ce travail, les dispositifs complexes seront censés commander un inverseur, à charge au concepteur de ramener les portes réelles à un tel inverseur. Cependant, afin de garder un peu de souplesse, les dispositifs seront conçus pour commander la plus large variété d'inverseurs du point de vue de leurs dimensions.

La définition des niveaux de commande d'un inverseur passe par celle des marges de bruit. Considérant la courbe de réponse d'un inverseur, on définit les niveaux  $V_{EL}$  et  $V_{EH}$  pour lesquels la courbe de réponse a une pente égale à -1.

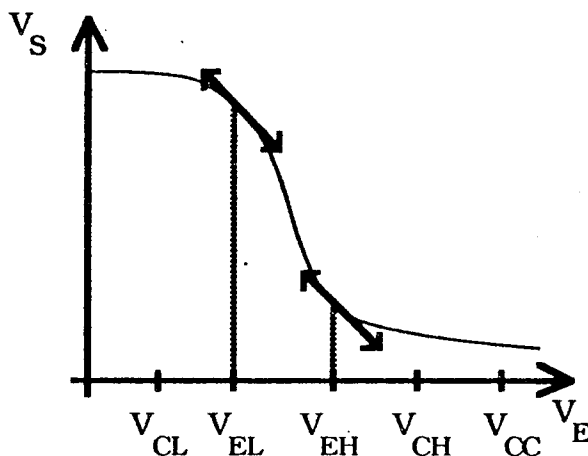


Fig. 6.2 : Marges de bruit et niveaux de commande.



Les marges de bruit correspondent aux intervalles  $[0, V_{EL}]$  et  $[V_{EH}, V_{CC}]$ . Par convention, les niveaux de commande seront disposés au milieu des marges de bruit :

$$V_{CL} = V_{EL}/2 \quad \& \quad V_{CH} = (V_{CC} + V_{EH})/2$$

Selon la technologie considérée, les expressions et valeurs numériques de ces niveaux diffèrent.

#### 1.2.1.1. Niveaux de commande en technologie NMOS.

Considérant un inverseur classique, on appelle facteur de forme la quantité  $\Gamma = \gamma_S/\gamma_D$ . Ce paramètre présente l'avantage de caractériser le comportement statique de l'inverseur pour lequel les dimensions absolues importent peu : seules les dimensions relatives des transistors ont une influence sur les niveaux.

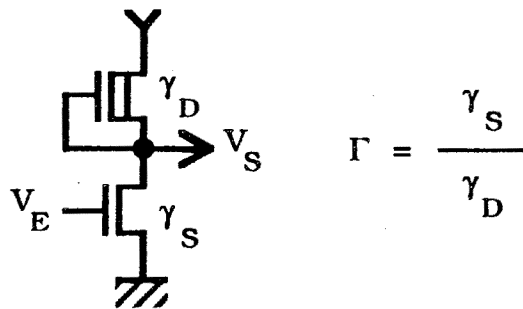


Fig. 6.3 : Inverseur NMOS.

$\Gamma$  et  $\gamma$  sont différents : l'un est relatif aux transistors, l'autre à l'inverseur. On choisit généralement pour  $\Gamma$  une valeur optimale  $\Gamma_O$  basée sur des considérations de niveaux de sortie. La convention habituelle est de prendre pour niveau bas une tension égale à la moitié de la tension de seuil d'un transistor enrichi.

Ceci amène pour  $\Gamma_O$  l'expression littérale :

$$\Gamma_O = \frac{1}{\chi} \left[ \frac{\left( V_{THD0} + \frac{\lambda}{2} V_{THN0} \right)^2}{V_{THN0} \left( V_{CC} - \frac{5}{4} V_{THN0} \right)} \right]$$

où  $\chi$  représente le rapport  $K_N/K_P$ .

Pour le modèle numérique du chapitre V,  $\Gamma_0$  vaut 0,76. L'étude de l'inverseur montrerait que le niveau de sortie décroît lorsque  $\Gamma$  augmente : un facteur de forme supérieur à  $\Gamma_0$  assure donc un niveau de sortie correct. Nous supposons donc dans la suite que toutes les portes sont conçues pour être équivalentes à un inverseur de rapport de forme égal à 1 (plutôt que 0,76 car la surface ne serait pas minimisée).

La détermination de  $V_{EL}$  est basée sur les faits que le transistor déplété est en régime quadratique (sa tension drain-source est faible) et que le transistor enrichi est saturé.

Mathématiquement :

$$\begin{aligned} I_D &= K_D \gamma_D (2(-V_{THD})V_{DS} - V_{DS}^2) \\ &= K_D \gamma_D (2(-V_{THD0} - \lambda_D V_S)(V_{CC} - V_S) - (V_{CC} - V_S)^2) \end{aligned}$$

$$I_N = K_N \gamma_N (V_{GS} - V_{THN})^2 = K_N \gamma_N (V_E - V_{THN0})^2$$

$$\partial V_S / \partial V_E = -1$$

La résolution de ce système amène à :

$$V_{EL} = V_{THN0} + \frac{|V_{THD0} + \lambda V_{CC}|}{\sqrt{\Gamma\chi(\chi + 1 - 2\lambda)}}$$

$V_{CL}$  vaut donc  $V_{EL}/2$ .

Pour  $V_{EH}$ , le calcul suppose le transistor déplété en mode saturé et le transistor enrichi en mode quadratique :

$$I_D = K_D \gamma_D (-V_{THD})^2 = K_D \gamma_D (-V_{THD0} - \lambda_D V_S)^2$$

$$I_N = K_N \gamma_N (2(V_N - V_{THN0})V_S - V_S^2)$$

La résolution de ce système amène une formule complexe pour  $V_{EH}$  :

$$V_{EH} = V_{THN0} + |V_{THD0}| \left( \frac{1}{\Gamma\chi} + \sqrt{\frac{a \left(1 + \frac{1}{a}\right)^2}{\Gamma\chi \left( \left(1 + \frac{1}{a}\right)^2 - 1 \right)}} \right)$$

$$\text{avec } a = 1 + \frac{\lambda^2}{\Gamma\chi}$$

Dans la majorité des cas, cette relation peut être simplifiée à :

$$V_{EH} = V_{THNO} + \frac{2}{\sqrt{3}} \frac{|V_{THDO}|}{\sqrt{\Gamma\chi}}$$

qui assure une précision meilleure que 5 % dès que  $\Gamma$  est supérieur à 0,5.

$V_{CH}$  est donc égale à  $(V_{CC} + V_{EL})/2$ .

Les variations de  $V_{CL}$  et  $V_{CH}$  en fonction de  $\Gamma$  peuvent être représentées sur un diagramme, ainsi que leur différence  $\Delta V_C$  :

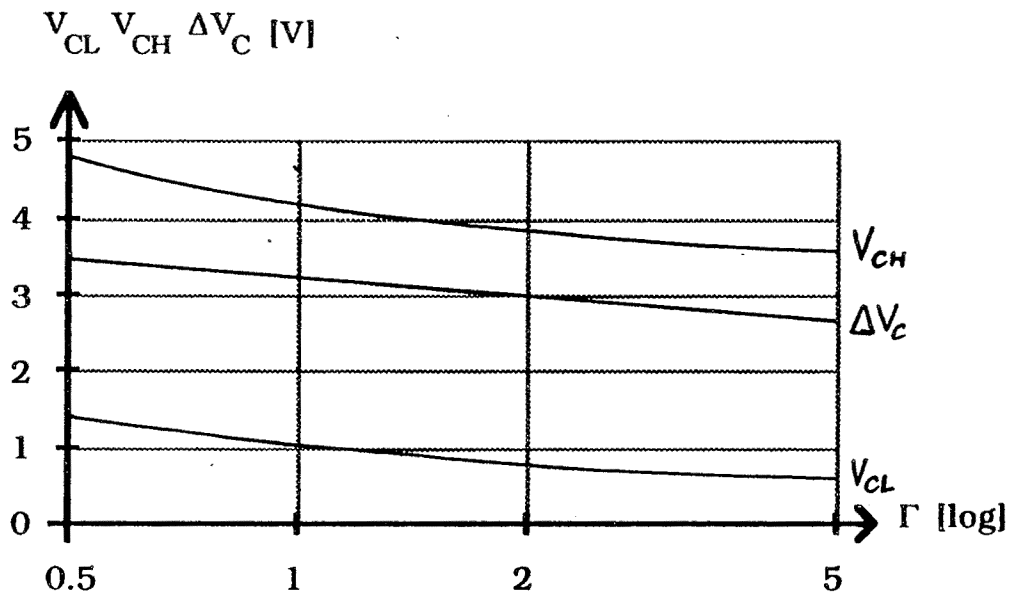


Fig. 6.4 : Niveaux de commande en NMOS.

On notera que les potentiels de commande décroissent avec l'augmentation de  $\Gamma$  ainsi que leur écart. Le cas particulier  $\Gamma = 1$  donne  $V_{CL} = 1,08$  V,  $V_{CH} = 4,27$  V et un écart de 3,02 V. Ce sont ces valeurs que l'amplificateur devra fournir.

#### 1.2.1.2. Niveaux de commande en technologie CMOS.

Considérant un inverseur CMOS, on définit de même un facteur de forme  $\Gamma$  égal à  $\gamma_N / \gamma_P$ . Pour la technologie CMOS, le choix du  $\Gamma$  optimal ne prend plus en compte des considérations de niveaux mais des considérations de temps de transitions. On cherche en effet à obtenir un temps de montée d'une porte égal à son temps de descente. Ce qui revient à dire que les courants traversant les deux types de transistors sont égaux.

Mathématiquement, cette relation se traduit par  $K_N \gamma_N = K_P \gamma_P$ . Le facteur de forme optimal vérifie alors  $\Gamma_O \chi = 1$ . On appelle facteur de forme compensé  $\Gamma_C$  la quantité  $\Gamma_C = \chi \Gamma$  : pour un inverseur standard,  $\Gamma_C = 1$ . Par la suite, et sauf indication contraire, le facteur de forme sera toujours le facteur compensé.

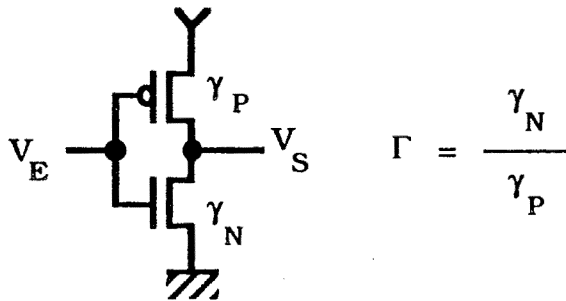


Fig. 6.5 : Inverseur CMOS.

Le calcul des marges de bruit et des potentiels de commande est relativement complexe.

Seuls les résultats sont donnés ici :

$$V_{EL} = V_{THN0} + (V_{CC} + V_{THP0} - V_{THN0}) \left[ \frac{\frac{2}{\sqrt{1+3/\Gamma_C}} - 1}{\Gamma_C - 1} \right]$$

$$V_{EH} = V_{CC} + V_{THP0} - (V_{CC} + V_{THP0} - V_{THN0}) \left[ \frac{\frac{2}{\sqrt{1+3\Gamma_C}} - 1}{1/\Gamma_C - 1} \right]$$

Avec le cas particulier  $\Gamma_C = 1$  :

$$V_{EL} = \frac{3}{8} (V_{CC} + V_{THP0}) + \frac{5}{8} V_{THN0}$$

$$V_{EH} = \frac{3}{8} V_{THN0} + \frac{5}{8} (V_{CC} + V_{THP0})$$

On en déduit facilement les potentiels de commande  $V_{CL}$  et  $V_{CH}$  égaux à  $V_{EL} / 2$  et  $(V_{CC} + V_{EH}) / 2$ . Les variations de  $V_{CL}$  et  $V_{CH}$  et de leur différence  $\Delta V_C$  sont données dans la figure 6.6.

Pour le modèle du chapitre V, les valeurs des potentiels de commande sont  $V_{CL} = 1,12$  V,  $V_{CH} = 4,05$  V et  $\Delta V_C = 2,93$  V.

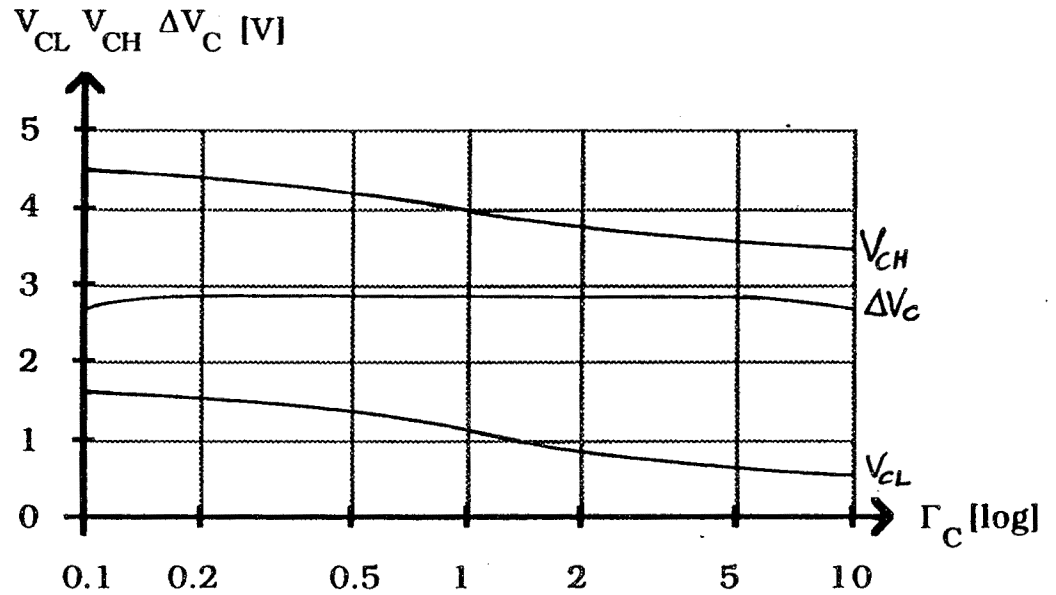


Fig. 6.6 : Niveaux de commande en CMOS.

### 1.2.2. Les amplificateurs.

Les amplificateurs sont construits autour d'inverseurs utilisés dans leur zone "linéaire", qui correspond à peu près à la portion de caractéristique comprise entre les marges de bruit. Au milieu de cette région, le gain de l'amplificateur est important (typiquement  $\geq 10$ ) et négatif car l'amplificateur est inverseur.

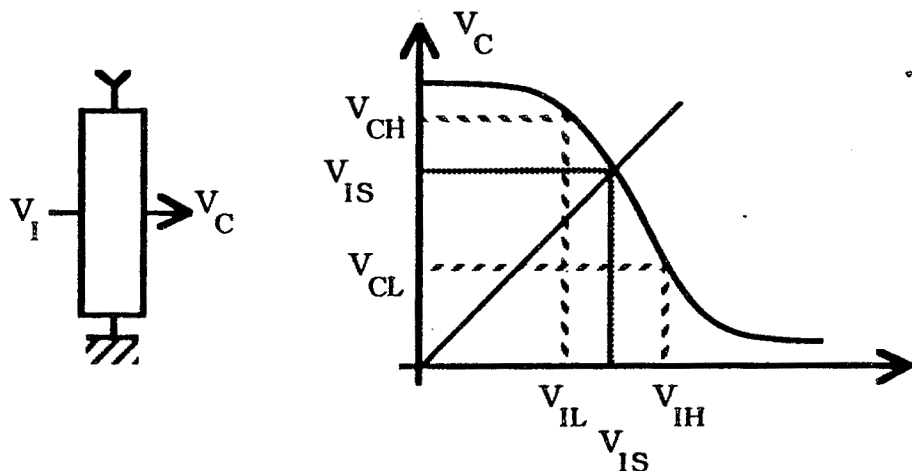


Fig. 6.7 : Divers niveaux d'un amplificateur.

Ce paragraphe se propose de déterminer les trois potentiels qui caractérisent l'amplificateur, en fonction de son facteur de forme  $\Gamma$ .

Ces trois potentiels sont :

- la tension de seuil  $V_{IS}$  vérifiant  $V_I = V_S = V_{IS}$ , obtenue lorsque l'entrée et la sortie de l'amplificateur sont court-circuitées,
- la tension d'entrée basse  $V_{IL}$  qui donne en sortie la tension de commande haute  $V_{CH}$  (l'amplificateur est inverseur),
- la tension d'entrée haute  $V_{IH}$  qui donne en sortie la tension de commande basse  $V_{CL}$ .

### 1.2.2.1. L'amplificateur NMOS.

L'amplificateur NMOS est construit sur l'inverseur classique (cf. figure 6.8). Le calcul de  $V_{IS}$  considère que l'entrée et la sortie de l'amplificateur sont en court-circuit. Le transistor enrichi est donc saturé. Quant au transistor déplété, son état dépend de la valeur de  $V_{IS}$ . Il est saturé si  $V_{IS} \leq (V_{CC} + V_{THP0}) / (1 - \lambda)$ .

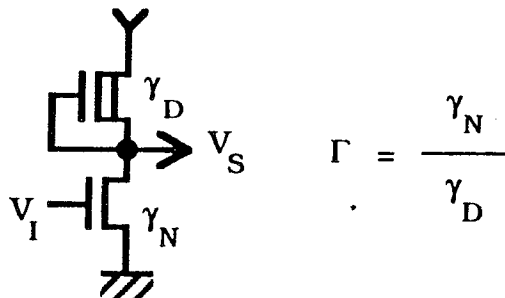


Fig. 6.8 : Amplificateur NMOS.

Dans ce cas :

$$V_{IS} = \frac{\sqrt{\Gamma} \sqrt{\chi} V_{THN0} - V_{THP0}}{\lambda + \sqrt{\Gamma} \sqrt{\chi}}$$

et la valeur limite de  $\Gamma$  est :

$$\Gamma > \frac{1}{\chi} \left( \frac{-\lambda V_{CC} - V_{THD0}}{V_{CC} + V_{THD0} - (1 - \lambda) V_{THN0}} \right)^2$$

Numériquement, cela donne  $\Gamma > 0,4$  et la courbe de  $V_{IS}$  suivante :

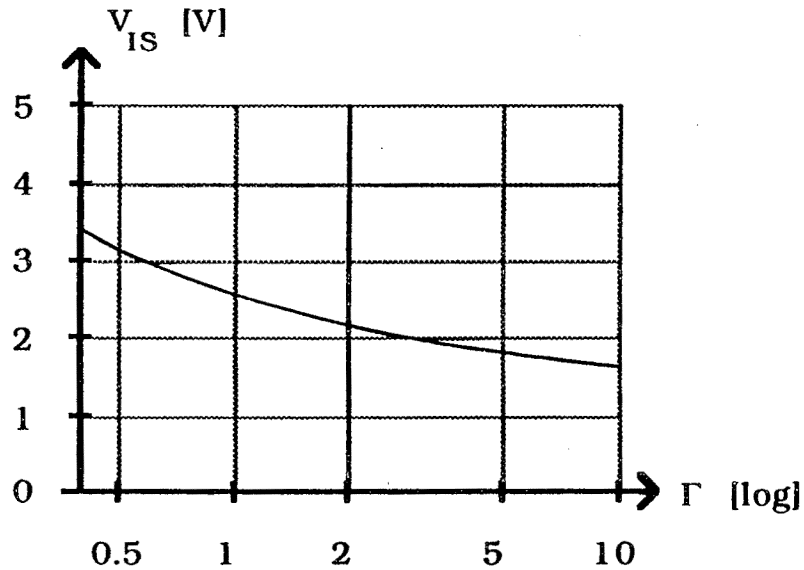


Fig. 6.9 : Tension de seuil d'un amplificateur NMOS.

La détermination de  $V_{IL}$  prend en compte le fait que le transistor N est saturé et que le transistor P est déplété. On aboutit à :

$$V_{IL} = V_{THN0} + \frac{1}{\sqrt{\Gamma}} \frac{1}{\sqrt{\chi}} \sqrt{(V_{CC} - V_{CH}) (V_{CH} (1 - 2\lambda) - V_{CC} - 2V_{THD0})}$$

Pour déterminer  $V_{IH}$ , deux cas doivent être considérés selon l'état de saturation ou non-saturation du transistor N, le transistor P étant lui saturé de manière permanente.

La résolution de ces deux cas aboutit à

$$\text{Si } \Gamma > \frac{1}{\chi} \frac{(-V_{THD0} - \lambda V_{CL})^2}{V_{CL}^2} \text{ alors } V_{IH} = V_{THN0} + \frac{1}{\sqrt{\Gamma\chi}} (-V_{THD0} - \lambda V_{CL})$$

$$\text{Si } \Gamma < \frac{1}{\chi} \frac{(-V_{THD0} - \lambda V_{CL})^2}{V_{CL}^2} \text{ alors } V_{IH} = V_{THN0} + \frac{V_{CL}}{2} + \frac{1}{\Gamma\chi} \frac{(-V_{THD0} - \lambda V_{CC})^2}{2V_{CL}}$$

En appliquant à ces relations les valeurs du modèle du chapitre V, les variations de ces deux paramètres, ainsi que leur différence  $\Delta V_I$  peuvent être tracées (cf. figures 6.10).

De ces courbes, on retiendra essentiellement que, dès que  $\Gamma \geq 3$ , la différence de potentiel d'entrée donnant en sortie de l'amplificateur une variation de tension suffisante pour commander un inverseur est inférieure à

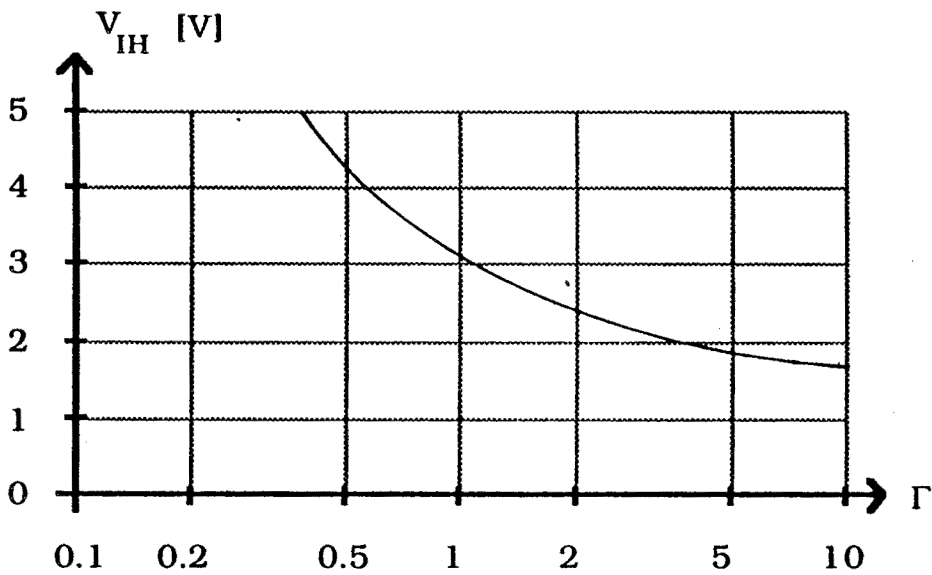
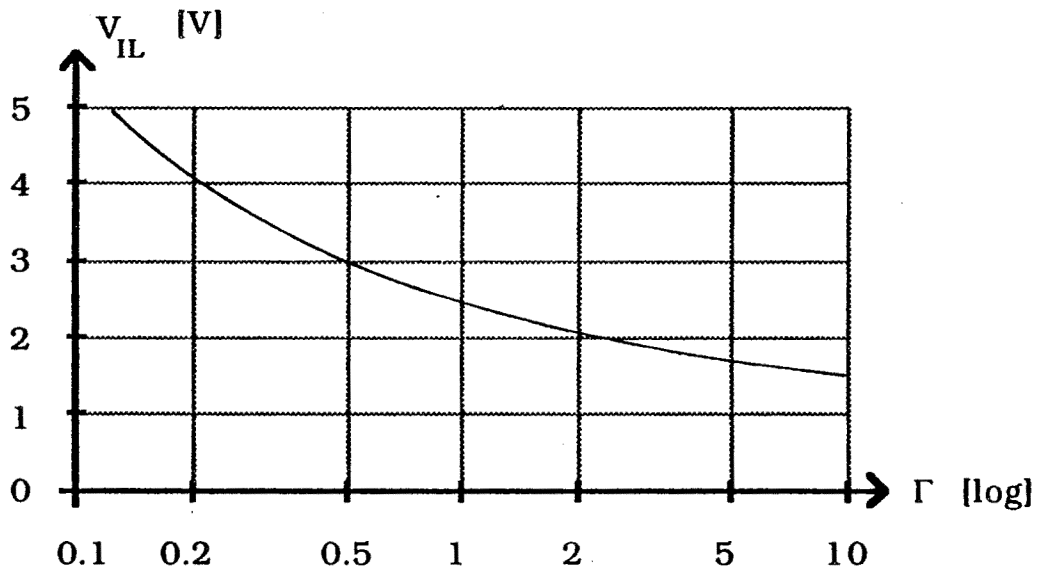


Fig. 6.10.1 : Tensions d'entrée d'un amplificateur NMOS.

200 mV. Une telle variation peut être induite sans trop de problèmes dans une charge de dimensions raisonnables avec un courant induit de quelques microampères.



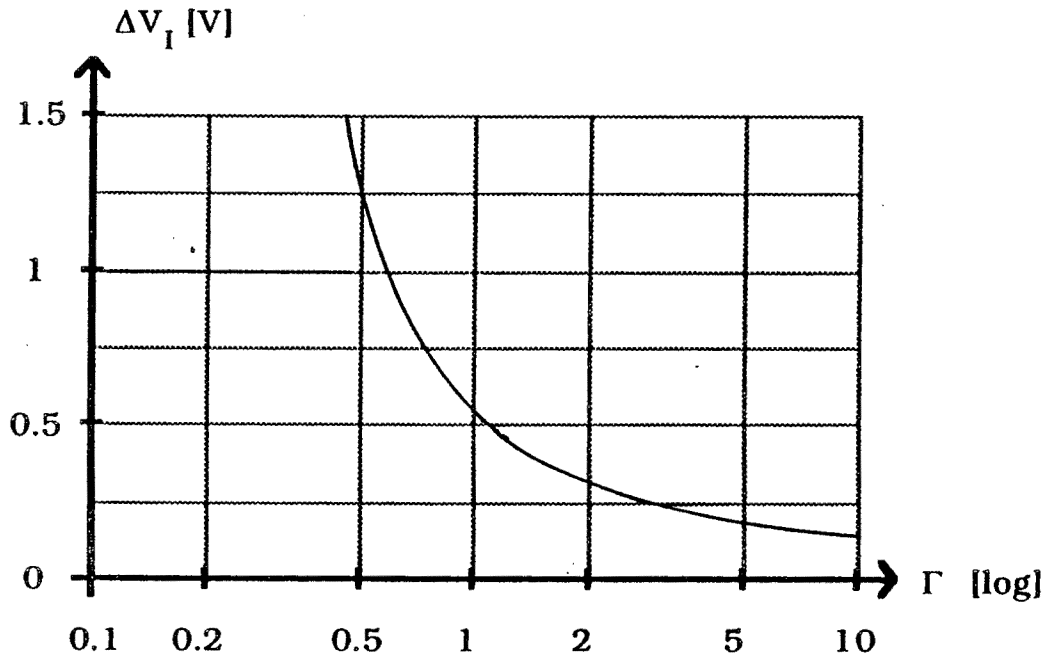


Fig. 6.10.2 : Tensions d'entrée d'un amplificateur NMOS.

#### 1.2.2.2. L'amplificateur CMOS.

L'amplificateur CMOS est aussi construit sur un inverseur à transistors complémentaires :

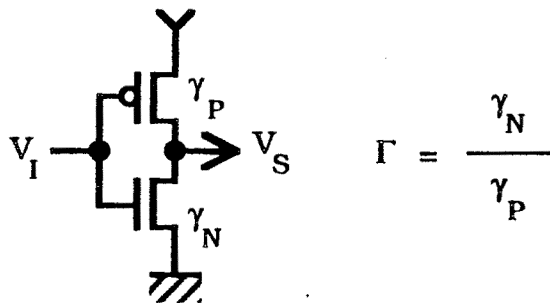


Fig. 6.11 : Amplificateur CMOS.

Mais l'amplificateur CMOS présente par rapport à son homologue NMOS une particularité dans sa caractéristique de réponse (cf. figure 6.12) : la zone linéaire centrale a une pente théorique infinie car les deux transistors y sont en régime de saturation. En pratique, la pente est très grande. Ceci se traduit par le fait que si la tension de seuil est parfaitement définie, la tension de sortie de l'amplificateur ne l'est plus : on peut seulement donner une fourchette d'évolution  $[V_{ISL}, V_{ISH}]$  dans laquelle elle peut se trouver.

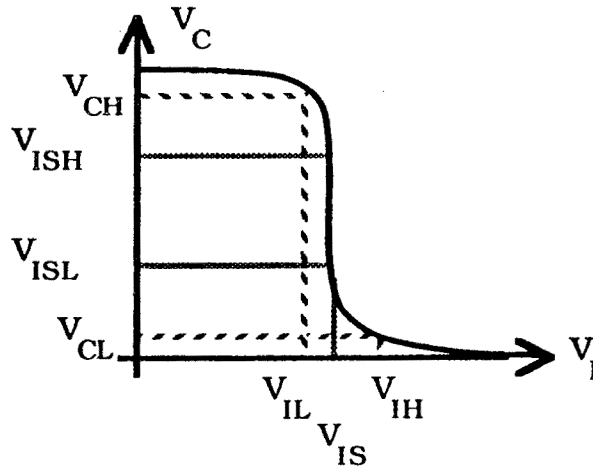


Fig. 6.12 : Caractéristique d'un amplificateur CMOS.

L'étude de l'inverseur amène à écrire :

$$V_{IS} = V_{THNO} + \frac{V_{CC} + V_{THPO} - V_{THNO}}{1 + \sqrt{\Gamma_C}}$$

$$V_{ISL} = \frac{V_{CC} + V_{THPO} - V_{THNO}}{1 + \sqrt{\Gamma_C}}$$

$$V_{ISH} = V_{CC} - \frac{V_{CC} + V_{THPO} - V_{THNO}}{1 + \sqrt{\Gamma_C}}$$

Les valeurs des potentiels d'entrée  $V_{IL}$  et  $V_{IH}$  assurant en sortie de l'amplificateur les potentiels de commande  $V_{CH}$  et  $V_{CL}$  ont pour expression :

$$V_{IL} = V_{THNO} + \frac{V_{CC} - V_{CH}}{\Gamma_C} \left( \sqrt{(1 - \Gamma_C) + 2\Gamma_C \frac{V_{CC} + V_{THPO} - V_{THNO}}{V_{CC} - V_{CH}}} - 1 \right)$$

$$V_{IH} = V_{CC} + V_{THPO} + V_{CL} \Gamma_C \left( 1 - \sqrt{\left(1 - \frac{1}{\Gamma_C}\right) + \frac{2}{\Gamma_C} \frac{V_{CC} + V_{THPO} - V_{THNO}}{V_{CC} - V_{CH}}} \right)$$

Prenant pour  $V_{CL}$  et  $V_{CH}$  les valeurs numériques déterminées au paragraphe §1.2.1.2, les courbes de  $V_{IS}$ ,  $V_{IL}$ ,  $V_{IH}$  et  $\Delta V_I$  ont les formes données dans les figures 6.13 et 6.14.

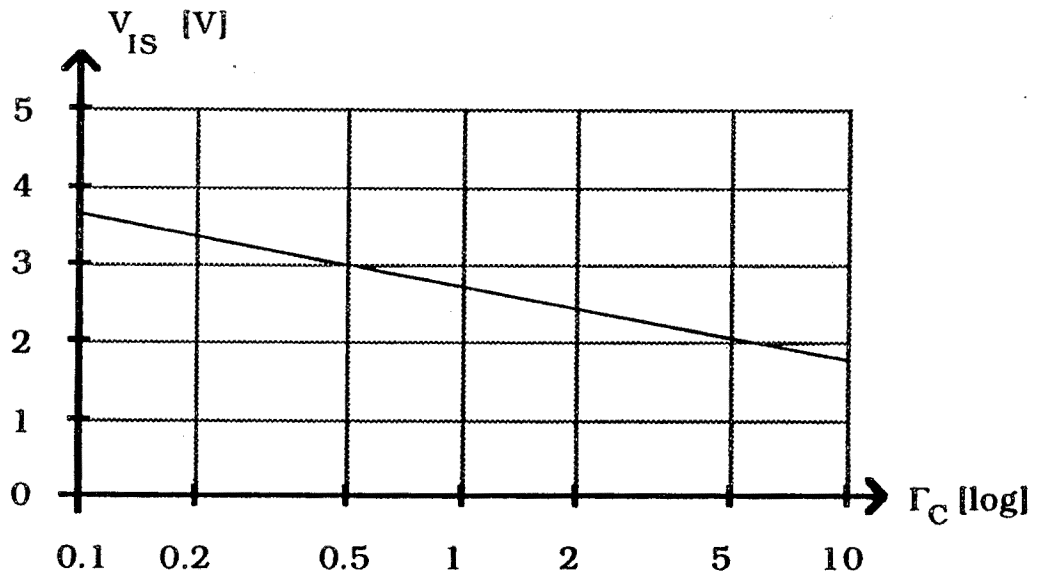
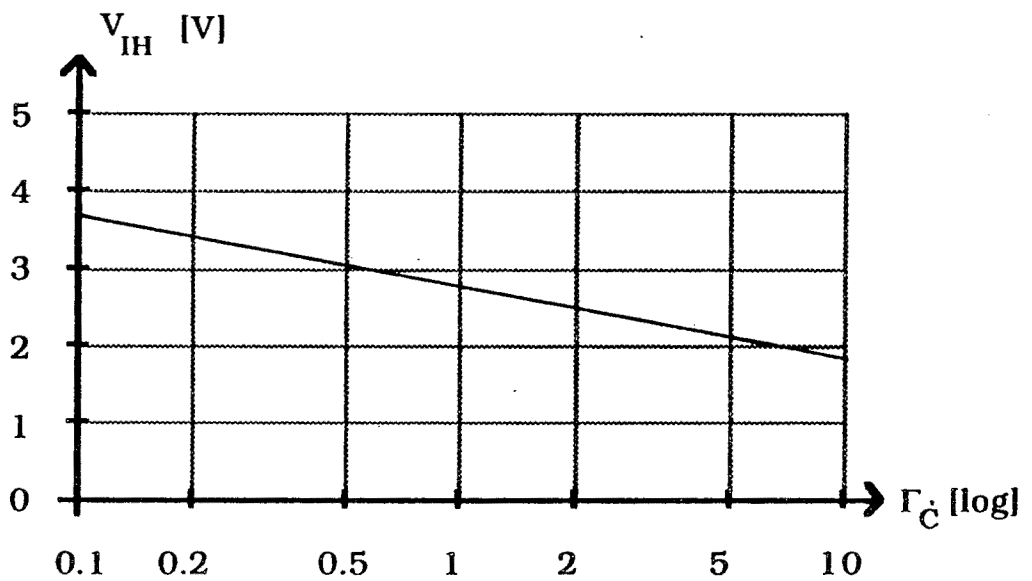
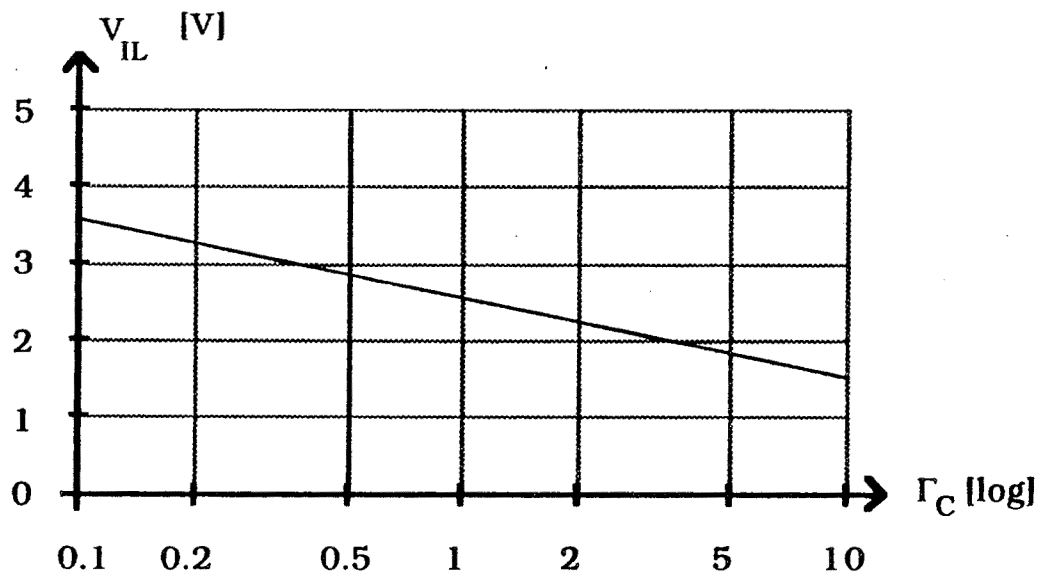


Fig. 6.13 : Tension de seuil d'un amplificateur CMOS.



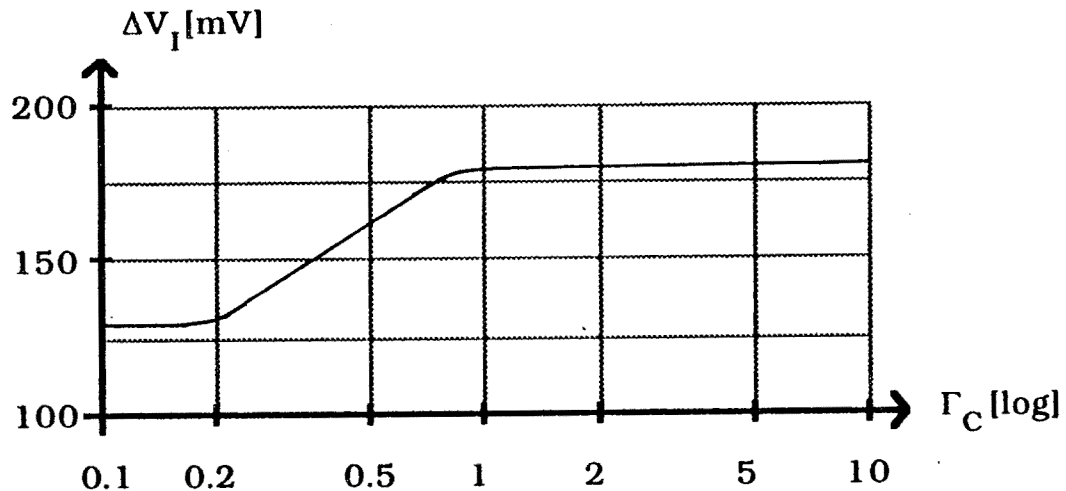


Fig. 6.14 : Tensions d'entrée d'un amplificateur CMOS.

L'examen de ces courbes montre que la différence de potentiel en entrée de l'amplificateur donnant les potentiels de commande escomptés à sa sortie est inférieure à 200 mV : cette variation est relativement simple à obtenir avec de petites charges et de faibles courants.

### 1.2.3. Les charges.

Les charges ont déjà été étudiées dans le chapitre précédent (V). Leur emploi était cependant différent, dans la mesure où l'on cherchait à obtenir la plus grande variation de tension possible, de l'ordre de quelques volts. Or l'étude des amplificateurs a permis d'évaluer à quelques centaines de millivolts la variation de tension nécessaire pour contrôler un circuit avec les dispositifs complexes. Il est donc utile de retracer les courbes donnant les tensions aux bornes des différentes charges en fonction du courant induit, pour de faibles variations.

#### 1.2.3.1. Charges NMOS.

Les charges seront étudiées pour des variations de 500 mV autour de 2,5 V (cf. figures 6.17). Ce qui donne pour la charge  $N_{DE}$  une tension de drain de 4,20 V et pour les charges déplétées 2,75 V. Le facteur de forme du transistor est pris égal à 1.

La charge la plus sensible est donc la charge  $N_{DE}$  bien qu'elle présente une différence de potentiel à vide de l'ordre d'un volt et demi. Viennent ensuite les charges  $D_{SE}$ , 5 fois moins sensibles et les charges  $D_{DE}$ , 7 fois moins sensibles, mais ne présentant pas de différence de potentiel à vide.

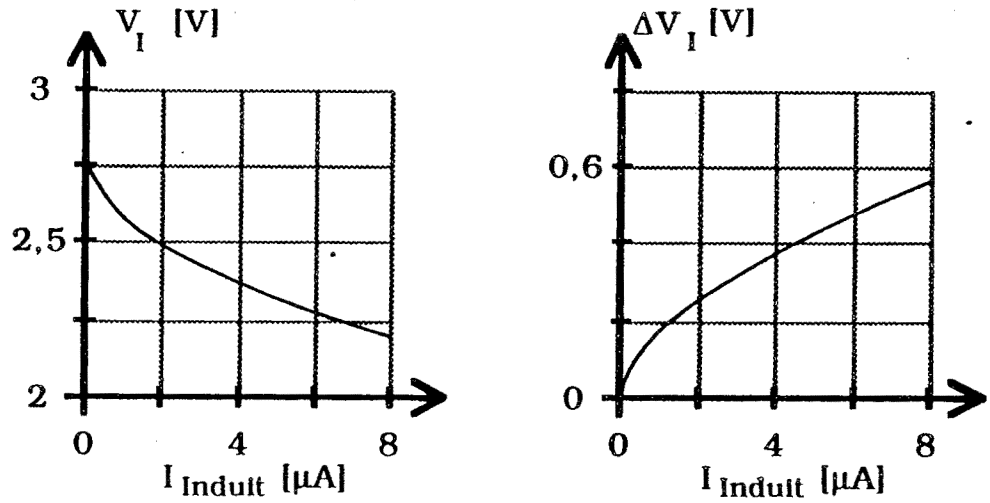


Fig. 6.15 : Courbes de charge  $N_{DE}$ .

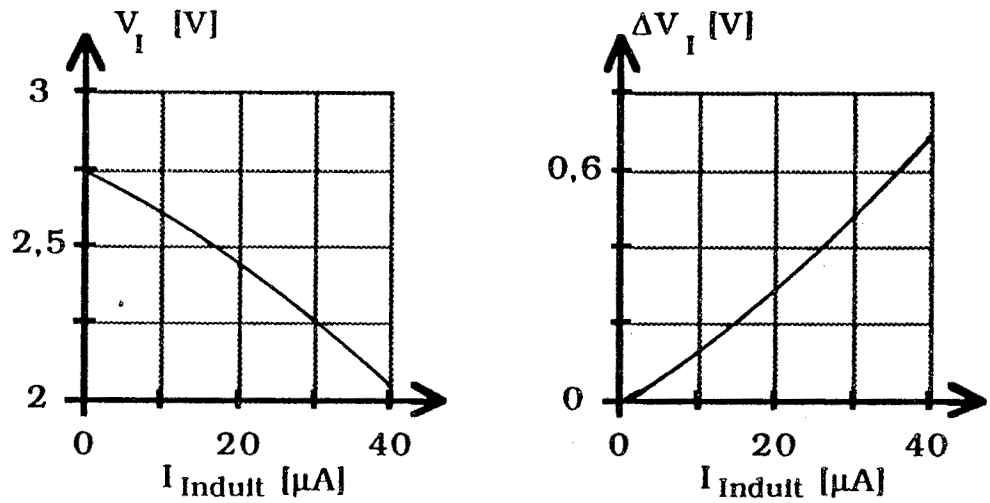


Fig. 6.16 : Courbes de charge  $D_{SE}$ .

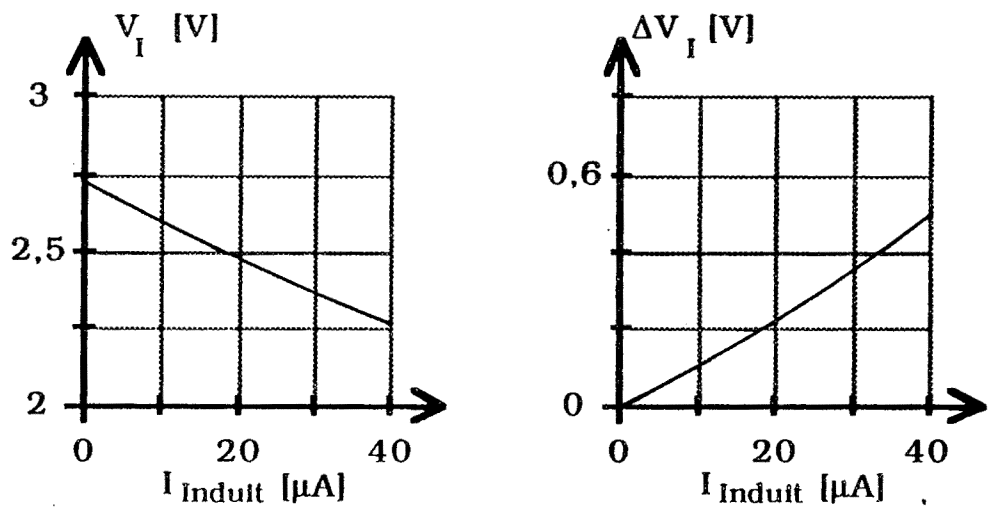


Fig. 6.17 : Courbes de charge  $D_{DE}$ .

### 1.2.3.2. Charges CMOS.

Les courbes du chapitre V ne présentent ici d'intérêt que pour de petites variations de tension ( $\approx 500$  mV) autour d'une valeur correspondant au seuil de l'amplificateur ( $\approx 2,7$  V). Ce qui donne pour les différentes charges les courbes suivantes :

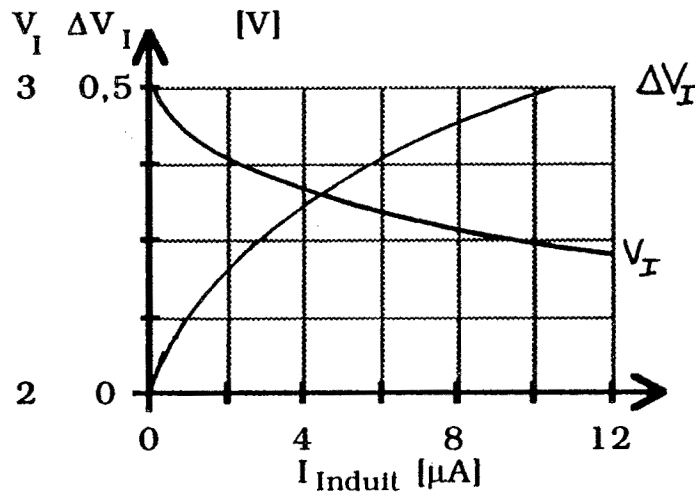


Fig. 6.18 : Courbes de charge  $N_{DE}$ .

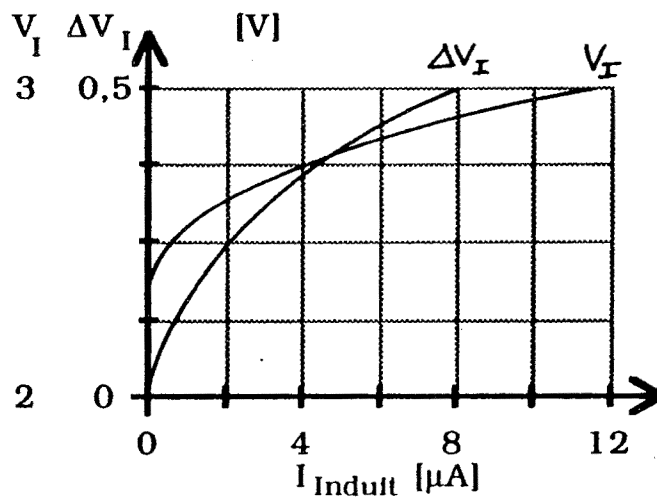


Fig. 6.19 : Courbes de charge  $N_{DI}$ .

Indépendamment du facteur de forme, ce sont les charges  $N_{DI}$  et  $P_{DE}$  qui sont les plus sensibles, bien qu'elles présentent une différence de potentiel à vide de l'ordre de 1 V. Viennent ensuite les charges de type  $N_{DE}$  ou  $P_{DI}$  une fois et demi moins sensibles puis les charges  $N_{MI}$  et  $P_{ME}$ , quatre fois et demi moins sensibles, mais ne présentant pas de différence de potentiel à vide.

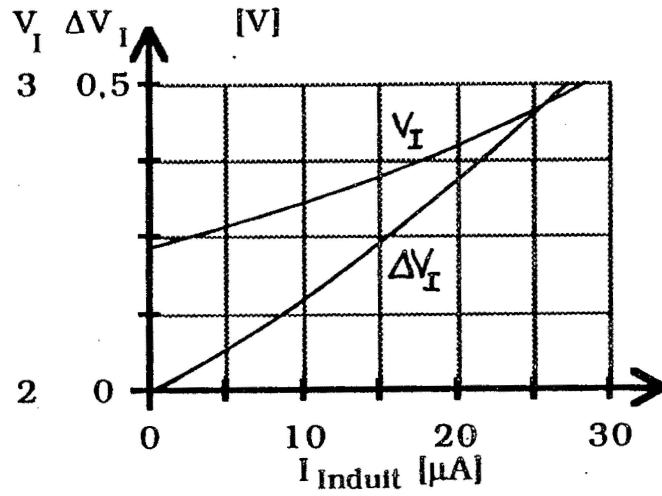


Fig. 6.20 : Courbes de charge  $N_{MI}$ .

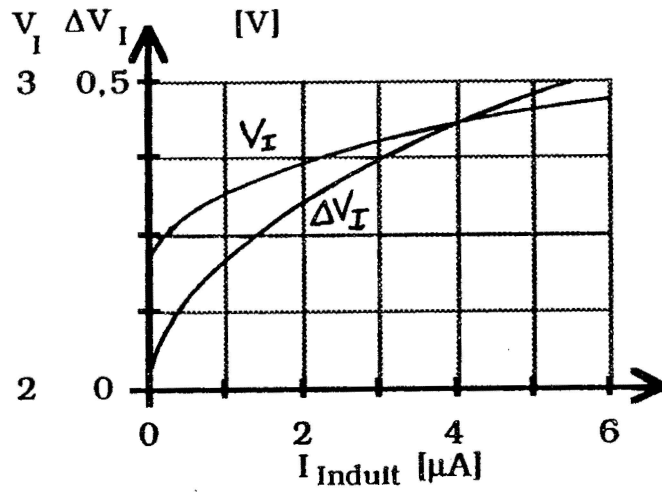


Fig. 6.21 : Courbes de charge  $P_{DI}$ .

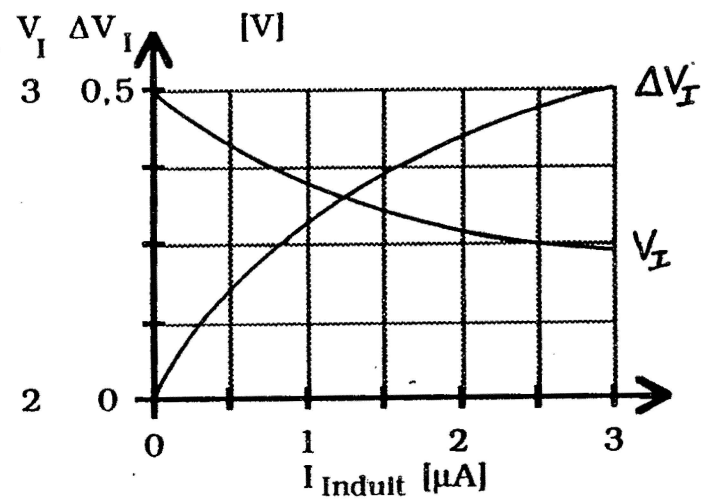
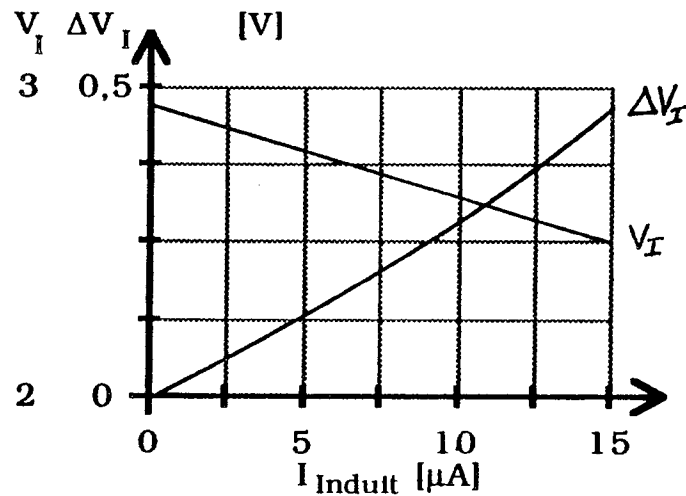


Fig. 6.22 : Courbes de charge  $P_{DE}$ .

Fig. 6.23 : Courbes de charge  $P_{ME}$ .

#### 1.2.4. Les polariseurs.

Il existe de nombreuses configurations de polariseurs généralement réalisées par association d'une charge et d'une source de courant. La variété des configurations permet une large couverture des tensions de polarisation ainsi que des caractéristiques de stabilité différentes. Ce paragraphe présente les différents polariseurs utilisés dans la conception des dispositifs complexes pour les deux technologies.

##### 1.2.4.1. Polariseurs NMOS.

Quatre configurations de polariseurs sont envisageables, selon que la charge et la source de courant sont des transistors déplétés ou enrichis :

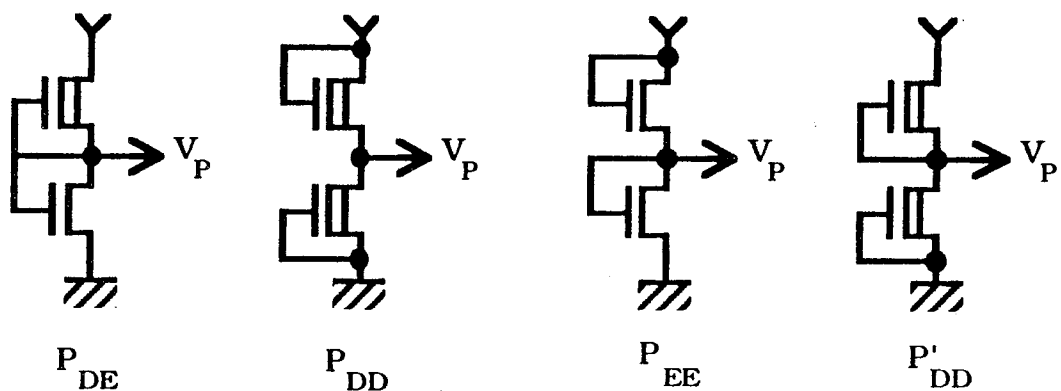


Fig. 6.24 : Polariseurs NMOS.

La tension de polarisation  $V_P$  dépend bien entendu des paramètres de la technologie, mais surtout des dimensions relatives des transistors. Il sera donc pratique d'exprimer cette tension en fonction du facteur de forme du



polariseur, défini comme pour l'inverseur et l'amplificateur par la relation  $\Gamma = \gamma_I/\gamma_S$ ,  $\gamma_I$  étant le facteur de forme du transistor inférieur - i.e. connecté à la masse - et  $\gamma_S$  étant le transistor supérieur - i.e. connecté à l'alimentation -. En NMOS, les charges connectées à  $V_P$  ne peuvent qu'extraire du courant du polariseur (car les diodes NMOS ne peuvent qu'extraire du courant de la charge) : la stabilité du polariseur n'est donc à étudier que vis-à-vis d'une extraction de courant.

#### 1.2.4.1.1. Configuration $P_{DE}$ .

L'étude de cette configuration sera rapide car il suffit de constater que ce polariseur est en fait un inverseur bouclé : la tension de polarisation est donc identique à la tension de seuil de l'inverseur. L'expression de  $V_P$  est donc :

$$V_P = \frac{\sqrt{\Gamma\chi} V_{THN0} - V_{THD0}}{\lambda + \sqrt{\Gamma\chi}} \quad \text{pour } G > \frac{1}{\chi} \left( \frac{-\lambda V_{CC} - V_{THD0}}{V_{CC} + V_{THD0} - (1 - \lambda) V_{THN0}} \right)^2$$

qui donne la courbe ci-dessous :

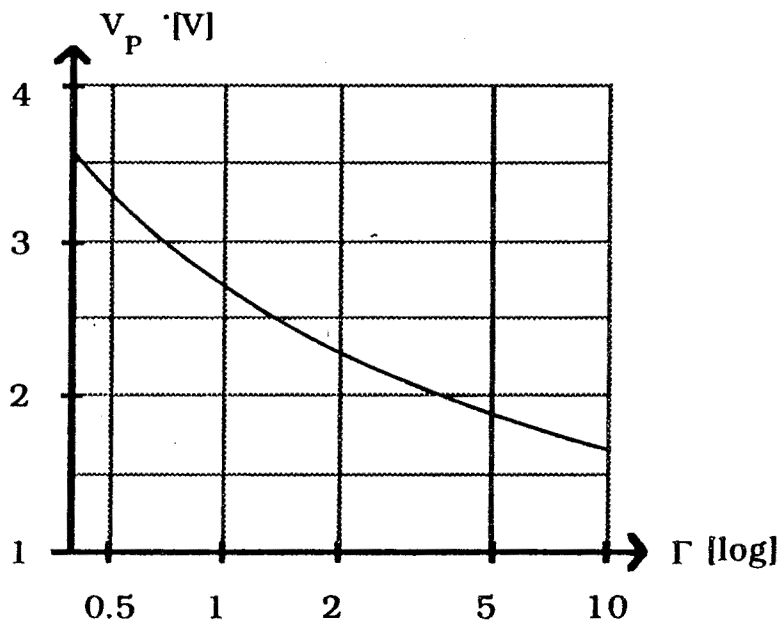


Fig. 6.25 : Courbe d'un polariseur  $P_{DE}$ .

Le courant de polariseur est  $I = K_N \gamma_N (V_P - V_{THN0})^2$ .

La gamme de tensions disponible va de 3,5 V à 1,7 V pour un facteur de forme variant de 0,4 à 8. Pour l'étude de la stabilité, il faut considérer que le

transistor déplété agit en source de courant : un courant extrait par une diode du point de polarisation ne passe pas dans le transistor déplété qui voit son potentiel de drain chuter. L'influence du courant extrait dépend cependant du courant traversant le polariseur. La variation de tension peut être évaluée à  $\partial V_P = (\partial I/I)(V_P - V_{THN0})$ .

#### 1.2.4.1.2 Configuration $P_{DD}$ .

Pour cette configuration, le transistor inférieur est saturé tant que  $V_P > |V_{THD0}|$ . De même, le transistor supérieur est en permanence en mode quadratique. Cela amène pour  $V_P$ , l'expression :

$$V_P = \frac{1}{1+2\lambda} \left( (1+\lambda)V_{CC} - V_{THD0} - \sqrt{(\lambda V_{CC} + V_{THD0})^2 + \Gamma(1+2\lambda)V_{THD0}^2} \right)$$

qui donne la courbe :

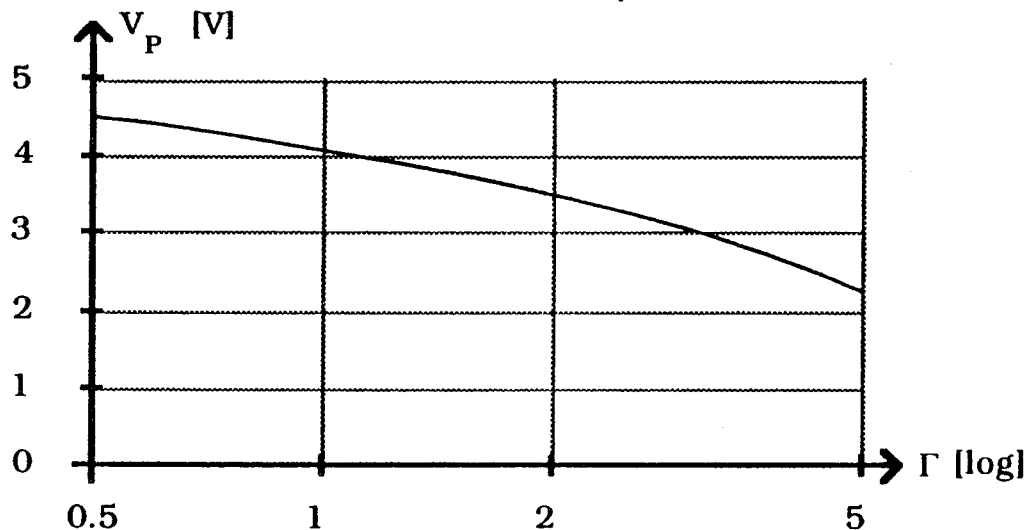


Fig. 6.26 : Courbe d'un polariseur  $P_{DD}$ .

La gamme de tensions est très large : de 4,5 à 1,8 V pour un facteur de forme variant de 0,5 à 6. Du point de vue de la stabilité, le transistor inférieur agit en source de courant. Un courant extrait du point de polarisation s'additionne au courant initial dans la charge que constitue le transistor supérieur, et y induit une chute de tension. Cette dernière peut être facilement déterminée à partir de la courbe de charge du transistor supérieur : elle est du type  $D_{DE}$ . De même que pour le précédent polariseur, la variation dépend de l'importance du courant induit vis-à-vis du courant traversant le polariseur.

Elle peut être évaluée par la relation :

$$\partial V_s = \frac{(1 + 2\lambda)}{K_D \gamma_s} \frac{\partial I}{\sqrt{(V_{THD0} + \lambda V_{CC}) + \frac{1 + 2\lambda}{K_D \gamma_s} I}}$$

#### 1.2.4.1.3. Configuration $P_{EE}$ .

Dans cette configuration, les deux transistors enrichis sont en mode saturé. Les équations des courants amènent à écrire :

$$V_p = \frac{V_{CC} - V_{THN0} + \sqrt{\Gamma} V_{THN0}}{1 + \lambda + \sqrt{\Gamma}}$$

et donnent la courbe :

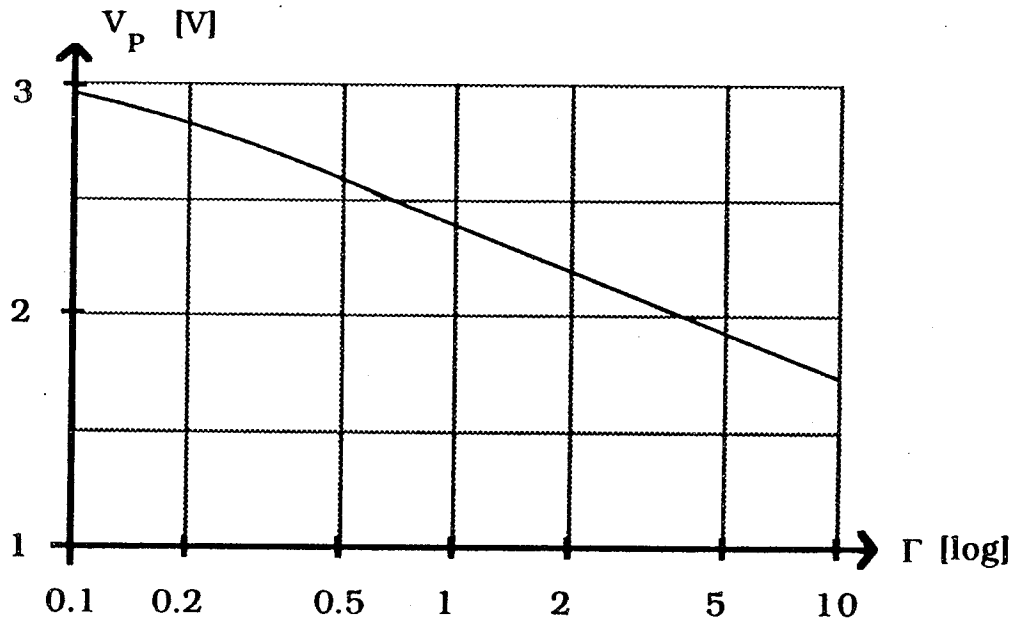


Fig. 6.27 : Courbe d'un polariseur  $P_{EE}$ .

La gamme de tensions est très faible : de 2 à 3 volts pour des facteurs de forme raisonnables.

Le transistor réagissant en source de courant est le transistor supérieur. Donc tout courant extrait du point de polarisation ne traverse plus le transistor inférieur. Ceci provoque une chute de potentiel qui peut être évaluée par la même formule que pour la configuration  $P_{DE}$ .

#### 1.2.4.1.4. Configuration $P_{DD}$ .

Pour cette configuration, tant que la tension de polarisation est supérieure à  $V_{THD0}$ , le transistor inférieur est en mode saturé. Quant au

transistor supérieur, son état dépend de la valeur de  $V_P$ .

Si cette dernière est inférieure à  $(V_{CC} + V_{THD0})/(1-\lambda)$ , il est saturé et  $V_P$  s'écrit :

$$V_P = -\frac{V_{THD0}}{\lambda} (1 - \sqrt{\Gamma}) \text{ avec } \Gamma < (1 - \lambda)^2$$

Si  $V_P > (V_{CC} + V_{THD0})/(1-\lambda)$ , le transistor supérieur est en mode quadratique.  $V_P$  s'écrit alors :

$$V_P = \frac{1}{1 - 2\lambda} \left( (1 - \lambda)V_{CC} + V_{THD0} + \sqrt{(1 - (1 - 2\lambda)\Gamma)V_{THD0}^2 + 2\lambda V_{CC} V_{THD0} + V_{CC}^2} \right)$$

qui donne la courbe :

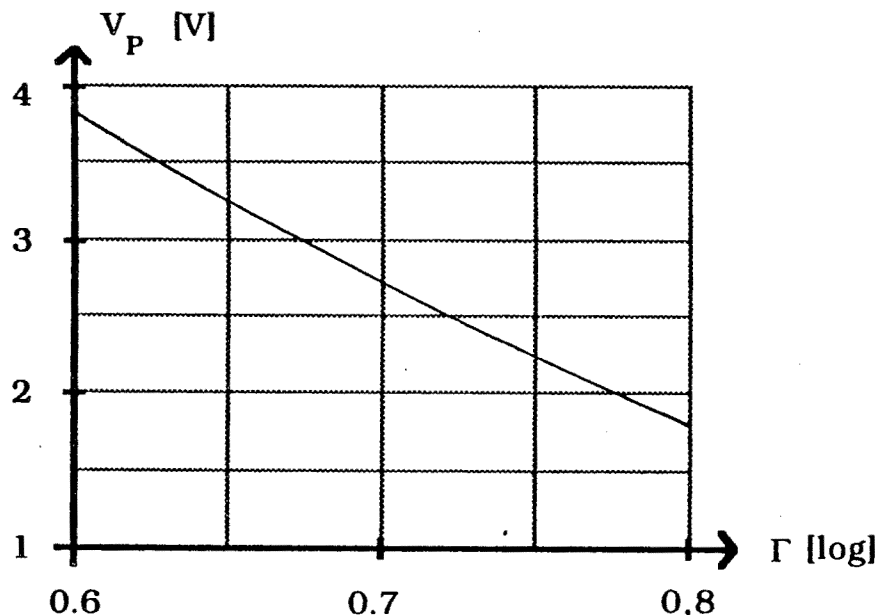


Fig. 6.28 : Courbe d'un polariseur  $P_{DD}'$ .

Au vu de cette courbe, il est clair que ce polariseur sera d'un emploi difficile car la valeur de la tension de polarisation varie fortement pour une faible variation du facteur de forme. En fait l'intérêt de ce polariseur réside dans l'état du transistor supérieur : il s'agit d'une charge de type  $D_{SE}$  saturée, c'est-à-dire placée dans la dernière partie de sa courbe caractéristique (cf. figure 6.29.).

Or, dans cette zone, les variations de  $V_C$  avec le courant sont très fortes.

Considérant un transistor de dimensions minimales ( $\gamma = 1$ ) traversé par un courant d'environ  $50 \mu A$ , une variation de 4 % de ce courant (i.e.  $2 \mu A$ ) induit une variation de tension de 300 mV. Ce polariseur présente donc la

particularité d'intégrer la charge dans sa structure, directement connectée à l'entrée de l'amplificateur.

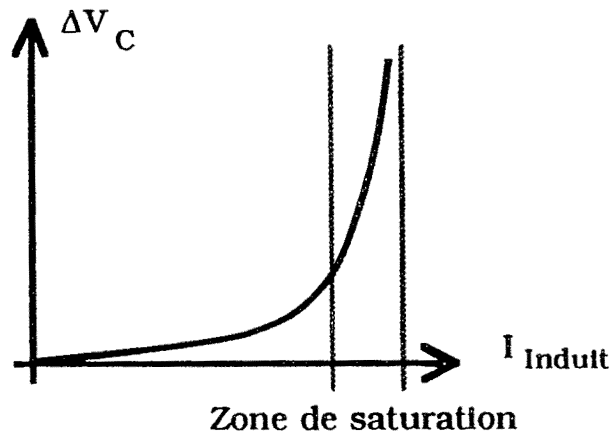


Fig. 6.29 : Saturation d'une charge  $D_{DE}$ .

#### 1.2.4.1.5. Comparaison.

Le polariseur offrant la plus grande souplesse d'emploi est sans conteste celui de la configuration  $P_{DD}$  : sa gamme de tensions est la plus large et le facteur de forme reste dans des limites raisonnables. Vient ensuite la configuration  $P_{DE}$  qui, si elle offre une gamme moins large de tensions de polarisation, reste utilisable sans trop de problèmes. Enfin, la configuration  $P_{EE}$  présente peu d'intérêt car les tensions de polarisation sont confinées dans un intervalle trop petit. La configuration  $P_{DD'}$  constitue un cas à part : son emploi en tant que polariseur est déconseillé, mais elle permet de supprimer la charge dans les dispositifs complexes.

#### 1.2.4.2. Les polariseurs CMOS.

Trois structures seulement ont été envisagées en CMOS (cf. figure 6.30). La valeur de la tension de polarisation dépend essentiellement du facteur de forme du polariseur défini comme pour l'inverseur CMOS par  $\Gamma = \gamma_N / \gamma_P$ . La même notation  $\Gamma_C$  sera utilisée pour le facteur de forme compensé ( $\Gamma_C = \chi\Gamma$ ). En ce qui concerne la stabilité des polariseurs, deux cas sont à considérer : l'extraction ou l'injection de courant selon le type de diode employée.

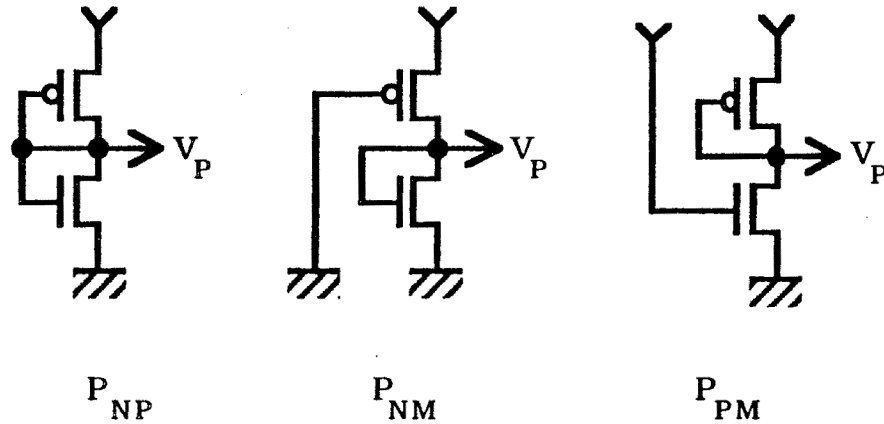


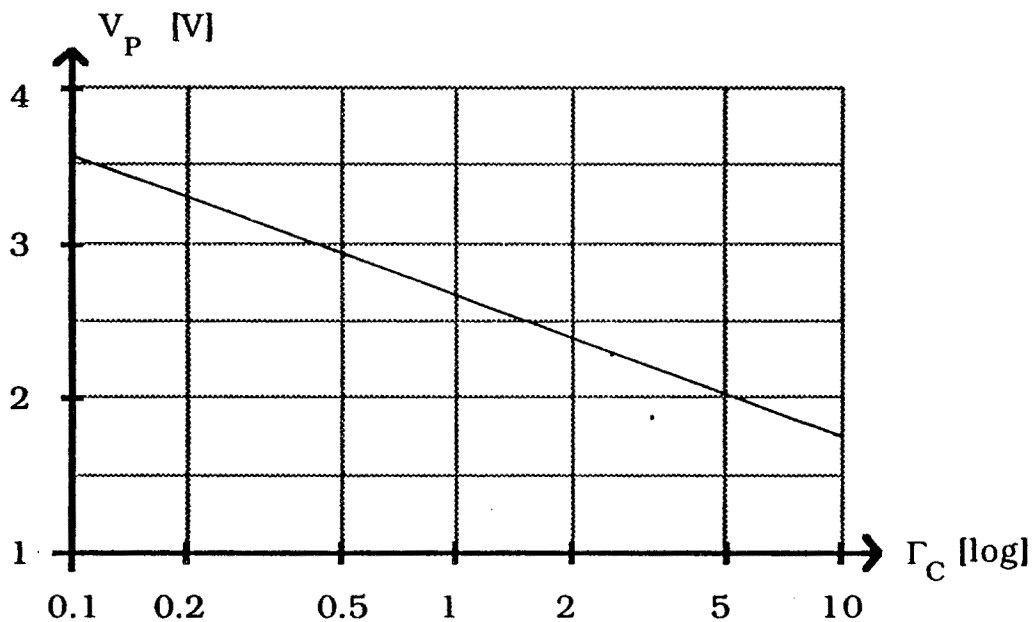
Fig. 6.30 : Polariseurs CMOS.

#### 1.2.4.2.1. Configuration $P_{NP}$ .

Il s'agit là d'un polariseur construit par rebouclage d'un inverseur sur lui-même. Il s'ensuit que la tension de polarisation est identique à la tension de seuil de l'inverseur :  $V_P = V_{IS}$ . Ce qui donne :

$$V_P = V_{THN0} + \frac{V_{CC} + V_{THP0} - V_{THN0}}{1 + \sqrt{\Gamma_C}}$$

et la courbe :

Fig. 6.31 : Courbe d'un polariseur  $P_{NP}$ .

La gamme de tensions va de plus de 4 V à moins de 2 V pour des facteurs de forme de 0,1 à 10.

La stabilité du polariseur peut être étudiée en considérant que les deux

transistors sont en mode saturé : si l'on extrait du courant du point de polarisation, le transistor P est traversé par un courant un peu plus grand, alors que le transistor N est traversé par un courant un peu moins grand : il en résulte que la tension grille-source du transistor P doit augmenter, alors que celle du transistor N doit diminuer : cela se traduit par un abaissement de la tension de polarisation. Une injection de courant produit l'effet inverse : augmentation du potentiel de polarisation. Cette variation peut être évaluée à :

$$\partial V_s \left( \frac{1}{V_s - V_{THN0}} - \frac{1}{V_s - V_{CC} - V_{THP0}} \right) = - \frac{1}{2} \frac{\partial I}{I}$$

I étant supposé positif s'il sort du polariseur.

#### 1.1.4.2.2. Configuration $P_{NM}$

Dans cette configuration, le transistor N est saturé alors que le transistor P est en régime quadratique. Ceci amène à écrire :

$$\Gamma_C = \frac{(-V_{CC} - V_{THP0})^2 - (V_P - V_{THP0})^2}{(V_P - V_{THN0})^2}$$

qui donne la courbe :

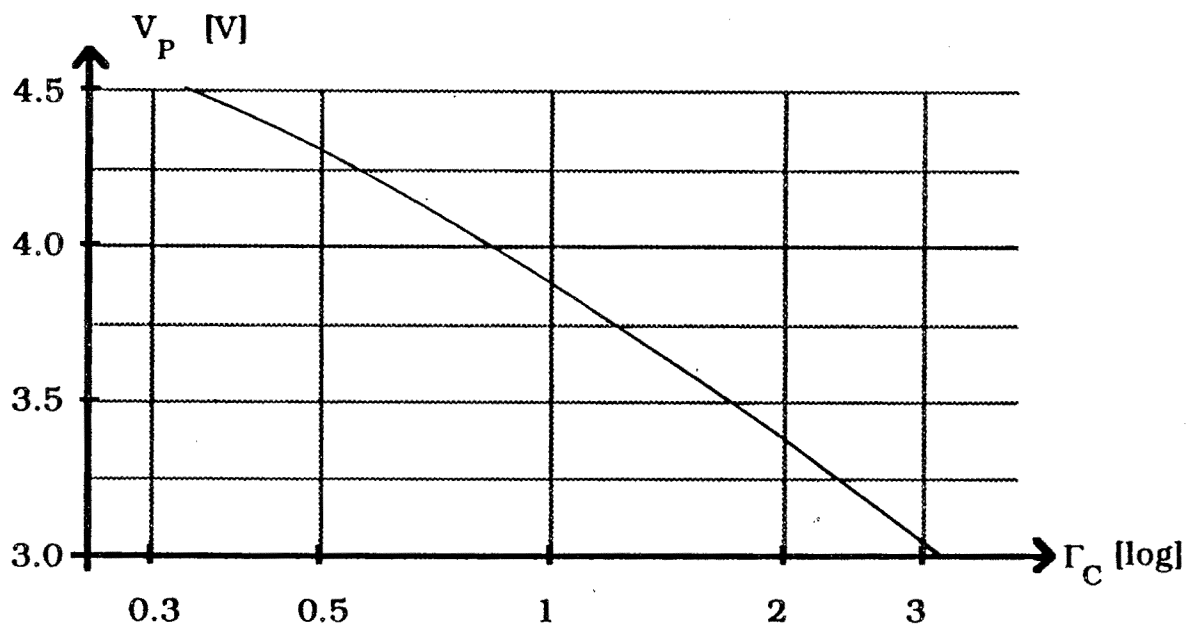


Fig. 6.32 : Courbe d'un polariseur  $P_{NM}$ .

La gamme de tensions de polarisation est presque totalement située à proximité de la tension d'alimentation. Les facteurs de forme restent raisonnables. Vis-à-vis d'une extraction de courant, ce polariseur réagit en abaissant sa tension de polarisation. Une injection de courant provoque une

augmentation du potentiel de polarisation.

#### 1.2.4.2.3. Configuration $P_{PM}$ .

Cette configuration est la duale de la précédente. Elle amène à

$$\Gamma_C = \frac{(V_P - V_{CC} - V_{THN0})^2}{(V_{CC} - V_{THN0})^2 - (V_P - (V_{CC} - V_{THN0}))^2}$$

et la courbe de la figure 6.33.

La gamme de tensions de polarisation est entièrement située du côté de la masse, pour des facteurs de forme raisonnables.

Le comportement vis-à-vis d'une consommation de courant est similaire à celui de la configuration  $P_{NM}$ .

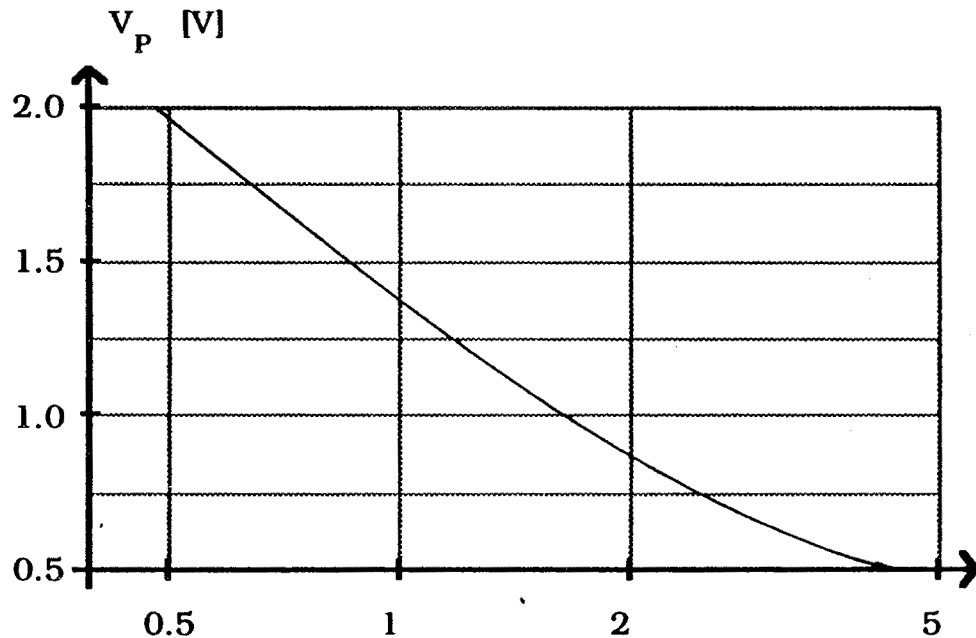


Fig. 6.33 : Courbe d'un polariseur  $P_{PM}$ .

#### 1.2.4.2.4. Comparaison.

On ne peut pas, à proprement parler, comparer les trois configurations qui viennent d'être étudiées, dans la mesure où leurs gammes de tensions ne se recouvrent que partiellement. En fait, à elles trois, elles recouvrent presque complètement l'intervalle  $[0, V_{CC}]$ , la configuration  $P_{NM}$  assurant les potentiels "élevés", la configuration  $P_{NP}$  les potentiels "moyens", et la configuration  $P_{PM}$  les potentiels "bas". Vis-à-vis d'une extraction ou d'une injection de courant, les trois configurations réagissent en abaissant ou en augmentant leur potentiel de polarisation.



### 1.3. La conception des dispositifs complexes.

Les paragraphes précédents ont décrit la structure globale de ces dispositifs et détaillé les caractéristiques de chacun des éléments qui les constituent. Il reste donc maintenant à définir quelles méthodes employer pour l'assemblage final. Il est clair que ces méthodes différeront selon que la technologie sera de type NMOS ou CMOS, que la charge employée sera de type N, D ou P, et connectée de telle ou telle manière. Il importe aussi de considérer la finalité du dispositif : action temporaire ou action permanente. Ceci amène à distinguer deux types de dispositifs : les dispositifs dynamiques et les dispositifs statiques. Les dispositifs dynamiques sont normalement à un état de repos défini, lorsqu'ils ne sont pas activés par le faisceau. Ils changent d'état et s'y maintiennent uniquement lorsqu'ils sont activés par le faisceau. Ils reviennent ensuite spontanément à leur état de repos dès que le faisceau cesse d'agir. Les dispositifs statiques possèdent deux états stables. Le faisceau provoque la transition d'un état à l'autre. Il y a donc mémorisation de l'action du faisceau. On peut aussi distinguer des dispositifs semi-statiques qui mémorisent temporairement l'action du faisceau (ils sont analogues à des points de mémoire dynamique). Une analyse rapide de ces types de dispositifs montre que les derniers sont construits à partir des premiers en leur associant des bascules ou d'autres portes ou en les intégrant dans ces portes. Ceci explique que l'étude des méthodes de conception des dispositifs dynamiques précède celle des dispositifs statiques.

#### 1.3.1. Les dispositifs dynamiques en NMOS.

Ils sont construits sur la structure générale de la figure 6.34, la charge pouvant être de type N ou D.

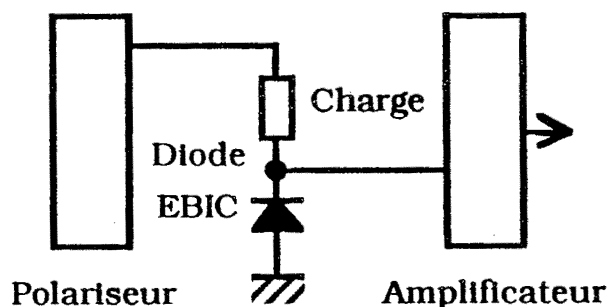


Fig. 6.34 : Dispositif dynamique NMOS.

L'état de repos de ce dispositif est un état bas dans la mesure où en l'absence de courant induit dans la diode EBIC, la charge maintient l'entrée

de l'inverseur à un état haut. L'action du faisceau d'électrons se traduit par un basculement temporaire du niveau bas vers le niveau haut de commande, tels qu'ils ont été définis au paragraphe §1.2.1.

Du point de vue du choix des charges, il a été montré que la plus pratique est la charge  $N_{DE}$  employée telle quelle, puis la charge  $D_{SE}$  employée dans sa zone de saturation.

Les descriptions des méthodes de conception seront illustrées par des exemples basés sur les modèles numériques du chapitre V. Les dimensions des transistors seront données sous la forme du rapport largeur/longueur ( $W/L$ ), l'unité de mesure étant l'unité arbitraire  $\lambda$  utilisée dans le milieu de la recherche pour la conception de circuits et permettant les changements de technologie à moindre frais. Pour les technologies employées dans notre laboratoire, la dimension minimale du canal d'un transistor est  $2\lambda$ .

#### 1.3.1.1. Utilisation d'une charge $N_{DE}$ .

Les dispositifs complexes étant composés de trois éléments en interaction directe, les caractéristiques de l'un sont dépendantes de celles des autres. Choisir celles d'un élément fixera les autres. Mais le choix initial n'est pas régi par des règles absolues et il reste au concepteur un certain arbitraire.

Le premier élément dont les caractéristiques peuvent être arbitrairement choisies est la charge dont le concepteur peut décider du rapport de forme  $\gamma$ . Facteur de forme et courant induits sont deux paramètres étroitement liés, car tout allongement de la charge (qui diminue  $\gamma$ ) réduit le courant induit requis pour obtenir une variation de potentiel donnée à ces bornes. Le choix du concepteur sera cependant guidé par des considérations de place occupée et de courant induit maximal dont on a vu qu'il pouvait difficilement dépasser  $10 \mu A$ . Le choix de  $\gamma$  et du courant induit amène à la détermination de la variation de tension induite  $\Delta V_{I_{Induit}}$ . A titre d'exemple, considérons une charge de dimensions minimales ( $\gamma = 1$ ) et un courant induit de  $1 \mu A$  : les courbes du paragraphe §1.2.3.1 donnent  $\Delta V_{I_{Induit}} = 0,2 V$ .

L'étape suivante de la conception est la détermination du facteur de

forme  $\Gamma_A$  de l'amplificateur-inverseur. C'est la connaissance de  $\Delta V_{I\_Induit}$  qui permet cette détermination, de manière simple, en se reportant aux courbes caractéristiques de l'amplificateur.  $\Delta V_{I\_Induit}$  donne  $\Gamma_A$  car  $\Delta V_{I\_Induit}$  doit être supérieure à  $\Delta V_I$ . En retour on détermine  $V_{IH}$  et  $V_{IL}$  qui doivent être respectivement les états de repos et d'excitation de la charge. Pour notre exemple,  $\Delta V_{I\_Induit} = 0,2 \text{ V}$  impose à l'amplificateur un facteur de forme supérieur ou égal à 4. Ce facteur de forme fixe alors  $V_{IH}$  à 2,01 V et  $V_{IL}$  à 1,79 V.

La dernière étape consiste à calculer le potentiel de polarisation de la charge et à en déduire le type et le facteur de forme du polariseur. En l'absence de courant induit, le pôle "inférieur" de la charge est au potentiel  $V_{IH}$ . Son pôle supérieur est donc à un potentiel  $V_P$  égal à  $V_{IH}$  augmenté de la différence de potentiel de repos de la charge, soit ici la tension de seuil  $V_{THN}$  du transistor, calculée pour une tension de source égale à  $V_{IH}$ , soit  $V_{THN} = V_{THN0} + \lambda_N V_{IH}$ .  $V_P$  connue, les courbes caractéristiques des polariseurs permettent le choix du type le mieux adapté et de son facteur de forme. Le type de polariseur "le mieux adapté" est celui offrant le facteur de forme  $\Gamma_P$  le plus proche de 1. Dans l'exemple considéré,  $V_{IH}$  étant égal à 2,01 V, la tension de seuil de la charge est  $V_{THN} = 1,13 + 0,106 \times 2,01 = 1,34 \text{ V}$ , soit une tension de polarisation  $V_P = V_{IH} + V_{THN} = 2,01 + 1,34 = 3,35 \text{ V}$ . Cette tension de polarisation peut être obtenue avec un polariseur de type  $P_{DE}$  de facteur de forme égal à 1/5 ou avec un polariseur de type  $P_{DD}$  de facteur de forme égal à 2,3. Le polariseur de type  $P_{DD}$  semble donc préférable, même si le facteur de forme est difficile à réaliser : il faudra l'approximer par la valeur 2,1 plus simplement réalisable que 2,3. De plus, elle assure une tension de polarisation légèrement supérieure à celle requise. Cela est préférable à l'option inverse (prendre  $\gamma = 2,4$ ) qui donne un  $V_P$  plus faible car on assure ainsi un niveau de sortie bas de l'amplificateur plus petit que le niveau de commande bas. Bien sûr, cela se produit au détriment de la charge qu'il faudra allonger, afin d'obtenir une chute de tension un peu plus grande. Il est

aussi possible de maintenir la charge à sa taille actuelle et d'augmenter le courant induit requis. Cela aboutit au dispositif :

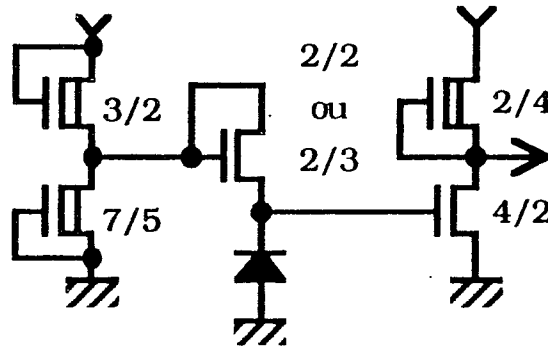


Fig. 6.35 : Dispositif dynamique NMOS à charge enrichie.

Plutôt que fixer la charge, le concepteur peut choisir le facteur de forme de l'amplificateur, en restant cependant dans des limites raisonnables pour les tensions d'entrée (variation de quelques centaines de millivolts). Le facteur de forme de l'amplificateur fixe  $V_{IL}$ ,  $V_{IH}$  et  $\Delta V_{I\_Induit}$ .  $\Delta V_{I\_Induit}$  détermine le facteur de forme de la charge en accord avec le choix du courant induit. D'autre part, la tension  $V_{IH}$  fixe le potentiel de polarisation et par conséquent le type et le facteur de forme du polariseur, de la même manière que précédemment.

Examinons un cas concret. Le facteur de forme de l'amplificateur est choisi égal à 1 (surface active a priori minimale). Les courbes caractéristiques de l'amplificateur donnent  $V_{IL} = 2,45$  V,  $V_{IH} = 3$  V, soit une variation de tension d'entrée induite égale à 550 mV (il s'agit là d'un cas limite). Cette variation de tension est obtenue pour un courant de 1  $\mu$ A aux bornes d'une charge dont le facteur de forme vaut 1/8. Pour  $V_{IH} = 3$  V, la tension de seuil du transistor de charge est 1,45 V. Il en résulte que le polariseur doit fournir une tension  $V_p$  égale à 4,45 V. Le seul type de polariseur envisageable est de type  $P_{DD}$  avec un facteur de forme  $\Gamma_p = 0,54$ , qu'on peut approximer à 0,5. D'où le schéma de la figure 6.36.

Ce dernier exemple montre que la tension de polarisation est élevée, proche de la tension d'alimentation : on peut être tenté de supprimer le polariseur et de connecter la charge directement à l'alimentation.

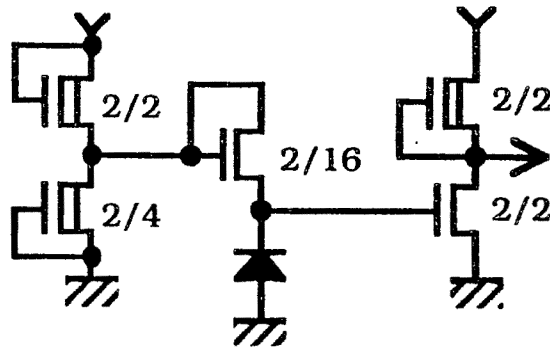


Fig. 6.36 : Dispositif dynamique NMOS à charge enrichie.

La dimension de la charge est au choix du concepteur et est liée au courant induit comme précédemment. Le facteur de forme de l'amplificateur devrait être choisi de telle manière que  $V_{IL}$  soit le plus élevé possible afin de réduire la variation de tension nécessaire, sans toutefois que le potentiel d'entrée haut  $V_{IH}$  soit supérieur à la tension d'alimentation diminuée de la chute de tension naturelle de la charge. Cette limite vérifie :

$$V_{IH} = \frac{\lambda V_{CC} - V_{THNO}}{1 + \lambda}$$

De cette valeur découlent le facteur de forme de l'amplificateur, la tension de commande basse  $V_{IL}$  et éventuellement le facteur de forme de la charge. Si le facteur de forme de l'amplificateur est trop fantaisiste, il ne pourra être approximé que par une valeur supérieure, qui assure à  $V_{IH}$  une valeur plus faible et donc en deçà de la tension de repos de la charge.

A titre d'exemple, la valeur maximale de  $V_{IH}$  est égale à 3,50 V, ce qui impose un facteur de forme de l'amplificateur  $\Gamma_A$  égal à 0,72. Il pourra être simplement approximé à 0,75 (= 3/4), ce qui donne  $V_{IH} = 3,42$  V et  $V_{IL} = 2,65$  V, soit une différence de tension  $\Delta V_{I_{Induit}}$  égale à 0,8 V. Une telle tension sera obtenue aux bornes d'une charge de facteur de forme 1/16 pour un courant induit de 1  $\mu$ A, ou un courant induit de 17  $\mu$ A pour une charge minimale ( $\gamma = 1$ ).

Ceci amène au schéma :

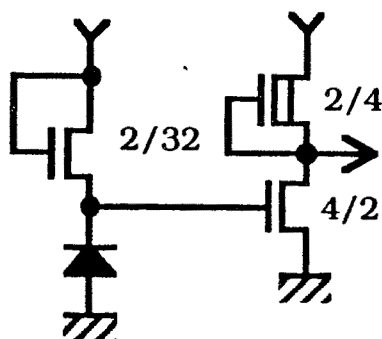


Fig. 6.37 : Dispositif dynamique NMOS à charge enrichie sans polariseur.

Pour cette méthode, la grande longueur de la charge est compensée par l'absence de polariseur. La place occupée reste à peu près la même et peut être chiffrée à 3 inverseurs pour tous les circuits.

Les trois méthodes qui viennent d'être exposées ne donnent qu'un dimensionnement statique des amplificateurs et des polariseurs. Qu'en est-il de la dynamique ? En ce qui concerne le polariseur, la réponse est immédiate : dans la mesure où il doit fournir une tension constante, il doit être construit le plus petit possible. En ce qui concerne l'amplificateur, les règles classiques de dimensionnement dynamique peuvent être appliquées pour calculer les dimensions des transistors. Il faut cependant rester conscient du fait que ces dispositifs sont excités par un faisceau d'électrons qui doit être déplacé d'un point à un autre du circuit. Bien qu'aucun chiffre précis ne soit disponible, il est raisonnable de penser que ce déplacement, qui fait entrer en jeu des variations de champs magnétiques dans une bobine, demande un temps supérieur d'un ou deux ordres de grandeur à celui du basculement d'une porte et que ce dernier devient donc négligeable. Ceci explique que les transistors des amplificateurs aient été réduits à leurs tailles minimales.

### 1.3.1.2. Utilisation de la charge $D_{SE}$ .

La charge  $D_{SE}$  peut être utilisée de la même manière que la charge  $N_{DE}$ . Les deux premières méthodes exposées dans le paragraphe précédent sont applicables. Les deux seuls points de différence sont, d'une part, que le facteur de forme de la charge doit être beaucoup plus petit que 1 pour obtenir la même variation  $\Delta V_{I_{Induit}}$  pour le même courant induit, ce qui

amène à allonger la charge, et que, d'autre part, il n'y a pas de différence de potentiel au repos, ce qui se traduit par une identité de valeur entre la tension de polarisation et la tension d'entrée haute. Le polariseur pourrait donc être réalisé soit en type  $P_{DE}$  soit en type  $P_{DD}$ . L'inconvénient de cette structure reste cependant qu'elle nécessite une charge longue.

Or il a été montré qu'une charge  $D_{SE}$  présentait dans sa zone de saturation une grande sensibilité aux augmentations de courant. Le paragraphe §1.2.4.1.4 a montré que dans un polariseur  $P_{DD}'$ , le transistor supérieur est dans le mode saturé. Ceci amène à une structure du type :

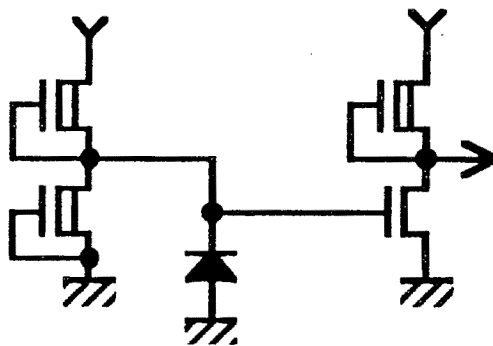


Fig. 6.38 : Dispositif dynamique NMOS à charge déplétée dans un polariseur  $P_{DD}'$ .

La méthode de conception de ce dispositif pourrait débiter par le choix du facteur de forme de l'amplificateur et continuer par celui du polariseur. Mais l'étude de ce dernier a montré que la gamme de facteurs de forme utilisables est très étroite. Cette méthode aboutirait à des facteurs difficilement réalisables. Il est donc préférable de choisir en premier lieu le facteur de forme du polariseur  $\Gamma_P$  qui détermine la tension de polarisation  $V_P$ . Il faut cependant veiller à ce que cette tension soit inférieure à  $(V_{CC} + V_{THD0})/(1 - \lambda)$ , limite au-dessus de laquelle le transistor supérieur n'est plus saturé. La tension d'entrée haute de l'amplificateur doit être inférieure ou égale à la tension de polarisation, l'optimum étant l'égalité. Il est simple d'en déduire le facteur de forme de l'amplificateur  $\Gamma_A$ . Par suite, ce facteur de forme fixe  $V_{IL}$  et  $\Delta V_{I\text{Induit}}$ . La connaissance de  $\Delta V_{I\text{Induit}}$  et du courant induit requis permet de calculer le facteur de forme  $\gamma_S$  du transistor

supérieur (se référer aux courbes d'une charge  $D_{SE}$  avec un potentiel de drain égal à  $V_{CC}$  et un potentiel de source égal à  $V_P$ ). Le facteur de forme du transistor inférieur est alors  $\gamma_I = \Gamma \gamma_S$ .

Appliquons cette méthode à un cas concret. Pour la technologie considérée, le facteur de forme d'un polariseur de type  $P_{DD}'$  peut évoluer entre 0,6 et 0,8, ce qui donne les facteurs utilisables 0,6666 (= 2/3) et 0,75 (= 3/4). Le facteur le plus intéressant est  $\Gamma_P = 0,75$  car il correspond à la tension de polarisation la plus faible (2,30 V) et par conséquent nécessite la variation de potentiel induite la plus faible ( $\Delta V_{I\_Induit}$  décroît lorsque le facteur de forme de l'amplificateur croît). Une tension d'entrée haute de 2,30 V correspond à un facteur de forme théorique de l'amplificateur  $\Gamma_A$  égal à 2,28. Il peut être approximé par la valeur 2,5 qui donne  $V_{IH} = 2,25$ ,  $V_{IL} = 1,96$  et  $\Delta V_{I\_Induit} = 0,3$  V. L'étude de la courbe caractéristique d'une charge  $D_{SE}$  de dimensions minimales montre que pour  $V_I = 2,30$  V, la variation  $\Delta V_{I\_Induit}$  pour une variation  $\Delta I$  est de  $130 \text{ mV} \cdot \mu\text{A}^{-1}$  (cf. annexe 6). Une variation de 0,3 V peut donc être obtenue pour une charge de facteur de forme égal à 0,4 avec une variation de courant induit de  $1 \mu\text{A}$ . On en déduit immédiatement  $\gamma_I = \Gamma_P \gamma_S = 0,75 \times 0,4 = 0,3$ . Ceci amène au schéma :

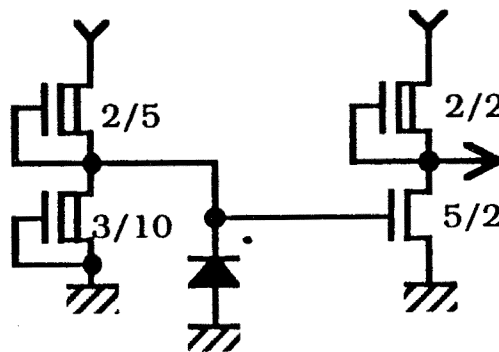


Fig. 6.39 : Dispositif dynamique NMOS à charge déplétée dans un polariseur  $P_{DD}'$ .

Le polariseur  $P_{DD}'$  n'est pas la seule structure disposant d'un transistor déplété en mode de saturation : c'est aussi le cas de la structure  $P_{DE}$  tant que



le potentiel de polarisation est suffisamment bas (la limite est la même que précédemment). La disposition qui vient immédiatement à l'esprit est celle de la figure 6.40.

Mais une étude approfondie de l'inverseur montrerait qu'une induction de courant dans la diode ne ferait pas suffisamment varier le potentiel  $V_P$  car le transistor enrichi du polariseur qui constitue la source de courant du dispositif impose une contre-réaction énergétique : toute chute du potentiel de  $V_P$  se traduit par une diminution du courant dans les deux transistors. Le transistor déplété voit donc son potentiel de source augmenter (la chute de potentiel à ses bornes diminue et son pôle supérieur est connecté à la tension d'alimentation) :  $V_P$  remonte et l'équilibre se rétablit.

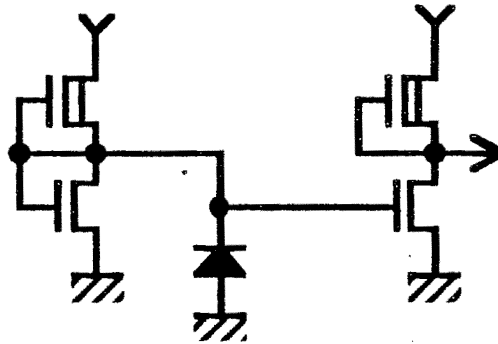


Fig. 6.40 : Proposition de dispositif dynamique NMOS à charge déplétée dans un polariseur  $P_{DE}$ .

Si une faible fraction du courant est déviée par la diode, le polariseur réagit en réajustant très légèrement  $V_P$  de sorte que le courant traversant le transistor inférieur soit un peu plus faible. A titre de comparaison, une variation de courant de  $1 \mu A$  pour une tension  $V_P$  de  $2,30 V$  produit une variation de potentiel inférieure à  $20 mV$ . Ce phénomène ne se produit pas dans le montage précédent (polariseur  $P_{DD}$ ) car la grille du transistor inférieur n'était pas connectée au potentiel de polarisation et il n'y avait pas de contre-réaction.

Le problème de cette structure réside donc dans le fait que le potentiel  $V_P$  influe sur le courant du transistor inférieur. Pour s'affranchir de cette contre-réaction, il est possible d'envisager la structure de la figure 6.41.

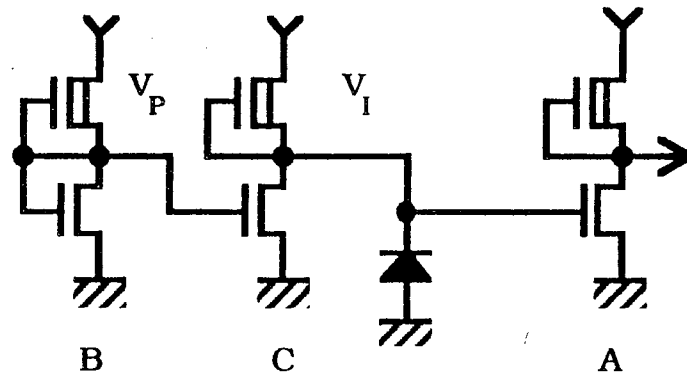


Fig. 6.41 : Dispositif dynamique NMOS à charge déplétée dans un polariseur  $P_{DE}$ .

Les deux premiers inverseurs (B et C) sont supposés avoir le même facteur de forme  $\Gamma_P$ . Cela signifie qu'en l'absence de courant induit dans la diode, les potentiels  $V_P$  et  $V_I$  sont identiques. Par contre, lorsque la diode conduit, l'effet de contre-réaction montré auparavant ne se produit plus, car le transistor inférieur voit le potentiel constant  $V_P$ . Le transistor de charge déplété réagit donc à l'induction de courant de la même manière que dans le montage précédent (polariseur  $P_{DD}$ ) et la variation de tension est identique. La méthode de conception s'apparente donc à la précédente. Cependant, la gamme de facteurs de forme disponibles pour le polariseur est plus large (1/4 à 8) et permet de fixer en premier lieu les caractéristiques de l'amplificateur ( $\Gamma_A$ ,  $V_{IL}$ ,  $V_{IH}$ ) puis celles des polariseurs. La dimension de la charge est déterminée comme précédemment. On notera que si les inverseurs B et C doivent avoir le même facteur de forme  $\Gamma_P$ , cela ne signifie pas qu'ils doivent avoir nécessairement les mêmes transistors.

Un exemple illustrera cette méthode. Considérant un amplificateur dont le facteur de forme  $\Gamma_A$  est égal à 4, autorisant la plus faible variation de potentiel d'entrée ( $\Delta V_{I\_Induit} = 0,2 \text{ V}$ ), le potentiel de polarisation doit être  $V_P = V_{IH} = 2,01 \text{ V}$ . Ce qui impose pour les polariseurs  $P_{DE}$  un facteur de forme  $\Gamma_P$  inférieur ou égal à 3,7 qu'on pourra approximer à 3,333 ( $=10/3$ ) :  $V_P$  vaut alors 2,05 V et la variation de tension  $\Delta V_{I\_Induit}$  doit être  $V_P - V_{IL} = 2,05 - 1,79 \approx 0,3 \text{ V}$ . Ceci donne pour la charge  $D_{SE}$  un facteur de

forme égal à 0,4 et pour le transistor inférieur un facteur  $\gamma_I$  égal à  $\Gamma\gamma_S = 1,3333$ . Ceci amène au circuit :

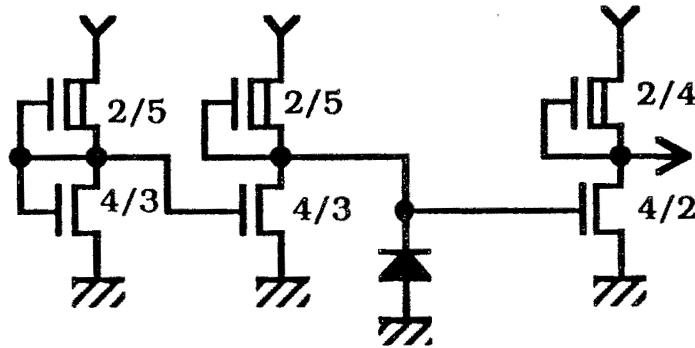


Fig. 6.42 : Dispositif dynamique NMOS à charge déplétée dans un polariseur PDE.

En dernier lieu, le polariseur pourrait être supprimé si la charge est directement connectée à la tension d'alimentation (cf. figure 6.43). Cette technique impose que le facteur de forme de l'amplificateur soit le plus petit possible afin que la tension d'entrée basse soit la plus élevée possible, la variation de potentiel d'entrée étant alors égale à  $V_{CC} - V_{IL}$ . Cette dernière sera de toute manière très grande et nécessitera des charges longues.  $\Gamma$  ne peut cependant pas être réduit à l'infini, car la tension d'entrée haute ne doit pas être supérieure à  $V_{CC}$ , sinon la tension de sortie de l'amplificateur serait trop élevée au repos.

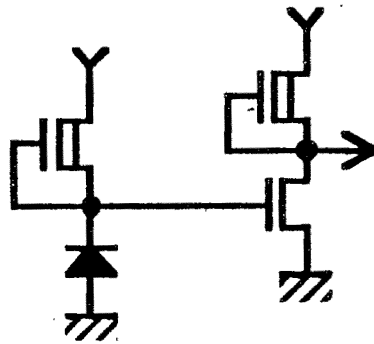


Fig. 6.43 : Dispositif dynamique NMOS à charge déplétée sans polariseur.

Pour la technologie considérée, la limite est  $\Gamma_A = 0,35$ . Considérant un amplificateur à facteur de forme égal à 0,4, sa tension d'entrée basse vaut 3,21 V. Ce qui demande une variation de tension d'entrée de 1,78 V que l'on peut obtenir avec une charge de facteur de forme 1/50 pour un courant

induit de  $1 \mu\text{A}$ . Cette charge est très longue et commence à sortir du domaine du réalisable. Il est possible de la réduire, mais cela implique une augmentation du courant induit.

D'une manière générale, la surface des dispositifs conçus peut être estimée à celle occupée par 3 à 4 inverseurs standards. Les remarques de la fin du paragraphe §1.3.1.1 concernant le dimensionnement statique et dynamique des inverseurs sont encore valables ici.

### 1.3.1.3. Conclusion partielle.

De l'étude qui précède, on peut tirer quelques lignes directrices :

- les dispositifs alliant un polariseur, une charge et un amplificateur peuvent être réalisés principalement avec des charges  $N_{DE}$  et des polariseurs  $P_{DD}$  : ils occupent approximativement la surface de 3 inverseurs ;

- les dispositifs utilisant une charge intégrée dans le polariseur, utiliseront une charge  $D_{SE}$ , de préférence dans un polariseur  $P_{DD}$ ' (surface  $\approx$  3 inverseurs) et éventuellement  $P_{DE}$  (surface  $\approx$  4 inverseurs) ;

- les dispositifs sans polariseur ne sont pratiquement envisageables qu'avec des charges de type  $N_{DE}$  et en dernière limite  $D_{SE}$ , la surface occupée allant de 3 à 4 inverseurs.

### 1.3.2. Les dispositifs dynamiques en CMOS.

Les dispositifs dynamiques en CMOS présentent un peu plus de variété que les dispositifs NMOS dans la mesure où coexistent deux types de courants induits : les courants extraits et les courants injectés dans la charge.

Un dispositif à extraction de courant est construit selon le principe de la figure 6.44.

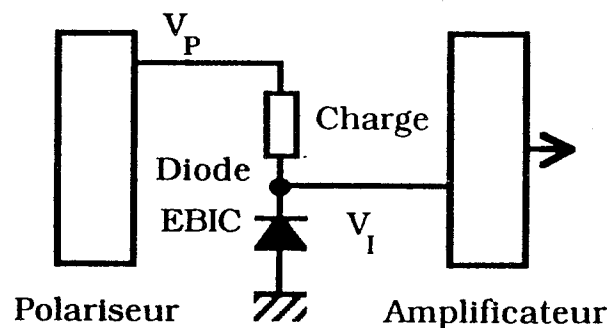


Fig. 6.44 : Dispositif dynamique CMOS à extraction de courant.

A l'état de repos,  $V_I$  est supérieur au potentiel d'entrée haut de l'amplificateur qui a donc sa sortie à l'état bas. Lorsque la diode est excitée, l'entrée de l'amplificateur passe à un potentiel bas qui provoque la remontée de la sortie. Le fonctionnement est similaire à celui d'un dispositif NMOS. Les études précédentes ont montré que les charges optimales sont les charges  $N_{DE}$  et  $P_{DE}$ .

Un dispositif à injection de courant est le dual du précédent et son comportement est parfaitement symétrique.

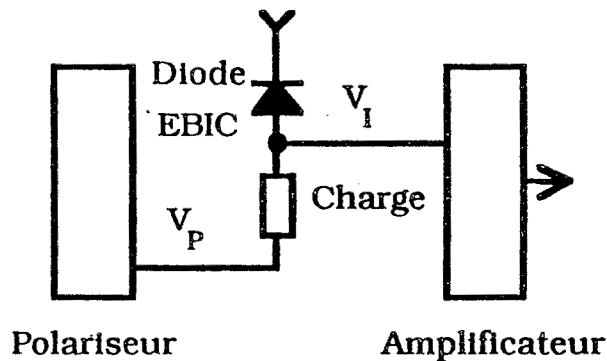


Fig. 6.45 : Dispositif dynamique CMOS à injection de courant.

A l'état de repos, la sortie de l'amplificateur est à l'état haut car son entrée est à un potentiel inférieur au potentiel d'entrée bas. Sous excitation, la diode provoque une élévation du potentiel d'entrée et une chute du potentiel de sortie. Les charges utilisables sont les duales des précédentes, à savoir  $P_{DI}$  et  $N_{DI}$ .

Les deux dispositifs précédents peuvent être combinés en une structure un peu plus complexe, associant injection et extraction de courant :

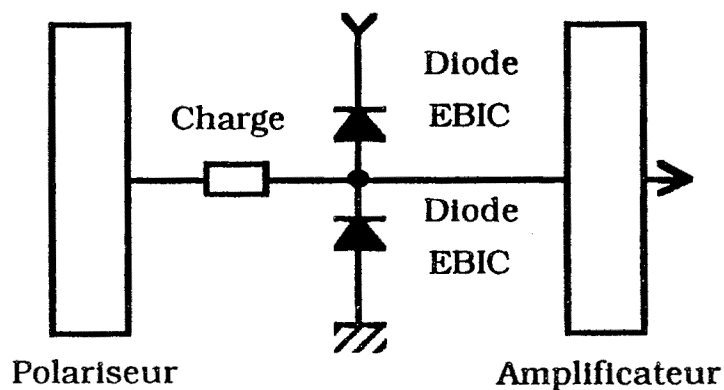


Fig. 6.46 : Dispositif dynamique CMOS à extraction et injection de courant.

Pour un tel dispositif, le potentiel de repos est indéfini, et l'action sur l'une ou l'autre des diodes permet de le faire basculer momentanément vers l'état haut ou l'état bas. Un tel dispositif peut sembler sans intérêt, mais son étude montrera qu'un choix judicieux des charges lui confère la particularité de mémoriser temporairement l'action du faisceau sur l'une des diodes.

### 1.3.2.1. Dispositif à extraction et charge $N_{DE}$ .

La similitude entre ce dispositif et son équivalent NMOS implique des méthodes de conception très proches. Cependant, contrairement à l'amplificateur NMOS, l'amplificateur CMOS demande une variation de potentiel d'entrée provoquant un basculement de la sortie dépendant fort peu du facteur de forme compensé. Le concepteur sera donc amené à prendre le plus souvent pour ce dernier la valeur 1. Les étapes suivantes consistent à déterminer les valeurs de  $V_{IH}$ ,  $V_{IL}$  et  $\Delta V_{I\text{Induit}}$ .  $V_{IH}$  fixe le potentiel de repos de l'entrée. Il est aussi le potentiel de source de la charge  $N_{DE}$ . On peut en déduire la tension de seuil du transistor ( $V_{THN} = V_{THN0} + \lambda V_{IH}$ ) qui correspond à la différence de potentiel de repos de la charge. Il en découle le potentiel de polarisation  $V_p$  égal à  $V_{IH} + V_{THN}$  qui fixe le type et le facteur de forme  $\Gamma_p$  du polariseur. D'autre part, la variation de potentiel induite  $\Delta V_{I\text{Induit}}$  impose, en accord avec le courant induit requis, le facteur de forme du transistor de charge.

Il s'agit là d'une méthode de conception "au plus juste". Mais la raideur de la caractéristique d'un inverseur CMOS incite plutôt à prendre comme tension de repos à son entrée, une tension égale à sa tension d'entrée haute augmentée de la demi-variation  $\Delta V_{I\text{Induit}}$ . Cette précaution a pour conséquence d'à peu près doubler la variation de tension d'entrée mais assure un potentiel de commande bas correct en sortie de l'amplificateur.

Pour la technologie CMOS considérée, un facteur de forme compensé unitaire donne  $V_{IL} = 2,56$  et  $V_{IH} = 2,74$ . La variation de potentiel minimale est de l'ordre de 0,2 V et la tension de repos en entrée sera donc prise égale à  $V_I = V_{IH} + 0,1 \approx 2,85$  V. Le transistor de charge présente pour cette tension sur sa source une tension de seuil égale à  $V_{THN} = 0,95 + 0,185 \times 2,85$ , soit  $V_{THN} \approx 1,50$  V. La tension de polarisation est donc  $V_p = 2,85 + 1,50 = 4,35$  V.

Le polariseur doit donc être du type  $P_{NM}$  et avoir un facteur de forme compensé égal ou inférieur à 0,46. Le facteur de forme réel doit donc être inférieur à 0,179 et 0,16 est une valeur pratique à réaliser.

Pour la charge, la variation de potentiel induite doit être de 0,3 V. Pour un courant induit de  $1 \mu\text{A}$ , cela implique une charge de facteur de forme égal à  $1/4$  ou  $1/5$ . D'où le schéma :

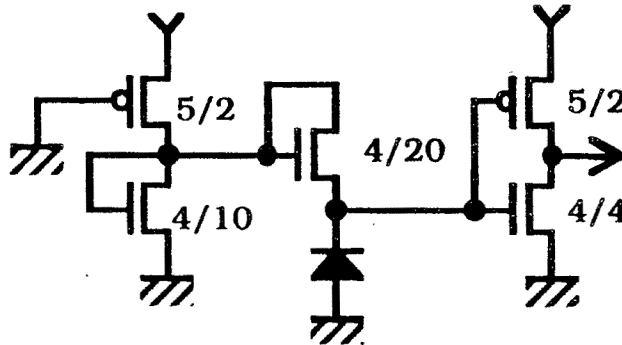


Fig. 6.47 : Dispositif dynamique CMOS à charge enrichie.

Note : pour la technologie CMOS employée, la dimension minimale d'un transistor est  $4/2$ , ce qui explique qu'une charge  $4/20$  ne puisse être réduite à  $2/10$ .

Cet exemple montre un fait que la théorie pourrait aussi mettre en évidence : les tensions de polarisation de la charge  $N_{DE}$  sont proches de la tension d'alimentation. Le polariseur peut éventuellement être supprimé pour aboutir à la structure de la figure 6.48. Il s'agit là d'une structure déjà étudiée en NMOS et qui peut être traitée de la même manière. Le facteur de forme compensé de l'amplificateur  $\Gamma_A$  doit être choisi de telle manière que la tension de repos sur son entrée  $V_I$  (égale à la tension d'alimentation diminuée de la tension de seuil du transistor de charge, i.e.  $(V_{CC} - V_{THNO})/(1 + \lambda)$ ) soit supérieure à sa tension d'entrée haute augmentée, par sécurité, de la demi-variation  $\Delta V_{I_{Induit}}$ .

Pour la technologie considérée,  $V_I = 3,41 \text{ V}$ .  $V_{IL}$  doit donc valoir  $3,41 - 0,1 \approx 3,20 \text{ V}$  qui donne  $\Gamma_A \approx 0,25$  et un facteur réel égal à  $1/10$ , d'où le circuit de la figure 6.48.

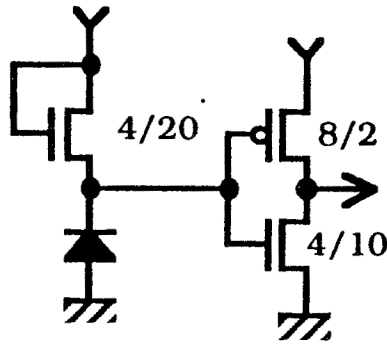


Fig. 6.48 : Dispositif dynamique CMOS à charge enrichie sans polariseur.

### 1.3.2.2. Dispositif à extraction et charge $P_{DE}$

La structure de ce dispositif est la suivante :

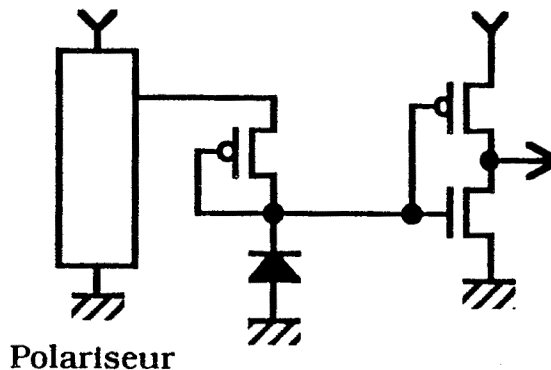


Fig. 6.49 : Dispositif dynamique CMOS à charge déplétée.

A la différence de type de charge près, cette structure est identique à la précédente. La méthode de conception décrite dans le paragraphe précédent est applicable aux deux nuances suivantes près :

- la charge de type  $P_{DE}$  présente une chute de tension au repos égale à sa tension de seuil, mais cette dernière ne dépend plus de  $V_I$  mais de  $V_P$  à laquelle est connectée la source ;

- du fait de la petitesse du paramètre de transconductance, un même courant induit provoque une plus grande variation de tension  $\Delta V_{I_{Induit}}$  : la longueur des charges peut être réduite en proportion.

Par contre, il est à peu près impossible de concevoir des dispositifs à charge  $P_{DE}$  sans polariseur car la faible tension de seuil du transistor P (qui ne varie pas dans le même sens celle du transistor N) amène des tensions d'entrée haute trop élevées pour l'amplificateur dont le facteur de forme deviendrait prohibitif.



### 1.3.2.3. Les dispositifs à injection.

Dans la mesure où ces dispositifs sont les duals des dispositifs à extraction de courant, les méthodes de conception sont similaires, à la permutation de paramètres près : charges  $P_{DI}$  et  $N_{DI}$  au lieu de charges  $N_{DE}$  et  $P_{DE}$ ,  $V_{IL}$  et  $V_{IH}$ , polariseur  $P_{PM}$  au lieu de polariseur  $P_{NM}$ . Seule la première méthode du paragraphe §1.3.2.1 est reprise ici, l'accent étant mis sur les adaptations.

Un dispositif à injection et charge  $P_{DE}$  est construit sur le schéma suivant :

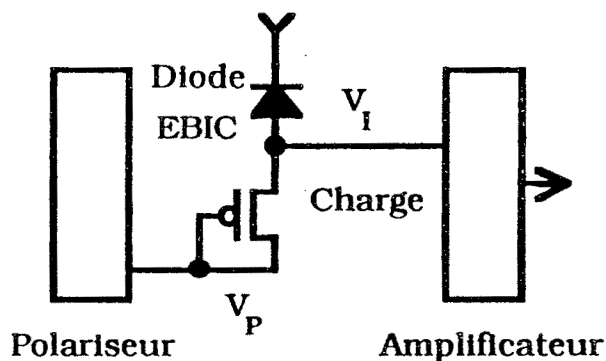


Fig. 6.50 : Dispositif dynamique CMOS à charge enrichie.

Au repos, l'entrée de l'amplificateur, dont le facteur de forme  $\Gamma_A$  sera communément de 1, doit être à un potentiel  $V_I$  inférieur au potentiel d'entrée bas  $V_{IL}$ . Une valeur satisfaisante sera  $V_I = V_{IL} - \Delta V_{I\_Indutt}/2$ . La tension de polarisation est déterminée en tenant compte du fait que la charge  $P_{DI}$  présente au repos une différence de potentiel égale à sa tension de seuil calculée pour un potentiel de source égal à  $V_I$  (soit algébriquement  $V_{THP} = V_{THP0} + \lambda_P (V_I - V_{CC})$ ). La connaissance de  $V_P$  amène le choix du type de polariseur, généralement  $P_{NM}$ , et de son facteur de forme  $\Gamma_P$ .

Les autres méthodes des précédents paragraphes peuvent être adaptées de la même manière.

De même, la charge  $P_{DI}$  pourra être employée sans polariseur, son drain directement connecté à la masse. La charge  $N_{DI}$  nécessitera presque toujours un polariseur.

### 1.3.2.4 Les dispositifs à injection et extraction de courant.

Ils sont construits sur une structure de la forme :

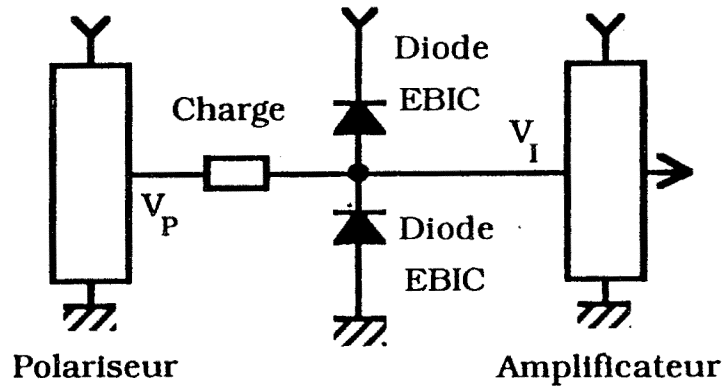


Fig. 6.51 : Dispositif dynamique CMOS à injection et extraction de courant.

Il n'existe aucune charge susceptible de fonctionner simultanément en injection et en extraction de courant. La charge devra donc être constituée par la mise en parallèle de deux charges simples, par exemple  $P_{DI}$  et  $N_{DE}$ , selon le schéma :

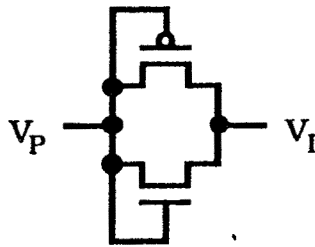


Fig. 6.52 : Charge CMOS double.

Une telle charge présente une caractéristique intéressante : en l'absence de courant la traversant, le potentiel  $V_I$  peut être indifféremment compris entre  $V_P - V_{THN}$  et  $V_P - V_{THP}$  ( $= V_P + |V_{THP}|$ ) et ne dépend que des courants de fuites. Ces derniers sont très faibles car ils sont dûs aux diodes EBIC. Cependant une induction de courant, même minime suffira à faire basculer  $V_I$  vers l'une ou l'autre de ces deux valeurs extrêmes, et même au-delà, si le courant est suffisamment important. La variation de potentiel d'entrée de l'amplificateur est donc  $V_{THN} - V_{THP}$  et est donc largement supérieure au  $\Delta V_I$  nécessaire pour le faire basculer.

On dimensionnera donc l'amplificateur avec un facteur de forme égal à 1

et on choisira pour  $V_P$  une valeur égale à  $V_{IS}$  afin de ne favoriser aucun état : au repos, le potentiel de sortie du dispositif est indéfini et compris entre  $V_{CL}$  et  $V_{CH}$ . Tout ceci revient à dire que le facteur de forme du polariseur de type  $P_{NP}$  est aussi égal à 1. Quant aux charges, elles peuvent être de dimensions minimales puisqu'on ne leur demande de fournir que leur tension de seuil.

A titre d'exemple, voici un schéma utilisable :

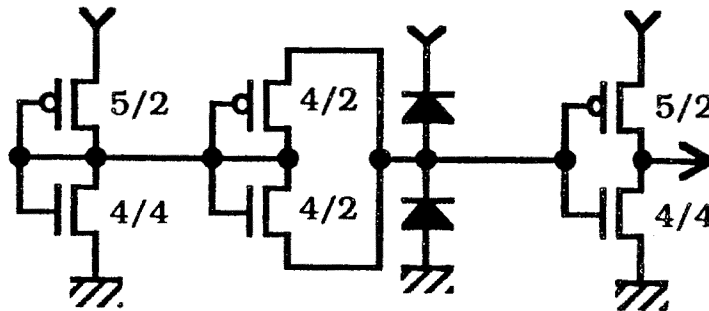


Fig. 6.53 : Dispositif CMOS à charge double.

Si on désire une parfaite symétrie de la charge, les structures suivantes peuvent être employées :

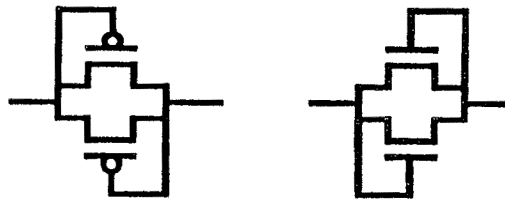


Fig. 6.54 : Charges CMOS doubles symétriques.

Ces dispositifs possèdent une mémoire dynamique : après excitation, les charges amenées sur la grille de l'amplificateur inverseur ne sont évacuées que par les courants de fuite des diodes et des transistors de charge car ces derniers sont bloqués. L'état d'équilibre dépend en fait des géométries relatives des composants et des paramètres technologiques tels que les courants inverses de diodes, etc...

### 1.3.3. Les dispositifs statiques en NMOS et en CMOS.

Les méthodes de conception des dispositifs statiques s'appuient largement sur celles des dispositifs dynamiques. Deux voies peuvent être suivies. La première décompose un dispositif statique en un point mémoire auquel sont associés un ou plusieurs dispositifs de commande dynamique. La seconde voie intègre les dispositifs dynamiques dans le point de mémorisation.

#### 1.3.3.1. Dispositifs NMOS.

En technologie NMOS, un point mémoire R-S peut être construit sur la structure NOR-NOR :

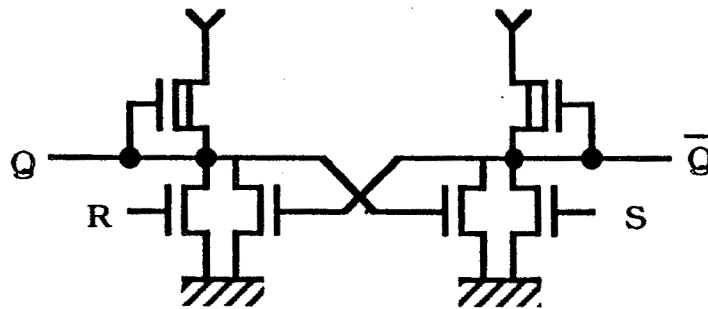


Fig. 6.55 : Bascule NOR-NOR.

Ce point mémoire est commandé par des niveaux hauts sur les entrées R et S. Ces deux entrées peuvent donc être connectées directement à des dispositifs dynamiques, dans la mesure où ceux-ci ont un niveau de repos bas et ne passent à un niveau haut susceptible de faire basculer le point mémoire que lorsqu'ils sont excités par un faisceau d'électrons. La conception du point mémoire proprement dit suit les règles classiques. Quant aux dispositifs dynamiques, les méthodes précédemment exposées sont applicables.

Si le dispositif dynamique doit être intégré dans le point mémoire, ce dernier doit alors être construit sur une structure NAND-NAND. L'amplificateur final des dispositifs complexes est modifié pour s'intégrer au point mémoire (cf. figure 6.56). Pour une telle structure, le facteur de forme de l'amplificateur final doit être maintenu à sa valeur  $\Gamma_A$  dans un dispositif dynamique. Ce qui revient à dire que le transistor équivalent aux deux transistors enrichis en série doit avoir le même facteur de forme  $\gamma_S$  que le transistor d'un amplificateur simple.

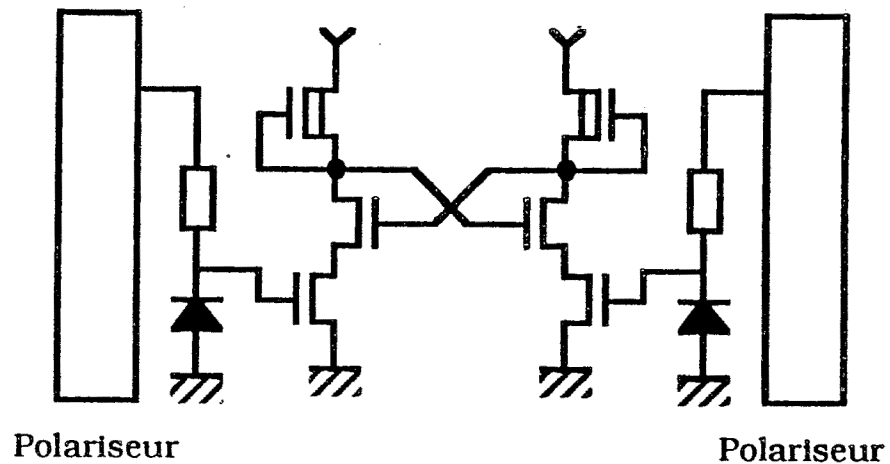


Fig. 6.56 : Bascule NAND-NAND.

Rappelons que pour deux transistors  $T_1$  et  $T_2$  en série, le transistor équivalent a un facteur de forme vérifiant :

$$\frac{1}{\gamma} = \frac{1}{\gamma_1} + \frac{1}{\gamma_2}$$

Pour deux transistors en parallèle, le facteur de forme équivalent est le plus petit des deux :  $\gamma = \min(\gamma_1, \gamma_2)$ .

En règle générale, il suffira de prendre pour chaque transistor une longueur identique et une largeur double de celles du transistor signal d'un dispositif dynamique équivalent.

Du point de vue de la surface occupée, la première structure est 4 fois plus grande que la bascule simple. Pour la deuxième structure, ce rapport se réduit à 3. L'avantage de la première structure est son fonctionnement plus fiable.

Si le dispositif statique est construit de manière symétrique, un des polariseurs peut être supprimé, car les charges ont les mêmes conditions de polarisation (cf. figure 6.57.). Ceci est vrai pour les deux types de circuits. Les rapports d'encombrement se ramènent alors à 3,5 et 2,5.

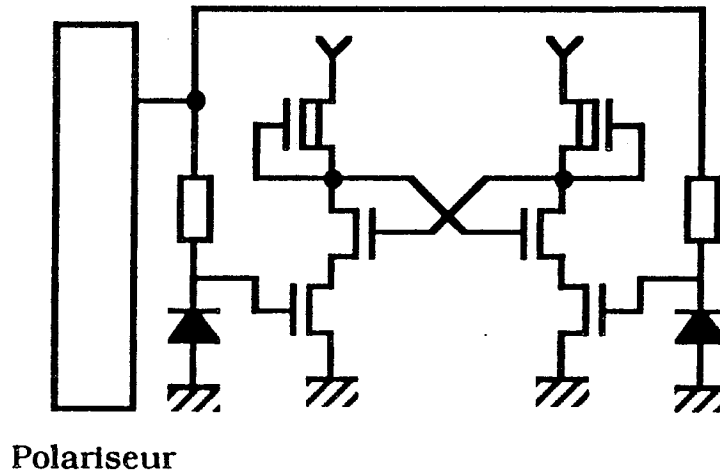


Fig. 6.57 : Economie d'un polariseur.

Il est possible de construire un point mémoire dynamique sur le modèle :

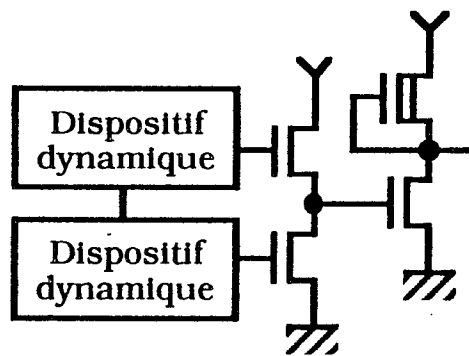


Fig. 6.58 : Point mémoire dynamique.

La surface occupée représente 7 inverseurs si les dispositifs utilisent un polariseur commun.

### 1.3.3.2. Les dispositifs statiques en CMOS.

La variété de points de mémorisation possibles et de dispositifs dynamiqués fait qu'il existe de nombreuses possibilités d'associations.

Si le dispositif statique est construit par l'association d'un point mémoire classique avec un ou plusieurs dispositifs de commande dynamique, leur liaison ne pose pas de problème particulier : chaque élément est dimensionné séparément grâce aux méthodes classiques pour le point mémoire, et en suivant les méthodes du paragraphe §1.3.2 pour les dispositifs dynamiques.

Ceci amène à des structures du type :

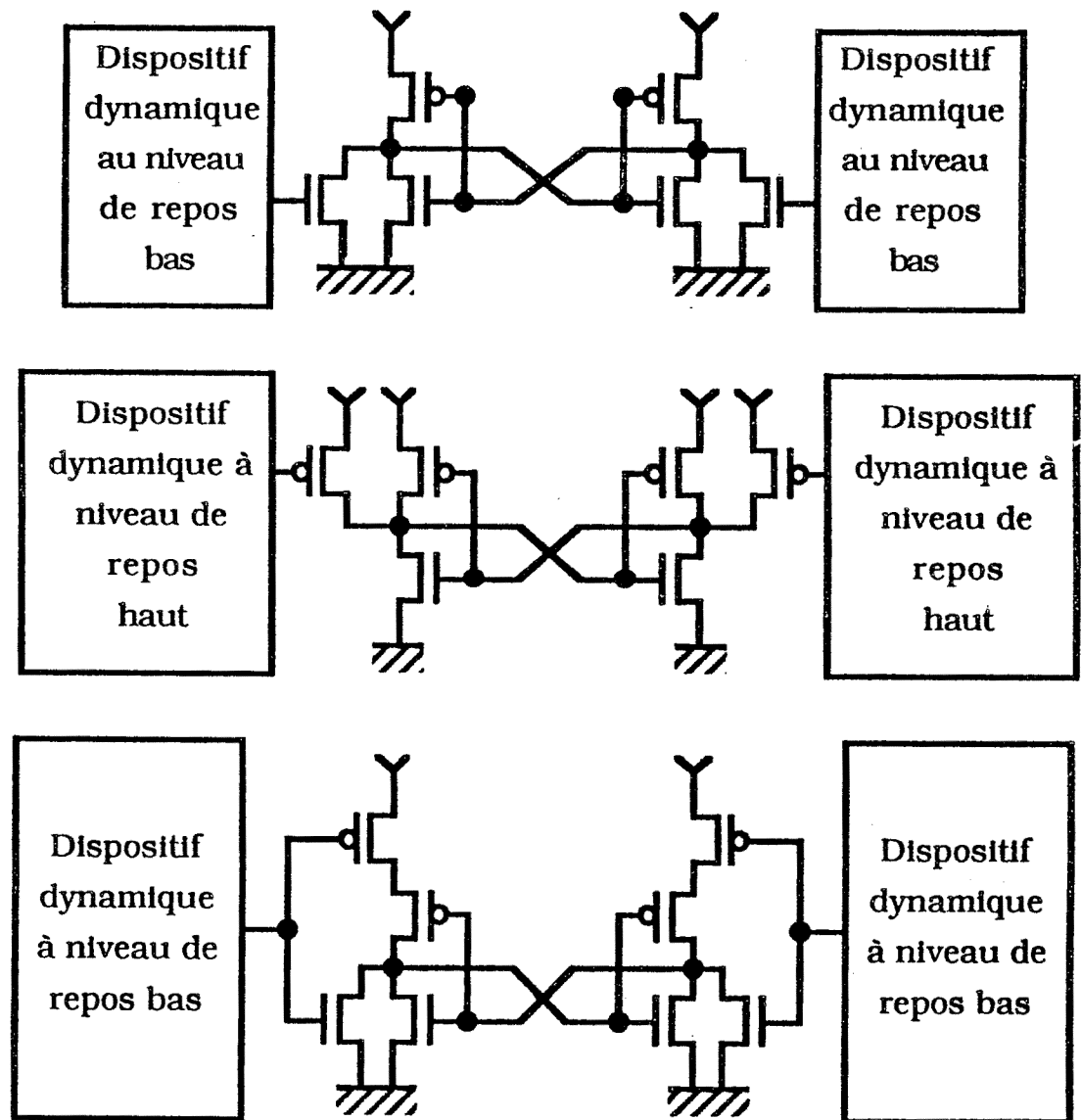


Fig. 6.59 : Points mémoire dynamique.

Ces dispositifs occupent approximativement quatre fois la surface d'une bascule simple, mais il est toujours possible d'économiser un polariseur.

En ce qui concerne les dispositifs intégrant l'amplificateur final dans la bascule, leur dimensionnement revient comme pour le NMOS, à conserver le facteur de forme de l'inverseur équivalent aux portes constituant la bascule, les règles d'équivalence étant celles données au paragraphe §1.3.3.1.

Considérons par exemple une bascule sous la forme :

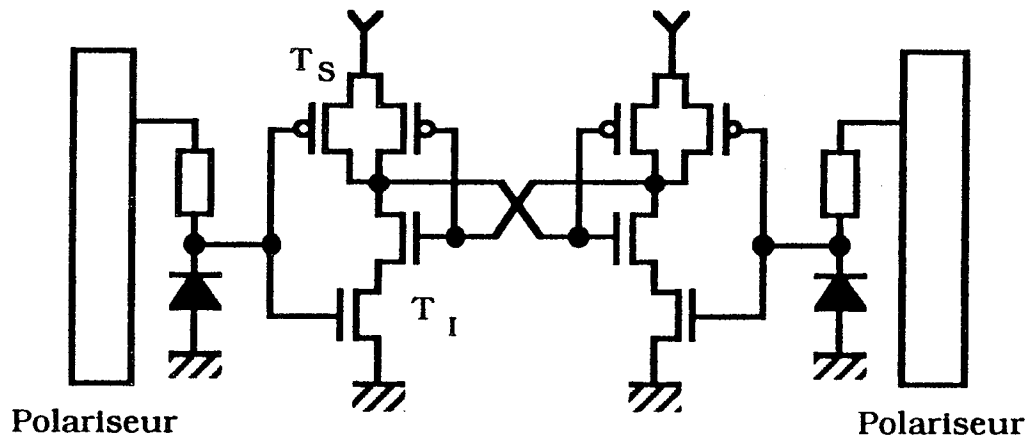


Fig. 6.60 : Bascule intégrant le dispositif EBIC.

Si l'amplificateur final a un facteur de forme égal à  $\Gamma_A = \gamma_I/\gamma_S$ , pour cette bascule, les transistors P, en parallèle, doivent avoir un facteur de forme égal à  $\gamma_S$  (assurant un facteur de forme équivalent à  $\gamma_S$ ) et les transistors N, en série, un facteur de forme égal à  $2\gamma_I$  (assurant un facteur de forme équivalent à  $\gamma_I$ ).

Un tel dispositif occupe une surface approximativement égale à 3 fois celle d'une bascule simple. Il est d'ailleurs possible d'économiser un polariseur.

Enfin le dispositif à mémoire dynamique présenté en fin du paragraphe §1.3.2.4 peut être amélioré en transformant l'amplificateur en un trigger de Schmitt :

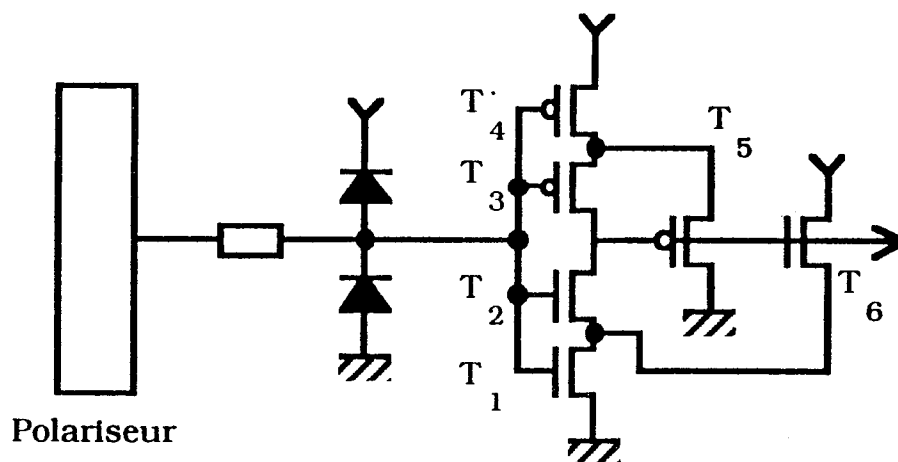


Fig. 6.61 : Trigger de Schmitt.



Les transistors  $T_1$ ,  $T_2$ ,  $T_3$  et  $T_4$  doivent être dimensionnés de telle manière que l'inverseur équivalent conserve un facteur de forme identique à celui de l'amplificateur qui est normalement connecté à la charge. Le dimensionnement des transistors  $T_5$  et  $T_6$  nécessite de fixer les seuils des basculements du trigger. Ces seuils vérifient :

$$V_L = \frac{V_{CC} + \sqrt{\frac{\gamma_{T1}}{\gamma_{T6}}} V_{THN0}}{1 + \sqrt{\frac{\gamma_{T1}}{\gamma_{T6}}}} \quad \text{et} \quad V_H = V_{CC} - \frac{V_{CC} - \sqrt{\frac{\gamma_{T4}}{\gamma_{T5}}} V_{THP0}}{1 + \sqrt{\frac{\gamma_{T4}}{\gamma_{T5}}}}$$

Ils doivent être choisis de manière à encadrer au mieux le potentiel de repos  $V_I$ . Ils ne doivent toutefois pas en être trop éloignés de sorte que l'excitation d'une des deux diodes permette à  $V_I$  de passer au-delà de l'un de ces seuils.

#### 1.3.3.3. Conclusion partielle.

Les dispositifs statiques en NMOS ou CMOS peuvent être construits par association d'un point mémoire classique avec des dispositifs de commande dynamiquement : le dispositif final occupe alors une surface quatre fois plus grande que la bascule proprement dite. Par intégration des dispositifs dynamiquement dans le point mémoire, il est possible de ramener ce rapport à trois.

Enfin, la proximité de deux ou plusieurs dispositifs dynamiquement permet d'économiser un ou plusieurs polariseurs lorsque les dispositifs sont semblables.

#### 1.4. Conclusion.

Quelle que soit la technologie considérée, il est possible d'intégrer des dispositifs sensibles à des courants induits de faible valeur ( $\approx 1 \mu A$ ) permettant le contrôle du nœud d'un circuit. Ces dispositifs occupent approximativement la surface de trois ou quatre inverseurs s'ils sont dynamiquement et trois ou quatre bascules s'ils sont statiquement.

Les méthodes présentées dans cette première partie aboutissent à la conception de dispositifs standard permettant de contrôler un circuit sans adaptation particulière, les niveaux de sortie étant compatibles avec les technologies employées.

## 2. Etude expérimentale.

Cette étude expérimentale a pour but de valider les méthodes de conception exposées dans le premier paragraphe. Elle a été menée sur des circuits fabriqués à cet effet dans le cadre du CMP français, en technologies NMOS puis CMOS. En plus de la validation des méthodes de conception, ces circuits devaient permettre la mise en évidence d'éventuels problèmes liés à l'action du faisceau sur la diode, et non modélisés.

### 2.1. Le test des circuits NMOS.

#### 2.1.1. Véhicules et méthodes de test.

Les circuits conçus dans le but d'une étude expérimentale de leur comportement sous faisceau d'électrons ont été construits sur le modèle suivant :

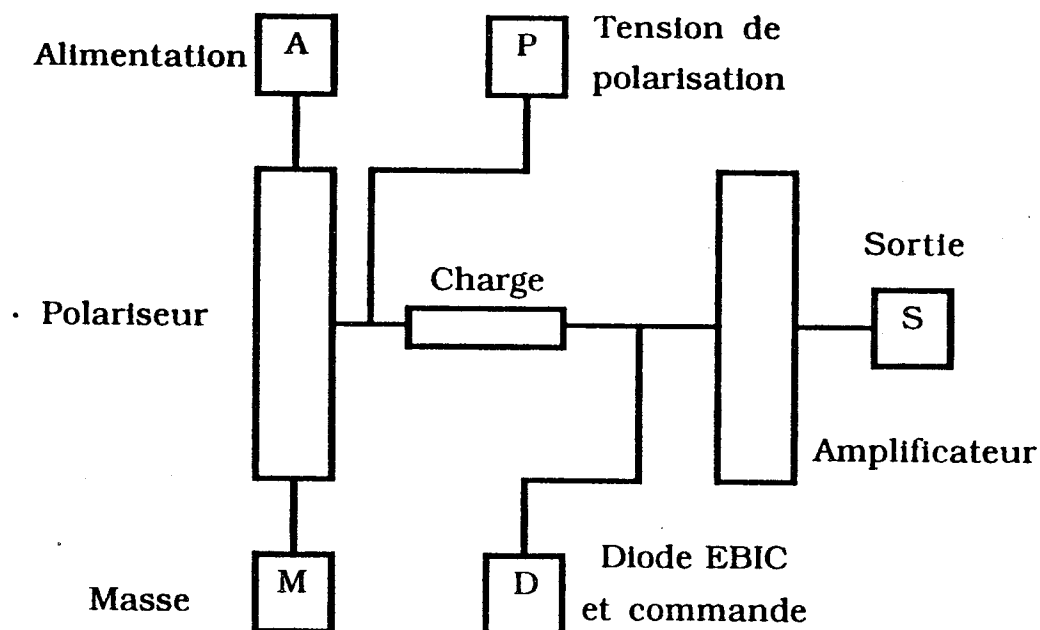


Fig. 6.62 : Structure d'un circuit de test.

Cette structure autorise, outre l'alimentation du circuit, la mesure extérieure de divers potentiels internes (polarisation, commande, sortie), ainsi que la commande du circuit par une diode EBIC extérieure. Lors de la conception du circuit, les problèmes liés au changement d'énergie étaient connus : pour les contourner, une très grosse diode a été intégrée sur la puce de test sans connexion directe avec les circuits proprement dits. Cette connexion est réalisée ultérieurement à l'extérieur du boîtier. Cette

technique offre plusieurs avantages. En premier lieu, la taille importante de la diode ( $1 \text{ mm}^2$ ) permet de changer l'énergie du faisceau sans risque pour le circuit. En second lieu, un nanoampèremètre permet la mesure du courant induit dans la diode. Enfin, la même diode peut être connectée à plusieurs circuits différents. L'inconvénient réside dans la capacité importante de la diode ( $\approx 100 \text{ pF}$ ) qui a perturbé l'étude du comportement dynamique des circuits.

Le test des circuits a été mené sous faisceau lumineux et sous faisceau électronique, pour les raisons évoquées au paragraphe §2.2.1 du troisième chapitre.

Pour le test sous faisceau lumineux, le montage était le suivant :

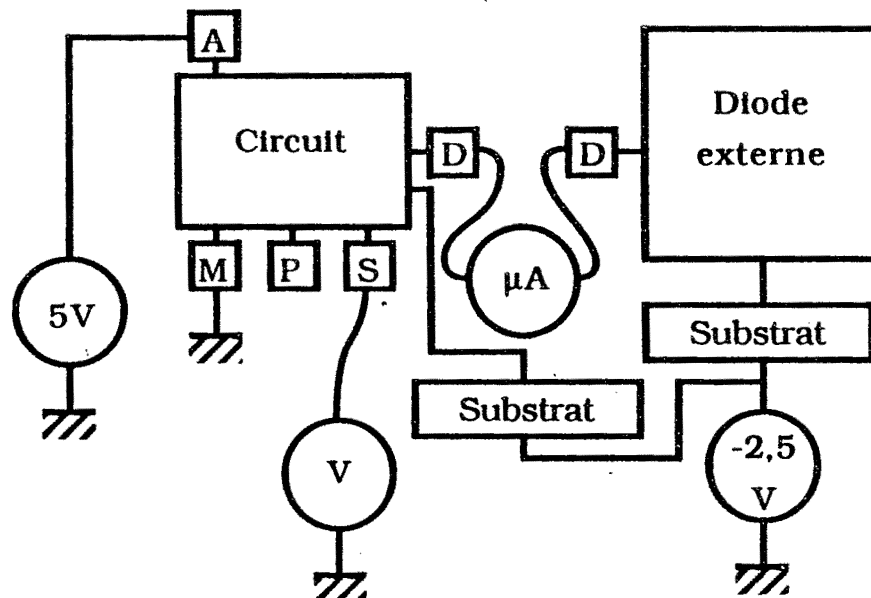


Fig. 6.63 : Montage de test.

La diode était illuminée avec une lampe à incandescence diaphragmable et à puissance variable. Des manipulations ont été effectuées dans l'obscurité puis à la lumière pour mesurer les potentiels de repos et d'activation des circuits ainsi que le courant optiquement induit requis pour basculer les dispositifs.

Pour le test sous faisceau d'électrons, le montage était le même. Il aurait probablement mieux valu connecter le substrat du circuit à la masse du microscope, alimenter la masse électrique du circuit avec  $2,5 \text{ V}$  et le circuit avec  $7,5 \text{ V}$  car des phénomènes curieux sont apparus et semblent être explicables par des retours de masse perturbés. En particulier, le nanoampèremètre, alimenté par le secteur et ayant théoriquement une

entrée différentielle flottante, induisait des instabilités qui disparaissaient dès qu'il était retiré du circuit. En ce qui concerne le faisceau d'électrons, son énergie était réglée à 8 keV. Le courant maximal qui pouvait être induit était - sauf modification de l'énergie - de 4  $\mu$ A. Il était modulé en modifiant le courant de chauffage du filament (cela provoque un abaissement de la brillance du canon et un abaissement concomitant du courant de faisceau : à n'utiliser qu'en dernier recours). Les plans des divers dispositifs sont donnés en annexe 7. Ils n'ont pas été optimisés en surface car conçus pour se connecter facilement les uns aux autres.

Dans cette technologie, seuls les circuits dynamiques ont été expérimentés. Seuls les résultats concernant les circuits ayant à peu près correctement fonctionné sont rapportés ici. Pour les autres, les causes de non-fonctionnement étaient en majeure partie des erreurs de conception ou des erreurs de dessin fatales. D'autres circuits, destinés à valider les modèles d'amplificateurs et de polariseurs, ont été dessinés. La déviation de la technologie de fabrication n'a pas permis de les exploiter correctement.

### 2.1.2. Circuits à charges enrichies.

Trois circuits utilisant des charges enrichies ont été fabriqués sur les plans de la figure 6.64. Le premier dispositif a été calculé pour une charge minimale. Les deux autres l'ont été pour un amplificateur doté d'un facteur de forme plus proche de l'unité que le précédent.

Les dimensions des transistors sont données sous la forme du rapport largeur/longueur exprimées en "lambdas". Pour cette technologie, le lambda valait 2,5  $\mu$ m.

Les dimensions des transistors pour les polariseurs ne respectent pas les règles de conception exposées dans l'étude théorique, car une erreur a amené à fixer les potentiels de polarisation trop bas (oubli de la variation de tension de seuil de la charge avec l'augmentation de sa tension de source). Il s'ensuit que les potentiels de repos théoriques de sortie des dispositifs sont trop élevés : ils ont été recalculés pour être comparés aux résultats expérimentaux.

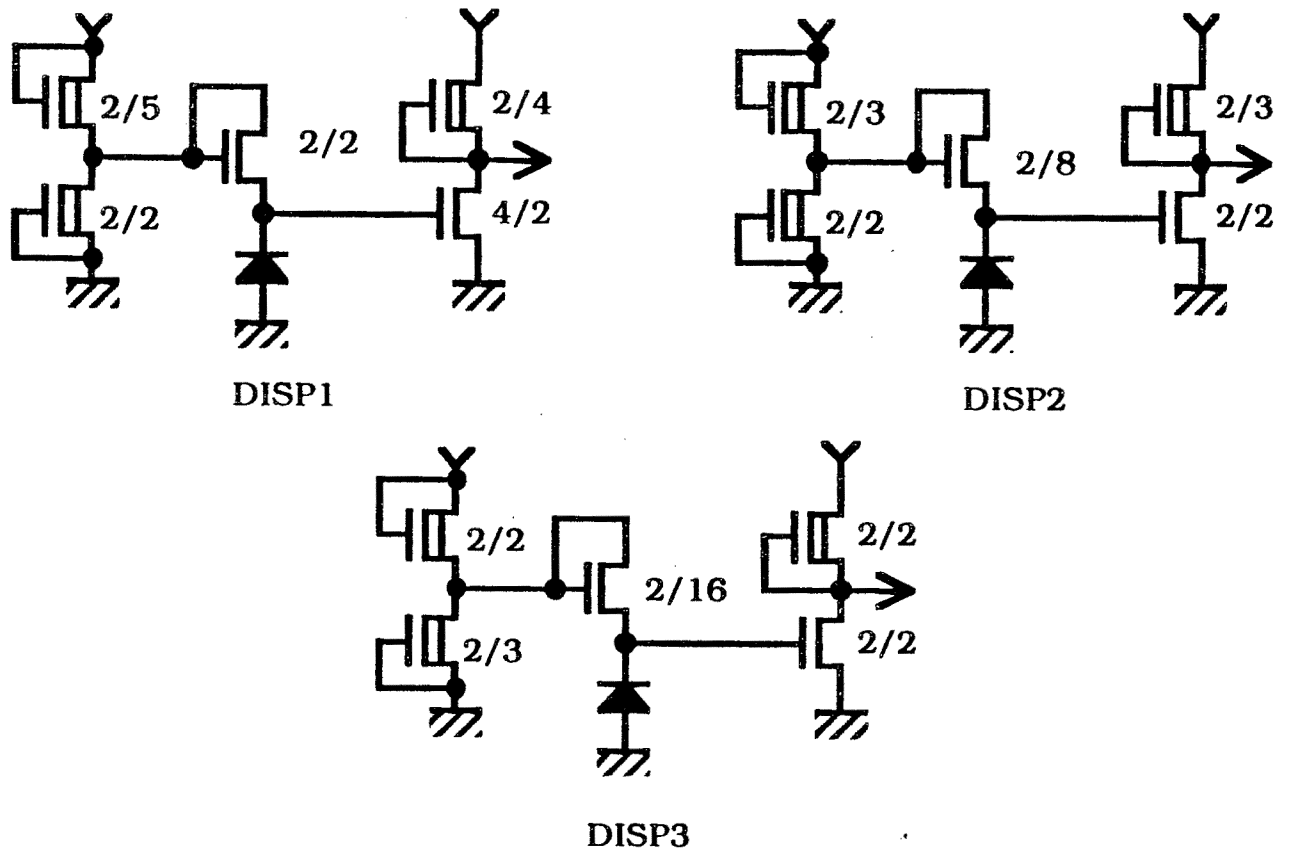


Fig. 6.64 : Circuits à charges enrichies.

Les caractéristiques des dispositifs sont résumées dans le tableau ci-dessous :

		DISP1	DISP2	DISP3
Potentiel de sortie au repos ( $V_c$ [V])	Th.	3,55	3,36	1,42
	Exp.	3,59	3,77	0,5
Potentiel de polarisation ( $V_p$ [V])	Th.	3,24	3,77	4,34
	Exp.	3,81	4,13	4,32
Potentiel d'entrée ( $V_i$ [V])	Th.	1,90	2,39	2,90
	Exp.	2,36	2,38	2,28

Il est difficile de tirer des conclusions précises de ce tableau dans la mesure où les résultats expérimentaux diffèrent notablement des résultats théoriques. Cependant, malgré les erreurs de conception, les dispositifs ont un point de repos à peu près conforme à ce qui était prévu.

Il est probable que la dispersion des résultats est essentiellement due à

une forte dérive de la technologie NMOS de ce lot. En effet, au vu des résultats expérimentaux, nous avons tenté de caractériser la technologie (des circuits de test avaient été implantés à cet usage) pour recalculer théoriquement les divers potentiels caractérisant le comportement des circuits. Cette caractérisation de la technologie n'a pas abouti : il a été impossible de déterminer les paramètres SPICE des transistors à quelque niveau que ce soit, car ces derniers ont montré un comportement trop éloigné du modèle, en particulier un courant de saturation ne respectant pas la loi parabolique classique. D'autre part, les tensions de seuil, quand il a été possible de les mesurer, étaient fort éloignées de celles utilisées dans notre modèle.

Le tableau suivant résume les résultats obtenus pour le comportement des circuits sous faisceaux optique et électronique :

	DISP1	DISP2	DISP3
I induit conception [ $\mu\text{A}$ ]	1	1	1
I optique @ $V_c \approx 5\text{V}$ [ $\mu\text{A}$ ]	0,4	0,4	3,7
I électronique @ $V_c \approx 5\text{V}$ [ $\mu\text{A}$ ]	1,7	1,1	?

Pour les deux premiers circuits, le terme "basculement" n'a pas beaucoup de sens dans la mesure où le potentiel de repos est déjà élevé. Les courants induits rapportés ici sont ceux qui donnent le potentiel de sortie maximal. Pour le troisième circuit, la même convention a été prise, alors que le basculement est normalement obtenu dès que le potentiel de sortie dépasse le potentiel de commande haut  $V_{CH}$ , soit un peu plus de 4 volts. Ceci explique en partie que le courant induit optique requis pour basculer les circuits soit inférieur au courant théorique pour les deux premiers circuits, et supérieur pour le dernier. Pour les deux premiers circuits, la polarisation incorrecte de la charge, due à l'erreur de conception et à la dérive de la technologie, diminue la variation de tension d'entrée de l'amplificateur, et par conséquent le courant induit. Pour le dernier dispositif, la dérive de la technologie semble masquer l'erreur de conception car le niveau de sortie de repos est correct. Par contre, la variation de tension requise en entrée de l'amplificateur est plus importante car on doit amener sa sortie au-delà de  $V_{CH}$  : d'où un courant optiquement induit plus grand.

Les mesures sous faisceau d'électrons montrent que le courant induit

électroniquement est plus grand que le courant "optique". Pour le troisième circuit, le courant n'a pu être mesuré car le nanoampèremètre a dû être court-circuité (perturbations). Il a cependant été possible de faire basculer le circuit pour un courant inférieur à  $4 \mu\text{A}$  (courant maximal qui puisse être induit).

Nous n'avons actuellement pas d'explication à la différence de courant requis sous faisceau optique et sous faisceau d'électrons.

### 2.1.3. Circuits à charges déplétées.

Les seuls résultats disponibles concernent les circuits suivants construits sur une charge déplétée saturée dans un inverseur :

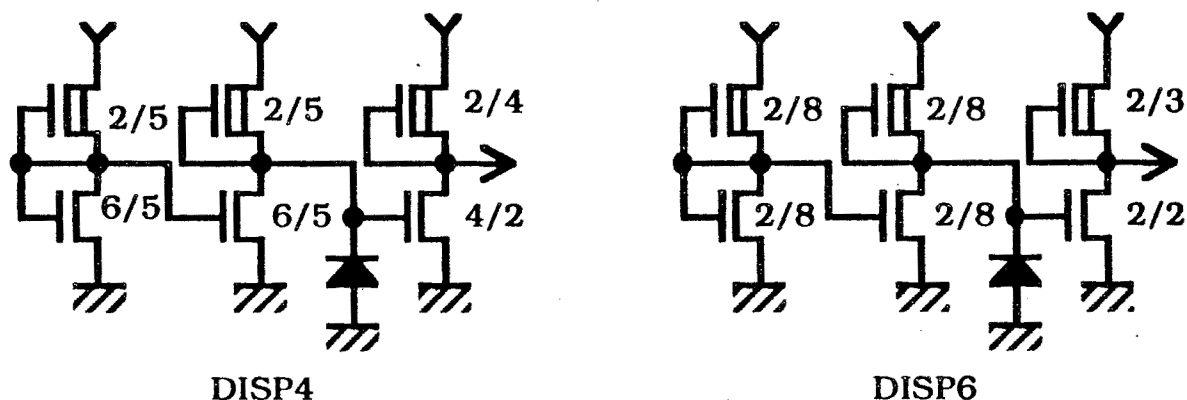


Fig. 6.65 : Circuits à charges déplétées.

Le premier circuit a été conçu pour une charge minimale, le second pour un polariseur à facteur de forme unitaire.

Dans ce premier tableau sont rapportées les conditions de fonctionnement de repos de ces deux dispositifs :

		DISP4	DISP6
Potentiel de sortie au repos ( $V_c$ [V])	Th.	0,69	0,96
	Exp.	0,48	1,35
Potentiel de polarisation ( $V_p$ [V])	Th.	2,10	2,74
	Exp.	1,44	2,04
Potentiel d'entrée ( $V_i$ [V])	Th.	2,10	2,74
	Exp.	1,55	2,28

Le comportement sous excitation est résumé dans le tableau ci-dessous :

	DISP4	DISP6
I induit conception [ $\mu\text{A}$ ]	1	1
I optique @ $V_c \approx 5\text{V}$ [ $\mu\text{A}$ ]	2,8	2,3
I électronique @ $V_c \approx 5\text{V}$ [ $\mu\text{A}$ ]	?	0,8

Cet ensemble de résultats amène des conclusions similaires aux précédentes. Les dispositifs fonctionnent mais les courants induits requis expérimentaux diffèrent de la prévision théorique : à noter que pour ces dispositifs l'ampèremètre numérique introduisait des perturbations très marquées, qui expliquent peut-être que le courant induit par électrons est ici plus petit que le courant optique.

#### 2.1.4. Circuits sans polariseurs.

Ces circuits ont été conçus soit avec des charges enrichies (DISP12 et DISP13) soit avec des charges déplétées (DISP8 à DISP11) et pour des courants induits de 1 à 10  $\mu\text{A}$ .

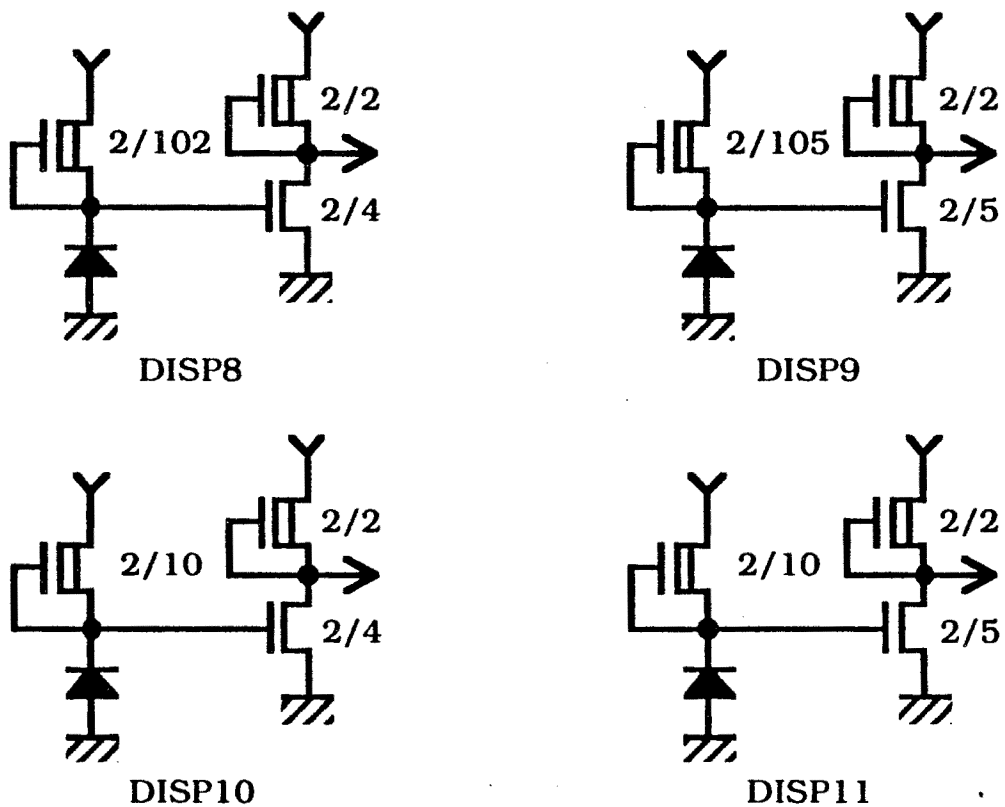


Fig. 6.66.1 : Circuits sans polariseur.



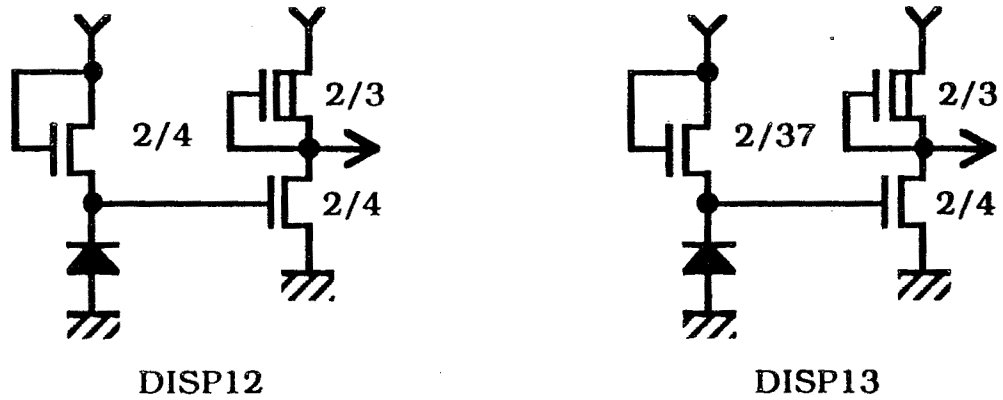


Fig. 6.66.2 : Circuits sans polariseur.

Les résultats quant au comportement de ces circuits au repos et sous excitation sont rapportés ci-dessous :

		DISP8	DISP9	DISP10	DISP11	DISP12	DISP13
Potentiel de sortie au repos ( $V_c$ [V])	Th.	1,17	0,93	0,93	1,17	1,15	1,15
	Exp.	0,9	0,7	0,8	1,00	0,5	0,9
Potentiel d'entrée ( $V_i$ [V])	Th.	5	5	5	5	3,50	3,50
	Exp.	$\approx 3^*$	$\approx 3^*$	4,85	4,85	3,23	2,68^*
I induit conception [ $\mu A$ ]		1	1	10	10	10	1
I optique [ $\mu A$ ]		0,7	$\approx 0,8$	5	5	$\approx 30$	3
I électronique [ $\mu A$ ]		?	0,3	3,3	3,1	9,2	3,2

Les potentiels de sortie au repos sont à peu près conformes aux prévisions théoriques : la simplicité des circuits masque la dérive de la technologie. En ce qui concerne les potentiels d'entrée au repos, les différences marquées d'un astérisque s'expliquent par une perturbation due au voltmètre : le courant le traversant, égal à quelques dixièmes de microampères, est suffisant pour induire une variation de potentiel mesurable aux bornes des transistors les plus longs.

Les courants induits requis pour faire basculer les circuits à charge déplétée sont trois fois plus petits que la théorie ne le prévoyait : y a-t-il une variation du paramètre de transconductance ?

Pour les charges enrichies, il est plus difficile de conclure à la même variation, car l'un des deux dispositifs (DISP12) nécessite un courant presque égal au courant théorique. Cependant son comportement optique peut laisser

croire que son fonctionnement n'est pas correct.

### 2.1.5. Essais dynamiques

Des essais dynamiques ont été réalisés sur quelques circuits. Ils ont été effectués sur le microscope d'un laboratoire extérieur équipé d'un dispositif de stroboscopie permettant de hacher le signal à une fréquence de quelques centaines de hertz. Le signal de commande et le signal de sortie étaient observés à l'oscilloscope en synchronisme avec le signal de stroboscopie. Ces essais ont principalement montré qu'il n'y avait pas de temps de réaction visible de la diode à l'excitation par le faisceau d'électrons. Les mesures de temps de montée ou de descente ont donné des résultats dans la gamme de 100 à 1000  $\mu\text{s}$  essentiellement dûs à la capacité de la diode ( $\approx 100$  pF à cause de sa grande surface).

Ces essais n'auraient de valeur réelle que pour une diode de taille minimale intégrée directement sur le circuit, mais les problèmes liés au changement d'énergie n'auraient pas permis d'exploiter ces dispositifs dont l'intégration en NMOS n'a pas été envisagée.

### 2.1.6. Conclusion sur le test des circuits NMOS.

Les circuits conçus en NMOS selon les méthodes décrites dans le début de ce chapitre ont correctement fonctionné. Les différences qui peuvent être relevées entre les valeurs théoriques et les valeurs expérimentales s'expliquent essentiellement par une dérive de la technologie. Aucun type de circuit ne semble se comporter mieux ou moins bien que les autres. Les courants induits requis pour les faire basculer sont compris dans la fourchette  $[\frac{1}{3} I_{TH}, 3 I_{TH}]$ .

## 2.2. Le test des circuits CMOS.

### 2.2.1. Les véhicules et les méthodes de test.

Les dispositifs CMOS conçus pour l'expérimentation ont été construits sur le même principe que les circuits NMOS : chaque nœud important du circuit (polarisation, entrée de l'amplificateur, etc...) est ramené à un plot pour accès depuis l'extérieur. De plus, dans l'optique d'un test sous microscope adéquat, une diode de petite taille a été intégrée avec chaque dispositif et directement connectée à l'entrée de l'amplificateur final. Deux grosses diodes sont aussi intégrées séparément, afin de les connecter à l'un ou l'autre circuit.

Le microscope adéquat n'étant pas disponible actuellement, seules des manipulations sous faisceau lumineux ont été réalisées afin de vérifier globalement le comportement des dispositifs conçus.

La méthode de test est similaire à celle des circuits CMOS : emploi d'une lampe à incandescence pour éclairer les diodes et mesures diverses sur les plots de connexion. Pour éviter les perturbations dues à l'ampèremètre, celui-ci n'a pas été utilisé. Une manipulation préliminaire a permis de mesurer le courant induit maximal, soit 4  $\mu\text{A}$ .

### 2.2.2. Dispositifs à charge $N_{DE}$ en extraction de courant.

Deux dispositifs ont été conçus avec ce type de charge (cf. figure 6.67). Le premier dispositif intègre un amplificateur à facteur de forme compensé unitaire. Pour le second, c'est le facteur de forme réel qui est égal à 1.

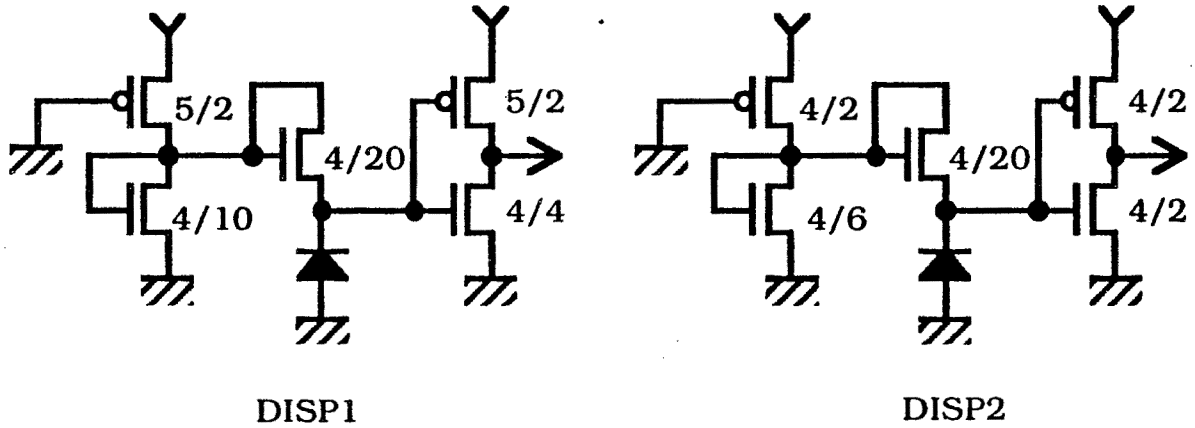


Fig. 6.67 : Circuits à charge  $N_{DE}$ .

Les résultats concernant ces circuits sont rapportés dans le tableau ci-dessous :

		DISP1	DISP2
Potentiel de sortie au repos ( $V_c$ [V])	Th.	1,12	1,12
	Exp.	0,21	0,53
Potentiel d'entrée ( $V_i$ [V])	Th.	2,85	2,50
	Exp.	3,30	?
Potentiel de polarisation ( $V_p$ [V])	Th.	4,43	4,02
	Exp.	5*	3,90
Potentiel d'entrée de basculement [V]	Th.	2,56	2,12
	Exp.	2,41	1,73

Comparativement au NMOS, les résultats expérimentaux sont plus proches des résultats théoriques, excepté pour le potentiel de polarisation de DISP1 dont la valeur est due à un court-circuit entre ce point et la tension d'alimentation.

### 2.2.3. Dispositifs à charge $P_{DE}$ en extraction de courant.

Deux dispositifs ont été conçus sur ces charges (mêmes remarques qu'en §2.2.2 pour les facteurs de forme) :

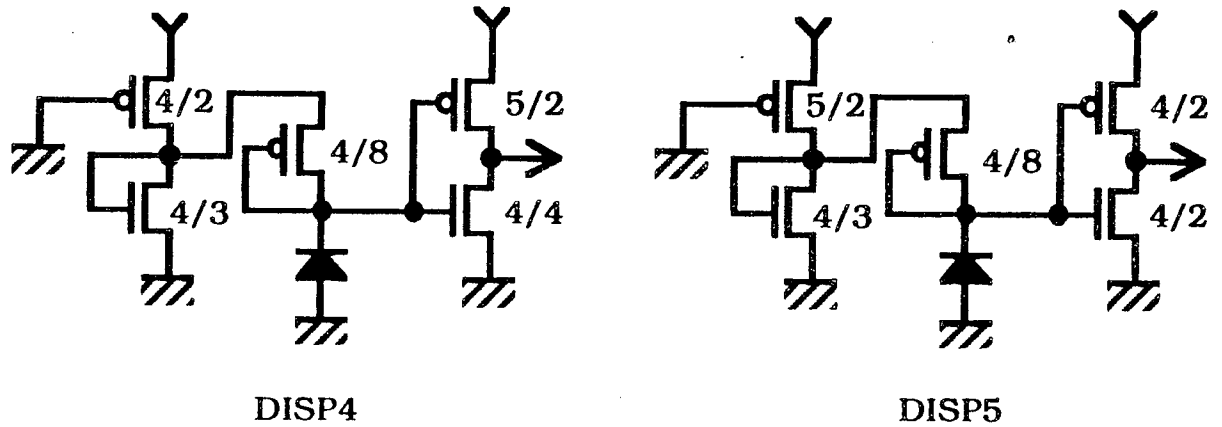


Fig. 6.68 : Circuits à charge  $P_{DE}$ .

Les conditions de fonctionnement de repos et d'excitation sont regroupées dans le tableau ci-dessous :

		DISP4	DISP5
Potentiel de sortie au repos ( $V_c$ [V])	Th.	1,12	1,12
	Exp.	0,66	0,23
Potentiel d'entrée ( $V_i$ [V])	Th.	2,85	2,50
	Exp.	2,58	2,33
Potentiel de polarisation ( $V_p$ [V])	Th.	3,98	3,66
	Exp.	?	3,67
Potentiel d'entrée de basculement [V]	Th.	2,56	2,12
	Exp.	2,28	1,80

Il apparaît plus nettement sur ce tableau que sur celui du paragraphe précédent que les diverses tensions sont plus petites que les valeurs théoriques. Ceci semble traduire une légère dérive de la technologie CMOS utilisée (variation des tensions de seuil des transistors de 20 à 25 %).

### 2.2.4. Dispositifs à charge $P_{DI}$ et injection de courant.

Deux dispositifs conçus avec une telle charge ont fonctionné :

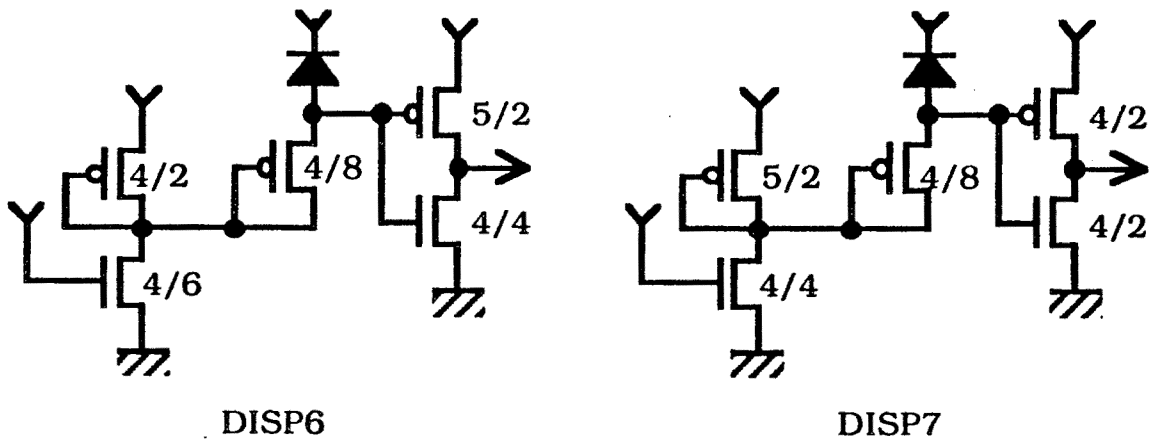


Fig. 6.69 : Circuits à charge  $P_{DI}$ .

Le tableau suivant résume les résultats acquis sur ces dispositifs :

		DISP6	DISP7
Potentiel de sortie au repos ( $V_c$ [V])	Th.	4,05	4,05
	Exp.	4,34	4,10
Potentiel d'entrée ( $V_i$ [V])	Th.	2,45	2,10
	Exp.	?	?
Potentiel de polarisation ( $V_p$ [V])	Th.	0,78	0,33
	Exp.	0,56	1,29
Potentiel d'entrée de basculement [V]	Th.	2,74	2,30
	Exp.	2,54	?

Les conclusions du paragraphe §2.2.3 quant au décalage des diverses tensions sont encore valables. Le comportement instable du dispositif DISP7 s'explique probablement par la valeur anormalement élevée du potentiel de polarisation.

### 2.2.5. Dispositif à charge $N_{DI}$ et injection de courant.

Deux dispositifs ont été construits sur ces charges :

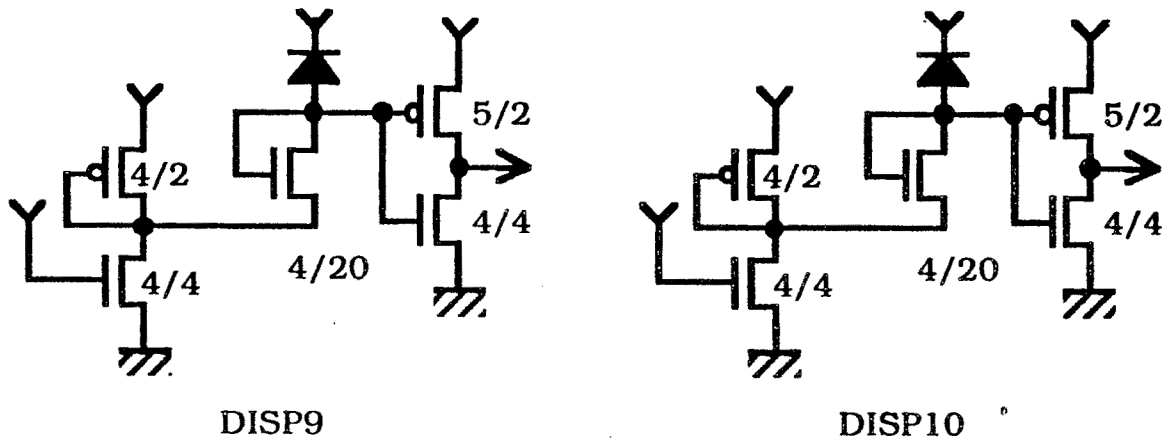


Fig. 6.70 : Circuits à charge  $N_{DI}$ .

Leur fonctionnement est résumé dans le tableau ci-dessous :

		DISP9	DISP10
Potentiel de sortie au repos ( $V_c$ [V])	Th.	4,05	4,05
	Exp.	4,98	4,90
Potentiel d'entrée ( $V_i$ [V])	Th.	2,45	2,10
	Exp.	?	?
Potentiel de polarisation ( $V_p$ [V])	Th.	1,18	0,9
	Exp.	0,99	0,75
Potentiel d'entrée de basculement [V]	Th.	2,74	2,30
	Exp.	2,64	?

Les résultats sur cette série de dispositifs sont un peu meilleurs que ceux de la série précédente, en ce sens qu'on retrouve pour les deux circuits le décalage des tensions évoqué précédemment. Le dispositif DISP10 a montré une instabilité similaire à celle du dispositif DISP7 : on notera que leurs amplificateurs finaux sont théoriquement identiques : il semble donc que la marge de sécurité prise pour ces dispositifs (inférieure à celle évoquée dans les méthodes de conception, ce qui ne les remet pas en cause) ait été insuffisante.

### 2.2.6. Circuits à injection et extraction de courant.

Un seul circuit a été dessiné pour cette méthode :

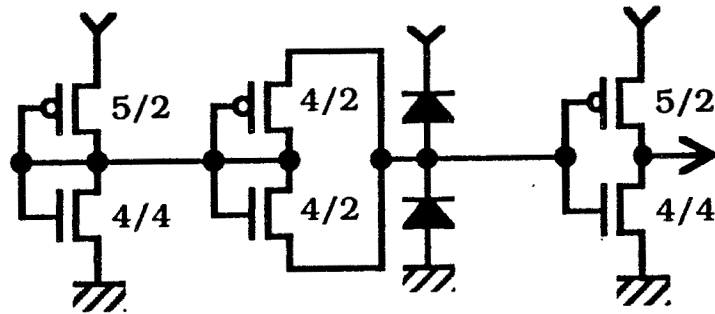


Fig. 6.71 : Circuits à charge double.

Son comportement peut être résumé par les chiffres suivants :

- potentiel de sortie de repos : 2,73 V,
- potentiel de polarisation des charges : 2,23 V.

Le basculement du dispositif amène soit 0 V soit  $V_{CC}$  (à quelques millivolts près) en sortie, dès que les diodes de commande (externes) sont faiblement éclairées.

La différence entre tension de polarisation et tension de sortie de repos (théoriquement égales car le polariseur et l'inverseur sont identiques) peut s'expliquer par un déséquilibre induit par les courants de fuite des diodes.



### 2.2.7. Circuits statiques.

Deux circuits statiques ont été conçus par association d'une bascule et de dispositifs de commande dynamiques :

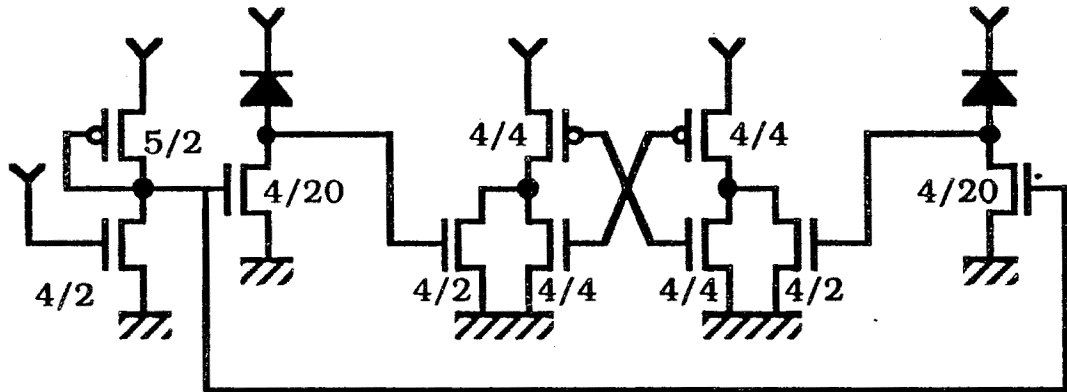


Fig. 6.72 : Circuit statique.

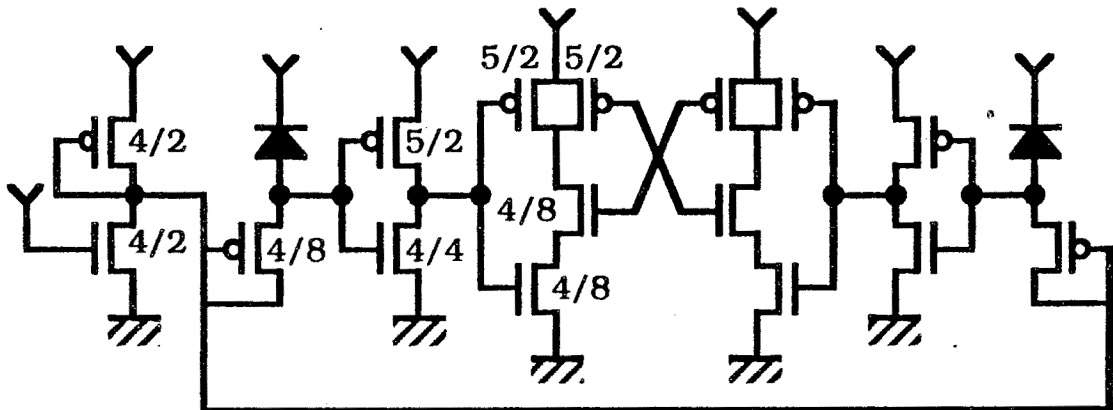


Fig. 6.73 : Circuit statique.

Le deuxième dispositif est théoriquement plus fiable mais les deux dispositifs ont fonctionné correctement sous faisceau optique.

Un troisième dispositif alliant un trigger de Schmitt à un dispositif de commande à extraction et injection n'a pas fonctionné correctement dans la mesure où, bien que basculant sur commande, il revenait spontanément à son état primitif. Il semble que des courants de fuite en soient la cause, mais cela n'a pu être confirmé, faute de matériel adéquat.

### 2.2.8. Conclusion sur le test des dispositifs CMOS.

Ces dispositifs ont permis de montrer que les dispositifs conçus en CMOS fonctionnent sous faisceau optique. Le test sous faisceau d'électrons n'a pu être mené, faute d'un microscope adéquat. Mais l'expérience acquise avec

les circuits NMOS laisse penser qu'il ne devrait pas apparaître de problèmes majeurs.

### 3. Conclusion.

L'étude théorique et expérimentale des dispositifs complexes sensibles aux faisceaux d'électrons a dégagé quelques points d'intérêt. Il est possible de concevoir des dispositifs dynamiques ou statiques susceptibles de basculer sous l'action de faisceaux d'électrons induisant des courants de l'ordre de quelques microampères. Qu'ils soient conçus en technologie NMOS ou CMOS, les dispositifs complexes dynamiques associent un amplificateur, une charge et un polariseur. Ils occupent approximativement 3 fois la surface d'un inverseur. L'utilisation d'une charge possédant une chute de tension "à vide" permet sous certaines conditions de supprimer le polariseur, en connectant directement la charge à l'une des lignes d'alimentation. La suppression du polariseur n'apporte cependant pas de gain de place car la charge doit être allongée. Les dispositifs statiques ont été conçus selon deux méthodes. La première consiste simplement à associer une bascule classique à des dispositifs de commande dynamiques : cette association se fait sans heurt car les niveaux de sortie des dispositifs dynamiques sont calculés pour piloter n'importe quelle porte standard. La deuxième méthode consiste à intégrer l'amplificateur final du dispositif dynamique dans la bascule elle-même. Quelques règles d'équivalences permettent cette intégration. Quelle que soit la technologie envisagée, le dispositif statique occupe approximativement 3 fois la surface d'une bascule.

Quelques dispositifs conçus selon les méthodes décrites dans ce chapitre ont été fabriqués. En technologie NMOS, ces dispositifs ont été testés, tant optiquement que sous faisceaux d'électrons et ont montré un comportement conforme à la théorie. En technologie CMOS, faute d'un matériel adéquat, seul le test optique a pu être réalisé. Il a montré que les circuits fonctionnaient et on est en droit de penser qu'il en sera de même sous faisceaux d'électrons

L'étude menée ici mériterait d'être poursuivie avec d'autres technologies et du matériel plus performant tant au niveau du microscope pour lequel il est impératif de disposer d'un dispositif de stroboscopie de faisceau et d'un contrôle parfait du faisceau lors des changements d'énergie, que du matériel de mesure qui ne doit pas perturber les circuits.



## CONCLUSION

La naissance du projet d'étude de la contrôlabilité résulte de la coexistence dans notre laboratoire de compétences en microscopie électronique appliquée à l'observation de circuits et de compétences en test de circuits. Il était donc naturel d'associer ces compétences pour développer d'une part l'observabilité des circuits et d'autre part leur contrôlabilité par faisceaux d'électrons. L'observabilité s'est développée assez rapidement car les problèmes sont apparus essentiellement dans le domaine logiciel. En lui-même, le microscope n'a pas amené de problèmes qui n'aient pu être résolus par nos propres moyens (implantation de matériel de saisie d'images, platine motorisée, etc...). Il était raisonnable d'espérer que le développement de la contrôlabilité suivrait le même chemin : une phase d'adaptation du microscope au problème, suivie du développement d'une méthodologie de test. Il a donc été nécessaire de préciser quelle forme d'action du faisceau serait mise à contribution dans la contrôlabilité et quelles seraient ses implications.

L'étude théorique et expérimentale de l'EBIC a montré que ce phénomène était exploitable pour le contrôle des circuits car il est capable d'induire des courants de plus de  $10 \mu\text{A}$ . Mais cela n'est possible qu'à des énergies de faisceau supérieures à celles utilisées en observation : 6 keV semble être la limite inférieure actuelle et doit être comparée au 1 keV de l'observation. Il est donc apparu que le microscope devra commuter son énergie de la valeur d'observation à la valeur de contrôle. Cette commutation entraîne de nombreuses perturbations parmi lesquelles on peut rappeler la défocalisation, le déplacement du faisceau, et la variation de grandissement. L'amplitude de ces perturbations a été chiffrée et quelques méthodes de minimisation proposées. Automatisées, elles permettraient au testeur de maintenir le faisceau en un point fixe au cours de la variation d'énergie. Cette étude de l'EBIC a cependant montré que ce phénomène était insuffisant pour contrôler un circuit intégré. Il est donc nécessaire d'adapter aussi les circuits intégrés pour le test par faisceau d'électrons. Dans ce but, des

dispositifs spécialisés ont été étudiés. Ces dispositifs, qui peuvent être dynamiques ou statiques, sont conçus pour piloter toute porte standard d'un circuit. Ils sont construits sur l'association d'une charge, d'un amplificateur et parfois d'un polariseur. Les dispositifs statiques intègrent de plus une bascule de mémorisation. Leur taille peut être évaluée à 3 inverseurs pour les dispositifs dynamiques et 3 bascules pour les dispositifs statiques. Quelques-uns de ces dispositifs ont été fabriqués et le test a montré leur bon fonctionnement. Ce travail a montré quelle pouvait être la structure de ces cellules et leurs performances, tant du point de vue électrique que de la place occupée : il y a là matière à réflexion pour le développement de méthodes de test basées sur le contrôle de circuits par faisceaux d'électrons.

Mais il faut être conscient que la barrière se situe maintenant au niveau matériel : à l'heure actuelle, aucun microscope sur le marché ne semble en mesure de contrôler correctement un circuit. Même les microscopes les plus récents, optimisés pour l'observation des circuits à basse énergie et entièrement contrôlés par ordinateurs n'offrent pas de performances satisfaisant à la contrôlabilité des circuits intégrés.

Les méthodes de conception des cellules sensibles aux électrons examinées ici gagneront à être validées plus profondément sur des bancs de mesure de haute qualité, tels que ceux utilisés en étude des semi-conducteurs. Les circuits sont simples mais fonctionnent selon un mode analogique : un laboratoire équipé pour le test logique n'est pas en mesure de les étudier correctement. Cette même difficulté est apparue pour l'étude du phénomène EBIC : si les grandes lignes de son utilisation ont été tracées pour la contrôlabilité des circuits intégrés, et si les conclusions de cette étude ont amené à définir les conditions de travail du faisceau et des circuits, il n'en reste pas moins vrai que des phénomènes du second ordre ont fort bien pu rester invisibles. Même si la théorie ne distingue pas de différence de comportement entre une diode de grande surface telle que celle utilisée pour pallier les déficiences de notre microscope, et une diode de petite surface telle que celle intégrée dans un dispositif, il est nécessaire de le vérifier expérimentalement.

Le problème majeur réside dans l'investissement que réclame la contrôlabilité. Il est compréhensible qu'un constructeur de microscopes hésite à développer un nouvel appareil susceptible d'observer et de contrôler simultanément un circuit. Il attend des chercheurs qu'ils lui démontrent la faisabilité de cette technique. Les chercheurs ont besoin d'un tel microscope

pour prouver cette faisabilité, mais il leur appartient de concevoir et de réaliser leurs outils. Pour la contrôlabilité, les compétences doivent couvrir les domaines de la microscopie physique, de l'électronique appliquée discrète et intégrée, mais aussi de la mécanique. Il serait fructueux qu'un ou plusieurs laboratoires possédant tout ou partie de ces compétences envisagent un tel développement.



## **Références Bibliographiques**

- [BEH87] BEHA H., SEITZ H., BLACHA A., CLAUBERG R. - "Photoemission sampling technique for high speed integrated circuit " - Proceeding of the First Conference on Electron and Optical Beam Testing of Integrated Circuits - 351-359 - Grenoble 87
- [BER85] BERGHER Laurent - "Analyse de Défaillances de Circuits VLSI par Microscopie Electronique à Balayage" - Thèse de docteur-ingénieur - Institut National Polytechnique de Grenoble - 1984
- [BRE72] BRESSE J.F. - "Electron Beam Induced Current in Silicon Planar p-n Junctions : Physical Model of Carriers Generation, Determination of Some Physical Parameters in Silicon" - Scanning Electron Microscopy - Edited by O. JOHARI & I. CORVIN - 105-112 - 1972
- [BRE74] BRESSE J.F. - "Etude du Courant Induit par Microscopie Electronique à Balayage dans les Semiconducteurs : Utilisation Quantitative dans les Dispositifs Silicium" - Thèse de docteur-ingénieur - Université Scientifique et Médicale de Grenoble - 1974
- [COS64] COSSLETT & THOMAS - BRIT. J. APPLIED PHYS. - V15 - 1283-300 -1964
- [CRE70] CREWE A. V., ISAACSON M. & JOHNSON D. - "Secondary Electron Detection in a Field Emission Scanning Microscope" - Rev. Sci. Instrum. - 41 - 20-24 - 1970
- [CZA66] CZAJA - J. APP. PHY. - V37 - N11 - 4236-48 - 1966
- [DON79] DONOLATO C. - "Contrast Formation in SEM Charge Collection Images of Semiconductors Defects" - Scanning Electron Microscopy - Edited by O. JOHARI & I. CORVIN - 257-266 - 1979



- [EVE58] EVERHART T. E. - "Contrast Formation in the Scanning Electron Microscope" - Ph. D. Diss. - Cambridge Univ. - 1958
- [EVE60] EVERHART & THORNLEY - "Wide Band Detector for Microampere Low Energy Electron Currents" - J. Sci. Instrum. - 37 - 246-248 - 1960
- [EVE71] EVERHART & HOFF - J. APP. PHY. - V42 - N13 - 5837-47 - 1971
- [FUJ87] FUJIOKA H. & URA K. - "Electron Beam Testing in Japan" - Proceeding of the First Conference on Electron and Optical Beam Testing of Integrated Circuits - Grenoble 87
- [GON67] GONZALEZ A. J. - "Semiconductor Secondary Electron Detector" - Record IEEE Ann. Symp. El., Ion, Laser Beam Tech. - R.F.W. Pease, Ed., Berkeley, San Francisco Press - May 1967
- [GUI85] GUIGUET Isabelle - "Liaison d'un Outil de Description des Circuits Intégrés à un Microscope Electronique à Balayage" - Mémoire CNAM - 1985
- [GUI87] GUIGUET I., MARZOUKI M. & COURTOIS B. - "An Integrated Debugging System Based on e<sup>-</sup> Beam Test" - Proceeding of the First Conference on Electron and Optical Beam Testing of Integrated Circuits - 143-150 - Grenoble 87
- [GRU57] GRUEN - Z. NATURFORSCH - 12A - 89-95 - 1957
- [KAN72] KANAYA & OKAYAMA - J. PHY. D : APP. PHY. - V5 - 43-58 - 1972
- [LAU84] LAURENT Jacques - "Analyse de Circuits Intégrés par Microscopie Electronique" - Thèse de doctorat - Institut National Polytechnique de Grenoble - 1984
- [LEA82] LEAMY H. J. - "Charge Collection Scanning Electron Microscope" - J. Appl. Phys. - 53(6) - R51-R80 - 1982

- [MEA80] MEAD C. & CONWAY L. - "Introduction to VLSI systems" - Addison-Wesley Publishing Compagny, Inc. Reading, Massachusetts - 1980
- [MOU87] MOUROU G. - "High Speed Circuit Testing Using Ultrafast Optical Techniques" - Proceeding of the First Conference on Electron and Optical Beam Testing of Integrated Circuits - 343-349 - Grenoble 87
- [SAV87] SAVART D. & COURTOIS B. - "Automatic Failure Analysis of Integrated Circuits" - Proceeding of the First Conference on Electron and Optical Beam Testing of Integrated Circuits - 127-134 - Grenoble 87
- [SCH81] SCHICK J. D. - "Electron Beam Induced Current Analysis of Integrated Circuits" - Scanning Electron Microscopy - Edited by O. JOHARI & I. CORVIN - 295-304 - 1981
- [SHA81] SHAVER - "Electron Beam Testing and Restructuring of IC's" - Feb 81 - VLSI MEMO 81-42 - MIT - USA
- [SHA84] SHAVER - "Electron Beam Techniques for IC's Testing and Customisation" - 1984
- [STE54] STERNGLOSS - PHY. REV. - V95 - N2 - 345-58 - 1954
- [STE65] STEWART A. D. G. & SNELLING M. A. - "A New Scanning Electron Microscope" - TITLEBACK - 55-46 - 1965
- [TRE87] TREMBLAY G. & MEYRUEIX P. - "Optical Reading of Voltages on Printed Circuit Boards" - Proceeding of the First Conference on Electron and Optical Beam Testing of Integrated Circuits - 377-383 - Grenoble 87
- [WEL74] WELL O. C. - "Scanning Electron Microscopy" - McGRAW-HILL Book Compagny - ISBN 0-07-069253-X - 1974



## ANNEXES

### Annexe 1

$$\text{Calcul de l'intégrale } \mathcal{A}(\mathcal{Y}) = \int_{\mathcal{Y}}^1 \lambda(\mathcal{X}) e^{\left(\frac{\mathcal{Y}-\mathcal{X}}{\mathcal{L}_D/R_G}\right)} d\mathcal{X}$$

$$\text{avec } \lambda(\mathcal{X}) = \sum_{i=0}^3 a_i \mathcal{X}^i = 0,704 + 5,50\mathcal{X} - 11,21\mathcal{X}^2 + 5,13\mathcal{X}^3$$

L'intégrale peut s'écrire :

$$\mathcal{A}(\mathcal{Y}) = e^{\frac{\mathcal{Y}}{\mathcal{L}_D/R_G}} \int_{\mathcal{Y}}^1 \lambda(\mathcal{X}) e^{-\frac{\mathcal{X}}{\mathcal{L}_D/R_G}} d\mathcal{X}$$

Posant  $L = \mathcal{L}_D/R_G$ , il vient :

$$\mathcal{A}(\mathcal{Y}) = \sum_{i=0}^3 a_i \mathcal{A}_i = \sum_{i=0}^3 a_i e^{\frac{\mathcal{Y}}{L}} \int_{\mathcal{Y}}^1 \mathcal{X}^i e^{-\frac{\mathcal{X}}{L}} d\mathcal{X}$$

$$\text{Sachant que } \int x^n e^{ax} dx = \frac{e^{ax}}{a} \left( x^n - \frac{n x^{n-1}}{a} + \dots + \frac{(-1)^n n!}{a^n} \right)$$

$$\mathcal{A}_0 = e^{\frac{\mathcal{Y}}{L}} \int_{\mathcal{Y}}^1 e^{-\frac{\mathcal{X}}{L}} d\mathcal{X} = -L e^{\frac{\mathcal{Y}}{L}} \left[ e^{-\frac{\mathcal{X}}{L}} \right]_{\mathcal{Y}}^1 = -L e^{\frac{\mathcal{Y}}{L}} \left[ e^{-\frac{1}{L}} - e^{-\frac{\mathcal{Y}}{L}} \right] = L \left[ 1 - e^{-\frac{\mathcal{Y}-1}{L}} \right]$$

$$\begin{aligned} \mathcal{A}_1 &= e^{\frac{\mathcal{Y}}{L}} \int_{\mathcal{Y}}^1 \mathcal{X} e^{-\frac{\mathcal{X}}{L}} d\mathcal{X} = -L e^{\frac{\mathcal{Y}}{L}} \left[ e^{-\frac{\mathcal{X}}{L}} (\mathcal{X} + L) \right]_{\mathcal{Y}}^1 = -L e^{\frac{\mathcal{Y}}{L}} \left[ e^{-\frac{1}{L}} (1+L) - e^{-\frac{\mathcal{Y}}{L}} (\mathcal{Y}+L) \right] \\ &= L \left[ \mathcal{Y} + L - e^{-\frac{\mathcal{Y}-1}{L}} (1+L) \right] = L \left[ \mathcal{Y} - e^{-\frac{\mathcal{Y}-1}{L}} + L \left( 1 - e^{-\frac{\mathcal{Y}-1}{L}} \right) \right] \end{aligned}$$

$$\begin{aligned}
\mathcal{A}_2 &= e^{\frac{y}{L}} \int_y^1 \mathcal{X}^2 e^{-\frac{\mathcal{X}}{L}} d\mathcal{X} = -L e^{\frac{y}{L}} \left[ e^{-\frac{\mathcal{X}}{L}} (\mathcal{X}^2 + 2L\mathcal{X} + 2L^2) \right]_y^1 \\
&= -L e^{\frac{y}{L}} \left[ e^{-\frac{1}{L}} (1 + 2L + 2L^2) - e^{-\frac{y}{L}} (\mathcal{Y}^2 + 2L\mathcal{Y} + 2L^2) \right] \\
&= L \left[ \mathcal{Y}^2 + 2L\mathcal{Y} + 2L^2 - e^{\frac{y-1}{L}} (1 + 2L + 2L^2) \right] \\
&= L \left[ \mathcal{Y}^2 - e^{\frac{y-1}{L}} + 2L \left( \mathcal{Y} - e^{\frac{y-1}{L}} \right) + 2L^2 \left( 1 - e^{\frac{y-1}{L}} \right) \right]
\end{aligned}$$

$$\begin{aligned}
\mathcal{A}_3 &= e^{\frac{y}{L}} \int_y^1 \mathcal{X}^3 e^{-\frac{\mathcal{X}}{L}} d\mathcal{X} = -L e^{\frac{y}{L}} \left[ e^{-\frac{\mathcal{X}}{L}} (\mathcal{X}^3 + 3\mathcal{X}^2L + 6\mathcal{X}L^2 + 6L^3) \right]_y^1 \\
&= -L e^{\frac{y}{L}} \left[ e^{-\frac{1}{L}} (1 + 3L + 6L^2 + 6L^3) - e^{-\frac{y}{L}} (\mathcal{Y}^3 + 3\mathcal{Y}^2L + 6\mathcal{Y}L^2 + 6L^3) \right] \\
&= L \left[ \mathcal{Y}^3 + 3\mathcal{Y}^2L + 6\mathcal{Y}L^2 + 6L^3 - e^{\frac{y-1}{L}} (1 + 3L + 6L^2 + 6L^3) \right] \\
&= L \left[ \mathcal{Y}^3 - e^{\frac{y-1}{L}} + 3L \left( \mathcal{Y}^2 - e^{\frac{y-1}{L}} \right) + 6L^2 \left( \mathcal{Y} - e^{\frac{y-1}{L}} \right) + 6L^3 \left( 1 - e^{\frac{y-1}{L}} \right) \right]
\end{aligned}$$

## Annexe 2 : Programme de simulation du comportement d'une diode EBIC

```

#include <stdio.h>
#include <math.h>

main()
{
double  a0,      /* 1er terme de l'integrale */
        a1,      /* 2eme terme de l'integrale */
        a2,      /* 3eme terme de l'integrale */
        a3,      /* 4eme teme de l'integrale */
        ax,      /* Integrale */
        beta,    /* gain */
        ccor,    /* coefficient de correction de retrodiffusion */
        e,       /* energie courante */
        fm,      /* facteur multiplicatif
                  pour le calcul de l'integrale */
        eff,     /* efficacite de collection */
        ei,      /* energie limite inferieure */
        es,      /* energie limite superieure */
        emax,    /* energie maximale */
        g,       /* facteur de generation des porteurs */
        kj,      /* variable de calcul */
        kw,      /* variable de calcul */
        kx,      /* variable de calcul */
        r,       /* profondeur de penetration */
        w,       /* epaisseur de zone de charge d espace */
        xj,      /* profondeur de jonction */
        xkd,     /* longueur de diffusion normalisee */
        ld,      /* longueur de diffusion */
        y,       /* variable de calcul */
        yj,      /* variable de calcul */
        yw;      /* variable de calcul */

int     i,       /* index courant */
        ii,      /* index de l energie inferieure */
        is,      /* index de l energie superieure */
        imax;    /* index de l energie maximale */

FILE    *fresult;

/* ouverture du fichier resultat */

fresult = fopen("resultat","w");

/* saisie des parametres */

printf("profondeur de diffusion : ");
scanf("%lf",&xj);
printf("epaisseur de zone de charge d espace : ");
scanf("%lf",&w);
printf("longueur de diffusion : ");
scanf("%lf",&ld);
printf("valeur maximale de l energie : ");
scanf("%lf",&emax);
printf("coefficient de correction : ");

```

```

scanf("%lf",&ccor);

/* calcul des energies limites */

ei = pow((xj/0.0319),0.6);
es = pow(((xj+w)/0.0319),0.6);

/* enregistrement et affichage des divers parametres */

fprintf(fresult," conditions de simulation \n\n");
fprintf(fresult,"profondeur de diffusion : %6.2lf\n",xj);
fprintf(fresult,"epaisseur de zone de charge d espace : %6.1f\n",w);
fprintf(fresult,"longueur de diffusion : %6.1lf \n",ld);
fprintf(fresult,"balayage en energie de 1 a %6.1lf\n",emax);
fprintf(fresult,"energie inferieure %6.1lf \n",ei);
fprintf(fresult,"energie superieure %6.1lf \n",es);
fprintf(fresult,"correction %6.1f \n\n",ccor);
fprintf(fresult,
        "energie\tpenetration\teff. zce.\teff. sub\tefficacite\tgain\n");

printf(" conditions de simulation \n");
printf("profondeur de diffusion : %lf\n",xj);
printf("epaisseur de zone de charge d espace : %6.1f\n",w);
printf("longueur de diffusion : %lf \n",ld);
printf("balayage en energie de 1 a %lf\n",emax);
printf("energie inferieure %lf \n",ei);
printf("energie superieure %lf \n",es);
printf("correction %lf \n",ccor);
printf("energie\tpenetration\teff. zce.\teff. sub\tefficacite\tgain\n");

/*initialisation des index pour les boucles de simulation */

ii = (int)floor(ei*2);
is = (int)floor(es*2);
imax = (int)floor(emax*2);

if (is >= imax) /* limitation des calculs a l energie maximale */
    is = imax;

/* traitement du cas energie < energie limite inferieure */

eff=kx=ax=0;
beta = ccor;

for(i=1;i<=ii;i++) {
    e = ((double)i)/2; /* calcul de l energie courante */
    r = 0.0319 * pow(e,(5.0/3.0)); /* calcul
                                de la profondeur de penetration */
    fprintf(fresult,
            "%5.1lf\t%7.3lf\t\t%1.3le\t%1.3le\t%1.4le\t%7.2lf\n",
            e,r,kx,ax,eff,beta);
    printf("%5.1lf\t%7.3lf\t\t%1.3le\t%1.3le\t%1.4le\t%7.2lf\n",
           e,r,kx,ax,eff,beta);
}

/* traitement du cas energie > energie inf.

```

```

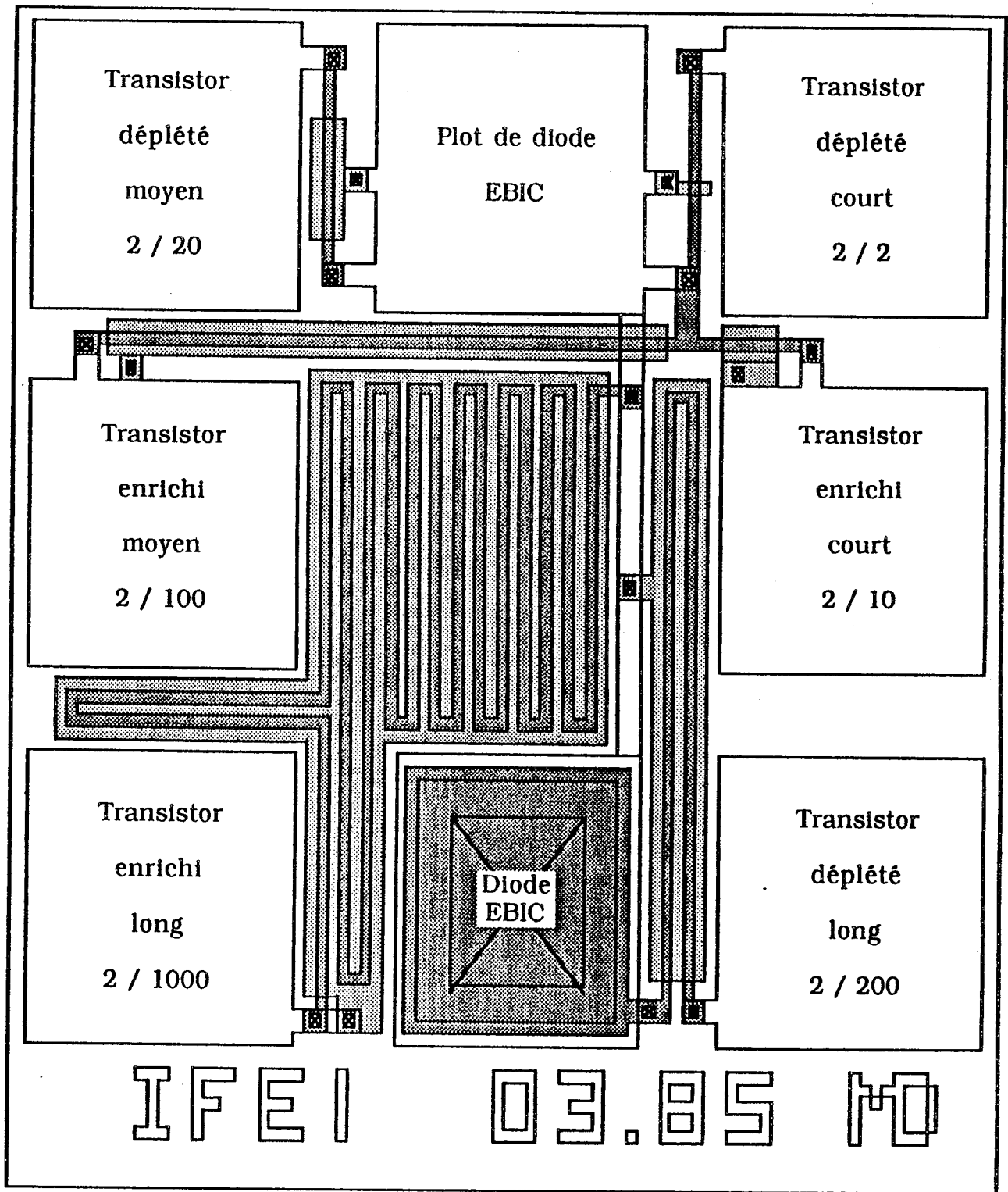
et energie < energie sup. */
for(i=i1+1;i<=is;i++) {
    e = ((double)i)/2;
    r = 0.0319 * pow(e, (5.0/3.0));
    y = xj/r;
    eff = 1 + y*(-0.704+y*(-2.75+y*(3.737-1.2825*y)));
    kx =eff;
    g = ccor*e/0.0036;
    beta =(g*eff)+(ccor*(1-eff));
    fprintf(fresult,
           "%5.11f\t%7.31f\t\t%1.31e\t%1.31e\t%1.41e\t%7.21f\n",
           e,r,kx,ax,eff,beta);
    printf("%5.11f\t%7.31f\t\t%1.31e\t%1.31e\t%1.41e\t%7.21f\n",
           e,r,kx,ax,eff,beta);
}

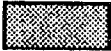
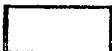


/* traitement du cas energie > energie sup. */
if (imax > is) {
    for(i=is+1;i<=imax;i++) {
        e = ((double)i)/2;
        r = 0.0319 * pow(e, (5.0/3.0));
        g = ccor*e/0.0036;
        xkd = ld/r;
        yj = xj/r;
        yw = (xj+w)/r;
        /* courant induit dans la ZCE */
        kj = -yj*(-0.704+yj*(-2.75+yj*(3.737-1.2825*yj)));
        kw = -yw*(-0.704+yw*(-2.75+yw*(3.737-1.2825*yw)));
        kx = kw -kj;
        /* courant induit dans le substrat : calcul de l'integrale *
        fm = exp((yw-1)/xkd);
        a0 = 1- fm;
        a1 = (yw -fm)+(xkd*(1-fm));
        a2 = ((yw*yw)-fm)+(xkd*((2*(yw-fm))+(xkd*2*(1-fm))));
        a3 = ((yw*yw*yw)-fm)+(xkd*((3*((yw*yw)-fm))+(xkd*((6*(yw-fm)
            +(xkd*6*(1-fm))))));
        ax = ((a0*0.704)+(5.5*a1)-(11.21*a2)+(5.13*a3))*xkd;
        if(ax<= 0) ax = 0;
        eff = kx + ax;
        beta =(g*eff)+(ccor*kj);
        fprintf(fresult,
               "%5.11f\t%7.31f\t\t%1.31e\t%1.31e\t%1.41e\t%7.21f\n",
               e,r,kx,ax,eff,beta);
        printf("%5.11f\t%7.31f\t\t%1.31e\t%1.31e\t%1.41e\t%7.21f\n",
               e,r,kx,ax,eff,beta);
    }
}
fclose(fresult);
}

```



Annexe 3 : Plan du circuit IFE1



- |                                                                                     |                |                                                                                     |           |
|-------------------------------------------------------------------------------------|----------------|-------------------------------------------------------------------------------------|-----------|
|  | Diffusion      |  | Aluminium |
|  | Polycristallin |  | Contact   |

#### Annexe 4 : Détermination des déplacements du faisceau d'électrons lors d'une variation de l'énergie

##### Principe de la détermination.

Toutes les positions sont relevées par rapport au centre de l'écran du microscope, seul point non perturbé lors des variations de l'énergie. La mesure sur l'écran de la longueur d'un motif de référence de dimensions connues permet de calculer le grandissement du microscope pour l'énergie considérée. Ce grandissement permet de transformer une position sur l'écran en une position réelle, dont l'écart à la position de référence correspond au déplacement du faisceau lors d'une variation d'énergie.

La variation du grandissement est égale au quotient du grandissement pour l'énergie considérée par le grandissement pour l'énergie de référence.

Le recalage consiste à fixer une nouvelle position de référence, dont l'écart à la précédente est connu et ajouté aux écarts ultérieurs.

DONNEES EXPERIMENTALES DES

DEPLACEMENTS DU FAISCEAU LORS D'UNE VARIATION D'ENERGIE

Première manipulation

Energie [keV]	Position [mm]		Motif de référence [µm]		Longueur du motif [mm]		Grandissement		Déplacement [µm]		Variation du grandissement	
	X	Y	X	Y	X	Y	X	Y	X	Y	X	Y
Référence 2,2	-50	-50	47,25	47,25	51	62	1080	1310	0	0	1	1
3,3	-42	-36	"	"	61	70	1290	1480	1,49	1,81	1,20	1,13
4,4	-38	-33	"	"	70	75	1480	1590	2,23	2,27	1,37	1,21
5,5	-40	-31	"	"	78	82	1650	1740	2,38	2,66	1,53	1,32
6,7	-40	-30	"	"	86	90	1820	1900	2,63	2,93	1,69	1,45
7,7	-37	-28	"	"	89	97	1880	2050	2,88	3,21	1,75	1,56
8,8	-40	-20	38,25	38,25	86	104	2250	2720	3,08	4,09	2,08	2,07
9,9	-40	-17	29,25	29,25	75	92	2560	3150	3,32	4,29	2,38	2,40
Recalage 9,9	-50	-50	"	"	75	92	2560	3150	3,32	4,29	2,38	2,40
11,1	-50	-50	"	"	80	107	2740	3660	3,45	4,58	2,53	2,79
12,1	-47,5	-48	"	"	83	112	2850	3830	3,62	4,73	2,64	2,92
13,2	-5,4	-53	"	"	88	117	3010	4000	3,48	4,64	2,79	3,05

DONNEES EXPERIMENTALES DES  
DEPLACEMENTS DU FAISCEAU LORS D'UNE VARIATION D'ENERGIE

Seconde Manipulation

Energie [keV]	Position [mm]		Motif de référence [µm]		Longueur du motif [mm]		Grandissement		Déplacement [µm]		Variation du grandissement	
	X	Y	X	Y	X	Y	X	Y	X	Y	X	Y
Référence : 2,2	-50	-50	47,25	47,25	48	59	1020	1250	0	0	1	1
3,3	-42	-35	"	"	61	70	1290	1480	1,7	2,05	1,27	1,19
4,4	-37	-30	"	"	72	97	1520	2050	2,53	3,18	1,50	1,64
5,6	-43	-27	"	"	81	97	1710	2050	2,45	3,36	1,69	1,64
6,7	-47	-30	"	"	87	106	1840	2240	2,41	3,33	1,81	1,80
7,8	-48	-25	38,25	38,25	80	98	2090	2560	2,67	3,78	2,06	2,05
Recalage : 7,8	-50	-50	"	"	80	98	2090	2560	2,67	3,78	2,06	2,05
8,9	-53	-48	29,25	29,25	71	106	243	3620	2,88	4,56	2,39	2,90
10	-56	-43	"	"	76	93	2600	3180	2,91	4,53	2,56	2,55
11,2	-53	-52	"	"	81	105	2770	3590	3,15	4,41	2,73	2,87
12,3	-55	-44	"	"	86	107	2940	3660	3,20	4,72	2,89	2,93

DONNEES EXPERIMENTALES DES

DEPLACEMENTS DU FAISCEAU LORS D'UNE VARIATION D'ENERGIE

Troisième manipulation

Energie [keV]	Position [mm]		Motif de référence [µm]		Longueur du motif [mm]		Grandissement		Déplacement [µm]		Variation du grandissement	
	X	Y	X	Y	X	Y	X	Y	X	Y	X	Y
Référence : 2,2	-50	-51	47,25	47,25	48	60	1020	1270	0	0	1	1
3,2	-45	-44	"	"	59	73	1250	1540	1,34	1,48	1,23	1,22
4,3	-46	-39	"	"	69	85	1460	1800	1,80	2,35	1,44	1,42
5,5	-51	-39	"	"	80	96	1690	2030	1,94	2,66	1,67	1,60
6,6	-57	-39	"	"	86	106	1820	2240	1,82	2,89	1,79	1,77
7,7	-59	-36	"	"	93	114	1970	2410	1,95	3,21	1,94	1,90
8,9	-61	-32	38,25	38,25	87	106	2270	2770	2,28	3,63	2,24	2,18
10,1	-65	-30	"	"	92	113	2410	2950	2,25	3,81	2,37	2,33
11	-66	-28	"	"	103	119	2690	3110	2,51	3,96	2,65	2,45
Recalage : 11	-50	-50	"	"	97	113	2540	2950	2,39	3,85	2,50	2,33
12,2	-54	-53	29,25	29,25	86	106	2940	3620	2,53	4,14	2,89	2,85
13,4	-58	-54	"	"	89	112	3040	3830	2,46	4,21	3,00	3,02
14,4	-65	-54	"	"	95	117	3250	4000	2,36	4,28	3,20	3,15
15,7	-69	-56	"	"	100	123	3420	4210	2,35	4,31	3,37	3,31

## Annexe 5 : Calcul des paramètres du modèle de MEAD &amp; CONWAY

Pour chaque type de transistor, les données technologiques requises sont :

- la concentration en impuretés du substrat :  $N$  [ $\text{m}^{-3}$ ],
- la tension de seuil du transistor en l'absence de polarisation du substrat ou tension de seuil de référence :  $V_{\text{THXF}}$  [V],
- la tension de polarisation du substrat :  $V_B$  [V],
- la tension d'alimentation :  $V_{\text{CC}}$  [V],
- la mobilité des porteurs :  $\mu_0$  [ $\text{m}^2 \cdot \text{V} \cdot \text{s}^{-1}$ ],
- la capacité de grille par unité de surface :  $C_{\text{OX}}$  [ $\text{F} \cdot \text{m}^{-2}$ ] ; ou l'épaisseur d'oxyde mince  $T_{\text{OX}}$  [m].

Les données numériques nécessaires aux calculs sont :

- la constante de Boltzmann :  $k = 1,381 \cdot 10^{-23} \text{ J} \cdot \text{K}^{-1}$ ,
- la permittivité du vide :  $\epsilon_0 = 8,854 \cdot 10^{-12} \text{ F} \cdot \text{m}^{-1}$ ,
- la permittivité relative du silicium :  $\epsilon_S = 11,7$ ,
- la permittivité relative de l'oxyde de silicium :  $\epsilon_{\text{OX}} = 3,82$ ,
- la charge élémentaire de l'électron :  $q = 1,602 \cdot 10^{-19} \text{ C}$ ,
- la concentration intrinsèque de porteurs dans le silicium :  $n_i = 1,45 \cdot 10^{16} \text{ m}^{-3}$ ,
- la température absolue du substrat habituellement fixée à 300 K.

Ces données permettent de calculer les paramètres suivants :

- si elle n'est pas connue, la capacité de grille par unité de grille par unité de surface :

$$C_{\text{OX}} = \frac{\epsilon_0 \epsilon_S}{T_{\text{OX}}} = \frac{33,82 \cdot 10^{-12}}{T_{\text{OX}}} \quad [\text{F} \cdot \text{m}^{-2}]$$

- le potentiel de Fermi :

$$\Psi_B = \frac{kT}{q} \ln \frac{N}{n_i} = 25,86 \ln \frac{N}{n_i} \quad [\text{mV}]$$

- le coefficient d'effet de substrat :

$$\Gamma = \sqrt{\frac{2 \epsilon_0 \epsilon_s q N}{C_{OX}^2}} = \frac{14,39 \cdot 10^{-6} \sqrt{N}}{C_{OX}} \quad [V^{1/2}]$$

- le paramètre de transconductance :  $K = \mu_0 C_{OX} / 2 \quad [A.V^{-2}]$ .

Il est maintenant nécessaire de distinguer la technologie employée :

#### \* NMOS.

La polarisation du substrat est fréquente et le potentiel de référence des transistors N enrichis ou déplétés est la masse. Les paramètres du modèle de MEAD & CONWAY sont :

- la tension de seuil des transistors pour le potentiel de référence :

$$V_{THx0} = V_{THxF} + \Gamma (\sqrt{2\Psi_B - V_B} - \sqrt{2\Psi_B})$$

- le coefficient d'effet de substrat linéarisé :

$$\lambda = \frac{\Gamma}{V_{CC}} (\sqrt{2\Psi_B - V_B + V_{CC}} - \sqrt{2\Psi_B - V_B})$$

Pour la technologie considérée ici :

- $N = 2 \cdot 10^{21} \text{ m}^{-3}$ ,
- $C_{OX} = 5,3 \cdot 10^{-4} \text{ F.m}^{-2}$ ,
- $V_{THNF} = 0,65 \text{ V}$ ,
- $\mu_{ON} = 8 \cdot 10^{-2} \text{ m}^2 \cdot \text{V.s}^{-1}$ ,
- $V_{THDF} = -2,3 \text{ V}$ ,
- $\mu_{OD} = 8,75 \cdot 10^{-2} \text{ m}^2 \cdot \text{V.s}^{-1}$ .

#### \* CMOS.

La polarisation des caissons à une valeur autre que la masse (caisson P) ou l'alimentation (caisson N) est exceptionnelle et ne sera pas prise en considération ici. Les potentiels de référence sont la masse pour les transistors N et l'alimentation pour les transistors P : il s'ensuit que les tensions de seuil des transistors sont celles données par le fabricant :  $V_{THx0} = V_{THxF}$ . Les coefficients d'effet de substrat linéarisés s'expriment par la relation :

$$\lambda = \frac{\Gamma}{V_{CC}} (\sqrt{2\Psi_B + V_{CC}} - \sqrt{2\Psi_B})$$

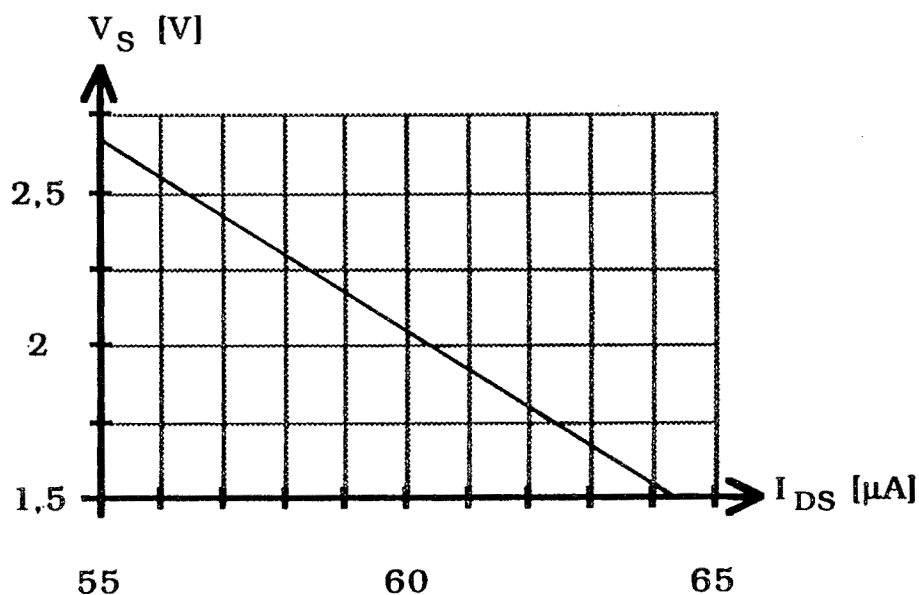
Pour la technologie considérée ici :

- Transistor N :
  - $N = 7,6.10^{21} \text{ m}^{-3}$ ,
  - $T_{\text{OX}} = 40 \text{ nm}$ ,
  - $V_{\text{THNF}} = 0,95 \text{ V}$ ,
  - $\mu_0 = 7,11.10^{-2} \text{ m}^2.\text{V}.\text{s}^{-1}$ .
- Transistor P :
  - $N = 2,7.10^{22} \text{ m}^{-3}$ ,
  - $T_{\text{OX}} = 40 \text{ nm}$ ,
  - $V_{\text{THNF}} = -0,6 \text{ V}$ ,
  - $\mu_0 = 2,77.10^{-2} \text{ m}^2.\text{V}.\text{s}^{-1}$ .

Noter que si l'un des paramètres calculés ici est d'autre part donné par le fabricant, il convient d'utiliser cette dernière valeur.

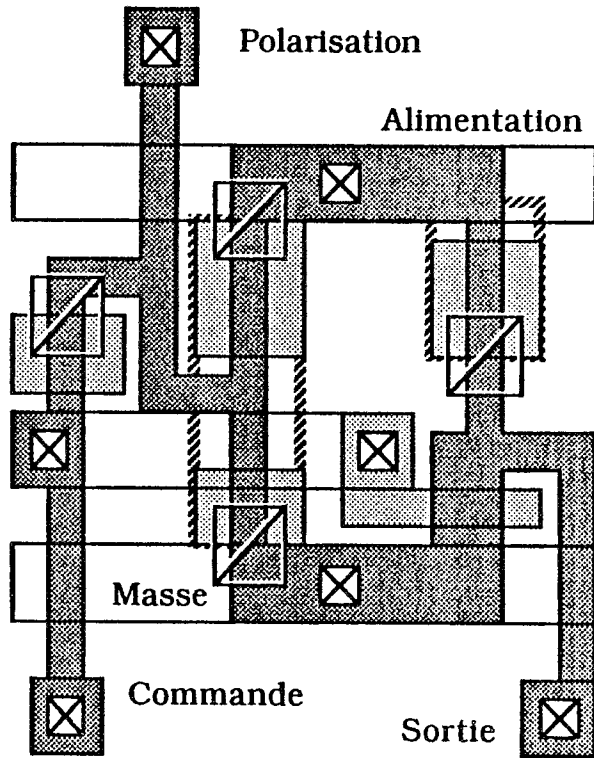


Annexe 6 : Détail de la caractéristique d'une charge  $D_{SE}$  de dimensions minimales autour du point de polarisation  $V_S = 2$  V et  $I_{DS} = 50 \mu A$

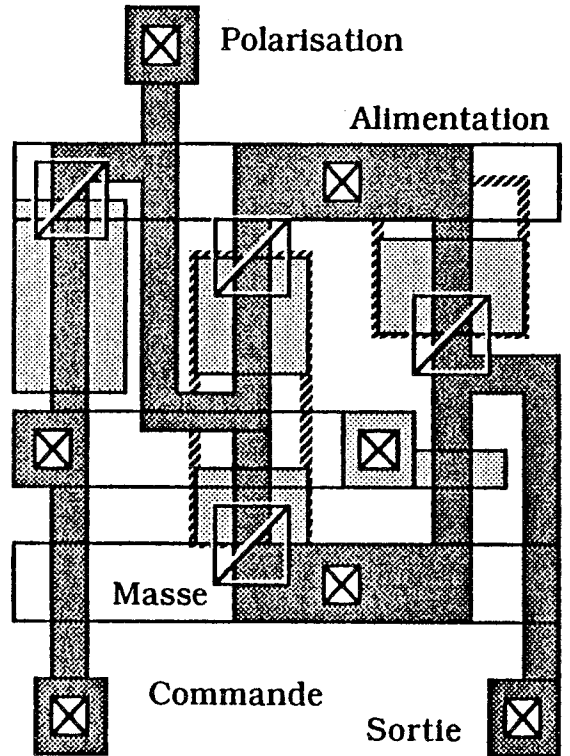


$I_{DS}$ [ $\mu A$ ]	$V_S$ [V]	$\Delta V_S$ [V]
55	2,68	0,13
56	2,55	0,13
57	2,42	0,13
58	2,29	0,13
59	2,16	0,13
60	2,03	0,13
61	1,90	0,13
62	1,78	0,13
63	1,65	0,12
64	1,53	0,12
65	1,41	

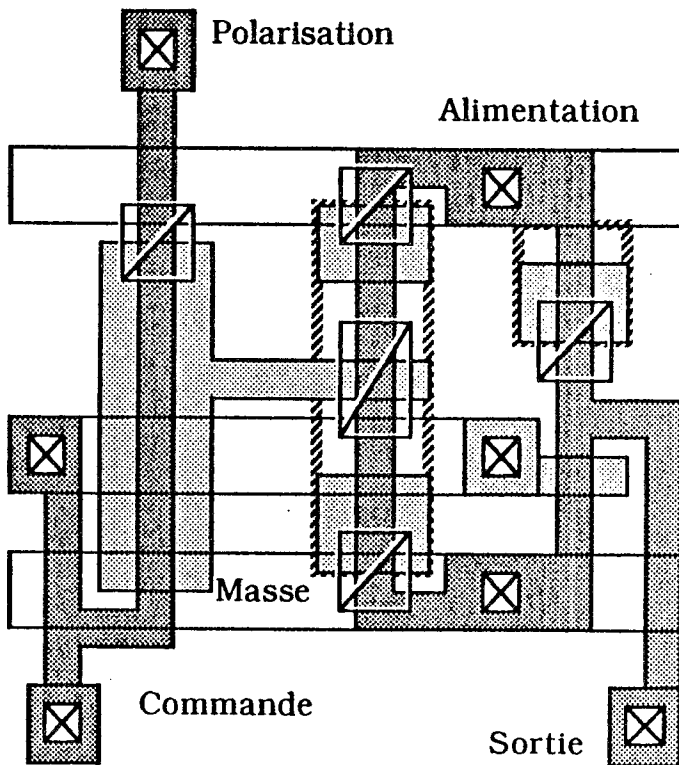
Annexe 7 : Plans des dispositifs NMOS



DISP1



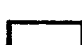





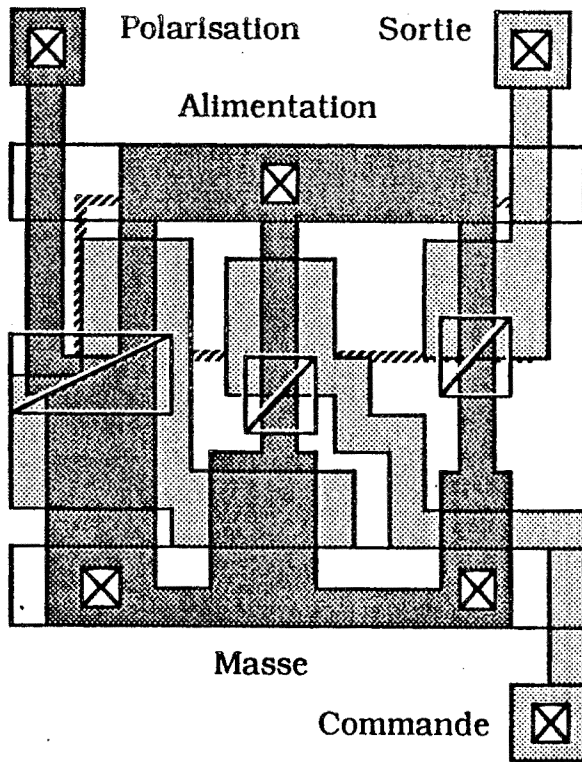
DISP2



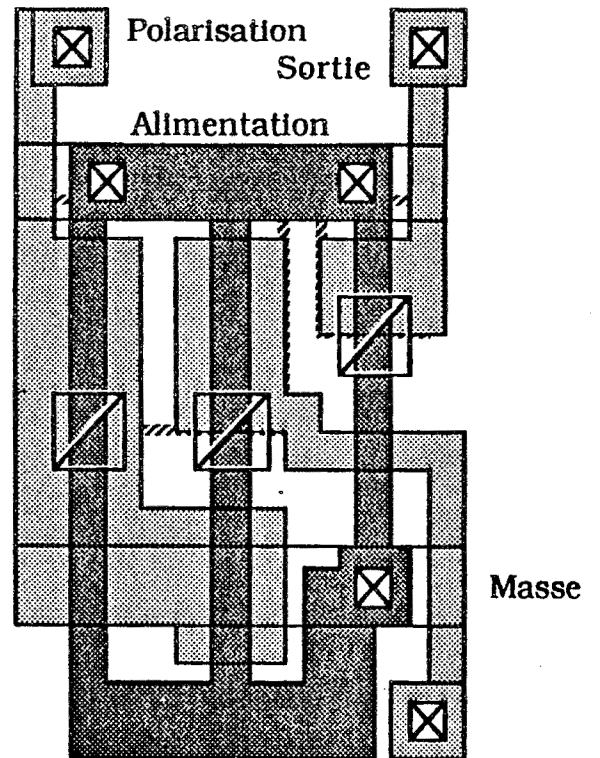
DISP3

Légende

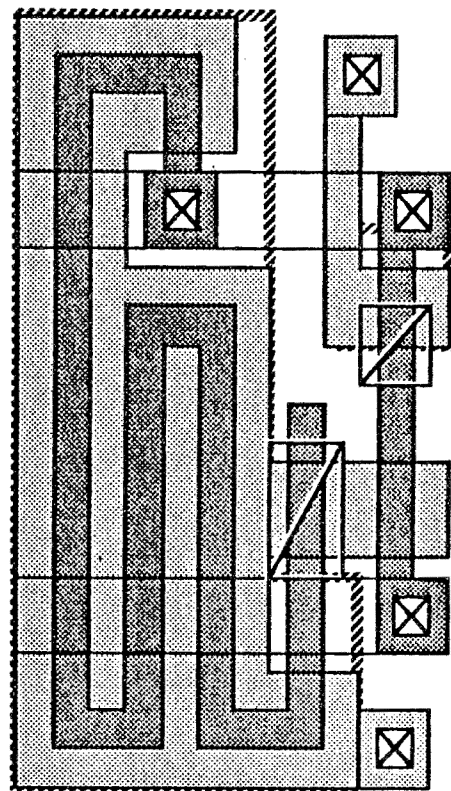
-  Diffusion
-  Polycristallin
-  Aluminium
-  Implantation (déplétion)
-  Contact
-  Contact enterré



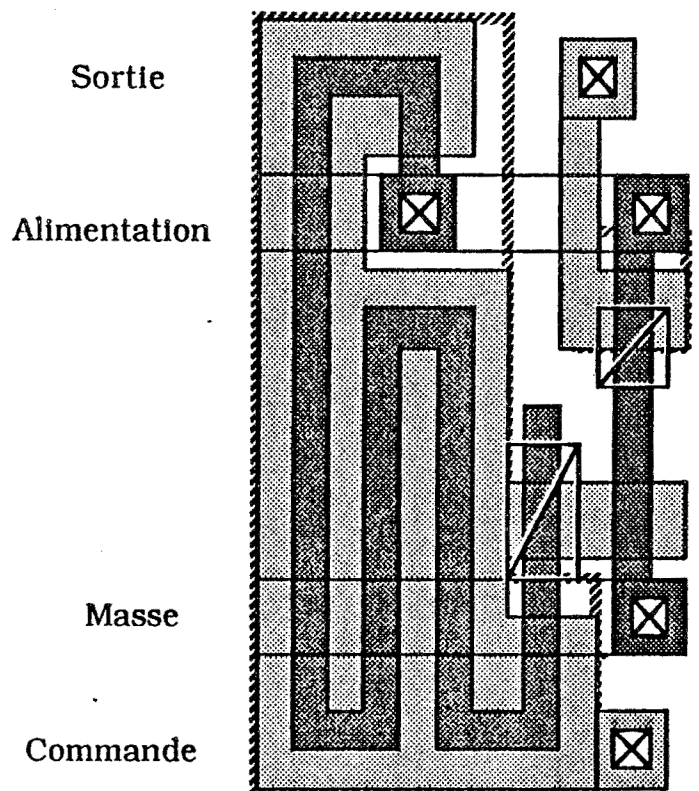
DISP4



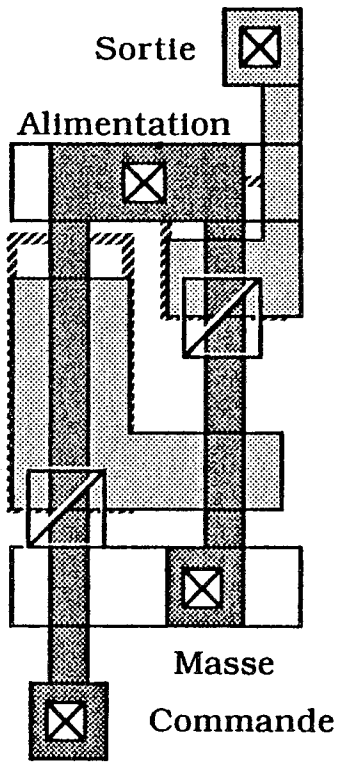
DISP5



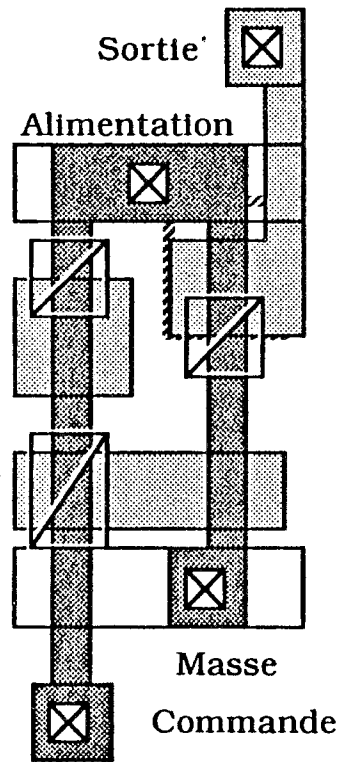
DISP8



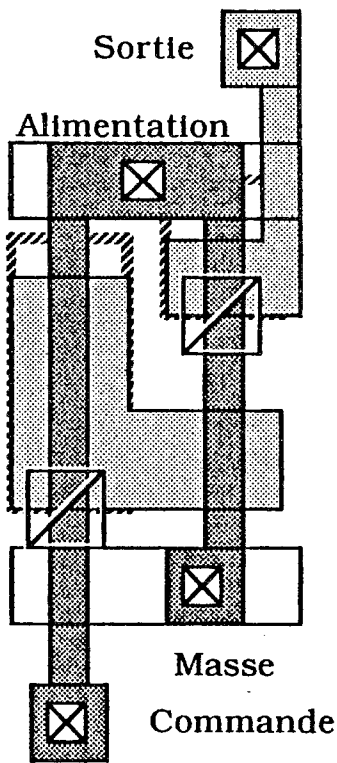
DISP9



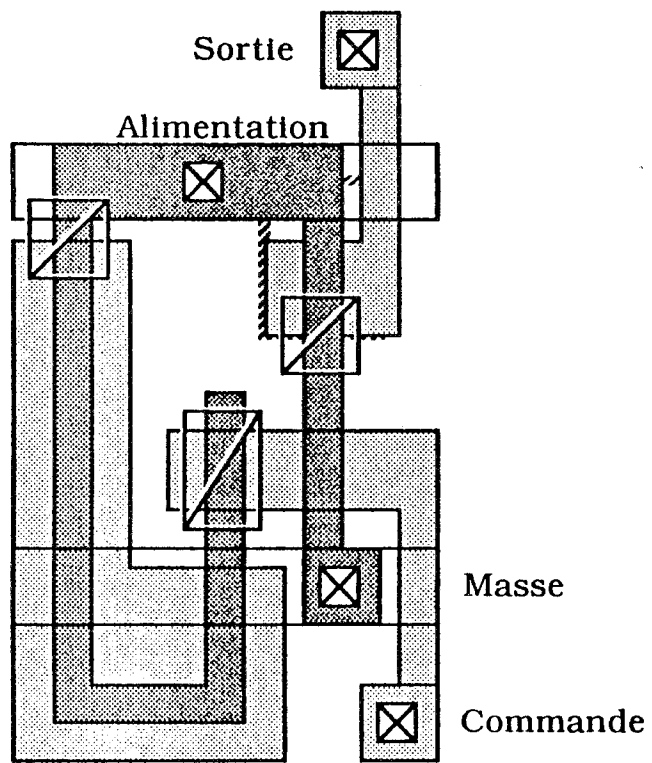
DISP10



DISP12



DISP11



DISP13

A U T O R I S A T I O N de S O U T E N A N C E

VU les dispositions de l'article 15 Titre III de l'arrêté du 5 juillet 1984 relatif aux études doctorales

VU les rapports de présentation de Messieurs

. P. GENTIL

. Y.J. VERNAY

**Monsieur MICOLLET Dominique**

est autorisé(e) à présenter une thèse en soutenance en vue de l'obtention du diplôme de DOCTEUR de L'INSTITUT NATIONAL POLYTECHNIQUE DE GRENOBLE, spécialité "Microélectronique"

Fait à Grenoble, le 13 Septembre 1988

**Georges LESPINARD**

Président

de l'Institut National Polytechnique  
de Grenoble

*P.O.* le Vice-Président.

