



HAL
open science

Spectromètre-autocorrélateur numérique spatialisable pour l'instrument FIRST-HIFI

Laurent Ravera

► **To cite this version:**

Laurent Ravera. Spectromètre-autocorrélateur numérique spatialisable pour l'instrument FIRST-HIFI. Micro et nanotechnologies/Microélectronique. INSA de Toulouse, 1999. Français. NNT : . tel-00332342

HAL Id: tel-00332342

<https://theses.hal.science/tel-00332342v1>

Submitted on 20 Oct 2008

HAL is a multi-disciplinary open access archive for the deposit and dissemination of scientific research documents, whether they are published or not. The documents may come from teaching and research institutions in France or abroad, or from public or private research centers.

L'archive ouverte pluridisciplinaire **HAL**, est destinée au dépôt et à la diffusion de documents scientifiques de niveau recherche, publiés ou non, émanant des établissements d'enseignement et de recherche français ou étrangers, des laboratoires publics ou privés.



THESE

présentée au Centre d'Etude Spatiale des Rayonnements,
(UPR 8002 du CNRS)

Par **Laurent RAVERA**

Ingénieur INSA en Automatique - Electronique - Informatique

pour obtenir le grade de

DOCTEUR

de l'Institut National des Sciences Appliquées de Toulouse

Spécialité : Conception des circuits microélectroniques

Spectromètre–autocorrélateur numérique spatialisable pour l'instrument FIRST–HIFI

Soutenue le 28 octobre 1999

Devant la commission d'examen formée de :

A. Baudry	Astronome, Observatoire de Bordeaux	Président
A. Kaiser	Chargé de recherche, CNRS	Rapporteur
S. Guilloteau	Directeur de recherche, CNRS	Rapporteur
A. Martinez	Professeur d'université, INSA	Directeur de thèse
M. Giard	Chargé de recherche, CNRS	Co-directeur
J.L. Noullet	Maitre de conférences, INSA	Co-directeur
P. Encrenaz	Professeur d'université, Paris VI	Examinateur
B. Cugny	Ingénieur, CNES	Examinateur
J. Y. Le Gall	Ingénieur, Alcatel	Examinateur

Remerciements

L'achèvement de cette thèse est un des fruits d'une riche collaboration au sein du projet "corrélateur numérique". Je tiens donc à remercier toutes les personnes qui ont participé à ce projet et qui m'ont aidé dans mon travail.

En tout premier lieu je tiens à exprimer toute ma reconnaissance à Martin Giard qui a encadré mes travaux au CESR. Il s'est toujours montré disponible et ses qualités humaines ont contribué à rendre mon travail très agréable. Après de nombreux efforts il est même parvenu à me donner des notions en astrophysique (si!).

Je remercie également Jean Louis Noulet qui a encadré la partie microélectronique de mon travail. Son expertise a été déterminante pour la réussite de ma thèse.

Je remercie, bien sûr, le CNES et Alcatel qui m'ont accordé une bourse de recherche. Mes remerciements vont particulièrement à Jean Yves Le Gall, ingénieur à Alcatel, qui a accepté de "parrainer" cette thèse ainsi qu'à Bruno Cugny, ingénieur au CNES, qui suit d'un oeil attentif le projet corrélateur numérique.

J'exprime toute ma gratitude à Alain Baudry, Augustin Martinez, Andréas Kaiser, Stéphane Guilloteau, Pierre Encrenaz, Bruno Cugny et Jean Yves Le Gall pour avoir accepté de faire partie de mon jury de thèse. Je remercie particulièrement Alain Baudry qui a présidé ce jury, ainsi que Stéphane Guilloteau et Andréas Kaiser qui ont bien voulu rapporter sur mon travail.

Je remercie tous les membres de l'équipe "corrélateur numérique" :

Au CESR il s'agit de Martin Giard, de Denis Lagrange, de Emmanuel Caux et d'Alain Cros. Je suis particulièrement reconnaissant à Denis Lagrange qui m'a accueilli au CESR lors de mon stage de DEA et m'a ainsi permis d'entrer dans l'équipe. En tant que chef du projet "corrélateur numérique" il a énormément contribué au suivi de l'ensemble de mes travaux.

A l'observatoire de Bordeaux il s'agit d'Alain Baudry, de Philippe Caïs, de Guy Montignac et de Jean Marc Desbat. C'est grâce à une collaboration étroite que le CESR et l'observatoire de Bordeaux sont, aujourd'hui, en mesure de proposer un spectromètre haute résolution pour l'instrument FIRST-HIFI. Je remercie particulièrement Philippe avec qui j'ai eu des échanges toujours constructifs.

L'équipe "corrélateur numérique" est également constituée de Marc Torres, de Jean Yves Mayvial et de Helmut Wiesemeyer de l'IRAM à Grenoble. Je leur suis très reconnaissant pour avoir su me faire profiter de leur grande expérience dans le domaine des spectromètres à autocorrélation numérique.

Pour la conception des circuits microélectroniques, j'ai bénéficié des moyens informatiques de l'AIME à Toulouse ainsi que des conseils de son personnel que je remercie. Il s'agit de Philippe Bourdeu d'Aguerre, Ana Ferreira, Sébastien Salas et Marie-Line Boy.

Depuis 2 ans le laboratoire IXL à Bordeaux a rejoint le projet. Il s'agit de Jean Baptiste Bêgueret, Yann Deval, Pascal Fouillat et, plus récemment, David Deschamps. Je les remercie également.

D'autres personnes n'ont pas directement participé au projet "corrélateur numérique" mais ont contribué à la réussite de ma thèse par leur aide, leurs conseils ou tout simplement leur bonne humeur :

Je suis très reconnaissant à l'ensemble du département *Univers froid* du CESR qui m'a chaleureusement accueilli pendant ma thèse.

Merci beaucoup aux doctorants que j'ai rencontré au CESR : Catherine, Laurence, Charlotte, Emmanuel, Philippe, Julien, Siegfried, ... Tout particulièrement je remercie Etienne qui a partagé avec moi les différentes étapes de la thèse.

Un grand **merci** également à toute ma famille qui a été une grande source de motivation et à Magali qui m'a beaucoup aidé.

Table des matières

Introduction	15
1 L'instrument de détection hétérodyne de FIRST : HIFI	19
1.1 Présentation de FIRST	20
1.2 La détection hétérodyne	21
1.3 Les récepteurs hétérodynes	22
1.4 Les spectromètres	23
1.4.1 Le spectre d'une source	23
1.4.2 Le banc de filtres	24
1.4.3 Le spectromètre à autocorrélation numérique	24
1.4.4 Le spectromètre à autocorrélation analogique	25
1.4.5 Le spectromètre acousto-optique	25
1.4.6 Le spectromètre à ondes de surface	25
1.4.7 Principales Caractéristiques d'un SAN	26
1.5 Description de l'instrument HIFI	28
1.6 Les objectifs scientifiques	30
1.6.1 L'univers moléculaire	32
1.6.2 La formation des étoiles	32
1.6.3 La mort des étoiles	32
1.6.4 Le milieu interstellaire	33
1.6.5 Les galaxies lointaines	33
1.6.6 Le système solaire	34
2 Le traitement du signal dans un spectromètre à autocorrélation	35
2.1 Introduction	36
2.2 Le filtrage analogique	36
2.3 La conversion analogique / numérique	37
2.4 L'autocorrélation	40
2.5 Le multiplexage temporel	42
2.6 L'acquisition des données	43
2.7 La détermination des seuils de comparaison	47
2.8 La correction de la distorsion non linéaire	48
2.9 Le passage au domaine fréquentiel	51
2.10 La sensibilité d'un spectromètre numérique	54
2.11 La correction de la déformation de bande	57

3	Le spectromètre prototype	59
3.1	Introduction	60
3.2	Les objectifs du projet autocorrélateur numérique	60
3.2.1	Quelques exemples de circuits corrélateurs	60
3.2.2	Démarche adoptée	62
3.3	Le banc de filtres	63
3.4	Le circuit de conversion analogique / numérique	64
3.5	La carte de corrélation	65
3.5.1	Architecture	65
3.5.2	La distribution de l'horloge	66
3.5.3	L'ASIC corrélateur AsGa Pfntag III	67
3.5.4	L'ASIC corrélateur CMOS Pfntag 701b	77
3.5.5	La logique de commande	79
3.6	Le logiciel de contrôle	83
3.7	Le dépouillement des données	84
3.8	Intégration du spectromètre et tests en laboratoire	85
3.8.1	Mesure de la consommation	85
3.8.2	Mesure de la résolution spectrale	85
3.8.3	Mesure de la sensibilité	87
3.9	Les tests sur télescope	93
3.9.1	Le radio-télescope de 30 mètres de l'IRAM	93
3.9.2	Résultats des tests	95
3.10	Conclusion	98
4	Un spectromètre haute résolution pour FIRST-HIFI	101
4.1	Introduction	102
4.2	Objectifs visés	102
4.3	Le processeur de fréquence	103
4.4	L'ASIC de conversion analogique / numérique	105
4.5	L'ASIC corrélateur AsGa Pfntag IV	106
4.5.1	Le MESFET sur Arséniure de Gallium	106
4.5.2	Fonctionnalité du circuit Pfntag IV	113
4.5.3	Layout de l'ASIC	127
4.5.4	Immunité aux radiations	129
4.6	L'ASIC corrélateur CMOS cesr 900	131
4.6.1	La technologie CMOS sur Silicium	131
4.6.2	fonctionnalité du circuit (Cahier des charges)	131
4.6.3	La durée d'intégration	132
4.6.4	Architecture de l'ASIC	133
4.6.5	Scénario d'utilisation	139
4.6.6	Layout de l'ASIC	141
4.6.7	Immunité aux radiations	141
4.7	Le module de corrélation 1024 canaux	142
4.8	Bilan	142

Conclusion et perspectives	145
Bibliographie	149
Annexes	153
A Les programmes de simulation et de traitement	155
A.1 La correction de la distorsion non linéaire	156
A.2 Les effets de la troncature	158
A.3 La mesure de la résolution	160
A.4 La mesure de la variance d'Allan	162
B Les procédures de test du circuit Pfmtag III	163
C Les schémas électriques	167
C.1 Le banc de filtres 4×175 MHz	168
C.2 Le sampler IRAM	169
C.3 La carte de corrélation	173
C.4 Le circuit Pfmtag IV	178

Table des figures

1.1	Le point L2 de Lagrange	20
1.2	Le satellite FIRST	21
1.3	Chaîne de détection hétérodyne	22
1.4	Mesure de la variance d'Allan	27
1.5	Le domaine de longueurs d'onde étudié par FIRST-HIFI	28
1.6	Résolution de l'instrument HIFI	29
1.7	Le backend de l'instrument FIRST-HIFI	30
1.8	Transmission de l'atmosphère (ALMA)	31
1.9	Transmission de l'atmosphère (SOFIA)	31
2.1	Découpe d'une bande spectrale	36
2.2	Principe du mélangeur	37
2.3	Exemple d'échantillonnage	38
2.4	Le phénomène de recouvrement	38
2.5	La numérisation sur 2 bits / 3 niveaux	39
2.6	Sensibilité pour un codage 2 bits / 3 niveaux	40
2.7	Schéma fonctionnel d'un canal d'autocorrélateur	41
2.8	Effet de la troncature sur la sensibilité	46
2.9	Les bits significatifs d'un coefficient de corrélation	46
2.10	Détermination des seuils de comparaison	48
2.11	Fonction de correction à une dimension	49
2.12	Fonction de correction à deux dimensions	50
2.13	Passage au domaine fréquentiel	52
2.14	Différents types de fenêtre	53
2.15	Ajout du bruit de numérisation	54
2.16	La sensibilité en fonction de la forme de la bande	56
2.17	Le sur-échantillonnage	57
3.1	Schéma du spectromètre prototype	61
3.2	Plan de découpe du banc de filtres	63
3.3	Forme d'une sous-bande	63
3.4	Le sampler 2 bits / 3 niveaux à composants discrets	65
3.5	Mise en cascade de deux corrélateurs AsGa	66
3.6	Le corrélateur AsGa 64 canaux Pfmtag III	67
3.7	Bascules DFF utilisées en tant que retard	68
3.8	Le registre à décalage et les multiplieurs	69

3.9	Mise en cascade de deux corrélateurs Pfmtag III	69
3.10	Schéma du multiplieur	70
3.11	Bascules DFF utilisées en diviseur de fréquence	71
3.12	Schéma du diviseur du corrélateur Pfmtag III	71
3.13	Un résultat du test interne sinus	75
3.14	Disposition des canaux dans l'ASIC Pfmtag III	75
3.15	Problème pour la mise en cascade de deux corrélateurs Pfmtag III	76
3.16	Le circuit CMOS Pfmt 701b	77
3.17	Procédure de lecture des données	79
3.18	Lecture des circuits CMOS	80
3.19	Perte de données (cas 1)	81
3.20	Perte de données (cas 2)	81
3.21	Schéma d'ensemble du SAN prototype	82
3.22	Le logiciel de contrôle	84
3.23	Photo du spectromètre prototype	86
3.24	Mesure de la fonction de transfert d'un canal spectral	87
3.25	Mesure de la sensibilité (simulation 1)	89
3.26	Mesure de la sensibilité (simulation 2)	90
3.27	Mesure de la sensibilité (les montages de test)	92
3.28	Mesure de la sensibilité (résultat de mesure)	92
3.29	Le télescope de 30 mètres de l'IRAM	93
3.30	Les signaux du télescope	94
3.31	Interface avec le télescope	95
3.32	Exemple d'un spectre en «marches d'escalier»	96
3.33	OriIRc2 à 351 GHz (raie C+)	96
3.34	M82 en HCN(1-0)	97
4.1	Schéma de principe d'un mélangeur à réjection d'image	103
4.2	Les 3 modes de fonctionnement	105
4.3	Vue en coupe d'un MESFET	108
4.4	Caractéristiques $I_{DS}(V_{DS})$ d'un E-MESFET	109
4.5	La Direct Coupled FET Logic (DCFL)	110
4.6	Caractéristiques $I(V)$ d'un inverseur (DCFL)	111
4.7	Comparaison de l'inverseur standard et des inverseurs allégés	112
4.8	Sortie des données rapides pour Pfmtag IV	113
4.9	Schéma du diviseur de Pfmtag IV	115
4.10	Simulation d'une bascule optimisée du diviseur	116
4.11	Transfert des canaux, AsGa / CMOS	117
4.12	Les traitements synchrones	118
4.13	Le chemin critique dans le multiplieur	118
4.14	Entrée de la configuration du circuit Pfmtag IV	120
4.15	Protocole d'entrée de la configuration du circuit Pfmtag IV	121
4.16	L'arbre de distribution de l'horloge	122
4.17	Niveaux des signaux rapides externes	123
4.18	Ajustement du courant dans un miroir de courant	124

4.19	Caractéristique d'un transistor D-MESFET avec grille et drain reliés	125
4.20	Layout du circuit PfntagIV	128
4.21	Architecture de la bascule DFF	130
4.22	Le graphe d'état d'une bascule DFF	131
4.23	Le circuit cesr 900	133
4.24	Démarche de conception	134
4.25	Deux canaux du circuit cesr 900	135
4.26	Simulation verilog du module de contrôle	136
4.27	Gestion de la configuration	137
4.28	Gestion de la configuration, simulation verilog	138
4.29	Gestion de la configuration pour plusieurs circuits	138
4.30	Distribution de l'horloge	139
4.31	Layout du circuit cesr 900	141
B.1	Fonctionnement correct du registre à décalage de l'ASIC PfntagIII	164
B.2	Fonctionnement incorrect du registre à décalage	165
B.3	Mesure du temps de setup des entrées rapides	166
C.1	Le banc de filtres 4×175 MHz	168
C.2	Le sampler à éléments discrets (1)	169
C.3	Le sampler à éléments discrets (2)	170
C.4	Le sampler à éléments discrets (3)	171
C.5	Le sampler à éléments discrets (4)	172
C.6	La carte de corrélation 4×64 canaux (1)	173
C.7	La carte de corrélation 4×64 canaux (2)	174
C.8	La carte de corrélation 4×64 canaux (3)	175
C.9	La carte de corrélation 4×64 canaux (4)	176
C.10	Schéma d'implantation de la carte de corrélation	177
C.11	Les plots d'entrée / sortie	178
C.12	Les différents blocs de l'ASIC	179
C.13	Le séquenceur de PfntagIV	180
C.14	Les 256 canaux	181
C.15	Le PAD d'entrée ECL	182
C.16	Le PAD d'entrée d'horloge	183
C.17	Le PAD de sortie ECL	184
C.18	Le PAD d'entrée TTL	185
C.19	Le PAD de sortie TTL	186

Glossaire

AIME	A telier I nter-universitaire de M icro- E lectronique
ALMA	A tacama L arge M illimeter A rray
ASGA	A r S éniure de G Allium
ASIC	A pplication S pecific I ntegrated C ircuit
CAN	C onvertisseur A nalogique / N umérique
CCD	C harge C oupled D evice
CESR	C entre d' E tude S patiale des R ayonnements
CMOS	C omplemented M etal O xyd S emiconductor
CMP	C entre M ulti P rojets
CNA	C onvertisseur N umérique / A nalogique
CNES	C entre N ational d' E tudes S patiales
CNRS	C entre N ational de la R echerche S cientifique
COBE	C Osmic B ackground E xplorer
CTS	C hrip T ransform S pectrometer
DAB	D iode A B ruit
DCFL	D irect C oupled F ET L ogic
DRC	D esign R ule C hecker
ESA	E uropean S pace A gency
FET	F ield E ffect T ransistor
FI	F réquence I ntermédiaire
FIRST	F ar I nfra R ed and S ubmillimeter T elescope
FFT	F ast F ourier T ransform
FPGA	F ield P rogramable G ate A rray
HEB	H ot E lectron B olometer
HIFI	H eterodyne I nstrument for F IRST
ICU	I nstrument C ontrol U nit
IRAM	I nstitut de R adio- A stronomie M illimétrique
IRM	I mage R ejection M ixer
ISO	I nfrared S pace O bservatory
LSB	L ower S ide B and
LVS	L ayout V ersus S chematic
E-MESFET	E nhancement M etal S emiconductor F ield E ffect T ransistor
D-MESFET	D epletion M etal S emiconductor F ield E ffect T ransistor

MSB	M ost S ignificant B it
OL	O scillateur L ocal
OVF	O Ver- F low
PC	P ersonal C omputer
RAM	R andom A ccess M emory
SAA	S pectromètre à A utocorrélation A nalogique
SAN	S pectromètre à A utocorrélation N umérique
SAO	S pectromètre A cousto O ptiques
SEU	S ingle E vent U pset
SIS	S uperconductor I nsulator S uperconductor
TMF	T ime M ultiplexing F actor
USB	U pper S ide B and

Introduction

J'ai réalisé mon travail de thèse dans le département «Univers Froid» du Centre d'Etude Spatiale des Rayonnements (CESR) à Toulouse. Depuis plusieurs années, avec un financement du Centre National d'Etudes Spatiales (CNES), le CESR développe le projet de recherche et de développement «autocorrélateur numérique spatialisable».

C'est dans le cadre de ce projet que s'est inscrit mon travail de thèse. L'objectif du Projet était de concevoir et de développer un spectromètre à autocorrélation numérique capable de couvrir de larges bandes spectrales (plusieurs centaines de MHz) et avec une haute résolution (moins de 100 kHz). Ce développement s'est fait en collaboration avec l'observatoire de Bordeaux, l'Institut de RadioAstronomie Millimétrique (IRAM) de Grenoble ainsi que l'Atelier Interuniversitaire de MicroElectronique (AIME) de Toulouse. Une des applications du projet est de réaliser un spectromètre à haute résolution pour le satellite FIRST de l'Agence Spatiale Européenne (ESA).

Les progrès réalisés en microélectronique permettent aujourd'hui de réaliser des composants rapides et de faire du traitement du signal à des fréquences de l'ordre du giga Hertz tout en conservant une consommation de puissance réduite. Le projet «autocorrélateur numérique» exploite ces avancées technologiques pour étendre les capacités d'analyse du rayonnement infra-rouge et submillimétrique d'objets astronomiques.

Pendant ma thèse mon travail s'est découpé en deux parties principales. J'ai tout d'abord travaillé à intégrer et tester un spectromètre prototype. A partir des connaissances acquises pendant cette première étape j'ai ensuite conçu et développé un corrélateur optimisé pour l'instrument de détection hétérodyne du satellite FIRST (HIFI).

Dans le premier chapitre de ce document je présente le satellite FIRST. Je décris plus particulièrement l'instrument HIFI en donnant le principe de la détection hétérodyne. J'expose également les objectifs scientifiques visés par cette mission spatiale.

Dans le second chapitre je présente les traitements analogiques et numériques qui sont pratiqués dans un spectromètre à autocorrélation numérique. Cette étude m'a permis de déterminer certains points critiques dans l'architecture d'un tel spectromètre.

Dans le troisième chapitre je décris le corrélateur développé à partir de circuits intégrés spécifiques (ASICs) en Arséniure de Gallium et en Silicium. Je présente également le spectromètre prototype qui a été réalisé afin de tester et de valider l'architecture du corrélateur. Je détaille les tests réalisés en laboratoire et sur télescope et je donne les résultats obtenus.

Dans la quatrième et dernière partie je présente l'architecture du spectromètre haute résolution que l'équipe du projet «autocorrélateur numérique» propose pour l'instrument FIRST-HIFI. Je décris en détail les ASICs que j'ai développés en technologie MESFET sur Arséniure de Gallium et en technologie CMOS sur Silicium. Ces ASICs assemblés dans un MCM constitueront un corrélateur de 1024 canaux capable d'analyser des sous-bandes de 250 MHz avec une consommation inférieure à 5 mW / canal. Le spectromètre alors réalisé servira de modèle de démonstration pour la sélection du spectromètre haute résolution de FIRST-HIFI.

Chapitre 1

L'instrument de détection hétérodyne de FIRST : HIFI

1.1 Présentation de FIRST

FIRST, pour *Far InfraRed and Submillimeter Telescope*, est la quatrième pierre angulaire du programme horizon 2000 de l'agence spatiale européenne (ESA)¹. Ce sera le premier observatoire spatial à étudier le domaine des ondes submillimétriques. FIRST sera lancé en 2007 par une fusée Ariane 5 qui l'amènera jusqu'au point L2 de Lagrange à environ 1,5 millions de kilomètres de la terre (Fig. 1.1).

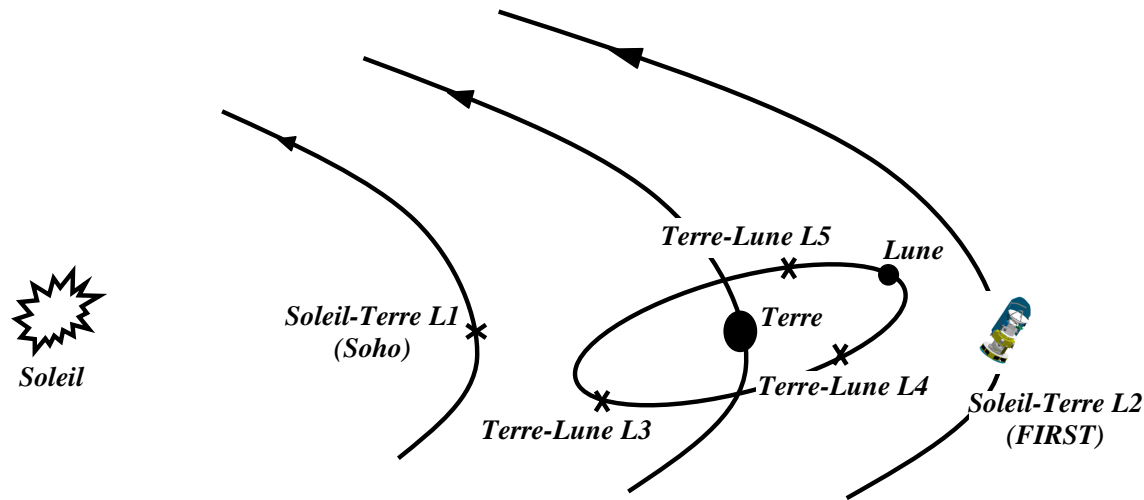


FIG. 1.1 – Le satellite *FIRST* sera placé au point L2 de Lagrange à 1,5 millions de kilomètres de la terre. Le satellite d'observation du soleil *Soho* est placé au point L1.

Un système constitué de deux corps en rotation autour de leur centre de gravité et dont l'un tourne autour de l'autre (comme les couples Soleil–Terre et Terre–Lune par exemple) possède 5 points d'équilibre où les forces d'attraction gravitationnelle et centrifuge s'équilibrent. Ces points d'équilibre sont appelés points de Lagrange et sont notés L1, L2, ..., L5. Le point L2 est un point d'équilibre instable situé à 1,5 millions de kilomètres de la terre à l'opposé du soleil. Cette instabilité nécessite des corrections de position régulières, cependant, une orbite du type L2 est particulièrement intéressante pour un satellite tel que *FIRST*, et ceci pour plusieurs raisons (Steinz, 1997) :

- La terre et le soleil sont une gêne pour les satellites d'observation astronomique. Tout d'abord parce qu'ils produisent de forts flux parasites qui rendent difficile la détection de faibles signaux. Ensuite ils réchauffent l'antenne du satellite qui est refroidie passivement. La terre et le soleil étant alignés sur le même coté du point L2 de Lagrange et étant très éloignés (la terre sera vue sous un angle inférieur à 1 degré), à cet endroit les nuisances sont minimisées. La portion de ciel observable est maximale et la température du satellite est stable réduisant ainsi les problèmes de dérive en température.

1. Voir à l'adresse Internet : <http://sci.esa.int/first/>

- L'orbite ne traversant pas les *ceintures de Van Allen*, l'instrument peut fonctionner quasiment en permanence². Les observations ne seront interrompues que 2 heures toutes les 24 heures pour transmettre les données vers la terre.
- Les radiations sur une telle orbite étant faibles, les contraintes d'environnement sur l'électronique du satellite sont moins fortes.

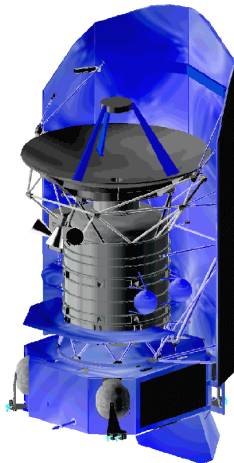


FIG. 1.2 – Le satellite FIRST.

FIRST sera un observatoire multi-utilisateurs, le temps d'observation sera partagé en *temps garanti* et *temps ouvert*. Le temps garanti sera réservé à un programme établi par les responsables scientifiques de l'instrument, le temps ouvert sera alloué à la communauté scientifique par le biais d'appels à propositions d'observations.

Le satellite utilisera une antenne de 3,5 mètres de diamètre au foyer de laquelle seront placés 3 instruments :

- SPIRE, qui utilise des matrices de bolomètres,
- PACS, qui utilise des matrices de photoconducteurs,
- et HIFI, l'instrument de détection hétérodyne qui utilise des mélangeurs à base de jonctions SIS (**S**uperconductor / **I**nsulator / **S**uperconductor) et des détecteurs HEB (**H**ot **E**lectron **B**olometer).

1.2 La détection hétérodyne

La détection hétérodyne (voir illustration sur la figure 1.3) consiste à capter un signal dont la fréquence f peut être très élevée, et à le multiplier par un signal de fréquence fixe et connue f_{OL} fourni par un *oscillateur local*. La multiplication réalisée par un élément non linéaire appelé *mélangeur* permet d'extraire un signal FI (pour *Fréquence Intermédiaire*) dont la fréquence réduite $f_{FI} = |f - f_{OL}|$ fait qu'il pourra être analysé

² Les ceintures terrestres de Van Allen sont constituées de particules solaires de très haute énergie dont la densité est directement liée à l'activité solaire (Acker, 1992). Ces particules peuvent détériorer les instruments des satellites qui, en général, ne peuvent pas fonctionner pendant la traversée de ces ceintures de radiation. Le satellite FIRST ne traversera les ceintures qu'une seule fois, lors de sa mise en orbite.

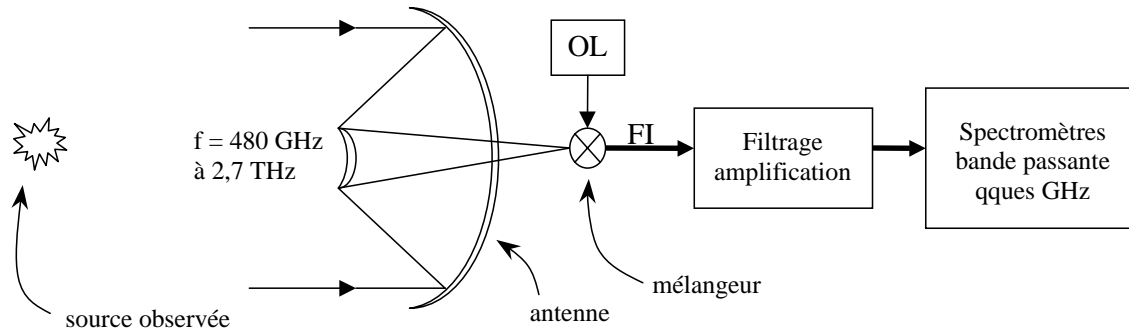


FIG. 1.3 – Chaîne de détection hétérodyne.

par des spectromètres. Remarquons que cette technique, qui consiste à convertir le signal observé vers des fréquences plus faibles pour pouvoir l'étudier, conserve l'information de phase. On parle également de «détection cohérente». Cette méthode est en particulier utilisée sur les interféromètres qui observent le même objet depuis des lieux différents et étudient le déphasage des divers signaux reçus.

1.3 Les récepteurs hétérodynes

Les récepteurs hétérodynes (mélangeurs) sont des éléments non linéaires qui permettent d'extraire le signal FI de fréquence $|f - f_{OL}|$.

Dans *les mélangeurs de type SIS* on utilise la caractéristique courant / tension fortement non linéaire d'une jonction tunnel constituée de deux électrodes supraconductrices séparées par une fine couche d'oxyde.

Lorsque la jonction est soumise au champ électrique capté sur l'antenne (à la fréquence f) et au champ électrique produit par l'oscillateur local (à la fréquence f_{OL}), elle est traversée par un courant qui peut s'exprimer par :

$$I = I_0 + \frac{\partial I}{\partial v} \cdot (v_f + v_{OL}) + \frac{\partial^2 I}{\partial^2 v} \cdot (v_f + v_{OL})^2 \dots \quad (1.1)$$

avec $v_f = V_f \cos(2\pi f t)$ et $v_{OL} = V_{OL} \cos(2\pi f_{OL} t)$. Ce développement fait apparaître le produit $v_f \times v_{OL}$ dont la composante $\cos[2\pi(f - f_{OL})t]$ de fréquence réduite, sera la seule à être dans la bande d'analyse des spectromètres.

Dans *les bolomètres de type HEB* (bolomètres à électrons chauds), le signal appliqué $(v_f + v_{OL})$ provoque des variations de la température proportionnelles à $(v_f + v_{OL})^2$ et qui provoquent, elles mêmes, des variations de la résistance (Léna, 1986). La mesure de la résistance permet alors d'isoler le terme de la forme $\cos[2\pi(f - f_{OL})t]$.

1.4 Les spectromètres

Les spectromètres sont des instruments qui permettent de construire directement, ou indirectement, la densité spectrale de puissance du signal qu'ils analysent.

1.4.1 Le spectre d'une source

Un spectre obtenu sur une source exprime, en fonction de la fréquence f considérée, une puissance. Cette puissance I_f en $\text{W.m}^{-2}.\text{sr}^{-1}.\text{Hz}^{-1}$ est également appelée *brillance de surface*. Les sources observées ont parfois un rayonnement de corps noir qui peut alors s'exprimer selon la loi de Planck (Rybicki et Lightman (1979) et Léna (1986)) :

$$I_f = \frac{2hf^3}{c^2} [\exp(hf/kT) - 1]^{-1} \quad (1.2)$$

Où c est la vitesse de la lumière (3.10^8 m.s^{-1}), k est la constante de Boltzmann ($1,38.10^{-23} \text{ J.K}^{-1}$) et h est la constante de Planck ($6,63.10^{-34} \text{ J.s}$). T est la température du corps noir observé. Dans le cas où $hf \ll kT$ on peut faire l'approximation de Rayleigh–Jeans :

$$I_f = \frac{2f^2}{c^2} kT \quad (1.3)$$

Quel que soit le type de rayonnement de la source observée, et même si l'approximation de Rayleigh–Jeans n'est pas valable, on utilise l'équation 1.3 pour exprimer la puissance reçue comme une température. Cette température T qui n'a pas forcément de réalité physique est appelée *température de brillance de la source dans l'approximation de Rayleigh–Jeans*.

En astronomie, la fréquence d'un pic (émission) ou d'un creux (absorption) dans le spectre permet d'identifier l'origine des transitions concernées (par exemple, la molécule H_2O produit une raie d'émission à 557 GHz) ainsi que la vitesse radiale de la source par rapport à l'observateur. En effet, la composante v_r de la vitesse de la source selon la ligne de visée produit, par *effet Doppler*, un décalage Δf de la fréquence f où se situe un pic d'émission ou d'absorption. On a :

$$\frac{v_r}{c} = \frac{\Delta f}{f} \quad (1.4)$$

Pour une source qui s'éloigne de l'observateur, le spectre est décalé vers les basses fréquences. Par analogie avec le domaine visible, on parle de «décalage vers le rouge». Pour une source qui se rapproche de l'observateur, le spectre est décalé vers les hautes fréquences, on parle de «décalage vers le bleu».

Les intensités sur un spectre sont donc généralement exprimées en Kelvin, l'abscisse est en km.s^{-1} .

Les sources extra-galactiques présentent une vitesse d'éloignement systématique. Cet éloignement, principalement dû à l'expansion de l'univers, s'exprime, au premier ordre, de façon linéaire en fonction de la distance :

$$v_r = H.D \tag{1.5}$$

Où D est la distance de la source et H est la constante de Hubble estimée à 80 ± 20 km.s⁻¹ par mégaparsecs (Acker, 1992).

Par la mesure du décalage en fréquence du spectre de la source on peut donc déterminer la vitesse d'éloignement v_r par l'équation 1.4 et donc sa distance par l'équation 1.5. Cette distance est généralement exprimée sous la forme du rapport :

$$z = v_r/c \tag{1.6}$$

Quelques exemples de spectromètres couramment utilisés en radio-astronomie vont maintenant être présentés.

1.4.2 Le banc de filtres

Ce type de spectromètre utilise plusieurs filtres analogiques passe-bande pour découper la bande totale à analyser en sous-bandes. Le réglage d'un tel spectromètre est laborieux et changer la résolution ou la largeur de bande totale n'est pas possible. Ces inconvénients font que ce genre d'instrument n'est plus trop développé de nos jours. Cependant, du fait de son architecture complètement analogique, ce spectromètre a de très bonnes performances et il reste une référence.

Des spectromètres à banc de filtres sont utilisés sur de nombreux télescopes au sol dont le télescope de 30 mètres de l'IRAM à Pico Veleta en Espagne.

1.4.3 Le spectromètre à autocorrélation numérique

Le spectromètre à autocorrélation numérique (SAN) ne calcule pas directement la densité spectrale de puissance du signal mais sa fonction d'autocorrélation. Le spectre de puissance du signal est obtenu ensuite en calculant la transformée de Fourier de cette fonction. Le signal étudié pouvant être assimilé à un bruit blanc, une numérisation du signal sur un nombre réduit de bits permet un traitement en temps réel des données et ne dégrade que très peu les performances de l'instrument. La nature numérique de ce spectromètre le rend très souple d'utilisation. La résolution et la largeur de la bande peuvent facilement être changées en utilisant plusieurs corrélateurs en cascade ou en parallèle.

Sandy Weinreb a été le premier à développer un spectromètre à autocorrélation numérique (Weinreb, 1963). Ce spectromètre utilisait une numérisation du signal sur un bit seulement. Des spectromètres à autocorrélation numérique avec un codage plus élaboré (2 ou 3 bits) sont, de nos jours, utilisés sur de nombreux télescopes au sol et sur le satellite suédois d'astronomie et d'aéronomie ODIN³.

Ce spectromètre va être décrit plus en détail dans la suite de ce document.

3. Le site Internet du satellite suédois ODIN est à l'adresse : <http://www.ssc.se/ssd/ssat/odin.html>

1.4.4 Le spectromètre à autocorrélation analogique

Comme le SAN, le spectromètre à autocorrélation analogique (SAA) calcule la densité spectrale de puissance du signal analysé à partir de la fonction d'autocorrélation de ce signal. Dans ce cas le calcul de la fonction d'autocorrélation est fait de façon analogique. Le signal est retardé par des lignes à retard le long desquelles sont placés des multiplieurs analogiques. L'avantage de cette méthode est d'éviter de dégrader le signal par une numérisation. L'inconvénient est que le traitement d'un signal analogique est plus complexe et plus sujet à des phénomènes de dérive. Le délai apporté par les lignes à retard, par exemple, n'est pas indépendant de la température.

Les universités du Massachusetts et du Maryland ont développé un spectromètre à autocorrélation analogique appelé WASP⁴. Ce spectromètre de 128 canaux permet d'étudier de larges bandes de 3250 MHz avec une résolution modeste de 33 MHz. WASP sera utilisé pour observer, dans les domaines infra-rouge et submillimétrique, des raies de molécules dans des galaxies proches ou lointaines (Harris, 1998).

1.4.5 Le spectromètre acousto-optique

Une onde acoustique crée des variations de l'indice n du milieu qu'elle traverse. Le spectromètre acousto-optique (SAO) utilise cette propriété pour contrôler la diffraction d'un faisceau monochromatique dans un cristal (appelé cellule de Bragg) par une onde acoustique. L'onde acoustique est générée par un transducteur à partir du signal électrique capté. Une fréquence f_i du signal acoustique provoque une déviation θ_i du signal monochromatique avec une intensité I_i dépendant de la puissance $P(f_i)$ du signal acoustique. Le faisceau dévié est reçu sur des photo-diodes ou des CCD⁵ qui mesurent la puissance du signal en fonction de sa déviation permettant ainsi de construire le spectre en puissance du signal analysé.

Ce type de spectromètre est utilisé sur quelques télescopes au sol et sur les satellites d'astronomie et d'aéronomie SWAS⁶ et ODIN.

1.4.6 Le spectromètre à ondes de surface

Le principe du spectromètre à ondes de surface, également appelé «chirp transform spectrometer», s'appuie sur la transformée de type «chirp» (littéralement «gazouillis») qui est déduite de la transformée de Fourier en posant $\omega \equiv 2\pi\mu\tau$ et où μ est une constante homogène à des secondes⁻² et τ est un temps.

$$F(\omega) = \int_{-\infty}^{\infty} f(t)e^{-i\omega t} dt \quad \text{et} \quad F(2\pi\mu\tau) = \int_{-\infty}^{\infty} f(t)e^{-i2\pi\mu\tau t} dt \quad (1.7)$$

on a donc :

$$F(2\pi\mu\tau) = e^{-i\pi\mu\tau^2} \int_{-\infty}^{\infty} (f(t)e^{-i\pi\mu t^2})e^{i\pi\mu(\tau-t)^2} dt \quad (1.8)$$

4. **WASP** : **W**ideband **A**utocorrelating **S**Pectrometer

5. **CCD** : **C**harge **C**oupled **D**evice

6. Plus d'informations sur le satellite SWAS de la NASA sont accessibles à l'adresse Internet <http://sunland.gsfc.nasa.gov/smex/swas/index.html>

Un «chirp transform spectrometer» utilise un circuit à ondes de surface appelé «expander» pour transformer une impulsion en un signal de la forme $e^{i\pi t^2}$ appelé «chirp». La pulsation de ce signal change de manière linéaire dans le temps. Ce «chirp» est alors multiplié par le signal dont on souhaite connaître la densité spectrale de puissance. Par la multiplication, chacune des composantes fréquentielles du signal analysé va créer un décalage en fréquence du signal «chirp». Un second circuit à ondes de surface appelé «compressor» transforme chacun des signaux «chirp» en une impulsion. Cette impulsion intervient avec un décalage temporel qui dépend du décalage fréquentiel du chirp. Chaque composante fréquentielle de fréquence f_i du signal analysé, produit donc une impulsion qui intervient à un instant τ_i qui dépend de la fréquence f_i . Le signal est ainsi transformé en une série d'impulsions qui interviennent à divers instants. Chaque instant correspond à une composante fréquentielle du signal analysé et l'amplitude de l'impulsion est proportionnelle à la puissance de cette composante fréquentielle. Le signal construit sera une image, dans le domaine temporel, de la densité spectrale de puissance du signal analysé.

Ces spectromètres permettent généralement d'obtenir de hautes résolutions spectrales mais sur des largeurs de bandes limitées (moins de 100 MHz). Un tel spectromètre est présenté par Hartogh et Hartman (1990).

1.4.7 Principales Caractéristiques d'un SAN

Dans cette partie, une liste des principales caractéristiques d'un spectromètre à auto-corrélation numérique est dressée. Les points forts et les points faibles d'un tel spectromètre sont résumés dans la table 1.1 page 28.

La largeur de bande

La largeur de la bande analysée est fixée par la fréquence d'échantillonnage du signal et la fréquence d'horloge des corrélateurs. La largeur de la bande totale peut être augmentée en analysant plusieurs sous-bandes en parallèle.

La résolution spectrale

La résolution spectrale d'un SAN est la largeur à mi-hauteur de la raie la plus fine qu'il puisse produire sur la densité spectrale de puissance. Elle est fixée par la fréquence d'échantillonnage du signal et le nombre de canaux calculés pour chaque sous-bande.

La reconfigurabilité

La souplesse apportée par le traitement numérique du signal permet à la plupart des SAN, pour un nombre total de canaux donné, de pouvoir changer le compromis "largeur de bande totale" / "résolution spectrale". En effet plusieurs circuits corrélateurs peuvent être «cascadés» de façon à augmenter le nombre de canaux utilisés sur une même sous-bande. La largeur de la bande totale analysée est alors diminuée puisqu'en augmentant le nombre de circuits par sous-bande, on diminue le nombre de sous-bandes que l'on peut étudier avec un nombre donné de circuits, mais la résolution spectrale est augmentée.

Un SAN qui permet de choisir le nombre de canaux par sous-bande permet donc de privilégier la résolution spectrale ou la largeur de bande totale selon l'application.

La sensibilité

La sensibilité caractérise la dégradation des performances du spectromètre due à la numérisation du signal. Elle est égale au rapport, du rapport signal / bruit obtenu avec le spectromètre numérique sur la densité spectrale de puissance, et du rapport signal / bruit obtenu avec un spectromètre analogique.

$$\eta = \frac{(s/n)_{\text{numérique}}}{(s/n)_{\text{analogique}}} \quad (1.9)$$

Pour un spectromètre analogique, qui évidemment n'ajoute pas de bruit de numérisation, la sensibilité est de 100%. Un spectromètre numérique, qui ajoute du bruit de numérisation, a une sensibilité plus faible.

Remarquons qu'un spectromètre analogique (comme un banc de filtres), est équivalent à un spectromètre numérique idéal qui utiliserait un codage sur un nombre infini de bits.

La stabilité

Toute la partie analogique d'un SAN est soumise aux problèmes des instabilités. Les instabilités sont dues à la dérive des caractéristiques des composants électroniques analogiques au cours du temps. Dans un SAN cette partie est réduite puisque une partie importante du traitement du signal se fait dans des circuits numériques.

La variance d'Allan d'un système caractérise sa stabilité. La figure 1.4 présente l'exemple d'une mesure de variance d'Allan. Le programme utilisé pour faire cette mesure est donné en annexe A.4.

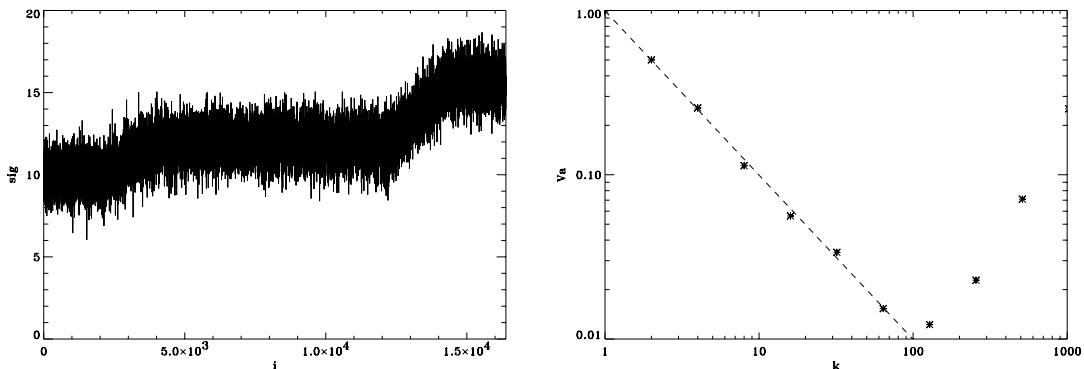


FIG. 1.4 – Exemple de mesure de la variance d'Allan sur des données simulées. A gauche, les résultats successifs (sig) donnés par un instrument de mesure à différents instants (i). Ces valeurs sont fortement bruitées, on veut gagner de la précision en moyennant k résultats de mesure. A droite, la mesure de la variance d'Allan montre que si $k \lesssim 100$, on augmente la précision en calculant la moyenne de k mesures. Si $k \gtrsim 100$, on est perturbé par la dérive du signal (due à une instabilité de l'instrument de mesure ou du système mesuré lui-même) et on dégrade la précision en calculant la moyenne.

La variance d'Allan $V_{Allan}(k)$ d'une série de valeurs $x(i)$, est obtenue en réalisant des paquets de k valeurs adjacentes. Dans chaque paquet on calcule la moyenne des valeurs. Ensuite on calcule les différences des moyennes de deux paquets successifs. Enfin, sur la série de valeurs différences obtenue on calcule la variance.

$$V_{Allan}(k) = Var \left[\sum_{i=nk}^{(n+1)k} \frac{x(i)}{k} - \sum_{i=(n+1)k}^{(n+2)k} \frac{x(i)}{k} \right]_{n=0,2,4,\dots} \quad (1.10)$$

Généralement on exprime la Variance d'Allan d'un système sous la forme d'une durée. Il s'agit alors de la durée pendant laquelle on peut intégrer les résultats donnés par le système sans être perturbé par la dérive de ses caractéristiques.

TAB. 1.1 – Principaux avantages et inconvénients d'un SAN.

points faibles	points forts
sensibilité inférieure à 100%	reconfigurabilité
	stabilité parfaite de la partie numérique
	immunité au bruit de la partie numérique

1.5 Description de l'instrument HIFI

HIFI, pour *Heterodyne Instrument for FIRST*⁷, couvrira le domaine spectral complet entre 480 et 1250 GHz avec 5 voies de détection utilisant des mélangeurs SIS. Deux voies supplémentaires équipées de mélangeurs HEB permettront d'étudier les domaines 1600-1910 GHz et 2400-2700 GHz.

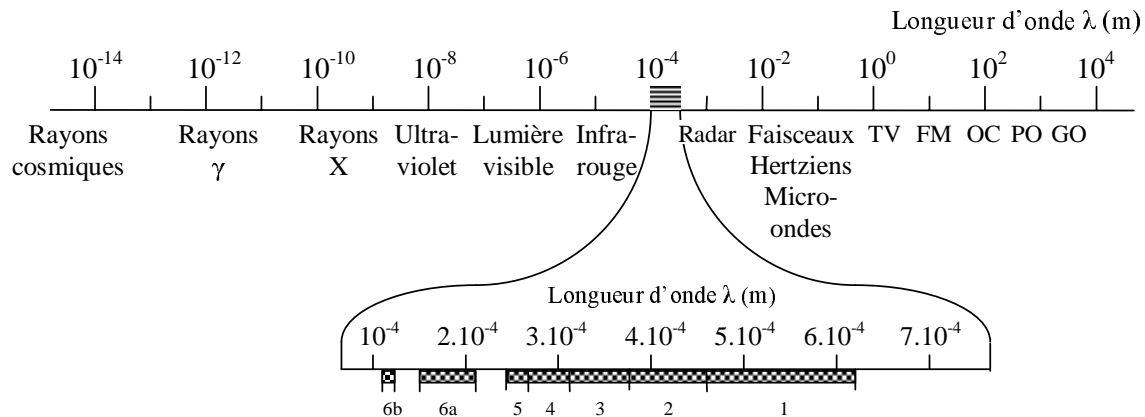


FIG. 1.5 – HIFI va couvrir les domaines dont la longueur d'onde est comprise entre 111 et 125 μm et entre 157 et 187 μm avec 2 détecteurs HEB (notés 6a et 6b) et entre 240 et 625 μm avec 5 détecteurs SIS (notés de 1 à 5).

7. Le site Internet de l'instrument HIFI est à l'adresse : <http://www.sron.nl/hifi/>

Les deux polarisations du signal reçu pourront être analysées, soit dans la même portion du spectre pour diminuer le temps d'intégration, soit dans des portions différentes du spectre pour augmenter la largeur de la bande.

Chacune des polarisations du signal détecté sera ramenée entre 4 et 8 GHz, amplifiée et analysée par deux types de spectromètre qui constitueront le «backend» de l'instrument :

- des *spectromètres acousto-optiques* (SAO), qui auront une résolution spectrale de 1 MHz sur une largeur de bande de 4 GHz.
- des *spectromètres à autocorrélation numérique* (SAN), qui auront un panel de trois modes d'observations. Un mode dit *mode «emergency»*, qui aura une résolution spectrale de 325 kHz sur 4 sous-bandes de 500 MHz. Un *mode nominal* qui aura une résolution spectrale de 163 kHz sur 4 bandes de 250 MHz. Finalement un *mode haute résolution* qui aura une résolution spectrale de 82 kHz sur 2 bandes de 250 MHz. Le mode «emergency» est obtenu en analysant les deux polarisations du signal avec les deux SAN de l'instrument à deux endroits différents du spectre.

En astronomie on appelle résolution le rapport :

$$R = \frac{f}{\delta f} = \frac{c}{\delta v} \quad (1.11)$$

A partir des résolutions spectrales des deux backends de FIRST–HIFI et en choisissant le mode *haute résolution* du spectromètre à autocorrélation numérique, le graphique 1.6 présente la résolution de l'instrument aux différentes longueurs d'onde étudiées.

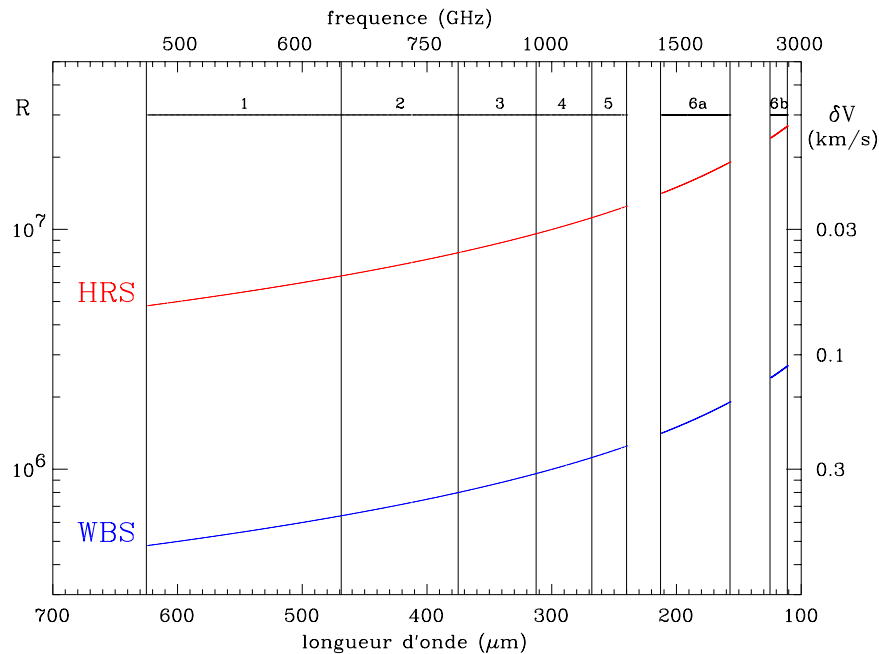


FIG. 1.6 – Résolution de l'instrument HIFI.

Le « backend » de l'instrument FIRST-HIFI est décrit sur la figure 1.7. Il est alimenté par deux signaux correspondant aux deux polarisations d'un détecteur SIS et par deux signaux correspondant aux deux polarisations d'un détecteur HEB. Une matrice de sélection permet d'analyser deux des signaux d'entrée avec pour chacun, un spectromètre haute résolution (SAN) et un spectromètre large bande (SAO).

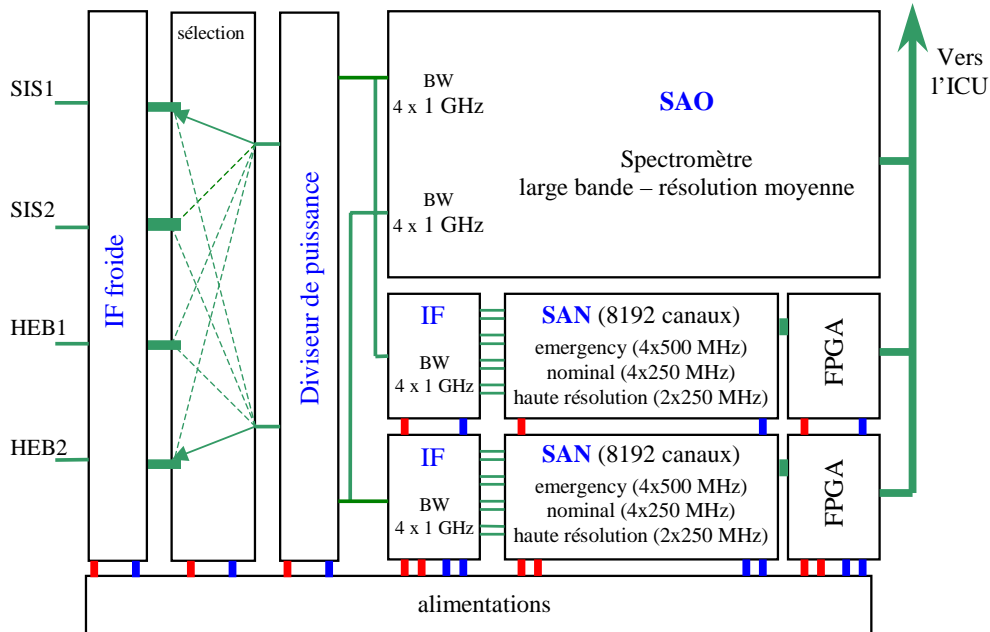


FIG. 1.7 – Le backend de l'instrument FIRST-HIFI est constitué de deux spectromètres à autocorrélation numérique (SAN) et de deux spectromètres acousto-optiques (SAO). Les données sont envoyées vers l'ICU (processeur principal) qui se chargera de la transmission vers la terre.

Dans le cas des SAN, un module appelé IF découpe le signal d'entrée en sous-bandes de 250 ou 500 MHz. Ces sous-bandes seront analysées par les autocorrélateurs numériques.

1.6 Les objectifs scientifiques

FIRST-HIFI permettra de nombreuses avancées puisqu'il sera le premier instrument hétérodyne à étudier le domaine des longueurs d'onde submillimétriques depuis l'espace. En effet, l'atmosphère de la terre réduit considérablement le domaine fréquentiel que l'on peut observer depuis les télescopes au sol. Bien que l'on place des observatoires en altitude et que l'on utilise des télescopes embarqués dans des avions, l'atmosphère reste une forte limitation. Les figures 1.8 et 1.9 page suivante illustrent ce problème de transmission de l'atmosphère pour deux altitudes différentes.

FIRST-HIFI est un instrument qui permettra de couvrir des sujets aussi variés que la formation de galaxies dans l'univers primordial, la physique et la chimie du milieu interstellaire (formation des étoiles), ou l'étude de l'atmosphère de comètes et de planètes (Pilbratt, 1997).

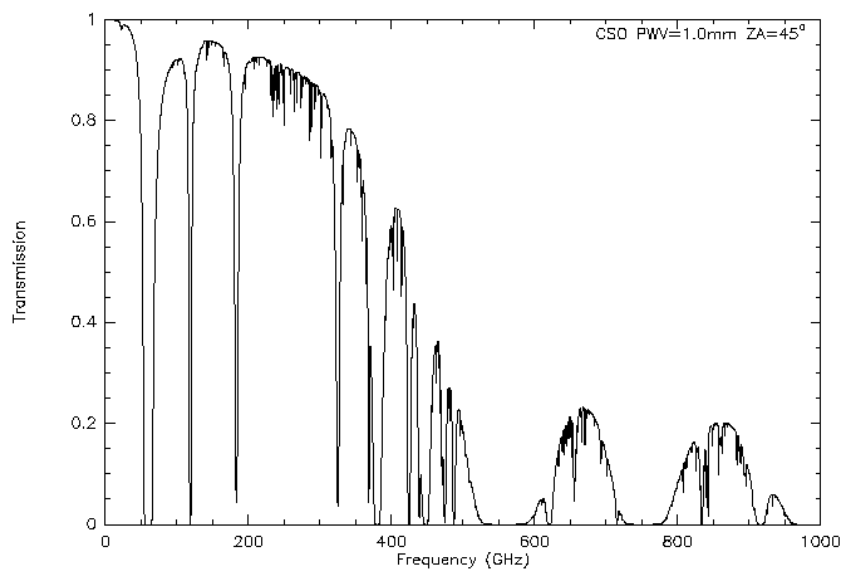


FIG. 1.8 – *Transmission de l'atmosphère pour ALMA.* ALMA (Atacama Large Millimeter Array) est un interféromètre qui utilisera 64 antennes de 12 mètres de diamètre et qui se trouvera au Chili sur le plateau de Chajnantor, à environ 5 000 mètres d'altitude. ALMA est la fusion du projet européen LSA (Large Southern Array) (Guilloteau, 1998) et du projet américain MMA (MilliMeter Array) (Brown, 1998). Malgré les conditions extrêmement favorables liées au site, de larges portions du spectre restent inaccessibles.

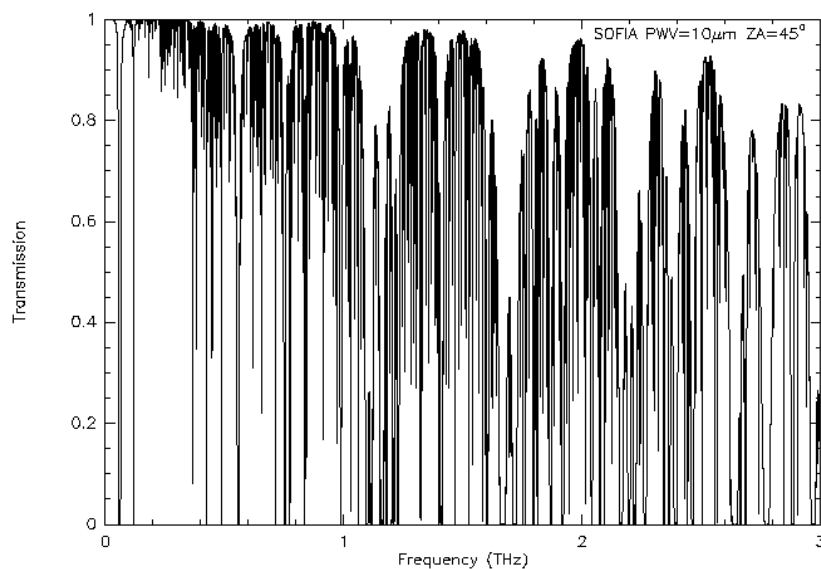


FIG. 1.9 – *Transmission de l'atmosphère pour SOFIA.* SOFIA (Stratospheric Observatory For Infrared Astronomy) est un télescope de 2,5 mètres de diamètre qui observera depuis un boeing 747 à environ 12 000 mètres d'altitude (Becklin, 1997).

Sa haute résolution permettra à HIFI d'analyser, sans confusion spectrale, les transitions de nombreux ions, atomes et molécules. Ceci permettra de réaliser des mesures d'abondance pour mieux connaître la chimie du milieu étudié. Cela permettra également d'établir des profils de raie afin d'étudier la dynamique du milieu interstellaire (MIS) ou de tracer les fonctions abondance / altitude des constituants de l'atmosphère de planètes.

1.6.1 L'univers moléculaire

De nombreuses espèces moléculaires existent et évoluent dans le cycle de formation et de mort des étoiles et des planètes. Parmi ces molécules, certaines, comme HCN, CO, H₂CO, ... existent sur terre, d'autres comme N₂H⁺ ou C₃H₂ n'ont été observées que dans l'espace. Plus de 100 espèces moléculaires ont été observées par spectroscopie radio (essentiellement par les radiotélescopes sols mais aussi, par exemple, par le satellite infra-rouge ISO). FIRST-HIFI contribuera à l'analyse de l'évolution complexe des molécules dans l'univers.

1.6.2 La formation des étoiles

HIFI permettra d'améliorer la compréhension de l'évolution cyclique du gaz et des molécules dans la galaxie. Les étoiles et les planètes sont formées, à partir du collapsé gravitationnel de nuages denses et froids interstellaires. Le milieu interstellaire est, à son tour, enrichi par les poussières produites lors de la mort des étoiles (Consortium HIFI, 1998). Les nuages denses et froids (entre 5 et 50 K), qui se condensent pour former des étoiles, ont leur rayonnement dans le domaine de longueurs d'onde compris entre environ 100 et 600 μm , c'est le champs d'analyse de FIRST-HIFI. L'instrument hétérodyne permettra donc l'étude de la physico-chimie de ces régions de formation d'étoiles à travers l'observation des centaines de transitions de molécules significatives comme NH₃ ou CS (André, 1997), (Van Dishoeck et Blake, 1998), (Hogerheijde et al., 1999).

Les nombreuses et intenses raies de l'eau, qui seront facilement observables avec FIRST-HIFI, permettront, elles aussi, par l'étude de leurs intensités relatives, de déterminer les conditions physiques et chimiques des régions de formation d'étoiles. En étant dans l'espace FIRST sera le premier à pouvoir observer ces régions à de telles longueurs d'onde.

1.6.3 La mort des étoiles

Vers la fin de sa vie, une étoile a consommé son hydrogène et l'a transformé en hélium. Produisant plus d'énergie, sa surface se dilate pour favoriser la diffusion, elle devient une géante rouge. Selon sa masse l'évolution de l'étoile est alors différente.

Les étoiles de faible masse

Les étoiles de faible masse évoluent en AGB (Asymptotic Giant Branch). Les AGB sont caractérisées par une température faible, une luminosité forte et par une perte de masse. Cette perte de masse se traduit par un vent qui enrichit le milieu interstellaire. Par la suite, l'étoile devient une nébuleuse planétaire dont le rayonnement prédomine dans le domaine du visible. Elle conserve une enveloppe froide et massive, riche en molécules qui, elle, rayonne dans les domaines infra-rouge et submillimétrique.

L'évolution de la perte de masse des étoiles AGB n'est que grossièrement connue. Par l'étude du rayonnement infra-rouge et submillimétrique du vent stellaire et de l'enveloppe AGB des nébuleuses planétaires, FIRST-HIFI permettra de mieux comprendre la relation qui existe entre le vent stellaire, la perte de masse et l'évolution d'une étoile AGB. L'analyse des profils de raies des nombreuses molécules contenues dans l'enveloppe AGB permettra de déterminer le profil de vitesse du gaz éjecté et ainsi de déduire la dynamique autour de l'étoile.

Les étoiles massives

Les étoiles massives ($M > 2,5 M_{\odot}$)⁸ constituent le principal moteur de l'évolution des galaxies. Elles sont à l'origine de la majorité du rayonnement ultra-violet et, parce qu'elles réchauffent la poussière du milieu interstellaire, elles contribuent au rayonnement infra-rouge des galaxies. Ces étoiles réalisent la nucléosynthèse de la plupart des éléments lourds et elles participent fortement à l'enrichissement du milieu interstellaire. A la fin de l'évolution des étoiles massives leurs couches superficielles sont éjectées lors d'un phénomène explosif, la supernovae. Une « bulle » chaude de matière se propage alors au loin et refroidit en formant une nébuleuse.

L'observation de la perte de masse des étoiles massives et des restes de supernovae est donc primordiale pour mieux comprendre l'évolution des galaxies.

1.6.4 Le milieu interstellaire

Les nuages interstellaires sont le lieu de nombreuses réactions chimiques produisant généralement des hydrides tel que OH, NH, NH⁺, CH, CH⁺, CH₂, SH, SH⁺, SiH et SiH⁺ et des ions comme C⁺ et N⁺. La haute résolution de FIRST-HIFI rendra possible l'étude des raies fines des hydrides et des ions sans confusion spectrale et permettra ainsi d'améliorer notre compréhension du comportement chimique du milieu interstellaire.

FIRST-HIFI permettra également l'observation de la raie de HD à 112 μm (Consortium HIFI, 1998). Cette mesure est importante pour les cosmologistes puisqu'elle leur permet de déterminer l'abondance du Deutérium⁹ (Burles et Tytler, 1998). Le rapport [D]/[H] dans l'univers primordial est, d'après le modèle du Big Bang, complètement déterminé par la quantité de matière baryonique. FIRST sera le premier à pouvoir réaliser ces mesures puisque le satellite Infra-rouge ISO n'avait pas la résolution spectrale suffisante pour isoler (ou résoudre) les raies de HD.

1.6.5 Les galaxies lointaines

Le rayonnement infra-rouge lointain des galaxies éloignées est décalé, par effet Doppler, dans le domaine des longueurs d'onde submillimétriques (phénomène observé par le satellite COBE¹⁰). Ce rayonnement pourra alors être étudié par FIRST-HIFI.

8. M_{\odot} est la masse du soleil.

9. l'abondance d'un élément est la quantité de cet élément rapportée à celle de l'hydrogène. Ici [D]/[H].

10. COBE : COsmic Background Explorer.

1.6.6 Le système solaire

Il est possible d'étudier l'évolution du système solaire à travers l'observation des comètes. De récentes observations (de la comète Hale–Bopp par exemple) ont montré l'intérêt de la spectroscopie hétérodyne pour l'étude des comètes en détectant des éléments comme H_2O , CO , CO_2 , CH_3OH , H_2CO ou CH_4 . Même si le futur projet spatial ROSETTA permettra l'analyse précise, in-situ, de quelques comètes, FIRST–HIFI sera utile pour mener une étude plus systématique de ces objets.

Grâce à sa large couverture en fréquence FIRST-HIFI permettra également d'étudier, dans l'atmosphère des planètes, de nombreuses molécules non observables depuis les télescopes sol (H_2O , O_2 , HD, ...).

Pour la première fois de l'eau a été détectée, par le satellite ISO, dans l'atmosphère des 4 planètes géantes du système solaire (Jupiter, Saturne, Uranus et Neptune). FIRST sera capable d'observer, avec un bon rapport signal / bruit, de nombreuses raies de l'eau à 557, 752, 1097 et 2640 GHz (Le satellite ODIN pourra également observer la raie à 557 GHz mais avec une moins bonne sensibilité).

D'autre part, la chimie de l'atmosphère martienne est particulièrement intéressante pour mieux connaître l'histoire de Mars et pour établir des comparaisons avec l'atmosphère terrestre.

Chapitre 2

Le traitement du signal dans un spectromètre à autocorrélation

2.1 Introduction

Ce chapitre détaille les différents traitements que le signal subit, à la fois de façon analogique et numérique dans un spectromètre à autocorrélation numérique (SAN). Cette étude, qui fait le lien entre les caractéristiques techniques du spectromètre et ses performances, a permis de définir une architecture qui répond aux besoins de l'instrument FIRST-HIFI.

Un spectromètre permet de construire la densité spectrale de puissance d'un signal que l'on reçoit sur une antenne. Le passage du signal observé au spectre en puissance se fait par une succession de traitements qui sont pratiqués de manières matérielle et logicielle. En astronomie submillimétrique, l'antenne est suivie d'une chaîne de détection hétérodyne qui permet de faire une conversion du signal que l'on veut analyser, depuis les hautes fréquences (de l'ordre du tera Hertz), vers des fréquences plus réduites (de l'ordre du giga Hertz). Le signal est alors filtré et amplifié avant d'être envoyé sur le spectromètre. Dans le cas d'un spectromètre à autocorrélation numérique, le signal est échantillonné et numérisé, ensuite, des circuits intégrés spécifiques (ASICs) calculent sa fonction d'autocorrélation. Finalement une série de traitements logiciels permet d'obtenir, à partir des coefficients d'autocorrélation, le spectre en fréquence du signal observé. Une intégration de ces spectres sur la durée d'observation va permettre de réduire le bruit radiométrique et donc d'augmenter le rapport signal sur bruit du spectre construit.

2.2 Le filtrage analogique

Dans le domaine de la radioastronomie les bandes spectrales que l'on souhaite analyser ont typiquement des largeurs de quelques giga Hertz. Les technologies actuelles ne permettant pas encore de traiter de telles bandes de façon numérique, on doit découper la bande totale en sous-bandes qui seront, elles, analysables. Cette découpe illustrée sur la figure 2.1 est réalisée par un *banc de filtres*¹.

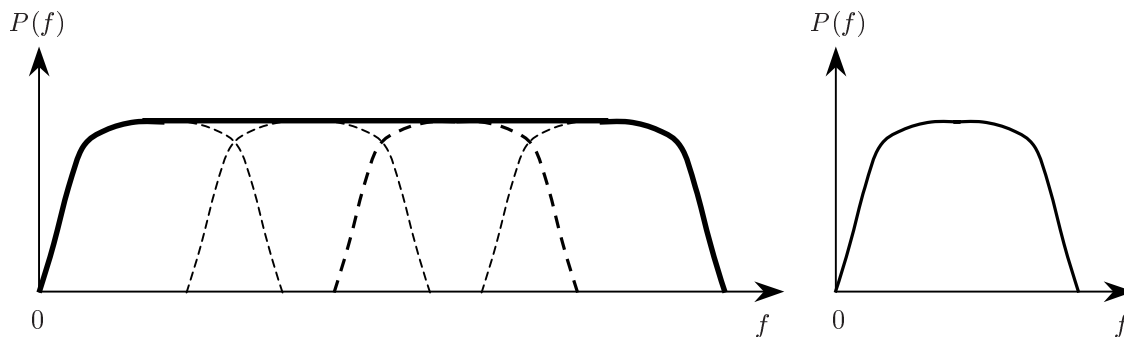


FIG. 2.1 – Décomposition de la bande spectrale à analyser en sous-bandes (à gauche). Chacune des sous-bandes va être convertie vers les fréquences basses pour être échantillonnée (à droite).

En la *multipliant* par un signal de fréquence fixe f_{OL} , fourni par un oscillateur local (OL), chacune des sous-bandes est translatée vers les fréquences basses. Le circuit qui

1. La réalisation d'un banc de filtres est détaillée dans (Caïs, 1998b).

assure cette opération est un *mélangeur*, c'est un circuit non linéaire qui se comporte comme les détecteurs présentés page 22 pour réaliser le produit :

$$\cos(2\pi f t) \times \cos(2\pi f_{OL} t) = 1/2[\cos(2\pi(f + f_{OL})t) + \cos(2\pi(f - f_{OL})t)] \quad (2.1)$$

Le mélangeur fait donc une translation en fréquence du signal analysé. Par filtrage, on peut ensuite sélectionner la partie du signal qui a été traduite vers les fréquences hautes ($f + f_{OL}$) ou bien celle qui a été traduite vers les fréquences basses ($f - f_{OL}$). Pour notre application on choisit de garder les fréquences basses. Il faut noter que si l'OL est placé à une fréquence supérieure aux fréquences qui composent le signal analysé, les fréquences basses seront retournées (voir figure 2.2), il faudra en tenir compte dans la suite du traitement.

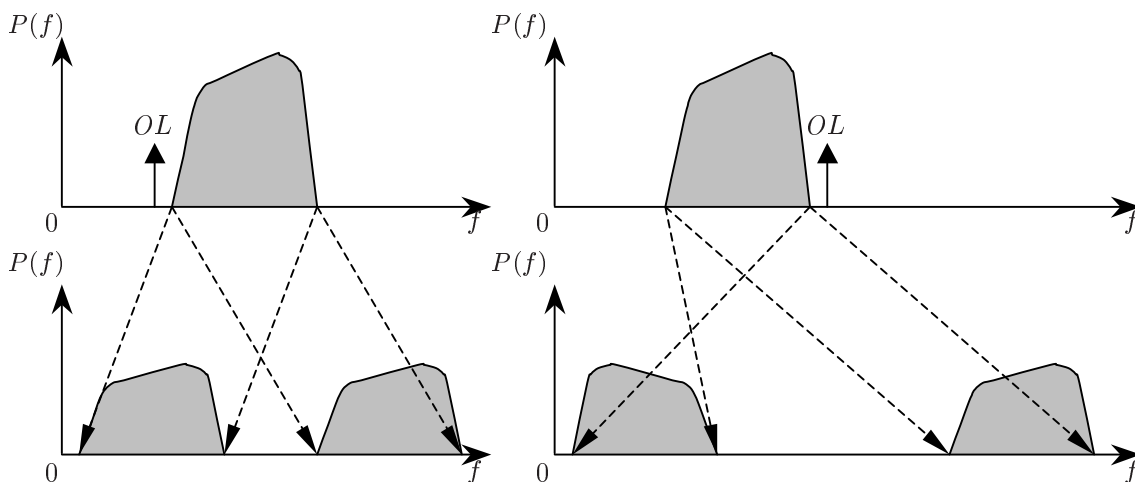


FIG. 2.2 – Translation en fréquence par multiplication avec un signal à fréquence fixe f_{OL} . A gauche, l'oscillateur local est en dessous de la bande analysée, la bande basse fréquence n'est pas retournée. A droite, l'oscillateur local est en dessus de la bande analysée, la bande basse fréquence est retournée.

2.3 La conversion analogique / numérique

Pour pouvoir être analysé de façon numérique, le signal filtré est tout d'abord échantillonné et bloqué, c'est à dire que l'on fige la valeur du signal sur toute une durée T_e (Fig. 2.3). T_e est le *pas d'échantillonnage*, f_e est la *fréquence d'échantillonnage* et on a : $T_e = 1/f_e$.

D'après le théorème d'échantillonnage, également appelé théorème de Shannon, si la fréquence d'échantillonnage f_e est au moins égale à deux fois la fréquence la plus élevée contenue dans le signal analogique, toute l'information sera conservée par l'échantillonnage.

Comme illustré par la figure 2.4, l'échantillonnage provoque une périodisation du spectre du signal avec un espacement f_e (Labarrere et al., 1996). On dit également que le spectre est *replié* autour de la fréquence $f_e/2$.

Si la fréquence d'échantillonnage f_e est supérieure à deux fois la fréquence la plus élevée contenue dans le signal on dit que l'on fait du *sur-échantillonnage*.

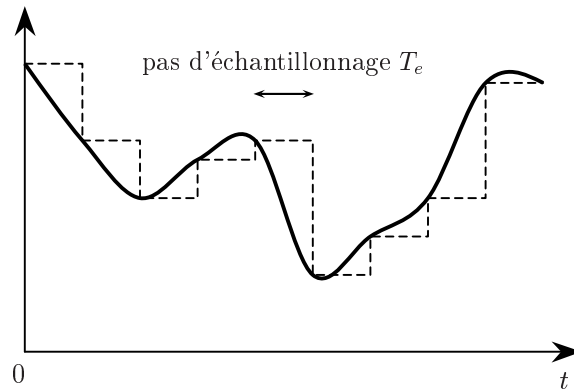


FIG. 2.3 – Exemple d'échantillonnage. Le signal analogique est représenté en traits gras, le signal échantillonné/bloqué est en traits pointillés.

Si, au contraire, la fréquence d'échantillonnage f_e est inférieure à deux fois la fréquence la plus élevée contenue dans le signal on dit que l'on fait du **sous-échantillonnage**. Dans ce dernier cas l'échantillonnage provoque un **recouvrement** du spectre (on utilise parfois l'anglicisme *aliasing*).

C'est le banc de filtres, en amont, qui réduit le recouvrement. Les fronts de la bande n'étant pas parfaitement raides, la largeur effective de la bande (B_e) est légèrement inférieure à la largeur totale de la bande analysée ($B_t = f_e/2$).

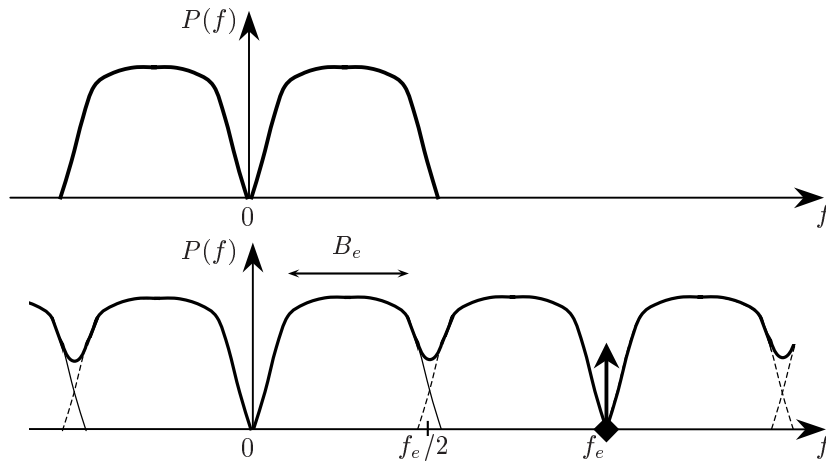


FIG. 2.4 – L'échantillonnage d'un signal continu (spectre en puissance du haut) à la fréquence f_e produit un signal discret dont le spectre en puissance (en bas) est une répétition du spectre initial autour des fréquences $k f_e$. Pour réduire le recouvrement, La puissance du signal continu doit être négligeable pour les fréquences supérieures à $f_e/2$. La largeur effective B_e de la sous-bande est alors un peu inférieure à $f_e/2$.

Une fois échantillonné le signal est numérisé. La numérisation permet de coder le signal sur un nombre limité de bits : n_b . La valeur de n_b – et donc la finesse du codage – doit être choisie de façon à établir un compromis entre une faible dégradation des performances du spectromètre et une facilité de mise en œuvre du corrélateur dans un circuit intégré. Bien sûr, la vitesse de traitement est d'autant plus élevée que le codage utilisé est simple.

Le signal étudié étant un bruit blanc gaussien, la numérisation dans un spectromètre à autocorrélation numérique a deux effets :

1. un effet de distorsion non linéaire qui peut être corrigé a posteriori (Kulkarni et Heiles, 1980),
2. l'ajout d'un bruit, appelé *bruit de numérisation*. Ce phénomène ne peut pas être corrigé (Bos, 1991).

Les performances du spectromètre sont donc dégradées par l'ajout du bruit de numérisation. La grandeur qui caractérise cette dégradation s'appelle *la sensibilité* du spectromètre, elle est notée η (cf. équation 1.9 page 27).

Dans ce chapitre nous considérerons le cas particulier du codage 2 bits / 3 niveaux qui est utilisé dans notre corrélateur. Pour ce codage, qui est illustré sur la figure 2.5, $\eta = 81\%$ (Cooper, 1970).

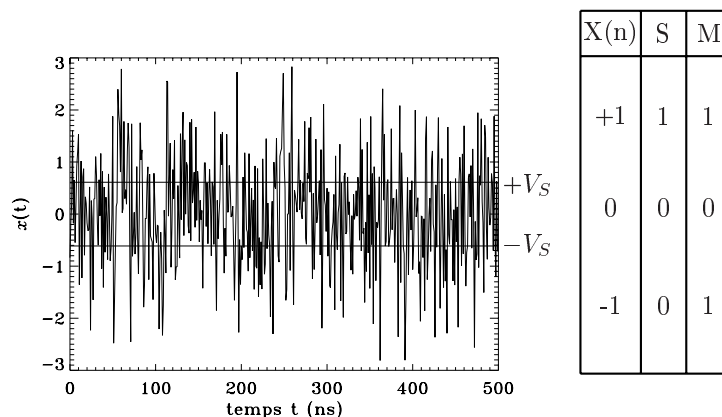


FIG. 2.5 – La numérisation sur 2 bits / 3 niveaux. S est le bit de signe et M le bit de module. Seules 3 des 4 combinaisons SM possibles, sont utilisées. $X(n)$ est le signal numérique et $x(t)$ le signal analogique. Les seuils de comparaison $+V_S$ et $-V_S$ sont placés à $0,6120\sigma$ pour avoir une conversion optimale.

La position des seuils de comparaison ($+V_S$ et $-V_S$ sur la figure 2.5) est également un paramètre qui a une influence sur la sensibilité d'un SAN. En effet, pour un codage sur 2 bits / 3 niveaux, si on considère le cas extrême où les seuils de comparaison sont égaux et nuls, le codage est alors équivalent à un codage sur un seul bit et la sensibilité n'est alors plus que de 63,6% (Hagen, 1992). De même, dans le cas où la valeur des seuils est infiniment grande, le signal numérisé sera nul et la sensibilité du spectromètre également.

Comme on le voit illustré sur la figure 2.6, pour un codage sur 2 bits / 3 niveaux, si σ est l'écart type du signal analysé, la position optimale des seuils qui donne une sensibilité de 81% est donnée par le rapport V_S/σ , qui doit être égal à 0,6120 (Cooper, 1970). Le réglage des seuils n'exige pas une grande précision puisque pour $0,48 < V_S/\sigma < 0,75$ on a encore $\eta > 0,80$.

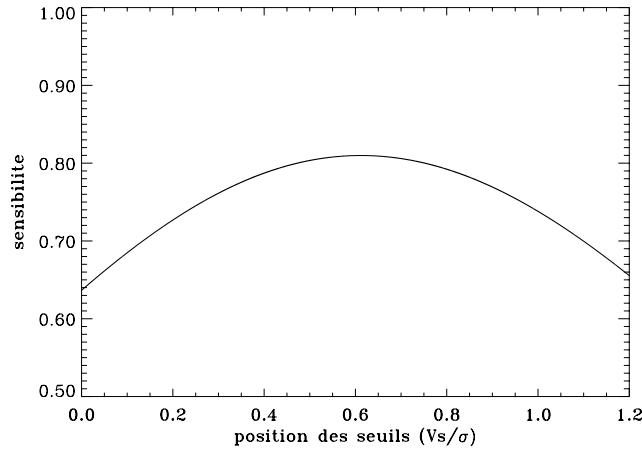


FIG. 2.6 – D'après Cooper (1970), si σ est l'écart type du signal analysé, la position optimale des seuils de comparaison est donnée par le rapport V_S/σ , qui doit être égal à 0,6120. La sensibilité est alors égale à 81%. On remarque que pour $V_S/\sigma = 0$ on retrouve la sensibilité d'un codage sur 1 bit : 63,6%.

2.4 L'autocorrélation

Un autocorrélateur calcule la fonction d'autocorrélation d'un signal en le multipliant par lui-même mais décalé et en intégrant le résultat de cette multiplication. Ce qui s'exprime, dans le cas d'un signal continu et analogique, par la formule suivante :

$$r_x(\tau) = \lim_{T \rightarrow \infty} \frac{1}{T} \int_0^T x(t) \cdot x(t - \tau) dt \quad (2.2)$$

Où $x(t)$ est le signal étudié, τ est le délai temporel considéré et T est la durée d'intégration. En pratique, si $X(n)$ est le résultat de l'échantillonnage et de la numérisation de $x(t)$ et si un canal k du corrélateur effectue N opérations pendant la durée d'observation T , ce canal calculera la grandeur :

$$R_X(k) = \sum_{n=1}^N X(n) \cdot X(n - k) \quad (2.3)$$

Le délai temporel est, dans ce cas : $\tau = k \cdot T_e$.

Par la suite, de façon logicielle, on préfère se ramener aux *fonctions d'autocorrélation normalisées* qui sont données par :

$$\begin{cases} C_X(k) &= \frac{R_X(k)}{N} \\ \rho_X(k) &= \frac{R_X(k)}{R_X(0)} = \frac{C_X(k)}{C_X(0)} \end{cases} \quad (2.4)$$

C_X est donc la fonction d'autocorrélation normalisée par rapport à la durée d'intégration. ρ_X est la fonction d'autocorrélation normalisée par rapport au canal 0.

Notons que $C_X(0)$ correspond à la moyenne du carré du signal : $\langle X^2 \rangle$. Le canal 0 donne donc la puissance moyenne du signal étudié.

On remarque également que $C_X(0)$ est la valeur la plus élevée de la fonction d'autocorrélation. En effet, l'inégalité de Schwarz, pour la variable aléatoire $X(n)$, donne :

$$C_X(k) = \langle X(n).X(n+k) \rangle \leq \sqrt{\langle X^2(n) \rangle \langle X^2(n+k) \rangle} \quad (2.5)$$

Si le nombre d'échantillons utilisés pour calculer les moyennes est très grand, on peut considérer que l'on a $\langle X^2(n) \rangle = \langle X^2(n+k) \rangle$, et donc :

$$C_X(k) \leq \langle X^2(n) \rangle = C_X(0) \quad (2.6)$$

Les valeurs de $\rho_X(k)$ sont donc comprises entre -1 et +1.

De l'équation 2.3 on déduit le schéma du canal k de l'autocorrélateur. Ce schéma, présenté sur la figure 2.7, sert de base à l'architecture du corrélateur. Les trois fonctions principales utilisées sont le retard, la multiplication et l'accumulation.

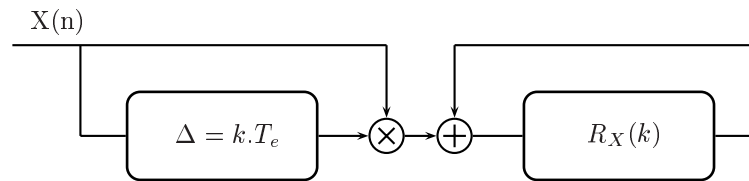


FIG. 2.7 – Schéma fonctionnel du canal k d'un autocorrélateur, le canal se compose d'un retard Δ , d'un multiplicateur et d'un accumulateur.

Pour des raisons techniques (voir chapitre 3), la table de multiplication utilisée dans le corrélateur du CESR pour calculer les produits de corrélation n'est pas la table de multiplication réelle. En effet, la table utilisée est décalée et réduite (voir les tables 2.1 et 2.2). Le multiplicateur va donc produire un décalage et une réduction dont il faudra tenir compte lors du traitement logiciel des données.

TAB. 2.1 – La table de multiplication vraie génère des valeurs positives et négatives.

×	-1	0	+1
-1	+1	0	-1
0	0	0	0
+1	-1	0	+1

TAB. 2.2 – La table de multiplication implantée dans le corrélateur du CESR est décalée et réduite d'un facteur 2. Elle ne génère que des valeurs positives.

×	-1	0	+1
-1	+1	1/2	0
0	1/2	1/2	1/2
+1	0	1/2	+1

2.5 Le multiplexage temporel

Une technique de calcul en parallèle permet au corrélateur, pour une largeur de bande analysée donnée, de travailler avec une fréquence d'horloge réduite : c'est le **multiplexage temporel**. Avec un facteur de multiplexage P (appelé TMF²), la fréquence d'horloge du corrélateur est $f_{ck} = f_e/P$ seulement (f_e est la fréquence d'échantillonnage). La conversion analogique / numérique doit, elle, toujours satisfaire le critère de Nyquist ($f_e \gtrsim 2B_e$) et produire le signal numérique X sous forme de P signaux X_0, X_1, \dots, X_{P-1} . Chacun des signaux X_i est cadencé à la fréquence f_e/P . Le signal X_0 contient les échantillons $X(kP)$ avec k entier ($X(0), X(P), X(2P), \dots$), le signal X_1 contient les échantillons $X(kP + 1)$ ($X(1), X(P + 1), X(2P + 1), \dots$), ...

L'autocorrélation du signal X_0 génère les produits $X(kP).X((k+n)P)$ et donc les coefficients d'autocorrélation du signal X pour les retards temporels $0, PT_e, 2PT_e, \dots$. La corrélation du signal X_0 et du signal X_1 génère les produits $X(kP).X((k+n)P + 1)$ et donc les coefficients d'autocorrélation du signal X pour les retards temporels $T_e, (P+1)T_e, (2P+1)T_e, \dots$.

Pour obtenir la fonction d'autocorrélation complète du signal X sur n_c canaux et avec un pas temporel $T_e = 1/f_e$ il faut donc réaliser P fonctions de corrélations de n_c/P canaux : $C_{X_0X_0}, C_{X_0X_1}, \dots, C_{X_0X_{P-1}}$. Remarquons que pour chaque canal, les produits de corrélation s'accumulent au rythme de f_e/P produits par seconde. Les performances de ce corrélateur sont donc moins bonnes que celles d'un corrélateur utilisant une fréquence d'horloge $f_{ck} = f_e$ (le TMF est égal à 1) qui, lui, accumule les produits de corrélation au rythme de f_e produits par seconde.

Pour compenser cet écart la solution consiste à utiliser toutes les combinaisons possibles entre les différents signaux X_i . Pour calculer les coefficients d'autocorrélation du signal X pour les retards temporels $0, PT_e, 2PT_e, \dots$ on additionne alors les fonctions d'autocorrélation du signal X_0 , du signal X_1, \dots et du signal X_{P-1} . Pour calculer les coefficients d'autocorrélation du signal X pour les retards temporels $T_e, (P+1)T_e, (2P+1)T_e, \dots$ on additionne les fonctions d'intercorrélation des signaux X_0 et X_1, X_1 et X_2, X_2 et X_3, \dots

La table 2.3 présente les différentes fonctions de corrélation qu'il est nécessaire de calculer pour obtenir la fonction d'autocorrélation du signal X que produirait un corrélateur cadencé à la fréquence f_e . Elles sont au nombre de P^2 . Le nombre total de canaux de corrélation à calculer pour obtenir une fonction de corrélation sur n_c canaux est $n_c \times P$.

2. TMF : Time Multiplexing Factor

TAB. 2.3 – Fonctions de corrélation à réaliser pour obtenir la fonction d'autocorrélation du signal X avec un TMF égal à P . La dernière ligne indique les coefficients d'autocorrélation obtenus en accumulant les fonctions de corrélation de la diagonale correspondante.

	X_0	X_1	X_2	...	X_{P-1}	X_P	X_{P+1}	...	X_{2P-2}
X_0	×	×	×	...	×				
X_1		×	×	...	×	×			
X_2			×	...	×	×	×		
⋮									
X_{P-1}					×	×	×	...	×
coef.					kP	$kP+1$	$kP+2$...	$kP+P-1$

Les signaux $X_P, X_{P+1}, \dots, X_{2P-2}$ sont obtenus en retardant respectivement les signaux X_0, X_1, \dots, X_{P-2} d'une période d'horloge corrélateur (P périodes d'horloges échantillonneur).

Pour résumer, avec un TMF égal à P et pour une bande spectrale de largeur $B_e \lesssim f_e/2$, on peut construire une fonction de corrélation de n_c canaux en utilisant une fréquence d'horloge réduite à f_e/P mais :

1. on calcule P fonctions de corrélation de n_c/P canaux. Dans ce cas on accumule f_e/P produits de corrélation seulement en une seconde, on dégrade donc les performances du corrélateur.
2. ou bien, on calcule P^2 fonctions de corrélation de n_c/P canaux et dans ce cas on accumule f_e produits de corrélation en une seconde sans aucune perte. Les ressources de calcul (canaux de corrélation) sont à augmenter d'un facteur P .

Il est à noter que pour faire du multiplexage temporel il faut pouvoir réaliser des fonctions d'**auto**corrélation ainsi que des fonctions d'**inter**corrélation.

2.6 L'acquisition des données

Si on considère le corrélateur qui est présenté dans la partie 4.5; avec sa fréquence d'horloge de 550 MHz, il peut produire en une seconde, et pour chacun des canaux, un coefficient de corrélation nécessitant 29 bits pour être codé. Cependant plusieurs raisons font qu'il n'est pas souhaitable de conserver tous ces bits :

1. Les signaux correspondant aux bits de poids faible ont une fréquence élevée qui rend leur lecture difficile.
2. Pour un spectromètre spatialisable il est important de réduire le plus possible le débit d'information à transmettre (les SAN de l'instrument FIRST-HIFI compteront 16 384 canaux!).
3. Seuls les bits de poids fort sont significatifs et doivent être lus.

La durée minimale d'intégration ainsi que le temps maximum d_{max} séparant deux acquisitions de données déterminent le nombre et le poids des bits lus dans le corrélateur.

d_{max} est la durée d'intégration qui sature un canal de corrélation pour un *taux de remplissage* maximal. Le taux de remplissage d'un canal caractérise la vitesse de remplissage de ce canal. Si on prend l'exemple de la table de multiplication 2.2, le taux de remplissage est maximal lorsque le multiplieur ne produit que des '1' (valeur maximale de la table), c'est le cas qui produit le plus rapidement une saturation du canal. d_{max} est donc fixé par la valeur maximale V_M de la table de multiplication ('1' pour notre exemple), la fréquence d'horloge f_{ck} du corrélateur et par le nombre total de bits n_{bc} que peut contenir un canal du corrélateur, suivant la relation :

$$d_{max} = \frac{2^{n_{bc}}}{f_{ck} \cdot V_M} \quad (2.7)$$

Le temps minimum d'intégration dépend, lui, de la fréquence d'horloge et du poids des bits lus pour poursuivre le traitement de façon logicielle. Lorsque le corrélateur accumule des produits de corrélation, la valeur des coefficients de corrélation augmente de façon proportionnelle à la durée d'intégration alors que la valeur du bruit sur les coefficients de corrélation (le *bruit radiométrique*) augmente, elle, proportionnellement à la racine carrée de la durée d'intégration. Le rapport signal sur bruit augmente donc au cours du temps. L'acquisition des données se faisant uniquement sur les bits de poids fort, une troncature va être pratiquée sur les données. Pour ne pas dégrader la sensibilité du SAN, l'effet de la troncature doit être petit devant le bruit radiométrique. Pour définir l'architecture du spectromètre il convient donc d'établir la relation qui existe entre le bruit radiométrique et la durée d'intégration.

Si on considère comme signal analogique d'entrée, un signal $x(t)$ qui est un bruit gaussien d'écart type σ et centré (de moyenne nulle), comme c'est le cas en radioastronomie, le signal numérisé est un signal $X(k)$ qui est également centré et dont l'écart type est donné par la formule :

$$\sigma_X = (\langle X^2 \rangle - \langle X \rangle^2)^{\frac{1}{2}} = \langle X^2 \rangle^{\frac{1}{2}} \quad \text{avec} \quad \begin{array}{l} \sigma_X : \text{écart type du signal } X \\ \langle X \rangle : \text{moyenne du signal } X \end{array} \quad (2.8)$$

Donc avec le codage 2 bits / 3 niveaux de la figure 2.5 on obtient :

$$\begin{aligned} \sigma_X &= ((-1)^2 P_{X,-1} + (0)^2 P_{X,0} + (1)^2 P_{X,1})^{\frac{1}{2}} = (P_{X,-1} + P_{X,1})^{\frac{1}{2}} \\ &= (1 - P_{X,0})^{\frac{1}{2}} \end{aligned} \quad (2.9)$$

avec $P_{X,U}$: probabilité que $X(k) = U$

Puisque $x(t)$ est un bruit gaussien on a :

$$P_{X,0} = \frac{1}{\sigma\sqrt{2\pi}} \int_{-V_S}^{V_S} \exp\left(\frac{-u^2}{2\sigma^2}\right) du = \text{erf}\left(\frac{V_S}{\sigma\sqrt{2}}\right) \quad (2.10)$$

Avec $\text{erf}(x)$ qui est la fonction erreur définie comme suit :

$$\text{erf}(x) = \frac{2}{\sqrt{\pi}} \int_0^x \exp(-t^2) dt \quad (2.11)$$

A partir des équations 2.9 et 2.10 on obtient l'expression de l'écart type du signal numérisé $X(k)$:

$$\sigma_X = \left(1 - \operatorname{erf}\left(\frac{V_S}{\sigma\sqrt{2}}\right)\right)^{\frac{1}{2}} \quad (2.12)$$

Si la numérisation est faite avec un réglage optimal des seuils ($V_S = 0,612 \sigma$) on a :

$$\sigma_X = \left(1 - \operatorname{erf}\left(\frac{0,612}{\sqrt{2}}\right)\right)^{\frac{1}{2}} \approx 0,73 \quad (2.13)$$

Pour calculer un coefficient d'autocorrélation dans un canal k , on réalise les produits $X(n)X(n+k)$. Puisque $x(t)$ est un bruit blanc centré; pour $k > 0$, $X(n)$ et $X(n+k)$ sont des bruits indépendants et également centrés ($\langle X \rangle = 0$). L'écart type du produit de deux variables aléatoires X_1 et X_2 étant égal à :

$$\sigma_{X_1.X_2} = \sqrt{\langle X_1 \rangle^2 \sigma_{X_2}^2 + \langle X_2 \rangle^2 \sigma_{X_1}^2 + \sigma_{X_1}^2 \sigma_{X_2}^2} \quad (2.14)$$

en prenant en compte la réduction d'un facteur 2 due à la table de multiplication réduite, l'écart type sur les produits de corrélation est donc donné par :

$$\sigma_{produits} = 1/2 \sqrt{2 \langle X \rangle^2 \sigma_X^2 + \sigma_X^4} = \frac{\sigma_X^2}{2} \quad (2.15)$$

Pendant une intégration de durée T , N produits de corrélation sont accumulés dans chacun des canaux. L'écart type de la fonction de corrélation R_X , qui caractérise le bruit radiométrique, est alors :

$$\sigma_{R_X} = \frac{\sigma_X^2}{2} \sqrt{N} = \frac{1}{2} \left(1 - \operatorname{erf}\left(\frac{V_S}{\sigma\sqrt{2}}\right)\right) \sqrt{N} = \frac{1}{2} \left(1 - \operatorname{erf}\left(\frac{V_S}{\sigma\sqrt{2}}\right)\right) \sqrt{T f_{ck}} \quad (2.16)$$

Ces équations sont illustrées par des résultats numériques dans la table 2.4.

TAB. 2.4 – Cette table a été réalisée en utilisant les équations 2.7 et 2.16 et en supposant une fréquence de travail de 550 MHz et des seuils de comparaison réglés à $0,612 \sigma$. Pour différentes durées d'intégration (T exprimées en secondes), cette table donne la valeur maximale ($R_{X_{max}}$) que peut atteindre un canal, le nombre de bits (n_{bc}) nécessaires pour coder cette valeur, l'écart type (σ_{R_X}) qu'atteint le bruit radiométrique et le nombre de bits correspondant ($n_{b\sigma}$).

T (s)	$R_{X_{max}}$	n_{bc}	σ_{R_X}	$n_{b\sigma}$
0,01	$55 \cdot 10^5$	23	624	9,3
0,03	$16,5 \cdot 10^6$	24	1082	10,1
0,1	$55 \cdot 10^6$	26	1976	10,9
0,2	$110 \cdot 10^6$	27	2794	11,4
0,5	$275 \cdot 10^6$	28	4418	12,1
1	$550 \cdot 10^6$	29	6248	12,6

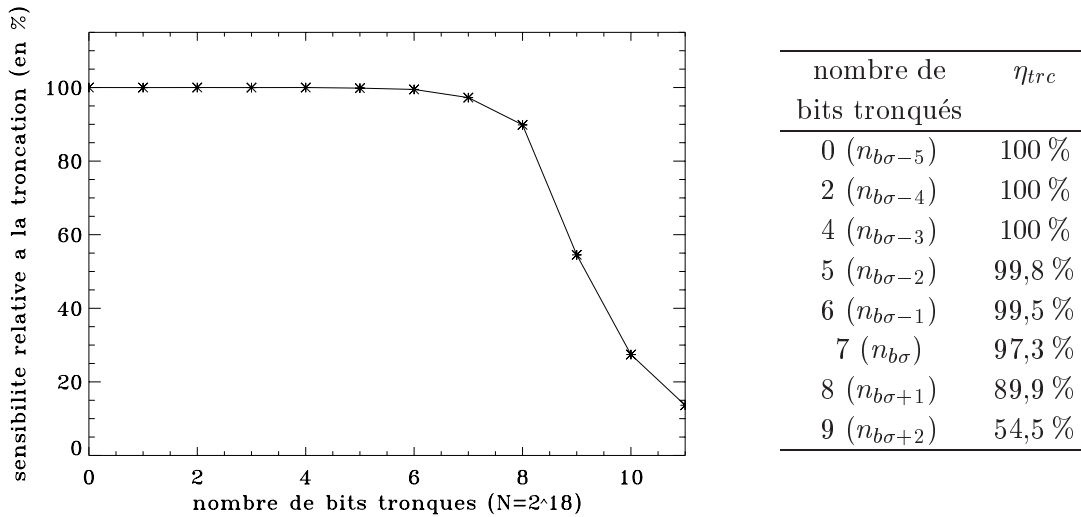


FIG. 2.8 – Ces résultats de simulation ont été produits par le programme IDL 'troncature.pro' qui est donné en annexe A.2. Pour une intégration de $N = 2^{18}$ échantillons (correspond à $f_{ck} = 550$ MHz et $T = 0,47$ ms), le bruit radiométrique affecte les $n_{b\sigma} = 7$ bits de poids faible. Différentes troncatures ont été faites (en abscisse). La sensibilité relative à la troncature η_{trc} (en ordonnée) caractérise la dégradation du rapport signal sur bruit due à la lecture des données. La sensibilité globale du SAN est alors $\eta_{\eta_{trc}}$. Si le nombre de bits tronqués est inférieur à $n_{b\sigma} - 1$, la dégradation de sensibilité est inférieure à 1%.

Des simulations ont été réalisées afin de déterminer, en fonction de l'amplitude du bruit radiométrique, le nombre de bits qui peuvent être tronqués lors de l'acquisition des données. Les résultats, qui sont présentés sur la figure 2.8, montrent que si le rapport de l'amplitude du bruit radiométrique par la grandeur tronquée est au moins égal à 2 (cela revient à faire la lecture d'au moins un bit bruité, cf. schéma 2.9) alors la sensibilité du SAN ne sera pas dégradée de plus de 1%.

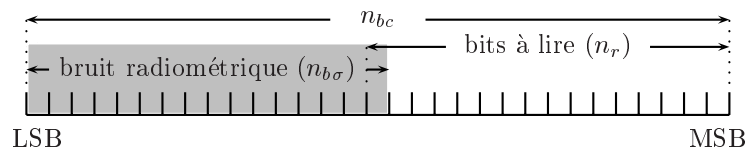


FIG. 2.9 – Schéma d'un canal. Lors d'une observation les bits de poids faible ne sont pas significatifs, ils codent le bruit radiométrique. Pour ne pas dégrader la sensibilité du spectromètre, l'acquisition des données doit conserver au moins un bit de bruit.

En utilisant les résultats numériques de la table 2.4, illustrons ce chapitre par un exemple concret :

1) on souhaite pouvoir réaliser des observations dont la durée pourra être, au minimum, de 30 millisecondes sans dégrader la sensibilité du SAN de plus de 1%. Les 10 bits de moindre poids seront donc toujours bruités, on peut donc abandonner les 9 bits de poids faible lors de l'acquisition des données.

2) On veut pouvoir observer pendant 1 seconde sans avoir à faire d'acquisition de données. Le corrélateur doit donc utiliser des accumulateurs de 29 bits afin d'éviter la saturation des canaux.

2.7 La détermination des seuils de comparaison

L'objectif de ce chapitre est de déterminer la valeur des seuils de comparaison à partir des données fournies par le corrélateur. Ceci pour deux raisons :

- pour vérifier que le SAN fonctionne de manière optimale ($V_S \approx 0,612\sigma$). Dans le cas contraire on pourra alors effectuer les réglages appropriés pour se ramener au cas idéal.
- pour corriger la distorsion non linéaire due à la numérisation. En effet, cette correction, détaillée dans la partie 2.8, dépend de la valeur des seuils de comparaison.

Les seuils de comparaison haut (V_{Sh}) et bas (V_{Sb}) sont caractérisés par deux valeurs :

- l'offset : $\text{offset} = (V_{Sh} + V_{Sb})/2$,
- le demi écart : $V_S = (|V_{Sh}| + |V_{Sb}|)/2$

Pour contrôler la valeur de l'offset il suffit de mesurer l'intercorrélacion du signal numérisé avec un signal constant égal à 1. La valeur de chacun des coefficients de corrélation tendra alors vers la grandeur :

$$\langle C_{1X}(k) \rangle = \frac{\langle R_{1X}(k) \rangle}{N} = -1.P_{X,-1} + 0.P_{X,0} + 1.P_{X,1} = P_{X,1} - P_{X,-1} \quad (2.17)$$

Et cette grandeur est nulle si et seulement si l'offset est nul. Cette mesure peut donc se faire facilement en début d'expérience pour vérifier le réglage de l'offset et se ramener au cas simple où $V_{Sh} = -V_{Sb} = V_S$.

Voyons, à présent, comment déduire la valeur V_S des seuils à partir des fonctions d'autocorrélation produites par le corrélateur.

Le canal 0 correspond à un décalage temporel nul, il est donc calculé en multipliant $X(k)$ par lui même. Si $C_X(0)$ est la valeur du canal 0 de la fonction d'autocorrélation normalisée par la durée, comme définie au chapitre 2.4 page 40, on peut déterminer la valeur moyenne de $C_X(0)$ en utilisant la table de multiplication 2.1 :

$$\langle C_X(0) \rangle = \frac{\langle R_X(0) \rangle}{N} = 1.P_{X,-1} + 0.P_{X,0} + 1.P_{X,1} = 1 - P_{X,0} \quad (2.18)$$

et on obtient :

$$\langle C_X(0) \rangle = 1 - \text{erf} \left(\frac{V_S}{\sigma\sqrt{2}} \right) \quad (2.19)$$

L'équation 2.19 a été inversée numériquement pour pouvoir obtenir le rapport V_S/σ à partir de la valeur du canal 0 (voir figure 2.10). On peut ainsi déterminer la valeur des seuils (pour éventuellement les régler) à partir des données du corrélateur.

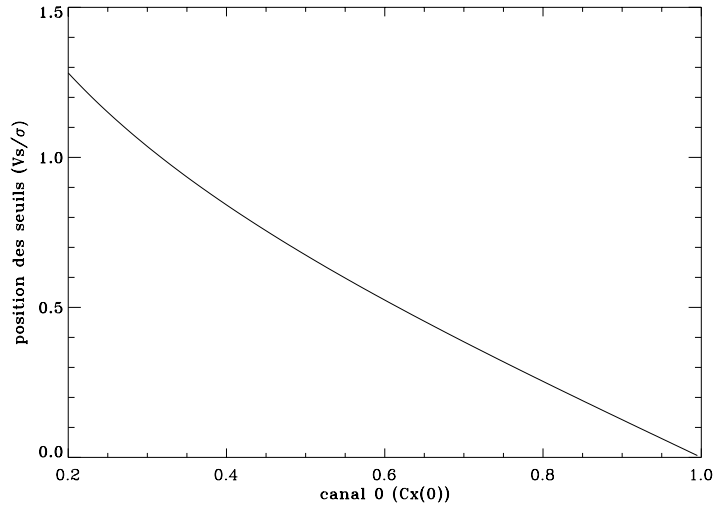


FIG. 2.10 – La valeur des seuils de comparaison V_S/σ peut être approchée en utilisant la fonction : $f(x) = (5,58 - 19,46x + 13,89x^2)/(1 + 1,42x - 10,23x^2 + 4,49x^3)$. La variable x correspond à $[C_X(0) + 1]/2$ (valeur calculée dans le corrélateur). La précision relative de l'approximation est alors de $1/10^5$ pour $0,23 < C_X(0) < 0,92$.

2.8 La correction de la distorsion non linéaire

Comme expliqué au paragraphe 2.3, la numérisation du signal d'entrée provoque un phénomène de distorsion non linéaire sur les coefficients d'autocorrélation. Nous verrons, dans cette partie, en reprenant des calculs développés par Cooper (1970) et Cole (1968), comment on peut corriger cet effet lors du traitement des données.

En supposant que le signal d'entrée est un bruit gaussien centré et que les niveaux de comparaison ont déjà été déterminés par la méthode présentée au chapitre précédent, on a :

$$\langle \rho_X(k) \rangle = \frac{\langle C_X(k) \rangle}{\langle C_X(0) \rangle} = \frac{(P_{-1-1} + P_{11})(1) + (P_{1-1} + P_{-11})(-1)}{1 - \operatorname{erf}\left(\frac{V_S}{\sigma\sqrt{2}}\right)} \quad (2.20)$$

Où $\rho_X(k)$ est la valeur du coefficient d'autocorrélation numérique, correspondant au canal k , normalisé par le canal 0 et P_{ab} est la probabilité que $X(t) = a$ et $X(t + k.T_e) = b$. On a $P_{-11} = P_{1-1}$ et si les seuils sont réglés de façon symétrique on a aussi $P_{-1-1} = P_{11}$. Dans ce cas :

$$\langle \rho_X(k) \rangle = \frac{2.P_{11} - 2.P_{1-1}}{1 - \operatorname{erf}\left(\frac{V_S}{\sigma\sqrt{2}}\right)} \quad (2.21)$$

Si on note u la variable aléatoire analogique gaussienne $x(t)$, v la variable aléatoire analogique gaussienne $x(t + k.T_e)$ et ρ leur corrélation, la loi de distribution de u et v est :

$$f(u, v, \rho) = \frac{1}{2\pi\sigma^2\sqrt{1-\rho^2}} \exp\left(-\frac{u^2 + v^2 - 2\rho uv}{2\sigma^2(1-\rho^2)}\right) \quad (2.22)$$

et on a donc :

$$\left\{ \begin{array}{l} P_{11}(V_S, \rho) = \int_{V_S}^{\infty} \int_{V_S}^{\infty} f(u, v, \rho) dudv \\ P_{-11}(V_S, \rho) = \int_{-\infty}^{-V_S} \int_{V_S}^{\infty} f(u, v, \rho) dudv \\ P_{00}(V_S, \rho) = \int_{-V_S}^{V_S} \int_{-V_S}^{V_S} f(u, v, \rho) dudv \end{array} \right. \quad (2.23)$$

Les équations 2.21 et 2.23 relient donc le coefficient d'autocorrélation numérique ρ_X (donné par le corrélateur), la position des seuils de comparaison V_S/σ et l'autocorrélation du signal analogique ρ (celle qui nous intéresse mais que l'on ne peut pas mesurer directement). L'inversion numérique de l'équation 2.21 permet donc d'obtenir les tables de correction 2.11 et 2.12. Ces tables permettent de calculer les coefficients d'autocorrélation du signal analogique analysé à partir des données du corrélateur.

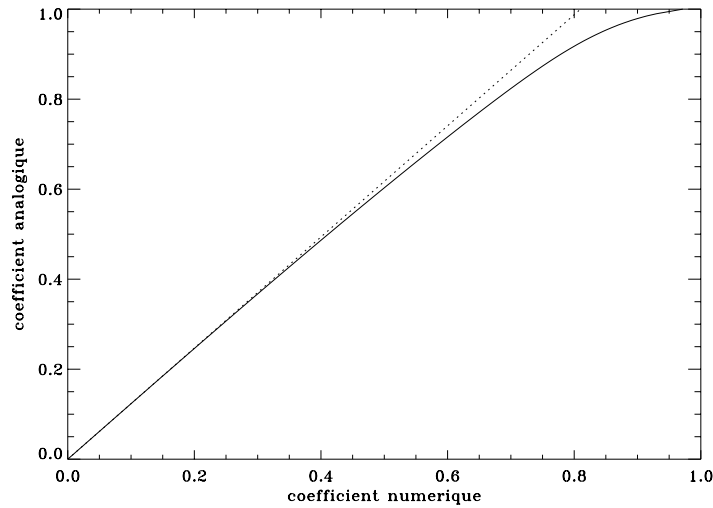


FIG. 2.11 — A partir du coefficient d'autocorrélation numérique (axe x), et pour une valeur des seuils de comparaison de $0,612\sigma$, cette table de correction à une dimension donne la valeur du coefficient de corrélation analogique (axe y). En traits discontinus est précisée la tangente à l'origine.

Estimons, maintenant, les effets d'une numérisation non, ou mal, corrigée en analysant la figure 2.11 de la présente page. Remarquons au préalable que la fonction de correction est la réciproque de la fonction de déformation qui est due à la numérisation du signal analysé. Pour une valeur de seuil donnée, la fonction de déformation est quasiment linéaire pour les faibles valeurs du coefficient de corrélation. En pratique, dans le cas d'une numérisation selon le critère de Nyquist du signal analysé x , $X(t)$ et $X(t+k.T_e)$ (avec $k \geq 1$) ne sont que très faiblement corrélés. Les coefficients de corrélation correspondants ont donc des valeurs

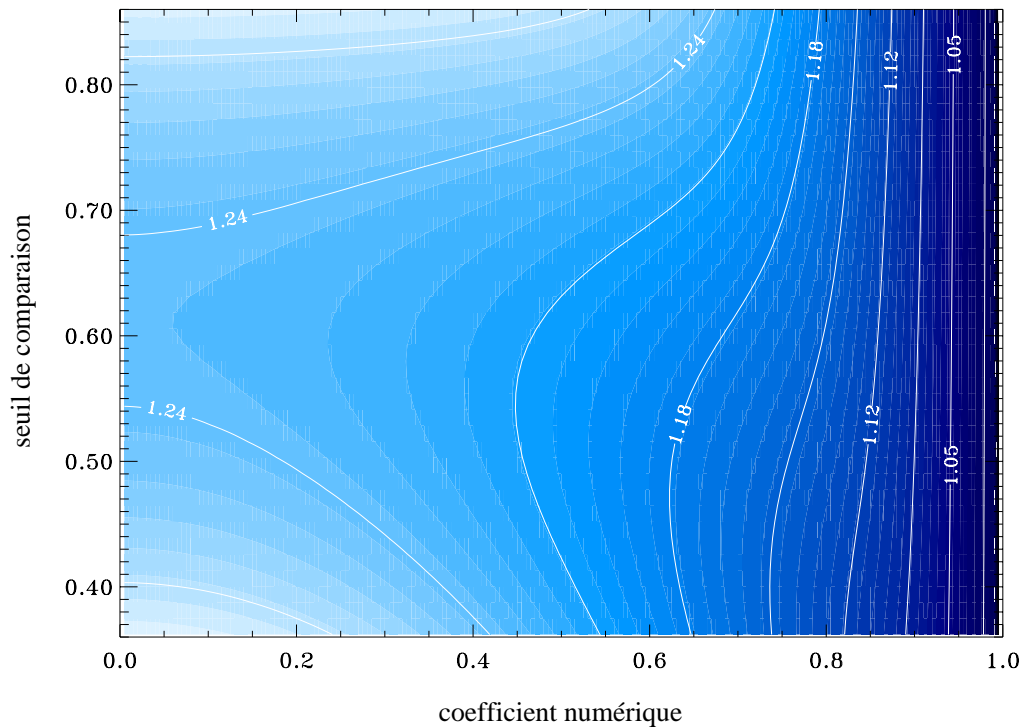


FIG. 2.12 – A partir du coefficient d'autocorrélation du signal numérique (axe x) et de la position des seuils de comparaison (axe y), cette table de correction à deux dimensions donne la valeur de la correction à appliquer pour obtenir le coefficient de corrélation du signal analogique : $C_{analogique}/C_{numérique}$.

faibles qui sont dans la zone linéaire. Ce n'est pas le cas du canal 0 qui, lui, est le point de coordonnées (1;1). Donc, au premier ordre, une numérisation non, ou mal, corrigée induit un simple facteur d'échelle sur l'ensemble de la fonction d'autocorrélation sauf pour le canal 0. Ce facteur d'échelle est l'inverse de la pente de la fonction de correction en 0, soit environ 0,81.

Comme nous le verrons dans la partie 2.9, le spectre en puissance s'obtient en faisant la transformée de Fourier de la fonction d'autocorrélation. La transformée de Fourier étant une opération linéaire, le même facteur d'échelle va s'appliquer à l'ensemble du spectre en puissance. Ceci n'est pas gênant car la densité spectrale de puissance est étalonnée a posteriori. Par contre, le fait que le canal 0 ne subisse pas la déformation d'un facteur 0,81 comme les autres canaux provoque une augmentation, dans la proportion inverse, du niveau moyen du spectre en puissance. On retrouve ici la puissance du bruit qui est ajouté par la numérisation. Ce phénomène là est donc évité par la fonction de correction. Cependant, cet excès de bruit rend la détermination des coefficients de corrélation, et donc de la densité spectrale de puissance, plus difficile. Il faut plus de temps pour atteindre un rapport signal sur bruit donné. Ce phénomène n'est pas corrigé, il est caractérisé par la sensibilité du spectromètre numérique.

Comme l'expliquent Kulkarni et Heiles(1980), en cas de sur-échantillonnage du signal, on ajoute de la corrélation pour les faibles valeurs du décalage temporel τ . Le canal 1 (et parfois le canal 2) peut alors avoir une valeur suffisamment importante pour être en

dehors de la zone linéaire de la fonction de déformation. Dans ce cas, le canal 1 ne subit pas la même déformation que l'ensemble de la fonction de corrélation. Après transformée de Fourier, ceci provoque l'ajout d'un signal en forme de sinus et de période B_t où B_t est la largeur totale du spectre en puissance. Un canal 2 de valeur élevée, quant à lui, introduira un signal sinus de période $B_t/2$.

2.9 Le passage au domaine fréquentiel

D'après le théorème de Wiener-Kinchine, la densité spectrale de puissance d'un signal s'obtient en réalisant la transformée de Fourier (TdF) de la fonction d'autocorrélation de ce signal :

$$P_X(f) = TdF\{r_x(\tau)\}(f) = \int_{-\infty}^{+\infty} r_x(\tau).e^{-2i\pi f\tau} d\tau \quad (2.24)$$

Dans le cas d'une fonction d'autocorrélation discrète c'est le développement en série de Fourier (SdF) que l'on utilise :

$$SdF\{C_X(\tau_k)\}(f) = \frac{1}{(2n_c - 1)} \sum_{k=-(n_c-1)}^{k=(n_c-1)} C_X(\tau_k).e^{\frac{-2i\pi f\tau_k}{(2n_c-1)}} \text{ avec } \tau_k = k.T_e \quad (2.25)$$

En pratique on utilise l'algorithme de calcul appelé FFT (pour Fast Fourier Transform) pour construire la densité spectrale de puissance du signal analysé. On obtient alors une densité spectrale de puissance discrète définie sur un domaine de largeur $\Delta f = 1/T_e$ avec un pas $\delta f = \Delta f/(2n_c - 1)$. Le domaine de largeur Δf s'étend de $-\Delta f/2$ à $\Delta f/2$. Généralement on préfère représenter la densité spectrale de puissance sur les fréquences positives seulement. Pour cela on supprime la partie des fréquences négatives du spectre en ajoutant la puissance contenue à la fréquence $-f$ à la puissance contenue à la fréquence $+f$. La puissance du continu ($f = 0$) est inchangée.

La fonction d'autocorrélation présente la particularité d'être paire: $C_X(-\tau_k) = C_X(\tau_k)$. A partir des n_c coefficients d'autocorrélation obtenus par le corrélateur pour des valeurs positives du retard, on peut donc déterminer les $n_c - 1$ coefficients d'autocorrélation pour les valeurs strictement négatives du retard. Ceci améliore la résolution spectrale de l'instrument en augmentant le nombre de points de la fonction. De plus lors du calcul de la transformée de Fourier d'une fonction paire, le terme imaginaire s'annule. Donc si on exploite la symétrie de la fonction d'autocorrélation avant de faire la Transformée de Fourier on obtient un résultat réel. On calcule dans ce cas :

$$FT\{C_X(\tau_k)\}(f_i) = \frac{1}{(2n_c - 1)} \left[C_X(0) + 2 \sum_{k=1}^{k=n_c-1} C_X(\tau_k). \cos\left(\frac{2\pi f_i \tau_k}{(2n_c - 1)}\right) \right] \quad (2.26)$$

avec $\tau_k = k.T_e$ et $f_i = i.\delta f = i/(T_e.(2n_c - 1))$

Dans le cas où le corrélateur est utilisé sur un *interferomètre*, on ne mesure pas une fonction d'autocorrélation mais une *fonction d'intercorrélacion* qui, elle, n'est pas paire:

$C_{XY}(-\tau_k) \neq C_{XY}(\tau_k)$. On ne peut alors pas augmenter le nombre de points de la fonction de corrélation par symétrie. Pour de mêmes caractéristiques techniques, la résolution spectrale est donc meilleure, d'un facteur deux, avec un autocorrélateur qu'avec un intercorrélateur.

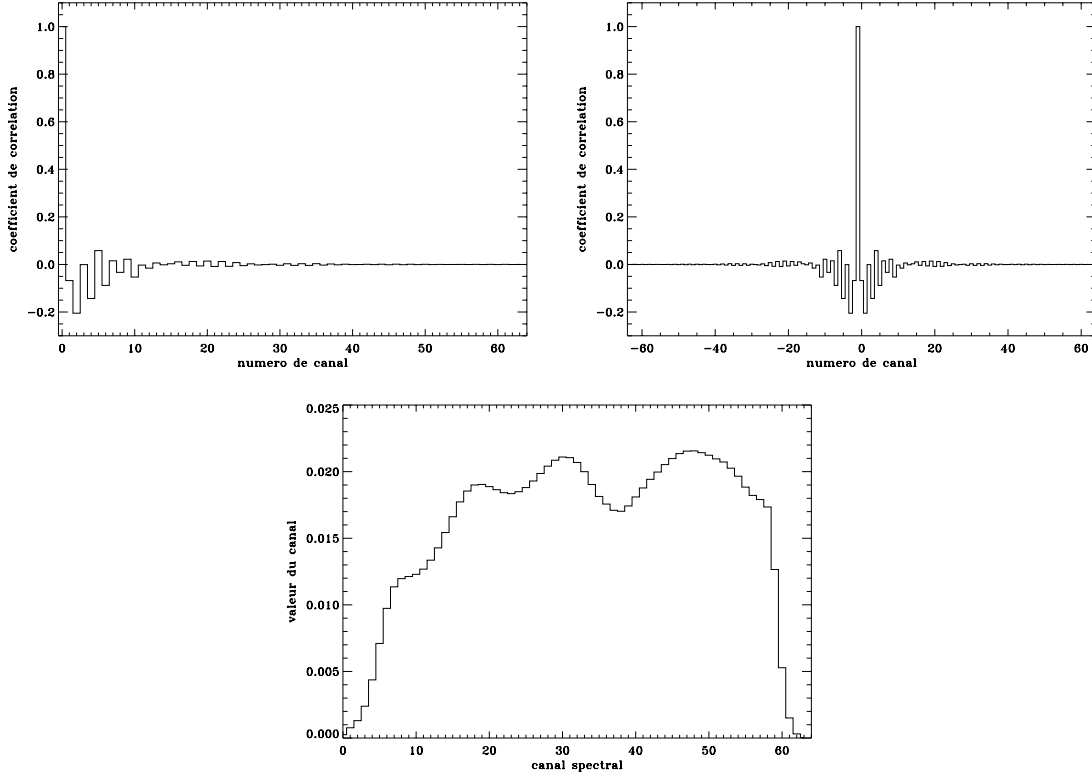


FIG. 2.13 — Une fonction de corrélation sur 64 points (en haut à gauche) donne des coefficients de corrélation pour des valeurs du retard comprises entre 0 et $63 \times T_e$. Elle permet, par symétrie, d'obtenir une fonction d'autocorrélation sur 127 points (en haut à droite) pour des valeurs du retard comprises entre $-63 \times T_e$ et $63 \times T_e$. Après FFT, on obtient la densité spectrale de puissance sur 64 points (en bas), sa largeur est $f_e/2$ et l'espacement des canaux est $f_e/127$.

Pour générer la densité spectrale de puissance, la FFT est faite sur un nombre fini de coefficients de corrélation : $2n_c - 1$, n_c étant le nombre de canaux du corrélateur. Ceci revient à multiplier la véritable fonction de corrélation (définie jusqu'à des retards infinis) par une fenêtre carrée W_{\square} avant de faire la FFT :

$$W_{\square} = \begin{cases} 1 & \text{pour } |\tau| \leq n_c \times T_e \\ 0 & \text{sinon} \end{cases} \quad (2.27)$$

La formule 2.28 décrit une propriété intéressante de la transformée de Fourier : *La transformée de Fourier du produit de deux fonctions est la convolution des transformées de Fourier de ces deux fonctions.*

$$TdF\{f(t).g(t)\} = TdF\{f(t)\} \otimes TdF\{g(t)\} \quad (2.28)$$

La densité spectrale de puissance que l'on obtient est donc la densité spectrale de puissance du signal x (ce que l'on recherche) convoluée par la transformée de Fourier de la fenêtre carrée.

Cette convolution a pour effet de transformer une raie située dans un seul canal du spectre en un signal $\sin(2\pi f)/(2\pi f)$ centré sur ce canal. La puissance de la raie est alors diluée sur les canaux voisins. Dans ce cas, la résolution spectrale³ est égale à $0,6 \times f_e/n_c$. De plus une raie provoque des ondulations importantes sur les canaux voisins. Ces ondulations rendent difficile l'interprétation d'un spectre dans le cas où il comporte plusieurs raies proches.

Pour réduire cet effet on choisit plutôt d'utiliser une fenêtre qui a des coupures moins franches que la fenêtre carrée sur les bords, comme *la fenêtre de Hanning* W_H , qui a été introduite par J. Von Hann (Rohlf, 1990) :

$$W_H = \begin{cases} \cos^2\left(\frac{\pi\tau}{2\tau_m}\right) & \text{pour } |\tau| < \tau_m \text{ et } \tau_m = n_c \times T_e \\ 0 & \text{sinon} \end{cases} \quad (2.29)$$

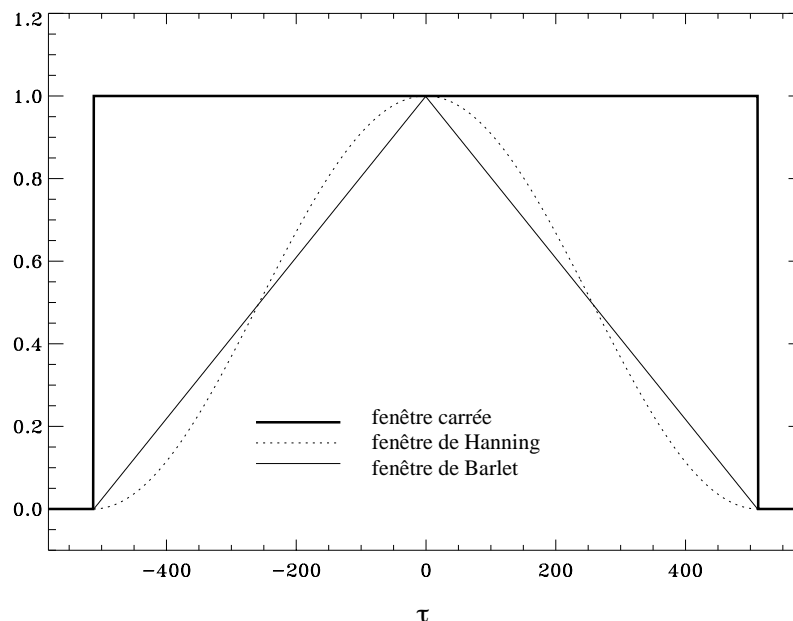


FIG. 2.14 – Trois exemples de fenêtre. La fenêtre carrée qui provoque de fortes ondulations de part et d'autre des raies, la fenêtre de Barlet, et la fenêtre de Hanning qui est le plus couramment utilisée.

Cette fenêtre réduit considérablement les ondulations mais elle dégrade la résolution. En effet la largeur à mi-hauteur d'un canal passe à f_e/n_c .

Des mesures de résolution, avec une fenêtre carrée et avec une fenêtre de Hanning, sont présentées dans la partie 3.8.2 page 87.

3. la résolution spectrale est définie comme étant la largeur à mi-hauteur d'un canal spectral. Elle n'est pas égale à l'espace entre les canaux spectraux qui est $\delta f \approx 0,5 f_e/n_c$

2.10 La sensibilité d'un spectromètre numérique

Dans un SAN, le signal est échantillonné et numérisé avant d'être traité par des circuits intégrés spécifiques. Il est évident que la numérisation du signal sur un nombre réduit de niveaux (voir illustration sur la figure 2.5) ne va pas être sans conséquences sur les performances du spectromètre.

Comme nous l'avons déjà vu, la fonction d'autocorrélation produite par un SAN est entachée d'une erreur qui a deux origines :

1. *le bruit radiométrique* qui réduit au cours du temps mais qui n'est pas nul puisque la durée d'intégration n'est pas infinie.
2. la numérisation se faisant sur un nombre fini de bits, cela ajoute un *bruit de numérisation* sur la fonction de corrélation (voir figure 2.15).

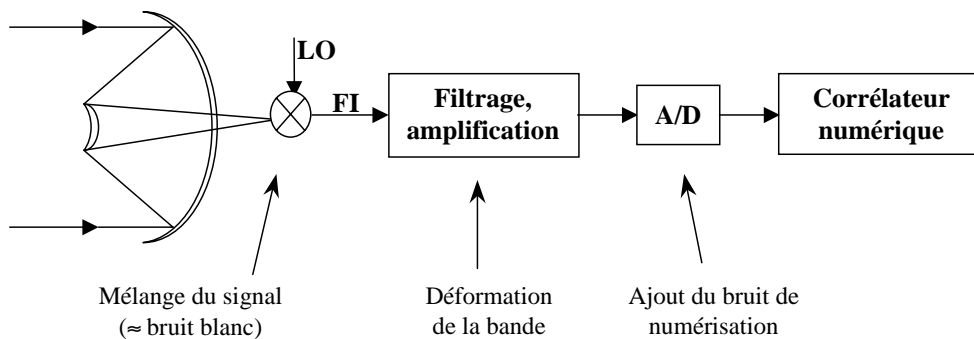


FIG. 2.15 – Le bruit de numérisation est rajouté sur un bruit qui a une forme de bande particulière donnée par les filtres et les amplificateurs.

Les performances du spectromètre vont donc être dégradées par l'ajout du bruit de numérisation. La grandeur qui caractérise cette dégradation s'appelle **la sensibilité** du spectromètre numérique. La sensibilité est définie par l'équation 1.9 page 27.

Il semble a priori que l'utilisation d'un codage aussi pauvre qu'un codage sur 2 bits / 3 niveaux occasionne une forte perte d'information. Cependant, d'après Max (1987), la numérisation d'un signal fortement bruité, comme c'est le cas dans notre application, peut se faire avec un nombre de bits réduit.

En effet, d'après Cooper (1970), dans le cas où on numérise un bruit blanc, un codage 2 bits / 3 niveaux ne dégrade les performances d'un SAN que de 19%. La sensibilité du spectromètre est alors de 81%. Concrètement, cela signifie que, si on veut obtenir le même rapport signal sur bruit avec un SAN qu'avec un spectromètre analogique, il faut réaliser des observations plus longues. Ceci découle de la **relation des radiomètres** qui suit et qui donne la valeur n à laquelle on peut réduire le bruit avec t qui est la durée d'intégration, δf qui est la largeur spectrale d'un canal et T_{sys} (pour *température système*) qui est la puissance du signal reçu et du bruit propre de l'électronique de l'instrument. Le facteur

K dépend du mode d'observation. Pour une observation du type *on/off* où la moitié du temps est utilisée pour observer la source et l'autre moitié pour observer une référence, le facteur K est égal à 2.

$$n = \frac{K T_{sys}}{\eta \sqrt{t} \delta f} \quad (2.30)$$

Dans le cas d'un codage sur 2 bits / 3 niveaux, la durée d'intégration sera donc à augmenter d'un facteur $\frac{1}{0,81^2} = 1,52$ pour compenser l'effet de la numérisation.

La sensibilité ayant de fortes implications sur les performances du SAN, il est important de maîtriser sa valeur. Dans ce chapitre nous étudierons l'influence qu'a la forme de la bande spectrale analysée sur la sensibilité du SAN. Cette étude permettra de spécifier les caractéristiques de la partie analogique en amont du corrélateur.

Au cours d'une observation, la densité spectrale de puissance que l'on obtient en faisant la transformée de Fourier de la fonction d'autocorrélation, présente des fluctuations et sa variance est de la forme :

$$V_{sp}(f) = V_r(f) + V_N(f) \quad (2.31)$$

Où $V_r(f)$ est la variance du bruit radiométrique et $V_N(f)$ est la variance du bruit de numérisation. Des simulations ont montré que, en une fréquence f_i du spectre en puissance, les fluctuations dues au bruit radiométrique sont proportionnelles à la valeur du spectre en puissance en ce point f_i tandis que les fluctuations dues au bruit de numérisation sont, elles, proportionnelles à la racine carrée de la valeur du spectre en puissance. L'équation 2.31 peut donc s'écrire :

$$V_{sp}(f) = b^2 sp^2(f) + b_N^2 sp(f) \quad (2.32)$$

où $sp(f)$ est la forme de la bande (sans fluctuations), $b^2 sp^2(f)$ est la variance du bruit radiométrique et $b_N^2 sp(f)$ est la variance du bruit de numérisation et n'existe que pour un spectromètre numérique.

D'après l'équation 1.9 la sensibilité peut donc être obtenue par le rapport :

$$\eta(f) = \frac{\frac{sp(f)}{\sqrt{b^2 sp^2(f) + b_N^2 sp(f)}}}{\frac{sp(f)}{\sqrt{b^2 sp^2(f)}}} = \sqrt{\frac{b^2}{b^2 + \frac{b_N^2}{sp(f)}}} \quad (2.33)$$

$$\Leftrightarrow \eta(f) = \left(\sqrt{1 + \frac{b_N^2}{b^2 sp(f)}} \right)^{-1} \quad (2.34)$$

On remarque que la sensibilité est chromatique (elle dépend de la fréquence considérée puisque l'équation 2.34 fait intervenir la forme de la bande). Cela signifie qu'à la fin d'une observation on n'atteint pas le même rapport signal sur bruit sur toutes les zones du

spectre, même si, comme on le voit dans la partie 2.11, on peut corriger la déformation de la bande.

A partir de l'équation 2.34 on peut évaluer l'influence d'une déformation de la bande (*ripple*) sur la sensibilité. La figure 2.16 et la table 2.5 mettent en évidence la perte de sensibilité induite par une déformation de bande en un point particulier du spectre. On constate alors que si on veut une sensibilité supérieure à 74% sur l'ensemble du spectre, on doit avoir un 'ripple' sur la bande inférieur à 2 dB.

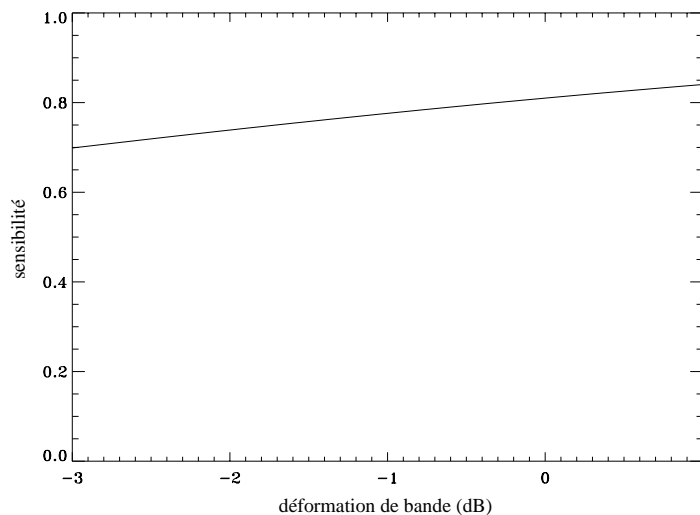


FIG. 2.16 – Par rapport à un point de référence f_{ref} ayant une sensibilité de 81%, cette courbe donne la sensibilité pour un point f du spectre en fonction de sa puissance. Sa puissance est exprimée en dB : $10 \log [sp(f_{ref})/sp(f)]$.

TAB. 2.5 – Valeurs numériques correspondant à la figure 2.16.

écart (dB)	sensibilité	écart (dB)	sensibilité
3	0,890	-0,2	0,803
2	0,867	-0,4	0,797
1	0,840	-0,6	0,790
0,4	0,823	-1	0,776
0,2	0,816	-2	0,739
0	0,810	-3	0,699

Remarque concernant le *sur-échantillonnage* :

Pour compenser l'ajout du bruit de numérisation on doit augmenter le nombre d'échantillons traités par le corrélateur. Pour cela on peut soit, comme on l'a déjà vu, augmenter la durée d'intégration, soit augmenter la fréquence d'échantillonnage jusqu'à des valeurs supérieures à $B_t \times 2$ (où B_t est la largeur de bande du signal analysé). On dit alors que l'on fait du *sur-échantillonnage*. Si le sur-échantillonnage n'apporte aucun gain sur la connaissance du signal – qui a une largeur de bande limitée à B_t – il permet de mieux

éliminer le bruit de numérisation qui, lui, n'a pas une largeur de bande limitée. Dans le cas d'un codage sur 2 bits / 3 niveaux la sensibilité passe ainsi de 81%, avec un échantillonnage à $B_t \times 2$, à 89%, avec un échantillonnage à $B_t \times 4$ (Hagen et Farley, 1973).

Dans le cas d'un SAN, pour annuler le phénomène de repliement, on fait en général un léger sur-échantillonnage. Ceci permet donc, dans le cas où la bande spectrale est parfaitement plate, d'obtenir une sensibilité un peu meilleure que 81%.

Une illustration intéressante de l'étude précédente sur la dépendance *forme de bande / sensibilité*, consiste à considérer un signal dont la bande spectrale est constituée de deux parties (Fig. 2.17). Une première partie plate qui contient toute la puissance du signal, une deuxième partie où la puissance du signal est négligeable. Les seuils sont réglés de façon à optimiser la sensibilité moyenne: $V_S = 0,612 \sigma$.

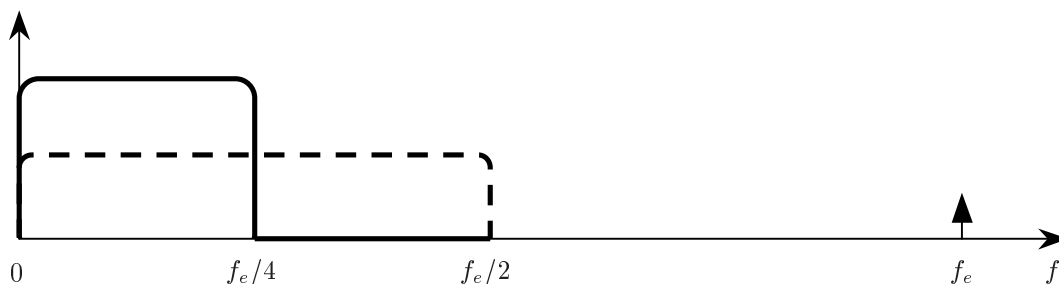


FIG. 2.17 – Deux signaux de même puissance moyenne sont analysés avec des seuils placés à $0,612 \sigma$. Le signal en traits continus a un spectre en deux parties. Sa puissance est regroupée sur la première moitié de la bande. Le signal en traits discontinus a sa puissance uniformément répartie sur l'ensemble du spectre.

Deux approches sont alors possibles :

1 - On peut faire la comparaison avec un signal dont la puissance moyenne est identique (donc même réglage des seuils de comparaison) mais uniformément répartie sur l'ensemble du spectre. Ce signal aurait une sensibilité de 81% quelle que soit la fréquence considérée. Le signal en deux parties, lui, a toute sa puissance regroupée dans la première moitié du spectre. A cet endroit là, sa puissance est donc le double (+3 dB) de celle du signal plat. Le tableau 2.5 nous dit alors que dans cette première partie du spectre, la sensibilité est de 89%.

2 - on peut également considérer que la première partie de la bande est analysée avec un sur-échantillonnage puisque la fréquence d'échantillonnage est 4 fois la largeur de cette sous bande. Comme nous l'avons déjà vu, d'après Hagen et Farley (1973), un tel sur-échantillonnage produit une sensibilité de 89%.

Ces deux approches différentes sont donc bien en accord.

2.11 La correction de la déformation de bande

La chaîne de détection hétérodyne fait subir au signal analogique analysé toute une série d'amplifications et de filtrages qui ont pour conséquence de déformer la densité spectrale du signal.

Or, avec un SAN, on cherche généralement à faire apparaître des structures dont l'amplitude est faible devant la déformation de la bande. On ne fait alors pas des mesures absolues mais différentielles. Pour cela on retire au spectre sp_{on} obtenu en observant une source, un spectre de référence sp_{off} réalisé en observant à coté de la source. En divisant le résultat par la forme de la bande (sp_{off} par exemple) on s'affranchit des déformations de la bande et on identifie le signal produit par la source seule.

Le spectre final étudié par les astronomes est donc le spectre :

$$sp_f = Cal. \frac{sp_{on} - sp_{off}}{sp_{off}} \quad (2.35)$$

Où Cal est un coefficient d'étalonnage qui permet de passer des unités de mesure du SAN (sans dimensions) à une grandeur physique, exprimée en général en Kelvin (K), qui caractérise la brillance de la source observée. Ce coefficient est obtenu pendant l'étalonnage de l'instrument en observant des sources connues de référence. La démarche utilisée sur le radiotélescope de 30 mètres de l'IRAM est détaillée par Kramer (1995).

Etant donnée la finesse des mesures que l'on souhaite réaliser, la moindre dérive de la forme de la bande peut rendre le spectre final inutilisable. La forme de la bande peut changer au cours du temps à cause d'une dérive en température des composants électroniques analogiques ou bien, dans le cas de télescopes au sol, à cause des variations de l'atmosphère. Il est donc important de réaliser des spectres de référence sp_{off} à une fréquence qui empêche tout risque de dérive: typiquement 1 Hz pour les télescopes au sol et 0,1 Hz pour les télescopes spatiaux.

Chapitre 3

Le spectromètre prototype

3.1 Introduction

Un spectromètre prototype a été réalisé par le CESR en collaboration avec l'observatoire de Bordeaux, l'Institut de Radio-Astronomie Millimétrique (IRAM) à Grenoble et l'Atelier Inter-universitaire de Micro-Électronique (AIME) à Toulouse.

Les objectifs de cette réalisation étaient les suivants :

- identifier les paramètres critiques d'un tel instrument, et résoudre les problèmes qu'ils soulèvent,
- montrer la capacité du consortium ainsi constitué à développer un spectromètre à autocorrélation numérique pour l'instrument FIRST-HIFI et se mettre ainsi en position de répondre à l'appel d'offre de l'ESA pour la réalisation des instruments focaux.

Dans cette partie, les différents éléments qui constituent le spectromètre prototype sont décrits un à un. Un schéma d'ensemble est donné sur la figure 3.1 page suivante. Les tests réalisés ainsi que les résultats obtenus sont également présentés.

3.2 Les objectifs du projet autocorrélateur numérique

3.2.1 Quelques exemples de circuits corrélateurs

De nombreux SAN existent et sont déjà utilisés. La table 3.1 présente quelques développements de circuits corrélateurs numériques.

TAB. 3.1 – *Quelques développements de corrélateurs numériques. Les caractéristiques principales sont : la technologie utilisée, la fréquence d'horloge, le nombre de canaux calculés dans un circuit, le type de numérisation utilisé ainsi que la consommation.*

	laboratoire	technologie	f_{ck} (MHz)	nbr. de canaux	niveaux A / D	année	conso / canal
A	NFRA ^a	CMOS 1.5 μm	64	16	4	1986	21 mW
B	IRAM ^b	BICMOS 0.45 μm	100	64, 32, 16	4	1998	5 mW
C	NASA ^c	CMOS 0.8 μm	200	1024	2 ou 3	1995	4 mW
D	UNY ^d	RSFQ	8000	16	2	1997	1 μW
E	Omnisys ^e	CMOS 0.6 μm	100	96	3	1997	3,5 mW

^a (Bos, 1986) et (Bos, 1991)

^b <http://iraux2.iram.fr/TA/backend/asic.html>

^c <http://mrc.unm.edu/Correlator/hpc.html>

^d (Vyacheslavovitch Ryliakov, 1997)

^e (Emrich, 1997) et (Frisk, 1997)

Le corrélateur A a été conçu par Albert Bos pour le «Netherland Foundation for Research in Astronomy» (NFRA). Il permet le calcul de 16 coefficients de corrélation sur 22 bits avec une horloge de 64 MHz. Les 16 bits de poids fort sont stockés dans une RAM de 16×16 bits. Le circuit a été implanté dans un circuit CMOS 1,5 μm de 8000 portes.

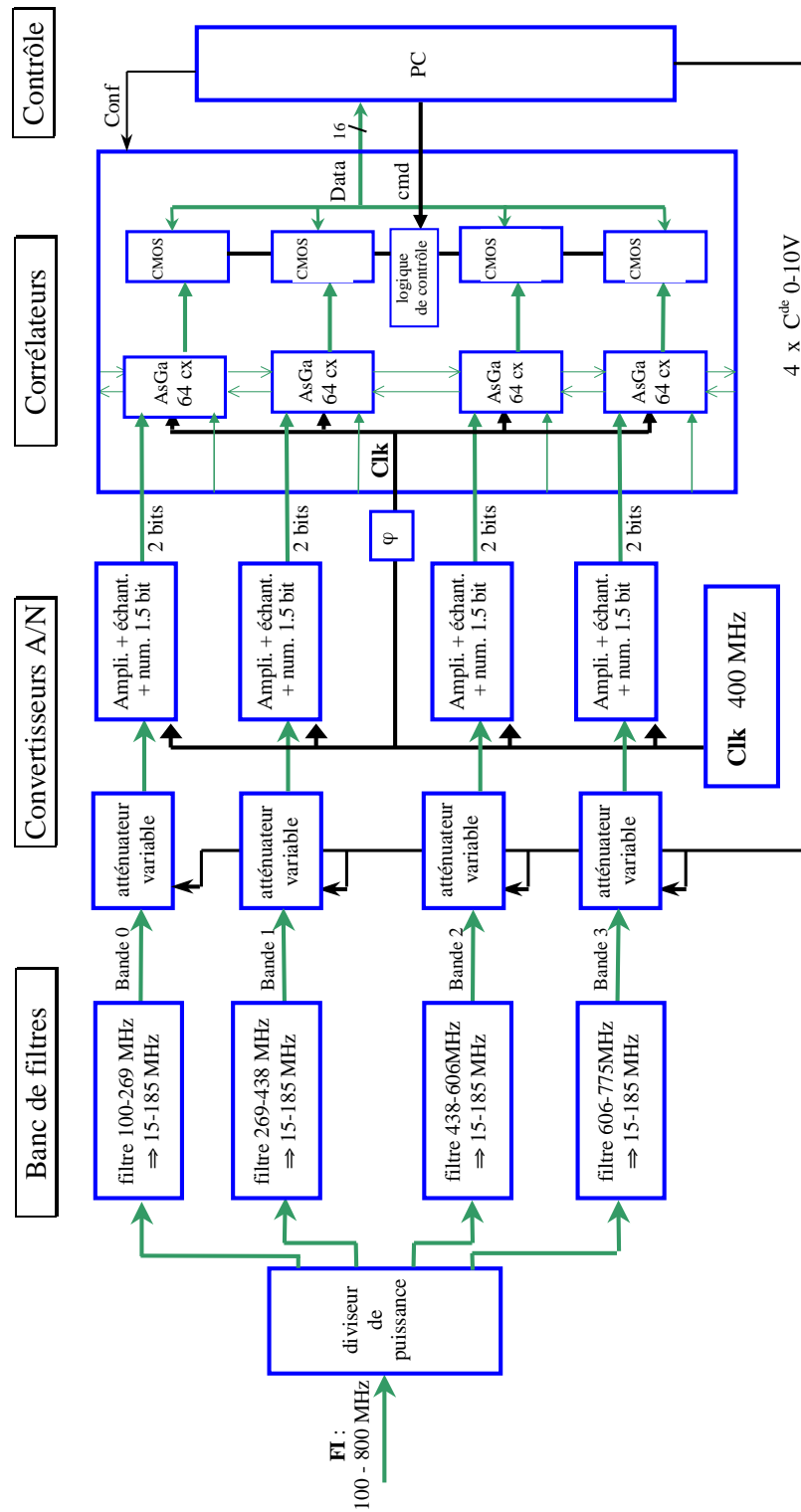


FIG. 3.1 – Le spectromètre prototype est constitué de 4 modules : un module analogique (banc de filtres) qui découpe le signal d'entrée en 4 sous-bandes, un module de conversion analogique / numérique, un module de corrélation 4×64 canaux et un module de contrôle. Le spectromètre peut être configuré pour utiliser les 256 canaux sur 1, 2 ou même 4 sous-bandes.

Le corrélateur B développé par l'IRAM se décompose en 4 blocs de 16 canaux de telle sorte qu'il peut être utilisé en TMF 1, 2 ou 4. Avec une fréquence d'horloge de 100 MHz il sera utilisé à l'interferomètre du Plateau de Bure. La documentation complète du circuit est accessible à l'adresse internet : <http://iraux2.iram.fr/TA/backend/asic.html>.

Le circuit C, appelé «Quaint correlator» a été conçu par John Canaris au «NASA Microelectronics Research Center» (MRC) à l'université du nouveau Mexique (voir à l'adresse internet : <http://mrc.unm.edu/Correlator/hpc.html>). Avec 1024 canaux dans un seul circuit et une horloge de 200 MHz il est un des circuits corrélateurs les plus puissants pour la radio astronomie.

L'université de New York a développé le corrélateur prototype E en utilisant des supraconducteurs (technologie RSFQ) à une température de 4,2 K. Leur objectif est de développer un SAN entièrement numérique pour faire de l'astronomie millimétrique.

L'ASIC corrélateur F a été développé par la société Omnisys pour le satellite suédois ODIN. Il utilise un TMF interne de 2 et il a été fabriqué avec la technologie tolérante aux radiations MHS 0,6 μm .

3.2.2 Démarche adoptée

L'objectif du projet autocorrélateur numérique était de développer un corrélateur qui permette à la fois d'étudier de larges bandes (forte fréquence d'horloge) et d'obtenir une haute résolution (grand nombre de canaux).

Pour atteindre cet objectif le CESR et l'AIME ont décidé de développer des circuits intégrés spécifiques (ASICs) pour calculer les fonctions de corrélation. A cause des longs délais de fabrication des ASICs, les premiers développements du projet ont débuté en 1993 avec la mise au point de ces ASICs corrélateurs. L'objectif visé était alors d'atteindre une fréquence d'horloge de 400 MHz. Le nombre de canaux par circuit a été initialement limité à 64 pour réduire les coûts de développement.

Le choix d'une architecture qui repose sur les deux technologies, MESFET sur Arséniure de Gallium (AsGa)¹, et CMOS sur Silicium, a alors été fait dans le but d'optimiser la consommation de puissance du corrélateur. L'analyse d'un signal, dont la largeur de la bande spectrale est de l'ordre de 180 MHz, nécessite des circuits numériques cadencés à 400 MHz (voir le chapitre 2.3). A de telles fréquences les circuits intégrés en Arséniure de Gallium, pour lesquels la consommation dépend peu de la fréquence, ont une consommation plus faible que les circuits CMOS ou BiCMOS sur Silicium, pour lesquels la consommation augmente de façon linéaire avec la fréquence. La conception de cette architecture de corrélateur a été faite par Emmanuel Crété, il présente son travail dans (Crété et al., 1998) et (Crété, 1999).

Par la suite, le spectromètre prototype a été conçu et développé "autour" des ASICs corrélateurs qui constituent la partie la plus critique du système et qui fixent la plupart des contraintes comme par exemple le type de numérisation ou la largeur des sous-bandes du banc de filtres. Ce prototype devait permettre de valider les ASICs corrélateurs.

1. La technologie MESFET est présentée dans la partie 4.5.1 page 106 de ce document

Le banc de filtres et le circuit de conversion analogique / numérique ont été développés respectivement par l'observatoire de Bordeaux et l'IRAM de Grenoble à partir de composants du commerce.

3.3 Le banc de filtres

Le développement de ce banc de filtres a été mené par l'observatoire de Bordeaux. Ce travail est présenté en détail par Philippe Caïs (1998b).

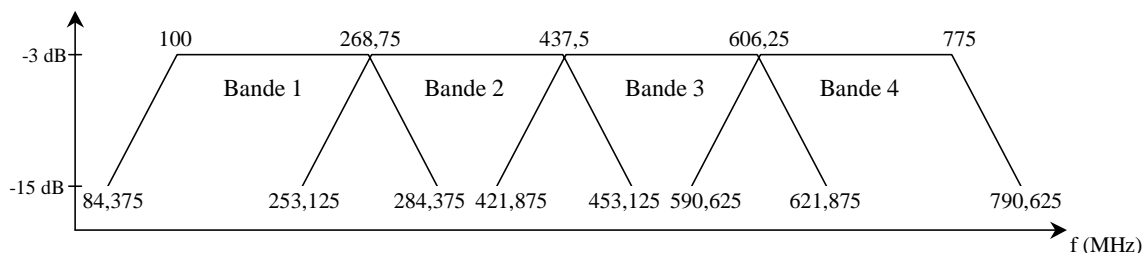


FIG. 3.2 – Plan de découpe du banc de filtres.

Le banc de filtres réalise la découpe d'une bande spectrale comprise entre 100 et 775 MHz en 4 sous-bandes ayant une largeur totale de 200 MHz chacune et une largeur effective de 169 MHz environ. La bande effective est définie comme étant toute la partie de la bande spectrale qui est à moins de 3 dB en dessous du plateau central.

Afin de permettre la recherche de faibles signaux dans la largeur de bande effective, l'influence maximale du repliement causé par la numérisation² a été fixée à -30 dB (soit une puissance 1000 fois plus faible que celle du signal analysé). Comme on le voit sur la figure 3.3, c'est pour atteindre ces 30 dB de marge que l'on doit accepter de perdre 15% de la bande (écart entre la bande totale et la bande effective). Pour couvrir le domaine spectral complet 100 – 775 MHz et ne pas avoir de "trous" dans le spectre, les sous-bandes doivent alors se chevaucher.

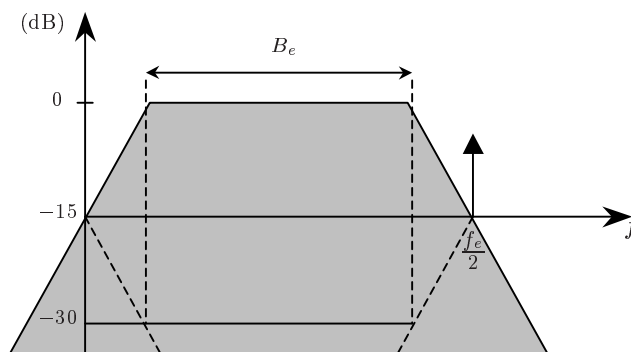


FIG. 3.3 – Forme d'une sous-bande. Afin de limiter l'effet du repliement à -30 dB, 15% de la largeur de bande sont perdus.

² Le repliement est présenté dans la partie 2.2 page 36

L'architecture du banc de filtres est présentée en annexe C.1, elle utilise 3 oscillateurs locaux seulement pour ramener les 4 sous-bandes entre 0 et 200 MHz. Les sous-bandes 3 et 4 sont retournées. Le plan de découpe en fréquence est présenté sur la figure 3.2. Les tests de ce banc de filtres ont été réalisés à l'observatoire de Bordeaux par Philippe Caïs. Les résultats sont présentés en détail dans (Caïs, 1996), ils sont résumés dans le tableau 3.2 de la présente page avec les caractéristiques du banc de filtres.

TAB. 3.2 – Caractéristiques du banc de filtres.

nombre de sous-bandes	4
fréquences d'entrée	80–800 MHz
bande analysée par sous-bande	168.75 MHz à -3 dB
bande analysée	675 MHz
niveau d'entrée	-24 ± 6 dBm
niveau de sortie	-20 ± 6 dBm
impédance nominale	50 Ω
ondulation sur les 4 voies	≤ 3 dB
niveau de bruit avec DAB	-47 dBm/MHz
niveau de bruit sans DAB	-82 dBm/MHz
dynamique	≥ 30 dB
variance d'Allan	100 s
fuites des oscillateurs locaux	≤ 70 dBm entre 0 et 1,8 GHz
alimentations	5 V / 300 mA et 15 V / 100 mA
consommation	≤ 3 W
dimensions	510×270×80 mm ³
poids	4 kg

Un des résultats importants est la variance d'Allan de 100 secondes du banc de filtres. Remarquons qu'une telle mesure donne la variance d'Allan de l'ensemble "instrument testé" et "instruments de test". Les instabilités intervenant dans cette mesure peuvent provenir du banc de filtres lui même, ou bien de la diode à bruit (DAB) utilisée pour générer le signal, ou encore des instruments de mesure. Cette diode à bruit est stabilisée en température et une mesure a permis de vérifier que la variance d'Allan de l'ensemble constitué par la diode à bruit et les instruments de test est supérieure à 1000 s. La limitation à 100 s est donc uniquement due au banc de filtres.

3.4 Le circuit de conversion analogique / numérique

Par abus de langage, ce circuit est appelé *sampler*³. En fait, le sampler effectue la double fonction d'échantillonnage et de conversion analogique / numérique (cf. partie 2.3 page 37). Ce circuit à éléments discrets ECL a été développé par l'IRAM à Grenoble. La figure 3.4 donne sa description fonctionnelle, les schémas électriques détaillés sont donnés en annexe C.2.

3. En anglais *sampler* signifie échantillonneur

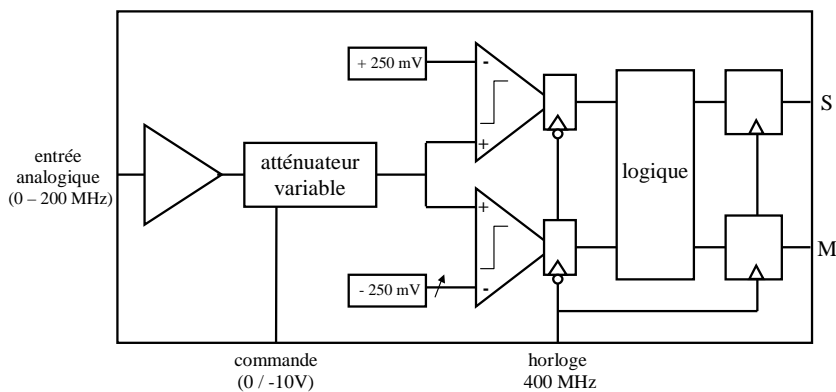


FIG. 3.4 – Le sampler 2 bits / 3 niveaux à composants discrets.

Une commande en tension externe (0/-10 V) permet de régler l'atténuation apportée au signal et donc la position relative des seuils de comparaison. Une résistance variable permet de décaler légèrement le seuil de comparaison bas et ainsi de régler l'offset du sampler. Ce réglage est important car le dépouillement des données, et en particulier la correction de la numérisation présentée dans la partie 2.8, supposent que le signal analysé est un bruit centré. On doit donc veiller à ce que l'offset, en sortie du sampler, soit nul⁴. Les tests de ce circuit ont été menés à l'IRAM et au CCSR, ils sont détaillés dans (Lagrange, 1997) et (Mayvial, 1997).

TAB. 3.3 – Caractéristiques du sampler.

nombre de sous-bandes	4
type de numérisation	2 bits / 3 niveaux
fréquence d'échantillonnage	400 MHz en nominal
niveau d'entrée	-47 dBm/MHz
niveaux de sortie	0 : < 400 mV et 1 : > 1 V sur 50 Ω
technologie	composants discrets montés en surface
alimentations	-5 V et +5 V
consommation	≈ 2 W
dimensions	300×260×60 mm ³

3.5 La carte de corrélation

3.5.1 Architecture

La carte de corrélation présentée sur la figure 3.1 page 61 et sur la photographie 3.23 page 86, est constituée de 3 parties différentes :

⁴ Le calcul de l'offset et de la valeur des seuils à partir des données du corrélateur est expliqué dans la partie 2.7 page 47.

1. la distribution de l'horloge 400 MHz vers les corrélateurs,
2. les 4 corrélateurs,
3. un module de logique de contrôle.

J'ai réalisé les schémas électriques de cette carte, ils sont donnés en annexe C.3. Le *layout* et la réalisation en 5 couches a été faite par la société toulousaine EREMS.

Le corrélateur développé par le CERN est mixte. Il est constitué d'un ASIC en Arséniure de Gallium qui calcule les produits de corrélation à une fréquence de 400 MHz et accumule les résultats dans un diviseur asynchrone 6 bits. Les débordements des accumulateurs sont ensuite transmis à un second ASIC, en Silicium celui-là, qui poursuit l'accumulation à fréquence plus faible et stocke les résultats dans une RAM de 64×16 bits. Plusieurs corrélateurs peuvent être «cascadés» de façon à augmenter le nombre de canaux utilisés sur une même sous-bande.

3.5.2 La distribution de l'horloge

La distribution de l'horloge sur la carte de corrélation est un point critique dans l'architecture de notre corrélateur. En effet, comme on le voit illustré sur la figure 3.5, la mise en cascade de deux circuits implique un échange mutuel de données. Le circuit 1 transmet le signal X au circuit 2, le circuit 2 transmet le signal Y au circuit 1. Pour que cet échange «symétrique» se fasse aussi bien dans un sens que dans l'autre, les deux circuits doivent utiliser la même horloge. On peut considérer que deux circuits utilisent la même horloge lorsque le retard de l'horloge d'un circuit par rapport à celle de l'autre est négligeable devant la période d'horloge qui n'est ici que de 2,5 ns.

Sur la carte de corrélation du prototype, l'horloge est générée par un circuit intégré contenant 5 amplificateurs (circuit E116). Le signal externe d'horloge alimente un premier amplificateur qui, à son tour, alimente les quatre autres. Les sorties q et \bar{q} de ces quatre amplificateurs fournissent l'horloge, de manière différentielle, aux corrélateurs. Les signaux d'horloge sont amenés jusqu'aux ASICs par des câbles coaxiaux semi-rigides. Leur longueur est identique pour ne pas introduire de déphasage entre les différents circuits.



FIG. 3.5 – Deux ASICs corrélateurs AsGa utilisés dans le mode large bande (à gauche), et dans le mode haute résolution (à droite). Ce dernier mode qui met en cascade les deux ASICs implique un échange mutuel de données. Les deux circuits doivent utiliser la même horloge.

3.5.3 L'ASIC corrélateur AsGa Pfmtag III

Cet ASIC calcule 64 coefficients de corrélation pour deux signaux X et Y numériques 2 bits / 3 niveaux cadencés à 400 MHz. Il réalise pour cela 25,6 giga opérations par seconde. Avec Jean Louis Noullet j'ai participé à la conception de ce circuit à l'AIME. J'ai travaillé à l'optimisation en vitesse et en consommation de certains des éléments de ce circuit. J'ai également conçu un circuit de caractérisation qui permet de tester des éléments particuliers qui ne sont pas directement testables dans l'ASIC corrélateur (Ravera, 1995). L'ASIC Pfmtag III ainsi que le circuit de caractérisation ont été réalisés par le fondeur américain *Vitesse* avec la technologie Hgaas3 0,8 μm . Pour chacun, 15 circuits ont été réalisés dont 5 ont été mis en boîtier.

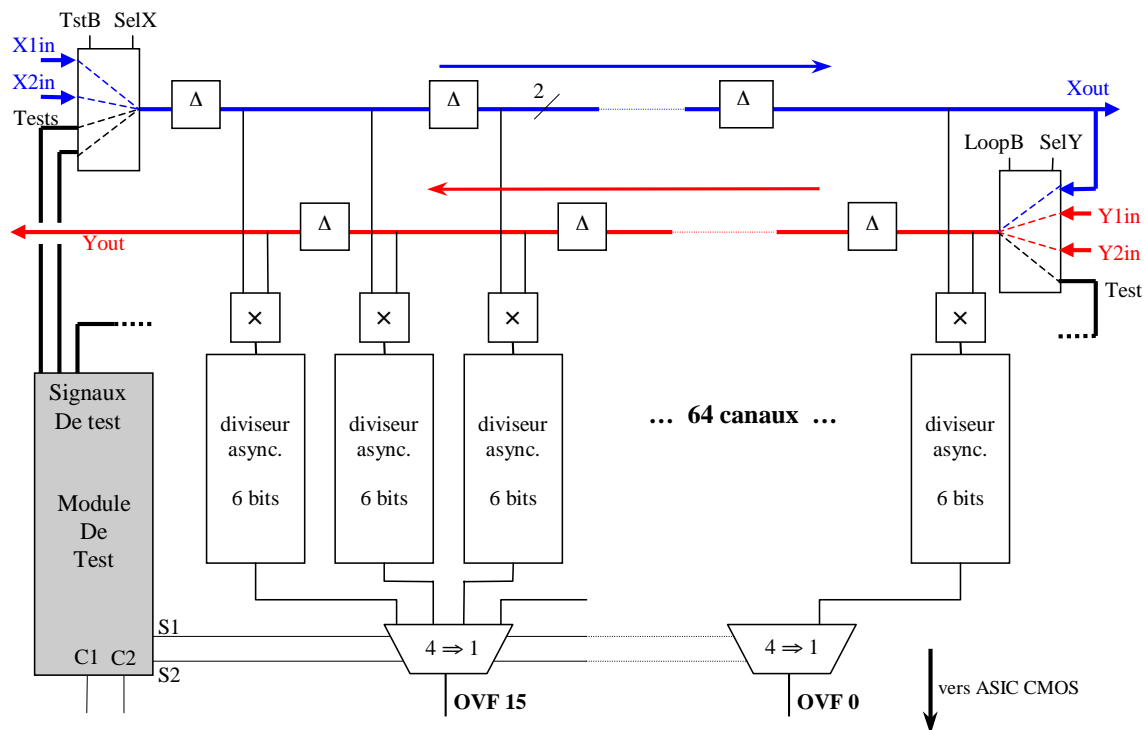


FIG. 3.6 – Le corrélateur AsGa 64 canaux Pfmtag III. 4 entrées X sont possibles (2 tests internes, le signal du sampler, le signal d'un corrélateur voisin), 4 entrées Y également (1 test interne, rebouclage du signal X, le signal d'un corrélateur voisin, le signal d'un sampler). On peut ainsi effectuer des *auto*corrélations ou des *inter*corrélations à haute résolution ou à large bande.

Le choix des entrées

Comme le montre la figure 3.6, plusieurs configurations de travail sont possibles. Pour le signal X, on peut choisir de travailler avec :

- X1, un signal externe. Pour notre application, X1 est connecté à un sampler.
- X2, un autre signal externe. Pour notre application, X2 est connecté à la sortie X du corrélateur voisin.

- un signal de test interne en forme de sinus et de faible fréquence (6,25 MHz) appelé *sinus lent*.
- un signal de test interne en forme de carré et de fréquence élevée (200 MHz) appelé *carré rapide*.

Pour le signal Y, on peut choisir de travailler avec :

- X, rebouclage du signal interne X pour calculer des coefficients d'**auto**corrélation.
- Y1, un signal externe. Pour notre application, Y1 est connecté à un signal externe égal à 1 qui permet la mesure de l'offset. Pour calculer des fonctions d'**inter**corrélation Y1 doit être connecté à un second sampler.
- Y2, un signal externe. Pour notre application, Y2 est connecté à la sortie Y du corrélateur voisin.
- un signal de test interne *carré rapide* (200 MHz).

Les registres à décalage

Les retards des signaux numériques X et Y sont obtenus par des bascules D flip flop (DFF) synchronisées par le signal d'horloge. Deux bascules sont nécessaires pour retarder un signal d'une période d'horloge T_{ck} , une pour le bit de signe, l'autre pour le bit de module.

Les bascules DFF que l'on utilise sont sensibles aux fronts descendants de l'horloge. C'est à dire que la sortie **Q** de la bascule prend la valeur de l'entrée **D** de la bascule lorsque l'entrée **ck** passe de l'état **1** à l'état **0**. A chaque front descendant du signal d'horloge toutes les données qui sont dans le registre à décalage sont décalées d'une position (Fig. 3.7).

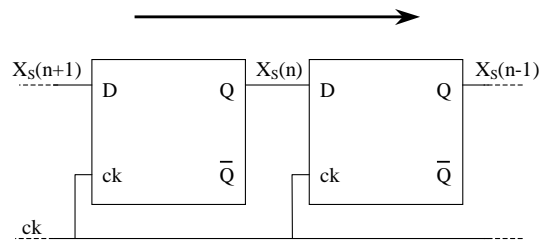


FIG. 3.7 – Exemple du décalage du bit de signe du signal X. Les bascules DFF introduisent un retard d'une période d'horloge. La flèche indique le sens de propagation des données.

Les signaux fournis par chacune des bascules DFF sont utilisés pour calculer les produits de corrélation (Fig. 3.8). 32 retards pour chacun des signaux (X et Y) permettent d'alimenter les 64 canaux.

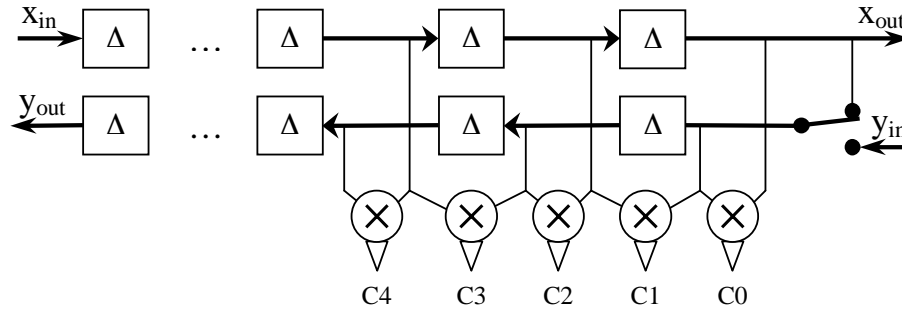


FIG. 3.8 – Les données propagées dans le registre à décalage sont utilisées pour calculer les produits de corrélation.

La mise en cascade

Pour augmenter le nombre de canaux de la fonction de corrélation on met bout à bout plusieurs registres à décalage en cascade en cascade plusieurs corrélateurs. Cascader deux registres à décalage cadencés à 400 MHz et implantés dans deux circuits différents n'est pas trivial. En effet, selon le procédé de fabrication, les temps de sortie d'un circuit, de propagation sur la carte de corrélation, d'entrée dans le circuit voisin, et de prise en compte par la première bascule DFF peuvent être de l'ordre d'une période d'horloge. Suivant le cas il est donc possible de perdre un échantillon pendant la transition d'un circuit à un autre. Dans le cas où des données sont perdues dans le transfert entre deux circuits, il est prévu, comme le montre la figure 3.9, de pouvoir anticiper la sortie des données d'une période d'horloge.

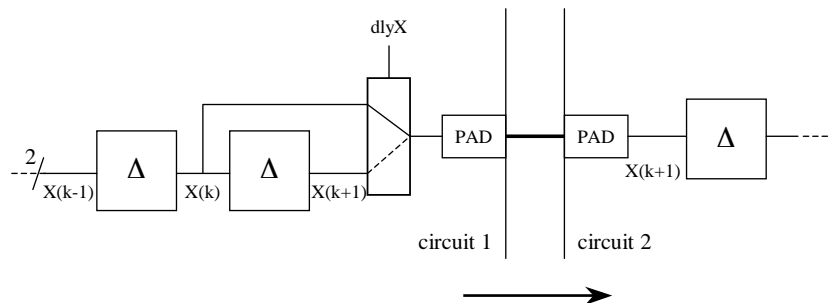


FIG. 3.9 – Mise en cascade de deux registres à décalage. Le signal $dlyX$ permet de sortir le signal X une période d'horloge avant la fin du registre à décalage. L'objectif est de ne pas perdre de données entre les deux ASICs.

Le multiplieur

La figure 3.10 présente le schéma du multiplieur. Le produit est calculé à partir des bits S , \overline{S} , et \overline{M} des signaux X et Y qui se propagent dans le registre à décalage. La table de multiplication utilisée pour calculer les produits de corrélation est décalée et réduite d'un facteur 2:

\times	-1	0	+1
-1	+1	1/2	0
0	1/2	1/2	1/2
+1	0	1/2	+1

Un module placé en sortie du multiplieur permet de convertir le résultat de la multiplication en fréquence. C'est à dire que le résultat "1" provoque une oscillation à la fréquence de l'horloge f_{ck} en sortie du multiplieur, tandis que le résultat "1/2" provoque une oscillation à fréquence moitié ($f_{ck}/2$) et que le résultat "0" ne provoque aucune oscillation. Il suffit ainsi de compter les transitions du signal en sortie du multiplieur pour connaître la valeur du canal de corrélation.

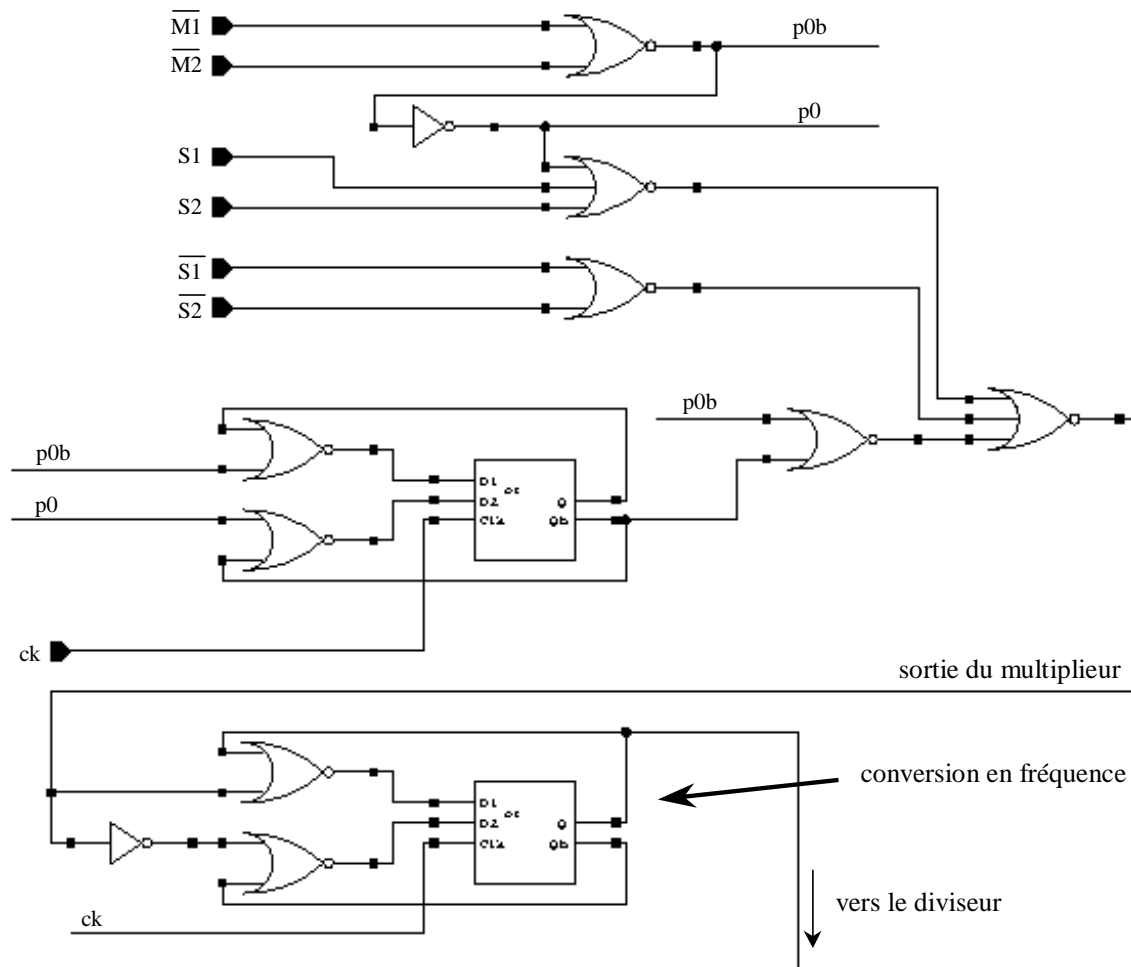


FIG. 3.10 – Schéma du multiplieur. Les entrées $\overline{M1}$, $S1$ et $\overline{S1}$ correspondent au signal X. Les entrées $\overline{M2}$, $S2$ et $\overline{S2}$ correspondent au signal Y.

L'accumulateur

Comme le registre à décalage, l'accumulateur est constitué de bascules DFF qui, ici, sont utilisées en diviseur de fréquence (voir figure 3.11).

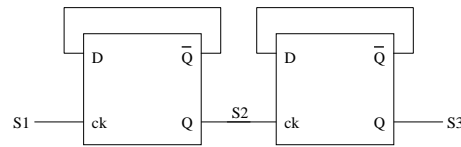


FIG. 3.11 – Bascules DFF utilisées en diviseur de fréquence. Si la fréquence du signal $S1$ est f , la fréquence du signal $S2$ est $f/2$ et la fréquence du signal $S3$ est $f/4$.

Les bascules étant sensibles aux fronts descendants, si le signal $S1$ alterne de la valeur **0** à la valeur **1**, le diviseur de la figure 3.11 produit la séquence :

S1:	0	1	0	1	0	1	0	1	0	...
S2:	0	0	1	1	0	0	1	1	0	...
S3:	0	0	0	0	1	1	1	1	0	...
	0	1	2	3	4	5	6	7	8	...

On vérifie bien que ce diviseur asynchrone se comporte comme un accumulateur qui compte les transitions du signal d'entrée $S1$.

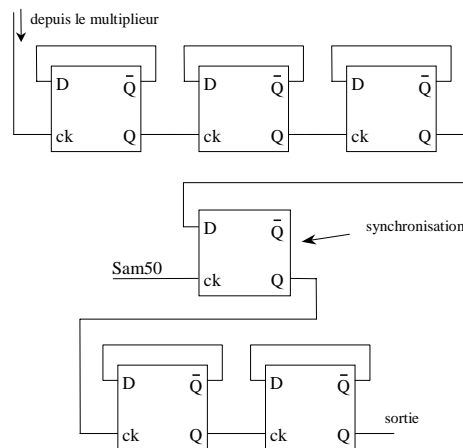


FIG. 3.12 – Schéma du diviseur du corrélateur Pfntag III.

L'accumulateur étant un diviseur asynchrone (non cadencé par une horloge) de 5 étages, les fronts des signaux en sortie de l'accumulateur ne sont plus calés sur les fronts de l'horloge. 5 temps de traversée de bascule DFF ont été introduits par le diviseur. Lors de la prise en compte de ces signaux pour le transfert vers le circuit CMOS, il y a donc un risque de *violation de délai*. C'est à dire que l'on ne peut pas garantir que les données seront stables à l'instant où elles seront prises en compte. Afin d'éviter ce risque, une synchronisation des signaux est faite, dans le diviseur de chacun des canaux, par un signal d'horloge de fréquence $f_{ck}/4$ et appelé **Sam50** (Fig. 3.12).

Le transfert vers le circuit CMOS

On vient de le voir, l'accumulateur est un diviseur asynchrone constitué de bascules DFF. Plus la bascule est en profondeur dans le diviseur, plus elle correspond à un bit de poids fort et plus sa fréquence est faible. Bien que le corrélateur soit cadencé à 400 MHz, après six étages de division, le signal propagé dans le diviseur a une fréquence maximale de 3 MHz seulement. A cette fréquence l'utilisation de la technologie AsGa n'est plus justifiée. Les données sont alors transférées dans un ASIC CMOS qui poursuit l'accumulation des données. Pour cela les 64 canaux du circuit AsGa sont transmis au circuit CMOS en multiplexant les données sur des signaux appelés OVFs (pour over flow). Comme le montre la figure 3.6, 4 canaux sont transmis par OVF, 16 OVFs sont donc nécessaires.

Le multiplexage est contrôlé par deux horloges **C1** et **C2** qui sont ensuite fournies au circuit CMOS pour le démultiplexage.

Les tests internes

Pour faciliter les tests du circuit un module génère des signaux de test que l'on peut choisir d'analyser. On est alors capable de prévoir et donc de vérifier les valeurs des coefficients de corrélation. Le premier est un signal *carré rapide* de fréquence $f_{ck}/2$ (200 MHz en fonctionnement nominal). Ce signal est obtenu par la série de valeurs :

X	-1	1	-1	1	-1	1	-1	1	-1	1	-1	...
X_S	0	1	0	1	0	1	0	1	0	1	0	...
X_M	1	1	1	1	1	1	1	1	1	1	1	...

Si on calcule l'autocorrélation de ce signal, le canal 0 (comme tous les canaux pairs) va accumuler les produits -1×-1 , 1×1 , -1×-1 , 1×1 , ... alors que le canal 1 (comme tous les canaux impairs) va accumuler les produits -1×1 , 1×-1 , -1×1 , 1×-1 , ... Avec la table de multiplication utilisée, les canaux pairs accumulent des **1** et ont donc un taux de remplissage maximal, les canaux impairs accumulent des **0** et ont un taux de remplissage nul.

Il est également possible d'envoyer ce signal de test sur les registres à décalage X et Y (on ne boucle alors plus le signal X sur le signal Y). Cette solution permet d'invertir les canaux recevant la valeur maximale et ceux qui reçoivent la valeur nulle.

Le second test est un signal *sinus lent* de fréquence $f_{ck}/128$ (3,125 MHz en fonctionnement nominal). Ce signal est obtenu par la série de valeurs :

X	1	...	1	0	...	0	-1	...	-1	0	...	0	1	...
X_S	1	...	1	1	...	1	0	...	0	1	...	1	1	...
X_M	1	...	1	0	...	0	1	...	1	0	...	0	1	...

Ce signal de test produit une fonction d'autocorrélation en forme de rampe sur les 64 canaux.

Le séquenceur

Le séquenceur est un module qui a deux fonctions :

- il génère les signaux de synchronisation **Sam50**, **C1** et **C2**.
- il produit les signaux de test interne.

L'architecture de ce module est présentée dans (Ferreira–Noullet, 1998).

Les signaux de configuration

Pour choisir une configuration particulière du circuit, 6 signaux sont nécessaires. Ils sont fournis en parallèle au circuit AsGa par 6 plots d'entrée. Ces signaux et leur signification sont présentés dans les tableaux suivants.

Choix de l'entrée X :

TstB / selX			
0/0	0/1	1/1	1/0
sinus	carré	X_2	X_1

Choix de l'entrée Y :

LoopB / selY			
0/0	0/1	1/1	1/0
retour X	carré	Y_2	Y_1

Choix de la sortie X :

dlyX	
0	1
en avance	normal

Choix de la sortie Y :

dlyY	
0	1
en avance	normal

Les alimentations du circuit

Le coeur de l'ASIC Pfmtag III est alimenté en 0/2 V. Les plots d'entrée/sortie utilisent une alimentation 2 V séparée pour éviter que les appels de courant importants qu'ils provoquent brulent l'alimentation du coeur du circuit. Une alimentation 5 V supplémentaire est utilisée pour les plots d'entrée/sortie TTL qui fournissent les signaux **OVFs** et les horloges **C1** et **C2** au circuit CMOS.

Les plots d'entrée / sortie

Un plot d'entrée / sortie (également appelé PAD) est un système qui permet de relier un circuit à son environnement. Il comprend un plot pour la connexion vers l'extérieur et un circuit de conditionnement du signal.

Deux types de PADs sont utilisés dans ce circuit :

- des PADs dits ECL sont utilisés pour les signaux de fréquence élevée (le signal d'horloge, les différents signaux X et Y).
- des PADs dits TTL sont utilisés pour les signaux de faible fréquence (les signaux de configuration, les OVF).

Ces PADs sont ceux de la bibliothèque SPEC. SPEC est une société d'ingénierie américaine qui développe des bibliothèques de cellules sur les technologies AsGa du fondeur Vitesse.

Les tests du circuit

Les tests des cinq circuits en boîtier ont été réalisés au CESR. La procédure utilisée est détaillée dans l'annexe B, les résultats complets sont présentés dans (Ravera, 1997).

Le circuit 1 est soudé sur la carte de corrélation. Les autres circuits sont placés sur la carte avec un support qui assure les contacts par pression. On peut ainsi facilement changer un circuit.

Les principaux résultats de test sont résumés dans le tableau 3.4.

TAB. 3.4 – Principaux résultats des tests des circuits *Pfntag III*. Le circuit 1 étant soudé sur la carte de corrélation, les mesures de sa consommation n'ont pas été faites (il aurait fallu pour cela dessouder les pattes d'alimentation).

circuit	1	2	3	4	5
consommation +2V (W)	?	1,26	1,1	1,14	1,1
conso +5V à 400 MHz (mW)	?	145	140	150	150
consommation totale (W)	?	1,4	1,24	1,29	1,25
f_{max} test sinus (MHz)	590	580	580	630	630
f_{max} test carré (MHz)	590	580	630	680	660
f_{max} reg. à décalage (MHz)	770	580	730	810	700

La consommation sur le +2 V est comprise entre 1,1 et 1,26 W selon le circuit et quelle que soit la fréquence d'horloge entre 100 et 600 MHz.

La consommation sur le +5 V qui est due aux plots d'entrée / sortie TTL, évolue entre ≈ 130 mW à 200 MHz et ≈ 170 mW à 600 MHz. Elle reste dans tous les cas très faible.

Pour la plupart des circuits l'ensemble "entrée du signal rapide" + "multiplexeur d'entrée" + "registre à décalage" + "sortie du signal" fonctionne correctement jusqu'à plus de 700 MHz.

Les circuits en mode test interne sinus et carré ont donné des résultats corrects avec une fréquence d'horloge jusqu'à 580 MHz et parfois plus pour certains circuits. Ces tests

internes nous ont permis de déceler certains problèmes. La figure 3.13 correspond à un test sinus réalisé sur le circuit numéro 3 à la fréquence de 590 MHz. Cette configuration doit générer une fonction d'autocorrélation en forme de rampe et c'est effectivement le cas tant que la fréquence n'est pas trop élevée. Par contre, à partir de 590 MHz pour le circuit 3, on observe une erreur au niveau du canal 32 (qui est le 33^{ième} canal).

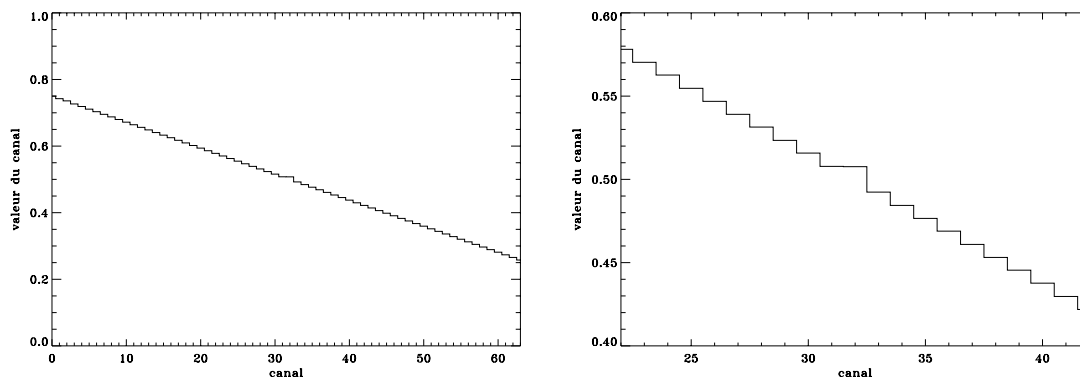


FIG. 3.13 – Résultat du test interne sinus sur le circuit 3 à la fréquence de 590 MHz (à gauche). Zoom sur la partie centrale (à droite). Ce test met en évidence une erreur de calcul dans le canal 32.

Si on considère les schémas du corrélateur, le canal 32 ne présente aucune particularité. Cependant, si on considère le layout du circuit, on constate que ce canal est placé dans le «coude» du registre à décalage. En effet, comme le montre la figure 3.14 qui présente la disposition des canaux dans l'ASIC, deux canaux consécutifs sont très proches excepté les canaux 31 et 32 qui sont séparés par une connexion plus longue.

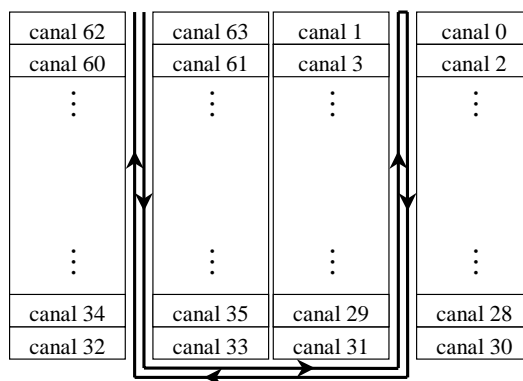


FIG. 3.14 – Disposition des canaux dans l'ASIC Pfmtag III. Le coude entre les canaux 31 et 32 augmente la capacité parasite des bascules du registre à décalage qui le précèdent.

Cette longue connexion augmente la charge capacitive parasite des bascules du registre à décalage qui précèdent le coude. Cette capacité altère la forme des signaux de sorte, qu'à partir d'une certaine fréquence, le canal 32 n'est plus capable de réaliser les produits de corrélation alors que les autres canaux le peuvent encore.

Remarques :

1. Pour le circuit 3, à 590 MHz, la propagation des données dans le registre à décalage se fait tout de même puisque les canaux qui suivent le canal 32 ont des valeurs correctes.
2. Cette limitation sur le canal 32 intervient pour une fréquence bien supérieure à la fréquence de travail nominale qui est de 400 MHz.

La mise en cascade des circuits ne fonctionne pas à la fréquence nominale de 400 MHz. Les signaux qui sont échangés pour cascader deux corrélateurs sont X_S et X_M dans un sens, Y_S et Y_M dans l'autre sens. En observant ces signaux à l'oscilloscope on s'aperçoit que le signal correspondant au bit de signe et le signal correspondant au bit de module sont légèrement déphasés. Le pourcentage de temps où l'ensemble des signaux n'est pas stable est donc important. Par rapport à un front d'horloge (qui produit les signaux dans le circuit) les données commencent à changer d'état en sortie de ce circuit après 2,0 ns et sont stables après 2,8 ns. Le retard provoqué par la connexion entre deux circuits est de l'ordre de 0,3 ns pour une piste de 5 cm. Le temps de prise en compte dans le second circuit (temps de setup) est compris entre $-0,6$ et $-0,3$ ns selon le signal et le circuit considéré. Dans le second circuit, les données peuvent donc commencer à changer d'état 1,7 ns ($2,0 + 0,3 - 0,6$) après le front d'horloge et on est sûr qu'elles ne seront stables que 2,8 ns ($2,8 + 0,3 - 0,3$) après le front d'horloge. Ces retards sont *absolus*, ils ne dépendent pas de la fréquence d'horloge du corrélateur. En travaillant à 400 MHz, la prise en compte des signaux se fait 2,5 ns après le front d'horloge qui les a produits alors qu'ils ne sont pas encore stables. Comme on le voit sur la figure 3.15, le problème est le même que l'on utilise la sortie normale ou la sortie avancée.

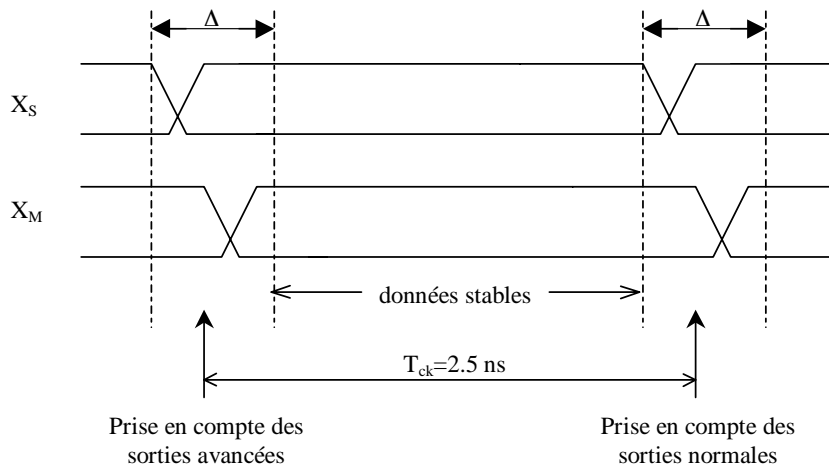


FIG. 3.15 — A 400 MHz la mise en cascade de deux ASICs AsGa ne se fait pas correctement. La prise en compte des signaux transmis se fait à un instant où ils ne sont pas stables (dans l'intervalle Δ). Le problème existe que l'on utilise la sortie normale des données comme la sortie avancée.

Une première solution consiste à ajouter un retard fixe en rallongeant la piste entre les deux circuits. On décale ainsi les signaux pour que leur prise en compte se fasse pendant qu'ils sont stables. Cette solution difficile à mettre en oeuvre sur la carte de corrélation n'a pas été utilisée.

Une autre solution est de réduire la période d'horloge de 2,5 ns à moins de 1,7 ns ($f_{ck} = 590$ MHz). A cette fréquence tous les corrélateurs ne fonctionnent plus, cette solution n'est donc pas applicable.

On peut également augmenter la période d'horloge à plus de 2,8 ns ($f_{ck} = 360$ MHz). C'est la solution qui a été adoptée, elle présente l'inconvénient de réduire la largeur de la bande analysée de 200 MHz à 180 MHz quand on travaille dans une configuration haute résolution.

3.5.4 L'ASIC corrélateur CMOS Pfmt 701b

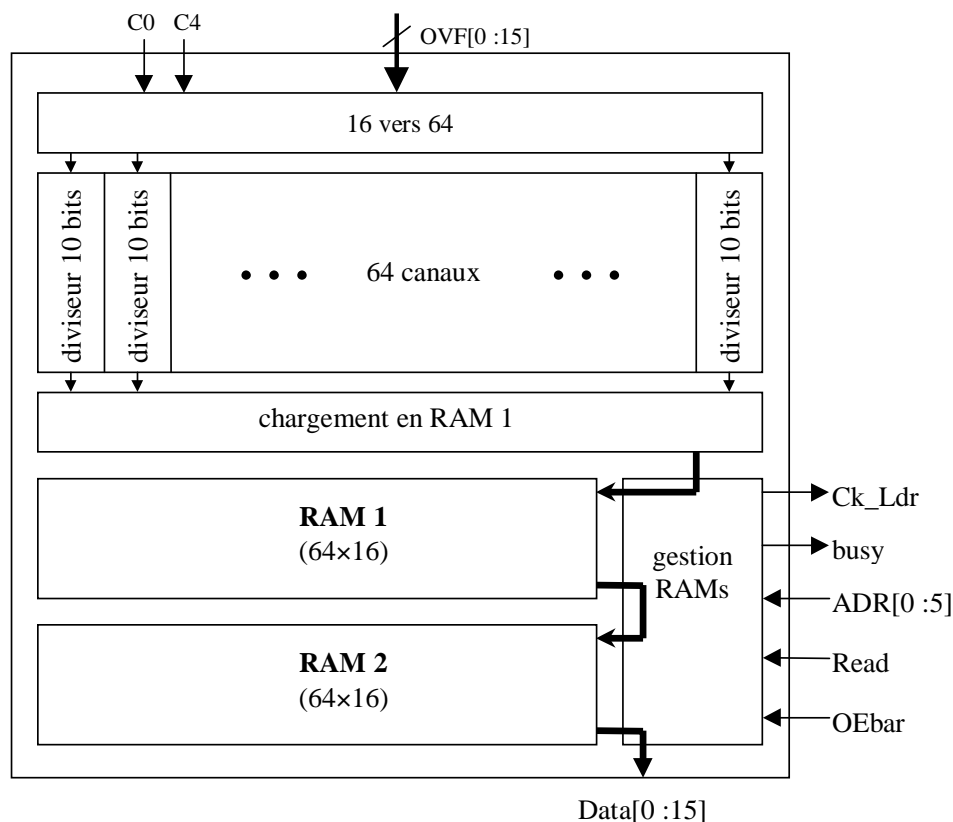


FIG. 3.16 – Le circuit CMOS Pfmt 701b.

Ce circuit a été conçu par l'AIME et le CESR (Noulet, 1995). Il reçoit les 16 **OVFs** du circuit AsGa. Il reconstruit les 64 canaux en utilisant les horloges de démultiplexage **C1** et **C2**. Dans chacun des canaux, 10 nouveaux bits sont calculés par des bascules DFF utilisées en diviseur de fréquence. Le débordement de ce diviseur est alors accumulé dans une RAM de 64×16 bits, appelée RAM 1.

Les 64×16 bits de la RAM 1 sont transférés dans une seconde RAM (appelée RAM 2) de même taille. Ainsi, les données peuvent être lues dans la RAM 2 pendant que l'intégration se poursuit dans la RAM 1. Le transfert RAM 1 vers RAM 2 peut s'accompagner, ou non, d'une remise à zéro de la RAM 1.

La durée d'intégration

Pour chaque canal, le coefficient de corrélation est finalement calculé sur 32 bits : 6 sont générés dans le multiplieur et le diviseur asynchrone du circuit AsGa, 10 autres dans le diviseur asynchrone du circuit CMOS et les 16 derniers sont générés dans la RAM 1 du circuit CMOS. Les 16 bits de plus fort poids sont accessibles dans la RAM 2 du circuit CMOS; 16 bits sont donc tronqués. D'après l'étude présentée dans la partie 2.6, **si on ne veut pas dégrader la sensibilité de plus de 1%** par l'acquisition des données, la troncature doit se produire en dessous du niveau du bruit (1 bit en dessous au moins). Le bruit doit donc atteindre la valeur 2^{16+1} imposant ainsi une durée minimale d'intégration.

En inversant l'équation 2.16 page 45, on obtient l'expression de cette durée minimale en fonction de la fréquence d'horloge du corrélateur ($f_{ck} = 400$ MHz dans notre cas), de la valeur atteinte par le bruit ($\sigma_{RX} = 2^{17}$ dans notre cas) et de la position des seuils de comparaison (on suppose un réglage optimal à $V_S/\sigma = 0,612$).

$$T_{min} = \frac{1}{f_{ck}} \left(\frac{2\sigma_{RX}}{1 - \operatorname{erf}\left(\frac{V_S}{\sigma\sqrt{2}}\right)} \right)^2 = 588 \text{ s} \quad (3.1)$$

Le tableau 3.5 donne les dégradations de sensibilité obtenues pour différentes valeurs de la durée d'intégration.

TAB. 3.5 – Estimation de la dégradation de la sensibilité en fonction de la durée d'intégration T , pour une fréquence d'horloge du corrélateur prototype à 400 MHz, des seuils de comparaison à $0,612\sigma$ et avec une troncature des 16 bits de moindre poids. $n_{b\sigma}$ est le nombre de bits de moindre poids affectés par le bruit radiométrique. La valeur de la dégradation est déduite du tableau 2.8 page 46.

$n_{b\sigma}$	T (s)	dégradation
14	9,2	45,5 %
15	36,7	10,1 %
16	147	2,7 %
17	588	0,5 %

De plus, avec une horloge à 400 MHz, les 32 bits d'un canal peuvent être saturés en $2^{32}/400.10^6 = 10,7$ s. Ceci n'est pas incompatible avec une durée minimale d'intégration supérieure à 10,7 secondes. En effet, une intégration de 40 secondes, par exemple, peut être réalisée. Il suffit de lire les données environ toutes les 10 secondes de façon à construire les bits de poids supérieur à 32 de manière logicielle. Bien sûr, ces lectures de données intermédiaires ne doivent pas s'accompagner de la remise à zéro des RAMs.

Lecture des données

Pendant que les données sont transférées de la RAM 1 vers la RAM 2 un signal **busy** indique que la RAM 2 est occupée et que la lecture des données ne peut pas se faire.

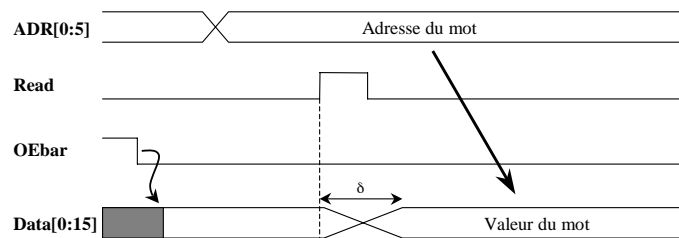


FIG. 3.17 – Procédure de lecture des données. Le temps d'accès δ est de l'ordre de 12 ns.

Chaque mot peut être lu séparément. Le mot choisi est désigné par un bus d'adresse de 6 bits **ADR[0:5]**. Si le circuit est sélectionné par le signal **OEbar**, la valeur du mot est placée sur le bus de données **Data[0:15]** après une impulsion du signal **Read**.

Procédure de test de la mémoire

Il est possible de tester la mémoire du circuit. Ce test consiste à écrire dans la RAM des mots de 16 bits avec un seul bit à 1. La lecture de la RAM permet de vérifier qu'elle contient les valeurs attendues. La position du 1 dans un mot est donnée par la formule :

$$\text{position} = (\text{adresse du mot} + \text{offset}) \text{ modulo } 16 \quad (3.2)$$

La valeur de l'offset est fournie au circuit par le bus d'adresse **ADR[0:5]**. Tous les bits de la mémoire peuvent ainsi être testés par 16 séquences utilisant des valeurs différentes de l'offset. La demande d'un test se fait par le signal **Dtest**.

Les tests du circuit

Les tests de ce circuit ont été réalisés par Stéphane Alonso, ils ont montré que le circuit répond à son cahier des charges. Ces tests ne sont pas détaillés dans ce document, pour une présentation de la méthode et des résultats on peut se reporter à (Alonso, 1995a) et (Alonso, 1995b).

3.5.5 La logique de commande

Ce module a été conçu pour tester le spectromètre prototype en laboratoire ou sur un télescope. Il contrôle la durée d'intégration, gère la lecture des données et permet de configurer les corrélateurs. Il a été implanté sur la carte de corrélation avec des composants discrets HC (High speed CMOS). Les schémas électriques sont donnés dans l'annexe C.3.

La logique de commande comprend un compteur cadencé par une horloge fournie par un des quatre circuits CMOS. Un sélecteur manuel permet de choisir le circuit qui produit cette horloge. Ce compteur sur 16 bits est équivalent aux 16 MSB d'un canal du corrélateur qui aurait un taux de remplissage maximal. La durée séparant deux acquisitions de données est programmée sur la carte. Lorsque le compteur atteint cette valeur, la carte déclenche la lecture des données.

Les corrélateurs ne peuvent pas être figés, ils intègrent en permanence les données reçues, qu'elles soient valides (le télescope pointe un endroit du ciel que l'on veut observer) ou non (le télescope est en mouvement). Une phase d'intégration doit donc débuter par une remise à zéro des corrélateurs (raz de la RAM 1 des circuits CMOS), et doit se terminer par une sauvegarde des données (transfert de la RAM 1 vers la RAM 2 des circuits CMOS), ceci pour éviter d'intégrer des données non valides avec des données valides. Un signal **Tel-on** indique à la carte de corrélation l'état du télescope (données valides ou non). Une phase d'intégration délimitée par le signal **Tel-on** est aussi appelée un *subscan* (terminologie utilisée au télescope de 30 m de l'IRAM).

Comme le montre la figure 3.18, deux situations provoquent la lecture des données :

- le compteur atteint la durée maximale programmée,
- une phase d'observation se termine.

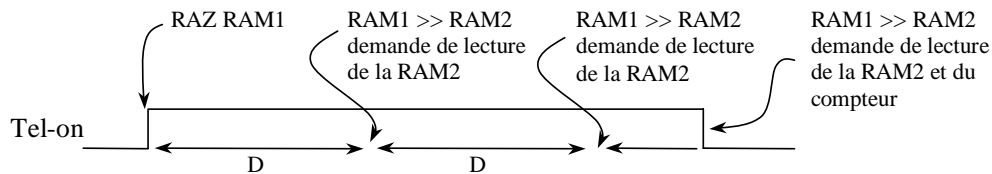


FIG. 3.18 – Lecture des circuits CMOS. Lorsque le signal **Tel-on** est à 1, le corrélateur est dans une phase d'intégration. D est la durée programmée sur la carte. Le compteur doit être lu en fin d'intégration pour connaître la durée totale (ici $2 \times D + \text{valeur lue}$).

Dans le premier cas, la carte doit déclencher le transfert RAM 1 vers RAM 2 et signaler que des données sont prêtes pour lecture. Il est inutile de lire la valeur du compteur, c'est celle que l'on a programmée. Dans le second cas, la carte doit déclencher le transfert RAM 1 vers RAM 2, signaler que des données sont prêtes pour lecture et demander la lecture du compteur. Dans tous les cas, une remise à zéro de la RAM 1 provoque le transfert de la RAM 1 vers la RAM 2.

Lorsque l'ordinateur qui contrôle le spectromètre a terminé la lecture des données, il le signale à la carte de corrélation qui relâche sa requête. Pendant que la RAM 2 est lue, on ne peut, bien sûr, pas faire de transfert de la RAM 1 vers la RAM 2. Il y a donc deux cas de figure qui causent la perte de données :

- la phase d'intégration se termine alors que la lecture des données est en cours (figure 3.19). On perd dans ce cas les données acquises depuis le dernier "top" du compteur.

- une phase d'intégration reprend alors que la lecture des données est en cours (figure 3.20). On perd alors les données acquises pendant que la lecture des données se termine.

Dans les deux cas la perte est rare et minime car la durée de la lecture des données est de l'ordre de 100 ms et la durée d'intégration est de l'ordre de 10 s.

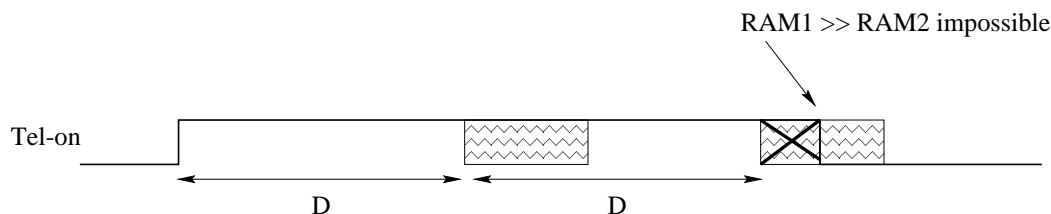


FIG. 3.19 – Perte de données (cas 1). La zone hachurée représente la lecture des données dans la RAM 2 et la croix représente la période où des données valides sont perdues. Les dernières données valides sont dans la RAM 1, elles doivent être transférées dans la RAM 2 pour ne pas être souillées par des données non valides. Mais le transfert est impossible car la RAM 2 est en cours de lecture. Les dernières données sont perdues.

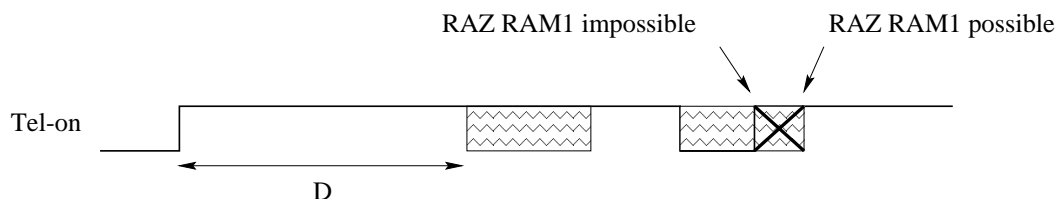


FIG. 3.20 – Perte de données (cas 2). La RAM 2 est en cours de lecture et une phase d'intégration reprend. Il faut faire la remise à zéro de la RAM 1. Mais comme elle s'accompagne d'un transfert RAM 1 vers RAM 2, c'est impossible. L'intégration ne pourra réellement commencer qu'à la fin de la lecture des données.

Un module externe génère les tensions de commande des atténuateurs variables des quatre samplers. Il s'agit de convertisseurs numérique/analogique (CNA) 12 bits commandés par le PC.

Les échanges entre la carte de corrélation, les convertisseurs numériques/analogiques et le PC qui contrôle le spectromètre se font par une carte d'acquisition parallèle 32 bits de National Instruments AT-DIO-32F (Fig. 3.21). 16 bits (**data[0:15]**) sont dédiés à l'acquisition des données (depuis le spectromètre vers le PC), 16 bits (le bus de requête **Rq[0:15]**) sont dédiés à la commande du spectromètre (depuis le PC vers le spectromètre). Le plan de codage des différentes commandes est donné par la table 3.6. 2 signaux supplémentaires sont utilisés. L'un depuis le PC vers la carte de corrélation est le signal **Tel-on** du PC (utilisé pour simuler le télescope), l'autre, depuis la carte de corrélation vers le PC est le signal **rdrqb** (pour *read request bar*) qui signale que les données sont prêtes pour lecture.

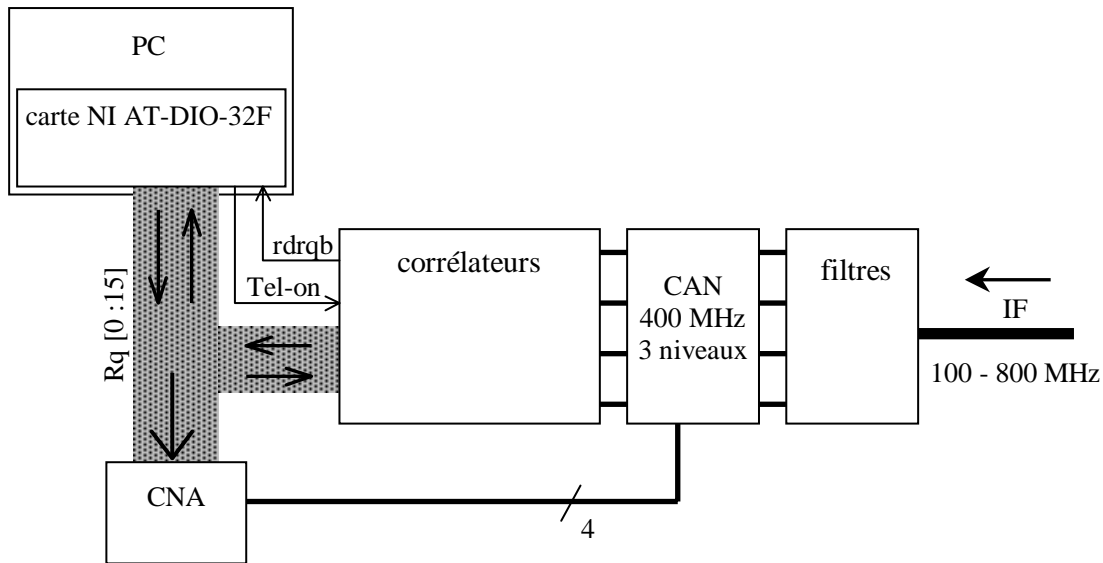


FIG. 3.21 – Schéma d'ensemble du SAN prototype.

TAB. 3.6 – Rôle des 16 bits du bus de requête $Rq[0:15]$. Les X correspondent à des bits non significatifs. Si le bit $Rq[10]$ est à 0, les bits $Rq[0:9]$ commandent la carte de corrélation. Si $Rq[11]=1$ et $Rq[10]=0$, la commande s'adresse aux convertisseurs analogique/numérique.

Rq15	X				cna11
Rq14	X				cna10
Rq13	X				choix du sampler
Rq12	X				
Rq11	X				0 CNA
Rq10	0 – carte de corrélation sélectionnée				1
Rq9	0 - actions	1 - lire les	0 - configurer	1 - configurer	cna9
Rq8	0 - diverses	0 - RAMs	1 - corrélateurs	1 - compteur	cna8
Rq7	choix d'une action	choix d'un circuit	choix d'un circuit	valeur	cna7
Rq6					cna6
Rq5	choix d'une adresse parmi 64	choix d'une adresse parmi 64	choix d'une adresse parmi 64	du compteur	cna5
Rq4					cna4
Rq3					cna3
Rq2					cna2
Rq1					cna1
Rq0					cna0

Parmi les actions diverses que l'on peut choisir en mettant les bits **Rq[8]** et **Rq[9]** à 0, on trouve :

numéro du bit du bus Rq	10	9	8	7	6	5	4	3	2	1	0
– ne rien faire	0	0	0	0	0	0	X	X	X	X	X
– signaler la fin de lecture	0	0	0	0	0	1	X	X	X	X	X
– test des RAMs	0	0	0	1	0	1	d	é	c	a	l
– lecture du compteur	0	0	0	1	1	0	X	X	X	X	X

La valeur **décal** sur 5 bits correspond au décalage utilisé pour tester les RAMs. Elle définit la position du “1” dans le premier mot de la RAM.

3.6 Le logiciel de contrôle

J’ai développé ce logiciel en langage C en utilisant les interfaces vers l'utilisateur et vers la carte d'acquisition proposées par *Labwindows CVI*. Voici une liste non exhaustive des fonctions remplies :

- configuration du spectromètre (large bande, haute résolution, test interne, ...),
- programmation de la fréquence de la lecture des données,
- acquisition des données brutes,
- test des RAMs des circuits CMOS,
- vérification des tests internes du corrélateur,
- détermination de la position des seuils de comparaison,
- optimisation de la position des seuils,
- traitement en temps réel des données,
- affichage des spectres de puissance,
- sauvegarde des données brutes pour traitement fin, ...

La sauvegarde des données brutes se fait dans un fichier au format ASCII. Cette solution permet de réaliser facilement des traitements particuliers simples avec un «tableur» comme Excel par exemple. Le fichier est structuré de la façon suivante :

- une ligne correspondant à la configuration de la carte de corrélation,
- une ligne pour chaque fonction d'autocorrélation qui contient :
 - l'état du télescope,
 - le type de données (5 possibilités: 0 pour *off source*, 1 pour *on source* et 2, 3 ou 4 pour des données d'étalonnage),
 - le numéro du subscan,
 - la durée d'intégration,
 - 4 × 64 coefficients de corrélation,
- la fin des données brutes est marquée par le caractère '@',
- le nombre de fonction de corrélation pour chaque type de données (5 valeurs),
- les 5 fonctions de corrélation accumulées,
- les 5 fonctions de corrélation normées, corrigées et accumulées,

- les 5 densités spectrales de puissance,
- un commentaire décrivant l'observation,
- la date et l'heure de fabrication du fichier.

La figure 3.22 donne deux écrans obtenus avec le logiciel de contrôle. Ce logiciel de contrôle, ainsi que la carte d'acquisition National Instruments AT-DIO-32F ont été implantés sur un PC 486 DX2 66 utilisé avec le système d'exploitation windows 3.11.

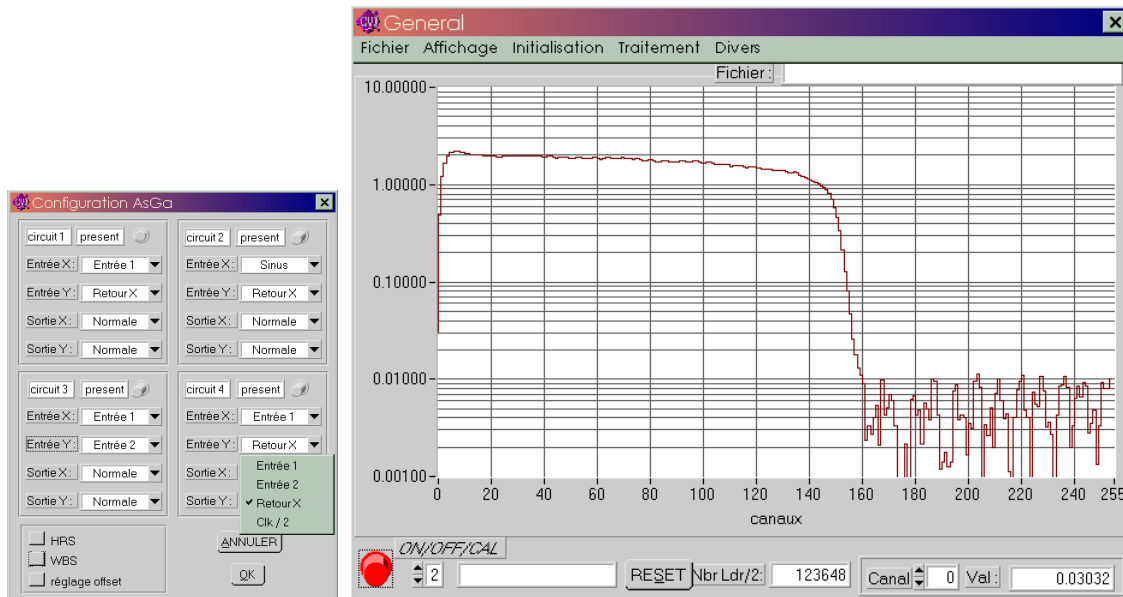


FIG. 3.22 – Le logiciel de contrôle. Configuration des corrélateurs (à gauche). Mesure d'un spectre en mode haute résolution (à droite). Les 256 canaux de la carte de corrélation sont utilisés pour analyser une sous-bande à travers un filtre passe bas de 100 MHz. La fréquence d'horloge est 360 MHz, l'écartement des canaux est 703 kHz.

Pour une description plus détaillée du logiciel de contrôle on peut se reporter au rapport technique (Ravera, 1998).

3.7 Le dépouillement des données

Le logiciel de contrôle ne fait qu'un traitement rapide des données qui permet, en temps réel, de vérifier que la séquence d'observation se déroule correctement. Un dépouillement plus fin se fait a posteriori à partir des données brutes sauvegardées. Ce dépouillement se décompose selon les étapes :

- accumulation des fonctions de corrélation et de la durée dans un même subscan,
- pour chacune des fonctions de corrélation :
 - correction du décalage de la table de multiplication
(on soustrait la moitié de la durée d'intégration),

- détermination de la position des seuils de comparaison (V_S/σ),
- détermination de la puissance totale du signal (σ),
- normalisation de la fonction de corrélation (division par le canal 0),
- correction de la fonction de corrélation,
- symétrisation de la fonction d'autocorrélation,
- calcul de la densité spectrale de puissance par transformée de Fourier rapide (le spectre est normalisé, son intégrale est égale à 1),
- multiplication par la puissance totale,
- calibration des spectres et correction de la forme de bande,
- accumulation en pondérant par rapport à la durée des subscans.

J'ai mis au point le programme de dépouillement fin des données en collaboration avec Philippe Caïs de l'observatoire de Bordeaux et en utilisant le langage IDL.

3.8 Intégration du spectromètre et tests en laboratoire

L'ensemble du spectromètre a été assemblé au CESR où ont été réalisés les tests globaux en laboratoire.

3.8.1 Mesure de la consommation

La consommation du spectromètre a été mesurée à 16,2 W. Elle se répartie ainsi : 3 W pour le banc de filtres, 4×2 W pour les samplers et $4 \times 1,3$ W pour les corrélateurs.

3.8.2 Mesure de la résolution spectrale

La résolution spectrale d'un spectromètre à autocorrélation numérique est définie comme étant la largeur à mi-hauteur d'un canal spectral. Comme expliqué dans la partie 2.9 page 53, la résolution spectrale est égale à $0.6 \times f_e/n_c$ où f_e est la fréquence d'échantillonnage et n_c le nombre de canaux du corrélateur.

Cette résolution est obtenue lorsque aucune apodisation n'est faite sur la fonction d'autocorrélation. Pour réduire les oscillations provoquées par les raies, on peut éventuellement choisir d'utiliser un fenêtrage particulier, comme le fenêtrage de Hanning, au moment du traitement logiciel des données. On dégrade alors la résolution.

Pour mesurer la résolution spectrale du spectromètre, nous avons tracé la **fonction de transfert** d'un canal (voir figure 3.24). Pour cela, nous avons analysé avec le spectromètre, une raie noyée dans du bruit en relevant la valeur obtenue sur un canal particulier du spectre de puissance. Nous avons répété cette opération pour différentes positions de la raie autour de la fréquence centrale du canal spectral considéré. En traçant la valeur du canal en fonction de la position de la raie analysée on a obtenu la forme de la raie vue par un canal spectral particulier et on a alors pu mesurer la résolution. Le programme IDL utilisé pour traiter les données de ce test est donné dans l'annexe A.3.

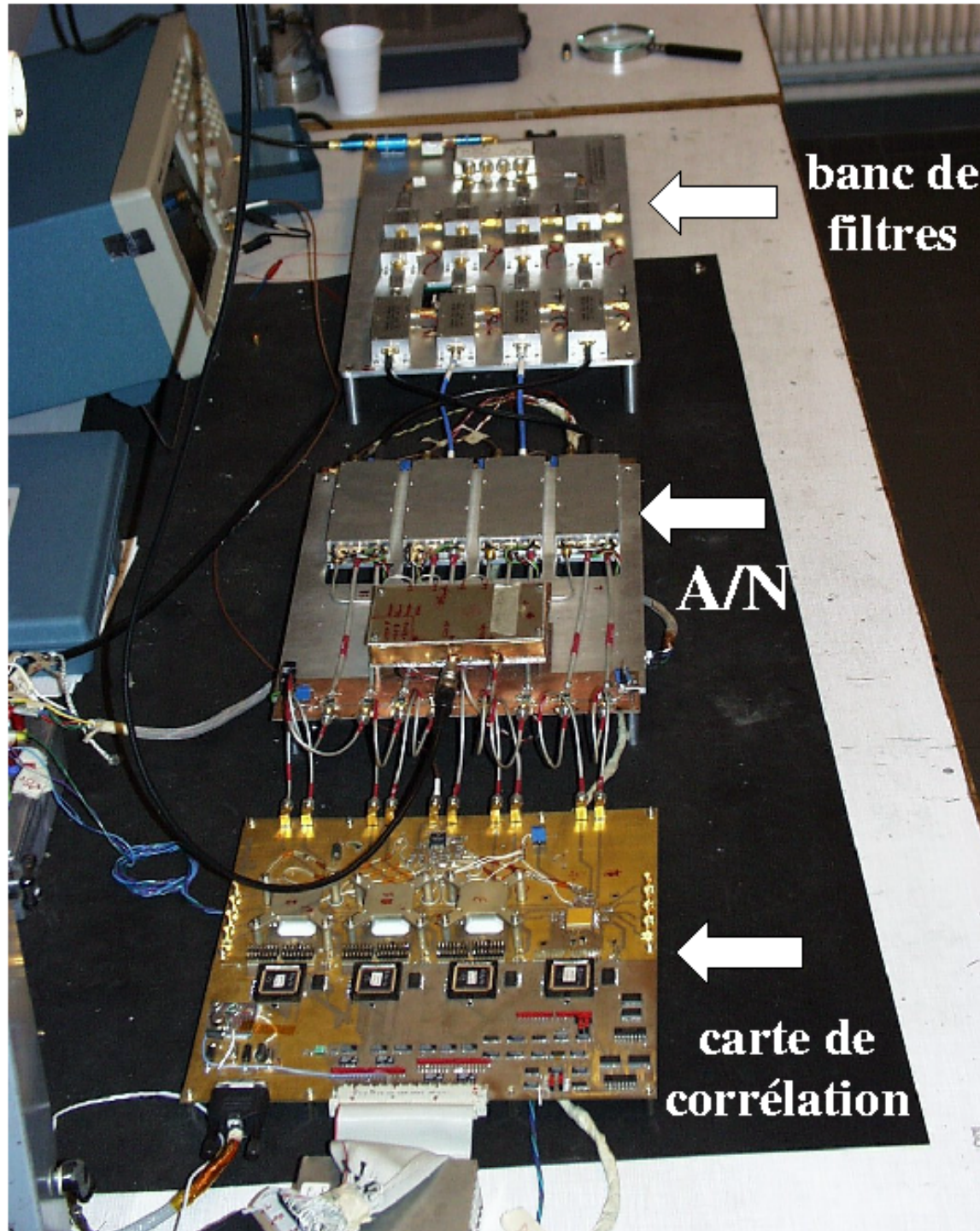


FIG. 3.23 – Le spectromètre prototype. On peut voir sur cette photographie, le banc de filtres, les samplers et la carte de corrélation avec 4 ASICs CMOS (dans les boîtiers noirs) et 4 ASICs AsGa (dans les boîtiers dorés ou recouverts d'un support blanc).

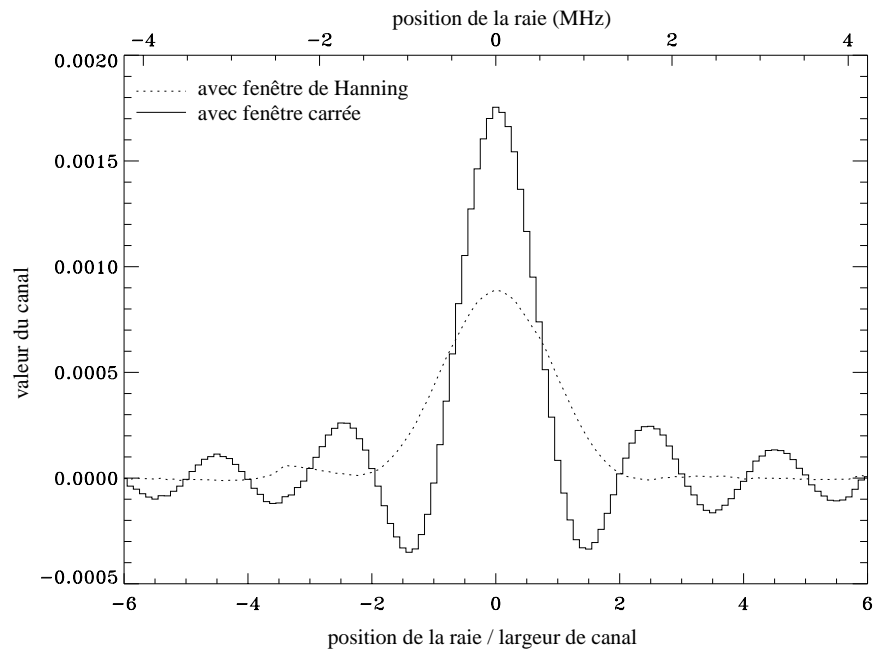


FIG. 3.24 – Mesure de la fonction de transfert d’un canal spectral pour un corrélateur 256 canaux et avec une fréquence d’horloge de 360 MHz. La résolution spectrale est prise comme étant la largeur à mi hauteur du pic central. Le traitement logiciel s’est fait avec, et sans, fenêtrage de Hanning.

fiche de test :

fréquence d’échantillonnage (f_e)	360 MHz
nombre de canaux (n_c)	256
largeur spectrale d’un canal	703,125 kHz
sampler utilisé	IRAM n° 4
fréquence raie initiale (f_0)	56,25 MHz
pas en fréquence	70,3125 kHz
nombre d’itérations	140
durée d’intégration	11 s
valeur de résolution attendue	843,75 kHz
valeur mesurée	843,75 kHz \pm 35 kHz

3.8.3 Mesure de la sensibilité

Comme expliqué dans le chapitre 2.3 page 37, la numérisation du signal, qui dégrade la sensibilité d’un spectromètre à autocorrélation numérique, produit deux effets. Il existe donc deux façons de mesurer l’influence de la numérisation. La première consiste à mesurer la distorsion non linéaire des coefficients de corrélation provoquée par la numérisation. La seconde consiste à mesurer la dégradation du rapport signal / bruit. Bien sûr, pour chacune de ces deux façons, une multitude de démarches différentes existe.

Par la mesure de la dégradation du rapport signal / bruit

Si on considère une longue observation au cours de laquelle on réalise des spectres de puissance pour des intégrations successives, on peut faire des mesures de bruit sur la différence de deux spectres consécutifs : $sp1 - sp2$. Une telle mesure différentielle nous permet de nous affranchir des problèmes de dérive pourvu que les spectres $sp1$ et $sp2$ soient calculés sur des durées d'intégration suffisamment courtes pour ne pas faire apparaître les instabilités basses fréquences de l'instrument ($2 \times d < 100$ s avec notre prototype). Il faut également que la durée d'intégration soit suffisamment longue pour rendre le phénomène de troncature dû à la lecture des données négligeable.

A cause du bruit radiométrique et du bruit de numérisation, pour une fréquence donnée, et à travers les différents spectres réalisés, cette différence fluctue et la variance de cette fluctuation est donnée par :

$$\text{Var}(sp1(f) - sp2(f)) = 2 V_{sp}(f) \quad (3.3)$$

Où V_{sp} est la variance de la fluctuation sur un spectre et est donné par l'équation 2.32. La variance du spectre différence peut donc s'exprimer en fonction du bruit radiométrique et du bruit de numérisation :

$$\text{Var}(sp1(f) - sp2(f)) = 2 sp(f) (b^2 sp(f) + b_N^2) \quad (3.4)$$

Donc, à partir des données du spectromètre, on peut calculer les spectres différence successifs et mesurer la variance pour chacun des canaux spectraux. En utilisant un spectre moyenné, on peut alors approcher la valeur de la variance à travers l'ensemble du spectre par une expression de la forme de l'équation 3.4 et ainsi identifier les termes $b^2 sp(f)$ et b_N^2 . En utilisant l'équation 2.34 page 55 on peut alors calculer la sensibilité du spectromètre en chacun des canaux du spectre.

Mesures sur des données simulées

Des fonctions d'autocorrélation ont été créées avec un programme IDL. Le signal de départ est un bruit blanc que l'on déforme par une forme de bande. La numérisation est faite sur 2 bits / 3 niveaux et la table de multiplication utilisée pour calculer la fonction d'autocorrélation est décalée et réduite comme celle de l'autocorrélateur. Ainsi le dépouillement des données simulées et des données du spectromètre se fait avec le même programme.

La figure 3.25 présente la variance que l'on observe sur les spectres différence en chacun des canaux spectraux. Cette mesure de variance permet d'identifier b^2 et b_N^2 et d'estimer la sensibilité du spectromètre.

Dans cette simulation la sensibilité a également été mesurée par une méthode directe. L'autocorrélation du signal d'entrée a été faite avec et sans numérisation. La comparaison des deux rapports signal sur bruit obtenus donne la sensibilité du spectromètre numérique. Les deux méthodes donnent des résultats similaires. Cependant seule la méthode indirecte est applicable sur un spectromètre numérique réel.

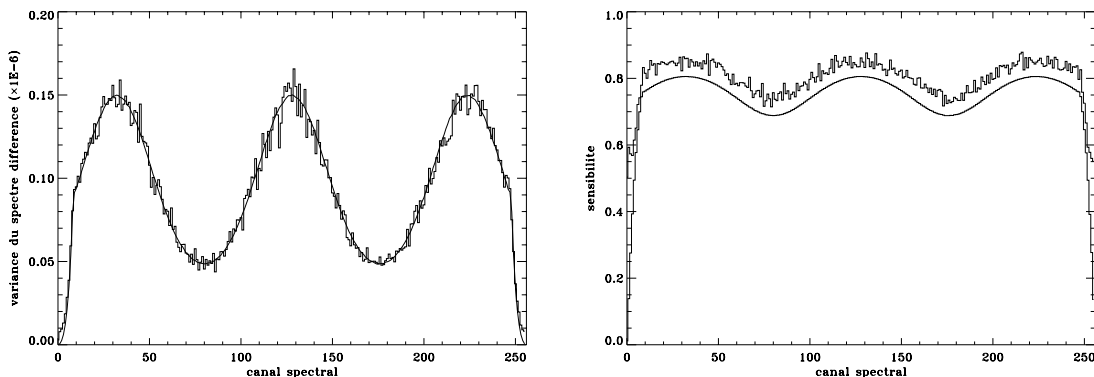


FIG. 3.25 – Mesure de la sensibilité par estimation du rapport signal sur bruit, données simulées. La valeur du bruit sur les spectres différence (à gauche) est bien approximée par l'expression : $2 sp(f) \left(1,7 \cdot 10^{-3} sp(f) + 4,92 \cdot 10^{-6} \right)$. On peut alors identifier $b^2 \approx 1,7 \cdot 10^{-3}$ et $b_N^2 \approx 4,92 \cdot 10^{-6}$ et obtenir une estimation de la sensibilité (trait continu à droite). L'histogramme correspond, lui, à la valeur réelle de la sensibilité obtenue en comparant le rapport signal sur bruit du corrélateur numérique et d'un corrélateur analogique. L'estimation obtenue sous-estime la sensibilité de 5% environ. Cet écart est probablement dû au fait que l'identification des bruits radiométriques et numériques selon l'équation 3.4 n'est pas rigoureusement exacte.

Mesures sur des données de test

Sur les données obtenues sur le spectromètre prototype par des tests en laboratoire il n'a pas été possible d'exprimer le bruit obtenu sur les spectres selon l'expression 3.4. Il n'a donc pas été possible de déterminer la sensibilité du spectromètre prototype par cette méthode. Cette impossibilité est probablement due aux durées d'intégration trop longues (≈ 500 s) nécessaires pour ne pas être affecté par la troncature provoquée par l'acquisition des données. En effet, les durées supérieures à ≈ 100 s (variance d'Allan du spectromètre) font apparaître des instabilités basses fréquences qui peuvent rendre la méthode non applicable.

Par la mesure de la distorsion non linéaire

Comme expliqué page 50, si la numérisation ne s'accompagne pas d'un sur-échantillonnage, et si la distorsion non linéaire n'est pas corrigée, le niveau moyen du spectre en puissance est augmenté. Dans le cas d'un codage sur 2 bits et 3 niveaux on obtient un excès de la puissance moyenne de 19% dû au bruit de numérisation. La sensibilité est, dans ce cas, de 81%. En ajoutant une raie dans le spectre du signal, il est alors possible de mesurer la part de puissance ajoutée dans le spectre par la numérisation et donc de connaître la sensibilité. Le programme de calcul de FFT utilisé produit des spectres dont l'intégrale est égale à 1. Une raie de même puissance dans deux spectres différents permet alors d'étalonner un spectre par rapport à l'autre.

Mesures sur des données simulées

Le programme IDL qui suit permet de créer un bruit blanc et d'y ajouter un signal sinusoïdal (une raie dans le spectre en fréquence), de numériser l'ensemble sur 2 bits / 3 niveaux et de calculer la fonction d'autocorrélation numérique et la fonction d'autocorrélation analogique (à partir du signal non numérisé). Tout ceci en choisissant le nombre de canaux, le nombre d'échantillons à analyser et le nombre d'itérations.

```

PRO integ,nbr_canaux,nb_bits,nbr_pas
  N      = 21^nb_bits
  s      = 1
  bruit = 11
  corr   = dblarr(nbr_canaux*2,nbr_pas) ; fct de correlation numerique
  corrA  = dblarr(nbr_canaux*2,nbr_pas) ; fct de correlation analogique
  a      = 0.06 ; amplitude du sinus (la raie)
  raie   = a*sin(dindgen(N)/N*2.*!pi*float(long(10000*nbr_canaux)))
  FOR etape = 0,nbr_pas-1 DO BEGIN
    ; creation du signal -----
    b1 = bruit * randomn(s, N) + raie
    ; numerisation sur 2 bits 3 niveaux -----
    Vs = 0.612*stdev(b1)
    b_n = fltarr(N)*0.
    b_n(where(b1 LE -Vs)) = -1.0
    b_n(where(b1 GE Vs)) = 1.0
    ; auto correlation -----
    FOR i=0,nbr_canaux-1 DO corr(i,etape) = total(b_n*shift(b_n,i))
    FOR i=0,nbr_canaux-1 DO corrA(i,etape) = total(b2*shift(b2,i))
  ENDFOR
END

```

A partir de ces données on peut alors construire le spectre analogique (depuis les données non numérisées) et le spectre numérique (depuis les données numérisées) correspondants. Si on n'applique pas la fonction de correction pour construire le spectre numérique, on observe une puissance de bruit en excès due au bruit de numérisation. La mesure de cet excès donne la sensibilité.

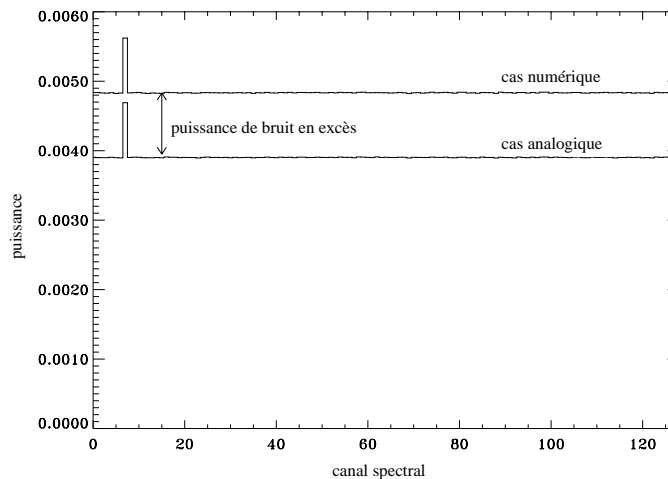


FIG. 3.26 — Mesure de la sensibilité (données simulées). Le spectre obtenu à partir des données numérisées fait apparaître une puissance de bruit en excès. Cette puissance correspond au bruit de numérisation. La raie a permis de calibrer un spectre par rapport à l'autre.

La figure 3.26 a été obtenue en accumulant 1024 fonctions de corrélation (numériques et analogiques) de 128 canaux, chacune calculée à partir de 2^{18} échantillons. L'excès de bruit observé sur le spectre numérique est de $19,3(\pm 2)\%$ ce qui correspond à une sensibilité de $80,7(\pm 2)\%$. Cette méthode donne donc un résultat en accord avec la valeur attendue. L'incertitude sur cette estimation de la sensibilité est due à l'erreur commise lors de l'étalonnage des spectres. En effet, la valeur de la raie qui est utilisée pour faire cet étalonnage n'est pas connue de manière exacte puisque le nombre d'échantillons utilisés pour calculer la fonction d'autocorrélation n'est pas infini. Une fois les spectres étalonnés, le même type d'erreur se produit sur l'estimation des niveaux des spectres. Mais cette fois elle est un ordre de grandeur plus faible puisque l'on dispose de 128 valeurs de canaux spectraux (le spectre est plat) pour faire la mesure.

Mesures sur des données de test

La même démarche a été utilisée sur des données acquises avec le spectromètre prototype lors de tests en laboratoire. Cette fois, la troncature provoquée par l'acquisition des données n'est pas pénalisante. En effet, si la troncature empêche l'estimation précise du bruit sur les spectres, elle n'empêche pas la détermination de la valeur d'un canal (pas plus que le bruit radiométrique).

Pour ce test la mesure de la raie et de la puissance totale du bruit a été faite avec le spectromètre prototype (cas numérique) et avec un puissance-mètre *Hewlett Packard 436A* (cas analogique). Les différents montages utilisés sont représentés sur la figure 3.27. Le bruit est fourni par une diode à bruit stabilisée en température. Le signal sinusoïdal (la raie) est fourni par un générateur de signaux *Hewlett Packard 8656B 0,1-990 MHz*. Un seul ASIC corrélateur de 64 canaux est utilisé avec une fréquence d'horloge de 400 MHz. La fréquence de la raie est de 137,5 MHz ce qui correspond au milieu du canal 44. Cette mesure a été faite en quatre étapes (Fig. 3.28).

(1), mesure de la raie et du bruit avec le spectromètre prototype. La différence de puissance entre la raie seule et le bruit seul est mesurée à :

$$-29,70 (\pm 0,11) \text{ dB.}$$

Cette incertitude relativement élevée vient de la difficulté d'estimer, dans le canal 44, la part de puissance due à la raie et la part de puissance due au bruit. Cette estimation est faite par comparaison avec un spectre sans raie.

(2), le bruit seul (avec atténuateur 30 dB) est mesuré, avec le puissance-mètre, à :

$$-41,26 (\pm 0,01) \text{ dBm.}$$

(3), l'atténuation «exacte» de l'atténuateur 30 dB à 137,5 MHz est mesurée à :

$$29,90 (\pm 0,02) \text{ dB.}$$

(4), la raie seule (sans atténuateur 30 dB) est mesurée, avec le puissance-mètre, à :

$$-39,75 (\pm 0,01) \text{ dBm.}$$

Dans le cas d'une mesure analogique, la différence de puissance entre la raie seule et le bruit seul est donc de :

$$(-39,75 - 29,90) - (-41,26) \text{ dB} \pm (0,01 + 0,02 + 0,01) \text{ dB} = -28,39 (\pm 0,04) \text{ dB.}$$

L'excès de bruit observé sur le spectromètre numérique est donc de $29,70 - 28,39 = 1,31 (\pm 0,15) \text{ dB}$ ce qui correspond à une puissance de bruit dans le cas analogique égale à $74(\pm 4)\%$ de la puissance de bruit obtenue dans le cas numérique.

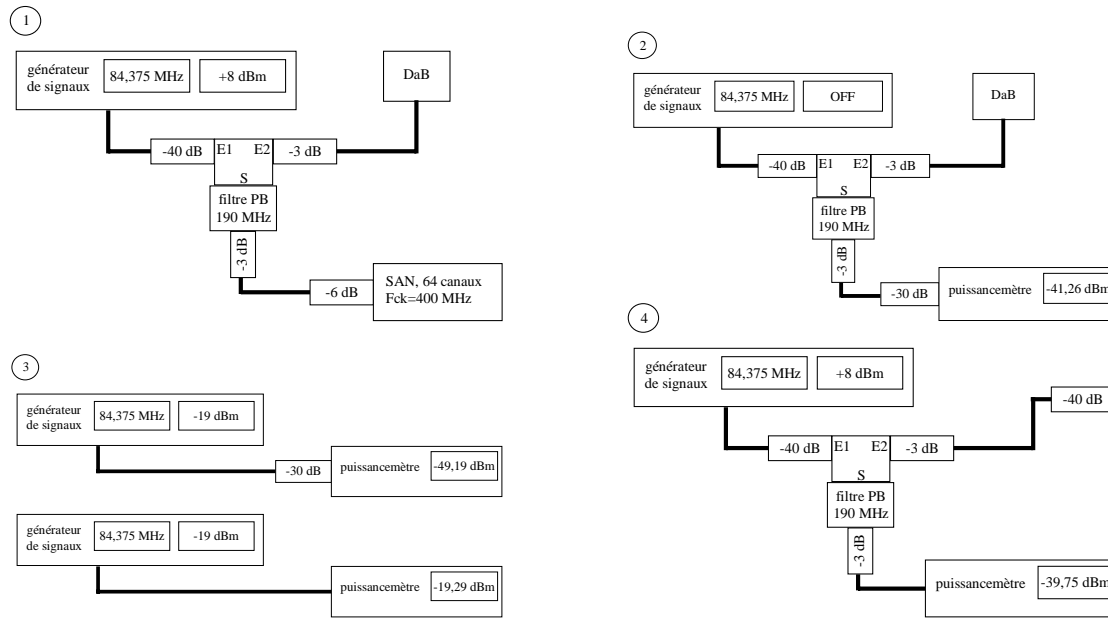


FIG. 3.27 – Mesure de la sensibilité. Le bruit est fourni par une diode à bruit (DaB). La dynamique du puissance-mètre n'est pas suffisante pour mesurer la puissance totale du signal et la puissance de la raie seule. Un atténuateur de ≈ 30 dB a donc été utilisé pour mesurer la puissance totale du signal. (1), mesure de la raie et du bruit avec le spectromètre prototype. (2), mesure du bruit avec le puissance-mètre. (3), mesure de l'atténuation « exacte » de l'atténuateur 30 dB à la fréquence 137,5 MHz. (4), mesure de la raie avec le puissance-mètre.

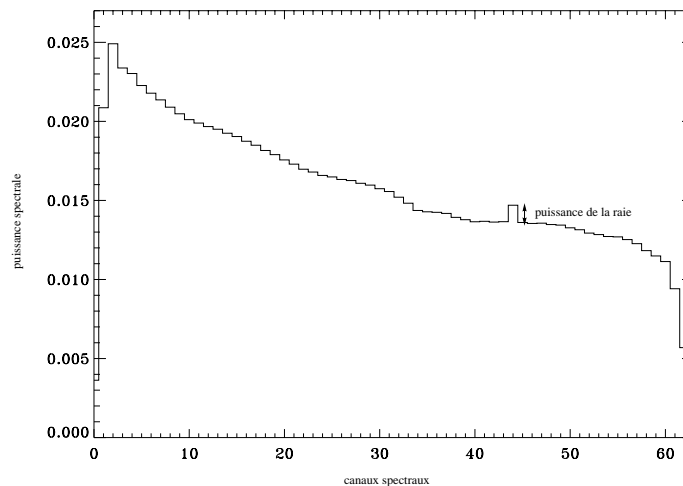


FIG. 3.28 – Mesure de la puissance de la raie et de la puissance du bruit avec le spectromètre numérique. La puissance de la raie est, d'un facteur 933, plus faible que la puissance du bruit (-29,70 dB).

La valeur de la sensibilité obtenue est donc de $74(\pm 4)\%$. Cette valeur un peu faible est probablement due à la lourdeur de cette méthode. En effet il faut plus de 5 minutes pour réaliser les différentes mesures. Cette durée est bien supérieure à la variance d'Allan du spectromètre, des phénomènes de dérive basse fréquence peuvent donc perturber les mesures.

3.9 Les tests sur télescope

Nous avons réalisé des tests sur télescope pour valider le spectromètre prototype par des mesures réelles. Celles ci ont été faites sur le télescope de 30 m de l'IRAM pendant la période du 12 au 22 Février 1998.



FIG. 3.29 – Le télescope de 30 mètres de l'IRAM à Pico Veleta en Espagne.

3.9.1 Le radio-télescope de 30 mètres de l'IRAM

Pour nos tests nous avons utilisé deux récepteurs SIS différents. Le premier, appelé «le 3 mm n° 2», couvre le domaine spectral de 82 à 116 GHz, le second, appelé «le 0,8 mm», couvre les fréquences de 320 à 360 GHz (Wild, 1995).

Nous avons utilisé notre spectromètre prototype en parallèle avec les spectromètres de l'IRAM. Ces spectromètres sont au nombre de trois : un banc de filtres avec une résolution de 100 KHz, un second banc de filtres avec une résolution de 1 MHz et un spectromètre à autocorrélation numérique. Faire des observations en parallèle nous a permis de comparer les résultats obtenus avec notre prototype avec ceux des spectromètres reconnus et utilisés à l'IRAM. En particulier la comparaison avec un spectromètre analogique comme un banc de filtres a permis de faire des mesures de la sensibilité de notre spectromètre numérique.

Pour s'affranchir des dérives de l'atmosphère et de l'électronique, les mesures ont été faites de manière différentielle (*on source-off source*). Pour cela, le radio-télescope de l'IRAM permet plusieurs modes de fonctionnement (Brunswig et Peñalver, 1990) :

- le mode *frequency switching*,
- le mode *Wobbler switching*,
- le mode *Chopper*,
- et le mode *position switching*.

Le **frequency switching** consiste à réaliser le spectre de référence sp_{ref} en changeant la fréquence d'un oscillateur local. Ainsi le télescope pointe constamment le même point du ciel mais à deux endroits différents du spectre. L'avantage de ce mode de fonctionnement est qu'il permet d'utiliser une fréquence de basculement rapide (entre 0,5 et 100 Hz).

Le **Wobbler switching** consiste à basculer le miroir secondaire du télescope entre deux positions. Une position fait que le détecteur reçoit le signal émis par la source observée, l'autre fait que le détecteur reçoit le signal émis par un point du ciel à côté de la source. Sur le télescope de l'IRAM le Wobbler switching permet des périodes de basculement comprises entre 0,2 et 130 s.

Le mode **Chopper** utilise un disque rotatif constitué de plusieurs portions. Certaines portions, par transmission, permettent de sélectionner le signal reçu sur le détecteur, d'autres, par réflexion, permettent de sélectionner le signal produit par une source de température connue qui sert de référence. En tournant, le disque permet d'enchaîner les spectres du signal observé et les spectres de référence.

Le **position switching** consiste à basculer l'ensemble du télescope de façon à pointer deux points différents du ciel. A cause de l'inertie importante du télescope (l'antenne a un diamètre de 30 mètres) les périodes de basculement sont de l'ordre de plusieurs secondes.

Le mode de fonctionnement que l'on a choisi d'utiliser pour réaliser nos observations est le **position switching**. C'est le mode le plus adapté aux faibles fréquences de basculement que l'on doit adopter avec notre prototype pour ne pas dégrader la sensibilité. Dans ce mode de fonctionnement deux signaux servent à décrire l'état du télescope. Le signal **Scan** précise si une séquence d'observation est en cours. Le signal **subscan** précise si les données sont valides. Une illustration est donnée par la figure 3.30.

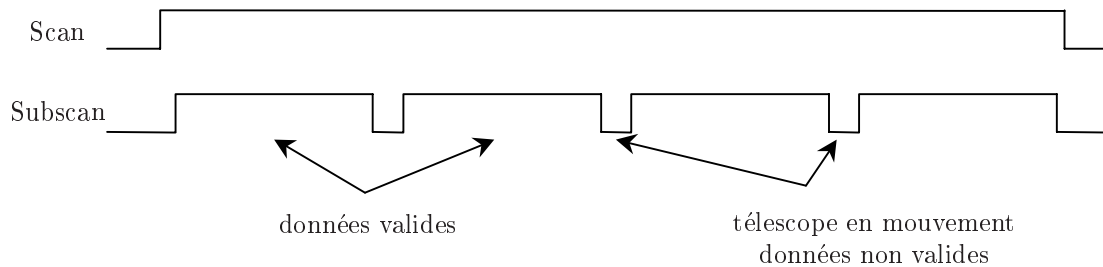


FIG. 3.30 – Les signaux **Scan** et **Subscan** du télescope.

Un scan englobe trois subscans de calibration puis une succession de subscans *on source* (1) et *off source* (0) par exemple avec l'enchaînement 0 - 1 - 1 - 0 - 0 - 1 - 1 - 0 - , ... Les subscans de calibration servent à étalonner le spectromètre. La fréquence à laquelle se fait l'étalonnage est fixée en fonction des conditions climatiques et plus particulièrement de la stabilité de l'atmosphère. Généralement il se fait toutes les 10 minutes environ.

J'ai réalisé un module externe pour assurer l'interface entre le radio-télescope de l'IRAM et notre spectromètre. Ce module décrit par la figure 3.31 permet de générer le signal **Tel-on** dont a besoin la carte de corrélation.

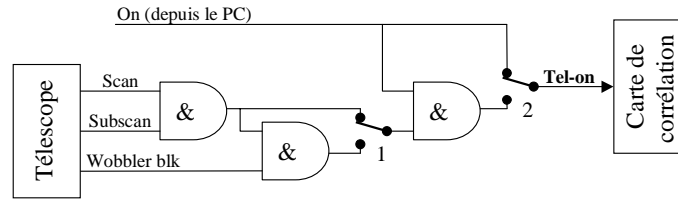
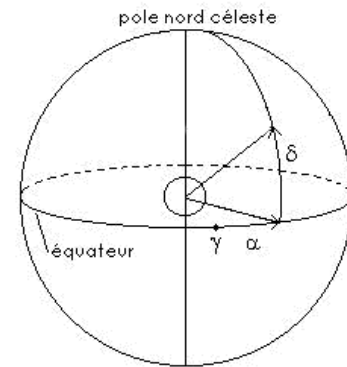


FIG. 3.31 – Interface avec le télescope. Ce module de logique combinatoire génère le signal *Tel-on* de la carte de corrélation.

Comme le montre la figure 3.31 deux sélecteurs permettent de choisir un mode de fonctionnement particulier. Le sélecteur 1 permet de prendre en compte ou non le signal **Wobbler** (en fait cette option n'est pas utilisée). Le sélecteur 2 permet de choisir entre un mode de fonctionnement mixte (commandé par le PC et le télescope) et un mode de fonctionnement commandé par le PC uniquement.

Le système de coordonnées

Sur les quelques figures qui vont suivre et qui montrent des spectres établis sur des sources radio-astronomiques, les positions des sources sont précisées en coordonnées équatoriales. Les coordonnées équatoriales sont données par rapport à des directions fixes dans l'espace. On choisit pour cela l'axe des pôles et le plan de l'équateur. La direction origine dans ce plan est celle du *point vernal* γ , position du soleil à l'équinoxe de printemps (Acker, 1992). Les coordonnées utilisées dans ce système sont RA (pour Right Ascension, également appelée α et exprimée en heures, minutes et secondes) et DEC (pour DEClination, également appelée δ et exprimée en degrés, minutes et secondes).



3.9.2 Résultats des tests

Les observations réalisées sur le télescope de l'IRAM sont présentées en détail dans (Caïs et al., 1998) et (Caïs, 1998a).

Les marches d'escalier

Le phénomène de *marches d'escalier*, parfois appelé «platforming» se produit sur des spectromètres qui utilisent un découpage en sous-bandes. Il se manifeste par une différence de niveau entre les différentes sous-bandes produisant un spectre complet en «marches d'escalier» (Fig. 3.32). Ce phénomène est dû à des instabilités du gain de la partie analogique de manière non homogène sur les différentes sous-bandes.

Les tests réalisés en mode large bande (comme par exemple l'observation qui est présentée sur la figure 3.33) n'ont pas permis de mettre en évidence ce phénomène pour le spectromètre prototype.

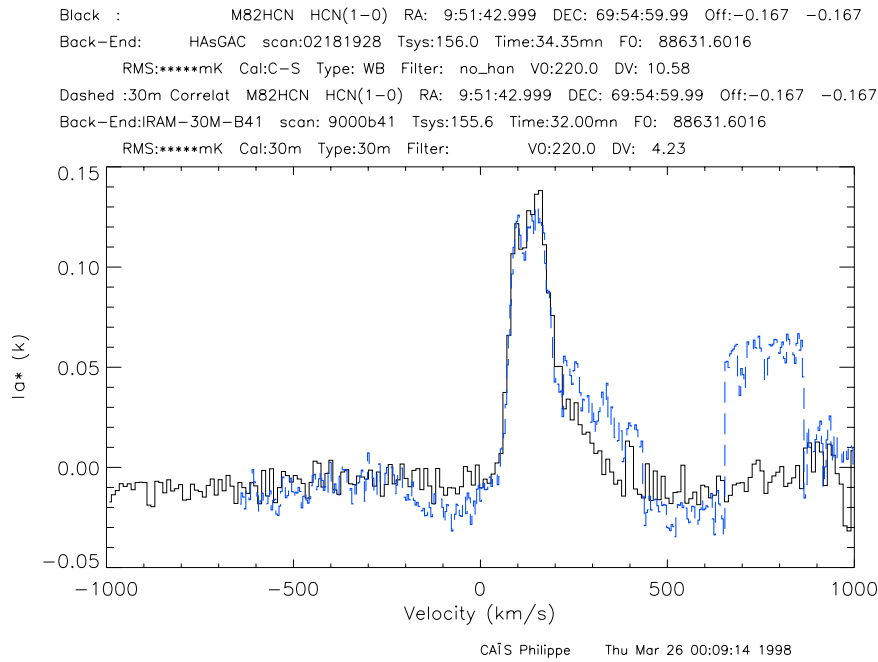


FIG. 3.32 — Exemple d'un spectre en «marches d'escalier». Les deux spectres ont été obtenus en observant M82. Le corrélateur prototype a produit un spectre sans «marches d'escalier» (en trait continu), le corrélateur du 30 mètre IRAM a produit un spectre avec des «marches d'escalier» (en pointillés).

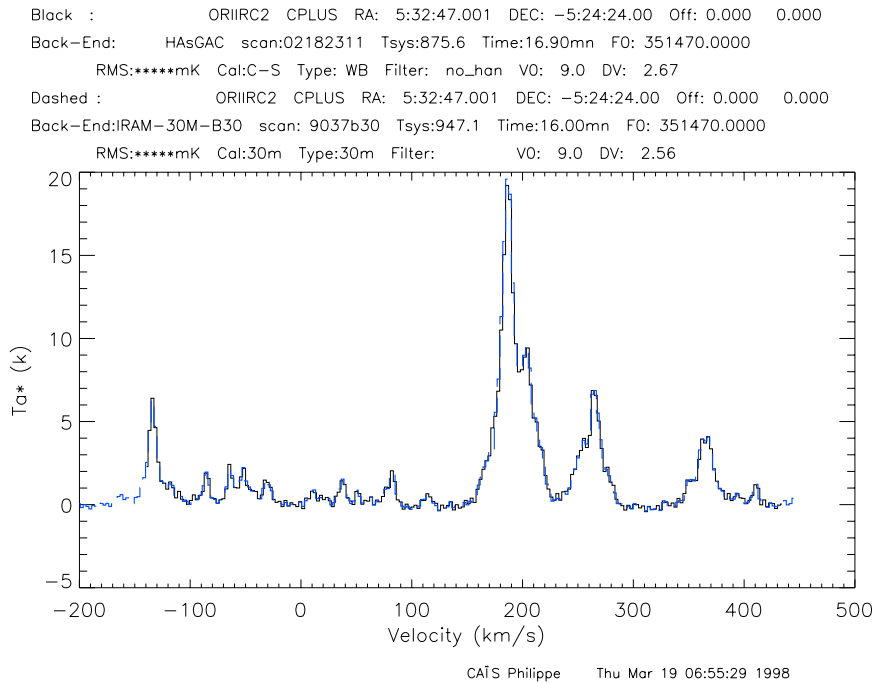


FIG. 3.33 — OriIrc2 à 351 GHz (raie C+). En pointillés, le spectre obtenu avec le banc de filtres 1 MHz. En trait continu le spectre obtenu avec le SAN prototype en mode large bande. Les deux spectres obtenus en 16 minutes d'observation environ sont quasiment confondus. Il n'y a pas de «marches d'escalier».

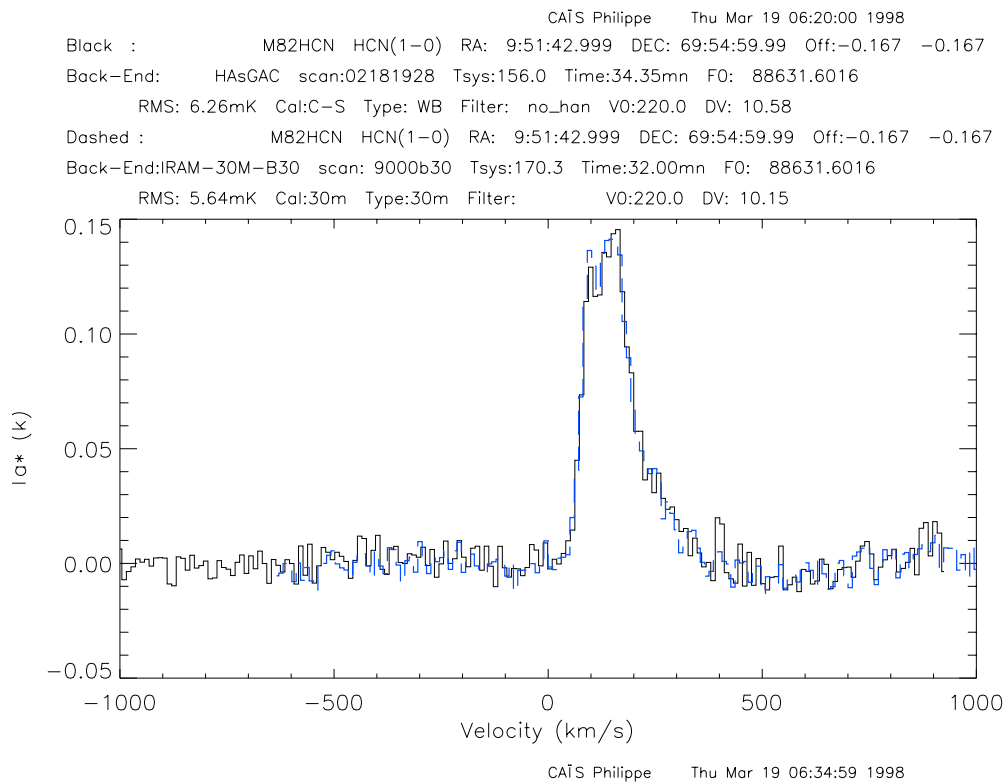
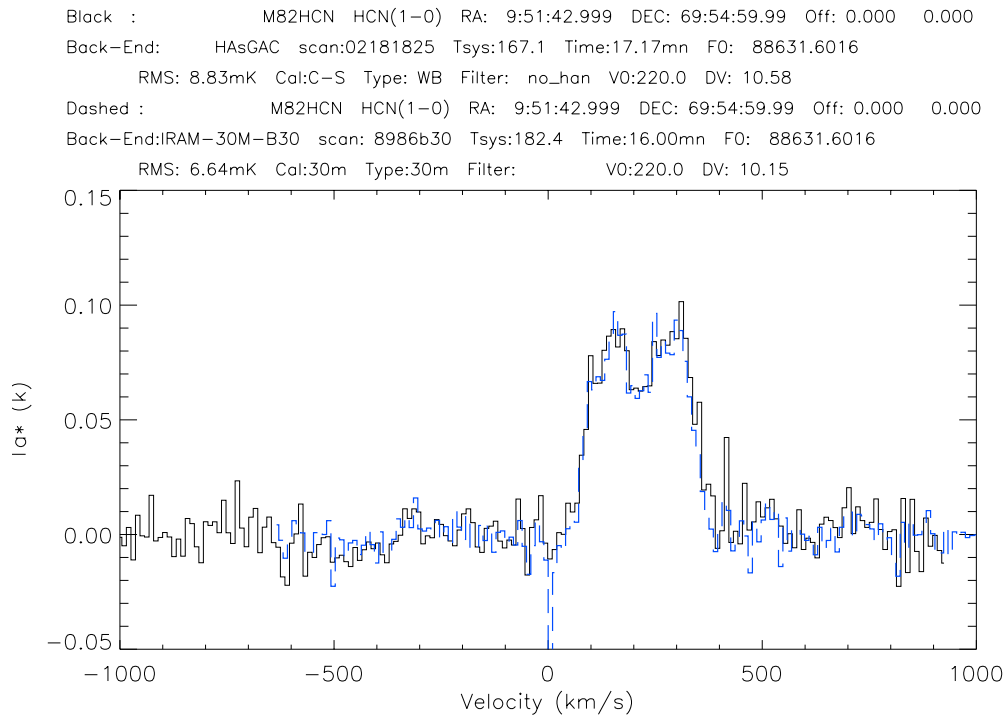


FIG. 3.34 – M82 en HCN(1-0). En trait continu, le SAN prototype en mode large bande ($\delta f=3,125$ MHz).

En pointillés, le banc de filtres IRAM 1 MHz.

En haut : Offset $0' 0'$ et $T \approx 16$ min. La sensibilité mesurée est 0,71.

En bas : Offset $-10' -10'$ et $T \approx 32$ min. La sensibilité mesurée est 0,85.

La sensibilité

La sensibilité de notre SAN a été mesurée en comparant le rapport signal sur bruit obtenu sur ses spectres avec celui obtenu avec les bancs de filtres IRAM. Cette mesure est délicate car l'estimation du bruit doit se faire sur des portions du spectre où la contribution du signal est négligeable.

Pour faire cette comparaison il faut prendre en compte la résolution δf qui est différente pour les deux spectromètres comparés. Il faut également considérer la durée d'intégration t qui n'est pas exactement identique sur les deux spectromètres.

D'après la formule des radiomètres 2.30 page 55, si s/n est le rapport signal sur bruit obtenu avec un spectromètre, on a :

$$\eta = \frac{(s/n)_{san}}{(s/n)_{bdf}} \sqrt{\frac{(t.\delta f)_{bdf}}{(t.\delta f)_{san}}} \quad (3.5)$$

La durée d'observation adoptée pour chaque subscan était de 40 s. On a vu que cette valeur dégrade la sensibilité du spectromètre prototype de 10% environ (voir tableau 3.5 page 78) mais une durée plus longue nous aurait rendu sensible aux instabilités de basses fréquences. En effet, la variance d'Allan de la partie analogique est de l'ordre de 100 s environ (voir page 27). La sensibilité moyenne du prototype est, dans ces conditions, et en théorie, de l'ordre de $0,81 \times 0,90 = 0,73$.

Les diverses mesures réalisées ont donné des valeurs de sensibilité comprises entre 0,62 et 0,92. **La valeur moyenne obtenue est 0,78.** Ce résultat est en accord avec la valeur théorique attendue.

Pour pouvoir estimer le bruit, la mesure de la sensibilité s'est faite sur des spectres ayant un signal faible comme ceux qui sont présentés sur la figure 3.34. Il s'agit dans ce cas de la raie HCN(1-0) mesurée dans la direction de la galaxie irrégulière M82⁵. Selon que l'on pointe le télescope vers le centre de la galaxie (Fig. 3.34 en haut) ou légèrement sur l'un des cotés (Fig. 3.34 en bas), la distribution spectrale du signal dans la raie traduit bien le mouvement de rotation d'ensemble du gaz dans cet objet. 2 composantes, situées vers 150 et 180 km/s, apparaissent sur le spectre centré. L'une et l'autre correspondent respectivement à la matière qui s'éloigne et à la matière qui se rapproche de l'observateur sur la ligne de visée (deux effets Doppler différents). Seule la composante qui se rapproche apparaît sur le spectre obtenu en observant une partie décentrée de la galaxie.

3.10 Conclusion

Les tests du SAN prototype ont permis de valider l'architecture adoptée. En particulier les tests sur le télescope ont fourni des résultats d'observation comparables à ceux obtenus avec les spectromètres de l'IRAM. Le prototype a mis en évidence l'importance de certains paramètres du système. Le choix du format de lecture des données, par exemple, est particulièrement critique car il doit permettre d'assurer un compromis entre un débit d'information compatible avec une utilisation embarquée sur satellite et une dégradation

5. M82 est une galaxie qui fait partie du catalogue établi par l'astronome français Charles Messier en 1781.

de la sensibilité négligeable pour les durées d'observation adoptées. La forme de la bande est également apparue comme étant fortement liée à la sensibilité de l'instrument. La prise en compte de ces paramètres ainsi que de nouveaux développements techniques nous ont alors permis de nous lancer dans la définition d'un spectromètre haute résolution pour l'instrument FIRST-HIFI.

Chapitre 4

Un spectromètre haute résolution pour FIRST-HIFI

4.1 Introduction

Le consortium dans lequel est impliqué le CESR a été retenu par l'ESA pour réaliser l'instrument hétérodyne HIFI de son satellite FIRST. Le CESR a en charge l'assemblage du spectromètre à autocorrélation numérique (SAN). Deux architectures de SAN concurrentes sont encore retenues. La première est proposée par le CESR et ses partenaires et est présentée dans ce chapitre. La seconde est développée par la société suédoise Omnisys¹. Les deux équipes doivent réaliser un modèle de démonstration pour la fin de l'année 1999. Le choix de l'architecture se fera en début de l'année 2000 à l'issue des tests en laboratoire et sur télescope des deux modèles. Le modèle français sera testé sur le télescope POM1 de l'observatoire de Bordeaux. Les deux modèles pourraient éventuellement être testés en parallèle sur le même récepteur mais cette solution n'a pas encore été retenue.

4.2 Objectifs visés

Le spectromètre prototype a permis de valider l'architecture mixte (AsGa + CMOS) du corrélateur. Le modèle de démonstration doit permettre de valider l'ensemble de l'architecture du spectromètre.

L'observatoire de Bordeaux a pris en charge la réalisation d'un processeur de fréquence pour remplacer l'ancien banc de filtres.

Un circuit de conversion analogique / numérique doit être développé sous forme d'un ASIC afin de réduire la consommation ainsi que l'encombrement.

Le «fondeur» Vitesse a remplacé sa technologie Hgaas3 $0,8 \mu\text{m}$ par la technologie Hgaas4 $0,5 \mu\text{m}$ plus compacte et plus rapide. Ces progrès technologiques doivent être mis à profit pour augmenter la largeur des sous-bandes analysées par les circuits numériques et également pour réduire la consommation par canal du corrélateur. L'objectif est d'utiliser une fréquence d'horloge de 550 MHz pour analyser des sous-bandes de 250 MHz (spécification FIRST-HIFI). La nouvelle version des ASICs corrélateurs doit également permettre d'augmenter le nombre de canaux par circuit pour répondre aux besoins de l'instrument FIRST-HIFI. En effet, le nombre minimum de canaux par sous-bande utilisé par HIFI sera de 1024 dans le mode «emergency». L'espacement des canaux sera dans ce cas de l'ordre de 250 kHz sur 16 sous-bandes de 250 MHz. L'objectif est de réaliser des ASICs corrélateurs de 256 canaux. 4 circuits corrélateurs seulement (au lieu de 16 avec l'ancienne version) permettront d'obtenir 1024 canaux.

Un corrélateur «élémentaire» de 1024 canaux devra être développé sous la forme d'un MCM (Multi Chip Module). Ceci permettra de répondre aux besoins de FIRST-HIFI avec un encombrement et une connectique minimisés.

1. Omnisys a également en charge la réalisation d'un SAN pour le satellite ODIN (Frisk, 1997) (Emrich, 1997).

4.3 Le processeur de fréquence

Le rôle du processeur de fréquence est de découper, dans une bande spectrale comprise entre 4 et 8 GHz, 8 sous-bandes de 250 MHz qui pourront être échantillonnées, numérisées puis traitées par les corrélateurs numériques.

Ce processeur de fréquence est actuellement en développement à l'observatoire de Bordeaux, une première étude est présentée par Caïs (1997). Il utilise des mélangeurs à réjection d'image (IRM pour *Image Reject Mixer*) de 2×250 MHz. Un IRM permet d'isoler sur deux signaux différents, deux sous-bandes adjacentes situées de part et d'autre de la fréquence de l'oscillateur local utilisé. La sous-bande qui correspond aux fréquences les plus hautes est appelée USB (pour *Upper Side Band*), celle qui correspond aux fréquences les plus faibles est appelée LSB (pour *Lower Side Band*).

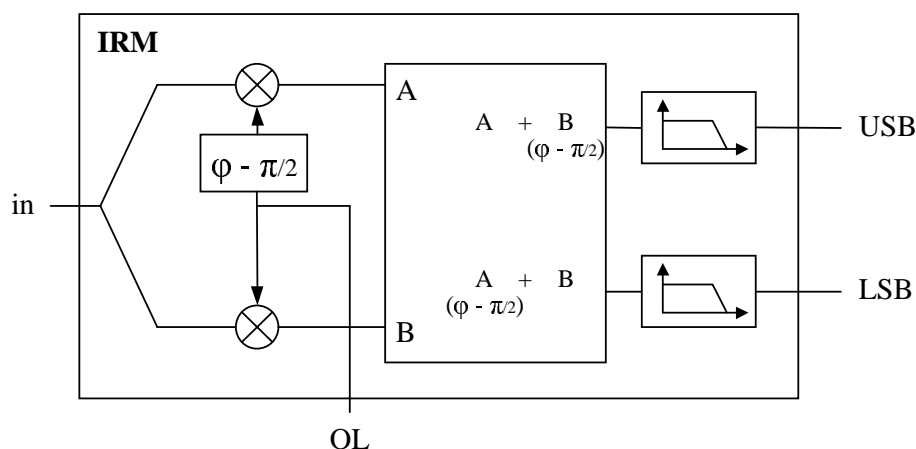


FIG. 4.1 – Schéma de principe d'un mélangeur à réjection d'image.

La figure 4.1 présente le schéma de principe d'un IRM. Le signal d'entrée et le signal de l'oscillateur local sont de la forme $\cos(\omega t)$ et $\cos(\omega_{OL} t)$. Après multiplication on obtient les signaux :

$$\begin{aligned} \text{au point A : } \cos(\omega t) \sin(\omega_{OL} t) &= 1/2[\sin((\omega + \omega_{OL})t) + \sin((\omega - \omega_{OL})t)] \\ \text{au point B : } \cos(\omega t) \cos(\omega_{OL} t) &= 1/2[\cos((\omega + \omega_{OL})t) + \cos((\omega - \omega_{OL})t)] \end{aligned} \quad (4.1)$$

Les termes en $(\omega + \omega_{OL})t$ sont supprimés par les filtres «passe bas» en sortie de l'IRM. Pour le terme en $(\omega - \omega_{OL})t$, deux cas sont à considérer.

Si $\omega > \omega_{OL}$ on a :

$$\begin{aligned} \text{au point A : } & 1/2[\sin((\omega - \omega_{OL})t)] \\ \text{au point B : } & 1/2[\cos((\omega - \omega_{OL})t)] \end{aligned} \quad (4.2)$$

Si $\omega < \omega_{OL}$ on a :

$$\begin{aligned} \text{au point A} & : -1/2[\sin((\omega_{OL} - \omega)t)] \\ \text{au point B} & : 1/2[\cos((\omega_{OL} - \omega)t)] \end{aligned} \quad (4.3)$$

En sortie de l'IRM on a donc :

Si $\omega > \omega_{OL}$:

$$\begin{aligned} \text{au point LSB} & : 1/2[\sin((\omega - \omega_{OL})t - \pi/2) + \cos((\omega - \omega_{OL})t)] \\ & = 0 \\ \text{au point USB} & : 1/2[\sin((\omega - \omega_{OL})t) + \cos((\omega - \omega_{OL})t - \pi/2)] \\ & = \sin((\omega - \omega_{OL})t) \end{aligned} \quad (4.4)$$

Si $\omega < \omega_{OL}$:

$$\begin{aligned} \text{au point LSB} & : 1/2[-\sin((\omega_{OL} - \omega)t - \pi/2) + \cos((\omega_{OL} - \omega)t)] \\ & = \cos((\omega_{OL} - \omega)t) \\ \text{au point USB} & : 1/2[-\sin((\omega_{OL} - \omega)t) + \cos((\omega_{OL} - \omega)t - \pi/2)] \\ & = 0 \end{aligned} \quad (4.5)$$

Les signaux de pulsation supérieure à ω_{OL} se retrouvent donc sur la sortie USB avec la pulsation $(\omega - \omega_{OL})$. Les signaux de pulsation inférieure à ω_{OL} se retrouvent sur la sortie LSB avec la pulsation $(\omega_{OL} - \omega)$.

L'avantage d'un IRM sur un banc de filtres classique est qu'il provoque une perte moindre en terme de largeur de bande. En effet, chaque sous-bande n'est filtrée que d'un seul coté pour éviter le repliement du spectre. Un des points durs dans le développement d'un tel IRM est de déphaser l'ensemble d'une bande de 250 MHz de $\pi/2$ sans modifier l'amplitude du signal. Ce déphasage délicat est assuré par un réseau LC.

En mode *emergency* les deux bandes des IRMs sont analysées. Chacun des deux SAN de l'instrument FIRST-HIFI a alors une largeur de bande de $4 \times 500 \text{ MHz} = 2 \text{ GHz}$ et avec 8192 canaux, l'espacement entre les canaux est alors de 244 kHz.

En mode *normal*, seule la LSB de chacun des IRMs est analysée. La largeur de bande d'un SAN est dans ce cas de $4 \times 250 \text{ MHz} = 1 \text{ GHz}$ et l'espacement entre les canaux est de 122 kHz.

En mode *haute résolution*, la LSB d'un IRM sur deux est analysée. La largeur de bande d'un SAN est alors de $2 \times 250 \text{ MHz} = 500 \text{ MHz}$ et l'espacement entre les canaux est de 61 kHz (Fig. 4.2).

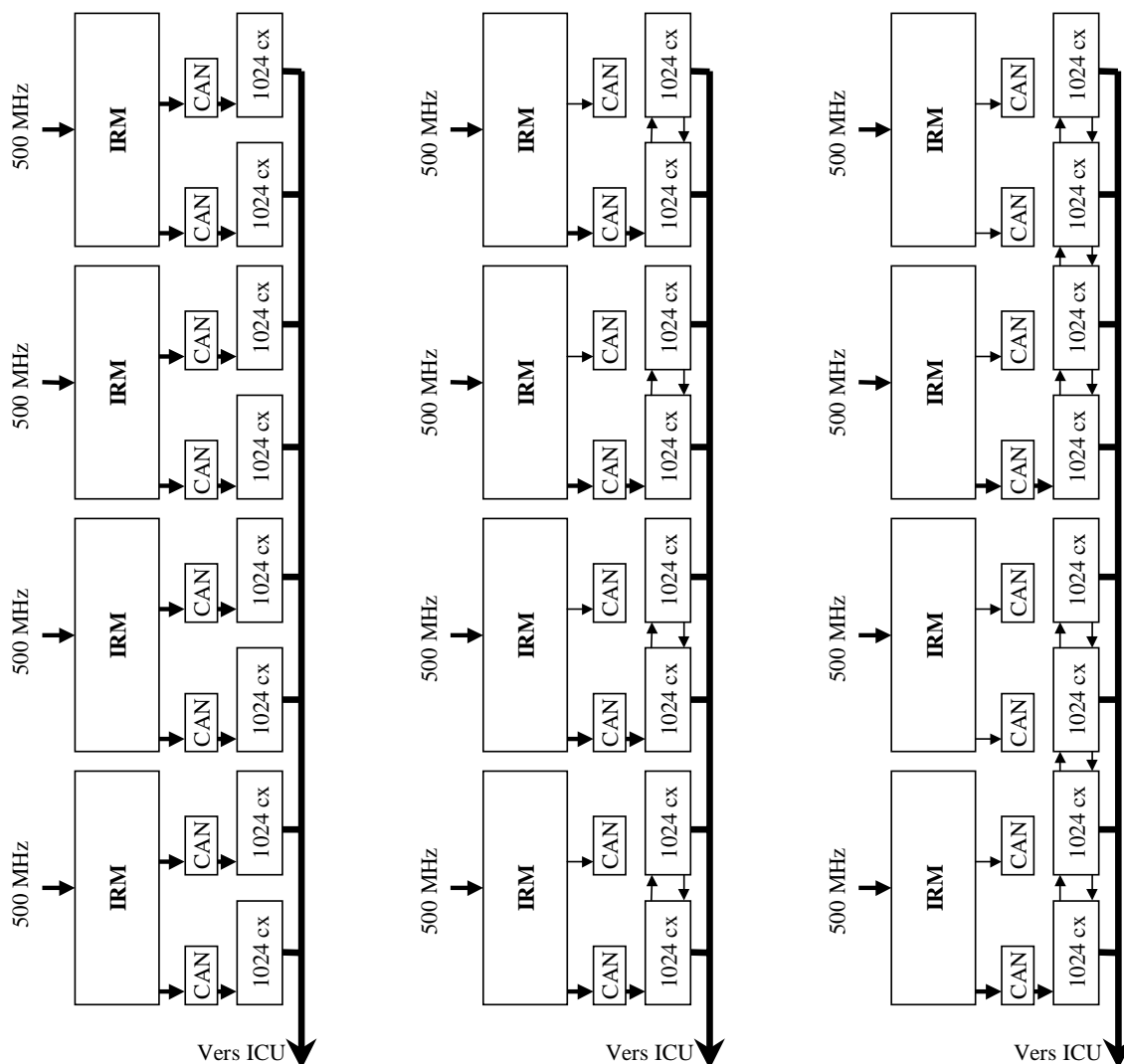


FIG. 4.2 – Utilisation des sous-bandes dans les 3 modes de fonctionnement : *emergency* (à gauche), *normal* (au centre) et *haute résolution* (à droite). Les valeurs des 8192 canaux sont envoyées vers le processeur principal, l'ICU (Instrument Control Unit).

4.4 L'ASIC de conversion analogique / numérique

L'architecture de l'instrument FIRST-HIFI présentée dans la partie 1.5 page 28 utilise 16 circuits de conversion analogique / numérique (CAN) pour pouvoir analyser une bande de 4 GHz. Le circuit à base d'éléments discrets ECL utilisé pour le spectromètre prototype consomme environ 2 W, il n'est donc pas possible de l'utiliser en si grand nombre dans le cadre d'un instrument spatial (La consommation de l'ensemble de l'instrument HIFI doit être inférieure à 80 W).

Le CESR en collaboration avec l'observatoire de Bordeaux et le laboratoire d'électronique IXL de Bordeaux développe une version intégrée de ce circuit (Lagrange, 1998) (Deval et al., 1998). Cet ASIC fait une numérisation sur 2 bits / 3 niveaux à une fréquence de 550 MHz et avec une consommation inférieure à 200 mW. Ses différentes caractéristiques sont résumées dans la table 4.1.

Ce circuit est actuellement en fabrication chez le «fondeur» autrichien AMS avec une technologie BiCMOS 0,8 μm .

TAB. 4.1 – *Caractéristiques du sampler.*

type de numérisation	2 bits / 3 niveaux
fréquence d'échantillonnage	550 MHz en nominal
niveau d'entrée	-47 dBm/MHz sur 50 Ω
niveaux de sortie	0 : < 100 mV et 1 : > 400 mV sur 50 Ω
réjection de l'horloge	30 dB
technologie	BiCMOS 0,8 μm AMS
alimentation	3,3 V
consommation	moins de 200 mW

4.5 L'ASIC corrélateur AsGa Pfmtag IV

Le CESR a décidé de développer un nouvel ASIC corrélateur en Arséniure de Gallium (Pfmtag IV) de façon à :

- réduire la consommation,
- réduire l'encombrement en augmentant le nombre de canaux par circuit,
- augmenter la largeur de bande en augmentant la fréquence d'horloge.

Selon son utilisation, chaque élément du circuit a des caractéristiques particulières. Une bascule DFF utilisée dans les multiplieurs est cadencée à la fréquence de l'horloge soit 550 MHz. Cette bascule doit avoir des temps de propagation très faibles. Une autre bascule DFF utilisée dans le diviseur asynchrone cette fois, a une fréquence de fonctionnement bien plus faible. Le temps de propagation n'est plus critique, on veut alors réduire la consommation de cette bascule.

Pour permettre cette optimisation, j'ai fait une conception en «full custom». C'est à dire, en travaillant jusqu'au niveau des transistors, sans utiliser de bibliothèque de cellules. Pour ce travail j'ai utilisé les moyens informatiques de l'AIME.

4.5.1 Le MESFET sur Arséniure de Gallium

Comparaison Arséniure de Gallium / Silicium

L'Arséniure de Gallium est un des composés semi-conducteurs les plus intéressants pour l'électronique rapide (Castagné et al., 1989). Sa technologie complexe est aujourd'hui maîtrisée de telle sorte que des circuits intégrés avec des fréquences d'horloge de l'ordre du giga Hertz peuvent être réalisés.

TAB. 4.2 – Quelques paramètres pour l'AsGa et le Si à 27 ° C (Hodges et Jackson, 1988).

paramètre	unité	AsGa	Si
mobilité des e^- à faible champ	$cm^2/V.s$	4000 – 9000	500 – 1200
mobilité des trous à faible champ	$cm^2/V.s$	400	480
Vitesse max des e^-	cm/s	2.10^7	1.10^7
gap d'énergie	eV	1,43	1,11
résistivité max	$\Omega.cm$	1.10^9	1.10^5

La table 4.2 montre que la mobilité des électrons est 10 fois supérieure pour l'Arséniure de Gallium (AsGa) que pour le Silicium (Si). De plus, la vitesse maximale des électrons est deux fois supérieure pour l'AsGa. Or, les délais de propagation sont en relation directe avec la vitesse maximale de propagation des porteurs de charge. L'utilisation de circuits intégrés AsGa permet donc d'atteindre des fréquences de fonctionnement plus élevées qu'avec des circuits en Silicium.

Mais si la mobilité des électrons est beaucoup plus forte dans l'Arséniure de Gallium que dans le Silicium, ce n'est pas le cas pour la mobilité des trous. En effet, à température ambiante, celle-ci est encore plus faible dans l'AsGa ($400 cm^2/V.s$) que dans le Silicium ($480 cm^2/V.s$). C'est pourquoi dans l'AsGa il n'existe pas de logique complémentée équivalente au CMOS du Silicium.

On constate également que la largeur de la bande interdite est de 1,43 eV pour l'Arséniure de Gallium alors qu'elle n'est que de 1,11 eV pour le Silicium. Ceci rend les circuits AsGa moins sensibles aux radiations que les circuits Silicium. C'est une caractéristique très intéressante pour les applications militaires ou spatiales.

De plus, la résistivité maximale de l'AsGa étant très importante, il est facile d'obtenir une bonne isolation électrique entre les éléments voisins d'un circuit. Contrairement aux circuits sur Silicium il n'est alors pas nécessaire d'utiliser un substrat dopé p et des contacts de polarisation qui induisent des structures bipolaires parasites (Royannez, 1996). L'avantage est double: 1) l'absence des contacts de polarisation permet d'obtenir une meilleure densité du circuit. 2) l'absence de structures bipolaires parasites rend les circuits sur Arséniure de Gallium intrinsèquement immunisés contre les «Latch-up» (cf. partie 4.5.4 page 129).

Présentation du MESFET

Le *MEtal Semiconductor Field Effect Transistor* (MESFET) est le premier composant à avoir été développé sur Arséniure de Gallium, c'est celui que l'on utilise. La figure 4.3 présente une vue en coupe simplifiée d'un MESFET à déplétion (D-MESFET). La conduction se fait sous la grille dans le canal d'épaisseur 'a' qui relie le drain à la source.

Pour un transistor à déplétion le canal est pré-existant, c'est une couche dopée n. La grille forme un contact Schottky avec le canal. Quand le potentiel de la grille est nul, une partie seulement du canal est dépeuplée, le canal est conducteur. Si le potentiel de la grille

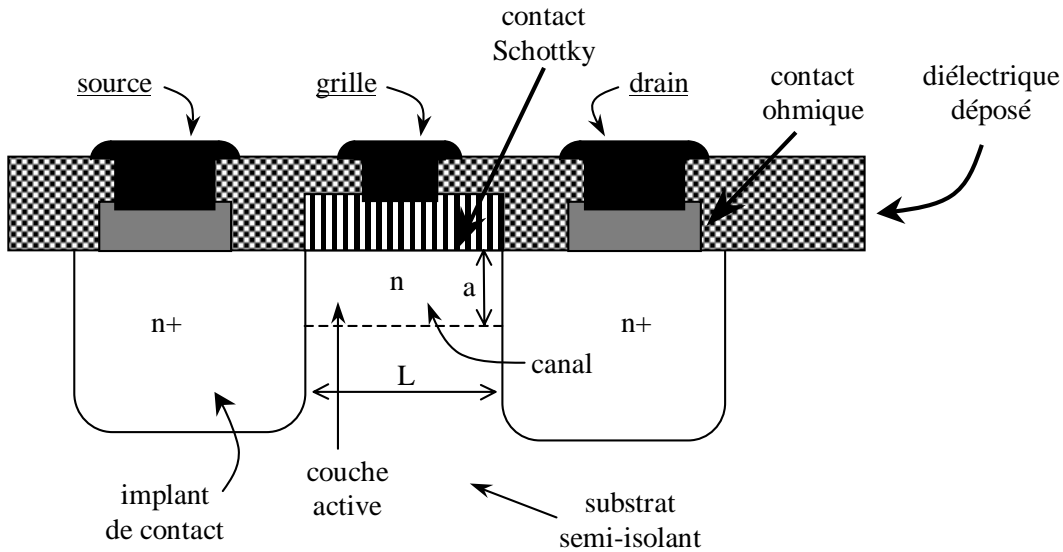


FIG. 4.3 – Vue en coupe d'un D-MESFET. Le canal de conduction de profondeur 'a' est pré-existant.

devient suffisamment négatif on dépeuple le canal de ses porteurs sur toute sa largeur. Sa conductivité est alors nulle.

Il existe aussi le MESFET à enrichissement (E-MESFET). Au repos, quand le potentiel de sa grille est nul, il ne conduit pas, le canal n'existe pas. Il faut amener la grille à un potentiel suffisamment positif pour peupler une couche, sous la grille, en porteurs de charge. On a alors créé un canal de conduction.

Tension de pincement et tension de seuil

La *tension de pincement* V_p est le potentiel qui amène la zone de charge d'espace située sous la grille à occuper la couche active sur toute son épaisseur. D'après Castagné et al. (1989), pour une concentration $N_D(y)$, on a :

$$V_p = \frac{q}{\varepsilon_0 \varepsilon_r} \int_0^a y N_D(y) dy \quad (4.6)$$

Où q est la charge de l'électron et est égale à $1,6 \cdot 10^{-19}$ C, ε_0 est la constante diélectrique du vide et est égale à $8,85 \cdot 10^{-14}$ F/cm et ε_r est la constante diélectrique relative de l'AsGa et est égale à 12,9.

Dans le cas où la concentration $N_D(y)$ est uniforme l'expression se réduit à :

$$V_p = \frac{q}{2\varepsilon_0 \varepsilon_r} N_D a^2 \quad (4.7)$$

Quand la grille n'est pas polarisée, la *tension de diffusion* φ_D de la diode Schottky provoque une pénétration de la zone de charge d'espace dans la couche active.

- Si $\varphi_D < V_p$, le canal existe sous la grille quand le transistor est au repos, le transistor est à déplétion (D-MESFET).
- Si $\varphi_D > V_p$, le canal n'existe pas au repos, le transistor est à enrichissement (E-MESFET).

La *tension de seuil* V_T est la tension qu'il faut appliquer entre la grille et la couche active pour que la charge d'espace occupe toute l'épaisseur de la couche.

$$V_T = \varphi_D - V_p \quad (4.8)$$

La figure 4.4 de la présente page présente un réseau de caractéristiques $I_D(V_{DS})$ à $V_{GS} = Cte$ pour un transistor E-MESFET, on constate la présence de deux zones principales de fonctionnement :

1. une zone de fonctionnement *linéaire*. La section du canal sous la grille est uniforme, le canal se comporte comme une conductance contrôlée par la grille.
2. une zone de fonctionnement *saturée*. Le canal se pince du côté du drain à partir d'une tension $V_{DS} = V_{GS} - V_T$. La tension entre la source et le point de pincement reste égale à $V_{GS} - V_T$ et génère donc un courant constant. Les porteurs de charge qui arrivent au point de pincement sont alors projetés jusqu'au drain par un champ très fort.

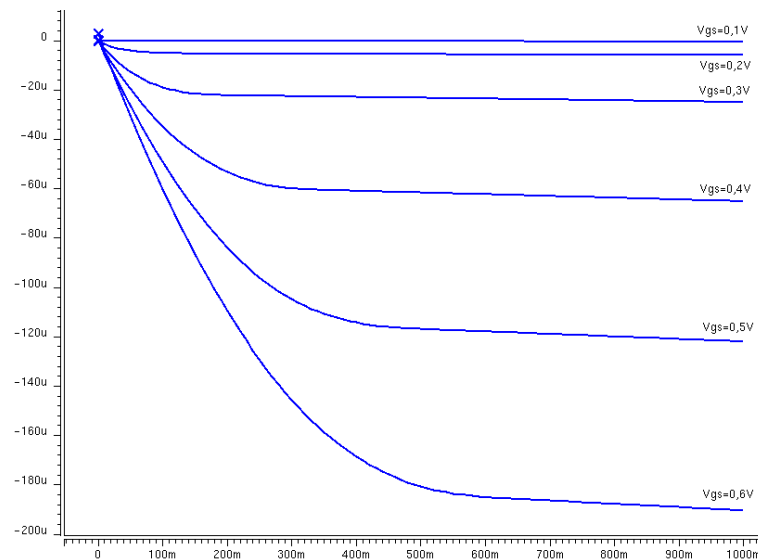


FIG. 4.4 – Caractéristiques $I_{DS}(V_{DS})$ d'un E-MESFET en technologie Vitesse Hgaas4. La largeur de canal est $2,5 \mu\text{m}$, la longueur est $0,5 \mu\text{m}$ et la température est 25°C . Ces courbes ont été réalisées avec le simulateur HSPICE.

Les modèles analogiques

Le fabricant Vitesse nous a fourni des modèles HSPICE à utiliser pour simuler le comportement analogique des transistors E et D-MESFETs que l'on peut réaliser avec leur procédé de fabrication Hgaas4. Ces modèles tiennent compte des dimensions des transistors, de la température, du procédé de fabrication, ... Sur l'ensemble des circuits réalisés par un fabricant, il existe une dispersion des caractéristiques des transistors. Les modèles de Vitesse permettent de considérer un procédé de fabrication dit «typique», qui correspond aux caractéristiques le plus souvent obtenues, ainsi que des procédés de fabrication extrêmes dits «rapides» et «lents».

La Direct Coupled FET Logic

La logique que l'on a choisi d'utiliser pour réaliser le circuit de corrélation est la *Direct Coupled FET Logic* (DCFL) illustrée par la figure 4.5 de la présente page. Cette famille logique utilise des E-MESFETs, comme transistors de commande, et des D-MESFETs, comme transistors de charge (ou de *pull up*). La DCFL présente l'avantage de ne nécessiter qu'une seule alimentation. Elle a un fonctionnement similaire à celui de la famille NMOS.

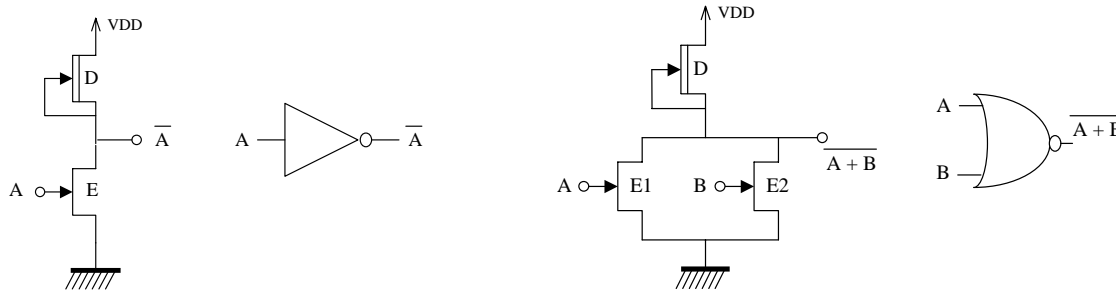


FIG. 4.5 – Inverseur (à gauche) et porte logique NOR (pour **Not OR**, non ou) (à droite) en DCFL. Les transistors à déplétion D sont des transistors de charge, ils sont équivalents à des résistances. Les transistors à enrichissement E, E1 et E2 sont les transistors de commande.

La DCFL est également très compacte et elle facilite la conception des circuits par sa simplicité. De plus, sa consommation est plus faible que celle d'autres logiques comme la *Buffered FET Logic* (BFL) ou la *Schottky Diode FET Logic* (SDFL) dont on trouve une description dans (Castagné et al., 1989).

La figure 4.6 qui présente les caractéristiques des transistors d'un inverseur ainsi que celle de sa charge, permet de déterminer les points de fonctionnement d'un inverseur. Au point de sortie de l'inverseur on a la relation $I = I_1 + I_2$. Quand l'entrée est au niveau logique 1, le courant I_2 qui passe dans la charge est quasiment nul, on a $I = I_1$. Le point de fonctionnement correspond à un 0 en sortie (≈ 100 mV). A l'inverse, quand l'entrée est au niveau logique 0, le courant I_1 est quasiment nul, on a $I = I_2$. Le point de fonctionnement correspond à un 1 en sortie (≈ 640 mV).

En modifiant les dimensions des transistors on peut déplacer leur caractéristique et donc changer la position des points de fonctionnement. D'après la figure 4.6, on constate que:

1. le transistor à déplétion est l'élément qui a le plus d'influence sur la consommation,
2. le niveau de tension bas est surtout dépendant du transistor à enrichissement,
3. le niveau de tension haut est principalement défini par la charge de l'inverseur.

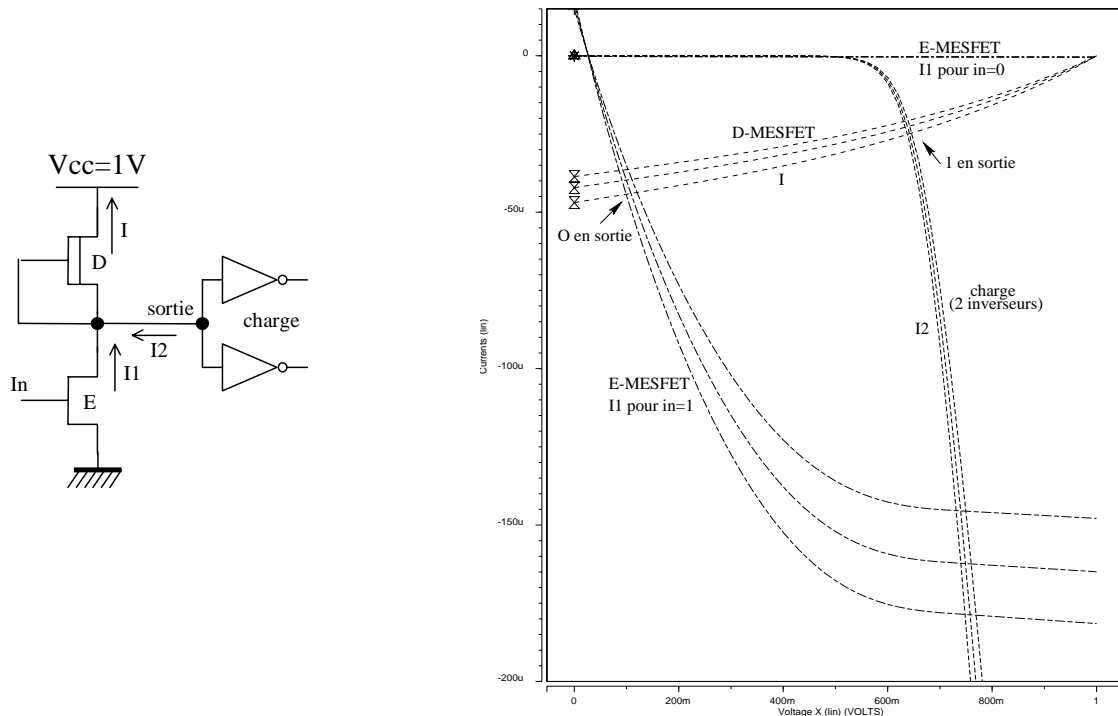


FIG. 4.6 – Caractéristiques $I(V)$ d'un inverseur (DCFL) chargé par deux inverseurs. La simulation HSPICE a été faite pour une température de 25°C et pour un procédé de fabrication typique. Les dimensions des transistors en μm sont : $W_e = 1,8 \times K$ et $L_e = 0,5$ pour le E-MESFET et $W_d = 1,2 \times K$ et $L_d = 3,3$ pour le D-MESFET. Le paramètre K prend les valeurs 0,9 1,0 et 1,1.

Le rapport d'aspect β

Le rapport d'aspect β est un paramètre représentatif du comportement d'une porte DCFL. Il caractérise le dimensionnement relatif des transistors E-MESFETs et des transistors D-MESFETs :

$$\beta = \frac{W_E/L_E}{W_D/L_D} \quad (4.9)$$

Où W_E et L_E sont respectivement la largeur et la longueur de canal du E-MESFET et W_D et L_D sont la largeur et la longueur de canal du D-MESFET.

Le rapport W/L d'un transistor, étant représentatif du courant qui traverse son canal (le courant augmente avec W/L), en dynamique, le rapport β d'une porte caractérise le rapport du courant qu'elle peut absorber et du courant qu'elle peut fournir.

Principalement trois valeurs de β sont utilisées dans le circuit Pfmtag IV. Un rapport β de 10 est utilisé pour les éléments standards du circuit dits «éléments de référence». Des rapports β de 12,25 et de 15,75 sont utilisés pour les éléments dits respectivement «allégés l» et «allégés a» pour lesquels le temps de propagation n'est pas critique. Le tableau 4.3 précise les dimensions des transistors utilisés dans les éléments de référence et dans les éléments allégés. La longueur minimale possible avec le procédé de fabrication Hgas4 est utilisée pour le canal du E-MESFET ($L_E = 0,5 \mu\text{m}$). La largeur de canal du D-MESFET

a été choisie à $1,2 \mu\text{m}$ car cela permet de connecter une liaison métallique directement sur la grille du transistor. Le dessin est, dans ce cas, plus compact.

TAB. 4.3 – Dimensions des éléments de référence et des éléments allégés.

	éléments de référence	éléments allégés l	éléments allégés a
W_D (μm)	1,2	1,2	1,2
L_D (μm)	3,3	4,9	6,3
W_E (μm)	1,8	1,5	1,5
L_E (μm)	0,5	0,5	0,5
β	10	12,25	15,75

La simulation présentée sur la figure 4.7 compare un inverseur de référence et les inverseurs allégés. On constate que l'allègement, qui a surtout consisté à diminuer le rapport W_D/L_D pour diminuer la consommation, altère principalement les fronts de montée. Les inverseurs allégés ont donc des fronts de montée plus lents mais leur consommation est fortement réduite: $15 \mu\text{A}$ pour l'inverseur allégé de type *a* et $20 \mu\text{A}$ pour l'inverseur allégé de type *l*, au lieu de $29 \mu\text{A}$ pour l'inverseur de référence.

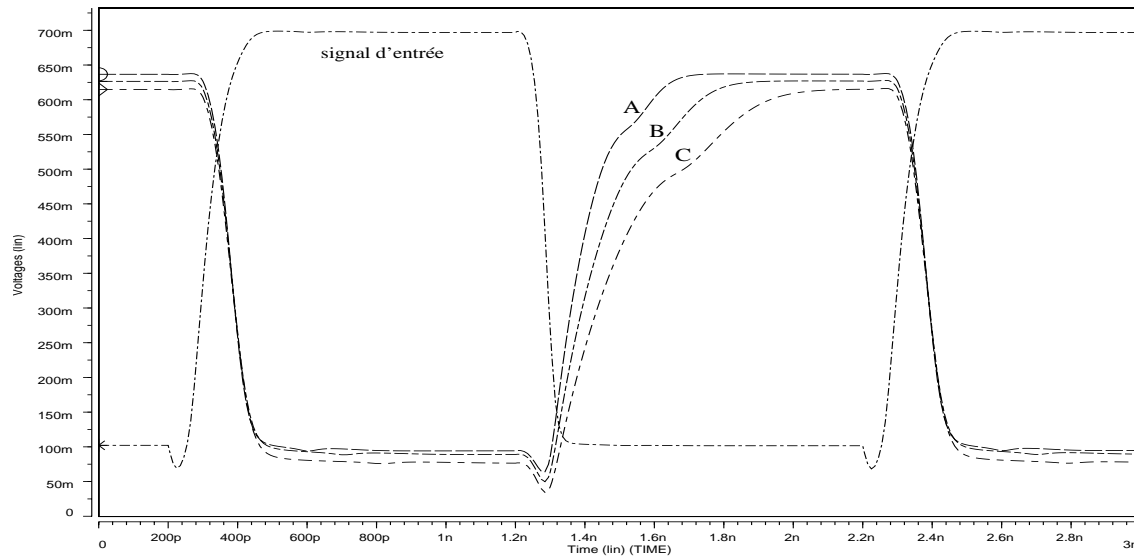


FIG. 4.7 – Comparaison de l'inverseur standard (courbe A) de l'inverseur allégé de type l (courbe B) et de l'inverseur allégé de type a (courbe C). La simulation SPICE a été faite pour un procédé de fabrication «typique», avec une température de 25°C et pour une fréquence de 500 MHz . Le signal d'entrée est fourni par un inverseur standard pour utiliser un signal réaliste. Les inverseurs testés sont chargés par 4 inverseurs, eux mêmes chargés par 16 inverseurs (sortance de 4). Le front de montée de l'inverseur allégé de type l est moins dégradé que celui de l'inverseur de type a. La consommation est de $29 \mu\text{A}$ pour l'inverseur standard, de $20 \mu\text{A}$ seulement pour l'inverseur allégé l et de $15 \mu\text{A}$ pour l'inverseur allégé a.

4.5.2 Fonctionnalité du circuit Pfmtag IV

Ce circuit calcule 256 coefficients de corrélation pour deux signaux numériques utilisant le codage 2 bits / 3 niveaux présenté dans la partie 2.3 page 37. Avec une fréquence d'horloge de 550 MHz cet ASIC effectue 140,8 giga opérations par seconde (256×550.10^6). Il accumule les résultats des 256 multiplieurs dans des diviseurs asynchrones de 7 bits. Les *débordements* des diviseurs sont transmis à un circuit CMOS qui poursuit l'accumulation à fréquence plus réduite.

Les registres à décalage

Le principe utilisé est le même que pour le circuit Pfmtag III (voir la partie 3.5.3 page 68). Pour pouvoir calculer 256 canaux le nombre de retards sur chaque registre à décalage (signal X et signal Y) est passé de 32 à 128.

Des bascules plus puissantes avec un rapport d'aspect $\beta = 6,5$ ont été utilisées avant les «coudes» du registre à décalage pour compenser l'excès de charge parasite dû aux longues connexions (cf. partie 3.5.3 page 75).

La mise en cascade

On l'a vu, la mise en cascade des corrélateurs Pfmtag III n'est possible que pour des fréquences d'horloge inférieures à 360 MHz au lieu des 400 MHz prévus. L'expérience a montré qu'il ne suffit pas de décaler les signaux de sortie d'une période d'horloge. Un ajustement plus fin du décalage des données en sortie est nécessaire. Pour cette version du circuit, 4 possibilités sont accessibles. Comme avec Pfmtag III il est possible de choisir d'anticiper la sortie des données des registres à décalage d'une période d'horloge ou non. Si nécessaire, il est également possible d'ajouter un décalage d'une demi période d'horloge. Ces quatre possibilités nous garantissent :

1. de ne pas perdre d'échantillons au cours du transfert,
2. de toujours pouvoir prendre en compte les données à un instant où elles sont stables.

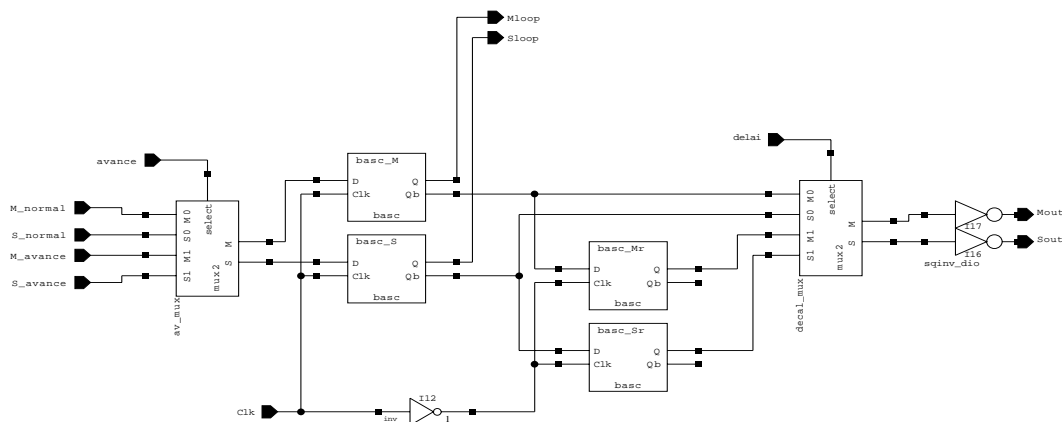


FIG. 4.8 – Sortie des données du registre à décalage X pour Pfmtag IV. La commande *avance* permet d'anticiper la sortie des données d'une période d'horloge. La commande *délai* permet d'ajouter un décalage d'une demi période d'horloge.

Comme le montre la figure 4.8, le module qui gère la sortie des données d'un registre à décalage réalise le décalage d'une demi période d'horloge en faisant une synchronisation sur $\overline{\text{clk}}$. Cela signifie, qu'à cet endroit particulier du circuit, le signal dispose d'une demi période d'horloge seulement pour se propager d'une bascule cadencée par clk à une bascule cadencée par $\overline{\text{clk}}$. Ceci peut sembler très critique puisque c'est équivalent à un fonctionnement à fréquence double (soit 1,1 GHz) mais cela reste moins critique que le module de multiplication. En effet, nous le verrons plus tard, dans le multiplieur les données doivent se propager, en une période d'horloge, à travers l'équivalent de 6 portes. Le module de sortie des données rapides ne provoque donc pas de limitation en vitesse du circuit.

La synchronisation sur $\overline{\text{clk}}$ provoque un **retard** d'une demi période d'horloge. Le temps de sortie d'un circuit, puis de propagation sur la carte, et finalement d'entrée dans le circuit voisin étant supérieur à 1 ns ($T_{ck}/2$), la sortie des données doit se faire avec au moins une anticipation d'une demi période d'horloge. Les quatre possibilités utilisables sur Pfmtag IV sont donc :

1. sortie normale (anticipation de 1 période d'horloge soit $-T_{ck}$),
2. sortie retardée (anticipation de 1 période et retard de 1/2 période d'horloge soit $-T_{ck}.1/2$),
3. sortie anticipée (anticipation de 2 périodes d'horloge soit $-T_{ck}.2$),
4. sortie anticipée et retardée (anticipation de 2 périodes et retard de 1/2 période d'horloge soit $-T_{ck}.3/2$).

Il est également à noter, qu'à la suite de la dernière synchronisation qu'ils subissent dans le circuit, les signaux correspondant au bit de signe et au bit de module traversent les mêmes éléments pour «sortir» du circuit. Ces deux signaux sont donc bien en phase ce qui maximise la durée pendant laquelle la prise en compte par le circuit voisin sera possible (pour une illustration voir la figure 3.15 page 76).

Comme on le voit sur la figure 4.8, les données du registre à décalage X qui sont renvoyées vers le registre à décalage Y du même circuit pour calculer une fonction d'**auto**-corrélation peuvent être décalées d'une période d'horloge. Cette possibilité, qui n'est d'aucun intérêt lors d'une mesure classique de fonction de corrélation, est intéressante en mode tests internes.

Le multiplieur

Le multiplieur utilisé est identique au multiplieur du circuit Pfmtag III (voir la partie 3.5.3 page 69).

L'accumulateur

En comparaison avec le circuit Pfmtag III, le circuit Pfmtag IV doit transférer quatre fois plus de canaux vers le circuit CMOS (voir partie suivante). Pour que ce transfert se fasse avec une fréquence raisonnable (de l'ordre de 100 MHz), un étage a été ajouté dans le diviseur de fréquence qui constitue l'accumulateur de Pfmtag IV. Le schéma de ce diviseur à 6 étages est donné par la figure 4.9. Les 7 bits de moindre poids de chaque canal sont ainsi calculés dans le circuit AsGa (1 par le multiplieur et 6 autres par l'accumulateur).

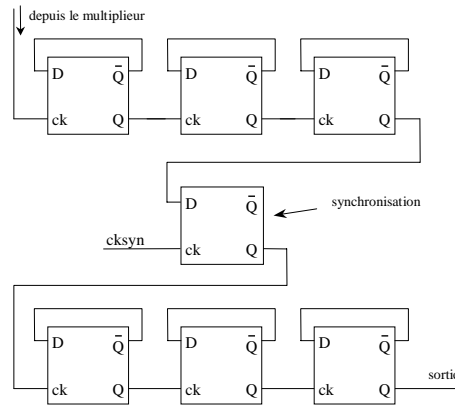
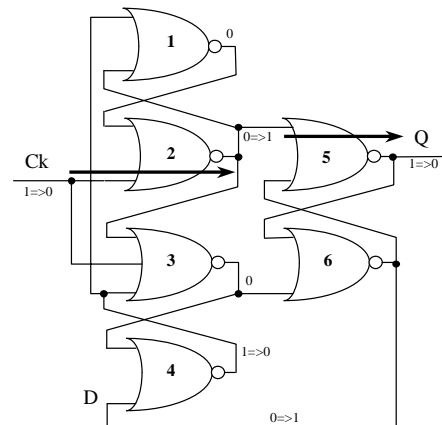


FIG. 4.9 – Schéma du diviseur de Pfmtag IV. Il comprend 6 étages de division et une synchronisation.

La fréquence maximale des signaux, à l'entrée du diviseur, est seulement de $F_{ck}/2$. Cette fréquence est ensuite réduite d'un facteur 2 à chaque étage du diviseur. Le diviseur n'est donc pas un élément critique de l'ASIC. C'est pourquoi on peut se permettre d'utiliser des éléments allégés dans le diviseur afin de réduire sa consommation.

De plus, les bascules DFF utilisées étant sensibles aux fronts descendants de leur entrée d'horloge, seules les propagations d'un front descendant vers un front descendant d'une bascule auront une influence sur le temps de traversée du diviseur. Le schéma ci-contre de la bascule DFF présente les changements de niveaux logiques induits par cette propagation. On constate que le temps de propagation d'un front descendant vers un front descendant est fixé par les portes NOR numérotées 2 et 5. La porte 2 produit un front montant à son noeud de sortie, la porte 5 produit un front descendant au noeud de sortie de la bascule Q.



On l'a vu dans la partie 4.5.1 page 111, le fait d'augmenter la valeur du rapport d'aspect β pour réduire la consommation d'un élément du circuit, dégrade le front de montée de cet élément. Dans le cas précis qui nous intéresse seule la porte 2 est critique. La valeur de son rapport d'aspect ne doit pas être trop augmentée.

La bascule DFF utilisée dans le diviseur asynchrone est donc constituée de portes NOR «allégées» de type *a* ($\beta = 15,75$ pour les portes 1, 3, 4, 5 et 6) et d'une porte NOR «allégée» de type *l* ($\beta = 12,25$ pour la porte 2). La simulation présentée sur la figure 4.10 montre que le temps de propagation «front descendant vers front descendant» n'est que très peu augmenté. Le temps de propagation «front montant vers front montant» est, lui, fortement dégradé mais on a vu que ce n'est pas critique pour le diviseur. La simulation montre également que le gain ainsi réalisé sur la consommation par rapport à une bascule à base de portes NOR de référence est de 42% ($110 \mu A$ au lieu de $190 \mu A$).

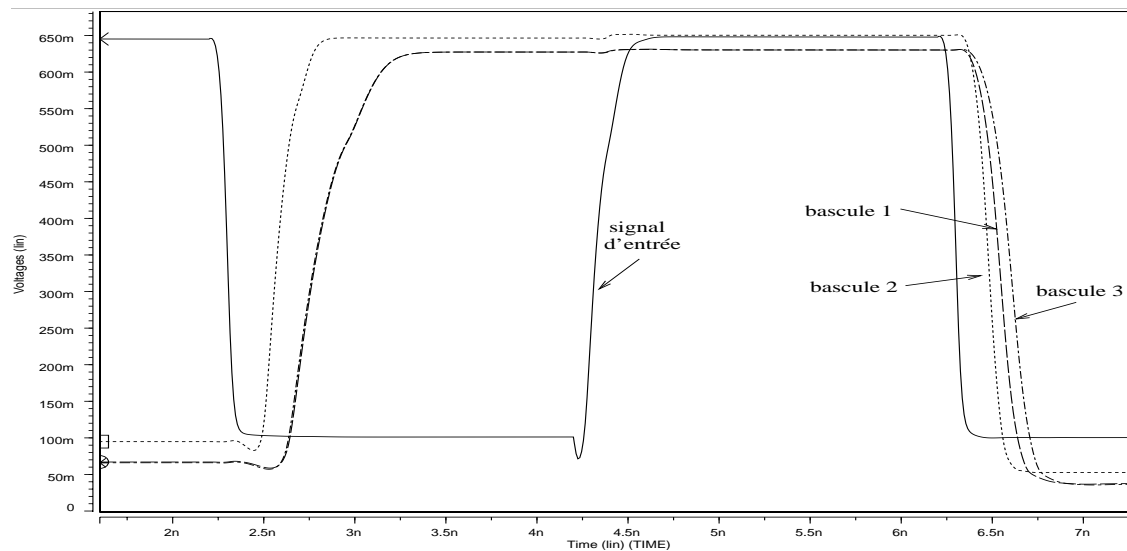


FIG. 4.10 – Simulation d'une bascule optimisée du diviseur (bascule 1). Comparaison avec une bascule construite uniquement à partir de portes NOR de référence (bascule 2) et avec une bascule construite uniquement à partir de portes NOR «allégées» de type *a* (bascule 3). La simulation a été faite pour une température de 25°C et pour un procédé de fabrication typique. Le signal d'entrée à 250 MHz est fourni par un inverseur standard. La sortance des bascules est de 2. La bascule 1 a un temps de propagation «front descendant vers front descendant» peu dégradé pour un gain important en consommation ($110\mu\text{A}$ au lieu de $190\mu\text{A}$ pour la bascule 2).

Un étage de synchronisation est toujours utilisé pour éviter les violations de délais lors du multiplexage en sortie du diviseur. L'horloge de synchronisation est un signal de fréquence $f_{ck}/4$ (137,5 MHz) appelé **sam125**.

Le signal qui est synchronisé doit être propre sur les fronts de montée comme sur les fronts de descente. La bascule du diviseur qui précède la synchronisation ne doit donc pas être modifiée comme les autres bascules du diviseur. Pour cette bascule là, pour privilégier les fronts de montée comme les fronts de descente, les portes NOR de numéro 2, 5 et 6 sont des portes «allégées» de type *l*. Les autres restent des portes «allégées» de type *a*.

La bascule utilisée en sortie du diviseur a une charge capacitive importante. Une connexion relativement longue assure la liaison jusqu'au multiplexeur de sortie. Pour cette raison cette bascule particulière utilise des portes NOR de référence en sortie pour pouvoir fournir un courant plus important.

La table 4.4 résume les différents types de bascule utilisés dans les diviseurs de l'ASIC PfmtagIV ainsi que leur constitution. La bascule Ech_Basc est la bascule qui précède la synchronisation, la bascule Div_Basc2 est la bascule utilisée en sortie du diviseur.

TAB. 4.4 – Composition des 3 types de bascule utilisés dans le diviseur. Pour chaque ligne du tableau est précisé le numéro de la porte (cf. schéma précédent) ainsi que le type de la porte NOR utilisé (ref, 1 ou a).

porte NOR	Div_Basc	Ech_Basc	Div_Basc2
1	a	a	a
2	l	l	l
3	a	l	a
4	a	a	a
5	a	l	ref
6	a	a	l

Le transfert vers le circuit CMOS

Les débordements des accumulateurs du circuit AsGa sont multiplexés sur 16 lignes (**OVFs** pour over-flow) pour être transmis au circuit CMOS. Cette valeur assure un bon compromis entre la simplicité du multiplexage et la simplicité d'interconnexion.

Le nombre d'étages diviseurs dans les canaux ayant été fixé à 6 pour garder une fréquence de transfert raisonnable entre les circuits AsGa et CMOS, la fréquence maximale que peut atteindre un signal sur un OVF est donnée par la formule :

$$f_{ovf} = (f_{ck} \cdot n_c) / (n_{ovf} \cdot 2^{(n_{div} + 1)}) \quad (4.10)$$

Avec la fréquence d'horloge du corrélateur $f_{ck} = 550$ MHz, le nombre de canaux $n_c = 256$, le nombre d'OVFs $n_{ovf} = 16$ et le nombre d'étages de division $n_{div} = 6$ on a :
 $f_{ovf} = 68,75$ MHz.

Comme illustré sur la figure 4.11 le transfert des OVFs est synchronisé par deux signaux : **C0** le signal de cadence et **C4** le signal d'enveloppe (ce signal fixe le début et la fin du transfert). En sortie du circuit, les signaux **OVFs** sont synchronisés par l'horloge interne **sam125** pour créer un décalage par rapport au signal **C0**. Ainsi on a :

En interne, sur un front de **C0** la valeur d'un canal est placée sur un signal **OVF**.

En externe, sur un front de **C0** la valeur du signal **OVF** peut être prise en compte, la donnée est stable.

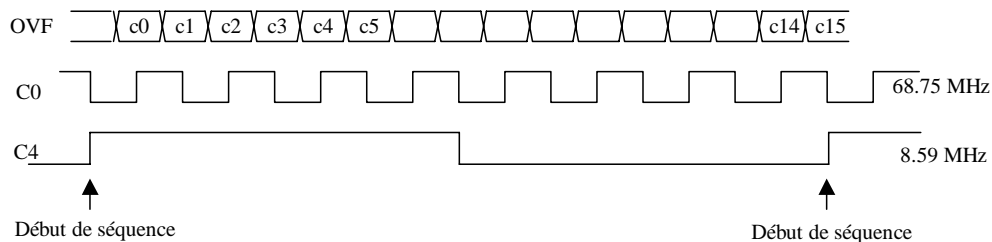


FIG. 4.11 – Transfert AsGa / CMOS, signaux externes. En une période du signal **C4** les valeurs de 16 canaux sont placées sur l'**OVF**. A chaque front du signal **C0** la valeur d'un canal est à prendre en compte.

Les tests internes

Dans un circuit synchrone comme le corrélateur, le traitement des signaux est synchronisé sur une horloge. Cette synchronisation se fait, dans notre cas, par des bascules DFF. Entre deux synchronisations, le signal traverse éventuellement, un module de logique combinatoire (Fig. 4.12).

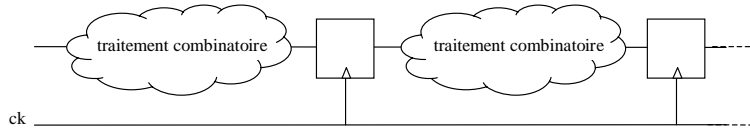


FIG. 4.12 – Traitement du signal dans un circuit synchrone.

Le *chemin critique* d'un circuit est le module combinatoire qui nécessite le temps de propagation le plus long (T_{crit}). C'est lui qui fixe la fréquence limite de fonctionnement du circuit ($1/T_{crit}$). Le chemin critique est donc un paramètre important qu'il convient de tester.

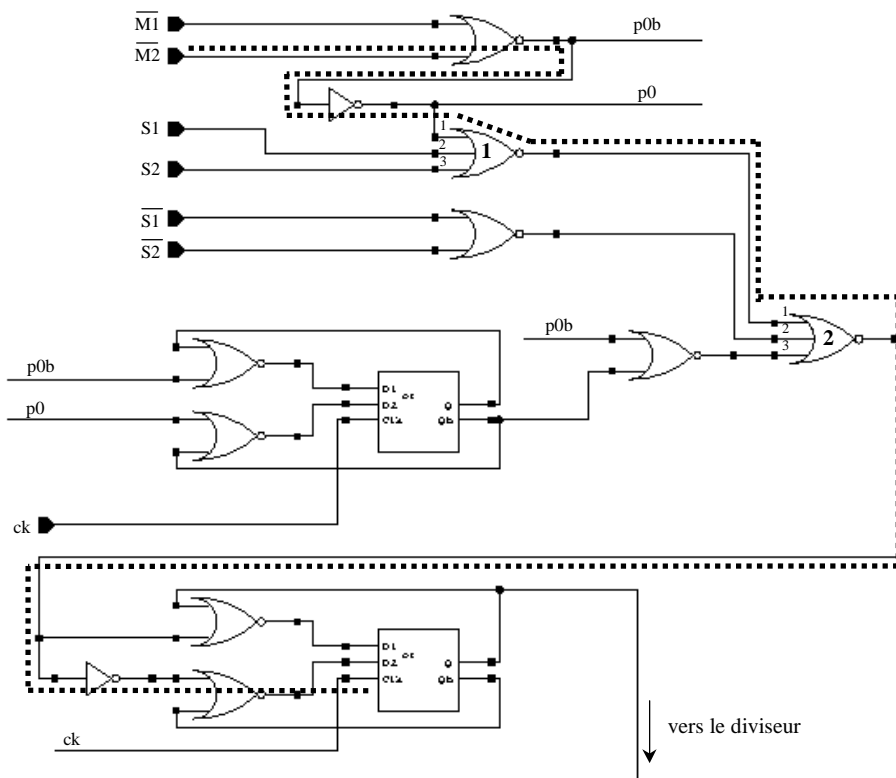


FIG. 4.13 – Chemin critique dans le multiplieur (en pointillés). Il est constitué d'une bascule (qui produit $\overline{M1}$ ou $\overline{M2}$), de 2 inverseurs, de 2 portes NOR à 2 entrées, et de 2 portes NOR à 3 entrées.

Dans le circuit PfntagIV, le chemin critique est dans le multiplieur. Il est mis en évidence sur la figure 4.13 de la présente page. Il est constitué d'une bascule DFF et de 6 inverseurs ou portes NOR.

Pour utiliser le chemin critique du circuit Pfntag IV lors d'un test, il faut que les portes NOR notées 1 et 2 sur la figure 4.13 ne soient pas forcées dans un état par leurs entrées qui ne sont pas sur le chemin critique. Or la sortie d'une porte NOR peut être forcée à 0 en mettant une entrée à 1. Pour tester le chemin critique on doit donc utiliser des signaux tels que S1 et S2 soient dans l'état logique 0 et que $\overline{M1}$ et/ou $\overline{M2}$ changent d'état en amont du chemin critique. Pour ce test on utilise donc un signal carré de fréquence $f_{ck}/2$ qui correspond à la suite de valeurs :

X	-1	0	-1	0	-1	0	-1	0	-1	0	-1	...
X_S	0	0	0	0	0	0	0	0	0	0	0	...
X_M	1	0	1	0	1	0	1	0	1	0	1	...

Ce test est appelé «test carré (M)» (parce qu'il fait bouger le Module) par opposition au «test carré (S)» (qui fait bouger le Signe) qui était déjà utilisé dans l'ASIC Pfntag III.

Le test carré (S) ainsi que le test sinus qui sont décrits page 72 sont également mis en œuvre dans l'ASIC Pfntag IV.

Le choix des entrées

Comme pour le circuit Pfntag III, plusieurs signaux peuvent être analysés. Pour le signal X, on peut choisir de travailler avec :

- X1, un signal externe. Pour notre application, X1 est connecté à un sampler.
- X2, un autre signal externe. Pour notre application, X2 est connecté à la sortie X du corrélateur voisin.
- le signal de test interne en forme de sinus.
- le signal de test interne «carré (M)».
- le signal de test interne «carré (S)».

Pour le signal Y, on peut choisir de travailler avec :

- X, rebouclage du signal interne X pour calculer des coefficients d'**autocorrélation**.
- Y1, un signal externe. Pour notre application, Y1 n'est pas utilisé. Pour calculer des fonctions d'**intercorrélation** Y1 doit être connecté à un second sampler.
- Y2, un signal externe. Pour notre application, Y2 est connecté à la sortie Y du corrélateur voisin.
- un signal interne de valeur constante égale à 1. L'intercorrélation de ce signal avec le signal externe X permet de mesurer $\langle X \rangle$ et donc de connaître l'offset du signal X.

Les signaux de configuration

Pour choisir une configuration particulière du circuit, 9 signaux sont nécessaires. Afin de limiter le nombre de plots d'entrée / sortie, la configuration n'est plus transmise en parallèle comme au circuit Pfntag III mais en série. La cadence de transmission est fixée par le circuit Pfntag IV lui-même. Il utilise pour cela le signal **C4** déjà utilisé pour contrôler le transfert des canaux. La validation de la configuration se fait par un signal externe **C7**.

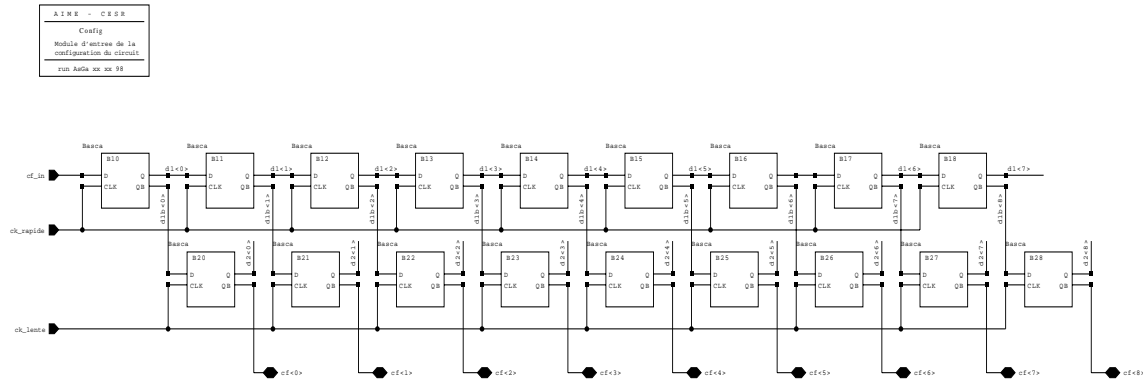


FIG. 4.14 – Entrée de la configuration du circuit Pfmtag IV. Le premier registre (en haut) charge les données présentes en entrée, au rythme du signal **C4** (noté *ck_rapide* ici). Les données se propagent de gauche à droite. Le second registre (en bas) prend en compte les 9 bits présents dans le premier registre lors de la validation par **C7** (noté *ck_lente* ici).

L'entrée de la configuration se fait par un double registre à décalage (Fig. 4.14). Le premier charge constamment les données présentes en entrée, au rythme du signal **C4**. Le second registre prend en compte les 9 bits présents dans le premier lors de la validation par **C7**. C'est le second registre qui dispose en permanence de la configuration correcte. C'est à partir de lui que sont distribués les divers bits de commande.

Les signaux de configuration et leur signification sont présentés dans les tableaux suivants. Le symbole \times représente un bit non significatif.

Choix de l'entrée X :

TstB / selX / sinX				
0/0/0	0/0/1	0/1/ \times	1/1/ \times	1/0/ \times
carré (M)	sinus	carré (S)	X_2	X_1

Choix de l'entrée Y :

LoopB / selY			
0/0	0/1	1/1	1/0
retour X	1	Y_2	Y_1

Anticipation de la sortie X (T_{ck} est la période d'horloge) :

dlyX / avX			
1/0	0/0	1/1	0/1
$-T_{ck} \cdot 1/2$	$-T_{ck}$	$-T_{ck} \cdot 3/2$	$-T_{ck} \cdot 2$

Anticipation de la sortie Y :

dlyY / avY			
1/0	0/0	1/1	0/1
$-T_{ck} \cdot 1/2$	$-T_{ck}$	$-T_{ck} \cdot 3/2$	$-T_{ck} \cdot 2$

La configuration doit être fournie au circuit en respectant le protocole décrit par la figure 4.15.

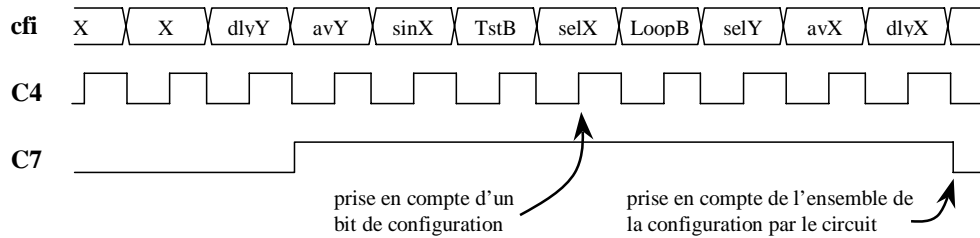
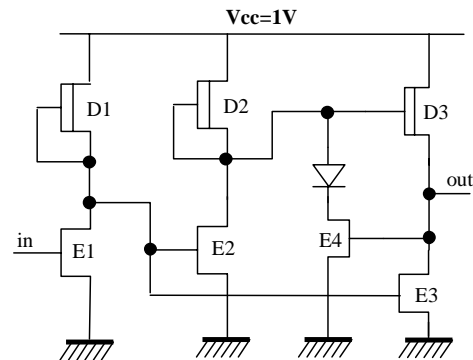


FIG. 4.15 – Protocole d'entrée de la configuration du circuit Pfmtag IV. **cfi** est le signal de configuration à présenter en entrée du circuit. Le signal **C4** est généré par le circuit lui-même. En interne du circuit Pfmtag IV **C4** est complémenté. Le signal **C7**, qui valide l'ensemble de la configuration, est à fournir.

La distribution de l'horloge

Dans l'ASIC Pfmtag IV, le signal d'horloge est utilisé pour synchroniser le traitement des données dans plusieurs centaines de bascules. Le signal d'horloge qui est fourni au circuit doit donc être amplifié et distribué sur les différentes bascules. Pour cela on utilise un arbre de distribution d'horloge à base de «squirt buffers» non inverseurs.

Le squirt buffer non inverseur représenté ci-contre est un module qui permet de supporter de fortes charges. Il est constitué de deux inverseurs (un seul suffit pour un buffer inverseur) et d'un étage de sortie. Dans l'étage de sortie, le D-MESFET, comme le E-MESFET, est commandé par les étages d'entrée. Cet étage, avec de fortes largeurs de transistors, permet de fournir et d'absorber des courants importants. Une fois la capacité de sortie chargée, le fort courant devient inutile. Le transistor **E4** commandé par la sortie permet donc, une fois le niveau "1" atteint, de diminuer le potentiel de la grille du transistor **D3** et ainsi de limiter la consommation statique.



La charge que doit supporter l'arbre de distribution d'horloge est de deux natures. Il y a bien sûr les bascules qui reçoivent le signal d'horloge mais il y a aussi les capacités parasites introduites par les longues interconnexions qui permettent d'amener le signal d'horloge partout dans le circuit. L'arbre d'horloge présenté sur la figure 4.16 a été dimensionné pour répartir au mieux ces deux types de charge sur les différents buffers. Le tableau 4.5

détaille, pour chaque étage de l'arbre, les charges supportées. La charge induite par les connexions a été estimée à partir des dimensions des liaisons et de la documentation de Vitesse.

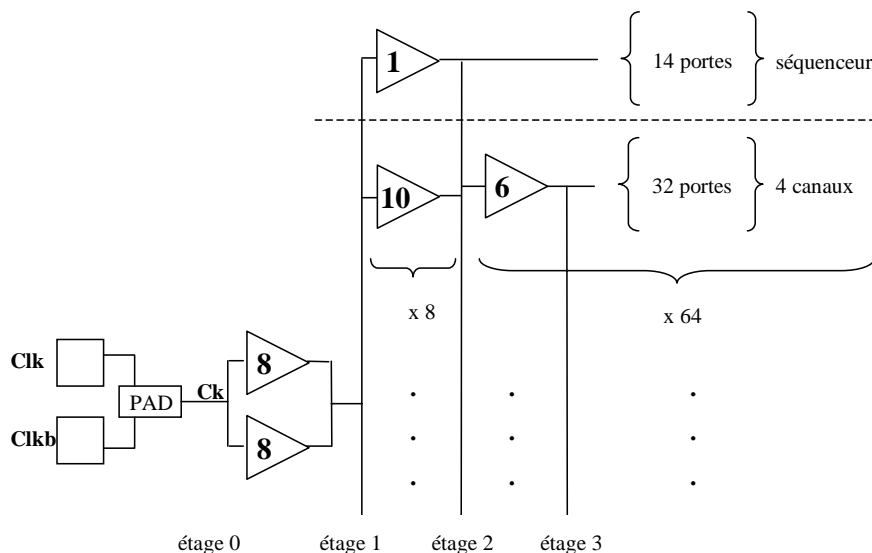


FIG. 4.16 – L'arbre de distribution de l'horloge de l'ASIC Pfmtag IV a 4 étages. Chaque étage est interconnecté pour garder un signal d'horloge identique sur toutes les portions du circuit. Les triangles sont des squirt buffers, la valeur indique la «force» du buffer (facteur multiplicatif de la largeur de canal des transistors).

TAB. 4.5 – Répartition de la charge dans l'arbre de distribution d'horloge.

étage	1	2	3	4
nbr de buffers équivalents	1 (PAD)	16	81	384
charge en portes équivalentes	16	81	384	2048
charge en capacité de connexion (fF)	125	620	810	2300
nbr de portes par buffer	16	5	4,7	5,3
capacité par buffer (fF)	125	39	10	6

Les alimentations du circuit

Pour réduire la consommation du circuit il a été décidé de réduire la tension d'alimentation à 0 / 1 V (au lieu de 0 / 2 V pour Pfmtag III).

Une alimentation 1 V séparée est utilisée pour les plots d'entrée / sortie. Une alimentation supplémentaire 3,3 V est utilisée pour les PADS TTL qui échangent des données avec le circuit intégré CMOS.

Les plots d'entrée / sortie

Des plots d'entrée / sortie ont dû être développés pour pouvoir échanger les signaux entre l'ASIC Pfmtag IV et son environnement. Comme pour le circuit Pfmtag III (voir page 74) des PADS dits ECL, pour les signaux rapides, et des PADS dits TTL, pour les signaux plus lents, sont utilisés. Leur optimisation s'est faite par des simulations SPICE. J'ai réalisé ce travail en collaboration avec Denis Lagrange du CESR. Les schémas de ces PADS sont donnés en annexe C.4.

Le PAD d'entrée ECL

Ce PAD doit permettre l'entrée de signaux dont la fréquence peut atteindre $f_{ck}/2$ soit 275 MHz, dont le niveau bas est inférieur à 100 mV et le niveau haut est supérieur à 400 mV (Fig. 4.17).

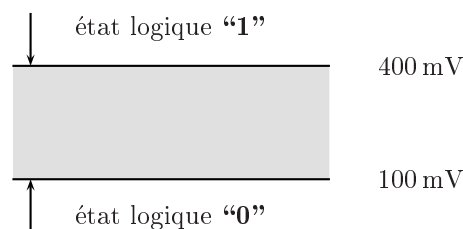
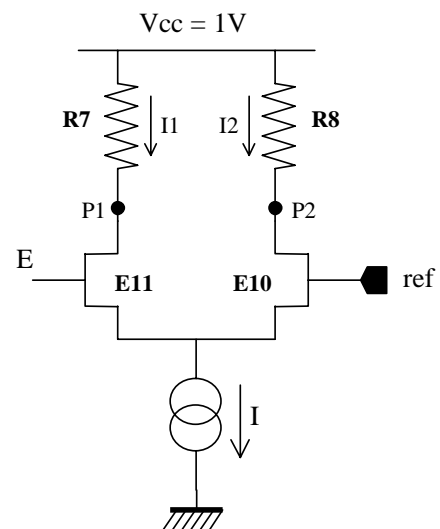


FIG. 4.17 – Niveaux des signaux rapides externes. Une tension de valeur inférieure à 100 mV est interprétée comme un "0", une tension de valeur supérieure à 400 mV est interprétée comme un "1".

Le module d'entrée de ce PAD est constitué par une *paire différentielle* (transistors E10 et E11 sur la figure ci-contre et sur la figure C.15 en annexe). L'entrée **E** de la paire différentielle est obtenue à partir du signal d'entrée du PAD, l'entrée **ref** est une référence fournie depuis l'extérieur. Cette référence est commune à l'ensemble des PADS d'entrée ECL. Le courant qui traverse la paire différentielle est sensiblement constant et il est fixé par le miroir de courant constitué des transistors E12 et E13 (voir figure 4.18). Lorsque **E** devient supérieur à la tension de référence le courant I1, qui traverse le transistor E11, augmente. La somme $I_1 + I_2$ étant sensiblement constante et égale à I, le courant I2, qui traverse E10, diminue. Le potentiel du point P1 ($1V - R_7 \cdot I_1$) baisse donc, tandis que celui du point P2 ($1V - R_8 \cdot I_2$) augmente. Bien sûr, lorsque le potentiel du point **E** devient inférieur à la tension de référence, le phénomène est inversé.



La différence de potentiel aux bornes du miroir de courant est de l'ordre de 400 mV (ddp aux bornes d'un transistor à enrichissement). Ceci est incompatible avec une excursion du point d'entrée **E** entre 100 et 400 mV. Le signal d'entrée doit donc être décalé avant la paire différentielle.

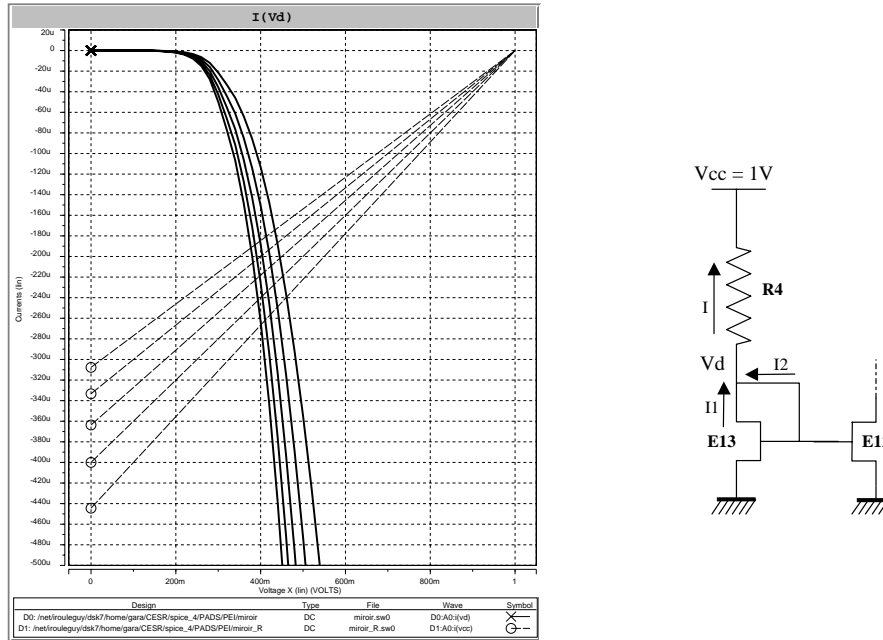
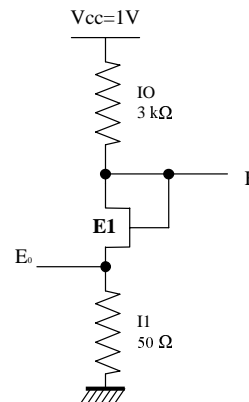


FIG. 4.18 – Le courant dans la paire différentielle d'entrée est ajusté par le miroir de courant constitué de la résistance R_4 et des transistors E_{13} et E_{12} . Les courbes correspondent aux caractéristiques $I(V)$ du transistor E_{13} (en traits gras) et de la résistance R_4 (en traits plus fins) avec un procédé de fabrication typique et une température de fonctionnement de 25°C . Les différentes valeurs de R_4 utilisées sont (de bas en haut) : 2250, 2500, **2750**, 3000 et 3250 Ω . Les dimensions du transistor E_{13} sont $L=0,8\mu\text{m}$ et (de droite à gauche) $W=30, 40, 50, 60$ et $70\mu\text{m}$. Le point de fonctionnement du miroir de courant se situe à l'intersection de la caractéristique du transistor choisi et de la caractéristique de la résistance choisie. En effet, le courant I_2 qui passe dans les grilles des transistors étant négligeable, on peut considérer que l'on a $I_1=I$.

Un premier étage est donc utilisé pour remonter les niveaux du signal d'entrée. Il assure également, directement en interne, une adaptation 50Ω . Dans cet étage d'entrée, la résistance I_0 de $3\text{k}\Omega$ limite le courant à moins de $300\mu\text{A}$. Le transistor E_1 utilisé en diode a une caractéristique courant / tension équivalente à celle qui est présentée sur la figure 4.18. Avec les dimensions $W=30\mu\text{m}$ et $L=1\mu\text{m}$ il assure un décalage en tension de l'ordre de 400mV . Pour une exploration en entrée du PAD autour de 250mV , l'exploration en entrée de la paire différentielle sera autour de 650mV .



Les points **P1** et **P2** ont une excursion en tension incompatible avec les niveaux logiques du circuit. Les niveaux doivent donc être rabaisés.

Pour ne pas déséquilibrer la paire différentielle, les deux sorties sont chargées de façon identique par un étage intermédiaire. Le courant dans la première branche est contrôlé par la tension du point **P1** par l'intermédiaire du transistor E4. Le miroir de courant constitué par les transistors E6 et E7 produit le même courant dans le bas de la seconde branche. Les transistors à déplétion D3 et D2 utilisés avec la grille et le drain reliés se comportent comme des résistances de valeur $400\ \Omega$ environ (voir caractéristiques courant / tension sur la figure 4.19). L'effet dans cet étage est double. Une diminution du potentiel du point **P1** provoque une diminution du courant I et donc du courant I_1 . La chute de potentiel dans le transistor D2 (\approx une résistance) baisse également ce qui remonte le potentiel du point de sortie P3. De plus, d'une façon transitoire, l'augmentation du potentiel du point **P2**, qui accompagne la diminution du potentiel du point **P1**, tend à faire augmenter le courant I_1 et donc à fournir un courant $-I_2$ à la charge, favorisant ainsi l'augmentation du potentiel du point **P3**.

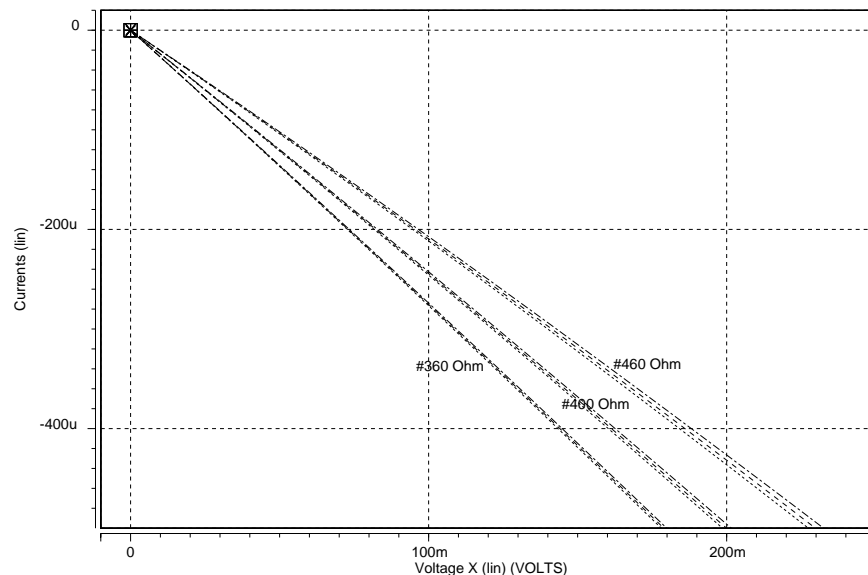
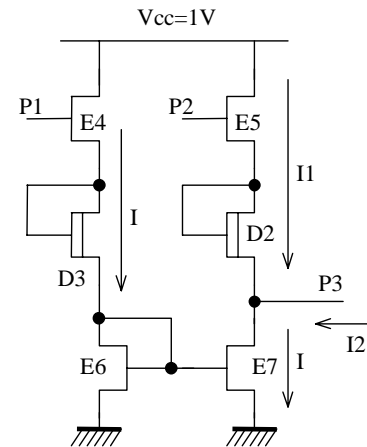


FIG. 4.19 – Caractéristiques $I(V)$ d'un transistor D-MESFET avec grille et drain reliés. Les simulations HSPICE ont été faites pour 3 types de procédé de fabrication (provoque les grandes variations) et pour les températures 10, 25 et 40 °C (provoque les faibles variations).

Finalement, un «squirt buffer» (voir description page 121) placé au point P3 constitue l'étage de sortie du PAD. Il augmente la sortance admissible par le PAD et produit des niveaux logiques compatibles avec les autres éléments du circuit.

Le PAD d'entrée d'horloge ECL

Ce PAD doit permettre l'entrée différentielle d'un signal d'horloge dont la fréquence est 550 MHz et dont l'excursion est de 100 mV_{pp} autour de 650 mV.

L'architecture de ce PAD est similaire à celle du PAD d'entrée ECL que l'on vient de voir. Elle diffère cependant sur quelques points: 1) ce PAD n'utilise pas un signal d'entrée et un signal de référence fixe, mais deux signaux d'entrée **clk** et **clk**. 2) les signaux d'entrée ne sont pas adaptés $50\ \Omega$ en interne. 3) deux étages d'amplification à base de paire différentielle sont utilisés en entrée de ce PAD.

Le schéma électrique est donné en annexe C.4 page 183.

Le PAD de sortie ECL

Ce PAD doit permettre la sortie de signaux dont la fréquence peut atteindre 275 MHz. Le niveau bas, en sortie, doit être inférieur à 100 mV et le niveau haut supérieur à 400 mV. Le schéma électrique est donné en annexe C.4 page 184.

Le PAD d'entrée TTL

Ce PAD doit permettre l'entrée de signaux dont la fréquence peut atteindre ≈ 10 MHz et dont l'excursion est de 1 V_{pp} autour de 1,1 V. Il est utilisé pour l'entrée des signaux de configuration.

L'architecture de ce PAD est similaire à celle du PAD d'entrée ECL. La tension de référence **ref** est générée en interne. Le schéma électrique est donné en annexe C.4 page 185.

Le PAD de sortie TTL

Ce PAD doit permettre la sortie de signaux dont la fréquence peut atteindre ≈ 70 MHz. Le niveau bas, en sortie doit être inférieur à 0,8 V et le niveau haut supérieur à 2 V. Il est utilisé pour le transfert des données vers le circuit CMOS.

Ce PAD utilise deux chaînes d'inverseurs de taille et de sortance croissante. L'une commande un transistor E-MESFET qui peut fournir du courant à la charge pour atteindre le niveau du "1" logique (c'est le transistor de «pull up»). L'autre commande un transistor E-MESFET qui peut récupérer du courant de la charge pour atteindre le niveau "0" logique (c'est le transistor de «pull down»). Des précautions particulières, notamment sur les temps de propagation à travers le PAD, ont été prises pour éviter que les transistors de «pull up» et de «pull down» ne soient passants en même temps lors des transitions du niveau de la sortie. Une telle situation provoquerait de forts appels de courants, ce qui augmenterait la consommation et serait source de bruit.

Ce PAD est inverseur, son schéma électrique est donné en annexe C.4 page 186.

Comparaison Pfmtag III / Pfmtag IV

Les principaux changements apportés au circuit corrélateur AsGa sont résumés dans la table 4.6.

TAB. 4.6 – Comparaison des ASICs Pfmtag III et Pfmtag IV.

caractéristiques	Pfmtag III	Pfmtag IV
canaux	64	256
horloge	400 MHz	550 MHz
codage	3 niveaux	3 niveaux
accumulateur	6 bits	7 bits
OVF	16	16
configuration	6 bits en //	9 bits en série
technologie	Hgaas3 0.8 μm	Hgaas4 0.5 μm
conception	full custom	full custom
alimentation	0 / 2 V / 5 V	0 / 1 V / 3,3 V
consommation	18,5 mW/canal	3 mW/canal

4.5.3 Layout de l'ASIC

Le *layout* d'un ASIC est le dessin des différents niveaux physiques du circuit (couche de métal de niveau 1, couche de diélectrique isolant, via², couche de métal de niveau 2, ...). Le layout permet au «fondeur» (Vitesse dans le cas du circuit AsGa) de réaliser les masques qu'il va utiliser pour fabriquer l'ASIC.

Comme le travail de conception, le layout de l'ASIC a été réalisé de façon hiérarchique depuis le niveau transistor. J'ai réalisé ce travail avec la version 97a du logiciel Cadence. La figure 4.20 présente le layout d'une bascule DFF et du circuit complet. Chaque couleur correspond à un masque différent utilisé pour la réalisation du circuit.

Lors de la réalisation du layout il faut vérifier que ce qui est dessiné est réalisable avec la technologie choisie. Pour cela on utilise le DRC (**D**esign **R**ule **C**hecker). Le DRC est une procédure du logiciel de dessin qui permet de vérifier que le layout est en accord avec un fichier de règles de dessin fourni par le fondeur. Un exemple de règles de dessin de la technologie Hgaas 4 de Vitesse : deux connexions de métal de niveau 1 doivent être séparées de plus de 1 μm .

Il faut également vérifier que le layout correspond au schéma du circuit (interconnexions et dimensions des composants identiques). La validité du schéma est elle même vérifiée à partir de simulations, par morceaux ou complètes, analogiques (SPICE) ou numériques (VERILOG). La comparaison du layout et du schéma se fait avec la procédure LVS (**L**ayout **V**ersus **S**chematic) du logiciel de dessin.

Pour faciliter la correction des erreurs ces vérifications se font à chaque niveau de hiérarchie.

La technologie Hgaas4 de Vitesse permet d'utiliser 4 niveaux de métallisation. Les deux premiers niveaux appelés «métal 1» et «métal 2» sont utilisés pour réaliser les interconnexions des différents éléments du circuit. Le niveau de «métal 4» est un plan complet qui couvre l'ASIC et qui est la masse du circuit. Le niveau de «métal 3» est un plan

2. Un via est un accès, à travers une couche d'isolant, entre deux couches conductrices. Physiquement c'est un trou qui est rempli par du métal.

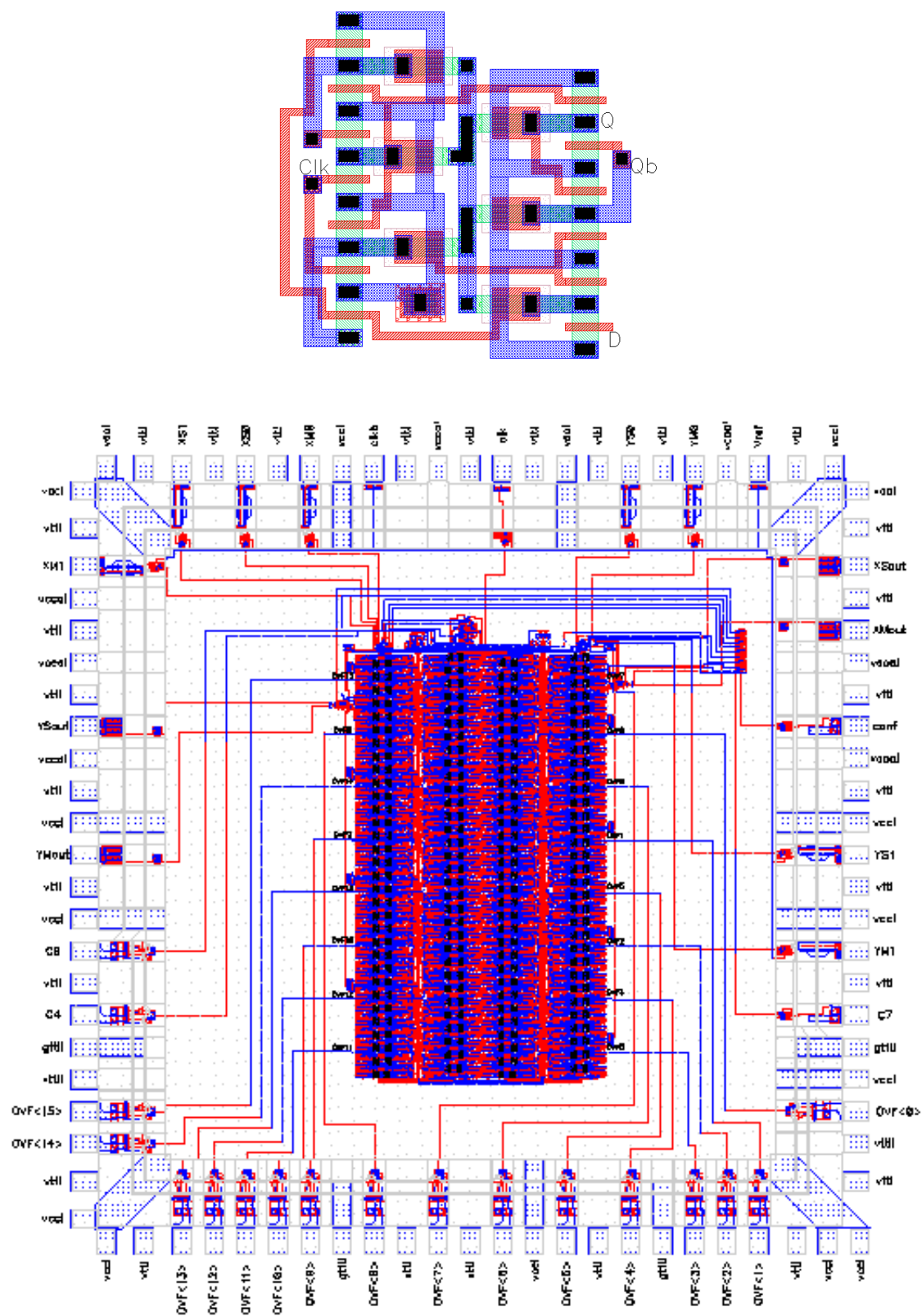


FIG. 4.20 – Layout d'une bascule DFF (en haut) et du circuit complet (en bas).

quasi-complet qui est connecté à l'alimentation (+1 V pour le coeur du circuit et +3,3 V au dessus des PADS TTL). Le plan d'alimentation n'est pas complet car il y a quelques «trous» qui permettent le passage de connexions à la masse. Cette répartition des niveaux de métallisation permet d'avoir une capacité importante entre la masse et l'alimentation du circuit. Cette forte capacité aide à la stabilisation de la tension d'alimentation.

4.5.4 Immunité aux radiations

«Radiations» est un terme générique qui regroupe l'ensemble des particules de forte énergie susceptibles d'altérer le fonctionnement des circuits électroniques embarqués dans un satellite (Barnes et Selva, 1996). Ces particules énergétiques peuvent être :

- des protons et des électrons dans les ceintures de Van Allen,
- des ions lourds dans la magnétosphère,
- des protons et des ions lourds produits par le soleil,
- des rayons cosmiques constitués de protons et d'ions lourds.

Les phénomènes provoqués par les radiations sont de plusieurs natures, les principaux sont les effets de *dose cumulée*, les *latch-up* et les *SEU*.

La dose cumulée est une accumulation de particules chargées qui sont piégées, le plus souvent dans l'oxyde de grille des transistors MOS. Cette accumulation de charge sur de longues durées modifie les caractéristiques des transistors et peut même les rendre non opérationnels. La technologie MESFET sur AsGa n'utilisant pas d'oxyde de grille, est donc, de manière inhérente, très peu sensible au phénomène de dose cumulée (Weatherford et al., 1991a) (Zuleeg, 1989).

Un Latch-up est un courant parasite qui se crée dans un circuit. Ce phénomène, qui peut être destructif, se produit surtout dans les structures bipolaires parasites des circuits CMOS. Il est provoqué par des particules de grande énergie qui produisent des paires électron / trou dans le composant (TEMIC, 1997). Les circuits en AsGa ne sont pas sensibles à ce phénomène.

Un SEU (pour *Single Event Upset*) est un changement parasite de l'état logique d'un noeud du circuit. Ce changement est produit par des particules énergétiques comme des protons par exemple. Les faibles dimensions utilisées pour augmenter la fréquence de fonctionnement des circuits intégrés (aujourd'hui des longueurs de canal de 0,25 ou même 0,18 μm sont utilisées) rendent ces circuits (en AsGa ou en CMOS) plus sensibles aux SEUs (Weatherford et al., 1991b).

Parmi tous les phénomènes liés aux radiations, les ASICs en Arséniure de Gallium ne sont donc sensibles qu'aux SEUs. On doit donc étudier, dans le cas particulier de notre application, l'influence d'un SEU sur la validité du traitement effectué.

De par la nature du signal analysé (un bruit dans lequel est noyé un signal déterministe), le changement parasite de la valeur d'un point mémoire du circuit est sans conséquences. Le circuit Pfntag IV ne calculant que les bits de poids faible des coefficients de corrélation, une erreur dans ce circuit aura un poids négligeable par rapport au poids des bits pris en compte lors de l'acquisition des données.

En effet, si on considère un taux d'erreur de l'ordre de 10^{-3} erreur par bit et par jour (cette valeur est pessimiste (Weatherford et al., 1991b)), le nombre d'erreurs propagées jusqu'au bit de poids le plus fort du circuit AsGa est :

$$10^{-3} \times 256 \times (1 + 1/2 + 1/4 + \dots) \approx 0,5 \text{ err. / jour} \quad (4.11)$$

Où 256 est le nombre de canaux et la somme $(1 + 1/2 + 1/4 + \dots) \approx 2$ permet de prendre en compte les erreurs qui interviennent dans les différents étages du diviseur. Cela signifie que pour qu'une erreur puisse se propager du circuit AsGa jusqu'au circuit CMOS, la durée d'intégration doit être supérieure à 2 jours. Cette durée est bien supérieure aux durées d'intégration qui seront utilisées. Les SEUs dans le circuit Pfmtag IV produiront des erreurs dont le poids sera, de toutes façons, inférieur au poids des bits lus.

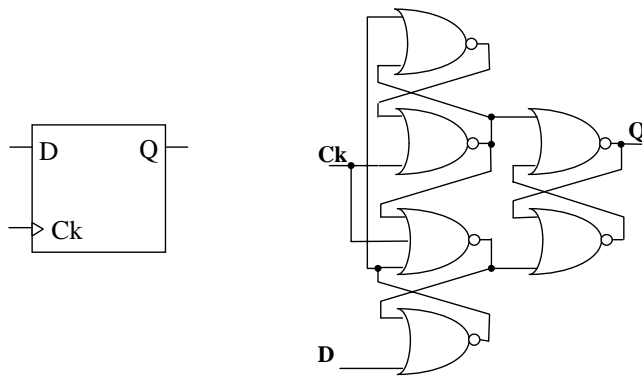


FIG. 4.21 – La bascule DFF utilisée dans Pfmtag IV est constituée de 6 portes NOR. Aux fronts descendants de **Ck**, la sortie **Q** prend la valeur de l'entrée **D**.

Cependant, il faut vérifier qu'un SEU, en plus de provoquer une erreur ponctuelle, ne puisse pas placer le circuit dans un mode de fonctionnement incohérent. Pour cela il faut se pencher sur le fonctionnement de la bascule DFF (Fig. 4.21) qui est le point mémoire utilisé dans le corrélateur Pfmtag IV. La synthèse de cette bascule en six portes NOR par la méthode générale de Huffman est présentée dans (Noullet et Ravera, 1995).

Si on connaît l'état logique du signal d'horloge **Ck**, du signal d'entrée **D** et du signal de sortie **Q**, on est capable de déterminer l'état logique de tous les noeuds qui existent dans la bascule (Fig. 4.21). L'état d'une bascule DFF peut donc être complètement défini par le symbole ci-contre qui précise la valeur des noeuds **Ck**, **D** et **Q**. En utilisant cette représentation on peut décrire le fonctionnement de la bascule DFF par le *graphe d'état* de la figure 4.22.



Le fonctionnement de la bascule utilise donc tous les états qu'il est possible de définir avec 3 signaux ($2^3 = 8$). Un SEU qui provoquerait un changement de valeur parasite sur un des différents noeuds de la bascule ne peut donc pas la placer dans un état aberrant et donc provoquer un fonctionnement incorrect du corrélateur.

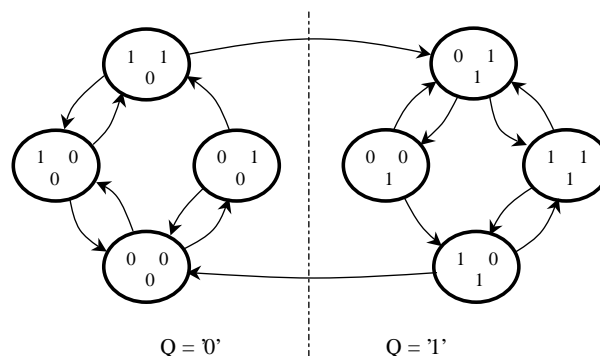


FIG. 4.22 – Le graphe d'état d'une bascule DFF est constitué de 8 états. Il décrit le fonctionnement de la bascule. Chacun des états peut être défini par les noeuds Ck , D et Q .

Pour résumer : La technologie AsGa est, de manière intrinsèque, insensible aux phénomènes de dose cumulée et de latch-up. Un SEU sur l'ASIC Pfmtag IV ne peut provoquer que le changement de valeur d'un point mémoire et ne peut pas placer le circuit dans un mode de fonctionnement incorrect. De plus, les changements de valeur provoqués par les SEUs n'ont pas d'effets sur les données significatives du corrélateur. **Le circuit Pfmtag IV est donc insensible aux radiations.** Ceci devra être vérifié par des tests en radiation du spectromètre.

4.6 L'ASIC corrélateur CMOS cesr 900

4.6.1 La technologie CMOS sur Silicium

Cette technologie bien connue n'est pas présentée dans ce document. Pour obtenir une description du procédé de fabrication ou du fonctionnement d'un transistor MOS on peut, par exemple, se reporter aux ouvrages de Millman et Gabel (1989), Mathieu (1996), Naish et Bishop (1990) et Hodges et Jackson (1988).

4.6.2 fonctionnalité du circuit (Cahier des charges)

Le circuit cesr 900 termine le calcul des coefficients de corrélation et permet la lecture des données pour 256 canaux de corrélation. Il doit être compatible avec le circuit AsGa Pfmtag IV.

L'ASIC CMOS doit permettre l'intégration de deux types de données de manière indépendante. Pour une observation qui se fait alternativement «on source» et «off source» on peut ainsi générer les données séparément. On peut alors travailler avec une fréquence de basculement on/off élevée (10 Hz par exemple) et faire l'acquisition des données plus lentement (toutes les secondes par exemple) puisque les deux intégrations se font séparément dans le circuit.

Le circuit doit pouvoir être «figé». C'est à dire que le circuit doit permettre de ne pas prendre en compte certaines données. Par exemple dans le cas où le télescope se déplace d'une position à une autre, les données non valides ne doivent être intégrées ni aux données de type «off source» ni aux données de type «on source».

Pour éviter d'imposer des «temps morts» pour lire les données, le circuit cesr 900 doit permettre l'acquisition des données de type «*on source*» pendant une intégration du type «*off source*» et réciproquement.

Le circuit cesr 900 doit permettre de réduire, le plus possible, la circuiterie externe afin d'obtenir un corrélateur compact. L'ASIC doit, en particulier, intégrer le calcul de la durée d'intégration ainsi que la logique de contrôle des acquisitions de données. Ce n'était pas le cas avec la version du circuit CMOS utilisée dans le spectromètre prototype. La gestion des acquisitions de données et de la durée d'intégration se faisait avec un module logique externe à base de composants discrets.

L'interface entre le corrélateur (les circuits AsGa et les circuits CMOS) et le contrôleur doit se faire au niveau du circuit CMOS seulement. Le découpage en deux ASICs est transparent pour le contrôleur. Les informations utiles aux circuits AsGa (leur configuration) passent par le circuit CMOS.

Pour réduire le nombre de liaisons externes et pour simplifier les procédures d'utilisation, la configuration des circuits et l'acquisition des données doit se faire globalement : pour un corrélateur constitué de plusieurs ASICs Pfmtag IV et cesr 900, la décomposition en plusieurs circuits doit être transparente. La configuration ainsi que les requêtes de lecture doivent se propager de circuit en circuit.

Les durées d'intégration que l'on souhaite pouvoir adopter avec l'instrument FIRST-HIFI sont comprises entre 10 ms et 10 s environ.

4.6.3 La durée d'intégration

Les contraintes de durée imposées par l'instrument FIRST-HIFI nous permettent de déterminer le nombre maximum n_{max} de bits générés par le corrélateur (pour $d_{max} = 10$ s) ainsi que le nombre minimum $n_{b\sigma}$ de bits bruités (pour $T = 10$ ms).

En effet, la table 2.4 page 45 montre que pour $T = 10$ ms on a $n_{b\sigma} = 9,3$. Comme on l'a vu, si on ne veut pas dégrader la sensibilité de plus de 1% lors de l'acquisition des données, la troncature doit se produire au moins un bit en dessous du niveau du bruit. Pour pouvoir utiliser des durées d'intégration de 10 ms, on ne doit donc pas tronquer plus de 8 bits.

De plus, de l'équation 2.7 page 44 on tire :

$$n_{max} = \frac{\ln(f_{ck} \cdot d_{max})}{\ln 2} = 33 \quad (4.12)$$

Il n'est cependant pas nécessaire de calculer ces 33 bits dans les ASICs corrélateurs. L'intégration peut se poursuivre à un rythme plus lent dans le calculateur principal du satellite. Ainsi, en faisant une acquisition des données toutes les 0,5 s on réduit le nombre de bits nécessaires dans un canal des ASICs corrélateurs à 28.

Pour chaque canal, le coefficient de corrélation est donc calculé par les corrélateurs sur 28 bits : 7 sont générés dans le multiplieur et le diviseur asynchrone du circuit AsGa, 21 autres dans le diviseur asynchrone du circuit CMOS. Les 20 bits de plus fort poids sont accessibles dans le circuit CMOS, 8 bits sont donc tronqués.

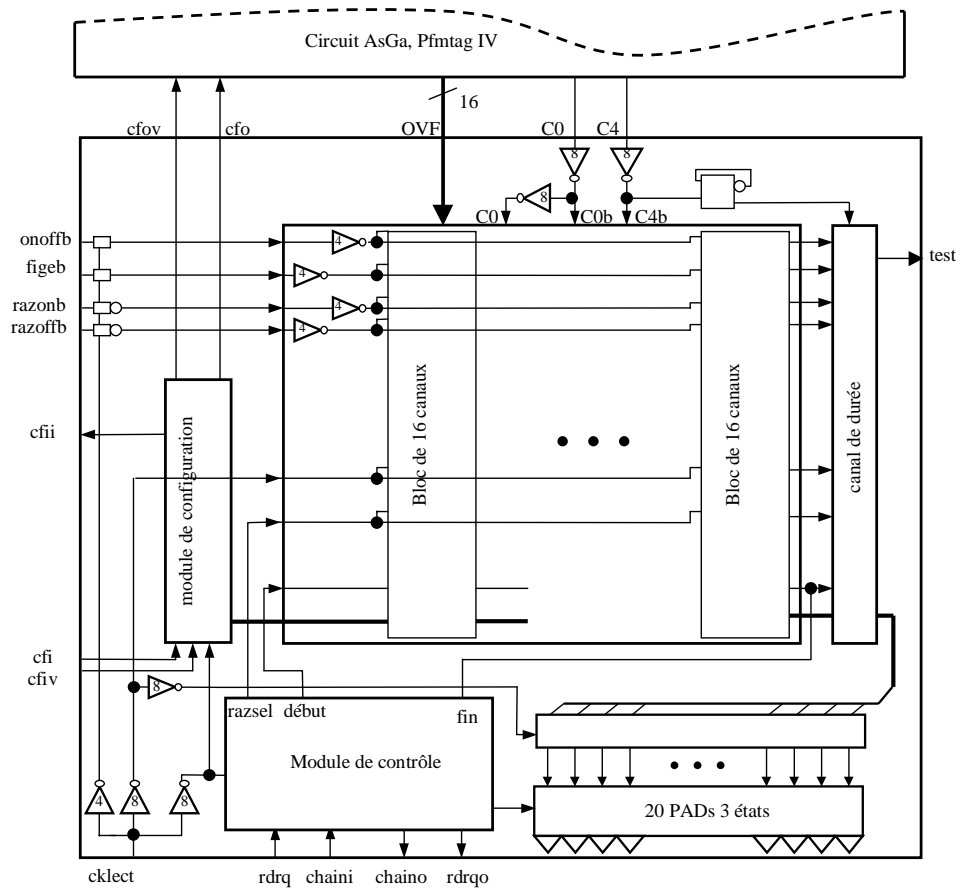


FIG. 4.23 – Le circuit cesr 900.

4.6.4 Architecture de l'ASIC

Le circuit cesr 900 se découpe en plusieurs parties (Fig. 4.23) : les 256 canaux, le canal de durée, le module de contrôle, le module de gestion de la configuration, le module de sortie des données et la distribution de l'horloge **cklect**.

L'architecture de ce circuit est détaillée dans (Ravera, 1999). La démarche adoptée pour la conception du circuit est résumée par le diagramme de la figure 4.24.

Les 256 canaux

Pour chacun des canaux, les bits de poids fort sont produits dans deux diviseurs asynchrones que nous appellerons *diviseur on* et *diviseur off*. Un bit de sélection **on/off** permet de choisir le diviseur dans lequel les données doivent être accumulées. La sélection d'un diviseur pour l'intégration provoque la sélection de l'autre diviseur pour la lecture des données.

Un bit de sélection **figeb** permet de «figer» le circuit sans perdre les données déjà acquises dans les diviseurs *on* et *off*. Cette option est utile pour ne pas intégrer des données non valides avec les données valides des deux diviseurs.

Deux signaux **razonb** et **razoffb** permettent de mettre à zéro les *diviseurs on* et les *diviseurs off* de façon indépendante.

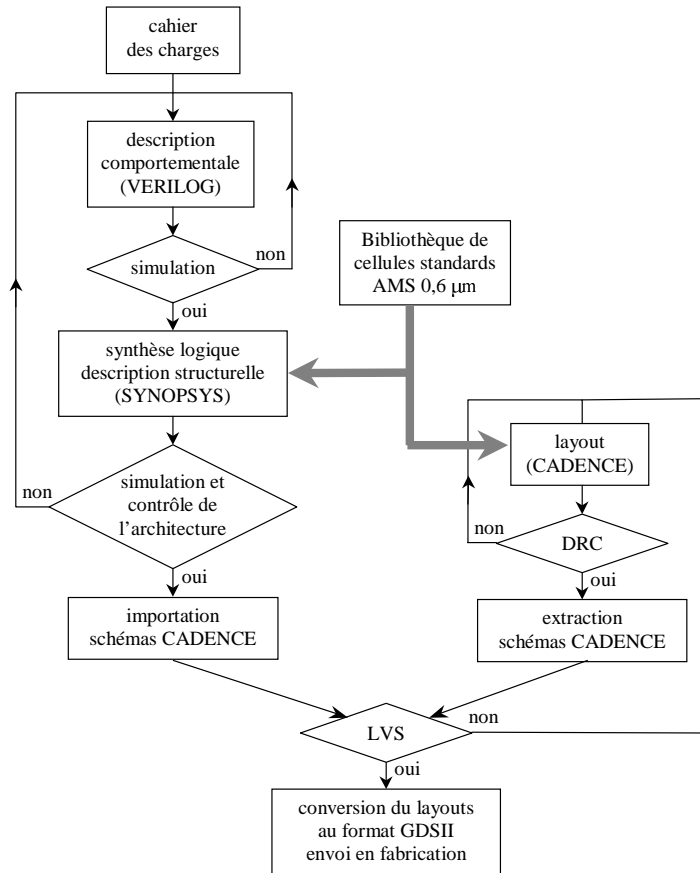


FIG. 4.24 – Démarche de conception du circuit cesr 900.

Les diviseurs sont totalement asynchrones. Il n’y a pas de risque de mauvaise synchronisation lors de la lecture des données puisque le diviseur lu est figé.

Pour l’acquisition des données une impulsion sélectionne un canal. Cette impulsion, produite par le module de contrôle, se propage de canal en canal. Lorsqu’un canal est sélectionné il place ses données sur un bus interne de 20 bits. Si il n’est pas sélectionné il place les données du canal précédent sur le bus interne. Les données sont ainsi transmises «de proche en proche».

J’ai conçu le circuit cesr 900 d’une façon modulaire. Tous les canaux sont identiques et autonomes. C’est à dire qu’un canal récupère ses données dans le signal **OVF** qui vient du circuit AsGa, assure l’intégration et fournit ses données lors de l’acquisition (Fig. 4.25).

Cette architecture permet de considérer les 256 canaux d’une façon globale. Cela évite, en particulier de réaliser 256 liaisons entre un module de décodage d’adresse (qui permettrait de choisir un canal parmi les 256) et les canaux. Le circuit est ainsi plus régulier et avec des interconnexions plus courtes. La réalisation du dessin du layout du circuit est simplifiée.

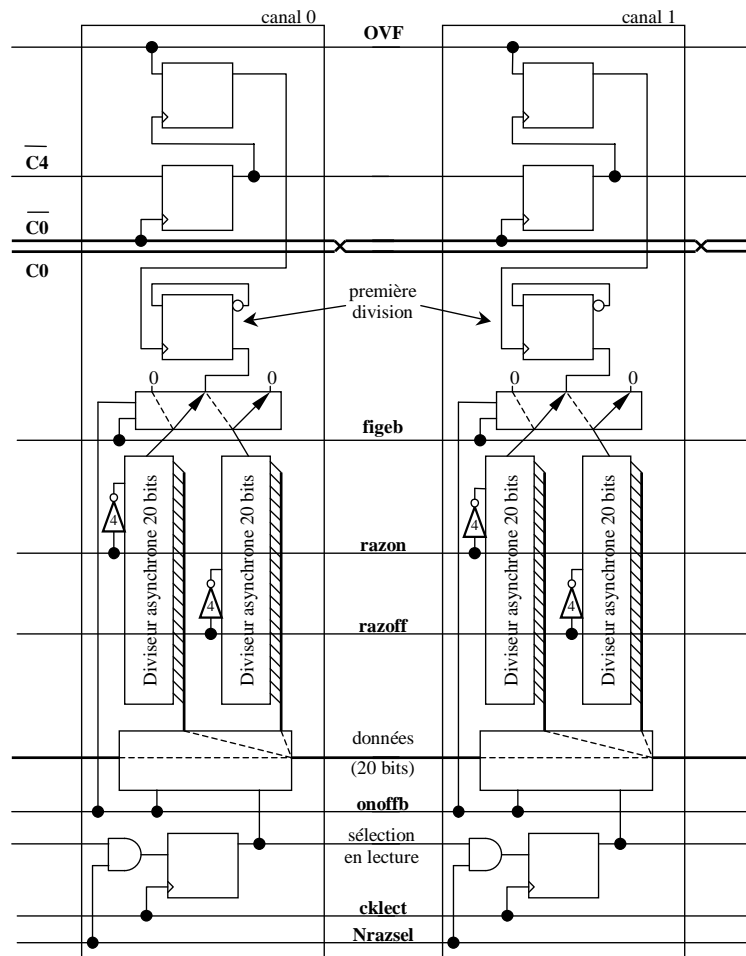


FIG. 4.25 – Deux canaux du circuit cesr 900.

Le canal de durée

Le circuit cesr 900 inclut un canal particulier réservé au calcul de la durée d'intégration. Comme les autres canaux il utilise deux diviseurs pour produire la durée d'intégration en mode «on source» et la durée d'intégration en mode «off source». Ce canal est alimenté par le signal **C4** qui cadence le transfert des canaux depuis le circuit PfntagIV. Ce signal est équivalent à un canal dont le taux de remplissage serait maximal.

Le module de contrôle

L'acquisition des données par un contrôleur (éventuellement un FPGA³) se fait sur un bus externe de 20 bits. Le module de contrôle permet de :

- détecter les requêtes de lecture,
- se connecter au bus externe,
- placer toutes les données sur le bus externe,
- libérer le bus,
- transmettre la requête de lecture au circuit voisin.

3. FPGA : **F**ield **P**rogrammable **G**ate **A**rray. Circuit intégré programmable.

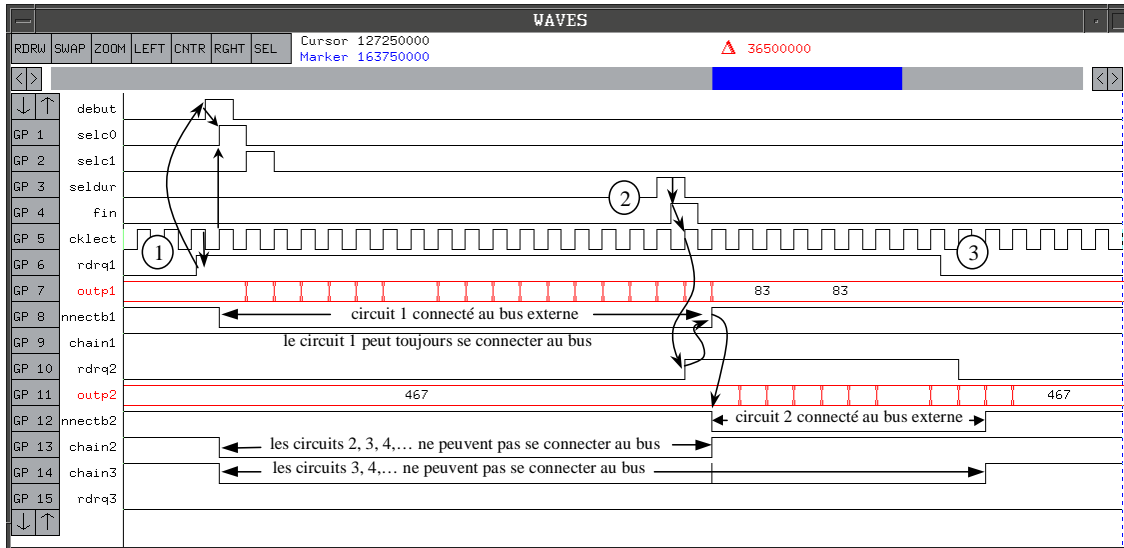


FIG. 4.26 – Simulation verilog du module de contrôle. Cette simulation met en jeu deux circuits CMOS réduits de 16 canaux. A l'instant 1 une requête de lecture est adressée au circuit 1 ($\mathbf{rdqr1}=1$). La requête est détectée sur un front descendant de l'horloge commune \mathbf{cklect} . Sur le front montant qui suit, le circuit se connecte sur le bus externe ($\mathbf{connectb1}=0$), la configuration est disponible sur les plots de sortie pour lecture et le canal 0 est sélectionné pour la lecture suivante ($\mathbf{selc0}=1$). A l'instant 2, le canal de durée est sélectionné pour lecture, toutes les données ont été lues. La requête est transmise au circuit 2 ($\mathbf{rdqr2}=1$). Le circuit 1 libère le bus externe ($\mathbf{connectb1}=1$) ce qui permet au circuit 2 de se connecter ($\mathbf{connectb2}=0$). A l'instant 3 la requête de lecture principale est relâchée ($\mathbf{rdqr1}=0$) ce qui interrompt la lecture des données du circuit 2. Le bus est libéré.

Pour lire les données il suffit de faire une demande de lecture au circuit avec le signal \mathbf{rdqr} (pour «read request»); pour une demande de lecture, $\mathbf{rdqr}=1$. La configuration du corrélateur (qui est relue pour vérification), les 256 valeurs des canaux et la durée d'intégration sont alors placées sur le bus de données 20 bits au rythme d'une horloge externe \mathbf{cklect} . Cette horloge est commune à tous les circuits CMOS du module de corrélation (un corrélateur peut mettre en oeuvre plusieurs circuits Pfntag IV et plusieurs circuits cesr 900). Lorsque les données du circuit ont été lues, le circuit transmet la requête de lecture au circuit voisin (Fig. 4.26).

Un signal externe \mathbf{chaini} signale que le bus externe est disponible (si $\mathbf{chaini}=1$, le bus est libre). Un signal $\mathbf{chain0}$ est fourni par un circuit comme signal \mathbf{chaini} du circuit suivant. Le signal \mathbf{chaini} du premier circuit sera connecté à un signal de niveau logique "1". De cette façon un circuit ne peut se connecter au bus externe (son signal \mathbf{chaini} passe à "1") que lorsque le circuit précédent s'est déconnecté du bus. On évite tout risque de court circuit.

Pour s'affranchir des impulsions parasites sur les connexions externes, le signal \mathbf{cklect} utilise un PAD avec «trigger de Schmitt». Ce PAD présente une hystérésis qui permet de

filtrer des perturbations plus importantes qu'avec un PAD classique. Les signaux **razonb**, **razoffb**, **on/off**, et **figeb** sont synchronisés par le front descendant de l'horloge **cklect**. Le bus externe, qui peut être source de parasites, bougeant sur le front montant de l'horloge **cklect**, la synchronisation permet de prendre en compte les signaux à un instant où ils sont propres.

Gestion de la configuration

La configuration du circuit AsGa (9 bits) est fournie en série au circuit CMOS au rythme de l'horloge externe **cklect**. La configuration est alors transmise au circuit Pfmtag IV selon la procédure décrite dans la partie 4.5.2 page 119. La configuration contenue dans l'ASIC cesr 900 est relue en même temps que les données pour vérification.

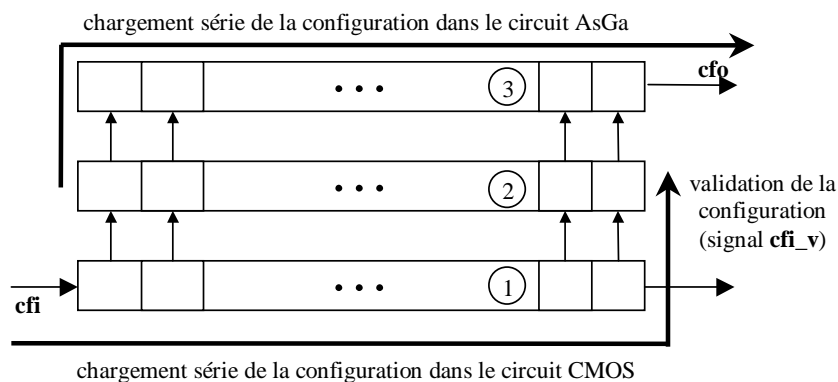


FIG. 4.27 – Gestion de la configuration. Trois registres à décalage sont utilisés. Seul le registre 2 contient en permanence la séquence correcte des bits de configuration. Le registre 1 sert pour l'entrée, en série, des bits de configuration; le registre 3 sert pour la sortie, en série, vers le circuit AsGa.

Trois registres à décalage sont utilisés pour gérer la configuration (Fig. 4.27). Le registre 1 permet de recevoir, en série (signal **cfi**), les 9 bits de configuration depuis l'extérieur, au rythme de l'horloge **cklect**. Les données de ce registre sont en permanence décalées. Lorsque la configuration est dans le registre 1, elle est chargée dans le registre 2 par un signal de validation (**cfi_v**). La configuration reste alors en permanence dans le registre 2 jusqu'à ce qu'une nouvelle séquence soit enregistrée. C'est à partir du registre 2 que la configuration est relue. Régulièrement, la séquence contenue dans le registre 2 est chargée dans le registre 3 et décalée vers le circuit Pfmtag IV au rythme de l'horloge **C4**.

La sortie série du registre à décalage 1 est une sortie du circuit cesr 900. Ce signal peut alors être fourni à un autre circuit CMOS comme signal d'entrée de configuration (**cfi**). Un corrélateur constitué de plusieurs circuits cesr 900 possède ainsi un seul registre 1 d'entrée de configuration. Cette architecture permet de configurer plusieurs circuits en une seule opération et avec deux signaux externes seulement, le signal d'entrée **cfi1** et le signal de validation commun **cfi_v**.

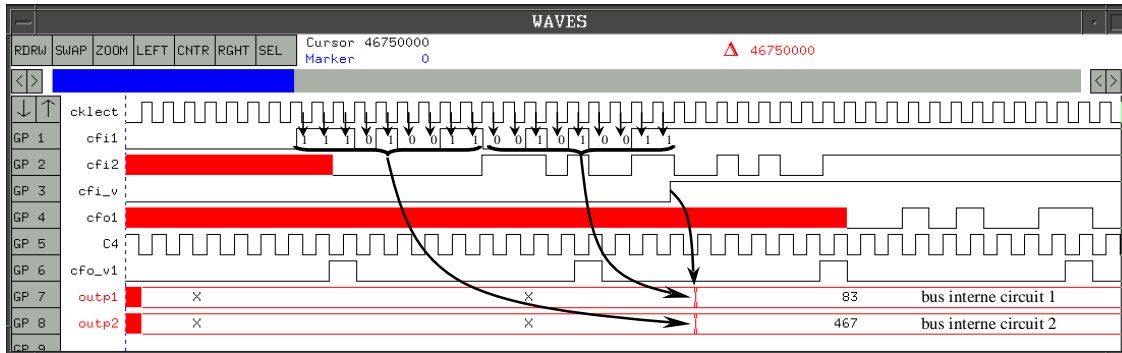


FIG. 4.28 – Gestion de la configuration, simulation verilog.

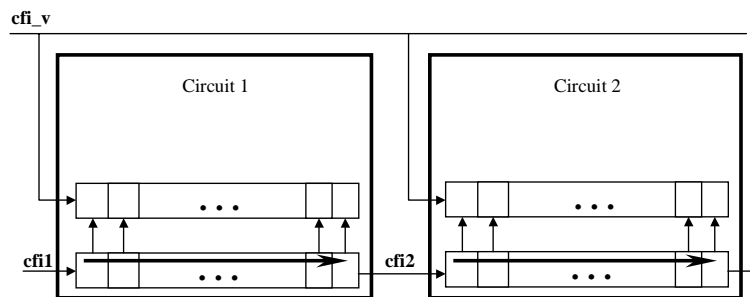


FIG. 4.29 – Gestion de la configuration pour plusieurs circuits. Deux signaux externes seulement sont utiles quel que soit le nombre de circuits.

La prise en compte d'un bit **cfi** par un circuit cesr 900 se fait sur les fronts descendants de l'horloge **cklect**. Pour que cette prise en compte se fasse correctement (pendant que le signal est stable), le bit doit être placé en entrée du circuit sur les fronts montants de **cklect**. Pour qu'il y ait compatibilité entre deux circuits, l'ASIC cesr 900 doit fournir le bit de configuration (**cfi2** sur la figure 4.29) sur le front montant de **cklect**.

Sortie des données

Les données sont placées sur le bus externe par le biais de PADS 3 états. Ces PADS peuvent transmettre le niveau logique "0", le niveau logique "1" ou bien se mettre en haute impédance. Dans ce dernier cas le circuit est relié au bus externe par une forte impédance. L'état du bus peut alors être contrôlé par ailleurs (par un autre circuit CMOS par exemple).

Les données des canaux étant propagées de canal en canal jusqu'au module de sortie, des temps de propagation très différents interviennent. Les données du canal 0 doivent traverser tous les autres canaux. Les données du dernier canal (canal 255) sont directement disponibles sur le module de sortie. Une synchronisation est donc réalisée dans un registre de sortie pour que, vus de l'extérieur, tous les canaux aient le même «timing». Sur un front montant de **cklect** les données présentes sur le bus interne du circuit sont chargées dans le registre de sortie et les données d'un canal sont placées sur le bus interne (elles ont alors une période d'horloge pour se propager jusqu'au registre de sortie).

Distribution de l'horloge cklect

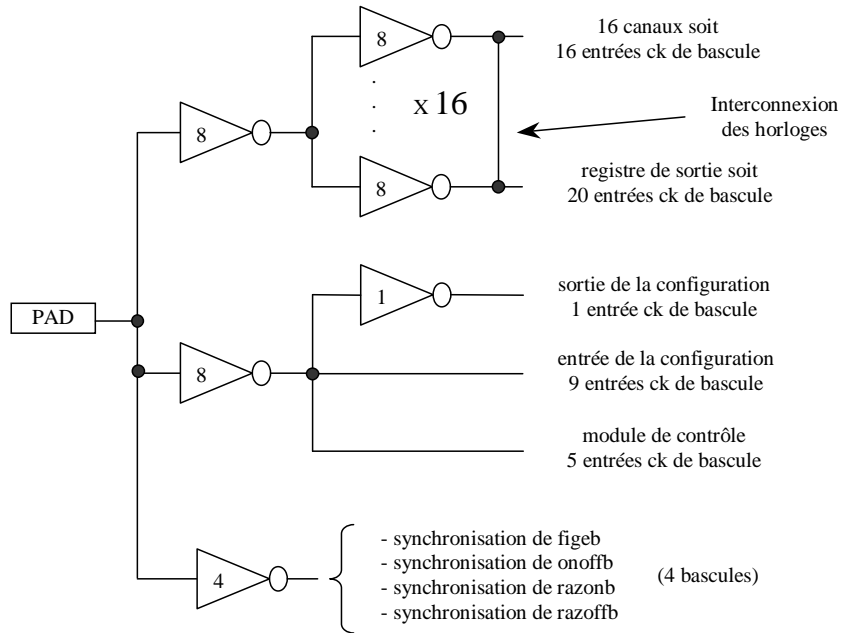


FIG. 4.30 – Distribution de l'horloge.

L'horloge **cklect** est distribuée dans l'ensemble du circuit par l'arbre qui est présenté sur la figure 4.30. On vérifie que l'entrée et la sortie de la configuration ne se font pas sur le même front de l'horloge.

4.6.5 Scénario d'utilisation

Deux types de scénario sont possibles pour utiliser un corrélateur constitué des circuits Pfmtag IV et cesr900. Le scénario A consiste à utiliser chacun des deux registres pour un type d'observation particulier. Ceci implique que les durées d'observation soient inférieures à 0,5 s (pour éviter le débordement d'un canal). Le scénario B permet d'utiliser des durées d'intégrations plus importantes.

- 1 faire une mise à zéro des diviseurs de type *on* et *off* (Bits **razonb** et **razoffb** mis à 0 puis remis à 1).
- 2 figer le corrélateur (**figeb** = 0),
- 3 fournir la configuration en série.
- 4 choisir le mode d'observation (**on/offb** = 0 pour une observation du type *off*, ou 1 pour une observation du type *on*), considérons, dans cet exemple une observation *on*,
- 5 quand les données en entrée sont valides, défiger le corrélateur (**figeb** = 1),

A - Si les intégrations *on* et *off* sont plus courtes que 0,5 s (il n'y a pas de risques de débordement des diviseurs).

- 6 faire une intégration dans le mode *on* (choisi au point 4) (en fait il n'y a rien à faire),
- 7 à la fin de la phase d'intégration, figer le corrélateur (**figeb** = 0),
- 8 choisir le mode d'observation *off* (**on/offb** = 0),
- 9 quand les données en entrée sont valides, défiger le corrélateur (**figeb** = 1),
- 10 si les données *on* n'ont pas été lues depuis plus de ≈ 0.4 s (il y a risque de débordement), il faut lire les données *on* pendant l'intégration *off* :
 - 10.1 faire une demande de lecture (**rdrq** = 1), lire les données *on* sur le bus au rythme de l'horloge **cklect**,
 - 10.2 quand toutes les données ont été lues, mettre fin à la requête (**rdrq** = 0),
 - 10.3 remise à zéro du diviseur *on* (**razonb** = 0 puis **razonb** = 1),
- 11 reprendre au point 7 en inversant les modes *on* et *off* (inverser le bit **on/offb**),

B - Si les intégrations *on* et *off* sont plus longues que 0,5 s (il y a des risques de débordement des diviseurs).

- 6 faire une intégration dans le mode *on* (choisi au point 4) (en fait il n'y a rien à faire),
- 7 après $\approx 0,4$ s poursuivre l'intégration dans le diviseur *off* (**on/offb** = 0), (avec cette méthode un diviseur n'est plus attribué à un mode d'observation particulier mais on évite d'avoir du temps mort pendant la lecture des données).
 - 8.1 faire une demande de lecture (**rdrq** = 1), lire les données du diviseur *on* sur le bus au rythme de l'horloge **cklect** pendant que l'intégration se poursuit dans le registre *off*,
 - 8.2 quand toutes les données ont été lues, mettre fin à la requête de lecture (**rdrq** = 0),
 - 8.3 raz du diviseur *on* (**razonb** = 0 puis **razonb** = 1),
- 9 si l'intégration n'est pas terminée, reprendre au point 7 en inversant les modes *on* et *off*, sinon passer au point 12,
- 10 figer le corrélateur (**figeb** = 0),
- 11 choisir le diviseur libre (**on/offb** = 0 ou 1),
- 12 quand les données en entrée sont valides défiger le corrélateur (**figeb** = 1),
 - 13.1 faire une demande de lecture (**rdrq** = 1), lire les données sur le bus au rythme de l'horloge **cklect**,
 - 13.2 quand toutes les données ont été lues, mettre fin à la requête de lecture (**rdrq** = 0),
 - 13.3 remise à zéro du diviseur lu (**razon(off)b** = 0 puis **razon(off)b** = 1),
- 14 reprendre à partir du point 7.

4.6.6 Layout de l'ASIC

J'ai réalisé le layout de cet ASIC en utilisant la bibliothèque de cellules standards $0,6\ \mu\text{m}$ du fondeur autrichien AMS. Afin d'optimiser au mieux la structure du circuit, le placement / routage⁴ des cellules a été effectué «à la main» (sans utiliser de procédure de placement / routage automatique). L'architecture modulaire du circuit avec un flux de données de canal en canal m'a permis de réaliser des liaisons courtes et donc de minimiser les charges parasites induites. Le layout global du circuit est présenté sur la figure 4.31.

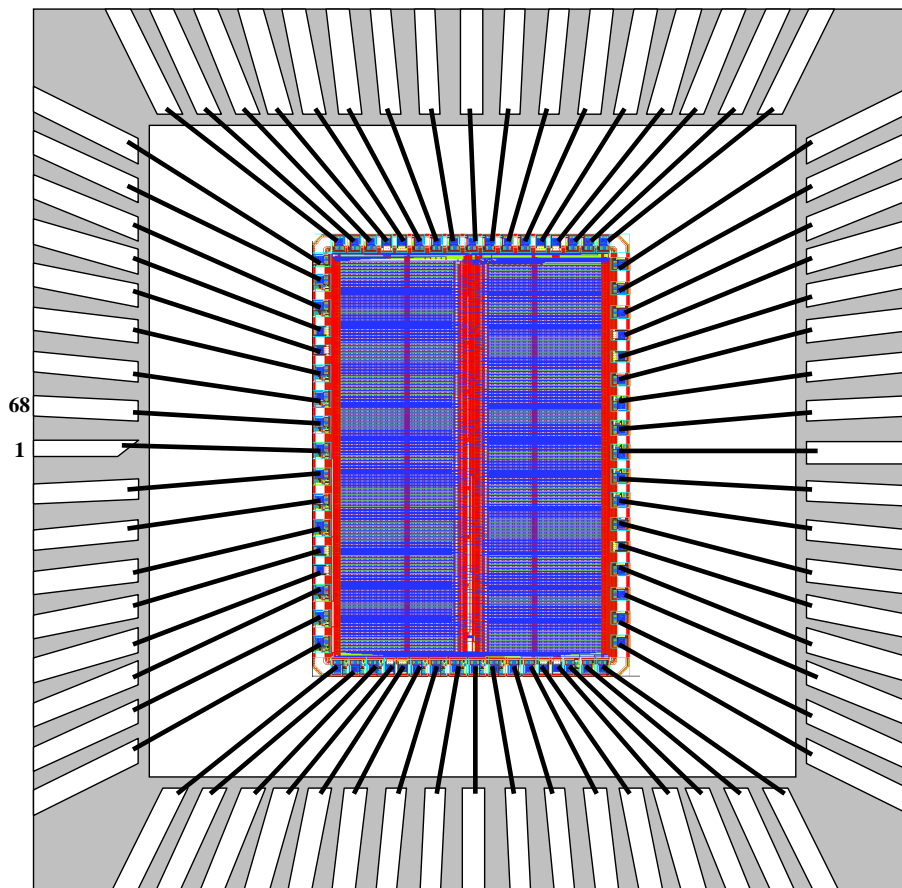


FIG. 4.31 – Le layout du circuit cesr 900 présenté dans un boîtier JLCC68.

4.6.7 Immunité aux radiations

Contrairement aux circuits intégrés en Arséniure de Gallium, les circuits en CMOS sont sensibles, en plus des SEUs, aux *latch-up* et au phénomène de dose cumulée (voir section 4.5.4 page 129). De plus, contrairement à l'ASIC PfntagIV, l'ASIC cesr 900 contient les bits de poids fort des coefficients de corrélation. Un SEU dans ce circuit peut donc provoquer une erreur importante. Ce risque ne peut pas être toléré sur un instrument spatial tel que FIRST-HIFI.

4. Placement : disposer les cellules d'un ASIC.
Routage : réaliser les interconnexions entre les cellules.

Le modèle de vol du circuit corrélateur CMOS sera donc réalisé en utilisant une technologie «durcie» aux radiations. La méthode utilisée pour la conception du circuit (description comportementale Verilog + synthèse logique, cf. Fig. 4.24) facilitera le *reciblage*⁵ du circuit puisqu'il suffira de refaire la synthèse logique à partir de la même description comportementale mais en changeant la bibliothèque de cellules standards.

Il faut noter que des études sont actuellement en cours (par la NASA notamment) pour développer des techniques permettant de réaliser des circuits intégrés sur Silicium tolérants, par conception, aux radiations (Gambles, 1997). Ces techniques utilisant des technologies «classiques» du commerce permettraient de réduire considérablement le coût de production de tels ASICs.

4.7 Le module de corrélation 1024 canaux

Une étude a été demandée par le CESR au laboratoire d'électronique IXL de Bordeaux pour développer un MCM⁶ permettant de regrouper dans un seul boîtier 4 ASICs Pfmtag IV et 4 ASICs cesr 900. Ce module constituera un corrélateur de 1024 canaux dont les dimensions seront de $\approx 40 \times 60 \text{ mm}^2$ seulement.

Le circuit sampler n'a pas été inclus dans le MCM. Sa nature mixte numérique et analogique le rend particulièrement sensible aux bruits. Ce circuit doit être isolé, le plus possible, des circuits numériques dont les signaux cadencés par une même horloge peuvent produire des perturbations. Le sampler sera donc utilisé dans un boîtier particulier.

La phase d'étude est actuellement terminée, un lot de 4 prototypes est en cours de fabrication.

4.8 Bilan

Le calendrier imposé par le contexte du projet *FIRST-HIFI* prévoit des tests de démonstration pour une voie du spectromètre à autocorrélation (1 IRM et 2 corrélateurs de 1024 canaux) pour la fin de l'année 1999. Les longs délais de fabrication des différents circuits (plusieurs mois) nous ont contraints à faire les différents développements en parallèle.

Un prototype des ASICs sampler a été réalisé. Les tests préliminaires n'ont mis en évidence que des problèmes mineurs sur les niveaux de sortie des signaux. Une nouvelle version du circuit a été mise en fabrication, elle a été livrée au CESR au mois de Juillet 1999.

Les ASICs en Arséniure de Gallium Pfmtag IV ont été réalisés par Vitesse, ils ont été livrés au CESR en Mars 1999. Les tests préliminaires ont montré que les plots d'entrée et de sortie des signaux rapides ainsi que les registres à décalage fonctionnent correctement jusqu'à des fréquences de l'ordre de 700 MHz environ. Les tests complets n'ont pas

5. Le reciblage d'un ASIC consiste à changer la technologie utilisée pour le réaliser

6. MCM : Multi Chip Module, module constitué de plusieurs circuits intégrés nus interconnectés sur un même support.

encore été réalisés. La fréquence élevée des signaux traités et la quantité importante d'information à recueillir rendent complexe la mise en œuvre de ces tests. Les tests complets ne peuvent vraiment se faire que lorsqu'un corrélateur entier (ASIC Pfntag IV, ASIC cesr 900 et système de contrôle et d'acquisition de données) est assemblé.

Le circuit cesr 900 a été fabriqué par AMS, il vient d'être livré au CESR (Juillet 1999).

Une logique de contrôle des circuits est actuellement en développement au CESR. Cette logique qui permettra de configurer les circuits, de récupérer et de traiter les données sera implantée sous forme d'un circuit FPGA, d'une part, et d'un logiciel de traitement sur un ordinateur d'autre part.

Une carte de test, dérivée de la carte présentée dans la partie 3.5 page 65, est actuellement en cours de réalisation par la société EREMS. Cette carte sera livrée à la fin du mois de Juillet. Elle permettra le test de 2 ASICs Pfntag IV, de deux ASICs cesr 900 en boîtier et du FPGA de contrôle. Un premier corrélateur intégré sur cette carte de test pourra être testé dès le mois de Septembre.

Les circuits MCM réalisés par IXL seront livrés au mois de Septembre. Commencera alors la préparation des tests qui auront lieu sur le télescope «POM 1» à l'observatoire de Bordeaux au mois de Décembre. En s'appuyant sur les résultats de ces tests, le consortium HIFI choisira le laboratoire qui aura la charge de la réalisation du spectromètre haute résolution de l'instrument hétérodyne de FIRST.

Conclusion et perspectives

Le premier objectif du projet de recherche et développement «autocorrélateur numérique» mené par le CESR est quasiment atteint. A savoir, concevoir et développer un spectromètre à autocorrélation numérique optimisé pour l'instrument HIFI du satellite FIRST.

J'ai intégré et testé un spectromètre à autocorrélation numérique prototype. Les tests ont validé l'architecture du corrélateur adoptée : un ASIC en Arséniure de Gallium réalise les produits de corrélation et commence l'intégration des résultats à une haute fréquence. Un second ASIC en CMOS poursuit l'accumulation à fréquence plus réduite et permet la lecture des données. Le spectromètre ainsi optimisé permet d'analyser des sous-bandes de plusieurs centaines de MHz avec une consommation réduite. L'architecture permet de cascader les corrélateurs de telle sorte que le spectromètre peut être configuré pour travailler avec une large bande d'analyse ou bien une forte résolution spectrale selon l'application.

Les tests réalisés sur le radio-télescope de 30 mètres de l'IRAM ont permis d'utiliser le spectromètre prototype dans les différents modes d'observation (large bande et haute résolution). Par comparaison aux bancs de filtres de l'IRAM la sensibilité du spectromètre numérique prototype a été estimée à 78%. Y compris sur des observations de plusieurs heures en mode large bande nous n'avons pas constaté de phénomène de «marches d'escalier» (ou «*platforming*»). Ces tests ont permis de réaliser des spectres d'objets galactiques et extra galactiques et ainsi de valider notre instrument prototype aux yeux de la communauté scientifique.

J'ai ensuite analysé les relations étroites et pas toujours très bien connues qui existent entre les paramètres systèmes de l'architecture (particulièrement le format de lecture des données et la forme de la bande) et les performances du spectromètre (temps d'intégration et sensibilité). Cette étude m'a permis d'optimiser l'architecture du corrélateur numérique pour l'instrument FIRST-HIFI. J'ai alors conçu deux ASICs, l'un en AsGa, l'autre en CMOS, permettant de calculer 256 canaux de corrélation pour des signaux dont la largeur de bande est de 250 MHz. Le corrélateur ainsi constitué permet de calculer des fonctions d'autocorrélation comme des fonctions d'intercorrélation avec une consommation électrique inférieure à 5 mW / canal.

Le développement de ce projet a permis la réalisation de trois thèses (Caïs (1998b), Crété (1999), et maintenant Ravera (1999)) et a également donné lieu à la parution de 3 articles dans des journaux à comité de lecture (Crété (1998), Caïs (1998) et Ravera (1999)) ainsi qu'à 5 présentations dans des colloques internationaux (Noullet (1995), Noullet (1996), Ravera (1997), Giard (1997) et Ravera (1998)). Le travail réalisé et les résultats obtenus ont permis au CESR d'obtenir la responsabilité du «backend» de l'instrument HIFI.

Le CESR souhaite maintenant utiliser l'expérience acquise dans le développement de spectromètres à autocorrélation numérique pour s'impliquer dans le projet international ALMA⁷.

7. Pour une présentation d'ALMA, voir le site Internet : <http://www.eso.org/projects/alma/>

Les 64 antennes de cet interféromètre distribuées sur un site de plusieurs dizaines de kilomètres de diamètre nécessiteront le traitement de plus de 2 000 fonctions d'inter-corrélation. Chaque antenne sera équipée de 8 détecteurs qui délivreront un signal dont la largeur de bande sera de 8 GHz. Ce signal sera traité par sous-bandes de 2 GHz par les «backends». De telles caractéristiques nécessitent des développements techniques importants particulièrement pour numériser des signaux de 2 GHz de bande mais également pour calculer un grand nombre de fonctions de corrélation.

En ce qui concerne les ASICs corrélateurs de nouvelles architectures sont actuellement en étude. Les progrès rapides des technologies CMOS peuvent nous permettre de réaliser des corrélateurs large bande «tout CMOS». L'architecture du corrélateur sera alors simplifiée. Les futures technologies CMOS qui atteindront des longueurs de canal inférieures à $0,2 \mu\text{m}$ rendront possible l'utilisation de fréquences de fonctionnement de l'ordre du giga Hertz. L'utilisation d'un TMF de 4 permettra alors d'analyser des sous-bandes de 2 GHz. L'utilisation d'un multiplieur plus sophistiqué travaillant avec un codage 2 bits / 4 niveaux permettra également d'augmenter la sensibilité du spectromètre à 89%.

L'équipe du projet «autocorrélateur numérique» est intéressée et qualifiée pour mener des travaux de recherche et de développement afin de mettre au point des convertisseurs analogiques / numériques large bande ainsi que des ASICs de calcul de fonction de corrélation.

Bibliographie

- (Acker, 1992), A. Acker : *Introduction à l'astronomie*, Masson
- (Alonso, 1995a), S. Alonso : *Mesure sur la puce CMOS1*, rapport technique AC/1.1.2DT95015SA, CNRS-CESR
- (Alonso, 1995b), S. Alonso : *Méthode de test de la puce CMOS1*, rapport technique AC/1.1.2DT95012SA, CNRS-CESR
- (André, 1997), P. André : *The potential of FIRST for the earliest stages of star formation*, dans le symposium ESA, the far infrared and submillimetre Universe, Grenoble
- (Barnes et Selva, 1996), C. Barnes et L. Selva : *Radiation effects review: GaAs MMIC devices and circuits*, rapport technique D-13972, JPL
- (Becklin, 1997), E. E. Becklin : *Stratospheric Observatory For Infrared Astronomy (SOFIA)*, dans Esa symposium on the far infrared and submillimeter Universe, Grenoble-France
- (Bos, 1986), A. Bos : *The NFRA correlator chip*, rapport technique, NFRA
- (Bos, 1991), A. Bos : *A high speed 2-bit correlator for radio astronomy*, IEEE Trans. on instrumentation and measurement **40**, p. 591
- (Brown, 1998), R. L. Brown : *Technical specification of the Millimeter Array*, dans SPIE Conference on Advanced Technology MMW, Radio, and Terahertz Telescopes, Kona, Hawaii
- (Brunswig et Peñalver, 1990), W. Brunswig et J. Peñalver : *Receiver/Backend-synchronisation at the 30 MRT*, rapport technique, IRAM
- (Burles et Tytler, 1998), S. Burles et D. Tytler : *The Deuterium Abundance toward QSO 1009+2956* ApJ **507**, p. 732
- (Caïs, 1996), Ph. Caïs : *Tests préliminaires du banc de filtres*, rapport technique AC/1.5RT9500CP, CNRS-CESR
- (Caïs, 1997), Ph. Caïs : *High resolution Processor of FIRST's heterodyne back-end*, rapport technique, réponse à l'appel d'offre de l'ESA
- (Caïs, 1998a), Ph. Caïs : *Premiers résultats des observations galactiques et extragalactiques menées sur le 30 m de l'IRAM à 3 et 0.8 mm avec le corrélateur numérique*, rapport interne AC/1.5RT98001CPh, CNRS-CESR
- (Caïs, 1998b), Ph. Caïs : *thèse de doctorat*, Université de Bordeaux I
- (Caïs et al., 1998), Ph. Caïs, L. Ravera, D. Lagrange, M. Giard, A. Baudry, et J. Y. Mayvial : *First spectra from a new, wide band, hybrid digital spectrometer for the FIRST-HIFI instrument*, International Journal of Infrared and Millimeter Waves 19

- (Castagné et al., 1989), R. Castagné, J. P. Duchemin, M. Gloanec, et C. Rumelhard: *Circuits intégrés en Arséniure de Gallium*, Masson
- (Cole, 1968), T. Cole: *Finite sample correlation of quantized gaussians*, Aust. J. Phys. **21**, p. 273
- (Consortium HIFI, 1998), Consortium HIFI: *Heterodyne Instrument for FIRST, a proposal to the European Space Agency*, ref. D/SCI/RMB/SV/2940
- (Cooper, 1970), B. F. C. Cooper: *Correlators with two-bits quantization*, Aust. J. Phys. **23**, p. 521
- (Crété, 1999), E. Crété: *thèse de doctorat*, Université de Toulouse III
- (Crété et al., 1998), E. Crété, M. Giard, L. Ravera, J. L. Noullet, Ph. Bourdeu d'aguerre, M. Torres, et J. Y. Mayvial: *Digital GaAs autocorrelator developed for space borne submillimeter astronomy*, Experimental Astronomy **8**, p. 239
- (Deval et al., 1998), Y. Deval, J. B. Bègueret, et R. Briand: *Etude de faisabilité*, rapport technique, ADERA
- (Emrich, 1997), A. Emrich: *Autocorrelation spectrometers for space borne (sub)millimetre spectroscopy*, dans ESA symposium on the far infrared and submillimetre Universe, Grenoble–France
- (Ferreira–Noullet, 1998), A. S. Ferreira–Noullet: *Contribution aux Méthodologies de conception des circuits intégrés*, Diplôme de recherche de l'INSA de Toulouse
- (Frisk, 1997), U. O. Frisk: *The ODIN radiometer*, dans ESA symposium on the far infrared and submillimetre Universe, Grenoble–France
- (Gambles, 1997), J. W. Gambles: *A path toward low cost rad-tolerant digital CMOS*, dans 6th NASA Symposium on VLSI Design
- (Giard et al., 1997), M. Giard, Ph. Caïs, L. Ravera, M. Torres, J. L. Noullet, A. Baudry, A. Ferreira, D. Lagrange, J. Y. Mayvial, G. Montignac, et G. Serra: *A wide band hybrid digital correlator spectrometer for the FIRST–HET instrument*, dans le symposium ESA, the far infrared and submillimetre Universe, Grenoble
- (Guilloteau, 1998), S. Guilloteau: *LSA project*, dans SPIE Conference on Advanced Technology MMW, Radio, and Terahertz Telescopes, Kona, Hawaii
- (Hagen, 1992), J. B. Hagen: *Application of correlator chips in radio science*, dans 4th NASA Symposium on VLSI design
- (Hagen et Farley, 1973), J. B. Hagen et D. T. Farley: *Digital-correlation techniques in radio science*, Radio Science **8**, p. 775
- (Harris, 1998), A. I. Harris: *WASP: A wideband spectrometer for heterodyne spectroscopy*, dans SPIE Conference on Advanced Technology MMW, Radio, and Terahertz Telescopes, Kona, Hawaii
- (Hartogh et Hartmann, 1990), P. Hartogh et G. K. Hartmann: *A high-resolution chirp transform spectrometer for microwave measurements*, Meas. Sci. Technol. **1**, p. 592
- (Hodges et Jackson, 1988), D. A. Hodges et H. G. Jackson: *Analysis and design of digital integrated circuits*, Mac Graw–Hill, New York
- (Hogerheijde et al., 1999), M. R. Hogerheijde, E. F. Van Dishoeck, et G. A. Blake: 1999, *Observations of dust and molecules in the disks and envelopes of young stellar objects*, dans Formation and Evolution of Solids in Space, p. 521+

- (Kramer, 1995), C. Kramer: *Calibration of spectral line data at the IRAM 30m radiotelescope: going from backend counts to brightness temperature*, rapport interne IRAM
- (Kulkarni et Heiles, 1980), S. R. Kulkarni et C. A. Heiles: *How to obtain the true correlation from a 3-level digital correlator*, The Astronomical Journal **85**, p. 1413
- (Labarrere et al., 1996), M. Labarrere, J. P. Krief, et B. Gimonet: *Le filtrage et ses applications*, Cépaduès-éditions, collection Sup'aero
- (Lagrange, 1997), D. Lagrange: *Test en bruit des samplers*, rapport technique AC/1.4RT97007DL, CESR/CNRS
- (Lagrange, 1998), D. Lagrange: *SAMPLER, spécification technique du besoin*, rapport technique AC/1.4ST98002DL, CESR/CNRS
- (Léna, 1986), P. Léna: *Observational astrophysics*, A&A library
- (Mathieu, 1996), H. Mathieu: *Physique des semiconducteurs et des composants électroniques*, Masson, 3^{ème} édition
- (Max, 1987), J. Max: *Méthodes et techniques de traitement du signal*, Masson
- (Mayvial, 1997), J. Y. Mayvial: *Compte rendu du test des quatres samplers*, rapport technique, CNRS–CESR
- (Millman et Grabel, 1989), J. Millman et A. Grabel: *Microélectronique*, Vol. 1, Mac Graw–Hill
- (Naish et Bishop, 1990), P. Naish et P. Bishop: *Conception des ASICs*, Masson
- (Noullet, 1995), J. L. Noullet: *Fonctionnement de la puce CMOS 1*, rapport technique, AIME/CESR–CNRS
- (Noullet et al., 1995), J. L. Noullet, M. Giard, E. Crété, D. Lagrange, J. Y. Mayvial, M. Torres, et A. Ferreira: *Digital GaAs MESFET chip for a radio-astronomy spectrometer*, dans EDTC, Paris–France
- (Noullet et Ravera, 1995), J. L. Noullet et L. Ravera: *Synthèse de la bascule DFF par la méthode générale de Huffman*, rapport technique AC/1.1.1DT95016JN, AIME/CESR–CNRS
- (Noullet et al., 1996), J. L. Noullet, L. Ravera, A. Ferreira, D. Lagrange, M. Giard, et M. Torres: *Multiple technology choices for a mixed analog-digital radio-astronomy spectrometer*, dans Advanced Technology Workshop, Toulouse–France
- (Pilbratt, 1997), G. Pilbratt: *The FIRST mission: baseline, science objectives and operations*, dans Esa symposium on the far infrared and submillimeter Universe, Grenoble–France
- (Ravera, 1995), L. Ravera: *rapport de DEA*, INSA, Toulouse
- (Ravera, 1997), L. Ravera: *Test des circuits AsGa PfmtagIII*, rapport technique AC/1.1.1DT97002LR, CNRS–CESR
- (Ravera, 1998), L. Ravera: *Logiciel de contrôle du spectromètre*, rapport technique AC/1.0RT98001LR, CNRS–CESR
- (Ravera, 1999), L. Ravera: *Le circuit CMOS 256 canaux cesr 900*, rapport technique AC/1.0RT99002LR, CNRS–CESR
- (Ravera et al., 1999), L. Ravera, Ph. Caïs, M. Giard, A. Baudry, J. L. Noullet, D. Lagrange, G. Montignac, E. Caux, A. Cros, E. Crété, J. Y. Mayvial, et J. B. Bègueret: *A wide*

- band, high resolution, versatile spectrometer proposed for the FIRST-HIFI instrument*, New Astronomy , soumis
- (Ravera et al., 1998), L. Ravera, M. Giard, D. Lagrange, E. Caux, A. Cros, G. Serra, J. L. Noullet, A. Ferreira, Ph. Caïs, A. Baudry, J. M. Desbat, G. Montignac, M. Torres, et J. Y. Mayvial: *Wide band digital autocorrelator for FIRST*, dans le symposium SPIE, Advanced technology MMW, radio, and terahertz telescopes, Hawaii
- (Ravera et al., 1997), L. Ravera, M. Giard, D. Lagrange, G. Serra, J. L. Noullet, A. Ferreira, M. Torres, et J. Y. Mayvial: *Digital GaAs correlator ASICs for FIRST*, dans le symposium ESA, the far infrared and submillimetre Universe, Grenoble
- (Rohlfs, 1990), K. Rohlfs: *Tools of radio astronomy*, A&A library
- (Royannez, 1996), Ph. Royannez: *thèse de doctorat*, Université de Paris VI
- (Rybicki et Lightman, 1979), G. B. Rybicki et A. P. Lightman: *Radiative Processes in Astrophysics*, Wiley-Interscience
- (Steinz, 1997), J. A. Steinz: *The FIRST project*, dans Esa symposium on the far infrared and submillimeter Universe, Grenoble-France
- (TEMIC, 1997), TEMIC: *TEMIC radiation policy*, rapport technique, Matra MHS
- (Van Dischoeck et Blake, 1998), E. F. Van Dischoeck et G. A. Blake: 1998, *Chemical evolution of star-forming regions*, ARA&A **36**, p. 317
- (Vyacheslavovitch Ryliakov, 1997), A. Vyacheslavovitch Ryliakov: *thèse de doctorat*, State university of New York
- (Weatherford et al., 1991a), T. R. Weatherford, A. B. Campbell, D. Mc Morrow, J. B. Langworthy, W. J. Stapor, A. R. Knudson, E. L. Petersen, D. Wilson, et L. Tran: *Can digital GaAs be used in a space environment? A look at single event upset in GaAs*, dans IEEE, GaAs IC symposium
- (Weatherford et al., 1991b), T. R. Weatherford, L. Tran, W. J. Stapor, E. L. Petersen, J. B. Langworthy, D. Mc Morrow, W. G. Abdel-Kader, et P. J. McNulty: *Proton and heavy ion upsets in GaAs MESFET devices*, IEEE transactions on nuclear science **38**, p. 1450
- (Weinreb, 1963), S. Weinreb: *A digital spectral analysis technique and its applications to radio astronomy*, rapport technique 412, Lab. for Electronics, Massachusetts Institute of Technology, Cambridge
- (Wild, 1995), W. Wild: *The 30m Manual, a handbook for the IRAM 30m telescope*, rapport technique 377, IRAM
- (Zuleeg, 1989), R. Zuleeg: *Radiation effects in GaAs FET devices*, Proceedings of the IEEE **77(3)**, p. 389

Annexes

Annexe A

Les programmes de simulation et
de traitement

A.1 La correction de la distorsion non linéaire

```

-----
; nom du fichier : mk_grille.pro      | auteur : Laurent Ravera
-----
; objet :
; fabriquer la table de correction 2D qui permet, par interpolation, de
; corriger de l'effet de distorsion non lineaire de la numerisation.
-----
; date de creation : le 01/09/97
-----

;=====
; procedure correct
;=====
; - calcul de Ro altere a partir de Ro vrai (proba)
; - inversion par interpolation.
;=====
; parametres de sortie
; Tabv0 >> tableau des valeurs de seuil,
; Tabro >> tableau des valeurs du coefficient de correlation altere,
; result >> tableau 2D des valeurs de coefficient corrigees.
;=====
pro correct,Tabv0,Tabro,result
  common bloc_v0,v0
  common bloc_ro,ro
  common param,nv0,nro,dv0

  nv0 = 40 ;nbr de points sur l'axe de v0
  nro = 200 ;nbr de points sur l'axe de ro (entre 0 et 1)
  dv0 = 0.5 ;couverture autour de v0=0.612
  npts = 96 ;nbr de points pour le calcul des integrales (6,10,20,48 ou 96)
  ;generation d'un vecteur de ro
  Tabro = dindgen(nro)/(nro)
  ;generation d'un vecteur de v0 centre sur 0.612
  Tabv0 = dv0*dindgen(nv0)/(nv0-1)-dv0/2+0.612
  ;tableau des probabilites
  P11 = dblarr(nro,nv0)
  P1_1 = dblarr(nro,nv0)
  P01 = dblarr(nro,nv0)
  P00 = dblarr(nro,nv0)
  ;pour verifier la somme des proba (Ptotal = 1)
  Ptotal=dblarr(nro,nv0)
  ;resultats
  rnum=dblarr(nro,nv0)

  for iro = 0,nro-1 do begin
    print,'Iteration iro:',iro
    for iv0 = 0,nv0-1 do begin
      ro = Tabro(iro)
      v0 = Tabv0(iv0)
      P11(iro,iv0) = int_2d('fuv',[v0,5],'ylimit1',npts,/double) / (2*!dpi*sqrt(1-ro^2))
      P1_1(iro,iv0) = int_2d('fuv',[v0,5],'ylimit_1',npts,/double) / (2*!dpi*sqrt(1-ro^2))
      P01(iro,iv0) = int_2d('fuv',[-v0,v0],'ylimit1',npts,/double) / (2*!dpi*sqrt(1-ro^2))
      P00(iro,iv0) = int_2d('fuv',[-v0,v0],'ylimit0',npts,/double) / (2*!dpi*sqrt(1-ro^2))
      rnum(iro,iv0) = (2*P11(iro,iv0)-2*P1_1(iro,iv0))/(1-errorf(v0/sqrt(2)))
    endfor
  endfor
  Ptotal=2*P11+2*P1_1+4*P01+P00
  ;inversion de la fonction
  result = dblarr(nro,nv0)
  FOR iv0=0,nv0-1 DO result(*,iv0) = INTERPOL( Tabro, rnum(*,iv0), Tabro)
END
;=====
; La densitie de probabilite et les bornes de l'integrale
FUNCTION fuv,x,y
  COMMON bloc_ro,ro
  RETURN, exp(-(x^2+y^2-2*x*y*ro)/(2*(1-ro^2)))
END
;-----
FUNCTION ylimit1,x
  COMMON bloc_v0,v0
  RETURN, [v0,5]
END
;-----
FUNCTION ylimit_1,x
  COMMON bloc_v0,v0
  RETURN, [-5,-v0]
END
;-----
FUNCTION ylimit0,x
  COMMON bloc_v0,v0
  RETURN, [-v0,v0]
END
;=====

```

```

-----
; nom du fichier : correction.pro
-----
; auteur : Laurent Ravera
-----
; objet :
; corriger l'effet de distorsion non lineaire de la numerisation
-----
; date de creation : le 01/09/97
-----

;=====
; fonction interpole
;=====
; - interpolation dans une table de correction 2D
;=====
; parametres d'entree
; roi    >> valeur du coef de correlation altere,
; v0    >> valeur du seuil de comparaison,
; correct >> la grille de correction 2D
; valeur retournee
; le coefficient de correlation corrige
;=====
FUNCTION interpole, roi, v0, correct

nro=n_elements(correct(*,0))
nv0=n_elements(correct(0,*))
deltaro = 1.0/nro
deltav0 = 0.5/(nv0-1)

IF (v0 LE 0.5) OR (v0 GT 1.0) THEN ro_inter=0.0 ELSE $
  IF (roi GE 1.0-deltaro) THEN ro_inter=1 ELSE BEGIN
    ro=abs(roi)
    iro_0 = long(ro/deltaro)
    iro_1 = iro_0+1
    iv0_0 = long((v0-0.612+0.25)/deltav0);
    iv0_1 = iv0_0+1
    ;----- interpolation suivant ro pour iv0_0 et iv0_1
    coef1 = ro/deltaro - iro_0
    c00 = correct(iro_0,iv0_0)
    c10 = correct(iro_1,iv0_0)
    f0 = c00 + (c10 - c00) * coef1
    c01 = correct(iro_0,iv0_1)
    c11 = correct(iro_1,iv0_1)
    f1 = c01 + (c11 - c01) * coef1
    ;----- interpolation suivant v0
    coef2 = (v0 - 0.612 + 0.25)/deltav0 - iv0_0
    ro_inter = f0 + (f1 - f0) * coef2
    IF roi LT 0.0 THEN ro_inter=-ro_inter
  ENDELSE
RETURN,ro_inter
END
;=====

```

A.2 Les effets de la troncature

```

-----
; nom du fichier : troncation.pro
-----
; auteur : Laurent Ravera
-----
; objet :
; estimer l'effet de la troncature sur la sensibilité
-----
; date de creation : le 06/04/99
-----

;=====
; procedure tronca
;=====
; - creation d'un bruit blanc
; - numerisation 2 bits / 3 niveaux (0,612 sigma)
; - autocorrelation
; - troncature de 0 a nb_tr bits
; - calcul du spectre
; - estimation du rapport signal/bruit(nbr_bit tronques)
;=====
; parametres d'entree
; nbr_canaux >> nbr de canaux de correlation,
; nb_bits >> nbr de bits d'un coef de correlation pour une etape,
; nbr_pas >> nbr d'etapes pour effectuer le calcul
; nb_tr >> nombre max de bits tronques
;=====
PRO tronca,nbr_canaux,nb_bits,nbr_pas,nb_tr

N=21*nb_bits
duree = N
s = 1
bruit = 11
corr = dblarr(nbr_canaux*2,nbr_pas)
corr_tr = dblarr(nbr_canaux*2,nb_tr)
duree_tr = dblarr(nb_tr)

FOR etape=0,nbr_pas -1 DO BEGIN
  print,'etape : ', etape
  ;-- creation d'un bruit blanc
  b1 = bruit * randomn(s, N)
  b2 = b1
  ;-- numerisation sur 2 bits 3 niveaux
  V = 0.612*stdev(b2)
  b_n = filtarr(N)*0.
  p=where(b2 LE -V)
  b_n(p) = -1.0
  p=where(b2 GE V)
  b_n(p) = 1.0
  ;-- auto correlation
  FOR i=0,nbr_canaux-1 DO corr(i,etape) = total(b_n*shift(b_n,i))
ENDFOR

;-- ajout du biais de multiplication
corr = (corr + duree)/2

;-- troncature
FOR i=0,nb_tr-1 DO BEGIN
  FOR j=0,nbr_canaux-1 DO corr_tr(j,i) = total(long(corr(j,*)/2.^i))/nbr_pas
  duree_tr(i) = long(duree/2.^i)
ENDFOR

;-----
print,'determination des seuils ...'
a=5.5767514
b=1.4186267
c=-19.46319
d=-10.226138
e=13.886428
f=4.4918349
c0=dblarr(nb_tr)

for i=0,nb_tr-1 do c0(i)=corr_tr(0,i)/duree_tr(i)
V=(a+c*c0+e*c0^2)/(1+b*c0+d*c0^2+f*c0^3)
print,'determination des seuils terminee!'

;-----
print,'correction du decalage...'
for i=0,nb_tr-1 do corr_tr(0:nbr_canaux-1,i)=$
  corr_tr(0:nbr_canaux-1,i)-duree_tr(i)/2.
print,'correction du decalage terminee!'

;-----
print,'normalisation des donnees ...'

```

```

for i=0,nb_tr-1 do corr_tr(0:nbr_canaux-1,i)=$
                    corr_tr(0:nbr_canaux-1,i)/corr_tr(0,i)
print,'normalisation terminee!'

;-----
print,'correction des donnees ...'
restore,'grille_interpol.idl',/ver
for i=0,nb_tr-1 do $
    for j=0,nbr_canaux-1 do corr_tr(j,i)=interpole(corr_tr(j,i),V(i),result)
print,'correction terminee!'

;-----
; utilisation de la parite de la fonction de correlation
; la derniere valeur est recopiee en fin pour avoir 128 valeurs pour la FFT.
print,'generation des spectres ...'
for i=0,nb_tr-1 do corr_tr(0:nbr_canaux*2-1,i)=[corr_tr(0:nbr_canaux-1,i),$
                    corr_tr(nbr_canaux-1,i),rotate(corr_tr(1:nbr_canaux-1,i),2)]

;-----
;transforme de fourier
spectre=dblarr(nbr_canaux*2,nb_tr)
for i=0,nb_tr-1 do spectre(0:nbr_canaux*2-1,i)=$
                    FFT(corr_tr(0:nbr_canaux*2-1,i),-1)
spectre=[spectre(0,0:nb_tr-1),spectre(1:nbr_canaux-1,0:nb_tr-1)*2]

;-----
; calcul des rapport signal/bruit
sn_tr = dblarr(nb_tr)
FOR i=0,nb_tr-1 DO sn_tr(i) = total(spectre(1:nbr_canaux-1,i))/(nbr_canaux-1)/$
                    stdev(spectre(1:nbr_canaux-1,i))

;-----
print,'sauvegarde des donnees...'
save,spectre,nb_tr,nbr_canaux,sn_tr,nbr_pas,nb_bits,filename='trc_dat.idl',/xdr
set_plot,'ps'
device,filename='troncation.eps',/encapsulated
xtit = '!17nombre de bits tronques (N=2^18)'
ytit = '!17sensibilite relative a la troncation (en %)'
plot,100*sn_tr/sn_tr(0),xr=[0,nb_tr-1],xstyle=1,yr=[0,115],ystyle=1,$
    xtitle=xtit, ytitle=ytit
oplot,100*sn_tr/sn_tr(0),psym=2
device,/close
set_plot,'x'

end
;-----

```


A.3 La mesure de la résolution

```

-----
; nom du fichier : resolution.scr
-----
; auteur : Laurent Ravera
-----
; objet :
; mesurer la resolution spectrale du spectrometre a partir de donnees de tests.
-----
; date de creation : le 03/03/99
-----
; rq : fichier script, les lignes de commande sont a executer dans
; l'environnement IDL.
-----

;---- saisie du nom du fichier -----
close,1
nom = 'resolhr2'
fichier = STRMID(nom,0,8)+'.txt'
openr,1,fichier
;-----
nb_can = 256
;---- recherche du nombre de pas dans le fichier de donnees -----
nbr_pas = intarr(5)
a = ''
while a ne '@' do readf,1,a
readf,1,a
nbr_pas = long(str_sep(a,' '))
close,1
for i=0,4 do print,'nombre de pas ',i,':',nbr_pas(i)
nb = total(nbr_pas)
;-----
duree = dblarr(total(nbr_pas))
corr = dblarr(2*nb_can, total(nbr_pas))
;----- recuperation des donnees dans le fichier -----
openr,1,fichier
a = ''
readf,1,a ;lecture de la config
.r
for i=0,total(nbr_pas)-1 do begin
  readf,1,a ;lecture des valeurs brutes
  vec = str_sep(a,' ')
  duree(i) = float(vec(3))
  corr(0:nb_can-1,i) = float(vec(canal_range))
ENDFOR
end
close,1
duree = duree(0)
;----- determination des seuils -----
a = 5.5767514
b = 1.4186267
c = -19.46319
d = -10.226138
e = 13.886428
f = 4.4918349
c03 = dblarr(nb)
for i=0,nb-1 do c03(i) = corr(0,i)/duree
V3 = (a+c*c03+e*c03^2)/(1+b*c03+d*c03^2+f*c03^3)
;----- correction du decalage -----
for i=0,nb-1 do corr(0:nb_can-1,i) = corr(0:nb_can-1,i)-duree/2.
;----- normalisation des donnees -----
for i=0,nb-1 do corr(0:nb_can-1,i) = corr(0:nb_can-1,i)/corr(0,i)
;----- correction des donnees -----
restore,'grille_interpol.idl',/ver
.r correction
for i=0,nb-1 do for j=0,nb_can-1 do corr(j,i) = interpolate(corr(j,i),V3(i),result)
;-----
; Fonction de fenetrage de Hanning:
; la fonction a le nombre de canaux en parametre d'entree et retourne
; le tableau correspondant a la fenetre de Hanning.
.r
FUNCTION HANNING,nb_canaux
  fenetre = dblarr(nb_canaux)
  for i=0,nb_canaux-1 do fenetre(i) = 0.5*(1+cos(!pi*i/nb_canaux))
  return,fenetre
end
corrH = corr
for i=0,nb-1 do corrH(0:nb_can-1,i) = corr(0:nb_can-1,i)*HANNING(nb_can)
;-----
;utilisation de la parite de la fonction de correlation
;la derniere valeur est recopiee en fin pour avoir 128 valeurs pour la FFT.
for i=0,nb-1 do corr(0:2*nb_can-1,i) = [corr(0:nb_can-1,i),corr(nb_can-1,i), rotate(corr(1:nb_can-1,i),2)]
for i=0,nb-1 do corrH(0:2*nb_can-1,i) = [corrH(0:nb_can-1,i),corrH(nb_can-1,i), rotate(corrH(1:nb_can-1,i),2)]
;----- transforme de fourier -----
spectre = dblarr(nb_can*2,nb)

```

```

spectrH = spectre
for i=0,nb-1 do spectre(0:nb_can*2-1,i) = FFT(corr(0:nb_can*2-1,i),-1)
for i=0,nb-1 do spectrH(0:nb_can*2-1,i) = FFT(corrH(0:nb_can*2-1,i),-1)
spectre = [spectre(0,0:nb-1),spectre(1:nb_can-1,0:nb-1)*2]
spectrH = [spectrH(0,0:nb-1),spectrH(1:nb_can-1,0:nb-1)*2]
;----- localisation de la raie -----
center = 87
wave = spectre(center,1:139)
wavH = spectrH(center,1:139)
maxi = where(wave EQ max(wave))
;----- position de la raie par rapport a la largeur d'un canal -----
f = (findgen(n_elements(wave))-maxi(0))/10
;----- suppression offset -----
cte = (wavH(n_elements(wave)-1)+wavH(0))/2.
;----- correction de la derive ordre 1 -----
coef = (wavH(n_elements(wave)-1)-wavH(0))/(f(n_elements(wave)-1)-f(0))
;----- calcul de la resolution -----
phalf = where(wave-cte-coef*f GE max(wave-cte-coef*f)/2.)
resol = n_elements(phalf)*360./2./256./10.
;----- trace des courbes de resultat -----
set_plot,'ps'
device,/times,filename='resol_hr.eps',/encapsulated
xbas = [-6.,6.]
xhaut = xbas*360./256./2.
plot,f,wave-cte-coef*f,psym=10,xr=xbas,xstyle=9, xtitle='!17position de la raie /
largeur de canal', ytitle='!17valeur du canal'
oplot,[-5.8,-5],[0.00173,0.00173]
xyouts,-4.8,0.0017,'avec fenetre carree'
oplot,[-5.8,-5],[0.00183,0.00183],linestyle=1
xyouts,-4.8,0.0018,'avec fenetre de Hanning'
axis, xaxis=1,xr=xhaut,xstyle=1,xtitle='!17position de la raie (MHz)'
oplot,f,wavH-cte-coef*f,linestyle=1
device,/close
set_plot,'x'
;=====

```

A.4 La mesure de la variance d'Allan

```

-----
; nom du fichier : allan.pro          | auteur : Laurent Ravera
-----
; objet :      mesurer la variance d'Allan d'un signal
-----
; date de creation : le 03/03/99
-----

;=====
; procedure allan
;=====
; calcul de la variance d'Allan. Pour differentes valeurs de i :
; - grouper les echantillons par paquets de i echantillons,
; - faire les differences des paquets 2 a 2.
; - calculer la variance(i) sur les differences
;=====
; parametres d'entree
; sig      >> signal a analyser,
;=====
; parametres de sortie
; var      >> variance,
; x        >> vecteur des abscisses
; model    >> variance attendue (sans derive, sans bruit)
;=====
pro allan,sig,var,x,model
var = dblarr(alog(n_elements(sig))/alog(2))
x = var
model = x
FOR i=0,alog(n_elements(sig))/alog(2)-1 DO BEGIN ; taille du paquet
  tot = 0.
  tot2 = 0.
  FOR k=0,n_elements(sig)/21^i/2-1 DO BEGIN ; parcours de tous les paquets
    moyenne1 = 0
    moyenne2 = 0
    FOR j=0,21^i-1 DO moyenne1 = moyenne1 + sig(2*k*21^i+j)/(21^i) ; somme sur paquet1
    FOR j=0,21^i-1 DO moyenne2 = moyenne2 + sig(2*k*21^i+21^i+j)/(21^i) ; somme sur paquet2
    tot = tot + (moyenne1-moyenne2)
    tot2 = tot2 + (moyenne1-moyenne2)^2
  ENDFOR
  var(i) = - (tot/(n_elements(sig)/21^i))^2 + (tot2/(n_elements(sig)/21^i))
  model(i) = var(0)/21^i
  x(i) = 21^i
ENDFOR
END
;=====

-----
; nom du fichier : allan_tst.scr      | Laurent Ravera
-----
; objet :      creer un signal bruite qui derive, mesurer sa variance d'allan.
-----
; date de creation : le 03/03/99
-----

; generation du signal a analyser -----
n = 21^14
seed = 1
base = dblarr(n)
base(0:n/8-1) = replicate(1.,n/8)
base(n/8:2*n/8-1) = findgen(n/8)/(16*n/8)+1.
base(2*n/8:6*n/8-1) = replicate(base(2*n/8-1),4*n/8)
base(6*n/8:7*n/8-1) = (findgen(n/8)+0.5*n/8)/(8*n/8)+1.
base(7*n/8:8*n/8-1) = replicate(base(7*n/8-1),n/8)
sig = base*30+randomn(seed,n) - 20
; calcul de la variance -----
.r allan.pro
allan,sig,var,x,model
; trace de courbes -----
set_plot,'ps'
device,filename='va1.eps',/encapsulated
plot,sig,xr=[0,21^14],xstyle=1,ytitle='!17sig',xtitle='!17i'
device,/close
$gv va1.eps

device,filename='va2.eps',/encapsulated
plot,x,var,/xlog,/ylog,psym=2,xr=[1,1000],xstyle=1,xtitle='!17k',ytitle='!17Va'
oplot,x,model,line=2
device,/close
set_plot,'x'
$gv va2.eps
;=====

```

Annexe B

Les procédures de test du circuit
Pfntag III

Matériel utilisé

Les tests du circuit Pfmtag III ont été réalisés en utilisant les instruments suivants :

- un générateur de signaux *Wavetek* (100 MHz),
- un générateur d'impulsions *Hewlett Packard 8082A* (250 MHz),
- un générateur de signaux *Hewlett Packard 8656B* (990 MHz),
- un multimètre *Wavetek DM95*,
- un multimètre *Keitley 2000*,
- un oscilloscope *Tektronik TDS820* (6 GHz),
- des sondes actives *Tektronik P6207* (4 GHz).

Mesure de la consommation

Les mesures de consommation ont été faites en mode *test interne sinus* avec une fréquence d'horloge de 400 MHz.

Mesure de la fréquence maximale des registres à décalage

Un premier générateur de signaux est utilisé pour envoyer un signal basse fréquence sur une entrée X ou Y du circuit. Un second générateur de signaux est utilisé pour produire le signal d'horloge du circuit. Le corrélateur est configuré pour utiliser l'entrée correspondant au signal externe. A l'oscilloscope on observe sur une voie le signal envoyé en entrée du circuit, et sur une autre voie le même signal en sortie du circuit. La synchronisation est faite sur les fronts montants par exemple du signal d'entrée.

Lorsque la fréquence de l'horloge n'est pas trop élevée, la propagation des données dans le circuit se fait correctement. On observe alors sur le signal de sortie un retard, par rapport au signal d'entrée, équivalent au temps de traversée du registre à décalage. Le signal de sortie est synchronisé avec l'horloge ce qui n'est pas le cas du signal d'entrée. Par rapport aux fronts du signal d'entrée, les fronts du signal de sortie se produisent donc n'importe quand dans un intervalle de temps de durée T_{ck} . On observe donc à l'oscilloscope une *épaisseur de trait* des transitions du signal de sortie égale à une période d'horloge (Fig. B.1).



FIG. B.1 – Le décalage est correct. L'épaisseur du trait sur les fronts du signal de sortie est de une période d'horloge.

Si on augmente progressivement la fréquence d'horloge on atteint le cas limite où, de temps en temps, la traversée du circuit se fait de manière incorrecte. C'est à dire que,

quelque part dans le registre à décalage, la donnée n'est pas prise en compte dans les temps. Ceci ajoute, pour cette donnée, un délai T_{ck} sur le temps de traversée du circuit.

Dans ce cas limite certaines données se propagent correctement à travers le circuit, d'autres nécessitent une période d'horloge supplémentaire.

Par rapport aux fronts du signal d'entrée, les fronts du signal de sortie se produisent, cette fois, n'importe quand dans un intervalle de temps de durée $2T_{ck}$. On observe alors à l'oscilloscope une *épaisseur de trait* des transitions du signal de sortie égale à deux périodes d'horloge (Fig. B.2).



FIG. B.2 – Le décalage est incorrect. L'épaisseur du trait sur les fronts du signal de sortie est de deux périodes d'horloge.

Pour mesurer la fréquence limite du registre à décalage il faut donc observer le signal de sortie en augmentant, de façon progressive, la fréquence d'horloge. Lorsque l'épaisseur de trait des fronts du signal de sortie double, on a atteint la fréquence limite.

Remarque : La fréquence mesurée est en fait la fréquence limite de l'ensemble constitué par le plot d'entrée, le multiplexeur d'entrée qui permet de choisir le signal à analyser, et le registre à décalage.

Mesure du retard sur les sorties X et Y

Le retard Δ en sortie est la durée séparant un front descendant de l'horloge et le front de la donnée en sortie du circuit. Le front descendant de l'horloge est le front actif qui produit les données dans le circuit.

Le signal d'horloge est observé à l'extérieur du circuit juste sur le plot d'entrée. L'instant pris en compte est celui où le front descendant de l'horloge \mathbf{ck} coupe le front montant de l'horloge $\overline{\mathbf{ck}}$.

La tension V_{ref} fournie aux plots d'entrée pour séparer le niveau haut (1 logique) et le niveau bas (0 logique) est fixée à 630 mV. Le signal de sortie est observé juste sur le plot de sortie. L'instant pris en compte est celui où le front du signal coupe le niveau de référence V_{ref} .

Chaque mesure a été faite deux fois, en intervertissant les sondes pour annuler la différence de retard introduit par les deux voies. En effet, si on fait la première mesure en observant l'horloge sur la voie A et la donnée sur la voie B et une seconde mesure en intervertissant les deux voies, on a :

$$\Delta_1 = (T_{data} + \delta_B) - (T_{ck} + \delta_A) \quad \text{et} \quad \Delta_2 = (T_{data} + \delta_A) - (T_{ck} + \delta_B) \quad (\text{B.1})$$

Où δ_A est le retard introduit par la voie A et δ_B est le retard introduit par la voie B. Le retard Δ de la donnée en sortie est donc obtenu en faisant la moyenne des deux mesures :

$$\Delta = T_{data} - T_{ck} = (\Delta_1 + \Delta_2)/2 \quad (\text{B.2})$$

Mesure du temps de setup sur les entrées X et Y

Le temps de setup T_s est la durée minimale qui sépare le placement d'une donnée en entrée du circuit et le front d'horloge qui va pouvoir la prendre en compte.

La mesure est faite avec deux générateurs de signaux synchronisés. Deux signaux carrés de même fréquence sont ainsi envoyés sur l'horloge et sur une entrée X_{in} ou Y_{in} .

En décalant d'une durée δ un signal par rapport à l'autre on observe à l'oscilloscope le signal de sortie X_{out} ou Y_{out} pour savoir si la donnée est prise en compte avant ou après son front descendant.

Dans le cas limite le signal de sortie oscille entre l'état logique 0 et l'état logique 1 (Fig. B.3). On mesure alors le temps de setup entre le front descendant de l'horloge et le front de la donnée.

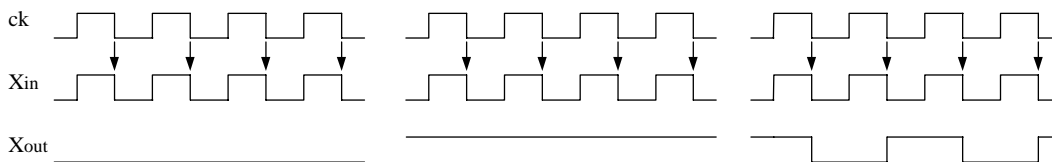


FIG. B.3 – *Mesure du temps de setup. A gauche $\delta > T_s$, les données prises en compte sont les 0. Au milieu $\delta < T_s$, ce sont les 1 qui sont pris en compte. Dans le cas limite à droite $\delta \approx T_s$, tantôt les 0, tantôt les 1 sont pris en compte.*

Comme pour la mesure du retard des sorties :

- l'horloge est observée sur le plot d'entrée du circuit. L'instant pris en compte est celui où le front descendant de l'horloge **ck** coupe le front montant de l'horloge $\overline{\text{ck}}$.
- le signal d'entrée est observé sur le plot d'entrée du circuit. L'instant pris en compte est celui où le front du signal coupe le niveau de référence V_{ref} (réglé à 630 mV).
- chaque mesure est faite en deux fois en intervertissant les deux voies de l'oscilloscope.

L'erreur introduite par la synchronisation imparfaite des deux générateurs de signaux est estimée à environ ± 50 ps.

Annexe C

Les schémas électriques

C.1 Le banc de filtres 4×175 MHz

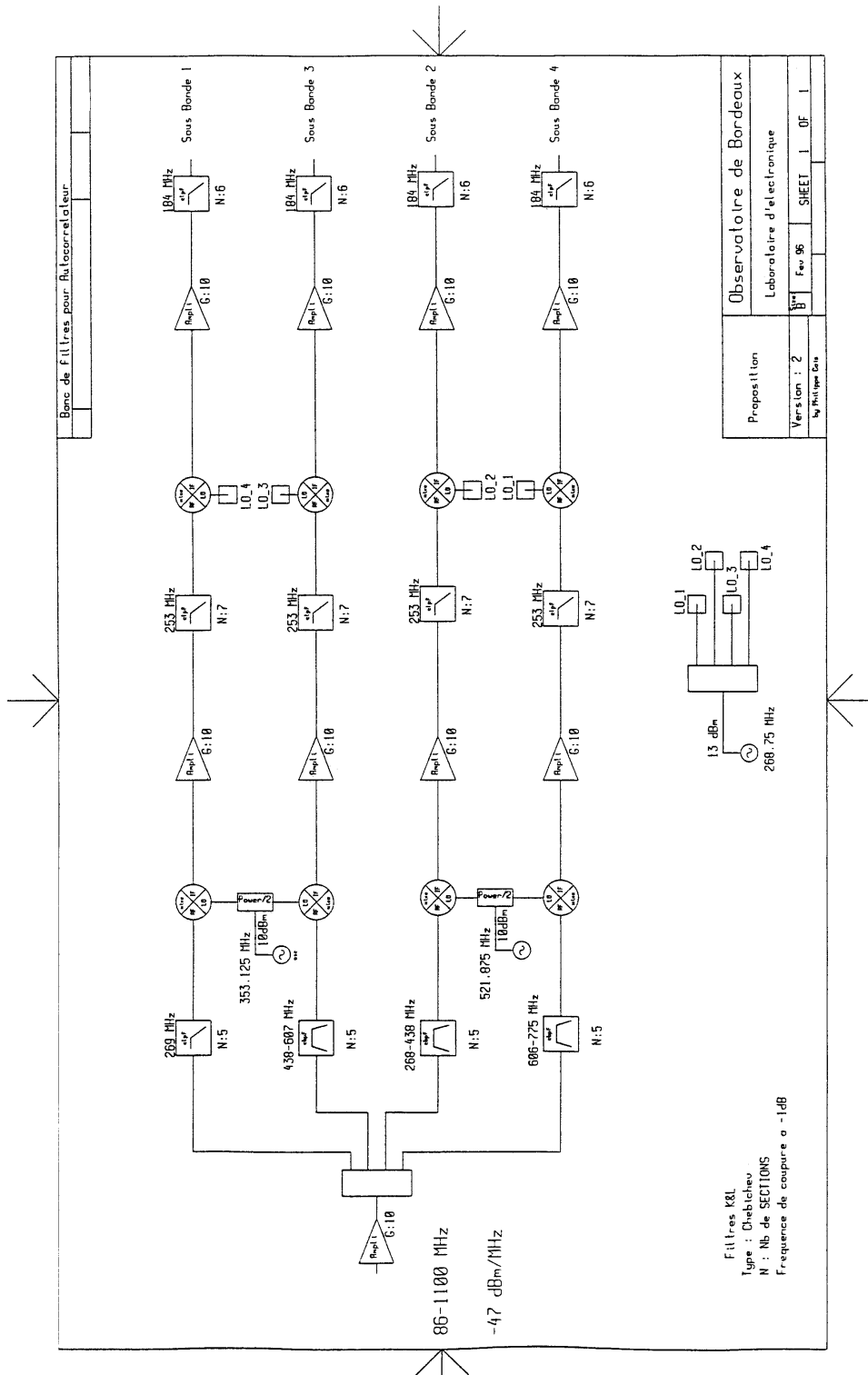


FIG. C.1 – 3 oscillateurs locaux permettent de ramener les 4 sous-bandes entre 0 et 200 MHz. Les sous-bandes 3 et 4 sont retournées.

C.2 Le sampler IRAM

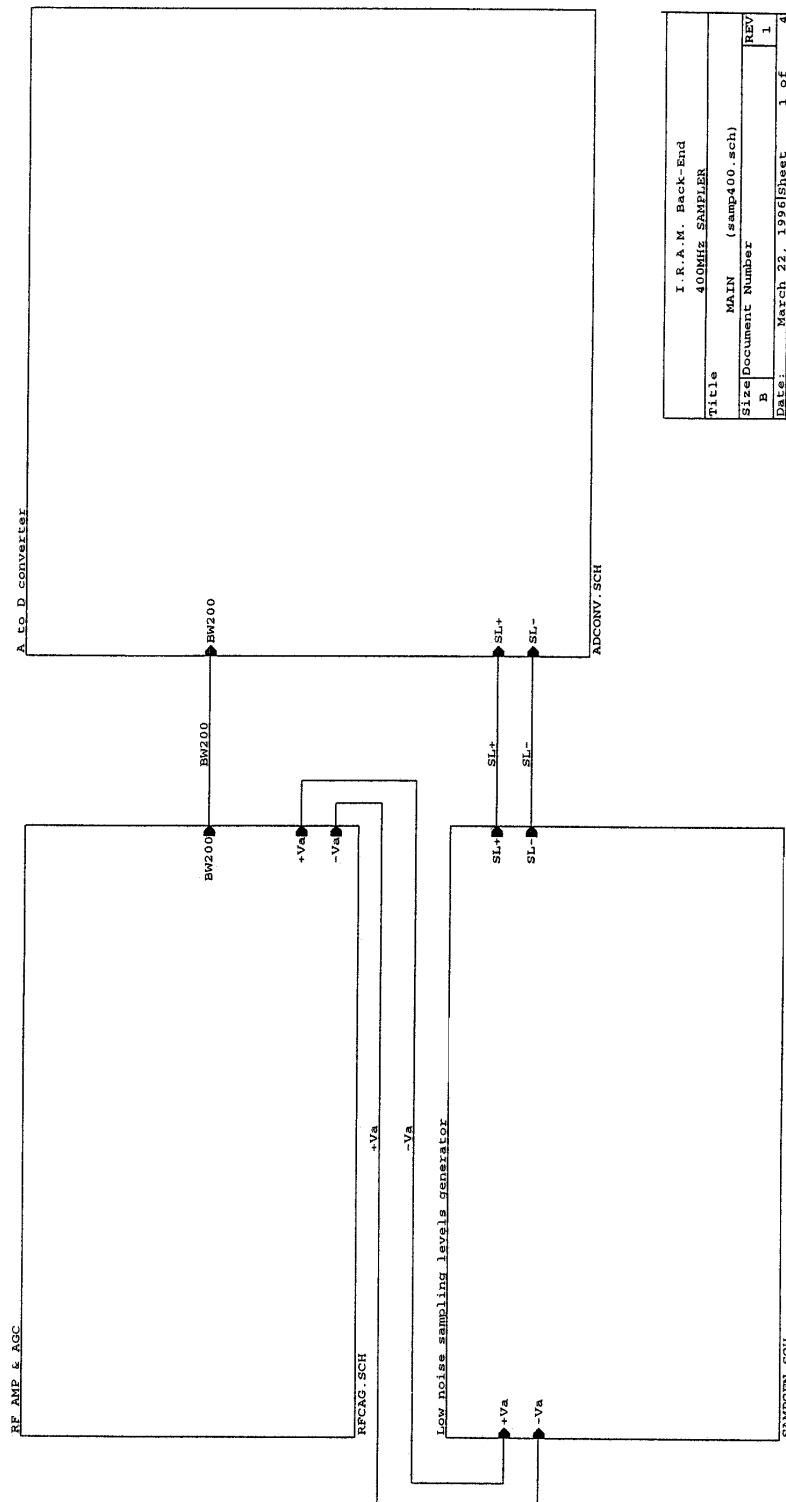
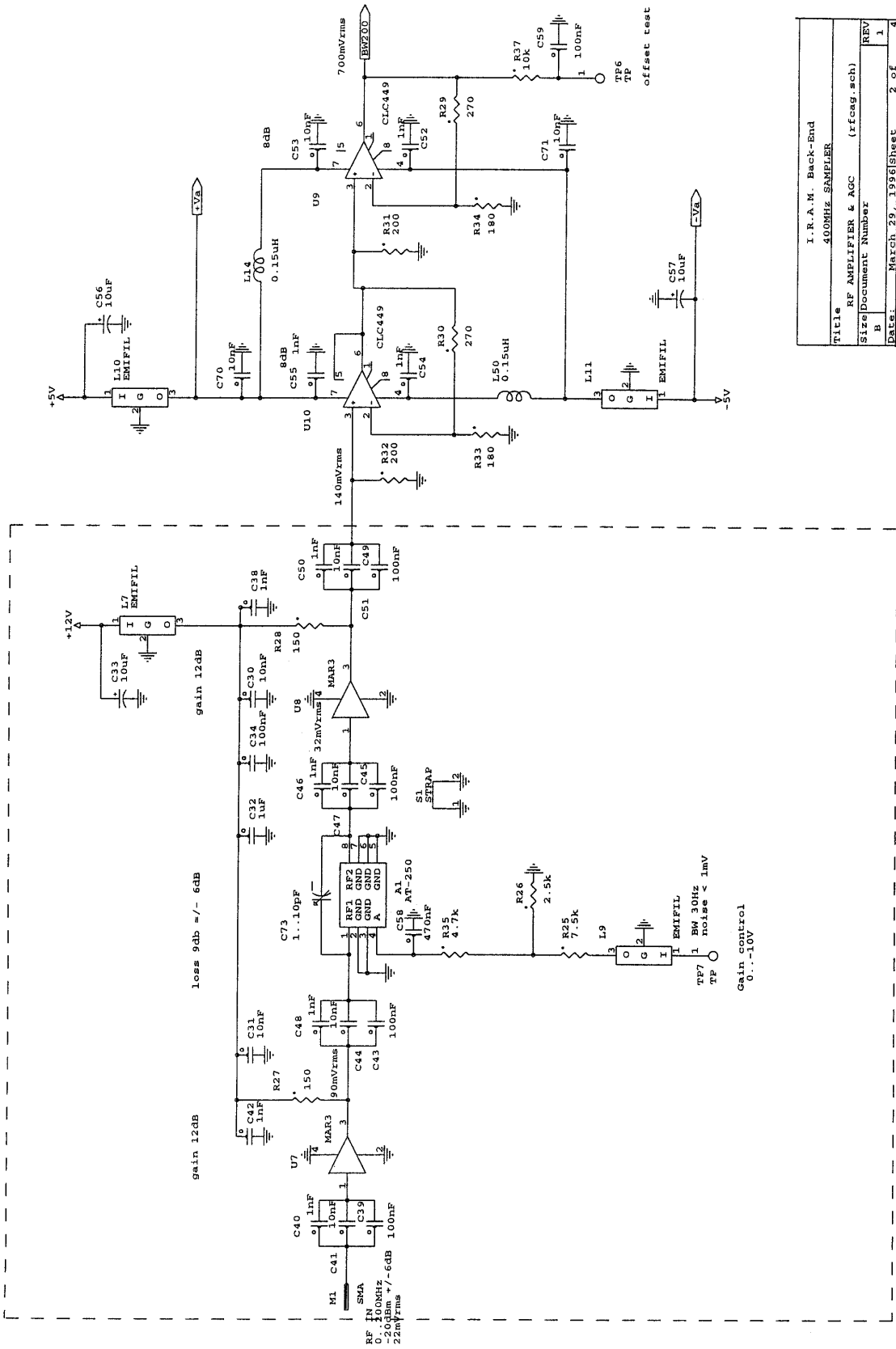
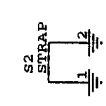
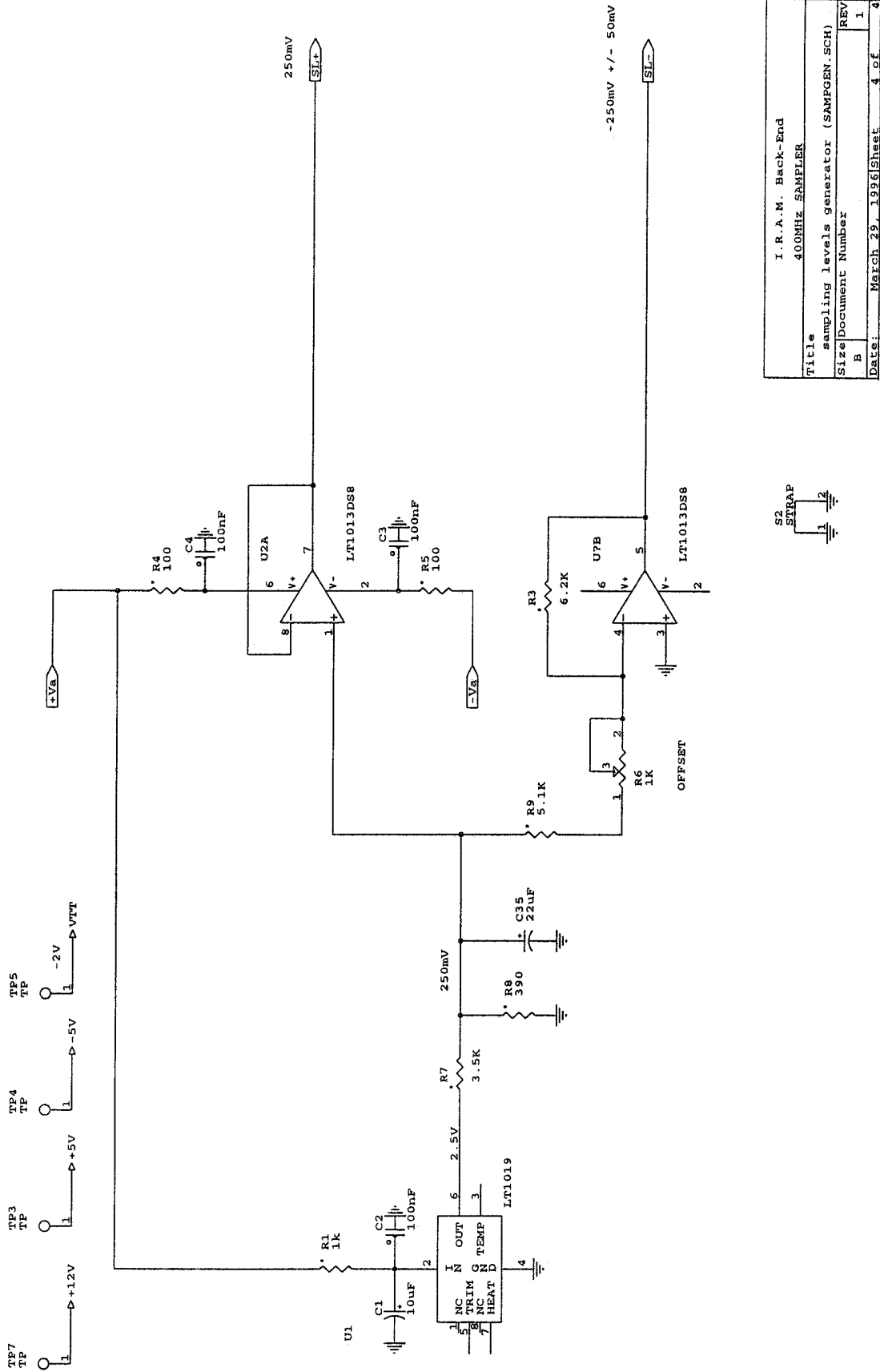


FIG. C.2 – 3 différents blocs : amplification du signal commandée par tension, génération des seuils de comparaison et conversion analogique / numérique.



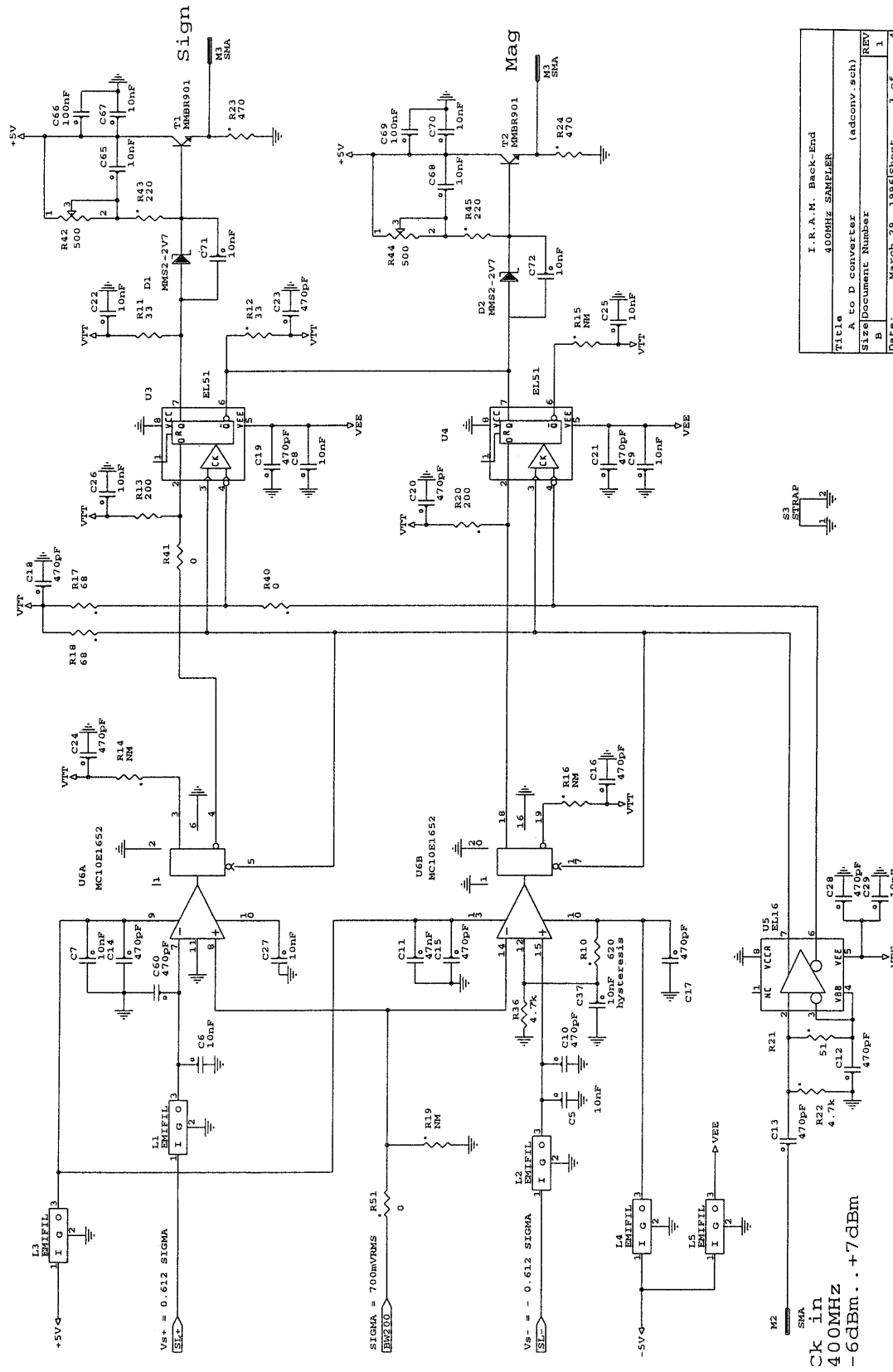
I. R. A. M. Back-End	
400MHZ SAMPLER	
Title RF AMPLIFIER & AGC (rfcag.sch)	
Size	Document Number
B	REV
Date: March 29, 1996	Sheet 2 of 4

FIG. C.3 – Amplification du signal d'entrée avec des MAR3 et atténuation variable commandée par tension avec un AT-250.



I. R. A. M. Back-End	
Title 400MHZ SAMPLER	
Size Document Number	
B	REV 1
Date: March 29, 1996	Sheet 4 of 4

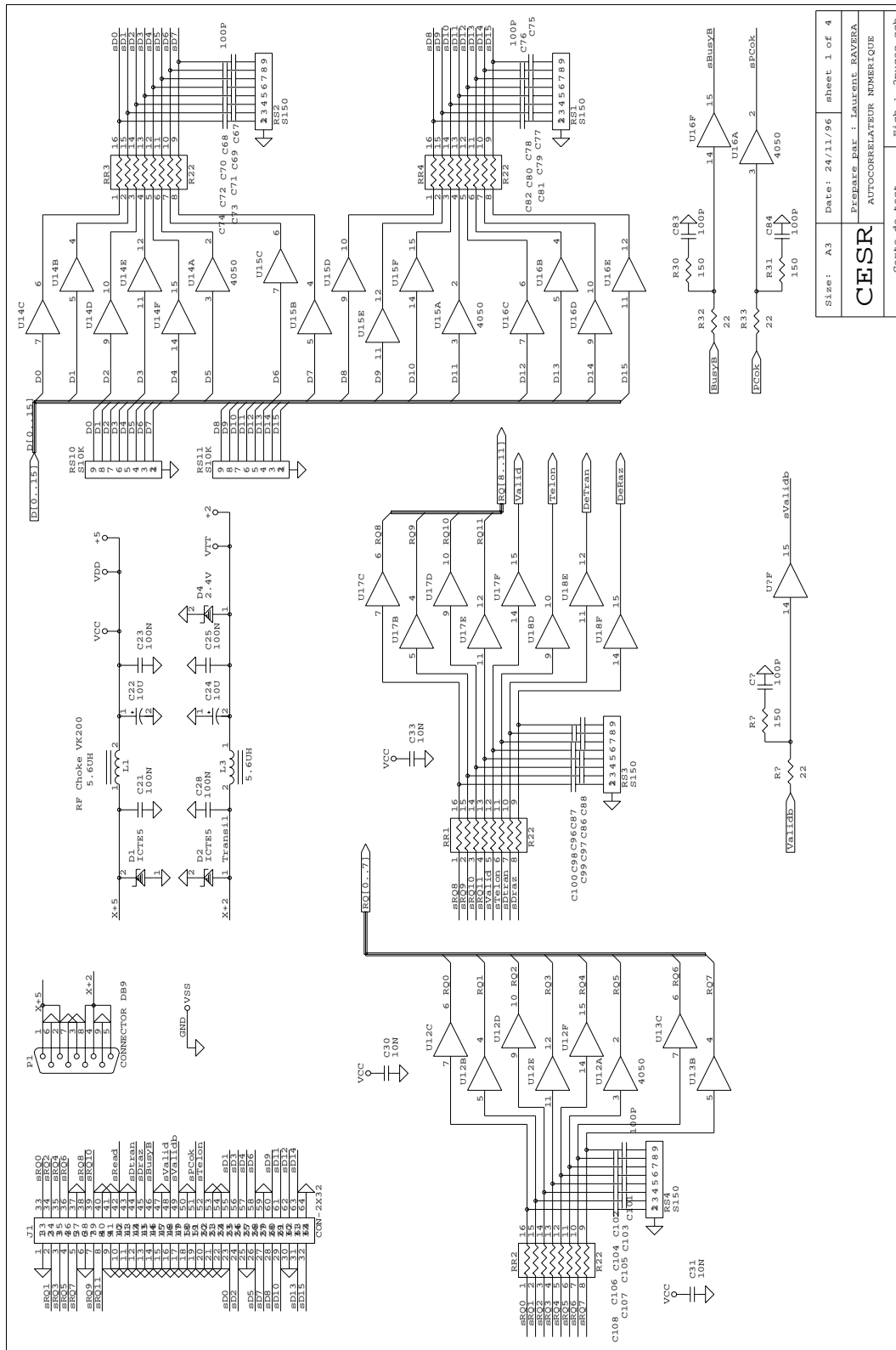
FIG. C.4 – Génération des seuils de comparaison.



I. R. A. M. Back-End	
400MHz SAMPLER	
A to D converter (adconv.sch)	
Size/Document Number	REV
A	1
B	1
DATE: MARCH 29, 1998	SHEET 3 of 4

FIG. C.5 – Conversion analogique / numérique. Le signal est tout d'abord bloqué pendant une demi période d'horloge. Puis il est numérisé.

C.3 La carte de corrélation



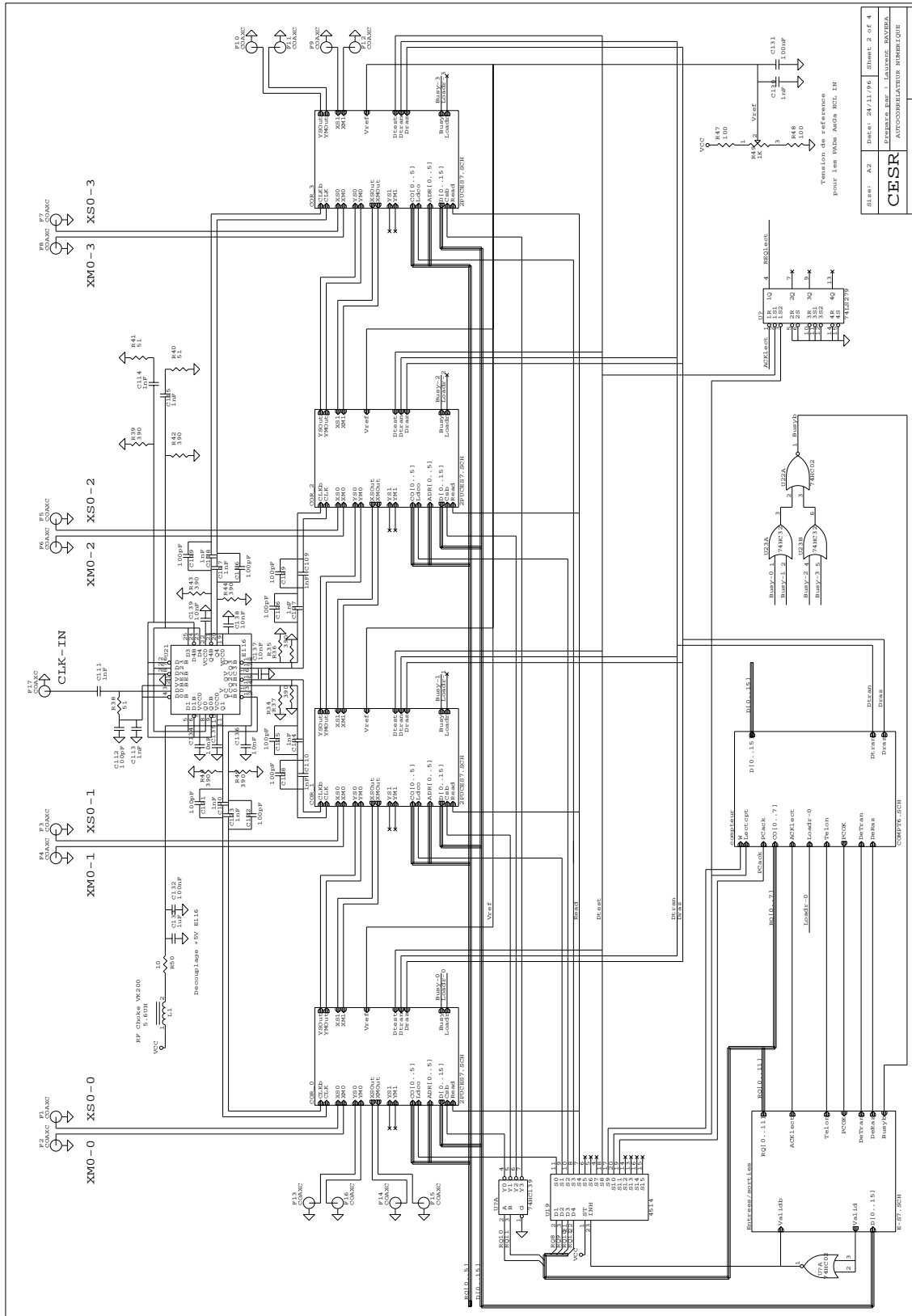
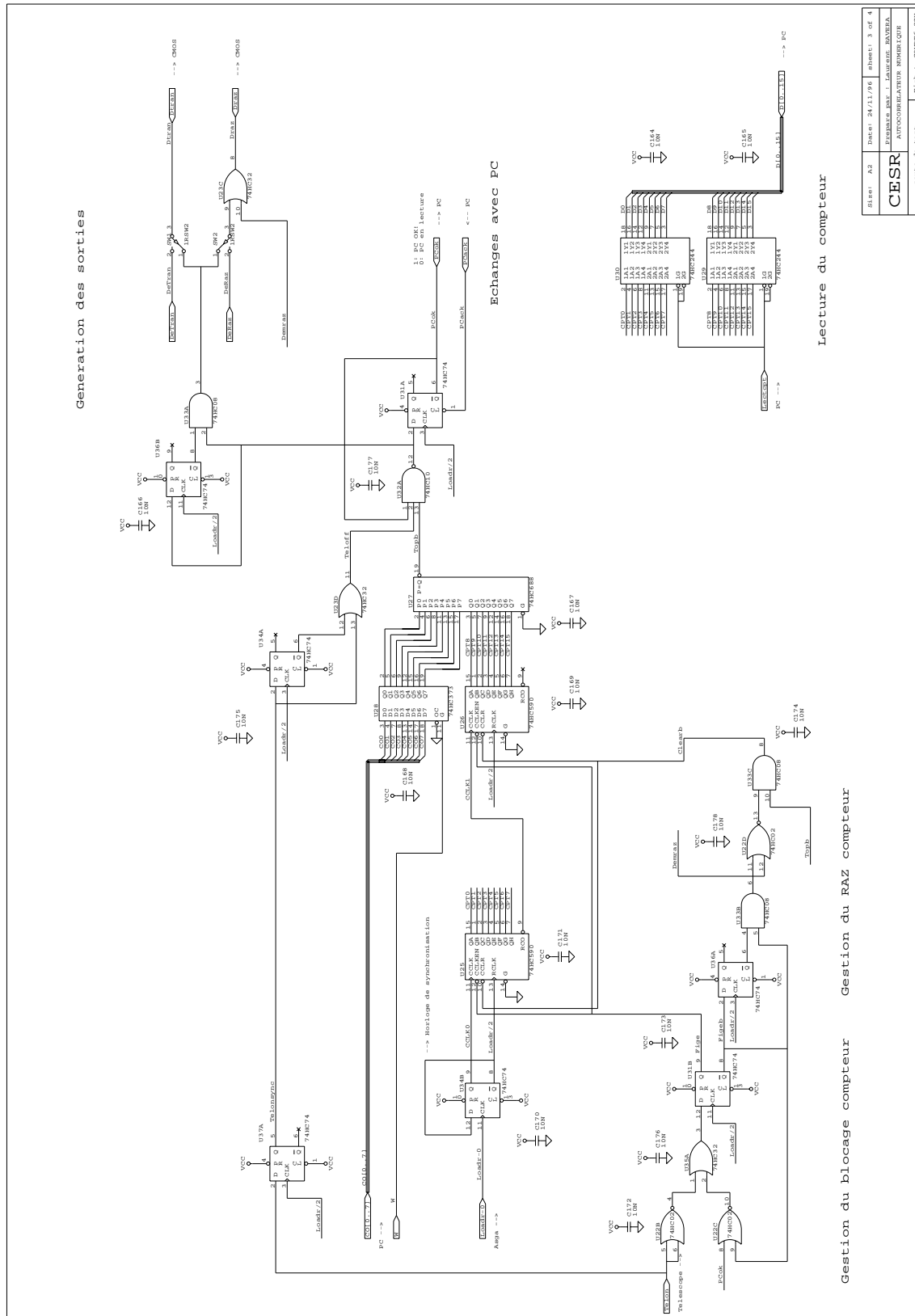


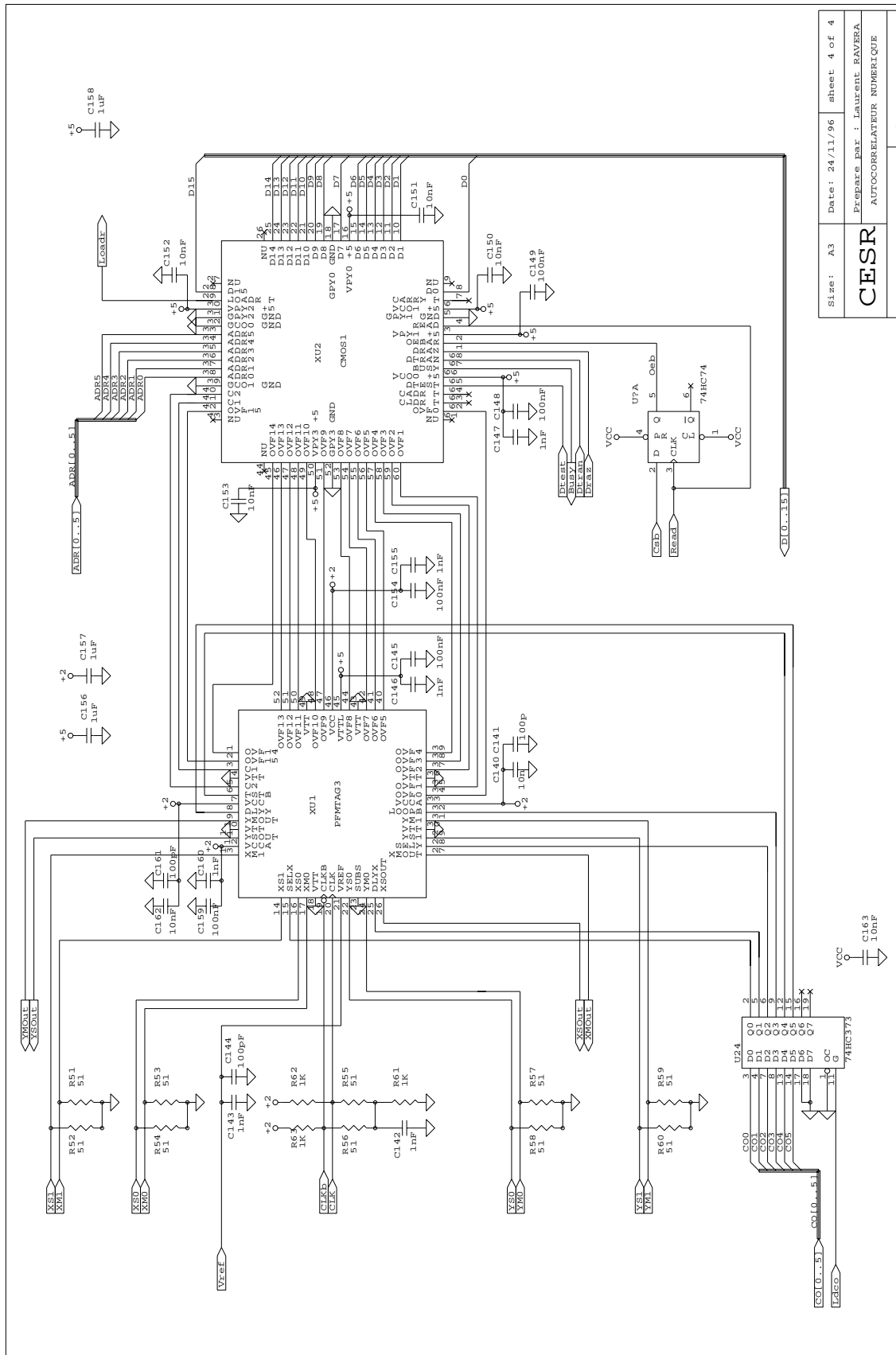
FIG. C.7 – Les quatre blocs de corrélation, la distribution de l'horloge et la logique de commande.

Sheet: A2 Date: 24/11/96 Sheet 2 of 4
 Auteur: J. L. BOUILLON
 Dessiné: J. L. BOUILLON
CESR
 AUTOCOMPLÉMENTAIRE
 carte de test



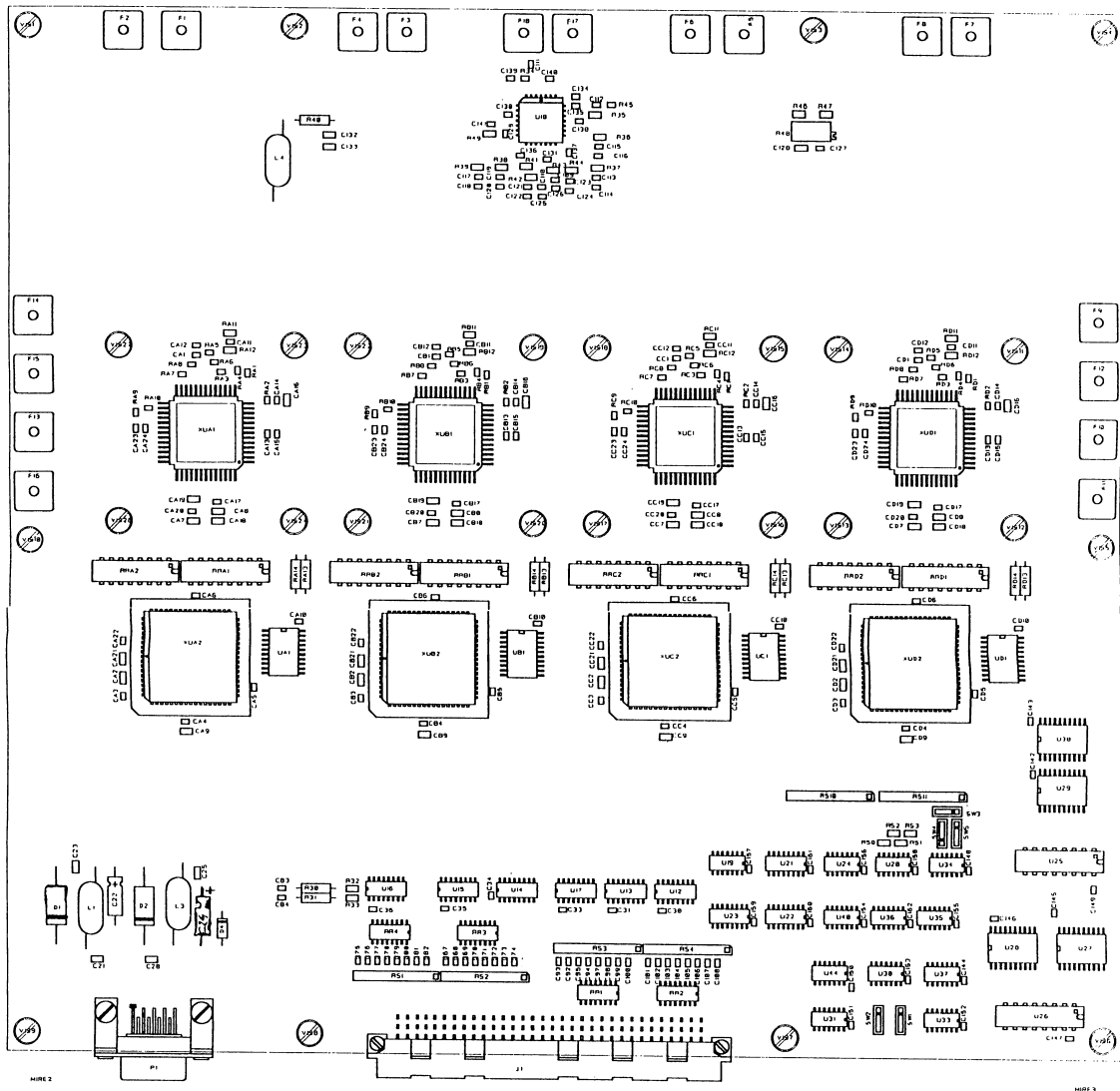
- SOURCE DE LA CARTE -		- PLAN -	
CESR		ADPOCORRELATEUR NUMERIQUE	
Sheet: A2	Date: 24/11/96	Sheet: 3 of 4	
DRESSAGE PAR: L. LAURENT, B. BOUHA			

FIG. C.8 – Gestion de l'intégration. Ce module gère les requêtes de lecture, le compteur de durée et les transferts de RAM.



Size: A3	Date: 24/11/96	sheet 4 of 4
CESR		
AUTOCORRELATEUR NUMERIQUE		
Prepare par : Laurent RAVEBA		
Carte de Test		
Fich : 2puces7.sch		

FIG. C.9 – Un bloc de corrélation est constitué d'un ASIC AsGa et d'un ASIC CMOS.



EREMS			
CORRELATEUR	96/12400	VERGNES	08/01/97
Carte corrélateur		THEOPHIN	08/01/97
Implémentation		F	
COR/2000/B-01/1.A/ERM			

FIG. C.10 – Schéma d'implantation de la carte de corrélation

C.4 Le circuit Pfmtag IV

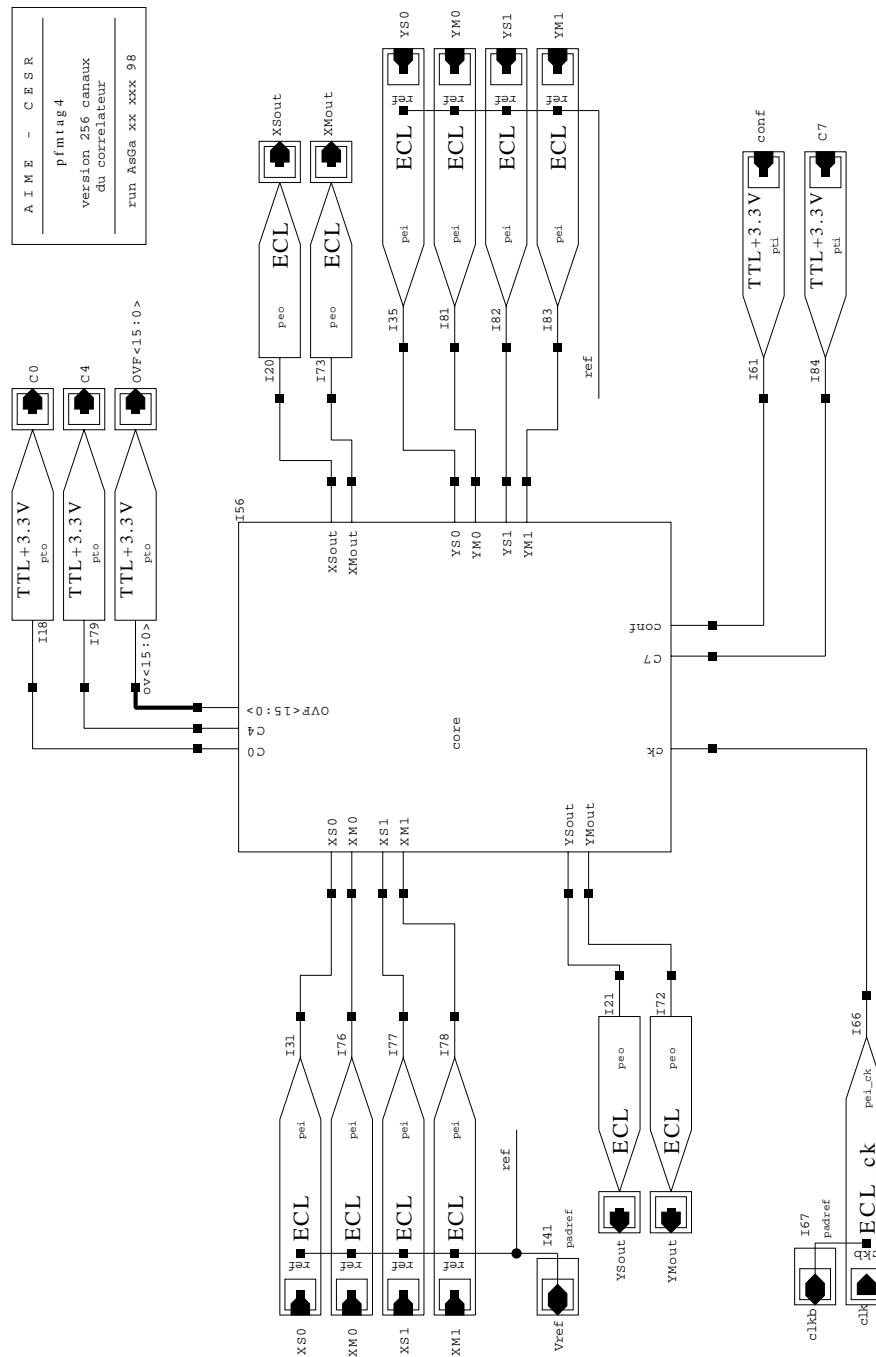


FIG. C.11 – Le circuit et les plots d'entrée / sortie.

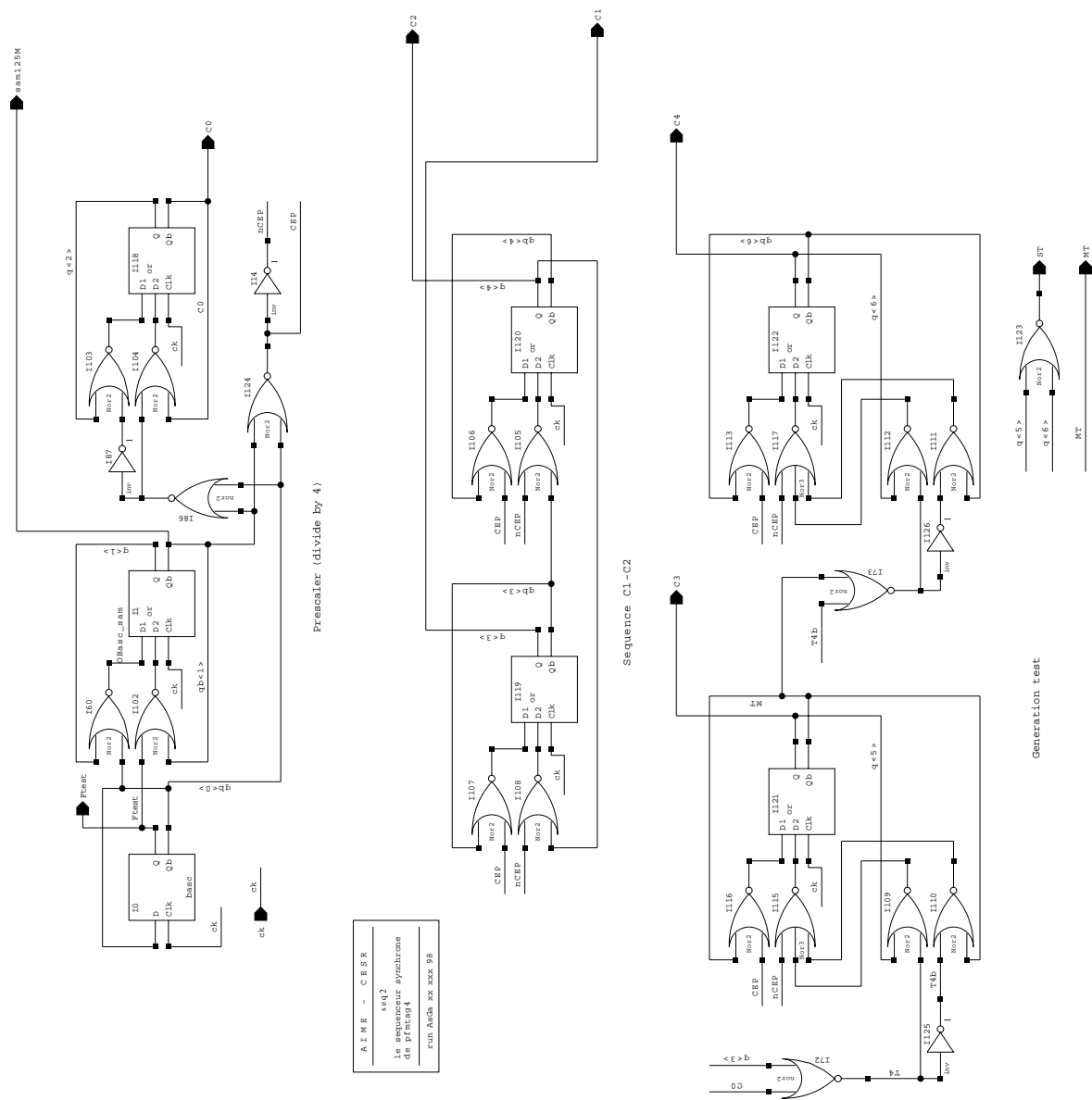


FIG. C.13 – Le séquenceur.

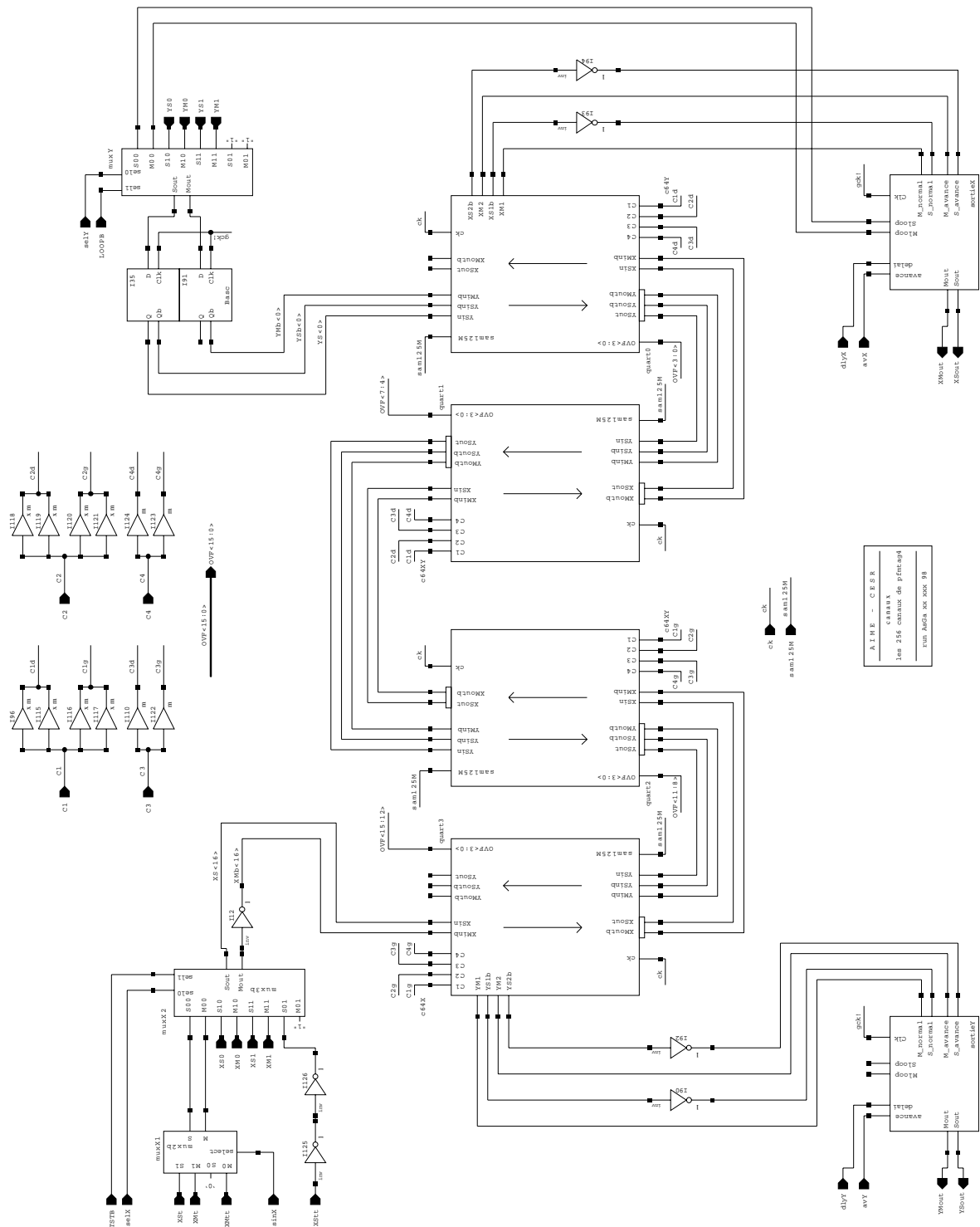


FIG. C.14 – Le flux des données à travers 4 blocs de 64 canaux. On voit également les deux modules d'entrée des signaux X et Y ainsi que les deux modules de sortie.

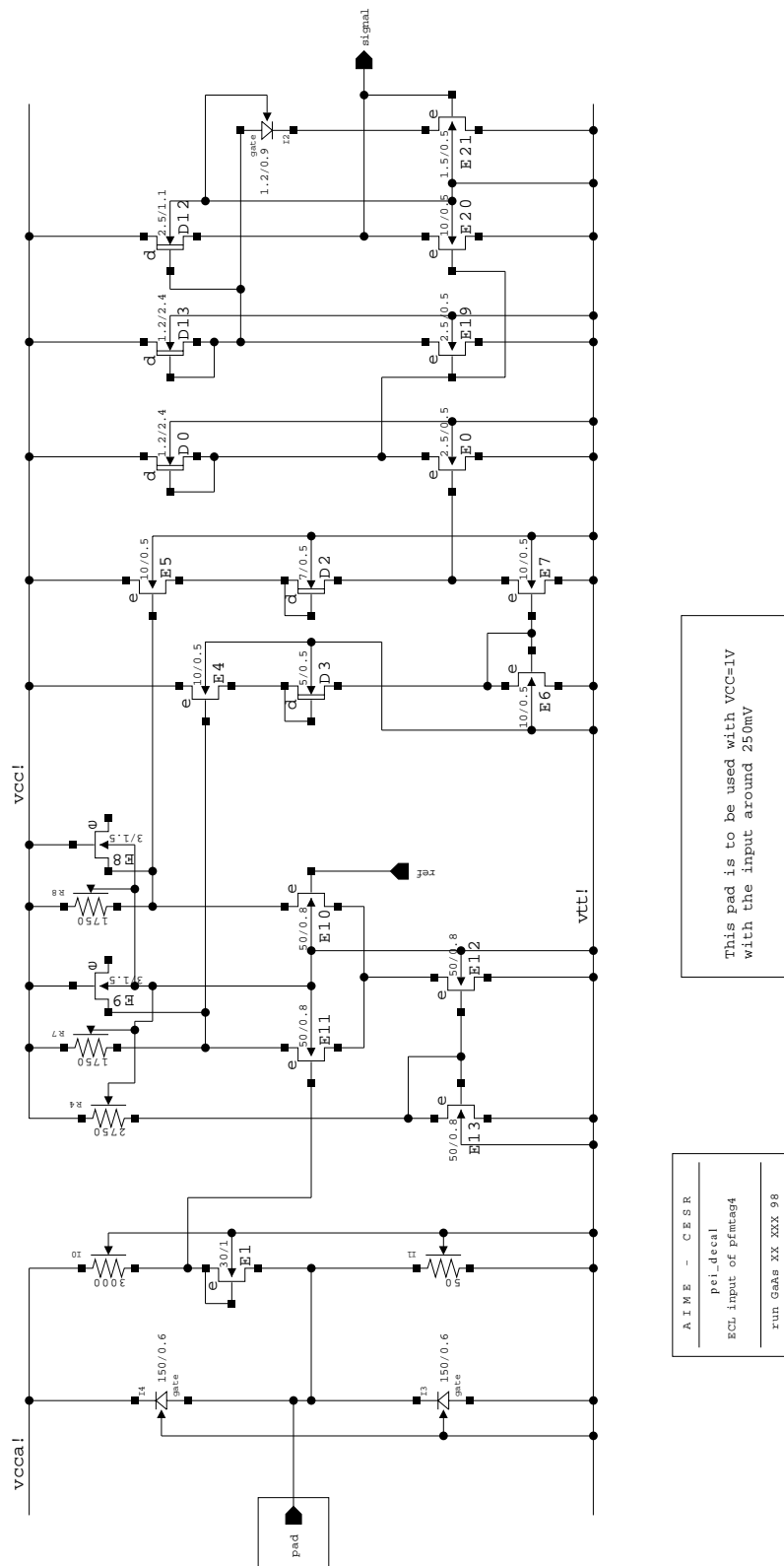


FIG. C.15 – Le PAD d'entrée ECL.

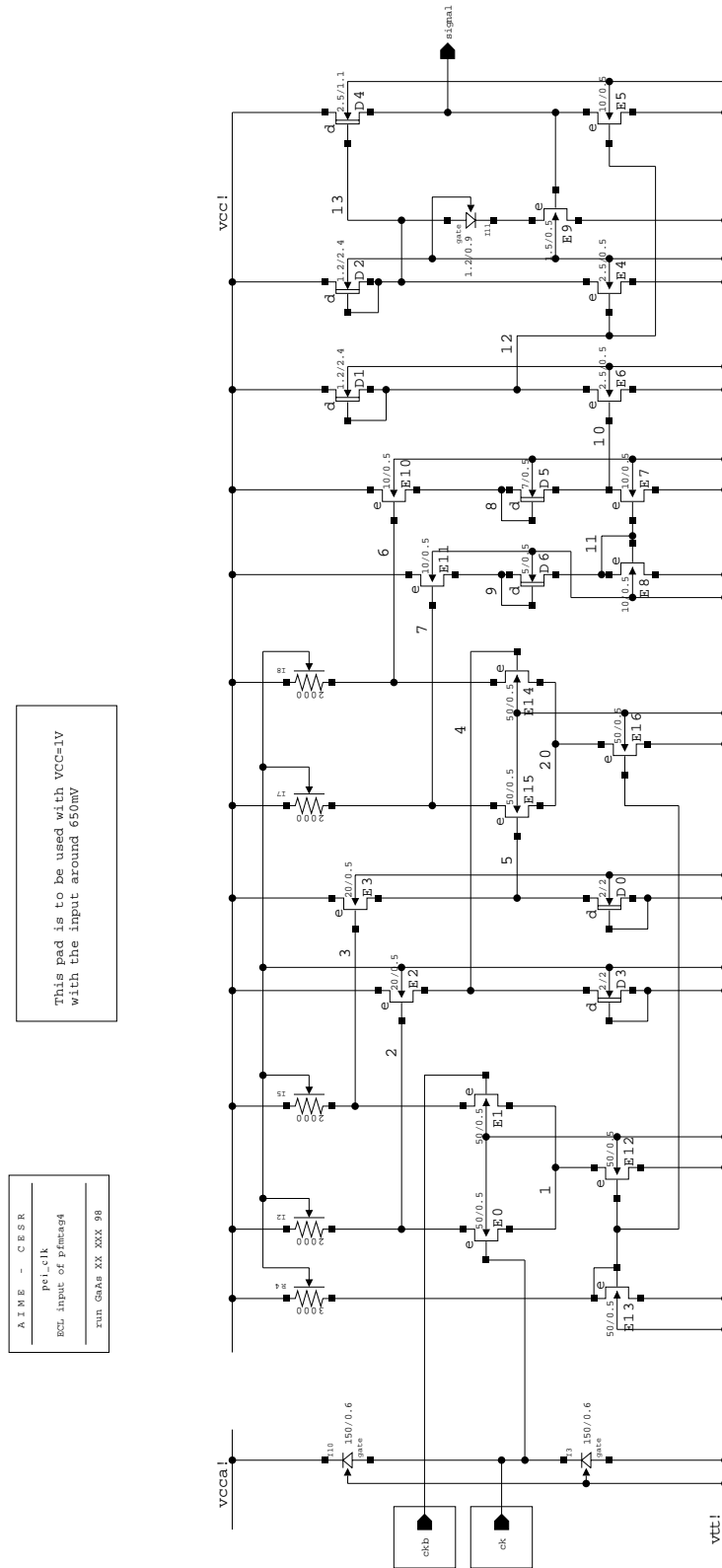


FIG. C.16 – Le PAD d'entrée ECL d'horloge.

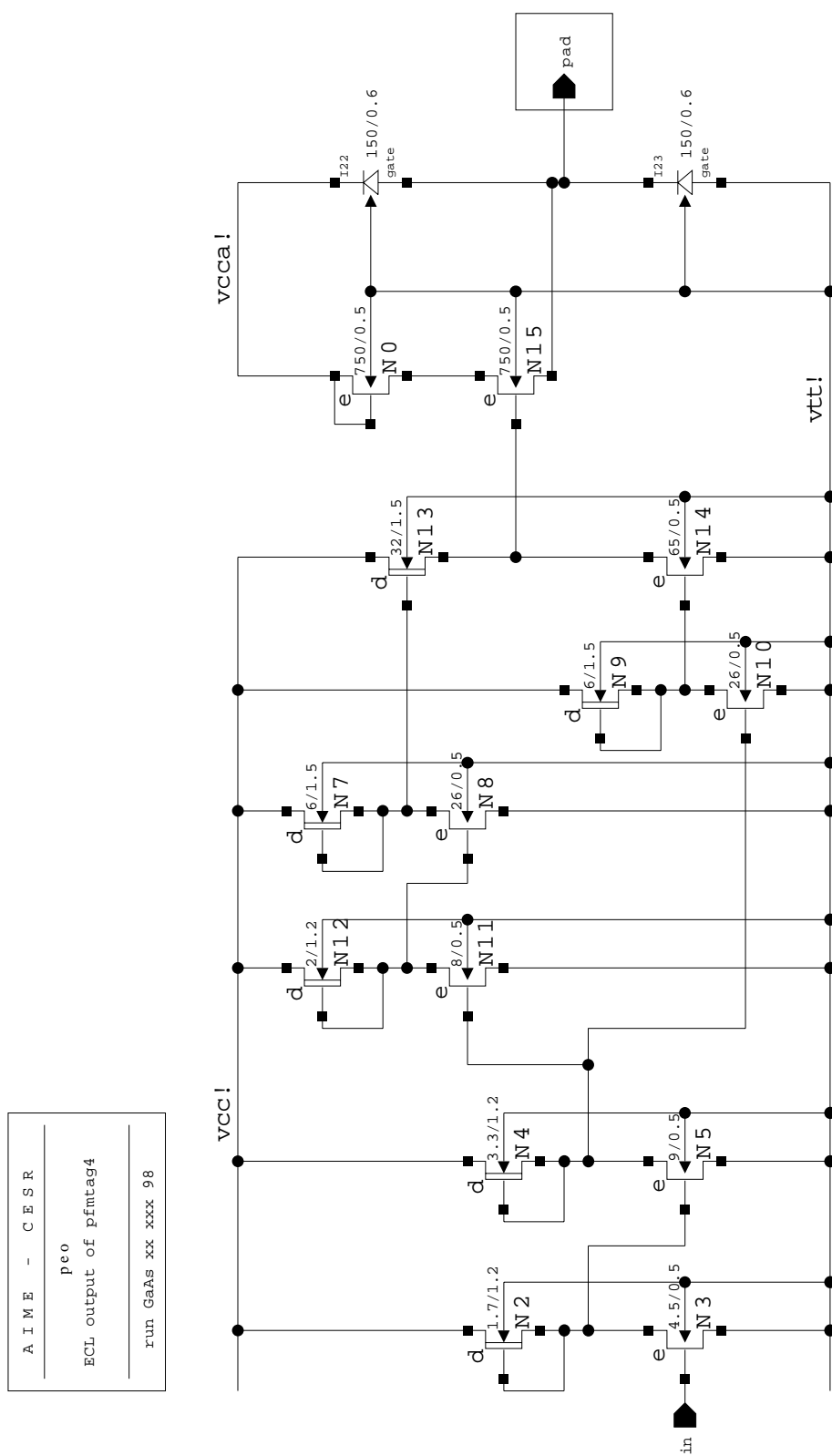


FIG. C.17 – Le PAD de sortie ECL.

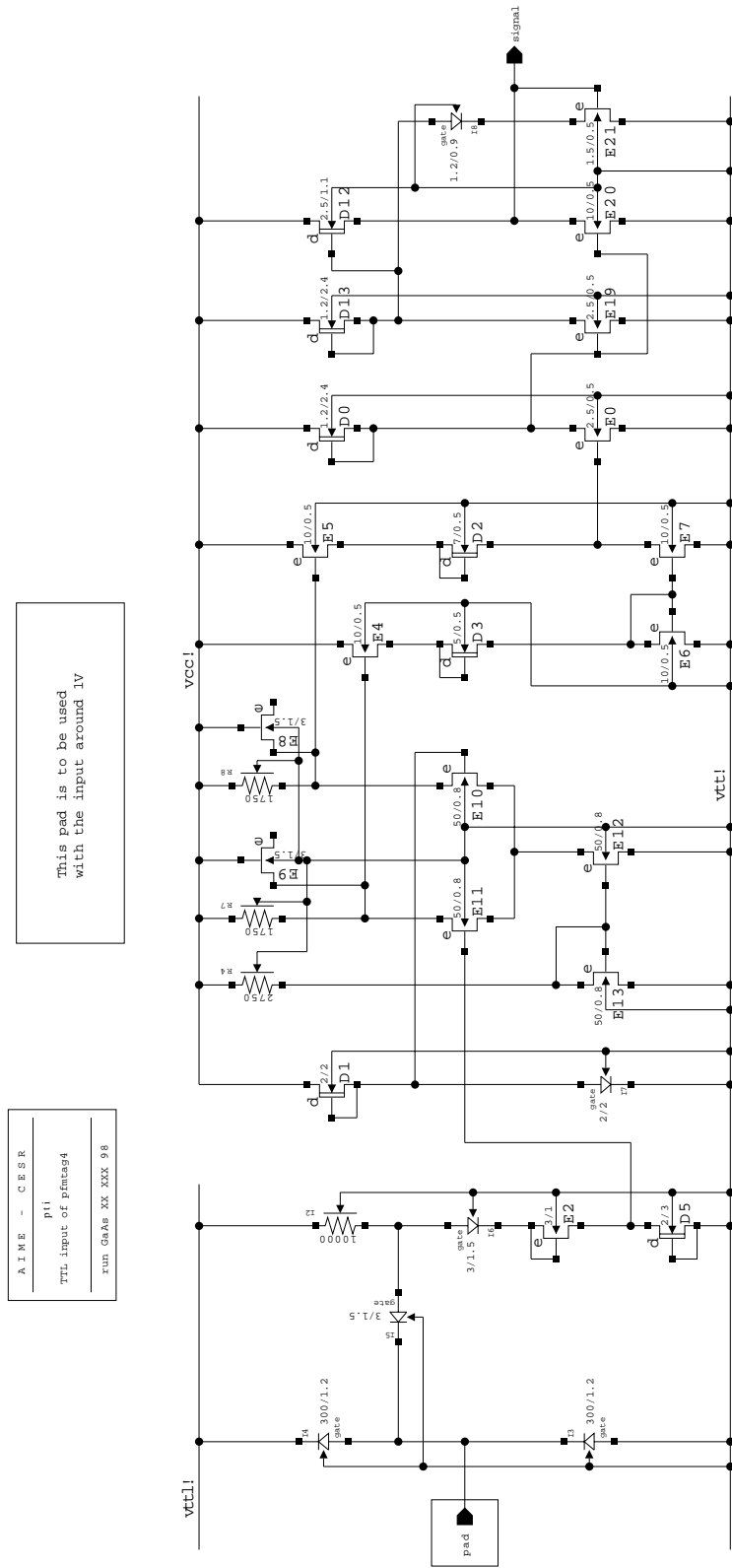


FIG. C.18 – Le PAD d'entrée TTL.

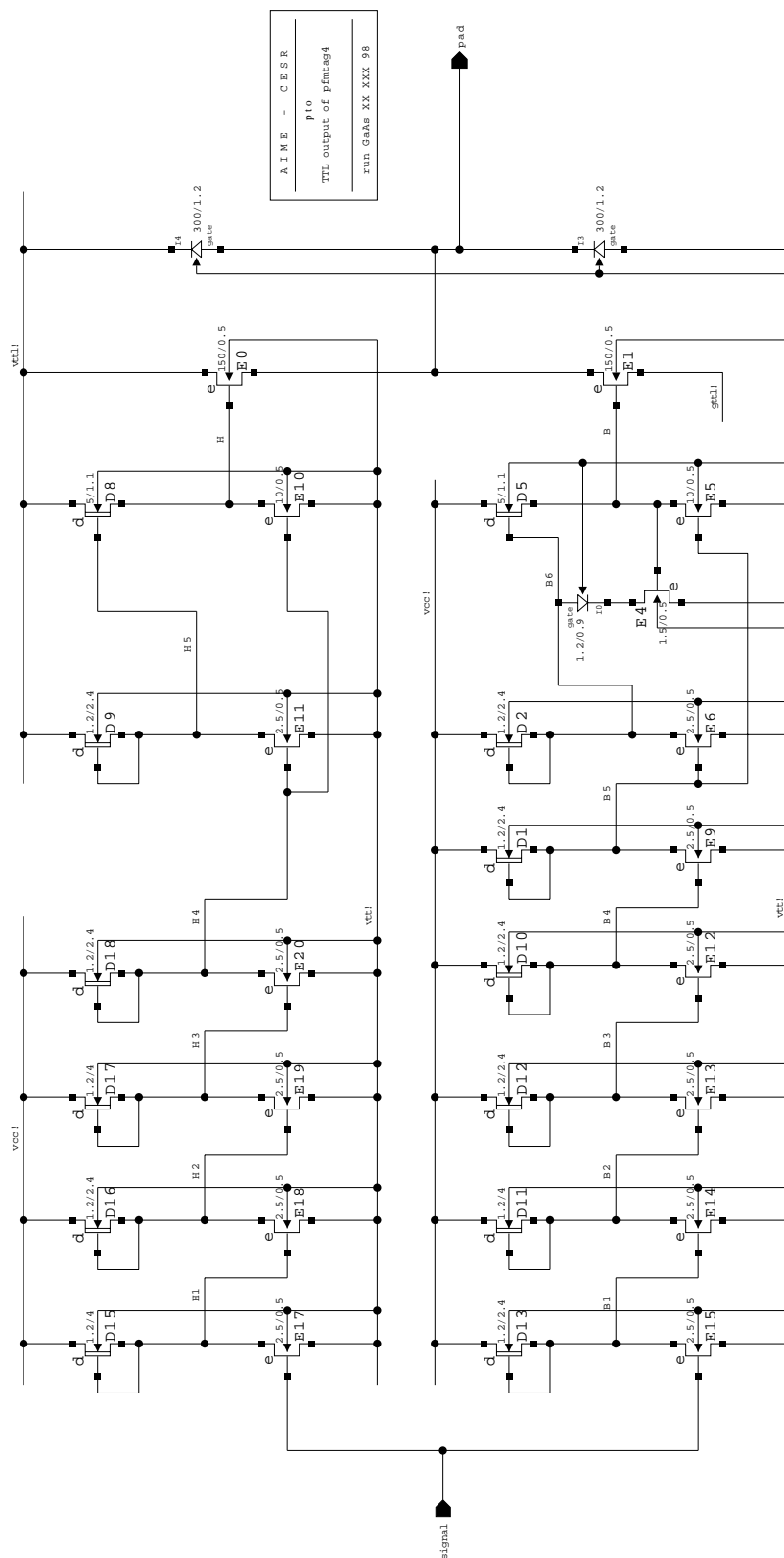


FIG. C.19 – Le PAD de sortie TTL.

Spectromètre–autocorrélateur numérique spatialisable pour l'instrument FIRST–HIFI

Mots clés :

Corrélateur numérique, Spectromètre, Radioastronomie, ASIC, Arséniure de Gallium.

Résumé :

Cette thèse s'inscrit dans le cadre d'un programme de R&T dont l'objectif est de spatialiser les techniques de spectrométrie par autocorrélation numérique, notamment pour HIFI, l'instrument hétérodyne de la mission spatiale FIRST de l'ESA. Lancé en 2007, FIRST sera le premier observatoire submillimétrique dans l'espace. Les contraintes spatiales en terme de poids, d'encombrement, de consommation, imposaient des développements majeurs. Une architecture optimisée de spectromètre a été conçue à partir d'ASICs numériques à haut degré d'intégration. Elle inclut 3 principaux éléments. 1) Un sous-système analogique sélectionne, dans la bande spectrale d'entrée (4-8 GHz), 8 sous bandes de 250 MHz. 2) Chacun des signaux analogiques est numérisé sur 2 bits / 3 niveaux par un ASIC en BiCMOS cadencé à 550 MHz. 3) Des modules numériques de corrélation, également cadencés à 550 MHz, calculent 1024 coefficients de corrélation sur 28 bits. Ils peuvent être utilisés en cascade ou en parallèle pour privilégier la résolution ou la largeur de la bande. Un module de corrélation est constitué d'ASICs en Arséniure de Gallium développés en «full custom» en utilisant la technologie Vitesse Hgaas4 0,5 μm et d'ASICs en CMOS développés à partir de la bibliothèque de cellules standards AMS 0,6 μm . Les premiers calculent à haute fréquence les produits de corrélation, les seconds accumulent les résultats à fréquence plus faible et permettent l'acquisition des données. Un spectromètre prototype 4×180 MHz a été intégré et testé. Les tests en laboratoire et sur télescope ont permis de valider l'architecture adoptée et d'identifier plusieurs paramètres critiques comme la forme de la bande spectrale ou le format d'acquisition des données. Nous avons alors élaboré et optimisé un corrélateur pour l'instrument FIRST-HIFI. Un modèle de démonstration (2×250 MHz) du spectromètre, à base de corrélateurs de 1024 canaux est actuellement développé et sera testé fin 1999.

Digital autocorrelation spectrometer for the FIRST–HIFI instrument

Key words:

Digital correlator, Spectrometer, Radioastronomy, ASIC, Gallium Arsenide.

Summary:

This work is devoted to the spatialisation of the digital autocorrelation spectrometry technics for astronomy. One application is HIFI, the heterodyne instrument of the ESA space telescope FIRST. To be launched in 2007, FIRST will be the premier submillimetre observatory in space. Important developments were needed in terms of weights, size and power consumption. A spectrometer architecture has been optimised using high integration digital ASICs. This architecture is divided in three main parts: i) an analogical sub-system splits the input spectral band (4-8 GHz) into 8 sub-bands of 250 MHz each. ii) Each sub-band is sampled and digitised in a 550 MHz clocked BiCMOS ASIC. iii) digital correlation modules, clocked at 550 MHz too, compute 1024 correlation coefficients over 28 bits. They can be connected in series or in parallel to optimise the spectral resolution or the bandwidth. A correlation module is made of a gallium arsenide ASIC designed in “full custom” with the Vitesse Hgaas4 0.5 μm process and of a CMOS ASIC developed with the AMS 0.6 μm standard cell library. The first one computes at high frequency the correlation products, the other one sums the results at a lower frequency and allows the data acquisition. A prototype spectrometer (4 × 180 MHz) has been integrated and tested in the laboratory and on a telescope. From the test results some key features have been emphasised such as the band shape or the readout format. Then, we have designed and optimised a correlator for the FIRST–HIFI instrument. A demonstration model is at present time under development and will be tested by the end of 1999.
