



HAL
open science

Instrumentation cryogénique bas bruit et large bande en technologie SiGe

Damien Prêle

► **To cite this version:**

Damien Prêle. Instrumentation cryogénique bas bruit et large bande en technologie SiGe. Micro et nanotechnologies/Microélectronique. Université Pierre et Marie Curie - Paris VI, 2006. Français. NNT: . tel-00332421

HAL Id: tel-00332421

<https://theses.hal.science/tel-00332421>

Submitted on 20 Oct 2008

HAL is a multi-disciplinary open access archive for the deposit and dissemination of scientific research documents, whether they are published or not. The documents may come from teaching and research institutions in France or abroad, or from public or private research centers.

L'archive ouverte pluridisciplinaire **HAL**, est destinée au dépôt et à la diffusion de documents scientifiques de niveau recherche, publiés ou non, émanant des établissements d'enseignement et de recherche français ou étrangers, des laboratoires publics ou privés.

UNIVERSITE PIERRE ET MARIE CURIE - PARIS VI

U.F.R. D'ELECTRONIQUE - E.D. S.M.A.E

Année 2006

N° attribué par la bibliothèque :

THESE

Pour l'obtention du titre de

DOCTEUR EN SCIENCES DE L'UNIVERSITE PARIS VI
Spécialité : Electronique

Présentée par

Damien PRÊLE

Instrumentation Cryogénique Bas Bruit et Large Bande en Technologie SiGe

Soutenue publiquement le 7 décembre 2006 devant le jury composé de :

MM. P. FOUILLAT	IXL - Univ. de Bordeaux	Rapporteur
Y. JIN	LPN - Marcoussis	Rapporteur
A. KREISLER	LGEP - Univ. Paris VI	Examineur
Y. GIRAUD-HERAUD	APC - Univ. Paris VII	Examineur
M. REDON	LISIF - Univ. Paris VI	Directeur de thèse
J. C. VILLEGIER	CEA - Grenoble	Examineur
J. M. BIFFI	CNES - Toulouse	Invité

LABORATOIRE DES INSTRUMENTS ET SYSTEMES D'ÎLE DE FRANCE

BC 252, 4 place Jussieu, 75252 Paris Cedex 05

REMERCIEMENTS

Ma gratitude s'adresse bien évidemment, en premier lieu, à Monsieur Michel REDON, Professeur à l'Université Paris VI, pour avoir accepté d'être mon directeur de thèse et m'avoir introduit dans l'équipe MIME du LISIF. Je le remercie pour la rigueur et le sérieux avec lesquels il m'a encadré durant cette thèse, ainsi que pour la confiance avec laquelle il m'a permis d'enseigner à l'Institut de Formation d'Ingénieurs en Techniques Electroniques de Paris (IFITEP) dont il a été le directeur puis à l'École Polytechnique Universitaire Pierre et Marie Curie (EPU-PMC) dont il a été l'administrateur provisoire.

J'adresse également mes remerciements à mes deux co-encadrants, Messieurs Gérard SOU et Geoffroy KLISNICK, tous deux Maîtres de Conférences à l'Université Paris VI, pour m'avoir épaulé quotidiennement, pour leurs précieux conseils et leur aide permanente dans l'utilisation des différents outils, de Cadence aux appareils de mesures en passant par la cryogénie ; pour avoir mis à ma disposition un grand nombre de moyens techniques nécessaires au bon déroulement de cette thèse. Je les remercie chaleureusement de m'avoir, eux aussi, permis d'accéder dans les meilleures conditions au monde de la recherche et de l'enseignement dans une discipline qui me tient à cœur. Plus que des encadrants, ils ont été avec Michel Redon de véritables acteurs au cours des différentes manipulations et interprétations qu'ont occasionnées cette thèse.

J'exprime mes vifs remerciements à Monsieur le Professeur Pascal FOUILLAT, de l'Université de Bordeaux ainsi qu'à Monsieur le Directeur de Recherche Yong JIN, du Laboratoire de Photonique et de Nanostructures (LPN) de Marcoussis pour avoir accepté d'être rapporteurs de ce travail de thèse. Je remercie également Monsieur Jean Claude VILLEGIER, Ingénieur au Laboratoire de Cryo-Physique de Grenoble, pour avoir accepté de participer au jury en tant qu'examinateur et Monsieur Jean Marc BIFFI, du Centre National d'Etudes Spatiales (CNES) de Toulouse, pour avoir également accepté de participer au jury en tant qu'invité.

Cette thèse entrant dans le cadre d'une collaboration avec le Laboratoire de Génie Electrique de Paris (LGEP), je tiens à remercier Monsieur Alain KREISLER, Professeur à l'Université Paris VI ainsi que Mademoiselle Annick DEGARDIN, Maître de Conférences à l'Université Paris VI, pour m'avoir à plusieurs reprises montré et expliqué leurs travaux sur l'élaboration de nano-ponts en YBaCuO permettant la réalisation de bolomètres supraconducteurs à électrons chauds. Je tiens également à les remercier pour leur implication dans NanOtime qui m'a permis en plus des travaux présentés dans ce mémoire de participer à la préparation d'une expérience de mise en évidence des possibilités de mélange à 5 GHz d'un nano-pont en YBaCuO. Je remercie également Monsieur Alain KREISLER d'avoir accepté de participer au jury en tant qu'examinateur. Je n'oublie pas non plus Raphaël WEIL que je remercie pour son accueil et son aide au LGEP lors de l'installation de l'amplificateur cryogénique dans le banc de caractérisation optique du LGEP.

Cette thèse ayant également été l'occasion d'établir une collaboration avec le laboratoire AstroParticule et Cosmologie (APC) de l'Université Paris VII, j'exprime

mes vifs remerciements à tous les membres de l'APC, avec lesquels j'ai pu travailler, et qui m'ont fourni les moyens cryogéniques et l'aide nécessaires à l'étude des technologies bipolaires à très basses températures (< 77 K). Je remercie en particulier : Yannick GIRAUD-HERAUD, Directeur de recherche à l'APC et responsable du groupe Cosmologie et Gravitation, pour avoir accepté d'être examinateur et pour le franc soutien qu'il a apporté à ma candidature d'ATER ; Eric BREELLE, Ingénieur de Recherche à l'APC, pour ses compétences et la bonne humeur qu'il a toujours su garder malgré de nombreuses et fastidieuses journées de mesures dans les sous-sols du Collège de France ; Michel PIAT, Maître de Conférences à l'Université Paris VII, pour l'entrain avec lequel il a sollicité l'implication du LISIF dans le programme DCMB du CNES sans laquelle une bonne part des travaux présentés dans ce manuscrit n'aurait pu voir le jour ; et enfin Fabrice VOISIN, Ingénieur de Recherche à l'APC, étant mon prédécesseur sur ce travail de recherche, le hasard l'a ramené à son sujet d'origine, je le remercie pour son implication totale au cours de la troisième année de thèse qui m'a été d'une grande aide. Je n'oublie pas non plus Michel PAIRAT et Dominique BROSZKIEWICZ, qui par leur expérience en cryogénie, m'ont assisté lors des mesures à 4.2 K, d'abord au Collège de France ensuite au LISIF, le banc de mesures y ayant été installé temporairement.

Les travaux de cette thèse ayant été réalisés au Laboratoire des Instruments et Systèmes d'Ile-de-France (LISIF) de l'Université Pierre et Marie Curie, Paris VI, je tiens à remercier Monsieur Michel DROUIN, qui m'a accueilli au sein du laboratoire dont il a la direction. J'adresse ma vive sympathie à tous les membres de ce laboratoire que j'ai côtoyés quotidiennement et particulièrement à Tarik GRABA qui a préparé sa thèse en même temps que moi-même et dont j'ai pu apprécier la disponibilité et les connaissances.

Je tiens finalement à remercier ma femme et mes enfants pour leur compréhension et leur patience, en particulier à la fin de la thèse où je ne leur ai accordé que trop peu de temps. Je remercie enfin mes parents ainsi qu'Alain RIFFAUD et Michel NOLLE qui pour des raisons lointaines et différentes ont tous joués un rôle majeur quant au parcours qui m'a mené à cette thèse.

à Emile et Martin

TABLE DES MATIERES

INTRODUCTION	9
I. TRANSISTORS BIPOLAIRES	11
I.1. Introduction	11
I.2. Bref historique du transistor bipolaire	11
I.3. Physique du semi-conducteur	12
I.3.1. Fonction de Fermi	12
I.3.2. Semi-conducteur intrinsèque	13
I.3.3. Dopage	14
I.3.4. Dépendance en température de la densité de porteurs	16
I.4. Jonction PN	17
I.4.1. Description de la jonction PN	17
I.4.2. Diode à l'équilibre	18
I.4.3. Polarisation directe	20
I.4.4. Polarisation inverse	20
I.4.5. Largeur de la zone de charge d'espace	20
I.5. Transistor bipolaire	21
I.5.1. Description du transistor bipolaire	21
I.5.2. Effet transistor	22
I.5.3. Théorie de la diffusion dans un transistor bipolaire NPN	23
I.5.4. Efficacité d'injection d'émetteur	24
I.5.5. Gain en courant	25
I.5.6. Gain en courant petit signal alternatif	25
I.5.7. Temps de transit dans la base	26
I.5.8. Gain en tension	27
I.5.9. Régime de forte injection	28
I.5.10. Impédance d'entrée et de sortie	30
I.5.11. Schéma équivalent en petit signal (dit de Giacoletto)	31
I.5.12. Fréquence au gain unité en courant et en tension	33
I.6. Transistor bipolaire à hétéro-jonction Si/SiGe	36
I.6.1. Description	36
I.6.2. Expression du gain en courant pour un transistor SiGe	38
I.6.3. Tenue en température	39
I.6.4. Technologies BiCMOS SiGe AMS utilisées	40
I.7. Conclusion	44
I.8. Bibliographie	44
II. BRUITS ELECTRONIQUES	47
II.1. Introduction	47
II.2. Définition	47

II.3. Classification	48
II.3.1. Bruit d'origine externe au circuit électronique	48
II.3.2. Bruit d'origine interne au circuit électronique	48
II.4. Considérations théoriques relatives aux signaux aléatoires	49
II.4.1. Valeur quadratique moyenne	49
II.4.2. Densité spectrale de puissance	49
II.4.3. Amplitude d'un signal aléatoire	50
II.4.4. Signaux indépendants et signaux corrélés	50
II.4.5. En résumé	51
II.5. Origines physiques et modélisation	51
II.5.1. Bruit thermique (Johnson noise)	51
II.5.2. Bruit de grenaille (shot noise)	52
II.5.3. Bruit "en 1/f" (flicker noise)	54
II.6. Bruit dans les composants électroniques	55
II.6.1. Résistance	55
II.6.2. Alimentation	57
II.6.3. Capacité	57
II.6.4. Diode à jonction	57
II.6.5. Transistor bipolaire	58
II.7. Sources de bruit ramenées en entrée d'un transistor bipolaire	60
II.7.1. Sources équivalentes de bruit ramenées en entrée d'un quadripôle	60
II.7.2. Schéma équivalent du transistor bipolaire avec les sources équivalentes de bruit en entrée	61
II.7.3. Source équivalente de tension de bruit e_n	61
II.7.4. Source équivalente de courant de bruit i_n	65
II.8. Bruit dans les capteurs à supraconducteur	68
II.8.1. Bruit dans les bolomètres à supraconducteur	68
II.8.2. Bruit dans les TES	71
II.8.3. Bruit dans les SQUID	71
II.9. Conclusion	72
II.10. Bibliographie	73
III. TECHNOLOGIES BIPOLAIRES A TEMPERATURES CRYOGENIQUES	75
III.1. Introduction	75
III.2. Technologies bipolaires pour applications cryogéniques	76
III.2.1. Impédance d'entrée	76
III.2.2. Impédance de sortie	76
III.2.3. Amplification en tension	77
III.3. Comparaison BJT Si et HBT SiGe à 300 K et 77 K	78
III.3.1. Technologies Si et SiGe testées	78
III.3.2. Principe de mesure	79
III.3.3. Transconductance g_m	81
III.3.4. Gain en courant β	84
III.3.5. Impédance différentielle d'entrée h_{11}	85
III.3.6. Gain en puissance A_P	86
III.3.7. Conclusion sur les mesures à 77 K	87

III.4. Comparaison HBT SiGe 0.8 μm et 0.35 μm à 300 K, 77 K et 4.2 K	88
III.4.1. Application à 4.2 K	88
III.4.2. Principe de mesure	89
III.4.3. Courbe de Gummel ("Gummel plot")	90
III.4.4. Gain en courant β	92
III.4.5. Transconductance g_m	94
III.4.6. Impédance différentielle d'entrée h_{11}	99
III.4.7. Performances en émetteur commun	101
III.4.8. Caractéristique de sortie $I_C(V_{CE})$	101
III.4.9. Conclusion sur les mesures à 4.2 K	105
III.5. Mesures de bruit de transistors SiGe 0.35 μm à 300 K, 77 K et 4.2 K	106
III.5.1. Méthodologie	106
III.5.2. Les transistors SiGe mesurés	108
III.5.3. Récupération et traitement des données	109
III.5.4. Identification des bruits à 300 K	111
III.5.5. Identification des bruits à 77 K	120
III.5.6. Identification des bruits à 4.2 K	122
III.5.7. Comparaison 300 K, 77 K, 4.2 K	126
III.5.8. Conclusion sur les mesures de bruit	128
III.6. Conclusion	129
III.7. Bibliographie	129
IV. INSTRUMENTATION CRYOGENIQUE	133
IV.1. Introduction	133
IV.2. Amplificateur SiGe bas bruit et large bande à 77 K	134
IV.2.1. Introduction	134
IV.2.2. Bolomètre HTc à électrons chauds	134
IV.2.3. Cahier des charges	139
IV.2.4. Topologie de l'amplificateur	140
IV.2.5. Adaptations pour l'application cryogénique	145
IV.2.6. CAO du circuit	147
IV.2.7. Résultats de simulation	150
IV.2.8. Mesures de l'ASIC	153
IV.2.9. Banc de caractérisation de bolomètre HTc en détection directe	155
IV.2.10. Conclusion sur l'ASIC à 77 K	157
IV.3. Amplificateur multiplexé ultra bas bruit fonctionnant à 4.2 K	158
IV.3.1. Introduction	158
IV.3.2. Contexte scientifique	158
IV.3.3. SQUID	161
IV.3.4. Boucle à verrouillage de flux	164
IV.3.5. Matrice de SQUID	170
IV.3.6. Topologie de l'amplificateur à entrées multiplexées	170
IV.3.7. Développement de l'ASIC	173
IV.3.8. Simulation	175
IV.3.9. Réalisation de l'ASIC	177
IV.3.10. Fonctionnement de l'amplificateur cryogénique à 4.2 K	178
IV.3.11. Validation du multiplexage à 4.2 K	182
IV.3.12. Implémentation de l'ASIC dans une matrice de SQUID	186
IV.3.13. Conclusion sur l'ASIC à 4.2 K	188

IV.4. Conclusion concernant les deux ASIC cryogéniques	188
IV.5. Bibliographie	189
CONCLUSIONS ET PERSPECTIVES	193
PUBLICATIONS EFFECTUEES DURANT LA THESE	196
ANNEXE 1 : CANNE CRYOGENIQUE A 77 K	198
ANNEXE 2 : CRYOSTAT A HELIUM LIQUIDE	199
ANNEXE 3 : MODELE AHDL DE SQUID	200

INTRODUCTION

Les travaux de recherche présentés dans ce mémoire ont été effectués essentiellement au Laboratoire des Instruments et Systèmes d'Ile-de-France (LISIF), au sein du groupe Micro-électronique, Micro-ondes et Electromagnétisme (MIME). L'intitulé de ma thèse « Instrumentation cryogénique bas bruit et large bande en technologie SiGe » reflète bien l'ensemble des contraintes (*température cryogénique, faible bruit et large bande*) qui constituent les spécificités de ce travail de recherche. A ceux-ci, il convient d'ajouter la conception de circuits intégrés à application spécifique (ASIC).

Cette thèse a débuté en 2003 faisant suite à une longue et fructueuse collaboration entre le Laboratoire de Génie Electrique de Paris (LGEP) et le LISIF. Dans le cadre de cette collaboration, nous souhaitons caractériser le comportement de matériaux supraconducteurs à haute température critique (85 K) utilisés comme détecteurs bolométriques dit à électrons chauds (HEB). Pour cela il a été conçu un ASIC comprenant un amplificateur fonctionnant à très basse température (celle de l'azote liquide, 77 K) afin d'être placé très près du supraconducteur. La technologie retenue a été celle du Silicium Germanium (SiGe). En effet, au vu des fréquences que l'on souhaitait atteindre (GHz), la technologie MOS sur silicium ne suffisait pas et les transistors bipolaires à homo-jonction voient leurs performances se dégrader fortement à basse température. Les transistors bipolaires à hétéro-jonction SiGe présentaient donc l'avantage de fonctionner à haute fréquence et certaines études laissaient également espérer un bon fonctionnement à basse température. Ayant avéré l'emploi de technologie standard BiCMOS SiGe à 77 K, l'amplificateur a été conçu dans l'optique d'obtenir une très large bande passante (du quasi-continu au gigahertz) et un très faible niveau de bruit ramené à l'entrée (de l'ordre du nV/\sqrt{Hz}). L'amplificateur doit permettre de relever la réponse en fréquence de dispositifs à supraconducteurs réalisés par le LGEP.

Cette première réalisation en technologie SiGe fonctionnant à 77 K, nous nous sommes demandé si elle pouvait encore fonctionner à 4.2 K afin d'étendre son emploi à l'amplification des signaux issus de capteurs supraconducteurs à basse température critique (< 77 K). Dans ce but, une collaboration avec le laboratoire AstroParticule et Cosmologie (APC) a débuté au cours de la deuxième année de thèse. Mettant à notre disposition des cryostats à hélium liquide et un savoir faire en cryogénie, l'APC nous a permis d'étendre l'étude du comportement des transistors SiGe à basse température jusqu'à 4.2 K. L'aptitude de cette technologie à fonctionner à la température de l'hélium liquide ayant été montrée, nous avons été associés par l'APC à un programme de développement concerté de matrices de bolomètres (DCMB) pour l'observation du fond diffus cosmologique. Dans ce cadre, il a été réalisé un deuxième ASIC regroupant un amplificateur disposant de deux entrées multiplexées, quatre sources de courant commutables et un système de décodage pour le multiplexage de l'ensemble. Ceci doit permettre la lecture d'une matrice de 2×4 SQUID (réalisation d'un démonstrateur pour une première étape). L'ASIC a montré son bon fonctionnement à 4.2 K avec une bande passante de l'amplificateur multiplexé du DC à plus d'1 MHz, un gain en tension de 100 et un niveau de bruit en

entrée de l'amplificateur de $0.2 \text{ nV}/\sqrt{\text{Hz}}$. Le circuit d'adressage et de multiplexage permet lui de faire un balayage de la matrice 2×4 en moins d'une milli-seconde.

Derrière ces deux réalisations, il y a surtout eu un long et fastidieux travail de caractérisation des technologies bipolaires Si et SiGe à très basse température. Ce travail a nécessité la construction, l'adaptation et la mise en œuvre de bancs de mesures dans le domaine cryogénique. Il a permis de montrer l'évolution des paramètres des technologies bipolaires à très basse température et validé leur possible emploi pour des applications en instrumentation cryogénique.

Ce mémoire de thèse commence donc tout naturellement par un chapitre sur les technologies bipolaires. Il insiste sur les dépendances en température des différents paramètres du transistor bipolaire. Il s'étend sur les transistors à hétéro-jonction Si/SiGe et présente en particulier les deux technologies d'AMS utilisées : BiCMOS SiGe $0.8 \mu\text{m}$ et $0.35 \mu\text{m}$, l'un des objectifs étant l'utilisation d'une technologie standard. Le chapitre II fait une synthèse des bruits que l'on rencontre dans les technologies bipolaires. Il s'intéresse à leurs origines et aux méthodes d'analyse dans les circuits d'amplification. Il décompose les bruits du transistor bipolaire et donne leurs expressions en entrée de celui-ci. Il prépare ainsi l'analyse des mesures de bruit qui sont présentées dans le chapitre III. Ce troisième chapitre est en effet consacré aux mesures, à température cryogénique, réalisées sur des technologies bipolaires SiGe et aussi sur des transistors bipolaires tout silicium. Il permet de justifier de manière expérimentale le recours aux technologies SiGe à température cryogénique et donne des éléments de caractérisation des deux technologies SiGe ($0.8 \mu\text{m}$ et $0.35 \mu\text{m}$) en vue de la réalisation d'ASIC. Le chapitre IV, donne l'étude, la réalisation et les performances cryogéniques obtenues sur deux ASIC cryogénique destinés à la lecture de capteur à supraconducteur, l'un à 77 K , l'autre à 4.2 K .

Durant tout le manuscrit, on insiste sur l'application visée : l'amplification en tension de signaux issus de capteurs à supraconducteur. On écarte ainsi les problèmes spécifiques rencontrés lors de l'amplification de capteurs haute impédance.

I. TRANSISTORS BIPOLAIRES

I.1. Introduction

Nous allons voir dans ce chapitre en quoi la technologie SiGe est un bon candidat pour le développement d'ASIC devant fonctionner à très basse température en vue de réaliser une instrumentation à faible bruit et large bande.

Durant mes trois années de thèse, j'ai utilisé deux technologies BiCMOS SiGe : une 0.8 μm et plus récemment une 0.35 μm , toutes deux du fondeur Austria Micro Systems (AMS). Ces technologies comportent deux types de transistors (BiCMOS) : des Bipolaires et des MOS Complémentaires. De plus, les transistors bipolaires NPN sont à hétéro-jonction. Ce sont ces transistors, pour lesquels un peu de germanium est introduit dans la base, qui confèrent à ces technologies BiCMOS standard la dénomination SiGe.

Notre attention s'étant essentiellement portée sur le fonctionnement des transistors bipolaires à basse température, ce chapitre débute donc avec une étude assez générale de physique du semi-conducteur qui permet d'introduire le fonctionnement de la diode et du transistor bipolaire tout en insistant sur les dépendances en température des phénomènes décrits. Il s'achève sur l'étude des transistors à hétéro-jonction Si/SiGe à proprement parler. L'étude des transistors MOS à basse température a par ailleurs déjà fait l'objet d'une thèse [1] au LISIF.

I.2. Bref historique du transistor bipolaire

L'invention des transistors bipolaires remonte à décembre 1947. A la suite de nombreux tâtonnements, un groupe de recherche (Shockley, Brattain et Bardeen) des laboratoires Bell qui travaillait sur les semi-conducteurs, met en évidence l'effet transistor (Figure I.1.a) sur le premier dispositif amplificateur à base de semi-conducteurs (Figure I.1.b). Il s'agissait alors d'un transistor à contacts ponctuels [2]-[5]. Puis, l'élaboration de monocristaux de silicium et la maîtrise de leur dopage ont permis d'appliquer cette technique à toute l'électronique avec des performances toujours accrues.

Le transistor MOS a progressivement supplanté toutes les technologies bipolaires avec l'avènement de l'ordinateur personnel et plus généralement de l'électronique numérique. En effet, sa simplicité d'élaboration (une couche de moins en technologie planaire que pour un transistor bipolaire) et surtout sa plus faible consommation ont rendu ce composant incontournable dans toute l'électronique moderne ($\approx 80\%$). De ce fait, la recherche s'est accentuée du côté de ces technologies CMOS leur conférant des performances en fréquence jusque là accessible qu'à l'aide de la technologie bipolaire (pour ne parler que des deux technologies les plus répandues). C'est donc tout naturellement que le transistor bipolaire disparaît progressivement des thèmes de recherche en électronique intégrée [6].

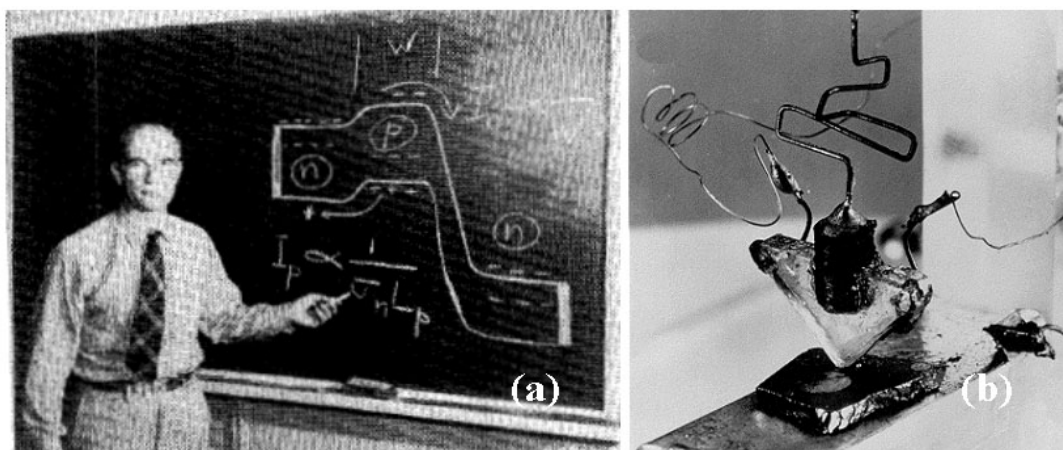


Figure I.1. (a) W. Shockley présentant l'effet transistor ($\approx 1949-50$). (b) premier dispositif amplificateur à base de semi-conducteurs (réalisé en décembre 1947).

On assiste cependant, depuis une dizaine d'années à l'apparition d'un nouveau type de transistor bipolaire : le transistor bipolaire à hétéro-jonction SiGe. Ce composant consiste en l'utilisation de matériaux d'énergies de gap différentes ce qui permet d'obtenir des fréquences de fonctionnement bien plus élevées qu'avec des transistors tout silicium (ou tout germanium). L'exploitation de cette différence d'énergie de gap pour des applications hyperfréquences était déjà connue depuis une trentaine d'années par l'utilisation de matériaux III-V (GaAs, InAs, InP ...). Mais ces technologies requièrent des méthodes de mise en œuvre qui ne sont pas compatibles avec les filières silicium classiques. L'utilisation du germanium (bon accord de maille avec le silicium) pour réaliser l'hétéro-jonction a permis d'adapter ces transistors aux technologies silicium et a ainsi remis la technologie bipolaire au devant de la scène. Ce type de transistor a en effet récemment fait beaucoup parler de lui en franchissant la barre du demi-térahertz de fréquence de transition [7]. Cette performance a été obtenue en plaçant le transistor SiGe à température cryogénique. Ce n'est donc pas moins pour ses performances en fréquence que pour son bon fonctionnement à température cryogénique que la technologie SiGe s'annonce bien adaptée à notre application en instrumentation cryogénique.

I.3. Physique du semi-conducteur

I.3.1. Fonction de Fermi

Les électrons suivent la statistique de Fermi-Dirac qui donne le taux d'occupation des états pour une énergie E suivant l'expression (1), avec E_F le potentiel chimique du système appelé énergie de Fermi dans le domaine des semi-conducteurs, k_B la constante de Boltzmann (1.38×10^{-23} J/K) et T la température en kelvin.

$$f(E) = \frac{1}{1 + \exp\left(\frac{E - E_F}{k_B T}\right)} \Bigg|_{E - E_F > k_B T} \simeq \exp\left(\frac{E_F - E}{k_B T}\right) \quad (1)$$

E_F est l'énergie maximale des états occupés par les électrons à 0 K. Pour un semi-conducteur non dégénéré, le niveau correspondant à cette énergie (le niveau de Fermi) se trouve dans la bande interdite (entre la bande de valence et la bande de conduction). Cela a pour conséquence qu'à 0 K, la bande de valence est pleine tandis que la bande de conduction est vide. Lorsque la température augmente, certains électrons sont capables de dépasser le niveau de Fermi et d'atteindre la bande de conduction.

1.3.2. Semi-conducteur intrinsèque

Paires électrons/trous : Quand, sous l'agitation thermique, un électron atteint la bande de conduction, il laisse derrière lui un état vide (un trou) dans la bande de valence. Celui-ci correspondant à un électron manquant dans l'une des liaisons covalentes entre atomes. Sous l'influence d'un champ électrique, un électron de valence voisin peut se déplacer et prendre la place de l'électron manquant, déplaçant du même coup le trou. Ce trou est alors, lui aussi, capable de se déplacer à travers le matériau et donc de conduire l'électricité. Les électrons et les trous sont désignés sous le nom de porteurs de charge et circulent en sens inverse par application d'un champ électrique.

Un semi-conducteur est dit intrinsèque s'il ne contient pas d'impureté susceptible de modifier la densité de porteurs. Dans ces conditions, on peut dire que le nombre d'électrons libres n_e dans la bande de conduction, résulte de la seule excitation thermique d'électrons liés de la bande de valence, laissant place à un nombre de trous n_h . Les électrons et les trous existant par paires, ils sont en nombre égaux et donnent la densité de porteurs intrinsèques n_i (2).

$$n_i = n_e = n_h \quad (2)$$

On sait par ailleurs que la loi d'action de masses, valable pour tous les matériaux (dopés ou non), s'écrit sous la forme (3).

$$n_i^2 = n_e \cdot n_h \quad (3)$$

Densité de porteurs : Les densités d'électrons et de trou (porteurs libres) sont obtenues par intégration de la distribution de Boltzmann donnée pour les électrons en (1). Ces densités sont données par les expressions (4) et (5), avec N_C et N_V les densités d'états [8][9] et E_C et E_V les niveaux d'énergie, respectivement, minimum de la bande de conduction et maximum de la bande de valence. Les densités d'états sont également données, en fonction des masses effectives des électrons et des trous m_e et m_h , et de h la constante de Planck (6.6×10^{-34} J.s).

$$n_e = N_C \exp\left(\frac{E_F - E_C}{k_B T}\right) \text{ avec } N_C = 2\left(\frac{2\pi m_e k_B T}{h^2}\right)^{3/2} \quad (4)$$

$$n_h = N_V \exp\left(\frac{E_V - E_F}{k_B T}\right) \text{ avec } N_V = 2\left(\frac{2\pi m_h k_B T}{h^2}\right)^{3/2} \quad (5)$$

Niveau de Fermi intrinsèque : On déduit de (2), (4) et (5) l'expression de l'énergie de Fermi E_{Fi} d'un semi-conducteur intrinsèque (6).

$$E_{Fi} = \frac{E_C + E_V}{2} + \frac{1}{2} k_B T \ln\left(\frac{N_V}{N_C}\right) = \frac{E_C + E_V}{2} + \frac{3}{4} k_B T \ln\left(\frac{m_h}{m_e}\right) \Big|_{m_e=m_h} \quad (6)$$

Le rapport des masses effectives est, pour le Silicium et le Germanium, proche de 1 si bien que le niveau de Fermi d'un semi-conducteur intrinsèque se trouve très proche du milieu de la bande interdite (Figure I.2).

Densité de porteurs intrinsèques : À partir des expressions (3), (4) et (5), on obtient la densité de porteurs intrinsèques (7) en fonction des densités d'états et de l'énergie de gap E_g (hauteur de la bande interdite).

$$n_i^2 = N_C N_V \exp\left(\frac{-E_g}{k_B T}\right) \text{ avec } E_g = E_C - E_V \quad (7)$$

Cette expression montre que dans un semi-conducteur, n_i^2 varie avec la température : d'une part via les densités d'états en $T^{3/2}$ (4) (5) et d'autre part via l'exponentielle (7) qui prédomine largement dans la variation en température et qui varie d'un côté directement sous l'influence de T et de l'autre à travers E_g . En effet l'énergie de gap subit également une variation en fonction de la température : pour le silicium E_g passe de 1.12 eV à la température ambiante à 1.169 eV à celle de l'hélium liquide, et pour le germanium de 0.66 eV à 0.747 eV [9].

Pour se donner une idée, on peut donc dire que de 300 K à 4.2 K, la dépendance en $T^{3/2}$ diminue de quelques ordres de grandeur la densité de porteurs intrinsèques, la dépendance liée à E_g via l'exponentielle apporte quelques dizaines d'ordres de grandeur et la dépendance en T via l'exponentielle surpasse les deux autres en apportant quelques centaines d'ordres de grandeur. La densité de porteurs d'un semi-conducteur refroidi à 4.2 K est donc radicalement moins importante qu'à la température ambiante.

1.3.3. Dopage

On peut profondément modifier les propriétés électriques d'un semi-conducteur si l'on remplace quelques atomes du réseau par des atomes ayant, par rapport à l'atome substitué, un électron en plus ou en moins dans son cortège

électronique. On qualifie alors le semi-conducteur devenu extrinsèque de semi-conducteur dopé. Dans le cas d'un semi-conducteur de la colonne IV de la classification périodique (silicium ou germanium), on obtient un semi-conducteur de type N en introduisant des impuretés appartenant à la colonne V tel du phosphore. Le type P est lui obtenu à l'aide d'impuretés provenant de la colonne III tel le bore.

Dopage N : Dans le cas d'un semi-conducteur de type N, le dopant apporte, dans la bande interdite, à proximité de la bande de conduction (≈ 10 à 50 meV), des électrons qui passent très facilement dans celle-ci sous l'effet d'une excitation thermique. On dit que l'on a à faire à des donneurs d'électrons. Le niveau d'énergie de Fermi se rapproche donc de la bande de conduction (Figure I.2) de la valeur $k_B T \ln(N_d/n_i)$ où N_d est la concentration d'atomes donneurs (8). A la température ambiante et pour des niveaux de dopage courant, on obtient les densités d'électrons et de trous données en (9), tous les atomes donneurs étant ionisés.

$$E_{Fn} = E_{Fi} + k_B T \ln\left(\frac{N_d}{n_i}\right) \quad (8)$$

$$n_e = N_d \text{ et } n_h = \frac{n_i^2}{N_d} \quad (9)$$

Dopage P : Dans le cas d'un semi-conducteur de type P, le dopant apporte lui des « trous » à proximité de la bande de valence qui vont très facilement être occupés par des électrons provenant de celle-ci sous l'effet de la température. Il en résulte des trous dans la bande de valence qui vont eux aussi participer au processus de conduction électrique dans le cristal, on les appelle des accepteurs d'électrons. Le niveau de Fermi se rapproche dans ce cas de la bande de valence (Figure I.2) de la valeur $k_B T \ln(N_a/n_i)$ ou N_a est la concentration d'atomes accepteurs (10). De la même manière que pour le type N on a pour le type P la relation (11).

$$E_{Fp} = E_{Fi} - k_B T \ln\left(\frac{N_a}{n_i}\right) \quad (10)$$

$$n_h = N_a \text{ et } n_e = \frac{n_i^2}{N_a} \quad (11)$$

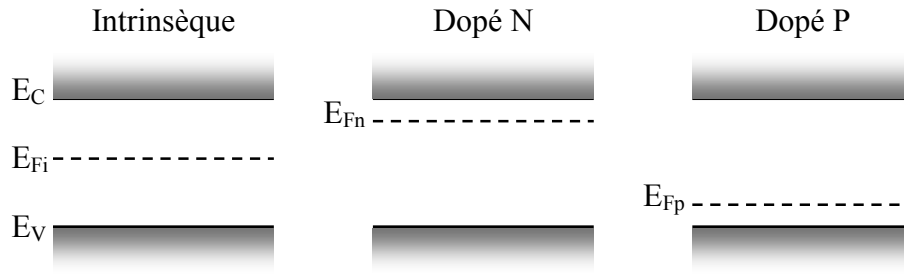


Figure I.2. Position du niveau de Fermi par rapport aux bandes de conduction et de valence en fonction du dopant.

Le but du dopage est d'augmenter soit le nombre d'électrons dans la bande de conduction, soit le nombre de trous dans la bande de valence. Ceci n'est réalisé que si les électrons apportés par les donneurs passent dans la bande de conduction, ou si les trous des accepteurs accueillent des électrons de la bande de valence. Or, ce phénomène n'a pas lieu au zéro absolu. Il faut une température suffisante pour que cela soit le cas.

1.3.4. Dépendance en température de la densité de porteurs

Les porteurs de charge (électrons ou trous) provenant des dopants sont généralement plus nombreux (à température ambiante) que ceux venant du semi-conducteur lui-même. Dans un semi-conducteur, le transport de charges se fait à la fois par les électrons et par les trous. Dans un semi-conducteur intrinsèque, ces deux porteurs de charges sont en nombre égaux. Dans un semi-conducteur dopé N, il y a un fort excédent d'électrons par rapport aux trous et l'inverse lorsqu'il est dopé P. On appelle porteurs majoritaires par opposition aux porteurs minoritaires les porteurs de charges qui sont en plus grand nombre.

Lorsque la température du semi-conducteur est abaissée, les densités de donneurs ou d'accepteurs ionisés diminuent progressivement de même que les densités de porteurs libres.

Etudions qualitativement, dans le cas d'un semi-conducteur de type N, la densité d'électrons libres en fonction de la température. Pour des températures élevées, les donneurs ne jouent aucun rôle significatif, on retrouve donc la dépendance en température de la densité de porteur intrinsèque n_i : c'est le régime intrinsèque (7). Cette dépendance, essentiellement en $\exp(-E_g/2k_B T)$, peut être mise en évidence sur une représentation log/lin (Figure I.3) par une droite de pente $-E_g/2k_B$ [9][10], en négligeant les variations de E_g .

Pour des températures proches et plus basses que la température ambiante, la densité d'électrons est constante et égale à la densité de donneurs N_d (9). L'énergie thermique est suffisante pour ioniser tous les donneurs mais insuffisante pour créer un nombre conséquent de porteurs intrinsèques. Ce régime est appelé régime extrinsèque [10] ou régime d'épuisement des donneurs [9].

Enfin, pour des températures proches du zéro absolu, l'énergie thermique ($k_B T$) n'est plus suffisante pour l'ionisation. On retrouve un régime comparable au régime intrinsèque dans lequel l'énergie d'ionisation des donneurs $E_C - E_d$ vient remplacer le rôle que jouait l'énergie de gap E_g en régime intrinsèque (12). Sur notre représentation log/lin, ce régime de gel des électrons (*freeze-out*) apparaît comme une droite de pente $-(E_C - E_d)/2k_B$ [9][10]. L'énergie $E_C - E_d$ vaut typiquement 0.05 eV pour le silicium et 0.01 eV pour le germanium [11] : le germanium subit donc moins durement l'effet du *freeze-out* que le silicium avec une décroissance 5 fois moins marquée des porteurs de charge à très basse température.

$$n_e = \sqrt{\frac{N_d N_c}{2}} \exp\left(-\frac{E_C - E_d}{2k_B T}\right) \text{ à température cryogénique} \quad (12)$$

L'évolution de la densité des électrons libres en fonction de la température pour un semi-conducteur dopé N est représentée sur la Figure I.3 mettant en évidence ces trois régimes de fonctionnement [10].

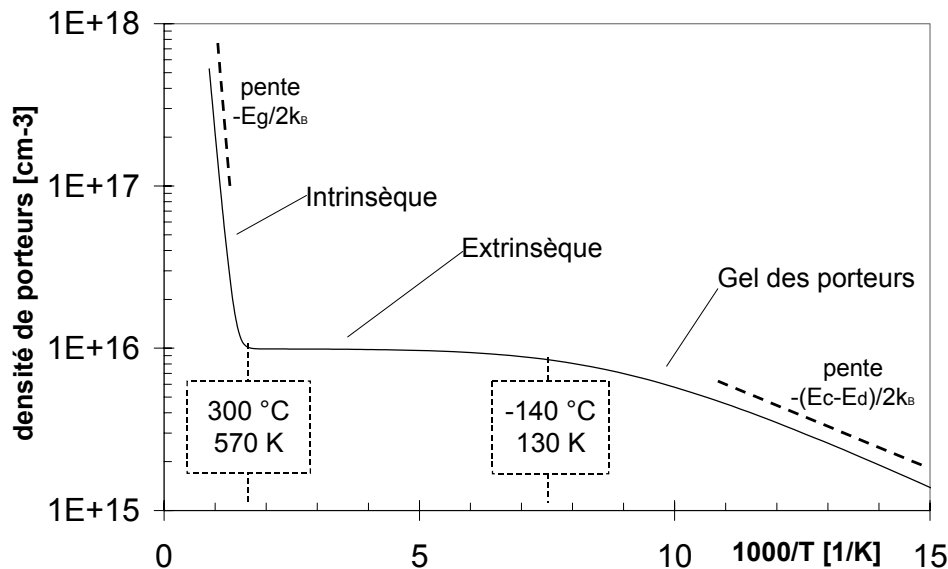


Figure I.3. Allure de la densité d'électrons libres d'un semi-conducteur de type N en fonction de la température (donnée ici pour $N_d = 10^{16}\text{ cm}^{-3}$, $N_a = 10^{14}\text{ cm}^{-3}$ et $E_C - E_d = 50\text{ meV}$).

I.4. Jonction PN

I.4.1. Description de la jonction PN

Le dopage non uniforme d'un semi-conducteur, qui met en présence une région de type P (Anode : A) et une région de type N (Cathode : K), donne naissance à une jonction PN (Figure I.4). Une telle jonction constituée de deux électrodes est aussi

appelée diode. La région de type P contient des atomes accepteurs d'électrons tandis que la région N des donneurs d'électrons.

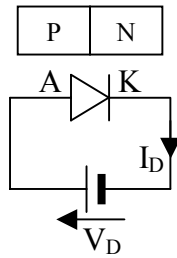


Figure I.4. Jonction PN, diode et convention de signe sous polarisation directe.

I.4.2. Diode à l'équilibre

Comme on peut le voir sur la Figure I.2, le niveau de Fermi par rapport à une énergie de référence d'un semi-conducteur dopé P pris individuellement, n'est pas le même que celui d'un semi-conducteur dopé N. La juxtaposition dans un même cristal d'une région P et d'une région N (Jonction PN) entraîne un déséquilibre thermodynamique.

Ce système évolue donc, grâce à des circulations de porteurs, vers l'état d'équilibre dans lequel le potentiel chimique (E_F) est le même en tout point du réseau (Figure I.5.a). La transition de la zone P à la zone N ne se produit pas brusquement. A l'interface des deux types de semi-conducteur, il apparaît une variation progressive d'énergie qV_d égale à la différence des énergies de Fermi du matériau P et N [8], q étant la charge de l'électron en valeur absolue (1.6×10^{-19} C). La différence de potentiel interne V_d , dirigée de la zone P vers la zone N, est appelée la tension de diffusion. Elle est la tension dite de seuil d'une diode qui est classiquement de 0.7 V à la température ambiante dans une jonction silicium et de 0.35 V pour une diode au germanium. Elle est donnée par l'expression (13) où $V_T = k_B T / q = 26$ mV à 300 K, 7 mV à 77 K et 0.4 mV à 4.2 K.

$$V_d = \frac{E_{Fn} - E_{Fp}}{q} = V_T \cdot \ln \frac{N_a N_d}{n_i^2} \quad (13)$$

L'apparition de cette différence de potentiel V_d au voisinage de l'interface PN qui rétablit l'équilibre thermodynamique, est liée à la diffusion des porteurs majoritaires qui engendre le courant I_M . En effet, à l'interface, les électrons libres de la zone N vont diffuser dans la zone P qui est pauvre en électrons ; ils se recombinent avec les trous présents dans cette zone. De même, les trous de la zone P vont diffuser vers la zone N qui est pauvre en trous ; ils se recombinent avec les électrons de cette zone. Les régions proches de l'interface de la jonction ont ainsi perdu une grande part de leurs porteurs de charges libres (électrons pour la région N et trous pour la région P). Cette zone isolante est appelée zone de charge d'espace (ZCE).

Toutefois, seules les charges mobiles proche de l'interface ont migré. Les ions restent "accrochés" aux nœuds du réseau cristallin. Par conséquent, lors de la diffusion des électrons et des trous mobiles, il va progressivement y avoir à proximité de l'interface PN, un excédent de charges fixes positives (donneurs ionisés) du côté N et un excédent de charges fixes négatives (accepteurs ionisés) du côté P (Figure I.5.b). La jonction présente ainsi le caractère d'un condensateur chargé : +Q du côté N et -Q du côté P.

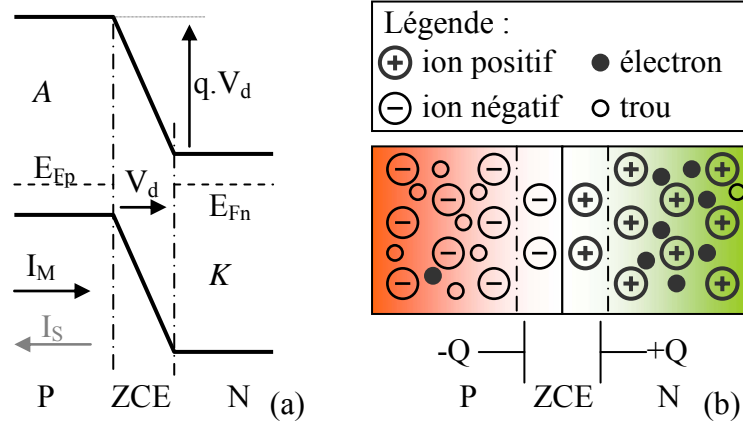


Figure I.5. Bandes d'énergie d'une diode à l'équilibre thermodynamique (a). Schématisation des ions fixes et de la diffusion des porteurs libres dans une jonction PN (b).

On rappelle également l'existence d'un courant engendré par la dérive des porteurs minoritaires (trous pour la région N et électrons pour la P) extrêmement faible allant de N vers P que l'on nomme courant de saturation I_S (Figure I.5.a). C'est ce courant, créé par agitation thermique, qui s'oppose à celui des porteurs majoritaires en l'absence de polarisation. Il résulte de cet équilibre la relation (14), avec A_D l'aire de la jonction, $D_p = \mu_p k_B T / q$ et $D_n = \mu_n k_B T / q$ les constantes de diffusion et $L_p = \sqrt{\varepsilon k T / 2 q^2 N_d}$ et $L_n = \sqrt{\varepsilon k T / 2 q^2 N_a}$ les longueurs de diffusion (longueur de Debye) des porteurs minoritaires dans les régions P et N avec ε la permittivité du semi-conducteur [12].

$$I_S = I_0 \cdot \exp\left(\frac{-V_d}{V_T}\right) = I_0 \frac{n_i^2}{N_a N_d} \text{ avec } I_0 = q A_D \left(\frac{N_a D_p}{L_p} + \frac{N_d D_n}{L_n} \right) \quad (14)$$

En présence d'une polarisation non nulle ($V_D > 0$ V, Figure I.4), les porteurs majoritaires créent un courant I_M (15) opposé au courant I_S des minoritaires.

$$I_M = -I_0 \cdot \exp\left(\frac{V_D - V_d}{V_T}\right) \quad (15)$$

1.4.3. Polarisation directe

Sous l'effet d'une polarisation directe ($V_D > 0$: Figure I.6.a), la "hauteur" de la barrière de potentiel diminue et passe de V_d à $V_d - V_D$. Elle n'est plus suffisante pour arrêter la diffusion des porteurs, les électrons diffusent de la cathode vers l'anode et les trous en sens inverse. Le courant des porteurs majoritaires I_M augmente donc, entraînant un accroissement exponentiel du courant total (16) qui traverse la diode ($I_D = I_M - I_S$) de l'Anode vers la Cathode. On dit que la diode est passante.

Lorsque V_D vaut quelques V_T , le courant I_D qui circule dans la diode est essentiellement dû au courant des porteurs majoritaires (16), mais il faut qu'il dépasse V_d (15) pour avoir une valeur significative (V_d : tension de seuil).

$$I_D = I_S \cdot \exp \frac{V_D}{V_T} - I_S \quad (16)$$

Pour tenir compte des recombinaisons, on introduit un facteur correctif η (17) dans l'expression du courant de la diode donnée ci dessus, que l'on nomme facteur d'idéalité ou d'émission [13][14]. Ce facteur est en général proche de l'unité.

$$I_D = I_S \left(\exp \frac{V_D}{\eta \cdot V_T} - 1 \right) \quad (17)$$

1.4.4. Polarisation inverse

En polarisation inverse (Figure I.6.b), l'expression du courant I_D est la même qu'en direct (16), mais avec $V_D < 0$. Lorsque la valeur absolue de V_D atteint quelques dixièmes de volt, c'est-à-dire, quand elle devient supérieure à $\eta \cdot V_T$ (quelques dizaines de mV), le terme en exponentiel devient rapidement très petit devant 1. le courant dans la diode est alors légèrement négatif et pratiquement égal au courant de saturation (18). C'est alors le courant de conduction et non-plus de diffusion qui domine. On dit que la diode est bloquée car elle ne laisse passer pratiquement aucun courant. La diffusion des porteurs majoritaires est bloquée, seuls les porteurs minoritaires atteignent la région opposée, propulsés par le champ électrique associé à $V_D - V_d$ qui est largement négatif. Ce courant inverse circule de la cathode vers l'anode.

$$I_D \approx -I_S \quad (18)$$

1.4.5. Largeur de la zone de charge d'espace

Soit l_p la largeur de la zone de charge d'espace (ZCE) dans le semi-conducteur dopé P et l_n la largeur du côté N. La neutralité électrique de l'ensemble de la diode implique que le nombre de charges positives dans la zone désertée N soit égale au nombre de charge négative dans la zone P (19).

$$N_d I_p = N_d I_n \quad (19)$$

La largeur de la ZCE s'étend donc plus dans le semi-conducteur le moins dopé [9]. Elle varie également en fonction de la polarisation employée. En effet, la ZCE a tendance à s'élargir en polarisation inverse et à s'amincir en polarisation directe [8].

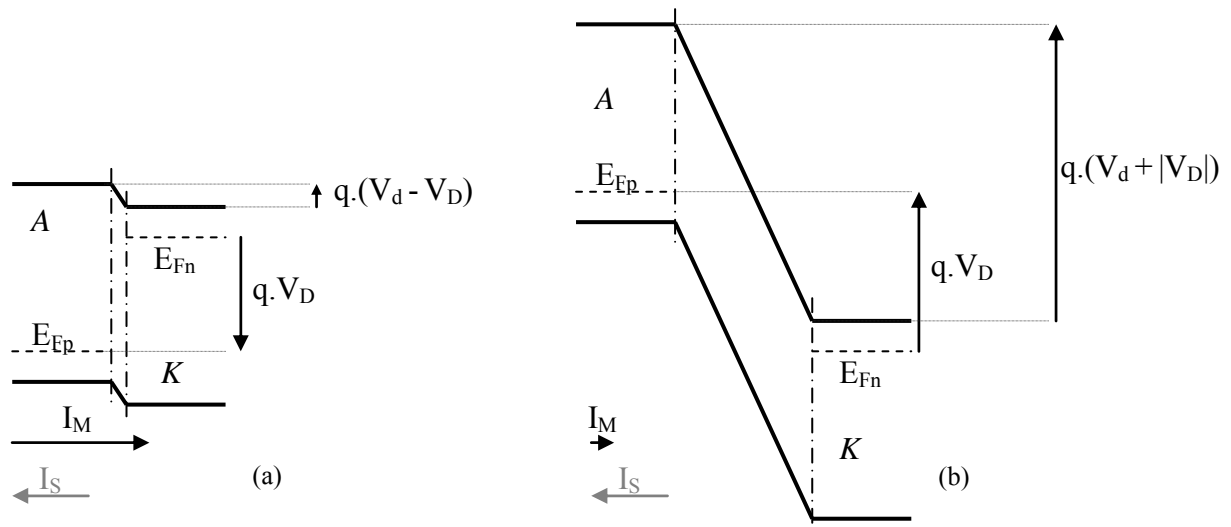


Figure I.6. Bandes d'énergie d'une diode polarisée en direct (a) et en inverse (b).

I.5. Transistor bipolaire

I.5.1. Description du transistor bipolaire

Le transistor bipolaire comporte trois électrodes, l'Emetteur (E), la Base (B) et le Collecteur (C). Il est constitué d'un monocristal semi-conducteur renfermant deux jonctions PN en série et en sens opposé (Figure I.7).

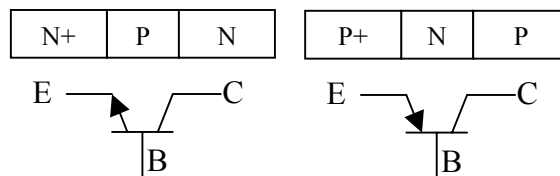


Figure I.7. Symboles des transistors NPN et PNP.

La technologie bipolaire sur substrat de silicium, mise en œuvre pour réaliser ces composants, est communément une technologie planaire sur substrat dopé P- (*N Well*). La structure d'un transistor NPN vertical et d'un PNP latéral apparaît sur la Figure I.8 [15]. On y retrouve les trois électrodes du transistor bipolaire, ainsi qu'un accès pour la polarisation du substrat. En effet, la diode "parasite" entre le substrat et le collecteur du NPN ou entre le substrat et la base du PNP, ne doit jamais être

passante. Relier le substrat à la masse suffit généralement à la polariser en inverse, mais un bon accès au substrat, peu résistif et à proximité du transistor est indispensable. On peut également remarquer que les contacts et les accès aux zones actives se font *via* un semi-conducteur fortement dopé (+) afin de réduire les résistances d'accès.

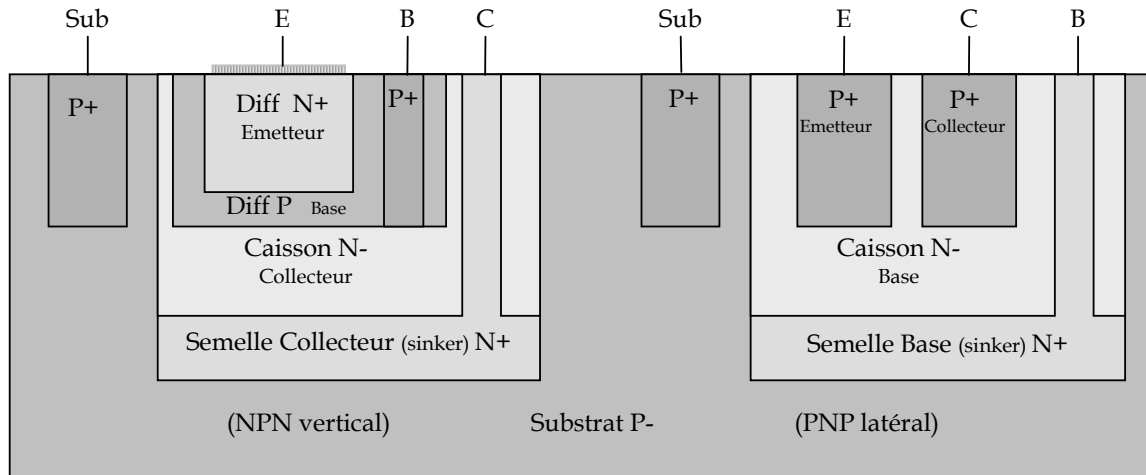


Figure I.8. Transistor NPN vertical et PNP latéral sur substrat P-.

Les transistors verticaux bénéficient d'un fort gain en courant ($\beta > 100$) et d'une fréquence de transition très élevée ($> \text{GHz}$) grâce à une épaisseur de base très fine, par contre cette finesse les destine aux faibles puissances.

A l'inverse, les transistors latéraux dont la base est plus large sont voués à fournir de la puissance, ils possèdent un faible gain ($\beta < 100$) et une fréquence de transition plus basse ($< 500 \text{ MHz}$). Ces derniers ne nécessitant que trois niveaux de dopage, l'émetteur et le collecteur étant réalisés en même temps, ils sont compatibles avec une simple technologie CMOS.

Il est à noter qu'avec une technologie BiCMOS à caisson N sur substrat P, on ne peut pas réaliser de PNP verticaux.

1.5.2. Effet transistor

L'effet transistor consiste à contrôler le courant de la jonction base-collecteur polarisée en inverse, par une injection de porteurs minoritaires dans la base à partir de la jonction base-émetteur polarisée dans le sens direct. Le bon fonctionnement du transistor bipolaire nécessite que les porteurs minoritaires (électrons pour un transistor NPN), injectés dans la base depuis l'émetteur, atteignent la jonction base-collecteur. Il est donc indispensable que ces porteurs ne se recombinent pas durant la traversée de la base. Il faut par conséquent que la largeur de la base soit très inférieure à la longueur de diffusion des porteurs minoritaires. On désigne par *largeur* de base la distance entre la jonction base-émetteur et la jonction base-collecteur.

Le transistor est polarisé en mode actif direct si la jonction base-émetteur est passante et si la jonction collecteur-base est polarisée en inverse (Figure I.9).

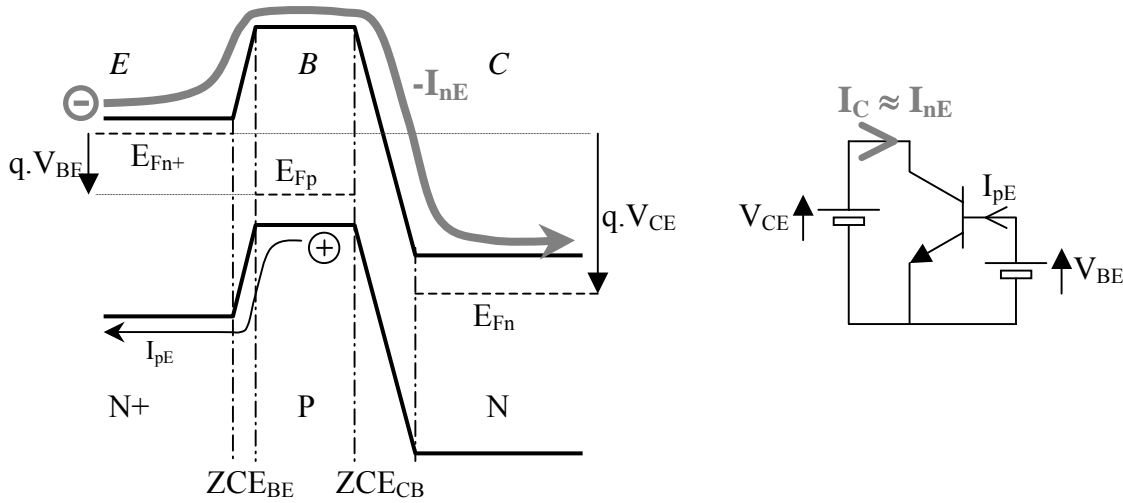


Figure I.9. Position des bandes d'énergie pour un transistor NPN à homo-jonction polarisé en mode actif-direct.

La tension V_{BE} rétrécit la zone de charge d'espace autour de la jonction base-émetteur polarisée en direct. Cette jonction passante injecte une grande quantité de porteurs (électrons pour un transistor NPN) vers la base augmentant ainsi la concentration en porteurs minoritaires dans cette région. Sous l'action du champ électrique V_{CE} , ces électrons sont propulsés dans le collecteur. Cette diffusion des électrons de l'émetteur vers le collecteur constitue le courant de collecteur I_C ($I_C \approx I_{nE}$). Ainsi, la jonction collecteur-base se voit traversée par un courant, bien qu'elle soit polarisée en inverse : c'est l'*effet transistor*. Le courant de base I_{pE} est essentiellement dû au courant de la jonction base-émetteur polarisée en direct.

I.5.3. Théorie de la diffusion dans un transistor bipolaire NPN

Les électrons injectés de l'émetteur vers la base diffusent perpendiculairement aux plans des jonctions sous l'action de la polarisation directe. Le courant associé au déplacement de ces électrons (Figure I.9) est donné par l'équation (20).

$$I_{nE} = \frac{qA_E D_n n_{iB}^2}{N_{aB} W_B} \exp \frac{V_{BE}}{V_T} \quad (20)$$

A_E est la surface de la jonction base-émetteur, $D_n = \mu_n k_B T / q$ la constante de diffusion des électrons, n_{iB} la concentration intrinsèque de porteurs dans la base, N_{aB} et W_B respectivement le nombre d'accepteurs (dopage) et la largeur de la base.

Une très faible partie des trous injectés dans la base se recombinent avec les électrons qui diffusent de l'émetteur vers le collecteur. Afin de minimiser ce phénomène de recombinaison dans la base, il importe que la largeur de la base, W_B ,

soit petite. La majorité des trous parvient cependant à atteindre l'émetteur constituant ainsi le courant de base donné par l'expression (21).

$$I_{pE} = \frac{qA_E D_p n_{iE}^2}{N_{dE} L_p} \exp \frac{V_{BE}}{V_T} \quad (21)$$

$D_p = \mu_p k_B T / q$ est la constante de diffusion des trous, n_{iE} la concentration intrinsèque de porteurs dans l'émetteur, N_{dE} le nombre de donneurs (dopage) dans l'émetteur et L_p la longueur de diffusion (longueur de Debye) des porteurs minoritaires (trous) dans l'émetteur. Cette longueur est donnée par l'expression (22) où ϵ est la permittivité du semi-conducteur constituant l'émetteur.

$$L_p = \sqrt{\frac{\epsilon k T}{2 q^2 N_{dE}}} \quad (22)$$

Si les recombinaisons sont faibles dans la base, le courant de collecteur est alors sensiblement égal au courant d'électrons qui diffusent de l'émetteur vers la base. On peut alors exprimer le courant de collecteur (23) comme étant l'expression (20) associée aux électrons injectés dans la base.

$$I_C \approx I_{nE} = I_S \exp \left(\frac{V_{BE}}{V_T} \right) \text{ avec } I_S = \frac{q A_E D_n n_{iB}^2}{Q_B} \quad (23)$$

I_S est le courant de saturation de la jonction base-émetteur et peut être identifié à l'expression (14) du courant de saturation d'une jonction PN pour laquelle le dopage de la zone N est beaucoup plus important que celui de la zone P.

$Q_B = N_{dB} W_B$ correspond à la quantité de charge stockée par unité de surface dans la base. Il est aussi appelé le *Gummel number*. Il est un paramètre technologique important puisqu'il donne en une seule valeur le produit de la largeur de base avec son dopage pour une technologie donnée. Or, de nombreux autres paramètres du transistor dépendent de Q_B [14]. Il donne ainsi un élément de comparaison entre différentes technologies bipolaires.

1.5.4. Efficacité d'injection d'émetteur

L'efficacité d'injection d'émetteur donne le rendement global de l'effet transistor. Elle est définie dans l'équation (24) comme étant le rapport entre le courant d'électrons injectés par l'émetteur dans la base et le courant total d'émetteur.

$$\gamma = \frac{I_{nE}}{I_{nE} + I_{pE}} \text{ soit } \gamma = \frac{1}{1 + \frac{I_{pE}}{I_{nE}}} = \frac{1}{1 + \frac{\mu_p W_B N_{dB} \left(\frac{n_{iE}}{n_{iB}} \right)^2}{\mu_n L_p N_{dE}}} \quad (24)$$

On voit clairement que l'efficacité d'injection d'émetteur est d'autant plus proche de 1 (meilleur rendement) que la largeur de la base est faible devant la longueur de diffusion dans l'émetteur (22) et que le dopage de la base est faible devant celui de l'émetteur.

$$\alpha_F = \frac{I_C}{I_E} = \frac{I_C}{I_C + I_B} \approx \frac{I_{nE}}{I_{nE} + I_{pE}} = \gamma \quad (25)$$

Si on néglige les recombinaisons dans la base, le gain en courant α_F (25) d'un transistor monté en base commune (base reliée à la masse, entrée sur l'émetteur, sortie sur le collecteur) correspond à peu près à l'efficacité d'injection d'émetteur. Il est défini par le rapport entre le courant de collecteur et le courant d'émetteur. Le gain en base commune est toujours inférieur à l'unité.

1.5.5. Gain en courant

Le transistor bipolaire est essentiellement caractérisé par le gain en courant β qu'il fournit lorsqu'il est monté en émetteur commun (émetteur à la masse). Le gain en courant d'un transistor bipolaire est défini comme le rapport entre le courant de collecteur et celui de la base (26).

$$\beta = \frac{I_C}{I_B} = \frac{\alpha_F}{1 - \alpha_F} \quad (26)$$

Sachant que l'efficacité d'injection d'émetteur γ est sensiblement égale à α_F (25) et connaissant les expressions (20) et (21) des courants I_{nE} et I_{pE} on peut donner au gain en courant l'expression (27).

$$\beta \approx \frac{\gamma}{1 - \gamma} = \frac{I_{nE}}{I_{pE}} = \frac{\mu_n L_p N_{dE}}{\mu_p W_B N_{aB}} \left(\frac{n_{iB}}{n_{iE}} \right)^2 \quad (27)$$

On retrouve les mêmes dépendances que pour l'efficacité d'injection d'émetteur. A savoir que pour obtenir un gain en courant en émetteur commun élevé, il faut combiner un fort dopage d'émetteur et un faible dopage de base associé à une faible largeur de base comparée à la longueur de diffusion des trous dans l'émetteur. En contrepartie, le sous-dopage de la base entraîne une résistance de base $R_{BB'}$ importante, tandis que le sur-dopage de l'émetteur accroît la capacité de jonction base-collecteur C_{jCB} . Nous reviendrons sur leurs effets plus loin.

1.5.6. Gain en courant petit signal alternatif

Lorsque le transistor est polarisé en mode actif-direct autour d'un point de fonctionnement, si l'on applique un courant alternatif de faible amplitude dans la base du transistor, il en résulte un courant de court circuit alternatif dans le collecteur

amplifié par un gain en courant alternatif β_{AC} (28) avec f_T la fréquence de transition pour laquelle ce gain en courant vaut 1.

$$\beta_{AC} = \frac{i_C}{i_B} = \frac{\partial I_C}{\partial I_B} \Big|_{f < \frac{f_T}{\beta_0}} = \frac{I_{C2} - I_{C1}}{I_{B2} - I_{B1}} \quad (28)$$

Pour peu que le signal appliqué soit plus basse fréquence que le pôle dominant du transistor (f_T/β_0), On peut exprimer la valeur de β_{AC} à partir de deux mesures statiques (28). Passée cette fréquence de coupure, le gain en courant petit signal chute avec une pente de -20dB par décade [16] en première approximation comme le montre la Figure I.10.

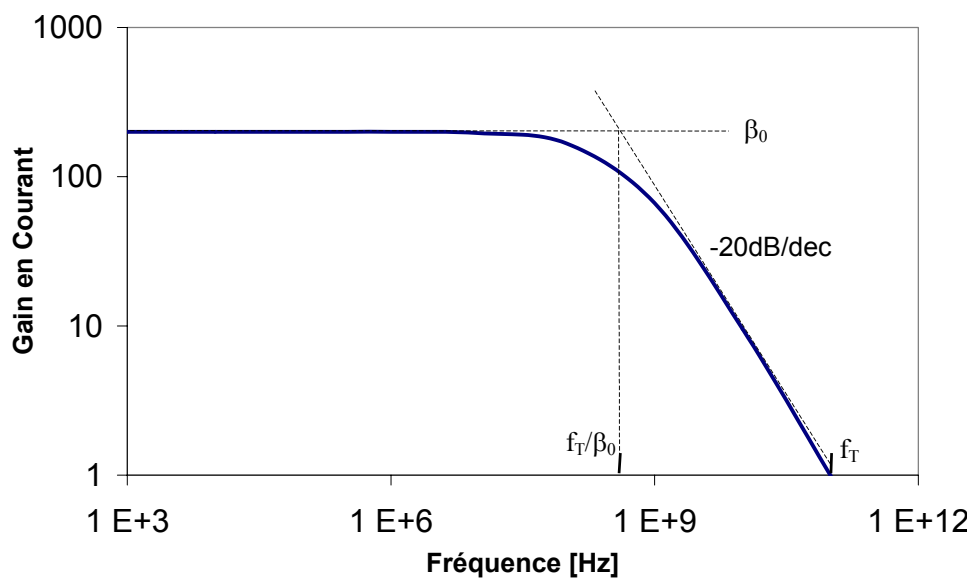


Figure I.10. Amplitude typique du gain en courant petit signal alternatif en fonction de la fréquence pour un transistor bipolaire.

Il est à noter que cette courbe est donnée pour un point de polarisation (I_{C0}) et qu'elle est susceptible d'être sensiblement différente pour d'autres valeurs de courant de collecteur. Pour cette raison, les valeurs de la fréquence de transition f_T pour laquelle le gain en courant devient unité et le gain en courant statique β_0 ont une valeur optimum (f_{Tmax} et β_{0max}) pour un courant de collecteur donné.

I.5.7. Temps de transit dans la base

La réécriture de l'équation (23) sous une forme différente (29) permet de donner le courant de collecteur en fonction du temps moyen τ_B mis par les électrons diffusant dans la base pour transiter de l'émetteur vers le collecteur.

$$I_C = \frac{Q_{EB}}{\tau_B} \text{ avec } \tau_B = \frac{W_B^2}{2D_n} \text{ et } Q_{EB} = \frac{qA_E W_B}{2N_{aB}} n_{iB}^2 \exp\left(\frac{V_{BE}}{V_T}\right) \quad (29)$$

Q_{EB} , est la quantité de charge associée au déplacement des électrons. Elle dépend directement de la tension de commande base-émetteur. Notons que les quantités Q_{EB} et Q_B sont différentes et n'ont pas les mêmes dimensions : Q_B , apparaissant dans l'équation (23), correspond au nombre de porteurs présents dans la base par unité de surface tandis que Q_{EB} représente une quantité de charge exprimée en Coulomb.

1.5.8. Gain en tension

Même si le transistor bipolaire est essentiellement caractérisé par son gain en courant, son utilisation fréquente en configuration émetteur commun (Figure I.11) ou en paire différentielle n'exploite pas directement ce paramètre.

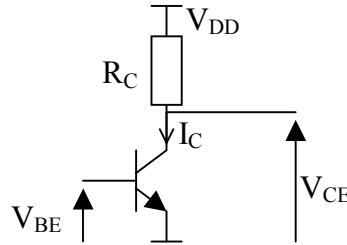


Figure I.11. Transistor bipolaire monté en émetteur commun.

En effet, pour ce qui est de la conception analogique basse fréquence, l'amplification de signaux en tension est très courante, tel un amplificateur opérationnel monté en inverseur. Or le gain en tension délivré par un montage émetteur commun, polarisé par un courant I_C fixe, est donné par l'expression (30).

$$A_v = \frac{\partial V_{CE}}{\partial V_{BE}} = -\frac{\partial I_C}{\partial V_{BE}} \cdot R_C = -gm \cdot R_C \quad (30)$$

Si on dérive l'expression (23) du courant de collecteur par rapport à la tension base-émetteur, on en déduit l'expression (31) de la transconductance qui ne dépend nullement du gain en courant. Plus remarquable encore, l'expression de la transconductance ne dépend, de prime abord, d'aucun paramètre du transistor bipolaire. Autrement dit, le gain en tension d'un montage émetteur commun avec I_C maintenu constant, ne dépend pas, en première approximation, du transistor bipolaire employé mais uniquement de la résistance R_C , du courant de collecteur I_C et de la température T . On peut augmenter la transconductance et donc le gain en tension en augmentant la valeur du courant I_C ou en abaissant la température.

$$gm = \frac{\partial I_C}{\partial V_{BE}} = \frac{I_C}{V_T} \quad (31)$$

Mais l'expression (23) du courant de collecteur n'est valable qu'en régime de faible injection, c'est-à-dire pour des valeurs de courant de collecteur pour lesquelles les effets de fortes injections n'ont pas d'influence sensible.

I.5.9. Régime de forte injection

On peut qualifier d'effet de forte injection, tout ce qui tend à réduire le gain en courant et la transconductance, à courant de collecteur croissant. La Figure I.12 montre la réduction du courant de collecteur à mesure que la tension V_{BE} croît, qui illustre le fait que la transconductance diminue à fort courant par rapport à son expression idéale ($\partial I_C / \partial V_{BE} = qI_C / k_B T$).

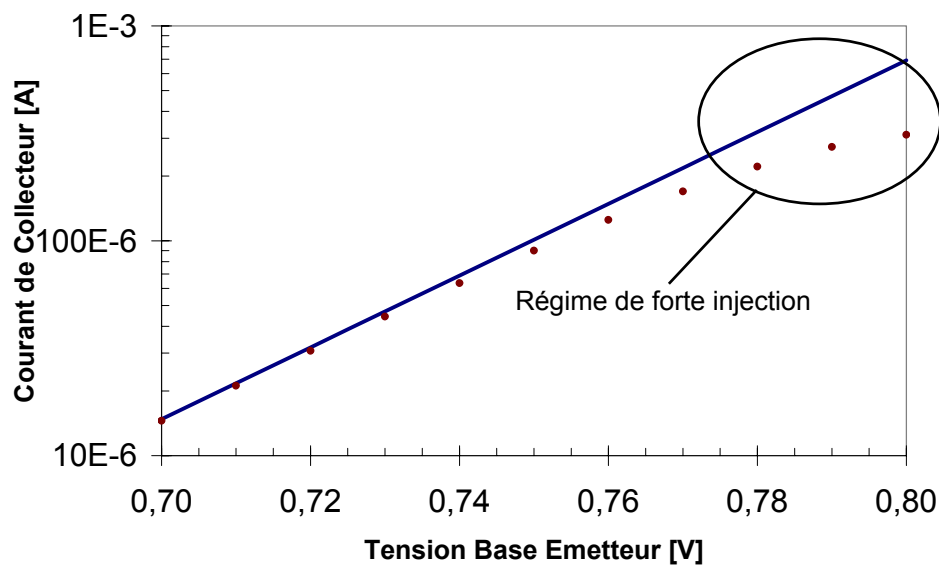


Figure I.12. Courant de collecteur mesuré (points) par rapport au courant de collecteur théorique $I_S \exp(V_{BE}/V_T)$ (trait).

Parmi les effets de forte injection, on peut citer le *Kirk effect* et le *Webster-Rittner effect* qui limitent la densité de courant qui circule dans le transistor [17] entraînant une réduction du gain en courant et de la transconductance à respectivement I_C et V_{BE} croissant. Les technologies SiGe ne sont pas sujette au *Webster effect* et le *Kirk effect* ne s'est pas révélé être un effet prédominant dans les mesures, de la transconductance, qui ont pu être faites.

Cependant, à ces deux effets, il convient d'ajouter l'influence des résistances parasites d'accès (Figure I.13) à l'émetteur et à la base ($R_{EE'}$ et $R_{BB'}$) qui peuvent également considérablement limiter la transconductance à fort courant et/ou à basse température.

On définit alors les nœuds B' et E' qui correspondent aux zones actives internes du transistor alors que V_{BE} est la tension base-émetteur que l'on peut effectivement mesurer à l'extérieur du circuit (Figure I.13).

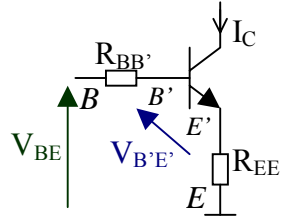


Figure I.13. Prise en compte des résistances parasites lors de l'attaque en tension base-émetteur d'un transistor NPN.

Or, si on prend en compte ces résistances d'accès à l'émetteur et à la base dans le calcul de la transconductance (31) on dérive le courant de collecteur par rapport à la tension V_{BE} appliquée de part et d'autre des résistances d'accès. Cette tension peut se décomposer en trois termes : la tension intrinsèque $V_{B'E'}$ ainsi que les tensions aux bornes de $R_{BB'}$ et de $R_{EE'}$ (32).

$$gm = \frac{\partial I_C}{\partial V_{BE}} \text{ avec } I_C = I_S \exp\left(\frac{V_{B'E'}}{V_T}\right) \text{ et } V_{BE} = V_{B'E'} + R_{BB'}I_B + R_{EE'}I_E \quad (32)$$

Le courant de collecteur I_C peut alors s'exprimer en fonction de la tension V_{BE} que l'on peut mesurer, à laquelle il faut retrancher la chute de potentiel aux bornes des résistances d'accès que l'on regroupe en un terme que l'on nomme R' (33).

$$I_C = I_S \exp\left(\frac{V_{BE} - R'I_C}{V_T}\right) \text{ avec } R' = \frac{R_{BB'}}{\beta} + \frac{\beta+1}{\beta} R_{EE'}$$

$$\text{sachant que } I_B = \frac{I_C}{\beta} \text{ et que } I_E = \frac{\beta+1}{\beta} I_C \quad (33)$$

En calculant la différentielle, membre à membre, de l'équation (33) donnant I_C , on obtient une expression de la transconductance (34) qui conduit à une valeur plus faible que celle donnée par l'équation (31).

$$gm(\text{avec } R') = \frac{\partial I_C}{\partial V_{BE}} = \frac{I_C / V_T}{1 + R' I_C / V_T} = \frac{gm(\text{sans } R')}{1 + R' \cdot gm(\text{sans } R')} \quad (34)$$

A fort courant et/ou à basse température ($V_T = k_B T / q$), la transconductance "plafonne" à la valeur $1/R'$. Cela signifie qu'il est illusoire de vouloir augmenter le courant de collecteur (ou de diminuer la température) pour atteindre une valeur de transconductance égale ou supérieure à $1/R'$ [18]. La Figure I.14 nous montre bien cette limitation ainsi que la "coupure" à partir de laquelle l'équation (31) n'est plus valide. Il est donc nécessaire de s'assurer que le courant de collecteur est faible devant le rapport V_T/R' avant d'appliquer la formule (31) qui donne la même transconductance quel que soit le transistor utilisé.

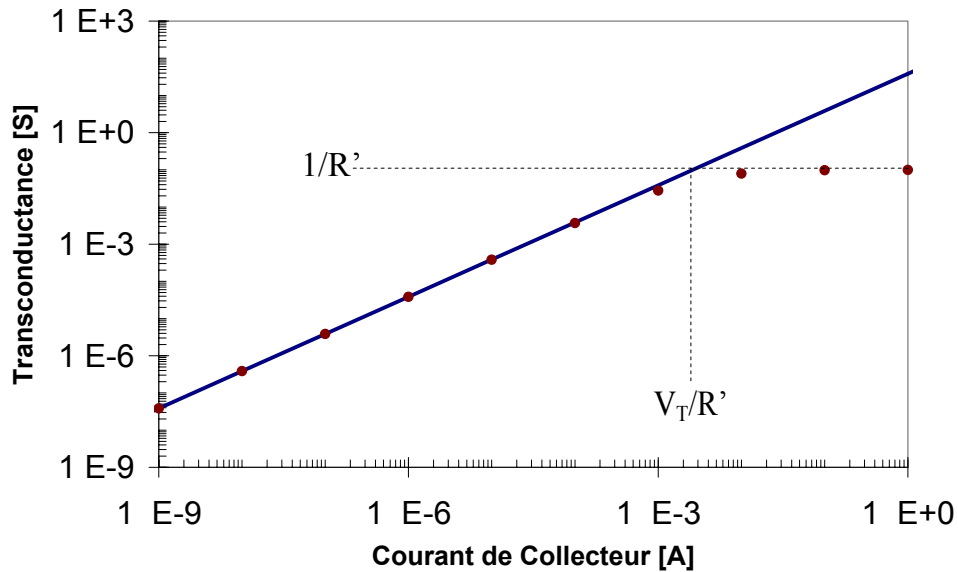


Figure I.14. Limitation de la transconductance par une résistance R' de 10Ω (points) comparé à la valeur issue de l'expression (31) (trait).

Finalement, on peut remarquer que l'expression de R' (33) fait réapparaître le gain en courant que l'on croyait sans effet sur la transconductance. Cependant, même un fort gain en courant ne permet pas de réduire radicalement l'effet de la résistance parasite $R_{EE'}$ qui est en fait la plus petite valeur que R' puisse valoir.

I.5.10. Impédance d'entrée et de sortie

L'impédance d'entrée du transistor bipolaire est avant tout déterminée par sa résistance différentielle d'entrée petit signal : h_{11} (35). Sa valeur est de l'ordre du kilo-ohm ($T = 300 \text{ K}$, $\beta_{AC} = 100$ et $I_C = 1 \text{ mA} \rightarrow h_{11} = 2.6 \text{ k}\Omega$) et suit une loi en T/I_C ($1/g_m = k_B T/q I_C$) si le gain en courant est à peu près constant.

$$h_{11} = \frac{\partial V_{BE}}{\partial I_B} = \frac{\partial V_{BE}}{\partial I_C} \cdot \frac{\partial I_C}{\partial I_B} = \frac{\beta_{AC}}{g_m} \quad (35)$$

Les résistances parasites $R_{BB'}$ et $\beta.R_{EE'}$ ont beau dégrader la transconductance, elles ont un effet bénéfique vis-à-vis du seul paramètre h_{11} . En effet elles viennent se mettre en série avec l'impédance différentielle d'entrée intrinsèque du transistor, lui conférant une plus grande impédance d'entrée. Mais leurs faibles valeurs n'ont en général que très peu d'effet sur ce paramètre. Ne pas en tenir compte, dans l'expression de l'impédance d'entrée, permet finalement d'envisager le "pire cas" pour une attaque en tension.

L'impédance de sortie du transistor est une impédance parallèle à la source de courant $g_m.V_{BE}$ (ou $\beta.I_B$). Il convient donc que cette impédance r_0 (36) soit la plus grande possible.

$$r_0 = \left. \frac{\partial V_{CE}}{\partial I_C} = \frac{V_E}{I_C} \right|_{V_E \gg V_{CE}} \quad (36)$$

Elle se manifeste sur la Figure I.15 par de légères pentes différentes pour chaque valeur de I_B et qui convergent toutes en une même tension $V_{CE} = -V_E$: la tension d'Early (typiquement 50 V pour un BJT et plus de 100 V pour un HBT SiGe). On peut donc exprimer la valeur de r_0 en fonction de cette tension d'Early (36). Ce phénomène résulte de la pénétration dans la base de la zone de charge d'espace de la jonction collecteur-base polarisée en inverse. Un accroissement de la tension V_{CE} entraîne une réduction de la largeur de base effective ($W_B - Z_{CEB}$) et donc une augmentation du gain en courant. Ainsi apparaît un accroissement du courant I_C à V_{CE} croissant, ce qui correspond aux pentes $1/r_0$ que l'on observe en zone active directe (Figure I.15).

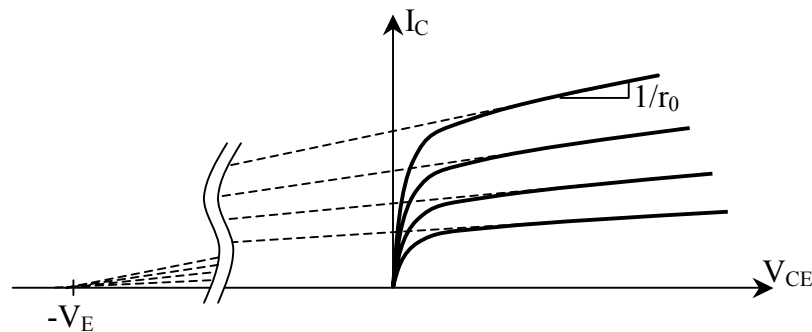


Figure I.15. Caractéristique de sortie $I_C(V_{CE})$ pour 4 courants de base, d'un transistor bipolaire NPN ayant une valeur finie de résistance de sortie r_0 .

L'expression de la tension d'Early (37) montre qu'elle dépend des paramètres technologiques ($Q_B = N_{aB} \cdot W_B$), de la dimension du transistor (A_E) et de la capacité collecteur-base (C_{jCB}) qui varie avec la polarisation.

$$V_E = \frac{q \cdot A_E \cdot Q_B}{C_{jCB}} \quad (37)$$

Augmenter Q_B permet d'augmenter la valeur de la tension d'Early et donc d'améliorer l'impédance de sortie du transistor. Mais cela diminue en contre partie le gain en courant (27). Les transistors bipolaires à fort gain en courant (> 200) ont en général une faible tension d'Early.

I.5.11. Schéma équivalent en petit signal (dit de Giacoletto)

En régime actif direct, le transistor bipolaire se comporte entre le collecteur et l'émetteur comme une source de courant commandée par la tension $V_{B'E'}$. Le schéma équivalent du transistor bipolaire en régime petit signal est donné en Figure I.16.

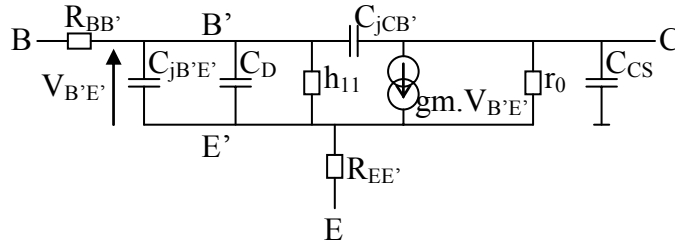


Figure I.16. Schéma équivalent petit signal d'un transistor bipolaire.

La résistance d'accès à la base $R_{BB'}$ est souvent déterminée par la résistance intrinsèque R_{Bi} du transistor. Celle-ci correspond à la résistance dans le matériau semi-conducteur faiblement dopé que constitue la base avant d'atteindre la zone active localisée entre l'émetteur et le collecteur. L'expression (38) de sa valeur par carré montre qu'elle dépend effectivement du dopage de la base. Cependant la valeur de la résistance intrinsèque de base est beaucoup plus faible que la valeur d'un carré (typiquement 3 à 5 k Ω [14]) due à la géométrie de la base. La valeur de $R_{BB'}$ est en effet de l'ordre de la centaine d'ohms. Elle est la principale source de bruit blanc sous forte polarisation. A fort courant de collecteur et/ou à basse température, la résistance différentielle d'entrée h_{11} peut devenir du même ordre de grandeur que $R_{BB'}$ et réaliser ainsi une division du signal avant son amplification, tel que nous l'avons déjà pris en compte dans le calcul de g_m (34). Enfin, cette résistance intrinsèque est directement responsable du pôle dominant lors d'une attaque en tension. Pour toutes ces raisons, les transistors bipolaires sont souvent réalisés avec plusieurs accès à la base pour minimiser cette résistance.

$$R_{Bi} = \frac{1}{q \cdot \mu_n \cdot Q_B} \quad [\Omega/\square] \quad (38)$$

La résistance d'accès à l'émetteur $R_{EE'}$ est de même nature que $R_{BB'}$, mais de bien plus faible valeur (quelques ohms) grâce au fort dopage de l'émetteur. Cependant, même si elle est souvent négligée, on a pu voir (Figure I.14) que quelques ohms pourraient réduire considérablement la transconductance (34) à fort courant et/ou à basse température. C'est pourquoi de multiples accès à l'émetteur sont parfois également nécessaires.

La résistance d'accès au collecteur $R_{CC'}$ n'est pas représentée sur ce schéma. Elle a une valeur du même ordre que $R_{EE'}$ mais est sans effet sur la tension d'entrée. De plus, pour une utilisation du transistor en émetteur commun, elle est en série avec la résistance de charge R_C (Figure I.11) qui est beaucoup plus grande, si bien que $R_{CC'}$ est complètement négligeable.

C_{CS} représente la capacité collecteur substrat.

Les trois régions N, P et N du transistor sont séparées par des zones de déplétion. A chacune de ces zones correspond une capacité de jonction : $C_{jB'E'}$ entre la base et l'émetteur et $C_{jCB'}$ entre le collecteur et la base (39).

$$C_{jB'E'} = \frac{C_{jB'E'0} \cdot A_E}{\left(1 - \frac{V_{B'E'}}{V_{dB'E'}}\right)^{m_{jE}}} \text{ et } C_{jCB'} = \frac{C_{jCB'0} \cdot A_C}{\left(1 - \frac{V_{CB'}}{V_{dCB'}}\right)^{m_{jC}}} \quad (39)$$

$C_{jB'E'0}$ et $C_{jCB'0}$ représentent respectivement les capacités de jonctions base-émetteur et collecteur-base par unité de surface à polarisation nulle, A_E et A_C les surfaces respectives de ces jonctions, m_{jE} et m_{jC} les coefficients de gradient de ces jonctions et V_{dXX} la barrière de potentiel (13) dans chacune d'elles. En régime de fonctionnement normal, la jonction base-émetteur est polarisée en direct tandis que la jonction collecteur-base est polarisée en inverse. Il en résulte que la largeur de la zone déplétée est plus importante dans cette dernière région du transistor comme le montre la Figure I.9. C'est pourquoi les coefficients de gradient des jonctions base-émetteur et base-collecteur sont différents : $m_{jE} = 1/3$ et $m_{jC} = 1/2$ [16].

A ces deux capacités de jonction, on peut ajouter la capacité C_D associée à la diffusion des porteurs injectés dans la base [14][19]. Celle-ci résulte plus précisément de la variation de charge Q_{EB} injectée dans la base par variation de la tension base-émetteur (40). C'est une autre manière de représenter l'effet du temps de transit dans la base (29).

$$C_D = \frac{\partial Q_{EB}}{\partial V_{BE}} = \frac{\partial Q_{EB}}{\partial I_C} \cdot \frac{\partial I_C}{\partial V_{BE}} = \tau_B \cdot gm \quad (40)$$

Remarquons alors que la valeur de C_D dépend du courant de collecteur par l'intermédiaire de la transconductance gm (31). De ce fait, C_D croît de façon exponentielle avec la tension V_{BE} (23) tandis que la capacité de jonction $C_{jB'E'}$ ne croît en fonction de $V_{B'E'}$ qu'à la puissance $1/3$. Ainsi, pour des conditions de polarisation normales ($V_{BE} > 0.5$ V), la capacité de diffusion C_D est bien plus élevée que la capacité de jonction base-émetteur [14].

I.5.12. Fréquence au gain unité en courant et en tension

Gain unité en courant : La fréquence de transition f_T , comme nous l'avons déjà vue (Figure I.10), correspond à la fréquence pour laquelle le gain en courant β_{AC} du transistor bipolaire devient unitaire.

L'expression du gain en courant A_i (obtenue en calculant le courant de court-circuit en fonction du courant d'entrée dans la base) apporté par un transistor bipolaire, chargé par un court circuit, en fonction de la fréquence est donnée par l'expression (41), où on néglige l'influence de $R_{EE'}$. Cependant, on peut, à fort courant et/ou à basse température, tenir compte de cette résistance d'accès dans l'expression du gm (I.5.9).

$$A_i = \beta \frac{1 - j2\pi f \cdot C_{jCB'} / gm}{1 + j2\pi f \cdot h_{11} (C_D + C_{jB'E'} + C_{jCB'})} \quad (41)$$

Il apparaît un zéro à la fréquence $gm/(2\pi C_{jCB'})$ et un pôle à $1/(2\pi h_{11}(C_D + C_{jB'E'} + C_{jCB'}))$. Sachant qu'en mode actif direct $C_{jCB'}$ est plus faible que $C_{jB'E'}$ qui est elle-même plus faible que C_D ($\tau_B \cdot gm$) et qu'en plus $1/gm$ est plus petit que h_{11} , le zéro se manifeste à beaucoup plus haute fréquence que le pôle si bien que l'on peut grandement simplifier l'expression (41) en négligeant le zéro. Il ne reste alors plus qu'un pôle à l'expression du gain en courant (42) dont on tire la fréquence de coupure f_{CAi} . La fréquence de transition f_T est alors β fois plus grande et son expression est donnée en (43).

$$A_i \approx \frac{\beta}{1 + j2\pi f / f_{CAi}} \text{ avec } f_{CAi} = \frac{1}{2\pi h_{11} (C_D + C_{jB'E'} + C_{jCB'})} \quad (42)$$

$$f_T = f|_{A_i=1} = \beta \cdot f_{CAi} = \frac{1}{2\pi \left(\tau_B + \frac{C_{jB'E'}}{gm} + \frac{C_{jCB'}}{gm} \right)} \quad (43)$$

$C_{jB'E'}/gm$ et $C_{jCB'}/gm$ représentent le temps de charge des capacités de jonction base-émetteur et collecteur-base. A forts courants et/ou à basse température l'augmentation de gm réduit l'importance de ces deux termes. La fréquence de transition est alors essentiellement limitée par le temps de transit dans la base τ_B (29). C'est ce qui fait que pour obtenir la plus forte valeur de fréquence de transition il faut souvent se polariser en forte injection ($> 1 \text{ mA}/\mu\text{m}^2$) [17] et/ou à très basse température [7].

Les technologies conventionnelles permettent de réaliser des transistors bipolaires latéraux dont la largeur de base W_B est comprise entre 0.8 et 0.5 μm , ce qui permet d'atteindre des fréquences de transition de l'ordre de 500 à 700 MHz. Les technologies bipolaires pures ou BiCMOS autorisent, de surcroît, la réalisation de structures bipolaires verticales. Les dimensions verticales d'une telle structure s'en trouvent réduites d'un facteur dix environ. On peut ainsi obtenir des largeurs de base inférieures à 0.1 μm et donc des fréquences de transition supérieures à 10 GHz. Les technologies BiCMOS SiGe à profil graduel de germanium permettent de diminuer encore le temps de transit dans la base et ainsi d'accroître la fréquence de transition à plus de 100 GHz.

Gain unité en tension : A vide, la source de courant commandée, que constitue le transistor bipolaire, ne voit comme charge à basse fréquence, que la résistance r_0 liée à l'effet Early (36). On en déduit une fonction de transfert (44) qui vaut en statique $-gm \cdot r_0$ pour peu que h_{11} reste grand devant $R_{BB'}$.

$$A_v = \frac{-gmr_0 h_{11}}{R_{BB'} + h_{11}} \cdot \frac{1 - (C_{jCB'} / gm) j\omega}{1 + \left[\frac{R_{BB'} h_{11}}{R_{BB'} + h_{11}} (C_{IN} + (1 + gmr_0) C_{jCB'}) + r_0 (C_{jCB'} + C_{CS}) \right] j\omega + \frac{R_{BB'} h_{11}}{R_{BB'} + h_{11}} r_0 C^2 (j\omega)^2}$$

$$\text{avec } C_{IN} = C_D + C_{jB'E} \text{ et } C^2 = C_{IN} C_{CS} + C_{IN} C_{jCB'} + C_{CS} C_{jCB'} \quad (44)$$

Pour des valeurs numériques classiques, le zéro est proche du THz et peut donc être négligé. De plus, dans le cas d'un effet Miller conséquent ($gmR_{BB'} > 1$), l'expression (44) peut aisément se simplifier en une réponse en fréquence du premier ordre telle qu'elle est donnée en (45), en ayant également négligé $R_{BB'}$ devant h_{11} (équivalent à $R' = 0 \Omega$ (33)).

$$A_v = \frac{-gmr_0}{1 + jgmr_0 R_{BB'} C_{jCB'} \omega} \quad (45)$$

Si les termes que l'on a négligés sont situés à suffisamment haute fréquence par rapport à $1/2\pi gmr_0 R_{BB'} C_{jCB'}$, la fréquence au gain en tension unité f_{Av1} (46) ne dépend que de $R_{BB'}$ et de $C_{jCB'}$.

$$f_{Av1} = \frac{1}{2\pi R_{BB'} C_{jCB'}} \quad (46)$$

Facteur de mérite : Ces fréquences au gain unité constituent des facteurs de mérite qui donnent une valeur maximale de la fréquence à laquelle le transistor joue encore le rôle d'amplificateur. Elles constituent un moyen pratique de déterminer la réponse en fréquence par simple diagramme asymptotique dans le plan de Bode.

Dans le cas d'un montage émetteur commun chargé par la seule résistance r_0 , le gain statique en tension est proportionnel à r_0 (45) et la fréquence de coupure est inversement proportionnelle à cette même résistance r_0 . Si l'on place une résistance R_C de charge de collecteur, le gain en tension étant une fonction du premier ordre de la fréquence, la fréquence de coupure peut être obtenue directement par l'application de la notion de conservation du "produit gain bande". Cette propriété apparaît sur la Figure I.17 sur laquelle on a représenté le gain en tension à vide (résistance de charge de collecteur $r_0 = 90 \text{ k}\Omega$) et le gain en tension pour le collecteur chargé par une résistance $R_C = 1 \text{ k}\Omega$. On a également représenté le gain en courant A_i .

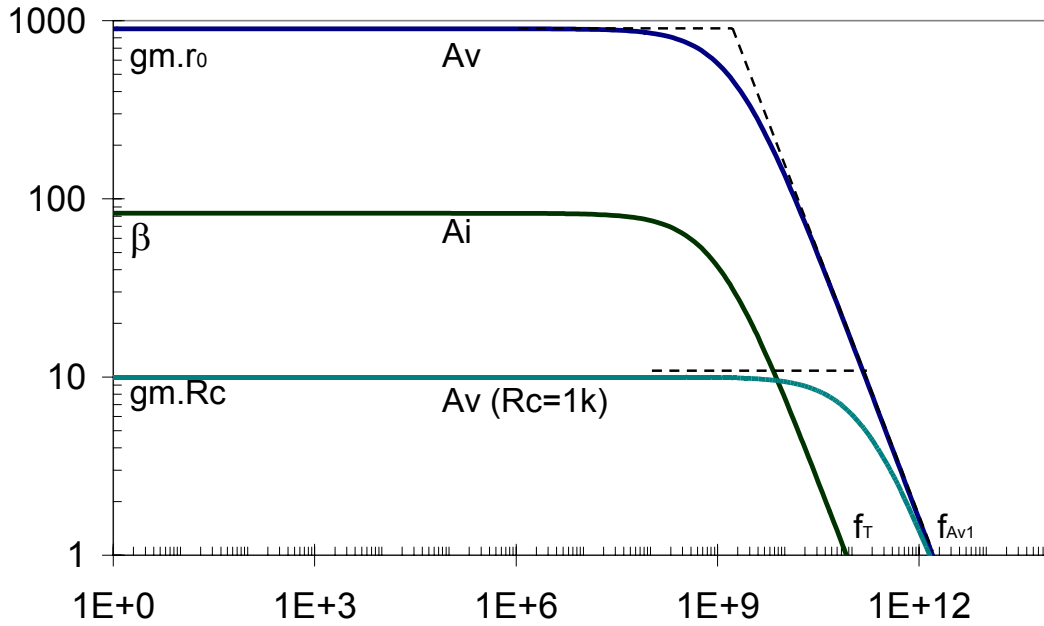


Figure I.17. Gain en tension à vide, gain en courant en court circuit et gain en tension sur une charge d'1 k Ω , d'un transistor bipolaire en fonction de la fréquence.

On remarque que la réponse en fréquence du gain en tension du transistor bipolaire seul, s'étend à plus haute fréquence que la réponse en fréquence de son gain en courant.

Cependant, dans un cas pratique, le transistor bipolaire est chargé par une capacité C_C qui vient se mettre en parallèle à C_{CS} . Nous verrons dans le chapitre IV que le pôle dominant est alors largement déterminé par cette capacité de charge qui limite fortement la réponse en fréquence d'un montage émetteur commun à $1/2\pi R_C C_C$, avec R_C et C_C la résistance et la capacité de charge qui viennent en parallèle à r_0 et C_{CS} . Cette fréquence de coupure est alors bien inférieure à la fréquence de transition f_T .

I.6. Transistor bipolaire à hétéro-jonction Si/SiGe

I.6.1. Description

Le transistor bipolaire à hétéro-jonction (HBT pour *Hetero-junction Bipolar Transistor*) est basé sur une structure classique de transistor bipolaire dans laquelle la jonction base-émetteur est remplacée par une hétéro-jonction (Figure I.18). Cette dernière est constituée par la juxtaposition de deux semi-conducteurs présentant des largeurs de bandes interdites différentes (Si/SiGe), la base étant constituée par le matériau ayant l'énergie de bande interdite la plus faible (SiGe). Cette énergie de Gap

peut être modifiée en ajustant la densité de Germanium dans la base (quelques % de germanium seulement pour éviter trop de contrainte sur le réseau cristallin [20]). Cela permet d'améliorer l'efficacité d'injection d'émetteur et donc le gain en courant ainsi que de réduire le temps de transit dans la base et par conséquent d'augmenter la fréquence de transition. On parvient également à réduire la résistance intrinsèque de base améliorant ainsi les performances en fréquence et en bruit [21].

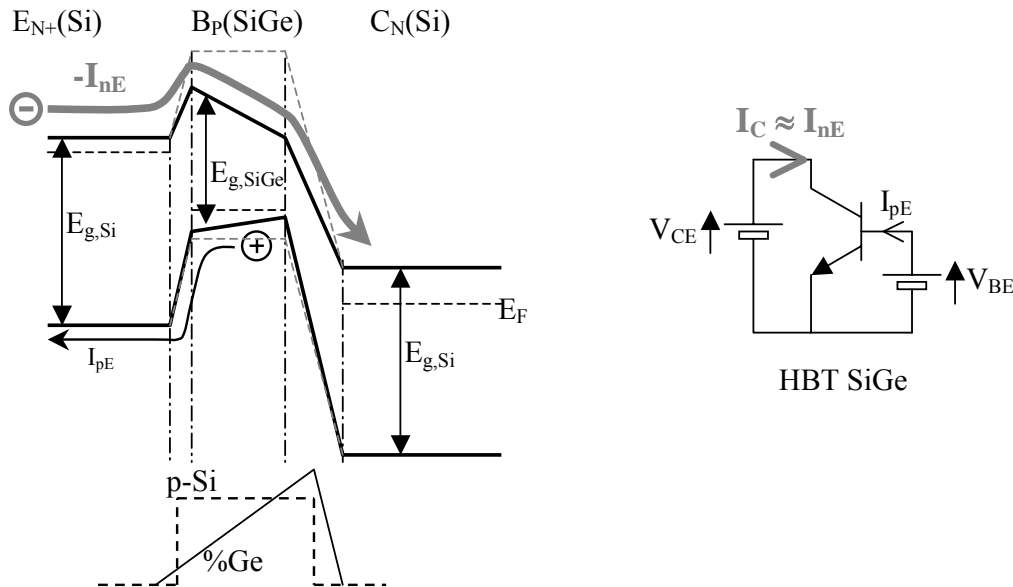


Figure I.18. Diagramme énergétique sous polarisation directe. Profil de dopage p- et concentration de germanium dans la base graduelle d'un HBT SiGe.

L'hétéro-jonction a pour particularité de réduire la barrière de potentiel présentée aux électrons tout en augmentant légèrement celle présentée aux trous, comme on peut le voir sur la Figure I.18. Il en résulte une meilleure efficacité d'injection d'émetteur γ (24), car pour un même courant de trous I_{pE} , les électrons sont plus nombreux à franchir la base I_{nE} . On obtient ainsi un gain en courant plus important que pour un transistor bipolaire tout silicium (Bipolar Junction Transistor : BJT) ayant la même finesse de base et les mêmes niveaux de dopage.

Plutôt que de ne profiter que d'un accroissement du gain en courant, les constructeurs augmentent légèrement le dopage de la base et diminuent légèrement celui de l'émetteur par rapport à un BJT. On obtient ainsi une résistance intrinsèque de base plus faible. Celle-ci étant la principale source de bruit blanc ainsi que la cause d'une fréquence de coupure en tension, on améliore ainsi grandement les performances du composant. Le plus faible dopage de l'émetteur permet lui d'accroître la mobilité des porteurs [9].

De plus, le profil graduel de Germanium permet d'accélérer les électrons dans la base. Ceci permet de réduire le temps de transit dans la base et donc d'augmenter considérablement la fréquence de transition.

Il est ainsi possible d'atteindre des temps de transit dans la base τ_B de l'ordre de la pico-seconde (voire moins [7]), ce qui correspond à des fréquences de transition f_T supérieures à 100 GHz.

1.6.2. Expression du gain en courant pour un transistor SiGe

Si l'on développe dans l'expression du gain en courant d'un transistor bipolaire (27) les densités intrinsèques de porteurs (7) dans la base et dans l'émetteur, on obtient une dépendance en E_g du gain en courant β (47), où E_g est l'énergie de gap qui correspond à la largeur de la bande interdite (7).

$$\beta = \frac{\mu_n L_p N_{dE}}{\mu_p W_B N_{aB}} \cdot \frac{\exp\left(\frac{E_{gE}}{k_B T}\right)}{\exp\left(\frac{E_{gB}}{k_B T}\right)} = \frac{\mu_n L_p N_{dE}}{\mu_p W_B N_{aB}} \exp\left(\frac{E_{gE} - E_{gB}}{k_B T}\right) \quad (47)$$

Gain en courant d'un BJT : Dans le cas d'un BJT, la nature des matériaux utilisés dans la base et dans l'émetteur est la même. Cependant le dopage du semi-conducteur entraîne une légère réduction apparente de l'énergie de gap ($E_g - \Delta E_{gapp}$ [22]). Or, le dopage est beaucoup plus important dans l'émetteur que dans la base. Ce phénomène est donc particulièrement marqué dans l'émetteur où la réduction apparente de gap ΔE_{gEapp} prend une valeur significative (48). A l'inverse, le faible dopage de la base nous amène à négliger ΔE_{gBapp} (49).

$$N_{dE} \gg N_{aB} \rightarrow \Delta E_{gEapp} > \Delta E_{gBapp} \quad (48)$$

$$E_{gE} = E_{gSi} - \Delta E_{gEapp} < E_{gB} = E_{gSi} - \Delta E_{gBapp} \approx E_{gSi} \quad (49)$$

Le signe de la différence d'énergie de gap présent dans l'exponentielle de l'équation (47) est donc négatif (50).

$$E_{gE} - E_{gB} \approx -\Delta E_{gEapp} \quad (50)$$

L'intervention du gap apparent entraîne donc une diminution du gain en courant alors que la base et l'émetteur sont constitués du même matériau (51).

$$\beta_{BJT, Si} \approx \frac{\mu_n L_p N_{dE}}{\mu_p W_B N_{aB}} \exp\left(\frac{-\Delta E_{gEapp}}{k_B T}\right) < \frac{\mu_n L_p N_{dE}}{\mu_p W_B N_{aB}} \quad (51)$$

Gain en courant d'un HBT SiGe : Un transistor bipolaire à hétéro-jonction SiGe subit le même phénomène en raison du fort dopage de l'émetteur. La base de celui-ci

est légèrement plus dopée que pour un BJT, mais il n'en reste pas moins que la réduction apparente de gap ΔE_{gBapp} peut être négligée vis-à-vis de ΔE_{gEapp} .

Néanmoins, la base d'un HBT SiGe est constituée de silicium et de germanium (SiGe). L'énergie de gap du germanium (≈ 0.66 eV à température ambiante) étant plus faible que celle du silicium (≈ 1.12 eV), on peut, en incorporant une quantité contrôlée de germanium dans la base constituée initialement de silicium, réduire la bande interdite dans cette région. Dans ces conditions, la différence entre l'énergie de gap intrinsèque de l'émetteur E_{gSi} et celle de la base E_{gSiGe} est positive (52).

$$E_{gSi} - E_{gSiGe} = \Delta E_{gSi/SiGe} > 0 \quad (52)$$

Elle peut, s'il y a suffisamment de germanium dans la base, compenser la réduction apparente du gap ΔE_{gEapp} liée au fort dopage de l'émetteur et donner ainsi au gain en courant, une dépendance en $\exp(+1/T)$. Le gain en courant d'un HBT SiGe est donné par l'équation (53).

$$\beta_{HBT,SiGe} = \frac{\mu_n L_p N_{dE}}{\mu_p W_B N_{aB}} \exp \frac{\Delta E_{gSi/SiGe} - \Delta E_{gEapp}}{k_B T} \quad (53)$$

En raison du facteur exponentiel et de son argument plus grand, le gain en courant d'un HBT est potentiellement supérieur à celui d'un transistor bipolaire tout silicium (54).

$$\Delta E_{gSi/SiGe} - \Delta E_{gEapp} > -\Delta E_{gEapp} \rightarrow \beta_{HBT,SiGe} > \beta_{BJT,Si} \quad (54)$$

Cette particularité permet alors d'optimiser indépendamment les niveaux de dopage : on peut d'une part diminuer la résistance intrinsèque de la base R_{Bi} (38) en augmentant le dopage N_{aB} , et d'autre part, réduire la capacité de diffusion C_{jBE0} en diminuant le niveau de dopage N_{dE} de l'émetteur. Ainsi, ces deux évolutions permettent d'augmenter les fréquences limites du transistor tout en conservant un gain en courant important.

1.6.3. Tenue en température

Outre une amélioration du gain en courant à température ambiante, l'hétéro-jonction confère au transistor bipolaire SiGe un comportement, vis-à-vis de la température, radicalement opposé à celui du transistor à homo-jonction classique. En effet, la différence d'énergie de gap présente dans l'exponentielle de l'équation (47) détermine la dépendance en température du gain en courant. Celui-ci (51) suit une loi en $\exp(-1/T)$ pour un BJT Si, rendant inutilisable ce genre de composant pour des applications à très basses températures. En effet, une décroissance exponentielle du gain en courant est à prévoir à basse température.

Cependant, le renversement de cette dépendance par l'introduction de germanium dans la base du transistor donne au HBT SiGe un gain en courant qui est susceptible de croître à basse température (53), ou pour le moins, de diminuer moins

fortement si $\Delta E_{gSi/SiGe} - \Delta E_{gEapp}$ reste négatif. De nombreux travaux [20][23][24] mettent en évidence une amélioration des performances globales du transistor bipolaire à hétéro-jonction Si/SiGe à basse température (efficacité d'injection d'émetteur γ , gain en courant β , tension d'Early V_E).

Pour ce qui est de la dépendance du gain en tension en fonction de la température, les équations du BJT Si (31) s'appliquent au HBT SiGe. On bénéficie donc d'un accroissement du gain en tension à basse température avec un transistor SiGe, comme avec un BJT. L'impédance différentielle d'entrée (h_{11}) est elle directement proportionnelle au gain en courant petit signal (35). Un HBT bénéficie donc d'un h_{11} de plus forte valeur qu'un BJT puisque son gain en courant est plus grand ($h_{11} = \beta/g_m$). De plus, si le gain en courant croît à basse température de manière plus importante que ne croît la transconductance, h_{11} est susceptible d'augmenter à basse température sur un HBT SiGe.

Nous reviendrons largement sur la dépendance en température des technologies bipolaires Si et SiGe dans le chapitre III.

1.6.4. Technologies BiCMOS SiGe AMS utilisées

Austria Micro Systems ne nous fournit que très peu de renseignements sur les procédés de fabrication de ses transistors SiGe. Ainsi, l'épaisseur de base, le profil de germanium dans la base, le dopage de la base et de l'émetteur sont des informations que nous ne sommes pas en mesure de connaître. La documentation fournie [25]-[28] par le fondeur se limite à la description des règles de dessin (*Design Rules*) et des caractéristiques électriques des différents composants de la technologie (*Process Parameters*). On dispose également de quelques mesures effectuées sur des composants de la technologie, mais toujours dans une gamme de température supérieure à 0°C. Il s'agit en fait pour le fondeur de nous donner les seules informations indispensables pour utiliser leurs modèles sur une plate-forme de CAO, telle que Cadence, pour la réalisation d'ASIC, sans pour autant divulguer ses techniques de fabrication.

A l'aide de ce type de technologie on peut réaliser un circuit utilisant tous les composants d'une technologie CMOS, c'est-à-dire, Transistors MOS de type N et de type P, résistances et capacités en poly-silicium (etc). On dispose en plus, et c'est ce qui nous intéresse en premier lieu, de transistors bipolaires verticaux NPN, à hétéro-jonction Si/SiGe. Les transistors PNP sont eux latéraux et à homo-jonction. Ils n'ont donc pas grand intérêt pour une application cryogénique. On dispose également de 2 à 4 (2 pour la 0.8 μm et 4 pour la 0.35 μm) niveaux de métallisation pour réaliser les interconnexions entre les composants.

HBT SiGe de la technologie 0.8 μm : La coupe d'un transistor à hétéro-jonction SiGe de la technologie 0.8 μm d'AMS est donnée en Figure I.19. Il s'agit d'une technologie planaire sur substrat de type P-.

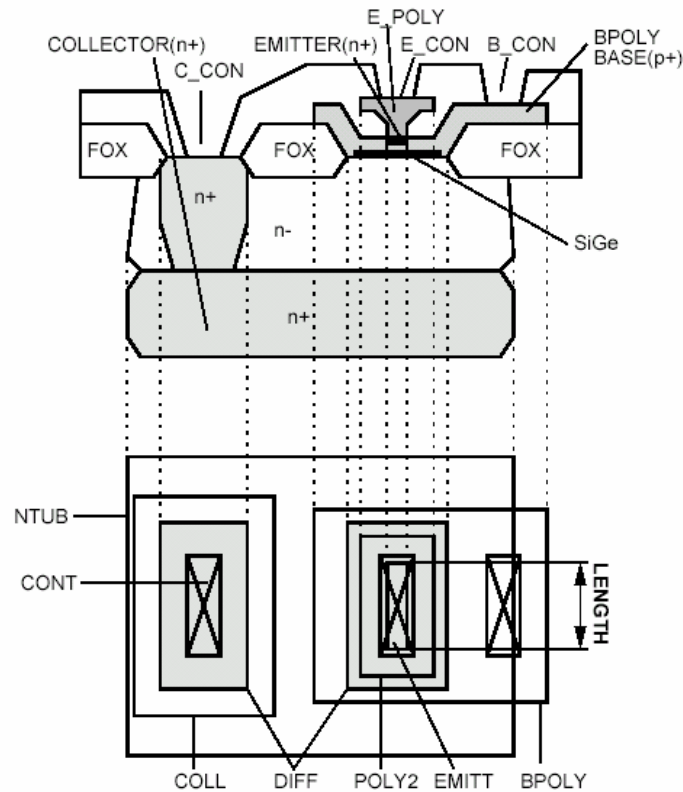


Figure I.19. Transistor bipolaire vertical NPN, à hétéro-jonction Si/SiGe, de la technologie $0.8 \mu\text{m}$ [25].

On y retrouve une structure verticale sur laquelle on peut voir au sommet de l'empilement, l'émetteur (N+) fortement dopé pour augmenter son efficacité d'injection. On remarque du côté du collecteur (en bas), la présence de germanium dans la base. Cette localisation du germanium donne un indice sur le processus de fabrication qui consiste à déposer du germanium sur ce côté de la base. Par phénomène de diffusion, le germanium se répartit dans toute la base avec une plus forte concentration du côté du collecteur. On a donc très probablement affaire à une base graduelle comme schématisé sur la Figure I.18. Cette supposition est d'autant plus vraisemblable que ce type de profil de germanium est largement employé pour atteindre des fréquences de transitions plus élevées.

Il est important de souligner que le seul paramètre géométrique sur lequel on peut agir est le paramètre *LENGTH* qui varie de 2 à $30 \mu\text{m}$ et qui se traduit par une augmentation de l'aire de la jonction base-émetteur qui varie ainsi de 1.6 à $24 \mu\text{m}^2$.

On peut cependant adopter d'autres géométries de transistors. En particulier, la multiplication des accès à la base permet de réduire sa résistance intrinsèque. La technologie $0.8 \mu\text{m}$ propose le dessin des masques pour la fabrication de transistor *NPN111* (Figure I.19) ainsi que d'un transistor à double accès à la base *NPN121*. Il s'agit d'intercaler entre le contact de collecteur et le contact d'émetteur un second contact de base. L'accès à la base se fait alors via deux contacts qui sont reliés à la base de part et d'autre de l'émetteur. La résistance d'accès à la base est ainsi divisée par un facteur deux.

Enfin, bien qu'il s'agisse d'une technologie destinée à être alimentée sous 5 V, la tension de claquage collecteur-émetteur n'est que de 3 V pour les HBT SiGe. La tension de claquage base-émetteur n'est, elle, que de 1 V. Il conviendra donc, lors de la conception du circuit, de veiller à maintenir les tensions V_{CE} et V_{BE} en dessous de ces tensions de claquage.

HBT SiGe de la technologie 0.35 μm : La Figure I.20 montre les quatre niveaux de métallisation dont dispose cette technologie. On y retrouve les transistors MOS, un transistor SiGe NPN, les capacités poly-silicium et métal/métal ainsi que les résistances en poly-silicium.

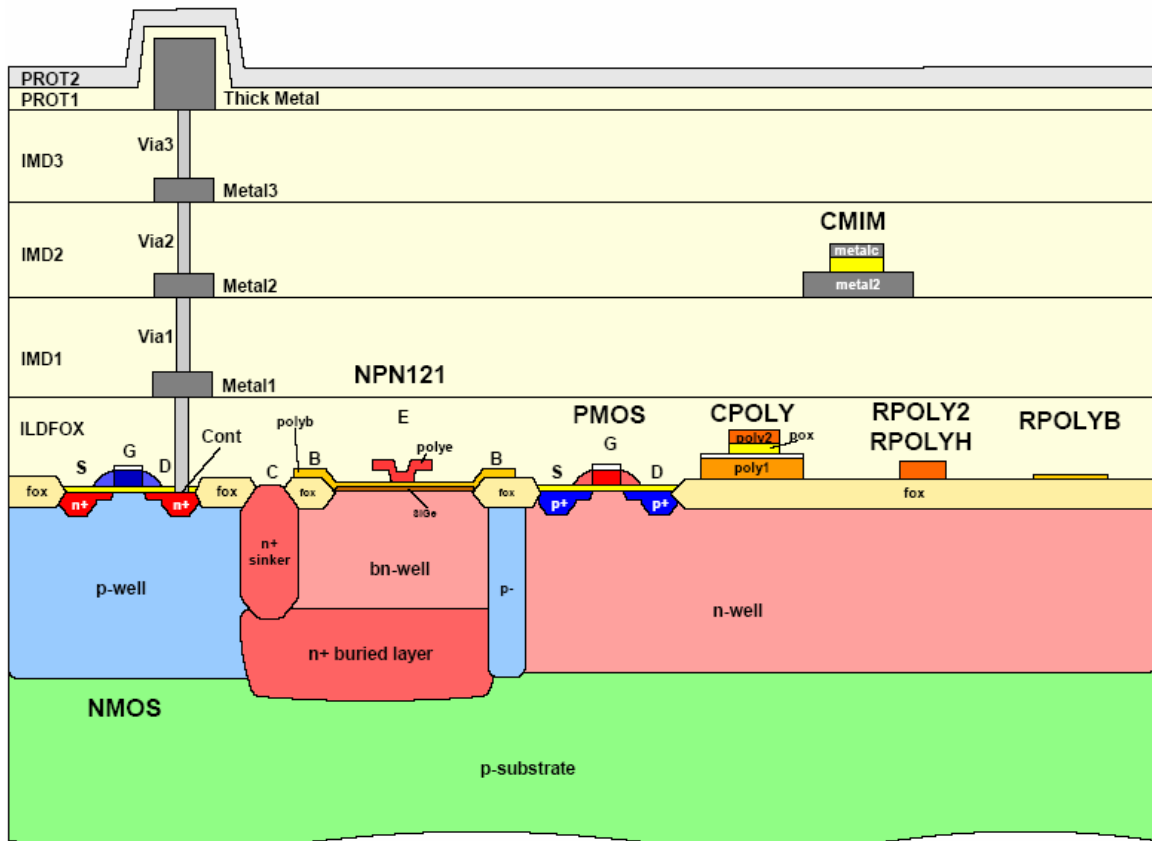


Figure I.20. Coupe de la technologie BiCMOS SiGe 0.35 μm montrant un éventail des composants et des niveaux de métallisation auxquels cette technologie donne accès [28].

La coupe du transistor SiGe est très similaire à celle du *NPN111* de la technologie 0.8 μm (Figure I.19) avec encore une fois le dépôt de germanium du côté du collecteur sans doute pour illustrer la base graduée. Il s'agit cependant dans ce cas d'un transistor *NPN121*, c'est-à-dire, avec deux accès à la base que l'on retrouve de chaque côté de l'émetteur.

La technologie 0.35 μm donne accès à sept configurations possibles de HBT SiGe : *NPN111*, *121*, *132*, *143*, *232*, *243* et *254*. Le premier chiffre donne le nombre d'accès au collecteur, le second à la base et le dernier à l'émetteur (NPN_{CBE}). La

Figure I.21 nous montre la répartition des accès au collecteur, à la base et à l'émetteur pour un HBT SiGe NPN243 disposant de 2 accès au collecteur, 4 à la base et 3 à l'émetteur. Le composant ainsi réalisé ressemble plus à la mise en parallèle de 3 transistors SiGe puisqu'il existe trois hétéro-jonction Si/SiGe sous chaque accès à l'émetteur. Le résultat n'en est pas moins une réduction drastique des résistances d'accès.

Cependant, l'augmentation du nombre d'accès accroît la surface du composant et donc la valeur des capacités parasites qui limitent son fonctionnement à haute fréquence. Il y a donc un compromis à trouver entre la réduction des résistances d'accès et l'augmentation des capacités parasites.

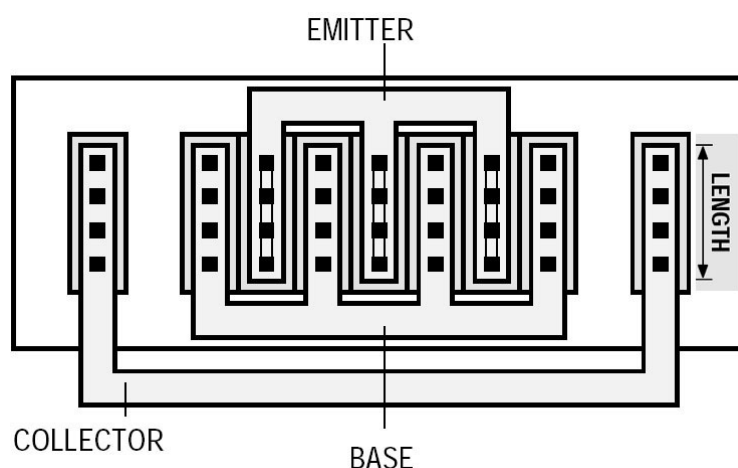


Figure I.21. Disposition des électrodes à accès multiples d'un transistor SiGe NPN243 de la technologie BiCMOS SiGe 0.35 μm [27].

Comme pour la technologie 0.8 μm , on peut jouer sur l'aire du composant en ajustant le paramètre *LENGTH*. Augmenter la taille du transistor permet également de réduire les résistances d'accès, mais les capacités parasites augmentent alors dans les mêmes proportions. Il est cependant indispensable d'avoir une aire suffisante pour limiter la densité de courant dans la jonction, et ce, non pas tant pour éviter la destruction du composant que pour rester en régime de faible injection, là où le gain en courant et la transconductance sont maximum.

Cette technologie est destinée à être alimentée sous 3.3 V et les tensions de claquage, plus importantes que la tension d'alimentation ($V_{CE\text{breakdown}} > 4.5 \text{ V}$), ne nécessitent pas d'attention particulière. Il existe cependant des modules "High Voltage" pour permettre une alimentation sous 5 V la tension de claquage de V_{CE} restant la même. Ainsi, dans ce dernier cas une légère précaution est à prendre pour respecter cette tension de claquage collecteur-émetteur reste de rigueur.

I.7. Conclusion

Ce chapitre nous a permis d'acquérir les connaissances théoriques indispensables à la compréhension des variations de fonctionnement des technologies bipolaires à basse température. On a pu remarquer l'omniprésence de la température dans les formules décrivant son fonctionnement. Cette étude s'inspire cependant de la théorie classique du transistor bipolaire et ne prend pas forcément en compte des effets susceptibles d'intervenir dans le fonctionnement des transistors bipolaires lorsqu'ils sont placés à des températures proches du zéro absolu. On reviendra dans le chapitre III sur la nécessité d'adapter ces modèles pour comprendre les mesures que nous avons effectuées sur des transistors SiGe à 4.2 K.

La spécificité du transistor SiGe tant vis-à-vis de son fonctionnement à haute fréquence que de sa bonne tenue aux basses températures a pu être développée tout au long de ce chapitre. Ainsi, on comprend mieux le choix d'une telle technologie pour la réalisation d'une instrumentation cryogénique large bande.

Enfin, ce travail faisant directement suite à une thèse dédiée à l'étude d'électroniques CMOS en milieu cryogénique [1], il était naturel que ce présent travail soit une sorte d'investigation de la technologie bipolaire SiGe en milieu cryogénique. C'est pourquoi une description des différents paramètres des technologies bipolaires faisant ressortir les dépendances en température était indispensable. Il ressort finalement de cette étude que la technologie bipolaire SiGe semble être a priori, et confirmé par la suite, un bon candidat pour une application large bande en milieu cryogénique.

I.8. Bibliographie

- [1] F. Voisin, *"Intégration d'une électronique cryogénique à faible niveau de bruit sous la forme de circuits ASIC en technologie CMOS pour la mise en oeuvre de détecteurs bolométriques à supraconducteurs HTC,"* Thèse Paris6 LISIF, 2002.
- [2] W. H. Brattain, *"Lab. Notebook,"* 1947.
- [3] W. Shockley, *"Semiconductor Amplifier Patent,"* Avril 1950.
- [4] J. Bardeen et W. H. Brattain, *"The Transistor, A Semiconductor Triode,"* Proceeding of the IEEE, Vol. 86, no. 1, pp. 29-30, Janvier 1998.
- [5] W. Shockley, *"The Path to the Conception of the Junction Transistor,"* IEEE Trans. Electron Devices, vol. ED-23, no. 7, pp. 597-620, Juillet 1976.
- [6] Circuits Multi Projets, *"Annual Report 2005."*
- [7] R. Krithivasan, Y. Lu, J. D. Cressler, J.-S. Rieh, M. H. Khater, D. Ahlgren et G. Freeman, *"Half-Terahertz Operation of SiGe HBTs,"* IEEE Electron Devices Letters, vol. 27, no. 7, pp. 567-569, Juillet 2006.
- [8] C. et H. Ngô, *"Introduction à la physique des semi-conducteurs,"* Dunod, 1998.

- [9] H. Mathieu, *“Physique des semiconducteurs et des composants électroniques,”* Dunod, 5^e édition, 2001.
- [10] A. V. Zeghbrouck, *“Principles of Semiconductor Devices;”* Boulder, chapter 2, Dec. 2004.
- [11] C. Kittel, *“Introduction à la physique de l’état solide,”* Dunod, 2^e édition, 1970.
- [12] E. S. Yang, *“Microelectronic Devices,”* Mc Graw-Hill, 1988.
- [13] R. L. Geiger, P. E. Allen et N. R. Strader, *“VLSI Design Techniques for Analog and Digital Circuits,”* McGraw-Hill, chapitre 3, 1990.
- [14] K. R. Laker et W. M. C. Sansen, *“Design of Analog Intergrated Circuits and Systems,”* McGraw-Hill, chapitre 2, 1994.
- [15] G. Sou, *“Conception de circuit intégrés,”* Polycopié de cours DEA élec., 2002.
- [16] P. R. Gray, P. J. Hurst, S. H. Lewis et R. G. Meyer, *“Analysis and Design of Analog Integrated Circuit,”* 4^e edition, John Wiley & Sons, Inc., chapitre 1, 2001.
- [17] A. J. Joseph, J. D. Cressler, D. M. Richey, and G. Niu, *“Optimization of SiGe HBT’s for Operation at High Current Densities,”* IEEE Trans. Electron Devices, vol. 46, no. 7, pp. 1347-1354, July 1999.
- [18] G. Klisnick, *“CAO en transistors bipolaires,”* Polycopié de cours Master ACSI-CI, 2006.
- [19] L. Fesquet, *“Conception de circuits analogiques,”* ENS de physique, d’électronique et de radioélectricité de Grenoble, Option microtechnologies et microsystèmes, 2000.
- [20] F. Balestra, G. Ghibaudo, *“Device and Circuit Cryogenic Operation for Low Temperature Electronics,”* Kluwer Academic Publishers, pp. 69-84, 2001.
- [21] Z. Jin, *“Low-Frequency Noise in Silicon-Germanium Hetero-Junction Bipolar Transistor BiCMOS Technology,”* Thèse, Georgia Institute of Technology, Novembre 2004.
- [22] J. A. Del Alamo, and R. M. Swanson, *“Measurement of Steady-State Minority-Carrier Transport Parameters in Heavily Doped n-Type Silicon,”* IEEE Trans. Electron Devices, vol. ED-34, no. 7, pp. 1580-1588, Juillet 1987.
- [23] J. D. Cressler, and G. Niu, *“Silicon-Germanium Heterojunction Bipolar Transistors,”* Artech House, chapter 9, 2003.
- [24] J. D. Cressler, *“On the Potential of SiGe HBTs for Extreme Environment Electronics,”* Proceedings of the IEEE, vol. 93, no. 9, pp. 1559-1582, Sept. 2005.
- [25] *“0.8 μm HBT BiCMOS Design Rules,”* Austria Micro Systems, mars 1999
- [26] *“0.8 μm HBT BiCMOS Process Parameters,”* Austria Micro Systems, mai 1999
- [27] *“0.35 μm HBT BiCMOS Design Rules,”* Austria Micro Systems, novembre 2004
- [28] *“0.35 μm HBT BiCMOS Process Parameters,”* Austria Micro Systems, aout 2004

II. BRUITS ELECTRONIQUES

II.1. Introduction

Notre application vise la réalisation d'une électronique devant fonctionner à très basse température. Cette contrainte en température est liée au fait que l'on souhaite amplifier et traiter le signal issu de capteurs à supraconducteurs nécessitant de fonctionner à température cryogénique. On exploite d'une part, la transition supraconducteur/normal qui confère à ces capteurs une très grande sensibilité. D'autre part, on bénéficie d'un très faible bruit Johnson grâce à leur température de fonctionnement très basse. Mais leur complexité de mise en œuvre ne se justifie que pour détecter des signaux de très faible amplitude. L'électronique de lecture doit donc pouvoir amplifier de très faibles signaux issus de ces capteurs tout en les préservant du bruit de l'électronique placée en aval. Il est donc nécessaire de réaliser des amplificateurs et/ou des systèmes de multiplexage ayant des performances en bruit pouvant rivaliser avec le bruit intrinsèque de capteurs à supraconducteurs déjà réputés comme très peu bruyants.

Heureusement, l'environnement cryogénique permet également de réduire le bruit de cette électronique de lecture. Mais une bonne connaissance des bruits et de leurs causes est indispensable pour bénéficier pleinement de cette réduction de température. Ceci n'est en effet possible que par un choix judicieux de l'architecture, du dimensionnement et de la polarisation des circuits à réaliser.

Ce chapitre débute donc par une définition du bruit électronique et par une classification des différents bruits que l'on peut rencontrer dans un circuit électronique. Après un bref rappel mathématique sur les signaux aléatoires on détaillera les origines physiques du bruit et leurs modélisations. On passera ensuite en revue les composants électroniques, proposant un modèle pour chacun, intégrant les différentes sources de bruits. Une dernière partie sera consacrée au bruit dans les capteurs à supraconducteurs.

Au fil de cette étude, nous insisterons sur les techniques qui permettent de réduire les bruits électroniques et chercherons à faire ressortir les dépendances en température.

II.2. Définition

Si, dans le cadre d'une application audio, une fluctuation de tension ou de courant ne provenant pas d'un signal utile est amplifiée et appliquée à un haut-parleur, ce dernier émet un son qu'il est commun de nommer *bruit*. Par extension, on appelle *bruit* toute fluctuation aléatoire de tension ou de courant même si aucun son audible n'est émis.

Le bruit électronique est donc défini comme étant l'ensemble de toutes les perturbations indésirables qui se superposent au signal à transmettre. Elles

n'apportent aucune information utile et ne sont décrites que par leurs propriétés statistiques. Ces perturbations ont tendance à masquer le contenu du signal utile.

Il est important pour le concepteur de prendre conscience des phénomènes physiques qui génèrent le bruit dans un composant électronique. En effet le bruit fixe la limite inférieure du niveau des signaux que peut traiter ce composant. L'optimisation du rapport signal à bruit passe par la connaissance physique des différentes sources de bruit.

II.3. Classification

II.3.1. Bruit d'origine externe au circuit électronique

Appelé également parasite, le bruit d'origine externe au circuit peut lui-même avoir deux causes. Soit "naturelle" : les perturbations atmosphériques, solaires ou cosmiques. Soit "artificielle", résultant de l'activité humaine : les décharges électriques de haute tension, les moteurs électriques, les systèmes d'allumage des moteurs à explosion, les circuits de commutation, les appareils de communication radiofréquence, les tubes fluorescents d'éclairage... . Ce type de bruit est souvent caractérisé par un spectre plus ou moins prévisible, voir même "de raie" (par exemple le secteur : 50Hz). De ce fait, et parce qu'elles sont extérieures au circuit, qu'elles soient d'origine artificielle ou naturelle, ces sources de bruit peuvent être minimisées par filtrage (spectre prévisible) et blindages (source extérieure). Cette catégorie de bruit qui concerne le domaine de la compatibilité électromagnétique (CEM) ne rentre donc pas tout à fait dans la définition de bruit donnée précédemment, en particulier pour ce qui est des propriétés statistiques. Nous nous bornerons donc à n'étudier dans ce chapitre que les bruits d'origine interne au circuit qui, par conséquent, ne peuvent être éliminés par simple filtrage ou blindage et dont on va chercher à minimiser les effets.

II.3.2. Bruit d'origine interne au circuit électronique

Le bruit interne au circuit électronique trouve son origine principale dans les mouvements aléatoires et la nature discrète des porteurs de charges. Ce bruit est universel, dans le sens où il est inévitable et constitue la principale limitation dans les performances ultimes d'une chaîne de transmission. On distingue différents types de bruit en fonction de leurs origines physiques et de leurs caractéristiques. Le bruit thermique, ou Johnson, est dû à l'agitation thermique et aléatoire des électrons libres dans un milieu conducteur. Le bruit de grenaille (*shot noise*), ou bruit de Schottky, a son origine dans la nature granulaire du courant électrique et se déclare au franchissement d'une barrière de potentiel (par exemple : jonction PN ou cathode d'un tube à vide). Il est associé à un courant moyen non nul. Le bruit "en 1/f", ou bruit de scintillation (*flicker noise*), est lié aux défauts présents dans la structure cristalline et est, lui aussi, toujours associé à la circulation d'un courant continu. Il existe encore d'autres types de bruit moins fréquents [29]-[31], qui ne seront pas

développés dans ce chapitre : le bruit de diffusion (associé au déplacement des porteurs lorsqu'un matériau semi-conducteur est soumis à une tension) ; le bruit quantique (repose sur le principe d'incertitude de Heisenberg et la quantification de l'énergie radiée ; on note une similitude avec le bruit de grenaille) ; le bruit de partition (lié à la présence de porteurs chauds répartis sur différents minima de la bande de conduction et se manifestant sous fort champ électrique et/ou à haute température) ; le bruit de génération-recombinaison (dû aux fluctuations aléatoires des taux de génération, de recombinaison et de piégeage des porteurs dans un semi-conducteur) ; le bruit de crépitement (*burst noise, pop-corn noise*) ou bruit en créneaux (son origine reste mal connue et son apparition ne touche qu'une minorité de dispositifs à semi-conducteur) ; le bruit d'avalanche (lié à la multiplication par avalanche des porteurs dans une jonction PN polarisée en inverse comme les diodes zener).

II.4. Considérations théoriques relatives aux signaux aléatoires

II.4.1. Valeur quadratique moyenne

Si on note $x(t)$ un signal aléatoire, qui sera en fait, dans un circuit électronique, soit un courant de bruit $i(t)$, soit une tension de bruit $v(t)$. La valeur moyenne temporelle de ce signal sur une durée infinie est généralement nulle (55).

$$\overline{x(t)} = \lim_{T \rightarrow \infty} \frac{1}{T} \int_{-T/2}^{T/2} x(t) \cdot dt = 0 \quad (55)$$

On définit alors la valeur quadratique moyenne (ou carré de la valeur efficace) sur un intervalle de temps infini (56).

$$\overline{x^2(t)} = \lim_{T \rightarrow \infty} \frac{1}{T} \int_{-T/2}^{T/2} x^2(t) \cdot dt \quad (56)$$

La valeur quadratique moyenne d'un signal $x(t)$ aléatoire est proportionnelle à la puissance moyenne dissipée par le circuit électronique soumis à $x(t)$. Il est à noter que l'on confond souvent les deux notions en appelant "puissance moyenne d'un signal $x(t)$ " la quantité $\overline{x^2(t)}$. Les grandeurs $\overline{v^2(t)}$ et $\overline{i^2(t)}$ correspondent en effet à la puissance dissipée par une résistance de 1Ω soumise à un signal $v(t)$ ou $i(t)$.

II.4.2. Densité spectrale de puissance

La fonction $x(t)$ ne pouvant être explicitée, pour caractériser ce signal aléatoire, on s'intéresse à la puissance dissipée dans une charge soumise à $x(t)$. En pratique, on réalise la mesure de la puissance sur un intervalle élémentaire Δf au voisinage d'une fréquence f . La "densité spectrale de puissance" de $x(t)$ est alors donnée par l'expression (57).

$$S(f) = \frac{\overline{x^2(t)}}{\Delta f} \quad (57)$$

De plus, on exprime souvent la densité spectrale de puissance sur un intervalle de 1 Hz si bien que $\overline{x^2(t)}$ n'est rien d'autre que la densité spectrale de puissance elle-même.

Les bruits thermique et de grenaille sont des bruits blancs, si bien que leurs amplitudes en fonction de la fréquence sont constantes. L'amplitude du bruit de scintillation remonte, lui, à basse fréquence suivant une loi en $1/f$ en terme de DSP.

II.4.3. Amplitude d'un signal aléatoire

La dynamique d'un signal aléatoire dépend de ses propriétés statistiques. Afin d'éviter qu'un amplificateur ne soit saturé par la valeur instantanée d'un signal de bruit, il est important d'avoir une idée de son amplitude maximale.

Cette valeur maximale peut être estimée à partir de la connaissance de la valeur efficace, elle-même pouvant être obtenue par mesure de la puissance.

Dans le cas d'un signal aléatoire gaussien (bruit de grenaille et bruit thermique), il est bien connu que cette distribution gaussienne donne, avec une erreur de 0.3 %, une amplitude crête à crête maximale du bruit instantanée (58) égal à six fois son amplitude efficace.

$$e_{ncrête \text{ à crête Max}} \leq 6.e_{neff} \quad \text{avec} \quad \overline{e_{neff}^2} = \int_B S(f) df \quad (58)$$

Il faut donc toujours veiller à ce que la dynamique, des circuits électroniques à réaliser, soit supérieure à cette amplitude maximum du bruit instantanée, afin d'éviter tout risque de saturation.

II.4.4. Signaux indépendants et signaux corrélés

On souhaite connaître la valeur quadratique moyenne (59) de la somme de deux signaux aléatoires $x(t) = x_1(t) + x_2(t)$.

$$\overline{x^2(t)} = \overline{[x_1(t) + x_2(t)]^2} = \overline{x_1^2(t)} + \overline{x_2^2(t)} + 2 \overline{x_1(t) \cdot x_2(t)} \quad (59)$$

La quantité $\overline{x_1(t) \cdot x_2(t)}$ correspond à la valeur de la fonction de corrélation de $x_1(t)$ par $x_2(t)$ lorsque $\tau = 0$ (60).

$$\overline{x_1(t) \cdot x_2(t)} = \lim_{T \rightarrow \infty} \frac{1}{T} \int_{-T/2}^{T/2} x_1(t) \cdot x_2^*(t - \tau) \cdot dt \Big|_{\tau=0} \quad (60)$$

Si $x_1(t)$ et $x_2(t)$ sont des sources de bruit indépendantes, ils ne sont pas corrélés et le terme de corrélation est nul (61). Dans ce cas la puissance du signal composé de

la somme de $x_1(t)$ et de $x_2(t)$ n'est rien d'autre que la somme des puissances de $x_1(t)$ et de $x_2(t)$ (61).

$$\overline{x_1(t) \cdot x_2(t)} = 0 \text{ et } \overline{x^2(t)} = \overline{x_1^2(t)} + \overline{x_2^2(t)} \quad (61)$$

Dans la plupart des cas les bruits ne sont pas corrélés et l'expression (61) peut être appliquée.

II.4.5. En résumé

- On parle de $\overline{v^2(t)}$ et $\overline{i^2(t)}$ comme de densités spectrales de puissance ($\Delta f = 1 \text{ Hz}$).
- Comme on aura affaire dans la plus part des cas à des bruits non corrélés, les densités spectrales s'ajoutent : $\overline{v_n^2(t)} = \overline{v_{n1}^2(t)} + \overline{v_{n2}^2(t)}$ et $\overline{i_n^2(t)} = \overline{i_{n1}^2(t)} + \overline{i_{n2}^2(t)}$.

II.5. Origines physiques et modélisation

II.5.1. Bruit thermique (Johnson noise)

Le bruit thermique est dû à l'agitation thermique et aléatoire des électrons libres dans un milieu conducteur. Ce mouvement des porteurs de charge est analogue au mouvement brownien des particules dans un gaz. Il a été observé par J. B. Johnson en 1927 ; son analyse théorique a été faite par Nyquist en 1928.

Ce bruit existe en présence comme en l'absence d'un courant dans le conducteur car la vitesse des électrons (ou des trous) sous l'effet d'un champ électrique est négligeable devant celle associée à l'agitation thermique.

Le bruit thermique est un bruit "blanc". Sa densité spectrale est donc constante quelle que soit la fréquence. Il est de plus gaussien.

Le bruit thermique représente la valeur minimale du bruit dans un élément électrique conducteur. Il impose donc une limite ultime à la résolution de tout système de mesure sans technique particulière de traitement du signal. C'est pourquoi le refroidissement de l'électronique de pré-amplification est parfois le seul moyen d'atteindre le niveau minimum de signal détectable, puisqu'il permet de réduire le bruit thermique.

La puissance de bruit thermique disponible (donnée en Watt) est proportionnelle à la température absolue T (donnée en Kelvin) de l'élément conducteur ainsi qu'à la bande passante Δf (par la suite on prendra $\Delta f = 1 \text{ Hz}$) du système de mesure utilisé, selon le théorème de Nyquist (62), avec k_B la constante de Boltzmann ($1.38 \times 10^{-23} \text{ J/K}$).

$$P = k_B T \Delta f \quad (62)$$

La densité spectrale de puissance (DSP) donnée en W/Hz correspond à cette même puissance, mais sur une bande de fréquence Δf de 1 Hz (63).

$$S = k_B T \quad (63)$$

Une résistance réelle R peut alors être modélisée (Figure II.1) par une résistance non bruyante R en série avec un générateur de "tension" équivalent de bruit e_n (64).

$$\overline{e_n^2} = 4k_B T R \quad (64)$$

On qualifie ce type de représentation de : Thévenin. De la même manière, une représentation de type Norton (Figure II.1), comporte une résistance idéale R , sans bruit, en parallèle avec une source de courant équivalente de bruit i_n (65).

$$\overline{i_n^2} = 4k_B T \frac{1}{R} \quad (65)$$

Ces sources équivalentes de tension e_n et de courant i_n de bruit, que l'on distinguera des sources non bruyantes en ajoutant des hachures aux symboles habituels, n'ont en moyenne ni polarité, ni phase (en raison de leur caractère aléatoire) et sont exprimées respectivement en $V/\sqrt{\text{Hz}}$ et en $A/\sqrt{\text{Hz}}$.

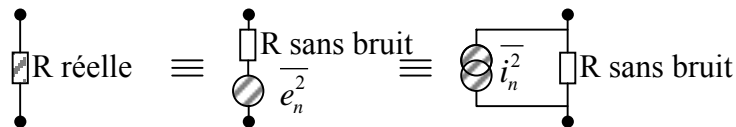


Figure II.1. Représentations équivalentes de Thévenin et de Norton des sources de bruits associées à une résistance réelle (bruyante) R .

Il est à noter que puisque l'on a pris $\Delta f = 1$ Hz, les sources expriment les densités spectrales en tension ou en courant, pour les termes au carré.

II.5.2. Bruit de grenaille (shot noise)

Le bruit de grenaille est dû au franchissement, par les porteurs de charge, d'une barrière de potentiel et est toujours accompagné d'un courant moyen. Tout comme le bruit thermique, le bruit de grenaille est un bruit "blanc" gaussien. La densité spectrale en courant d'un bruit de grenaille superposé à un courant I_0 moyen au franchissement d'une barrière de potentiel est donnée par le théorème de Schottky (66) avec q (1.6×10^{-19} C) la charge de l'électron en valeur absolue.

$$\overline{i_n^2} = 2qI_0 \quad (66)$$

Dans une jonction PN polarisée sous une tension V_D , le courant I_D qui la traverse peut être exprimé suivant la loi approchée de Shockley (67) où I_S est le courant de saturation.

$$I_D = I_S \left(\exp \frac{qV_D}{k_B T} - 1 \right) \quad (67)$$

Ce courant I_D peut être décomposé en deux parties (68), la première correspondant au flux de porteurs majoritaires $I_S \exp(qV_D/k_B T)$, la seconde correspondant au flux de porteurs minoritaires $-I_S$. Chacune de ces composantes s'accompagne d'un bruit que l'on peut considérer comme indépendant l'un de l'autre.

$$\overline{i_n^2} = 2qI_S \exp \frac{qV_D}{k_B T} + 2qI_S \quad (68)$$

Se présentent alors trois cas de figure, suivant la polarisation de la jonction, donnés dans le Tableau II.1.

Polarisation	Inverse	Nulle	Directe
$\overline{i_n^2}$	$2qI_S$	$4qI_S$	$\approx 2qI_S \exp \frac{qV_D}{k_B T}$

Tableau II.1. Bruit de grenaille d'une diode polarisée dans les différents cas de polarisation.

Si la diode est polarisée en direct, I_S étant négligeable devant I_D , on adoptera l'expression (69).

$$\overline{i_n^2} = 2qI_D \quad (69)$$

En parallèle avec cette source de courant de bruit, on représente sur le schéma équivalent petit signal (Figure II.2), la résistance différentielle r_D (70) de la jonction.

$$r_D = \frac{k_B T}{qI_D} \quad (70)$$

La résistance r_D est une résistance fictive non bruyante. Il n'y a donc pas de bruit thermique qui lui soit associé.

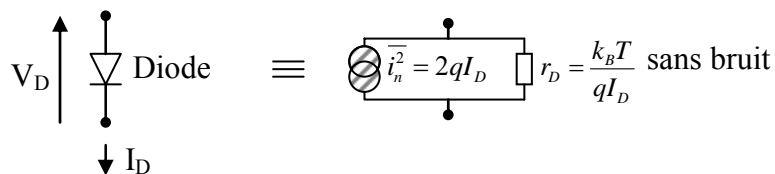


Figure II.2. Représentations linéaires équivalentes de Norton des sources de bruits associées à une diode polarisée en direct.

On a vu que le bruit de grenaille est proportionnel au courant qui traverse la jonction (66). Une bonne manière de réduire son importance est donc de polariser les jonctions sous un faible courant.

II.5.3. Bruit "en 1/f" (flicker noise)

Ce bruit existe dans tous les composants électroniques actifs et dans certains composants passifs comme les résistances. Ses origines sont variées, mais d'une façon générale, il est lié aux défauts présents dans la structure du composant. Dans les transistors bipolaires par exemple, il est provoqué principalement par des pièges créés par les impuretés et les défauts cristallins dans la zone de transition de la jonction émetteur-base. Ces pièges capturent et libèrent des porteurs de façon aléatoire, ces processus étant caractérisés par des constantes de temps particulières de telle sorte que le phénomène donne naissance à un bruit dont l'énergie est concentrée dans la région des basses fréquences. Le bruit en 1/f n'est donc pas comme le bruit thermique et le bruit de grenaille un bruit blanc puisque sa densité spectrale de bruit augmente à basse fréquence. On le qualifie plutôt de bruit rose. De plus, il suit rarement une loi de distribution gaussienne comme le font les bruits de grenaille et thermique.

Le bruit "en 1/f", également appelé bruit de scintillement, est toujours associé à un courant continu I_0 passant dans le composant ; sa densité spectrale est donnée par l'expression (71) où $0.5 < \alpha < 2$ (= 2 pour une résistance et un transistor bipolaire moderne [32]), $0.8 < \beta < 1.3$ et K est une constante caractéristique du composant concerné.

$$\overline{i_n^2} = K \frac{I_0^\alpha}{f^\beta} \quad (71)$$

Le coefficient K, ne peut être déterminé que de façon expérimentale. Il est très variable selon les cas et donne à ce bruit un caractère beaucoup moins bien défini que ceux du bruit thermique et du bruit de grenaille. K peut varier fortement non seulement d'un type de transistor à un autre, mais aussi pour les transistors d'une même technologie car il peut dépendre de détails du procédé de fabrication utilisé. Ce dernier aspect pose des difficultés importantes pour la prise en considération de ce bruit dans les modèles de simulation des transistors et peut parfois conduire à des différences notables entre la simulation et la mesure.

Il est à noter que plus un conducteur est homogène, plus le niveau de bruit à basse fréquence qui caractérise le bruit en 1/f est bas. On sait également que le bruit "en 1/f" est d'autant plus faible que le volume du matériau conducteur est important. Pour les structures planes, le bruit "en 1/f" est donc toujours inversement proportionnel à la surface active du composant. Bien souvent, pour modéliser ce bruit on utilise des expressions faisant intervenir les dimensions géométriques du composant électronique considéré.

Ainsi, le bruit "en 1/f" d'une résistance intégrée peut être modélisé par une source équivalente de tension de bruit donnée en fonction de la surface de la résistance A_R et de sa valeur R (72) avec K_R exprimé en $[m^2]$.

$$\overline{e_n^2} = K_R \frac{I_0^2}{f} \cdot \frac{R^2}{A_R} \quad (72)$$

De la même façon, le bruit à basses fréquences d'une diode peut être modélisé par une source équivalente de courant de bruit dont l'expression (73) fait apparaître l'aire de la jonction A_D [33]. Pour un facteur $\alpha = 1$, la constante empirique K_D est alors donnée en $[A.m^2]$.

$$\overline{i_n^2} = K_D \frac{I_D^\alpha}{f} \cdot \frac{1}{A_D} \quad (73)$$

Ainsi, augmenter considérablement l'aire d'un composant peut permettre de réduire de manière significative le bruit en 1/f [34][35]. Le bruit en 1/f étant de plus, comme le bruit de grenaille, proportionnel au courant continu qui traverse le composant, réduire ce courant quand c'est possible constitue également un moyen efficace de lutter contre ce bruit.

II.6. Bruit dans les composants électroniques

II.6.1. Résistance

Les résistances sont toutes, bien entendu, sources de bruit thermique mais souvent également d'un bruit basse fréquence dont la densité spectrale suit généralement une loi "en 1/f". Plus la structure du conducteur est uniforme, plus ce bruit est faible. C'est pourquoi, le bruit en 1/f est plus marqué dans les résistances agglomérées ou à couche de carbone que dans les résistances métalliques ou bobinées, car le courant passe de façon irrégulière de grains en grains. La surface de la résistance est également un élément déterminant pour la composante de bruit basse fréquence (72). De ce fait, les résistances intégrées (poly-silicium) qui sont de très faibles dimensions sont particulièrement bruyantes en basse fréquence. Ainsi, lors de la réalisation d'un ASIC, les résistances critiques vis-à-vis du bruit doivent bénéficier d'une géométrie largement surdimensionnée pour augmenter leur homogénéité et réduire ainsi leur bruit en 1/f.

Si l'on adopte une représentation de type Thévenin (Figure II.1), la densité spectrale totale de bruit en tension d'une résistance R est donnée par l'expression (74).

$$\overline{e_n^2} = 4k_B TR + \frac{K_R}{A_R} \cdot \frac{R^2 I_0^2}{f} \quad (74)$$

Notons que les résistances, qu'elles soient discrètes ou distribuées, constituent les principales sources de bruit des circuits électroniques, en ce sens que le bruit thermique de n'importe quel élément résistif constitue le niveau de bruit plancher. Il est alors intéressant d'avoir à l'esprit un ordre de grandeur concernant ce bruit. Ainsi une résistance de 1 k Ω à température ambiante fournit une densité spectrale en tension ($\overline{e_n^2} = 4k_BTR \approx 16 \times 10^{-18} \text{ V}^2/\text{Hz}$) qui correspond à une tension équivalente de bruit thermique e_n de 4 nV/ $\sqrt{\text{Hz}}$. Si l'on considère maintenant la densité spectrale en courant de cette même résistance, on obtient un courant équivalent de bruit thermique i_n de 4 pA/ $\sqrt{\text{Hz}}$. A 77 K, la densité spectrale de bruit thermique est divisée par le rapport des températures, soit à peu près 4 (300/77). Cela donne une tension ou un courant de bruit deux fois plus faibles qu'à 300 K. Ainsi, une résistance de 1 k Ω plongée dans l'azote liquide (77 K) et offrant sensiblement la même valeur de 1 k Ω , fournit une tension équivalente de bruit thermique e_n de 2 nV/ $\sqrt{\text{Hz}}$ ce qui correspond au bruit que fournit une résistance de 250 Ω (1 k Ω /4) à la température ambiante.

A titre d'exemple, la Figure II.3 représente la tension équivalente de bruit d'une résistance de 1 k Ω traversée par un courant de 1 mA et dont le coefficient K (K_R/A_R) vaut 10^{-14} . Cela correspond au bruit que l'on peut observer avec une résistance intégrée de surface minimum en poly-silicium. Elle est donnée pour des températures de 300 K, 77 K et 4.2 K qui correspondent respectivement à la température ambiante, à celle de l'azote liquide et à celle de l'hélium liquide. La dépendance en $1/f$ n'est valable que pour la densité spectrale de puissance, de ce fait la Figure II.3 qui représente la tension équivalente de bruit ne remonte en basse fréquence qu'avec une pente en $1/\sqrt{f}$ mais ne représente pas moins un bruit en $1/f$.

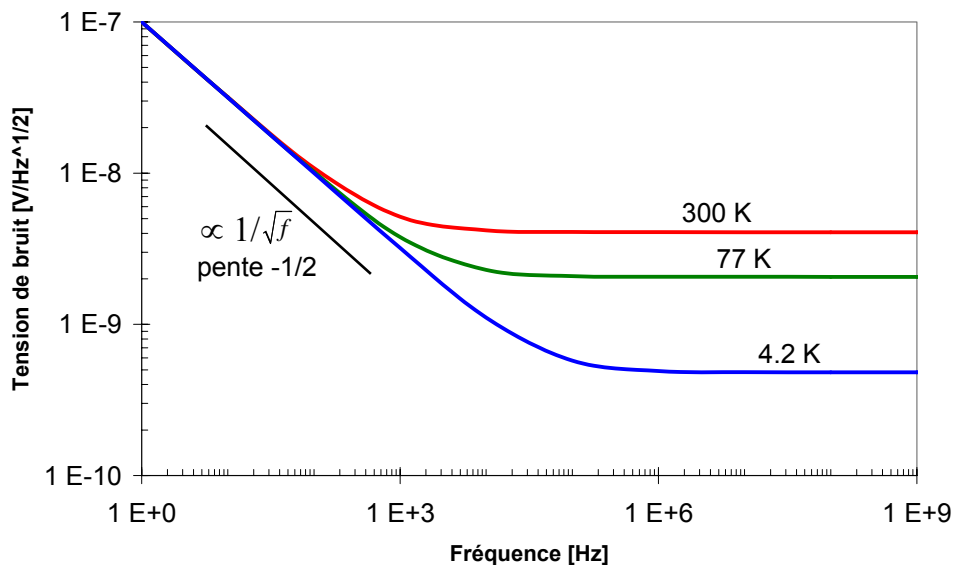


Figure II.3. Tension équivalente de bruit d'une résistance de 1 k Ω thermalisée à 300 K, 77 K et 4.2 K, traversée par un courant de 1 mA et dont le coefficient K (K_R/A_R) vaut 10^{-14} quelle que soit la température.

Il est également intéressant de remarquer sur la Figure II.3 que lorsque l'on abaisse la température, la diminution du bruit thermique laisse le bruit en $1/f$ apparaître à plus haute fréquence, pour peu que le coefficient K soit indépendant de la température. Ainsi, le bruit en $1/f$ peut être particulièrement gênant à basse température.

II.6.2. Alimentation

Les sources de tension et de courant sont obtenues soit à partir de redressement, filtrage, stabilisation et régulation, soit par piles ou accumulateurs autonomes.

Les sources non autonomes sont toujours le siège de bruits ($1/f$ des transistors ballast) et de parasites (secteur, redressement, découpage...). Le découplage (capacités en parallèle) doit alors être sérieusement envisagé.

Au contraire, les piles offrent un bruit tout à fait négligeable, comme cela est bien connu et comme nous avons pu le vérifier expérimentalement. Il est donc préférable de choisir une alimentation de ce dernier type pour réaliser un système très faible bruit. Mais encore faut-il pouvoir ajuster la tension de la pile à la tension désirée sans dégrader ses propriétés de faible bruit. Ainsi, le potentiomètre qui permet d'ajuster la tension de la pile doit être de valeur suffisamment faible pour limiter son apport en bruit thermique. En contrepartie, l'autonomie de la pile s'en trouve fortement réduite. Enfin, le choix d'un potentiomètre faiblement bruyant en basse fréquence est indispensable (pas à couche de carbone). Dans tous les cas, le mieux est que la tension de la pile soit la plus proche possible de celle que l'on souhaite avoir en sortie de l'alimentation. Cela n'est pas compatible avec un découplage efficace de celle-ci, mais si la pile n'est pas bruyante, celui-ci n'est pas nécessaire. Il importe par contre que la résistance série de la source de tension soit la plus faible possible, car elle génère un bruit thermique et un bruit en $1/f$ qui croissent avec R (74).

II.6.3. Capacité

Une capacité réelle offre toujours des pertes, essentiellement au niveau du diélectrique, qui peuvent être représentées par une résistance en parallèle. A cette résistance est donc associé un bruit thermique.

Mais ce bruit est largement filtré à haute fréquence par la présence de la capacité en parallèle. Ce bruit relégué aux très basses fréquences est, de ce fait, souvent négligé.

II.6.4. Diode à jonction

Dans un modèle linéaire de diode, on représente le bruit de grenaille par une source de courant en parallèle avec la résistance r_D (non bruyante car "fictive"). Il existe également un bruit basse fréquence "en $1/f$ " que l'on peut modéliser par une

seconde source de courant placée également en parallèle avec la résistance r_D . Ces deux sources de courant (indépendantes) peuvent être représentées par une source unique dont l'expression est donnée en (75), pour la diode polarisée en direct et traversée par un courant I_D .

$$\overline{i_n^2} = 2qI_D + \frac{K_D}{A_D} \frac{I_D^\alpha}{f} \quad (75)$$

En toute rigueur, il faut également tenir compte de la résistivité intrinsèque du matériau dans lequel le composant est réalisé. Ainsi, il convient de compléter le modèle en lui ajoutant une résistance d'accès série r_s et une source de tension de bruit thermique associée à cette résistance intrinsèque (76).

$$\overline{e_n^2} = 4k_B T r_s \quad (76)$$

Le schéma linéaire et basse fréquence équivalent de la diode, faisant apparaître toutes les sources de bruit, est donné en Figure II.4.

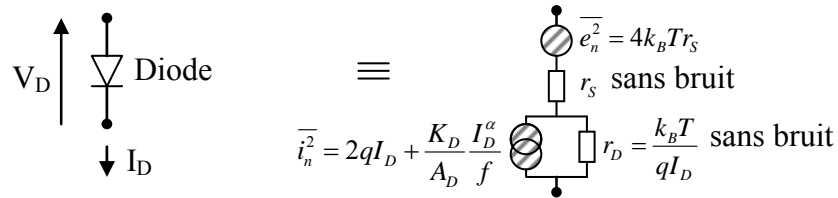


Figure II.4. Schéma équivalent petit signal d'une diode faisant apparaître les sources de bruit.

II.6.5. Transistor bipolaire

Bruit de grenaille : En polarisation active directe, le courant d'émetteur I_E se décompose en un courant de base I_B et en un courant de collecteur I_C qui sont décorrélés [36]. En effet, le premier correspond à la circulation, des trous de la base vers l'émetteur et le second est lié au passage des électrons, qui par effet transistor, traversent la base de l'émetteur vers le collecteur (cas du NPN). Ces deux courants I_B et I_C génèrent un bruit de grenaille que l'on modélise Figure II.5 par deux sources équivalentes de courant de bruit (77) : i_{nB} entre la base et l'émetteur et i_{nC} entre l'émetteur et le collecteur.

$$\overline{i_{nB}^2} = 2qI_B \quad \text{et} \quad \overline{i_{nC}^2} = 2qI_C \quad (77)$$

Bruit thermique : La résistance d'accès à la base $R_{BB'}$ est une résistance physique qui donne lieu à un bruit thermique que l'on modélise par une source de tension $e_{nR_{BB'}}$ (78) en série avec la base.

$$\overline{e_{nR_{BB'}}^2} = 4k_B T R_{BB'} \quad (78)$$

Les résistances d'accès à l'émetteur et au collecteur sont de beaucoup plus faibles valeurs que $R_{BB'}$, leurs effets sur les sources de bruit comme le bruit thermique qu'elles génèrent sont donc négligeables. Elles ne sont donc pas représentées sur le schéma équivalent Figure II.5. A fort courant et/ou à très basse température, la résistance d'accès à l'émetteur peut cependant fortement réduire la valeur de la transconductance comme on l'a vu au chapitre I. Il est alors nécessaire de prendre en compte son influence dans la valeur de g_m , la transconductance intervenant dans l'expression des sources de bruit, en particulier pour le bruit de grenaille comme nous le verrons dans le chapitre III.

La résistance différentielle d'entrée h_{11} et la résistance r_0 liée à l'effet d'Early ne sont pas des résistances physiques, elles ne sont donc pas source de bruit thermique.

Bruit en 1/f : Il est d'usage de représenter le bruit "en 1/f" en ne le faisant intervenir qu'au niveau de la jonction base-émetteur. Il est ainsi représenté par une source de courant placée entre l'émetteur et la base. Ce bruit sera donc, avec le bruit de grenaille associé au courant I_B , inclus dans la source de bruit i_{nB} (79).

$$\overline{i_{nB}^2} = 2qI_B + K \frac{I_B^\alpha}{f} \quad (79)$$

Le coefficient K est souvent inversement proportionnel à la surface de la jonction base-émetteur, cette jonction étant la source principale de bruit en 1/f. K est également fortement dépendant de la technologie. Le facteur α vaut typiquement 2 pour les technologies bipolaires modernes [32].

Modèle complet : Finalement, on peut modéliser le transistor bipolaire en utilisant le schéma équivalent en petit signal de Giacoletto (cf. chapitre I), auquel on ajoute les sources équivalentes de bruit précédemment citées (Figure II.5).

Afin de simplifier l'expression des sources équivalentes de bruits, on ne prend pas en compte l'effet de la capacité $C_{jCB'}$. Elle n'est donc pas représentée sur le schéma équivalent Figure II.5. On a par ailleurs vérifié la très faible influence de cette capacité $C_{jCB'}$ sur la valeur des sources équivalentes de bruit.

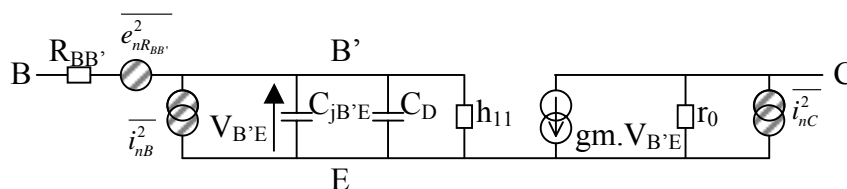


Figure II.5. Schéma équivalent en petit signal d'un transistor bipolaire faisant apparaître les sources de bruits.

Le bruit dans un transistor à hétéro-jonction Si/SiGe peut être modélisé par un schéma similaire à celui donné pour un transistor bipolaire classique en Figure II.5. La différence fondamentale réside dans les valeurs données à chacun des paramètres. Ainsi, le dopage plus important de la base dans un transistor SiGe réduit fortement le bruit thermique $e_{nR_{BB}}$ (78). De plus le bruit i_{nB} (79) dépend du courant de polarisation de la base. Or le gain en courant d'un transistor SiGe est plus important que pour un transistor tout silicium. Ainsi pour un même courant de polarisation de collecteur I_C le courant de base sera plus faible et les bruits de grenaille et en $1/f$ qui lui sont associés également.

A basse température le bruit thermique de la résistance d'accès à la base diminue. De plus, si le gain en courant du transistor SiGe augmente à basse température, le courant de base va encore diminuer pour un même courant de collecteur entraînant une réduction des bruits de grenaille et en $1/f$.

II.7. Sources de bruit ramenées en entrée d'un transistor bipolaire

II.7.1. Sources équivalentes de bruit ramenées en entrée d'un quadripôle

Considérons un circuit avec ses différentes sources de bruit comme un quadripôle linéaire. Remplaçons ce quadripôle réel bruyant par un quadripôle identique mais sans bruit, associé à deux sources de bruit, une source de tension e_n et une de courant i_n , placées à son entrée (Figure II.6). Deux sources de bruit sont nécessaires pour que quelle que soit l'impédance de source, le bruit ait toujours un effet en entrée du quadripôle.

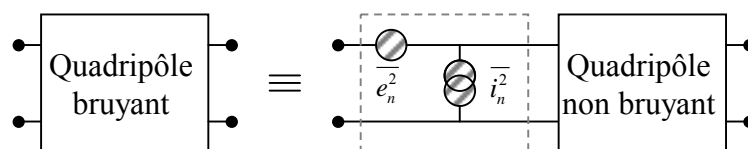


Figure II.6. Représentation d'un quadripôle bruyant et son schéma équivalent avec les sources de bruit ramenées en entrée.

En général, ces deux sources de bruit, e_n et i_n , ne sont pas indépendantes car elles dépendent des mêmes sources d'origines. En toute rigueur, il faut tenir compte de la corrélation entre les deux sources, ce qui peut compliquer fortement les calculs. Cependant, l'effet de la corrélation peut être négligé selon l'impédance de source. En effet, dans le cas d'une source à grande impédance de sortie R_S , telle que $R_S \cdot i_n > e_n$, seule la source équivalente de courant de bruit i_n est à considérer. De la même manière, dans le cas d'une source à basse impédance ($R_S \cdot i_n < e_n$), comme un capteur à supraconducteur par exemple, seule la source équivalente de tension bruit e_n est à prendre en compte.

Pour déterminer ces sources équivalentes de bruit en entrée e_n et i_n on calcule le courant de court-circuit en sortie du quadripôle, d'une part en prenant en compte les

sources réelles de bruit internes au circuit, d'autre part en prenant en compte les sources équivalentes e_n et i_n . Dans les deux cas, ce calcul est effectué en considérant successivement un court-circuit en entrée du quadripôle, ce qui permet de déterminer la source e_n , puis un circuit ouvert en entrée afin d'obtenir i_n seule. Par identification, on obtient ensuite les expressions de e_n et de i_n en fonction des sources de bruit internes du quadripôle.

II.7.2. Schéma équivalent du transistor bipolaire avec les sources équivalentes de bruit en entrée

La Figure II.5 donne le schéma équivalent d'un transistor bipolaire avec ses différentes sources de bruit. On note i_{nOUT} la valeur efficace, en terme de DSP, du courant de bruit obtenu à la sortie lorsque le collecteur et l'émetteur sont court-circuités. On cherche alors à déterminer les valeurs des deux sources équivalentes de bruit e_n et i_n qui, associées au même transistor supposé cette fois-ci dénué de bruit (Figure II.7), fourniraient à la sortie court-circuitée le même courant de valeur efficace i_{nOUT} que le transistor réel bruyant.

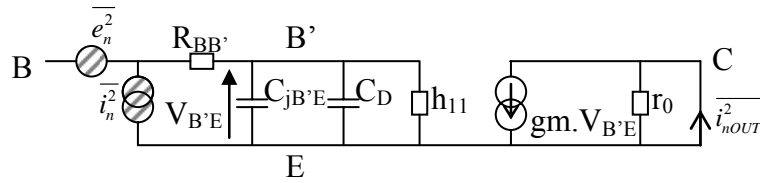


Figure II.7. Schéma équivalent en petit signal d'un transistor bipolaire avec un court-circuit de sortie pour calculer les sources équivalentes de bruits ramenées en entrée.

II.7.3. Source équivalente de tension de bruit e_n

Supposons court-circuitées les entrées des deux circuits (Figure II.5 et Figure II.7). Dans cette configuration on va évaluer les expressions des deux courants de court-circuit i_{nOUT} obtenues pour chacun des schémas. Ainsi, pour le schéma avec sources réelles (Figure II.5), on peut exprimer la tension $V_{B'E}$ (80). On calcule alors sa valeur quadratique moyenne $\overline{V_{B'E}^2}$ (81). Le courant de collecteur étant relié à la tension base-émetteur par la transconductance, on en déduit la valeur quadratique (82) du courant de court-circuit i_{nOUT} .

$$V_{B'E} = \frac{Z_\pi}{Z_\pi + R_{BB'}} e_{nR_{BB'}} + (Z_\pi // R_{BB'}) i_{nB} \quad \text{avec} \quad Z_\pi = h_{11} // \frac{1}{j(C_{jB'E} + C_D)\omega} \quad (80)$$

$$\overline{V_{B'E}^2} = \left| \frac{Z_\pi}{Z_\pi + R_{BB'}} \right|^2 \left[\overline{e_{nR_{BB'}}^2} + R_{BB'}^2 \overline{i_{nB}^2} \right] \quad (81)$$

$$\overline{i_{nOUT}^2} = gm^2 \overline{V_{B'E}^2} = gm^2 \left| \frac{Z_\pi}{Z_\pi + R_{BB'}} \right|^2 \left[\overline{e_{nR_{BB'}}^2} + R_{BB'}^2 \overline{i_{nB}^2} \right] + \overline{i_{nC}^2} \quad (82)$$

En considérant cette fois-ci le schéma avec sources équivalentes de bruit en entrée (Figure II.7), on exprime de la même manière la tension $V_{B'E}$ (83). On donne alors la valeur quadratique moyenne du courant de court-circuit (84).

$$V_{B'E} = \frac{Z_\pi}{Z_\pi + R_{BB'}} e_n \quad (83)$$

$$\overline{i_{nOUT}^2} = gm^2 \overline{V_{B'E}^2} = gm^2 \left| \frac{Z_\pi}{Z_\pi + R_{BB'}} \right|^2 \overline{e_n^2} \quad (84)$$

En égalisant les expressions (82) et (84), on obtient finalement celle de la tension équivalente de bruit en entrée (85).

$$\overline{e_n^2} = \overline{e_{nR_{BB'}}^2} + R_{BB'}^2 \overline{i_{nB}^2} + \left| 1 + \frac{R_{BB'}}{Z_\pi} \right|^2 \frac{\overline{i_{nC}^2}}{gm^2} \quad (85)$$

Application numérique : On considère un transistor bipolaire à température ambiante caractérisé par un gain en courant $\beta = 100$, par une résistance intrinsèque de base $R_{BB'} = 100 \Omega$ et par une capacité d'entrée intégrant le temps de transit dans la base $C_{jBE} + C_D = 100 \text{ fF}$. Il est polarisé par un courant de collecteur $I_C = 1 \text{ mA}$: sa transconductance vaut $gm = qI_C/k_B T = 39 \text{ mS}$ et sa résistance différentielle d'entrée $h_{11} = \beta/gm = 2.6 \text{ k}\Omega$ (ces valeurs correspondent à ce que l'on peut observer sur une technologie intégrée SiGe moderne).

On commence par calculer la contribution numérique des deux premiers termes de l'expression (85) : $\overline{e_{nR_{BB'}}^2}$ (86) et $R_{BB'}^2 \overline{i_{nB}^2}$ (88) par l'intermédiaire de $\overline{i_{nB}^2}$ (87) dans la zone de bruit blanc (sans le terme en 1/f).

$$\overline{e_{nR_{BB'}}^2} = \overline{e_{n100\Omega}^2} = \frac{e_{n1k\Omega}^2}{\sqrt{10}} = \frac{4}{\sqrt{10}} \text{ nV} / \sqrt{\text{Hz}} \approx 1.3 \text{ nV} / \sqrt{\text{Hz}} \quad (86)$$

$$\overline{i_{nB}^2} = 2qI_B \approx 3.2 \times 10^{-24} \text{ A}^2/\text{Hz} \text{ soit } i_{nB} \approx 1.8 \text{ pA} / \sqrt{\text{Hz}} \quad (87)$$

$$\overline{e_{nR_{BB'}}^2} \gg R_{BB'}^2 \overline{i_{nB}^2} \approx 3.2 \times 10^{-20} \text{ V}^2/\text{Hz} \text{ soit } R_{BB'} i_{nB} \approx 0.18 \text{ nV} / \sqrt{\text{Hz}} \quad (88)$$

Il apparaît que la source prépondérante (88) est $\overline{e_{nR_{BB'}}^2}$. Reste le dernier terme de l'expression (85) pour lequel on commence par étudier le facteur $\left| 1 + R_{BB'}/Z_\pi \right|$ (89). Sachant que $R_{BB'}$ (100Ω) est beaucoup plus faible que la résistance différentielle d'entrée h_{11} (2600Ω), on peut négliger le rapport $R_{BB'}/h_{11}$ devant 1. On obtient ainsi

l'expression de la fréquence caractéristique f_{C1} (90) du zéro que constitue $|1 + R_{BB'}/Z_{\pi}|$. L'influence du bruit de grenaille i_{nC} (91) sur la tension équivalente de bruit en entrée (85) est donc amplifiée pour des fréquences supérieures à 16 GHz. Or cette fréquence est proche de la fréquence de transition du transistor ($f_T = 62$ GHz). On peut donc considérer que sur la plage fréquentielle d'utilisation du transistor, $R_{BB'}/Z_{\pi}$ est petit devant 1 et donc, que la tension de bruit i_{nC}/gm (92) n'est pas amplifiée.

$$1 + \frac{R_{BB'}}{Z_{\pi}} = 1 + \frac{R_{BB'}}{h_{11}} + jR_{BB'}(C_{jB'E} + C_D)\omega \Big|_{R_{BB'} \ll h_{11}} \approx 1 + jR_{BB'}(C_{jB'E} + C_D)\omega \quad (89)$$

$$f_{C1} = \frac{1}{2\pi R_{BB'}(C_{jB'E} + C_D)} \approx 16 \text{ GHz} \quad (90)$$

$$\overline{i_{nC}^2} = 2qI_C \approx 3.2 \times 10^{-22} \text{ A}^2/\text{Hz} \text{ soit } i_{nC} \approx 18 \text{ pA}/\sqrt{\text{Hz}} \quad (91)$$

$$\frac{\overline{i_{nC}^2}}{gm^2} \approx 2.1 \times 10^{-19} \text{ V}^2/\text{Hz} \text{ soit } \frac{i_{nC}}{gm} \approx 0.46 \text{ nV}/\sqrt{\text{Hz}} \quad (92)$$

Cette application numérique nous permet donc d'établir l'expression approchée de la source équivalente de bruit ramenée en entrée (93), exprimée en fonction des éléments qui se sont révélés les plus significatifs.

$$\overline{e_n^2} \approx \overline{e_{nR_{BB'}}^2} + \frac{\overline{i_{nC}^2}}{gm^2} \approx 1.91 \times 10^{-18} \text{ V}^2/\text{Hz} \text{ soit } e_n \approx 1.4 \text{ nV}/\sqrt{\text{Hz}} \quad (93)$$

Discussion sur le bruit de grenaille : La source équivalente de tension de bruit blanc ramenée en entrée est donc essentiellement déterminée par le bruit thermique de la résistance intrinsèque de base et par le bruit de grenaille généré par le courant de collecteur. Les valeurs calculées pour ces deux composantes donnent pour le second terme une tension de bruit trois fois plus petite, donc quasiment négligeable, puisque l'on ajoute les puissances différentes de près d'un facteur 10 (3²). Cependant l'influence du courant de grenaille est dépendante de la transconductance qui dépend elle-même du courant de polarisation I_C . Ainsi, si l'on avait choisi de polariser le transistor avec un courant de collecteur 100 fois plus petit ($I_C = 10 \mu\text{A}$), ce qui aurait diminué d'autant la transconductance, le courant de grenaille i_{nC} aurait été 10 fois plus faible, et la tension i_{nC}/gm aurait été, quant à elle, 10 fois plus grande.

Aussi étonnant que cela puisse paraître, à faible polarisation, le bruit de grenaille est moins important mais son influence dans la source équivalente de tension de bruit ramenée en entrée est plus forte. Contrairement à une simple jonction, un transistor bipolaire doit donc être fortement polarisé pour réduire l'influence du bruit de grenaille.

Cela est dû au fait que le courant de grenaille i_{nC} varie comme $\sqrt{I_C}$ tandis que la transconductance est proportionnelle à I_C , si bien que l'influence du bruit de grenaille sur la source équivalente de tension de bruit e_n varie comme $1/\sqrt{I_C}$ (94).

$$\sqrt{\frac{i_{nC}^2}{gm^2}} \propto \frac{1}{\sqrt{I_C}} \quad (94)$$

A basse température : La tension de bruit thermique $e_{nR_{BB}}$ diminue à basse température suivant une loi en \sqrt{T} . La tension du bruit de grenaille ramenée en entrée (94) diminue, elle, suivant une loi en T , par l'intermédiaire de gm , pour un courant de collecteur donné. Diminuer la température permet en effet de bénéficier d'une transconductance plus importante sans pour autant augmenter le courant I_C . On peut donc s'attendre à voir la contribution du bruit de grenaille dans la tension équivalente de bruit ramenée en entrée, diminuer plus rapidement à basse température que celle du bruit thermique.

Résistance équivalente de bruit en entrée : en développant la transconductance ($gm = qI_C/k_B T$) dans l'expression (93) de la tension de bruit ramenée en entrée et connaissant l'expression (91) de la densité spectrale associée au courant de bruit i_{nC} , on peut exprimer mathématiquement e_n sous la forme d'un bruit thermique (95). Celui-ci n'étant dû qu'à une résistance partiellement fictive $R_{BB'} + 1/(2gm)$ qui fournirait son bruit thermique à l'entrée du transistor.

$$\overline{e_n^2} \approx \overline{e_{nR_{BB'}}^2} + \frac{2qI_C}{gm \cdot \frac{I_C q}{k_B T}} = 4k_B T \left(R_{BB'} + \frac{1}{2gm} \right) \quad (95)$$

Cette expression n'est valable qu'en régime de faible injection pour laquelle l'expression idéale de $gm = qI_C/k_B T$ peut être appliquée. De la même manière, la présence d'un facteur d'idéalité η ($gm = qI_C/\eta k_B T$) sensiblement supérieur à 1 peut rendre trompeuse l'expression (95) comme nous le verrons lors des mesures de bruit (chapitre III). En effet, il ne suffit plus de tenir compte de ce facteur d'idéalité dans la seule expression de gm pour exprimer la résistance équivalente qui devient $R_{BB'} + \eta^2/(2gm)$ avec $gm = qI_C/k_B T$.

Bruit en 1/f : Le bruit en $1/f$ n'a pas été considéré dans cette partie. Il est habituel de prendre en compte ce bruit en faisant apparaître dans i_{nB} (87) un terme en $1/f$. Nous verrons dans le calcul de i_n (II.7.4) comment prendre en compte cette remontée du bruit à basse fréquence.

II.7.4. Source équivalente de courant de bruit i_n

Pour calculer la source équivalente de courant de bruit ramenée en entrée, il faut supposer les entrées des deux circuits (Figure II.5 et Figure II.7) ouvertes. On cherche dans ces conditions à égaler une nouvelle fois l'expression du courant i_{nOUT} dans le schéma réel (96) avec celle du schéma équivalent (97).

$$\text{(sources réelles)} \quad \overline{i_{nOUT}^2} = gm^2 \overline{V_{B'E}^2} + \overline{i_{nC}^2} \quad \text{avec } V_{B'E} = Z_\pi i_{nB} \quad (96)$$

$$\text{(sources équivalentes)} \quad \overline{i_{nOUT}^2} = gm^2 \overline{V_{B'E}^2} \quad \text{avec } V_{B'E} = Z_\pi i_n \quad (97)$$

On détermine ainsi par identification l'expression de la source équivalente de courant de bruit ramenée en entrée (98).

$$\overline{i_n^2} = \overline{i_{nB}^2} + \frac{\overline{i_{nC}^2}}{gm^2 |Z_\pi|^2} \quad (98)$$

Bruit à fréquence élevée : Développer le facteur $1/gm^2 |Z_\pi|^2$ permet de mettre en évidence un dérivateur du second ordre (en puissance) effectif pour les fréquences supérieures à f_{C2} (99) ($f_{C2} = f_T/\beta$, f_T étant la fréquence au gain en courant A_i unité (43) ; cf. Figure II.8 et chapitre I). Il amplifie donc le courant de grenaille i_{nC}/β pour des fréquences supérieures à f_{C2} , soit 620 MHz dans l'hypothèse de l'application numérique précédente. Mais, même amplifié par le dérivateur, i_{nC} n'apporte un bruit équivalent à i_{nB} que pour des fréquences supérieures à $\sqrt{\beta} \cdot f_{C2} = f_T/\sqrt{\beta}$ comme on le retrouve graphiquement sur la Figure II.8. Ainsi, plus β est grand, plus cette fréquence $f_T/\sqrt{\beta}$ est faible relativement à f_T et par conséquent l'accroissement du bruit dû à i_{nC} sera d'autant plus visible dans la bande f_T . Pour un transistor SiGe, placé à très basse température, son gain en courant β peut dépasser 1000 et cette remontée du bruit dû à i_{nC} peut devenir particulièrement visible.

$$\frac{1}{gm^2 |Z_\pi|^2} = \left| \frac{1 + jh_{11}(C_{jB'E} + C_D)\omega}{gm \cdot h_{11}} \right|^2 = \frac{1 + (f/f_{C2})^2}{\beta^2} \quad (99)$$

On introduit maintenant cette fréquence de cassure f_{C2} dans l'expression du courant i_n de bruit ramené en entrée (100). On remarque que pour des fréquences inférieures à f_{C2} la source de courant de bruit équivalente en entrée correspond au bruit de grenaille généré par I_B ajouté en puissance à celui dû au courant I_C , atténué par le carré du gain en courant β . Pour des fréquences supérieures à f_{C2} l'influence du bruit de grenaille i_{nC} augmente suivant une loi en f^2 comme on peut le voir sur la Figure II.8.

$$\overline{i_n^2} = \overline{i_{nB}^2} + \frac{1 + (f/f_{C2})^2}{\beta^2} \overline{i_{nC}^2} \quad \text{soit encore : } \overline{i_n^2} = \overline{i_{nB}^2} \left(1 + \frac{1 + (f/f_{C2})^2}{\beta} \right) \quad (100)$$

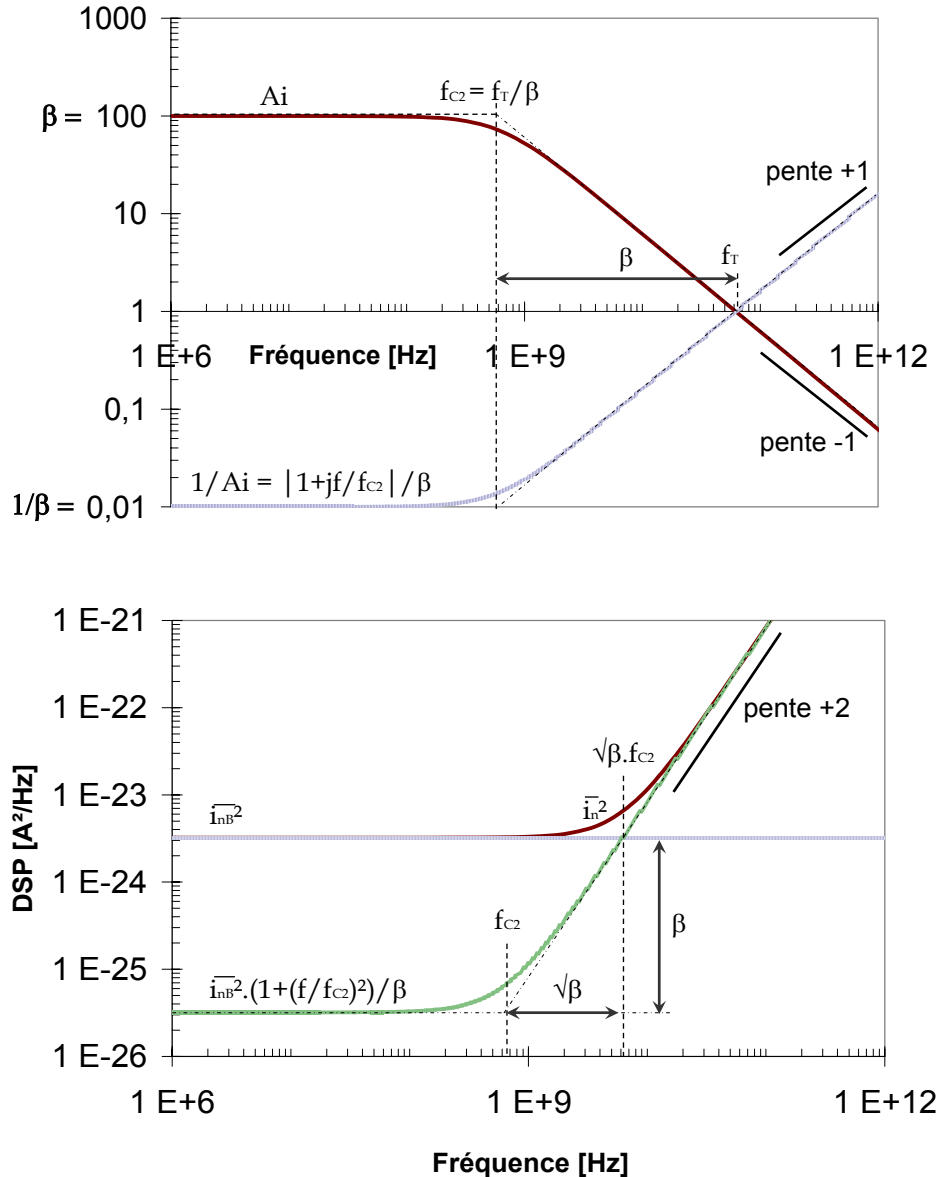


Figure II.8. Diagrammes de Bode illustrant les différentes contributions à la source de courant de bruit i_n à fréquence élevée : Gain en courant A_i du transistor bipolaire faisant apparaître la fréquence de coupure f_{c2} ainsi que la fréquence de transition f_T ; contribution des sources de bruit i_{nB} et $i_{nC}/(g_m \cdot Z_\pi)$ (98) (100).

Bruit en $1/f$ et bruit dans toute la bande : On développe alors l'expression de i_{nB} (79) et de i_{nC} (77) pour obtenir l'expression globale de i_n (101) présentée sous la forme d'un simple bruit de grenaille. Elle n'en décrit pas moins la remontée en $1/f$ à basse fréquence et la remontée en f^2 à haute fréquence incluant donc le bruit de scintillation et l'effet des capacités parasites.

$$\overline{i_n^2} = 2q \left[I_B + \frac{K}{2q} \frac{I_B^\alpha}{f} + \frac{1 + (f/f_{c2})^2}{\beta^2} I_C \right] \quad (101)$$

Discussion : Remplacer le courant I_C par $\beta \cdot I_B$ dans l'expression (101) permet de n'exprimer le courant équivalent de bruit ramené en entrée i_n qu'en fonction de I_B (102) aussi bien pour le bruit en $1/f$ que pour la contribution du bruit de i_{nC} .

$$\overline{i_n^2} = 2qI_B \left[1 + \frac{K I_B^{\alpha-1}}{2q f} + \frac{1 + (f/f_{c2})^2}{\beta} \right] \quad (102)$$

On constate alors que pour minimiser i_n , il faut choisir un courant de polarisation de base I_B faible et bénéficier d'un fort gain en courant β dans la mesure où la bande passante d'utilisation ne s'approche pas trop de f_T conformément à ce qui a été précisé plus haut. Ces deux exigences vont dans le même sens puisque pour un courant de collecteur donné un fort gain en courant entraîne un faible courant de base. Cependant, les minimisations de e_n et de i_n vont en sens inverse, puisque la première conduit à augmenter le courant I_C et la seconde à diminuer le courant I_B lié à I_C par β .

A basse température : Dans le cas d'un transistor SiGe dont le gain en courant augmente à température décroissante, la minimisation de i_n se fait par simple descente en température entraînant à la fois un accroissement de β et une réduction du courant I_B (à courant de collecteur constant).

Application numérique : On considère le même transistor que pour l'application numérique de la source équivalente de tension (II.7.3) auquel on ajoute les coefficients de bruit en $1/f$: $\alpha = 2$ et $K = 5 \times 10^{-12}$. On calcule alors la fréquence de recouvrement ("corner frequency" : f_{corner}) pour laquelle le bruit en $1/f$ apporte la même contribution que le bruit de grenaille i_{nB} (103).

$$f_{corner} = K \frac{I_B^{\alpha-1}}{2q} \approx 160 \text{ Hz} \quad (103)$$

On calcule ensuite la fréquence $\sqrt{\beta} \cdot f_{c2}$ pour laquelle la densité spectrale de bruit associée au bruit de grenaille i_{nC} a la même contribution que le bruit blanc de i_{nB} (104).

$$\sqrt{\beta} \cdot f_{c2} = \frac{gm}{\sqrt{\beta} \cdot 2\pi (C_{jB'E} + C_D)} = \frac{f_T}{\sqrt{\beta}} \approx 6.2 \text{ GHz} \quad (104)$$

Le courant de bruit blanc (105) entre ces deux fréquences correspond au bruit de grenaille i_{nB} généré par I_B . En effet, le bruit de grenaille du dernier terme de l'expression (102) est fortement atténué par β .

$$\overline{i_{nBLANC}^2} = 2qI_B \approx 3.2 \times 10^{-24} \text{ A}^2/\text{Hz} \text{ soit } i_{nBLANC} \approx 1.8 \text{ pA}/\sqrt{\text{Hz}} \quad (105)$$

La Figure II.9 montre les deux fréquences caractéristiques ainsi que le bruit blanc sur la dépendance en fréquence de la source équivalente de courant de bruit ramenée en entrée. On peut remarquer que le bruit en $1/f$ se manifeste par une pente $-1/2$ sur la réponse du courant et que la remontée en f^2 de la densité de courant à haute fréquence crée une pente $+1$ sur la réponse en fréquence de la source équivalente de courant.

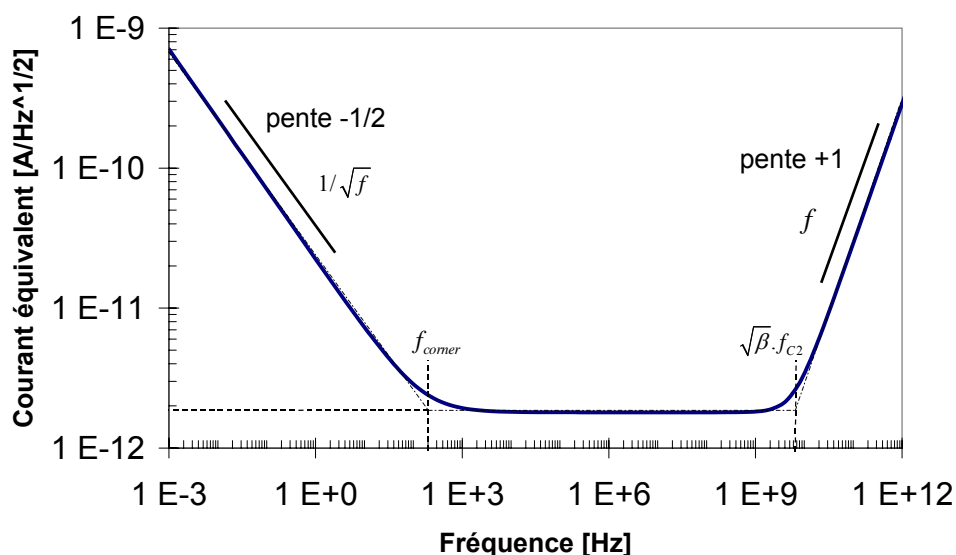


Figure II.9. Source équivalente de courant de bruit d'un transistor bipolaire ramené à son entrée en fonction de la fréquence.

II.8. Bruit dans les capteurs à supraconducteur

II.8.1. Bruit dans les bolomètres à supraconducteur

Un bolomètre à supraconducteur est constitué d'un matériau supraconducteur placé à une température T_0 pour laquelle il se trouve dans sa transition état normal/état supraconducteur.

La connaissance des différentes sources de bruit présentes dans un bolomètre est primordiale, car elle détermine en partie les caractéristiques que doit avoir l'électronique utilisée pour mesurer le signal délivré par ce capteur. Pour simplifier l'analyse, nous considérerons simplement un bolomètre de sensibilité en tension S_v , constitué d'un film supraconducteur de résistance R_0 à la température T_0 dans la transition et parcouru par un courant continu I_0 .

Le bruit du bolomètre est dû aux fluctuations des grandeurs qui interviennent dans les mécanismes de détection, on retrouve alors principalement quatre mécanismes de bruit. Le premier est dû aux bruits d'origine électronique engendrés par les fluctuations des porteurs sous l'agitation thermique (bruit de Johnson), ou

bien à des inhomogénéités du matériau (bruit en $1/f$). Le second est associé aux fluctuations des phonons lors de l'écoulement de la chaleur à travers la conductance d'interface G donnée en Watt par Kelvin : [W/K]. Le troisième est dû aux fluctuations du nombre de photons, aussi bien émis par le capteur lui-même que par le milieu ambiant. On peut enfin rencontrer le bruit de vortex qui est lié à la nature supraconductrice du détecteur.

Nous exprimerons les différentes sources de tension de bruit (en terme de DSP [V^2/Hz]) en sortie (côté amplificateur) du bolomètre pour pouvoir les comparer simplement avec le bruit ramené en entrée de l'électronique qui lui est associée. Les bruits qui trouvent leur cause à l'entrée (coté "optique") du détecteur seront donc affectés par le facteur de transduction (S_v [V/W]) du capteur. Chacune de ces sources de bruit est indépendante des autres, si bien que l'on peut effectuer leur somme quadratique sans prendre en compte de corrélation.

Bruits électroniques : Un bolomètre pouvant être considéré comme un élément résistif, est caractérisé par un bruit de Johnson (106) lié à la valeur de sa résistance R_0 à la température T_0 et par un bruit en $1/f$ lié aux inhomogénéités présentées dans le supraconducteur (107) avec A la surface du capteur et K_{bolo} un coefficient empirique, donné en mètre carré, pour une surface de référence. Ce dernier bruit, prédominant à basses fréquences, est souvent négligeable pour la plupart des bolomètres au-delà de quelques centaines de Hz.

$$\overline{e_{johnson}^2} = 4k_B T_0 R_0 \quad (106)$$

$$\overline{e_{1/f}^2} = K_{bolo} \frac{I_0^2}{f} \cdot \frac{R_0^2}{A} \quad (107)$$

Bruit de phonons : Ce bruit, d'origine thermodynamique, est associé aux variations d'écoulement de chaleur à la température de fonctionnement T_0 [38]. Il traduit les fluctuations du nombre de phonons échangés entre le puits thermique et le bolomètre par l'intermédiaire du lien thermique G (108).

$$\overline{e_{phonon}^2} = S_v^2 4k_B T_0^2 G \quad (108)$$

Le bruit de phonons peut être assimilé à un bruit blanc que l'on néglige souvent dans le cas des supraconducteurs à basse température critique (~ 4 K) mais qui peut être prédominant pour les bolomètres à haute température critique (~ 77 K).

Bruit de photons : Il s'agit d'un bruit blanc que l'on peut décomposer en deux sources indépendantes [39]. Il y a tout d'abord le bruit produit par les photons émis par le capteur à la température de fonctionnement T_0 avec ε l'émissivité du matériau supraconducteur et $\sigma = 5.67 \times 10^{-8}$ [$Wm^{-2}K^{-4}$] la constante de Stefan-Boltzmann (109). Il

y a ensuite le bruit émis par l'environnement à la température T_{amb} , plus importante que le précédent, reçu par le détecteur sous un angle d'incidence θ (110).

$$\overline{e_{photon_1}^2} = S_v^2 8\varepsilon A \sigma k_B T_0^5 \quad (109)$$

$$\overline{e_{photon_2}^2} = S_v^2 8\varepsilon A \sigma k_B T_{amb}^5 \sin^2\left(\frac{\theta}{2}\right) \quad (110)$$

Ces bruits d'origine photonique restent très faibles et fixent une limite absolue de bruit en dessous de laquelle un détecteur ne peut pas descendre.

Bruit de vortex : Le bruit de vortex est lié à la nature supraconductrice du matériau employé et ne se manifeste qu'aux températures où la supraconductivité apparaît [40]. Il est dû au déplacement des vortex dans le détecteur et s'exprime en fonction du quantum de flux magnétique ($\phi_0 = 2.07 \times 10^{-15}$ Wb) (111).

$$\overline{e_{vortex}^2} = 2I_0 R_0 \phi_0 \quad (111)$$

Performances des bolomètres HT_C du LGEP : D'après les mesures déjà réalisées sur les bolomètres YBaCuO conçus au sein du LGEP [39]-[42], on peut estimer les tensions de bruit présentes aux bornes du bolomètre. Il a été constaté que le bruit de Johnson est lié à la valeur de la résistance R_0 du bolomètre autour du point de fonctionnement. Pour une valeur attendue de R_0 comprise entre 50 Ω et 1 k Ω à une température de transition de 85 K, on obtient un bruit Johnson compris entre 0.5 et 2.2 nV/ \sqrt{Hz} . Quant à la valeur du bruit de phonon, elle est attendue entre 0.07 et 10 nV/ \sqrt{Hz} . Les autres bruits étant considérés comme négligeables, on donne finalement l'intervalle de bruit de sortie du bolomètre à haute température critique dans le Tableau II.2.

$e_{Johnson} \left[nV / \sqrt{Hz} \right]$	$e_{Phonon} \left[nV / \sqrt{Hz} \right]$	$e_{Total} \left[nV / \sqrt{Hz} \right]$
0.5 - 2.2	0.07 - 10	0.5 - 10

Tableau II.2. Ordre de grandeur de la tension de bruit aux bornes d'un bolomètre HT_C.

On veillera alors à ce que la contribution des sources de bruit du préamplificateur ne soit pas trop importante par rapport aux bruits propres au bolomètre. Ainsi, un niveau de bruit ramené en entrée du préamplificateur de l'ordre du nV/ \sqrt{Hz} permet de bénéficier pleinement des performances d'un bolomètre à haute température critique.

II.8.2. Bruit dans les TES

Les détecteurs TES (*Transition Edge Sensors*) sont des bolomètres à supraconducteurs (NbSi par exemple [43]) dont la température de transition supraconducteur/normale est très basse, on bénéficie ainsi d'un bruit très faible. En effet, on a pu voir que les principaux bruits d'un bolomètre sont proportionnels à sa température de fonctionnement. Ainsi, réduire cette température à quelques centaines de mK permet, de réduire efficacement le bruit intrinsèque du bolomètre et donc, d'augmenter sa capacité à détecter de très faibles radiations.

Les bruits générés par un TES sont donc de même nature que pour un bolomètre classique. Le bruit de phonon qui varie en T^2 est cependant très fortement réduit au point d'être souvent négligé devant les autres bruits pour ce type de capteur.

Les TES sont, de plus, dimensionnés de manière à présenter une résistance R_0 à la température de fonctionnement de très faible valeur (typiquement 1Ω). Ceci permet de bénéficier d'une plus grande bande passante et permet de polariser le TES en tension avec des performances en bruit remarquables. En effet, pour un TES de résistance $R_0 = 1 \Omega$ à 350 mK, le bruit Johnson du bolomètre n'est que de $4 \text{ pV} / \sqrt{\text{Hz}}$.

A ce bruit Johnson, il convient d'ajouter les bruits de photon et de vortex qui peuvent largement dépasser le bruit Johnson, surtout "au pied" de la caractéristique supraconducteur/normal [44]. Le bruit en $1/f$ s'avère également gênant en fonction de la polarisation employée, pour des applications basse fréquence ($< 1 \text{ kHz}$).

Dans tous les cas, ces bruits restent remarquablement bas et une électronique de lecture à SQUID est quasiment incontournable pour pouvoir bénéficier de ces performances en bruit.

II.8.3. Bruit dans les SQUID

Le SQUID (Superconducting QUantum Interference Device) est un magnétomètre très sensible dont le facteur de transduction K_Φ [V/Wb] vaut typiquement $100 \mu\text{V} / \phi_0$ avec $\phi_0 = 2.07 \times 10^{-15} \text{ Wb}$, le quantum de flux magnétique.

La source de tension de bruit (en terme de DSP [V^2/Hz]) équivalente en sortie du SQUID est donnée par l'expression (112) où L et R sont respectivement l'inductance et la résistance statique du SQUID et $R_{\text{dyn}} = \partial V_{\text{sq}} / \partial I_{\text{sq}}$ est sa résistance différentielle [45].

$$\overline{e_{\text{SQUID}}^2} = K_\Phi^2 \cdot \frac{4k_B T L^2}{R} + 4k_B T R_{\text{dyn}} \quad (112)$$

Pour un SQUID fonctionnant à la température de l'hélium liquide (4.2 K), la tension de bruit intrinsèque au SQUID est typiquement de $e_{\text{SQUID}} = 0.1 \text{ nV} / \sqrt{\text{Hz}}$. Cependant, si l'on place à son entrée, *via* une inductance d'entrée de mutuelle $M_{\text{in}} = 10 \text{ nH}$, un TES dont le courant de bruit vaut $i_{\text{TES}} = 4 \text{ pA} / \sqrt{\text{Hz}}$ (application

numérique précédente), le bruit aux bornes du SQUID dépasse largement les $0.1 \text{ nV}/\sqrt{\text{Hz}}$ (113).

$$\overline{e_{totalSQUID}^2} = K_\phi^2 \cdot \frac{4k_B T L^2}{R} + 4k_B T R_{dyn} + K_\phi^2 \cdot \overline{i_{TES}^2} \cdot M_{in}^2 \approx 2 \text{ nV}/\sqrt{\text{Hz}} \quad (113)$$

Le SQUID est donc bien adapté à la lecture de capteurs très faible bruit puisqu'il n'apporte presque aucun bruit à la chaîne de lecture. On peut alors aisément attaquer un étage amplificateur à transistor sans que ce dernier ne dégrade fortement les performances en bruit ($2 \text{ nV}/\sqrt{\text{Hz}}$).

Cependant on peut montrer [46] que dans le cas de la lecture d'une même information par matricage temporel, comme fréquentiel, la tension de bruit ramenée en entrée de l'amplificateur (114) qui vient lire la matrice de SQUID ne doit pas apporter plus de bruit que le bruit en sortie (en tension) du SQUID divisé par la racine du nombre de pixels.

$$\overline{e_{nAmpli}^2} \leq \frac{\overline{e_{totalSQUID}^2}}{n} \quad (114)$$

C'est pour cette raison, qu'une telle matrice nécessite, malgré l'emploi de SQUID pour la lecture des TES, une électronique de lecture très bas bruit supplémentaire que nous allons étudier dans les prochains chapitres.

II.9. Conclusion

Nous avons pu voir dans ce chapitre, l'essentiel des bruits électroniques qui vont nous intéresser pour notre application en instrumentation cryogénique SiGe. Nous avons rappelé l'origine et la localisation des sources de bruit dans les composants électroniques (résistances, diodes, transistors bipolaires) et aborder les méthodes de calcul nécessaires à l'analyse du bruit dans les circuits électroniques (notamment le calcul des sources équivalentes de bruit ramenées en entrée).

La connaissance des causes physiques de ces différents bruits nous permettra de mieux comprendre leur évolution à basse température. Les équations données pour chaque type de bruit nous permettront de modéliser les tensions et les courants de bruit des modèles équivalents afin d'établir des comparaisons entre différentes mesures et prédire l'importance de chacun d'eux.

L'étude du bruit des capteurs à supraconducteur nous donne une idée du niveau de bruit à ne pas dépasser en entrée de l'électronique d'instrumentation, pour bénéficier du faible bruit des bolomètres, TES et SQUID. Elle nous apporte également une meilleure compréhension des compromis faits lors de la réalisation (valeur de R_0 , surface, conductance pour les bolomètres et valeur de la résistance statique et des inductances pour les SQUID) et de l'utilisation (polarisation) des capteurs à supraconducteur.

II.10. Bibliographie

- [29] J. Coat, "Electronique Tome 6 : *Bruits dans les circuits électroniques*," Ecole Supérieure d'Electricité, 1985.
- [30] G. Vasilescu, "Bruits et signaux parasites," Dunod, 1999.
- [31] H. Mathieu, "Physique des semiconducteurs et des composants électroniques," Dunod, 5^e édition, 2001.
- [32] G. Niu, Z. Jin, J. D. Cressler, R. Rapeta, A. J. Joseph et D. Hame, "Transistor Noise in SiGe HBT RF Technology," IEEE Journal of solid-state circuits, vol. 36, no. 9, pp. 1424-1427, Septembre 2001.
- [33] K. R. Laker et W. M. C. Sansen, "Design of Analog Intergrated Circuits and Systems," McGraw-Hill, chapitre 2, 1994. (déjà cité chapitre I).
- [34] F. Voisin, "Intégration d'une électronique cryogénique à faible niveau de bruit sous la forme de circuits ASIC en technologie CMOS pour la mise en oeuvre de détecteurs bolométriques à supraconducteurs HTC," chapitre 4, Thèse, Paris6 LISIF, 2002.
- [35] Z. Jin, "Low-Frequency Noise in Silicon-Germanium Hetero-Junction Bipolar Transistor BiCMOS Technology," Thèse, Georgia Institute of Technology, Novembre 2004.
- [36] Z. Y. Chang et W. M. C. Sansen, "Low-noise wide-band amplifiers in bipolar and CMOS technologies," Kluwer academic publishers, 1991.
- [37] J. D. Cressler, et G. Niu, "Silicon-Germanium Heterojunction Bipolar Transistors," Artech House, chapter 7, 2003.
- [38] P. Camus, "Principes des bolomètres," Détection de rayonnements à très basse température - 5^e école thématique, CRTBT, Grenoble, Juin 2002.
- [39] A. Gaugue, "Bolomètre supraconducteurs à haute T_C : étude des paramètre électromagnétiques, thermiques et électriques en infrarouge moyen et en ondes submillimétriques," Thèse, Supélec/Paris6/Paris11/UMR8507CNRS LGEP, Janvier 1998.
- [40] J. Delerue, "Matrices de bolomètres supraconducteurs à haute T_C pour l'infrarouge : matériaux, technologies et caractérisations optiques," Thèse, Supélec/Paris6/Paris11/UMR8507CNRS LGEP, Septembre 2002.
- [41] A. Adam, "Bolomètre à électrons chauds supraconducteurs pour la détection des ondes submillimétriques : modélisations et caractérisations," Thèse, Supélec/Paris6/Paris11/UMR8507CNRS LGEP, Septembre 2003.
- [42] C. Ulysse, "Bolomètre à électrons chauds à supraconducteurs haute température critique pour des ondes submillimétriques : élaboration et caractérisations," Thèse, Supélec/Paris6/Paris11/UMR8507CNRS LGEP, Septembre 2003.
- [43] S. Lefranc, M. Piat, J.-P. Torre, E. Bréelle, B. Leriche, L. Dumoulin, L. Bergé, C. Evesque, et F. Pajot, "Superconducting NbSi thermometers for use in TES devices," Elsevier, Nuclear instruments & methods in physics research, vol. A-559, no. 2, pp. 468-470, Avril 2006.

- [44] S. Lefranc, "*Spectrométrie submillimétrique et développement de matrices de bolomètres supraconducteurs,*" Thèse Paris11, Avril 2006.
- [45] R. Cantor, "*DC SQUIDS : design, optimization and practical applications,*" SQUID Sensors: Fundamentals, Fabrication and applications, Harold Weinstock Edition, NATO, Applied Sciences – Vol. 329, pp. 179-233, Juin 1995.
- [46] K. D. Irwin, "*SQUID multiplexers for transition-edge sensors,*" Physica C 368, pp. 203-210, 2002.

III. TECHNOLOGIES BIPOLAIRES A TEMPERATURES CRYOGENIQUES

III.1. Introduction

Ce chapitre développe les différentes caractérisations effectuées à températures cryogéniques afin d'obtenir l'évolution des paramètres des technologies bipolaires Si et SiGe. Nous avons pu voir dans les chapitres précédents l'étude théorique de ces technologies qui nous a permis d'envisager le bon fonctionnement des transistors à hétéro-jonction Si/SiGe à basse température et à l'inverse une dégradation du gain en courant et de l'impédance d'entrée des transistors à homo-jonction silicium. Nous avons pu également nous rendre compte que ces phénomènes dépendent fortement des procédés de fabrication des transistors bipolaires. En effet, le dopage de l'émetteur et de la base ainsi que le profil de germanium dans la base des HBT sont les paramètres qui déterminent l'évolution du gain en courant à basse température.

De plus, les modèles utilisés pour prédire le fonctionnement des transistors bipolaires à températures cryogéniques sont inspirés des modèles classiques utilisés pour décrire leur fonctionnement autour de la température ambiante. Or, il est probable qu'ils ne permettent pas de décrire convenablement leur fonctionnement lorsque la température s'approche du zéro absolu.

Une phase de caractérisation de plusieurs technologies bipolaires, autant Si que SiGe, est donc indispensable, soit pour valider les hypothèses envisagées dans la partie théorique, soit pour adapter les modèles classiques afin de leur permettre de décrire le fonctionnement mesuré à températures cryogéniques. Notre approche consistant à être capable rapidement (disponibilité d'une technologie ~ 5 ans) de pouvoir prédire le fonctionnement d'une technologie à basse température afin de pouvoir l'utiliser pour la réalisation d'ASIC dans le domaine cryogénique. Réaliser un modèle physique du transistor bipolaire capable de décrire les phénomènes que l'on peut rencontrer à température cryogénique n'est pas le propos de cette thèse. C'est donc bien à partir des modèles classiques du transistor que nous allons travailler. Certaines adaptations seront nécessaires et constitueront plus une description comportementale qu'un réel modèle physique. Cependant, une attention aux travaux effectués par certains technologues sur les transistors bipolaires à basse température, nous aidera à rester le plus proche possible de la physique du composant.

Ce chapitre commence par re-situer notre étude dans son contexte d'amplification en tension de signaux issus de capteurs à supraconducteur afin d'orienter la discussion qui suit sans perdre de vue l'application. Il est ensuite donné l'évolution du fonctionnement des transistors Si et SiGe lorsque leur température passe de 300 K à 77 K. Une troisième partie sera consacrée à la comparaison entre deux technologies SiGe à 300 K, 77 K et 4.2 K. Enfin, dans la dernière partie seront présentées les mesures de bruit faites sur la technologie BiCMOS SiGe 0.35 μm à

températures cryogéniques. Ces séries de mesures vont permettre de tirer à la fois des règles générales sur le comportement des transistors bipolaires Si et SiGe à basse température et de faire ressortir les spécificités d'une technologie. Dans tous les cas, ces mesures doivent permettre de nous apporter les informations nécessaires pour pouvoir prédire le bon fonctionnement à températures cryogéniques des ASIC à concevoir.

III.2. Technologies bipolaires pour applications cryogéniques

III.2.1. Impédance d'entrée

La nécessité de refroidir l'électronique est souvent liée à la présence d'un capteur à supraconducteur. De ce fait l'électronique cryogénique a comme premier rôle d'amplifier le signal issu de capteur dont l'impédance est faible. Cela va de quelques centaines d'ohms pour la transition normale/supraconductrice d'un bolomètre à haute température critique (HTc) à quelques ohms pour un SQUID basse température critique (*low* T_C : LTc). L'amplificateur qui suit ce type de capteur est donc un amplificateur de tension puisque le capteur basse impédance, polarisé en courant, se retrouve être une source de tension presque parfaite pour peu que l'amplificateur garde une impédance d'entrée comparativement grande.

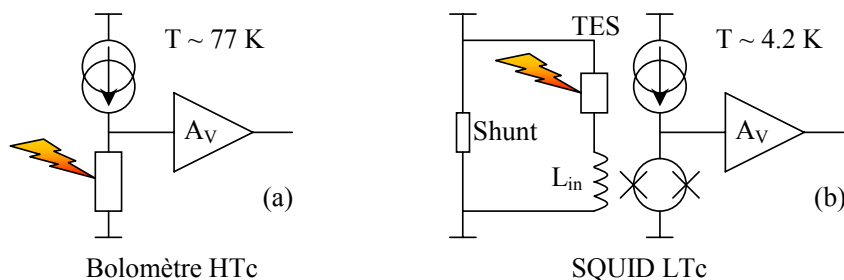


Figure III.1. Topologie de lecture d'un bolomètre supra-conducteur haute température critique (a) et d'un TES par l'intermédiaire d'un SQUID basse température critique (b).

La proximité du capteur avec l'amplificateur permet en plus de raisonner en terme de constantes localisées jusqu'à des fréquences très élevées (plusieurs GHz pour une distance d'1 cm entre le capteur et l'amplificateur). L'adaptation d'impédance, telle qu'on l'entend en micro-onde, n'est donc pas indispensable à l'entrée de l'électronique cryogénique, même pour une application à fréquence élevée.

III.2.2. Impédance de sortie

Pour la sortie de l'amplificateur le problème est tout autre. Le refroidissement du capteur et de son électronique de lecture requiert l'emploi d'un cryostat ou d'un

cryo-générateur qui pour des raisons d'autonomie (pour une application spatiale par exemple) nécessite un isolement thermique de l'électronique cryogénique (longs fils résistifs en Inox ou Manganin) et une faible consommation de l'électronique. Or les câbles coaxiaux cryogéniques en INOX, adaptés 50Ω , présentent une très grande résistivité ($20 \Omega/\text{m}$). Une application RF requiert donc des fils INOX très courts ou des coaxiaux en cuivre qui induisent une sur-consommation du système de refroidissement. L'adaptation 50Ω nécessite de plus un étage de sortie fortement polarisé pour réduire l'impédance de sortie de l'amplificateur qui réduit encore l'autonomie de la source cryogénique. Pour toutes ces raisons, on comprend que l'adaptation 50Ω soit très dommageable à l'autonomie d'un système cryogénique embarqué. Le phénomène est d'autant plus marqué que la température à atteindre est basse.

Un câble entre l'amplificateur cryogénique et l'extérieur d'une longueur de 1 m limite à quelques dizaines de MHz la bande passante. Pour des applications à très basse température il est donc préférable, quand c'est possible, de rester sous cette limite fréquentielle pour envisager sereinement le système de refroidissement de l'électronique.

III.2.3. Amplification en tension

On a pu comprendre que notre application vise en premier lieu la réalisation d'un amplificateur en tension. On se démarque ainsi des nombreuses études sur le gain en courant ou en puissance des transistors bipolaires Si et SiGe à température cryogénique [47][48][49]. De plus on a pu voir que le fonctionnement à très haute fréquence ne doit pas forcément être envisagé à température cryogénique. On se distingue donc également de nombreuses études qui ne voient dans l'utilisation des technologies SiGe qu'un moyen de battre des records de fréquence de transition [50]. L'emploi de HBT SiGe est pour nous le moyen de disposer d'une technologie bipolaire, certes rapide, mais dont le principal intérêt réside dans son bon fonctionnement à très basse température et dans ses performances vis-à-vis du bruit, en particulier basse fréquence, réputées meilleures que pour un MOS. La notion "large bande" se limite pour les applications visées à 1 GHz au maximum.

Deux paramètres du transistor bipolaire vont donc particulièrement retenir notre attention. Le premier est la transconductance g_m qui détermine le gain en tension d'un montage émetteur commun ou d'une paire différentielle. Le second est l'impédance différentielle d'entrée h_{11} qui détermine, quant à elle, la validité de l'amplification en tension puisqu'il faut que sa valeur soit grande devant l'impédance de la source.

On s'intéressera également à l'évolution du gain en courant, mais plus parce qu'il influe sur l'impédance d'entrée que pour le gain en courant qu'il apporte. L'étude du gain en puissance nous permettra, elle, une comparaison intéressante entre le fonctionnement des BJT Si et des HBT SiGe lorsque la température diminue.

III.3. Comparaison BJT Si et HBT SiGe à 300 K et 77 K

III.3.1. Technologies Si et SiGe testées

Cette partie présente les premières mesures qui vont nous donner une base de travail pour la compréhension de l'évolution des paramètres d'un transistor bipolaire en fonction de la température. Elle va également nous permettre de justifier, par nos propres expériences, le recours aux technologies SiGe pour une application cryogénique.

La valeur de la transconductance dans un transistor bipolaire polarisé en régime de faible injection ($g_m = qI_C/k_B T$) ne dépend pas théoriquement du composant lui-même (géométrie, technologie) et augmente à basse température. Notre premier souhait est donc de voir si l'on peut obtenir expérimentalement un même g_m avec des transistors très différents, et surtout, de voir si cela est toujours vrai à basse température pour des HBT comme pour des BJT. Pour cette première étude nous avons utilisé des transistors bipolaires facilement disponibles au laboratoire qui dispose *via* le Circuits Multi-Projets (CMP du laboratoire TIMA) d'un accès aux technologies d'AMS. Il ne faut donc pas chercher dans cet ensemble de transistors un choix raisonné. Le seul but atteint étant d'avoir rassemblé quatre transistors bipolaires de technologies et de géométries très différentes, la moitié étant des HBT SiGe, les autres des BJT Si.

Deux transistors à hétéro-jonction SiGe d'aires différentes avec double accès à la base (NPN121 [51]) ont été implémentés dans un ASIC en technologie BiCMOS SiGe 0.8 μm d'AMS réalisé dans le cadre d'une collaboration entre le LISIF, le LGEP et le LERMA (Laboratoire d'Etude du Rayonnement et de la Matière en Astrophysique) de l'Observatoire de Paris. Le premier que l'on nommera *HBT2* possède une aire de 2 μm * 0.8 μm et le second *HBT10* de 10 μm * 0.8 μm . Ces deux HBT sont montés dans un boîtier SOIC-24 (Figure III.2.a).

Les transistors à homo-jonction sont pour l'un, *BJT1.2*, issu d'une technologie intégrée, l'autre, un simple 2N2222A du commerce, étant un composant discret (Figure III.2.b). Le *BJT1.2* est un transistor bipolaire d'une technologie silicium BiCMOS 1.2 μm monté en boîtier DIL-28 dont la grande aire de la jonction base-émetteur de 300 μm * 300 μm est liée à sa première utilisation au LISIF comme capteur optique [52]. Sa topologie n'en est pas moins celle d'un transistor bipolaire vertical standard. Le second BJT est un simple 2N2222A en boîtier TO-92 [53].

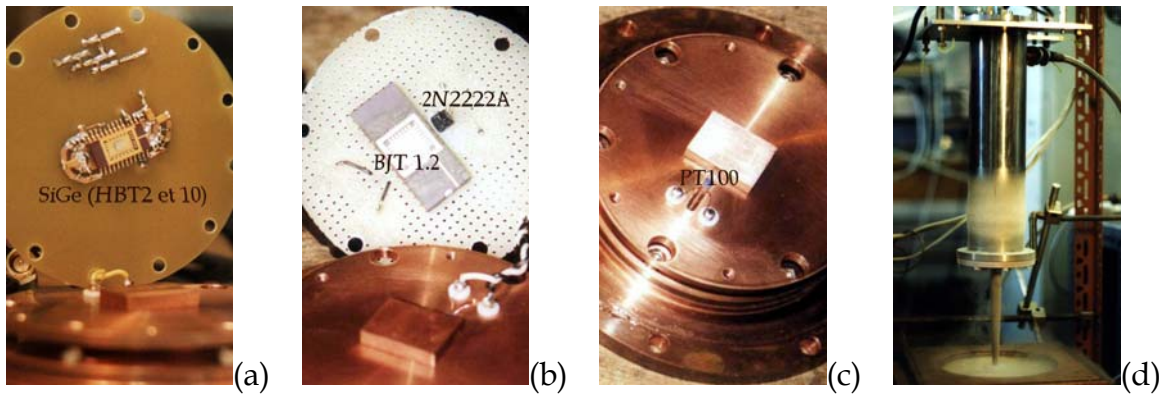


Figure III.2. Transistors bipolaires à hétéro-jonction SiGe (a), transistors à homo-jonction Si (b), sonde de température PT100 sur le doigt froid de la canne cryogénique (c) et canne cryogénique pour les mesures à 77 K (d).

Les quatre transistors ont été placés contre le doigt froid Figure III.2.c d'une canne cryogénique conçue dans le cadre de cette thèse (cf. Annexe 1). Elle est ensuite plongée dans un dewar rempli d'azote liquide (77 K) comme on peut le voir sur la Figure III.2.d. Un thermomètre (PT100) placé contre le composant nous assure de la bonne thermalisation des transistors testés Figure III.2.c.

III.3.2. Principe de mesure

Chacun des quatre transistors est monté en émetteur commun avec une résistance de charge R_C de 1 k Ω (Figure III.3.a). On ajuste la tension V_B afin de rester au milieu de la droite de charge ($V_{CE} = V_{CC}/2$) avec un courant de collecteur I_C de 1 mA et une tension d'alimentation V_{CC} de 2 V. Cette topologie permet de faire une première mesure de réponse en fréquence du gain en tension ainsi obtenu à 300 K et à 77 K.

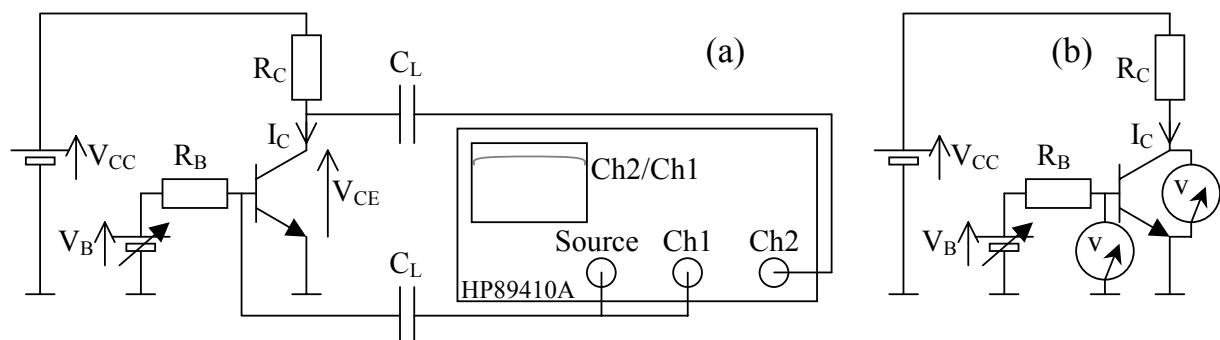


Figure III.3. Mesure en petits signaux du gain en tension (a) et mesure statique pour l'extraction différentielle des paramètres petits signaux (b).

On remarque que cette réponse est plate sur la bande 100 Hz - 100 kHz et augmente bien à basse température pour tous les transistors. Elle est très similaire pour les quatre transistors et est donnée à titre d'exemple pour le transistor SiGe

HBT10 en Figure III.4. La fréquence de coupure basse (< 100 Hz) est liée aux capacités de liaison C_L , la fréquence de coupure haute (> 100 kHz) est due aux capacités parasites (câbles, entrée de l'analyseur) présentées à la sortie de l'émetteur commun.

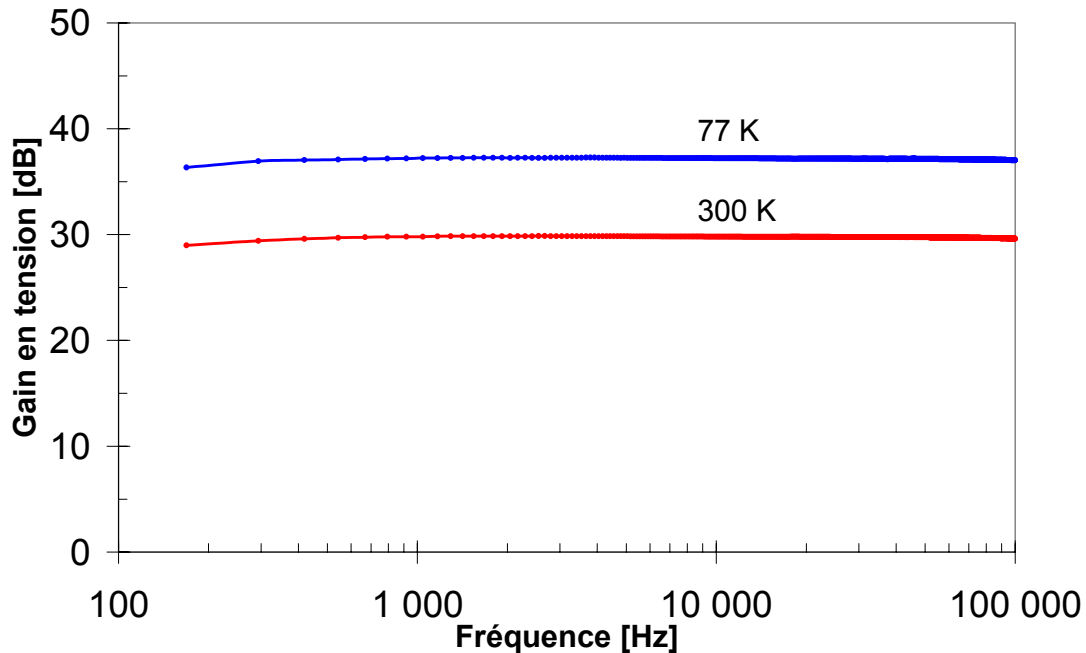


Figure III.4. Réponse en fréquence du gain en tension du HBT10 à 300 K et 77 K avec $R_C = 1k\Omega$ et $I_C = 1 mA$.

On relève en parallèle, les valeurs statiques de V_{BE} et de V_{CE} (Figure III.3.b) qui permettent de calculer une valeur du gain en tension petit signal ($A_V = \Delta V_{CE} / \Delta V_{BE}$). On peut ainsi vérifier que la valeur de gain mesurée entre 100 kHz et 100 Hz se poursuivrait jusqu'au DC s'il n'y avait pas de capacités de liaison. On refait cette comparaison entre les mesures petits signaux et les mesures différentielles pour différents courants de polarisations I_C . Le résultat de cette comparaison, donné en Figure III.5, montre une bonne concordance entre ces deux méthodes de mesures.

On tire de ces premières mesures que pour estimer les paramètres basse fréquence (vérifié jusqu'à 100 kHz), de simples mesures statiques et une utilisation différentielle de celles-ci permet d'extraire les paramètres AC des transistors. On se limitera donc, pour la suite de cette partie, aux mesures statiques des tensions et des courants V_{BE} , V_{CE} , I_B et I_C qui nous permettront d'accéder aux paramètres petits signaux g_m , β_{AC} et h_{11} des transistors bipolaires.

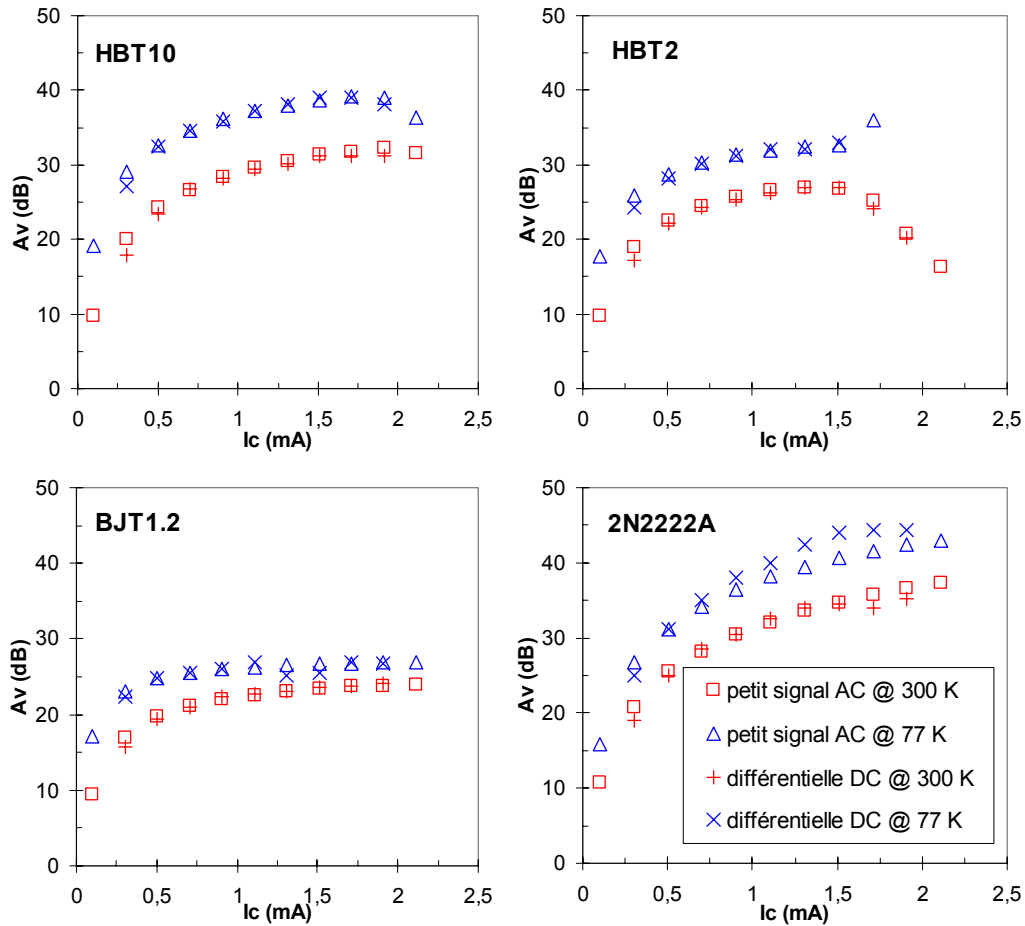


Figure III.5. Comparaison entre les valeurs du gain en tension, obtenues à partir de mesures petits signaux ou extraites de mesures statiques, pour différents courants de polarisation I_C , à 300 K et à 77 K pour les quatre transistors.

III.3.3. Transconductance g_m

La transconductance est obtenue par mesure différentielle du courant de collecteur I_C et de la tension d'entrée V_{BE} (115). Elle est directement proportionnelle au gain en tension A_V pour peu que la résistance de charge R_C soit constante. Dans notre cas, il a été utilisé une résistance placée à l'extérieur du cryostat afin que sa valeur reste indépendante de la température du transistor.

$$g_m = \frac{\partial I_C}{\partial V_{BE}} = \frac{|A_V|}{R_C} \quad (115)$$

On sait que l'expression théorique de la transconductance d'un transistor bipolaire polarisé en régime de faible injection laisse espérer un accroissement d'un facteur 4 (300/77) du g_m entre la température ambiante et celle de l'azote liquide. On a déjà pu remarquer sur les mesures du gain en tension (Figure III.4 et Figure III.5) que la transconductance augmentait à basse température d'environ 6 dB pour tous

les transistors. La Figure III.6 donne également à 77 K un accroissement d'un facteur 2 du gm pour tous les transistors polarisés entre 0.5 mA et 1.5 mA ce qui est 2 fois moins que ce que l'on aurait pu attendre.

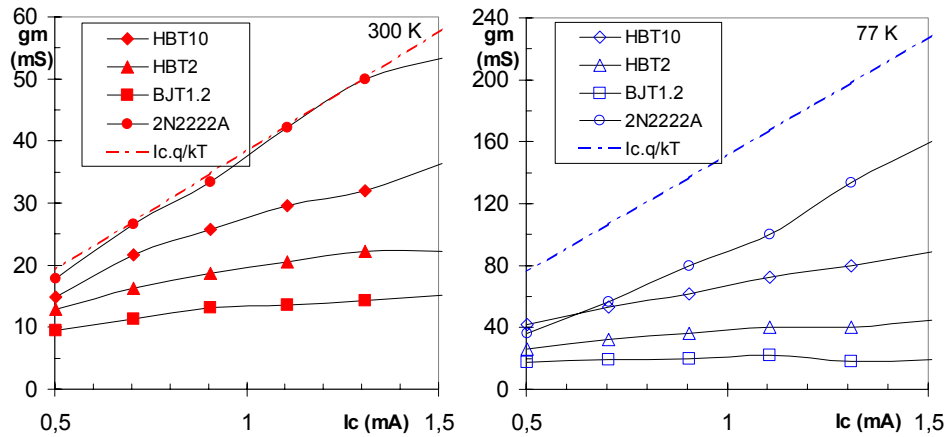


Figure III.6. Transconductance théorique et transconductance mesurée pour les 4 transistors à 300 K et à 77 K.

A 300 K : Déjà à 300 K, à part pour le 2N2222 qui suit bien la courbe théorique ($I_C q/k_B T$) en zone dite idéale, la transconductance mesurée sur le BJT1.2 comme sur les deux HBT est plus faible qu'attendue. A cela on peut évoquer deux raisons possibles. En effet un courant de collecteur compris entre 0.5 mA et 1.5 mA se traduit par une forte densité de courant dans les HBT alors que le BJT1.2, disposant d'une aire bien plus grande, est lui en régime de très faible injection.

La forte injection des HBT limite la valeur de leur courant de collecteur à une valeur inférieure à $I_S \exp(V_{BE}/V_T)$ qu'il suit normalement en zone idéale. On ajoute classiquement un facteur 2 au potentiel thermique V_T ($k_B T/q$) à la transition faible/forte injection [54]. On obtient alors une dépendance en V_{BE} du courant de collecteur donné par l'expression (116) qui entraîne une transconductance deux fois plus faible.

$$I_C = I_S \exp\left(\frac{V_{BE}}{2.V_T}\right) \text{ soit } gm = \frac{qI_C}{2k_B T} \text{ en forte injection} \quad (116)$$

La transconductance mesurée pour les deux HBT n'est pas rigoureusement 2 fois plus faible que $qI_C/k_B T$ ce qui laisse penser que l'on est polarisé juste avant la transition faible/forte injection. On peut également remarquer que le HBT2, de plus petite aire, fournit une transconductance plus faible que le HBT10 ce qui confirme l'hypothèse de l'influence d'effets de forte injection puisque pour un courant de collecteur donné, la densité de courant est plus importante dans le transistor le plus petit. De la même manière, on voit que pour les deux HBT, la pente de $gm(I_C)$ diminue à mesure que I_C augmente, ce qui est encore un indice d'un effet de forte injection plus marqué à fort courant.

Pour le transistor BJT1.2, la forte injection est écartée par le fait qu'il bénéficie d'une aire de jonction base-émetteur A_E très grande ($300 \mu\text{m} * 300 \mu\text{m}$). La densité de courant J_C est donc nécessairement faible ($J_C = I_C / A_E$). Pour lui, on peut évoquer le facteur d'idéalité η qui traduit les recombinaisons dans la zone de charge d'espace de la jonction base-émetteur. Ce facteur empirique est souvent proche de l'unité mais la grande aire de notre composant et la faible densité de courant qui le traverse peut rendre le nombre de recombinaisons comparable au nombre de porteurs qui parviennent à traverser la base du BJT1.2. La transconductance suit alors une loi similaire à celle donnée par l'expression (116), mais où le facteur 2 est remplacé par le facteur d'idéalité η (117). Le hasard fait qu'il est proche de 2, mais il est important de rappeler qu'il n'a rien à voir avec la forte injection, compte tenu de l'aire du composant.

$$gm = \frac{qI_C}{\eta k_B T} \quad (117)$$

Cependant, si l'influence des recombinaisons était d'autant plus prononcée que la densité de courant est faible, le phénomène devrait s'estomper à mesure que le courant croît. Or on ne note qu'une très faible dépendance en courant de la transconductance du BJT1.2. Les recombinaisons éventuelles dans la base ne permettent donc pas d'expliquer la pente si faible de la courbe $gm(I_C)$.

De la même manière que la transconductance ne suit pas son expression idéale en forte injection, sous très faible densité de courant on ajoute un niveau "plancher" J_{S0} (118) à la densité de courant de collecteur [54]. Pour des densités de courant de collecteur proches de J_{S0} , la pente de $J_C(V_{BE})$ tend à s'annuler. Or cette pente n'est rien d'autre que la transconductance elle-même (115) qui donne en zone idéale une transconductance proportionnel à I_C . On conçoit que dans ces conditions la transconductance, ainsi que sa dépendance en fonction du courant de collecteur, puisse être plus faible.

$$J_C = J_S \exp\left(\frac{V_{BE}}{V_T}\right) + J_{S0} \text{ en très faible injection} \quad (118)$$

On dispose au final de deux transistors en limite de forte injection (*HBT2* et *HBT10*), d'un transistor polarisé en zone idéale (*2N2222A*) et d'un transistor en régime de très faible injection (*BJT1.2*).

Maintenant que la valeur de la transconductance mesurée à 300 K a pu être interprétée, nous allons nous attarder sur son évolution à basse température qui est de loin ce qui nous intéresse le plus.

A 77 K : On retrouve à 77 K une disposition des courbes entre elles très similaire à leur disposition à 300 K. Cela signifie que tout ce qui a été dit sur les différents régimes de fonctionnement des transistors reste vrai à 77 K. L'échelle des ordonnées ayant été réduite afin d'y faire figurer la courbe théorique, on remarque que l'ensemble des mesures de transconductance n'a subit qu'une translation vers le

haut d'un facteur 2 et cela même pour le 2N2222A qui est pourtant polarisé en zone idéale.

Cependant, même si l'accroissement de la transconductance, et donc la capacité qu'a le transistor à amplifier la tension, est plus faible que ce que l'on aurait pu espérer, il est important de noter qu'il augmente de la même manière pour tous les transistors à 77 K. Ainsi malgré de grande disparité dans les modes de polarisation comme dans les transistors eux-mêmes, la transconductance augmente à température cryogénique pour les HBT SiGe comme pour de simples BJT Si.

Ainsi, un simple 2N2222A semble permettre la réalisation d'un amplificateur en tension fonctionnant à 77 K alors que la décroissance du gain en courant exclut généralement ce type de technologie des applications cryogéniques. La mesure de son impédance d'entrée devrait permettre de donner une valeur maximale à l'impédance de source pour laquelle cette affirmation reste valide. Mais l'impédance d'entrée dépendant du gain en courant ($h_{11} = \beta/g_m$), il faut donc commencer par mesurer l'évolution du gain en courant à basse température.

III.3.4. Gain en courant β

Le gain en courant petit signal est obtenu par mesure différentielle du courant de collecteur et du courant de base (119).

$$\beta_{AC} = \frac{\partial I_C}{\partial I_B} \quad (119)$$

Le gain en courant est relativement constant sur la plage de courant 0.5 mA - 1.5 mA. La moyenne des mesures de gains en courant est reportée dans le Tableau III.1. On y retrouve également le rapport entre le gain en courant mesuré à 77 K et celui à 300 K. On donne finalement le pourcentage de perte qu'a subi le gain en courant à basse température pour chacun des transistors.

DUT	β_{AC} @ 300 K	β_{AC} @ 77 K	$\beta(77K)/\beta(300K)$	% de pertes
HBT10	75	44	0.59	41 %
HBT2	60	35	0.59	41 %
BJT1.2	65	7	0.11	89 %
2N2222A	226	36	0.16	84 %

Tableau III.1. Gain en courant, rapport entre la valeur à 77 K et à 300 K et % de pertes.

Le gain en courant diminue à basse température pour les quatre transistors bipolaires qu'ils soient SiGe ou non. La densité de germanium dans la base au niveau

de la jonction base-émetteur des HBT ne doit pas suffire à compenser complètement la réduction d'énergie de gap due au fort dopage de l'émetteur. Il s'en suit une dépendance en température du gain en courant des HBT en $\exp(-1/T)$ comme pour un simple BJT (cf. chapitre I).

Si l'on regarde le rapport entre le gain en courant à 77 K et celui à 300 K, on voit que la réduction de gap de la base par l'introduction du germanium vient quand même atténuer la réduction de gap apparent de l'émetteur fortement dopé. En effet, les HBT ne perdent que 40 % de leur gain en courant à 77 K, contre près de 90 % pour les BJT. Il est également intéressant de remarquer que pour ce petit échantillon de bipolaires, le comportement vis-à-vis de la température est exactement le même pour les deux SiGe issus de la même technologie 0.8 μm . Les deux bipolaires, pourtant très différents, montrent eux aussi une dépendance du gain en courant en fonction de la température assez similaire.

Ces mesures de gain en courant illustrent bien la forte décroissance du gain en courant des transistors bipolaires à basse température. Elle montre également qu'il ne suffit pas d'avoir un transistor SiGe pour échapper à cette décroissance. Encore faut-il que le dopage de l'émetteur et la concentration de germanium dans la base le permettent.

La rapidité avec laquelle le gain en courant diminue jusqu'à 77 K pour les BJT laisse présager un problème de fonctionnement pour des températures encore inférieures. A l'inverse, les transistors SiGe laissent espérer un bon fonctionnement pour des températures bien plus basses que 77 K.

L'impédance d'entrée des bipolaires dépendant à la fois du gain en courant et de la transconductance, et sachant que la valeur de la transconductance est similaire pour les quatre transistors, le gain en courant nous donne un aperçu de la manière dont vont évoluer les impédances d'entrées.

III.3.5. Impédance différentielle d'entrée h_{11}

L'impédance différentielle d'entrée h_{11} d'un transistor bipolaire est déterminée par le rapport en différentiel de la tension d'entrée V_{BE} et du courant d'entrée I_B . Elle peut également être exprimée à partir du rapport entre le gain en courant petit signal et la transconductance (120).

$$h_{11} = \frac{\partial V_{BE}}{\partial I_B} = \frac{\partial V_{BE}}{\partial I_C} \cdot \frac{\partial I_C}{\partial I_B} = \frac{\beta_{AC}}{gm} \quad (120)$$

La Figure III.7 donne l'impédance différentielle d'entrée des quatre transistors bipolaires à 300 K et à 77 K. On remarque qu'elle diminue pour tous les transistors à basse température. Le gain en courant diminuant et la transconductance augmentant à température décroissante, il était inévitable de voir l'impédance d'entrée chuter considérablement.

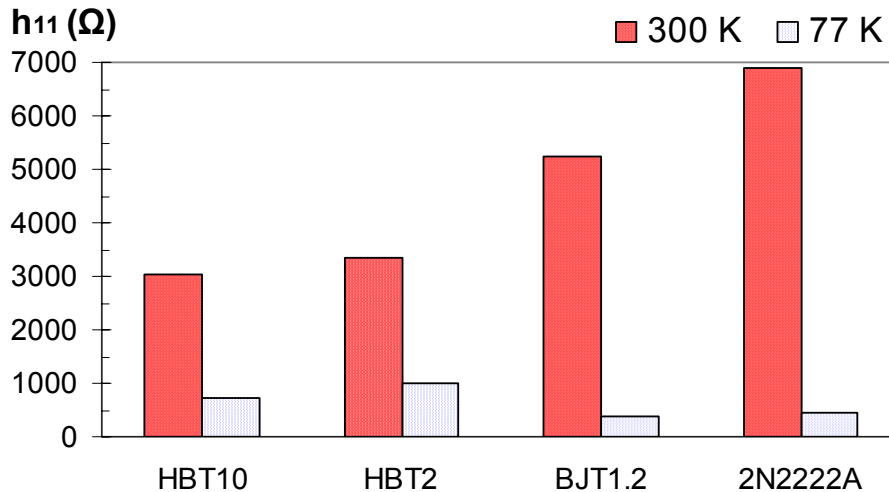


Figure III.7. Impédance différentielle d'entrée des quatre transistors bipolaires à 300 K et à 77 K pour un courant I_C de 1 mA.

On voit que les deux HBT ont une impédance différentielle d'entrée assez comparable. Le fait que le HBT2 ait un h_{11} de 100 ou 200 Ω supérieur à celui du HBT10 est certainement plus dû à la grande résistance d'accès à la base de ce petit transistor, qu'à un comportement intrinsèque réellement différent. On voit que la valeur du h_{11} des HBT, proche de 1 k Ω à 77 K, reste compatible avec une attaque en tension issue d'un capteur à supraconducteur d'impédance de l'ordre de 100 Ω tel un bolomètre à haute température critique.

Pour les BJT, l'impédance d'entrée à 77 K est tombée à moins de 500 Ω alors qu'elle partait d'une valeur supérieure à celle des HBT à la température ambiante. Un bolomètre à haute température critique d'impédance de fonctionnement 100 Ω verra donc son signal atténué de 20 % avant la première amplification. Pour des capteurs plus haute impédance, les BJT ne remplissent plus à 77 K leur rôle d'amplificateur de tension.

III.3.6. Gain en puissance A_P

Le gain en puissance A_P est obtenu en faisant le produit du gain en courant par celui en tension (121).

$$A_P = \beta_{AC} \cdot A_V = \beta_{AC} \cdot g_m \cdot R_C \quad (121)$$

Il est donné en Figure III.8 pour une résistance de charge R_C de 1 k Ω . Il est une sorte de facteur de mérite qui donne la réelle capacité qu'a un transistor à amplifier un signal.

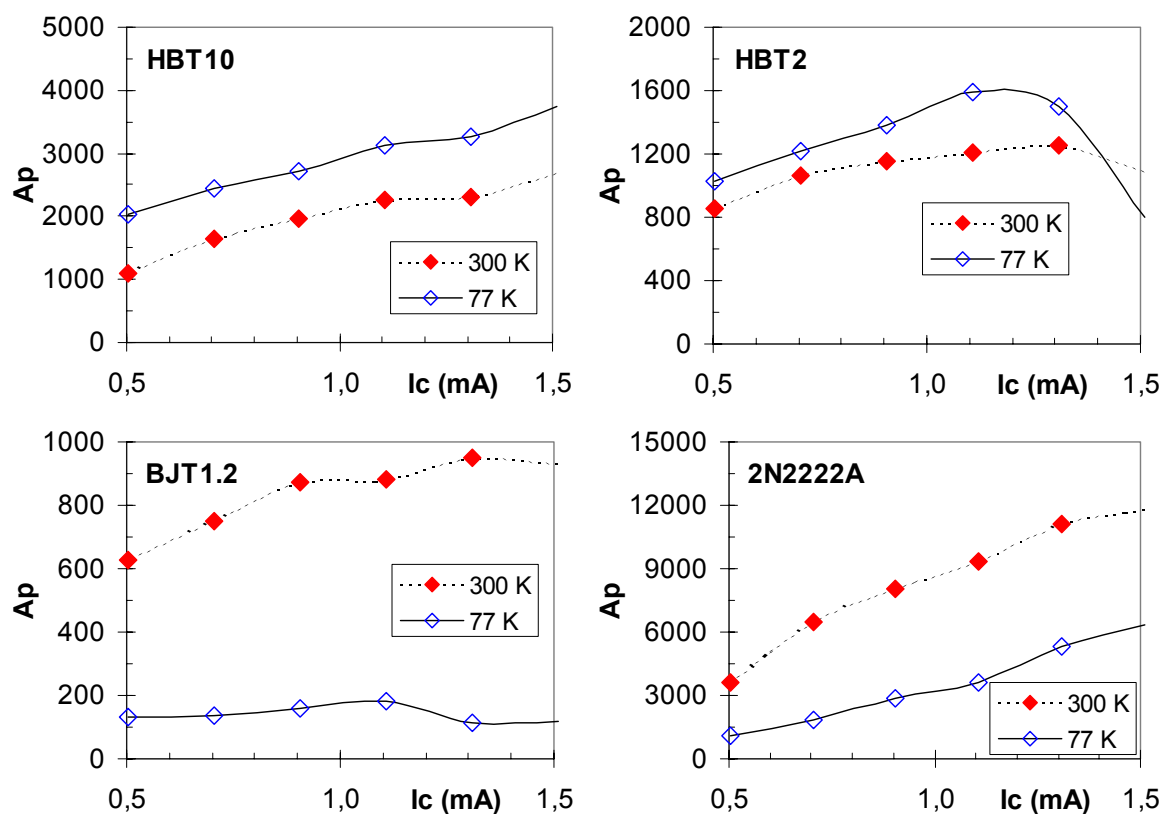


Figure III.8. Gain en puissance A_p des quatre transistors bipolaires montés en émetteur commun avec une résistance de charge de $1k\Omega$ à 300 K et à 77 K.

Outre les valeurs absolues qui montrent que même le moins "bon" de nos transistors, le BJT1.2, apporte un gain en puissance tout à fait remarquable à 77 K (> 100); l'évolution de ce facteur de mérite à basse température est radicalement différente entre les HBT et les BJT. En effet, on peut voir que le gain en puissance augmente à basse température pour les HBT alors qu'il diminue fortement pour les BJT. Cela illustre le fait que pour les HBT le gain en tension, et donc le g_m , augmente plus que ne diminue le gain en courant.

La capacité à amplifier de nos deux transistors SiGe augmente donc à basse température même si leur gain en courant diminue.

III.3.7. Conclusion sur les mesures à 77 K

Ces premières mesures nous ont permis, à partir de simples relevés statiques et d'une idée de base très simple (l'augmentation de la transconductance à basse température) de comprendre la problématique du fonctionnement d'un transistor bipolaire à température cryogénique. Elles nous ont apporté la preuve que de simples transistors bipolaires tels qu'un 2N2222 fonctionnent parfaitement à 77 K et fournissent à cette température un gain en tension plus important qu'à 300 K.

La mesure des différents paramètres basse fréquence de nos quatre transistors bipolaires nous donne une première idée de leur évolution à basse température. On

note d'ailleurs une assez bonne concordance à 77 K avec la théorie. Reste un facteur 2 sur l'augmentation trop faible de la transconductance que d'autres mesures dans la partie suivante permettront de mieux comprendre.

Le comportement radicalement différent des HBT SiGe, au niveau du gain en puissance, confirme clairement la réelle supériorité des transistors SiGe pour une application cryogénique et laisse surtout espérer un bon fonctionnement jusqu'à des températures bien plus basses que 77 K.

III.4. Comparaison HBT SiGe 0.8 μm et 0.35 μm à 300 K, 77 K et

4.2 K

III.4.1. Application à 4.2 K

La recherche d'une sensibilité toujours accrue pousse les instrumentalistes à utiliser, quand c'est possible (contrainte cryogénique plus fortes), des capteurs supraconducteurs à basse température critique tel que les TES ou les SQUID. Ils ont la particularité d'être très basse impédance (de l'ordre de l'ohm) et s'accommodent donc assez bien avec les technologies bipolaires pour lesquelles l'impédance d'entrée n'est pas toujours très grande. La contrainte au niveau du h_{11} des transistors bipolaires placés à 4.2 K est donc moins forte au vu de l'application.

Il est important de remarquer que de nombreux paramètres du transistor bipolaire affichent une proportionnalité plus ou moins directe avec la température T. Or, passer de 77 K à 4.2 K correspond à diviser la température par 18 alors quelle n'est divisée que par 4 entre 300 K et 77 K. Le passage à 4.2 K est donc une étape importante qui peut fortement modifier le fonctionnement des transistors.

Nous ne reportons pas ici les mesures effectuées sur les BJT à 4.2 K, leur caractérisation n'ayant pas été possible. En effet, il faut augmenter la tension V_{BE} à plusieurs volts pour mesurer ce qui ressemble à une caractéristique $I_C(V_{CE})$ d'un transistor bipolaire, mais avec un gain en courant largement inférieur à l'unité. La transconductance est, elle, tout à fait indécélable sur les BJT à 4.2 K, certainement à cause d'une réduction trop importante du h_{11} qui court-circuite complètement l'attaque en tension ($h_{11} \ll R_{BB'}$). Ce pont diviseur en entrée est d'autant plus marqué que l'effet de gel des porteurs ("Freeze-out") augmente considérablement la résistivité du matériau semi-conducteur faiblement dopé que constitue la base d'un BJT. Cela entraîne un accroissement considérable de la résistance intrinsèque de base $R_{BB'}$.

Augmenter le dopage de la base permet de repousser le gel des porteurs à plus basse température, mais cela entraîne une forte réduction de l'efficacité d'injection d'émetteur, et donc une réduction du gain en courant. Il diminue donc moins à basse température, mais sa valeur à température ambiante est beaucoup plus faible. On peut cependant envisager la réalisation d'une technologie de BJT capable de

fonctionner en dessous de 77 K [55][56], mais il s'agira d'une technologie spécifique dont les performances seront nécessairement médiocres.

La technologie bipolaire SiGe, est une technologie standard dans laquelle la base a pu être plus fortement dopée grâce à l'augmentation de l'efficacité d'injection d'émetteur liée à l'introduction de germanium dans la base. Le HBT SiGe est donc par nature plus robuste à l'effet de gel des porteurs et est donc capable de fonctionner à plus basse température qu'un BJT.

III.4.2. Principe de mesure

Le but de cette partie est de comparer deux technologies BiCMOS SiGe à basse température (jusqu'à 4.2 K) pour voir si l'on peut établir une règle générale du fonctionnement des transistors SiGe à basse température ou si chaque technologie SiGe a des performances cryogéniques qui lui sont propres.

On reprend les deux transistors *HBT2* et *HBT10* SiGe de la technologie BiCMOS 0.8 μm d'AMS que l'on relie en parallèle. On obtient ainsi un seul transistor *HBT0.8* de la technologie 0.8 μm d'aire $12 \mu\text{m} \times 0.8 \mu\text{m}$. Les courants mesurés (I_C et I_B), considérés comme proportionnels à l'aire, seront divisés par 9.6 afin d'obtenir des valeurs numériques correspondant à une aire de $1 \mu\text{m}^2$ (normalisation à $1 \mu\text{m}^2$). Ceci permet une comparaison en terme de densité de courant avec l'autre technologie pour les mesures de g_m , β et h_{11} .

Dans le cadre d'une collaboration entre le LISIF et l'APC, deux transistors SiGe de la technologie 0.35 μm BiCMOS d'AMS ont été implémentés dans un ASIC. Les mesures effectuées sur ces transistors d'aire $2.8 \mu\text{m}^2$ ont également été normalisées à une aire de $1 \mu\text{m}^2$ (*HBT0.35*).

Du fait de la normalisation de l'aire à $1 \mu\text{m}^2$, les courants peuvent être lus sur les mesures des transistors *HBT0.8* et *HBT0.35*, indépendamment en [A] comme en $[A/\mu\text{m}^2]$.

Comme pour la partie précédente, les mesures sont faites en statique. Leur exploitation différentielle permet d'accéder aux paramètres petits signaux β_{AC} , g_m et h_{11} . Afin d'extraire ces paramètres de façon plus précise et sur une plage de courant plus grande, ainsi que leur évolution en température, cette série de mesure a été faite à l'aide d'un traceur de caractéristique (HP4145B).

Les mesures des transistors à 4.2 K ont nécessité le recours à un cryostat à hélium liquide avec garde d'azote liquide (cf. Annexe 2) mis à disposition par l'APC du Collège de France.

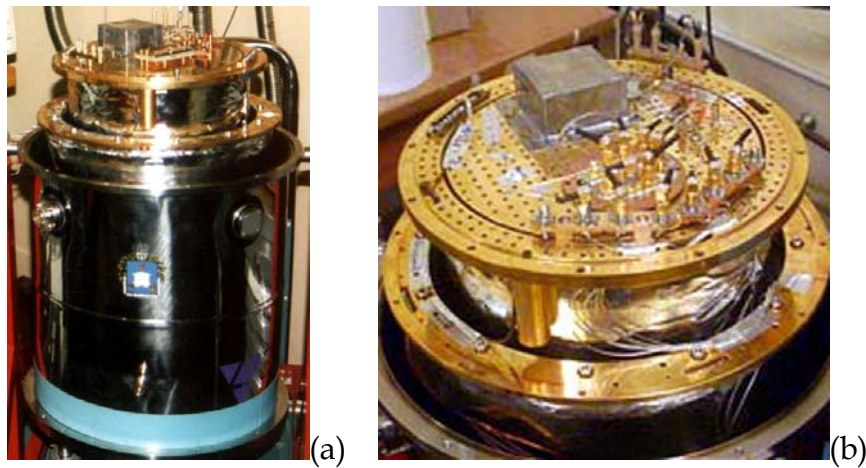


Figure III.9. Cryostat à hélium liquide avec garde d'azote liquide et écran 300 K (a), doigt froid du cryostat avec transistors SiGe câblés et thermalisés (b).

III.4.3. Courbe de Gummel ("Gummel plot")

La courbe de Gummel s'obtient en appliquant la même tension à la base et au collecteur du transistor, comme s'il était monté en diode. Cependant, on mesure indépendamment le courant de base et celui de collecteur. On représente alors les deux courants mesurés sur la même échelle logarithmique en fonction de la tension base-émetteur en linéaire. Cette technique de représentation est couramment utilisée pour extraire les paramètres d'un transistor [57]. La pente de la courbe $I_C(V_{BE})$ est l'image de la transconductance, l'écartement entre les courbes est celle du gain en courant. L'échelle logarithmique met en évidence par une droite sur la courbe $I_C(V_{BE})$, la zone idéale où le courant I_C est proportionnel à $\exp(V_{BE})$.

Les courbes de Gummel des deux transistors SiGe de la technologie AMS 0.8 μm (HBT0.8) et de la technologie AMS 0.35 μm (HBT0.35) normalisées à une aire de 1 μm^2 sont respectivement données en Figure III.10 et Figure III.11.

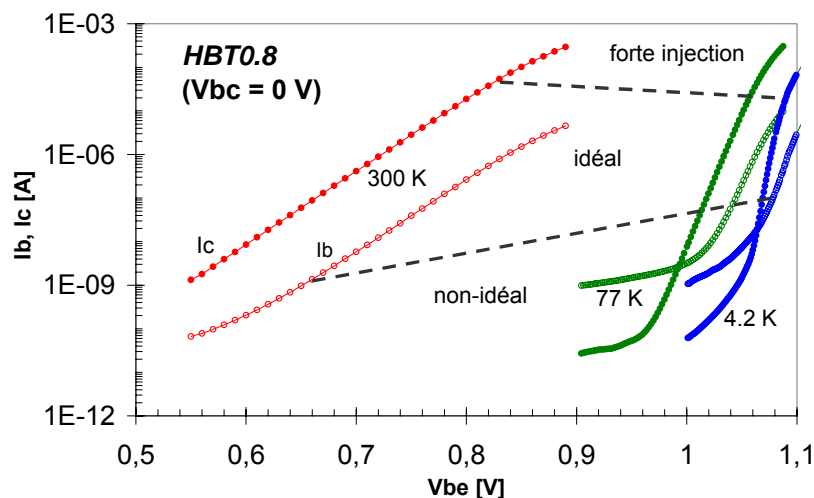


Figure III.10. Courbe de Gummel du transistor SiGe HBT0.8 à 300 K, 77 K et 4.2 K.

Le transistor *HBT0.35* n'a pas pu être mesuré avec un courant de collecteur supérieur à $10 \mu\text{A}$ à 4.2 K . En effet une polarisation supérieure à $10 \mu\text{A}$ entraînait l'apparition d'oscillations aux bornes du transistor. On reviendra sur ce phénomène lors de la mesure des caractéristiques de sortie $I_C(V_{CE})$.

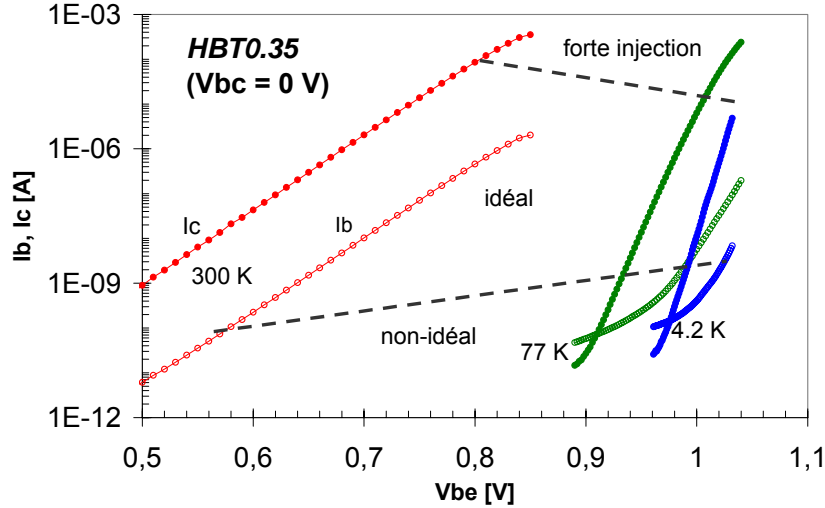


Figure III.11. Courbe de Gummel du transistor SiGe *HBT0.35* à 300 K , 77 K et 4.2 K .

Dans la zone linéaire, la courbe $I_C(V_{BE})$ suit l'expression (122) donnée par la théorie de la diffusion. $I_B(V_{BE})$ n'est rien d'autre que la caractéristique (123) de la diode base-émetteur. I_{C0} et I_{B0} sont les courants de saturation I_S liés respectivement à la diffusion des électrons et des trous à travers la jonction base-émetteur ; $A_E = 1 \mu\text{m}^2$ est la surface de cette jonction ; $D_n = \mu_n k_B T / q$ et $D_p = \mu_p k_B T / q$ sont les constantes de diffusion des électrons et des trous ; n_{iB} et n_{iE} sont les concentrations intrinsèques de porteurs dans la base et dans l'émetteur ; N_{aB} et N_{dE} sont les nombres d'accepteurs et de donneurs dans la base et dans l'émetteur. Enfin, W_B est la largeur de base et L_p la longueur de diffusion des trous dans l'émetteur (cf. chapitre I).

$$I_C = I_{C0} \exp\left(\frac{V_{BE}}{V_T}\right) \text{ avec } I_{C0} = \frac{q A_E D_n n_{iB}^2}{N_{aB} W_B} \quad (122)$$

$$I_B = I_{B0} \left[\exp\left(\frac{V_{BE}}{V_T}\right) - 1 \right] \text{ avec } I_{B0} = \frac{q A_E D_p n_{iE}^2}{N_{dE} L_p} \quad (123)$$

La polarisation des transistors sous très faible injection rend visible l'effet des recombinaisons dans la base. En effet, les courbes $I_B(V_{BE})$ montrent à faible courant une pente qui diminue, d'autant plus visible que la température est faible (Figure III.10 et Figure III.11). On dit qu'on est en régime non-idéal [54][57]. Mais ce régime n'apparaît sur ces transistors qu'en dessous d'un courant de collecteur très faible, inférieur à 10 nA .

Sous forte polarisation, on commence par voir apparaître les effets de forte injection. Le *Webster effect* (116) divise par deux la pente de $I_C(V_{BE})$ en échelle log [54]. A plus fort courant, ce sont les résistances intrinsèques de base et d'émetteur qui réduisent la pente des deux courbes $I_C(V_{BE})$ et $I_B(V_{BE})$. Les transistors à hétéro-jonction SiGe sont naturellement peu sensibles au *Webster effect* [58]. On ne distingue donc sur les Figure III.10 et Figure III.11 que l'effet des résistances parasites $R_{BB'}$ et $R_{EE'}$. On remarque ces effets à fort courant quelle que soit la température (Figure III.10 et Figure III.11). Il est donc préférable de rester polarisé sous un courant de collecteur inférieur à 100 μA pour éviter ces effets de forte injection. On pourra ainsi considérer, dans un premier temps, être en régime idéal.

Le décalage des courbes vers la droite à mesure que la température diminue illustre l'augmentation de la tension de polarisation V_{BE} à basse température. Elle vaut typiquement pour un transistor SiGe, 0.7 V à 300 K, 1 V à 77 K et 1.05 V à 4.2 K, pour une densité de courant de base $J_B = 10 \text{ nA}/\mu\text{m}^2$. Ce décalage est dû à la très forte réduction de l'ordonnée à l'origine des courbes $I_C(V_{BE})$ et $I_B(V_{BE})$. Celle-ci n'est rien d'autre que le courant de saturation (I_S) qui est proportionnel au carré de la concentration intrinsèque de porteurs dans le semi-conducteur (122) (123). On a pu voir dans le chapitre I que n_i perd plusieurs centaines d'ordres de grandeur entre 300 K et 4.2 K. Cette énorme décroissance décale donc les courbes $I_C(V_{BE})$ et $I_B(V_{BE})$ vers des V_{BE} plus grands, malgré l'augmentation de la pente de ces deux courbes.

En effet, à mesure que ces courbes se décalent à droite, leurs pentes augmentent illustrant bien l'accroissement de la transconductance de ces deux technologies bipolaires SiGe à basse température jusqu'à 4.2 K.

L'écart entre la courbe du courant de collecteur et celle du courant de base diminue à basse température pour le *HBT0.8* alors qu'elle augmente pour le *HBT0.35*. Cela préfigure une différence notable de dépendance en température du gain en courant entre les deux technologies SiGe.

III.4.4. Gain en courant β

On extrait des courbes de Gummel, le gain en courant petit signal du *HBT0.8*. La Figure III.12 représente son évolution en fonction du courant de collecteur sur une échelle logarithmique. Cette représentation permet de mettre en évidence l'effet d'un profil graduel de germanium (*Ge Grading Effect*) dans la base [59]. La décroissance plus marquée à fort courant illustre les effets de forte injection. Ces derniers semblent plus marqués à basse température.

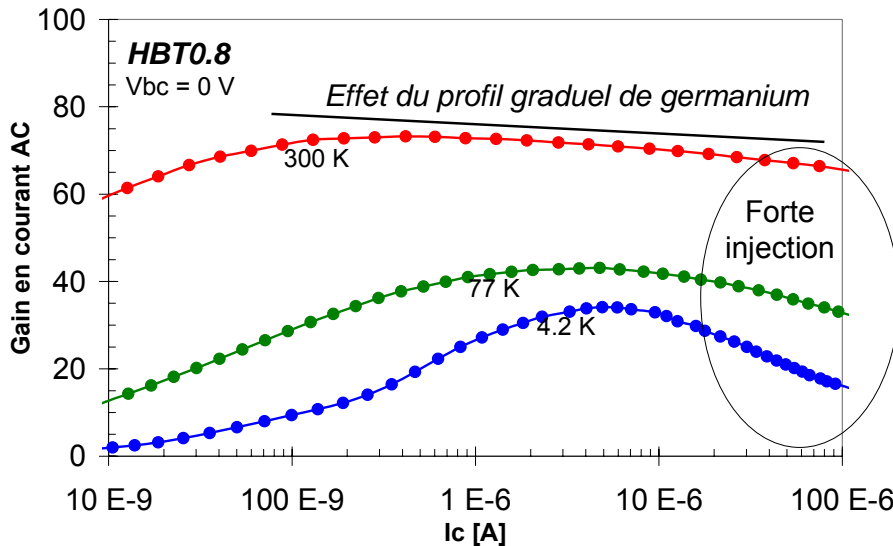


Figure III.12. Gain en courant du HBT0.8 en fonction de I_C , à 300 K, 77 K et 4.2 K

On retrouve la diminution du gain en courant des transistors SiGe de la technologie $0.8 \mu\text{m}$ vue dans la partie précédente. On remarque que cette diminution "ralentit" en dessous de 77 K alors que le rapport des températures passe de 4 à 18. On dispose donc d'un transistor qui continue à fonctionner à 4.2 K.

La Figure III.13 donne le gain en courant du HBT0.35. A l'inverse de l'autre SiGe, ce transistor voit son gain en courant augmenter considérablement à basse température avec un optimum à 1700 pour une densité de courant de collecteur $I_C = 40 \mu\text{A}/\mu\text{m}^2$ à 77 K. Par contre, le gain en courant ne continue pas son ascension après 77 K mais conserve tout de même une valeur tout à fait remarquable de 1000 à 4.2 K. On dispose, avec cette technologie BiCMOS $0.35 \mu\text{m}$, de transistors SiGe fonctionnant jusqu'à 4.2 K et fournissant un gain en courant tout à fait hors du commun à températures cryogéniques.

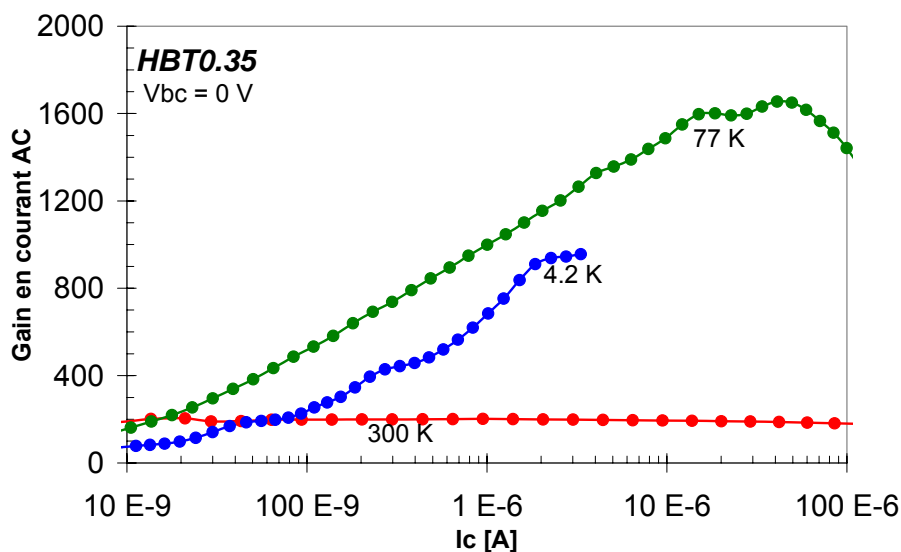


Figure III.13. Gain en courant du HBT0.35 en fonction de I_C , à 300 K, 77 K et 4.2 K

Au vu de ces seules mesures de gain en courant, il semble que la technologie 0.35 μm soit plus à même de permettre la réalisation d'une instrumentation cryogénique performante.

III.4.5. Transconductance g_m

La Figure III.14 donne la transconductance extraite des courbes de Gummel des transistors *HBT0.8* et *HBT0.35*. On remarque qu'elle augmente jusqu'à 4.2 K de manière assez similaire pour les deux technologies. Cependant, à 4.2 K, le *HBT0.8* (●) se démarque par un plus grand g_m . Le *HBT0.8* est donc meilleur amplificateur de tension à 4.2 K que ne l'est le *HBT0.35*, alors que ce dernier possède un gain en courant bien plus important.

On peut remarquer que les valeurs de la transconductance mesurée à 300 K et à 77 K sont, certes plus faibles, mais très proches de la valeur théorique représentée par une droite sur la Figure III.14. On peut se rappeler que dans la partie précédente (III.3 Comparaison BJT Si et HBT SiGe à 300 K et 77 K), les transistors, y compris les SiGe de la technologie 0.8 μm , donnaient une transconductance largement plus faible que la valeur théorique (Figure III.6). En particulier à 77 K, la transconductance mesurée était 2 fois plus faible que celle de la théorie pour un courant de collecteur de 1 mA.

Dans cette partie (III.4 Comparaison HBT SiGe 0.8 μm et 0.35 μm à 300 K, 77 K et 4.2 K), on a veillé à rester en zone idéale afin de ne pas souffrir des effets de fortes injections qui réduisent le gain en courant et la transconductance. En particulier la Figure III.14 est donnée pour un courant de collecteur inférieur à 5 μA . Et malgré tout, on commence déjà, à 77 K et surtout à 4.2 K, à voir la pente de la courbe $g_m(I_c)$ diminuer.

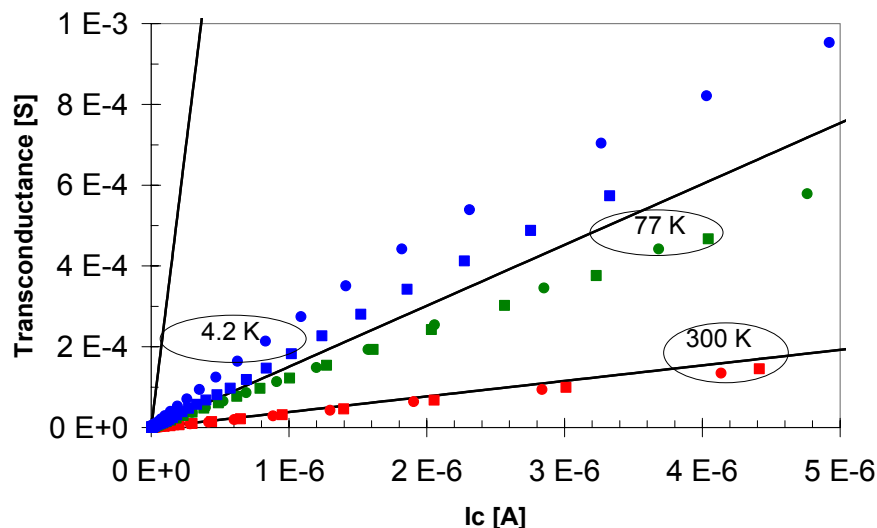


Figure III.14. Transconductance théorique $I_{CQ}/k_B T$ (-) et mesurée du *HBT0.8* (●) et du *HBT0.35* (■) à 300 K, 77 K et 4.2 K.

De plus, la tangente à l'origine de $gm(I_C)$ est confondue avec celle de la théorie à 300 K comme à 77 K. Par contre à 4.2 K, on peut voir que même pour une polarisation très faible ($I_C < 1 \mu A$) la transconductance est bien plus faible que ne le laisse espérer la théorie. En adoptant une représentation log/log (Figure III.15), les points de mesures à faibles courants trahissent le fait que la transconductance ne suit plus une loi en $1/T$ en dessous de 77 K tout en conservant une dépendance en I_C , ce qui semble écarter l'hypothèse d'un phénomène de forte injection.

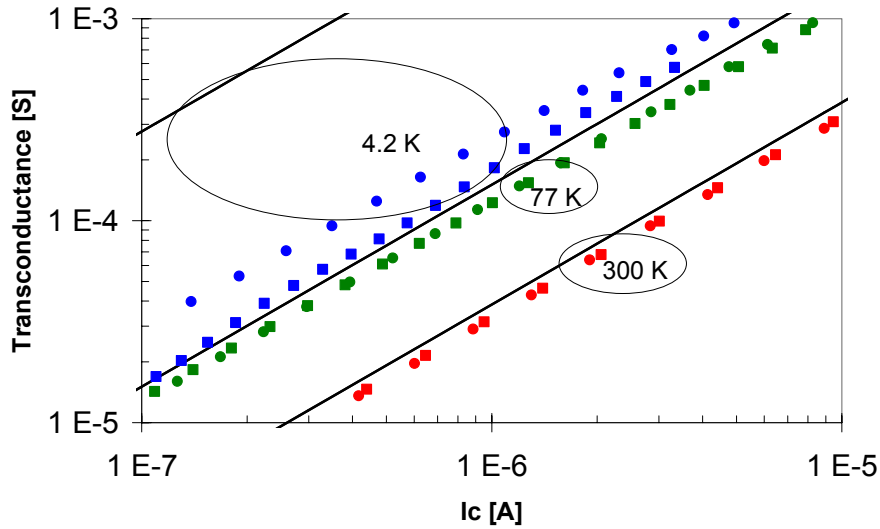


Figure III.15. Représentation log/log de la transconductance théorique $I_{Cq}/k_B T$ (-) et de la transconductance mesurée du HBT0.8 (●) et du HBT0.35 (■) à 300 K, 77 K et 4.2 K.

Effet des résistances parasites : On a pu voir dans le chapitre I que les résistances parasites pouvaient considérablement réduire la transconductance mesurée $\partial I_C / \partial V_{BE}$ par rapport à la transconductance idéale $I_{Cq}/k_B T$ (124). En particulier, l'expression (125) montre que la transconductance mesurée gm (avec R') est plus faible que sa valeur idéale gm (sans R') pour des valeurs du produit gm (sans R') par R' , proches ou supérieures à 1, où R' est une fonction des résistances parasites et du gain en courant. Sachant que R' vaut typiquement quelques ohms, cela correspond à une transconductance intrinsèque ($I_{Cq}/k_B T$) de l'ordre du Siemens.

$$gm(\text{avec } R') = \frac{\partial I_C}{\partial V_{BE}} \text{ et } gm(\text{sans } R') = \frac{qI_C}{k_B T} \quad (124)$$

$$gm(\text{avec } R') = \frac{gm(\text{sans } R')}{1 + gm(\text{sans } R') \cdot R'} \text{ avec } R' = \frac{R_{BB'}}{\beta} + \frac{\beta + 1}{\beta} \cdot R_{EE'} \quad (125)$$

Ce phénomène est connu en régime de forte injection. Par exemple, pour un courant de collecteur I_C de 2,6 mA à la température ambiante, la transconductance intrinsèque ($I_C/26 \text{ mV}$) vaut 0.1 S. Une résistance R' de 10 Ω entraîne alors une transconductance mesurée (125) deux fois plus faible (50 mS).

A très basse température, il n'est pas nécessaire de polariser fortement le transistor bipolaire pour obtenir une transconductance intrinsèque de 0.1 S. En effet, un courant de collecteur 70 (300/4.2) fois plus faible à 4.2 K, soit $I_C = 37 \mu\text{A}$ (2.6 mA/70), suffit. La division par deux, de la transconductance mesurée à cause des résistances d'accès, a donc lieu à 4.2 K pour un courant de collecteur beaucoup plus faible qu'à la température ambiante.

Le HBT0.35 qui possède un très fort gain en courant voit l'influence de $R_{BB'}$ quasiment disparaître. Mais on a déjà vu dans le chapitre I que même un très fort gain en courant, comme c'est le cas pour ce transistor, ne permet pas de réduire la valeur de R' en dessous de celle de $R_{EE'}$ (125). Il est donc illusoire de penser atteindre une transconductance supérieure à $1/R'$ (supérieure à $1/R_{EE'}$ à fort β) en augmentant le courant I_C comme en diminuant la température (Figure III.16). De plus, cette limite est atteinte pour de plus faibles courants de collecteur à basse température. L'augmentation de l'aire du transistor, la multiplicité des accès à la base et à l'émetteur, et la mise en parallèle de transistors sont autant de techniques qui permettent de réduire les résistances d'accès et d'augmenter ainsi cette limite de la transconductance.

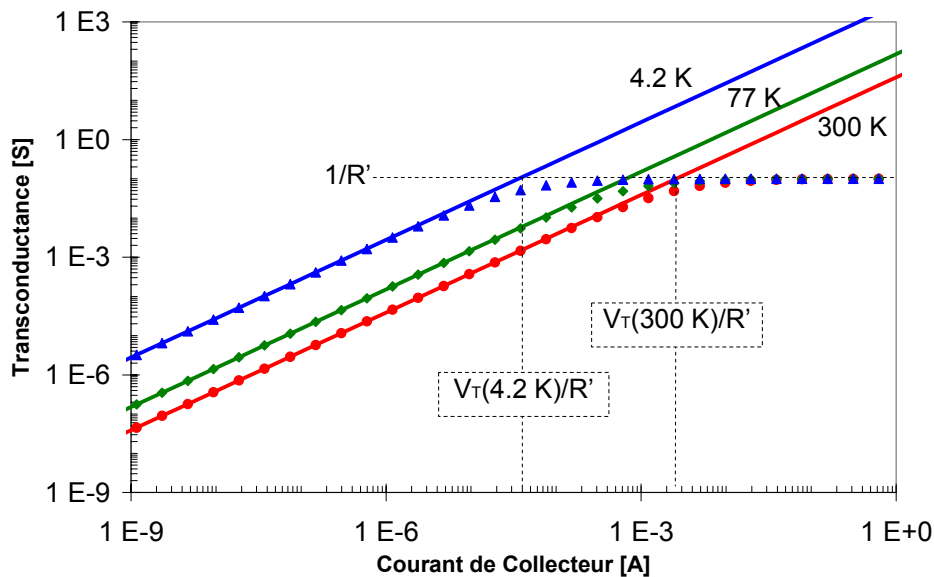


Figure III.16. Transconductance intrinsèque $I_C q / k_B T$ (-), et limitation de la transconductance par une résistance R' de 10Ω à 300 K (\bullet), 77 K (\blacklozenge) et 4.2 K (\blacktriangle).

L'effet de la résistance R' permet donc d'expliquer la courbure, à mesure que le courant croît, des représentations de $g_m(I_C)$ à basse température sur la Figure III.14, même pour des courants de quelques μA . Cela signifie que pour bénéficier pleinement de l'accroissement du g_m à basse température, il faut polariser le HBT de $1 \mu\text{m}^2$ en dessous d'un courant de collecteur de seulement quelques μA ($I_C < V_T/R'$) ou d'utiliser un plus gros transistor (mise en parallèle des R'). L'effet de la résistance R' ne permet cependant pas d'expliquer pourquoi, à très faible courant, la mesure à

4.2 K de $gm(I_C)$ donne des valeurs plus faibles que celles de la courbe théorique (Figure III.15).

Température effective : En fait, à 4.2 K, tout se passe comme si le transistor était à une température plus élevée. C'est ce qui entraîne certains auteurs [59][60][61] à introduire un paramètre de température effective T_E dans l'expression de la transconductance (126) en lieu et place de la température du composant T . Le rapport T_E/T joue alors le rôle d'un facteur d'idéalité (117), mais qui n'a rien à voir avec les recombinaisons dans la base.

$$gm = \frac{qI_C}{k_B T_E} \quad (126)$$

Son explication physique réside dans le fait que lorsque l'on s'approche du zéro absolu, l'agitation thermique devient si faible que les porteurs de charges traversent la base sans aucune interaction avec le réseau. On parle alors de régime balistique. Dans ces conditions, le réseau cristallin ayant beau être correctement thermalisé à une température très basse T , aucun lien thermique ne permet de refroidir les porteurs de charges. Ils acquièrent donc une température effective T_E supérieure à la température du réseau.

Facteur d'ajustement : Si on regarde attentivement les courbes de Gummel, on remarque qu'en plus d'une pente pas aussi raide qu'on l'aurait souhaité à basse température dans la zone idéale, la caractéristique des HBT à 4.2 K présente un rapprochement marqué du régime de forte injection avec la zone non-idéale (Figure III.10 et Figure III.11). Il s'ensuit une quasi disparition de la zone-idéale. Il est alors difficile de savoir si ce qui limite la transconductance à très basse température est lié aux recombinaisons dans la base, à la température effective, aux effets de forte injection ou à d'autres effets insoupçonnés.

On introduit alors un facteur d'idéalité que l'on nommera facteur d'ajustement α pour ne pas limiter ces causes aux seules recombinaisons dans la base. α est un paramètre empirique qui englobe tous les effets cités précédemment susceptibles de limiter la transconductance à basse température (127). Il est obtenu en faisant le rapport entre la transconductance idéale et la transconductance mesurée (128).

$$gm = \frac{I_C}{\alpha V_T} \quad (127)$$

$$\alpha = \frac{I_C / V_T}{\partial I_C / \partial V_{BE}} \quad (128)$$

On donne en Figure III.17 la valeur du facteur d'ajustement obtenue pour le transistor *HBT2* d'aire $1.6 \mu\text{m}^2$ de la technologie SiGe $0.8 \mu\text{m}$ d'AMS, utilisée pour la première partie. Sa faible dimension permet de bien mettre en évidence les effets des

résistances parasites et d'illustrer le caractère englobant du facteur d'ajustement. On fait figurer à cet effet une droite horizontale qui représente l'influence qu'aurait une température effective de $T_E = 35\text{ K}$ à $T = 4.2\text{ K}$ avec $\alpha = T_E/T$, ainsi que l'effet d'une résistance $R' = 10\ \Omega$ avec $\alpha = 1 + R' \cdot I_C / V_T$. On peut alors identifier sur la mesure du facteur d'ajustement faite à 4.2 K , la contribution de ces deux effets.

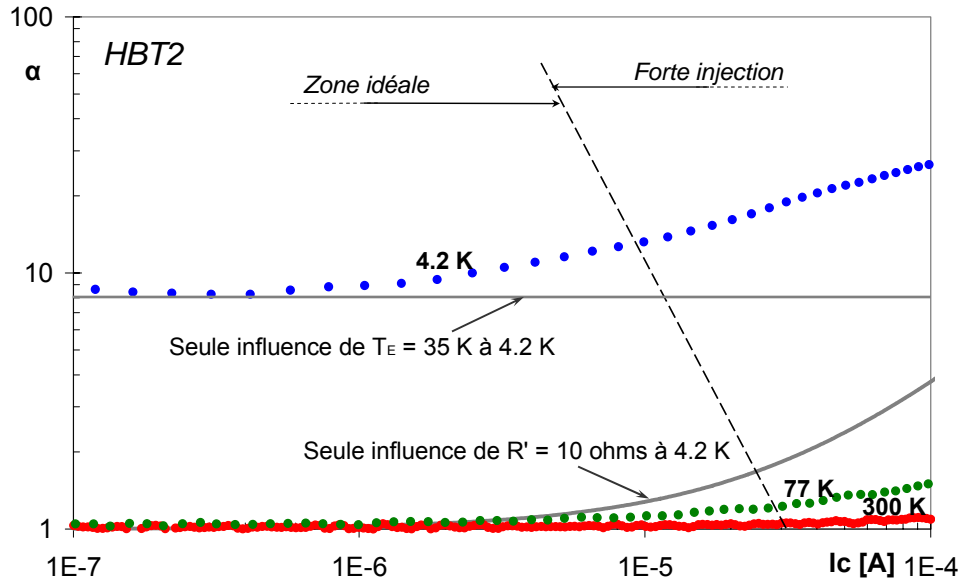


Figure III.17. Facteur d'ajustement du transistor HBT2 de la technologie $0.8\ \mu\text{m}$ mesuré à 300 K , 77 K et 4.2 K . Influence d'une température effective de 35 K (T_E/T) et d'une résistance $R' (1 + R' I_C / V_T)$ de $10\ \Omega$ à 4.2 K .

La Figure III.18 donne le facteur d'ajustement obtenu à très faible courant ($I_C = 10\ \mu\text{A}$) obtenu sur les deux technologies SiGe normalisées à une aire de $1\ \mu\text{m}^2$: $HBT0.8$ et $HBT0.35$. On observe le même phénomène de température effective pour les deux technologies. Il est un peu plus marqué sur la technologie $0.35\ \mu\text{m}$, sans doute à cause de spécificités de procédés de fabrication. Il traduit le fait que la transconductance est plus faible sur cette technologie que sur la $0.8\ \mu\text{m}$ à basse température.

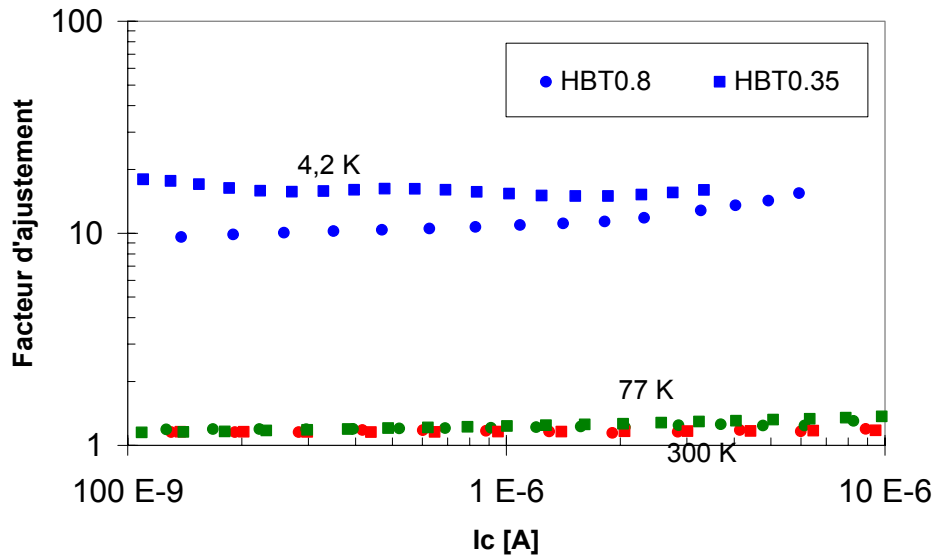


Figure III.18. Facteur d'ajustement des transistors HBT0.8 et HBT0.35 à 300 K, 77 K et 4.2 K.

Ce facteur d'ajustement est un paramètre empirique facile à mesurer. Il permet une description comportementale des transistors bipolaires à basse température. Il vaut au moins une dizaine à 4.2 K pour les deux technologies SiGe et limite d'autant la transconductance que l'on peut obtenir à cette température.

III.4.6. Impédance différentielle d'entrée h_{11}

On extrait des courbes de Gummel la valeur de l'impédance différentielle d'entrée pour les deux transistors SiGe HBT0.8 et HBT0.35 (120). La Figure III.19 montre celle du HBT0.8 pour lequel la réduction du gain en courant associée à l'accroissement de sa transconductance réduisent sa valeur à basse température. On remarque que contrairement à la première partie où l'on travaillait à plus fort courant, ici, pour des courants de polarisation inférieurs à 100 μA , on dispose jusqu'à 4.2 K d'une impédance d'entrée supérieure à 1 k Ω . Il s'agit ici cependant de HBT d'aire normalisée à 1 μm^2 . Un transistor de 10 μm^2 présente donc une impédance d'entrée 10 fois plus faible. Mais les applications à 4.2 K impliquent souvent des impédances de capteurs (SQUID LTc) beaucoup plus faibles (de l'ordre de l'ohm) qu'à 77 K. On dispose donc, avec ce transistor HBT0.8, d'un amplificateur de tension presque parfait, au niveau de l'entrée, puisque la valeur de son h_{11} permet une bonne attaque en tension jusqu'à 4.2 K sachant la faible impédance des capteurs utilisés à cette température.

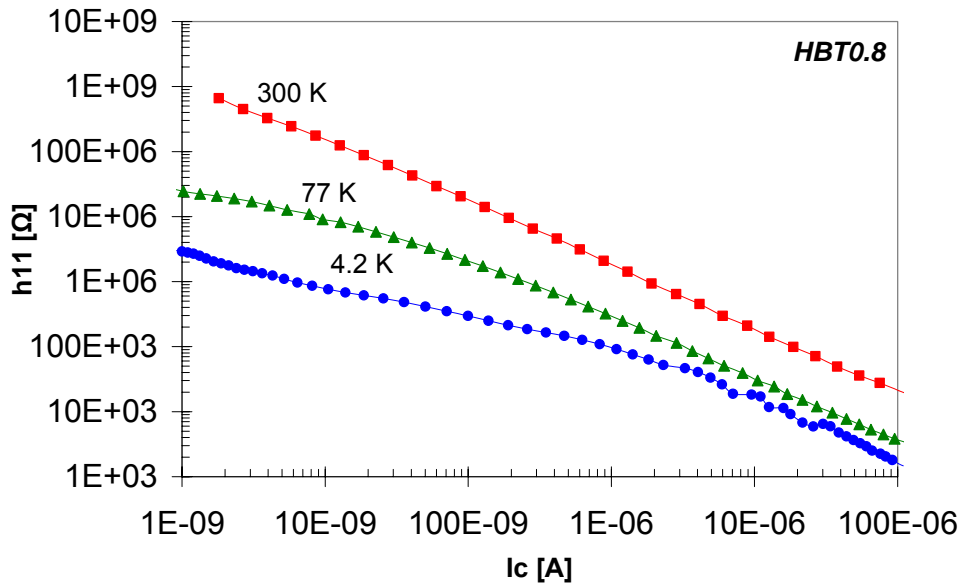


Figure III.19. Impédance différentielle d'entrée h_{11} du HBT0.8 à 300 K, 77 K et 4.2 K.

Du fait de l'augmentation impressionnante du gain en courant du HBT0.35 à basse température et en particulier à 77 K, on peut voir sur la Figure III.20 l'impédance différentielle d'entrée de ce transistor augmenter à basse température. Ainsi, pour des courants de collecteur supérieurs à 100 nA (là où le β vaut, à 77 K, 4 fois sa valeur à 300 K, cf. Figure III.13), le h_{11} est plus grand à 77 K qu'à la température ambiante. Comme le gain en courant finit par redescendre à 4.2 K, alors que la transconductance continue d'augmenter, le h_{11} diminue à 4.2 K pour retrouver à $I_C = 2 \mu\text{A}$ la valeur qu'il avait à la température ambiante.

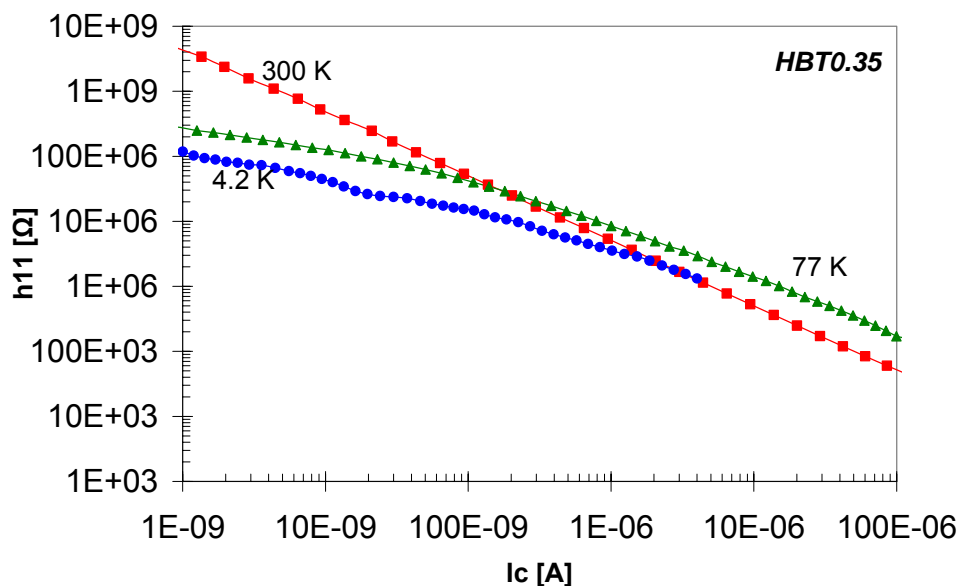


Figure III.20. Impédance différentielle d'entrée h_{11} du HBT0.35 à 300 K, 77 K et 4.2 K.

III.4.7. Performances en émetteur commun

Une petite application numérique sur les performances d'un montage émetteur commun (Figure III.21) doit nous permettre de mieux percevoir les possibilités qu'offrent ces deux technologies à basse température. On utilise les mesures réalisées sur le *HBT0.8* et le *HBT0.35* auxquelles on applique l'augmentation de l'aire.

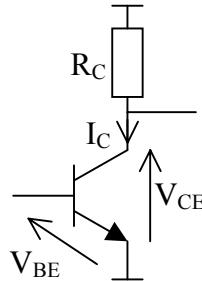


Figure III.21. Montage émetteur commun avec I_C maintenu constant en ajustant V_{BE} .

Hypothèse : On considère deux transistors d'aire $5 \mu\text{m}^2$ issus, pour le premier, de la technologie SiGe d'AMS $0.8 \mu\text{m}$ et, pour le second, de la $0.35 \mu\text{m}$. Ils sont montés tour à tour en émetteur commun avec un courant de collecteur $I_C = 25 \mu\text{A}$ et une résistance de charge de $5 \text{k}\Omega$.

Technologie $0.8 \mu\text{m}$: En exploitant les valeurs numériques obtenues sur les mesures présentées dans cette partie, le premier transistor présenterait une impédance d'entrée qui passerait de $120 \text{k}\Omega$ (300K) à $20 \text{k}\Omega$ (77K) puis à $8 \text{k}\Omega$ (4.2K). Son gain en tension passerait lui de 5 à 15 puis à 23,5 en linéaire alors que le gain en courant diminuerait de 70 à 43 puis à 33.

Technologie $0.35 \mu\text{m}$: Le second transistor présenterait une impédance d'entrée qui passerait de $200 \text{k}\Omega$ (300K) à $6 \text{M}\Omega$ (77K) pour finalement redescendre à sa valeur initiale de $200 \text{k}\Omega$ à 4.2K . Son gain en tension passerait lui de 5 à 14,5 puis à 19,5 en linéaire alors que le gain en courant passerait de 200 à 1350 puis à 1000.

On voit donc qu'il est aisé d'effectuer une amplification en tension de plus de 20 dB à 4.2K avec une impédance d'entrée bien supérieure au $\text{k}\Omega$ à l'aide de ces deux technologies SiGe et pour une consommation bien inférieure à une centaine de μW avec $V_{CE} \approx 1 \text{V}$.

III.4.8. Caractéristique de sortie $I_C(V_{CE})$

En plus de ces mesures extraites des courbes de Gummel, la caractéristique de sortie $I_C(V_{CE})$ des transistors SiGe à 4.2K a retenu notre attention. Les Figure III.22 et Figure III.23 montrent cette caractéristique pour les deux transistors *HBT2* et *HBT10* de la technologie SiGe $0.8 \mu\text{m}$ utilisée dans la première partie.

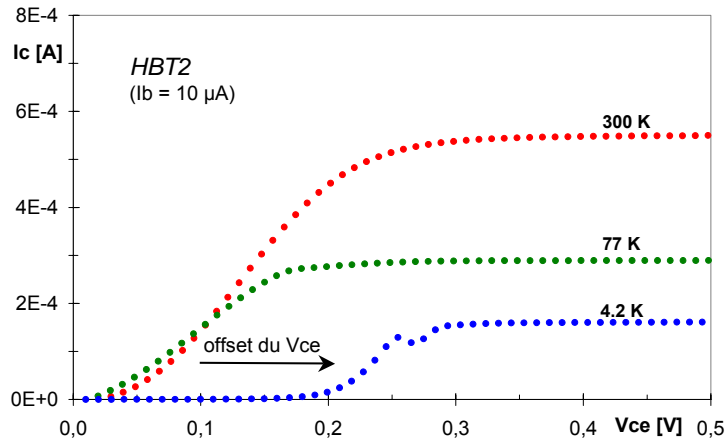


Figure III.22. Caractéristique de sortie du transistor HBT2 d'aire $1.6 \mu\text{m}^2$ de la technologie SiGe $0.8 \mu\text{m}$ à 300 K, 77 K et 4.2 K pour un courant de base de $10 \mu\text{A}$.

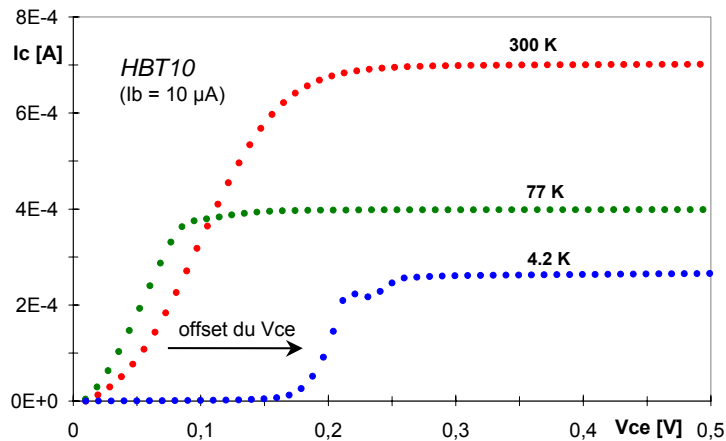


Figure III.23. Caractéristique de sortie du transistor HBT10 d'aire $8 \mu\text{m}^2$ de la technologie SiGe $0.8 \mu\text{m}$ à 300 K, 77 K et 4.2 K pour un courant de base de $10 \mu\text{A}$.

On retrouve tout d'abord, dans la zone active directe (horizontale), la réduction du gain en courant à basse température pour cette technologie. Sur les deux figures, on voit en effet le courant de collecteur diminuer à mesure que la température passe de 300 K à 4.2 K pour un même courant de base.

On remarque également qu'à 4.2 K, un "offset" apparaît, repoussant la caractéristique $I_C(V_{CE})$ à plus fort V_{CE} . On peut voir aussi qu'avant d'atteindre la zone active directe la caractéristique subit une singularité qui ne correspond à aucun modèle classique de transistor. Si on regarde plus précisément cette transition à 4.2 K et pour trois courants de base (Figure III.24 et Figure III.25), on voit apparaître une zone où l'impédance de sortie est négative (NDR : *Negative Differential Resistance*).

Cet effet de NDR est plus fortement marqué à forte polarisation sur les deux transistors. Pour des courants plus faibles, la cassure tend à s'adoucir et disparaît à très faible polarisation.

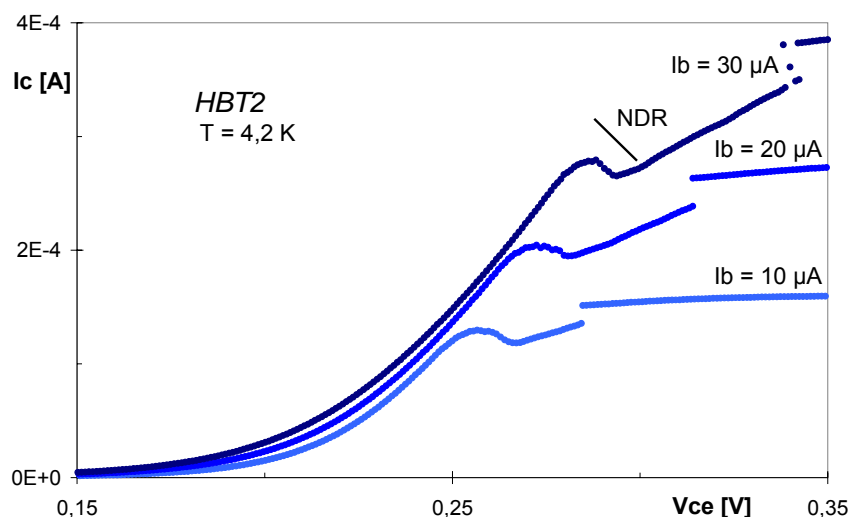


Figure III.24. Transition offset / active-direct de la caractéristique de sortie du transistor HBT2 à 4.2 K pour un courant de base de 10 μA , 20 μA et 30 μA .

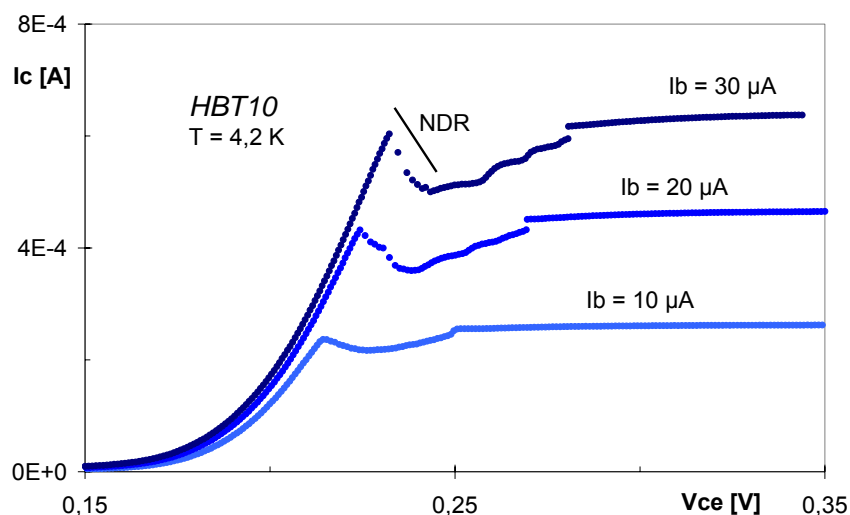


Figure III.25. Transition offset / active-direct de la caractéristique de sortie du transistor HBT10 à 4.2 K pour un courant de base de 10 μA , 20 μA et 30 μA .

La technologie 0.35 μm n'échappe pas à ce phénomène. La Figure III.26 donne la caractéristique de sortie mesurée sur un transistor SiGe de cette technologie. Elle révèle un "offset" du V_{CE} similaire à celui rencontré sur l'autre technologie. La plus faible polarisation de ce transistor entraîne un effet de NDR moins spectaculaire mais malgré tout présent.

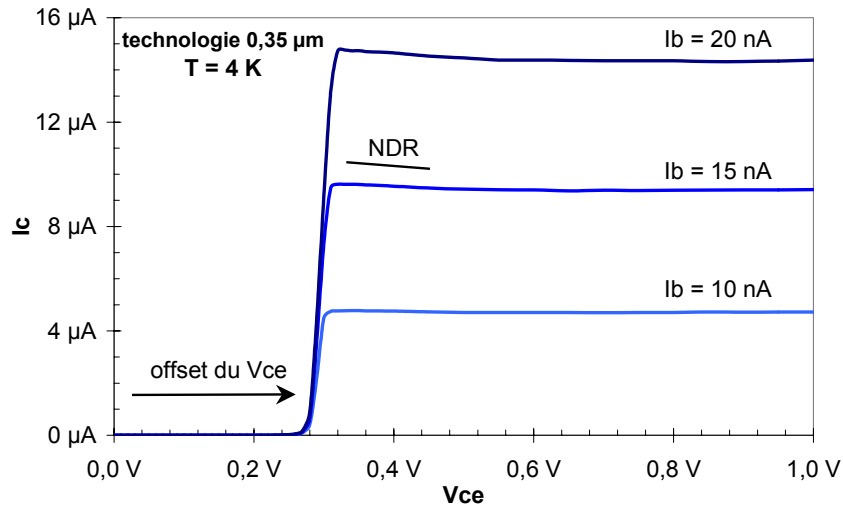


Figure III.26. Transition offset / direct de la caractéristique de sortie d'un transistor SiGe d'aire $2.8 \mu\text{m}^2$ de la technologie $0.35 \mu\text{m}$ à 4.2 K pour un courant de base de 10 nA , 15 nA et 20 nA .

NDR : Des effets de résistance négative de sortie sont également observés (Figure III.27) sur des composants pour lesquels on réalise des barrières de potentiel de très faible épaisseur afin de permettre l'apparition d'un effet tunnel. Ils sont généralement utilisés pour la réalisation de convertisseurs analogique/numérique rapides [63].

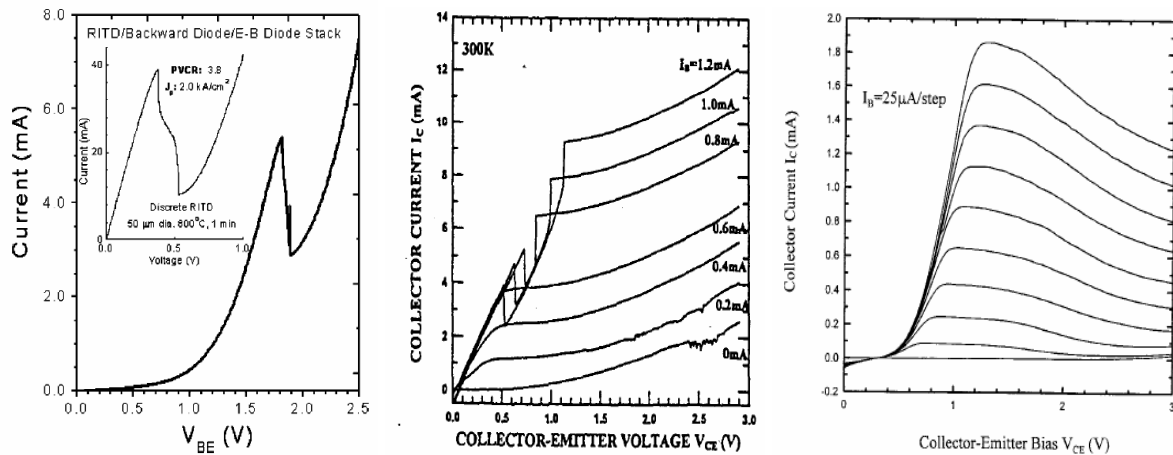


Figure III.27. Caractéristique d'une diode à effet tunnel (RITD : Resonant Interband Tunnel Diode) [62], celle d'un HBT AlInAs/GaInAs avec un super-réseau dans l'émetteur (SNDRT : Superlatticed NDR Transistor) [63] et celle d'un HBT InP/InAlGaAs présentant un "spike" dans sa bande de conduction [64].

Dans notre cas, le transistor n'a pas été conçu dans l'optique de présenter un effet tunnel. On observe pourtant une caractéristique très similaire à celles de la Figure III.27. Celle-ci pourrait donc résulter d'une réduction de barrière de potentiel dans le diagramme d'énergie des HBT SiGe à basse température qui permettrait l'appariation d'un effet tunnel.

On distingue alors deux cas : l'effet tunnel pourrait avoir lieu au franchissement d'une barrière présentée par une discontinuité (hétéro-jonction) sur une bande d'énergie ; il pourrait aussi avoir lieu au franchissement de la bande interdite, au niveau d'une jonction, entre la bande de valence et la bande de conduction [65].

Le modèle *Shockley-Read-Hall* de recombinaison/génération/effet tunnel dans la base, permet de décrire l'apparition d'une NDR à basse température dans les HBT [66].

Il a été dit au début de cette partie que les mesures de la technologie $0.35\ \mu\text{m}$ n'ont pu être effectuées avec un courant de collecteur supérieur à $10\ \mu\text{A}$ à cause d'oscillations parasites. Une hypothèse que l'on peut émettre réside dans l'existence de la résistance différentielle négative qui favorise les instabilités et donc l'apparition d'oscillations. D'autres travaux parlent d'une limitation similaire à $1\ \mu\text{A}$ (SiGe à $5.84\ \text{K}$) à cause de courants de fuites dans la base [60]. Ces courants de fuites à très basse température sont le résultat de recombinaisons dont l'offset du V_{CE} est un bon indicateur de leur grand nombre.

Offset du V_{CE} : En effet, le décalage de la caractéristique $I_{\text{C}}(V_{\text{CE}})$ peut s'expliquer par l'augmentation des recombinaisons dans la base [67] à basse température. Ces recombinaisons absorbent tout le courant de base, interdisant l'apparition d'un effet transistor tant que la tension V_{CE} n'est pas suffisante pour propulser plus d'électrons de l'émetteur vers le collecteur (cas du NPN), qu'il ne s'en recombinent dans la base.

Cet offset nous oblige à maintenir la tension V_{CE} toujours supérieure à $300\ \text{mV}$ à $4.2\ \text{K}$. Pour la réalisation d'un ASIC alimenté en $3.3\ \text{V}$, cela réduit d'entrée de jeu la dynamique de sortie de $10\ \%$ dans le meilleur des cas. De plus, cela donne lieu à une puissance de $300\ \text{mV} * I_{\text{C}}$ qui n'est pas favorable à la réalisation d'amplificateur ultra basse consommation. Or, on sait qu'une application cryogénique requiert une faible consommation de l'électronique de lecture.

III.4.9. Conclusion sur les mesures à $4.2\ \text{K}$

On a pu voir dans cette partie, la capacité qu'ont deux technologies BiCMOS SiGe standard à fonctionner à basse température jusqu'à $4.2\ \text{K}$. On a pu également vérifier que la transconductance augmentait jusqu'à la température de l'hélium liquide. Ceci doit permettre la réalisation d'amplificateurs de tension performants, pour la lecture de capteurs supraconducteurs à basse température critique.

On a montré que de très grandes disparités de dépendance en température du gain en courant n'entraînent pas de modifications sensibles sur le fonctionnement en

amplification en tension de ces deux technologies SiGe à 4.2 K. Il a même été observé que la technologie 0.8 μm , très médiocre au niveau du gain en courant, possède une transconductance légèrement plus importante qu'un HBT de la technologie 0.35 μm qui exhibe pourtant un prodigieux β de plus de 1000 à basse température.

De nombreux effets malencontreux ont été identifiés à basse température, limitant la valeur de la transconductance et réduisant la plage de dynamique des transistors SiGe à basse température. Il n'en ressort pas moins que l'on dispose de transistors fonctionnant à une température où le gel des porteurs interdit l'usage de technologies bipolaires tout silicium.

III.5. Mesures de bruit de transistors SiGe 0.35 μm à 300 K, 77 K et 4.2 K

III.5.1. Méthodologie

La mesure du bruit des transistors sera en fait, dans cette partie, la mesure de la tension de bruit ramenée en entrée d'un transistor bipolaire à hétéro-jonction SiGe monté en émetteur commun. La Figure III.28 montre les deux étapes nécessaires pour effectuer cette mesure.

On commence par relever la réponse en fréquence du gain en tension A_V du montage à émetteur commun pour une polarisation donnée (Figure III.28.a).

La seconde étape consiste à court-circuiter l'entrée de l'amplificateur de tension ainsi réalisé, sans toucher à la polarisation et de relever la densité spectrale, en terme de tension, à la sortie (Figure III.28.b). La polarisation n'est pas affectée par le court-circuit grâce à la présence d'une capacité de liaison. Le court circuit n'a donc de valeur que dans la bande passante de l'ampli. Il est possible de supprimer cette capacité de liaison en appliquant une tension négative sur l'émetteur afin de centrer la tension de base sur 0 V. Pour cette étude, l'émetteur des transistors a été relié à la masse, à l'intérieur même du cryostat, pour réduire au maximum les résistances d'accès. On a vu que celles-ci réduisent fortement la transconductance à basse température. C'est donc avec des capacités de liaisons que les mesures de bruit ont été faites.

On divise finalement la densité spectrale de tension de bruit mesurée en sortie par la réponse en fréquence du gain en tension. On obtient ainsi la tension équivalente de bruit ramenée en entrée, en terme de DSP, qui par intégration sur la bande passante de l'amplificateur, permet de déterminer le seuil de détection d'un signal.

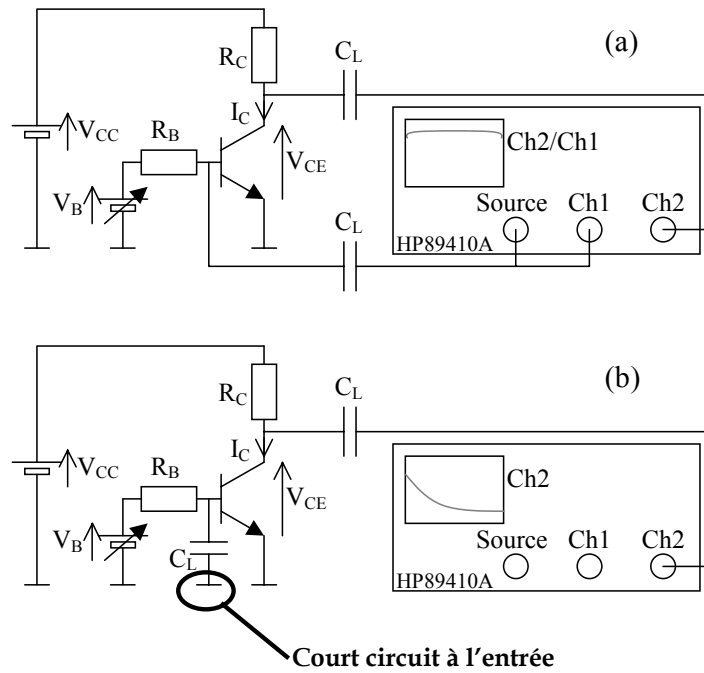


Figure III.28. Méthode de mesure de la tension de bruit ramenée en entrée d'un transistor bipolaire monté en émetteur commun.

Pour que le bruit mesuré soit effectivement celui de l'ampli, il convient de s'assurer que le bruit mesuré est supérieur à celui de l'analyseur ($\approx 8 \text{ nV}/\sqrt{\text{Hz}}$). Il est donc nécessaire de polariser suffisamment le transistor pour lui permettre de fournir un gain en tension qui rendra son bruit de sortie supérieure à cette limite de mesure. On peut également augmenter la résistance de charge, mais dans notre cas, l'absence de *buffer* de sortie et la longueur des câbles qui sortent du cryostat nous impose une valeur maximale $R_{C_{\max}} = 10 \text{ k}\Omega$ pour ne pas réduire la bande passante en dessous de 100 kHz. Pour une valeur de bruit mesurée proche de celle de l'analyseur, ce dernier sera soustrait, en puissance, pour obtenir la seule contribution de l'amplificateur (129).

$$\overline{e_{nOut}^2} = \overline{e_{nMesurée}^2} - \overline{e_{nAnalyseur}^2} \quad \text{pour } e_{nMesurée}^2 \approx e_{nAnalyseur}^2 \quad (129)$$

Dans la mesure où on a vu que notre application visait l'amplification en tension de capteurs à supra-conducteur basse impédance, on ne s'intéressera pas ici à la source de courant de bruit ramenée en entrée. En effet, le courant de bruit en entrée sera court-circuité par la faible impédance du capteur.

La source de tension de bruit ramenée en entrée de l'émetteur commun (130) correspond à celle calculée dans le chapitre II pour le transistor bipolaire, à laquelle il ne faut pas oublier d'ajouter la contribution du bruit thermique de la résistance de charge R_C . On néglige, ici, le pont diviseur d'entrée introduit par la résistance d'accès à la base $R_{BB'}$, considérant l'impédance différentielle d'entrée h_{11} grande devant $R_{BB'}$.

$$\overline{e_{nl}^2} = \overline{e_{nR_{BB'}}^2} + R_{BB'}^2 \overline{i_{nB}^2} + \frac{\overline{i_{nC}^2}}{gm^2} + \frac{\overline{e_{nR_C}^2}}{gm^2 \cdot R_C^2} \quad (130)$$

Le premier terme (131) donne le bruit thermique de la résistance d'accès à la base. Le second (132) donne le bruit de grenaille lié à I_B , qui se développe dans $R_{BB'}$. On a vu dans le chapitre II que ce bruit de grenaille est généralement négligeable. Ce terme donne aussi le bruit en $1/f$ du transistor. Le troisième terme (133) donne le bruit de grenaille lié à I_C . Le dernier terme (134) correspond au bruit thermique associé à R_C , avec T_{R_C} la température de la résistance de charge. Pour un faible gain en tension (~ 10) et une transconductance trop faible (~ 10 mS), ce terme peut limiter la diminution du bruit blanc à basse température ($0.13/\sqrt{10 \times 0.01} = 0.4$ nV/ $\sqrt{\text{Hz}}$) si R_C est placée à l'extérieur du cryostat. On remarque également que plus R_C est grand, plus le bruit thermique qu'il génère est grand, mais plus sa contribution à la tension de bruit en entrée de l'amplificateur est faible.

$$\overline{e_{nR_{BB'}}^2} = 4k_B T R_{BB'} \quad (131)$$

$$R_{BB'}^2 \overline{i_{nB}^2} = \left(2qI_B + K \frac{I_B^2}{f} \right) R_{BB'}^2 \quad (132)$$

$$\frac{\overline{i_{nC}^2}}{gm^2} = \frac{2qI_C}{gm^2} \quad (133)$$

$$\frac{\overline{e_{nR_C}^2}}{gm^2 \cdot R_C^2} = \frac{4k_B T_{R_C}}{gm \cdot |A_V|} \text{ avec } \sqrt{4k_B 300K} = 0.13 \text{ nV} / \sqrt{\text{Hz} \cdot \Omega} \quad (134)$$

Il y a donc un terme en $1/f$ et trois termes de bruit blanc. On prend soin ici de ne pas faire apparaître le bruit de grenaille sous la forme d'un bruit thermique généré par une résistance $1/(2 \cdot gm)$ comme on peut le faire à température ambiante. En effet, cette représentation du bruit de grenaille nécessite que la transconductance effective vaille l'expression idéale : $qI_C/k_B T$. Or, on a pu voir dans ce chapitre que ce n'est plus du tout le cas à très basse température. Il faudra en particulier à 4.2 K compter sur une transconductance plus de 10 fois plus faible ($\alpha > 10$ à 4.2 K) que ce que donne cette expression idéale. Le bruit de grenaille est donc à 4.2 K bien plus important que le bruit thermique d'une résistance de $1/(2 \cdot gm)$. En effet, à température cryogénique, il faut adopter la forme $\alpha^2/(2 \cdot gm)$ comme nous allons le voir.

III.5.2. Les transistors SiGe mesurés

Afin d'espérer voir l'influence de l'aire du transistor sur le bruit, il faut deux transistors d'une même technologie, d'aires très différentes. De même, pour essayer

de sortir du bruit de grenaille qui risque de devenir prédominant à basse température, il faut un gm suffisamment grand que seul un gros transistor pourra nous fournir. En effet, un transistor de petite aire verra son gm limité à basse température par les effets de forte injection que l'on a pu voir dans les parties précédentes.

Dans le cadre d'un projet du CNES : Développement Concerté de Matrice de Bolomètres (DCMB), nous avons réalisé avec l'APC un nouvel ASIC, en technologie BiCMOS SiGe 0.35 μm d'AMS dans lequel ont été insérés trois transistors SiGe dédiés à ces mesures de bruit.

Ce sont des transistors bipolaires à hétéro-jonction Si/SiGe similaires au *HBT0.35* qui ont été mesurés dans la partie précédente. Ils diffèrent en ce qu'ils proviennent d'une technologie destinée à être alimentée en 5 V (contre 3.3 V pour le *HBT0.35*) et qu'ils possèdent quatre accès à la base et trois accès à l'émetteur. Ce sont les transistors verticaux "NPN143h5" de la technologie BiCMOS SiGe 0.35 μm d'AMS.

Le premier, *HBT1*, possède une aire de 0.35 μm * 4.8 μm (1.68 μm^2). Le second, *HBT10*, correspond au plus grand masque de transistor fourni par le fondeur. Son aire est dix fois plus grande : 0.35 μm * 48 μm . Le troisième, *HBT100*, est la mise en parallèle de dix transistors identiques au *HBT10*. Le *HBT100* constitue donc un transistor d'aire cent fois plus grande (168 μm^2) que le premier.

Pour simplifier les comparaisons, il n'est présenté dans ce chapitre que les mesures faites sur le *HBT1* et le *HBT100*.

On s'est efforcé de rester dans un régime de polarisation où le bruit blanc est limité dans une même proportion par le bruit thermique et le bruit de grenaille. Cette égalité dans les contributions de bruit permet d'obtenir le meilleur gain en tension sans trop dégrader ($\sqrt{2}$) le plancher de bruit blanc.

III.5.3. Récupération et traitement des données

Bruit en sortie : Les mesures de bruit n'ayant pas pu se faire dans une cage de Faraday, de nombreux parasites sont venus apporter leur contribution. En particulier, la pompe à vide du cryostat, le secteur et ces harmoniques ainsi que d'autres sources radios ont entaché les mesures de bruit de raies caractéristiques.

Il a donc été nécessaire de réaliser les mesures de bruit sur un très grand nombre de points pour dissocier ces raies du bruit "plancher". De plus, l'analyseur de spectre HP89410A utilisé, répartit les points de mesures de manière logarithmique en fréquence. Pour une mesure de plusieurs milliers de points répartis sur 3 ou 4 décades fréquentielles (100 Hz - 1 MHz), seuls quelques points sont dans la première décade. Sachant que la plupart des raies parasites s'y situent (secteur), ces mesures ne permettent pas d'extraire le bruit en $1/f$.

Les mesures de bruit ont donc du être réalisées décade par décade. Le bruit de sortie est alors reconstitué par concaténation des différentes mesures. Il est ensuite

nécessaire de mettre en coïncidence ces points de mesure avec la réponse en fréquence du gain en tension qui est, elle, répartie de manière linéaire en fréquence.

On profite de cette mise à l'échelle pour adopter un algorithme qui supprime les raies suffisamment étroites pour ne pas entacher plus de 5 points de mesures d'affilée. Cette technique permet de supprimer une grande partie des bruits parasites qui ne correspondent pas à notre étude des bruits internes à l'électronique. On peut ainsi superposer plusieurs mesures de bruit faites à différentes températures, ou pour différentes polarisations, tout en gardant une lisibilité satisfaisante pour voir l'évolution du bruit blanc et du bruit en $1/f$.

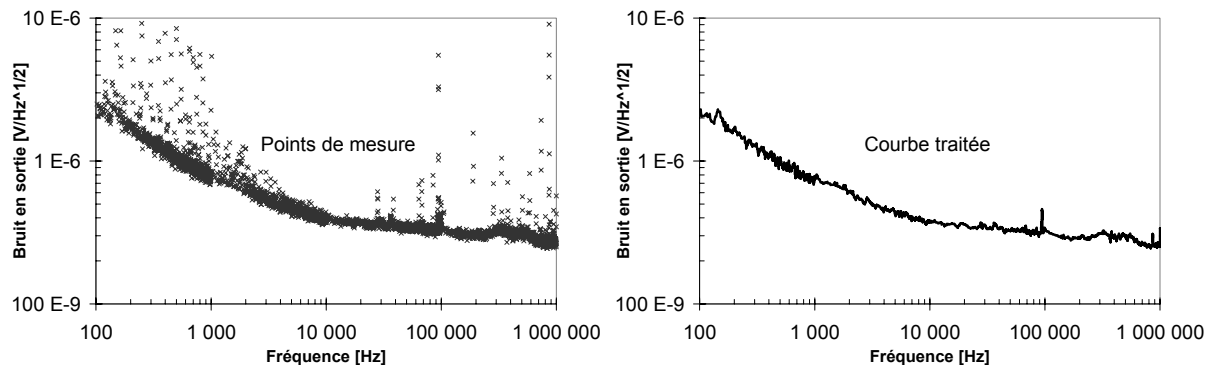


Figure III.29. Traitement de suppression des raies parasites sur les mesures de bruit.

Réponse en fréquence : Les capacités de liaison introduisent une fréquence de coupure basse qui peut dépasser les 100 Hz pour une grande valeur d'impédance d'entrée. Or on a négligé la source de courant de bruit de l'amplificateur car elle se développe dans la très faible impédance du capteur à supraconducteur. Cependant, en dessous de la fréquence de coupure liée aux capacités de liaison, l'impédance de ces dernières augmente considérablement. La chute de tension dans ces impédances est prise en compte dans le relevé de la réponse en fréquence.

Mais il faut également tenir compte du courant de bruit i_n . Il va développer une tension de bruit comparable à e_n , dans la grande impédance que représente la capacité d'entrée C_L à basse fréquence. Cette contribution supplémentaire de bruit se traduit par un bruit en $1/f^2$ en terme de DSP correspondant à la superposition des bruits en $1/f$ des sources, de tension e_n et de courant i_n , ramenées en entrée.

La fréquence de coupure haute, liée à l'impédance de sortie élevée du montage à émetteur commun et des capacités parasites, diminue le gain en tension à haute fréquence. Cette fréquence de coupure passe de 100 kHz à 1 MHz en fonction de la valeur de la résistance de charge R_C . Ainsi, pour des résistances R_C de 10 k Ω , on se limitera à une mesure sur trois décades de fréquences (100 Hz - 100 kHz) alors qu'avec 1 k Ω on peut en faire quatre. En effet, au-delà de cette fréquence de coupure, le gain n'est plus suffisant pour rendre le bruit en sortie du transistor supérieur au bruit de l'analyseur.

III.5.4. Identification des bruits à 300 K

La mesure à la température ambiante du bruit ramené en entrée des transistors *HBT1* et *HBT100* est donnée en Figure III.30. Elle est donnée pour un montage émetteur commun alimenté sous $V_{CC} = 2$ V. R_C vaut successivement 10 k Ω et 5 k Ω . On utilise deux résistances intégrées de 10 k Ω que l'on place en parallèle pour obtenir la valeur de 5 k Ω . On ajuste V_{BE} pour maintenir V_{CE} à 1 V de telle sorte que I_C passe de 100 μ A à 200 μ A. Le gain en tension est alors sensiblement égal à 30 dB pour les deux transistors, dans les deux cas de polarisation entre 100 Hz et 100 kHz. Ce gain en tension est suffisant pour réduire la contribution du bruit thermique d'une résistance de charge de 10 k Ω à moins de 0.5 nV/ $\sqrt{\text{Hz}}$. On observe donc, à priori, sur la Figure III.30 la seule source équivalente de tension de bruit issue des deux transistors.

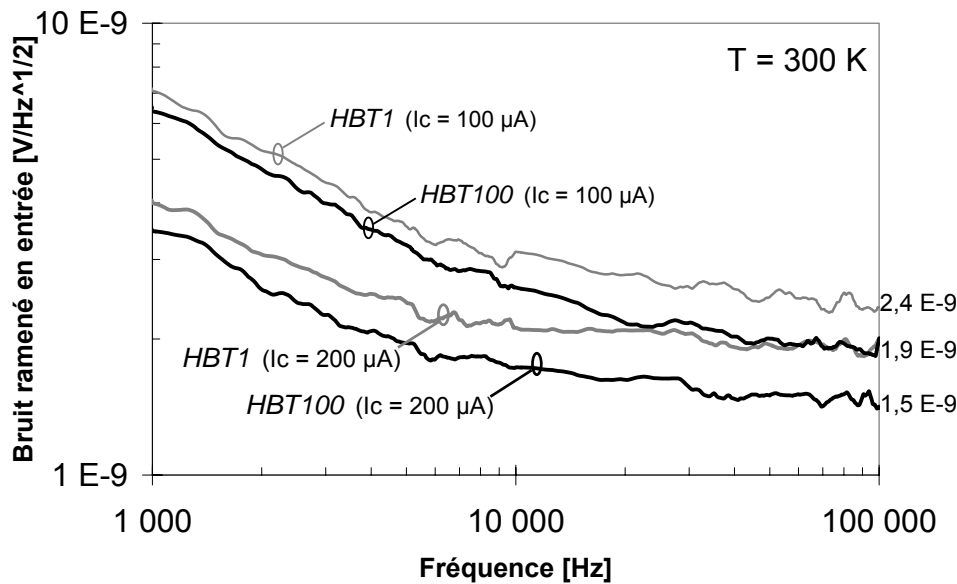


Figure III.30. Bruit ramené en entrée, mesuré sur le *HBT1* (1.68 μm^2) et le *HBT100* (168 μm^2) à 300 K pour un courant de collecteur de 100 μ A et 200 μ A.

On remarque d'abord que l'augmentation de l'aire du transistor comme l'augmentation du courant de collecteur permet de réduire le niveau de bruit. De plus, cela est vrai pour le bruit blanc comme pour le bruit en 1/f. Le bruit blanc se décompose en un bruit de grenaille et un bruit thermique.

Bruit de grenaille : On exprime d'abord le bruit de grenaille comme le bruit thermique d'une résistance égale à $1/(2.g_m)$ (135), ce que l'on s'accorde souvent à faire à la température ambiante.

$$\overline{e_n^2} = \frac{2qI_C}{g_m^2} = 4k_B T \left(\frac{1}{2g_m} \right) \quad (135)$$

La transconductance ($I_C/26 \text{ mV}$) vaut respectivement 4 mS et 8 mS pour un courant de collecteur de 100 μA et 200 μA . Le bruit de grenaille doit donc être, pour les deux transistors, équivalent à celui d'une résistance $1/(2g_m)$ de 130 Ω et 65 Ω . A 100 μA cela correspond à une tension de bruit de 1.5 nV/ $\sqrt{\text{Hz}}$ et de 1 nV/ $\sqrt{\text{Hz}}$ pour un courant 2 fois plus fort (Tableau III.2). Cependant, on mesure une transconductance g_m qui ne vaut pas tout à fait $qI_C/k_B T$ mais légèrement plus faible à cause d'un facteur d'idéalité η supérieur à 1. La contribution du bruit de grenaille est donc plus importante.

En effet la valeur mesurée du gain en tension est légèrement plus faible que la valeur idéale $A_V = R_C I_C / V_T$. On déduit de l'expression (136) le facteur d'idéalité. Sa valeur est proche de 1.3 et est reportée dans le Tableau III.2 pour les deux HBT et les deux polarisations.

$$\eta = \frac{A_{\text{mesuré}}}{R_C I_C / V_T} \quad (136)$$

Même à 300 K, on voit qu'on ne peut donc pas appliquer la formule (135) sans commettre une erreur de plusieurs dizaines de %. On revient donc à l'expression (133) du bruit de grenaille dans laquelle on remplace $g_m = qI_C/k_B T$ par la transconductance mesurée : $qI_C/\eta k_B T$ (137). On remarque qu'il faut multiplier par η^2 l'expression (135) pour tenir compte du facteur d'idéalité.

$$\overline{e_n^2} = \frac{2qI_C}{(qI_C/\eta k_B T)^2} = 4k_B T \frac{\eta^2}{2g_m} \quad (137)$$

La contribution du bruit de grenaille est donc " η fois" plus importante, en terme de tension, que le bruit d'une résistance de valeur $1/(2g_m)$. On trouve dans le Tableau III.2 l'ensemble des valeurs que prend la contribution du bruit de grenaille calculée dans la source de tension équivalente ramenée en entrée du transistor.

DUT	$\sqrt{4k_B T / 2g_m}$	η	Bruit de grenaille calculé	Bruit blanc mesuré
HBT1 ($I_C=100\mu\text{A}$)	1.5 nV/ $\sqrt{\text{Hz}}$	1.4	2.1 nV/ $\sqrt{\text{Hz}}$	2.4 nV/ $\sqrt{\text{Hz}}$
HBT1 ($I_C=200\mu\text{A}$)	1 nV/ $\sqrt{\text{Hz}}$	1.3	1.3 nV/ $\sqrt{\text{Hz}}$	1.9 nV/ $\sqrt{\text{Hz}}$
HBT100 ($I_C=100\mu\text{A}$)	1.5 nV/ $\sqrt{\text{Hz}}$	1.4	2.1 nV/ $\sqrt{\text{Hz}}$	1.9 nV/ $\sqrt{\text{Hz}}$
HBT100 ($I_C=200\mu\text{A}$)	1 nV/ $\sqrt{\text{Hz}}$	1.2	1.2 nV/ $\sqrt{\text{Hz}}$	1.5 nV/ $\sqrt{\text{Hz}}$

Tableau III.2. Bruit d'une résistance $1/(2g_m)$, valeur du facteur d'idéalité, bruit de grenaille ramené en entrée avec prise en compte du facteur d'idéalité à 300 K et bruit blanc mesuré.

On remarque que les valeurs du bruit blanc mesurées (Figure III.30 et reportées dans le Tableau III.2) sont supérieures à celles du bruit de grenaille calculées dans le Tableau III.2, sauf pour le *HBT100* sous 100 μA de polarisation pour lequel on calcule une valeur légèrement supérieure. La mesure du bruit blanc laisse donc également apparaître la contribution du bruit thermique.

Bruit thermique : Le bruit thermique est dû à la résistance série d'entrée $R_{BB'}$ (131). On a vu dans le chapitre I que les technologies SiGe permettent un dopage de la base plus important que pour un BJT, réduisant ainsi la valeur de $R_{BB'}$. De plus, les deux transistors mesurés ici (III.5.2) possèdent quatre accès à la base qui permettent encore de minimiser la valeur de cette résistance parasite. Si bien que la valeur de la résistance d'accès à la base ne dépasse pas 100 Ω pour nos deux transistors SiGe. Or une résistance de 100 Ω génère un bruit thermique de 1.3 nV/ $\sqrt{\text{Hz}}$. Le bruit blanc mesuré est, dans tous les cas, supérieur à 1.4 nV/ $\sqrt{\text{Hz}}$ (Figure III.30). Il est dû à la somme quadratique moyenne du bruit de grenaille et du bruit thermique. On peut donc, à partir des valeurs estimées du bruit de grenaille (Tableau III.2) et de la valeur mesurée du bruit blanc (Figure III.30), obtenir la valeur du bruit thermique suivant la formule (138).

$$e_{n\text{Thermique}} = \sqrt{e_{n\text{Blanc}}^2 - e_{n\text{Grenaille}}^2} \quad (138)$$

On regroupe dans le Tableau III.3 toutes les valeurs qui permettent d'obtenir celle du bruit thermique. On remarque que pour le *HBT100*, polarisé sous 100 μA , le bruit thermique est complètement noyé sous le bruit de grenaille. Dans les autres cas on arrive à estimer le bruit thermique.

DUT	Bruit blanc	Bruit de grenaille	Bruit thermique
<i>HBT1</i> ($I_c=100\mu\text{A}$)	2.4 nV/ $\sqrt{\text{Hz}}$	2.1 nV/ $\sqrt{\text{Hz}}$	1.2 nV/ $\sqrt{\text{Hz}}$
<i>HBT1</i> ($I_c=200\mu\text{A}$)	1.9 nV/ $\sqrt{\text{Hz}}$	1.3 nV/ $\sqrt{\text{Hz}}$	1.4 nV/ $\sqrt{\text{Hz}}$
<i>HBT100</i> ($I_c=100\mu\text{A}$)	1.9 nV/ $\sqrt{\text{Hz}}$	2.1 nV/ $\sqrt{\text{Hz}}$	noyé
<i>HBT100</i> ($I_c=200\mu\text{A}$)	1.5 nV/ $\sqrt{\text{Hz}}$	1.2 nV/ $\sqrt{\text{Hz}}$	0.9 nV/ $\sqrt{\text{Hz}}$

Tableau III.3. Bruit blanc mesuré, bruit de grenaille estimé à partir de la mesure de g_m/η et bruit thermique obtenu par soustraction quadratique moyenne.

Un bruit thermique de 1.3 nV/ $\sqrt{\text{Hz}}$ (moyenne) pour le *HBT1* correspond à une résistance $R_{BB'}$ de 100 Ω . Le modèle AMS de ce transistor donne une résistance intrinsèque de base de 70 Ω . Il y aurait donc environ 30 Ω d'accès, extérieurs au transistor lui-même, mais dont on peut difficilement s'affranchir lors de son utilisation en étage d'entrée.

Seuls quelques ohms correspondent aux câbles qui descendent dans le cryostat. Par contre, les pistes intégrées en aluminium ainsi que les *via* qui permettent de passer d'un niveau de métallisation à l'autre peuvent facilement représenter une dizaine d'ohms. En effet, une piste métallique intégrée présente typiquement $0.1 \Omega/\square$ et s'étend souvent sur une centaine de carrés, afin de réaliser les interconnexions entre le transistor et les plots de l'ASIC. Les *via* entre les pistes et surtout les contacts entre une piste d'aluminium et du poly-silicium ou de la diffusion apportent également quelques dizaines d'ohms par contact [68]. Ces derniers sont d'autant plus gênants que la taille du composant est faible, car on ne peut alors pas mettre beaucoup de contacts en parallèle.

De la même manière, le transistor *HBT100* a une résistance intrinsèque de base de seulement quelques ohms. La résistance d'accès à la base n'est pas pour autant divisée par 100. En effet, les contacts, les traversées et les pistes métalliques intégrées représentent rapidement quelques dizaines d'ohms sur l'accès à la base s'ils ne sont pas autant surdimensionnés que le transistor lui-même. Ils sont souvent négligés devant la centaine d'ohms que représente classiquement la résistance intrinsèque d'un transistor plus petit. On peut donc difficilement s'affranchir d'une résistance $R_{BB'}$ plus petite que quelques dizaines d'ohms à 300 K.

On obtient dans le Tableau III.3 un bruit thermique de $0.9 \text{ nV}/\sqrt{\text{Hz}}$ qui correspond à un $R_{BB'}$ de 50Ω . Cette valeur serait donc due essentiellement aux résistances d'accès extérieures au transistor lui-même, répartie sur les dix transistors en parallèle que constitue le *HBT100*. La résistance intrinsèque de base de chacun des dix transistors (*HBT10*) est donnée par le fondeur à seulement 12Ω . Le *HBT100* n'a donc qu' 1.2Ω de résistance intrinsèque à 300 K.

De plus, si la résistance intrinsèque n'est pas complètement négligeable, comme c'est le cas pour le *HBT1*, on peut voir sa valeur et donc le bruit thermique diminuer à plus fort courant sous l'effet de la modulation de la largeur de base. Cependant, la précision des mesures ne permet pas ici, de déceler une variation pour un courant qui n'a que doublé.

Bruit en 1/f : On voit clairement sur la Figure III.30 une remontée du bruit à basse fréquence avec une pente $-1/2$ qui correspond bien à un bruit en $1/f$ en terme de DSP. L'expression (132) donne le bruit en $1/f$ proportionnel au facteur K . On a pu voir, dans le chapitre II traitant du bruit, que ce facteur est souvent inversement proportionnel à la surface du composant. Or, la surface diffère d'un facteur 100, on s'attend donc à voir le bruit en $1/f$ diminuer d'un facteur 10 ($\sqrt{100}$) en terme de tension. On n'observe sur la Figure III.30 qu'une très légère réduction du bruit en $1/f$ quand on passe du *HBT1* au *HBT100*.

D'autres études sur le bruit des technologies SiGe à basse fréquence montrent pourtant une réduction du bruit en $1/f$ pour un transistor plus grand. La Figure III.31 illustre le résultat de l'une d'entre elles [69]. Elle montre la réduction du bruit à basse fréquence (10 Hz) pour une aire seulement multipliée par 2.

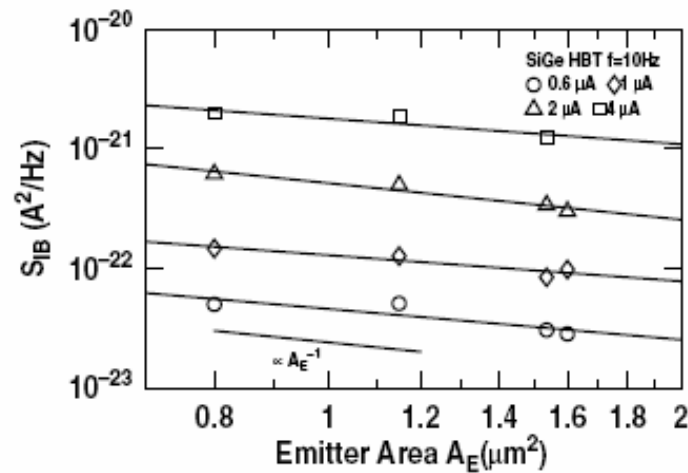


Figure III.31. Densité spectrale à 10 Hz du courant de bruit de quatre transistors SiGe (Aire : $0.2 * 4 \mu\text{m}^2$, $0.46 * 2.6 \mu\text{m}^2$, $0.96 * 1.6 \mu\text{m}^2$ et $0.2 * 8 \mu\text{m}^2$) pour un courant de base de 0.6, 1, 2 et $4 \mu\text{A}$ [69].

De plus, l'expression (132) donne la tension de bruit en $1/f$ proportionnelle à I_B . Le gain en courant étant relativement constant à 300 K sur cette plage de polarisation, la multiplication de I_C par 2 entraîne la même augmentation du courant de base I_B . On s'attend donc à voir la tension de bruit en $1/f$ augmenter d'un facteur 2 lorsque la polarisation passe de $I_C = 100 \mu\text{A}$ à $I_C = 200 \mu\text{A}$. Or c'est l'inverse que l'on observe avec une réduction du bruit en $1/f$ à mesure que la polarisation croît. La Figure III.31 montre pourtant que le bruit basse fréquence augmente avec la polarisation [69].

Ces deux contradictions par rapport à la théorie semblent signifier que le bruit en $1/f$ mesuré n'est pas dû au transistor lui-même. En particulier, la faible influence de la grande augmentation de l'aire, d'un facteur 100 entre le HBT1 et le HBT100, montre qu'il n'y a pas de lien entre le transistor et cette remontée basse fréquence.

On peut alors incriminer la résistance R_C qui peut apporter son bruit en $1/f$ directement à la sortie du transistor. Il serait alors normal d'avoir un bruit en $1/f$ relativement indépendant du transistor et de la polarisation, pour peu que le gain en tension soit le même. Cependant, comme la polarisation sous $200 \mu\text{A}$ est obtenue en mettant deux résistances de $10 \text{k}\Omega$ en parallèle, le facteur d'aire qui a alors doublé doit permettre de bénéficier d'un bruit de scintillation $\sqrt{2}$ fois plus faible que pour un courant de collecteur de $100 \mu\text{A}$, obtenu à l'aide d'une seule résistance intégrée de $10 \text{k}\Omega$. Or cela ressemble étrangement à ce que l'on mesure Figure III.30. De même, le gain en tension est légèrement plus important lorsque le transistor est plus grand (η plus faible) et l'on observe justement que le bruit en $1/f$ mesuré ramené en entrée est légèrement plus faible pour le HBT100 que pour le HBT10. Or, si ce bruit a sa cause en sortie, il est également normal de voir sa valeur ramenée en entrée être légèrement plus faible pour le HBT100 qui fournit un plus grand gain, comme on peut le voir sur la Figure III.30.

Effectivement, en remplaçant la résistance intégrée par une résistance discrète à couche métallique, on voit le bruit en $1/f$ se décaler à plus basse fréquence Figure III.32.

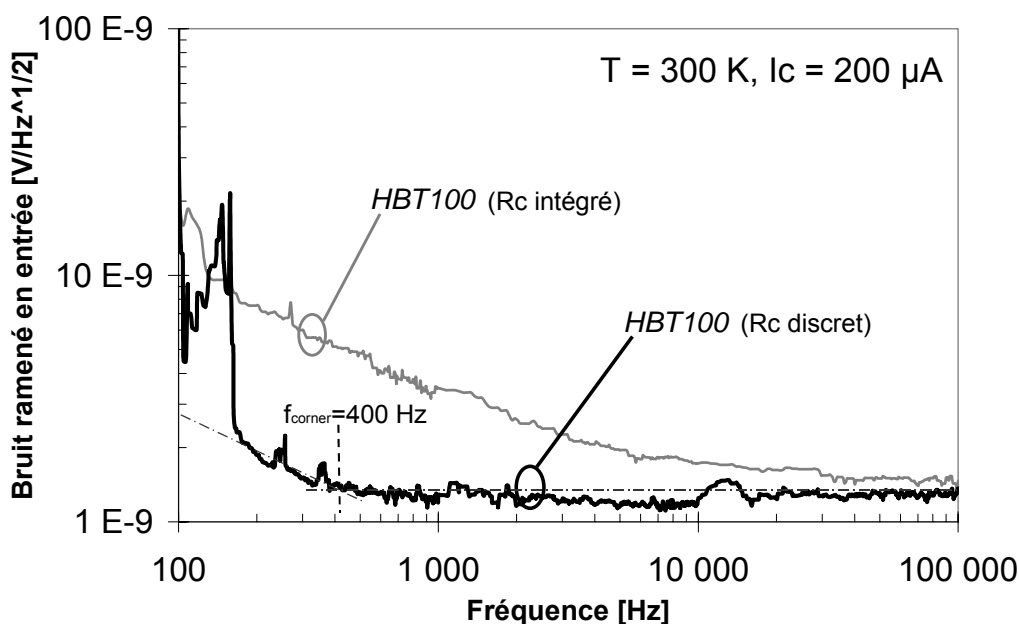


Figure III.32. Mesure du bruit ramené en entrée du HBT100 monté en émetteur commun avec une résistance de charge de $5\text{ k}\Omega$ intégrée à l'ASIC sous une polarisation de $I_C = 200\text{ }\mu\text{A}$, puis avec une résistance discrète à couche métallique de $5.6\text{ k}\Omega$.

Si par ailleurs, on mesure le bruit de cette résistance de $5.6\text{ k}\Omega$ à couche métallique (Figure III.33), on remarque qu'elle génère un bruit de $50\text{ nV}/\sqrt{\text{Hz}}$ à 100 Hz . Le gain de notre émetteur commun valant 30, cela signifie qu'elle apporte une contribution de $1.7\text{ nV}/\sqrt{\text{Hz}}$ ($50\text{ nV}/30$) à l'entrée de l'amplificateur. Si on ajoute en puissance cette valeur à la valeur du bruit blanc ($1.5\text{ nV}/\sqrt{\text{Hz}}$) on obtient un bruit de $2.27\text{ nV}/\sqrt{\text{Hz}}$ ($\sqrt{1.7^2 + 1.5^2}$) pour le HBT100 à 100 Hz . Cette valeur correspond à peu près à ce que l'on observe sur la Figure III.32 si l'on prolonge la pente $1/f$ jusqu'à 100 Hz . De plus, à cause de la coupure basse fréquence, à 100 Hz le gain ne vaut déjà plus 30, la contribution de la résistance est alors d'autant plus grande.

On en conclut, que même avec cette résistance à couche métallique, moins bruyante que les résistances en poly-silicium (intégrées), le bruit en $1/f$ de l'émetteur commun est en fait toujours dominé par celui de sa résistance de charge.

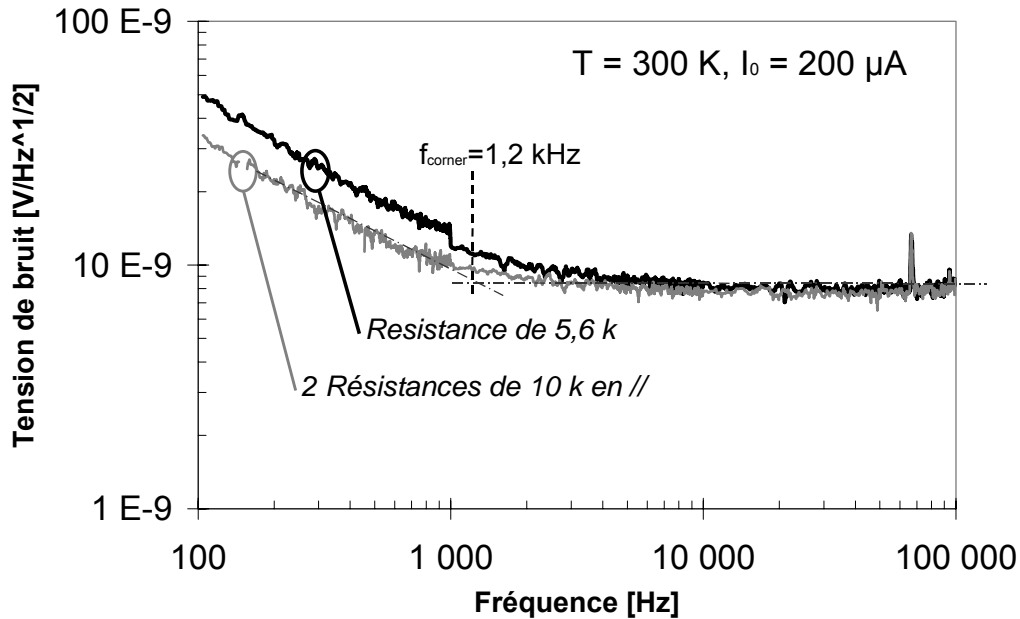


Figure III.33. Mesure du bruit de résistances à couche métallique polarisée sous 200 μA : une résistance de 5.6 k Ω et 2 résistances de 10 k Ω en parallèle.

On remarque enfin qu'augmenter la dimension des résistances permet de réduire le bruit en $1/f$. On voit, en effet, sur la Figure III.33 que les deux résistances de 10 k Ω en parallèle fournissent à peu près $\sqrt{2}$ fois moins de bruit en $1/f$ qu'une seule résistance de 5.6 k Ω . On peut donc recourir à la mise en parallèle de n résistances pour réduire cet excès de tension de bruit à basse fréquence d'un facteur \sqrt{n} .

Simulations : Le fondeur AMS nous donne un modèle de bruit complet des transistors SiGe, mais pas du bruit en $1/f$ des résistances en poly-silicium. On peut donc simuler la tension de bruit ramenée en entrée que l'on devrait mesurer, dans les quatre cas de figures précédents, mais sans l'influence du bruit en $1/f$ des résistances (Figure III.34).

On remarque que l'évolution du bruit blanc est comparable à celle mesurée en Figure III.30 même si les valeurs simulées sont légèrement plus faibles. En effet, le simulateur ne prend pas en compte le facteur d'idéalité pour le bruit de grenaille. Ce dernier est donc sous-estimé. De plus les résistances d'accès extérieurs au transistor (pistes en aluminium, traversées, *bonding*) ne figurent pas dans le schéma de simulation. Le bruit thermique est donc, lui aussi, sous-estimé.

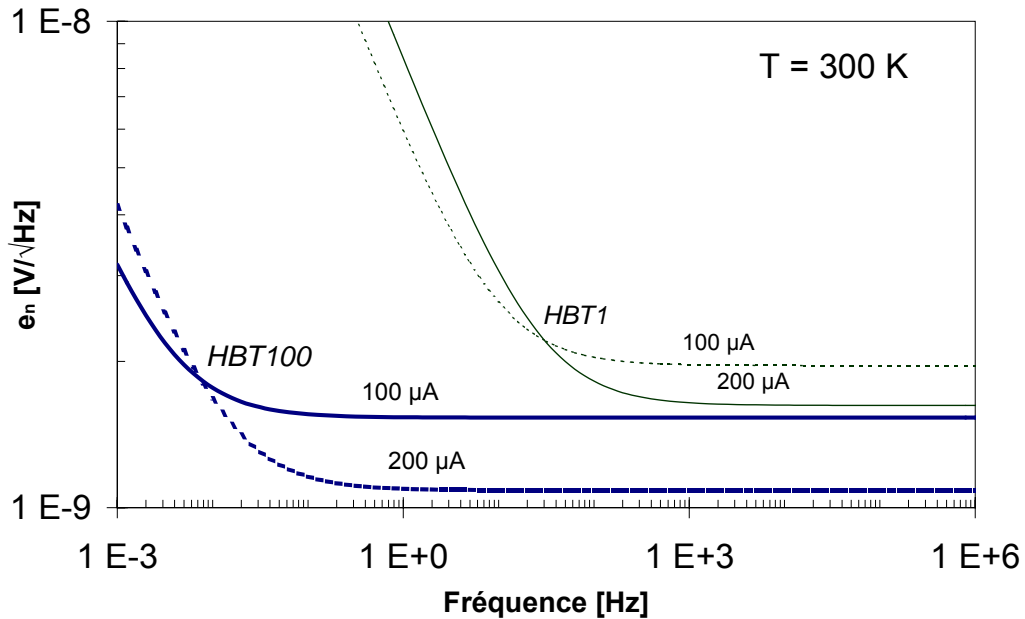


Figure III.34. Simulation de la tension de bruit ramenée en entrée des transistors SiGe HBT1 et HBT100 polarisés sous $100 \mu\text{A}$ et $200 \mu\text{A}$ ($R_C = 10 \text{ k}\Omega$ et $5 \text{ k}\Omega$ respectivement).

Le bruit en $1/f$ simulé du transistor est, quant à lui, beaucoup plus faible que celui mesuré. En effet, en l'absence de bruit en $1/f$ dans les résistances, le seul bruit en excès du transistor n'apparaît qu'en dessous de 100 Hz. On voit clairement l'influence de l'aire du composant sur la réduction du bruit en $1/f$. On voit également que ce bruit augmente avec le courant de polarisation contrairement à ce que l'on mesure sur la Figure III.30 où le bruit en $1/f$ des résistances de charge noyait le bruit basse fréquence du transistor.

Expression du bruit mesuré ramené à l'entrée : À la vue de cette première série de mesures, on applique les résultats à l'expression (130) du bruit ramené en entrée. En effet, l'expérience nous montre qu'il est aisé de négliger le bruit thermique de la résistance de charge R_C , mais pas son bruit en $1/f$. De plus, le bruit de grenaille généré par I_C doit prendre en compte le facteur d'idéalité η (plus généralement, facteur d'ajustement α à basse température) qui limite la transconductance du transistor et donc son immunité vis-à-vis du bruit présent à sa sortie. On néglige par ailleurs le bruit de grenaille généré par I_B .

On reprend donc l'expression (130) rappelée ici (139) et développée en (140) dans laquelle on a volontairement mis en évidence η tout en conservant $g_m = qI_C/k_B T$ afin de bien prendre en compte l'influence de ce paramètre qui devient importante à très basse température ; la contribution du bruit de R_C est essentiellement due au bruit en $1/f$; elle fait intervenir un bruit blanc, qui s'apparente à un bruit thermique, et un bruit en $1/f$ proportionnel à I_B , en terme de

tension de bruit (141). Ce dernier terme englobe le bruit en 1/f du transistor ainsi que celui de la résistance R_C .

K_Q/A_E représente le facteur empirique K du transistor. Il dépend de la technologie et est inversement proportionnel à l'aire de la jonction base-émetteur A_E . De la même manière K_{R_C}/A_{R_C} est un facteur empirique inversement proportionnel à la dimension de la résistance (son aire pour une technologie intégrée).

La dépendance du bruit en 1/f par rapport à l'aire des composants signifie que ce bruit est en fait proportionnel à la densité de courant qui les traverse et non pas directement au courant de base I_B . Cependant, les paramètres d'aire A_E et A_{R_C} n'ont aucune raison d'être identiques, on ne peut dès lors pas mettre en facteur la densité de courant des deux sources de bruit en 1/f. C'est pourquoi on exprime le bruit en 1/f en appliquant une mise en facteur du courant I_B .

$$\overline{e_{nln}^2} = \overline{e_{nR_{BB'}}^2} + \frac{\overline{i_{nC}^2}}{gm^2} + R_{BB'}^2 \overline{i_{nB}^2} + \frac{\overline{i_{nR_C}^2}}{gm^2} \quad (139)$$

$$\overline{e_{nln}^2} = 4k_B T R_{BB'} + \eta^2 \frac{2qI_C}{gm^2} + R_{BB'}^2 \frac{K_Q}{A_E} \cdot \frac{I_B^2}{f} + \frac{\eta^2}{gm^2 R_C^2} \cdot \frac{K_{R_C}}{A_{R_C}} \cdot \frac{(R_C I_C)^2}{f} \quad (140)$$

$$\overline{e_{nln}^2} = 4k_B T \left(R_{BB'} + \frac{\eta^2}{2gm} \right) + \frac{I_B^2}{f} \left(R_{BB'}^2 \frac{K_Q}{A_E} + \eta^2 h_{11}^2 \frac{K_{R_C}}{A_{R_C}} \right) \quad (141)$$

Enfin, si notre souhait est d'observer les seules contributions de bruit du transistor, il faut finalement bien veiller à ce que le gain en tension soit suffisamment élevé pour que le bruit thermique de R_C soit négligeable à l'entrée de l'émetteur commun (130). Mais cette seule précaution ne suffit pas : il faut en plus que la transconductance (car $h_{11} = \beta/gm$) soit suffisamment grande pour que le bruit en 1/f de la résistance R_C soit également négligeable en entrée de l'amplificateur. Cette nouvelle contrainte n'en est une que si le transistor a une fréquence de recouvrement (f_{corner}) plus basse que celle du bruit de la résistance de charge. Or, il semble bien que ce soit le cas pour ces transistors SiGe.

Avertissement : Ce dernier diagnostic sur le bruit en 1/f des résistances de charge n'ayant été fait qu'après la campagne de mesure de bruit à basse température, les mesures qui suivent ont été faites, sans distinction ni précaution à cet égard, à l'aide de résistances intégrées et discrètes.

Nous allons donc centrer la discussion qui suit, uniquement sur l'évolution du bruit blanc, tout en gardant à l'esprit que le bruit en 1/f des transistors SiGe 0.35 μm est attendu en dessous de 400 Hz à 300 K (Figure III.32) et a toutes les raisons de suivre l'évolution de la résistance $R_{BB'}$ dans laquelle il se développe (132).

III.5.5. Identification des bruits à 77 K

Bruit en 1/f : On pourrait penser que l'augmentation de la transconductance et donc du gain en tension à basse température, donne l'immunité au bruit basse fréquence de la résistance de charge qu'il manquait à 300 K. En effet, en zone idéale la transconductance gagne près d'un facteur 4 à 77 K pour une même polarisation. Il s'ensuit une division par le même facteur, de l'influence du bruit de la résistance R_C , sur la tension de bruit en entrée. Cependant, le bruit de grenaille du transistor va subir la même division et le bruit thermique de $R_{BB'}$ va lui aussi diminuer avec la température. L'impact du bruit en 1/f de la résistance de charge ne va donc pas changer de manière significative à basse température relativement aux bruits blancs. On observe effectivement une fréquence de recouvrement (f_{corner}) qui reste toujours autour de 10 kHz quelle que soit la température du transistor.

Bruit de grenaille : On compte refaire comme dans le Tableau III.2 à 300 K, le calcul du bruit de grenaille affecté du facteur d'idéalité pour trois cas de figure. On utilise pour cela le transistor *HBT100* que l'on monte en émetteur commun (Figure III.28). Il est d'abord polarisé sous $I_C = 100 \mu\text{A}$ avec une résistance de charge de $10 \text{ k}\Omega$ ($V_{ce} = 1 \text{ V}$). Puis sous $300 \mu\text{A}$ avec $R_C = 3.3 \text{ k}\Omega$ et enfin sous 1 mA avec $1 \text{ k}\Omega$ de résistance de charge. Dans les trois configurations, on relève la réponse en fréquence et on calcule le facteur d'idéalité (136). On remarque que ce facteur diminue de manière significative à mesure que le courant de collecteur croît. Cela signifie que l'on est en limite de régime non idéal. En effet, la grande aire du transistor *HBT100* fait qu'en dessous d'1 mA on est en régime de très faible injection qui rend les recombinaisons dans la base particulièrement visibles. On a d'ailleurs vu dans la partie précédente que cette zone non idéale apparaît à plus fort courant à température cryogénique. De ce fait, on a bien affaire au facteur d'idéalité dû aux recombinaisons dans la base. On retrouve ses valeurs dans le Tableau III.4 qui permettent d'obtenir le bruit de grenaille à 77 K.

I_C	$\sqrt{4k_b T / 2gm}$	$\eta(\text{HBT100})$	$\eta \sqrt{4k_b T / 2gm}$
100 μA	0.38 nV / $\sqrt{\text{Hz}}$	1.77	0.65 nV / $\sqrt{\text{Hz}}$
300 μA	0.22 nV / $\sqrt{\text{Hz}}$	1.49	0.32 nV / $\sqrt{\text{Hz}}$
1 mA	0.12 nV / $\sqrt{\text{Hz}}$	1.35	0.16 nV / $\sqrt{\text{Hz}}$

Tableau III.4. Bruit d'une résistance $1/2gm$ à 77 K, valeur du facteur d'idéalité à 77 K pour le *HBT100* (transistor SiGe de la technologie $0.35 \mu\text{m}$ et d'aire $168 \mu\text{m}^2$), bruit de grenaille ramené en entrée avec prise en compte du facteur d'idéalité.

La mesure de la tension de bruit blanc en entrée est reportée en Figure III.35. Elle montre une évolution du bruit blanc qui suit assez bien l'évolution du bruit de grenaille.

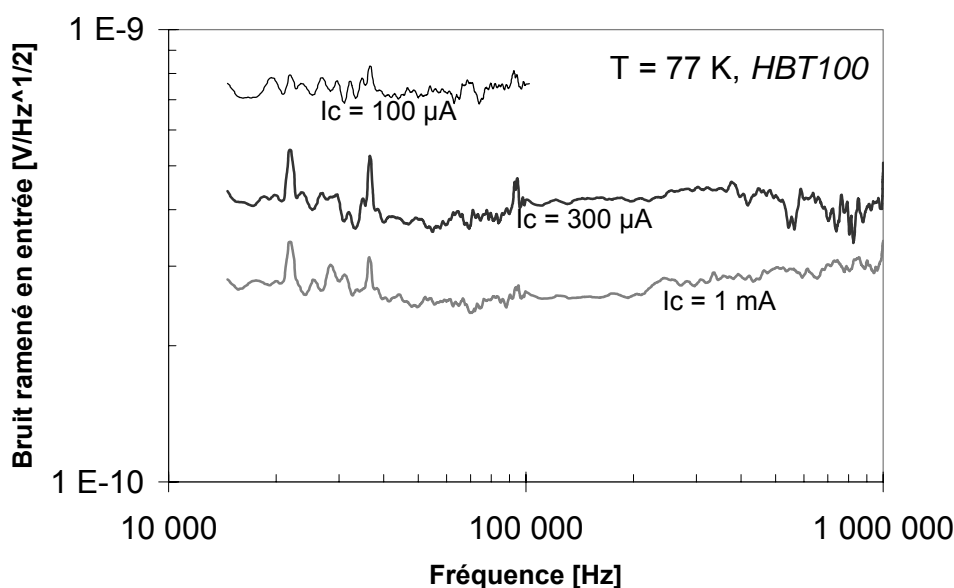


Figure III.35. Mesure à 77 K de la tension de bruit blanc en entrée du HBT100 monté en émetteur commun ($V_{CC} = 2\text{ V}$ et $V_{CE} = 1\text{ V}$) avec $R_C = 10\text{ k}\Omega$, $3.3\text{ k}\Omega$ et $1\text{ k}\Omega$.

Cependant, on remarque que la valeur de bruit mesurée est, dans les trois cas, un peu plus importante que celle du bruit de grenaille obtenue dans le Tableau III.4. Ceci est la marque de l'influence du bruit thermique.

Bruit thermique : Le bruit thermique du HBT100 est dû à la résistance $R_{BB'}$ estimée de prime abord à $50\ \Omega$ à la température ambiante. Il s'ajoute en valeur quadratique moyenne au bruit de grenaille. On estime sa valeur à partir de celle du bruit de grenaille calculée dans le Tableau III.4 et du niveau de bruit blanc relevé sur la Figure III.35. On peut alors calculer la valeur de $R_{BB'}$ à 77 K générant ce bruit thermique.

I_C	Bruit blanc	Grenaille	Thermique	$R_{BB'}$
100 μ A	0.71 nV/ \sqrt{Hz}	0.65 nV/ \sqrt{Hz}	0.29 nV/ \sqrt{Hz}	20 Ω
300 μ A	0.40 nV/ \sqrt{Hz}	0.32 nV/ \sqrt{Hz}	0.24 nV/ \sqrt{Hz}	13.5 Ω
1 mA	0.25 nV/ \sqrt{Hz}	0.16 nV/ \sqrt{Hz}	0.19 nV/ \sqrt{Hz}	8.5 Ω

Tableau III.5. Bruit blanc mesuré sur le HBT100 à 77 K, bruit de grenaille calculé à partir de la mesure du facteur d'idéalité, bruit thermique déduit des deux précédents et résistance $R_{BB'}$ susceptible de fournir le bruit thermique.

On remarque que l'on obtient une valeur de $R_{BB'}$ à 77 K plus faible qu'à température ambiante. On rappelle que cette résistance était essentiellement due aux résistances d'accès extérieurs au transistor à 300 K. Or, ces résistances extrinsèques sont pour une bonne part, liées à des pistes en aluminium ayant une résistivité qui diminue à basse température (comportement métallique). Le fondeur donne un coefficient de température de la résistivité des pistes aluminium de la technologie 0.35 μ m de $3.4 \times 10^{-3} \text{ K}^{-1}$ [68]. Si ce coefficient reste valable jusqu'à température cryogénique, on s'attend à une réduction de 75 % ($3.4 \times 10^{-3} \times (300-77)$) de la résistance des pistes aluminium à 77 K.

De plus, la valeur de $R_{BB'}$ diminue à mesure que le courant croît. Cette réduction ressemble à la diminution de la résistance intrinsèque sous l'effet de la réduction de la largeur effective de la base à plus forte polarisation. Or, cet effet ne peut être visible que si la résistance intrinsèque de base apporte une contribution comparable à celle des résistances extrinsèques qui étaient prépondérantes à 300 K. Cela confirme que ces dernières résistances voient effectivement leurs valeurs fortement diminuer à 77 K.

III.5.6. Identification des bruits à 4.2 K

Comme à 300 K et à 77 K on commence par mesurer le rapport (que l'on nomme ici *facteur d'ajustement* α et non pas *facteur d'idéalité*) entre la transconductance idéale et celle mesurée. Ce rapport nous permet d'estimer le bruit de grenaille. On reporte les valeurs obtenues dans le Tableau III.6 pour un HBT1 polarisé sous 100 μ A et un HBT100 avec $I_C = 1 \text{ mA}$.

DUT	$\sqrt{4k_B T / 2gm}$	α	$\alpha\sqrt{4k_B T / 2gm}$
HBT1 ($I_c = 100 \mu\text{A}$)	20 pV/ $\sqrt{\text{Hz}}$	33	0.7 nV/ $\sqrt{\text{Hz}}$
HBT100 ($I_c = 1 \text{ mA}$)	6.5 pV/ $\sqrt{\text{Hz}}$	16.5	0.11 nV/ $\sqrt{\text{Hz}}$

Tableau III.6. Bruit d'une résistance $1/2gm$ à 4.2 K, valeur du facteur d'ajustement à 4.2 K et bruit de grenaille ramené en entrée avec prise en compte du facteur d'ajustement (HBT1 et HBT100 : transistors SiGe de la technologie $0.35 \mu\text{m}$ d'aires $1.68 \mu\text{m}^2$ et $168 \mu\text{m}^2$).

A 4.2 K, le facteur d'idéalité est noyé sous le facteur d'ajustement qui prend en compte les effets cryogéniques qui réduisent la transconductance à très basse température. On voit en effet que ce facteur d'ajustement prend des valeurs supérieures à la dizaine. Le bruit de grenaille est alors bien loin de la seule contribution thermique d'une résistance équivalente $1/(2gm)$ et cela pour d'autres raisons que les seules recombinaisons dans la base.

La Figure III.36 montre le bruit blanc mesuré sur les deux transistors SiGe. On remarque que, là encore, le bruit blanc est proche mais légèrement supérieur au bruit de grenaille reporté dans le Tableau III.6.

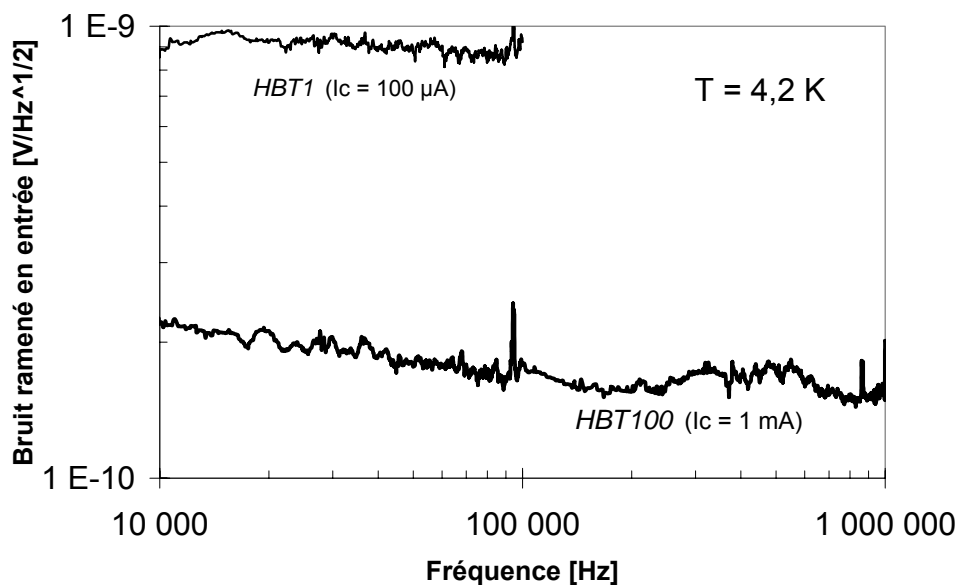


Figure III.36. Mesure de la tension de bruit blanc en entrée du HBT1 monté en émetteur commun ($V_{CC} = 2 \text{ V}$ et $V_{CE} = 1 \text{ V}$) avec $R_C = 10 \text{ k}\Omega$ et du HBT100 avec $R_C = 1 \text{ k}\Omega$.

On obtient la contribution thermique par soustraction quadratique moyenne du bruit blanc et du bruit de grenaille (138). On peut alors donner l'estimation de la valeur de la résistance $R_{BB'}$ des HBT1 et HBT100 à 4.2 K dans le Tableau III.7.

DUT	Bruit blanc	Grenaille	Thermique	$R_{BB'}$
<i>HBT1</i> (100 μ A)	0.9 nV/ \sqrt{Hz}	0.7 nV/ \sqrt{Hz}	0.56 nV/ \sqrt{Hz}	1350 Ω
<i>HBT100</i> (1 mA)	0.16 nV/ \sqrt{Hz}	0.11 nV/ \sqrt{Hz}	0.12 nV/ \sqrt{Hz}	62 Ω

Tableau III.7. Bruit blanc mesuré sur le *HBT1* et le *HBT100* à 4.2 K, bruit de grenaille calculé à partir de la mesure du facteur d'ajustement, déduction du bruit thermique et extraction de la valeur de $R_{BB'}$.

La valeur de la résistance d'accès à la base du *HBT1*, supérieure à 1 k Ω , semble étrangement importante. Elle fait penser à un effet de gel des porteurs qui augmente considérablement la résistance d'un semi-conducteur à très basse température. Mais cet effet devrait avoir les mêmes proportions dans le *HBT100*. Or, même si l'on note une augmentation de son $R_{BB'}$, il reste du même ordre de grandeur que sa valeur mesurée à 50 Ω à 300 K, alors qu'elle augmente d'un facteur 13 pour la résistance d'accès à la base du *HBT1* mesurée à 100 Ω à 300 K.

Discussion sur le bruit thermique et la température effective : On a vu précédemment (III.4.5) l'apparition à 4.2 K d'une température effective T_E supérieure à la température T . En fait, à très basses températures T , les porteurs de charges s'élèvent à une température T_E à cause du peu d'interaction qu'il y a avec le réseau. Difficile, connaissant cette hypothèse, de continuer à exprimer le bruit thermique généré par $R_{BB'}$ sans prendre en compte cette température effective. Cependant, il est également difficile de quantifier la proportion de cet effet dans le facteur d'ajustement mesuré. En effet, le facteur d'ajustement englobe les recombinaisons dans la base (η), les effets de forte injection ($R_{EE'}$) et la température effective (T_E). Aux vues des mesures du facteur d'idéalité à 300 K puis à 77 K, on peut lui donner à 4.2 K la valeur $\eta = 1.4$. On a vu que la résistance $R_{EE'}$ joue un rôle important dans les effets de forte injection à très basse température ; on peut négliger son effet sur le *HBT100* grâce à ses grandes dimensions et lui attribuer un facteur 1.5 pour le *HBT1*. On obtient une température effective $T_E = 66$ K ($4.2 \text{ K} \times 33 / 1.4 / 1.5$) pour le *HBT1* et $T_E = 50$ K ($4.2 \text{ K} \times 16.5 / 1.4$) pour le *HBT100*.

DUT	Thermique	$\overline{e_{nTherm.}^2} / 4k_B T$	T_E	$\overline{e_{nTherm.}^2} / 4k_B T_E$
HBT1 (100 μ A)	0.56 nV/ \sqrt{Hz}	1350 Ω	66 K	86 Ω
HBT100 (1 mA)	0.12 nV/ \sqrt{Hz}	62 Ω	50 K	5.2 Ω

Tableau III.8. Valeur du bruit thermique du HBT1 et du HBT100 à 4.2 K, valeur d'une résistance fournissant ce bruit à $T = 4.2$ K, température effective estimée et valeur d'une résistance $R_{BB'}$ fournissant ce bruit à la température T_E .

Bien sûr, cette discussion repose sur de nombreuses hypothèses non vérifiées. Mais elle permet d'illustrer la manière dont on peut introduire les différents effets cryogéniques, observés lors de la mesure de la transconductance, dans la valeur du bruit thermique.

Le Tableau III.8 donne des valeurs beaucoup plus faibles pour $R_{BB'}$, qui coïncident mieux avec les mesures faites à 300 K et à 77 K. En particulier la valeur de 86 Ω correspond à la valeur de la résistance intrinsèque de base du HBT1 fournie par le fondeur. On considère ici aussi que le caractère métallique des accès extérieurs au transistor (extrinsèques) leur confère une valeur très faible à 4.2 K. Les pistes d'aluminium avaient déjà perdu 75 % de leur résistivité à 77 K. L'aluminium est de plus un supra-conducteur, mais sa résistance n'est nulle que pour des températures inférieures à 1.18 K. Si on applique le même coefficient de température de $3.4 \times 10^{-3} \text{ K}^{-1}$ [68] donné par le fondeur, on obtient une réduction à 4.2 K des accès en aluminium de 100 % ($3.4 \times 10^{-3} \times (300 - 4.2)$). Tout concourt donc à rendre les résistances intrinsèques prédominantes à 4.2 K. Le HBT100 d'aire 168 μm^2 , ne peut avoir qu'une très faible résistance intrinsèque, il n'est donc pas étonnant dans ces conditions, de voir sa valeur chuter à 5.2 Ω .

Cependant, on sait que le gain en courant des transistors SiGe de la technologie 0.35 μm finit par diminuer en dessous de 77 K. Or, le gain en courant (142) est proportionnel au rapport des densités intrinsèques de porteurs dans la base n_{iB} et dans l'émetteur n_{iE} . On a vu dans le chapitre I que cette densité intrinsèque de porteurs chute brusquement à très basse température sous l'effet du gel des porteurs. Ce phénomène apparaît lorsque l'énergie thermique ($k_B T$) n'est plus suffisante pour l'ionisation des dopants. Le germanium est naturellement moins sensible à cet effet grâce à une énergie de ionisation plus faible (0.01 eV) que pour le silicium (0.05 eV). Cependant, le gel des porteurs apparaît à plus haute température dans les semi-conducteurs faiblement dopés [70]. Il a donc lieu à plus haute température dans la base que dans l'émetteur. Heureusement, la base des HBT SiGe bénéficie de la présence du germanium et d'un dopage plus important que pour un BJT (cf. chapitre I). Ils sont donc moins sujets au "freeze-out" qu'un transistor bipolaire tout silicium. 4.2 K reste malgré tout une température très basse à laquelle même un transistor SiGe peut subir les effets du gel des porteurs. La réduction du gain en courant de ces transistors SiGe 0.35 μm est certainement un signe de son apparition.

$$\beta \propto \left(\frac{n_{iB}}{n_{iE}} \right)^2 \quad (142)$$

Une augmentation de la résistance $R_{BB'}$ à très basse température, sous l'effet du gel des porteurs, n'est donc pas complètement invraisemblable. En fait, tous les effets (gel des porteurs, température effective, recombinaison dans la base et forte injection) sont certainement combinés à très basses températures de manière difficilement dissociable.

III.5.7. Comparaison 300 K, 77 K, 4.2 K

La Figure III.37 réunit sur la même courbe le bruit blanc en entrée du HBT1 à 300 K, 77 K et 4.2 K avec un courant de collecteur de 100 μ A. On retrouve bien la décroissance de celui-ci à mesure que la température chute, en particulier entre 300 K et 77 K où l'on observe une diminution d'un facteur 2 de la tension de bruit blanc.

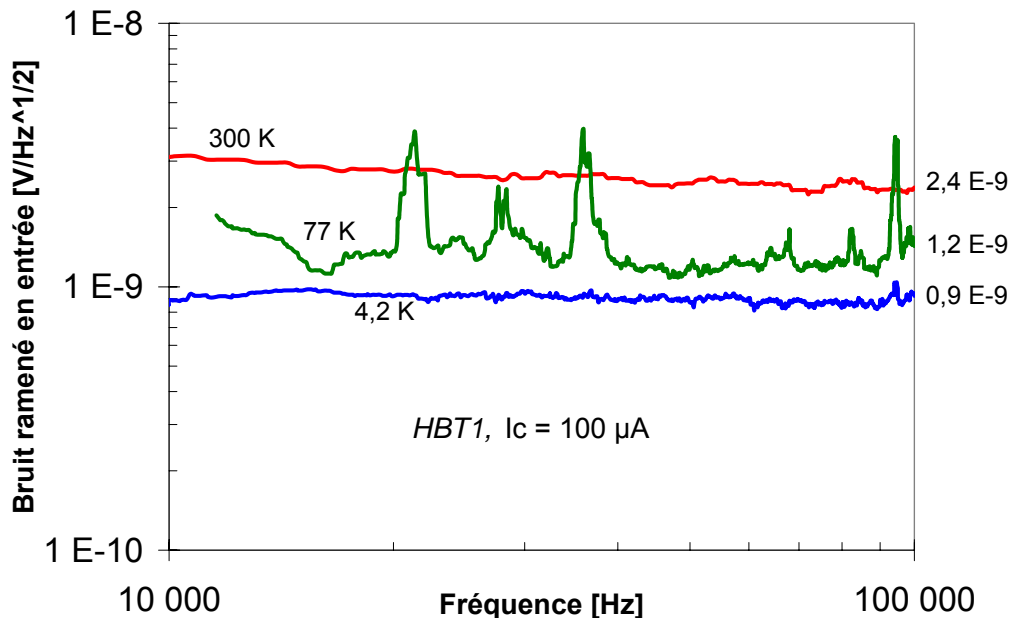


Figure III.37. Mesure de la tension de bruit blanc en entrée du HBT1 monté en émetteur commun ($V_{CC} = 2$ V et $V_{CE} = 1$ V) avec $R_C = 10$ k Ω à 300 K, 77 K et 4.2 K.

A partir des mesures de bruit du HBT100 à 300 K présenté en Figure III.30 et de l'analyse faite sur l'estimation du bruit de grenaille et de la résistance $R_{BB'}$ à 300 K (III.5.4 Identification des bruits à 300 K), on peut estimer le bruit blanc de ce transistor sous une polarisation de 1 mA. Avec un facteur d'idéalité de 1.3, on obtient une contribution du bruit de grenaille de 0.6 nV/ $\sqrt{\text{Hz}}$ ($\eta\sqrt{4k_B T/2gm}$). La contribution thermique est donnée dans le Tableau III.3 à 0.9 nV/ $\sqrt{\text{Hz}}$. On doit donc observer un bruit blanc de 1.08 nV/ $\sqrt{\text{Hz}}$ ($\sqrt{0.6^2+0.9^2}$) à l'entrée du HBT100 polarisé sous 1 mA. On

reporte alors les valeurs mesurées du *HBT100* polarisé sous 1 mA à 77 K et 4.2 K sur la Figure III.38 que l'on compare à la valeur calculée pour 300 K.

On remarque que pour ce transistor 100 fois plus grand, la réduction du bruit blanc à base température est plus marquée. On parvient, avec ce transistor, à atteindre une tension de bruit ramenée en entrée de seulement $0.16 \text{ nV}/\sqrt{\text{Hz}}$ lorsqu'il fonctionne à 4.2 K. Cette configuration semble donc particulièrement bien adaptée à la réalisation d'amplificateur cryogénique ultra bas bruit.

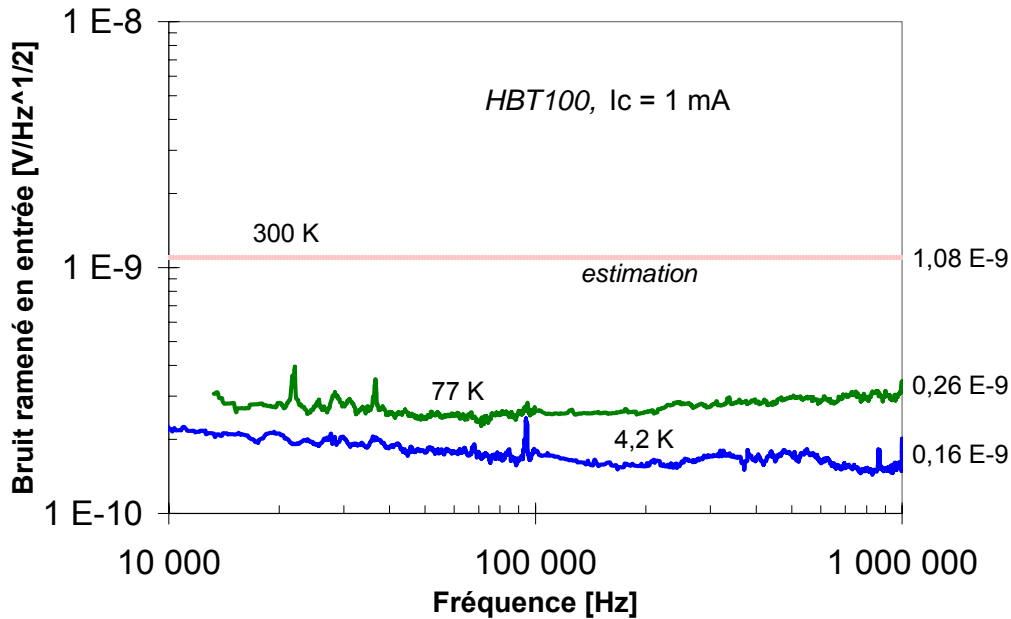


Figure III.38. Mesure de la tension de bruit blanc en entrée du *HBT100* monté en émetteur commun ($V_{CC} = 2 \text{ V}$ et $V_{CE} = 1 \text{ V}$) avec $R_C = 1 \text{ k}\Omega$ à 4.2 K. La courbe à 300 K est estimée à partir des autres mesures faites à 300 K sur ce même transistor, mais polarisé différemment.

On a vu dans le Tableau III.7 que ces $0.16 \text{ nV}/\sqrt{\text{Hz}}$ à 4.2 K sont dus pour une moitié au bruit de grenaille. On peut donc encore réduire ce bruit en augmentant la polarisation du *HBT100*. La limite basse étant fixée par le bruit thermique de $0.12 \text{ nV}/\sqrt{\text{Hz}}$ (Tableau III.7) pour ce transistor à 4.2 K. Cette même tension de bruit thermique valait 2 fois plus à 77 K et près de 8 fois plus à 300 K.

On peut également compter sur une réduction du bruit thermique à forte polarisation sous l'effet de la réduction de la largeur effective de base. Si l'on est prêt à augmenter considérablement la consommation, on peut donc encore diminuer la valeur du bruit blanc. Mais on reste loin d'une décroissance du bruit thermique en $\sqrt{T \cdot R_{BB}}$ pour ce *HBT100* qui n'a que quelques ohms de résistance intrinsèque de base.

III.5.8. Conclusion sur les mesures de bruit

Ces mesures de bruit nous ont permis de voir l'importance des différentes sources de bruit présentes dans les transistors bipolaires à hétéro-jonction Si/SiGe de la technologie BiCMOS 0.35 μm d'AMS à température cryogénique.

On a pu constater l'importance du facteur d'idéalité η (puis du facteur d'ajustement α à basse température) sur le niveau de bruit de grenaille. En effet, les mesures nous ont montré que ce bruit était bien plus important que le bruit d'une résistance équivalente $1/(2.g.m)$. A 4.2 K, il est tout bonnement 30 fois plus important (pour le *HBT1*) que le bruit que donne cette résistance équivalente. Nous avons alors proposé une nouvelle expression du bruit ramenée en entrée du transistor, incluant le facteur d'idéalité.

Cette étude nous a également montré la difficulté de mesurer le bruit généré par un composant bas bruit. On a, en effet, pu constater que le montage émetteur commun révélait un fort bruit en $1/f$ lié à la résistance de charge. Or, ce bruit masquait complètement le bruit en $1/f$ du transistor bipolaire. En vue d'une future réalisation d'amplificateur cryogénique, cette constatation est très instructive : on comprend en effet que pour lutter contre le bruit en $1/f$ de l'amplificateur il faut faire une étude poussée du bruit basse fréquence des résistances. On doit pouvoir ainsi isoler une technologie et/ou une dimension de résistance qui permettra de réduire ce bruit. On pourra alors commencer à se soucier du bruit en $1/f$ du transistor lui même.

Ces mesures nous ont finalement permis d'obtenir un niveau de bruit de $0.16 \text{ nV}/\sqrt{\text{Hz}}$ à 4.2 K permettant d'envisager, de manière très optimiste, la réalisation d'amplificateur cryogénique ultra-bas bruit. En augmentant la polarisation, on doit pouvoir atteindre le bruit thermique mesuré à $0.12 \text{ nV}/\sqrt{\text{Hz}}$ pour le *HBT100* à 4.2 K. Cependant, une application cryogénique requiert une faible consommation, la valeur mesurée de $0.16 \text{ nV}/\sqrt{\text{Hz}}$ sous 1 mA de courant de collecteur constitue donc une bonne estimation du niveau de bruit minimum que l'on peut atteindre avec cette technologie. Cette limite est fixée par l'intervention de la température effective T_E qui augmente considérablement le facteur d'ajustement à 4.2 K. Elle limite à la fois la diminution du bruit thermique et du bruit de grenaille. Le premier de manière évidente par augmentation de la température des porteurs, le second par réduction de la transconductance. Passer sous la barre des $0.1 \text{ nV}/\sqrt{\text{Hz}}$ nécessite donc le moyen de réduire cette température effective à très basse température. On a tout de même pu constater que le *HBT100* disposait d'un facteur d'ajustement moitié moins important que le *HBT1* à 4.2 K. Or l'accroissement phénoménal de ce facteur à très basse température est en bonne partie dû à l'apparition d'une température effective. Il semble donc qu'augmenter la surface du composant permette déjà de limiter son importance.

On a également vu que l'effet de gel des porteurs est susceptible d'augmenter la résistance intrinsèque de base du transistor et donc d'augmenter le bruit thermique. Si cet effet a effectivement lieu à 4.2 K pour ces transistors, se placer à une température légèrement supérieure où il n'y aurait plus de "freeze-out" devrait permettre de réduire le bruit thermique.

Dans tous les cas, il reste un long travail de discernement des différents effets qui limitent la réduction du bruit à très basse température et dont on ne trouve que quelques rares échos dans la littérature.

III.6. Conclusion

Ce chapitre nous a permis d'aborder l'ensemble des paramètres basse fréquence intervenant dans la réalisation d'amplificateur de tension bas bruit fonctionnant à température cryogénique. De nombreuses mesures ont illustré l'augmentation de l'amplification en tension des technologies bipolaires à 77 K. La technologie SiGe se démarque à 77 K par une impédance d'entrée et un gain en courant plus importants que pour un transistor tout silicium. De plus, l'évolution croissante, à mesure que la température diminue, du gain en puissance de ces SiGe nous laissait présager un bon fonctionnement en dessous de 77 K.

On a montré ensuite que la technologie bipolaire SiGe fonctionnait effectivement en dessous de 77 K. On a pour cela comparé deux technologies SiGe à 4.2 K qui ont montré de très fortes disparités de gain en courant. Cela n'a pas empêché le gain en tension de continuer à croître jusqu'à 4.2 K de manière similaire pour les deux technologies. Cette croissance ne suit pourtant pas la théorie très prometteuse qui prévoit un accroissement en $1/T$. Après une discussion sur les différents effets qui limitent cette augmentation, nous avons proposé d'introduire un facteur d'ajustement qui permet d'adapter la théorie de la diffusion aux très basses températures.

La dernière partie, consacrée au bruit, a donné une série de mesures à 300 K, 77 K et 4.2 K qui ont montré l'importance de chacune des sources de bruit dans le transistor bipolaire. L'interprétation du bruit de grenaille à très basse température a permis de faire ressurgir le facteur d'ajustement sans lequel ce bruit est largement sous-estimé. De la même manière, à 4.2 K, le bruit thermique subit l'influence de la température effective dont on avait vu les effets sur la transconductance dans la partie précédente. Une interprétation originale du bruit mesuré à 4.2 K, nous a donc permis d'établir un parallèle entre les effets qui limitent l'augmentation de la transconductance et ceux qui limitent la réduction du bruit à température cryogénique.

Cet ensemble de mesures constitue finalement une étape indispensable de caractérisation de deux technologies SiGe à très basse température. Il nous permet d'envisager la réalisation d'ASIC devant fonctionner à température cryogénique.

III.7. Bibliographie

- [47] J. C. S. Woo et J. D. Plummer, "Optimisation of Silicon Bipolar Transistors for High Current Gain at Low Temperatures," IEEE Trans. Electron Devices, vol. 35, no. 8, pp. 1311-1321, août 1988.

- [48] J. D. Cressler, "Device and Circuit Cryogenic Operation for Low Temperature Electronics (Silicon-Germanium Heterojunction Bipolar Transistor, F. Balestra and G. Ghibaudo Eds.)," Kluwer Academic Publishers, pp. 69-84, 2001.
- [49] M-W. Hsieh, Y-M. Hsin, K-H, Liang, Y-J. Chan et D. Tang, "RF Power Characteristics of SiGe HBTs at Cryogenic Temperatures," IEEE Trans. Electron Devices, vol. 53, no. 6, pp. 1452-1458, June 2006.
- [50] R. Krithivasan, Y. Lu, J. D. Cressler, J.-S. Rieh, M. H. Khater, D. Ahlgren et G. Freeman, "Half-Terahertz Operation of SiGe HBTs," IEEE Electron Devices Letters, vol. 27, no. 7, pp. 567-569, Juillet 2006. (déjà cité chapitre I)
- [51] "0.8 μm HBT BiCMOS Design Rules," Austria Micro Systems, mars 1999. (déjà cité chapitre I)
- [52] M. B. Chouikha, G. N. Lu, M. Sedjill, G. Sou et G. Alquie, "Buried triple p-n junction structure in a BiCMOS technology for color detection," Bipolar/BiCMOS Circuits and Technology Meeting, pp. 108-111, Septembre 1997.
- [53] "2N2222A datasheet," Sertech labs, A Microsemi Compagny, Avril 1998.
- [54] S. M. Sze, "Physics of Semiconductor Devices," 2nd Edition, Wiley-Interscience, New York, chapter 2, 1981.
- [55] A. K. Kapoor, T. S. Jayadev, "Operation of poly bipolar transistors near liquid-helium temperatures (9 K)," IEEE Electron Device Letters, vol. 9, no. 4, pp. 177-179, avril 1988.
- [56] T. S. Jayadev, J. C. S. Woo, S. Verdonckt-Vandebroek, S. S. Wong, "Operation of submicrometre lateral bipolar transistors down to 10 K," Electronics Letters, vol. 27, no. 11, pp. 998-1000, mai 1991
- [57] F. Sischka, "Gummel-Poon Bipolar Model," Model description, Parameter extraction, Agilent Technologies GmbH, Munich, July 2001.
- [58] A. J. Joseph, J. D. Cressler, D. M. Richey, and G. Niu, "Optimization of SiGe HBT's for Operation at High Current Densities," IEEE Trans. Electron Devices, vol. 46, no. 7, pp. 1347-1354, July 1999.
- [59] J. D. Cressler, and G. Niu, "Silicon-Germanium Heterojunction Bipolar Transistors," Artech House, chapter 9, 2003.
- [60] J. D. Cressler, "On the Potential of SiGe HBTs for Extreme Environment Electronics," Proceedings of the IEEE, vol. 93, no. 9, pp. 1559-1582, Sept. 2005.
- [61] D. M. Richey, A. J. Joseph, J. D. Cressler, and R. C. Jaeger, "Evidence for Non-Equilibrium Base Transport in Si and SiGe Bipolar Transistors At Cryogenic Temperatures," Solid-State Electronics, vol. 39, no. 6, Pergamon-Elsevier, pp. 785-789, 1996.
- [62] S-Y. Chung, N. Jin, P. R. Berger, R. Yu, P. E. Thompson, R. Lake, S. L. Rommel, et S. K. Kurinec, "Three-terminal Si-based negative differential resistance circuit element with adjustable peak-to-valley current ratios using a monolithic vertical integration," vol 84, no. 14, pp. 2688-2690, avril 2004.

- [63] W. C. Liu, S. Y. Cheng, H. J. Pan, S. C. Feng, K. H. Yu, and J. H. Yan, "On the *AllInAs/GaInAs Superlatticed Negative-Differential-Resistance Transistor (SNDRT)*," *Optoelectronic and Microelectronic Materials Devices*, pp. 249-251, Dec. 1998.
- [64] W. C. Liu, W.-C. Wang, J.-Y. Chen, H.-J. Pan, S.-Y. Cheng, K.-B. Thei, et W.-L. Chang "A Novel *InP/InAlGaAs Negative-Differential-Resistance Heterojunction Bipolar Transistor (NDR-HBT) with Interesting Topee-Shaped Current-Voltage Characteristics*," *IEEE Electron Devise Letters*, vol. 20, no. 10, pp. 510-513, Oct. 1999.
- [65] H. Mathieu, "Physique des semiconducteurs et des composants électroniques," Dunod, 5^e édition, 2001. (déjà cité chapitre I)
- [66] Q. Liang, R. Krithivasan, A. Ahmed, Y. Lu, Y. Li, J. D. Cressler, G. Niu, J.-S. Rieh, G. Freeman, D. Ahlgren, A. Joseph, "A New Negative-Differential-Resistance Effect in 350 GHz SiGe HBTs Operating at Cryogenic Temperatures," *International Semiconductor Device Research Symposium*, pp. 159-160, décembre 2005.
- [67] S. P. McAlister, W. R. McKinnon, et R. Driad, "Interpretation of the Common-Emitter Offset Voltage in Heterojunction Bipolar Transistors," *IEEE Trans. Electron Devices*, vol. 48, no. 8, pp. 1745-1747, aout 2001.
- [68] "0.35 μm HBT BiCMOS Process Parameters," Austria Micro Systems, aout 2004. (déjà cite chapitre I)
- [69] Z. Jin, "Low-Frequency Noise in Silicon-Germanium Hetero-Junction Bipolar Transistor BiCMOS Technology," Thèse, Georgia Institute of Technology, Novembre 2004. (déjà cite chapitre II)
- [70] R. Kirschman, "Extreme-Temperature Electronics," Tutorial - Part 3, www.extremetemperatureelectronics.com.

IV. INSTRUMENTATION CRYOGENIQUE

IV.1. Introduction

Ce chapitre présente deux ASIC cryogéniques développés et réalisés durant cette thèse. Ces réalisations entrent dans le cadre de deux collaborations en lien direct avec l'instrumentation cryogénique bas bruit en technologie SiGe.

Collaboration avec le LGEP : Le premier ASIC, en technologie BiCMOS SiGe 0.8 μm , correspond à une collaboration entre le LISIF et le LGEP. Son but principal est la caractérisation de bolomètres à supraconducteur YBaCuO à haute température critique (HTc). En particulier, la mise en évidence de l'effet bolométrique à électrons chauds (*Hot Electron Bolometer* : HEB) sur des couches minces d'YBaCuO, réalisées par le LGEP, nécessite l'emploi d'un amplificateur bas bruit fonctionnant à une température proche de celle de l'azote liquide (77 K). Un amplificateur cryogénique bas bruit a déjà été réalisé en technologie CMOS [71]. La bande passante de celui-ci était de l'ordre du MHz. Cependant, l'effet HEB n'apparaît qu'à très hautes fréquences (~ 1 GHz). La réalisation d'un amplificateur large bande capable d'atteindre cette fréquence doit permettre de relever la réponse en fréquence d'un bolomètre supraconducteur HTc et de mettre en évidence la transition entre le fonctionnement basse fréquence du bolomètre et l'apparition du phénomène HEB. Pour cela, il était nécessaire d'employer une technologie dédiée aux hautes fréquences. Mais il fallait également que cette technologie fonctionne à température cryogénique. Les chapitres précédents montrent en détail les avantages de la technologie BiCMOS SiGe pour ce type d'application. Il a donc été réalisé un amplificateur SiGe d'1 GHz de bande passante avec un bruit en entrée de l'ordre du $\text{nV}/\sqrt{\text{Hz}}$ faisant l'objet d'une étude reportée dans la première partie de ce chapitre. Cet amplificateur fonctionne jusqu'à 77 K et a été implémenté dans un banc de caractérisation optique jusqu'à 1 GHz du LGEP destiné à la caractérisation des bolomètres YBaCuO. Cette étude est faite dans le cadre d'un PPF (plan pluri-formation) entre nos deux laboratoires et le LERMA et s'intègre également dans le projet européen NanOtime (NANostructures of Oxides for Terahertz IMaging exploration) initié par le LGEP.

Un banc de mesure térahertz à partir de deux sources laser a également été mis en place au LISIF durant la thèse. Il doit permettre la mise en évidence du même phénomène HEB sur les nano-ponts réalisés par le LGEP, mais cette fois-ci à la fréquence de battement (mélange à 5 GHz) des deux sources laser. Cette expérience n'ayant pas nécessité l'utilisation d'une instrumentation SiGe, elle n'est pas présentée dans ce mémoire bien que j'ai participé aux campagnes d'installation et d'essais du banc de test. Elle s'inscrit cependant dans le même projet européen NanOtime qui nécessite la caractérisation de couches minces d'YBaCuO pour l'imagerie térahertz.

Collaboration avec l'APC : Le second ASIC, en technologie BiCMOS SiGe 0.35 μm , a été réalisé dans le cadre d'une collaboration entre le LISIF et l'APC. Cette collaboration concerne la mise en œuvre d'instruments destinés à l'observation du fond diffus cosmologique (*Cosmic Microwave Background*: CMB) et plus particulièrement, à sa polarisation [72]. Ce travail s'intègre dans le programme DCMB (Développement Concerté de Matrices de Bolomètres) du CNES dans lequel il est nécessaire de réaliser une électronique de multiplexage et d'amplification pour la lecture de matrices de SQUID fonctionnant à 4.2 K. Un premier projet consiste en la réalisation d'un démonstrateur 2×4 pixels pour lequel nous avons réalisé un amplificateur à deux entrées multiplexées, quatre sources de courants commutables pour le multiplexage des SQUID et un circuit d'adressage permettant la synchronisation de l'ensemble du dispositif. Ces fonctionnalités ont été testées avec succès à 4.2 K et sont présentées dans la deuxième partie de ce chapitre. L'amplificateur offre à 4.2 K un gain de 100 sur une bande de plus d'1 MHz avec un bruit blanc ramené en entrée de seulement $0.2 \text{ nV}/\sqrt{\text{Hz}}$. Ces résultats ont permis de mettre en place le démonstrateur avec des SQUID en niobium du commerce. Une étape de modélisation des SQUID a également été nécessaire pour entreprendre la simulation globale de l'ensemble d'une matrice de SQUID avec son électronique de lecture et de multiplexage.

IV.2. Amplificateur SiGe bas bruit et large bande à 77 K

IV.2.1. Introduction

Cet amplificateur ayant été conçu pour la caractérisation de bolomètres supraconducteurs HTc à électrons chauds, nous commencerons par rappeler brièvement leur fonctionnement. Nous aborderons ensuite l'architecture de l'amplificateur, adoptée afin de disposer d'une bande passante de plus d'1 GHz, de ne pas être trop sensible aux variations de température et d'obtenir un niveau de bruit de l'ordre du $\text{nV}/\sqrt{\text{Hz}}$. Nous donnerons ensuite quelques résultats de simulations. On montrera finalement les résultats de mesures obtenus sur ce circuit à 300 K et à 77 K. On terminera sur son implémentation dans un banc de caractérisation optique au LGEP.

IV.2.2. Bolomètre HTc à électrons chauds

Qu'est ce qu'un bolomètre : Un bolomètre est un capteur qui convertit en une variation de conductivité, l'échauffement engendré par un rayonnement absorbé [73]. C'est donc la juxtaposition d'un absorbant, ou d'une antenne adaptée à la nature du rayonnement que l'on souhaite détecter, et d'un thermomètre qui convertit la chaleur en une variation de ses propriétés électriques. Dans certains cas le thermomètre peut également jouer le rôle d'absorbant, on parle alors de bolomètre mono-corps.

L'ensemble est couplé à une référence de température (thermostat : T_0) par l'intermédiaire d'une conductance thermique (G). On détecte alors de petits échauffements (ΔT) au-dessus de la température de référence T_0 . La Figure IV.1 représente chacune de ces parties dans le cas d'un bolomètre mono-corps. Le rayonnement incident est modulé pour que l'énergie reçue ne soit pas intégrée par le bolomètre.

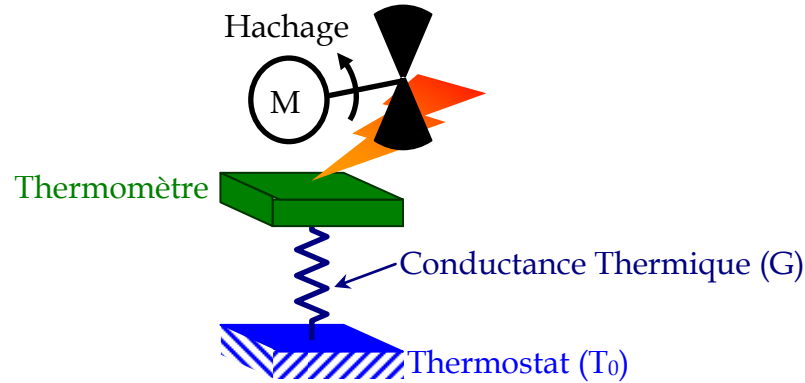


Figure IV.1. Synoptique d'un bolomètre mono-corps.

Plus la conductance thermique est faible (plus le thermomètre est isolé thermiquement du thermostat), plus le bolomètre est capable de détecter de faibles rayonnements. En contrepartie, le temps de réponse (évacuation de la chaleur du thermomètre vers le thermostat) est très long. L'expression (143) montre le lien entre la sensibilité S_V [V/W] et la conductance thermique G [W/K], avec I_0 le courant qui permet de convertir la variation de résistance du bolomètre en une variation de tension $\Delta R \cdot I_0$.

$$S_V = \frac{I_0}{G} \cdot \frac{\partial R}{\partial T} \quad (143)$$

On remarque qu'effectivement la sensibilité est inversement proportionnelle à la conductance thermique. On remarque également que cette sensibilité est proportionnelle à $\partial R / \partial T$ qui correspond à la variation de la résistance R du thermomètre sous l'échauffement provoqué par le rayonnement.

Bolomètre à supraconducteur : L'intérêt d'utiliser un supraconducteur comme détecteur bolométrique réside principalement dans la grande variation de résistance qu'il présente au niveau de sa transition normal/supraconducteur. La Figure IV.2 montre que le $\partial R / \partial T$ peut atteindre 100 Ω/K au voisinage de la température critique d'un supraconducteur YBaCuO [71] alors qu'il vaut moins d'1 Ω/K pour un comportement purement métallique. On obtient ainsi une sensibilité (143) bien plus grande qu'avec un matériau normal (non-supraconducteur).

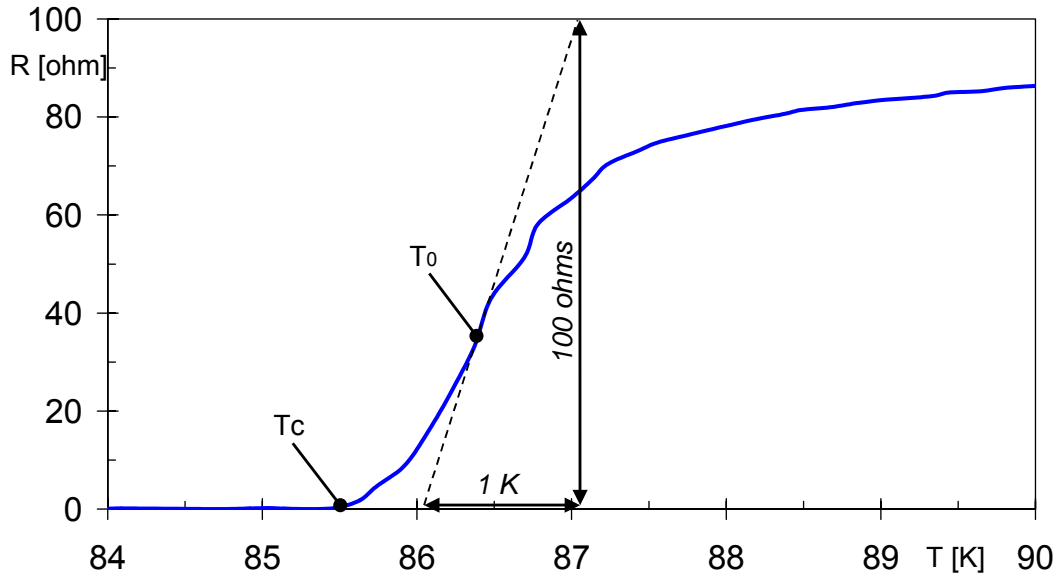


Figure IV.2. Transition normal/supraconducteur d'un bolomètre YBaCuO [71] montrant une variation de résistance de $100 \Omega/K$ juste au dessous de sa température critique $T_c = 85.5 \text{ K}$.

L'YBaCuO fait partie d'une famille d'oxydes de cuivre supraconducteurs qui a la particularité d'avoir une température critique dite haute (HTc). Il a été découvert en mars 1987 avec une température critique de 93 K alors que jusqu'en 1986 les seuls supraconducteurs découverts ne transitaient qu'en dessous de 30 K. Cette dernière température était même couramment admise comme une limite théorique à l'apparition de la supraconductivité [74].

Sa haute température critique lui vaut de pouvoir transiter dans un cryostat à azote liquide (77 K), bien moins coûteux et contraignant que des systèmes de refroidissement à hélium liquide (4.2 K) nécessaires pour les supraconducteurs à basse température critique (LTc).

Contrairement aux métaux, l'YBaCuO absorbe les rayonnements électromagnétiques du visible jusqu'à l'infrarouge ($0.4 \mu\text{m} < \lambda < 0.8 \mu\text{m}$). Il est donc possible pour ces longueurs d'onde de réaliser des bolomètres mono-corps (sans ajout de matériaux absorbants ni antenne) avec un film mince d'YBaCuO. Cependant, pour l'infrarouge lointain ($\lambda > 10 \mu\text{m}$) le coefficient d'absorption diminue. De plus, afin de réduire les constantes de temps thermiques, on est amené à réduire considérablement les dimensions de la zone active qui joue le rôle de thermomètre. La longueur de celui-ci devient alors très inférieure à la longueur d'onde que l'on souhaite détecter. Il est dans ce cas nécessaire de déposer sur le thermomètre une antenne adaptée à ces longueurs d'onde. La Figure IV.3.a montre l'antenne log-périodique (réalisation : LGEP-Supélec/CEA-Grenoble [75]) qui permet le couplage entre le rayonnement infra-rouge lointain des sources laser utilisées et le nano-pont en YBaCuO (Figure IV.3.b).

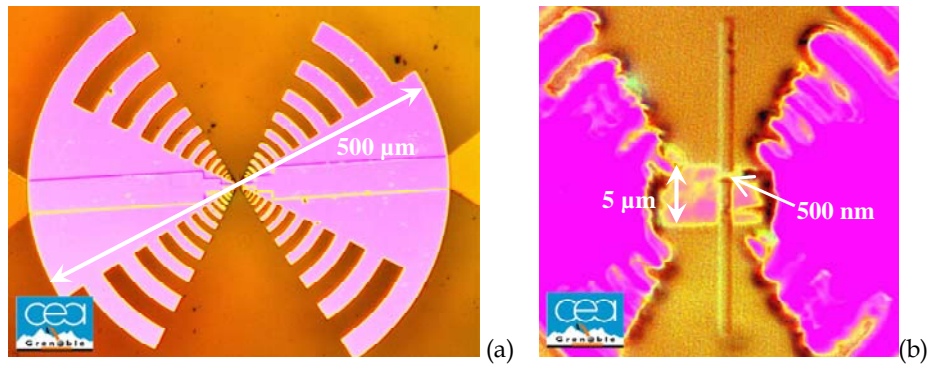


Figure IV.3. Micro-photographie d'une antenne log-périodique (a) déposée sur un HEB. Détail du nano-pont en YBaCuO au centre de l'antenne surplombant la gravure verticale (b). Collaboration LGEP/LISIF/LERMA/CEA-Grenoble subventionnée par le CNES [75].

On parle dans ce cas de bolomètre composite à antenne. Il s'agit de ceux qui sont pressentis pour la caractérisation de l'effet bolométrique à électrons chauds dans des couches minces en YBaCuO, structure adaptée pour les rayonnements du domaine submillimétrique.

Phénomène bolométrique classique : On a vu que la conductance thermique jouait un rôle important dans la réponse en fréquence du bolomètre. Ainsi pour le phénomène bolométrique classique, la conductance thermique est le lien qu'il y a entre le thermomètre (YBaCuO dans notre cas) et le substrat sur lequel il est déposé. Dans ces conditions, la température T_e des électrons du supraconducteur, échauffé par le rayonnement incident (les électrons ne sont pas tous combinés en paires de Cooper au-dessus de T_c), est la même que celle T_p du réseau cristallin (phonons). La différence de température qui donne le signal détecté se développe entre les phonons du supraconducteur et ceux du substrat (T_0) [76][77]. La Figure IV.4 donne un schéma très simplifié des transferts de chaleur dans un bolomètre en YBaCuO déposé sur substrat de MgO.

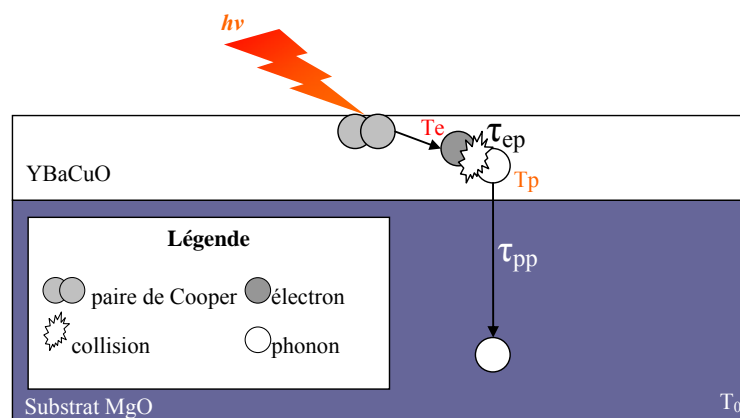


Figure IV.4. Mécanismes de transfert d'énergie et temps d'interaction dans un bolomètre à supraconducteur YBaCuO.

Ces processus se caractérisent par une constante de temps τ_{pp} , relativement importante, d'évacuation de la chaleur qui proscrit ce type de capteur pour des applications RF. On cherche alors à augmenter au maximum la conductance thermique par un couplage très fort entre le thermomètre et le substrat, ce qui permet au phénomène bolométrique classique d'atteindre quelques MHz [76][77] au prix d'une diminution de sensibilité.

HEB : Le phénomène bolométrique à électrons chauds apparaît lorsque l'équilibre $T_e = T_p$ est rompu. En effet, cet équilibre n'existe que si la constante de temps τ_{ep} qui lie la température des électrons à celle du réseau supraconducteur est très courte devant la constante de temps τ_{pp} d'interaction entre les phonons du supraconducteur et ceux du substrat. L'utilisation de films supraconducteurs extrêmement minces permet de réduire considérablement la constante de temps τ_{pp} si bien qu'il s'établit un nouvel équilibre, cette fois-ci, entre la température des phonons du supraconducteur et celle du substrat. Dans ces conditions, le thermostat s'est considérablement "rapproché" des électrons, puisqu'il est constitué du réseau du supraconducteur lui-même. Il s'ensuit que la bande passante du bolomètre est uniquement limitée par le temps d'interaction électrons/phonons τ_{ep} dans le supraconducteur, valant typiquement quelques pico-secondes [77]. La bande passante du bolomètre à électrons chauds (HEB) peut donc s'étendre au-delà du gigahertz ouvrant de nouvelles applications à l'effet bolométrique.

On a vu que la sensibilité du détecteur (143) était inversement proportionnelle à la conductance. Or, l'effet HEB n'apparaît qu'en présence d'une conductance thermique très importante. En contrepartie d'une bande passante très grande, le HEB fournit un signal de très faible amplitude. On cherche cependant à accroître la sensibilité du HEB en augmentant la dynamique de la transition résistive (Figure IV.2). Pour cela, on réduit très fortement la section du thermomètre. On augmente ainsi sa résistance, le $\partial R / \partial T$ s'en trouve accru. La Figure IV.3.b montre cette réduction de section qui donne le nom de "nano-pont" à ce type de dispositif.

But de la collaboration : Dans le cadre de la collaboration LISIF-LGEP, on cherche à caractériser la transition entre le fonctionnement bolométrique classique (transfert de chaleur entre le supraconducteur et le substrat) et celui à électrons chauds (transfert entre les électrons et les phonons du supraconducteur) Figure IV.5. C'est donc pour visualiser cette transition du mode de fonctionnement des couches minces d'YBaCuO que nous avons réalisé un amplificateur cryogénique bas bruit et large bande. C'est la réalisation en technologie SiGe et le test de cet amplificateur que l'on va décrire par la suite.

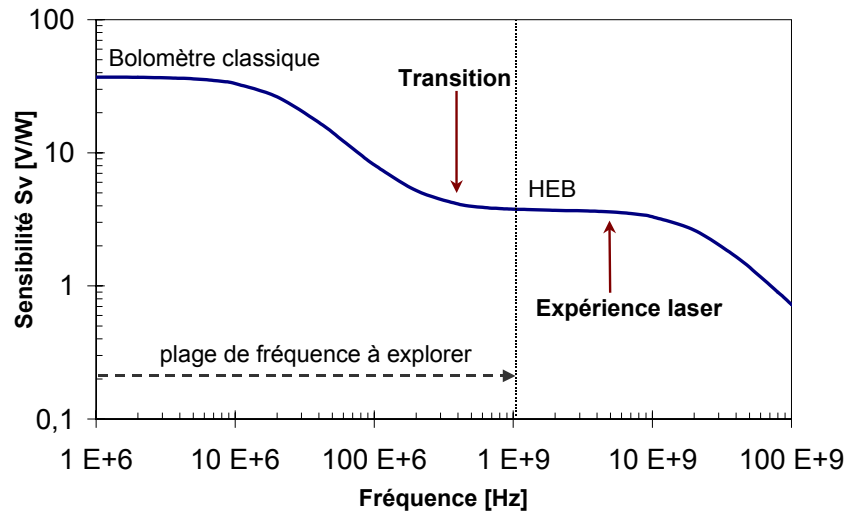


Figure IV.5. Réponse en fréquence d'un HEB en YBaCuO simulée [76][77] mettant en évidence la transition de fonctionnement en fréquence.

Dans le cadre de cette même collaboration incluant le LERMA, une autre expérience vise la mise en évidence de la fonction de mélangeur d'un HEB YBaCuO. Pour cela on utilise deux sources laser (LISIF) dont la fréquence de battement à 5 GHz (Figure IV.5) doit être détectée par ce type de dispositif.

IV.2.3. Cahier des charges

Température : La température de fonctionnement de l'amplificateur doit être, en toute rigueur, celle du bolomètre (80 – 90 K) dont il est censé amplifier le signal. Cette nécessité repose sur la volonté de placer l'amplificateur au plus près du capteur dans le but de minimiser au mieux le niveau de bruit et de pouvoir raisonner en terme de constantes localisées à l'entrée de l'amplificateur. Cependant, il est prudent d'imaginer que leurs températures puissent être sensiblement différentes. D'une part à cause des courants de polarisation qui circulent dans l'amplificateur et dans le bolomètre et qui élèvent leur température indépendamment. D'autre part la température de fonctionnement T_0 du bolomètre à supraconducteur n'est pas précisément définie. Comme on le voit sur la Figure IV.2, celle-ci correspond à la sensibilité maximum du capteur et est susceptible de varier d'un exemplaire à l'autre.

Pour toutes ces raisons et sachant que le comportement des transistors, comme tous les composants de la technologie d'ailleurs, évolue en fonction de la température, il est souhaitable d'adopter, pour cette application, une structure de type différentielle contre-réactionnée. En effet, on peut ainsi fixer le gain de l'amplificateur à l'aide d'un rapport de résistances et ainsi obtenir une amplification en tension indépendante de la température. On pourra de cette manière déterminer précisément la seule contribution du HEB sans pour autant devoir relever le gain de l'amplificateur à chaque fois que l'on ajuste la polarisation ou la température du bolomètre.

Bruit : Il est attendu que le HEB présente à l'entrée de l'amplificateur un signal de très faible amplitude (qq μV). De plus, le bruit propre au bolomètre (cf. chapitre II) sera tout au plus de quelques $\text{nV}/\sqrt{\text{Hz}}$. Pour ces raisons, il est demandé que le bruit de l'amplificateur ramené à son entrée soit de l'ordre du $\text{nV}/\sqrt{\text{Hz}}$ afin de ne pas dégrader le signal issu du capteur. A cet effet, les résistances de contre-réaction seront de faible valeur afin de minimiser le bruit thermique, bien que la température de fonctionnement permette déjà de diminuer ce bruit. Une structure de type amplificateur non-inverseur sera utilisée puisque favorable à la réalisation d'amplificateur bas bruit [78].

Bande Passante : On a vu que pour espérer voir entièrement la transition bolomètre classique/HEB, il faut pouvoir atteindre une bande passante d'1 GHz. Les capacités parasites liées à l'intégration de l'ASIC dans un boîtier risquent en particulier de fortement diminuer la bande passante intrinsèque de l'amplificateur. Il est donc prudent de prévoir une bande passante, lors du développement de l'ASIC, bien supérieure à 1 GHz. La limite basse est, quant à elle, déterminée par les capacités de liaisons externes à l'ASIC, qui pourront être adaptées aux besoins à basse fréquence.

Gain : Afin de pouvoir attaquer une électronique de traitement extérieure au cryostat caractérisée par un bruit de près de $10 \text{ nV}/\sqrt{\text{Hz}}$, il faut que le signal issu du capteur soit amplifié d'un facteur dix (20 dB) pour ne pas être altéré par ce bruit. De plus, au vu des fréquences à atteindre et de la longueur des câbles qui sortent du cryostat, il nous faut raisonner en terme de constantes réparties en sortie de l'amplificateur. Une réponse en fréquence plate implique donc une adaptation 50 ohms entre l'amplificateur et les appareils de mesures à 300 K. Cette adaptation entraîne une division par deux (-6 dB) du signal en sortie. Ceci remonte à vingt (26 dB) le gain minimum que doit fournir l'amplificateur à vide.

IV.2.4. Topologie de l'amplificateur

Architecture retenue : Après une importante recherche bibliographique portant, entre autre, sur les amplificateurs différentiels large-bande, il a été retenu une architecture nommée PFA pour *Parallel Feedback Amplifier*. Cette architecture, outre le fait qu'elle puisse être transposée à une structure différentielle, présente le double avantage d'être large bande et de ne pas faire appel à des transistors PNP (non HBT pour notre technologie). Elle a également été choisie dans la mesure où de nombreux articles faisaient référence à cette topologie dès que la bande passante était une contrainte forte [79]-[89]. Dans tous ces articles on retrouve la présence d'un double étage différentiel dont la tension de sortie impose le courant dans le collecteur du premier étage par l'intermédiaire d'une résistance R_F de contre-réaction (*feedback*). L'emploi de celle-ci pour augmenter la bande passante a déjà été proposé il y a plus de 40 ans pour des amplificateurs vidéo non-différentiels [90] et repris par la suite

pour de nombreuses applications dans lesquelles la bande passante reste une priorité [91]-[97].

Pour notre application, la nécessité d'ajouter après l'étage amplificateur un collecteur commun capable d'abaisser l'impédance de sortie à moins de 50Ω , implique une forte charge capacitive (base du collecteur commun de grande dimension). Dans le cas d'un étage amplificateur constitué d'un simple émetteur commun, le pôle dominant sera alors largement imposé par cette capacité de charge. Nous allons montrer comment le montage PFA permet, entre autre, de réduire considérablement l'influence de cette capacité de charge qui est dans notre cas particulièrement gênante.

La Figure IV.6 présente le schéma de principe du PFA non différentiel que l'on compare à celui de l'émetteur commun.

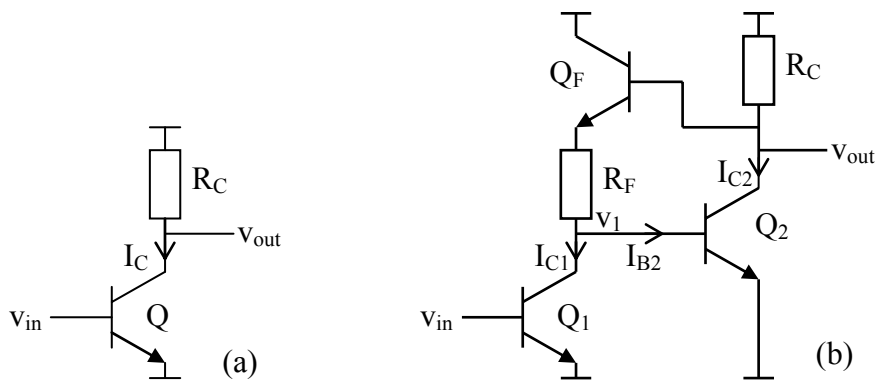


Figure IV.6. Amplificateur émetteur commun (a) et montage PFA (b).

Cette version du montage PFA bénéficie d'un transistor Q_F monté en collecteur commun qui permet de minimiser le courant tiré par R_F sur l'étage de sortie tout en jouant le rôle de suiveur de tension.

Gain basse fréquence : En première approximation, le montage émetteur commun fournit un gain basse fréquence $A_{V0} = -gmR_C$. On voit, dès à présent, qu'une capacité de charge C_C en parallèle avec R_C introduira une fréquence de coupure égale à $1/2\pi R_C C_C$ (144).

$$\text{Emetteur commun : } \frac{v_{out}}{v_{in}} \approx -gmR_C \cdot \frac{1}{1 + jR_C C_C \omega} \quad (144)$$

Quant au montage PFA, sachant que le gain en tension du second étage $v_{out}/v_1 = -gm_2 R_C$ est grand devant l'unité en valeur absolue, on peut en première approximation dire que le courant qui circule dans R_F est égal à v_{out}/R_F puisque v_1 est petit devant v_{out} . Or le courant qui circule dans R_F est imposé, à i_{B2} près, par le transistor Q_1 qui tire un courant i_{C1} égal à $gm_1 v_{in}$. En égalisant les deux expressions de ce courant (145), on voit donc simplement que le gain basse fréquence (BF) du PFA peut s'exprimer en première approximation sous la forme $v_{out}/v_{in} = gm_1 R_F$ et

donc que le second étage contre-réactionné fournit la tension v_{out} nécessaire à la résistance de contre-réaction R_F pour maintenir cette égalité.

$$\text{PFA} : i_{c1}(BF) \approx gm_1 v_{in} \approx \frac{v_{out}}{R_F} \Rightarrow \frac{v_{out}}{v_{in}}(BF) \approx gm_1 R_F \quad (145)$$

Cette première expression du gain en tension du montage PFA étant indépendante de R_C , on devine dès à présent que l'effet d'une capacité de charge en parallèle avec R_C sera moindre que dans le cas de l'émetteur commun comme on va le confirmer.

Schéma petit signal : On donne le schéma petit signal simplifié du PFA (Figure IV.7), dans lequel on ne fait figurer que la capacité de charge C_C parmi tous les éléments parasites. On a par ailleurs vérifié que le montage PFA n'augmentait pas l'influence des autres capacités.

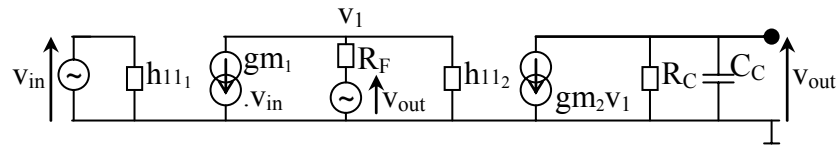


Figure IV.7. Circuit équivalent petit signal du montage PFA simplifié à la seule influence de la capacité C_C sur la réponse en fréquence.

Si l'on prend en compte la capacité de charge C_C , le gain en tension du deuxième étage, qui nous a permis de négliger v_1 devant v_{out} , diminue à haute fréquence à cause du pôle $1/2\pi R_C C_C$ comme pour un émetteur commun. Afin de voir l'effet de cette capacité de charge sur le montage PFA, on ne néglige donc plus la tension v_1 devant v_{out} . On obtient finalement l'expression basse fréquence (sans C_C , mais sans négliger v_1) du gain en tension du PFA donnée en (146). On vérifie qu'il peut facilement se réduire à $gm_1 R_F$ pour peu que le gain en courant β_2 reste grand. La caractérisation de la technologie $0.8 \mu\text{m}$ SiGe dans le chapitre III montre qu'il reste supérieur à 30 à 77 K.

$$A_{V0PFA} = gm_1 R_F \cdot \frac{\beta_2 R_C / R_F}{1 + \beta_2 R_C / R_F + h_{112} / R_F} \quad \text{qui pour } \beta_2 \frac{R_C}{R_F} \gg 1 + \frac{h_{112}}{R_F} \text{ donne } gm_1 R_F \quad (146)$$

Nous allons maintenant voir de manière précise comment le PFA réduit l'influence de la capacité de charge qui limite la bande passante d'un montage émetteur commun.

Réduction de l'effet de la capacité de charge : L'expression de la réponse en fréquence du schéma de la Figure IV.7 est donnée par l'expression (147) avec A_{V0PFA} le gain basse fréquence du PFA (146).

$$\frac{v_{out}}{v_{in}} = \frac{A_{V0PFA}}{1 + j \frac{1 + h_{11_2} / R_F}{1 + \beta_2 R_C / R_F + h_{11_2} / R_F} R_C C_C \omega} \Bigg|_{\beta_2 \frac{R_C}{R_F} \gg 1 + \frac{h_{11_2}}{R_F}} \approx \frac{gm_1 R_F}{1 + j \left(\frac{R_F}{\beta_2 R_C} + \frac{1}{gm_2 R_C} \right) R_C C_C \omega} \quad (147)$$

Contrairement à ce que l'on trouve dans la littérature [79][84] qui n'évoque (quand c'est détaillé) que la réduction de l'effet de C_C par un facteur $gm_2 R_C$, il est ici donné l'expression de la réponse en fréquence du montage PFA qui fait apparaître deux modes de fonctionnement en fonction de la valeur de $gm_2 R_C$ par rapport à $\beta_2 R_C / R_F$. Pour $\beta_2 R_C / R_F > gm_2 R_C$ le pôle dominant de l'émetteur commun est en effet "repoussé" du facteur $gm_2 R_C$. Mais pour $gm_2 R_C > \beta_2 R_C / R_F$ ce même pôle est alors repoussé d'un facteur $\beta_2 R_C / R_F$ (148).

$$\frac{v_{out}}{v_{in}} \Bigg|_{\frac{\beta_2 R_C}{R_F} > gm_2 R_C} \approx \frac{gm_1 R_F}{1 + j \frac{R_C C_C}{gm_2 R_C} \omega} \quad \text{et} \quad \frac{v_{out}}{v_{in}} \Bigg|_{gm_2 R_C > \frac{\beta_2 R_C}{R_F}} \approx \frac{gm_1 R_F}{1 + j \frac{R_C C_C}{\beta_2 R_C / R_F} \omega} = \frac{gm_1 R_F}{1 + j \frac{R_F C_C}{\beta_2} \omega} \quad (148)$$

Réponse en fréquence : On montre par simulation l'augmentation de la bande passante apportée par le montage PFA par rapport à un simple montage émetteur commun. Dans un premier temps on ne montre Figure IV.8 que l'effet de la capacité de charge C_C . On remarque que le second étage du montage PFA subit la même limitation en fréquence qu'un montage émetteur commun, mais à haute fréquence, l'augmentation de v_1 est responsable de l'accroissement de la bande passante du montage PFA.

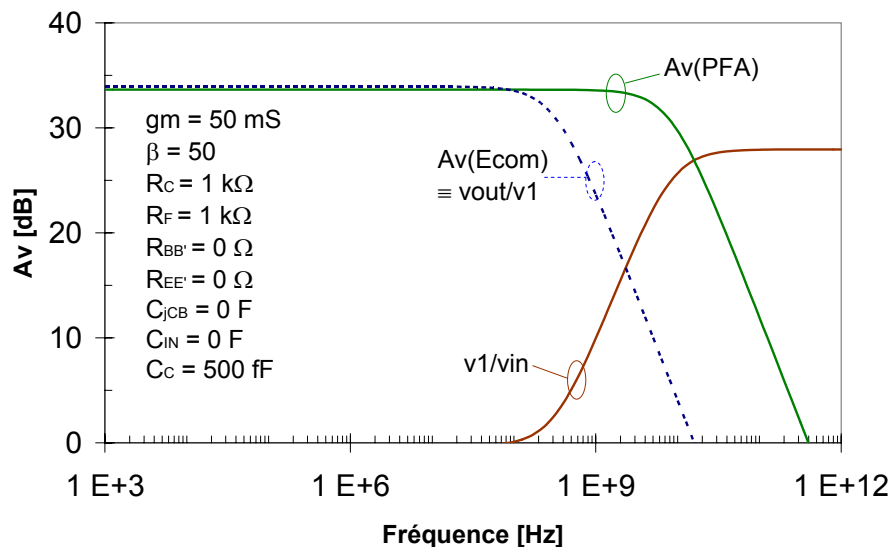


Figure IV.8. Diagramme de Bode d'un montage PFA ($Av(PFA)$) par rapport au montage émetteur commun ($Av(Ecom)$) avec la seule présence de la capacité de charge C_C . Il est également donné, les réponses en fréquence intermédiaires v_{out}/v_1 et v_1/v_{in} .

On a pris pour cet exemple le cas où $gmR_C = \beta_2 R_C / R_F = 50$. Dans ces conditions l'effet du pôle de sortie sur la bande passante du PFA est réduit d'un facteur 25 ($1/50 + 1/50$).

Afin de vérifier que les autres éléments parasites des transistors ne font pas perdre le bénéfice de l'accroissement constaté sur la Figure IV.8, une seconde simulation, prenant en compte tous les éléments parasites, est donnée en Figure IV.9.

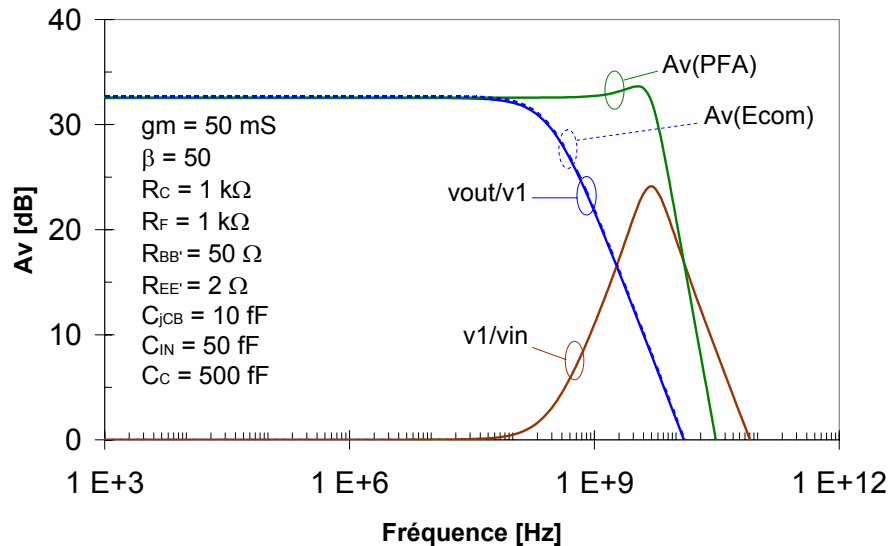


Figure IV.9. Diagramme de Bode du PFA ($Av(PFA)$) par rapport au montage émetteur commun ($Av(Ecom)$) ainsi que les réponses en fréquence intermédiaires v_{out}/v_1 et v_1/v_{in} . On prend en compte tous les éléments parasites des transistors bipolaires, y compris Q_F .

On retrouve bien une augmentation de la bande passante similaire à celle observée sur la Figure IV.8.

Ayant fortement réduit l'effet du pôle de sortie, on voit apparaître dans l'augmentation de la pente, en bout de bande du gain en tension $Av(PFA)$ (Figure IV.9), l'influence des autres capacités parasites. En particulier, l'effet Miller sur la capacité de jonction collecteur-base C_{jCB} est généralement source d'un pôle qui peut alors devenir gênant.

Réduction de l'effet de la capacité Miller sur l'étage d'entrée : Le montage PFA présente au transistor Q_1 une faible impédance de charge sensiblement égale à $1/(gm_2 R_C / R_F)$ comme le ferait un étage *cascode* ($1/gm_2$). Cette impédance de charge, typiquement inférieure à 100Ω , réduit fortement le gain en tension du premier étage, si bien que l'effet Miller sur l'étage d'entrée subit la même réduction.

Le PFA présente donc le double avantage de réduire l'effet de la capacité de charge en sortie et l'effet de la capacité Miller en entrée.

IV.2.5. Adaptations pour l'application cryogénique

PFA différentiel : On choisit d'adopter une structure différentielle pour le PFA (Figure IV.10) afin de réaliser un montage non-inverseur dont le gain en tension sera fixé par un rapport de résistances. Pour cela on utilise deux montages PFA (Figure IV.6) que l'on polarise *via* deux sources de courant, l'une pour les deux transistors Q_1 ($2I_{C1}$), l'autre pour les deux Q_2 ($2I_{C2}$).

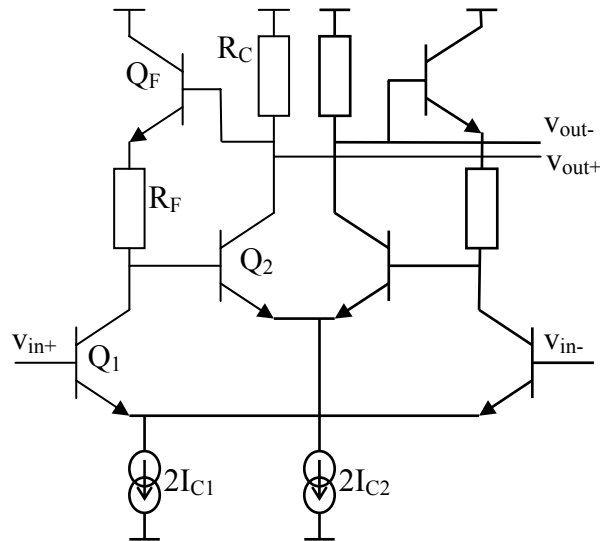


Figure IV.10. Structure différentielle du montage PFA.

Ajustement du gain en tension : Comme nous l'avons montré, le gain en tension du PFA est en première approximation égal à $g_{m1}R_F$, ce qui correspond à une amplification inférieure à 100 à 77 K avec $2I_{C1} = 1$ mA et $R_F = 1$ k Ω . De plus, on perd la moitié du signal en n'exploitant pas la sortie différentielle. Or, comme notre but est de rendre l'amplification en tension peu sensible aux variations de température, il est nécessaire que le gain en boucle ouverte soit le plus grand possible devant le gain en boucle fermée ($A_V = 20$). Pour cette raison, il a été apporté une modification pour augmenter le gain en boucle ouverte. On scinde pour cela la résistance R_C de contre-réaction (Figure IV.11).

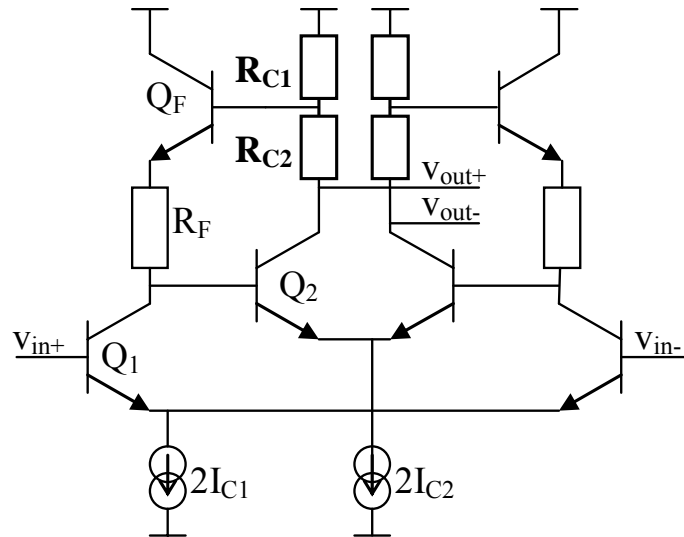


Figure IV.11. Montage PFA différentiel avec ajustement $R_{C1}/(R_{C1}+R_{C2})$ de la contre-réaction parallèle.

Le gain en tension du PFA est alors multiplié par le facteur $(R_{C1}+R_{C2})/R_{C1}$ et est donné par l'expression (149) à basse fréquence.

$$A_{V0PFA} = g_{m1}R_F \cdot \frac{R_{C1} + R_{C2}}{R_{C1}} \quad (149)$$

Ce montage est alors moins performant pour augmenter la bande passante mais constitue un compromis entre bande passante et gain en tension.

Stabilité : En raison de la forte minimisation du pôle dominant $(1/2\pi R_C C_C)$ apporté par le montage PFA, on voit apparaître l'influence des autres capacités parasites qui introduisent pour le moins un second ordre dans la réponse en fréquence. Or, comme notre but est de reboucler l'amplificateur, il est nécessaire de corriger cette pente -2 (-40 dB/dec) au niveau du gain en boucle fermée (non-inverseur : 26 dB) que l'on souhaite obtenir, pour ne pas risquer d'instabilités et bénéficier d'un régime transitoire satisfaisant.

La correction est apportée sur les émetteurs de la deuxième paire différentielle du PFA (Figure IV.12). Sa mise en œuvre se fait au moyen d'une résistance R_{cor} en parallèle avec une capacité C_{cor} , qui introduisent un zéro et un pôle dans le gain du montage PFA. Ceux-ci sont nécessaires pour la correction fréquentielle de la fonction de transfert en boucle ouverte de l'amplificateur non inverseur mettant en œuvre ce PFA.

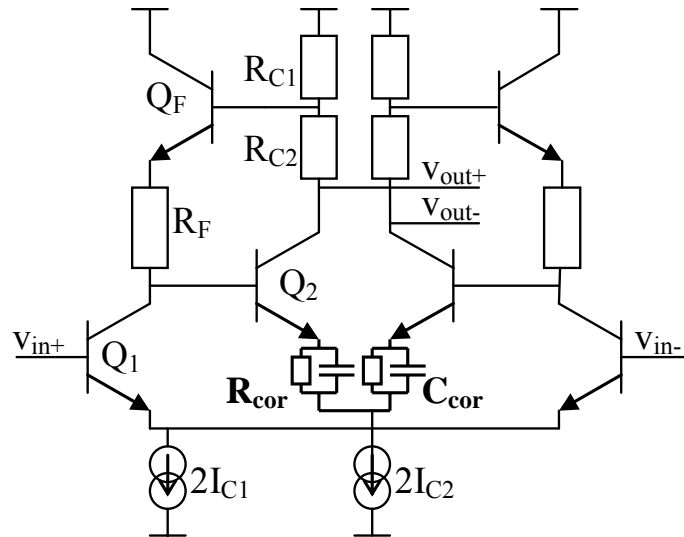


Figure IV.12. Correction sur le deuxième étage du PFA.

IV.2.6. CAO du circuit

On utilise la chaîne de CAO Cadence pour la simulation et le développement de l'amplificateur. Cet outil nous permet de simuler le fonctionnement du montage PFA réalisé avec des composants de la technologie SiGe 0.8 μm . Il utilise pour cela les données du fondeur AMS (*Design Kit*) qui se rapportent à cette technologie. On extrapole ces données jusqu'à une température de fonctionnement de 77 K alors qu'elles n'ont été vérifiées qu'entre 300 K et 400 K par le fondeur [98]. Les caractérisations présentées dans le chapitre III n'ont été faites qu'après cette première réalisation. Nous ne pouvons donc nous fier qu'aux simulations et à la théorie (chapitre I et II).

Schéma de simulation : La Figure IV.13 donne le schéma utilisé pour le développement de l'ASIC cryogénique. On y retrouve la structure PFA différentielle décrite précédemment. L'amplificateur comporte cinq broches : trois d'alimentation ($\text{gnd} = 0 \text{ V}$, $\text{vdd} = 5 \text{ V}$ et $\text{V}_{\text{pol}} = 1.7 \text{ V}$), l'entrée (V_{in}) et la sortie (V_{out}).

Le PFA différentiel est suivi d'un transistor (3 en parallèle) monté en collecteur commun pour abaisser l'impédance de sortie qui est adaptée à une charge de 50 Ω . Le tout est monté en non inverseur par l'intermédiaire de deux résistances (R_2 et R_1). Enfin, on note également la présence de quatre transistors montés en diode (base reliée au collecteur). Trois d'entre eux permettent d'abaisser la tension appliquée au dernier étage pour ne pas atteindre la tension de claquage collecteur-émetteur. Le quatrième (tout à gauche de la Figure IV.13) permet d'équilibrer l'impédance présentée à l'étage différentiel Q_2 qui n'est pas utilisé en sortie différentielle.

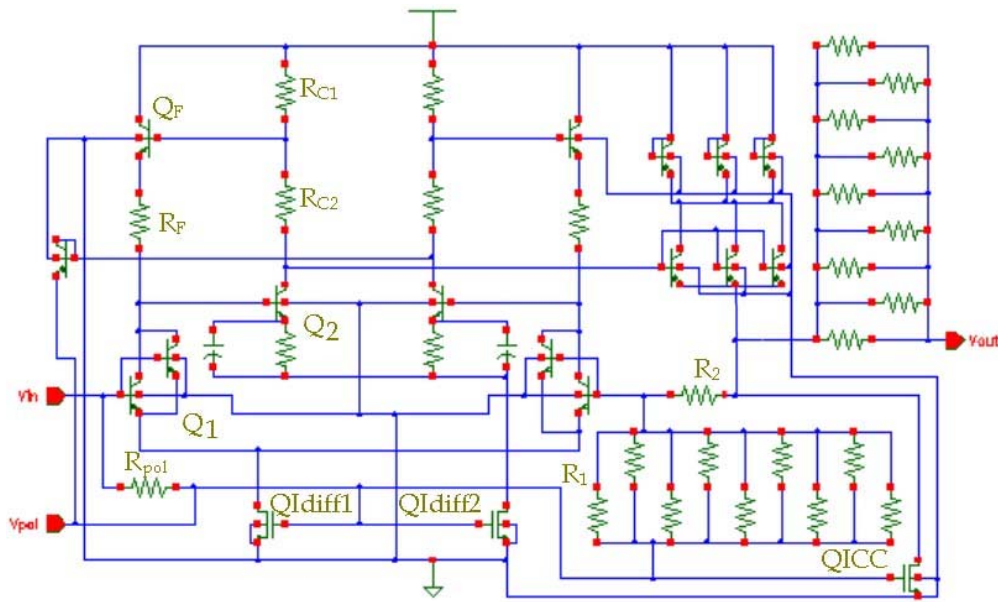


Figure IV.13. Schéma de simulation du montage PFA différentiel monté en non inverseur, réalisé sous Cadence avec le Design Kit de la technologie BiCMOS SiGe 0.8 μm d'AMS.

Valeur des composants : La plupart des valeurs de composants ont été optimisées après de nombreuses simulations afin d'obtenir les performances voulues.

L'étage d'entrée du circuit PFA a été dédoublé afin de réaliser sur le layout une structure *common centroid* qui est moins sensible aux défauts d'alignement des masques et évite ainsi un déséquilibre au niveau des étages différentiels. Il est donc composé de quatre transistors npn (HBT121 SiGe à double base) qui ont comme paramètre géométrique une aire de la jonction base-émetteur de $4 \mu\text{m}^2$. Ils sont chargés par les résistances en poly-silicium ("poly2") $R_F = 2.6 \text{ k}\Omega$, qui ne valent plus que $2 \text{ k}\Omega$ à 77 K et par les transistors Q_F (HBT121 de $1.6 \mu\text{m}^2$).

La deuxième paire différentielle est composée de deux transistors (HBT121 de $1.6 \mu\text{m}^2$) chargés par deux résistances séries R_{C1} et R_{C2} qui valent respectivement $1 \text{ k}\Omega$ et $2 \text{ k}\Omega$ à 77 K , ce qui apporte un facteur 3 supplémentaire au gain en tension du montage PFA.

Les sources de courant sont réalisées à l'aide de transistor MOS dimensionnés de manière à fournir le courant adapté à chaque étage à partir d'une seule tension de polarisation $V_{\text{pol}} = 1.7 \text{ V}$ (Tableau IV.1).

Source I_C	W [μm]	L [μm]	I_C [mA]	Puissance [mW]
$Q_{I_{diff1}}$	32	1.6	1.2	6
$Q_{I_{diff2}}$	37.8	1.6	1.5	7.5
$Q_{I_{CC}}$	87	1.6	3.5	17.5

Tableau IV.1. Dimension des transistors MOS, courant de polarisation qu'ils injectent et puissance dissipée sous 5 V de chacun des trois étages : Q_1 ($Q_{I_{diff1}}$), Q_2 ($Q_{I_{diff2}}$) et collecteur commun ($Q_{I_{CC}}$).

La tension V_{pol} permet également, *via* la résistance $R_{pol} = 500 \Omega$, d'appliquer la tension continue V_{BE} de polarisation de l'étage d'entrée comme le ferait un T de polarisation. Le fait de l'intégrer réduit les dimensions de celui-ci à l'entrée de l'amplificateur qui n'est pas adaptée 50 Ω . On peut ainsi placer l'amplificateur juste à côté du bolomètre. Pour une distance entre l'amplificateur et le bolomètre de l'ordre du centimètre, on peut alors raisonner en terme de constantes localisées jusqu'à plusieurs GHz.

L'étage de sortie est composé de trois transistors npn (HBT111 SiGe à simple base d'aire = 3.2 μm^2) montés en collecteur commun au travers de trois transistors montés en diode (HBT111, aire = 1.6 μm^2) qui créent un décalage de l'alimentation de l'ordre d'1 V (V_{BE} d'un HBT à température cryogénique).

La deuxième sortie de l'étage différentiel est, quant à elle, reliée à un autre transistor (HBT111, aire = 1.6 μm^2) monté en diode et relié à V_{pol} . Il permet d'équilibrer l'étage différentiel dont on ne charge qu'une seule sortie. Il protège également les transistors Q_2 en empêchant, lors de la mise sous tension, leur V_{CE} d'atteindre la tension de claquage qui n'est que de 3 V.

La correction de phase du montage PFA est placée sur les émetteurs de l'étage trans-impédance du PFA et est constituée d'une résistance de 240 Ω à 77 K et d'une capacité de 450 fF en parallèle.

Le gain de l'amplificateur est fixé par les résistances R_1 et R_2 qui forment avec le montage PFA différentiel un amplificateur non-inverseur. R_1 est constitué de 9 résistances en parallèles de 117 Ω et $R_2 = 390 \Omega$. Le gain en tension de l'amplificateur est donc fixé à $A_V = 1 + 390 \cdot 9 / 117 = 31$. Ceci permet de s'assurer un gain supérieur à 20 dB, malgré la division par deux de l'adaptation d'impédance et de l'utilisation d'une seule des sorties différentielles. Le gain en boucle ouverte passe quant à lui de 60 à 180 (simulation) entre 300 K et 77 K.

Dessin des masques de l'ASIC (Layout) : La Figure IV.14 montre le dessin des masques réalisé, en vue de son intégration dans un ASIC, en technologie BiCMOS SiGe 0.8 μm . On y retrouve tous les éléments décrits précédemment avec une disposition similaire à celle de la Figure IV.13. Il mesure 192.2 μm par 168.1 μm .

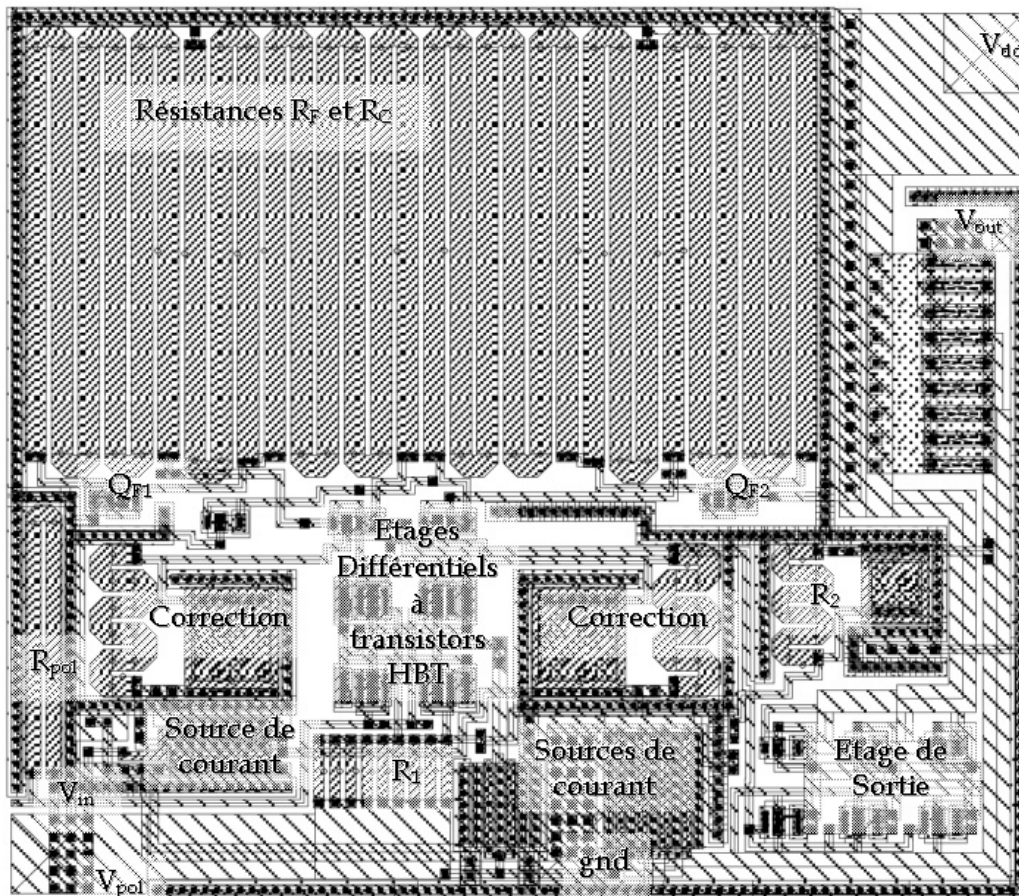


Figure IV.14. Layout de l'amplificateur PFA différentiel.

Ce *layout* est ensuite intégré à celui de l'ASIC complet qui comprend également des composants de test ainsi que des batteries de capacités de découplage et la couronne de plots qui permet la mise en boîtier par *bonding* du circuit réalisé.

IV.2.7. Résultats de simulation

Une fois le *layout* terminé, on peut simuler le fonctionnement du circuit complet à 77 K. On prend ainsi en compte la modélisation de toutes les pistes et des plots par des capacités et des résistances équivalentes. On obtient une bande passante de 4.2 GHz avec un gain en tension de 20.5 dB sur une charge de 50 Ω (Figure IV.15) ; le gain attendu, compte tenu de l'adaptation 50 Ω , est donc bien obtenu.

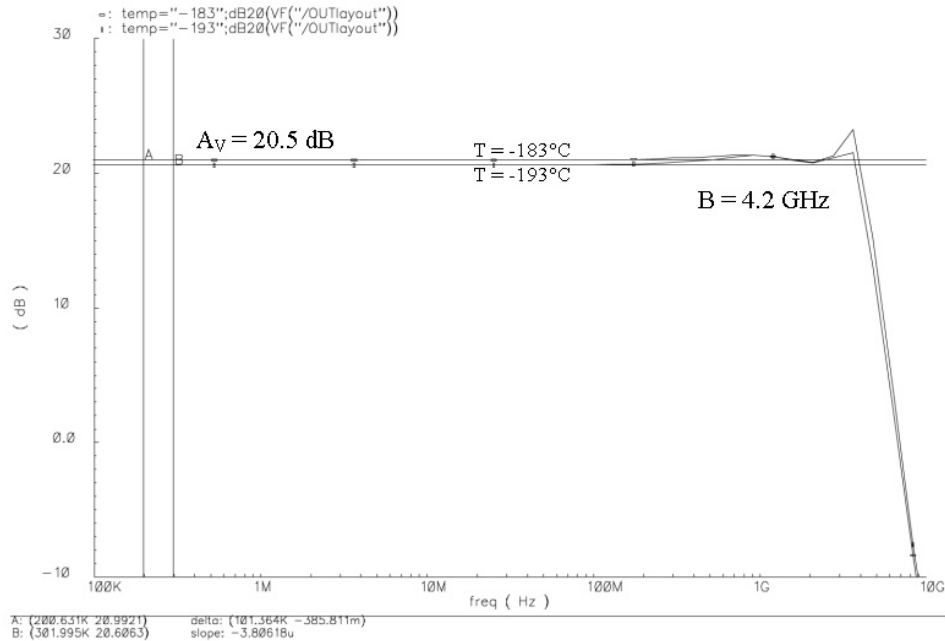


Figure IV.15. Simulation de la réponse en fréquence de l'amplificateur PFA monté en non inverseur et chargé par 50Ω , pour une température de -183°C et -193°C .

On vérifie que le gain du montage est peu sensible aux variations de température en faisant passer celle-ci de -183°C à -193°C . On relève alors une fluctuation de seulement 0.38 dB sur le gain en tension, ce qui correspond à une variation de 4.5% . La transconductance des transistors SiGe a dans le même temps subi une augmentation de 15% . On réduit donc par trois la dépendance en température du gain en tension par rapport à un simple émetteur commun.

Par rapport au montage PFA en boucle ouverte, la régulation de gain est encore plus significative sachant que les 15% ne prennent pas en compte les variations, des composants passifs et des sources de courant qui introduisent également une variation significative du gain en tension dans la simulation.

La Figure IV.16 donne le bruit équivalent ramené en entrée pour deux valeurs de capacités de liaison. En effet, celle-ci fait apparaître la contribution de la source équivalente de courant de bruit à basse fréquence. On observe alors une remontée en $1/f^2$ à basse fréquence.

Avec une capacité de liaison de $1000 \mu\text{F}$, on retrouve pleinement la seule contribution de la source équivalente de tension de bruit. On voit ainsi plus facilement la fréquence de recouvrement (f_{corner}) qui est de 17.8 kHz . Mais en pratique une telle valeur de capacité n'est pas concevable au vu des hautes fréquences à atteindre. On mesurera donc probablement cette remontée en $1/f^2$.

On relève également le bruit blanc, qui est de l'ordre du $\text{nV}/\sqrt{\text{Hz}}$ pour les fréquences comprises entre 18 kHz et 5 GHz .

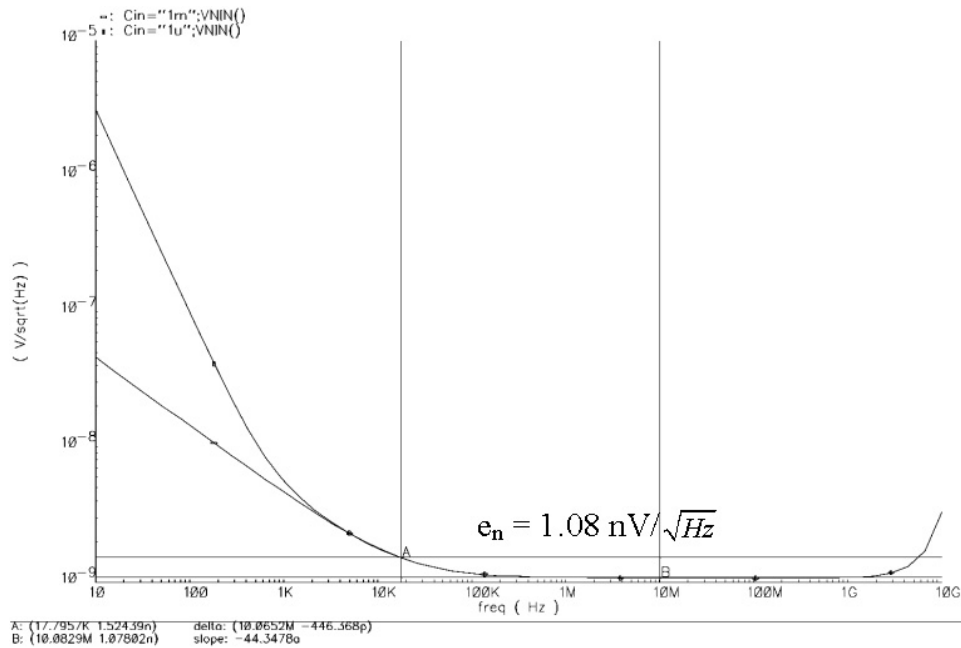


Figure IV.16. Simulation de la tension de bruit ramenée en entrée du PFA monté en non inverseur, avec une capacité de liaison de 1 μF et une de 1000 μF .

Une intégration du bruit sur la bande 10 Hz – 10 GHz nous permet d’estimer le niveau de bruit total afin de vérifier si l’on ne risque pas de saturer l’amplificateur et de faire apparaître les éléments qui apportent le plus de bruit.

Le bruit total ramené à l’entrée est de 0.14 mV efficace avec une capacité de 1 μF . L’amplificateur ayant un gain de 10, cela donne un bruit total en sortie de 1.4 mV d’amplitude efficace, soit 6 fois plus en valeur crête à crête (cas du bruit gaussien, cf. chapitre II). Cette valeur crête à crête de 8.4 mV (6 x 1.4 mV) est à comparer à la dynamique de sortie de l’amplificateur qui est d’au moins 100 mV sans distorsion. On est donc loin de saturer l’amplificateur avec un tel bruit.

Le simulateur nous donne également, les éléments qui contribuent le plus au bruit dans la bande de fréquence 10 Hz – 10 GHz. L’analyse en bruit étant faite entre le bolomètre (inclus) et la charge de 50 Ω , l’élément qui apporte le plus de bruit (13 %) est la résistance de $R_0 = 50 \Omega$ qui modélise le bolomètre. En seconde position on retrouve les résistances d’accès à la base du premier étage différentiel. Ces cinq résistances (R_0 et $R_{BB'}$ des quatre transistors d’entrée) créent à elles seules la moitié du bruit total.

Cependant, ce premier classement dissocie chaque élément constitutif des composants eux-mêmes (Bruit thermique, Bruit de grenaille ...). Il est donc intéressant d’effectuer un second classement dans lequel on prend en compte l’ensemble des sources de bruit d’un même composant. Il en ressort cette fois-ci que les transistors d’entrées contribuent le plus (19 % chacun) au bruit ramené en entrée. Suivent la résistance du bolomètre (14 %) puis les transistors du second étage (2 %) et quelques résistances comme R_{pol} (1 %). On remarque ainsi que les transistors

bipolaires génèrent 80 % du bruit total. Les résistances $R_{BB'}$ du premier étage sont particulièrement problématiques, car elles sont placées avant l'amplification. Cependant, la simulation ne prend en compte que le bruit thermique du bolomètre. Or on a pu voir dans le chapitre II que le bruit de phonon, qui n'est pas modélisé ici, peut représenter une part bien plus importante que le seul bruit Johnson du bolomètre.

IV.2.8. Mesures de l'ASIC

La micro-photographie du circuit est donnée en Figure IV.17 où l'on retrouve l'ensemble des composants décrit par la vue en masque (Figure IV.14). Ce circuit est intégré à l'ASIC puis encapsulé dans un boîtier SOIC-24, lui-même soudé sur un PCB que l'on place contre le doigt froid du cryostat à azote liquide (Annexe 1).

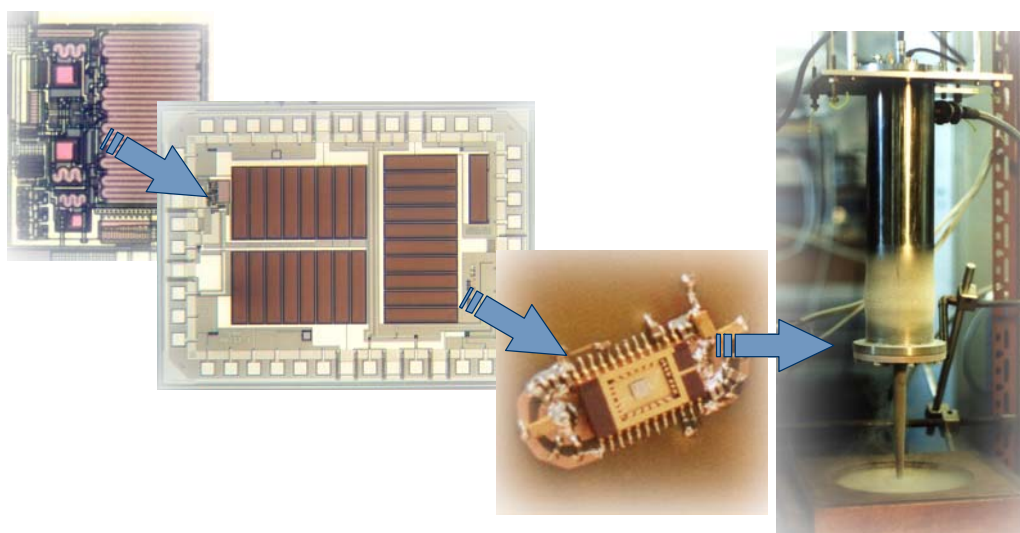


Figure IV.17. Micro-photographie de l'amplificateur cryogénique et de l'ASIC complet avec sa couronne de plots. Le tout est monté en boîtier SOIC-24 et placé contre le doigt froid du cryostat à azote liquide.

On ajoute une résistance CMS de 50Ω en parallèle à l'entrée de l'amplificateur au plus près de celui-ci. Elle est isolée de la polarisation par une capacité de liaison CMS d' $1 \mu\text{F}$. Cette adaptation 50Ω en entrée (S_{11} mesurée en dessous de -10 dB) introduit une division par 2 du signal mais permet la caractérisation de l'amplificateur sur un analyseur de réseaux (HP4396B) jusqu'à 1.8 GHz . Le schéma de principe de la mesure est donné en Figure IV.18.

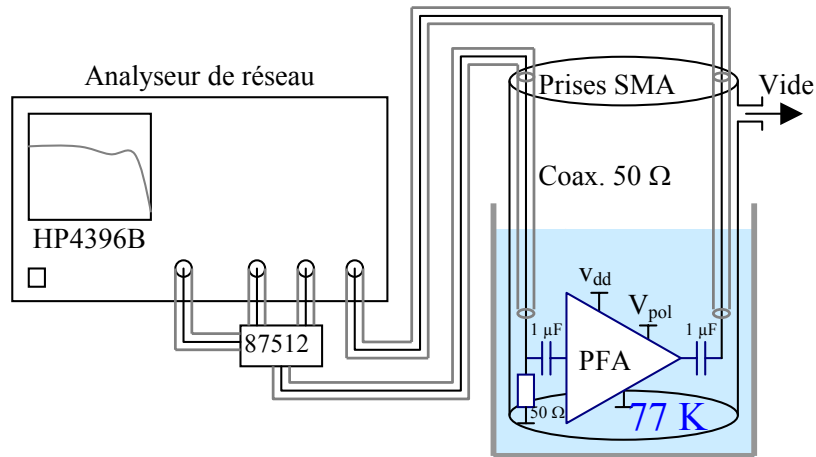


Figure IV.18. Banc de mesure à 77 K de l'amplificateur cryogénique.

Tous les câbles SMA 50 Ω sont pris en compte dans le calibrage de l'analyseur de réseau. On relève ainsi, la seule réponse en fréquence de l'amplificateur monté sur le PCB, les pistes de celui-ci étant tracées au plus court. On n'applique cependant pas de méthode de "désencapsulation" qui permet d'extraire la seule réponse en fréquence de l'amplificateur, sans l'influence du boîtier. Notre but est en effet de caractériser l'amplificateur tel qu'il sera utilisé pour l'amplification de bolomètres. Il faut donc prendre en compte les plots, les fils de *bonding* et la mise en boîtier, même s'ils réduisent ses performances.

La Figure IV.19 montre la réponse en fréquence du gain en tension de l'amplificateur cryogénique réalisé à 300 K et à 77 K. Elle donne également les résultats de simulation obtenus pour ces deux températures.

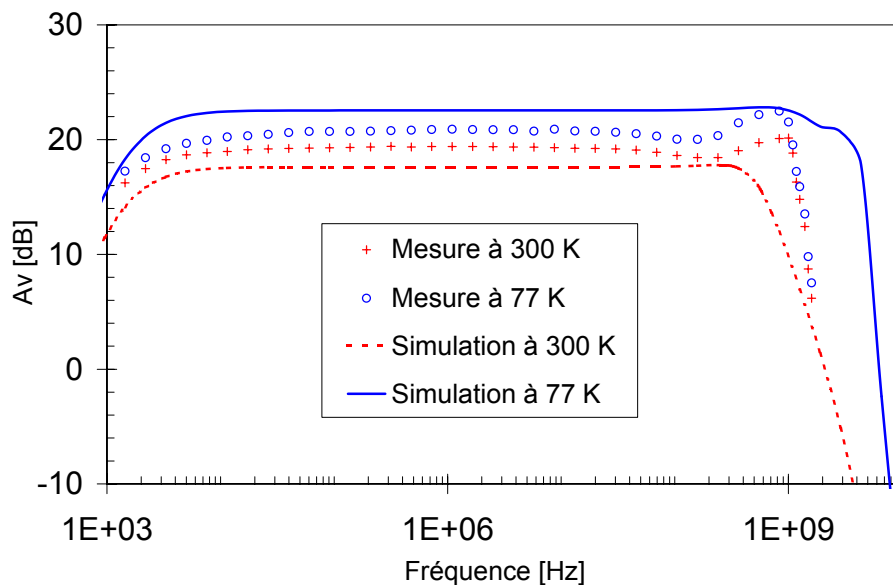


Figure IV.19. Réponse en fréquence mesurée et simulée de l'amplificateur cryogénique à 300 K et à 77 K.

On remarque une légère résonance à 1 GHz sur les deux mesures. Celle-ci pourrait être due à la correction C_{cor}/R_{cor} , pour qui l'effet aurait été ramené à plus basse fréquence, à cause de dérives de la valeur des composants ou à cause de la mise en boîtier ; ou encore à une correction du premier ordre insuffisante si la chute réelle du gain en boucle ouverte s'effectue avec une pente plus élevée que ne le laissait penser les simulations.

On obtient malgré tout, une bande passante de plus d'1 GHz à 3 dB.

Pour la mesure de bruit de cet amplificateur, on court-circuite l'entrée avant la capacité de liaison et on mesure le spectre de sortie. La Figure IV.20 donne la tension de bruit ramenée en entrée mesurée et simulée sur l'amplificateur cryogénique à 300 K et à 77 K. On obtient finalement un bruit mesuré compris entre $1 \text{ nV}/\sqrt{\text{Hz}}$ et $2 \text{ nV}/\sqrt{\text{Hz}}$ à 77 K.

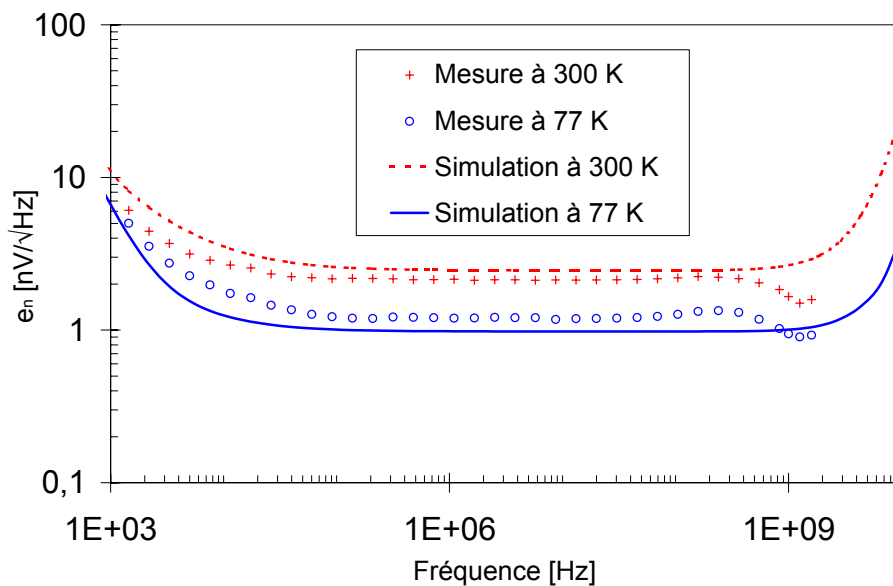


Figure IV.20. Tension de bruit ramenée en entrée de l'amplificateur cryogénique, mesurée et simulée à 300 K et à 77 K.

Ces performances correspondent au cahier des charges que l'on s'est fixé. On peut donc directement observer le signal issu d'un bolomètre jusqu'à plusieurs centaines de MHz. On peut même relever la réponse d'un bolomètre jusqu'à plus d'1 GHz avec une prise en compte de la réponse en fréquence de l'amplificateur.

IV.2.9. Banc de caractérisation de bolomètre HTc en détection directe

L'amplificateur ayant montré son aptitude à fonctionner à 77 K, nous avons réalisé un PCB adapté au cryo-générateur du LGEP et participé à son installation.

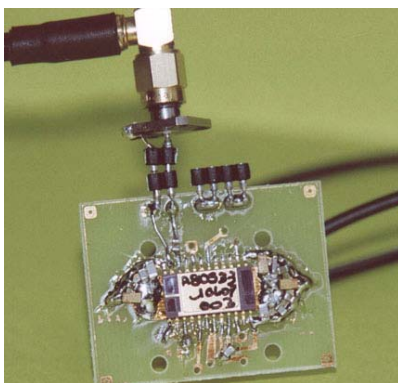


Figure IV.21. PCB avec amplificateur cryogénique adapté au cryo-générateur du LGEP.

L'amplificateur cryogénique vient se loger à proximité d'un bolomètre supraconducteur HTc placé sur le même doigt froid que l'amplificateur. Le bolomètre est "éclairé" à 850 nm par une diode laser (HFE4084) *via* une fenêtre dans le cryo-générateur. La diode laser est modulée par un générateur HF jusqu'à 1 GHz. Le signal amplifié sort du cryo-générateur pour être visualisé sur un analyseur de spectre. La photographie et le synoptique du banc de caractérisation sont donnés en Figure IV.22.

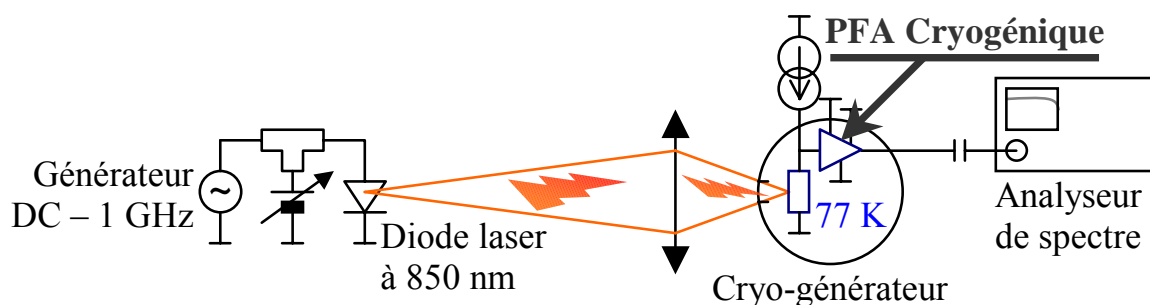
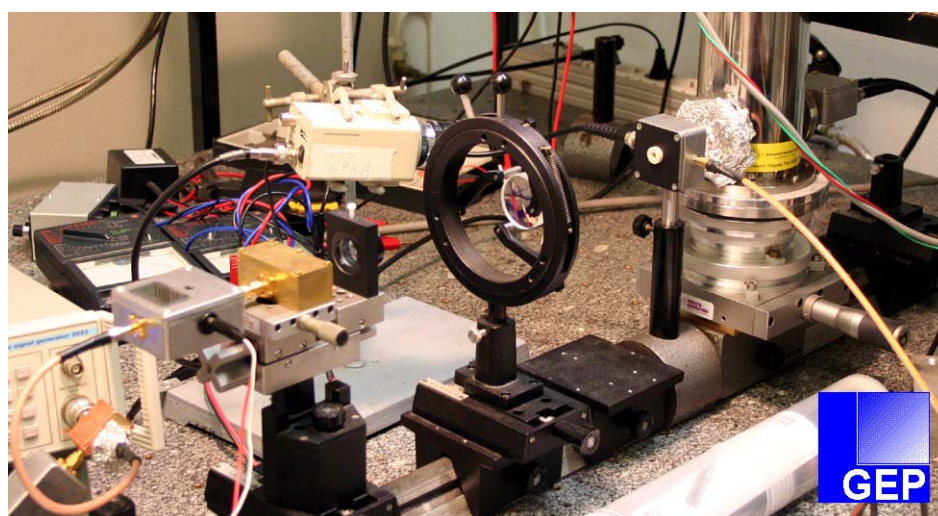


Figure IV.22. Photographie et synoptique du banc de caractérisation en détection directe de bolomètre supraconducteur HTc intégrant l'amplificateur cryogénique.

Avant son utilisation définitive pour la caractérisation de bolomètre, le banc optique a été étalonné en utilisant à la place du bolomètre une photodiode (S9055 Si PIN) dont on connaît la réponse en fréquence. On peut ainsi connaître la réponse en fréquence du banc de mesure indépendamment de celle des bolomètres que l'on cherche à mesurer.

La réponse en fréquence du banc optique du LGEP est donnée en Figure IV.23 avec et sans amplificateur cryogénique. On voit en outre, le gain de 20 dB apporté par l'amplificateur.

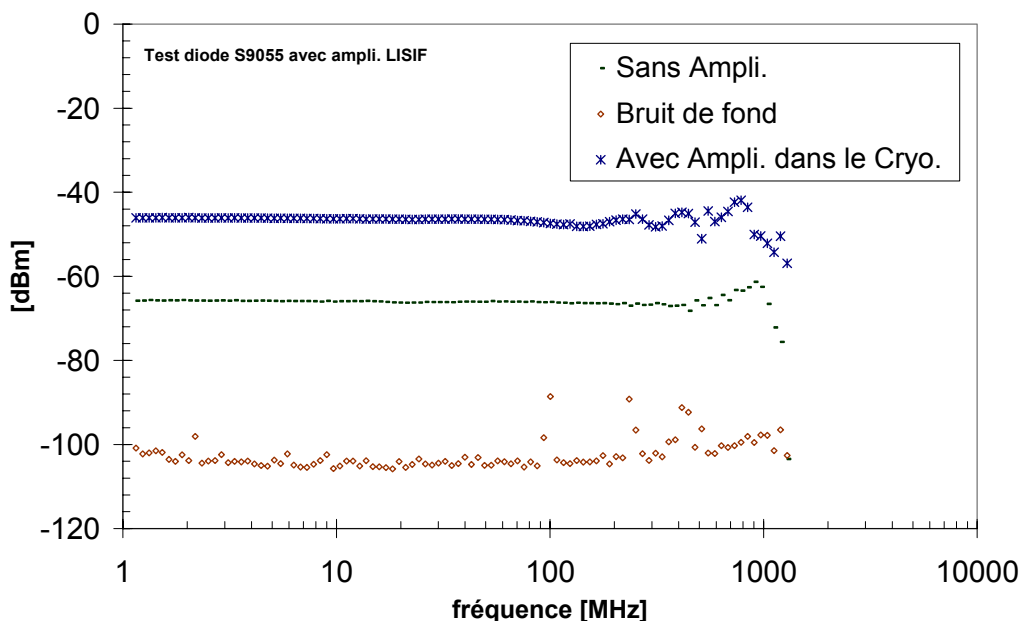


Figure IV.23. Etalonnage du banc optique du LGEP à l'aide d'une photodiode S9055 avec et sans amplificateur cryogénique.

Une désadaptation à l'entrée de l'amplificateur perturbe la réponse à haute fréquence. En effet, pour ces mesures, la photodiode n'a pas été placée dans le cryostat car on ne connaît pas son fonctionnement à température cryogénique. De ce fait, un câble d'une dizaine de centimètres relie la photodiode à l'amplificateur placé dans le cryostat. Or, pour des fréquences proches du GHz, cette longueur ne permet plus de raisonner en termes de constantes localisées.

IV.2.10. Conclusion sur l'ASIC à 77 K

Cette première réalisation a clairement montré les qualités de la technologie SiGe, autant pour son bon fonctionnement à température cryogénique que pour les fréquences qu'elle permet d'atteindre. Elle nous a permis de réaliser un amplificateur bas bruit et large bande fonctionnant à 77 K. Celui-ci a pris sa place dans un banc de caractérisation optique au LGEP, pour des bolomètres supraconducteurs YBaCuO. Il doit permettre de relever leur réponse en fréquence et plus particulièrement la mise

en évidence de l'apparition du phénomène bolométrique à électrons chauds dans ce type de matériaux.

Dans le cadre du programme NanOtime, initié par le LGEP, ce banc de caractérisation est en cours d'aménagement pour permettre la polarisation des différents éléments jusqu'au DC. Il constituera alors un réel outil de caractérisation du DC à plus d'1 GHz.

IV.3. Amplificateur multiplexé ultra bas bruit fonctionnant à 4.2 K

IV.3.1. Introduction

Cette seconde réalisation a été faite pour la lecture et le multiplexage d'une matrice de SQUID (*Superconducting QUantum Interference Device*) constituant elle-même l'électronique de lecture d'une matrice de TES (*Transition Edge Sensors*). Nous allons donc présenter cette matrice de SQUID et expliquer son fonctionnement. Mais pour comprendre le fonctionnement de celle-ci, il sera tout d'abord nécessaire de connaître le fonctionnement d'un SQUID utilisé comme préamplificateur, en particulier lorsqu'il est utilisé dans une boucle à verrouillage de flux (FLL : *Flux Locked Loop*).

Nous pourrions alors expliquer le choix du multiplexage retenu. Nous proposerons ensuite l'architecture de l'amplificateur cryogénique à entrées multiplexées et évoquerons la réalisation des sources de courant et des circuits de décodage et de multiplexage, également intégrés à l'ASIC, qui permettent le fonctionnement global de la matrice de SQUID avec les amplificateurs multiplexés.

Il sera enfin présenté les résultats de mesure obtenus à 4.2 K pour la validation du fonctionnement de l'ASIC. Mais avant de commencer, nous ferons une brève présentation du fond diffus cosmologique (CMB : *Cosmic Microwave Background*) qui est le rayonnement que doit permettre d'étudier ce type de matrice.

IV.3.2. Contexte scientifique

Découverte du CMB : La découverte du CMB remonte à 1963. Elle a été faite par Penzias et Wilson, deux radioastronomes des laboratoires de la compagnie Bell Telephone. Ils ont révélé l'existence d'un bruit d'origine inconnue au cours d'observations faites sur la longueur d'onde 73.5 mm. On s'est aperçu que ce bruit correspondait au rayonnement d'un corps noir à une température de 2.725 K (Figure IV.24), et dont les fluctuations en fonction de la direction ne dépassaient pas 10 %.

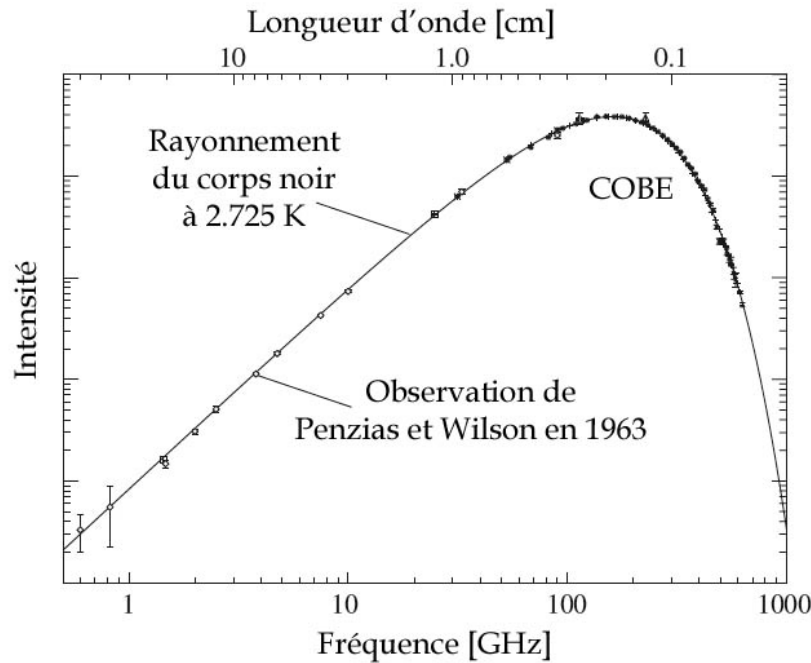


Figure IV.24. Rayonnement à 2.725 K du corps noir mis en correspondance avec les principales observations du CMB, en particulier celle de Penzias et Wilson ainsi que celles du satellite COBE lancé en 1989.

Théorie du *big bang* et CMB : Dans le cadre de la théorie dite du *big bang*, ce rayonnement est le plus ancien et le plus lointain qui puisse être détecté. Il aurait été émis environ 380 000 ans après le *big bang*, lorsque l'univers en expansion est devenu "transparent". En 13 milliards d'années, l'expansion cosmique a "étiré" la longueur d'onde et ce rayonnement qui est passé d'une température initiale de 3000 K, à la température de 2.725 K que nous pouvons observer aujourd'hui (Figure IV.24).

Les fluctuations du CMB tracent les variations de densité de l'Univers au moment où ce rayonnement a été émis. Une cartographie précise des anisotropies du CMB permet ainsi de déterminer les paramètres cosmologiques en comparant les mesures avec les modèles théoriques.

Polarisation du CMB : Les fluctuations de densité produisent également une polarisation linéaire partielle du rayonnement cosmologique. L'observation de cette polarisation fournit une information supplémentaire sur ces fluctuations et aide à caractériser et à séparer les bruits d'avant-plan.

L'étude de la polarisation du CMB constitue un enjeu majeur pour les cosmologues. Il nécessite une sensibilité de mesure de trois ordres de grandeur meilleure que la mesure des fluctuations de température (Figure IV.25) du CMB entreprise jusqu'à aujourd'hui.

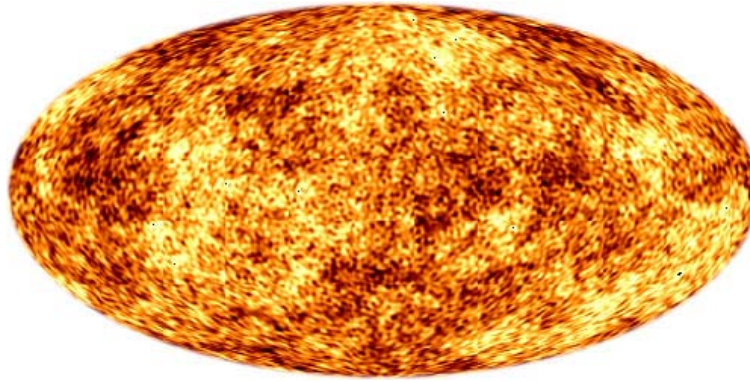


Figure IV.25. Simulation des fluctuations de température du CMB avec une précision de $5 \mu\text{K}$, que doit observer le satellite Planck de l'ESA.

Instrument : La mesure de la polarisation du CMB utilise un réseau de paires de cornets (Figure IV.26.a), un déphaseur et un OMT (*Ortho-Mode Transducteur*) pour ce qui est du traitement térahertz. Le rayonnement est ensuite véhiculé vers une matrice de bolomètres (TES).

Les bolomètres refroidis à très basse température ($T_{\text{TES}} < 300 \text{ mK}$) permettent d'atteindre un niveau de bruit intrinsèque meilleur que le bruit de photon du CMB. L'amélioration de la sensibilité des instruments pour mesurer la polarisation du CMB requiert donc l'augmentation du temps d'intégration et surtout du nombre de bolomètres.

Dans le cadre de l'étude financée par le CNES d'un mini-satellite dédié à la mesure de la polarisation du CMB (Concept SAMPAN [99]), il est apparu nécessaire d'avoir environ 20000 bolomètres répartis en quatre bandes photométriques dans le plan focal. Un tel nombre de détecteurs ne peut être lu directement car le nombre de câbles empêcherait le système cryogénique de refroidir les bolomètres. Un système de multiplexage froid est ainsi obligatoire pour la réalisation de ce type de détecteur.

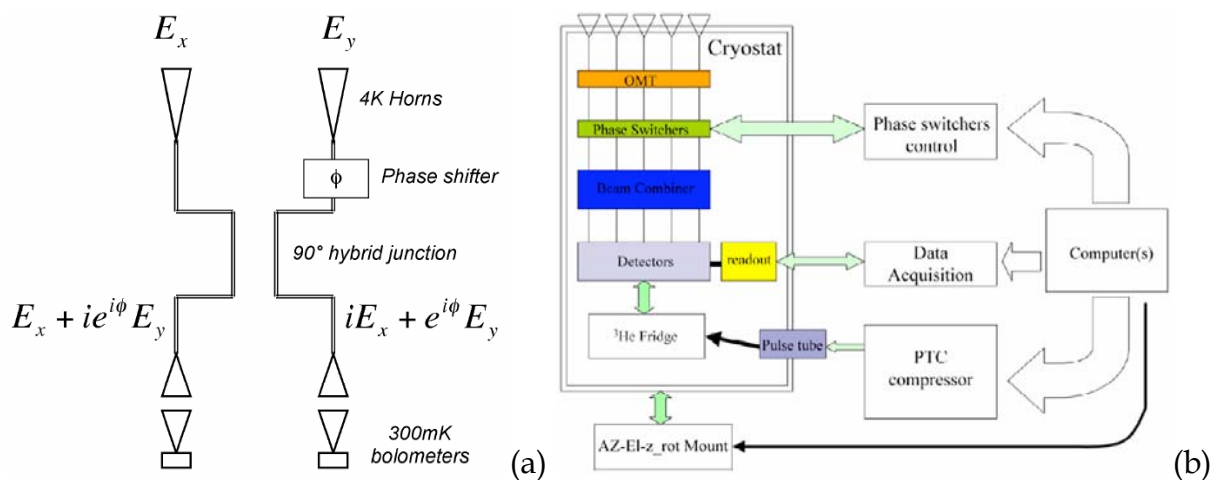


Figure IV.26. Principe de mesure de la polarisation du CMB (a). Projet BRAIN de réalisation d'une matrice pour la mesure de la polarisation du CMB (b).

Notre travail s'intègre dans le développement d'une électronique cryogénique capable d'amplifier et de multiplexer les fluctuations basse fréquence du signal capté par les TES [100], que l'on voit en bas de la Figure IV.26.a. Pour obtenir la sensibilité requise, un premier étage à SQUID est nécessaire [101]. Cet étage sera suivi d'une électronique de lecture et de multiplexage que l'on développe à partir de la technologie BiCMOS SiGe 0.35 μm d'AMS. L'ensemble "SQUID/amplificateur cryogénique" constitue le *readout* visible sur la Figure IV.26.b qui illustre le projet BRAIN [72].

Cahier des charges : pour cette étude, il est nécessaire de réaliser l'électronique de lecture d'un démonstrateur composé de 8 SQUID (2 lignes de 4 SQUID). Dans la perspective de réaliser des matrices beaucoup plus grandes, il est nécessaire de passer d'un SQUID à l'autre en moins de 20 μs (50 kHz). L'amplificateur, doit donc avoir une bande passante au moins égale à 100 kHz avec un gain en tension suffisamment grand pour isoler les SQUID du bruit de l'électronique à 300 K. Le bruit ramené en entrée de l'amplificateur ne doit être qu'une fraction de $n\text{V}/\sqrt{\text{Hz}}$.

IV.3.3. SQUID

Fonctionnement du SQUID DC : Le SQUID DC (Figure IV.27) est constitué d'une boucle supraconductrice d'inductance L_{SQ} , interrompue par deux jonctions Josephson de courant critique I_0 (Le SQUID AC, dont nous ne parlerons pas, ne possède qu'une seule jonction Josephson). Deux résistances de shunt R_S de l'ordre de l'ohm sont placées aux bornes des jonctions Josephson afin d'éviter un effet d'hystérésis sur la caractéristique $V_{\text{SQ}}(I_{\text{SQ}})$ du SQUID [102][103]. On ne fera plus figurer ces résistances sur les prochains schémas, pour des raisons de lisibilité et pour ne pas les confondre avec les résistances de shunt de la polarisation des TES.

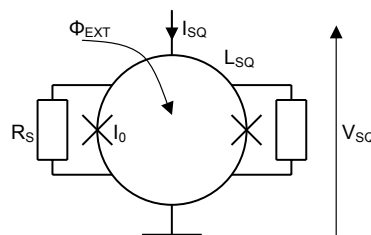


Figure IV.27. Synoptique du SQUID DC en magnétomètre.

En l'absence de courant de polarisation I_{SQ} , la tension V_{SQ} aux bornes du SQUID est rigoureusement nulle. Si l'on polarise le SQUID avec un courant I_{SQ} tout juste supérieur à son courant critique I_C (150) la tension V_{SQ} varie de manière sinusoïdale en fonction du champ magnétique extérieur ϕ_{EXT} . La période de cette sinusoïde est égale à un quantum de champ magnétique (151), avec h la constante de Planck (6.6×10^{-34} J.s) et q la charge de l'électron en valeur absolue (1.6×10^{-19} C).

$$I_C = 2.I_0 \quad (150)$$

$$\phi_0 = \frac{h}{2.q} = 2.068 \times 10^{-15} [\text{Wb}] \quad (151)$$

Le SQUID est certainement le plus sensible des capteurs de champ magnétique avec en plus une bande passante parfaitement plate du DC à plusieurs GHz. Dans notre cas, nous l'utilisons comme amplificateur de courant. Il nous faut donc convertir, à l'aide d'une inductance, le courant d'entrée issu du rayonnement capté en champ magnétique. Le fonctionnement du SQUID repose sur la combinaison de deux effets quantiques macroscopiques : l'effet tunnel dans les jonctions Josephson et la quantification du champ magnétique [104]. Ces deux effets confèrent au SQUID sa caractéristique $V_{SQ}(\phi)$ sinusoïdale. C'est cette caractéristique qui est utilisée pour convertir les variations du champ magnétique d'entrée en tension aux bornes du SQUID en apportant un facteur d'amplification K [V/Wb]. La Figure IV.28 donne l'allure de la caractéristique $V_{SQ}(\phi)$ que l'on a pu mesurer à 4.2 K sur un SQUID du commerce (CS blue de la société SUPRACON). On remarque que le facteur de transfert K est maximum pour un flux $\phi = \phi_0/4$ à $\phi_0/2$ près, et pour un courant de polarisation I_{SQ} compris entre le courant critique I_C ($\approx 15 \mu\text{A}$ sur la Figure IV.28) et environ $2.I_C$. En effet, à fort courant de polarisation ($I_{SQ} > 2.I_C$), le SQUID s'apparente aux seules résistances de shunt R_S , comme on peut le voir sur la caractéristique $V_{SQ}(I_{SQ})$ donnée en Figure IV.28 ($R_S/2 = 2.3 \Omega$ et $I_C = 15 \mu\text{A}$).

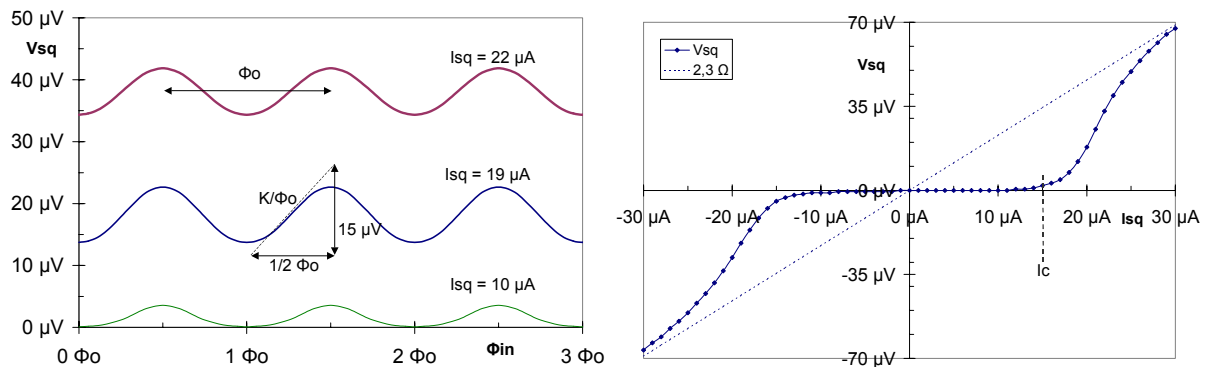


Figure IV.28. Mesure des caractéristiques $V_{sq}(\phi_{in})$ et $V_{sq}(I_{sq})$ du SQUID (Supracon CS Blue).

Préamplificateur à SQUID : Le développement de capteurs à supra-conducteur (Bolomètres/ TES) toujours plus sensibles nécessite la mise en place d'une chaîne d'amplification très bas bruit. Celle-ci doit donc être placée au plus près du capteur afin d'éviter toute atténuation et parasitage avant la première amplification. Ceci permet également de profiter de la basse température nécessaire au fonctionnement du capteur, pour diminuer le bruit thermique de l'amplificateur.

On a vu que les transistors SiGe pouvaient remplir ce rôle de pré-amplification. Cependant, pour des TES, dont la résistance autour de la température critique n'est que d' 1Ω , l'usage d'une électronique d'amplification à transistor dégrade très fortement leurs performances en bruit.

Le SQUID peut être utilisé comme amplificateur de courant très sensible, avec une impédance d'entrée nulle (en statique) par l'ajout d'une self supraconductrice

d'entrée. La sortie se fait elle en tension avec une impédance très faible (quelques ohms) aux bornes du SQUID polarisé en courant. On obtient ainsi un étage trans-impédance quasiment parfait qui permet d'attaquer, avec une immunité au bruit suffisante, un étage à transistors refroidis (Figure IV.29).

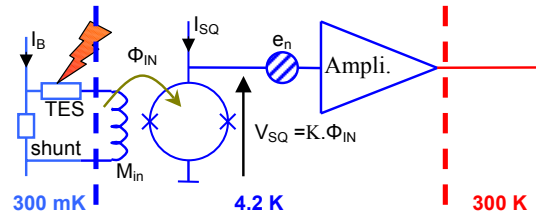


Figure IV.29. Chaîne de détection : TES d'abord amplifié par un SQUID, puis par un amplificateur cryogénique.

De plus, le mode de fonctionnement du SQUID autorise la mise en œuvre d'un premier multiplexage [101]. La tension V_{SQ} qu'il délivre est en effet nulle en l'absence de polarisation. On peut donc réaliser une chaîne de SQUID en série que l'on vient polariser tour à tour réalisant ainsi un multiplexage en ligne. La Figure IV.30 donne le schéma de ce type de multiplexage temporel à SQUID. Il nécessite une source de courant multiplexée (MUX) pour ne polariser que la ligne désirée (1, 2, 3, ... et L). L'amplificateur reçoit ainsi, successivement, le signal issu de chacun des TES.

Pour des raisons d'intégration de la source de courant, quand un SQUID est sélectionné, I_{SQ} le traverse de bas en haut (Figure IV.30). Le SQUID étant parfaitement symétrique, cela ne change rien à son fonctionnement par rapport au cas de la Figure IV.29.

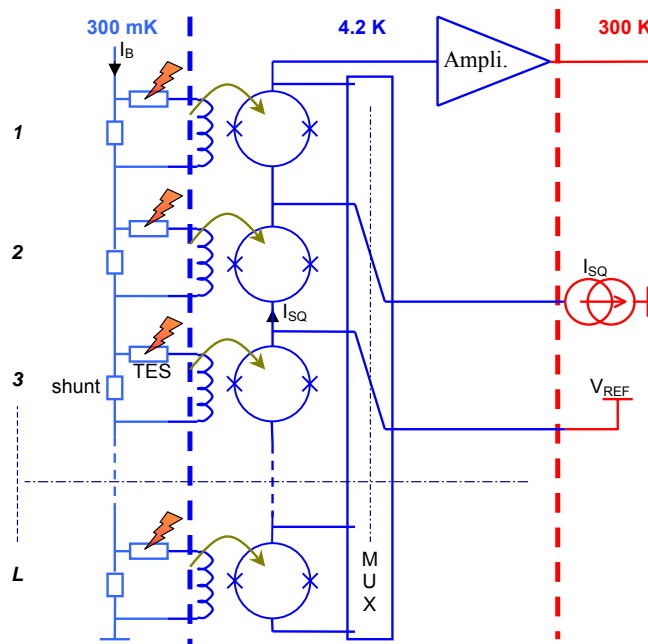


Figure IV.30. Multiplexage temporel à SQUID.

Limites de la boucle ouverte : La caractéristique sinusoïdale du SQUID ne laisse qu'une très faible dynamique au signal avant l'apparition de distorsions. En effet l'amplitude de la caractéristique $V_{SQ}(\phi)$ est de l'ordre de la dizaine de μV (Figure IV.28). Une dynamique de sortie de plus d' $1 \mu V$ ne peut donc pas être obtenue avec un SQUID, sans subir de sérieuses déformations liées à sa caractéristique sinusoïdale. Pour permettre la détection de signaux de plus grandes amplitudes sans atteindre ces distorsions, une solution consiste alors à réaliser un asservissement autour d'un point de fonctionnement sur la caractéristique $V_{SQ}(\phi)$.

IV.3.4. Boucle à verrouillage de flux

Afin d'accroître la dynamique d'entrée et la linéarité d'un SQUID, il est nécessaire de réaliser une boucle à verrouillage de flux (*Flux Locked Loop* : FLL). Pour cela, on utilise couramment une seconde inductance pour la contre-réaction (*FeedBack* : FB). Celle-ci, traversée par un courant circulant dans R_{FB} , réinjecte un flux de contre-réaction qui va s'opposer au flux généré par la self d'entrée de manière à maintenir V_{SQ} quasiment égal à V_{SQ0} . C'est alors la tension V_{OUT} en sortie de l'amplificateur qui donnera l'image du flux ϕ_{IN} . Le schéma de la FLL est donné en Figure IV.31.

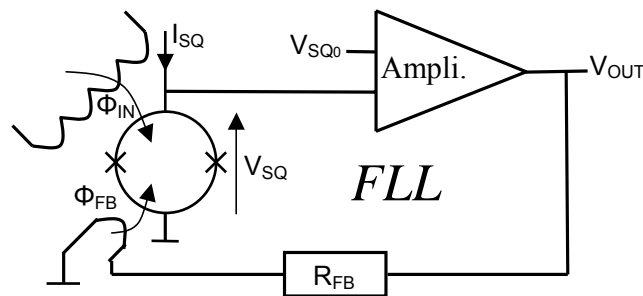


Figure IV.31. Synoptique de la boucle à verrouillage de flux (FLL).

En statique : La polarisation du TES crée un flux magnétique constant ϕ_{IN0} donné par l'expression (152) en fonction, de la tension de polarisation du TES ($R_{shunt} \cdot I_B$), de la résistance du TES (R_{TES0}) en l'absence d'éclairement et de la mutuelle inductance entre la self d'entrée et la boucle du SQUID (M_{IN}).

$$\phi_{IN0} = \frac{R_{shunt} I_B}{R_{TES0}} M_{IN} \quad (152)$$

Grâce à la boucle générant le flux de contre-réaction, une tension d'offset V_{SQ0} appliquée sur l'amplificateur permettra de polariser le SQUID à son facteur de transfert K le plus élevé, celui-ci étant situé au point d'inflexion de sa réponse sinusoïdale $V_{SQ}(\phi_{ext})$ (Figure IV.32).

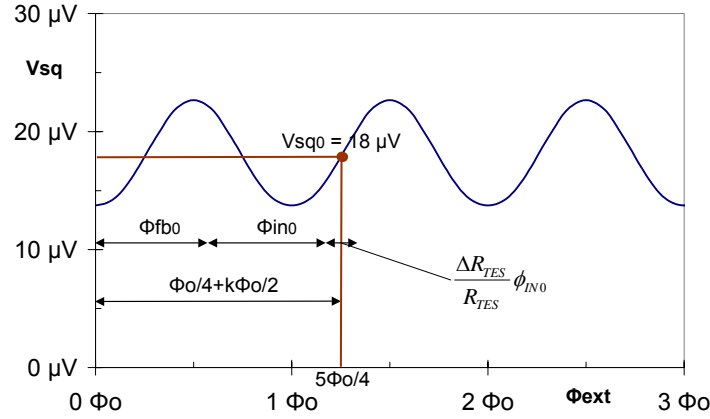


Figure IV.32. Caractéristique $V_{sq}(\phi_{ext})$ montrant la contribution au point de fonctionnement du flux d'entrée et de celui de la contre-réaction.

Le flux de contre-réaction est alors donné par la relation (153).

$$\phi_{FB0} = \frac{\phi_0}{4} - \phi_{IN0} + k \frac{\phi_0}{2} \text{ avec } k \in \mathbb{Z} \quad (153)$$

Cependant, la résistance du TES n'est jamais inférieure à la valeur qu'il a lorsqu'il n'est pas éclairé, si bien que le point de fonctionnement "dynamique moyen" du SQUID est en fait supérieur $V_{SQ}(\phi_{IN0} + \phi_{FB0})$ (152) (153). Il faut en effet prendre en compte la moyenne du signal d'entrée pour se placer au centre des variations du signal du SQUID V_{SQ0} (154).

$$V_{SQ0} = V_{SQ} \left[\frac{\phi_0}{4} - \phi_{IN0} \left(1 + \frac{\Delta R_{TES}}{2R_{TES}} \right) + k \frac{\phi_0}{2} \right] \quad (154)$$

Ce point de fonctionnement moyen du SQUID fait apparaître la valeur instantanée de la résistance du TES : R_{TES} . Or, on peut considérer que la variation de résistance du TES lorsqu'il est éclairé, ΔR_{TES} , est très petite devant R_{TES0} , si bien que $R_{TES} \sim R_{TES0}$.

En dynamique : Non seulement la contre-réaction permet de fixer un point de fonctionnement V_{SQ0} , mais elle permet également de diminuer l'amplitude de V_{SQ} autour de ce point de fonctionnement. On peut ainsi détecter un signal en entrée de plus grande amplitude, tout en restant dans la partie linéaire de la caractéristique $V_{SQ}(\phi)$.

On modélise le TES par une source de tension d'entrée V_{IN} (155) avec V_b la tension de polarisation du TES. On considère que la self d'entrée est supraconductrice et que l'on travaille à suffisamment basse fréquence pour négliger son impédance dans l'expression de la polarisation.

$$V_{IN} = \frac{\Delta R_{TES} \cdot V_b}{R_{TES0}} \text{ avec } V_b = R_{Shunt} \cdot I_B \quad (155)$$

On propose pour la FLL, le schéma bloc donné en Figure IV.33. On y retrouve la sortie après l'amplificateur de gain A_v , l'entrée en tension $\Delta R_{TES} \cdot V_b / R_{TES}$ et la consigne V_{SQ0} . M_{IN} et M_{FB} sont les mutuelles inductances des selfs d'entrée et de contre-réaction avec le SQUID. L_{IN} et L_{FB} sont les inductances de ces mêmes selfs. La tension de polarisation du TES (V_b) est, dans la mesure où la résistance de shunt est très faible devant l'impédance du TES, le produit $R_{Shunt} \cdot I_b$.

Le signe des additionneurs (\otimes), n'est pas critique. La caractéristique sinusoïdale du SQUID offrant deux signes possibles de pente, la FLL peut se stabiliser dans tout les cas. Le point de fonctionnement, se trouve alors sur une pente négative ou positive (respectivement) de la caractéristique $V_{SQ}(\phi)$ du SQUID.

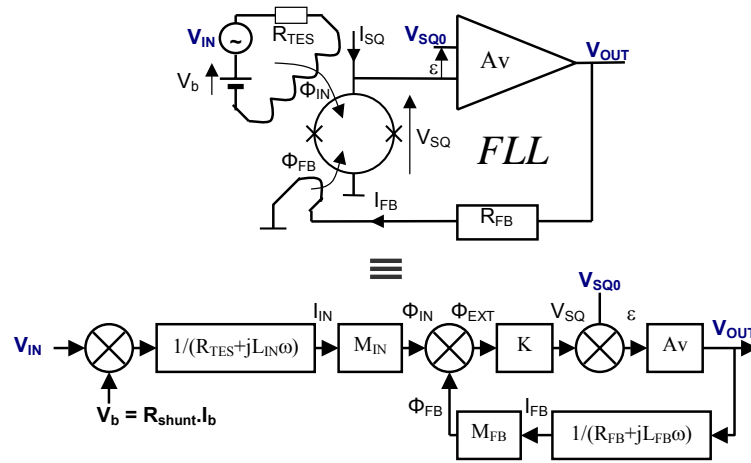


Figure IV.33. La FLL et son schéma bloc.

L'inductance des selfs d'entrée et de contre-réaction leur confère une impédance qui croît à très haute fréquence. Les fréquences de coupure d'entrée et de contre-réaction sont données par les expressions (156) et (157).

$$f_{cIN} \approx \frac{R_{TES0}}{2\pi L_{IN}} \quad (156)$$

$$f_{cFB} \approx \frac{R_{FB}}{2\pi L_{FB}} \quad (157)$$

R_{FB} est typiquement de l'ordre du $k\Omega$ alors que R_{TES} n'est que de l'ordre de l'ohm. De plus, l'inductance de contre-réaction L_{FB} est souvent plus faible que celle d'entrée L_{IN} . Ainsi, la fréquence de coupure d'entrée est la plus basse et vaut, pour une inductance d'entrée de 350 nH, moins d'1 MHz. Cependant, elle n'intervient pas dans la contre-réaction, étant extérieure à la boucle.

f_{cFB} apparaît, quant à elle, à bien plus haute fréquence (> 10 GHz). Elle est donc complètement négligeable. De plus, le fonctionnement du SQUID est lié à une oscillation interne à la boucle supraconductrice, appelée fréquence Josephson f_j [105]. Celle-ci vaut à peine 10 GHz pour une tension $V_{SQ} = 20 \mu V$ (158). Utiliser le SQUID, au voisinage de ces fréquences n'a donc pas de sens.

$$f_j = \frac{2q}{h} \cdot V_{SQ} \approx 500 \text{ MHz} / \mu V \times V_{SQ} [\mu V] \quad (158)$$

Au niveau de la boucle de la FLL, il n'y a donc que l'amplificateur qui apporte un pôle significatif f_c (159).

$$G_{boucle} = K \cdot \frac{A_V}{1 + jf / f_c} \cdot \frac{M_{FB}}{R_{FB}} \quad (159)$$

La fonction de transfert petit signal de la FLL est donnée par l'expression (160). A basse fréquence et pour un gain de boucle G_{boucle} grand devant 1, on simplifie l'expression qui est alors donnée en (161).

$$H_{FLL} = \frac{V_{OUT}}{V_{IN}} = \frac{M_{IN}}{R_{TES}} \cdot \frac{1}{1 + jf / f_{cIN}} \cdot \frac{K \cdot \frac{A_V}{1 + jf / f_c}}{1 + K \cdot \frac{A_V}{1 + jf / f_c} \cdot \frac{M_{FB}}{R_{FB}}} \quad (160)$$

$$H_{FLL}(BF) = \frac{V_{OUT}}{V_{IN}} \approx \frac{M_{IN} \cdot R_{FB}}{M_{FB} \cdot R_{TES}} \quad (161)$$

On comprend alors pourquoi, M_{FB} est toujours beaucoup plus petit que M_{IN} . En effet, c'est ce qui contribue à donner du gain à la FLL. De même, il ne faut pas avoir une résistance de contre-réaction trop petite, sans quoi, on risque de fortement réduire ce gain (161). On remarque cependant que cette double condition, pour obtenir un gain élevé en boucle fermée, va à l'encontre de l'obtention d'un gain en boucle ouverte élevé (159). Le gain de boucle sera alors obtenu par un gain A_V élevé de l'amplificateur.

Enfin, cette configuration est bien adaptée à l'amplification de signaux issus de TES, puisque le gain de la FLL est inversement proportionnel à la valeur de l'impédance R_{TES} du capteur. Il est donc d'autant plus grand que l'impédance du capteur est faible.

Application numérique : Soit un facteur K de SQUID égal à $50 \mu V / \phi_0$, une mutuelle d'entrée de 10 nH, un TES d'1 Ω , une mutuelle de contre-réaction de 200 pH et une résistance de contre-réaction de 1 k Ω . On sait que $\phi_0 = 2.068 \times 10^{-15}$ Wb (151).

Pour simplifier l'expression, comme cela a été fait en (161), il faut que le gain de l'amplificateur soit suffisant (162) pour que le gain de boucle (159) soit grand devant 1.

$$A_V > \frac{R_{FB}}{K \cdot M_{FB}} \approx 200 \quad (162)$$

Admettons, que $A_V = 1000$, le gain apporté par la FLL est donné à basse fréquence par l'expression (161) et sa valeur est calculée en (163).

$$H_{FLL} = \frac{M_{IN} \cdot R_{FB}}{M_{FB} \cdot R_{TES}} = 50\,000 \quad (163)$$

On comprend à la vue d'un si grand gain pourquoi, la FLL permet de fournir aux TES une amplification conséquente et de réduire, par la même occasion, l'effet du bruit de l'électronique qui suit.

Le but principal de la FLL est de linéariser la caractéristique du SQUID. Le gain de boucle permet effectivement de réduire la dynamique de la tension aux bornes du SQUID. Si on tolère une distorsion correspondant à un parcours de $\phi_0/100$ sur la caractéristique $V_{SQ}(\phi)$, la dynamique autorisée du signal en entrée du SQUID seul est donnée par l'expression (164).

$$\Delta\phi_{IN_{Bo}} < \frac{\phi_0}{100} \approx 2 \times 10^{-17} \text{ Wb} \quad \rightarrow \quad \Delta i_{IN_{Bo}} < \frac{\Delta\phi_{IN}}{M_{IN}} \approx 2 \text{ nA} \quad (164)$$

Dans le cas de la FLL, cette dynamique d'entrée est largement accrue par la compensation apportée par la contre-réaction. En effet celle-ci tend à annuler le flux ϕ_{EXT} dans le SQUID (165). On a alors une dynamique d'entrée "1+ G_{boucle} " (159) fois plus grande avec une FLL qu'en boucle ouverte (166).

$$\phi_{EXT} = \phi_{IN} - \phi_{EXT} \cdot G_{boucle} \quad \rightarrow \quad \phi_{EXT} = \frac{\phi_{IN}}{1 + G_{boucle}} \quad (165)$$

$$G_{boucle} \approx K \cdot A_V \frac{M_{FB}}{R_{FB}} \approx 5 \quad \rightarrow \quad \Delta i_{IN_{FLL}} < 5 \cdot \Delta i_{IN_{Bo}} \approx 10 \text{ nA} \quad (166)$$

Ainsi la linéarisation apportée par la FLL permet de suivre une même variation du signal d'entrée tout en ne décrivant que le cinquième de la caractéristique décrite sans la FLL. Une réduction plus importante peut être obtenue par augmentation du gain de l'amplificateur. Cette augmentation ne peut cependant être que limitée, puisqu'elle impliquerait un gain de l'amplificateur irréaliste.

Comptage des ϕ_0 : Pour détecter des signaux de beaucoup plus grande amplitude ($\phi_{IN} > \phi_0$), il est nécessaire d'adopter, en plus de la FLL, un traitement numérique dans la boucle de contre-réaction qui mémorise le sens d'évolution et le

nombre de ϕ_0 parcourus par le flux d'entrée. Cela permet au point de fonctionnement du SQUID, de "sauter" des ϕ_0 . On peut ainsi s'affranchir complètement de la dynamique du signal d'entrée, pourvu que la FLL linéarise la caractéristique $V_{SQ}(\phi)$ sur au moins un ϕ_0 . La Figure IV.34 donne le schéma de principe simplifié (sans hystérésis pour la détection du sens d'évolution) de la mémorisation du nombre de ϕ_0 , qui permet de limiter la dynamique de la contre-réaction à moins d'un ϕ_0 . Cette technique nécessite que l'évolution du flux d'entrée reste faible devant un ϕ_0 entre deux lectures successives (signal d'entrée lentement variable par rapport à la fréquence de multiplexage).

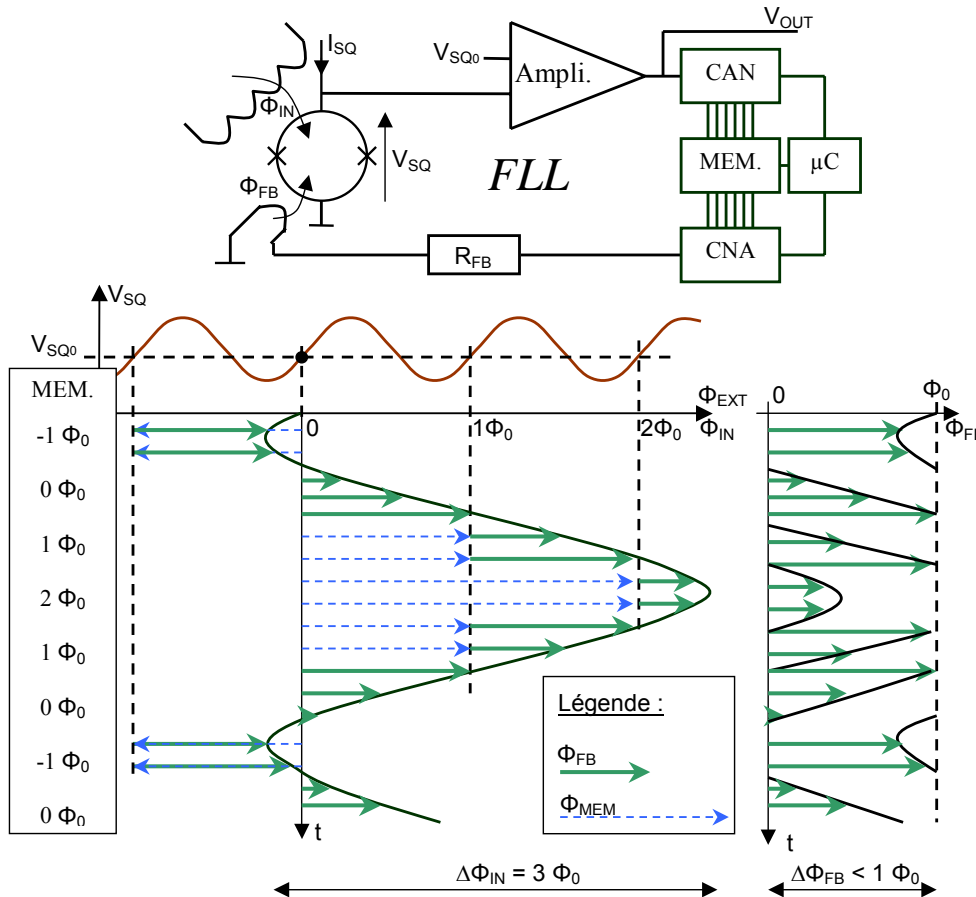


Figure IV.34. Schéma de principe du comptage des ϕ_0 .

L'introduction d'un traitement numérique (surtout d'une mémorisation) dans la boucle de la FLL est indispensable dans le cas d'une matrice de SQUID. Une mémorisation du point de fonctionnement permet de rompre la boucle d'asservissement pour lire les autres pixels et de la refermer avec la contre-réaction précédemment mémorisée. La technique de comptage des ϕ_0 est alors aisée, puisque la conversion analogique/numérique/analogique existe inévitablement. Il ne "suffit" alors que d'ajouter ou de retrancher les multiples de ϕ_0 au signal de contre-réaction réinjecté dans la boucle. De plus, cette technique permet de diminuer la dynamique requise à l'entrée et à la sortie des convertisseurs. De ce fait, on peut tabler, pour un même nombre de bits du convertisseur analogique/numérique, sur une meilleure

résolution du système complet, le comptage des ϕ_0 introduisant une quantification supplémentaire.

IV.3.5. Matrice de SQUID

Le schéma de principe de multiplexage de la matrice de SQUID est donné en Figure IV.35. Le multiplexage est réalisé, d'une part (MUX_L), par la polarisation des SQUID, comme dans la Figure IV.30. D'autre part (MUX_C), il est réalisé par des amplificateurs cryogéniques polarisés tour à tour, et dont les sorties sont communes.

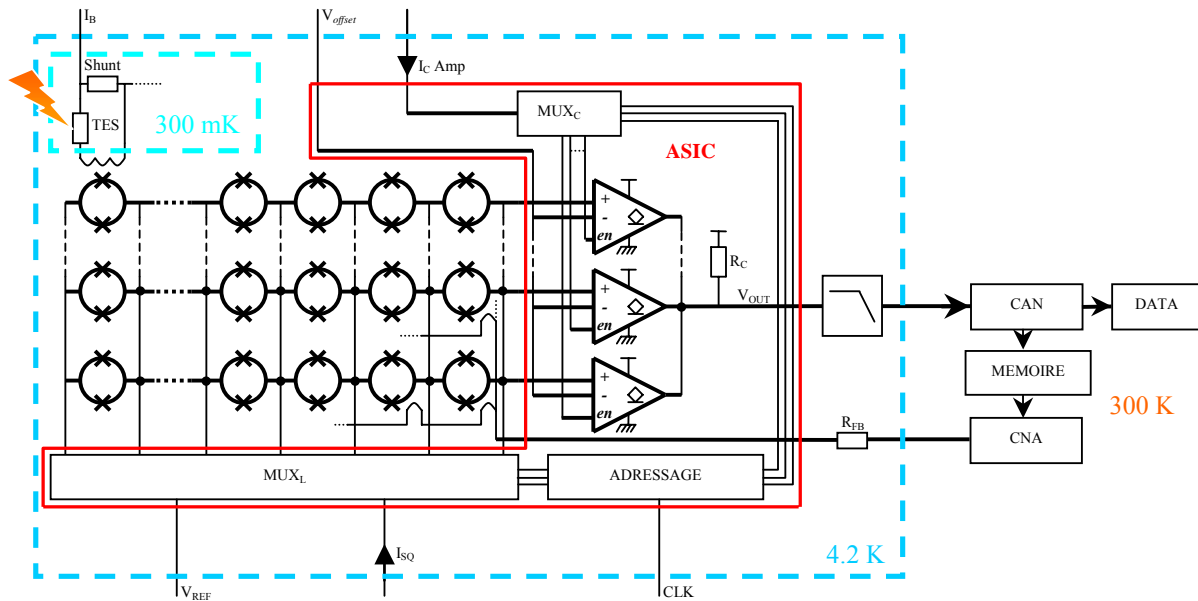


Figure IV.35. Schéma de principe de la matrice de SQUID faisant apparaître les différentes fonctions (multiplexage, amplification, adressage) à intégrer dans l'ASIC.

L'ASIC comprend les sources de courant multiplexées (MUX_L pour la polarisation des SQUID), la commande des amplificateurs multiplexés (MUX_C) ainsi qu'un circuit d'adressage qui gère le "balayage" de la matrice. Tous ces éléments sont réalisés essentiellement à partir de transistors MOS de la technologie BiCMOS SiGe $0.35 \mu\text{m}$. Ils ont été spécifiquement dimensionnés pour une application cryogénique.

L'amplificateur cryogénique à entrées multiplexées est, quant à lui, chargé de véhiculer le signal issu des SQUID vers l'extérieur du cryostat. Il est réalisé à partir des transistors SiGe de la même technologie. C'est son développement et sa réalisation qui nous intéressent ici.

IV.3.6. Topologie de l'amplificateur à entrées multiplexées

Multiplexage temporel : La fonction de multiplexage est généralement réalisée à l'aide d'interrupteur MOS (*switch*) qui véhicule le signal sélectionné vers une sortie unique (Figure IV.36).

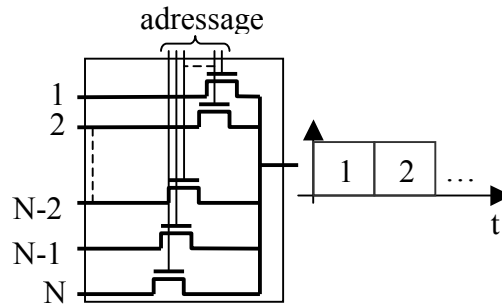


Figure IV.36. Principe de multiplexage temporel à interrupteurs MOS.

Pour une application bas bruit, l'amplification doit avoir lieu avant le passage par ces interrupteurs. En effet, ceux-ci sont généralement sources d'un bruit important. Pour la réalisation d'une grande matrice, seul cas où le multiplexage est justifié, le fonctionnement de "N" amplificateurs induit une forte consommation du circuit de lecture. Or, on a déjà pu lire dans ce manuscrit, qu'une application cryogénique nécessite une très faible consommation de l'électronique. Il faut alors ajouter un circuit qui vient polariser les seuls amplificateurs utilisés.

Multiplexage temporel sans interrupteur : Quitte à avoir accru la complexité du circuit avec la polarisation des amplificateurs, on peut imaginer relier les sorties des amplificateurs entre elles afin de s'affranchir des interrupteurs sur le chemin du signal. Une sortie à collecteur ouvert permet en effet de véhiculer le signal amplifié lorsqu'elle est polarisée, et présente une haute impédance en l'absence de polarisation.

Le signal est ainsi multiplexé, sans jamais, traverser un seul interrupteur. On peut alors obtenir les performances d'un amplificateur cryogénique ultra bas bruit tout en bénéficiant d'un système de multiplexage faible consommation.

Le schéma de principe du multiplexage par amplificateur à collecteur ouvert est donné en Figure IV.37.

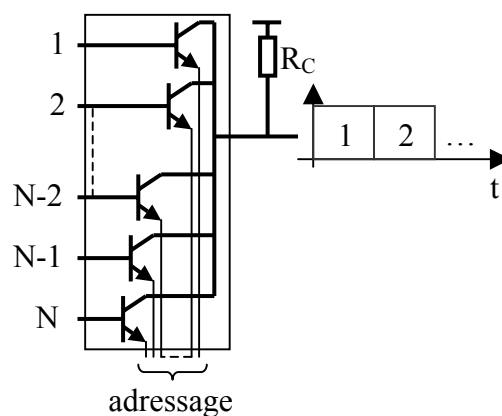


Figure IV.37. Principe de multiplexage temporel sans interrupteur à l'aide d'amplificateurs à collecteur ouvert.

L'utilisation de cet amplificateur dans la boucle d'une FLL (Figure IV.31), requiert une entrée d'*offset* (V_{SQ0}). De plus, la polarisation des transistors par sources de courant I_C nécessite l'établissement d'une "masse virtuelle".

On choisit donc une structure différentielle pour l'amplificateur à entrées multiplexées. La Figure IV.38 donne le schéma de principe de cette structure différentielle. Les trois transistors du bas jouent le rôle de sources de courant qui sont commandées successivement.

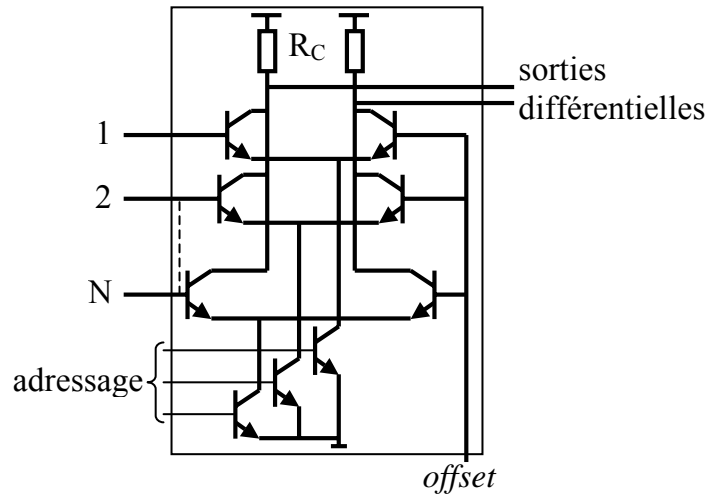


Figure IV.38. Principe de multiplexage temporel sans interrupteur à l'aide d'amplificateurs différentiels, polarisés en courant et possédant une entrée d'*offset*.

Etage de sortie : L'impédance de sortie de l'étage différentiel est de l'ordre de R_C , soit quelques $k\Omega$. Cette forte impédance entraîne un pôle dominant inférieur à 100 kHz pour une charge capacitive de seulement 1 nF. Or, les plots de l'ASIC, les pistes du PCB, l'entrée de l'analyseur et surtout les longs câbles coaxiaux qui sortent du cryostat contribuent à présenter à l'amplificateur une charge capacitive proche du nF.

Une solution envisageable est de faire appel à un étage à collecteur commun (*buffer*) permettant d'abaisser considérablement l'impédance de sortie et donc de réduire l'effet de cette capacité de charge. On place cet étage juste après la paire différentielle (Figure IV.39). Deux montages à collecteurs communs suffisent donc (sorties différentielles), quel que soit le nombre de pixels.

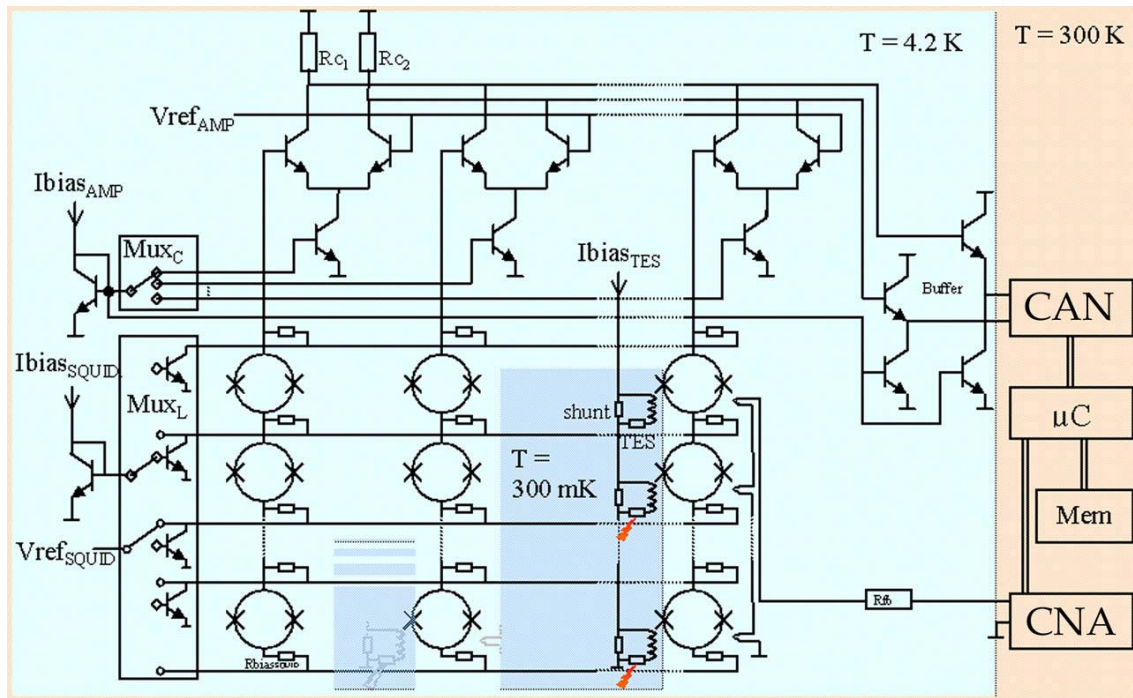


Figure IV.39. Architecture de l'amplificateur complet placé dans la FLL pour la lecture et le multiplexage d'une matrice de SQUID/TES.

Par contre, les collecteurs communs ne permettent pas de s'affranchir de toutes les capacités collecteur-substrat des étages différentiels en parallèle. Cela reste malgré tout suffisant pour une première application à 100 kHz avec seulement 2 entrées (démonstrateur 2 x 4). Au contraire, il a même été nécessaire de limiter la bande passante de l'amplificateur à 10 MHz, pour éviter tout risque d'oscillation et une intégration du bruit trop importante.

Pour une matrice beaucoup plus grande (> 100 pixels), une structure PFA peut être adoptée pour minimiser l'influence des capacités collecteur-substrat de tous les collecteurs en parallèle (cf. partie précédente : IV.2 Amplificateur SiGe bas bruit et large bande à 77 K).

IV.3.7. Développement de l'ASIC

Un amplificateur cryogénique à deux entrées multiplexées, quatre sources de courant commutables ainsi qu'un circuit de "balayage" de la matrice 2 x 4 ont été développés sous Cadence afin d'être réalisés en technologie BiCMOS SiGe 0.35 μm d'AMS.

Schéma de l'amplificateur : La Figure IV.40 donne le schéma de simulation de l'amplificateur à deux entrées multiplexés. A part pour la commande des sources de courant, tous les transistors de ce schéma sont des transistors bipolaires à hétéro-jonction (HBT) Si/SiGe.

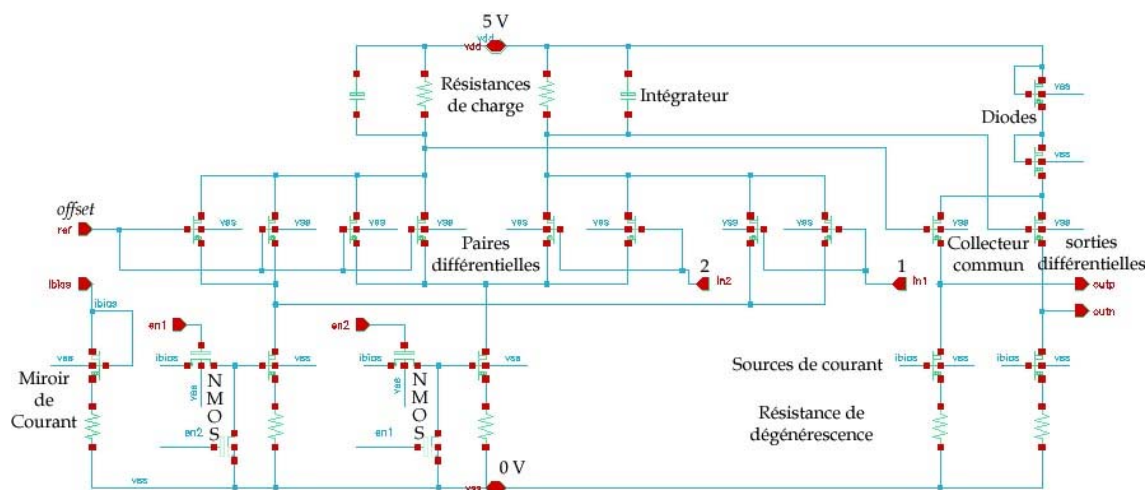


Figure IV.40. Schéma de l'amplificateur à deux entrées multiplexées réalisé à partir du "design kit" de la technologie h5 BiCMOS SiGe 0.35 μm d'AMS.

Les deux paires différentielles ont été dédoublées pour permettre de réaliser une structure *common centroid* sur le layout. Cette structure garantit un bon équilibre des paires différentielles malgré les défauts d'alignement lors de la réalisation du circuit.

Les sources de courant sont réalisées à partir de transistors bipolaires SiGe moins bruyants que les transistors MOS. Elles sont par ailleurs dégénérées par des résistances pour minimiser encore le bruit qu'elles risquent d'apporter.

Les résistances de charge sont chacune chargées par une capacité qui crée volontairement un pôle dominant (compensation fréquentielle), donnant à la FLL un comportement du premier ordre. De plus, on limite ainsi le bruit intégré, à la seule bande passante nécessaire.

Valeurs des composants : Les transistors SiGe ont une aire de $16.8 \mu\text{m}^2$ (HBT10). Ce sont des NPN143h5, ils ont 4 accès à la base et 3 à l'émetteur et sont prévus pour une alimentation sous 5 V. Les résistances de charge sont des résistances en polysilicium hautement résistif de $2.5 \text{ k}\Omega$ à 300 K. Leur valeur à 300 K est multipliée par 1.5 à 77 K et par 2.3 à 4.2 K : soit $5.75 \text{ k}\Omega$ à 4.2 K . La bande passante de l'amplificateur est limitée, en boucle ouverte, à 5 MHz par l'ajout de capacités de 5 pF (intégrateur) en parallèle avec les résistances de charges.

Les transistors MOS ont comme paramètres géométriques : $W = 500 \mu\text{m}$ et $L = 0.5 \mu\text{m}$. Ils commandent les deux sources de courant de l'étage d'entrée. Chaque source de courant véhicule 1 mA. Les résistances de dégénérescence, également en poly-silicium hautement résistif, valent 600Ω à 4.2 K.

La tension V_{CE} maximum que peuvent subir les deux collecteurs communs est limitée à 3 V, grâce à l'ajout de deux diodes en série. En effet, la tension V_{CE} de

claquage des HBT SiGe est inférieure à 5 V (même pour la technologie h5 : alimentation sous 5 V).

Vue des masques : La Figure IV.41 montre la vue des masques de l'amplificateur intégré dans l'ASIC.

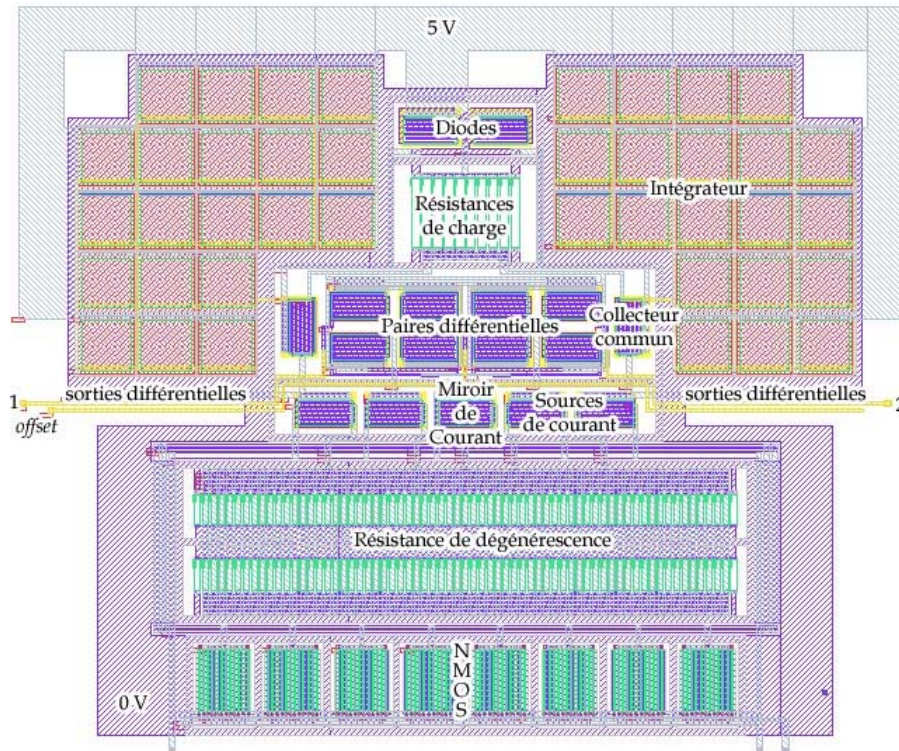


Figure IV.41. Vue des masques de l'amplificateur cryogénique à deux entrées multiplexées, intégré en technologie BiCMOS SiGe 0.35 μm .

On a privilégié la symétrie pour favoriser l'équilibrage des paires différentielles : les transistors d'entrée sont disposés de manière *common centroid*, les résistances sont démultipliées et entremêlées. Des résistances factices (*dummy*) sont disposées autour des réseaux de résistances pour minimiser les effets de bord.

IV.3.8. Simulation

Pour cette réalisation, on s'est plus fié aux caractérisations à 4.2 K, présentées dans le chapitre III, qu'aux modèles du fondeur. Malgré tout, il est présenté quelques résultats de simulations à 300 K qui permettent d'extrapoler les performances auxquelles on peut s'attendre à température cryogénique.

Le gain de l'amplificateur différentiel est donné par l'expression (167) avec R_C la résistance de charge, I_C le courant de polarisation d'une des branches de l'étage différentiel ($I_C = 500 \mu\text{A}$), α le facteur d'ajustement (cf. chapitre III) et $V_T = k_B T/q$ le potentiel thermique.

$$A_{Vdiff} = -\frac{R_C \cdot I_C}{\alpha \cdot V_T} \quad (167)$$

A 300 K, $R_C = 2.5 \text{ k}\Omega$, $\alpha \approx 1$ et $V_T = 26 \text{ mV}$: la polarisation de $500 \mu\text{A}$ impose donc un gain de 48. A 4.2 K et pour un facteur d'ajustement de $\alpha \approx 30$, le gain en tension passe à 266 ($R_C = 5.75 \text{ k}\Omega$ et $V_T = 0.36 \text{ mV}$).

La Figure IV.42 donne le gain en tension simulé sur l'une des sorties différentielles. Aux bornes des deux sorties, on a donc un gain en tension deux fois plus important.

L'augmentation de la valeur des résistances de charge à 4.2 K entraîne une division par 2 de la fréquence de coupure ($f_c = 5 \text{ MHz}$ à 4.2 K).

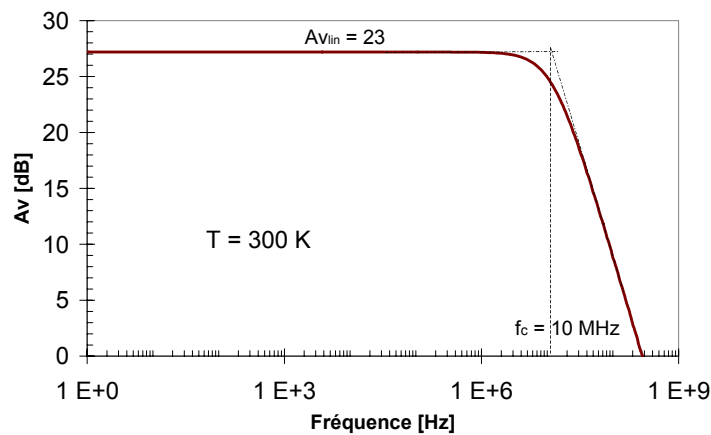


Figure IV.42. Simulation du gain de l'amplificateur multiplexé à 300K sur une des sorties différentielles.

La Figure IV.43 donne la simulation du bruit ramené en entrée de l'amplificateur multiplexé. L'expression du bruit blanc ramené en entrée de l'amplificateur différentiel est donnée en (168) (cf. chapitre III) avec $R_{BB'}$ la résistance d'accès à la base du transistor d'entrée et gm sa transconductance. Le facteur 2 est dû à la structure différentielle qui présente en entrée la somme des DSP de bruit des deux entrées différentielles.

$$\overline{e_n^2} = 2 \left[4k_B T \left(R_{BB'} + \frac{\alpha^2}{2gm} \right) \right] \quad (168)$$

Avec une résistance $R_{BB'}$ de 25Ω et un courant I_C de $500 \mu\text{A}$, le bruit blanc, à 300 K avec $\alpha \approx 1$, est de $e_n = 1.3 \text{ nV}/\sqrt{\text{Hz}}$. On retrouve cette valeur sur la simulation donnée en Figure IV.43. A 4.2 K, avec $\alpha \sim 30$, on peut s'attendre à voir ce bruit chuter à $0.1 \text{ nV}/\sqrt{\text{Hz}}$.

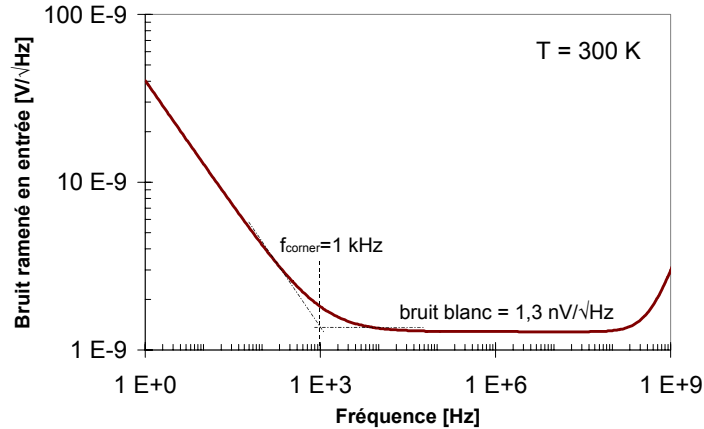


Figure IV.43. Simulation à 300 K du bruit ramené en entrée de l'amplificateur multiplexé.

La remontée en $1/f$ à partir de 1 kHz ne prend pas en compte, dans la simulation, le bruit des résistances intégrées, qui on l'a vu dans le chapitre III, est prédominant.

IV.3.9. Réalisation de l'ASIC

L'amplificateur cryogénique à entrées multiplexées a été intégré sous la forme d'un ASIC (Figure IV.44) dans lequel on retrouve : les sources de courant multiplexées, le système d'adressage pour le "balayage" de la matrice ainsi que des composants de test et un deuxième amplificateur avec des charges actives (miroir de courant réalisé à l'aide de transistors MOS) afin d'augmenter le gain, mais dont nous ne parlerons pas ici.

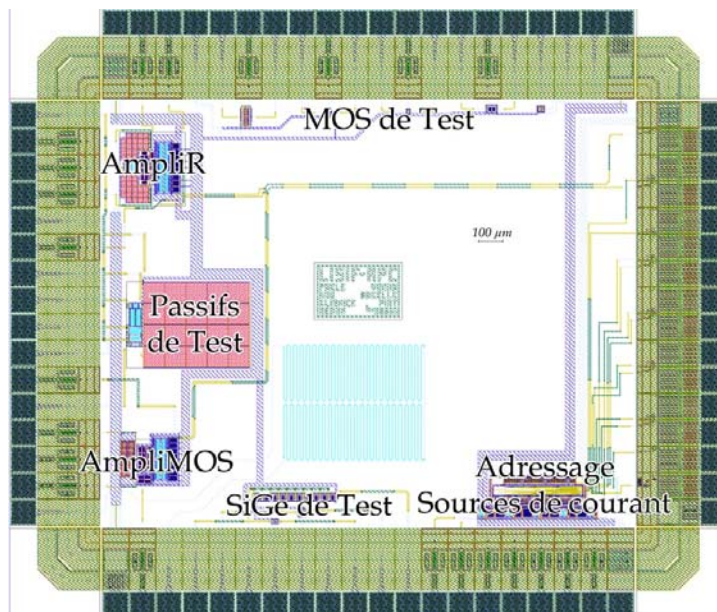


Figure IV.44. Layout de l'ASIC complet.

Une fois réalisée, la "puce" a été mise en boîtier (Figure IV.45.a). Pour cela, deux configurations ont été retenues. Une version avec 80 broches (CQFP80), pour un accès à tous les composants de l'ASIC, et une version avec 28 broches (SOIC28), pour la seule utilisation des amplificateurs.

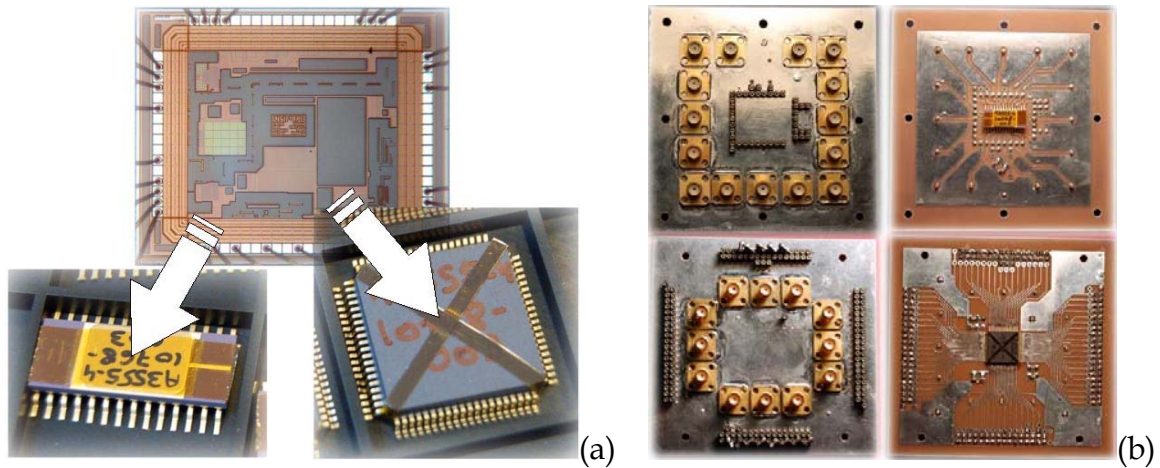


Figure IV.45. Micro-photographie de l'ASIC et boîtiers SOIC28 et CQFP80 (a). PCB réalisés pour le test à 4.2 K de l'ASIC en boîtiers SOIC28 et CQFP80 (b).

Une carte de test a été réalisée pour valider toutes les fonctionnalités de l'ASIC (Figure IV.45.b).

IV.3.10. Fonctionnement de l'amplificateur cryogénique à 4.2 K

La carte de test est montée dans un cryostat à hélium liquide pour valider son fonctionnement à 4.2 K (Figure IV.46 et Annexe 2). Plusieurs câblages, descentes et remontés en température, sont nécessaires pour la mesure de toutes les fonctionnalités.

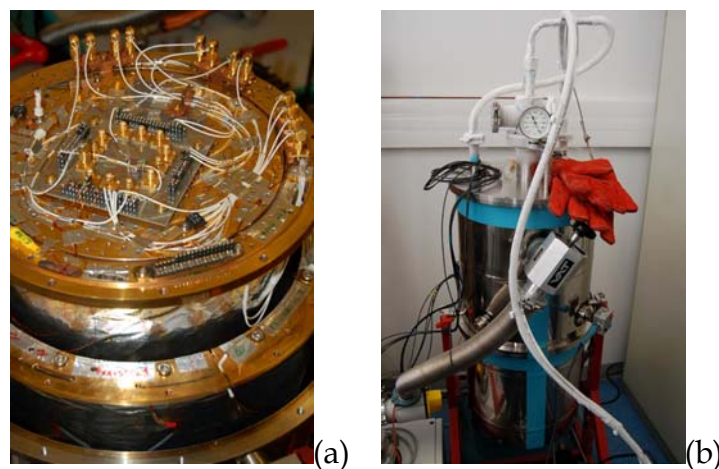


Figure IV.46. Cryostat ouvert avec le PCB monté sur le doigt froid (a). Cryostat fermé mis sous vide à 10^{-7} mBar et rempli d'hélium liquide (b).

Pour caractériser simplement l'amplificateur, on a utilisé deux capacités de liaison de même valeur sur les entrées de l'amplificateur. La polarisation de la base est, quant à elle, apportée par deux résistances de $100\ \Omega$. La première mesure consiste à relever indépendamment du multiplexage (*enable* : "en." fixé à un potentiel), la réponse en fréquence et le bruit ramené en entrée, d'une des voies de l'amplificateur. Le synoptique du montage est donné en Figure IV.47.

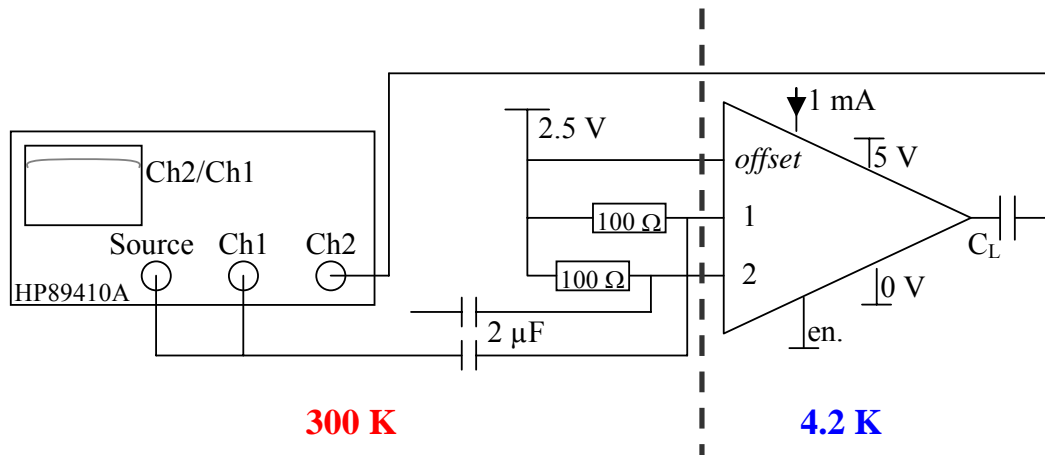


Figure IV.47. Schéma de mesure des performances de l'amplificateur cryogénique à entrées multiplexées.

La Figure IV.48 donne la réponse en fréquence mesurée de l'amplificateur multiplexé à 300 K, 77 K et 4.2 K. Elle est similaire pour les deux entrées de l'amplificateur. La capacité de liaison de $2\ \mu\text{F}$ fait avec la résistance de polarisation de $100\ \Omega$ un passe haut de fréquence de coupure $f_{\text{cin}} = 800\ \text{Hz}$ que l'on retrouve sur les trois mesures. Le pôle créé par les capacités de $5\ \text{pF}$ (Figure IV.40), en parallèle avec les résistances de charge qui voient leur valeur augmenter à basse température, impose une fréquence de coupure haute qui passe de 10 MHz à quelques MHz à 4.2 K.

Pour la mesure à 4.2 K, un amplificateur bas bruit supplémentaire (SR560) a été utilisé pour "s'affranchir" du bruit de l'analyseur. Or cet amplificateur coupe également au-delà de quelques MHz. C'est pourquoi, la mesure à 4.2 K n'est pas donnée au-delà de 2 MHz.

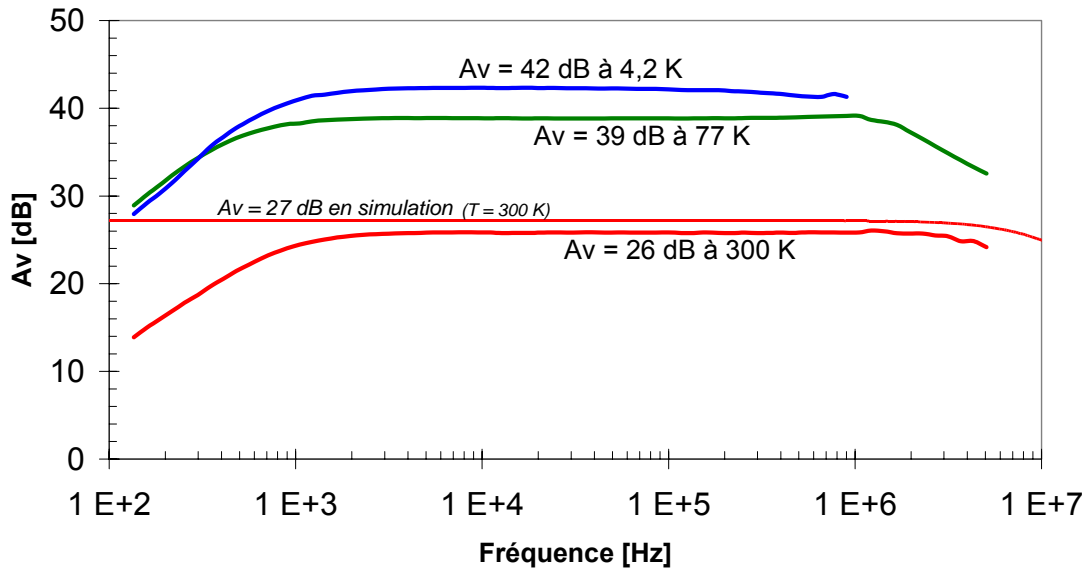


Figure IV.48. Réponse en fréquence de l'amplificateur cryogénique à entrées multiplexées mesurée à 300 K, 77 K et 4.2 K et simulée sans capacité de liaison avec $T = 300$ K.

Le Tableau IV.2 donne les valeurs calculées de l'amplification en tension différentielle, en prenant en compte les variations de valeur des résistances de charge ainsi que l'évolution du facteur d'ajustement α (cf. chapitre III). Le courant de collecteur I_C est maintenu constant à 0.5 mA. Le gain mesuré sur une des sorties différentielles de cet amplificateur correspond à la moitié de ce gain calculé pour $T = 300$ K, 77 K et 4.2 K.

T	R_C	α	V_T	$A_{v\text{diff}}$ (167)
300 K	2.5 k Ω	1.2	26 mV	40
77 K	3.75 k Ω	1.4	6.6 mV	203
4.2 K	5.75 k Ω	30	0.36 mV	266

Tableau IV.2. Calcul du gain en tension à 300 K, 77 K et 4.2 K en prenant en compte les variations de R_C (résistance en polysilicium) et de α .

De la même manière que pour le gain, on peut donner une estimation du bruit blanc auquel on peut s'attendre. Le simulateur nous donne une résistance $R_{BB'}$ de 25 Ω que l'on reporte dans le Tableau IV.3 pour calculer le bruit blanc ramené en entrée de l'amplificateur. On néglige tous les bruits qui ne sont pas dus à l'étage d'entrée.

T	$R_{BB'}$	α	V_T	$e_n(168)$
300 K	25 Ω	1.2	26 mV	1.3 nV/ \sqrt{Hz}
77 K	25 Ω	1.4	6.6 mV	0.5 nV/ \sqrt{Hz}
4.2 K	25 Ω	30	0.36 mV	0.2 nV/ \sqrt{Hz}

Tableau IV.3. Calcul du bruit blanc ramené en entrée à 300 K, 77 K et 4.2 K, la résistance d'accès $R_{BB'}$ étant considérée de valeur indépendante de la température.

La Figure IV.49 donne la mesure du bruit ramené en entrée de l'amplificateur cryogénique à entrées multiplexés. On y retrouve un niveau bruit blanc très similaire aux valeurs calculées dans le Tableau IV.3.

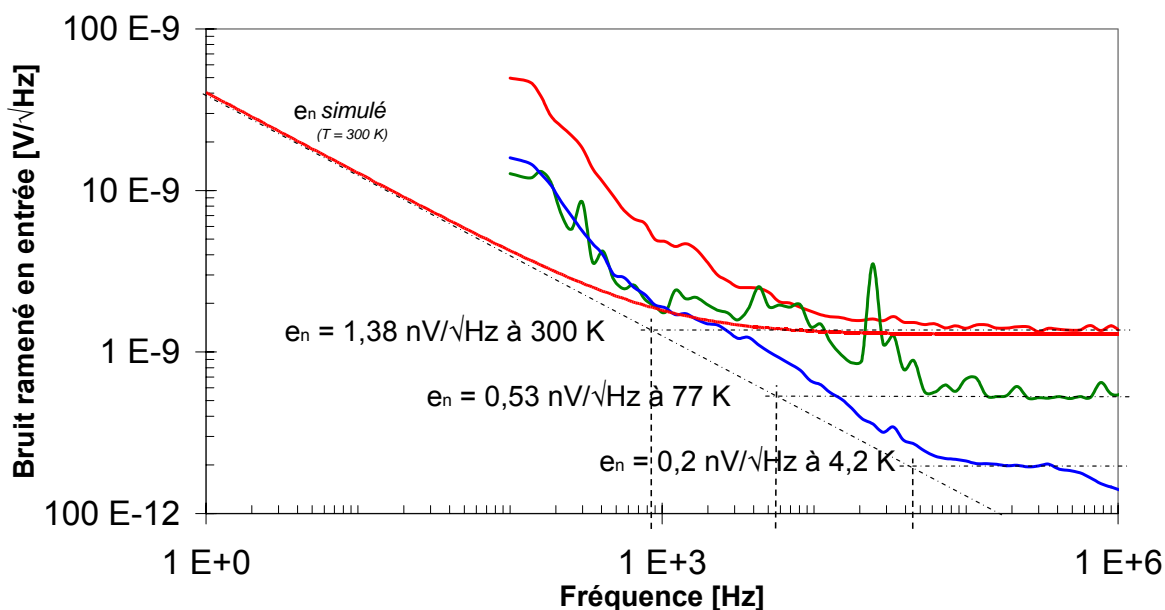


Figure IV.49. Mesure du bruit ramené en entrée de l'amplificateur cryogénique à entrées multiplexées à 300 K, 77 K et 4.2 K.

Le bruit basse fréquence remonte en $1/f^2$ en dessous d'1 kHz à cause de la capacité de liaison (son impédance augmente à basse fréquence permettant à la source équivalente de courant de bruit d'apporter sa contribution : cf. chapitre III) et de nombreuses raies parasites perturbent la mesure autour de 10 kHz, si bien qu'il est difficile d'identifier la remontée en $1/f$. De plus, les résistances de charge sont des

résistances en poly-silicium (intégrées à l'ASIC) dont on a pu voir la forte contribution de bruit en $1/f$ dans le chapitre III.

La fréquence de recouvrement (bruit blanc = bruit en $1/f$) mesurée à plus de 40 kHz peut donc certainement être réduite, par l'emploi d'autres technologies pour la réalisation des résistances de charge, par l'utilisation de transistors de plus grande aire et par la réduction de la valeur du courant de polarisation. Il est cependant probable que le bruit en $1/f$ apparaisse à plus haute fréquence à température cryogénique, du fait du très faible niveau de bruit blanc (si le bruit en $1/f$ est peu dépendant de la température).

IV.3.11. Validation du multiplexage à 4.2 K

Adressage : Pour valider la fonction de multiplexage de l'amplificateur, on commence par vérifier le bon fonctionnement du circuit de commande à transistor MOS qui réalise l'adressage des amplificateurs et des sources de courant cadencé par le signal d'horloge. Les entrées de l'amplificateur sont polarisées tour à tour au rythme des signaux de commandes : *enable* et son complémentaire \overline{enable} (Figure IV.50.a). Un niveau haut sur *enable* correspond à l'adressage de l'entrée 1 de l'amplificateur.

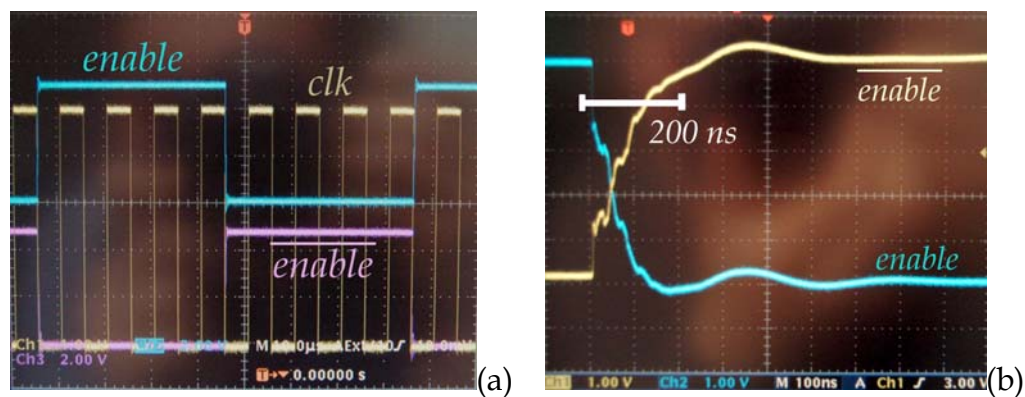


Figure IV.50. Visualisation à l'oscilloscope du signal de commande des sources de courant qui polarisent tour à tour les entrées multiplexées de l'amplificateur ($f_{clk} = 100$ kHz). Gros plan sur la transition du signal *enable* relevé à 4.2 K.

A 4.2 K, on mesure un temps de transition de l'adressage, de plus de 100 ns (Figure IV.50.b). Celui-ci limite, avant même les *switch* des sources de courants, la fréquence de passage d'un pixel à l'autre à moins de 10 MHz.

Durant le temps d'un niveau haut (ou bas) du signal *enable*, les sources de courant des SQUID polarisent une colonne de 4 SQUID, de haut en bas, puis de bas en haut la colonne suivante. La Figure IV.51 montre l'évolution des signaux de commande des sources de courant des SQUID.

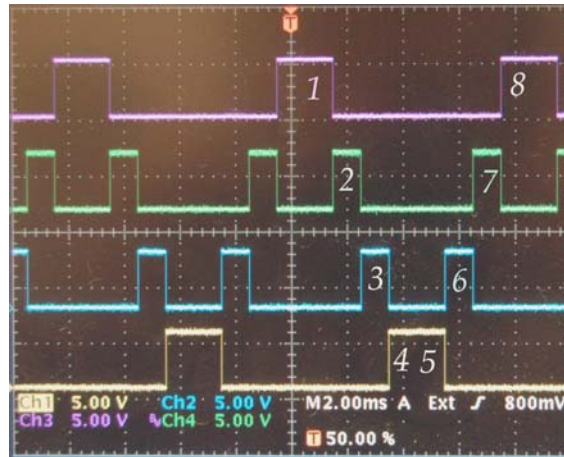


Figure IV.51. Signaux de commande des sources de courant des SQUID.

La matrice de 2×4 SQUID est ainsi balayée de manière circulaire pour minimiser le nombre de transitions. En effet, entre chaque pixel on attend le passage d'une entrée d'amplificateur à l'autre ou le passage d'une polarisation de SQUID à l'autre, mais on n'a jamais les deux en même temps.

Le schéma de principe illustrant le balayage de la matrice de SQUID est donné en Figure IV.52.

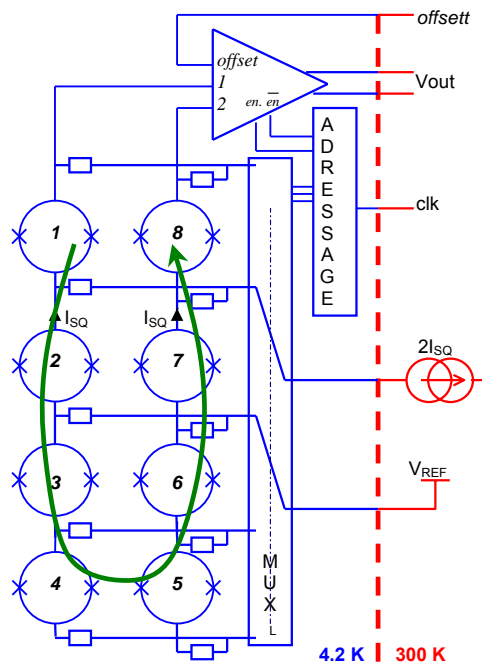


Figure IV.52. Parcours circulaire de la matrice de SQUID

Amplificateur à entrées multiplexées : On applique deux sinusoïdes de fréquences différentes à chaque entrée de l'amplificateur et on visualise à l'oscilloscope le signal de sortie synchronisé sur *enable*. La fréquence d'horloge est de 100 kHz. Le schéma de principe de la mesure est donné en Figure IV.53.

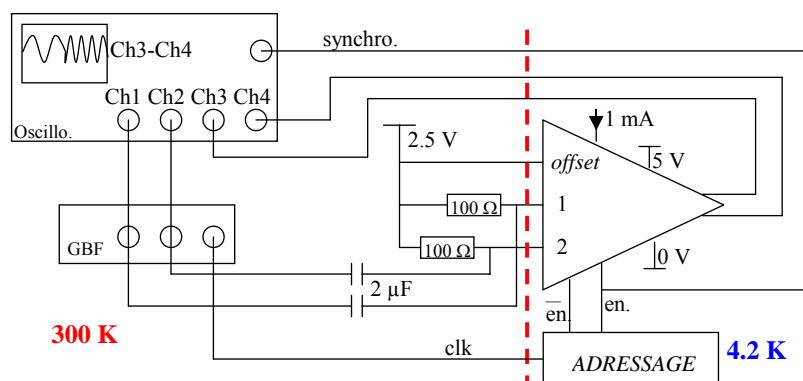


Figure IV.53. Schéma de principe de la validation du multiplexage de l'amplificateur cryogénique.

On retrouve clairement sur la tension de sortie (V_{out}) donnée en Figure IV.54.a la succession de l'amplification des deux signaux d'entrée (1 et 2) de fréquences 200 Hz et 500 Hz.

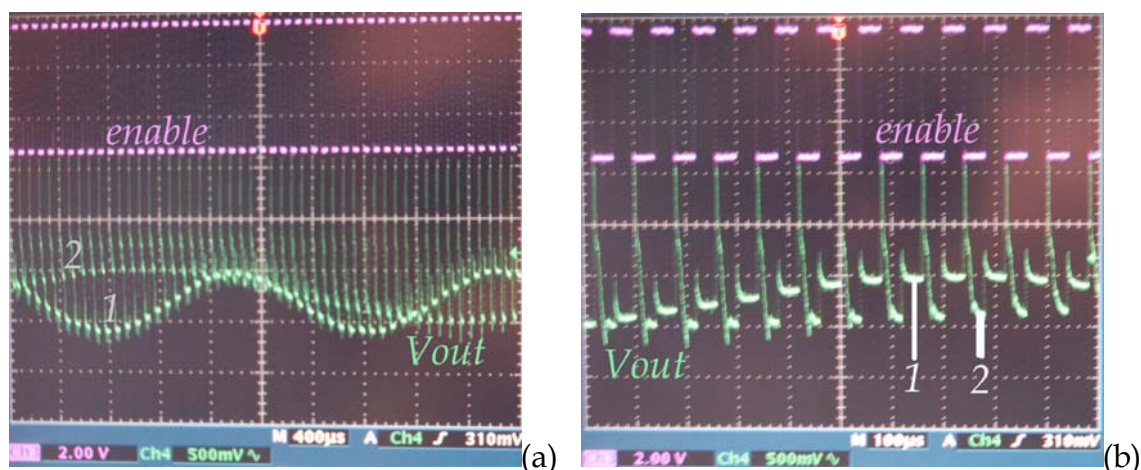


Figure IV.54. Sortie de l'amplificateur cryogénique à deux entrées multiplexées fonctionnant à 4.2 K avec en entrée deux sinusoïdes de fréquences 200 Hz et 500 Hz (a). Détail de la transition d'un niveau à l'autre (b). Fréquence de l'horloge : 100 kHz.

Si on regarde plus en détail la transition (Figure IV.54.b) à 4.2 K, on remarque que le signal de sortie augmente jusqu'à 5 V (vdd) entre chaque commutation. Ce *glitch* entraîne un temps de relaxation de près de 20 μ s qui ne permet pas de cadencer le balayage de la matrice à 100 kHz. De plus, ce phénomène touche plus sévèrement l'entrée 2 que la 1.

La fonction de multiplexage est cependant correctement remplie pour une fréquence d'horloge inférieure à 100 kHz. La Figure IV.55.a donne le signal de sortie avec une fréquence d'horloge de 20 kHz. On retrouve la transition plus lente sur l'entrée 2, mais le niveau est clairement défini sur 80 % de sa durée. On peut donc imaginer venir lire une colonne de 4 SQUID sur un de ces niveaux.

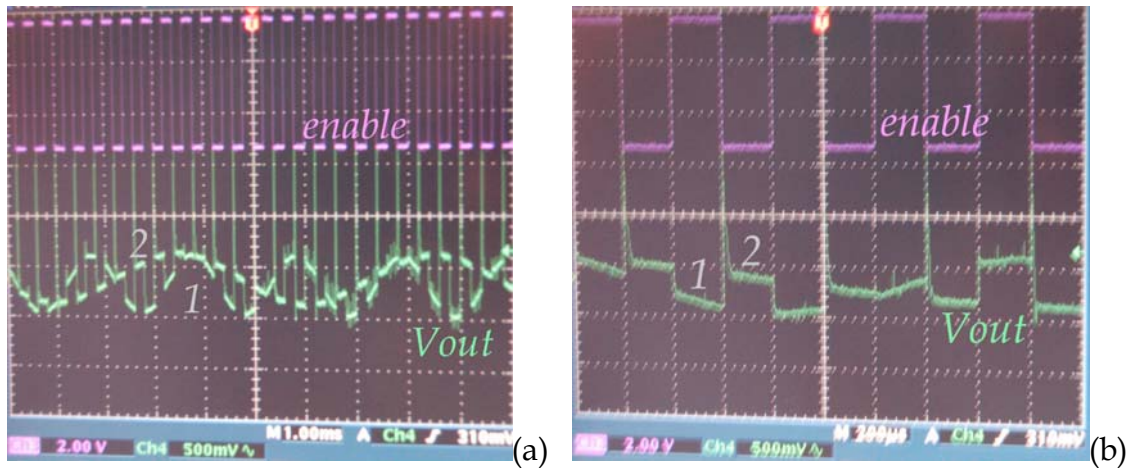


Figure IV.55. Sortie de l'amplificateur cryogénique à deux entrées multiplexées fonctionnant à 4.2 K avec en entrée deux sinusoïdes de fréquences 200 Hz et 500 Hz (a). Détail de la transition d'un niveau à l'autre (b). Fréquence de l'horloge : 20 kHz.

Sources de courant : On vérifie également le bon fonctionnement des sources de courant des SQUID multiplexées. Pour cela on place une résistance de 10 k Ω en lieu et place des SQUID. On relève la tension à ses bornes qui doit être parcourue par le courant de polarisation de deux SQUID que l'on fixe à 40 μ A.

On voit sur la Figure IV.56 la polarisation $2 \cdot I_{sq2}$ de la ligne 2 de SQUID passer de 25 pA à 40 μ A lors d'un balayage complet de la matrice. Le courant de 40 μ A correspond à une différence de potentiel de 400 mV aux bornes de la résistance de 10 k Ω qui remplace la ligne de SQUID.

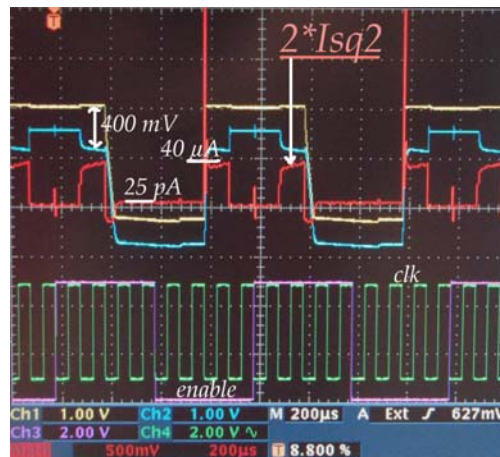


Figure IV.56. Mesure d'une des sources de courant multiplexées fonctionnant à 4.2 K et pour une fréquence d'horloge de 20 kHz.

On remarque qu'avec une fréquence d'horloge de 20 kHz, la commutation des sources de courant est bien marquée.

Validation du multiplexage à 4.2 K : On a finalement pu montrer le bon fonctionnement à 4.2 K de tous les éléments nécessaires à l'amplification et à la lecture d'une matrice de 2×4 SQUID.

Cette réalisation, ne permet cependant pas de cadencer la matrice avec une fréquence d'horloge de 100 kHz. Mais pour réaliser une petite matrice de SQUID/TES en vue de fournir un démonstrateur complet, une fréquence d'horloge inférieure à 10 kHz suffit largement. Néanmoins, si l'on souhaite réaliser ultérieurement des matrices beaucoup plus grandes (> 1000 pixels), l'augmentation de la fréquence de cadencement reste un enjeu majeur.

IV.3.12. Implémentation de l'ASIC dans une matrice de SQUID

Matrices de SQUID : L'ASIC présenté dans cette partie doit permettre la mise en place d'un démonstrateur complet : 8 TES + 8 SQUID + ASIC. Le circuit devant amplifier et multiplexer la matrice ayant été validé à 4.2 K, il est dans un premier temps associé à une matrice de SQUID du commerce qui doit permettre de développer le traitement nécessaire au bon fonctionnement de la FLL lors du multiplexage. On voit, Figure IV.57.a la photographie de l'un de ces SQUID monté à proximité de la carte de test de l'ASIC, dans le cryostat à hélium liquide.

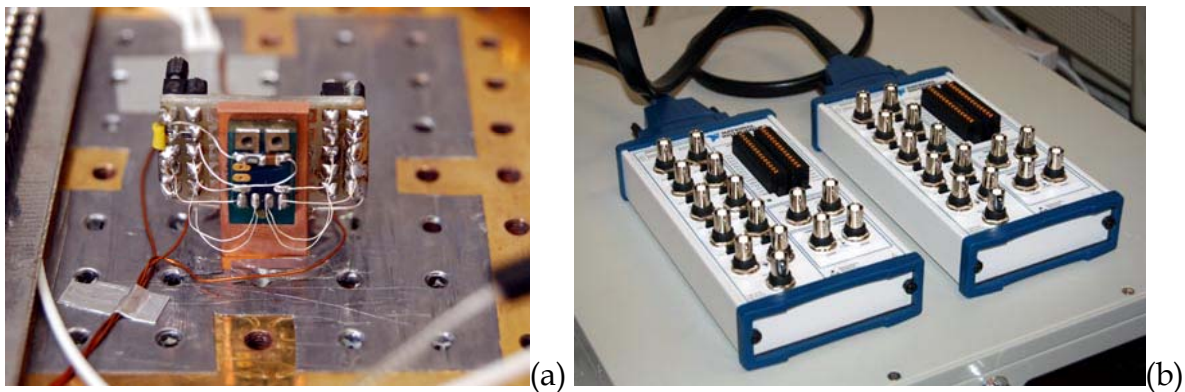


Figure IV.57. SQUID CS Blue de l'APC monté dans le cryostat à côté de l'ASIC (a).
 Convertisseur analogique-numérique et numérique analogique de l'APC (BNC - 2110
 National Instruments) utilisé pour la FLL.

Figure IV.57.b, on voit les entrées/sorties des convertisseurs de l'APC utilisés pour la mémorisation de la contre-réaction de la FLL lors du multiplexage d'une matrice de SQUID.

Modèle de SQUID : Afin d'étudier les techniques de traitement de la FLL dans le cadre d'un multiplexage, nous avons développé, sous Cadence, un modèle de SQUID qui permet de simuler le fonctionnement d'une matrice de SQUID.

La description comportementale AHDL de ce modèle de SQUID est donnée à titre indicatif en annexe (Annexe 3). Elle doit permettre l'étude de nouvelle technique

ne multiplexage des FLL, intégrant en particulier, le comptage de ϕ_0 dont on a pu parler dans cette partie.

Ce modèle s'avère également très intéressant, lors du développement d'un ASIC devant fonctionner avec des SQUID. En effet, il a été développé pour fonctionner sous Cadence : plate-forme de CAO pour la conception de circuits intégrés. On peut ainsi directement simuler le fonctionnement de l'électronique de lecture associée au modèle des SQUID (Figure IV.58).

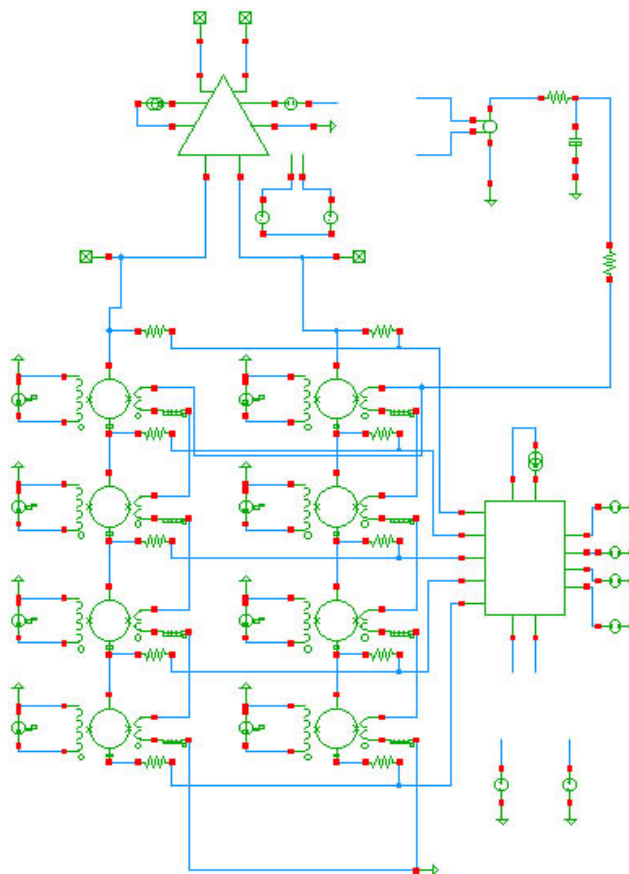


Figure IV.58. Exemple de schéma de matrice de SQUID utilisé pour le développement de l'ASIC sous Cadence.

Réalisation des SQUID : La réalisation d'une grande matrice de SQUID nécessite la maîtrise des techniques de fabrication de ce type de capteur à supraconducteur. Un important travail entre les laboratoires APC, CSNSM et IEF vise la fabrication de grandes matrices de SQUID.

La Figure IV.59 montre les dessins des masques de SQUID réalisés dans le cadre de cette collaboration.

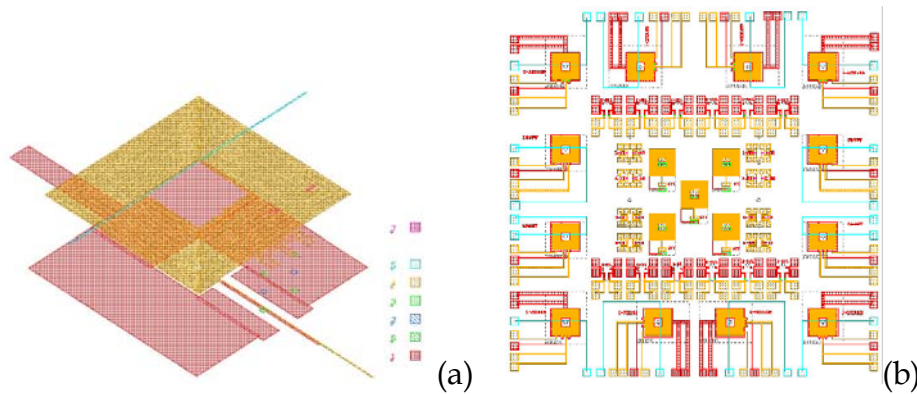


Figure IV.59. Dessins des masques de SQUID (collaboration IEF/CSNSM/APC).

IV.3.13. Conclusion sur l'ASIC à 4.2 K

Cette seconde réalisation nous a, une nouvelle fois, montré qu'une technologie standard BiCMOS SiGe permet la réalisation d'instruments performants à température cryogénique, et ce, même à une température aussi basse que celle de l'hélium liquide. En particulier, l'amplificateur fournit un gain en tension de plus de 100 avec un bruit blanc ramené en entrée de $0.2 \text{ nV}/\sqrt{\text{Hz}}$. De plus, il remplit la fonction de multiplexage sans dégrader ses performances en bruit.

Cependant, la remontée du bruit en $1/f$ avec une fréquence de recouvrement de plus de 10 kHz ne permet pas d'envisager l'amplification de signaux basse fréquence sans procéder à un décalage fréquentiel. Une étude des causes de cet excès de bruit reste à entreprendre pour étendre l'emploi de cet amplificateur aux plus basses fréquences qui sont souvent le domaine d'application des bolomètres.

L'électronique de décodage et d'adressage, à base de transistors MOS, a également montré son aptitude à fonctionner à très basse température. La limitation à 10 kHz de son fonctionnement doit être repoussée à plus haute fréquence pour permettre son utilisation pour l'adressage de grandes matrices. Une étude et une caractérisation des transistors MOS à 4.2 K, comme cela a été fait pour les HBT SiGe, semble pour cela indispensable.

Enfin, dans le cadre de la collaboration entre le LISIF et l'APC, il reste beaucoup d'éléments à traiter avant de pouvoir entreprendre la réalisation d'un démonstrateur complet avec les SQUID et les TES.

IV.4. Conclusion concernant les deux ASIC cryogéniques

On a pu voir à travers deux réalisations, une à 77 K et l'autre à 4.2 K, l'intérêt que présente une technologie standard SiGe telle que la BiCMOS SiGe d'AMS pour la réalisation d'une électronique devant fonctionner à température cryogénique.

La première réalisation a pleinement utilisé la vocation haute fréquence de ce type de technologie en permettant la réalisation d'un amplificateur d'1 GHz de bande passante fonctionnant à 77 K.

La deuxième réalisation devant fonctionner à 4.2 K, elle illustre parfaitement la seconde vocation de ce type de technologie. En effet, les transistors SiGe permettent la réalisation d'amplificateurs multiplexés ultra bas bruit, fonctionnant à une température où l'effet de *freeze-out* interdit l'emploi des technologies bipolaires classiques.

Ces deux réalisations ont enfin permis de poursuivre la recherche sur les capteurs à supraconducteur, d'une part, en mettant à disposition du LGEP un amplificateur capable de relever la réponse en fréquence de bolomètres à électrons chauds en YBaCuO dans le cadre de NanOtime et, d'autre part, en démontrant la faisabilité de lecture *in situ* de matrices de bolomètres à supraconducteurs, avec l'APC, dans le cadre de DCMB.

IV.5. Bibliographie

- [71] F. Voisin, "Intégration d'une électronique cryogénique à faible niveau de bruit sous la forme de circuits ASIC en technologie CMOS pour la mise en oeuvre de détecteurs bolométriques à supraconducteurs HTC," Thèse, Paris6-LISIF, 2002. (déjà cité chapitres I, II)
- [72] M. Piat et al., "Precise measurement of CMB polarisation from Dome-C : The BRAIN and CLOVER experiments," SF2A, janvier 2005.
- [73] G. Asch, "Les Capteurs en Instrumentation Industrielle," Dunod 5^e édition, pp.206-215, 1999.
- [74] A. Gaugue, "Bolomètre supraconducteurs à haute T_C : étude des paramètres électromagnétiques, thermiques et électriques en infrarouge moyen et en ondes submillimétriques," Thèse, Supélec/Paris6/Paris11/UMR8507CNRS LGEP, Janvier 1998. (déjà cité chapitre II)
- [75] C. Péroz, A.F. Dégardin, V. Michal, A. Kreisler, J.-C. Villégier, G. Beaudin, Y. Delorme, A. Ferret, M. Redon, A. Sentz, G. Klisnick et D. Prêle, "Fabrication and characterization of ultrathin PBCO/YBCO/PBCO constrictions for hot electron bolometer THz mixing applications," Poster invité 3EF01, Conférence ASC 2006, Seattle-USA, Août 2006.
- [76] A. Adam, "Bolomètre à électrons chauds supraconducteurs pour la détection des ondes submillimétriques : modélisations et caractérisations," Thèse, Supélec/Paris6/Paris11/UMR8507CNRS LGEP, Septembre 2003. (déjà cité chapitre II)
- [77] C. Ulysse, "Bolomètre à électrons chauds à supraconducteurs haute température critique pour des ondes submillimétriques : élaboration et caractérisations," Thèse, Supélec/Paris6/Paris11/UMR8507CNRS LGEP, Septembre 2003. (déjà cité chapitre II)
- [78] Z.-Y. Chang, W. M. C. Sansen, "Low-Noise Wide-Band Amplifiers In Bipolar And CMOS Technologies", Kluwer Academic Publishers, chapitre 2, 1991.

- [79] H. Ichino, N. Ishihara, M. Suzuki, S. Konaka, "18-GHz 1/8 Dynamic Frequency Divider Using Si Bipolar Technologies," *IEEE Journal of Solid-State Circ.*, vol. 24, no. 6, pp. 1723-1728, Dec. 1989.
- [80] K. Ishii, H. Ichino, Y. Kobayashi, C. Yamaguchi, "High-Bit-Rate, High-Input-Sensitivity Decision Circuit Using Si Bipolar Technology," *IEEE Journal of Solid-State Circ.*, vol. 29, no. 5, pp. 546-551, May 1994.
- [81] Y. M. Greshishchev, P. Schvan, "A 60-dB Dynamic Range, 10-Gb/s Broad-Band SiGe HBT Limiting Amplifier," *IEEE Journal of Solid-State Circ.*, vol. 34, no. 12, pp. 1914-1921, Dec. 1999.
- [82] R. Reimann, H.-M. Rein, "Bipolar High-Gain Limiting Amplifier IC for Optical-Fiber Receivers Operating up to 4 Gbit/s," *IEEE Journal of Solid-State Circ.*, vol. sc-22, no. 4, pp. 504-511, August 1987.
- [83] W. Pöhlmann, "A Silicon-Bipolar Amplifier for 10 Gbit/s with 45 dB Gain," *IEEE Journal of Solid-State Circ.*, vol. 29, no. 5, pp. 551-556, May 1994.
- [84] H. Ichino, N. Ishihara, Y. Yamauchi, O. Nakajima, K. Nagata, T. Nittono, "12-Gb/s Decision Circuit IC Using AlGaAs/GaAs HBT Technology," *IEEE Journal of Solid-State Circ.*, vol. 25, no. 6, pp. 1538-1543, Dec. 1990.
- [85] K. Ohhata, T. Masuda, E. Ohue, K. Washio, "Design of a 32.7-GHz Bandwidth AGC Amplifier IC with Wide Dynamic Range Implemented in SiGe HBT," *IEEE Journal of Solid-State Circ.*, vol. 34, no. 9, pp. 1290-1297, Sept. 1999.
- [86] N. Ishihara, O. Nakajima, H. Ichino, Y. Yamauchi, "9 GHz Bandwidth, 8-20dB Controllable-Gain Monolithic Amplifier Using AlGaAs/GaAs HBT Technology," *Electronics Letters*, vol. 25, no. 19, pp. 1317-1318, Sept. 1989.
- [87] M. Möller, H.-M. Rein, H. Wernz, "13 Gb/s Si-Bipolar AGC Amplifier IC with High Gain and Wide Dynamic Range for Optical-Fiber Receivers," *IEEE Journal of Solid-State Circ.*, vol. 29, no. 7, pp. 815-822, July 1994.
- [88] R. Reimann, H.-M. Rein, "A Single-Chip Bipolar AGC Amplifier with Large Dynamic Range for Optical-Fiber Receivers Operating up to 3 Gbit/s," *IEEE Journal of Solid-State Circ.*, vol. 24, no. 6, pp. 1744-1748, Dec. 1989.
- [89] M. Soda, H. Tezuka, F. Sato, T. Hashimoto, S. Nakamura, T. Tatsumi, T. Suzaki, T. Tashiro, "Si-Analog IC's for 20 Gb/s Optical Receiver," *IEEE Journal of Solid-State Circ.*, vol. 29, no. 12, pp. 1577-1582, Dec. 1994.
- [90] E. M. Cherry, D. E. Hooper, "The design of wide-band transistor feedback amplifiers," *Proceedings IEEE*, vol. 110, no. 2, pp. 375-389, Feb. 1963.
- [91] Z.-Y. Chang, W. M. C. Sansen, M. S. J. Streyaert, "Design Considerations of High-Dynamic-Range Wide-Band Amplifiers in BiCMOS Technology," *IEEE Journal of Solid-State Circ.*, vol. 26, no. 11, pp. 1681-1688, Nov. 1991.
- [92] C. T. Armijo, R. G. Meyer, "A New Wide-Bande Darlington Amplifier," *IEEE Journal of Solid-State Circ.*, vol. 24, no. 4, pp. 1105-1109, August 1989.

- [93] R. G. Meyer, R. A. Blauschild, "A Wide-Band Low-Noise Monolithic Transimpedance Amplifier," *IEEE Journal of Solid-State Circ.*, vol. sc-21, no. 4, pp. 530-533, August 1986.
- [94] N. M. Nguyen, R. G. Meyer, "A Si Bipolar Monolithic RF Bandpass Amplifier," *IEEE Journal of Solid-State Circ.*, vol. 27, no. 1, pp. 123-127, January 1992.
- [95] R. G. Meyer, R. A. Blauschild, "A Wide-Band Low-Noise Monolithic Transimpedance Amplifier," *IEEE Journal of Solid-State Circ.*, vol. sc-21, no. 4, pp. 530-533, August 1986.
- [96] R. G. Meyer, R. A. Blauschild, "A 4-Terminal Wide-Band Low-Noise Monolithic Amplifier," *IEEE Journal of Solid-State Circ.*, vol. sc-16, no. 6, pp. 634-639, Dec. 1981.
- [97] T. Okamura, C. Kurioka, Y. Kuraishi, O. Tsuzuki, T. Senba, M. Ushirozawa, M. Fujimaru, "10-GHz Si Bipolar Amplifier and Mixer IC's for Coherent Optical Systems," *IEEE Journal of Solid-State Circ.*, vol. 27, no. 12, pp. 1775-1780, Dec. 1992.
- [98] "0.8 μm HBT BiCMOS Process Parameters," Austria Micro Systems, mai 1999.
- [99] F. X. Désert, F. R. Bouchet, N. Ponthieu, A. Benoit, P. Camus et M. Piat, "Polarisation du CMB - SAMPAN," SF2A, juin 2005.
- [100] M. Ukibe, B. Belier, P. Camus, C. Dobrea, L. Dumoulin, B. Fernandez, T. Fournier, O. Guillaudin, S. Marnieros, S. J. C. Yates, "Fabrication of large NbSi bolometer arrays for CMB applications," *Elsevier, Nuclear instruments & methods in physics research*, vol. A-559, no. 2, pp. 554-556, Avril 2006.
- [101] A. T. Lee, "SQUID readout multiplexers for transition-edge sensor arrays," *Elsevier, Nuclear instruments & methods in physics research*, vol. A-559, no. 2, pp. 786-789, Avril 2006.
- [102] J. Clarke, "Principles and applications of SQUIDs," *Proceedings of the IEEE*, vol.77, no. 8, pp. 1208-1223, Août 1989.
- [103] J. Clarke, "SQUID Fundamentals," *SQUID Sensors : Fundamentals, Fabrication and applications*, Harold Weinstock Edition, NATO, Applied Sciences - vol. 329, pp. 179-233, Juin 1995.
- [104] M. Podt, "Wideband Low-Noise Integrated SQUID Systems," Thèse, University of Twente, 2003.
- [105] A. B. M. Jansman, "High- T_c dc SQUIDs for use in background field," Thèse, University of Twente, 1999.

CONCLUSIONS ET PERSPECTIVES

Ce manuscrit de thèse est consacré à l'investigation du fonctionnement des technologies bipolaires à température cryogénique. Il a été donné un large aperçu de ce que l'on peut attendre d'une technologie bipolaire, et plus particulièrement bipolaire à hétéro-jonction SiGe telle les technologies standard BiCMOS SiGe d'AMS à 77 K et à 4.2 K. Il a été en outre montré, que même à des températures où l'effet du *freeze-out* proscrit généralement l'utilisation de technologies bipolaires, le recours à une technologie SiGe, même standard, permet de concevoir un ASIC fonctionnant parfaitement jusqu'à 4.2 K.

Un état de l'art sur les transistors bipolaires et les bruits électroniques que l'on rencontre sur ce genre de technologie a largement été détaillé dans les deux premiers chapitres permettant de conserver un modèle de transistor suffisamment précis pour identifier les effets qui peuvent se révéler à très basse température. En particulier, on a pu montrer l'importance de la résistance d'accès à l'émetteur qui limite la transconductance à très basse température. De même, la prise en compte de la différence d'énergie de gap apparent, liée au fort dopage de l'émetteur, dans l'expression du gain en courant permet de prévoir son évolution à basse température.

Ces rappels nous ont alors permis d'aborder les mesures des paramètres basse fréquence ainsi que les mesures de bruit, réalisées sur des transistors bipolaires silicium et sur deux technologies SiGe à 300 K, 77 K et 4.2 K. Ces mesures ont mis en évidence des effets que l'état de l'art ne nous permettait pas de prévoir. En particulier, la grande différence entre l'augmentation de la transconductance attendue à basse température et celle, plus faible, effectivement mesurée. Une adaptation des modèles classiques du transistor bipolaire nous a, par l'introduction d'un facteur d'ajustement dans l'expression de la transconductance, apporté un moyen de caractériser deux technologies SiGe jusqu'à 4.2 K. Ce facteur d'ajustement s'est révélé être un moyen simple de prendre en compte les dérives du modèle classique lorsqu'il est utilisé pour décrire le fonctionnement d'un transistor bipolaire à très basse température. Cependant, il peut être expliqué par la combinaison de trois effets. Le premier correspond aux recombinaisons dans la base. Le second est lié aux effets de forte injection, qui par l'intermédiaire de la résistance d'accès à l'émetteur, peuvent se révéler beaucoup plus importants à très basse température. Enfin, les mesures à 4.2 K montrent un accroissement spectaculaire de ce facteur d'ajustement, qui semble être dû à l'existence d'une température effective des porteurs de charges qui sont, à très basse température, élevés à une température supérieure à celle du réseau cristallin.

Les mesures de bruit nous ont, quant à elles, montré que l'on pouvait obtenir un bruit ramené en entrée de l'ordre d'une fraction de nV/\sqrt{Hz} en refroidissant les transistors SiGe à 4.2 K. Cependant une étude poussée du bruit mesuré sur les transistors nous a amené à faire un lien entre la température effective qui intervient à 4.2 K dans la valeur de la transconductance et la valeur de la température à laquelle doit se trouver la résistance d'accès à la base du transistor pour concorder avec les

mesures de bruit thermique. De même, on a pu montrer que la valeur du facteur d'ajustement obtenu par la mesure de la transconductance doit également être introduite dans l'expression du bruit de grenaille pour coïncider avec les mesures effectuées à 4.2 K sur nos deux technologies SiGe.

Il a ensuite été présenté deux réalisations d'ASIC cryogénique en technologie standard BiCMOS SiGe. La première est un amplificateur bas bruit ($1 \text{ nV}/\sqrt{\text{Hz}}$) et large bande (1 GHz) fonctionnant à 77 K. Il est destiné à la caractérisation de bolomètres supraconducteurs YBaCuO à électrons chauds. Il a été l'occasion de faire une étude du fonctionnement du montage PFA (*Parallel Feedback Amplifier*), en particulier pour réduire l'effet d'une charge capacitive. La seconde réalisation est un circuit de lecture et de multiplexage de matrice de SQUID. Il a, en particulier, été présenté le développement, la réalisation et le test d'un amplificateur ultra bas bruit ($0.2 \text{ nV}/\sqrt{\text{Hz}}$) avec deux entrées multiplexées fonctionnant à 4.2 K. Il a permis de mettre en œuvre une technique de multiplexage n'employant pas d'interrupteur sur le chemin du signal, afin de réaliser un instrument ultra bas bruit.

Ce travail a montré la possible réalisation de deux ASIC pour des applications cryogéniques malgré l'utilisation de technologies très différentes. Quelques travaux d'autres laboratoires montrent également le bon fonctionnement de ce type de technologie à température cryogénique. Il semble donc, que les technologies bipolaires SiGe permettent de bénéficier de l'augmentation de la transconductance jusqu'à des températures très proches du zéro absolu même lorsqu'elles sont issues de fondeurs différents. Elles sont donc de bons candidats pour des réalisations d'ASIC devant fournir un important gain en tension à basse température.

L'étude et les mesures du bruit des transistors SiGe on permis de tabler sur un niveau de bruit de près de $0.2 \text{ nV}/\sqrt{\text{Hz}}$. Cependant, le bruit en $1/f$ est resté très marqué sur toutes nos réalisations avec une fréquence de recouvrement toujours supérieure au kHz. La mesure du bruit en $1/f$ des résistances de charge des amplificateurs a permis d'expliquer en partie cette remontée de bruit à basse fréquence. Une étude poussée sur le bruit en $1/f$ dans ces résistances semble donc incontournable pour bénéficier du très faible niveau de bruit blanc obtenu à basse température sur une plus grande bande passante.

Le travail fourni dans le cadre de la collaboration entre le LISIF et le LGEP semble s'orienter, par le biais de NanOtime, vers l'utilisation de bolomètres YBaCuO poly-cristallin. Dans cet optique, une étude doit être entreprise afin d'adapter l'électronique à ce type de capteurs haute impédance. Enfin, la volonté de développer des réseaux de capteurs nécessite le développement d'une électronique de multiplexage dédiée à ce type de bolomètres YBaCuO.

La collaboration entre le LISIF et l'APC dans le cadre de DCMB, nous a amenés à réaliser le circuit de lecture cryogénique d'une matrice de SQUID. Cependant, le fonctionnement de ce circuit, comme multiplexeur cryogénique, nécessite la mise au point d'une chaîne de conversion analogique/numérique/analogique suffisamment rapide pour permettre l'établissement de la boucle à verrouillage de flux (FLL). Ce n'est qu'à cette condition que le démonstrateur pourra utiliser pleinement les possibilités offertes par l'ASIC cryogénique réalisé. De plus, même si l'architecture

retenue est transposable à un nombre très élevé de pixels, la mise en oeuvre de circuits de lectures pour de très grandes matrices (> 1000 pixels) va poser des problèmes pratiques (mise en boîtier, routage, capacités parasites, nombre de plots ...) qu'il est nécessaire d'aborder dès à présent.

PUBLICATIONS EFFECTUEES DURANT LA THESE

- [106] **D. Prêle**, G. Sou, G. Klisnick, M. Redon, E. Bréelle, M. Piat, and F. Voisin, "Cryogenic SiGe Hetero-Junction Bipolar Transistors from Standard Technologies for Low Noise FLL," 13th IEEE International Conference on Electronics, Circuits and Systems, ICECS-2006, 10-13 Dec. 2006, Nice, France, ISBN I-4244-0395-2, IEEE Catalog Number : 06EX1382, pp. 525-528.
- [107] **D. Prêle**, G. Sou, G. Klisnick, M. Redon, F. Voisin, E. Bréelle, M. Piat, M. Pairat et D. Broszkiewicz, "Amplification et Multiplexage à 4.2 K à base de technologie SiGe pour des capteurs basse impédance," Développement Concerté de Matrices de Bolomètres, DCMB, <http://crtbt.grenoble.cnrs.fr/astro/dcmb/DCMB061110>, 10 Nov. 2006, CRTBT, Grenoble.
- [108] **D. Prêle**, G. Klisnick, G. Sou, M. Redon, F. Voisin, E. Bréelle, and M. Piat, "Standard SiGe Technologies Operating at 4 K for Front-End Readout of SQUID Arrays," 8th International Conference on Solid-State and Integrated-Circuit Technology, ICSICT-2006, Oct. 23-26, 2006, Shanghai, China, ISBN I-4244-0160-7, IEEE Catalog Number : 06EX1294, pp. 191-193.
- [109] M. Longhin, A.F. Dégardin, R. Weil, A.J. Kreisler, **D. Prêle**, G. Klisnick, and M. Redon, "YBaCuO Bolometer 2D Array Implementation for the Validation of Future Room Temperature Far-Infrared Imagers," 5EG01 Applied Superconductivity Conference 2006 (ASC-2006), Aug. 27-Sept. 1, 2006, Seattle, Washington, http://www.ascinc.org/pdf/ASC2006_ElectroncisAbstracts.pdf, p. 75.
- [110] Ch. Péroz, A.J. Kreisler, A.F. Dégardin, J.-C. Villégier, and M. Chaubet, "Fabrication and characterization of ultrathin PBCO/YBCO/PBCO constrictions for hot electron bolometer THz mixing applications," Poster invité 3EF01, Applied Superconductivity Conference 2006 (ASC-2006), Aug. 27-Sept. 1, 2006, Seattle, Washington.
- [111] **D. Prêle**, G. Sou, G. Klisnick, M. Redon, and E. Bréelle "SiGe Heterojunction Bipolar Transistor Operated At Liquid Helium Temperature," Seventh International Workshop on Low Temperature Electronics, WOLTE-7, 21-23 June 2006, ESA/ESTEC, Noordwijk, The Netherlands. ESA, WPP-264, pp. 83-86
- [112] **D. Prêle**, G. Sou, G. Klisnick, and M. Redon, "Bipolar Transistor Amplification Abilities At Liquid Nitrogen Temperature," Seventh International Workshop on Low Temperature Electronics, WOLTE-7, 21-23 June 2006, ESA/ESTEC, Noordwijk, The Netherlands. ESA, WPP-264, pp. 73-76.
- [113] **D. Prêle**, G. Klisnick, G. Sou, M. Redon, F. Voisin, E. Bréelle et M. Piat, "Accroissement de l'Amplification en Tension à Température Cryogénique," CNES-CCT Atelier Electronique Cryogénique, 14-15 Juin 2006, IAS, Toulouse.
- [114] M. Piat, E. Bréelle, F. Voisin, **D. Prêle**, G. Klisnick, G. Sou et M. Redon. "Architecture et dimensionnement de l'électronique de la chaîne de détection d'une matrice de bolomètres," CNES-CCT Atelier Electronique Cryogénique, 14-15 Juin 2006, IAS, Toulouse.

- [115] **D. Prêle**, G. Klisnick, G. Sou, M. Redon, E. Bréelle, M. Piat, F. Voisin, M. Pairat et D. Broszkiewicz, "*Amplification et Multiplexage à 4 K des Matrices de SQUID/TES*," Développement Concerté de Matrices de Bolomètres, DCMB, <http://crtbt.grenoble.cnrs.fr/astro/dcmb/DCMB060315>, 22 Mars 2006, IEF, Orsay.
- [116] **D. Prêle**, G. Klisnick, G. Sou, M. Redon, L. Joxe, E. Bréelle et M. Piat, "*Amplification Bas Bruit et Large Bande en Technologie SiGe de l'électronique de lecture à SQUID*," Développement Concerté de Matrices de Bolomètres, DCMB, 20 Juillet 2005, APC-Collège De France, Paris, Rapport CNES DCMB 2005, p 37.
- [117] **D. Prêle**, G. Klisnick, G. Sou, M. Redon, A. Kreisler, and C. Boulanger, "*A SiGe BiCMOS, Low Noise and Wide Band Amplifier Working at 77 K*," XIX Conference on Design of Circuits and Integrated Systems, DCIS-2004, 24-26 November 2004, IXL ENSEIRB CNRS, Bordeaux, ISBN 2-9522971-0-X, pp 64-67.
- [118] **D. Prêle**, G. Klisnick, G. Sou, M. Redon, A. Kreisler, and C. Boulanger, "*A Low Noise, Wide-Band (quasi DC to 1 GHz), SiGe Cryogenic Amplifier for Characterization of Hot Electron Bolometers Based on HighTc Superconductor*," 6th European Workshop On Low Temperature Electronics, WOLTE-6, 23-25 June 2004, ESA/ESTEC, Noordwijk, The Netherlands. ESA, WPP-227, pp 93-96.

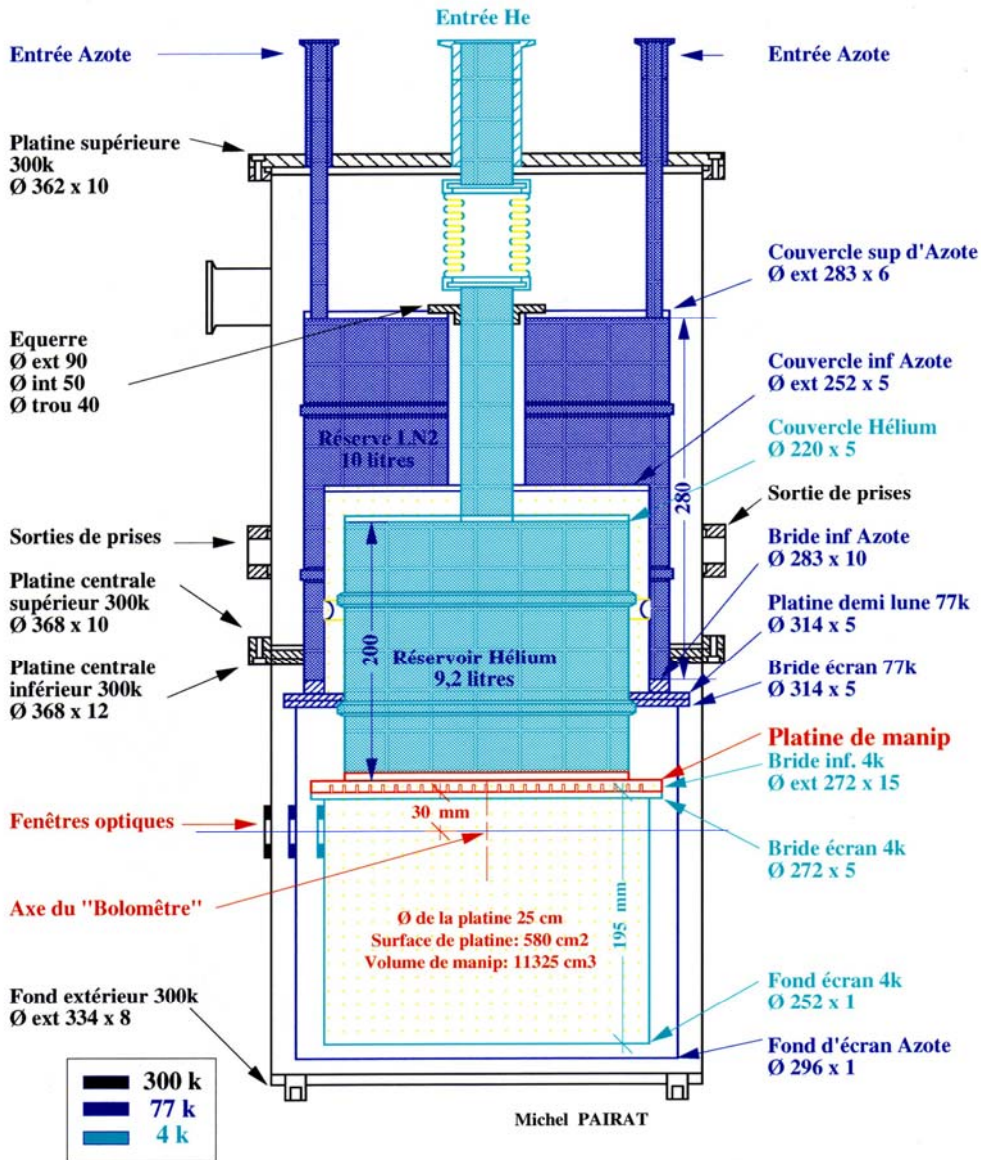
ANNEXE 1 : CANNE CRYOGENIQUE A 77 K

Canne cryogénique réalisée pour les mesures à toutes températures comprises entre l'ambiante et 77 K. Il est pour cela piloté l'enfoncement du cône en cuivre dans l'azote liquide et l'échauffement d'une résistance située sur le doigt froid, permettant ainsi un asservissement en température (Conception : M. Redon et D. Prêle ; Réalisation : A. Desnoyers).



ANNEXE 2 : CRYOSTAT A HELIUM LIQUIDE

Plan du cryostat à hélium liquide avec garde d'azote de l'APC (ABT SORIME).



ANNEXE 3 : MODELE AHDL DE SQUID

Modèle de SQUID utilisé sous Cadence pour l'étude du multiplexage d'une matrice de SQUID et le développement d'une électronique de lecture sous forme d'ASIC. Il est inspiré d'un modèle *Spice* proposé par J. Kunert et al. à WOLTE-6 en 2004.

```
// Spectre AHDL, SQUID model (F. Voisin, G. Sou, D. Prêle)
module squid (fbn, fbp, inn, inp, sqn, sqp) ()
node [V,I] fbn, fbp, inn, inp, sqn, sqp;
{
  real ifb, iin, isq, vsq;
  real fnorm, fin, phiin, phifb, phisq;
  const real Phi0 = 2.068*1e-15;
  const real Ic = 9*1e-6, Rs = 2.72;
  const real Min = 10*1e-9, Mfb = 230*1e-12;
  const real Pi = 3.14159, a = 3, b = 2.5, c = 0.2;
  analog
  {
    V(inp, inn) <- 0;
    V(fbp, fbn) <- 0;
    iin = I(inp, inn);
    ifb = I(fbp, fbn);
    isq = I(sqp, sqn);
    phiin = Min*iin;
    phifb = Mfb*ifb;
    phisq = phiin+phifb;
    fin = (1+c*(1-cos(2*Pi*phisq/Phi0))/2)*abs(isq);
    fnorm = 0.5+atan(a/((b-1)*Ic)*(fin-(b+1)/2*Ic))/Pi;
    vsq = fnorm*Rs*isq;
    V(sqp, sqn) <- vsq;
  }
}
```


Résumé : *Instrumentation Cryogénique Bas Bruit et Large Bande en technologie SiGe*

Les travaux présentés dans ce manuscrit de thèse sont consacrés à l'investigation du fonctionnement des technologies bipolaires, et plus particulièrement des technologies BiCMOS SiGe, pour une utilisation à température cryogénique. Un état de l'art sur les transistors bipolaires et les bruits électroniques que l'on rencontre sur ce genre de technologie sont donnés avec une approche orientée vers les basses températures. Ces rappels permettent d'aborder les mesures, des paramètres basse fréquence et du bruit, réalisées sur des transistors bipolaires silicium et sur deux technologies SiGe à 300 K, 77 K et 4.2 K. Il est ensuite présenté deux réalisations d'ASIC cryogénique en technologie standard BiCMOS SiGe. La première est un amplificateur bas bruit ($1 \text{ nV}/\sqrt{\text{Hz}}$) et large bande (1 GHz) fonctionnant à 77 K. Il est destiné à la caractérisation de bolomètres supraconducteurs YBaCuO à électrons chauds. La seconde réalisation est un circuit de lecture et de multiplexage de matrice de SQUID. Il est, en particulier, présenté le développement, la réalisation et le test d'un amplificateur ultra bas bruit ($0.2 \text{ nV}/\sqrt{\text{Hz}}$) avec deux entrées multiplexées fonctionnant à 4.2 K.

Mots Clefs : ASIC en technologie BiCMOS SiGe, transistor bipolaire, bruit électronique, électronique cryogénique, amplificateur à faible bruit, amplificateur large bande, transconductance, facteur d'idéalité, bolomètre supraconducteur, matrice de SQUID, boucle à verrouillage de flux, multiplexage.

Abstract : *Low Noise and Wide Band Cryogenic Instrumentation in SiGe technology*

The presented work is dedicated to the investigation on the operation of bipolar technologies and, more particularly, SiGe BiCMOS technologies, for use at cryogenic temperature. In the first part of this report, the state of the art for bipolar transistors and for the electronic noises, encountered on these technologies at room and low temperatures, are thoroughly investigated. This approach is aimed towards the understanding of the experimentally observed behaviours of the SiGe technologies operating at temperatures ranging from 300 K to 4.2 K. The second part emphasizes on two realisations of cryogenic ASIC in standard SiGe BiCMOS technologies. The first one is a wide band (1 GHz) and low noise ($1 \text{ nV}/\sqrt{\text{Hz}}$) amplifier operating at 77 K which was designed for the readout and characterisation of hot electron YBaCuO superconducting bolometers. The second realisation is an ASIC dedicated to the multiplexing and readout of SQUID arrays. For this device, the development and characterisation of the ultra low noise amplifier ($0.2 \text{ nV}/\sqrt{\text{Hz}}$) with two time domain multiplexed accesses operating at 4.2 K are detailed.

Keywords : BiCMOS SiGe technology ASIC, bipolar transistor, noise in electronic devices, cryogenic electronic, low noise amplifier, wide band amplifier, transconductance, ideality factor, superconductor bolometer, SQUID array, flux locked loop, multiplexing.