



HAL
open science

ETUDE D'ACTIONNEURS ELECTRIQUES POUR LA TOLERANCE AUX FAUTES

Damien Birolleau

► **To cite this version:**

Damien Birolleau. ETUDE D'ACTIONNEURS ELECTRIQUES POUR LA TOLERANCE AUX FAUTES. Sciences de l'ingénieur [physics]. Institut National Polytechnique de Grenoble - INPG, 2008. Français. NNT: . tel-00334048

HAL Id: tel-00334048

<https://theses.hal.science/tel-00334048>

Submitted on 24 Oct 2008

HAL is a multi-disciplinary open access archive for the deposit and dissemination of scientific research documents, whether they are published or not. The documents may come from teaching and research institutions in France or abroad, or from public or private research centers.

L'archive ouverte pluridisciplinaire **HAL**, est destinée au dépôt et à la diffusion de documents scientifiques de niveau recherche, publiés ou non, émanant des établissements d'enseignement et de recherche français ou étrangers, des laboratoires publics ou privés.

INSTITUT POLYTECHNIQUE DE GRENOBLE

N° attribué par la bibliothèque

□□□□□□□□□□

THESE

pour obtenir le grade de

DOCTEUR DE L'Institut polytechnique de Grenoble

Spécialité : « Génie Electrique »

préparée au laboratoire **Grenoble Génie Electrique**
dans le cadre de l'**Ecole Doctorale « Electronique, Electrotechnique, Automatique,
Télécommunication, Signal »**

présentée et soutenue publiquement

par

Damien BIROLLEAU

le 29 septembre 2008

ETUDE D'ACTIONNEURS ELECTRIQUES POUR LA TOLERANCE AUX FAUTES

Directeurs de thèse :

Christian CHILLET

Sous la responsabilité de Jean-Paul YONNET

JURY

M. Mohamed GABSY
M. Georges BARAKAT
M. Guy FRIEDRICH
M. Jean-Paul YONNET
M. Christian CHILLET
M. Laurent ALBERT

, Président
, Rapporteur
, Rapporteur
, Directeur de thèse
, Co-encadrant
, Examineur

A Aurélie₂

Remerciements

Il me semble qu'un bon début serait de remercier ceux qui se sont déplacés pour moi et ma soutenance. Je remercie donc M. Mohamed Gabsy pour m'avoir fait l'honneur d'accepter la présidence de mon jury de thèse. Je remercie aussi M. Georges Barakat et M. Guy Friedrich pour avoir accepté d'être rapporteurs dans ce même jury. Merci à ces trois personnes pour l'intérêt qu'ils ont porté à mon travail. J'ai une pensée spéciale pour M. Guy Friedrich qui a passé une journée éprouvante dans les aléas des transports et de leurs retards. Sa présence, même rapide, n'en a été que plus appréciée.

Pour ce qui est de mon laboratoire de thèse, je me dois bien sûr de remercier les deux directeurs qui se sont succédés pendant ces trois ans et qui m'ont accueillis. D'abord M. Yves Brunet, directeur du LEG, laboratoire qui est ensuite passé sous la direction de M. James Roudet lors du changement de structure pour laisser place au G2ELab.

Je remercie bien sûr mes deux directeurs de thèse Christian Chillet et Jean-Paul Yonnet. Je m'attarderais plus sur Christian qui a été mon encadrant principal pour ces travaux. Je le remercie particulièrement pour tout ce qu'il m'a appris, ainsi que pour son sens critique aigu et toujours pertinent qui m'a fait avancer dans le bon sens. Je dois aussi mettre en avant la patience dont il a fait preuve pour les explications par téléphone et les corrections à distance (Grenoble et Guyancourt ne sont pas voisins) qui sont des exercices parfois assez compliqués. Mon seul regret aura été de ne pas avoir assez profité de ses connaissances pendant ma thèse en ayant favorisé l'environnement industriel. J'espère donc que ce regret sera effacé par une future collaboration.

Au G2ELab, je remercie les personnes de l'équipe MADEA dirigée par Mme Afef Lebouc. Même si j'ai rarement été parmi eux, j'ai beaucoup apprécié les contacts avec les thésards et les permanents de cette équipe. Je remercie aussi l'équipe μ Systemes et ses thésards pour m'avoir laissé m'incruster parmi eux pour avoir un PC lors de mes séjours au laboratoire. Pour en finir avec les laboratoires, je remercie l'équipe des quatre thésards-coincheurs du Gypsa Lab et leur humour que l'on qualifiera d' "original" (par manque d'un qualificatif plus précis...) pour m'avoir appris à jouer à la coinch (même si je n'ai jamais beaucoup dépassé le stade d'apprenti-coincheur). Je remercie en particulier Ludovic Godard qui m'a sauvé quelques soirées lors de mes séjours à Grenoble, et qui a bien aidé pour l'organisation de mon pot de thèse.

Si j'ai commencé par la partie laboratoire, je n'oublie pas le côté industriel de cette thèse. Je remercie donc l'entreprise Renault pour m'avoir offert la thèse industrielle que je cherchais. Plus précisément, je remercie M. Dominique Lhotellier, Chef du PUCE Electrotechnique, pour m'avoir accueilli dans son équipe et m'avoir amené, au-delà de la thèse, jusqu'à un poste chez Renault.

Si je dois remercier Gareth Pugley qui est à l'origine de mon sujet de thèse, je dois encore plus remercier Laurent Albert qui m'a encadré chez Renault pendant ces trois années. Sa compétence, sa curiosité, son implication dans mon travail ainsi que nos discussions, scientifiques ou non, m'ont énormément apporté. L'ambiance de travail a été excellente, et en cela je remercie toute l'équipe en citant les autres membres présents : Charles Carcenac (qui m'a bien aidé quand j'en avais besoin), Ménouar Améziani, Serge Loudot, Dr. Sébastien E. Gay, ou passés (pour ceux qui ont bougé d'équipe ou d'entreprise) : Paulo Barosso, Abdelhak El-Habibi, Nabil Meziti, Clément Nouvel et Thierry Planas. Hors de l'équipe, mes remerciements vont particulièrement à Lionel Lorimier, pour ses conseils sur la fin de thèse et ses encouragements, et à Anh-Linh Bui-Van pour l'intérêt qu'elle a montré pour mes travaux.

Entre le côté industriel et le côté laboratoire, je me considère comme très chanceux, et ce fut un plaisir de réaliser ces travaux de thèse avec un encadrement de cette qualité.

En ce qui concerne l'aspect administratif, je veux particulièrement remercier deux personnes qui m'ont beaucoup aidé pour mes démarches des deux côtés de ma thèse : Danielle Collin pour le G2ELab, et Michelle Godefroid pour Renault. Ces deux personnes font leur travail avec une gentillesse et une implication remarquables.

Je remercie aussi le Master en information, systèmes et technologie et l'école doctorale du STITS de l'université Paris-Sud et de l'ENS Cachan, ainsi que leurs enseignants-chercheurs pour m'avoir permis de suivre gracieusement des formations scientifiques et professionnalisantes auxquelles je ne pouvais pas assister à Grenoble.

Lors de mes déplacements à Grenoble, j'ai été accueilli par l'équipe du Foyer de Jeunes Travailleurs « Les Ecrins » qui fait tout son possible pour le faire vivre. Merci aux personnes de cette équipe pour l'accueil qu'ils m'ont fait, et pour l'énergie qu'ils déploient pour organiser la vie dans leurs locaux.

Il est impossible de ne pas dire un mot sur mes parents qui m'ont donné les moyens et l'environnement familial pour arriver jusqu'à cette thèse (trois thèses pour trois enfants !). Merci à eux, mais aussi à mes sœurs et leurs maris respectifs pour leur soutien et les bons moments passés pendant ces trois années, ainsi que pour les futurs bons moments des années à venir (avec mon futur statut de tonton !).

Le mot de la fin va logiquement à celle qui m'accompagne dans la vie, Aurélie, qui a si bien su envahir mon espace et prendre sa place dans le quotidien d'un scientifique en première année de thèse (même si elle avait déjà conquis l'essentiel plusieurs années avant). Sa présence a toujours été indispensable pendant cette thèse, et elle le restera encore très longtemps après.

Table des matières

| | |
|--|-----------|
| INTRODUCTION..... | 15 |
| I. ETAT DE L'ART DES ACTIONNEURS TOLERANTS AUX FAUTES..... | 19 |
| I.1. INTRODUCTION | 19 |
| I.1.1. Contexte..... | 19 |
| I.1.2. Principe de la tolérance aux fautes | 19 |
| I.2. DOMAINE DE RECHERCHE : LES ACTIONNEURS POUR LE DRIVE-BY-WIRE | 21 |
| I.2.1. La redondance et ses limites..... | 21 |
| I.2.2. Différence Brake / Steer (Freinage / Direction)..... | 21 |
| I.2.3. Le Steer-by-Wire..... | 22 |
| I.3. HYPOTHESES SUR LE SYSTEME | 24 |
| I.4. FAUTES MAJEURES | 24 |
| I.4.1. Identification des fautes principales..... | 24 |
| I.4.2. Sur l'onduleur..... | 25 |
| I.4.3. Sur l'actionneur électrique | 28 |
| I.5. CE QUI EXISTE AUJOURD'HUI CONTRE CES DEFAUTS | 31 |
| I.6. PRECONISATIONS POUR LE MOTEUR | 31 |
| I.6.1. Préconisations sur la structure | 31 |
| I.6.2. Indépendance Electrique..... | 32 |
| I.6.3. Indépendance magnétique..... | 37 |
| I.6.4. Isolation thermique..... | 38 |
| I.6.5. Isolation physique des phases | 38 |
| I.6.6. Multiplication des phases..... | 39 |
| I.6.7. Limitation des courants de faute ou de leurs effets | 40 |
| I.7. PRECONISATIONS SUR LA TECHNOLOGIE | 43 |
| I.8. LIMITES DE CES PRECONISATIONS | 43 |
| I.9. CE QU'IL FAUT RETENIR EN GUISE DE CONCLUSION | 44 |
| II. SIMULATION PAR ELEMENTS FINIS DE DEFAUTS DANS LE BOBINAGE | 47 |
| II.1. INTRODUCTION | 47 |
| II.2. PRESENTATION DES MOTEURS SUPPORTS D'ETUDE..... | 47 |
| II.2.1. Choix de la technologie du moteur | 47 |
| II.2.1. Moteurs et caractéristiques..... | 47 |
| II.2.2. Remarques sur la technologie choisie..... | 48 |
| II.3. MODELISATION DES MOTEURS ET DU COURT-CIRCUIT | 48 |
| II.3.1. Hypothèses | 48 |
| II.3.2. Grandeurs de référence..... | 49 |
| II.3.3. Modélisation du court-circuit | 50 |
| II.4. SIMULATIONS D'UN COURT-CIRCUIT INTERNE | 52 |
| II.4.1. Détail des simulations réalisées..... | 52 |
| II.4.2. Résultats du premier moteur..... | 52 |
| II.4.3. Second moteur..... | 62 |
| II.5. AVANTAGES ET LIMITES DE CES SIMULATIONS | 66 |
| II.6. CONCLUSION | 67 |
| III. MODELISATION ANALYTIQUE D'UN COURT-CIRCUIT INTERNE A VITESSE CONSTANTE | 71 |
| III.1. INTRODUCTION | 71 |
| III.2. METHODE DE MODELISATION CHOISIE..... | 71 |
| III.2.1. Méthode de modélisation..... | 71 |
| III.2.2. Modélisation du comportement en nominal..... | 71 |
| III.2.3. Comportement après l'apparition du court-circuit interne..... | 73 |
| III.3. MISE EN EQUATION..... | 73 |
| III.3.1. Introduction | 73 |
| III.3.2. Conditions de mise en équation | 74 |
| III.3.3. Calcul du flux dans chaque dent du stator..... | 74 |
| III.3.4. Calcul du courant de court-circuit | 77 |
| III.3.5. Calcul du couple..... | 78 |
| III.3.6. Calcul de la valeur moyenne du champ dans les aimants | 79 |

| | |
|--|------------|
| III.4. VALIDATION DU MODELE | 82 |
| III.4.1. Introduction | 82 |
| III.4.2. Grandeurs utilisées - Recalage..... | 82 |
| III.4.3. Validation en linéaire | 83 |
| III.4.4. Validation en non linéaire | 86 |
| III.4.5. Conclusion | 89 |
| III.5. EXPLOITATION DU MODELE | 89 |
| III.5.1. Introduction | 89 |
| III.5.2. Influence de la résistance de spire R_{sp} | 89 |
| III.5.3. Cartographie sur la vitesse de rotation | 91 |
| III.5.4. Arrêt de l'alimentation de la phase en faute | 98 |
| III.5.5. Etude de la stratégie de déphasage des courants des phases saines | 101 |
| III.6. AVANTAGES ET LIMITES DU MODELE..... | 105 |
| IV. MODELE DYNAMIQUE EN DEFAUT DE LA PREMIERE MACHINE DE REFERENCE | 109 |
| IV.1. INTRODUCTION..... | 109 |
| IV.2. MODELISATION | 109 |
| IV.2.1. Mise en équation..... | 109 |
| IV.2.2. "Schéma-bloc" complet..... | 113 |
| IV.3. IMPLANTATION SOUS MATLAB/SIMULINK | 114 |
| IV.4. VALIDATION | 115 |
| IV.4.1. Conditions de validation..... | 115 |
| IV.4.2. Comparaison avec le modèle statique..... | 115 |
| IV.4.3. Transitoire à l'instant du défaut..... | 116 |
| IV.5. EXPLOITATION DU MODELE..... | 117 |
| IV.5.1. Conditions des simulations | 117 |
| IV.5.2. Couple résistant faible..... | 118 |
| IV.5.3. Etude de l'effet de la saturation du courant de consigne | 120 |
| IV.5.4. Conclusion sur les simulations | 124 |
| IV.6. CONCLUSION SUR LE MODELE DYNAMIQUE..... | 124 |
| V. ETUDE DES COURTS-CIRCUITS INTERNES DANS LES BOBINAGES MULTIFILAIRES..... | 127 |
| V.1. INTRODUCTION..... | 127 |
| V.2. MODELISATION ANALYTIQUE | 127 |
| V.2.1. Hypothèses | 127 |
| V.2.2. Représentation du bobinage..... | 127 |
| V.2.3. Cas étudiés | 128 |
| V.2.4. Simplification du modèle..... | 128 |
| V.2.5. Calcul des courants..... | 131 |
| V.2.6. Calcul du couple moyen de freinage | 131 |
| V.3. CAS PARTICULIERS | 131 |
| V.3.1. Introduction..... | 131 |
| V.3.2. Court-circuit sur un même fil..... | 132 |
| V.3.3. Bobinage deux fils en main | 132 |
| V.3.4. Bobinage mono brin..... | 132 |
| V.4. VALIDATION PAR ELEMENTS FINIS..... | 132 |
| V.4.1. Introduction..... | 132 |
| V.4.2. Modélisation..... | 133 |
| V.4.3. Comparaison des simulations | 134 |
| V.5. EXPLOITATION..... | 139 |
| V.5.1. Introduction..... | 139 |
| V.5.2. Amplitude du courant de court-circuit | 139 |
| V.5.3. Couple | 141 |
| V.5.4. Densités de courant dans les fils | 142 |
| V.6. CONCLUSION | 143 |
| CONCLUSION GENERALE | 147 |
| BIBLIOGRAPHIE..... | 151 |
| ANNEXES..... | 155 |

Annexes

| | |
|---|------------|
| A. SIMULATIONS ELEMENTS FINIS - RESULTATS COMPLEMENTAIRES | 161 |
| A.1. INTRODUCTION | 161 |
| A.2. COURANT DANS LES SPIRES EN DEFAUT A VIDE | 161 |
| A.3. COUPLE CREE AU ROTOR | 161 |
| A.4. FLUX DANS LES SPIRES EN COURT-CIRCUIT | 162 |
| A.5. CHAMP DANS LES AIMANTS | 163 |
| B. CALCUL DES RELUCTANCES POUR LES MODELES..... | 167 |
| B.1. INTRODUCTION | 167 |
| B.2. RELUCTANCE D'ENTREFER ET DE BECS D'ENCOCHE..... | 168 |
| B.3. RELUCTANCE POUR LES FLUX AU STATOR..... | 168 |
| <i>B.3.1. Réductance principale.....</i> | <i>168</i> |
| <i>B.3.2. Réductance sur une dent adjacente et réductance sur une dent éloignée</i> | <i>169</i> |
| B.4. RELUCTANCE POUR LES FLUX AU ROTOR | 170 |
| C. PARAMETRES DES MODELES | 173 |
| D. MODELE ANALYTIQUE – VALIDATION PHASES NON ALIMENTEES..... | 177 |
| D.1. INTRODUCTION | 177 |
| D.2. CAS LINEAIRE | 177 |
| <i>D.2.1. En nominal.....</i> | <i>177</i> |
| <i>D.2.2. En court-circuit.....</i> | <i>177</i> |
| D.3. CAS NON LINEAIRE | 179 |
| <i>D.3.1. En nominal.....</i> | <i>179</i> |
| <i>D.3.2. En court-circuit.....</i> | <i>180</i> |
| E. CALCUL DES MUTUELLES POUR LE MODELE DYNAMIQUE | 185 |
| E.1. INTRODUCTION | 185 |
| E.2. DETAIL DES VARIABLES UTILISEES..... | 185 |
| E.3. CALCUL DES INDUCTANCES ET DES MUTUELLES EN NOMINAL | 185 |
| <i>E.3.1. Inductance propre de phase L :</i> | <i>185</i> |
| <i>E.3.2. Mutuelles entre phase M :</i> | <i>185</i> |
| <i>E.3.3. Inductance cyclique L_{cycl} :</i> | <i>186</i> |
| E.4. CALCUL DES INDUCTANCES ET DES MUTUELLES APRES APPARITION DU DEFAUT | 186 |
| <i>E.4.1. Inductance de la phase en faute L_f.....</i> | <i>186</i> |
| <i>E.4.2. Mutuelle entre les phases saines et la phase en faute M_f.....</i> | <i>186</i> |
| <i>E.4.3. Mutuelles entre les spires en court-circuit et les phases $M_{cc \rightarrow A}$ et $M_{cc \rightarrow B/C}$.....</i> | <i>187</i> |
| E.5. CALCUL DE LA FORCE ELECTROMOTRICE DE LA PHASE EN DEFAUT | 187 |
| F. FORMULES DES COURANTS POUR LES FILS EN MAIN..... | 191 |
| F.1. INTRODUCTION..... | 191 |
| F.2. RAPPEL DU MODELE | 191 |
| F.3. FORMULE DES COURANTS DE COURT-CIRCUIT | 191 |

Introduction

Introduction

Depuis plusieurs années, la part de systèmes électriques dans les automobiles n'a cessé d'augmenter. D'abord destinés à remplir des tâches de second plan, ils pourraient être amenés à remplacer les fonctions principales du véhicule, où la percée a été entamée avec l'arrivée des Directions Assistées Electriques (DAE) en série. L'augmentation de la partie d'électronique et des actionneurs électriques dans les véhicules pose cependant des problématiques de sécurité de fonctionnement. En cherchant à remplacer des parties mécaniques par des actionneurs électriques, des systèmes jusqu'ici éprouvés et dont la fiabilité est maîtrisée sont remis en cause, en particulier en ce qui concerne la sécurité des passagers.

La collaboration entre l'entreprise Renault et le laboratoire Grenoble Génie Electrique (G2ELab) pour cette thèse a pour but de trouver des méthodes pour comprendre et améliorer la sureté de ces systèmes. Le but est d'investiguer les possibilités de fonctionnement d'un moteur électrique après un défaut, et donc de le rendre tolérant aux fautes. Le travail s'est principalement focalisé sur la modélisation d'un court-circuit dans le bobinage.

Dans cette thèse, différentes approches pour étudier les moteurs bobinés sur dent à aimants permanents en surface et présentant un court-circuit interne au bobinage, identifié comme étant la faute la plus critique à détecter et à pallier, sont proposées. Les modèles exposés permettent par exemple d'investiguer les cas les plus critiques de court-circuit, ou de faire des études de sensibilité sur différents paramètres.

Dans un premier chapitre, nous décrirons plus en détail le contexte de l'étude. Cette présentation sera suivie de l'état de l'art des actionneurs électriques tolérants aux fautes. Le choix de la technologie de moteur utilisée dans ces travaux y est justifié.

Dans le second chapitre, nous montrerons un travail de modélisation d'un court-circuit interne au bobinage sur un logiciel de simulation par éléments finis. Nous y exposerons une méthode de modélisation appliquée à deux technologies de moteurs électriques à aimants permanents en surface, ainsi que des résultats de simulations.

Dans le troisième chapitre, nous exposerons une méthode de modélisation analytique pour des simulations en régime permanent des courts-circuits. Le but de ce modèle est d'accélérer l'obtention de résultats similaires à ceux du second chapitre, avec la possibilité de faire des études paramétriques plus rapidement.

Dans un quatrième chapitre, nous répondrons aux besoins de simulations dynamiques des courts-circuits pour en étudier l'impact sur un système régulé. Une démarche de modélisation sous forme de "schéma-bloc" du moteur en défaut y sera décrite, suivi d'exemples des possibilités de simulation de ce modèle.

Enfin, dans un dernier chapitre, nous nous intéresserons au cas particulier des machines avec un bobinage multifilaire. Le cas d'un court-circuit à vide y sera mis en équation, puis utilisé pour comprendre l'influence de ce type de bobinage.

CHAPITRE I :

**Etat de l'art des actionneurs
tolérants aux fautes**

I. Etat de l'art des actionneurs tolérants aux fautes

I.1. Introduction

I.1.1. Contexte

L'augmentation de l'électronique et de système électrique dans les voitures, et pour des applications sécuritaires, introduisent de nouvelles contraintes sur les actionneurs électriques. L'aéronautique utilise déjà des commandes découplées ("Fly-by-Wire", Airbus A320 avec actionneurs électro-hydrauliques), et le concept d' "avion plus électrique" ("more-electric aircraft"), qui vise à utiliser des actionneurs complètement électriques, fait son chemin [1]. Prenant exemple sur le domaine de l'aéronautique, l'industrie automobile étudie à son tour les possibilités des systèmes dits "X-by-Wire".

Le terme "by-Wire" signifie "par fil électrique". La lettre X de "X-by-Wire" permet de généraliser le concept et doit être remplacée en fonction de l'application considérée. Par exemple, la fonction freinage par fil se traduit par "Brake-by-Wire". L'idée est donc de remplacer les systèmes mécaniques ou hydrauliques par des systèmes électrifiés constitués d'actionneurs électriques, de capteurs et de calculateurs reliés par des fils électriques [2]. Par similitude avec l'aéronautique et le "Fly-by-Wire", le terme utilisé par la suite pour les organes de conduite du véhicule sera "Drive-by-Wire".

Le domaine de l'aéronautique est particulièrement intéressé par le concept "by-wire" car il permet de remplacer les lourds et encombrants systèmes hydrauliques traditionnellement utilisés. Les avantages attendus des systèmes "by-Wire" sont un gain de place, de poids, de flexibilité dans l'architecture sous le capot et une plus grande souplesse d'utilisation permettant de mettre en œuvre de nouvelles méthodes de contrôle, et donc de nouvelles prestations. Les industriels de l'automobile se sont donc logiquement intéressés à ces possibilités.

La création et la mise en place de systèmes Drive-by-Wire ne sont cependant pas évidentes. En effet, les utilisations envisagées, telles que la direction ou le freinage, sont critiques pour la sécurité des passagers et posent donc des problèmes de sûreté de fonctionnement. Il est en effet évident que si un problème ou une défaillance survient sur le système, celui-ci doit être capable de continuer à assurer la sécurité des passagers. Il est donc important de développer le concept de tolérance aux fautes.

I.1.2. Principe de la tolérance aux fautes

Il convient ici de clarifier les termes qui vont être utilisés pour qualifier la tolérance aux fautes. En effet, il faut distinguer le terme "*fiabilité*" du terme "*disponibilité*".

Selon la norme NF X06-501 [4], la fiabilité se définit comme l' "aptitude d'un produit à accomplir une fonction requise dans des conditions d'utilisation données et pendant une période déterminée". Cette définition se justifie par le fait que dans la pratique, si une des parties du système ne fonctionne plus et même si celui-ci est capable de fonctionner malgré la faute, le véhicule sera quand même considéré en panne et devra être réparé. Pour un système donné, $F(t)$ est définie comme la probabilité que ce système soit non défaillant sur l'intervalle $[0,t]$.

Le but d'un système tolérant aux fautes n'est alors pas d'améliorer la fiabilité. En effet, un système, aussi fiable soit-il, peut tomber en panne et ne plus pouvoir fournir du tout le service dont il avait la charge. Le but de la tolérance aux fautes est donc de rendre le système plus *disponible*, c'est-à-dire capable d'assurer son service un maximum de temps, même en cas de panne. La norme NF EN 13306 [5] définit la disponibilité comme l' "aptitude d'une entité à

être en état d'accomplir une fonction requise dans des conditions données, à un instant donné ou pendant une période de temps donné". Pour un système donné, $D(t)$ est défini comme la probabilité que le système soit capable de fournir le service, et donc qu'il soit disponible à l'instant t .

Il est donc possible d'avoir un système peu fiable mais très disponible, et donc tolérant aux fautes. L'inverse n'est pas aussi évident car un système plus fiable, et donc qui statistiquement dure plus longtemps, est aussi statistiquement plus disponible. En règle générale, la relation 1 est vérifiée.

$$D(t) \geq F(t) \quad (1)$$

Pour le démontrer, L'exemple de la colonne de direction peut être prit. La fiabilité du système est définie comme F_{sys} (Figure I-1). Cette colonne est un système mécanique sur lequel les constructeurs ont un recul suffisant pour en maîtriser la fiabilité. Il n'est donc pas nécessaire de le rendre tolérant aux fautes. Une défaillance sur ce système entraînera cependant immédiatement l'arrêt du fonctionnement. La disponibilité est alors égale à la fiabilité et la relation 2 est vérifiée.

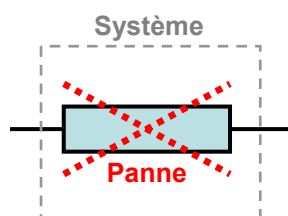


Figure I-1 Illustration d'un système aussi disponible que fiable (panne dangereuse)

$$D_{\text{sys}}(t) = F_{\text{sys}}(t) \quad (2)$$

En considérant maintenant un système dont la fiabilité est moins maîtrisée, par exemple une direction électrique actionnée par trois moteurs "fail silent" (qui n'influence donc pas le fonctionnement en cas de défaillance), et qui nécessite donc de l'électronique. Il s'agit en fait d'un système composé de trois sous-systèmes en parallèles (Figure I-2). Si un seul de ces moteurs est en panne, le système global est considéré en panne et rentre en mode de secours (ou mode dégradé). Cependant, les autres moteurs sont capables d'assurer tout ou partie du fonctionnement. Le système reste donc disponible, et vérifie la relation 1.

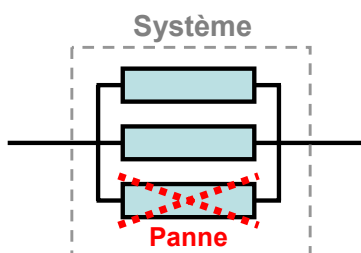


Figure I-2 Illustration d'un système plus disponible que fiable (Panne dangereuse maîtrisée)

Le but est bien sûr d'avoir au final le système le plus fiable et le plus disponible possible, tout en gardant à l'esprit les contraintes du domaine automobile comme le coût et l'encombrement. Cependant, c'est principalement le critère de disponibilité qui sera mis en avant dans cette étude car il s'agit d'un critère prioritaire pour la sécurité. Il est important de noter que quantifier théoriquement la fiabilité d'un système est une problématique difficile.

Il faudra de toute façon, même si un système a été jugé théoriquement fiable, mettre en place des dispositifs de tolérance aux fautes en fonction de la criticité de celui-ci. Il vaut de toute façon mieux avoir un système moins fiable mais qui tolère une faute qu'un système fiable mais non tolérant.

1.2. Domaine de recherche : les actionneurs pour le Drive-by-Wire

1.2.1. La redondance et ses limites

Les applications Drive-by-Wire les plus critiques envisagées sont le freinage ("Brake-by-Wire") et la direction ("Steer-by-Wire"). Que ce soit l'une ou l'autre, ces deux applications présentent des contraintes importantes au niveau de la sûreté de fonctionnement.

Une solution efficace pour assurer la tolérance aux fautes est la redondance. Il s'agit notamment de la principale méthode pour la sûreté de fonctionnement utilisée actuellement dans l'aéronautique, où tout système principal est au moins en double (Voir l'exemple d'un brevet de Boeing en [6]). Le fait de multiplier le nombre de systèmes assure un degré de tolérance aux fautes important du fait que si un système tombe en panne, il existe toujours un double pour le remplacer. La seule contrainte sur le système en panne est qu'il doit être dans l'idéal "fail silent", ou au minimum qu'il n'influence pas trop le fonctionnement du système de remplacement. Cependant, les contraintes automobiles, et particulièrement les contraintes de place, de poids et de coût, expliquent l'intérêt de trouver des structures tolérantes aux fautes afin de limiter ces redondances, mais avec un taux de disponibilité équivalent. Il est nécessaire d'appuyer sur le fait qu'il s'agit ici de limiter le nombre de redondances nécessaires plus que de les éviter complètement. En effet, les contraintes de sûreté de fonctionnement actuelles ne le permettent pas.

Afin de limiter cette multiplication de systèmes, nous allons étudier différentes structures de machines électriques dans le but d'obtenir un actionneur intrinsèquement tolérant aux fautes. C'est-à-dire qui soit capable de continuer à fonctionner (totalement ou partiellement) même en cas de panne, et ceci jusqu'à la réparation ou l'arrêt du véhicule.

1.2.2. Différence Brake / Steer (Freinage / Direction)

Les deux applications envisagées ont des problématiques notablement différentes.

En effet, le Brake-by-Wire, du fait des quatre organes de freinage situés à chaque roue, dispose d'une redondance naturelle. Si l'un des actionneurs vient à tomber en panne, les trois autres seront toujours en mesure de freiner le véhicule de façon plus ou moins stable. Dans certains cas, le véhicule reste même contrôlable après la perte de deux organes de freinage. Il est alors important que chacun des quatre organes soit "fail-silent" plutôt que tolérant aux fautes pour ne pas gêner le fonctionnement global.

Pour le Steer-by-Wire, cette possibilité n'existe pas étant donné qu'un seul actionneur serait suffisant pour réaliser la tâche. Mettre deux organes pour cette fonction n'aurait rien de naturel, mais signifierait le choix technologique de la redondance.

Il en est de même pour la restitution des efforts. En effet, un système Drive-by-Wire doit être capable de faire remonter des informations au conducteur via les organes de pilotage. Pour le Brake-by-Wire, cette fonction se caractérise par l'effort à fournir sur la pédale de frein pour l'enfoncer en fonction de la force de freinage voulue. L'avantage du freinage par rapport à la direction est que cette fonction de restitution peut être plus facilement substituée en cas de problème. Un système purement mécanique et passif comme un ressort correctement dimensionné peut fournir une restitution de substitution dégradée mais suffisante pour assurer la fonction.

Pour le Steer-by-Wire, la remontée d'informations est plus complexe. En effet, la restitution par le volant des efforts à l'aide d'un actionneur peut difficilement être remplacée

par un système mécanique passif sans changer fortement le ressenti du conducteur. Les informations qui doivent être transmises par cette remontée d'efforts sont en effet aussi diverses qu'importantes vis-à-vis du contrôle du véhicule. Même si la perte d'un actionneur de braquage est plus grave, la perte de l'actionneur de restitution pourrait avoir de graves conséquences. Il est donc nécessaire que lui aussi soit tolérant aux fautes. Cependant, la tolérance aux fautes peut engendrer un fonctionnement en mode dégradé ayant des effets négatifs sur la maniabilité du véhicule. Des problèmes d'ondulation de couple pourraient, par exemple, être ressentis par le conducteur au point de le déstabiliser. Dans un tel cas, l'aspect tolérance aux fautes devient plus dangereux qu'utile, et un arrêt complet de la restitution électrique est peut-être préférable. La tolérance aux fautes ne peut donc pas se faire à n'importe quel prix.

Bien que cette recherche concerne les actionneurs pour les applications Drive-by-Wire en général, la direction apparaît comme la plus contraignante en termes de tolérance aux fautes. C'est donc le Steer-by-Wire qui sera utilisé comme exemple principal.

I.2.3. Le Steer-by-Wire

Comme il a été vu précédemment, le "Drive-by-Wire" est un concept général. Afin de permettre une étude plus centrée, il a été choisi de se concentrer sur la direction du véhicule, soit le Steer-by-Wire. Le but de ce système est donc de remplacer les parties mécaniques inhérentes à la direction (Figure I-3) par des actionneurs électriques pouvant être placés de différentes façons (deux exemples sont donnés Figure I-4 et Figure I-5).

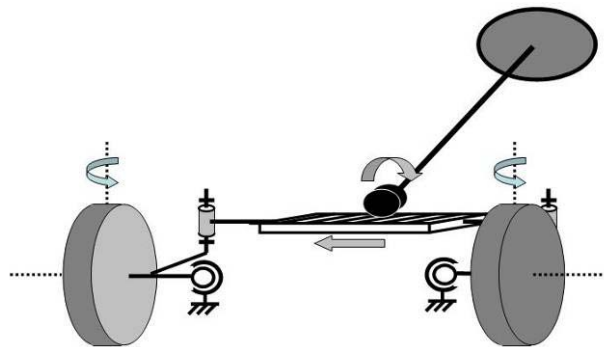


Figure I-3 Direction classique avec une colonne de direction et une crémaillère

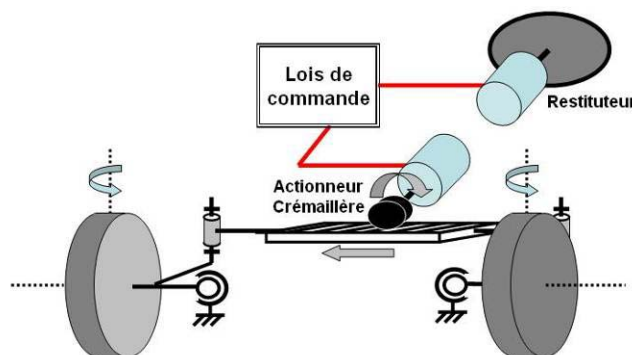


Figure I-4 Direction avec la colonne remplacée par deux actionneurs électriques

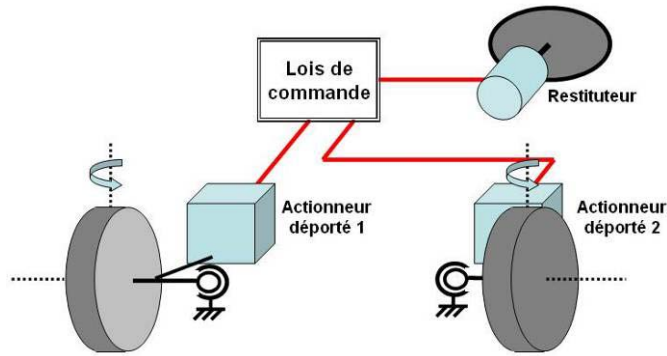


Figure I-5 Direction avec la colonne et la crémaillère remplacées par des organes électriques déportés sur chaque roue

Pour sécuriser de tels systèmes, il faut assurer la tolérance aux fautes à tous les niveaux (source d'énergie, réseau de communication, commande, etc). Des recherches sont effectuées par des constructeurs sur l'ensemble de ces domaines [7] [8]. Cependant, ce rapport n'a pas pour but d'en étudier l'ensemble. Le bloc organe constitué de l'actionneur et de sa commande (Figure I-6) constitue le cœur de cette recherche sur les structures tolérantes aux fautes.

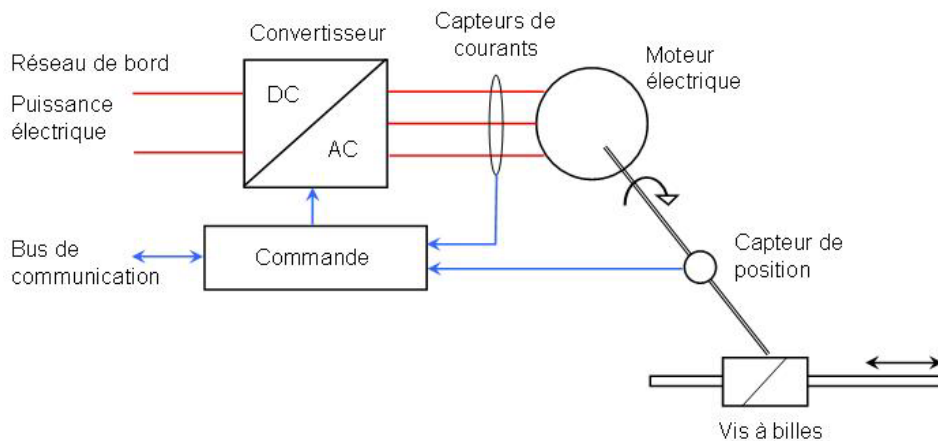


Figure I-6 Exemple de bloc organe actionneur lié à une vis à bille

Plus précisément, cette recherche portera principalement sur la structure des moteurs électriques et, dans une moindre mesure, de leur électronique de puissance associée. Le but sera donc de prendre une structure "classique" (Figure I-7) et de proposer des alternatives tolérantes aux plus de fautes possibles. Ce centrage sur la structure du moteur nécessite de faire quelques hypothèses sur les éléments environnants celui-ci.

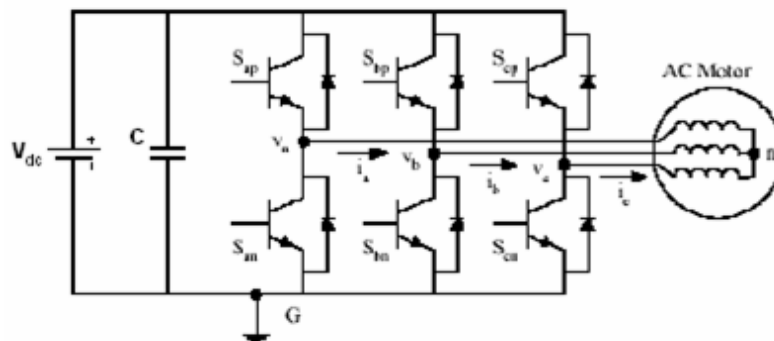


Figure I-7 Structure d'onduleur et de moteur triphasé classique

1.3. Hypothèses sur le système

Puisque le choix de se concentrer sur la structure du moteur électrique et de son électronique de puissance associée a été fait, tous les systèmes environnants sont supposés capables de fournir en permanence la fonctionnalité dont ils ont la charge.

Le bus continu en entrée est aussi supposé en mesure de fournir en permanence la puissance nécessaire (Dans la limite des contraintes du réseau de bord (tension, courant, ...) d'un véhicule).

La partie commande de l'onduleur ainsi que le réseau de communication du véhicule sont aussi supposés tolérants aux fautes et fournissent donc toujours de bonnes informations. De nombreux travaux sont d'ailleurs publiés sur la tolérance aux fautes sur les réseaux de communication d'un véhicule [9] [10].

Les capteurs de position et de courant sont aussi supposés tolérants aux fautes, et fournissent donc en permanence des valeurs cohérentes. La tolérance aux fautes au niveau des capteurs est un point critique car le pilotage du moteur devient impossible sans ces informations. Des stratégies de commande sans capteur sont étudiées par différentes équipes (Par exemple par l'université de Newcastle Upon Tyne [11]), mais cette option nécessite une forte puissance de calcul et ne sera pas étudiée ici.

Une autre part importante de la tolérance aux fautes est la détection des disfonctionnements. La détection des fautes n'est pas un problème simple. Il faut savoir détecter et diagnostiquer correctement et en temps réel un problème pour pouvoir mener les actions adéquates. Inversement, il ne faut pas que le système détecte des fautes alors que tout fonctionne normalement, sous peine d'enclencher des actions non nécessaires. Diagnostiquer une faute suppose donc de trouver des grandeurs représentatives et des moyens d'analyse robustes, ce qui n'est pas toujours chose simple. Cette partie de détection ne fait pas partie de l'étude menée ici. Cette partie est donc aussi supposée fonctionnelle. Cependant, il est important de garder un œil sur la faisabilité d'un système tolérant aux fautes du point de vue de la détection.

En résumé, il est donc pris comme acquis le fait que tout le système, mis à part le bloc organe onduleur/moteur électrique, est d'ores et déjà tolérant aux fautes. Il reste maintenant à définir les fautes principales qui peuvent survenir sur le domaine de recherche choisi.

Les dernières hypothèses concernent des familles technologiques de moteur. Au vu de la faible représentation des machines asynchrones ou des machines à rotor bobinés (y compris les machines à courant continu) dans la littérature sur la tolérance aux fautes, il a été choisi de ne pas les considérer dans la majorité de ce rapport. Les machines asynchrones sont cependant souvent étudiées en défaut pour la détection de la rupture de la cage d'écureuil, ou même de court-circuit dans le bobinage. Même si ces machines sont peu représentées, cela ne veut cependant pas dire qu'il faut les mettre définitivement de côté pour réaliser un moteur tolérant aux fautes.

1.4. Fautes majeures

1.4.1. Identification des fautes principales

L'identification des principales causes de défaillance est la première étape à réaliser. Ce diagnostic est essentiel pour pouvoir trouver des solutions adaptées à ces modes de défaillance. En considérant de nouveau une structure "classique", c'est à dire un actionneur électrique triphasé avec un onduleur à commutation forcée à trois bras (vu dans la partie I.2.3, Figure I-7), une recherche des fautes les plus fréquentes et les plus graves peut être réalisée. Les fautes du stator ont notamment été étudiées [12]. Une liste globale limitée au domaine étudié a été proposée par une équipe de l'université de Newcastle Upon Tyne [13] [14]. Cette

liste correspond bien à ce qui avait été pressenti et il a été choisi de la prendre comme base de départ. Les défaillances listées soulignent les problèmes liés aux interrupteurs de l'onduleur et aux bobinages du moteur. D'autres équipes ont repris cette liste pour leurs recherches [15] [16].

Les parties suivantes décrivent plus en détail ces différentes fautes. D'autres problèmes peuvent s'ajouter à cette liste, qui reste assez générale, en fonction de la technologie choisie pour les solutions.

I.4.2. Sur l'onduleur

I.4.2.1. Rôle de l'onduleur

L'onduleur a pour rôle de transformer la tension fournie par la source sous forme continue en signaux alternatifs afin d'alimenter le moteur et d'en permettre le fonctionnement. La commutation forcée de ces interrupteurs permet d'appliquer aux phases du moteur soit le potentiel du bus continu, soit le potentiel bas de l'onduleur. C'est en modulant les cycles de commutation que l'onduleur fournit en moyenne le signal adéquat au moteur.

La structure d'un onduleur triphasé à deux niveaux couramment utilisée (Figure I-8) comprend trois bras (un pour chaque phase) comprenant chacun deux interrupteurs. Un condensateur est placé en entrée sur le bus continu pour lisser la tension. Cette structure est difficilement tolérante aux fautes, la moindre défaillance ayant d'importantes conséquences sur son fonctionnement.

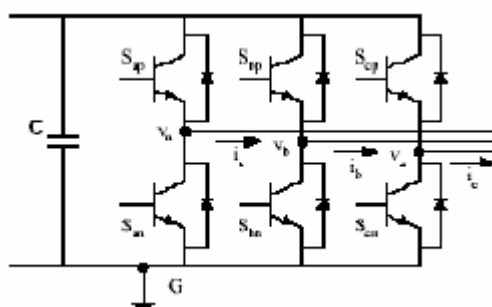


Figure I-8 Onduleur triphasé à deux niveaux

Un onduleur est sujet principalement à trois types de fautes, dont les deux principales touchent les interrupteurs.

I.4.2.2. Court-circuit sur un interrupteur

Sur un onduleur triphasé à trois bras, un court-circuit sur un interrupteur (Figure I-9) empêche tout fonctionnement [17].

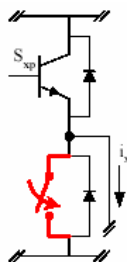


Figure I-9 Court-circuit sur un interrupteur d'un des bras

Ce court-circuit rend inutilisable un des bras car si le deuxième interrupteur de ce même bras est commandé, la source serait alors court-circuitée. La conséquence principale de la mise en court-circuit d'un des transistors sur le fonctionnement de l'onduleur est l'apparition de deux chemins de circulation incontrôlable du courant, ceux-ci passant par les diodes contenues dans les interrupteurs. (Figure I-10).

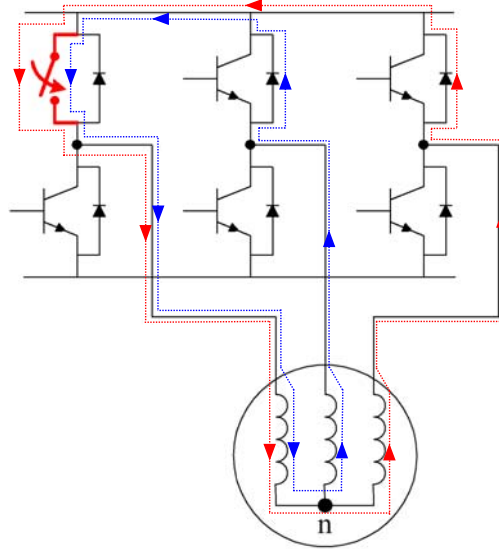


Figure I-10 Chemins incontrôlables de circulation du courant en cas de court-circuit d'un interrupteur

Lorsque la configuration des courants rend une de ces diodes passante, un couple de freinage non négligeable est créé, empêchant la création d'un couple utile significatif. Un onduleur classique, ne présentant donc pas de structure tolérante à cette faute, ne peut plus assurer sa fonction.

1.4.2.3. Circuit ouvert sur un interrupteur

Un interrupteur bloqué en ouverture (Figure I-11) n'a pas les mêmes conséquences qu'un interrupteur en court-circuit. Un tel scénario peut arriver par exemple si l'interrupteur ne reçoit plus les commandes de fermeture. Ce cas présente l'avantage de ne pas court-circuiter la diode mise en parallèle dans l'interrupteur, n'empêchant donc pas complètement le fonctionnement du moteur.

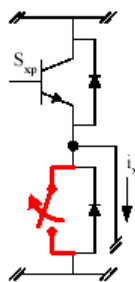


Figure I-11 Circuit ouvert sur un interrupteur d'un des bras

Il est rapidement possible d'imaginer les conséquences de cette faute sur la production de couple si les autres interrupteurs sont toujours commandés normalement. Le courant de la phase présentant le défaut est tronqué soit de sa partie négative, soit de sa partie positive suivant l'interrupteur touché, modifiant la forme des courants des autres phases. Une chute du couple apparaît alors dans cette zone, et donc une discontinuité dans la production [17] [18]

[19]. Ces discontinuités rendent le contrôle du moteur très difficile voire impossible à cause des passages par zéro du couple global produit.

Une possibilité qu'offre la structure d'onduleur classique est un pilotage équivalent à un pilotage sur une phase. Ceci est possible en désactivant la commande sur le deuxième interrupteur du bras en défaut et en modifiant la commande des deux bras restant afin que les deux phases soient traversées par des courants inverses l'un de l'autre. Cette méthode permet d'obtenir une composante continue de couple, mais à laquelle s'ajoutent des ondulations importantes [18]. Cependant, cela ne permet que de garder un rotor déjà tournant en mouvement. En effet, il devient impossible de contrôler convenablement le moteur pour des applications comme la direction nécessitant de changer le sens de rotation et présentant des phases marche/arrêt fréquentes, et qui entraînent donc des passages par une vitesse nulle.

1.4.2.4. Courts-circuits de deux interrupteurs

Ce cas est spécifique par rapport aux précédents cas cités. En effet, pour que ce cas apparaisse, il faut que l'onduleur soit victime d'une double faute. Les doubles fautes ne sont normalement pas traitées dans ce rapport, mais celles-ci peuvent avoir des conséquences qu'il faut envisager.

Il faut différencier deux cas pour ces doubles fautes.

Le premier concerne deux courts-circuits sur deux bras différents. Pour une machine pilotée sur trois phases avec un onduleur à trois bras, cela signifie l'arrêt inévitable du moteur qui ne peut plus être alimenté. Si de plus les courts-circuits concernent un interrupteur connecté au positif du bus continu et l'autre connecté au négatif, un courant continu de défaut est créé passant par les deux phases concernées et pouvant aller jusqu'à la détérioration du moteur, la résistance des bobines étant faible. Si ce n'est pas le cas, pour un système à plus de trois phases, il peut être possible de fournir une partie des performances nominales. Mais cela dépend de la configuration du moteur.

Le second cas est plus grave car il concerne les courts-circuits de deux interrupteurs sur un même bras. La source se trouve alors en court-circuit, ce qui pourrait, en plus de neutraliser la machine électrique, détériorer une autre partie du système. Pour cette faute, et de manière générale pour toute faute entraînant un court-circuit de la source, un système de déconnexion de l'alimentation doit être prévu pour isoler au moins la partie défectueuse.

Cette double faute peut donc être critique, causant l'impossibilité d'utiliser un moteur classique, et une problématique importante pour la tolérance d'une telle double faute.

1.4.2.5. Claquage du condensateur du bus continu

Deux cas doivent être séparés pour les modes de défaillance du condensateur.

Dans le cas où celui-ci est mis en court-circuit, c'est alors la source même qui est mise en court circuit. La remarque du paragraphe précédent sur la déconnexion nécessaire de la source est donc aussi valable ici.

Dans le second cas où le condensateur se met en circuit ouvert, alors le système perd le filtrage de la tension. L'onduleur verra alors les surtensions et les creux de tension jusqu'alors retenus par le condensateur. Suivant le dimensionnement de l'onduleur, celui-ci pourra plus ou moins résister à ces variations. Les conséquences directes sur le fonctionnement du moteur sont difficiles à prévoir et mériteraient une étude plus poussée. Celle-ci ne sera cependant pas faite dans cette étude.

I.4.3. Sur l'actionneur électrique

I.4.3.1. L'origine principale : le bobinage

La principale source de faute dans un actionneur électrique provient des bobinages [12] [14] [16]. Les effets d'usure comme les frottements ou le vieillissement des matériaux ont un effet sur l'intégrité des fils et de leur isolant. Si cet isolant est trop endommagé, ces bobinages peuvent alors se mettre en court-circuit ou alors, lorsque le fil lui-même est endommagé, en circuit ouvert.

Il peut y avoir différents types de fautes dont les conséquences sont différentes. Ces différentes fautes sont données sur la Figure I-12, et sont expliquées plus en détail par la suite.

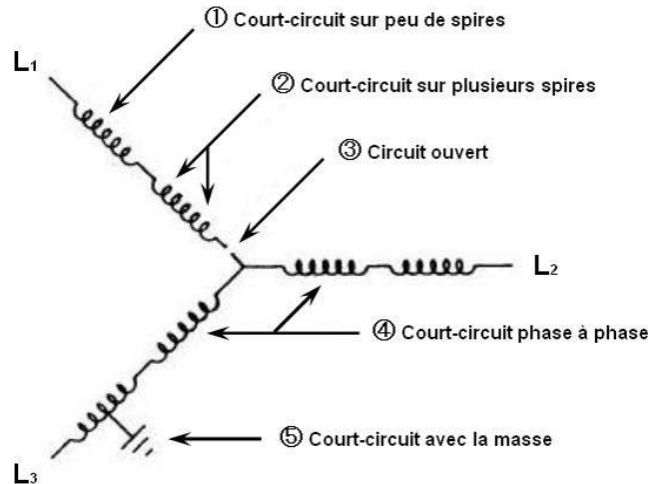


Figure I-12 Fautes liées au bobinage d'un moteur électrique

I.4.3.2. Court-circuit dans une phase

Un court-circuit dans une phase est un des problèmes les plus difficiles à tolérer [20] [21] [22]. Dans ce cas, la littérature présente la phase concernée comme perdue. Sur une machine triphasée avec un onduleur à 3 bras (Figure I-7), cela implique l'arrêt de la machine à cause des conséquences physiques sur le moteur en cas de maintien de l'alimentation.

La conséquence la plus importante est l'apparition des courants de court-circuit, le principal problème étant l'échauffement important pouvant propager la faute. L'importance des courants de faute dépend directement du nombre de spires en court-circuit. En effet, les spires en défaut se comportent comme un secondaire de transformateur en court-circuit par rapport au reste de la machine (Figure I-13). Un courant est alors induit dans ces spires sous l'effet du flux d'excitation (flux rotorique) et des mutuelles avec les autres bobines.

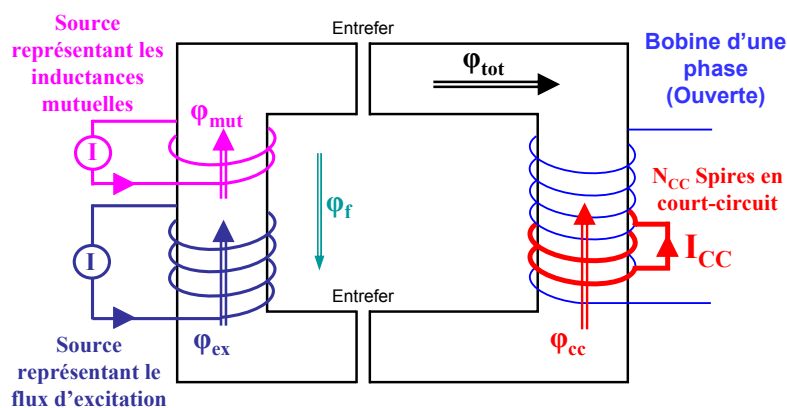


Figure I-13 Illustration de l'équivalence entre une bobine en court-circuit et un secondaire de transformateur en court-circuit

Il est possible, en simplifiant le problème, de faire apparaître le cas le plus critique. Pour cela, la consommation d'ampères/tour par la culasse est négligée et la bobine présentant le court-circuit n'est plus alimentée.

Le courant induit dans les spires en court-circuit est dû au fait que ces spires créent un flux s'opposant aux variations du flux qui les traverse. Cette opposition peut théoriquement aller jusqu'à l'annulation de ce flux par annulation de sa dérivée (pour une résistance nulle des conducteurs). Le flux φ_{tot} à annuler est alors la somme du flux d'excitation φ_{ex} et du flux dû aux inductances mutuelles φ_{mut} , moins les flux de fuites φ_f (relation 3).

$$\varphi_{\text{tot}} = \varphi_{\text{ex}} + \varphi_{\text{mut}} - \varphi_f \quad (3)$$

Pour une bobine dont la totalité des N_{tot} spires sont en court-circuit, le courant $I_{\text{cc_tot}}$ induit dans ces spires pour générer un flux φ_{cc} de valeur absolue égale à celle du flux à annuler φ_{tot} suivra la relation 4, où \mathfrak{R} est la réluctance globale du circuit magnétique.

$$\varphi_{\text{cc}} = \frac{N_{\text{tot}} \cdot I_{\text{cc_tot}}}{\mathfrak{R}} \quad (4)$$

En ne considérant maintenant que N_{cc} spires en court-circuit sur les N_{tot} spires de la bobine, le reste étant ouvert, un courant I_{cc} apparait, générant un flux vérifiant la relation 5. L'expression 6 est alors déduite des relations 4 et 5.

$$\varphi_{\text{cc}} = \frac{N_{\text{cc}} \cdot I_{\text{cc}}}{\mathfrak{R}} \quad (5)$$

$$I_{\text{cc}} = \frac{1}{N_{\text{cc}}} \cdot \varphi_{\text{cc}} \cdot \mathfrak{R} = \frac{N_{\text{tot}}}{N_{\text{cc}}} \cdot I_{\text{cc_tot}} \quad (6)$$

Cela met en évidence que plus le nombre de spires est petit, plus le courant de faute induit sera important. Il est alors facile de comprendre que le pire des cas pour le courant est celui d'une unique spire en court-circuit ($N_{\text{cc}}=1$). Pour ce cas, le courant induit $I_{\text{cc_spire}}$ est donné par la relation 7.

$$I_{\text{cc_spire}} = \varphi_{\text{cc}} \cdot \mathfrak{R} = N_{\text{tot}} \cdot I_{\text{cc_tot}} \quad (7)$$

Il faut donc différencier deux cas de court-circuit dans une phase, c'est-à-dire un concernant peu de spires et l'autre concernant un nombre plus conséquent de spires par rapport au nombre total de spires, les stratégies de tolérance pouvant être différentes.

Il faut aussi prendre en compte le fait que des spires en court-circuit engendrent un couple résistant dû aux courants induits par le flux d'excitation circulant et les mutuelles de la machine en fonctionnement. Ce couple résistant est une valeur à caractériser pour en prévoir les conséquences sur le fonctionnement suite à la panne de la machine.

1.4.3.3. Circuit ouvert sur une phase

Un circuit ouvert dans une phase a des conséquences moins graves qu'un court-circuit. L'ouverture d'une des phases ne fait pas circuler de courant de faute et ne pose donc pas de problème d'échauffement pouvant détériorer le reste de la machine. De même, un circuit ouvert ne crée pas de couple résistant lorsqu'un champ variable est appliqué à la bobine.

Le seul problème est donc la perte d'une phase et donc de production de couple. Dans le cas d'un moteur triphasé alimenté par un onduleur à trois bras, la seule manière de pouvoir assurer un minimum le fonctionnement est de piloter les deux phases restantes comme décrit à

la fin de la partie I.4.2.3, c'est-à-dire avec un fonctionnement équivalent à une machine à une phase. Le problème vient alors des ondulations de couple importantes et du fait de ne pas pouvoir assurer un service nécessitant des changements de sens de rotation et des phases marche/arrêt fréquentes (passage par une vitesse nulle).

1.4.3.4. Court-circuit entre deux phases

Un court-circuit entre deux phases est une faute grave qui peut avoir de lourdes conséquences sur une machine. La première est la perte de ces deux phases pour la production du couple. Dans une machine triphasée, cela implique l'arrêt de la machine devenue impossible à commander. La seconde est qu'un court-circuit entraîne des courants de faute provoquant des échauffements pouvant engendrer des détériorations supplémentaires. De même que pour le cas du court-circuit dans une phase, ces spires en court-circuit engendrent un couple résistant en s'opposant aux variations du flux d'excitation.

1.4.3.5. Court-circuit avec la masse

Les conséquences d'un court-circuit à la masse dépendent à priori des choix fait sur les connexions de la masse de l'onduleur. La masse du stator est généralement connectée à la masse du véhicule. Cependant, la masse de l'onduleur peut être soit connectée à cette masse véhicule, soit être choisie flottante et donc isolée. Suivant le cas, un court-circuit aura sûrement des conséquences très différentes.

Pour le cas d'un onduleur avec une masse flottante, c'est-à-dire ayant son potentiel bas isolé de la masse du véhicule, un court-circuit avec la masse du véhicule de n'importe quelle partie d'un système onduleur/moteur triphasé n'aura à priori pas de conséquence sur le fonctionnement général. En effet, le fait que la masse de l'onduleur soit différente de celle du véhicule empêche la circulation de courant par cette faute dans le cas d'un tel court-circuit, empêchant le déséquilibre de l'alimentation du moteur. Ce défaut doit cependant être détecté et réparé au plus vite au même titre que les autres. En effet, une seconde faute, comme un autre court-circuit à la masse, pourrait alors être critique en créant un chemin de circulation du courant par la culasse ou les éléments environnant (carter, ...).

Pour l'autre cas, il est difficile de prévoir les conséquences d'un court circuit à la masse de la bobine. Cela est d'autant plus difficile que celles-ci dépendent à priori de l'emplacement de la faute (plutôt proche du point neutre ou de l'onduleur). La littérature étudiée ne fournit pas de réponse claire à cette problématique. Si une telle configuration est envisagée, il sera donc nécessaire de faire une étude plus poussée pour bien comprendre les conséquences d'une telle faute.

1.4.3.6. Connectique

Cette faute ne fait pas partie des listes trouvées dans la littérature. Il est cependant important de mettre en avant les connecteurs car ils sont aussi des sources de problèmes. La façon de les réaliser et de les intégrer dans la machine va avoir une influence importante sur les fautes possibles et leurs occurrences. Les vibrations ou le vieillissement de la machine mettent en effet à rude épreuve ces connectiques.

Cependant, si leur conception doit être gardée en vue, les conséquences d'une faute sur celles-ci peuvent être assimilées aux conséquences de fautes précédemment citées. En effet, que ce soit un court circuit entre les connecteurs, ou une ouverture de circuit due à une rupture mécanique, les conséquences seront les même qu'un circuit ouvert dans la phase correspondante, qu'un court-circuit entre phases ou sur une bobine complète.

1.5. Ce qui existe aujourd'hui contre ces défauts

Il existe aujourd'hui des stratégies pour rendre des actionneurs "fail silent" dans des applications automobiles. Ces stratégies utilisent des relais (ou technologies équivalentes) qui sont placés à divers endroits de l'actionneur pour l'isoler en cas de défaut. La Figure I-14 présente des emplacements typiques pour placer des relais, même si tous ne sont pas toujours utilisés. Ces protections ont pour but d'empêcher des courants de défaut de circuler.

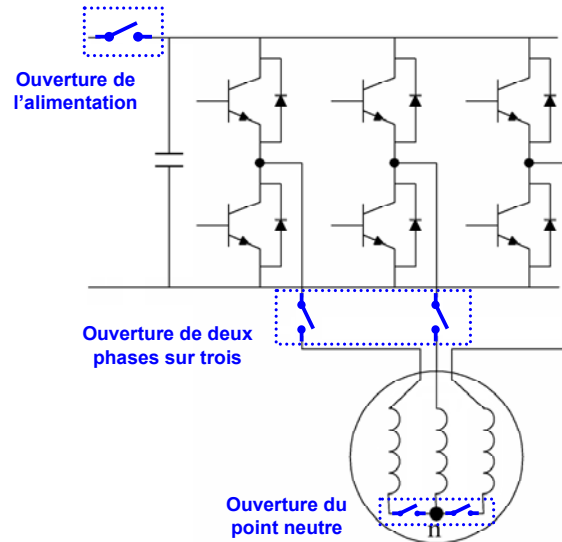


Figure I-14 Emplacements possibles de relais dans un actionneur électrique pour l'isoler en cas de défaut

Dans toutes les configurations de défaut, la détection de l'un d'entre eux nécessite l'ouverture du ou des relais et entraîne immédiatement l'arrêt de la production de couple utile. Ceci va à l'encontre du but principal de cette thèse qui est de continuer à fournir tout ou partie du fonctionnement nominal même après une faute. L'aspect fail silent ne doit cependant pas être perdu de vue car, contrairement à la première impression, il n'est pas beaucoup plus simple d'isoler complètement un défaut que de continuer à fonctionner avec.

1.6. Préconisations pour le moteur

1.6.1. Préconisations sur la structure

De nombreux articles liés au sujet des moteurs électriques tolérants aux fautes citent la même référence traitant de l'amélioration de la disponibilité des moteurs électriques [23]. Cet article datant de 1980 donne des préconisations pour améliorer la disponibilité des moteurs. L'idée principale est de réaliser un moteur composé de multiples modules les plus indépendants les uns des autres possible. Chaque module doit donc être isolé le plus possible des autres. Il s'agit alors, lorsqu'un module est défaillant, de rendre celui-ci "fail-silent". Les modules restant assurent alors tout ou partie de la fonction du moteur.

Cette notion de module n'est pas étrangère à celle de redondance. Il s'agit en fait de réaliser une redondance à un niveau plus bas, c'est-à-dire dans la structure même du moteur. La solution largement utilisée est donc de créer des machines à forte ségrégation, et donc capables de séparer le plus possible un module défaillant des autres.

Ce principe a donc été repris par différentes équipes [13] [24], qui en retirent différentes préconisations. Les préconisations suivantes sont celles qui ont été suivies par l'équipe de l'Université de Newcastle Upon Tyne. Celles-ci synthétisent bien les besoins qui sont rencontrés pour réaliser des moteurs tolérants aux fautes.

Des exemples de solutions proposées dans la littérature sont donnés à la suite de chacune de ces préconisations. Les diverses solutions proposées et trouvées dans la littérature utilisent principalement deux approches pour traiter les fautes.

La première consiste à ajouter des composants sur les différentes parties pour pouvoir isoler la faute lorsqu'elle apparaît. Cette méthode a le désavantage de rajouter des composants potentiellement faibles dans le système.

La seconde est de concevoir la machine pour qu'elle supporte les fautes et n'ait pas besoin de les isoler. Cette technique permet alors de minimiser les effets des fautes par des stratégies adaptées à ces structures naturellement favorables pour les soutenir.

I.6.2. Indépendance Electrique

I.6.2.1. Principe

L'indépendance électrique est une nécessité liée aux conséquences de certaines fautes, comme un court-circuit sur un interrupteur, qui empêche complètement le fonctionnement. De même, un circuit ouvert sur un interrupteur ou sur une phase n'empêche pas complètement le fonctionnement, mais le dégrade très fortement en diminuant les libertés de pilotage des phases restantes.

Il faut donc que le système soit capable, même en cas d'apparition d'une faute, d'alimenter les autres phases de manière à pouvoir fournir le couple nécessaire. L'indépendance électrique se traduit donc par la capacité à alimenter une phase le mieux possible quel que soit l'état des autres. Le système global doit être capable d'alimenter le reste de la machine en énergie pour maintenir le meilleur fonctionnement possible.

Cette indépendance dépend directement de la structure de l'onduleur et de l'alimentation de la batterie. L'alimentation de la batterie ayant été supposée assurée, il reste la structure de l'onduleur à définir. Plusieurs approches sont possibles.

I.6.2.2. Solutions

(1) Favoriser la tolérance sur l'électronique de puissance

Il existe des solutions considérant l'électronique de puissance comme la plus importante source de défaillance [25] [26] [27] [28]. Ces solutions n'ont donc pas de moyen particulier pour lutter contre un court-circuit dans les bobines, mais ont été créées pour limiter l'encombrement de la redondance des moteurs. Ces solutions utilisent alors la redondance pour l'alimentation et donc l'onduleur, mais joue sur la structure et le bobinage de la machine pour ne pas en mettre une seconde (Figure I-15, Figure I-16 et Figure I-17).

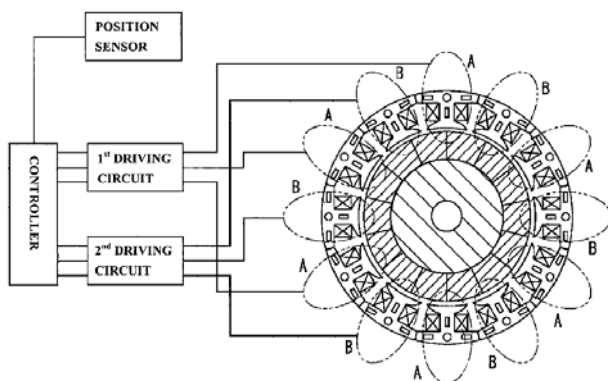


Figure I-15 Machine alimentée par deux onduleurs [25]
(une dent sur deux connectée sur chacun d'eux)

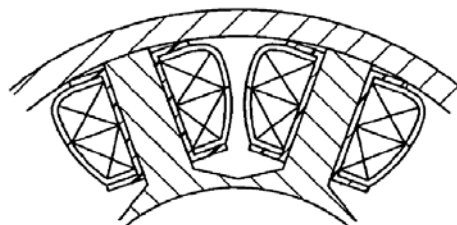


Figure I-16 Machine ayant chaque dent enroulée par deux bobines alimentées chacune par un onduleur différent [26]

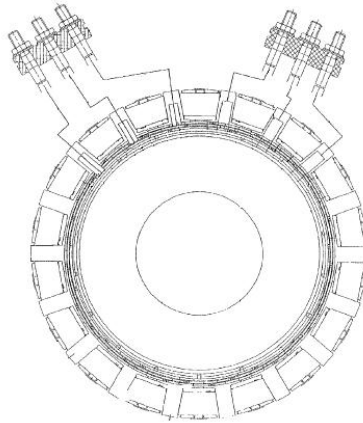


Figure I-17 Machine alimentée par un double réseau triphasé distribué dans la machine par deux groupes de trois anneaux où se connectent les bobines [28]

Des structures d'onduleurs tolérantes à plus ou moins de fautes sur les interrupteurs ont été créées et un article d'une équipe de l'université du Wisconsin-Madison en collaboration avec General Motors [29] en fait une synthèse. Certaines de ces structures apparaissent comme plutôt complexes dans leur conception.

(2) Utiliser des Fusibles

Certaines des propositions de cet article [29] intègrent des fusibles pour isoler un défaut sur un interrupteur (Figure I-18). Ces deux structures utilisent des circuits annexes (à base de thyristors) pour court-circuiter un fusible et ainsi isoler la branche malade. Le brevet [30] utilise lui aussi des fusibles (Figure I-19), mais cette fois les fusibles sont situés entre les bobines d'une même phase.

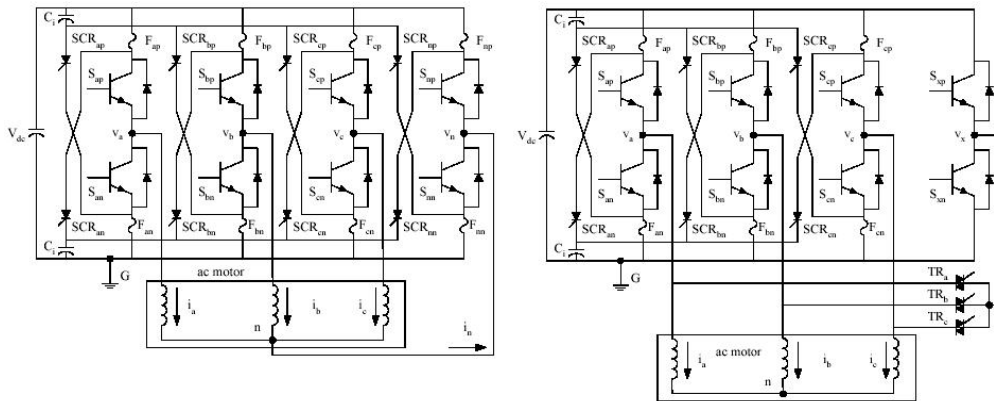


Figure I-18 Exemples de structures d'onduleurs tolérants à certaines fautes et intégrant des fusibles

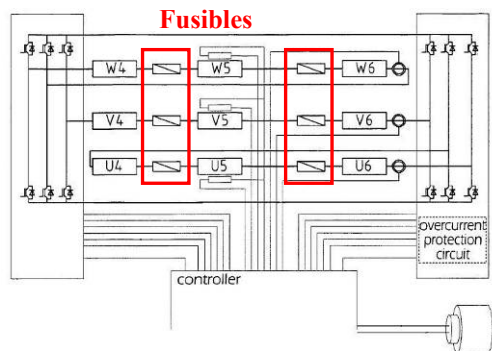


Figure I-19 Onduleur isolant un court-circuit dans les bobinages à l'aide de fusibles

L'utilisation de fusibles n'est cependant pas un choix technologique complètement adapté. Même s'il permet d'isoler les défauts, il peut être considéré comme maillon faible rajouté au système global. Il améliore alors la disponibilité, mais fait baisser la fiabilité. Un des postulats de l'équipe de Newcastle Upon Tyne [13] a d'ailleurs été de mettre de côté cette piste dès le début de la réflexion.

(3) Connecter le point neutre

Une méthode classique pour améliorer les tolérances des onduleurs est la connexion du point neutre. L'article de synthèse précédemment cité [29] en montre d'ailleurs plusieurs dont la Figure I-20 est un exemple. Le fait de connecter le point neutre au point milieu de la source apporte en effet des possibilités de commande intéressantes.

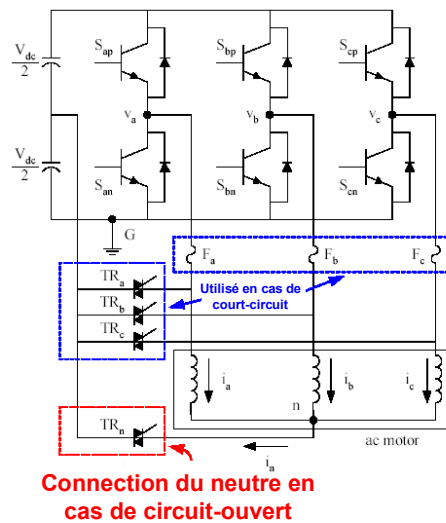
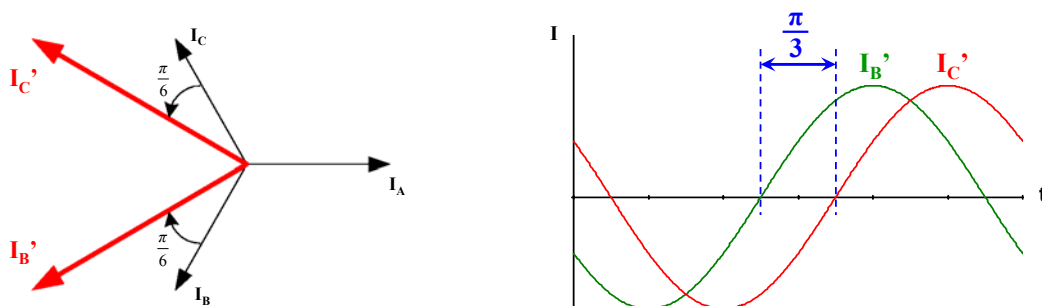


Figure I-20 Onduleur avec dispositif de connexion du neutre en cas de circuit ouvert (utilisation de fusibles en cas de court-circuit)

Dans le cas d'un interrupteur bloqué en ouverture avec les autres continuant à être piloté de façon normale, la connexion du point neutre permet de diminuer les ondulations de couple [18] [31].

Mais le principal avantage de cette méthode est de pouvoir générer des signaux indépendants sur chaque phase. Dans le cas d'une machine triphasé, mais avec un onduleur à trois bras avec le neutre relié, il est alors possible, dans des cas tels qu'un circuit ouvert sur un interrupteur ou sur une phase, de piloter la machine sur les deux phases restantes. Il est alors possible, en utilisant un déphasage de $\pm \pi/3$ au lieu des $\pm 2*\pi/3$ (Figures I-21), d'obtenir un couple d'amplitude moins élevée qu'en nominal mais limitant les ondulations de couple [18] [29] [31]. Pour obtenir le même couple, il faut augmenter l'amplitude des courants d'un facteur $\sqrt{3}$ (comme montré sur la figure de gauche des Figures I-21), mais avec pour conséquence un échauffement de la machine plus important pouvant la détériorer rapidement.



Figures I-21 Décalage optimal du déphasage des courants pour un pilotage sur deux phases

Il est aussi possible de connecter le point neutre à un bras supplémentaire sur l'onduleur (Figure I-22). Cela a l'avantage de ne pas obliger à avoir accès au point milieu du bus continu. Un point à prendre en compte est que le courant passant par la connexion du point neutre après la faute est plus élevé que les courants vus par les phases encore saines.

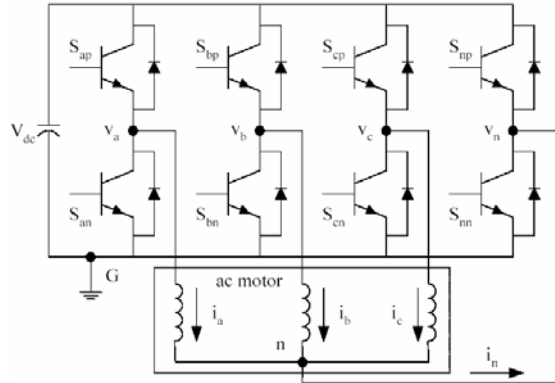


Figure I-22 Onduleur avec le point neutre connecté à un quatrième bras

(4) Diviser l'onduleur en plusieurs sous parties

Afin de donner une indépendance totale au niveau électrique, l'équipe de Newcastle Upon Tyne a préféré fournir un onduleur indépendant à chaque phase [13] [32] [33] [34] (Figure I-23).

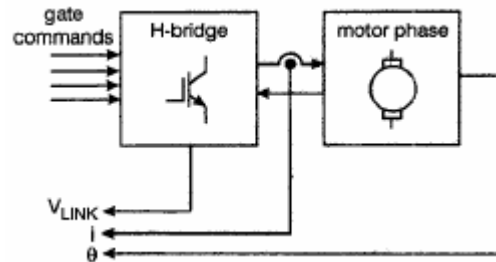


Figure I-23 Alimentation d'une phase de la machine avec un pont en H indépendant.

Ce principe est d'ailleurs utilisé par d'autres [15] [16] [35] [36] (voir exemple Figure I-24) et est cité dans l'article de comparaison [29]. En fournissant une alimentation indépendante pour chaque phase, une liberté supplémentaire sur la gestion des fautes et les possibilités d'alimentation est obtenue.

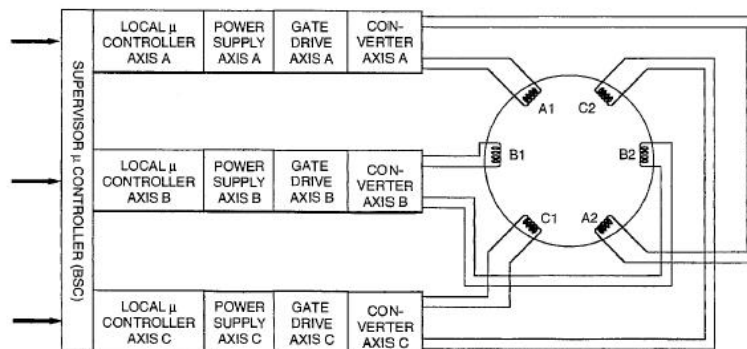


Figure I-24 Structure avec un onduleur pour chaque phase [35] (deux bobines diamétralement opposées par phase)

Le pont en H présente l'intérêt de confiner les courants de circulation, après un court-circuit sur un interrupteur (voir partie I.4.2.2), à la phase en faute, que ce soit phases alimentées ou non. De plus, cette méthode réduit le courant circulant dans les interrupteurs en utilisation normale. En effet, à la place d'une connexion classique en étoile des phases qui impose une tension simple aux bornes des bobines, chaque phase est alimentée par la tension du bus continu, c'est à dire l'équivalent de la tension composée du cas classique. Une diminution dans un rapport $\sqrt{3}$ de l'amplitude du courant nominal apparait. Cela permet de réduire les coûts et l'encombrement d'un interrupteur. Donc même si cette solution en réclame plus, elle est peut-être économiquement viable. Le coût d'un tel système serait donc à chiffrer par rapport à un système classique pour tirer des conclusions. D'après l'article [29], le surcoût est estimé à environ 15 % pour une machine triphasée.

Toujours dans le but de réaliser un pont en H pour chaque phase, différentes configurations sont possibles pour limiter les sources d'alimentation. Ces configurations sont présentées dans l'article [37] et une est utilisée par [38]. La Figure I-25 et la Figure I-26 présentent des configurations données par l'article.

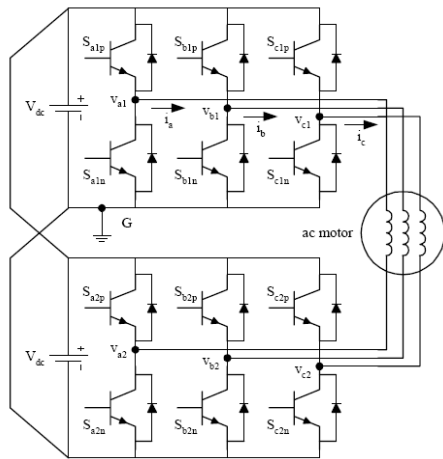


Figure I-25 Onduleur avec deux lignes DC en cascade

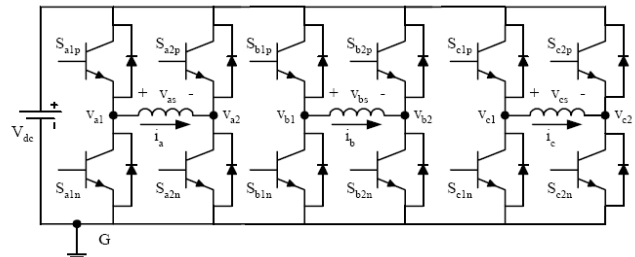


Figure I-26 Onduleur avec tous les ponts en H sur la ligne DC

Une autre configuration de cet article et présentée en Figure I-27 ressemble à celle donnée en Figure I-25. Cependant, le fait d'avoir deux potentiels bas d'onduleur séparés empêchent de commander chaque phase indépendamment. Le chemin de circulation du courant passe donc forcément entre phases, comme avec un couplage en étoile.

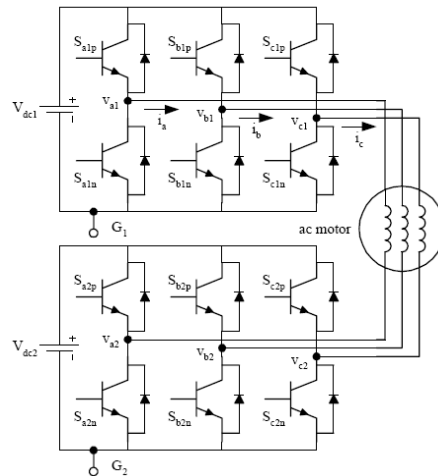


Figure I-27 Double onduleur avec deux lignes DC et les potentiels bas séparés

I.6.3. Indépendance magnétique

I.6.3.1. Principe

En cas de court-circuit dans une phase, il ne faut pas que la faute perturbe trop le flux créé par les autres bobines du stator. Le but est donc de limiter les effets négatifs du court-circuit sur le flux circulant dans la machine à travers les bobines saines, et qui est à l'origine du couple restant disponible. De plus, si l'indépendance magnétique n'est pas suffisante, le flux des bobines saines qui circule dans la bobine en court-circuit va augmenter le courant de faute induit dans celle-ci. Il est donc important de réduire les inductances mutuelles.

I.6.3.2. Solutions

Une des préconisations sur la technologie du moteur est le bobinage sur dent. Cette préconisation est favorable pour le critère d'indépendance magnétique. En effet, dans le cas d'un bobinage diamétral, les spires des phases se recouvrent partiellement et ont donc des inductances mutuelles importantes. Cela a l'avantage de créer une force magnétomotrice dans l'entrefer plus proche d'une sinusoïde. Cependant, ce bobinage ne répond pas du tout au critère d'indépendance magnétique. Un bobinage sur dent, avec chaque dent n'appartenant qu'à une phase, limite déjà beaucoup ces mutuelles en éliminant les chevauchements de spires.

Un moyen de réaliser une encore meilleure indépendance magnétique, et qui se retrouve dans différents concept [13] [39], est de rajouter une dent non bobinée entre chaque module (Figure I-28 et Figure I-29). L'ajout de ces dents permet de limiter les mutuelles entre phases en multipliant les chemins de bouclage du flux et en supprimant les mutuelles dues aux flux passant par les becs d'encoche. Une autre proposition trouvée dans un brevet [35] consiste à placer des isolants amagnétiques directement dans la culasse. Ces parties découpent le stator en blocs magnétiquement découplés de 2 dents (Figure I-30).

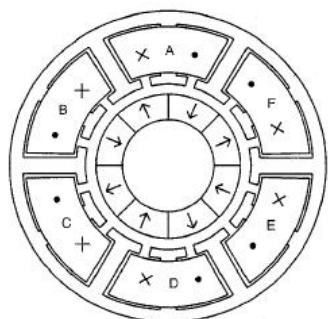


Figure I-28 Machine à 6 phases bobinées sur dents, avec une dent non bobinée entre chaque phase [13].

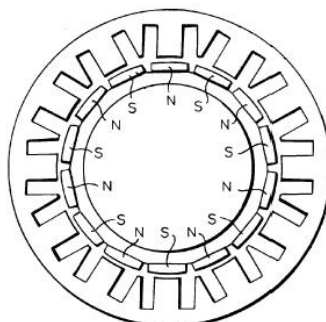


Figure I-29 Machine triphasée bobinée sur dent avec des dents de forme triangulaire pour isoler les bobines [39].

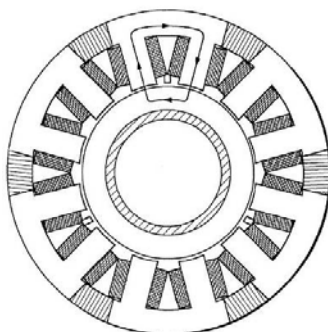


Figure I-30 Machine triphasée bobinée sur dent avec des isolants amagnétiques dans la culasse [35].

I.6.4. Isolation thermique

I.6.4.1. Principe

L'isolation thermique est une préconisation visant à empêcher qu'un échauffement local dans une phase dû à un court-circuit n'ait de conséquence sur les autres bobinages. En effet, si deux phases se trouvent dans la même encoche, l'échauffement de l'une peut s'étendre et détruire l'autre, propageant la faute.

I.6.4.2. Solutions

Dans les solutions citées ci-dessus (partie I.6.3.2) ayant une dent non bobinée entre les modules, une certaine indépendance thermique est assurée. Un brevet propose lui de limiter les effets grâce à un refroidissement accru du moteur par air [30]. L'importance de ce besoin dépend directement de l'amplitude des courants de fautes. La limitation de ces courants pourrait donc mettre cet aspect au second plan.

I.6.5. Isolation physique des phases

I.6.5.1. Principe

Cette préconisation vise à éliminer complètement la possibilité de court-circuit entre phase. Une telle faute a des conséquences importantes du fait de la perte de deux phases en plus de l'apparition de courant de faute. L'isolation physique est un donc le moyen imparable d'éviter cela.

I.6.5.2. Solutions

Un bobinage diamétral, malgré le chevauchement des phases dans les têtes de bobine, peut être conçu pour fournir une isolation physique. En effet, divers isolants peuvent être utilisés. Cependant, cette solution ne fait pas partie des préférences car elle va à l'encontre du principe d'indépendance magnétique vu précédemment.

Le bobinage sur dent apparaît de nouveau ici comme la méthode la plus utilisée. Ce bobinage permet en effet de limiter au maximum le croisement des phases dans les têtes de bobine.

La mise en place d'une dent non bobinée [13] [30] [39], solution déjà citée pour d'autres raisons, permet de gagner encore sur l'isolation physique des phases. Elle permet en effet de ne placer que les conducteurs d'une même phase dans une encoche. Les exemples sont présentés dans la partie I.6.3.2, avec les Figure I-28 et Figure I-29. Un autre exemple est donné en Figure I-31

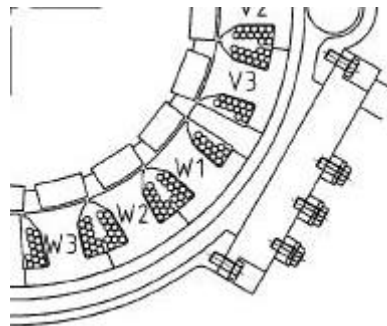


Figure I-31 Machine triphasée bobinée sur dent avec une dent non bobinée pour isoler chaque phase (trois dents consécutives par phase) [30].

I.6.6. Multiplication des phases

I.6.6.1. Principe

La perte d'une phase dans un moteur triphasé est une faute grave. Même si elle n'est pas insurmontable grâce à des stratégies de pilotage sur les 2 dernières phases (en connectant le neutre par exemple), les conséquences sur la forme (ondulations) et l'amplitude du couple sont importantes.

La multiplication des phases est une solution qui permet de minimiser autant que possible l'influence de la perte d'une phase [40] [41] [42]. En effet, plus le nombre de phases est important, moins les conséquences de la perte d'une phase seront importantes. Le couple nominal à fournir pourra alors être supporté par le reste des phases en état de fonctionnement. Il faut cependant prendre en compte la complexité du système et son coût (Multiplication des composants électroniques et complexification de la commande). Il faut donc trouver un compromis entre nombre de phases, disponibilité, complexité et coût.

I.6.6.2. Solutions

Le fait d'avoir de multiples phases facilite aussi la division de la machine en plusieurs modules indépendants en créant pour chaque phase un module [13] [14] [15] [16] [41].

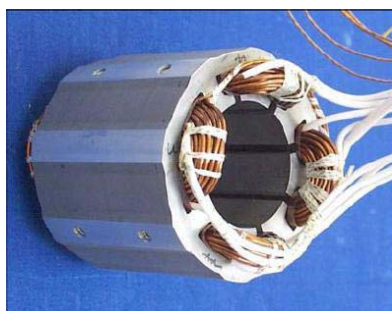


Figure I-32 Machine avec 4 phases divisée en 4 modules indépendants

Cependant, cette notion de multiplication des phases est parfois laissée de côté par un concept proche, qui est celui de la multiplication des modules triphasés. Un article de l'équipe de Newcastle Upon Tyne s'intéresse à l'influence du nombre de phases ou de modules triphasés sur l'encombrement du système [43], et un autre sur la masse [34]. Ainsi, plusieurs modules comparables chacun à un moteur isolé sont introduit. Cela revient à un moteur composé de plusieurs systèmes triphasés [23], dont le fonctionnement général est similaire à un moteur triphasé normal, mais capable d'assurer un fonctionnement même en cas de perte d'un des modules. Il s'agit en quelque sorte de plusieurs machines en une. La Figure I-33 et la Figure I-34 sont des exemples de machines divisées en modules.

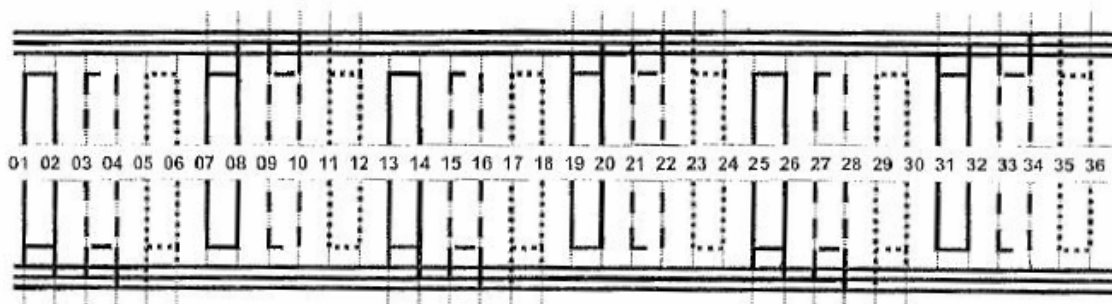


Figure I-33 Machine triphasé composée de deux modules comprenant chacun son réseau d'alimentation [28].

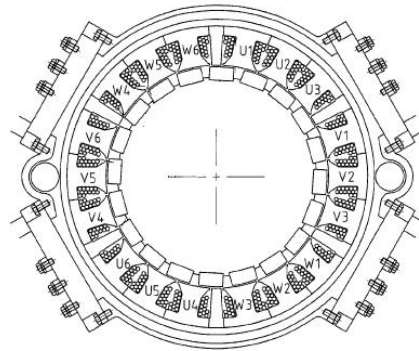


Figure I-34 Machine triphasée comprenant deux modules de chacune des trois phases, chaque phase étant isolée des autres par une dent non bobinée [30].

I.6.7. Limitation des courants de faute ou de leurs effets

I.6.7.1. Principe

Les courants de court-circuit représentent le plus gros problème pour un actionneur. Dans une machine "standard", un courant de faute d'un court-circuit ne peut pas être annulé ou isolé simplement en ouvrant un interrupteur. En effet, la boucle de courant créée par le court-circuit ne peut être ouverte. Celui-ci peut être à l'origine d'un échauffement important du bobinage pouvant propager la faute. Il faut donc avoir des moyens pour limiter les courants de fautes avant d'envisager de continuer à utiliser la machine.

I.6.7.2. Solutions

Différentes méthodes pour limiter ou supporter ces courants de court-circuit sont proposées dans la littérature.

(1) Réactance réduite unitaire

Une première méthode utilisée dans la littérature est de dimensionner l'actionneur pour qu'une bobine complète en court-circuit ait un courant induit qui, sous l'action du flux généré par le reste de la machine, ait une valeur proche du courant nominal [13] [15] [16] [34]. Il s'agit, pour les cas de la littérature, de continuer à assurer un fonctionnement nominal malgré le défaut. Le but est alors d'obtenir une inductance réduite de bobine proche de l'unité. Pour une bobine de N_{bob} spires, traversée par le flux φ_{tot} généré par le reste de la machine, cela se traduit par la relation 8, où I_{nom} est le courant nominal et \mathfrak{R} la réluctance globale du circuit magnétique excité par la bobine en court-circuit.

$$\frac{N_{\text{bob}} \cdot I_{\text{nom}}}{\mathfrak{R}} = \varphi_{\text{tot}} \quad (8)$$

Dans ces conditions, quel que soit le nombre de spires en court circuit, la méthode consiste à détecter la faute et à mettre au plus vite la totalité de la bobine en court-circuit pour limiter le courant de faute à la valeur nominale (voir la partie I.4.3.2).

Cette méthode impose une structure d'onduleur permettant de mettre cette bobine en court-circuit sans influencer la génération des signaux dans le reste de la machine. La méthode utilisée dans la littérature est d'isoler chaque bobine de manière à ce que chacune dispose de son propre onduleur. Chaque onduleur est un pont en H qui permet de réaliser cette fonction de tolérance aux fautes.

Une conséquence non négligeable lorsqu'une machine est dimensionnée pour avoir une réactance réduite unitaire est la dégradation du facteur de puissance. En effet, plus l'inductance des bobines augmente, plus le $\cos(\varphi)$ du moteur diminue [34].

Pour le voir, les conditions pour avoir un couple maximum sont considérées. C'est-à-dire, pour une machine à pôles lisses et en utilisant le repère de Park, le point où le champ du stator est en quadrature (sur l'axe q) par rapport au champ du rotor (sur l'axe d). Le diagramme donné Figure I-35 montre l'influence de la valeur de l'inductance.

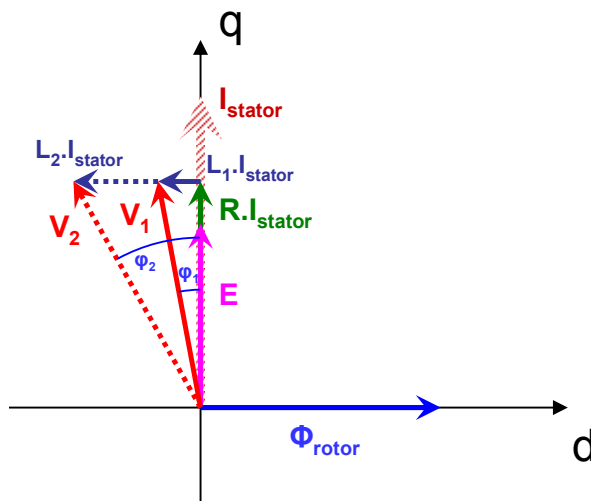


Figure I-35 Diagramme comparatif des tensions en fonction de deux valeurs d'inductance

Pour $L_2 > L_1$, il apparaît que $|V_2| > |V_1|$ et $\varphi_2 > \varphi_1$, et donc $\cos(\varphi_2) < \cos(\varphi_1)$. Plus L est grand, plus le facteur de puissance se dégrade et plus il est nécessaire d'augmenter la tension V disponible pour garder la même puissance et donc un couple équivalent.

Cependant, dans le milieu automobile, la tension disponible est limitée par le réseau de bord. Dans la pratique, pour pouvoir fournir un couple maximum équivalent entre une machine ayant un facteur de puissance proche de 1 et celle ayant un facteur de puissance plus faible, il faudra augmenter les dimensions de la machine et/ou l'amplitude du courant. Une conséquence non négligeable est donc l'augmentation de la taille et du coût de l'électronique de puissance et/ou du moteur. Il serait possible en modifiant la commande, c'est-à-dire en avançant la phase du courant, de limiter ces effets en optimisant le compromis facteur de puissance / couple volumique [34].

La limite que pourrait rencontrer cette méthode dans le cas du Steer-by-Wire est qu'elle est peut-être difficilement applicable. En effet, obtenir une réactance réduite unitaire est possible sur une machine de plus de 10 kilowatts, mais paraît plus difficile sur une machine de l'ordre du kilowatt avec des dimensions plus réduites. En effet, le pas polaire réduit de ces machines n'est pas en faveur de cette méthode. L'utilisation d'aimants moins puissants pourrait faciliter l'augmentation de l'inductance réduite, mais au détriment du couple massique. Une réflexion sur la possibilité de réalisation est donc à mener. Cependant, même si cette réactance réduite se révèle difficile à rendre unitaire, il est important de prendre ce paramètre en compte dans le dimensionnement de la machine.

(2) Injection de courant

Cette méthode est une méthode proposée par Rolls Royce qui a déposé un brevet à ce sujet [44]. Le brevet critique la méthode citée ci-dessus (réactance réduite unitaire) pour les moteurs à faible nombre de spires. Il propose donc, en cas de court-circuit sur une ou plusieurs spires, qu'un courant soit injecté dans le reste de la bobine en faute en opposition

directe avec le flux du rotor, et ceci afin de limiter l'apparition des courants dans les spires en court-circuit. Cette méthode nécessite un dimensionnement précis du courant à injecter, car le courant optimal dépend du nombre de spires en court-circuit. Il convient alors, d'après le brevet, de choisir une valeur moyenne suffisante pour tous les défauts possibles.

La proposition de Rolls Royce ne met pas de côté pour autant la problématique de la réactance proche de 1.0 par unité. En effet, si cette réactance est trop faible, le courant à injecter en inverse pour limiter de façon suffisante le courant de faute serait lui aussi trop élevé et provoquerait des échauffements destructifs. Cette proposition permet cependant d'envisager quelques degrés de liberté sur la structure de l'onduleur ou même sur la structure de l'actionneur lui-même, en limitant la contrainte sur la réactance.

(3) Multiplication des aimants en surface au rotor

Comme le titre l'indique, cette technique s'applique aux machines à aimants permanents en surface [45]. Cette technique permet, en subdivisant le nombre d'aimants au rotor d'un nombre impair et non égal au nombre de phases (Figure I-36), de limiter les courants de faute en cas de court-circuit au stator.

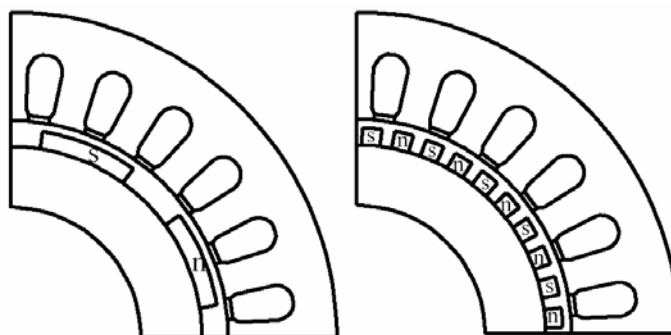


Figure I-36 Subdivision du nombre d'aimants au rotor (à droite) par rapport à une machine classique (à gauche), en gardant une géométrie de stator identique

Le principal désavantage de cette technique est la multiplication du nombre de pôles, et donc la nécessité d'augmenter la fréquence de l'alimentation pour obtenir des performances similaires à un moteur avec le nombre d'aimants classique. Ce type de solution est à réserver à des applications nécessitant du couple à basse vitesse.

(4) Refroidissement

Une dernière méthode, citée précédemment partie I.6.4.2 sur l'indépendance thermique, est celle qui se trouve dans un brevet de Stridsberg Innovation AB (Société Suédoise). Elle consiste à dimensionner le moteur de manière à ce que le courant de court-circuit puisse être supporté avec l'aide d'un refroidissement par air [30]. Le nombre de spires dans les encoches a aussi été diminué pour améliorer la circulation de l'air, au détriment des performances de la machine. Des stratégies de limitation de vitesse de rotation semblent envisagées. En la diminuant, la force électromotrice induite par les variations de flux dans les bobines diminue aussi et limite l'échauffement pour qu'il reste dans des limites acceptables. Cet exemple joue sur le surdimensionnement pour tolérer les courants de faute.

Il s'agit donc ici de limiter les effets de l'échauffement par un refroidissement accru. Il convient pour ce type de solution de définir une limite concernant la température de défaut. Le dimensionnement thermique de la machine dépend alors de deux valeurs : la température nominale de fonctionnement et la température de défaut acceptable en fonction des durées de vie acceptables dans chacun des deux modes.

1.7. Préconisations sur la technologie

L'article de 1980 [23] sur la disponibilité des moteurs est un article qui ne donne pas de préconisation sur la technologie du moteur. Mais même s'il en donnait, cet avis serait obsolète face aux technologies qui sont devenues intéressantes depuis sa rédaction. Depuis, des essais ont été réalisés par diverses équipes de recherche afin de comparer les possibilités en termes de tolérance aux fautes et de performances des différentes technologies [46] [47] [48].

Comme annoncé dans les hypothèses (partie I.3), il est facile de constater que les machines asynchrones sont peu représentées dans la littérature sur la tolérance aux fautes. De plus, traditionnellement, leur taille et leurs performances dynamiques les a exclues des applications de type robotique dont le "X-by-Wire" se rapproche. En effet, une autre problématique de ces machines est la complexité des commandes à mettre en œuvre pour obtenir de bonne dynamique, en particulier pour des applications transitoires comme la direction ou le freinage. Cependant, l'apparition d'une machine asynchrone pour une direction assistée dans un véhicule de série tend à penser qu'il ne faut pas mettre cette technologie de côté trop rapidement.

Toujours dans ces hypothèses, les moteurs à rotor bobinés étaient aussi annoncés comme non représentés. Il est vrai que ces solutions ne sont pas pressenties du fait de leur puissance volumique moins intéressante, du problème d'évacuation de la chaleur du rotor ainsi que de la présence des balais d'alimentation nécessitant une maintenance à un moment ou un autre. Cependant, comme pour les machines asynchrones, les moteurs à rotor bobinés ne doivent pas être mis de côté trop rapidement sans avoir réellement évalué leurs capacités (avec des contraintes de réalisation importantes par exemple).

Les articles comparent donc plus particulièrement les performances des machines à réluctance variable à celles des machines à aimants permanents. Il en ressort que la technologie de moteur la mieux adaptée semble être le moteur à aimants permanents. Son avantage réside dans sa puissance massique très intéressante.

Les machines à aimants posent des problématiques bien spécifiques. Il faut en effet tenir compte de contraintes sur les aimants telles que la désaimantation pour cause de défluxage non contrôlé ou de température trop haute aidant à atteindre le champ de désaimantation irréversible [49]. En cas de court-circuit, la désaimantation est presque inévitable si aucune stratégie de tolérance aux fautes n'est appliquée [50]. Contrairement au cas du courant de court-circuit vu dans la partie I.4.3.2, le pire des cas pour la désaimantation correspond à un court-circuit sur la bobine complète quand la machine est à pleine charge [22]. Il faut aussi prendre en compte le fait que le flux d'excitation ne s'annule pas quand le moteur n'est plus alimenté, contrairement aux machines à rotor bobiné ou asynchrone.

Les machines à réluctance variable ne sont cependant pas mises de côté par tous les acteurs de la recherche sur la tolérance aux fautes [47] [51] [52].

En ce qui concerne le bobinage, les moteurs bobinés sur dents sont favorisés par rapport aux bobinages distribués. Cette façon de bobiner permet de limiter les chevauchements de fils dans les têtes de bobine et donc les risques de courts-circuits entre phases dans les bobinages lorsque celles-ci sont suffisamment isolées dans les encoches. Elle permet aussi de limiter les mutuelles entre phases.

1.8. Limites de ces préconisations

Il est important de prendre en compte le fait que ces préconisations ont été trouvées dans la littérature. Il ne faut pas les considérer acquises, mais comme un point de départ pour la réflexion. Les préconisations sur la structure notamment sont celles d'une équipe travaillant sur des machines de puissances supérieures à la dizaine de kilowatts. Ces préconisations seront donc à revoir à la lumière des contraintes propres au "X-by-Wire" et au domaine

automobile, c'est-à-dire à des moteurs dont la puissance est de l'ordre du kilowatt. Certaines des préconisations perdront peut-être alors de l'importance en favorisant d'autres.

Il en est de même pour la technologie du moteur. Les moteurs asynchrones par exemple sont rapidement mis de côté dans les recherches, mais ce moteur fait cependant son apparition dans une application où il n'était pas attendu, qui est la Direction Assistée Electrique. Il ne faut donc pas exclure trop rapidement certaines technologies.

1.9. Ce qu'il faut retenir en guise de conclusion

Ce qui a été présenté est une vue générale de ce qui se fait dans la tolérance aux fautes des actionneurs. Il va maintenant falloir adapter cette vision à celle de l'automobile qui présente des contraintes spécifiques. Beaucoup des solutions trouvées dans la littérature cherchent à conserver des performances nominales même après une faute. Même si cela correspond au cas idéal de la tolérance aux fautes, il est possible d'envisager une dégradation contrôlée du service. L'idée est donc de fournir, suite à une panne, des performances qui seront moins bonne que les performances nominales, mais qui seront suffisantes pour assurer la fonction de façon sécuritaire, par exemple jusqu'à l'arrêt du véhicule. La difficulté du passage en mode dégradé est de définir la limite entre des performances acceptables et sécuritaires et celles qui deviennent dangereuses pour le conducteur. Cela dépend en effet en grande partie des capacités du conducteur, qui varient fortement d'une personne à l'autre. La réalisation d'un cahier des charges pour les modes dégradés n'est donc pas une chose facile à réaliser.

Pour réutiliser les résultats de ce rapport, il sera important de les comparer avec les contraintes du domaine automobile. En effet, beaucoup des solutions trouvées concernent des cas spécifiques comme des pompes à essence d'avion [34] ou des moteurs de bateaux [36]. Certaines de ces contraintes vont être critiques par rapport aux solutions retenues dans la littérature. Les actionneurs qui conviennent aux applications envisagées sont de l'ordre du kilowatt par rapport aux dizaines de kilowatts de certaines propositions. De plus, les contraintes d'encombrement et de poids sont souvent plus importantes que dans d'autres domaines. Les effets d'échelle peuvent aussi avoir des influences importantes sur le comportement d'un système [53] [54].

Une autre contrainte qui aura de l'importance est le caractère transitoire du fonctionnement des moteurs pour les applications envisagées. Que ce soit pour la direction ou le freinage, le fonctionnement de ces moteurs sera une suite de marches/arrêts par la nature même de leurs missions (tourner les roues à droite ou à gauche, serrer ou desserrer les étriers de frein). Cette contrainte aura sûrement un fort impact sur la définition des modes dégradés et sur les structures possibles pour la tolérance aux fautes.

Enfin, une autre contrainte très importante est le coût. En effet, si dans un avion il est possible d'installer des systèmes plus coûteux pour des raisons de sécurité, le domaine automobile n'a pas la même souplesse. Il faudra donc trouver des systèmes tolérants aux fautes, mais ayant des coûts acceptables pour une vie série d'un véhicule.

Au vu de ces contraintes plus proches du domaine automobile, il faut donc rester critique par rapport aux propositions retenues dans la littérature. Les contraintes listées dans les précédentes parties pourraient alors apparaître avec une autre hiérarchie.

Enfin, même si le but de cette thèse est de travailler sur des moteurs pour identifier des moyens de les rendre tolérant aux fautes, il est tout de même intéressant de regarder les aspects "fail silent". En effet, si finalement la solution de redondance est choisie pour rendre l'actionneur global tolérant aux fautes, la nécessité de rendre un moteur en faute silencieux n'est pas, contrairement à la première impression, beaucoup plus simple. En effet, comme vu précédemment, même en isolant le moteur de toute source d'énergie électrique, certaines fautes peuvent rester perturbantes pour le reste du système.

CHAPITRE II :

**Simulation par éléments finis de défauts
dans le bobinage**

II. Simulation par éléments finis de défauts dans le bobinage

II.1. Introduction

Dans la partie bibliographique, nous avons pu établir une liste de préconisation pour les moteurs tolérants aux fautes qui imposait un certain nombre de contraintes sur la conception d'un tel actionneur. Cependant, ces préconisations s'appliquaient à des moteurs de beaucoup plus forte puissance que ceux utilisés pour des applications X-by-Wire. De plus, les conditions d'utilisations dans un véhicule ne sont pas les mêmes.

Il faut donc chercher à adapter ces préconisations. Pour cela, des méthodes d'analyse des conséquences de fautes sont investiguées par la suite sur des moteurs d'une puissance de l'ordre du kilowatt.

II.2. Présentation des moteurs supports d'étude

II.2.1. Choix de la technologie du moteur

Les moteurs électriques qui se rapprochent le plus de ceux envisagés pour les applications X-by-Wire dans les véhicules actuels sont ceux utilisés dans les directions assistées électriques (DAE). Généralement, la technologie employée pour cette application est le moteur bobiné sur dent à aimants permanents. Le bobinage sur dent permet en effet un process de fabrication rapide et moins coûteux, tandis que les aimants permanents apportent un ratio couple/volume intéressant. Les deux moteurs utilisés par la suite appartiennent donc à cette catégorie.

II.2.1. Moteurs et caractéristiques

Le premier est issu d'une DAE colonne. Ses caractéristiques principales sont fournies dans le Tableau 1.

Tableau 1 Caractéristiques du premier moteur

| Dénomination | Valeurs |
|---------------------------|----------|
| Nombre de paires de pôles | 3 |
| Nombre d'encoches | 9 |
| Résistance de phase | 13.82 mΩ |
| Nombre de spires par dent | 8 spires |
| Diamètre du fil | 2.1 mm |

Le bobinage de ce moteur est présenté sur la Figure II-1. Il peut être considéré comme un moteur ayant un bobinage sur dent classique avec 0.5 encoche par pôle et par phase.

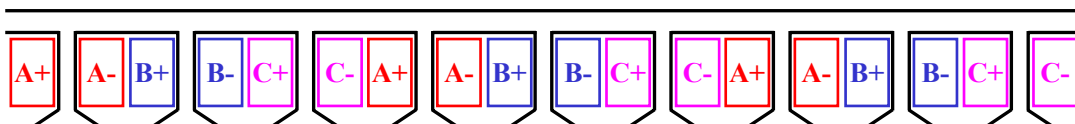


Figure II-1 Bobinage du premier moteur

Le second moteur est issu d'une DAE crémaillère. Ses caractéristiques principales sont données dans le Tableau 2.

Tableau 2 Caractéristiques du second moteur

| Dénomination | Valeurs |
|---------------------------|-----------|
| Nombre de paires de pôles | 7 |
| Nombre d'encoches | 12 |
| Résistance de phase | 114.4 mΩ |
| Nombre de spires par dent | 13 spires |
| Diamètre du fil | 1.3 mm |

Le bobinage de ce moteur est présenté sur la Figure II-2. Ce moteur fait partie de la catégorie des moteurs qui sont appelés par la suite "fractionnaires", avec 0.286 encoches par pôle et par phase. Ces moteurs ont la particularité d'avoir des dents consécutives bobinées sur la même phase. Le bobinage de ce moteur à l'avantage d'accentuer l'indépendance magnétique entre phases.

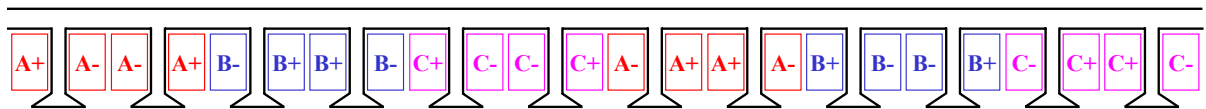


Figure II-2 Bobinage du second moteur

Le premier moteur est celui qui est principalement utilisé dans cette étude sur les courts-circuits. En effet, toutes les méthodes investiguées par la suite ont été appliquées à ce moteur, et parfois seulement au second de type fractionnaire.

II.2.2. Remarques sur la technologie choisie

En prenant comme support des moteurs bobinés sur dent, certaines préconisations de la bibliographie sont déjà en partie respectées. En ce qui concerne l'isolation physique des phases, même si deux phases se trouvent dans la même encoche, les risques de court-circuit dans les têtes de bobines sont très largement diminués par rapport à un bobinage diamétral. De même, l'indépendance magnétique est améliorée par rapport à du bobinage diamétrale grâce au non chevauchement des bobines de phases différentes. L'indépendance magnétique est encore améliorée dans le cas du bobinage du second moteur. En effet, sous réserve d'équilibre entre les bobines et en négligeant les fuites par les encoches et les becs, le fait de bobiner deux dents consécutivement annule complètement les mutuelles entre phases lors d'un fonctionnement nominal.

Les aimants permanents ont un aspect qui peut paraître plus problématique. Comme vu précédemment, ils représentent une source de flux permanente, et qui ne peut donc être ni éteinte ni modulée. Pour un moteur devant être "fail-silent", cela peut être un désavantage, alors que pour continuer à produire du couple c'est le contraire.

II.3. Modélisation des moteurs et du court-circuit

II.3.1. Hypothèses

Les conditions de simulation sont les suivantes :

- Les simulations ont été réalisées avec une résistance nulle à l'endroit du court-circuit (contact parfait entre les fils). Comme il n'est pas possible de connaître les circonstances du défaut, ce choix a été fait pour se placer dans ce qui est supposé être le pire cas du point de vue du courant.

- Les résistances de phase et de court-circuit ne varient pas en fonction de la température. Cette hypothèse est assez forte car les variations de température peuvent être importantes à cause des forts courants qui circulent. Cependant, le but est d'observer l'évolution des grandeurs dans un laps de temps très court après l'apparition du court-circuit. Les paramètres liés à la température n'ont donc pas le temps de varier de façon trop importante.
- Les trois phases sont alimentées indépendamment afin de pouvoir couper l'alimentation de la phase en faute après l'apparition du court-circuit sans couper l'alimentation des autres. Cette hypothèse suppose l'utilisation d'une électronique de puissance différente de celle utilisée en série actuellement (onduleur à trois bras). Les résultats après coupure de la phase ne sont donc pas interprétables sur l'application réelle actuelle.
- L'alimentation se fait avec des sources de courant sinusoïdale (donc sans MLI).
- Le moteur est placé au point de vitesse de base (tension de phase maximale) sans défluxage et à couple maximal en continu (hors couple de réluctance, c'est-à-dire avec les flux rotor et stator en quadrature).
- La phase dans laquelle apparaît le court-circuit est appelée la phase A.

II.3.2. Grandeurs de référence

Des grandeurs de références ont été fixées afin de réaliser les simulations. Ces grandeurs ont été choisies pour se placer dans un cas imaginé comme grave du point de vue du court-circuit.

La vitesse de rotation du rotor est imposée à 1000 tr/min pour le premier moteur, ce qui correspond à une fréquence d'alimentation de 50Hz. Le courant efficace d'alimentation des phases est fixé à 60 A (85 A en pic), soit environ 18.2 A.mm^{-2} .

Pour le second moteur, la vitesse imposée au rotor est de 600tr/min, soit 70 Hz côté alimentation. Le courant efficace d'alimentation des phases est fixé à 21.2 A (30 A en pic), soit environ 16 A.mm^{-2} .

Pour chaque cas, les champs du stator et du rotor sont placés en quadrature.

Il était nécessaire de se fixer un modèle pour les aimants permanents. Les caractéristiques de la nuance VACODYM 764AP (Courbes J(H) et B(H) en Figure II-3), nuance susceptible de convenir à une telle application, ont été prises.

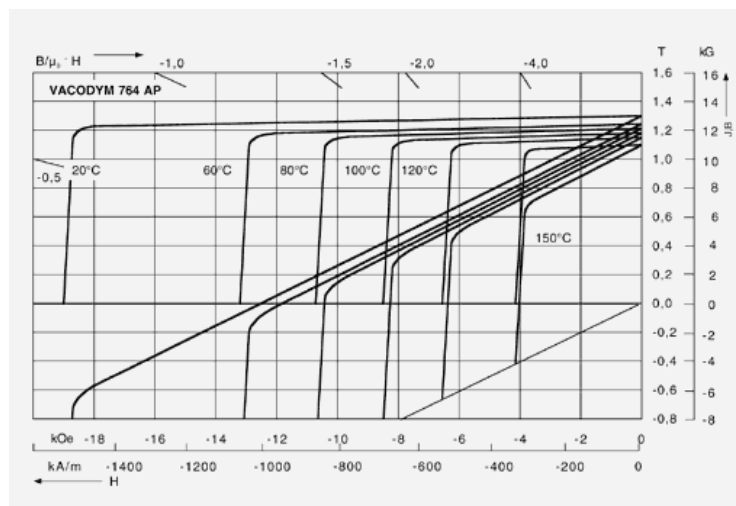


Figure II-3 Courbes d'aimantation de la nuance Vacodym 764 AP

Ce choix est arbitraire car nous ne connaissons pas la référence exacte des aimants utilisés dans chacune des machines. Les caractéristiques de cette nuance d'aimant sont les suivantes :

- A 20°C, $B_r = 1.3$ T (Induction magnétique rémanente)
- Sensibilité de l'aimantation rémanente à la T° : -0.11% par °C
- Pour $T=120^\circ$, $B_r = 1.16$ T
- Résistivité = $140e-8$ Ohm.m (Résistivité non prise en compte dans les simulations)
- Perméabilité relative : $\mu_r = 1.035$
- L'aimantation est considérée parallèle (unidirectionnelle).

La nuance de tôle choisie pour modéliser le fer dans toutes les simulations est la M270-35A. Sa courbe d'induction en fonction du champ est donnée en Figure II-4.

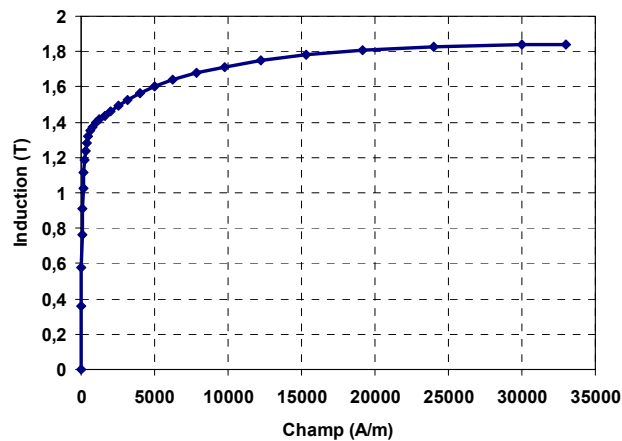


Figure II-4 Courbe B(H) du matériau M270-35A

II.3.3. Modélisation du court-circuit

Les deux moteurs ont été modélisés sur logiciel de calcul électromagnétique de type éléments finis 2D (Flux [55]). La Figure II-5 montre les géométries de machine utilisées.

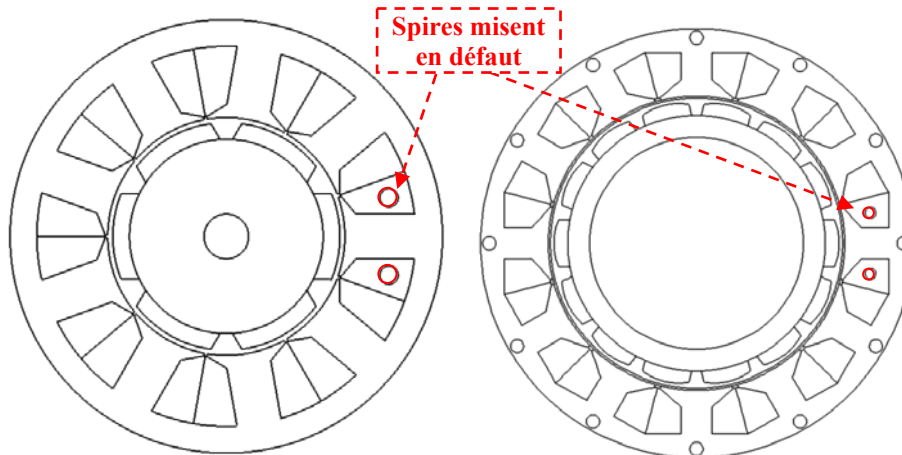


Figure II-5 Modélisation pour logiciel élément fini des deux moteurs – Emplacement des spires en court-circuit

Les régions circulaires qui se situent dans 2 demi-encoches autour d'une dent de chaque moteur (à droite sur les figures des moteurs) correspondent aux régions auxquelles sont affectées les spires en court-circuit. Chacune de ces régions a une aire égale à $(N_{cc}/N_{bob}) * A_{d_enc}$, A_{d_enc} étant l'aire de la demi-encoche, N_{bob} le nombre de spire dans une bobine et N_{cc} étant le nombre de spires en court-circuit. La forme de ces régions a varié suivant le nombre de spires mises en court-circuit.

Afin de réaliser le court-circuit sur le nombre de spires voulu et au moment voulu, un circuit électrique paramétrable a été réalisé pour chaque moteur. Ces circuits électriques sont réalisés de manière à pouvoir alimenter chaque phase indépendamment, comme signalé dans les hypothèses. Le comportement du moteur reste cependant le même que pour une alimentation classique (en étoile) tant que la phase en faute reste alimentée (somme des courants de phase nulle). Ces circuits sont donnés en Figure II-6 et en Figure II-7.

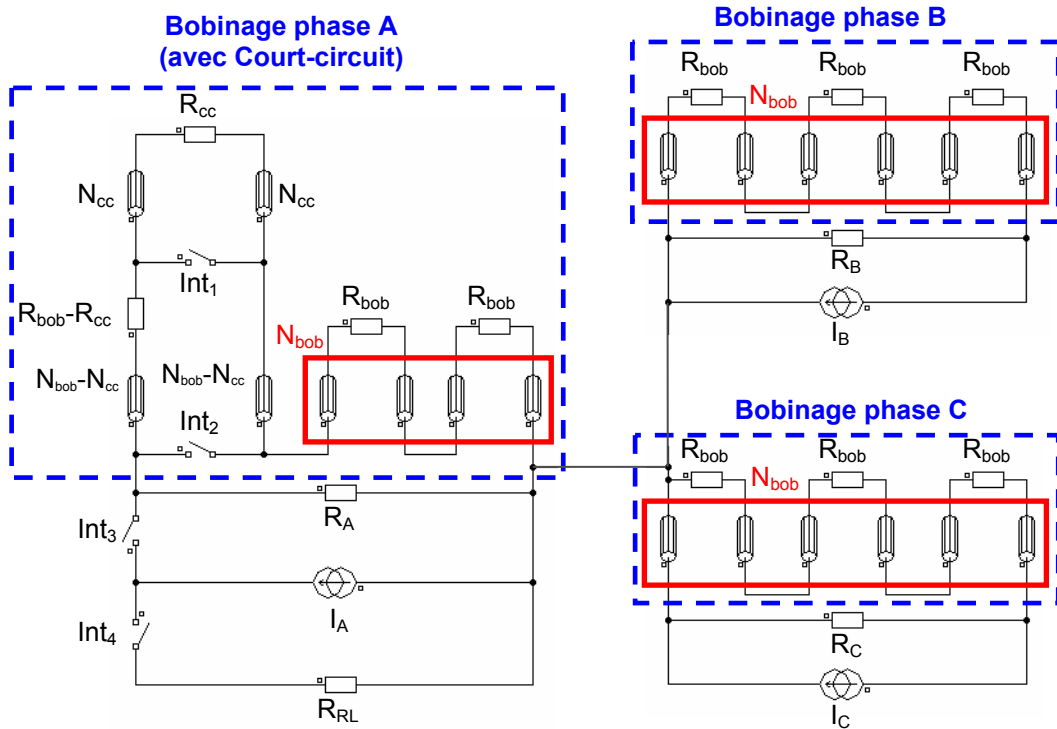


Figure II-6 Circuit électrique utilisé pour court-circuiter des spires dans une phase de la première machine

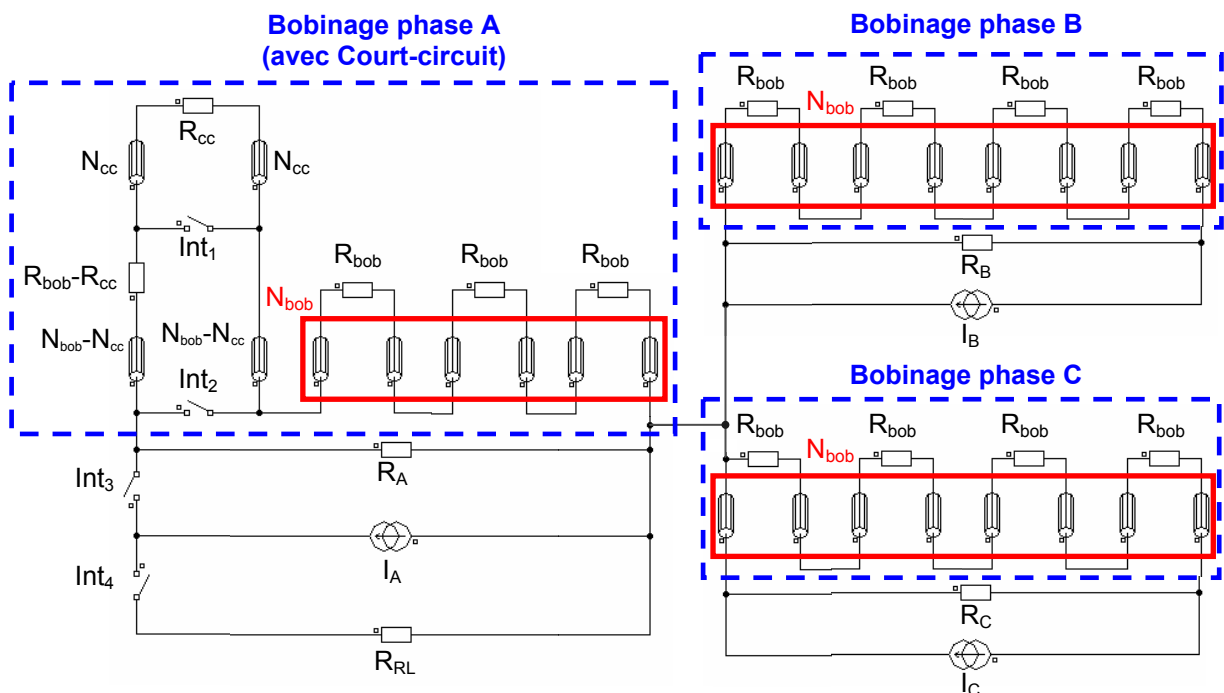


Figure II-7 Circuit électrique utilisé pour court-circuiter des spires dans une phase de la seconde machine

Chaque phase est représentée par des résistances et des conducteurs en série. Ces conducteurs sont associés aux différentes régions représentant les encoches de la machine correspondante. Les spires court-circuitées sont représentées par une résistance R_{cc} et deux conducteurs N_{cc} . Ces deux conducteurs sont associés chacun à une des deux régions spéciales citées précédemment.

En fonction du nombre de spires en court-circuit voulu, les grandeurs dépendantes de R_{cc} et N_{cc} sont modifiées. L'interrupteur Int_1 sur chacun des circuits peut être configuré pour créer le court-circuit à l'instant voulu. L'interrupteur Int_2 permet de réaliser un court-circuit sur la totalité de la bobine.

Les deux interrupteurs Int_3 et Int_4 sont commandés en opposition. Ils servent à déconnecter l'alimentation en courant de la phase A sujette au défaut. La fermeture de Int_4 permet de faire circuler le courant de la source dans la résistance R_{RL} (résistance de roue libre). Les résistances R_A , R_B et R_C ne sont présentes que pour permettre la mesure des tensions de phase. Ces tensions ne sont cependant pas présentées par la suite.

II.4. Simulations d'un court-circuit interne

II.4.1. Détail des simulations réalisées

Les premiers résultats montrés ont pour but de comparer les conséquences d'un court-circuit par rapport au nombre de spires court-circuitées. Deux types de simulation sont réalisés.

Le premier consiste en une simulation sans alimentation des phases et rotor tournant avec un court-circuit après une période électrique. Ceci permet de caractériser les perturbations qu'entraînerait un moteur en faute dans l'optique d'un actionneur "fail silent".

La seconde simulation commence par une phase de fonctionnement nominal avec les phases alimentées. Un court-circuit sur le nombre de spires voulu est créé par la fermeture d'un interrupteur après deux périodes électriques. La phase en court-circuit continue alors à être alimentée pendant deux autres périodes. Ensuite, l'alimentation de la phase où le court-circuit est présent est arrêtée tout en continuant à alimenter les autres.

Les grandeurs observées dans le but de comprendre le comportement de la machine en cas de défaut sont les suivantes :

- Courant dans les spires en court-circuit
- Couple
- Flux magnétique vu par les spires en court-circuit
- Champ inverse dans les aimants

II.4.2. Résultats du premier moteur

II.4.2.1. Courant de court-circuit

Les courants de court-circuit sont les premières grandeurs observées. Les courbes représentant l'évolution de ces courants sans alimentation des phases est donnée Figure II-8 et celle avec alimentation des phases Figure II-9. Les valeurs pic de ces courants sont rassemblées dans le Tableau 3.

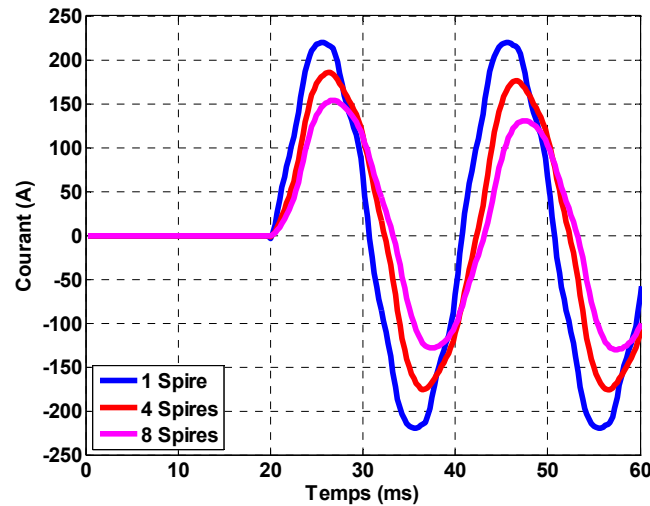


Figure II-8 Courant circulant dans les spires en court-circuit à $t = 20\text{ms}$; Simulation rotor tournant, sans alimentation des phases

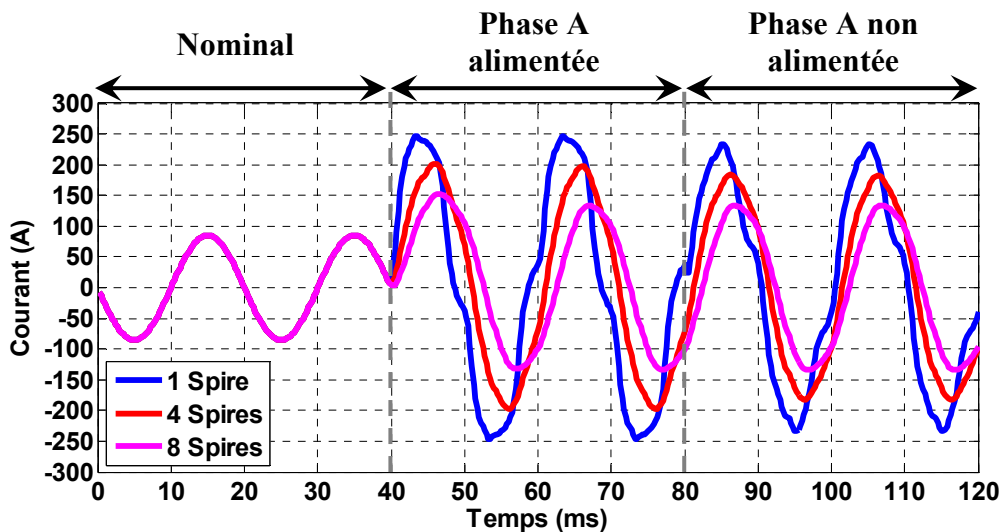


Figure II-9 Courant dans les spires qui sont mises en court circuit à $t = 40\text{ms}$ avec la phase en faute toujours alimentée et qui s'arrête à $t = 80\text{ms}$

Tableau 3 Amplitude du courant de court-circuit pour les différentes séquences et pour différents nombres de spires en court-circuit

| | 1 Spire | 4 Spires | 8 Spires |
|--|----------------|----------------|----------------|
| Nominal | 85 A | | |
| Sans alimentation des phases | 219.7 A | 175.9 A | 130.3 A |
| Avec alimentation des phases | | | |
| Avec phase A alimentée | 246.7 A | 197.4 A | 133.5 A |
| Phase A non alimentée | 233.6 A | 182.1 A | 134.1 A |
| Différence Avec-Sans toutes les phases alimentées | 27 A | 21.5 A | 3.2 A |

Que ce soit avec ou sans alimentation des phases, les simulations confirment l'apparition d'un fort courant de court-circuit. Pour le cas avec alimentation des phases, cela s'accompagne d'un brusque déphasage du courant dans les spires et d'un dépassement très

rapide de la valeur en nominal. Si la machine n'est pas dimensionnée pour supporter un tel courant, la détection du défaut doit être quasiment immédiate pour limiter la détérioration du moteur par un échauffement excessif.

Sur les courbes de la Figure II-9, un dépassement en courant apparaît juste après l'apparition du défaut par rapport au courant de court-circuit après stabilisation. Il apparaît que ce dépassement est d'autant plus important que le nombre de spires en court-circuit est grand. Pour le cas des 8 spires en court-circuit, ce dépassement représente une surintensité d'environ 20 ampères. Si la valeur de cette surintensité n'est pas négligeable, elle est cependant fortement transitoire. Dans le cas ici présent, c'est son caractère transitoire, c'est-à-dire limité au moment de l'apparition du court-circuit, qui la rend négligeable du point de vu thermique face au courant de court-circuit qui s'établit par la suite. Il faudra cependant prendre en compte cette surintensité en ce qui concerne les aimants. En effet, il est possible que ce dépassement suffise à dépasser le seuil de désaimantation.

L'influence du moment auquel apparaît le court-circuit, c'est-à-dire l'état des courants dans les phases et la position du rotor, sur ce dépassement n'a pas été étudié par simulations éléments finis.

La Figure II-10 représente les amplitudes maximales des courants de court-circuit pour les différents cas étudiés sans prendre en compte le dépassement juste après l'apparition du défaut.

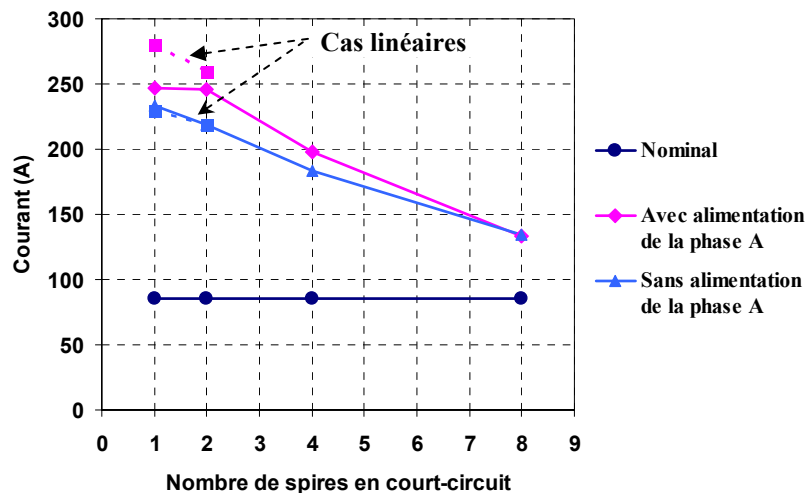


Figure II-10 Représentation des valeurs crêtes du courant de court-circuit pour les trois phases étudiées

Une chute de la valeur maximale du courant de court-circuit apparaît lorsque le nombre de spires en court-circuit augmente. Cette constatation confirme ce qui a été dit dans la littérature (Partie I.6.7.2(1)). Cette baisse du courant est liée au fait que l'inductance dépend du carré du nombre de spires tandis que la résistance y est proportionnelle. L'augmentation du nombre de spires augmente donc l'effet de l'inductance par rapport à la résistance. Les effets sont étudiés plus en détail dans la partie II.4.2.3 (flux vu par les spires en court-circuit).

En observant maintenant les écarts entre les différents cas, le faible écart entre avec les phases alimentées ou non apparaît. Ceci montre que l'effet des aimants est très prépondérant sur l'amplitude du courant de court-circuit, les mutuelles entre phases ne jouant qu'un rôle secondaire.

Il est intéressant de voir l'influence de l'arrêt de la phase A pour comprendre si cela présente un intérêt ou non pour l'atténuation du défaut. La phase A peut en effet présenter des mutuelles importantes avec les spires en défaut du fait qu'une partie du bobinage peut se trouver sur la même dent. La Figure II-10 présente aussi les valeurs maximales du courant de défaut avec ou sans la phase A alimentée.

Logiquement, les écarts entre avec et sans alimentation de la phase en faute devraient être de plus en plus grand quand le nombre de spires en court-circuit diminue du fait du plus grand nombre de spires saines sur la même dent que le défaut. Cependant, l'écart observé pour 1 spire en court-circuit ne semble pas aussi grand qu'il le devrait. Les simulations pour 2 spires en court-circuit, ainsi que les simulations avec un fer de perméabilité relative constante égale à 1000 pour les cas 1 et 2 spires (segments en pointillés sur la Figure II-10) permettent d'expliquer le phénomène par la saturation du circuit magnétique.

La plus grande différence en non linéaire observée ici entre avec et sans l'alimentation de la phase en faute est d'environ 27 ampères. Cette différence ne peut pas être considérée comme négligeable pour un courant de court-circuit permanent.

Le courant minimal de faute à une fréquence donnée correspond au courant de court-circuit de la bobine complète. Ici, il s'agit du courant de court-circuit du cas à 8 spires. A 50 Hz, le courant minimal de faute toutes phases alimentées (en négligeant le 1^{er} dépassement) est donc d'environ 94.75 A efficace, soit 28.7 A.mm⁻² (voir le Tableau 3). Le pire cas en ce qui concerne le courant de court-circuit est celui d'une spire en court-circuit avec un courant de 174.4 A efficace, soit 52.9 A.mm⁻².

II.4.2.2. Couple créé au rotor

La Figure II-11 et la Figure II-12 montrent les courbes de couple pour les différents cas de court-circuit.

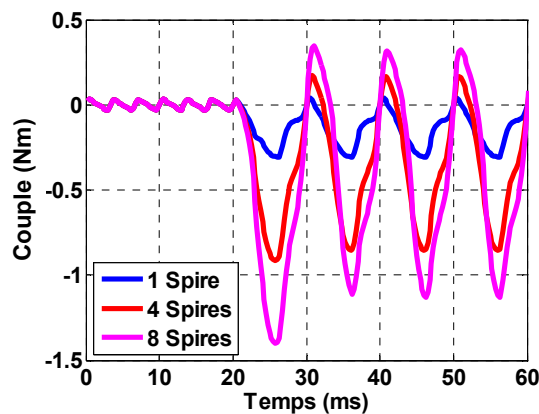


Figure II-11 Couple généré au rotor avec les spires en court-circuit à t = 20ms ; Simulation rotor tournant, sans alimentation des phases

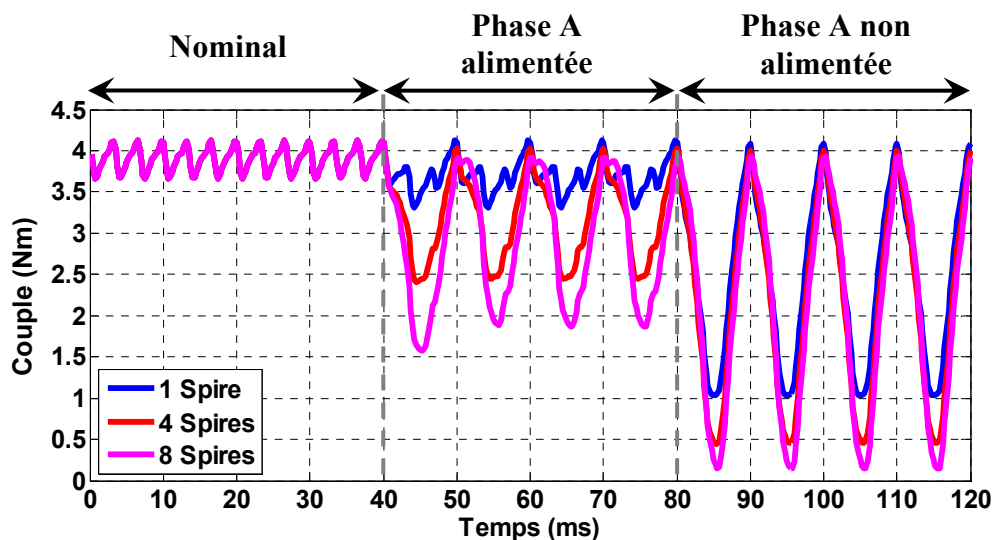


Figure II-12 Couple généré rotor avec les spires en court circuit à t = 40ms et la phase en faute toujours alimentée, qui s'arrête à t = 80ms

Le Tableau 4 donne le couple moyen et les ondulations de couple lorsque les phases ne sont pas alimentées. Le Tableau 5 et le Tableau 6 donnent les valeurs des couples moyens et des ondulations de couple (valeur crête à crête en N.m et en pourcentage du couple moyen) pour les différentes séquences des simulations quand les phases sont alimentées. Ces valeurs ne prennent pas en compte les dépassements suivant l'apparition du court-circuit. Ces dépassements ne représentent en effet pas une contrainte forte. Leur caractère transitoire les rend négligeables par rapport aux oscillations qui s'établissent ensuite. Il reste cependant possible de les valider à posteriori grâce à des simulations.

Tableau 4 Couple moyen et ondulations (valeurs crête-crête) sans transitoire ; Rotor tournant, sans alimentation des phases

| Sans alimentation des phases | 1 Spire | 4 Spires | 8 Spires |
|------------------------------|----------|----------|----------|
| Couple moyen | -0.14 Nm | -0.35 Nm | -0.39 Nm |
| Ondulations | 0.35 Nm | 1.02 Nm | 1.45 Nm |

Tableau 5 Couple moyen pour les différentes séquences et pour différents nombres de spires en court-circuit sans transitoire

| Avec alimentation des phases | 1 Spire | 4 Spires | 8 Spires |
|------------------------------|---------|----------|----------|
| Nominal | 3.90 Nm | | |
| Avec phase A alimentée | 3.70 Nm | 3.18 Nm | 2.96 Nm |
| Phase A non alimentée | 2.46 Nm | 2.17 Nm | 2.08 Nm |

Tableau 6 Ondulations de couple (valeurs crête-crête) observées pour les différentes phases et pour différents nombres de spires en court-circuit (en N.m et en pourcent du couple moyen du cas correspondant) sans transitoire

| Avec alimentation des phases | 1 Spire | 4 Spires | 8 Spires |
|------------------------------|----------------|----------------|----------------|
| Nominal | 0.46 N.m (11%) | | |
| Avec phase A alimentée | 0.81 Nm (22%) | 1.58 Nm (50%) | 2.05 Nm (70%) |
| Phase A non alimentée | 3.05 Nm (124%) | 3.53 Nm (163%) | 3.67 Nm (176%) |

En traçant ces valeurs sur une courbe (voir Figure II-13), il est possible de voir plus facilement leurs évolutions.

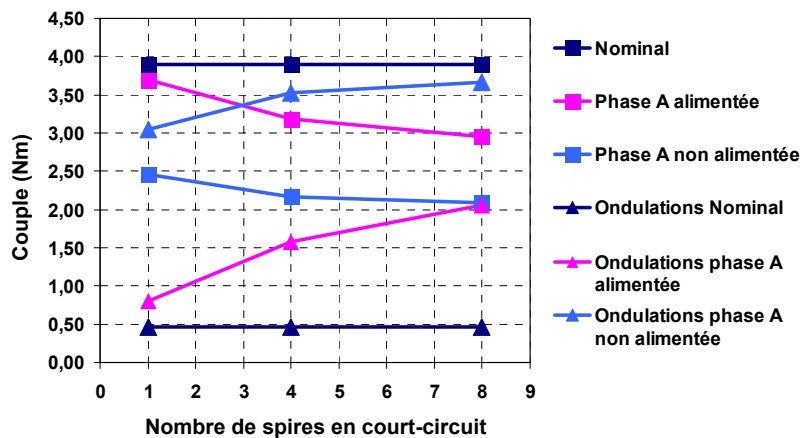


Figure II-13 Représentation du couple moyen et des ondulations de couple pour les différentes séquences et différents nombres de spires en court-circuit

Le couple moyen diminue lorsque le nombre de spires en court-circuit augmente, que ce soit avec ou sans l'alimentation du reste de la phase A. En terme de couple moyen, la chute maximale, qui correspond à 8 spires en court-circuit, est d'environ 1 N.m avec la phase A toujours alimentée (environ 25% du couple nominal), et environ de 2 N.m sans alimentation de la phase A (environ 50% du couple nominal).

La Figure II-14 montre que l'alimentation de la phase A apporte environ 1 N.m quel que soit le nombre de spires en court-circuit.

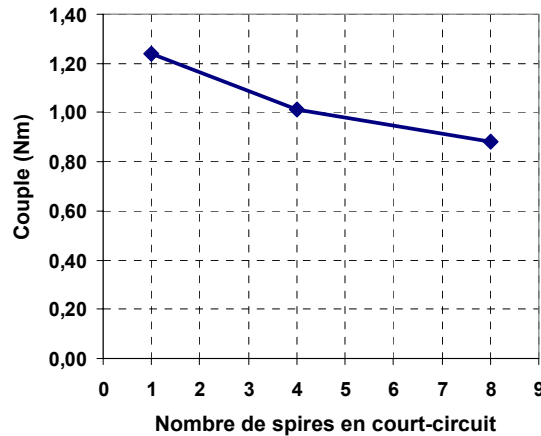


Figure II-14 Différence de couple moyen entre les cas avec et sans la phase A alimentée

Cet apport provient des deux bobines intactes de la phase en faute et des spires non court-circuitées de la bobine atteinte. Elles continuent à produire du couple si l'on continue à alimenter cette phase. La diminution de ce couple, quand le nombre de spires en court-circuit augmente, est due à la baisse du nombre de spires qui ne sont pas en court-circuit dans la bobine en faute, ainsi qu'à l'augmentation du couple de freinage produit par les spires en court-circuit.

Pour le cas 8 spires en court-circuit (une bobine complète), la phase A apporte environ 0.85 Nm. Or, le calcul de l'apport en couple des deux bobines saines donne environ 1.3 Nm. La différence observée est due à la perturbation engendrée par les spires en court-circuit.

Il faut aussi prendre en compte les ondulations de couple. Si ces ondulations de couple sont plutôt faibles lorsque le nombre de spires en court-circuit est petit et que la phase A est toujours alimentée, celles-ci augmentent rapidement avec le nombre de conducteurs en défaut (voir Figure II-13). Le fait de garder la phase A alimentée est intéressant en ce qui concerne le couple et ses ondulations. Cet intérêt diminue légèrement lorsque le nombre de spires en court-circuit augmente. En effet, l'augmentation de ce nombre provoque non seulement l'augmentation du couple de freinage, mais aussi une chute de la contribution au couple des spires encore valides qui voient leur nombre diminuer.

Enfin, sur la Figure II-13, le cas où la phase A n'est plus alimentée montre des ondulations de couple (en crête/crête) supérieures au couple moyen. Ces ondulations semblent difficilement acceptables pour une application comme la direction d'un véhicule. Il faut cependant garder à l'esprit que des solutions existent pour limiter ces ondulations. En effet, il a été vu dans la bibliographie qu'une commande spécifique avec un déphasage de $\pi/6$ au lieu de $2\pi/3$ entre les phases restantes permet d'obtenir de meilleurs résultats. Cette solution est envisageable étant donné l'hypothèse faite sur l'alimentation indépendante de chaque phase. Cette solution n'a cependant pas été simulée par éléments finis.

II.4.2.3. Flux vu par les spires en court-circuit

L'observation du flux dans la dent en faute permet de mieux comprendre le mécanisme du défaut. La Figure II-15 et la Figure II-16 donnent les courbes de ces flux.

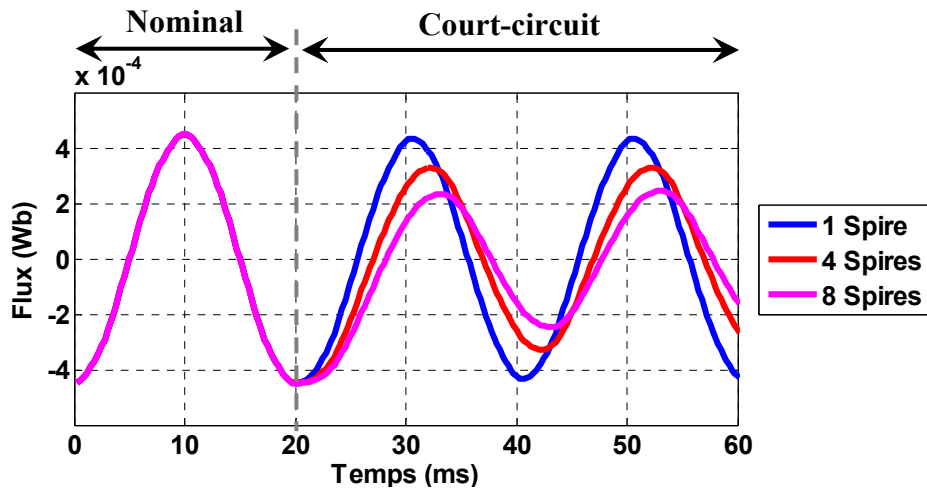


Figure II-15 Flux circulant par la dent en faute avec un court-circuit des spires à $t = 20\text{ms}$; Rotor tournant, phases non alimentées

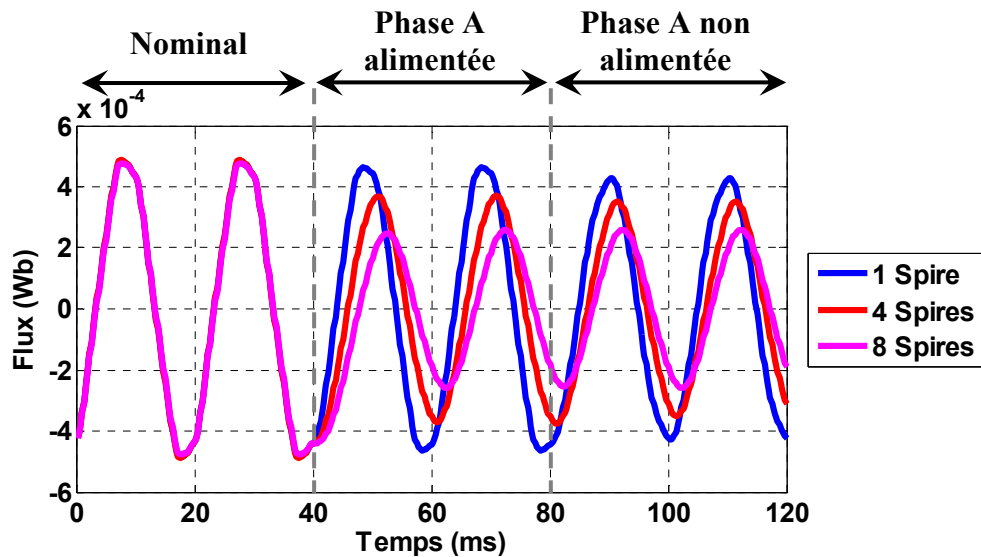


Figure II-16 Flux passant par la dent en faute avec les spires en court circuit à $t = 40\text{ms}$ et la phase en faute toujours alimentée, qui s'arrête à $t = 80\text{ms}$

Dans un cas "idéal", c'est-à-dire sans pertes, une résistance nulle dans le bobinage, l'inductance s'opposerait complètement aux variations de flux en l'annulant quel que soit le nombre de spires en court-circuit. Toujours dans ce cas, l'effet de l'augmentation du nombre de spires en court-circuit serait juste d'augmenter le nombre de spires pour produire le même flux (aux spires perdues par la phase en faute prêt), d'où une diminution inversement proportionnelle au nombre de spires du courant de court-circuit.

Mais contrairement à ce cas parfait, le flux vu par les spires en court-circuit ne s'annule pas. Cette résistance influence donc beaucoup le comportement du court-circuit. Une baisse de flux est cependant constatée à l'apparition du court-circuit. Dans le cas où les phases sont alimentées, cette baisse de flux est en partie due à la diminution de la participation du reste de la phase A encore valide au fur et à mesure de l'augmentation du nombre de spires en court-circuit. Cependant, la comparaison entre les cas avec et sans alimentation des phases confirme

ce qui avait été observé sur les courants de court-circuit en partie II.4.2.1, c'est-à-dire la prépondérance des aimants sur les autres sources de flux.

L'effet de l'augmentation du nombre de spires en court-circuit sur le rapport résistance/inductance, identifié pendant l'étude des courants, est ici bien visible. L'augmentation de l'importance de l'inductance par rapport à la résistance du bobinage tend à se rapprocher du cas "idéal" (résistance nulle) et donc à l'annulation du flux dans la dent, d'où la diminution de l'amplitude de celui-ci.

Le mot "idéal" est entre guillemets car dans le cas de ce défaut, l'annulation du flux dans la dent ne présente pas que des avantages. En effet, c'est en grande partie cette opposition à l'établissement du flux des aimants qui génère le couple de frein au rotor. De plus, empêcher flux des aimants de s'établir peut entraîner un champ inverse important avec un risque de désaimantation. C'est pourquoi le champ dans les aimants est observé dans la partie suivante.

II.4.2.4. Champ magnétique dans les aimants

Plus le champ dans les aimants est faible, plus le risque de désaimantation est important. En fonction des aimants, la limite de désaimantation est plus ou moins vite atteinte. Ils peuvent alors perdre de manière irréversible tout ou partie de leur aimantation, diminuant d'autant les performances du moteur.

La désaimantation pouvant être locale, il paraît donc nécessaire d'observer le champ dans toute l'épaisseur de l'aimant. Cependant, le risque de désaimantation est maximum sur la surface de l'aimant côté entrefer. Les valeurs sont donc prises sur un chemin proche de la surface pour se placer dans la zone où les amplitudes sont les plus importantes (Figure II-17).

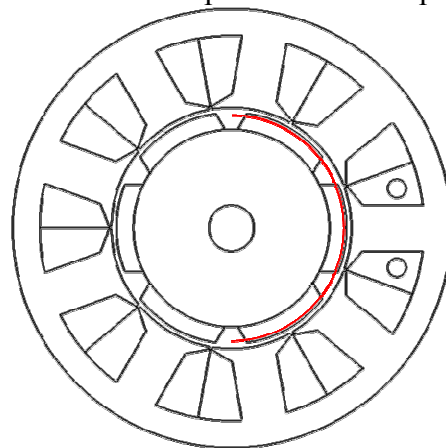
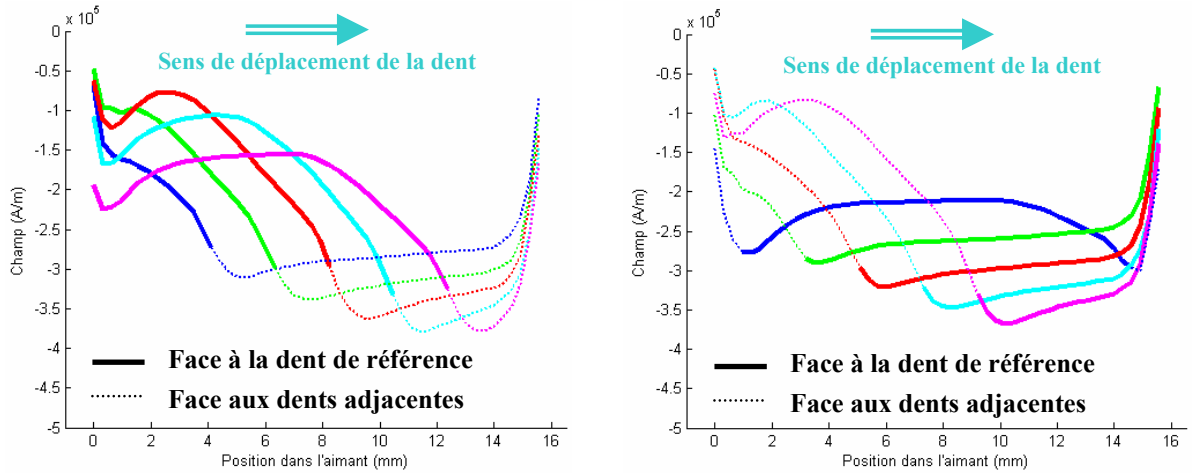


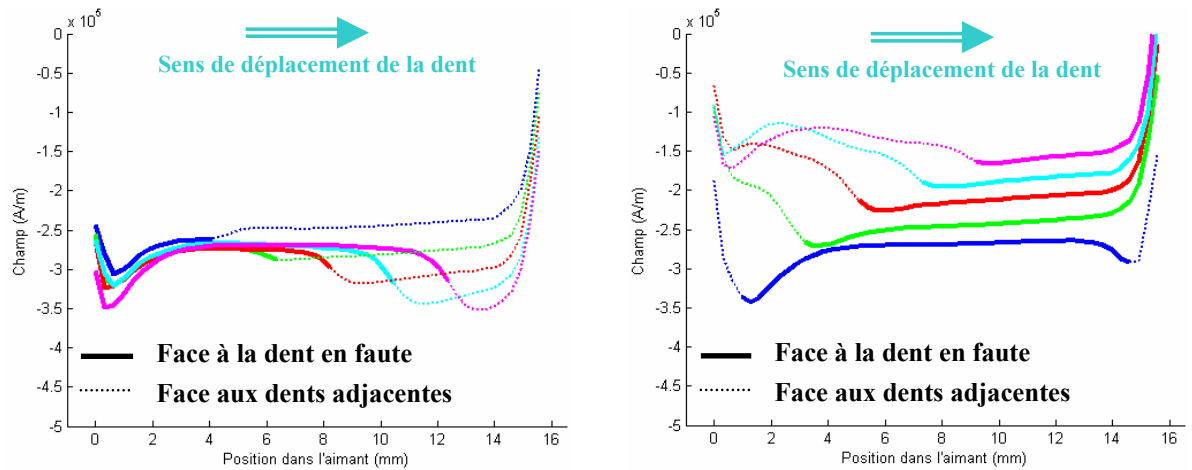
Figure II-17 Chemin sur lequel est relevé le champ

Les mesures sont faites pour un angle interne entre le champ statorique et le champ rotorique de $\pi/2$. Cette configuration correspond à la majorité des cas d'utilisation du moteur, c'est-à-dire hors des plages de défluxage. Par contre, cela signifie que l'on ne se trouve pas forcément dans le pire cas pour les aimants. La valeur de champ que nous allons prendre comme référence pour la suite est le champ minimal en nominal, c'est-à-dire en conditions normales d'utilisation. Cette valeur est $H_{inv_nom} \approx -382 \text{ kA.m}^{-1}$.

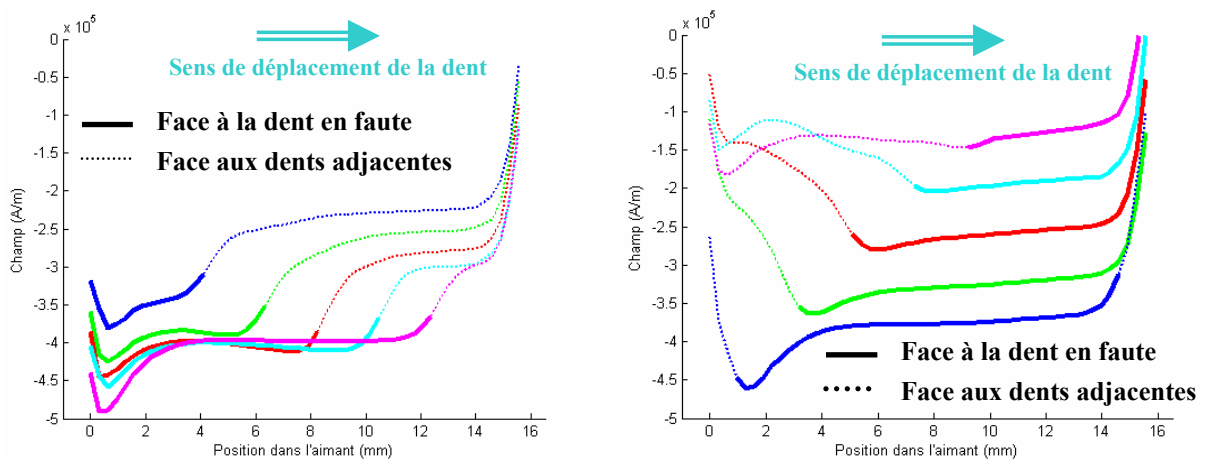
Les Figures II-18, les Figures II-19 et les Figures II-20 montrent l'évolution du champ au cours du temps, respectivement en nominal, avec 4 spires puis 8 spires en court-circuit. La position de la dent de référence face à l'aimant est mise en évidence par des traits forts.



Figures II-18 Champ dans l'aimant passant devant la dent de référence sans court-circuit (Nominal)



Figures II-19 Champ dans l'aimant passant devant la dent avec 4 spires en court-circuit



Figures II-20 Champ dans l'aimant passant devant la dent avec 8 spires en court-circuit

Comme il était pressenti lors de l'étude sur les flux, le risque de désaimantation est d'autant plus important que le nombre de spires en court-circuit est grand. Cependant, il faut tout de même un nombre minimal de spires en court-circuit pour que ce champ dépasse la valeur en nominal. Les spires en court-circuit inversent le sens de variation en fonction du

temps de la valeur moyenne du champ. Ceci est normal car le courant circulant dans les spires est en opposition par rapport au courant en nominal. Cette inversion est un signe de la génération d'un couple de frein au rotor.

Comme il a été vu précédemment, les spires en court-circuit luttent contre les variations de flux en essayant de les annuler. Il a aussi été vu que plus le nombre de spires en court-circuit est grand, plus le flux dans la dent diminue. Le flux des aimants a donc d'autant plus de mal à circuler dans cette dent que le nombre de spires en court-circuit augmente, ce qui entraîne cette diminution de la valeur du champ dans l'aimant.

Le champ lorsque l'aimant est face à la dent en faute pour N_{cc} égal à 1, 4 et 8 spires est maintenant observé. Une comparaison de la valeur du champ sur le chemin peut être faite par rapport au celui en situation nominale. La Figure II-21 montre les valeurs du champ d'un aimant à l'instant où le risque de désaimantation maximum (où le champ est minimum) est atteint pour un court-circuit sur 4 et 8 spires (il ne s'agit pas du pire cas pour 1 spire ou en nominal). Cette figure montre aussi l'influence de l'alimentation ou non de la phase en faute sur le champ.

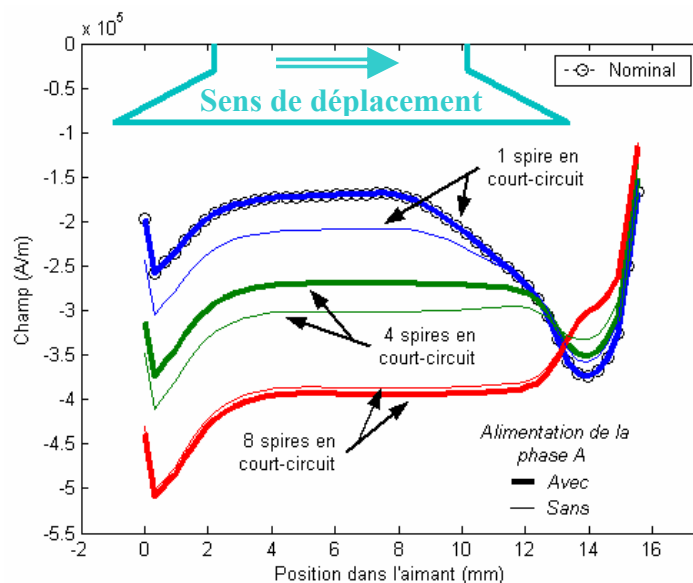


Figure II-21 Valeur du champ dans les aimants avec la phase en faute alimentée ou non alimentée à l'instant où le risque de désaimantation est maximal pour 4 et 8 spires en court-circuit

Concernant l'alimentation ou non de la phase A, la comparaison des deux figures montre que cela n'a pas d'énormes conséquences sur la désaimantation (dans le cas étudié). En effet, même si l'on observe une diminution du champ pour peu de spires en court-circuit lorsque l'on arrête l'alimentation, celui-ci ne passe pas ou peu en dessous de la valeur minimale en nominal. De plus, la différence entre avec ou sans alimentation est de moins en moins importante lorsque le nombre de spires en court-circuit augmente, jusqu'à être quasiment nulle lorsque la bobine est complètement en court-circuit (Conséquence de la diminution du nombre de spires saines sur la même dent que le court-circuit). Il faudra cependant surveiller cet effet pour d'autres configurations de machine.

Le champ minimum observé dans l'aimant passe en dessous des -500 kA.m^{-1} pour le pire cas (qui correspond à 8 spires en court-circuit). Ceci correspond à un dépassement de plus de 30% de la valeur maximale en nominal. En fonction de l'aimant choisi et de sa température, il est possible qu'une telle augmentation soit à l'origine d'une désaimantation locale. Pour se fixer un point de comparaison, la nuance utilisée ne pose pas de problème tant que la température des aimants ne dépasse pas les 120°C (Figure II-3 de la partie II.3.2.).

II.4.3. Second moteur

II.4.3.1. Remarque

Les mêmes simulations que pour le premier moteur sont faites sur le second. Comme les conclusions sur chacune des machines sont sensiblement les mêmes, l'ensemble des courbes n'est pas montré ici. Seules certaines grandeurs comme le couple et le courant de court-circuit à titre de comparaison ou apportant des éléments nouveaux sont présentées. Le reste des courbes est fourni en annexe A.

II.4.3.2. Courant de court-circuit

Le résultat pour le courant de court-circuit avec les phases alimentées, puis avec l'arrêt de la phase en faute est présenté en Figure II-22.

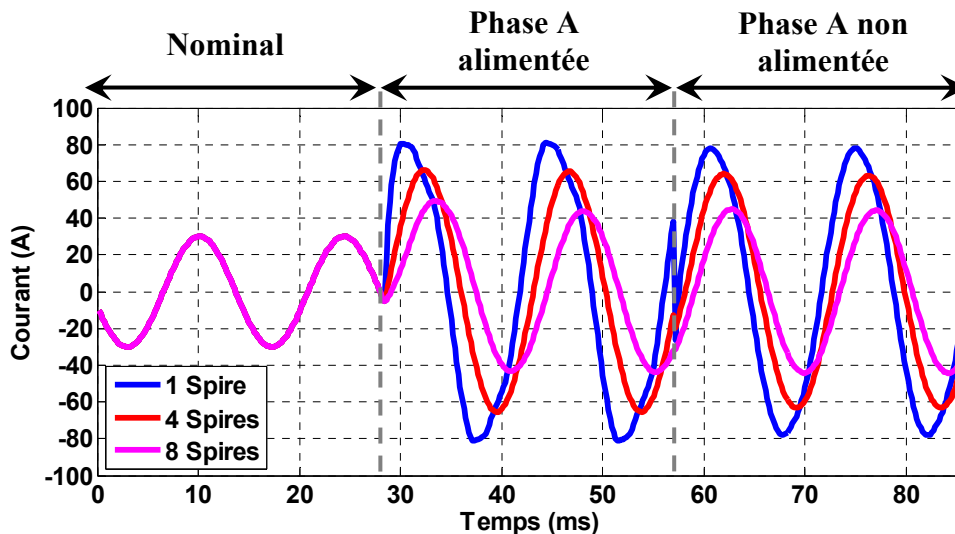


Figure II-22 Courant dans les spires qui sont mises en court circuit à $t = 40\text{ms}$ avec la phase en faute toujours alimentée et qui s'arrête à $t = 80\text{ms}$

Les amplitudes des courants sont réunies dans le Tableau 7. Les mêmes remarques que pour la machine précédente peuvent être faites. Le courant augmente très rapidement après l'apparition du court-circuit et présente un fort déphasage par rapport au courant nominal quand les phases sont alimentées. De même, la comparaison entre phases alimentées, avec ou sans la phase en faute, et la simulation phases éteintes montrent de nouveau la prépondérance des aimants comme source de flux et comme principale cause d'apparition d'un fort courant.

Tableau 7 Amplitude du courant de court-circuit pour les différentes séquences et pour différents nombres de spires en court-circuit

| | 1 Spire | 6 Spires | 13 Spires |
|--|---------------|---------------|---------------|
| Nominal | 30 A | | |
| Sans alimentation des phases | 70.3 A | 56.6 A | 39.9 A |
| Avec alimentation des phases | | | |
| Avec phase A alimentée | 80.9 A | 65.5 A | 43.9 A |
| Phase A non alimentée | 78.1 A | 63.2 A | 44.2 A |
| Différence Avec-Sans toutes les phases alimentées | 10.6 A | 8.9 A | 4.0 A |

Pour le cas une spire en court-circuit, il apparaît un déphasage non négligeable au moment de l'arrêt de l'alimentation de la phase A. Ce déphasage est principalement dû à la mutuelle avec le reste de la bobine sur la même dent car il apparaît beaucoup moins pour le cas 6 spires et n'est plus visible sur le cas 13 spires, c'est-à-dire une bobine complète. Ce déphasage, qui n'était pas si marqué sur la première machine, n'est donc pas lié au bobinage particulier de cette machine (où deux dents consécutives sont sur la même phase), mais est principalement dû au plus grand nombre de spires sur une dent.

Les valeurs des amplitudes maximales pour les différents cas simulés sont représentées sur la Figure II-23.

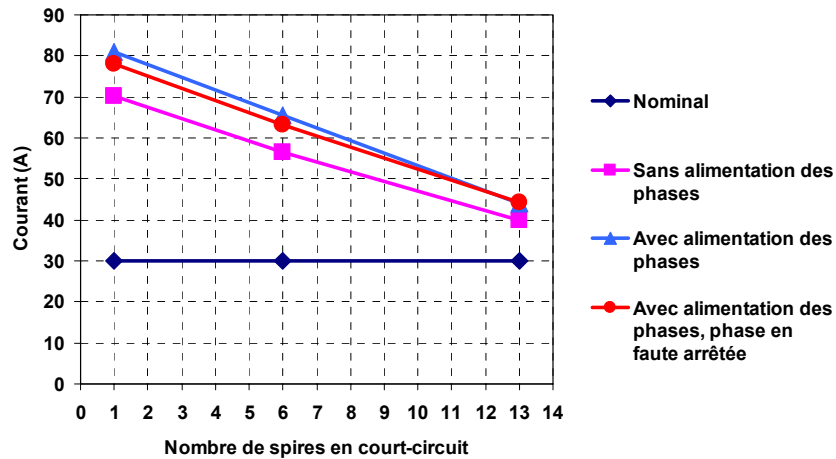


Figure II-23 Représentation des valeurs pics du courant de court-circuit pour les trois phases étudiées

La plus grande différence observée ici entre avec et sans l'alimentation de la phase en faute est de moins de trois ampères. Cette différence peut être considéré comme négligeable. Pour cette machine, arrêter la phase en faute pour diminuer le courant de court-circuit ne semble donc pas efficace. Cette différence pourrait cependant être plus importante pour des densités de courant transitoires dans les phases plus élevés que 16 A/mm².

Le courant minimal de faute à une fréquence donnée correspond au courant de court-circuit de la bobine complète. Ici, il s'agit du courant de court-circuit du cas à 13 spires. A 50 Hz, le courant minimal de faute toutes phases alimentées (en négligeant le 1^{er} dépassement) est donc d'environ 31.0 A efficace, soit 23.4 A.mm⁻² (voir la **Erreur ! Source du renvoi introuvable.**). Le pire cas en ce qui concerne le courant de court-circuit est celui d'une spire en court-circuit avec un courant de 57.2 A efficace, soit 43.1 A.mm⁻².

II.4.3.3. Couple généré au rotor

La valeur moyenne du couple et ses ondulations sans alimentation des phases sont données dans le Tableau 8. Pour le cas avec l'alimentation des phases, le Tableau 9 donne les valeurs moyennes et le Tableau 10 les ondulations (En Nm et en % de la valeur moyenne du cas correspondant).

Tableau 8 Couple moyen et ondulations (valeurs crête-crête) sans transitoire ; Rotor tournant, sans alimentation des phases

| Sans alimentation des phases | 1 Spire | 6 Spires | 13 Spires |
|------------------------------|----------|----------|-----------|
| Couple moyen | -0.09 Nm | -0.35 Nm | -0.37 Nm |
| Ondulations | 0.18 Nm | 0.86 Nm | 1.33 Nm |

Tableau 9 Couples moyens pour les différentes séquences et pour différents nombres de spires en court-circuit sans transitoire

| Avec alimentation des phases | 1 Spire | 6 Spires | 13 Spires |
|------------------------------|----------------|----------|-----------|
| Nominal | 5.63 Nm | | |
| Avec phase A alimentée | 5.51 Nm | 4.93 Nm | 4.62 Nm |
| Phase A non alimentée | 3.67 Nm | 3.35 Nm | 3.30 Nm |

Tableau 10 Ondulations de couple (valeurs crête-crête) observées pour les différentes phases et pour différents nombres de spires en court-circuit (en N.m et en pourcent du couple moyen du cas correspondant) sans transitoire

| Avec alimentation des phases | 1 Spire | 4 Spires | 8 Spires |
|------------------------------|-----------------------|----------------|----------------|
| Nominal | 0.04 Nm (0.7%) | | |
| Avec phase A alimentée | 0.25 Nm (4.5%) | 1.31 Nm (27%) | 2.09 Nm (45%) |
| Phase A non alimentée | 3.81 Nm (104%) | 4.17 Nm (124%) | 4.10 Nm (124%) |

Les amplitudes du couple et les ondulations sont représentées en Figure II-24.

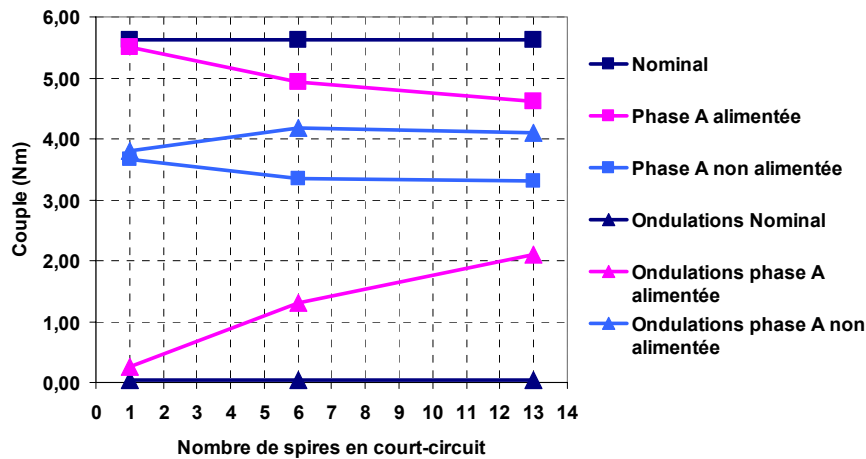


Figure II-24 Représentation du couple moyen et des ondulations de couple pour les différentes séquences et différents nombres de spires en court-circuit

Ici, la chute maximale de couple avec la phase toujours alimentée est d'environ 1 Nm, soit 18% du couple nominal. Pour la première machine, il s'agissait d'une chute de 25%. Même si ces deux valeurs ne sont pas directement comparables du fait des différences de densités de courant ou de vitesse de rotation, il est possible de mettre en avant le nombre de dents qui composent le stator. En effet, ce nombre étant plus important sur la seconde machine, il reste plus de dents saines pour produire du couple après le défaut. Une machine avec plus de dents pourrait donc limiter l'impact d'un tel défaut sur le couple. Il faut cependant prendre en compte les perturbations engendrées par la dent en faute qui peuvent être plus ou moins importantes suivant la conception de la machine.

En ce qui concerne la différence de couple moyen entre avec et sans l'alimentation de la phase A, l'arrêt de la phase fait perdre environ 1.30 Nm au minimum, ce qui correspond plus ou moins au couple produit par trois dents saines.

II.4.3.4. Champ magnétique dans les aimants

La seconde machine présente des aimants bombés. Pour faciliter le traitement des résultats, nous avons choisi de ne pas prendre le champ en surface des aimants en suivant le bombage mais suivant un cercle centré sur le milieu de la machine comme le montre la Figure II-25.

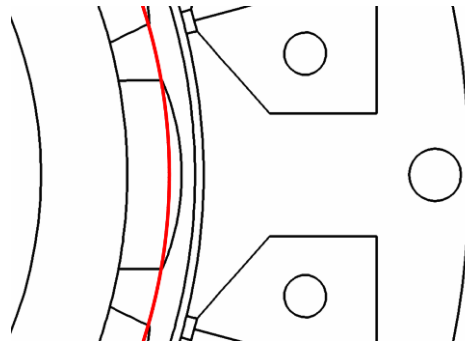
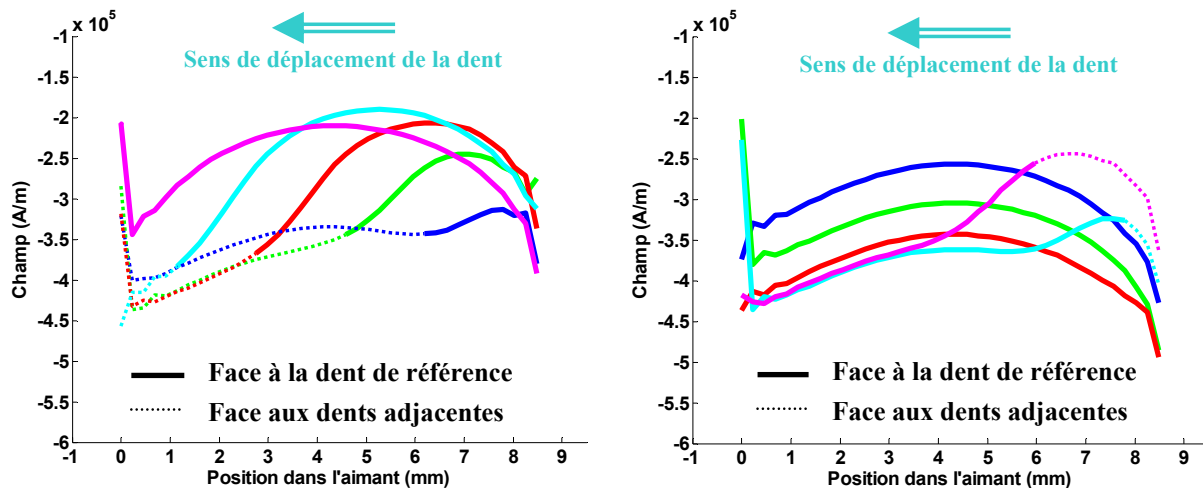


Figure II-25 Chemin sur lequel est relevé le champ ; Zoom sur l'aimant de forme bombée

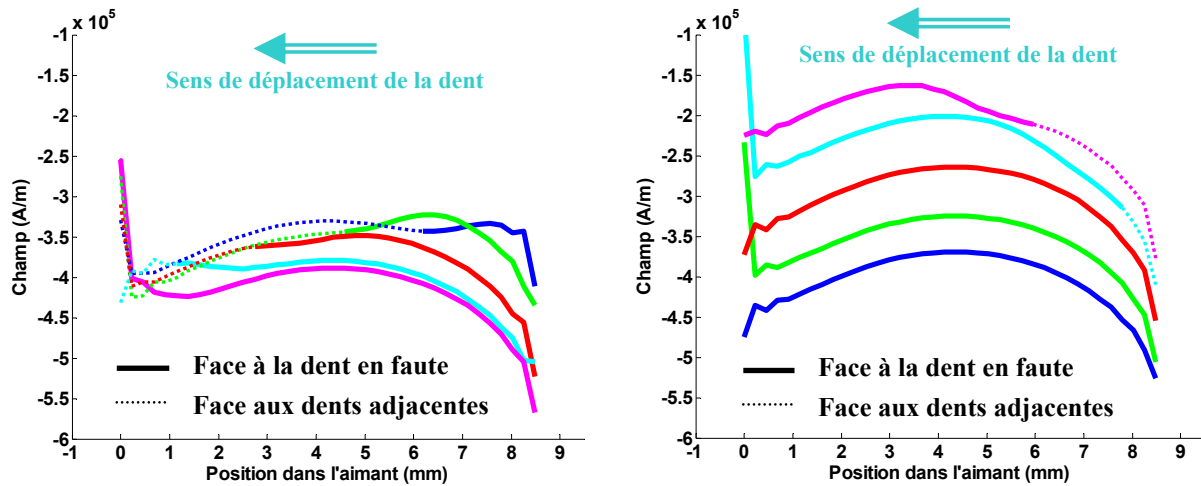
Les Figures II-26 présentent le champ relevé sur le chemin en situation nominale et pour différentes position de la dent de référence.



Figures II-26 Champ dans l'aimant passant devant la dent de référence sans court-circuit (Nominal)

La différence d'épaisseur entre le centre d'un aimant et ses extrémités crée une variation d'induction à l'intérieur de l'aimant du fait de l'entrefer variable. Pour cette raison, le champ dans l'aimant est très variable. En nominal, le plus faible champ observé (là où le risque de désaimantation est maximal) est d'environ -450 kA.m^{-1} (en ne prenant pas en compte la chute très locale à 500 kA.m^{-1}). Du fait de l'épaisseur non constante, le champ inverse maximal en nominal est plus important pour la seconde machine que pour la première.

Comme il a pu être observé sur la première machine en partie II.4.2.4, le pire cas pour les aimants lors d'un court-circuit interne à une phase est un court-circuit sur toute une bobine. Les Figures II-27 correspondent aux mêmes courbes qu'en nominal pour un court-circuit sur 13 spires (les courbes pour un court-circuit sur 6 spires sont données en annexe A).



Figures II-27 Champ dans l'aimant passant face à la dent en faute avec 13 spires en court-circuit

Comme pour la première machine, le risque de désaimantation, c'est-à-dire celle pour laquelle la valeur du champ est minimale, augmente avec l'apparition du court-circuit. Ici, une portion de l'aimant descend en dessous des $-450 \text{ kA}\cdot\text{m}^{-1}$ du nominal pour atteindre les $-500 \text{ kA}\cdot\text{m}^{-1}$. Les risques de désaimantation sont donc similaires ou légèrement plus importants que pour la première machine. Il faut cependant noter que des aimants ayant une épaisseur non constante, par exemple bombés, sont plus facilement sujets à désaimantation sur les parties les plus fines.

Le sens d'évolution de la valeur moyenne du champ en fonction du temps est inversé par rapport au cas nominal. L'explication est la même que pour la première machine : ceci est dû au courant dans les spires en court-circuit qui est en opposition par rapport au courant nominal.

II.5. Avantages et limites de ces simulations

Le principal avantage des simulations par éléments finis est la prise en compte des non linéarités avec précision. Cependant, la limite de ces simulations réside toujours dans les temps de calcul, auquel s'ajoutent dans le cas présent les temps de réalisation du circuit électrique et son paramétrage.

Un autre avantage est la possibilité d'utiliser un circuit magnétique paramétrable couplé à une modélisation par éléments finis du moteur qui permet de simuler les conséquences d'un court-circuit et de récupérer les grandeurs électriques.

Une limite des simulations précédemment exposées est la vitesse imposée au rotor qui est forcément constante, ce qui ne correspond pas aux utilisations dans un véhicule. La possibilité de simuler un défaut en dynamique serait un grand plus pour pouvoir pousser plus loin l'étude des conséquences du défaut.

II.6. Conclusion

Les simulations par élément finis permettent de tirer des premières conclusions. Elles permettent entre autres de confirmer les résultats trouvés dans la bibliographie sur l'augmentation importante du courant circulant dans les spires. Ces courants de court-circuit représentent en effet un risque pour l'intégrité du moteur du fait de leur montée rapide et des amplitudes atteintes. Le couple généré par le court-circuit a aussi été observé et représente un problème important. En effet, les actionneurs utilisés présentent souvent des réducteurs pour multiplier le couple de sortie. Par exemple, un couple de frein non maîtrisé peut déboucher sur un blocage de la colonne de direction dans une direction assistée électrique. Le risque de désaimantation a été mesuré et a montré qu'il est important de surveiller le champ inverse dans l'aimant.

Cependant, les simulations réalisées ne permettent pas de couvrir un éventail de possibilités suffisant pour comprendre les conséquences d'un défaut sur toute la plage d'utilisation du moteur. Faire une étude complète par éléments finis serait trop consommatrice de temps pour permettre de le faire sur chaque moteur envisagé.

Le but de la partie suivante est donc de réaliser des outils plus rapides d'utilisation et permettant de dégager des tendances d'évolution des grandeurs critiques lors d'un court-circuit interne au bobinage. Les résultats que nous venons de présenter dans cette partie serviront alors de validation pour ces outils.

CHAPITRE III :

**Modélisation analytique d'un court-circuit
interne à vitesse constante**

III. Modélisation analytique d'un court-circuit interne à vitesse constante

III.1. Introduction

La réalisation d'outils rapides d'étude des conséquences d'un court-circuit interne passe par la modélisation analytique des phénomènes. Le but n'est pas d'atteindre la précision des simulations par éléments finis, mais d'avoir un modèle simple pour obtenir les tendances d'évolutions des grandeurs critiques de la machine en défaut.

Des méthodes de modélisation de machine avec un court-circuit interne peuvent être trouvées dans la littérature. Un premier article propose une modélisation matricielle pour un défaut dans une machine asynchrone [56]. Les machines asynchrones sont généralement bobinées en pas diamétral, et la méthode proposée ne peut pas s'appliquer aux machines bobinées sur dent. De plus, ce modèle simplifie la dissymétrie introduite par le défaut. Un second modèle inspiré par le précédent propose une adaptation aux machines à aimants permanents [57]. Pour les mêmes raisons liées au bobinage, ce modèle ne peut pas s'appliquer aux machines bobinées sur dent et simplifie encore la dissymétrie. Enfin, deux articles utilisent une approche par circuit de réductance équivalent pour un défaut sur une machine asynchrone [58] [59]. Le premier ne rentre pas assez dans le détail pour comprendre la méthode utilisée pour modéliser le court-circuit et la validée. De plus, ces deux articles ne concernent toujours que du bobinage diamétral.

Ce chapitre va donc présenter une première méthode de modélisation adaptée au bobinage sur dent. Celle-ci sera appelée "modèle général à vitesse constante" par la suite. Ce modèle a été réalisé dans le but de pouvoir compléter, voire remplacer complètement une étude par éléments finis comme celle présentée dans le second chapitre. Dans un premier temps, la méthode de modélisation utilisée est décrite. Celle-ci est ensuite mise en équation. Après avoir été validée, des exemples d'exploitation de ce modèle sont donnés.

III.2. Méthode de modélisation choisie

III.2.1. Méthode de modélisation

Comme vu dans la bibliographie, les spires en court-circuit réagissent aux variations de flux qu'elles voient. Afin de modéliser cette réaction, il est nécessaire d'identifier les sources de flux. Pour nos deux machines, il s'agit du flux d'excitation rotorique, des phases au travers des éventuelles mutuelles, et enfin des spires en court-circuit elles-mêmes. Afin de modéliser la répartition des flux générés par ces diverses sources, nous avons choisi d'utiliser des circuits de réductance équivalents.

Le principe de superposition est utilisé pour modéliser le déséquilibre créé par un court-circuit. Dans un premier temps, un circuit de réductance représentant le comportement nominal est utilisé. Un second circuit sert ensuite à superposer les effets du défaut au cas nominal. La première étape consiste à d'obtenir le circuit de réductance en nominal. Le circuit pour l'introduction du défaut est ensuite décrit.

III.2.2. Modélisation du comportement en nominal

Afin de simplifier le circuit de réductance utilisé dans le modèle, diverses hypothèses simplificatrices ont été prises. Ainsi, le fer est considéré infiniment perméable. Les saturations de celui-ci ne sont donc pas prises en compte. La réductance d'entrefer magnétique est prise constante, ce qui correspond à un entrefer lisse. Si la perméabilité relative des aimants n'est pas unitaire, cela signifie que le rotor est considéré complètement recouvert d'un anneau de

matière de même perméabilité que les aimants. Pour un aimant bombé (épaisseur non constante), c'est une épaisseur moyenne qui est utilisée.

A partir de ces hypothèses, la Figure III-1 présente un circuit de réductance en nominal en prenant pour exemple la première machine de référence. Dans cette figure, \mathfrak{R}_e représente la réductance d'entrefer magnétique, \mathfrak{R}_{bec} la réductance des ouvertures d'encoche, $N_{bob}i_k$ les ampères tours du stator et Aim_k les ampères tours équivalents aux aimants face à chacune des dents.

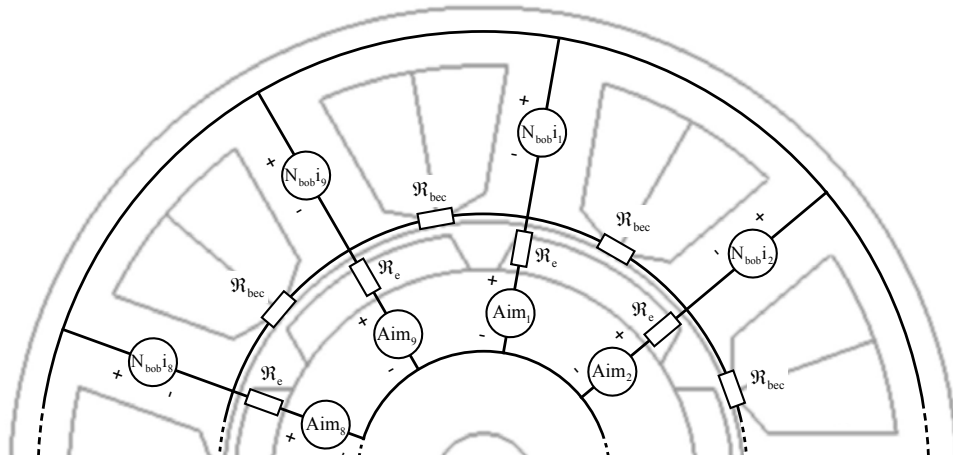


Figure III-1 Circuit équivalent de réductance en nominal ; exemple de la première machine

De manière plus générale, le circuit de réductance utilisé par le modèle pour le calcul du mode nominal est donné par la Figure III-2 pour une machine à N_{dts} dents.

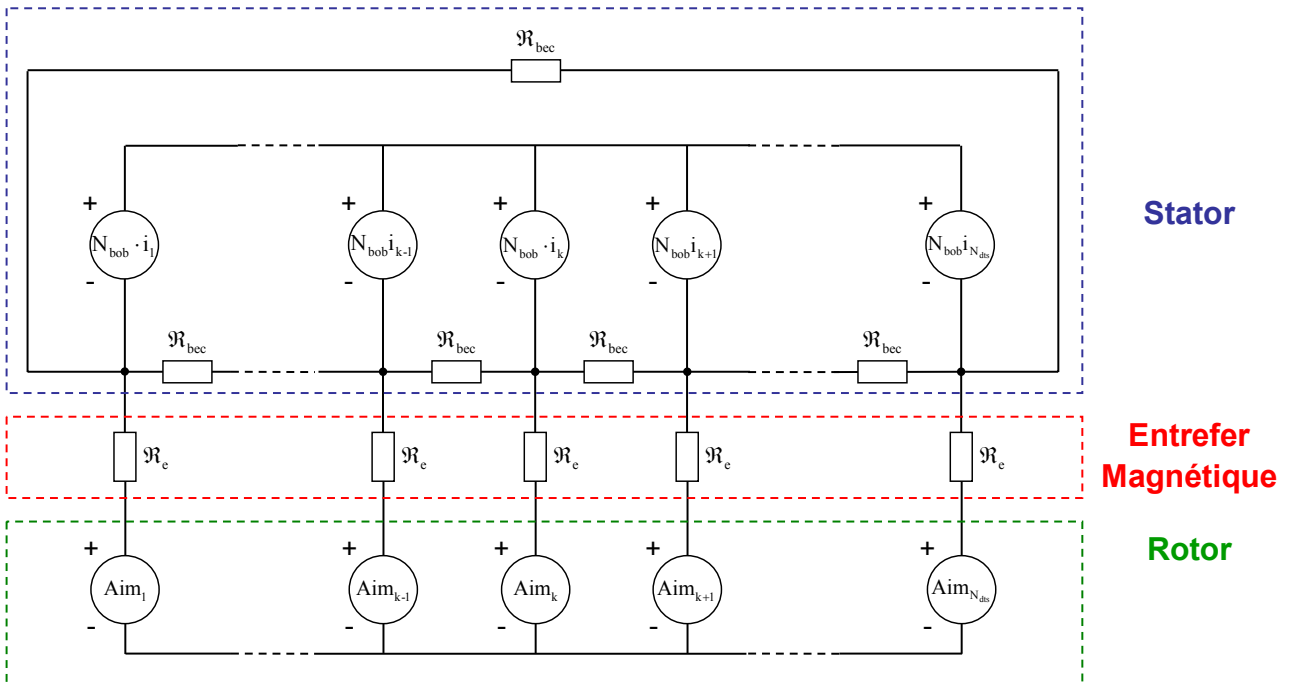


Figure III-2 Réseau de réductances en nominal pour une machine à N_{dts} dents

Il est possible, en prenant en compte les caractéristiques des machines (symétries, bobinage), d'obtenir des circuits équivalents de réductance encore plus simplifiés, mais qui auraient été dédiés à chacun des moteurs de référence. Nous avons cependant choisi de réaliser un modèle unique compatible avec différents bobinages sur dent (dont le bobinage fractionnaire du second moteur) et différentes répartitions des sources au stator.

III.2.3. Comportement après l'apparition du court-circuit interne

L'apparition d'un court-circuit sur une bobine va entraîner un déséquilibre dans la répartition des flux dans la machine. Afin de le modéliser par rapport au nominal, deux effets doivent être pris en compte. Le premier est la perte de spires saines pour la phase en faute, et donc la perte de couple utile. Le second est le déséquilibre dû à la source de flux non contrôlable que sont les spires en court-circuit. Comme pour les simulations faites par éléments finis, le court-circuit est considéré franc, c'est-à-dire sans résistance au point de court-circuit. De même, les résistances ne varient pas en fonction de la température.

Pour modéliser ce déséquilibre, il est nécessaire de prendre en compte l'ensemble des dents de la machine. La Figure III-3 présente le réseau de réductance à considérer, en prenant l'exemple de la première machine (9 dents). Dans cette figure, $N_{cc}i_k$ représente donc les ampères tours en moins dus à la perte des spires saines, et $N_{cc}i_{cc}$ représente les ampères tours des spires en court-circuit.

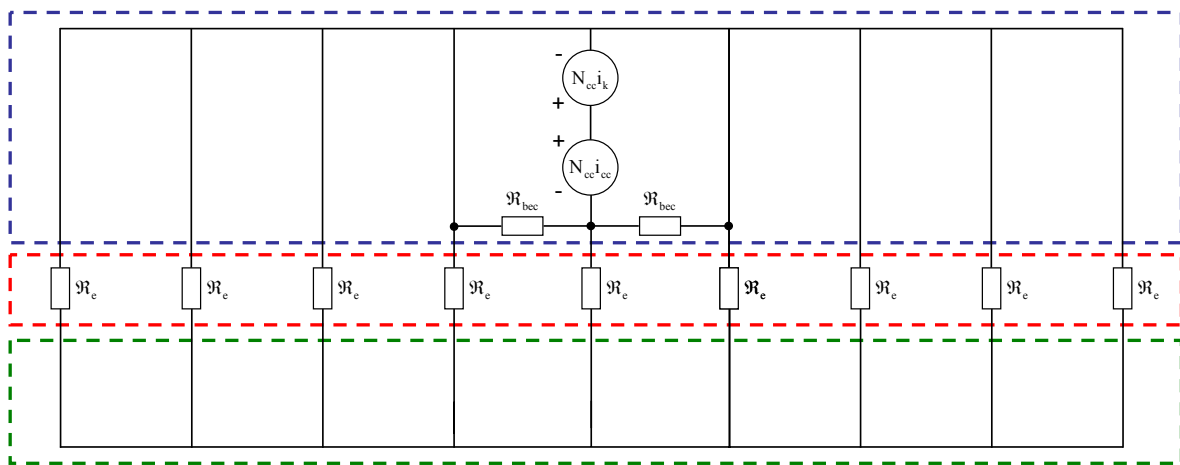


Figure III-3 Circuit de réductances considéré pour modéliser le déséquilibre créé par un court-circuit sur une dent (Exemple de la première machine de référence)

L'obtention de la répartition des flux générés par ces sources dans les différentes dents nécessite le calcul du courant de court-circuit i_{cc} . Une fois ce courant calculé, les flux calculés grâce à ce circuit sont superposés à ceux obtenus en fonctionnement nominal pour arriver au comportement de la machine en défaut.

III.3. Mise en équation

III.3.1. Introduction

Maintenant que la méthode utilisée a été exposée, la mise en équation de celle-ci est présentée. Les grandeurs critiques lors de l'apparition du court-circuit et qui sont recherchées par la suite sont le courant de défaut, le couple fourni par le moteur et le champ dans les aimants.

Les conditions de cette mise en équation sont d'abord posées. Les formules pour obtenir la répartition des flux au stator, d'abord en nominal puis avec la superposition du défaut, sont ensuite données. Ces flux servent alors au calcul du courant de court-circuit. Enfin, ce courant de défaut est utilisé pour l'obtention du couple, puis du champ dans les aimants.

III.3.2. Conditions de mise en équation

Le court-circuit est considéré comme apparaissant sur la "première dent" à l'instant t_{cc} . Dans les calculs qui vont suivre, cela signifie que le court-circuit concerne la première ligne des matrices. Le calcul est réalisé pour le cas où la phase en défaut reste alimentée après le court-circuit. Le cas où cette phase est arrêtée sera déduit du résultat. La mise en équation est faite au sens du premier harmonique. Les phases de la machine sont donc considérées alimentées par des courants sinusoïdaux, et les flux des aimants dans les dents sont aussi considérés sinusoïdaux. Il reste cependant possible d'inclure des harmoniques, aussi bien aux courants de phase qu'aux flux des aimants.

III.3.3. Calcul du flux dans chaque dent du stator

III.3.3.1. En nominal

Pour le calcul des grandeurs en cas de court-circuit, les flux dans les dents du stator sont nécessaires. La première étape est le calcul de ces flux en nominal. Les conséquences du défaut seront superposées par la suite. Les calculs sont faits pour une machine à N_{dts} dents. Le réseau de réductance permettant de calculer la répartition des flux générés par les sources du stator est donnée en Figure III-4.

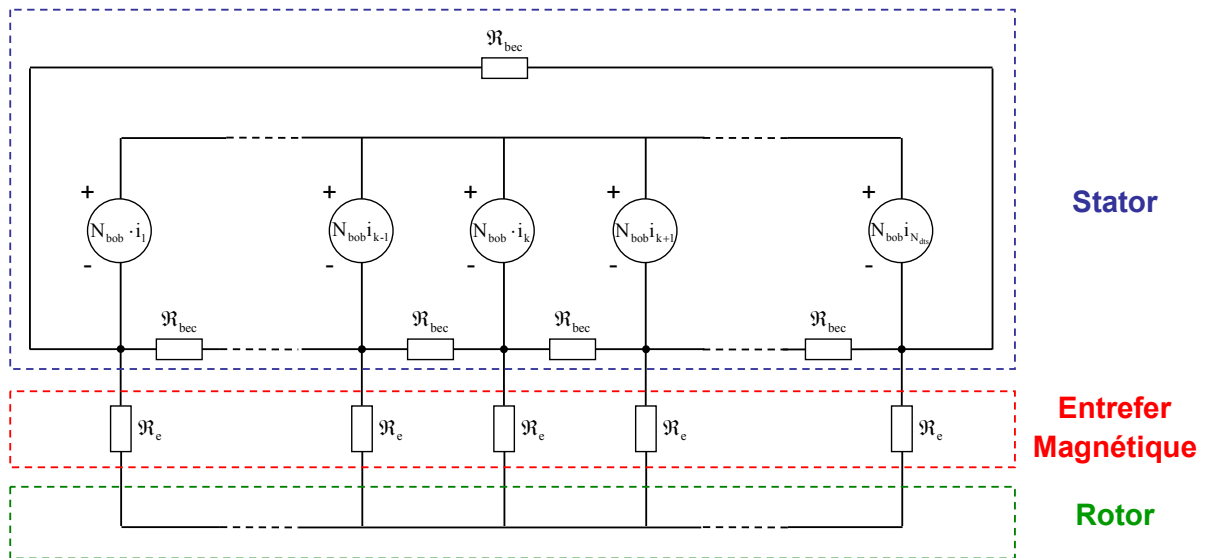


Figure III-4 Réseau de réductances considéré pour le calcul de la répartition des flux générés par le stator

Sur chacune des dents se trouve une bobine avec N_{bob} spires alimentée en courant. Les sources de courant sont définies dans la matrice (1). Chaque dent est considérée comme une source de flux indépendante.

$$\text{Sources} = \begin{bmatrix} i_1(t) \\ i_2(t) \\ \vdots \\ i_{N_{dts}}(t) \end{bmatrix} \quad (1)$$

Pour obtenir le flux dans chaque dent, les participations de chaque source du stator aux flux dans chacune des dents doivent être calculées (Principe de superposition). La Figure III-5 décrit le réseau de réductance vu par une source sur une dent. Ici, seules les réductances

des becs d'encoche pour les dents adjacentes à la source sont considérées car, puisque le fer est considéré infiniment perméable, les autres ne voient pas de différence d'ampères-tours.

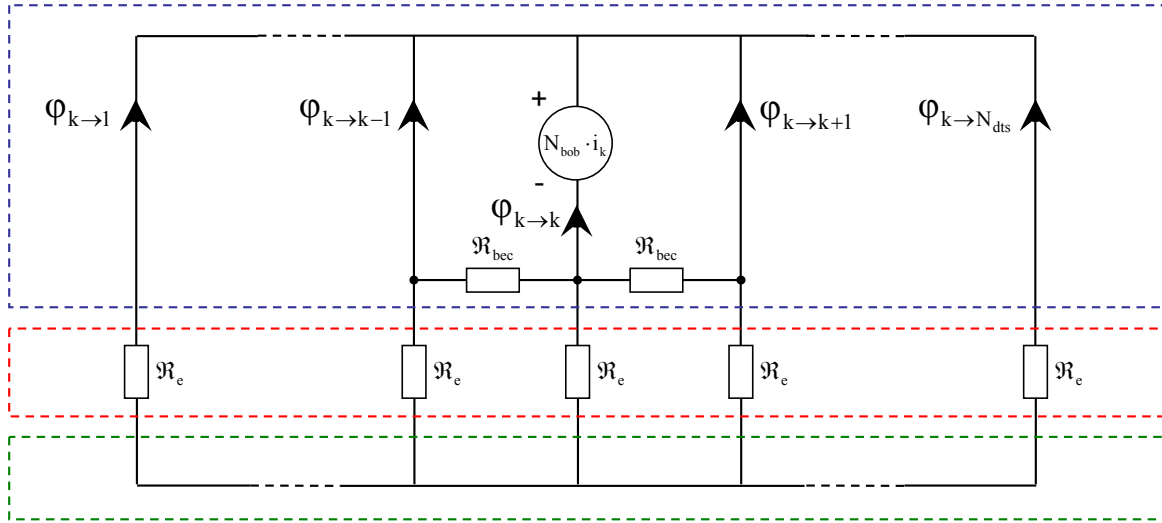


Figure III-5 Réseau de réductances vu par une source sur une dent du stator ; calcul des flux au stator

Trois réductances équivalentes sont à calculer. La réductance \mathfrak{R}_p (réductance "principale", perméance P_p) définit le flux généré par une source dans sa dent (mode propre) par l'expression (2). La réductance \mathfrak{R}_{da} (perméance P_{da}) définit la part de flux générée par une source et passant par les deux dents adjacentes grâce à l'expression (3). Enfin, la réductance \mathfrak{R}_{de} (perméance P_{de}) définit la part de flux générée par une source et passant par les dents éloignées par (4). Ces réductances sont calculées de manière à être positive. Le calcul est détaillé en annexe B.

$$\varphi_p = \frac{N_{bob} \cdot i_k}{\mathfrak{R}_p} = P_p \cdot N_{bob} \cdot i_k \quad (2)$$

$$\varphi_{da} = \frac{N_{bob} \cdot i_k}{\mathfrak{R}_{da}} = -P_{da} \cdot N_{bob} \cdot i_k \quad (3)$$

$$\varphi_{de} = \varphi_{k \rightarrow k+1} = \frac{N_{bob} \cdot i_k}{\mathfrak{R}_{da}} = -P_{da} \cdot N_{bob} \cdot i_k \quad (4)$$

Chaque source est considérée indépendamment des autres lors du calcul des participations au flux. Cela permet de rester dans un cas très général et de pouvoir considérer toutes les machines bobinées sur dent (pour un bobinage en série des bobines d'une phase). Si seule la source se trouvant sur la k-ième dent du stator est considérée, la répartition du flux générée par cette source dans toutes les dents se traduit alors par l'expression (5). La matrice carrée de perméances (6), dont chaque ligne correspond à la répartition du flux généré par la source d'une dent, en est déduite.

$$\varphi_{\text{stator}_k} = \begin{bmatrix} \varphi_{k \rightarrow 1} \\ \vdots \\ \varphi_{k \rightarrow k-2} \\ \varphi_{k \rightarrow k-1} \\ \varphi_{k \rightarrow k} \\ \varphi_{k \rightarrow k+1} \\ \varphi_{k \rightarrow k+2} \\ \vdots \\ \varphi_{k \rightarrow N_{\text{dts}}} \end{bmatrix} = \begin{bmatrix} \varphi_{\text{de}} \\ \vdots \\ \varphi_{\text{de}} \\ \varphi_{\text{da}} \\ \varphi_{\text{p}} \\ \varphi_{\text{da}} \\ \varphi_{\text{de}} \\ \vdots \\ \varphi_{\text{de}} \end{bmatrix} = \begin{bmatrix} -P_{\text{de}} \\ \vdots \\ -P_{\text{de}} \\ -P_{\text{da}} \\ P_{\text{p}} \\ -P_{\text{da}} \\ -P_{\text{de}} \\ \vdots \\ -P_{\text{de}} \end{bmatrix} \cdot N_{\text{bob}} \cdot i_k \quad (5)$$

$$P_{\text{stator}} = \begin{bmatrix} P_{\text{p}} & -P_{\text{da}} & -P_{\text{de}} & \dots & -P_{\text{de}} & -P_{\text{da}} \\ -P_{\text{da}} & & & & & -P_{\text{de}} \\ -P_{\text{de}} & & & & & \vdots \\ \vdots & & & & & -P_{\text{de}} \\ -P_{\text{de}} & & & & & -P_{\text{da}} \\ -P_{\text{da}} & -P_{\text{de}} & \dots & -P_{\text{de}} & -P_{\text{da}} & P_{\text{p}} \end{bmatrix}_{N_{\text{dts}}, N_{\text{dts}}} \quad (6)$$

Les flux générés par les sources du stator dans les dents sont obtenus avec l'expression (7), où N_{bob} est le nombre de spires par dent.

$$\varphi_{\text{stator}} = P_{\text{stator}} \cdot N_{\text{bob}} \cdot \text{Sources} \quad (7)$$

Le flux total dans les dents est alors la somme des flux du stator calculés précédemment et des flux générés par le rotor (8). L'expression du flux total dans les dents est donnée par (9).

$$\varphi_{\text{rotor}} = \begin{bmatrix} \varphi_{\text{rot1}} \\ \varphi_{\text{rot2}} \\ \vdots \\ \varphi_{\text{rot}N_{\text{dts}}} \end{bmatrix} = \begin{bmatrix} \Phi_{\text{rot}} \cdot \sin(\omega \cdot t + \psi_1) \\ \Phi_{\text{rot}} \cdot \sin(\omega \cdot t + \psi_2) \\ \vdots \\ \Phi_{\text{rot}} \cdot \sin(\omega \cdot t + \psi_N) \end{bmatrix} \quad (8) \quad \varphi_{\text{dents_nom}} = \varphi_{\text{stator}} + \varphi_{\text{rotor}} \quad (9)$$

Avec Φ_{rot} : amplitude du flux des aimants passant dans une dent

ω : pulsation d'alimentation

ψ_k : déphasage du flux des aimants par rapport à chaque dent

III.3.3.2. Superposition du court-circuit

Une fois la formule en fonctionnement nominal établie, il faut calculer la perturbation créée par l'apparition d'un court-circuit sur N_{cc} spires. Comme vu précédemment, deux effets sont à superposer. Le premier est la perte des spires saines qui entrent en court-circuit. Le second est le flux perturbateur engendré par le court-circuit. Ces deux flux de perturbations sont alors définis par l'expression (10), où $P_{\text{défaut}}$ est la matrice de perméance correspondant à l'emplacement du court-circuit, ici considéré sur la première dent. Cette matrice est donnée en (11), où la première colonne retire le flux des N_{cc} spires saines manquantes, et la seconde ajoute la perturbation des spires en défaut.

$$\Phi_{\text{défaut}} = P_{\text{défaut}} \cdot N_{\text{cc}} \cdot \begin{bmatrix} i_1 \\ i_{\text{cc}} \end{bmatrix} \quad (10)$$

$$P_{\text{défaut}} = \begin{bmatrix} -P_p & P_p \\ P_{da} & -P_{da} \\ P_{de} & -P_{de} \\ \vdots & \vdots \\ P_{de} & -P_{de} \\ P_{de} & -P_{da} \end{bmatrix}_{N_{\text{dts}}, 2} \quad (11)$$

Perte des spires saines Spires en court-circuit

Par superposition avec le résultat en nominal, l'expression (12) pour les flux dans les dents est obtenue, et est détaillée en (13). Ces flux sont maintenant utilisés pour le calcul du courant de court-circuit.

$$\Phi_{\text{dents_cc}} = \Phi_{\text{dents_nom}} + \Phi_{\text{défaut}} \quad (12)$$

$$\Phi_{\text{dents_cc}} = P_{\text{stator}} \cdot N_{\text{bob}} \cdot \text{Sources} + P_{\text{défaut}} \cdot N_{\text{cc}} \cdot \begin{bmatrix} i_1 \\ i_{\text{cc}} \end{bmatrix} + \Phi_{\text{rotor}} \quad (13)$$

III.3.4. Calcul du courant de court-circuit

L'expression du courant de court-circuit est obtenu en utilisant le modèle présenté Figure III-6. La résistance R_{cc} et l'inductance L_{cc} sont calculées par les formules (14) et (15).

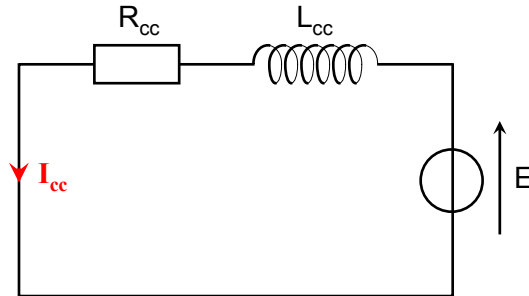


Figure III-6 Circuit considéré pour modéliser les spires en court-circuit

- Avec i_{cc} : courant de court-circuit
 E : force électromotrice induite **par le reste de la machine** dans les spires
 R_{cc} : résistance des spires en court-circuit
 L_{cc} : inductance des spires en court-circuit

$$R_{\text{cc}} = N_{\text{cc}} \cdot R_{\text{sp}} \quad (14) \qquad L_{\text{cc}} = \frac{N_{\text{cc}}^2}{\mathfrak{R}_p} \quad (15)$$

- Avec R_{sp} : résistance d'une spire
 \mathfrak{R}_p : réluctance principale (Partie III.3.3)

L'équation électrique (16) correspondant à la Figure III-6 donne l'équation différentielle à intégrer pour obtenir le courant de court-circuit. La résolution de cette équation donne le résultat (17).

$$R_{cc} \cdot i_{cc} + L_{cc} \cdot \frac{di_{cc}}{dt} = E = -N_{bob} \cdot \frac{d\varphi_{mach \rightarrow cc}}{dt} \quad (16)$$

Avec $\varphi_{mach \rightarrow cc}$: flux dans la dent en faute, **sans la part de flux générée par le court-circuit.**

$$i_{cc}(t) = -\frac{N_{cc}}{L_{cc}} \cdot K_p \cdot \left[L_{cc} \cdot \omega \cdot \varphi_{mach \rightarrow cc} + R_{cc} \cdot \left(\frac{1}{\omega} \cdot \frac{d\varphi_{mach \rightarrow cc}}{dt} \right) \right] + C \cdot e^{-\frac{R_{cc} \cdot t}{L_{cc}}} \quad (17)$$

$$\text{Avec } K_p = \frac{L_{cc} \cdot \omega}{L_{cc}^2 \cdot \omega^2 + R_{cc}^2}$$

ω : pulsation d'alimentation

C : constante liée à la partie transitoire

L'expression (18) de $\varphi_{mach \rightarrow cc}$ est obtenue en annulant i_{cc} dans le résultat (13) de la partie précédente.

$$\varphi_{mach \rightarrow cc} = P_{stator} \cdot N_{bob} \cdot Sources + P_{défaut} \cdot N_{cc} \cdot \begin{bmatrix} i_a \\ 0 \end{bmatrix} + \varphi_{rotor} \quad (18)$$

Pour le régime permanent, l'expression (19) est posée.

$$i_{cc_perm} = -\frac{N_{cc}}{L_{cc}} \cdot K_p \cdot \left[L_{cc} \cdot \omega \cdot \varphi_{mach \rightarrow cc} + \frac{R_{cc}}{\omega} \cdot \frac{d\varphi_{mach \rightarrow cc}}{dt} \right] \quad (19)$$

Pour obtenir le comportement transitoire, il faut une condition initiale. Si t_{cc} est l'instant du court-circuit, la condition initiale est donnée par (20). Le résultat du calcul donne alors une valeur à la constante C (21).

$$i_{cc}(t_{cc}) = i_a(t_{cc}) \quad (20) \quad C = -(i_{cc_perm}(t_{cc}) - i_a(t_{cc})) \cdot e^{\frac{R_{cc} \cdot t_{cc}}{L_{cc}}} \quad (21)$$

III.3.5. Calcul du couple

Le couple est calculé en passant par la puissance électromagnétique. Pour ce calcul, la force électromotrice à vide et les courants circulant dans les bobines sont nécessaires. Comme pour le flux dans les dents, la méthode utilisée est la superposition du fonctionnement nominal et des perturbations créées par le défaut. La puissance électromagnétique totale en nominal P_{magn_nom} s'obtient alors en sommant les puissances de chaque bobine (22). Le couple se calcule en divisant cette grandeur par la vitesse de rotation Ω (23).

$$P_{magn_nom} = \sum_{k=1}^{N_{dis}} FEM_{av_{k,1}} \cdot Sources_{k,1} \quad (22) \quad T_{nom} = \frac{P_{magn_nom}}{\Omega} \quad (23)$$

Pour obtenir la force électromotrice à vide aux bornes de la bobine de N_{bob} spires sur la k-ième dent, le flux créé au rotor φ_{rotor} (8) et vu par cette dent est dérivé (24).

$$FEM_{av_{k,1}} = -N_{bob} \cdot \frac{d(\varphi_{rotor_{k,1}})}{dt} \quad (24)$$

L'étape suivante est le calcul des perturbations créées par le court-circuit. Ces perturbations, comme pour le calcul des flux, se divisent en deux parties. La première est la perte de couple due à la perte de spires saines, ce qui engendre une perte de puissance électromagnétique. Cette perte s'exprime en fonction de la fem à vide induite dans N_{cc} spires en nominal, notée $FEM_{av_N_{cc}}$. Pour rappel, la dent considérée en faute est la première de la matrice, c'est donc le courant i_1 qui est utilisé. La seconde correspond au couple de freinage généré par les spires en court-circuit. Cette composante s'obtient en calculant la FEM de court-circuit à vide dans les spires en défaut FEM_{av_cc} et le courant de court-circuit circulant dans ces spires. Cette FEM se calcule en résolvant l'équation différentielle (16) de la partie précédente pour $\varphi_{mach \rightarrow cc} = \varphi_{rot1}$.

L'expression (25) donne le résultat pour la puissance magnétique en cas de défaut. Il suffit de diviser cette valeur par la vitesse de rotation Ω (en rad.s-1) pour obtenir le couple (26).

$$P_{magn_défaut} = P_{magn_nom} - FEM_{av_N_{cc}} \cdot i_1 + FEM_{av_cc} \cdot i_{cc} \quad (25)$$

$$P_{magn_défaut} = P_{magn_nom} + N_{cc} \cdot \frac{d\varphi_{rot1}}{dt} \cdot i_1 + FEM_{av_cc} \cdot i_{cc}$$

$$T_{magn_défaut} = \frac{P_{magn_nom} + N_{cc} \cdot \frac{d\varphi_{rot1}}{dt} \cdot i_1 + FEM_{av_cc} \cdot i_{cc}}{\Omega} \quad (26)$$

III.3.6. Calcul de la valeur moyenne du champ dans les aimants

III.3.6.1. Expression du champ dans l'aimant

Pour le cas d'une machine à aimants permanents en surface, il est intéressant d'avoir une idée du risque de désaimantation. Il faut donc une information sur le champ dans les aimants. Nous avons choisi de calculer une valeur moyenne de ce champ dans les aimants face aux dents.

Les hypothèses de calcul sont présentées sur la Figure III-7. L'aimant est supposé d'épaisseur constante. Le flux créé face à une dent est supposé uniforme dans l'entrefer (induction uniforme). Une hypothèse est aussi faite sur le sens d'aimantation des aimants. En effet, que l'aimantation soit radiale ou diamétrale, elle est considérée comme radiale par le calcul. De plus, l'aimantation dans l'aimant est supposée uniforme et ne variant pas avec le champ. Aucune désaimantation n'est prise en compte en cours de simulation analytique. Cela signifie que l'aimant garde toujours ses caractéristiques d'origine, même si un important champ inverse lui est appliqué.

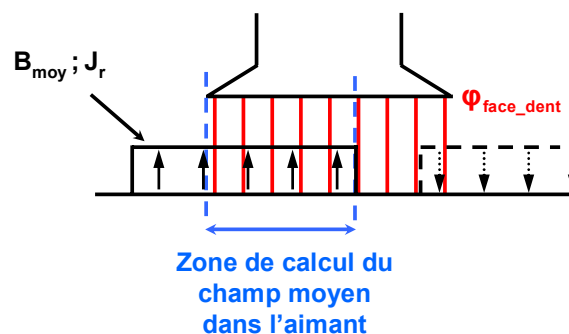


Figure III-7 Présentation des conditions de calcul du champ dans la partie d'un aimant face à une dent

L'expression de l'induction dans un aimant est donnée par (27). Celle-ci peut aussi s'écrire sous la forme (28). Comme c'est une moyenne du champ qui est recherchée, la valeur moyenne à vide B_{moy} de l'induction des aimants est prise pour le calcul.

$$B_a = \mu_0 \cdot \mu_r \cdot H_a + J_r \quad (27)$$

$$H_a = \frac{B_a - J_r}{\mu_0 \cdot \mu_r} = \frac{1}{\mu_0 \cdot \mu_r} \cdot \left(\frac{\Phi_{face_dent}}{S} + B_{moy} - J_r \right) \quad (28)$$

avec S : surface de la dent faisant face au rotor
 μ_0 : perméabilité du vide
 μ_r : perméabilité relative des aimants
 J_r : Induction rémanente

Pour utiliser cette formule, la valeur moyenne de l'induction dans un aimant est calculée de manière analytique dans la partie suivante. Le flux passant face à chaque dent est ensuite recherché.

III.3.6.2. Calcul de la valeur moyenne de l'induction dans un aimant à vide

La valeur moyenne de l'induction à vide B_{moy} s'obtient de manière analytique en considérant la machine sans alimentation des phases. Dans ce cas, le théorème d'ampère donne l'expression (29) du champ dans les aimants H_{a_av} en fonction du champ dans l'entrefer H_{e_av} et donc de l'induction dans l'entrefer B_{e_av} .

$$H_{a_av} = -\frac{H_{e_av} \cdot e}{e_{aim}} = -\frac{B_{e_av} \cdot e}{\mu_0 \cdot e_{aim}} \quad (29)$$

Avec e : épaisseur de l'entrefer mécanique
 e_{aim} : épaisseur d'aimant

En considérant une conservation du flux, l'induction dans l'entrefer B_{e_av} est égale à celle dans l'aimant B_{moy} dans la partie étudiée. A partir des expressions (27), (29), la formule de calcul de l'induction moyenne à vide dans l'aimant donnée en (30) est obtenue. Les signes de J_r et de B_{moy} varient suivant le sens d'aimantation de l'aimant au rotor.

$$B_{moy} = \frac{\frac{e_{aim}}{\mu_r} \cdot J_r}{e + \frac{e_{aim}}{\mu_r}} \quad (30)$$

III.3.6.3. Calcul du flux passant face à chaque dent

Pour obtenir la valeur moyenne du champ, il faut aussi calculer les flux Φ_{face_dent} qui correspondent aux flux générés par le stator et passant par le rotor face à chaque dent. Pour cela, la même méthode que pour les flux dans les dents dans la partie III.3.3.1 est utilisée, mais en utilisant des réluctances équivalentes différentes. En effet, les réluctances équivalentes permettant d'obtenir les participations de chacune des sources aux flux passant par le rotor (Figure III-8) sont nécessaires.

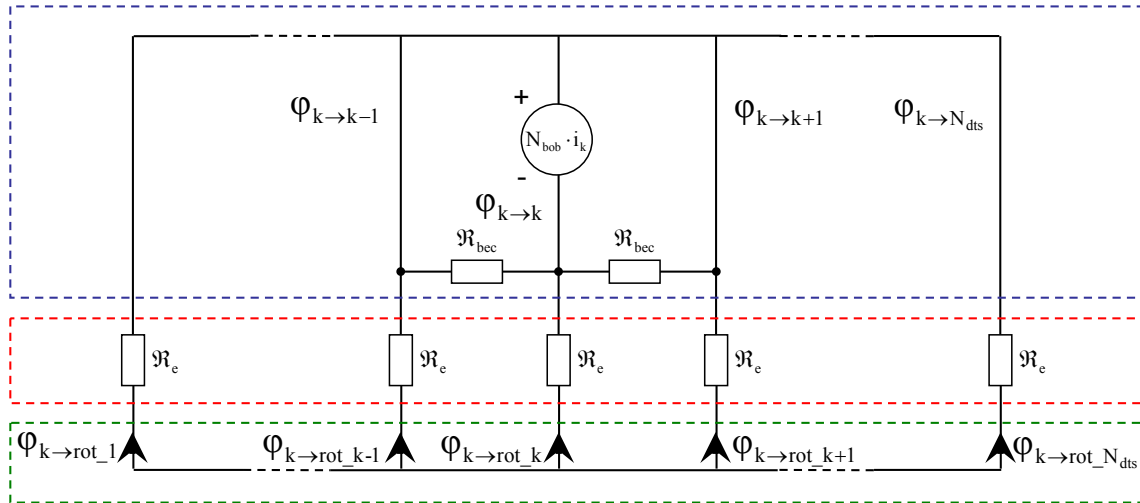


Figure III-8 Réseau de réluctance vu par une source sur une dent du stator ; calcul des flux au rotor

R_{p_rot} est appelée la réluctance principale (perméance P_{p_rot}) pour le calcul du flux passant face à la dent où la source considérée se trouve. R_{da_rot} (perméance P_{da_rot}) est celle pour le calcul des flux passant face aux dents adjacentes et R_{de_rot} (perméance P_{de_rot}) celle pour les flux passant face aux dents éloignées. Le calcul de ces réluctances est détaillé en Annexe B. La matrice de perméance devient alors (31), et l'expression du flux Φ_{face_dent} (32).

$$P_{rotor} = \begin{bmatrix} P_{p_rot} & -P_{da_rot} & -P_{de_rot} & \dots & -P_{de_rot} & -P_{da_rot} \\ -P_{da_rot} & \dots & \dots & \dots & \dots & -P_{de_rot} \\ -P_{de_rot} & \dots & \dots & \dots & \dots & \vdots \\ \vdots & \dots & \dots & \dots & \dots & -P_{de_rot} \\ -P_{de_rot} & \dots & \dots & \dots & -P_{da_rot} & \dots \\ -P_{da_rot} & -P_{de_rot} & \dots & -P_{de_rot} & -P_{da_rot} & P_{p_rot} \end{bmatrix}_{N_{dts} \times N_{dts}} \quad (31)$$

$$\Phi_{face_dent} = P_{rotor} \cdot N_{bob} \cdot Sources \quad (32)$$

Avec ces flux, il est alors possible d'obtenir une valeur moyenne du champ des aimants face à chaque dent.

III.3.6.4. Cas particulier : Aimants bombés

Le second moteur se trouve dans un cas particulier car ses aimants sont significativement bombés, c'est-à-dire avec une épaisseur non constante. Pour le calcul des autres grandeurs comme le courant de court-circuit et celui des flux face aux dents, une valeur moyenne de cette épaisseur suffit. Cependant, la valeur du champ dans un aimant varie fortement en fonction du rapport entrefer/épaisseur d'aimant comme le montre l'expression de l'induction moyenne dans un aimant en (30) et les courbes de champ obtenues par simulations éléments finis montrées en partie II.4.3.4.

Pour cette raison, deux valeurs de champ sont recherchées quand l'aimant est bombé : une valeur maximale et une valeur minimale. Il suffit pour cela de calculer deux grandeurs d'induction moyenne dans l'aimant, une avec l'épaisseur minimale et l'autre avec l'épaisseur maximale. Une amplitude de champ dans l'aimant est donc obtenue. Cette méthode est utilisée par la suite pour les calculs du champ dans les aimants de la seconde machine.

III.4. Validation du modèle

III.4.1. Introduction

Le modèle et la mise en équation doivent maintenant être validés. Le modèle ayant été réalisé de manière à être compatible avec différents types de bobinage sur dent, cet aspect est validé en utilisant les deux machines de référence qui présentent deux types de bobinage différents. Les paramètres utilisés pour ces deux machines sont donnés en Annexe C.

Afin de gagner en précision, un recalage de deux grandeurs utilisées pour le modèle est d'abord présenté. Par la suite le modèle est validé dans deux cas, un appelé "linéaire" exposé en premier, puis le cas "non linéaire" en second. Pour chaque cas, des comparaisons en mode nominal et sous un court-circuit phases alimentées sont exposées. Les comparaisons avec un court-circuit phases non alimentées sont exposées en Annexe D.

III.4.2. Grandeurs utilisées - Recalage

Les grandeurs électriques utilisées sont les mêmes que pour les simulations par éléments finis et sont données dans la partie II.2.1. Cependant, un recalage de deux valeurs est effectué pour gagner en précision. Chaque valeur nécessite une simulation par éléments finis spécifique et indépendante.

La première valeur à recalibrer concerne le flux des aimants circulant dans une dent. Pour obtenir la valeur de l'amplitude de la première harmonique de ce flux, une simulation à vide rotor tournant a été faite. L'évolution temporelle du flux vu par une dent est relevée puis analysée pour obtenir l'amplitude du fondamental. La valeur de l'amplitude analytique Φ_{rot} (Partie III.3.3) est alors recalée par rapport à celle-ci.

La seconde valeur à recalibrer est la réluctance des becs d'encoches. Cette réluctance joue un rôle non négligeable sur l'amplitude des courants de court-circuit. Elle représente en effet des flux de fuite passant par ces becs. Pour calculer cette réluctance, on utilise la formule (33). La variable l_{bec} correspond à la distance entre deux becs d'encoche. Les autres grandeurs sont définies en Figure III-9.

$$\mathcal{R}_{bec} = \frac{l_{bec}}{\mu_0 \cdot S_{bec}} = \frac{l_{bec}}{\mu_0 \cdot e_{bec} \cdot L_{mot}} \quad (33)$$

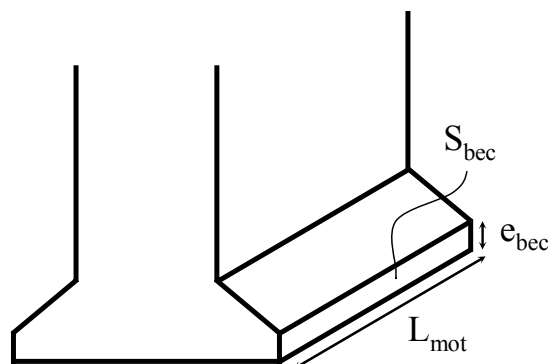


Figure III-9 Description des grandeurs pour les becs d'encoche

Or, si les valeurs réelles des dimensions des becs sont utilisées, seuls les flux passant par un tube face à ces becs (en rouge sur la Figure III-10) sont pris en compte, ce qui est erroné. Pour se rapprocher de la réalité, nous avons choisi de prendre en compte une épaisseur de bec supérieure à la valeur réelle (par exemple, en vert sur la Figure III-10).

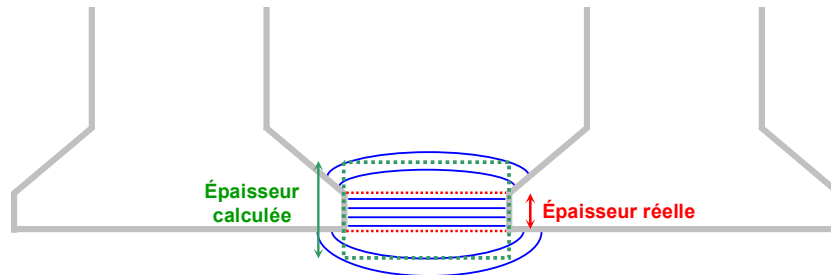


Figure III-10 Flux de fuite dans les becs d'encoche et épaisseur de bec à prendre en compte

Afin de trouver cette valeur, une simulation par éléments finis avec une seule phase alimentée et sans aimantation est réalisée. L'évolution temporelle du flux créé par cette phase dans une des dents est relevée et l'amplitude de son fondamental calculée. Il est alors possible de trouver une valeur d'épaisseur de bec en cherchant à obtenir la même amplitude de flux dans la dent par la méthode analytique. Cette méthode n'est bien sûr pas très précise car elle prend en compte des flux de fuite qui ne passent pas par les becs d'encoche. Elle a été choisie pour sa simplicité et se révèle suffisante pour obtenir les ordres de grandeur recherchés.

Il faut noter que si des simulations avec une évolution temporelle ont été faites pour garder un maximum de précision, il est possible de se limiter à deux simulations statiques en ne relevant que le maximum des amplitudes (un aimant placé face à une dent par exemple). Ces simulations n'ont pas besoin de circuit paramétrable pour être réalisées. La valeur obtenue serait un peu moins précises, mais suffisantes et moins contraignantes à obtenir. Il est aussi possible, en prenant en compte une perte de précision, d'obtenir des grandeurs de façon analytique. Nous avons cependant choisi les simulations temporelles pour garder une précision suffisante et ainsi pouvoir valider la démarche de modélisation.

III.4.3. Validation en linéaire

III.4.3.1. Introduction

Pour valider la méthode de modélisation, des simulations par éléments finis ont été faites avec un fer ayant une perméabilité relative volontairement très élevée ($\mu_r=10000$). Les aimants sont pris avec une perméabilité égale à celle de l'air. L'entrefer magnétique est donc lisse, mis à part les ouvertures d'encoche. Ce cas permet de comparer les deux méthodes en mettant les simulations éléments finis dans des conditions proches du calcul analytique. L'influence de la saturation du fer sur la validité du modèle sera étudiée par la suite.

Après avoir recalé les valeurs pour l'induction des aimants et la hauteur des becs d'encoche, des simulations en nominal ou avec 4 spires sur 8 en court-circuit dans le cas de la première machine (1000 tr/min et 60 A efficace) et 6 spires sur 13 pour la seconde (600 tr/min et 21.2 A efficace) sont réalisées. Le champ dans les aimants n'est observé que pour la dent de référence, c'est-à-dire celle qui entre en défaut.

III.4.3.2. En nominal

La première comparaison à faire est en mode nominal. Le couple fourni ainsi que le champ dans les aimants sont les valeurs à considérer ici. Les valeurs comparables sont les valeurs moyennes de ce couple. Les Figure III-11 présentent les comparaisons du couple pour les deux moteurs.

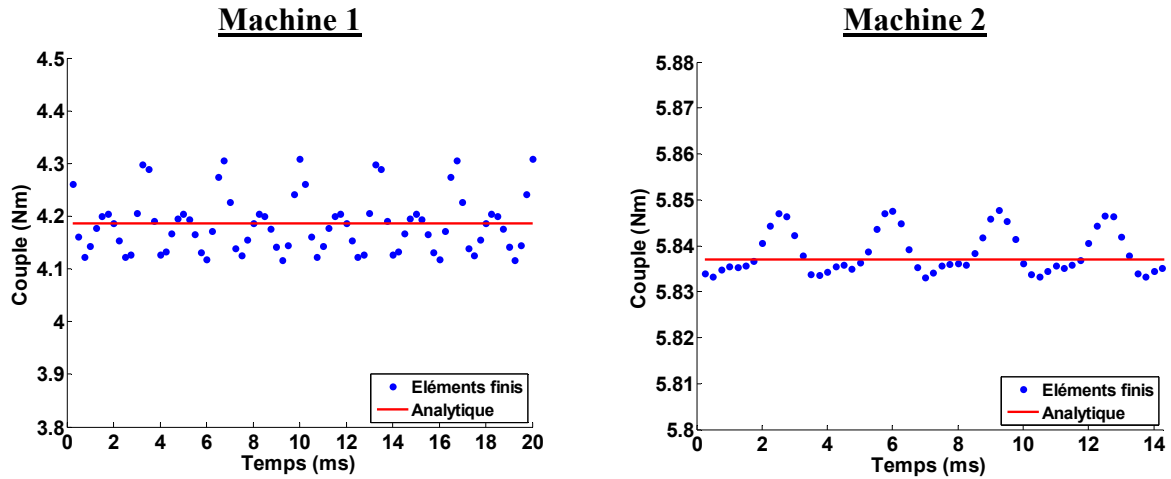
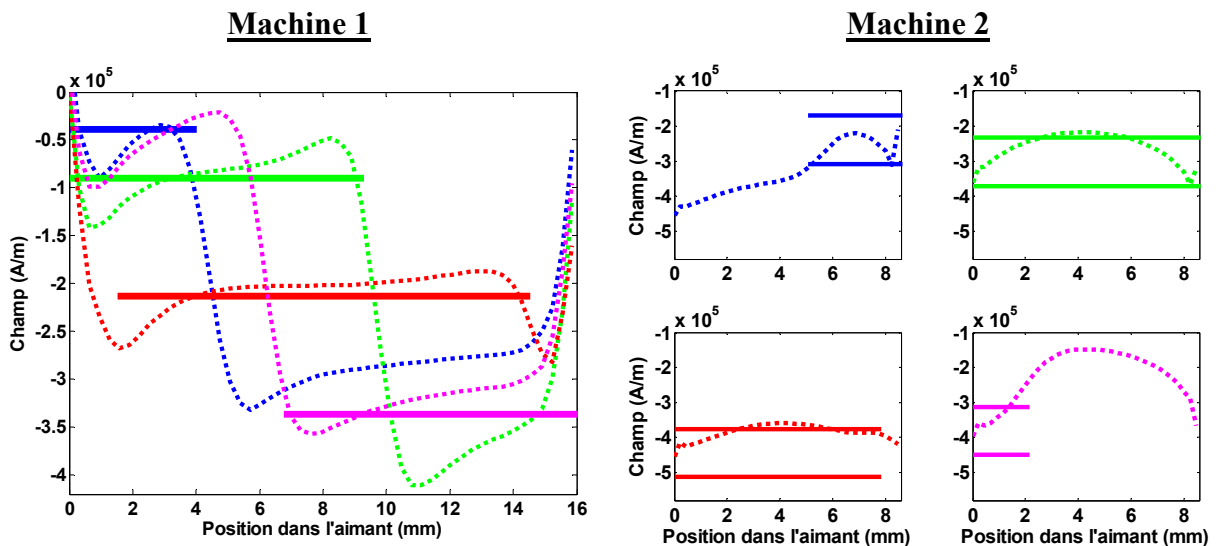


Figure III-11 Couple en nominal et phases alimentées ; cas linéaire

Pour chacun des cas, la valeur moyenne obtenue par la méthode analytique est très proche de la valeur obtenue par éléments finis. Les résultats en fonctionnement nominal sont donc très satisfaisants en ce qui concerne le couple.

Les Figures III-12 représentent l'évolution du champ dans un aimant passant face à la dent de référence. Plusieurs instants correspondant à plusieurs positions de la dent sont représentés. Les valeurs moyennes analytiques sont représentées sous forme de traits continus correspondant à la position de la dent de référence. Pour la première machine, une valeur moyenne du champ dans la partie de l'aimant face à la dent de référence est donnée. Pour la seconde, comme annoncé en partie III.3.6.4, deux grandeurs sont données à chaque instant à cause de la forme bombée des aimants (une pour l'épaisseur de l'aimant la plus faible et l'autre pour la plus grande).

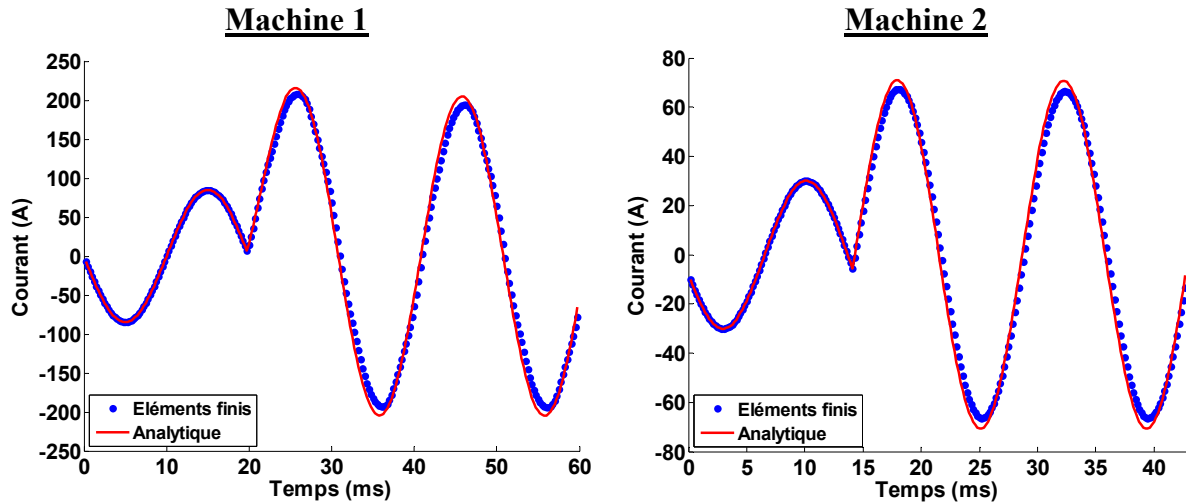


Figures III-12 Champ dans un aimant au passage face à la dent de référence en nominal et phases alimentées ; cas linéaire

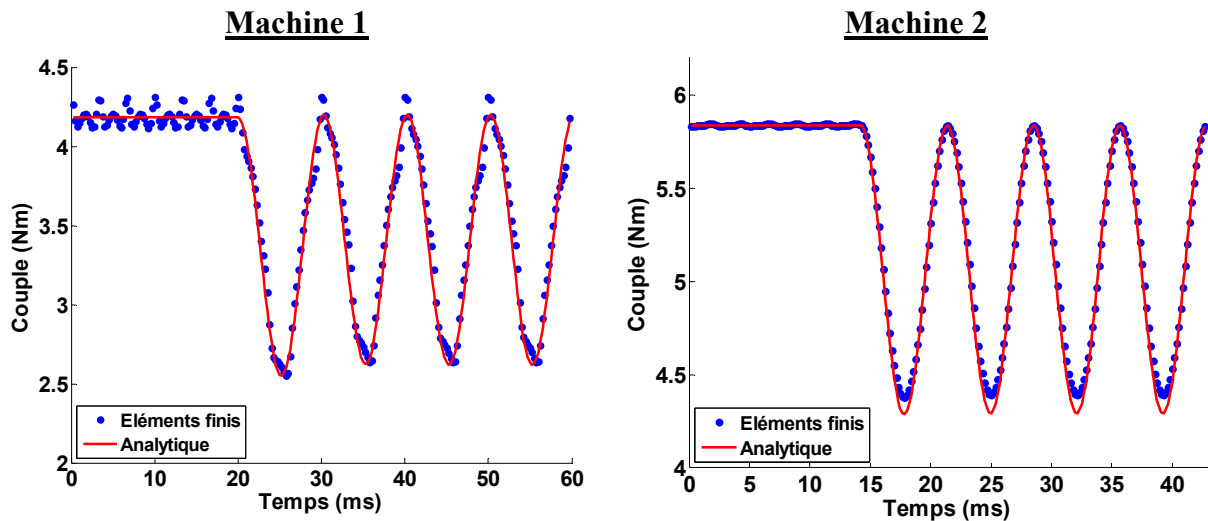
Ces courbes montrent une bonne concordance entre la valeur moyenne calculée de manière analytique et les simulations par éléments finis. En particulier, les tendances d'évolution sont respectées. Pour rappel, l'aimantation a été prise diamétrale pour toutes les simulations par éléments finis, alors que la formule analytique considère une aimantation radiale. Il est donc normal de constater des différences. Les parties suivantes servent à valider un fonctionnement en défaut, toujours dans le cas linéaire.

III.4.3.3. Court-circuit phases alimentées

La phase en faute reste ici alimentée et les cas de court-circuit sont les mêmes que dans la partie précédente. La première comparaison concerne le courant de défaut sur les Figures III-13. Le couple de court-circuit est ensuite comparé sur les Figures III-14.



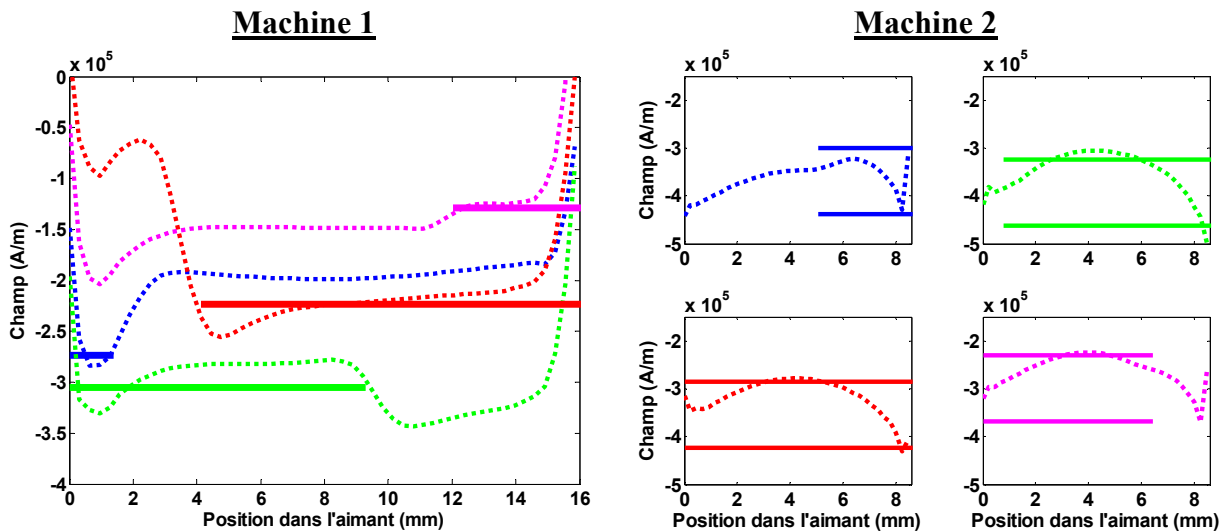
Figures III-13 Courant de court-circuit phases alimentées ; cas linéaire



Figures III-14 Couple de court-circuit phases alimentées pour la première machine ; cas linéaire

Encore une fois, des différences entre les résultats des deux méthodes peuvent être observées. Les mêmes conclusions peuvent être réutilisées ici. La précision reste suffisante par rapport aux hypothèses prises.

De la même manière que pour les cas précédents, le calcul du champ dans les aimants est comparé et validé grâce aux Figures III-15.



Figures III-15 Champ dans un aimant au passage face à la dent de référence après un court-circuit et phases alimentées ; cas linéaire

III.4.4. Validation en non linéaire

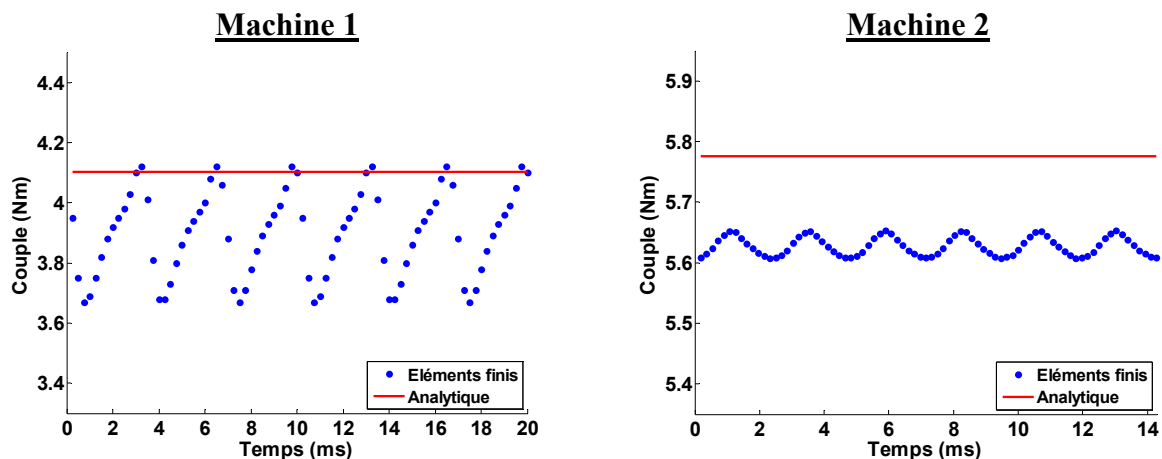
III.4.4.1. Introduction

Nous utiliserons ici le matériau non linéaire présenté en partie II.3.2 pour le circuit magnétique des simulations par éléments finis. Les courbes analytiques sont obtenues après avoir recalé de nouveau le modèle suivant la méthode présentée en partie III.4.2. Le but est d'évaluer l'influence de la saturation du circuit magnétique, et donc la robustesse du modèle.

Les mêmes grandeurs que pour le cas linéaire sont comparées par la suite, mais avec des nombres de spires en court-circuit différents. Que ce soit pour la première ou la seconde machine de référence, c'est une spire ou une bobine complète (soit 8 spires pour la première et 13 pour la seconde) qui sont mises en court-circuit. Le but est de simuler les cas extrêmes pour mettre en évidence les effets de la saturation. Le fonctionnement nominal est considéré en premier, suivi par le cas avec un court-circuit phases alimentées.

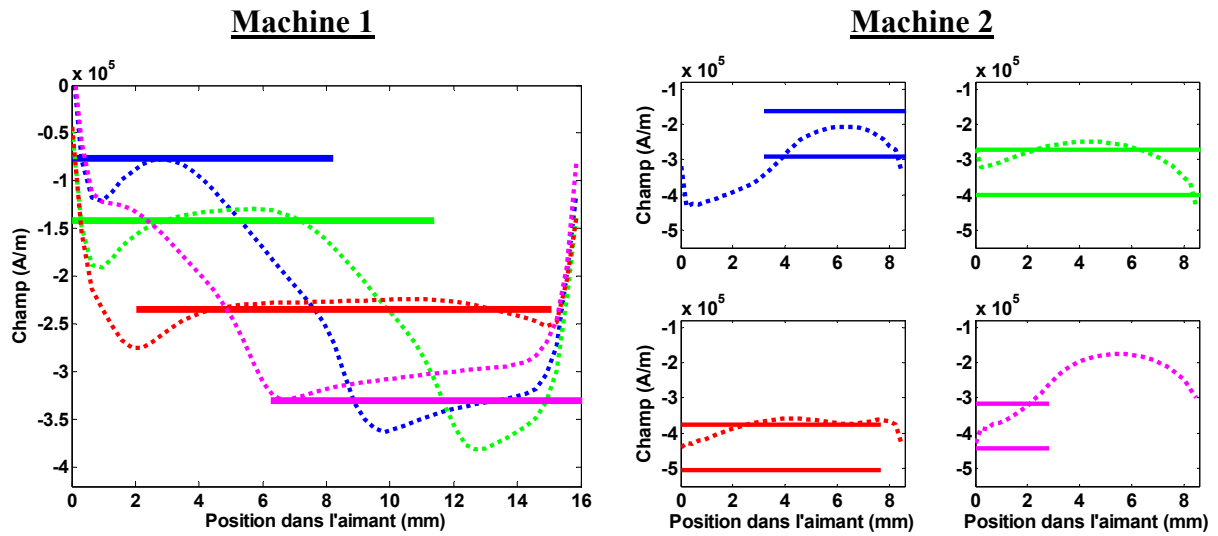
III.4.4.2. En nominal

La première comparaison consiste à observer le couple en fonctionnement nominal. Les Figures III-16 montrent le couple pour les deux machines. Les couples moyens présentent une différence d'environ 5 % pour la première machine et d'environ 3 % pour la seconde machine, ce qui est très acceptable.



Figures III-16 Couple en nominal et phases alimentées ; cas non linéaire

Pour le champ dans les aimants, les Figures III-17 montrent la bonne précision du modèle analytique pour les deux machines. Encore une fois, l'évolution des valeurs moyennes analytiques suit bien celle de grandeurs obtenues par éléments finis.



Figures III-17 Champ dans un aimant au passage face à la dent de référence en nominal et phases alimentées ; cas non linéaire

Le modèle apporte donc des valeurs cohérentes en fonctionnement nominal et en non linéaire. Les parties suivantes s'intéressent aux cas où un défaut est apparu.

III.4.4.3. Court-circuit phases alimentées

Les courbes de courant et de couple pour chacune des machines et pour le cas avec les phases alimentées sont données sur les Figure III-18 et les Figures III-19.

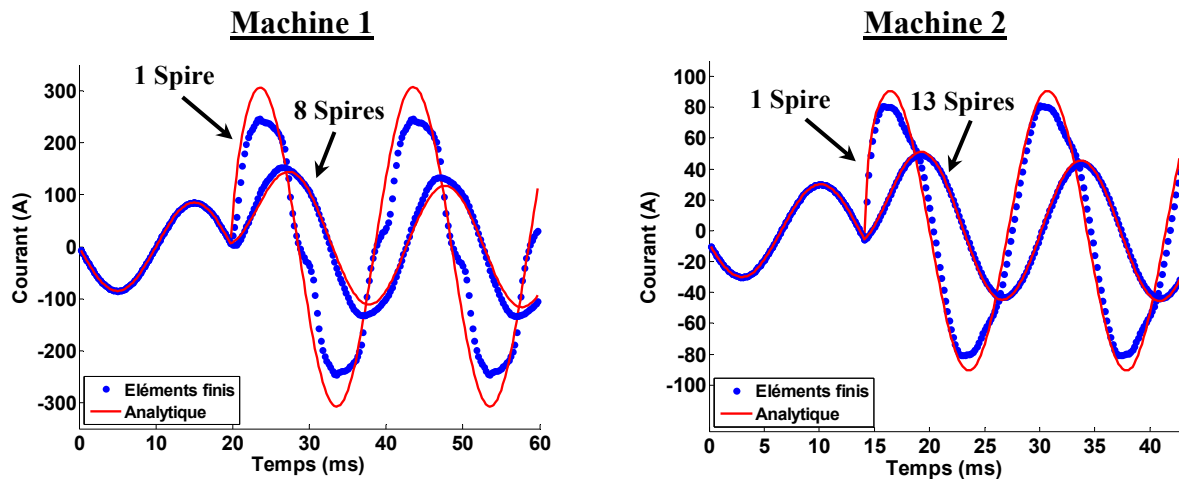
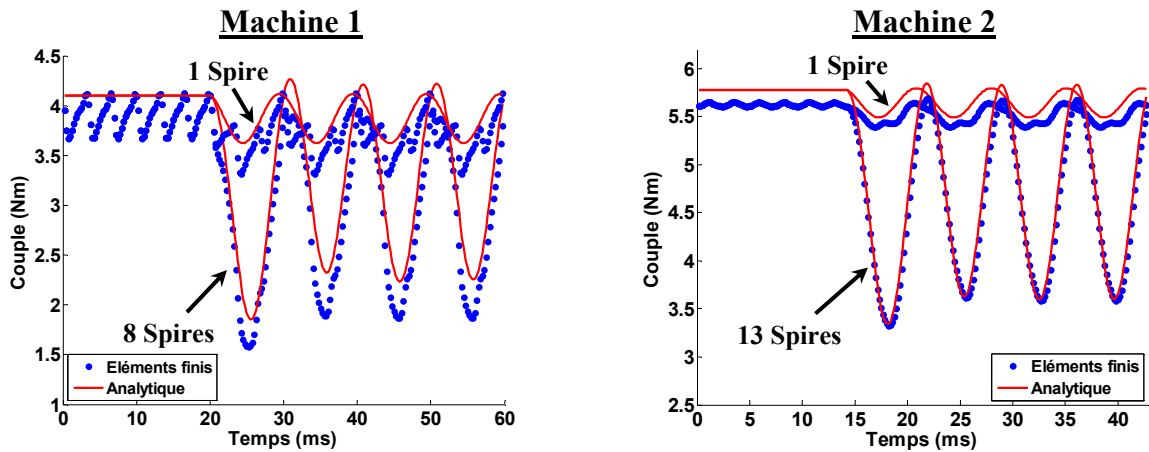


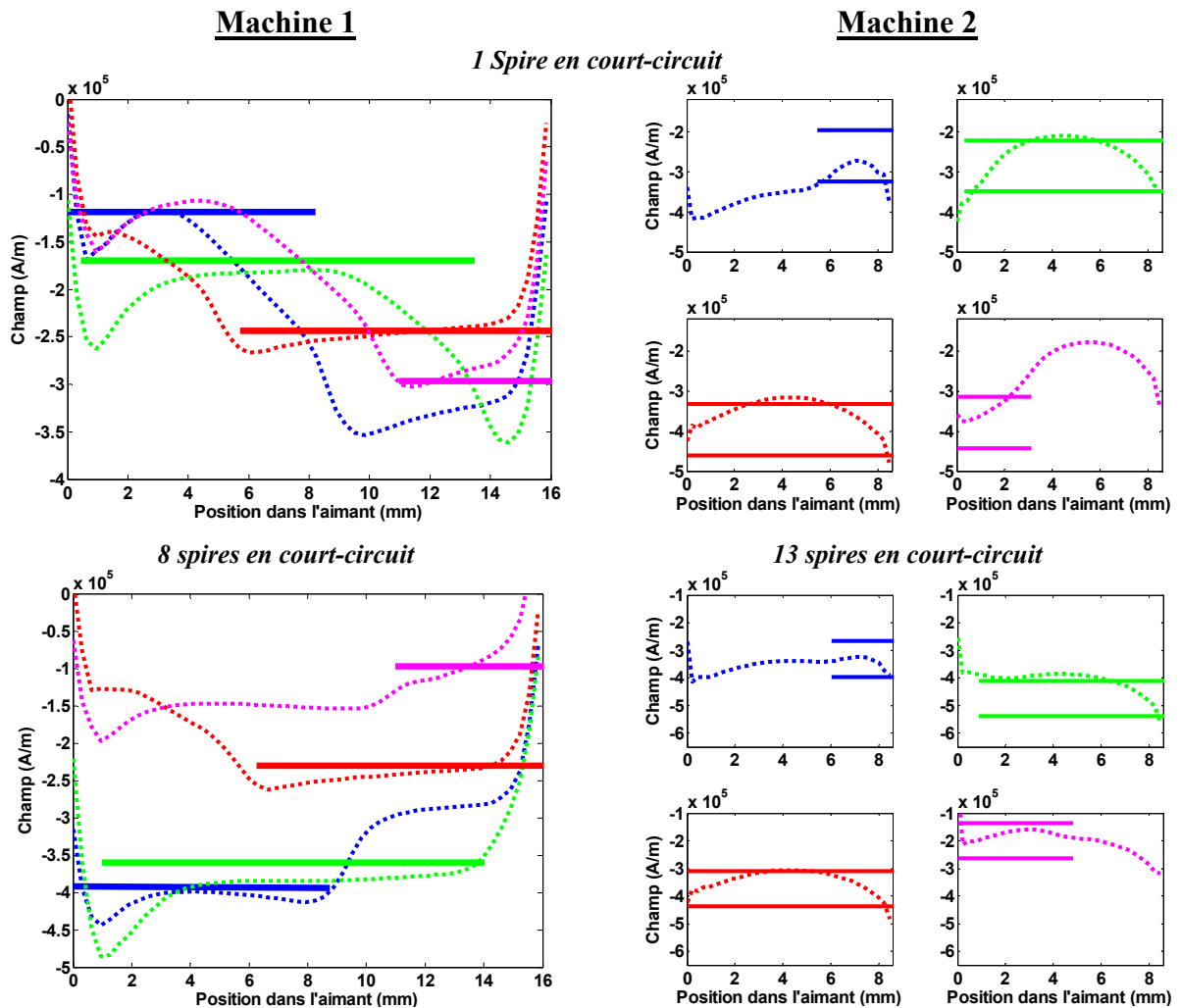
Figure III-18 Courant de court-circuit phases alimentées ; cas non linéaire



Figures III-19 Couple de court-circuit phases alimentées ; cas non linéaire

Encore une fois, les courbes concordent bien entre les deux méthodes. Les effets des non linéarités apparaissent cependant de façon plus marquée pour le cas avec une spire en court-circuit. Cette différence est due la saturation du fer qui n'est pas prise en compte dans le modèle analytique. Pour le couple, la différence observée en nominal se répercute après l'apparition du défaut. Cela se voit particulièrement sur les cas avec une seule spire en défaut.

Enfin, la comparaison est faite pour le champ dans les aimants sur les Figures III-20.



Figures III-20 Champ dans un aimant au passage face à la dent de référence et phases alimentées ; cas non linéaire

Il est possible de constater, en particulier sur la première machine, un écart plus important entre la valeur moyenne et la valeur obtenue par éléments finis sur le bord de l'emplacement de la dent de référence. Cette chute locale est due à la saturation du bec qui empêche la partie de l'aimant face à lui d'établir son flux. Cette remarque est importante car elle montre que la valeur moyenne calculée du champ dans les aimants ne peut servir que d'indication. En effet, elle ne permet pas d'identifier les risques de désaimantation locale mais juste des situations à risque par rapport à la valeur moyenne la plus stressante calculée en nominal.

Maintenant que la valeur moyenne calculée a été jugée suffisante, seule la valeur de champ la plus basse calculée sur une période électrique, c'est à dire avec le risque de désaimantation le plus grand, va être utilisée par la suite. Pour la seconde machine, cela signifie que l'on se concentre sur le champ en bord d'un aimant où l'épaisseur est la plus faible.

III.4.5. Conclusion

La méthode de modélisation proposée a été validée aussi bien en linéaire qu'en non linéaire. L'influence de la saturation du circuit magnétique sur les résultats a pu être observée. Les trois grandeurs calculées en analytique que sont le courant, le couple de court-circuit et le champ dans les aimants ont tous été comparés avec les résultats de simulations par méthode éléments finis. Il en ressort que le modèle garde une précision suffisante par rapport au but recherché qui est d'obtenir des ordres de grandeur et des tendances d'évolution.

Il faut cependant rester critique par rapport aux résultats obtenus, en particulier en ce qui concerne les phénomènes de saturation qui modifient les réluctances du circuit magnétique. En particulier, la valeur moyenne du champ dans les aimants ne doit être prise que comme une indication du risque de désaimantation pour identifier le besoin d'une étude plus précise d'effets locaux qui peuvent être aggravants.

III.5. Exploitation du modèle

III.5.1. Introduction

Dans cette partie, le modèle est utilisé pour étudier l'influence de plusieurs paramètres. Le premier paramètre étudié est la résistance de court-circuit. Ensuite, une étude sur une plage de vitesse de rotation du moteur est effectuée pour différents nombres de spires en court-circuit. L'intérêt de stratégies telles que l'arrêt de l'alimentation de la phase en faute, sans puis avec un déphasage particulier des courants dans les phases saines (vue dans la bibliographie en partie I.6.2.2(3)), y est étudiée.

III.5.2. Influence de la résistance de spire R_{sp}

III.5.2.1. Cas $R_{sp} = 0$:

Le cas $R_{sp} = 0$ correspond au cas "idéal" vu dans la bibliographie. La formule analytique du courant de court-circuit devient alors la relation (34) (le terme transitoire n'est pas pris en compte). Il s'agit bien du cas "idéal" vu dans la bibliographie. En effet, le module du flux créé par les spires en court-circuit est égal au flux reçu des autres sources, ce qui mène à une annulation complète du flux dans la dent.

$$\left(i_{cc_perm}\right)_{R_{sp}=0} = -\frac{1}{L_{cc}} \cdot (\Phi_{tot} - \Phi_{cc}) \quad (34)$$

Comme il a déjà été observé, cette relation montre que l'augmentation de l'inductance de court-circuit $L_{cc} = N_{cc}^2 / \mathfrak{R}_p$ entraîne une diminution du courant de court-circuit. Si I_{cc} est l'amplitude du courant qui circule lorsque toute la bobine est en court-circuit, l'amplitude du courant de court-circuit circulant dans N_{cc} spires sera alors I_{cc} / N_{cc} (si les phases ne sont pas alimentées). A partir du modèle analytique (donc sans prise en compte des saturations), la Figure III-21 donne l'amplitude de ce courant en fonction du nombre de spires en court-circuit pour la première machine avec les phases alimentées.

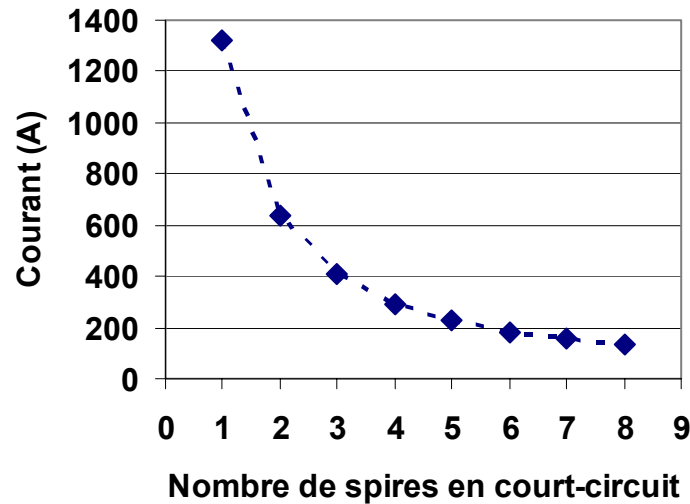


Figure III-21 Courant de court-circuit pour différents nombres de spires en court-circuit dans le cas $R_{sp}=0$

Les valeurs représentées sur cette figure correspondent au courant de court-circuit permanent lorsque la résistance tend vers 0. Il est intéressant de noter que l'amplitude de ce courant est indépendante de la fréquence d'alimentation quand la résistance de spire est nulle. Le courant de court-circuit atteint des valeurs inimaginables dans le système réel.

III.5.2.2. Cas $R_{sp} \neq 0$:

Si la résistance de spire R_{sp} est différente de zéro, le flux dans la dent ne s'annule plus. La résistance limite en effet le déphasage du courant créé par l'inductance L_{cc} . Le courant ne produit donc plus un flux temporellement opposé au flux du reste de la machine. Une conséquence est que le courant circulant dans les spires est plus faible. La résistance de spire, même si elle est à l'origine de pertes et de chaleur, aide donc à limiter le courant de court-circuit. Mais d'un autre côté, les pertes joules entraînent une perte de puissance mécanique, et donc un couple frein sur le rotor.

Cette résistance rend aussi le courant de court-circuit dépendant de la fréquence d'alimentation. Le couple inductance de court-circuit L_{cc} / Résistance de court-circuit R_{cc} réagit alors comme un filtre passe-haut sur le courant.

III.5.3. Cartographie sur la vitesse de rotation

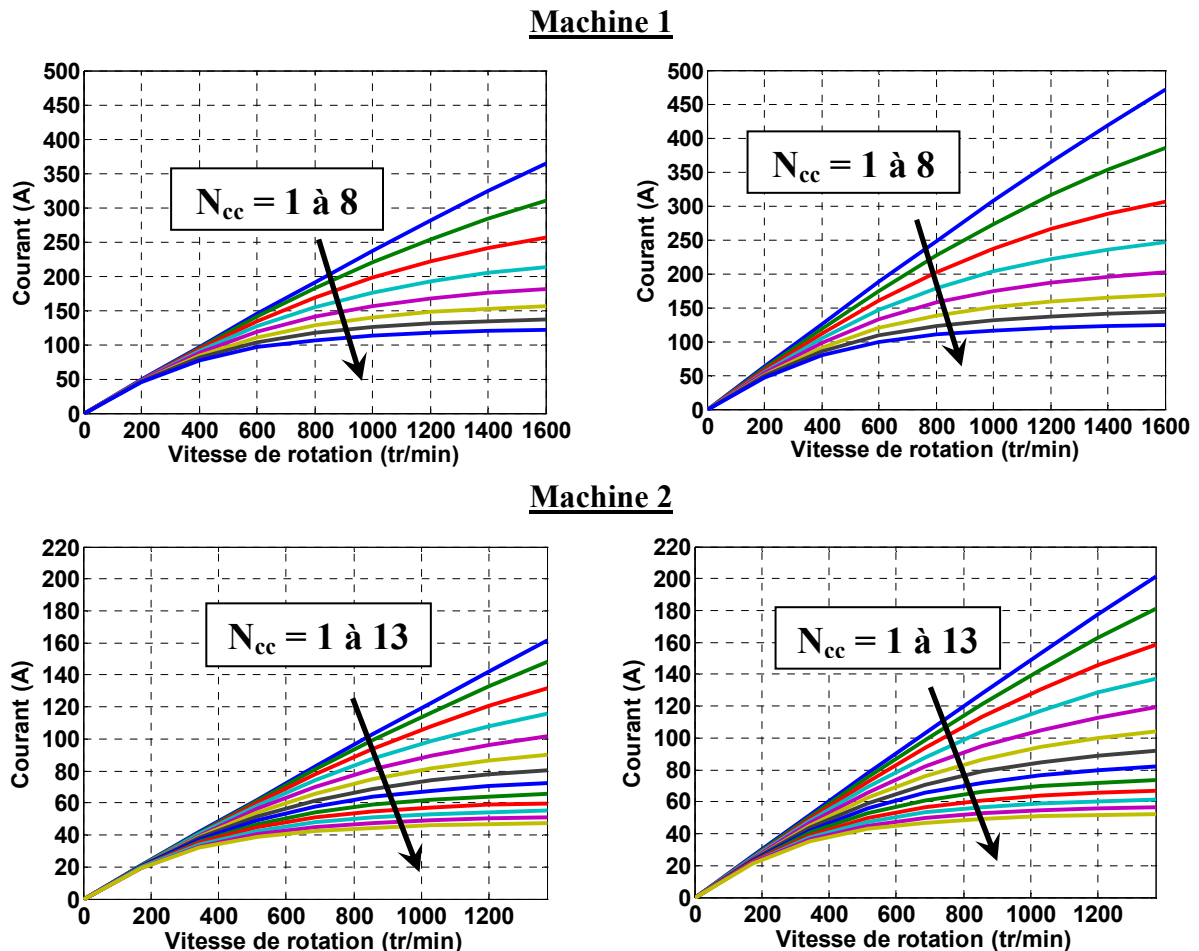
III.5.3.1. Introduction

Les simulations suivantes ont pour but d'étudier l'influence du nombre de spires en court-circuit sur une plage de vitesse étendue. Ces simulations sont faites avec les mêmes courants de phase que dans les simulations précédentes, c'est-à-dire 60 A efficace pour la première machine, et 21.2 A efficace pour la seconde. Lorsque les phases sont alimentées, le champ stator est considéré en quadrature avec le champ du rotor.

La première grandeur observée est le courant de court-circuit à vide et en charge. Le couple est ensuite étudié dans chacun de ces cas, suivi du champ dans un aimant passant face à la dent en faute. Enfin, deux stratégies de limitation des effets sont testées, une avec arrêt de la phase en défaut, l'autre ajoutant un déphasage de l'alimentation des phases saines. Les résultats présentés ne prennent pas en compte le dépassement dû à la partie transitoire.

III.5.3.2. Courant de court-circuit

Les courants de court-circuit, pour les simulations sans puis avec alimentation des phases, sont donnés sur les Figures III-22 pour les deux machines.



Figures III-22 Courant de court-circuit phases non alimentée (à gauche) et phase alimentée (à droite)

Tous les courants tendent vers 0 quand la vitesse diminue, ce qui est logique car les spires en défaut voient alors de moins en moins de variations de flux. Une saturation des courants de faute est constatée quand la fréquence augmente. Cette saturation est d'autant plus vite atteinte et d'amplitude d'autant plus faible que le nombre de spires en faute est grand.

La Figure III-23 résume l'influence des paramètres R_{cc} et L_{cc} sur l'amplitude du courant de court-circuit en fonction de la fréquence d'alimentation. L'inductance évolue au carré du nombre de spire, tandis que la résistance y est proportionnelle. De plus, la réactance prend de plus en plus d'importance avec l'augmentation de la fréquence d'alimentation. Il est donc normal que le paramètre L_{cc} devienne prépondérant avec l'augmentation du nombre de spires ou celle de la vitesse.

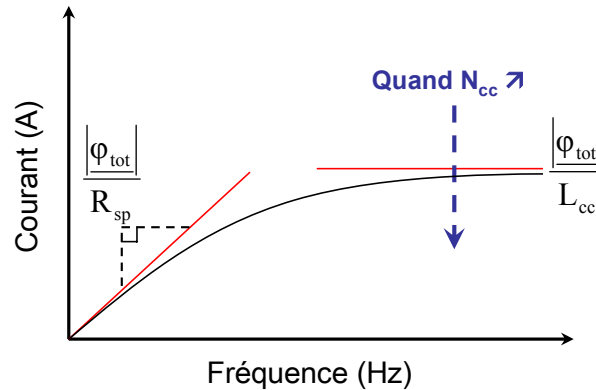
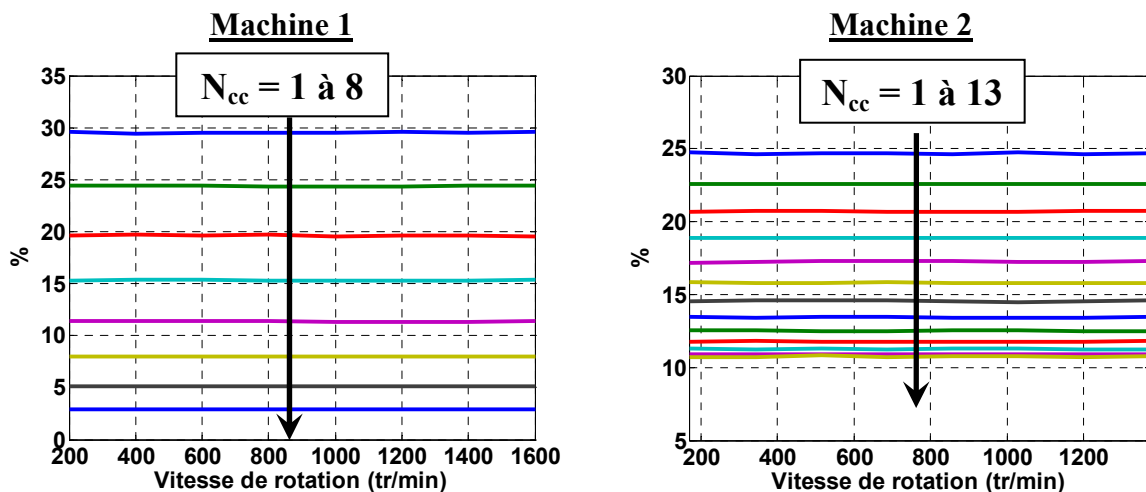


Figure III-23 Evolution de l'amplitude du courant de court-circuit avec la fréquence de rotation

Comme le montre cette figure, la pente à l'origine est indépendante du nombre de spires en court-circuit, contrairement à la valeur de saturation du courant. En fait, le courant tend vers sa valeur à R_{sp} nulle avec l'augmentation de la réactance proportionnellement à la fréquence. Les courants tendent donc vers une valeur indépendante de la vitesse de rotation comme montré en partie III.5.2.1. Ceci confirme le caractère de filtre passe-haut des spires en court-circuit par rapport au courant de court-circuit.

Les Figures III-24 présentent le pourcentage de courant de défaut en plus quand les phases sont alimentées par rapport au fonctionnement à vide.



Figures III-24 Pourcentage de courant de court-circuit en plus quand les phases sont alimentées par rapport à quand elles ne le sont pas

Ces figures permettent de voir que l'alimentation des phases, et donc les mutuelles entre le court-circuit et les autres bobines, apporte un surplus de courant de défaut pouvant aller jusqu'à 30 % pour la première machine et 25% pour la seconde quand une seule spire est en court-circuit. Il faut noter que la participation à ce courant est à peu près constante sur une grande plage de vitesse pour un nombre de spires en court-circuit donné, ce qui est logique puisque le modèle est linéaire. Ces pourcentages descendent fortement quand le nombre de spires en défaut augmente, ce qui confirme qu'une grande partie du surplus de courant provient du reste de la bobine en faute sur la même dent.

Pour une bobine complète en court-circuit, les pourcentages correspondent à l'influence des mutuelles avec les autres dents de la machine sur le courant de défaut. Cependant, si pour la première machine le pourcentage descend à environ 3 %, pour la seconde machine, qui a été présentée comme une machine ayant une indépendance magnétique entre phases intéressante, ce pourcentage ne tombe qu'à 11 %. Pour cette machine, il est vrai que quel que soit l'alimentation des phases (équilibrée ou non), seules les dents adjacentes participent au flux vu par la bobine en court-circuit. Le flux dû aux mutuelles, qui passe notamment par les becs d'encoche, représente donc une part non négligeable du flux global circulant dans la dent. Pour les deux machines, ces mutuelles augmentent l'amplitude du flux dans la dent de référence, et donc le courant de court-circuit, mais de façon plus significative pour la seconde.

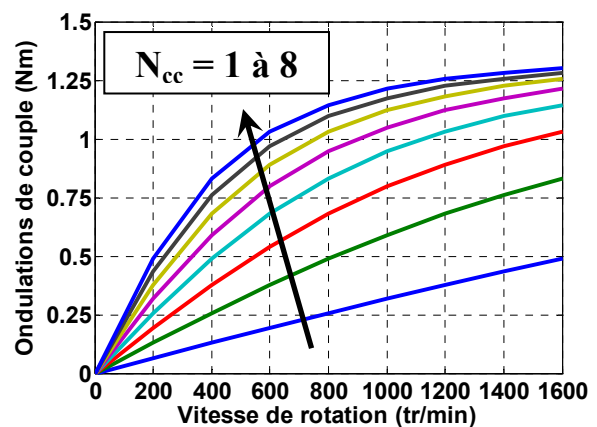
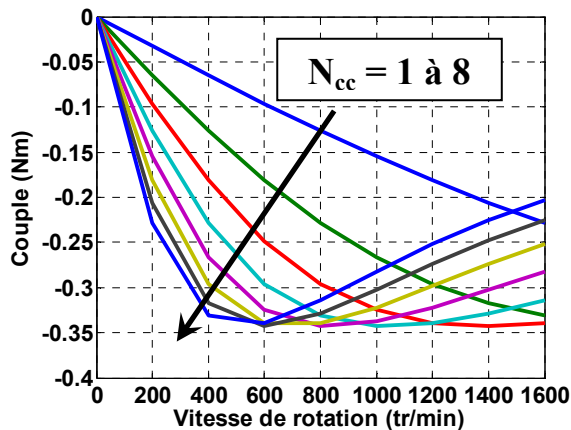
Ces courbes permettent de mesurer l'impact de l'arrêt de l'alimentation des phases sur le courant de court-circuit. Il faut retenir que cela permet de réduire de 25 % ou plus le courant de défaut dans les cas les plus graves, c'est-à-dire ceux avec peu de spires en défaut.

III.5.3.3. Couple

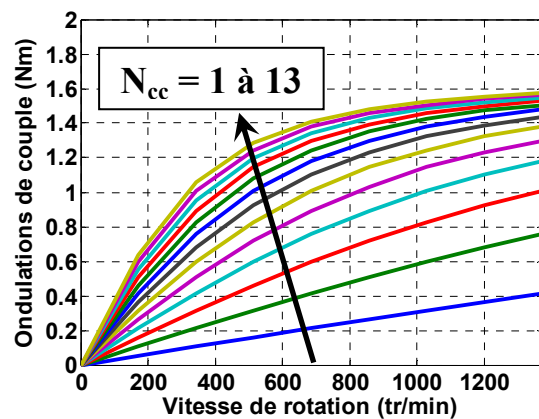
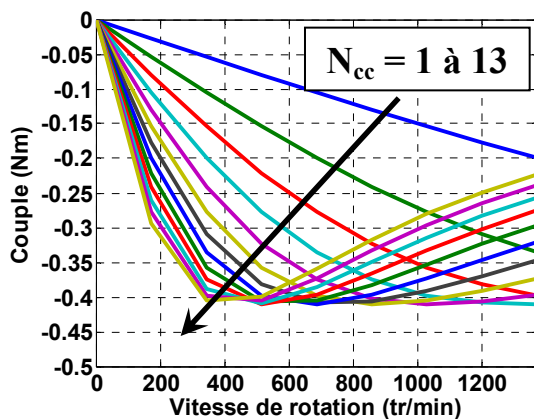
(1) Sans alimentation des phases

Les Figures III-25 correspondent aux couples moyens calculés et aux amplitudes crête à crête des ondulations pour chacune des deux machines, sans alimentation des phases. De même que pour le courant de court-circuit, il est normal que toutes les courbes tendent vers 0 quand la vitesse diminue.

Machine 1



Machine 2



Figures III-25 Couple moyen (à gauche) et amplitude crête à crête des ondulations de couple (à droite) générés par le court-circuit sans alimentation des phases

Pour comprendre l'évolution observée, le couple généré par les spires en court-circuit sans alimentation des phases et rotor tournant peut être modélisé simplement. Pour cela, le circuit présenté Figure III-26 est utilisé.

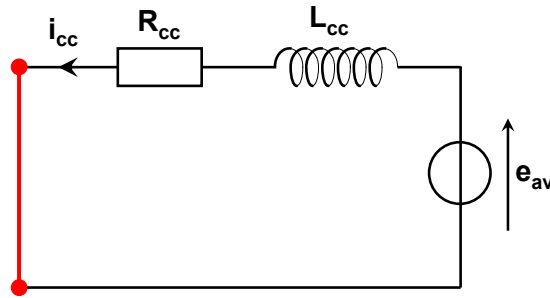


Figure III-26 Schéma des spires en court-circuit sans alimentation des phases

L'expression de la force électromotrice à vide par spire est posée par la formule (35), k_e étant la constante de FEM par spire ($V \cdot s / \text{rad}$). Le courant de court-circuit s'exprime alors comme donnée en (36).

$$e_{av}(t) = E_{av} \cdot \cos(\omega \cdot t) = k_e \cdot \omega \cdot \cos(\omega \cdot t) \quad (35)$$

$$i_{cc}(t) = \frac{N_{cc} \cdot E_{av}}{|Z_{cc}|} \cdot \cos(\omega \cdot t - \varphi_{cc}) \quad (36)$$

$$\text{Avec } \varphi_{cc} = \text{Atan}\left(\frac{L_{cc} \cdot \omega}{R_{cc}}\right) \text{ et } |Z_{cc}| = \sqrt{R_{cc}^2 + (L_{cc} \cdot \omega)^2}$$

Le couple, calculé par la puissance électromagnétique, sera alors donné par l'expression (37), avec Ω la vitesse de rotation mécanique en $\text{rad} \cdot \text{s}^{-1}$. La valeur moyenne en est déduite et est donnée par (38) tandis que l'amplitude crête à crête est donnée en (39). A partir de ces formules, l'évolution du couple de court-circuit est représentée sur la Figure III-27.

$$C = \frac{e_{av}(t) \cdot i_{cc}(t)}{\Omega} = \frac{1}{\Omega} \cdot \frac{N_{cc}^2 \cdot E_{av}^2}{|Z_{cc}|} \cdot \frac{1}{2} [\cos(2 \cdot \omega \cdot t - \varphi_{cc}) + \cos(\varphi_{cc})] \quad (37)$$

$$C_{\text{moy}} = \frac{1}{\Omega} \cdot \frac{N_{cc} \cdot E_{av}^2}{|Z_{cc}|} \cdot \frac{1}{2} \cdot \cos(\varphi_{cc}) = p \cdot \frac{N_{cc} \cdot R_{cc} \cdot k_e^2}{2 \cdot ((L_{cc} \cdot \omega)^2 + R_{cc}^2)} \cdot \omega \quad (38)$$

$$C_{\text{CàC}} = \frac{1}{\Omega} \cdot \frac{N_{cc} \cdot E_{av}^2}{|Z_{cc}|} \quad (39)$$

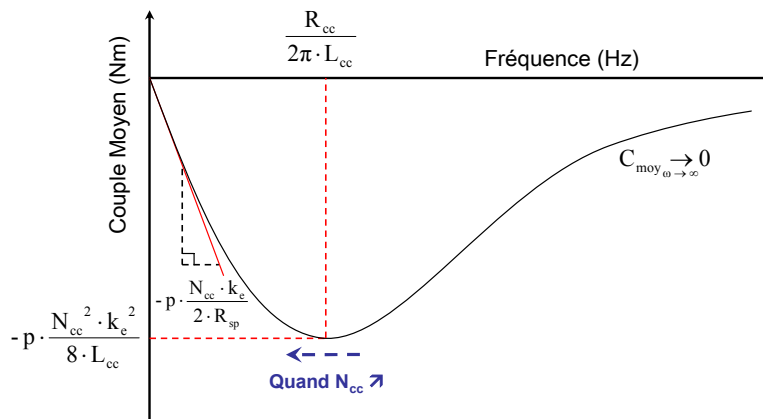


Figure III-27 Forme du couple généré par les spires en court-circuit sans alimentation des phases

Ces expressions confirment ce qui est observé sur les Figures III-25. En effet, l'amplitude maximale du couple est bien indépendante du nombre de spires en court-circuit (L_{cc} est proportionnelle au carré de N_{cc}). Elles confirment aussi le déplacement de l'amplitude maximale du couple moyen vers les faibles vitesses de rotation quand N_{cc} augmente. L'application numérique de l'abscisse pour le maximum d'amplitude et pour une spire en défaut donne une vitesse de 4200 tr/min (fréquence d'alimentation de 210 Hz) pour la première machine, et de 5277 tr/min (616 Hz) pour la seconde machine. Cette valeur doit être divisée par le nombre de spires en court-circuit pour obtenir la valeur équivalente pour différents N_{cc} . Pour une bobine complète en court-circuit, la valeur tombe à 525 tr/min pour le premier moteur, contre 406 tr/min pour le second. Cette grandeur permet de caractériser les déplacements du maximum d'amplitude du couple par rapport à N_{cc} .

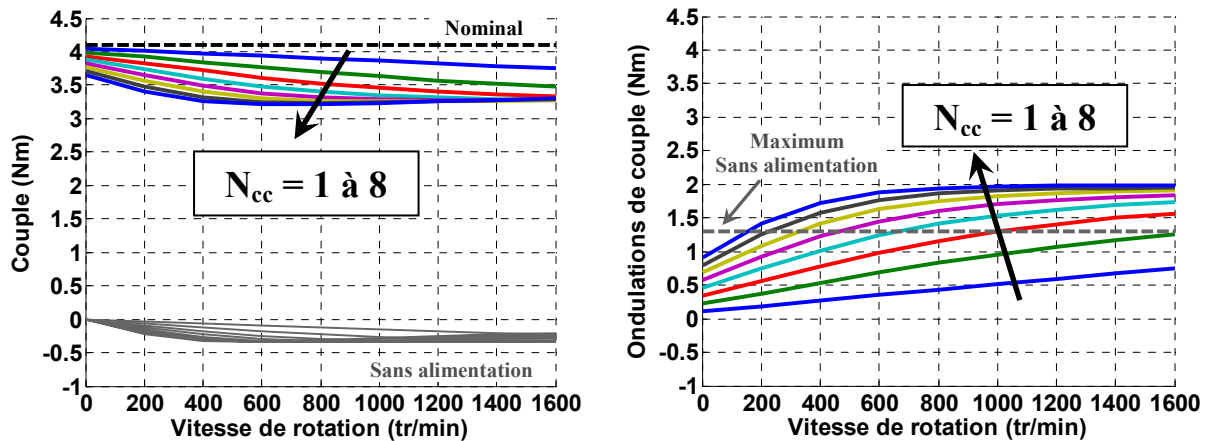
Pour les grandes vitesses de rotation, la réactance devient prépondérante et tend à déphaser de $\pi/2$ le courant de court-circuit par rapport à la force électromotrice. Le couple tend alors vers une valeur moyenne nulle, mais présente de fortes ondulations. Plus la vitesse de rotation augmente, plus ces ondulations gagnent en amplitude, jusqu'à une saturation qui est liée à celle vue sur le courant de court-circuit dans la partie précédente. Ces ondulations dépendant de la prépondérance de la réactance sur la résistance, il est normal qu'elles augmentent avec le nombre de spires en court-circuit.

A vide, les couples de frein observés peuvent être dangereux. Par exemple, dans une direction assistée électrique, les réducteurs mis en jeu amplifieraient aussi ce couple de frein, ce qui perturberait très fortement le reste du système. Les ondulations de couple présentent des amplitudes crête à crête qui peuvent dépasser la valeur du couple moyen, et donc être perturbante pour la commande de l'actionneur ou le conducteur.

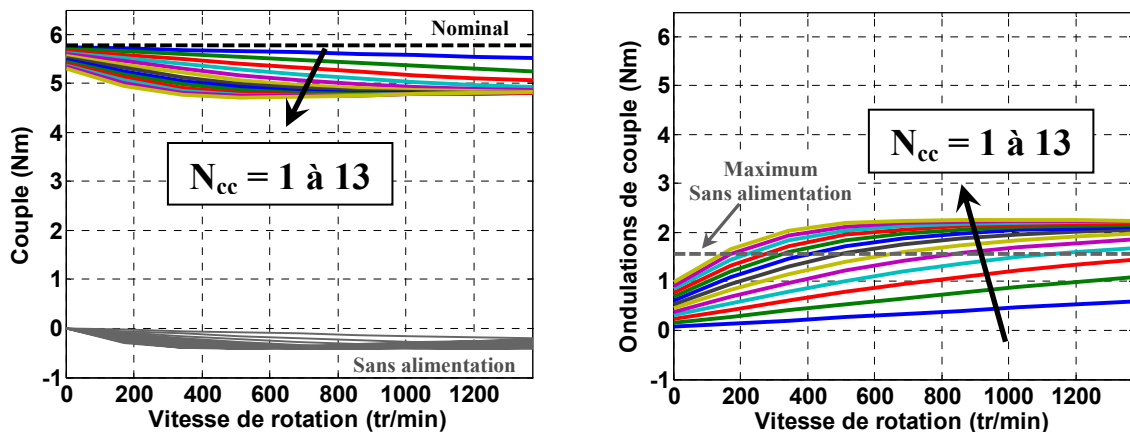
(2) Avec alimentation des phases

Obtenir des formules simples pour décrire le couple de court-circuit, comme celles pour le cas sans alimentation des phases, n'est pas possible. Les observations sont donc faites à partir des courbes obtenues par le modèle. Les mêmes grandeurs que dans la partie précédente, cette fois avec les phases alimentées, sont fournies Figures III-28. Sur ces courbes, les points à vitesse nulle caractérisent le couple généré par la machine moins les spires en défaut, mais sans couple de perturbation provenant des spires en court-circuit. Ce cas peut être assimilé à celui où les spires en défaut sont ouvertes au lieu d'être en court-circuit.

Machine 1



Machine 2



Figures III-28 Couple moyen (à gauche) et amplitude crête-à-crête des ondulations de couple (à droite) générés par le court-circuit avec alimentation des phases

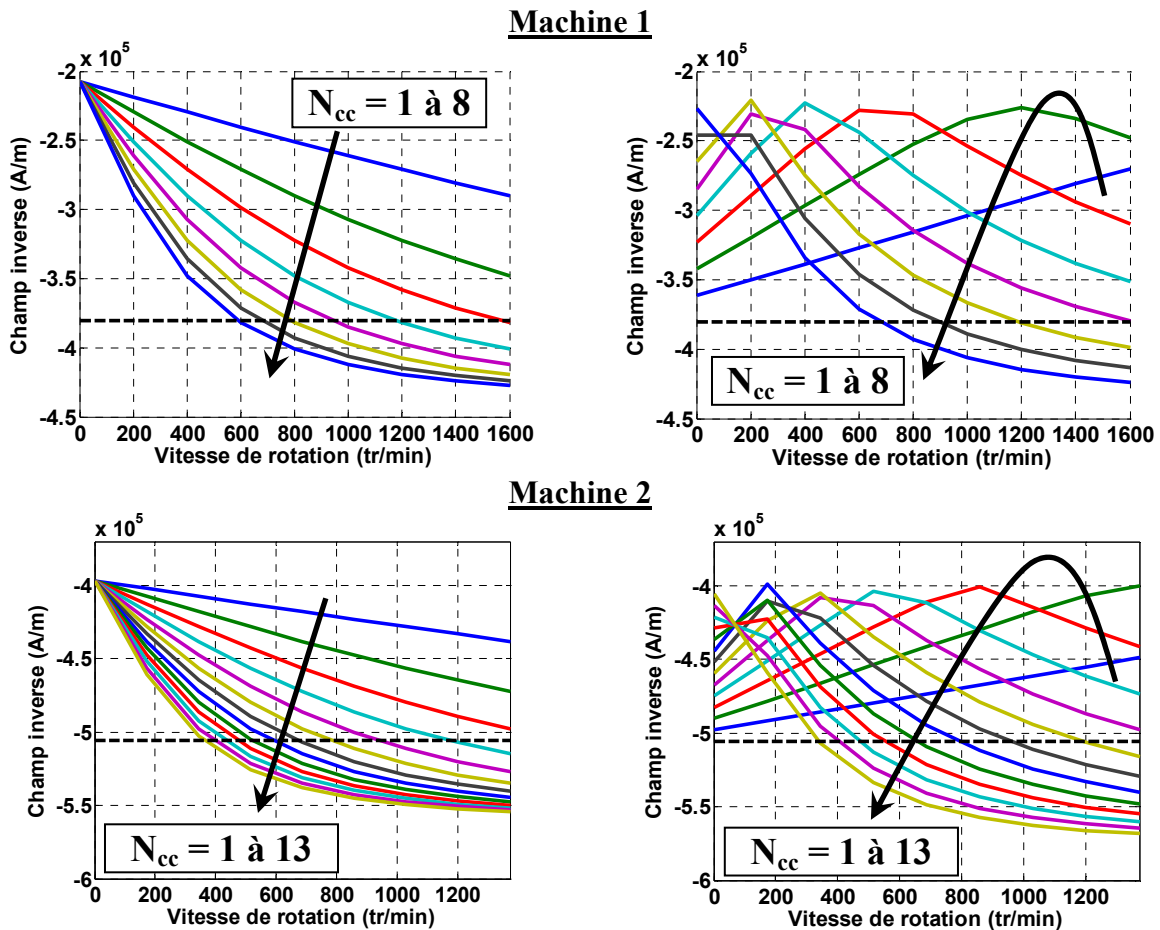
La chute maximale du couple moyen par rapport au couple nominal est d'environ 18 % pour la première machine et 20 % pour la seconde. Par rapport au cas sans alimentation des phases, la chute de couple maximale est multipliée par trois environ. Si cette chute n'est pas négligeable en ce qui concerne le couple moyen, elle pourrait être tolérable dans le cas d'une direction assistée électrique car peu de situations exigent le couple maximal du moteur.

Cependant, ce sont les amplitudes crête à crête des ondulations qui posent problème. Elles sont en effet élevées et peuvent même dépasser les 50 % du couple moyen pour la première machine. Pour la seconde machine, le couple maximal du moteur étant plus élevé, les ondulations de couple n'atteignent pas un tel pourcentage du couple moyen mais restent perturbantes. Le nombre de dent a une importance dans cette constatation. En effet, plus le nombre de dents est élevé, plus il en reste pour produire le couple utile après un défaut. Pour les deux moteurs, L'amplitude maximale des ondulations qui dépasse le cas sans alimentation.

Comme il était possible de s'y attendre, alimenter les phases amplifie les réactions des spires en défaut et donc les conséquences sur le couple (chute du couple moyen et ondulations plus importantes). Il faut cependant noter que, dans le système réel, le moteur est asservi. Suivant la stratégie de pilotage et sa dynamique, une partie de ces défauts pourrait être gommée, ou au contraire amplifiée, par les boucles de correction.

III.5.3.4. Champ dans l'aimant

La valeur moyenne du champ dans la partie de l'aimant face à la dent en faute est calculée sur une période électrique. La valeur minimale est alors relevée pour toutes les configurations vitesse/nombre de spires en faute. Ces valeurs sont comparées à la valeur minimale calculée en nominal phases alimentées (en pointillés sur les courbes) pour identifier des cas à risque. Les simulations sont faites à amplitudes des courants de phase égales quelle que soit la vitesse de rotation. Les Figures III-29 présentes les cas sans et avec alimentation.



Figures III-29 Champ minimal phases non alimentée (à gauche) et phases alimentées (à droite)

Les courbes montrent qu'il faut un certain nombre de spires en court-circuit pour que la valeur moyenne du champ descende en dessous de la valeur en nominal phases alimentées. De même, elle reste au dessus pour les faibles vitesses, et est donc moins contraignante pour les aimants. Ceci est logique car plus la vitesse se rapproche du 0, moins les spires vont produire de flux pour contrer celui des aimants. En 0, le cas sans alimentation des phases correspond alors au nominal à vide, le courant dans les spires en défaut étant nul. Quand les phases sont alimentées, la vitesse nulle correspond au cas avec les spires en ouverture plutôt qu'en court-circuit. Le pire cas pour les aimants est celui d'une bobine complète en court-circuit, en particulier quand la vitesse augmente. Ceci est logique car, comme vu précédemment, augmenter le nombre de spire en défaut ainsi qu'augmenter en vitesse favorise l'inductance de court-circuit par rapport à la résistance, ce qui a pour effet de mieux contrer le flux des aimants, et donc d'empêcher ce flux de s'établir.

Des différences de comportement apparaissent entre les deux types de machines étudiées. Pour la première, le cas sans alimentation des phases apparaît comme étant légèrement plus stressant pour les aimants. L'alimentation des phases limite la chute du champ

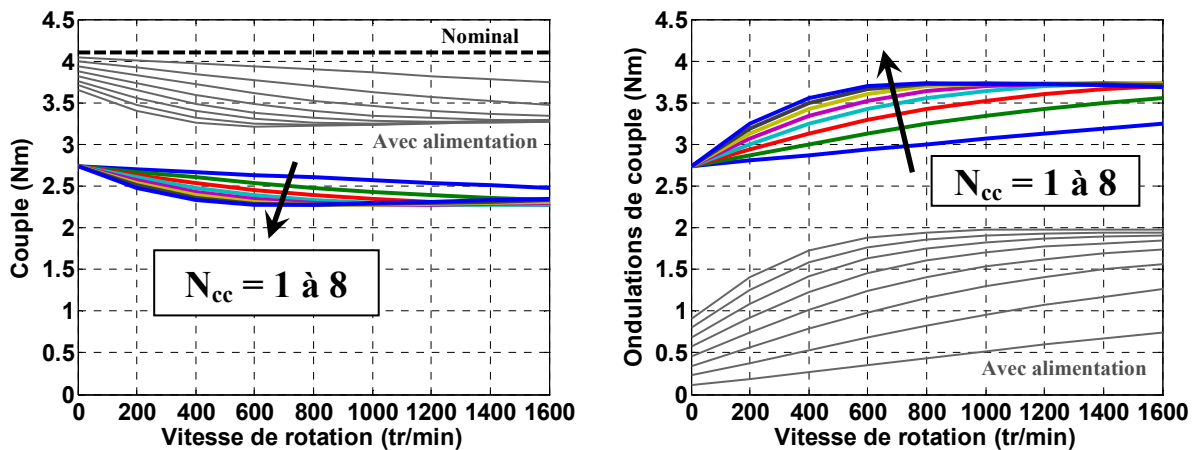
dans les cas les plus critiques (nombre de spires en défaut important). Au contraire, pour la seconde machine, alimenter les phases rapproche le dépassement de la valeur moyenne nominale vers les basses vitesses, et diminue encore la valeur du champ pour les cas critiques. Encore une fois, ceci est dû aux mutuelles importantes avec les dents adjacentes.

III.5.4. Arrêt de l'alimentation de la phase en faute

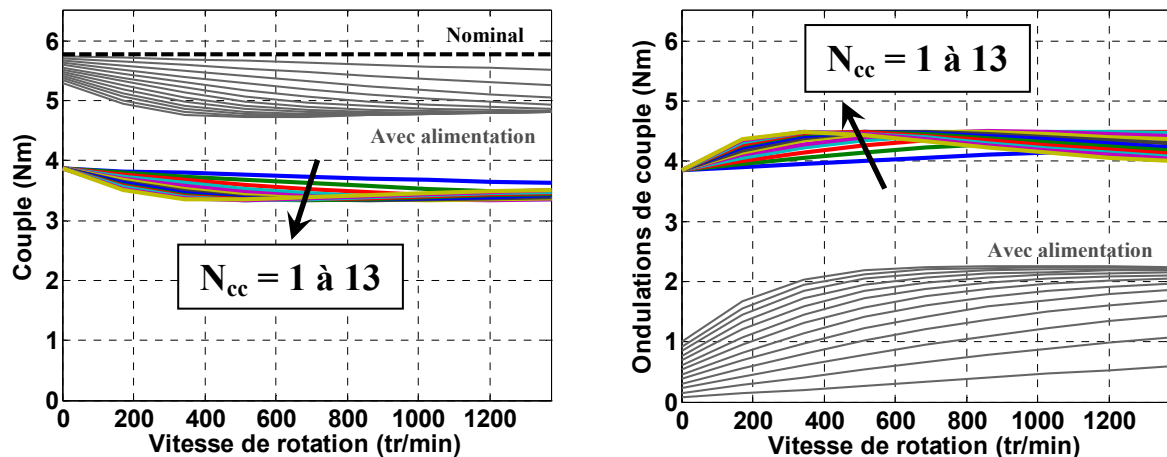
Les simulations qui suivent ont pour but d'étudier les conséquences de l'arrêt de l'alimentation de la phase en faute et d'en évaluer l'intérêt. Ces simulations supposent l'utilisation d'un onduleur différent de l'onduleur classique à trois bras. Il faut en effet être capable de continuer à alimenter les autres phases indépendamment.

Les Figures III-30 présentent les couples de court-circuit ainsi que les amplitudes crête-à-crête des ondulations pour les deux machines et sur les mêmes plages de vitesses de rotation que les parties précédentes. Le cas à vitesse nulle est toujours l'équivalent du cas où les spires sont ouvertes et non en court-circuit. Afin de pouvoir comparer avec le cas phases alimentées, les résultats de la partie précédente sont reportés en filigranes sur ces figures.

Machine 1



Machine 2

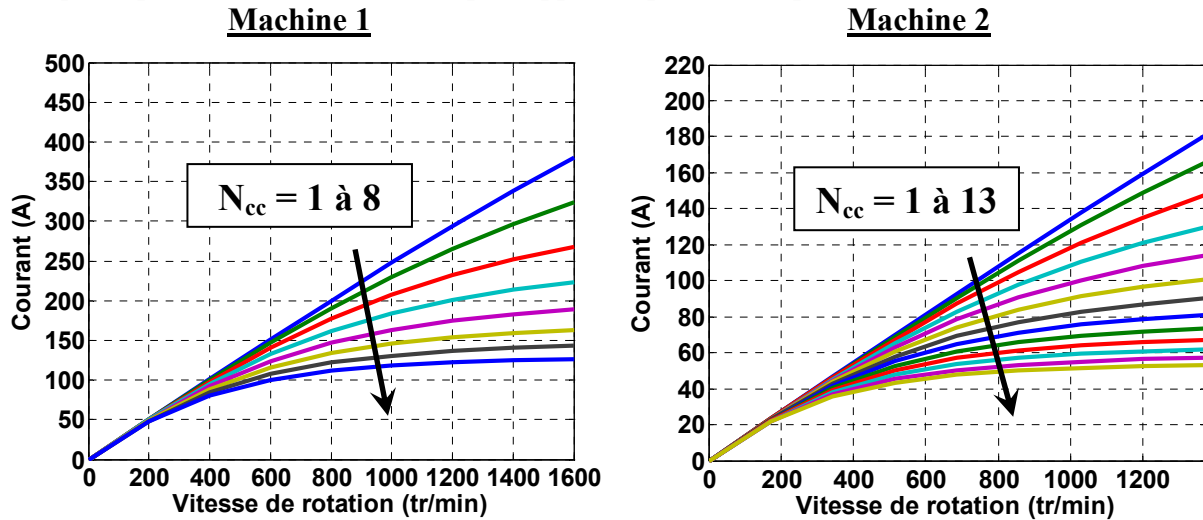


Figures III-30 Couple moyen (à gauche) et amplitude crête-à-crête des ondulations de couple (à droite) générés par le court-circuit avec arrêt de l'alimentation de la phase en faute

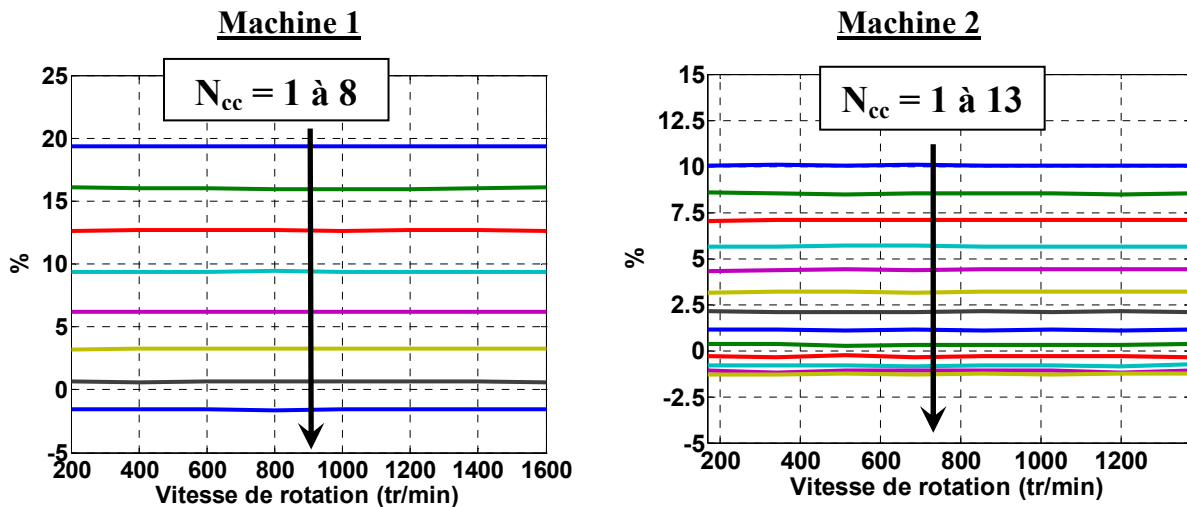
L'étude du couple dans chacun des cas montre une diminution du couple moyen en cas d'arrêt de la phase en faute et une augmentation des ondulations de couple. L'arrêt d'une phase entraîne en effet la perte du tiers du couple nominal moyen et un déséquilibre dans la production du couple, auquel s'ajoute le couple de frein généré par le défaut. Les ondulations

de couple sont inévitables sans changement des courants des phases saines et ont une amplitude crête à crête supérieure au couple moyen pour les deux machines. Par rapport au cas avec alimentation, la chute de couple maximale entre les différents nombres de spires en défaut a diminué.

En ce qui concerne le courant de défaut, les Figures III-31 montrent les courbes des amplitudes. Les Figures III-32 représentent le pourcentage de courant de défaut en moins lorsque la phase en faute est arrêtée par rapport à quand cette phase est toujours alimentée.



Figures III-31 Courant de court-circuit avec arrêt de l'alimentation de la phase en faute



Figures III-32 Pourcentage de courant de court-circuit en moins quand l'alimentation de la phase en faute est arrêtée

Que ce soit pour l'une ou pour l'autre machine, la chute de courant de défaut obtenue en arrêtant la phase en faute est de plus en plus faible avec l'augmentation du nombre de spires en court-circuit. Elle est même très proche de zéro pour les nombres de spires proches de la totalité de la bobine. Cela montre que la phase en faute participe au courant de court-circuit très majoritairement par le reste de la bobine en faute sur la dent, même dans le cas de la seconde machine qui a pourtant une bobine de même phase sur une dent adjacente.

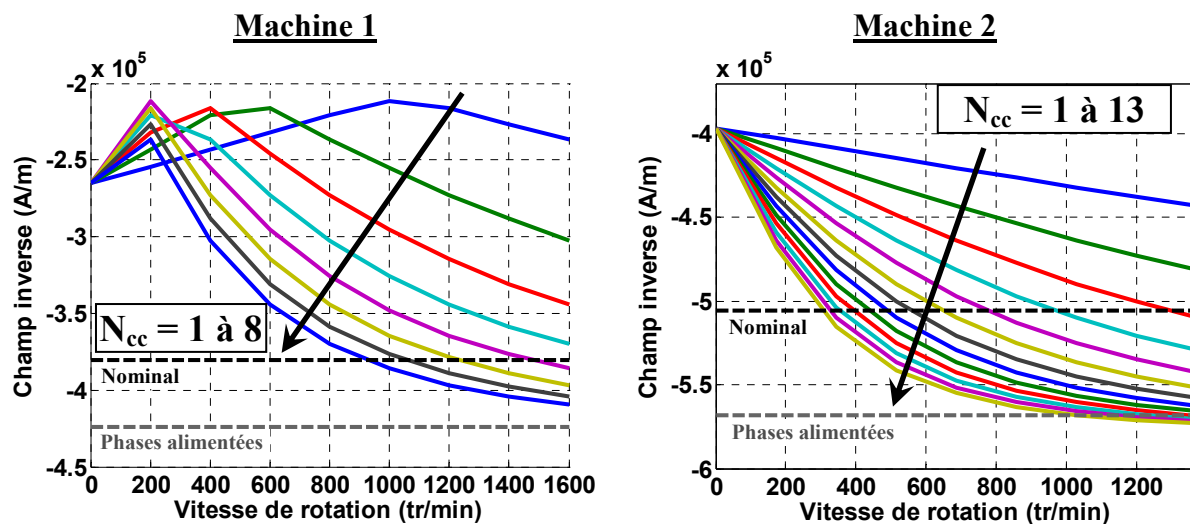
Pour la seconde machine, la dent adjacente de même phase présente bien une mutuelle non négligeable avec la dent en faute. Cependant, dans le cas étudié (champs en quadrature), le phasage du flux de la bobine adjacente par rapport au reste de la machine fait qu'il n'influence pas beaucoup l'amplitude du courant de défaut. D'autres configurations de fonctionnement pourraient entraîner une chute moins importante du courant après l'arrêt de la

phase en faute. La mutuelle avec la dent adjacente de phase différente est donc celle qui agit principalement dans les effets observés en partie III.5.3.2 lors de la comparaison entre avec et sans alimentation des phases.

Avoir un nombre de spires par bobine important pourrait augmenter l'importance d'arrêter la phase en faute quand un court-circuit sur peu de spires apparaît, mais cette remarque est difficilement généralisable car elle dépend du couple résistance de court-circuit / inductance de court-circuit. Par exemple, la différence de courant obtenue en arrêtant l'alimentation de la phase en faute monte à 10% du courant total toutes phases alimentées pour la seconde machine qui compte 13 spires par bobine, alors qu'elle monte à 20% pour la première machine qui n'en compte que 8. Cela est principalement dû à la résistance de spire qui est près de 4 fois supérieure sur la seconde machine.

En résumé, arrêter la phase en faute apporte une diminution du courant de court-circuit qui peut ne pas être négligeable. Suivant les cas, il peut devenir nécessaire de l'arrêter pour ralentir la dégradation voir sauvegarder le moteur. Il faut noter que la diminution est plus grande pour les cas identifiés comme les plus graves pour le courant de défaut, c'est-à-dire ceux avec peu de spires en court-circuit.

Le champ dans les aimants est maintenant étudié en Figures III-33 pour les deux machines. Sur ces figures, les traits en pointillés représentent le minimum du champ, et donc le plus stressant pour les aimants, en nominal et en défaut avec toutes les phases alimentées.



Figures III-33 Champ minimal sans alimentation de la phase en faute

Les deux machines ont de nouveau un comportement différent quand la phase en défaut est arrêtée. Pour la seconde machine, l'arrêt fait encore légèrement chuter le champ pour la plupart des cas de court-circuit, alors que pour la première, arrêter la phase diminue le risque de désaimantation en augmentant la valeur moyenne pour les cas les plus gênants, c'est-à-dire ceux avec un grand nombre de spires en défaut.

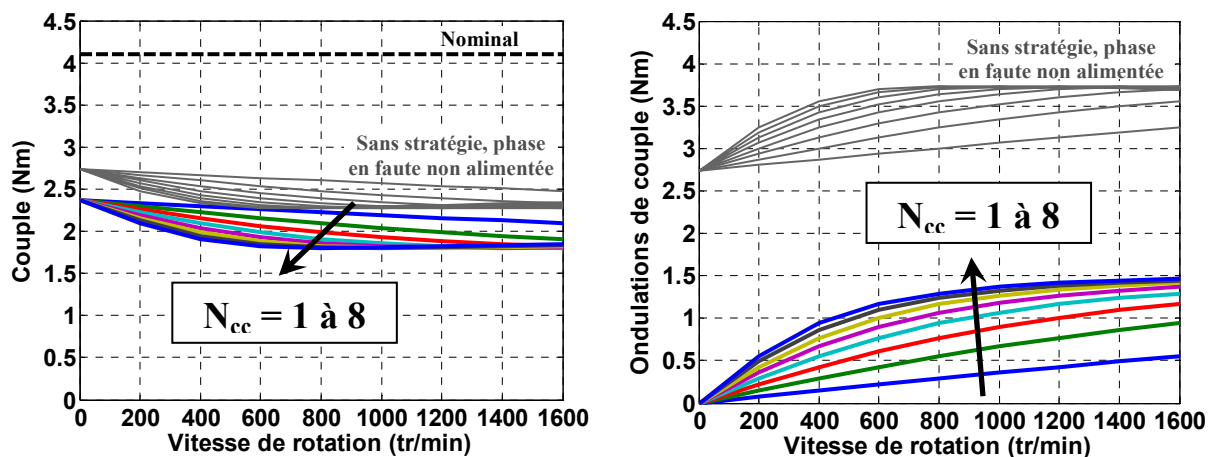
Dans tous les cas, s'il devient nécessaire d'arrêter la phase en défaut, garder identique l'alimentation des autres phases crée d'importantes ondulations de couple difficilement acceptables. Une stratégie proposée dans la bibliographie pour limiter ces ondulations est testée dans la partie suivante.

III.5.5. Etude de la stratégie de déphasage des courants des phases saines

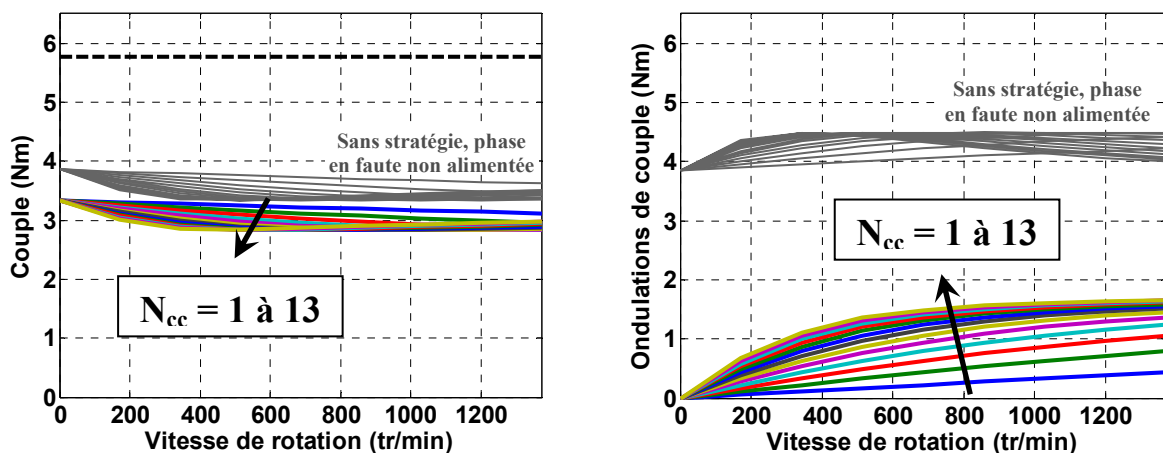
La stratégie vue dans la bibliographie (partie I.6.2.2(3)) permet, en cas de défaut sur une phase et d'une décision de couper l'alimentation de celle-ci, d'assurer un couple le moins ondulant possible. Cette stratégie nécessite de pouvoir alimenter les phases restantes indépendamment de la phase en faute et est basée sur un déphasage différent des courants dans les phases saines (déphasage de $\pi/3$ entre les deux courants restants au lieu de $2\pi/3$). Le modèle ayant été construit de manière à considérer chaque dent comme une source de flux indépendante, les effets de cette stratégie sur un court-circuit interne peuvent être étudiés. Les courants de phase sont pris avec des amplitudes égales à celle des précédentes simulations (85 A pour le premier moteur, 30 A pour le second).

Les résultats obtenus en appliquant cette stratégie sont donnés en Figures III-30 pour le couple et les amplitudes crête-à-crête des ondulations. Sur ces figures, les résultats de la partie précédente, qui concerne l'arrêt de la phase en faute sans déphasage des courants, sont représentés en filigranes pour faciliter la comparaison. Dans ces figures comme pour les suivantes, le cas à vitesse nulle correspond au cas où les spires en défaut sont ouvertes, et donc qu'aucun courant n'y circule.

Machine 1



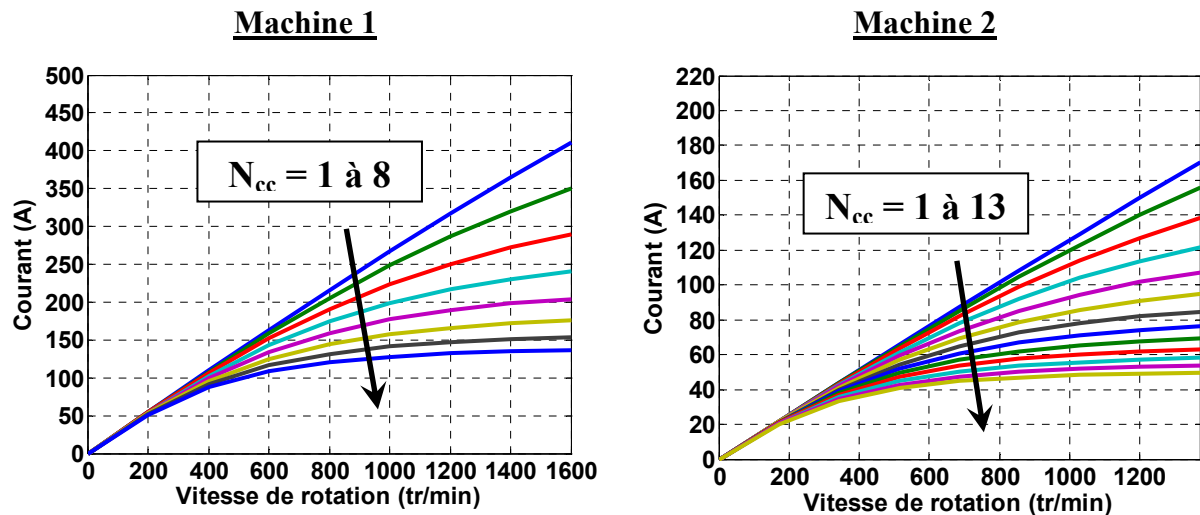
Machine 2



Figures III-34 Couple moyen (à gauche) et amplitude crête-à-crête des ondulations de couple (à droite) générés par le court-circuit avec arrêt de l'alimentation de la phase en faute et la stratégie de déphasage de l'alimentation des phases saines

Le premier résultat à constater est la chute logique du couple moyen fourni par la machine. Si les amplitudes des courants de phase sont conservées, l'arrêt de l'alimentation d'une phase fait perdre environ la moitié du couple normalement disponible. Ces résultats doivent être comparés au cas où la phase en faute est arrêtée et les deux autres phases alimentées sans déphasage. Pour les deux machines, une chute d'environ 0.5 Nm du couple moyen apparaît en appliquant cette stratégie. L'avantage de celle-ci apparaît sur les amplitudes des ondulations de couple qui sont largement divisées grâce au déphasage des alimentations.

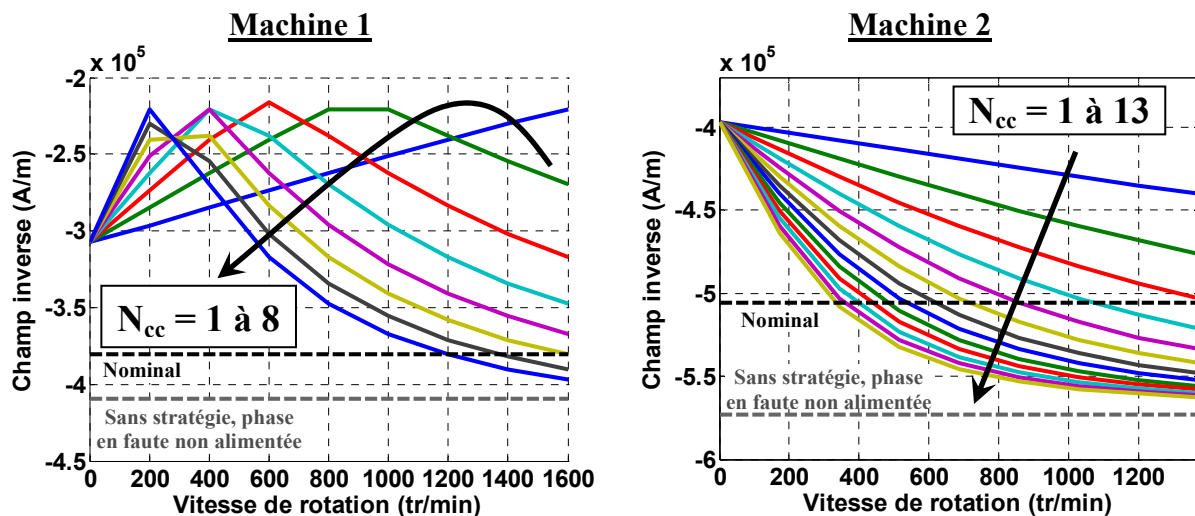
Pour le courant de défaut, les amplitudes pour chaque machine sont données en Figures III-35.



Figures III-35 Courant de court-circuit avec la stratégie de déphasage de l'alimentation des phases saines

Des différences de comportement entre les machines apparaissent. En comparant par rapport au cas où la phase en faute est arrêtée sans déphasage, si pour la seconde machine cette stratégie permet de diminuer l'amplitude du courant de faute de 6 % quel que soit le nombre de spires en court-circuit et la vitesse de rotation, elle augmente de 8 % pour la première.

Des différences sont aussi constatées sur l'évolution du champ dans les aimants avec cette stratégie. Ces champs sont donnés par les Figures III-36. Sur ces figures, les traits en pointillés représentent le champ minimum, et donc le plus stressant pour les aimants, en nominal et en défaut après l'arrêt de l'alimentation de la phase en faute (sans stratégie).

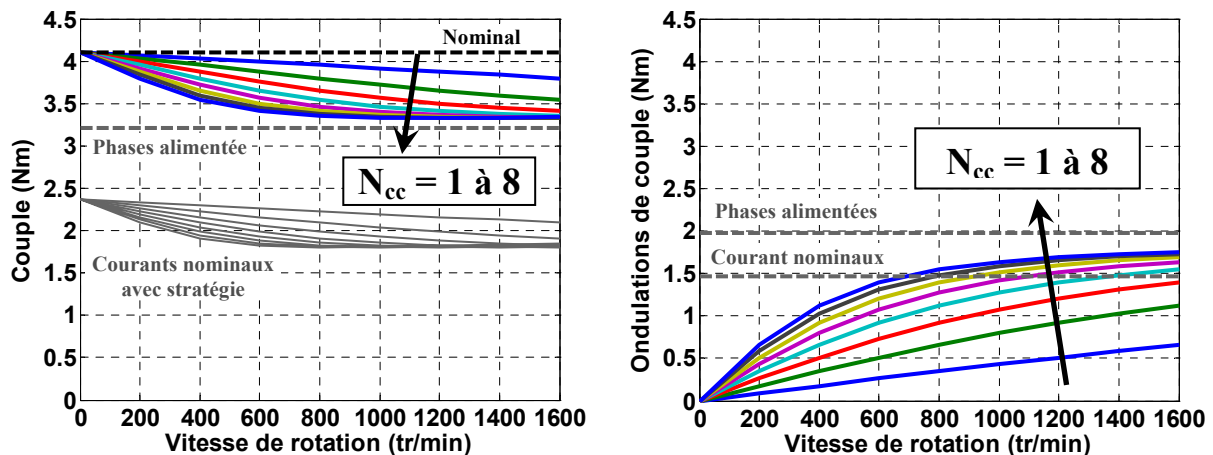


Figures III-36 Champ minimal avec la stratégie de déphasage de l'alimentation des phases saines

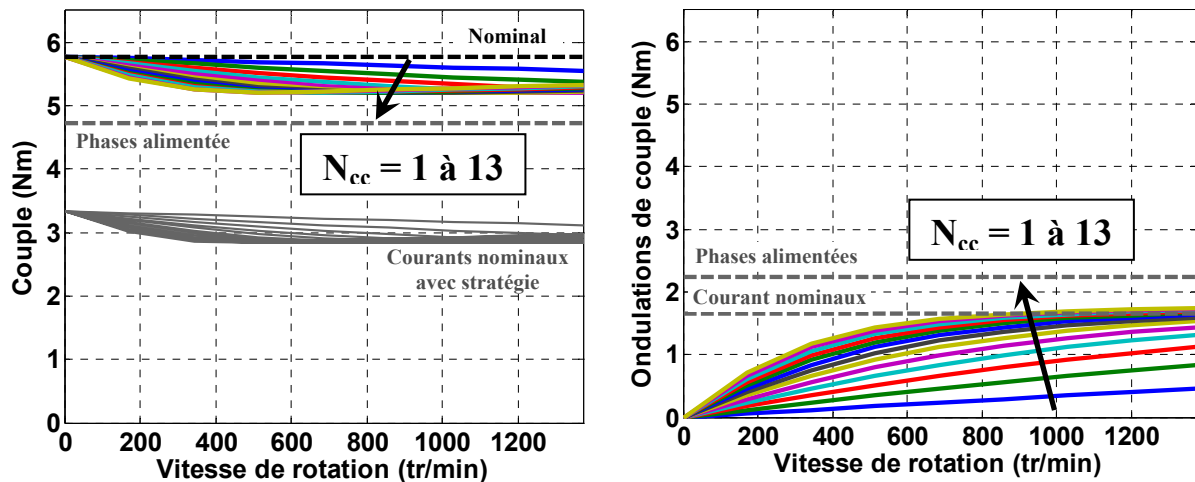
Sur la seconde machine, le champ n'augmente que de 3 % au maximum sur toute la plage de vitesse étudiée, et ne déconstruit donc pas beaucoup les aimants. Pour la première machine, de plus grand changement apparaissent pour les faibles nombres de spires en défaut par rapport au cas sans la stratégie, avec parfois une baisse plus importante, mais qui reste au dessus du nominal. Les cas les plus critiques pour les aimants, c'est-à-dire avec le plus grand nombre de spires en défaut, sont cependant moins stressants que dans le cas sans la stratégie de déphasage des courants.

Sans court-circuit, il est possible d'obtenir le couple nominal en multipliant, dans la limite du possible, les amplitudes de courant dans les deux phases restantes par $\sqrt{3}$. Même si cela n'est pas vraiment réaliste au niveau des densités de courant mais aussi des saturations du circuit magnétique, nous avons choisi de réaliser des simulations avec ces amplitudes de courant avec un défaut pour comprendre l'influence de courant plus importants. Les courbes suivantes sont comparées avec la même stratégie sans changement de l'amplitude des courants. Des données des simulations avec un défaut et toutes les phases alimentées sont aussi représentées, comme la chute maximale du couple moyen ou la plus haute ondulation crête-à-crête de couple. Ainsi, les couples de perturbations sont donnés en Figures III-37 et les courants de fautes en Figures III-38.

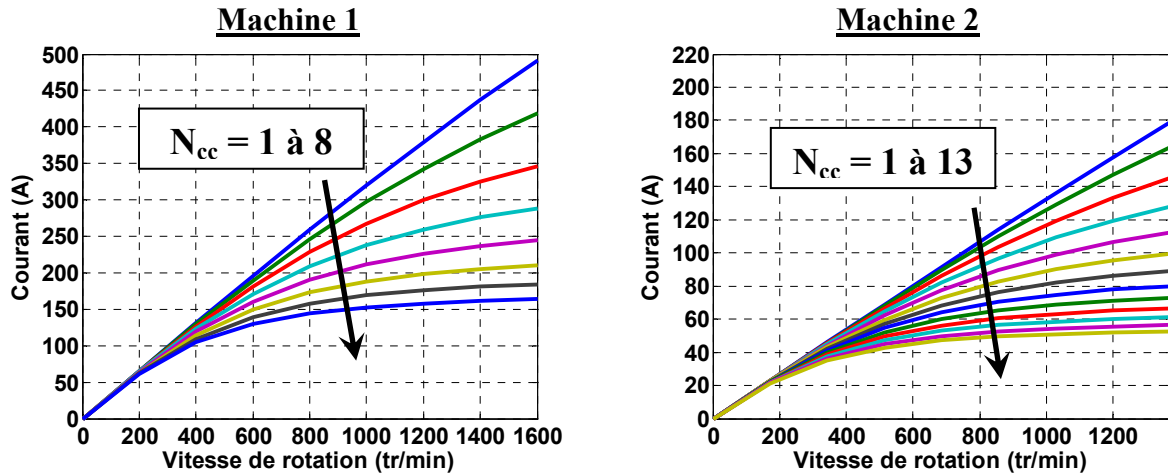
Machine 1



Machine 2



Figures III-37 Couple moyen (à gauche) et amplitude crête-à-crête des ondulations de couple (à droite) générés par le court-circuit avec la stratégie de déphasage de l'alimentation des phases saines et l'augmentation de l'amplitude des courants de phase

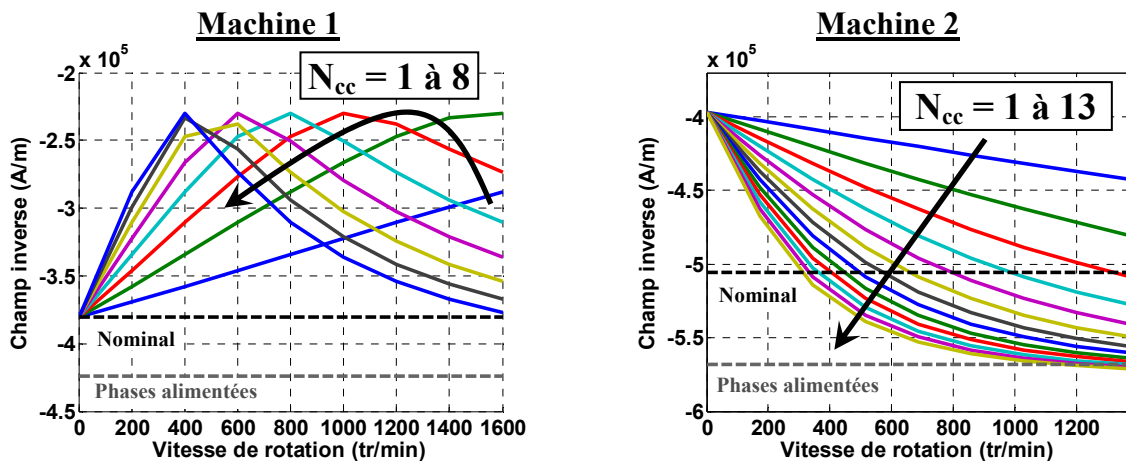


Figures III-38 Courant de court-circuit avec la stratégie de déphasage de l'alimentation des phases saines et l'augmentation de l'amplitude des courants de phase

La première chose constatée est que le couple moyen s'est effectivement beaucoup rapproché du couple nominal. Pour le premier moteur, les ondulations et la chute du couple moyen augmentent sensiblement avec l'augmentation des courants dans les phases saines par rapport au cas avec les courants nominaux. Du fait de la meilleure indépendance magnétique entre phases du second moteur, l'augmentation du courant n'influence pas beaucoup la chute du couple et ses ondulations. Pour les deux machines, la chute du couple moyen et les ondulations de couple restent meilleures que dans le cas d'un défaut avec toutes les phases alimentées, même si l'avantage va au second moteur.

Le comportement entre les deux moteurs se différencie aussi sur le courant de défaut. Sur le premier, du fait des mutuelles avec les dents éloignées, le courant de court-circuit augmente d'environ 4 % pour une spire en court-circuit et jusqu'à 31% pour la bobine complète par rapport au courant en défaut toutes phases alimentées. Sur le second, c'est une diminution entre 0 et 10 % qui est constatée, lui donnant à nouveau l'avantage.

Les effets sur le champ dans un aimant passant face à la dent en faute sont donnés sur les Figures III-39. Malgré l'augmentation de l'amplitude du courant de défaut pour le premier moteur, le champ dans les aimants reste au dessus du seuil atteint en nominal sur la plage de vitesse. A l'opposé, bien que le courant de court-circuit soit plus faible pour le second moteur, le champ atteint la valeur lorsque toutes les phases sont alimentées avec le défaut. Il faut cependant garder à l'esprit le champ dans les aimants face aux dents saines. Augmenter le courant de phase au dessus de celui en nominal peut aussi entraîner une désaimantation.



Figures III-39 Champ minimal avec la stratégie de déphasage de l'alimentation des phases saines et l'augmentation de l'amplitude des courants de phase

En résumé, pour le courant de court-circuit, cette stratégie peut être un handicap pour le premier moteur, et un avantage pour le second. La première machine a montré un comportement intéressant pour le champ dans les aimants en limitant sa chute lors de l'application de la stratégie, tandis que la seconde à encore été mise en avant pour l'indépendance magnétique de ses phases. Le principal intérêt de cette stratégie dans le cas étudié reste cependant, comme attendu, la limitation des ondulations de couple en cas de besoin de l'arrêt d'une phase, mais elle peut aussi limiter les ondulations et la chute du couple moyen par rapport au cas avec toutes les phases alimentées.

III.6. Avantages et limites du modèle

Le modèle de machine mis au point dans ce chapitre permet d'obtenir rapidement les ordres de grandeurs des couples, courants et champ dans les aimants en cas de court circuit d'une fraction du bobinage. Sa précision, bien inférieure à ce qu'on obtiendrait par la méthode des éléments finis, est cependant suffisante pour analyser les tendances d'évolution des divers paramètres. Sa seule limitation concerne la non prise en compte des phénomènes non linéaires dans le circuit magnétique. La possibilité de faire varier rapidement et facilement de nombreux paramètres de la machine est aussi un avantage non négligeable.

Cette méthode, telle qu'elle a été présentée, est dédiée aux machines bobinées sur dent. Cette modélisation a l'avantage de prendre en compte les bobinages fractionnaires comme la seconde machine de l'étude. Cependant elle ne permet de simuler que les machines avec un bobinage en série de chaque phase, et ne prend pas en compte le couplage triangle. La méthode de modélisation permet de simuler différents types de bobinage, mais aussi différentes stratégies d'alimentation avec des courants non équilibrés.

Il est possible, en modifiant la définition du champ du rotor dans le modèle, d'ajouter d'éventuelles harmoniques et ainsi de considérer une force électromotrice qui n'est pas parfaitement sinusoïdale. Il est aussi possible de faire de même avec les sources d'alimentation en courant des phases.

Cette méthode présente cependant une limitation aux vitesses de rotation constantes qui ne correspond pas aux utilisations de ces moteurs dans un véhicule, c'est-à-dire à vitesses variables et régulée. Pour cette raison, un modèle dynamique a été réalisé pour la première machine et est présenté dans le chapitre suivant.

CHAPITRE IV :

**Modèle dynamique en défaut de la
première machine de référence**

IV. Modèle dynamique en défaut de la première machine de référence

IV.1. Introduction

Le but de cette modélisation est de pouvoir réaliser des simulations dynamiques des effets d'un court-circuit. Cela présente un grand intérêt car, avec des profils de missions ramenés au moteur, il devient possible d'évaluer les performances en cas de défaillance.

Le modèle présenté par la suite a été réalisé en prenant en compte les spécificités de la première machine de référence (machine présentée avec la seconde en partie II.2). Certaines hypothèses simplificatrices utilisées n'étant pas applicables à la seconde machine de l'étude, en particulier en ce qui concerne les mutuelles, il n'est donc pas valable pour celle-ci. C'est cependant la démarche, applicable au second moteur, qu'il faut retenir. Ce modèle est tout de même réalisé de manière à pouvoir être réutilisé pour les machines au bobinage similaire à celui du premier moteur (machine triphasée avec 0.5 encoches par pôle et par phase, bobines connectées en série et avec un couplage en étoile). La modélisation est faite en gardant les mêmes hypothèses et paramètres que pour le "modèle général à vitesse constante" (Annexes B et C).

Dans un premier temps, la mise en équation du problème, puis sa traduction sous forme d'un "schéma-bloc", sont exposées. La partie suivante montrera dans quelles conditions ce modèle a été implanté dans Matlab/Simulink [60]. Une troisième partie présentera les validations qui ont été faites, puis une dernière exploitera ce modèle afin d'en tirer des premières conclusions.

IV.2. Modélisation

IV.2.1. Mise en équation

IV.2.1.1. Pré-requis

Les moteurs utilisés dans les véhicules sont alimentés à partir d'une source de tension continue (la batterie) via un onduleur et sont régulés en courant. Le modèle de la machine doit donc être alimenté en tension.

Contrairement au modèle présenté dans le chapitre précédent, le principe de superposition n'est ici pas appliqué pour ajouter le défaut. A la place, la phase choisie comme défaillante est divisée en deux parties. La première partie est la part de la phase restant saine, l'autre représente les spires en défaut qui fournissent du couple utile avant le court-circuit puis perturbent le fonctionnement après. Bien qu'en nominal les courants dans ces deux parties de phases soient égaux, il est important de les garder bien séparés dans les équations pour pouvoir introduire la faute par la suite.

La réalisation d'un modèle de moteur électrique fonctionnant normalement permet de réaliser des simplifications. Notamment, la symétrie entre les phases dans un moteur à entrefer magnétique lisse permet d'utiliser l'inductance cyclique. Cette symétrie étant rompue par le court circuit, les inductances et les mutuelles de phase doivent être détaillées pour représenter le comportement du système.

Enfin, l'apparition du déséquilibre du court-circuit va entraîner une variation de potentiel du point neutre. Le calcul de ce potentiel doit donc aussi être détaillé.

IV.2.1.2. Tensions aux bornes des phases et potentiel du point neutre

Afin de pouvoir faire un modèle de machine alimentée en tension, il est nécessaire de définir les tensions de phase. La Figure IV-1 présente les notations en termes de tensions et de potentiels sur le bobinage. Il faut remarquer les deux tensions servant à définir la phase A prise comme défaillante.

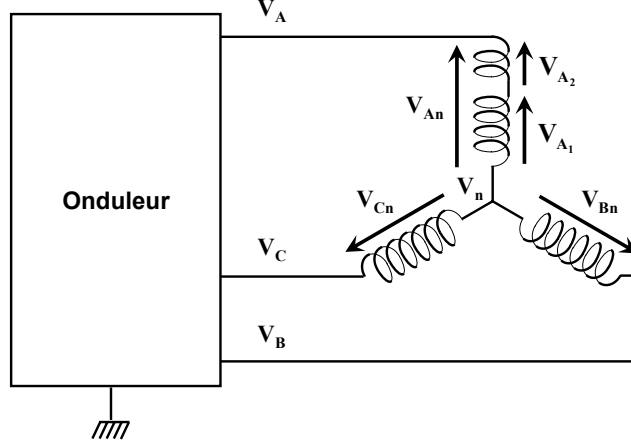


Figure IV-1 Description des variables utilisées pour le calcul des tensions de phase

En nominal, l'inductance cyclique L_{cycl} (40) est utilisée pour représenter les inductances propres et mutuelles du bobinage dans le calcul des tensions de phase (Relations (41), avec R la résistance de phase). Cela signifie que l'entrefer est considéré lisse.

$$L_{cycl} = L - M \quad (40)$$

Avec L : Inductance propre de phase

M : inductance mutuelle entre phases

$$V_{A_n} = V_{A_1} + V_{A_2} = V_A - V_n = R \cdot i_A + L_{cycl} \cdot \frac{di_A}{dt} + E_A$$

$$V_{B_n} = V_B - V_n = R \cdot i_B + L_{cycl} \cdot \frac{di_B}{dt} + E_B \quad (41)$$

$$V_{C_n} = V_C - V_n = R \cdot i_C + L_{cycl} \cdot \frac{di_C}{dt} + E_C$$

Pour prévoir l'apparition du défaut sur N_{cc} spires, la phase A est maintenant divisée en deux phases. La première partie de la phase A est désignée comme zone des N_{cc} spires qui seront mises en court-circuit. Le détail de l'expression des tensions est donné par (42), où V_{int} est défini comme le potentiel entre les deux parties de la phase défaillante.

$$V_{A_1} = V_A - V_{int} = R_{A_1} \cdot i_{A_1} + L_{A_1} \cdot \frac{di_{A_1}}{dt} + M_{A_2 \rightarrow A_1} \cdot \frac{di_{A_2}}{dt} + M_{B \rightarrow A_1} \cdot \frac{di_B}{dt} + M_{C \rightarrow A_1} \cdot \frac{di_C}{dt} + \frac{N_{cc}}{N_{bob}} \cdot E_A$$

$$V_{A_2} = V_{int} - V_n = R_{A_2} \cdot i_{A_2} + L_{A_2} \cdot \frac{di_{A_2}}{dt} + M_{A_1 \rightarrow A_2} \cdot \frac{di_{A_1}}{dt} + M_{B \rightarrow A_2} \cdot \frac{di_B}{dt} + M_{C \rightarrow A_2} \cdot \frac{di_C}{dt} + \frac{N_{bob} - N_{cc}}{N_{bob}} \cdot E_A \quad (42)$$

$$V_{B_n} = V_B - V_n = R \cdot i_B + L \cdot \frac{di_B}{dt} + M \cdot \frac{di_C}{dt} + M_{A_1 \rightarrow B} \cdot \frac{di_{A_1}}{dt} + M_{A_2 \rightarrow B} \cdot \frac{di_{A_2}}{dt} + E_B$$

$$V_{C_n} = V_C - V_n = R \cdot i_C + L \cdot \frac{di_C}{dt} + M \cdot \frac{di_B}{dt} + M_{A_1 \rightarrow C} \cdot \frac{di_{A_1}}{dt} + M_{A_2 \rightarrow C} \cdot \frac{di_{A_2}}{dt} + E_C$$

Avec L_{A_1}, L_{A_2} : inductances propres des deux parties de la phase défaillante

$M_{x \rightarrow y}$: inductance mutuelle entre la partie x et la partie y

Le bobinage de la première machine de référence fait que les deux phases saines présentent la même mutuelle avec les spires en court-circuit. Cette remarque est aussi vraie pour les mutuelles avec le reste de la phase en faute. En effet, la dent en défaut est entourée par une dent de chacune des deux phases saines. Ceci n'est pas le cas pour la seconde machine de référence. Les simplifications qui suivent ne sont donc pas valable pour les bobinages "fractionnaires".

L'annexe E donne le calcul détaillé des inductances et des mutuelles entre les différentes parties du bobinage. Comme il y est décrit, les inductances et les mutuelles peuvent s'écrire sous la forme (43) et (44). La force électromotrice de la phase en défaut peut aussi s'écrire suivant la relation (45). Enfin, les relations (46) et (47) définissent les constantes K_4 et K_5 utilisées par la suite. Dans l'annexe, toutes les valeurs des coefficients K sont posées de manière à être positives ou nulles.

$$L_{A_2} = L + K_1 \quad (43)$$

$$M_{B \rightarrow A_2} = M_{C \rightarrow A_2} = M_{A_2 \rightarrow B} = M_{A_2 \rightarrow C} = M + K_2 \quad (44)$$

$$E_{A_f} = (1 - K_3) \cdot E_A \quad (45)$$

$$K_4 = M_{A_1 \rightarrow A_2} - M_{A_1 \rightarrow BC} \quad (46)$$

$$K_5 = M_{A_1 \rightarrow A_2} + 2 \cdot M_{A_1 \rightarrow BC} \quad (47)$$

Le fait d'avoir un bobinage étoile impose une somme des courants de phase nulle (48). Les expressions des tensions peuvent alors être simplifiées comme données en (49).

$$i_{A_2} + i_B + i_C = 0 \quad (48)$$

$$\begin{aligned} V_{A_1} &= V_A - V_{\text{int}} = R_{A_1} \cdot i_{A_1} + L_{A_1} \cdot \frac{di_{A_1}}{dt} + K_4 \cdot \frac{di_{A_2}}{dt} + K_3 \cdot E_A \\ V_{A_2} &= V_{\text{int}} - V_n = (R - R_{A_1}) \cdot i_{A_2} + (L_{\text{cycl}} + K_1 - K_2) \cdot \frac{di_{A_2}}{dt} + M_{A_1 \rightarrow A_2} \cdot \frac{di_{A_1}}{dt} + (1 - K_3) \cdot E_A \\ V_{Bn} &= V_B - V_n = R \cdot i_B + L_{\text{cycl}} \cdot \frac{di_B}{dt} + M_{A_1 \rightarrow BC} \cdot \frac{di_{A_1}}{dt} + K_2 \cdot \frac{di_{A_2}}{dt} + E_B \\ V_{Cn} &= V_C - V_n = R \cdot i_C + L_{\text{cycl}} \cdot \frac{di_C}{dt} + M_{A_1 \rightarrow BC} \cdot \frac{di_{A_1}}{dt} + K_2 \cdot \frac{di_{A_2}}{dt} + E_C \end{aligned} \quad (49)$$

Le potentiel du point neutre (50) est calculé en sommant ces quatre tensions. Afin de pouvoir prendre en compte des fem non sinusoïdales, la composante homopolaire n'est pas supposée nulle.

$$V_n = -\frac{1}{3} \cdot \left(V_{A_1} - R_{A_1} \cdot i_{A_2} + (K_1 + K_2) \cdot \frac{di_{A_2}}{dt} + K_5 \cdot \frac{di_{A_1}}{dt} + (1 - K_3) \cdot E_A + E_B + E_C - (V_A + V_B + V_C) \right) \quad (50)$$

IV.2.1.3. Calcul du couple moteur et de la vitesse

Le couple moteur est calculé par la puissance électromagnétique, et donc par la relation (51).

$$\Gamma_{\text{mot}} = \frac{P_{\text{magn}}}{\Omega} = \frac{K_3 \cdot E_{A_1} \cdot i_{A_1} + (1 - K_3) \cdot E_{A_2} \cdot i_{A_2} + E_B \cdot i_B + E_C \cdot i_C}{\Omega} \quad (51)$$

Avec Ω : Vitesse de rotation
 Γ_{mot} : Couple moteur

La vitesse de rotation du moteur est obtenue à partir du principe fondamental de la dynamique donnée par la relation (52).

$$J \cdot \frac{d\Omega}{dt} = \Gamma_{\text{mot}} - \Gamma_R - f \cdot \Omega \quad (52)$$

Avec J : Inertie du rotor
 Γ_R : Couple résistant
 f : frottements

IV.2.1.4. Conséquences de l'apparition du défaut

Après l'apparition du défaut, la représentation du bobinage devient celle de la Figure IV-2. Le point de court-circuit est pris avec une résistance nulle.

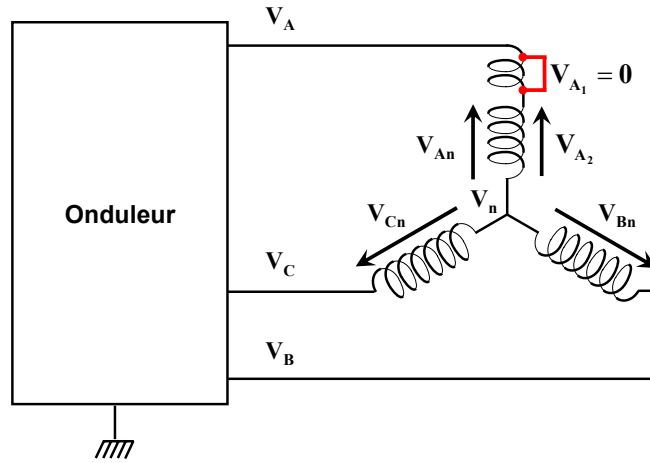


Figure IV-2 Représentation de la modification des tensions après l'apparition d'un court-circuit

La mise en court-circuit des spires équivaut donc à annuler la tension aux bornes de la partie de la phase désignée comme défaillante (ici la partie 1). La modification de la tension aux bornes de la seconde partie de la phase doit aussi être modélisée. En effet, elle voit alors la pleine tension de phase V_{A_n} (53). Le défaut se traduit aussi par le déséquilibre du potentiel du point neutre qui perd la part de tension V_{A_1} due à la partie en faute de la phase (54). Afin de prendre en compte le transitoire à l'instant du défaut, il est donc nécessaire d'inclure un interrupteur pour modifier ces deux tensions.

$$V_{A_n} = V_{A_1} + V_{A_2} = V_{A_2} \quad (53)$$

$$V_n = -\frac{1}{3} \cdot \left(-R_{A_1} \cdot i_{A_2} + (K_1 + K_2) \cdot \frac{di_{A_2}}{dt} + K_5 \cdot \frac{di_{A_1}}{dt} + (1 - K_3) \cdot E_A + E_B + E_C - (V_A + V_B + V_C) \right) \quad (54)$$

IV.2.2. "Schéma-bloc" complet

A partir des formules présentées dans la partie précédente, le moteur avec des spires en court-circuit peut être modélisé sous forme d'un "schéma-bloc". Le schéma correspondant est donné par la Figure IV-3.

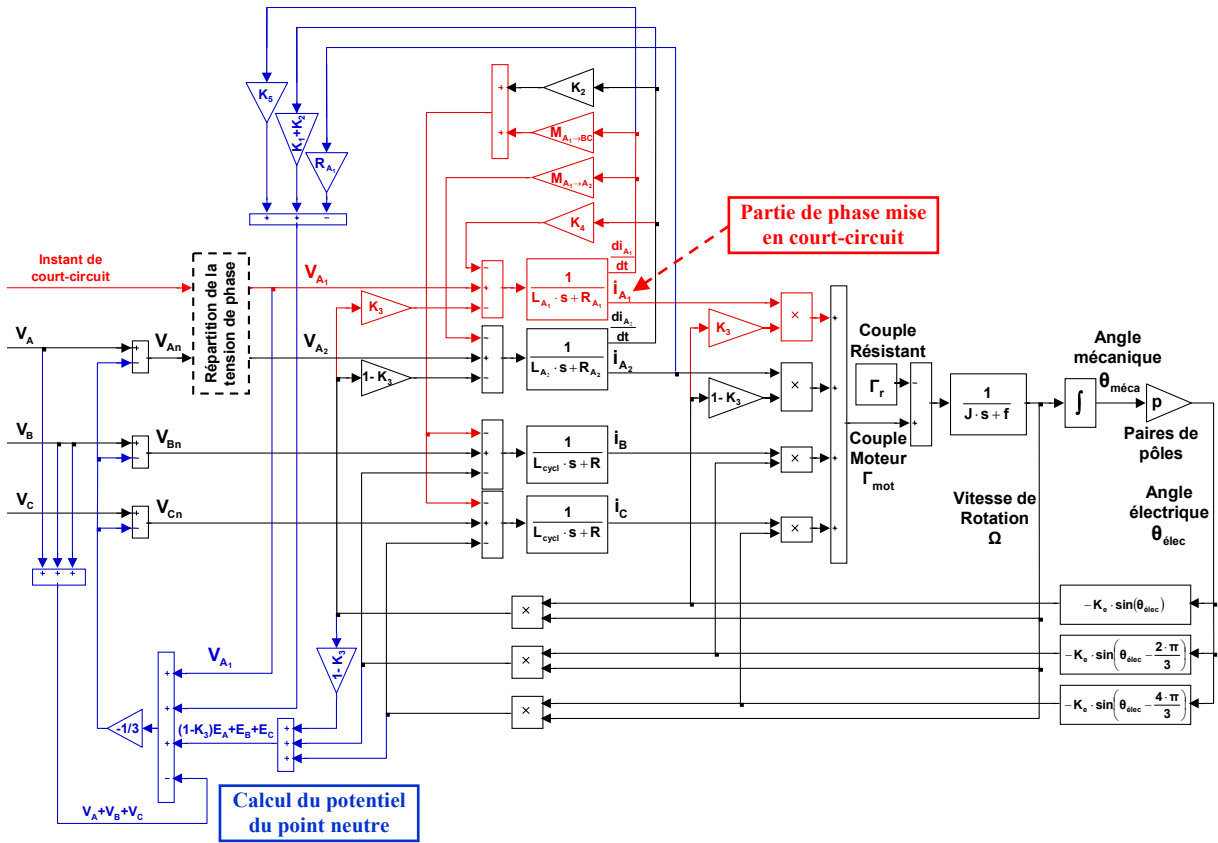


Figure IV-3 Modèle dynamique de court-circuit dans le bobinage d'une phase avec alimentation des phases

Le bloc "répartition du courant de phase" sert à changer les tensions aux bornes des deux parties de la phase défaillante. La Figure IV-4 montre le détail de ce bloc permettant le passage de l'état nominal à celui en défaut. Sur cette représentation, les interrupteurs sont placés sur les tensions après apparition du court-circuit

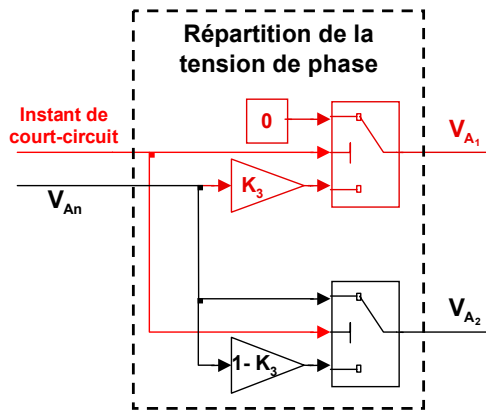


Figure IV-4 Représentation du bloc de commutation de l'état nominal à l'état en défaut ; modification des tensions sur les deux parties de la phase

IV.3. Implantation sous Matlab/simulink

Le modèle présenté précédemment a été réalisé sous Matlab/Sumulink [60]. Le résultat de l'implantation de ce modèle est un bloc présenté en Figure IV-5 avec les entrées et sorties nécessaires au contrôle du moteur et des grandeurs caractéristiques. L'entrée "Court-circuit" correspond à une entrée binaire avec un passage de 0 à 1 pour indiquer l'apparition d'un court-circuit à l'instant choisi.

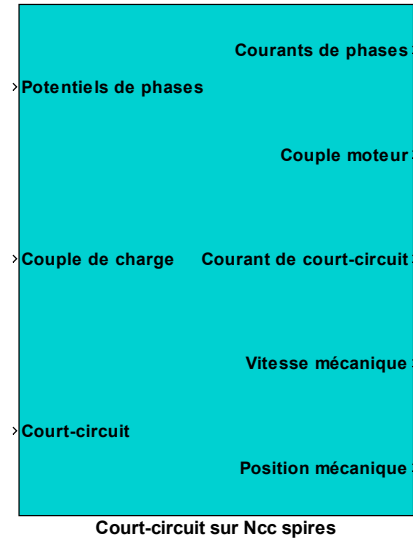


Figure IV-5 Bloc Matlab/Simulink représentant les entrées/sorties du modèle de court-circuit interne

Ce modèle a été inséré dans une boucle de contrôle en courant, elle-même imbriquée dans une boucle de contrôle en vitesse. Le principe est donné en Figure IV-6. Le pilotage du moteur a été réalisé par un modèle de commande délivrant des tensions non découpées (pas de MLI), en supposant un modèle d'onduleur idéal délivrant des tensions sinusoïdales à vitesse constante. La régulation des courants se fait à l'aide d'une commande vectorielle classique dans le repère de Park (d-q). Dans toutes les parties qui suivent, le modèle du moteur est asservi de manière à placer tout le courant sur l'axe q de ce repère. La consigne de courant sur l'axe d est donc nulle.

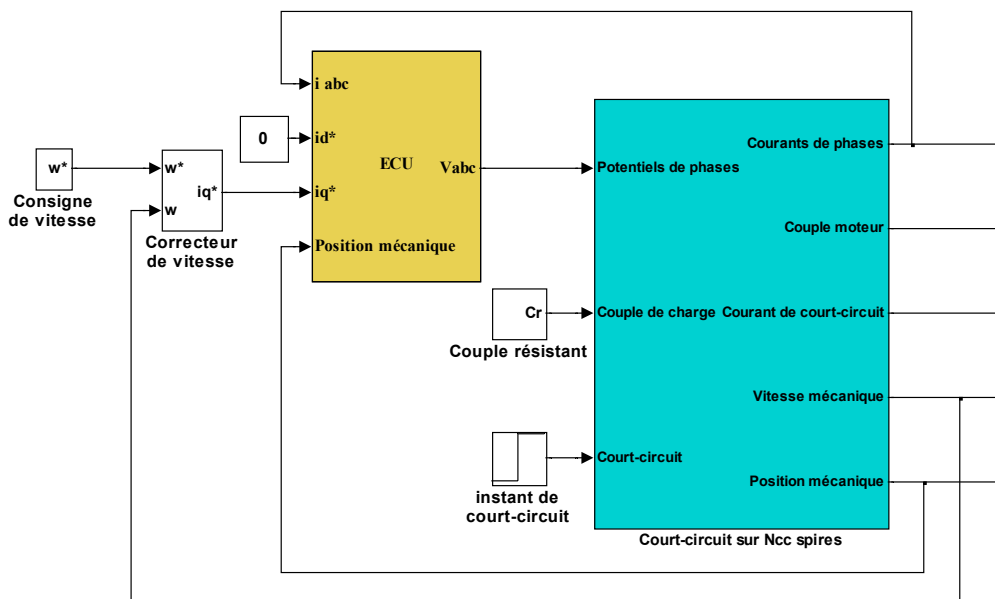


Figure IV-6 Boucle de régulation en vitesse utilisée pour tester le modèle dynamique

La commande de régulation en courant est réalisée via une transformée de Park. Un schéma de principe du bloc de commande utilisé est donné par la Figure IV-7. Le correcteur de vitesse ainsi que ceux des courants sont de type Proportionnel-Intégral (Correcteur PI). Par soucis de lisibilité le schéma a été simplifié, par exemple en ne représentant pas les saturations en courant.

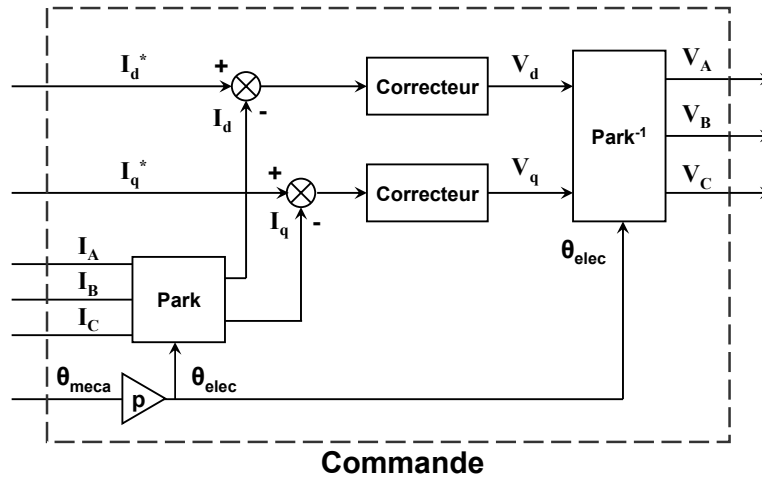


Figure IV-7 Schéma de principe de la commande de régulation en courant

Avant d'utiliser le modèle du moteur en court-circuit phases alimentées, celui-ci doit être validé. C'est ce qui est fait dans la partie suivante dans le cas d'un régime permanent.

IV.4. Validation

IV.4.1. Conditions de validation

Pour valider ce modèle, les seules données à disposition sont des simulations en régime permanent, c'est-à-dire à vitesse constante et à couple de charge constant. Les comparaisons sont donc faites dans ce cas particulier, ce qui permet au moins de valider les formules des mutuelles. Le but est d'obtenir les mêmes résultats que le modèle analytique "à vitesse constante" présenté dans le troisième chapitre, précédemment validé.

Le modèle est donc mis dans les mêmes conditions. Pour cela, il est légèrement modifié en supprimant l'aspect mécanique (inertie et frottements). La vitesse de rotation est alors imposée, et la régulation en courant est gardée pour placer le courant voulu sur l'axe q du repère de Park ($I_d = 0$). Le couple fourni par le moteur et le courant de court-circuit sont alors observés. Une des valeurs à surveiller est la somme des courants de phase. En effet, celle-ci doit être la plus proche de zéro possible pour respecter les hypothèses de mise en équation.

Une fois les formules validées, le modèle non modifié est utilisé avec la boucle de régulation en vitesse pour tester la cohérence de la transition à l'instant du court-circuit.

IV.4.2. Comparaison avec le modèle statique

Un courant de 60 A efficace et une vitesse de 1000 tr/min sont imposés sur le modèle, dans un premier temps sans court-circuit. En fonctionnement nominal, le couple en sortie du moteur est strictement égal au couple qui était obtenu avec le modèle à vitesse constante, c'est-à-dire 4.1 Nm. Ensuite, des courts-circuits sur 1 puis 8 spires sont simulés avec le défaut présent dès le début des simulations. De même que pour le cas nominal, les résultats des deux modèles se superposent parfaitement (en ne considérant que le régime permanent).

Un des autres problèmes possible serait la non nullité de la somme des courants de phase. Cela entrainerait en effet un non respect des hypothèses prises lors de la réalisation du

modèle, et donc des résultats faux. Dans toutes les simulations qui suivent, la somme des courants de phase a une amplitude inférieure à 10^{-7} A. Le modèle est donc validé en régime permanent en ce qui concerne le couplage étoile.

Les comparaisons effectuées ont pour but de valider les formules des mutuelles utilisées. Les effets de saturation de la machine ne sont bien sûr toujours pas pris en compte.

IV.4.3. Transitoire à l'instant du défaut

Le modèle a été réalisé de manière à pouvoir simuler le transitoire entre l'état nominal et celui en défaut. Les données disponibles, c'est-à-dire les simulations des chapitres deux et trois, ne permettent pas de valider les amplitudes atteintes. Il reste cependant possible de vérifier le comportement de ce modèle lors de la transition, et la cohérence avec les hypothèses prises par rapport au couplage étoile, c'est-à-dire la nullité de la somme des courants de phase.

Pour cela, une simulation avec l'apparition de 8 spires en court-circuit à l'instant t_{cc} a été choisie car le cas d'une bobine complète en défaut crée un transitoire marqué. Avant le défaut, la vitesse et le couple résistant valent respectivement 1000tr/mn et 2Nm. La faute apparaît à 300 ms. Le résultat en ce qui concerne le courant dans la partie de phase qui entre en court-circuit est donné en Figure IV-8, les courants dans les phases sont en Figure IV-9, et enfin le couple et la vitesse en Figures IV-10.

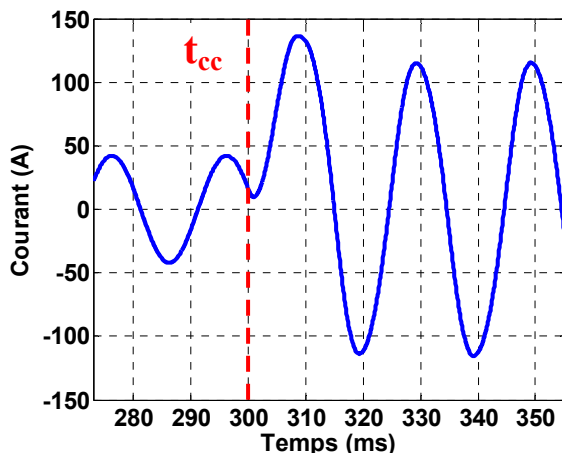


Figure IV-8 Courant dans la partie de la phase qui entre en court-circuit à 300ms

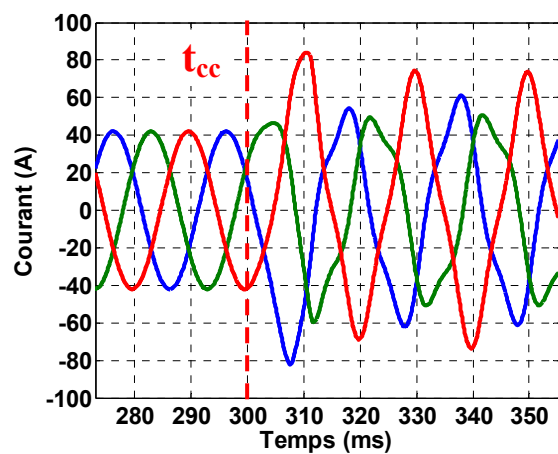
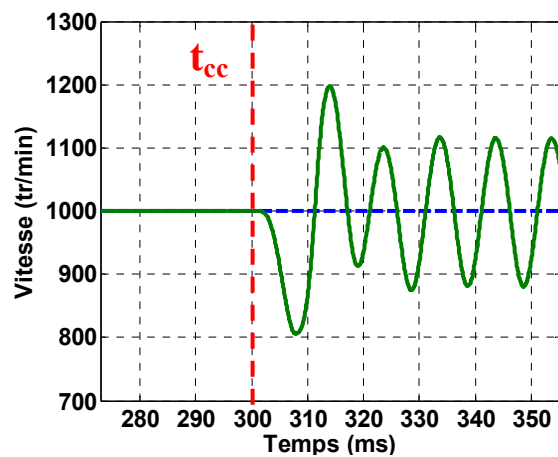
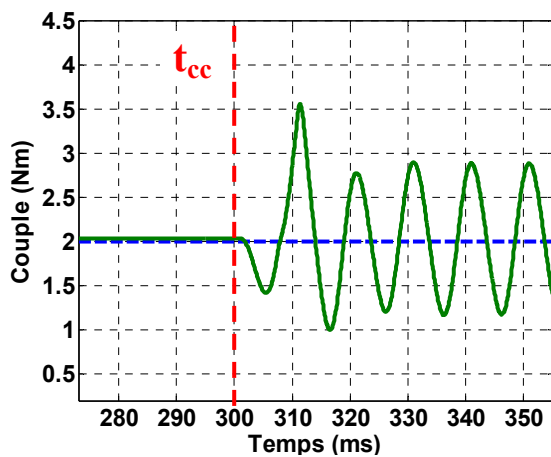


Figure IV-9 Courants dans les phases avec l'apparition d'un court-circuit à 300ms



Figures IV-10 Couple (à gauche) et vitesse (à droite) avec l'apparition d'un court-circuit sur 8 spires à 300ms

Une phase transitoire apparaît clairement sur toutes ces figures pendant environ 30 ms après l'apparition du défaut. De plus, bien que les courants de phase soient particulièrement déformés par le défaut, leur somme reste "nulle" (inférieure à 10^{-7} A). L'hypothèse sur le bobinage lors de la mise en équation est donc respectée. Même si les amplitudes de variation ne peuvent être validées pour le moment, le comportement du modèle lors du passage de l'état sain à l'état en défaut est cohérent.

IV.5. Exploitation du modèle

IV.5.1. Conditions des simulations

Malheureusement, le modèle n'a pas pu être testé dans des conditions proches de l'utilisation réelle d'un moteur électrique dans une application telle qu'une direction assistée électrique. Il a seulement été exploité dans le cadre de la boucle de régulation en vitesse présenté en partie IV.3 avec des consignes simples dans le but d'en tirer quelques comportements.

Pour ne pas mélanger les phénomènes, nous avons choisi de placer le défaut dès le début de la simulation, et donc de ne pas utiliser la possibilité de faire apparaître le défaut à n'importe quel instant. Des échelons sont envoyés en entrée du modèle, en premier lieu un échelon en vitesse, puis, après un instant, un échelon de couple résistant comme montré en Figure IV-11.

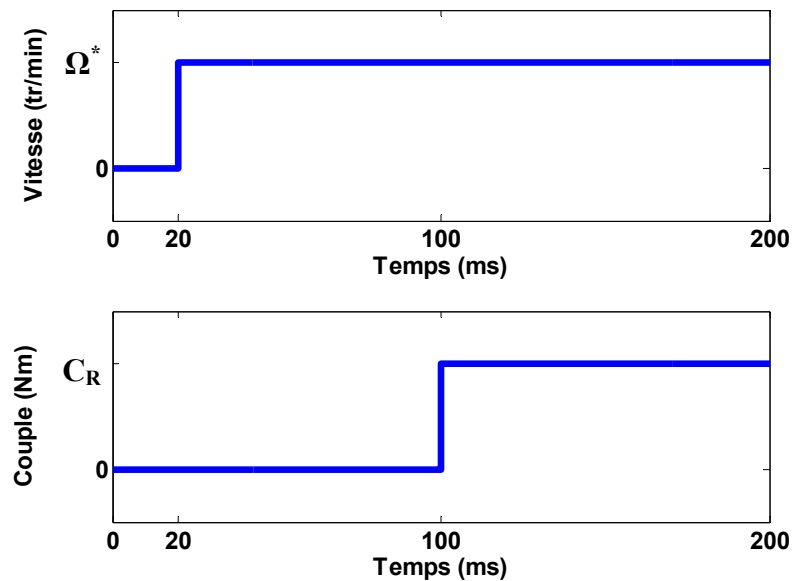


Figure IV-11 Conditions de simulation ; échelon en vitesse de consigne et en couple résistant

La première partie de ce profil correspond à 20 ms sans appel au moteur. La seconde est une partie de 80 ms avec la consigne en vitesse, mais sans couple résistant mis à part le couple des frottements. Enfin, la dernière partie charge le moteur alors qu'il tourne. Pour la totalité des courbes qui vont suivre, la vitesse de consigne Ω^* est fixée à 1000 tr/min. La valeur du couple résistant C_R sera variable suivant les conclusions à mettre en avant. Toutes les simulations sont faites sans inertie de charge.

IV.5.2. Couple résistant faible

Les premières simulations sont réalisées à faible couple résistant C_R pour éviter la saturation du courant de consigne. Le cas étudié est donc celui d'un couple résistant d'environ 50 % du couple maximal du moteur, soit un C_R de 2 Nm. En ce qui concerne le courant de court-circuit, les courbes pour 1 et 8 spires en défaut sont données par la Figure IV-12.

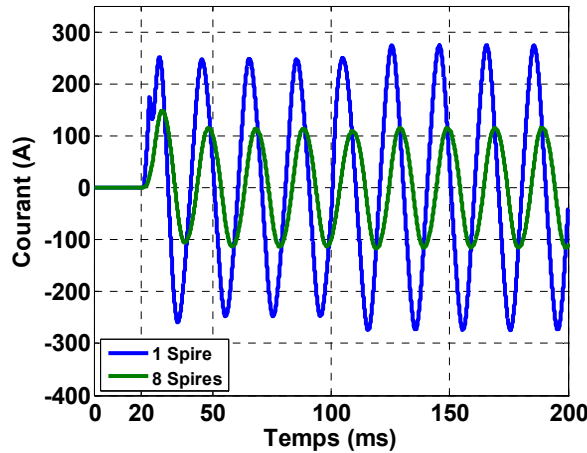
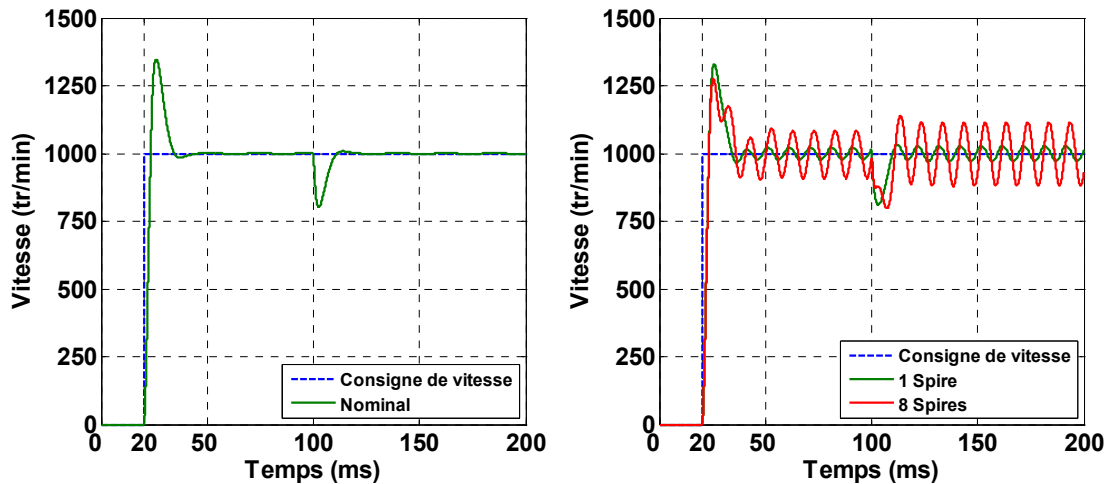


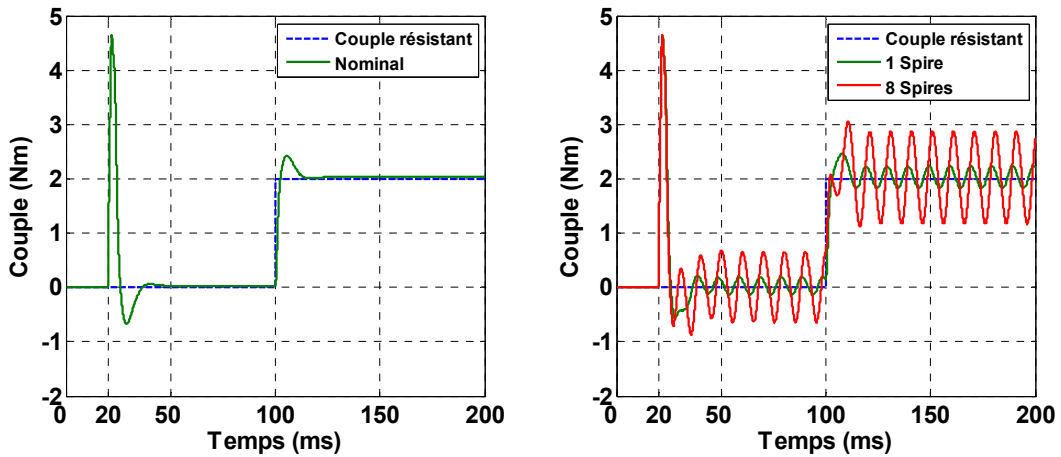
Figure IV-12 Courant de court-circuit dans les spires en défaut ; couple résistant de 2 Nm

Les amplitudes de ces courants ne sont pas significativement différentes de celles qui ont pu être observée avec le modèle statique à vitesse constante du troisième chapitre. Les amplitudes atteintes restent donc un problème pour l'intégrité du moteur.

Les comportements en fonctionnement nominal, puis avec 1 spire et 8 spires en court-circuit, sont montrés sur les Figures IV-13 pour la vitesse et les Figures IV-14 pour le couple.



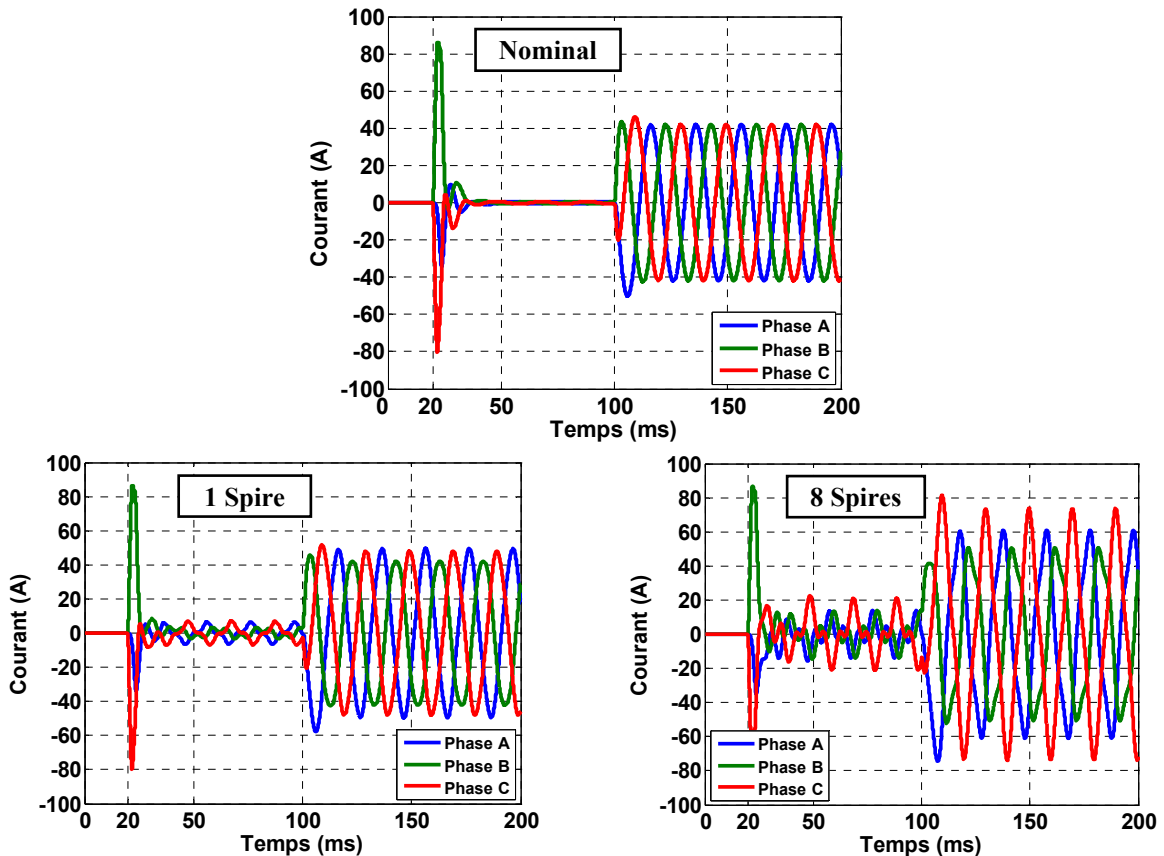
Figures IV-13 Réponses en vitesse en nominal (à gauche) et en défaut (à droite) ; couple résistant de 2 Nm



Figures IV-14 Réponses en couple en nominal (à gauche) et en défaut (à droite) ; couple résistant de 2 Nm

Ces simulations font apparaître, aussi bien sur la vitesse que sur le couple, des ondulations à deux fois la fréquence d'alimentation (au synchronisme) du moteur lorsqu'un défaut est considéré. L'amplitude de ces ondulations est logiquement plus importante pour un court-circuit sur 8 spires que pour un sur une seule spire. Il est aussi visible que l'amplitude de ces ondulations augmente légèrement après la mise en charge du moteur du fait de l'alimentation des phases qui augmente.

Un des aspects à remarquer est que le moteur fournit, aussi bien en vitesse qu'en couple, une valeur moyenne correspondant au cas nominal. La présence du correcteur PI, grâce à l'intégration qu'il contient, permet donc de rattraper la chute de couple due aux spires en défaut, en tout cas au couple résistant considéré ici. La correction est visible sur la forme des courants de phase. Ces courants sont donnés sur les Figures IV-15 pour les cas nominal et 1 ou 8 spires en court-circuit.



Figures IV-15 Courants de phase en nominal et avec 1 ou 8 spires en défaut ; couple résistant de 2 Nm

Pour les simulations en défaut, dans la seconde partie (20 à 100 ms), les courants augmentent avec le nombre de spires en court-circuit, et leur forme n'est pas sinusoïdale. Les phases sont donc alimentées même lorsqu'un couple nul est demandé au moteur. La régulation cherche ici encore à corriger le couple de perturbation, mais cela engendre des pertes et donc un échauffement supplémentaire. Dans la troisième partie, si en nominal les courants sont bien sinusoïdaux et d'amplitudes égales entre les phases, une dégradation de la forme et une augmentation de l'amplitude peut être constatée avec l'augmentation du nombre de spires en défaut.

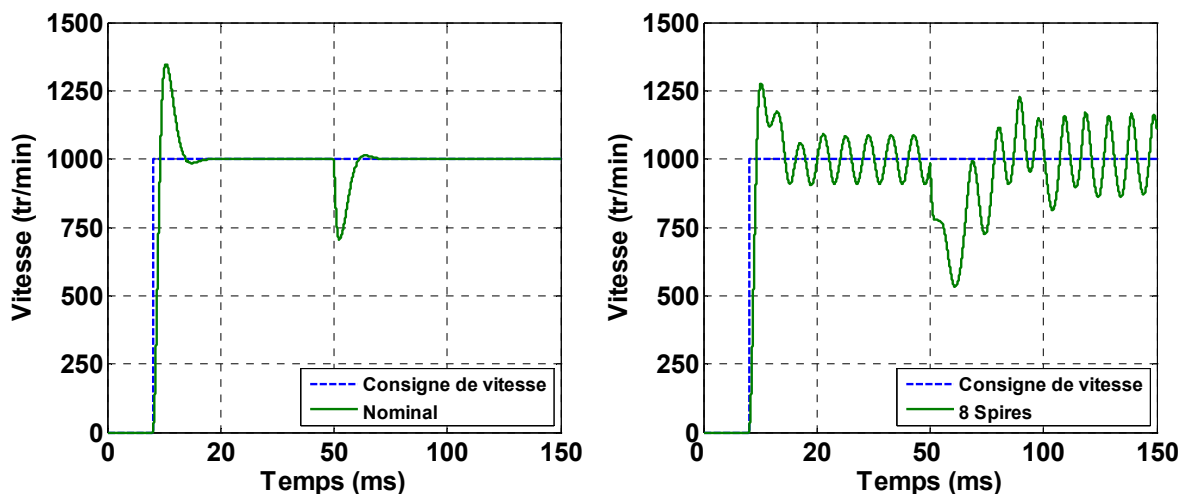
Pour fournir un couple moyen égal à celui en nominal, l'amplitude maximale des courants de phase est supérieure en cas de défaut. Pour le cas huit spires en court-circuit, l'amplitude du courant qui était d'environ 40 A en nominal monte à environ 75A sur une des phases (50 et 60 A sur les autres). Plus le nombre de spires en défaut est grand, plus cette augmentation est importante. Contrairement à ce qui pourrait être attendu, l'amplitude maximale du courant n'est pas observée dans la phase en faute. La boucle de régulation place les courants de phase par rapport au positionnement du rotor. Dans le cas étudié, cette position fait que c'est sur une phase saine que la compensation pour le couple est appliquée.

L'augmentation des courants de phase posent deux problèmes principaux. Le premier concerne le temps que peut tenir le moteur à un couple donné. A couple moyen égal, le moteur en défaut s'échauffera plus vite. Le second problème concerne la saturation en courant de la boucle de régulation. Celle-ci est là pour l'empêcher de dépasser une amplitude maximale fixée ici à 85 A (couple maximal utile de 4.1 Nm). En cas de défaut, le moteur nécessitant plus de courant pour fournir un même couple, cette saturation est d'autant plus atteinte. Dans les commandes de moteurs électriques utilisés dans l'automobile, il existe aussi des stratégies de "derating", c'est-à-dire de diminution du seuil de saturation pour limiter l'échauffement du moteur et qui diminuerait encore la plage de couple disponible. La partie suivante a pour but d'identifier les conséquences d'une saturation du courant de consigne.

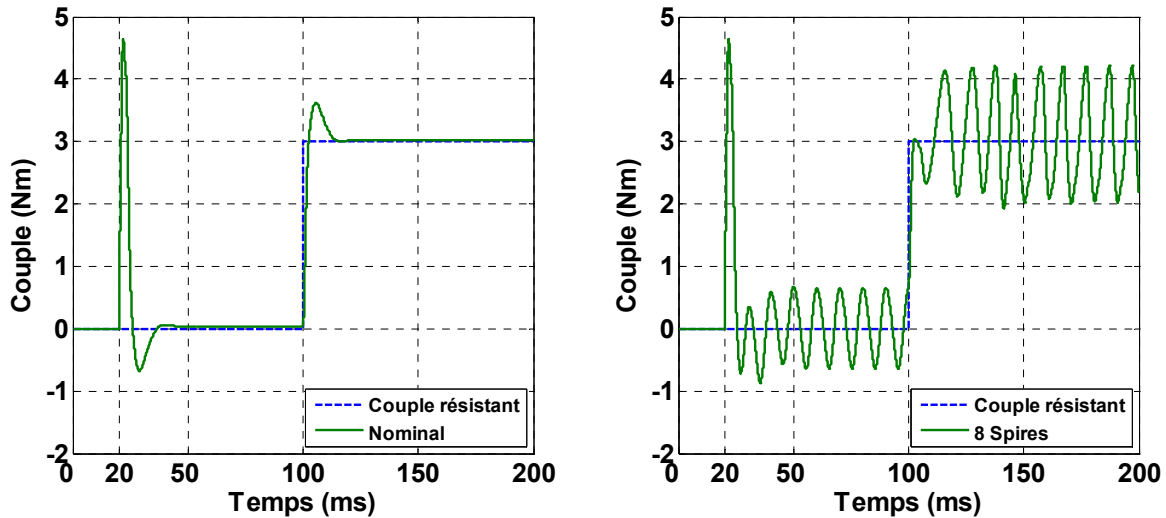
IV.5.3. Etude de l'effet de la saturation du courant de consigne

Afin d'étudier les effets de la saturation du courant de consigne sur le moteur en défaut, une étude est faite avec des couples résistants plus importants que dans la partie précédente. Le cas avec 8 spires en défaut est pris pour mettre plus facilement en évidence les changements de comportement.

Les Figures IV-16 et les Figures IV-17 correspondent au couple et à la vitesse pour un couple résistant de 3 Nm en nominal et en défaut.

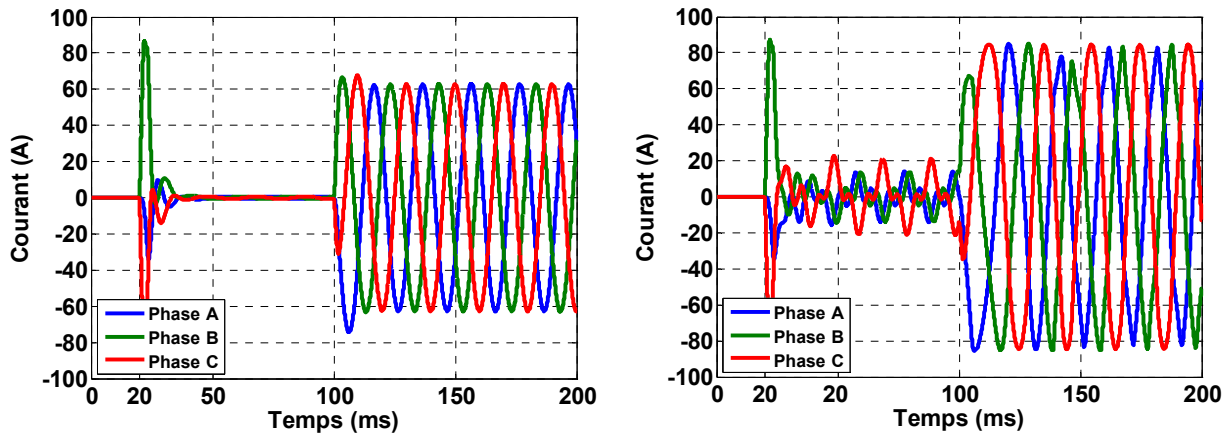


Figures IV-16 Réponse en vitesse en nominal (à gauche) et en défaut (à droite) ; couple résistant de 3 Nm



Figures IV-17 Réponse en couple en nominal (à gauche) et en défaut (à droite) ; couple résistant de 3 Nm

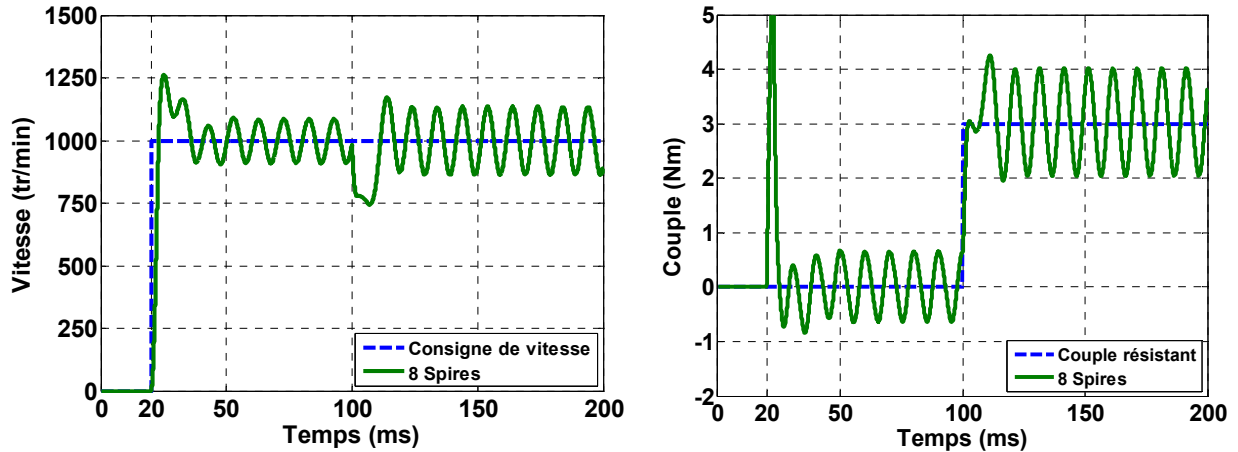
Pour observer les saturations, les Figures IV-18 donnent les courants de phase pour chacun des cas.



Figures IV-18 Courants de phase en nominal (à gauche) et avec 8 spires en court-circuit (à droite) ; couple résistant de 3 Nm

En nominal, le courant n'atteint pas la saturation, même pendant la période transitoire qui suit l'apparition du couple résistant à 100 ms. Il en est autrement pour le cas avec un court-circuit. Les courants de phase atteignent la saturation, et le moteur met légèrement plus de temps à rejoindre la vitesse de consigne. Comme la courbe de couple le montre, le moteur arrive tout de même à rejoindre la consigne car le couple moyen en défaut reste conforme au couple résistant (auquel s'ajoute le couple de frottement).

Cependant, la forme des courants de phase montre un changement par rapport au cas avec 2 Nm de couple résistant présenté en partie précédente. En effet, s'il n'y avait pas de saturation sur le courant, les différences d'amplitude entre phases seraient beaucoup plus flagrantes. De même, la vitesse mettrait moins de temps à rejoindre la consigne et les ondulations de couple seraient légèrement plus faibles. Les Figures IV-19 et la Figure IV-20 donne les courbes obtenues sans saturation du courant.



Figures IV-19 Réponse en vitesse (à gauche) et en couple (à droite) avec 8 spires en court-circuit et un couple résistant de 3 Nm sans saturation du courant

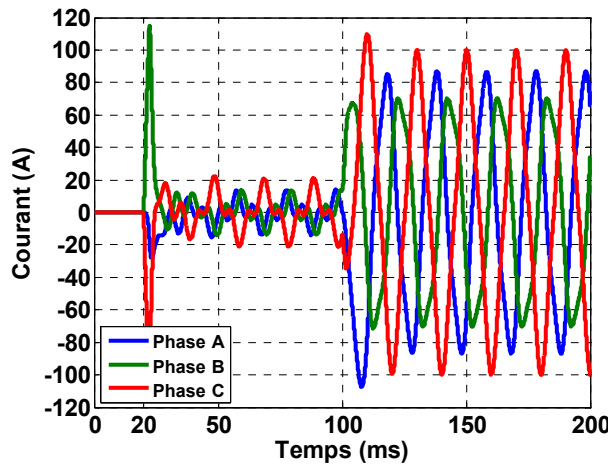
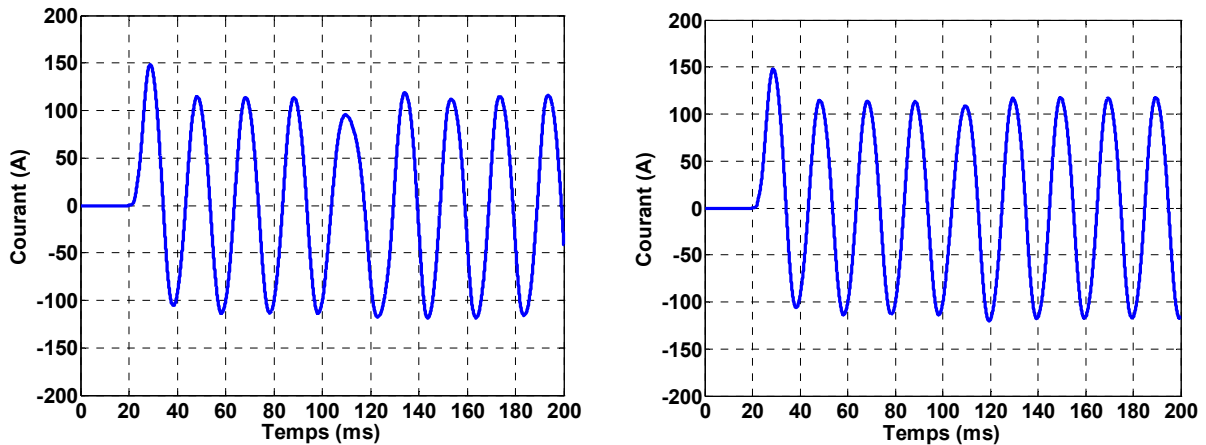


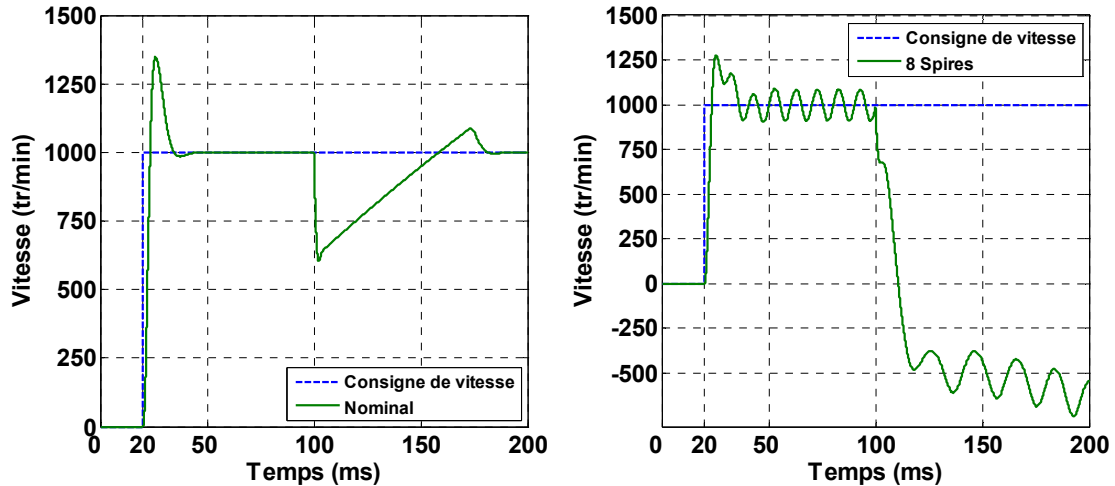
Figure IV-20 Courants de phase avec huit spires en court-circuit et un couple résistant de 3 Nm sans saturation en courant

Dans une certaine mesure, la régulation arrive à rattraper l'effet de la saturation du courant dans le cas observé. En terme de courant de court-circuit, les Figures IV-21 permettent de le comparer avec et sans saturation, et montrent que l'amplitude ne change pas vraiment. En fait, les différences d'alimentation entre chaque cas ne sont pas assez importantes pour l'influencer de façon notable.

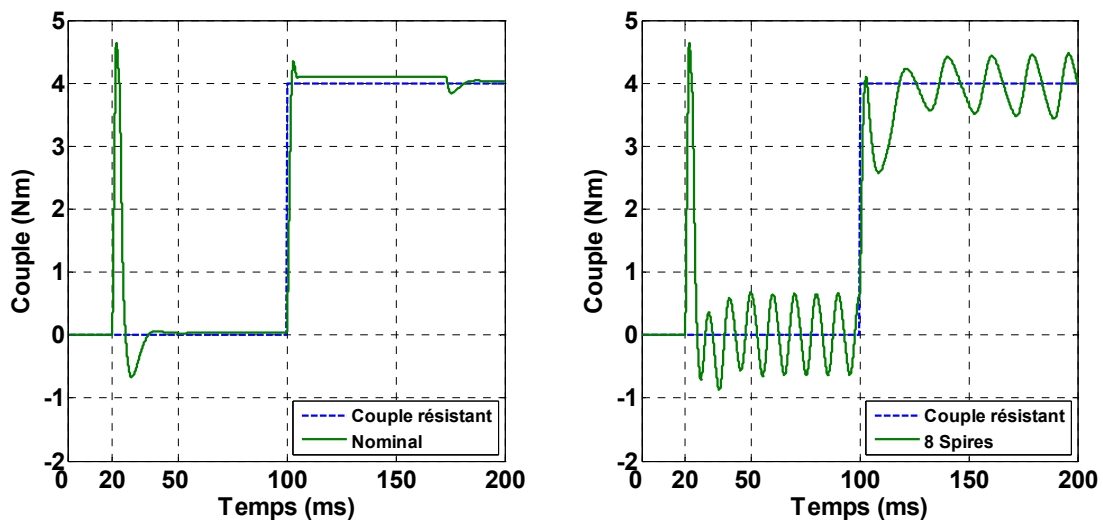


Figures IV-21 Courant de court-circuit avec huit spires en défaut et un couple résistant de 3 Nm avec saturation du courant (à gauche) et sans (à droite)

Les prochaines courbes correspondent au cas extrême où un couple proche du couple maximal est demandé au moteur, c'est-à-dire avec 4 Nm de couple résistant. Les Figures IV-22 et les Figures IV-23 donnent les résultats pour le nominal et le défaut.



Figures IV-22 Réponse en vitesse en nominal (à gauche) et avec 8 spires en défaut (à droite) pour un couple résistant de 4 Nm



Figures IV-23 Réponse en couple en nominal (à gauche) et avec 8 spires en défaut (à droite) pour un couple résistant de 4 Nm

Cette fois ci, le cas nominal arrive à saturation. La vitesse de consigne met en effet du temps à être rejointe du fait que le couple maximal du moteur est juste suffisant pour contrer le couple résistant, mais non suffisant pour assurer une dynamique rapide du moteur.

Du côté de la simulation en défaut, la régulation ne suffit plus pour compenser la saturation du courant. Par conséquent, le couple moyen obtenu n'est plus suffisant pour contrer le couple résistant, le moteur décroche (la vitesse ne suit plus la consigne) et le couple résistant entraîne le moteur. Malgré la régulation, le moteur perd donc une partie de sa plage de fonctionnement, en vitesse et en couple.

IV.5.4. Conclusion sur les simulations

Dans un premier temps, les effets d'une régulation en vitesse à base de correcteur PI ont été simulés. Cette régulation permet de corriger certains effets d'un court-circuit interne. Ainsi, le moteur arrive à fournir sur une plage de couple une valeur moyenne en couple et en vitesse égales à celles en nominal. Des ondulations, qui augmentent avec le nombre de spires en court-circuit, s'ajoutent bien sûr à cette valeur moyenne. De même, lorsque le moteur tourne mais qu'aucun couple résistant n'est appliqué (mis à part les frottements), la régulation essaie de contrer le couple de frein dû au court-circuit en produisant une valeur moyenne nulle. Dans les deux cas, les courants de phase montre une amplitude supérieure au cas nominal pour fournir un couple moyen équivalent, ce qui implique plus de pertes.

Dans un second temps, les effets de la saturation de courant de consigne ont mis en évidence une diminution du couple moyen maximal que peut fournir le moteur, et donc de la plage de fonctionnement de celui-ci.

IV.6. Conclusion sur le modèle dynamique

Dans cette partie, un modèle dynamique de court-circuit interne dans le bobinage d'un moteur bobiné sur dent (bobinage étoile et en série dans les phases) a été réalisé, puis utilisé pour étudier l'influence d'une boucle de régulation proportionnelle intégrale.

Le principal avantage de ce modèle est de permettre de faire des simulations à vitesse variable, et donc de l'inclure dans des simulations de systèmes réels. Il sera ainsi possible d'en étudier le comportement global sous défaut, comme l'effet sur la dynamique du véhicule ou l'étude de lois de commandes haut niveau pour palier les défauts.. Différents type de régulations peuvent être testés. Il est aussi possible, comme pour le modèle "statique" de faire varier de nombreux paramètres de la machine pour en voir l'influence.

Le modèle tel qu'il a été réalisé est cependant limité car il ne permet de simuler qu'un type de bobinage sur dent. Il faut cependant retenir la démarche proposée qui ne s'y limite pas et peut être appliquée à d'autres bobinages.

CHAPITRE V :

**Etude des courts-circuits internes dans les
bobinages multifilaires**

V. Etude des courts-circuits internes dans les bobinages multifilaires

V.1. Introduction

Cette étude a été faite en parallèle des autres afin d'appréhender l'influence d'un bobinage réalisé avec plusieurs fils en main lors d'un court-circuit interne. L'étude porte sur les machines bobinées sur dent présentant un bobinage en étoile. Ce comportement se caractérise par des courants circulant dans tous les fils de la phase touchée et l'apparition d'un couple de freinage au rotor. Ici, seules les conséquences d'un court-circuit à vide sont étudiées (phases non alimentées, rotor tournant). Un modèle analytique est réalisé, puis validé par des simulations par éléments finis.

V.2. Modélisation analytique

V.2.1. Hypothèses

Les mêmes hypothèses que pour les deux précédents chapitres sont prises. Les réluctances pour le calcul des inductances sont celles de l'annexe B. Les paramètres du modèle sont ceux de l'annexe C.

L'étude suivante s'applique à une machine bobinée sur dent. Toutes les dents d'une même phase sont connectées en série. Les phases sont connectées en étoile. Les fils sont supposés identiques en termes d'impédance et de force électromotrice. Les machines considérées ne tournant pas à des vitesses élevées, les pertes fer sont négligées. L'étude est faite au sens du premier harmonique et en linéaire, la saturation du circuit magnétique n'est donc pas prise en compte.

Une spire du bobinage sera modélisée par une résistance R_{sp} , une inductance L_{sp} et la force électromotrice (fem) E_{av} à vide vue par cette spire (Figure V-1). L'inductance L_{sp} comprend l'inductance propre de la spire et les mutuelles avec toutes les autres sources de flux de la machine.

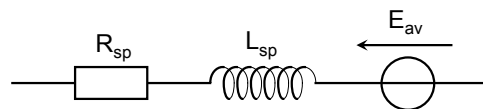


Figure V-1 Schéma équivalent d'une spire

V.2.2. Représentation du bobinage

Pour la démonstration, une machine à $N_{dents/ph}$ dents par phase (avec N_{bob} spires par dent) est utilisée. Le schéma équivalent du bobinage d'une phase est donné en Figure V-2.

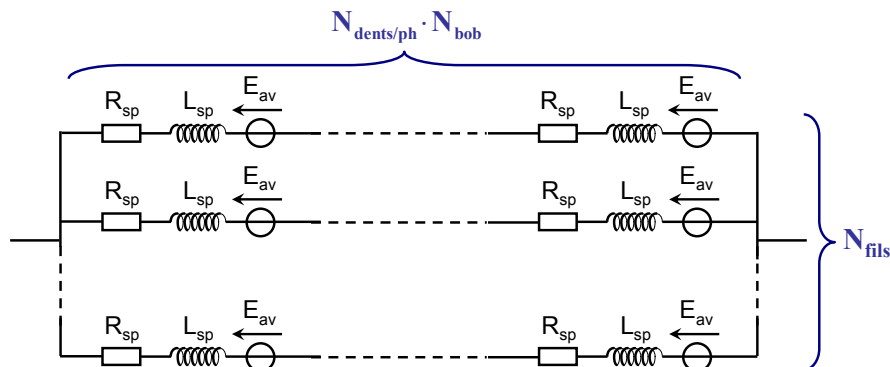


Figure V-2 Schéma équivalent du bobinage d'une phase

V.2.3. Cas étudiés

Trois cas de court-circuit sur le bobinage d'une dent sont envisageables : un court-circuit sur des spires du même brin, entre des spires de brins différents et un sur le même tour. La Figure V-3 présente ces différents cas avec un conducteur de 2 fils en main pour exemple.

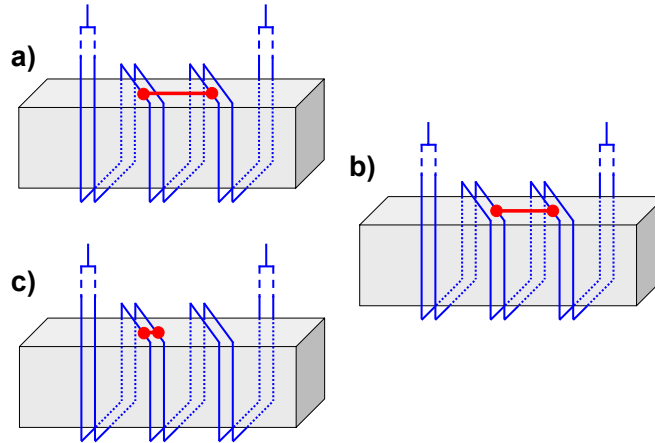


Figure V-3 a) Court-circuit sur le même fil sur un ou plusieurs tours - b) Court-circuit sur deux fils sur un ou plusieurs tours - c) Court-circuit entre deux fils sur un même tour

Le cas 'c' est le plus simple à étudier. En effet, les tensions induites dans les différentes parties des fils restent équilibrées et aucun courant n'est induit par la rotation du rotor. Il est donc mis de côté. Le cas 'a' sera traité comme un cas particulier du 'b'. Le cas 'b' est donc celui étudié par la suite.

V.2.4. Simplification du modèle

Le modèle de la Figure V-4 présente le schéma du bobinage avec les représentations équivalentes pour chaque spire. Sur cette figure sont définies les variables N_0 , N_{cc} et N_{tot} utilisées plus tard pour définir la position du court-circuit dans le calcul des courants.

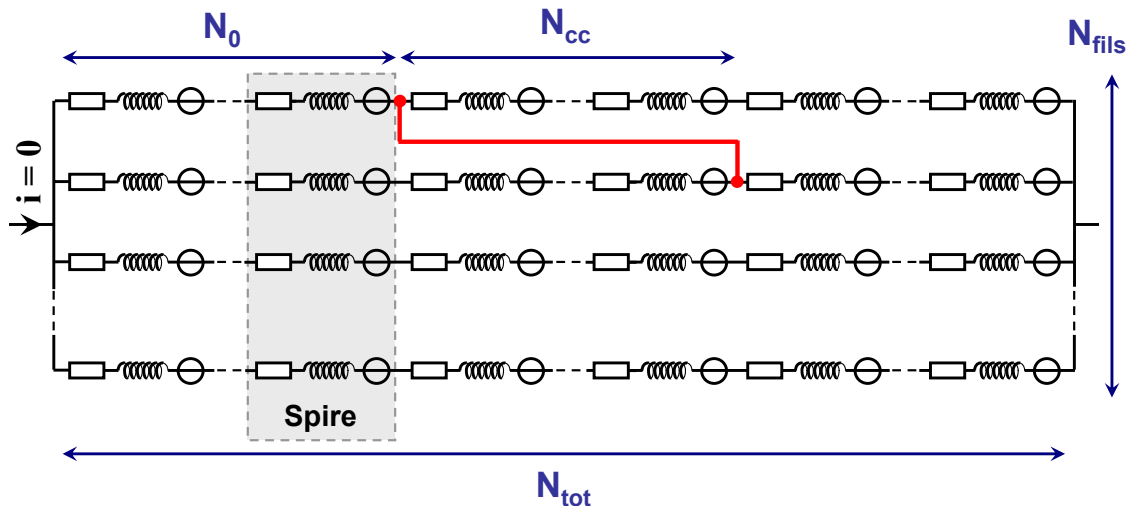


Figure V-4 Schéma du bobinage équivalent avec le court-circuit ; définition des variables de positionnement du court-circuit pour le calcul

Pour calculer les courants circulant dans les fils, le modèle doit être simplifié. Pour cela, étudions une spire complète (composée de morceaux de chaque fil du conducteur) qui n'est pas située entre les deux points de court-circuit (Zone grisée de la Figure V-4). Cette spire est parcourue par autant de courants qu'il y a de fils en main. La Figure V-5 représente une dent avec une spire de 3 fils en main à un instant donné.

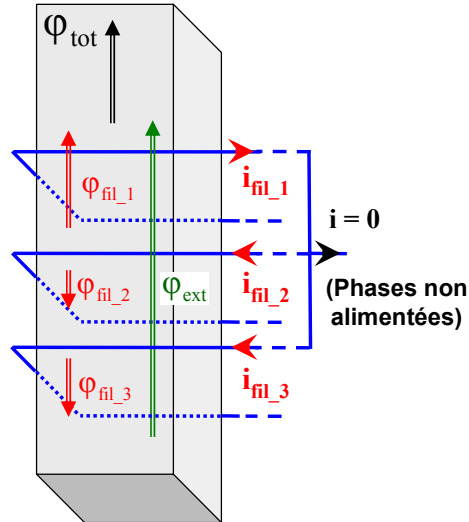


Figure V-5 Représentation d'une spire avec 3 fils en main et de la décomposition du flux circulant dans la dent

Le flux φ_{tot} est décomposé en quatre flux comme donné dans l'expression (55). Les trois premiers correspondent aux flux générés par chaque fil de la spire. Le dernier est le flux généré par le reste de la machine et passant dans la dent, c'est-à-dire le flux des aimants et du reste du bobinage.

$$\varphi_{tot} = \varphi_{fil_1} + \varphi_{fil_2} + \varphi_{fil_3} + \varphi_{ext} \quad (55)$$

Comme la somme des courants circulant dans ces brins est nulle (Spires comprises de 1 à N_0 et de $N_0+N_{cc}+1$ à N_{tot}) du fait du fonctionnement à vide, la contribution des brins de la spire au flux dans la dent est nulle (56).

$$\varphi_{tot} = \varphi_{ext} + \frac{i_{fil_1} + i_{fil_2} + i_{fil_3}}{\mathfrak{R}} = \varphi_{ext} \quad (56)$$

Avec \mathfrak{R} : réluctance du circuit magnétique

Une spire qui n'est pas située dans la zone de court-circuit n'influence pas le flux circulant dans la dent. Les inductances de ses spires n'ont alors pas d'effet sur les tensions induites dans les autres spires, et donc aucun effet sur les courants circulant dans les fils. Ces inductances sont retirées du modèle.

De plus, chaque fil d'une spire voit le même flux que les autres, et donc la même force électromotrice à vide E_{av} . Celles-ci s'équilibrent alors et n'influencent pas non plus le comportement du reste du bobinage. Une spire non située entre les points de court-circuit n'influencera donc les courants circulant dans les fils que par sa résistance qui dissipera de la puissance.

Par contre, les spires situées entre les points de court-circuit (entre N_0+1 et N_0+N_{cc}) ne sont pas équilibrées comme les autres. Le court-circuit empêche les fem induites dans les fils de ces spires de s'équilibrer. La somme des courants y circulant n'est alors pas nulle et les effets de leurs inductances ne s'annulent pas.

D'après ce qui précède, le modèle peut se simplifier comme montré sur la Figure V-6 (Les fils qui ne sont pas concernés par la faute sont rassemblés en un seul ayant une résistance R_5).

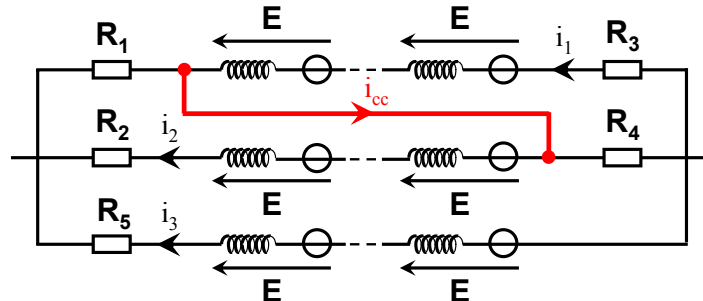


Figure V-6 Modèle simplifié par suppression des inductances et des fem qui s'annulent

Pour obtenir les courants i_1 , i_2 , i_3 et i_{cc} , la méthode de superposition est utilisée. Pour simplifier les calculs, la chute de tension liée à l'inductance d'un fil et la fem à vide E_{av} sont sommées dans la fem "en charge" par fil E .

D'après la définition des courants, l'expression (1) peut être écrite.

$$i_{cc} = i_1 + i_2 + i_3 \quad (57)$$

Le calcul de la fem en charge par spire E se fait en deux parties. Tous les fils entre les points de court-circuit étant sur la même dent, leurs flux sont additionnés pour obtenir la participation de leurs inductances à cette fem. Ensuite, la fem à vide est obtenue en dérivant le flux des aimants dans la dent. Le résultat pour la fem E est donné par l'expression (58), pour N_{cc} spires en court-circuit (\mathfrak{R} , réluctance du circuit magnétique).

$$\begin{aligned} E &= - \frac{d(\varphi_1 + \varphi_2 + \varphi_3)}{dt} - \frac{d\Phi_{aim}}{dt} = - \frac{N_{cc}}{\mathfrak{R}} \cdot \frac{d(i_1 + i_2 + i_3)}{dt} - \frac{d\Phi_{aim}}{dt} \\ &= - \frac{N_{cc}}{\mathfrak{R}} \cdot \frac{di_{cc}}{dt} - \frac{d\Phi_{aim}}{dt} \end{aligned} \quad (58)$$

Le modèle utilisé devient alors celui de la Figure V-7. Les courants à déterminer sont donc i_1 , i_2 et i_3 , le courant i_{cc} passant par le court-circuit correspondant à la somme de ces trois courants.

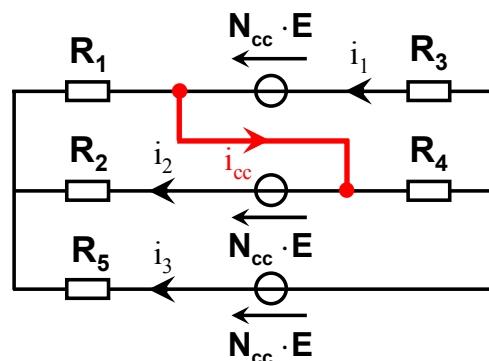


Figure V-7 Modèle simplifié utilisé pour les calculs

V.2.5. Calcul des courants

La méthode de superposition est appliquée. La répartition des courants générés par chaque source de tension, en éteignant toutes les autres, est alors calculée. Le détail du calcul des courants est donné en annexe F. Cette annexe montre que ces courants sont proportionnels à la force électromotrice E d'une spire, comme montré par (59).

$$\begin{cases} i_1 = K_1 \cdot E \\ i_2 = K_2 \cdot E \\ i_3 = K_3 \cdot E \end{cases} \quad (59)$$

L'expression (60) présente donc l'équation différentielle à résoudre pour obtenir la valeur du courant de court-circuit i_{cc} pour N_{cc} spires en court-circuit (\mathfrak{R} , réluctance du circuit magnétique).

$$i_{cc} = i_1 + i_2 + i_3 = (K_1 + K_2 + K_3) \cdot N_{cc} \cdot E = (K_1 + K_2 + K_3) \cdot \left[N_{cc} \cdot \left(-\frac{N_{cc}}{\mathfrak{R}} \cdot \frac{di_{cc}}{dt} - \frac{d\Phi_{aim}}{dt} \right) \right] \quad (60)$$

La résolution formelle ou numérique de cette équation différentielle permet d'obtenir le courant circulant par le point de court-circuit. A partir de ce courant, la fem E et donc les courants i_1 , i_2 et i_3 sont déduit.

V.2.6. Calcul du couple moyen de freinage

Le court-circuit entraîne un couple de freinage sur le rotor. Ceci est dû à l'apparition des courants dans les fils qui entraînent des pertes joule dans les bobinages. Les pertes fer étant négligée dans cette étude, ces pertes Joule sont considérées comme les seules pertes dans la machine (pertes mécaniques non prises en compte). Elles permettent donc de calculer la puissance mécanique moyenne dissipée dans les bobinages.

Le résultat des calculs des courants est utilisé pour obtenir les pertes joules. L'expression de ces pertes est donnée par (61).

$$P_{Joule} = R_1 \cdot (i_2 + i_3)^2 + R_2 \cdot i_2^2 + R_3 \cdot i_1^2 + R_4 \cdot (i_1 + i_3)^2 + R_5 \cdot i_3^2 \quad (61)$$

Les pertes joules ne permettent pas d'obtenir la valeur instantanée du couple de freinage car les effets inductifs n'y apparaissent pas. Elle en donne uniquement la valeur moyenne. Si Ω est la vitesse de rotation mécanique du moteur (en rad.s^{-1}), la valeur moyenne du couple de freinage est donnée par l'expression (62).

$$\langle C_{frein} \rangle = \frac{\langle P_{Joule} \rangle}{\Omega} \quad (62)$$

V.3. Cas particuliers

V.3.1. Introduction

La démarche précédemment présentée propose une modélisation pour 3 fils en main ou plus, et semble être limitée à des calculs pour des courts-circuits entre 2 fils différents. Il est cependant possible d'appliquer ce modèle à des cas particuliers, en jouant sur les résistances du circuit par exemple.

V.3.2. Court-circuit sur un même fil

Comme précisé en partie V.2.3, le cas pour un court-circuit sur un seul des fils se déduit du résultat calculé précédemment. En effet, il suffit de prendre la variable " N_0 " égale à zéro. Un défaut sur le même fil en début de phase est alors réalisé, mais ce cas correspond aussi à un court-circuit sur le même fil n'importe où dans le bobinage, comme le montre la Figure V-8.

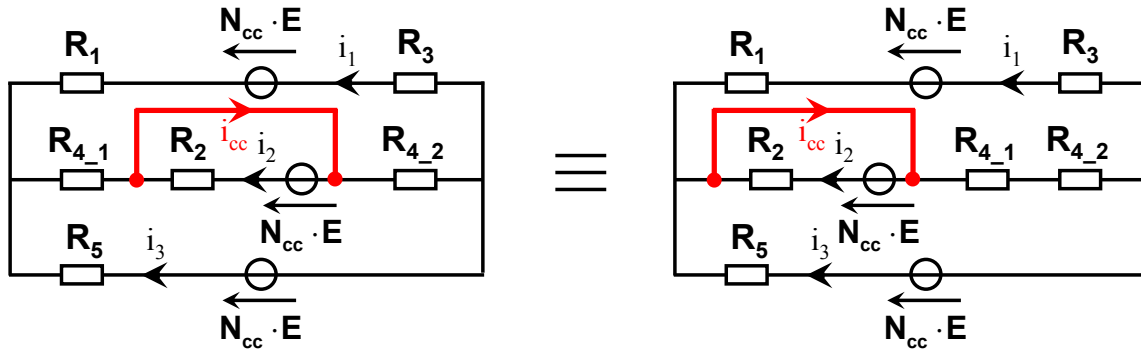


Figure V-8 Représentation de l'équivalence pour un court-circuit sur le même fil en début ou en milieu de bobinage

V.3.3. Bobinage deux fils en main

Dans le cas de deux fils en main, les valeurs des courants s'obtiennent en considérant une résistance R_5 très supérieure aux autres résistances.

V.3.4. Bobinage mono brin

Il est possible d'étudier le cas d'un court-circuit dans une bobinage composé d'un fil unique. Pour cela, il faut considérer une résistance R_1 faible et les résistances R_3 , R_4 et R_5 fortes devant la résistance R_2 . Cette modélisation permet alors de connaître les conséquences d'un court-circuit dans une bobine, rotor tournant et phases non alimentées.

Ces résultats, pour une simulation sans alimentation des phases, correspondent alors à ceux obtenu par le modèle analytique à vitesse constante du troisième chapitre lors des simulations à vide.

V.4. Validation par éléments finis

V.4.1. Introduction

Afin de valider la démarche, des simulations par éléments finis ont été faites à partir de la première machine. Les cas traités sont "1 fil seul" et "deux fils en mains". Pour comparer les divers cas, la résistance des fils est fixée de manière à ce que les résistances de phases soient égales (iso pertes Joule pour un même courant d'alimentation).

V.4.2. Modélisation

Pour le cas avec un seul fil, le modèle utilisé est celui du second chapitre en partie II.3.3. Pour deux fils en main, un autre modèle a été réalisé dans lequel les encoches d'une phase sont subdivisées. Le résultat est montré sur la Figure V-9.

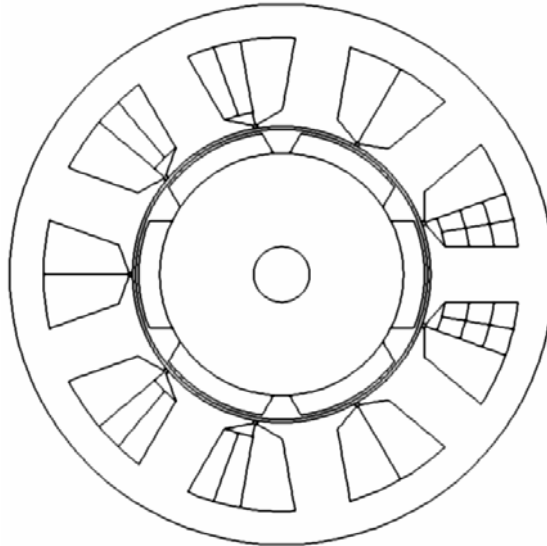
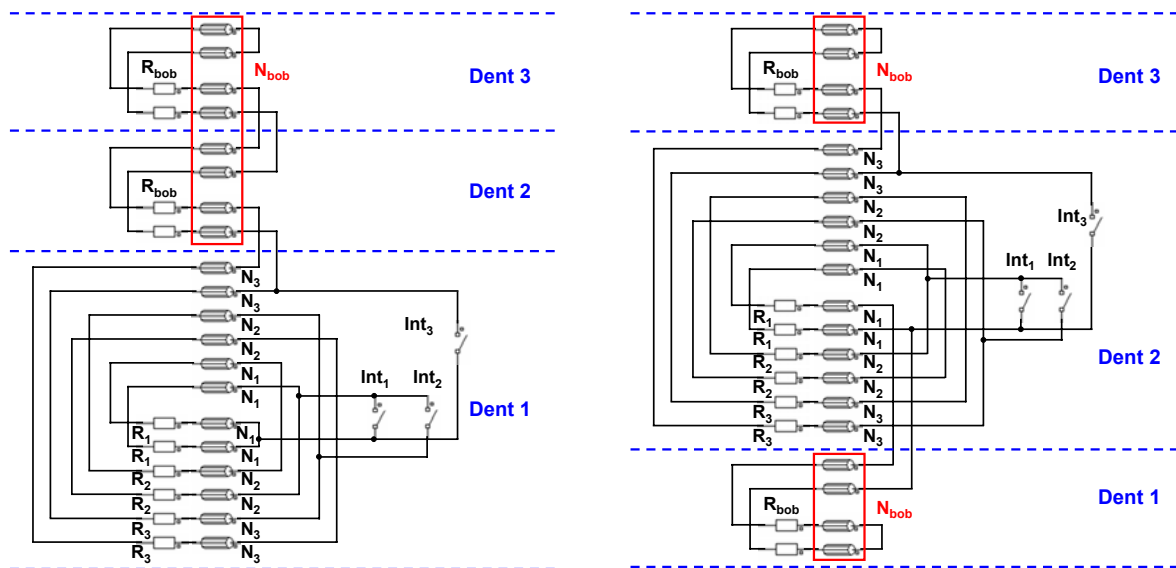


Figure V-9 Modélisation du premier moteur pour des courts-circuits avec deux fils en main

Deux circuits sont utilisés pour un court-circuit sur une dent en bord de phase ou un sur une dent en milieu de phase (Figures V-10).



Figures V-10 Schémas des circuits électriques utilisés pour les simulations de court-circuit sur le bobinage d'une dent à l'extrémité du bobinage (à gauche) ou au milieu (à droite)

Sur ces figures, N_1 , N_2 et N_3 représentent le nombre de fils dans une demi-encoche. R_1 , R_2 et R_3 représentent les résistances correspondantes aux nombres de tours de chaque fil sur la dent en faute. Enfin, N_{bob} et R_{bob} correspondent au nombre de fils dans une encoche et à la résistance de N_{bob} tours de chaque fil pour une bobine complète sur une dent intacte.

Dans ces circuits, plusieurs interrupteurs sont placés pour pouvoir réaliser différentes configurations. L'interrupteur int_1 permet de faire un court-circuit sur N_1 tours en début de dent (donc sur un même fil pour la dent en bord de phase). Pour les courts-circuits sur N_2

tours en milieu de dent, l'interrupteur int_2 est utilisé. Enfin, l'interrupteur N_3 sert à mettre une bobine complète ($N_1+N_2+N_3$) en court-circuit. Différentes configurations ont pu être simulées en changeant les valeurs de N_1 , N_2 et N_3 , ainsi que celles des résistances R_1 , R_2 et R_3 associées.

Un des points à prendre en compte, dans un bobinage comportant des fils en main, est l'équilibre des tensions à vide entre les fils pour éviter les courants de circulation. Celui-ci est généralement bon sur les machines réelles car les fils sont bobinés simultanément et suivent donc un chemin équivalent, ce qui rend les forces électromotrices équilibrées. Dans le cas de cette simulation, les encoches ne sont divisées qu'en deux ou six parties. Afin d'assurer un équilibre, les deux fils sont répartis dans les encoches comme montré sur la Figure V-11.

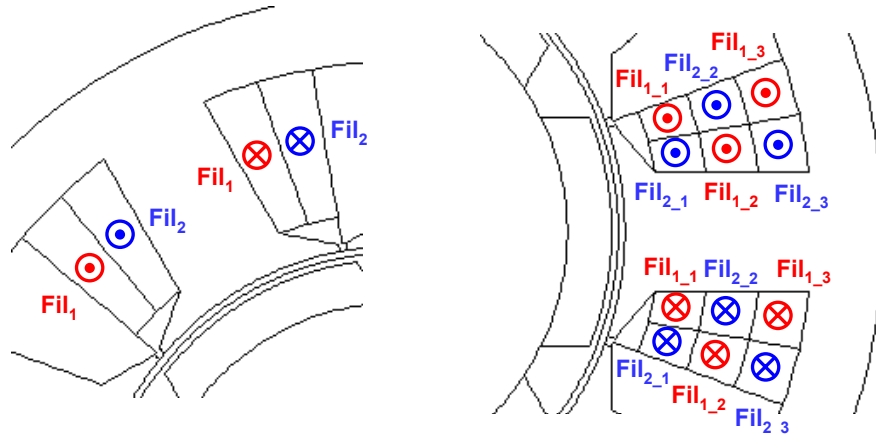


Figure V-11 Placement des fils dans les encoches pour limiter le déséquilibre des tensions induites (dent en faute à droite)

L'équilibre entre les brins est vérifié par une simulation sans alimentation et sans court-circuit avec le rotor entraîné. Les courants circulant dans les fils ont alors des amplitudes très faibles devant celles mesurées en défaut (inférieures à 1%), ce qui confirme que la répartition dans les encoches est bien réalisée.

V.4.3. Comparaison des simulations

V.4.3.1. Conditions de comparaison

Pour valider mais aussi tester les limites du modèle, les comparaisons sont faites à deux vitesses différentes, c'est-à-dire 500 et 1000 tours par minute. Les résultats de ces comparaisons sont présentés en parallèle par la suite.

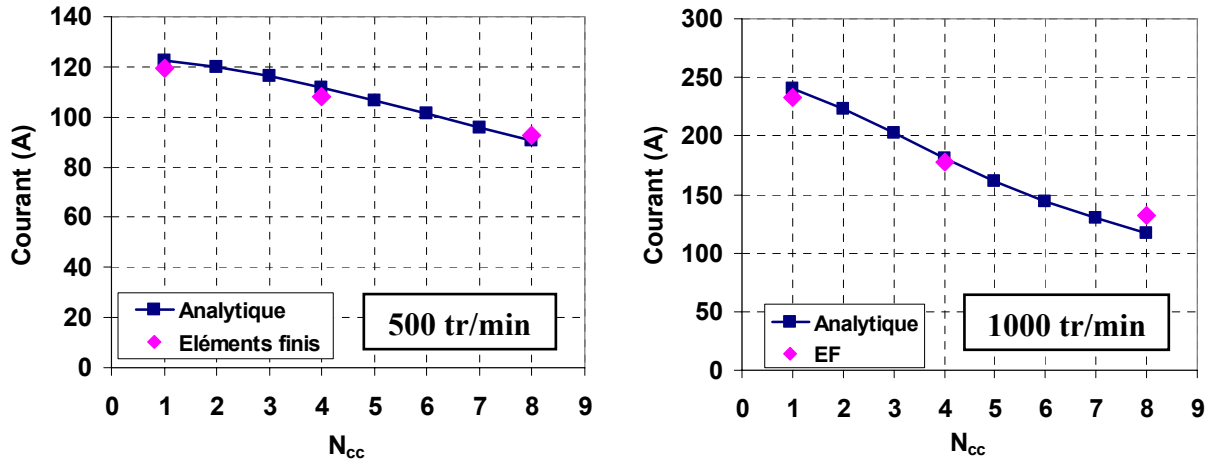
Un traitement des données obtenues par élément finis est fait pour rendre les données comparables. Les simulations par éléments finis prennent en compte les ondulations de couple. Ces ondulations sont parfois importantes par rapport au couple moyen généré par le défaut. Seule la valeur moyenne du couple sera comparée par la suite.

Une analyse du spectre fréquentiel est aussi réalisée sur le courant induit dans les spires. En effet, la force électromotrice induite par les aimants n'étant pas parfaitement sinusoïdale, le courant ne l'est pas non plus. Le but est ici d'obtenir l'amplitude de la composante principale du courant.

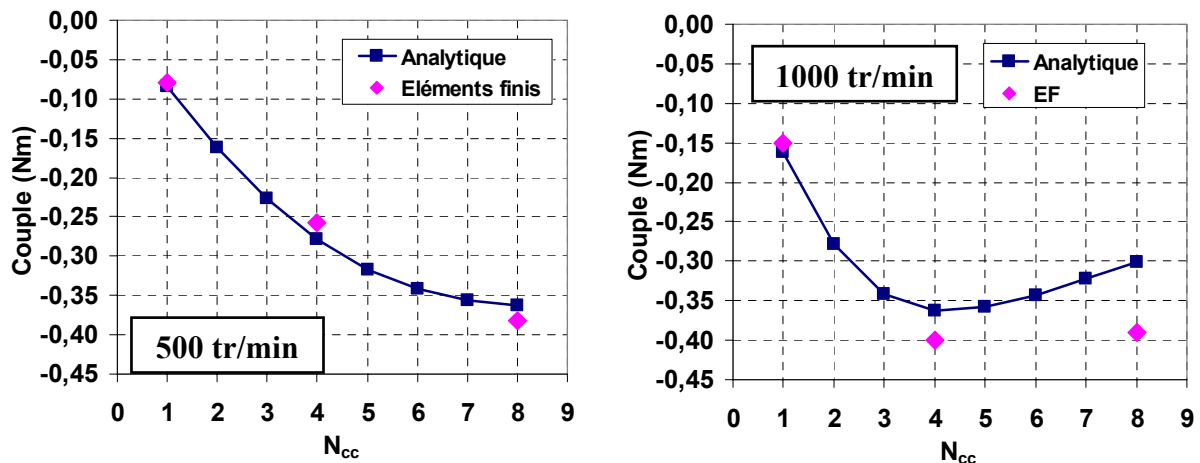
Le modèle analytique étant réalisé au sens du premier harmonique, cela pourrait être pris comme un moyen de favoriser le rapprochement des résultats. Cependant, cette méthode permet en fait de se rapprocher des signaux qui auraient pu être mesurés sur une vraie machine. En effet, le modèle étant fait en 2D, celui-ci ne peut pas prendre en compte les techniques qui auraient rendu plus sinusoïdales toutes ces grandeurs, comme l'inclinaison des aimants au rotor ou l'inclinaison des dents du stator.

V.4.3.2. Bobinage "un seul fil en main"

Les valeurs observées ici sont les amplitudes du courant de court-circuit et la valeur moyenne du couple de freinage à deux vitesses différentes (500 et 1000 tr/min) et pour le cas d'un conducteur fait d'un seul fil. Les courants sont donnés Figures V-12 et les couples Figures V-13.



Figures V-12 Amplitude du courant de court-circuit pour un conducteur d'un fil



Figures V-13 Couple moyen de court-circuit pour un conducteur d'un fil

A 500 tr/min, le modèle donne des résultats très satisfaisants. Les cas 1 et 4 spires présentent une légère surestimation du courant de court-circuit et donc une légère surestimation du couple moyen. Le cas 8 spires inverse cette tendance.

A 1000 tr/min, les remarques sur le courant sont les mêmes qu'à 500 tr/min, avec un écart un peu plus marqué pour le cas 8 spires en court-circuit. Par contre, le couple montre un fort écart entre les deux méthodes avec une forte sous-estimation de l'amplitude du couple de court-circuit.

Les différents résultats présentés ci-dessus s'expliquent par la saturation des bords d'encoche qui n'est pas prise en compte dans le modèle analytique. Pour illustrer l'influence de la saturation, la Figure V-14 et la Figure V-15 permettent de comparer l'induction dans la dent, sans la faute puis avec la faute, pour le cas 8 spires en court-circuit.

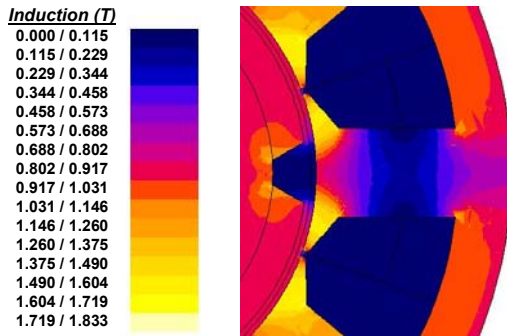


Figure V-14 Induction dans le circuit magnétique créé par les aimants à vide et sans défaut

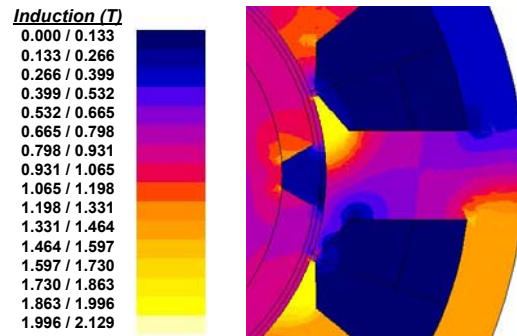


Figure V-15 Induction dans le circuit magnétique après l'apparition du défaut

Un début de saturation apparaît bien pour les 8 spires en court-circuit, ce qui change la répartition des flux avec moins de flux de fuite. Le courant de court-circuit augmente donc, avec un couple de frein plus important. Cependant, un autre effet doit être pris en compte sur le couple. La saturation complète d'un bec équivaut, du point de vue du rotor, à le remplacer par de l'air. Cela peut avoir pour effet d'augmenter les ondulations de couple.

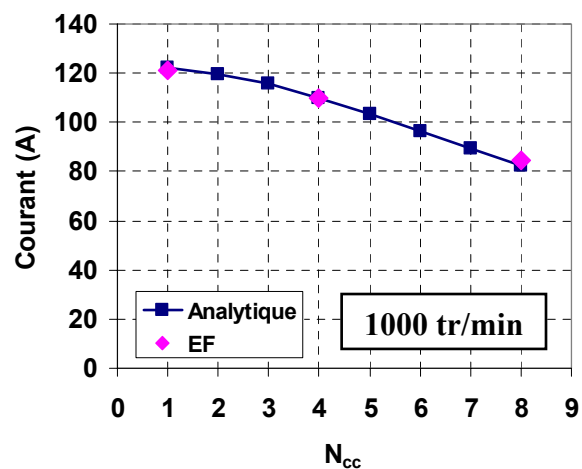
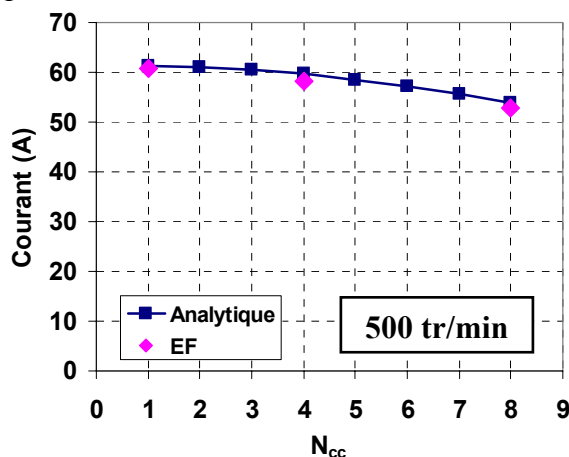
La vitesse de rotation a aussi une influence. En effet, le courant dans les spires en court-circuit augmente avec cette vitesse. Cet effet, conjugué avec la position des aimants, augmente la saturation des becs, ce qui peut se voir sur la figure de droite des Figures V-13 par l'écart important entre les couples moyens obtenues par les deux méthodes à 1000 tr/min.

Dans le cas d'un seul fil, la limite de ce modèle vient donc logiquement de la non prise en compte des saturations. Cependant, il est assez juste pour pouvoir en tirer des tendances d'évolution des grandeurs, en particulier lorsque le moteur ne tourne pas à des vitesses trop élevées.

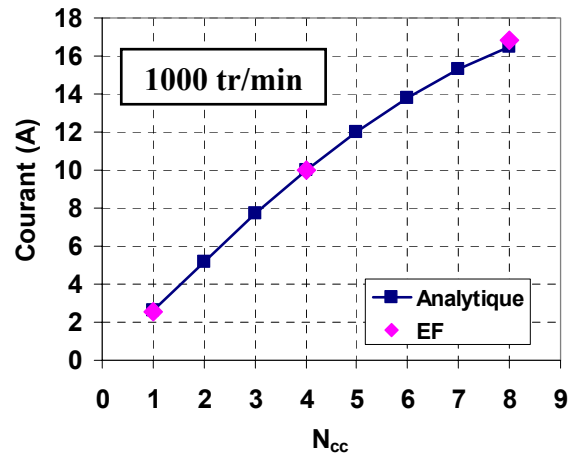
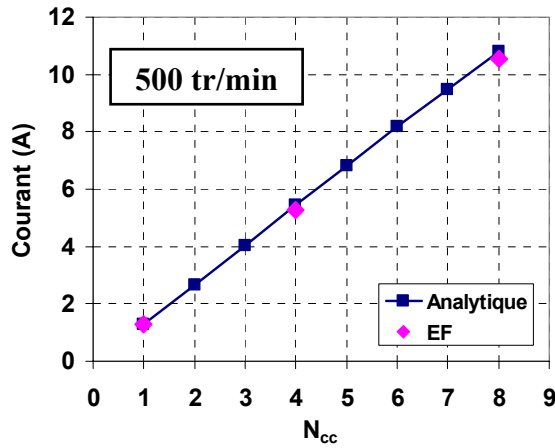
V.4.3.3. Bobinage "2 fils en main"

(1) Court-circuit sur le même fil

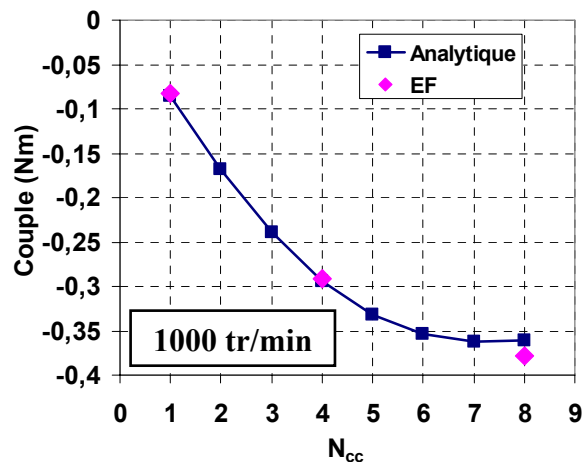
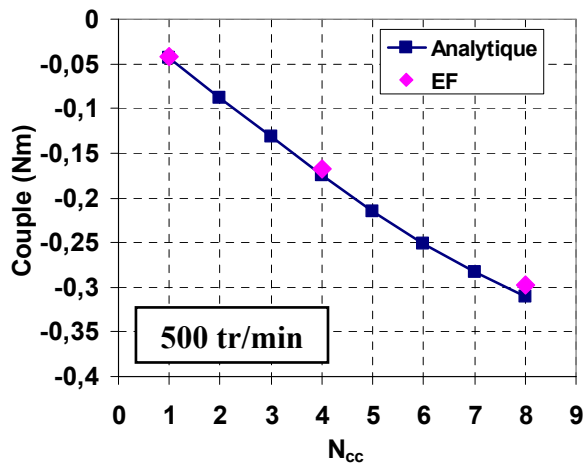
Les Figures V-16 à Figures V-18 présentent la comparaison des résultats pour un court-circuit sur le même brin entre le modèle analytique et le modèle par éléments finis. Les grandeurs représentées sont les deux courants circulants dans le système et le couple moyen après un court-circuit sur le même fil et sur N_{cc} tours.



Figures V-16 Amplitude du courant i_1 pour un court-circuit sur le même brin



Figures V-17 Amplitude du courant i_2 pour un court-circuit sur le même brin

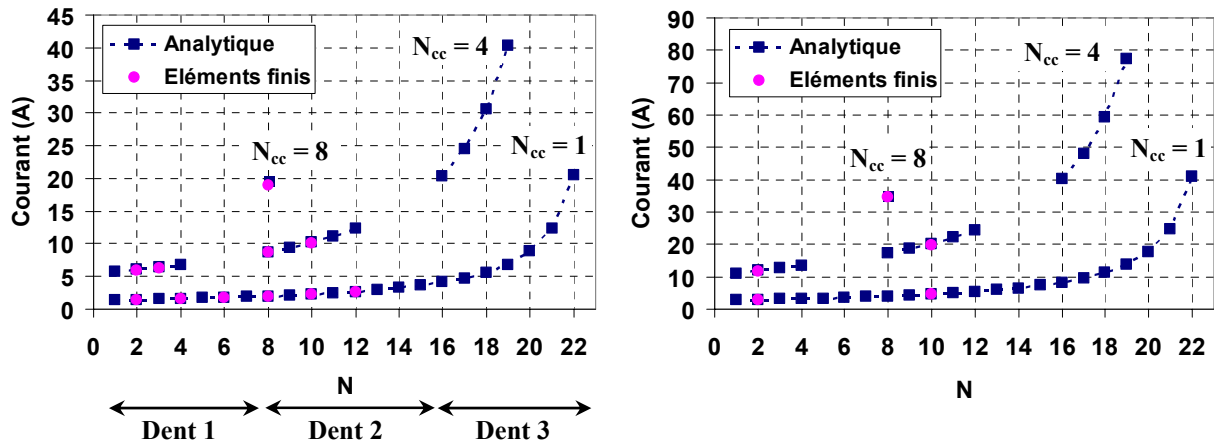


Figures V-18 Couple moyen de perturbation pour un court-circuit sur le même brin

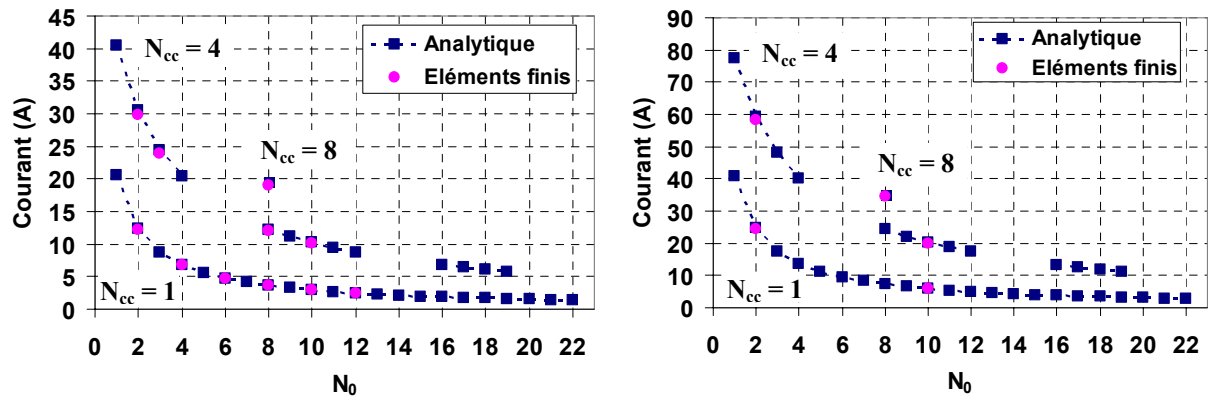
Contrairement au cas avec un seul fil, les résultats sont satisfaisants dans tous les cas, même à 1000 tr/min. Cependant, pour les mêmes raisons que dans le cas précédent, un écart de couple légèrement plus important apparaît à 1000 tr/min pour 8 spires en court-circuit.

(2) Court-circuit entre deux fils différents

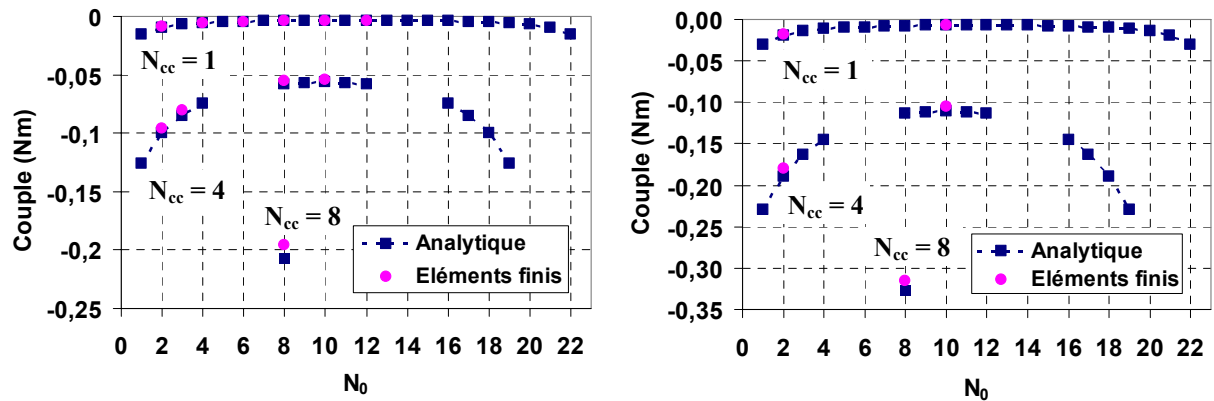
Des courts circuits sur des groupes de 1, 4 et 8 spires vont être étudiés. Tous les positionnements ne seront pas vérifiés par éléments finis, seules quelques positions seront testées. Les courbes pour des courts-circuits entre deux brins différents sont discontinues car le modèle n'est pas conçu pour des courts-circuits entre deux dents différentes. Trois parties, correspondants aux trois dents, sont alors visibles sur les courbes qui suivent. La première dent correspond à N_0 compris entre 1 et 7, entre 8 et 15 pour la seconde et enfin entre 16 et 22 pour la troisième. Des Figures V-19 aux Figures V-21 sont présentées les évolutions des amplitudes des deux courants (i_1 , i_2) et du couple en fonction de la position du court circuit dans le bobinage. Que ce soit sur le courant ou sur le couple, à 500 ou à 1000 tr/min, les résultats sont satisfaisants.



Figures V-19 Amplitude du courant i_1 pour un court-circuit entre deux fils différents à 500 tr/min (à gauche) et 1000 tr/min (à droite)



Figures V-20 Amplitude du courant i_2 pour un court-circuit entre deux fils différents à 500 tr/min (à gauche) et 1000 tr/min (à droite)



Figures V-21 Couple moyen de perturbation pour un court-circuit entre deux fils différents à 500 tr/min (à gauche) et 1000 tr/min (à droite)

V.4.3.4. Conclusion sur la méthode

D'après les résultats présentés dans cette partie, la méthode de modélisation, bien que simple, apporte des solutions avec une précision très correcte. Mais des problèmes de saturation, dans les becs d'encoche par exemple, ont mis en évidence ses limites. Malgré cela, nous sommes maintenant en mesure d'obtenir des tendances et des ordres de grandeur des courants circulant dans les fils et du couple moyen pour un fonctionnement à vide.

V.5. Exploitation

V.5.1. Introduction

Le modèle est maintenant utilisé pour évaluer l'influence de la subdivision des fils du bobinage en 2 et en 3 brins. La comparaison se fait bien sûr au niveau de l'amplitude du courant au niveau du court-circuit, du couple moyen et des densités de courant dans les fils. Toutes les simulations sont faites à une vitesse de 1000 tr/min.

Pour le cas avec plusieurs fils en main, deux configurations sont testées. La première considère que tous les fils sont connectés entre eux entre chaque dent (Figure V-22). Cela revient à considérer une seule dent lors d'un court-circuit. La seconde configuration considère que les fils ne sont connectés qu'à chaque extrémité du bobinage de la phase (Figure V-23).

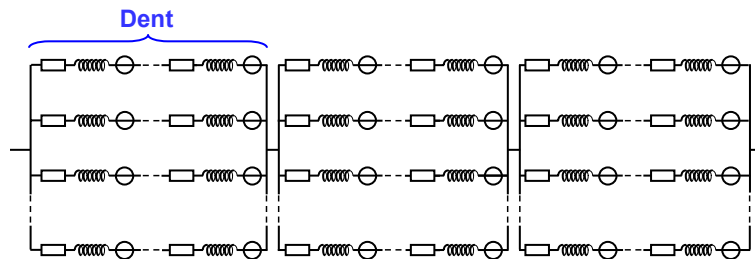


Figure V-22 Schéma du bobinage avec connexion des fils entre chaque phase

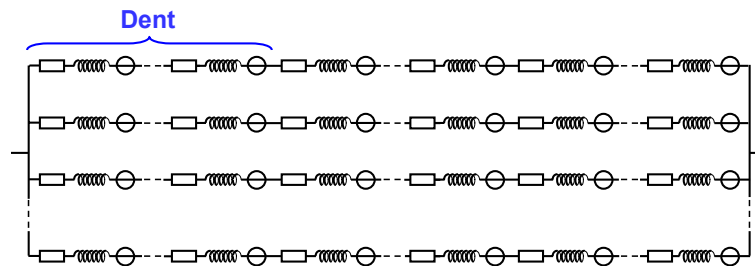


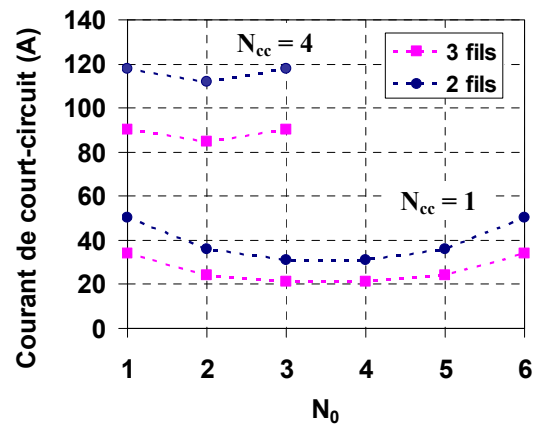
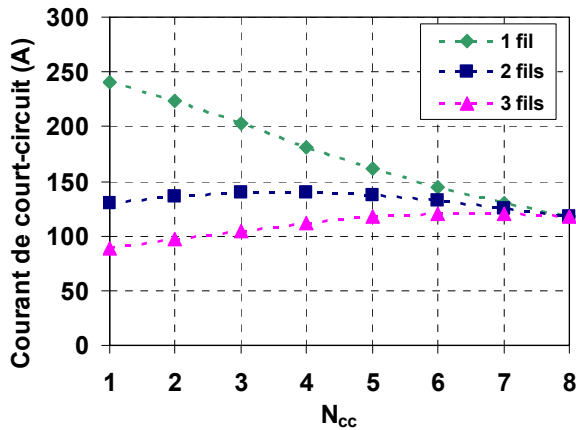
Figure V-23 Schéma du bobinage sans connexion des fils entre chaque phase

V.5.2. Amplitude du courant de court-circuit

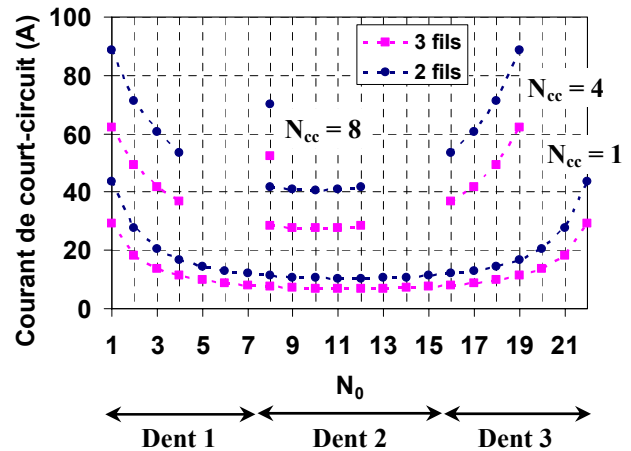
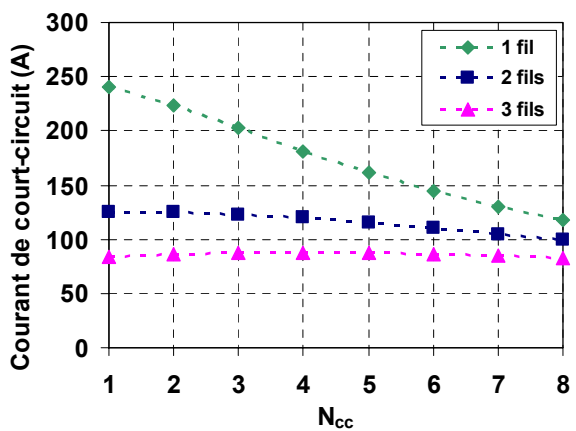
Le courant passant par le point de court-circuit est la première valeur comparée. Ce n'est pas la densité de courant qui est représentée car il n'est pas possible de connaître la surface de contact du point de court-circuit.

Les deux premières courbes des Figures V-24 correspondent au cas avec connexion des fils entre chaque dent. La première figure se rapporte à un court-circuit sur un même fil et la seconde entre deux fils différents, et ceci sur différents nombres de tours. Les mêmes courbes sont tracées sur les deux dernières figures pour le cas sans connexion entre chaque dent. Cette configuration présente plus de possibilités de court-circuit entre deux fils différents. Comme pour les courbes de validation, trois parties, correspondant aux trois dents, sont visibles sur les courbes de ce cas. Les définitions des variables de positionnement du court-circuit sont données en Figure V-4.

Avec connexion entre chaque dent :



Sans connexion entre chaque dent :



Figures V-24 Amplitude du courant de court-circuit i_{cc} pour un court-circuit sur le même fil (à gauche) ou entre deux fils différents (à droite)

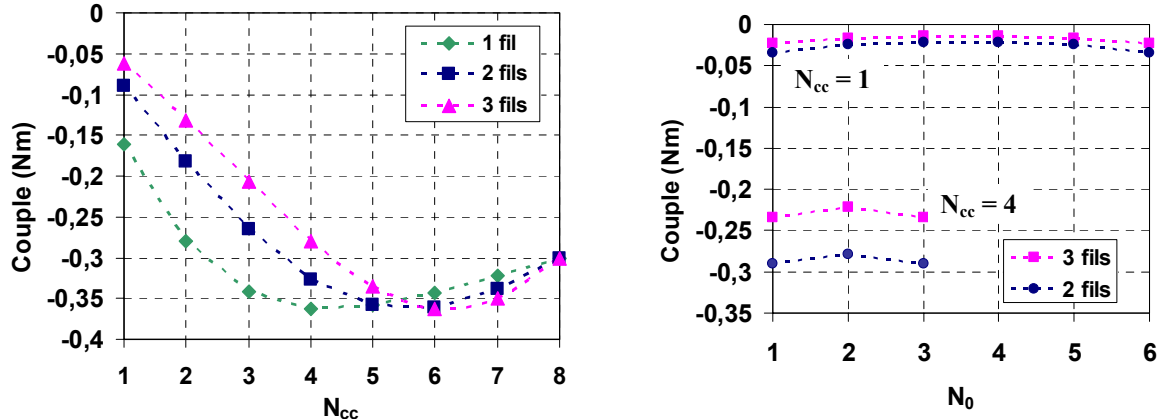
Que ce soit avec ou sans connexion entre chaque dent, le courant passant par le court-circuit pour un fil unique (à N_{cc} donné) est toujours supérieur aux courants observés pour les conducteurs avec 2 ou 3 fils en main (court-circuit entre deux fils différents inclus). Un premier avantage de la subdivision des conducteurs serait donc de limiter l'amplitude du courant passant par le point de court-circuit, et donc l'échauffement local. Ceci est d'autant plus vrai que le nombre de fils en main est grand.

L'influence néfaste des interconnexions entre chaque dent peut être constatée car cela accentue le courant de court-circuit. Ceci s'explique par l'effet des résistances des autres dents bobinées en série qui atténuent les courants de circulation, en particulier lorsque le court-circuit se trouve sur la dent au centre du bobinage. Pour un bobinage multifilaire, ce sont les premières et dernières spires d'une phase qui sont les plus critiques car ce sont elles qui sont susceptibles d'engendrer les plus grands courants de défaut.

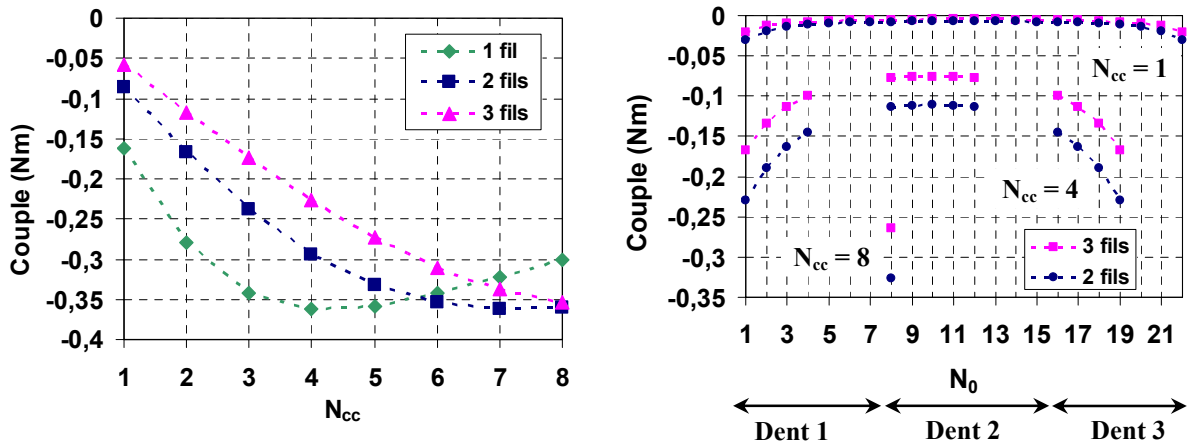
V.5.3. Couple

Le couple de perturbation engendré est maintenant étudié pour les mêmes cas en Figures V-25.

Avec connexion entre chaque dent :



Sans connexion entre chaque dent :



Figures V-25 Couple moyen de perturbation pour un court-circuit sur le même fil (à gauche) ou entre deux fils différents (à droite)

Pour un court-circuit sur un même fil, l'amplitude maximale du couple moyen ne change pas entre les différents nombres de fils en main, seul le nombre de tours en défauts nécessaires pour atteindre cette valeur varie. La résistance d'un fil est prise proportionnelle au nombre de fils en main, alors que l'inductance de ce fil ne change pas. Il est donc normal, à vitesse donnée, que l'augmentation du nombre de fils en main entraîne une diminution du ratio réactance sur résistance. Les effets de l'inductance sont donc repoussés en augmentant le nombre de fils. Ceci est aussi visible en comparant le cas avec et sans connexion entre chaque dent. En effet, avec les interconnexions, le circuit considéré comporte moins de résistances (seule une dent est prise en compte) et l'inductance gagne en importance, ce qui explique pourquoi la valeur maximale du couple moyen se produit pour un nombre de tours moins grand.

Nous venons de voir que la subdivision des conducteurs n'apporte pas de réduction du maximum de couple, par contre dans une très grande proportion des cas, elle a tendance à le réduire. En effet, les courts-circuits entre brins différents ont systématiquement une amplitude inférieure à un court-circuit sur le même fil à N_{cc} égal. Ajouter ces cas aux probabilités de défaut diminue les chances de tomber sur le pire cas en ce qui concerne le couple. Nous pouvons donc la qualifier de bénéfique.

De même, l'interconnexion des brins entre dents ne change pas le maximum de couple. Par contre, à cette vitesse elle conduit à une augmentation du couple sur de nombreux cas de court-circuit sur le même fil défaut par rapport au cas sans interconnexion. Cet effet est d'ailleurs systématique pour les défauts entre brins. L'interconnexion apparaît donc comme néfaste pour le couple.

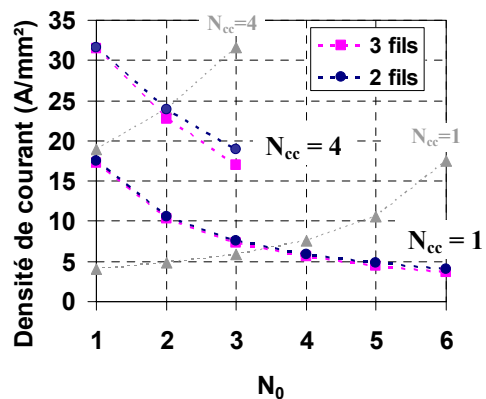
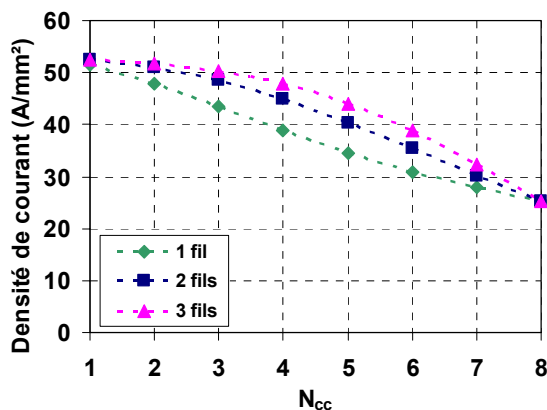
Comme déjà observé lors de l'analyse des courants de court-circuit, les cas les plus critiques font intervenir les premières ou les dernières spires du bobinage.

V.5.4. Densités de courant dans les fils

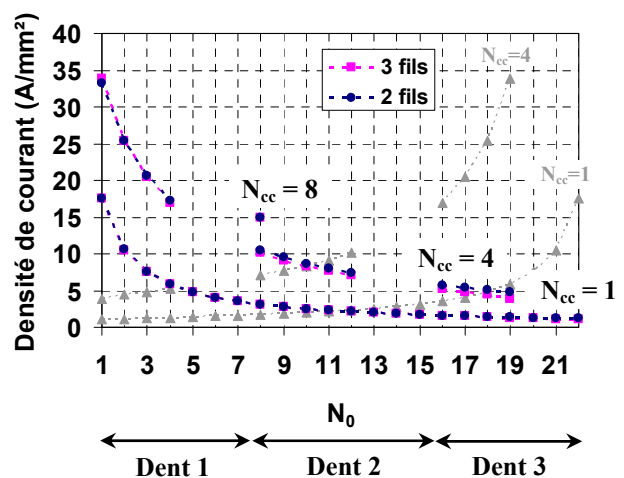
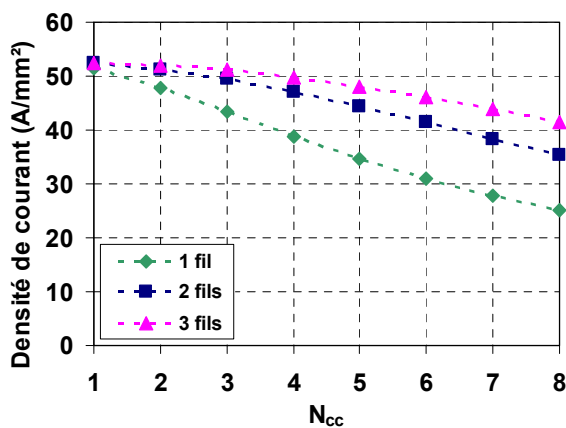
Un dernier paramètre à regarder est la densité de courant circulant dans les fils. Cette densité permet d'observer le risque que représente le courant dans les fils. Dans toutes les simulations utilisées par la suite, les courants circulant dans les fils non touchés par le court-circuit ont des amplitudes assez faibles, et ne sont donc pas représentés.

Pour un défaut sur le même fil, les courbes présentées par la suite correspondent à un courant maximal circulant dans le circuit, c'est-à-dire celui situé dans la boucle du fil. Pour un défaut entre deux fils différents, les courbes correspondent à l'amplitude maximale d'un côté des deux fils en court-circuit. Sur ces courbes, la densité du courant de l'autre côté est représentée en filigranes pour montrer que la densité dans la première partie ne correspond pas toujours à la densité de courant maximale dans le circuit. Les cas avec et sans connexion des fils entre chaque dent sont présentés sur les Figures V-26.

Avec connexion entre chaque dent :



Sans connexion entre chaque dent :



Figures V-26 Densité de courant dans une partie du circuit pour un court-circuit sur le même fil (à gauche) ou entre deux fils différents (à droite)

Dans le cas d'un défaut sur le même brin, la subdivision des conducteurs augmente la densité de courant à N_{cc} identique. Toutefois, la valeur maximale est inchangée et a toujours lieu pour un court circuit sur une seule spire. Pour les défauts entre brins, l'influence est faible, voire bénéfique. En termes de probabilité de voir le défaut le plus critique se produire, le fait de subdiviser les conducteurs permet d'envisager des défauts entre brins, moins critiques, et donc de réduire la probabilité d'apparition des cas les plus graves pour le courant (défaut sur un même brin).

L'interconnexion des brins entre dents est bénéfique sur la densité de courant en cas de défaut sur le même brin. Toutefois la valeur maximale reste inchangée. Dans le cas d'un défaut entre brins différents, l'effet est soit minime soit défavorable en faisant disparaître les cas de défauts les moins critiques sur la dent centrale.

Cette fois encore, ce sont les défauts sur les spires aux extrémités du bobinage qui sont les plus critiques avec les plus hautes densités de courant dans le circuit.

V.6. Conclusion

Une méthode de modélisation des différentes configurations d'un court-circuit dans un bobinage multifilaire est proposée et validée par des simulations par éléments finis. Cette modélisation est valable pour des simulations sans alimentation des phases du moteur et permet par exemple de caractériser un comportement fail-silent. La principale limitation concerne la non prise en compte des saturations du circuit magnétique. Celle-ci peut mener, par exemple, à une sous-estimation du couple de perturbation. Le modèle reste cependant intéressant car il fournit des tendances d'évolution et des ordres de grandeur suffisants.

Le modèle a mis en évidence que les fils en main influencent par les circuits de bouclage du courant supplémentaires qui n'existent pas quand le conducteur n'est fait que d'un seul fils. Cette influence est due aux résistances des autres dents et peut être intéressante sur les courants et le couple de défaut. Les conducteurs multifilaires permettent en effet de limiter le courant passant par le point de court-circuit. Ils constituent aussi un moyen de repousser l'amplitude maximal du couple de perturbation à un nombre de tours en défaut plus élevé.

Si avoir plusieurs fils en main augmente la densité de courant pour un court-circuit sur le même fils à N_{cc} égal, cela n'aggrave pas le cas le plus critique, qui correspond à un court-circuit sur une spire. Le fait d'ajouter des cas de court-circuit entre des fils différents, qui présente des densités de courant et des couples plus faibles, a l'avantage de diminuer la probabilité de se trouver dans ce cas critique.

Cette étude a aussi permis de montrer que, avec des fils en main, les cas les plus critiques de court-circuit se situent sur les premières et dernières spires du bobinage. Les dents qui se trouvent au centre de la phase sont donc moins critiques. Cet avantage disparaît en grande partie si les fils sont connectés entre chaque dent.

Conclusion générale

Conclusion générale

Au cours de cette thèse, issue de la collaboration entre Renault et le laboratoire Grenoble Génie Electrique, la tolérance aux fautes d'actionneurs électriques a été étudiée, en particulier pour les courts-circuits internes dans les moteurs à aimants permanents en surface bobinés sur dent.

Dans le premier chapitre, l'état de l'art des travaux sur ces actionneurs tolérants aux fautes nous a permis de faire ressortir des préconisations pour le moteur électrique et donc des pistes pour le rendre plus tolérant aux fautes. L'étude des possibilités des différentes technologies de moteur a abouti au choix des moteurs bobinés sur dent à aimants permanents, en particulier pour les avantages de son bobinage sur l'indépendance entre phase et le fait que cette technologie est déjà répandue dans les Directions Assistées Electriques (DAE), application proche du "X-by-Wire". Il ressort de cet état de l'art un défaut plus complexe à traiter qui est un court-circuit interne dans les bobinages. Des moyens pour l'étudier plus en détail sont donc développés dans le reste de ces travaux.

Dans le second chapitre, nous avons choisi deux moteurs de DAE aux technologies de bobinage différentes comme moteurs de référence pour l'étude. Dans ce chapitre, une méthode de modélisation d'un court-circuit interne pour le logiciel de simulation par éléments finis Flux [55] a été proposée. Après l'avoir appliquée sur les deux moteurs, trois grandeurs ont été principalement surveillées : le courant de court-circuit, le couple et le champ dans les aimants. Cette méthode fournit des résultats précis et a permis de confirmer des éléments vus dans la bibliographie. Mais le temps de mise en œuvre pour étudier un moteur, et couvrir une plage de fonctionnement suffisante, est long. De plus, cette méthode impose une vitesse de rotation constante.

Afin d'avoir un outil rapide de simulation, nous avons exposé dans le troisième chapitre une modélisation analytique pour compléter voire remplacer ce qui a été fait par éléments finis. La validation de ce modèle a mis en évidence sa seule limite qui est la non prise en compte des saturations du fer. Les résultats ont quand même été jugés suffisamment précis pour obtenir des tendances d'évolution et des ordres de grandeurs. Les possibilités de ce modèle ont aussi été démontrées, notamment la possibilité de tester des alimentations non triphasées pour améliorer les performances après l'apparition d'un défaut. Ce modèle ayant été réalisé dans le but de remplacer les simulations éléments finis, il se limite aussi aux vitesses de rotation constante. Il est cependant plus rapide et plus facile à mettre en œuvre.

Dans le chapitre quatre, nous exposons une alternative pour s'affranchir de la limitation aux vitesses constantes qui pose problème lorsque l'impact sur un système automobile réel est recherché. Une démarche de modélisation dynamique sous forme de "schéma-bloc" d'un moteur électrique en défaut est développée pour un des moteurs. Le modèle est alors implanté dans le logiciel de résolution numérique Matlab/Simulink [60]. En plus de pouvoir simuler les défauts à vitesse variable, il a été démontré que le transitoire à l'instant du court-circuit peut aussi l'être. Un début d'étude des effets d'une commande en vitesse a permis de montrer les compensations de certains symptômes du défaut que la régulation peut apporter, ainsi que les contreparties comme des pertes supplémentaires à couple égal par rapport au cas nominal.

Enfin, dans le dernier chapitre nous nous sommes intéressés au cas particulier des bobinages multifilaires. Ces bobinages présentent des cas différents de court-circuit par rapport aux conducteurs monobrins. Afin de les étudier, un modèle analytique simulant ces courts-circuits à vide a été réalisé. Ce modèle a permis de mettre en évidence les intérêts de multiplier le nombre de fils en main, comme la diminution dans la plupart de cas des conséquences sur le courant ou le couple de défaut.

Dans cette thèse, nous avons donc développé des moyens complémentaires d'étude des conséquences d'un court-circuit interne au bobinage dans un moteur bobiné sur dent à aimants permanents en surface. Ces méthodes permettent d'évaluer les conséquences de ces défauts dans diverses conditions, et donc d'en déduire des plages de fonctionnement sécuritaires pour maintenir le plus haut niveau de fonctionnement possible. Ces outils peuvent aussi servir pour trouver des axes d'amélioration et ainsi augmenter ce niveau de fonctionnement.

Ces modèles doivent maintenant être utilisés pour caractériser les effets des différentes solutions de tolérance aux fautes trouvées dans la bibliographie pour en cerner les possibilités par rapport aux critères retenus (courant de défaut, couple et champ dans les aimants). Ces modèles peuvent alors servir à développer un moteur tolérant aux courts-circuits internes adapté aux fonctions X-by-Wire.

En perspective de ces travaux, des corrélations avec des essais réels sur bancs seraient nécessaire pour caractériser le domaine de validité de ces modèles par rapport à un vrai moteur. Ces essais pourraient amener à préciser les modèles pour obtenir une modélisation plus fine de certains phénomènes.

Tous les modèles ont été réalisés dans le cas dimensionnant d'un court-circuit parfait, sans résistance de contact. Modéliser la résistance de court-circuit serait une approche intéressante pour augmenter le domaine des possibilités des modèles présentés. La variation des résistances en fonction de la température pourrait aussi être un point intéressant d'amélioration.

Enfin, cette thèse s'est focalisée sur les courts-circuits dans le bobinage d'un moteur bobiné sur dent à aimants permanents en surface, il serait donc intéressant d'élargir les possibilités de ce modèle à d'autres technologies de moteur. De même, l'étude d'autres défauts exposés dans le premier chapitre, comme le court-circuit à la masse, serait intéressante pour en maîtriser les conséquences et rendre le moteur moins vulnérable à ceux-ci.

Bibliographie

Bibliographie

- [1] M. Torabzadeh-Tari, "Analysis of Electro-Mechanical Actuator Systems in More Electric Aircraft Applications", Thèse du KTH ("Royal Institute of Technology"), Suède, Mai 2005
- [2] E.A. Bretz, "By-wire cars turn the corner", IEEE Spectrum, Avril 2001, pp. 68-73
- [3] R. Isermann, R. Schwarz, S. Stölzl, "Fault-tolerant drive-by-wire systems", IEEE Control Systems Magazine, Octobre 2002, pp. 64-81
- [4] Norme AFNOR NF X06-501, "Applications de la statistique - Introduction à la fiabilité", Septembre 1984
- [5] Norme AFNOR EN 13306, " Terminologie de la maintenance", Juin 2001
- [6] The Boeing Company, "High-Reliability Electro-Mechanical Actuator", US20050269887A1, 8 Décembre 2005
- [7] D. Heitzer, A. Seewald , "Development of a fault tolerant Steer-by-Wire steering system", Convergence 2004, 18-20 Octobre 2004, pp. 355-362
- [8] S. Brown, E. Holweg, "Smart electro-mechanical actuation for Drive-by-Wire Applications", Convergence 2004, Octobre 2004, pp. 349-354
- [9] C. Wilwert, "Influence des fautes transitoires et des performances temps réel sur la sûreté des systèmes X-by-Wire", Thèse de l'INPL, 24 Mars 2005
- [10] P. Bühring, "Safe-by-Wire Plus: Bus Communication for the Occupant Safety System", Convergence 2004, 18-20 Octobre 2004, pp. 363-369
- [11] S. Green, D.J. Atkinson, A.G. Jack, B.C. Mecrow, A. King, "Sensorless operation of a fault tolerant PM drive", IEE Proceedings, Electric Power Applications, 2003, Vol. 150, n°2, pp. 117-125
- [12] A.H. Bonnett , G.C. Soukup, "Cause and Analysis of Stator and Rotor Failures in Three-Phase Squirrel-Cage Induction Motors", IEEE Transactions on Industry Applications, 1992, Vol. 28, n°4, pp. 921-937
- [13] B.C. Mecrow, A.G. Jack, J.A. Haylock, J. Coles, "Fault-tolerant permanent magnet machine drives", IEE Proceedings, Electric Power Applications, 1996, Vol. 143, n°6, pp. 437-442
- [14] B.C. Mecrow, A.G. Jack, D.J. Atkinson, , J.A. Haylock, "Fault tolerant drives for safety critical applications", IEE Colloquium on New Topologies for Permanent Magnet Machines, Juin 1997, pp. 511-517
- [15] N. Ertugrul, W. Soong, G. Dostal, D. Saxon, "Fault Tolerant Motor Drive System with Redundancy for Critical Applications", PESC 2002, 23-27 Juin 2002, Vol. 3, pp. 457-1462
- [16] T. Gopalarathnam, H.A. Toliyat, J.C. Moreira, "Multi-phase fault-tolerant brushless DC motor drives", IAS 2000, Rome, 8-12 Octobre 2000, Vol. 3, pp. 1683-1688
- [17] R. Spée, A.K. Wallace, "Remedial strategies for brushless DC drive failures", IEEE Transactions on Industry Applications, Mars 1990, Vol. 26, n°2, pp. 259-266

-
- [18] T. Elch-Heb, J.P. Hautier, "Remedial strategy for inverter-induction machine system faults using two-phase operation", EPE 1993, 13-16 Octobre 1993, Vol. 5, pp.151-156
- [19] D. Kastha, B.K. Bose, "Investigation of fault modes of voltage-fed inverter system for induction motor drive", IEEE Transactions on Industry Applications, Juillet 1994, Vol. 30, pp. 1028-1038
- [20] A. Haylock, B.C. Mecrow, A.G. Jack, D.J. Atkinson, "Operation of fault tolerant machines with winding failures", IEEE Transactions on Energy Conversion, 1999, Vol. 14, n°4, pp. 1490-1495
- [21] B.A. Welchko, T.M. Jahns, W.L. Soong, J.M. Nagashima, "IPM Synchronous Machine Drive Response to Symmetrical and Asymmetrical Short Circuit Faults", IEEE Transactions on Energy Conversion, Juin 2003, Vol. 18, n°2, pp. 291-298
- [22] C. Gerada, K. Bradley, M. Sumner, "Winding Turn-to-Turn Faults in Permanent Magnet Synchronous Machine Drives", IAS 2005, Hong Kong, Octobre 2005
- [23] T.M. Jahns, "Improved Reliability in Solid-State AC Drives by Means of Multiple Independent Phase-Drive Units", IEEE Transactions on Industry Applications, Mai 1980, Vol. 16, n°3, pp. 321-331
- [24] F. Meibody-Tabar, B. Davat, R. Meuret, S. Vieillard, " Architectures segmentées d'alimentation à convertisseurs modulaires pour les actionneurs d'avion ; fonctionnement en modes dégradés", Journées 2004 de la section électrotechnique du club EEA "Avion et électricité", 18 Mars 2004
- [25] Toyoda, "Electric motor apparatus and power steering system", US20040113575A1, 17 Juin 2004
- [26] Toyoda, "Vehicle steering control apparatus", US20040128042A1, 1 Juillet 2004
- [27] Toyoda, "Electric motor and steering system using the same", EP1511155A1, 18 Août 2004
- [28] Mannesmann Sachs AG, "Electrical Machine and Electrical System", US20020047451A1, 25 Avril 2002
- [29] B.A. Welchko, T.A. Lipo, T.M. Jahns, S.E. Schulz, "Fault tolerant three-phase AC motor drive topologies: a comparison of features, cost, and limitations", IEMDC 2003, Madison, Wisconsin, Juin 2003, pp. 539-546
- [30] Stridsberg innovation AB, "High Reliability Motor System", WO063760A1, 15 Août 2002
- [31] T. Elch-Heb, J.P. Hautier, "Reliability improvement of field oriented controlled three-phase AC Drives by means of two phase remedial operation", ICEM 1994, Septembre 1994, Vol. 2, pp. 194-198
- [32] J.W. Bennett, A.G. Jack, B.C. Mecrow, D.J. Atkinson, C. Sewell, G. Mason, "Fault-tolerant Control Architecture for an Electrical Actuator", PESC 2004, Allemagne, 20-25 Juin 2004, Vol. 6, pp. 4371-4377
- [33] J.W. Bennett, B.C. Mecrow, D.J. Atkinson, S. Sheldon, B. Cooper, G. Mason, C. Sewell, D. Cudley, "A Prototype Electrical Actuator for Aircraft Flaps and Slats", IEMDC 2005, San Antonio, Texas, Mai 2005, pp. 41- 47

-
- [34] A.G. Jack, J.A. Haylock, B.C. Mecrow, D.J. Atkinson, "Operation of a fault tolerant PM drive for an aerospace fuel pump application", IEE proceedings, Electric Power Applications, 1998, Vol. 145, n°5, pp. 441-448
- [35] General Electric Company, "Fault Tolerant Active Magnetic Bearing Electric System", US5578880A1, 26 Novembre 1996
- [36] Electric Boat Corporation, "Fault Tolerant Motor Drive Arrangement With Independent Phase Connections and Monitoring System", WO0191265A2, 29 Novembre 2001
- [37] B.A. Welchko, T.M. Jahns, T.A. Lipo, "Short-Circuit Fault Mitigation Methods for Interior PM Synchronous Machine Drives using Six-Leg Inverters", PESC 2004, Allemagne, 20-25 Juin 2004, Vol. 3, pp. 2133-2139
- [38] NSK LTD, "Non-Connection Motor, Its Drive Control Device and Motorized Power Steering Device Using Drive Control Device of Non-Connection Motor", WO2006057317A1, 01 Juin 2006
- [39] Rolls Royce PLC, "Electrical Machine", US20050212374A1, 29 Septembre 2005
- [40] J.-P. Martin, "Contribution à l'alimentation en tension de machines synchrones à aimants permanents à nombre de phase élevé : fonctionnement normal et dégradé", Thèse de l'INPL, 22 Juillet 2003
- [41] B.C. Mecrow, A.G. Jack, D.J. Atkinson, S. Green, G.J. Atkinson, A. King, B. Green, "Design and Testing of a 4 Phase Fault Tolerant Permanent Magnet Machine for an Engine Fuel Pump", IEMDC 2003, Madison, Wisconsin, Juin 2003, Vol. 2, pp. 1301-1307
- [42] E. Semail, F. Meibody-Tabar, M. Benkhoris, H. Razik, M. Pietrzak-David, E. Monmasson, A. Bouscayrol, B. Davat, P. Delarue, B. de Fornel, J.P. Hautier, J.P. Louis, S. Piefederici, "Machines polyphasées : de la modélisation multimachine à la commande", Journées 2004 de la section électrotechnique du club EEA "Avion et électricité", Mars 2004
- [43] J.W. Bennett, B. C. Mecrow, A.G. Jack, D. J. Atkinson, C. Sewell, G. Mason, S. Sheldon, B. Cooper, "Choice of drive topologies for electrical actuation of aircraft flaps and slats", ICPEMD 2004, Vol. 1, pp. 332-337
- [44] Rolls Royce PLC, "Electrical Machine", WO2005011078A1, 3 février 2005
- [45] C. Noel, N. Takorabet, F. Meibody-Tabar, "Short-circuit current reduction technique for surface mounted PM machines high torque-low speed applications", IAS 2004, octobre 2004, pp. 1427-1433
- [46] A.G. Jack, B.C. Mecrow, J.A. Haylock, "A comparative study of permanent magnet and switched reluctance motors for high-performance fault-tolerant applications", IEEE Transactions on Industry Applications, 1996, Vol. 32, n°4, pp. 889-895
- [47] H. Klode, A.M. Omekanda, B. Lequesne, S. Gopalakrishnan, A. Khalil, S. Underwood, I. Husain, "The Potential of Switched Reluctance Motor Technology for EMB Applications", SAE 2006, 3-6 Avril 2006
- [48] D. Seville, "Les moteurs sans balais : actionneurs de choix pour le X by wire", Car training Institute conference - X-by-wire : fiction ou réalité, 27 Octobre 2004

-
- [49] T. Sebastian, "Temperature effects on torque production and efficiency of PM motors using NdFeB magnets", IEEE Transactions on Industry Applications, Mars 1995, Vol.1, n°2, pp. 353-357
- [50] C. Goldemberg, L. Lebensztajn, O.S. Lobosco, "Analysis of short-circuit transients of a PM machine", IEMDC 1997
- [51] T.J.E. Miller, "Faults and unbalance forces in the switched reluctance machine", IEEE Transactions on Industry Applications, Mars 1995, Vol. 31, n°2, pp. 319-328
- [52] Sundstrand Corporation, "Switched Reluctance Machine Having Unbalance Forces Compensation Coils", WO9600882A1, 11 Janvier 1996
- [53] G.J. Atkinson, B.C. Mecrow, A.G. Jack, D.J. Atkinson, B. Green, "The influence of stator design on the performance of fault tolerant machines", ICEM 2004
- [54] G.J. Atkinson, B.C. Mecrow, A.G. Jack, D.J. Atkinson, P. Sanga, M. Benarous, "The Design of Fault Tolerant Machines for Aerospace Applications", ICEMD 2005, 15 Mai 2005, pp. 1863-1869
- [55] "Flux", Cedrat, <http://www.cedrat-groupe.com/en/software-solutions/flux.html>
- [56] R.M. Tallam, T.G. Habetler, R.G. Harley, "Transient Model for Induction Machines With Stator Winding Turn Faults", IEEE Transactions on Industry Applications, Mai/Juin 2002, Vol. 38, n°3, pp. 632-637
- [57] Y. Lee, T.G. Habetler, "A Phase Variable Simulation Model for Interior PM Synchronous Motor Drives with Stator Turn Faults", EPE-PEMC 2006, Slovénie, 30 Août/ Septembre 2006, pp. 1074-1079
- [58] E. Sarani, K. Abbaszadeh, M. Ardebili, "Modeling and Simulation of Turn-Fault and Unbalance Magnetic Pull in Induction Motor Based on Magnetic Equivalent Circuit Method", ICEMS 2005, 27-29 Septembre 2005, Vol. 1, pp. 52-56
- [59] C. Cerada, K.J. Bradley, M. Sumner, P. Wheeler, "Operating induction Motor Drives with Turn-to-Turn Faults", IEMDC 2005, 15-18 Mai 2005, pp. 770-776
- [60] "Matlab & Simulink", The Mathworks, <http://www.mathworks.com/>

Annexes

Annexes

| | |
|---|------------|
| A. SIMULATIONS ELEMENTS FINIS - RESULTATS COMPLEMENTAIRES | 161 |
| A.1. INTRODUCTION | 161 |
| A.2. COURANT DANS LES SPIRES EN DEFAUT A VIDE | 161 |
| A.3. COUPLE CREE AU ROTOR | 161 |
| A.4. FLUX DANS LES SPIRES EN COURT-CIRCUIT | 162 |
| A.5. CHAMP DANS LES AIMANTS | 163 |
| B. CALCUL DES RELUCTANCES POUR LES MODELES..... | 167 |
| B.1. INTRODUCTION | 167 |
| B.2. RELUCTANCE D'ENTREFER ET DE BECS D'ENCOCHE..... | 168 |
| B.3. RELUCTANCE POUR LES FLUX AU STATOR..... | 168 |
| <i>B.3.1. Réductance principale.....</i> | <i>168</i> |
| <i>B.3.2. Réductance sur une dent adjacente et réductance sur une dent éloignée</i> | <i>169</i> |
| B.4. RELUCTANCE POUR LES FLUX AU ROTOR | 170 |
| C. PARAMETRES DES MODELES | 173 |
| D. MODELE ANALYTIQUE – VALIDATION PHASES NON ALIMENTEES..... | 177 |
| D.1. INTRODUCTION | 177 |
| D.2. CAS LINEAIRE | 177 |
| <i>D.2.1. En nominal.....</i> | <i>177</i> |
| <i>D.2.2. En court-circuit.....</i> | <i>177</i> |
| D.3. CAS NON LINEAIRE | 179 |
| <i>D.3.1. En nominal.....</i> | <i>179</i> |
| <i>D.3.2. En court-circuit.....</i> | <i>180</i> |
| E. CALCUL DES MUTUELLES POUR LE MODELE DYNAMIQUE | 185 |
| E.1. INTRODUCTION | 185 |
| E.2. DETAIL DES VARIABLES UTILISEES..... | 185 |
| E.3. CALCUL DES INDUCTANCES ET DES MUTUELLES EN NOMINAL | 185 |
| <i>E.3.1. Inductance propre de phase L :</i> | <i>185</i> |
| <i>E.3.2. Mutuelles entre phase M :</i> | <i>185</i> |
| <i>E.3.3. Inductance cyclique L_{cycl} :</i> | <i>186</i> |
| E.4. CALCUL DES INDUCTANCES ET DES MUTUELLES APRES APPARITION DU DEFAUT | 186 |
| <i>E.4.1. Inductance de la phase en faute L_f.....</i> | <i>186</i> |
| <i>E.4.2. Mutuelle entre les phases saines et la phase en faute M_f.....</i> | <i>186</i> |
| <i>E.4.3. Mutuelles entre les spires en court-circuit et les phases $M_{cc \rightarrow A}$ et $M_{cc \rightarrow B/C}$.....</i> | <i>187</i> |
| E.5. CALCUL DE LA FORCE ELECTROMOTRICE DE LA PHASE EN DEFAUT | 187 |
| F. FORMULES DES COURANTS POUR LES FILS EN MAIN..... | 191 |
| F.1. INTRODUCTION..... | 191 |
| F.2. RAPPEL DU MODELE | 191 |
| F.3. FORMULE DES COURANTS DE COURT-CIRCUIT | 191 |

ANNEXE A :

**Simulations Eléments Finis -
Résultats complémentaires**

A. Simulations Eléments Finis - Résultats complémentaires

A.1. Introduction

Cette annexe présente les courbes complémentaires aux résultats des simulations par éléments finis du second chapitre sur le deuxième moteur de référence. Les observations qui peuvent être faites sur ces courbes sont sensiblement les mêmes que celles faites sur les courbes équivalentes pour la première machine.

A.2. Courant dans les spires en défaut à vide

La Figure A-1 montre le résultat sur le courant de court-circuit quand les phases ne sont pas alimentées.

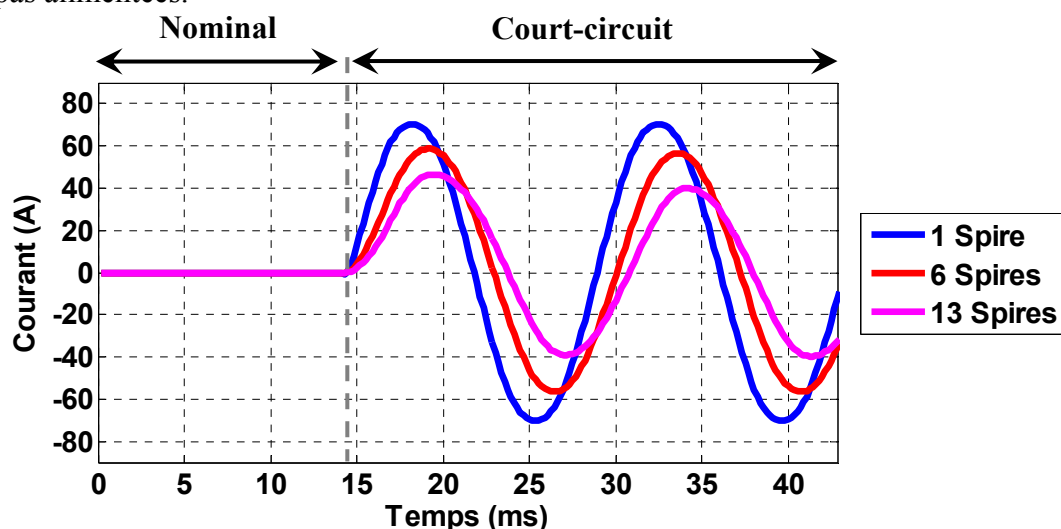


Figure A-1 Courant circulant dans les spires en court-circuit à environ $t = 14.3\text{ms}$; Simulation rotor tournant, sans alimentation des phases

A.3. Couple créé au rotor

En ce qui concerne les couples générés au rotor pour la seconde machine, les résultats des simulations sont donnés sur la Figure A-2 et la Figure A-3.

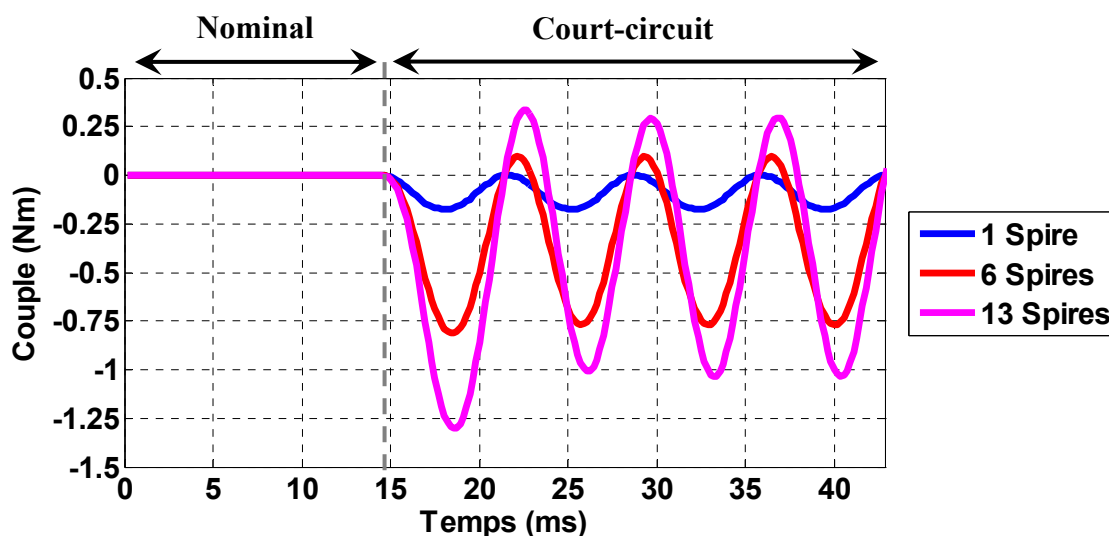


Figure A-2 Couple généré au rotor avec les spires en court-circuit à environ $t = 14.3\text{ms}$; Simulation rotor tournant, sans alimentation des phases

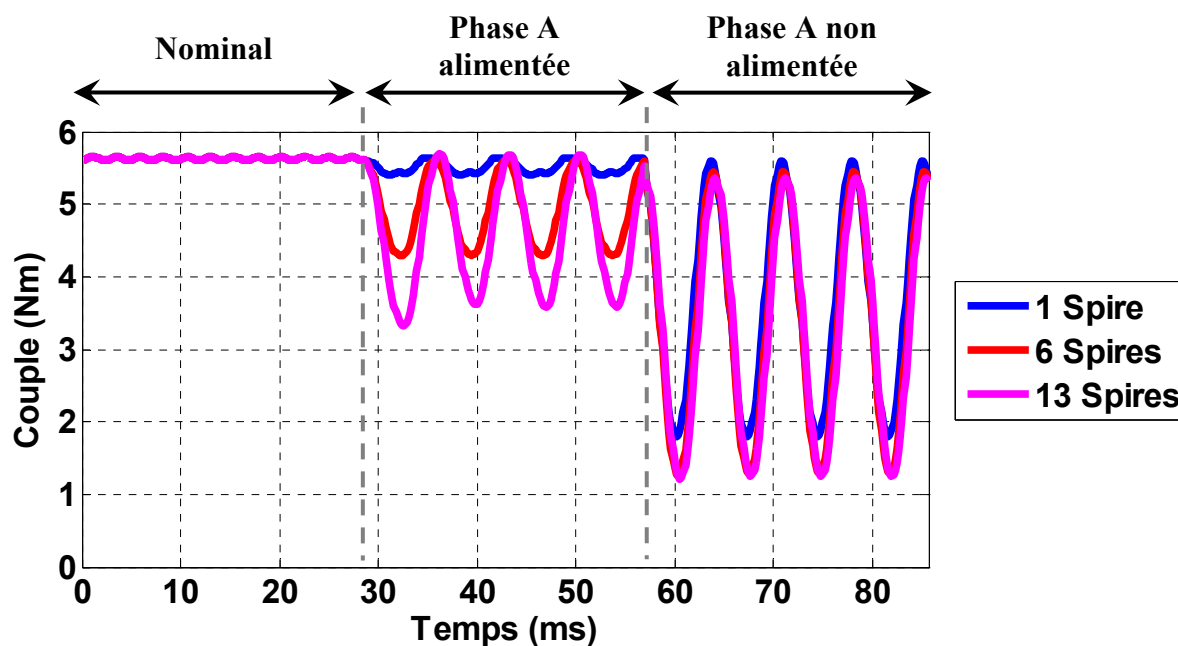


Figure A-3 Couple généré rotor avec les spires en court circuit à environ $t = 28.6\text{ms}$ et la phase en faute toujours alimentée, qui s'arrête à environ $t = 57.1\text{ms}$

A.4. Flux dans les spires en court-circuit

Le flux passant dans la dent en faute et donc vu par les spires en court-circuit est donné en Figure A-4 pour le cas à vide et Figure A-5 pour le cas en charge.

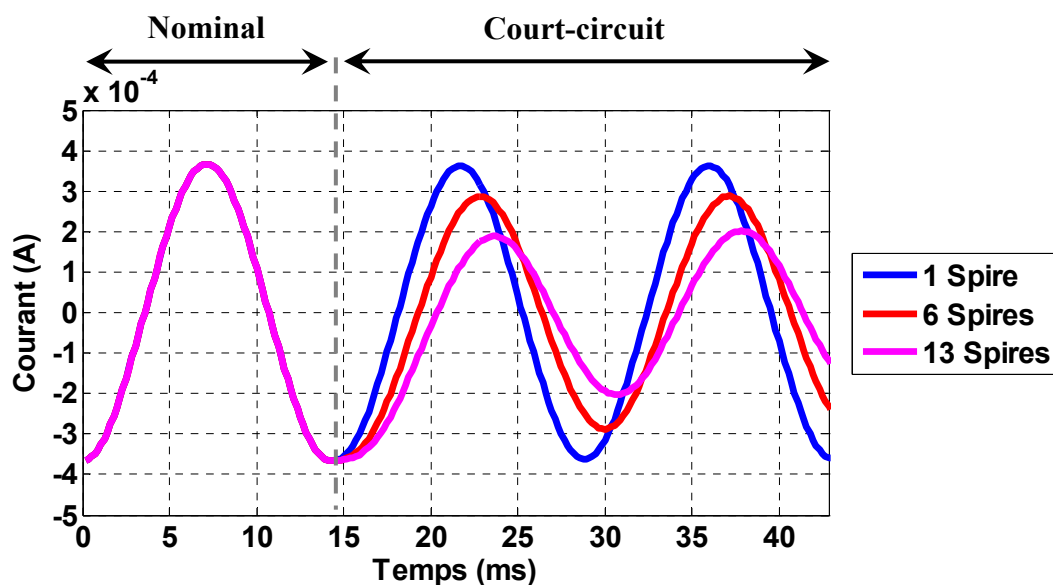


Figure A-4 Flux circulant par la dent en faute avec un court-circuit des spires à $t = 14.3\text{ms}$; Rotor tournant, phases non alimentées

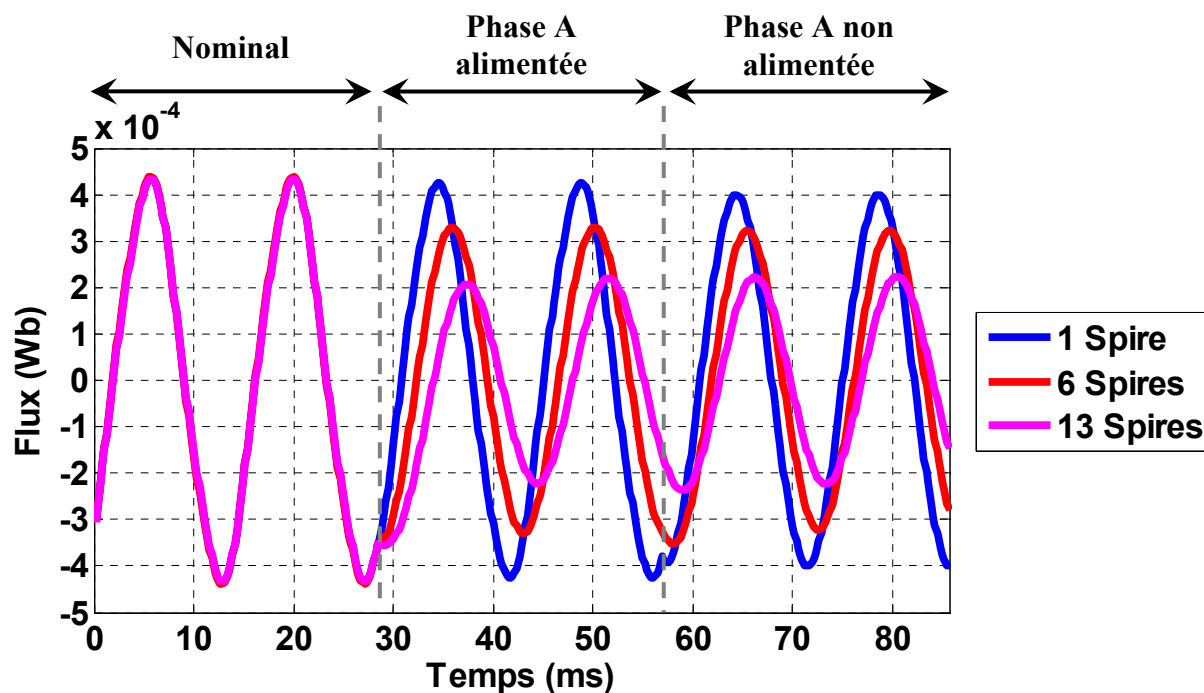
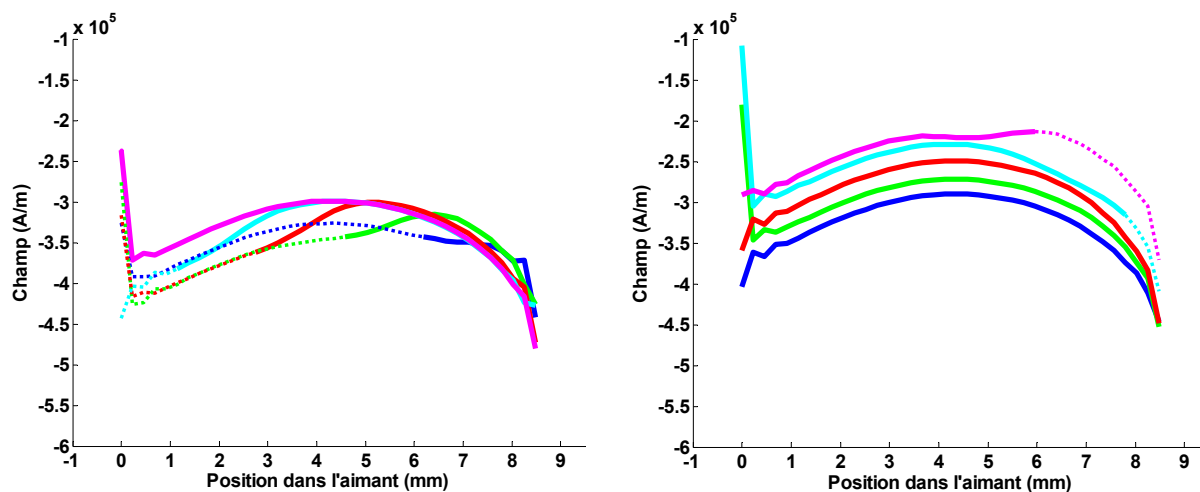


Figure A-5 Flux passant par la dent en faute avec les spires en court circuit à $t = 28.6\text{ms}$ et la phase en faute toujours alimentée, qui s'arrête à $t = 57.1\text{ms}$

A.5. Champ dans les aimants

Les Figures A-6 sont le complément des courbes du champ inverse dans un aimant passant face à la dent en défaut. Celles-ci correspondent à un court-circuit sur 6 spires.



Figures A-6 Champ inverse dans l'aimant passant face à la dent en faute avec 6 spires en court-circuit

ANNEXE B :

Calcul des réluctances pour les modèles

B. Calcul des réluctances pour les modèles

B.1. Introduction

Dans cette annexe se trouve la méthode d'obtention des réluctances nécessaires aux modèles développés dans les trois derniers chapitres. Pour obtenir ces réluctances, le circuit complet de la machine doit être pris en compte. Comme montré sur la Figure B-1 avec une machine de N_{dents} dents, seules les réluctances des becs d'encoches des dents adjacentes à la source sont prises en compte. Le fer est considéré infiniment perméable.

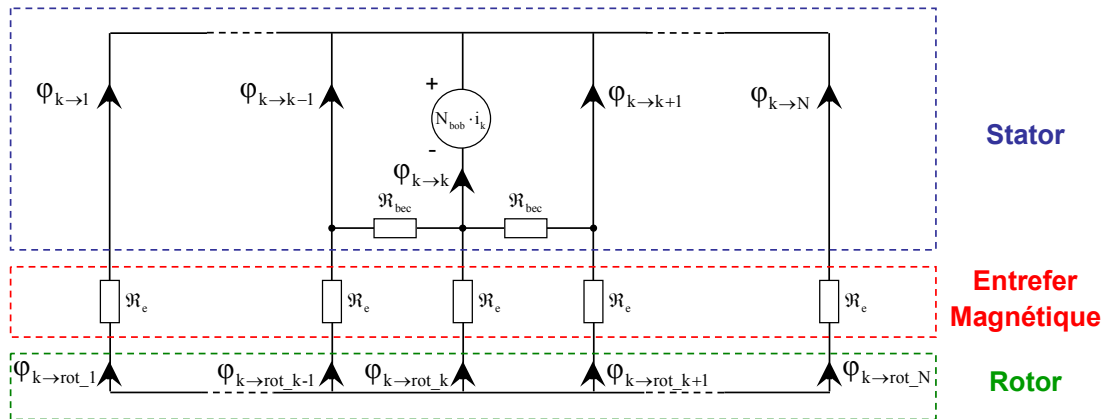


Figure B-1 Circuit considéré pour le calcul des réluctances liées à une source quelconque sur une dent.

Dans un premier temps, les formules des réluctances d'entrefer et des becs d'encoches sont données. Elles sont les réluctances élémentaires pour le calcul des réluctances équivalentes utiles au modèle.

Dans un second temps, ce sont les réluctances pour le calcul des inductances principales et des mutuelles au stator qui sont calculées. La réluctance \mathfrak{R}_p (réluctance "principale") définit le flux généré par une source dans sa dent (mode propre). La réluctance \mathfrak{R}_{da} définit la part de flux générée par une source et passant par les deux dents adjacentes. La réluctance \mathfrak{R}_{de} définit la part de flux générée par une source et passant par les dents éloignées.

Enfin, les réluctances pour obtenir les flux générés par le stator et passant par le rotor face à chaque dent sont calculées. La réluctance \mathfrak{R}_{rot_p} définit le flux généré par une source et passant face à la dent où elle se trouve. La réluctance $\mathfrak{R}_{rot_{da}}$ définit la part de flux généré par une source passant face aux deux dents adjacentes. La réluctance $\mathfrak{R}_{rot_{de}}$ définit la part de flux généré par une source et passant face aux dents éloignées de la source.

B.2. Réluctance d'entrefer et de becs d'encoche

Les formules de ces réluctances sont données par les relations (1) et (2).

$$\mathfrak{R}_e = \frac{e + \frac{e_{\text{aim}}}{\mu_r}}{\mu_0 \cdot S_{\text{dent}}} \quad (1)$$

$$\mathfrak{R}_{\text{bec}} = \frac{l_{\text{bec}}}{\mu_0 \cdot S_{\text{bec}}} \quad (2)$$

Avec :

- e : épaisseur moyenne de l'entrefer mécanique
- e_{aim} : épaisseur moyenne des aimants
- S_{dent} : Surface de la partie de la dent face au rotor
- l_{bec} : Distance entre deux becs d'encoche
- S_{bec} : Surface du bec d'encoche faisant face au bec d'encoche adjacent
- μ_0 : perméabilité du vide
- μ_r : perméabilité relative des aimants

La réluctance des becs d'encoche est ajustée par une simulation par éléments finis, comme décrit dans la partie III.4.2, en modifiant l'épaisseur des becs et donc la surface S_{dent} . Ces réluctances servent de base au calcul des réluctances vues par les sources sur le circuit magnétique.

B.3. Réluctance pour les flux au stator

B.3.1. Réluctance principale

La réluctance appelée "réluctance principale" sert au calcul du flux créé par une source sur la dent où elle se trouve.

Un circuit équivalent au circuit magnétique vu par cette source est donné en Figure B-2.

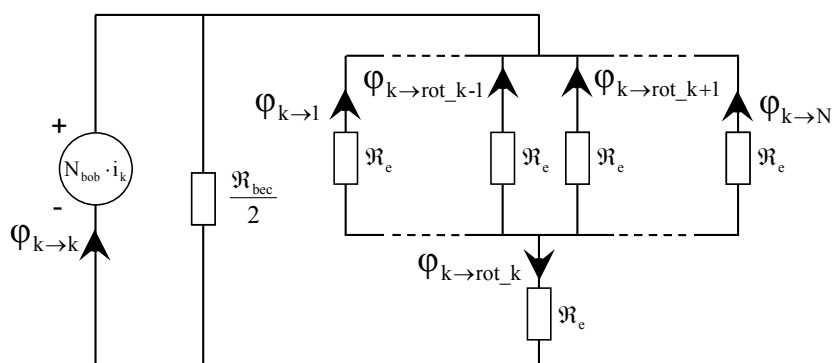


Figure B-2 Circuit équivalent pour le calcul de la réluctance principale

Ce circuit permet d'arriver à la relation (3) pour la réluctance principale.

$$\mathfrak{R}_p = \frac{N_{\text{dents}} \cdot \mathfrak{R}_e \cdot \mathfrak{R}_{\text{bec}}}{2 \cdot N_{\text{dents}} \cdot \mathfrak{R}_e + (N_{\text{dents}} - 1) \cdot \mathfrak{R}_{\text{bec}}} \quad (3)$$

B.3.2. Réluctance sur une dent adjacente et réluctance sur une dent éloignée

La Figure B-3 présente les variables qui sont utilisées dans le calcul des réluctances suivantes.

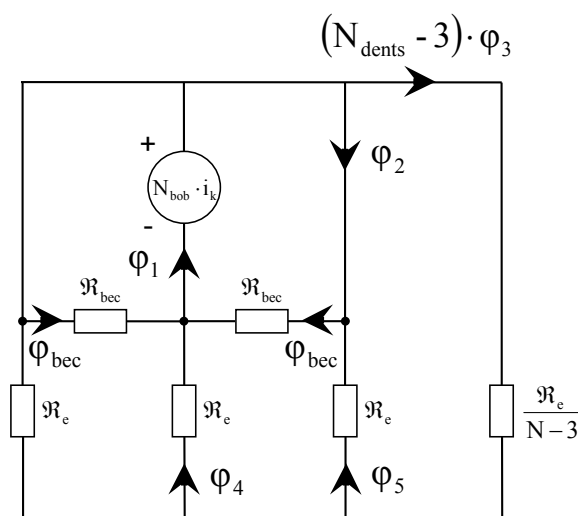


Figure B-3 Définition des variables utilisées pour le calcul des réluctances

Le sens des flux est choisi de manière à obtenir des valeurs de réluctance positive. Le but est d'obtenir l'expression des flux φ_2 et φ_3 pour en déduire les réluctances recherchées.

La réluctance principale a été calculée dans la partie précédente. Le flux généré par la source et passant dans sa propre dent s'exprime comme donné par (4). Le flux passant par un bec d'encoche est directement obtenue par la relation (5). Le flux φ_4 s'obtient alors par la loi des nœuds et donne la relation (6) (en remplaçant la réluctance principale par l'expression (3)).

$$\varphi_1 = \frac{N_{\text{bob}} \cdot i_k}{\mathfrak{R}_p} \quad (4) \quad \varphi_{\text{bec}} = \frac{N_{\text{bob}} \cdot i_k}{\mathfrak{R}_{\text{bec}}} \quad (5)$$

$$\varphi_4 = \varphi_1 - 2 \cdot \varphi_{\text{bec}} = N_{\text{bob}} \cdot i_k \cdot \left(\frac{\mathfrak{R}_{\text{bec}} - 2 \cdot \mathfrak{R}_p}{\mathfrak{R}_p \cdot \mathfrak{R}_{\text{bec}}} \right) = N_{\text{bob}} \cdot i_k \cdot \left(\frac{N_{\text{dents}} - 1}{N_{\text{dents}} \cdot \mathfrak{R}_e} \right) \quad (6)$$

A partir du flux φ_4 et de la source d'ampères-tours, les ampères tours aux bornes de la réluctance représentant les dents éloignées permet de calculer l'expression (7) du flux φ_3 .

$$\varphi_3 = \frac{N_{\text{bob}} \cdot i_k - \mathfrak{R}_e \cdot \varphi_4}{\mathfrak{R}_e} = \frac{N_{\text{bob}} \cdot i_k}{N_{\text{dents}} \cdot \mathfrak{R}_e} \quad (7)$$

Par identification, la réluctance pour une dent éloignée est donnée puis simplifiée dans l'expression (8).

$$\mathfrak{R}_{\text{de}} = N_{\text{dents}} \cdot \mathfrak{R}_e \quad (8)$$

Il est maintenant possible d'obtenir le flux dans la dent adjacente à partir des flux φ_1 et φ_3 comme le montre l'expression (9).

$$\varphi_2 = \frac{1}{2} \cdot (\varphi_1 - (N_{\text{dents}} - 3) \cdot \varphi_3) = N_{\text{bob}} \cdot i_k \cdot \left(\frac{N_{\text{dents}} \cdot \mathfrak{R}_e + \mathfrak{R}_{\text{bec}}}{N_{\text{dents}} \cdot \mathfrak{R}_e \cdot \mathfrak{R}_{\text{bec}}} \right) \quad (9)$$

Par identification, la réluctance pour une dent adjacente est donnée par l'expression (10).

$$\mathfrak{R}_{\text{da}} = \frac{N_{\text{dent}} \cdot \mathfrak{R}_e \cdot \mathfrak{R}_{\text{bec}}}{N_{\text{dent}} \cdot \mathfrak{R}_e + \mathfrak{R}_{\text{bec}}} \quad (10)$$

B.4. Réluctance pour les flux au rotor

Comme pour le stator, trois réluctances doivent être calculées. La première correspond au flux généré par la source et passant par le rotor face à la dent de référence, la seconde au flux passant au rotor face à une dent éloignée et la dernière au flux passant au rotor face à une dent adjacente.

En ce qui concerne la réluctance pour le flux passant face à la dent de référence, l'expression est déduite à partir du flux φ_4 et de la relation (6) de la partie précédente. Par identification, l'expression (11) est obtenue.

$$\mathfrak{R}_{\text{p_rot}} = \frac{N_{\text{dents}} \cdot \mathfrak{R}_e}{N_{\text{dents}} - 1} \quad (11)$$

Comme il est possible de voir sur la Figure B-3 de la partie précédente, le flux passant par le rotor face à une dent éloignée est le même que le flux passant par la dent éloignée même. De même, cette figure montre que la réluctance d'entrefer d'une dent adjacente voit la même différence d'ampères-tours que celle sur une dent éloignée. La relation (12) est donc vérifiée pour les deux dernières réluctances à calculer pour le rotor.

$$\mathfrak{R}_{\text{de_rot}} = \mathfrak{R}_{\text{da_rot}} = \mathfrak{R}_{\text{de}} = N_{\text{dents}} \cdot \mathfrak{R}_e \quad (12)$$

ANNEXE C :

Paramètres des modèles

C. Paramètres des modèles

Le Tableau C-1 donne les valeurs des paramètres qui ont été utilisées pour les simulations analytiques, que ce soit pour le troisième, quatrième ou le cinquième chapitre. Parmi ces paramètres, les deux grandeurs recalées (amplitude du flux des aimants dans une dent et épaisseur des becs) sont données pour les simulations en non linéaire.

Tableau C-1 Valeurs des paramètres pour les modèles analytiques

| | Machine 1 | Machine 2 |
|---|------------------------------|---|
| Paramètres physiques | | |
| Nombre de dents | 9 | 12 |
| Nombre de dents consécutives bobinées sur la même phase | 1 | 2 |
| Nombre de paires de pôles | 3 | 7 |
| Sources | [ia ib ic ia ib ic ia ib ic] | [ia -ia -ib ib ic -ic -ia ia ib -ib -ic ic] |
| Résistance d'une spire | 0,576 mΩ | 2.2 mΩ |
| Dimensions | | |
| Épaisseur d'entrefer | 0,9 mm | 1,05 mm |
| Épaisseur des aimants | 3 mm | Min : 2mm – Max : 2.5 mm |
| Épaisseur des becs d'encoche | 1,62 mm (Réel : 0.5 mm) | 2,06 mm (Réel : 0.5 mm) |
| Longueur séparant deux becs d'encoche | 0,55 mm | 1 mm |
| Longueur active du moteur | 38,1 mm | 60,3 mm |
| Circonférence de la partie d'une dent faisant face au rotor | 14,3 mm | 13,1 mm |
| Caractéristiques des aimants | | |
| Amplitude maximale du flux des aimants dans une dent | $4,47e^{-4}$ Wb | $3.65e^{-4}$ Wb |
| Induction rémanente des aimants | 1,16 T | 1,16 T |
| Induction moyenne à vide d'un aimant dans l'entrefer | 0,89 T | Min : 0,64 T – Max : 0.810 T |
| Perméabilité relative des aimants | 1.035 | 1.035 |

ANNEXE D :

**Modèle analytique –
Validation phases non alimentées**

D. Modèle analytique – Validation phases non alimentées

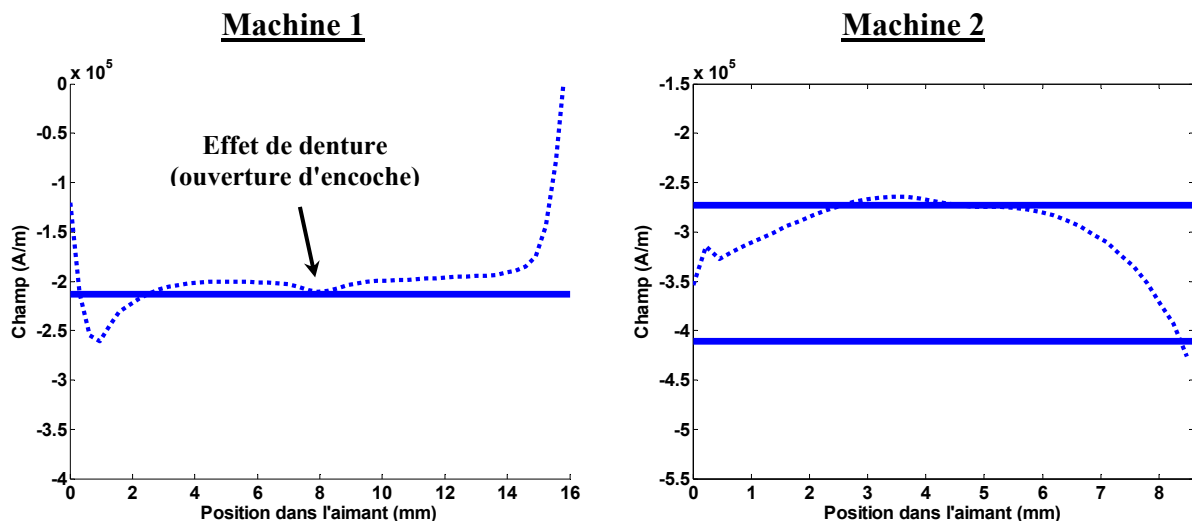
D.1. Introduction

Les courbes présentées par la suite sont un complément à la validation du modèle du second chapitre. Elles permettent de valider les cas avec les phases non alimentées en linéaire et en non linéaire, en nominal et après un court-circuit interne.

D.2. Cas linéaire

D.2.1. En nominal

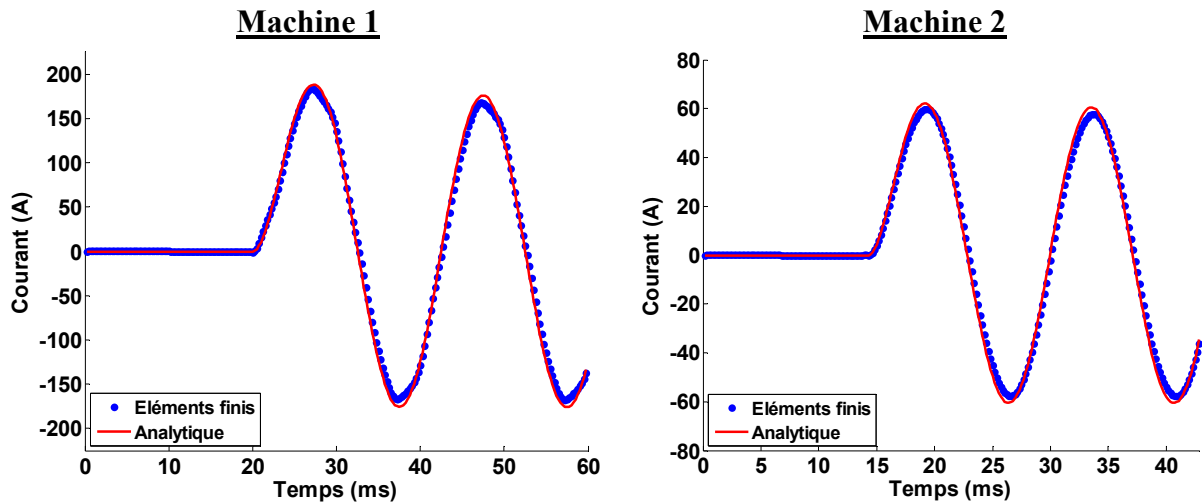
Le couple étant nul, seul le champ dans les aimants est validé dans le cas nominal. Les Figures D-1 présentent les champs inverses lorsque les phases ne sont pas alimentées pour chaque machine. En considérant l'entrefer lisse, à vide le champ dans l'aimant reste constant quel que soit la position du rotor. Les droites représentées ne correspondent donc pas à la position d'une dent. Ces valeurs analytiques sont cohérentes avec les résultats par éléments finis.



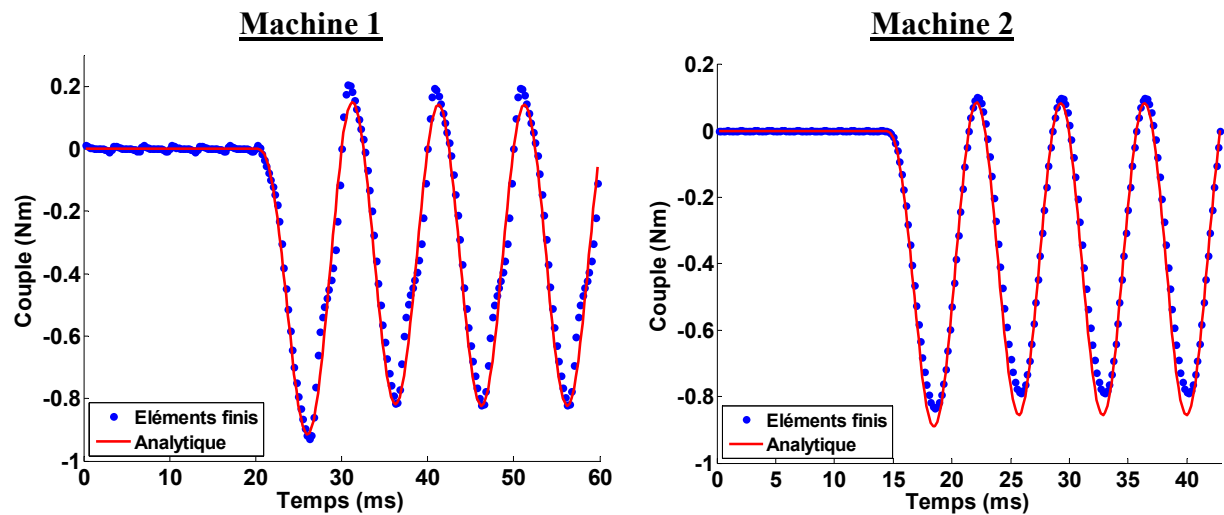
Figures D-1 Champ dans un aimant au passage face à la dent de référence en nominal et phases non alimentées ; cas linéaire

D.2.2. En court-circuit

Cette simulation a pour but de comparer les résultats dans le cas où les phases ne sont pas alimentées. Le rotor tourne et entraîne donc des variations de flux dans les spires en court-circuit. L'intérêt de ce cas est de caractériser le comportement "fail-silent" du moteur. Le court-circuit apparaît après une période électrique. Le premier élément comparé est le courant de court-circuit circulant dans les spires sur les Figures D-2 pour les deux machines. Le couple de freinage exercé par ces spires sur le rotor est représenté pour chaque machine sur les Figures D-3.



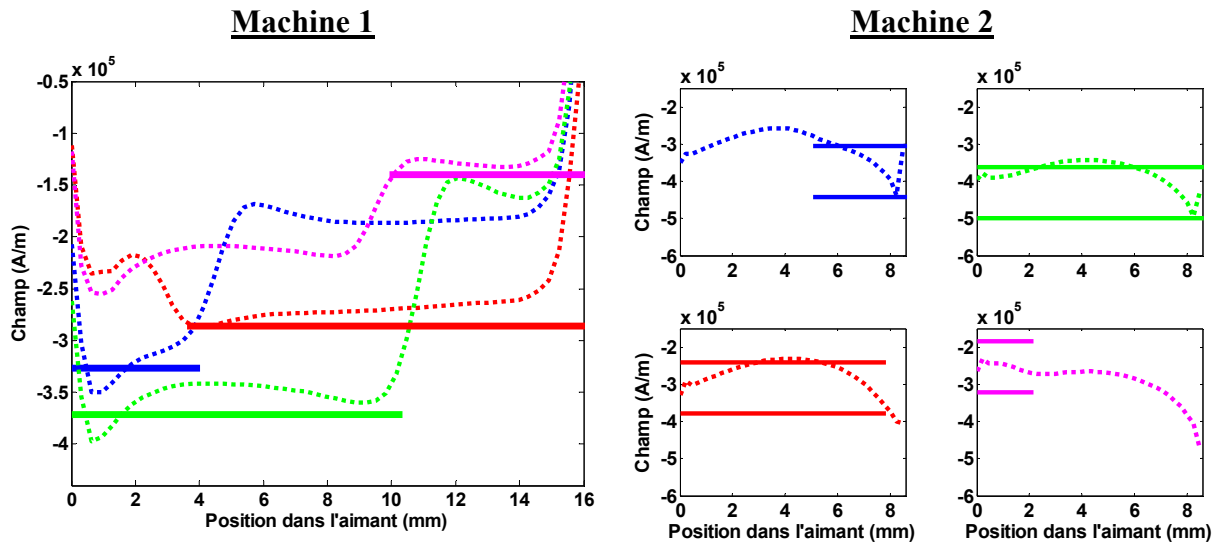
Figures D-2 Courant de court-circuit phases non alimentées ; cas linéaire



Figures D-3 Couple de court-circuit phases non alimentées ; cas linéaire

De faibles différences apparaissent entre les deux méthodes de simulation, que ce soit pour le courant de court-circuit ou pour le couple, malgré la perméabilité élevée du fer utilisée pour les simulations par éléments finis. Ces différences peuvent s'expliquer par les limites de la modélisation des flux de fuite dans le modèle analytique. En effet, les flux de fuite dans les encoches ne sont pris en compte que par le recalage de la hauteur des bords d'encoche. Cette méthode ne peut donc pas être très précise. Les limites de la modélisation au sens du premier harmonique peuvent aussi expliquer ces différences, les harmoniques spatiales et temporelles de flux n'étant pas pris en compte. Cependant, les résultats obtenus restent suffisamment précis pour que cette méthode soit conservée.

Les champs dans les aimants pour les deux cas précédents sont donnés par les Figures D-4.



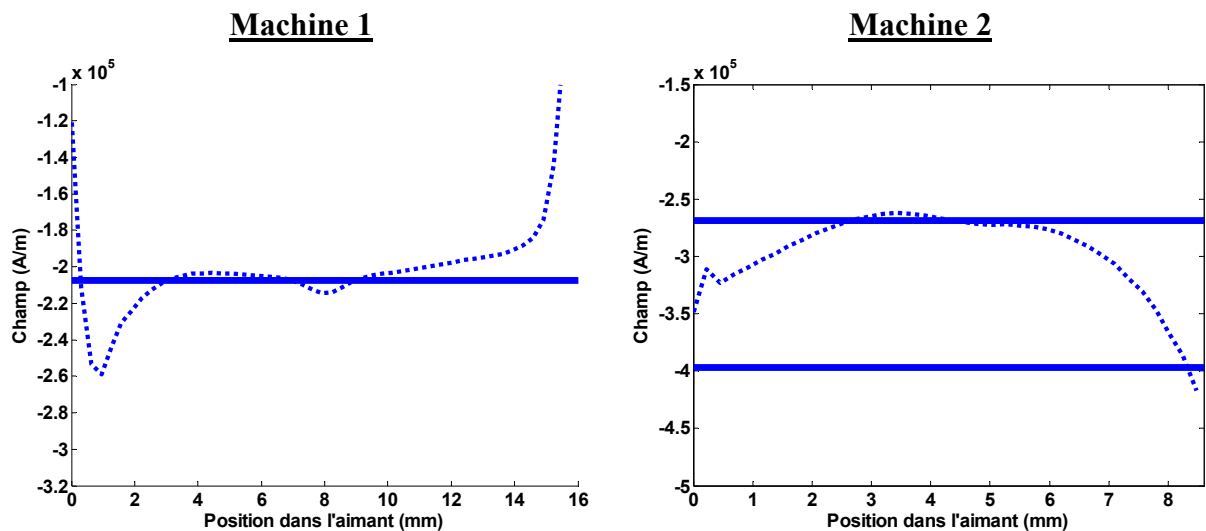
Figures D-4 Champ dans un aimant au passage face à la dent de référence après un court-circuit et phases non alimentées ; cas linéaire

Les mêmes remarques que pour le cas nominal peuvent être faites. La concordance entre les deux types de modélisation est suffisante par rapport aux hypothèses simplificatrices prises.

D.3. Cas non linéaire

D.3.1. En nominal

Les Figures D-5 présentent le champ inverse dans les aimants pour le cas non linéaire et sans alimentation des phases, sans défaut pour le moment. Comme pour le cas à vide en linéaire, en considérant l'entrefer lisse le champ dans l'aimant reste constant quel que soit la position du rotor. Les droites représentées ne correspondent donc pas à la position d'une dent. Malgré le fer qui n'est plus linéaire dans les simulations par éléments finis, la précision reste très bonne en ce qui concerne ce champ.

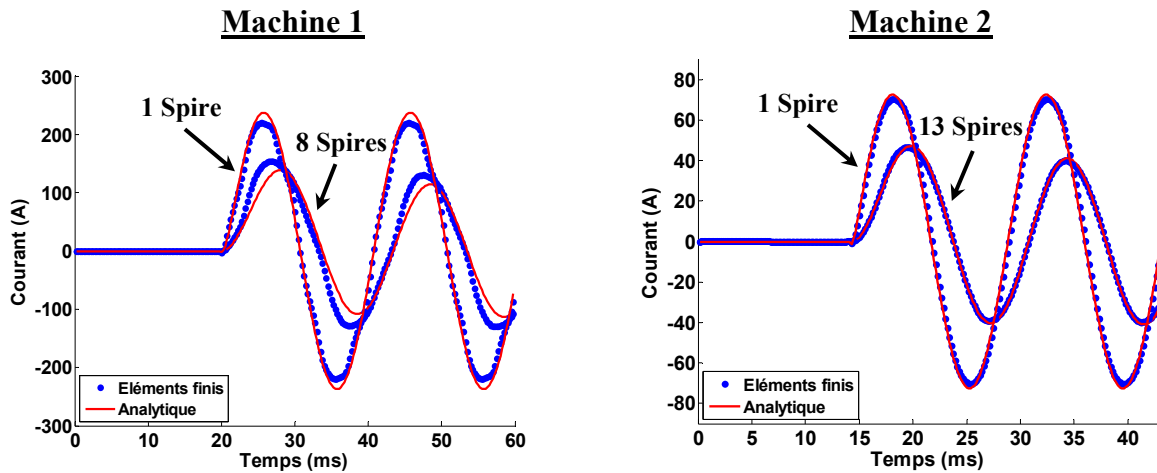


Figures D-5 Champ dans un aimant au passage face à la dent de référence en nominal et phases non alimentées ; cas non linéaire

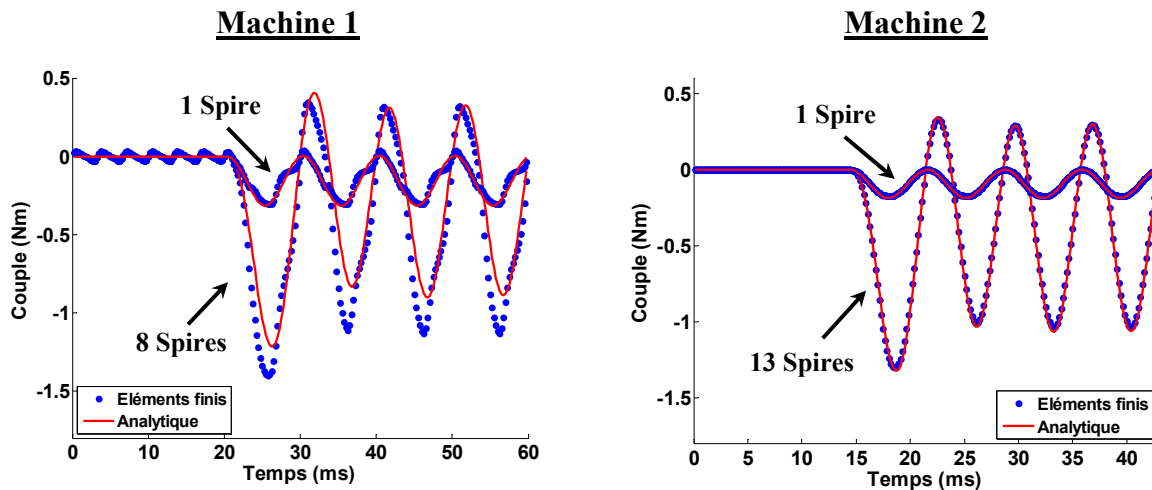
D.3.2. En court-circuit

Pour l'étude des défauts dans le cas non linéaire, les cas comparés correspondent aux extrêmes en termes de court-circuit dans une bobine, c'est-à-dire une spire ou toute la bobine en court-circuit.

Les Figures D-6 présentent donc le courant de court-circuit pour 1 spire et toute une bobine en court-circuit. Les Figures D-7 font de même pour le couple.



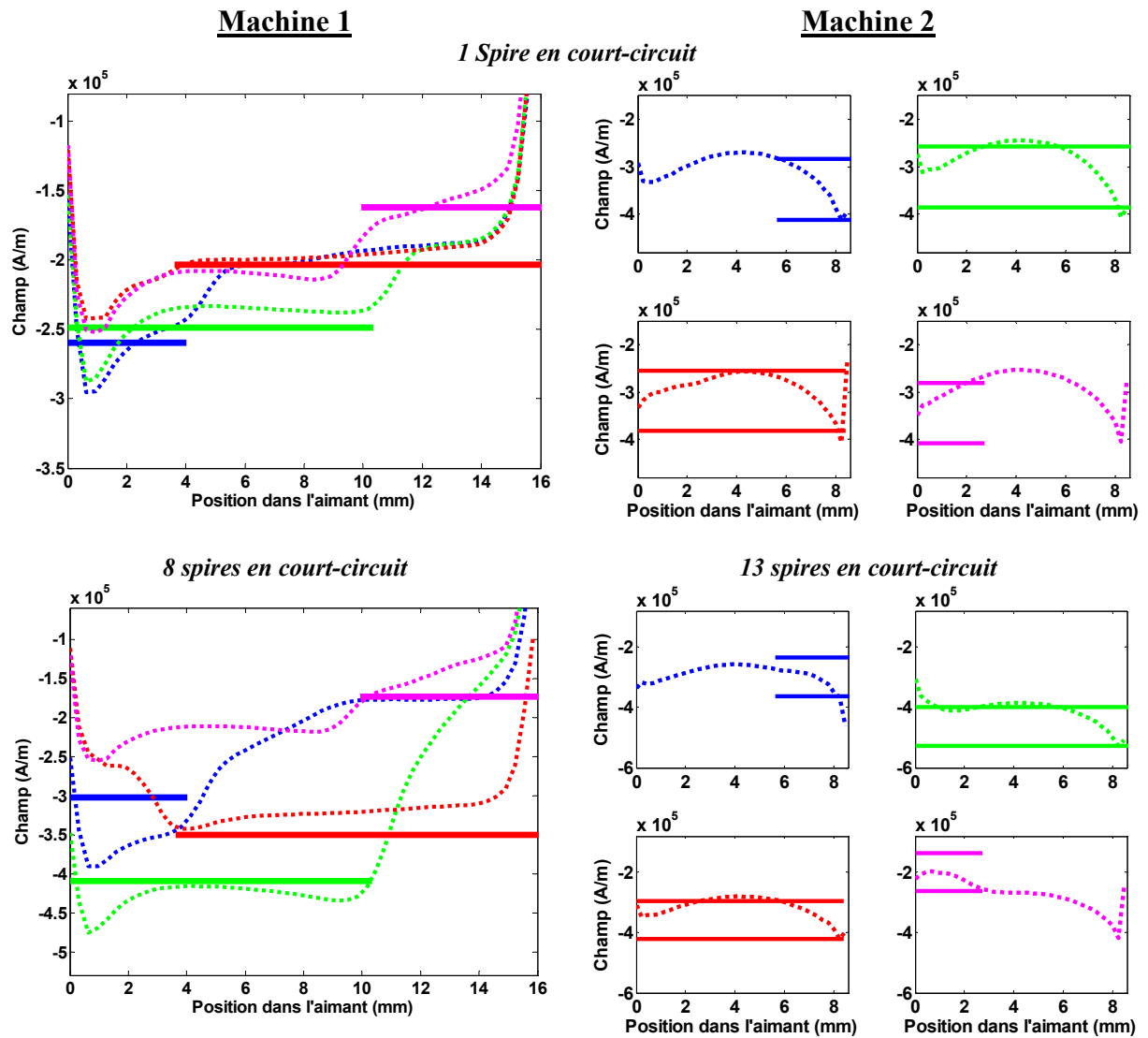
Figures D-6 Courant de court-circuit phases non alimentées ; cas non linéaire



Figures D-7 Couple de court-circuit phases non alimentées ; cas non linéaire

Si pour la seconde machine de très bonnes correspondances peuvent être observées entre les deux méthodes de simulation, des différences sont notables pour la première. La perméabilité non infinie du fer, en partie prise en compte par le recalage (Partie III.4.2), et les non linéarités ne posent ici aucun problème pour la seconde machine. Pour la première, celles-ci modifient les grandeurs, mais les correspondances restent suffisantes pour ne pas nécessiter de modification du modèle en ce qui concerne le courant ou le couple.

Pour valider le champ dans les aimants, les même cas sont utilisés. Les Figures D-8 présentent donc, pour chaque machine, la comparaison pour une spire ou une bobine complète en court-circuit.



Figures D-8 Champ dans un aimant au passage face la dent de référence après un court-circuit sur 1 spire ou une bobine complète et phases non alimentées ; cas non linéaire

Aussi bien sur le premier moteur que sur le second, la comparaison est positive. La valeur moyenne calculée de manière analytique donne toujours des résultats assez précis.

ANNEXE E :

**Calcul des mutuelles pour le modèle
dynamique**

E. Calcul des mutuelles pour le modèle dynamique

E.1. Introduction

Le but de cette annexe est de détailler le calcul des inductances et mutuelles utilisées dans le modèle dynamique du quatrième chapitre. Ces inductances s'appliquent à la première machine étudiée, mais aussi à toutes les machines basées sur le même type de bobinage, c'est-à-dire bobinées sur dent avec 0.5 encoches par pôle et par phase et avec la même alternance entre les phases. Avant de prendre en compte les effets d'un défaut, le calcul des inductances et les mutuelles de phase en nominal sont détaillées.

E.2. Détail des variables utilisées

Une machine triphasée à N_{dents} dents est considérée, avec N_{bob} spires bobinées par dent et un court-circuit sur N_{cc} spires d'une phase. Les réluctances utilisées correspondent à celles définies en annexe B et sont calculées avec les paramètres donnés en annexe C (cas non linéaire). Les mêmes hypothèses sont donc appliquées ici.

E.3. Calcul des inductances et des mutuelles en nominal

E.3.1. Inductance propre de phase L :

L'inductance propre d'une phase permet de calculer la tension induite aux bornes de la phase par ses propres bobines quand celle-ci est alimentée. Cette inductance prend donc en compte les mutuelles entre les bobines de même phase et l'inductance propre de chaque bobine. Pour une machine triphasée à N dents, la formule est donnée en (3).

$$L = + \underbrace{\frac{N_{\text{dents}}}{3} \cdot \frac{N_{\text{bob}}^2}{\mathfrak{R}_p}}_{\text{Inductances propres des bobines d'une phase}} - \underbrace{\frac{N_{\text{dents}}}{3} \cdot \left(\frac{N_{\text{dents}}}{3} - 1 \right) \cdot \frac{N_{\text{bob}}^2}{\mathfrak{R}_{\text{de}}}}_{\text{Mutuelles entre les bobines d'une phase}} \quad (13)$$

E.3.2. Mutuelles entre phase M :

Les mutuelles entre phase se partage entre les bobines des dents adjacentes et celle des dents éloignées, comme le montre la relation (14).

$$M = - \underbrace{\frac{N_{\text{dents}}}{3} \cdot \frac{N_{\text{bob}}^2}{\mathfrak{R}_{\text{da}}}}_{\text{Mutuelles avec les bobines des dents adjacentes}} - \underbrace{\frac{N_{\text{dents}}}{3} \cdot \left(\frac{N_{\text{dents}}}{3} - 1 \right) \cdot \frac{N_{\text{bob}}^2}{\mathfrak{R}_{\text{de}}}}_{\text{Mutuelles avec les bobines des dents éloignées}} \quad (14)$$

E.3.3. Inductance cyclique L_{cycl} :

Le calcul de l'inductance cyclique L_{cycl} à partir des expressions (3) et (14) donne la relation (15).

$$L_{cycl} = L - M = + \frac{N_{dents}}{3} \cdot \frac{N_{bob}^2}{\mathfrak{R}_p} + \frac{N_{dents}}{3} \cdot \frac{N_{bob}^2}{\mathfrak{R}_{da}} \quad (15)$$

Du fait de l'équilibre des courants, les flux provenant des dents éloignées de toutes les phases s'annulent. Seul les inductances propres des dents de la phase considérées et les mutuelles avec les dents adjacentes de la phase participent réellement en nominal (Par rapport aux hypothèses prises).

E.4. Calcul des inductances et des mutuelles après apparition du défaut

E.4.1. Inductance de la phase en faute L_f

Cette inductance correspond à celle d'une phase ayant perdu N_{cc} spires sur une de ses bobines. Le détail du calcul de cette inductance est donné par (16).

$$L_f = \underbrace{\left(\frac{N_{dents} - 1}{3} \right) \cdot \frac{N_{bob}^2}{\mathfrak{R}_p}}_{\text{Inductances propres des bobines saines}} - \underbrace{\left(\frac{N_{dents} - 1}{3} \right) \cdot \left(\frac{N_{dents} - 2}{3} \right) \cdot \frac{N_{bob}^2}{\mathfrak{R}_{de}}}_{\text{Mutuelles entre les bobines saines de la phase}} + \underbrace{\frac{(N_{bob} - N_{cc})^2}{\mathfrak{R}_p}}_{\text{Inductance propre de la bobine en défaut}} - 2 \cdot \underbrace{\left(\frac{N_{dents} - 1}{3} \right) \cdot \frac{N_{bob} \cdot (N_{bob} - N_{cc})}{\mathfrak{R}_{de}}}_{\text{Mutuelles entre les bobines saines de la phase et la bobine en défaut}} \quad (16)$$

Cette inductance est simplifiée dans l'expression (17).

$$L_f = L + \frac{N_{cc}^2 - 2 \cdot N_{bob} \cdot N_{cc}}{\mathfrak{R}_p} + 2 \cdot \left(\frac{N_{dents} - 1}{3} \right) \cdot \frac{N_{bob} \cdot N_{cc}}{\mathfrak{R}_{de}} = L + K_1 \quad (17)$$

E.4.2. Mutuelle entre les phases saines et la phase en faute M_f

L'expression détaillée de cette mutuelle est donnée par (18).

$$M_f = \underbrace{- \left(\frac{N_{dents} - 1}{3} \right) \cdot \frac{N_{bob}^2}{\mathfrak{R}_{da}}}_{\text{Mutuelles entre les bobines saines adjacentes}} - 2 \cdot \underbrace{\left(\frac{N_{dents} - 1}{3} \right) \cdot \left(\frac{N_{dents} - 2}{3} \right) \cdot \frac{N_{bob}^2}{\mathfrak{R}_{de}}}_{\text{Mutuelles entre les bobines saines éloignées}} - \underbrace{\frac{N_{bob} \cdot (N_{bob} - N_{cc})}{\mathfrak{R}_{da}}}_{\text{Mutuelle entre la bobine en défaut et la bobine saine adjacente}} - \underbrace{\left(\frac{N_{dents} - 1}{3} \right) \cdot \frac{N_{bob} \cdot (N_{bob} - N_{cc})}{\mathfrak{R}_{de}}}_{\text{Mutuelle entre la bobine en défaut et les bobines saines éloignées}} \quad (18)$$

De la même façon que pour l'inductance, cette expression se simplifie en (19).

$$M_f = M + \frac{N_{bob} \cdot N_{cc}}{\mathfrak{R}_{da}} + \left(\frac{N_{dents} - 1}{3} \right) \cdot \frac{N_{bob} \cdot N_{cc}}{\mathfrak{R}_{de}} = M + K_2 \quad (19)$$

E.4.3. Mutuelles entre les spires en court-circuit et les phases $M_{cc \rightarrow A}$ et $M_{cc \rightarrow B/C}$

Le détail des mutuelles entre les spires en court-circuit et la phase A, puis les phases B et C, est donné en (20) et (21).

$$M_{cc \rightarrow A} = + \underbrace{\frac{(N_{bob} - N_{cc}) \cdot N_{cc}}{\mathfrak{R}_p}}_{\text{Mutuelle entre les spires en court-circuit et la bobine en défaut}} - \underbrace{\left(\frac{N_{dents}}{3} - 1 \right) \cdot \frac{N_{bob} \cdot N_{cc}}{\mathfrak{R}_{de}}}_{\text{Mutuelles entre les spires en court-circuit et les bobines éloignées de la phase en défaut}} \quad (20)$$

$$M_{cc \rightarrow B/C} = - \underbrace{\frac{N_{bob} \cdot N_{cc}}{\mathfrak{R}_{da}}}_{\text{Mutuelle entre les spires en court-circuit et la bobine adjacente}} - \underbrace{\left(\frac{N_{dents}}{3} - 1 \right) \cdot \frac{N_{bob} \cdot N_{cc}}{\mathfrak{R}_{de}}}_{\text{Mutuelles entre les spires en court-circuit et les bobines éloignées}} = -K_2 \quad (21)$$

E.5. Calcul de la force électromotrice de la phase en défaut

La force électromotrice de la phase en faute est diminuée du fait des spires saines en moins. La valeur modifiée est obtenue avec l'expression (22).

$$E_{A_f} = \frac{\frac{N_{dents}}{3} \cdot N_{bob} - N_{cc}}{\frac{N_{dents}}{3} \cdot N_{bob}} \cdot E_A = E_A - \frac{N_{cc}}{\frac{N_{dents}}{3} \cdot N_{bob}} \cdot E_A = E_A - K_3 \cdot E_A \quad (22)$$

ANNEXE F :

Formules des courants pour les fils en main

F. Formules des courants pour les fils en main

F.1. Introduction

Cette annexe a pour but de détailler le calcul des formules des courants de court-circuit dans les fils en main utilisé dans le cinquième chapitre

F.2. Rappel du modèle

Le modèle utilisé est celui de la Figure 9. La méthode pour l'obtenir et la définition des variables pour placer le court-circuit sont données dans le manuscrit en partie V.2.4.

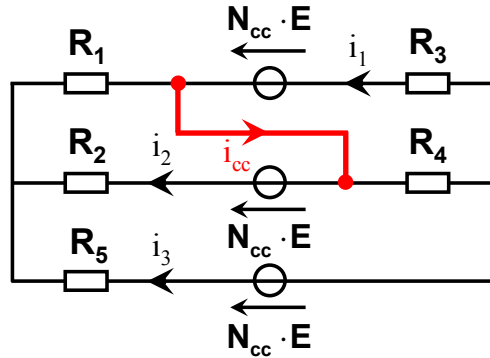


Figure 9 Modèle simplifié utilisé pour les calculs

Les résistances du modèle s'expriment selon les expressions (23) à (27).

$$R_1 = N \cdot R_{sp} \quad (23) \quad R_2 = (N + N_{cc}) \cdot R_{sp} \quad (24)$$

$$R_3 = (N_{tot} - Et) \cdot R_{sp} \quad (25) \quad R_4 = [N_{tot} - (N + N_{cc})] \cdot R_{sp} \quad (26)$$

$$R_5 = \frac{N_{tot}}{N_{fils}} \cdot R_{sp} \quad (27)$$

F.3. Formule des courants de court-circuit

Pour obtenir les formules des courants, la méthode de superposition est appliquée. Les répartitions des courants générés par chaque source d'Ampère/tour, en éteignant toutes les autres, sont donc calculées.

Pour simplifier les expressions des courants, les résistances équivalentes présentées de (28) à (31) sont utilisées.

$$R_{1_2} = \frac{R_1 \cdot R_2}{R_1 + R_2} \quad (28) \quad R_{3_4} = \frac{R_3 \cdot R_4}{R_3 + R_4} \quad (29)$$

$$R_{eq1} = \frac{R_1 \cdot (R_5 + R_{3_4})}{R_1 + R_5 + R_{3_4}} \quad (30) \quad R_{eq2} = \frac{R_4 \cdot (R_5 + R_{1_2})}{R_4 + R_5 + R_{1_2}} \quad (31)$$

La Figure 10 présente le cas où seule la source du premier fil reste allumée.

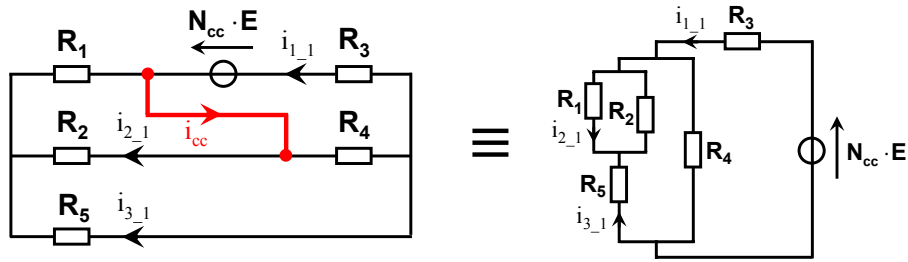


Figure 10 Extinction de toutes les sources sauf celle du premier fil ; Représentation équivalente du réseau de résistance

Les expressions pour les courants correspondants sont données en (32), (33) et (34).

$$i_{1_1} = \frac{1}{R_3 + R_{eq2}} \cdot E \quad (32) \quad i_{3_1} = -\frac{R_4}{R_4 + R_5 + R_{1_2}} \cdot i_{1_1} \quad (33)$$

$$i_{2_1} = -\frac{R_1}{R_1 + R_2} \cdot i_{3_1} \quad (34)$$

Par la même méthode, pour le cas où la source du second fil est allumée et les autres éteintes, le résultat est donné par (35), (36) et (37).

$$i_{2_2} = \frac{1}{R_2 + R_{eq1}} \cdot E \quad (35) \quad i_{3_2} = -\frac{R_1}{R_1 + R_5 + R_{3_4}} \cdot i_{2_2} \quad (36)$$

$$i_{1_2} = -\frac{R_4}{R_3 + R_4} \cdot i_{3_2} \quad (37)$$

Enfin, pour la source rassemblant l'ensemble des fils intacts, le résultat obtenu est celui de (38), (39) et (40).

$$i_{3_3} = \frac{1}{R_5 + R_{1_2} + R_{3_4}} \cdot E \quad (38) \quad i_{2_3} = -\frac{R_1}{R_1 + R_2} \cdot i_{3_3} \quad (39)$$

$$i_{1_3} = -\frac{R_4}{R_3 + R_4} \cdot i_{3_3} \quad (40)$$

En additionnant les différentes expressions trouvées, les expressions des courants dans les fils en fonction de la fem E sont alors celles données en (41).

$$\begin{cases} i_1 = i_{1_1} + i_{1_2} + i_{1_3} = K_1 \cdot E \\ i_2 = i_{2_1} + i_{2_2} + i_{2_3} = K_2 \cdot E \\ i_3 = i_{3_1} + i_{3_2} + i_{3_3} = K_3 \cdot E \end{cases} \quad (41)$$

Le résultat met donc en évidence des courants proportionnels à la force électromotrice à vide dans la machin

Etude d'actionneurs électriques pour la tolérance aux fautes

Résumé

Le travail présenté concerne les actionneurs électriques pour des applications sécuritaires dans l'automobile comme la direction ou le freinage. Dans un premier temps, un bilan des solutions existantes pour rendre un actionneur électrique tolérant aux fautes, et donc capable de fonctionner après l'apparition d'un défaut, a été fait. Le court-circuit interne dans le bobinage ayant été montré comme un des défauts les plus problématiques, l'étude s'est concentrée sur des méthodes pour estimer l'impact de ce défaut sur des machines bobinées sur dent à aimants permanents en surface. Une modélisation utilisant un logiciel d'étude par éléments finis est développée, puis différentes approches par formules analytiques sont exposées. Ces modélisations analytiques permettent d'obtenir des ordres de grandeurs du courant de court-circuit, du couple et du champ dans les aimants lors de l'apparition du court-circuit dans le bobinage.

Mots clefs

Actionneur électrique, moteur à aimants permanents bobiné sur dent, tolérance aux fautes, court-circuit interne, modèles analytiques, éléments finis, fils en main

Electrical actuators study for fault tolerance

Abstract

This work focuses on electrical actuators for safety critical applications in the automotive industry, as steer or brake. First, a bibliography to study existing solution to make a fault tolerant actuator, which means able to work after a fault, has been done. The internal short-circuit has been aimed as one of the most difficult faults to tolerate. Different methods to estimate this fault impact in tooth wound permanent magnet motors were developed. A modeling with a finite elements software is shown, then different analytical approaches are proposed. These analytical modeling bring orders of magnitudes for the short circuit current, the torque and the field in the magnets when an internal short-circuit occurred.

Key words

Electrical actuator, tooth wound permanent magnet motor, fault tolerance, internal short-circuit, analytical model, finite elements, stranded conductor