



**HAL**  
open science

# Contribution à l'étude de la dynamique d'un automate à mémoire

Driss Moumida

► **To cite this version:**

Driss Moumida. Contribution à l'étude de la dynamique d'un automate à mémoire. Modélisation et simulation. Institut National Polytechnique de Grenoble - INPG, 1989. Français. NNT: . tel-00335577

**HAL Id: tel-00335577**

**<https://theses.hal.science/tel-00335577>**

Submitted on 30 Oct 2008

**HAL** is a multi-disciplinary open access archive for the deposit and dissemination of scientific research documents, whether they are published or not. The documents may come from teaching and research institutions in France or abroad, or from public or private research centers.

L'archive ouverte pluridisciplinaire **HAL**, est destinée au dépôt et à la diffusion de documents scientifiques de niveau recherche, publiés ou non, émanant des établissements d'enseignement et de recherche français ou étrangers, des laboratoires publics ou privés.

171 330

# Thèse

présentée par **Driss MOUMIDA**

pour obtenir le titre de **DOCTEUR**

de l'**INSTITUT NATIONAL POLYTECHNIQUE DE GRENOBLE**  
(arrêté ministériel du 23 Novembre 1988)

Spécialité : **Mathématiques Appliquées**

## **Contribution à l'étude de la dynamique d'un automate à mémoire**

Thèse soutenue le 27 Octobre 1989

Composition du jury,

Président : F. ROBERT

Examineurs: J. P. ALLOUCHE  
M. COSNARD  
J. MAZOYER  
M. TCHUENTE

Thèse préparée au sein du laboratoire TIM3 de l'IMAG, U.A. au CNRS n° 397.



# INSTITUT NATIONAL POLYTECHNIQUE DE GRENOBLE

46 avenue Felix Viallet  
38031 GRENOBLE cedex

Tél. : 76.57.45.00

Année universitaire 1989

**Président de l'Institut :**  
Monsieur Georges LESPINARD

## Professeurs des Universités

BARIBAUD Michel	ENSERG	JAUSSAUD Pierre	ENSIEG
BARRAUD Alain	ENSIEG	JOST Rémy	ENSPG
BAUDELET Bernard	ENSPG	JOUBERT Jean-Claude	ENSPG
BEAUFILS Jean-Pierre	INPG	JOURDAIN Geneviève	ENSIEG
BLIMAN Samuel	ENSERG	LACOUME Jean-Louis	ENSIEG
BOIS Philippe	ENSHMG	LADET Pierre	ENSIEG
BONNETAIN Lucien	ENSEEG	LESIEUR Marcel	ENSHMG
BONNET Guy	ENSPG	LESPINARD Georges	ENSHMG
BRISSONNEAU Pierre	ENSIEG	LONGEQUEUE Jean-Pierre	ENSPG
BRUNET Yves	IUFA	LORET Benjamin	ENSHMG
CAILLERIE Denis	ENSHMG	LOUCHET François	ENSEEG
CAVAIGNAC Jean-François	ENSPG	LUCAZEAU Guy	ENSEEG
CHARTIER Germain	ENSPG	MASSE Philippe	ENSIEG
CHENEVIER Pierre	ENSERG	MASSELOT Christian	ENSIEG
CHERADAME Hervé	UFR PGP	MAZARE Guy	ENSIMAG
CHERUY Arlette	ENSIEG	MOHR Roger	ENSIMAG
CHOVET Alain	ENSERG	MOREAU René	ENSHMG
COHEN Joseph	ENSERG	MORET Roger	ENSIEG
COLINET Catherine	ENSEEG	MOSSIERE Jacques	ENSIMAG
CORNUT Bruno	ENSIEG	OBLED Charles	ENSHMG
COULOMB Jean-Louis	ENSIEG	OZIL Patrick	ENSEEG
COUMES André	ENSERG	PA ULEAU Yves	ENSEEG
CROWLEY James	ENSIMAG	PERRET Robert	ENSIEG
DARVE Félix	ENSHMG	PIAU Jean-Michel	ENSHMG
DELLA-DORA Jean	ENSIMAG	PIC Etienne	ENSERG
DEPEY Maurice	ENSERG	PLATEAU Brigitte	ENSIMAG
DEPORTES Jacques	ENSPG	POUPOT Christian	ENSERG
DEROO Daniel	ENSEEG	RAMEAU Jean-Jacques	ENSEEG
DESRE Pierre	ENSEEG	REINISCH Raymond	ENSPG
DOLMAZON Jean-Marc	ENSERG	RENAUD Maurice	UFR PGP
DURAND Francis	ENSEEG	ROBERT André	UFR PGP
DURAND Jean-Louis	ENSPG	ROBERT François	ENSIMAG
FAUTRELLE Yves	ENSHMG	SABONNADIÈRE Jean-Claude	ENSIEG
FOGGIA Albert	ENSIEG	SAUCIER Gabrièle	ENSIMAG
FONLUPT Jean	ENSIMAG	SCHLENKER Claire	ENSPG
FOULARD Claude	ENSIEG	SCHLENKER Michel	ENSPG
GANDINI Alessandro	UFR PGP	SERMET Pierre	ENSERG
GAUBERT Claude	ENSPG	SILVY Jacques	UFR PGP
GENTIL Pierre	ENSERG	SIRIEYS Pierre	ENSHMG
GENTIL Sylviane	ENSIEG	SOHM Jean-Claude	ENSEEG
GREVEN Hélène	IUFA	SOLER Jean-Louis	ENSIMAG
GUEGUEN Claude	ENSIEG	SOUQUET Jean-Louis	ENSEEG
GUERIN Bernard	ENSERG	TROMPETTE Philippe	ENSHMG
GUYOT Pierre	ENSEEG	VINCENT Henri	ENSPG
IVANES Marcel	ENSIEG	ZADWORNÝ François	ENSERG



## Personnes ayant obtenu le diplôme d'HABILITATION A DIRIGER DES RECHERCHES

BECKER Monique  
BINDER Zdenek  
CHASSERY Jean-Marc  
CHOLLET Jean-Pierre  
COEY John  
COLINET Catherine  
COMMAULT Christian  
CORNUJOLS Gérard  
COULOMB Jean- Louis  
COURNIL M.  
DALARD Francis  
DANES Florin  
DEROO Daniel  
DIARD Jean-Paul  
DION Jean-Michel  
DUGARD Luc  
DURAND Madeleine  
DURAND Robert  
GALERIE Alain  
GAUTHIER Jean-Paul  
GENTIL Sylviane

GHIBAUDO Gérard  
HAMAR Sylvaine  
HAMAR Roger  
LACHENAL D.  
LADET Pierre  
LATOMBE Claudine  
LE HUY H.  
LE GORREC Bernard  
MADAR Roland  
MEUNIER G.  
MULLER Jean  
NGUYEN TRONG Bernadette  
NIEZ J.J.  
PASTUREL Alain  
PLA Fernand  
ROGNON J.P.  
ROUGER Jean  
TCHUENTE Maurice  
VINCENT Henri  
YAVARI A.R.

### Chercheurs du C.N.R.S

#### DIRECTEURS DE RECHERCHE CLASSE 0

LANDEAU	Ioan
NAYROLLES	Bernard

#### Directeurs de recherche 1ère Classe

ANSARA Ibrahim  
CARRÉ René  
FRUCHART Robert  
HOPFINGER Emile

JORRAND Philippe  
KRAKOWIAK Sacha  
LEPROVOST Christian  
VACHAUD Georges  
VERJUS Jean-Pierre

#### Directeurs de recherche 2ème Classe

ALEMANY Antoine  
ALLIBERT Colette  
ALLIBERT Michel  
ARMAND Michel  
AUDIER Marc  
BERNARD Claude  
BINDER Gilbert  
BONNET Roland  
BORNARD Guy  
CAILLET Marcel  
CALMET Jacques  
CHATILLON Chritiant  
CLERMONT Jean-Robert  
COURTOIS Bernard  
DAVID René  
DION Jean-Michel  
DRIOLE Jean  
DURAND Robert  
ESCUDIER Pierre  
EUSTATHOPOULOS Nicolas  
GARNIER Marcel  
GUELIN Pierre

JOUD Jean-Charles  
KAMARINOS Georges  
KLEITZ Michel  
KOFMAN Walter  
LEJEUNE Gérard  
MADAR Roland  
MERMET Jean  
MICHEL Jean-Marie  
MEUNIER Jacques  
PEUZIN Jean-Claude  
PIAU Monique  
RENOUARD Dominique  
SENATEUR Jean-Pierre  
SIFAKIS Joseph  
SIMON Jean-Paul  
SUERY Michel  
TEODOSIU Christian  
VAUCLIN Michel  
VENNEREAU Pierre  
WACK Bernard  
YONNET Jean-Paul

**Personnalités agréées à titre permanent à diriger  
des travaux de recherche  
(décision du conseil scientifique)**

**E.N.S.E.E.G**

HAMMOU Abdelkader  
MARTIN-GARIN Régina  
SARRAZIN Pierre  
SIMON Jean-Paul

**E.N.S.E.R.G**

BOREL Joseph

**E.N.S.I.E.G**

DESCHIZEAUX Pierre  
GLANGEAUD François  
PERARD Jacques  
REINISCH Raymond

**E.N.S.H.M.G**

ROWE Alain

**E.N.S.I.M.A.G**

COURTIN Jacques

**C.E.N.G**

CADET Jean  
COEURE Philippe  
DELLHAYE Jean-Marc  
DUPUY Michel  
JOUVE Hubert  
NICOLAU Yvan  
NIFENECKER Hervé  
PERROUD Paul  
PEUZIN Jean-Claude  
TAIEB Maurice  
VINCENDON Marc

**Laboratoires extérieurs :**

**C.N.E.T**

DEVINE Rodericq  
GERBER Roland  
MERCKEL Gérard  
PAULEAU Yves

**Situation particulière**

**PROFESSEURS D'UNIVERSITE**

**DETACHEMENT**

ENSIMAG	LATOMBE	J..Claude	Détachement	21/10/1989
ENSHMG	PIERRARD	J.Marie	Détachement	30/04/1989
ENSIMAG	VEILLON	Gérard	Détachement	30/09/1990
ENSIMAG	VERJUS	J.Pierre	Détachement	30/09/1989
ENSPG	BLOCH	Daniel	Recteur à c/	21/12/1988

**SURNOMBRE**

INPG	CHIAVERINA	Jean	30/09/1989
ENSHMG	BOUVARD	Maurice	30/09/1991
ENSEEG	PARIAUD	J.Charles	30/09/1991



# UNIVERSITE Joseph FOURIER (GRENOBLE I)

Président de l'Université :  
M. NEMOZ Alain

Année Universitaire 1988 - 1989

## MEMBRES DU CORPS ENSEIGNANT DE SCIENCES ET DE GEOGRAPHIE

### PROFESSEURS DE 1ère Classe

ADIBA Michel	Informatique
ANTOINE Pierre	Géologie I.R.I.G.M.
ARNAUD Paul	Chimie Organique
ARVIEU Robert	Physique Nucléaire I.S.N.
AUBERT Guy	Physique C.N.R.S
AURIAULT Jean-Louis	Mécanique
AYANT Yves	Physique Approfondie
BARBIER Marie-Jeanne	Electrochimie
BARJON Robert	Physique Nucléaire ISN
BARNOUD Fernand	Biochimie Macromoléculaire Végétale
BARRA Jean-René	Statistiques-Mathématiques Appliquées
BECKER Pierre	Physique
BEGUIN Claude	Chimie Organique
BELORISKY Elie	Physique
BENZAKEN Claude	Mathématiques Pures
BERARD Pierre	Mathématiques Pures
BERNARD Alain	Mathématiques Pures
BERTRANDIAS Françoise	Mathématiques Pures
BERTRANDIAS Jean-Paul	Mathématiques Pures
BILLET Jean	Géographie
BOELHER Jean-Paul	Mécanique
BRAVARD Yves	Géographie
CARLIER Georges	Biologie Végétale
CASTAING Bernard	Physique
CAUQUIS Georges	Chimie Organique
CHARDON Michel	Géographie
CHIBON Pierre	Biologie Animale
COHEN ADDAD Jean-Pierre	Physique
COLIN DE VERDIERE Yves	Mathématiques Pures
CYROT Michel	Physique du Solide
DEBELMAS Jacques	Géologie Générale
DEGRANGE Charles	Zoologie
DEMAILLY Jean-Pierre	Mathématiques Pures
DENEUVILLE Alain	Physique
DEPORTES Charles	Chimie Minérale
DOLIQUE Jean-Michel	Physique des Plasmas
DOUCE Roland	Physiologie Végétale
DUCROS Pierre	Cristallographie
FINKE Gerde	Informatique
GAGNAIRE Didier	Chimie Physique
GAUTRON René	Chimie
GENIES Eugène	Chimie
GERMAIN Jean-Pierre	Mécanique,
GIDON Maurice	Géologie
GUITTON Jacques	Chimie
HICTER Pierre	Chimie
IDELMAN Simon	Physiologie Animale
JANIN Bernard	Géographie
JOLY Jean René	Mathématiques Pures

JOSELEAU Jean Paul  
 KAHANE André, détaché  
 KAHANE Josette  
 KRAKOWIAK Sacha  
 LAJZEROWICZ Jeanine  
 LAJZEROWICZ Joseph  
 LAURENT Pierre-Jean  
 LEBRETON Alain  
 DE LEIRIS Joël  
 LHOMME Jean  
 LLIBOUTRY Louis  
 LOISEAUX Jean-Marie  
 LONGEQUEUE Nicole  
 LUNA Domingo  
 MACHE Régis  
 MASCLE Georges  
 MAYNARD Roger  
 OMONT Alain  
 OZENDA Paul  
 PANNETIER Jean  
 PAYAN Jean-Jacques  
 PEBAY-PEYROULA Jean-Claude  
 PERRIER Guy  
 PIERRE Jean Louis  
 RENARD Michel  
 RIEDTMANN Christine  
 RINAUDO Marguerite  
 ROSSI André  
 SAXOD Raymond  
 SENDEL Philippe  
 SERGERAERT Francis  
 SOUCHIER Bernard  
 SOUTIF Michel  
 STUTZ Pierre  
 TRILLING Laurent  
 VAN CUTSEM Bernard  
 VIALON Pierre

Biochimie  
 Physique  
 Physique  
 Mathématiques Appliquées  
 Physique  
 Physique  
 Mathématiques Appliquées  
 Mathématiques Appliquées  
 Biologie  
 Chimie  
 Géophysique  
 Sciences Nucléaires I.S.N.  
 Physique  
 Mathématiques Pures  
 Physiologie Végétale  
 Géologie  
 Physique du Solide  
 Astrophysique  
 Botanique (Biologie Végétale)  
 Chimie  
 Mathématiques Pures  
 Physique  
 Géophysique  
 Chimie Organique  
 Thermodynamique  
 Mathématiques  
 Chimie CERMAV  
 Biologie  
 Biologie Animale  
 Biologie Animale  
 Mathématiques Pures  
 Biologie  
 Physique  
 Mécanique  
 Mathématiques Appliquées  
 Mathématiques Appliquées  
 Géologie

#### PROFESSEURS de 2<sup>ème</sup> Classe

ARMAND Gilbert  
 ATTANE Pierre  
 BARET Paul  
 BERTIN José  
 BLANCHI J.Pierre  
 BLOCK Marc  
 BLUM Jacques  
 BOITET Christian  
 BORNAREL Jean  
 BORRIONE Dominique  
 BOUVET Jean  
 BROSSARD Jean  
 BRUANDET J.François  
 BRUGAL Gérard  
 BRUN Gilbert  
 CASTAING Bernard  
 CERFF Rudiger  
 CHIARAMELLA Yves  
 CHOLLET Jean Pierre  
 COLOMBEAU Jean François  
 COURT Jean  
 CUNIN Pierre Yves  
 DAVID Jean

Géographie  
 Mécanique  
 Chimie  
 Mathématiques  
 STAPS  
 Biologie  
 Mathématiques Appliquées  
 Mathématiques Appliquées  
 Physique  
 Automatique informatique  
 Biologie  
 Mathématiques  
 Physique  
 Biologie  
 Biologie  
 Physique  
 Biologie  
 Mathématiques Appliquées  
 Mécanique  
 Mathématiques (ENSL)  
 Chimie  
 Informatique  
 Géographie

DHOUAILLY Danielle  
 DUFRESNOY Alain  
 GASPARD François  
 GIDON Maurice  
 GIGNOUX Claude  
 GILLARD Roland  
 GIORNI Alain  
 GONZALEZ SPRINBERG Gérardo  
 GUIGO Maryse  
 GUMUCHAIN Hervé  
 HACQUES Gérard  
 HERBIN Jacky  
 HERAULT Jeanny  
 HERINO Roland  
 JARDON Pierre  
 KERCKHOVE Claude  
 MANDARON Paul  
 MARTINEZ Francis  
 MOREL Alain  
 NEMOZ Alain  
 NGUYEN HUY Xuong  
 OUDET Bruno  
 PAUTOU Guy  
 PECHER Arnaud  
 PELMONT Jean  
 PELLETIER Guy  
 PERRIN Claude  
 PIBOULE Michel  
 RAYNAUD Hervé  
 REGNARD Jean René  
 RICHARD Jean-Marc  
 RIEDTMANN Christine  
 ROBERT Danielle  
 ROBERT Gilles  
 ROBERT Jean-Bernard  
 SARROT-REYNAULD Jean  
 SAYETAT Françoise  
 SERVE Denis  
 STOECKEL Frédéric  
 SCHOLL Pierre-Claude  
 SUBRA Robert  
 VALLADE Marcel  
 VIDAL Michel  
 VINCENT Gilbert  
 VIVIAN Robert  
 VOTTERO Philippe

Biologie  
 Mathématiques Pures  
 Physique  
 Géologie  
 Sciences Nucléaires  
 Mathématiques Pures  
 Sciences Nucléaires  
 Mathématiques Pures  
 Géographie  
 Géographie  
 Mathématiques Appliquées  
 Géographie  
 Physique  
 Physique  
 Chimie  
 Géologie  
 Biologie  
 Mathématiques Appliquées  
 Géographie  
 Thermodynamique CNRS - CRTBT  
 Informatique  
 Mathématiques Appliquées  
 Biologie  
 Géologie  
 Biochimie  
 Astrophysique  
 Sciences Nucléaires I S N.  
 Géologie  
 Mathématiques Appliquées  
 Physique  
 Physique  
 Mathématiques Pures  
 Chimie  
 Mathématiques Pures  
 Chimie Physique  
 Géologie  
 Physique  
 Chimie  
 Physique  
 Mathématiques Appliquées  
 Chimie  
 Physique  
 Chimie Organique  
 Physique  
 Géographie  
 Chimie

## MEMBRES DU CORPS ENSEIGNANT DE L' IUT 1

### PROFESSEURS de 1ère Classe

BUISSON Roger	Physique IUT 1
CHEHIKIAN Alain	E.E.A. I.U.T.1
DODU Jacques	Mécanique Appliquée IUT 1
NEGRE Robert	Génie Civil IUT 1
NOUGARET Marcel	Automatique IUT 1
PERARD Jacques	EEA. IUT 1

### PROFESSEURS de 2ème classe

BEE Marc	Physique IUT 1
BOUTHINON Michel	EEA. IUT 1
CHAMBON René	Génie Mécanique IUT 1
CHENAVAS Jean	Physique IUT 1

CHILO Jean	Physique IUT 1
CHOUTEAU Gérard	Physique IUT 1
CONTE René	Physique IUT 1
FOSTER Panayotis	Chimie IUT 1
GOSSE Jean-Pierre	EEA.IUT 1
GROS Yves	Physique IUT 1
HAMAR Roger	Chimie IUT 1
KUHN Gérard, (Détaché)	Physique IUT 1
LEVIEL Jean Louis	Physique IUT 1
MAZUER Jean	Physique IUT 1
MICHOULIER Jean	Physique IUT 1
MONLLOR Christian	EEA.IUT 1
PERRAUD Robert	Chimie IUT 1
PIERRE Gérard	Chimie IUT 1
TERRIEZ Jean-Michel	Génie Mécanique IUT 1
TOUZAIN Philippe	Chimie IUT 1
TURGEMAN Sylvain	Génie civil
VINCENDON Marc	Chimie IUT 1
ZIGONE Michel	Physique IUT 1

### PROFESSEURS DE PHARMACIE

AGNIUS-DELORD Claudine	Physique	Faculté La Tronche
ALARY Josette	Chimie Analytique	Faculté La Tronche
BERIEL Héléne	Physiologie et Pharmacologie	Faculté La Tronche
CUSSAC Max	Chimie Therapeutique	Faculté La Tronche
DEMENGE Pierre	Pharmacodynamie	Faculté La Tronche
FAVIER Alain	Biochimie	C.H.R.G.
JEANNIN Charles	Pharmacie Galénique	Faculté Meylan
LATURAZE Jean	Biochimie	Faculté La Tronche
LUU DUC Cuong	Chimie Générale	Faculté La Tronche
MARIOTTE Anne-Marie	Pharmacognosie	Faculté La Tronche
MARZIN Daniel	Toxicologie	Faculté Meylan
RENAUDET Jacqueline	Bactériologie	Faculté La Tronche
ROCHAT Jacques	Hygiène et Hydrologie	Faculté La Tronche
SEIGLE-MURANDI Françoise	Botanique et Cryptogamie	Faculté Meylan
VERAIN Alice	Pharmacie Galénique	Faculté Meylan

### MEMBRES DU CORPS ENSEIGNANT DE MEDECINE

#### PROFESSEURS CLASSE EXEPTIONNELLE ET 1ère CLASSE

AMBLARD Pierre	Dermatologie	C.H.R.G.
AMBROISE-THOMAS Pierre	Parasitologie	C.H.R.G.
BEAUDOING André	Pédiatrie-Puericulture	C.H.R.G.
BEZEZ Henri	Orthopédie-Traumatologie	Hopital SUD
BONNET Jean-Louis	Ophthalmologie	C.H.R.G.
BOUCHET Yves	Anatomie	Faculté La Merci
	Chirurgie Générale et Digestive	C.H.R.G.
BUTEL Jean	Orthopédie-Traumatologie	C.H.R.G.
CHAMBAZ Edmond	Biochimie	C.H.R.G.
CHAMPETIER Jean	Anatomie-Topographique et Appliquée	C.H.R.G.
	O.R.L.	C.H.R.G.
CHARACHON Robert	Immunologie	Hopital sud
COLOMB Maurice	Anatomie-Pathologique	C.H.R.G.
COUDERC Pierre	Pneumophysiologie	C.H.R.G.
DELORMAS Pierre	Cardiologie	C.H.R.G.
DENIS Bernard	Pharmacologie	Faculté La Merci
GAVEND Michel		

HOLLARD Daniel	Hématologie	C.H.R.G.
LATREILLE René	Chirurgie Thoracique et Cardiovasculaire	C.H.R.G.
LE NOC Pierre	Bactériologie-Virologie	C.H.R.G.
MALINAS Yves	Gynécologie et Obstétrique	C.H.R.G.
MALLION Jean-Michel	Médecine du Travail	C.H.R.G.
MICOUD Max	Clinique Médicale et Maladies Infectieuses	C.H.R.G.
MOURIQUAND Claude	Histologie	Faculté La Merci
PARAMELLE Bernard	Pneumologie	C.H.R.G.
PERRET Jean	Neurologie	C.H.R.G.
RACHAIL Michel	Hépto-Gastro-Entérologie	C.H.R.G.
DE ROUGEMONT Jacques	Neurochirurgie	C.H.R.G.
SARRAZIN Roger	Clinique Chirurgicale	C.H.R.G.
STIEGLITZ Paul	Anesthésiologie	C.H.R.G.
TANCHE Maurice	Physiologie	Faculté La Merci
VIGNAIS Pierre	Biochimie	Faculté La Merci

### PROFESSEURS 2ème CLASSE

BACHELOT Yvan	Endocrinologie	C.H.R.G.
BARGE Michel	Neurochirurgie	C.H.R.G.
BENABID Alim Louis	Biophysique	Faculté La Merci
BENSA Jean-Claude	Immunologie	Hopital Sud
BERNARD Pierre	Gynécologie-Obstétrique	C.H.R.G.
BESSARD Germain	Pharmacologie	ABIDJAN
BOLLA Michel	Radiothérapie	C.H.R.G.
BOST Michel	Pédiatrie	C.H.R.G.
BOUCHARLAT Jacques	Psychiatrie Adultes	Hopital Sud
BRAMBILLA Christian	Pneumologie	C.H.R.G.
CHIROUSSEL Jean-Paul	Anatomie-Neurochirurgie	C.H.R.G.
COMET Michel	Biophysique	Faculté La Merci
CONTAMIN Charles	Chirurgie Thoracique et Cardiovasculaire	C.H.R.G.
CORDONNIER Daniel	Néphrologie	C.H.R.G.
COULOMB Max	Radiologie	C.H.R.G.
CROUZET Guy	Radiologie	C.H.R.G.
DEBRU Jean-Luc	Médecine Interne et Toxicologie	C.H.R.G.
DEMONGEOT Jacques	Biostatistiques et Informatique Médicale	Faculté La Merci
DUPRE Alain	Chirurgie Générale	C.H.R.G.
DYON Jean-François	Chirurgie Infantile	C.H.R.G.
ETERRADOSSI Jacqueline	Physiologie	Faculté La Merci
FAURE Claude	Anatomie et Organogénèse	C.H.R.G.
FAURE Gilbert	Urologie	C.H.R.G.
FOURNET Jacques	Hépto-Gastro-Entérologie	C.H.R.G.
FRANCO Alain	Médecine Interne	C.H.R.G.
GIRARDET Pierre	Anesthésiologie	C.H.R.G.
GUIDICELLI Henri	Chirurgie Générale et Vasculaire	C.H.R.G.
GUIGNIER Michel	Thérapeutique et Réanimation Médicale	C.H.R.G.
HADJIAN Arthur	Biochimie	Faculté La Merci
HALIMI Serge	Endocrinologie et Maladies Métaboliques	C.H.R.G.
HOSTEIN Jean	Hépto-Gastro-Entérologie	C.H.R.G.
HUGONOT Robert	Médecine Interne	C.H.R.G.
JALBERT Pierre	Histologie-Cytogénétique	C.H.R.G.
JUNIEN-LAVILLAULOY Claude	O.R.L.	C.H.R.G.
KOLODIE Lucien	Hématologie Biologique	C.H.R.G.
LETOUBLON Christian	Chirurgie Générale	C.H.R.G.
MACHECOURT Jacques	Cardiologie et Maladies Vasculaires	C.H.R.G.
MAGNIN Robert	Hygiène	C.H.R.G.
MASSOT Christian	Médecine Interne	C.H.R.G.



MOULLON Michel  
PELLAT Jacques  
PHELIP Xavier  
RACINET Claude  
RAMBAUD Pierre  
RAPHAEL Bernard  
SCHAERER René  
SEIGNEURIN Jean-Marie  
SELE Bernard  
SOTTO Jean-Jacques  
STOEBNER Pierre  
VROUSOS Constantin

Ophthalmologie  
Neurologie  
Rhumatologie  
Gynécologie-Obstétrique  
Pédiatrie  
Stomatologie  
Cancérologie  
Bactériologie-Virologie  
Cytogénétique  
Hématologie  
Anatomie Pathologique  
Radiothérapie

C.H.R.G.  
C.H.R.G.  
C.H.R.G.  
Hopital Sud  
C.H.R.G.  
C.H.R.G.  
C.H.R.G.  
Faculté La Merci  
Faculté La Merci  
C.H.R.G.  
C.H.R.G.  
C.H.R.G.

*A la mémoire de mon père et  
de ma grand-mère  
A ma mère et à mes sœurs  
Au petit Rachid.*



*Je tiens à exprimer mes vifs remerciements à:*

*- Monsieur François ROBERT, professeur à l' INPG, pour l'honneur qu'il me fait en présidant le jury de cette thèse et pour l'intérêt qu'il a manifesté à mon travail,*

*- Monsieur Maurice TCHUENTE, professeur à l'université de Yaoundé, pour les fructueuses discussions qu'on a eues ensemble, pour sa lecture détaillée du manuscrit de cet ouvrage et pour ses remarques qui ont contribué à son amélioration,*

*- Monsieur Michel COSNARD, professeur à l' ENS de LYON, qui a dirigé ce travail, pour ses qualités scientifiques et humaines, pour sa disponibilité et sa gentillesse dont j'ai souvent abusé. Qu'il trouve, ici, ma profonde reconnaissance pour le temps important qu'il m'a consacré,*

*- Monsieur Jean-Paul ALLOUCHE, chargé de recherche au CNRS, pour l'intérêt qu'il a porté à ce travail,*

*- Monsieur Jacques MAZOYER, maître de conférence à l'université Claude Bernard de LYON, pour avoir bien voulu participer au jury.*

*Je remercie, aussi, Monsieur Eric GOLES, professeur à l'université de Santiago, qui a été à l'origine de ces travaux et y a largement participé.*

*Merci également à tous les membres de l'équipe Calcul Parallèle pour leur gentillesse et leur sympathie.*

*Je remercie toute l'équipe du service de reprographie pour l'excellente qualité de leur travail.*



## TABLE DES MATIERES

INTRODUCTION.....1

### CHAPITRE 1

PROPRIETES DES FONCTIONS A SEUIL.....7

- 1- Introduction
- 2- Fonctions à Seuil, Fonctions Majorité
- 3- k-Réalisation d'une fonction booléenne
- 4- Séparabilité linéaire
- 5- k-Monotonie des fonctions à seuil
- 6- Dénombrement des fonctions  $\mathcal{C}$ -monotones
- 7- Ordonnancement des variables
- 8- Dénombrement des fonctions à seuil
- 9- Paramètres de Chow
- 10- Dualisation d'une fonction à seuil
- 11- Conclusion

### CHAPITRE 2

AUTOMATES A MEMOIRE LINEAIRES.....39

- 0- Notation
- 1- Introduction
- 2- Automates à mémoire linéaires
  - 2A- Automates à mémoire linéaires réversibles
  - 2B- Propriétés des automates à mémoire maximaux
  - 2C- Dénombrement des cycles de quelques automates à mémoire particuliers
  - 2D- Caractérisation des suites engendrées par un automate à mémoire
  - 2E- Automate à mémoire engendrant des suites données
  - 2F- Recouvrement d'automates
  - 2G- Automates à mémoire linéaires irréversibles
- 3- Automates à mémoire affines
- 4- Automates à mémoire non linéaires
- 5- Conclusion

### CHAPITRE 3

AUTOMATES A MEMOIRE PALINDROMIQUES ET AUTOMATES A MEMOIRE REVERSIBLES.....	67
---	----

- 1- Introduction
- 2- Mémoire palindromique
- 3- Coefficients poids positifs
- 4- Systèmes réversibles
- 5- Sommes pivots
- 4- Quelques remarques

### CHAPITRE 4

AUTOMATES A MEMOIRE GEOMETRIQUE DE RAISON INFERIEURE A $1/2$ .....	91
---	----

- 1-Introduction
- 2-Modèle à mémoire bornée.
- 3-Modèle à mémoire non bornée

### CHAPITRE 5

AUTOMATES A MEMOIRE GEOMETRIQUE DE RAISON SUPERIEURE A $2$ .....	115
---	-----

- 1- Introduction
- 2- Automates à mémoire géométrique de raison supérieure à 2
- 3-Borne de la période maximale d'un automate à mémoire
- 4- Période maximale d'automates monotones
- 5- Conclusion

### CHAPITRE 6

PROBLEME DE REDUCTION.....	131
----------------------------	-----

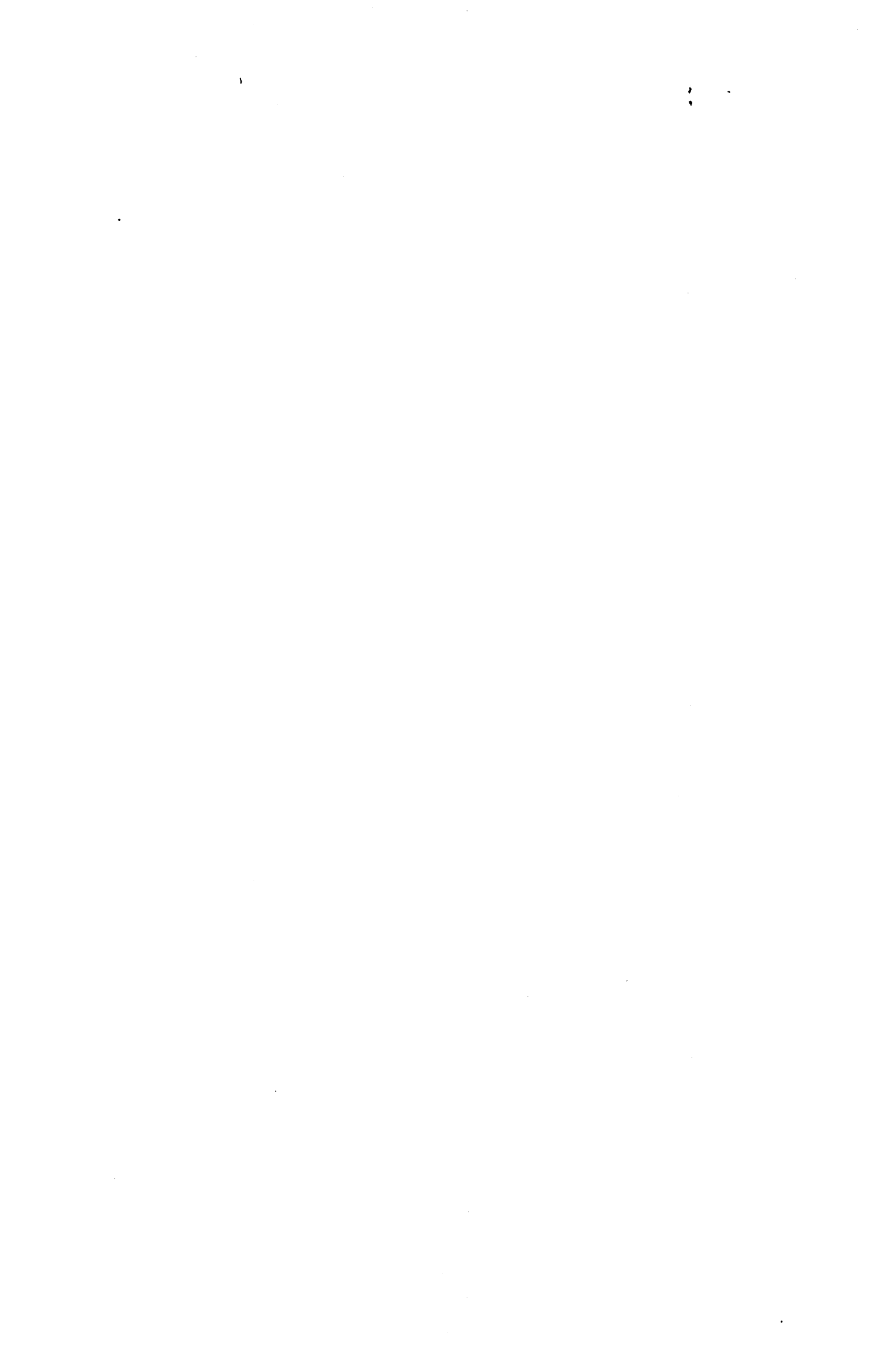
- 1- Introduction
- 2- Rappels et définitions
  - 2A- Définitions et notations
  - 2B- Rappel des résultats
- 3- Algorithme de réduction
- 4- Remarques

<b>Conclusion</b> .....	147
<b>Références</b> .....	151





## **INTRODUCTION**



La théorie des automates a souvent été utilisée pour modéliser des propriétés élémentaires du système nerveux [Ca-Lu], [Ca-Lu-Ri], [Go 1], [Ki], [MCu-Pi], [Na-Ki-Ta], [Na-Se], [Ya-Ha], [Yo] ...

La plupart de ces modèles discrétise l'influx nerveux sous la forme d'une variable tout ou rien: 0, 1. Malgré cette hypothèse simplificatrice, le comportement dynamique de ces modèles est, en général, complexe.

Dans ce contexte, le premier modèle proposé; les réseaux de neurones de Mac Culloch et Pitts [MCu-Pi], est aussi général qu'une machine de Turing, ce qui met en évidence la richesse de sa dynamique. Il est basé sur l'interconnexion de modules réagissant suivant des lois représentées par des fonctions à seuil qui sont définies par:

$x_i(t+1) = f_i(x_1(t), x_2(t), \dots, x_k(t))$  avec  $i = 1, 2, \dots, k$  et

$$f_i(x_1(t), x_2(t), \dots, x_k(t)) = \mathbf{1} \left[ \sum_{j=1}^n a_{ij} x_j(t) - \theta_i \right] \text{ où } \mathbf{1}[u] = 0 \text{ si } u < 0 \text{ ou } 1 \text{ sinon.}$$

Il est à noter que dans ce modèle, seul l'état actuel du neurone est pris en compte. Ce genre de neurones, ne possède, donc qu'une possibilité réduite de mémorisation ce qui ne permet pas de tenir compte de la période de réfraction.

R. Caianello et al. [Ca-Lu], [Ca-Lu-Ri], ont généralisé le modèle ci-dessus en tenant compte du caractère réfractaire de la réponse des neurones. Ils ont introduit une mémoire associée au système.

$$x_i(t+1) = f_i(x_1(t), x_2(t), \dots, x_k(t)) = \mathbf{1} \left[ \sum_{j=1}^n \sum_{s=0}^{k-1} a_{ij}(s) x_j(t-s) - \theta_i \right]$$

avec  $i = 1, 2, \dots, k$

Ainsi le module  $x$  calcule son nouvel état en tenant compte de tous ces  $k$  états antérieurs, ainsi que ceux de ses voisins.

Plus précisément, pour simuler la réponse d'un seul neurone, on propose, l'équation suivante:

$$x_{n+1} = \mathbf{1} \left[ \sum_{i=0}^{k-1} a_i x_{n-i} - \theta \right] \quad (1)$$

avec  $x_i \in \{0, 1\}$ ,  $\theta \in \mathbb{R}$ ,  $a_i \in \mathbb{R}$  et  $k$  un entier fixé appelé taille (ou profondeur) de la mémoire.

L'équation (1) définit un automate à mémoire dont la fonction de transition  $f(x_0, x_1, \dots, x_{k-1}) = \mathbf{1} \left[ \sum_{i=0}^{k-1} a_i x_{k-i} - \theta \right]$  est une fonction à seuil.

D'une manière générale, on appelle automate à mémoire (ou registre à décalage, tableau itératif, circuit séquentiel, ...) tout modèle défini par

$$x_{n+1} = f(x_{n-k+1}, x_{n-k+2}, \dots, x_n) \quad (2)$$

où les  $x_i$  appartiennent à un ensemble d'états  $S$  fini et  $f$  est une application de  $S^k$  dans  $S$ .

Les automates à mémoire ont fait l'objet de plusieurs études, notamment dans le cas où  $S = \{0, 1\}$ .

Lorsque la fonction de transition  $f$  est linéaire c'est à dire

$$f(x_1, x_2, \dots, x_k) = \sum_{i=1}^k \alpha_i x_i \text{ où les } \alpha_i \text{ sont dans } \{0, 1\} \text{ et le "+" étant le "+" binaire (1+1 = 0)}$$

on peut considérer ce cas comme étant plus ou moins élucidé (cf. S.W. GOLOMB [Gol], A. GILL [Gil])

En revanche, le cas non-linéaire n'a été étudié que pour des situations particulières comme par exemple; automates réversibles, automates hamiltoniens [Gol], [My-Si-To], [Kj], [Wa-Xi].

D'autre part, en tant que réseau d'automates à seuil un automate de taille de mémoire  $k$ , peut être considéré de deux façon différentes (cf. Chap. 3):

- a- comme un réseau de  $k$  automates à seuil évoluant en mode parallèle.
- b- comme un réseau de  $(k+1)$  automates à seuil évoluant en mode série.

Il est facile de voir que la suite  $\{x_i\}_{i \in \mathbb{N}}$  définie par l'équation (2) est une suite périodique de période  $p \leq 2^k$ , c'est à dire  $\exists q \geq 0$  tel que  $\forall i \geq q$  on a  $x_i = x_{i+p}$ . L'entier  $q$  s'appelle le transitoire de la suite.

En général, les automates à mémoire à seuil irréversibles (transitoire  $q$  supérieur à 1) constituent un cas particulier des automates à mémoire non-linéaires.

Le peu de résultats obtenus sur les automates à mémoire à seuil montre bien la complexité de ce genre de modèles.

L'étude générale de l'équation neuronale (2) reste, encore, un problème ouvert. Cette thèse, est consacrée, essentiellement, à l'étude du comportement dynamique d'un automate à mémoire défini par l'équation (1).

Le chapitre 1 présente une étude des fonctions à seuil. On y présente plusieurs méthodes de reconnaissance et réalisation d'une fonction à seuil définie soit par sa table de vérité soit par une expression algébrique.

Nous donnons, aussi, une caractérisation des fonctions totalement monotones en calculant d'une part leur nombre et en présentant une expression algébrique très simple qui permet de calculer la valeur de

$f(x_1, x_2, \dots, x_n)$  en  $(n-1)$  opérations binaires + et  $x$ .

Dans le chapitre 2, nous présentons les résultats connus sur les automates à mémoire linéaires. L'étude de ce genre d'automates se fait à l'aide d'un outil algébrique: le polynôme caractéristique de l'automate. Ainsi, on déduit la valeur de la période maximale puis celle du transitoire.

Nous présentons, aussi, une étude sur les automates à mémoire affines. Des exemples variés montrent ainsi la différence entre les automates à mémoire linéaires et ceux à mémoire affines.

Des cas particuliers d'automates à mémoire non-linéaires sont étudiés. Plus précisément, on donne un algorithme dû à Golomb [Gol] qui permet d'obtenir n'importe quelle suite de longueur  $p$  pour  $p$  dans  $\{1, 2, \dots, 2^k\}$ .

Dans le chapitre 3, nous étudions plusieurs familles d'automates à mémoire à seuil. En particulier, nous étudions les automates dont les coefficients poids  $a_i$  présentent une structure palindromique. Nous montrons que toutes les périodes sont des diviseurs de  $k+1$ , où  $k$  est la taille de la mémoire.

Nous donnons aussi une caractérisation des automates à mémoire à seuil réversibles.

Aussi, d'autres cas sont étudiés; tels les systèmes pivots puis les somme-pivots. Nous montrons que pour ces modèles les périodes sont toujours majorées par la taille de la mémoire.

Le chapitre 4 est consacré à l'étude d'une famille d'automates à mémoire géométrique de raison inférieure à  $1/2$  c-à. d. pour des coefficients poids  $a_i = -(b^i)$  pour  $i = 1, \dots, k$  avec  $0 < b < 1/2$ .

Nous montrons que cet automate admet un attracteur, périodique, globalement attractif de période  $p \leq k+1$ .

D'autre part, on définit une notion de nombre de rotation  $\rho(\theta)$  qui caractérise la structure de bifurcation des cycles de cette famille d'automates.

Nous montrons que  $\rho(\theta)$  est une fonction surjective croissante de  $\mathbb{R}$  dans l'ensemble des fractions irréductibles dont le dénominateur est inférieur ou égal à  $k+1$ .

On présente aussi, une étude analogue, pour le cas d'automates à mémoire géométrique non bornée avec  $0 < b < 1$ .

Nous montrons, dans ce cas, que si le nombre de rotation est rationnel alors l'automate possède un attracteur, périodique, globalement attractif de période finie.

Et si le nombre de rotation est irrationnel alors l'automate admet un attracteur unique globalement attractif de longueur infinie (attracteur

cantorien).

Dans le chapitre 5, nous nous intéressons à l'étude d'une famille d'automates à mémoire géométrique de raison supérieure à 2.

L'étude générale d'un tel modèle reste, encore, un problème ouvert.

Cependant, dans ce chapitre, nous étudions quelques cas particuliers. Nous montrons, pour de tels cas, que la période est toujours majorée par  $2k$ .

Nous conjecturons que ce résultat reste vrai pour le cas général. On donne aussi le nombre de jardin d'Eden de tels automates.

Ensuite, nous donnons une borne de la longueur du plus grand cycle qu'un automate à mémoire à seuil puisse engendrer.

Le chapitre 6 constitue une étude expérimentale sur la période maximale d'un automate à mémoire défini par l'équation neuronale (1). L'idée est simple: au lieu de considérer des poids  $a_j$  et un seuil  $\theta$  puis déterminer la période maximale de l'automate; nous faisons l'opération inverse. Nous nous donnons une taille de mémoire  $k$ , un entier  $p$  puis nous déterminons (s'il existe) un automate à mémoire ayant un cycle de longueur  $p$ .

De cette façon, nous ramenons l'étude de la dynamique de l'équation (1) à un problème de programmation linéaire.

Après avoir introduit quelques définitions de base, nous présentons un algorithme qui pour un couple  $(k, p)$  donné, calcule les coefficients et le seuil d'un automate de taille de mémoire  $k$  admettant un cycle de longueur  $p$ .

A partir de quelques résultats expérimentaux, obtenus par cet algorithme, nous avons pu exhiber une famille d'automates ayant des cycles de longueur  $2k+6$ .

Ce qui "invalide" une conjecture formulée par T. De Saint Pierre [SP]:

*" Un automate à mémoire à seuil ne peut pas avoir de période supérieure au double de la taille de la mémoire "*

Contrairement à la borne (exponentielle) que nous avons donnée au chapitre 5, nous conjecturons qu'en général les périodes d'un automate à mémoire à seuil sont majorées polynômialement.

L'étude partielle, présentée dans cette thèse illustre bien la richesse et la complexité de tels modèles: automates à mémoire à seuil.

## **Chapitre 1: Propriétés des Fonctions à seuil**





## 1- INTRODUCTION

Soit  $E = \{ \diamond, \clubsuit \}$  un ensemble formé de deux éléments  $\diamond$  et  $\clubsuit$  qui désignent deux états: mort et vie, repos et activité, 0 et 1 ou encore -1 et 1, ou ...

On appelle fonction booléenne à  $n$  variables toute fonction définie de  $E^n$  vers  $E$ .

Dans toute cette partie on va utiliser tantôt  $E = \{0,1\}$  tantôt  $E = \{-1,1\}$  suivant le cas considéré, le premier cas pour une simplicité d'écriture le deuxième pour des raisons de symétrie.

En général, il y a deux façons pour définir une fonction booléenne: soit implicitement, en fonction de ses variables; soit explicitement, en donnant sa table de vérité.

Dans ce chapitre, notre étude sera axée sur une classe des fonctions booléennes: les fonctions à seuil.

Etant donnée une fonction booléenne  $f$ ; deux questions qui reviennent souvent sont:

- $f$  est-elle une fonction à seuil ? (reconnaissance d'une fonction à seuil)
- Si oui, déterminer le seuil et les poids  $a_i$  de  $f$  (réalisation d'une fonction à seuil).

Plusieurs auteurs ont essayé de répondre à ces deux questions E. GOTO et al [Go-Ta], S. MUROGA [Mu], J. MYHILL et al [My-Ka], ...

Cette famille de fonctions booléennes est utilisée dans divers domaines: en électricité, par exemple, une fonction à seuil représente un transistor, une diode, un noyau magnétique. En sciences humaines, une fonction à seuil est souvent utilisée pour représenter des lois de vote: vote majoritaire (fonction Majorité Simple: pas de discrimination; tous les votants sont "égaux"), vote hiérarchisé (fonction Majorité avec des poids différents: l'avis du chef prime sur l'avis de l'employé), ... Le champ d'application des fonctions à seuil est très vaste, citons par exemple: la reconnaissance des formes en intelligence artificielle, les moments de Spin en Physique du solide, etc ...

Dans ce chapitre, nous présentons les principaux résultats connus sur la reconnaissance et la réalisation d'une fonction à seuil. Après avoir rappelé la définition des fonctions à seuil, nous étudions les propriétés de  $k$ -réalisation et nous introduisons la notion de séparabilité linéaire et de  $k$ -monotonie.

Enfin, nous passons en revue les principaux résultats de dénombrement des fonctions à seuil.

## 2- FONCTIONS A SEUIL, AUTOMATES A MEMOIRE

### a- Fonctions à seuil:

#### Définition 2-1:

Soit  $f$  une fonction booléenne de  $E^n = \{0, 1\}^n$  vers  $E = \{0, 1\}$ .

$f$  est une fonction à seuil s'il existe un élément  $(a_0, a_1, a_2, \dots, a_n)$  de  $\mathbb{R}^{n+1}$  tel que:

$$f(x_1, x_2, \dots, x_n) = \begin{cases} 1 & \text{si } \left( \sum_{i=1}^k a_i x_i - a_0 \right) \geq 0 \\ 0 & \text{sinon} \end{cases}$$

Les coefficients  $a_1, a_2, \dots, a_n$  sont appelés les poids de la fonction  $f$  et  $a_0$  le seuil (parfois, on utilise  $\theta$  au lieu de  $a_0$ ).

On note aussi:  $f(x_1, x_2, \dots, x_n) = \mathbf{1} \left[ \sum_{i=1}^n a_i x_i - a_0 \right]$  où

$\mathbf{1}[u] = 1$  si  $u \geq 0$  et  $\mathbf{1}[u] = 0$  sinon.

#### Remarque 2-1:

Lorsque l'ensemble  $E = \{-1, 1\}$  alors  $g$  est dite à seuil s'il existe un élément  $(b_0, b_1, b_2, \dots, b_n)$  de  $\mathbb{R}^{n+1}$  tel que:

$$g(y_1, y_2, \dots, y_n) = \begin{cases} 1 & \text{si } \left( \sum_{i=1}^k b_i y_i - b_0 \right) \geq 0 \\ -1 & \text{sinon} \end{cases}$$

On note une telle fonction par  $g(y_1, y_2, \dots, y_n) = \text{sgn} \left[ \sum_{i=1}^k b_i y_i - b_0 \right]$  où  $\text{sgn}(u) = 1$  si  $u \geq 0$  et  $\text{sgn}(u) = -1$  si  $u < 0$

#### Notation:

Dans tout ce qui suit, on convient de noter  $y_i = \tilde{x}_i = 2x_i - 1$ . L'opération  $\sim$  permet de passer de  $\{0, 1\}$  à  $\{-1, 1\}$ .

#### Propriété 2-1:

Si  $b_i = a_i$  pour  $i = 1, 2, \dots, n$  et  $b_0 = 2a_0 - \sum_{i=1}^n a_i$ .

Alors on peut écrire:

$$f(x_1, x_2, \dots, x_n) = \mathbf{1}[\sum_{i=1}^n a_i x_i - a_0] = g(y_1, y_2, \dots, y_n) = \text{sgn}[\sum_{i=1}^k b_i y_i - b_0] =$$

**Démonstration:**

Posons  $u = f(x_1, x_2, \dots, x_n) = \mathbf{1}[\sum_{i=1}^n a_i x_i - a_0]$  et  $v = \text{sgn}[\sum_{i=1}^k b_i \tilde{x}_i - b_0]$  avec

$$b_i = a_i \text{ pour } i = 1, \dots, n, \quad b_0 = 2a_0 - \sum_{i=1}^n a_i \text{ et } \tilde{x}_i = 2x_i - 1$$

Montrons que  $u = \tilde{v} = 2v - 1$ .

On va montrer que si  $u = 1$  alors  $v = 1$ .

$$u=1 \Leftrightarrow \sum_{i=1}^n a_i x_i - a_0 \geq 0 \Leftrightarrow 2 \sum_{i=1}^n a_i x_i - 2a_0 \geq 0 \Leftrightarrow 2 \sum_{i=1}^n a_i x_i - \sum_{i=1}^n a_i + \sum_{i=1}^n a_i - 2a_0 \geq 0$$

$$\Leftrightarrow \sum_{i=1}^n a_i (2x_i - 1) + (\sum_{i=1}^n a_i - 2a_0) \geq 0 \Leftrightarrow \sum_{i=1}^k b_i \tilde{x}_i - b_0 \geq 0$$

$$\text{car } a_i = b_i, \quad b_0 = 2a_0 - \sum_{i=1}^n a_i \text{ et } \tilde{x}_i = 2x_i - 1.$$

Autrement dit, on peut écrire  $v = \text{sgn}[\sum_{i=1}^k b_i \tilde{x}_i - b_0] = 1$ .

De la même façon on peut montrer que si  $u = 0$  alors  $v = -1$ .

**Remarque 2-2:**

Lorsque  $a_0 = \frac{1}{2} \sum_{i=1}^n a_i$  sur  $\{0,1\}$ ,  $g$  a une expression plus simple. En effet on

$$a \quad g(y_1, y_2, \dots, y_n) = \text{sgn}[\sum_{i=1}^k b_i \tilde{x}_i]$$

Un cas particulier de la remarque précédente: les fonctions Majorité.

**b- Fonctions Majorité:**

**Définition 2-2:**

\* Une fonction Majorité est une fonction à seuil dont les poids sont positifs et vérifient  $a_0 = \frac{1}{2} \sum_{i=1}^n a_i$ .

\* Une fonction Majorité est dite simple si  $a_1 = a_2 = \dots = a_n = 1$ .

D'après la remarque 2-2, sur l'ensemble  $\{-1,1\}$ , une fonction Majorité a une forme plus simple:

$$g(y_1, y_2, \dots, y_n) = \text{sgn}[\sum_{i=1}^n a_i y_i] \text{ où les } a_i \text{ sont tous positifs.}$$

Donnons quelques exemples de fonctions à seuil et fonctions Majorité.

**Exemple 2-1:**

Soit la fonction à seuil définie par  $f(x_1, x_2) = \mathbf{1}[x_1+x_2-1]$ . Il est clair que  $f$  est une fonction Majorité simple puisque  $a_1 = a_2 = 1$  et  $a_0 = \frac{1+1}{2} = 1$ . D'autre part cette fonction n'est autre que la fonction logique "OU".

**Autres exemples:**

\* La fonction logique "ET" est une fonction à seuil. En effet si on prend  $(a_0, a_1, a_2) = (2, 1, 1)$  alors on a  $f(x_1, x_2) = \mathbf{1}[x_1+x_2-2]$ .

\* La fonction logique "NEGATION" est une fonction à seuil, puisque si on prend  $(a_0, a_1) = (0, -1)$  alors on a  $f(x) = \mathbf{1}[1 - x]$ .

Plus généralement, pour  $n = 2$ , parmi les  $16 = 2^{2^2}$  fonctions booléennes, seules les fonctions "XOR" et " $\equiv$ " ne sont pas des fonctions à seuil.

**Remarque 2-3:**

Comme les trois fonctions "ET", "OU" et "NEGATION" constituent la base de tout calcul booléen alors toute fonction booléenne peut être obtenue par un réseau de fonctions à seuil bien choisi.

**Proposition 2-1:**

La fonction monôme définie par:  $f(x_1, x_2, \dots, x_n) = x_{i_1} x_{i_2} \dots x_{i_s}$  est une fonction à seuil qui peut être réalisée par  $(a_0, a_1, a_2, \dots, a_n)$  tel que  $a_0 = s, a_{i_j} = 1$  si  $j = 1, 2, \dots, s$  et  $a_{i_j} = 0$  sinon.

**Démonstration:**

Il suffit de remarquer que  $f(x_1, x_2, \dots, x_n) = 1$  si et seulement si

$x_{i_1} = x_{i_2} = \dots = x_{i_s} = 1$ , ou encore  $\sum_{j=1}^s x_{i_j} = s$ . Expression que l'on peut

écrire  $f(x_1, x_2, \dots, x_n) = \mathbf{1}[\sum_{j=1}^s a_{i_j} x_{i_j} - s]$ .

**c- Automates à mémoire:****Définition 2-3:**

On appelle automate à mémoire toute application  $\mathcal{A}[n, f]$  définie de  $\{0, 1\}^n$  dans  $\{0, 1\}^n$  par:

$\mathcal{A}[n, f]: (x_1, x_2, \dots, x_n) \rightarrow \mathcal{A}[n, f](x_1, x_2, \dots, x_n) = (x_2, \dots, x_n, f(x_1, x_2, \dots, x_n))$

où  $f$  est une fonction booléenne de  $\{0, 1\}^n$  dans  $\{0, 1\}$ .

La fonction  $f$  est appelée fonction de transition de l'automate  $\mathcal{A}[n, f]$ .

En particulier si  $f$  est une fonction à seuil alors on dit qu'on a un automate à mémoire à seuil et on le note  $\mathcal{A}[a, a_0]$  avec  $a$  et  $a_0$  qui désignent respectivement le vecteur poids et le seuil de la fonction à seuil  $f$ .

**Définition 2-4:**

Deux automates à mémoire sont dits équivalents s'ils ont la même fonction de transition.

### 3- k-REALISATION D'UNE FONCTION A SEUIL

Dans cette partie, on va distinguer deux cas:  $k = 1$  et  $k > 1$ .

Lorsque  $k = 1$ , on convient de dire réalisation au lieu de 1-réalisation:

**a- Réalisation d'une fonction booléenne:**

Etant donnée une fonction à seuil définie implicitement par ses variables sur l'ensemble  $\{0,1\}$ , on peut "*facilement*" calculer les  $2^n$  configurations de la table de vérité de  $f$ .

Inversement, étant données les  $2^n$  configurations d'une table de vérité, comment peut-on savoir si la fonction en question est une fonction à seuil? Et si la réponse est affirmative, donner les poids et le seuil de cette fonction.

Un tel problème est nommé, dans la littérature, par *réalisation* d'une fonction booléenne.

**Définition 3-1:**

Une fonction booléenne  $f$  est dite réalisable par une fonction à seuil ou tout simplement réalisable si on sait trouver des coefficients  $(a_i)_{i=0, \dots, n}$

tels que  $f(x) = \mathbf{1}[\sum_{i=1}^n a_i x_i - a_0]$ .

Dans ce cas, on dit que  $(a_i)_{i=0, \dots, n}$  est une réalisation de  $f$ .

**Remarque 3-1:**

Une fonction à seuil n'admet pas une seule réalisation. En fait il existe une infinité de réalisations pour une fonction à seuil donnée.

En effet si  $(a_i)_{i=0, \dots, n}$  est une réalisation de  $f$  alors pour tout réel  $\alpha$  strictement positif,  $(\alpha a_i)_{i=0, \dots, n}$  est aussi une réalisation de  $f$ .

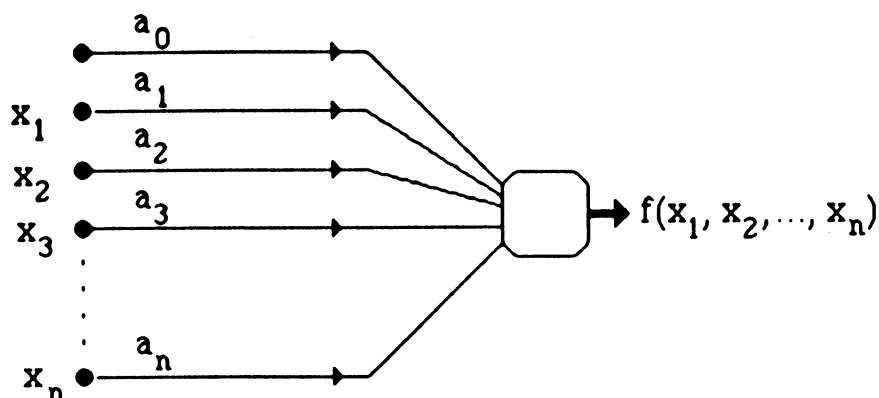


Fig. 1: Schéma d'une fonction réalisable.

Le problème de la réalisabilité est loin d'être facile. En effet étant donnée une fonction booléenne définie par sa table de vérité, il n'y a pas de méthode générale pour affirmer si  $f$  est réalisable. Seules des méthodes *empiriques* peuvent être utilisées (programmation linéaire, séparabilité linéaire, paramètres de Chow,  $k$ -monotonie...) (*Signalons qu'il est plus facile de tester qu'une fonction  $f$  n'est pas réalisable au lieu de tester que  $f$  est réalisable*).

Lorsque le test est négatif, c'est à dire, lorsque la fonction n'est pas réalisable, on pousse la recherche plus loin: on parle dans ce cas de la  $k$ -réalisabilité.

### b- $k$ -réalisation d'une fonction booléenne: [Cam]

#### Définition 3-2:

Soit  $f$  une fonction booléenne à  $n$  variables. On dit que la fonction  $f$  est  $k$ -réalisable s'il existe  $k$  fonctions à seuil  $g_k, f_1, f_2, \dots, f_{k-1}$  telles que:  $g_k$  est une fonction à seuil à  $(n+k-1)$  variables, et pour  $i = 1, \dots, k-1$ ,  $f_i$  est une fonction à seuil à  $(n+i-1)$  variables et pour tout  $x$  de  $\{0, 1\}^n$  on a :  $f(x) = g_k(x^0, x^1, x^2, \dots, x^{k-1})$  avec  $x^0 = x$ ,  $x^1 = f_1(x^0)$ ,  $x^2 = f_2(x^0, x^1)$ ,  $x^3 = f_3(x^0, x^1, x^2)$ , et d'une manière générale  $x^i = f_i(x^0, x^1, x^2, \dots, x^{i-1})$  pour  $i = 1, 2, \dots, k-1$ .

#### Cas particulier: La 2-réalisation

#### Définition 3-3:

On dit qu'une fonction booléenne  $f$  est 2-réalisable s'il existe  $\mathbf{a} = (a_0, a_1, \dots, a_n, a_{n+1})$  de  $\mathbb{R}^{n+2}$  et  $\mathbf{b} = (b_0, b_1, \dots, b_n)$  de  $\mathbb{R}^{n+1}$  tels que:

$$f(x_1, x_2, \dots, x_n) = \mathbf{1}\left[\sum_{i=1}^n a_i x_i + a_{n+1}\right] \mathbf{1}\left[\sum_{i=1}^n b_i x_i - b_0\right] - a_0. \text{ (voir Fig. 2)}$$

**Exemple 3-1:**

Soit la fonction booléenne "XOR" définie par

$f(x_1, x_2) = x_1 \bar{x}_2 + \bar{x}_1 x_2$ . Cette fonction n'est pas réalisable mais elle est 2-réalisable.

En effet si on prend  $\mathbf{a} = (4, 3, -6, 2)$  et  $\mathbf{b} = (2, 3, 4)$ , il est facile de voir que la fonction "XOR" peut être définie de la manière suivante:

$$f(x_1, x_2) = \mathbf{1}[4x_1 + 3x_2 - 6. \mathbf{1}[2x_1 + 3x_2 - 4] - 2]$$

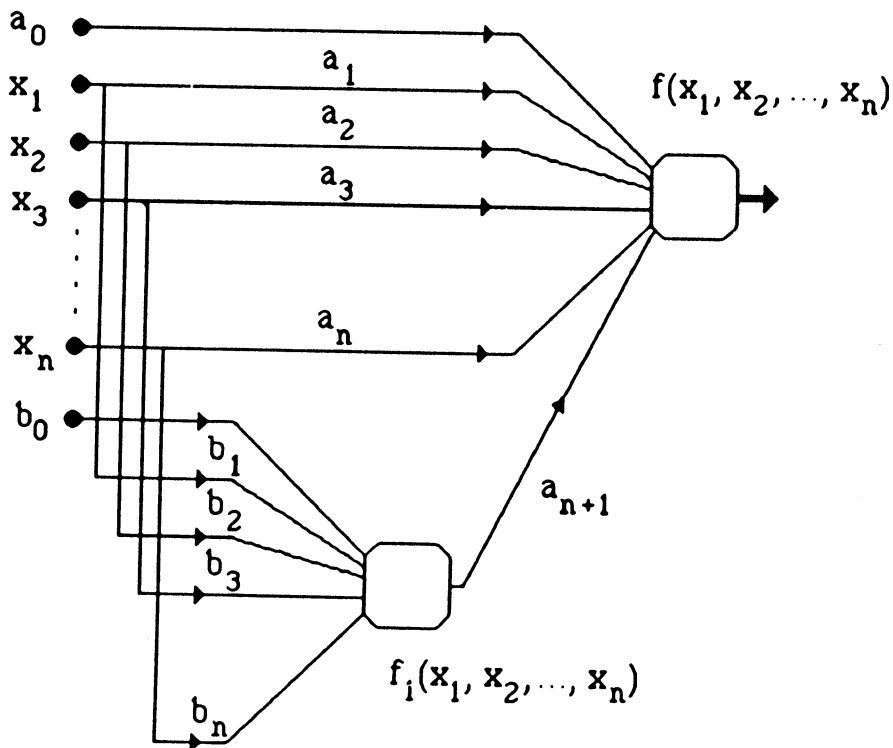


Fig. 2: Schéma d'une fonction 2-réalisable

**Remarque 3-2:**

Si  $f$  est  $k$ -réalisable alors elle est  $(k+1)$ -réalisable pour  $k \geq 1$ .

En effet, si la fonction à seuil  $g_k$  est définie par son vecteur

$\mathbf{a}^{g_k} = (a_0^{g_k}, a_1^{g_k}, a_2^{g_k}, \dots, a_{n-k+1}^{g_k})$ , il suffit de définir la fonction  $g_{k+1}$  par le vecteur  $\mathbf{a}^{g_{k+1}} = (a_0^{g_k}, a_1^{g_k}, a_2^{g_k}, \dots, a_{n-k+1}^{g_k}, 0)$ .

La réciproque de cette remarque est fautive comme on l'a vu pour la



fonction "XOR" ( qui est 2-réalisable mais non réalisable).

### Cas particuliers:

On va se restreindre au cas des fonctions réalisables. Les mêmes résultats peuvent être obtenus pour le cas général des fonctions k-réalisables.

#### a- Réalisation stricte:

On appelle ainsi toute réalisation  $(a_0, a_1, \dots, a_n)$  qui vérifie  $\sum_{i=1}^n a_i x_i - a_0 \neq 0$  pour tout élément  $(x_1, x_2, \dots, x_n)$  de  $\{0, 1\}^n$ .

#### Proposition 3-1:

Toute fonction réalisable admet une réalisation stricte.

#### Démonstration:

Soit  $(a_0, a_1, \dots, a_n)$  une réalisation quelconque de  $f$ .

Posons  $A = f^{-1}\{0\} = \{x/ f(x) = 0\}$  et  $B = f^{-1}\{1\} = \{x/ f(x) = 1\}$ . On suppose que  $A$  et  $B$  sont non vides (c'est à dire  $f$  n'est pas constante)

Posons  $a'_0 = \frac{1}{2} (\sup_{x \in A} \sum_{i=1}^n a_i x_i - \inf_{x \in B} \sum_{i=1}^n a_i x_i)$ .

Il est clair que  $(a'_0, a_1, \dots, a_n)$  est une réalisation stricte de  $f$ .

#### b- Réalisation entière:

On appelle ainsi toute réalisation pour laquelle on a  $a_i$  est un entier pour  $i = 1, 2, \dots, n$ .

#### Proposition 3-2:

Toute fonction réalisable admet une réalisation entière.

#### Démonstration:

Soit  $(a_0, a_1, \dots, a_n)$  une réalisation stricte de  $f$ . Supposons qu'il existe un coefficient  $a_i$  qui n'est pas entier. On va distinguer deux cas:

1- cas:  $a_i \in \mathbb{Q} - \mathbb{Z}$ .

On peut écrire  $a_i = \frac{p}{q}$  où  $p$  et  $q$  sont deux entiers. Ainsi, si on multiplie le vecteur  $(a_0, a_1, \dots, a_n)$  par  $q$  on obtient le vecteur  $(b_0, b_1, \dots, b_n)$  tel que  $b_s = q a_s$  pour  $s = 1, \dots, n$ ; réalisation pour laquelle on a  $b_i = p \in \mathbb{Z}$ .

2- cas:  $a_i \in \mathbb{R}-\mathbb{Q}$ .

Posons:  $\varepsilon = \inf_{x \in (0,1)^n} \left| \sum_{j=1}^n a_j x_j - a_0 \right|$ . On a  $\varepsilon > 0$  car nous avons supposé que

$(a_0, a_1, \dots, a_n)$  est une réalisation stricte de  $f$ .

On sait qu'il existe un rationnel  $\frac{p}{q}$  tel que  $\left| \frac{p}{q} - a_i \right| < \frac{\varepsilon}{2}$ . Si on remplace  $a_i$  par

$\frac{p}{q}$  on obtient une réalisation pour laquelle on a  $a_i$  est un rationnel

(on se ramène, ainsi, au cas 1)

On répète le même raisonnement pour tous les  $a_i$  non entiers.

#### 4- SEPARABILITE LINEAIRE

##### Définition 4-1:

Une fonction booléenne  $f$  est dite linéairement séparable s'il existe un hyperplan qui sépare l'ensemble des  $x$  tels que  $f(x) = 1$  et l'ensemble des  $x$  tels que  $f(x) = 0$

##### Propriété 4-1:

Une fonction booléenne est linéairement séparable si et seulement si elle est réalisable.

##### Démonstration:

il suffit de voir que l'ensemble des  $\sum_{i=1}^n a_i z_i - a_0 = 0$  définit un hyperplan

dans  $\mathbb{R}^n$  qui sépare l'espace en deux parties disjointes  $\sum_{i=1}^n a_i z_i - a_0 \geq 0$  et

$\sum_{i=1}^n a_i z_i - a_0 < 0$ .

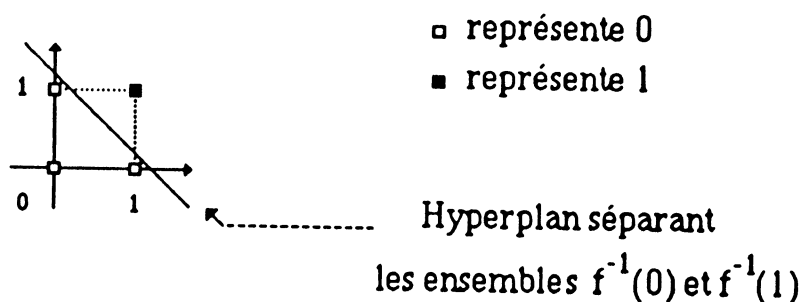
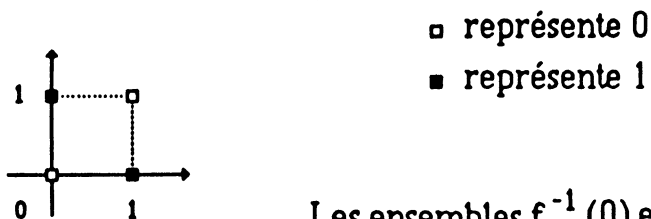


Fig 3: Représentation de la fonction logique "ET".



□ représente 0

■ représente 1

Les ensembles  $f^{-1}(0)$  et  $f^{-1}(1)$  ne peuvent pas être séparés par un hyperplan.

Fig 4: Représentation de la fonction logique "XOR".

Il est clair, d'après la Fig 4, que la fonction "XOR" n'est pas linéairement séparable (par un hyperplan) donc elle n'est pas réalisable, et par suite ce n'est pas une fonction à seuil.

#### Remarque 4-1:

Une autre façon de voir que la fonction "XOR" n'est pas une fonction réalisable est de supposer qu'il existe un triplet  $(a_0, a_1, a_2)$  de  $\mathbb{R}^3$  et d'écrire les inéquations qui résultent de la définition:

$$-a_0 < 0$$

$$a_1 - a_0 \geq 0$$

$$a_2 - a_0 \geq 0$$

$$a_1 + a_2 - a_0 < 0$$

En général, pour résoudre ce genre de système d'inéquations on utilise des outils de la programmation linéaire. C'est surtout cette méthode qu'on va utiliser au Chapitre 6.

*La résolution de tels systèmes d'inéquations est facile pour de petites valeurs de  $n$ .*

En effet, pour le cas précédent, par exemple, la première et la deuxième inéquation entraînent que  $a_1$  est strictement positif, ainsi la troisième et la quatrième inéquation aboutissent à une contradiction puisque la somme de deux nombres positifs ne peut pas être strictement négative.

Plus généralement, étant donnée une fonction booléenne  $f$  définie de  $E^n$  vers  $E$ , pour savoir si cette fonction est réalisable on a besoin de satisfaire  $2^n$  inéquations ! (ce qui est énorme)

S'il y a une incompatibilité entre ces  $2^n$  inéquations alors on peut déduire que la fonction, en question, n'est pas réalisable, dans le cas contraire on essaie de trouver un  $(n+1)$ -uplet qui vérifie le système d'inéquations car, en fait, il y a une infinité de solutions.

Cette méthode n'est efficace que si  $n$  est petit. Lorsque  $n$  devient grand, on utilise d'autres méthodes utilisant les propriétés des fonctions à seuil, par exemple, la  $k$ -monotonie.

## 5- $k$ -MONOTONIE DES FONCTIONS A SEUIL

### Définition 5-1:

1- On dit que  $f$  est "inférieure" à  $g$  et on note  $f \leq g$  si on a  $f(x) = 1$  implique  $g(x) = 1$  pour tout  $x$  dans  $\{0,1\}^n$ .

Deux fonctions  $f$  et  $g$  sont comparables si on a  $f \leq g$  ou  $g \leq f$ .

2- On dit qu'une fonction est monotone croissante (resp. décroissante) si pour tout  $u = (u_1, u_2, \dots, u_n)$  et  $v = (v_1, v_2, \dots, v_n)$  tel que  $u_i \leq v_i$  avec  $i=1, 2, \dots, n$  on a:  $f(u) \leq f(v)$  (resp.  $f(v) \leq f(u)$ ).

3-  $u \prec v$  et on lit  $u$  est inférieur à  $v$  pour l'ordre lexicographique gauche si  $u = v$  ou bien il existe un entier  $s$  de  $\{1, 2, \dots, n\}$  tel que  $u_1 = v_1, u_2 = v_2, \dots, u_{s-1} = v_{s-1}, u_s = 0, v_s = 1$ .

4-  $u \prec v$  et on lit  $u$  est inférieur à  $v$  pour l'ordre lexicographique droite si  $u = v$  ou bien il existe un entier  $s$  de  $\{1, 2, \dots, n\}$  tel que  $u_n = v_n, u_{n-1} = v_{n-1}, \dots, u_{n-s+2} = v_{n-s+2}, u_{n-s+1} = 0, v_{n-s+1} = 1$

5- On dit qu'une fonction  $f$  est  $\mathcal{C}$ -monotone croissante (resp. décroissante) si pour tout  $u \prec v$  on a  $f(u) \leq f(v)$  (resp.  $f(v) \leq f(u)$ )

6- On dit qu'une fonction  $f$  est  $\overline{\mathcal{C}}$ -monotone croissante (resp. décroissante) si pour tout  $u \prec v$  on a  $f(u) \leq f(v)$  (resp.  $f(v) \leq f(u)$ )

A chaque configuration  $x = (x_1, x_2, \dots, x_n)$  associons l'entier suivant:

$$\xi(x) = 2^{n-1}x_1 + 2^{n-2}x_2 + 2^{n-3}x_3 + \dots + 2x_{n-1} + x_n$$

$\xi(x)$  s'appelle la représentation binaire de  $x$ .

### Remarque 5-1:

Soient  $u$  et  $v$  deux configurations de  $\{0, 1\}^n$  alors on a:

$u \prec v$  si et seulement si  $\xi(u) \leq \xi(v)$

Ainsi, l'ordre lexicographique  $\prec$  sur l'hypercube  $\{0, 1\}^n$ , induit dans  $\{0, 1, \dots, 2^n - 1\}$  l'ordre naturel.

**Définition 5-2:**

Soit  $f$  une fonction booléenne à  $n$  variables  $x_1, x_2, \dots, x_n$ .

1- On dit que  $f$  est 1-monotone si pour tout  $i = 1, 2, \dots, n$  les deux fonctions  $f_{\{x_i=0\}}(x) = f(x_1, x_2, \dots, x_{i-1}, 0, x_{i+1}, \dots, x_n)$  et

$f_{\{x_i=1\}}(x) = f(x_1, x_2, \dots, x_{i-1}, 1, x_{i+1}, \dots, x_n)$  sont comparables.

2- Plus généralement on dit que  $f$  est  $k$ -monotone si pour tout

$X = \{x = (x_1, x_2, \dots, x_n) \in \{0, 1\}^n \text{ tel que } x_{i_1} = \mu_1, x_{i_2} = \mu_2, \dots, x_{i_s} = \mu_s\}$

et pour tout

$Y = \{x = (x_1, x_2, \dots, x_n) \in \{0, 1\}^n \text{ tel que } x_{i_1} = \beta_1, x_{i_2} = \beta_2, \dots, x_{i_s} = \beta_s\}$  avec

$(\mu_1, \mu_2, \dots, \mu_s)$  et  $(\beta_1, \beta_2, \dots, \beta_s)$  deux éléments quelconques de  $\{0, 1\}^s$

(où  $s \leq k$ ) on a  $f_X$  et  $f_Y$  sont comparables.

( $f_X$  représente la restriction de la fonction  $f$  à l'ensemble  $X$ .)

Si  $k = n$  on dit que  $f$  est complètement monotone.

**Remarque 5-1:**

Si  $f$  est  $k$ -monotone alors elle est  $p$ -monotone pour tout  $p \leq k$ .

**Lemme 5-1:**

Les deux fonctions  $f$  et  $g$  définies par:

$$f(x_1, x_2, \dots, x_n) = \mathbf{1} \left[ \sum_{i=1}^n a_i x_i - a_0 \right] \text{ et } g(x_1, x_2, \dots, x_n) = \mathbf{1} \left[ \sum_{i=1}^n a_i x_i - a'_0 \right]$$

sont comparables.

**Démonstration:**

Si  $a_0 \leq a'_0$  alors on a  $\sum_{i=1}^n a_i x_i - a'_0 \leq \sum_{i=1}^n a_i x_i - a_0$ , ce qui exprime que si  $g(x)=1$  alors  $f(x)=1$ , et par suite on a  $g \leq f$ .

**Propriété 5-1:[Wi-1]**

Une fonction à seuil est complètement monotone (elle est  $k$ -monotone pour tout  $k \leq n$ ).

**Démonstration:**

Montrons qu'une fonction à seuil est  $k$ -monotone pour tout  $k \leq n$ .

Soit  $J = \{i_1, i_2, \dots, i_k\}$  un sous-ensemble de  $\{1, 2, \dots, n\}$ .

Posons  $X_0 = \{x_{i_1} = \alpha_1, x_{i_2} = \alpha_2, \dots, x_{i_k} = \alpha_k\}$  et  $X_1 = \{x_{i_1} = \beta_1, x_{i_2} = \beta_2, \dots, x_{i_k} = \beta_k\}$

et montrons que les deux fonctions  $g = f_{X_0}$  et  $h = f_{X_1}$  sont comparables.

En effet  $g$  peut être représentée par  $\mathbf{1}[\sum_{\substack{i=1 \\ i \in J}}^n a_i x_i - (a_0 - \sum_{\substack{i=1 \\ i \in J}}^n a_i \alpha_i)]$  et  $h$  par  $\mathbf{1}[\sum_{\substack{i=1 \\ i \in J}}^n a_i x_i - (a_0 - \sum_{\substack{i=1 \\ i \in J}}^n a_i \beta_i)]$ . Et d'après le lemme 5-1 on déduit que  $g$  et  $h$  sont comparables.

**Remarque 5-2:**

Si  $f$  est  $\mathcal{C}$ -monotone alors elle est complètement monotone. (*Pour une justification, voir, plus loin, la caractérisation des fonctions  $\mathcal{C}$ -monotones: on montrera que si  $f$  est  $\mathcal{C}$ -monotone alors  $f$  est une fonction à seuil*).

La réciproque de cette remarque est fautive. En effet il suffit de prendre une fonction à seuil qui n'est pas  $\mathcal{C}$ -monotone, d'après la propriété 5-1, on sait que  $f$  est complètement monotone.

**Remarque 5-3:**

Une fonction monotone n'est pas forcément complètement monotone.

En effet, la fonction  $f(x_1, x_2, x_3, x_4) = x_1 x_2 + x_3 x_4$  est bien monotone mais elle n'est pas complètement monotone (elle n'est pas 2-monotone car les fonctions  $f_{\{x_1=0, x_2=1\}}$  et  $f_{\{x_1=1, x_2=0\}}$  ne sont pas comparables).

**Proposition 5-1:[Wi-1]**

\* P1: Soit  $f$  une fonction booléenne à trois variables alors  $f$  est une fonction à seuil si et seulement si  $f$  est 1-monotone.

\* P2: Soit  $f$  une fonction booléenne d'au plus cinq variables alors  $f$  est une fonction à seuil si et seulement si  $f$  est 2-monotone.

**Exemples 5-1:**

Reprenons l'exemple de la remarque 4-1. La fonction  $g = \text{"XOR"}$  n'est pas une fonction 1-monotone (donc ce n'est pas une fonction à seuil) puisque les deux fonctions  $g_{\{x_1=0\}}(x_2) = x_2$  et  $g_{\{x_1=1\}}(x_2) = \bar{x}_2$  ( $\bar{x}_2 = 1 - x_2$ ) ne sont pas comparables.

Une autre application de la propriété P1 de la proposition 5.1, consiste à considérer la fonction booléenne définie par  $f(x_1, x_2, x_3) = x_1 + x_2 x_3$ . Il est facile de voir que  $f$  est 1-monotone, puisque d'une part  $f_{\{x_1=0\}}(x) = x_2 x_3$  et  $f_{\{x_1=1\}}(x) = 1$  sont deux fonctions comparables et d'autre part on a

$f_{\{x_2=0\}}(x)=x_1 \Rightarrow f_{\{x_1=1\}}(x) = x_1+x_3$  et  $f_{\{x_3=0\}}(x) = x_1 \Rightarrow f_{\{x_3=1\}}(x) = x_1+x_2$ . Ainsi, d'après la propriété P1 de la proposition 5-1, on conclut que  $f$  est une fonction à seuil.

Pour la propriété P2 de la proposition 5.1, considérons la fonction booléenne définie par

$f(x_1, x_2, x_3, x_4) = x_1\bar{x}_2+\bar{x}_3x_4$ . Pour tester si  $f$  est une fonction à seuil il suffit de vérifier que  $f$  est 2-monotone.

Si on prend  $X = \{x_1 = 0, x_3 = 0\}$  et  $Y = \{x_1 = 1, x_3 = 1\}$  alors on a  $f_X(x_2, x_4) = x_4$  et  $f_Y(x_2, x_4) = \bar{x}_2$ . Ces deux fonctions ne sont pas comparables. En effet on a, en même temps,  $f_X(0,0) < f_Y(0,0)$  et  $f_X(1,1) > f_Y(1,1)$ . Ce qui entraîne que  $f$  n'est pas une fonction à seuil.

### Caractérisation des fonctions $\mathcal{C}$ -monotones:

Deux éléments quelconques de l'hypercube  $\{0,1\}^n$  sont toujours comparables pour l'ordre total  $\mathcal{C}$  (voir définition 5-1).

Ainsi les éléments de  $\{0,1\}^n$  sont ordonnés de la manière suivante:

$(00 \dots 0) \angle (00 \dots 01) \angle \dots \angle (11 \dots 1)$ .

D'après la remarque 5-1 si on représente  $f$  par un vecteur de  $\{0, 1\}^{2^n}$ , alors  $f$  est  $\mathcal{C}$ -monotone croissante si et seulement si  $f$  peut être représentée par un vecteur de la forme  $(0, 0, \dots, 0, 1, 1, \dots, 1)$ .

D'autre part, il est facile de voir que ce vecteur représente, en fait, la fonction à seuil définie par:

$f(x_1, x_2, \dots, x_n) = \mathbf{1}[\sum_{i=1}^n 2^{n-i}x_i - a_0]$  où  $a_0$  est un entier.

### Proposition 5-2:

Une fonction  $f$  de  $n$  variables est  $\mathcal{C}$ -monotone croissante si et seulement si elle est une fonction à seuil dont une réalisation est  $a_i = 2^{n-i}$  pour  $i = 1, 2, \dots, n$ .

### Remarque 5-4:

$f$  est une fonction  $\mathcal{C}$ -monotone décroissante si et seulement si elle est une fonction à seuil dont une réalisation est :  $a_i = -2^{n-i}$ .

Nous verrons, au chapitre 3, qu'un automate à mémoire dont la fonction de transition est une fonction  $\mathcal{C}$ -monotone croissante n'admet que des points fixes.

**Propriété 5-3:**

Soit  $f$  une fonction qui dépend de toutes ses variables  $x_1, x_2, \dots, x_n$  et qui est  $\mathcal{C}$ -monotone croissante alors l'expression algébrique de  $f$  est de la forme:

$$f(x_1, x_2, \dots, x_n) = x_1 T_1 [x_2 T_2 [x_3 T_3 [\dots T_{n-1} [x_n] \dots]] \text{ où } T_i \in \{*, +\}.$$

$\{*, +\}$  sont les deux opérations booléennes.

**Démonstration:**

On va faire une démonstration par récurrence. Pour  $n = 1$ , la seule fonction  $\mathcal{C}$ -monotone croissante, non constante, est la fonction définie par  $f(x_1) = x_1$ , pour  $n = 2$ , seules les fonctions  $f(x_1, x_2) = x_1 x_2$  et

$g(x_1, x_2) = x_1 + x_2$  sont des fonctions  $\mathcal{C}$ -monotones croissantes dépendant des deux variables  $x_1$  et  $x_2$ .

Supposons que la propriété est vraie pour toute fonction de  $k$  variables où  $k$  est un entier inférieur ou égal à  $n-1$  et montrons qu'elle est encore vraie pour  $n$ .

Posons  $f(x_1, x_2, \dots, x_n) = x_1 f(1, x_2, \dots, x_n) + \bar{x}_1 f(0, x_2, \dots, x_n)$ . Puisque  $f$  est monotone croissante alors on a  $f(0, x_2, \dots, x_n) \leq f(1, z_2, \dots, z_n)$  pour  $(x_2, \dots, x_n)$  et  $(z_2, \dots, z_n)$  deux éléments quelconques de  $\{0, 1\}^{n-1}$ .

1<sup>er</sup> cas:

Supposons qu'il existe un élément  $(s_2, \dots, s_n) \in \{0, 1\}^{n-1}$  tel que:

$f(0, s_2, \dots, s_n) = 1$ . Alors d'après la  $\mathcal{C}$ -monotonie on doit avoir pour tout  $(z_2, \dots, z_n)$  de  $\{0, 1\}^{n-1}$ ,  $f(1, z_2, \dots, z_n) = 1$ . Et par suite on peut écrire  $f$  de la manière suivante:

$$f(x_1, x_2, \dots, x_n) = x_1 + \bar{x}_1 f(0, x_2, \dots, x_n) = x_1 + f(0, x_2, \dots, x_n).$$

Or  $f(0, x_2, \dots, x_n)$  est une fonction à  $(n-1)$  variables qui est  $\mathcal{C}$ -monotone croissante. Ainsi, d'après l'hypothèse de récurrence, on déduit l'expression de  $f$ .

2<sup>ème</sup> cas:

Supposons qu'il n'existe pas d'élément  $(s_2, \dots, s_n) \in \{0, 1\}^{n-1}$  tel que:

$$f(0, s_2, \dots, s_n) = 1.$$

Dans ce cas on a  $f(0, z_2, \dots, z_n) = 0$  pour tout  $(z_2, \dots, z_n)$  de  $\{0, 1\}^{n-1}$ , et par suite on peut écrire:  $f(x_1, x_2, \dots, x_n) = x_1 f(1, x_2, \dots, x_n)$ . On applique, encore, l'hypothèse de récurrence à  $f(1, x_2, \dots, x_n)$  qui est une fonction  $\mathcal{C}$ -monotone croissante à  $(n-1)$  variables et on en déduit l'expression de  $f$ .



La proposition 5-3 donne une condition nécessaire pour l'écriture d'une fonction  $\mathcal{C}$ -monotone croissante.

On va voir, plus loin, que cette condition est aussi suffisante pour qu'une fonction soit  $\mathcal{C}$ -monotone croissante.

**Exemple et application:**

La fonction définie par  $f(x_1, x_2, x_3, x_4) = x_1x_2 + x_3x_4$  n'est pas une fonction  $\mathcal{C}$ -monotone croissante puisque son expression n'est pas de la forme  $f(x_1, x_2, x_3, x_4) = x_1T_1[x_2T_2[x_3T_3x_3]]$  avec  $T_i \in \{*, +\}$ .

**Remarque 5-5:**

Soit  $f$  une fonction  $\mathcal{C}$ -monotone croissante.

Si  $f$  ne dépend pas de la variable  $x_i$  alors elle ne dépend pas des variables  $x_i, x_{i+1}, x_{i+2}, \dots, x_n$ .

## 6- DENOMBREMENT DES FONCTIONS $\mathcal{C}$ -MONOTONES CROISSANTES

Le but de ce paragraphe est de donner une caractérisation de l'écriture algébrique d'une fonction booléenne  $\mathcal{C}$ -monotone  $f$ . Pour cela nous allons montrer que le nombre de fonctions  $\mathcal{C}$ -monotones est égal au nombre de fonctions qui s'écrivent sous la forme présentée dans la propriété 5-3:

$$f(x_1, x_2, \dots, x_n) = x_1T_1[x_2T_2[x_3T_3[\dots T_{n-1}[x_n]]\dots]] \text{ où } T_i \in \{*, +\}.$$

Le dénombrement des fonctions s'écrivant sous la forme précédente s'effectue en deux étapes. Tout d'abord nous comptons les fonctions dépendant exactement de  $k$  variables, puis nous sommes pour  $k$  variant de 0 à  $n$ .

Soit  $\alpha(n)$  le nombre de fonctions de  $n$  variables qui peuvent s'écrire sous la forme ci-dessus.

**Lemme 6-1:**

$$\alpha(n) = 2^{n-1}$$

**Démonstration:**

Conséquence de la propriété 5-3, car à chaque fonction  $f$  on peut associer un  $T = (T_1, T_2, T_3, \dots, T_{n-1})$  où  $T_i \in \{*, +\}$ .

**Lemme 6-2:**

Le nombre des fonctions  $\mathcal{C}$ -monotones croissantes qui dépendent au plus de  $n$  variables est  $2^n + 1$ .

**Démonstration:**

D'après la remarque 5-5, les fonctions  $\mathcal{C}$ -monotones croissantes qui dépendent au plus de  $n$  variables sont les fonctions qui dépendent de  $(x_1, x_2, \dots, x_n)$ , celles qui dépendent de  $(x_1, x_2, \dots, x_{n-1})$ , celles qui dépendent de  $(x_1, x_2, \dots, x_{n-2})$ , ... , celles qui dépendent de  $x_1$ , puis les deux fonctions constantes **0** et **1**.

Autrement dit, d'après la propriété 5-3, ce sont les deux fonctions constantes **0** et **1** et les fonctions qui s'écrivent sous la forme suivante

$$f(x_1, x_2, \dots, x_k) = x_1 T_1 [x_2 T_2 [x_3 T_3 [\dots T_{k-1} [x_k] \dots]] \text{ où } T_i \in \{*, +\}$$

où  $k = 1, 2, \dots, n$ .

Si  $\beta(n)$  désigne le nombre des fonctions  $\mathcal{C}$ -monotones croissantes qui dépendent au plus de  $n$  variables alors on a

$$\beta(n) = \alpha(n) + \alpha(n-1) + \dots + \alpha(1) + \alpha(0) \text{ avec } \alpha(0) = 2.$$

$$\beta(n) = 2^{n-1} + 2^{n-2} + \dots + 1 + 2 = 2^n + 1.$$

D'autre part, d'après la proposition 5-2, les fonctions  $\mathcal{C}$ -monotones croissantes sont les fonctions à seuil qui peuvent être représentées par:

$$f(x_1, x_2, \dots, x_n) = \mathbf{1} \left[ \sum_{i=1}^n 2^{n-i} x_i - a_0 \right] \text{ où } a_0 \text{ est un entier.}$$

En faisant varier  $a_0$  de  $-\infty$  à  $+\infty$ , on déduit, donc, que le nombre des fonctions  $\mathcal{C}$ -monotones croissantes est  $2^n + 1$ , et comme on a  $\beta(n) = 2^n + 1$ , on conclut que toutes les fonctions  $\mathcal{C}$ -monotones croissantes s'écrivent de la même forme ci-dessus.

Donc, on peut énoncer la proposition suivante:

**Proposition 6-1:** (Caractérisation des fonctions  $\mathcal{C}$ -monotones croissantes)

$f$  est une fonction  $\mathcal{C}$ -monotone croissante (non constante) si et seulement si l'expression algébrique de  $f$  peut se mettre sous la forme:

$$f(x_1, x_2, \dots, x_n) = x_1 T_1 [x_2 T_2 [x_3 T_3 [\dots T_{s-1} [x_s] \dots]] \text{ où } T_i \in \{*, +\} \text{ et } s \text{ est un entier de } \{1, 2, \dots, n\}$$

$\{*, +\}$  sont les deux opérations booléennes.

La proposition 6-1 donne, donc, une condition nécessaire et suffisante

pour qu'une fonction soit  $\mathcal{C}$ -monotone croissante.

**Remarque 6-1:**

De la même façon on peut donner l'expression algébrique d'une fonction  $\mathcal{C}$ -monotone décroissante et d'une fonction  $\mathcal{C}$ -monotone croissante ou décroissante.

**Application:**

Soit la fonction définie par:  $f(x_1, x_2, x_3) = \bar{x}_1 + x_2 \bar{x}_3$ . Il est clair que cette fonction n'est ni  $\mathcal{C}$ -monotone ni  $\bar{\mathcal{C}}$ -monotone.

Mais si on considère la fonction  $g$  définie par  $g(x_1, x_2, x_3) = x_1 + x_2 x_3$  qui est une fonction  $\mathcal{C}$ -monotone ayant pour réalisation le vecteur  $(a_0, a_1, a_2, a_3) = (3, 4, 2, 1)$  il est facile de remarquer que  $f(x_1, x_2, x_3) = g(\bar{x}_1, x_2, \bar{x}_3)$ . De cela on peut déduire que  $f$  est une fonction réalisable par le vecteur  $(a'_0, -4, 2, -1)$  avec  $a'_0 = a_0 + [(-1) \times 4 + 0 \times 2 + (-1) \times 1] = -2$ .

## 7- ORDONNANCEMENT DES VARIABLES

Une fonction  $f$  est, souvent, réalisée à partir de contraintes définies par des valeurs de  $f(x)$  ( $x$  parcourt un sous-ensemble de  $\{0, 1\}^n$ ). En général, plusieurs de ces contraintes sont redondantes. Pour éliminer les contraintes redondantes, on définit un ordre sur les variables  $x_1, x_2, \dots, x_n$ . Cet ordre induit de nouvelles contraintes sur les coefficients  $a_i$  permettant d'éliminer toutes les contraintes redondantes [Sh].

Comme le nombre de fonctions à seuil, de  $n$  variables, est petit par rapport à  $2^{2^n}$ , pour vérifier qu'une fonction  $f$  n'est pas une fonction à seuil, il suffit alors de montrer que ses variables ne sont pas totalement ordonnées.

**Notation 7-1:**

Soit  $f$  une fonction de  $\{0, 1\}^n$  dans  $\{0, 1\}$  et  $Y$  une partie de  $\{0, 1\}^n$ , on note  $f_Y$  la restriction de la fonction  $f$  à l'ensemble  $Y$ .

Posons  $X(\bar{i}, j) = \{x = (x_1, x_2, \dots, x_n) \text{ tel que } x_i=0, x_j=1\}$  et

$X(i, \bar{j}) = \{x = (x_1, x_2, \dots, x_n) \text{ tel que } x_i=1, x_j=0\}$

Si  $f_{X(\bar{i}, j)} = f_{X(i, \bar{j})}$  alors on note  $i \equiv_j^f j$  ( $f$  est symétrique par rapport aux deux variables  $x_i$  et  $x_j$ ).

Si  $f_{X(i,j)} \leq f_{X(i,\bar{j})}$  et  $f_{X(i,j)} \neq f_{X(\bar{i},j)}$  alors on note  $i \overset{f}{\succ} j$ .

Si on a  $f_{X(i,j)} \leq f_{X(\bar{i},j)}$  et  $f_{X(i,j)} \neq f_{X(i,\bar{j})}$  alors on note  $i \overset{f}{\prec} j$ .

On dit que deux variables  $x_i$  et  $x_j$  sont comparables si  $i \overset{f}{\succ} j$  ou  $i \overset{f}{\prec} j$ .

### Définition 7-1:

On dit qu'une fonction booléenne est positive (resp. négative) par rapport à la variable  $x_i$  si  $f$  peut s'écrire  $f = x_i g + h$  (resp.  $f = \bar{x}_i g + h$ ) où  $g$  et  $h$  sont deux fonctions booléennes qui ne dépendent pas de  $x_i$ .

Une fonction  $f$  est dite positive (resp. négative) si elle est positive (resp. négative) par rapport à toutes ses variables.

### Proposition 7-1:

Soit  $f$  une fonction à seuil, alors  $f$  est positive (resp. négative) par rapport à la variable  $x_i$  si et seulement si  $a_i \geq 0$  (resp.  $a_i \leq 0$ ).

### Remarque 7-1:

$f$  est positive si et seulement si  $f$  est monotone croissante.

### Proposition 7-2:[Wi-1]

\* Soit  $f$  une fonction booléenne monotone.

$f$  est symétrique par rapport à  $x_i$  et  $x_j$  si et seulement si  $i \overset{f}{\equiv} j$ .

\* Soit  $f$  est une fonction à seuil admettant  $\mathbf{a} = (a_0, a_1, \dots, a_n)$  comme réalisation.

$f_{X(i,j)} \leq f_{X(\bar{i},j)}$  (ou encore  $i \overset{f}{\prec} j$ .) si et seulement si  $a_i \leq a_j$

\* Si  $f$  est symétrique par rapport à  $x_i$  et  $x_j$  (ou encore  $i \overset{f}{\equiv} j$ ) alors on peut remplacer les poids  $a_i$  et  $a_j$  par  $(a_i + a_j)/2$ .

D'une manière générale, on peut ordonner toutes les variables  $x_i$  d'une fonction à seuil  $f$ .

S'il existe deux variables non ordonnées on déduit que  $f$  n'est pas une fonction à seuil.

### Exemple 7-1:

La fonction  $f$  définie par  $f(x_1, x_2, x_3, x_4) = x_1 x_2 + x_1 x_4 + x_2 x_3$  n'est pas une fonction à seuil puisque les deux variables  $x_1$  et  $x_2$  ne sont pas comparables. En effet les deux fonctions  $f_{X(\bar{1}, 2)}(x_1, x_2, x_3, x_4) = x_3$  et

$f_{X(1, \bar{2})}(x_1, x_2, x_3, x_4) = x_4$  ne sont pas comparables.

Si toutes les variables de  $f$  sont ordonnées on transpose le même ordre sur les coefficients  $a_i$  (ce qui facilite la résolution du programme linéaire obtenu à partir des  $2^{2^n}$  contraintes sur les coefficients  $a_i$  par élimination des contraintes redondantes).

### Fonctions Unaires:

- Une fonction  $f$  est dite unaire par rapport à  $x_i$  si elle est positive par rapport à  $x_i$  ou bien négative par rapport à  $x_i$ .
- Une fonction  $f$  est dite unaire si elle est unaire par rapport à toutes ses variables.

### Exemple 7-2:

La fonction  $f(x_1, x_2, x_3) = \bar{x}_1 + x_2 \bar{x}_3$  est unaire, car elle est positive par rapport à  $x_2$  et négative par rapport à  $x_1$  et  $x_3$ .

### Théorème 7-1: [Wi-1]

Si  $f$  est réalisable alors elle est unaire.

Signalons que la réciproque de ce théorème est fausse.

### Remarque 7-2:

Si  $f$  est une fonction à seuil de  $n$  variables alors pour chaque variable  $x_i$ ,  $f$  peut se mettre sous l'une des deux formes suivantes:  $f(\mathbf{x}) = x_i P_i(\mathbf{x}) + Q_i(\mathbf{x})$  ou bien  $f(\mathbf{x}) = \bar{x}_i P_i(\mathbf{x}) + Q_i(\mathbf{x})$  où  $P_i(\mathbf{x})$  et  $Q_i(\mathbf{x})$  sont deux fonctions de  $(n-1)$  variables ne dépendant pas de  $x_i$ .

### Application:

la fonction  $f(x_1, x_2, x_3) = x_1 x_2 + \bar{x}_1 x_3$  n'est pas unaire, et par suite elle n'est pas une fonction à seuil.

## 8- DENOMBREMENT DES FONCTIONS A SEUIL

Comme on l'a déjà signalé, au paragraphe 2, pour  $n = 2$ , seules les fonctions "XOR" et " $\equiv$ " ne sont pas des fonctions à seuil.

Pour étudier la dynamique d'un automate à mémoire dont la fonction de transition est une fonction à seuil nous avons pensé à les énumérer tous. Et si c'est possible les étudier cas par cas. En pratique, cette démarche est impossible à réaliser. En effet, on va voir que le nombre des fonctions à seuil croît exponentiellement en fonction du nombre de variables.

Plusieurs auteurs S. MUROGA [Mu], S. MUROGA et I. TODA [Mu-To], D. R. SMITH [Sm], S. YAJIMA et T. IBARAKI [Ya-Ib] ... se sont intéressés au problème suivant: pour  $n$  donné, calculer le nombre des fonctions à seuil et plus généralement, donner une borne pour ce nombre en fonction du nombre de variables  $n$ .

Pour  $n$  petit (inférieur à 9) R. O. WINDER [W-4], S. MUROGA, I. TODA et M. KONDO [Mu-To-Ko] et S. MUROGA, T. TSUBOI et C. R. BAUGH [Mu-Ts-Ba] ont donné le nombre exact des fonctions à seuil.

Mais pour de grandes valeurs de  $n$ , le problème devient très difficile et seules des bornes asymptotiques sont connus ( S. YAJIMA et T. IBARAKI [Ya-Ib], D. R. SMITH [Sm], S. MUROGA et I. TODA [Mu-To], S. MUROGA [Mu]).

Comme le montre le tableau ci-dessous; bien que petit par rapport à  $2^{2^n}$  le nombre des fonctions à seuil  $R_n$  croît exponentiellement avec  $n$ .

n.....	$R_n$
1.....	4
2.....	14
3.....	104
4.....	1 882
5.....	94 572
6.....	15 082 134
7.....	8 378 070 864
8.....	17.561.539.552.946

$$R_7 \approx 8,378 \times 10^9 \text{ et } 2^{2^7} \approx 3,402 \times 10^{38}$$

**Proposition 8-1: [Mu-To]**

Pour  $n \geq 8$ , le nombre des fonctions à seuil, de  $n$  variables, est supérieur à  $2^{n(n+1)/2+8}$  avec  $n \geq 8$ .

**9- PARAMETRES DE CHOW D'UNE FONCTION BOOLEENNE**

Soit  $f$  une fonction à seuil définie, par exemple, par sa table de vérité. On veut déterminer les poids de la fonction à seuil  $f$  (réalisation de  $f$ ). On définit des paramètres  $p_i$  à partir de la table de vérité (ou de l'expression algébrique) de  $f$ . On verra, que ces paramètres constituent une bonne approximation des coefficients poids ( $a_i \approx p_i$ )

**Définition 9-1: [Ch]**

Soit  $f$  une fonction booléenne de  $n$  variables. Les paramètres de Chow de  $f$  sont les  $(n+1)$  nombres entiers définis par:

$$p_0(f) = m[f] - 2^{n-1} \text{ avec } m[f] = \text{card}\{\mathbf{x} \text{ de } \{0, 1\}^n \text{ tel que } f(\mathbf{x}) = 1\}$$

$$p_i(f) = m[f_{\{x_i=1\}}] - m[f_{\{x_i=0\}}] \text{ pour } i = 1, 2, \dots, n; \text{ où}$$

$$m[f_{\{x_i=s\}}] = \text{card}\{\mathbf{x} \text{ de } \{0, 1\}^n \text{ tel que } x_i = s \text{ et } f(\mathbf{x}) = 1\} \text{ avec } s = 0 \text{ ou } 1.$$

A une fonction  $f$  de  $n$  variables on associe le vecteur d'entiers défini par  $C(f) = (p_0(f), p_1(f), \dots, p_n(f))$

$C(f)$  s'appelle le vecteur de Chow de  $f$ .

**Exemple 9-1:**

Soit la fonction à seuil  $f$  définie par:

$$f(x_1, x_2, x_3, x_4) = \mathbf{1}[3x_1 + 2x_2 + 2x_3 + x_4 - 4].$$

En utilisant la table ci-dessus (Table 3), on obtient  $C(f) = (1, 5, 3, 3, 1)$ .

$x_1$	$x_2$	$x_3$	$x_4$	$f(x)$
0	0	0	0	0
0	0	0	1	0
0	0	1	0	0
0	0	1	1	0
0	1	0	0	0
0	1	0	1	0
0	1	1	0	1
0	1	1	1	1

$x_1$	$x_2$	$x_3$	$x_4$	$f(x)$
1	0	0	0	0
1	0	0	1	1
1	0	1	0	1
1	0	1	1	1
1	1	0	0	1
1	1	0	1	1
1	1	1	0	1
1	1	1	1	1

**Table. 1:** Table de vérité de la fonction  $f$  de l'exemple 9-1.

**Remarque 9-1:**

La fonction  $f$ , donnée par la table 1, peut être réalisée par les paramètres  $p_i$ . Autrement dit on peut écrire:

$$f(x_1, x_2, x_3, x_4) = \mathbf{1}[5x_1 + 3x_2 + 3x_3 + 1x_4 - 6].$$

Reprenons le problème de la reconnaissance des fonctions à seuil. Etant donnée une fonction booléenne  $f$  définie, par exemple, par sa table de vérité, comment peut-on savoir si cette fonction est une fonction à seuil? Et comment peut-on, dans le cas favorable, déterminer les coefficients poids de cette fonction? Une des méthodes la plus utilisée pour la résolution de ce problème consiste à utiliser les paramètres de Chow. Ces paramètres constituent, comme nous allons le voir, plus loin, une bonne approximation des poids  $a_i$  (voir aussi remarque 9-1)

**Théorème 9-1:** [Ch]

Soit  $f$  est une fonction à seuil dont le vecteur de Chow est

$C(f) = (p_0(f), p_1(f), \dots, p_n(f))$  on a:

1) Si  $p_i(f) > p_j(f)$  alors il existe une réalisation  $\mathbf{a} = (a_0, a_1, \dots, a_n)$  de  $f$  telle que  $a_i > a_j$ .

En particulier si  $p_i > 0$  alors il existe  $\mathbf{a} = (a_0, a_1, \dots, a_n)$  tel que  $a_i > 0$ .

2) Si  $p_i(f) = p_j(f)$  alors il existe une réalisation  $\mathbf{a} = (a_0, a_1, \dots, a_n)$  de  $f$  telle que  $a_i = a_j$ .



**Propriété 9-1:[Wi-2]**

Deux automates à mémoire à seuil  $\mathcal{A}[n, f]$  et  $\mathcal{A}[n, g]$  sont équivalents si et seulement si  $C(f) = C(g)$  (c-à-d.  $f$  et  $g$  ont le même vecteur de Chow)

Remarquons qu'en général, cette propriété n'est pas vraie pour un automate à mémoire quelconque. Par exemple les deux fonctions différentes "XOR" et " $\equiv$ " ont le même vecteur de Chow:

$$C(\text{XOR}) = C(\equiv) = (0, 0, 0).$$

**Notation:**

Pour une fonction booléenne  $f$  de vecteur de Chow

$$C(f) = (p_0(f), p_1(f), \dots, p_n(f)) \text{ on note } C^*(f) = (p_1(f), p_2(f), \dots, p_n(f)).$$

**Propriété 9-2:[Lev]**

Soit  $f$  une fonction à seuil dont le vecteur de Chow est  $C(f)$ .

- 1) Il existe au plus une fonction à seuil  $g$  différente de  $f$  telle que  $C^*(g) = C^*(f)$ .
- 2) S'il en existe une et si  $p_0(f) < p_0(g)$  alors le seuil de la fonction  $g$  est négatif, celui de la fonction  $f$  est positif et pour toute fonction booléenne  $\varphi$  différente de  $f$  et de  $g$  on a:  $p_0(f) < p_0(\varphi) < p_0(g)$ .

**Remarque 9-2:**

Les paramètres de Chow ont la même parité que  $m[f]$ .

En effet puisque

$$\begin{aligned} p_i(f) &= m[f_{\{x_i=1\}}] - m[f_{\{x_i=0\}}] \\ &= 2m[f_{\{x_i=1\}}] - (m[f_{\{x_i=1\}}] + m[f_{\{x_i=0\}}]) = 2m[f_{\{x_i=1\}}] - m[f] \end{aligned}$$

Un problème se pose; étant donnée une fonction booléenne  $f$  et son vecteur de Chow: est-il possible de reconnaître si  $f$  est une fonction à seuil?

Chow [Ch] et Winder [Wi-2] ont proposé un algorithme qui résoud ce problème. Cet algorithme consiste à dresser pour un  $n$  donné le tableau  $T_n$  de tous les vecteurs de Chow des fonctions positives dont les variables sont ordonnées d'une manière décroissante, puis pour une fonction donnée à exécuter les étapes suivantes:

- a) ordonner toutes les variables de  $f$  suivant un ordre croissant (si les variables ne sont pas totalement ordonnées alors  $f$  n'est pas une fonction à seuil).

- b) calculer  $C(f)$ , en déduire  $|C(f)| = (p_i(f))_{i=0,1,\dots,n}$ , puis construire le vecteur  $\tilde{C}(f)$  obtenu en ordonnant les éléments de  $|C(f)|$  suivant un ordre décroissant.
- c)  $f$  est une fonction à seuil si et seulement si son vecteur  $\tilde{C}(f)$  est dans le tableau  $T_n$ .

**Exemple 9-2:**

Pour  $n = 3$ , le tableau  $T_3$  est constitué de trois éléments:

(4, 0, 0, 0)

(3, 1, 1, 1)

(2, 2, 2, 0)

Soit la fonction booléenne  $f$  définie par  $f(x_1, x_2, x_3) = x_1 + \bar{x}_2 x_3$ , dont le vecteur de Chow est  $C(f) = (1, 3, -1, 1)$ . Puisque le vecteur

$\tilde{C}(f) = (3, 1, 1, 1)$  appartient au tableau  $T_3$ , on déduit que  $f$  est une fonction à seuil. En particulier  $f$  peut être définie par

$$f(x_1, x_2, x_3) = \mathbf{1}[3x_1 - x_2 + x_3 - 1].$$

Ainsi le tableau  $T_3$  caractérise bien toutes les fonctions à seuil à trois variables.

Pour  $n = 6$  on a un tableau  $T_6$  de 150 éléments qui caractérise les fonctions à seuil de six variables (le nombre des fonctions à seuil de six variables est 15 082 134).

D'autre part il existe des méthodes algébriques pour calculer le vecteur de Chow sans faire appel à la table de vérité de la fonction  $f$  [Wi-2].

Rappelons aussi qu'il existe d'autres méthodes de reconnaissance utilisant les paramètres de Chow [Wi-2].

**Propriété 9-3:** [Wi-1]

Pour chaque  $n$  il existe une surface convexe fermée telle que si  $f$  est une fonction à seuil alors son vecteur de Chow est à l'extérieur de cette surface, sinon il est situé à l'intérieur.

Cette caractérisation est plutôt théorique, car pour  $n$  grand cette surface est difficile à déterminer. Toutefois, pour de petites valeurs de  $n$ , on peut déterminer explicitement cette surface [Wi-1].

**Exemple 9-3:** [Wi-1]

Pour  $n = 3$ , la surface convexe est définie par  $\sum_{i=0}^3 |p_i(f)|^2 \leq 8$ .

Ainsi si  $f$  est une fonction à seuil alors son vecteur de Chow vérifie:

$$\sum_{i=0}^3 |p_i(f)|^2 > 8.$$

Pour  $n = 4$ , la surface convexe est définie par  $\sum_{i=0}^4 |p_i(f)|^\alpha$  où  $\alpha$  est compris entre 1.5 et 2.

Pour  $n = 5$ , on définit un opérateur  $D$  sur les paramètres de Chow par:

$p =$	0	2	4	6	8	10	12	14	16	1	3	5	7	9	11	13	15
$D(p) =$	0	1	3	6	10	15	20	25	30	0	1	3	6	10	14	18	22

Et  $(p_0, p_1, p_2, p_3, p_4, p_5)$  est un vecteur de Chow d'une fonction à seuil si et seulement si

$$\sum_{i=0}^5 D(p_i) > T \text{ avec } T = \begin{cases} 20 & \text{si les paramètres } p_i \text{ sont impairs} \\ 28 & \text{si les paramètres } p_i \text{ sont pairs} \end{cases}$$

R. O. WINDER [Wi-1] a montré que pour  $n \geq 6$  il n'existe pas d'opérateurs  $D$  qui permet une séparation des vecteurs de Chow (l'idée est basée sur la résolution d'un programme linéaire en prenant  $D(p_i)$  comme inconnues).

**10- DUALE D'UNE FONCTION BOOLEENNE****Rappels et Notation 10-1:**

$\bar{x} = 1-x$  pour un élément de  $\{0,1\}$

$\bar{f}(x_1, x_2, \dots, x_n) = 1-f(x_1, x_2, \dots, x_n)$  pour une fonction booléenne.

$\mathcal{A}[n, f](x_1, x_2, \dots, x_n) = (x_2, x_3, \dots, x_n, \bar{f}(x_1, x_2, \dots, x_n))$

**Définition 10-1:**

On appelle duale d'une fonction booléenne  $f$ , la fonction  $f^*$  définie par

$$f^*(x_1, x_2, \dots, x_n) = \bar{f}(\bar{x}_1, \bar{x}_2, \dots, \bar{x}_n).$$

Une fonction  $f$  est dite autoduale si  $f^* = f$ .

On appelle dual d'un automate à mémoire  $\mathcal{A}[n, f]$  l'automate  $\mathcal{A}^*[n, f]$

défini par:  $\mathcal{A}^*[n, f](x_1, x_2, \dots, x_n) = \mathcal{A}[n, f](\bar{x}_1, \bar{x}_2, \dots, \bar{x}_n)$ .

Un automate  $\mathcal{A}[n, f]$  est dit autodual si  $\mathcal{A}[n, f]$  et  $\mathcal{A}^*[n, f]$  sont équivalents.

**Remarque 10-1:**

$$\mathcal{A}^{**}[n, f] = \mathcal{A}[n, f].$$

**Propriété 10-1:**

Soit  $f$  une fonction à seuil autoduale. Si  $(a_0, a_1, \dots, a_n)$  est une réalisation stricte de  $f$  alors  $(\frac{1}{2} \sum_{i=1}^n a_i, a_1, \dots, a_n)$  est aussi une réalisation de  $f$ .

**Démonstration:**

$$\text{Soit } f(x_1, x_2, \dots, x_n) = \mathbf{1}[\sum_{i=1}^n a_i x_i - a_0]$$

$$\text{On a: } \bar{f}(\bar{x}_1, \bar{x}_2, \dots, \bar{x}_n) = 1 - \mathbf{1}[\sum_{i=1}^n a_i \bar{x}_i - a_0] = 1 - \mathbf{1}[-(\sum_{i=1}^n a_i x_i - (\sum_{i=1}^n a_i - a_0))] =$$

$$\mathbf{1}[\sum_{i=1}^n a_i x_i - (\sum_{i=1}^n a_i - a_0)] \text{ puisque } (a_0, a_1, \dots, a_n) \text{ est une réalisation stricte.}$$

$f$  est autoduale donc pour tout  $(x_1, x_2, \dots, x_n)$  de  $\{0, 1\}^n$  les deux expressions  $[\sum_{i=1}^n a_i x_i - a_0]$  et  $[\sum_{i=1}^n a_i x_i - (\sum_{i=1}^n a_i - a_0)]$  ont le même signe que leur moyenne  $\frac{1}{2} \left\{ [\sum_{i=1}^n a_i x_i - a_0] + [\sum_{i=1}^n a_i x_i - (\sum_{i=1}^n a_i - a_0)] \right\} = [\sum_{i=1}^n a_i x_i - \frac{1}{2} \sum_{i=1}^n a_i]$

Et par suite, on déduit le résultat.

**Remarque 10-2:**

La condition  $a_0 = \frac{1}{2} \sum_{i=1}^n a_i$  n'entraîne pas que  $f$  est autoduale.

En effet la fonction définie par  $f(x_1, x_2, x_3) = \mathbf{1}[x_1 + 2x_2 + x_3 - 2]$  n'est pas autoduale puisque  $f(0, 1, 0) = f(1, 0, 1)$  alors qu'on a bien  $a_0 = \frac{1}{2} \sum_{i=1}^n a_i$ .

Etant donnée une fonction booléenne  $f$  de  $n$  variables existe-t-il une fonction  $g$  autoduale de  $(n+1)$  variables qui "conserve" les propriétés (symétrie et ordre des variables) de  $f$ .

**Définition 10-2:**  $[W_{i-1}]$

On appelle hyper- $f$ , -qu' on note  $f^H$ -, la fonction définie de la manière suivante:

$$f^H(x_0, x_1, x_2, \dots, x_n) = x_0 f(x_1, x_2, \dots, x_n) + \bar{x}_0 f^*(x_1, x_2, \dots, x_n)$$

Remarquons que

-  $f^H(0, x_1, \dots, x_n) = f^*(x_1, \dots, x_n)$  et  $f^H(1, x_1, \dots, x_n) = f(x_1, \dots, x_n)$ .

- La fonction  $f^H$  est autoduale.

-  $f^H$  ne dépend pas de  $x_0$  si et seulement si  $f$  est autoduale.

### Propriété 10-2:

Si  $f$  est une fonction à seuil alors  $f^H$  est aussi une fonction à seuil. De plus si  $f$  admet pour réalisation stricte  $(a_0, a_1, \dots, a_n)$  alors  $f^H$  peut être réalisée

par  $(\sum_{i=1}^n a_i - a_0, \sum_{i=1}^n a_i - 2a_0, a_1, \dots, a_n)$

### Démonstration:

On veut montrer que

$$f^H(x_0, x_1, x_2, \dots, x_n) = \mathbf{1}[(\sum_{i=1}^n a_i - 2a_0)x_0 + \sum_{i=1}^n a_i x_i - (\sum_{i=1}^n a_i - a_0)].$$

$$f^H(0, x_1, x_2, \dots, x_n) = f^*(x_1, x_2, \dots, x_n) = \mathbf{1}[\sum_{i=1}^n a_i x_i - (\sum_{i=1}^n a_i - a_0)] \text{ et}$$

$$f^H(1, x_1, x_2, \dots, x_n) = f(x_1, x_2, \dots, x_n) = \mathbf{1}[\sum_{i=1}^n a_i x_i - a_0] =$$

$$\mathbf{1}[(\sum_{i=1}^n a_i - 2a_0) \cdot 1 + \sum_{i=1}^n a_i x_i - (\sum_{i=1}^n a_i - a_0)]$$

Donc on peut écrire

$$f^H(x_0, x_1, x_2, \dots, x_n) = \mathbf{1}[(\sum_{i=1}^n a_i - 2a_0)x_0 + \sum_{i=1}^n a_i x_i - (\sum_{i=1}^n a_i - a_0)].$$

qui n'est autre que la formule de  $\bar{f}(\bar{x}_1, \bar{x}_2, \dots, \bar{x}_n)$ .

Même raisonnement pour  $f^H(1, x_1, x_2, \dots, x_n)$ .

### Exemple 10-1:

Soit l'automate à mémoire  $\mathcal{A}[3, f]$  défini par sa fonction de transition  $f$  avec  $f(x_1, x_2, x_3) = \mathbf{1}[-x_1 + 2x_2 + x_3 - 0.5]$ .

Cette fonction est définie explicitement par la table 2.

D'après la définition précédente, le dual de l'automate  $\mathcal{A}[3, f]$  est défini par la fonction à seuil  $\bar{f}$  avec  $\bar{f}(x_1, x_2, x_3) = 1 - \mathbf{1}[x_1 - 2x_2 - x_3 + 0.5]$ .

Remarquons que la fonction  $\bar{f}$  est une fonction à seuil qui peut être définie de la manière suivante:  $\bar{f}(x_1, x_2, x_3) = \mathbf{1}[-x_1 + 2x_2 + x_3 - 1.5]$  (voir table 3).

$x_1$	$x_2$	$x_3$	$f(x)$
0	0	0	0
0	0	1	1
0	1	0	1
0	1	1	1
1	0	0	0
1	0	1	0
1	1	0	1
1	1	1	1

Table 2

$x_1$	$x_2$	$x_3$	$f^*(x)$
0	0	0	0
0	0	1	0
0	1	0	1
0	1	1	1
1	0	0	0
1	0	1	0
1	1	0	0
1	1	1	1

Table 3

Ainsi on peut facilement vérifier les propriétés précédentes:

-  $f(x_1, x_2, x_3)$  est réalisée par (0.5, -1, 2, 1)

-  $f^*(x_1, x_2, x_3) = \bar{f}(\bar{x}_1, \bar{x}_2, \bar{x}_3)$  peut être réalisée par (1.5, -1, 2, 1)

- La fonction  $f$  n'est pas autoduale.

- L'hyper-fonction  $f^H$  définie par

$f^H(x_1, x_2, x_3) = x_0 f(x_1, x_2, x_3) + \bar{x}_0 f^d(x_1, x_2, x_3)$  est une fonction à seuil, autoduale et peut être réalisée par (1.5, 1, -1, 2, 1)

## 11- CONCLUSION

Etant donnée une fonction à seuil  $f$  autoduale, on peut retrouver les poids  $a_i$  à partir des paramètres de Chow  $p_i$  [Mu-Ta-To]. Si  $f$  n'est pas autoduale, on prend l'hyper-fonction  $f^H$ , qui est autoduale. Puis on détermine les coefficients de  $f^H$ . La propriété 10-2, nous permet de retrouver les coefficients de la fonction  $f$ .

Pour  $n = 8$ , par exemple, cette méthode ( $a_i = p_i$ ) marche pour 88% des fonctions à seuil.

R. O. Winder [W-3] donne d'autres méthodes d'approximation utilisant les paramètres de Chow.

L'utilisation des paramètres de Chow peut être étendue à un réseau d'automates défini par:

$$x_i(t+1) = \mathbf{1} \left[ \sum_{j=1}^n a_{ij} x_j(t) - \theta_i \right]$$

Ainsi, si le réseau d'automates est réversible (sans transitoire) alors

M. SATO et al [Sa-Ta] ont montré que la période maximale du réseau est inférieure ou égale à 2 si et seulement si la matrice de Chow est symétrique.

Notons la ressemblance qui existe entre ce résultat et celui de E. GOLES [Go-3] qui a montré que si la matrice poids est symétrique alors la période maximale du réseau est inférieure ou égale à 2.

## **Chapitre 2: Automates à Mémoire Linéaires**





## 0- NOTATION

Soit  $E = \{0,1\}^k$  désignant l'ensemble des  $k$ -uplets à éléments dans  $\{0,1\}$ . On définit dans  $\{0,1\}$  les deux opérations binaires: l'addition "+" et la multiplication "x" de la manière suivante:

$0 + 0 = 1 + 1 = 0$ , et  $1 + 0 = 0 + 1 = 1$ .

$1 \times 1 = 1$  et  $1 \times 0 = 0 \times 1 = 0 \times 0 = 0$ .

Si aucune confusion n'est à craindre on notera le produit de deux nombres  $a$  et  $b$  par  $ab$ .

Dans tout ce qui suit ce sont ces deux opérations qu'on va utiliser sauf indication contraire.

## 1- INTRODUCTION

Ce chapitre est consacré essentiellement à l'étude des automates à mémoire linéaires. L'étude de tels automates, se fait via un outil algébrique; le polynôme caractéristique.

Nous montrons alors que la période de tout cycle divise l'exposant du polynôme caractéristique de l'automate à mémoire. Nous étudions le cas particulier des automates à mémoire linéaires: les automates à mémoire maximaux. Ces automates engendrent des suites pseudo-aléatoires. Ensuite, on définit des fonctions qui permettent de calculer le nombre des cycles d'un automate décalage et antidécalage.

Pour  $r$  cycles  $C_1, C_2, \dots, C_r$  donnés, on construit un automate à mémoire linéaire qui les engendre. Inversement, étant donné un automate à mémoire linéaire, on donne une caractérisation des suites que cet automate peut engendrer. On traitera, entre autre, le cas des automates à mémoire irréversibles. On montre, dans ce cas, qu'on peut toujours se ramener au cas des automates à mémoire réversibles.

Dans la troisième partie, on étudiera quelques cas particuliers des automates affines. On montrera que suivant la parité des coefficients de l'équation récurrente on peut (ou pas) se ramener au cas des automates à mémoire linéaires. D'autre part, on montre que les périodes d'un automate affine divisent, toujours, le double de l'exposant du polynôme caractéristique.

Dans la quatrième partie, on abordera le cas des automates à mémoire non-linéaires. On se limitera, en fait, au cas des automates hamiltoniens.

On donnera une procédure pour construire une famille d'automates non-linéaires qui peuvent engendrer des cycles de longueur  $s$  avec  $s$  un entier quelconque de  $\{1, 2, \dots, 2^k\}$ .

Des résultats sur le nombre de cycles des automates à mémoire non-

linéaires seront donnés.

En résumé, ce chapitre traite le cas des automates à mémoire linéaires et non-linéaires qui sont réversibles.

Signalons, enfin, que les résultats de ce chapitre, ne peuvent pas être appliqués aux automates à mémoire à seuil (qui, eux, sont en général irréversibles).

On rappelle qu'un automate à mémoire  $\mathfrak{A}[k, f]$  désigne toute application de  $\{0,1\}^k$  dans  $\{0,1\}^k$  définie par:

$$\mathbf{x} = (x_1, x_2, x_3, \dots, x_k) \mapsto \mathfrak{A}[k, f](\mathbf{x}) = (x_2, x_3, x_4, \dots, x_k, f(\mathbf{x}))$$

où  $f(\mathbf{x})$  est une fonction binaire de  $\{0,1\}^k$  dans  $\{0,1\}$

$k$  s'appelle la taille de la mémoire de l'automate  $\mathfrak{A}[k, f]$ .

Les automates à mémoire ont fait l'objet de plusieurs études, notamment dans le cas d'automates à mémoire *linéaires* (voir S. W. GOLOMB [Gol], et A. GILL [Gi]).

## 2- AUTOMATES A MEMOIRE LINEAIRES

On introduit, dans ce cas, une notion de polynôme caractéristique qui, comme son nom l'indique, caractérise parfaitement l'automate  $\mathfrak{A}[k, f]$ . En utilisant les propriétés de l'algèbre polynômiale, on tire tous les renseignements sur les périodes des trajectoires, la longueur des transitoires, le nombre des cycles, la réversibilité, etc ...

### Définition 1:

Un automate à mémoire linéaire est un automate à mémoire dont la fonction de transition est définie par:

$$\mathbf{x} = (x_1, x_2, x_3, \dots, x_k) \mapsto f(\mathbf{x}) = \alpha_0 x_k + \alpha_1 x_{k-1} + \alpha_2 x_{k-2} + \dots + \alpha_{k-1} x_1,$$

où les  $\alpha_i$  sont des constantes de  $\{0, 1\}$ .

On convient de noter un automate à mémoire linéaire par  $\mathfrak{A}_1[k, f]$  ou encore  $\mathfrak{A}_1[k, \alpha]$  si aucune confusion n'est à craindre, avec

$$\alpha = (\alpha_0, \alpha_1, \dots, \alpha_{k-1}).$$

A un automate à mémoire linéaire  $\mathfrak{A}_1[k, \alpha]$  on associe un polynôme de degré  $k$  défini comme suit:

$$\phi(x) = \alpha_{k-1} + \alpha_{k-2}x + \alpha_{k-3}x^2 + \dots + \alpha_0 x^{k-1} + x^k.$$

$\phi(x)$  s'appelle le polynôme caractéristique de l'automate  $\mathfrak{A}_1[k, \alpha]$ .

**Remarque 1:**

a- Un automate à mémoire  $\mathfrak{A}_1[k, \alpha]$  peut aussi être défini par l'équation récurrente suivante:

$$x_{n+1} = \alpha_0 x_n + \alpha_1 x_{n-1} + \alpha_2 x_{n-2} + \dots + \alpha_{k-1} x_{n-k+1}.$$

Signalons que dans cette équation il n'y a pas de terme constant. Nous allons voir, plus loin, l'importance de cette restriction.

b- Un automate à mémoire linéaire peut aussi, être défini sous forme matricielle comme suit:

Soit  $M_k$  la matrice définie par:

$$M_k = \begin{bmatrix} 0 & 1 & 0 & 0 & 0 & \dots & \dots & 0 \\ 0 & 0 & 1 & 0 & 0 & \dots & \dots & 0 \\ 0 & 0 & 0 & 1 & 0 & \dots & \dots & 0 \\ \dots & \dots & \dots & \dots & \dots & \dots & \dots & \dots \\ 0 & 0 & 0 & 0 & 0 & \dots & 1 & 0 \\ \alpha_0 & \alpha_1 & \alpha_2 & \dots & \dots & \dots & \dots & \alpha_{k-1} \end{bmatrix}$$

A un vecteur  $\vec{X}_k = (x_1, x_2, \dots, x_k)$  on peut associer

$\vec{X}_{k+1} = (x_2, x_3, \dots, x_k, x_{k+1})$  tel que:

$M_k \vec{X}_k^T = \vec{X}_{k+1}^T$ , où  $\vec{X}^T$  désigne le transposé du vecteur  $\vec{X}$ .

D'une manière générale, on a:  $\vec{X}_n^T = M_k \vec{X}_{n-1}^T = M_k^{(n-k)} \vec{X}_k^T$

Signalons, au passage, que le polynôme caractéristique (au sens algébrique) de cette matrice n'est autre que le polynôme caractéristique de l'automate  $\mathfrak{A}_1[k, \alpha]$ . D'ailleurs c'est pour cette raison qu'on l'a appelé polynôme caractéristique.

## 2-A- AUTOMATES A MEMOIRE LINEAIRES REVERSIBLES

**Définition A-1:**

Un automate à mémoire  $\mathfrak{A}_1[k, \alpha]$  est dit réversible s'il est bijectif.

**Propriété A-1:**

Un automate à mémoire linéaire  $\mathfrak{A}_1[k, \alpha]$  est réversible si et seulement si  $\alpha_{k-1} \neq 0$ .

**Démonstration:**

Il est clair que si  $\mathfrak{A}_1[k, \alpha]$  est un automate à mémoire linéaire réversible alors  $\mathfrak{A}_1[k, \alpha](1, 0, 0, \dots, 0) \neq \mathfrak{A}_1[k, \alpha](0, 0, 0, \dots, 0)$  (bijectivité).

Ce qui entraîne  $\alpha_{k-1} \neq 0$ , puisque  $\mathfrak{A}_1[k, \alpha](1, 0, 0, \dots, 0) = (0, 0, 0, \dots, \alpha_{k-1})$  et  $\mathfrak{A}_1[k, \alpha](0, 0, 0, \dots, 0) = (0, 0, 0, \dots, 0)$ .

Réciproquement si  $\alpha_{k-1} \neq 0$ , il suffit de vérifier que  $\mathfrak{A}_1[k, \alpha]$  est surjectif.

En effet soit un élément  $y = (x_2, x_3, x_4, \dots, x_{k+1})$  de  $\{0,1\}^k$ : si on prend  $x_1 = x_{k+1} + \alpha_0 x_k + \alpha_1 x_{k-1} + \dots + \alpha_{k-2} x_2$ , alors on a bien trouvé un élément  $x = (x_1, x_2, x_3, \dots, x_k)$  tel que  $\mathfrak{A}_1[k, \alpha](x) = y$ .

**Conséquence A-1:**

Le polynôme caractéristique  $\phi(x)$  d'un automate à mémoire linéaire réversible n'est pas divisible par  $x$ .

Un résultat, bien connu, de l'algèbre linéaire est le suivant: tout polynôme non divisible par  $x$  divise un polynôme de la forme  $1-x^r$  où  $r$  est un entier.

**Définition A-2:[Gi]**

On appelle exposant d'un polynôme  $P(x)$ , non divisible par  $x$ , le plus petit entier tel que  $P(x)$  divise  $1-x^r$ .

Maintenant, on est en mesure d'énoncer un théorème fondamental qui régit la dynamique des automates à mémoire linéaires réversibles.

**Théorème fondamental A-1:[Gi], [Gol]**

La période de toute suite d'un automate réversible  $\mathfrak{A}_1[k, \alpha]$  divise l'exposant du polynôme caractéristique  $\phi(x)$ .

**Démonstration:**

Ce théorème a été démontré par plusieurs auteurs et de plusieurs façons S. W. GOLOMB [Gol], A. GILL [Gi],... On présente, ici, une démonstration utilisant la notation matricielle de l'automate  $\mathfrak{A}_1[k, \alpha]$ .

Comme on l'a déjà vu, pour tout entier  $n$ , on peut écrire:  $\vec{X}_n^T = M_k^{(n-k)} \vec{X}_k^T$ , où  $M_k$  est la matrice associée à l'automate  $\mathfrak{A}_1[k, \alpha]$  dont le polynôme caractéristique n'est autre que le polynôme caractéristique de l'automate  $\phi(x)$ . Or d'après le théorème de Hamilton-Cayley, on déduit que  $\phi(M_k) = \mathbf{0}$  ( $\mathbf{0}$  représente, ici, la matrice nulle)

D'autres part  $\phi(x)$  divise le polynôme  $1-x^\tau$  où  $\tau$  est l'exposant de  $\phi(x)$ .  
Donc, on peut écrire  $1_d - M_k^\tau = 0$  avec  $1_d$  qui désigne la matrice identité.

Ce qui nous permet d'avoir:

$\forall n, \vec{X}_{n+\tau} = M_k^\tau \vec{X}_n$ . Ce qui exprime que  $\tau$  divise la période de la suite  $(x_n)_{n \in \mathbb{N}}$ .

Ainsi, pour un automate à mémoire donné, le théorème précédent donne une borne des périodes. De plus, comme le précise le corollaire suivant, cette borne est atteinte.

### Corollaire A-1:

Soit  $\mathcal{A}_1[k, \alpha]$  un automate à mémoire linéaire de polynôme caractéristique  $\phi(x)$  et soit  $\tau$  l'exposant de  $\phi(x)$ .

- 1- La période  $p$  de toute suite  $\{x_i\}_{i \in \mathbb{N}}$  de  $\mathcal{A}_1[k, \alpha]$  est inférieure ou égale à  $\tau$ .
- 2- Il existe, toujours, une suite de période  $\tau$

### Exemple A-1:

Soit l'automate  $\mathcal{A}_1[k, \alpha]$  défini par son polynôme caractéristique

$$\phi(x) = 1 + x + x^2 + x^3.$$

$\phi(x)$  a pour exposant  $\tau = 4$ .

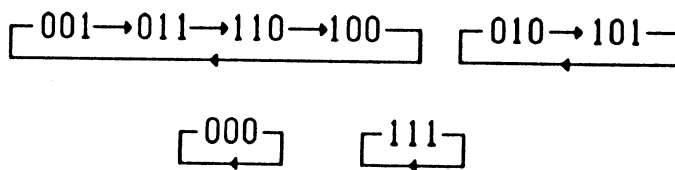


Fig. A-1: Graphe d'itération associé à l'exemple A-1.

Pour un automate à mémoire linéaire  $\mathcal{A}_1[k, \alpha]$  de polynôme caractéristique  $\phi(x)$ , il n'est pas toujours évident de déterminer, facilement, l'exposant de  $\phi(x)$ .

Si le polynôme caractéristique  $\phi(x)$  est irréductible, on verra qu'on peut directement déduire la dynamique de  $\mathcal{A}_1[k, \alpha]$  sans faire appel à l'exposant  $\tau$  de  $\phi(x)$ .

Mais, auparavant, on a besoin de quelques résultats d'algèbre polynomiale.

**Lemme A-1: [Gol]**

Tout polynôme irréductible de degré  $n$  divise le polynôme  $1-x^{2^n-1}$ .

En fait les polynômes irréductibles de degré inférieur ou égal à  $n$  sont les facteurs premiers du polynôme  $1-x^{2^n-1}$ .

**Lemme A-2:**

L'exposant d'un polynôme irréductible de degré  $n$  divise toujours  $2^n-1$ .

**Démonstration:**

Soit  $P(x)$  un polynôme irréductible de degré  $n$ . D'après le lemme 1,  $P(x)$  divise  $1-x^{2^n-1}$  et par hypothèse on a  $P(x)$  divise  $1-x^\tau$ .

Soit  $2^n-1 = q\tau+r$  avec  $0 \leq r < \tau$ .

D'autre part on a  $1-x^{2^n-1} = (1-x^\tau)+x^\tau(1-x^{q\tau})$ . Et puisque  $P(x)$  divise à la fois  $(1-x^{2^n-1})$  et  $(1-x^\tau)$  alors  $P(x)$  divise  $(1-x^\tau)$ . D'après la définition de  $\tau$  on déduit que  $r = 0$ , puisque  $\tau$  est le plus petit des entiers  $i$  tels que  $P(x)$  divise  $1-x^i$ .

**Théorème A-2:**

Soit  $\mathcal{A}_1[k, \alpha]$  un automate à mémoire linéaire réversible dont le polynôme caractéristique est irréductible. Alors la période de toute suite de  $\mathcal{A}_1[k, \alpha]$  divise  $2^k-1$ .

**Démonstration:**

Conséquence immédiate du lemme A-2.

**Proposition A-1:[Gi]**

Soit  $\mathcal{A}_1[k, \alpha]$  un automate à mémoire linéaire réversible ayant un polynôme caractéristique irréductible d'exposant  $\tau$ . Alors la période de toute suite (non nulle) de  $\mathcal{A}_1[k, \alpha]$  est  $\tau$ .

Soit  $\mathcal{A}_1[k, \alpha]$  un automate à mémoire dont le polynôme caractéristique  $\phi(x)$  est irréductible. On sait, d'après le théorème A-2, que l'exposant de  $\phi(x)$  est un diviseur de  $2^k-1$ .

Inversement, étant donné un diviseur  $u$  de  $2^k-1$ , quand peut-on affirmer qu'il existe un polynôme caractéristique  $\phi(x)$  dont l'exposant est  $u$ .

**Théorème A-3:[Gol]**

Soit  $u$  un facteur de  $2^k - 1$ . Si  $u$  n'est facteur d'aucun nombre de la forme  $2^s - 1$  avec  $s < k$  alors il existe un polynôme irréductible de degré  $k$  et d'exposant  $u$ .

**Exemple A-2:**

Si  $k = 8$  alors les facteurs de  $2^k - 1 = 255$  sont 1, 3, 5, 15, 17, 51, 85 et 255. Or 1, 3, 5, 15 sont des facteurs de  $2^4 - 1$ . Ainsi pour chaque facteur  $u = 17, 51, 85, 255$  il existe toujours un polynôme irréductible de degré  $k = 8$  et d'exposant  $u$ .

D'autre part pour  $u = 1, 3, 5, 15$ ; il n'existe aucun polynôme de degré  $k = 8$  et d'exposant  $u$ .

Plus précisément il y a  $\psi(u)/k$  polynômes irréductibles de degré  $k$  et d'exposant  $u$  avec la fonction  $\psi$  définie par:

$$\psi(1)=1 \text{ et } \psi(u)=\prod_{i=1}^m p_i^{\alpha_i-1}(p_i-1) \text{ pour } u=\prod_{i=1}^m p_i^{\alpha_i} > 1.$$

En particulier on a:

$\psi(17)/8 = 2$  polynômes irréductibles de degré 8 et d'exposant 17.

$\psi(51)/8 = 4$  polynômes irréductibles de degré 8 et d'exposant 51.

$\psi(85)/8 = 8$  polynômes irréductibles de degré 8 et d'exposant 85.

$\psi(255)/8 = 16$  polynômes irréductibles de degré 8 et d'exposant 255.

Ainsi, on a épuisé tous les polynômes irréductibles de degré 8 qui sont au nombre de  $\varpi(8) = 30 = 2+4+8+16$ .

La fonction  $\varpi(k)$  désigne le nombre de polynômes irréductibles de degré  $k$ . Elle est défini par:

$$\varpi(k) = \frac{1}{k} \sum_{d/k} 2^d \mu\left(\frac{k}{d}\right)$$

avec  $\mu(u) = 1$  si  $u = 1$ ,

et pour  $u = \prod_{i=1}^m p_i^{\alpha_i}$ , on a:  $\mu(u) = 0$  si  $\prod_{i=1}^m \alpha_i > 1$  et  $\mu(u) = (-1)^m$  sinon.

D'autre part, le théorème précédent nous assure que pour tout entier  $k$ , il existe un automate à mémoire linéaire dont l'exposant du polynôme caractéristique est  $u = 2^k - 1$ .

Et d'après le corollaire A-1, on déduit que cet automate admet une suite de période  $2^k - 1$ .



## 2-B- PROPRIETES DES AUTOMATES A MEMOIRE LINEAIRES MAXIMAUX

### Définition B-1:

On appelle automate à mémoire maximal, tout automate à mémoire linéaire réversible ayant un seul cycle et un point fixe.

### Remarque B-1:

Pour un  $k$  donné, le nombre des automates à mémoire maximaux est  $\psi(2^k-1)/k$ .

### Théorème B-1:[Gol]

Soit  $\mathfrak{A}_1[k, \alpha]$  un automate à mémoire linéaire. Si  $\mathfrak{A}_1[k, \alpha]$  est maximal alors son polynôme caractéristique est irréductible.

Comme le montre l'exemple B-1 ci-dessous, la réciproque du théorème B-1 est fausse.

### Exemple B-1:

Soit  $\mathfrak{A}_1[k, \alpha]$  l'automate à mémoire linéaire défini par son polynôme caractéristique  $\phi(x) = x^4 + x^3 + x^2 + x + 1$ .

$\phi(x)$  est un polynôme irréductible d'exposant  $\tau = 5$ .

D'après le théorème A-1,  $\mathfrak{A}_1[k, \alpha]$  ne possède que des suites dont les périodes divisent  $\tau = 5$ , alors qu'on a:  $2^4 - 1 = 15$ .

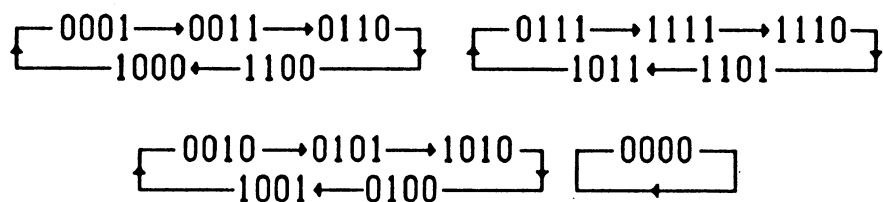


Fig. B-1: Graphe d'itération associé à l'exemple B-1.

### Proposition B-1:

Si  $2^k - 1$  est premier (on dit dans ce cas que  $k$  est Mersenne premier) alors tout automate à mémoire  $\mathfrak{A}_1[k, \alpha]$  dont le polynôme caractéristique est irréductible, est un automate maximal.

## NOTATION

Lorsqu'une suite est à éléments dans  $\{0, 1\}$  on la note  $(x_i)$  et si elle est à éléments dans  $\{-1, 1\}$  elle sera notée par  $(y_i)$

Remarquons qu'à chaque suite  $(x_i)_{i=1, \dots, p}$  on peut associer une suite  $(y_i)_{i=1, \dots, p}$  (et inversement) par la formule:  $y_i = 2x_i - 1$  ou  $x_i = (1 + y_i)/2$ .

Soit  $(y_i)_{i=1, \dots, p}$  une suite de longueur  $p$ . Définissons les propriétés suivantes:

*propriété P1:*

$$\left| \sum_{i=1}^p y_i \right| \leq 1 \text{ (suite équilibrée).}$$

*propriété P2:*

Supposons que la suite  $(y_i)_{i=1, \dots, p}$  est formée de  $r$  paquets [on appelle paquet toute tranche de la forme  $(+1)^s$  ou  $(-1)^s$ ].

La suite  $(y_i)_{i=1, \dots, p}$  est composée de  $r/2$  paquets de longueur 1, de  $r/2^2$  paquets de longueur 2, ..., de  $r/2^s$  paquets de longueur  $s$ , ...

Soit l'opérateur  $C$  défini sur les suites de longueur  $p$ , par:

$$C(\lambda) = \frac{1}{p} \sum_{i=1}^p y_i y_{i+\lambda} \text{ pour } \lambda = 0, 1, \dots, p-1$$

*propriété P3:*

La suite  $(y_i)_{i=1, \dots, p}$  vérifie la propriété 3 si

$$C(\lambda) = 1 \text{ pour } \lambda = 0 \text{ et } C(\lambda) = \kappa \text{ si } 0 < \lambda < p \text{ où } \kappa \text{ est une constante.}$$

Une suite, vérifiant la propriété 3, est dite suite bien corrélée.

### Proposition B-2: [Gol]

Un automate maximal  $\mathcal{A}_1[k, \alpha]$  admet un point fixe et une suite qui vérifie les trois propriétés  $P1$ ,  $P2$  et  $P3$ .

De plus, on a la constante  $\kappa = -1/p$ .

Si une suite  $(y_i)_{i=1, \dots, p}$  vérifie les trois propriétés  $P1$ ,  $P2$  et  $P3$  on dit qu'elle est "pseudo-bruitée" (du terme bruit qui désigne "signal aléatoire")

en électronique).

**Exemple B-2:**

la suite  $(-1)^3(+1)^4(-1)(+1)(-1)(+1)^2(-1)^2(+1)$  est une suite vérifiant les trois propriétés  $P1$ ,  $P2$  et  $P3$ .

En effet on a:

\*  $|\sum y_i| = +1,$

\* huit blocs dont quatre sont de longueur 1, deux de longueur 2 et un de longueur 3.

\*  $C(0) = 1$  et que pour tout  $\lambda$  compris entre 1 et 15 on a  $C(\lambda) = -1/15$ .

Signalons, enfin, que la suite  $(y_i)_{i=1, \dots, p}$ , obtenue, à partir de la suite  $(x_i)_{i=1, \dots, p}$  peut être engendrée par l'automate à mémoire maximal défini par l'équation récurrente suivante:

$$x_{n+1} = x_n + x_{n-3}.$$

## 2-C DENOMBREMENT DES CYCLES DE QUELQUES AUTOMATES A MEMOIRE PARTICULIERS

Dans ce paragraphe, on va donner le nombre des cycles de quatre automates à mémoire particuliers.

**Définition C-1:**

a- On appelle décalage de degré  $k$  tout automate à mémoire linéaire défini par l'équation récurrente:  $x_n = x_{n-k}$ .

b- On appelle antidécalage de degré  $k$  tout automate à mémoire défini par l'équation récurrente:  $x_n = 1 + x_{n-k}$ .

c- On appelle automate sommation de degré  $k$  tout automate à mémoire linéaire défini par l'équation récurrente:  $x_n = x_{n-k} + x_{n-k+1} + \dots + x_{n-1}$ .

d- On appelle automate antisommation de degré  $k$  tout automate à mémoire défini par l'équation récurrente:  $x_n = 1 + x_{n-k} + x_{n-k+1} + \dots + x_{n-1}$ .

Rappelons la définition de la fonction  $\psi(n)$ :

$$\psi(1)=1 \text{ et } \psi(u)=\prod_{i=1}^m p_i^{\alpha_i-1}(p_i-1) \text{ pour } u=\prod_{i=1}^m p_i^{\alpha_i} > 1.$$

**Proposition C-1:**

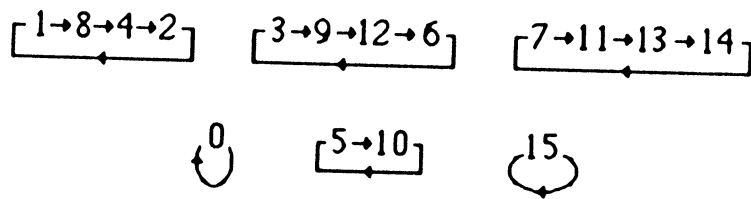
Le nombre des cycles d'un décalage de degré  $k$  est donné par la fonction  $Z(k)$  avec

$$Z(k) = \frac{1}{k} \sum_{d|k} \psi(d) 2^{\left(\frac{k}{d}\right)}$$

**Exemple C-1:**

Soit l'automate décalage de degré 4, défini par l'équation récurrente  $x_{n+1} = x_{n-3}$ .

Comme le montre la figure C-1 cet automate possède trois cycles de longueur 4, un cycle de longueur 2 et deux points fixes.



**Fig. C-1:** graphe d'itération de l'automate de l'exemple C-1

*Un point fixe est considéré comme un cycle de longueur 1.*

D'autre part on a  $Z(4) = 6$ .

**Propriété C-1:** [Gol]

La fonction  $Z(k)$  est paire sauf pour  $k = 2$ .

**Proposition C-2:** [Gol]

Le nombre des cycles d'un antidécalage de degré  $k$  est donné par la fonction  $Z^*(k)$  avec

$$Z^*(k) = \frac{1}{2} Z(k) - \frac{1}{2} \sum_{2d|k} \psi(2d) 2^{\left(\frac{k}{2d}\right)}$$

Remarquons que le deuxième terme de  $Z^*(k)$  n'est défini que si  $k$  est pair.

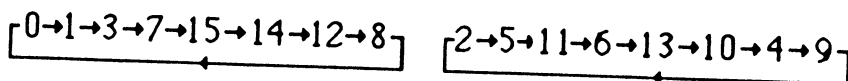
Si  $k$  est impair alors on a  $Z^*(k) = \frac{1}{2} Z(k)$ .

**Exemple C-2:**

Soit l'antidécalage de degré 4, défini par l'équation récurrente

$x_{n+1} = 1 + x_{n-3}$  dont le graphe est constitué par deux cycles de longueur 8 (voir figure C-2).

D'autre part on a  $Z^*(4) = 1/2 Z(4) - 1 = 2$ .



**Fig. C-2:** Graphe d'itération associé à l'exemple C-2.

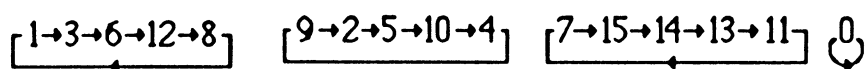
**Proposition C-3: [Gol]**

Le nombre des cycles d'un automate sommation de degré  $k$  est donné par la fonction  $S(k)$  avec  
 $S(k) = Z(k) - Z^*(k)$ .

**Exemple C-3:**

Soit l'automate sommation de degré 4 défini par l'équation:

$$x_{n+1} = x_n + x_{n-1} + x_{n-2} + x_{n-3}$$



**Fig. C-3:** Graphe d'itération associé à l'exemple C-3.

Cet automate admet 3 cycles de longueur 5 et un point fixe.

D'autre part on a:  $S(4) = 6 - 2 = 4$

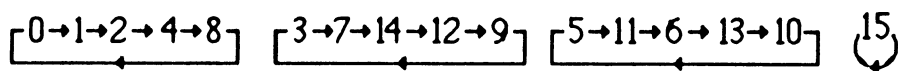
**Proposition C-4: [Gol]**

Le nombre des cycles d'un automate antisommation de degré  $k$  est donné par la fonction  $S^*(k)$  avec  
 $S^*(k) = Z^*(k+1)$ .

**Exemple C-4:**

Considérons l'automate antisommation de degré 4, défini par l'équation récurrente:

$x_{n+1} = 1 + x_n + x_{n-1} + x_{n-2} + x_{n-3}$  dont le graphe d'itération est constitué de trois cycles de longueur 5 et un point fixe.



**Fig. C-4:** Graphe d'itération associé à l'exemple C-4.

D'autre part on a:  $S^*(5) = 4$ .

## 2-D- CARACTERISATION DES SUITES ENGENDREES PAR UN AUTOMATE A MEMOIRE

Maintenant, on se pose le problème suivant: étant donné un automate à mémoire  $\mathfrak{A}_1[k, \alpha]$ , comment caractériser les suites  $(x_i)_{i=1, \dots, p}$  engendrées par  $\mathfrak{A}_1[k, \alpha]$  ?

Soit  $\phi(x) = \alpha_{k-1} + \alpha_{k-2}x + \alpha_{k-3}x^2 + \dots + \alpha_0x^{k-1} + x^k$  le polynôme caractéristique de  $\mathcal{A}_1[k, \alpha]$ , et soit  $\tau$  son exposant.

La suite  $\{x_i\}_{i \in \mathbb{N}}$ , engendrée par  $\mathcal{A}_1[k, \alpha]$ , est périodique et de période  $p$  avec  $p$  un diviseur de  $\tau$ .

Donc on peut écrire  $\{x_i\}_{i \in \mathbb{N}} = x_0x_1x_2\dots x_{\tau}x_0x_1x_2\dots$

Signalons, enfin, que dans tout ce qui suit, sauf indication contraire, on suppose que les suites  $\{x_i\}_{i \in \mathbb{N}}$ , sont des suites périodiques pures (c-à-d. sans transitoire), autrement dit

$\exists p$ , tel que  $\forall i \in \mathbb{N}$ , on a  $x_{i+p} = x_i$ .

A une telle suite, on associe un polynôme de degré inférieur ou égal à  $\tau-1$ , défini de la manière suivante:

$$\widehat{X}(\xi) = x_0\xi^{\tau-1} + x_1\xi^{\tau-2} + \dots + x_{\tau-2}\xi + x_{\tau-1}.$$

D'autre part, puisque le polynôme  $\phi(\xi)$  (d'exposant  $\tau$ ) divise le polynôme  $(1-\xi^\tau)$ , alors on peut écrire  $g(\xi) = (1-\xi^\tau)/\phi(\xi)$  avec  $g(\xi)$  un polynôme de degré  $\tau-k$ .

Soit  $(g(\xi))_\tau$  l'espace vectoriel engendré par la base  $\mathcal{B} = \{g(\xi), \xi g(\xi), \xi^2 g(\xi), \dots, \xi^{k-1} g(\xi)\}$

### **Théorème D-1:** [Gi]

Une suite  $\{x_i\}_{i \in \mathbb{N}}$  est engendrée par l'automate à mémoire  $\mathcal{A}_1[k, \alpha]$  si et seulement si le polynôme associé à cette suite  $X(\xi)$  peut être engendré par la base  $\mathcal{B}$ .

### **Exemple D-1:**

Considérons l'automate à mémoire  $\mathcal{A}_1[k, \alpha]$ , défini par son polynôme caractéristique  $\phi(x) = 1+x+x^2+x^3$  de degré  $k = 3$ .

Il est clair que l'exposant de  $\phi(x)$  est  $\tau = 4$ .

Ainsi on définit le polynôme  $g(x) = (1-x^4)/\phi(x) = 1-x$  qui est de degré  $\tau - k = 1$ . Par conséquent, on obtient la base suivante:  $\mathcal{B} = \{(1+\xi), \xi(1+\xi), \xi^2(1+\xi)\} = \{1+\xi, \xi+\xi^2, \xi^2+\xi^3\}$  et l'espace engendré par cette base sera noté  $(1+\xi)_4$ .

Donc les huit éléments que peut engendrer cette base sont  $a(1+\xi) + b(\xi+\xi^2) + c(\xi^2+\xi^3)$  avec  $(a,b,c)$  un élément quelconque de  $\{0,1\}^3$ .

Maintenant, on va énumérer tous les éléments de l'espace  $(1+\xi)_4$ .

si  $(a,b,c) = (0,0,0)$  alors  $\{x_i\}_{i \in \mathbb{N}} = 00000000\dots$

si  $(a,b,c) = (0,0,1)$  alors  $\{x_i\}_{i \in \mathbb{N}} = 11001100\dots$

si  $(a,b,c) = (0,1,0)$  alors  $\{x_i\}_{i \in \mathbb{N}} = 01100110\dots$

si  $(a,b,c) = (1,1,1)$  alors  $\{x_i\}_{i \in \mathbb{N}} = 10011001\dots$

si  $(a,b,c) = (1,0,0)$  alors  $\{x_i\}_{i \in \mathbb{N}} = 00110011\dots$

si  $(a,b,c) = (1,1,0)$  alors  $\{x_i\}_{i \in \mathbb{N}} = 01010101\dots$

si  $(a,b,c) = (0,1,1)$  alors  $\{x_i\}_{i \in \mathbb{N}} = 10101010\dots$

si  $(a,b,c) = (1,0,1)$  alors  $\{x_i\}_{i \in \mathbb{N}} = 11111111\dots$

Ainsi on obtient huit suites différentes mais le graphe d'itération de cet automate ne comporte que deux points fixes, un cycle de longueur 2 et un cycle de longueur 4.

En effet la deuxième, troisième, quatrième et cinquième suite peuvent être obtenues à partir du cycle de longueur 4 (suivant le point de départ, on peut trouver telle ou telle autre suite).

### Propriété D-1:

La suite  $\{x_i\}_{i \in \mathbb{N}}$  associée au polynôme  $\widehat{X}(\xi) = g(\xi)$  est une suite de période  $\tau$  (il s'agit là de la période minimale).

Dans l'exemple ci-dessus la suite  $\{x_i\}_{i \in \mathbb{N}}$  associée au polynôme  $\widehat{X}(\xi) = g(\xi) = 1 + \xi = 0 \cdot \xi^3 + 0 \cdot \xi^2 + 1 \cdot \xi + 1$  que l'on peut écrire  $\{x_i\}_{i \in \mathbb{N}} = 001100110011\dots$  a une période  $\tau = 4$ .

Soit  $\mathcal{A}_1[k, \alpha]$  un automate à mémoire, défini par son polynôme caractéristique  $\phi(x)$  d'exposant  $\tau$ .

Etant donné un diviseur propre  $\tau'$  de  $\tau$  ( $\tau'$  est différent de 1 et de  $\tau$ ) existe-t-il une suite, engendrée par l'automate  $\mathcal{A}_1[k, \alpha]$  et dont la période est  $\tau'$ ?

Posons  $\phi'(x) = \text{pgcd}(1+x^{\tau'}, \phi(x))$  et  $g'(x) = (1+x^{\tau'})/\phi'(x)$ . Et soit  $\widehat{X}(\xi)$  le polynôme associé à la suite  $\{x_i\}_{i \in \mathbb{N}}$ . Alors on a la proposition suivante:

### Proposition D-1:

Soit un automate à mémoire  $\mathcal{A}_1[k, \alpha]$  dont le polynôme caractéristique  $\phi(x)$  est d'exposant  $\tau$ .

La suite  $\{x_i\}_{i \in \mathbb{N}}$  de période  $\tau'$ , peut être engendrée par l'automate  $\mathcal{A}_1[k, \alpha]$  si et seulement si  $\widehat{X}(\xi)$  est un élément de l'espace

$$(g'(\xi)(1+\xi^{\tau'}+\xi^{2\tau'}+\xi^{3\tau'}+\dots+\xi^{\tau-\tau'}))_{\tau}$$

**Exemple D-1:**

Soit l'automate à mémoire  $\mathfrak{A}_1[k, \alpha]$  défini par son polynôme caractéristique  $\phi(x) = 1+x+x^3+x^4$  d'exposant  $\tau = 6$ .

Prenons  $\tau' = 3$ , on a donc  $\phi'(x) = \text{pgcd}(1+x^3, 1+x+x^3+x^4) = 1+x^3$ , et  $g'(x) = (1+x^{\tau'})/\phi'(x) = 1$ .

Ainsi on a  $(g'(\xi)(1+\xi^{\tau'}+\xi^{2\tau'}+\xi^{3\tau'}+\dots+\xi^{\tau-\tau'}))_{\tau} = (1+\xi^3)_6$  qui est l'espace vectoriel engendré par la base  $\mathfrak{B} = \{(1+\xi^3), (\xi+\xi^3), (\xi^2+\xi^5)\}$ .

Si on prend, par exemple, la suite  $\{x_i\}_{i \in \mathbb{N}} = 001001001\dots$ , de période  $\tau' = 3$  et dont le polynôme associé est  $\widehat{X}(\xi) = (1+\xi^3)$ . Alors cette suite est, en fait, engendrée par l'automate  $\mathfrak{A}_1[k, \alpha]$  puisqu'on a  $\widehat{X}(\xi) = a(1+\xi^3)+b(\xi+\xi^4)+c(\xi^2+\xi^5) = (1+\xi^3)$  avec  $(a, b, c) = (1, 0, 0)$ .

**2-E- AUTOMATE A MEMOIRE ENGENDRANT DES SUITES DONNEES**

Etant données  $r$  suites périodiques  $\{x_i^1\}_{i \in \mathbb{N}}$ ,  $\{x_i^2\}_{i \in \mathbb{N}}$ , ...,  $\{x_i^r\}_{i \in \mathbb{N}}$ , de période respectivement  $p_1, p_2, \dots, p_r$ . Existe-t-il un automate à mémoire  $\mathfrak{A}_1[k, \alpha]$  qui engendre ces  $r$  suites? Si oui, donner son polynôme caractéristique.

Soient  $\widehat{X}^1(\xi), \widehat{X}^2(\xi), \widehat{X}^3(\xi), \dots, \widehat{X}^r(\xi)$  les polynômes associés aux suites  $\{x_i^1\}_{i \in \mathbb{N}}, \{x_i^2\}_{i \in \mathbb{N}}, \dots, \{x_i^r\}_{i \in \mathbb{N}}$ .

Posons  $\tau = \text{ppcm}(p_1, p_2, p_3, \dots, p_r)$  et  $g(\xi) = \text{pgcd}(1+\xi^{\tau}, \widehat{X}^1(\xi), \widehat{X}^2(\xi), \widehat{X}^3(\xi), \dots, \widehat{X}^r(\xi))$ . Alors on a le théorème suivant:

**Théorème E-1: [Gi]**

Il existe un automate à mémoire réversible qui engendre toutes les suites  $\{x_i^1\}_{i \in \mathbb{N}}, \{x_i^2\}_{i \in \mathbb{N}}, \dots, \{x_i^r\}_{i \in \mathbb{N}}$  et dont le polynôme caractéristique est  $\phi(x) = (1+x^{\tau})/g(x)$ .



**Exemple E-1:**

Considérons les deux suites  $\{x_i^1\}_{i \in \mathbb{N}}$ ,  $\{x_i^2\}_{i \in \mathbb{N}}$ , de périodes respectivement 7 et 14

$$\{x_i^1\}_{i \in \mathbb{N}} = 0101110, 0101110, \dots$$

$$\{x_i^2\}_{i \in \mathbb{N}} = 11101100001001, 11101100001001, \dots$$

On a donc  $\tau = \text{ppcm}(7, 14) = 14$  et  $\widehat{X}^1(\xi) = \xi^{12} + \xi^{10} + \xi^9 + \xi^8 + \xi^5 + \xi^3 + \xi^2 + \xi$ ,  
 $\widehat{X}^2(\xi) = \xi^{13} + \xi^{12} + \xi^{11} + \xi^9 + \xi^8 + \xi^3 + 1$ .

Ainsi on a  $g(\xi) = \text{pgcd}(1 + \xi^{14}, \widehat{X}^1(\xi), \widehat{X}^2(\xi)) = 1 + \xi + \xi^3 + \xi^4 + \xi^5 + \xi^6 + \xi^9$  et  
 $\phi(x) = (1 + x^{14})/g(x) = 1 + x + x^2 + x^5$ .

Et par suite, l'automate à mémoire défini par le polynôme caractéristique  $\phi(x)$  ou encore par l'équation récurrente suivante:

$$x_{n+1} = x_{n-4} + x_{n-3} + x_{n-2} \text{ engendre bien les deux suites } \{x_i^1\}_{i \in \mathbb{N}} \text{ et } \{x_i^2\}_{i \in \mathbb{N}}.$$

Notons que les suites du théorème E-1 sont supposées être des suites sans transitoires.

Dans le cas général, supposons qu'on a  $r$  suites  $\{x_i^1\}_{i \in \mathbb{N}}$ ,  $\{x_i^2\}_{i \in \mathbb{N}}$ , ...,  $\{x_i^r\}_{i \in \mathbb{N}}$ , de périodes respectivement  $p_1, p_2, \dots, p_r$  et de transitoires  $s_1, s_2, \dots, s_r$ . Et soit  $\{\check{x}_i^u\}_{i \in \mathbb{N}}$  la suite définie à partir de la suite  $\{x_i^u\}_{i \in \mathbb{N}}$  de la manière suivante:

si  $\{x_i^u\}_{i \in \mathbb{N}} = x_1^u x_2^u x_3^u \dots x_{q-1}^u x_q^u x_{q+1}^u \dots$  où  $q$  est le transitoire alors on pose  
 $\{\check{x}_i^u\}_{i \in \mathbb{N}} = \check{x}_1^u \check{x}_2^u \dots = x_q^u x_{q+1}^u \dots$

La suite  $\{\check{x}_i^u\}_{i \in \mathbb{N}}$  peut être considérée comme une troncature de la suite  $\{x_i^u\}_{i \in \mathbb{N}}$ .

Posons  $\tau = \text{ppcm}(p_1, p_2, p_3, \dots, p_r)$ ,  $s = \max(s_1, s_2, s_3, \dots, s_r)$  et  
 $\check{g}(\xi) = \text{pgcd}(1 - \xi^\tau, \widehat{X}^1(\xi), \widehat{X}^2(\xi), \dots, \widehat{X}^r(\xi))$  avec  $\widehat{X}^u(\xi)$  qui désigne le polynôme associé à la suite  $\{\check{x}_i^u\}_{i \in \mathbb{N}}$ .

$$\text{Soit } \check{\phi}(\xi) = (1 - \xi^\tau) / \check{g}(\xi).$$

**Corollaire: [Gi]**

Il existe un automate à mémoire irréversible qui engendre les suites  $\{x_i^1\}_{i \in \mathbb{N}}$ ,  $\{x_i^2\}_{i \in \mathbb{N}}$ , ...,  $\{x_i^r\}_{i \in \mathbb{N}}$  et dont le polynôme caractéristique est  $x^s \check{\phi}(x)$ .

## 2-F- RECOUVREMENT D'AUTOMATES

Soient  $\mathcal{A}_1[k, \alpha]$  et  $\mathcal{A}'_1[k', \alpha']$  deux automates à mémoire linéaires. Et soient  $\phi_1(x)$  et  $\phi_2(x)$  leurs polynômes caractéristiques respectifs.

### Définition F-1:

On dit que  $\mathcal{A}_1[k, \alpha]$  recouvre  $\mathcal{A}'_1[k', \alpha']$  si toutes les suites de  $\mathcal{A}'_1[k', \alpha']$  sont des suites de l'automate  $\mathcal{A}_1[k, \alpha]$

### Proposition F-1: [Gi]

$\mathcal{A}_1[k, \alpha]$  recouvre  $\mathcal{A}'_1[k', \alpha']$  si et seulement si  $\phi_1(x)$  est un multiple de  $\phi_2(x)$ .

### Exemple F-1:

Soit  $\mathcal{A}_1[k, \alpha]$  l'automate à mémoire défini par son polynôme caractéristique  $\phi_1(x) = 1+x+x^3+x^4$ .

Et soit  $\mathcal{A}'_1[k', \alpha']$  l'automate dont le polynôme caractéristique est  $\phi_2(x) = 1+x+x^2$

Remarquons que  $\phi_1(x) = (1+x)^2 \phi_2(x)$ . Donc d'après la proposition F-1, toute suite de  $\mathcal{A}'_1[k', \alpha']$  est une suite de  $\mathcal{A}_1[k, \alpha]$ .

En effet, l'automate  $\mathcal{A}'_1[k', \alpha']$  admet comme suites: 01,01...; 0,0...; 1,1...; 0011,0011...

D'autre part, l'automate  $\mathcal{A}_1[k, \alpha]$  admet comme suites: 000111,000111...; 01,01...; 0,0...; 1,1...; 0010,0010...; 0011,0011...

On conclut, donc, que toute suite de  $\mathcal{A}'_1[k', \alpha']$  est une suite de  $\mathcal{A}_1[k, \alpha]$ .

### Remarque F-1:

Les automates à mémoire de la proposition F-1 sont quelconques (c'est à dire pas forcément réversibles).

## 2-G- AUTOMATES A MEMOIRE LINEAIRES IRREVERSIBLES

On appelle ainsi tout automate à mémoire linéaire dont le polynôme caractéristique est divisible par  $x$ .

L'étude d'un automate à mémoire linéaire irréversible se fait exactement de la même façon que celle d'un automate à mémoire réversible.

En effet, soit  $\phi(x)$  le polynôme caractéristique de l'automate à mémoire linéaire irréversible, alors on peut écrire:

$\phi(x) = x^r \tilde{\phi}(x)$  où  $\tilde{\phi}(x)$  est un polynôme qui n'est pas divisible par  $x$ .

### **Théorème G-1: [Gi]**

La période de toute suite d'un automate à mémoire linéaire irréversible divise l'exposant du polynôme  $\tilde{\phi}(x)$ .

Le transitoire de toute suite est égale à  $r$ .

## **3- AUTOMATES A MEMOIRE AFFINES**

Comme on l'a déjà remarqué, l'équation récurrente d'un automate à mémoire linéaire  $\mathcal{A}_l[k, \alpha]$  ne comporte pas de terme constant. On va voir l'importance de cette restriction.

### **Définition 3-1:**

On appelle automate à mémoire affine et on note  $\mathcal{A}_{af}[k, \alpha]$ , tout automate à mémoire défini par l'équation récurrente:

$$x_{n+1} = 1 + \alpha_0 x_n + \alpha_1 x_{n-1} + \alpha_2 x_{n-2} + \dots + \alpha_{k-1} x_{n-k+1}.$$

Pour étudier un tel automate  $\mathcal{A}_{af}[k, \alpha]$ , on va envisager deux cas:

1-  $f(1, 1, 1, \dots, 1) = 0$

2-  $f(1, 1, 1, \dots, 1) = 1$

où  $f$  est la fonction de transition de l'automate.

Donnons quelques exemples:

### 1<sup>er</sup> cas:

#### **Exemple 3-1:**

Soit l'automate à mémoire *linéaire* défini par l'équation récurrente:

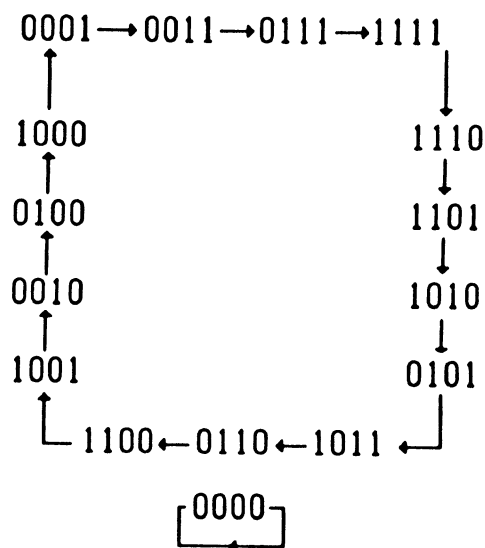
$$x_{n+1} = x_n + x_{n-3}.$$

A cette équation on peut associer le polynôme caractéristique suivant:

$$\phi(x) = 1 + x^3 + x^4, \text{ d'exposant } \tau = 15.$$

D'après le théorème A-1 on déduit que toutes les suites de cet automate ont des périodes qui divisent  $\tau = 15$  (voir figure 3-1).

Rappelons au passage que bien que  $2^k-1$  n'est pas premier, l'automate de l'exemple 3-1 est un automate maximal (ce qui montre que la réciproque de la proposition B-1 est fausse).



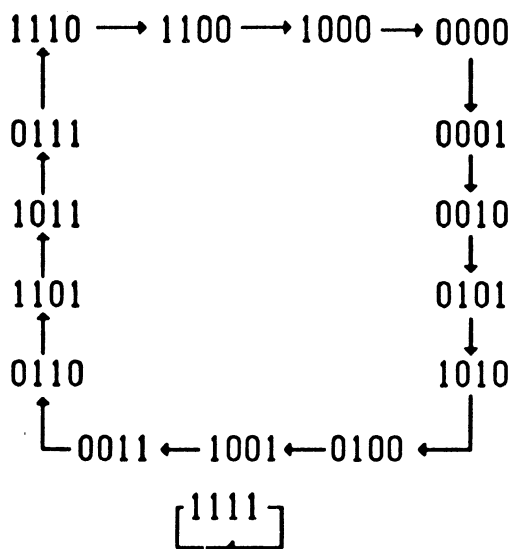
**Fig. 3-1:** Graphe d'itération associé à l'exemple 3-1.

Maintenant, on va modifier, légèrement l'équation récurrente de l'exemple 3-1.

**Exemple 3-2:**

Considérons l'automate à mémoire affine défini par l'équation récurrente  $x_{n+1} = 1 + x_n + x_{n-3}$ .

Si on désigne par  $\bar{x}_i$  le dual de  $x_i$ , il est clair que si  $x_0 x_1 x_2 \dots x_{p-1}$  est un cycle de l'automate défini dans l'exemple 3-1 alors  $\bar{x}_0 \bar{x}_1 \bar{x}_2 \dots \bar{x}_{p-1}$  est aussi un cycle de l'automate défini dans l'exemple 3-2 (voir figure 3-2).



**Fig.3-2:** graphe d'itération associé à l'automate à mémoire affine de l'exemple 3-2

Ainsi l'automate de l'exemple 3-1 admet un seul cycle: 111101011001000 et un point fixe  $0 = 0^k$ .

D'autre part, l'automate de l'exemple 3-2 admet aussi un seul cycle: 000010100110111 et un point fixe  $1 = 1^k$ .

*Signalons, en fait, que pour l'exemple 3-2, on a  $f(1, 1, 1) = 1$ .*

Donnons un autre exemple pour lequel cette condition n'est pas vérifiée.

2<sup>ème</sup> cas:

**Exemple 3-3:**

Soit  $\mathcal{A}_1[5, \alpha]$ , l'automate à mémoire linéaire défini par l'équation récurrente:  $x_{n+1} = x_n + x_{n-2} + x_{n-3}$ .

A cet automate on associe le polynôme caractéristique  $\phi(x)$  défini par:  $\phi(x) = 1 + x + x^3 + x^4 = (1+x)^2(1+x+x^2)$ .

Un simple calcul, montre que  $\phi(x)$  a pour exposant  $\tau = 6$ . D'après le théorème A-1, on déduit que la période de toute suite divise  $\tau = 6$ .

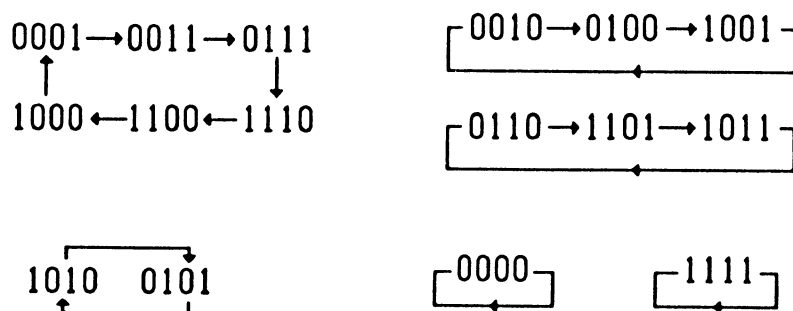


Fig. 3-3: Graphe d'itération associé à l'exemple 5.

Comme le montre la figure 3-3,  $\mathcal{A}_1[5, \alpha]$  possède deux points fixes, un cycle de longueur 2, deux cycles de longueur 3, et un cycle de longueur 6.

L'exemple suivant consiste à modifier, légèrement, l'équation de l'automate à mémoire linéaire  $\mathcal{A}_1[5, \alpha]$ .

#### Exemple 3-4:

Soit l'automate à mémoire affine défini par l'équation:

$$x_{n+1} = 1 + x_n + x_{n-2} + x_{n-3}.$$

Comme le montre la figure 3-4, le graphe d'itération de cet automate à mémoire affine est constitué de deux cycles dont les longueurs sont  $p_1 = 4$  et  $p_2 = 12$ . (remarquer que 4 et 12 sont des diviseurs de 12)

Signalons qu'un automate à mémoire linéaire possède toujours un point fixe (à savoir,  $\mathbf{0} = 0^k$ ), ce qui n'est pas le cas pour l'automate à mémoire affine de l'exemple 3-4.

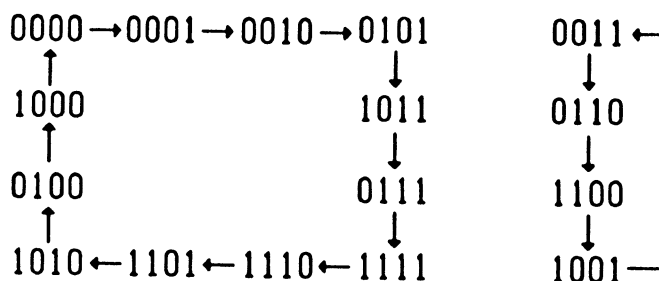


Fig. 3-4: Graphe d'itération associé à l'exemple 6

Plus généralement soit  $\mathcal{A}_1[k, \alpha]$  l'automate à mémoire linéaire défini par l'équation:

$$x_{n+1} = \alpha_0 x_n + \alpha_1 x_{n-1} + \alpha_2 x_{n-2} + \dots + \alpha_{k-1} x_{n-k+1}.$$

A  $\mathcal{A}_l[k, \alpha]$  on associe l'automate à mémoire *affine*  $\mathcal{A}_{af}[k, \alpha]$ , défini par l'équation:

$$x_{n+1} = 1 + \alpha_0 x_n + \alpha_1 x_{n-1} + \alpha_2 x_{n-2} + \dots + \alpha_{k-1} x_{n-k+1}.$$

Soit  $\phi(x)$  le polynôme caractéristique de l'automate à mémoire linéaire  $\mathcal{A}_l[k, \alpha]$ .

**Proposition 3-1:**

Si  $\sum_{i=0}^{k-1} \alpha_i = 0$  alors  $\mathcal{A}_l[k, \alpha]$  et  $\mathcal{A}_{af}[k, \alpha]$  sont deux automates duaux, et par conséquent ils ont le même comportement dynamique.

**Démonstration:**

En effet, à partir de  $\mathcal{A}_{af}[k, \alpha]$  on peut facilement se ramener à  $\mathcal{A}_l[k, \alpha]$  en faisant le changement de variable  $y_i = \bar{x}_i = 1 - x_i$  (voir exemples 3-1 et 3-2).

En particulier la période de toute suite de  $\mathcal{A}_{af}[k, \alpha]$  divise l'exposant du polynôme  $\phi(x)$ .

**Proposition 3-2:**

Si  $\sum_{i=0}^{k-1} \alpha_i = 1$  alors la période de toute suite de  $\mathcal{A}_{af}[k, \alpha]$  divise  $2\tau$  où  $\tau$  est l'exposant du polynôme  $\phi(x)$ .

**Démonstration:**

Utilisons la notation matricielle de l'automate  $\mathcal{A}_{af}[k, \alpha]$ .

A un vecteur  $\vec{X}_k = (x_1, x_2, \dots, x_k)$  on peut associer

$\vec{X}_{k+1} = (x_2, x_3, \dots, x_k, x_{k+1})$  tel que:

$$M_k \vec{X}_k^T = \vec{X}_{k+1}^T + \mathbf{u}^T \text{ où } \vec{X}^T \text{ désigne le transposé du vecteur } \vec{X} \text{ et } \mathbf{u} = (0, 0, \dots, 1).$$

Et d'une manière générale, on a

$$\vec{X}_n^T = M_k^{(n+k)} \vec{X}_k^T + (M_k^{(n+k-1)} + M_k^{(n+k-2)} + \dots + M_{k+1d}) \mathbf{u}^T$$

$$\text{En particulier on a } X_{p+k}^T = M_k^{(\tau)} \vec{X}_k^T + (M_k^{(\tau-1)} + M_k^{(\tau-2)} + \dots + 1_d) \mathbf{u}^T$$

$$\text{Soit } X_{\tau+k}^T = \vec{X}_k^T + (M_k^{(\tau-1)} + M_k^{(\tau-2)} + \dots + 1_d) \mathbf{u}^T$$

En plus on a

$$X_{\tau+k+s}^T = M_k^{(s)} \vec{X}_k^T + (M_k^{(\tau-1)} + M_k^{(\tau-2)} + \dots + M_k^{(s)}) u^T$$

Pour  $s = \tau$  on obtient

$$X_{2\tau+k}^T = \vec{X}_k^T,$$

ce qui montre que la période divise  $2\tau$ .

#### 4- AUTOMATES A MEMOIRE NON-LINEAIRES

Le cas d'automates à mémoire non-linéaires n'a été étudié que dans des situations bien particulières, comme par exemple le cas particulier d'automates à mémoire réversibles.

Plus précisément, seuls les automates à mémoire non-linéaires admettant un cycle de longueur  $2^k$  ont fait l'objet d'une étude plus détaillée.

Ce genre d'automates sera appelé automate hamiltonien et la suite qu'il engendre sera dite suite hamiltonienne.

Soit  $\mathcal{A}[k, f]$  un automate à mémoire réversible, alors son équation récurrente est de la forme

$$x_{n+1} = f(x_n, x_{n-1}, \dots, x_{n-k+2}, x_{n-k+1}) = F(x_n, x_{n-1}, \dots, x_{n-k+2}) + x_{n-k+1}.$$

##### Propriété 4-1: [Gol]

Le nombre des cycles d'un automate à mémoire *réversible* est pair (resp. impair) si dans la table de vérité de la fonction  $F$ , on a un nombre pair de 1 (resp. impair).

##### Conséquence 4-1:

\*Le nombre des cycles d'un automate à mémoire linéaire est toujours pair.

\*Tout automate à mémoire dont la table de vérité est équilibrée (c-à-d. nombre des 0 et 1 est le même dans la première et la deuxième moitié de la table de vérité) possède un nombre de cycles pair.

##### Démonstration:

Il suffit de remarquer qu'on a:  $\sum_{\vec{x} \in \{0,1\}^{k-1}} F(\vec{x}) = 0$  et appliquer la propriété 4-1.



**Corollaire 4-1:** [Gol]

Pour avoir un automate hamiltonien il faut que la fonction  $F$  dépende de toutes ses variables.

Contrairement au cas de suites maximales (suites de longueur  $2^k - 1$ ) où  $F$  peut dépendre, seulement, de 2, 3, ... variables; le corollaire 4-1 montre que si  $F$  ne dépend pas de toutes ses variables alors on ne peut pas avoir de suite de longueur  $2^k$ .

**Théorème 4-1:** [Gol]

Pour tout entier  $s \in \{1, 2, \dots, 2^k\}$  il existe, toujours, un automate à mémoire (non-linéaire) qui admet une suite de longueur  $s$ .

Pour la démonstration de ce théorème, Golomb [Gol] ajoute, à l'équation récurrente d'un automate à mémoire maximal, un terme non linéaire de telle sorte à ce qu'on obtienne une suite de longueur  $s$ .

On donnera quelques exemples pour illustrer cette idée.

Soit un automate à mémoire maximal (donc à mémoire linéaire réversible) admettant  $(x_i)_{i=1, \dots, 2^k-1}$  comme suite maximale.

On a donc  $x_{n+1} = \alpha_0 x_{n-1} + \alpha_1 x_{n-2} + \dots + \alpha_{k-2} x_{n-k+2} + x_{n-k+1}$ .

Posons  $f_{\text{anc}}(x_{n-k+2}, x_{n-k+3}, \dots, x_n) = \alpha_0 x_{n-1} + \alpha_1 x_{n-2} + \dots + \alpha_{k-2} x_{n-k+2}$ .

A partir de  $f_{\text{anc}}$ , on définit une nouvelle famille de fonctions  $f_{\text{nou}}$  de la manière suivante:

$$f_{\text{nou}}(x_{n-k+2}, x_{n-k+3}, \dots, x_n) = f_{\text{anc}}(x_{n-k+2}, x_{n-k+3}, \dots, x_n) + x_{n-k+1}^{r_{k-1}} x_{n-k+2}^{r_{k-2}} \dots x_{n-2}^{r_2} x_{n-1}^{r_1}$$

où  $(r_1, r_2, \dots, r_{k-1}) \in \{0, 1\}^{k-1}$  et  $x_i^r = r + x_i$ .

Ainsi pour chaque entier  $s \in \{1, 2, \dots, 2^k\}$  il existe un élément  $(r_1, r_2, \dots, r_{k-1})$  de  $\{0, 1\}^{k-1}$  tel que l'automate à mémoire  $\mathcal{A}[k, f_{\text{nou}}]$  possède un cycle de longueur  $s$ .

Pour mieux comprendre cette méthode on va donner un exemple.

**Exemple 4-1:**

Soit  $k = 3$ , et soit l'automate à mémoire maximal défini par l'équation récurrente:  $x_{n+1} = x_{n-1} + x_{n-2}$ . Cet automate admet un point fixe et un cycle de longueur 7.

Formons maintenant une famille d'automates à mémoire non-linéaires

définis de la manière suivante:

$$x_{n+1} = x_{n-1} + x_{n-2} + x_n^r x_{n-1}^w, \text{ où } r \text{ et } w \text{ sont deux paramètres dans } \{0,1\}.$$

Ainsi cette famille contient 4 automates à mémoire non-linéaires qui sont les suivants:

\* au couple  $(r, w) = (0,0)$  correspond l'automate défini par:

$$x_{n+1} = x_{n-1} + x_{n-2} + x_n x_{n-1} \text{ dont le graphe d'itération est donné par la figure 4-1.}$$

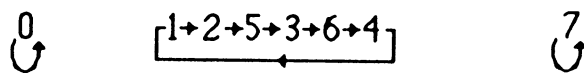


Fig. 4-1

\* au couple  $(r, w) = (0, 1)$  correspond l'automate défini par:

$$x_{n+1} = x_{n-1} + x_{n-2} + x_n + x_n x_{n-1} \text{ qui possède le graphe suivant:}$$

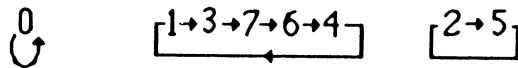


Fig. 4-2

\* au couple  $(r, w) = (1, 0)$  correspond l'automate défini par:

$$x_{n+1} = x_{n-2} + x_n x_{n-1} \text{ qui possède le graphe suivant:}$$

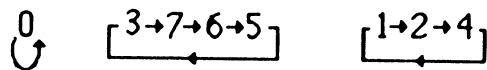


Fig. 4-3

\* au couple  $(r, w) = (1, 1)$  correspond l'automate défini par:

$$x_{n+1} = 1 + x_n + x_{n-2} + x_n x_{n-1} \text{ qui possède le graphe suivant:}$$

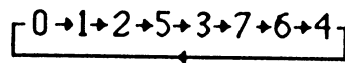


Fig. 4-4

Ainsi comme le montre cet exemple (pour  $k = 3$ ) on a obtenu une famille d'automates à mémoire non linéaires telle que pour chaque entier  $s$  de  $\{1, \dots, 2^k = 8\}$  il existe toujours un automate de cette famille qui possède un cycle de longueur  $s$ .

### Cas particuliers: Automates hamiltoniens:

A partir d'une suite maximale, on peut facilement construire une suite hamiltonienne.

En effet, soit  $(x_i)_{i=1, \dots, 2^{k-1}}$  une suite maximale engendrée par l'automate  $\mathcal{A}[k, f]$ . On définit une nouvelle suite  $(z_i)$  par:

$$z_{n+1} = f(z_{n-k+1}, z_{n-k+2}, \dots, z_{n-1}, z_n) + \bar{z}_{n-k+2}\bar{z}_{n-k+3}\dots\bar{z}_n.$$

Ainsi la nouvelle suite  $(z_i)$  est une suite hamiltonienne.

Cela revient, en pratique, à ajouter 0 au cycle de l'ancienne suite maximale.

Rappelons que le nombre des automates hamiltoniens est  $2^{(2^{n-1}-n)}$ .

#### Exemple 4-2:

Pour  $k = 3$  on a seulement deux automates hamiltoniens: le premier est défini par  $x_{n+1} = x_{n-2} + \bar{x}_{n-1} + x_{n-1}x_n$  et le second est défini par  $x_{n+1} = x_{n-2} + \bar{x}_n + x_{n-1}x_n$ .

## 5- CONCLUSION

Ce chapitre constitue un résumé, très succinct, des travaux qui ont été faits sur les automates à mémoire linéaires, principalement, par S. W. Golomb [Gol] et A. Gill [Gi].

La variété des résultats exposés dans ce chapitre montre bien la richesse de tels modèles utilisés surtout pour la validation des circuits électriques. A notre connaissance, les automates à mémoire affines n'ont fait l'objet d'aucune étude auparavant. Dans ce chapitre on a présenté un résultat concernant la longueur de leurs cycles: *les longueurs des cycles d'un automate à mémoire affine  $\mathcal{A}_{af}[k, \alpha]$  divisent le double de l'exposant du polynôme caractéristique de l'automate à mémoire linéaire associé  $\mathcal{A}_l[k, \alpha]$ .*

Les automates à mémoires maximaux et les automates hamiltoniens sont souvent utilisés pour la génération des suites pseudo-aléatoires.

Le cas des automates à mémoire non-linéaires n'a été étudié que dans des situations particulières tel le cas des automates hamiltoniens [Xiu].

**Chapitre 3: Automates à Mémoire Palindromiques  
et Automates à Mémoire Réversibles**



## 1- INTRODUCTION

Dans ce chapitre, on étudie le comportement dynamique d'un automate avec mémoire bornée. L'équation de l'automate est la suivante:

$$x_{n+1} = \mathbf{1} \left[ \sum_{i=0}^{k-1} a_i x_{n-i} - \theta \right] \quad (1)$$

où

- \*  $x_n$  est l'état de l'automate à un instant  $n$  selon une échelle temps discrète. C'est une variable booléenne.
- \*  $a_i$  sont les coefficients poids; ce sont des constantes réelles.
- \*  $\theta$  est le seuil; c'est un paramètre réel.
- \*  $k$  est la taille de la mémoire; c'est une constante entière.
- \*  $\mathbf{1}[u] = 0$  si  $u < 0$  et  $\mathbf{1}[u] = 1$  si  $u \geq 0$ .

Plus précisément on va étudier le cas de systèmes à coefficients palindromiques en introduisant un opérateur énergie qui régit la dynamique de l'automate; puis nous donnerons une caractérisation des systèmes réversibles en fonction des coefficients poids  $a_i$  et du seuil  $\theta$ . Nous étudierons, entre autres, le cas de pivot et des somme-pivots.

Il est clair que l'équation (1) est parfaitement définie par le couple  $(\mathbf{a}, \theta)$  où  $\mathbf{a} = (a_0, a_1, \dots, a_{k-1})$ . Elle peut être transformée en un système d'ordre  $k$  de la manière suivante:

$$T : \{0,1\}^k \rightarrow \{0,1\}^k$$

$$y(n) = (y_1(n), y_2(n), \dots, y_k(n)) \rightarrow y(n+1) = T(y(n))$$

$$\text{avec } T(y(n)) = (y_2(n), y_3(n), \dots, y_{n-1}(n), f(y(n))) \quad (1')$$

$$\text{et } f(y(n)) = \mathbf{1} \left[ \sum_{i=0}^{k-1} a_i y_{k-i}(n) - \theta \right]$$

Ainsi, l'évolution (dans le temps) de cet automate est équivalente à une itération discrète dans  $\{0,1\}^k$ . En utilisant cette équivalence on peut, aussi, voir (1), comme un réseau d'automates. En effet, soient  $T_1, \dots, T_k$  les composantes de l'opérateur  $T$ :

$$y_i(n+1) = T_i(y(n)) = y_{i+1}(n) = \mathbf{1}[y_{i+1}(n) - 1/2] \text{ pour tout } i \text{ tel que } 1 \leq i \leq k-1.$$

$$\text{et } y_k(n+1) = T_k(y(n)) = f(y(n)).$$

Le réseau est composé de  $k$  automates à seuil (sans mémoires). De ce fait l'étude de (1) peut être incluse dans un cadre plus général, celui des

réseaux d'automates à seuil.

$$y_i(n+1) = \mathbf{1} \left[ \sum_{j=1}^k m_{ij} y_j(n) - \theta_i \right] \quad (2)$$

où  $M = (m_{ij})_{1 \leq i, j \leq k}$  est une matrice réelle et  $(\theta_i)_{i=1, \dots, k}$  est un  $k$ -vecteur réel.

E. Goles [Go 3] a étudié le cas où la matrice  $M$  est symétrique. Il a montré que dans ce cas la période de chaque cycle est inférieure ou égale à 2.

D'autre part, il est clair que le système précédent (1') peut être écrit de la façon suivante

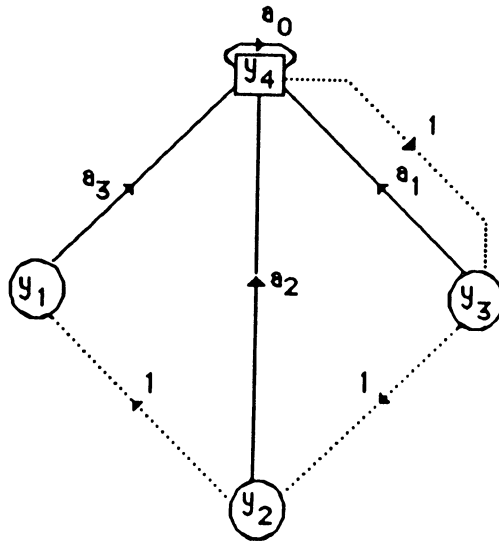
$$y_i(n+1) = \mathbf{1} \left[ \sum_{j=1}^k m_{ij} y_j(n) - \theta_i \right]$$

où  $M = (m_{ij})_{1 \leq i, j \leq k}$  est une matrice réelle définie par:

$$m_{ij} = \begin{cases} 1 & \text{si } j=i+1 \text{ et } i=1, 2, \dots, k-1 \\ a_{k-j} & \text{si } i=k \text{ et } j=1, 2, \dots, k \\ 0 & \text{sinon} \end{cases}$$

avec  $\theta_i = 1/2$  si  $i < k$  et  $\theta_k = \theta$ .

Remarquons que dans ce cas la matrice  $M$  n'est pas symétrique. Peu de résultats ont été trouvés pour ce cas.



**Figure 1:** Graphe orienté associé à une équation neuronale avec une mémoire de taille  $k=4$  et un vecteur poids  $\mathbf{a}=(a_0, a_1, a_2, a_3)$ .

- l'état de la cellule  $i$  à l'instant  $t$  est le même que celui de sa voisine  $(i+1)$  à l'instant  $t-1$ .
- la cellule 4 calcule son état à l'instant  $t$  en fonction de son état à l'instant  $(t-1)$  et des états à l'instant  $(t-1)$  de toutes les cellules voisines.

A chaque arc  $(i+1, i)_{i=1, \dots, k}$  on associe un poids égal à 1, et à chaque arc  $(i, k)_{i=1, \dots, k}$  on associe un poids égal à  $a_{k-i}$ .

Ainsi, on déduit qu'un automate à mémoire défini par l'équation (1) peut, aussi, être vu comme un réseau d'automates évoluant en mode parallèle (toutes les cellules travaillent en même temps: voir figure 1).

En ce qui suit, on va désigner par  $\mathcal{A}[\mathbf{a}, \theta]$  l'automate défini par l'équation (1).

Sans perte de généralité, on peut toujours supposer que  $\mathcal{A}[\mathbf{a}, \theta]$  est un automate à seuil strict dont les coefficients  $a_i$  sont entiers (voir Chap. 1).



## 2- MEMOIRE PALINDROMIQUE

Dans ce paragraphe on suppose que les coefficients poids de (1) forment un palindrome c'est à dire  $a_i = a_{k-1-i}$  pour tout  $i \in \{0, \dots, k-1\}$ . Dans ce cas on dit que  $\mathcal{A}[a, \theta]$  constitue un système palindromique ou qu'il possède une mémoire palindromique.

On peut introduire, de la même manière que E. Goles [Go 3], et J. Hopfield [Ho] un opérateur E caractérisant le comportement dynamique de tels systèmes:

Pour chaque  $\mathbf{x} = (x_0, x_1, \dots, x_k) \in \{0, 1\}^{k+1}$ , on définit l'opérateur E par

$$E(\mathbf{x}) = - \sum_{j=0}^{k-1} x_{k-j} \sum_{s=j+1}^k a_{s-j-1} x_{k-s} + \theta \sum_{j=0}^{k-1} x_j$$

Plus généralement, pour une trajectoire  $(x_i)_{i \in \mathbb{N}}$  nous avons:

$$E(x_{n-k}, x_{n-k+1}, \dots, x_n) = - \sum_{j=0}^{k-1} x_{n-j} \sum_{s=j+1}^k a_{s-j-1} x_{n-s} + \theta \sum_{j=0}^{k-1} x_{n-j}$$

L'opérateur E peut être considéré comme un opérateur énergie du système. En effet E est une fonction de Lyapunov ( pour plus de détail voir E. Goles [Go 3]). La variation de E donne une idée sur la façon avec laquelle le système évolue pour atteindre un régime stationnaire.

Pour cela on définit une quantité  $\Delta_n$  par:

$$\Delta_n = E(x_{n-k}, \dots, x_n) - E(x_{n-k-1}, \dots, x_{n-1})$$

Soit  $(x_i)_{i \in \mathbb{N}}$  une trajectoire du système ayant une période p et un transitoire q. Puisque les coefficients  $a_i$  présentent une structure palindromique alors, après un simple calcul on peut écrire:

$$\begin{aligned} \Delta_n &= E(x_{n-k}, \dots, x_n) - E(x_{n-k-1}, \dots, x_{n-1}) \\ &= -(x_n - x_{n-k-1}) \left( \sum_{j=1}^k x_{n-j} - \theta \right) \end{aligned}$$

**Lemme 2-1:**

Si  $x_n \neq x_{n-k-1}$  alors  $\Delta_n < 0$ .

**Démonstration:**

Supposons que  $x_n \neq x_{n-k-1}$ .

Si  $x_n = 1$  (Ce qui implique que  $x_{n-k-1} = 0$ ) alors on a:

$$\sum_{j=0}^{k-1} a_j x_{n-j-1} - \theta > 0$$

Le même raisonnement peut être appliqué au cas  $x_n = 0$ . Ce qui achève la démonstration.

**Théorème 2-1:**

Etant donné un système palindromique  $\mathfrak{A}[\mathbf{a}, \theta]$ . Alors la période de chaque cycle divise  $k+1$ .

**Démonstration:**

Remarquons que pour chaque  $i$  nous avons  $\Delta_i \leq 0$ . Et puisque  $p$  est la période, nous avons  $x_{q+i} = x_{p+q+i}$  pour  $i = 0, 1, 2, \dots, k$ .

Nous déduisons donc:

$$\sum_{i=0}^p \Delta_{q+k+i} = E(x_q, x_{q+1}, \dots, x_{q+k}) - E(x_{q+p}, x_{q+p+1}, \dots, x_{q+p+k}) = 0$$

Puisque  $\Delta_{q+k+i} = 0$  pour tout  $i = 0, 1, 2, \dots, p$ . Le lemme 1 implique que  $x_{k+q+i} = x_{q+i-1}$  pour tout  $i = 1, 2, \dots, p$ . Ce qui prouve que  $p$  divise  $k+1$ .

L'opérateur  $E$  peut aussi être utilisé en vue de calculer une borne du transitoire (*puisque  $E$  décroît sur un régime transitoire et se stabilise sur un régime stationnaire c-à-d. un cycle*).

**Théorème 2-2:**

Le transitoire d'un système à mémoire palindromique  $\mathfrak{A}[\mathbf{a}, \theta]$  peut être majoré par:

$$q \leq (k+1)^2 [2|\theta| + \sum_{i=0}^{k-1} |a_i|]$$

**Démonstration:**

Il est facile de voir que pour tout  $\mathbf{y} = (y_0, y_1, \dots, y_k) \in \{0,1\}^{k+1}$  nous avons:

$$-\sum_{j=0}^{k-1} \sum_{\substack{s=j+1 \\ a_s > 0}}^k a_{s-j-1} \leq E(y) \leq \theta(k+1) - \sum_{j=0}^{k-1} \sum_{\substack{s=j+1 \\ a_s < 0}}^k a_{s-j-1} \quad \text{si } \theta \geq 0$$

et

$$-\sum_{j=0}^{k-1} \sum_{\substack{s=j+1 \\ a_s > 0}}^k a_{s-j-1} + \theta(k+1) \leq E(y) \leq \sum_{j=0}^{k-1} \sum_{\substack{s=j+1 \\ a_s < 0}}^k a_{s-j-1} \quad \text{si } \theta \leq 0$$

En appliquant ces deux formules respectivement aux vecteurs  $(x_q, x_{q+1}, \dots, x_{q+k})$  et  $(x_0, x_1, \dots, x_k)$  on obtient:

$$|E(x_q, x_{q+1}, \dots, x_{q+k}) - E(x_0, x_1, \dots, x_k)| \leq (k+1)|\theta| + \sum_{j=0}^{k-1} \sum_{s=j+1}^k |a_{s-j-1}|$$

Comme on a  $\sum_{j=0}^{k-1} \sum_{s=j+1}^k |a_{s-j-1}| = \frac{(k+1)}{2} \sum_{i=0}^{k-1} |a_i|$ , on peut écrire:

$$|E(x_q, x_{q+1}, \dots, x_{q+k}) - E(x_0, x_1, \dots, x_k)| \leq (k+1)|\theta| + \frac{(k+1)}{2} \sum_{i=0}^{k-1} |a_i|$$

En appliquant le lemme 1, on déduit que:

$$E(x_q, x_{q+1}, \dots, x_{q+k}) - E(x_0, x_1, \dots, x_k) = \sum_{i=1}^q \Delta_{q+i} < 0$$

Soit  $d = \min \{(-\Delta_{k+i}) \text{ tel que } \Delta_{k+i} < 0 \text{ et } i = 1, 2, \dots, q\}$

D'autre part nous avons:

$$\begin{aligned} d &= \min_{\substack{i=1, 2, \dots, q \\ x_{i-1} \neq x_{k+i}}} [|(x_{i-1} - x_{k+i})| \left| \sum_{s=0}^{k-1} a_s x_{k+i+s-1} - \theta \right|] \\ &= \min_{\substack{i=1, 2, \dots, q \\ \Delta_{k+i} \neq 0}} \left| \sum_{s=0}^{k-1} a_s x_{k+i+s-1} - \theta \right| \quad \text{puisque } |(x_{i-1} - x_{k+i})| = 1. \end{aligned}$$

Comme les coefficients  $a_i$  sont entiers on peut toujours supposer que  $d \geq 1/2$ .

Soit  $q = \alpha + \beta$  avec

$\alpha = \text{card} \{ i \leq q \text{ tel que } \Delta_{k+i} = 0 \}$

$\beta = \text{card} \{ i \leq q \text{ tel que } \Delta_{k+i} \neq 0 \}$

Il est clair que  $\alpha \leq k\beta$ , puisque la suite  $(\Delta_{k+i})_{0 \leq i \leq q}$  ne peut pas avoir  $(k+1)$  zéros successifs.

Ainsi on obtient:

$$d \beta \leq (k+1) \left[ |\theta| + \frac{1}{2} \sum_{i=0}^{k-1} |a_i| \right]$$

avec  $d \geq 1/2$ .

Comme  $q = \alpha + \beta$  on peut écrire  $q \leq (k+1)\beta$  ce qui implique:

$$q \leq (k+1)^2 \left[ 2|\theta| + \sum_{i=0}^{k-1} |a_i| \right]$$

L'étude qu'on a faite, pour un système palindromique, peut aussi, être étendue à un système r-palindromique.

### Définition 2-1:

Un automate à mémoire  $\mathcal{A}[a, \theta]$  constitue un système r-palindromique si les coefficients  $a_i$  vérifient la propriété  $a_i = a_{k+r-i-1}$  pour  $i \in \{r, r+1, \dots, k-1\}$ .

Un automate à mémoire r-palindromique peut être défini par l'équation neuronale suivante:

$$x_{n+1} = \mathbf{1} \left[ \sum_{i=r}^{k-1} a_i x_{n-i} - \theta \right] \quad (3)$$

### Lemme 2-2:

L'automate défini par (3) est équivalent à celui défini par (4)

$$x_{n+1} = \mathbf{1} \left[ \sum_{i=0}^{k+r-1} a_i x_{n-i} - \theta \right] \quad (4)$$

avec

$$a_i = \begin{cases} a_i & \text{si } i = r, r+1, \dots, k-1 \\ 0 & \text{sinon} \end{cases}$$

**Corollaire 2-1:**

Soit  $(x_i)_{i \in \mathbb{N}}$  une trajectoire d'un système  $r$ -palindromique défini par (3) avec un transitoire noté  $q$  et une période notée  $p$ . Alors on a:

- La période  $p$  divise toujours  $(k+r+1)$ ,
- Le transitoire  $q$  est borné par

$$q \leq (k+r+1)^2 \left[ 2|\theta| + \sum_{i=r}^{k-1} |a_i| \right]$$

**Démonstration:**

Une simple conséquence du lemme 2-2 puis des théorèmes 2-1 et 2-2.

**Exemple 2-1:**

Soit  $k = 3$ ,  $\theta = -2.5$  et  $\mathbf{a} = (-2, -1, -2)$  on a :

$$x_{n+1} = \mathbf{1}[2.5 - (2x_n + x_{n-1} + 2x_{n-2})]$$

Il est clair qu'il s'agit là d'un système palindromique. Le graphe d'itération de la figure 2 montre que  $\mathcal{A}[\mathbf{a}, \theta]$  possède deux cycles dont les périodes divisent  $(k+1)$

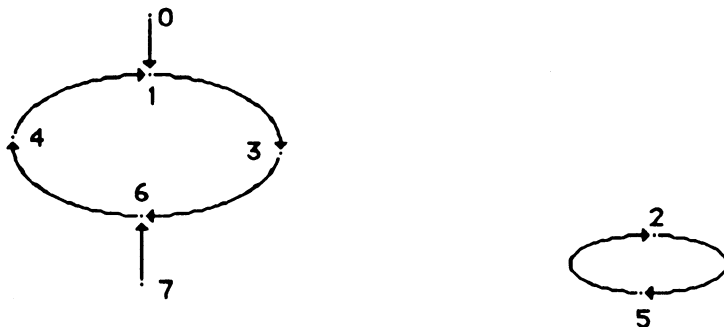


Figure 2: Graphe d'itération associé à l'exemple 2

**Corollaire 2-2:**

Soit  $\mathcal{A}[\mathbf{a}, \theta]$  un système à mémoire palindromique ayant un transitoire  $q$  et des coefficients  $a_i$  vérifiant

$$a_i \in \{-1, 0, 1\} \text{ alors on a } q \leq 3k(k+1)$$

(borne polynômiale au lieu de borne exponentielle).

**Démonstration:**

Conséquence immédiate du corollaire 2-2.

Considérons maintenant un cas particulier de systèmes à mémoire palindromique. Nous allons supposer que les coefficients  $a_i$  vérifient la condition  $a_{2i} = -1$  et  $a_{2i+1} = 0$ .

**Proposition 2-1:**

- Si  $\theta \geq \lceil k/2 \rceil$  ou  $\theta < 0$  alors  $\mathcal{A}[a, \theta]$  n'a que des points fixes  $0$  ou bien  $1$ . (pas de cycle de longueur supérieure à 1)
- Si  $0 \leq \theta < \lceil k/2 \rceil$  alors  $\mathcal{A}[a, \theta]$  admet un cycle globalement attractif de longueur 2: (01)

**Démonstration:**

La première partie de la proposition est évidente, puisque le signe des sommes partielles  $\sum a_i x_{n-i} - \theta$  reste toujours constant.

Pour montrer la deuxième partie de la proposition on va supposer, sans perte de généralité, que  $k$  est impair (puisque'on a  $a_{2i+1} = 0$ )

Soit  $(x_0, x_1, \dots, x_{k-1})$  une configuration initiale et soit  $C$  son cycle associé. Supposons que  $C$  a une période égale à  $p$ . Pour montrer que  $C$  est réduit à  $(0,1)$  nous allons montrer que ni une occurrence de '11' ni une occurrence de '00' ne peut avoir lieu dans  $C$ .

Puisque  $k$  est impair on peut écrire

$$x_{n+1} = \mathbf{1}[(x_n + x_{n-2} + x_{n-4} + \dots + x_{n-k+1}) - \theta] \quad (5)$$

Supposons que, dans le cycle  $C$ , il y a une occurrence de '11'. Ce qui signifie qu'il existe un entier  $n$  tel que  $x_{n-k-1} = x_{n-k} = 1$  avec  $n-k-1 \geq q$ , où  $q$  désigne le transitoire.

Remarquons que le vecteur  $a = (a_0, a_1, a_2, \dots, a_{k-1})$  est un palindrome. Ce qui entraîne que la période  $p$  divise  $(k+1)$ .

Ainsi on a  $x_n = x_{n-k-1} = 1$  et  $x_{n+1} = x_{n-k} = 1$ .

D'autre part on a:

$$\begin{aligned} x_{n+2} &= \mathbf{1}[(x_{n+1} + x_{n-1} + \dots + x_{n-k+2}) - \theta] \\ &= \mathbf{1}[(x_{n-1} + x_{n-3} + \dots + x_{n-k+2} + x_{n+1}) - \theta] \\ &= \mathbf{1}[(x_{n-1} + x_{n-3} + \dots + x_{n-k+2} + x_{n-k}) - \theta] \\ &= x_n \end{aligned}$$

Ce qui montre que  $x_n = x_{n+1} = x_{n+2} = 1$ .

En reprenant le même raisonnement on obtient  $x_{n+r} = 1$ , pour  $r = 0, 1, 2, 3, 4, \dots$

Ainsi on déduit que  $C = (11 \dots 1)$  ce qui conduit à une contradiction avec l'hypothèse  $\theta < \lceil k/2 \rceil$ .

Le même raisonnement peut être appliqué pour le cas d'une occurrence de '00'. Ainsi, on montre, dans ce cas, qu'on a le cycle  $C = (00 \dots 0)$ , ce qui contredit l'hypothèse  $\theta \geq 0$ .

**Corollaire 2-3:**

Si  $0 \leq \theta$  alors on a:  $q \leq 3(k+1)^2 \lceil k/2 \rceil$ .

Si  $0 > \theta$  alors on a:  $q \leq (k+1)^2 \lceil k/2 \rceil$ .

**Démonstration:**

Conséquence directe du théorème 2-2.

### 3- COEFFICIENTS POIDS POSITIFS

**Définition:**

Soient  $x = (x_0, x_1, \dots, x_{k-1})$  et  $y = (y_0, y_1, \dots, y_{k-1})$  deux éléments de  $\{0,1\}^k$

(i) On dit que  $x \leq y$  si  $x_i \leq y_i$  pour tout  $i = 0, 1, \dots, k-1$ .

(ii) Deux éléments  $x$  et  $y$  sont dits comparables si on a  $x \leq y$  ou  $y \leq x$

L'ordre  $\leq$  est appelé: ordre partiel sur  $\{0, 1\}^n$ .

Remarquons que si les coefficients poids sont tous positifs alors l'opérateur, défini par:

$$T: \vec{X}_n = (x_{n-k+1}, x_{n-k+2}, \dots, x_n) \rightarrow (x_{n-k+2}, x_{n-k+3}, \dots, x_n, f(\vec{X}_n))$$

avec

$$f(x_{n-k+1}, x_{n-k+2}, \dots, x_n) = \mathbf{1} \left[ \sum_{i=0}^{k-1} a_i x_{n-i} - \theta \right]$$

est un opérateur croissant selon l'ordre  $\leq$ .

Il est bien connu (*conséquence du théorème de Sperner [Ka]*) que si  $T$  engendre un cycle de longueur  $p$ :  $x, T(x), T^2(x), \dots, T^{p-1}(x)$ , alors les

vecteurs  $\mathbf{x}$ ,  $T(\mathbf{x})$ ,  $T^2(\mathbf{x})$ , ...,  $T^{p-1}(\mathbf{x})$  sont incomparables relativement à l'ordre partiel  $\leq$ .

Soit  $(x_i)_{i \in \mathbb{N}}$  une trajectoire, de l'opérateur  $T$ , issue de la configuration initiale  $\vec{X}_{k-1}$ .

S'il existe deux configurations comparables  $\vec{X}_m$  et  $\vec{X}_n$  de la trajectoire  $(x_i)_{i \in \mathbb{N}}$  alors l'opérateur  $T$  finira par se stabiliser sur un cycle de longueur  $p$  qui divise  $|m - n|$ .

En particulier, s'il existe un entier  $n$  tel que  $\vec{X}_n$  et  $\vec{X}_{n+1}$  soient comparables alors la suite  $(x_i)_{i \in \mathbb{N}}$  convergera vers un point fixe  $\mathbf{0}$  ou  $\mathbf{1}$ .

**Proposition 3-1:**

S'il existe un entier  $i \in \{0, 1, \dots, k-1\}$  tel que  $a_i - \theta \geq 0$  alors la période de chaque cycle divise  $(i+1)$ .

**Démonstration:**

Il suffit de remarquer que  $i$  constitue un 1-pivot (voir paragraphe 5).

Examinons, maintenant, le cas où les coefficients  $a_i$  sont positifs décroissants c'est à dire

$$0 \leq a_{k-1} \leq a_{k-2} \leq \dots \leq a_{j+1} \leq a_j \leq \dots \leq a_0$$

**Proposition 3-2:**

Si les coefficients poids sont positifs et décroissants alors l'automate  $\mathfrak{A}[\mathbf{a}, \theta]$  ne possède que des points fixes.

**Démonstration:**

Nous allons montrer que si  $x_n = 0$  alors  $x_{n+1} = 0$ .

Supposons que  $x_n = 0$ , alors on a:

$$a_0 x_{n-1} + a_1 x_{n-2} + a_2 x_{n-3} + \dots + a_{k-1} x_{n-k} - \theta < 0.$$

Comme les coefficients poids sont décroissants, on peut écrire:

$$a_0 x_n + a_1 x_{n-1} + \dots + a_{k-1} x_{n-k+1} - \theta < a_0 x_{n-1} + a_1 x_{n-2} + \dots + a_{k-2} x_{n-k+1} + a_{k-1} x_{n-k} - \theta < 0.$$

Ce qui implique que  $x_{n+1} = 0$

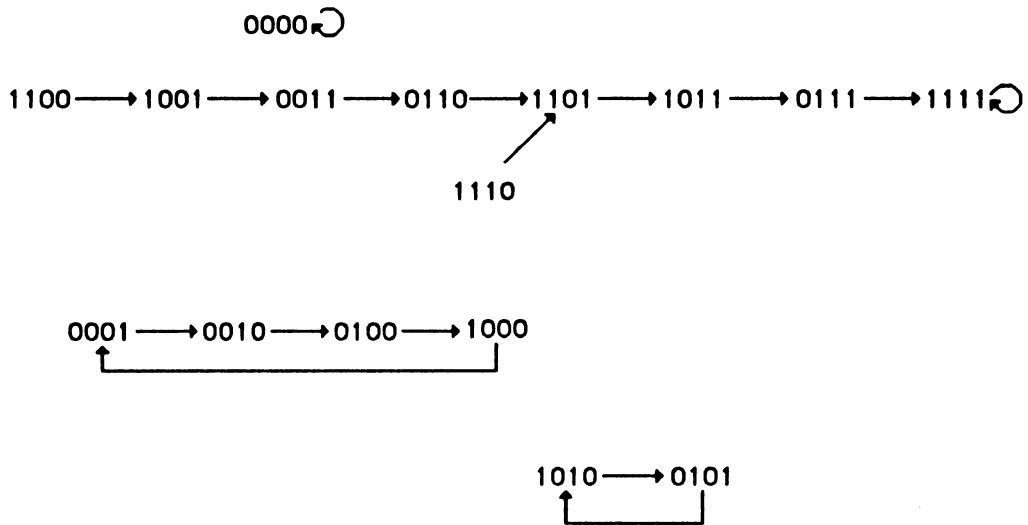


Remarquons que si les coefficients poids sont monotones croissants alors on n'a pas le même résultat qu'auparavant.

**Exemple 3-1:**

$$x_{n+1} = \mathbf{1} [ x_n + 2x_{n-1} + 4x_{n-2} + 6x_{n-3} - 5.5 ] \quad (3.1)$$

Comme le montre le graphe d'itération de la figure 3-1 l'équation neuronale (3.1) admet un cycle de longueur 4, un cycle de longueur 2 et deux points fixes



**Fig. 3:** Graphe d'itération associé à l'exemple 3-1.

Remarquons que la période de chaque cycle divise  $k = 4$ . Ceci est une simple conséquence de la proposition 3-1, puisqu'on a  $a_3 - \theta \geq 0$

#### 4- SYSTEMES REVERSIBLES

En général l'automate  $\mathcal{A} [a, \theta]$  n'est pas réversible, dans le sens où deux configurations différentes  $(x_{n-k+1}, x_{n-k+2}, \dots, x_n)$  et  $(y_{n-k+1}, y_{n-k+2}, \dots, y_n)$  peuvent voir une même configuration "successeur".

Associons à l'automate  $\mathcal{A} [a, \theta]$  l'opérateur  $T$  défini sur  $\{0,1\}^k$  par:

$$\mathbf{x} = (x_0, x_1, \dots, x_{k-1}) \rightarrow T(\mathbf{x}) = (x_1, x_2, \dots, x_{k-1}, f(\mathbf{x}))$$

avec

$$f(\mathbf{x}) = \mathbf{1} \left[ \sum_{i=0}^{k-1} a_i x_{k-1-i} - \theta \right]$$

**Définition 4-1:**

$\mathfrak{A}[\mathbf{a}, \theta]$  est un automate réversible si  $T$  est une bijection.

**Définition 4-2:**

$\mathfrak{A}[\mathbf{a}, \theta]$  est un décalage si  $f(x_0, x_1, \dots, x_{k-1}) = x_0$ ,

on a donc

$$T(x_0, x_1, \dots, x_{k-1}) = (x_1, x_2, \dots, x_{k-1}, x_0).$$

$\mathfrak{A}[\mathbf{a}, \theta]$  est un antidécalage si  $f(x_0, x_1, \dots, x_{k-1}) = \bar{x}_0$ .

on a donc

$$T(x_0, x_1, \dots, x_{k-1}) = (x_1, x_2, \dots, x_{k-1}, \bar{x}_0).$$

On remarque que si  $\mathfrak{A}[\mathbf{a}, \theta]$  est un décalage alors pour tout  $\mathbf{x}$  de  $\{0,1\}^k$  on a  $T^k(\mathbf{x}) = \mathbf{x}$ , et si  $\mathfrak{A}[\mathbf{a}, \theta]$  est un antidécalage on a  $T^{2k}(\mathbf{x}) = \mathbf{x}$ . Ainsi on déduit que si  $T$  est un décalage ou un antidécalage alors  $T$  est réversible.

De plus on a  $T^{-1} = T^{k-1}$  si  $\mathfrak{A}[\mathbf{a}, \theta]$  est un décalage et  $T^{-1} = T^{2k-1}$  si  $\mathfrak{A}[\mathbf{a}, \theta]$  est un antidécalage.

**Proposition 4-1:**

$\mathfrak{A}[\mathbf{a}, \theta]$  est réversible si et seulement si  $\mathfrak{A}[\mathbf{a}, \theta]$  est un décalage ou un antidécalage.

**Démonstration:**

Nous allons montrer que si  $\mathfrak{A}[\mathbf{a}, \theta]$  est réversible alors  $\mathfrak{A}[\mathbf{a}, \theta]$  est un décalage ou un antidécalage.

Pour cela on va distinguer trois cas:  $a_{k-1} > 0$ ,  $a_{k-1} < 0$ ,  $a_{k-1} = 0$ .

Soit  $(x_1, x_2, \dots, x_{k-1})$  un élément de  $\{0,1\}^{k-1}$ :

*1<sup>er</sup> cas:*  $a_{k-1} > 0$ .

Alors on a:

$$\sum_{i=0}^{k-2} a_i x_{k-1-i} - \theta < a_{k-1} + \sum_{i=0}^{k-2} a_i x_{k-1-i} - \theta$$

Comme l'opérateur  $T$  est bijectif donc on a:

$f(0, x_1, x_2, \dots, x_{k-1}) \neq f(1, x_1, x_2, \dots, x_{k-1})$  ce qui entraîne

$f(0, x_1, x_2, \dots, x_{k-1}) = 0$  et  $f(1, x_1, x_2, \dots, x_{k-1}) = 1$ .

D'où  $\mathfrak{A}[\mathbf{a}, \theta]$  est un décalage.

2<sup>ème</sup> cas:  $a_{k-1} < 0$ .

Cette fois-ci on a

$$a_{k-1} + \sum_{i=0}^{k-2} a_i x_{k-1-i} - \theta < \sum_{i=0}^{k-2} a_i x_{k-1-i} - \theta$$

On reprend le même raisonnement que celui du cas  $a_{k-1} > 0$ .  
Ainsi on déduit, dans ce cas, que T est un antidécalage.

3<sup>ème</sup> cas:  $a_{k-1} = 0$ .

Dans ce cas l'opérateur T ne peut pas être bijectif, puisque pour deux configurations différentes  $(0, x_1, x_2, \dots, x_{k-1})$  et  $(1, x_1, x_2, \dots, x_{k-1})$  on a:  
 $f(0, x_1, x_2, \dots, x_{k-1}) = f(1, x_1, x_2, \dots, x_{k-1})$

#### Proposition 4-2:

•  $\mathfrak{A}[\mathbf{a}, \theta]$  est un décalage si et seulement si

$$\left( \sum_{i \leq k-2 \text{ et } a_i > 0} a_i - \theta \right) < 0 \quad \text{et} \quad \left( a_{k-1} + \sum_{i \leq k-2 \text{ et } a_i < 0} a_i - \theta \right) \geq 0 \quad (\alpha)$$

•  $\mathfrak{A}[\mathbf{a}, \theta]$  est un antidécalage si et seulement si

$$\left( \sum_{i \leq k-2 \text{ et } a_i > 0} a_i - \theta \right) \geq 0 \quad \text{et} \quad \left( a_{k-1} + \sum_{i \leq k-2 \text{ et } a_i < 0} a_i - \theta \right) < 0 \quad (\beta)$$

#### Démonstration:

Supposons que  $\mathfrak{A}[\mathbf{a}, \theta]$  est un décalage. Pour tout  $\mathbf{x} = (x_1, x_2, \dots, x_{k-1})$  de  $\{0,1\}^{k-1}$  on définit

$(0, \mathbf{x}) = (0, x_1, x_2, \dots, x_{k-1})$  et  $(1, \mathbf{x}) = (1, x_1, x_2, \dots, x_{k-1})$ . On a  $f(0, \mathbf{x})=0$  et  $f(1, \mathbf{x}) = 1$ .

Soit  $\mathcal{P} = \{i \in \{0, 1, 2, \dots, k-2\} \text{ tel que } a_i > 0\}$

$\mathcal{N} = \{i \in \{0, 1, 2, \dots, k-2\} \text{ tel que } a_i < 0\}$

Soit  $y = (y_1, y_2, \dots, y_{k-1}) \in \{0,1\}^{k-1}$  tel que

$$y_i = \begin{cases} 0 & \text{si } k-i-1 \in \mathcal{N} \\ 1 & \text{si } k-i-1 \in \mathcal{P} \\ * & \text{sinon} \end{cases}$$

où  $y_i = *$  signifie que  $y_i$  peut prendre n'importe quelle valeur de  $\{0,1\}$ .  
on a donc:

$$f(0, y_1, y_2, \dots, y_{k-1}) = \mathbf{1}[\sum_{i \leq k-2 \text{ et } a_i > 0} a_i - \theta] = 0$$

Ce qui montre que  $\sum_{i \leq k-2 \text{ et } a_i > 0} a_i - \theta < 0$

D'autre part posons  $z = (z_1, z_2, \dots, z_{k-1})$  avec  $z_i = \bar{y}_i = 1 - y_i$ .

Alors on a:

$$f(1, z_1, z_2, \dots, z_{k-1}) = \mathbf{1}[a_{k-1} + \sum_{i \leq k-2 \text{ et } a_i < 0} a_i - \theta] = 1$$

Ce qui entraîne

$$a_{k-1} + \sum_{i \leq k-2 \text{ et } a_i < 0} a_i - \theta \geq 0$$

Réciproquement, supposons que la formule  $\alpha$  soit vérifiée.

$$\text{Puisque } \sum_{i=0}^{k-2} a_i x_{k-1-i} - \theta \leq \sum_{i \leq k-2 \text{ et } a_i > 0} a_i - \theta < 0$$

on déduit donc qu'on a  $f(0, x_1, x_2, \dots, x_{k-1}) = 0$  pour tout  $(x_1, x_2, \dots, x_{k-1})$  de  $\{0, 1\}^{k-1}$ .

De la même manière on montre que  $f(1, \mathbf{x}) = 1$ .

Et par suite on conclut que  $\mathcal{A}[a, \theta]$  est un décalage.

### Théorème 3-1:

1. Soit  $L$  la longueur d'un cycle d'un automate  $\mathcal{A}[a, \theta]$ 
  - $L$  divise  $k$  si  $\mathcal{A}[a, \theta]$  est un décalage (c- à. d.  $a_{k-1} > 0$ ),
  - $L$  divise  $2k$  si  $\mathcal{A}[a, \theta]$  est un antidécalage (c- à. d.  $a_{k-1} < 0$ ),
2. L'automate, défini par l'équation (1), ne peut pas avoir de cycle de longueur  $L = 2^k$ .

**Démonstration:**

La première partie du théorème est une conséquence immédiate des résultats précédents.

Montrons maintenant la deuxième partie du théorème.

Soit  $T$  l'opérateur associé à  $\mathcal{A}[a, \theta]$ .  $T$  est réversible puisque tous les éléments de  $\{0,1\}^k$  figurent dans le seul cycle qui est de longueur  $L = 2k$ . Or d'après la première partie du théorème,  $L$  doit diviser  $2k$ . Ce qui entraîne une contradiction pour  $k \geq 2$ .

Une autre borne pour l'automate  $\mathcal{A}[a, \theta]$  sera donnée dans le chapitre 5

Kitagawa [Ki 2] a donné plusieurs propriétés d'opérateurs décalage et antidécalage.

De plus remarquons que si on a un automate à mémoire géométrique (cas où  $a_i = -(b^i)$  avec  $b > 0$ ) alors pour  $b \in ]0, 1[$ , l'opérateur  $T$  n'est jamais réversible, mais si  $b \geq 2$  il existe toujours un seuil  $\theta_{(k,b)}$  tel que l'automate

$\mathcal{A}[a, \theta_{(k,b)}]$  soit réversible ( $\theta_{(k,b)} = \frac{b^k - 1}{2(b-1)}$ )

D'après la proposition 4-2 on déduit que les systèmes réversibles se présentent de deux façons:

Si  $a_{k-1} > 0$  alors on a un système décalage équivalent à l'automate  $\mathcal{A}[a, \theta]$  avec  $a = (0, 0, \dots, 0, 1)$  et  $\theta = 1/2$

Si  $a_{k-1} < 0$  alors on a un système antidécalage équivalent à l'automate  $\mathcal{A}[a, \theta]$  avec  $a = (0, 0, \dots, 0, -1)$  et  $\theta = -1/2$

**5- SOMME-PIVOTS**

Dans un premier temps, nous allons étudier le cas d'un seul pivot puis on donnera une généralisation pour les systèmes somme-pivots:

**Définition 5-1:**

- $i$  est un 1-pivot si pour tout  $n$ ,  $x_{n+1} = 1$  implique  $x_{n-i} = 1$
- $i$  est un 0-pivot si pour tout  $n$ ,  $x_{n+1} = 0$  implique  $x_{n-i} = 0$
- $i$  est un antipivot si pour tout  $n$ ,  $x_{n-i} = 0$  si et seulement si  $x_{n+1} = 1$

**Lemme 5-1:**

- $i$  est un 1-pivot si et seulement si

$$\sum_{\substack{j=0 \\ j \neq i \text{ et } a_j > 0}}^{k-1} a_j - \theta < 0$$

- $i$  est un 0-pivot si et seulement si

$$a_i + \sum_{\substack{j=0 \\ j \neq i \text{ et } a_j < 0}}^{k-1} a_j - \theta \geq 0$$

- $i$  est un antipivot si et seulement si

$$a_i + \sum_{\substack{j=0 \\ j \neq i \text{ et } a_j > 0}}^{k-1} a_j < \theta \leq \sum_{\substack{j=0 \\ j \neq i \text{ et } a_j < 0}}^{k-1} a_j$$

**Démonstration:**

Découle d'un simple calcul.

**Théorème 5-1:**

Soit  $p$  la période d'un cycle d'un automate  $\mathcal{A}[a, \theta]$ .

- Si  $i$  est un 0-pivot ou bien 1-pivot alors la période  $p$  divise  $(i+1)$
- Si  $i$  est un antipivot alors  $p$  divise  $2(i+1)$ .

**Démonstration:**

Supposons que  $i$  est 1-pivot. Pour montrer que  $p$  divise  $(i+1)$  nous allons introduire l'opérateur suivant:

$$U_i(n) = x_{n+1} - x_{n-i}.$$

Il est clair que l'opérateur  $U_i$  est une fonction négative c-à. d. pour tout  $n$ , on a  $U_i(n) \leq 0$ .

On va montrer, plus précisément, que  $U_i \equiv 0$  sur tout cycle de  $\mathcal{A}[a, \theta]$ .

Soit  $q$  la longueur du transitoire d'une trajectoire de  $\mathcal{A}[a, \theta]$  et supposons qu'il existe un entier  $n > q+i$  tel que  $U_i(n) < 0$ .

Nous avons alors  $x_{n+1} < x_{n-i}$ . Puisque d'une part  $U_i$  est négative et d'autre part  $p$  est la période de la trajectoire (donc on a  $x_{n-i+p(i+1)} = x_{n-i}$ ) nous déduisons:

$$x_{n-i} = x_{n-i+p(i+1)} \leq x_{n-i+(p-1)(i+1)} \leq \dots \leq x_{n+1} < x_{n-i}.$$

Ainsi, on aboutit à une contradiction.

Nous concluons alors que  $U_i(n) = 0$  pour tout  $n \geq i+q$  ce qui implique que la période divise  $(i+1)$ .

Ainsi  $U_i$  peut être considéré comme un opérateur invariant pour chaque cycle.

La démonstration pour le cas des 0-pivots et antipivots est similaire.

Nous allons maintenant traiter le cas des systèmes somme-pivots.

### Définition 5-3:

Soit  $\mathfrak{S}$  un sous-ensemble de  $\{0, 1, \dots, k-1\}$ .

1)  $\mathfrak{S}$  représente un système 1-somme-pivot si

$$x_{n+1} = 1 \Rightarrow \forall i \in \mathfrak{S} \quad x_{n-i} = 1.$$

2)  $\mathfrak{S}$  représente un système 0-somme-pivot

$$x_{n+1} = 0 \Rightarrow \forall i \in \mathfrak{S} \quad x_{n-i} = 0.$$

### Lemme 5-1:

1)  $\mathfrak{S}$  représente un système 1-somme-pivot si et seulement si

$$\sup_{i \in \mathfrak{J}} \left[ \sum_{\substack{j=0 \\ j \neq i \text{ et } a_j > 0}}^{k-1} a_j - \theta \right] < 0$$

2)  $\mathfrak{S}$  représente un système 0-somme-pivot si et seulement si

$$\inf_{i \in \mathfrak{J}} \left[ a_i + \sum_{\substack{j=0 \\ j \neq i \text{ et } a_j < 0}}^{k-1} a_j - \theta \right] \geq 0$$

### Démonstration:

évidente.

**Corollaire 5-1:**

Si on a un système 0-pivot ou un système 1-pivot alors la période  $p$  divise  $\text{pgcd}(i+1) \forall i \in \mathfrak{S}$  ( $\text{pgcd}$  = plus grand commun diviseur)

**Démonstration:**

Il suffit de remarquer que tout  $i \in \mathfrak{S}$  constitue un pivot pour le système.

**Corollaire 5-2:**

Soit un système  $\tau$ -pivot représenté par  $\mathfrak{S}$  (avec  $\tau = 0$  ou  $\tau = 1$ ).

Si  $\mathfrak{S}$  contient deux entiers consécutifs alors le système ne peut avoir que des points fixes.

**Démonstration:**

Evidente du fait que le  $\text{pgcd}$  de deux entiers consécutifs est égal à 1.

**6- QUELQUES REMARQUES**

Comme on l'a déjà signalé auparavant, l'équation neuronale (1) à  $k$  pas de mémoire peut être assimilée à un réseau d'automates de taille  $k$  ( il y a  $k$  cellules).

M. Tchuente [Tc-2] a présenté une autre façon de voir l'équation neuronale (1) à  $k$  pas de mémoire et de vecteur poids  $\mathbf{a} = (a_0, a_1, \dots, a_{k-1})$ .  
Considérons le réseau d'automates de taille  $(k+1)$  (contenant  $(k+1)$  cellules) défini par la matrice  $A$ :

$$A_{ij} = \begin{cases} a_{j-i-1} & \text{si } i < j \\ 0 & \text{si } i = j \\ a_{k+j-i} & \text{si } i > j \end{cases}$$

**Lemme 6-1:**

La matrice  $A$  est symétrique si et seulement si le vecteur poids  $\mathbf{a} = (a_0, a_1, \dots, a_{k-1})$  est un palindrome (c-à-d.  $a_i = a_{k-1-i}$ ).



Soit  $\phi$  la fonction booléenne définie sur  $\{0, 1\}^{k+1}$  par:

$$\phi : \{0, 1\}^{k+1} \rightarrow \{0, 1\}^{k+1}$$

$$\mathbf{s} = (s_1, s_2, \dots, s_{k+1}) \rightarrow \phi(\mathbf{s}) = (\phi_1(\mathbf{s}), \phi_2(\mathbf{s}), \dots, \phi_{k+1}(\mathbf{s}))$$

avec

$$\phi_i(\mathbf{s}) = \mathbf{1} \left[ \sum_{j=0}^{k+1} A_{ij} s_j - \theta_i \right]$$

et  $\theta_i = \theta$  ( seuil de l'équation (1)).

Soit  $\mathbf{s}(n) = (s_1(n), s_2(n), \dots, s_{k+1}(n))$  l'état du réseau à l'instant  $n$  suivant un mode parallèle.

Et soit  $\sigma(n) = (\sigma_1(n), \sigma_2(n), \dots, \sigma_{k+1}(n))$  l'état du réseau à l'instant  $n$  selon un mode série.

On définit  $\sigma_i(n)$ , l'état de la cellule  $i$  à l'instant  $n$ , de la manière suivante:

$$\sigma_1(n+1) = \phi_1(\sigma(n)) = \phi_1(\sigma_1(n), \sigma_2(n), \dots, \sigma_{k+1}(n))$$

$$\sigma_2(n+1) = \phi_2(\sigma_1(n+1), \sigma_2(n), \dots, \sigma_{k+1}(n))$$

$$\sigma_3(n+1) = \phi_3(\sigma_1(n+1), \sigma_2(n+1), \sigma_3(n), \dots, \sigma_{k+1}(n)) \dots$$

$$\sigma_i(n+1) = \phi_i(\sigma_1(n+1), \sigma_2(n+1), \dots, \sigma_{i-1}(n+1), \sigma_i(n), \dots, \sigma_{k+1}(n))$$

$$\sigma_{k+1}(n+1) = \phi_{k+1}(\sigma_1(n+1), \sigma_2(n+1), \dots, \sigma_k(n+1), \sigma_{k+1}(n))$$

### Lemme 6-2:

L'itération série conduite sur la fonction  $\phi$  converge toujours vers un point fixe.

### Démonstration:

E. Goles [Go 3] a montré que si la matrice  $A$  est symétrique et a une diagonale nulle alors on n'a que des points fixes.

Définissons maintenant une suite  $(z_i)_{i \in \mathbb{N}}$  par:

$$z_{(k+1)n+i-1} = \sigma_i(n) \text{ où } i = 1, 2, \dots, k+1 \text{ et } z_0 = * \text{ (} z_0 \text{ peut prendre n'importe quelle valeur dans } \{0, 1\} \text{)}$$

Remarquons que la suite  $(z_i)_{i \in \mathbb{N}}$  est confondue avec la suite  $(z_i)_{i \in \mathbb{N}}$  définie par l'équation neuronale (1).

D'après le lemme précédent on déduit que si  $\mathbf{a} = (a_0, a_1, \dots, a_{k-1})$  est un palindrome alors on a  $z_{(k+1)n+i-1} = \sigma_i(n) = \sigma_i(n+1) = z_{(k+1)(n+1)+i-1}$ . Ce qui entraîne que la suite  $(z_i)_{i \in \mathbb{N}}$  est périodique et a une période  $p$  qui

divise  $(k+1)$ .

Ceci constitue, en fait, une autre démonstration du théorème 1.

Nous concluons, donc, que l'équation neuronale (1) peut être considérée du point de vue de réseaux d'automates de deux façon différentes:

- a- un réseau d'automates évoluant suivant un mode parallèle,
- b- un réseau d'automates évoluant suivant un mode série.



**Chapitre 4: Automates à Mémoire Géométrique  
de Raison Inférieure à  $1/2$**



## 1- INTRODUCTION:

Dans ce chapitre, on étudie la dynamique de deux familles d'automates à mémoire géométrique.

Au paragraphe 2, on se limitera au cas de la mémoire bornée de raison inférieure ou égale à  $1/2$ .

L'équation de l'automate est, donc, donnée par:

$$x_{n+1} = \mathbf{1}[\theta - \sum_{i=0}^{k-1} a_i x_{n-i}] \quad (1)$$

où  $a_i = b^i$  pour  $0 < b \leq 1/2$ .

Pour un couple  $(k, b)$  donné on décrit la structure de bifurcation de cette équation en fonction du paramètre  $\theta$ . En particulier, on montre que pour chaque valeur de  $\theta$  l'équation précédente admet un cycle de longueur inférieure ou égale à  $k+1$ . Puis on associe à ce cycle un nombre de rotation rationnel  $\rho(\theta)$ . Ces nombres forment une suite de Farey de fractions rationnelles d'ordre  $k+1$ .

Le graphe de la fonction  $\rho(\theta)$  peut être considéré comme une troncature de celui d'une fonction en escalier dite " fonction du diable ".

Au paragraphe 3, on étudiera un automate à mémoire géométrique non bornée. De la même façon que pour le cas des automates à mémoire bornée, on associe à chaque couple  $(\theta, b)$  un fonction  $\rho(\theta, b)$  appelée nombre de rotation.

On montrera que si  $\rho(\theta, b)$  est rationnel alors l'automate admet un cycle globalement attractif. Et si  $\rho(\theta, b)$  est irrationnel alors l'automate admet un attracteur cantorien globalement attractif.

## 2. MODELE A MEMOIRE BORNEE:

Considérons l'équation neuronale suivante à  $k$ -pas de mémoire:

$$x_{n+1} = \mathbf{1}[\theta - \sum_{i=0}^{k-1} b^i x_{n-i}] \quad (2)$$

avec  $x_i \in \{0,1\}$ ,  $\theta \geq 0$ ,  $0 < b \leq 1/2$ .

Dans ce qui suit, on notera l'automate défini par l'équation (2) par  $\mathfrak{A}[k, \theta, b]$ .

Il est clair que le comportement dynamique de  $\mathfrak{A}[k, \theta, b]$  dépend de la position de  $\theta$  par rapport aux sommes partielles  $\sum b^i$ .

Puisque  $0 < b \leq 1/2$ , on montrera (lemme 1 et lemme 2) qu'on peut toujours se ramener au cas  $b = \frac{1}{2}$ .

Pour chaque  $b \in ]0, \frac{1}{2}]$ , on définit une fonction  $\Phi_b$  de  $E = \{0,1\}^k$  dans  $\mathbb{R}$  par:

$$\Phi_b(x_0, x_1, \dots, x_{k-1}) = \sum_{i=0}^{k-1} b^i x_i$$

$\Phi_b$  est une bijection de  $E$  dans  $\Phi_b(E)$ . On désigne par  $\leq$  l'ordre lexicographique dans  $\{0,1\}^k$ .

**Lemme 1:**

$\Phi_b$  et  $\Phi_b^{-1}$  préservent l'ordre c-à.d.

Soient  $x$  et  $y$  deux éléments de  $\{0,1\}^k$ , on a alors:

$$\begin{array}{ccc} x \leq y & \Leftrightarrow & \Phi_b(x) \leq \Phi_b(y) \\ \text{ordre dans } \{0,1\}^k & & \text{ordre dans } \mathbb{R}. \end{array}$$

Il convient de noter que cette propriété cesse d'être vraie lorsque la contrainte ( *dépendante de k* )  $1 - 2b + b^k \geq 0$  est violée. Pour que le lemme 1 soit vrai indépendamment de  $k$  il faut qu'on ait  $b \leq \frac{1}{2}$ .

**Lemme 2:**

Pour tout  $\theta$  il existe un réel  $\lambda \geq 0$  tel que l'équation neuronale (2) soit équivalente à:

$$x_{n+1} = \mathbf{1}[\lambda - \sum_{i=0}^{k-1} 2^{-i} x_{n-i}]$$

c-à.d.  $A(k, \theta, b) \Leftrightarrow A(k, \lambda, 1/2)$ .

**Démonstration:**

Soit  $\alpha = (\alpha_0, \alpha_1, \dots, \alpha_{k-1})$  un élément de  $E = \{0,1\}^k$  tel que:

$$\Phi_b(\alpha_0, \alpha_1, \dots, \alpha_{k-1}) = \max_{y \in \{0,1\}^k} \{ \Phi_b(y) / \Phi_b(y) \leq \theta \}$$

L'existence et l'unicité de  $\alpha$  sont assurées grâce au lemme 1.

$\mathfrak{A}[k, \theta, b]$  est donc équivalent à:

$$x_{n+1} = \begin{cases} 1 & \text{si } (x_n, x_{n-1}, \dots, x_{n-k+1}) \leq (\alpha_0, \alpha_1, \dots, \alpha_{k-1}) \\ 0 & \text{sinon} \end{cases}$$

$$\text{Soit } \lambda = \sum_{i=0}^{k-1} 2^{-i} \alpha_i.$$

Un simple calcul montre que (2) est équivalent à  $\mathfrak{A}[k, \lambda, \frac{1}{2}]$  défini par:

$$x_{n+1} = \mathbf{1}[\lambda - \sum_{i=0}^{k-1} 2^{-i} x_{n-i}]$$

Dans tout ce qui suit, nous allons supposer que  $b = 1/2$ . Soit  $\psi$  la fonction pseudo-booléenne représentée par  $\Phi_{1/2}$ . On supposera aussi que

$$0 \leq \theta \leq M = \sum_{i=0}^{k-1} 2^{-i}.$$

Soient  $\alpha = (\alpha_0, \alpha_1, \dots, \alpha_{k-1})$  et  $\beta = (\beta_0, \beta_1, \dots, \beta_{k-1})$  deux éléments de  $\{0,1\}^k$  tels que:

$$\psi(\alpha) = \max_{y \in \{0,1\}^k} \{ \psi(y) / \psi(y) \leq \theta \}$$

$$\psi(\beta) = \min_{y \in \{0,1\}^k} \{ \psi(y) / \psi(y) > \theta \}$$

Il est clair que  $\psi(\alpha) \leq \theta < \psi(\beta)$  et

$$F_\theta(x) = \mathbf{1}[\theta - \sum_{i=0}^{k-1} 2^{-i} x_i] = \begin{cases} 1 & \text{si } \psi(x) \leq \psi(\alpha) \\ 0 & \text{si } \psi(x) \geq \psi(\beta) \end{cases} = \begin{cases} 1 & \text{si } x \leq \alpha \\ 0 & \text{si } \beta \leq x \end{cases}$$

avec  $x = (x_0, x_1, \dots, x_{k-1})$  ¶

### Exemple:

Soit  $k=5$  et  $b=0,2$  ainsi on a

$$(E1): x_{n+1} = \mathbf{1}[0,22 - (x_n + 0,2x_{n-1} + 0,04x_{n-2} + 0,008x_{n-3})]$$

L'algorithme précédent nous permet de calculer la valeur de  $\lambda$ . On trouve  $\lambda = 0,5 + 0,125 = 0,625$ . On déduit ainsi:

$$(E2): x_{n+1} = \mathbf{1}[0,625 - (x_n + 0,5x_{n-1} + 0,25x_{n-2} + 0,125x_{n-3})]$$

Ainsi les deux automates  $\mathfrak{A}[5, 0,22, 0,2]$  et  $\mathfrak{A}[5, 0,625, 0,5]$  sont équivalents.

Soit  $\vec{x}$  un élément de  $\{0,1\}^k$ , on définit le dual de  $\vec{x}$  par:

$\vec{\bar{x}} = (\bar{x}_0, \dots, \bar{x}_{k-1})$  où  $\bar{x}_i = 1 - x_i \in \{0,1\}$ . On définit aussi  $\bar{\theta} = M - \theta - \epsilon$ ,

où  $\epsilon = (\psi(\beta) - \theta)/2$ .

### Lemme 3:

Nous avons:

$$F_\theta(x) = \bar{F}_{\bar{\theta}}(\vec{\bar{x}}) = 1 - F_{\bar{\theta}}(\vec{\bar{x}})$$



**Démonstration:**

Il suffit de voir que:

$$F_{\theta}(\bar{x}) = 1[M - \theta - \varepsilon - \sum 2^{-i} + \sum 2^{-i} x_i] = 1[-(\theta + \varepsilon + \sum 2^{-i} x_i)] = 1 - F_{\theta}(x)$$

Puisque  $(\theta + \varepsilon + \sum 2^{-i} x_i)$  ne s'annule jamais.

¶

Si  $\theta < 0$ , alors  $0$  constitue un point fixe globalement attractif. Si  $\theta \geq M$ , alors  $1$  constitue un point fixe globalement attractif.

Dans ce qui suit on supposera que  $\theta \in [0, M[$ . Le lemme 3 nous permet de nous restreindre au cas  $0 \leq \theta < M/2 = 1 - 2^{-k} < 1$ .

Nous allons, maintenant, aborder l'étude de la dynamique de  $\mathcal{A}[k, \theta, 1/2]$  en établissant une relation entre les cycles et les paramètres  $k$  et  $\theta$ .

Soit  $T$  un cycle de  $\mathcal{A}[k, \theta, 1/2]$  défini comme suit:

$$\begin{aligned} C &= (C(T-1), C(T-2), \dots, C(0)) \quad \text{avec } T \geq 1 \text{ et} \\ C(n+1) &= F_{\theta}(C(n), \dots, C(n-k+1)) \quad n = 0, \dots, T-1 \end{aligned}$$

avec les indices pris modulo  $T$ . On suppose que  $T \geq 1$  et que  $T$  est minimal ce qui signifie qu'il n'existe pas de  $T' < T$  tel que  $C = (C(T'-1), \dots, C(0))$  soit un cycle.

**Lemme 4:**

Si  $C$  est un  $T$ -cycle de  $\mathcal{A}[k, \theta, 1/2]$  alors

$$\forall l \in \{0, \dots, T-1\} \text{ on a : } C(l).C(l+1) = 0$$

**Démonstration:**

Soit  $l$  un entier de  $\{0, \dots, T-1\}$  tel que  $C(l) = 1$ , on a alors

$$C(l+1) = 1[\theta - \sum_{i=0}^{k-1} 2^{-i} C(l-i)] = 0 \text{ car } \theta < 1.$$

¶

Puisque  $\theta \geq 0$ ,  $0$  ne peut pas être un point fixe de  $\mathcal{A}[k, \theta, 1/2]$ .

Ainsi le lemme 4 implique que  $\mathcal{A}[k, \theta, 1/2]$  ne peut pas avoir de points fixes.

A partir de maintenant on supposera  $T \geq 2$  et on écrira un  $T$ -cycle de la façon suivante:

$$C = 0^{\varepsilon_0} 0^{\varepsilon_1} 1 \dots 10^{\varepsilon_p} 1 \quad \forall i, \varepsilon_i \geq 1.$$

On dira que  $(\varepsilon_0, \varepsilon_1, \dots, \varepsilon_p)$  est une représentation du cycle  $C$ .

Remarquons que si  $(\varepsilon_0, \varepsilon_1, \dots, \varepsilon_p)$  est une représentation d'un cycle  $C$  alors  $(\varepsilon_i, \varepsilon_{i+1}, \dots, \varepsilon_{i-1})$  est aussi une représentation de  $C$  avec les indices pris modulo  $(p+1)$ . Soient  $(d_0, d_1, \dots, d_p)$  et  $(\delta_0, \delta_1, \dots, \delta_p)$  deux

représentations de  $C$  tels que:

$(d_0, d_1, \dots, d_p) = \max\{(\varepsilon_i, \varepsilon_{i+1}, \dots, \varepsilon_{i-1}) \text{ avec } (\varepsilon_i, \varepsilon_{i+1}, \dots, \varepsilon_{i-1}) \text{ une représentation d'un cycle } C \text{ et } i = 0, 1, \dots, p\}$ .

$(\delta_0, \delta_1, \dots, \delta_p) = \min\{(\varepsilon_i, \varepsilon_{i+1}, \dots, \varepsilon_{i-1}) \text{ où } (\varepsilon_i, \varepsilon_{i+1}, \dots, \varepsilon_{i-1}) \text{ est une représentation du cycle } C \text{ et } i = 0, 1, \dots, p\}$

Maintenant nous sommes en mesure d'introduire une décomposition max-min de  $C$ :

$$C_{\max} = 00^{d_0-1}10^{d_1}1 \dots 10^{d_p}1 \quad \forall i, d_i \geq 1$$

$$C_{\min} = 10^{\delta_0}10^{\delta_1}1 \dots 10^{\delta_p-1}0 \quad \forall i, \delta_i \geq 1$$

$C_{\max}$  et  $C_{\min}$  sont uniques et on les appelle, respectivement, décomposition max et min de  $C$ .

### Exemple:

Soit le cycle suivant:

$C = 000110001111001110000100 = 10^310^310^210^410^2$ . On obtient la décomposition max-min suivante:  $C_{\max} = 0^410^210^310^310^21$  et  $C_{\min} = 10^210^310^310^210^4$ .

### Définition:

$C$  est admissible s'ils existent un entier  $k$  et un réel  $\theta$  tels que  $\mathfrak{A}(k, \theta, 1/2)$  admette  $C$  comme cycle:

$$C(j) = \mathbf{1}[\theta - \sum_{i=0}^{k-1} 2^{-i} C(j-i-1)] \quad \forall j \in \{0, 1, \dots, T-1\}$$

Remarquons que le cycle donné dans l'exemple ci-dessus n'est pas admissible. Il suffit d'écrire les 24 inéquations correspondantes pour en tirer une contradiction.

### Lemme 5 :

$C$  est admissible si et seulement si  $C^*_{\min} \angle C^*_{\max}$  où

$$C^*_{\max} = C_{\max}(T-2), \dots, C_{\max}(0) \text{ et}$$

$$C^*_{\min} = C_{\min}(T-2), \dots, C_{\min}(0)$$

### Démonstration:

Soient  $k$  et  $\theta$  tels que  $C$  soit un cycle admissible et

$$C^*_{\max} \angle C^*_{\min}.$$

Puisque  $C_{\max}(0) \neq C_{\min}(0)$  nous devons avoir  $C_{\max} \angle C_{\min}$ .

Soit  $j$  le plus grand entier tel que  $C_{\max}(j) = 0$  et  $C_{\min}(j) = 1$ .

Pour avoir  $C_{\max}(T-1) = 0$  et  $C_{\min}(T-1) = 1$  il faut que

$$k \geq T-1-j$$

$$\theta < C_{\max}(T-2) + \dots + C_{\max}(j) 2^{-(T-2-j)} + \dots$$

$$\theta \geq C_{\min}(T-2) + \dots + C_{\min}(j) 2^{-(T-2-j)} + \dots$$

Ce qui est impossible puisque

$$C_{\max}(T-2) = C_{\min}(T-2), \dots, C_{\max}(j+1) = C_{\min}(j+1).$$

Supposons que  $C_{\min}^* < C_{\max}^*$ . Soit  $k$  un entier tel que  $k \geq T-1$  et  $\theta$  vérifiant

$$\sum_{i=0}^{k-1} 2^{-i} C_{\min}(T-2-i) \leq \theta < \sum_{i=0}^{k-1} 2^{-i} C_{\max}(T-2-i)$$

Montrons que pour tout  $j = 0, 1, \dots, T-1$  nous avons:

$$C_{\max}(j) = \mathbf{1} \left[ \theta - \sum_{i=0}^{k-1} 2^{-i} C_{\max}(j-i-1) \right]$$

avec les indices pris modulo  $T$ .

cas 1:  $C_{\max}(j) = 0$ .

*cas 1a*:  $C_{\max}(j-1) = 1$ .

dans ce cas on doit montrer

$$C_{\max}(T-2)C_{\max}(T-3) \dots C_{\max}(T-k-1) \leq C_{\max}(j-1)C_{\max}(j-2) \dots C_{\max}(j-k)$$

Ce qui est équivalent à:

$$0^{d_0-1} 10^{d_1} 10^{d_2} 1 \dots 10^{d_p} 10^{d_0} 10^{d_1} \dots \leq 10^{\varepsilon_i} 10^{\varepsilon_{i+1}} \dots 10^{\varepsilon_{i-1}-1} 0 \mathbf{1} 0^{\varepsilon_i} 10^{\varepsilon_{i+1}} \dots$$

Pour montrer cette dernière inégalité, nous allons distinguer deux cas:

$d_0 = 1$  et  $d_0 > 1$ .

Le premier cas ne peut pas avoir lieu car cela contredit la minimalité de  $C$ .

Ainsi nous devons avoir  $d_0 > 1$  et l'inégalité en découle immédiatement.

*cas 1b*:  $C_{\max}(j-1) = 0$ .

Dans ce cas on a:

$$C_{\max}(T-2)C_{\max}(T-3) \dots C_{\max}(T-k-1) < C_{\max}(j-1)C_{\max}(j-2) \dots C_{\max}(j-k)$$

Ce qui est équivalent à:

$$0^{d_0-1} 10^{d_1} 10^{d_2} 1 \dots 10^{d_p} 10^{d_0} 10^{d_1} \dots \leq 0^q 10^{\varepsilon_i} 10^{\varepsilon_{i+1}} \dots 10^{\varepsilon_{i-1}-q-1} 0^q 10^{\varepsilon_i} 10^{\varepsilon_{i+1}} \dots$$

où  $q \leq \varepsilon_{i-1}-1$ .

Puisque  $\varepsilon_{i-1} \leq d_0$ , on déduit que  $q \leq d_0-1$ . Deux cas sont à envisager:

si  $q < d_0 - 1$  alors l'inégalité sera trivialement vérifiée. Si  $q = d_0 - 1$  alors en utilisant la construction des  $d_m$ , on répète le même procédé pour  $\varepsilon_i$  et  $d_1$  et ainsi de suite jusqu'à ce qu'on trouve un couple  $(\varepsilon_{i+m-1}, d_m)$  pour lequel on a  $\varepsilon_{i+m-1} < d_m$ . Si un tel couple n'existe pas on déduit que  $(q, \varepsilon_i, \varepsilon_{i+1}, \dots, \varepsilon_{i-2}) = (d_0, d_1, d_2, \dots, d_p)$ . Ce qui achève la démonstration du cas 1.

case 2:  $C_{\max}(j) = 1$ .

Dans ce cas on doit avoir  $C_{\max}(j-1) = 0$ , et

$$C_{\min}(T-2) C_{\min}(T-3) \dots C_{\min}(T-k-1) \leq C_{\max}(j-1) C_{\max}(j-2) \dots C_{\max}(j-k)$$

Ce qui est équivalent à:

$$0^{\delta_0} 10^{\delta_1} 10^{\delta_2} 1 \dots 10^{\delta_p} 10^{\delta_0} 1 \dots \leq 0^{\varepsilon_i} 10^{\varepsilon_{i+1}} 1 \dots 10^{\varepsilon_{i-1}} 10^{\varepsilon_i} 10^{\varepsilon_{i+1}} \dots$$

l'inégalité résulte de

$$(\delta_0, \delta_1, \dots, \delta_p) \leq (\varepsilon_i, \varepsilon_{i+1}, \dots, \varepsilon_{i-1}) \quad \text{¶}$$

Rappelons qu'on vient de montrer que si la condition  $C^*_{\min} \leq C^*_{\max}$  est vérifiée alors pour tout entier  $k \geq T-1$  il existe un réel  $\theta$  tel que  $C$  soit un cycle de  $A(k, \theta, 1/2)$ .

### **Théorème 1:**

Soit  $C$  un  $T$ -cycle.  $C$  est admissible si et seulement si

$$\forall i, 1 \leq i \leq T-2 \quad C_{\max}(i) = C_{\min}(i) \quad (*)$$

### **Démonstration:**

*Condition suffisante:*

Supposons que la condition (\*) est vérifiée. Nous avons alors:

$$\begin{aligned} C^*_{\min} &= C_{\min}(T-2) \dots C_{\min}(1) 0 \\ &= C_{\max}(T-2) \dots C_{\max}(1) 0 < C_{\max}(T-2) \dots C_{\max}(1) 1 = C^*_{\max} \end{aligned}$$

et d'après le lemme 5 on déduit que  $C$  is admissible.

*Condition nécessaire:*

Supposons, maintenant, que  $C$  est admissible.

Posons  $(d_0, \dots, d_p) = (\delta_q, \delta_{q+1}, \dots, \delta_{q-1})$  où  $q \in [0, p]$ .

D'après le lemme 4 on a  $C^*_{\min} < C^*_{\max}$  ce qui entraîne:

$$(\delta_{q-1}, \delta_{q+1}, \dots, \delta_{q-1}) \leq (\delta_0, \delta_1, \dots, \delta_{p-1}) \text{ (condition max-min).}$$

Si  $p = 0$ , alors on a:  $\forall i, 1 \leq i \leq T-2, C_{\max}(i) = C_{\min}(i) = 0$ .

Supposons, maintenant, que  $p \geq 1$ .

Si  $(\delta_{q-1}, \delta_{q+1}, \dots, \delta_{q-1}) = (\delta_0, \delta_1, \dots, \delta_{p-1})$ , la conclusion est triviale.

Si  $(\delta_{q-1}, \delta_{q+1}, \dots, \delta_{q-1}) \angle (\delta_0, \delta_1, \dots, \delta_{p-1})$ , il est clair que le théorème n'est pas vérifié.

Montrons que cette dernière inégalité ne peut pas avoir lieu.

Pour cela, supposons que  $(\delta_{q-1}, \delta_{q+1}, \dots, \delta_{q-1}) \angle (\delta_0, \delta_1, \dots, \delta_{p-1})$  est bien vérifiée.

Ainsi:  $\delta_q - 1 = \max \delta_i - 1 \leq \min \delta_i = \delta_0 = \max \delta_i \leq \min \delta_{i+1}$ .

Si  $\max \delta_i = \min \delta_i$ , alors à  $i$ ,  $\delta_i = \delta_0$  ce qui contredit la minimalité de  $T$ .

Ainsi  $\delta_q = \max \delta_i = \min \delta_{i+1} = \delta_0 + 1$ . La condition max-min entraîne  $\delta_{q+1} \leq \delta_1$ . Si cette dernière inégalité est stricte alors nous avons  $\delta_{q+1} = \delta_0$  et  $\delta_i = \delta_0 + 1$  ce qui contredit la stricte inégalité de la condition max-min.

Ainsi nous avons  $\delta_{q+1} = \delta_1$ .

Considérons, maintenant, deux cas:

Cas 1: Si  $\delta_1 = \delta_0 + 1 = \delta_{q+1}$ , on déduit que  $\delta_0$  est toujours suivi par  $\delta_0 + 1$ .

Introduisons les opérateurs de substitution suivants:

$$\forall r \in \mathbb{N} \quad \tau_{r,0} : \begin{cases} 10^r & \rightarrow 0 \\ 10^{r+1} & \rightarrow 1 \end{cases} \quad \tau_{r,1} : \begin{cases} 10^r & \rightarrow 1 \\ 10^{r+1} & \rightarrow 0 \end{cases}$$

Appliquons  $\tau_{\delta_0,1}$  à  $C$  et posons  $S_{\min} = \tau_{\delta_0,1}(C_{\min})$  et  $S_{\max} = \tau_{\delta_0,1}(C_{\max})$ .

La condition max-min implique que  $S_{\max}$  et  $S_{\min}$  sont les décompositions max-min d'un certain cycle  $S$  avec  $S_{\min}^* \angle S_{\max}^*$ . Le lemme 5 implique que  $S$  est un cycle admissible de longueur  $T'$  avec  $T' < T$ .

Cas 2: Si  $\delta_1 = \delta_0 + 1 = \delta_{q+1}$ , on déduit que  $\delta_0 + 1$  est toujours suivi par  $\delta_0$ .

Appliquons l'opérateur  $\tau_{\delta_0,0}$  à  $C$  et posons  $S_{\min} = \tau_{\delta_0,0}(C_{\max})$  et

$S_{\max} = \tau_{\delta_0,0}(C_{\min})$ .

La condition max-min implique que  $S_{\max}$  et  $S_{\min}$  sont les décompositions max-min d'un certain cycle  $S$  avec  $S_{\min}^* \angle S_{\max}^*$ . Une autre fois encore, on déduit que  $S$  est un cycle admissible de longueur  $T'$  avec  $T' < T$ .

On peut répéter le même procédé à  $S$ . L'inégalité stricte de la condition max-min de  $C$  entraîne la même inégalité pour  $S$ . En répétant cette

construction on obtient un cycle de la forme  $10^r$  pour lequel l'inégalité n'est pas stricte. Ce qui contredit l'hypothèse et achève la démonstration. ¶

Le théorème 1 a d'importantes conséquences sur le comportement dynamique de  $\mathcal{A}[k, \theta, 1/2]$ .

**Définition:**

Soit  $k$  un entier donné,  $C$  est dit un cycle  $k$ -admis s'il existe un réel  $\theta$  tel que  $\mathcal{A}[k, \theta, 1/2]$  ait  $C$  comme cycle.

Si  $k$  et  $\theta$  sont donnés alors  $C$  est  $(k, \theta)$ -admis si  $\mathcal{A}[k, \theta, 1/2]$  admet  $C$  comme cycle.

Rappelons que  $C$  est admissible s'ils existent  $k$  et  $\theta$  tels que  $\mathcal{A}[k, \theta, 1/2]$  admet  $C$  comme cycle (c-à-d.  $k$  et  $\theta$  dépendent de  $C$ ).

**Corollaire 1:**

Si  $C$  est  $k$ -admis alors  $\forall k' > k$ ,  $C$  est  $k'$ -admis.

**Démonstration:**

Conséquence directe du lemme 5 et du théorème 1. ¶

**Corollaire 2:**

Un cycle est  $k$ -admis si et seulement s'il est admissible avec une période  $T$  telle que  $T \leq k+1$ .

**Démonstration:**

La condition suffisante est démontrée à la fin du lemme 6.

Montrons, maintenant, la condition nécessaire:

Supposons que  $C$  est un cycle  $k$ -admis avec une période  $T > k+1$ . D'après le théorème 1 on a:

$$\begin{aligned} 0 &= C_{\max}(T-1) = F_{\theta}(C_{\max}(T-2), \dots, C_{\max}(T-k-1)) \\ &= F_{\theta}(C_{\min}(T-2), \dots, C_{\min}(T-k-1)) = C_{\min}(T-1) = 1 \end{aligned}$$

Ce qui est contradictoire. ¶

Signalons que si  $C$  est une suite binaire composée de paquets de  $10^r$  et  $10^{r+1}$  alors  $\tau_{r,s}(C)$  ( $r \in \mathbb{N}$ ,  $s \in \{0,1\}$ ) est la suite obtenue en remplaçant chaque occurrence de  $10^{r+s}$  (resp.  $10^{r+\bar{s}}$ ) par 0 (resp. 1).

Il est clair que  $\tau_{r,s}$  agit sur  $C$  comme un opérateur de normalisation. Une conséquence de la démonstration du théorème 1 est que les opérateurs  $\tau_{r,s}$  et  $\tau_{r,s}^1$  transforment un cycle admissible en un cycle admissible. Plus

précisément on a :

**Corollaire 3:**

1) Si  $C$  est un cycle  $k$ -admis différent du cycle nul "0" alors ils existent  $(r_1, s_1), \dots, (r_n, s_n)$  tels que

$$\tau_{r_n, s_n} \circ \dots \circ \tau_{r_1, s_1}(C) = 0.$$

2) Si  $C$  est un cycle admissible, alors  $\forall (r, s) \in \mathbb{N} \times \{0, 1\}$ ,  $\tau_{r, s}^1(C)$  est aussi admissible.

3) Soient  $C_{\max}$  et  $C_{\min}$  la décomposition max-min d'un cycle  $C$  et soit  $S = \tau_{r, s}(C)$  alors on a:

$$S_{\max} = \tau_{r, s}(C_{\max}), S_{\min} = \tau_{r, s}(C_{\min}) \text{ si } s = 1$$

$$\text{et } S_{\max} = \tau_{r, s}(C_{\min}), S_{\min} = \tau_{r, s}(C_{\max}) \text{ si } s = 0$$

avec  $S_{\max}$  et  $S_{\min}$  qui désignent la décomposition max-min de  $S$ .

D'après la définition de  $\tau$ , on déduit que les cycles admissibles ont une structure presque semblable ( succession de paquets  $10^r$  et  $10^{r+1}$ ) (mais avec un nombre d'étapes fini).

En effet, si on appelle  $S$  la suite infinie définie par:

$$S = \lim_{n \rightarrow \infty} \tau_{r, s}^n(0) \text{ alors nous avons } \tau_{r, s}(S) = S. \text{ Remarquons que } C \text{ n'est pas}$$

cyclique.

De plus, le corollaire 3 donne un algorithme pour construire tous les cycle  $k$ -admis: les cycles  $\tau_{r_n, s_n}^1 \circ \dots \circ \tau_{r_1, s_1}^1(0)$  dont la longueur est inférieure ou égale à  $k+1$ .

**Corollaire 4:**

Un cycle  $k$ -admis (différent du cycle "0") est  $(k, \theta)$ -admis si et seulement si:  $\theta_{\min}(C) \leq \theta < \theta_{\max}(C)$

$$\text{avec } \theta_{\min}(C) = \psi(C_{\min}(T-2), \dots, C_{\min}(T-k-1))$$

$$\theta_{\max}(C) = \psi(C_{\max}(T-2), \dots, C_{\max}(T-k-1))$$

les indices étant pris modulo  $k$ .

**Démonstration:**

Conséquence directe du théorème 1 et de la démonstration du lemme 4.

¶

**Lemme 6:**

Si  $C$  et  $S$  sont deux cycles  $k$ -admis tels que  $C_{\min} < S_{\min}$  alors

$$\theta_{\min}(S) > \theta_{\max}(C).$$

**Démonstration:**

Notons par  $T_C$  et  $T_S$  les périodes correspondantes aux cycles  $C$  et  $S$ .

Posons  $T = \min(T_C, T_S)$ . Puisque  $C_{\min} < S_{\min}$ , c.-à-d.

$$C_{\min}(T_C-2), \dots, C_1(T_C-T+1) < S_{\min}(T_S-2), \dots, S_{\min}(T_S-T+2)$$

on a d'après le théorème 1:

$$C_0(T_C-2), \dots, C_0(T_C-T+1) = C_1(T_C-2), \dots, C_1(T_C-T+1)$$

En utilisant la monotonie de  $\psi$  et le corollaire 4 on déduit le résultat. ¶

Maintenant, grâce aux résultats précédents, on est en mesure d'aborder le problème du comportement dynamique de  $\mathfrak{A}[k, \theta, b]$ .

**Théorème 2:**

Soit  $b \leq 1/2$ .

- 1) Pour tout  $\theta$  et  $k$ ,  $\mathfrak{A}[k, \theta, b]$  admet un cycle unique globalement attractif.
- 2) La période du cycle de  $\mathfrak{A}[k, \theta, b]$  est inférieure ou égale à  $k+1$ .
- 3) Si  $p \leq k+1$ , alors il existe  $\theta$  tel que  $\mathfrak{A}[k, \theta, b]$  admet un cycle de longueur  $p$ .

**Démonstration:**

1) Supposons qu'ils existent deux cycles  $C$  et  $S$   $(k, \theta)$ -admis tels que  $C \neq S$ . Supposons par exemple que  $C_{\min} < S_{\min}$ . Alors on a:

$$\theta \in [\theta_{\min}(C), \theta_{\max}(C)[ \cup [\theta_{\min}(S), \theta_{\max}(S)[ \text{ d'après le corollaire 4.}$$

D'autre part on a  $\theta_{\min}(S) > \theta_{\max}(C)$ . Ce qui est absurde.

2) D'après le corollaire 2.

3)  $C = 10^{p-1}$  est un cycle  $k$ -admis. ¶

D'après le théorème 2 nous savons quelles sont les périodes possibles des cycles de  $\mathfrak{A}[k, \theta, b]$  et qu'il n'existe qu'un seul cycle pour un  $\theta$  donné. Le corollaire 3 nous permet de construire ces cycles. Cependant nous ne savons pas complètement la structure de bifurcation c.-à.d. quelle est suite des périodes lorsque  $\theta$  varie?

La table-1 montre cette structure pour  $k = 8$  et  $\theta < 1$



$\theta_{\max}$	C	T	$\rho(\theta)$
0	0	1	0
b7	108	9	1/9
b6	107	8	1/8
b5	106	7	1/7
b4	105	6	1/6
b3	104	5	1/5
b3+b7	104103	9	2/9
b2+b6	103	4	1/4
b2+b5	103102	7	2/7
b+b4+b7	102	3	1/3
b+b4+b6	10210210	8	3/8
b+b3+b6	10210	5	2/5
b+b3+b5	102(10)2	7	3/7
b+b3+b5+b7	102(10)3	9	4/9
1+b2+b4+b6	10	2	1/2

**Table 1:** Le nombre de rotation pour différentes valeurs croissantes de  $\theta$  pour  $k = 8$ .

Pour mieux comprendre la structure de bifurcation, on va introduire une fonction  $\rho$  dite nombre de rotation d'un cycle. Si  $C$  est un cycle non nul de longueur  $q$  contenant  $p$  "1" alors on définit  $\rho(C)$  par  $\rho(C) = p/q$ .

**Notation:**

Pour  $k$  fixé, on note  $\rho_k(C)$  ou  $\rho_k(\theta)$  le nombre de rotation *du* cycle (*unique*) de  $\mathcal{A}[k, \theta, b]$ . Et si aucune confusion n'est à craindre l'indice  $k$  du nombre de rotation peut être omis.

**Lemme 7:**

- 1) Si  $C$  est un  $q$ -cycle de  $\mathcal{A}[k, \theta, b]$  alors  $\rho_k(C) = p/q$  est une fraction irréductible.
- 2) Si  $p/q$  est une fraction irréductible avec  $q \leq k+1$  alors il existe un unique  $q$ -cycle  $C$  de  $\mathcal{A}[k, \theta, b]$  tel que  $\rho_k(C) = p/q$ .

**Démonstration:**

- 1) Supposons que  $p/q$  est une fraction réductible et soit  $C$  un cycle tel que  $\rho(C) = p/q$ . Posons  $\delta = \text{pgcd}(p, q)$  et soient  $\beta$  et  $\gamma$  tels que  $q = \beta p + \gamma$  avec

$$0 \leq \gamma < p.$$

Si  $\gamma = 0$  alors  $C = (10^{\beta-1})^p$  ce qui contredit la minimalité de  $C$  sauf si  $p = 1$  et dans ce cas on a  $p/q$  irréductible.

Si  $\gamma \neq 0$ , supposons par exemple que  $p - \gamma \leq \gamma$  et posons  $p' = p - \gamma$ ,  $q' = p$ . Nous avons  $\text{pgcd}(p', q') = \delta$ . Soit  $C' = \tau_{\beta-1, 1}(C)$  alors on a  $\rho(C') = p'/q'$ . En itérant le même procédé nous finirons par avoir  $\rho(C^*) = p^*/q^*$  avec  $q^* = \delta p^*$ . Ce qui entraîne  $C^* = (10^{p^*-1})^\delta$  et aboutit à une contradiction avec la minimalité de  $C^*$ .

2) Nous allons utiliser une démonstration par récurrence sur  $q$ . Sans perte de généralité, nous considérons que  $p/q < 1/2$ .

Supposons que la propriété est vraie pour tout entier  $q'$  tel  $q' < q$ . Si  $q = 1$  alors  $p = 0$  et  $C = 0$ .

Soit maintenant  $q > 1$ . Posons  $q = \beta p + \gamma$  où  $0 < \gamma < p$ . ( $\beta$  et  $\gamma$  sont uniques).

$C$  est alors composé uniquement de  $m$  paquets  $(10^{r-1})$  et  $n$  paquets  $(10^r)$ .

On a donc:  $m.r + n.(r+1) = q$  et  $m+n = p$ .

Ce qui implique que  $r = \beta - 1$ ,  $n = \gamma$  et  $m = p - \gamma$ .

Ainsi  $C$  est formé de  $\gamma$  paquets  $10^\beta$  et  $p - \gamma$  paquets  $10^{\beta-1}$ .

Supposons que  $p - \gamma < \gamma$  ( l'égalité ne peut pas avoir lieu car  $p/q$  est irréductible). Posons  $p' = p - \gamma$  et  $q' = p$ . Il est clair que  $p'/q'$  est une fraction irréductible. Et puisque  $q' < q$  on déduit, d'après l' hypothèse de récurrence, qu'il existe un cycle  $C'$  tel que  $\rho(C') = p'/q'$ .

Posons  $C = \tau_{\beta-1, 1}^{-1}(C')$ .  $C$  est donc un cycle  $k$ -admis tel que  $\rho(C) = p/q$ . Il est clair que  $C$  est unique.

Si  $\gamma < p - \gamma$ , on pose  $p' = \gamma$  et  $q' = p$  puis on applique  $\tau_{\beta-1, 0}^{-1}$  au lieu de  $\tau_{\beta-1, 1}^{-1}$ , ce qui achève la démonstration. ¶

### Application:

Soit la fraction irréductible  $p/q = 5/23$ .

Question: déterminer le cycle dont le nombre de rotation est  $p/q$ . D'après le lemme 7, on sait qu'il existe un cycle  $C$  tel que  $\rho(C) = 5/23$ . D'autre part, puisque

$$q = \beta p + \gamma$$

$$23 = 4 \times 5 + 3,$$

on sait que  $C$  est constitué de  $\gamma = 3$  paquets  $10^\beta = (10^4)$  et  $p - \gamma = 5 - 3 = 2$  paquets  $10^{\beta-1} = (10^3)$ .

Pour mieux comprendre la dispositions des paquets  $(10^4)$  et  $(10^3)$ , on

utilise l'opérateur  $\tau_{3,1}$ . On sait qu'il existe un cycle  $C'$  tel que  $C' = \tau_{3,1}(C)$ , avec  $\rho(C') = p'/q'$  où  $p' = p - \gamma = 2$  et  $q' = p = 5$ .

Comme on a  $5 = 2 \times 2 + 1$ , on sait que  $C'$  est formé d'un paquet de  $10^2$  et d'un paquet de  $10^1$ . On peut s'arrêter ici puisque on sait que  $C' = 10^2 10^1$  (sinon on applique à  $C'$  l'opérateur  $\tau_{1,1}$  et on trouve le cycle  $C'' = 01$ ).

Pour retrouver  $C$  on applique l'opérateur  $\tau_{3,1}^1$  au cycle  $C'$ . Ainsi on trouve  $C = 10^3(10^4)^2(10^3)(10^4)$ .

Remarquons que la valeur de  $k$  n'intervient pas dans cet algorithme, en effet, pour tout automate  $\mathcal{A}[k, \theta, b]$  tel que  $k \geq q+1$ , on sait, d'après le corollaire 1, que  $\mathcal{A}[k, \theta, b]$  admet  $C$  comme cycle.

### Lemme 8:

Soient  $C_1$  et  $C_2$  deux cycles différents correspondants à  $\theta_1$  et  $\theta_2$ . Supposons que  $S_1 = \tau_{r,s}(C_1)$  et  $S_2 = \tau_{r,s}(C_2)$  existent pour un certain couple  $(r,s) \in \mathbb{N}^* \times \{0,1\}$ . Si  $S_1$  et  $S_2$  correspondent à  $\theta'_1$  et  $\theta'_2$  alors

$$\theta_1 < \theta_2 \Leftrightarrow \begin{cases} \theta_1 < \theta_2 & \text{si } s=1 \\ \theta_1 > \theta_2 & \text{si } s=0 \end{cases}$$

### Démonstration:

Conséquence directe du lemme 6 et du corollaire 3. ¶

### Théorème 3:

$\rho_k$  est une fonction (de  $\theta$ ) surjective monotone croissante de  $\mathbb{R}$  vers l'ensemble des fractions irréductibles dont le dénominateur est inférieur ou égal à  $k+1$ .

### Démonstration:

La surjectivité de  $\rho_k$  est assurée grâce au lemme 7. Montrons que  $\rho_k$  est une fonction croissante.

Supposons que  $\theta_1 < \theta_2$  et que  $\rho_k(\theta_1) = \frac{p_1}{q_1} \neq \rho_k(\theta_2) = \frac{p_2}{q_2}$ .

Nous allons utiliser une démonstration par récurrence sur  $q_1$  et  $q_2$ .

Si  $q_1, q_2 \leq 2$  alors  $\frac{p_1}{q_1} = \frac{0}{1} < \frac{p_2}{q_2} = \frac{1}{2}$ . Supposons maintenant que la propriété est vraie pour  $q_1, q_2 \leq Q$  (Hypothèse de récurrence).

Montrons que la propriété reste encore vraie pour tout  $q_1, q_2 \leq Q+1$ .

Posons  $q_1 = \beta_1 p_1 + \gamma_1$ , et  $q_2 = \beta_2 p_2 + \gamma_2$ , avec  $0 \leq \gamma_1 < p_1$  et  $0 \leq \gamma_2 < p_2$ .

Si  $\beta_1 \neq \beta_2$  alors le lemme 6 implique  $\frac{p_1}{q_1} < \frac{p_2}{q_2}$ .

Si  $\beta_1 = \beta_2$ ,  $\gamma_1 < p_1 - \gamma_1$  et  $\gamma_1 < p_1 - \gamma_1$ . Posons  $\Gamma_1 = \tau_{\beta_1-1,0}(C_1)$  et  $\Gamma_2 = \tau_{\beta_1-1,0}(C_2)$  avec  $C_1$  et  $C_2$  les cycles correspondants à  $\theta_1$  et  $\theta_2$ . Soient  $\theta'_1$  et  $\theta'_2$  les seuils correspondants à  $\Gamma_1$  et  $\Gamma_2$  respectivement. D'après le lemme 8 on a  $\theta'_1 < \theta'_2$ .

Et d'après l'hypothèse de récurrence on a  $\rho_k(\theta'_1) > \rho_k(\theta'_2)$ , c.-à-d.

$\rho_k(\theta'_1) = \gamma_1/p_1 > \rho_k(\theta'_2) = \gamma_2/p_2$  et de cela on déduit  $p_1/q_1 < p_2/q_2$ .

Montrons, maintenant, que le cas  $\beta_2 = \beta_1$ ,  $\gamma_1 < p_1 - \gamma_1$  et  $\gamma_2 > p_2 - \gamma_2$  ne peut pas avoir lieu.

Supposons qu'on ait  $\gamma_1 < p_1 - \gamma_1$  et  $\gamma_2 > p_2 - \gamma_2$  alors on a:

$\gamma_1$  = nombre de paquets ( $10^{\beta_1}$ ) dans  $C_1$ ,

$p_1 - \gamma_1$  = nombre de paquets ( $10^{\beta_1-1}$ ) dans  $C_1$ ,

$\gamma_2$  = nombre de paquets ( $10^{\beta_1-1}$ ) dans  $C_2$ ,

$p_2 - \gamma_2$  = nombre de paquets ( $10^{\beta_1}$ ) dans  $C_2$ .

Donc on peut écrire:

$C_{1\min} = (10^{\beta_1-1})\alpha_0 (10^{\beta_1}) (10^{\beta_1-1})\alpha_1 (10^{\beta_1}) (10^{\beta_1-1})\alpha_2 (10^{\beta_1})\dots$

$C_{2\min} = (10^{\beta_1-1}) (10^{\beta_1})\mu_0 (10^{\beta_1-1}) (10^{\beta_1})\mu_1 (10^{\beta_1-1})(10^{\beta_1})\mu_2\dots$

avec  $\alpha_0 \geq \alpha_1 \geq \alpha_2 \geq \dots \geq \alpha_i > \alpha_{i+1} \geq \dots \geq 1$

et  $\mu_0 \geq \mu_1 \geq \mu_2 \geq \dots \geq \mu_j > \mu_{j+1} \geq \dots \geq 1$ .

D'après le lemme 6 on a  $C_{1\min} < C_{2\min}$  ce qui aboutit à une contradiction puisque  $\alpha_0 > 1$ .

Si  $\gamma_1 > p_1 - \gamma_1$  et  $\gamma_2 < p_2 - \gamma_2$  alors on a  $\gamma_1/p_1 > 1/2 > \gamma_2/p_2$  d'où on déduit  $p_1/q_1 < p_2/q_2$ .

Si  $\gamma_1 > p_1 - \gamma_1$  et  $\gamma_2 > p_2 - \gamma_2$  alors on considère  $\Gamma_1 = \tau_{\beta_1-1,1}(C_1)$  et

$\Gamma_2 = \tau_{\beta_1-1,1}(C_2)$  et d'après le lemme 7 on a  $\theta'_1 < \theta'_2$ . L'hypothèse de récurrence donne:

$\rho_k(\theta'_1) = p_1 - \gamma_1/p_1 < \rho_k(\theta'_2) = p_2 - \gamma_2/p_2$ , et de cela on déduit que

$p_1/q_1 < p_2/q_2$ .

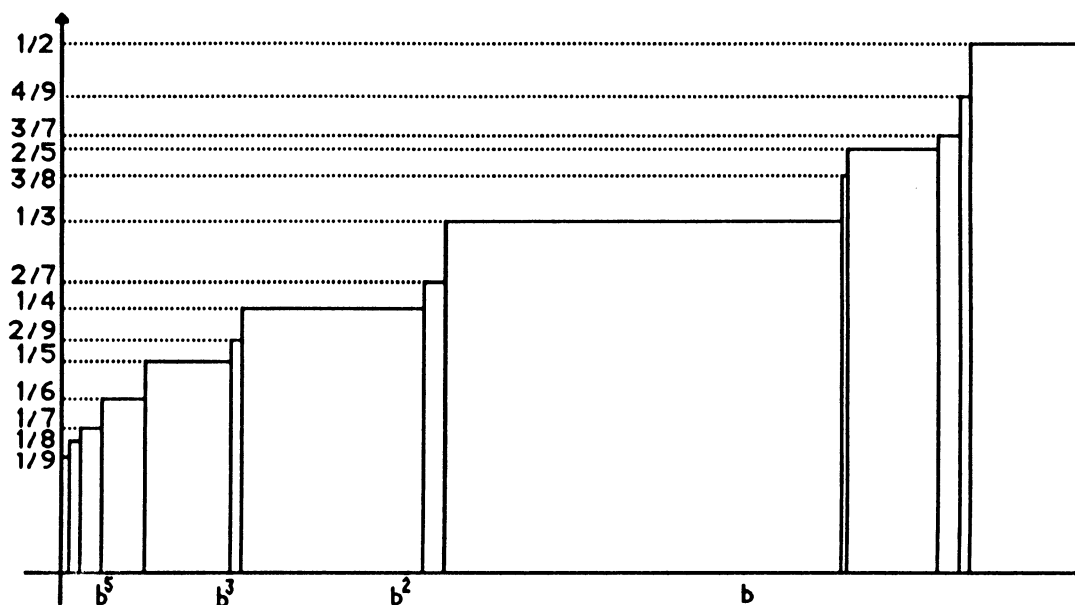


Fig. 2: Représentation des périodes en fonction des seuils.

La figure 2 illustre le théorème 3 et montre que  $\rho_k$  est une approximation de la fonction en escalier du diable.

**Définition:**

Soit  $f$  une fonction définie de  $[0,1]$  vers  $\mathbb{R}$ . On dit que  $f$  est une fonction du diable si et seulement si  $f$  est continue, monotone croissante et a une dérivée nulle  $\mu$ -presque partout (où  $\mu$  désigne la mesure de Lebesgue).

Les résultats précédents nous permettent de bien comprendre la structure de bifurcation de  $\mathcal{A}[k, \theta, b]$ . Considerons l'ensemble des fractions irréductibles dont le dénominateur est inférieur ou égal à  $k+1$ . Ordonnées d'une manière croissante, ces fractions constituent une suite de Farey d'ordre  $k+1$ .

La suite des dénominateurs de ces fractions est la suite des périodes des cycles, globalement attractifs, de l'automate  $\mathcal{A}[k, \theta, b]$ . En utilisant les numérateurs on déduit les valeurs de  $\theta_{\max}$ . Ainsi étant donnée une valeur de  $\theta$  on peut facilement déduire la valeur de la période du cycle correspondant.

En fin, les théorèmes précédents montrent bien la complexité d'un tel modèle. Remarquons, aussi, que la longueur des cycles est linéaire (inférieure ou égale à  $k+1$ ) par rapport au nombre d'états possible qui est

exponentiel ( égal à  $2^k$ ).

### 3. MODELE A MEMOIRE NON BORNEE:

Considérons maintenant le cas de mémoire non bornée défini de la manière suivante:

$$x_{n+1} = \mathbf{1} \left[ \theta - \sum_{i=0}^n b^i x_{n-i} \right] \quad (3)$$

où  $x_i \in \{0,1\}$ ,  $\theta \in \mathbb{R}$ , et  $0 < b < 1$ .

Les résultats suivants ont été obtenus par [Ke], [Na-Sa], [Yo], [Ya-Ha],

On va introduire une notion de suite de pétrissage définie comme suit:

$$y_0 = \theta \text{ et } y_n = \theta - \sum_{i=0}^n b^i x_{n-i}$$

$$\text{D'autre part on a } x_{n+1} = \mathbf{1}[y_{n+1}]$$

$$\text{et } y_{n+1} = by_n + \theta(1-b) - x_{n+1},$$

ou encore en éliminant  $x_{n+1}$  de la deuxième formule:

$$y_{n+1} = \begin{cases} by_n + a - 1 & \text{si } y_n \geq 0 \\ by_n + a & \text{si } y_n < 0 \end{cases} \quad (4)$$

avec  $a = \theta(1-b)$ .

Réciproquement si on applique à (4) la théorie des itinéraires de Milnor et Thurston [Mi-Th] on peut voir la suite  $(x_n)$  comme étant la suite de pétrissage associée à (4) en prenant pour  $y_0 = \theta$ .

Soit  $g$  la fonction définie par:

$$g(x) = \begin{cases} bx + a - 1 & \text{si } x \geq 0 \\ bx + a & \text{si } x < 0 \end{cases}$$

On se propose d'étudier l'itération  $y_{n+1} = g(y_n)$  avec la condition  $y_0 = \theta$ .

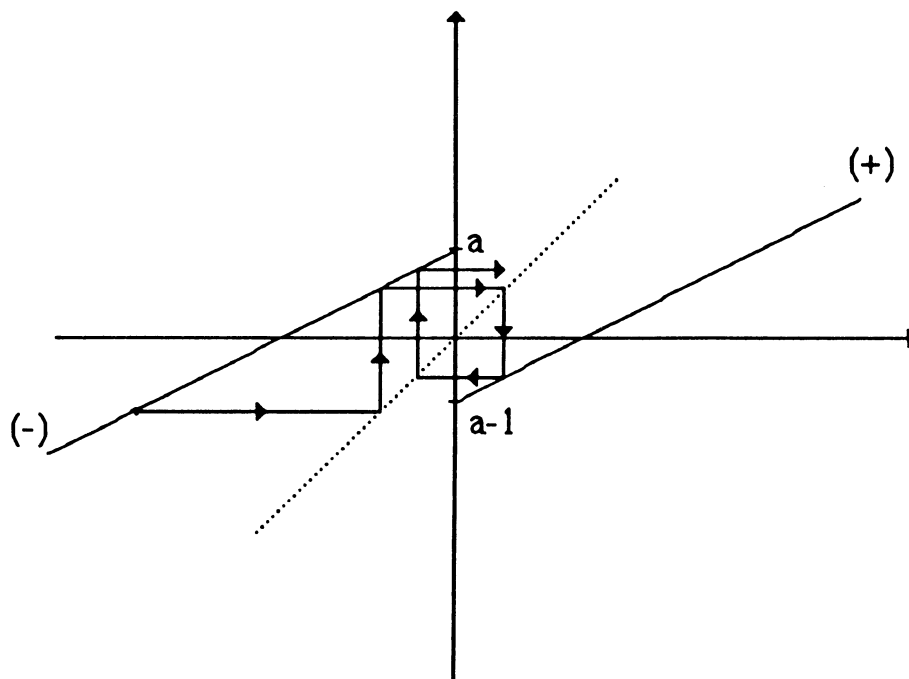


Fig. 3: Graphe de la fonction  $g$ .

**Proposition 1:**

- 1- Si  $\theta < 0$  alors on a  $y_{n+1} = g(y_n)$  est toujours négative.
- 2- Si  $\theta \geq 1/1-b$  alors la suite  $y_{n+1} = g(y_n)$  est toujours positive.

**Démonstration:**

1- On a  $y_{n+1} = g(y_n) = \theta$ ,

2- il suffit de remarquer que  $\frac{1}{1-b} = 1+b+b^2+b^3+b^4+\dots$

et  $y_{n+1} = \theta - (1+b+b^2+\dots+b^n)$

Ainsi on déduit que si  $\theta < 0$  (resp  $\theta > \frac{1}{1-b}$ ) alors la suite  $x_n$  est constamment égale à 0 (resp. à 1).

La proposition précédente nous permet de nous restreindre à l'intervalle  $[0, \frac{1}{1-b} [$ .

Soit  $\tau$  un réel de  $]0, 1[$ , et soit  $f$  une application définie de  $[0, 1]$  dans  $[0, 1]$  vérifiant les propriétés suivantes:

P-1:  $f$  est continument différentiable sur  $[0, \tau[ \cup ]\tau, 1]$  et présente une discontinuité au point  $\tau$ .

P-2:  $\forall t \neq \tau$  on a  $0 < \omega \leq f'(t) \leq \mu < \infty$  où  $\omega$  et  $\mu$  sont deux réels fixés.

P-3:  $\lim_{t \rightarrow \tau^+} f(t) = 0$ ,  $\lim_{t \rightarrow \tau^-} f(t) = 1$  et  $f(\tau) = 0$  ou  $1$ .

P-4:  $f(0) > f(1)$ .

On s'intéresse au comportement dynamique de la suite

$$t_{n+1} = f(t_n) \quad (5)$$

Introduisons, de nouveau, la notion de nombre de rotation, mais cette fois-ci défini, d'une manière beaucoup plus générale, par:

$$\rho(f, t_0) = \lim_{n \rightarrow \infty} \frac{1}{n} \sum_{i=1}^n \mathbf{1}[f^i(t_0) - \tau]$$

**Lemme 9:**[Ke]

$\rho(f, t_0)$  est indépendant de  $t_0$ .

Donc, pour ne pas alourdir l'écriture, on notera  $\rho(f)$  au lieu de  $\rho(f, t_0)$ .

**Théorème 4:**[Ke]

Soit  $f$  une application de  $[0, 1]$  dans  $[0, 1]$  vérifiant les propriétés P1, P2, P3, et P4. On a donc:

1- Si  $\rho(f)$  est rationnel alors l'itération (6) admet un cycle globalement attractif.

2- si  $\rho(f)$  est irrationnel alors l'itération (6) admet un attracteur cantorien globalement attractif (*ensemble non dénombrable de mesure de Lebesgue nulle*).

Revenons, maintenant, à l'application  $g$ , et vérifions qu'elle possède les propriétés P1, P2, P3, et P4.

Remarquons d'abord que  $g$  est définie de  $[a-1, a]$  dans  $[a-1, a]$ . Pour se ramener à l'intervalle  $[0, 1]$ , il suffit de faire le changement de variable suivant:  $t = as - (1-a)$  où  $t \in [a-1, a]$  et  $s \in [0, 1]$ .

Soit  $g^*$  la nouvelle forme de  $g$ :

$$g^* : [0, 1] \rightarrow [0, 1]$$

$$s \rightarrow g^*(s) = bs + \eta + 1 \text{ si } s < \tau \text{ où } \tau = 1 - a$$

$$= bs + \eta \text{ si } s \geq \tau \text{ et } \eta = b(a-1)$$

P1- Il est clair que  $g^*$  est continument différentiable sur  $[0, \tau[ \cup ]\tau, 1]$ .

P2- On a  $\forall s \neq \tau \quad g^*(s) = b \in ]0, 1[$  (la dérivée de  $g^*$  est constante sur  $]0, 1[$ ).



$$P3- \lim_{t \rightarrow \tau^+} g^*(s) = 0 \text{ et } \lim_{t \rightarrow \tau^-} g^*(s) = 1; \quad g^*(\tau) = 0.$$

$$P4- g^*(0) > g^*(1) \quad (\text{car } g^*(0) = \eta + 1 = ba + 1 - b > ba = g^*(1))$$

L'application  $g^*$  est complètement caractérisée par les paramètres  $\theta$  et  $b$ . Pour  $b$  fixé, au lieu d'écrire  $\rho(g^*)$  on écrira tout simplement  $\rho(\theta, b)$  où encore  $\rho(\theta)$  si aucune confusion n'est à craindre.

**Théorème 5:** [Ke], [Ya-Ha], [Yo]

$\forall b \in ]0, 1[$ ; l'itération (4) (et par suite (3)) admet un:

- 1- cycle, si  $\rho(\theta, b)$  est rationnel, globalement attractif.
- 2- attracteur globalement attractif cantorien si  $\rho(\theta, b)$  est irrationnel.

**Théorème 6:** [Ya-Ha], [Yo]

Soit  $b \in ]0, 1[$  fixé, alors  $\rho(\theta)$  est une fonction croissante de  $\theta$ , continue et dont la dérivée est presque partout nulle (au sens de la mesure de Lebesgue).

**Théorème 7:** [Ya-Ha], [Yo]

$\forall p \in \mathbb{N}; \exists \theta \in \mathbb{R}$  tq (4) et (5) admettent un cycle de longueur  $p$ .

Résumons la ressemblance qui existe entre le théorème 7 et le théorème 2 de la page §.

Ainsi, on conclut que (2) peut être considéré comme une troncature de (3): si on considère le modèle à mémoire non bornée on peut obtenir un cycle de longueur infini (ensemble cantorien), mais si on se restreint au modèle à  $k$  pas de mémoire la période du cycle est majorée par  $k+1$ .

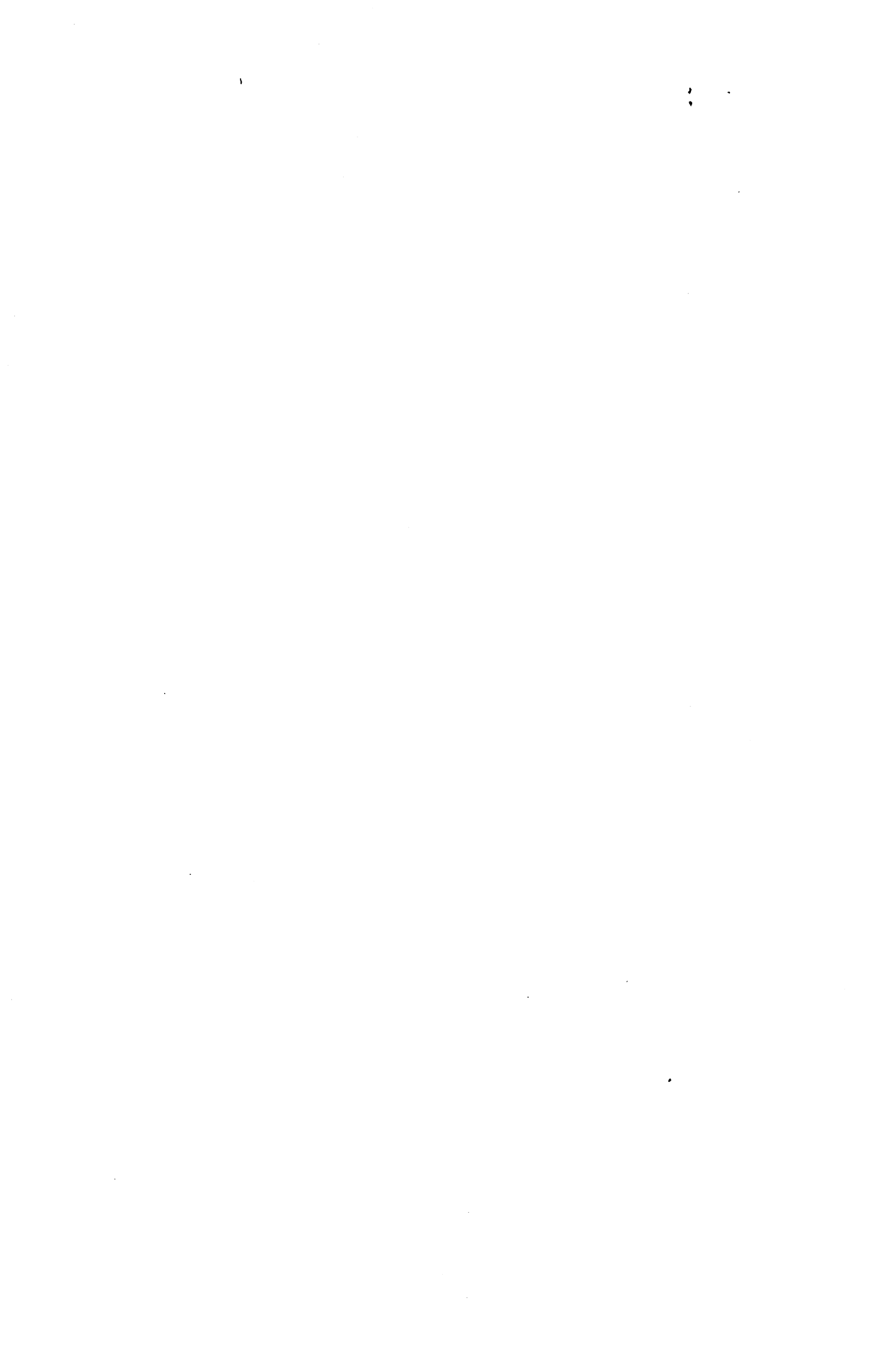
Nous déduisons, ainsi, que le comportement dynamique de (3) est équivalent à une injection linéaire du cercle (équation 4). Inversement si on applique la technique de codage similaire à celle utilisée pour la théorie des itinéraires [Co-Ec], on peut montrer que (4) génère la suite de pétrissage de (3).

L'équation (3) appartient à une classe de système étudiée par plusieurs auteurs [Fe], [Fe-Ka-Sh], [Gl-Pe], [Kad], [Kan], [Tr], tel le modèle logistique défini par:

$$x_{n+1} = x_n + b \sin(2p x_n) \text{ mod } 1.$$

D'autre part si  $b \geq 1$  alors l'équation (2) admet un point fixe à savoir  $\vec{0}$  (pas de cycle).

L'étude présentée dans ce chapitre constitue une analyse partielle des automates à mémoire seuil. Ce qui montre la complexité de la dynamique de ce genre de modèles neuronaux.



## **Chapitre 5: Automates à Mémoire Géométrique de Raison Supérieure à 2**



## 1- INTRODUCTION

Au chapitre 4, nous avons étudié le comportement dynamique de l'automate à mémoire défini par l'équation neuronale suivante:

$$x_{n+1} = \mathbf{1}[\theta - \sum_{i=0}^{k-1} b^i x_{n-i}] \text{ avec } \theta \in \mathbb{R} \text{ et } b \text{ un réel tel que } 0 < b \leq 1/2.$$

Un tel automate a été appelé automate à mémoire géométrique et on l'a noté par  $\mathfrak{A}[k, \theta, b]$ .

Nous avons montré, au chapitre 4, que si  $b \in ]0, 1/2]$  alors  $\mathfrak{A}[k, \theta, b]$  admet un cycle unique, globalement attractif, de longueur  $p$  tel que  $p \leq k+1$ .

Au deuxième paragraphe, nous étudierons le comportement dynamique de l'automate  $\mathfrak{A}[k, \theta, b]$  avec la condition  $b \geq 2$ . Nous montrerons, que sur des intervalles particuliers, la longueur des cycles est toujours majorée par  $2k$ .

Nous donnerons, ensuite, une caractérisation des points de bifurcation et des jardins d'Eden.

Au troisième paragraphe, nous donnerons une borne (exponentielle!) de la période maximale d'un automate à mémoire à seuil.

Cette borne constitue une légère amélioration de la borne donnée par M. Cosnard et al [Co-Go-Mo-Sp].

On présentera, ensuite, quelques résultats concernant la période maximale d'un automate monotone.

## 2- AUTOMATE A MEMOIRE GEOMETRIQUE DE RAISON SUPERIEURE A 2

Le but de ce ce paragraphe est d'étudier la longueur des cycles de l'automate à mémoire défini par:

$$x_{n+1} = \mathbf{1}[\theta - \sum_{i=0}^{k-1} b^i x_{n-i}] \text{ avec } \theta \in \mathbb{R} \text{ et } b \text{ un réel tel que } 2 \leq b \quad (1)$$

Dans un premier temps, on montrera qu'on peut toujours se ramener au cas particulier  $b=2$  (lemme 1).

### Lemme 1:

$\forall b \in [2, +\infty[, \forall \theta \in \mathbb{R} \exists \theta'$  tel que les deux automates  $\mathfrak{A}[k, \theta, b]$  et  $\mathfrak{A}[k, \theta', 2]$  sont équivalents (on écrit  $\mathfrak{A}[k, \theta, b] \equiv \mathfrak{A}[k, \theta', 2]$ )

**Démonstration:**

Similaire à celle du lemme 2 du chapitre 4. Seule différence, il faut prendre l'ordre lexicographique droit  $\underline{\leq}$ , au lieu de l'ordre lexicographique droit  $\leq$ .

Ainsi, de la même manière qu'au chapitre 4, nous concluons qu'on peut se restreindre au cas  $b = 2$ .

D'autre part, les coefficients poids étant fixés, on étudiera la dynamique de  $\mathfrak{A}[k, 2, \theta]$  en fonction du paramètre seuil  $\theta$ .

Evidemment, on supposera que  $\theta$  parcourt l'intervalle  $[0, 2^k]$  car pour  $\theta < 0$  et  $\theta > 2^k$ , on n'a que des points fixes  $0$  ou  $1$ .

**Lemme 2:**

Les comportements dynamiques des deux automates  $\mathfrak{A}[k, \theta, 2]$  et  $\mathfrak{A}[k, 2^k-1-\theta, 2]$  sont équivalents.

**Démonstration:**

Il suffit de remarquer que  $\mathfrak{A}[k, 2^k-1-\theta, 2] = \mathfrak{A}^*[k, \theta, 2]$  avec  $\mathfrak{A}^*[k, \theta, 2]$  qui désigne le dual de l'automate  $\mathfrak{A}[k, \theta, 2]$  (voir Chap. 1), donc si

$\mathfrak{A} \quad \mathfrak{A}^*$   
 $x \rightarrow y$  alors  $\bar{x} \rightarrow \bar{y}$ . Ainsi  $C$  est un cycle de  $\mathfrak{A}[k, \theta, 2]$  si et seulement si  $\bar{C}$  est un cycle de  $\mathfrak{A}[k, 2^k-1-\theta, 2]$ .

Ainsi, le lemme 2 permet de se limiter aux valeurs de  $\theta$  inférieures ou égales à  $2^{k-1}$ .

Dans ce qui suit, on va ramener l'étude de la dynamique de (1) à celle d'une itération d'entiers. Pour cela, on définit une fonction  $\phi(k, \theta)$  de  $S = \{0, 1, \dots, 2^k-1\}$  vers  $S$  par:

$$\phi(k, \theta)(x) = \begin{cases} 2x + 1 \pmod{2^k} & \text{si } x \leq \theta \\ 2x \pmod{2^k} & \text{si } x > \theta \end{cases}$$

**Proposition 1:**

L'itération  $x_{n+1} = \mathbf{1}[\theta - \sum_{i=0}^{k-1} 2^i x_{n-i}]$  est équivalente à l'itération d'entiers définie par:

$$y_{k-1} = \overline{x_0 x_1 x_2 \dots x_{k-1}}^2 = \sum_{i=0}^{k-1} 2^i x_{k-1-i}. \text{ et pour } n \geq k \text{ on pose } y_{n+1} = \phi(k, \theta)(y_n).$$

**Démonstration:**

Il suffit de poser  $y_n = \sum_{i=0}^{k-1} 2^i x_{n-i}$ . alors on peut écrire

$$y_{n+1} = x_{n+1} + 2y_n - 2^k x_{n-k+1} = x_{n+1} + 2y_n \pmod{2^k}.$$

Si  $x_{n+1} = 1$  c'est à dire  $y_n = \sum_{i=0}^{k-1} 2^i x_{n-i} \leq \theta$  alors on a  $y_{n+1} = 2y_n + 1 \pmod{2^k}$

et si  $x_{n+1} = 0$  c'est à dire  $y_n = \sum_{i=0}^{k-1} 2^i x_{n-i} > \theta$  alors on a  $y_{n+1} = 2y_n \pmod{2^k}$

Dans ce qui suit, on considèrera indifféremment la suite d'entiers  $(y_i)$  ou bien la suite booléenne  $(x_i)$ .

Maintenant, on va étudier la longueur des cycles de  $\mathfrak{A}[k, \theta, 2]$  dans des intervalles particuliers de  $\theta$ .

**Proposition 2:**

Si  $\theta \in [2^p-1, 2^p[$  avec  $p \leq k-1$ , alors l'automate  $\mathfrak{A}[k, \theta, 2]$  est équivalent à un système pseudo-palindromique.

Par conséquent, l'automate  $\mathfrak{A}[k, \theta, 2]$  n'admet que des cycles dont la longueur divise  $k+p+1$ .

**Démonstration:**

Il suffit de remarquer que dans l'expression  $x_{n+1} = \mathbf{1}[\theta - \sum_{i=0}^{k-1} 2^i x_{n-i}]$  on a:  
 $x_{n+1} = 1$  si et seulement si  $x_{n-p} = 0, x_{n-p+1} = 0, \dots, x_{n-k+1} = 0$ .

Ainsi on peut écrire

$x_{n+1} = \mathbf{1}[0.5 - (x_{n-p} + x_{n-p+1} + x_{n-p+2} + \dots + x_{n-k+1})]$ . Ce qui montre qu'on a une structure pseudo-palindromique (voir Chap. 3) on déduit donc que la période de tout cycle divise  $k+p+1$ .

**Proposition 3:**

Si  $\theta = 2^{k-1}-1$  alors l'automate  $\mathfrak{A}[k, 2, \theta]$  est équivalent à un anti-décalage de taille de mémoire  $k$ .

**Démonstration:**

Il suffit de remarquer que dans l'itération  $x_{n+1} = \mathbf{1}[\theta - \sum_{i=0}^{k-1} 2^i x_{n-i}]$  on a:

$x_{n+1} = 1$  si et seulement si  $x_{n-k+1} = 0$ .

Ainsi, on peut écrire  $x_{n+1} = \mathbf{1}[1 - x_{n-k+1}]$  ce qui montre que  $\mathfrak{A}[k, \theta, 2]$  est



un automate réversible (voir Chap. 3).

**Conséquence:**(voir Chap. 3)

Si  $\theta = 2^{k-1}-1$  alors l'automate  $\mathfrak{A}[k, \theta, 2]$

a- est réversible

b- admet  $C_0 = 0^k 1^p$ , comme cycle.

**Proposition 4:**

Si  $\theta \in [2^{p-1}-1, 2^p-1[$  avec  $p \leq k-1$ , alors le cycle  $C_0 = 0^k 1^p$ , de longueur  $k+p$ , est un cycle de l'automate  $\mathfrak{A}[k, \theta, 2]$ .

**Démonstration:**

Puisque  $\theta \in [2^{p-1}-1, 2^p-1[$  alors on peut écrire

$\theta = 1+2+2^2+\dots+2^{p-2} + \varepsilon(p)$ , avec  $\varepsilon(p)$  un entier tel que:  $0 \leq \varepsilon(p) < 2^{p-1}$ .

Considérons l'itération d'entiers définie par la proposition 1.

Si on prend  $y_0 = 0$ , un simple calcul montre qu'on a:

$y_n = 2y_{n-1} + 1 = 1+2+2^2+2^3+\dots+2^{n-1}$ , si  $1 \leq n \leq p$ ,

$y_n = 2y_{n-1} = 2^{n-p-1}+2^{n-p}+\dots+2^{n-1}$ , si  $p+1 \leq n \leq k$ ,

$y_n = 2y_{n-1} = 2^{n-p-1}+2^{n-p}+\dots+2^{k-1}$ , si  $k+1 \leq n \leq k+p-1$ ,

en particulier on a  $y_{k+p-1} = 2^{k-1}$ , et par suite on a  $y_{k+p} = y_0$ . Ce qui montre que le cycle  $C_0$  est de longueur  $T = k+p$  car toutes les configurations sont différentes.

**Définition 1:**

Soit  $C$  un cycle de l'automate  $\mathfrak{A}[k, \theta, 2]$  associé à l'itération d'entiers.

Posons  $C = y_1 y_2 \dots y_L$  où les  $y_i$  sont des éléments de  $\{0, 1, \dots, 2^k-1\}$ . On

définit les deux nombres  $\theta_{\min}(C)$  et  $\theta_{\max}(C)$  par:

$\theta_{\min}(C)$  est le plus grand entier  $y_i$  tel que  $\phi_{(k, \theta)}(y_i)$  est impair.

$\theta_{\max}(C)$  est le plus petit entier  $y_i$  tel que  $\phi_{(k, \theta)}(y_i)$  est pair.

**Propriété 1:**

\* Si  $\theta \in [2^{p-1}-1, 2^p-1[$  avec  $p \leq k-1$  alors on a  $\theta_{\min}(C_0) = y_{p-1} = 2^{p-1}-1$  et

$\theta_{\max}(C_0) = y_p = 2^p-1$ .

\* Si  $\theta = 2^{k-1}-1$  alors on a  $\theta_{\min}(C_0) = y_{k-1} = 2^{k-1}-1$

et  $\theta_{\max}(C_0) = y_{2k-1} = 2^k-1$ .

**Remarque 1:**

a- Soit  $C$  un cycle de l'automate  $\mathfrak{A}[k, \theta, 2]$  alors

$\forall \theta' \in [\theta_{\min}(C), \theta_{\max}(C)]$  l'automate  $\mathfrak{A}[k, \theta', 2]$  admet  $C$  comme cycle.

b- Sans perte de généralité, pour étudier la longueur d'un cycle  $C$  on peut toujours considérer l'automate  $\mathfrak{A}[k, \theta, 2]$  avec  $\theta = \theta_{\min}(C)$ .

**Lemme 3:**

Soit  $C$  un cycle donné tel que  $\theta_{\min}(C) \in [2^{p-1}, 2^p-1]$  alors on a:

a-  $1 \leq \theta_{\max}(C) - \theta_{\min}(C) \leq 2^p$ .

b-  $\theta_{\max}(C) \in [2^{p-1}, 2^{p+1}-1]$ .

**Démonstration:**

a- Comme on a supposé que  $\theta_{\min}(C) \in [2^{p-1}, 2^p-1]$  avec  $p \leq k-1$  donc on a  $\theta_{\min}(C) \leq 2^{k-1}-1$ .

D'autre part si on prend  $y_0 = \theta_{\min}(C)$  alors on a  $y_1 = 2y_0 + 1 < 2^k$ . Et par suite on déduit que  $y_0 < y_1$ . (avec  $y_0 = \max\{y_i \text{ tel que } \phi(k, \theta)(y_i) \text{ est impair}\}$ )

Ainsi on conclut que  $\theta_{\max}(C) \leq y_1$ .

Ce qui entraîne  $\theta_{\max}(C) - \theta_{\min}(C) \leq y_1 - y_0 = y_0 + 1 \leq 2^p$ .

b- d'après la partie a du lemme on a:

$\theta_{\max}(C) \leq \theta_{\min}(C) + 2^p \leq 2^{p-1} + 2^p = 2^{p+1}-1$ .

Les deux bornes de l'intervalle de la partie a du lemme 1 peuvent être atteintes comme le montrent les deux exemples ci-dessous.

**Exemple 1:**

Le cycle  $C = (0-1-3-7-15-30-60-120-240-480-448-384-256)$ , généré par l'automate  $\mathfrak{A}[9, 7, 2]$ , est tel que  $\theta_{\min}(C) = 7$  et  $\theta_{\max}(C) = 15$ . Donc on a bien

$$\theta_{\max}(C) - \theta_{\min}(C) = 2^p = 2^3.$$

**Exemple 2:**

Le cycle  $C = (8, 17, 34, 4, 9, 18, 36)$ , généré par l'automate  $\mathfrak{A}[6, 8, 2]$ , est tel que  $\theta_{\min}(C)=8$  et  $\theta_{\max}(C)=9$ . Donc on a bien

$$\theta_{\max}(C) - \theta_{\min}(C) = 1.$$

**Lemme 4:**

Soit  $C = y_1 y_2 \dots y_L$  un cycle de longueur  $L$  d'un certain automate  $\mathfrak{A}[k, \theta, 2]$ . Si  $\theta_{\min}(C) \in [2^{p-1}, 2^p-1[$  avec  $2p \leq k+1$  alors  $L$  divise  $k-p+1$ .

**Démonstration:**

D'après la remarque 1b, on va considérer l'automate  $\mathfrak{A}[k, \theta, 2]$  avec  $\theta = \theta_{\min}(C)$ . Comme  $\theta \in [2^{p-1}, 2^p-1[$  alors on peut écrire

$$\theta = \alpha_0 + \alpha_1 2 + \alpha_2 2^2 + \dots + \alpha_{p-1} 2^{p-2} + 2^{p-1}, \text{ où les } \alpha_i \in \{0, 1\}.$$

On peut prendre comme configuration initiale  $y_0 = \theta_{\min}(C) = \theta$ .

Ainsi on a

$$y_0 = \theta,$$

$$y_1 = 2y_0 + 1 = 2\theta + 1 = 1 + \alpha_0 2 + \alpha_1 2^2 + \alpha_2 2^3 + \dots + \alpha_{p-2} 2^{p-1} + 2^p$$

$$y_n = 2y_{n-1} = 2^{n-1} + \alpha_0 2^n + \alpha_1 2^{n+1} + \alpha_2 2^{n+2} + \dots + \alpha_{p-2} 2^{p+n-2} + 2^{p+n-1} \text{ pour } 2 \leq n \leq k-p.$$

$$y_{k-p+1} = 2y_{k-p} = 2^{k-p} + \alpha_0 2^{k-p+1} + \alpha_1 2^{k-p+2} + \alpha_2 2^{k-p+3} + \dots + \alpha_{p-2} 2^{k-1}$$

Pour calculer le terme  $y_{k-p+2}$  on distingue deux cas:

- 1<sup>er</sup> cas: si  $2p = k+1$

a- si  $\alpha_0 + \alpha_1 2 + \alpha_2 2^2 + \dots + \alpha_{p-1} 2^{p-2} = 0$  alors on a  $y_0 = 2^{p-1} = y_{k-p+1} = 2^{k-p}$

Et par suite on déduit que la longueur du cycle est un diviseur de  $k-p+1$ .

b- si  $\alpha_0 + \alpha_1 2 + \alpha_2 2^2 + \dots + \alpha_{p-1} 2^{p-2} \neq 0$  alors on a:

$$y_{k-p+2} = 2^{k-p+1} + \alpha_0 2^{k-p+2} + \alpha_1 2^{k-p+3} + \alpha_2 2^{k-p+4} + \dots + \alpha_{p-3} 2^{k-1}$$

Et plus généralement on a:

$$y_{k-p+s} = 2^{k-p+s-2} + \alpha_0 2^{k-p+s-1} + \alpha_1 2^{k-p+s} + \alpha_2 2^{k-p+s+1} + \dots + \alpha_{p-s} 2^{k-1}$$

En particulier on a:  $y_k = 2^{k-2} + \alpha_0 2^{k-1}$

Ce qui entraîne  $y_{k+2} = 0$ .

Ainsi le cycle  $C$  contient le nombre 0 (associé à la configuration  $0^k$ ).

Donc, d'après la proposition 5 on déduit que  $C = C_0 = 0^k 1^p$ .

Ce qui aboutit à une contradiction puisque d'après la propriété 1 on a:

$$\theta_{\min}(C) = 2^{p-1} - 1.$$

- 2<sup>er</sup> cas: si  $2p < k+1$

Raisonnement similaire au cas 1-b. On montre que le cycle  $C$  contient le nombre 0 associé à la configuration nulle  $0^k$ , ce qui aboutit à une contradiction.

**Théorème 1:**

Pour  $\theta \in [0, 2^{\lfloor \frac{k+1}{2} \rfloor}]$ , l'automate  $\mathcal{A}[k, \theta, 2]$  n'admet que des cycles dont les périodes sont inférieures ou égales à  $\frac{3(k+1)}{2}$ .

**Démonstration:**

Soit  $C$  un cycle de l'automate  $\mathcal{A}[k, \theta, 2]$  de longueur  $L$ . Soit  $i$  un entier tel que  $\theta_{\min}(C) \in [2^{i-1}, 2^i - 1[ \cup [2^i - 1, 2^i [$  avec  $i \leq p$ .

On distingue deux cas:

1<sup>er</sup> cas: si  $\theta_{\min}(C) \in [2^{i-1}, 2^i - 1[$ :

D'après le lemme 2 on déduit que la longueur du cycle  $C$  est un diviseur de  $k-i+1$  et par suite on a  $L \leq k+1$

2<sup>ème</sup> cas: si  $\theta_{\min}(C) \in [2^i - 1, 2^i [$ :

D'après la proposition 2 on déduit que  $L$  est un diviseur de  $k+i+1$ .

Ce qui conclut la démonstration du théorème.

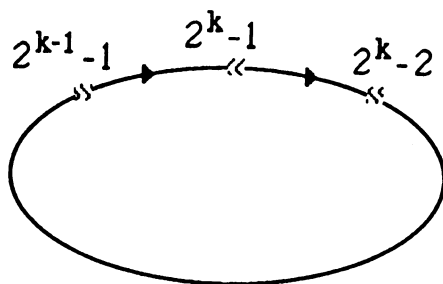
**Proposition 5:**

Si  $\theta \in [2^{k-1}-3, 2^{k-1}-1[$  alors les périodes et les transitoires de l'automate  $\mathcal{A}[k, \theta, 2]$  sont inférieures ou égales à  $2k$ .

**Démonstration:**

D'après la proposition 3, si  $\theta = 2^{k-1}-1$ , alors l'automate  $\mathcal{A}[k, 2^{k-1}-1, 2]$  est équivalent à un antidécalage et par suite, on a un système réversible (les périodes divisent  $2k$  et le transitoire est nul).

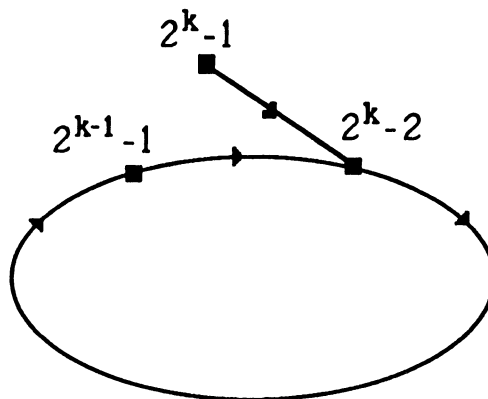
D'autre part, l'automate  $\mathcal{A}[k, 2, 2^{k-1}-1]$  admet  $C_0 = 0^k 1^k$  comme cycle. (voir figure 1)



**Fig. 1:** Cycle  $C_0 = 0^k 1^k$  associé à l'automate  $\mathcal{A}[k, 2^{k-1}-1, 2]$

Remarquons que les tables de vérité des automates  $\mathcal{A}[k, 2^{k-1}-1, 2]$  et  $\mathcal{A}[k, 2^{k-1}-2, 2]$  ne diffèrent que pour une seule configuration (configuration représentée par l'entier  $2^{k-1}-1$ ).

Ainsi les graphes d'itération des deux automates sont identiques sauf pour le cycle qui contient la configuration  $0^k$  représentée par le nombre entier 0 (voir figure 2).

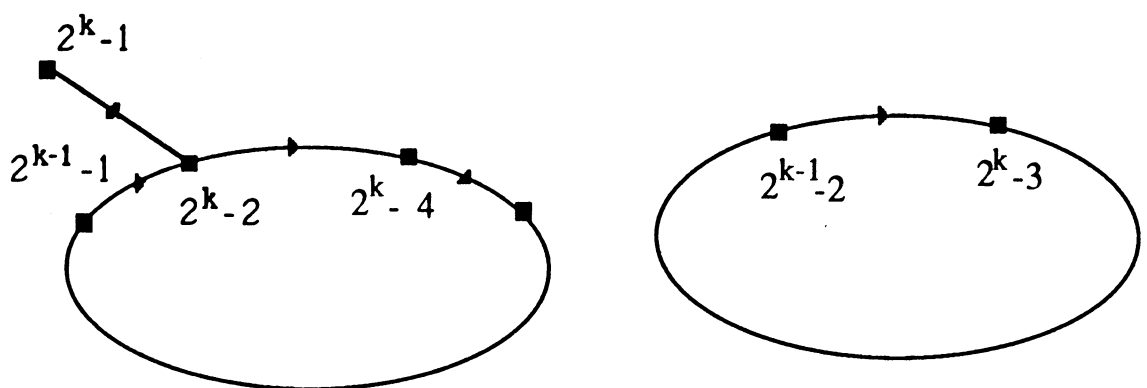


**Fig. 2:** Cycle  $C_0$  associé à l'automate  $\mathcal{A}[k, 2^{k-1} - 2, 2]$ .

L'automate  $\mathcal{A}[k, 2^{k-1} - 2, 2]$  admet des cycles sans transitoire (communs à l'automate  $\mathcal{A}[k, 2^{k-1} - 1, 2]$ ) dont la longueur divise  $2k$  et un cycle  $C_0$  de longueur  $2k-1$  et de transitoire  $q = 1$ .

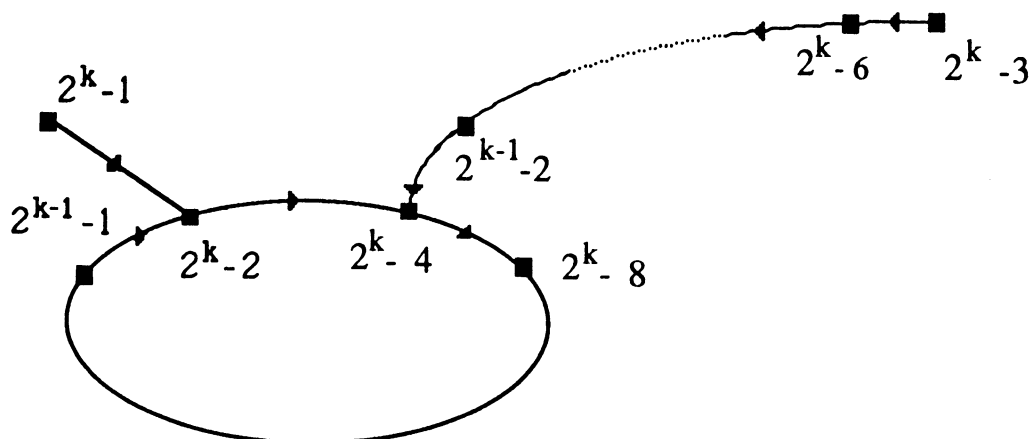
Maintenant, on va examiner la différence entre les graphes d'itération des automates  $\mathcal{A}[k, 2^{k-1} - 2, 2]$  et  $\mathcal{A}[k, 2^{k-1} - 3, 2]$ .

Il est clair de voir que leurs tables de vérité ne diffèrent que pour une seule configuration (c'est la configuration  $01^{k-1}0$ , représentée par l'entier  $2^{k-1} - 2$ ).



**Fig. 3:** Deux cycles engendrés par l'automate  $\mathcal{A}[k, 2^{k-1} - 2, 2]$

Pour  $\theta = 2^{k-1} - 3$ , le cycle, de longueur  $2k$ , contenant la configuration représentée par l'entier  $2^{k-1} - 2$  (voir figure 3), se "casse" pour donner lieu à un transitoire (voir figure 4).



**Fig. 4:** Cycle, de longueur  $2k-1$  et de transitoire  $2k$ , associé à l'automate  $\mathfrak{A}[k, 2^{k-1} - 3, 2]$

Ainsi les cycles engendrés par l'automate  $\mathfrak{A}[k, 2^{k-1} - 3, 2]$  sont tous sans transitoire et ont une longueur qui divise  $2k$  sauf le cycle représenté par la figure 4.

**Définition 2:**

On appelle un jardin d'Eden toute configuration qui n'a pas d'antécédent. Autrement dit,  $(x_1, x_2, \dots, x_k)$  est un jardin d'Eden de l'automate  $\mathfrak{A}[f]$  si  $f(0, x_1, x_2, \dots, x_{k-1}) = f(1, x_1, x_2, \dots, x_{k-1}) \neq x_k$

**Définition 3:**

Soit  $\mathfrak{A}[f]$  un automate à mémoire à seuil. Soit  $k$  la taille de la mémoire. On dit que  $x=(x_1, \dots, x_{k-1}, x_k)$  est un point de bifurcation si  $x_k = f(0, x_1, \dots, x_{k-1}) = f(1, x_1, \dots, x_{k-1})$ .

Il est clair qu'un automate à mémoire  $\mathfrak{A}[f]$  est réversible si et seulement s'il ne possède pas de points de bifurcation.

Dans ce qui suit, on va caractériser les jardins d'Eden et les points de bifurcation de l'automate  $\mathfrak{A}[k, \theta, 2]$ .

A chaque élément  $y_n$  de  $F = \{0, 1, \dots, 2^{k-1}\}$  on associe un élément  $y_{n+1}$  de  $F$  tel que  $y_{n+1} = \phi_{(k, \theta)}(y_n)$  (proposition 1).

Maintenant, on s'intéresse à l'itération inverse; c'est à dire déterminer  $y_n$  à partir de  $y_{n+1}$ . Pour cela, on définit la multifonction  $\phi_{(k, \theta)}^{-1}$  par:

$$x = \phi_{(k, \theta)}^{-1}(y) = \begin{cases} \left| \begin{array}{ll} \frac{y}{2} & \text{si } y \text{ est pair et } y \geq 2\theta+2 \\ \frac{y}{2} + 2^{k-1} & \text{si } y \text{ est pair} \end{array} \right. \\ \frac{y-1}{2} & \text{si } y \text{ est impair et } y \leq 2\theta+1 \end{cases}$$

Ainsi, on a  $y_n = \phi_{(k, \theta)}^{-1}(y_{n+1})$ . Et on déduit que l'automate  $\mathcal{A}[k, \theta, 2]$  possède  $2^{k-1}-1-\theta$  points de bifurcation qui sont  $2\theta+2, 2\theta+4, \dots, 2^k-2$ .

D'autre part l'automate  $\mathcal{A}[k, \theta, 2]$  possède  $2^{k-1}-1-\theta$  jardins d'Eden qui sont  $2\theta+3, 2\theta+5, 2\theta+7, \dots, 2^k-1$ .

De cette manière on peut, donc, déduire que la période de l'automate  $\mathcal{A}[k, \theta, 2]$  est majorée par  $2^{k-1}+1+\theta$ .

### 3- BORNE DE LA PERIODE MAXIMALE D'UN AUTOMATE A MEMOIRE A SEUIL

M. Cosnard et al ont montré qu'en général un automate à mémoire à seuil (de taille de mémoire  $k$ ) ne peut pas admettre de période  $p = 2^k$  [Co-Go-Mo-SP]. Dans ce qui suit, on va "améliorer légèrement" cette borne.



Fig. 5: Chaîne à extrémité ramifiée engendrée par un automate  $\mathcal{A}[f]$

#### Lemme:

Soit  $\mathcal{A}[f]$  un automate à seuil de taille de mémoire  $k$ .

Soit  $L$  la longueur maximale d'une chaîne de  $\mathcal{A}[f]$ , à extrémité ramifiée.

Alors on a:

-  $L \leq k-1$  si  $a_{k-1} > 0$ .

-  $L \leq 2k-1$  si  $a_{k-1} < 0$ .

#### Démonstration:

Supposons que  $a_{k-1} > 0$ . Soit  $\mathcal{C} = \underbrace{x^1}_{x^0 \ x^0} x^2 x^3 \dots x^{L-1}$  une chaîne d'entiers à

extrémité ramifiée dont la longueur  $L$  est maximale ( $L \geq k$ ).

$x^1$ , le point de bifurcation de la chaîne  $\mathcal{E}$  a deux antécédents représentés par  $(0, u_1, u_2, \dots, u_{k-1})$  et  $(1, u_1, u_2, \dots, u_{k-1})$ .

avec  $u_k = \mathbf{1}[\sum_{i=0}^{k-2} a_i u_{k-i-1} - \theta] = \mathbf{1}[a_{k-1} + \sum_{i=0}^{k-2} a_i u_{k-i-1} - \theta]$ .

Pour tout élément de la chaîne différent de  $x^0$  et  $\bar{x}^0$  on a donc

$\sum_{i=0}^{k-2} a_i x_{k-i-1} < a_{k-1} + \sum_{i=0}^{k-2} a_i x_{k-i-1}$ , avec  $(x_0, x_1, \dots, x_{k-1})$  la représentation binaire de  $x$ .

On suppose que  $x^0$  est l'entier de la chaîne, représenté par  $(u_k, u_1, u_2, \dots, u_{k-1})$ .

Il est clair que

$$x^1 = (u_1, u_2, \dots, u_{k-1}, u_k)$$

$$x^2 = (u_2, u_3, \dots, u_k, u_1)$$

$$x^3 = (u_2, u_3, \dots, u_k, u_1) \dots$$

$$x^{k-1} = (u_{k-1}, u_k, u_1, \dots, u_{k-2})$$

$$x^k = (u_k, u_1, \dots, u_{k-1}) = x^0$$

Ce qui est impossible puisqu'on a supposé que  $L \geq k$ .

Autrement dit l'automate  $\mathfrak{A}[f]$  est équivalent à un décalage sur toute chaîne sans point de bifurcation (voir chapitre 3). Par suite, on ne peut pas faire  $k$  pas d'itération sans atteindre un cycle.

Le même raisonnement peut être appliqué pour le cas  $a_{k-1} < 0$ .

### Proposition:

La période d'un automate à mémoire à seuil  $\mathfrak{A}[f]$  est majorée par  $\left\lfloor \frac{k-2}{k-1} 2^k \right\rfloor$

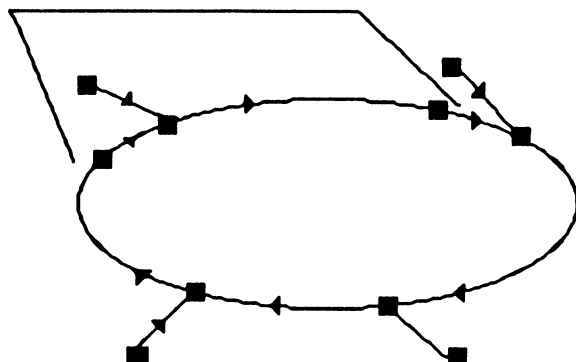
si  $a_{k-1} > 0$ , et par  $\left\lfloor \frac{2k-2}{2k-1} 2^k \right\rfloor$  si  $a_{k-1} < 0$ .

### Démonstration:

Soit  $C$  un cycle de l'automate  $\mathfrak{A}[f]$  dont la période  $T_{\max}^+$  est "maximale" avec  $a_{k-1} > 0$ .



*Chaîne à extrémité ramifiée de longueur  $L \leq k-1$*



**Fig. 6:** Cycle constitué de chaînes à extrémité ramifiée.

Remarquons que dans deux chaînes juxtaposées, on compte deux fois la même extrémité.

Soit  $\varepsilon_+(k)$  le nombre des points de bifurcation appartenant au cycle  $C$ .

On a donc  $T_{\max}^+ \leq (k-2)\varepsilon_+(k)$  et  $T_{\max}^+ \leq 2^k - \varepsilon_+(k)$ . Ainsi  $T_{\max}^+$  atteint sa valeur maximale pour  $T_{\max}^+ \leq \left\lfloor \frac{k-2}{k-1} 2^k \right\rfloor$  où  $\lfloor u \rfloor$  désigne la partie entière inférieure de  $u$ .

De la même façon on montre que si  $a_{k-1} < 0$ , on a  $T_{\max}^- \leq \left\lfloor \frac{2k-2}{2k-1} 2^k \right\rfloor$

On donne, ici, quelques valeurs de  $T_{\max}^+$  et  $T_{\max}^-$  pour  $k = 1, \dots, 12$ .

$k$	$T_{\max}^+$	$T_{\max}^-$	$2^k$
3	4	6	8
4	10	13	16
5	24	28	32
6	51	58	64
7	106	118	128
8	219	238	256
9	448	481	512
10	910	970	1024
11	1843	1950	2048
12	3723	3917	4096

---

#### 4- PERIODE MAXIMALE D' AUTOMATES MONOTONES

##### A- Cas général: réseau d'automates.

Rappelons qu'un réseau d'automates désigne tout opérateur  $F$  défini de  $\{0, 1\}^k$  vers  $\{0, 1\}^k$  par:

$\mathbf{x} = (x_1, x_2, \dots, x_k) \rightarrow F(\mathbf{x}) = (f_1(\mathbf{x}), f_2(\mathbf{x}), \dots, f_k(\mathbf{x}))$  où les  $f_i$  sont des fonctions  $\{0, 1\}^k$  dans  $\{0, 1\}$ .

On définit la suite  $\{\mathbf{x}(n)\}$  par  $\mathbf{x}(n+1) = F(\mathbf{x}(n))$  avec  $\mathbf{x}(0)$  un élément quelconque de  $\{0, 1\}^k$ .

Puisque  $F$  est monotone alors d'après le théorème de Sperner [Ka], on a:

##### Proposition:

La période de toute suite  $\{\mathbf{x}(n)\}$  est majorée par  $C_k^{\lfloor \frac{k}{2} \rfloor}$ .

##### B- Cas particuliers:

##### B-1) automate à mémoire quelconque:

En particulier si pour  $i=1, \dots, k-1$  on pose  $f_i(x_1, x_2, \dots, x_k) = x_{i+1}$  alors il est clair qu'un automate à mémoire est un cas particulier de réseau d'automates.

Y. Robert et al ont exhibé une famille d'automates à mémoire  $\mathcal{A}[f]$  qui admet des cycles de longueur  $L \geq 2^{k/3}$  où  $k$  est la taille de la mémoire [Ro-Tc].

"Quelle est la période maximale qu'un automate à mémoire monotone  $\mathcal{A}[f]$  puisse engendrer ?" est un problème ouvert.

##### B-2) automate à mémoire à seuil:

Si on suppose que la fonction de transition  $f$  est une fonction à seuil alors le problème suivant:

*"Déterminer la longueur du cycle maximal qu'un automate à mémoire à seuil monotone peut atteindre"*

reste un problème ouvert.

## 5- CONCLUSION

Dans ce chapitre, on a étudié la longueur des cycles d'une famille d'automates à mémoire géométrique  $\mathcal{A}[k, \theta, 2]$  de raison  $b$  supérieure à 2. On a montré, d'une part qu'on peut, toujours, se ramener au cas particulier où la raison  $b = 2$  et d'autre part qu'on peut se restreindre aux valeurs de  $\theta$  inférieures ou égales à  $2^{k-1}-1$ .

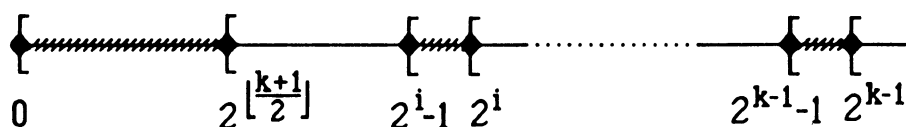


Fig. 7: Les intervalles hachurés sont les intervalles explorés.

Contrairement au cas  $b = 1/2$  l'automate  $\mathcal{A}[k, \theta, 2]$  admet souvent plusieurs cycles. Ce qui rend plus difficile l'étude de la dynamique de l'automate  $\mathcal{A}[k, \theta, 2]$ .

Sur les intervalles, non hachurés de la figure 7, on conjecture que la période maximale reste inférieure à  $2k$ .

Au paragraphe 3, nous avons donné une borne (exponentielle!) de la période maximale d'un automate à mémoire à seuil. Cette borne reste valable pour tout automate à mémoire  $\mathcal{A}[k, f]$  dont la fonction de transition  $f$  est monotone par rapport à  $x_1$ .

## **Chapitre 6: Problème de Réduction**



## 1- INTRODUCTION

La dynamique d'un automate à mémoire n'a été étudiée que dans des cas particuliers (automates linéaires, automates réversibles...).

Golomb [Gol] peut être considéré comme référence de base pour ces deux cas particuliers.

En 1963, Caianello a proposé un modèle d'automate à mémoire à seuil (inspiré du modèle de Mac Culloch et Pitts) dont la fonction de transition est une fonction à seuil.

Plusieurs études ont été faites pour ce genre de modèles. Le peu de résultats obtenus, jusqu'à maintenant, montre bien la complexité de ce genre d'automates.

Désignons par  $\mathfrak{A}[k, f]$  l'automate ayant une mémoire de taille  $k$  et dont la fonction de transition est  $f$ .

Partant d'une configuration initiale  $(x_1, x_2, \dots, x_k)$  de  $\{0, 1\}^k$ , l'automate  $\mathfrak{A}[k, f]$  entrera, au bout d'un temps fini, dans un régime stationnaire: cycle de longueur  $p$  tel que  $1 \leq p \leq 2^k$ .

Pour  $E = \{0, 1\}$ , Golomb [Gol] a montré que pour tout entier  $p \in \{0, 1, \dots, 2^k\}$  il existe, toujours, une fonction  $f$  de  $E^k$  vers  $E$  telle que l'automate  $\mathfrak{A}[k, f]$  possède un cycle de longueur  $p$  (voir Chap. 2).

D'une manière générale, si  $E = \{0, 1, \dots, r-1\}$ , alors il existe toujours une fonction  $f$  de  $E^k$  vers  $E$  tel que l'automate  $\mathfrak{A}[k, f]$  possède un cycle de longueur  $p = r^k$  D. E. KNUTH [Kn].

Si  $p \in \{0, 1, \dots, r^{k-1}\}$ , existe-t-il une fonction  $f$  telle que l'automate  $\mathfrak{A}[k, f]$  possède un cycle de longueur  $p$ ?

Cette question est un problème ouvert [Gol]

Dans la suite, on supposera que  $E = \{0, 1\}$ . Signalons que les suites de période  $p = 2^k$  sont souvent assimilées à des suites pseudo-aléatoires.

Un automate à mémoire à seuil  $\mathfrak{A}[k, f]$  peut-il engendrer un cycle de longueur  $p = 2^k$ ?

La réponse à cette question est négative. En effet, Cosnard et al [Co-Go-Mo-SP], ont montré qu'un automate à mémoire ne peut pas avoir de cycle de longueur  $p = 2^k$ . Au chapitre 5, nous avons montré que la période maximale d'un automate à mémoire à seuil  $\mathfrak{A}[k, f]$  est majorée par  $\frac{2^k - 2}{2^{k-1}}$ .

Cette borne (exponentielle) est trop exagérée (On conjecture qu'il existe une borne polynômiale !).

M. Cosnard et al ont étudié le comportement dynamique d'un automate à seuil à mémoire géométrique [Co-Go-Mo], ils ont montré que si la mémoire de l'automate présente une structure palindromique ou si on a un

système "somme pivot" alors la période est toujours majorée par la taille de la mémoire plus une unité. D'autre part, ils ont étudié le cas de systèmes réversibles et ont montré que la période est toujours inférieure au double de la taille de la mémoire [Co-Go-Mo-SP].

Thierry de S<sup>t</sup> Pierre a proposé les conjectures suivantes [SP]:

- 1- Un automate à mémoire à seuil  $\mathcal{A}[k, f]$ , ne peut pas avoir de période supérieure à  $k+1$  si les coefficients poids  $a_i$  de  $f$  sont positifs (c-à-d. si  $\mathcal{A}[k, f]$  est monotone croissant).
- 2- En général, un automate à mémoire à seuil  $\mathcal{A}[k, f]$ , ne peut pas avoir de période supérieure à  $2k$ .

On verra, en particulier, que ces deux conjectures sont vraies pour  $k \leq 4$ .

Le but de ce chapitre est de "montrer" que ces deux conjectures sont fausses. Pour cela nous avons défini un algorithme qui pour un entier  $p$  donné, calcule les coefficients  $a_i$  d'un automate à mémoire à seuil qui admet un cycle de longueur  $p$ .

Pour de petites valeurs de  $k$ , on a rassemblé les résultats expérimentaux, obtenus à partir de cet algorithme, dans un tableau qui donne des automates ayant de long cycles limites.

Ce tableau, nous a permis d'exhiber, dans le cas général, un automate à mémoire qui admet un cycle de longueur  $2k+6$ .

Ainsi, tout au long de ce chapitre, on se fixe la tâche suivante: pour  $p > 2k$  trouver une fonction à seuil  $f$  telle l'automate à mémoire  $\mathcal{A}[k, f]$  ait un cycle de longueur  $p$ .

D'autre part, signalons que pour chaque entier  $p$  de  $\{1, \dots, 2k\}$  on peut toujours trouver un automate à mémoire à seuil  $\mathcal{A}[k, f]$  qui admet un cycle de longueur  $p$ .

Dans un premier temps, on rappellera quelques résultats et définitions concernant les automates à mémoire à seuil  $\mathcal{A}[k, f]$ .

On donnera, ensuite le nombre des suites cycliques de longueur  $p$ .

D'autre part, on présentera un algorithme qui pour chaque suite cyclique  $\vec{\sigma} = (\sigma)_{i=0,1,\dots,p-1}$   $k$ -admissible détermine s'il existe un automate à mémoire à seuil  $\mathcal{A}[k, f]$  qui admet  $(\vec{\sigma})$  comme cycle.

## 2- RAPPELS ET DEFINITIONS:

### A- DEFINITIONS ET NOTATIONS

Soit  $\mathcal{A}[k, f]$  un automate à mémoire et  $f$  sa fonction de transition.

Un cycle  $C = (x_0 x_1 \dots x_{p-1})$  de  $\mathcal{A}[k, f]$  sera noté  $C(k, f, p)$ .

On a  $x_i = f(x_{i-1}, x_{i-2}, \dots, x_{i-k})$  avec les indices  $i$  pris modulo  $p$ .

Pour généraliser la définition de cycle on va définir une notion de suite cyclique  $k$ -admissible, qui ne fait pas intervenir la fonction  $f$  et dépend seulement de  $p$  et  $k$ .

Cette condition (indépendance de  $f$ ) nous est nécessaire car ce sont des suites cycliques  $k$ -admissibles qu'on va utiliser dans notre algorithme:

*"on se donne une suite cyclique  $k$ -admissible  $\vec{\sigma}$  et on applique l'algorithme de réduction pour savoir s'il existe une fonction à seuil  $f$  telle que*

$$\vec{\sigma} = C(k, f, p)"$$

#### Définition 1:

Une suite  $\vec{\sigma} = (x_0 x_1 \dots x_{p-1})$  de longueur  $p$  est dite périodique s'il existe un diviseur  $d$  de  $p$  tel que:  $\forall i \in \{0, 1, \dots, d-1\}$  et  $\forall s \in \{0, 1, \dots, \frac{p}{d}-1\}$  on a  $x_i = x_{sd+i}$ .

#### Remarque 1:

La notation  $\vec{\sigma}$  dans  $\vec{\sigma} = (x_0 x_1 \dots x_{p-1})$  désigne que  $(x_0 x_1 \dots x_{p-1})$  est défini à un décalage (à gauche ou à droite) près:  $\vec{\sigma} = (x_0 x_1 \dots x_{p-1}) = (x_1 \dots x_{p-1} x_0) = (x_{p-1} x_0 x_1 \dots x_{p-2}) = \dots$

#### Définition 2:

Une suite  $\vec{\sigma} = (x_0 x_1 \dots x_{p-1})$  de longueur  $p$  est dite suite cyclique si elle n'est pas périodique.

#### Exemple 1:

La suite  $\vec{\sigma}_1 = (010010)$  est une suite périodique de longueur 6 et de période  $d = 2$ .

La suite  $\vec{\sigma}_2 = (100000)$  est une suite cyclique de longueur 6 (elle n'est pas périodique)



**Remarque 2:**

Toute suite  $\vec{\sigma}$  de longueur  $p$  avec  $p$  premier est une suite cyclique.

Il est clair que pour un entier  $p$  donné toutes les suites cycliques ont une représentation binaire  $\zeta(\vec{\sigma}) = x_0 + 2x_1 + 2^2x_2 + \dots + 2^{p-1}x_{p-1}$  dans l'ensemble  $\{1, 2, \dots, 2^{p-1}\}$ .

**Proposition 1:**

Etant donné un nombre quelconque  $m$  de  $\{1, 2, \dots, 2^{p-1}\}$ .

$m$  est une représentation binaire d'une suite cyclique de longueur  $p$  si et seulement si pour tout entier  $d$ , diviseur de  $p$ , on a:

$$[m] \neq 0 \pmod{[(2^p-1)/(2^d-1)]}$$

Cette proposition nous permet de caractériser toutes les suites cycliques de longueur  $p$ .

**Définition 3:**

Soit  $k$  un entier donné, et  $\vec{\sigma}$  une suite cyclique de longueur  $p$ . On appelle  $k$ -chaîne associée à la suite  $\vec{\sigma}$  les nombres entiers  $\mu_i(\vec{\sigma})$  définis par:

$$\mu_i(\vec{\sigma}) = x_i + 2x_{i+1} + 2^2x_{i+2} + \dots + 2^{k-1}x_{i+k-1} \text{ où les indices sont pris modulo } p.$$

**Définition 4:**

Une suite  $\vec{\sigma}$ , de longueur  $p$ , est dite  $k$ -admissible si la  $k$ -chaîne associée à  $\vec{\sigma}$  contient exactement  $p$  éléments.

**Exemple 2:**

Soit la suite  $\vec{\sigma}_1 = (010011)$  de longueur  $p = 6$ . Il est clair que la suite  $\vec{\sigma}$  est une suite cyclique. D'autre part, pour  $k = 4$ , la  $k$ -chaîne associée à  $\vec{\sigma}_1$  contient exactement  $p$  éléments: 4, 9, 3, 6, 13, 10. Donc la suite cyclique  $\vec{\sigma}_1$  est 4-admissible.

**Nombre des suites cycliques:**

Dans ce paragraphe, on va calculer le nombre des suites cycliques de longueur  $n$  ( $n$  étant fixé).

Pour cela on a besoin de deux fonctions  $\omega$  et  $\psi$ . Mais d'abord décomposons l'entier  $n$  en produit de facteurs premiers comme suit:

$n = \prod_{i=1}^r p_i^{\alpha_i}$   $p_i$  étant des facteurs premiers de  $n$  et  $\alpha_i$  sont les exposants non nuls des  $p_i$ .

On définit les fonctions  $\omega$  et  $\psi$  de la manière suivante:

$$\omega(n) = \begin{cases} 1 & \text{si } n = 1 \\ 0 & \text{si } \prod_{i=1}^r \alpha_i > 1 \\ (-1)^r & \text{sinon} \end{cases} \quad \text{et} \quad \psi(n) = \frac{1}{n} \sum_{d/n} 2^d \omega\left(\frac{n}{d}\right)$$

où  $d/n$  désigne  $d$  est un diviseur de  $n$ .

### Proposition 2:

Pour  $n$  donné, il y a exactement  $\psi(n)$  suites cyclique de longueur  $n$ .

### Remarque 3:

Si  $n$  est premier alors  $\psi(n) = \frac{1}{n}(2^n - 2)$ .

Et si  $n = 2^s$  alors  $\psi(n) = \frac{1}{n}(2^n - 2\binom{n}{2})$ .

On donne, ici, quelques valeurs de  $\omega(n)$  et  $\psi(n)$ .

$n$	$\omega(n)$	$\psi(n)$
3	-1	2
4	0	3
5	-1	6
6	1	9
7	-1	18
8	0	30

## B- RAPPELS DES RESULTATS

On rappelle, ici, succinctement, quelques résultats concernant la dynamique des automates à mémoire à seuil  $\mathcal{A}[k, a, \theta]$ . Pour plus de détail, voir les chapitres 3, 4 et 5.

- 1) a: Si les coefficients poids  $a_i$  de l'automate  $\mathcal{A}[k, a, \theta]$  sont palindromiques (c-à-d.  $a_i = a_{k-i+1}$  pour  $i=0,1,\dots,k-1$ ) alors la période de chaque cycle divise  $k+1$ .
- b: Si les coefficients poids  $a_i$  de l'automate  $\mathcal{A}[k, a, \theta]$  sont  $j$ -palindromiques (c-à-d.  $a_0 = a_1 = \dots = a_{j-1} = 0$  et  $a_i = a_{k-1+j-i}$  pour  $i = j, j+1, \dots, k-1$ ) alors la période de chaque cycle divise

- $k+j+1$ .
- 2) Si on a une mémoire géométrique
    - a: Si les coefficients poids  $a_i$  sont tels que  $a_i = -(b^i)$  avec  $b \in ]0, 1/2]$  alors la période de chaque cycle est inférieure ou égale à  $k+1$ .
    - b: Si les coefficients poids  $a_i$  de l'automate  $\mathcal{A}[k, a, \theta]$  sont tels que  $a_i = -(b^i)$  avec  $b \in [2, +\infty[$  et  $\theta < b^{\binom{k+1}{2}}$  alors la période de chaque cycle est inférieure  $2k$ .
    - c: Si les coefficients poids  $a_i = +(b^i)$  avec  $b \in ]0, 1/2]$  alors on a que des points fixes.
    - d: Si les coefficients poids  $a_i = +(b^i)$  avec  $b \in ]2, \infty[$  alors la période divise toujours  $k$ .
  - 3) Si les coefficients poids  $a_i$  sont positifs décroissants alors il n'y a que des points fixes.
  - 4) Si l'automate  $\mathcal{A}[k, a, \theta]$  est réversible alors la période de chaque cycle divise  $2k$ .
  - 5) Si on a un système "pivot" ou "somme-pivot" alors la période de chaque cycle est inférieure ou égale à  $k$ .

Les résultats précédents et quelques expérimentations numériques ont amené Thierry de St Pierre [SP] à énoncer les deux conjectures suivantes:

- a- Si les coefficients poids  $a_i$  sont positifs alors la période de chaque cycle ne peut être supérieure à  $k+1$ .
- b- Si les coefficients  $a_i$  sont de signes quelconques alors la période de chaque cycle ne peut dépasser  $2k$ .

D'autres part, pour tout entier  $p \leq 2k$ , on a la proposition suivante:

**Proposition 3:**

Pour chaque  $p$  de  $\{1, 2, \dots, 2k\}$  il existe un automate à mémoire à seuil  $\mathcal{A}[k, f]$  admettant un cycle de longueur  $p$ .

**Démonstration:**

Pour  $k$  fixé et  $p \in \{1, 2, \dots, k\}$  l'automate  $\mathcal{A}[k, f]$  défini par l'équation récurrente  $x_n = \mathbf{1}[x_{n-p} - 0.5]$  admet toujours  $0^{p-1}1$  comme cycle de longueur  $p$ .

Si  $p \in \{k+1, k+2, \dots, 2k\}$  alors l'automate défini par  $x_n = \mathbf{1}[0.5 - \sum_{i=p-k}^k x_{n-i}]$  admet toujours  $0^k 1^{p-k}$  comme cycle de longueur  $p$ .

### 3- ALGORITHME DE REDUCTION

Pour avoir une idée sur la plus grande période qu'un automate à mémoire  $\mathfrak{A}[k, \mathbf{a}, \theta]$  puisse avoir, on se donne au hasard un vecteur poids  $\mathbf{a}$  et un seuil  $\theta$  puis on examine le comportement dynamique de  $\mathfrak{A}[k, \mathbf{a}, \theta]$ .

Un inconvénient de cette méthode est le suivant:

En prenant des poids  $\mathbf{a}$  et des seuils  $\theta$  différents on risque de tester le même automate car il y a une infinité de poids  $\mathbf{a}$  avec lesquels on peut réaliser un automate  $\mathfrak{A}[k, \mathbf{a}, \theta]$  donné.

Pour remédier à cette situation il faut chercher à se débarrasser du vecteur poids  $\mathbf{a}$  et du seuil  $\theta$ . Mais comment?

Pour mieux comprendre l'idée on va donner un exemple:

On veut savoir si pour  $k = 4$  il existe un automate à mémoire  $\mathfrak{A}[k, \mathbf{a}, \theta]$ , avec des coefficients poids  $a_i$  tous positifs (on se restreint, pour le moment au cas des coefficient positifs), qui engendre un cycle de longueur  $p > k$ .

Prenons par exemple  $p = 5$ .

On doit se donner un "cycle"  $C$  de longueur  $p$  et déterminer s'il existe des poids  $a_i$  et un seuil  $\theta$  tels que  $\mathfrak{A}[k, \mathbf{a}, \theta]$  admet  $C$  comme cycle.

Au lieu de parler de cycle on doit dire suite cyclique  $k$ -admissible car un cycle est défini à partir d'une fonction  $f$  (c-à-d. on suppose que  $\mathbf{a}$  et  $\theta$  sont connus).

Un autre problème qui se pose, il faut trouver toutes les suites cycliques  $k$ -admissibles de longueur  $p = 5$ . Mais ce problème est facile à résoudre.

En effet, d'après la proposition 2 on sait qu'il y a 6 suites cycliques de longueur 5. D'autre part la proposition 1, nous permet de trouver toutes ces suites. On a donc, les suites cycliques de longueur  $p = 5$  sont 00001, 00011, 00101 et leurs duales 11110, 11100, 11010 (toutes ces suites sont  $k$ -admissibles). Ainsi il suffit de traiter les suites cycliques 00001, 00011, 00101 car on sait que deux automates duaux possèdent des cycles duaux.

Posons  $\vec{\sigma}_1 = 00001$ ,  $\vec{\sigma}_2 = 00011$ ,  $\vec{\sigma}_3 = 00101$ .

La suite cyclique 4-admissible  $\vec{\sigma}_1$  ne peut pas être un cycle pour un automate  $\mathfrak{A}[k, \mathbf{a}, \theta]$  avec les poids  $a_i \geq 0$ . Car si c'était le cas on devrait avoir:

$$\left\{ \begin{array}{l} -\theta \geq 0 \\ a_1 - \theta < 0 \\ a_2 - \theta < 0 \\ a_3 - \theta < 0 \\ a_4 - \theta < 0 \end{array} \right. \quad \mathcal{P}_1$$

Comme on a supposé que les poids  $a_i$  sont tous positifs alors la première et la deuxième inéquation entraînent une contradiction. En effet la somme de deux nombres positifs ( $a_1$  et  $-\theta$ ) ne peut jamais être strictement négative.

De la même façon, on montre que les suites  $\vec{\sigma}_2$  et  $\vec{\sigma}_3$  ne peuvent pas être des cycles d'un automates à mémoire  $\mathcal{A}[k, \mathbf{a}, \theta]$  avec des poids  $a_i$  positifs.

Ainsi, on conclut qu'un automate à mémoire  $\mathcal{A}[k, \mathbf{a}, \theta]$  à coefficients positifs ne peut pas avoir de cycle de longueur  $p = 5$ .

Pour  $p = 6$  on a la même conclusion.

D'autre part, on a vu qu'un automate à mémoire  $\mathcal{A}[k, \mathbf{a}, \theta]$  à coefficients positifs ne peut pas avoir de cycle dont la longueur  $p > C_k^{\lfloor k/2 \rfloor}$  (voir Chap.5). Ainsi pour  $k = 4$  on a  $C_k^{\lfloor k/2 \rfloor} = 6$ .

Ce qui permet de dire qu'un automate à mémoire  $\mathcal{A}[k, \mathbf{a}, \theta]$  à coefficients positifs ne peut pas avoir de cycle de longueur *supérieure* à 4.

De la même façon, pour  $k = 5$  et  $k = 6$ , on a pu prouver qu'un automate à mémoire  $\mathcal{A}[k, \mathbf{a}, \theta]$  à coefficients positifs ne peut pas avoir de cycle de longueur *supérieure* à  $k$ .

Evidemment, pour chaque  $k$  et chaque  $p \in \{k+1, k+2, \dots, C_k^{\lfloor k/2 \rfloor}\}$  on détermine, d'abord toutes les suites cycliques  $\vec{\sigma}$   $k$ -admissibles de longueur  $p$  puis on teste s'il existe un automate à mémoire  $\mathcal{A}[k, \mathbf{a}, \theta]$  qui admet  $\vec{\sigma}$  comme cycle.

Pour de petites valeurs de  $k$  (donc de petites valeurs de  $p$ ), on peut résoudre à la main le problème. Mais lorsque  $k$  devient grand, la tâche devient plus difficile. On doit, donc, généraliser la méthode ci-dessus.

Le premier problème qu'on rencontre est la génération des suites cycliques  $k$ -admissibles. La proposition 1 nous permet de résoudre facilement ce problème.

Le deuxième problème qui se pose est la résolution du système d'inéquations. Là encore, on fait appel à la programmation linéaire et plus précisément à l'algorithme du Simplex qui nous permet de résoudre un système d'inéquations de la forme:

$$\begin{cases} A\vec{x} \leq \vec{b} \\ \vec{x} \geq 0 \end{cases} \quad \mathcal{P}_2$$

Une petite difficulté: le système  $\mathcal{P}_1$  n'est pas de la même forme que  $\mathcal{P}_2$ , car dans  $\mathcal{P}_2$  il n'y a que des inégalités larges alors que  $\mathcal{P}_1$  comporte des inégalités larges et des inégalités strictes. Ceci, en fait, pose un problème car il est très difficile de résoudre un système à inégalités strictes [Sak].

#### Remarque 4:

Soit  $(a, \theta)$  une réalisation stricte d'un automate à mémoire  $\mathfrak{A}[k, f]$ , et soit  $\mu$  un nombre positif. Alors il existe toujours une réalisation stricte  $(a', \theta')$  telle que:

$$\mathbf{1}\left[\sum_{i=0}^{k-1} a_i'x_i - \theta'\right] = 1 \Leftrightarrow \sum_{i=0}^{k-1} a_i'x_i - \theta' \geq \mu \text{ et}$$

$$\mathbf{1}\left[\sum_{i=0}^{k-1} a_i'x_i - \theta'\right] = 0 \Leftrightarrow \sum_{i=0}^{k-1} a_i'x_i - \theta' \leq -\mu$$

Sans perte de généralité, on peut toujours prendre  $\mu = 1$ .

Maintenant, on est en mesure d'utiliser l'algorithme du Simplex puisqu'on a un système d'inéquations de la même forme que  $\mathcal{P}_2$ .

Soit  $\vec{\sigma} = (s_1 s_2 \dots s_p)$  une suite cyclique  $k$ -admissible de longueur  $p$ .

A  $\vec{\sigma}$  on associe le système d'inéquations suivant:

$$(-1)^{(-s_{k+1})} * [a_0 s_k + a_1 s_{k-1} + a_2 s_{k-2} + \dots + a_{k-1} s_1 - \theta \leq -1].$$

$$(-1)^{(-s_{k+2})} * [a_0 s_{k+1} + a_1 s_k + a_2 s_{k-1} + \dots + a_{k-1} s_2 - \theta \leq -1].$$

$$(-1)^{(-s_{k+3})} * [a_0 s_{k+2} + a_1 s_{k+1} + a_2 s_k + \dots + a_{k-1} s_3 - \theta \leq -1].$$

$$\text{-----}$$

$$(-1)^{(-s_k)} * [a_0 s_{k-1} + a_1 s_{k-2} + a_2 s_{k-3} + \dots + a_{k-1} s_p - \theta \leq -1]$$

La notation  $(-1)^{(-s_{k+1})} * [a_0 s_k + a_1 s_{k-1} + a_2 s_{k-2} + \dots + a_{k-1} s_1 - \theta < 0]$  signifie qu'il faut multiplier toute la ligne  $a_0 s_k + a_1 s_{k-1} + a_2 s_{k-2} + \dots + a_{k-1} s_1 - \theta < 0$  par le même nombre  $(-1)^{(-s_{k+1})}$

Ce qui nous permet d'avoir la matrice  $A$  suivante:

$$A = \begin{bmatrix} ((-1)^{-s_{k+1}})s_k & ((-1)^{-s_{k+1}})s_{k-1} & ((-1)^{-s_{k+1}})s_{k-2} & \dots & ((-1)^{-s_{k+1}})s_1 & ((-1)^{-s_{k+1}}) \\ ((-1)^{-s_{k+2}})s_{k+1} & ((-1)^{-s_{k+2}})s_k & ((-1)^{-s_{k+2}})s_{k-1} & \dots & ((-1)^{-s_{k+2}})s_2 & ((-1)^{-s_{k+2}}) \\ ((-1)^{-s_{k+3}})s_{k+2} & ((-1)^{-s_{k+3}})s_{k+1} & ((-1)^{-s_{k+3}})s_k & \dots & ((-1)^{-s_{k+3}})s_3 & ((-1)^{-s_{k+3}}) \\ \dots & \dots & \dots & \dots & \dots & \dots \\ ((-1)^{-s_k})s_{k-1} & ((-1)^{-s_k})s_{k-2} & ((-1)^{-s_k})s_{k-3} & \dots & ((-1)^{-s_k})s_p & ((-1)^{-s_k}) \end{bmatrix}$$

Avec cette matrice  $A$  on a toujours des inégalités larges. Donc l'algorithme du Simplex peut être appliqué.

Signalons, enfin, que  $\vec{x} = (a_0, a_1, \dots, a_{k-1}, -\theta) \geq \vec{0}$ .

Lorsque on veut tester le cas général des automates  $\mathfrak{A}[k, a, \theta]$ , c'est à dire lorsqu'on a des coefficients  $a_i$  de signe quelconque. La contrainte

$\vec{x} = (a_0, a_1, \dots, a_{k-1}, -\theta) \geq \vec{0}$  n'est plus vérifiée.

On fait donc appel au théorème de Gordan:

#### **Théorème de GORDAN [Chv]**

$[Ax < 0]$  admet une solution si et seulement si le problème  $[A^t y = 0, y \geq 0$  et  $y \neq 0]$  n'admet pas de solution.

Ainsi, on résoud le système  $\mathcal{S}' : A^t y = 0, y \geq 0$  et  $y \neq 0$  au lieu du système  $\mathcal{S} : Ax < 0$ .

#### Avantage de cette méthode:

Pour un entier  $k$  et pour un entier  $p$  on peut savoir s'il existe un automate à mémoire  $\mathfrak{A}[k, a, \theta]$  ayant un cycle de longueur  $p$ .

#### Inconvénient de cette méthode:

Pour un entier  $k$  donné, pour savoir la plus grand période qu'un automate, de taille de mémoire  $k$ , puisse avoir il faut tester toutes les suites cycliques  $k$ -admissibles de longueur  $p$  avec  $p \leq C_k^{\lfloor k/2 \rfloor}$  lorsqu'on suppose que les coefficients poids  $a_i$  sont positifs. Et lorsque les coefficients poids  $a_i$  sont de signe quelconque alors il faut tester toutes les valeurs de  $p$  telles que  $p \leq 2^k - \epsilon_k$  (pour  $\epsilon_k$  voir chapitre 6).

Voici une description de l'algorithme utilisé (pour le cas des coefficients de signe quelconques):

Entrée:  $(k,p)$

- déterminer toutes les suites cycliques  $\vec{\sigma}$ ,  $k$ -admissibles de longueur  $p$ ;
- pour chaque suite cyclique  $k$ -admissible de longueur  $p$  former la matrice  $A$ , puis
- appliquer l'algorithme du Simplexe.
- récupérer une solution non "réalisable".
- appliquer de nouveau l'algorithme du simplexe pour trouver les coefficients de l'automate  $\mathfrak{A}[k, \mathbf{a}, \theta]$

Sortie: coefficients d'un automate ayant un cycle  $\vec{\sigma}$  de longueur  $p$ .

Voici quelques résultats obtenus à l'aide de cet algorithme:

### CAS DES COEFFICIENTS POSITIFS

1) Pour  $k = 2, 3, 4, 5, 6$ : La période de chaque cycle est inférieure ou égale à  $k$  (Ce qui concorde avec la conjecture).

Nous avons testé toutes les suites cycliques  $k$ -admissibles de longueur  $p$  avec  $p$  prenant les valeurs  $p = k+1, k+2, \dots, p_{\max}$

avec  $p_{\max} = C_k^{\lfloor k/2 \rfloor}$

2) Pour  $k = 7$ :

Pour  $p = 1, \dots, k$  on peut toujours trouver un automate  $\mathfrak{A}[k, \mathbf{a}, \theta]$  admettant un cycle  $s$  de longueur  $p$ .

Pour  $p = k+1, k+2, k+3$  il n'existe pas d'automates  $\mathfrak{A}[k, \mathbf{a}, \theta]$  ayant un cycle  $\vec{\sigma}$  de longueur  $p$

Nous avons obtenu un cycle de longueur  $p = k+4 = 11$ . (Ce qui casse la première partie de la conjecture)

En particulier on a pu exhiber un automate à coefficients  $j$ -palindromiques de vecteur poids  $\vec{\mathbf{a}} = (0,0,0,2,1,1,2)$  et  $\theta = 2.5$

Nous avons prolongé la recherche de suites  $k$ -admissibles pour  $p = k+5, k+6, k+7, k+8, k+9, k+10, k+11, k+12, k+13$ . La réponse était toujours négative.

Ainsi nous nous sommes limités à  $p \leq 20$ . (On devrait aller jusqu'à  $p = 35$ )

3) Pour  $k = 8$ :

Pour  $p = 1, \dots, k$  on peut toujours trouver un automate  $\mathfrak{A}[k, \mathbf{a}, \theta]$  ayant un cycle  $C$  de longueur  $p$ .

Pour  $p = k+1, k+2$ , il n'existe pas d'automates ayant un cycle de longueur  $p$ .

Pour  $p = k+3 = 11$ , il suffit de prendre comme automate celui qui correspond à  $(k,l) = (7,11)$  dont les coefficients  $a_i$  sont complétés par 0.



Pour  $p = k+4, k+5$ , il existe toujours un automate à seuil  $\mathcal{A}[k, a, \theta]$ .

Pour  $p = k+6, k+7, k+8, k+9$  il n'existe pas d'automates ayant un cycle de longueur  $p$ .

Pour  $p = k+10 = 2k+2 = 18$ , il existe un automate  $\mathcal{A}[k, a, \theta]$  ayant un cycle de longueur  $p$ .

Ce dernier résultat casse en même temps la première et la deuxième partie de la conjecture.

Nous avons, ainsi, avec des coefficients positifs, dépassé la barre  $p = 2k!$  conjecturée pour le cas général.

Pour  $p = k+11, k+12$  il n'y a pas d'automates  $\mathcal{A}[k, a, \theta]$  ayant un cycle de longueur  $p$ .

Encore, un autre fois ici, nous nous sommes limités à  $p \leq 20$ . Normalement on devrait aller jusqu'à  $p = 70!!$

## CAS DES COEFFICIENTS NEGATIFS

Lorsque les coefficients  $a_i$  sont tous négatifs alors on a observé les résultats suivants:

Pour  $k = 3, 4$  on ne peut pas avoir de cycle de longueur  $p > 2k$

Pour  $k = 5$  on a:

- un cycle de longueur  $p = 11$  pour  $[a, \theta] = (-2, 4, 2, -4, -6, -1)$
- un cycle de longueur  $p = 12$  pour  $[a, \theta] = (-2, 4, 2, -2, -6, -1)$
- un cycle de longueur  $p = 13$  pour  $[a, \theta] = (-3, -3, -2, -4, -1, -5)$
- un cycle de longueur  $p = 14$  pour  $[a, \theta] = (-2, -2, -1, -3, -1, -3)$
- un cycle de longueur  $p = 15$  pour  $[a, \theta] = (-2, -2, -1, -3, -3, -3)$
- un cycle de longueur  $p = 16 = 2^{k-1}$  pour  $[a, \theta] = (-2, -2, -1, -3, -4, -3)$

Nous avons prolongé la recherche pour les cycles  $k$ -admissibles de longueur  $p = 17, \dots, 22$ . La réponse était toujours négative.

Pour  $k=6$  on a:

- un cycle de longueur  $p = 13$  pour  $[a, \theta] = (-2, -4, -2, -3, -1, -2, -3)$
- un cycle de longueur  $p = 14$  pour  $[a, \theta] = (-2, -2, -1, -3, -1, 0, -3)$
- un cycle de longueur  $p = 15$  pour  $[a, \theta] = (-2, -3, -4, -3, -1, -2, -4)$
- un cycle de longueur  $p = 16$  pour  $[a, \theta] = (-2, -2, -1, -2, -3, -1, -3)$
- un cycle de longueur  $p = 17$  pour  $[a, \theta] = (-1, -1, 0, -1, -1, -1, -1)$
- un cycle de longueur  $p = 18$  pour  $[a, \theta] = (-1, -1, 0, -1, -1, -2, -1)$
- un cycle de longueur  $p = 19$  pour  $[a, \theta] = (-3, -1, -1, -2, -3, -5, -4)$
- un cycle de longueur  $p = 20$  pour  $[a, \theta] = (-1, -1, -1, 0, -2, -3, -2)$
- un cycle de longueur  $p = 21$  REPONSE NEGATIVE
- un cycle de longueur  $p = 22$  pour  $[a, \theta] = (-2, -3, 0, -2, -1, -4, -3)$

- un cycle de longueur  $p = 23$  pour  $[a, \theta] = (-2, -2, -5, -1, -1, -4, -5)$
- un cycle de longueur  $p = 24$  REPONSE NEGATIVE
- un cycle de longueur  $p = 25$  pour  $[a, \theta] = (-3, -3, -3, -2, -4, -4, -8)$
- un cycle de longueur  $p = 26$  pour  $[a, \theta] = (-2, -2, -2, -1, -3, -3, -5)$
- un cycle de longueur  $p = 27$  pour  $[a, \theta] = (-2, -4, -3, -3, -1, -6, -7)$
- un cycle de longueur  $p = 28$  pour  $[a, \theta] = (-3, -4, -5, -3, -2, -6, -10)$
- un cycle de longueur  $p = 29$  pour  $[a, \theta] = (-2, -3, -3, -2, -1, -4, -6)$

#### 4- REMARQUES

Au paragraphe précédent, on a donné quelques exemples particuliers d'automates  $\mathcal{A}(k, a, \theta)$  ayant des cycles de longueur supérieure à  $2k$ . Dans ce qui suit on définira, d'une manière générale, deux familles d'automates à mémoire admettant des cycles de longueur  $L > 2k$ .

#### Proposition 4:

L'automate à mémoire  $\mathcal{A}(k, \vec{a}, \theta)$ , défini par:

1-  $a_2 = 0, a_i = -1$  pour  $i \in \{0, 1, 3, 4, \dots, k-1\}$  et  $\theta = -1$ ; admet

$C = (0^{k-1}1^2010^{k-2}101^2)$  comme cycle de longueur  $2k+5$ .

2-  $a_2 = 0, a_{k-1} = -2, a_i = -1$  pour  $i \in \{0, 1, 3, 4, \dots, k-2\}$  et  $\theta = -1$ ; admet

$C = (0^k1^2010^{k-2}101^2)$  comme cycle de longueur  $2k+6$ .

#### Démonstration:

En partant de la configuration  $(0^k)$ , il suffit de remarquer que l'itération

$x_{n+1} = \mathbf{1} \left[ \sum_{i=0}^{k-1} a_i x_{n-i} - \theta \right]$  est telle que  $x_{n+1} = 0$  sauf pour les sept configurations  $(x_n, x_{n-1}, \dots, x_{n-k+1})$  suivantes:  $(0^k), (10^{k-1}), (01^20^{k-3}), (0^{k-2}10), (010^{k-2}), (1010^{k-3}), (0^{k-1}1)$ .

Signalons que ces deux automates ont des périodes maximales linéaires. On conjecture, qu'en général, la période maximale d'un automate à mémoire à seuil est polynômiale.



## **Conclusion**



Tout au long de cette thèse, on s'est intéressé à l'étude de la dynamique d'un automate à mémoire dont la fonction de transition est une fonction à seuil définie par des poids  $a_i$  et un seuil  $\theta$ .

L'étude générale d'un tel modèle reste un problème ouvert. Dans cette thèse, seuls des cas particuliers ont été traités.

Au chapitre 3, nous avons étudié les automates à mémoire dont les coefficients poids présentent une structure palindromique. Après avoir introduit un opérateur énergie (fonction Lyapunov) nous avons montré que les périodes de tels automates sont des diviseurs de  $(k+1)$  où  $k$  est la taille de la mémoire. Nous avons, aussi, donné une borne linéaire du transitoire.

On a, entre autre, donné une caractérisation des systèmes réversibles. On a montré que les systèmes réversibles se réduisent aux décalages et antidécalages. D'autres cas particuliers sont présentés dans ce chapitre.

Les chapitres 4 et 5 constituent une étude d'une famille d'automates à mémoire géométrique. On a envisagé deux cas selon que la raison de la mémoire est inférieure à  $1/2$  ou supérieure à  $2$ .

Pour le premier cas, on a parfaitement décrit la structure de bifurcation du cycle (*unique*) engendré par l'automate à mémoire. Cette unicité nous a permis de définir un nombre de rotation associé à l'automate.

L'étude du deuxième cas est plus complexe. En effet, ce genre d'automates admet en général plusieurs cycles. Et par conséquent le formalisme du chapitre 4 ne peut pas être appliqué.

Dans le chapitre 5, on a étudié la dynamique de l'automate pour des valeurs de  $\theta$  appartenant à des intervalles particuliers:  $[0, 2^{(k+1)/2}[$  et  $[2^i-1, 2^i[$  pour  $i= 1, 2, \dots, k-1$ . On a montré que pour ces intervalles la période des cycles est inférieure à  $2k$ . On conjecture que cette borne est valable pour toutes les valeurs de  $\theta$ .

D'autre part, pour le cas général on a présenté une borne des longueurs des cycles. Nous pensons que cette borne, exponentielle, est trop exagérée. En revanche trouver une borne linéaire des longueurs des cycles d'un automate à mémoire à seuil est un problème ouvert.

Au chapitre 6, nous avons ramené l'étude de la dynamique d'un automate à mémoire à un problème de programmation linéaire.

Cette nouvelle formulation nous a permis de construire une famille d'automates admettant un cycle de longueur  $2k+6$ . Ce qui casse une conjecture proposée par Thierry de S<sup>t</sup> Pierre: "Un automate à mémoire ne peut pas avoir de cycle de longueur supérieure à  $2k$ ".

Nous pensons que d'autres résultats intéressants peuvent être obtenus par la formulation sous forme de programme linéaire.

Que se passe-t-il si au lieu de considérer un seul neurone on considère plusieurs neurones. A part le cas particulier où la matrice poids présente une structure palindromique, on ne sait pas étudier, dans le cas général, la dynamique de tels modèles.

**REFERENCES :**

- [Al-Co] J.P. ALLOUCHE and M. COSNARD: "Itérations de fonctions unimodales et suites engendrées par automates", C.R. Acad. Sc. 296 (1983) 159-162
- [Ba] P. BACONNIER et al: "Simulation of the entrainment of the respiratory rhythm by two conceptually different models", Lect. Notes Biomath. Rhythms in biology and other fields of applications, M. COSNARD et al Eds., Springer (1983) 2-16
- [Ca] E.R. CAIANIELLO: "Decision equation and reverberations", Kybernetik 3(2), 1966.
- [Ca-Lu] E.R. CAIANELLO and A. DE LUCA: "Decision equation for binary systems. Application to neuronal behavior, Kybernetik 3 (1966) 33-40
- [Ca-Lu-Ri] E.R. CAIANELLO, DE LUCA and L. RICCIARDI: "Reverberations and control of neural networks", Kybernetik 4 (1967)
- [Cam] S. H. CAMERON: "The Generation of Minimal Threshold Nets by an integer Program"; IEEE Transactions on Electronic Computers, June 1964.
- [Ch] C. K. CHOW: "On the characterization of the threshold functions"; Switching Circuit Theory and Logical Design, AIEE Special Publication S-134, September 1961.
- [Chv] V. CHVATAL: "Linear Programming"; W. H. Freeman and Company (1983)
- [Co-Ec] P. COLLET and J.P. ECKMANN: Iterated maps of the interval as dynamical systems, Birkhauser Basel (1980)
- [Co-Go 1] M. COSNARD et E. GOLES: "Dynamique d'un automate à mémoire modélisant le fonctionnement d'un neurone", C. R. Acad. Sc., 299, 10, (1984), 459-461.
- [Co-Go 2] M. COSNARD et E. GOLES: "Comportement dynamique d'un automate à mémoire analogie avec le fonctionnement d'un neurone, IV<sup>o</sup> Séminaire de l'Ecole de Biologie Théorique (1985)
- [Co-Go-Mo] M. COSNARD, E. GOLES and D. MOUMIDA: "Bifurcation structure of discrete neuronal equation", Disc. Appl. Math. 21 (1988) 21-34



- [Co-Mo] M. COSNARD and D. MOUMIDA: "Dynamical properties of an automaton with memory", Chap. 5, Automata networks in Computer Science: Theory and applications, edited by F. Fogelman and all. Manchester University Press.
- [Co-Go-Mo-SP] M. COSNARD, E. GOLES, D. MOUMIDA and T. de St. Pierre: "Dynamical behavior of a Neural Automaton with memory", Complex Systems 2 (1988) 161-176
- [Fe] M. FEIGENBAUM: Quantitative universality or a class of nonlinear transformations, J. Stat. Phys. 19 (1978) 25-52
- [Fe-Ka-Sh] M. FEIGENBAUM, L. KADANOFF and S. SHENKER: "Quasiperiodicity in dissipative systems : a renormalization group", Physica 5D (1982) 370-375
- [Fo] F. FOGELMAN: "Contributions à une théorie du calcul sur réseaux", Thesis, IMAG, Grenoble, France (1985).
- [Gi] A. GILL: "Linear Sequential Circuits: Analysis, Synthesis and Applications", McGraw-Hill Series in Systems Science, New York, 1966.
- [Gl-Pe] L. GLASS and R. PEREZ: "The fine structure of phase locking", Phys. Rev. Lett. 48 (1982) 1772-1774
- [Go1] E. GOLES: "Dynamical behaviour of neural networks", SIAM J. Disc. Alg. Meth. 6 (1985) 749-754. [10] E. GOLES: "Comportement dynamique de reseaux d'automates", Thesis, IMAG, Grenoble, France (1985).
- [Go-2] E. GOLES: "Dynamics of positive automata networks", Theor. Comp. Sc., 41, 1985, pp19-32.
- [Go-3] E. GOLES: "Comportement dynamique de réseaux d'automates". Thèse D'Etat, IMAG, Grenoble (1985)
- [Go-4] E. GOLES: "Fixed point behaviour of threshold functions on finite set", SIAM J. Alg. and APPL. Math., 3, 4, (Dec. 1982)
- [Go-Ol] E. GOLES and J. OLIVOS: "Comportement périodique des fonctions à seuil binaires et applications", Disc. Appl. Math. 3, 1984.
- [Gol] S. W. GOLOMB: "Shift Register Sequences", Holden-Day, San Fransisco, California (1967).

- [Go-Ta] E. GOTO and H. TAKASHI: "Some Theorems Useful in Threshold Logic for Enumerating Boolean Functions", Information Processing 62, North Holland, Amsterdam, 1963.
- [Gu-Ha] C. H. GUSTAFSON, D. R. HARING, A. K. SUSSKIND, and T. G. WILLIS-SANFORD: "Synthesis of Counters with Threshold Elements"; in IEEE Conference, Record of the 6th Annual Symposium on Switching Circuit Theory and Logical Design 1965.
- [He] M. HERMAN: "Sur la conjugaison différentiable des difféomorphismes du cercle à des rotations", Publ. IHES 49 (1979)
- [Ho] J. J. HOPFIELD: "Neural Networks and physical systems with emergent collective computational abilities", Proc. Nat. Acad. Sci. USA, 79 (1982), 2554-8
- [Ka] G. Y. KATONA: "On a conjecture of Erdős and a stronger form of Sperner's theorem", Studia Sci. M. Hung. 1, (1966) 59-63.
- [Kad] L. KADANOFF: "Supercritical behavior of an ordered trajectory", J. Stat. Phys. 31,1 (1983) 1-27
- [Kan] K. KANEKO: "Similarity structure and scaling property of the period doubling phenomena", Prog. Theo. Phys. 69-2 (1983) 403-414
- [Ke] J. KEENER: "Chaotic behavior in piecewise continuous difference equations", Trans. A.M.S. 261, 2 (1980)
- [Ki1] T. KITAGAWA: "Cell space approach", Math. Bios. 19,1974.
- [Ki2] T. KITAGAWA: "Dynamical systems and operators associated with a single neuronic equation", Math. Biosc. 18, (1973).
- [Kn] D. E. KNUTH: "The Art Of Computing", Vol.2, Addison Wesley (1969).
- [Le] E. LEVINE: "On the Characterizing Parameters of a Threshold Function"; IEEE Transactions On Computers, July 1968.
- [MCu-Pi] W.Mc.CULLOCH and W. PITTS: "A logical calculus of the ideas immanent in nervous activity", Bull. Math. Biophys. 5 (1943) 115-133
- [Mi-Th] Milnor and W. Thurston: "On iterated maps of the interval", I and II, Princeton University and the Institute for Advanced Study, Princeton, 1977.

- [Mu] S. MUROGA: "Lower bounds of the number of threshold functions and maximum weight", IEEE Trans. Electronic Computers, Vol EC-14, April 1965.
- [Mu-To] S. MUROGA and I. TODA: "Lower bounds of the number of threshold functions", IEEE Trans. Electronic Computers (Short Notes), Vol EC-15, October 1966.
- [Mu-To-Ko] S. MUROGA, I. TODA and M. KONDO: "Majority Decision Functions of up to six Variables"; J. Math. of Comp., Vol. 16, October 1962.
- [Mu-To-Ta] S. MUROGA, I. TODA and S. TAKASU: "Theory of majority decision elements", J. Franklin Ins., vol. 271, May 1961.
- [Mu-Ts-Ba] S. MUROGA, T. TSUBOI, C. R. BAUGH: "Enumeration of threshold functions of eight variables", IEEE Transactions on Computers, vol. C-19, No. 9, September 1970.
- [My-Ka] J. MYHILL and W. H. KAUTZ: "On the size of weights required for linear-input switching functions", IRE TEC, Vol. EC-10, 1961.
- [Na-Ki-Ta] H. NAGAMI, KITAHASHI and TANAKA: "Characterization of dynamical behaviour associated with a single neural equation", Math. Biosc. 32 (1976)
- [Na-Sa] J. NAGUMO and S. SATO: "On a response characteristic of a mathematical neuron model", Kybernetik 3 (1972) 155-166
- [Ro. F] F. ROBERT: "Discrete iteration", Springer Verlag, Berlin, Heidelberg, New York (1986)
- [Ro.Y] Y. ROBERT: "Algorithmique parallèle: réseaux d'automates, architectures systoliques, machines SIMD et MIMD, Thèse d'Etat, IMAG, Grenoble (1986)
- [Sak] M. SAKAROVITCH: "Optimisation Combinatoire"; Hermann (1984).
- [Sa-Ta] M. SATO and C. TANAKA: "Characterization and Construction of Reverberating Networks", Mathematical Biosciences 62: 201-217 (1982).
- [Sh] C.L. SHENG: " A Method for Testing and Realisation of Treshold Functions", IEEE Transactions on Electronic Computers, June 1964.
- [Sm] D. R. SMITH, "Bounds on the number of threshold functions", IEEE Trans. Electronic Computers (Short Notes), Vol. EC-15, June 1966.

[SP] T. de St PIERRE: "Dinamica de Automatas", Thesis, Universidad de CHILI, Santiago, CHILI (1985).

[Tc-1] M.TCHUENTE: "Contribution à l'étude des méthodes de calcul pour des systèmes de type coopératif", Thesis, IMAG, Grenoble, France (1984).

[Tc-2] M.TCHUENTE: Communication privée

[Tr] C. TRESSER: "Nouveaux types de transitions vers une entropie topologique positive", C.R. Acad. Sc. A (1983)

[Wa-Xi] Z. X. WAN and R. H. XIONG: "Existence of self-reverse-dual M-sequences", Discrete Mathematics 66 (1987).

[Wi-1] R. O. WINDER: "Fundamentals of Threshold Logic"; (J. T. TOU, Ed.) Applied Automata Theory, Academic, 1968.

[Wi-2] R. O. WINDER: "Chow Parameters in Threshold Logic"; Scientific Report No. 2. Apr. 69, Radio Corporation Of America Laboratories, Princeton, New Jersey.

[Wi-3] R.O. WINDER: "Threshold Gate Approximations Based on Chow Parameters"; IEEE Transactions on Computers, April 1969.

[Wi-4] R. O. WINDER: "Enumeration of seven-argument threshold functions"; IEEE Transactions on Electronic Computers, Vol. EC-14, 1963.

[Ya-Ib] S. YAJIMA and T. IBARAKI: "A lower bound of the number of threshold functions", IEEE Trans. Electronic Computers, vol. EC-14, December 1965.

[Ya-Ha] M. YAMAGUTI and M. HATA: "On the mathematical neuron model" in Proc. of Competition and Cooperation in Neural Nets, Lect. Notes biomath., Springer Verlag, 45, (1982), 171-177

[Yo] S. YOSCHIZAWA: "Periodic Pulse sequences generated by an Analog Neuron Model", In proc. of Competition and Cooperation in Neural Nets, Lect. Notes Biomath., Spring Verlag, 45, (1982) 155-170.



A U T O R I S A T I O N de S O U T E N A N C E

VU les dispositions de l'Arrêté du 23 novembre 1988 relatif aux Etudes doctorales

VU les rapports de présentation de

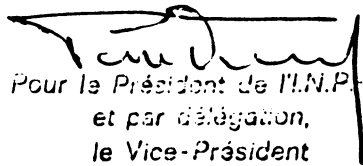
Monsieur TCHUENTE Maurice

Monsieur ROBERT François

Monsieur MOUMIDA Driss

est autorisé(e) à présenter une thèse en soutenance en vue de l'obtention du diplôme de DOCTEUR de L'INSTITUT NATIONAL POLYTECHNIQUE DE GRENOBLE, spécialité Mathématiques Appliquées.

Fait à Grenoble, le 09 Octobre 1989

  
Pour le Président de l'I.N.P.-G.  
et par délégation,  
le Vice-Président  
P. VENNEREAU

