



HAL
open science

Des outils aux interfaces : Pour le développement de processus de conception coopératifs

Jean-François Boujut

► **To cite this version:**

Jean-François Boujut. Des outils aux interfaces : Pour le développement de processus de conception coopératifs. Sciences de l'ingénieur [physics]. Institut National Polytechnique de Grenoble - INPG, 2001. tel-00338232

HAL Id: tel-00338232

<https://theses.hal.science/tel-00338232>

Submitted on 12 Nov 2008

HAL is a multi-disciplinary open access archive for the deposit and dissemination of scientific research documents, whether they are published or not. The documents may come from teaching and research institutions in France or abroad, or from public or private research centers.

L'archive ouverte pluridisciplinaire **HAL**, est destinée au dépôt et à la diffusion de documents scientifiques de niveau recherche, publiés ou non, émanant des établissements d'enseignement et de recherche français ou étrangers, des laboratoires publics ou privés.

INSTITUT NATIONAL POLYTECHNIQUE DE GRENOBLE

T H E S E

D'HABILITATION A DIRIGER DES RECHERCHES

Spécialité : Mécanique

par

Jean-François BOUJUT

Docteur de l'Institut National Polytechnique de Grenoble

le 15 juin 2001

Des outils aux interfaces

Pour le développement de processus de conception coopératifs

JURY

Pr. Serge Tichkiewitch, Président et Rapporteur interne
Pr. Patrick Chedmail, Rapporteur
Pr. Olivier Garro, Rapporteur
Pr. Larry Louis Bucciarelli, Examineur
Pr. Jean-Claude Moisson, Examineur

Préparé au sein du
laboratoire SOLS, SOLIDES, STRUCTURES DE GRENOBLE



Table des matières

INTRODUCTION.....	1
CHAPITRE 1 DES OUTILS METIERS TOURNES VERS UNE FORMALISATION DES SAVOIR-FAIRE.....	4
1 DES CONNAISSANCES METIERS A DISPOSITION DES CONCEPTEURS DANS LES BUREAUX D'ETUDES	4
2 COPEST : CONCEPTION OPTIMISEE DE PIECES ESTAMPEES.....	5
3 VERS UN OUTIL D'AIDE A LA NEGOCIATION	8
4 DYNAMIQUE ET EVOLUTION DES METIERS DANS LA CONCEPTION.....	9
5 LES LIMITES DE LA FORMALISATION DES CONNAISSANCES.....	11
6 PRINCIPALES PUBLICATIONS ISSUES DE CE TRAVAIL :	13
7 ENCADREMENTS :	13
CHAPITRE 2 CONSTRUCTION D'UNE METHODE DE RECHERCHE ORIGINALE.....	14
1 METHODES D'OBSERVATION ET MATERIEL EMPIRIQUE.....	14
2 LES OBJETS INTERMEDIAIRES DE LA CONCEPTION.....	16
3 DES OUTILS POUR L'ACTION COLLECTIVE	17
4 DE LA DOUBLE NATURE DES OUTILS D'AIDE A LA CONCEPTION.....	18
5 DYNAMIQUE DES SAVOIRS ET APPRENTISSAGES COLLECTIFS.....	20
6 SAVOIRS D'INTERFACE, ACTEURS D'INTERFACE	21
7 PRINCIPALES PUBLICATIONS ISSUES DE CE TRAVAIL :	23
8 ENCADREMENTS :	23
CHAPITRE 3 DEVELOPPEMENT D'ESPACES DE COOPERATION INTER-METIERS.....	24
1 LE CAS DE LA FILIERE DE CONCEPTION DES PIECES FORGEES D'ESSIEUX.....	24
2 LA COOPERATION COMME UN MODE DE COORDINATION DANS LES EQUIPES INTEGREES DE CONCEPTION	27
3 LES ENTITES DE COOPERATION.....	29
4 DES REGLES INTER-METIERS ET DES SAVOIRS D'INTERFACE	32
5 INSTITUTION D'UN ESPACE PARTAGE : LES CADRES DE L'ACTION COOPERATIVE	34
5.1 <i>Le cadre temporel</i> :	35
5.2 <i>Le cadre spatial</i>	35
5.3 <i>Le cadre conceptuel</i>	37
5.4 <i>Le cadre organisationnel</i>	38
6 PROCESSUS DE CAPITALISATION ET D'APPRENTISSAGE	39
7 LA CONCEPTION VUE COMME UNE ACTION D'INTEGRER AUX INTERFACES	40



8	PRINCIPALES PUBLICATION ISSUES DE CE TRAVAIL :	42
9	ENCADREMENTS :	42
CHAPITRE 4 DES OUTILS DEDIES A LA SYNTHESE DES POINTS DE VUES ET A LA DYNAMIQUE DES CONNAISSANCES....43		
1	L'INTEGRATION PRODUIT-PROCESS DANS LES DEVELOPPEMENTS EN AMONT DES PROJETS	43
2	LE CAS DU MATERIAU COMPOSITE SMC	44
2.1	<i>Quelques particularités du matériau SMC et de son processus de mise en œuvre</i>	45
2.2	<i>Une filière de conception relativement stabilisée</i>	46
2.3	<i>Conditions pour l'innovation produit-process</i>	47
2.3.1	Proposition d'un concept de pièce.....	47
2.3.2	Evaluation et légitimation du concept	48
2.3.3	Mise en projet du concept	49
3	LE CONCEPT DE « PHASE PREPARATOIRE AUX PROJETS »	49
4	UN ACTEUR METIER AU CENTRE DU PROCESSUS ET CONSTITUTION D'UN NOUVEL ACTEUR DE LA CONCEPTION.....	51
5	SPECIFICATION D'UN OUTIL SUPPORT A L'ACTIVITE DE L'EXPERT MATERIAU DANS LES PHASES PREPARATOIRES	52
5.1	<i>Le réseau d'acteurs</i>	53
5.2	<i>Explicitation et débat autour des critères : pour la synthèse des points de vues en phase préparatoire</i>	54
5.3	<i>Le tableau de bord du projet, une vue synthétique pour assister la prise de décision</i>	55
5.4	<i>Capitalisation et apprentissages</i>	57
5.4.1	Capitalisation de l'historique de conception	58
5.4.2	Dynamique des apprentissages	59
6	PUBLICATIONS ISSUES DE CE TRAVAIL :	61
7	ENCADREMENTS	61
CHAPITRE 5 PERSPECTIVES ET PROGRAMME DE RECHERCHE62		
1	INSTRUMENTATION DE LA COOPERATION A TRAVERS DES OUTILS DE TRAVAIL COLLABORATIF	62
2	DES OUTILS METIERS DEDIES AU TRAVAIL AUX INTERFACES.....	63
3	ETUDES EMPIRIQUES ET NOUVELLES METHODES D'INVESTIGATION DU TRAVAIL COLLABORATIF	64
4	PROLONGEMENTS PEDAGOGIQUES	66
BIBLIOGRAPHIE.....67		
ANNEXE 1.....70		
ANNEXE 2.....90		
ANNEXE 3.....105		
ANNEXE 4.....121		
ANNEXE 5.....135		



Table des figures

•	FIGURE 1 : ARCHITECTURE DU LOGICIEL COPEST V2	6
•	FIGURE 2 : ECRAN DE COPEST V2, VERSION WINDOWS.....	7
•	FIGURE 3 : CONFIGURATIONS D'USAGE DE COPEST.....	9
•	FIGURE 4 : BOUCLE DE FORMALISATION DE CHAMOULARD	10
•	FIGURE 5 : BOUCLE DE FORMALISATION DU PROJET COPEST.....	10
•	FIGURE 6 : PROCESSUS DE DEVELOPPEMENT DE PRODUITS CHEZ RENAULT VI	24
•	FIGURE 7 : MODELES CAO DE LA FUSEE.....	25
•	FIGURE 8 : LE MODELE VOLUMIQUE MEDIEUR DE LA RELATION BE-USINEUR.....	30
•	FIGURE 9 : ILLUSTRATION DE SYMBOLES METIERS.....	31
•	FIGURE 10 : CONFIGURATION DES SYMBOLES AVANT ET APRES NEGOCIATION.....	33
•	FIGURE 11 : ENVIRONNEMENT INFORMATIQUE PARTAGE	36
•	FIGURE 12 : SPECIALISATION-INTEGRATION, DEUX MOUVEMENTS ANTAGONISTES ET COMPLEMENTAIRES.....	41
•	FIGURE 13 : DEUX MOUVEMENTS D'INNOVATION COMPLEMENTAIRES.....	44
•	FIGURE 14 : ETAPE DE REALISATION DU PREIMPREGNE.....	45
•	FIGURE 15 : ETAPE DE MOULAGE DU SMC	45
•	FIGURE 16 : UN EXEMPLE DE TABLEAU CONCEPT/CRITERE.....	48
•	FIGURE 17 : PHASES PREPARATOIRES AUX PROJETS.....	50
•	FIGURE 18 : RESEAU D'ACTEURS MOBILISES AUTOUR DU CONCEPT SMC	51
•	FIGURE 19 : VISUALISER LE RESEAU D'ACTEURS.....	53
•	FIGURE 20 : EXPLICITATION DES CRITERES	54
•	FIGURE 21 : PROCESSUS LINEAIRE DE PRISE DE DECISION, LES ELEMENTS DE BASES NE SONT PAS MODIFIES PAR LA PRISE DE DECISION.....	55
•	FIGURE 22 : PROCESSUS CIRCULAIRE DE PRISE DE DECISION, LA PRISE DE DECISION REPRESENT LE TEST D'ARRET DE LA BOUCLE.....	56
•	FIGURE 23 : ESQUISSE D'UN TABLEAU DE BORD.....	57
•	FIGURE 24 : HISTORIQUE DES VARIANTES	59
•	FIGURE 25 : DYNAMIQUE D'INSTRUMENTATION/INSTRUMENTALISATION D'APRES [PRU 01].....	60
•	FIGURE 26 : LES EXPERIENCES DE CONCEPTION COMME MOYEN TERME ENTRE LE TERRAIN ET UNE VISION « THEORIQUE » DE LA CONCEPTION.....	65



Introduction

L'objectif de ce mémoire est de faire un point après dix années de recherche dans le domaine de la conception intégrée. Ce travail a été initié par trois années de thèses sur des questions d'intégration des savoir-faire dans les systèmes de CAO et leur prise en compte dans la conception des produits. Lors de ce travail, la confrontation avec la complexité des situations industrielles, particulièrement dans la relation entre concepteurs et forgerons, a fait ressortir la dimension éminemment collective et distribuée de cette activité. Consécutivement, la rencontre avec les sociologues du laboratoire CRISTO¹ a été très importante sur le plan de la méthodologie de recherche et de la production scientifique qui en découle (Chapitre 2). Ce travail doit donc beaucoup à cette posture interdisciplinaire entre sciences sociales et sciences pour l'ingénieur, et se veut être le témoin d'une réussite dans ce domaine. Le lecteur ne s'étonnera donc pas de trouver des références importantes dans les domaines très variés du génie-mécanique, de l'informatique, de la gestion et de la sociologie. Cependant, le dénominateur commun de ces travaux concerne toujours les processus effectifs de conception : l'action de concevoir et son instrumentation. C'est-à-dire le processus qui fait qu'un programme informatique ou un objet deviennent instrument d'une action. C'est donc l'outil dans l'usage que l'on nommera instrument et qui est la base de nos recherches.

La coopération est en passe de devenir un mode de fonctionnement privilégié des plateaux projets et plus généralement des équipes pluri-métiers. Nous postulons dans cette thèse que la coopération est effectivement un mode de coordination alternatif à la coordination classique par la division du travail. Loin de s'opposer, ces deux modes de coordination existent à des moments et à des niveaux différents dans l'organisation. En nous appuyant sur nos études de terrain, nous affirmons que la coopération existe de manière spontanée notamment dans ce que Mintzberg appelle « l'adhocratie » [MIN 81] qui est un mode d'organisation autonome que l'on retrouve souvent au niveau des techniciens qui développent des produits. Devant les enjeux de réduction des cycles de conception, de la maîtrise des coûts et des délais, devant les mutations des organisations industrielles, les chercheurs en conception ne peuvent plus faire l'économie de ne penser l'organisation et les outils que dans des schémas basés sur la division du travail. Et c'est particulièrement au niveau du développement technique du produit, là où nous situons notre domaine de recherche, que la coopération prend tout son sens. Nos travaux vont donc viser à mettre en place des instrumentations adéquates pour développer, supporter et encourager la coopération.

¹ CRISTO : Centre de Recherche : Innovation Socio Technique et Organisations. Laboratoire de sociologie industrielle basé à Grenoble dépendant du CNRS et de l'université Pierre Mendès France.



Nous aborderons dans cette thèse l'instrumentation de la coopération en conception suivant deux points de vues : le point de vue des interactions, conduisant à proposer des espaces de coopération et le point de vue des « métiers », conduisant à proposer des outils spécifiques tournés vers les interfaces. Car c'est finalement la question de l'instrumentation des interfaces qui ressort de ces travaux. La coopération est un mouvement, les interfaces en sont le lieu.

C'est en partant de mes développements de thèse sur la conception des pièces forgées avec le logiciel COPEST que nous commencerons à voir poindre l'importance de développer de nouvelles connaissances métiers spécifiques pour la conception (Chapitre 1).

Les études empiriques concernant l'ensemble d'une filière de conception de pièces forgées nourriront ensuite la proposition d'un espace de coopération comportant une instrumentation particulière de la CAO et un accompagnement organisationnel. La mise en œuvre de cet espace de coopération pose la question des apprentissages croisés et des nouveaux savoirs qui en découlent. Faire valoir une contrainte particulière sur le produit correspond à imposer une certaine prescription aux autres acteurs. Cela nécessite une formalisation particulière accessible aux autres acteurs et implique des apprentissages particuliers de la part des participants. Cet espace de coopération est en fait un espace d'expression et de formalisation de contraintes, en même temps qu'un lieu d'apprentissages croisés. Cette dynamique correspond à un processus fragile et difficile à mettre en œuvre dans un contexte d'entreprise. Elle ne fonctionne réellement que si les acteurs se connaissent et partagent des intérêts et des buts communs. Ce fut le cas dans notre étude sur la conception des pièces forgées (cf. Chapitre 3).

Mais dans cette hypothèse d'espace partagé, on peut se demander à terme ce que deviennent les métiers. A travers une étude sur un processus d'introduction d'une nouvelle technologie à base de matériau composite, nous avons mis en évidence les conditions d'émergence d'un nouvel acteur. Cet acteur, spécialiste des composites a du développer une instrumentation et des stratégies spécifiques pour faire exister une solution en matériau composite dans un environnement peu ouvert à ce type de technologie. Nous avons ainsi mis en évidence une part importante du travail informel réalisé par cet acteur particulier, l'expert matériau. Son action à ce stade se situe en dehors des projets, c'est pourtant de son action que va découler ou non le succès d'une innovation produit. Nous proposons une caractérisation de ces phases informelles, que nous nommons « *phases préparatoires aux projets* », et du rôle stratégique de l'acteur matériau durant ces phases.

Cela pose de manière nouvelle la question des outils métiers, dans la mesure où ils doivent s'inscrire dans une stratégie de création de connaissances et de persuasion. L'outil que nous avons proposé se veut être un outil métier dédié aux interfaces pour des phases de développement très peu structurées se déroulant en amont des projets. L'outil que nous proposons découle directement de cette étude. Il se compose d'un tableau de bord où les acteurs peuvent exprimer et débattre sur les contraintes et les valeurs associées.



L'idée est de proposer un support à une évaluation croisée des solutions, tout en favorisant la construction d'un réseau d'acteurs autour du projet. Il s'agit d'un outil de synthèse permettant de comparer des alternatives et d'argumenter de manière la plus objective possible. Nous sommes aujourd'hui dans une phase de spécification et de maquettage de l'application (Chapitre 4).

En conclusion de ce travail (Chapitre 5) se dégagent trois directions de recherches dont l'avenir nous dira quelle importance elles pourront prendre. Tout d'abord la question des espaces de coopération doit être encore travaillée car il existe toujours un décalage entre l'offre logicielle trop générique et des processus d'instrumentation trop mal connus. Ensuite, dans une optique de conception collaborative, les outils métiers doivent évoluer vers les interfaces en permettant aux acteurs métiers de construire des vues synthétiques leur permettant d'exprimer leurs contraintes et les critères d'évaluation qui leur sont propres afin de les mettre au débat. Ce qui ne veut pas dire que les modélisations fines des métiers ne doivent pas continuer à être développées, bien au contraire. Finalement, nous faisons ressortir un besoin dans le développement de plates-formes collaboratives permettant de créer des situations de conception intermédiaires entre l'observation participante et la construction « in vitro » d'outils dans les laboratoires.

Chapitre 1 Des outils métiers tournés vers une formalisation des savoir-faire

1 Des connaissances métiers à disposition des concepteurs dans les bureaux d'études

Dans les années 90, la question de l'intégration des connaissances métiers dans les systèmes informatiques de CAO commence à se poser. A travers les avancées prometteuses de l'intelligence artificielle, les ordinateurs acquièrent des capacités de raisonnement de type hypothético-déductif. Des travaux vont alors s'engager dans la formalisation d'expertises métiers en vue de les mettre à disposition des concepteurs ou de fournir des outils d'aide aux spécialistes. Parmi ces travaux on pourra citer des expériences Grenobloises et Parisiennes comme celle de Michel Tollenaere sur la conception des blocs forés hydrauliques [TOL 91] ou celle de Daniel Brissaud sur la conception automatique de gammes d'usinage avec le logiciel PROPEL [BRI 92] ou encore les travaux de Tichkiewitch [TIC 89] sur l'optimisation des pièces estampées. Le premier système fournissait au concepteur une aide dans le domaine du placement de composants hydrauliques sur le bloc, et sur le routage, c'est-à-dire le perçage du réseau de trous dans le bloc afin de relier les différents composants suivant un schéma prédéfini. L'assistance au concepteur se situait au niveau de l'allègement de sa tâche en lui proposant des solutions plausibles qu'il pouvait optimiser en fonction de critères contextuels. Il n'y avait pas à proprement parler de connaissances technologiques dans le système, l'innovation résidait dans les mécanismes de raisonnement qui conduisaient aux propositions de solutions. Le système de gamme automatique quant à lui incluait des mécanismes de raisonnement mais aussi s'appuyait sur un ensemble de règles métiers du gammiste pour proposer des scénarios de gammes d'usinage. Le concepteur de gamme est vu comme un spécialiste à qui l'on procure là encore une aide pour alléger ou rendre sa tâche plus efficace. Ce travail s'appuie sur une réflexion approfondie du concept d'entité qui est à la base de beaucoup de travaux sur la modélisation de connaissances en usinage (avec les travaux du groupe Gama), mais aussi de manière générale en technologie avec le courant du « feature modelling » [VEN 95] .

La modélisation des connaissances est au centre de tous ces travaux. La connaissance étant vue comme un ensemble de règles de type « si, alors, sinon » auquel on appliquait des mécanismes d'inférence reproduisant des raisonnements hypothético-déductifs observés de longue date chez l'homme. La première hypothèse fondatrice de ce type de systèmes est donc que le concepteur raisonne principalement suivant ce type de modèle. Mais la seconde hypothèse importante est que la connaissance pertinente est extractible et

modélisable sous forme de règles de production. Nous reviendrons plus loin dans ce document sur le concept de connaissance car il est au cœur de nos travaux et, sans nous aventurer dans le domaine de la philosophie des connaissances, on constatera que la définition de ce terme influence beaucoup la production scientifique dans notre domaine. Ces deux hypothèses sont à la base de tous les systèmes experts comme nous le rappellent Armand Hatchuel et Benoit Weil dans [HAT 92] .

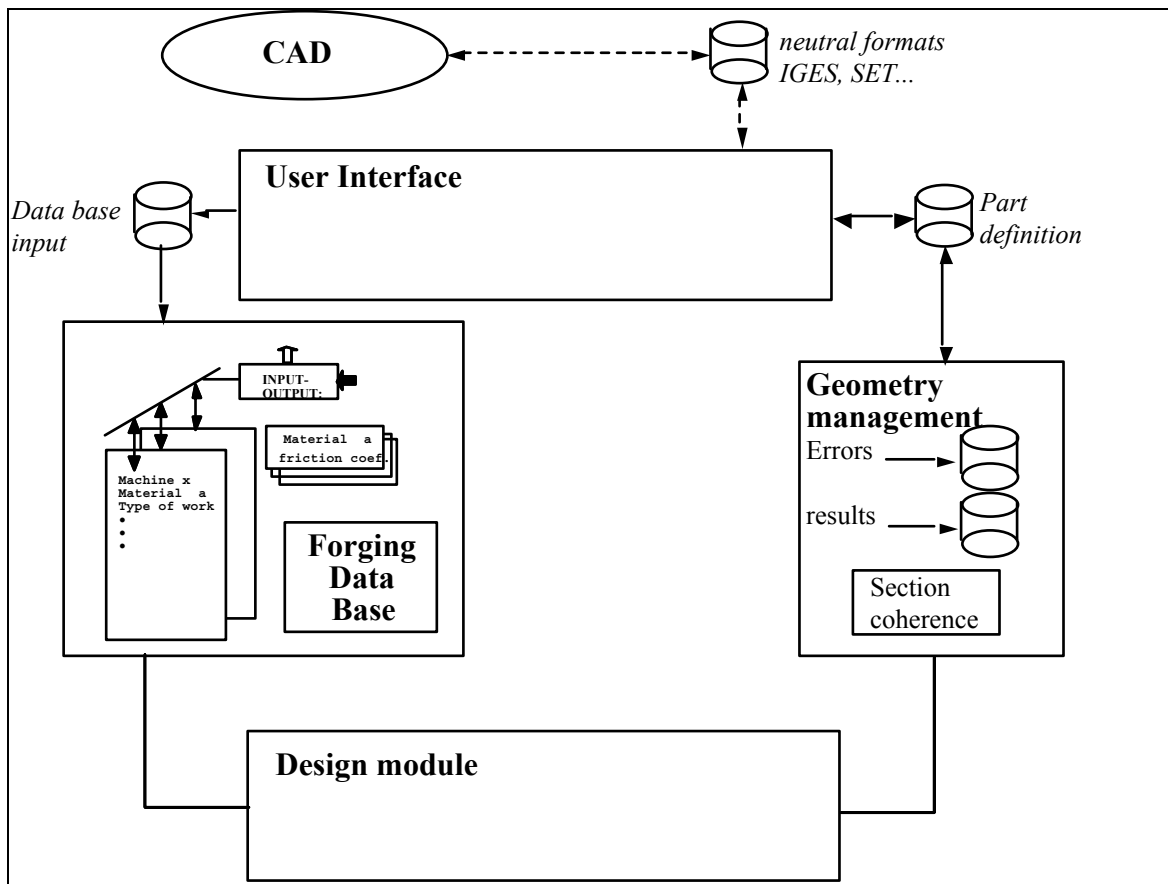
2 COPEST : conception optimisée de pièces estampées

Nous allons aborder maintenant le contenu de mon travail de thèse concernant la conception des pièces forgées, qui s'inscrivent dans la suite des travaux précédemment cités. Ces derniers entrent dans la catégorie des systèmes experts, mon travail de thèse s'inscrit donc naturellement dans cette logique de développement de systèmes informatiques d'aide au concepteur, dans un domaine où le savoir-faire métier est important et la connaissance difficilement modélisable. Les premiers développements de COPEST [TIC 89] visaient à formaliser le savoir-faire des forgerons dans un souci de clarification et de diffusion dans les PME PMI. Le tissu industriel de la forge est en effet principalement constitué de petites entités², souvent très spécialisées, dont le savoir-faire est souvent pointu et toujours peu formalisé. L'utilisation d'un système expert permettant de formuler des règles dans un langage « presque » naturel a donc servi dans un premier temps à extraire et formaliser des connaissances métiers. Dans un deuxième temps, la question de la conception s'est imposée comme un point central dans le développement de la forge. La conception des pièces forgée est considérée ici comme un problème d'optimisation. Les premières versions de COPEST visaient à montrer qu'il était possible d'insérer dans une boucle d'optimisation des contraintes du forgeron sous forme d'un système à base de règles. La question de l'optimisation sous contraintes technologiques permettait d'élargir le champ de l'optimisation qui, dans le domaine de la mécanique, se cantonnait jusqu'alors à l'optimisation mécanique des structures. Ce travail a donc montré qu'il était possible, si l'on considérait la conception comme un problème d'optimisation, d'intégrer dans une même boucle des contraintes technologiques et mécaniques, avec une fonction coût globale d'ordre économique : le prix de la pièce.

Mon travail de thèse s'inscrit dans la lignée de ces travaux, en déplaçant l'hypothèse d'optimisation [BOU 93] . La question est alors de fournir au forgeron et au concepteur un outil d'aide qui fournisse des solutions globalement satisfaisantes afin de diminuer les temps de conception. L'optimisation est alors considérée comme un processus où des acteurs humains interviennent et interagissent pour concevoir une solution acceptable. On ne parlera d'ailleurs plus d'optimisation à proprement parler mais plutôt d'un outil d'aide à la conception. L'idée est alors d'introduire des connaissances métiers dans les systèmes de CAO. En effet, les systèmes de CAO du commerce, à l'époque, étaient uniquement basés sur des représentations géométriques

² Depuis ces travaux, le monde de la forge en France a connu un grand nombre de regroupements industriels qui ont conduit à créer trois ou quatre grands groupes. Cependant, le caractère de spécialisation et le découpage en petites entités techniquement autonomes reste encore aujourd'hui d'actualité.

et surtout orientés vers la modélisation de formes en vue de piloter des machines à commande numérique³. L'innovation résidait dans la mise à disposition de connaissances du forgeron dans des lieux où elles n'étaient pas traditionnellement disponibles, notamment les bureaux d'études.

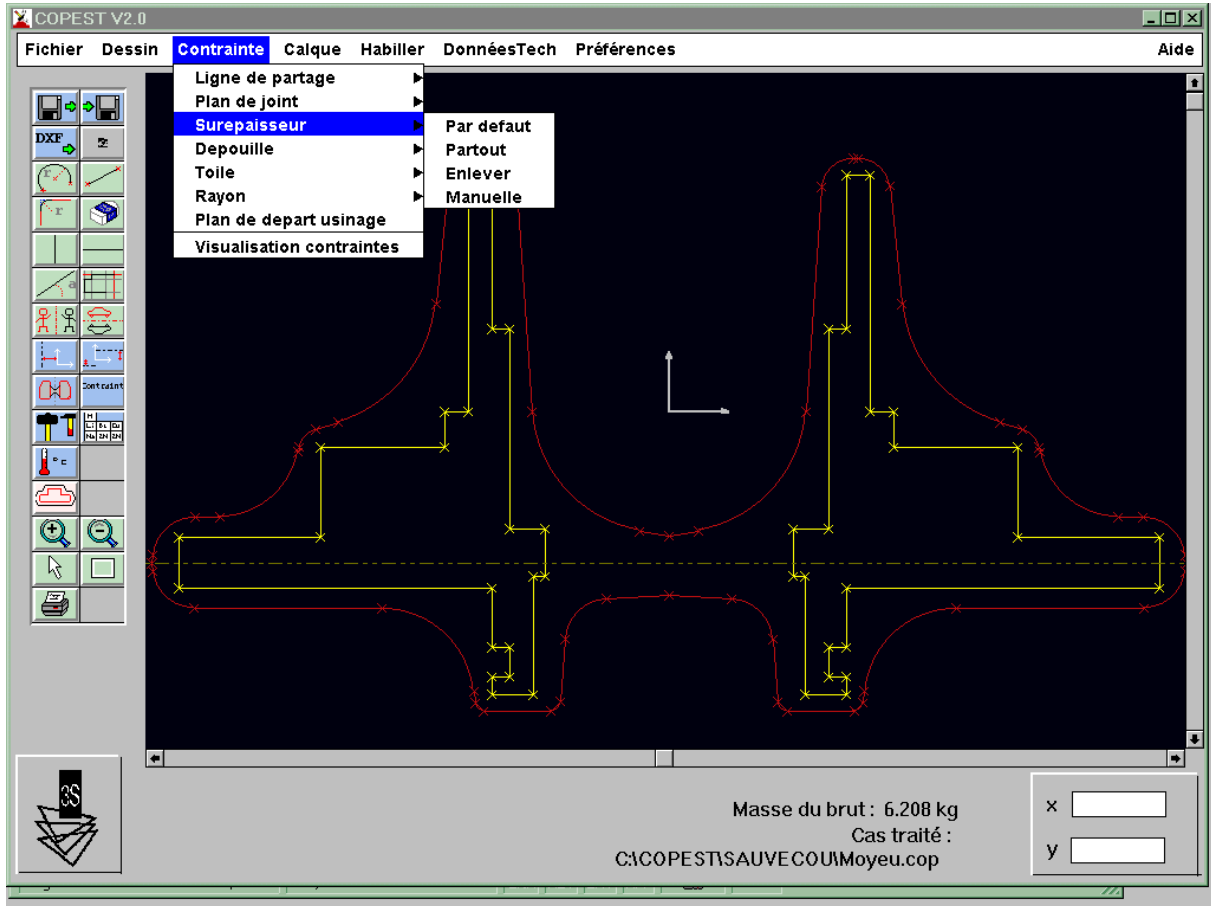


• Figure 1 : Architecture du logiciel COPEST V2

La nouvelle version du logiciel COPEST (COPEST V2) reprenait l'architecture présentée Figure 1. Le système à base de connaissances est abandonné au profit d'un algorithme, beaucoup plus rapide et robuste. La construction de systèmes experts a souvent abouti soit à la transformation, soit à l'abandon de ceux-ci. En effet, la construction de l'outil a nécessité une mise à plat et une formalisation des connaissances qui a conduit les acteurs à expliciter des pratiques, des modes de fonctionnement, des règles du métier. Ce travail étant fini, l'utilité du système expert s'en est souvent trouvé remise en cause. Dans le cas de COPEST, les aspects de formalisation de connaissances dépassaient le contexte d'une seule entreprise, visant une synthèse sur l'ensemble d'une profession, et rendant les efforts de formalisation encore intéressants même

³ Les premiers essais industriels de CFAO réalisés chez Renault avec le logiciel Unisurf datent des années 75. Cette boucle CFAO est une des premières grandes réussites de la CAO et fait partie de l'offre de base de tout système aujourd'hui.

après la fin du processus. Par ailleurs, les travaux antérieurs ont conduit à une stabilisation suffisante des connaissances pour envisager de traduire les règles de production en algorithmes.



• Figure 2 : écran de COPEST V2, version Windows.

L'architecture du logiciel est basée sur le principe de séparation des données et de leur traitement⁴. L'aspect traitement reprend tout l'aspect règles du métier, les données représentant le caractère contextuel à la production ou à la technologie employée. La base de données de forgeage est composée de fichiers contenant des données technologiques que l'on retrouve Figure 1 (surépaisseurs, angles de dépouilles, arrondis...) sous forme de paramètres, tables ou formules. Ces données sont fonction de la machine de forge employée. Une base de données matériaux permet de stocker les coefficients nécessaires au calcul des efforts de forgeage.

L'interface utilisateur permet de définir des sections de pièces et d'imposer des contraintes sur ces mêmes sections. La nouveauté par rapport aux versions antérieures réside dans les possibilités d'interaction avec la

⁴ Cette partie reprend un passage de l'article présenté en annexe 1. Le lecteur pourra s'y référer pour plus de détails.

représentation de la pièce. Dans une optique d'aide au concepteur, deux scénarios sont possibles. Un usage simple où l'on définit la section et le logiciel propose la forme forgeable, et un usage expert où l'utilisateur impose des paramètres dans certaines zones de la pièce. La Figure 2 nous montre une copie d'écran de l'application. Le contour jaune correspond à la section de la pièce de départ qui est, soit la pièce finie, soit une représentation partielle que l'on désire préciser en fonction du procédé de forgeage.

Il est possible à travers cette interface d'imposer sur la section toute sorte de contraintes de type surépaisseur, angle de dépouille, rayons d'arête, toile (épaisseur et position). Ces ajustements sont rendus nécessaires dans le cas d'échanges entre le concepteur et le forgeron, dans la mesure où des contraintes locales liées au produit ou au process peuvent imposer certains paramètres, par exemple des rayons de fond de gravure limités par les diamètres standards de fraises pour usiner les matrices.

Par ailleurs, une partie importante de mon travail de thèse fut consacré à la validation et à l'enrichissement des règles de conception en confrontant les résultats de COPEST avec des cas industriels. Cette partie du travail fut une première expérience de terrain et représente le déclencheur d'une prise de conscience : l'importance de la prise en compte des pratiques dans la conception des outils d'aide à la conception.

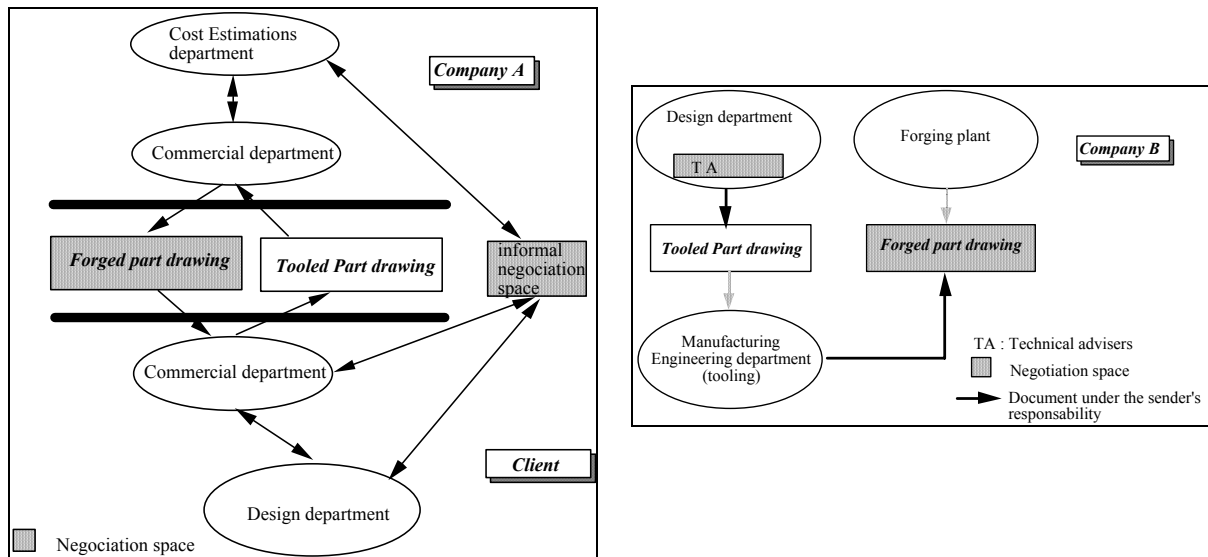
3 Vers un outil d'aide à la négociation

La poursuite de ce travail a donné lieu à un DEA [BLA 94] dont l'objet était l'étude des premières mises en situations d'usages industriels du logiciel. Les études de cas nous ont montré les différents types d'usage d'un tel logiciel et les intérêts respectifs. Nous avons proposé deux scénarios types⁵ que nous reprenons ici rapidement.

Le premier scénario représente une configuration classique pour le domaine de la forge, à savoir un donneur d'ordre « concepteur-usineur » et un sous-traitant forgeron. La relation se décompose donc ici en une relation technique et une relation marchande, souvent portées par deux acteurs différents. Le logiciel sert dans ce cas de médiateur sur le plan des échanges techniques et surtout au niveau de la réalisation de devis rapides (cf. Figure 3 gauche).

Le second scénario représente un usage interne dans une entreprise intégrée qui possède à la fois des bureaux d'études, des usines de production d'usinage et de production de bruts. Dans ce cas COPEST se constitue en véritable outil de co-conception servant de médiateur entre les trois acteurs partie prenante dans le processus (cf. Figure 3 droite).

⁵ Présentés aussi dans l'article annexe 1.



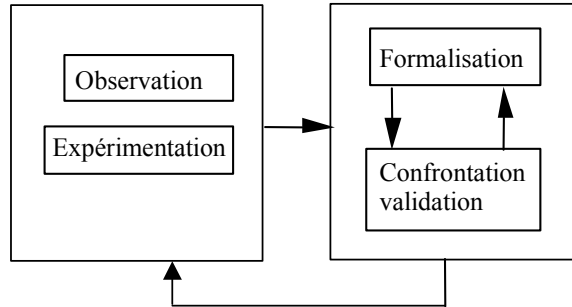
• Figure 3 : Configurations d'usage de COPEST.

Ces observations sont à la base de la nouvelle conception du logiciel et notamment son ouverture au niveau de l'interface utilisateur et de la base de données. La mise en évidence du fait que la négociation est un mode de production de compromis techniques important en conception de pièces forgées est un résultat de cette recherche.

4 Dynamique et évolution des métiers dans la conception

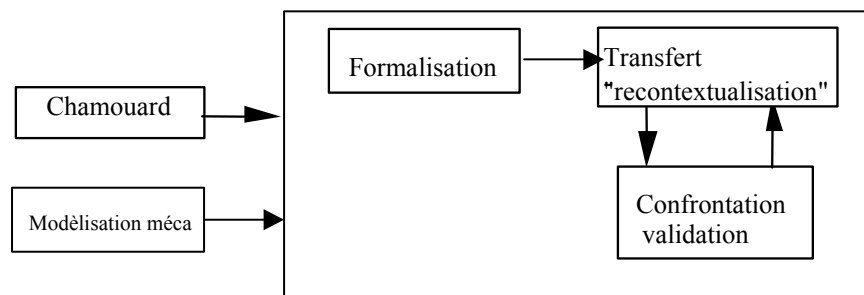
Ce travail de thèse s'est largement focalisé sur l'extraction et la formalisation de connaissances métiers en vue de les mettre à disposition des concepteurs. Nous avons réalisé, à la lumière de l'évolution du « projet » COPEST, une analyse du processus de formalisation des connaissances depuis les travaux de Chamouard jusqu'aux derniers développements autour de COPEST. Cette étude a été motivée par les résultats de nos observations sur la confrontation du logiciel aux pratiques des concepteurs et des forgerons. L'hypothèse de départ, sous-jacente aux développements autour de COPEST, est que l'opération d'habillage est principalement du ressort du forgeron ou d'un « concepteur » ; en tout état de cause il s'agit d'un acteur unique. Cette hypothèse est tombée dès lors que nos observations ont fait ressortir que le processus de conception des pièces forgées impliquait au moins trois acteurs (le forgeron, l'acteur BE, l'usineur) et bien souvent cinq (acheteur et commercial en plus) dans les configurations où le forgeron est externe. Le processus de conception des pièces forgées n'échappe pas non plus aux mouvements organisationnels qui traversent l'industrie (externalisations, partenariats de co-développements, ingénieries en plateaux ou en équipes pluri métiers...). On retrouve en annexe 2 un article reprenant plus en détail le cheminement des connaissances, des outils et des organisations montrant l'interdépendance entre ces trois dimensions en

prenant comme source le développement de COPEST. Sans reprendre en détail le contenu de l'article, nous en reprenons ici les points principaux.



• Figure 4 : boucle de formalisation de Chamouard

L'effort de formalisation entrepris dans le projet COPEST s'appuie sur les travaux de Chamouard entamés dans les années 50. Il s'agissait pour Chamouard de formaliser des connaissances à partir d'une multitude de règles locales et de connaissances tacites construites sur des dizaines d'années de pratique dans des univers relativement clos⁶. Le projet visait à donner des outils d'enseignement de la forge au niveau d'une profession, permettant ainsi un mode de transmission et de diffusion de ces connaissances autre que par la pratique et l'apprentissage. Chamouard est donc parti de l'observation d'un grand nombre de cas différents et d'expériences sur des écrasements de lopins ou d'étirage de barres. Un grand nombre d'abaques et des modèles simples permettaient de guider la réalisation des phases principales de la conception des outillages de forge. C'est une démarche empirique classique qui était basée sur des observations, des expériences et une modélisation simple (cf. Figure 4).



• Figure 5 : boucle de formalisation du projet COPEST.

L'informatisation des travaux de Chamouard a nécessité un deuxième niveau de formalisation faisant appel un modèle mécanique afin de modéliser le comportement des lopins en écrasement simple ainsi qu'une modélisation à base de règles.

Les travaux de Chamouard et les travaux d'informatisation représentent les deux premiers mouvements et concernent l'extraction et la formalisation de connaissances métiers qui relevaient principalement de la pratique et du savoir-faire. Le troisième mouvement avait pour ambition de déplacer le contexte d'usage de ces connaissances vers les bureaux d'études, d'où l'idée de transfert et de « recontextualisation ». Cette boucle, illustrée par la Figure 5, a principalement modifié la structure du logiciel et son interface, notamment en permettant une très grande interactivité avec l'utilisateur. Le niveau « connaissance » a alors peu évolué. On est passé progressivement d'un outil de type « boîte noire » à un outil de proposition permettant la construction progressive et le partage autour d'une représentation unique : la section COPEST avec ses contraintes (cf. Figure 2).

Lors des études de terrain nous avons noté que l'outil avait fonctionné (ou pouvait potentiellement fonctionner) dans les espaces de négociation illustrés Figure 3. Nous voyons ici s'ébaucher un des deux thèmes clefs de ce mémoire et que nous développerons au Chapitre 4 : des outils de synthèse dédiés aux interfaces. Cette première étude autour de COPEST nous a confronté à l'importance des interfaces entre métiers ou entre départements (ou entreprises) dans le développement des processus de conception de produits.

5 Les limites de la formalisation des connaissances

Pour clore ce chapitre, nous aimerions insister sur les limites de la formalisation des connaissances. Ces limites ne représentent pas pour nous des limitations quand à la réalisation d'outils métiers ou de systèmes experts, mais la reconnaissance d'un domaine de pertinence dont l'étude des limites nous permet de penser les systèmes en usage dans un contexte plus global. Ce paragraphe s'inspire principalement des travaux de Donald Schön [SCH 91] sur les savoirs en action.

Selon Schön, le système de pensée actuel dans le domaine académique considère la technologie comme une application des résultats de sciences plus fondamentales suivant un schéma qui va du général au particulier, de l'idée à sa réalisation. Ainsi les praticiens (c'est ainsi qu'il dénomme les ingénieurs, médecins, architectes...) sont censés appliquer des méthodes et des modèles enseignés dans les universités, lesquels sont considérés répondre à leurs besoins professionnels. Ce modèle est couramment appelé modèle de la rationalité instrumentale. Dans ce modèle, la pratique est une application d'un modèle idéal, tout écart est analysé en terme de déviance et d'erreur par rapport à la prescription du modèle. L'hypothèse de départ qui a conduit aux premières versions de COPEST s'inscrit dans ce modèle. La conception y est considérée comme un problème d'optimisation et l'outil informatique propose une solution idéale au regard de critères pertinents, préalablement définis par les concepteurs du logiciel.

⁶ Nous rappelons qu'à cette époque les entreprises de forge étaient de petites entités industrielles principalement situées sur trois bassins : les Ardennes, la Loire et l'Ariège.



A ce modèle Schön oppose le modèle du praticien réflexif (reflective practitioner), prenant le point de vue opposé et considérant que la pratique est, en elle-même, source de connaissance. Dans ce modèle, le praticien utilise à la fois ses connaissances théoriques et la situation effective comme des instruments pour résoudre le problème et enrichir son propre répertoire de connaissances. Schön définit donc une boucle d'apprentissage où la situation effective est au centre. Il définit alors une catégorie qu'il nomme « theory-in-use » pour définir un niveau d'abstraction local à l'individu et lié aux pratiques. Ce niveau de connaissance, est intrinsèquement non « externalisable » car contextuel et incarné. C'est bien ce que nous avons observé dans l'usage de notre logiciel. Dans la plupart des cas, les utilisateurs étaient satisfaits du résultat, mais avec toujours des critiques locales. Ces critiques étaient toujours liées à des dimensions contextuelles se référant soit à des expériences antérieures, soit à des contingences locales de production, des habitudes...

Le but de l'outil est alors de proposer un support à l'apprentissage en proposant des moyens de confrontation riches en données pertinentes pour le concepteur. Dans notre cas, tout le travail de formalisation antérieur est primordial pour fournir un outil qui donne prise au forgeron et au concepteur. Cependant, le projet initial de formalisation « totale » de la connaissance pour la délivrer à un concepteur non expert est un échec. La formalisation des connaissances se heurte à une limite irréductible, celle de la contingence et de la complexité des situations effectives. Nous faisons donc l'hypothèse avec Schön qu'il existe un niveau de « théorie-en-usage », qui appartient à chaque individu et qui est entretenu par apprentissage et confrontation aux situations de conception (collectives ou individuelles) ; ce niveau est fondamentalement non formalisable⁷.

Dans cette hypothèse la production d'outils d'aide à la conception nécessite donc de se confronter directement aux pratiques, non plus seulement comme lieu d'application, mais comme source et destination de nos développements. Dans le prochain chapitre, nous exposerons un outil méthodologique, issu des collaborations avec le laboratoire CRISTO, permettant de se confronter aux situations complexes.

⁷ Ce qui ne veut pas dire non instrumentable. Nous affirmons au contraire que l'on peut mettre en place des outils, des procédures, des cadres qui permettent à ce niveau de "theory-in-use" de se développer.



6 Principales publications issues de ce travail :

- J.F. Boujut., A. Jeantet, « *Dynamique et évolution des métiers dans la conception* », in Conception de produits mécaniques : méthodes, modèles et outils, pp.141-162, Hermès, 1998.
- J.F. Boujut, S. Tichkiewitch, E. Blanco, « *Integration Of Downstream Actors In The Design Process Using A Dedicated Expert CAD Tool For forged Parts* », Concurrent Engineering Research And Applications (CERA), vol.4, N°5, pp 327-337, 1997.
- E. Blanco, A. Jeantet, J.F. Boujut, « *COPEST : de la construction à l'usage et vice versa* », Revue Sciences et Techniques de la Conception, vol.5, No 12, pp. 93-118, 1996.
- JF Boujut, S Tichkiewitch, « *COPEST: A Co-ordination Tool In The Design Process Of Stamped Parts* », AMPT '95, *Advances in Materials And Processing Technologies*, pp 857-867, Dublin, Aout 1995
- P Marin, JF Boujut, S Tichkiewitch, « *Fast simulation system for axisymetrical stamped-parts deformation* » J. Mater. Process. Technol., Vol. 45, pp 43-50, 1994
- S Tichkiewitch, JF Boujut, « *Designing to avoid potential defects : simulation of the temperature effect on closing pressure during stamping* » Journal of materials processing technology , Vol. 32, Num. 1-2, pp 399-409, 1992

7 Encadrements :

1993, DEA, Eric BLANCO : COPEST : de la construction à l'usage et vice-versa.

1995, DEA, Laurent GAUVRIT : Recherche d'une démarche pour automatiser la construction de modèles surfaciques de pièces forgées.

Chapitre 2 Construction d'une méthode de recherche originale

1 Méthodes d'observation et matériel empirique

Un grand nombre de travaux sur la conception revendiquent un ancrage empirique. L'observation, en tant que méthode de production de connaissances est un des fondements de la pratique scientifique moderne, on ne s'étonnera donc pas de voir nombres de travaux y faire référence. Cependant, ce n'est curieusement que récemment que l'on a utilisé des méthodes empiriques pour étudier la conception en France. Si beaucoup d'auteurs peuvent s'enorgueillir d'une connaissance importante de la conception en milieu industriel, et si nombres des travaux du courant « prescriptif »⁸ sur les méthodologies de conception ont pour origine la connaissance fine par leurs auteurs des pratiques industrielles⁹, on ne doit pas perdre de vue que les méthodes d'observation empiriques doivent s'appuyer sur des protocoles et des règles qui dépassent l'expérience personnelle. Nous sommes largement redevable de ce type de méthodes aux sciences sociales et notre projet interdisciplinaire avec le laboratoire CRISTO a été un lieu privilégié d'acculturation sur ce point. La méthode que nous allons présenter ici est donc directement issue de nos développements conjoints.

Tout d'abord il convient de distinguer deux grands champs de recherches empiriques : les études ethnographiques et les analyses de protocoles. En conception de produits, le courant des analyses de protocoles est en France principalement représenté par les travaux de Françoise Darses, Pascal Béguin, Pierre Falzon et Christian Brassac dans le domaine de la psychologie ou de l'ergonomie et dans le domaine de la mécanique par ceux d'Olivier Garro. C'est un courant important qui produit des résultats fins sur les processus cognitifs mis en jeux lors de la conception, soit en situation de conception individuelle, soit, étudié plus récemment, dans des situations de conception collective. Les méthodes d'analyse employées sont des méthodes lourdes à mettre en œuvre. La situation de conception est ainsi très finement définie et contrôlée. Le problème de conception, les moyens mis à disposition des concepteurs sont strictement limités par les

⁸ On distingue souvent deux types de modèles (issus de pratiques de recherche différentes) concernant les méthodologies de conception : les modèles *prescriptifs* et les modèles *descriptifs*. Les premiers, dont les travaux de Pahl et Beitz [PAH 96] sont la plus célèbre illustration, proposent des modèles structurants découpant le processus en activités et sous activités composant ainsi une séquence que le concepteur est censé suivre pour atteindre son but. On retrouve une bonne analyse de ces méthodes dans [BLE 96]. Le second type de modèles part d'observations de pratiques effectives et proposent des descriptions fines du fonctionnement des organisations (études ethnographiques cf. ci-après) ou des concepteurs individuels (études expérimentales) dégagant des concepts opératoires pour analyser des situations complexes. L'instrumentation de ce type de travaux n'est pas directe, mais ils sont fondamentaux dans la compréhension de l'activité de conception dans sa complexité réelle.

⁹ Sur ce sujet voir l'article de Lucienne Blessing [BLE 96]

expérimentateurs. On a accès aux processus mentaux par l'intermédiaire de l'enregistrement des verbalisations, par des enregistrements vidéos ou par des observations directes et des interviews. Les expériences se réalisent le plus souvent en laboratoire, avec des populations de concepteurs composées la plupart du temps d'étudiants ou d'enseignants. On note aujourd'hui une très nette tendance à sortir de ce cadre contraignant pour aller observer des situations réelles de conception, avec le risque de perdre quelques leviers d'action disponibles en situation de laboratoire, mais en gagnant en pertinence par rapport à l'objet d'étude.

Les études ethnographiques quant à elles, appartiennent à un courant de pratiques en sciences sociales issu de l'anthropologie. Cette méthode d'observation a largement contribué à la description et à la compréhension du fonctionnement de sociétés humaines très variées. Elle est principalement basée sur l'observation directe et l'immersion totale du chercheur dans le milieu. Les périodes d'observation peuvent être très longues et s'étendent souvent sur plusieurs années. L'accès à la situation effective donne des descriptions très riches et permet de rendre compte de la complexité de la situation où des acteurs et des objets interagissent dynamiquement. Ces méthodes sont souvent qualifiées dans la littérature de méthodes descriptives par opposition aux méthodes prescriptives qui produisent des spécifications, des modèles opératoires. Pour l'ethnologue étudiant la conception de produits, l'objet d'étude est alors « la société des concepteurs », dans sa dimension de collectif humain particulier, inscrit dans un cadre professionnel avec des enjeux particuliers. A travers ces études on rencontre les outils d'aide à la conception dans leurs « situations naturelles » d'usage. Louis Buccarelli a été un des premiers chercheurs à réaliser ce type d'études dans le domaine de la conception [BUC 88] [BUC 94] . Aujourd'hui, un intérêt croissant pour ce type d'études se traduit par un grand nombre de publications ; à titre d'exemple, un numéro spécial de la revue *Design Studies* y a été consacré en juin 2000 [JAG 00] De même une publication Française récente [VIN 99] fait état de travaux réalisés dans le cadre de recherches, qui pour la plupart entrent dans le cadre de la collaboration entre mécaniciens du laboratoire 3S et sociologues du CRISTO. Cet ouvrage s'appuie sur des études de terrain réalisées par de jeunes ingénieurs, pendant des durées allant de quelques mois jusqu'à plus d'un an. Le propos de cet ouvrage est de montrer comment le « détour par le terrain » peut être producteur de connaissances scientifiques sur le fonctionnement effectif de cette « société des concepteurs ». Toutes ces études visent à mieux comprendre la nature de l'activité de conception, car il faut bien le reconnaître, nous avons peu de choses sur la conception en tant qu'activité humaine particulière.

Mais nous proposons ici d'aller plus loin et d'affirmer que la position de chercheur intervenant permet d'être acteur des mutations en même temps que témoin. Cette posture de « recherche intervention », que nous partageons avec d'autres chercheurs notamment du CGS¹⁰ de l'école des Mines de Paris, se veut active. Le

¹⁰ CGS : Centre de gestion scientifique de l'école des mines de Paris, et un laboratoire de gestion qui développe depuis une vingtaine d'années des recherches du même type que les nôtres sur le développement d'outils de gestion.

chercheur devient observateur et analyste des modifications qu'il entraîne par ses interventions. Cette posture est très bien justifiée par Moisdon [MOI 97] :

Il s'agit surtout de saisir un fonctionnement global, c'est-à-dire la façon dont différentes logiques locales se lient entre elles, ce qu'elles laissent aux interstices, ce qu'elles induisent comme contradiction, ce qu'elles créent d'inattendu. Parvenir à cette compréhension passe nécessairement par un travail spécifique où l'intervention et l'observation se mêlent intimement, dans la mesure où on ne peut réellement reconstituer le champ de forces en cause qu'en essayant de le modifier.

Donc en proposant localement, avec les acteurs impliqués, de nouveaux outils, nous en observons la mise en usage et l'appropriation (ou le rejet). Finalement, cette position permet de penser l'action de concevoir dans sa complexité et son instrumentation particulière. Pour nous, il s'agit plus d'une posture de recherche que d'un détour.

Les études que nous avons entreprises mobilisent donc principalement la recherche intervention pour le travail de terrain. C'est sous le vocable « approche socio technique » que l'on décrit parfois cette approche, on retrouvera en Annexe 3 un article décrivant plus en détail les apports et les intérêts de cette approche. Les dispositifs de recherche, dans les deux cas que j'évoquerai dans la suite de ce mémoire, sont des dispositifs interdisciplinaires impliquant des chercheurs du CRISTO. Tous nos chercheurs présents sur le terrain étaient de jeunes ingénieurs, en situation d'acteur, et dont les périodes d'immersion s'étendaient sur plus d'une année. Outre la période d'immersion, les contacts privilégiés noués pendant l'étude de terrain, permettent aux chercheurs de réaliser des entretiens ciblés a posteriori. Le matériel empirique¹¹ ainsi accumulé représente la base à partir de laquelle nous avons élaboré nos concepts et proposé nos outils (cf. chapitres 3 et 4).

2 Les objets intermédiaires de la conception

Le concept d'objet intermédiaire a été largement développé et repris dans nos travaux depuis sa création. Nous ne développerons pas ici les différents registres de conceptualisation proposés par Alain Jeantet et que l'on retrouve dans le texte proposé en annexe 3 ou bien dans [JEA 98] .

Dans les sciences pour l'ingénieurs, on peut dire que les objets (pour nous ce seront les produits, leurs représentations...) sont présents constamment en tant qu'objet de recherche, puisque ces sciences sont parentes des sciences physiques et donc s'intéressent à la matière et à sa mise en forme. Pour un chercheur en conception de produits la question du statut de l'objet, en tant que représentation physique ou virtuelle, ne se pose pas. Pour caricaturer, une bonne représentation est équivalente à une bonne conception ; le problème est de représenter l'objet dans sa complexité. C'est paradoxalement de la sociologie que nous vient

¹¹ Par matériel empirique, on entend aussi bien les analyses d'observation que les réalisations concrètes et leur mise en œuvre sur le terrain.

cet intérêt pour les objets. En effet, souvent plus enclin à considérer des « faits sociaux », « le monde des objets est un monde oublié de la sociologie » comme nous le rappelle Jean-Paul Kaufmann [KAU 97] ; Les objets embarrassent souvent le sociologue. Leur présence immobile et apparemment inerte devient même entêtante. C'est pourquoi on retrouve des courants de la sociologie qui essaient de réhabiliter l'objet allant même jusqu'à le promouvoir au statut d'acteur [LAT 94] . On peut dire que le concept d'objet intermédiaire est né de cette tentative d'intégrer les objets de la conception dans l'action sociale, avec les travaux de Dominique Vinck et de Alain Jeantet [VIN 95] .

Curieusement, c'est donc de la sociologie que nous vient cet intérêt pour les objets, en nous montrant une voie originale, celle qui tente de concilier l'objet, l'acteur et l'action dans ce concept d'objet intermédiaire, nous rappelant que les objets intermédiaires sont à la fois représentation mais aussi traduction et médiateur de l'action de concevoir. Nos études de terrain ont toutes montré l'importance des représentations dans le processus de conception.

Le concept d'objet intermédiaire propose donc un cadre théorique intéressant pour analyser les objets en situation et la coordination autour ou par ces objets. Cette approche est originale par rapport à d'autres travaux importants notamment autour des croquis ou des brouillons qui ont été réalisés notamment par des psychologues ou des architectes [PUR 98] car elle propose une voie pour étudier la relation qu'il y a entre le monde des outils et des objets, et celui des acteurs et des relations sociales. C'est donc un outil empirique exceptionnel pour l'analyse des situations effectives de conception. Une nouvelle forme d'objet peut ainsi rapidement être analysée dans ses aptitudes à être médiatrice de nouvelles situations, traduction efficace ou représentation donnant prise aux acteurs concernés.

3 Des outils pour l'action collective

Dans cette thèse, nous adoptons le partie de considérer la conception comme un processus d'action qui se déroule dans un environnement complexe à la fois technique, social et économique. Par ailleurs, comme nous l'ont montré nos premières confrontations avec le terrain, la conception est fondamentalement une action collective¹². Le fait de considérer la conception comme un processus d'action collective permet de considérer l'outil dans sa relation avec les acteurs et la situation d'action. C'est par l'étude de cette relation outil-acteur-situation d'action, notamment par l'étude fine des objets intermédiaires mis en jeu dans le processus, que nous proposons une nouvelle voie pour la production d'outils d'aide à la conception. L'outil en lui-même n'est finalement qu'un artefact, un objet produit par l'homme au même titre qu'une statue, qu'un escalier ou qu'une tasse à café. Ce qui nous intéresse, c'est d'étudier les conditions qui conduisent cet

¹² Ce qui ne veut pas dire qu'il n'y a jamais de moment où les concepteurs travaillent individuellement sur un problème donné. Nous n'opposons donc pas ici collectif à individuel, nous mettons l'accent sur une caractéristique importante qui est peu traitée jusqu'à présent par les technologues et plus généralement par les spécialistes de la conception de produits.

artefact à devenir instrument d'une action, comme nous le rappelle très à propos Guy Prudhomme dans sa thèse [PRU 99] :

Un objet ne se constitue en outil ou instrument pour un concepteur que dans l'action, par la création d'invariants procéduraux liés à leur usage dans des conditions particulières. Les concepteurs appellent « outils » ce que nous considérons comme objet à instrumenter, devant s'instancier relativement à une situation particulière.

L'étude des outils en situation réelle d'usage nous renvoie donc une représentation de ces outils qui est différente de celle qu'ont les concepteurs de ces mêmes outils.

Le concept d'instrument proposé par Rabardel [RAB 95] nous permet d'investiguer la relation « sujet-objet » dans un contexte individuel. D'après la définition de Rabardel, l'instrument n'existe que par l'acteur et dans l'action. Les instruments sont définis comme des entités mixtes à la fois artefactuelles (l'outil en tant qu'objet) et cognitives (schèmes d'action). L'instrumentation sera donc le processus de création des schèmes d'action, tandis que le processus d'instrumentalisation sera le processus inverse de modification ou d'appropriation de l'outil, parfois en en détournant les usages initiaux.

Mais n'oublions pas que la conception est avant tout une action collective. La question de l'instrumentation se pose donc en termes de médiation de la relation entre les acteurs de la conception. Les outils, en tant qu'instruments, deviennent alors producteurs de ces médiations. Nous faisons donc l'hypothèse que la forme des outils influence fondamentalement la forme des médiations et donc le déroulement du processus de conception lui même. Les études de terrain nous permettent d'observer les outils en tant qu'instruments dans une situation de conception. C'est par ailleurs, comme nous le verrons au Chapitre 3, un levier très performant pour développer une instrumentation orientée vers la coopération et l'action collective.

4 De la double nature des outils d'aide à la conception

Nous allons aborder ici un point important qui est à la fois issu du croisement disciplinaire et de nos analyses de terrain. Nous l'avons nommé la « double nature des outils d'aide à la conception », car en effet, nous avons constaté que l'activité de conception de produit relevait de deux mondes : celui de la physique et de l'élaboration de l'objet technique, et celui de l'organisation.

En première analyse, les outils de CFAO actuels peuvent être rangés dans la première catégorie, celle des outils d'aide à l'élaboration de l'objet technique. Ce sont avant tout des outils de modélisation du produit et du process. Les concepteurs les utilisent principalement pour modéliser les futurs produits, réaliser des assemblages, simuler des interférences entre pièces d'un mécanisme, etc.. Mais aussi ils les utilisent pour modéliser des trajectoires d'outils ou préparer l'usinage à partir des modèles géométriques des pièces. De

même les outils de simulation numérique de comportement tels que les logiciels de calcul par éléments finis ou les outils de simulation dynamique sont clairement liés à la modélisation du futur produit et s'appuient sur des lois physiques. Par ailleurs, très souvent, ces outils couvrent des champs de connaissance relatifs à différents métiers, et en formalisent certains aspects¹³. Les outils d'aide à la conception « construisent un espace d'observation et de connaissance sans précontraindre nécessairement l'espace des choix » [HAT 94] ; ce sont donc à la fois des outils de représentation du futur produit et des outils d'aide au choix de solutions. Par ailleurs, du point de vue des données techniques, les systèmes de gestion de données techniques s'apparentent aussi à la représentation et à la modélisation du produit en proposant des architectures supportant des représentations multiples du produit. Mais nous sommes là à une frontière, car il devient de plus en plus difficile de rester centré sur le produit sans considérer le processus de conception et notamment sa dimension collective.

Parallèlement, les bouleversements organisationnels que connaissent les entreprises aujourd'hui sont en grande partie basés sur la volonté de faire communiquer les hommes pour rendre plus efficace les processus de l'entreprise. Le processus de conception n'a pas échappé à cette logique et les nouvelles organisations en plateaux projets ou équipes pluri-métiers sont des conséquences directes de cette volonté. Ces bouleversements transforment les mécanismes de coordination entre les acteurs et les rendent fragiles. Il en est de même pour les outils qui sont censés servir ces nouvelles organisations, ce sont des indicateurs, des outils de pilotage de projets, de planification... Jean-Claude Moisdon propose de les regrouper sous le terme générique « d'outils de gestion » [MOI 97] . Mais l'activité en groupes projets ne permet plus de penser la coordination seulement en termes de division du travail et de coordination externe d'activités séparées. Ces nouveaux modes de fonctionnement font apparaître la nécessité de partager des connaissances, de créer de nouvelles expertises, de développer de nouvelles pratiques coopératives. Mais le niveau des connaissances et des pratiques renvoie inévitablement au produit, à son découpage et donc à sa structure même. Les nouveaux modes d'organisation rendent donc indispensable la présence du produit en tant que support d'apprentissages.

Mais alors, les outils d'aide à la conception peuvent-ils être considérés comme des outils de gestion ? Nos observations de terrain ont fait ressortir comme Moisdon et Weil [MOI 92] ce modèle d'organisation à deux niveaux avec « une couche faiblement structurée de techniciens auto organisés » et « au sommet une couche structurée par l'appareillage gestionnaire et tournée vers des tâches administratives ». On a donc d'un côté un niveau où l'activité technique est structurée par le produit et les ajustements mutuels et de l'autre un niveau où l'activité est tournée vers les aspects économiques et le pilotage des ressources. Le premier niveau serait le niveau de prédilection des outils de CAO, et second celui des outils de gestion. Mais l'observation fine des outils de CAO en usage a fait apparaître que ces deux dimensions sont difficilement séparables a priori,

¹³ Les développements autour de COPEST en sont une illustration intéressante.

particulièrement lorsqu'on s'intéresse à la coordination dans ce niveau où les techniciens « s'auto-organisent ». A ce niveau, le produit est extrêmement structurant de l'activité et notamment son découpage technique entraîne des découpages organisationnels et des modalités de coordination particulières. Ainsi les outils CAO ou plus généralement de modélisation du produit deviennent des outils de coordination en proposant des « espaces de coordination », en contraignant ou au contraire en permettant certains échanges ou apprentissages. Pour paraphraser Jean-Claude Moisdon [MOI 97] on peut dire que : « l'outil d'aide à la conception possède, comme Janus, une double face : l'une tournée vers la conformation aux lois de la physique, l'autre tournée vers la coordination et l'apprentissage ». Nous verrons dans le Chapitre 3 les implications de cet aspect sur les outils d'aide à la conception dans le cas particulier du développement de processus coopératifs.

5 Dynamique des savoirs et apprentissages collectifs

Dans notre article sur l'évolution des métiers en conception (annexe 2), nous avons mis en évidence le parcours complexe des connaissances modélisées et incorporées dans l'outil informatique. Mais nous avons aussi montré que l'action de concevoir ne pouvait se réduire à la seule mise en œuvre des connaissances contenues dans l'outil, et que bien plus, l'outil en situation d'usage génèrait des apprentissages croisés entre les acteurs impliqués. Dans notre cas, on peut affirmer que l'outil, en tant qu'élément du système d'apprentissage participait à ce régime particulier de coordination décrit dans [HAT 94] : un régime de prescriptions réciproques. L'importance des savoirs est donc primordiale dans les activités de conception car les savoirs et leur dynamique sont en grande partie structurants de l'activité de conception elle-même. En affirmant que « *la notion d'apprentissage est inhérente à l'action* », nous reprenons un des prémisses proposés par Hatchuel dans [HAT 96] qui permet de relier savoir et action de manière cohérente avec ce que nous avons développé plus haut au paragraphe 3. Savoir et action sont donc liés dans la mesure où toute action mobilise des savoirs et les reconstruit en même temps.

Par ailleurs, certains auteurs proposent de voir la conception comme un processus de création de connaissances sur le produit et sur le process. Reddy and Al. [RED 98] proposent le concept « d'artifact theory » pour désigner ce processus de construction de connaissance se déroulant parallèlement au processus de conception du produit :

The outcome of a design process typically is viewed as a manufacturable description of the artifact consisting of detailed geometric models and drawings, specification of materials, lists of parts and assembly specifications, etc. To reflect the knowledge building aspect of the design process, we extend this view and propose that design is a process of constructing a theory of the artifact, not merely constructing a manufacturable description.

Ce modèle cependant souffre de l'absence de relation aux acteurs du process et propose une vision statique de la connaissance qui, si l'on se réfère à ce que nous avons écrit plus haut n'est pas satisfaisant. Mais l'intérêt de ce concept *d'artifact theory* est de relier le processus de création de l'objet à celui d'apprentissage, cette approche est de plus centrée sur l'objet à concevoir alors que, l'approche gestionnaire est centrée sur le collectif d'acteurs. Pour mener à bien notre projet de recherche qui vise à proposer de nouvelles voies pour le développement « d'instruments de la conception », ces deux dimensions sont nécessaires. Le lien entre la modélisation du produit et les apprentissages est complémentaire du lien entre les apprentissages et la dynamique des prescriptions réciproques.

On touche ici un point de jonction important entre l'organisation et le produit car les savoirs sont à la fois constitutifs des acteurs comme nous le rappelle Hatchuel [HAT 94] alors que ces mêmes savoirs entretiennent des relations particulières aux produits car c'est leur mise en œuvre qui conduit à la création de ces derniers. Il y donc une relation complexe entre dynamique des savoirs, prescriptions réciproques, réseau d'acteurs, instruments et produit. Nous verrons plus loin au Chapitre 3 comment développer une instrumentation en s'appuyant sur ces éléments de prescription et d'apprentissages. De même, au Chapitre 4, on étudiera les relations entre nouveaux savoirs et nouvel acteur en proposant un outil tourné vers la synthèse des points de vues et la mise en mémoire de projets en phase amont de développement.

6 Savoirs d'interface, acteurs d'interface

Si l'on reprend maintenant un point de vue centré sur les métiers, les paragraphes précédents font ressortir l'épaisseur des relations entre ces métiers. La plupart des études de terrain font apparaître la même chose : ce qui est important c'est ce qui se passe « entre » les métiers. Certains auteurs ont bien noté ce phénomène comme Suzan Finger qui nous propose dans son article intitulé « *concurrent design happens at the interfaces* » [FIN 95] :

« Concurrent design is the links; i.e., concurrent design happens at the interfaces. Hence, the research in concurrent design must focus on the creation, maintenance, and extension of links between the various participants in concurrent design effort. »

L'exploration de ces « liens » est important à plusieurs titres, il permet de faire ressortir l'importance d'une nouvelle classe de savoirs qui, à la fois reliés aux métiers de base¹⁴ sont tournés vers les autres acteurs car ils tirent leur légitimités de leur capacité à faire exister celui qui les mobilise dans le jeu collectif. Mais aussi ces liens sont importants car comme nous le citons plus haut ils *sont* la conception¹⁵. Mais il n'y a pas de savoirs

¹⁴ Nous maintenons que ces savoirs ne sont pas uniquement des savoirs "relationnels" de l'ordre du comment se comporter ou comment faire valoir son point de vue, ce sont aussi des savoir spécifiques "métiers", des traductions ou des reconfigurations de savoirs spécifiques tournés vers les autres acteurs, comme nous le verrons au chapitre suivant.

¹⁵ Au sens bien sûr de conception collaborative ou concourante, en tout cas collective.

d'interface sans acteur d'interface. Cependant, gardons nous bien de réduire l'un à l'autre. Comme nous l'avons vu pour COPEST, les savoirs d'interface existent sans acteurs spécifique, et depuis toujours, dans les organisations les plus hiérarchisées et parcellisées, les hommes ont eu à développer des savoirs d'interface ne serait-ce que pour interagir. Cependant, dans les organisations transversales de type plateaux projets, il « s'agit d'intéresser les techniciens et de les convaincre de consacrer du temps aux problèmes transversaux » [MOI 92] . Les auteurs précédemment cités ont dégagé des caractéristiques intéressantes de ces « acteurs d'interface » :

« On voit apparaître de nouveaux acteurs préoccupés davantage par des questions d'interfaces entre techniques connexes ou entre acteurs intervenant à des moments différents ; ils cherchent avant tout le débat et ce qu'on pourrait appeler, pour reprendre l'expression de l'un d'entre eux « la vérité du débat », c'est-à-dire l'explication par les techniciens des vérités locales qu'ils défendent ; celles-ci sont souvent laissées inexprimées dans le processus de conception....

De notre côté, plutôt que de parler « d'acteurs d'interface », nous avons dégagé des « compétences d'interface », position plus prudente et plus proche des réalités observées sur le terrain. Ces compétences sont tournées vers l'explicitation de choix de conception, la mise à plat de règles, de savoirs et la confrontation des points de vues. Ces compétences d'interface s'appuient sur des connaissances métiers fortes mais ne peuvent s'y substituer. Les interfaces sont autant physiques qu'organisationnelles, ce qui crée un maillage complexe entre les hiérarchies métiers, les compétences et les différentes parties du produit et renvoie au fait qu'un acteur peut très bien se retrouver en situation d'interface à un moment du projet et à un autre moment pas. Il peut aussi avoir une partie de ses attributions qui implique de développer des compétences d'interfaces alors que l'autre partie de ses attributions le renvoie à une pratique plus classique de son métier, comme nous le verrons au Chapitre 4 dans le cas des experts matériaux.

Notre posture empirique nous amène à considérer les outils d'aide à la conception comme des instruments d'une action collective, de plus en plus tournée vers un travail collaboratif, donc vers l'élaboration conjointe des produits et des processus de production. En entrant par l'étude des objets intermédiaires, nous sommes à une place privilégiée pour étudier les interactions aux interfaces multiples du produit et des organisations.



7 Principales publications issues de ce travail :

- A. Jeantet, J.F. Boujut, « *Approche sociotechnique des processus de conception* », in Conception de produits mécaniques : méthodes, modèles et outils., Hermès, 1998
- J.F. Boujut, P. Laureillard, Jeantet A., « *Rethinking CAD Tools Through Their Use ?* », Intergrated Design and Manufacturing in Mechanical Engineering, pp.41-51, Kluwer Academic Publisher, 1997.
- JF Boujut, A. Jeantet, « *Développement de processus coopératifs en conception de produits et évolution des outils de l'ingénieur* », Paris, juin 2000. Le séminaire CONDOR est un séminaire national organisé par le CRG de l'école polytechnique et invite des travaux marquants autour des dynamiques organisationnelles.

8 Encadrements :

1995, DEA, Pascal LAUREILLARD : L'activité de conception : une approche par les objets intermédiaires du processus de conception des pièces forgées chez Renault VI.

1998, DEA, Grégoire PEPIOT : L'activité de conception : approche par les objets intermédiaires du processus de conception d'un disque de blindage au CERN.

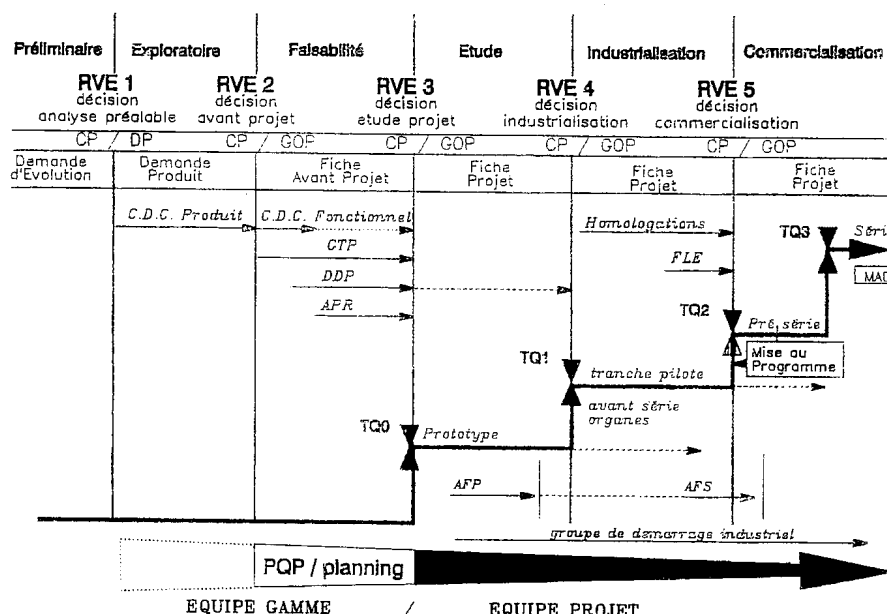
2000, DEA, Thomas BROUARD : Etude sur le ré-ingéniering d'un processus d'industrialisation de produits.

2000, DEA, Thierry GODJO : Processus de conception: mise en œuvre de la méthode CESAM dans le cas de la transformation d'arachide en Kluiklui (collaboration avec le CIRAD de Montpellier).

Chapitre 3 Développement d'espaces de coopération inter-métiers

1 Le cas de la filière de conception des pièces forgées d'essieux

Dans ce chapitre nous faisons principalement référence aux travaux de Pascal Laureillard [LAU 00] qui, durant sa thèse, a effectué une étude de terrain de 18 mois au sein de la société Renault VI, principalement dans la filière de conception des pièces forgées d'essieux. Cette filière se compose principalement de trois acteurs : le bureau d'études, le bureau des méthodes usinage et le bureau des méthodes de la forge¹⁶. Ces trois acteurs sont sur des sites distant de quelques kilomètres, ce qui permet des rencontres fréquentes.

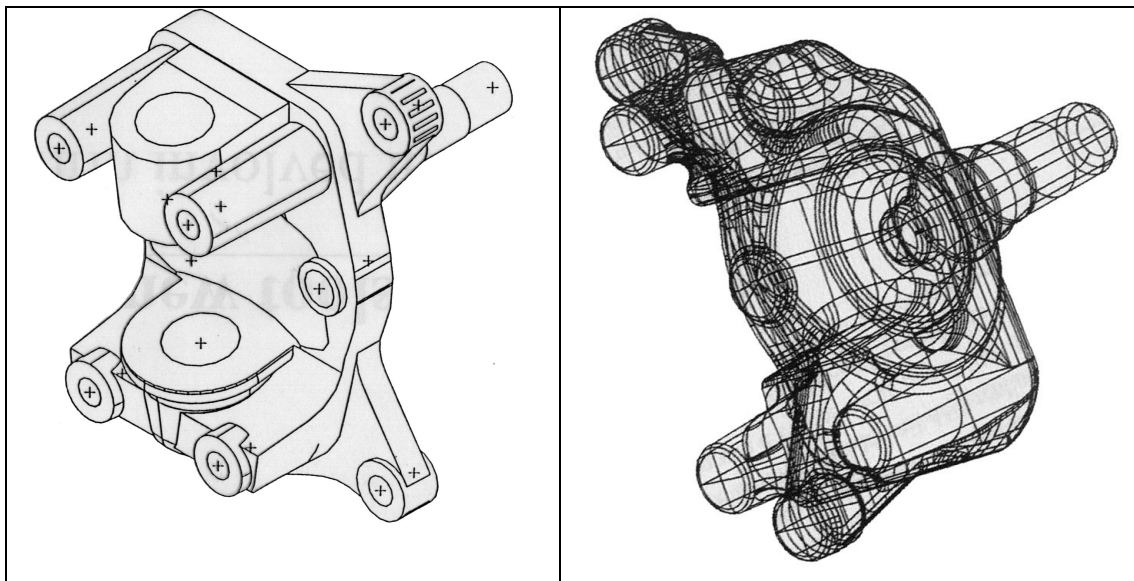


• Figure 6 : processus de développement de produits chez Renault VI

¹⁶ Initialement, la forge était intégrée à la société. Mais au cours de l'étude, elle fut démantelée et les productions cédées à d'autres forges extérieures. Cette modification de la structure de la filière a conduit à l'introduction d'un nouvel acteur : les achats. Aujourd'hui encore se pose le problème de la participation d'un acteur extérieur aux développements techniques. Cette pratique est maintenant courante dans l'automobile, mais n'est pas encore évidente dans la filière [BOU 99].

Dans le schéma global de développement de produit, la filière intervient pour la définition des pièces, la conception des outillages et la mise en œuvre des moyens d'usinage. L'originalité de cette filière et son intérêt pour ce qui nous concerne vient du fait qu'il est impossible en forge d'obtenir des pièces prototypes eu égard au coût des outillages, il faut donc frapper les pièces prototypes avec des outillages utilisables en série. La filière est donc contrainte de travailler en amont et en avance de phase par rapport aux autres filières. La filière des pièces forgées travaille donc entre le RVE 2 et le RVE 3 (cf. Figure 6) au moment des études de faisabilité, afin de pouvoir livrer les prototypes à temps.

Très tôt la filière a donc développé un mode de fonctionnement coopératif tel qu'on l'a décrit dans l'article proposé en annexe 4. Nous sommes typiquement en présence de ce que Moisdon et Weil [MOI 92] ont observé chez Renault et nommé « adhocratie ». C'est malheureusement un fonctionnement qui opère largement dans l'informel, par définition il est donc lacunaire et non systématique, basé sur l'expérience et le bon vouloir des acteurs. Il n'est par ailleurs reconnu par personne et ne fait donc l'objet d'aucune démarche de rationalisation.



• Figure 7 : modèles CAO de la fusée.

Durant la phase de conception des pièces forgées, les acteurs mobilisent principalement trois types d'objets : des modèles CAO, des plans 2D et une fiche papier nommée FAA¹⁷. Le cas que nous allons étudier maintenant concerne plus particulièrement le développement d'une fusée d'essieu. Dans la chronologie de développement, l'acteur BE produit un modèle volumique grossier de la fusée (cf. Figure 7) à partir d'esquisses 2D du nouvel essieu et de parties de modèles antérieurs. Ce modèle volumique constitue le premier objet intermédiaire dans la mesure où le BE le met à disposition des autres acteurs afin que ceux-ci

¹⁷ FAA : fiche d'accompagnement et d'affectation.

puissent l'exploiter et sollicite la forge pour un avis informel sur la conception. La production de ce modèle volumique et le travail autour de celui-ci constitue la première phase de cette étude de cas. En retour à la sollicitation du BE, la forge a donc donné un avis informel sur le sens de frappe de la pièce. Par ailleurs le bureau des méthodes usinage n'a fait aucune remarque. Cette phase se clôt par la signature de la FAA, engageant les acteurs du process sur la faisabilité de la pièce à l'étape considérée de la conception. C'est donc un engagement contractuel important, et pourtant l'usinage a signé sans valider quoi que ce soit ; c'est en quelque sorte un chèque en blanc qui a été signé, mais nous reviendrons plus loin sur les raisons de cela.

Le BE construit alors un modèle surfacique de la pièce (cf. Figure 7) qui représente la forme de la pièce brute de forgeage contrairement au modèle volumique qui constituait une esquisse de la pièce usinée. Le modèle surfacique est une représentation nominale de la forme forgeable, incluant des paramètres nécessitant une bonne connaissance de la technologie. Le passage du modèle volumique au modèle surfacique implique donc la mobilisation de connaissances de forge, mettant à jour le fait que l'acteur BE maîtrise suffisamment cette technologie pour réaliser ce modèle sans faire appel au forgeron. Nous avons là l'illustration d'apprentissages croisés entre le forgeron et le concepteur, issus de la longue collaboration entre ces acteurs. Ce modèle CAO constitue un deuxième objet intermédiaire représentant une base de travail pour le forgeron et ne sera pas remis en cause par celui-ci. Du reste, toute remise en cause de la forme est quasiment impossible à ce stade, le BE opposant un veto du fait de la grande difficulté de modification du modèle surfacique. Le modèle surfacique est donc un objet particulièrement prescriptif qui représente une irréversibilité forte dans le processus par rapport à un modèle volumique beaucoup plus facilement modifiable. Malgré cela les usineurs ne font aucune remarque ni commentaire. Un scénario de prise de pièce est esquissé, rien de plus. La FAA est signée par les partenaires.

La réalisation du plan de la pièce brute peut alors commencer. Le BE commence donc le tracé à partir de projections du modèle surfacique et réalise la cotation. Lors d'une de ses visites fréquente au BE, l'acteur méthode remarque le plan inachevé et commence à l'analyser. Rapidement il note une tolérance anormalement serrée. D'après son parc machine et le scénario de gamme, il constate rapidement un problème de capacité : il ne pourra pas tenir la tolérance. A ce stade les matrices de forge sont déjà définies en CAO, nous nous dirigeons donc vers un conflit entre le BE et l'usinage. Les deux acteurs se mettent alors autour de la planche et commencent à envisager des alternatives de conception qui permettent d'éviter cette cote serrée. Une solution est finalement trouvée qui ne remet pas en cause la forme de la pièce, donc le modèle CAO et les matrices. Dans cette phase, le plan 2D a joué un rôle important de médiateur en permettant de représenter les tolérances et l'usineur a ainsi pu analyser la conception en termes de capacités machines.

Ainsi s'achève cet épisode de conception. Nous y avons rencontré trois acteurs dont la collaboration est déjà ancienne, qui ont interagit autour de trois principaux objets. Le modèle volumique s'est avéré pauvre en

information mais apparaissant très tôt et facilement modifiable donc peu prescriptif. On peut le caractériser d'objet « ouvert ». Le modèle surfacique est quant à lui très riche en information pour le forgeron et particulièrement prescriptif car peu modifiable. On peut le caractériser d'objet « fermé ». Le plan 2D, quant à lui, représente un objet médiateur dans la relation usineur-BE, c'est le seul objet qui permette d'évaluer des capacités. On peut dire qu'il donne des « prises » à l'usineur lui permettant de développer des arguments pour faire valoir les contraintes de son métier. Son apparition tardive constitue un problème dans la mesure où les autres objets ne permettent pas à l'usineur de s'exprimer. C'est la raison pour laquelle durant les deux premières phases l'usineur n'a fait aucun commentaire sur les modèles CAO. Cet objet s'avère être relativement fermé du fait de son apparition tardive dans le processus. On voit donc là que le caractère ouvert-fermé dépend aussi du moment où l'objet est mobilisé et du statut que les acteurs lui donnent. Typiquement, un plan 2D peut être considéré soit comme un brouillon soit comme une prescription forte sur la fabrication. En général plus l'apparition est tardive plus le statut de prescription s'affirme. Finalement la FAA est un objet qui joue un rôle particulier comme support de validation formelle. En quelque sorte c'est un objet contractuel qui n'a pas de statut d'objet intermédiaire mais qui scelle des irréversibilités dans le projet. Dans ce court épisode de conception, qui a duré quelques mois, nous n'avons rencontré ni planning ni évaluation explicite de coûts. Cela ne veut pas dire qu'il n'y en ai pas, mais seulement que cette partie du développement technique n'y fait pas explicitement appel. Les acteurs ont fonctionné en autonomie dans des échanges informels en mobilisant diverses représentations. Pourtant il y a eu travail collaboratif, des échanges, des débats, donc une coordination des actions respectives de chacun. Cette coordination est pourtant restée interne au groupe.

A travers cette rapide étude de cas, on voit que l'outil joue un rôle important dans la coordination entre les acteurs. A ce niveau de l'organisation, qui correspond au niveau faiblement structuré décrit par Moisdon et Weil, les outils d'aide à la conception¹⁸ jouent pleinement leur double rôle tel que nous l'avons décrit au paragraphe 4 du chapitre précédent. C'est donc à travers des objets « techniques » que les acteurs se coordonnent. Nous verrons dans le paragraphe 3 comment il est possible d'enrichir les représentations pour faciliter la coordination des acteurs.

2 La coopération comme un mode de coordination dans les équipes intégrées de conception

Le processus que nous venons de décrire, fait d'ajustements locaux avec une grande autonomie des acteurs, est proche d'une situation de coopération telle que nous la définissons. Beaucoup de champs disciplinaires parlent de coopération et utilisent ce concept, nous proposons ici notre définition.

¹⁸ Nous avons dans notre exemple présenté la CAO, mais ce rôle peut être joué par d'autres types d'outil tel des outils de calcul ou de simulation.

*Tout d'abord la coopération est une action conjointe de plusieurs acteurs partageant - au moins partiellement- un but. Dans notre cas il s'agit de concevoir un essieu fabricable à un coût objectif dans un délai donné. C'est **une action de produire un objet** (ou un artefact plus précisément). Les acteurs partagent donc à la fois des objets et des connaissances participant à la création d'apprentissages croisés, notamment lors de réunions informelles entre des acteurs de la filière. Mais la coopération est aussi **une action d'organiser**. Dans le cas de la fusée d'essieu, on a vu que les différents acteurs de la filière se coordonnaient autour d'objets de manière autonome. La coopération implique donc une régulation du processus par les acteurs eux mêmes.*

Les modèles du processus de conception que l'on retrouve dans la littérature en conception insistent principalement sur le découpage de la conception en différentes phases, où les actions sont séquentiellement coordonnées. C'est selon Blessing [BLE 96] une caractéristique générale à tous les modèles prescriptifs. L'auteur propose d'après son étude bibliographique trois étapes principales qui sont :

- Phase de définition de problème et de spécification.
- Phase conceptuelle (conceptual design) que l'on nomme aussi conception préliminaire.
- Phase de conception détaillée (detail design), que l'on nomme aussi études ou développement.

Ce découpage est finalement proche de celui proposé Figure 6 bien que la finalité en soit différente. Dans le premier cas l'entreprise se dote d'un outil de représentation de son processus de conception à des fins de pilotage et de gestion, alors que les modèles évoqués par Blessing ont pour but de modéliser le processus de conception à des fins de proposition de méthodes et d'outils d'aide à la construction de solutions techniques. Les auteurs auxquels Blessing fait référence ont essayé de rationaliser un mode de fonctionnement prescrit éloigné des fonctionnements effectifs, rendant leurs méthodes difficilement applicables. Mais ce rapprochement n'est pas fortuit car il y a un lien évident - bien que complexe- entre les modèles précités qui sont enseignés dans les écoles d'ingénieurs et les pratiques des entreprises, ces dernières étant en partie nourries de ces modèles tout en étant la source de bien des modèles proposés.

Par ailleurs, dans ces modèles, le cheminement de la solution technique se fait sous un mode descendant de l'abstrait vers le concret, de la définition de spécifications jusqu'à la détermination de solutions techniques. Ainsi à chaque phase correspond un ensemble d'outils adaptés au niveau d'abstraction correspondant. Des méthodes de créativité pour les phases en amont dans le processus, des outils d'analyse fonctionnelle ensuite, et enfin des catalogues de solutions techniques. Nos observations sont en contradiction sur ce point avec les méthodes proposées. De son côté, Françoise Darse [DAR 97] en étudiant les processus mentaux des concepteurs nous montre que l'axe abstrait-concret n'est pas mobilisé linéairement par les acteurs. Bien au contraire, dans chaque phase les acteurs mobilisent des représentations de niveaux d'abstraction très différents. Dans une séance d'analyse fonctionnelle, on utilise souvent des conceptions antérieures, des

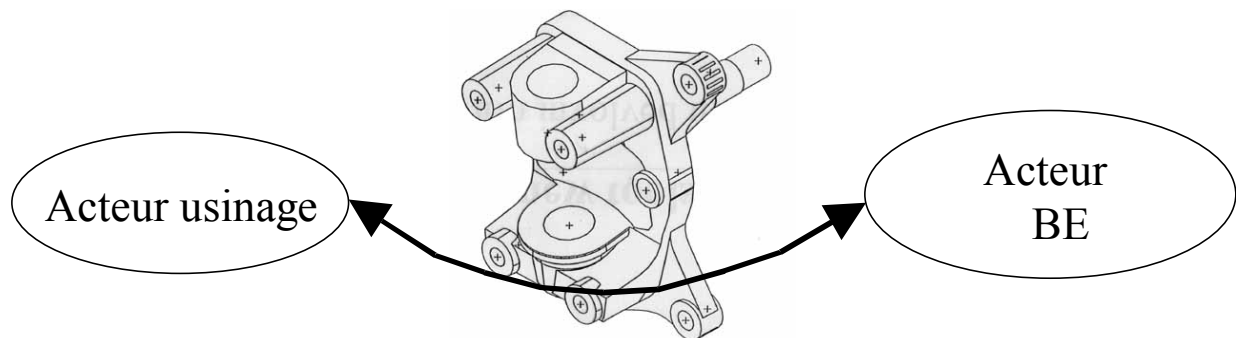
solutions techniques précises ou des caractéristiques de moyens de productions... De même en ce qui concerne la planification des projets, toujours présentée comme une démarche descendante depuis des buts généraux vers des buts particuliers. Dans ces observations Françoise Darse a mis en évidence une méthode « opportuniste » de planification s'appuyant sur des éléments concrets de situations pour construire des plans d'action de plus haut niveau : « *tout en s'appuyant sur des séquences strictement planifiées de buts et de sous buts, les concepteurs tirent partie des données issues des situations pour construire un plan d'action* ». On voit ainsi cohabiter deux types de planifications, l'un ascendant, l'autre descendant. Nos observations vont dans le même sens. Nous avons plus assisté à la confrontation de points de vue autour d'objets, parfois en utilisant des outils tels que la cotation fonctionnelle par exemple, mais jamais une application prédéfinie de méthodes.

La coopération telle que nous la définissons est donc en décalage par rapport aux méthodes proposées dans la littérature car elle suppose qu'il n'y a pas de chemin prédéfini pour arriver à la solution et qu'il n'y a pas non plus de hiérarchie entre les outils et les niveaux d'abstraction mobilisés. Cela n'invalide pas les travaux précédemment cités. Il nous semble que les méthodes prescriptives, dans le découpage qu'elles proposent, s'adressent au niveau global de gestion d'un projet. Alors que les outils proposés opèrent au niveau local de « l'adocratie technicienne » avec les caractéristiques que nous avons précédemment décrites. Cela nous renvoie à la question des instruments de la coopération que nous traiterons aux paragraphes 3 et 4.

Il en est de même pour les procédures de développement de produits dans les entreprises. Il n'y a pas substitution du mode de coordination classique et du mode coopératif. La convergence du projet doit être assurée en instituant des irréversibilités fortes c'est le cas des RVE chez Renault VI (cf. Figure 6). Des plannings à tous les niveaux du projet permettent aux acteurs de piloter leur projet et d'articuler leur action avec les autres acteurs. Cependant au niveau du développement des solutions techniques, un mode de fonctionnement coopératif est nécessaire. Cela nous renvoie à la question du cadrage de l'action coopérative dans le contexte global d'un projet, question qui sera traitée au paragraphe 5.

3 Les entités de coopération

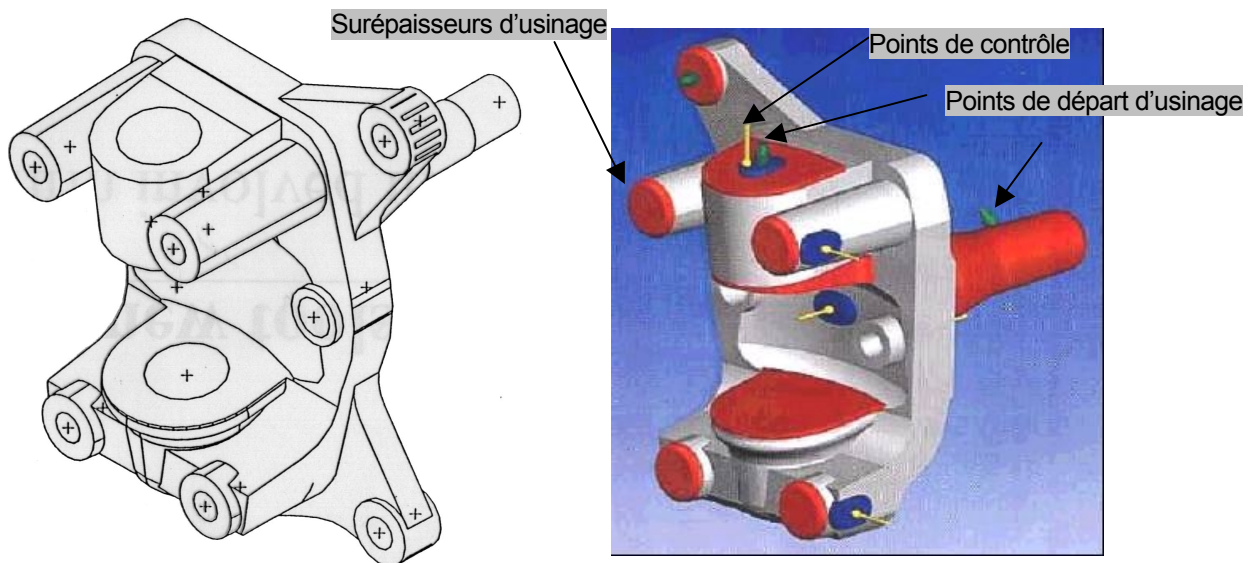
Nous avons mis en évidence dans notre étude de cas que le mode de coordination naturel développé par les acteurs s'appuyait sur des objets. Nous avons vu comment par exemple le modèle CAO volumique ou le plan 2D jouaient le rôle d'objets intermédiaires dans la dynamique de conception. Cette mobilisation particulière des objets comme des médiateurs, supports de la construction conjointe de solutions s'oppose à la vision classique de l'objet, inerte support d'information, soit source d'inspiration, soit matérialisation d'un résultat. Il s'ensuit dans notre cas que l'outil CAO devient instrument de l'action collective et se trouve de facto au centre de la relation entre les acteurs et c'est bien ce qui se produit lorsque ceux-ci se retrouvent de manière informelle autour d'une console CAO (cf. Figure 8).



• Figure 8 : Le modèle volumique médiateur de la relation BE-usineur.

Par ailleurs nous avons mis en évidence les lacunes des objets intermédiaires mobilisés dans l'épisode de conception de la fusée d'essieu. Parmi les objets listés, le modèle volumique est celui qui est le plus malléable et de surcroît il intervient très tôt dans le processus. Cependant nous avons vu qu'il était très pauvre en information pertinente pour les acteurs intervenant en aval du process, c'est-à-dire pour le forgeron et l'usineur. En l'état, la versatilité du modèle volumique n'est d'aucune utilité car ce dernier ne présente pas de « prise » pour les autres acteurs. En d'autres termes la représentation fournie par le modèle CAO ne fournit pas les informations pertinentes pour que les acteurs puissent évaluer la solution. D'autre part elle ne donne pas non plus aux fabricants les moyens d'action pour intervenir, ceux-ci n'étant pas formés pour manipuler la CAO. D'où cette notion de « prise » qui combine à la fois la dimension « information » et « action ». Sur le terrain, notre chercheur a donc demandé à l'usineur et au forgeron de réagir sur le modèle en l'état en exprimant ce qu'ils pouvaient faire à partir de l'objet CAO. Il est apparu rapidement que ce modèle pouvait servir de base à l'usineur pour réaliser des scénarios de prises de pièce en utilisant son expérience sur le même type de fusée. Le forgeron a pu de son côté proposer des surépaisseurs et indiquer des points de contrôle du brut habituellement utilisés pour ce type de pièce. Il est apparu petit à petit une richesse d'information insoupçonnée à ce niveau de la conception. Nous avons proposé de matérialiser ces données sous forme de symboles disposés sur le modèle CAO comme indiqué Figure 9. Nous avons donc un modèle CAO enrichi par des symboles dont le sens est partagé par tous les acteurs de la filière.

Les symboles métiers sont des objets CAO particuliers, simple géométrie du point de vue du modelleur CAO, ils n'ont de sens que par l'intermédiaire des acteurs. Ce sont des représentations relatives au process, attachées à la pièce dans un contexte bien précis. Leur création est fonction des nécessités locales et leur caractère de généralité s'acquiert dans l'usage, il n'est donc pas donné au départ. Si tel symbole ne s'avère plus utile, il disparaît, si par contre un point particulier apparaît il peut faire l'objet d'un nouveau symbole. Nous faisons l'hypothèse que dans un contexte donné tel que la filière des pièces forgées, le nombre de symboles utiles est fini et que le groupe convergera rapidement vers un ensemble assez stable.



• Figure 9 : illustration de symboles métiers

Il est tentant de vouloir rapprocher ces résultats des travaux du courant anglo-saxon du « feature modelling », notamment ceux qui cherchent à intégrer les dimensions produit et process dans les modélisateurs CAO. Mais contrairement aux travaux dans le domaine, il ne s'agit pas pour nous de créer des liens explicites entre les représentations du produit et du process dans des modèles informatiques. Cependant nous nous situons bien dans un projet visant à développer l'intégration produit-process, par l'intermédiaire d'outils informatiques. Si nous reprenons une définition classique des entités donnée par Kim¹⁹ [KIM 96], les symboles métiers entrent bien dans ce cadre :

« Les entités de conception (design features) sont des entités de représentation et de raisonnement dans lesquelles fonction et forme s'intègrent et qui sont utilisées dans le raisonnement de conception »

Cependant une différence importante nous éloigne de cette définition : c'est la place de l'acteur dans le système. Dans cette définition, l'acteur se résume à la dimension cognitive liée au raisonnement. Notre point de vue nous porte à considérer l'action plus que le raisonnement de conception. Nous considérons dans notre approche les outils CAO comme des instruments de l'action collective, le mouvement d'intégration (ou plus largement la conception) se réalisant par les acteurs qui mobilisent les symboles métiers comme de véritables *entités de coopération*. Voici les principales caractéristiques des entités de coopération telles que nous les définissons :

- Les entités de coopération sont des *objets physiques ou virtuels* (des modèles CAO dans notre cas) qui sont en position d'objets intermédiaires dans le processus de conception.

¹⁹ Cité et traduit dans [CHA 97].

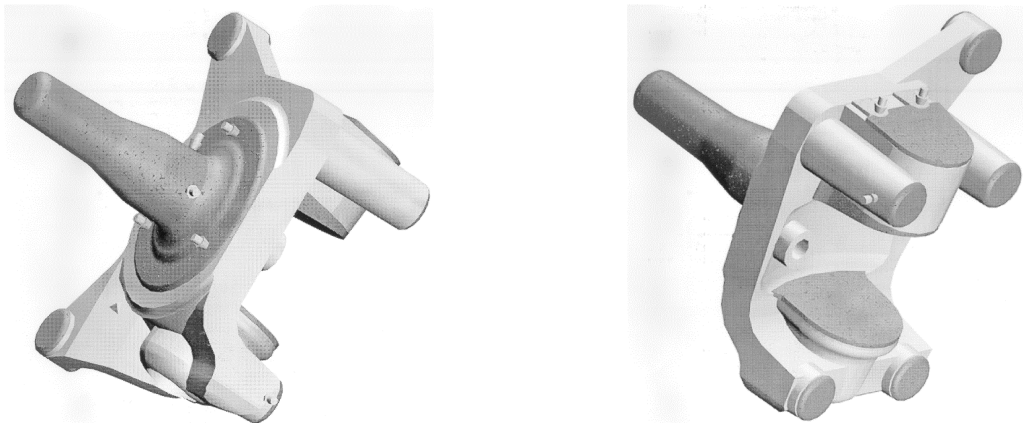
- Les entités de coopération, parce qu'elles ont été créées dans l'interaction, représentent des *conventions partagées* par les membres du groupe. Les symboles sont des appuis conventionnels pour reprendre ici ce concept proposé par Dodier, c'est-à-dire : « *des ressources qui permettent d'élaborer une communauté, même minimale, de perspectives pour coordonner des actions. ... ces appuis sont ancrés à la fois dans les personnes et dans des supports externes, sous formes d'objets et de repères. Ils sont conventionnels, au sens où leur existence témoigne d'un travail antérieur pour constituer, entre les personnes, ou entre les personnes et leur environnement, les préalables d'une orientation commune.* » [DOD 93] . Ce sont des conventions au même titre que le dessin industriel en est une pour les mécaniciens, mais dont le caractère est plus local et fortement réversible. Elles peuvent être remises en cause très rapidement et même disparaître après quelques projets, par exemple si on change de technologie de production.
- La mise en œuvre de ces entités nécessite des *règles*. Certaines de ces règles peuvent être connues et spécifiques à un métier (par exemple l'isostatisme ou l'hyperstatisme d'un montage d'usinage), mais le plus souvent les nouvelles règles produites sont des *règles inter-métiers*. Par exemple, il a été mis en évidence en confrontant les expertises du contrôleur de brut et de l'usineur qu'il serait souhaitable d'avoir superposition des points de contrôle du brut et des points de départ d'usinage. Cette nouvelle règle n'existait pas auparavant.

Ces trois dimensions sont indissociables car l'entité de coopération joue deux rôles distincts, celui de matérialisation d'un état du produit et celui d'élément de coordination entre les acteurs. C'est à notre sens une caractéristique importante du travail collaboratif où, à l'instar des plateaux projets la coordination à un niveau local est assurée par les acteurs eux-mêmes de manière autonome. L'entité de coopération joue alors ce rôle d'instrument de coordination autant que de support d'information technique.

4 Des règles inter-métiers et des savoirs d'interface

Nous souhaitons maintenant insister sur la dimension d'apprentissage induite par la dynamique du processus de conception et particulièrement le rôle que peuvent jouer les entités de coopération dans ce jeu. En effet il nous est apparu qu'un des intérêts principaux des entités de coopération était de pousser les acteurs à exprimer des règles afin d'explicitier leurs choix ou de défendre leur position. Prenons l'exemple du positionnement des points de départ d'usinage sur la fusée. La Figure 10 nous montre sur sa partie gauche la configuration proposée par l'usineur. Celle-ci comporte un appui plan sur la face plane du côté de la queue de la fusée, un centrage court sur la queue et un point d'arrêt en rotation sur un bossage. C'est une configuration isostatique de départ acceptable pour l'usineur. La matérialisation de ce scénario, par l'intermédiaire des

symboles métier a permis au forgeron de réagir par rapport à ses propres contraintes métiers. Notamment il a fait valoir le problème de défaut de déport des matrices²⁰ qui, dans la configuration actuelle risquait de poser des problèmes pour la partie coté chape de la fusée. En effet, le plan de séparation des matrices passe par la section de plus grande aire de la pièce ; la partie « queue » se retrouve alors dans la matrice inférieure alors que la partie chape se retrouve dans la partie supérieure. Or l'usineur a proposé un scénario de positionnement qui confine les points d'un seul coté de la matrice, coté « queue ». Cela conduit à privilégier ce coté au détriment de l'autre, alors qu'il y a autant d'usinage des deux cotés. On peut d'ailleurs avoir une idée de la quantité relative d'usinages en regardant les surépaisseurs d'usinage en gris foncé sur la figure.



• Figure 10 : configuration des symboles avant et après négociation.

Donc le forgeron propose de déplacer une partie des points de départ sur la partie haute de la matrice comme le montre le modèle à droite de la Figure 10. Cette proposition influe grandement sur la configuration finale du montage d'usinage, et la configuration proposée est une co-construction de l'usineur et du forgeron, bien que la conception du montage d'usinage reste une prérogative de l'usineur.

On constate dans ce court exemple que la négociation a porté sur un domaine que nous qualifions « d'interface » car il n'appartient ni à l'usineur, ni au forgeron. Il a fallu que l'usineur mobilise ses règles de positionnement et le forgeron ses règles de déport pour arriver à cette configuration de compromis. On montre donc ici que les négociations, si elle impliquent des acteurs de métiers différents se portent par définition aux interfaces de ces métiers. Cela a plusieurs conséquences importantes.

Tout d'abord les règles ainsi créées sont des règles inter métiers. Dans notre cas la règle qui a été créée peut se résumer schématiquement ainsi : « on doit positionner les points de départ d'usinage de part et d'autre du plan de joint pour absorber les défauts de déport ». Nous sommes à la fois dans le champ de l'usineur (les

²⁰ Le défaut de déport correspond au défaut de positionnement relatif de la matrice supérieure et de la matrice inférieure lors du forgeage. Les efforts important engendrés par la déformation du métal conduisent à créer un écart qui peut être de l'ordre de grandeur de la surépaisseur d'usinage, impliquant lors de l'usinage, si le positionnement a été mal pensé, des manques de matière dans certaines parties. Cela débouche sur des défauts irrattrapables conduisant la pièce au rebut.

point de départ d'usinage) et dans celui du forgeron (le déport de matrices). Par ailleurs, si le contenu n'a rien d'original, notons que c'est la première fois que cette règle a été explicitement formulée dans le filière.

Ensuite il y a eu création de savoir. En effet, nul doute que lors d'une prochaine conception l'usineur intégrera cette règle et proposera directement une solution l'intégrant. Cependant, la complexité des situations de conception peut conduire à mettre en évidence d'autres règles ou bien amener l'usineur une nouvelle fois à négliger ce point. Enfin, un nouvel arrivant dans la filière ne connaissant pas cette règle peut conduire à la mobiliser de nouveau lors d'un échange entre forgeron et usineur. Il est cependant important de noter que le savoir ainsi constitué, de part et d'autre, est de nature hybride. On dira qu'il s'agit d'un savoir d'interface. Il permet au forgeron d'intervenir dans le champ de l'usineur et vice versa. Nous mettons en évidence ici ce que nous avons mentionné dans le chapitre précédent avec les travaux de Suzan Finger ou Subrahmanian notamment, à savoir que le travail collaboratif par définition porte les débats aux interfaces des métiers et donc participe à créer de nouveaux types de savoirs. Jusqu'à présent ces savoirs ont été trop souvent négligés au profit des savoirs métiers, notamment dans les travaux sur la modélisation de la connaissance.

Les entités de coopération sont à ce titre des éléments importants qui permettent d'activer ou de cristalliser des débats dans des configurations de coopération. C'est leur niveau de convention qui joue alors, reliant une représentation de la pièce que l'on peut qualifier de « produit-process » à des savoirs métier ou inter métier. Cependant la question des savoirs d'interface et des règles métiers pose la question des acteurs et de leur rôle, donc du cadre organisationnel du dispositif. C'est ce que nous allons voir dans le paragraphe suivant.

5 Institution d'un espace partagé : Les cadres de l'action coopérative

Comme nous l'avons vu plus haut, la coopération, si elle se développe de manière naturelle entre des acteurs proches impliqués dans des développements techniques, il n'en est pas de même au niveau des organisations formelles. Les préceptes de division du travail semblent même à première vue antagonistes avec ceux nécessaires à la coopération. Dans l'étude de cas, nous avons mis en avant le caractère informel des échanges entre acteurs, non comme une déviation par rapport à un idéal prescrit, mais comme une réalité de l'action collective. D'un autre côté, l'organisation formelle est indispensable pour orienter, planifier et structurer sur un mode analytique et prescriptif. Le développement d'un essieu est soumis à un planning et à des objectifs de coûts et de qualité. C'est l'organisation formelle qui permet un pilotage et un contrôle extérieur de l'action collective. Dans ce mode analytique, on cherche à réduire l'écart entre le fonctionnement prescrit et le fonctionnement réel, ce dernier étant analysé souvent en terme de dysfonctionnements. Le maillage organisationnel ainsi mis en place tend le plus souvent à réduire les espaces d'autonomie des acteurs au profit des outils de pilotage et de gestion de projet. En fait on observe que les acteurs déplacent ces espaces d'autonomie et les recréent. C'est pourquoi nous affirmons que ces espaces d'autonomie doivent être reconnus comme tels, identifiés et articulés dans une organisation planifiée. C'est une condition au

développement de processus coopératifs qui de notre point de vue est indispensable à la reconnaissance de la coopération comme mode d'organisation de l'action conjointe. Sans cette institutionnalisation, il nous paraît difficile de concevoir que la coopération sorte de son caractère informel et donc lacunaire.

L'idée des *cadres de l'action coopérative* part de ce constat, et tente de proposer une réponse à la question : comment instituer des espaces de coopération et d'autonomie collective dans les organisations planifiées ? Nous proposons quatre cadres qui renvoient à quatre dimensions importantes de la coopération :

- un cadre temporel,
- un cadre spatial,
- un cadre conceptuel,
- un cadre organisationnel.

L'idée des cadres est de constituer des frontières à l'intérieur desquelles peuvent se déployer des modes de fonctionnement coopératifs de manière explicite, c'est en quelque sorte le niveau formel nécessaire à la préservation du caractère informel de la coopération.

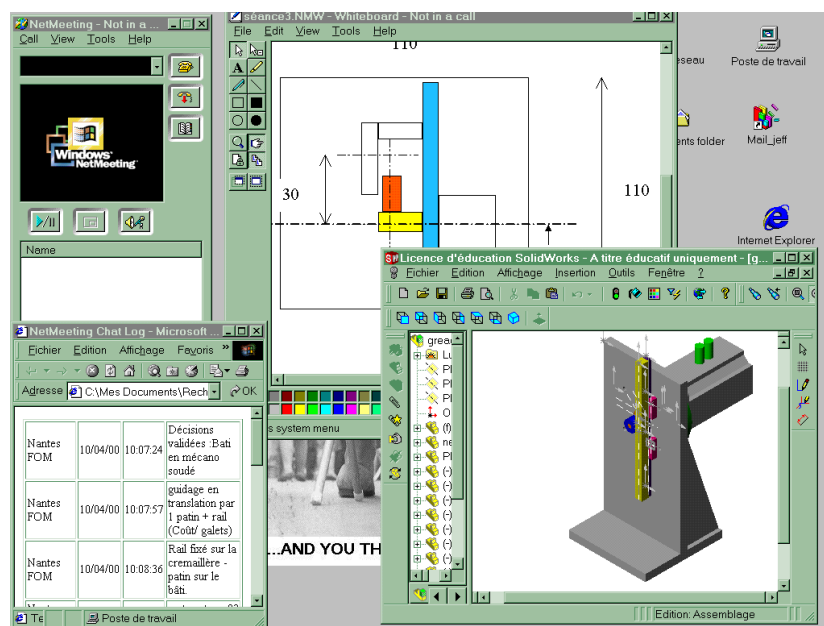
5.1 Le cadre temporel :

Le cas des pièces forgées d'essieux nous a montré l'importance de définir précisément un cadre temporel à la coopération. La gestion de projet s'accommode mal de périodes informelles de travail collectif. Pourtant nous avons montré que c'est à cette condition que les acteurs coopèrent effectivement. A des moments précis dans le déroulement du projet nous avons identifié des « zones de coopération » où les acteurs doivent produire conjointement une solution. Une fois la première esquisse CAO volumique proposée par le BE, les acteurs de la filière élaborent conjointement des annotations et des remarques, proposent des scénarios de gamme de fabrication. Le BE produit ensuite un modèle surfacique de la pièce finie. La phase de travail autour du modèle volumique est typiquement une zone de coopération. Ce cadre permet de définir, dans un planning projet, ces zones de coopération représentant le cadre temporel de l'action coopérative. On peut les voir comme des tâches menées conjointement par plusieurs acteurs, mais dont les rôles ne seraient pas figés et dont la production serait collective. Par ailleurs, en dehors de ces zones de coopération, les acteurs fonctionnent classiquement, par exemple pour la conception et la réalisation des outillages de forge.

5.2 Le cadre spatial

Le plus souvent on considère que la coopération implique la co-présence, physique ou virtuelle (à travers un réseau avec des outils de travail collaboratif). On peut se demander si l'espace partagé ne peut pas être suffisamment fédérateur pour constituer un cadre spatial à la coopération. Par « espace partagé », nous

entendons un environnement informatique, par exemple avec des outils et des modèles partagés. Le modèle CAO et les entités de coopération dans le cas des pièces forgées constituent un espace de coopération où les acteurs peuvent annoter le modèle, voire le transformer comme nous l'avons vu plus haut. Les outils de travail collaboratif tels les tableaux blancs, les environnements partagés proposant des fonctionnalités d'annotation, les messageries synchrones (« chats »...), etc. fournissent aussi des éléments favorables à la coopération. Cependant la question aujourd'hui reste ouverte : ces outils peuvent-ils constituer un espace suffisamment riche, complet et polymorphe pour que la coopération se développe effectivement ? Il semble aujourd'hui que non. Les réunions physiques, les échanges autour de maquettes physiques ou de croquis sont aussi nécessaires. C'est donc un réel « bricolage²¹ », impliquant des applications informatiques proposant des espaces de communication évolués et des espaces physiques, qui fonctionne effectivement aujourd'hui. A ce titre, l'approche prônée par la communauté CSCW (Computer supported collaborative work) [SCH 96] est intéressante car elle met l'application informatique au service des interactions humaines, ne cherchant pas à les diminuer ou les supprimer mais cherchant à les rendre plus efficaces.



• Figure 11 : environnement informatique partagé

La Figure 11 montre un exemple d'environnement qui a servi de base à une expérience de conception à distance dans laquelle on utilisait un outil de travail collaboratif (Microsoft Netmeeting), les outils office, une messagerie électronique, un logiciel CAO et des réunions téléphoniques. Tous les outils étaient des logiciels

²¹ Le terme bricolage n'est pas ici à prendre sur un ton péjoratif, bien au contraire. Nous faisons référence, bien modestement, aux travaux de Levi Strauss repris récemment dans le domaine de la conception par Louridas [LOU 99] pour mettre en évidence la force et l'importance du matériel à disposition des concepteur (ici la CAO, les maquettes, les planches à dessin...) dans l'instrumentation qu'ils en font et dans la production qui en résulte.

disponibles dans le commerce ou libres. Nous ne développerons pas ici le contenu de l'expérience qui est disponible dans [GRA 00].

Par ailleurs, on observe aujourd'hui le développement d'outils de maquettage numérique (digital mockups) qui proposent des solutions où les fonctionnalités de visualisation sont très développées²². Mais ces performances de visualisation sont souvent réalisées au détriment des possibilités d'interaction avec les modèles et à plus forte raison entre acteurs par l'intermédiaire de ces modèles. Dans ce cas, ces outils ne constituent pas des cadres spatiaux adéquats pour la coopération et l'intégration produit-process, ils sont plus dédiés aux revues de projets.

5.3 Le cadre conceptuel

La coopération implique aussi un partage au niveau des connaissances. L'épisode de conception que nous avons mentionné concernant le positionnement des points de départ d'usinage le montre bien. Le cadre conceptuel est donc à minima un ensemble de connaissances communes permettant d'arriver à un minimum de compréhension réciproque. Ces connaissances sont constituées de règles d'action et de conventions, elles s'appuient sur des représentations particulières : les entités de coopération ou des objets intermédiaires ad hoc. Cela implique qu'une dynamique d'apprentissage soit à l'œuvre et en cela le concept d'apprentissages croisés d'Hatchuel [HAT 94] nous est précieux.

Ce cadre conceptuel repose sur les trois éléments constitutifs du concept d'entité de coopération :

- des objets,
- des règles,
- des conventions.

Les entités de coopération sont donc des éléments de base du cadre conceptuel tel que nous l'avons défini. Le cadre conceptuel doit fournir aux acteurs des éléments de langage commun ainsi que des éléments permettant de se créer des référentiels partagés et des connaissances partagées orientées vers l'action de concevoir conjointement. Finalement le cadre conceptuel représente le cadre dans lequel se développe un ensemble d'éléments que parfois on retrouve désigné dans la littérature Anglo-saxonne sous l'expression « common ground » du collectif. Le lecteur trouvera en annexe 4 un texte développant cet aspect.

²² Voir notamment les travaux réalisés dans le cadre du contrat Européen « DMU-VI » [LEC 00] .

5.4 Le cadre organisationnel

La question de l'animation du processus coopératif est une question très importante. Bien qu'elle touche au domaine des sciences de gestion, il nous apparaît important de mentionner ici cette question car sans cadre organisationnel, la coopération ne fonctionne pas. Cette question du cadre organisationnel est très bien développée par Sardas à partir d'études menées chez Renault [SAR 98] autour de la mise en place d'unités de conception regroupant des opérationnels et un animateur représenté par un technicien d'encadrement de premier niveau. C'est en fait une question de management d'interfaces qui se pose aux animateurs de ces phases coopératives.

Dans le cas des pièces forgées, mais aussi dans celui des pièces en matériaux composites que nous aborderons au prochain chapitre, les chercheurs sur le terrain ont eu une position particulière. En effet c'est eux qui se trouvaient en situation d'animateurs du processus. Dans le cas des pièces forgées c'est le chercheur qui a sollicité les acteurs, formalisé les symboles et suscité les débats. Dans notre cas précis se pose la question de la gestion des symboles métiers, de leur propriété, de la capitalisation des résultats intermédiaires de la conception. De même se pose la question de l'animation du groupe. A l'instar de notre chercheur nous proposons d'instituer un nouveau rôle qui serait d'animer ces périodes coopératives. En reprenant l'expression de Moisdon et Weil [MOI 92] nous proposons d'appeler cet acteur particulier « acteur d'interface ». L'acteur d'interface est théoriquement un acteur quelconque de la filière ayant un rôle particulier limité dans le temps, pour revenir à notre remarque du paragraphe 6 du Chapitre 2. Cependant, la position particulière du bureau d'études pousse dans un premier temps à proposer que l'acteur d'interface soit un représentant du BE. Son rôle se déploie sur trois niveaux, visant à enrichir le cadre conceptuel:

- 1) animer la démarche coopérative,
- 2) construire avec les acteurs des objets et des symboles métiers,
- 3) animer le processus de capitalisation et d'apprentissage : faire vivre les objets construits en 2., assurer le bilan du projet.

Par ailleurs nous avons proposé de structurer la démarche coopérative autour de deux phases animées par « l'acteur d'interface » :

- 1) une phase de *co-construction des données produit/process*. Le but de cette phase est de construire et de recenser les données de départ au lancement du projet. A ce stade il est important que le groupe fasse un bilan des données qu'il possède de celles qui lui manquent, des sources d'information potentielles. Cette phase est proche d'une phase de construction de problème ou « problem framing » que l'on retrouve décrites dans les travaux

en ergonomie cognitive. Chaque acteur du collectif peut se construire une représentation du problème par croisement et mise en commun des informations. Dans cette étape il est important de clarifier au mieux le lien avec le projet, ce qui est une difficulté importante que nous avons rencontrée. En effet, les liens avec les projets sont en général assurés par les chefs de service, ces derniers ne participant pas directement au développement techniques des essieux. Dans notre cas, lors de cette phase sont réalisées : l'ébauche du cahier des charge fonctionnel (état des lieux des données produit/process), les premières ébauches CAO des alternatives de solutions techniques, la sélection des fournisseurs de brut.

- 2) une phase de *co-développement* de l'essieu. Le but de cette phase est la conception de l'essieu proprement dite en intégrant tous les points de vue. C'est dans cette phase que les entités de coopération fonctionnement comme des objets intermédiaires dans le développement de la solution. L'acteur d'interface joue ici un rôle d'animateur pour pousser les groupes à converger vers une solution.

6 Processus de capitalisation et d'apprentissage

Ce processus transversal se déroule tout au long du projet. Il a pour but d'assurer une continuité et une mémoire entre les projets. On y retrouve deux temps forts :

- une réunion de départ, animée par l'acteur d'interface, a pour but de faire le point sur les données produit-process, c'est la phase 1 décrite plus haut.
- une réunion de bilan, animée par l'acteur d'interface, a pour but d'analyser et d'évaluer à posteriori le déroulement de la démarche. Son objectif est d'apprendre et de faire évoluer la démarche si nécessaire.

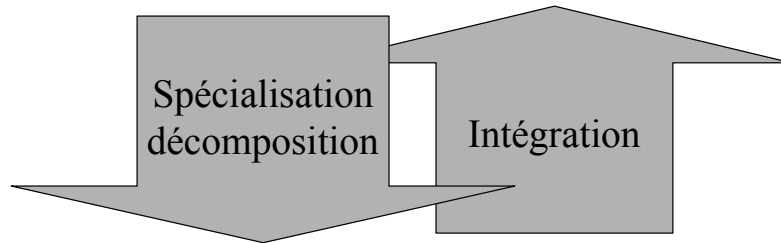
Ces deux points sont les instruments principaux du développement de l'apprentissage dans la filière. Il s'agit d'apprendre et de faire évoluer si nécessaire le fonctionnement de la filière. Il y a bien deux niveaux d'apprentissages qui sont recherchés. Nous reprenons pour cela les travaux d'Argyris et de Schön sur l'apprentissage organisationnel. En effet on retrouve bien la deuxième boucle de l'apprentissage organisationnel qui consiste à modifier les règles de fonctionnement du groupe et la démarche elle-même ce qui, dans un environnement, classique n'est pas évident. Cette question très importante n'a pas été traitée plus avant mais elle constitue sans nul doute une question de recherche très actuelle. En effet la question de la capitalisation est trop souvent traitée sous un registre instrumental. L'approche par l'apprentissage est une approche originale si elle est doublée d'une instrumentation adéquate [PRU 01]. Cependant, bien souvent, la pression des délais aidant, il est très difficile d'instaurer une réflexion a posteriori sur un projet achevé. C'est

pourtant bien ce processus de prise de recul et de formulation qui en grande partie génère les apprentissages nécessaires.

7 La conception vue comme une action d'intégrer aux interfaces

Les études de terrain que nous menons depuis plus de six ans et notamment le travail de thèse de Pascal Laureillard, nous ont montré qu'à l'évidence la question des outils d'aide à la conception ne pouvait pas se réduire à une approche purement instrumentale. L'imbrication profonde des outils et des pratiques rendent impossible de penser l'un sans attacher une grande importance à l'autre. Notre parti méthodologique, la recherche intervention, nous a naturellement porté, au sein des organisation, au cœur de l'action dans sa dimension complexe. A première vue, sans appareillage adéquat, l'entreprise est vouée à l'échec : on ne sait même pas quoi regarder... Le concept d'objet intermédiaire nous a permis d'entrer dans la conception par le contenu des pratiques et des interactions entre concepteurs. Cette posture méthodologique portait en elle certainement le germe de nos résultats, mais force est de constater qu'en étudiant la conception nous nous sommes trouvés confrontés à des acteurs multiples et hétérogènes et à des pratiques souvent situées aux interfaces entre métiers. Est-ce à dire que la concevoir c'est agir aux interfaces ? Nous avons montré que c'est en partie vrai. Mais il ne faut pas oublier que tout cela est une question d'équilibre et que pour qu'il y ait des interfaces il faut qu'il y ait des métiers. L'action des acteurs métiers demeure une composante fondamentale dans le développement des produits, coopération ne veut pas dire dilution. Pour clore ce chapitre, il nous paraît important d'insister sur plusieurs points.

Si, comme le dit Suzan Finger « Concurrent design happens at the interfaces », alors il existe, comme nous l'avons montré, des savoirs d'interface qui ne sont pas uniquement de l'ordre des savoirs relationnels ou comportementaux, mais bel et bien des savoirs techniques. Ces savoirs spécifiques se développent dans les interactions et aujourd'hui il n'existe pas de support vraiment adaptés à leur développement ; les entités de coopération sont une piste que nous avons proposée. Par ailleurs, la mise en œuvre de ces savoirs nécessite des espaces de coopération spécifiques, à la fois composés d'outils informatiques mais aussi de cadres. Nombre de développements sont encore nécessaires pour aller plus loin dans cette direction, les résultats présentés ici représentent plus un début qu'un aboutissement.



• Figure 12 : Spécialisation-intégration, deux mouvements antagonistes et complémentaires.

Nos observations ont aussi montré que les problèmes qui se résolvait lors des phases de coopération portaient par définition sur des aspects transversaux aux métiers. Ces phases coopératives se sont révélées être de formidables lieux intégrateurs des points de vues et des connaissances. Nous avançons l'hypothèse que c'est la nature même de l'objet technique à concevoir qui conduit les acteurs de la conception à ce mouvement d'intégration. Le produit est un tout qui ne connaît pas les disciplines scientifiques ni les services, ni même le découpage fonctionnel. Le produit a donc une capacité Intégratrice intrinsèque forte. Les observations de Moisdon et Weil sur l'adhocratie technicienne vont dans ce sens. Plus on s'éloigne du produit, plus la logique gestionnaire de décomposition peut exister, et inversement (cf. Figure 12). Ces deux mouvements antagonistes existent dans la pratique courante, alors seul le mouvement de décomposition est réellement reconnu et instrumenté.

Et si finalement concevoir c'était intégrer ? Le découpage fonctionnel sous quelque forme qu'il soit permet de décomposer un produit par rapport à des attentes, notamment des clients, mais tout l'art des concepteurs, c'est de passer d'une liste de spécifications à un objet physique unique et cohérent.

La complexité toujours grandissante des produits nécessite un développement de plus en plus important de l'appareillage gestionnaire : gestion de projets, gestion de données, gestion de configurations, de gammes... Dans ce contexte la question des interfaces devient cruciale car l'intégration est en grande partie portée par ces interfaces. La première partie de notre thèse tient finalement en ces quelques mots : *la conception est une action d'intégrer aux interfaces.*

Mais comme nous l'avons déjà écrit, il n'y a pas d'interface s'il n'y a pas de métiers. La deuxième partie de notre thèse concerne donc la question des métiers, c'est l'objet du chapitre suivant.

8 Principales publication issues de ce travail :

- JF Boujut, P Laureillard, « *A cooperation framework for product-process integration in engineering design* », Design Studies, soumis.
- JF Boujut, JB Cavaillé, A Jeantet, « *Instrumentation de la coopération* », in. Coopération et connaissance dans les systèmes industriels : Une approche interdisciplinaires, sous la direction de Jacques Perrin, René Soënen, Hermes, à paraître en 2001.
- P. Laureillard, « *Conception intégrée dans l'usage : Mise en œuvre d'un dispositif d'intégration produit-process dans une filière de conception de pièces forgées* », Thèse de l'INP de Grenoble, janvier 2000.
- JF Boujut, A Jeantet, « *Involving Suppliers In Early Product Development : A Challenge For The Purchasing And Engineering Functions* », ICED 99 conference, Munich, aout 1999.
- JF Boujut, A Jeantet, « *Les « entités de coopération » dans les nouvelles organisations de la conception* », Performances humaines et techniques , Vol. 0, Num. 96, pp 38-44, Année 1998
- P Laureillard, JF Boujut, Jeantet A., « *Conception intégrée et entités de coopération* », in Trousse B. et Zreik K. coord. *Les objets en conception, Actes de 01Design'97 Europa Productions*, 1998.
- JF Boujut A Jeantet, « *Les « entités de coopération » dans les nouvelles organisations de la conception* », Toulouse, octobre 1998. FROG est un GDR CNRS des sciences de gestion. La journée de Toulouse était organisée par Gilbert de Terssac du LAAS-CERTOP.

9 Encadrements :

1998, DEA, Olivier CUER : Rôle et place du service achats dans le processus de conception des pièces forgées chez Renault VI.

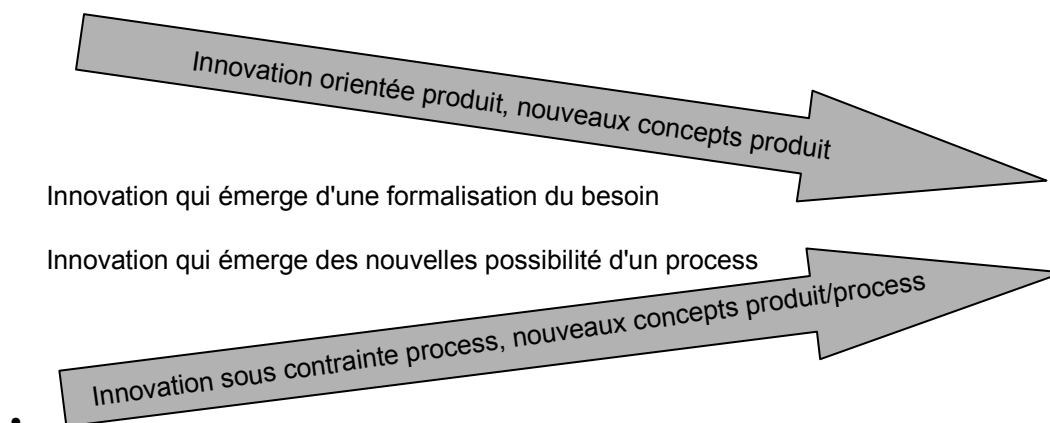
2000, Thèse, Pascal LAUREILLARD : Conception intégrée dans l'usage : mise en œuvre d'un dispositif d'intégration produit-process dans une filière de conception. Directeur : Serge Tichkiewitch, Co-directeur : JF Boujut

Chapitre 4 Des outils dédiés à la synthèse des points de vue et à la dynamique des connaissances

1 L'intégration produit-process dans les développements en amont des projets

La question de l'intégration produit-process est présente dans ce texte au travers des études de cas présentées, mais n'a que peu été abordée jusque là en tant que telle. L'occasion dans ce chapitre nous est donnée d'aborder cette question sous un angle peu habituel, celui de l'innovation dans les phases en amont des projets. Traditionnellement, on présente l'intégration produit-process comme le moyen d'anticiper efficacement sur la fabrication et de briser le clivage entre, d'un côté ceux qui conçoivent le produit, et de l'autre ceux qui conçoivent le process à partir des contraintes du produit (et du process). On parle alors de développement simultané du produit et du process de fabrication. Ainsi, dans les équipes projets on retrouve les acteurs des méthodes industrielles aux côtés des acteurs de bureau d'études. Les outils de CFAO aident beaucoup dans ces phases dans la mesure où l'on peut dans certains cas faire cohabiter les modèles CAO des pièces avec les modèles CAO des outillages, par exemple dans le cas de l'emboutissage, de la fonderie ou de la forge. Les outils de simulation du process (FAO ou simulation de flux...) fournissent aussi des indicateurs précieux sur la fabricabilité des pièces ou la validité d'un schéma d'industrialisation. Mais ces outils fonctionnent bien dans un environnement relativement stabilisé, par exemple dans un contexte où les process de fabrication sont connus à la fois des acteurs du « produit » et des acteurs du « process ». L'incertitude porte alors sur les formes, les volumes, les coûts, mais pas sur les possibilités du process lui-même. Un acteur bureau d'études d'une entreprise du secteur de la mécanique saura anticiper raisonnablement sur la résistance d'un acier ou sur les formes moulables ou emboutissables, cela est moins évident s'il s'agit de composites ou de thermoplastiques. De plus, dans le contexte des phases amont de développement, les technologies ne sont pas toujours figées, et c'est particulièrement dans ces phases que les choix technologiques peuvent être fait entre plusieurs alternatives. Nous avons observé que dans ces phases l'incertitude est augmentée par le manque de connaissances sur les procédés. L'exploration de nouvelles alternatives devient alors très difficile et souvent dissuasive car les acteurs se retrouvent face à un vide de connaissance dans certains domaines alors que les solutions traditionnelles sont relativement bien documentées. Nous pensons que le développement de l'intégration

produit-process dans ce contexte de phases amont est un réel vecteur d'innovation au même titre que l'innovation suscitée par de nouveaux usages ou de nouveaux besoins.



• Figure 13 : Deux mouvements d'innovation complémentaires.

La Figure 13 illustre ces deux mouvements complémentaires. On développe plus volontiers la question de l'innovation sous l'angle de la recherche de nouveaux concepts par l'étude des besoins, des marchés, des usages des clients... Mais la question de l'innovation induite par la mise en perspective de nouveaux process est peu abordée. Nous allons dans ce chapitre montrer à travers l'exposé des travaux de Jérémie Legardeur²³ comment nous proposons de formaliser le concept de « phase préparatoire aux projets » et exposer les spécifications d'un outil support au développement de concepts innovants dans ces phases préparatoires.

2 Le cas du matériau composite SMC

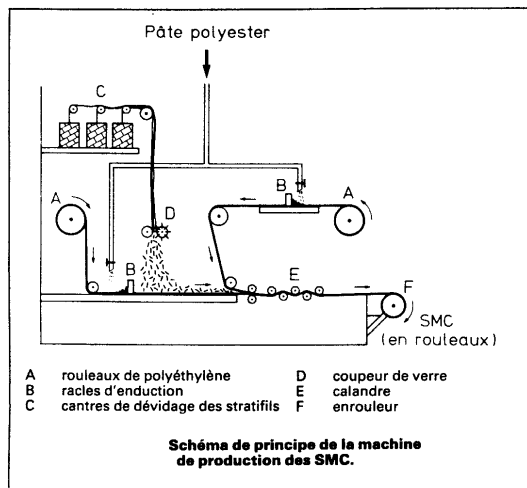
Avant d'entrer plus avant dans le concept de phase préparatoire, il convient de préciser le contexte de notre étude et l'ancrage empirique associé. Ce travail s'appuie en effet sur une étude de terrain réalisée par Jérémie Legardeur pendant sa première année de thèse. Il était immergé au sein d'un bureau d'études mécanique chez Renault VI et devait rechercher les zones possibles pour l'introduction du composite SMC dans le périmètre produit de ce BE. L'analyse du fonctionnement de ce BE et du travail prospectif réalisé pendant la phase d'immersion sont repris dans [LEG 00] en annexe 5. Après avoir précisé les caractéristiques d'un matériau SMC au regard des contraintes de conception, nous aborderons les conclusions de l'étude sur les conditions du développement d'innovations « produit-process ».

²³ Jérémie Legardeur est doctorant en thèse à 3S en co-encadrement avec Henri Tiger du CRISTO. Il a réalisé une étude de terrain chez Renault VI pendant 12 mois au sein d'un bureau d'études mécanique.

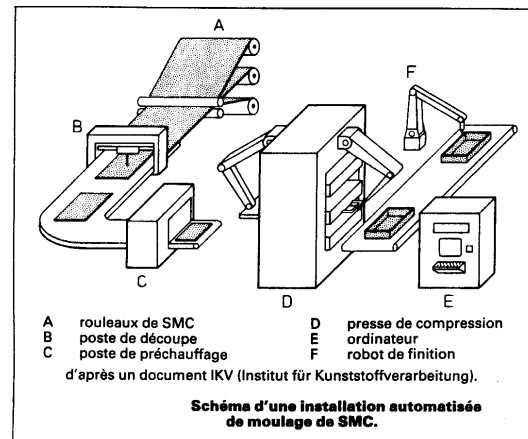
2.1 Quelques particularités du matériau SMC et de son processus de mise en œuvre

Le SMC est un matériau composite thermodurcissable composé, d'une part de fibres de verre d'une longueur de quelques dizaines de millimètres disposées aléatoirement en un matelas de quelques millimètres d'épaisseur, et d'autre part d'une résine chargée dont la composition change en fonction des applications. Le processus de production du SMC comporte des particularités sur lesquelles il convient de s'arrêter quelques instants.

La production de pièces en SMC comporte deux grandes phases : la réalisation du mat pré-imprégné et le moulage de la forme proprement dite.



• Figure 14 : étape de réalisation du préimprégné



• Figure 15 : étape de moulage du SMC

La première étape consiste à découper des rowings de fibres de verre et à les déposer aléatoirement sur une couche de résine (cf. Figure 14) de manière à former un tapis composé de trois couches : une couche de fibre entre deux couches de résine. La résine contient un agent de mûrissement dont le but est de rendre le matériau manipulable par augmentation de sa viscosité et d'inhiber la réaction de polymérisation. Le SMC se présente alors sous forme de rouleaux de mat pré-imprégné d'une largeur d'environ 2,5 mètres. Pour que le mûrissement soit complet, les bobines sont alors stockées pendant quelques dizaines d'heures dans des chambres contrôlées en température et en hygrométrie. Le matériau est ainsi transportable et on peut le stocker quelques jours avant de l'utiliser en moulage. Cependant, dans cet état, le matériau est encore très sensible à la température et à l'humidité. Malgré les protections, les caractéristiques évoluent d'un lot à l'autre et influent sur la qualité des pièces moulées. L'opération de moulage à proprement parler (cf. Figure 15) met en œuvre des outillages complexes et très coûteux qui sont comparables en qualité et en coût aux outillages d'emboutissage des tôles. Sous l'effet conjoint de la pression (environ 5 à 10 MPa) et de la température (environ 150°C), les liaisons acide-base dues à l'agent de mûrissement sont détruites et

l'écoulement dans le moule se produit. On connaît aujourd'hui très mal les mécanismes d'écoulement et surtout d'entraînement des fibres dans le moule. Le fluage et le remplissage s'effectuent en quelques secondes, le temps de maintien et de cuisson est de l'ordre de la minute. Ce process complexe met en œuvre un matériau relativement instable et la qualité finale des pièces est influencée par toute l'histoire de l'élaboration du matériau. Les entreprises qui maîtrisent toute la chaîne de réalisation du mat et du moulage des pièces ont un atout certain car elles ont accès à tous les leviers de régulation du système. Cependant de nombreux problèmes se posent encore et la conception des pièces en SMC fait appel à une connaissance empirique à la fois de l'écoulement mais aussi de la chimie du matériau. Cette connaissance est bien différente de celle concernant la mise en forme des matériaux métalliques et les acteurs des bureaux d'études mécaniques se retrouvent démunis face à ce matériau, privés de leurs repères habituels. C'est ainsi que le SMC, matériau utilisé industriellement depuis plus de vingt ans se retrouve en position de matériau innovant dans beaucoup de bureaux d'études.

2.2 Une filière de conception relativement stabilisée

Lors de cette étude de terrain, une difficulté est apparue par rapport au positionnement du « projet SMC » dans le paysage des projets véhicules. En effet la majeure partie de l'énergie des concepteurs était absorbée par les projets véhicules, alors que le « projet SMC » n'avait pas de rattachement officiel au sein du BE. En effet le projet était un projet « recherche » rattaché au département matériau et non au bureau d'études concerné. Nous nous sommes donc retrouvés dans la configuration d'un acteur « matériau » détaché dans le BE avec une mission particulière : trouver des applications potentielles SMC dans le produit. Cette position particulière a permis de mettre en évidence des mécanismes intéressants quant à l'introduction d'une nouvelle technologie dans un environnement relativement stabilisé. La situation de départ était donc la suivante :

- Une organisation avec un bureau d'études chargé de la conception d'une fonction²⁴ au périmètre bien défini et à la technologie connue et maîtrisée. La plupart des innovations introduites étant des évolutions de type incrémentales (ce qui n'enlève rien à la qualité l'innovation ni à la difficulté de sa mise en œuvre).
- Une configuration d'acteurs relativement stable : les experts internes à l'entreprise (et externes dans une certaine mesure) dans les technologies employées sont sollicités directement par les concepteurs. Le couple concepteur acheteur connaît bien le tissu de fournisseurs dans le domaine de la technologie dominante, c'est à dire l'acier.

²⁴ Le terme fonction ne renvoie pas ici à l'analyse fonctionnelle mais au découpage de la structure du produit. Une fonction est alors un sous ensemble identifiable physiquement qui remplit une ou plusieurs fonctions au sens de l'analyse fonctionnelle.



- Une connaissance produit-process centrée sur la technologie dominante : les acteurs BE ont une bonne connaissance des caractéristiques des aciers et des capacités des process de fabrication associés (soudage, déformation à froid...). Par contre ils ont une méconnaissance très grande des procédés de fabrication des composites. Cela conduit les concepteurs à adopter des comportements catégoriques de rejet peu fondés sur une analyse sereine des avantages et inconvénients des technologies concurrentes.
- Une forte maîtrise du process et de la conception des pièces SMC chez le fournisseur : le fournisseur, quant à lui, a une expérience importante chez la plupart des grands donneurs d'ordres ce qui lui confère une vision large des possibilités du matériau. En associant cela à une maîtrise de la chaîne complète d'obtention du matériau et à une bonne maîtrise de la conception des pièces, cela lui confère un avantage important en termes de développement de produits.
- Une configuration technique du produit relativement stable : le découpage en fonctions et en pièces est classique et s'inscrit dans l'histoire du produit et de l'entreprise. Il est aussi fortement lié à la technologie employée, les structures en acier incitant à la modularité alors que les structures en matériau composites incitent plutôt à l'intégration de plusieurs fonctions dans un même objet.

Finalement nous avons qualifié la situation que nous avons observée de conception routinière où les innovations étaient introduites sous forme d'améliorations incrémentales des produits. Que dire dans cette configuration des chances de développer des applications composites dans ce BE ?

2.3 Conditions pour l'innovation produit-process

Suivre l'histoire du projet SMC va nous éclairer sur les conditions nécessaires au développement d'innovations dans notre configuration particulière où c'est le process qui « tire » les possibilités au niveau du produit. J'insiste sur le fait qu'il s'agit d'une reconstitution à posteriori et que la réalité de l'action est éminemment plus complexe et pas aussi linéaire que l'exposé pourrait le laisser penser. Mon but est de faire ressortir les dimensions importantes sur lesquelles nous avons influé lors de cette étude.

2.3.1 Proposition d'un concept de pièce

La situation initiale que nous venons de décrire fait apparaître une lacune de connaissances au niveau du bureau d'études. Une bonne connaissance des possibilités du process passe par la recherche d'un expert dans le domaine. Or cette expertise est en grande partie extérieure à l'entreprise. En préalable à la proposition d'un concept de pièce, il faut donc initier la constitution d'un *réseau d'acteurs* autour de cette question. Dans un premier temps des experts techniques matériau-produit-process et des experts sur le produit. Notons qu'à ce niveau le fournisseur est déjà présent de manière informelle. Ce travail permet de dégager quelques critères importants de différenciation du SMC par rapport aux autres matériaux. Ici nous

avons privilégié l'intégration de fonctions, l'esthétique et la réduction des masses. Parallèlement, la recherche d'une zone d'étude a permis de cibler un périmètre sur le produit regroupant plusieurs pièces qui pourraient potentiellement être intégrées. Cela nous a permis de dégager un *concept de pièce* redéfinissant le découpage classique du produit.

Concepts	Fct. ciblée	Variante 1	Variante 2	...
Critères				
Nbr pièces	5	1	2	...
Matériaux	Acier + PP	SMC	ABS	...
Process	pliage	SMC	Injection	...
Assemblage	Vissage	Collage	Collage	...
Coût Fct	Non doc.	Non doc.	Non doc.	...
Poids	30 kg	22,7 kg	Non doc.	...
Forme-esthétique	--	+++	+	...
Volumes économ				...

• Figure 16 : un exemple de tableau concept/critère

2.3.2 Evaluation et légitimation du concept

Pour évaluer la faisabilité et la validité de ce concept quelques premières esquisses ont été réalisées par le chercheur. Cependant c'est la mobilisation d'autres acteurs qui a été un élément primordial dans le déroulement du projet. En effet, les lacunes de connaissances en interne (méconnaissance des modèles de comportement, des caractéristiques mécaniques, des coûts...) rendent impossible l'évaluation directe du concept au niveau du BE. Dans un premier temps le concept fut donc très controversé et les évaluations contradictoires car basées sur peu d'éléments objectifs. Cette phase se développa donc sous le signe de l'élargissement du réseau d'acteurs par la mobilisation de l'acteur marketing et du designer qui proposèrent des formes (esthétiques) au concept. Afin de pouvoir évaluer de manière comparative plusieurs configurations, un tableau comparatif a été mis en place. Ce tableau appelé tableau concept/critère (cf. Figure 16) croise les différentes variantes du concept avec les critères mobilisés par chaque acteur. Il est important de noter qu'à ce stade, à la fois chaque nouvel acteur arrive avec ses critères propres, participant à la mise à l'épreuve du concept, mais aussi il participe à l'augmentation de la crédibilité de la solution par le fait même des critères qu'il apporte. Ainsi les critères de réparabilité ou de volumes de production apportés par l'acteur marketing sont venus donner des éléments objectifs dans le débat autour du concept SMC. Enfin le designer, en proposant une forme au concept a fait passer celui-ci au stade de pièce et d'application visible. On pourra désormais parler de pièce ou de solution.

2.3.3 Mise en projet du concept

Le réseau d'acteurs est maintenant relativement stabilisé, la solution ou les alternatives de solution relativement bien cernées. Cette phase consiste maintenant à croiser et mettre en débat les différents critères afin de rechercher des compromis sur les différentes alternatives. Le chercheur a été dans cette phase un animateur à l'interface entre les différents acteurs afin de bâtir les compromis et consolider la solution. Le tableau concept/critère agit ici comme une synthèse des différents points de vues et comme un tableau de bord du projet.

Ce projet a finalement abouti à ce que l'on pourrait qualifier de « solution sur étagère ». Le concept est techniquement et économiquement validé, et un démonstrateur est planifié. Le dossier comporte suffisamment d'éléments pour lancer une consultation classique auprès des fournisseurs, c'est à dire à partir d'un cahier des charges précis incluant une forme de pièce, des volumes de fabrication, des éléments de tenue mécanique... Parallèlement, en interne c'est à ce stade que l'entreprise peut décider de lancer ce projet dans le cadre d'un projet véhicule, incluant un budget, des délais et des objectifs de qualité.

3 Le concept de « phase préparatoire aux projets »

Tous les développements que nous venons de présenter ont été fait en dehors d'un projet véhicule, dans le cadre d'un projet SMC du département matériau. Or le bureau d'études ne possède pas de ressources à affecter à des projets prospectifs de ce type. Par ailleurs nous avons constaté que cette pratique n'est pas isolée et que beaucoup d'innovations naissent de développements « hors projets » en amont de ceux ci. Il est même rare que ce type de projet soit reconnu comme dans le cas de notre projet de recherche.

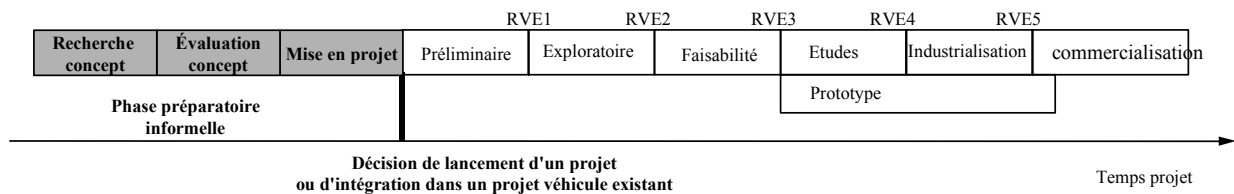
L'analyse du cas que nous venons rapidement d'évoquer montre que l'innovation ne peut se développer que si les trois dimensions suivantes sont prises en compte :

- L'organisation doit pouvoir évoluer. Dans notre cas le réseau d'acteurs a dû s'étendre, incluant un nouveau type de partenariat avec le fournisseur. Notre chercheur a eu un rôle particulier d'interface et de management des connaissances.
- Les dispositifs d'évaluation doivent évoluer. Nous avons montré que les lacunes de connaissances conduisent à une impossibilité d'évaluer les concepts proposés. De plus ces dispositifs d'évaluations doivent faire intervenir des acteurs très variés (marketing, normalisation, design...).
- La dimension des savoirs est centrale. Nous avons vu que l'asymétrie des savoirs rendait très problématique la confrontation des points de vues sur la solution. De même c'est la confrontation des savoirs qui peut créer les conditions d'un réel co-développement en suscitant des

apprentissages croisés. Les acteurs BE ont une bonne connaissance du matériau acier car ils ont souvent été confrontés aux limites du procédé lors de conceptions antérieures.

Dans ce cadre, il nous paraît important de mettre en avant le travail de développement réalisé par notre chercheur, dans un contexte informel, en dehors d'un projet véhicule. De plus notre étude a fait ressortir que l'activité que nous venons de décrire dans le paragraphe précédent est très proche de l'activité d'un acteur du service matériau que nous avons nommé « expert matériau ».

Cependant, nous sommes ici face à un paradoxe : pour lancer un projet officiel, il faut suffisamment d'éléments sur la solution notamment une évaluation technico économique et une évaluation des risques potentiels, mais celle ci n'est possible, surtout dans une configuration innovante, sans un développement préalable tel que nous venons de le décrire. Un des enjeux important est de reconnaître l'importance de ce type de développements tout en en préservant le caractère informel et nécessairement souple. Nous proposons le concept de « phase préparatoire aux projets » pour caractériser ces phases en amont, informelles mais fondamentales dans la réussite d'une innovation [LEG 01] . La Figure 17 nous montre comment interviennent ces phases préparatoires par rapport aux développement projets.

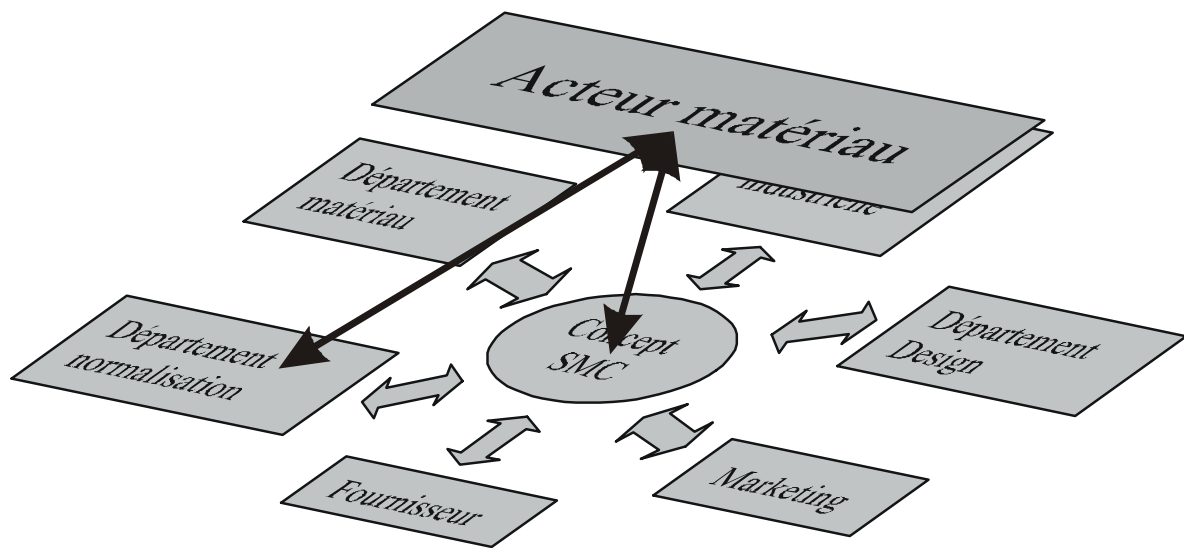


• Figure 17 : Phases préparatoires aux projets

Ce schéma n'est valable que pour le développement d'une pièce ou d'un sous ensemble particulier. Dans un projet de véhicule, il est possible de voir ce type de schéma se développer en cours de processus, notamment si l'opportunité est jugée favorable, un chef de projet peut décider d'intégrer une innovation du type de celle décrite ici. Il y a donc un découplage temporel entre le temps des innovations et le temps des projets. On peut ainsi avoir plusieurs projets en phase préparatoire dont aucun ne sera lancé en projet, ou bien avoir un projet ancien repris car la conjoncture a évolué (nouveau fournisseur, baisse du prix d'une matière première...).

4 Un acteur métier au centre du processus et constitution d'un nouvel acteur de la conception

Une étude du rôle des experts matériaux a montré que ceux-ci ont un rôle prédominant durant les phases préparatoires. L'expert matériau est souvent à l'origine de l'idée, et pour la faire accepter il doit mobiliser un nombre important d'acteurs. Il doit ainsi les gagner à sa cause en leur démontrant l'intérêt de la solution ou en leur demandant d'évaluer la solution et d'exprimer leurs critères de jugement.



• Figure 18 : réseau d'acteurs mobilisés autour du concept SMC

La Figure 18 montre les principaux acteurs qui ont été mobilisés par notre chercheur au cours du projet. Une étude du rôle des conseillers matériaux nous a amené à distinguer trois cas de figure d'intervention des conseillers matériaux dans les projets.

Dans le premier cas de figure, l'expert matériau est sollicité en tant qu'expert pour évaluer ou qualifier un matériau dans le cours d'un projet. C'est le plus souvent un bureau d'études qui demande une expertise. L'expert matériau intervient ici relativement en aval alors que beaucoup de choix ont été arrêtés, notamment sur les technologies ou même les fournisseurs. L'expert intervient ici pour optimiser des solutions existantes.

Le second cas de figure correspond à une demande plus générique d'une équipe projet pour des voies d'amélioration du produit, par exemple une recherche de réduction des poids de pièces sur une fonction. L'expert matériau intervient ici relativement en amont, mais les demandes nécessitent des réponses à court terme, industrialisables dans le cadre du projet en cours.



Le dernier cas de figure se rapproche beaucoup du rôle qu'a joué notre chercheur durant son étude de terrain. C'est un rôle de veille technologique et de force de proposition. L'expert est alors porteur d'un concept qu'il cherche à faire approprier par les acteurs BE. C'est l'expert matériau qui la plupart du temps porte le projet dans la phase préparatoire et mobilise un réseau d'alliés en s'appuyant sur son charisme et son expérience.

Cependant la légitimité des experts matériaux est largement nourrie de sa capacité à intervenir en tant qu'expert sur des problèmes techniques purs, les trois modalités d'interventions sont donc indispensables à son action. Dans cette dernière configuration l'expert matériau est en position d'acteur de la conception, promoteur d'une solution qu'il est amené à développer avec le concours du réseau d'acteurs.

Cette configuration d'innovation produit/process montre comment un acteur métier peut se retrouver au centre d'une phase préparatoire. Il se constitue alors en acteur de la conception, pour une durée limitée dans le temps, mais son action reste primordiale dans l'émergence du projet innovant et son passage à une phase « officielle » reconnue. L'expert matériau peut très bien alors perdre le leadership du projet ou bien être sollicité à nouveau comme expert tel que décrit dans le premier cas de figure que nous avons rencontré.

5 Spécification d'un outil support à l'activité de l'expert matériau dans les phases préparatoires

La position originale de l'expert matériau telle que nous venons de la décrire dans les paragraphes précédents renvoie à la question des outils potentiellement pertinents pour supporter son action. Nous avons vu que l'acteur matériau, en tant qu'acteur de la conception, était une force de proposition et aussi une ressource pour porter les projet innovants en phase préparatoire. Nous avons mis en évidence lors de l'exposé de l'étude de cas qu'il était fondamental d'agir sur plusieurs plans :

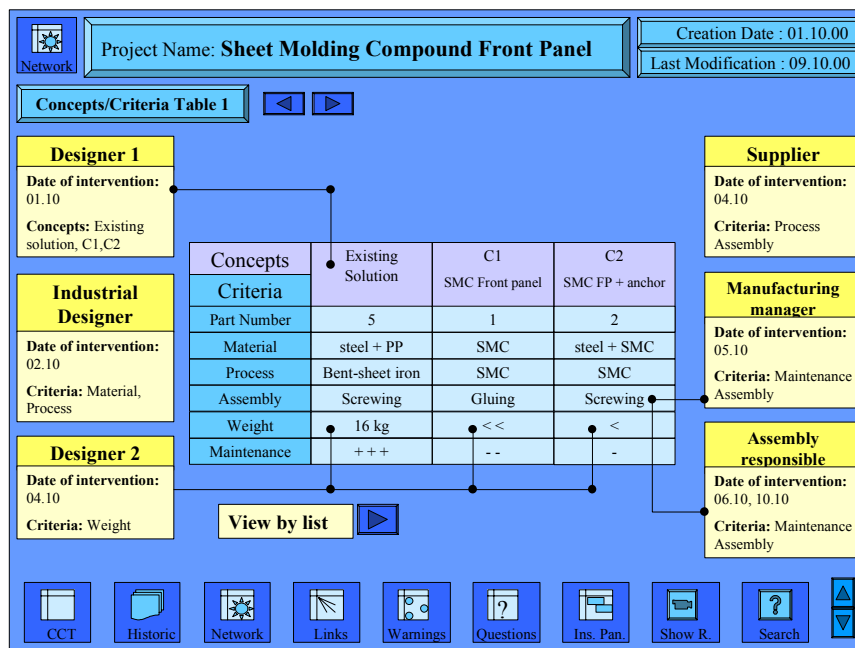
- la constitution d'un réseau d'acteurs,
- la diffusion de l'information,
- la constitution d'un tableau de bord du projet,
- la capitalisation et l'apprentissage.

Nous proposons un nouvel outil dont le but est de supporter l'action de l'expert matériau dans les phases préparatoires. C'est selon notre définition un outil de métier dédié aux interfaces, l'expert matériau étant typiquement un acteur d'interface dans ce dispositif. Nous avons pensé cet outil comme support à une

action individuelle permettant à l'expert matériau de mettre en œuvre une stratégie propre dans le but de construire une proposition crédible et partagée.

5.1 Le réseau d'acteurs

Une des premières constatations issue de cette étude est qu'au départ le collectif autour du projet n'existe pas ou est très fragile. On ne peut d'ailleurs pas parler de projet à proprement dit, on devrait plutôt parler d'idée ou de volonté individuelle (ou de quelques personnes). Dans l'hypothèse où l'expert matériau est chevronné, le réseau peut être facilement constitué par expérience ou relation. Dans le cas où c'est un novice qui est porteur de l'idée, une aide à la constitution du réseau s'avère intéressante. Dans la configuration habituelle, les réseaux restent des réseaux relationnels personnels. De plus les personnes contactées lors d'un projet ne sont pas nécessairement au courant des autres interlocuteurs impliqués. Notre idée est dans un premier temps de synthétiser l'information sur les acteurs qui ont été mobilisés autour du concept et de conserver trace de leurs compétences et des points sur lesquels ils sont intervenus (cf. Figure 18). Dans un deuxième temps le fait de relier les acteurs aux critères qu'ils ont mobilisés permet d'instituer plus facilement un débat autour de ces critères. Par exemple on voit que le responsable de l'assemblage et le responsable de production sont intervenus sur le critère « assemblage » du concept « C2 ».



• Figure 19 : Visualiser le réseau d'acteurs

Cette représentation du projet nous permet d'avoir une cartographie synthétique des acteurs qui sont intervenus sur le projet.

5.2 Explicitation et débat autour des critères : pour la synthèse des points de vues en phase préparatoire

Un des intérêts principaux de cet outil est de pouvoir susciter des évaluations croisées des solutions et garder une trace filtrée des débats. L'information est architecturée en deux grand niveaux :

- Le tableau concepts/critères représentant les alternatives de solution et les critères d'évaluation,
- les traces des explicitations ou débats autour des évaluations ou des critères eux mêmes.

Le deuxième niveau d'information permet de tracer et de garder en mémoire une certaine image des débats qui ont eu lieu autour de l'évaluation des différentes solutions. On retrouve à ce niveau trois catégories d'informations :

- Des alarmes,
- Des liens,
- Des questions.

Concepts	Existing Solution	C1	C2
Criteria		SMC Front panel	SMC FP + anch
Part Number	5	1	2
Material	steel + PP	SMC	steel + SM
Process	Bent-sheet iron	SMC	SMC
Assembly	Screwing	Gluing	2 Screwing
Weight	16 kg	<<	<
Maintenance	+++	--	-

Warning 5 Create by M.I Date: 09.10
Actor's name involved: M.I
Take care of SMC front panel during storage phase
See all the thread

Link 3 Create by M.J Date: 09.10
Actor's name involved: M.J - M.F
Avoid gluing assembly solution for maintenance problem
See all the thread

• Figure 20 : Explicitation des critères

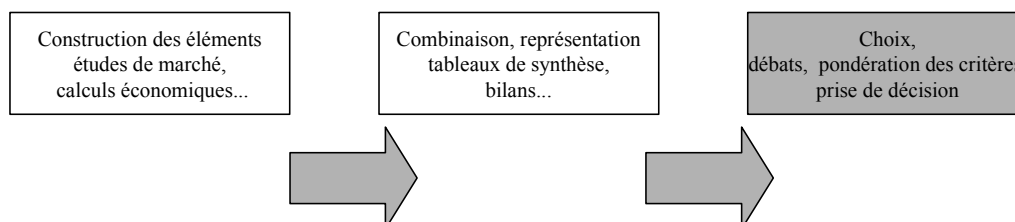
Les alarmes peuvent être mobilisées par n'importe quel acteur pour spécifier un risque ou un point difficile. Par exemple la Figure 20 montre que l'acteur « M.I. » attire l'attention sur les problèmes de stockage de

pièces en SMC. C'est un problème qui a été rencontré par un des acteurs matériau que nous avons interviewé. Celui-ci s'est retrouvé en fin de projet, au début de la phase d'industrialisation, à devoir traiter de problèmes de stockage car les pièces se fissaient à ce moment là. Les acteurs de la production avaient entreposé de la même manière des pièces en acier et des pièces en SMC par méconnaissance des spécificités du matériau. Cet indicateur a donc pour but d'alerter très tôt sur un aspect du projet qui aura des conséquences très tardives mais qui peuvent être évitées par une étude préalable.

Les liens expriment des relations entre deux critères qui ont un caractère non trivial (par exemple on ne considérera pas le lien « automatique » entre le poids de la structure et son prix). Le souci ici est le même que précédemment : mettre à jour des informations qui permettent à des experts d'évaluer la solution. On a ici une représentation de l'imbrication des critères et du couplage du système. On peut imaginer que plus une solution sera couplée plus elle sera difficilement modifiable, et à l'inverse plus une solution sera découplée plus il sera simple de la faire évoluer. Ces indications permettent de mettre en relation des acteurs qui ne l'auraient pas naturellement été. Par exemple l'étude de nouvelles techniques d'assemblage par collage doivent être confrontées aux contraintes des services après vente (cf. Figure 20).

Enfin les questions permettent aux acteurs d'émettre des remarques ou de demander de l'information sur certains points. On voit Figure 20 un bref échange entre deux acteurs sur des questions de couple de serrage SMC/acier pour la fixation des pièces. La fin de l'échange renvoie à une note de calcul, mais la question peut rester ouverte pendant un certain temps ou nécessiter des développements importants. Sa résolution devient alors un point de passage obligé du projet pour l'alternative considérée.

Il convient à ce stade de faire un point sur l'usage projeté de cet outil. En effet, l'outil ne stocke pas l'ensemble de l'information échangée par les différents intervenants. Toute information est filtrée par l'expert matériau, il ne subsiste que ce qu'il juge pertinent pour le projet en accord avec les acteurs concernés.



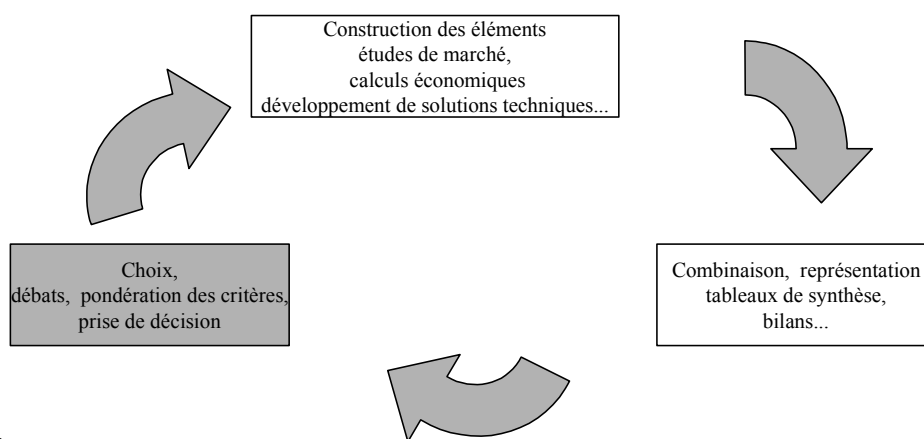
• Figure 21 : processus linéaire de prise de décision, les éléments de bases ne sont pas modifiés par la prise de décision.

5.3 Le tableau de bord du projet, une vue synthétique pour assister la prise de décision

A question de la prise de décision est un sujet largement étudié dans des domaines variés comme l'économie, la gestion, l'informatique ou l'automatique. Les SIAD (systèmes d'aide à la décision) permettent

d'assister des décideurs dans un processus de prise de décision. La Figure 21 nous montre une représentation où la prise de décision est postérieure à la construction des éléments supports. Dans cette figure on constate que la prise de décision n'influe pas sur le contenu des éléments de base (études de marché, évaluations économiques...). Nous aurions pu appliquer ce schéma si, dans le projet SMC, nous avions considéré les alternatives de solutions comme des données construites indépendamment et antérieurement au choix technologiques. Le processus de choix final de lancement d'un projet de développement peut entrer dans ce schéma (cf. Figure 17). Nous sommes en fin de phase préparatoire et une décision d'intégrer le projet dans un projet véhicule peut être prise. Ces approches se concentrent presque exclusivement sur le bloc de droite de la Figure 21, une fois que tous les éléments ont été réunis ou sont potentiellement accessibles.

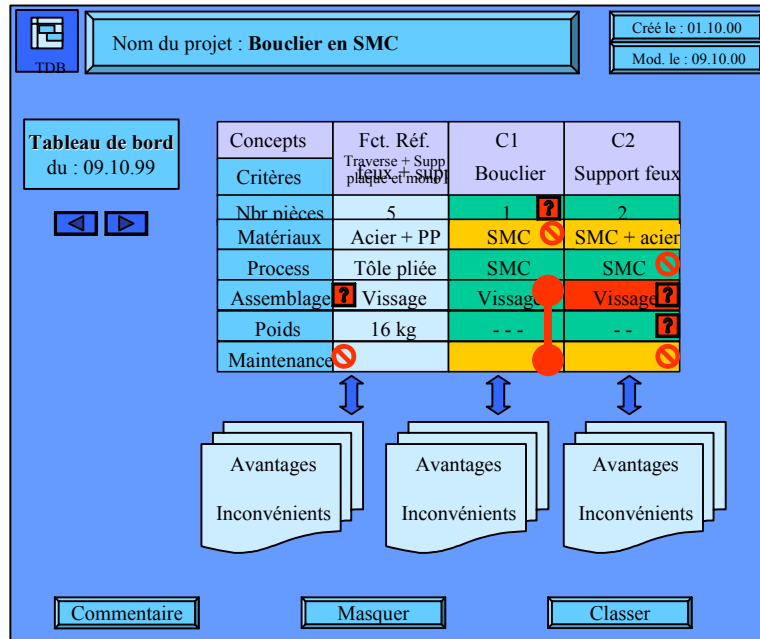
Mais dans les phases préparatoires, nous nous plaçons à un autre niveau : celui de la construction des éléments pertinents permettant la prise de décision. En conception de produit particulièrement, la prise de décision doit s'appuyer sur des éléments dont la nature est très hétérogène. La question de la présentation ou de la représentation pertinente de ces éléments est ici primordiale, dans la mesure où l'on doit combiner des éléments de natures très diverses comme des maquettes, des bilans économiques, des bilans marketing, des solutions technologiques...



• Figure 22 : processus circulaire de prise de décision, la prise de décision représente le test d'arrêt de la boucle.

Mais au delà de la représentation se pose la question de la construction même de ces éléments car bien souvent ils ne préexistent pas au processus de prise de décision lui-même. En d'autres termes, on ne peut pas ici faire l'hypothèse du découplage entre la construction des éléments, la combinaison ou la représentation de ces mêmes éléments et finalement le choix (le processus de décision lui-même). La Figure 22 nous montre une représentation de ce processus circulaire, dans lequel la prise de décision influe sur le processus de construction des éléments de base eux-mêmes. Le processus de construction du tableau concepts/critères entre typiquement dans ce schéma. Les critères énoncés peuvent être explicités,

débattus, amendés. Des solutions alternatives peuvent être rajoutées et de nouvelles variantes ainsi peuvent apparaître en fonction des évolutions du contexte du projet.



• Figure 23 : esquisse d'un tableau de bord.

Cependant, dans ce schéma, la question de l'arrêt de la boucle se pose. C'est le concept de « tableau de bord » qui nous permet de passer d'un processus circulaire de type « construction de solution » à un processus nommé classiquement « prise de décision » et référant à un schéma du type de celui présenté Figure 21. Le « tableau de bord » représente une synthèse du tableau concepts/critères (Figure 23), à un instant donné et à destination d'un groupe de managers. Son but est de fournir à l'expert matériau des arguments les plus complets et les objectifs possibles pour permettre d'argumenter un choix de solution. C'est donc une vue particulière du tableau, présentant les informations disponibles, sous contrôle de l'expert matériau. Celui-ci n'est pas maître du processus de prise de décision, il n'en est qu'un acteur particulier.

5.4 Capitalisation et apprentissages

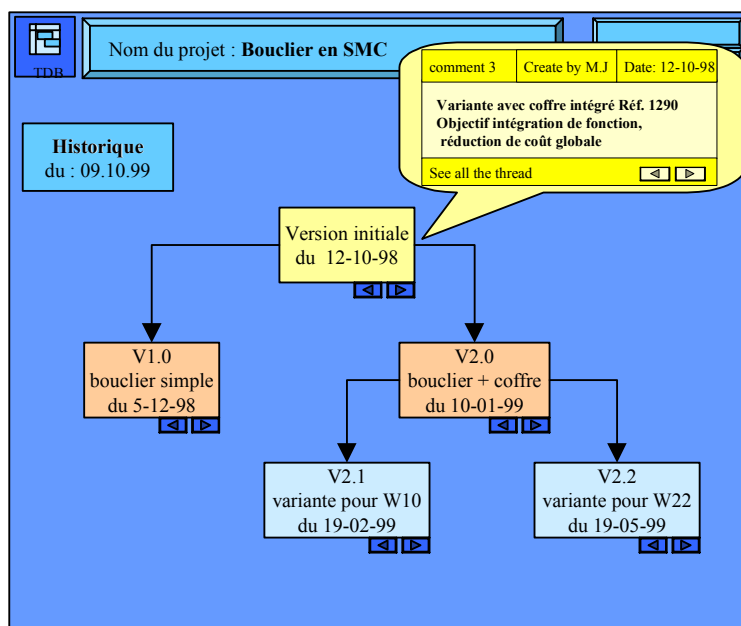
Dans le Chapitre 2, nous avons justifié l'importance de prendre en compte les processus d'apprentissages dans l'étude des processus de conception. De même dans le chapitre suivant c'est l'instrumentation de la coopération qui nous a poussés à développer des outils tournés en grande partie vers la création de connaissances partagées à travers la création de symboles métiers. Dans le présent chapitre, c'est la création d'un outil d'aide à l'activité des experts matériaux qui nous pousse à aborder la question de la capitalisation et de l'apprentissage. Cependant, à ce stade il convient de distinguer deux niveaux d'apprentissages et de capitalisation : le niveau global et le niveau local.

Le niveau global correspond à ce que la plupart du temps on retrouve dans les outils actuels. Il s'agit de la mise en mémoire d'un certain nombre d'informations, structurées et réutilisables par des acteurs (en général experts du domaine). Les outils de capitalisation d'expérience sous forme de check lists, de récits, les glossaires techniques, sont les outils généralement développés par les chercheurs et les industriels. On retrouve sur le site [ACA 00] les références aux méthodes actuelles les plus répandues (MEREX, MKSM [ERM 96] ...). Ce sont des outils de structuration des connaissances au niveau de la mémoire de l'entreprise ou d'un département. On retrouve aussi sur le site [DES 97] une compilation d'articles et de travaux Anglo-saxons sur cette question. Ces travaux, principalement issus de collaboration avec des psychologues sont centrés sur la question de la « réutilisation », notamment d'éléments de produits déjà conçus.

Le niveau que je qualifie de local adresse la dimension de l'action des concepteurs et des processus d'apprentissage associés. A la suite des travaux de Schön [SCH 91] , nous considérons que l'action de concevoir elle même est source d'apprentissages et de création de connaissances. La capitalisation est donc autant un problème de mise en mémoire d'information structurées (cf. niveau global) qu'un problème de création d'une dynamique d'acteurs par l'intermédiaire d'outils appropriés. Nous avons déjà illustré ce point dans le paragraphe 6 du Chapitre 3 concernant l'instrumentation d'un processus coopératif. Dans le cas de l'outil support à l'activité de l'expert matériau, nous proposons un outil qui permette l'apprentissage individuel et collectif (au niveau du réseau d'acteurs). La capitalisation est ici vue en terme d'apprentissage des acteurs, s'appuyant sur un outil spécifique.

5.4.1 Capitalisation de l'historique de conception

Nous proposons dans cet outil de fournir un historique de conception basé sur la mise en mémoire de configurations particulières du tableau concepts/critères. La Figure 24 montre le projet d'interface permettant de visualiser les différentes alternatives de conception. Nous considérons une nouvelle variante de conception lorsqu'il y a une modification du périmètre de conception rendant impossible toute comparaison avec la solution de référence. Dans notre cas, par exemple, l'ajout de la fonction « coffre » dans le périmètre rend obsolète l'évaluation comparative avec la solution de référence existante. Une nouvelle variante est alors créée pour inclure dans la solution de référence les éléments relatifs au coffre existant, même si géographiquement, sur le produit, cette fonction dépend d'un autre périmètre ou d'un autre BE.



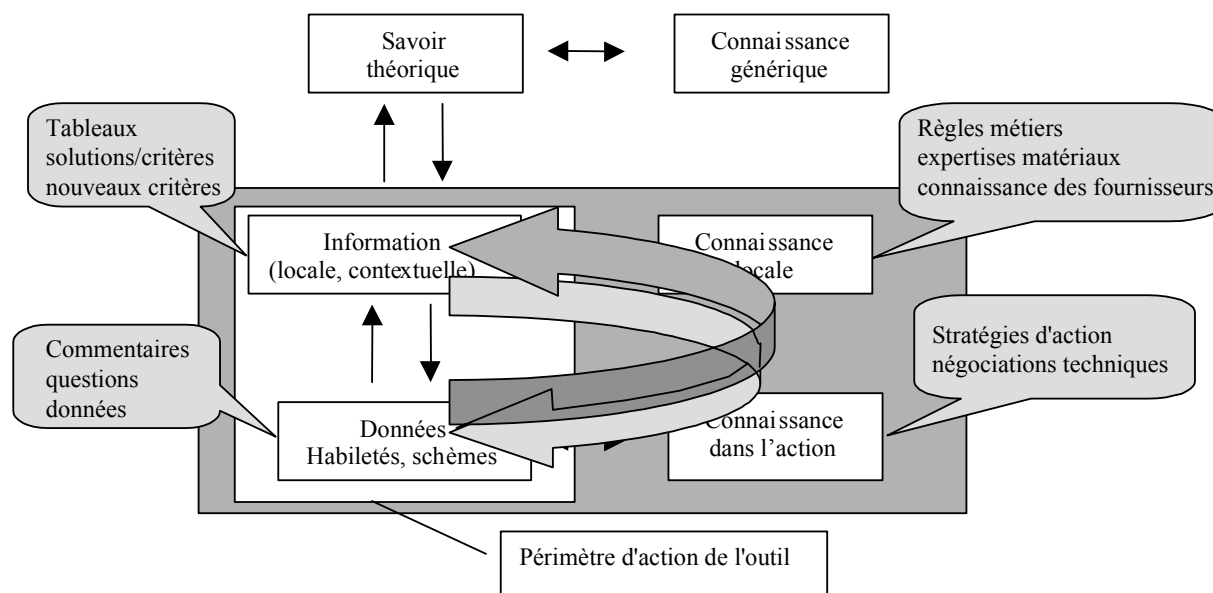
• Figure 24 : Historique des variantes

5.4.2 Dynamique des apprentissages

La dynamique d'apprentissage que nous décrivons ici s'appuie sur les concepts d'instrumentation et d'instrumentalisation proposés par Rabardel [RAB 95]. Les instruments sont donc définis comme des entités mixtes à la fois artefactuelles (l'outil en tant qu'objet) et cognitives (schèmes d'action). L'instrumentation sera donc le processus de création des schèmes d'action, tandis que le processus d'instrumentalisation sera le processus inverse de modification ou d'appropriation de l'outil, parfois en en détournant les usages initiaux. Nous affirmons que cette dynamique est créatrice de connaissances locales dont l'outil que nous proposons est le catalyseur.

Dans le paragraphe 5 du Chapitre 1 nous avons mis en évidence la limite de la formalisation des connaissances, notamment au niveau de ce que Schön qualifie de « theory-in-use ». Nous considérerons ici que ce niveau de connaissance est intrinsèquement lié à l'acteur (incarné), dans un contexte donné. Il n'est donc pas partageable en tant que tel. Ce niveau permet donc l'action individuelle, mais pas l'interaction au sens où nous l'avons mise en évidence dans les deux chapitres précédents. La coopération et la mise au débat (de solutions, de critères...) nécessitent un niveau de formalisation local susceptible de permettre aux protagonistes de construire un référentiel partagé. Ce sont les symboles métiers, ou ici dans notre cas, les tableaux concepts/critères qui matérialisent ce niveau intermédiaire. Mais ces éléments ne sont que les traces des connaissances mobilisées par les individus, ce ne sont que des supports informationnels locaux

et contextuels. Leur intérêt et leur force résident dans le fait que le sens a été créé dans l'action, en commun.



• Figure 25 : dynamique d'instrumentation/instrumentalisation d'après [PRU 01].

Ainsi la Figure 25 montre ce niveau intermédiaire de connaissances, nourri par les pratiques, où notre outil sert de support à la capitalisation d'informations locales et entre dans la boucle d'enrichissement, à la fois de la solution technique, et des répertoires personnels de connaissances des individus. Cette double boucle est décrite par Rabardel comme boucle d'instrumentation/instrumentalisation où c'est la mise en œuvre des outils qui est génératrice d'apprentissages. Dans une logique de capitalisation, nous pensons qu'il est primordial de ne pas négliger ce niveau, à la fois contextuel et non prédictible, mais fortement complémentaire des approches globales décrites plus haut.

Cette approche de la capitalisation des connaissances au niveau même de l'action est originale dans la mesure où elle ouvre vers une nouvelle classe d'outils d'aide à la conception qui sont centrés sur les informations pertinentes pour la construction de connaissances partagées par un groupe d'acteurs. Nous avons proposé dans [PRU 01] une caractérisation de ce niveau de connaissances que nous qualifions de « locales » par opposition à des savoirs constitués et externalisés dans des modèles ou des théories. Nous postulons que la triade acteurs-informations-connaissances est un élément clef de cette dynamique d'apprentissage et qu'il convient de développer plus avant ce type d'approches, notamment en confrontant ces nouveaux outils issus de l'étude des pratiques à ces mêmes pratiques, soit sous forme d'expériences, soit sous forme de confrontations directes au terrain.



6 Publications issues de ce travail :

J. Legardeur, JF Boujut, H Tiger, « *Innovating in a routine design process: a case study of an industrial situation* », IDMME 2000 conference, Montréal, mai 2000.

J. Legardeur, JF Boujut, H Tiger, « *An interface tool for driving innovation during the preparatory phases* », ICED conference, Glasgow, août 2001 (à paraître).

7 Encadrements

1998, DEA, Sebastian SALINAS :.Conception intégrée des pièces en matériau composites : pratiques, méthodologies et outils.

2001, Thèse, Jérémy LEGARDEUR : Outil d'aide à l'activité des experts matériaux en phase amont des projets innovants (soutenance prévue en automne 2001).



Chapitre 5 Perspectives et programme de recherche

A travers la trame de ce document on voit apparaître les grandes lignes de mon projet de recherche et son ancrage historique. Le premier point d'appui historique vient tout naturellement de mes travaux de thèse autour de la question de l'intégration des savoir-faire métiers dans la conception et trouve son prolongement dans la question de l'intégration produit-process omniprésente dans tous mes travaux. Le second ancrage historique vient de la rencontre avec les sociologues du laboratoire CRISTO qui m'a fait découvrir une posture de recherche, basée sur des études empiriques, radicalement différente de celle pratiquée en mécanique. A partir de ces deux ancrages mon projet de recherche trouve un sens et une explication. Il reste cependant toujours un but unique : construire des outils d'aide à la conception.

1 Instrumentation de la coopération à travers des outils de travail collaboratif

L'étude des concepteurs et des outils dans l'action de conception conduit inévitablement à rencontrer la dimension collective et distribuée de la conception. De l'analyse des échanges, de leur forme, de leur contenu, des objets manipulés, on en vient très vite à se demander pourquoi et comment les acteurs coopèrent. La notion de coopération est un concept aujourd'hui très controversé. Il est employé largement dans le langage courant et mobilisé par les chercheurs souvent abusivement. C'est pourtant me semble-t-il un concept clef pour les sciences de la conception, trop souvent négligé par les chercheurs travaillant dans le champ de la mécanique sur les outils d'aide à la conception. Particulièrement, le développement d'espaces de coopération, à travers des outils informatiques, est un axe de recherche qui me mobilise. On retrouvera ici la suite du travail de Pascal Laureillard entre autres. Beaucoup de chercheurs s'intéressent au développement de plates-formes informatiques de type groupware, qui permettent d'interagir à distance recréant des effets de co-présence (accès à un même objet, partage d'applications, vidéo conférence...). Au-delà des performances techniques, ce qui m'intéresse ce sont les performances en tant qu'outil permettant de concevoir. Aujourd'hui la réponse à la question : est-on capable de concevoir à distance à travers des outils de ce type ? n'est pas évidente. Notamment en prenant le point de vue du contenu de l'action, on a vu que de nouvelles spécifications apparaissaient : faciliter les apprentissages, permettre de créer des objets partagés (au sens cognitif), faire émerger les contradictions et permettre de les

matérialiser... Tout cela passe par une réflexion profonde sur le contenu et la forme de ces espaces de coopération.

2 Des outils métiers dédiés au travail aux interfaces

Cependant, en privilégiant la dimension coopération, le risque est de dissoudre les acteurs et de voir disparaître leur spécificité, et donc ce qui fonde leur légitimité à être acteur de la conception. Si l'on grossit le trait, on peut dire qu'à trop coopérer on risque de devenir identique, à cause d'avoir un passé commun trop important. Il me semble fondamental de continuer à réfléchir sur la question des métiers et de leur participation en tant qu'acteur à la conception. De même il me semble que l'on fait souvent l'amalgame entre participer à la conception et être « concepteur ». La nuance apparaît subtile mais elle est importante. Si tous les acteurs participant à la conception sont désignés comme concepteurs, leur spécificité propre disparaît. Par ailleurs, cela ne correspond pas à la réalité industrielle des organisations. Les acteurs présents sur les plateaux projets conservent leurs rattachements formels à leurs départements d'origines. Mais ce rattachement formel n'est pas suffisant et on a vu souvent soulevée la question de la valorisation de l'expérience acquise par les acteurs métiers présents sur les plateaux projet. Mais inversement se pose aussi le problème de leur légitimité après une présence trop longue hors de leur département d'origine. Pour remédier à ce problème les entreprises ont souvent mis en place des dispositifs organisationnels complexes.

Cependant la question des moyens d'action, c'est-à-dire des outils et des méthodes n'est que peu abordée. Nous considérons que, dans une organisation projet classique, ces acteurs métiers sont en position d'interface entre leur département d'origine et les bureaux d'études. Cette position d'interface permet à l'acteur métier d'agir en tant que force de proposition pour faire évoluer la conception dans le sens d'une meilleure adéquation de la solution avec ses contraintes propres. L'acteur métier doit donc construire des argumentations pour faire valoir des critères qui ne sont pas forcément partagés par les autres acteurs, voir sont antagonistes à d'autres critères. On a même vu dans le cas des composites SMC (cf. Chapitre 4) que l'acteur métier pouvait être le synthétiseur de plusieurs points de vues pour faire valoir le sien. Mon deuxième axe de recherche consiste en la spécification d'outils métiers dédiés à la construction d'argumentation pour les métiers. C'est ce que j'appelle des outils métiers dédiés aux interfaces. Cet axe de recherche est en droite ligne issu des travaux en cours de Jérémy Legardeur autour de la question de la participation des experts matériaux dans les phase préparatoires aux projets. Cette réflexion amène à penser les outils métiers différemment notamment dans leur capacité à synthétiser et argumenter ainsi qu'à capitaliser. Cette classe d'outils ne nécessite pas des modélisations très poussées des connaissances métiers, ou du champ technique et scientifique associé. Par contre ils nécessitent une caractérisation fine et poussée des mécanismes de coopération et de construction collectives de solutions techniques, c'est à dire,

selon nous, des mécanismes de conception. Ce travail entrepris par Jérémy Legardeur, et en collaboration avec Henri Tiger du CRISTO, débouche aujourd'hui sur les spécifications d'un outil informatique et une maquette telle que nous l'avons décrite au chapitre précédent.

Avec ce résultat, nous avons en quelque sorte franchi la moitié du gué. L'autre moitié consiste en l'étude de la confrontation de cet outil à des pratiques de conception, à travers des scénarios et des expériences dans un premier temps, et dans un deuxième temps, une confrontation à des pratiques en milieu industriel.

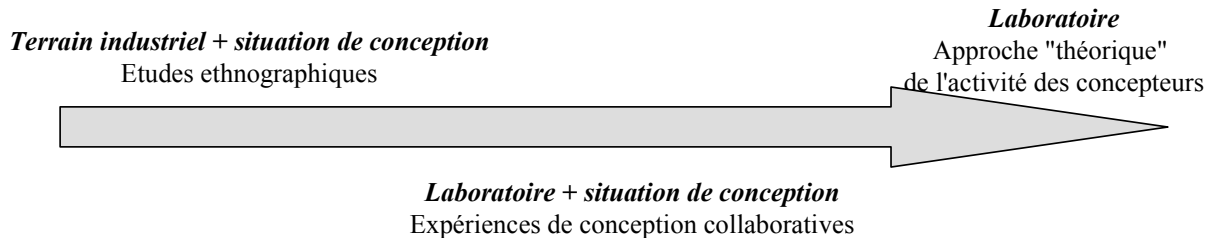
3 Etudes empiriques et nouvelles méthodes d'investigation du travail collaboratif

L'état d'avancement de ma réflexion, à travers les deux axes de recherche précédemment exposés, fait ressortir à l'évidence un manque d'outils empiriques de confrontation, de validation et d'exploration d'hypothèses.

L'investissement important dans les études de terrain a fait ressortir les limites de cette approche dans le domaine de la construction d'outils d'aide à la conception. En effet, la richesse des situations réelles de conception devient un frein quand il s'agit de construire des outils ayant prétention à une certaine généralité. La contingence de l'action de conception est pour nous un postulat de départ, et quelle que soit la situation (industrielle, académique, enseignement) ce postulat est toujours vrai. Cependant, nous arrivons aujourd'hui à un constat : les outils que nous produisons dans les laboratoires sont trop « fragiles » pour être mis directement en situation de conception dans un milieu industriel. Nous avons expérimenté cette limite à plusieurs reprises (COPEST, Thèse de Laureillard) et il en est de même pour certains collègues du laboratoire 3S. Nous avons constaté des phénomènes de rejet dus à une incompréhension ou un « amnésie » des utilisateurs. En effet, les outils que nous proposons sont des maquettes ou des démonstrateurs, c'est à dire qu'ils ne comportent pas toutes les fonctionnalités ni toutes les sécurités d'un logiciel industriel. Par contre les interfaces que l'on produit actuellement, par leur aspect attrayant, peuvent laisser penser que l'on est en présence d'un logiciel « abouti ». Par ailleurs, les acteurs de la conception en milieu industriel ne sont pas sensibilisés à cet aspect. Et même si l'on prend le soin de bien expliquer et préciser les choses au départ, les contraintes de productivités qui sont inhérentes à leurs fonctions ne leur permettent pas d'avoir un usage « contraint » du logiciel. Finalement, les données que l'on est à même de recueillir sur la mise en usage industriel d'un outil informatique sont difficilement maîtrisables par le fait que l'on ne contrôle pas la situation d'usage.

Si l'on considère les pratiques de confrontation des outils, on peut tracer un axe aux extrémités duquel se situeraient, d'un côté les situations industrielles d'usage, et de l'autre côté une situation théorique issue de l'expérience des chercheurs et de leur vision propre de l'usage. Ces deux extrémités décrivent assez bien

d'une part l'approche ethnographique (Chapitre 2) et d'autre part l'approche « théorique » en considérant que le chercheur « sait » ce qu'est un « bon » processus de conception et donc un bon outil.



- Figure 26 : Les expériences de conception comme moyen terme entre le terrain et une vision « théorique » de la conception.

Nous mettons en évidence ici un manque dans la chaîne de construction-confrontation des outils. Il y a aujourd'hui un écart trop grand entre des situations industrielles nécessitant des outils robustes et les possibilités des laboratoire qui ne peuvent, en l'état actuel des choses, que fournir des « maquettes ». Celles-ci s'avèrent difficilement crédibles en usage industriel réel et ont du mal à atteindre les objectifs de confrontation pour lesquelles elles ont été conçues. La Figure 26 fait ressortir ce moyen terme que nous pensons pouvoir être comblé par des approches expérimentales. Il ne s'agit pas ici de reproduire les expériences réalisées par les psychologues visant à modéliser l'activité cognitive des acteurs. L'enjeu est de construire une plate-forme expérimentale pour confronter nos outils à des situations d'usage contrôlées et limitées. Nous avons aujourd'hui une connaissance suffisante des situations de conception et des mécanismes de la coopération pour construire des scénarios crédibles. Cette plate-forme expérimentale permettra ainsi de tester des hypothèses sur différents aspects de nos outils. Le premier aspect sera : ces outils fournissent-ils une réelle aide, dans quel domaine de l'activité ? Quelles sont les performances des ces outils ?

Cette approche soulève un certain nombre de questions théoriques et pratiques. Sur le plan théorique on peut s'interroger sur la validité de ce type de dispositif en tant que situation de conception représentative d'une certaine réalité industrielle. Quelles sont les limites de ce que l'on observe ? Quels protocoles expérimentaux doit on mettre en place ? Quel est le statut de ce type d'expériences (reproductibilité, aspect unique et contextuel...).

Sur le plan pratique, ce types de dispositifs doit permettre de disposer d'un lieu configurable avec des outils informatiques en réseau et dotés de toutes les fonctionnalités de télétravail (logiciels, web cams, tablettes...). Par ailleurs, un dispositif permettant de visualiser le contenu d'un écran en configuration horizontale (table) et/ou vertical (écran) est nécessaire. La dimension de l'ergonomie de ce lieu est importante. L'ergonomie logicielle rejoint l'ergonomie du lieu car les deux sont liés.

4 Prolongements pédagogiques

Une réflexion sur les processus coopératifs et les outils d'aide à la conception collaborative renvoie aussi tout naturellement à la question de l'enseignement de la conception. En tant qu'enseignant chercheur il est tout naturel que je m'intéresse à la question. Comment enseigner la conception ? Comment former les étudiants à la conception collaborative ? Nous avons pu voir à travers ce travail combien les dimensions de l'action de conception et de l'apprentissage étaient liées. J'ai systématiquement évité de parler de formation et d'enseignement tout au long du texte, cependant il me paraît indispensable de considérer que la plateforme évoquée au paragraphe précédent doit être aussi un support à l'enseignement et doit permettre aux étudiant de développer des compétences dans le domaine du travail collaboratif. Il ne s'agira plus de monter des expériences de conception mais de mettre en place des jeux de rôles à l'instar du jeu de Delta Design [BUC 91] dont l'objectif est la mise en évidence de mécanismes de coopération et le développement de compétences dans ce domaine. Les pratiques pédagogiques à base de jeux de rôles ne sont pas courantes dans le domaine de la conception. Cela me paraît pourtant un moyen intéressant de pousser les étudiants à s'interroger sur le processus qu'ils mettent œuvre et à développer une attitude réflexive. Les projets classiques permettent difficilement d'atteindre cet objectif car il y a la pression du résultat technique qui prime sur l'analyse du processus. A travers les projets on développe plus des habiletés techniques que des habiletés comportementales ou des savoirs techniques d'interfaces (cf. Chapitre 3). Je ne développerai pas plus avant ce point car il dépasse mon projet de recherche, il est cependant lié à des travaux menés au sein du laboratoire (cf. [PRU 99]) sur le rapport entre la didactique de la conception et la manière de penser les outils d'aide à la conception. Finalement, on peut se demander si il a une différence entre apprendre à concevoir et apprendre en concevant ?



Bibliographie

- [ACA 00] Equipe ACACIA, « Méthodes et outils pour la capitalisation des connaissances », Dunod, 2000. <http://www.geoscopie.com/managinter/operations/o82gescon.html>
- [BLA 94] E. Blanco, « COPEST de la construction à l'usage et vice versa », DEA de génie industriel, INP Grenoble, 1994.
- [BLA 96] E. Blanco A. Jeantet, J.F. Boujut, « COPEST de la construction à l'usage et vice versa », Revue Sciences et Techniques de la Conception, Vol. 5, Num. 12, pp 93-118, 1996
- [BLE 96] L T M Blessing, « Comparison of design models proposed in prescriptive literature », in. The role of design in the shaping of technology, proc. from the COST A4 workshop, D. Vinck J. Perrin ed., 1996.
- [BOU 93] JF Boujut, « Un exemple d'intégration des fonctions métier dans les systèmes de CAO : la conception de pièces forgées tridimensionnelles », thèse de doctorat de l'INP Grenoble, septembre 1993.
- [BOU 97] JF Boujut, E. Blanco, S. Tichkiewitch, « Integration of downstream actors in the design process using a dedicated expert CAD tool for forged parts », Concurrent engineering research and application, Vol. 5, N°4, décembre 1997.
- [BOU 99] JF Boujut, A Jeantet, « Involving Suppliers In Early Product Development : A Challenge For The Purchasing And Engineering Functions », ICED 99 conference, Munich, aout 1999.
- [BUC 88] L.L. Buccarelli, « An ethnographic perspective on engineering design », Design Studies, Vol. 9, N°3, juillet 1988.
- [BUC 91] L.L. Buccarelli, « Jeu Delta Design », Copyright 1991 MIT, Tout droits réservés.
- [BUC 94] L.L. Buccarelli, « Designing engineers », MIT press 1994.
- [BRI 92] D. Brissaud, « Système de conception automatique de gammes d'usinage pour les industries manufacturières », thèse de l'Université Joseph Fourier, janvier 1992.
- [CHA 97] E Chapa Kasusky, « Outils et structure pour la coopération formelle et informelle dans un contexte de conception holonique », thèse de l'INP de Grenoble, octobre 1997.
- [DAR 97] F. Darses, « L'ingénierie concourante, un modèle en meilleure adéquation avec les processus cognitifs de conception », in Ingénierie concourante de la technique au social, Economica, 1997.
- [DES 97] Design Reuse, http://www.comp.lancs.ac.uk/computing/users/gary/design.reuse/dr_sites.html, liste de liens du projet DESPERADO, site de l'Université de Lancaster UK, 1997-99.
- [DOD 93] N Dodier, « les appuis conventionnels de l'action éléments de pragmatique sociologique », Réseaux n°62 édition CNET, 1993.
- [ERM 96] JL Ermine, « Les systèmes de connaissances », Paris, Hermes, 1996. http://www.wetu.utc.fr/~jbiarrot/ia03/serveur/sbc_met_mksm.html#Bibliographie
- [FIN 95] S. Finger, S L Konda, E Subrahmanian, « Concurrent design happens at the interfaces », Artificial intelligence for engineering design analysis and manufacturing, 9:89-99, 1995.
- [GRA 00] Rapport interne du groupement GRAC, automne 2000. <http://www.3s.hmg.inpg.fr/ci/GRACC/>



- [JEA 98] A Jeantet, « Les objets intermédiaires dans la conception. Eléments pour une sociologie des processus de conception », *Sociologie du travail* n°3, pp. 291-316, 1998.
- [JAG 00] P. Jagodzinski, F. Reid, P. Culverhouse « Ethnographic Approaches to the Study of Engineering Design », *Design Studies*, Volume 21, Number 4.
- [HAT 92] A. Hatchuel, B. Weil, « L'expert et le système », *Economica*, 1992.
- [HAT 94] A. Hatchuel, « Apprentissages collectifs et activités de conception », *Revue Française de Gestion*, N° 99.
- [HAT 96] A. Hatchuel, « Coopération et conception collective, variété et crises des rapports de prescription », in. « Coopération et conception », sous la direction de Friedberg et de Terssac, ed. Octarès, 1996.
- [KAU 97] JP Kaufmann, « Le cœur à l'ouvrage : théorie de l'action ménagère », Nathan, 1997.
- [KIM 96] C Kim, J O'Grady, « A representation formalism for feature-based design », *Computer aided design*, Vol. 28, pp. 451-460, 1996.
- [LAT 94] B Latour, « une sociologie sans objet ? remarques sur l'interobjectivité », *Sociologie du travail*, n°4, 587-607, 1994.
- [LAU 00] P. Laureillard, « Conception intégrée dans l'usage : Mise en œuvre d'un dispositif d'intégration produit-process dans une filière de conception de pièces forgées », Thèse de doctorat de l'INP de Grenoble, janvier 2000.
- [LEC 00] P Lecaille, D Vinck, « sociology and ergonomics of visualisation », DMU VI task 1.5, Brite Euram Project BRPR-CT97-0449., mai 2000.
- [LEG 00] J. Legardeur, JF Boujut, H Tiger, « Innovating in a routine design process: a case study of an industrial situation », *IDMME 2000 conference*, Montréal, mai 2000.
- [LEG 01] J. Legardeur, JF Boujut, H Tiger, « An interface tool for driving innovation during the preparatory phases », *ICED conference*, Glasgow, août 2001 (à paraître).
- [LOU 99] P Louridas, « Design as a bricolage: anthropology meets design thinking », *Design Studies*, N° 20, pp. 517-535, 1999.
- [MIN 81] H Mintzberg, « Organization Design: Fashion or Fit? », *Harvard Business Review*, January 1981.
- [MOI 92] J.C. Moisdon et B. Weil, « L'invention d'une voiture : un exercice de relations sociales ? » dans *Gérer et comprendre (Annales des mines)*, septembre et décembre 1992.
- [MOI 97] J.C. Moisdon, Introduction générale dans « Du mode d'existence des outils de gestion », sous la direction de J.C. Moisdon, Editions Seli Arslan, 1997.
- [NOR 91] D A Norman, « cognitive artifacts », in. *designing interaction: psychology at the human-computer interface*, JM Carroll (ed.), cambridge university press, 1991.
- [PAH 96] G. Pahl, W. Beitz, « Engineering design a systematic approach », second edition Springer ed., edited by Wallace K. 1996.
- [PRU 99] G. Prudhomme, « Le processus de conception de systèmes mécaniques et son enseignement », thèse de doctorat de l'université Joseph Fourier, Grenoble, 1999.
- [PRU 01] G. Prudhomme, JF Boujut, F Pourroy, « Activité de conception et instrumentation de la dynamique des connaissances locales », *Colloque Ingénierie des Connaissances*, Grenoble, 2001 (à paraître).
- [PUR 98] A T Purcell, J S Gero, « Drawing and the design process », *Design studies*, Vol 9, N° 4, 389-430, octobre 1998.
- [RAB 95] P. Rabardel, « Les hommes et les technologies : approche cognitive des instruments contemporains », Armand Collin éd., Paris, 1995.



- [RED 98] J M Reddy, S Finger, S Konda, E Subrahmanian, « Design as building and reusing artefact theories: understanding and supporting growth of design knowledge », In. The design productivity debate, A H B Duffy editor, Springer -Verlag, 1998.
- [SAR 98] J-C. Sardas, M. Nakhla, C. Martin, « Integrated product-process engineering in the car industry: designing and exploring new forms of coordination », IRNOP III Conference, Calgary.
- [SCH 91] D. Schön, « The Reflexive Practitioner: How Professional Think In Action », Ashgate publishing, 1991.
- [SCH 96] K Schmidt, C Simone, « Coordination mechanisms: towards a conceptual foundation of CSCW systems design », Computer supported collaborative work: the journal of collaborative computing, 5:155-199, 1996.
- [TIC 89] S. Tichkiewitch, « Optimisation des structures avec contraintes technologiques : un exemple : la CAO des pièces estampées » Thèse d'habilitation de l'université Paris VI, juin 1989.
- [TOL 91] M. Tollemaere, « Application de l'intelligence artificielle à la conception mécanique : un exemple, les blocs forés hydrauliques », thèse de doctorat de l'université Joseph Fourier, avril 1991.
- [TRO 99] N. Troussier, F. Pourroy, M. Tollemaere, B. Trebucq, « an Information Structuring for Use and Reuse of Mechanical Models in Engineering Design », Journ of Int Manufacturing, vol.10, N.1, pp.61-71, (1999).
- [VEN 95] V. Allada, S. Anand, « Feature Based Modelling Approaches For Integrated Manufacturing: State-of-the-art Survey And Future Research », Int. J. Computer integrated manufacturing, vol. 8, N°6, 411-440, (1995).
- [VIN 95] D. Vinck, A. Jeantet, « Mediating and commissioning objects in the Sociotechnical Process of Product Design: a conceptual approach », in Vinck, en collab. avec Maclean et Saviotti eds. – Management and New Technology : Design, Networks, Strategy, COST Social Sciences series, CCE, 1995, pp. 111-129.
- [VIN 99] « Ingénieurs au quotidien », sous la direction de D. Vinck, Presses universitaires de grenoble, 1999.
- [XER 00] Xerox research centre, Grenoble : <http://www.xrce.xerox.com/research/home.fr.html>, Palo Alto : <http://www.parc.xerox.com>



Annexe 1

Integration of downstream actors in the design process using a dedicated expert CAD tool for forged parts

Paru dans

« *Concurrent engineering research and application* »

Vol. 5, N°4, pp. 327-337, décembre 1997.

Integration of downstream actors in the design process using a dedicated CAD tool for forged parts

JF. Boujut^{*}, S. Tichkiewitch and E. Blanco

ABSTRACT

This paper presents a new approach for integrating down-stream activities of forged part design in a concurrent engineering context. We show how a CAD application, integrating specific know-how, can enable co-design between the different actors involved. We develop two dimensions of activity, i.e. a technical aspect and a human aspect. On the technical side, we present the application structure and the underlying mechanical models. On the human side we draw mainly from our industrial experience in the field of forging. This led us to build two models of the design phase. These models are illustrated by two typical case studies. We then show how the design of closed die parts can be distributed among three main actors. These actors are: the design actor, the manufacturing actor and the forging actor. They can be located in the same company, or in different departments or located in distant companies. From this model, using two scenarios, we show how our tool can improve the design process and facilitate the exchanges between the different actors. We then show how a specific forging oriented CAD application can function as a coordination tool in the design process of forged parts. It is a mediator of this activity, carrying specific information and allowing different actors to access specific knowledge and impose their own constraints on the product.

Key words: Integrated Design, Computer Aided Design, Downstream Integration, Forging, Concurrent Engineering, Design Activity.

^{*} Author to whom the correspondence should be addressed

1. Introduction

The production activities of a company are often divided into design and manufacturing. This dichotomy is visible in the company's functional and physical organizations. The design and R&D departments are located in one building while the production lines are in another, if not in different countries. At every level of the organization a separation between functional and operational elements occurs. Many images can be found to illustrate the gap between the two worlds, which suffers from a lack of communication between the "design world" and the "manufacturing world." The existence of bridges between the two worlds allows the system to work; but in the face of international competition, it is no longer sufficient. Information must circulate through the system in a fluid way; this is our understanding of the word integration.

Many laboratories have been developing expert tools for forging for a long time. In the early eighties researchers explored such expert tools using either algorithms or, later, artificial intelligence techniques. This work can be classified into four main topics:

- Forging sequence design,
- Preform design,
- Forging defects detection,
- Computer Aided Design of forgings.

Forging sequence design is of great importance in cold forging applications. From the initial billet it is necessary to reduce the process into a number of intermediate stages, depending on the complexity of the final shape. This technology is relatively stable and some simple and efficient rules can be drawn from both experience and simple mechanical models. Using a knowledge-based approach, the work of Sevenler et al. [1] for cold forging can be cited. In an other field, and Gokler et al. [2] developed a program for piercing operations.

In the field of closed die forging, the number of sequences tends to be very limited (maximum of 3). However, the design of the intermediate shape becomes fundamental. Some good work has been done using rule based systems and expert knowledge. Examples include Biswas et Knight [3] for preform design and Vemuri et al. [4] for blocker design.

Forging defect detection involves very complex behavior; however, professionals have developed empirical rules to predict defects in some particular configurations. Researches have tried to capture this knowledge to build expert systems or data bases. Examples include Al-Moussawi et al.[5] for data bases and Ravaille [6] for expert systems.

Computer aided design of forgings is mainly focused on the initial definition of the forging geometry. The design activity consists of the determination of specific forging features that allows the transformation of the desired final and tooled shape into a forgeable shape. In this field the works of Tang et al. [7], Raikar et al. [8], Tichkiewitch [9], Penchev [10] can be cited.

The research cited above is all forging process oriented, providing tools that optimize the shapes or the processes of forged parts; it is also very useful in costing and manufacturing systems definition. But during preliminary or even detailed design phases, engineers need tools which help them to cooperate, share data or build converging representations of the product. In this case, a tool that provides information on the process capability for a given part is useful for evaluating a technical solution. Sharing raw data is not sufficient; the integration of upstream product development considerations (functional constraints, usage, etc.) are important for improving the design process and finally, the cost of the part. The integration of downstream considerations (manufacturing constraints, specific rules, production context...) are important as well.

Moreover, in an industrial context, product development performance is a key for industrial competitiveness. Many studies notably Womack and al. [11] and Clark and Fujimoto [12], have highlighted the importance of an efficient design process. Indeed, the performance of a company is directly linked to its reactivity to market changes. Therefore companies must drastically shorten their development phases. Today, new methodologies appear, mostly associated with organizational changes, that modify the structure of the companies. For example, the concept of “concurrent engineering” aims at improving communication and involving downstream actors in the development process as soon as possible (forging experts, sheet metal forming experts, production experts...). Multidisciplinary teams facilitate interactions and the creation of new expertise. The actors involved in such teams must develop specific skills, knowledge and expertise to interact with others from different technical cultures.

Today, few tools or methods help this external communication between groups of different cultures; furthermore, tools only have meaning in the context of their use. Therefore their effectiveness must be evaluated as close as possible to actual usage.

In the specific field of the design of closed die parts, which is traditionally a downstream activity, we have developed a tool in close cooperation with companies, as a solution to this challenge. It is an open structure which facilitates communication around a specific problem of forging parts and allows engineers to access knowledge which is traditionally only available downstream. This means that engineers and technicians involved in this activity only own a part of the knowledge and not the whole. We can generalize this to the design process as a whole, considering that the design process involves many different skills and expertise from various fields. In our particular case this fact leads us to build an open and customizable program so that every concerned actor can find what he needs or impose his own constraints on the part to be designed, related to process limitations.

After having presented what we mean by “design of closed die parts,” we discuss in detail the COPEST program structure which is at the center of this work. We then show how the design of closed die parts can be distributed among three main actors. These actors are: the design actor, the manufacturing actor and the forging actor. They can be located in the same company, or in different departments or located in distant companies. From this model, using two scenarios, we show how our tool can improve the design process and facilitate the exchanges between the different actors. We then show how a specific, forging oriented CAD application can be a coordination tool in the design process of forged parts. It is a mediator of this activity, carrying

specific information and allowing different actors to access specific knowledge and impose their own constraints on the product.

2. The FORGED PARTS DESIGN: technical side

As discussed above the Copest program is specialized for the design of parts obtained by the closed die forging process. Starting with a functional shape, designing a part consists of defining the shape of the corresponding forged part. This is done by adding the initial geometry (i.e. the tooled part) some features related to the process itself (i.e. tooling allowances, draft angles, corner radii, web...). The general problem can be expressed as follows: given a CAD model of the final shape of the part, find the corresponding geometry compatible with the forging process and then build the set of surfaces defining the surface of the part in a way to allow an easy generation of the NC code. Figure 1 shows such a *surface* model of a forged part. Before the surface building process, the forged shape is determined using plane sections according to the rules of the art.

The Copest program allows the computation of symmetrical or non-symmetrical cross sections assuming they are flowing sections (i.e. a section in which the material will flow and can be considered in plane deformation).

All the operations are strongly related to the know-how of the forgers. The rules we use are widely taken from the Euroforge standard [13] and Chamouard [14].

2.1. The COPEST programming structure

The program architecture is based on the data and data treatment separation principle. Figure 2 shows the program structure chart consisting of a user interface, a data base, a geometrical module and a design module.

The modular user interface allows the extraction of sections from CAD part models. The user can impose specific constraints on each section, corresponding to a specific case. For example, if a client asks for a specific draft angle value on a surface, the value can be interactively fixed by selecting the appropriate surface on the section. In this phase, each forging parameter can be fixed: tooling allowances and draft angles on each surface, corner radii, flash line position, but also machine type, material and forging temperature.

To take into account a wide range of forging skills involving specific expertise, we use a forging data base (section 2.1.2). It is important to separate data from the calculation, because expertise is local to each company. The mechanical model and a part of the rules used in the design module are generic to the profession, but another type of expertise is local and the parameters may change quite often, according to the process evolution.

4.1.1.1 2.1.1. The design module

The core of the program is based on Chamouard's experimental mechanical model [14] which allows the calculation of the corner radii and forging force using a simple static equilibrium; this model is detailed in [15]. The design module computes the sections with respect to the

different constraints. Figure 3 shows the main operations corresponding to the design phase. After each operation, a geometry check is made to keep the geometric coherence of the section. The result of this operation are 2D sections which can be used to build a 3D model of the part, using CAD specific functions. Work is being carried out to determine a systematic method to this surface model activity [16].

2.1.2. The data base

The forging data base [17] contains formulas, tables or parameters. This data base is composed of a set of files corresponding to different types of processes. Three parameters are sufficient for the process selection:

- The forging machine type (i.e. drop forge, hydraulic press...)
- The material type (i.e. steel, aluminum alloy, Titanium alloy...)
- The type of work (i.e. hot forging...)

But this information is not precise enough for the material definition needed by our model. This is why there is a material data base dedicated to the materials definition. Using the results of [18] this base is complementary and independent of the previous one.

The different parameters of the forging data base are classified using keywords:

- PLAN_DE_JOINT : the default value of the parting line position.
- EPAITOILE : the default value of the web thickness.
- INCLITOILE : the default value of the web inclination.
- SUREPLARG, SUREPDIA : tooling allowances on diameters or height.
- DEPINT, DEPEXT : internal and external draft angles.
- RAYON_ABAQUE_ECRAS : default value of the upset radii.
- RAYON_ABAQUE_FILAGE: default value of the extruded radii.
- RAYON_ABAQUE_GLISS: default value of the fillet radii.

This list is not complete, and other keywords can be defined if necessary. However, the above list is sufficient in most cases. After each keyword the user may give a parameter, a formula or a table. For example, if the web position is usually characterized by one parameter, the determination of radii depends on ratios corresponding to geometrical parameters of the section (H/D ratio for example). It is therefore necessary to introduce the possibility of having tables in the data base. In the literature we also found some set of formulas only valid in a given range of dimensions. This is why we introduced the possibility of having tables of formulas. This data base contains the knowledge of the company concerning the design activity. It is important that each company can develop its own particular know-how and expertise. Another important aspect is the evolution of the expertise. This structure allows easy modification of the data base if some changes in the capability of the process occur. For example, a new ejection device on a press allows the reduction of the draft angles by 0.5 °.

2.2. The 3D coherence method

The forging know-how is mainly based, for historical reasons, on 2D rules. This is why our program computes plane sections. This fact is not restrictive because we have developed a 3D coherence method which allows the computation of 3D parts.

This method is based on the computation of 2D sections which can be extracted from a 3D part (Figure 4). At this step some expertise is necessary to choose the best option among the potential sections. To initialize the process, a first section must be computed. The choice of the section is important because the rest of the part will be calculated using the result of the first section. We call this section the main section; the professionals call it “the critical section” meaning the most difficult to forge. In our case, this main section is section 1 (Figure 4). The other sections are called secondary sections. We usually use perpendicular sections because the main section must cross all the secondary sections.

To compute the main section, the user must set up one radius on the section. The value of this radius determines the pressure distribution all around the section, together with the corresponding radii. It is possible to change the value of the radius in order to get a satisfying result because the computation time is on the order of a few seconds.

This first step achieved, the user can get the pressure information corresponding to each of the other sections. The values are extracted at each intersection point (points A and B Figure 4) in a result file. The other sections are initialized by the pressure obtained in the first step and are computed one after the other.

The result of this 3D method is a set of cross sections representing the part. These sections are consistent in the way that the pressure distribution is the result of an equilibrium and the radii are consistent with this pressure. We present in section 4.1 a design example using this principle.

2.3. Software implementation

The program is available on different CAD systems. We have developed specific user interfaces for Euclid3 (Matra DataVision), Catia (Dassault System) and STRIM (Cisigraph) CAD systems. The experimentation related here has been carried out using the Euclid3 CAD system running on Digital computers. We also have a PC CAD independent version of COPEST under development. All the development related to the CAD systems are implemented in FORTRAN. The PC user interface is developed using a C++ tool kit, but the COPEST program remains FORTRAN. The CAD solution allows direct access to the part geometrical models, and COPEST is a specific application within the CAD environment. The PC solution gives great flexibility for the users and can be easily implemented in different locations, even where people do not use CAD systems. This is a good solution in a concurrent engineering environment.

3.- Industrial BACKGROUND: HUMAN side

We have had the opportunity to observe two different companies; the first one is a sub-contractor of the auto industry (company A), the second one is a large motor vehicle company (company B) that has an integrated forging department. Both companies manufacture mechanical parts, mainly for engines or power trains, but company *A* is specialized in mass production of car parts while company *B*'s main production is of truck parts with moderate volumes (typically 1500 parts per month). We present here the industrial background of our work to allow the reader to understand the two examples that will be used in later sections. Other details on this study can be found in [17] and [19].

We must at first point out a fact that struck us: the design activity (of closed die parts) is distributed among different actors. The knowledge is not held by a single actor; in fact this activity takes place between three actors. Those activities are represented by different departments, sometimes located in different companies. For example, part of the knowledge concerning the tooling allowances resides in the manufacturing department (minimum cutting depth...), while the design department has knowledge about the product and its environment and the forging department has knowledge about the process itself. A good design is the result of the equation: "Functionality + Lower manufacturing cost (forging + tooling)." This means a global coordination between every actor. In the following section we will see how this coordination occurs through the two typical examples.

3.1. The negotiation spaces

A negotiation space is a "place" where the actors can together share and discuss their points of view. This is a dynamic process which can be a discussion around a plan or a simple phone call. This is where the negotiations around the product takes place, where the design actually occurs. At this place some solutions are made while other disappear. This is why we pay so much attention to these negotiations. Our aim is to build tools which contribute to facilitating exchange and interactions within the negotiation spaces.

3.2. Company A

For company *A* the problem is quite complex. Indeed, this company is the supplier of large manufacturers of cars. The company only manufactures forged parts, the designs come from the clients and the tooling is made outside the firm (by the client or sub contracted).

For this kind of company the main interface is the commercial department which is consulted by the client. Most of the time these consultations concern part plans. The company receives about 1000 cost estimation demands per year. Among the 1000 answers, only 2% to 3% will become orders. This explains why the answers must be fast and as close as possible to the optimum. Figure 5 illustrates the process. In this case the negotiation space is mainly represented by the cost estimation and the forged part drawing. Some informal negotiations can occur with very good clients that have developed partnerships, but this is not always the case.

The main problem here is the number of part drawings to generate. These drawings must be as close as possible to the best answer because they require the company to do the job at the given price. This is a tricky exercise which requires much experience. In section 4.1 we will make some propositions to help the estimation process.

3.3. Company B

In company *B*, the involved departments in the design process of closed die parts are: the engineering design department, the manufacturing engineering department (tooling) and the forging department. They represent the three main actors of the design process as shown in Figure 6.

In this case we have the three involved departments inside the same company. This is why company *B* has started very early to introduce forging experts within the engineering design departments. Those people, mainly experts on stamping tool design, are called technical advisers. The great advantage of this configuration is to allow these technical advisers to “see” the parts before getting them at the forging department. This also represents a real “negotiation space” of the forging department within the design department.

As shown in Figure 6 there are two negotiation spaces. The first one, mentioned above, is within the engineering design department. The second is around the forged part plan (also called forged part’s specifications). Indeed, in that organization the forged part plan is produced by the manufacturing engineering department. The explanation of such a surprising fact is that at this step of the process, the constraints on the product are mainly imposed by the tooling problems (i.e. tooling allowances, draft angles...). So, at this step, the discussion must occur between the manufacturing plant and the forging department. This negotiation is made through meetings, plan exchanges or telephone calls. Those two negotiation spaces allow the system to be more efficient, but this is not enough. First, because after discussion with the technical adviser, the design department generates a plan which is translated afterwards in a surface CAD model to generate the tools. Secondly because the technical adviser does not work on every part and therefore may miss some problems.

4. Copest as a mediating support

Through the two industrial cases presented before, we outlined the two different environments where COPEST can be introduced. The use of COPEST in the two cases is of course very different, and the location within organizations is also different. In the first case the need is at the customer interface, in the cost estimation phase, when in the second case the need is at the design department and manufacturing department levels.

4.1. From 2D to 3D coherence in the cost estimation phase of a subcontractor

As we saw in section 3, part cost estimation is an exercise which requires the combination of the company’s know-how and expertise. Production capabilities, design skills, strategic issues... are

parts of cost determination. Generally, in the forging industry in Europe, commercial negotiations are made by the marketing engineer and the technical answers are given by an experienced engineer specialized in cost estimation. The person responsible for this task is continuously on the knife's edge; if the estimation is too high, the subcontractor will lose the contract while if the estimation is too low, the subcontractor loses money.

Most of the time the solution given by the engineer is not optimized, due to lack of time. Typically about 16 answers per day must be carried out by two people in a mid-sized forging supplier (about 500 employees and 50 thousand tons yearly production). In this context, an efficient computer aided environment can save a lot of time and help to optimize the design, and therefore, the cost. In the next section we present a scenario of the use of our program in such a context.

The work begins with the definition of a 3D volume of the final part. This part can also be transmitted using CAD files. In our approach it is important for the forger to have the definition of the final part's geometry. In fact, we believe that the procedure which is used nowadays in the negotiation step is not the most efficient. Indeed, most of the time, the forger receives only partial information. In the best case, both the final and the initial geometry are given, when in the worst case only a plan of the part to forge is provided, with practically nothing given on the part's technical environment and function. Although some experiences of co-design and collaboration between client and supplier have been carried out, this situation is still the rule. The actual forging knowledge is held by the supplier's company and not by the client's design department; therefore, we think the design must be done in a co-operative way. The forger makes propositions and the client evaluates them. In this context COPEST can help the forger by giving rapid and optimized answers, so that modifications can be proposed and rapidly evaluated by the client. This should drastically shorten the negotiation step.

Let us now come back to technical considerations. When the 3D model of the final part is defined, sections can interactively be chosen by the user (Figure 7). As we saw before, the position of the sections must be determined by an experienced professional. At this step a global flash position must be indicated; it can be either a plane or any surface previously defined. This global flash position will be used by the sections defined afterwards.

Each 2D section can be extracted and the user can work on them, one at a time. At this step every design parameter can be changed interactively. Our goal is to give the maximum flexibility and allow the user to be able to consider particular constraints linked to the process or client's needs. For example we can impose:

- tooling allowances,
- draft angles,
- corner radii,
- flash position,

- web position and geometrical parameters.

The forging data base provides the default parameters. The data base architecture allows the selection of different forging environments (as we saw in section 2), for example a 45,000 KN. mechanical press (hot forging of steel in our case). The user must also give the material's composition (low carbon steel in our case).

To assess the 3D coherence, the user must first consider the 2D section with the maximum forging difficulty, i.e. the one which should roughly require the highest forging force. A first radius must be set up to initialize the process. With a 1.5 mm upper right radius, the computed forging force is 14,129 KN., and the mean pressure on surface 1 is 392.1 MPa (Figure 8).

With this information the user can initialize the next calculation. The common surface between the two sections is surface 1. The user must only indicate the value previously computed (Figure 9). The result gives a forging force of 6,261 KN. This operation must be done for each secondary section.

The results of the different sections are automatically placed on the final geometry at the right place. No manipulation is needed. If we look at Figure 10, we can make two remarks :

- Along the same face, the flash parameters vary (\neq Figure 10).
- On a same edge the radius are different (\neq Figure 10).

In fact, the sections are computed using a mechanical coherence method. However, no geometrical compatibility verification is made yet. The radius evolution (\neq) will lead to machining difficulties. In fact, usually the radii are generated with the diameter of the tool, this being the fastest way to work. The solution of evolutionary radii imposes complex tool trajectories, using a small diameter milling tool. Besides the fragility of the tool, it is time consuming and therefore not acceptable. The flash evolution is already used by some forgers to optimize the material distribution and facilitate the metal penetration in some deep cavities. The reader can notice that the flash is thinner in front of deep cavities which is mechanically correct. These results are very useful as a basis for discussions and negotiations; economical compromises can be done on this base.

4.2. Cooperative design with COPEST

For companies of type *B*, the introduction of COPEST in the three departments allows each actor to work on the same model. There is no information duplication, which is always a source of errors, and the negotiation space is unique for the three. Figure 11 shows, in company *B*, the new organization we propose. Each technical exchange concerning forged parts is made using the Copest description files. Every actor can see the modifications done by the others and check the compatibility with its own constraints. This fast communication capability is oriented toward compromise elaboration and is complementary to oral exchanges.

The following example is a scenario of a design exchange between the three actors in a company *B* like environment. The part we will take as an example is an axle, a part of a highly stressed mechanism used in the automotive industry.

In the early steps of the detailed design phase, the design department draws a shape taking into account a wide range of constraints (e.g. functional, environmental, economical...). This first draft (Figure 12) is transmitted to the manufacturing department using a COPEST model.

Manufacturing engineering provides an approximate process plan, i.e. the list of the tooled surfaces and fixture surfaces. These surfaces are indicated on the model (Figure 13). A first simulation can be done to evaluate the corresponding shape of the future forged part to verify the feasibility of the process plan. If the model is satisfactory, it is transmitted to the forging department, which computes the COPEST model with its own constraints and particular expertise. It is important for the forging department to have its own system and data base. In fact, it is the actor that has the actual forging knowledge, and therefore the one that must improve the data base. The fact that the forging actor keeps control over the forging data means that the professionals preserve their expertise and know-how, and moreover, can improve it. Eventually, the forging actor must be the one who makes the final decisions about the forged part.

Let us now come back to our example. Once every actor has the model and can use it, the exchanges can begin. These exchanges are made through COPEST models. On one hand every one is autonomous and keeps its own independence, and on the other, everyone can access the data and exchange the results through a single media.

The result of Figure 14 shows two alternative designs. The dotted line represents a shape for closed die forging of normal precision series. The second shape corresponds to a precision die forging hypothesis, with low draft angles and sharper corner radii. The forging force given by COPEST is 19,000 KN. This part can therefore be forged on a 25,000 KN. mechanical press.

5. Conclusion

We have reported here the latest developments of the COPEST tool. The originality of this work relies on strong industrial collaboration, and on a confrontation of the realities of how industrial expertise is organized. More than a simple validation, it has been the source of many surprising findings. The most striking one is the distributed aspect of the closed die parts design activity. From now on it seems obvious that the development of an expert tool must be done both through its usage and functionality. The two case studies show how different the usage can be and therefore how flexible the program must be. The data base structure is a response to this need for flexibility, by separating the treatment (computation) from the data (forging expertise). COPEST can be seen as a dedicated expert shell, with its knowledge base to be filled by the company using it. It is available either in a CAD environment or is CAD independent. This kind of tool provides the designer with a high level of functionality. It can be a forging assistant or a communication tool to negotiate with the forging suppliers. Otherwise the forging suppliers can use such a program to give fast and optimized answers at the cost estimation phase. The development of applications

which are together expert and communication oriented is a good answer to the concurrent engineering challenge.

REFERENCES

- [1] Sevenler K., Raghupathi P.S., Altan T., Miller A., "A Knowledge-based Systems Approach to Sequence Design for Cold Forming," Internal Report ERC for Net Shape Manufacturing Ohio State University, 1986.
- [2] Gokler M.I., Dean T.A., "Computer-aided Sequence Design for Piercing on Horizontal Forging Machine", Journ. of Mech. Work. Technology N°8 (1983) 13-2
- [3] Biswas S.K., Knight W.A., "Preform Design for Closed Die Forgings: Experimental Basis for Computer Aided Design", Int. J. Mach. tool Des. Res. Vol. 15 (1975) 179-193.
- [4] Vemuri K.R., Raghupathi P.S., Altan T., "Automatic Design of Blocker Forging Dies," NAMRC-XIV Conference, Mineapolis (1986).
- [5] Al-Moussawi M.M., Daragheh A.M., Ghosh S.K., Harrison D.K. "Some Physical Defects in Metal Processes and Creation of a Data Base," Journ. of Mat. Proc. Technology N° 32 (1992) 461-470.
- [6] Ravaille N., "Vers un système expert de diagnostic de défauts de forgeage," Thèse de l'école des mines de Paris (1992).
- [7] Tang J.P., Oh S.I., Altan T., "The Application of Expert Systems to Automatic Forging Design," Proceedings of NAMRC XIII, Berkeley, California (1985) .
- [8] Raikar A., Haque I., Jackson J., "An Empirically Based Computer-aided Design Procedure for Closed Die Forgings," Journal of Applied Metalworking Vol. 4, N° 4 (January 1987).
- [9] Tichkiewitch S., Boujut J.F, "Fast Quotation of Three Dimensional Parts Using a CAD System," Journ. of Mat. Proc. Tech. N° 24 (1990) 127-135.
- [10] Penchev T., "Development of an Expert System for Hot Die Forging by Breakdown of Parts Into Groups," Journ. of Mat. Proc. Tech. N° 30 (1992) 277-285.
- [11] J.P. Womack, P. Hartley, D.T. Jones, D. Roos, "The Machine that Changed the World," Macmillan, 1990.

- [12] K. B. Clark, T. Fujimoto, *"Product Development Performance: Strategy, Organization and Management in the World Auto Industry,"* Harvard Business School 1991.
- [13] Euroforge, NFE 82-003, *AFNOR Standard*.
- [14] Chamouard A., "Estampage et forge : Statique appliquée aux déformations à chaud," Dunod Editeur, Paris (1964).
- [15] JF. Boujut, S. Tichkiewitch, "A Step Toward Automatic Dressing of a Three-dimensional Stamped Parts," *Journal of Mat. Proc. Tech.*, 34 (1992) 163-171.
- [16] J.F. Boujut, L. Gauvrit, J.C. Léon, "A Systematic Approach to the Surface Modeling of Forged Parts," *Integrated Design and Manufacturing in Mechanical Engineering, IDMME '96 Conference, Nantes, 1996.*
- [17] JF. Boujut, S. Tichkiewitch, "COPEST : A Co-ordination Tool in The Design Process of Closed Die Parts," *Advanced Materials and Processing Technologies, AMPT Conference, Dublin, 1995.*
- [18] S. Tichkiewitch, J.F. Boujut, "Designing to avoid potential defects: Simulation of the temperature effect on closing pressure during stamping," *Journal of Mat. Proc. Tech.*, 32 (1992) 399-40.
- [19] E. Blanco A. Jeantet, J.F. Boujut, "COPEST de la construction à l'usage et vice versa", *Journ. of Design Sciences and Technology*, (accepted).

List of figures :

- Figure 1: A forged part CAD model*
- Figure 2: COPEST programming structure*
- Figure 3: COPEST functional modules*
- Figure 4: 3D consistence*
- Figure 5: Closed die parts design process in company A: simplified chart.*
- Figure 6 Closed die parts design process in company B*
- Figure 7 : COPEST user interface.*
- Figure 8: Section 1, 1.5 mm radius.*
- Figure 9: section 2*
- Figure 10: Three different sections with the final geometry.*
- Figure 11 Organization with COPEST in company B*
- Figure 12: Functional definition of the part.*
- Figure 13: Tooling operations planning*
- Figure 14: Two design alternatives given by COPEST.*

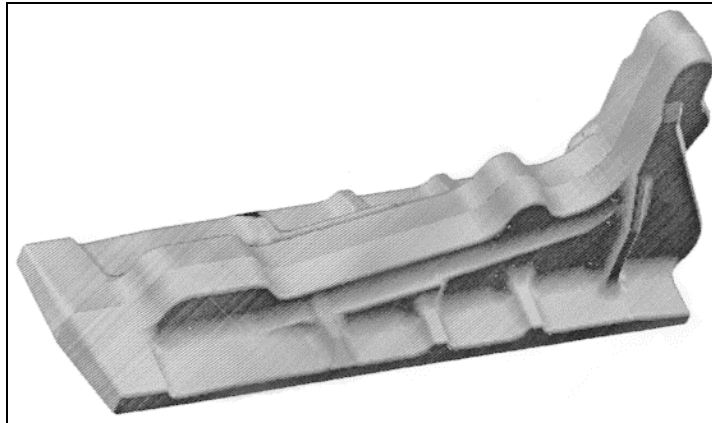


Figure 1: A forged part CAD model

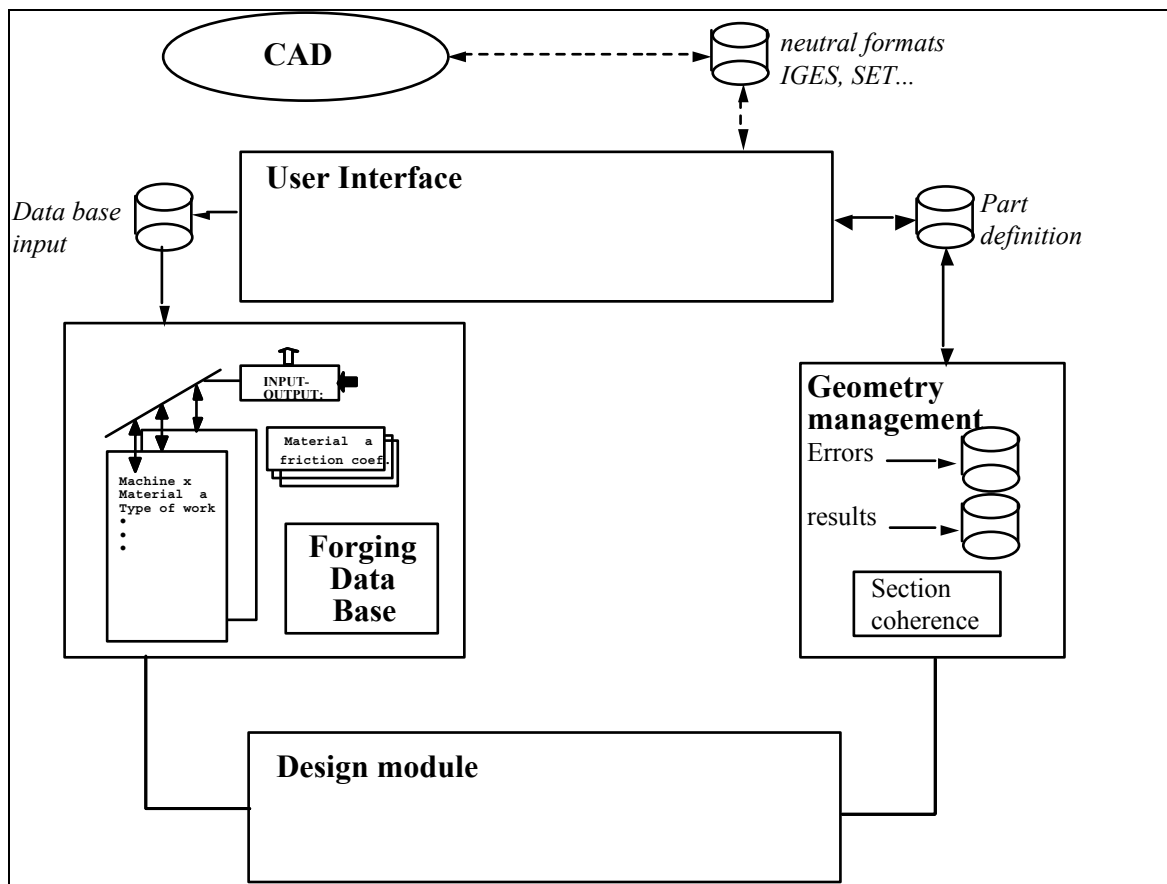


Figure 2: COPEST programming structure

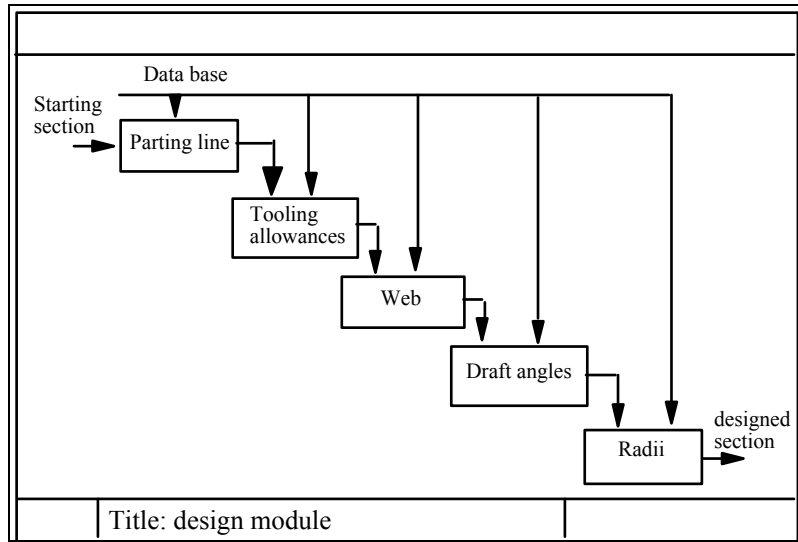


Figure 3: COPEST functional modules

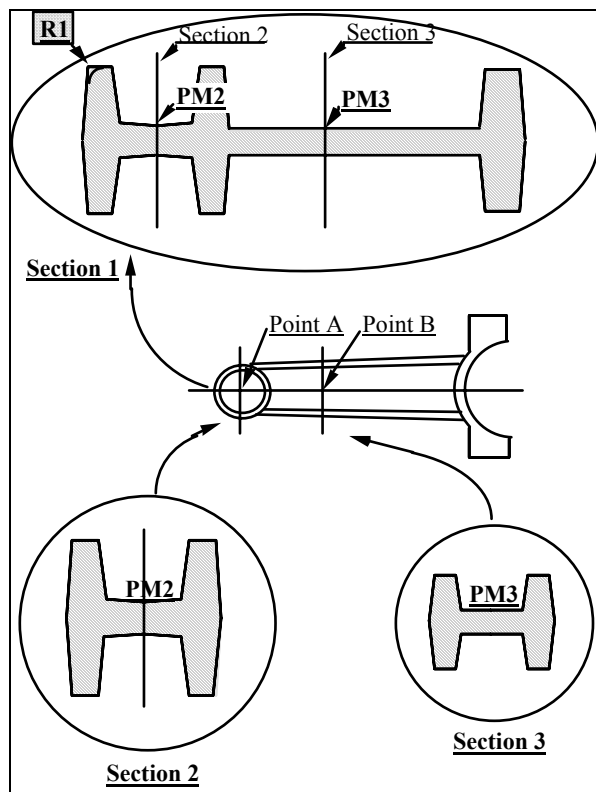


Figure 4: 3D consistence

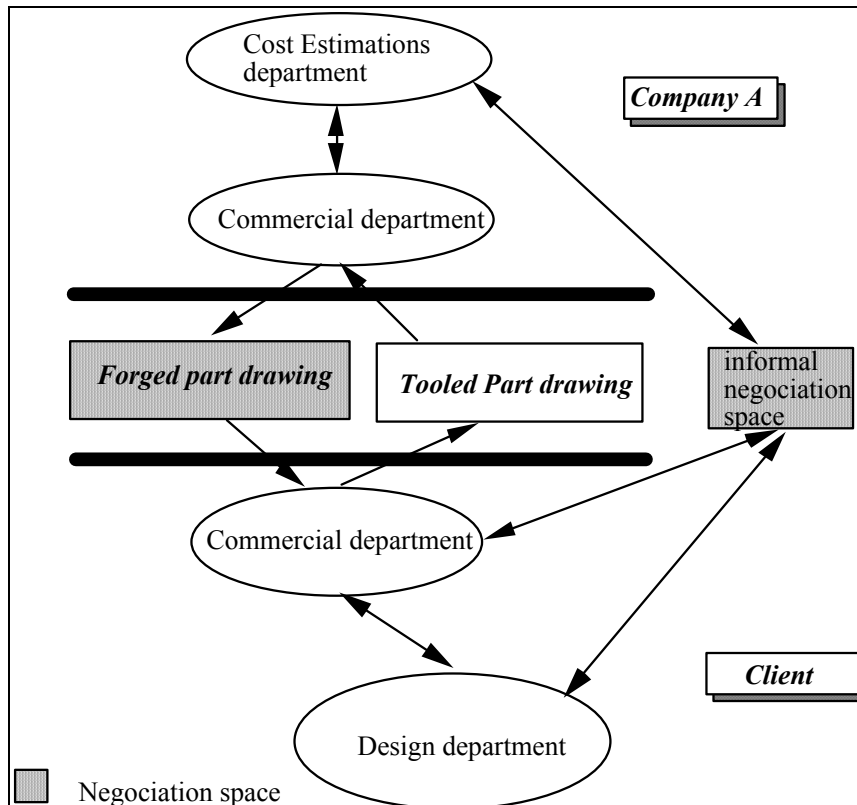


Figure 5: Closed die parts design process in company A: simplified chart.

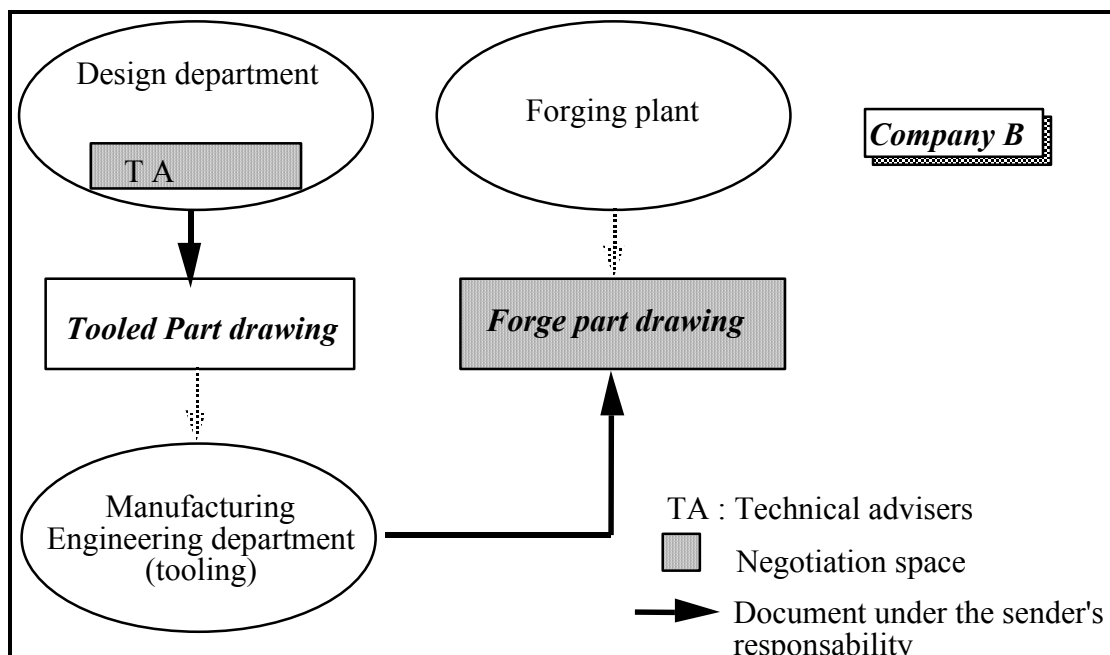


Figure 6 Closed die parts design process in company B

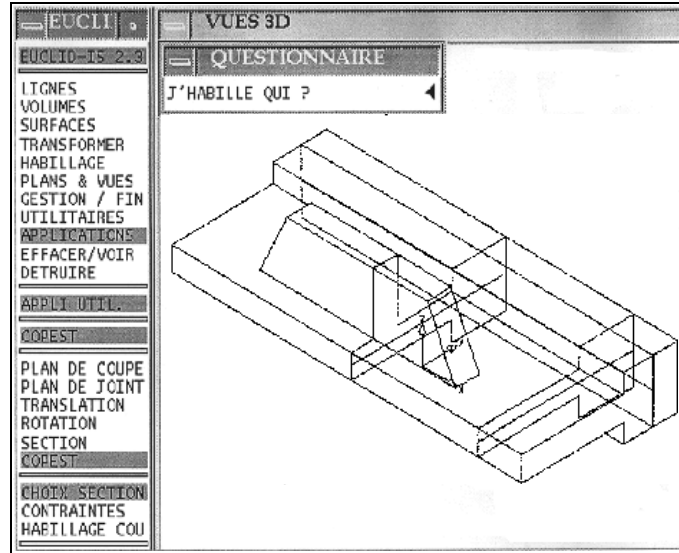


Figure 7 : COPEST user interface.

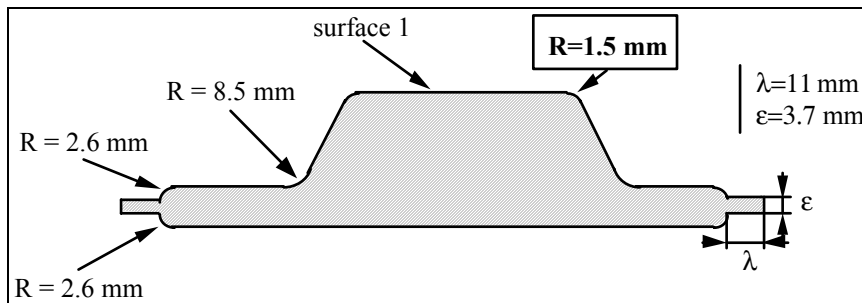


Figure 8: Section 1, 1.5 mm radius.

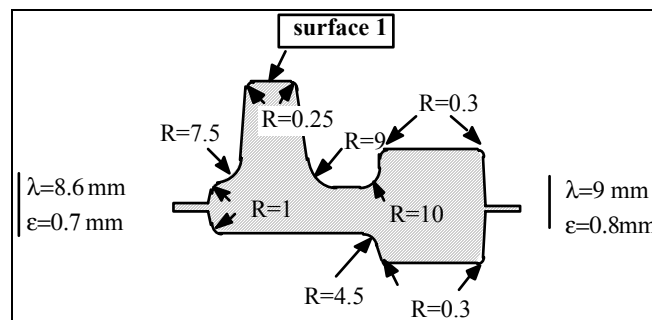


Figure 9: section 2

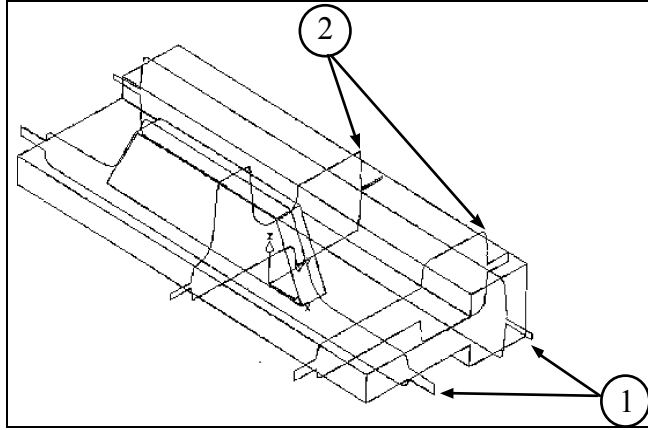


Figure 10: Three different sections with the final geometry.

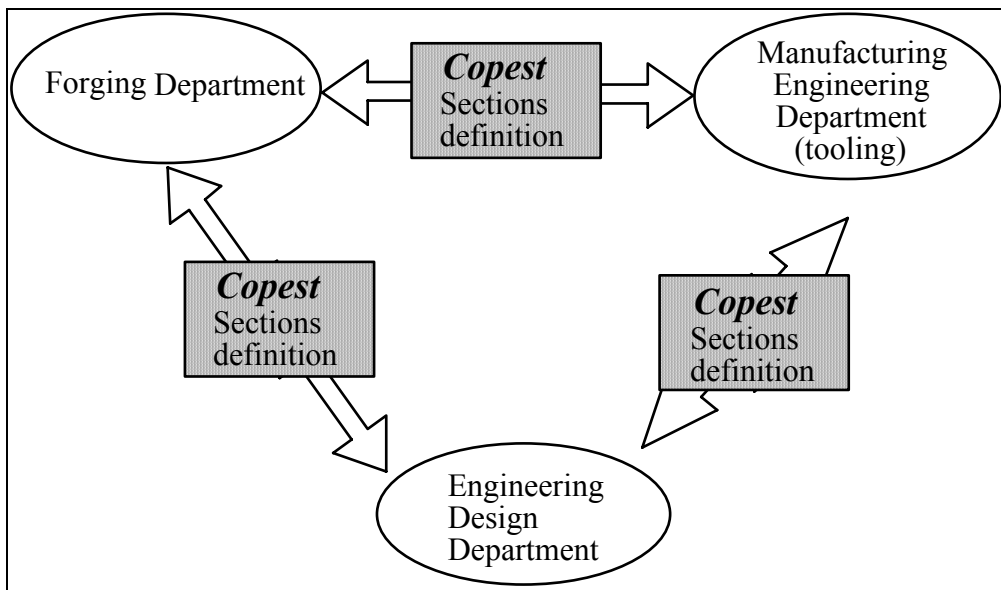


Figure 11 Organization with COPEST in company B

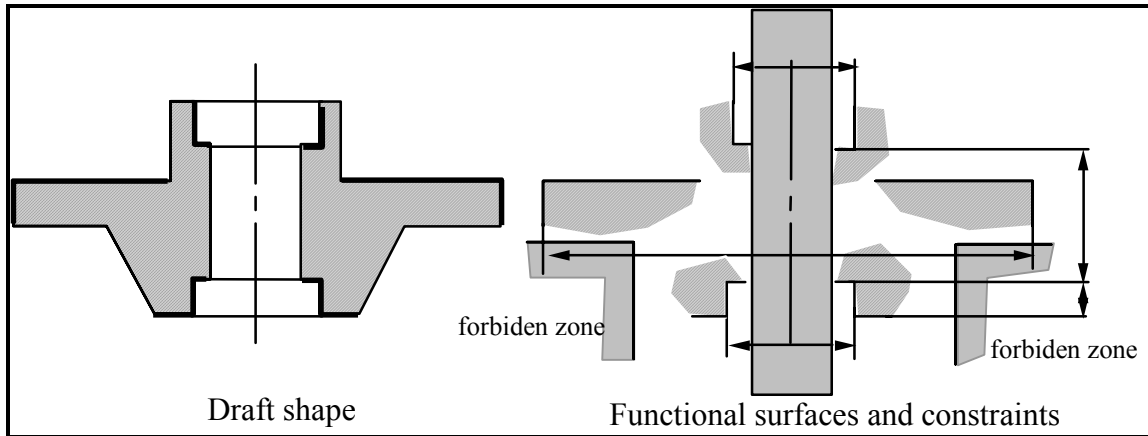


Figure 12: Functional definition of the part.

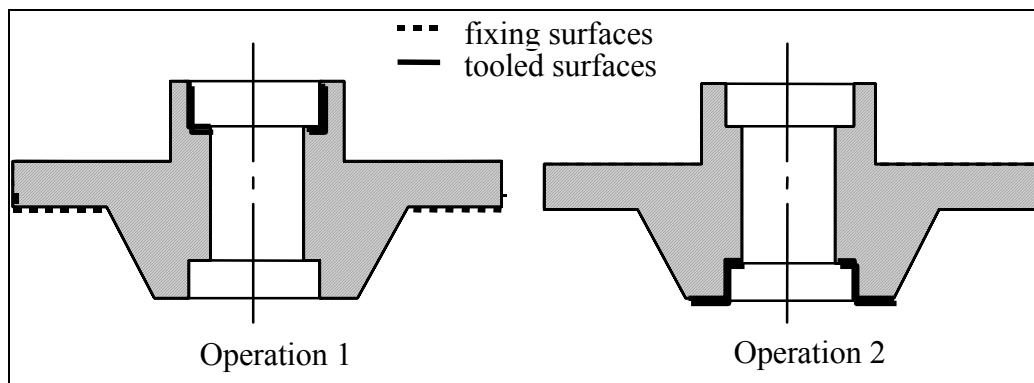


Figure 13: Tooling operations planning

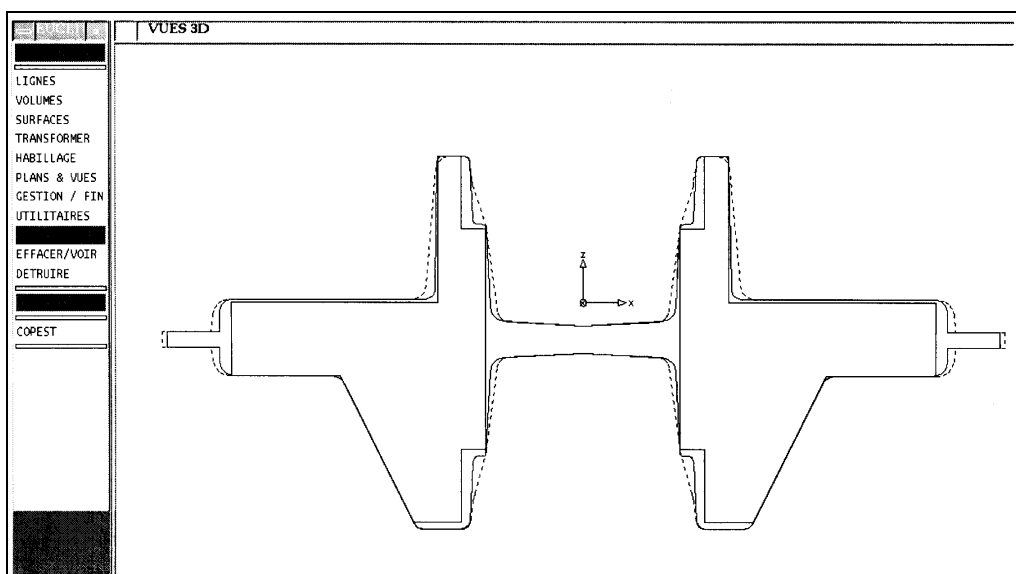


Figure 14: Two design alternatives given by COPEST.



Annexe 2

Dynamique et évolution des métiers dans la conception

Article paru dans

« Conception de produits mécaniques : méthodes, modèles et outils »,

pp 139-160, HERMES , Ed. PRIMECA 1998.

Chapitre 6

Dynamique et évolution des métiers dans la conception

Jean François BOUJUT (3S)

Alain JEANTET (CRISTO)

Métiers et connaissances sont intimement liés. On définit d'ailleurs volontiers les premiers à l'aide des seconds. Un métier est souvent défini comme un ensemble de connaissances communes, partagés par les différents acteurs du métier. Mais définir un métier par le seul biais des connaissances est insuffisant. Cela conduit à nier l'existence du métier dans l'action, c'est à dire dans le temps et dans l'espace. Une inscription historique qui existe à plusieurs niveaux : au niveau de l'individu, au niveau de l'entreprise et au niveau de structures nationales tels les syndicats professionnels, voire internationales. Cependant, concrètement, un métier n'existe qu'à l'épreuve de la situation réelle de travail. Or, les situations de travail sont multiples. Vouloir déplacer le métier dans l'espace, par exemple du bureau des méthodes au bureau d'étude, c'est changer les situations de travail. De fait, on modifie la nature des connaissances à mobiliser dans l'action. Sommes-nous capables, a priori, d'identifier ces connaissances, de les construire, en dehors de l'observation d'une situation réelle de travail et de les projeter pour qu'elles soient opérationnelles dans d'autres lieux ? En d'autres termes, est-il concevable de construire des systèmes intégrant des connaissances métier, fondés seulement sur une connaissance idéale de la pratique telle qu'elle devrait être ? Poser la question de la place des métiers dans la conception c'est poser aussi celle du déplacement de ces mêmes métiers, de leur lieu d'existence initial, vers des lieux où ils n'opéraient pas auparavant.

Nous présentons dans ce chapitre deux aspects de l'approche des métiers, au regard de l'intégration dans la phase de conception.

Le premier aspect est fortement lié au courant des systèmes experts et à une approche de la connaissance relativement décontextualisée et idéalisée. Nous illustrons cette approche par une présentation historique de la genèse d'un outil informatique dédié à la conception des pièces forgées. Nous avons intitulé ce paragraphe «logique d'extraction» car ce terme nous paraît significatif de ce courant qui postule l'existence de «métiers», aux contours définissables a priori par un ensemble d'atomes de connaissance génériques que l'on peut mobiliser en dehors de leur contexte de création. C'est ainsi que l'on a pu définir «l'opération d'habillage des pièces forgées» et s'apercevoir qu'elle n'existait pas dans les pratiques en tant que telle. Mais cette approche n'a pas que des inconvénients. La formalisation est une étape indispensable pour passer des pratiques locales à des connaissances partageables. C'est ainsi que nous présenterons comment, après une phase de formalisation et de décontextualisation, nous avons tenté de réinscrire notre outil dans les pratiques, en différents lieux de l'entreprise. Ce double mouvement nous permet d'introduire la seconde partie sur la logique de co-conception.

Le second aspect s'inscrit dans la mouvance des mutations organisationnelles actuelles, dans lesquelles se dessine une forte remise en cause des registres d'action des différents métiers. Si concevoir c'était prescrire unilatéralement une solution (même si de la souplesse existe), donc imposer un point de vue, dans un mouvement amont-aval, les situations changent aujourd'hui radicalement. Reconnaître l'aspect distribué de l'activité, c'est aussi reconnaître la capacité des acteurs à co-prescrire [HAT 96], et donc à «entre définir» le produit. Cette posture impose d'inscrire les connaissances dans l'action. On redonne au métier une existence réelle, même si ses contours sont modifiés. L'enjeu est alors pour nous la construction d'outils donnant les moyens aux acteurs métier d'intervenir en phase de conception en mobilisant des connaissances nouvelles.

6.1. Logique d'extraction des savoirs

Le chemin que nous allons parcourir dans ce paragraphe n'est pas anecdotique, ça n'est pas non plus un artifice de langage pour démontrer la validité d'une approche par rapport à une autre. La construction de l'actuel

n'a pu se faire que parce que les étapes antérieures ont existé et l'apport des phases antérieures n'a pas été uniquement de démontrer l'invalidité des méthodes employées précédemment. En se plaçant sous un angle de création de connaissance, on voit apparaître sous un jour nouveau cette évolution. Elle est faite d'un mouvement qui ressemble plus à de la complémentation, de l'enrichissement, dans lequel l'apport des disciplines mécanique et informatique est déterminant. La mécanique et l'informatique font plus que nous «aider à comprendre le phénomène», ces deux disciplines nous procurent des outils pour créer de la connaissance sur le métier lui-même.

Au delà de la simple création d'un outil on voit aussi toute l'évolution dans la manière d'aborder les processus de conception. Cet exemple nous permet de tracer les limites d'une vision technocentrée au profit d'une vision centrée sur l'activité et intégrant pleinement les acteurs.

6.1.1. Acte I : Les travaux de Chamouard

En parlant de forge on emploie volontiers le terme de métier. Cette technique d'obtention de pièces par déformation plastique d'un lopin massif a traversé les âges et est arrivée jusqu'à nous pour servir des applications de haute technologie (disques de turbines de moteurs d'avion, fonds de cuves pour le nucléaire, fûts de train d'atterrissage...). Cependant, dans les esprits, le «métier» de forgeron est souvent associé à la pratique du forgeage libre, c'est-à-dire du forgeron devant son enclume. Nous ne développerons pas non plus ici toute la charge symbolique véhiculée par cette profession, encore relativement présente dans certaines cultures. Le forgeron a toujours occupé une place à part dans la société, mi-sorcier mi-démon, il a la maîtrise du feu et de la matière incandescente. Il est à même de façonner des armes ou des objets de très grande résistance (faux, couteaux, socs de charrues...), pour cela il est respecté et craint à la fois. Son pouvoir sur la matière est fondé sur une connaissance développée en grande partie par la pratique assidue et l'observation du maître. Ce mode de transmission ancestral, bien qu'encore pratiqué dans certains domaines très particuliers [LIO-88], tend aujourd'hui à disparaître. Cependant, organiser l'opacité de son savoir est aussi un moyen d'affirmer son identité et sa place dans la société. Et la dimension industrielle atteinte par ce procédé depuis le XIXème siècle n'a pas fait progresser de manière fondamentale et directe le mode d'organisation et de transmission des connaissances.

Elle a en revanche introduit un facteur qui devient aujourd'hui de plus en plus prégnant, celui de la compétition entre les procédés et donc la compétitivité. Cette dimension économique a un corollaire, c'est le progrès technique. Améliorer le procédé pour être plus compétitif, c'est surtout faire progresser la connaissance que l'on a sur celui-ci. Dès lors, on ne peut plus se contenter d'organiser l'opacité et se contenter d'une évolution lente. Les modes de transmission de savoir doivent évoluer pour être plus efficaces et rapides. Il est intéressant de constater que, à ce titre, A. Chamouard fut aussi un grand promoteur de l'enseignement de la forge. En effet, on ne peut pas dissocier la création des connaissances et leur transmission. Par ailleurs, le partage de certaines connaissances génériques permet de progresser plus rapidement au niveau de la profession toute entière. Deux outils sont alors indispensables pour structurer une profession : une filière de formation et un syndicat professionnel capable d'agir notamment au niveau de la normalisation.

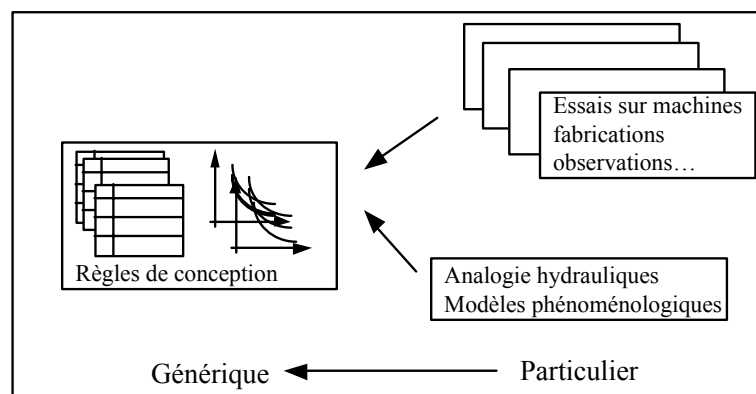


Figure 6.1 : Mouvement de formalisation de A. Chamouard.

Cette dimension générique des connaissances est indispensable, car elle permet de créer aux niveaux national et international, les contours d'une profession. On parle alors de connaissances communes ou partagées.

Cependant, l'opérationnalité de ces connaissances n'est pas directe, il est nécessaire de les accommoder aux situations réelles, locales à chaque entreprise et chaque pratique individuelle. Dans ce triangle générique-local-individuel, les travaux de Chamouard se situent dans un mouvement de translation du local au générique (figure 6.1).

L'approche de Chamouard est une approche résolument empirique. Dans l'introduction du premier tome de ses ouvrages [CHA 64] on retrouve clairement ce positionnement : «*Pour notre usage, nous prendrons le fait qu'il (ndlr. le seuil de plasticité nous est révélé par des mesures expérimentales et, si l'allure des courbes est explicable...*», plus loin, «*Les explications sont d'ailleurs bien contestables, les faits ne le sont jamais*».

Les trois principaux ouvrages correspondent respectivement à une modélisation «statique de la déformation», à une modélisation dynamique et à une approche technologique. Nous n'aborderons dans ce qui suit que la modélisation statique et l'approche technologique car ce sont les deux aspects les plus utilisés et les plus faciles d'accès.

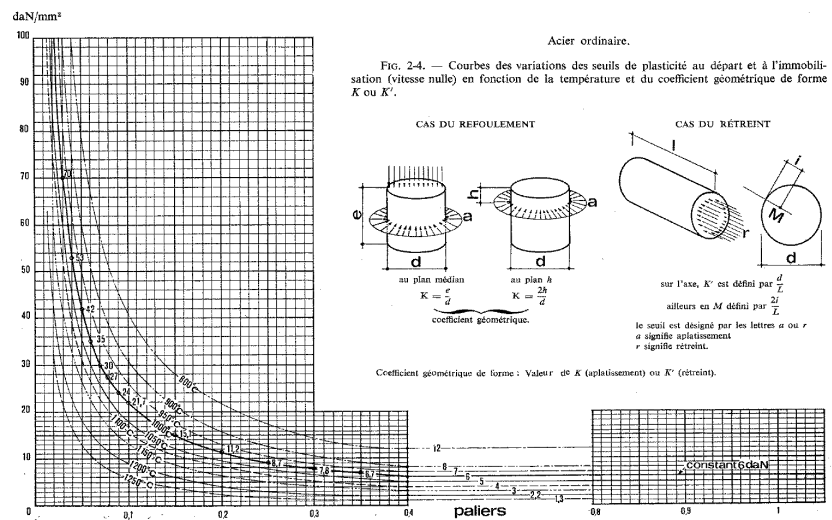


Figure 6.2 : Courbes de seuil de plasticité [CHA 64].

Les modèles statiques sont tirés d'expériences d'aplatissement de lopins cylindriques, de refolements de barres dans des frettes et d'autres expériences plus complexes. Les mesures d'efforts et d'évolution de géométrie ont permis de tracer des courbes «contrainte moyenne/géométrie du lopin» caractérisant un palier nommé seuil de plasticité. On retrouve quelques exemples de courbes en figure 6.2 pour un lopin d'acier à différentes températures. Le seuil de plasticité est donc fonction de la géométrie du lopin et de sa température (en considérant une évolution lente de la déformation). Cette notion de seuil de plasticité est la base de toute la modélisation de Chamouard. Les modèles de base sont donc au nombre de trois :

- Le modèle d'aplatissement, tiré des expériences d'écrasement de lopins (figure 6.3.1),
- le modèle de filage, tiré des expériences de refolement de barres bloquées (figure 6.3.2),
- le modèle de rétreint par réaction n'est accessible que par l'intermédiaire d'une hypothèse de répartition pseudo-hydrostatique des pressions à l'intérieur de l'outillage (figure 6.3.3).

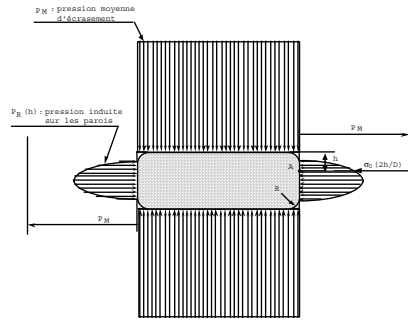


Figure 6.3.1 : modèle d'aplatissement

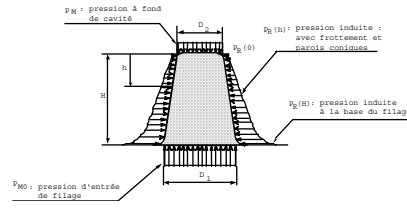


Figure 6.3.2 : modèle de filage

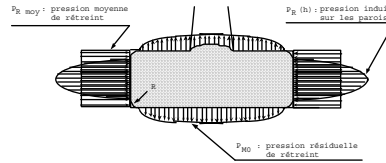


Figure 6.3.3 : modèle de rétreint par réaction

L'originalité de ces modèles est qu'ils permettent de relier explicitement la géométrie de la pièce et les pressions moyennes mises en jeu pour obtenir cette pièce. En l'occurrence les paramètres géométriques importants sont : le rapport hauteur diamètre et le rayon formé sur le lopin.

L'exploitation de ces modèles nécessite une classification des pièces. Chamouard en propose une, basée sur la difficulté à obtenir les formes. Elle se décline en trois catégories :

- les pièces semi-simples, qui ne comportent que des parties aplaties,
- les pièces semi-complexes, qui comportent des parties aplaties et filées,
- les pièces complexes comportent des parties filées de grande profondeur nécessitant l'emploi d'engins de chocs (marteaux pilons). Dans ce dernier cas l'hypothèse statique est insuffisante.

L'affectation d'une pièce dans une catégorie est largement subjective et du domaine d'une connaissance non explicitée. Cependant, une fois ce choix fait, on possède les moyens de prédire l'effort de forgeage, la valeur des rayons d'arêtes que l'on peut obtenir, ainsi que la répartition des pressions moyennes dans chaque partie de la pièce, à l'aide des courbes expérimentales. Ces considérations sont de l'ordre de la prédiction du comportement de la pièce en fin de forgeage. En ce sens c'est un embryon de simulation du comportement.

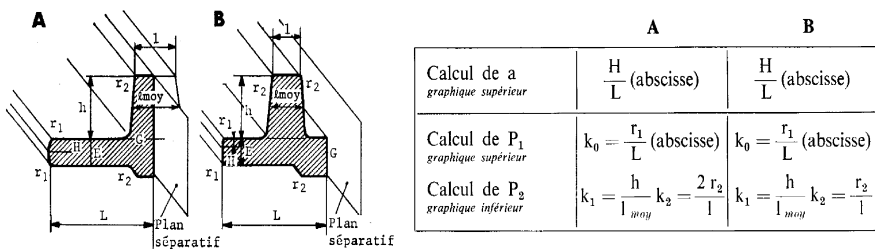


Figure 6.4 : extrait d'abaque de calcul de répartition de pression [CHA 70].

Par ailleurs, les préoccupations de Chamouard sont d'ordre technologique. Son œuvre est donc allée plus loin, en reformulant ces connaissances sous forme de tableaux, de manière à les rendre exploitables dans un contexte industriel (figure 6.4). On pourrait penser qu'il s'agit d'une traduction du modèle précédemment évoqué dans

des tables, par son instanciation sur des cas élémentaires représentatifs. Cela est loin d'être évident. Un œil avisé peut noter des différences, certaines incohérences entre les deux représentations, notamment dans le choix des dimensions pertinentes à prendre en compte dans les calculs. Une démonstration fine nous emmènerait dans des développements trop longs. Notons seulement ici la trace d'une transformation qui n'est pas réversible : la correspondance entre les deux espaces n'est pas biunivoque. Cela n'a rien d'étonnant. En effet, dans cette évolution sont apparus des ingrédients d'ordre technologique et industriel, les machines ont été introduites, de même que des notions de coût. De plus, son travail s'est étendu à la formulation de règles et à la mise en place d'abaques concernant l'opération dite «d'habillage» (opération consistant à modifier la forme de la pièce pour la rendre forgeable), nécessaire au calcul de devis, et à la détermination de formes d'ébauche. Cette hybridation des connaissances expérimentales avec des connaissances tirées d'observations des pratiques industrielles permet d'enrichir le corpus et donne un ensemble de tableaux et règles à visée opératoire directe. Cet ensemble de connaissances peut être mobilisé par le forgeron «sur le coin d'une table» pour l'aider dans sa tâche. On est de retour à une utilisation de type boîte noire, où l'on a perdu la base sur laquelle sont fondées les règles et les modèles. On a perdu le contexte expérimental et théorique.

Mais le contexte industriel d'observation n'est plus réellement présent lui non plus. En effet, cette somme considérable de connaissances est le fruit de l'analyse de très nombreuses fabrications qui, bien qu'utilisant le même type de machine, sont issues de sociétés très différentes. En quelque sorte, ces données sont des moyennes, des repères, qui ne peuvent en aucun cas remplacer les données locales. Ici le générique s'oppose au local.

6.1.2. Acte II : «Conception Optimisée de Pièces ESTampées»

Les travaux en sciences cognitives sur la compréhension des mécanismes de l'intelligence sont indissociables des progrès de l'informatique. Simuler le fonctionnement du cerveau humain et rendre les machines intelligentes est par ailleurs un vieux rêve des informaticiens. Les développements de l'intelligence artificielle prennent leur source dans ce mythe : rendre les machines intelligentes. Ils atteignent dans les années 80 une maturité telle qu'on peut penser traiter des applications d'une dimension conséquente.

A cette même époque, dans la communauté des chercheurs en mécanique et en technologie, l'activité de conception est largement vue comme une activité de création individuelle. On cultive le mythe du génial inventeur. Par ailleurs, la création est aussi vue comme un acte intellectuel, donc principalement du domaine de la cognition. «Si les machines savent raisonner, alors elles doivent pouvoir concevoir», tel est le point de départ d'un champ de recherche réunissant informaticiens et mécaniciens.

L'optimisation mathématique a joué aussi un grand rôle dans ce mouvement. En effet, les problèmes mécaniques sont traduits sous forme mathématique en des problèmes très complexes. Le recours à des méthodes d'optimisation est indispensable pour rechercher les solutions à ces problèmes. Dans une vision déterministe la conception, il est tentant de vouloir appliquer aux problèmes de conception des méthodes de résolution de type optimisation mathématique. On a ainsi un moyen pour automatiser la conception.

C'est dans ce contexte qu'est né COPEST. COPEST est un logiciel de conception de pièces forgées, utilisant les connaissances expertes du domaine, extraites et formalisées par Chamouard. Par conception, il faut entendre la transformation d'une pièce usinée en pièce forgée (l'opération d'habillage), le choix de la machine et le calcul du coût d'obtention de cette pièce. L'architecture même du logiciel reflète les trois points abordés précédemment et qui brossent très grossièrement le contexte technique et intellectuel de l'époque. COPEST est donc un système expert, utilisant l'intelligence artificielle pour la modélisation des connaissances et le traitement de celles-ci. A ce titre, il s'inscrit très bien dans une vision cognitive de l'activité de conception dans laquelle le concepteur est un acteur unique. D'autre part COPEST utilise un algorithme d'optimisation pour agir sur la géométrie de la pièce et ainsi proposer une forme optimale au sens du coût minimum d'obtention de celle-ci. C'est une optimisation complexe car elle prend en compte des contraintes d'ordre mécanique (résistance de la pièce) et d'ordre technologique (technique d'obtention). Ce deuxième point est caractéristique de l'approche technocentrée du logiciel. Le postulat de base est l'analogie d'un problème de conception avec un problème de mécanique, dans lequel il existe une et une seule solution optimale dans un espace contraint. Dans cette logique il n'y a pas de place pour l'opérateur, le système est une boîte noire. La conception est automatique. Cela est absolument cohérent, car dans cette vision, toute action extérieure ne ferait que dégrader la solution.

Mais revenons sur les connaissances mises en jeu dans ce logiciel. Comment les connaissances formalisées par Chamouard ont-elles été introduites dans le logiciel et à quel prix ? C'est là le deuxième mouvement majeur. Déplacer la connaissance des ouvrages de Chamouard vers un ordinateur. Cela demande un travail de transformation non négligeable. Et c'est avec l'aide de la mécanique que les changements nécessaires ont été

opérés. Nous entrons donc de plain-pied dans le monde de la recherche scientifique. Avec Chamouard la frontière n'était pas évidente, de par la démarche expérimentale et d'observation, qui oblige à puiser largement dans le terrain industriel. Par contre, à cette époque, la construction d'un système expert est clairement du domaine de la recherche.

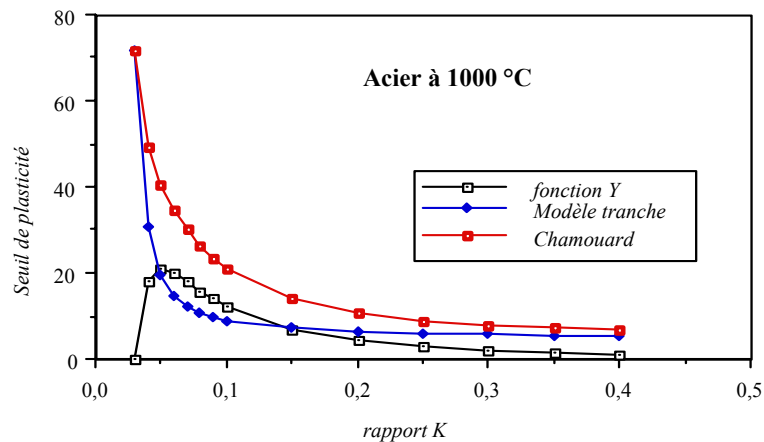


Figure 6.5 : Représentations du seuil de plasticité.

Un des principaux problèmes rencontrés pour «faire entrer la méthode de Chamouard dans l'ordinateur», réside dans la représentation des courbes du seuil de plasticité (figure 6.2). Toute cette connaissance expérimentale, sous forme de courbes, doit être transformée pour être exploitable par un programme informatique. C'est ici que les auteurs de ces travaux [TIC 89] ont introduit un modèle mécanique (modèle des tranches, équation (1)) de l'écrasement d'un lopin cylindrique, afin d'obtenir une représentation qui permette de calculer la contrainte moyenne d'écrasement pour une configuration donnée (figure 6.5).

$$\sigma_0 = 2 \cdot \sigma_e \cdot K / f \cdot \left[K / f \cdot \left(e^{f/K} - 1 \right) - 1 \right] + a \cdot (K - b) \cdot e^{-c \cdot K^n} \quad (1)$$

Moyennant d'identifier correctement les paramètres, avec cette formulation, on est capable de retrouver les courbes de Chamouard. On a ainsi, dans un premier temps un «équivalent» des courbes. Mais ce type de représentation permet d'aller plus loin et, à l'aide de développements que nous ne présenterons pas ici, de connaître toute la courbe du seuil de plasticité, en identifiant un seul paramètre.

Le mouvement que nous décrivons ici est donc un pas de plus dans le sens de la montée en généralité. A ce stade, le contexte d'usage est définitivement absent. La pertinence de ces connaissances est à chercher dans le domaine scientifique. La construction et la validation des hypothèses sur les systèmes experts et la conception automatique sont les enjeux premiers de ce déplacement. Le schéma figure 6.6, illustre ce déplacement.

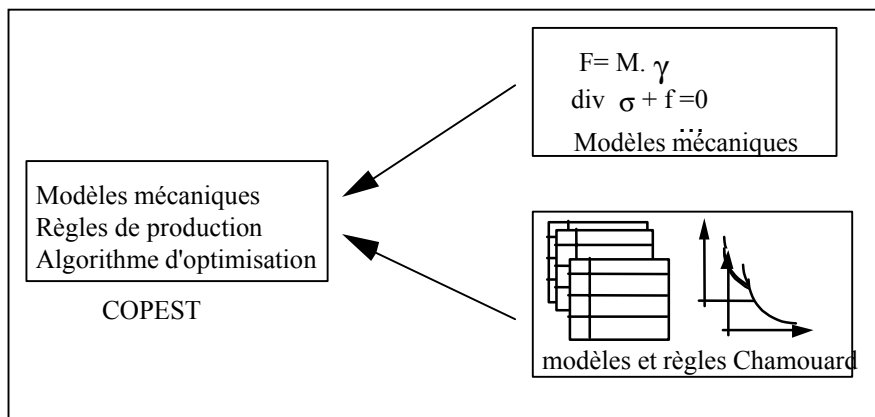


Figure 6.6 : Deuxième mouvement de formalisation.

Mais cette transformation a eu une autre conséquence. Elle a permis pour la première fois de montrer que la méthode de Chamouard pouvait être informatisée et qu'un problème technique de forgeage pouvait être traité, dans une certaine mesure, de manière automatique. Outre la réussite scientifique, que dire de la validité des résultats dans un contexte industriel ? Que dire de la capacité de l'outil à être adopté par les forgerons ? Ces deux questions posent en fait le problème de la place et de la destination de l'outil. Si, dans les travaux de Chamouard, les forgerons sont clairement identifiés comme utilisateurs des connaissances formalisées, ça n'est pas le cas pour les travaux autour de COPEST.

Tout le discours associé à COPEST visait les bureaux d'études. Le logiciel devait fournir au concepteur (en fait un acteur du bureau d'étude) le savoir-faire du forgeron, de manière à concevoir des produits forgeables optimaux. En même temps que l'on avait une translation des connaissances, on avait changement de cible. Le décalage était double.

La problématique de l'introduction des savoir-faire de métier dans les phases de conception est apparue au niveau de la recherche à cette époque, avec la création de ce type d'outils. Dans la lignée des travaux sur les systèmes experts, les connaissances sont vues comme des atomes isolables et extractibles. L'hypothèse principale étant la possible séparation des connaissances (les bases de règles) et de leur traitement (le moteur d'inférence). Le problème du déplacement des connaissances n'est qu'un problème de transposition, de transformation du même au même. L'informatisation des savoir-faire est alors avant tout un problème d'extraction. C'est dans ce contexte que les travaux ont évolués, en amorçant un retour vers l'industrie, sous forme de validation et d'expérimentation de l'outil.

Par ailleurs, si l'on reprend l'aspect métier tel qu'il a été décrit plus haut, on peut se demander ce que ce type d'outil a apporté au dit métier. Le niveau de généralité atteint est tel que le forgeron disparaît du système. Il fournit la source de la connaissance mais celle-ci lui échappe pour rejoindre le camp de la modélisation mécanique et de l'informatique. Et par ailleurs, il n'est plus le destinataire affiché du travail, puisque l'outil est destiné aux bureaux d'études. COPEST est en fait une tentative d'externalisation d'une partie de la connaissance d'un métier.

Mais cette externalisation a-t-elle un sens ? Si l'on prend l'hypothèse que ce sont en partie les connaissances partagées qui définissent les contours d'un métier, la création d'un outil comme COPEST ne déplace-t-elle pas tout simplement ces contours ? En d'autres termes, cette tentative d'externalisation n'est-elle pas, par définition, vouée à l'échec ?

6.1.3. Acte III : COPEST : Habillage des pièces forgées

La question de l'intégration des métiers dans la conception est maintenant ouvertement posée. Avec ce troisième mouvement, on place cette question au centre des travaux de recherche. Comment extraire, formaliser et transférer les connaissances d'un métier vers un autre, en l'occurrence ici, de la forge vers le bureau d'études ? L'idée est donc d'avoir un système itératif d'extraction-formalisation-validation (figure 6.7).

Débarassé de l'aspect optimisation, COPEST est devenu un logiciel «d'habillage de pièces forgées». Cette définition est extraite de [BOU 93] et donne la version technique minimale de l'opération d'habillage :

«Dans un premier temps et de manière très générale on peut définir l'opération d'habillage d'une pièce estampée comme étant l'opération de modification de la géométrie d'une pièce usinée pour la rendre compatible avec le procédé de forgeage. Ces modifications géométriques sont nécessaires pour répondre aux exigences du procédé employé. Elles seront donc fonction du moyen technique mis en œuvre (marteau-pilon, presse horizontale...) et de la série envisagée...»

Dans l'hypothèse où l'on est capable de créer un outil autonome, fournissant des formes forgeables, et utilisable par un non spécialiste, on pourra fournir au concepteur un outil lui permettant de proposer des formes aux forgerons. L'énoncé relevé plus loin donne un résumé de cet objectif :

«Créer un outil d'habillage automatique réalisant les opérations précédemment énoncées, c'est donc créer un outil de dialogue entre le forgeron et le donneur d'ordres. Les échanges entre les deux parties seront diminués car les propositions du donneur d'ordre seront plus correctes et les propositions du forgeron seront plus rapides, plus fiables et plus constantes.»

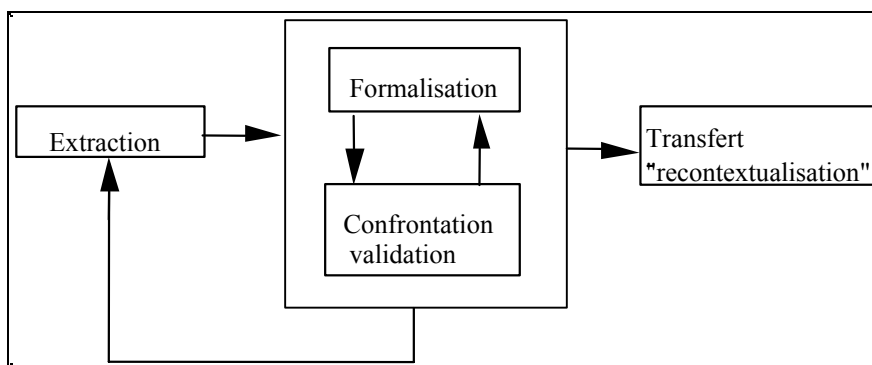


Figure 6.7 : mouvement de formalisation des connaissances d'après [BOU 93].

Si la destination du produit n'est plus clairement le bureau d'études, l'ambiguïté reste cependant. Faire l'impasse sur le contexte industriel devient impossible avec cette nouvelle orientation, la phase de validation n'ayant de sens que dans le milieu d'où sont (théoriquement) issues les connaissances. Même si cette filiation est lointaine - on a vu tous les méandres qui forment le chemin parcouru - elle n'en est pas moins réelle. Et les forgerons reconnaissent bien dans les résultats de COPEST des formes effectivement réalisables en estampage. Mais la reconnaissance s'arrête bien vite lorsque l'on rentre un peu dans le détail. Car les valeurs proposées par le logiciel ne correspondent jamais aux valeurs préconisées localement. Il y a bel et bien là un problème de contexte d'usage. Revenons un peu en arrière et souvenons-nous de l'analyse que nous avons faite des résultats de Chamouard. A la fin de l'acte I nous avons noté que les résultats, tirés de nombreuses observations et expérimentations, étaient en fait des «moyennes». Par définition, elles ne correspondent donc à aucun cas particulier... Dès lors que l'on veut confronter des résultats de modélisation, se pose le problème de la pertinence dans un contexte d'usage particulier. On a vu tout le chemin parcouru dans le sens «particulier→générique» il est donc permis de penser que le mouvement inverse nécessite au moins autant de travail de transformation. La question est alors d'organiser le mouvement «générique→particulier», que l'on a appelé de manière plus ou moins heureuse «re-contextualisation» [HAT92]. Mais ce mouvement a-t-il un sens ? N'est-ce pas une utopie de croire que l'on peut passer, comme dans un mouvement réversible, du générique au particulier ?

Les premières expérimentations industrielles ont clairement montré l'échec de l'implantation brutale de l'outil tel quel. L'aspect «boîte noire», ne donnant aucune prise à l'opérateur pour dialoguer avec le logiciel et le faire «plier» aux exigences locales, a fait que les gens se sont très vite désintéressés du produit. Un gros travail a alors été réalisé pour adapter l'outil aux nécessités d'appropriations locales. C'est ainsi que l'on a introduit la possibilité de placer manuellement des entités spécifiques telles des surépaisseurs d'usinage ou des rayons d'arêtes par exemple, en utilisant un code de couleur et de nature de traits ou de symboles. L'opérateur pouvait ainsi dialoguer avec le programme et enrichir le modèle à partir de contraintes extérieures.

Les efforts d'ouverture du logiciel, de possibilité d'entrer des paramètres locaux, ont amélioré sensiblement les choses sans pour autant changer le fond du problème. Car à ce niveau là, ne pas prendre en compte la dimension de l'acteur, ne pas voir que les connaissances se dissolvent dans les pratiques pour ne faire plus qu'un, c'est passer à coté d'une dimension fondamentale.

Le mouvement engagé dans cette phase est donc un mouvement inverse de celui pratiqué jusqu'alors. Nous passons d'une connaissance générique cristallisée dans un outil informatique, à une connaissance opératoire de l'ordre du savoir-faire, tel que le définissent Hatchuel et Weil dans [HAT92]. Il y a derrière ce mouvement bien plus que la simple validation d'une prescription. La prescription étant inscrite dans l'outil et la marge de manœuvre de l'opérateur limitée et cadrée en partie par l'outil. Dans le schéma de la figure 6.7 on pourrait même aller jusqu'à parler d'enterrer l'outil, ou le rejeter. La solution est binaire : on prend ou on laisse. Mais cela est beaucoup plus complexe. La prescription forte d'un outil informatique n'est pas à écarter systématiquement, elle est même gage de gains en efficacité dans bien des cas. Pour peu que l'outil offre la possibilité de créer des savoir-faire d'usage et d'en tirer des résultats performants dans une situation donnée. C'est cette mise à l'épreuve de l'outil qui constitue une validation des connaissances génériques dans un contexte local. Le passage du global au local s'opère alors autour de la création de savoir-faire d'usage non prescrits par l'outil. On pourrait même aller plus loin en postulant que les connaissances génériques se dissolvent dans la création de savoirs locaux et que les outils informatiques ne font pas exception. La dissolution des connaissances génériques étant alors le gage ou la preuve de la pertinence de celles-ci.

Si la prescription de l'outil informatique est particulièrement forte, il reste une part indéterminée par avance - et par essence - mais qui est partie intégrante de l'outil. COPEST seul n'a donc pas de sens, c'est bien l'ensemble de «COPEST en usage» qui est pertinent dans un contexte local. Le passage du générique au particulier crée donc des irréversibilités. Le COPEST de l'entreprise X n'a rien à voir avec celui de l'entreprise Y. Entendons nous bien, le logiciel reste le même (au contenu près de la base de données), c'est l'usage qui le transforme.

6.1.4. Acte IV : L'opération d'habillage est distribuée !

Cette mise en situation de COPEST nous a amenés à nous reposer la question de l'activité d'habillage elle-même. Nous nous sommes très vite aperçus que beaucoup de paramètres d'habillage n'étaient pas maîtrisés par le forgeron. Une activité que nous pensions centrée sur le métier de la forge nous est apparue se disperser entre plusieurs acteurs. Une infinité de situations se présentaient entre la prescription totale du résultat par le client et la liberté de forme complète. De plus cette situation variait grandement d'une société à une autre, d'un client à un autre. Et la notion même de client était fluctuante. L'habillage des pièces forgées nous est alors apparu sous la forme d'un jeu complexe d'acteurs dont les contraintes entre-définissaient le produit [BLA97]. Cette nouvelle dimension allait complètement à l'encontre du postulat de départ qui stipulait que la conception était le fait d'un acteur unique. Or rappelons-nous qu'il s'agit là d'une des hypothèses fondatrices du logiciel COPEST.

Cette transformation de point de vue s'est traduite par la définition de l'opération d'habillage proposée par Eric BLANCO [BLA97] :

L'opération d'habillage, c'est définir une pièce brute compatible avec le procédé de forgeage en intégrant les contraintes liées aux différentes phases du cycle de vie de la pièce. Ces contraintes locales ne peuvent être exprimées que par différents acteurs du processus de réalisation en amont et en aval de l'opération de forgeage pour pouvoir minimiser le coût global d'obtention de la pièce.

L'introduction du coût dans cette définition est caractéristique de la prise en compte de la dimension industrielle de l'activité. On est maintenant clairement passé du laboratoire à l'entreprise. La dimension économique est fondamentalement imbriquée avec la dimension technique. Cela est d'autant plus vrai si l'on considère une entreprise de sous-traitance, dont la survie est liée à sa capacité à produire des pièces performantes au sens de la qualité, du coût et du délai.

Par ailleurs, on se place maintenant du point de vue de l'acteur. L'activité de conception est alors vue comme de la création de connaissance dans un réseau d'acteurs. Le forgeron est donc un acteur particulier du réseau activé dans le processus de création d'une pièce forgée. En se centrant sur cette activité, on éclaire une partie d'un réseau, mais en aucun cas une totalité ou un tout fermé. La pièce forgée est le résultat d'un ensemble de décisions, elles-mêmes résultats de négociations et de compromis multiples entre les acteurs. Dans ces conditions, l'univers dans lequel ceux-ci évoluent est un univers ouvert, intégrant des stratégies personnelles et des éléments de contexte externes à l'entreprise. Le système est sous-tendu par un ensemble de forces qui interagissent entre elles. Ces forces sont de nature fortement hétérogène et peuvent appartenir aussi bien au champ social qu'à celui de l'économie ou encore tout simplement à la dimension physique des choses. Les exemples

sont multiples pour illustrer quelles forces sont en jeu. Une annonce de licenciement sur un site, une incertitude sur le devenir d'un service, un nouvel acteur qui apparaît dans un nombre croissant d'entreprises sous la pression de l'opinion publique comme l'acteur environnement, voilà autant de "forces sociales" qui influent sur le processus de production de l'entreprise. Une diminution de 50% du budget de fonctionnement intervenant au milieu de l'année a de lourdes conséquences sur l'avancement des projets, ou encore la pression d'un donneur d'ordres : voilà des contraintes économiques qui exercent des forces non négligeables sur le système. Pour finir, les forces de nature physique sont plus évidentes. Une panne d'ordinateur ou l'incapacité d'un logiciel à remplir une fonctionnalité souhaitée, ou encore une capacité du process rendant impossible une solution technique, sont autant de limitations physiques. Bien entendu ce catalogue est incomplet et discutable, mais son but est de montrer l'hétérogénéité des dimensions en présence.

Il convient de ne pas privilégier l'une par rapport à l'autre. Car nous avons vu comment le déterminisme technique pouvait être facilement battu en brèche par une simple mise en situation industrielle. Mais à l'opposé, il ne faut pas perdre de vue les outils et les objets. La prise en compte des dimensions sociales ou économiques risque de les faire disparaître dans un flot d'échanges dans lesquels les outils ne sont que des ressources inertes. Or, nous avons bien vu à quel point COPEST n'était pas inerte ! Ces objets et ces outils sont même la pierre angulaire de la notion d'apprentissage que nous allons aborder dans le paragraphe suivant.

6.2. Logique d'apprentissage et de co-production des connaissances

Au-delà de l'expérimentation industrielle, c'est le mouvement même d'extraction-formalisation-transfert qui est à remettre en cause. Nous avons vu comment la situation d'usage transformait l'outil lui-même. La création d'irréversibilités dans le système rend impossible une évaluation directe des connaissances formalisées.

Il faut se tourner maintenant du côté des gestionnaires pour voir poindre un cadre théorique aux mutations industrielles actuelles, et apporter un éclairage nouveau sur les processus de conception. Sous cet éclairage, l'hypothèse de distribution de l'activité de conception est toujours valable. Ce sont les acteurs eux même qui, dans un cadre organisationnel défini, créent les ajustements nécessaires et, en quelque sorte, façonnent le processus en même temps que le produit. L'organisation apprend donc, comme Christophe Midler l'a montré, à la suite du courant Américain de «l'organizational learning»²⁵.

Le cadre organisationnel que nous considérerons maintenant est celui des organisations par projets, expérimentées notamment dans l'automobile [MID93,97]. Ces organisations sont dites concourantes, dans la mesure où chaque acteur concourt à la définition du produit. Par ailleurs, les acteurs sont de plus en plus éloignés physiquement et culturellement. Les connaissances sont donc éclatées entre différents sites. Si l'on se place du point de vue de la performance, l'enjeu est de mettre en relation ces acteurs de manière à créer les conditions d'une co-définition du produit en prenant en compte le plus tôt possible les contraintes de chacun.

6.2.1. Acte V : Construction d'un outil d'échange autour de la conception des pièces forgées.

Revenons un peu sur notre application de forgeage pour illustrer ce principe de co-définition. Nous avons vu que les connaissances liées à l'opération d'habillage des pièces forgées étaient éclatées entre plusieurs acteurs. On en retrouve principalement trois (la forge, le bureau des méthodes usinage et le bureau d'études) dans le cas des forges intégrées, ou quatre (la forge sous-traitante, le bureau des méthodes usinage le bureau d'études et le service achat du donneur d'ordres) dans le cas des forges indépendantes.

En observant l'activité de conception on s'aperçoit que le forgeron a en fait peu de marges de manœuvre. Prenons le cas d'une pièce de révolution de type pignon par exemple. Dans les premières phases de définition du produit, le bureau d'études détermine un dimensionnement de la pièce finie, des dentures et des cannelures en intégrant des contraintes de type encombrement, résistance mécanique, mais aussi en mobilisant des connaissances sur le procédé de forgeage ou encore d'usinage (la liste n'est pas exhaustive). Le BE propose donc aussi des formes qui resteront brutes par la suite, notamment des rayons de raccordement. A ce stade, on voit que plusieurs dimensions interviennent et les contraintes s'imbriquent déjà. Par exemple, la valeur d'un rayon de raccordement, qui est typiquement une entité de forgeage, sera principalement le résultat d'un compromis entre des considérations de résistance mécanique et de durée de vie de la matrice ou d'écoulement de la matière. Ces contraintes étant bien sûr contradictoires...

²⁵ Nous faisons ici référence au cadre de l'"organizational learning" de Argirys et Schön, repris notamment par Midler dans [MID91].

Dans un deuxième temps, le bureau des méthodes de l'usinage, à partir de la pièce définie par le bureau d'études, détermine la gamme d'usinage et les moyens de production à engager. Afin de déterminer la gamme d'usinage, le bureau des méthodes doit définir les prises de pièce et particulièrement la première, sur le brut défini par le bureau d'études. Cette prise de pièce doit s'opérer sur une surface suffisamment plane ou cylindrique (donc dénuée de dépouille) pour obtenir un positionnement stable. Il n'est pas rare de devoir ajouter des parties spécifiques à cette fonction de positionnement. Or toute modification de la forme de la pièce intéresse aussi le BE et le forgeron. Par ailleurs, pour déterminer précisément la gamme, il faut déterminer les surépaisseurs d'usinage minimum et maximum admissibles. Ceci nécessite aussi un dialogue entre les trois acteurs. Sans mentionner les problèmes d'angle de dépouille, de passages d'outils et bien d'autres contraintes encore...

En troisième lieu, le forgeron se voit proposer une forme dont il doit réaliser les matrices afin de produire les pièces. Ici, il est clair que la majorité des connaissances mobilisées sont des connaissances du "métier" de la forge à proprement parler. Mais à son tour, le forgeron est soumis aux contraintes des autres. Les éjecteurs dans les matrices ne doivent en aucun cas se trouver en face des points de départ d'usinage précédemment négociés. De même, la gamme de contrôle des matrices et des pièces doit être réalisable à partir de la cotation du BE. Ce qui est loin d'être évident car les plans sont en 2D et les moyens de contrôle 3D. Ce point bien connu des chercheurs est particulièrement crucial en obtention de bruts. Si le dialogue ne s'est pas établi entre le technicien qualité de la forge et les techniciens BE, il y a de fortes chances d'arriver à des incohérences ou des zones non définies.

Ces quelques exemples succincts font apparaître le forgeron, au même titre que l'usineur ou le bureau d'études, comme un acteur à différents niveaux de définition du produit. Cependant, si le forgeron est souvent sollicité pour faire valoir un point de vue, ce sont les acteurs précédemment cités qui font les propositions. Dans le cas que nous avons rencontré, c'est même l'usineur qui est le propriétaire administratif du plan de brut. Un tel système ne peut donc fonctionner que sur la base d'une connaissance mutuelle de l'activité des autres. Ici les acteurs de l'usinage et du BE doivent avoir un savoir reconnu par la forge dans ce domaine pour que des échanges soient possibles. Cet apprentissage n'a pu s'opérer que dans le temps et à travers les difficultés rencontrées au cours des projets précédents. Il est lié aux hommes et indiscutablement local. L'acteur usinage n'est pas forgeron et sa connaissance n'est reconnue que dans le contexte décrit plus haut.

On montre en fait que les contraintes sont indissociablement liées. Portées par les acteurs, elles s'entre-définissent et forment un réseau si dense qu'une modification entraîne des répercussions dont il est difficile, voire impossible, de prévoir l'étendue. Dans ces conditions, les confrontations de point de vue entre acteurs sont les confrontations des limites mutuelles de chacun. Les connaissances développées sont alors du type : «jusqu'où puis-je aller dans cette situation...». Et non plus : «voilà ce que je sais faire...». Le développement de ce type de connaissance est un approfondissement important, bien que rarement pris en considération à sa juste valeur, des connaissances du métier en question. Par ailleurs, une limite a toujours deux facettes. L'enrichissement est donc double. Il concerne d'une part son propre métier (jusqu'où je peux aller) ainsi que le métier de l'autre (ou des autres) (jusqu'où ils peuvent aller). L'apprentissage est bien double on apprend sur son métier en même temps que sur celui des autres. Il est impossible de faire valoir une contrainte seule, elle entre toujours en contradiction avec d'autres. La connaissance de ces autres est aussi indispensable, elle permet d'identifier a priori un périmètre d'influence de la contrainte mobilisée. L'éclairage nouveau ici proposé à l'avantage de porter sur des considérations d'inter-définition et donc relatives à un métier en situation dans un contexte précis.

Dans ce trio, la mise en situation d'un outil d'aide à la conception de pièces forgées ne peut s'imaginer que comme outil d'échange, à travers lequel on peut matérialiser des contraintes et créer des compromis, et comme outil de capitalisation, à travers lequel on enrichit son métier et on apprend sur celui des autres. C'est autour de ces deux idées que s'articule la nouvelle conception de COPEST. Les fonctionnalités techniques du logiciel n'ont pas changé depuis la fin de l'acte IV, mais l'outil est maintenant localisé à trois endroits différents : à la forge, au bureau des méthodes de l'usinage et au bureau d'études. Dans cette organisation, un modèle unique de la section à habiller circule entre les différents acteurs. Ce modèle est enrichi progressivement par les acteurs, de manière unilatérale ou en concertation, à l'aide des entités disponibles dans le logiciel. On peut ainsi imposer tous les paramètres d'habillage, choisir une machine, un matériau, un type de forgeage. C'est la mobilisation de l'ensemble des connaissances décrites plus haut qui rend possible le fonctionnement du système (figure 6.8).

Un point important concerne l'aspect simulation. Chaque acteur, avant de proposer une solution sur le modèle, a la possibilité de simuler l'habillage automatique de la section afin d'avoir une vue globale du résultat. Il est clair que l'analyse de la pertinence du résultat nécessite une connaissance, même minimale, du procédé de forgeage. Mais nous venons de voir que, dans notre exemple, c'était le cas des acteurs concernés. Cet outil s'inclue donc bien dans un contexte où des connaissances communes existent et une collaboration est déjà établie. Si cela n'avait pas été le cas, le fait même de faire fonctionner un tel système entraîne inévitablement un

apprentissage des acteurs, pour faire fonctionner la boucle. Mais la seule présence de l'outil ne peut en aucun cas garantir le fonctionnement de l'ensemble.

Ainsi, la mini organisation composée des trois acteurs a appris à habiller des pièces forgées, même si chacun des acteurs en est incapable individuellement. C'est en ce sens qu'on peut dire qu'il y a eu apprentissage organisationnel : l'organisation sait plus que chacun de ses membres pris individuellement. Le logiciel, dans ce cas est un médiateur, qui permet de cadrer les échanges, de fournir localement des possibilités de simulation et de capitaliser les conceptions précédentes en gardant la mémoire des contraintes imposées par les acteurs.

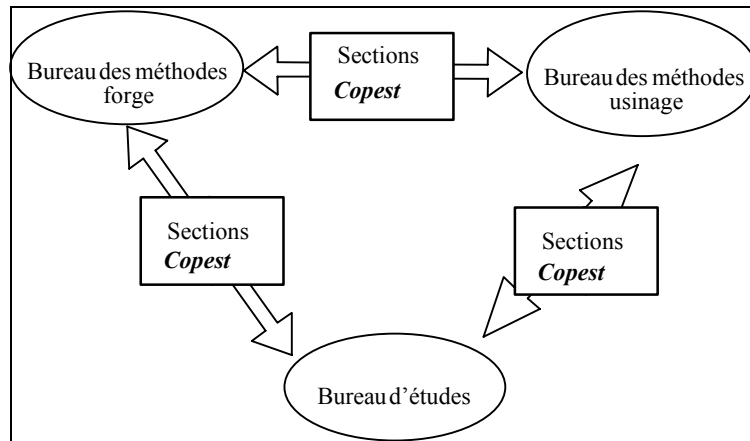


Figure 6.8 : COPEST dans l'usage.

Ce scénario virtuel a été bâti à partir de l'étude fine d'une entreprise particulière [BOU97], il n'est donc valable que dans ce contexte. Par ailleurs, nous n'avons pas abordé ici les problèmes de propriété des fichiers ou de responsabilité des décisions. Le système imaginé est un échange parfaitement informel. La contractualisation inhérente à toute activité industrielle est absente de ce travail. Cependant tous ces aspects ne sont pas incompatibles avec ce qui vient d'être exposé.

Pour finir, on peut se demander ce qu'il y a de commun entre un logiciel d'habillage automatique de pièces forgées et un logiciel d'échange et d'aide à la conception de ces mêmes pièces forgées ? La réponse est simple : à la fois tout et rien. Le passage du générique au particulier ne peut se faire, à l'instar du mouvement inverse, qu'au prix d'une modification et d'une appropriation des connaissances par les acteurs : hier les modélisateurs, aujourd'hui les usagers. Le COPEST-système-expert ne ressemble en rien au COPEST-décrit-ci-dessus et c'est pourtant en grande partie les mêmes algorithmes qui sont à l'intérieur... Il ne faut cependant pas se tromper, c'est bien plus qu'un changement d'aspect qui s'est opéré. C'est bien l'usage qui a modelé l'objet au point de le rendre méconnaissable.

6.3. Etre en position de réinventer la règle

Pour conclure cette partie revenons sur la question initiale, objet du titre. Dans les mutations industrielles que nous connaissons, les métiers, dans leur configuration traditionnelle²⁶, voient leurs contours redéfinis. Aborder la notion de métier par le biais de la connaissance et de sa dynamique, l'apprentissage, nous paraît un bon moyen de tracer l'évolution des frontières et de les suivre, à travers des acteurs divers. Ainsi, le métier de la forge n'évolue pas uniquement à travers les «forgerons», reconnus comme tels par leurs pairs et détenteurs d'un savoir commun au niveau de la profession. Ce métier évolue aussi au contact des autres acteurs, eux-mêmes faisant partie d'autres «métiers». Le déplacement se fait aussi imprégnation, diffusion et interpénétration. C'est une évidence, on se nourrit soi-même à travers les autres. Penser des outils d'aide c'est aussi participer au déplacement et à l'évolution des métiers. Dans une logique de co-conception, ces outils sont médiateurs de l'action.

²⁶ Nous employons cette expression par commodité, bien que le terme même soit source d'ambiguïtés ou de controverse. Ici le terme traditionnel vise à démarquer une situation d'évolution lente par rapport à une situation d'évolution très rapide où se redéfinissent la place et le rôle des métiers dans les processus industriels de conception et de production notamment autour des organisations par projets.

Aujourd'hui, on demande aux «acteurs aval» d'être présents sur les plateaux projets. La présence physique n'est pas toujours possible, et quand elle l'est, les conditions d'une réelle coopération sont rarement réunies. On est encore souvent dans un schéma où le bureau d'étude a une position hégémonique en matière de langage et d'outils. L'outil que nous avons proposé n'est pas une panacée, c'est un exemple de la difficulté de reconnaître des connaissances, de les formaliser et de créer les conditions d'appropriation par les acteurs. Nous pensons cependant que c'est ce genre d'outil qui permettra petit à petit de faire évoluer le langage-même de la conception en créant les conditions d'une réelle coopération.

Pour les acteurs aval amenés à concevoir, les situations de travail évoluent grandement, tant sur le plan cognitif que sur le plan matériel. Les situations géographiques sont différentes, on a quitté l'atelier dans lequel la présence des moyens de production est forte, pour se retrouver dans des bureaux, entourés d'écrans informatiques et de plans. Les moyens de simulation permettent d'anticiper et de tester des scénarios à moindre frais, créant un nouveau rapport à l'objet conçu : il est virtuel. Cet aspect que nous avons peu développé soulève de grandes questions. Le rapport à une maquette virtuelle n'a rien à voir avec le rapport à un prototype, tant sur le plan physique (toucher, vue...), que sur le plan cognitif. Un métier ayant un fort rapport à la matière, tel un métier de fabrication, sera moins naturellement versé à ce genre d'abstraction. Le mouvement est pourtant nécessaire pour pouvoir intervenir en amont et dialoguer avec des acteurs dont le pain quotidien est fait d'abstraction (calcul, conception, marketing...).

Cela soulève l'importante question de l'identité des métiers. Celle-ci conditionne en partie leur existence même. On a vu que les connaissances génériques constituaient une partie importante de la culture commune des forgerons. Jusqu'à présent ce noyau dur a évolué lentement. Aujourd'hui il en est autrement. On peut donc se poser légitimement la question de l'évolution de l'identité du forgeron au regard de la dynamique des savoirs. Y a-t-il une évolution à la marge uniquement ou l'évolution est-elle plus profonde ? La redéfinition des connaissances à mobiliser et les nouvelles connaissances telles que nous en avons décrit un exemple plus haut, créent de nouveaux contours au métier. Et l'émergence de nouveaux acteurs dans les processus de conception confirme cette évolution. Comment se positionne un acteur-projet-forgeron par rapport à un forgeron dans une fonction classique de production ? Cette question reste ouverte et il faut qu'elle le reste. L'identité se construit chaque jour, dans chaque situation de travail. Les outils font partie de cette identité, comme l'enclume est liée à l'antique forgeron.

Enfin, pour finir, il nous semble important d'insister sur notre parti de recherche. Nous proposons de ne plus penser les connaissances métier comme un ensemble de règles ou de routines, si sophistiquées soient-elles, comme des choses en elles-mêmes qu'il faut appliquer à travers des procédures ou que l'on agrège dans des systèmes informatiques. Notre parti concerne bien l'action. Certes les règles (outils, procédures, routines...) sont indispensables, on l'a vu plus haut. C'est cependant leur existence dans le cours d'action qui rend le système efficace ou non. Ces règles sont constamment ajustées, mises à l'épreuve, négociées, redéfinies voir contournées... C'est bien ce jeu permanent qui est important, car c'est en lui que s'exprime le savoir-faire de l'homme de métier. Dans ce travail, nous cherchons à permettre aux acteurs d'être en position de réinventer la règle, de la modéliser aux situations effectives. Les outils d'aide à la conception sont comme des instruments de musique, ils existent en eux-mêmes, mais la musique ne naît que de l'action du musicien, et la symphonie de l'ensemble de l'orchestre.

Références

- [BLA 97] **E. Blanco & A. Jeantet & J.F. Boujut**, *COPEST de la construction à l'usage et vice versa*, Revue Sciences et Techniques de la Conception, vol.5 No 12, pp. 93-118. Année 1996.
- [BOU 93] **J.F. Boujut**, *Un exemple d'intégration des fonctions métier dans les systèmes de CAO : la conception de pièces forgées tridimensionnelles*, Thèse de troisième cycle, INP Grenoble, 1993.
- [BOU 97] **J.F. Boujut & S. Tichkiewitch & E. Blanco**, *Integration Of Downstream Actors In The Design Process Using A Dedicated Expert CAD Tool For Forged Parts*, Concurrent Engineering Research And Applications (CERA), vol.4, N°5. Année 1997.
- [CHA 64] **A. Chamouard**, *Estampage et forge : Statique appliquée aux déformations à chaud*, Dunod Editeur, Paris (1964).
- [CHA 66] **A. Chamouard**, *Estampage et forge : Dynamique appliquée aux déformations à chaud*, Dunod Editeur, Paris (1966).

- [CHA 70] **A. Chamouard**, *Estampage et forge : Technologie générale et forge*, Compagnie Française d'édition, Paris (1970).
- [HAT 96] **A. Hatchuel**, *Coopération et conception collective variété et crises des rapports de prescription*, Coopération et conception, Friedberg De Terssac, Octarès, 102-121 (1996).
- [HAT 92] **A. Hatchuel & B. Wiel**, *L'expert et le système*, Economica, (1992).
- [LIO 88] **R. Lioger**, «*Histoire de mémoire technique*» *le savoir-faire des lamineurs des forges de Syam (Jura)*, Rapport mission du patrimoine Ethnologique, 1988.
- [MID 91] **Ch. Midler**, *Evolution des règles de gestion et processus d'apprentissage*, communication au colloque "économie des conventions", Paris, Mars 1991.
- [MID 93] **Ch. Midler**, *L'auto qui n'existait pas*, Economica, 1993.
- [TIC 89] **S. Tichkiewitch** *Optimisation de structures avec contraintes technologiques : la CAO de pièces forgées*, Thèse d'habilitation, Université Paris VI, 1989.
- [VIN 96] **D. Vinck**, *La connaissance : ses objets et ses institutions*, Université d'été du pôle productique Rhône-alpes, Aussois, 1996.



Annexe 3



Approche socio technique des processus de conception

Article paru dans

« Conception de produits mécaniques : méthodes, modèles et outils »

pp 115-137, HERMES , Ed. PRIMECA 1998.

Chapitre 5

Approche socio-technique des processus de conception

Alain JEANTET (CRISTO)

Jean François BOUJUT (3S)

5.1. Les enjeux de la recherche sur les processus de conception

Devenue stratégique pour les entreprises, l'activité de conception est en plein bouleversement, tant dans son organisation que dans ses outils. Elle est cependant très mal connue. Pour au moins deux raisons principales :

– Selon une vision largement répandue, elle est censée ne se passer que dans la tête du concepteur et par suite ne pas donner prise à l'observateur externe et à l'analyse, faute «d'observables». Le milieu des sciences pour l'ingénieur, notons-le, partage volontiers cette position épistémologique qui fait de la conception une boîte noire, car elle conforte l'image de l'ingénieur, sinon toujours comme «génial inventeur», au moins comme le concepteur, acteur central du processus. Bien plus, il aurait même tendance à la répandre en centrant ses recherches et ses enseignements essentiellement sur les outils aux dépens de l'activité de conception elle-même, ainsi encore une fois laissée dans l'ombre.

– La seconde raison vient de ce que, dès qu'on se donne la peine d'aller y voir de près dans les entreprises, l'activité de conception déborde de toute part les procédures de maîtrise des coûts, de la qualité et des délais qui l'encadrent et les outils qui la servent. Elle apparaît constituée d'une multitude complexe d'interactions et semble d'autant plus s'y diluer que l'informel et l'implicite y ont une grande place.

A première vue inobservable ou insaisissable, l'activité de conception risque donc de garder longtemps son mystère... Mais comment peut-on espérer concevoir de façon pertinente de nouveaux outils sans disposer d'un minimum de connaissances sur l'activité qu'ils sont censés servir ? C'est pour cette raison que, mécaniciens de 3S²⁷ et sociologues de CRISTO²⁸, avons engagé un programme de recherches visant à développer simultanément et de manière interactive les connaissances sur l'activité de conception («ethnographie des processus de conception en entreprises», «expériences de laboratoire»...) et, plus spécifiquement à 3S, de nouveaux outils d'aide à cette activité («graphes fonctions/structures», «modèle produit», «modélisation des connaissances»...).

Le problème qui se pose vient en effet du fait que les outils existants ont été souvent conçus dans un cadre organisationnel linéaire qui tend à être de plus en plus mis en question dans les entreprises, que ce soit de manière formelle, par la création de «plateaux projets» par exemple, ou de manière informelle, par les contacts constants qu'entretiennent entre eux les techniciens engagés dans le processus. Ces outils ont été conçus dans un cadre de pensée étranger au mouvement qui pousse actuellement les entreprises vers une organisation coopérative de la conception. Quelles difficultés rencontre leur usage dans ce cadre nouveau ? A quelles adaptations donnent-elles lieu ? Quels nouveaux types d'outils y sont en gestation ?

Pour répondre à ces questions, il convient de trouver des biais permettant d'ouvrir la boîte noire de la conception et d'utiliser des méthodes permettant d'analyser les réseaux, même informels, d'interaction. C'est ce

²⁷ 3S : laboratoire Sols, Solides, Structures UMR CNRS 5521, plus précisément le projet Conception Intégrée de ce laboratoire.

²⁸ CRISTO : Centre de Recherche : Innovations Socio-Techniques et Organisations, ESA CNRS 5061. Ce laboratoire de recherche a été créé dans la mouvance de la création de l'école de Génie-industriel de Grenoble, sur des thématiques gestion de projet-innovation et dont un axe de recherche concerne l'observation et l'accompagnement des mutations dans l'activité de conception.

que nous tentons de faire en adoptant une problématique «socio-technique», et en utilisant une méthode de type ethnographique qui prenne donc particulièrement en compte ces «observables» de l'activité de conception que constituent les objets intermédiaires qui en jalonnent le cours.

Nous avons pu constater, en effet, que les concepteurs passent le plus clair de leur temps à créer, manipuler, discuter, interpréter, évaluer, transformer etc. des textes, des graphes, des calculs, des modèles informatiques, des dessins, des maquettes etc. Au point que, pour comprendre le processus de conception, il nous a paru nécessaire de donner à ces objets, dans notre démarche d'analyse, une place aussi centrale que celle qu'elle occupe dans l'activité des concepteurs.

C'est pourquoi, nous avons décidé de créer une catégorie générique : les «objets intermédiaires de la conception». Il s'agit des objets produits ou utilisés au cours de l'action de conception, mettant en relation outils, procédures et acteurs. Nous faisons l'hypothèse que ces objets sont des traces des hypothèses adoptées, des compromis réalisés et des décisions prises au cours de la conception. Analyser leur forme, leur contenu, leur occurrence dans le processus, nous donne un point d'entrée très fertile pour accéder aux connaissances mises en jeu. Ils nous donnent aussi accès à la nature même du processus (rigide, linéaire, intégré...) tel qu'il se déroule effectivement. Dans un premier temps ces objets nous servent donc de décodeurs de l'activité. Dans un deuxième temps, nous agissons sur eux pour instrumenter le processus et accompagner les mutations organisationnelles. Nous pratiquons donc une approche empirique à partir de ces objets, spécifiques à chaque terrain, plutôt que l'approche consistant à utiliser ces objets à travers divers modèles définissant a priori l'activité de conception [CAN95]²⁹. Dans ce qui suit, nous allons donc expliquer et détailler la nature de ces objets en mobilisant principalement les terrains que nous avons observés ensemble depuis quatre ans. Qu'on ne s'y trompe pas, ces terrains ne servent pas uniquement d'illustration : à la source de cette théorisation, c'est dans leur contexte que ce concept d'objet intermédiaire a été forgé.

5.2. Les «objets intermédiaires de la conception»

5.2.1. Analyseurs du processus de conception

Le concept d'objet intermédiaire est initialement issu de travaux en sociologie des sciences et sociologie des techniques [LATxx] [CALxx] [VIN95] [VIN96]. Cependant, la validation de leur usage dans le champ industriel de l'étude des processus de conception ne va pas de soi. Il fut donc décidé de mettre à l'épreuve leur valeur heuristique et, pour tester leur apport, d'inclure l'analyse de ces «objets» dans l'étude de divers processus de conception. Dès les premières enquêtes en entreprises, celui-ci fut jugé positif, comme le montre la comparaison des deux exemples suivants [MER94].

Il s'agit de deux unités de production de taille équivalente (une soixantaine de personnes), l'une faisant partie d'une grande entreprise du secteur spatial, l'autre d'un groupe industriel appartenant au secteur de l'outillage. Dans les deux cas, une organisation identique de la conception avait été mise en place peu avant l'enquête : constitution d'une équipe-projet d'une douzaine de personnes intégrant tous les métiers nécessaires, et localisation de cette équipe sur un «plateau-projet» situé à proximité immédiate de l'atelier de production.

Or, malgré cette similitude organisationnelle, le déroulement des processus de conception s'est avéré, à l'étude, très contrasté entre les deux cas : les interventions de la fabrication dans la conception, par exemple, étaient très limitées dans le premier, alors que l'on pouvait vraiment parler de co-conception du produit dans l'autre. On peut avancer, bien sûr, de multiples raisons techniques et institutionnelles pour expliquer cette opposition, tant étaient différentes les contraintes pesant sur le produit, sa conception et son environnement d'usage. Il n'en reste pas moins que la même politique d'intégration des différents métiers dans la conception et l'instauration d'une semblable dynamique coopérative, a pu se trouver largement mise en échec là et pleinement aboutir ici. Que s'est-il donc passé ?

Lorsqu'on évoque ces deux cas devant les publics les plus divers, le premier réflexe est de répondre sur le registre des relations humaines : «il faut que les gens s'entendent, qu'ils fassent une équipe soudée et motivée». C'était d'ailleurs le souci majeur et le discours constant au sein de la première entreprise. Vérification faite, cependant, il ne semble pas y avoir eu plus de problèmes relationnels dans cette situation que dans l'autre. En revanche, la différence était très sensible entre les «objets intermédiaires» à partir desquels la coopération y a été organisée.

²⁹ Le thème de la capitalisation des connaissances ou du retour d'expérience est très largement traité aussi bien dans le domaine de la gestion que dans celui des sciences pour l'ingénieur. Notre propos n'est pas directement de travailler sur ce point. Cependant, le concept d'objet intermédiaire, parce qu'il est une trace tangible de ce qui s'est passé, peut être mobilisé dans ce cadre.

C'était essentiellement, dans le premier cas, une volumineuse nomenclature, définissant de manière analytique et exhaustive la totalité des éléments constitutifs du produit et leur place dans l'assemblage final. Cette nomenclature était de lecture fastidieuse, ce qui n'en facilitait pas l'examen. De plus, fruit d'un travail de plusieurs mois des services d'études, elle ne pouvait être remise en cause aisément lorsqu'elle était soumise à l'avis des services de fabrication, avant son officialisation et son adoption définitive. Ainsi, et comment s'en étonner, les fabricants, qui de surcroît devaient rapidement donner leur aval, ne proposaient que de légères modifications, portant sur des détails isolés, ce qui réduisait finalement à peu de choses leur contribution. Loin de constituer une procédure de confrontation et de mise en accord d'acteurs défendant des points de vue différents, la consultation effectuée restait ici une «information» à sens unique. Contrairement aux intentions affichées, rien ou presque n'était changé, à la forme traditionnelle, de type prescriptif «amont-aval», de la relation «Etudes-Fabrication».

A l'opposé se situaient les objets intermédiaires utilisés dans l'autre cas. Ils étaient constitués d'une part d'un «cahier des charges évolutif», accessible à tous, sur lequel étaient consignées les spécifications du produit et leurs modifications au fur et à mesure de leur adoption, et d'autre part et surtout, d'un prototype évolutif, permettant à chaque instant non seulement de rendre perceptibles les fonctionnalités intégrées dans le produit en cours de conception mais aussi de tester, en temps réel, la fabricabilité des solutions retenues pour y répondre. Pour préparer le prototype, circulaient des plans. Mais les techniciens d'études ne spécifiaient sur ceux qu'ils proposaient que le juste nécessaire pour assurer les fonctions dont ils étaient responsables. La fabrication les complétait, en prenant par exemple en charge la totalité des circuits de câblage. Ainsi le prototype évolutif constituait-il le lieu commun de proposition et de test des solutions : autour de lui étaient prises en compte ou redéfinies les contraintes des commerciaux, des techniciens et des fabricants et se jouaient les négociations nécessaires à la conception du produit, dans une relation de «prescription réciproque», selon l'heureuse expression d'A. Hatchuel [HAT96]. Contrairement à ceux qui étaient utilisés dans le cas précédent, les objets intermédiaires de la conception, ici, permettaient la confrontation permanente, autour de la modélisation du produit, des différents acteurs de sa mise en forme : ils étaient adéquats avec l'idée d'intégration ou de conception coopérative³⁰.

Ainsi, l'apparente similitude des processus quand on ne les a vus que sous l'angle de leur stratégie d'organisation a fait place à la perception de leur différence, quand on a regardé aussi les objets intermédiaires qui les instrumentaient. Cela confirmait notre choix d'adopter dans nos analyses un grain plus fin que celui qui s'arrête à l'organisation. La conception est toujours une activité singulière : pour percevoir cette singularité, il faut introduire le contenu de la conception et les objets intermédiaires qui le rendent visible, dans l'analyse de son processus. En suivant ceux-ci à la trace, on peut à la fois reconstituer le réseau de concepteurs effectivement à l'œuvre (et pas seulement celui qu'indique l'organigramme ou le planning), en même temps que l'on suit l'avancée de la conception, qu'on en décèle les modalités de fonctionnement, les moments d'ouverture, de négociation, d'incertitude, ou au contraire de clôture, de décision et de création d'irréversibilités, et les points sur lesquels portent ces moments.

La question qui se pose alors est celle des raisons pour lesquelles ils peuvent être ainsi de bons analyseurs. Nous venons d'attribuer leur valeur heuristique à leur capacité à nous introduire à la fois au réseau des concepteurs et au contenu de la conception. Ce caractère hybride tient à ce qu'ils n'existent que dans l'action de conception : c'est parce qu'ils sont relatifs au contenu du projet, modélisations du futur produit par exemple, qu'ils sont vecteurs de la coordination entre ses concepteurs.

Ces deux aspects sont si indissociables dans la réalité des processus, que nous ne pouvons les isoler l'un de l'autre sans les dénaturer. Dans l'action, l'objet n'existe pas plus sans acteur, que l'acteur sans objet : ce que nous constatons, voyons et touchons du doigt dans les processus de conception, ce sont des objets construits, parlés, manipulés, interprétés, transformés etc. par des acteurs, ou des acteurs aux prises avec ces objets. Considérés isolément, objets et acteurs ne sont que constructions analytiques, simple assemblage de caractéristiques. Ils sont alors inertes, statiques, simples «possibles» : c'est l'action, ou mieux, l'interaction dans laquelle ils sont engagés qui leur donne force, sens et réalité effective. Il s'ensuit que la réalité la plus élémentaire de l'analyse n'est constituée ni des acteurs ni des objets mais du dispositif d'action que forment leurs interactions.

Nous proposons donc de partir de l'action de conception comme fait premier, seul substantiel. Et si l'on part des cours d'action pour voir comment s'y définissent les différentes entités qui y participent et leurs modalités d'intervention, rien ne nous empêche alors de distinguer objets, acteurs, instruments etc. et de focaliser notre attention sur ceux que nous voulons. Nous savons seulement qu'il s'agit d'entités abstraites des cours d'action, et

³⁰ On pourrait discuter sans fin la nuance qui existe entre ces deux termes. Pour nous, l'idée d'intégration se situe moins dans les outils que dans la capacité d'un ensemble outils-organisation à créer une dynamique de coopération.

nous ne leur donnons plus de statut substantiel, externe et antérieur à l'action, mais gardons dans leur définition même la trace de la dynamique d'action dans laquelle ils se situent. On ne peut plus, dans ce cadre de pensée, les considérer comme séparés : les objets ne se comprennent pas plus sans les acteurs, que les acteurs sans les objets. C'est pourquoi, pour ce qui nous concerne, nous ne saisissons les objets intermédiaires qui nous occupent ici, que dans le cours global d'une situation de conception, et à un niveau plus fin, dans la dynamique de leur production et dans la dynamique d'usage qu'ils contribuent à structurer.

5.2.2. Registres de conceptualisation

Ayant fait le constat de sa valeur heuristique, nous avons alors cherché à affiner peu à peu ce qui n'était au départ qu'une notion générique et entrepris d'en construire plus solidement le concept . C'est de cette tâche que nous allons maintenant rendre compte, à partir des premières investigations réalisées en entreprise. Nous le ferons en trois temps qui nous permettront d'exposer les principaux registres que nous tentons d'articuler, signifiés par les trois termes suivants : traduction, médiation, représentation.

5.2.2.1. Traduction

Classiquement, concevoir un produit c'est passer de l'expression d'un besoin à la définition des caractéristiques d'un objet permettant de le satisfaire et à la détermination de ses modalités de fabrication à un coût acceptable. Le produit futur passe ainsi par toute une série d'états, qui le construisent peu à peu et renvoient chacun à une dimension spécifique de sa définition : fonctionnelle, structurelle, technologique, géométrique, de fabrication etc. Ces états sont objectivés dans des «objets intermédiaires» appropriés à chacun d'entre eux.

Dans l'organisation séquentielle de la conception, chacun de ces états correspond à une phase (définie par une place dans un ordre de succession, et par des acteurs, des outils et des objets distincts), les résultats de la phase amont étant censés servir de point de départ au travail réalisé dans la phase aval. Ce travail prend alors clairement la forme d'une chaîne de «traductions», au sens le plus courant du terme : le cahier des charges fonctionnel, «traduction» des besoins du client, étant lui-même, par exemple, «traduit» en calculs de structure, et ceux-ci en modèles géométriques (dessins ou modèles CAO), à leur tour «traduits» en gammes de fabrication, elles-mêmes «traduites» enfin en objets physiques.

Le processus paraît simple et évident. Mais pour entrevoir ce qui se cache derrière cette apparente, et trompeuse, évidence, prenons un exemple qui se situe dans une entreprise d'équipements pour l'aéronautique.

La conception d'un produit s'y déroule de la manière suivante [MER96]. Deux grandes étapes en structurent le temps : la préconception, le développement. La préconception permet de construire la mise en accord entre le client et le fournisseur et se clôt par la passation d'un marché. Etant donné l'incertitude qui la marque, ce ne sont que les principales caractéristiques de l'équipement qui sont ici fixées. Le développement consiste ensuite à aboutir à la fourniture d'une série de prototypes qui seront soumis à des essais prolongés par le client.

Pour comprendre ce que nous entendons par «traduction» regardons d'abord comment le produit passe de l'état de «besoin exprimé» à l'état de «solution calculée» durant l'étape de préconception. Nous verrons ensuite comment il passe de celui-ci à celui de «produit dessiné» durant l'étape de développement.

Pour concevoir un produit, l'ingénieur du bureau d'études commence par hiérarchiser, selon les besoins du client, les critères techniques qu'il va prendre en compte dans ses calculs : si le client a surtout besoin d'une grande précision, par exemple, c'est la rigidité de l'équipement qui sera privilégiée, ou le couple, si c'est la moindre perte d'énergie. Puis il fait des simulations à l'aide des logiciels de calcul dont il dispose pour arriver peu à peu à une solution théorique satisfaisant au mieux tous les critères. Il obtient alors un «produit théorique», scientifiquement défini : celui-ci obéit aux modèles de calcul, a des dimensions parfaitement exactes, peut être décrit par des valeurs quantifiables, son matériau répond à une loi de comportement linéaire... Ainsi les relations avec le client, établies d'abord en termes fonctionnels, se poursuivent-elles sur un nouveau registre, de type scientifique : ce sont des listings de calculs, synthétisés et compilés sous forme de tableaux de résultats pour être présentables, qui constituent désormais le support de la négociation entre les deux bureaux d'études.

Ce passage d'un registre de définition du produit à un autre est une première approximation de ce qui constitue l'opération de traduction : le langage change, certes, mais pas lui seulement. Avec le langage changent aussi la logique de définition du produit (l'expression du besoin d'un côté, les calculs de simulation de comportement de l'autre) et les règles et conventions internes de ce qui instrumente et supporte ces définitions (des «lettres» d'une part, des «chiffres» de l'autre). En explicitant le produit dans chacun de ces registres, les acteurs de la conception composent avec eux : ce qui en résulte est un hybride de l'idée qu'ils se font du produit et des structures internes des instruments de son expression.

Mais allons plus loin dans l'exploration de ce qui constitue cette opération. Le passage du calcul au dessin durant l'étape de développement du produit, une fois le contrat signé, va nous y aider. Nous voici donc avec ce produit théorique qui, sous forme de listings de résultats chiffrés, en constitue une représentation idéale. Pour le rapprocher de sa réalité physique, seule capable de satisfaire effectivement le besoin du client, il faut maintenant lui donner une forme géométrique. En bref il faut passer du listing au dessin.

Or les situations de production de chacun de ces états sont très différentes. Le champ de l'action de conception s'est ici transformé : on part désormais d'un accord sur des caractéristiques chiffrées et, par ailleurs, de nouvelles contraintes, concernant la fabrication, deviennent prépondérantes. Avec le dessin, on passe d'un mode d'expression de type scientifique à un mode industriel en même temps que l'on introduit de nouveaux acteurs, au premier rang desquels se trouve le dessinateur. Celui-ci se situe au nœud d'un réseau complexe. Relié au client pour lequel il va élaborer les plans de définition du produit, pièce contractuelle du marché, il l'est aussi à l'ingénieur dont il est censé traduire les calculs. Mais il l'est surtout aux fabricants à destination desquels il produit les plans de fabrication et dont il doit intégrer les contraintes.

Au cœur de ce réseau, comment s'y prend-il pour passer du calcul au dessin ? Pas de la façon linéaire, calcul \emptyset dessin, que laisserait supposer la succession temporelle des opérations et l'opinion commune des ingénieurs du calcul pour qui, à peu de chose près, «avec l'édition des listings de chiffres et l'accord du Bureau d'études du client, se clôt la conception du produit», le reste étant affaire d'exécution. S'il y a «traduction», c'est en fait parce qu'il y a nouveau point de départ du travail de conception. Le dessinateur, en effet, au vu des caractéristiques issues des listings de calcul, procède par analogie et va rechercher dans sa base de données, ou son «tiroir», le dessin d'un produit dont les caractéristiques sont voisines de celles préconisées par l'ingénieur du calcul et dont la fabricabilité a déjà été éprouvée dans le passé. Celui-ci servira de base à un travail de modification. De plus, en réalisant ce travail, il tient le plus grand compte d'une contrainte majeure de fabrication : la taille très faible des séries. Pour éviter les surcoûts prohibitifs d'une fabrication «sur mesure» de chacun des éléments du produit, un certain nombre de paramètres les concernant (dimension, matière, forme...) ont été standardisés et formalisés dans des «spécifications», sortes de normes internes de fabrication qui s'imposent au dessinateur.

Ainsi le produit dessiné trouve-t-il son origine dans la mémoire industrielle des produits antérieurs (la base de données CAO) et dans les contraintes de fabrication (les spécifications), au moins autant que dans les caractéristiques issues du calcul. Dans le cours de l'action de conception, celles-ci deviennent un modèle de référence qu'on s'efforce d'approcher plutôt que l'unique point de départ qu'elles se donnaient à voir. C'est alors au cours d'innombrables allers-retours entre produits antérieurs, logiciel de CAO, logiciels de calculs et spécifications que, par la médiation du dessinateur, le dessin du produit nouveau prend forme peu à peu. «*Les ingénieurs avec leurs calculs répondent plus ou moins aux besoins du client, mais nous on s'éloigne déjà de cette réponse car on y met notre sel... Ensuite, c'est la Fabrication... Parfois on est étonné que le produit fabriqué réponde aux besoins du client, tellement on s'est éloigné de sa première définition !*» nous confie un dessinateur et l'on peut conjecturer sans trop de risque que ce n'est pas malgré mais parce qu'on s'éloigne de la définition du calcul que l'on peut fabriquer et vendre des produits utilisables par le client !

Les opérations de traduction ne consistent en effet pas seulement à passer d'un formalisme de définition à un autre, avec toutes les compositions que nous avons évoquées plus haut, mais à enrichir la définition du produit par l'apport des points de vue et des contraintes dont sont porteurs de nouveaux acteurs. C'est si vrai que l'accord initial du client sur la «solution calculée» n'est qu'un accord d'étape. Il doit être renégocié à partir du «produit dessiné» sur la base du «plan de définition» qui constitue la véritable pièce contractuelle du marché... En attendant la validation définitive du «produit physique», traduction du dessin dans la matière, par les campagnes d'essais des prototypes que conduit le client et dont les résultats conditionnent la commande des séries de «produits opérationnels».

En résumé, et malgré une organisation relativement séquentielle du processus de conception dans cette entreprise, la traduction telle que nous l'y avons observée n'est pas de nature linéaire. Chaque point d'arrivée ne constitue pas le point de départ exclusif de l'opération suivante : il n'en est qu'un des éléments. Plutôt que celle de la «chaîne» c'est donc l'image du «filet» qui s'impose ici : la traduction est un nœud qui associe des éléments différents. Contrairement à l'opinion des ingénieurs du calcul, un tant soit peu platonicienne au demeurant, on ne passe pas, tout au long du processus de conception, de l'idée à sa réalisation comme du même au même, en dégradant la forme pure de l'idée au fur et à mesure de sa matérialisation. Mais, quoique laisserait volontiers entendre notre dessinateur, on ne passe pas non plus à un produit complètement autre. Certes, il a raison de le souligner, le produit change au fur et à mesure qu'interviennent dans sa conception de nouveaux acteurs : il s'enrichit de leurs apports spécifiques et se plie aux contraintes particulières que chacun lui impose. Mais il ne

change pas radicalement de nature. C'est ce jeu du même et de l'autre, de ces multiples associations créant des déplacements sur lesquels se fait l'accord, que nous appelons «traduction»³¹. Au delà des changements de formalisme d'expression, c'est de l'intervention d'acteurs hétérogènes, de logiques et d'outils différents qu'il s'agit, bref de réelles actions de conception, définies par leur complémentarité au moins autant que par leur séquentialité.

Dans l'exemple ci-dessus, la séquentialité du processus reste forte. Mais, même dans ce cas, il ne s'agit plus tout à fait de pure linéarité, car ce qui est défini en premier ne l'est que provisoirement et ne constitue, en fait, quoiqu'en pensent ses auteurs, qu'une «prescription faible» (A. Hatchuel [HAT96]).

5.2.2.2. Médiation

Nous l'avons vu, le dessinateur de l'exemple précédent est un médiateur. Il met en relation des logiques hétérogènes et des objets différents. Cela peut se voir jusque dans l'organisation de son espace de travail dans lequel se trouvent réunis dossiers de spécifications issus de la fabrication, instruments propres de CAO et logiciels des ingénieurs du calcul. Il circule de l'un à l'autre, les prend successivement comme ressource, teste la compatibilité des contraintes qu'ils transportent, essaie de les associer pour construire entre elles un compromis satisfaisant. Bref, c'est un médiateur dans le processus de conception. Mais ce rôle ne lui est pas réservé, ni à lui ni aux autres acteurs humains.

Ce que nous voudrions montrer ici, c'est que les objets intermédiaires sont aussi des médiateurs dans le cours d'action, et que leur présence n'y est analysable ni sous le registre de la transparence – les objets ne sont pas de simples transmetteurs –, ni sous celui de la détermination causale. En d'autres termes, cette approche est incompatible avec une modélisation du processus sous forme d'une arborescence plus ou moins complexe d'objets, les uns découlant des autres, reconstruisant ainsi un historique pouvant être rejoué de manière identique et indépendamment des conditions particulières du contexte local. Au contraire, nous visons ici, à la suite d'A. Hennion, à «désigner à la fois comme méthode et comme problème la zone médiane où œuvrent les intermédiaires» de la conception [HEN93]. Citons-le plus longuement :

«Jusque dans ses ambiguïtés le concept [de médiation] est avantageux. Il opère une promotion théorique de l'intermédiaire, en lui ôtant l'«inter-» qui en fait un être second par rapport aux réalités entre lesquelles il se place ; en lui collant le suffixe «-tion» de l'action, il insiste sur le caractère premier de ce qui fait apparaître sur ce qui apparaît. L'intermédiaire est entre deux mondes, pour les mettre en rapport : il vient après ce qu'il relie, les mondes en question n'ont pas besoin de lui pour exister, ils obéissent à leurs lois (...). La médiation évoque une autre espèce de rapports. Les mondes ne sont pas donnés avec leurs lois. Il n'y a que des relations stratégiques, qui définissent en même temps les termes de la relation et ses modalités. A l'extrémité d'une médiation n'apparaît pas un monde autonome mais une autre médiation».

Au niveau de leur production, nos objets ne sont pas, nous l'avons dit, la transcription directe et transparente de l'idée ou de l'intention de leurs auteurs, car ceux-ci doivent composer avec les instruments leur permettant de la construire et de l'exprimer. Ceux-ci la transforment en la mettant en forme et en la transmettant, c'est pourquoi nous avons parlé de traduction. Dans le processus même de sa construction et de son expression, l'idée revêt une existence hybride qui la fait échapper au moins en partie à l'emprise de son auteur. Elle devient un objet détaché de lui et sa capacité propre d'action peut alors s'affirmer dans le processus de son usage.

Ainsi en est-il des modèles CAO que nous avons étudiés chez un constructeur automobile. Construits et émis par un bureau d'étude, ils circulent à travers le réseau informatique de l'entreprise et plusieurs services peuvent y avoir accès. Parmi ceux-ci, le bureau des méthodes de la forge. Eloigné du bureau d'études, il est certes relié à lui, mais pas par une co-présence constante. La plupart du temps, ce sont les documents qui en émanent (dont les modèles CAO, en particulier) qui assurent cette liaison : ils en sont en quelque sorte les représentants, ou les porte-parole.

Tel est le cas du modèle surfacique qui va nous servir d'exemple : dès qu'il est activé sur un ordinateur des « Méthodes-forge », il y rend présent le travail du bureau d'études mêlé à toutes les contraintes avec lesquelles il avait dû composer. Ce n'est donc ni seulement ni directement aux auteurs du modèle mais, faute de pouvoir opérer une régression à l'infini, c'est au modèle surfacique lui-même tel qu'il apparaît sur son écran, que se confronte alors le technicien des Méthodes. Et c'est bien de confrontation [LAU95], [JEA96b] dans notre cas, qu'il s'agit, comme nous allons le voir !

³¹ Sur cet aspect de la traduction nous empruntons à Bruno Latour et Michel Callon qui ont développé une sociologie de la traduction. Sur ce point voir : [LAT93] et [CAL86].

Ce modèle représente la géométrie d'une pièce brute. A partir de lui, le technicien des Méthodes construit le modèle de la matrice qui servira pour la forger. Il commence par en extraire la ligne de joint qui délimite les deux parties de la matrice. Mais en passant des études aux méthodes, cette ligne n'est plus seulement une entité géométrique définie à partir de contraintes métallurgiques et de la structure du logiciel de CAO, elle devient l'origine du programme d'usinage des surfaces jointives de la matrice. La qualité de sa construction est donc cruciale pour la fabrication de la matrice. Or, lors de la conception du modèle par le bureau d'études, cette qualité, loin d'être une contrainte, n'est qu'un résultat, quasi-aléatoire. La ligne de joint est en fait souvent composée d'une multitude de minuscules segments, ne permettant de générer que des surfaces trop petites pour pouvoir commander la machine numérique d'usinage de la matrice. Les forgerons se trouvent donc contraints de négocier avec cette ligne de joint pour la reconfigurer en fonction de l'usinage de la matrice, ce qui leur prend un temps considérable et centre de surcroît leur travail sur la manipulation du modèle, au détriment de leur apport spécifique de forgerons.

Au delà de l'anecdote, nous voyons bien ici qu'il faut compter avec l'épaisseur propre des objets intermédiaires. Ils ne sont pas purement transparents : ils ne transmettent l'idée ou l'intention de leur auteur qu'en la transformant. Ils ne sont pas non plus des supports passifs de l'action : ils lui imposent des procédures, des contraintes etc. de telle sorte qu'on peut y voir des coauteurs de la suite du processus. Mais pas de manière déterministe : en interaction avec d'autres éléments ils encadrent l'action, ils ne la déterminent pas. Dans le cas précédent, les acteurs des études et ceux de la forge ont à faire à la ligne de joint. C'est dans sa configuration technique elle-même que se trouve le lieu géométrique de leur rencontre : sa qualité de construction contribue à définir la situation d'action dans laquelle elle entre, et en elle se joue la définition et le rapport des deux logiques d'action à l'œuvre. Elle est ainsi, à son tour, une médiation dans le processus de conception.

En élargissant le propos, on peut observer que la médiation opérée par les objets intermédiaires se fait de deux façons.

Au niveau du déroulement temporel du processus de conception, tout d'abord. Formalisant un état du processus à un instant t , l'objet le fige provisoirement en l'exprimant, de telle sorte qu'il puisse servir de base de travail durant l'étape suivante. Résumant le cours antérieur du processus, il constitue une ponctuation, plus ou moins irréversible, dans sa temporalité. Il en devient alors, avons-nous dit, le porte-parole, ou la re-présentation. Nous y reviendrons dans le point suivant.

Mais les objets intermédiaires de la conception sont aussi médiateurs en un autre sens : leur réalité d'objet, en les plaçant devant (ob-jectum) les acteurs, les détache du corps propre de chacun et les expose aux autres subjectivités. Elle contribue alors à définir les conditions de leurs relations. Ces objets peuvent en effet favoriser la prescription par leur fermeture, telle cette nomenclature dont nous avons parlé, ou favoriser la coopération en étant partageables, et constituer ces «objets frontière» [STA89] dont parle Suzan Star, qui constituent un référentiel commun aux interventions locales des acteurs, à leurs interprétations particulières et à leurs confrontations.

Dans la pratique des entreprises le problème est souvent évoqué sous le thème du «langage commun» : pour promouvoir l'inter-compréhension entre les services et les métiers, voire entre les partenaires industriels, il faut, dit-on souvent, se doter d'un langage commun. Normes et standards les plus divers, viennent dès lors compléter et encadrer les instruments de communication existants ou en émergence, avec pour objectif majeur celui de réduire la polysémie et les ambiguïtés dont sont porteurs ces instruments, comme au premier chef les langages «naturels».

Nous avons été frappés lors de nos enquêtes, de la généralisation dans chaque entreprise de l'usage de tel ou tel registre particulier d'objets intermédiaires : normes et glossaires, nomenclatures formalisées, dessins industriels, modèles CAO, bases de données etc. Ces différents formalismes ont vocation à constituer des espaces de coordination permettant de faire circuler les états successifs de mise en forme du produit et à créer un espace de mise en accord des acteurs à leur propos. Mais nous avons pu constater aussi qu'un certain nombre de conditions devaient être réunies pour qu'ils fonctionnent de manière satisfaisante : une connaissance partagée du formalisme adopté et de ses conventions sous-jacentes ; une adéquation du formalisme en question avec les exigences des diverses actions pour lesquelles il doit être mobilisé.

L'établissement de ce qui peut être considéré comme un «langage commun», suppose d'abord qu'il soit effectivement compris et que son usage soit maîtrisé par tous les acteurs concernés. Cette affirmation peut paraître triviale, mais elle prend tout son sens dans la période de mutation que nous connaissons. C'est ainsi qu'il n'est pas évident que le formalisme de la CAO en 3D soit devenu si familier à tous que l'on puisse le généraliser sans problème. Dans le cas de notre constructeur automobile, par exemple, s'il a émergé au bureau d'études et pénétré la forge, il est en revanche resté à la porte de l'usinage. Deux systèmes de représentation, deux langages, y fonctionnent donc simultanément, la modélisation CAO et le dessin industriel, avec tous les problèmes de cohérence entre les objets et de concurrence entre les acteurs que cela implique. Là encore tout se joue dans une dynamique dont on ne peut s'abstraire, et le constat que l'on peut faire est que se construisent plus souvent des langages «généralisés» que des langages véritablement «communs». Traduisant l'imposition aux autres d'une

logique particulière d'action, s'ils finissent par être qualifiés de «communs», c'est parce qu'ils sont en fait «dominants».

Or, pour favoriser la coopération d'acteurs hétérogènes, selon Suzan Star, les «objets-frontières» doivent être «à la fois adaptables à différents points de vue et suffisamment robustes pour maintenir leur identité à travers eux». C'était le cas de ce prototype évolutif que l'entreprise d'outillage plaçait au centre de son plateau-projet. La question qui se pose est cependant de savoir si de tels objets, adaptables et robustes, se rencontrent couramment dans les entreprises. Le constat que l'on peut tirer de nos enquêtes c'est plutôt que les objets intermédiaires couramment recensés relèvent d'un langage particulier et tendent à imposer sa logique, et que concevoir et faire fonctionner de véritables «objets-frontières», comme par exemple des «entités de coopération» dans la conception en mécanique [LAU97], n'est pas une mince affaire et constitue un véritable champ de recherche.

La seconde condition à laquelle doit en effet satisfaire un langage pour fonctionner comme langage commun, c'est de pouvoir être mobilisé efficacement dans différents cadres d'action. Nous touchons ici du doigt la limite de la problématique de la «communication» dans laquelle peut nous enfermer le terme de «langage commun». Si dans le cas que nous venons d'évoquer, la CAO est restée à la porte de l'usinage, ce n'est pas seulement parce qu'elle n'y est pas comprise et maîtrisée en profondeur mais aussi parce que sa logique exclusivement géométrique est inadéquate pour le travail des usineurs, qui doivent mobiliser en plus des informations d'ordre technologique. Cette remarque est d'importance. Elle nous rappelle l'incontournable registre d'action dans lequel nous nous situons : celui de l'instrument autant que celui de la communication, celui de la «prise» autant que celui de la «connaissance».

5.2.2.3. Représentation

Processus d'action donc, la conception n'en reste pas moins en même temps un processus de construction de connaissances relatives au futur produit³². Dans celui-ci, selon A. Hatchuel, «il s'agit de susciter un processus d'apprentissages croisés spécifiques au processus engagé» [HAT96]. Avec ce registre sous lequel nous nous proposons maintenant de regarder les objets intermédiaires, nous insisterons sur leur dimension cognitive.

La nature même des objets manipulés nous conduit à les analyser sous cette dimension : ce sont essentiellement des signes, des modèles, des simulations. Bref, les objets intermédiaires de la conception sont des représentations. Ce sont même des représentations d'un produit qui n'existe pas, ou pas encore, et qu'il faut d'autant plus se garder de prendre pour lui. Les modèles, ou les plans, du produit ne sont pas le produit lui-même, ce sont des «prises» [CHAx] par lesquelles les acteurs peuvent se saisir, sous un mode cognitif, d'un produit qui n'existe pas encore. Alors que représentent-ils ? à quoi renvoient-ils ? On peut tenter de répondre de plusieurs façons.

D'un côté, d'ordre temporel, les objets intermédiaires peuvent renvoyer d'une part à des projections, des anticipations des caractéristiques désirées du futur produit, d'autre part au déroulement déjà accompli du processus de conception. Il est clair que leur statut n'est pas équivalent dans l'un et l'autre cas : la solidité des anticipations tient à celle du processus réalisé pour les définir et à l'extension du réseau qu'il a intégré ainsi qu'à la variété des épreuves qu'il a traversé. Nous l'avons vu dans un exemple précédent, le «produit calculé», anticipation du produit final, n'est qu'un élément de sa conception : il n'en est pas l'exacte préfiguration, et moins encore son unique source prescriptive. Il ne représente en effet que la partie déjà accomplie du processus, partie durant laquelle un réel travail de caractérisation du futur produit et de simulation de son comportement a certes été accompli, mais sous un registre particulier, celui du calcul scientifique, et sans avoir intégré les points de vue des nombreux autres acteurs nécessaires au bon accomplissement du processus. La solidité de l'anticipation qu'il représente est donc celle des calculs réalisés et ses limites sont celles du réseau d'acteurs qu'il a agrégé et dont il a intégré les apports et les contraintes.

D'un autre côté, plus organisationnel, les objets intermédiaires renvoient au monde de leur production et à celui de leur usage, leur sens leur venant alors en partie du contexte dans lequel ils sont produits, déployés et agissants. En élargissant le propos d'Herbert Simon, on peut affirmer que, comme le sont les filtres de sa compréhension, est limitée la connaissance que chacun a du futur produit et qu'il manifeste dans la construction ou l'usage des objets qui servent à le concevoir. Mais il faut aller plus loin, rendre aux contextes d'action (et aux instruments) ce qui leur appartient, et affirmer que la connaissance produite par leur médiation est elle-même un hybride : comme l'ont montré Armand Hatchuel et Benoît Weil [HAT92], elle est dans son essence même contextualisée.

C'est cette double dimension, celle de la dynamique du processus et celle de sa distribution entre acteurs diversement situés, que désigne A. Hatchuel quand il décrit le processus de conception comme un processus «d'apprentissages croisés». Sous cet angle, les objets intermédiaires sont des représentations provisoires, en

³² Ces deux processus sont liés entre eux : Ch Midler les définit comme se déroulant de façon inversée, qu'il résume à l'emporte pièce de la façon suivante : "au début de la conception, on peut tout faire mais on ne connaît rien, à la fin on connaît tout mais on ne peut plus rien faire".

devenir. Vecteurs de création de connaissances sur le produit, ils constituent des traces des apprentissages multiformes que constitue le processus de sa conception.

Encore faut-il que la pluralité des lieux d'élaboration des connaissances soit reconnue et que soient mis en place les instruments de représentation des savoirs, pour que ce processus d'apprentissages croisés puisse se dérouler. Un exemple va nous en être donné à travers l'étude d'une méthodologie de conception d'un outillage particulier.

La division spécialisée dans la production de profilés d'aluminium d'un grand groupe industriel, avait mis en place un service de conception des filières (c'est-à-dire de l'outil servant à fabriquer ces profilés) et, pour surmonter ses problèmes, avait engagé une étude sur la méthodologie de conception. Le premier constat fut celui de la dissémination effective des lieux de conception, dissémination totalement ignorée jusque là, tant au niveau de la division qu'à celui des techniciens du service de conception qui se pensaient comme les seuls concepteurs.

En fait, le processus de conception commençait dans les usines de production qui recevaient les commandes des clients et opéraient une première traduction de leurs besoins fonctionnels en une mise en forme géométrique du profilé, définissant par là-même la géométrie de sortie de la filière et ainsi le degré de difficulté de sa conception. Celle-ci était alors conçue par les techniciens de conception avec des logiciels spécifiques de modélisation et de CFAO : ils définissaient sa géométrie interne et éditaient en même temps ses programmes d'usinage. Ceux-ci servaient ensuite à l'usiner dans l'atelier voisin. Puis elle était enfin, et surtout, «réglée» minutieusement dans les ateliers de production par des régleurs qui, enlevant du métal ici et en rajoutant là, par essais successifs, la rectifiaient. Comment prétendre dans ce cas qu'à eux seuls les concepteurs du bureau d'études détenaient la totalité des connaissances nécessaires à la conception de la filière ?

Sans nous étendre sur l'ensemble du processus, nous insisterons surtout ici sur les savoirs détenus par les régleurs. Il faut dire auparavant qu'une longue campagne de recherche, d'une dizaine d'années, venait de tenter de formaliser les lois d'écoulement du métal à l'intérieur des filières. Deux résultats en étaient issus : l'élaboration des logiciels de calcul et de simulation utilisés par le service de conception d'une part, et le constat, d'autre part, de l'échec partiel du projet de formalisation complète de cet écoulement, tant il s'était avéré complexe. On en avait, certes, largement accru et systématisé la connaissance, mais pas au point de savoir concevoir des filières qui puissent se passer des rectifications et de la «touche finale» des régleurs. Ceux-ci détenaient donc en propre des savoirs spécifiques complémentaires de ceux des chercheurs et de ceux des concepteurs. Issus de leur expérience du fonctionnement des filières en action, ces savoirs devaient nécessairement être mobilisés pour «sortir» des filières qui marchent. Comment prétendre alors concevoir celles-ci sans reconnaître cet irréductible partage des savoirs ? Et pourquoi ne pas aller plus loin et fonder la méthodologie de conception elle-même sur la reconnaissance de cette complémentarité des approches modélisatrice et expérimentale ? Celle-ci ne gagnerait-elle pas beaucoup à se formaliser et celle-là à s'ouvrir aux apports de l'expérience ?

On a beaucoup parlé depuis une décennie des outils à base de connaissances et autres systèmes-experts. Mais, Armand Hatchuel et Benoît Weil l'ont bien montré, ces outils ne manifestent jamais autant leur efficacité que lorsqu'ils sont conçus et utilisés comme outils d'une dynamique d'apprentissage : c'est l'effort de rationalisation des savoirs lui-même qui importe, plus que leur conservation. Et celle-ci ne saurait servir de moyen de transfert de connaissances hors du contexte de l'expertise dont elle est issue. Or dans notre exemple nous trouvons tout le contraire : d'un côté des logiciels qui formalisent et mettent à disposition des concepteurs des savoirs qui leur sont externes, sans que ces concepteurs aient les compétences nécessaires pour les compléter ou les corriger, et de l'autre des savoirs d'expérience coupés des premiers et de toute procédure de rationalisation.

Cet exemple est peut-être caricatural mais plus fréquent qu'on ne le pense. Les dysfonctionnements qui étaient son lot, en tous cas, illustrent bien les difficultés qu'entraîne une vue statique des outils à base de connaissances, conçus alors sous une logique de conservation et de prescription, et l'intérêt qu'il y aurait à les concevoir sous une logique dynamique tendue vers l'accroissement des savoirs collectifs. Il ne s'agit pas de nier la nécessité de la formalisation des connaissances : pour en revenir au cas précédent, non seulement les savoirs des régleurs y gagneraient en rigueur et en efficacité, mais créer des objets intermédiaires aptes à en être les vecteurs, et donc les formaliser pour les «représenter», est même une condition nécessaire à l'instauration de nouvelles relations entre régleurs des usines de fabrication et concepteurs du bureau d'études. Et à l'instauration d'une méthodologie de conception plus efficace...

Un dernier point sur ce sujet. S'intéresser à la conception focalise l'attention sur un processus intellectuel, sur les modalités de représentation des connaissances, sur le management des savoirs et sur la création de connaissances nouvelles. Mais il ne faut pas oublier que tout ceci est orienté par la création du produit et sa sortie, en temps et prix voulus, sur le marché. C'est d'abord une question de stratégie industrielle. La connaissance, ici, est soumise à l'action. Mais n'est-ce pas le lot de tout phénomène industriel ? C'est pourquoi lorsque Armand Hatchuel et Benoît Weil proposent une typologie des formes du savoir (le savoir-faire, le savoir-comprendre et le savoir-combiner) ne serait-ce pas en fait plutôt à une typologie des formes de l'action qu'ils nous renvoient ? Ils nous incitent d'ailleurs à le penser quand ils mettent en avant pour illustrer leur propos trois figures d'acteur (l'opérateur, le réparateur et le stratège), c'est-à-dire en fait trois formes de l'action. La

problématique de la connaissance trouverait ainsi son accomplissement dans cette «pragmatique sociologique» que Nicolas Dodier appelle de ses vœux [DOD93].

5.3. L'émergence d'un processus coopératif de conception

Les entreprises, disions-nous en commençant, développent des dispositifs innovants pour gérer leurs projets de conception. Mais tandis qu'elles centrent leurs efforts d'abord sur la dimension organisationnelle, pour instaurer de la transversalité et de la coopération entre métiers, elles se heurtent souvent à l'inadéquation de leurs outils, héritiers d'une problématique séquentielle. Or si la thèse centrale que nous défendons ici est juste, à savoir que les objets intermédiaires sont vecteurs de rapports sociaux dans leur manière même de définir le futur produit, alors il nous faut aussi nous poser la question du design organisationnel implicite [ALSxx] inscrit dans les outils à l'aide desquels ils sont produits, et de son adéquation avec les caractéristiques majeures de l'évolution actuelle.

La première de celles-ci est patente : les entreprises ont peu à peu pris conscience de l'épaisseur du processus de conception, et c'est la raison pour laquelle elles s'interrogent sur son organisation. Elles ne peuvent plus le réduire, comme elles le faisaient dans la logique séquentielle antérieure, à l'exécution de plus en plus fine et précise de prescriptions fortes données en amont, que ce soit par les technico-commerciaux à travers le cahier des charges, ou par les spécialistes du calcul à travers leurs outils de simulation. Ainsi, le processus de conception a perdu la transparence fallacieuse imaginée par les acteurs de ses phases «amont», une fois celles-ci réalisées. Ou, plus exactement, l'étendue et la complexité de ces phases amont, définies désormais comme «phases d'exploration» [MIDxx] s'est accrue, en même temps que s'enrichissait la diversité des acteurs appelés à y intervenir et des dimensions prises en compte. La redéfinition des objectifs et les propositions de solutions y sont de plus en plus vus en interaction comme «les deux faces indissociables»[MID97] du même processus. Il s'ensuit que la qualité du résultat final ne peut plus être garantie seulement par l'exacte réalisation des objectifs de départ, devenus plus flous et incertains, mais de plus en plus par la qualité du processus lui-même, comme le préconisent les normes ISO 9000.

La seconde caractéristique de plus en plus largement admise est la distribution de la conception. La problématique du «Life cycle design» [ALT93], entendue d'abord comme transfert des savoirs relatifs aux phases «aval» du cycle de vie du produit vers les acteurs «amont» de sa conception, a rapidement été reconstruite comme engagement dans le processus de conception des divers acteurs détenteurs de ces savoirs, et comme organisation de leur «concourse». Il s'ensuit que «le» concepteur est de moins en moins désigné au singulier, et la conception de plus en plus vue comme nécessitant l'intervention de multiples acteurs, tous considérés comme de réels concepteurs, c'est-à-dire aptes à prendre des décisions et à négocier des compromis. Les premiers à avoir été formellement mobilisés dans le processus de conception ont été les acteurs techniques de la fabrication et de l'assemblage, puis on a vu apparaître ceux de l'usage et de la maintenance et, plus récemment, ceux du recyclage. En même temps, les points de vue que l'on cherche à intégrer s'élargissent : les techniciens sont de plus en plus confrontés aux acteurs du calcul économique ainsi qu'à ceux de la vente ou du management, etc.

Une telle explosion du nombre et de la diversité des acteurs mobilisés dans le processus, de surcroît dans un champ de négociation plus ouvert, pose dans des termes renouvelés un problème aussi ancien que la réalité industrielle : celui de leur coordination, désignée dans ce cadre comme organisation de la «concourse» des actions pour assurer non seulement la cohérence, mais l'optimisation globale de leurs résultats. Certes, les instruments habituels de pilotage des projets, comme les outils de planification ou de calcul économique, les revues de projet, etc. continuent d'être utilisés, mais ils sont mobilisés de façon nouvelle ou sont complétés pour favoriser l'émergence d'une logique de coopération.

Voilà lâché le maître mot de l'organisation qui se cherche et se met en place progressivement : un modèle coopératif de travail devient de plus en plus visible à tous les niveaux du déroulement du processus de conception, depuis celui des grands choix stratégiques au sein de l'équipe de pilotage du projet, jusqu'à celui de la conception détaillée des sous-ensembles fonctionnels et de leurs éléments, en passant par celui de ces «groupes d'innovation» dont parlent J-C. Moisdon et B. Weil [MOI96]. Cette émergence est si générale que se pose désormais de façon cruciale la question de son institutionnalisation, celle de son instrumentation et celle de son articulation aux modes de coordination plus traditionnels structurant l'ensemble du processus.

Et, en corollaire à tout cela, se pose la question de la définition même de cette coopération. Tentons donc de spécifier les notions de coopération et de coordination que l'on confond souvent.

Selon B. Maggi et G. de Terssac [MAG96], elles renvoient à deux niveaux d'analyse de l'action collective : celui de son processus, qualifié de «coopératif» s'il est orienté par un même but – même de l'extérieur voire de façon coercitive, selon eux -, et celui de sa régulation, constitué des règles et procédures de coordination assurant l'efficacité de cette commune orientation.

La distinction de ces deux niveaux d'analyse, visant respectivement le déroulement du processus et ses modes de régulation, permet de préciser l'emploi des deux notions, et nous suivons sur ce point ces deux auteurs. Mais nous voudrions faire deux remarques :

– Il convient d'abord de se garder de toute séparation. Dans la réalité de l'action, types de processus et modes de régulation sont liés. Car le contenu, les objets et les instruments de l'action collective participent à sa régulation, que l'on ne peut donc séparer dans une sphère autonome de règles et procédures, de nature seulement socio-politique. La complexité d'un produit, par exemple, c'est-à-dire le fait que ses éléments constitutifs s'entre-définissent ce qui ne permet pas de les traiter séparément les uns des autres, contribue à définir le mode d'organisation et de régulation de son processus de conception.

– Ensuite, l'orientation par un même but ne nous semble pas suffire pour qualifier un processus d'action collective de «coopératif» : encore faut-il que cette orientation soit consciemment partagée et que son déroulement interne soit en partie au moins régulé et contrôlé par les coopérateurs. Ainsi le travail à la chaîne de type taylorien-fordien ne saurait être qualifié de coopératif, même si, additionnées les unes aux autres, les parcelles de travail de chacun contribuent à la production du même bien ou service.

Tout en adoptant donc la distinction proposée, il nous semble nécessaire de distinguer différents modes de coordination selon divers types de déroulement et de régulation de l'action collective de conception. Nous rejoignons ainsi l'effort de clarification entrepris par C. Midler dans un article récent sur l'évolution des modèles d'organisation de la conception [MID97]. Il en distingue quatre, dont l'apparition successive n'exclut pas les recouvrements :

– le modèle entrepreneurial, formalisé par Schumpeter dans les années 30, dont le mode de régulation repose essentiellement sur l'action individuelle de l'innovateur et sa prise de risque économique ;

– le modèle de l'ingénierie des grands projets, formalisé après la guerre aux USA sur la base de la distinction de trois types d'acteurs (maîtrise d'ouvrage, maîtrise d'œuvre, entreprises de réalisation) et de leur coordination par des contrats définis avec l'aide de toute une instrumentation de gestion de projet et dont l'exécution est strictement contrôlée ;

– le modèle de la conception de produits de la grande entreprise fonctionnelle, tel qu'il est apparu dans les années 70, sur la base de l'internalisation et de la spécialisation-séparation des expertises métiers, et de leur coordination par des procédures de planification séquentielle des tâches et de production des documents qui en résultent ;

– le modèle de l'ingénierie concurrente, enfin, qui émerge depuis les années 90, et dont les modes de régulation se caractérisent principalement par l'affirmation du statut du projet et de son autonomie interne, la prise en compte et la gestion de l'incertitude, l'instauration d'une économie de l'apprentissage et de la construction des connaissances, la responsabilisation des acteurs de base par la création de procédures de décision et de contrôle décentralisées, l'émergence, enfin, de modalités coopératives de coordination et de leur instrumentation.

Revenons sur ce dernier point, car il nous paraît capital : on peut même faire l'hypothèse qu'il s'agit de l'apparition dans l'univers industriel – sinon tout à fait, au moins partiellement – de la reconnaissance et de l'institutionnalisation d'un nouveau mode de coordination qui vient se greffer sur les modes antérieurs.

Dans les autres modèles formalisés depuis la dernière guerre, la coordination est le moyen de réunir par des dispositifs de gestion spécifiques (portant sur la standardisation, la hiérarchie, la planification, le contrat, le contrôle, etc.) des actions et des acteurs préalablement distingués. Le concept se situe dans la mouvance de la division du travail (inter-firmes, inter-métiers ou inter-tâches) : il en est le complément indispensable pour réaliser l'unité de l'action par recomposition de ce qui a été auparavant distingué, divisé et séparé. C'est pour cela que, dans ce cadre, la coordination nécessite l'intervention préalable d'une instance extérieure à chacune des actions concernées, et la mise en œuvre d'outils permettant que leurs résultats s'ajustent. Si en effet, à la limite, seul compte dans cette recomposition, le résultat des actions particulières, tandis que le processus de son obtention et l'intentionnalité qui y a présidé importent peu, cependant c'est souvent le contenu même des tâches séparées qui doit être défini, préalablement à leur réalisation, pour que les résultats partiels soient cumulables. C'est donc de l'extérieur que l'intérieur de chaque tâche (contenu, délai etc.) est mis en cohérence avec les autres et que son résultat est évalué.

La coordination de type coopératif est d'un autre ordre. Car dans la coopération c'est l'action même qui est commune, ou conjointe, et qui constitue le cadre dans lequel se définissent ses divers éléments. L'unicité de son contenu n'est pas obtenue par assemblage et ajustement de résultats partiels, mais par confrontation de compétences et négociation de compromis entre des points de vue différents. Il ne s'agit pas ici de planifier des

ordres de succession et de coordonner des résultats d'actions séparées et prédéfinies, mais de mettre en rapport dans le cadre d'une action commune des compétences diverses porteuses de contraintes hétérogènes. Ce ne sont donc pas les résultats des actions seulement qui sont mis en commun, mais les savoirs et les ressources nécessaires pour y parvenir. L'élément dans lequel se situe la coopération, c'est la dynamique même de l'action : dynamique d'orientation de l'action par l'interaction entre les objectifs de départ et les solutions proposées pour les atteindre, dynamique d'apprentissage par la confrontation des compétences dans la recherche de compromis entre les contraintes qu'elles rendent présentes etc. Bref rien n'est figé ni complètement prédéterminé. Cela implique que les moyens de régulation de cette action coopérative soient internes à son propre processus : la construction commune des objectifs, l'instauration de rapports de confiance et de réciprocité, l'explicitation des raisons des prises de position de chacun et la construction progressive de savoir communs, l'engagement des responsabilités individuelles dans les nouveaux modes de contrôle collectifs, l'élaboration et l'utilisation de supports de travail à la fois communs et donnant prise à chacun, etc.

Les questions qui se posent maintenant sont relatives à la façon dont émerge et s'institutionnalise sur le terrain ce nouveau type, coopératif, de coordination. En voici un exemple. Dans une entreprise de construction automobile dont nous étudions un fragment du processus de conception, nous avons fait un certain nombre de constatations contradictoires [LAU97] :

- l'existence de longue date de ces relations de coopération entre les acteurs au cours de la conception (en l'occurrence entre les acteurs des études et ceux des méthodes de fabrication, forge et usinage, dans la filière de conception des pièces forgées), ce qui constitue un atout pour leur institutionnalisation ;
- leur caractère informel et donc non visible, non systématique, lacunaire et souvent trop tardif pour être pleinement efficace ;
- une tentative de formalisation du déroulement du processus de conception visant à les institutionnaliser pour les faciliter et les systématiser, mais qui n'a pas reçu tout le succès escompté.

Comment expliquer ce relatif échec ? L'analyse que nous en avons faite nous renvoie à deux dimensions liées entre elles : celle de l'instrumentation du travail coopératif et celle de son organisation.

Au niveau de l'instrumentation, la situation était la suivante. Le BE élaborait ses propositions sous forme de modèles CAO, volumiques dans un premier temps puis surfaciques et, en fin de processus, de plans 2D, et les plaçaient sur la base de données commune de l'entreprise, par l'intermédiaire de laquelle elles étaient communiquées aux industriels des méthodes de la forge et de l'usinage. A chaque étape, le BE émettait également une fiche-papier, envoyée par le courrier interne, sur laquelle les industriels devaient consigner leurs remarques et observations et apposer leur signature pour acceptation. Or ces fiches revenaient au BE signées, mais le plus souvent à peu près vierges de toute remarque.

Quatre types d'objets étaient donc en circulation, mais aucun ne semblait servir de support à un travail coopératif. Dans les modèles CAO, les raisonnements technologiques faits par le BE restaient implicites : ne donnant à voir qu'une modélisation géométrique, ils ne donnaient pas facilement prise au travail des industriels. Le modèle surfacique, de plus, nécessitait une définition totale de la pièce et donc une somme de travail telle qu'il était très coûteux de le remettre en cause. Les plans 2D, eux, donnaient davantage prise au travail des industriels car ils étaient cotés et tolérancés, mais ils étaient élaborés après le modèle surfacique et arrivaient donc bien trop tard dans le processus pour donner lieu à des modifications importantes. Quant aux fiches qui les accompagnaient, en obligeant les industriels à consigner leurs remarques par écrit, elles ne se prêtaient pas bien non plus à une recherche commune de solution, et il n'est pas étonnant qu'elles aient fini par ne conserver que leur caractère contractuel d'acceptation. En fait, ces objets étaient cohérents avec un processus séquentiel de conception, marqué par la prééminence du BE, mais pas avec un travail coopératif.

Au niveau de l'organisation, deux autres facteurs ont influé sur la situation. Tout d'abord la contrainte que font peser les problèmes quotidiens de l'atelier sur les techniciens des méthodes. Constamment sollicités dans l'urgence, non seulement ceux-ci ont peu de temps disponible, mais ils sont engagés dans une logique réactive à court terme, qui leur rend difficile de se placer dans une logique anticipatrice à plus long terme, comme l'exige leur participation à la conception des futurs produits. Ensuite, le type de compétences que leur permet de développer leur situation, et pour lesquelles leur participation à la conception est nécessaire, ne leur donne pas la même familiarité avec le maniement des logiciels de CAO que celle des hommes des études. Ils ne développent cette compétence que dans la mesure de l'utilité qu'ils y trouvent. Ainsi, si les forgerons se servent des modèles surfaciques pour concevoir leurs matrices d'estampage, les usineurs voient d'autant moins d'intérêt aux modèles 3D qu'ils ne comportent pas explicitement les informations qui leur seraient utiles et ne donnent donc pas de prise à leur travail.

Nous avons pourtant fait état de l'existence, déjà ancienne, de rapports de coopération dans cette filière de conception. Comment donc s'établissent-ils ? D'abord, ils sont le fait de multiples échanges informels, souvent par téléphone, entre les hommes d'étude et les industriels, principalement à l'initiative des premiers qui posent des questions aux seconds ou sollicitent des conseils de leur part, selon les éventuels problèmes industriels qu'ils peuvent anticiper. Ensuite, ces échanges se passent le plus souvent lors de l'élaboration des différents documents graphiques nécessaires à la conception d'un nouveau produit, c'est-à-dire avant leur édition sur la base de données commune. C'est pour cela que les industriels, ayant déjà répondu aux questions qui leur avaient été posées, n'éprouvent pas le besoin de renouveler ces réponses sur les fiches prévues à cet effet.

Cette coopération existe donc. Mais elle n'est établie qu'à partir des problèmes que perçoivent les hommes d'études, et non à l'initiative des industriels ou à partir de leurs propres questions. Nous l'avons dit, cette situation paraissait insatisfaisante parce que trop incomplète et lacunaire, et ce malgré l'organisation qui en avait été formalisée.

L'analyse précédente de son fonctionnement nous permet de tirer maintenant quelques conclusions. Pour favoriser et systématiser ce mode coopératif de coordination il nous paraît nécessaire de remplir au moins les conditions suivantes :

- l'institutionnalisation, pour un temps limité, d'une période de travail informel qui lui serait dédiée et l'élaboration des principes de son mode de régulation interne (composition et animation du groupe, types de support de travail, modes de validation des résultats, etc.) ;

- l'insertion de cette période dans la planification du projet, en phase amont du processus de conception concerné, de telle sorte que le champ de négociation et de proposition soit encore ouvert ;

- le relâchement des contraintes quotidiennes de la production qui pèsent sur les industriels, pendant le laps de temps nécessaire à leur engagement dans ce processus.

- la création d'une instrumentation adéquate au travail coopératif, c'est-à-dire d'un support unique d'information sur le produit donnant prise à l'intervention de chacun et incluant, pour permettre la résolution conjointe de certains problèmes, des «objets-frontière» [STA89], ou des «features de coopération» [LAU95], comme nous l'avons proposé dans le cas présent à partir du modèle volumique enrichi par des symboles porteurs des informations technologiques permettant de traiter les problèmes interfaces entre métiers ;

Il est clair que les modalités de réalisation de ces conditions ne peuvent être que dépendantes de chaque situation particulière et qu'instaurées avec les acteurs concernés. D'autant plus que l'on peut prévoir que l'institutionnalisation de cette forme coopérative de la coordination industrielle, par la dynamique qui s'y développera, ne manquera pas d'avoir de nombreuses et lourdes conséquences sur l'organisation du processus de conception et sur la définition des métiers appelés à y participer .

5.4. Conclusion

A travers ce texte, nous avons cherché à montrer l'intérêt d'une approche empirique et inductive des processus de conception. De notre point de vue, le caractère complexe de l'activité industrielle rend difficilement opérationnelle une approche uniquement centrée sur la technique (techno centrée), fut-elle informationnelle. De même, une vision uniquement déterministe de la conception ne permet pas seule de créer des outils efficaces, car, comme nous l'avons montré, le caractère contingent et local de l'activité de conception est très fort : nous sommes en présence d'un processus d'action. Le concept d'objet intermédiaire que nous avons présenté, largement construit à partir de résultats théoriques de la sociologie industrielle actuelle, est une réponse intéressante à ce problème. Les concepts de cours d'action, médiation, de traduction ou de représentation, nous ont permis de fonder le concept d'objet intermédiaire comme un outil indissociable des processus d'action. C'est donc bien le couple objet action qui est pertinent. Observer les objets seuls, nous conduit à faire des hypothèses sur les modes d'action dans lesquels ils sont mobilisés. A l'opposé, observer les systèmes d'acteurs seuls, rend les objets transparents et sans consistance, interdisant toute analyse sur leur contenu. Nous sommes donc bien à une frontière, nous cherchons les interstices, les articulations. C'est là toute la puissance du concept d'objet intermédiaire – par essence en situation réelle – qui nous donne un point d'entrée privilégié. Mais l'observation ne serait pas intéressante si elle était gratuite et ne débouchait pas sur une action effective. Le deuxième intérêt de ce concept est de donner un outil d'action *sur* les processus. Nous avons montré comment à partir des objets intermédiaires, il est possible d'instrumenter, d'enrichir des modèles CAO, pour donner prise aux différents acteurs en présence et permettre la mise en place d'un mode coopératif de conception. C'est donc cette double face des objets qui est au centre. Ils sont matière mais aussi médiateurs, ils sont à la fois du domaine technique mais aussi du domaine social. Ne regarder qu'une seule face de cette réalité revient à ne saisir que la moitié du phénomène.

Références

- [CHA] **F.Chateauraynaud**, "Le savoir-prendre. Enquête sur l'estimation des objets"
- [MER94] **S. Mer**, Processus de conception de produit : expérimentation du concept "d'objet intermédiaire" dans la conception, Mémoire de DEA en génie industriel, Grenoble, ENSGI 1994
- [JEA96] **A. Jeantet & H.Tiger & D. Vinck & S. Tichkiewitch**, La coordination par les objets dans les équipes intégrées de conception de produit, dans FRIEDBERG (Erhart), DE TERSSAC (Gilbert), eds., *Coopération et conception*, Toulouse, Octares, 1996.
- [VIN95] **D. Vinck & A. Jeantet**, Mediating and commissioning objects in the Sociotechnical Process of Product Design : a conceptual approach , dans VINCK (Dominique), {en collab. avec MACLEAN (Donald) et SAVIOTTI (Paolo)} eds. – *Management and New Technology : Design, Networks, Strategy*, COST Social Sciences serie, CCE, 1995, pp. 111-129.
- [VIN96] **D. Vinck & A. Jeantet & P. Laureillard**, Intermediary Objects in the Sociotechnical Process of Product Design : an exploratory conceptual approach , dans Perrin J., Vinck D. (eds), *Social Shaping of Design*, COST A3/A4 Social Sciences, Bruxelles, EC Directorate General Science, R&D 1996.
- [STA89] **S. Star**, The structure of ill-structured solutions : Heterogeneous problem-solving, boundary objects and distributed artificial intelligence, pp 37-54, in Huhns M., Gasser L. (eds), *Distributed artificial intelligence*, vol 2, San Mateo CA, Morgan Kaufman.1989.
- [MER96] **S. Mer & A. Jeantet**, Tichkiewitch S. "Worlds Of The Design And Product Model", *CIMAT '96*, Grenoble (1996).
- [HAT96] **A. Hatchuel**, Coopération et conception collective. Variétés et crises des rapports de prescription, dans de Terssac G. et Friedberg E. (eds). *Coopération et conception*, Toulouse, Octares, 1996, pp101-121.
- [HEN93] **Antoine HENNION**, La passion musicale. Une sociologie de la médiation, Ed. Métailié, Paris, 1993
- [LAU95] **P. Laureillard**, L'activité de conception : approche par les objets intermédiaires du processus de conception des pièces forgées chez R.V.I.", Mémoire de DEA en génie industriel, Grenoble, ENSGI 1995.
- [LAU97] **P. Laureillard & Boujut J-F & A.. Jeantet**, Conception Intégrée et Entités de Coopération, *01DESIGN'97*, Thémoule-sur-mer, Org. Tuffan Orel, Brigitte Trousse. Année 1997.
- [JEA96] **A. Jeantet & J.F. Boujut & P. Laureillard**, L'approche du processus de conception de produits par les objets. Le cas des pièces forgées à RVI, in: *5ème congrès international de Génie-Industriel*, GI5, Grenoble, Avril 1996, Org. G. Cognet. ENSGI-IPI, pp. 253. Année 1996.
- [GIA93] **V. Giard & Ch. Midler**, *ECOSIP : Pilotages de projet et Entreprises*, Diversités et Convergences, Economica, 1993.
- [HAT92] **A. Hatchuel & B. Weil**, L'expert et le système, Economica, Paris, 1992.
- [DOD93] **N. Dodier**, Les appuis conventionnels de l'action. Eléments pour une pragmatique sociologique, CNET, *Réseaux* n°62 1993
- [ALS] **Alsène**, Sociologie du Travail.
- [ALT93] **L. Alting**, Life-cycle Design of products : A new opportunity for manufacturing entreprises, in "*Concurrent Engineering : Automation, Tools, and Techniques*", Wiley Inter Science, 1993, pp1-17.
- [MOI96] **J-C Moisson. & B. Weil**, in: 5ème congrès international de Génie-Industriel, GI5, Grenoble, Avril 1996, pp. 237. Année 1996.
- [MID97] **Ch. Midler**, Anales des Mines, janvier 1997.
- [LAT93] **B. Latour**, La clef de Berlin, éditions La découverte, 1993.

[CAL86] **M. Callon**, Eléments pour une sociologie de la traduction : la domestication des coquilles Saint-Jacques en baie de Saint-Brieuc, l'année sociologique, 1986.



Annexe 4

A co-operative framework for product-process integration in engineering design

A paraître dans « Design Studies »

5 A Co-operation Framework For Product-Process Integration In Engineering Design

JF BOUJUT (3S), P. LAUREILLARD (3S)

Keywords: Engineering design, design co-operation, organisational learning, intermediary objects, design artefacts.

Abstract : Many different studies stressed the importance of co-operation in engineering design. This paper rely on an empirical study carried out during 18 months and based on a fieldwork where the researcher has been involved in a design team as a mechanical engineer. Besides, the issue of product-process integration is particularly critical in mechanical engineering and requires the development of specific co-operative procedures. Our results stress the importance of the artefacts as intermediary objects in the design process and more precisely in the development of co-operative processes. We developed a framework centred on three conceptual levels :

- the level of the product where we developed specific artefacts, within a CAD environment, called co-operating features,*
- the level of the organisation, where we stress the importance of developing organisational learning and reflective practices,*
- the level of the actor where we stress the importance of developing a new interface role.*

Finally we propose a conceptual framework for design co-operation composed of a three level set of concepts (i.e. tool, organisation and actor) which aims at providing a foundation to the development of instrumental settings for design co-operation.

1. Introduction

The issue of co-operation in design is becoming crucial. New organisations, based on concurrent engineering principals, after many years of experimentation within various companies and industrial domains, still suffer of a lake of efficiency. An increasingly high number of participants from various fields are now officially involved in the design process. Each of them having their own conceptual worlds made of representations, language and tools. Engelmores and Tenebaum, cited by Subrahmanian [1] found that almost 75% of an engineer's design work consists of seeking, organising, modifying, translating information, often transcendent his personal discipline. Only 25% remains for specific engineering efforts, when in the meantime most of the commercial computer-supported tools address specific engineering domains (i.e. thermal simulation, FEM, CAM or geometric modelling, etc.). They support in a very efficient way the solving process of well defined problems. The obvious lake of computer-supported tools for supporting cross discipline developments appears in the everyday practice of engineering designers. But we go further on and claim that the information is useless if, in a given project, the participants are unable to transform it in knowledge and in action. Finally, a great part of the design effort consists of creating knowledge on the product taken as a whole (i.e. the manufacturing process, sales, support...). Our experience, based on fieldwork in engineering design and mostly in the trucks and car makers' French companies led us to consider that product-process integration³³ issue is a key point for cost, lead time and quality improvement. Our research project addresses the following question: what tool³⁴ configuration is required to support product-process integration in engineering design activities? Although we have a strong empirical material in mechanical engineering design we think our results can have a wider interest upon engineering design and product development activities.

The outline of the paper is as follows. In the first part we will present our research methodology, which is the result of an interdisciplinary work between social scientists and engineering design researchers. Of course we cannot ignore that our methodological premises influence the type of result we produce, and especially our understanding of the design activity. In a second part we will examine the concept of co-operation, as a specific way for co-ordinating engineering design activities. We claim that any collaborative work or teamwork, involves mainly this type of co-ordination. Then, in a third part we will show how objects, created during the design process can be of prime importance for both understanding and providing tools for knowledge building and learning processes. Particularly, in the fourth part we will emphasise on the objects³⁵ of co-operation. We will particularly stress the role, status and form of the medium appropriate for design co-operation assuming that co-operation is consubstantial with knowledge building and learning processes. In the fifth part we focus on the organisation and actors of the co-operative process. Unlike in traditional organisations where participant mainly share results of their work, in a co-operative work, people share and build knowledge to create a common understanding of the situation. Therefore participants' attitude change together with their involvement in the project. The concept organisational learning and reflective practices will

³³ We use the term "product-process integration" to describe the process of co-ordinating the product development and the process development efforts in a co-operative way.

³⁴ In this paper, we call "tool" either computer tools or methods but also organisations developed in order to support the actual design process.

³⁵ We prefer using the term of "object" rather than representation or media or artefact. This term embraces all those different aspects including materiality. Objects (ob-jectum) are externalisation as Jeantet reminds us in [17], putting in the front something hidden before.

provide us with good concepts to explain the necessary evolution of the organisation. Finally, we provide outlines of a general framework for design co-operation, based on three concepts i.e. *tool*, *actor*, *organisation*.

2. The research methodology

In modern science no one can ignore that every research result is directly linked to the conceptual background of the researchers. The conceptual background, made of theories, experiences, research communities etc., provides a particular view upon the research object. Most of the time, unfortunately the conceptual background remains implicit. In the literature about engineering design two types of models are usually found. They are respectively referenced as *prescriptive* and *descriptive*. The Pahl and Beitz model 0 is may be the most famous model of the first type and it is still today the basis of numerous valuable works. Although we cannot deny the empirical background of prescriptive models, they are "usually based on the authors' personal experience rather than on extensive descriptive studies" as Blessing rightly stated in 0. On the other hand, descriptive models do not provide elements for actual implementation within companies. They are very helpful in the understanding of the design activity but it is often difficult to derive tools for supporting the design process.

Within the descriptive field, we emphasise more on the ethnographic studies such as Buccarelli's [4] or Henderson's [5], that provide fine descriptions of actual design practices. Those studies are mostly carried out by social scientists or, as a matter of fact, researchers borrow this methodology from this scientific field. But the following question still remains: how could we use extensive fieldwork as a basis to the development of prescriptive tools for supporting design activities?

Relying on empirical fieldwork, the answer we propose consists of developing support tools in relation with the design participants. Most of the time, the researcher is enrolled as a member of the design team as a project engineer. The period of immersion lasts from a few months to more than one year. In the present study a researcher has been involved during 18 months in the development of a front truck axle within a great French truck manufacturer. The tools proposed are tested, validate or modified in a continuous process involving very short loops. This research methodology is close to "action research" applied in the engineering design field for the development of activity support tools.

To summarise, we can cite Minnemann [6]: "*in order to understand and support design activity as it actually happens, in real world settings, we must appreciate design practice as an intricate and complex technical and social undertaking*".

3. Design co-operation

3.1. Product-process integration: a view upon the design process

In fact the design process rationalisation effort has started soon after the production rationalisation movement did. For Blessing 0 the very first writings discussing the design process date from the 30's. All the successive design methodologies developed from this date are based on decomposition principals. Decomposition of the product in sub-systems, decomposition of the process in tasks, sub-tasks... This decomposition process is obviously necessary in order to deal with huge and complex problems. However, decomposition is not enough. In parallel there is a need of integration in order to assess the product consistence, quality etc.. In the day-to-day practice, this integration movement is made of links between

participants, work at the interfaces between disciplines. This effort is part of the everyday work of the designers. We consider that doing design is mainly creating, maintaining, activating those links, that involves mostly informal, implicit and unstructured exchanges. This is the huge maelstrom the researchers are faced with during their field studies. Schön 0, making reference to Russell Ackoff who wrote about operational research cited :

"managers are not confronted with problems that are independent with each other, but with dynamic situations that consists of complex systems and changing problems that interact with each other. I call such situation a mess. Problems are abstractions extracted from messes by analysis; they are to messes as atoms are to tables and charts... Managers do not solve problems they manage messes."

This quotation rightly depicted the turbulent situation managers are faced within their everyday activity. But it is only to think to the complexity of a car or a truck to accept that this quotation could be extended to engineering design very easily.

The concept of *integration* provides us with a tool to investigate the design process centred on the interactions rather than on the tasks. This concept is very close to the concept of *concurrent design* proposed by Finger and Al. in 0, where they state :

"Concurrent design is the links; i.e., concurrent design happens at the interfaces. Hence, the research in concurrent design must focus on the creation, maintenance, and extension of links between the various participants in concurrent design effort."

The interesting point should now to have an insight on: what are those links made of, and how could we provide tools (i.e. computer-supported tools, organisational tools...) to support integration?

Among the infinite possibilities provided by the study of engineering design situations, the question of the link between product development and process development is still today an outstanding problem. The concept of product-process integration, developed in numerous companies, is an organisational response to this challenge. However, there is still a lack of efficiency, mainly because the informal, unstructured and unpredictable exchanges are not yet supported. In the following, we will focus on that particular problem of product-process integration.

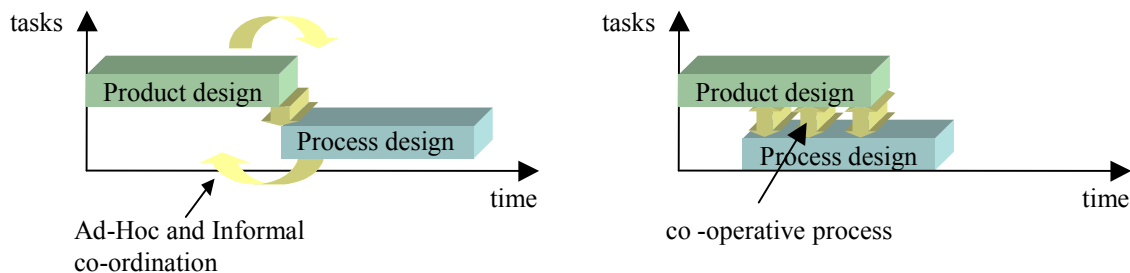
3.2. Co-operation as a specific co-ordination mode

In this section we focus on a point that is mostly neglected in the engineering design literature. Numerous authors emphasise the need for a better co-ordination along the design process, inter and intra-projects 0. Many research developments are oriented toward providing design teams with tools for co-ordinating their activity. Among them we can mention Andreasen and Al. [9] work on the "design co-ordination framework". This research aims at developing a framework, composed of frames reflecting the state of design, organisation, tasks, plans, etc.. Design co-ordination is presented as the management of the links between the frames.

We think the key to effective concurrent development and therefore an efficient product-process integration relies on the modelling of the links themselves and especially those between teams and participants of a project. Our experience led us to differentiate two types of co-ordination between design participants:

- A prescriptive type of co-ordination
- A co-operative type of co-ordination

Figure 1 illustrates the main differences between the two types. The prescriptive type of co-ordination is the classical way people co-ordinate their activity in a sequential project organisation. The actor from the upstream design phase (typically product design) provides the actor from the downstream phase (typically process design) with an exhaustive definition of the product (or at least an exhaustive definition of the output of the phase). In that configuration, participants share a result represented by either a CAD model, a plan or a simulation result... However, in that configuration, many informal exchanges still occur between product and process actors. The past designs and a longstanding collaboration often create privileged relations between people. We observed at many occasions how the experience of the past designs were encouraging people for anticipating some problems and communicate informally before irreversible decisions were made on the product. Unfortunately those links remain mostly unknown by the hierarchy, incomplete and insufficient. This phenomenon has rightly been described by Moisdon and Weil [10] as the "technician adhocracy" borrowing the term from Mintzberg 0. According to Mintzberg, adhocracy is one of the five natural configurations the organisations fall into and that fit particularly well to the engineering design organisations.



• Figure 27: design co-ordination

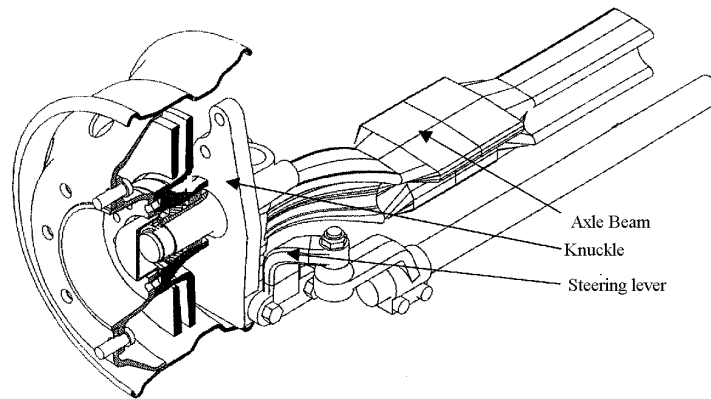
However, to go beyond this observation, we propose to investigate the concept of co-operation. In fact, what is observed and described as "adhocracy" is a natural way people co-operate. Unlike in prescriptive co-ordination, people do not share the output of each phase, but rather, a partial and immature definition of the product and a design situation. Therefore there is a natural need to build a shared understanding of the design situation, i.e. a shared knowledge on all the aspects of the situation. Therefore co-operation is both a question of knowledge and attitude.

In the following, we propose a framework for developing co-operation within design organisations. This framework is made of a set of objects, providing the designers with specific representations for co-operating, and a proposition in terms of organisation and evolution of the participant's attitude.

4. The objects of co-operation

In this section we will examine how objects can foster co-operation. We will expose a case study, drawn from a wider study made in a great truck manufacturer, which consists of a sequence between three actors (forging, design and manufacturing) for the definition of a knuckle (see Figure 28). In a co-operative process, the shared representations are of prime importance. Unfortunately most of the representations are implicitly oriented toward a specific usage. Fostering co-operation entails to clarify and make explicit this hidden part of the representation. We will start from the observation of exchanges involving different types of objects during the design phase mentioned above. From these observations, we have developed a set of symbols

based on CAD models that enriched the initial CAD models built by the designers. Those symbols, created during the design process, provide the other participants (i.e. forging and manufacturing) with means to express their own constraints and choices. Those symbols are part of a shared representation of the product (and the manufacturing process). From this we introduce the concept of intermediary object, previously developed to understand the role of objects during the design process and that is of great interest as a tool for analysing design settings and developing specific set of objects as we will propose below.



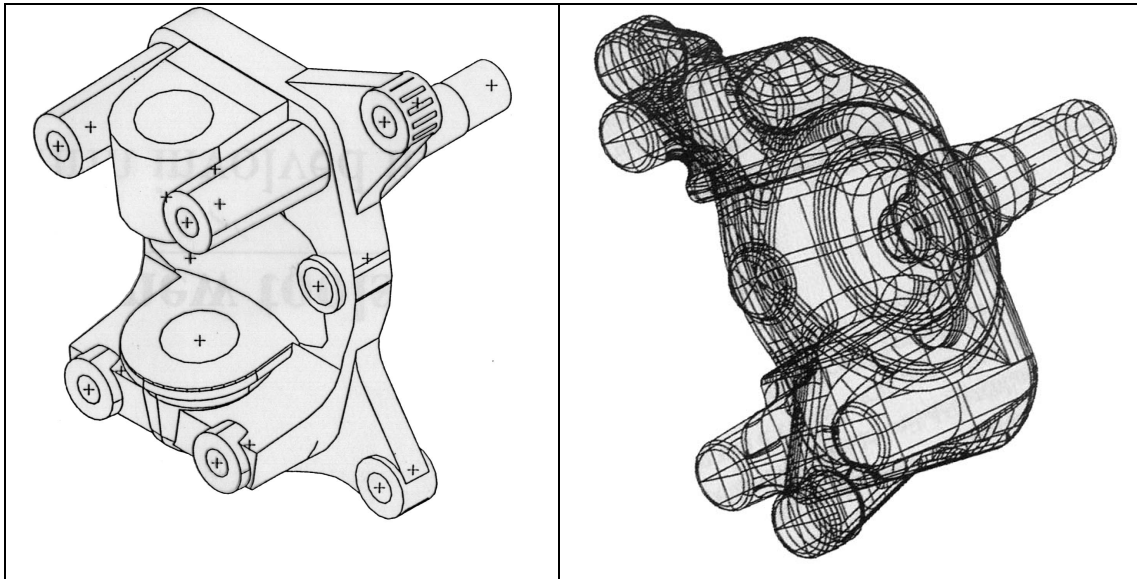
• Figure 28: A front axle model

4.1. A set of objects to foster co-operation: the *knuckle* case

Let's start with a brief description of the design context. We are in a great truck manufacturer, which manufactures trucks since the beginning of the century. The truck industry is characterised by a small number of lines of products with a great variety inside. The product is dedicated to a professional usage, and therefore the clients want specific configurations depending for each particular usage configurations (i.e. freight haulage for medium/long distance, heavy distribution, construction site ...). The organisation of the company is classical, with departments such as design, manufacturing, marketing, sales, purchasing... In the same way, the product development process follows a schedule including an exploratory phase, feasibility, detailed design, industrialisation... The company is at the leading edge in the world with high quality products and good innovation rate. The subsystem we consider here is the result of a longstanding optimisation effort that leads today to a well known product with a quite stable definition. The challenge is to lower production costs and product development lead time.

However, in that company there is a long tradition of product-process integration. Since the early beginning, a particular attention has been paid to the participation of skilled manufacturers in the design phase. This was achieved by mainly organisational means, or by internal mobility. Today, the question becomes crucial for the company, because it is a way for time to market the reductions.

During the 18 months of our fieldwork, we have had the opportunity to participate to the development of different projects in the department in charge of the front axles. This device is composed of numerous forged parts as shown in Figure 28, but we will pay a particular to the development phase of a knuckle (Figure 29).



• Figure 29: CAD models of the Knuckle

The forging technology is particularly interesting from the integration point of view because it forces people to co-operate quite early in the design process compared to other technologies. This is due to the very high cost of the dies, and therefore the impossibility to have low cost prototypes. Then prototypes must be manufactured with the final tools, leading to an anticipation in the design schedule. Mainly three actors are involved at this stage of the development: the design, forging and manufacturing departments. For a long time the three have developed tight relations, and invented something intermediate between the two coordination types exposed previously (i.e. top-down prescription and co-operation). We are in the case of a typical "adhocracy", where numerous informal exchanges occur, mainly based on the participants' experience. Many misfits and errors are made and corrected too late, leading to conflicts and time consuming modifications. We have pointed out a problem concerning the usage of different CAD models during the development. Typically at the beginning of the design phase, the design office make a rough 3D model using volumes (Figure 29 left). This model is easily modified but does not represent the exact shape of the part. Neither it gives any information concerning the tolerances and dimensions. We observed that this model was not adequate to the need of the forging and manufacturing actors, although additional information was already available from the design office at this stage. And therefore a concurrent work could be initiated at this stage. Furthermore, the manufacturing and forging actors had to give their formal agreement to the solution on the basis of this object!

After this formal agreement, the design office produces a surface model of the final part (i.e. the forged shape, see Figure 29 on the right). In order to build this model the designer relies on a strong personal experience in the design of such parts, and on informal exchanges with the forging department. But this model is very complex and needs more than a week to be built. Further more its modification is almost impossible and anyway so time consuming that the designers are unwilling to make any change. At this stage the design has become nearly irreversible. Still, the manufacturer has not been properly involved yet, and many potential problems such as capability, tooling allowances, etc. have been eluded.

Such problems arise in the following step, when the design office produces a plan of the final part, including dimensioning and tolerances. At this stage, if a major problem is detected, involving a redesign of the

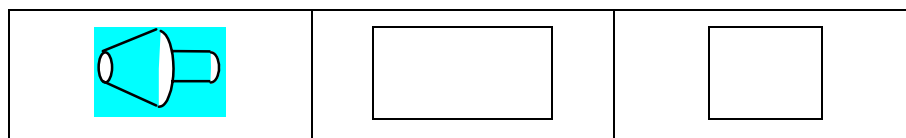
surface model, a conflict cannot be avoided. Such conflicts are common between design and manufacturing. In fact, it is not surprising, because the plan is the only representation giving enough information for the manufacturer in order to evaluate the feasibility of the part. This object is created at the end of the process, when all the important decisions are taken. Further more, the manufacturer must give a formal agreement on the basis of an object (a 3D CAD model) which lack of the more important information for evaluating the manufacturability of the part.

To summarise the situation, we have:

- A set of three major objects: a 3D CAD model, a surface model and a plan, which are representations of the product.
- The manufacturer is involved early but consulted on the basis of a product representation not suitable for his work.
- A formal agreement required from the forger and manufacturer with no possibility to evaluate properly the solution.
- Important informal communication, but incomplete and lacunary and above all inefficient.

4.1.1. Specific CAD objects as elements of the design discourse

The major problem raised at this level is the lack of a proper representation, suitable for every actor. Participants need a common and shared object, which representation makes sense for every actor involved at the moment. Based on a joint effort with the participants, we have formalised a set of symbols on the basis of the 3D CAD model, that enrich the CAD representation. As an example Figure 30 shows three symbols created by the actors of this specific case study. The first symbol represents a positioning point for the jig, the second one represents a control point and the third one indicates the position of an ejection device of the forging press.



• Figure 30:examples of the co-operation symbols.

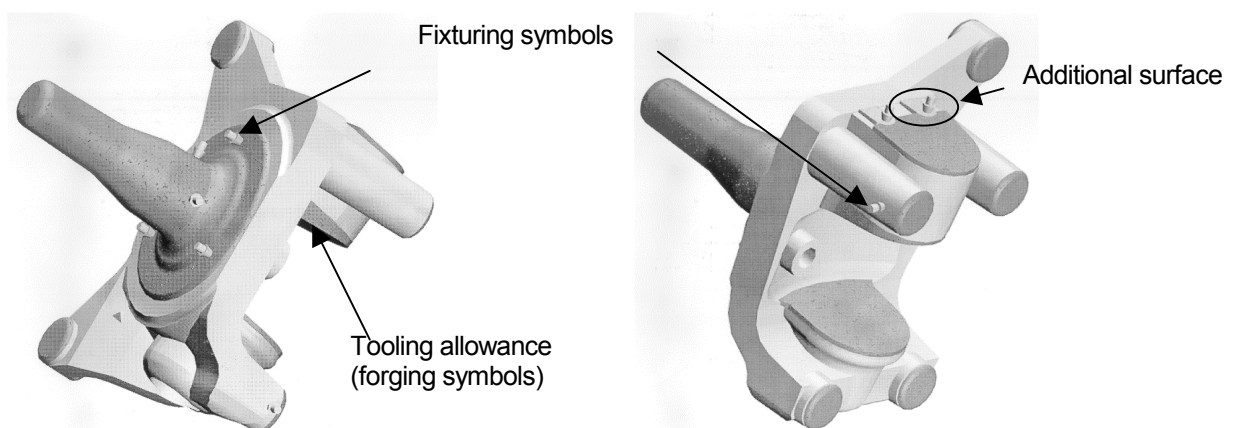
The representations of the symbols are artefacts that materialise tacit rules commonly used by participants. In the course of action these symbols publicise and objectify propositions or scenarios of solutions made by one participant and therefore they provide means to the others participants to evaluate and react to the proposition. Participants can really "seize" the representation (i.e. the CAD model with the symbols) and modify it by themselves. But symbols are also cognitive artefacts [12] in the way they represent a specific and shared knowledge and participate to an effort of elicitation of a tacit and particular knowledge. Norman proposes to concept of "object-symbols" to describe this kind of artefact, that is either object on which one operate and symbol of its own state.

In our case, this effort of elicitation had important effects in externalising rules and pointing out important and specific periods where people co-operate. For example the symbols on left side of Figure 30 is associated with some specific positioning rules based on general and domain specific knowledge of the manufacturing field. These rules can be used during negotiation to expose the rationale of a given configuration proposed by a participant. Further on these rules are *interfaces rules* i.e. they are shared by different participants and make reference to different domains of expertise.

From a CAD point of view, the symbols are mere geometric representations with no other specific attributes. However they have a particular function in the design process. They are not representation of the product, but they represent some attributes of the manufacturing process of the part. Therefore, they are specific features of the CAD model, representing attributes of the part's manufacturing process. We stressed the importance of the particular status of these symbols situated at the interface of different domains. We propose the concept of co-operating feature to categorise these symbols, making reference to the feature modelling community [13]. Unlike classical features that represent specific attributes of an object (form features, manufacturing features...), co-operating features are fundamentally cross domain and represent links between them. The "thickness" of the links are the rules and the shared knowledge associated.

4.1.2. Knowledge building during co-operation: in-action co-operating features

The most important dimension of the co-operating feature appears when we consider the dynamic aspect of the design process. Co-operating features are not static nor are they totally pre defined. In order to illustrate our purpose we will come back to our case study. Figure 31 shows on the left side a proposition of the manufacturing actor representing a possible scenario for the positioning on the machine tool. Traditionally at this step of the design process this kind of information was not available. When publicising this information, the forging actor could propose a new configuration taking into account some specific constraints of the forging process. The two actors negotiated the position of the symbols by the means of the symbols, confronting specific rules and creating new ones in order to reach an agreement.



• Figure 31: Enriched CAD model before and after negotiation.

This agreement was found after having created a new symbol, that did not exist beforehand. In fact it is an additional surface (Figure 31 right) on the part which function is to allow a correct and precise positioning of the part on the jig has been created during the negotiation by the two actors.

This instrumented interaction played a role at different levels. Firstly, the product definition improved. The feasibility was partly verified and the geometrical definition enriched. We can say that the knowledge on the product globally increased. Secondly, the externalisation of the symbols allow the confrontation of different expertise from different domains. This led to facilitate the expression of conjectures (i.e. manufacturing scenarios) and constraints at the interface of disciplines. We can say that the interface knowledge (the one that allows co-operation to actually occur) globally increased.

4.2. The artefacts of a co-operation space: The concept of "intermediary object"

Many works stress the importance of artefacts in co-operative processes. Citing all of them here is out of scope, however it is interesting to notice that these works belong to many different disciplines among which we can mention the computer and cognitive sciences, sociology, philosophy, management, etc.. The concept we propose here has been tailored by industrial sociologists. Dominique Vinck 0 and Alain Jeantet [17] proposed a specialisation of this concept in the field of engineering design. This concept turned out to be a very powerful either as an empirical tool for analysing complex industrial situations and in assisting the development of specific objects for co-operation as illustrated in our case study.

Intermediary object is a general category embracing all types of artefacts either physical (plans, mock-ups, sketches...) or virtual (CAD models, calculation results...) produced by the actors during their work, in fact all kind of externalisation.

Intermediary objects have two dimensions: they are related to the action itself (for example designing a product) and they are means for co-ordinating designers' activity. In our case, intermediary objects are representation of the product, for example, Figure 29 shows two intermediate objects used in our case. We claim here that the materiality of the product through its various representations (prototypes, mock-ups, plans, CAD models...) is fundamental as a means for co-ordinating activities, and it is particularly true in co-operative processes. For example in our case, the production of the 3D CAD model requires co-operation between three actors, and the CAD model together with the co-operating features represent a mediating structure between the three. The technical knowledge on the product and the process involved during the co-operative process partly imprinted within the artefacts empower co-operation. As an illustration let us consider the activity of determining the manufacturing scenarios as exposed in 4.1.2. This activity involves mainly the forging manufacturing participants. They used the CAD representation (Figure 29) and the symbols (Figure 30) for co-ordinating their activity in order to produce a configuration that agreed both of them. Here it is the content of the technical activity that allowed co-ordination. Without shared knowledge on the product and the on their respective processes, no co-operation would have occurred.

Co-operating features are in that sense specific intermediary objects aiming at fostering co-operation between the participants in the design team.

5. The actors and organisation of a co-operative process

5.1. Internal regulation

One of the founding principals of modern industrial organisations is the division of labour and its co-ordination. Companies structure is based on this principal, leading to specialise departments and create flow charts. The project management tools also follow this principal encouraging task decomposition and proposing co-ordination mechanisms (PERT and GANT charts, flow diagrams...). These tools belong to the first co-ordination mode we defined in section 3.2 as a *prescriptive* co-ordination mode.

The results of our case study show that within the course of design, participants were co-ordinating their action in a different way that we called *co-operation*. We stressed the importance of artefacts as intermediary objects in that case. However, the co-operative process requires other managing principals of different nature than the classical ones.

Co-operation requires to develop *internal regulation* procedures. We observed that people were co-ordinating their activity within the course of action. It was impossible to define a priori a sequence or a decomposition of predefined tasks. More precisely, within a given task, for example the production of a CAD model of the knuckle, the type of intervention was unpredictable and widely depending on the design context.

5.2. Reflective process and organisational learning

The development of internal regulation procedures for co-operative processes is deeply linked to the evolution of the participant's attitude. Particularly, the development of a reflective process among the design team is a crucial point according to Schön's statement 0:

"I propose that engineering design is understandable as a reflective conversation with the material of a situation ... Although it cannot be reduced to an application of general rules or theories, on the model of applied research, some of its main features are constant and amenable to description."

So an actor engaged in a reflective conversation with the situation learns from its own practice. In co-operative processes we claim that practising is one of the main source of knowledge creation. And, as people are engaged in a collective practice this knowledge is widely shared among the participants, leading to create a common ground among the group. But the created knowledge has the same characteristic as the objects supposed to support it: i.e. it is an interface knowledge about the product and the co-operative process.

In order to foster such a reflective process, we proposed to establish short periods of time at the beginning and at the end of each project. At the beginning the actors of the process build a common understanding of the problem when, at the end of the project, they examine and analyse what actually happened. We developed specific objects that support this phase, but we underline the difficulty to actually develop such periods within industrial settings, because they are mainly contradictory to the tendency of constant reduction of allocated resources to the projects.

The second important concept, linked to the previous one, is the concept of organisational learning. Having a reflective conversation with the situation can be understood as: "people learn from their mistakes or their successes, mainly by a trial and error process". This is what we usually call the "experience" of an actor. In co-operative processes we showed that people work at the level of the organisation in the same time that they work at the level of the product. Developing reflective practices in a co-operative processes means that people learn from the negotiation of the rules and from the way they co-ordinate their own activity. This is the second loop of the organisational learning theory developed by Chris Argyris and Donald Schön [19].

The development of reflective practices and organisational learning processes are part of the organisational side of the development of co-operative processes.

5.3. Interface role

During our fieldwork we observed that the researcher had a specific role in the process, due to his position as a researcher but also may be because of the nature of the project we were engaged on. His position in the group started as a simple observer to rapidly take an active part in the development of the co-operative process. During the second phase of the intervention, the researcher solicited the participant in order to

make them express their constraints or requirements on the CAD model (cf. section 4.1). By requesting remarks from the participants, gathering them around a single representation, inventing specific symbols, the researcher was positioned at the interface of various disciplines. By its action he provoked the dynamics described above (i.e. a reflective and a learning process).

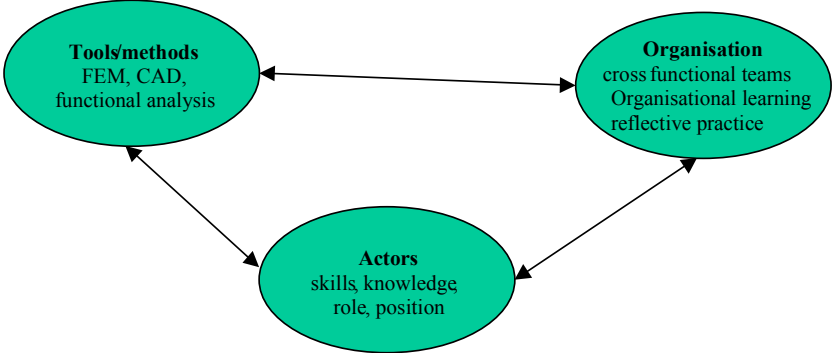
We make here the hypothesis that this position, far to be artificial, signify the emergence of a new role that is neither a manager nor a supervisor but an *interface role* which is to facilitate the reflective process.

The new organisations facilitate the direct confrontation of different expertise, and therefore lead the creation of new roles. This movement has also been observed in the car industry and the concept of interface role is directly drawn from [20].

We claim that such a role is a key point in the development of co-operative processes, particularly product-process integration. Further on this role should be assumed by an actor of the process itself in order to follow our previous statement: internal regulation.

6. Conclusion (Towards a conceptual framework for design co-operation : trop pompeux)

Studying design in real world settings, led us to face a complexity which has been the first obstacle towards any clear understanding of the situation we were observing. We showed that supporting engineering design involves efforts at three different conceptual levels, namely *tool*, *organisation* and *actor*. Figure 32 shows the three levels which are in fact three different view points upon the same reality : the design process.



• Figure 32: three conceptual levels.

We argue that these three level consist of a "*co-operation space*" where co-operation can develop efficiently. In our case we showed that product-process integration occurred through the development of a co-operative process. In that particular case we proposed specific symbols and we showed that they act as *co-operating features* in the CAD environment. We also proposed a specific *interface role* in order to develop *internal regulation* through reflective practice and organisational learning. This is our specific response this case. But we claim that our results have a wider implication upon industrial co-operative processes.

Co-operation is a specific kind of design discourse that occur at two levels. Buccarelli [4], centred his descriptions on the product and found three types of design discourse : a constraining discourse, a naming discourse and a decision discourse. In co-operation we found that the design discourse also occurred at the level of the design process itself. In our case we witnessed the negotiation of rules related to the organisation of the process. Following Buccarelli, we could name it an *internal regulation discourse*. In design co-operation the co-ordination procedure is centred on the product and oriented by the content of the

action of designing, when both aspects (i.e. product and design process) are usually disconnected and refer to different disciplines. Our research effort aims at reconciling them.

5.1

5.2 References

- [1] E. Subrahmanian, and Al., *"The N-DIM approach to creating design support systems"*, DETC '97/DTM-3873, ASME technical conference, Sacramento, California, September 1997.
- [2] G. Pahl, W. Beitz, *"Engineering design a systematic approach"*, second edition Springer ed., edited by Wallace K. 1996.
- [3] L T M Blessing, *"Comparison of design models proposed in prescriptive literature"*, in. The role of design in the shaping of technology, proc. from the COST A4 workshop, D. Vinck J. Perrin ed., 1996.
- [4] L.L. Bucciarelli, *"Designing Engineers"*, MIT press, 1994.
- [5] Henderson Kathryn, *"On Line and on Paper"*, MIT Press, 1999.
- [6] S. Minnemann, Harrison, *"Negotiating Right Along: An extended Case Study of the Social Activity of Engineering Design"*, in. The Design Productivity Debate, alex H.B. Duffy ed., Springer -Verlag, 1998.
- [7] D. Schön, *"The Reflexive Practitioner: How Professional Think In Action"*, Ashgate publishing, 1991.
- [8] S. Finger, S L Konda, E Subrahmanian, *"Concurrent design happens at the interfaces"*, Artificial intelligence for engineering design analysis and manufacturing, 9:89-99, 1995.
- [9] M. M. Andreasen, and Al., *"The design co-ordination framework: key elements for effective product development"*, In. The design productivity debate, A H B Duffy editor, Springer -Verlag, 1998.
- [10] JC Moisson and B Weil, *"L'invention d'une voiture: un exercice de relations sociales"*, In. Annales des Mines, february 1997, pp. 35-40.
- [11] H Mintzberg, *"Organization Design: Fashion or Fit?"*, Harvard Business Review, January 1981.
- [12] D A Norman, *"cognitive artifacts"*, in. designing interaction: psychology at the human-computer interface, JM Caroll (ed.), cambridge university press, 1991.
- [13] Venkat allada, Sam Anand - Feature Based Modelling Approaches For Integrated Manufacturing: State-of-the-art Survey And Future Research, *Int. J. Computer integrated manufacturing*, vol. 8, N°6, 411-440, (1995).
- [14] K Schmidt, C Simone, *"Coordination mechanisms: towards a conceptual foundation of CSCW systems design"*, Computer supported collaborative work: the journal of collaborative computing, 5:155-199, 1996.
- [15] J. Günter, K. Ehrlenspiel, *"Comparing designers from practice and designers with systematic design education"*, Design Studies, Vol. 20 N°5, pp. 439-451, September 1999.
- [16] D. Vinck, A. Jeantet, *"Mediating and commissioning objects in the Sociotechnical Process of Product Design: a conceptual approach"*, in Vinck, en collab. avec Maclean et Saviotti eds. – Management and New Technology : Design, Networks, Strategy, COST Social Sciences series, CCE, 1995, pp. 111-129.
- [17] A Jeantet, *"Les objets intermédiaires dans la conception éléments pour une sociologie des processus de conception"*. in Sociologie du travail, n°3, pp. 291-316, 1998.
- [18] E Hutchins, *"Mediation and automatisisation"*, quarterly newsletter of the laboratory of comparative human cognition, univ of California San Diego, vol. 8, N°2, pp. 47-58.
- [19] C Argyris, D Schön, *"Organizational learning"*, Reading, Addison-Wesley, 1978.
- [20] C Martin, M Nakhla, J-C Sardas, *"Integrated Product-Process Engineering In The Car Industry : Designing And Exploring New Forms Of Coordination"*, IRNOP III Conference, Calgary, july 1998.
- [21] J M Reddy, S Finger, S Konda, E Subrahmanian, *"Design as building and reusing artefact theories: understanding and supporting growth of design knowledge"*, In. The design productivity debate, A H B Duffy editor, Springer -Verlag, 1998.



Annexe 5



Innovating in a routine design process: a case study of an industrial situation

Paru dans « IDMME' 2000 »

3rd international conference on integrated design and manufacturing in mechanical engineering

éditeur presses universitaires polytechniques, Montréal, mai 2000.

Innovating in a routine design process

Empirical study of an industrial situation

Jérémy Legardeur

Laboratoire Sols, Solides, Structures -BP53-38041 Grenoble cedex 9
Jeremy.Legardeur@hmg.inpg.fr

Jean François Boujut

Laboratoire Sols, Solides, Structures -BP53-38041 Grenoble cedex 9
Jean-francois.Boujut@hmg.inpg.fr

Henri Tiger

Laboratoire CRISTO -BP47-38041 Grenoble cedex 9
Henri.Tiger@upmf-grenoble.fr

Abstract: This paper presents an empirical study based on a fieldwork carried out in an industrial company. We have had the opportunity to participate to the development of a composite part within a design office. This project will soon appear as an innovative project disturbing a routine design process. Our observations highlight the importance of the various design rationale carried by the involved actors. We also point out that the evolution of the knowledge level on the composite technology is a key point that fosters innovation. It is related to a complex learning process involving various actors including an external supplier. The results of this study show the weakness and the complexity of an innovative process within a highly constrained environment. This lead to rethinking the role and competencies of various actors, proposing new tools for evaluating and promoting innovative projects. Carrying out innovation involves the evolution of the various viewpoints upon the object of design, together with the involved actors and the organization. The problem of product and process integration is discussed through the question of the participation of an external

supplier in the early design phases, involving technical, economical and strategic exchanges between the participants to the design process.

Résumé: Cet article présente une étude socio-technique d'un développement de projet industriel de pièce en matériau composite, dans un bureau d'études d'une entreprise. Ce projet va très vite introduire des ruptures et un repositionnement des acteurs de la conception dans un environnement dominé par la technologie métallique, que l'on a pu caractériser comme routinier. Les observations effectuées sur les logiques d'acteurs, la dynamique des connaissances mobilisées, et les processus d'apprentissage alimentent la question de la place de l'innovation et du rôle du fournisseur dans les processus de conception, et plus particulièrement lorsque le donneur d'ordre ne maîtrise pas la technologie et le process envisagé. Les résultats obtenus montrent la complexité et la fragilité d'un processus d'innovation et conduit à la nécessité de repenser la place des acteurs, leurs compétences, les outils mobilisés et les dispositifs d'évaluation permettant de favoriser des projets innovants. Innover

implique un déplacement des points de vue, des acteurs mais aussi des organisations au sein des entreprises. Le mode de coopération entre le donneur d'ordre et le fabricant est ici discuté autour de la question de l'intégration produit/process et sur la question des échanges techniques, économiques et stratégiques lors des phases amonts de conception de projets innovants.

1) Introduction: the problematic of innovation has been extensively studied either in the social sciences or in the engineering design fields. In this paper our aim is not to address this question in a theoretical and general way. Rather, we prefer to go deeper in a case study to understand the detailed workings of a specific design situation when a new technology is introduced. In our case, we have witnessed the introduction of a new material (a composite material called SMC³⁶) in a design department of an industrial company. In the following we will call it the "composite project". The aim of this project was twofold: testing the capacity of this material in a semi-structural application, and changing the design practices and organization through the introduction of a new material. The challenge was on the two aspects: moving the technical limits of the technology and making the organization evolve in the same time. The paper presented here deals with the second aspect.

After having presented the context of this study we will analyze the different aspects of this innovation process in this particular design situation. We observed that design habits were deeply rooted in the history of the product and especially they were shaped by the underlying technology used in this industry since the beginning, i.e. the steel and

its related manufacturing processes. In that context the composite material forced implicit knowledge to elicit and introduced new participants in the design process. Furthermore, the design organization itself was modified since the composite project was not a regular project related to a specific range of product, it was an upstream project that had no clear aim and allocated resources. The challenge then was to make this project exist together with the part, all in all a classical situation innovation faces; otherwise one could not call it innovation.

Before going further in that case study, it is important to present our research methodology since the results we present here are deeply linked to our methodological premises. An interdisciplinary research team composed of social scientist and engineering design researchers has carried out this study. We practice an ethnographic style research, spending long periods of time in companies, involved in design projects as full time participants. A Ph.D. student, graduate from a mechanical engineering school was involved in the development project as an engineer. Over a period of one year, he has been one of the main actors of the composite project, and therefore one of the main actors of the innovative process we analyze in the following. This particular and difficult position however produces very fruitful results on the understanding of the real design activity. In fact, we share with the social sciences the action research position. But the main difference lies in the outcome of our work. Although we present here a standalone analysis of a design situation, our aim is to develop methodologies and tools that could provide significant change and help to the design organizations.

2) Initial context: a routine design process: in this section we will expose what we intend by "routine design", and describe the main characteristics of the situation we observed. This will give us the opportunity to introduce the context of this study.

³⁶ SMC: Sheet Molding Compound is a fiber-reinforced composite used in the car and truck industry mainly for class A applications. It is a thermosetting resin, with glass fiber reinforcement that have relatively poor mechanical properties compared to carbon or Kevlar fiber composites, but with a low price and a high production rate. This is nearly the only composite material used in mass production industry. The production rate can reach 700 to 1000 part per day.

In the autumn of 1998 we have been introduced in a design office of the industrial company. This office's job was to produce designs of structural parts. During our early investigations we found a relatively stable situation under the following aspects:

Product stability: We found a strongly standardized product, where the product breakdown structure and parts families were seldom revised. This rigid product standardization is not propitious to a global reasoning, leading to the redefinition of the different functions' perimeters.

Initially, the involved participants formed a relatively stable network of actors. The involved actors represented mainly technical trades such as product engineering, simulation and process engineering. The industrial designers and marketing or materials specialists were seldom consulted.

Stability of the organization based on the preeminence of the design office over the other participants. The design office was classically organized and we did not meet any teamwork.

Stability of the design process based on a predefined schema (input data collection, specification lists, requests for offer, etc.) and framed by a project development planning, the design process seemed to be quite stable. Nevertheless, at the level of our observation, the participants seemed to be caught in a constant agitation where the management attitude was more reactive than proactive.

A particular view over the "product-process" integration: A deep knowledge of the technical possibilities of the steel, its related forming and assembly processes led the designers to draw parts that were implicitly optimized for that technology. Again implicitly, participants were involved in a prescriptive top-down scheme where non-explicit choices were orienting the downstream processes.

All these points show that there is a great pattern of constancy in the total product development system, including the technical solutions, the technologies, the organization and the involved trades. The product is the result of a constant optimization over many years. It has reached degree of achievement that hardly prohibits significant gains in terms of cost, weight or performance and thereby prohibits any major product evolution too.

3) The SMC technology within the design office: The story of an unfulfilled innovation: the SMC technology shows us, throughout all the process of its introduction in a design office, that beyond the technical problem lies all the complexity of an industrial situation. We will show in this section how the SMC technology acts as an instrument or a medium for innovation, including organizational changes, attitudes, learning processes, etc.

As a matter of fact, the SMC technology is not new; it has been industrially transformed for more than 30 years; in that sense it is not an innovation. Nevertheless the material itself and its related manufacturing technology has a particular interest in our case: it is rather unknown and poorly employed in the design office. Furthermore the SMC technology is victim of persistent prejudices [22]. Besides, the deep interrelation between the material, the part shape and the process characteristics is a major difference compared to steel. This is why every SMC solution has its own particular material formulation, process parameters and part shape (ribs position, thickness, etc.). It is merely impossible to anticipate a shape without having precise information about the process and the material. This character disables many design habits and rules-of-thumb based on the knowledge of the manufacturing processes of steel parts. Designing an industrial composite solution involves new actors, new practices and finally leads to knowledge creation. All these characteristics led us to consider we are faced to an innovative process.

The results presented here are drawn from a fieldwork performed by a Ph.D. student who had been in charge of the SMC project during a period of one year within the industrial company. We will be relating the story of this case considering it is an innovative process, and mostly using Callon, Latour and Al. concepts to analyze the situation [23][24]. While describing the different steps of the process we will meet new actors, witness the creation of a network and observe the evolution of the design problem. Since it is the description of this movement, made of alliances and shifts of either things or persons, that one can qualify as innovative or not.

3.1 First step: From the "steel" solution to the SMC concept: the creation of a network and the concept of "function integration": At the beginning of the project, the company's material laboratory was trying to introduce organic materials within design offices which were traditionally more inclined to use steel as a "natural" material in their designs. The material lab. and the research team then proposed to the design office a joint development of an application using a SMC type composite material. The head of the design office accepted this offer although they had expressed no clear need. For the design office representatives this project was perceived as an opportunity for testing a new technology.

This first entry on the field led us to engage a prospective phase aiming at investigating the potential applications in the sub system the design office was in charge of. In order to bring out the potential orientation of the study, this phase began with a set of meetings involving the engineers responsible for the development of the various functions.

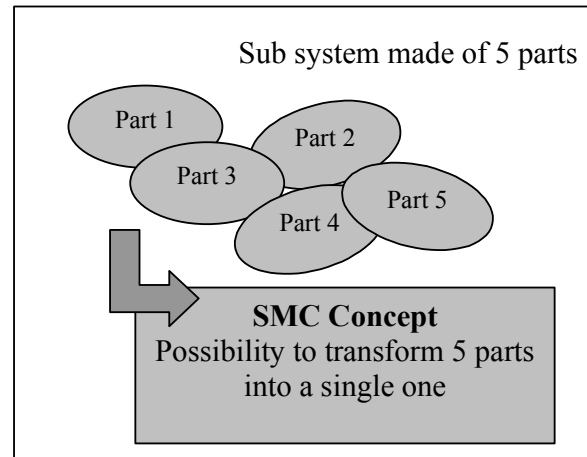


Figure 1: The SMC Concept

It is interesting to notice that all the propositions we elicited from the interviews were related to existing parts. The engineers obviously lacked of knowledge on the SMC technology and their propositions mainly relied on their former experience in the design of steel parts and did not integrate the actual potentialities of the new technology. But this attitude also reflects a bias and a lack of confidence in a technology that is poorly mastered. Besides, we would like to point out that if the mechanical strength criteria was very often put forward by the engineers, it was used paradoxically. Engineers either imagined low stressed applications such as body panels, or proposed to replace steel in highly stressed applications according to the image carried by aeronautic or space applications.

In order to open the game and enlarge the field of possible applications, the research team suggested to consult the composite supplier, which was one of the partners of the research program. This composite supplier has a great experience in the field of SMC development, but in our case, it is the knowledge of the industrial process that will enlarge the set of selection criteria. Then, following the suggestions of the supplier and the researchers, a new selection is made among the potential applications taking into account the new process characteristics, and above all, the possibility to integrate various functions within a same part.

This new criterion, together with the knowledge brought by this new actor of the network shift the initial question from a material substitution problem to a real design issue. For the research team the problem was no longer to replace steel parts by composite ones, but to imagine new possibilities integrating different functions. We observe here an evolution of the studied perimeter and a shift in the level of abstraction (i.e. from part to functions). Rapidly, the attention of the team is drawn by the specific and limited part of the product, a concept of SMC part is therefore imagined (see figure 1).

We propose to characterize the step described above as the result of the construction of a shared and explicit problematic. During this stage, a debate occurred among the partners that led to the extension of the network, introducing a new actor (composite supplier) and that allowed the construction of the actors' identities, mainly based on their respective competencies. We point out that the new problematic is coherent with each other's interests. The supplier seizes the opportunity to open new markets, and its competency is indirectly recognized as a specialist of the SMC technology. The material lab. has the opportunity to disseminate its expertise throughout the company. The design office seizes the opportunity for testing a new technology. And the researchers begin to validate their hypothesis on the efficiency of product and process integration through the creation of a network of actors.

3.2 Second step: the network extension and the validation of the concept: in this section we will see how the various alliances between the actors can be presented as a "system of alliances" which is connected to the network of actors. We also will see how actors and their "representatives" (various product representations or objects) interact in the process of creating the system of alliances.

The first informal proposition of the SMC concept raised little enthusiasm from the

designers. They were expecting a list of technical requirements for each part of the sub system (figure 1). However, the situation will perceptibly evolve after various events will modify the context and allow the adoption of the proposition. In this step the Ph.D. student plays the role of an interface actor facilitating the information flow and knowledge building within the network.

Originally four alternative configurations were considered from the initial SMC concept, each of them corresponding to a specific level of integration. The four propositions were presented to the project engineer using comparison tables. These tables put forward specific composite criteria such as the integration of functions that are mixed with other traditional criteria (cost, weight, etc.). Other objects such as sketches of solutions were used as support to evaluate the four propositions. The project engineer will choose the solution he rejected a few weeks ago, selecting the alternative that involved the maximum of integration (5 parts replaced by a single one).

During this step the role of the Ph.D. student evolved towards the stabilization of the network he had progressively constituted in the previous step. He firstly remained an interface between the various actors, but in a different way. Whereas in the previous step the problem was to create the network, the problem is now is to collect and disseminate information throughout the network. Secondly he imagined new instruments, example includes the tables described above, in order to empower the propositions and give them some objectivity compared to an abstract "SMC concept". Following Akrich and Al. [24], we argue that this table operates as a representative (or a spokesperson) of the composite actor in the selection process. In this way it is an intermediary object in the design process [25] [26]. Indeed, this table is firstly a representation of the SMC solution, it is secondly the translation of the process capabilities (cost, production rates, accuracy, etc.), and finally it behaves as a mediator

between the composite actor and the design actor.

However, the network keeps evolving continuously and a new actor, seldom present at this step, will come into the network, namely the industrial designer. Soon after the SMC concept has been validated, the project engineer came to a meeting of a new larger project that involved an industrial designer. The latter presented some rushes of the new product among which was corresponding to the same specific part of the composite project. The project engineer was stricken by the similitude between the SMC concept and the rush presented by the industrial designer. In the meantime the project engineer was consulted for alternative composite solutions in his perimeter. The Ph.D. student is then asked to contact the industrial designer in order to work on a more fine description of the shape of what still remains a SMC concept.

This example shows how the work of the Ph.D. student led to the enrolment of a new actor, the enlargement of the network and the increase in legitimacy of the SMC concept. We argue that he was at the center of a socio-technical device aiming at increasing of the actor's concern upon the SMC concept. This socio-technical device mixed human beings and things in a complex network of interactions. The rushes, sketches and tables were not involved in the process as solutions to the problem; rather they were intermediary objects that mediate the interactions. In that sense, they were also representations giving more credibility and thickness to the SMC concept, it is only to remind the impact of the designer's rushes on the project engineer's attitude toward the SMC concept, to be convinced that the various representations and objects play a key role in the design process.

3.3 Third step: Involvement of new actors: a twofold objective for the SMC project: The rushes made by the industrial designer show a realistic view of the solution which gives a good idea of the shape of the future

part. It represents a translation of the SMC concept into a shape, representing a solution to the problem. This solution has been presented to the different participants to the project, including the department in charge of the industrial property, in order to find similar applications developed by the competitors. Our application seemed to be unique in this product area. We must remember that the part has a semi-structural function, which is quite unusual for such a material.

Then, new criteria appeared during a meeting with the marketing department. The marketing is concerned with the maintenance problems and the volumes of products to be manufactured, two criteria that are not in the favor of the SMC technology. Indeed, the skills and competencies for repairing SMC parts are not yet prevalent among the different agents. In the meantime, the Ph.D. student was invited to present the designer's rushes during a meeting gathering different participants to a project of a new product. The solution was welcomed positively. Since then the aim of the project became clearer. It was twofold; the SMC project should provide a solution to a specific range of existing products, when remaining adaptable to the future product. We see here how the involvement of new actors together with the implication in a new project lead to the evolution of the problem itself, shifting from the question of the functional integration to the choice of a possible field of application for the SMC part.

The SMC project is now oriented toward two specific product. The economical dimension will then be considered more precisely. The supplier is informally consulted in order to validate the technical choice, and to provide information on the minimum production rates profitable for such an application. It appears that the application is at the lower limit of profitability, leading to reconsider the solution. A work with the standardization department will lead to reconsider the design in order to widen the perimeter of the application.

At this stage, a first geometric model is built, following some specific building principles provided by the supplier. They are mainly oriented toward the manufacturing process of the tools, when in the design office of the buyer company, the modeling principles are more oriented toward the mechanical simulation of a steel part (see section 4.3). The Ph.D. student then built a FEA model, meshing the surface and using material data provided by experts of the domain (mainly external). A static evaluation of the part's strength will prove satisfactory, followed by a dynamic simulation, showing some weakness of the part. An optimization of structural rib positions will lead to an acceptable configuration, after more than twenty successive versions. Besides one of the first versions of the part model has provided the input data for a first price evaluation made by the supplier.

This pre-project phase had lasted ten months. It allowed the setting of a composite solution within the design office. We saw how the SMC concept progressively imposed its evidence compared to initial propositions stuck in single-parts reasoning schemes. We also witnessed the enrollment of new actors that paradoxically made the problem more complex when improving its credibility among the actors of the company. In the next section we will see how the project will be unexpectedly frozen, and the innovation partly invalidate.

3.4 Fourth step: when the rationale of the project is contradictory to innovation: the offer made by the supplier shows an important overestimation of the price compared to the actual solution. This objective element (in that sense it is an intermediary object), which is merely a first estimation will contribute to the disqualification of the solution. We see here how the risk represented by the higher price of the composite solution inhibits further developments. It is an important limitation of projects regarding innovation. The risk was in our case overestimated by a project engineer who had little experience (and

therefore confidence) in the composite technology. The purchaser related to the design office had little experience in the field of composite material and it was the first time he received a price offer from this particular supplier. After receiving the supplier's estimation, he asked to the Ph.D. student for more explanation concerning several technical points. He wanted to have more information on a supplier whom with he had never worked in order to estimate the level of credibility of the proposition. Then, he came to the conclusion that he needed to meet the supplier in order to negotiate this offer. Unfortunately this meeting was delayed several times and finally cancelled: at the time the project strategy had changed and the negotiation was no longer a priority. What would have been a classical negotiation starting point, i.e. the original price offer, turned out to be a breakpoint in the project.

Moreover, in the mean time, the orientation of the new product project showed an evolution in the development strategy. The design team had decided to develop parts with a high level of modularity in order to increase the standardization and the volume of production for each part.

This second event added to the supplier's price offer, led to reconsider the concept of functional integration, which was at the center of the SMC project. These events and the underlying conflicts in the design rationale will lead the network to split up. The problematic of function integration will thereafter loose all its support and finally the project will stop.

4) Epilogue: some key elements to foster innovation: our observations reveal the weakness of an innovative project before it has reached the price negotiation phase. Moreover, this case study shows the antagonism between the everyday project constraints (lead time, costs, risks, etc.) and the uncertainty underlying any innovative project. The price offer combined to the evolution in the development strategy show that an innovative process is weak till the

end, i.e. before the solution has reached the level of the production. In this section we will come back to the case using specific viewpoints related to our current research questions.

4.1 Product functional breakdown structure: Changing the level of abstraction: one of the main advantages of the composite parts relies on the ability to integrate different functions within the same structure. This goal can only be reached if the designer can consider a relatively wide perimeter on the product. In our case, the steel-based technology led to a product breakdown that is very difficult to change toward a better integration. Furthermore, the concept of integration is contradictory to the concept of standardization that led to define a large amount of small interchangeable parts. Thinking in terms of function and function integration represents a breakthrough in the design habits. Our study began by a prospective phase in order to determine the potential applications for the SMC technology. Every engineer we interviewed were thinking in terms of existing parts, trying to imagine which part could fit to the SMC material. The result was quite poor. We claim that the introduction of the SMC material requires a design phase where people must reconsider the product breakdown structure and get a higher level of abstraction over the product. In that way designers can be helped by methods such functional analysis, brainstorming, QFD, etc.

4.2 The network of actors and the role of the intermediary objects: Innovation entails new organization and the creation of a network: in a design environment where the steel material and its related processes are a reference technology, it is not obvious for a composite alternative to be implemented. At a first glance we could imagine that the virtues and the advantages of the composite material (i.e. lightness, shapes, corrosion, function integration, etc.) would impose by themselves, even faced to the technical arguments of the steel. In fact things are not so simple. The implantation or rejection

process of a new material is embedded in a more complex process leading to open again a game, which was rather stabilized as we saw in section 2. During our study we observed the introduction of new actors (e.g. industrial designers, composite experts, etc.), putting on the table new sets of constraints (e.g. aesthetic, economic, part maintainability, etc.) as shown in figure 2.

We also observed the coming out of new media and objects as a partial materialization of the different points of view. All this leading to the progressive evolution of the design setting. We paid a particular attention to those objects we have called intermediary objects in previous works [26].

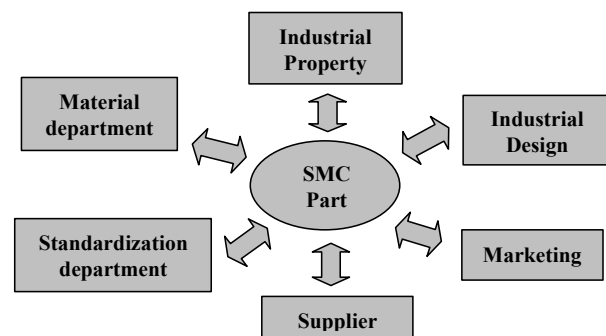


Figure 2: network of actors

Of course, objects don't tell much outside their context of use, but what is interesting to observe is the process leading the design actors to collectively re-define the objects and the product evaluation criteria. In fact, we observed (see section 3) that those evaluation criteria were not prior to process, they were unstable and finally as a first hypothesis we claim that they are one of the output of the process. A second hypothesis is related to the opposition between two movements or two tendencies we observed in the design office. The first movement tends to impose the composite solution, when he second one tends to reject it. The position of the different actors may evolve throughout the whole process and therefore the criteria and the argumentation also evolve together with the actors. This gives to the process a dynamic character where the game of argumentation occurs within the boundaries

of a constantly evolving arena. Here the design game leads to a new network of competencies, among which the strategic one is not the least.

4.3 Developing specific knowledge for SMC design: Confronting product and process knowledge: For new technologies, the lack of knowledge in the design offices is a great limitation. But this situation is not unique, today most of the organizations' strategies lead to the externalization of large parts of their activities including development [6]. In that context, a new technology can only be introduced via an industrial partnership with a supplier expert in that technology [27][28]. Further more, in our case the application was at the limit of the material and process known capacities: few SMC applications have semi-structural functions. The supplier was also in a learner position. The designers had to integrate in the sub system an SMC part when the supplier holds the knowledge about the process and material possibilities. But the success of the implementation relies also on a deep knowledge on the product (part's environment, mechanical solicitations, etc.). We observed information exchanges on the technical, economical and strategic levels. As we saw above (section 3.2) the Ph.D. student plaid the role of an interface actor between the two companies. He "translated" the participants' respective constraints and built a clear and broad view of the situation in order to help the two partners (which were not yet bounded by an agreement). Some adjustments were necessary between the participants. For us, it represents a specific learning process of the same nature of Schön's organizational learning process [29].

For example, during the simulation phase, the designer was faced to two alternative modeling methods, corresponding to the two methods used in the respective involved companies (i.e. the buyer and the supplier). The designer chose the method of the supplier because it was oriented toward the modeling of the SMC part including process anticipation (ribs positions, outer skin, etc.).

The modeling sequence can be summarized as follows (see figure 3). The use of such a sequence allowed the designer to anticipate the simulation phase by positioning the elements necessary for eventually stiffening the structure. Another key point is related to the yield criteria. We observed that both the supplier and the design office were using a different yield criteria. For historical reasons the supplier used a Von Mises criterion when the design office considered a maximum normal stress criterion. On the other hand, they agreed to consider an isotropic behavior as a first estimation. The goal of the simulation was twofold: it had to provide information on the global mechanical resistance and should help to detect potential critical zones

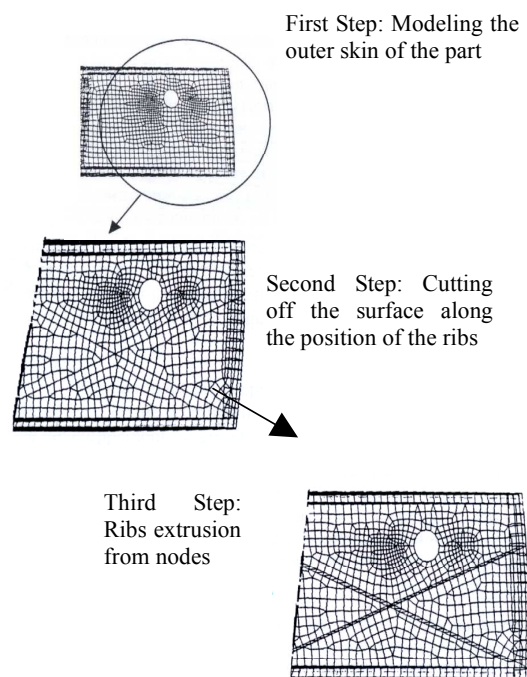


Figure 3: The SMC part modeling method

4.4 Beyond top-down prescriptions towards a collaborative product-process integration: In section 2, we saw that a product-process integration movement already existed in the design office. However, it is a top-down prescriptive product-process integration. The design office, imagines parts which shapes and materials involve a specific knowledge on a

particular manufacturing process. It is important here to notice that this is most of the time an implicit choice made by habit. Even if people are ready to change, every evolution is merely impossible. This prescriptive attitude is deeply rooted in the industrial history and needs long-term efforts to evolve. To achieve a proper innovation process we think that the participants must change their attitude toward product-process integration. We saw in section 4.3 the importance of the learning process. After Hatchuel [30] we think that the concept of prescription is at the center of the design process. In our case, we saw how the composite process participants, with the assistance of our Ph.D. student impose specific constraints on the product. Here the constraints are explicit, then a real negotiation can occur between the design office (product side) and the "composite actor" (material and process side). We can remember the debate around the choice of the yield criterion.

4.5 Towards adaptive product evaluation procedures:

Product evaluation is one of the main activities carried out during a design phase; this has been shown by many studies in the field of cognitive psychology, among which [31]. In the case of innovation, the former evaluation procedures developed by the designers are insufficient or partially obsolete. They must be modified or even changed to fit the new context. This undergoes a continuous process of redefining the evaluation procedures. In order to compare the composite solution with the traditional ones, we have proposed tables summarizing the pertinent evaluation criteria for both alternative technologies. The participants had to change their evaluation procedures and new criteria came up as well.

5) Future works: after more than one year of observation we can elicit important characteristics of the design situation. The observation and participation phase is not yet over, but it already showed that the innovative process is a complex process fragile and uncertain. Innovation cannot win

in a single dimension, to succeed the SMC technology must be robust at the level of the organization, the design practices and the technology. In that sense we call it a product-process innovation. One dimension cannot exist without the others. In order to go further on in the research, the second phase will consist in the development of recommendations we will be accompanying on the field. We are now analyzing more specifically the function of the material experts within project teams and particularly from our first results the means to introduce more innovation in the design process.

Acknowledgements:

We would like to thank our industrial partners for the financial and technical support they provided to this research. We also thank the council of the Région Rhône-Alpes for its financial support.

References:

- [22] Salinas S., "Conception intégrée de pièces en matériaux composites: pratiques, méthodologies, outils", Internal report, June 1997.
- [23] Callon M., Latour B., "Les paradoxes de la modernité: comment concevoir les innovations", Prospective et Santé, 1985
- [24] Akrich M., Callon M., Latour B., "A quoi tient le succès des innovations: l'art de l'intéressement, l'art de choisir les bons porte-parole", Annales des Mines, série Gérer et Comprendre, n°11, n°12, 1988
- [25] Jeantet A., "Les objets intermédiaires dans la conception. Eléments pour une sociologie des processus de conception", Sociologie du travail, Vol 3, pp. 291-316, 1998
- [26] Vinck D., Jeantet A., "Mediating and commissioning objects in the Sociotechnical Process of Product Design: a conceptual approach", Management and New Technology: Design, Networks, Strategy, COST Social Sciences Seri, CCE, 1995, pp. 111-129.
- [27] Kessler A., "The creative supplier", Ph.D. dissertation, Ecole polytechnique, Paris, 1998.
- [28] Boujut J-F., Jeantet A., "Involving suppliers in early product development: a challenge for the purchasing and engineering functions", ICED 99, Vol. 2, pp 1001-1007, Munich, 1999.
- [29] Schön D.A., "The Reflexive Practitioner: How Professional Think In Action", Ashgate publishing, 1991.

- [30] Hatchuel A., “Apprentissages collectifs et activité de conception”, revue française de gestion, N°99, 1994.
- [31] Bonnardel N., “Le rôle de l'évaluation dans les activités de conception”, thèse de psychologie cognitive université d'Aix en provence 1992.