



**HAL**  
open science

# Modélisation non-linéaire et en bruit de composants micro-ondes pour applications à faible bruit de phase

Sébastien Gribaldo

► **To cite this version:**

Sébastien Gribaldo. Modélisation non-linéaire et en bruit de composants micro-ondes pour applications à faible bruit de phase. Micro et nanotechnologies/Microélectronique. Université Paul Sabatier - Toulouse III, 2008. Français. NNT: . tel-00339514

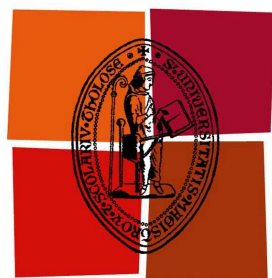
**HAL Id: tel-00339514**

**<https://theses.hal.science/tel-00339514v1>**

Submitted on 18 Nov 2008

**HAL** is a multi-disciplinary open access archive for the deposit and dissemination of scientific research documents, whether they are published or not. The documents may come from teaching and research institutions in France or abroad, or from public or private research centers.

L'archive ouverte pluridisciplinaire **HAL**, est destinée au dépôt et à la diffusion de documents scientifiques de niveau recherche, publiés ou non, émanant des établissements d'enseignement et de recherche français ou étrangers, des laboratoires publics ou privés.



**Université  
de Toulouse**

# THÈSE

En vue de l'obtention du

## DOCTORAT DE L'UNIVERSITÉ DE TOULOUSE

Délivré par l'Université Toulouse III - Paul Sabatier

**Discipline ou spécialité : Micro-Ondes**

---

**Titre :** Modélisation non-linéaire et en bruit  
de composants micro-ondes pour applications  
à faible bruit de phase

**Présentée par** GRIBALDO Sébastien

**Soutenue le** 21/07/2008

---

### JURY

**Président :** J. Graffeuil – Professeur (LAAS Toulouse)

F. Danneville – Professeur (IEMN Lille)

A. Mediavilla – Professeur (UNICAN Santander)

Y. Deval – Professeur (IMS Bordeaux)

J.M. Lesage – Industriel (CELAR Rennes)

O. Llopis – Directeur de recherche (LAAS Toulouse)

M. Orsini – Industriel (Thales Alenia Space Toulouse)

G. Cibiel – Industriel (CNES Toulouse)

---

**Ecole doctorale :** Ecole Doctorale GEET

**Unité de recherche :** UPR8001

**Directeur de Thèse :** O. Llopis

**Rapporteurs :** A. Mediavilla, F. Danneville

**Examineurs :** Y. Deval, J.M. Lesage

**Invités :** M. Orsini, G. Cibiel



## Avant-propos

Le travail, présenté dans ce manuscrit de thèse, a été effectué au sein du groupe Microondes et Opto-microondes pour Systèmes de Télécommunications (MOST) du Laboratoire d'Analyse et d'Architecture des Systèmes (LAAS) du Centre National de la Recherche Scientifique (CNRS) à Toulouse.

Je tiens tout d'abord à remercier mes deux rapporteurs, Monsieur Danneville et Monsieur Mediavilla, pour avoir accepté de lire et juger ce manuscrit de thèse.

Je remercie bien évidemment mon directeur de thèse, Olivier Llopis, sans qui ce travail n'aurait pas été possible. Je le remercie pour ses conseils et son aide tout au long de ces trois années et un peu plus que j'ai passées au sein du Laboratoire d'Analyse et d'Architecture des Systèmes. Je tiens également à remercier Monsieur Jacques Graffeuil, fondateur du groupe Micro-Ondes (CCM) du LAAS, d'avoir accepté de présider ma thèse. Je remercie aussi notre cher Laurent Bary pour ses conseils sur les mesures (attention aux pointes, etc....). Enfin, je tiens à remercier Jacques Rayssac pour son aide dans la conception de l'amplificateur réalisé lors de ces travaux.

Des remerciements spéciaux s'adressent à tous ceux que j'ai côtoyés et qui ont partagé mon bureau depuis mon stage de DEA jusqu'à la fin de ma thèse (cette "cave", haut lieu mythique reconverti en salle de réunion, un peu de l'âme "esprit Canal Décalage" s'en est allé avec un déménagement au grand jour.....). Mes compagnons cavistes voient de quoi je parle, je crois d'ailleurs que cette salle porte encore les stigmates de l'esprit "cave" (peut être un certain tracé au sol, n'est ce pas Steph). Ces trois années ensemble ont été un bonheur pour moi, j'espère que le dernier représentant de cet esprit essaiera de convertir ses nouveaux collègues de bureau, je n'en doute pas. Enfin, je remercie tous les terro et les anti bien sûr (je suis beau joueur), sans qui ces innombrables moments de chambrage s'achevant en guerilla dans le Tarn (avant on faisait ça moins loin non.....) n'auraient pas été possibles. Haplo le magnifique avec son bullpup et son couteau qui arrive à partir plus vite que son ombre (même ses coéquipiers ne comprennent pas dans ces moments là); Bzaz plus terro tu meurs; Nicky Larsouille, toujours prêt à mapper (le résultat est quand même à la hauteur des heures passées); Gunm qui tient la baraque des counter quand Haplo craque; Picsouille, chambreur number one, à la limite des fois, mais qui arrive à organiser des soirées bien sympa ma foi. Je n'oublie pas les nouveaux venus, à qui je souhaite bon courage. Essayez de conserver l'esprit, les trois années de thèse ne doivent pas être un enfermement dans le travail (mauvais conseil peut-être n'est-ce pas Olivier). Houla j'allais oublier Ricou, mais non je ne t'oublie pas, je te remercie de m'avoir tenu compagnie en salle de mesure, un bunker là aussi mais tellement convivial à la fois (une petite bombe de froid suffit, comme quoi il en faut peu). On se fera des ballades quand j'aurais mon gros cube (ah mince pas de permis, pas encore ...).

Je m'excuse auprès de ceux que j'oublie et les remercie pour leur rôle qu'ils ont pu jouer

durant ces quatre années passées au LAAS depuis mon stage de DEA (et oui ça s'appelait encore comme ça).

Mes derniers remerciements s'adressent à mes copains et mon coloc (râter une finale de championnat de France surtout quand le Stade gagne, ça c'est moche).

Je remercie enfin mes parents, ma soeur à qui je souhaite bonne chance pour la suite et ma copine pour sa patience (promis ça sera plus facile maintenant, enfin des week-end de libre...).

---

# Table des matières

---



<b>Introduction générale</b>	<b>9</b>
<b>1 Métrologie du bruit de phase – Problèmes de métrologie et de simulation</b>	<b>13</b>
Introduction	15
1.1 Le bruit de phase dans les oscillateurs	17
1.2 Origine du bruit de phase dans les amplificateurs	19
1.2.1 Différents types de bruit basse fréquence	19
1.2.2 Bruit de phase additif dans les amplificateurs	23
1.3 Métrologie du bruit de phase résiduel des quadripôles	26
1.3.1 Technique à un seul mélangeur	27
1.3.2 Principales limitations de la technique à un seul mélangeur	29
1.3.3 Technique à corrélation, utilisant deux mélangeurs	32
1.3.4 Technique interférométrique – Suppression de la porteuse	34
1.3.5 Association interférométrie – Corrélation	35
1.3.6 Approche choisie au LAAS-CNRS	36
1.4 Simulation du bruit de phase dans les transistors	36
1.4.1 Technique par les matrices de conversion	37
1.4.2 Technique de perturbation quasi-statique	38
1.5 Étude et simulation d'oscillateur	40
Conclusion	44
Références Bibliographiques	45
<b>2 Modélisation non-linéaire et en bruit dans les composants actifs</b>	<b>49</b>
Introduction	51
2.1 Modèle non-linéaire	52
2.1.1 Modèles d'Ebers-Moll et de Gummel-Poon	52
2.2 Modèles pour l'implémentation logicielle	54
2.2.1 Modèle Spice	54
2.2.2 Modèle en $\Pi$	55
2.2.3 Implémentation dans Agilent ADS	57
2.2.4 Validation du modèle	58
2.2.5 Modèle en T	61
2.3 Modélisation en bruit de phase	62
2.3.1 Utilisation d'une source paramétrée extrinsèque	63
2.3.2 Utilisation d'une source de bruit non-linéaire	71
Conclusion	78
Références Bibliographiques	79



<b>3</b>	<b>Amplificateur à faible bruit de phase</b>	<b>83</b>
	Introduction . . . . .	85
3.1	Amplificateurs faible bruit de phase – Problématique . . . . .	86
3.1.1	Les amplificateurs micro-ondes : intérêt des transistors SiGe . . . . .	86
3.1.2	Réduction du bruit de phase dans les systèmes RF . . . . .	88
3.2	Amplificateurs fort gain, faible bruit de phase . . . . .	95
3.2.1	Amplificateur multi-étages – Faisabilité . . . . .	96
3.2.2	Conception d’amplificateur bi-étage à faible bruit de phase . . . . .	98
3.2.3	Réalisation d’un amplificateur bi-étage à 10 GHz . . . . .	100
3.3	Perspectives cryogéniques . . . . .	104
3.3.1	Effet sur les paramètres statiques . . . . .	106
3.3.2	Effet sur les paramètres dynamiques . . . . .	108
	Conclusion . . . . .	116
	Références Bibliographiques . . . . .	117
<b>4</b>	<b>Le résonateur piézoélectrique micro-usiné</b>	<b>123</b>
	Introduction . . . . .	125
4.1	Les résonateurs BAW intégrés face aux résonateurs micro-ondes classiques . . . . .	126
4.2	Les FBAR et les SMR . . . . .	127
4.2.1	Le FBAR . . . . .	127
4.2.2	Le SMR . . . . .	128
4.3	Caractérisation non-linéaire de résonateur SMR . . . . .	129
4.3.1	Banc de mesure des caractéristiques non-linéaires des BAW . . . . .	129
4.3.2	Réponse en puissance . . . . .	132
4.3.3	Fiabilité . . . . .	134
4.4	Caractérisation en bruit de phase de résonateur FBAR . . . . .	135
4.4.1	Banc de mesure utilisé . . . . .	135
4.4.2	Bruit de phase dans les résonateurs FBAR . . . . .	137
4.5	Modélisation et perspectives . . . . .	143
	Conclusion . . . . .	145
	Références Bibliographiques . . . . .	146
	<b>Conclusion générale</b>	<b>151</b>
	<b>Annexes</b>	<b>155</b>
	<b>Modélisation des résonateurs piézo-électriques</b>	<b>155</b>
	Modèle MBVD . . . . .	157
	<b>Lexique</b>	<b>161</b>

<i>TABLE DES MATIÈRES</i>	5
<b>Table des figures</b>	<b>165</b>
<b>Liste des tableaux</b>	<b>171</b>
<b>Publications</b>	<b>177</b>
<b>Résumé</b>	<b>181</b>



---

# Introduction générale

---



L'avancée en matière de nouvelles technologies est incessante, et induit toujours une montée en fréquence des applications ainsi qu'une complexité grandissante. A cela s'ajoute la saturation de toutes les bandes de fréquences basses. Il faut donc ne pas gêner son "voisin" et concevoir des systèmes de plus en plus précis. Les différentes applications de télécommunications, comme la géolocalisation, la TV numérique voire même les différentes applications domestiques ou automobiles demandent toujours plus aux systèmes RF (radio-fréquence). Ces applications, bien qu'elles paraissent "simples" et transparentes pour les utilisateurs finaux, nécessitent néanmoins un travail en amont assez considérable. Pour une bonne transmission et une bonne réception, ces applications ont besoin d'un oscillateur local à bonne pureté spectrale pour une démodulation optimale. Il faut donc que la fréquence de travail ne bouge pratiquement pas dans le temps aussi bien sur du court terme (milliseconde) que sur du long terme (au delà de la seconde). Cette limitation permet de s'affranchir ou du moins de limiter les problèmes d'erreur de transmission (erreur de bit pour un signal démodulé numérique par exemple) ou de perte de sensibilité dans le cas d'un radar.

Le symbole de la stabilité en fréquence, connu du grand public, est le "quartz" qui équipe la majorité des montres du marché. Ce cristal peut servir de résonateur dans un oscillateur et donc servir de référence de fréquence ou encore de temps dans le cas d'une montre, ce qui revient pratiquement au même. L'oscillateur à quartz est très utilisé car il présente une bonne stabilité à moyen et long terme et couvre par conséquent une large gamme d'applications. Il permettra d'obtenir des niveaux de bruit de phase faibles près de la porteuse en micro-ondes. Un des principaux inconvénients de ce genre d'oscillateurs est qu'ils ne montent pas très haut en fréquence. Il faut donc multiplier le signal produit pour obtenir une référence à plus haute fréquence, mais au détriment de la stabilité en fréquence à court terme et du rapport signal/bruit.

Une solution à ce problème consiste à réaliser une source micro-onde possédant de bonnes caractéristiques de stabilité de fréquence à court terme, et à la stabiliser pour le long terme par synchronisation sur un harmonique d'une source à quartz avec une boucle à verrouillage de phase ou un système équivalent. Ceci suppose cependant que la source hyperfréquence utilise un élément résonant hyperfréquence.

Plusieurs solutions peuvent alors être envisagées suivant l'application visée pour cet élément résonant, comme par exemple un circuit L-C intégré pour les applications faible coût et/ou fortement intégrées, ou encore un résonateur diélectrique lorsque les exigences en pureté spectrale sont plus contraignantes, ou enfin un résonateur monocristallin en saphir pour les applications métrologiques. Dans chacun de ces cas, le résonateur n'apporte pas une contribution spécifique au bruit de phase (résonateurs passifs) et le bruit provient des composants actifs qui sont là pour obtenir le gain nécessaire à la synthèse de fréquence. Les transistors seront donc les composants à choisir très judicieusement dans le cas d'une synthèse de fréquence dans la gamme RF. Le principal problème avec la montée en fréquence de ces composants actifs est que leurs dimen-

sions se réduisent. En effet, plus les composants seront petits (pour monter haut en fréquence) plus leur bruit en excès (ou en  $1/f$ ) associé sera important. Cependant de nouvelles technologies apparaissent depuis une dizaine d'années et permettent d'avoir des composants de moins en moins bruyants tout en conservant leur gain à hautes fréquences.

Ces nouveaux composants peuvent très bien être intégrés dans un oscillateur à très haute pureté spectrale à côté d'un résonateur de grande qualité. Le bruit de phase de ces transistors est de plus en plus bas, jusqu'à devenir presque aussi bas que les composants de dimensions plus importantes à des applications plus basses fréquences. C'est dans ce contexte de gain de performance en bruit de phase que s'inscrit le travail présenté dans ce manuscrit.

La stabilité en fréquence à court et moyen terme de tous les systèmes de synthèse de fréquence se traduit par leur bruit de phase. Celui-ci permet de quantifier la qualité d'un oscillateur. Ces fluctuations peuvent avoir des origines multiples : bruit dans les composants actifs, perturbations extérieures liés à l'environnement (vibrations, température, ...). Néanmoins, la principale source d'instabilité d'un oscillateur micro-ondes réside dans le bruit du composant actif qui sert d'amplificateur dans le système oscillant. Il faudra donc tout faire pour minimiser la contribution en bruit de ce composant.

Par conséquent, le principal point de départ dans un tel travail sera de bien connaître les composants utilisés dans le but de prévoir au mieux l'instabilité des oscillateurs. Il faudra donc être en mesure d'établir des modèles robustes de chacun des transistors pour ensuite optimiser ceux-ci du point de vue bruit pour que leurs contributions au bruit de phase de la source soient le plus faible possible.

L'amplificateur étant le principal élément bruyant de l'oscillateur, on étudiera donc le bruit de phase en boucle ouverte de celui-ci. Ceci présente l'avantage d'être beaucoup plus aisé à étudier que le bruit de phase d'un oscillateur complet. Cette étude sur l'amplificateur constitue l'essentiel de notre travail de thèse, avec des approches à la fois théoriques (modélisation) et expérimentales. Le bruit basse fréquence du composant sera aussi au centre de l'étude car ce sera la contribution principale au bruit de phase résiduel de l'amplificateur car il se retrouve converti autour de la porteuse à travers les non linéarités du composant. La mesure du bruit de phase et la définition des différents types de bruit étudiés constitueront l'essentiel du premier chapitre de cette thèse. Les techniques de simulations du bruit de phase des systèmes hyperfréquences seront également présentés dans le chapitre 1.

L'optimisation de la contribution en bruit de phase de l'amplificateur passe par une bonne modélisation du composant. Ceci fera l'objet du deuxième chapitre (2). Deux modèles en bruit seront ainsi présentés et validés. Ces modèles pourront être utilisés pour prévoir le bruit de phase résiduel des composants et donc mieux appréhender une conception d'oscillateur faible bruit de phase à très haute pureté spectrale. Les conditions d'utilisation des différents composants pourront aussi être choisies suivant l'application visée, toujours grâce à ces modèles.

Le chapitre 3, quant à lui, traitera de la conception d'un amplificateur faible bruit de phase

bande X utilisant une topologie de deux transistors en cascade. Le choix de cette topologie sera expliqué par rapport à des mesures de bruit phase ainsi qu'au souci de performance en gain qu'il nous fallait pour l'application visée. Le bruit de phase de cet amplificateur sera présenté et un oscillateur ultrastable utilisant cet amplificateur et un résonateur saphir sera également mesuré. La conception de cet oscillateur a été menée en collaboration avec Rodolphe Boudot [1] et le laboratoire FEMTO-ST département LMPO de Besançon. Une étude d'amélioration de cet oscillateur par utilisation de la cryogénie clôturera cette partie de notre travail.

Enfin, certains résonateurs micro-ondes ne sont pas exempts de problèmes de bruit. Par exemple, dès que le résonateur met en oeuvre une propagation de nature différente de la propagation hyperfréquence classique (utilisant des conducteurs ou des diélectriques), il ne peut plus être considéré comme passif et ne peut être uniquement décrit par ses paramètres de résonance : couplage, fréquence, coefficient de qualité.

C'est le cas des résonateurs à ondes acoustiques ou des lignes à retard hyperfréquences utilisant une porteuse optique. Dans ces deux exemples, on change de type de propagation pour bénéficier des dimensions réduites ou du coefficient de qualité plus élevé (à dimensions équivalentes) accessibles aux ondes acoustiques ou optiques. Cependant, la question se pose de la contribution en bruit de tels résonateurs, et en particulier de l'existence (ou non) d'une fluctuation basse fréquence (en  $1/f$  par exemple) de leur fréquence de résonance.

Nous nous sommes intéressés au cas particulier des nouveaux résonateurs piézoélectriques intégrés, lesquels constituent aujourd'hui une classe de composants particulièrement importante pour le développement des télécommunications hyperfréquences à faible coût. Ces résonateurs sont des résonateurs à ondes de volume BAW (Bulk Acoustic Wave) et sont directement utilisables pour des applications commerciales tel que l'UMTS ou le Edge. Leurs fréquences de résonances sont de l'ordre de quelques GHz. Ils se nomment FBAR (Film Bulk Acoustic Wave) ou encore SMR (Solid Mounted Resonator), selon la technologie utilisée, et se basent sur les propriétés piézo-électriques du matériau nitrure d'aluminium (AlN) ou encore de l'oxyde de Zinc (ZnO). Leurs applications ne sont pas exclusivement réservées au domaine des sources de fréquence. De nombreux travaux portent en effet aujourd'hui sur des applications de ces résonateurs en filtrage, aussi bien sur les systèmes de réception (faible bruit) que d'émission (à moyenne puissance).

Ce dernier chapitre présentera une étude assez détaillée de ce type de résonateur avec une étude tout d'abord non-linéaire puis en bruit. Nous concluons ensuite par les différentes perspectives sur les applications éventuelles et futures de ces nouveaux composants.

En définitive, ce manuscrit est un aperçu des différents paramètres à prendre en compte en vue d'une conception d'oscillateur à très haute pureté spectrale et s'inscrit dans la continuité du travail effectué au sein de notre laboratoire par Gilles Cibiel [2] sur la conception de sources très pures.



## Références bibliographiques

- [1] R. Boudot, *Oscillateurs Micro-Ondes à Haute Pureté Spectrale*. PhD thesis, Université de Franche-Comté, December 2006. [11](#)
- [2] G. Cibiel, *Contribution à l'analyse d'amplificateurs micro-ondes à très faible bruit de phase. Application à la réalisation d'une source à très haute pureté spectrale en bande C*. PhD thesis, Université de Toulouse, France, Décembre 2003. [11](#)

---

# Chapitre 1

## Bruit de phase – Problèmes de métrologie et de simulation

---



## Introduction

Le bruit dans les composants électroniques fixe les performances des systèmes dans lesquels ils sont utilisés. Différentes contributions de bruit sont présentes dans les composants : une composante en  $1/f$  pouvant être dans certains cas du pseudo  $1/f$  dans le cas d'un bruit de génération recombinaison et une composante de bruit blanc provenant du bruit thermique dans les résistances ou du bruit Schottky dans les jonctions des transistors.

Pour des applications telles que les oscillateurs à très haute pureté spectrale, la performance n'est plus étalonnée par le niveau de bruit en tension mais par celle du bruit de fluctuations de phase.

Pour un amplificateur, le bruit de phase est également une grandeur importante (pour des applications avec des sources à haute pureté spectrale) et rend compte de la fluctuation de phase qu'impose le composant au signal micro-onde qui le traverse. Comme nous le verrons plus loin ce bruit est bien sûr très intimement lié au bruit basse fréquence (BF) du composant mais pas seulement dans le cas de composants ayant un niveau de bruit BF très faible tels que les transistors SiGe.

Le bruit de phase, qu'on appelle également SSBPN (Single Side Band Phase Noise), peut être défini comme une densité spectrale de fluctuations de phase, ou à partir de son résultat sur le spectre de l'oscillateur, c'est-à-dire en termes de rapport bruit sur signal à une certaine distance de la porteuse. Il s'agit du rapport de la puissance dans une bande passante de 1 Hz d'une fréquence  $f_m$  éloignée de la porteuse à la puissance de la porteuse elle-même. Cette grandeur permet de connaître la pureté d'une source, c'est-à-dire sa capacité à rester stable en fréquence dans le temps à court et moyen terme et aussi la capacité d'un amplificateur à ne pas dégrader le signal micro-onde qui le traverse.

Leeson a défini une approche pour étudier le bruit de phase des oscillateurs à partir du bruit de phase de l'amplificateur [1]. En effet, il est parti du principe que les fluctuations de phase de l'amplificateur utilisé dans un oscillateur seraient converties en fluctuations de fréquences dans la boucle d'oscillation et donc à travers le résonateur.

Cette approche permet d'étudier relativement rigoureusement le bruit des oscillateurs. En effet, il est beaucoup plus facile d'étudier le bruit de phase d'un amplificateur en boucle ouverte que celui de toute la boucle fermée. La mesure et la simulation d'un amplificateur s'avèrent également beaucoup plus faciles ainsi que l'optimisation des différents paramètres également.

Nous présenterons donc dans ce chapitre quelques notions générales sur le bruit de phase. Ensuite, nous nous intéresserons à la conversion du bruit de phase en fluctuations fréquences dans les oscillateurs.

Les différentes techniques de mesures à notre disposition pour extraire le bruit de phase des différents dispositifs étudiés seront ensuite présentées.

Enfin, nous terminerons par un aperçu des différentes techniques de simulations du bruit

de phase de composants en boucle ouverte, ainsi que celles appliquées à une simulation d'un système en boucle fermée tel qu'un oscillateur à boucle de contre réaction.

## 1.1 Le bruit de phase dans les oscillateurs

Le bruit de phase sert à caractériser la pureté spectrale et donc la stabilité en fréquence des sources micro-ondes [2]. D'après Leeson [1], les fluctuations de fréquence de l'oscillateur sont directement liées aux fluctuations de phase de l'amplificateur de la boucle d'oscillation. Nous verrons les origines de ces dernières dans la section suivante 1.2.

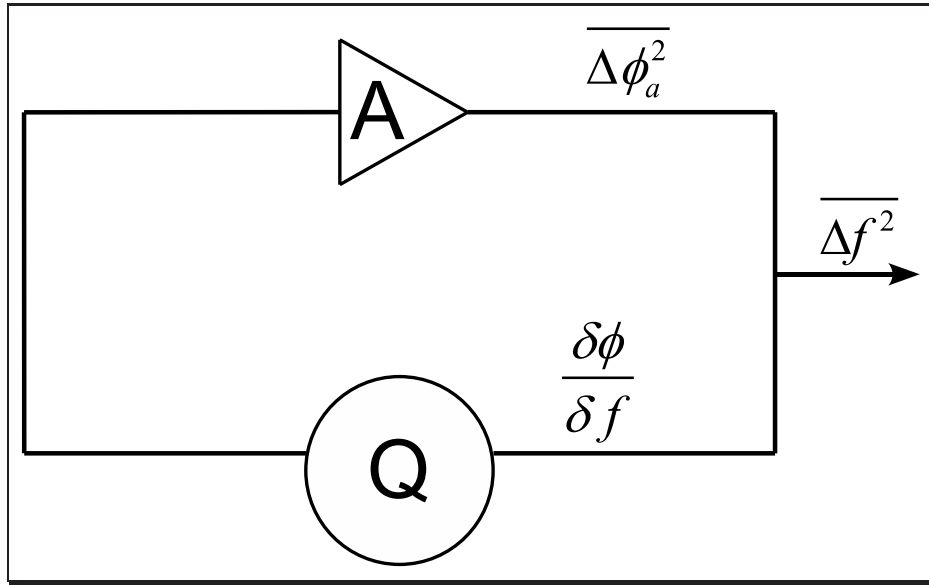


FIG. 1.1 – Schéma de conversion du bruit dans un oscillateur à contre réaction

Les fluctuations de phase de l'amplificateur, donc du transistor dans la plupart des cas, sont transformées en fluctuations de fréquence par la boucle d'oscillation. Leeson évalue les fluctuations de fréquence de la boucle d'oscillation à partir des fluctuations de phase de l'amplificateur et en considérant les fluctuations d'amplitude dans la boucle négligeables. Les perturbations dans la boucle s'écrivent de la manière suivante :

$$\left(\frac{\delta\phi}{\delta f}\right)^2 \cdot \overline{\Delta f^2} + \overline{\Delta\phi_a^2} = 0 \quad (1.1)$$

Ceci est également valable dans le cas de perturbations aléatoires et on peut écrire :

$$\overline{\Delta f^2} = \frac{\overline{\Delta\phi_a^2}}{\left(\frac{\delta\phi}{\delta f}\right)^2} \quad (1.2)$$

$\overline{\Delta f^2}$  représentant la densité spectrale de fluctuations de fréquence de l'oscillateur,  $\overline{\Delta\phi_a^2}$  représentant la densité spectrale de fluctuations de phase de l'amplificateur et  $\left(\frac{\delta\phi}{\delta f}\right)^2$  terme de stabilité qui peut également s'exprimer en fonction du facteur de qualité du résonateur  $Q_L$  et de la fréquence d'oscillation  $f_O$ .

Le bruit de phase de l'oscillateur pourra alors s'écrire de la manière suivante :

$$L(f_m)_{\text{in dBc} \cdot \text{Hz}^{-1}} = 10 \log \left[ \left( \frac{f_0}{2f_m \sqrt{2} Q_L} \right)^2 \Delta\phi_a^2 \right] \quad (1.3)$$

La Figure 1.2 montre que le bruit de phase de l'oscillateur résulte de celui de l'amplificateur et provient de deux phénomènes que sont la conversion du bruit basse fréquence (BF) en bruit de phase et l'addition de bruit haute fréquence (HF). Ceci est très bien mis en évidence expérimentalement dans [3].

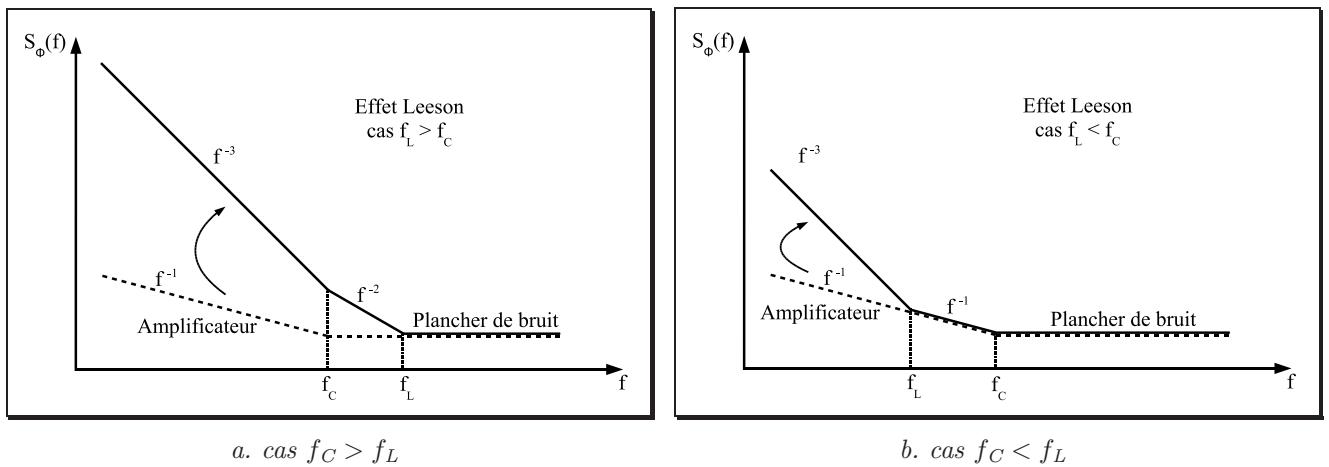


FIG. 1.2 – Spectre de bruit de phase d'un oscillateur après conversion par effet Leeson du bruit de phase de l'amplificateur

avec  $f_C$  fréquence de coude pour l'amplificateur (dépendant de la technologie de celui-ci) et  $f_L$  fréquence de Leeson équivalente à la bande passante du résonateur.

On voit que le bruit en  $1/f$  provient du bruit BF converti [4]. Pour le plancher de bruit de phase, il y a deux solutions. Soit le bruit BF est plus important et dans ce cas, ce bruit sera multiplicatif et amplifié dans le cas d'amplificateur à plusieurs étages. Par contre, si le bruit BF est négligeable devant le bruit HF alors on aura un plancher de bruit additif qu'on pourra modéliser comme expliqué plus loin. Dans ces conditions, le coude de la courbe de bruit de phase se fera à l'intersection entre le  $1/f$  fixé par le bruit BF converti et le plancher, ne provenant plus du bruit BF, mais du bruit HF additif. Ceci sera expliqué plus en détail en 1.2.

On pourra par la suite déduire le bruit de phase de l'oscillateur à partir du bruit de phase de l'amplificateur par une formule dérivée de celle de Leeson en prenant en compte le gain de l'amplificateur en boucle ouverte ainsi que le bruit de phase additif 1.11.

Il convient de noter que  $L(f_m)$  dans l'équation 1.3 est exprimé en  $\text{dBc} \cdot \text{Hz}^{-1}$  car cela correspond au bruit de phase sur une seule bande latérale autour de la porteuse. Si on veut exprimer le bruit de phase sur les deux bandes latérales il faudra donc rajouter 3 dB et dans ce cas on

aura le bruit de phase exprimé par :

$$S_{\phi}(f_m)_{naturel} = \frac{\overline{\Delta\phi^2}}{BW} = 2 \cdot L(f_m)_{naturel} \quad (1.4)$$

avec  $BW$  bande de résolution fixée à 1 Hz.

La plupart du temps, on exprimera  $S_{\phi}(f_m)$  en  $\text{dBrad}^2 \cdot \text{Hz}^{-1}$ , c'est cette grandeur qui sera la plus utilisée pour les résultats de mesure présentés, par la suite, dans ce manuscrit. Ce qui correspond pour l'équation précédente 1.4 à :

$$S_{\phi}(f_m) \text{ dBrad}^2 \cdot \text{Hz}^{-1} = L(f_m) \text{ dBrad}^2 \cdot \text{Hz}^{-1} + 3 \text{ dB} \quad (1.5)$$

C'est pour cela que nous allons nous intéresser tout au long de ce manuscrit au bruit des amplificateurs et donc des transistors. Examinons tout d'abord les différentes causes et origines de ce bruit.

## 1.2 Origine du bruit de phase dans les amplificateurs

En électronique, le bruit désigne les signaux aléatoires et non désirés, voire parasites, se superposant aux signaux utiles. Ces signaux parasites peuvent venir de l'environnement du système ou des composants le constituant. Dans les amplificateurs radio-fréquences (RF), différents phénomènes induisent des fluctuations de courant ou de tension autour du point de polarisation. Ces fluctuations sont à l'origine de plusieurs types de bruit appartenant tout d'abord à la famille d'un bruit appelé bruit basse fréquence (BF). Ce bruit provient du mouvement désordonné des électrons provoquant des collisions entre les particules, des trajectoires aléatoires et des interactions parasites diverses. Ces différentes sources de bruit seront alors converties en bruit de phase autour de la porteuse en présence d'un signal micro-onde, comme montré en Figure 1.3. À cela s'ajoute un autre bruit qui est le bruit haute fréquence (HF) venant se superposer au spectre de bruit de phase de l'amplificateur. Ces différentes contributions ont été modélisées très tôt [5] par des chercheurs tels que Friis, Johnson, Schottky, ...

### 1.2.1 Différents types de bruit basse fréquence

On distingue deux principales familles de sources de bruit : les sources de bruit blanc (non réductibles car présentes de manière uniforme et constante pour toutes les fréquences réparties dans le spectre) et les sources de bruit en excès (réductibles).

#### 1.2.1.1 Le bruit blanc

Les deux sources de bruit blanc sont le bruit de diffusion et le bruit de grenaille.



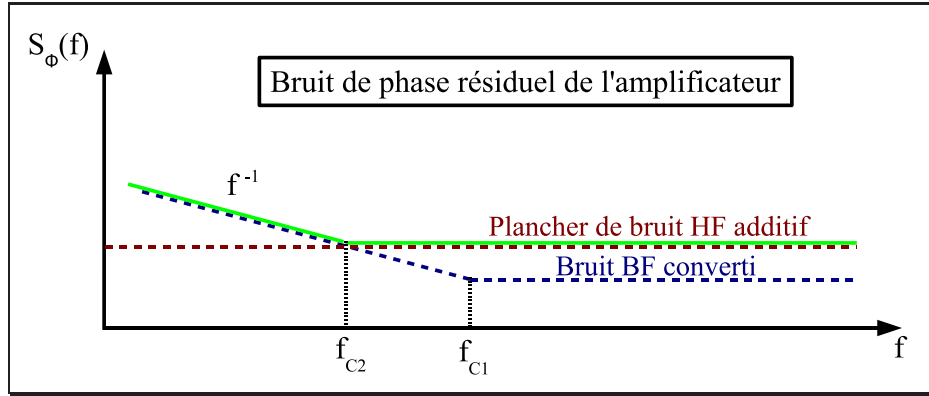


FIG. 1.3 – Différentes contributions au bruit de phase d'un amplificateur

### *i* Bruit de diffusion / Bruit Thermique

On confond généralement sous une même appellation le *bruit de diffusion* et le *bruit thermique*. Le bruit de diffusion est lié aux fluctuations de la vitesse des porteurs de charge et doit son nom au coefficient de diffusion apparaissant dans son expression mathématique. Hors à l'équilibre thermodynamique (ce qui sera le cas dans une approche macroscopique), ce bruit se réduit à la seule expression du *bruit thermique*. Ce bruit sera alors considéré comme le bruit minimum généré par le composant.

Également nommé bruit de résistance, bruit de Johnson ou encore bruit de Johnson-Nyquist est le bruit généré par l'agitation thermique des porteurs de charges, c'est-à-dire des électrons dans une résistance électrique à l'équilibre thermique. Le bruit thermique est un bruit blanc dont la densité spectrale de puissance dépend uniquement de la valeur de la résistance. Ce bruit peut être modélisé par une source de bruit en tension (courant) en série (parallèle) avec la résistance bruyante. Ce phénomène existe indépendamment de toute tension appliquée.

Il a été mesuré pour la première fois en 1927 par le physicien John Bertrand Johnson aux Bell Labs [6]. Son article montrait que des fluctuations statistiques se produisaient dans tous les conducteurs électriques, produisant une variation aléatoire de potentiel aux bornes de ce conducteur. Ce bruit thermique était donc identique pour toutes les résistances de la même valeur et n'était donc pas imputable à une fabrication médiocre. Une explication théorique fut donnée très peu de temps par son collègue Harry Nyquist [7]. Le bruit thermique est la forme que prennent, en électronique, les fluctuations thermiques qui recouvrent d'autres phénomènes comme le mouvement brownien ou l'agitation moléculaire dans un gaz.

Le bruit thermique aux bornes d'une résistance est exprimé par la relation de Nyquist en tension et en courant de la manière suivante :

$$\overline{v_b^2} = 4 k_B \cdot T \cdot R \cdot \Delta f \quad (1.6)$$

$$\overline{i_b^2} = \frac{4 k_B \cdot T}{R} \cdot \Delta f \quad (1.7)$$

où  $\overline{v_b^2}$  est la variance de la tension aux bornes de la résistance,  $k_B$  est la constante de Boltzmann, qui vaut  $k = 1,38 \cdot 10^{-23} J \cdot K^{-1}$ ,  $R$  est la résistance exprimée en  $\Omega$ , et  $\Delta f$ , la bande passante considérée.

Cette formule permet de prévoir le bruit minimum présent sur un système électronique, et donc sa limite de détection. Le même phénomène de bruit thermique est observé aux bornes d'une capacité. Ce bruit est par exemple à l'origine de la limitation des capteurs photographiques.

### *ii* Le bruit de grenaille

Il a été mis en évidence en 1918 par Walter Schottky. Ce bruit apparaît dans les dispositifs où le nombre d'électrons est assez faible pour donner une fluctuation statistique détectable. En électronique, ce bruit apparaît dans les dispositifs à base de semi-conducteur (transistors, ...) et les tubes électroniques. Le bruit grenaille est un bruit blanc dont la densité spectrale de puissance dépend uniquement de la valeur moyenne du courant traversant le composant bruyant. Aussi appelé en anglais *shot noise*, il est causé par le fait que le courant électrique n'est pas continu mais constitué de porteurs de charges élémentaires. Le nombre moyen  $N$  de porteurs de charge passé durant un intervalle de temps  $\Delta t$  donné est tel que :

$$\overline{N} = \frac{I}{q} \cdot \Delta t \quad (1.8)$$

où  $I$  désigne le courant moyen qui parcourt le composant et  $q = 1,6 \cdot 10^{-19} C$  la charge élémentaire. Le bruit de grenaille est modélisé par une source de courant de densité spectrale  $S_{Iq}$  donnée dans le cas d'une jonction idéale par :

$$S_{Iq} = 2qI \quad (1.9)$$

#### 1.2.1.2 Le bruit en excès

Les deux principales sources de bruit en excès sont le bruit de génération-recombinaison et le bruit de scintillation en  $1/f$  (couramment appelé bruit flicker ou bruit rose).

### *i* Le bruit de génération-recombinaison

Il est lié à la fluctuation du nombre de porteurs de charge. Il s'agit ici de fluctuations liées au caractère non déterministe des générations-recombinaisons des paires électrons-trous, de la libération ou de la capture de porteurs par les pièges de surface par exemple. Ce phénomène est dû à des imperfections de la structure cristalline du semi-conducteur générant des niveaux d'énergie situés dans la bande interdite de ce dernier. Ce type de bruit génère un signal

aléatoire dont l'amplitude est inversement proportionnelle au volume du semi-conducteur et dont l'évolution fréquentielle est lorentzienne. Il dépend principalement du matériau et est particulièrement présent et donc gênant dans les composants III-V comme par exemple les transistors à base d'arséniure de Gallium AsGa [8].

### *ii* Le bruit de scintillation

Également nommé bruit flicker, bruit en  $1/f$ , bruit en excès ou bruit rose, le bruit de scintillation est un bruit dont la densité spectrale de puissance est inversement proportionnelle à la fréquence  $f$ . Cela signifie que plus la fréquence augmente, plus l'amplitude de ce bruit diminue. Ce type de bruit existe dans tous les composants actifs et a des origines très variées, comme des impuretés dans les matériaux ou des créations et recombinaisons parasites dues au courant de base d'un transistor. Le bruit flicker est toujours relatif à un courant continu. Il peut être réduit en améliorant les procédés de fabrication des semi-conducteurs et en diminuant la consommation de l'amplificateur. Le bruit flicker se rencontre aussi dans des résistances en carbone, où il est désigné comme bruit en excès car il s'additionne au bruit thermique. Le bruit flicker est à peu près proportionnel à la composante continue du courant, et sera donc d'autant plus gênant que la densité de courant sera importante.

En 1927, Johnson et Nyquist [6, 7] tentèrent d'expliquer le phénomène suivant : le bruit connaît une évolution inversement proportionnelle à la fréquence pour les basses fréquences. Ce bruit est lié à des fluctuations de la conductance du matériau du composant étudié. Par contre, la véritable origine de ce bruit flicker est toujours à l'origine de nombreux débats et aucun modèle n'est encore en mesure d'expliquer parfaitement les causes de ce phénomène. Le bruit en  $1/f$  est-il dû à des fluctuations du nombre de porteurs de charges, ou bien à des fluctuations de la mobilité de ces mêmes porteurs ?

Le paramètre de Hooge [9], semblant indiquer que ces deux processus coexistent, rend compte de ces phénomènes et indique que suivant le matériau, la température ou les conditions de dopage, l'un des deux domine l'autre. La densité spectrale du bruit en courant en  $1/f$  est approximativement proportionnelle au carré du courant traversant l'échantillon mais aussi inversement proportionnel au volume de l'échantillon.

### *iii* Le bruit en créneaux

Il est également nommé *burst noise*, ou *bruit popcorn*, ou *crépitement*. Il a été découvert lors du développement de l'un des premiers amplificateurs opérationnels : le 709. Il s'agit essentiellement de créneaux de tension (ou de courant) dont l'amplitude s'étend de moins d'un microvolt à plusieurs centaines de microvolts. L'intervalle entre les créneaux est de l'ordre de la milliseconde. Le bruit en créneaux, dans un amplificateur audio, produit des "pops" qui lui ont valu le nom de bruit popcorn. L'apparition de ces "pops" est aléatoire : ils peuvent se

manifester plusieurs fois par seconde puis disparaître pendant plusieurs minutes.

Les origines de ce bruit ne sont pas actuellement connues, mais il semble qu'elles soient liées à des imperfections dans les semi-conducteurs et à l'implant d'ions lourds. Les conditions les plus favorables à l'apparition de ce bruit semblent être de basses températures et la présence de résistances de forte valeur.

La plus grande partie du spectre de ce bruit se situe dans le domaine des fréquences audibles (de quelques centaines de Hz à quelques dizaines de kHz). La densité spectrale de puissance est de la forme suivante :

$$D_b = K \frac{I^\gamma}{1 + (f/f_c)^2} \quad (1.10)$$

Le coefficient  $\gamma$  est compris entre 0,5 et 2, la fréquence de coupure  $f_c$  et la constante  $K$  sont des caractéristiques du composant. Tous ces types de bruit se convertissent en bruit de phase en présence d'un signal RF à l'entrée du transistor ou de l'amplificateur comme vu en Figure 1.3. Mais comme le montre cette figure, le bruit BF converti n'est pas la seule contribution au bruit de phase de l'amplificateur. Il existe un autre bruit, qui vient s'ajouter en présence d'un signal micro-onde, le bruit HF.

Les différents phénomènes à l'origine du bruit BF dans un composant ont été listés et nous allons donc voir comment ces fluctuations de tension et de courant autour du point de polarisation sont à l'origine du bruit de phase dans les amplificateurs micro-ondes.

### 1.2.2 Bruit de phase additif dans les amplificateurs

Le bruit de phase des amplificateurs peut être défini par deux types de bruit différents. Le premier est le bruit BF, dont les origines viennent d'être énoncées, converti autour de la porteuse. Ce dernier est généralement indépendant de la puissance d'entrée (bruit multiplicatif) et responsable, en particulier, du bruit de phase en  $1/f$  près de la porteuse.

A cette première contribution s'ajoute un bruit blanc HF dépendant de la puissance d'entrée et souvent plus important que le plancher du bruit BF converti. Ce bruit sera additif, à contrario du bruit BF converti. Dans notre cas, la présence de ces deux types de bruit sera toujours constatée car nous utiliserons des transistors bipolaires SiGe optimisés en bruit BF. Ce dernier type de bruit de phase sera toujours présent et deviendra le principal problème, surtout dans le cas d'un signal de faible niveau. Ce bruit sera également prépondérant dans le plancher de bruit de phase d'un oscillateur, même si l'amplificateur travaille dans ce cas en compression. En effet, si les composants utilisés sont bien choisis leur plancher de bruit BF sera négligeable devant la contribution du bruit HF. On modélisera ce bruit de phase additif par le facteur de bruit du transistor et la puissance d'entrée de l'amplificateur. Ce facteur de bruit se mesure comme décrit dans [10] et la technique de mesure sera détaillée plus loin dans la sous section 1.2.2.1. Il peut être décrit par  $F_{DUT}$ , facteur de bruit, avec  $k$  et  $T_0$  respectivement la constante de Boltzmann et la température de référence (290K), et par  $P_E$  puissance à l'entrée.

Ce bruit additif s'exprimera de la façon suivante [3] :

$$S_{\phi_{add}} = \frac{F_{DUT}kT_0}{P_E} \quad (1.11)$$

On peut voir que ce plancher est inversement proportionnel à la puissance d'entrée  $P_E$  et sera donc assez pénalisant surtout à  $P_E$  faible [11, 12].

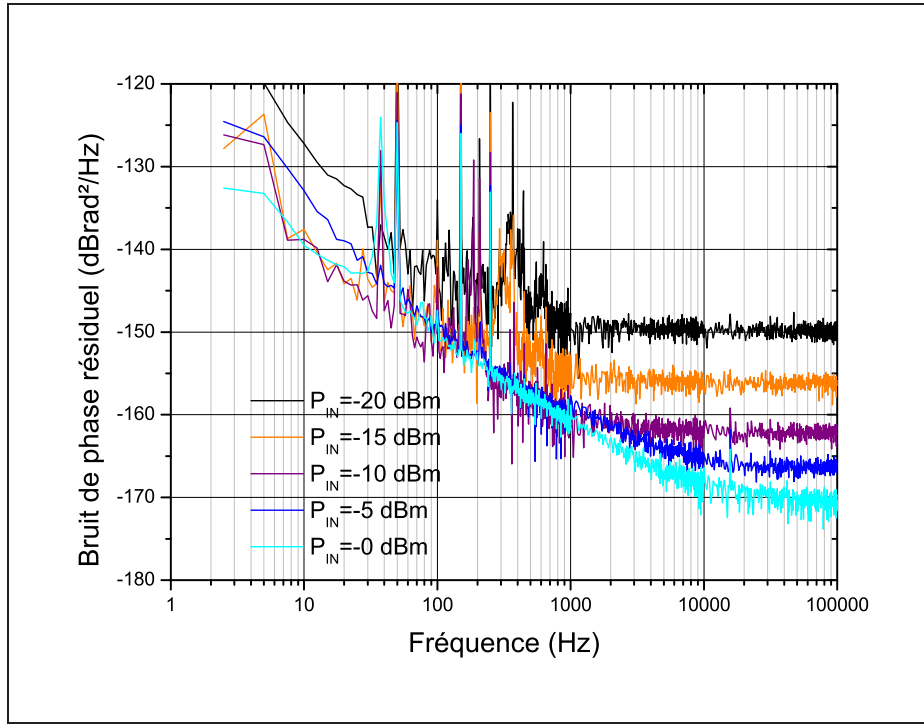


FIG. 1.4 – Mise en évidence de la dépendance du plancher de bruit de phase à la puissance d'entrée RF pour un transistor TBH SiGe à  $f = 3,5$  GHz chargé sur  $50 \Omega$  avec  $V_{CE} = 2$  V et  $I_C = 10$  mA

La Figure 1.4 montre un exemple de la dépendance du bruit HF vis-à-vis du niveau du signal micro-onde à l'entrée d'un amplificateur à base de TBH SiGe. En considérant que lorsque l'amplificateur est placé dans une boucle d'oscillateur, la puissance à la sortie de l'amplificateur sera approximativement la puissance de saturation, soit  $P_S = P_{SAT} = P_E \cdot G$  ( $G$  gain de l'amplificateur en compression) et ainsi :

$$S_{\phi_{add}} = \frac{F_{DUT}kT_0G}{P_{SAT}} \quad (1.12)$$

Grâce à cela on peut réécrire la formule 1.3 en fonction du gain de l'amplificateur et de son plancher de bruit de phase provenant du bruit HF additif.

Si on considère  $\gamma$ , facteur modélisant la dégradation du bruit de phase suivant le facteur de découplage  $L$  de la cavité résonante [13].  $\gamma$  est le rapport  $Q_0/Q_L$  en dB soit le rapport du coefficient de qualité à vide et de celui en charge de la cavité résonante. Ensuite, on part du postulat, que pour qu'il y ait oscillation il faut que le gain petit signal  $G_0$  de l'amplificateur soit

supérieur d'au moins 1 dB aux pertes de découplage dans le résonateur. On peut donc passer de  $L$  à  $G_0 - 1$  grâce à cette dernière condition d'oscillation. Grâce aux considérations précédentes, on arrive finalement à exprimer  $\gamma$  en fonction du gain petit signal  $G_0$  de l'amplificateur (1.13) :

$$\gamma = \left| 20 \log \left( \frac{10^{\frac{L}{20}}}{10^{\frac{L}{20}} - 1} \right) \right| = \left| 20 \log \left( \frac{10^{\frac{G_0-1}{20}}}{10^{\frac{G_0-1}{20}} - 1} \right) \right| \quad (1.13)$$

On arrive ainsi à l'expression du bruit de phase final, la plus fidèle possible qui est :

$$L(f_m)_{\text{in dBc} \cdot \text{Hz}^{-1}} = 20 \log \left( \frac{f_0 \gamma}{2\sqrt{2} f_m Q_0} \right) + 10 \log \left( \frac{FkT_0}{P_{SAT}} \right) + G \quad (1.14)$$

et en fonction des gains en boucle ouverte,  $G_0$  petit signal et  $G$  en compression :

$$L(f_m)_{\text{in dBc} \cdot \text{Hz}^{-1}} = 20 \log \left( \frac{f_0}{2\sqrt{2} f_m Q_0} \frac{10^{\frac{G_0-1}{20}}}{10^{\frac{G_0-1}{20}} - 1} \right) + 10 \log \left( \frac{FkT_0}{P_{SAT}} \right) + G \quad (1.15)$$

On pourra donc simuler un oscillateur en étudiant juste le bruit de phase de l'amplificateur, ce qui sera beaucoup plus aisé car on s'affranchit des problèmes de condition d'oscillation. D'autre part aussi bien de façon expérimentale que théorique, il sera possible dans cette configuration d'étudier l'évolution du bruit depuis le régime linéaire jusqu'au fonctionnement non-linéaire à forte compression. Dans ce cas il faut aussi être capable de mesurer le facteur de bruit du composant du régime linéaire jusqu'au régime non-linéaire.

### 1.2.2.1 Extraction du facteur de bruit d'un transistor

L'extraction du facteur de bruit en régime non-linéaire n'est pas très répandue dans la littérature. Seul un petit nombre d'auteurs se sont penchés sur ce problème. Cette extraction repose sur la méthode du facteur Y [14].

Le banc de test utilisé pour les mesures en régime linéaire pour de telles mesures est composé d'un tuner d'impédances pour présenter différentes charges au dispositif sous test (DUT) et d'un mesureur de facteur de bruit. Ce banc est représenté dans [15] et décrit dans [10]. Ces mesures peuvent servir à extraire le modèle linéaire en bruit d'un transistor bipolaire par exemple [16]. Pour aller plus loin dans la modélisation différentes améliorations du banc seront néanmoins nécessaires pour mesurer ce facteur de bruit en régime non-linéaire. En effet, le plus gros problème c'est que tous les éléments du banc se retrouvent soumis à une forte puissance, et sont ainsi eux-mêmes en régime non-linéaire, en particulier le mesureur de facteur de bruit. Pour s'affranchir de cela une méthode a été proposée [3, 10], s'appuyant sur l'ajout d'un synthétiseur de fréquence à une fréquence légèrement différente de celle où le bruit est mesuré. Le synthétiseur sert dans ce cas de pompe pour exciter les non linéarités du composant et la mesure s'effectue à une fréquence différente pour que les appareils de mesure ne soient pas soumis à la forte

puissance et puissent encore mesurer le bruit. On part bien sûr de l'hypothèse que le bruit à la fréquence de pompe ne sera pas très éloigné de celui à la fréquence mesurée avec un DUT placé dans les mêmes conditions de charges et de puissances. Cette hypothèse peut être vérifiée grâce à la formule 1.11 en relation avec une mesure de bruit de phase en régime non-linéaire.

Cette mesure du facteur de bruit en régime non-linéaire a d'ailleurs pu être comparée avec la mesure du plancher de bruit de phase [15], et pourra donc être utilisée pour extraire le facteur de bruit de n'importe quel quadripôle en régime non-linéaire.

### 1.3 Métrologie du bruit de phase résiduel des quadripôles

La mesure du bruit de phase ne se limite pas seulement au cas des oscillateurs. En effet, comme vu précédemment en 1.1, le bruit de phase "final" de l'oscillateur résulte de la conversion du bruit de phase résiduel de chaque élément le constituant en bruit de fréquence dans la boucle d'oscillation. Dans ce cas on parlera de "*bruit de phase résiduel*" ou de "*bruit de phase en boucle ouverte*".

Le fait d'étudier chaque élément séparément permet de mieux savoir quels composants de la chaîne sont à optimiser afin de réduire le bruit de l'oscillateur, si on se place dans l'optique de sources à très haute pureté spectrale. Cette technique de l'étude des composants en boucle ouverte offre aussi une plus grande souplesse de mesure ainsi que de simulation. Pour mesurer un oscillateur, la mise en oeuvre d'un banc est plus difficile ne serait-ce qu'au niveau de la source de référence ultra stable qui sera nécessaire. En effet, mesurer le bruit de phase ou le bruit d'amplitude de sources très pures demande un protocole et des moyens de mesures beaucoup plus lourds que dans le cas d'une mesure en boucle ouverte [17–20]. Il est également beaucoup plus facile de simuler et de modéliser un composant seul que toute une association de divers composants. Ceci devient encore plus vrai lorsque que l'on veut optimiser séparément chaque composant en s'appuyant sur une modélisation fine qu'elle soit en régime non-linéaire, en bruit ou les deux. Enfin, les paramètres du système sont plus facilement contrôlables au niveau expérimental dans une configuration en boucle ouverte plutôt que dans une configuration en boucle fermée (pas de phase de boucle, puissance d'entrée aisément mesurable, ...)

Nous décrirons dans les paragraphes suivants les différentes techniques utilisées pour mesurer le bruit de phase résiduel d'un composant. Nous présenterons plus particulièrement la technique de corrélation, s'appuyant sur deux mélangeurs car c'est celle qui a été la plus utilisée au cours de ces travaux pour extraire le bruit de phase de divers composants et en extraire différents modèles. Le type de bruit que nous devons détecter dans ce cas s'apparente à des fluctuations de phase. Les différentes techniques présentées utiliseront donc des mélangeurs fonctionnant en détecteurs de phase.

### 1.3.1 Technique à un seul mélangeur

Un première technique se base sur l'utilisation d'un seul mélangeur et sur le schéma présente en Figure 1.5.

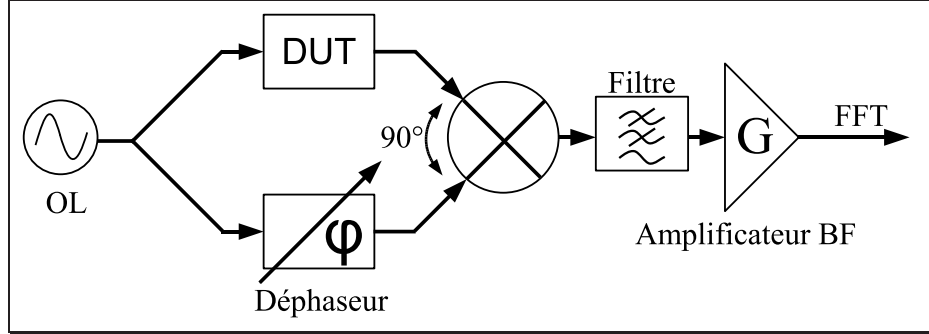


FIG. 1.5 – Banc de test illustrant le principe de mesure de bruit de phase résiduel des quadripôles

Le principal élément de ce banc est le mélangeur qui va être utilisé ici en détecteur de phase. Il doit être, par conséquent, assez faible bruit pour pouvoir détecter de faibles niveaux de variations de phase et également bien équilibré pour n'avoir en sortie qu'une composante DC avec le bruit du composant "autour". Les mélangeurs utilisés dans ce cas, sont pour la plupart doublement équilibrés pour obtenir une meilleure réjection de la fréquence image, qui pourrait venir perturber la mesure et l'amplificateur placé après. Pour placer le mélangeur en "mode" détecteur de phase, il faut tout d'abord lui envoyer un signal OL suffisant pour saturer les diodes. Il faudra ensuite placer un déphaseur sur une des deux voies de manière à attaquer le mélangeur en quadrature, soit une différence de phase de  $\pm 90^\circ$  entre les deux voies comme le montre la Figure 1.5.

Le signal de l'oscillateur local (OL) se voit modifier en passant à travers le DUT. À la sortie du mélangeur, on récupère l'image de cette modification en basse fréquence.

En effet, si on considère  $V_{RF}(t)$  sur la voie du DUT et  $V_{OL}(t)$  sur l'autre voie du mélangeur :

$$V_{RF}(t) = A_1 \cdot \sin [2\pi f_0 t + \varphi_{RF}(t)] \quad (1.16)$$

$$\begin{aligned} V_{OL}(t) &= A_2 \cdot \sin \left[ 2\pi f_0 t + \varphi_{OL}(t) \pm \frac{\pi}{2} \right] \\ V_{OL}(t) &= A_2 \cdot \cos [2\pi f_0 t + \varphi_{OL}(t)] \end{aligned} \quad (1.17)$$

On peut ainsi calculer  $V_{IF}(t)$  à la sortie comme étant la multiplication de  $V_{RF}(t)$  et  $V_{OL}(t)$  à une constante  $K$  près :

$$v_{IF}(t) = \frac{1}{2} \cdot K \cdot A_1 \cdot A_2 \{ \sin [4\pi f_0 t + \varphi_{RF}(t) + \varphi_{OL}(t)] + \sin [\varphi_{RF}(t) - \varphi_{OL}(t)] \} \quad (1.18)$$

Après filtrage on ne récupère que la composante BF, l'écart entre  $\varphi_{RF}(t)$  et  $\varphi_{OL}(t)$  tendant



vers 0 on peut considérer que  $\sin [\varphi_{\text{RF}}(t) - \varphi_{\text{OL}}(t)]$  tend vers  $\varphi_{\text{RF}}(t) - \varphi_{\text{OL}}(t)$ .

On récupère donc à la sortie du filtre et de l'amplificateur l'image en tension des variations de phase induite par le DUT :

$$V(t) = k_{\varphi} [\varphi_{\text{RF}}(t) - \varphi_{\text{OL}}(t)] = k_{\varphi} [\varphi_{\text{DUT}}(t)] \quad (1.19)$$

$k_{\varphi}$  représente la sensibilité du mélangeur suivant ses conditions d'utilisation. Ce facteur peut être déterminé par plusieurs méthodes comme nous le verrons dans le paragraphe suivant.

Ces variations de tension sont ensuite récupérées grâce à l'analyseur FFT sous forme de densité spectrale de bruit en tension  $S_V(f)$ . On peut ensuite remonter à la densité spectrale de bruit de phase  $S_{\phi}(f)$  en tenant compte du  $k_{\varphi}$  par la relation suivante :

$$S_{\phi}(f) = \frac{S_V(f)}{k_{\varphi}^2} \quad (1.20)$$

Cette méthode présente l'avantage d'être facile à mettre en oeuvre. Elle présente néanmoins l'inconvénient de ne pas être capable de mesurer des niveaux suffisamment bas dans le cas de composants très faible bruit en particulier comme des transistors SiGe.

### 1.3.1.1 Sensibilité en phase $k_{\varphi}$ du mélangeur

La valeur de  $k_{\varphi}$  dépend du mélangeur utilisé et des puissances mises en jeu sur les entrées RF et OL. Sa valeur doit être déterminée expérimentalement. Dans la plupart des cas, la valeur de  $k_{\varphi}$  est comprise entre 0,1 et 0,3 V/rad. La sensibilité du mélangeur sera maximale pour une puissance d'entrée de l'ordre de 7 dBm pour un mélangeur doublement équilibré. Si la puissance d'entrée est trop faible,  $k_{\varphi}$  chute de manière importante, et le mélangeur ne peut alors plus être utilisé comme détecteur de phase. Certains DUT opérant à faible puissance ne peuvent donc pas être mesurés par cette méthode sans l'insertion d'un amplificateur dont la contribution en bruit pourra s'avérer plus importante que celle du DUT et ainsi empêcher la mesure. La mesure de  $k_{\varphi}$  est réalisable par différentes méthodes. On distingue particulièrement la mesure du battement, la mesure en quasi-statique de l'amplitude crête et la méthode avec détection synchrone. Évidemment, pour chacune de ces méthodes, la mesure de  $k_{\varphi}$  doit être effectuée dans des conditions similaires (puissance et fréquence) à celles dans lesquelles le mélangeur sera utilisé lors de la mesure de bruit de phase. La méthode du battement consiste à créer un battement (à l'aide de deux synthétiseurs distincts par exemple) entre les deux signaux d'entrée du mélangeur. Le coefficient  $k_{\varphi}$  peut être mesuré au moyen d'un oscilloscope.  $k_{\varphi}$  est alors la pente en valeur absolue du signal résultant divisée par la pulsation de battement  $\omega$ . Cette technique est illustrée par la Figure 1.6.

La mesure en quasi-statique de l'amplitude crête consiste à avoir les deux mêmes signaux en entrée du mélangeur. Ensuite, on fait varier le déphasage entre les deux signaux d'entrée et

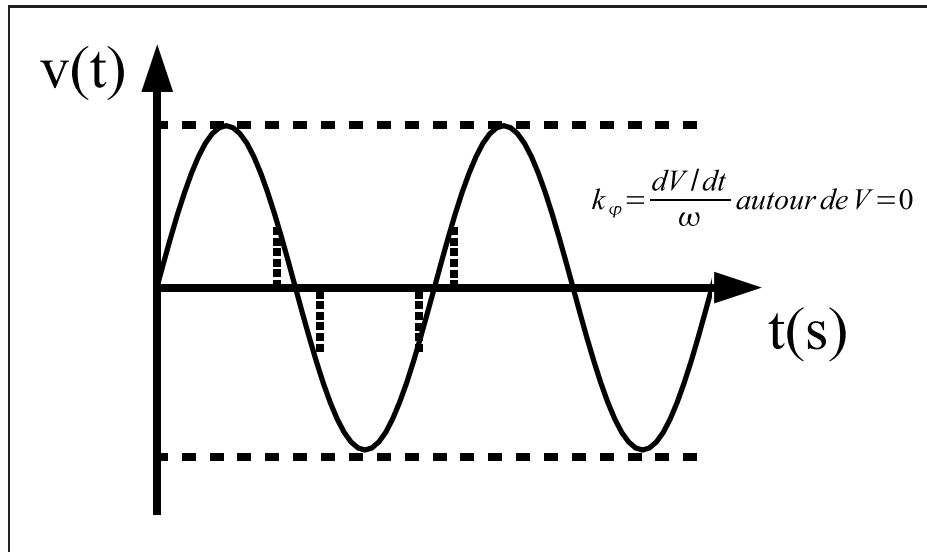


FIG. 1.6 – Signal de battement en sortie du mélangeur

on identifie les extrema DC en sortie du mélangeur. Il est préférable cependant d'exclure cette méthode en RF. En effet, dans cette gamme de fréquences, la longueur d'onde des signaux est telle que de grandes longueurs de câbles sont nécessaires pour détecter les deux extrema.

Ces deux méthodes présentent néanmoins une erreur certaine lorsque le mélangeur fonctionne en régime non-linéaire c'est-à-dire quand le signal de sortie est distordu [21].

Une dernière technique repose sur la détection synchrone entre les deux sources présentes sur les entrées du mélangeur. Cette dernière technique est assez lourde à mettre en oeuvre et est bien décrite dans [22].

La performance d'un tel banc sera donc dictée par la qualité de ses divers composants. En effet, les différents éléments doivent être assez faible bruit pour pouvoir détecter le bruit de phase résiduel du DUT correctement. Les principales limitations d'un banc à un seul mélangeur sont développées dans la sous-section suivante.

### 1.3.2 Principales limitations de la technique à un seul mélangeur

La capacité du banc à détecter le bruit de phase du DUT est liée au bruit propre de chaque élément mais aussi aux perturbations extérieures pouvant venir fausser la mesure. Les principaux problèmes proviendront donc :

- de la source
- du mélangeur
- de l'amplificateur BF en sortie du mélangeur
- des parasites extérieurs

### 1.3.2.1 La source

La source utilisée est très importante. Elle doit présenter des fluctuations de fréquence et d'amplitude les plus faibles possibles. Les fluctuations de fréquence ne sont pas les plus gênantes dans notre cas car elles peuvent être compensées par un réglage fin de la quadrature au niveau des deux voies du mélangeur. En revanche, le bruit d'amplitude de la source sera lui beaucoup plus gênant car, même placé en quadrature, le mélangeur est encore sensible aux variations d'amplitude, bien que le maximum de détection AM se situe lorsque les deux signaux sont en phase ou en opposition de phase. Pour palier à ce problème, on pourra choisir un mélangeur avec une bonne réjection de la détection d'amplitude (AM) ou encore décaler légèrement la quadrature afin de se mettre à un minimum de détection AM sans perdre pour autant beaucoup au niveau de la détection FM [10]. Une autre technique pourra consister à directement réduire le bruit AM de la source par l'utilisation d'un limiteur d'amplitude grâce à un transistor placé en compression juste après la source elle-même [23].

### 1.3.2.2 Le mélangeur

Le mélangeur est tout aussi important dans notre cas. En effet, ce composant va imposer la limite minimale de détection au niveau du bruit en  $1/f$ . Le choix de ce composant s'avère par contre plus difficile car très peu de constructeurs donnent les performances en bruit de phase de leurs mélangeurs. Il faudra donc caractériser le plancher de bruit du banc, c'est-à-dire faire des mesures préliminaires en l'absence de DUT pour mesurer l'impact qu'a le mélangeur sur le bruit de phase propre du banc. On choisira donc le mélangeur le moins bruyant et le plus sensible en phase ( $k_\varphi$  assez élevé). L'amplificateur BF devra, dans ce cas, avoir auparavant été choisi de façon à détecter au mieux le bruit du mélangeur, c'est-à-dire qu'il devra présenter à son entrée, un bruit inférieur à celui du mélangeur hyperfréquence.

### 1.3.2.3 L'amplificateur BF

Nous avons vu que cet élément est aussi très important, surtout si l'on a sélectionné un mélangeur performant. C'est le dernier élément de la chaîne, il ne faut donc pas qu'il rajoute de bruit d'amplitude juste avant la détection par l'analyseur FFT. Son choix sera donc primordial. Le bruit en tension en entrée de cet amplificateur sera détecté comme du bruit de phase par l'analyseur en mode détection de spectre. Il faudra donc choisir cet amplificateur avec un plancher de bruit très bas de l'ordre du  $\text{nV}/\sqrt{\text{Hz}}$  soit  $S_V = -180 \text{ dB}\cdot\text{V}^2\cdot\text{Hz}^{-1}$  ou en dessous et également avec une fréquence de coupure du bruit en  $1/f$  très faible (typiquement inférieure au kHz). Il faudra aussi charger l'amplificateur avec une résistance adéquate pour qu'il ait la meilleure performance en bruit tout en conservant assez de gain pour une détection optimale sur l'analyseur FFT. Dans le cas de notre banc de mesure utilisé pour les mesures qui

seront présentées dans ce manuscrit, l'amplificateur utilisé est celui dont les performances sont présentées dans les Tableau 1.1.

Amplificateur	Fabricant	Gain en tension ( dB)	Bruit en tension en entrée ( $nV/\sqrt{Hz}$ )
AD797	Analog Devices	40	0,8

TAB. 1.1 – Performances en gain et en bruit de l'amplificateur BF utilisé dans le cadre de ces travaux de thèse

L'amplificateur utilisé dans notre banc de mesure a un bruit basse fréquence en tension ramené en entrée de  $0,5nV/\sqrt{Hz}$  et un gain de 52 dB. Cette performance est atteinte grâce à un transistor JFET et une optimisation des résistances d'entrée pour obtenir une meilleure performance que celle disponible sur le marché comme résumé dans le tableau 1.1.

#### 1.3.2.4 Perturbations extérieures

Aux différentes contributions précédentes s'ajoutent des perturbations liées à l'environnement externe du banc de mesure. Ces perturbations sont principalement des vibrations mécaniques et des signaux électriques externes mais aussi dans certains cas encore, des fluctuations thermiques.

Les vibrations mécaniques seront responsables de la dégradation du plancher de mesure très près de la porteuse jusqu'à une vingtaine de Hertz. Dans ce cas, le spectre mesuré ne sera plus celui du DUT mais présentera un niveau anormal pour cette gamme de fréquences. Pour palier à ce problème, l'utilisation de pieds anti-vibratoires pour le banc sera la solution la plus simple. On pourra aussi poser le banc de mesure directement sur une table anti-vibratoire.

En ce qui concerne les fluctuations thermiques ambiantes, les fréquences perturbées seront celles plus petites que 10 Hz du fait de la lenteur du phénomène de dérive de la température d'une pièce. Cette dérive sera surtout gênante dans le cas de la mesure du bruit de phase d'oscillateurs car elle influe directement sur la fréquence de résonance du résonateur et donc à la dérive fréquentielle de l'oscillateur. L'idéal pour résoudre ce problème est d'être dans un environnement asservi en température, néanmoins une climatisation reste souvent largement suffisante.

Enfin, les perturbations électromagnétiques sont souvent liées aux harmoniques du réseau de distribution EDF (50 Hz et ses harmoniques). Ces dernières provoquent l'apparition de pics parasites qui peuvent faire monter le niveau global de la mesure. Ces pics peuvent aussi provenir de la fréquence de balayage des écrans d'ordinateurs environnant ou encore de la fréquence d'horloge des multimètres éventuellement utilisés pour contrôler la polarisation dans le cas d'une mesure de transistors. L'utilisation de batteries pour la polarisation des composants mesurés, et servant à mesurer (DUT, source, amplificateur BF, ...), permet d'éliminer une grande partie

de ces pics parasites. Pour améliorer encore la protection contre ses perturbations, le banc de mesure peut être placé dans une cage de Faraday et utiliser des filtres.

Toutes les précautions précédentes ont été prises dans toutes les mesures qui seront présentées par la suite dans ce manuscrit.

### 1.3.3 Technique à corrélation, utilisant deux mélangeurs

Le bruit de phase du DUT est dans ce cas mesuré à l'aide de deux mélangeurs. Ensuite, les deux voies du FFT sont intercorrélées pour réduire le niveau de détection du banc de mesure. On pourra utiliser cette méthode comme méthode de mesure d'oscillateurs passive, active [24], ou encore, comme nous l'utiliserons dans le cadre de ces travaux, et de travaux précédents menés dans notre laboratoire pour la mesure de quadripôles [3, 13, 21, 23, 25].

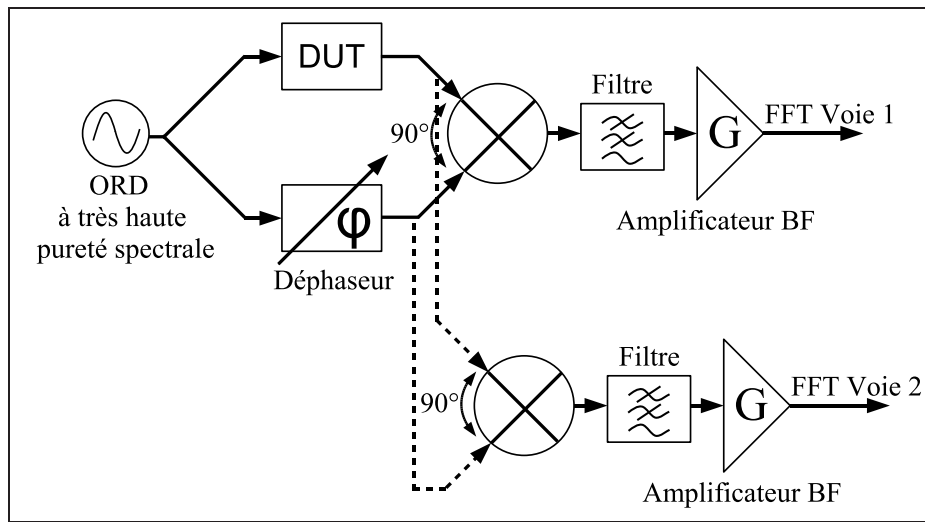


FIG. 1.7 – Banc de mesure de bruit de phase à corrélation

L'intercorrélation permet d'éliminer le bruit des mélangeurs car ils sont indépendants et donc décorrélés. De même, la détection du bruit des deux amplificateurs, n'étant pas liée l'une à l'autre, est réduite. On ne récupère donc que la contribution du DUT commune aux deux voies dans le cas où la source utilisée est très pure.

Pour obtenir la meilleure performance de mesure, il faut que les deux mélangeurs soient identiques en terme de bruit et détectivité, et les amplificateurs en terme de gain et de bruit. La performance en terme de plancher de mesure sera également intimement liée au nombre  $N$  de spectres moyennés par une loi en  $1/\sqrt{N}$  [23, 24] suivant la relation 1.21 :

$$Bruit_{\text{Inter-spectre}} = Bruit_{\text{Inter-spectre}} + \frac{Bruit_{\text{non corrélé mélangeurs}} + Bruit_{\text{non corrélé amplificateurs}}}{\sqrt{N}} \quad (1.21)$$

Néanmoins, il faudra trouver un nombre  $N$  qui sera un compromis entre un plancher de bruit suffisamment faible pour le dispositif sous test et un temps de mesure acceptable. En

effet, plus  $N$  augmente plus le temps de mesure augmente. Pour la plupart des mesures qui seront présentées, un moyennage sur 200 spectres a été utilisé. Ce moyennage convient pour la plupart des composants et permet d'atteindre facilement un plancher mesurable de l'ordre de  $-180 \text{ dBrad}^2 \cdot \text{Hz}^{-1}$  [10]. Au delà de cette valeur, et pour des composants se rapprochant un peu plus du plancher de bruit du banc, il faudra occasionnellement augmenter le nombre de spectres jusqu'à 1000 voire 10000 pour atteindre les  $-190 \text{ dBrad}^2 \cdot \text{Hz}^{-1}$  de plancher de bruit mesurable, mais le temps de mesure s'en ressentira d'autant plus.

C'est cette technique de mesure qui a été utilisée tout au long de nos travaux avec une option supplémentaire qui est le réglage de minimum de détection AM sur les mélangeurs. C'est le premier étage amplificateur, juste après la source, qui limite l'amplitude et le bruit AM de la source pour pouvoir détecter des niveaux de bruit plus faibles au niveau du DUT. Il consiste en un transistor qui sature très vite et induit un minimum de bruit AM ramené par la source lorsqu'il est attaqué par une puissance d'entrée adéquate [10, 23]. Le schéma du banc complet utilisé est présenté en Figure 1.8.

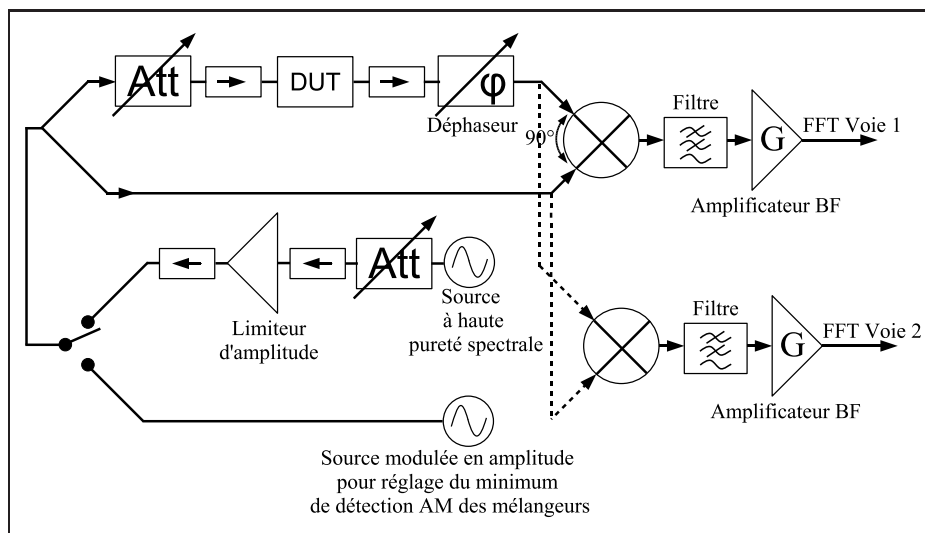


FIG. 1.8 – Banc de mesure de bruit de phase à corrélation avec option de réjection maximale de détection AM

Le réglage du minimum de détection AM est déterminé grâce à un deuxième synthétiseur modulable en fréquence. Le principe est d'envoyer sur le DUT la même fréquence porteuse avec le même niveau que celui de la source de référence très pure. On module ensuite ce synthétiseur en amplitude et on vient régler le déphasage autour de la quadrature jusqu'à détecter une réjection maximale de la raie modulante par exemple 1 kHz. En effet, comme nous l'avons déjà expliqué plus haut, le minimum de détection AM n'est pas tout à fait à la quadrature [10]. On ne perdra néanmoins pratiquement pas de qualité sur la détection FM même en se décalant un peu de la quadrature, comme décrit en Figure 1.9.

Le banc ainsi présenté en Figure 1.8 permettra d'atteindre un plancher de bruit de mesure d'environ  $-180 \text{ dBrad}^2 \cdot \text{Hz}^{-1}$  à 10 kHz de la porteuse et une valeur minimale mesurable de

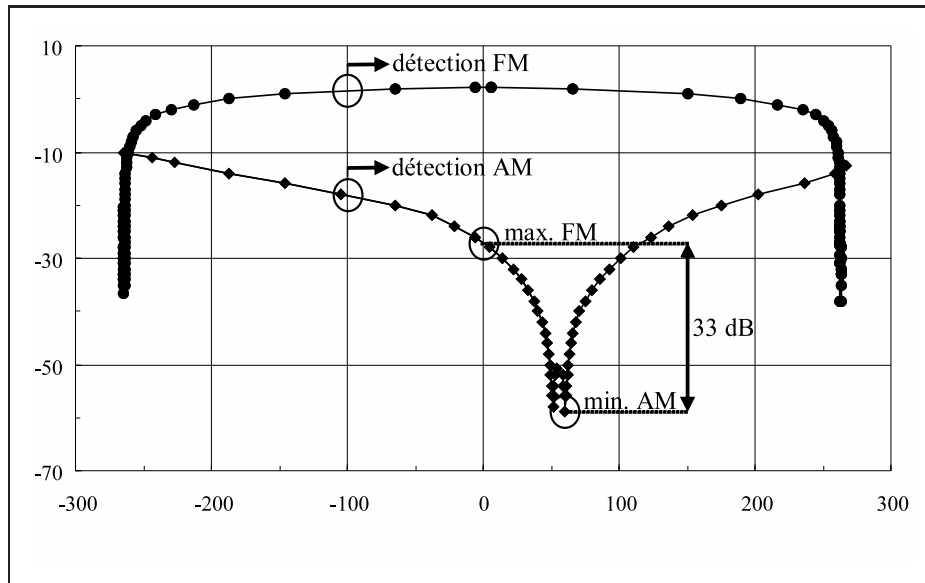


FIG. 1.9 – Détection FM et AM (dBV) vs Niveau continu en sortie des mélangeurs (mV)

$-155 \text{ dBrad}^2 \cdot \text{Hz}^{-1}$  à 10 Hz de la porteuse et pourra mesurer des composants dans la bande 2 – 18 GHz.

### 1.3.4 Technique interférométrique – Suppression de la porteuse

Une autre idée, proposée par K. H. Sann en 1968 [26], consiste à supprimer la porteuse de la mesure [27]. En effet, détecter une faible variation autour d'un signal de forte puissance comme c'est le cas de la raie spectrale émise par la source à haute pureté spectrale, nécessite un détecteur avec une très grande dynamique. La porteuse n'étant plus présente, on peut donc amplifier le bruit sur la voie destructive grâce à un amplificateur faible bruit (LNA). On gagne donc en sensibilité par rapport à la technique à mélangeur classique.

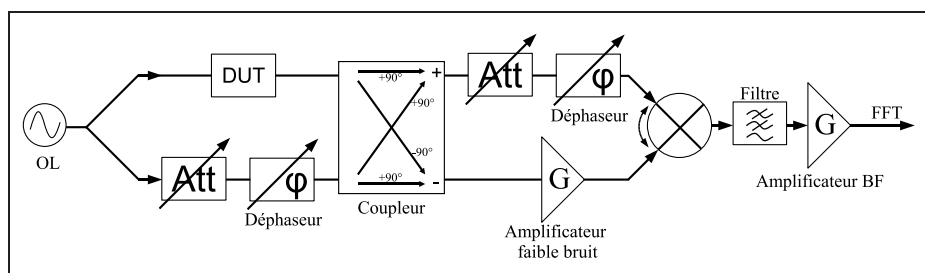


FIG. 1.10 – Banc de mesure de bruit de phase interférométrique

Comme on le voit dans la Figure précédente 1.10, une somme et une différence de signaux sont effectuées avant de rentrer sur le mélangeur. Les deux voies, constructive et destructive, sont obtenues grâce à un coupleur hybride 90°. La voie constructive servira de polarisation au mélangeur. Sur la voie destructive, seules les bandes latérales de bruit et un résidu de porteuse

seront présents (40 dB de réjection de porteuse seront quand même nécessaires à une bonne mesure). Ce signal est ensuite amplifié par un amplificateur fonctionnant en mode linéaire, donc avec des bandes latérales de bruit de phase en  $1/f$  très faibles (le bruit de phase en  $1/f$  est un bruit multiplicatif près de la porteuse). Les niveaux de bruit de phase atteignables avec ce type de dispositif sont de l'ordre de  $-190 \text{ dBrad}^2 \cdot \text{Hz}^{-1}$  à 9 GHz. Des bancs à double suppression de la porteuse peuvent aussi être implémentés pour encore améliorer la réjection de la contribution en bruit de phase de la source utilisée pour mesurer le DUT [28].

Cette technique peut aussi être utilisée pour réaliser des sources avec d'excellentes performances en terme de bruit de phase très près de la porteuse ( $f < 10 \text{ kHz}$ ) [29, 30].

### Avantages et limites

Les principales limites de cette technique de mesure seront liées au plancher de bruit thermique imposé par les différents composants actifs de la boucle. On pourra par contre mesurer des composants passifs tels que les isolateurs ou encore les déphaseurs. Du fait de sa grande sensibilité on pourra détecter du bruit d'amplitude ou du bruit de phase suivant que le mélangeur est attaqué en phase ou en quadrature. Cette technique assure un accès à la valeur instantanée du bruit de phase ou d'amplitude contrairement à la technique par corrélation qui moyenne sur un grand nombre de spectres. Il faudra par contre avoir un LNA possédant un facteur de bruit HF très faible pour ne pas dégrader le plancher de bruit de mesure. En effet, cet amplificateur travaille à des niveaux d'entrée très faibles et ce sera donc son facteur de bruit (en rapport avec l'équation 1.11 du bruit de phase additif HF) qui fixera la performance en plancher de bruit du banc de mesure.

Pour résumer les principaux avantages de cette technique résident dans l'excellente réjection du bruit en  $1/f$  et une grande sensibilité de mesure. Cette technique a malgré tout quelques inconvénients. Le plancher de bruit blanc reste fixé par l'amplificateur. Le montage, réalisé avec des déphaseurs passifs, reste très sensible aux vibrations mécaniques (problématique pour la condition de quadrature sur le mélangeur). Pour finir, un dernier inconvénient est le problème de stabilité de la mesure résidant dans le fait que l'on verrouille un oscillateur sur un discriminateur à réjection de porteuse (lié à la largeur de bande de verrouillage  $\simeq 10 \text{ kHz}$ ).

### 1.3.5 Association interférométrie – Corrélation

Il est possible de mettre en place un banc de mesure alliant les deux techniques et donc les avantages de chacune [18, 28, 31, 32].

Le niveau de plancher de bruit de phase d'un tel banc de mesure est très faible, de l'ordre de  $-200 \text{ dBrad}^2 \cdot \text{Hz}^{-1}$  au prix d'un moyennage sur 32000 spectres pour une source de référence de 100 MHz.

Cette dernière technique a l'avantage de présenter une grande sensibilité mais nécessite un



protocole de mesure lourd à mettre en place et un temps de mesure prohibitif. Cette technique s’appliquera à des sources ou des dispositifs ultra faible bruit de phase.

### 1.3.6 Approche choisie au LAAS-CNRS

Dans notre cas, nous nous sommes essentiellement servis des mesures pour valider nos modèles en bruit ou encore faire des tests de bruit de phase en fonction de la puissance d’entrée ce qui implique un nombre de mesures conséquent. En considérant le compromis gain de sensibilité/temps de mesure, nous avons utilisé le banc à intercorrélation [3] disponible dans notre laboratoire qui s’avère largement suffisant pour mesurer la plupart des dispositifs tels que des transistors SiGe ou des amplificateurs plus élaborés très faible bruit de phase. Ce dernier s’avère aussi beaucoup plus souple au niveau des réglages pour optimiser la mesure, qui reste tout à fait acceptable dans la majorité des cas.

La mesure est la base de toute recherche sur n’importe quel composant que ce soit pour observer des phénomènes ou pour valider un modèle réalisé à partir d’autres mesures. C’est pour cela que dans toute la suite de notre manuscrit nous nous efforcerons de présenter les simulations et les mesures associées pour leur validation.

Le bruit de phase étant le principal problème étudié dans cette thèse nous allons présenter dans la section suivante les différentes approches de simulation dont nous disposons pour modéliser le plus finement possible ce paramètre. La modélisation du transistor s’appuyant sur ces différentes approches, ainsi que sur la localisation des différentes sources de bruit, seront présentées le chapitre suivant (chapitre 2).

## 1.4 Approches de simulation du bruit de phase dans les transistors

Le bruit de phase d’un transistor peut être simulé à l’aide de son modèle de bruit basse fréquence (BF) car c’est essentiellement ce bruit qui va être converti autour de la porteuse. Ensuite il n’y a qu’à prendre en compte le bruit HF additif et on peut en déduire la réponse en bruit de phase de l’amplificateur considéré et même d’un oscillateur intégrant ce dernier. Toutes les simulations qui seront présentées dans ce manuscrit ont été réalisées grâce au logiciel Agilent Advanced Design System (ADS). Agilent ADS est un logiciel de simulation pour les circuits travaillant aux fréquences micro-ondes et intègre de multiples fonctions permettant de simuler des oscillateurs, ainsi que des amplificateurs.

Le bruit BF peut provenir de plusieurs sources de bruit présentes dans les transistors considérés. Par exemple pour un transistor bipolaire, on trouve du bruit thermique dans les résistances, du bruit de grenaille dans les jonctions, du bruit de génération recombinaison (G-R) lié à la fluctuation du nombre de porteurs de charges et du bruit en  $1/f$  dont l’origine est

encore mal connue. Son origine semble quand même avoir deux hypothèses dominantes qui sont les fluctuations de porteurs de charges comme pour le bruit de G-R ou bien les fluctuations de la mobilité des porteurs. Ces différents types de bruit ont déjà été abordés dans la section 1.2. Pour calculer la conversion du bruit BF en bruit de phase, plusieurs techniques sont possibles.

Une première approche se base sur une perturbation directe de l'état fort signal par un bruit supposé quasi-statique. On simule en fait une modulation directe de la fréquence de l'amplificateur par une tension ou un courant BF. Cette approche correspond à la fonction *"pnfm"* (phase noise frequency modulated) intégrée à Agilent ADS. Cette méthode appelée technique quasi-statique sera développée plus loin 1.4.2.

Une deuxième approche consiste à utiliser des matrices de conversion [33]. On considère l'état fort signal non perturbé et on calcule la corrélation entre les bandes latérales de bruit de l'oscillateur et le bruit BF. On procède à une dérivation multi-fréquentielle des éléments non-linéaires par des matrices qui permettent d'évaluer la conversion du bruit BF autour de la porteuse HF. Cette approche est disponible pour les oscillateurs dans Agilent ADS par la fonction *"pnmx"* (phase noise through mixing)

La simulation en bruit de phase des oscillateurs est implémentée depuis plusieurs années dans le logiciel Agilent ADS, avec les deux types d'approches précédentes : la modulation quasi-statique de fréquence (*"pnfm"*) et les matrices de conversion (*"pnmx"*). Pour les amplificateurs ces techniques n'étaient pas disponibles et seule la technique d'enveloppe permettait de se faire une idée des conversions de bruit non-linéaires dans les amplificateurs. Toutefois, cette technique d'enveloppe, s'adressant surtout à des modulations lentes d'un état fort signal, s'avérait d'un usage difficile pour l'étude du bruit. En particulier, il était impossible de tracer rapidement un spectre complet de bruit de phase des faibles distances à la porteuse vers les plus grands décalages de fréquence.

Une nouvelle fonction est donc présente dans Agilent ADS depuis peu (version 2003C). Elle permet maintenant de simuler le bruit de phase d'un amplificateur directement sans avoir à passer par des techniques de simulation d'enveloppe avec une modulation alternative du signal RF pour simuler une fluctuation de phase ou bien encore d'utiliser une technique de perturbation DC quasi-statique. Cette fonction est la même que pour les oscillateurs et utilise la technique *"pnmx"*.

### 1.4.1 Technique par les matrices de conversion

Cette technique s'appuie sur la fonction *"pnmx"* qui existait déjà pour le bruit de phase des oscillateurs dans les boîtes de simulation de balance harmonique mais ne donnait de bons résultats, en particulier pour le bruit en  $1/f$ , que pour une grande précision de mesures par le biais du facteur d'oversample (suréchantillonnage de la FFT). Cette technique est détaillée et appliquée à des transistors FET dans [33]. Pour les oscillateurs le mieux était donc de combiner

le "pnfm", qui s'appuie sur une modulation pour avoir le bruit en  $1/f$  près de la porteuse, avec le "pnmx" qui donnera de bons résultats plus loin de la porteuse.

Pour ce qui est de la simulation du bruit de phase d'un amplificateur, il faut aller chercher cette nouvelle fonction dans les boîtes appelées "HB Noise Controller". Ainsi, on a accès à plusieurs paramètres comme l'excursion en fréquence autour de la porteuse, le type de bruit que l'on veut simuler (bruit d'amplitude, bruit de phase) et les grandeurs du circuit sur lesquelles il faut calculer le bruit.

Cette fonction donne des résultats satisfaisants dans la plupart des cas, mais nous a posé quelques problèmes lorsque l'on voulait faire une simulation de bruit en fonction de la puissance d'entrée. En effet, le niveau de bruit en  $1/f$  changeait de la même façon que le plancher de bruit HF additif. Ce problème a néanmoins été en partie corrigé dans les nouvelles versions d'Agilent ADS. C'est pour cela que la plupart des simulations qui seront présentées dans les prochains chapitres 2 et 3 ont été faites par la technique quasi-statique pour le calcul du bruit de conversion (bruit de phase en  $1/f$ ).

### 1.4.2 Technique de perturbation quasi-statique

Cette technique consiste à perturber l'état de polarisation du transistor et ainsi, à induire un déphasage sur l'entrée et la sortie du transistor considéré. Grâce à ce déphasage, on peut ensuite remonter au bruit de phase du composant. Cette perturbation se fait par l'ajout d'une faible variation de courant ou de tension sur la chaîne de polarisation du transistor. On regarde ensuite la différence d'état de phase en sortie et en entrée par rapport à l'état non perturbé et ainsi, on peut déterminer le coefficient  $K_\phi$  rendant compte de la conversion du bruit BF en bruit de phase autour de la porteuse. La Figure 1.11 montre comment cette perturbation est implémentée dans le simulateur.

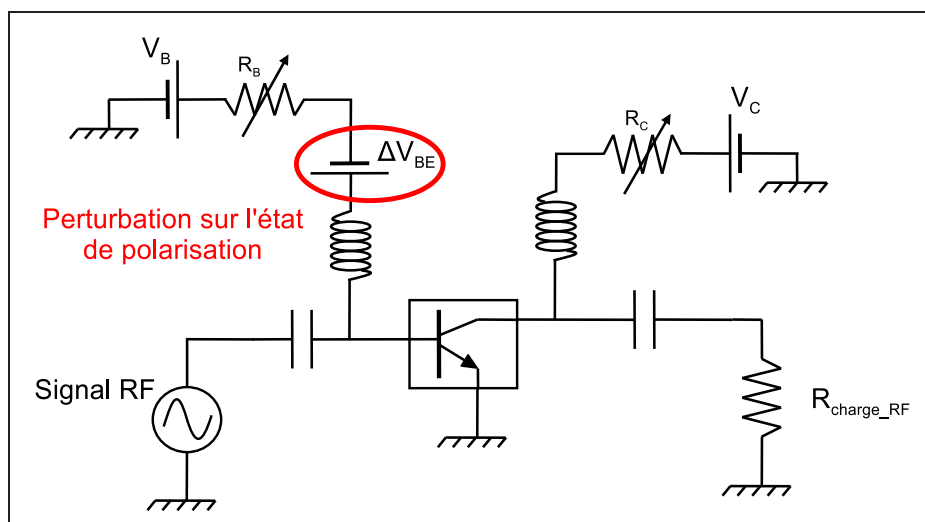


FIG. 1.11 – Technique quasi-statique utilisée pour simuler le bruit de phase dans Agilent ADS

Cette technique s'avère quelque peu fastidieuse à mettre en oeuvre. En effet, la perturbation DC ne doit être ni trop importante, sous peine de changer l'état de polarisation du transistor et donc son point de fonctionnement, ni trop faible car dans ce cas la perturbation devient transparente pour le logiciel : on rentre dans ses limites de précision. Cette technique implique d'autre part quelques calculs supplémentaires après la simulation elle-même. Le principal avantage est que la simulation s'en trouve donc allégée, d'où un gain en temps de simulation substantiel. Ce gain en temps et en simplicité est cependant soumis à quelques conditions. En effet, cette technique ne sera simplifiée que lorsqu'il n'y a pas, dans le circuit simulé, d'éléments susceptibles d'induire une réponse en fréquence non constante à basse fréquence. Par exemple, dans le cas où le circuit de polarisation utilise une capacité de forte valeur, plusieurs étapes de calculs supplémentaires sont nécessaires [2]. En l'absence de tels composants, cette technique reste malgré tout la plus rapide et la plus simple à mettre en oeuvre pour calculer la conversion du bruit dans un circuit micro-ondes.

Ce calcul nous donne accès à un coefficient de conversion tension-phase (ou courant-phase)  $K_\phi$  qu'il faut calculer par :

$$K_\phi = \frac{\Delta\phi}{\Delta V_{BE}} \quad (1.22)$$

$$\text{avec} \quad \begin{cases} \Delta\phi = (\varphi_S - \varphi_E)_{\text{avec perturb}} - (\varphi_S - \varphi_E)_{\text{sans perturb}} \\ \Delta V_{BE} = (V_{BE})_{\text{avec perturb}} - (V_{BE})_{\text{sans perturb}} \end{cases}$$

On peut ensuite calculer le  $S_{\phi_{conv}}$  converti (1.23), et en rajoutant le plancher de bruit de phase additif, arriver à simuler la réponse complète de l'amplificateur, puis de l'oscillateur en bruit de phase.

$$S_{\phi_{conv}} = K_\phi^2 \cdot S_V \quad (1.23)$$

$$\text{avec} \quad S_V = 4kT_0R + \frac{k_f}{f}$$

$$\text{donc} \quad \begin{cases} S_{\phi_{totdB}} = 10 \cdot \log(S_{\phi_{conv}} + S_{\phi_{add}}) \\ \text{avec} \quad S_{\phi_{add}} \quad \text{bruit de phase additif (cf équation 1.11)} \end{cases}$$

Cette technique montre quelques limites lorsque l'on fait varier la puissance d'entrée mais est quand même valable pour une puissance RF comprise entre  $-25$  et  $10$  dBm sans avoir à modifier le coefficient  $k_f$  du bruit en  $1/f$  pour obtenir des résultats corrects par rapport aux mesures. Ceci peut aussi s'expliquer par une dépendance du  $k_f$  à la puissance d'entrée, c'est-à-dire une non-linéarité associée au facteur  $k_f$  lui-même, ou encore par une non-linéarité du facteur de conversion du bruit BF en bruit de phase  $K_\phi$ .

En effet, dans certains cas similaires la simulation ne se faisait pas et le logiciel annonçait dans ce cas une convergence impossible.

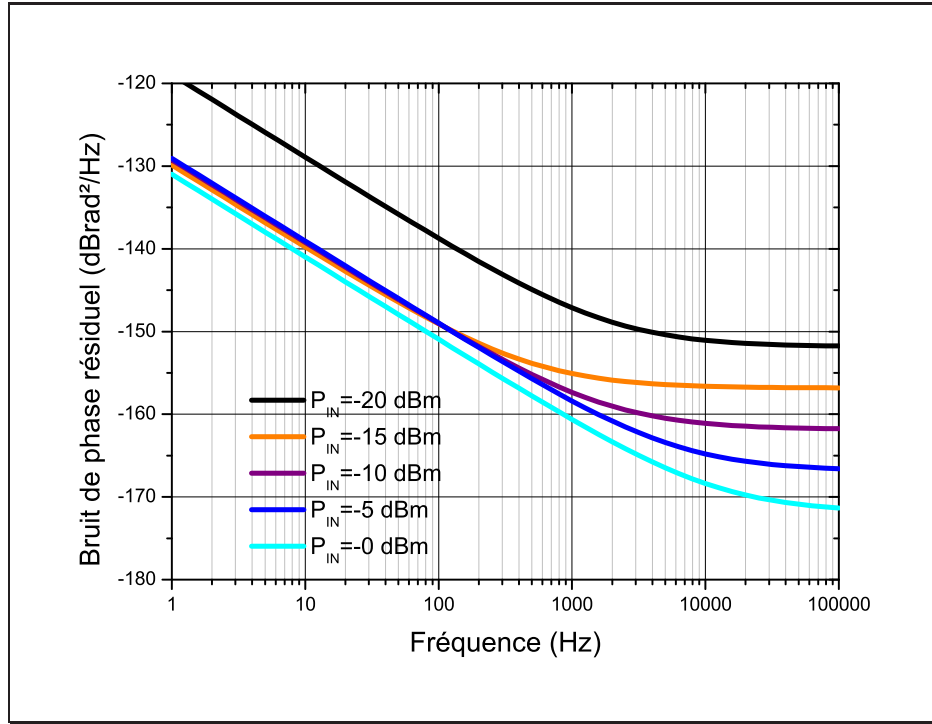


FIG. 1.12 – Simulation de bruit de phase par la méthode quasi-statique pour le  $1/f$  avec ajout du plancher de bruit additif, pour différentes valeurs de puissance d'entrée  $P_E$  de  $-20$  à  $5$  dBm,  $k_f$  constant

La Figure 1.12 donne un exemple de simulation de bruit de phase d'un transistor bipolaire SiGe LPNT32 (SiGe Semiconductors) grâce à la technique de perturbation quasi-statique.

Il ne reste plus qu'à pouvoir simuler un oscillateur complet et nous aurons toutes les briques de base pour réaliser les différents travaux présentés dans les chapitres suivants. C'est ce que nous allons voir dans la section suivante.

## 1.5 Étude et simulation d'oscillateur

Pour un oscillateur à contre-réaction, le bruit de l'oscillateur est directement lié au bruit de l'amplificateur en boucle ouverte, et on peut donc facilement prévoir le bruit de phase de l'oscillateur par la formule de Leeson. Il faut pour cela connaître les pertes de couplage  $L$  dans le résonateur, le facteur de qualité à vide  $Q_0$  du résonateur, la fréquence d'oscillation  $f_0$ , la distance à la porteuse  $f_m$  et bien sûr  $\overline{\Delta\phi_a^2}$ , le bruit de phase résiduel de l'amplificateur utilisé pour concevoir l'oscillateur. Ainsi, grâce à l'équation 1.24, on peut facilement calculer le bruit de phase  $L(f_m)$  de l'oscillateur complet.

$$L(f_m)_{\text{in dBBrad}^2 \cdot \text{Hz}^{-1}} = 10 \log \left[ 1 + \left( \frac{f_0}{2f_m Q_0} \cdot \frac{10^{\frac{L}{20}}}{10^{\frac{L}{20}} - 1} \right)^2 \right] + \overline{\Delta\phi_a^2} \quad (1.24)$$

Cette approche calculatoire, en s'appuyant sur les mesures de bruit de phase résiduel de

l'amplificateur, se révèle très simple et efficace pour se rendre compte de la prépondérance de tels ou tels éléments du circuit sur le bruit de phase de l'oscillateur. Elle permet de savoir rapidement où l'optimisation doit se faire, soit coté amplificateur (bruit de phase, gain), soit coté résonateur (couplage, pertes d'insertion, ...). Le principal inconvénient de cette approche est le principe très calculatoire qui ne laisse pas beaucoup de liberté sur les paramètres à changer lors de l'optimisation. Le but pour optimiser et améliorer les performances en bruit de phase d'un oscillateur est donc de pouvoir le simuler entièrement pour agir plus facilement sur chaque élément constitutif de la boucle d'oscillation (résonateur en transmission) ou du négatron (résonateur en réflexion).

Nous avons donc décidé dans un premier temps de vérifier si nous étions capables de retrouver le niveau de bruit de phase d'un oscillateur donné par la simulation. Des simulations ont été menées par le biais du logiciel Agilent ADS pour vérifier si nous retrouvions les niveaux de bruit de phase calculés avec l'équation 1.24, des courbes de bruit de phase de l'amplificateur en boucle ouverte et du coefficient de qualité du résonateur. Le but n'étant dans un premier temps que de valider cette approche logicielle. L'amplificateur a été modélisé simplement grâce à un modèle Spice et son bruit modélisé par une seule source de bruit en  $1/f$  à facteur constant  $k_f$  entre base et émetteur  $S_{IB}$ . Cette modélisation reste assez simpliste mais reste suffisante pour faire des simulations préliminaires. Ces simulations nous ont permis de voir comment optimiser les différents paramètres de simulation pour obtenir le bruit de phase avec le plus de précision possible et ainsi se rendre compte des différents problèmes de convergences du logiciel.

Un des premiers obstacles, auquel nous nous sommes heurtés a été de maîtriser, la simulation d'oscillateur à fort coefficient de qualité avec Agilent ADS. En effet, certains problèmes de convergence interviennent lorsque le facteur de qualité du résonateur devient trop important. Différentes optimisations sont donc à effectuer pour pouvoir simuler un tel système. Une des premières solutions est de faire une première simulation temporelle et ainsi, de réinjecter les conditions de démarrage dans la simulation balance harmonique pour simuler l'oscillateur à fort  $Q$ . D'autres optimisations sur les différents paramètres du transistor peuvent aussi être effectuées, comme par exemple une limitation des exponentielles utilisées dans le calcul des courants de jonction (seulement dans le cas de l'utilisation d'un modèle "maison" de transistor). Les conditions de phase et de démarrage sont évidemment à prendre en compte. Pour une bonne simulation, les pertes et le gain de l'amplificateur doivent bien sûr être les plus proches de la réalité.

Grâce à ces différentes améliorations, nous pouvons simuler des oscillateurs ainsi que le bruit de phase d'amplificateurs. Ceci a été le point de départ de toute notre étude et nous a permis de modéliser en bruit et en régime non-linéaire des composants TBH SiGe (chapitre 2), de concevoir un amplificateur bi-étage et enfin, de simuler un oscillateur utilisant ce circuit (chapitre 3).

Une fois ces différents soucis de simulateur réglés, nous pouvons donc nous pencher sur les

avantages et les inconvénients à utiliser une approche de conception par ordinateur.

Le principal avantage d'être capable de simuler une boucle d'oscillation complète réside dans les possibilités de compréhension de l'origine du bruit de phase, et dans la mise en oeuvre de techniques d'optimisation de ce paramètre.

Il y a néanmoins un inconvénient à cette approche. En effet, elle implique de disposer de modèles complexes de composants pour pouvoir prédire au mieux les performances. Ceci suppose une modélisation non-linéaire et en bruit de chaque composant (au moins pour les composants actifs) constituant l'oscillateur considéré. Cela revient à se constituer une bibliothèque de composants avec leurs modèles associés pour tous les composants dans le circuit. C'est ce que nous verrons par la suite dans le chapitre 2.

Le principal inconvénient est la mise en oeuvre des moyens nécessaires en amont afin de pouvoir utiliser cette technique et qu'elle devienne au final un avantage à proprement dit.

Le but final de cette étude est de pouvoir simuler tous les types d'oscillateurs, et en particulier ceux à boucle de contre réaction. En effet, nos travaux se plaçant dans la continuité de ceux réalisés par G. Cibiel, nous serons amenés à modéliser et concevoir des amplificateurs ainsi que des oscillateurs dans le cadre de réalisation de sources à très haute pureté spectrale.

Pour valider le principe de ces simulations, nous sommes tout de même partis avec un objectif : obtenir plus de gain sur l'amplificateur pour pouvoir découpler un peu plus le résonateur, ceci dans le cadre du projet PHARAO (Projet d'Horloge Atomique par Refroidissement d'Atomes en Orbite [34]). L'objectif de ce projet est de réaliser une horloge spatiale avec une exactitude de  $10^{-16}$  ns. Nous nous sommes donc intéressés à la cascade de deux étages amplificateurs, ainsi qu'à l'effet de cette topologie sur le bruit de phase de l'amplificateur, comme cela sera expliqué dans le chapitre 3. Une telle cascade pourrait servir à concevoir l'oscillateur très faible bruit de phase pour les stations sols du projet servant de référence à l'horloge atomique embarquée dans les satellites.

La première étape a été réalisée par G. Cibiel dans sa thèse [10] avec la conception d'un oscillateur à résonateur saphir. La deuxième étape consistera à utiliser un résonateur cryogénique à  $T = 77K$  pour avoir un facteur de qualité plus élevé de l'ordre de 2 000 000 contre 290 000 à l'ambiante et ainsi obtenir un  $Q_L$  de l'ordre du million suivant le découplage de la cavité. Ceci engendre beaucoup plus de pertes dans la boucle de contre réaction à cause des câbles et des pertes de découplage du résonateur plongé dans un caisson cryogénique. C'est pour cela que l'on s'intéressera à ce que pourrait apporter une cascade de deux transistors sachant que grâce à cela on aura plus de gain mais pas forcément des performances en bruit rentrant dans les spécifications du projet qui sont de  $-68$  dBc  $\cdot$  Hz $^{-1}$  à 1 Hz de la porteuse à 9,2 GHz. L'amplificateur qui sera présenté sera réalisé directement en bande X, aux alentours de 10 GHz contrairement à celui présenté dans la thèse de G. Cibiel réalisé en bande S et qui devait être suivi d'un doubleur de fréquence pour cette application. En effet, ceci permettra un gain non négligeable sur la simplicité du système (tous les composants voient la même fréquence), ainsi

que sur les dimensions du résonateur saphir (réduites) qui sera, par conséquent, plus facile à refroidir dans le cadre d'une éventuelle application cryogénique.

Au niveau des performances en bruit de phase, on peut néanmoins s'attendre à un résultat un peu moins bon que pour l'oscillateur réalisé en bande S doublé (à cause du bruit plus important des composants à 10 GHz). Toutefois, la compacité de ce nouveau système ouvre des perspectives d'applications nouvelles, au delà du seul programme PHARAO.



## Conclusion

Nous avons vu dans ce chapitre les différentes contributions en bruit dans un composant actif tel qu'un transistor. Les différents types de bruit ont aussi été présentés, ainsi que l'influence sur le bruit de phase. Le bruit de phase sera le principal thème étudié lors de nos travaux, toujours dans l'optique de modéliser et de quantifier au mieux cette grandeur dans les composants que nous aurons à notre disposition.

Différents modèles et études s'appuyant sur le bruit de phase seront présentés dans le chapitre suivant (chapitre 2). Une étape primordiale dans le but de concevoir un oscillateur micro-onde à faible bruit de phase sera de pouvoir modéliser correctement le comportement de l'amplificateur. En effet, le bruit de phase de l'amplificateur d'entretien est la cause essentielle des fluctuations de phase à court terme de l'oscillateur. Ainsi, toute amélioration du bruit du dispositif d'entretien se répercute directement sur les performances de la source.

La modélisation de l'amplificateur se fera en deux étapes : la première consiste à établir un modèle non-linéaire précis du dispositif (2.1), tandis qu'une seconde a pour but de modéliser le bruit de ce dernier (2.3). Au cours de cette thèse, nous avons principalement focalisé notre attention sur l'étude de trois transistors SiGe : le LPNT32 (SiGe Semiconductor) et le BFP620 (Infineon) et le 894M13 (Nec). Le choix de ces composants a été motivé par l'étude comparative approfondie menée durant la thèse de Gilles Cibiel [10]. La méthodologie de travail est donc restée quasi-identique à celle choisie durant les travaux précédemment cités.

## Références bibliographiques

- [1] D. Leeson, « A simple model of feedback oscillator noise spectrum », *Proc. Letters of IEEE*, vol. 54, no. 2, pp. 329–330, 1966.
- [2] M. Regis, *Contribution à la conception des oscillateurs micro-ondes à haute pureté spectrale à base de transistors bipolaires silicium et silicium-germanium*. PhD thesis, Université de Toulouse, France, 1999. [17](#), [39](#)
- [3] G. Cibiel, L. Escotte, and O. Llopis, « A study of the correlation between high-frequency noise and phase noise in low-noise silicon-based transistors », *Microwave Theory and Techniques, IEEE Transactions on*, vol. 52, pp. 183–190, Jan. 2004. [18](#), [24](#), [25](#), [32](#), [36](#)
- [4] F. Walls, E. Ferre-Pikal, and S. Jefferts, « Origin of 1/f PM and AM noise in bipolar junction transistor amplifiers », *Ultrasonics, Ferroelectrics and Frequency Control, IEEE Transactions on*, vol. 44, no. 2, pp. 326–334, 1997.
- [5] S. Okwit, « An Historical View of the Evolution of Low-Noise Concepts and Techniques », *Microwave Theory and Techniques, IEEE Transactions on*, vol. 32, pp. 1068–1082, Sep 1984.
- [6] J. B. Johnson, « Thermal Agitation of Electricity in Conductors », *Phys. Rev.*, vol. 32, p. 97, Jul 1928.
- [7] H. Nyquist, « Thermal Agitation of Electric Charge in Conductors », *Phys. Rev.*, vol. 32, pp. 110–113, Jul 1928.
- [8] R. Plana, B. van Haaren, L. Escotte, S. Delage, H. Blanck, and J. Graffeuil, « Excess noise reduction in GaInP/GaAs heterojunction bipolar transistors », *Electron Device Letters, IEEE*, vol. 18, pp. 108–110, March 1997.
- [9] M. Tacano, « Hooge fluctuation parameter of semiconductor microstructures », *Electron Devices, IEEE Transactions on*, vol. 40, pp. 2060–2064, Nov 1993.
- [10] G. Cibiel, *Contribution à l'analyse d'amplificateurs micro-ondes à très faible bruit de phase. Application à la réalisation d'une source à très haute pureté spectrale en bande C*. PhD thesis, Université de Toulouse, France, Décembre 2003. [23](#), [25](#), [30](#), [33](#), [42](#), [44](#)
- [11] A. Hati, D. Howe, F. Walls, and D. Walker, « Noise figure vs. PM noise measurements : a study at microwave frequencies », in *Frequency Control Symposium and PDA Exhibition Jointly with the 17th European Frequency and Time Forum, 2003. Proceedings of the 2003 IEEE International*, pp. 516–520, 4-8 May 2003.

- [12] A. Hati, D. Howe, F. Walls, and D. Walker, « Merits of PM noise measurement over noise figure : a study at microwave frequencies », *Ultrasonics, Ferroelectrics and Frequency Control, IEEE Transactions on*, vol. 53, pp. 1889–1894, October 2006.
- [13] G. Cibiel, O. Llopis, L. Escotte, and G. Haquet, « Devices selection for S and X bands low phase noise oscillator design », in *11th European Gallium Arsenide and other Compound Semiconductors Application Symposium (GAAS'2003)*, pp. 37–40, 6-10 October 2003.
- [14] Agilent Technologies, *Noise Figure Measurement Accuracy - The Y-Factor Method*, 2006. 57-2.
- [15] C. Chambon, L. Escotte, S. Gribaldo, and O. Llopis, « C-Band Noise-Parameter Measurement of Microwave Amplifiers Under Nonlinear Conditions », *Microwave Theory and Techniques, IEEE Transactions on*, vol. 55, pp. 795–800, April 2007.
- [16] L. Escotte, J.-P. Roux, R. Plana, J. Graffeuil, and A. Gruhle, « Noise modeling of microwave heterojunction bipolar transistors », *Electron Devices, IEEE Transactions on*, vol. 42, pp. 883–889, May 1995.
- [17] E. Rubiola, « The Measurement of AM noise of Oscillators », in *International Frequency Control Symposium and Exposition, 2006 IEEE*, pp. 750–758, June 2006.
- [18] E. Rubiola, E. Salik, N. Yu, and L. Maleki, « Phase noise measurements of low power signals », in *Electronics Letters*, vol. 39, pp. 1389–1390, 18 Sept. 2003.
- [19] B. Cunin, C. Eckert, A. Haessler, F. Heisel, J. Mieke, and M. Planat, « Oscillator phase noise measurements by picosecond synchroscan streak camera », *Ultrasonics, Ferroelectrics and Frequency Control, IEEE Transactions on*, vol. 41, pp. 275–278, March 1994.
- [20] R. Boudot, Y. Gruson, N. Bazin, E. Rubiola, and V. Giordano, « Design and measurement of low phase-noise x-band oscillator », in *Electronics Letters*, vol. 42, pp. 929–930, August 3, 2006.
- [21] O. Llopis, « Approche théorique et expérimentale du bruit de phase des oscillateurs micro-ondes », tech. rep., LAAS-CNRS, 20 Juillet 2000.
- [22] R. Boudot, *Oscillateurs Micro-Ondes à Haute Pureté Spectrale*. PhD thesis, Université de Franche-Comté, December 2006.
- [23] G. Cibiel, M. Regis, E. Tournier, and O. Llopis, « AM noise impact on low level phase noise measurements », *Ultrasonics, Ferroelectrics and Frequency Control, IEEE Transactions on*, vol. 49, pp. 784–788, June 2002.

- [24] W. Walls, « Cross-correlation phase noise measurements », in *Frequency Control Symposium, 1992. 46th., Proceedings of the 1992 IEEE*, pp. 257–261, 27-29 May 1992.
- [25] J. Juraver, *Modélisation en bruit en régime non-linéaire de transistors micro-ondes. Application à l'optimisation d'oscillateurs à faible bruit de phase*. PhD thesis, Université de Toulouse, France, Décembre 2000.
- [26] K. Sann, « The Measurement of Near-Carrier Noise in Microwave Amplifiers », *Microwave Theory and Techniques, IEEE Transactions on*, vol. 16, pp. 761–766, Sep 1968.
- [27] F. Walls, « Suppressed carrier based PM and AM noise measurement techniques », in *Frequency Control Symposium, 1997., Proceedings of the 1997 IEEE International*, pp. 485–492, 28-30 May 1997.
- [28] E. Rubiola and V. Giordano, « Dual carrier suppression interferometer for measurement of phase noise », in *Electronics Letters*, vol. 36, pp. 2073–2075, 7 Dec. 2000.
- [29] E. Ivanov, M. Tobar, and R. Woode, « Applications of interferometric signal processing to phase-noise reduction in microwave oscillators », *Microwave Theory and Techniques, IEEE Transactions on*, vol. 46, pp. 1537–1545, Oct. 1998.
- [30] E. Ivanov and M. Tobar, « Low phase-noise microwave oscillators with interferometric signal processing », *Microwave Theory and Techniques, IEEE Transactions on*, vol. 54, pp. 3284–3294, Aug. 2006.
- [31] E. Rubiola, V. Giordano, and J. Gros Lambert, « Improved interferometric method to measure near-carrier AM and PM noise », *Instrumentation and Measurement, IEEE Transactions on*, vol. 48, pp. 642–646, April 1999.
- [32] E. Rubiola and V. Giordano, « Correlation-based noise measurements below the thermal noise floor », in *Frequency and Time Forum, 1999 and the IEEE International Frequency Control Symposium, 1999., Proceedings of the 1999 Joint Meeting of the European*, vol. 2, pp. 1125–1128, 13-16 April 1999.
- [33] A. Laloue, *Modélisation non linéaire distribuée des transistors à effet de champ : Application à l'analyse de la stabilité des transistors et des caractéristiques en bruit dans les circuits MMIC millimétriques*. PhD thesis, Université de Limoges, 2001. 37
- [34] P. Guillemot, J.-F. Dutrey, J.-F. Vega, M. Chaubet, D. Chebance, C. Sirmain, G. Santarelli, D. Chambon, P. Laurent, M. Rousselet, C. Locke, E. Ivanov, M. Tobar, and T. Potier, « The PHARAO time and frequency performance verification system », in *Frequency Control Symposium and Exposition, 2004. Proceedings of the 2004 IEEE International*, pp. 785–789, 23-27 Aug. 2004.



---

## Chapitre 2

# Modélisation non-linéaire et en bruit dans les composants actifs

---



## Introduction

La modélisation non-linéaire et en bruit est une des principales clés d'une bonne conception d'oscillateur ou d'amplificateur à faible bruit de phase. La difficulté réside dans la localisation et l'extraction des sources de bruit dans le schéma équivalent non-linéaire du composant. En effet, on ne peut plus raisonner en termes de sources équivalentes externes, comme on le fait classiquement pour la modélisation en bruit en régime linéaire. La position d'une source de bruit par rapport à la non-linéarité qui va effectuer sa conversion en fréquence est essentielle. Quant aux éléments constants du modèle, ils ont également leur importance car ce sont eux qui génèrent le déphasage, en association avec la (ou les) non-linéarité(s).

Cependant, un modèle mettant en oeuvre des sources de bruit intrinsèques parfaitement localisées n'est peut être même pas suffisant. Plusieurs approches mettant en avant les phénomènes non-linéaires au niveau de la source de bruit elle-même peuvent être utilisées pour la mise en oeuvre d'un modèle en bruit robuste. Différents travaux ont déjà été menés sur différents types de transistors en s'appuyant sur une source de bruit et sa non-linéarité associée [1, 2]. D'autres auteurs émettent l'hypothèse d'une non-linéarité intervenant directement dans la source de bruit. Ceci revient à considérer les grandeurs mises en jeu dans la source de bruit non plus comme les valeurs moyennes des courants ou des tensions du transistor mais comme les valeurs instantanées de ces mêmes courants et tensions.

Des travaux récents ont démontré que cette approche pouvait donner des résultats très corrects en terme de prédiction du bruit de phase, ainsi que du bruit basse fréquence (BF) en régime fort signal [3–5].

Dans ce chapitre, nous présenterons tout d'abord un modèle non-linéaire de transistor s'appuyant sur une décomposition en éléments éclatés pour une intégration et une implémentation plus aisée dans un logiciel de CAO tel que Agilent ADS.

Différentes techniques de modélisation en bruit s'appuyant sur ce modèle non-linéaire seront ensuite abordées et comparées.

Une première technique utilisant une source extrinsèque paramétrée en puissance RF sera tout d'abord présentée. Nous nous appuyerons sur la conversion de cette source à travers les différentes non-linéarités du composant pour prédire le bruit de phase de celui-ci. Un modèle plus robuste sera ensuite détaillé. Celui-ci s'appuiera, cette fois, sur des sources de bruit intrinsèques, et elles-mêmes non-linéaires. Là aussi, le bruit de phase mesuré du composant pour différentes puissances RF d'attaque, servira de référence pour valider le modèle.



## 2.1 Modélisation non-linéaire d'un transistor bipolaire à hétérojonction SiGe

Dans cette partie, nous traiterons de la modélisation en général d'un transistor, de ses jonctions et de tous ses éléments parasites. Dans un premier temps, les différents modèles utilisables seront présentés. Ensuite un modèle non-linéaire complet et implémenté dans un logiciel de simulation sera présenté, ainsi que les différents éléments pour y parvenir. Ce modèle sera validé par des mesures en puissance, en paramètres  $[S]$ , ...

Ce modèle servira par la suite à l'intégration de sources de bruit au plus près des jonctions, ce qui n'était pas possible avec les modèles classiques à notre disposition.

### 2.1.1 Modèles d'Ebers-Moll et de Gummel-Poon

Il existe deux façons de modéliser les transistors bipolaires en fort signal : une approche en T par le modèle d'Ebers-Moll [6], présenté en Figure 2.1 et une approche en  $\Pi$  directement déduite du modèle en T appelée modèle de Gummel-Poon [7], présenté en Figure 2.2. Ce dernier est de loin le modèle le plus utilisé. Il se base sur le concept de la charge de base dépendant des grandeurs de polarisation appliquées, les équations suivantes décrivent mathématiquement son fonctionnement.

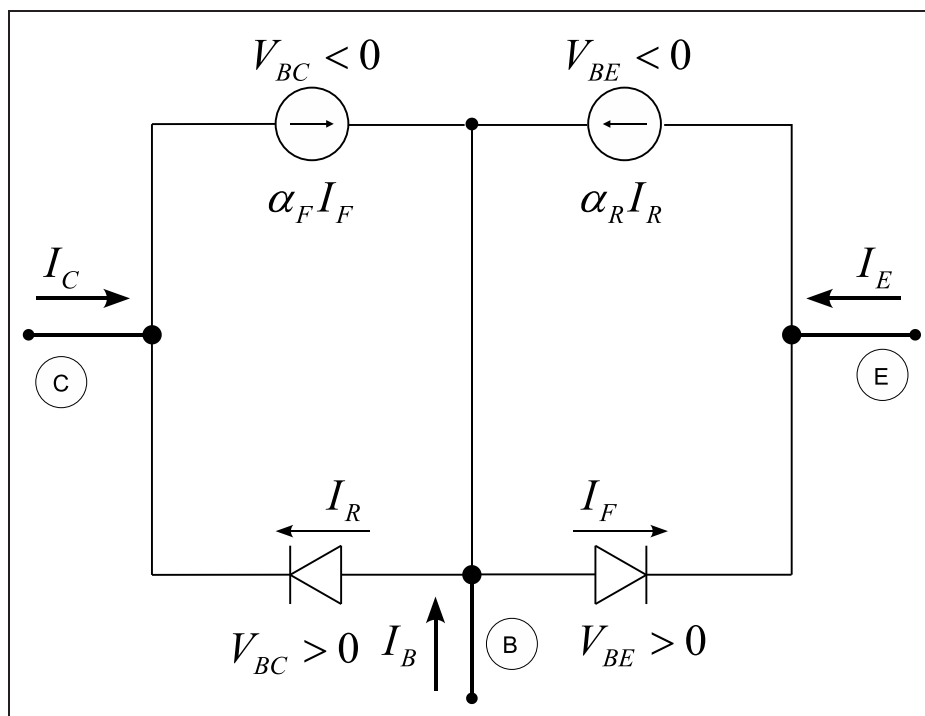


FIG. 2.1 – Modèle en T ou d'Ebers-Moll

$$I_C = \alpha_F \cdot I_{ES}(e^{V_{BE}/V_T} - 1) - I_{CS}(e^{V_{BC}/V_T} - 1) \quad (2.1)$$

$$I_E = -I_{ES}(e^{V_{BE}/V_T} - 1) + \alpha_R \cdot I_{CS}(e^{V_{BC}/V_T} - 1) \quad (2.2)$$

et

$$\begin{aligned} I_R &= I_{CS} \cdot (e^{V_{BC}/V_T} - 1) \\ I_F &= I_{ES} \cdot (e^{V_{BE}/V_T} - 1) \end{aligned} \quad (2.3)$$

avec

$\alpha_F$  : gain en courant fort signal d'un transistor monté en base commune

$\alpha_R$  : gain en courant fort signal inverse d'un transistor monté en base commune

$I_{ES}$  : courant de saturation de la jonction base-émetteur (BE)

$I_{CS}$  : courant de saturation de la jonction base-collecteur (BC)

$V_{BE}$  : tension aux bornes de la jonction BE

$V_{BC}$  : tension aux bornes de la jonction BC

et

$$V_T = \frac{kT}{q} \quad \text{potentiel thermodynamique} \quad (2.4)$$

Ce modèle est le plus proche de la physique du composant car il rend mieux compte de l'architecture même du composant mais on lui préfère souvent le modèle de Gummel-Poon (schéma 2.2) plus simple car ne tenant pas compte du retour de courant sur la base.

Il est régi par les équations suivantes :

$$I_C = I_S(e^{V_{BE}/V_T} - 1) - (1 + \frac{1}{\beta_R})I_S(e^{V_{BC}/V_T} - 1) \quad (2.5)$$

$$I_E = -(1 + \frac{1}{\beta_F})I_S(e^{V_{BE}/V_T} - 1) + I_S(e^{V_{BC}/V_T} - 1) \quad (2.6)$$

$$I_B = \frac{1}{\beta_F}I_S(e^{V_{BE}/V_T} - 1) + \frac{1}{\beta_R}I_S(e^{V_{BC}/V_T} - 1) \quad (2.7)$$

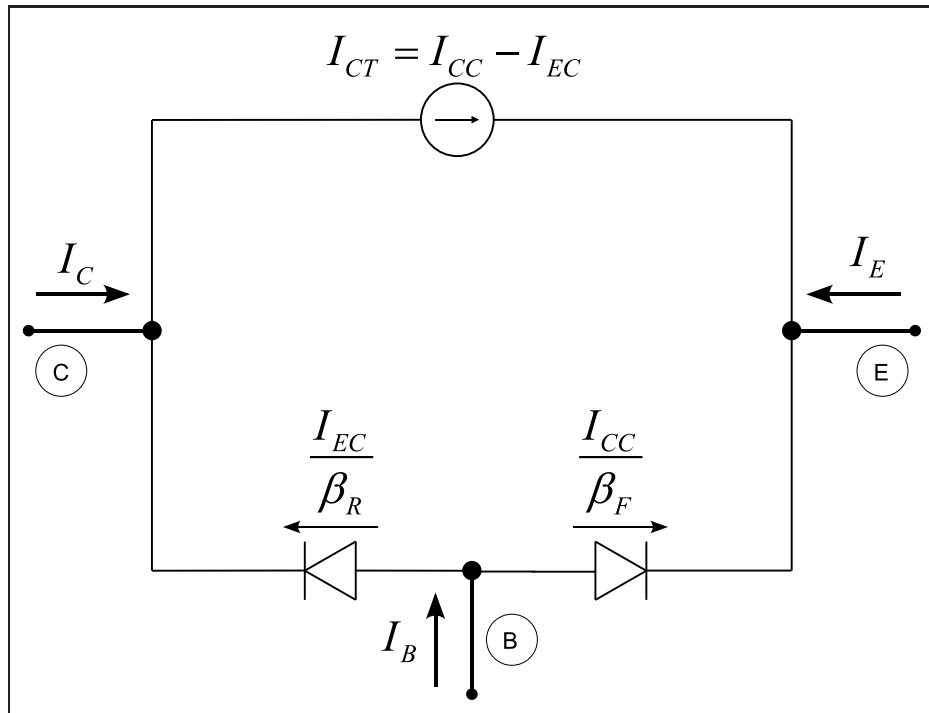
avec

$$\begin{aligned} I_{EC} &= I_S \cdot (e^{V_{BC}/V_T} - 1) \\ I_{CC} &= I_S \cdot (e^{V_{BE}/V_T} - 1) \end{aligned} \quad (2.8)$$

et

$$\alpha_F \cdot I_{ES} = \alpha_R \cdot I_{CS} \triangleq I_S \quad \text{courant de saturation du transistor [8]} \quad (2.9)$$

Ce modèle est le plus utilisé pour les différentes modélisations de transistors bipolaires que l'on trouve dans la littérature.

FIG. 2.2 – Modèle en  $\Pi$  ou de Gummel-Poon

## 2.2 Différents modèles utilisés pour l'implémentation logicielle sous Agilent ADS

### 2.2.1 Modèle Spice

Ce modèle s'appuie sur le modèle intégré à Agilent ADS qui reprend les caractéristiques du transistor tel qu'il est défini dans le logiciel Spice. La définition de ce modèle s'appuie sur le modèle de Gummel-Poon d'un transistor bipolaire et est expliquée dans [8, 9]. Les différents paramètres sont la plupart du temps fournis par le constructeur et peuvent être directement utilisés afin de disposer d'un modèle simple d'un composant, à condition de rajouter les éléments parasites. Un exemple d'implémentation sera donné plus loin. Ce modèle a notamment servi dans [10] pour concevoir un oscillateur utilisant un TBH SiGe LPNT32. Cependant, ce modèle n'étant que d'un seul "bloc", aucune non-linéarité ne peut être modifiée ou rajoutée pour mieux appréhender le comportement fort signal du transistor. L'adjonction de sources de bruit près des non-linéarités ne sera pas non plus possible comme décrit dans [2]. On pourra seulement paramétrer ces sources par des variables extérieures et non changer leur position. Si on utilise les sources de bruit incluses dans le modèle Spice, le seul paramètre ajustable est la variable  $k_f$  du bruit en  $1/f$ , ou encore pour certains modèles, une composante de bruit de génération-recombinaison au niveau de la jonction base émetteur. Mais cette approche est bien trop simpliste pour décrire les effets non-linéaires que nous allons présenter dans la suite de ce mémoire. De plus les non-linéarités ne pourront pas, elles non plus, être modifiées dans le

but d'affiner la réponse fort signal du transistor. Le bruit blanc est quant à lui pris en compte, avec l'intégration du bruit de grenaille généré par la jonction base-émetteur ainsi que le bruit thermique induit par les résistances du schéma grâce aux différentes grandeurs physiques du transistor. Il nous faudra donc implémenter un modèle plus précis, et surtout, plus souple au point de vue des différents ajustements possibles, en particulier au niveau des non-linéarités ainsi que des sources de bruit associées. Les deux modèles suivant répondent à ces exigences.

### 2.2.2 Modèle en $\Pi$

Ce modèle se base sur le modèle de Gummel-Poon dont le modèle Spice est issu. Pour modéliser nos transistors bipolaires SiGe, nous sommes partis des paramètres du modèle Spice qui était à notre disposition sous Agilent ADS. Ce modèle est en définitive une version éclatée du modèle Spice, lui-même basé sur le modèle de Gummel-Poon. Ce modèle est aussi le plus utilisé pour les différentes modélisations que l'on rencontre dans la littérature. Ceci s'explique simplement par le fait que les équations utilisées sont les mêmes que pour le modèle Spice qui est souvent fourni par les différents constructeurs de composants et donc facilement accessible.

Le travail de modélisation s'est donc axé sur la caractérisation des différentes jonctions, des capacités de diffusion ainsi que sur l'élaboration mathématique et logicielle du générateur de courant entre collecteur et émetteur. Les capacités de diffusion et les jonctions BC et BE ont été implémentées avec des "boîtes" paramétriques à trois entrées sous Agilent ADS. Le fait d'avoir besoin des trois variables que sont les tensions  $V_{BE}$  base-émetteur et  $V_{BC}$  base-collecteur ainsi que de  $V_{CE}$  collecteur émetteur pour rendre compte des non-linéarités des jonctions nous a imposé ce choix (sous-section 2.2.3). Ce modèle en  $\Pi$  pourra servir à modéliser n'importe quel transistor bipolaire à condition de connaître ses paramètres intrinsèques et ses éléments parasites.

On pourra ainsi introduire des sources de bruit internes directement non-linéaires 2.3.2, au plus près des éléments intrinsèques du composant pour une modélisation en bruit non-linéaire plus fidèle qu'une modélisation avec des sources de bruit extrinsèques 2.3.1, et rajouter des éléments non-linéaires comme des résistances ou des capacités pour modéliser au mieux la réponse en bruit du transistor.

Enfin, ce modèle a tout d'abord fait l'objet d'une validation en réponse DC et en petit signal avec la comparaison des paramètres  $[S]$  avec ceux du modèle Spice à notre disposition 2.2.4.1. Ce modèle a pu être validé aussi pour le bruit de phase avec la technique quasi-statique 1.4.2 qui consiste en une petite variation sur la polarisation  $V_{BE}$  et donne les mêmes niveaux de bruit que le modèle Spice dont il est à peu de chose près la copie.

### 2.2.2.1 Modèle des jonctions

La première étape du travail à effectuer, dans le cadre d'un modèle en éléments éclatés, est de s'assurer de rester le plus fidèle au fonctionnement du transistor. En effet, le but est de disposer d'un modèle équivalent au modèle Spice, tout en obtenant la possibilité de rajouter des éléments dans le transistor intrinsèque qui reste figé lorsque l'on utilise un modèle mathématique ou Spice. Pour modéliser les jonctions PN entre base-collecteur et base-émetteur, nous nous sommes basés sur les équations des charges pour modéliser les capacités de jonction et de diffusion. En ce qui concerne les jonctions elles-mêmes, nous avons repris les paramètres présents dans le modèle Spice. Les valeurs des courants de saturation, des coefficients d'idéalité ou encore des courants de fuite des deux jonctions [9] sont toutes issues du modèle Spice. Les équations des charges des deux jonctions base-émetteur et base-collecteur peuvent être écrites de la manière suivante :

$$Q_{BE} = \begin{cases} \underbrace{\underbrace{\tau_F I_{CC}}_{Q_{DE}} + C_{JE}(0) \int_0^{V_{BE}} \left(1 - \frac{V}{\phi_E}\right)^{-m_E} dV}_{Q_{JE}}}_{Q_{DE}} \text{ pour } V_{BE} < FC * \phi_E \\ \underbrace{\underbrace{\tau_F I_{CC}}_{Q_{DE}} + C_{JE}(0) F_1 + \frac{C_{JE}(0)}{F_2} \int_{FC * \phi_E}^{V_{BE}} \left(F_3 + \frac{m_E V}{\phi_E}\right) dV}_{Q_{JE}}}_{Q_{DE}} \text{ pour } V_{BE} \geq FC * \phi_E \end{cases} \quad (2.10)$$

avec

$$\begin{aligned} F_1 &= \frac{\phi_E}{1-m_E} [1 - (1-FC)^{1-m_E}] \\ F_2 &= (1-FC)^{1+m_E} \\ F_3 &= 1 - FC(1+m_E) \end{aligned} \quad (2.11)$$

$\phi_E$  barrière de potentiel de la jonction BE,  $m_E$  coefficient graduel de la jonction et  $\tau_F$  temps de transit des porteurs entre base et émetteur,  $C_{JE}$  capacité de jonction base-émetteur en l'absence de polarisation.

$$Q_{BC} = \begin{cases} \underbrace{\underbrace{\tau_R I_{CC}}_{Q_{DC}} + C_{JC}(0) \int_0^{V_{BC}} \left(1 - \frac{V}{\phi_C}\right)^{-m_C} dV}_{Q_{JC}}}_{Q_{DC}} \text{ pour } V_{BC} < FC * \phi_C \\ \underbrace{\underbrace{\tau_R I_{CC}}_{Q_{DC}} + C_{JC}(0) F_1 + \frac{C_{JC}(0)}{F_2} \int_{FC * \phi_C}^{V_{BC}} \left(F_3 + \frac{m_C V}{\phi_C}\right) dV}_{Q_{JC}}}_{Q_{DC}} \text{ pour } V_{BC} \geq FC * \phi_C \end{cases} \quad (2.12)$$

avec

$$\begin{aligned} F_1 &= \frac{\phi_C}{1-m_C} [1 - (1 - FC)^{1-m_C}] \\ F_2 &= (1 - FC)^{1+m_C} \\ F_3 &= 1 - FC(1 + m_C) \end{aligned} \quad (2.13)$$

Les paramètres indicés avec "C" sont les mêmes que dans le cas précédent et représentent les mêmes grandeurs physiques sauf qu'ici on considère la jonction collecteur base.  $\tau_R$  temps de transit inverse des porteurs entre base et collecteur.

Ce modèle de jonction prend en compte la variation de  $\beta_f$  en fonction de  $q_b$ , densité de charge des porteurs majoritaires normalisée, qui modélisent les effets de fortes injections dans la base, par exemple quand le composant est soumis à un fort signal RF en entrée. Ce paramètre doit être pris en compte pour avoir la même réponse DC que dans les cas du modèle Spice.

### 2.2.3 Implémentation dans Agilent ADS

Nous avons choisi d'implémenter nos modèles de transistors dans Agilent ADS à l'aide des équations des capacités de jonctions ainsi que celles des jonctions elles-mêmes et leurs non-linéarités associées. Deux exemples de cette intégration logicielle sont donnés sur les Figures 2.3 et 2.4.

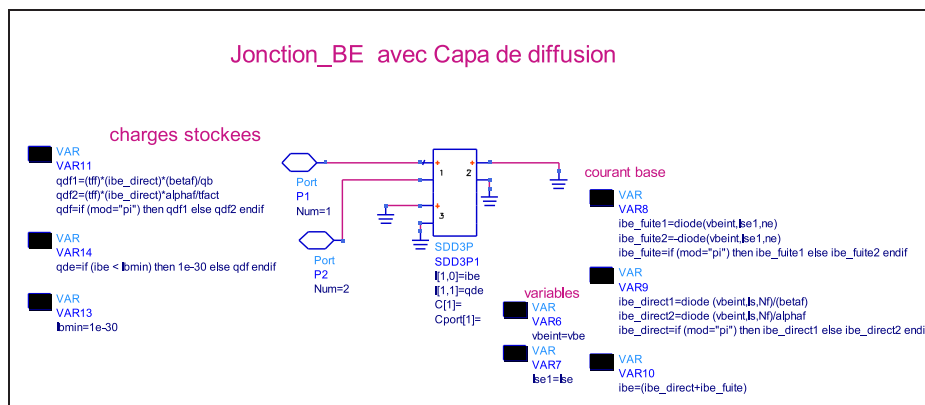


FIG. 2.3 – Exemple de l'implémentation sous Agilent ADS de la jonction base-émetteur

Il faut tout de même savoir que d'autres modes de modélisation existent comme par exemple une approche distribuée [11, 12] qui consiste à éclater le transistor en plusieurs cellules élémentaires en parallèle. Cette approche fonctionne très bien pour des transistors à effet de champ, car ils ont un transport des électrons se faisant dans deux dimensions.

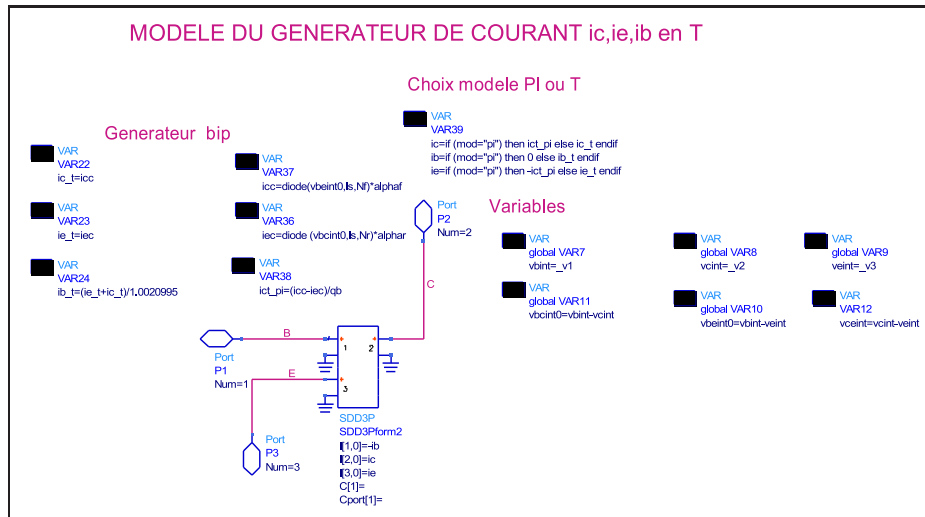


FIG. 2.4 – Exemple de l’implémentation sous Agilent ADS du générateur de courant entre collecteur et émetteur

## 2.2.4 Validation du modèle

### 2.2.4.1 Modèle linéaire – Réponse DC et paramètres [S]

Nos modèles de transistors, implémentés à l’aide du logiciel Agilent ADS, sont donc basés sur le modèle de Gummel-Poon [7] présenté précédemment dans la Figure 2.2.

Sont ensuite ajoutés les divers éléments passifs après l’extraction des paramètres statiques et linéaires de différents transistors bipolaires. Expérimentalement, la mesure des caractéristiques statiques ( $I_C$  en fonction de  $V_{CE}$ ) est réalisée grâce à une mesure impulsionnelle.

On utilise un appareil de la marque DIVA qui envoie une impulsion sur la base du transistor. Ensuite l’impulsion est récupérée sur le collecteur. On en déduit les paramètres caractéristiques du composant mesuré. Cette technique permet d’élaborer facilement le modèle non-linéaire fort signal du transistor, comme expliqué dans [13], en évitant de subir les effets thermiques, ou tout autre dispersion basse fréquence des caractéristiques du transistor (effets du piégeage de porteurs, par exemple). Pour les transistors bipolaires, une caractérisation  $I(V)$  statique aurait conduit à des courbes non constantes à forte tension collecteur, à cause de la puissance dissipée qui modifie l’état thermique du composant (alors qu’en fonctionnement hyperfréquence, l’état thermique est principalement déterminé par le point de repos).

Pour ces mesures, un point de repos moyen, proche du point de repos qui sera choisi pour l’application hyperfréquence, est imposé au composant durant toute la caractérisation  $I(V)$ . La validation du modèle linéaire se fait tout d’abord à travers la comparaison de la réponse  $I_C(V_{CE})$ , présentée en Figure 2.5.

La Figure 2.6 finalise cette validation pour le modèle petit signal du transistor tenant compte des différents éléments parasites induits par le boîtier par exemple. La Figure 2.6 démontre la bonne concordance entre simulation et mesure.

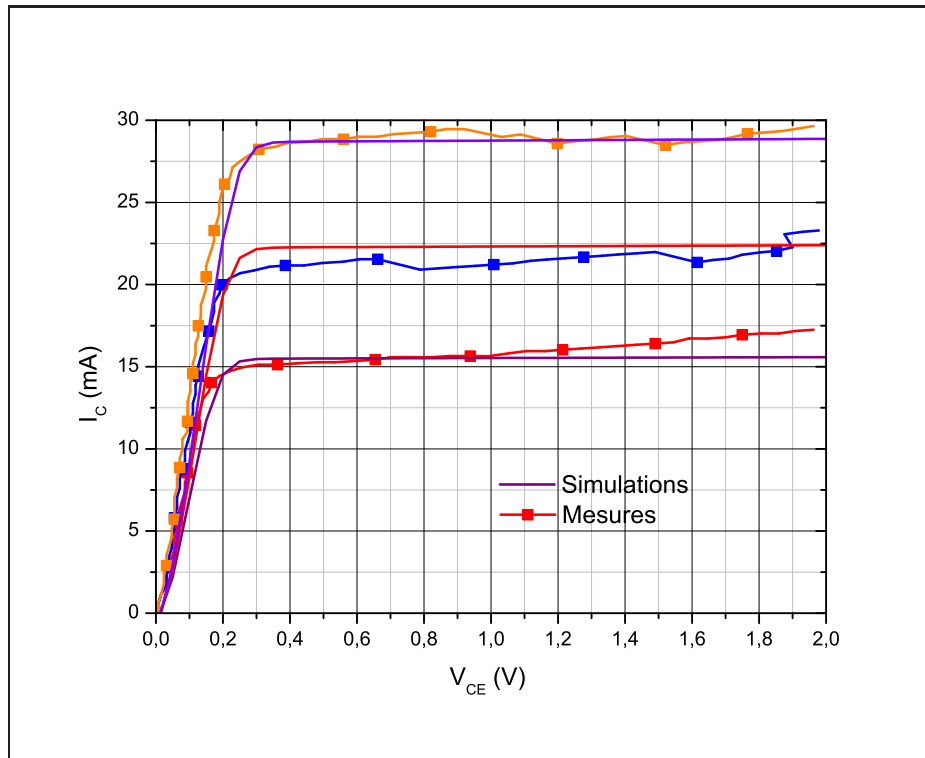


FIG. 2.5 – Réponse en impulsions d'un transistor SiGe BFP620 avec  $I_B$  variant de 100 à 200  $\mu A$  et  $V_{CE}$  variant de 0 à 5 V pour une durée d'impulsion de 10  $\mu s$  (Point de repos :  $V_{CE} = 2$  V et  $I_C = 10$  mA)

Ce modèle permet d'extraire plusieurs grandeurs caractéristiques du composant, en particulier la fréquence de transition  $f_T$  ou la fréquence maximale d'oscillation  $f_{max}$ . Pour le transistor considéré en Figure 2.6 (Infineon BFP620),  $f_T$  est d'environ 30 GHz.

#### 2.2.4.2 Modèle non-linéaire – $P_S$ ( $P_E$ )

Le modèle non-linéaire du composant a été obtenu grâce aux non linéarités des composants intrinsèques et en particulier des capacités associées aux jonctions comme décrit dans [14] dans le cas d'un FET. Afin de valider le modèle non-linéaire de nos composants, nous avons effectué une mesure de la réponse en puissance de sortie en fonction de celle d'entrée du transistor considéré.

Le banc de mesure mis en place est un banc classique de mesure de la puissance de sortie en fonction de la puissance d'entrée de composants actifs. Le transistor est chargé sur 50  $\Omega$  et placé entre deux isolateurs. L'analyseur de spectre mesure la puissance de sortie du composant en fonction de sa puissance d'entrée pour le fondamental et les différents harmoniques du signal. La Figure 2.7 est un exemple de ce type de mesure. On peut voir que la simulation est en bon accord avec les mesures, en particulier pour le fondamental et pour la forme du premier harmonique. La seule différence notable apparaît sur le deuxième harmonique à fort niveau de compression.

Le modèle fort signal est donc validé par cette dernière mesure. Il pourra permettre une



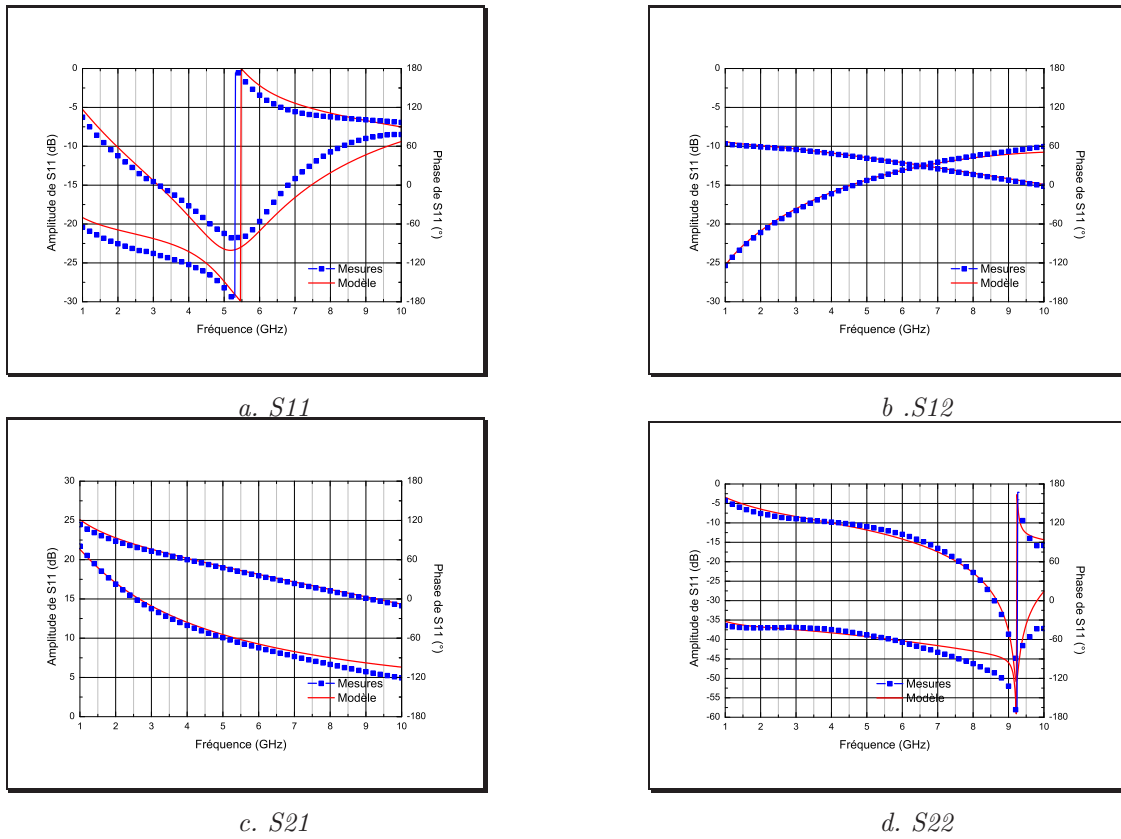


FIG. 2.6 – Paramètres  $[S]$  mesurés et simulés d'un transistor BFP620 avec  $V_{CE} = 2\text{ V}$  et  $I_C = 10\text{ mA}$

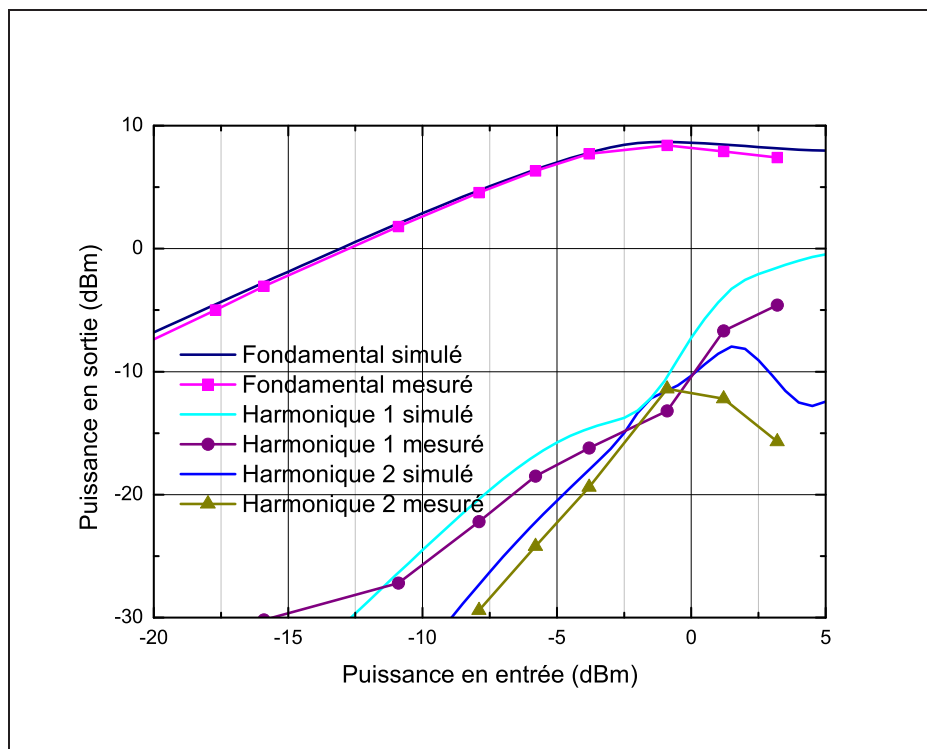


FIG. 2.7 – Puissance de sortie  $P_S$  en fonction de la puissance d'entrée  $P_E$  pour le fondamental et ses harmoniques 2 et 3 à 3,5 GHz. Cas du transistor SiGe BFP620 ( $V_{CE} = 2\text{ V}$  et  $I_C = 10\text{ mA}$ )

prédiction assez fine des différents effets non-linéaires présents dans le composant. Un point reste néanmoins à traiter, la modélisation en bruit basse fréquence qui, combinée au modèle non-linéaire nous permettra la prédiction du bruit de phase résiduel d'amplificateurs. C'est ce qui sera traité dans la section suivante (2.3).

### 2.2.5 Modèle en T

Ce modèle se base sur le modèle d'Ebers-Moll. Pour ce modèle, nous sommes également partis du modèle Spice qui était à notre disposition sous Agilent ADS. Ce dernier est une version alternative du modèle en II avec la modification du générateur de courant ainsi que des courants de saturation des 2 jonctions pour se ramener à une configuration d'Ebers-Moll. Les capacités de diffusion et les jonctions BC et BE ont été implémentées avec des "boîtes" paramétriques sous Agilent ADS, boîtes à 3 entrées pour les mêmes raisons que dans le cas du modèle en II où l'on a besoin des 2 variables  $V_{BE}$  et  $V_{BC}$  pour rendre compte des non-linéarités des jonctions et des capacités associées. Ce modèle en T, comme le modèle en II, pourra servir de modèle non-linéaire pour plusieurs transistors bipolaires, mais son but principal est la modélisation en bruit non-linéaire car sa topologie est plus proche de la physique du composant. Ce modèle a déjà fait l'objet de plusieurs études et a démontré son efficacité à prévoir le comportement non-linéaire d'un composant dans [15].

La seule différence importante entre les deux modèles se trouve au niveau des tensions et des courants intrinsèques aux jonctions car globalement les courants  $I_B$ ,  $I_C$  et  $I_E$  ne changent pas (la réponse DC et les paramètres [S] sont conformes et identiques au modèle Spice).

Pour implémenter ce modèle, nous avons utilisé un dérivé de la version en injection classique du modèle d'Ebers-Moll présenté en Figure 2.1, c'est-à-dire la version modélisant le transport des charges [8]. La Figure 2.8, présente ce modèle. On peut remarquer que cette version utilise les mêmes courants que le modèle en II. Les mêmes grandeurs seront donc utilisées pour le calcul du fonctionnement du transistor. Ceci présente l'avantage de pouvoir facilement passer d'un modèle à l'autre et donc d'implémenter un seul modèle logiciel comme présenté plus haut avec les deux modèles échangeables, par exemple avec une variable que l'on change comme dans un modèle Spice.

Ce modèle en T n'a pu malheureusement être utilisé lors de nos travaux car il n'était pas finalisé et n'était donc pas assez fiable.

Les dernières comparaisons avec notre modèle s'appuyant sur une modélisation en II sont toutes récentes et n'ont été validées que pour les paramètres linéaires du composant et ne présentent pas un intérêt majeur à ce stade d'avancement. Elle ne seront donc pas présentées dans ce manuscrit. On pourra par contre s'intéresser par la suite à intégrer des sources de bruit dans ce modèle (une fois validé en régime non-linéaire), comme nous l'avons fait pour le modèle en II (expliqué dans la partie 2.3).

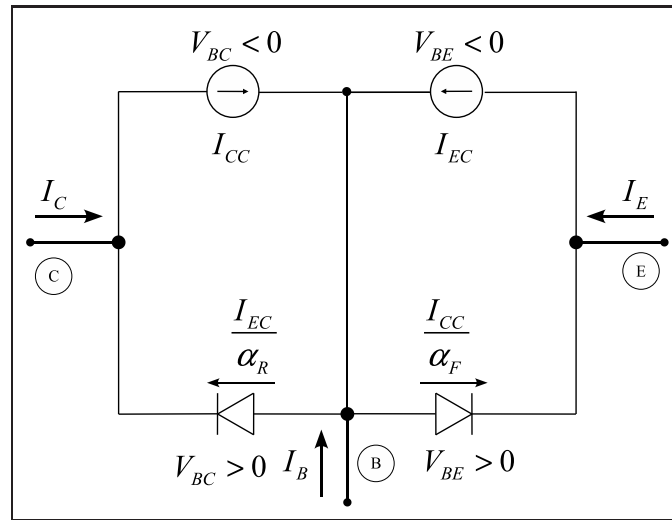


FIG. 2.8 – Modèle en T, version transport des charges

## 2.3 Modélisation en bruit de phase

Comme vu dans le chapitre précédent 1.2, deux phénomènes contribuent au bruit de phase de l'amplificateur. Le premier est multiplicatif et prédominant pour des fréquences très proches de la porteuse. Le second est additif et dépend des variations relatives de la puissance d'entrée et donc des non-linéarités du transistor [16]. Nos différents modèles s'appuieront sur ces deux constatations pour rendre compte au mieux du comportement des différentes sources présentes dans le transistor.

La Figure 2.9 résume bien les deux phénomènes en présence.

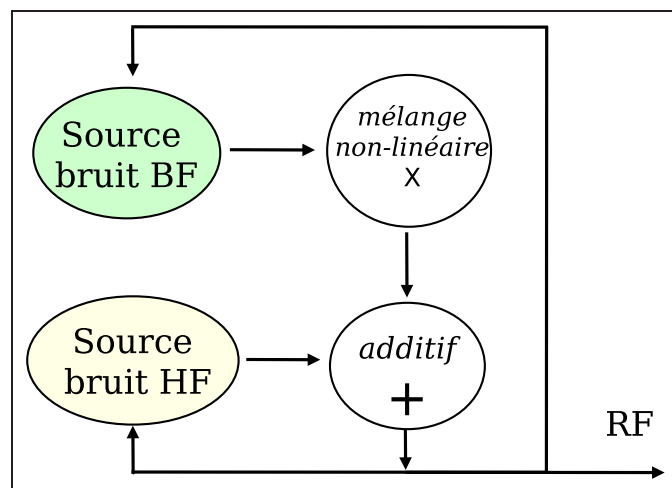


FIG. 2.9 – Mécanismes mis en jeu dans le spectre de bruit de phase d'un composant actif en présence d'un signal micro-onde

La contribution du bruit HF pourra être directement décrite par le facteur de bruit *non-linéaire*  $F$  du transistor considéré. Ce dernier traduit la dégradation du rapport signal sur bruit quand le signal traverse l'amplificateur. Il est habituellement défini dans le cas d'un fonc-

tionnement en régime linéaire (donc petits signaux) de l'amplificateur. Or, dans un oscillateur, l'amplificateur fonctionne avec des niveaux de puissance du signal micro-onde à son entrée beaucoup plus importants, ce qui implique que l'amplificateur n'est plus en régime linéaire mais bien en régime non-linéaire. En effet, en régime de compression, une augmentation du facteur de bruit ainsi qu'une diminution du gain avec la puissance micro-onde sont observées [10]. On parlera alors de facteur de bruit non-linéaire que l'on pourra extraire par la méthode brièvement décrite en 1.2.2.1.

On pourra donc modéliser le bruit additif de deux manières. La première solution consiste à mesurer le facteur de bruit en régime non-linéaire à l'aide d'un banc spécifique [17] et l'utiliser pour calculer le plancher bruit de phase grâce à l'équation 1.11. La seconde est de simuler à l'aide d'Agilent ADS grâce à la fonction intégrée "pnmx" en intégrant les sources de bruit HF des différents composants (tels que celles de bruit thermique des résistances et bruit Schottky des diodes).

En ce qui concerne la contribution du bruit BF, c'est-à-dire du bruit converti, nous verrons dans cette section différentes techniques de modélisation, plus ou moins complexes et précises.

Tout d'abord une première technique utilisant une source de bruit extrinsèque, c'est-à-dire une source placée à l'extérieur du modèle intrinsèque du transistor, pour laquelle on définira une dépendance à une grandeur extérieure au transistor, dans notre cas la puissance d'entrée RF. Ce premier modèle montrera quelques limites dans certains cas, ce que nous verrons également.

Une modélisation plus robuste et plus proche de la physique du composant sera également présentée. Ceci sera effectué grâce à un modèle s'appuyant sur des grandeurs instantanées intrinsèques au composant lui-même, en l'occurrence le courant de collecteur instantané  $I_C$ . Des récentes études ont en effet démontrées des résultats très concluants en utilisant cette dernière technique [4, 5]. L'avantage de cette approche dans le fait qu'elle n'impose pas de conditions de charge particulières au composant, et laisse donc toute latitude pour une optimisation en bruit du circuit.

### 2.3.1 Utilisation d'une source paramétrée extrinsèque

Il est souvent assez difficile de localiser précisément les sources de bruit dans un composant actif. En effet, les modèles électriques sont souvent éloignés du modèle physique du composant, ce qui simplifie les calculs ainsi que l'implémentation dans un logiciel de simulation. Les sources de bruit peuvent être associées à un élément non-linéaire à travers lequel elles se convertiront suivant le niveau du signal RF [2]. Mais une autre hypothèse est de les considérer elles-mêmes comme non-linéaires [1]. Ce sujet fait toujours débat dans la communauté scientifique des spécialistes de la modélisation du bruit. Des études ont été publiées avec des modèles microscopiques très calculatoires mais aussi très proches de la physique du composant [18-21]. Ces techniques permettent d'obtenir une représentation rigoureuse du bruit dans le composant mais

se limitent au bruit intrinsèque du composant et ne peuvent pas être facilement intégrées dans le cadre d'une étude d'un amplificateur ou encore d'un oscillateur. Il semble en effet difficile d'utiliser de tels modèles pour prévoir le bruit de phase de ces derniers ou encore d'en effectuer une optimisation, ceux-ci étant vraiment trop proches de la physique du composant et assez éloignés du modèle électrique du transistor.

Notre approche du problème est, du moins dans ce cas là, un peu différente. Elle consiste à modéliser le bruit du transistor par une source de bruit en tension extrinsèque unique, dépendant directement du niveau de la puissance micro-onde présente sur la base du transistor 2.10. La physique du composant n'est pas du tout prise en compte dans ce modèle, hormis le fait que le bruit soit converti à travers les différentes non-linéarités. En effet, ce modèle se base sur l'ajustement du niveau de la source de bruit en fonction de la puissance d'entrée à partir de deux facteurs empiriques et d'une expression utilisant ces deux derniers. L'équation rendant compte de cette dépendance est présenté plus loin en 2.14.

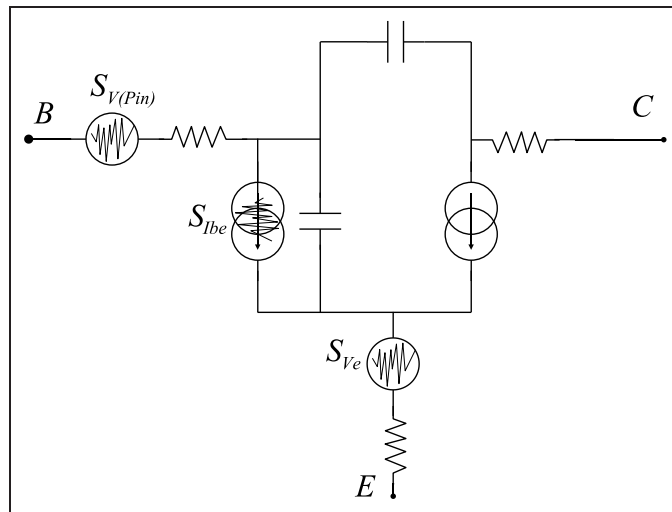


FIG. 2.10 – Modèle d'un transistor avec une source de bruit BF extrinsèque placée sur la base

La question du choix de cette source unique peut se poser. En général, deux sources sont nécessaires pour modéliser un transistor bipolaire contrairement aux transistors à effet de champ pour lesquels une seule source est nécessaire. Un transistor à effet de champ présente en effet une impédance grille-source très grande. On ne considère donc que les fluctuations de tension sur la grille pour modéliser le comportement en bruit de ces composants.

Dans notre cas, nous avons tout d'abord effectué des mesures de la densité spectrale des fluctuations de courant sur la base  $S_{I_{BE}}$ . D'après les mesures présentées en Figure 2.20, on voit que cette source de bruit est constante quel que soit le niveau de puissance RF appliqué sur la base. Nous avons donc décidé dans un deuxième temps d'éliminer l'effet de cette source grâce à une capacité de forte valeur comme décrit dans [22, 23]. Nous avons ensuite mesuré les fluctuations de tension sur la base ramenée en entrée grâce au banc de mesure présenté en Figure 2.11 qui a déjà été utilisé lors de précédents travaux [10]. De cette manière, nous

étions sûr d'avoir l'image de toutes les contributions du bruit dans le transistor ramenées à l'entrée tout en ayant éliminé la contribution de la source en courant en parallèle à la base et l'émetteur. La source extraite grâce à ce modèle est donc une source de bruit équivalente à toutes les contributions en bruit présentes dans le transistor, pour ce mode de polarisation (basse impédance en BF).

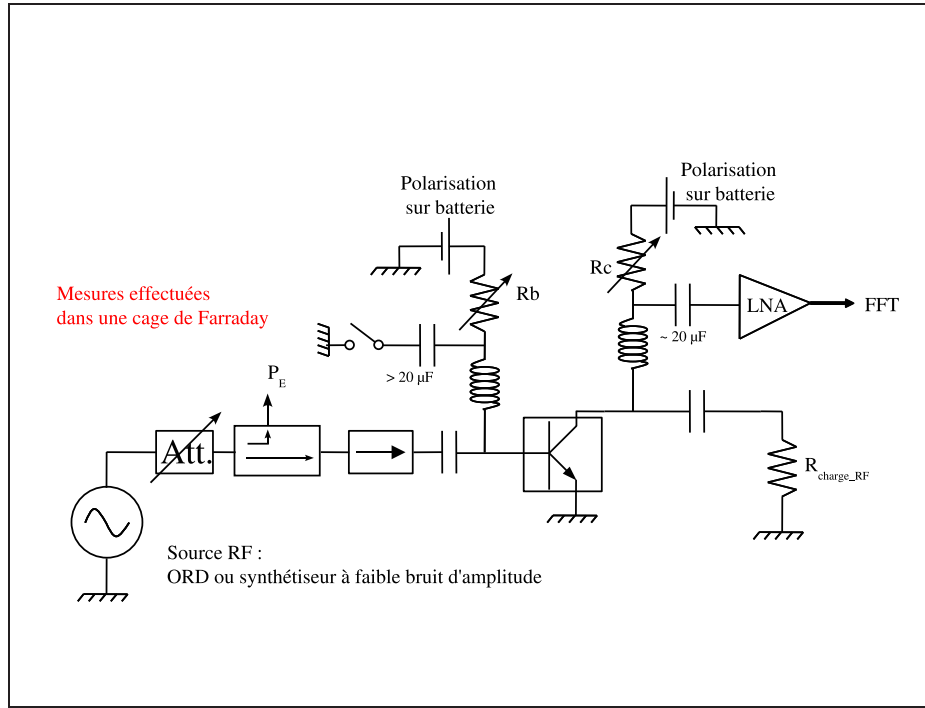


FIG. 2.11 – Banc de mesure utilisé pour mesurer la densité spectrales de fluctuations de tension ramenée en entrée du transistor bipolaire

Cette source rend donc compte de la dépendance du bruit BF du transistor vis à vis de la puissance RF appliquée.

Les Figures 2.12, 2.13, et 2.14 montrent cette dépendance en puissance qui est observée pour les trois transistors de ces trois figures. Dans ces trois cas, le bruit augmente en présence d'un signal micro-onde. On peut quand même noter que, dès que le composant approche de la compression, on observe un saut d'une décade environ sur le bruit, alors qu'avant le niveau de celui-ci ne variait pratiquement pas. Ceci est certainement dû à l'excitation des non-linéarités du transistor qui deviennent prépondérantes. On peut remarquer aussi que plus le composant est placé en régime non-linéaire plus son bruit BF augmente.

Ce phénomène a déjà été observé sur des transistors à effet de champ (TEC) de type PHEMT [2]. L'équation 2.14 rend compte de cette dépendance en puissance RF du bruit. Utilisée en entrée du transistor, elle permet de modéliser assez précisément le comportement en bruit du transistor lorsqu'il est soumis à un signal micro-onde.

$$k_1 = a_1 \left( e^{\frac{P_{IN}}{b_1}} - \frac{1}{c_1} \right) \quad k_2 = a_2 \left( e^{\frac{P_{IN}}{b_2}} - \frac{1}{c_2} \right)$$

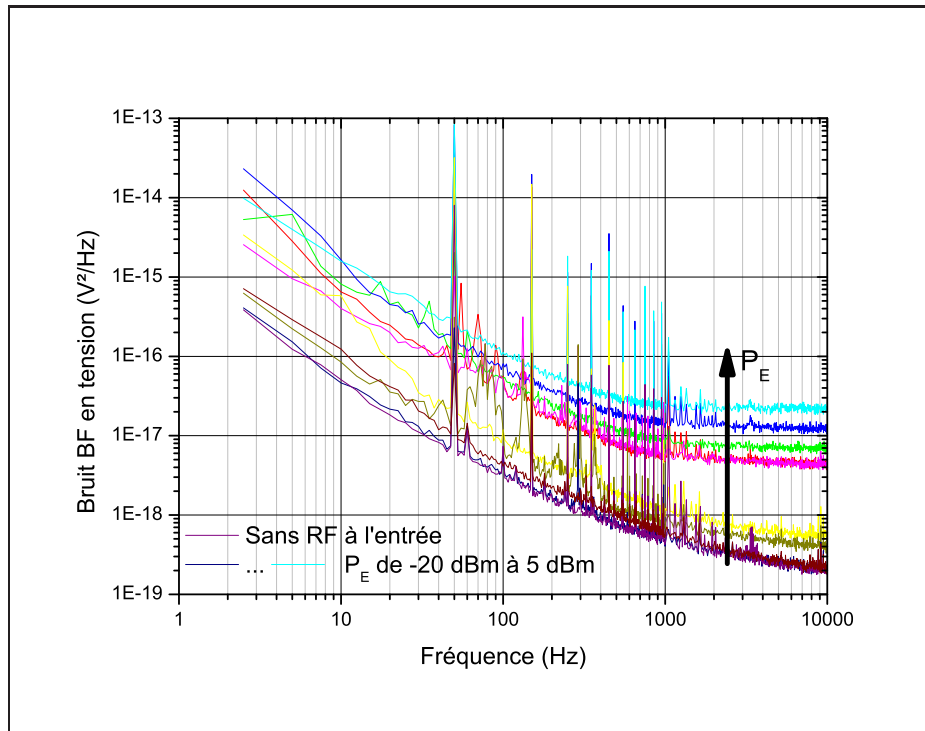


FIG. 2.12 – Mesure de la densité spectrale équivalente en entrée de bruit en tension d'un transistor TBH SiGe BFP620 Infineon pour différentes puissances RF en entrée avec  $f = 3,5$  GHz chargé sur  $50 \Omega$ ,  $V_{CE} = 2$  V et  $I_C = 10$  mA

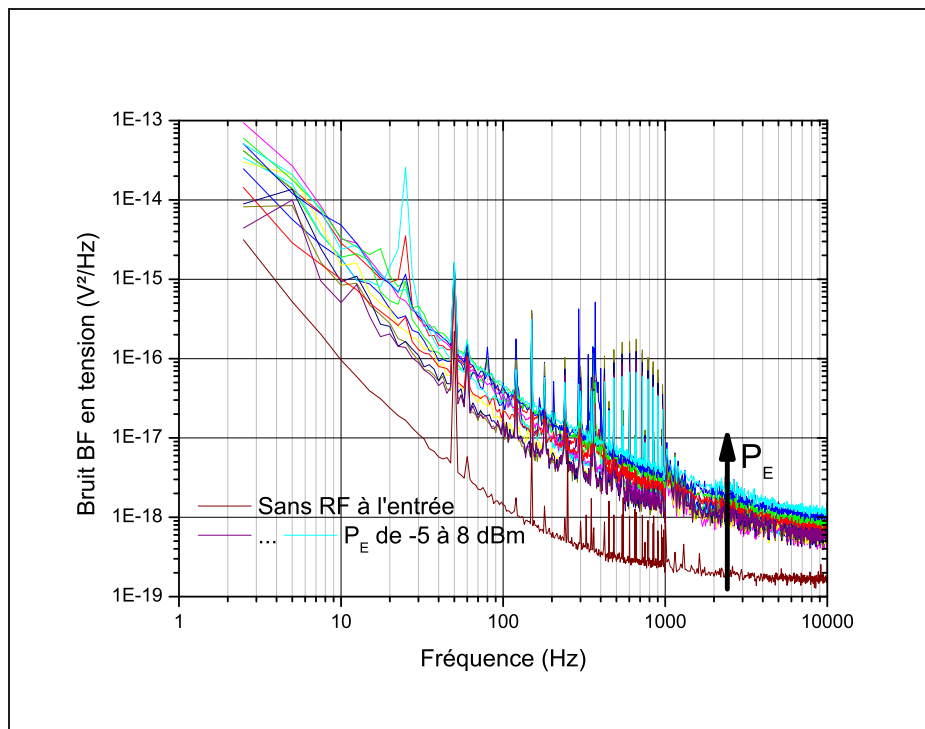


FIG. 2.13 – Mesure du bruit BF d'un transistor TBH SiGe LPNT32 SiGe Semiconductors du repos jusqu'à  $P_E = 8$  dBm à  $f = 3,5$  GHz chargé sur  $50 \Omega$ ,  $V_{CE} = 2$  V et  $I_C = 10$  mA

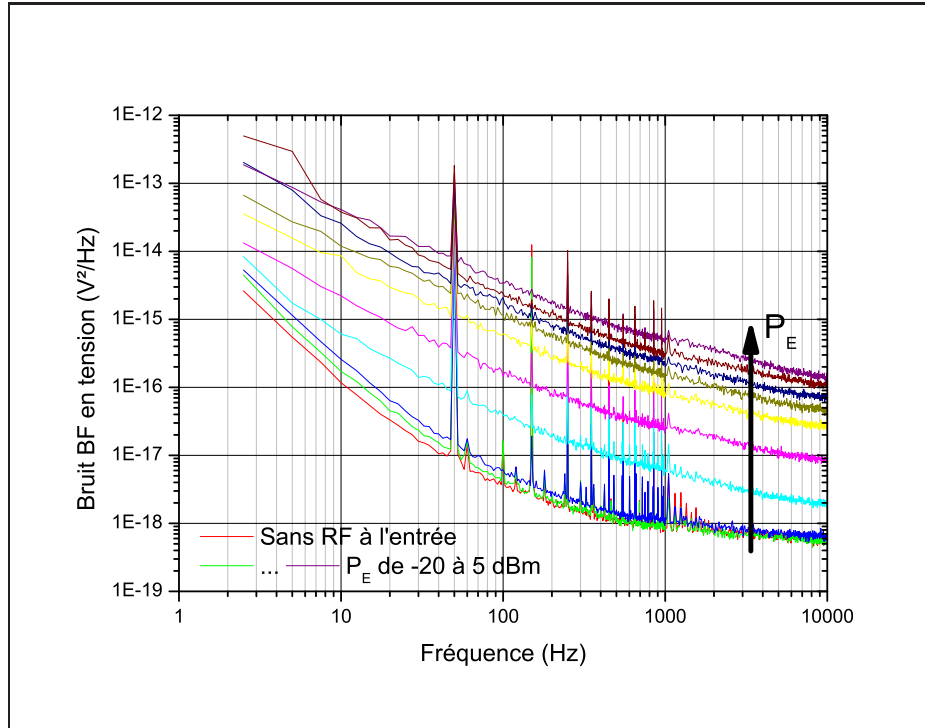


FIG. 2.14 – Mesure du bruit BF d'un transistor TBH AsGa NE52418 Nec du repos jusqu'à  $P_{IN} = 5$  dBm à  $f = 3,5$  GHz chargé sur  $50 \Omega$ ,  $V_{CE} = 2$  V et  $I_C = 10$  mA

$$S_V(P_{IN}) = [S_{V1/f} + k_1(P_{IN} \cdot S_{Vplancher})] \cdot [1 + k_2(P_{IN})] \quad (2.14)$$

Cette approche n'est pas totalement rigoureuse car le transistor est mesuré dans des conditions de charge RF de  $50 \Omega$  en entrée et en sortie, ce qui ne correspond pas nécessairement aux conditions optimales pour un fonctionnement en amplificateur ou dans une boucle d'oscillation. Cependant, cette approche a déjà montré son efficacité [24, 25] et reste suffisante dans de nombreux cas pour fournir une bonne approximation du bruit de phase du circuit. Sa simplicité, associée à son efficacité, constituent ses meilleurs atouts [26].

La Figure 2.15 montre la correspondance entre le modèle de la source équivalente de bruit, ajustée grâce à l'équation 2.14, et les mesures.

Fort d'un modèle non-linéaire précis du composant comme celui présenté précédemment en 2.1 et de cette source de bruit paramétrée en puissance RF, on peut combiner les deux et ainsi simuler le bruit de phase du transistor correspondant. Il devient possible de prédire et optimiser le bruit de phase d'un amplificateur, et par conséquent celui d'un oscillateur.

### 2.3.1.1 Implémentation et validation

La dernière étape de cette modélisation est donc l'implémentation de cette source dans le modèle déjà créé pour le logiciel de simulation Agilent ADS, ainsi que la simulation du bruit de phase du transistor à l'aide de ce modèle. Pour cela, différentes techniques de simulations



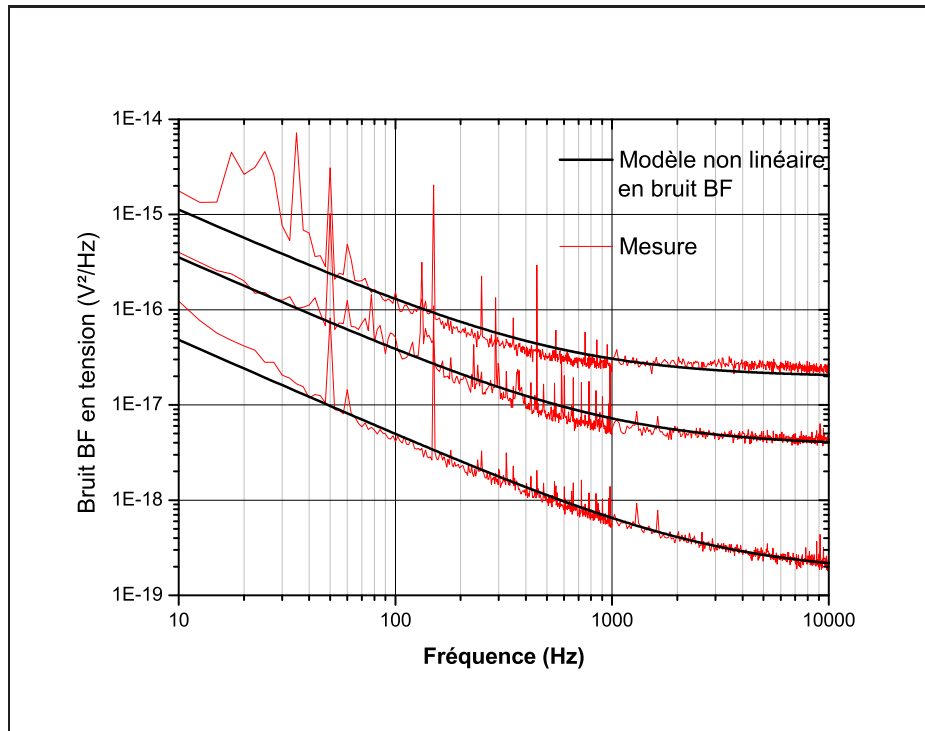


FIG. 2.15 – Densité spectrale en tension du bruit entre base et émetteur ramené en entrée

s'offrent à nous comme expliqué dans le chapitre précédent (paragraphe 1.4).

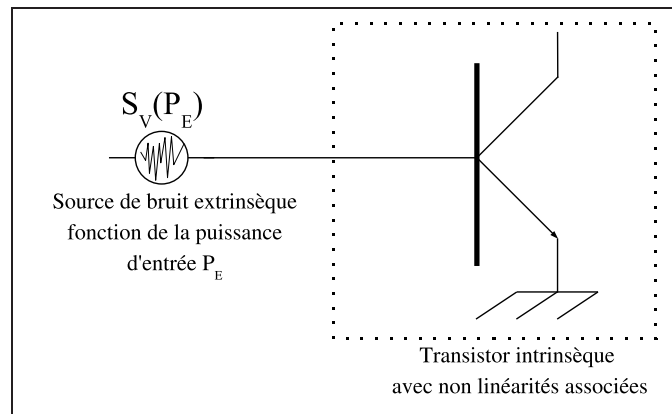
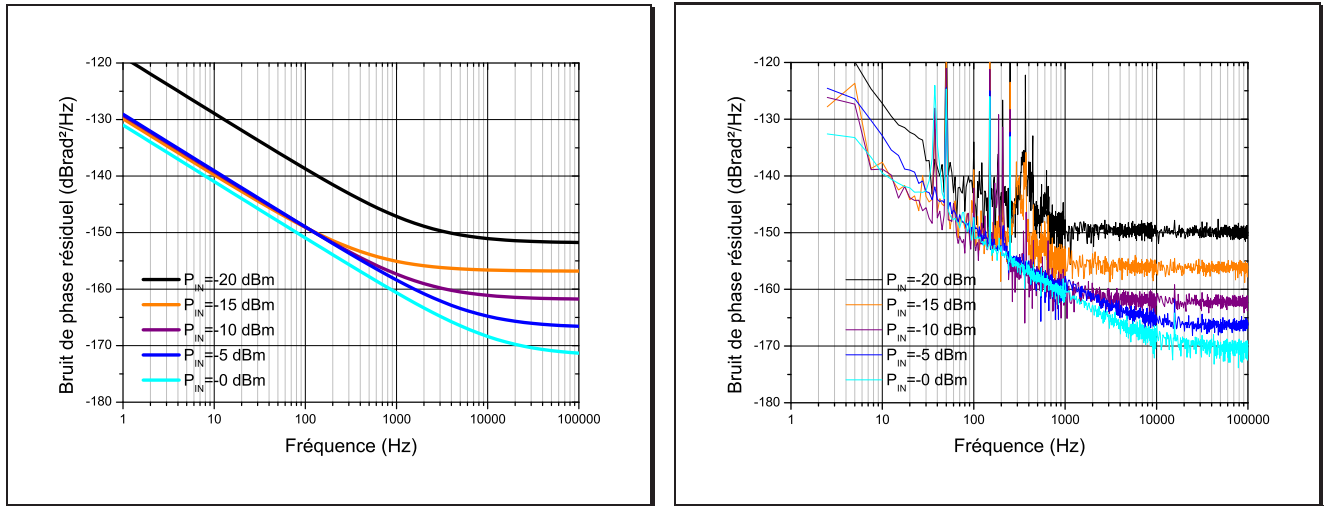


FIG. 2.16 – Implémentation de la source de bruit extrinsèque

Ici la technique choisie sera une technique quasi-statique 1.4.2 pour la conversion du bruit BF et l'addition du bruit HF par l'équation 1.11. Ce choix a été fait car au moment où cette modélisation a été réalisée, le logiciel Agilent ADS avait encore quelques problèmes à prédire le bon niveau de bruit de phase  $1/f$  quand on lui soumettait un paramétrage sur la puissance. Depuis, la fonction "pnmx" a été corrigée et ces problèmes ont été résolus.

La Figure 2.16 montre comment la source de bruit extrinsèque a été placée au niveau de la base du transistor. Les différentes simulations seront ensuite effectuées grâce à la technique quasi-statique 1.4.2 avec cette source externe au modèle intrinsèque du transistor.



a. Simulation

b. Mesure

FIG. 2.17 – Comparaison du bruit de phase résiduel mesuré et simulé d'un transistor LPNT32 avec  $P_E$  variant de -20 à 0 dBm, avec  $f = 3,5$  GHz chargé sur  $50 \Omega$ ,  $V_{CE} = 2$  V et  $I_C = 10$  mA

Les Figures 2.17 et 2.18 montrent le bon accord théorie/expérience pour le bruit de phase d'un composant LPNT32 de chez SiGe Semiconductors obtenu avec notre modèle. On peut quand même noter que pour une puissance d'entrée  $P_{IN}$  de 0 dBm, le bruit de l'amplificateur basé sur le TBH SiGe LPNT32 présente un bruit de phase de  $-172$  dBrad<sup>2</sup> · Hz<sup>-1</sup> à 100 kHz de la porteuse et de  $-132$  dBrad<sup>2</sup> · Hz<sup>-1</sup> à 1 Hz de la porteuse. Cette performance est l'une des meilleures en terme de bruit de phase pour un transistor seul, dans ces conditions de mesures.

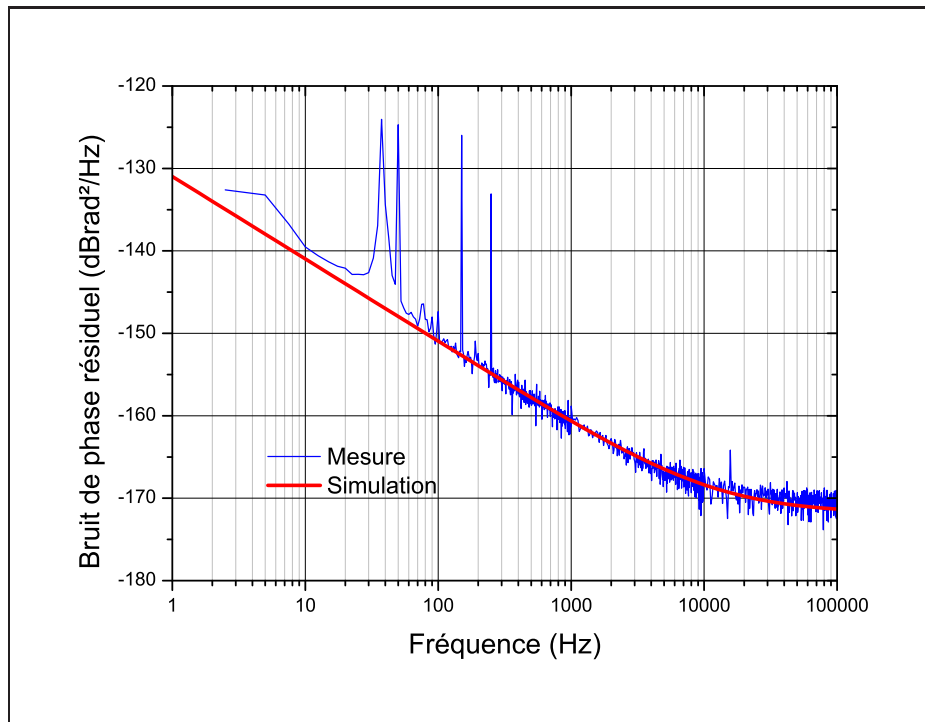


FIG. 2.18 – Comparaison du bruit de phase résiduel mesuré et simulé d'un transistor LPNT32 avec  $P_{IN} = 0$  dBm, avec  $f = 3,5$  GHz chargé sur  $50 \Omega$ ,  $V_{CE} = 2$  V et  $I_C = 10$  mA

Ce modèle a aussi été implémenté pour un autre transistor, un TBH SiGe également, le BFP620 de chez Infineon. Un exemple de résultat obtenu avec ce composant est présenté en Figure 2.19. Ce second modèle nous servira par la suite pour le modèle en bruit utilisant une source non-linéaire ainsi que dans la conception d'un amplificateur double étage 3.2. En effet, le transistor LPNT32 avait été spécialement conçu pour le Laboratoire d'Analyse et d'Architecture des Systèmes pour une application à 5 GHz [10], et n'est plus disponible aujourd'hui en quantité suffisante (et ce n'est pas non plus le mieux adapté à une conception d'amplificateur à 10 GHz).

On observe un très bon accord entre les résultats simulés et les résultats mesurés. On peut remarquer aussi que le plancher de bruit de phase est clairement de nature additive tandis que le bruit en  $1/f$  reste constant en fonction de  $P_E$  et augmente de manière significative lorsque la puissance à l'entrée devient très faible ( $P_E = -20$  dBm).

La Figure 2.19 montre les performances en bruit de phase simulées et mesurées du transistor SiGe BFP620 pour  $P_E = -8$  dBm. De nouveau, les résultats simulés et mesurés concordent plutôt bien [26]. Ceci renforce la validité de notre démarche, et confirme la légitimité de cette approche de modélisation en bruit de transistors SiGe.

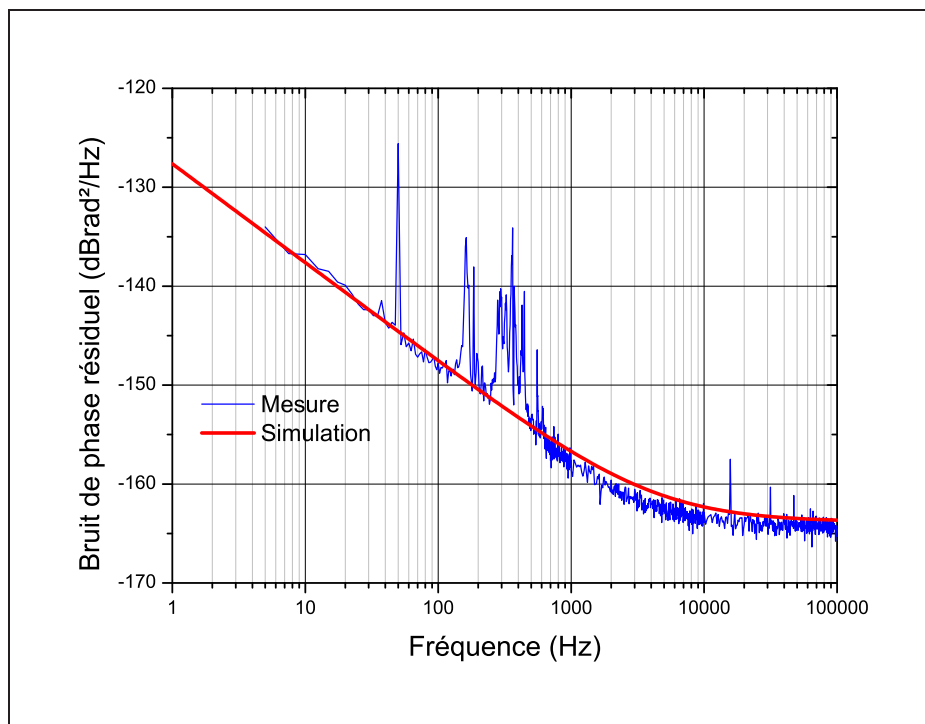


FIG. 2.19 – Comparaison du bruit de phase résiduel mesuré et simulé d'un transistor BFP620 avec  $P_{IN} = -8$  dBm, avec  $f = 3,5$  GHz chargé sur  $50 \Omega$ ,  $V_{CE} = 2$  V et  $I_C = 10$  mA

Ce modèle est donc efficace pour prédire le bruit de phase d'un transistor chargé sur  $50 \Omega$  et ainsi avoir une bonne idée de la contribution en bruit de phase d'un éventuel amplificateur réalisé avec un transistor. Néanmoins, ce modèle présente quelques limites. En effet, il n'est plus assez robuste lorsque l'on change l'impédance RF que voit le transistor. En d'autres termes, lorsque l'on change cette impédance il n'est plus alors possible de calculer la puissance nécessaire

pour le paramétrage de la source de bruit. On peut toujours définir une puissance équivalente par rapport à un niveau de compression, mais l'état non-linéaire du transistor sera forcément différent de celui mesuré sur  $50 \Omega$ , et le modèle deviendra approximatif.

Malgré cette limitation, une telle approche a conduit par le passé à de bons résultats simulés, y compris pour des composants placés dans des configurations très différentes, comme par exemple dans un oscillateur mettant en oeuvre une contre réaction série sur l'émetteur du transistor [27]. Ce modèle reste tout à fait utile pour optimiser un amplificateur dans lequel les transistors sont placés dans les mêmes conditions de charge que celles des mesures d'un point de vue des fluctuations de tension sur la base. Ce modèle a d'ailleurs été utilisé pour concevoir l'amplificateur qui sera présenté dans le chapitre suivant (3).

Un modèle plus robuste sera néanmoins souhaité pour de futures conceptions et optimisations. C'est pour cela que nous nous sommes intéressés à une autre approche qui s'appuie sur le postulat que les sources de bruit ne sont plus seulement converties à travers les non-linéarités du transistor mais sont elles-mêmes non-linéaires. Ceci a fait l'objet de travaux présentés dans le paragraphe suivant 2.3.2.

### 2.3.2 Utilisation d'une source de bruit non-linéaire

Plusieurs études récentes ont démontré que cette technique de modélisation s'avère être plutôt bien appropriée quelles que soient la technique de polarisation ou encore les conditions de charge HF présentées au transistor [4, 5]. Cette technique permettra donc de s'affranchir des conditions de mesure dans lesquelles ont été placés les composants pour extraire le modèle final.

Ces dernières études s'appuient sur une technique bien connue qui consiste à élaborer une cartographie du bruit dans le composant extraite grâce à des mesures des différentes sources de bruit BF pour différentes valeurs de polarisation. C'est ainsi qu'on arrive à obtenir une cartographie de la densité spectrale  $S_{I_C}$ , image des fluctuations de courant sur le collecteur dans le cas d'un transistor bipolaire ou encore du  $S_{I_B}$ , pour la base et leurs équivalents pour les transistors à effet de champ. À partir de cela, la fonction non-linéaire de chaque source se calcule à partir de l'excitation RF autour de l'état BF de la source de bruit excitée correspondante. Cette technique s'apparente à une modélisation DC ou petit signal classique qui pourrait être menée grâce à des mesures de paramètres [S] ou à une mesure des caractéristiques DC en impulsion qui permet de simuler le gain et le comportement en petits signaux d'un composant.

Toutefois, elle postule que la non-linéarité associée au bruit peut être extraite par une cartographie DC, ce qui n'est pas assuré a priori. La mesure du bruit BF en impulsions étant impossible, c'est cependant la seule approche possible pour une extraction directe d'un paramétrage de la source de bruit par rapport aux tensions et courants intrinsèques du composant. C'est la raison pour laquelle nous avons tenté de mettre en place une technique d'extraction

de la source de bruit non-linéaire un peu différente. Notre approche de modélisation ne s'appuie pas en effet sur une cartographie multi-polarisation des sources de bruit BF présentes dans le transistor. La solution choisie ici, est un peu différente dans le sens où notre modèle est extrait directement des mesures de bruit BF en présence d'un signal micro-onde, ce qui a pour effet de mieux appréhender les non-linéarités des sources de bruit au plus près de leur état d'excitation en présence d'un signal micro-onde [28]. Notre idée est que l'approche multi-polarisation peut être insuffisante dans certains cas, car ne tenant pas compte de l'échauffement induit par un niveau de puissance élevé qui conduit le composant en régime non-linéaire. Les non-linéarités de ces sources peuvent ne pas être les mêmes dans le cas d'une autopolarisation induite par une puissance RF que dans un cas équivalent en termes de valeurs de polarisation induit par un état statique en l'absence de signal micro-onde. Nous pensons que notre approche est plus proche du comportement du transistor en présence d'un signal micro-onde aussi, grâce aux mesures effectuées sur le  $S_{I_B}$ . En effet, dans une approche multi-polarisation le niveau de cette source n'est pas constant en fonction de la polarisation, ce qui induira une non linéarité supplémentaire [28]. A notre avis, cette non linéarité de  $S_{I_B}$  ne doit pas être prise en compte comme une non linéarité, mais comme un simple paramétrage de la source de bruit, du moins sur les transistors bipolaires Silicium (et TBH SiGe) sur lesquels nous avons travaillé. Le problème est peut être un peu différent sur les TBH AsGa [4], mais nous pensons que, pour les composants Silicium pour lesquels la source de bruit  $S_{I_{BE}}$  est une source constituée d'un bruit en  $1/f$  très pur, on doit considérer cette source de bruit comme constante vis-à-vis du signal micro-onde, comme le montre la Figure 2.20.

La non-linéarité du bruit dans notre modèle portera donc sur une autre source de bruit que  $S_{I_{BE}}$ , et nous allons maintenant décrire la procédure d'extraction complète de ce modèle.

Nous avons tout d'abord mesuré les paramètres statiques et linéaires RF d'un transistor TBH SiGe bipolaire de chez Infineon, pour ensuite extraire un modèle non-linéaire et le valider. Ce modèle s'appuie sur le modèle de Gummel-Poon implémenté en éléments éclatés rendus compatibles avec le logiciel Agilent ADS. Ce modèle a déjà été présenté dans la partie précédente 2.1. Ensuite, différentes mesures en bruit ont été menées.

Premièrement, nous nous sommes intéressés à la densité spectrale de bruit en courant  $S_{I_B}$  2.20 et, comme nous l'avons expliqué précédemment, nous l'avons incluse dans le modèle en tant que source indépendante du signal RF.

Cette source correspond à un bruit physiquement bien localisé dans la jonction émetteur base du transistor. Il s'agit de la source de bruit prépondérante dans un oscillateur lorsque le transistor est polarisé sur la base en haute impédance. Ces mesures expliquent pourquoi, sous ces conditions, les modèles classiques (SPICE) prédisent relativement bien le bruit de phase  $P_{RF}$ . Ces mesures ont été réalisées grâce au banc de mesure décrit en Figure 2.21. Ce banc permet aussi de mesurer la densité des fluctuations en tension sur la base du transistor comme présenté en Figure 2.11.

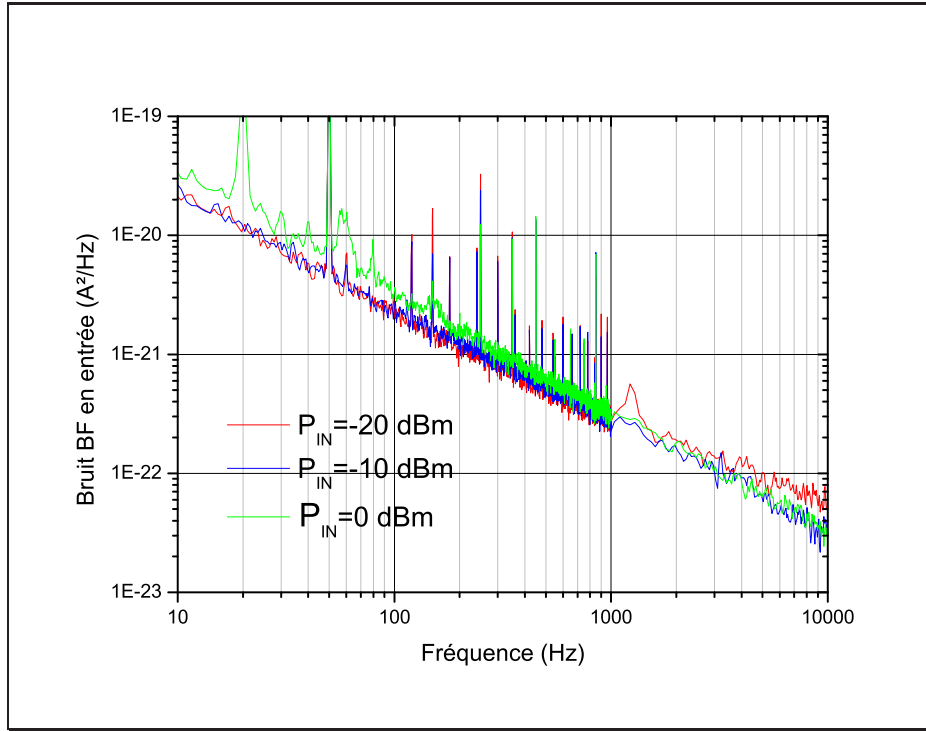


FIG. 2.20 – Densité spectrale du bruit en courant entre base et émetteur ramenée en entrée en fonction de la puissance RF appliquée

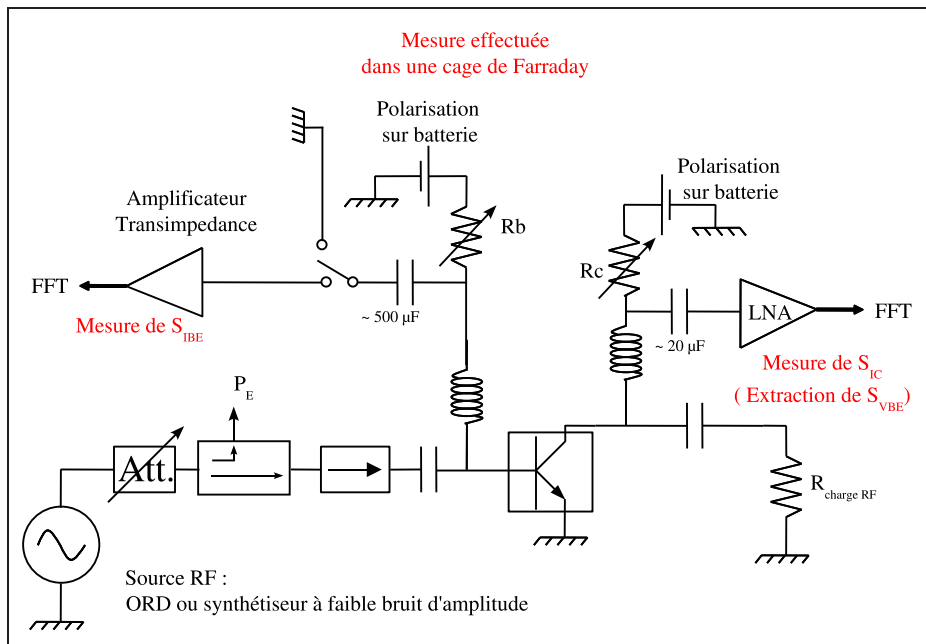


FIG. 2.21 – Banc utilisé pour la mesure de la densité spectrale des fluctuations de courant ( $S_{I_{BE}}$ ) ou de tension ( $S_{V_{BE}}$ ) sur la base du transistor en fonction de la puissance RF appliquée à son entrée

Il en va tout autrement si on choisit de court-circuiter ce générateur de bruit avec une polarisation basse impédance sur la base (ou avec une capacité de forte valeur). En effet, dans ce cas, cette source  $S_{I_B}$  devient minoritaire dans la contribution du bruit global du transistor et donc du bruit de phase. Nous avons donc effectué sous ces conditions une mesure de la densité

spectrale équivalente du bruit en tension en entrée du transistor  $S_{V_{BE}}$ . Les Figures 2.12, 2.13, et 2.14, présentées dans la section précédente (2.3.1) montrent la sensibilité de cette grandeur au niveau du signal micro-onde en entrée pour une puissance variant du régime linéaire à 6 dB de compression. On remarque cette fois une très forte variation du bruit, d'environ une décade. Cette source de bruit ramenée en entrée étant principalement liée au  $S_{I_C}$  du transistor, nous pensons que la principale non-linéarité est basée au niveau de cette dernière source de bruit. En effet, ces mesures utilisant une capacité de forte valeur en parallèle avec la base,  $S_{I_B}$  est négligeable et seules restent les contributions de la source  $S_{I_C}$  et de la source de bruit en tension sur l'émetteur ou encore, éventuellement, une source de contre-réaction  $S_{I_{BC}}$  ou un bruit en tension sur la base  $S_{V_{BE}}$  (nous avons choisi de négliger ces deux dernières contributions, difficiles à séparer des deux autres).

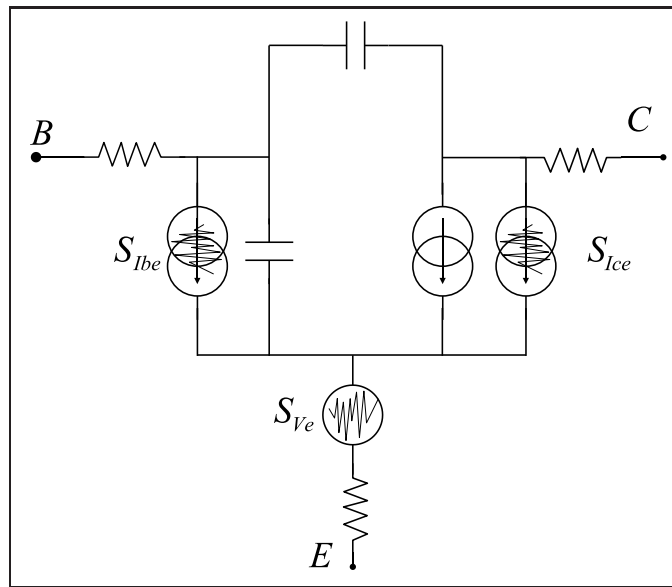


FIG. 2.22 – Schéma utilisé pour l'implémentation de la source de bruit non-linéaire

Nous avons donc procédé à l'intégration de ces sources de bruit dans le modèle non-linéaire de notre transistor [28]. Ceci a été effectué grâce aux dispositifs définis symboliquement par des fonctions dans Agilent ADS, un peu de la même manière que cela a déjà été réalisé pour des mélangeurs dans [3]. La grandeur choisie pour décrire la non-linéarité de la source  $S_{I_{CE}}$ , en parallèle entre collecteur et émetteur, est le courant collecteur instantané  $i_c$  au carré.

$$S_{I_C} = S_{I_{c0}} + S_{I_{c1}} \cdot i_c^2(t)$$

Où  $S_{I_{c0}}$  est une densité spectrale de bruit (blanc) constante et  $S_{I_{c1}}$  est une densité spectrale de bruit en  $1/f$ .

$$S_{I_{c0}} = K_0 \text{ and } S_{I_{c1}} = \frac{K_1}{f}$$

Nous sommes partis des mesures de bruit BF pour obtenir les valeurs des niveaux des

différentes sources utilisées ainsi que leurs non-linéarités éventuelles comme pour  $S_{IC}$ . Il ne reste plus qu'à vérifier sur les mesures de bruit de phase si notre modèle est cohérent avec les mesures.

### 2.3.2.1 Validation du modèle

Pour valider notre modèle nous avons effectué différentes mesures de bruit de phase en boucle ouverte. Un premier ensemble de mesures visait à tester le modèle vis-à-vis de changements au niveau du circuit de polarisation basse fréquence sur la base : basse impédance, haute impédance ou haute impédance court-circuitée par une capacité de forte valeur. Ces mesures sont présentées sur la Figure 2.23 et comparées aux résultats obtenus avec notre modèle non-linéaire en bruit du composant.

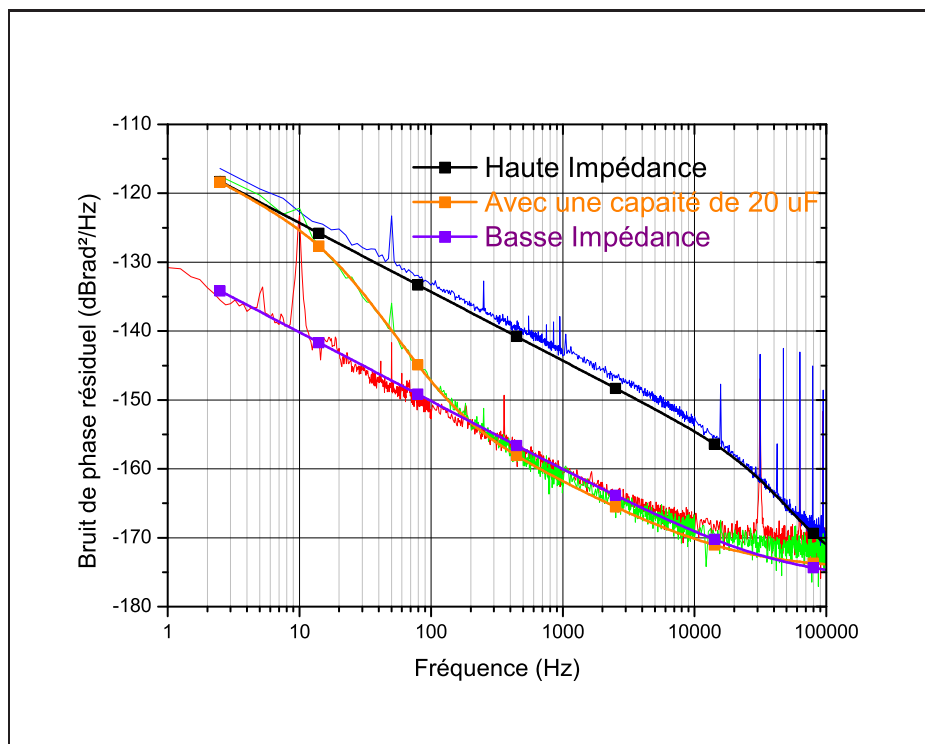


FIG. 2.23 – Comparaison pour le bruit de phase entre mesures et modèle pour différentes techniques de polarisation,  $P_E = 0$  dBm, avec  $f = 3,5$  GHz chargé sur  $50 \Omega$ , Point de repos :  $V_{CE} = 2$  V et  $I_C = 10$  mA

On peut donc conclure que notre modèle sera insensible à la technique de polarisation utilisée et donc à la charge BF présentée au transistor. L'écart entre théorie et mesure est en effet minime, que ce soit avec une polarisation haute ou basse impédance, ou bien encore pour une polarisation intermédiaire utilisant une capacité de  $20 \mu\text{F}$ .

Nous avons aussi testé notre modèle dans les mêmes conditions que le modèle précédent, c'est-à-dire en fonction de la puissance RF d'entrée et avec un circuit de polarisation figé (basse impédance). Les résultats obtenus dans ces conditions sont visibles en Figure 2.24 et comparés aux mesures effectuées dans les mêmes conditions.



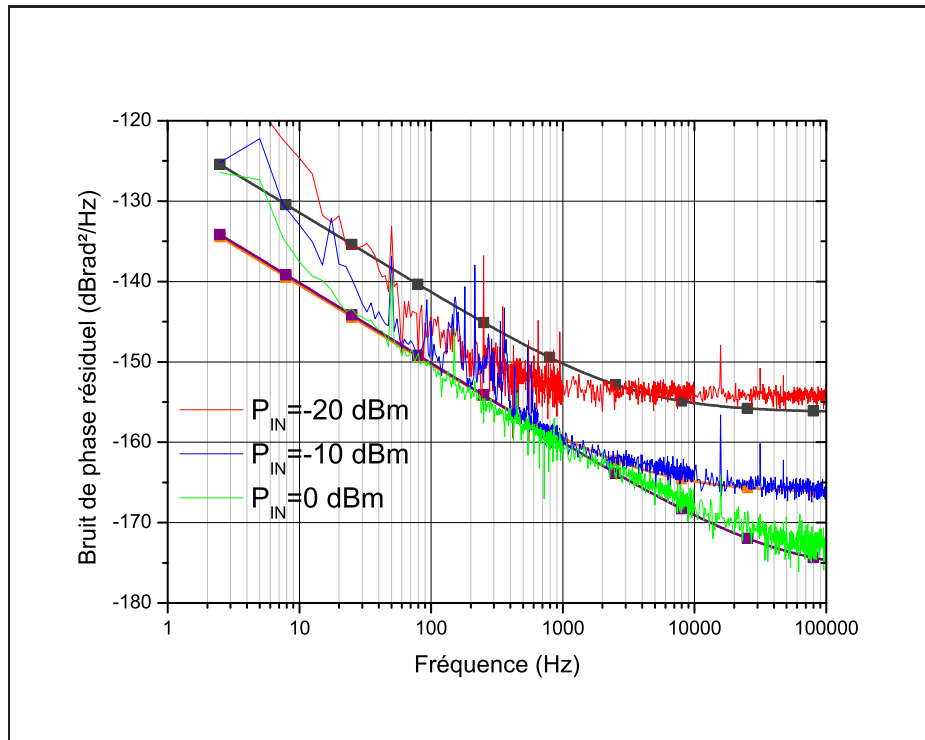


FIG. 2.24 – Comparaison pour le bruit de phase entre mesures et modèle en fonction de la puissance d'entrée pour un BFP620 avec une polarisation basse impédance,  $P_E$  de  $-20$  à  $0$  dBm, avec  $f = 3,5$  GHz chargé sur  $50 \Omega$ , Point de repos :  $V_{CE} = 2$  V et  $I_C = 10$  mA

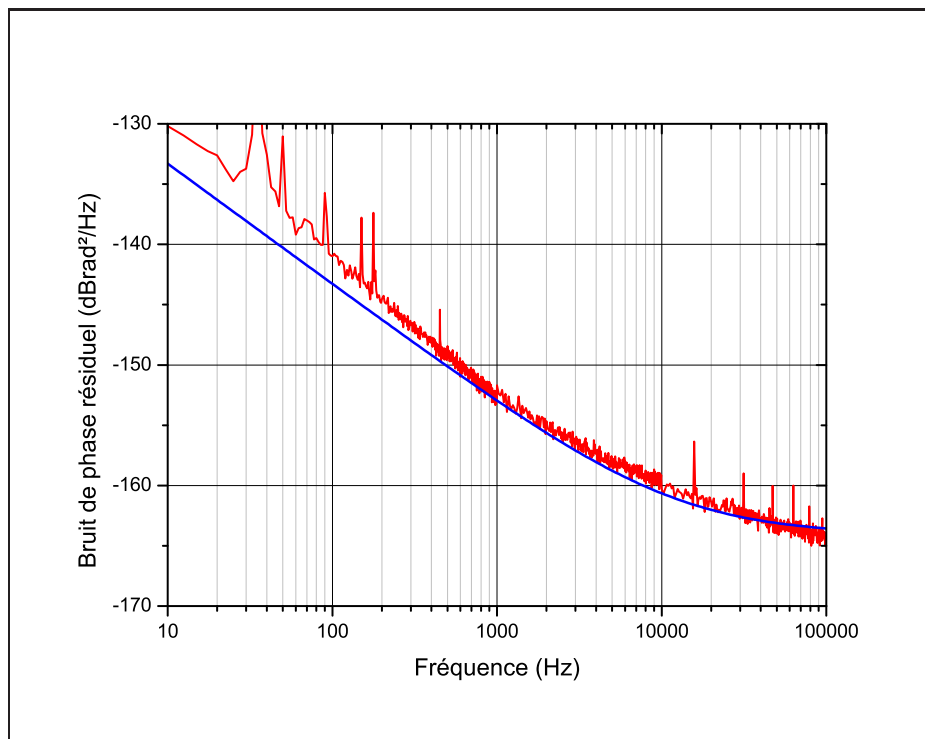


FIG. 2.25 – Rétrosimulation du bruit de phase de l'amplificateur bi-étage conçu et présenté en chapitre 3

On peut voir, que là aussi, notre modèle prédit bien le bruit de phase du transistor du moins aussi bien que le modèle précédent mais en utilisant des paramètres intrinsèques du transistor. Ceci est très encourageant pour la suite car, grâce à ce modèle, différentes optimisations pourront être menées sur une conception d'amplificateur ou d'oscillateur.

Ce modèle a aussi été validé une troisième fois grâce à une rétrosimulation de notre amplificateur bi-étage dont la conception sera présentée en chapitre 3 en Figure 2.25.

Cet amplificateur a en effet été optimisé grâce au modèle "*source extrinsèque*" car le modèle "*source de bruit non-linéaire*" n'était pas encore finalisé au moment où nous avons conçu et réalisé cet amplificateur.

## Conclusion

Cette section a montré les difficultés relatives à la modélisation non-linéaire et en bruit de transistors bipolaires SiGe. Deux modèles ont été présentés utilisant deux techniques de modélisation en bruit des composants. Un premier utilisant une source extrinsèque mais valable seulement dans certaines conditions de charge et un autre plus robuste utilisant des sources de bruit non-linéaires.

Ces deux modèles pourront permettre des optimisations plus fines dans le cadre de la conception d'oscillateurs ou encore d'amplificateurs à faible bruit de phase. Une bonne vision du bruit est très importante pour concevoir une source ultra stable. En effet, prévoir le bruit de phase de l'amplificateur qui sera utilisé dans la source de fréquence peut permettre de mieux se rendre compte combien il est important de bien choisir les composants utilisés, et surtout dans quelles conditions de charge et de polarisation les placer pour obtenir la performance la meilleure possible.

Le chapitre suivant montrera combien il est important de disposer d'un modèle en bruit robuste, mais aussi d'un modèle non-linéaire, robuste lui aussi, pour s'affranchir des problèmes d'instabilité éventuels qui peuvent survenir lors de la réalisation d'un amplificateur micro-onde.

## Références bibliographiques

- [1] H. Siweris and B. Schiek, « A GaAs FET oscillator noise model with a periodically driven noise source », pp. 681–686, 1986.
- [2] O. Llopis and al, « Nonlinear noise modelling of a PHEMT device through residual phase noise and low frequency noise measurements », *Proc. of the IEEE MTT Symposium*, pp. 831–834, May 2001.
- [3] M. Margraf and G. Boeck, « Analysis and modeling of low-frequency noise in resistive FET mixers », *Microwave Theory and Techniques, IEEE Transactions on*, vol. 52, no. 7, pp. 1709–1718, 2004.
- [4] M. Rudolph, F. Lenk, O. Llopis, and W. Heinrich, « On the simulation of low-frequency noise upconversion in InGaP/GaAs HBTs », *Microwave Theory and Techniques, IEEE Transactions on*, vol. 54, pp. 2954–2961, July 2006.
- [5] M. Borgarino, C. Florian, P. Traverso, and F. Filicori, « Microwave large-signal effects on the low-frequency noise characteristics of GaInP/GaAs HBTs », *Electron Devices, IEEE Transactions on*, vol. 53, pp. 2603–2609, Oct. 2006.
- [6] J. Ebers and J. Moll, « Large-Signal Behavior of Junction Transistors », *Proceedings of the IRE*, vol. 42, pp. 1761–1772, Dec. 1954.
- [7] H. Gummel, « A charge-control transistor model for network analysis programs », *Proceedings of the IEEE*, vol. 56, no. 4, pp. 751–751, 1968.
- [8] I. E. Getreu, « Modeling the Bipolar Transistor », Elsevier Scientific Publishing Company, 1978.
- [9] G. Massobrio and P. Antognetti, « Semiconductor Device Modelling with SPICE », McGraw-Hill Ed., 1993.
- [10] G. Cibiel, *Contribution à l'analyse d'amplificateurs micro-ondes à très faible bruit de phase. Application à la réalisation d'une source à très haute pureté spectrale en bande C*. PhD thesis, Université de Toulouse, France, Décembre 2003. [54](#), [63](#), [64](#), [70](#)
- [11] G. Mallet, *Modèles non linéaires distribués des transistors à effet de champ : Application à l'analyse des transistors à fort développement de grille*. PhD thesis, Université de Limoges, 1999.
- [12] A. Laloue, *Modélisation non linéaire distribuée des transistors à effet de champ : Application à l'analyse de la stabilité des transistors et des caractéristiques en bruit dans les circuits MMIC millimétriques*. PhD thesis, Université de Limoges, 2001.

- [13] T. Fernandez, Y. Newport, J. Zamanillo, A. Tazon, and A. Mediavilla, « Extracting a bias-dependent large signal MESFET model from pulsed I/V measurements », *Microwave Theory and Techniques, IEEE Transactions on*, vol. 44, pp. 372 – 378, March 1996.
- [14] J. A. Garcia, J. C. Pedro, N. B. Carvalho, A. Mediavilla, and A. Tazon, « Accurate Nonlinear Resistive FET Modeling for IMD Calculations », in *European Microwave Conference, 1998. 28th*, vol. 2, pp. 272–276, Oct. 1998.
- [15] A. Garlapati and S. Prasad, « Large signal characterization of heterojunction bipolar transistors », in *Telecommunications in Modern Satellite, Cable and Broadcasting Services, 1999. 4th International Conference on*, vol. 2, pp. 378–381 vol.2, 1999.
- [16] S. Lee and K. Webb, « The influence of transistor nonlinearities on noise properties », *Microwave Theory and Techniques, IEEE Transactions on*, vol. 53, pp. 1314–1321, April 2005.
- [17] G. Cibiel, L. Escotte, and O. Llopis, « A study of the correlation between high-frequency noise and phase noise in low-noise silicon-based transistors », *Microwave Theory and Techniques, IEEE Transactions on*, vol. 52, pp. 183–190, Jan. 2004.
- [18] F. Bonani, G. Ghione, M. Pinto, and R. Smith, « An efficient approach to noise analysis through multidimensional physics-based models », *Electron Devices, IEEE Transactions on*, vol. 45, pp. 261–269, Jan. 1998.
- [19] F. Bonani, S. Guerrieri, G. Ghione, and M. Pirola, « A TCAD approach to the physics-based modeling of frequency conversion and noise in semiconductor devices under large-signal forced operation », *Electron Devices, IEEE Transactions on*, vol. 48, pp. 966–977, May 2001.
- [20] F. Bonani, S. Guerrieri, and G. Ghione, « Noise source modeling for cyclostationary noise analysis in large-signal device operation », *Electron Devices, IEEE Transactions on*, vol. 49, pp. 1640–1647, Sept. 2002.
- [21] A. Cappy, F. Danneville, and G. Dambrine, « Noise analysis in devices under non-linear operation », in *Solid-State Device Research Conference, 1997. Proceeding of the 27th European*, pp. 117–124, 22-24 September 1997.
- [22] O. Llopis, J. M. Deniot, J. Verdier, R. Plana, M. Gayral, and J. Graffeuil, « Analytic investigation of frequency sensitivity in microwave oscillators, application to the computation of phase noise in a dielectric resonator oscillator », *Annales des Telecommunications*, vol. 51, pp. 121–129, July 1996. 64

- [23] M. Regis, O. Llopis, B. Van Haaren, R. Plana, A. Gruhle, J. Rayssac, and J. Graffeuil, « Ultra low phase noise C and X band bipolar transistors dielectric resonator oscillators », in *Frequency Control Symposium, 1998. Proceedings of the 1998 IEEE International*, pp. 507–511, 27-29 May 1998.
- [24] S. Gribaldo, R. Boudot, G. Cibiel, V. Giordano, and O. Llopis, « Phase noise modelling and optimisation of microwave SiGe amplifiers for sapphire oscillators applications », in *19th European Frequency and Time Forum (EFTF'2005), Besançon (France)*, pp. 343–347, 21-24 March 2005.
- [25] G. Cibiel, M. Regis, O. Llopis, A. Rennane, L. Bary, R. Plana, Y. Kersale, and V. Giordano, « Optimization of an ultra low-phase noise sapphire-SiGe HBT oscillator using nonlinear CAD », *Ultrasonics, Ferroelectrics and Frequency Control, IEEE Transactions on*, vol. 51, pp. 33–41, Jan 2004. 67
- [26] S. Gribaldo, G. Cibiel, O. Llopis, and J. Graffeuil, « Nonlinear noise in SiGe bipolar devices and its impact on radio-frequency amplifier phase noise », in *Proc. of the 18th International Conference on Noise and Fluctuations (ICNF'2005), Salamanca (Spain)* (AIP, ed.), pp. 513–516, 19-23 September 2005.
- [27] M. Regis, *Contribution à la conception des oscillateurs micro-ondes à haute pureté spectrale à base de transistors bipolaires silicium et silicium-germanium*. PhD thesis, Université de Toulouse, France, 1999.
- [28] S. Gribaldo, L. Bary, and O. Llopis, « SiGe HBT Nonlinear Phase Noise Modeling », in *19th International Conference on Noise and Fluctuations (ICNF'2007), Tokyo (Japan)*, 9-14 September 2007.



---

## Chapitre 3

Amplificateur à faible bruit de phase  
Application aux oscillateurs saphir

---





## Introduction

Nous avons vu précédemment combien la modélisation des composants, aussi bien en bruit qu'en régime non-linéaire, était importante dans l'optique d'une optimisation en bruit de phase d'un oscillateur. Dans le cas d'un oscillateur à contre-réaction sur une cavité en transmission, cette optimisation passe par la conception d'un amplificateur lui-même optimisé en bruit de phase. En effet, comme nous l'avons déjà dit, l'amplificateur est la première cause des fluctuations de phase et donc d'instabilité fréquentielle à court terme de l'oscillateur, du moins lorsque le résonateur est un composant passif (cavité, résonateur diélectrique, ...). Cet amplificateur devra donc répondre à diverses exigences. Il devra tout d'abord présenter assez de gain pour palier aux pertes de la boucle et entretenir la condition d'oscillation. Il devra ensuite respecter certaines conditions en bruit de phase pour permettre à l'oscillateur d'atteindre la performance souhaitée. Cet amplificateur a été conçu dans le but d'améliorer la performance en bruit de phase de l'oscillateur réalisé lors de la thèse à G. Cibiel [1] et destiné à interroger une horloge à Césium au voisinage de 9,2 GHz (bande X). G. Cibiel s'était focalisé sur la conception d'un oscillateur à fréquence moitié de l'application visée (donc en bande C), qui était suivi d'un doubleur de fréquence faible bruit (réalisé dans notre laboratoire du LAAS par G.Quadri). L'approche utilisée ici sera un peu différente dans le sens où l'amplificateur sera directement réalisé en bande X et non plus en bande C.

Nous présenterons donc dans ce chapitre comment optimiser en bruit de phase les composants actifs et en particulier les transistors bipolaires. Cette première optimisation se basera sur différentes techniques de polarisation et sur le choix de composants appropriés.

Nous verrons ensuite comment résoudre le problème du compromis entre gain et dégradation du bruit de phase par l'utilisation de deux transistors mis en cascade pour réaliser un amplificateur faible bruit de phase en bande X.

### 3.1 Amplificateurs faible bruit de phase – Problématique

La première chose à faire lors de la conception d'un amplificateur est de choisir un composant ayant des performances en bruit et en gain appropriées à l'application finale dans laquelle il sera utilisé. Nous énumérerons différents types de transistors et mettrons en évidence l'intérêt des transistors bipolaires à hétérojonction SiGe pour le développement de sources à haute pureté spectrale. Par la suite, nous décrirons la méthodologie adoptée pour optimiser les performances en bruit de phase de transistors SiGe. Enfin, nous verrons la nécessité de concevoir des amplificateurs multi-étages à transistors SiGe pour des applications en bande X.

#### 3.1.1 Les amplificateurs micro-ondes : intérêt des transistors SiGe

Au début des années 70, la majorité des sources de fréquence micro-ondes était encore basée sur les diodes Gunn. Peu à peu les technologies deviennent de plus en plus performantes et on a vu l'avènement des transistors en lieu et place des principaux composants actifs dans les systèmes hyperfréquences.

La montée en fréquence et le souci d'intégration croissant ont entraîné une réduction significative de la taille de ces composants. Les besoins en gain et en rapidité ont vu l'apparition de structures de plus en plus complexes comme les hétérojonctions, d'abord dans les composants III-V, et par la suite dans les composants à base de Silicium.

On distinguera deux classes de transistors. Les transistors unipolaires tout d'abord, comme les transistors à effet de champ, où seuls les porteurs majoritaires permettent la conduction.

Les transistors bipolaires sont le deuxième type de transistors (conduction assurée par les deux types de porteurs que sont les trous et les électrons). Son principe de fonctionnement est basé sur le principe de l'amplification de courant. La découverte de ce type de transistor a permis de remplacer efficacement les tubes électroniques dans les années 1950 et ainsi d'améliorer la miniaturisation et la fiabilisation des montages électroniques.

##### 3.1.1.1 Les transistors unipolaires

Durant de nombreuses années, les transistors à effet de champ (TEC) à base d'arséniure de gallium (AsGa) ont été majoritairement utilisés pour les applications d'électronique hyperfréquence.

Les trois principales technologies de cette famille, apparues par ordre chronologique, sont : le transistor à effet de champ métal-semiconducteur (MESFET), le transistor à haute mobilité électronique (HEMT) et le transistor à haute mobilité électronique pseudomorphique (PHEMT). Ces transistors sont surtout utilisés pour concevoir des amplificateurs faible bruit de type LNA car leur facteur de bruit  $F_{min}$  reste très faible et permettent d'atteindre des performances à haute fréquence difficile à obtenir avec une autre technologie. On peut par exemple

obtenir un LNA avec 0,5 dB de facteur de bruit et un gain de 31 dB en bande X grâce à un mHEMT [2]; alors que la meilleure performance pour ce type de circuit sera de 1,36 dB, avec un gain d'environ 20 dB également en bande X, pour une technologie bipolaire SiGe [3], dont nous verrons les autres avantages dans le paragraphe suivant.

Un des inconvénients majeurs de ce type de transistor dans le cadre d'une conception d'oscillateur à très haute pureté spectrale est que le bruit basse fréquence (BF) de ces composants est relativement élevé et donc prédominant dans les fluctuations de phase de l'oscillateur. De ce point de vue, le HEMT n'a pas vraiment été un progrès car les phénomènes de piégeage y sont plus nombreux. Ceci conduit à des spectres ayant de fortes composantes de génération-recombinaison qui viennent relever un niveau de bruit en  $1/f$  déjà important [4]. Après de nombreuses comparaisons menées au LAAS durant plusieurs années, le MESFET reste le meilleur composant dans la gamme des TEC pour la conception d'un oscillateur à faible bruit de phase [5].

### 3.1.1.2 Les transistors bipolaires

Le transistor bipolaire Silicium (BJT Si) représentait jusqu'il y a peu le meilleur choix pour la réalisation d'un oscillateur dans la gamme basse des fréquences micro-ondes. En effet, les transistors bipolaires à base de Silicium ont l'avantage principal de présenter un très faible bruit basse fréquence (bruit BF) et ainsi un très faible bruit de phase. Leurs performances en bruit de phase sont environ 10 dB meilleures que celles obtenues avec un MESFET. De plus, cette technologie est relativement mature et se trouve donc décrite dans de nombreux ouvrages et références bibliographiques. Pour exemple, W.J. Tansky a présenté en 1994 [6] un oscillateur à résonateur diélectrique (ORD) avec un bruit de phase de  $-159 \text{ dBc} \cdot \text{Hz}^{-1}$  à 10 kHz d'une porteuse à 1,3 GHz. Le principal inconvénient de cette technologie Si est que le gain des transistors chute très rapidement si on les sollicite pour des fréquences supérieures à quelques GHz. Ceci devient justement préjudiciable dans le cadre du compromis gain/bruit de phase que nous expliquerons un peu plus loin (3.2). De nombreuses recherches ont donc été menées afin de réaliser un composant ayant un gain plus élevé mais conservant les performances en bruit du transistor à base de Si.

Les spécialistes se sont alors orientés vers la réalisation de TBH (transistors bipolaires à hétérojonction) un peu comme dans le cas des HEMT pour les transistors unipolaires. En effet, pour faire fonctionner un transistor bipolaire dans la gamme des micro-ondes, il devient nécessaire de réduire soit sa résistance de base  $r'_{bb}$ , soit sa capacité base-collecteur  $C_{BC}$ . La combinaison de matériaux (hétérojonction) permet de réduire la résistance de base en jouant sur le dopage de la base. Dans ce sens, différentes technologies ont été développées. Les nombreux travaux menés pour la réalisation de TBH AsGa ont parfois conduit à des résultats concluants dans le domaine des oscillateurs [7, 8]. En effet, leur bruit BF est relativement faible comparé

aux MESFET mais leurs coefficients de conversion (conversion du bruit BF en bruit de phase) sont élevés.

Par contre, une dernière technologie a permis la création d'hétérojonctions de type Si-SiGe. L'addition de germanium (Ge) permet en effet l'augmentation des propriétés en gain et en fréquence, comme le montre le tableau 3.1, du composant sans dégrader ses caractéristiques en bruit BF [9, 10] et en bruit de phase selon l'indice de dopage en Germanium [11]. En effet, comme expliqué dans [12], les performances de ces transistors sont en permanente évolution et les dernières technologies permettent d'atteindre des valeurs de facteur de bruit  $F_{min}$  jamais égalées pour des transistors bipolaires [12]. Cette technologie arrive même à rivaliser avec les technologies AsGa PHEMT avec un  $F_{min}$  avoisinant les 0,5 dB à 10 GHz contre environ 0,3 dB pour les PHEMT.

Référence	$f_T$ NPN ( GHz )	$f_{max}$ NPN ( GHz )	$V_{CE}$ ( V )	Aire d'émetteur $\mu\text{m} \times \mu\text{m}$
Meister1995 [13]	61	74	2,5	$0,27 \times 2,5$
Washio1998 [14]	95	97	2	$0,14 \times 1,5$
Crabbe1993 [15]	113	X	2,1	$0,52 \times 2,92$
Kiyota2002 [16]	190	130	1,7	$0,3 \times 1$
Jagannathan2002 [17]	207	285	1,7	$0,12 \times 2$
Jeng2001 [18]	210	89	1,8	$0,22 \times 0,32$
Rieh2002 [19]	270	260	1,6	$0,12 \times 2,5$
Khater2004 [20]	300	350	1,7	$0,12 \times 2,5$
Rieh2004 [21]	302	306	1,6	$0,12 \times 2,5$
Rieh2002 [19]	350	170	1,4	$0,12 \times 2,5$

TAB. 3.1 – État de l'art des technologies bipolaires SiGe

Ces transistors seront donc un choix judicieux lorsque l'on voudra obtenir une bonne performance à la fois en gain et en bruit (bruit en  $1/f$ ) en particulier lors de la conception d'amplificateur à faible bruit de phase. Il sera toutefois nécessaire d'optimiser la façon dont ceux-ci seront utilisés pour obtenir une performance encore meilleure.

Il faudra tout d'abord tenir compte du compromis qui existe entre le gain et la dégradation du bruit de phase. Ensuite on pourra trouver différentes techniques pour réduire le bruit de phase de ces derniers. C'est ce que nous allons voir dans la section suivante.

### 3.1.2 Réduction du bruit de phase dans les amplificateurs et oscillateurs micro-ondes

Dans un amplificateur micro-onde, différentes contributions en bruit peuvent être réduites. En effet, que ce soient les sources de bruit BF, leur conversion ou encore le bruit haute fréquence, toutes ces contributions peuvent être limitées. On voit que ces dernières dépendront fortement

des conditions dans lesquelles seront placés les amplificateurs. Le circuit de polarisation jouera un rôle essentiel dans la diminution du bruit BF par exemple.

Nous allons donc voir comment nous pouvons essayer de diminuer ces différentes contributions au bruit de phase de l'amplificateur et donc au final améliorer le bruit de phase d'un oscillateur.

### 3.1.2.1 Optimisation du bruit BF des composants

Une des premières conditions est de bien choisir le composant suivant l'application visée. Il faudra qu'il présente le bruit BF le plus bas possible dans les conditions de gain et de linéarité souhaitées. Ce bruit pourra provenir de différentes sources de bruit comme nous l'avons présenté en 1.2. La majorité de ces sources, comme le bruit de G-R ou en  $1/f$ , dépend directement de la polarisation du composant lui-même. Une première optimisation consiste en une alimentation stable dont les fluctuations d'amplitude ne se répercuteront pas sur le composant en fluctuations de tension ou de courant à l'entrée du transistor. Une alimentation sur batterie ou avec un bon filtrage sera donc nécessaire pour palier à ce premier problème. Une autre voie pour diminuer la contribution du bruit BF est de choisir, au niveau de la polarisation DC, un compromis entre le gain souhaité et la polarisation nécessaire pour l'obtenir. Comme on peut le voir sur la Figure 3.1, dans le cas particulier de la source de bruit  $S_{I_{BE}}$ , une polarisation augmentée d'un facteur deux peut accroître le bruit équivalent d'un facteur d'environ cinq, si on prend par exemple les cas  $I_C = 10$  mA et  $I_C = 20$  mA. Plus généralement, la densité spectrale de bruit en  $1/f$  est toujours proportionnelle au courant à la puissance  $\alpha$ ,  $\alpha$  proche de 2 (courant traversant la jonction, ou le composant). La réduction du courant de polarisation doit donc logiquement réduire cette contribution de bruit, mais affecte également le gain (et le facteur de conversion).

Le but sera donc de se placer à la plus basse polarisation permettant de garder assez de gain.

Une autre optimisation possible dans le cas de transistors bipolaires est l'annulation, ou du moins la forte diminution, de l'effet de la source de bruit en courant base-émetteur. On peut en effet diminuer la contribution de cette source en modifiant la charge basse fréquence qui lui est présentée. Une première technique consiste à mettre une capacité de forte valeur entre la base et l'émetteur pour "bloquer" les variations de courant sur la base. Le seul inconvénient est de trouver des capacités de très fortes valeurs à encombrement réduit. On pourra par exemple utiliser des capacités de carte mère d'ordinateur, ayant pour inconvénient de ne supporter, dans la plupart des cas plus de 5 V, mais qui ont l'avantage d'être de taille assez réduite pour une valeur proche du Farad. La technologie utilisée dans de telles capacités est celle des super-condensateurs [22, 23].

Une autre solution consiste à aller plus loin dans la démarche et de polariser le composant non plus à haute impédance (en courant) mais à basse impédance (en tension). Cette technique

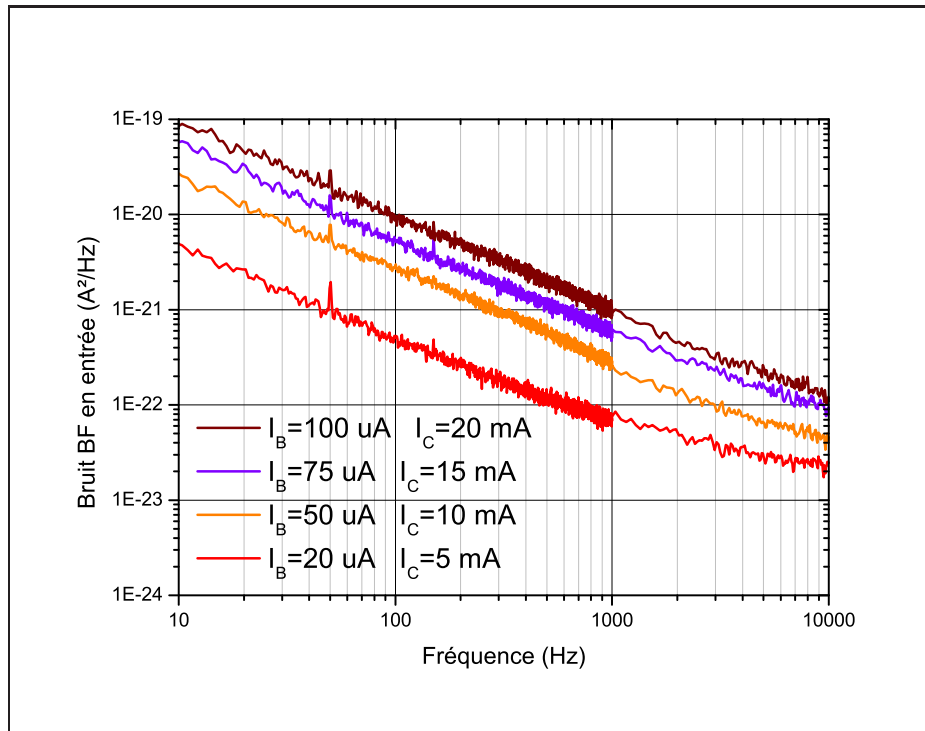


FIG. 3.1 – Effet de la polarisation sur le bruit BF  $S_{I_B}$  en entrée du transistor

à déjà été démontrée dans [1] et consiste à présenter une impédance faible en parallèle à la jonction base-émetteur, inférieure à la résistance équivalente de la jonction base-émetteur. Ainsi polarisé, le transistor voit à ses bornes une impédance faible côté base, et par conséquent la source de bruit  $S_{I_{BE}}$  également. La source de bruit en courant se voit donc court-circuitée et son effet sur la tension de commande  $V_{BE}$ , largement réduit.

La Figure 3.2 illustre l'effet des différents types de polarisation sur le bruit de phase résiduel d'un amplificateur. Cette figure a déjà été présentée dans le chapitre 2 en Figure 2.23 pour valider notre modèle en bruit non-linéaire.

On voit que l'amélioration induite par l'utilisation d'une capacité de forte valeur ou encore d'un réseau de polarisation spécialement conçu pour présenter une impédance faible à la jonction base émetteur du transistor améliore sensiblement le bruit de phase du transistor. Sur l'exemple de la Figure 3.2, le gain en bruit est d'environ 20 dB à 100 Hz de la porteuse et du même ordre à 1 kHz. On voit aussi que la technique basse impédance est meilleure en terme d'efficacité près de la porteuse. L'utilisation d'une capacité étant plus facile à mettre en oeuvre qu'une polarisation basse impédance, il suffira de choisir le type d'optimisation en fonction de l'application visée, suivant que l'on souhaite obtenir de bonnes performances près ou loin de la porteuse. D'autre part, l'approche "capacité" permet de conserver un bon contrôle du courant de base, et ne modifie pas l'état non-linéaire du composant. On peut toutefois émettre une réserve à cette technique qui ne sera valable que dans le cas où la source de bruit prépondérante sera une source en courant et se situera entre la base et l'émetteur. Cette technique ne sera, par exemple,

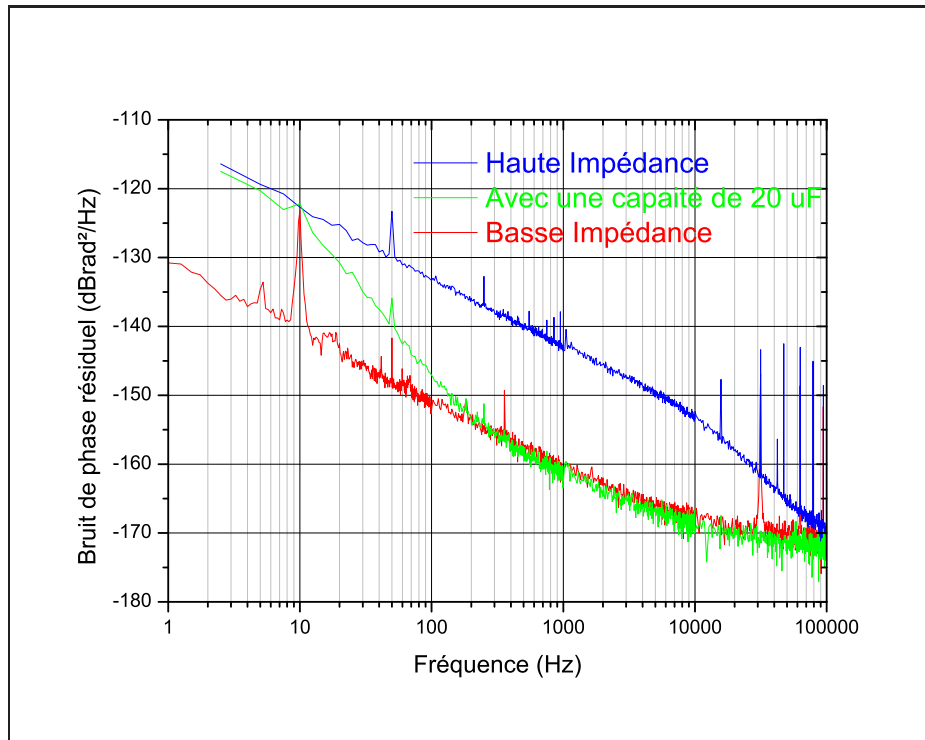


FIG. 3.2 – Effet de la technique de polarisation sur le bruit de phase résiduel d'un transistor TBH SiGe,  $P_E = 0$  dBm, avec  $f = 3,5$  GHz chargé sur  $50 \Omega$ , Point de repos :  $V_{CE} = 2$  V et  $I_C = 10$  mA

pas applicable à un transistor unipolaire tel qu'un transistor à effet de champ dont la source de bruit en excès est une source en tension.

D'autres approches d'optimisations peuvent être tentées, par exemple en jouant sur la valeur de la résistance d'émetteur [24]. Mais là encore, un compromis avec la performance en gain devra être trouvé.

Une fois cette contribution en bruit diminuée, il faut tenir compte de l'effet majeur concernant le bruit de phase qui est la conversion de ce bruit BF autour de la porteuse en présence d'un signal micro-onde.

### 3.1.2.2 Diminution de l'effet de conversion du bruit BF

Le seul fait de choisir un composant présentant un faible bruit BF ne suffit pas dans la plupart des cas. En effet, même si ce bruit est optimisé il faut tenir compte de son impact sur le bruit de phase et donc de sa conversion en présence d'un signal micro-onde. De plus, comme expliqué dans [25], cette conversion présentera un maximum à une fréquence différente pour chaque composant. Ce critère sera donc une contrainte supplémentaire dans le choix du transistor. Il faudra donc choisir un composant ayant un bon bruit BF mais aussi une faible conversion de celui-ci à la fréquence de travail pour l'application visée. Pour travailler à fréquences élevées le choix d'un composant de petite taille s'avère souvent le plus judicieux en termes de gain et de  $f_T$ , mais pas forcément en terme de bruit de phase. Les composantes parasites intrinsèques



associées à la partie active du composant peuvent entraîner une augmentation du bruit de phase par la présence d'une résonance à la fréquence de travail. Le choix du composant sera donc plus difficile que le simple tri des performances en terme de gain et de bruit BF. Il faudra donc faire attention à la charge HF présentée au transistor pour ne pas induire de résonance supplémentaire et ainsi ne pas augmenter la conversion du bruit BF en bruit de phase [26].

Pour finir, on peut aussi jouer sur la polarisation DC du transistor qui a aussi un effet sur la conversion du bruit BF. Le fait de polariser le composant à fort courant diminue cette conversion. Cette technique peut s'apparenter à de la linéarisation : on polarise plus haut et donc le transistor est linéaire sur une plus grande plage. Un inconvénient à cela est l'augmentation du bruit BF lui-même avec l'augmentation de la polarisation, comme montré en Figure 3.1. Ce problème complexe, faisant intervenir à la fois la polarisation, les charges haute fréquence vues par le composant et la performance en gain, ne peut être traité qu'avec l'aide des outils de CAO. C'est à ce stade que notre modélisation, présentée dans le précédent chapitre 2, prend tout son intérêt.

En définitive, il faudra donc encore trouver un compromis entre optimisation en bruit BF et la diminution du facteur de conversion pour obtenir le meilleur résultat possible en terme de bruit de phase résiduel pour un amplificateur.

Lorsque ces différentes optimisations et compromis ont été effectués sur les composants actifs, on peut s'intéresser au bruit de phase global de l'oscillateur et de certains autres compromis à prendre en compte dans une étude d'un tel dispositif. Ceci est traité dans la section suivante.

### 3.1.2.3 Premières investigations sur la conception d'un oscillateur

Nous avons vu différentes méthodes pour optimiser les performances d'amplificateur micro-ondes en bruit de phase. Notre choix se portera donc sur des transistors TBH SiGe pour leurs qualités en bruit BF. Ces transistors seront polarisés en basse impédance et la charge HF sera également optimisée.

Néanmoins, un des principaux inconvénients de ces composants (TBH SiGe) est que leur gain en puissance est nettement plus faible en bande X qu'en bande C. Obtenir le gain suffisant pour la réalisation d'un oscillateur à contre-réaction en bande X est possible avec ces composants, mais à condition de les adapter en gain petit signal, ce qui constitue une des conditions de charge HF les plus inadaptées à un fonctionnement à faible bruit de phase [26]. Dans cette gamme de fréquence, pour conserver une faible conversion du bruit BF et disposer d'un gain de boucle suffisant, il est alors nécessaire de concevoir des amplificateurs multi-étages. De cette manière, le gain obtenu est suffisant pour autoriser, dans une configuration oscillateur, un découplage suffisant du résonateur et donc l'obtention d'un fort coefficient de qualité  $Q_L$ .

Des oscillateurs présentant d'excellentes performances en bruit de phase ont ainsi pu être développés à l'aide d'amplificateurs à base de transistors SiGe [26, 27]. Cette technologie faisant

des progrès constant en terme de gain et d'élévation de  $f_T$ , on assiste à l'arrivée sur le marché d'amplificateurs dans lesquels plusieurs étages sont utilisés pour obtenir du gain en bande X. Ainsi, [AML Communications](#) [28] commercialise des amplificateurs (mise en parallèle de transistors) à l'état de l'art mondial présentant, dans la bande de fréquence 8 – 12 GHz, des performances en bruit de phase de  $-158 \text{ dBc} \cdot \text{Hz}^{-1}$  à 100 kHz de la porteuse et de  $-138 \text{ dBc} \cdot \text{Hz}^{-1}$  à 100 Hz de la porteuse. Leur gain en puissance est de 24 dB. De même, des amplificateurs travaillant dans la bande 2 – 6 GHz, présentent des performances en bruit de phase de  $-175 \text{ dBc} \cdot \text{Hz}^{-1}$  à 100 kHz de la porteuse et de  $-153 \text{ dBc} \cdot \text{Hz}^{-1}$  à 100 Hz de la porteuse.

La commercialisation de ces amplificateurs haute-performance ayant débuté au cours de nos travaux de thèse, nous avons décidé d'acheter deux amplificateurs ayant les performances précédentes (AML812PNA2401 pour la bande X et le AML26PNA3201 pour les bandes S et C) dans l'optique de disposer d'amplificateurs faible bruit de phase pour amplifier les sources utilisées dans le banc de bruit de phase présenté dans le chapitre 1 en 1.8. Ces amplificateurs ont servi d'éléments de comparaison pour nos travaux, qui visaient cependant des performances en gain moins élevées, mais par contre des performances meilleures en bruit de phase.

Un amplificateur à topologie double étage Si-SiGe, pour des applications bande X et présentant des performances très encourageantes, a été développé. Cette conception fera l'objet de la prochaine section 3.2. Cet amplificateur a été conçu pour s'affranchir du problème du compromis entre augmentation du gain de l'amplificateur et augmentation du bruit de phase de l'oscillateur.

Pour un oscillateur, il existe une relation entre le gain en boucle ouverte de l'amplificateur et la dégradation du bruit de phase. En effet, plus le gain est élevée, plus le découplage du résonateur pourra être important, mais au delà d'une certaine limite, on sera relativement proche du coefficient de qualité à vide et il ne servira plus à rien d'augmenter le gain. D'autre part, un gain élevé amplifie le bruit HF du composant, et donc relève le plancher de bruit de phase. Enfin, un gain élevé dégrade, comme nous l'avons vu, le facteur de conversion du bruit BF en bruit de phase. Il y a donc un compromis à trouver entre la performance en gain et celle en bruit de phase.

Si on se limite à l'étude du plancher de bruit de phase (la performance en bruit de phase loin de la porteuse), cet optimum se calcule facilement, en supposant toutefois le facteur de bruit du transistor constant et en se fixant un niveau de compression pour le transistor de l'oscillateur, par exemple de 1 dB.

L'équation 1.15, rappelée ci-dessous dans l'équation 3.1, décrit le bruit de phase loin de la porteuse pour un oscillateur de ce type.

$$L(f_m)_{\text{in dBc} \cdot \text{Hz}^{-1}} = 20 \log \left( \frac{f_0}{2\sqrt{2}f_m Q_0} \frac{10^{\frac{G_0-1}{20}}}{10^{\frac{G_0-1}{20}} - 1} \right) + 10 \log \left( \frac{FkT_0}{P_{SAT}} \right) + G_0 \quad (3.1)$$

Le facteur  $\frac{10^{\frac{G_0-1}{20}}}{10^{\frac{G_0-1}{20}}-1}$  décrit la dégradation du facteur de qualité  $Q_0$  en fonction des pertes en transmission dans la cavité :  $L = G_0 - 1$ , en dB (cas d'une compression en oscillation de 1 dB),  $G_0$  étant le gain petit signal, également en dB.

Nous avons représenté en Figure 3.3, la fonction de l'équation 3.1, et on constate effectivement l'existence d'un minimum en bruit de phase pour  $G = 7$  dB, ou encore des pertes en transmission dans le résonateur  $L = 6$  dB. Dans le cas du bruit de conversion, l'expérience montre également qu'une cavité couplée à 6 dB de pertes en transmission, soit  $Q_L = \frac{Q_0}{2}$  ( $Q_L$  étant le coefficient de qualité en charge), constitue des conditions de travail excellentes pour l'obtention d'un faible niveau de bruit de phase en  $1/f$ . Par la suite, nous chercherons donc à réaliser des amplificateurs capables de compenser les pertes d'un tel résonateur, mais également des autres éléments de la boucle de contre-réaction.

Afin d'assurer le bon démarrage de l'oscillateur, un gain petit signal minimum de 7 dB est nécessaire si les pertes autres que celles liées au résonateur sont négligeables. En pratique, un gain petit signal de 8 ou 9 dB sera requis à la fréquence de travail, pour un fonctionnement optimum de l'oscillateur.

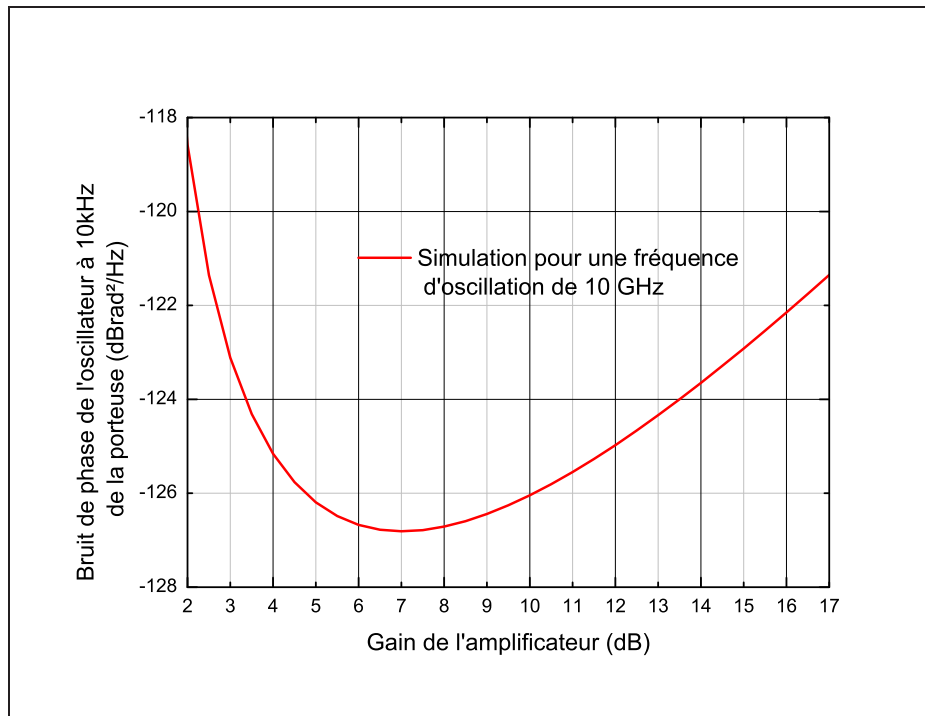


FIG. 3.3 – Bruit de phase d'un oscillateur à 10 kHz de la porteuse en fonction du gain en boucle ouverte de l'amplificateur à 10 GHz et avec un résonateur présentant un  $Q_0$  égal à 10000 et des pertes de boucle de 6 dB. Calcul mené à partir de la formule 3.1

Dans le cas d'un oscillateur à résonateur cryogénique, il faut ajouter les pertes dans les longs câbles destinés à séparer le résonateur de l'amplificateur maintenu à température ambiante. Dans ce cas, les conditions de couplage sont plus difficiles à obtenir et un gain petit signal supérieur à 13 dB est généralement nécessaire. Nous avons tout d'abord travaillé à la réalisation

d'un tel amplificateur, pour une application sur un résonateur cryogénique en bande C. Là encore, compte tenu de la performance en gain visée, l'approche deux étages était nécessaire.

Toutefois, par la suite, nous nous sommes concentrés sur l'application en bande X, à température ambiante, qui présente un plus grand intérêt car les résultats pourront être utilisés non seulement pour une application de type horloge à Césium, mais aussi dans diverses sources à très haute pureté spectrale de dimensions réduites (par rapport au circuit en bande C). Il y a une forte demande pour de telles sources, en particulier dans le domaine des radars à haute sensibilité.

Les dernières raisons évoquées nous ont donc amenés à nous intéresser à la mise en cascade de plusieurs étages amplificateurs et à concevoir un amplificateur utilisant cette topologie. C'est ce que nous allons développer dans la partie suivante 3.2.

## 3.2 Amplificateurs à fort gain et à faible bruit de phase

### Objectifs

Pour tenter de quantifier le compromis gain/bruit de phase, un facteur de mérite a été défini [1, 7], à partir de la performance en bruit de phase résiduel du composant sur  $50 \Omega$  et de son gain petit signal, toujours sur  $50 \Omega$ . Ce facteur de mérite tient compte de la réduction de bruit de phase due au couplage du résonateur, par rapport à un oscillateur hypothétique réalisé avec un découplage total du résonateur. En se basant sur ce critère, une étude a été menée sur un ensemble de transistors discrets du commerce, de nature diverse, et certains composants se sont révélés particulièrement bien adaptés à la réalisation d'oscillateurs à faible bruit de phase dans la gamme basse des fréquences micro-ondes (5 GHz). Néanmoins, dans notre cas des composants différents doivent être utilisés pour une réalisation à plus haute fréquence (10 GHz et plus). Il nous a donc fallu refaire cette démarche d'investigation pour trouver les composants les plus adaptés à être utilisés. Parmi les premiers transistors s'offrant à nous, on trouve différents composants bipolaires silicium (Si) ou silicium-germanium (SiGe). Par exemple, le LPNT32 de SiGe semiconductor ou le NE894M13 de NEC. Pour une application à 10 GHz, on choisira plutôt le BFP620 Infineon, ou le NE52418 de NEC (ce dernier étant un TBH AsGa). Les travaux précédemment menés se sont focalisés sur la réalisation de sources saphir-TBH SiGe aux environs de 5 GHz à partir du composant LPNT32 de SiGe Semiconductor. Ce choix s'est révélé judicieux, car c'est effectivement le composant le mieux adapté à ce type d'application d'après notre étude systématique et suivant le critère gain/bruit de phase qui avait été défini par Gilles Cibiel lors de sa thèse. Cependant, ce composant n'est pas disponible commercialement, et n'est que très rarement produit par SiGe Semiconductor.

Enfin, il paraît difficile de battre le record de bruit de phase obtenu précédemment en optimisant à la fois la performance en gain et en conversion du bruit basse fréquence sur un

amplificateur réalisé avec ce composant [29]. Le bruit additif loin de la porteuse ( $f > 10$  kHz) n'avait pas été particulièrement optimisé dans ce cas, car ce n'était pas le plus important pour l'application PHARAO. Mais là encore, un compromis entre les performances en gain et celles en bruit de phase a pu être démontré pour cette contribution particulière de bruit, et l'oscillateur réalisé était en définitive relativement bien optimisé vis-à-vis de ce type de bruit. Nous devons donc explorer de nouvelles approches pour obtenir une meilleure performance. L'une d'elle est la cryogénie. Nous y reviendrons ultérieurement et présenterons les différents résultats, en termes de gain et de bruit de phase, qui ont été obtenus lors de ces travaux sur des composants placés dans de l'azote liquide. Une autre consiste à réaliser un amplificateur, non pas avec un seul transistor, mais comportant deux étages actifs. L'intérêt réside dans un accroissement important du gain du circuit, avec une augmentation du bruit de phase que l'on peut supposer faible (3 dB environ) dans le cas du bruit de conversion et égale à l'accroissement du gain en décibel dans le cas du bruit additif. Partant de ces hypothèses différents tests ont été effectués pour aboutir finalement à la réalisation d'un amplificateur utilisant cette topologie à deux étages. C'est ce que nous allons décrire dans le paragraphe suivant.

### 3.2.1 Amplificateur multi-étages – Faisabilité

Comme nous venons de l'expliquer, il sera difficile d'obtenir avec un seul étage des performances meilleures que celles déjà démontrées par l'étude précédente [1], du moins si l'on reste dans une configuration proche de celle déjà utilisée, c'est-à-dire un amplificateur à un transistor. L'utilisation de plusieurs transistors change néanmoins complètement le problème. En effet, lorsqu'on cascade deux transistors en intercalant des isolateurs entre les étages, pour que les conditions de charge soient identiques, on peut s'attendre à ce que le bruit de phase associé au phénomène de conversion soit le même pour les deux étages. Ce bruit de phase devrait s'ajouter de façon incohérente, et au final, le bruit de phase de conversion pour l'ensemble devrait simplement être augmenté de 3 dB par rapport au cas mono-étage. Cette croissance du bruit de 3 dB reste cependant faible, comparée au gain que l'on peut obtenir sur le découplage du résonateur, en particulier aux fréquences supérieures à 5 GHz .

En ce qui concerne la composante de bruit de phase additif de l'amplificateur, la cascade de deux étages ne modifie pas ce paramètre car le facteur de bruit de la cascade sera fixé par le facteur de bruit du premier étage, qui reste identique à même puissance d'attaque. En effet, d'après la relation de Friis [30], dans le cas où plusieurs amplificateurs sont cascades, la contribution en bruit de chaque étage est divisée par le gain des étages précédents. Ainsi, dans la majorité des cas pratiques, le bruit total additif d'un amplificateur multi-étages est fixé par le bruit additif du premier étage car c'est à lui que s'applique la formule du bruit additif 1.11. Évidemment, cette remarque est valable pour le plancher de bruit de phase d'un amplificateur.

Pour l'oscillateur, par contre, la possibilité de disposer de plus de gain grâce aux deux étages

va se traduire par l'utilisation d'un résonateur plus découplé, et donc par un niveau de puissance faible en entrée du premier étage de l'amplificateur et un bruit de phase de l'oscillateur plus élevé, d'après la formule 1.15.

En résumé, on peut espérer avec un amplificateur à deux étages obtenir une amélioration de la composante de bruit en  $1/f$  de l'oscillateur, surtout aux fréquences pour lesquelles le gain du mono-étage est un peu juste, et où il est nécessaire d'effectuer une adaptation en gain petit signal pour obtenir l'oscillation (au lieu d'une minimisation du facteur de conversion). Par contre, il est probable que la composante de bruit de phase additif (le plancher de bruit) sera dégradée, et ce, dans la proportion exacte de l'augmentation du gain (en dB).

Pour vérifier ces différentes hypothèses, nous avons effectué quelques tests préliminaires dans une configuration simple. Nous avons mis en cascade deux composants identiques (deux LPNT32), maintenus sur  $50 \Omega$  en RF grâce à un isolateur inter-étage, comme expliqué sur le schéma 3.4.

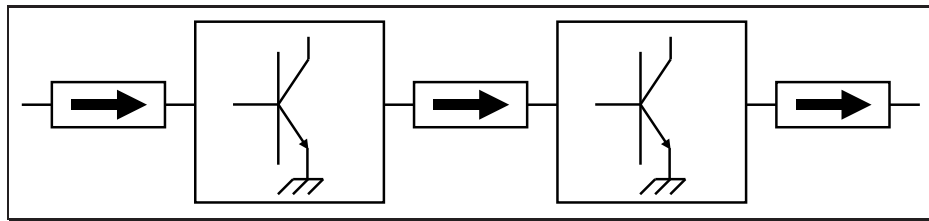


FIG. 3.4 – Schéma utilisé pour effectuer les mesures de bruit de phase de la cascade de deux transistors

Nous avons aussi effectué des mesures d'un transistor seul dans les mêmes conditions d'attaque en puissance RF et mêmes conditions de polarisation. La mesure du bruit de phase de l'ensemble est représentée en Figure 3.5 a. et b.

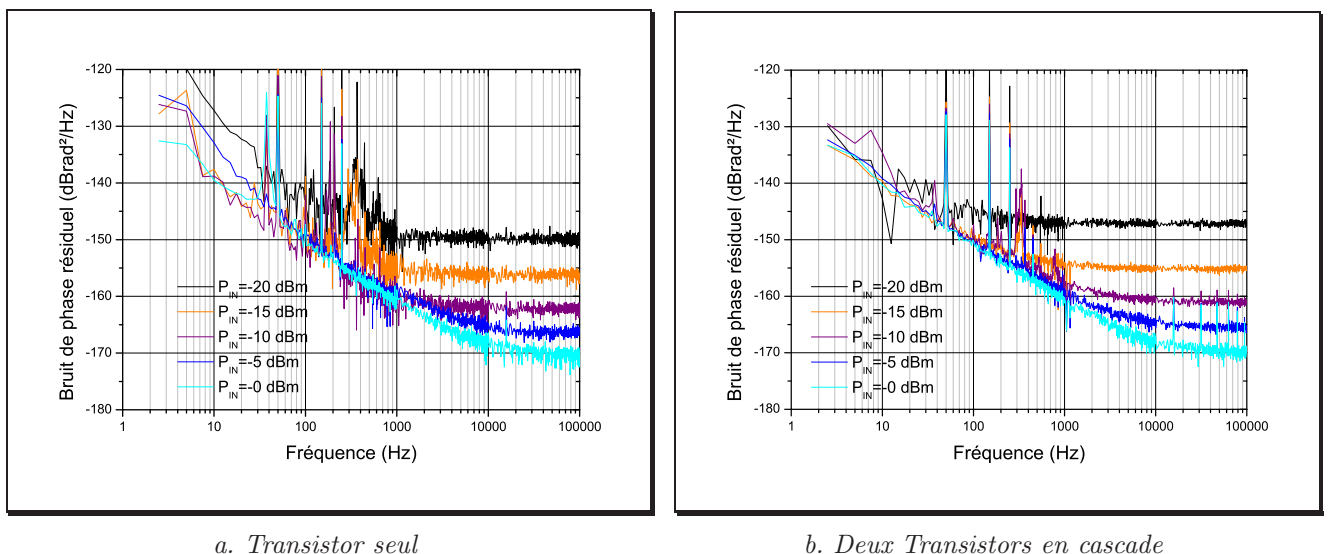


FIG. 3.5 – Bruit de phase mesuré à  $f = 3,5 \text{ GHz}$  chargé sur  $50 \Omega$  d'amplificateurs à un et à deux étages réalisés avec un ou deux LPNT32 soumis à une puissance micro-onde variant de  $-20 \text{ dBm}$  à  $0 \text{ dBm}$ , par pas de  $5 \text{ dBm}$  avec  $V_{CE} = 2 \text{ V}$  et  $I_C = 20 \text{ mA}$

En définitive, en comparant ces résultats, on peut constater que le bruit de phase de l'amplificateur à deux étages n'est pratiquement, voire pas du tout, dégradé par rapport au cas à un seul étage. L'augmentation prévue de 3 dB pour le bruit en  $1/f$  n'est pas non plus vérifiée. On peut supposer que le bruit en  $1/f$  du cas deux étages est principalement imposé par le second étage, qui est le seul à fonctionner en régime de compression. Le plancher de bruit additif HF est quant à lui très proche dans les deux cas, avec une légère dégradation à bas niveau dans le cas deux étages (qui reste difficile à expliquer). En régime de compression les niveaux restent tout à fait semblables, comme le montre la courbe 3.6.

Ces résultats sont particulièrement prometteurs pour nos réalisations futures. Il nous faudra néanmoins maîtriser un paramètre essentiel et complexe : la stabilité de l'ensemble. Celle-ci est ici naturellement assurée par la présence de l'isolateur inter étage, mais un tel composant est difficilement intégrable. Il faudra donc prendre ce paramètre en considération dans la conception de notre amplificateur deux étages.

En résumé, on peut espérer obtenir une amélioration de la composante de bruit en  $1/f$  de l'oscillateur avec un amplificateur à deux étages, surtout aux fréquences pour lesquelles le gain du mono-étage ne suffit pas et pour lesquelles il est nécessaire d'effectuer une adaptation en gain "petit signal" pour obtenir l'oscillation (au lieu d'une minimisation du facteur de conversion du bruit). En revanche, il est probable que la composante de bruit de phase additif (le plancher de bruit) soit dégradée, car elle est proportionnelle au gain, du moins au voisinage du régime linéaire. Toutefois, pour l'application qui nous concerne, la composante sur laquelle l'essentiel de nos efforts doit porter est bien la composante en  $1/f$ , car c'est elle qui limitera la performance très près de la porteuse (entre 1 Hz et 1 kHz).

### 3.2.2 Conception d'amplificateur bi-étage à faible bruit de phase

Compte tenu des résultats expérimentaux présentés dans le paragraphe précédent (3.2.1), nous avons décidé de concevoir et de réaliser un amplificateur intégré à deux étages, en utilisant une technologie hybride sur substrat de Duroïd haute fréquence de permittivité  $\epsilon_r = 9,6$  ( $\epsilon_r$  équivalent alumine).

La conception d'un amplificateur bi-étage est particulièrement difficile, car basée sur l'optimisation ou la gestion simultanée de trois paramètres : le gain haute fréquence, la performance en bruit de phase et la stabilité du circuit (absence d'oscillations parasites). En ce qui concerne un amplificateur mono-étage, le critère de stabilité pose moins de problème car le seul fait d'utiliser le composant en émetteur commun limite ses potentialités d'oscillation sur des réflexions parasites. Ce n'est plus vrai pour un bi-étage, qui présente en gamme RF un niveau de gain très élevé qui entraînera des problèmes d'instabilité, ne serait ce que par la polarisation. Un filtrage de l'alimentation sera en premier lieu nécessaire pour éviter que l'amplificateur considéré n'oscille dans la gamme de fréquences inférieures à 1 GHz .

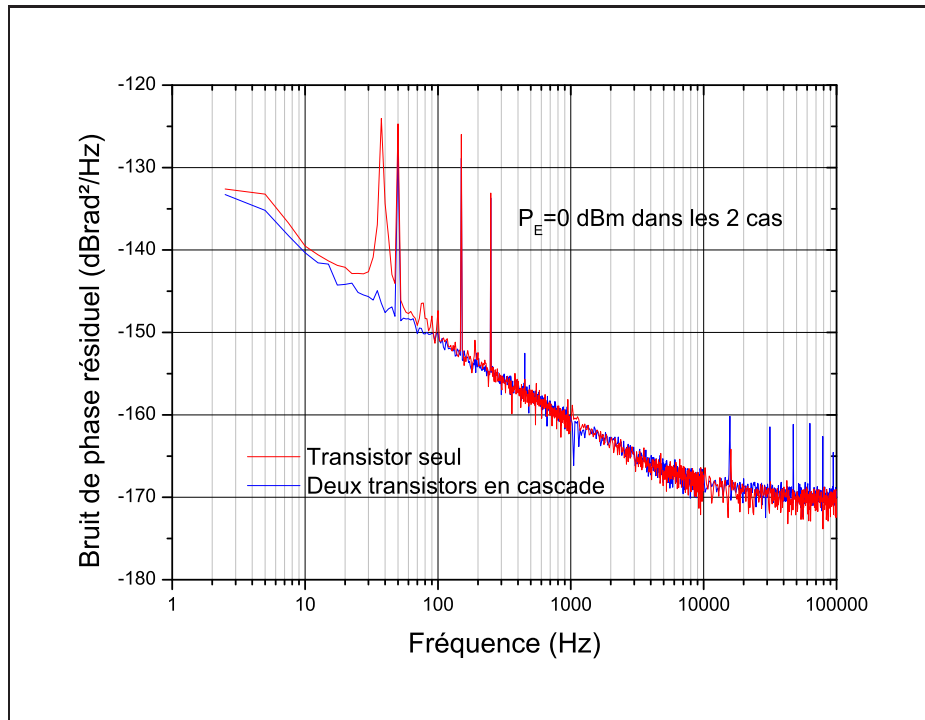


FIG. 3.6 – Bruit de phase résiduel à  $f = 3,5$  GHz d'un transistor seul et d'une cascade de deux transistors avec  $V_{CE} = 2$  V et  $I_C = 20$  mA et  $P_E = 0$  dBm (dans les deux cas)

Nous avons donc recherché un compromis entre le gain de l'amplificateur et son bruit de phase, tout en surveillant le paramètre de stabilité globale du circuit et en recherchant la présence éventuelle de conditions d'oscillation à des fréquences différentes de la fréquence de travail de l'amplificateur. Pour cela, nous avons modélisé le circuit complet, en incluant les accès de polarisation et les charges HF présentées en entrée sortie. Le circuit étant un circuit hybride, nous avons aussi modélisé les isolateurs, car ils ne sont  $50 \Omega$  que sur une plage réduite de fréquence, pour les inclure dans les simulations de l'oscillateur complet. Pour l'optimisation de cet amplificateur, nous avons simulé le bruit de phase de l'amplificateur en boucle ouverte grâce à la technique quasi-statique. En effet, lors de la conception de cet amplificateur, la technique des sources de bruit non-linéaires n'était pas encore à notre disposition, ce modèle n'étant pas encore finalisé ni testé. Nous avons donc préféré faire confiance à un modèle finalisé et qui avait prouvé son efficacité. Nous avons donc simulé le coefficient de conversion du bruit BF en bruit de phase, comme décrit en 1.4.2. Ceci nous a permis d'avoir une bonne vision du bruit de phase de l'amplificateur et d'un oscillateur éventuel.

Nous nous sommes bien sûr concentrés sur le but principal qui était d'obtenir assez de gain pour l'application visée, le but à atteindre était de 9 ou 10 dB, de façon à avoir une marge de gain de 1 ou 2 dB pour que l'oscillateur fonctionne. La principale difficulté a été d'adapter en gain deux transistors n'étant pas à la base prévus pour les fréquences de la bande X. En effet, les deux transistors choisis pour cette conception, le BFP620 (TBH SiGe de chez Infineon) et le NE894M13 (TB Si de chez Nec), présentent respectivement un gain puissance de 3 dB et 2 dB



sur  $50 \Omega$  à 10 GHz . Ces transistors ont été choisis parmi une demi-douzaine de composants dont nous disposions. Le choix s'est tout d'abord fait au regard de leur performance en bruit à la fréquence considérée. Le fait d'arriver à les faire fonctionner à 10 GHz avec assez de gain a été le principal challenge. Si cet amplificateur était conçu aujourd'hui, nous nous intéresserions de près au BFP740 de chez Infineon qui présente des performances en bruit similaires au BFP620 mais qui présente aussi beaucoup plus de gain. Dans ce cas-là, une optimisation bien plus légère aurait seulement été nécessaire.

Il nous fallait donc trouver une technique pour avoir le plus de gain en puissance possible. La méthode choisie a été de mettre en cascade deux transistors montés en émetteur commun tout en conservant un faible niveau de bruit de phase global, comparable à celui qui peut être mesuré lorsque le transistor est chargé en HF sur  $50 \Omega$ .

Nous avons choisi d'adapter non plus les deux transistors sur  $50 \Omega$  à l'entrée et à la sortie mais seulement à l'entrée pour le premier et à la sortie pour le second. Une adaptation inter-étage a ensuite été choisie pour obtenir le moins de pertes entre les deux transistors. Ceci présente l'inconvénient d'entraîner des risques d'instabilités et implique quelques optimisations supplémentaires dont nous parlerons plus loin.

L'optimisation a porté sur les longueurs de trois "stubs" situés aux entrées et sorties du composant. Ces lignes en circuit ouvert modifient l'impédance vue par le composant et réalisent une adaptation d'entrée, de sortie ou d'inter-étage. Il s'agit donc d'une approche similaire à celle de l'adaptation d'un amplificateur mono-étage, à la différence près que le paramètre optimisé est avant tout le coefficient de conversion du bruit basse fréquence (qui est minimisé) ce qui pose encore le problème du compromis gain/bruit de phase.

Cette optimisation multi-paramètres est délicate, et ne peut être effectuée de façon automatique (à cause des problèmes de convergence et de l'impossibilité d'automatiser le critère de stabilité). Elle nécessite à elle seule plusieurs jours de différentes simulations. Les problèmes de stabilité sont les plus longs à régler lorsque les longueurs de stubs sont figées pour obtenir le gain souhaité et que le bruit de phase n'est pas trop dégradé par les différents choix.

### 3.2.3 Réalisation d'un amplificateur bi-étage à 10 GHz

Un premier prototype a été réalisé, avec l'approche décrite dans le paragraphe précédent, mais n'a pas fonctionné correctement (le gain mesuré était très inférieur au gain simulé, 3 dB contre 10,3 dB).

Après différentes expérimentations et rétro-simulations, nous nous sommes rendus compte que ceci était dû à des problèmes de contact de masse au niveau de l'émetteur des deux transistors. Nous avons donc dû pallier à ce problème en introduisant deux fentes dans le substrat sous les transistors et une remontée de masse usinée dans la masse du support au plus près de l'émetteur. D'autres problèmes sont venus se greffer à celui-ci, en particulier des problèmes

d'instabilité à moyenne fréquence. Malgré un filtrage de la polarisation, ainsi que les différentes simulations de test d'oscillations, notre amplificateur oscillait vers 450 MHz. Nous avons résolu ce problème par l'adjonction de selfs en bout des stubs. Cela nous a permis de limiter le gain de notre amplificateur aux fréquences moyennes et ainsi l'empêcher d'osciller. Cette dernière optimisation s'est soldée par une diminution du gain disponible d'environ 1,5 dB.

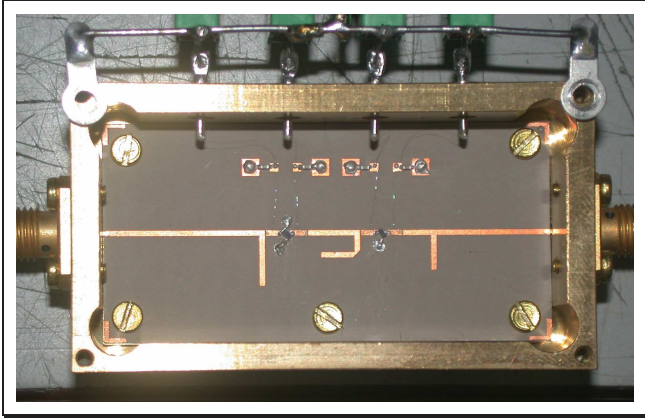


FIG. 3.7 – Photo de l'amplificateur 2 étages réalisé sans les optimisations pour la stabilité

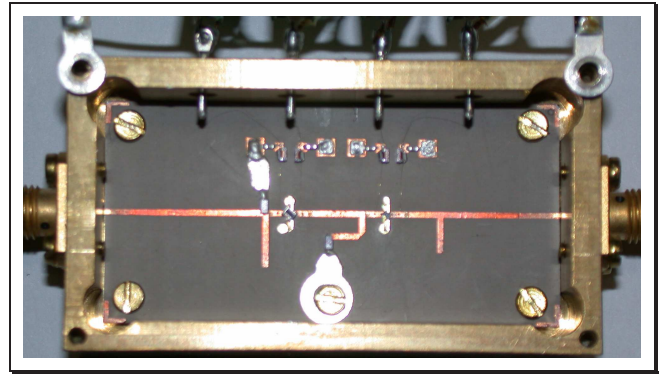


FIG. 3.8 – Photo de l'amplificateur 2 étages réalisé avec les optimisations

Le premier circuit est montré en Figure 3.7, alors que le circuit final avec toutes les optimisations est présenté en 3.8 . En Figure 3.9, une mesure et la simulation correspondante du bruit de phase résiduel de ce nouvel amplificateur sont présentées. La performance de cet amplificateur est très prometteuse pour une application au voisinage de 10 GHz . En effet, avec  $-155 \text{ dBrad}^2 \cdot \text{Hz}^{-1}$  à 1 kHz de la porteuse, associés à un gain de 8,2 dB à 9,6 GHz , on peut espérer une très bonne performance pour un oscillateur en bande X utilisant cet amplificateur et un résonateur saphir à température ambiante.

Un second amplificateur identique à celui-ci a donc été réalisé, afin de pouvoir mener une campagne de mesure sur le battement de deux oscillateurs saphir à 9,6 GHz. Les résonateurs saphir 9,6 GHz ont été assemblés en parallèle à Besançon par R. Boudot [31]. Malheureusement, cette campagne de mesure n'a pu être effectuée durant cette thèse. En effet, les différents retards inhérents aux optimisations des amplificateurs ainsi que les différents problèmes rencontrés au laboratoire FEMTO-ST dpt. LPMO pour mettre au point les résonateurs saphir n'ont pas permis l'aboutissement de l'assemblage final de la source à très haute pureté spectrale visée.

Les résonateurs ont été eux aussi testés de leur côté par R. Boudot et mis dans un oscillateur à contre-réaction de boucle, avec un amplificateur AML 8-12 GHz , dont les performances sont tout à fait acceptables. Ceci montre que le résonateur pourra être utilisé par la suite pour concevoir un oscillateur utilisant notre amplificateur bi-étage.

En guise de comparaison, la Figure 3.10 montre une comparaison du bruit de phase en bande X d'un amplificateur AML (mesures effectuées au LAAS) et de notre amplificateur. Cette figure montre bien que notre amplificateur peut tout à fait rivaliser avec un amplificateur

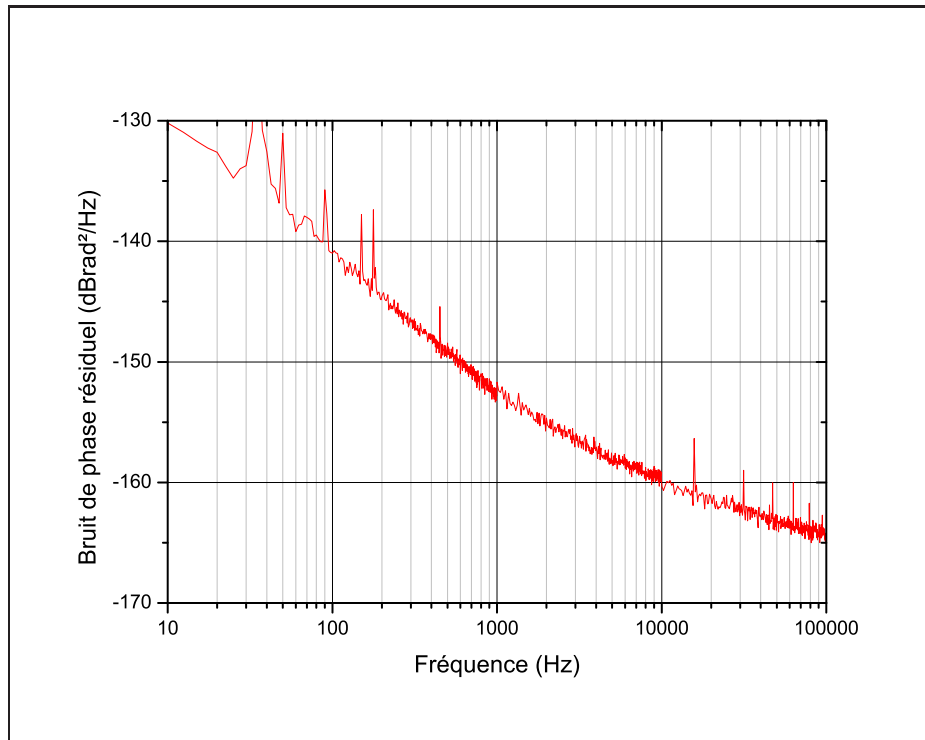


FIG. 3.9 – *Bruit de phase mesuré à  $f = 9,6$  GHz pour l'amplificateur 2 étages de gain 8,2 dB*

du commerce, bien qu'ayant moins de gain. En effet, l'amplificateur AML présente un gain de 24 dB pour une consommation de 15 V/600 mA contre 8,6 dB de gain au mieux pour notre amplificateur pour une consommation de seulement 2V/20 mA. On voit bien que l'application visée ne sera pas la même pour ces deux composants. En effet, le gain de notre amplificateur risque d'être juste pour une application utilisant un résonateur fortement découplé, mais il a le net avantage de ne pas consommer près de 9 W ! Notre amplificateur entraînera beaucoup moins de contraintes en termes de refroidissement ou d'évacuation de la chaleur. Il sera de ce fait beaucoup mieux intégrable et ne nécessitera pas de batterie à forte capacité pour l'alimenter, ce qui est rédhibitoire dans le cadre d'une application autonome ou embarquée.

A partir de cette mesure on peut prévoir le bruit de phase d'un oscillateur éventuel utilisant cet amplificateur et un résonateur saphir ayant un facteur de qualité en charge de 60000. Cette performance se calcule par la formule classique de Leeson :

$$L(f_m)_{\text{in dBBrad}^2 \cdot \text{Hz}^{-1}} = 10 \log \left[ 1 + \left( \frac{f_0}{2f_m Q_L} \right)^2 \right] + \overline{\Delta\phi_a^2} \quad (3.2)$$

avec  $f_0$  fréquence de centrale du résonateur,  $f_m$  fréquence distante à la porteuse,  $Q_L$  facteur de qualité à vide du résonateur

La Figure 3.11 montre un résultat théorique du bruit de phase que l'on peut espérer obtenir avec notre amplificateur à 10 GHz . On voit que la performance obtenue théorique est de  $-142 \text{ dBBrad}^2 \cdot \text{Hz}^{-1}$  à 10 kHz de la porteuse soit  $-145 \text{ dBc} \cdot \text{Hz}^{-1}$ . Cette valeur rentre dans

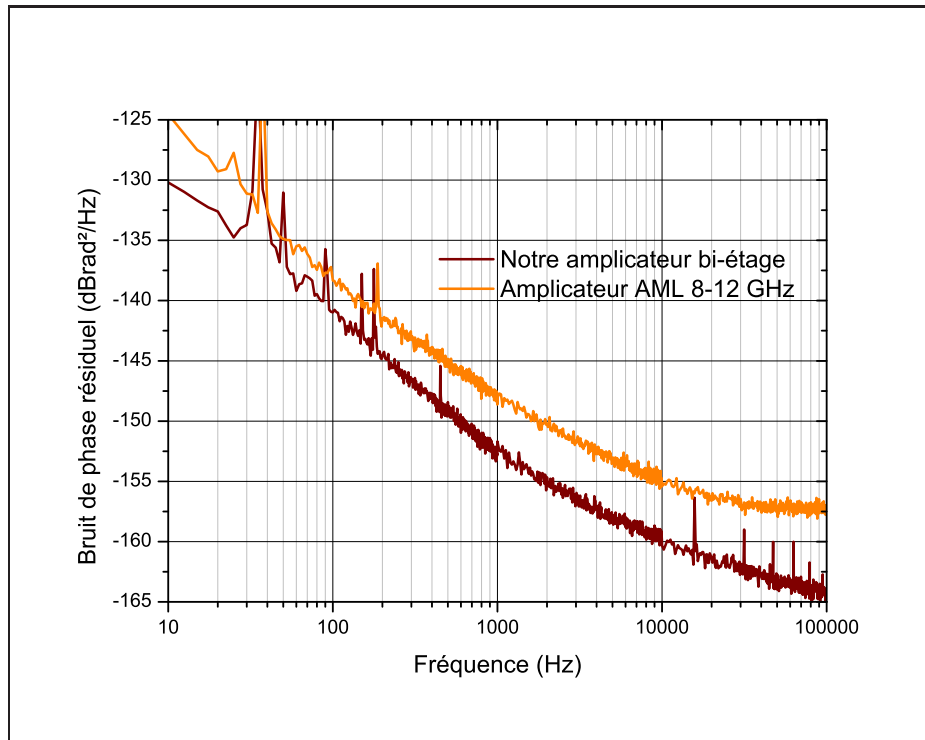


FIG. 3.10 – Comparaison des bruit de phase de notre amplificateur et de l'amplificateur *AML Communications* avec une puissance d'entrée  $P_E$  de 0 dBm et une fréquence  $f = 10$  GHz

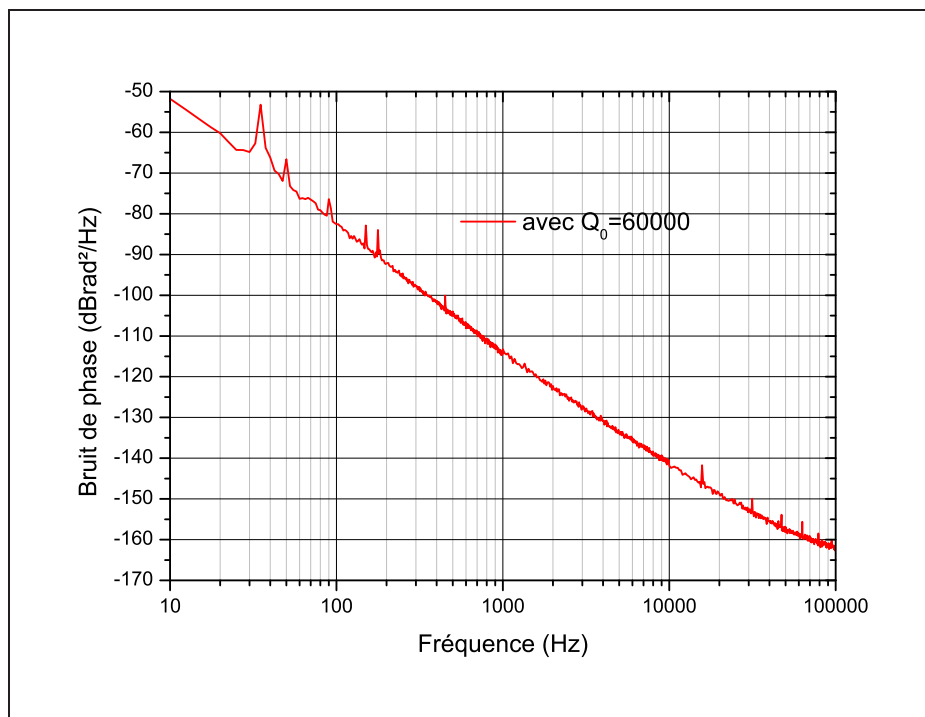


FIG. 3.11 – Bruit de phase calculé avec la formule 3.2 à partir de la conversion du bruit de phase de l'amplificateur à travers un résonateur saphir avec un  $Q_L$  de 60000

l'état de l'art présenté dans la thèse à Gilles Cibiel [1]. Théoriquement, cette performance se place juste en dessous de la courbe de tendance de cet état de l'art.

Bien sûr ces résultats ne sont que théoriques car la source complète n'a pas été mesurée à ce jour.

Au vue de la simulation du bruit d'un oscillateur réalisé avec nos amplificateurs et un résonateur saphir avec un  $Q_0$  de 60000, on peut se demander s'il est possible d'obtenir une meilleure performance encore. Une méthodologie utilisant l'interférométrie pour stabiliser la fréquence d'oscillation a été mise en place par Ivanov [32] en utilisant un oscillateur "esclave" et un discriminateur de fréquence. Grâce à cette technique on arrive à obtenir une performance de  $-160 \text{ dBc} \cdot \text{Hz}^{-1}$  à 1 kHz d'une porteuse de fréquence 9 GHz . Cette performance est la meilleure jamais atteinte pour un oscillateur à base de résonateur saphir utilisé à température ambiante. Celle-ci semble difficilement accessible pour une approche de type simple boucle.

Une autre solution envisageable pour diminuer le bruit de phase de l'oscillateur serait de refroidir le résonateur. Ceci aurait pour effet l'augmentation du facteur de qualité du résonateur. On peut envisager d'atteindre, dans ces conditions, un facteur de qualité proche du million. Cette augmentation de facteur de qualité permettrait une amélioration de l'ordre de 20 dB sur le bruit de phase de l'oscillateur par rapport à un oscillateur utilisant le même résonateur et le même amplificateur. Le problème de cryogéniser seulement le résonateur est que le froid induit des pertes importantes dans les câbles car leur longueur doit être augmentée pour parvenir au coeur du cryostat. Il faut donc concevoir un amplificateur avec gain en puissance augmenté dans les mêmes proportions.

Une deuxième solution réside dans la cryogénisation de l'ensemble amplificateur/résonateur. On s'affranchit ainsi des pertes induites dans les longs câbles, on gagne toujours en facteur de qualité du résonateur et donc sur le niveau de bruit de phase global. Le premier problème à résoudre dans ce cas, est de savoir comment réagissent en terme de gain, de polarisation et de bruit les transistors SiGe au froid.

Des études ont été menées sur les différents points précédents en vue de la conception d'un oscillateur cryogénique. Ces études seront présentées et commentées dans le paragraphe suivant.

### 3.3 Perspectives cryogéniques

Dans cette partie, le travail est focalisé sur l'étude de la partie amplificateur à basse température dans le but de développer à plus long terme un amplificateur cryogénique à fort gain et à faible bruit de phase. En effet, un oscillateur entièrement refroidi, et donc incluant un amplificateur à faible bruit de phase fonctionnant à basse température, serait la solution idéale pour les applications visées dans le cadre de cette étude. En effet, la cryogénie des résonateurs donne déjà des très bons résultats en terme de stabilité de fréquence [33-36].

Ceci permettrait de diminuer les problèmes liés aux gradients thermiques sur les câbles et donc de diminuer les fluctuations de phase que ces gradients sont susceptibles de générer. Ceci permettrait également d'augmenter la compacité du système, et donc de faciliter la régulation

thermique de l'ensemble. Encore faut-il pour cela que les transistors utilisés pour la partie active supportent le refroidissement, et que leurs performances en bruit de phase soient inchangées ou du moins pas trop dégradées pour quand même gagner sur la stabilité du système grâce à la forte augmentation du facteur de qualité du résonateur. Des travaux ont déjà été publiés sur le facteur de bruit HF de transistors SiGe à basse température. Celui-ci s'améliore avec le refroidissement avec par exemple un passage du  $F_{MIN}$  de 2,2 dB à l'ambiante à 1,2 dB à 78 K pour une fréquence de 30 GHz [37]. Cependant, très peu de publications font état du comportement du bruit BF de ces transistors dans ces gammes de température.

Il s'agit donc ici d'une étude préliminaire de faisabilité, ayant pour but de définir quels composants sont utilisables ou pas pour fonctionner à des températures équivalentes à celle de l'azote liquide (soit près de 77 K). La modélisation complète du composant à basse température, incluant le schéma équivalent non-linéaire hyperfréquence, pourra être effectuée ultérieurement.

Une étude du même type a été menée dans notre laboratoire il y a déjà quelques années sur des transistors AsGa à basse température (transistors FET et TBH), afin de déterminer la possibilité de réaliser un amplificateur cryogénique à faible bruit de phase. Les résultats étaient encourageants pour les distances à la porteuse relativement grandes (10 kHz par exemple) mais inadaptés aux applications pour lesquelles les spécifications en bruit les plus sévères se situent entre 1 Hz et 100 Hz de la porteuse.

En fait, le problème venait de composantes de bruit de génération-recombinaison (émission et relâchement d'électrons avec un temps de capture statistiquement bien défini). Ce type de bruit est largement présent dans les composants III-V. Il ajoute sur le spectre des "bosses", identiques au "bruit des télégraphistes", d'amplitude souvent importante et qui se déplacent vers les basses fréquences lorsque le composant est refroidi car le froid ralentit le phénomène de piégeage-dépiégeage. De ce fait, le bruit s'améliore dans ces composants à basse température à 10 kHz ou 100 kHz de la porteuse, mais se dégrade vers 1 Hz ou 10 Hz. Dans le cas des composants SiGe, ces composantes de bruit de génération-recombinaison sont inexistantes (ou impossibles à observer) à température ambiante, du moins dans les transistors que nous avons mesurés. D'autre part, ces composants supportent bien le refroidissement, contrairement au transistor bipolaire silicium à homojonction pour lequel le gel des porteurs interdit généralement une utilisation à la température de l'azote liquide ou en dessous. Il était donc légitime de se poser la question de l'utilisation à basse température de ces composants, et de déterminer si le choix de refroidir l'amplificateur de la boucle d'oscillation était judicieux ou pas.

Nous avons donc travaillé sur divers échantillons de transistors que nous avons choisis pour leur potentialité en gain et en bruit à être refroidis. L'étude a été menée sur deux composants SiGe, le 2SC5761 fourni par NEC et le BFP620 d'Infineon, déjà sélectionnés pour leurs très bonnes performances à 300 K, et enfin un TBH AsGa, le NE52418 de NEC également. Ces composants ont été entièrement caractérisés à température ambiante, vis-à-vis de leurs caractéristiques statiques ( $I(V)$ ), de bruit basse fréquence et de bruit de phase résiduel.

Le refroidissement a ensuite été effectué par trempage d'une partie du support dans l'azote liquide, le composant étant maintenu dans les vapeurs d'azote. Cette technique a déjà été utilisée par le passé (rappelée en Figure 3.12) et a permis d'obtenir des conditions de mesure très fiables, avec une température au niveau du composant très proche de 77 K et une absence de bruit lié au cryostat (aucun élément actif n'est utilisé ici). Le défaut de cette approche réside dans le fait qu'un seul point de température peut être utilisé. Mais dans notre cas, ce n'est pas très gênant puisqu'il s'agit de déterminer si les composants peuvent être utilisés à la température de l'azote liquide et que l'étude ne porte pas sur une caractérisation en température de ces composants.

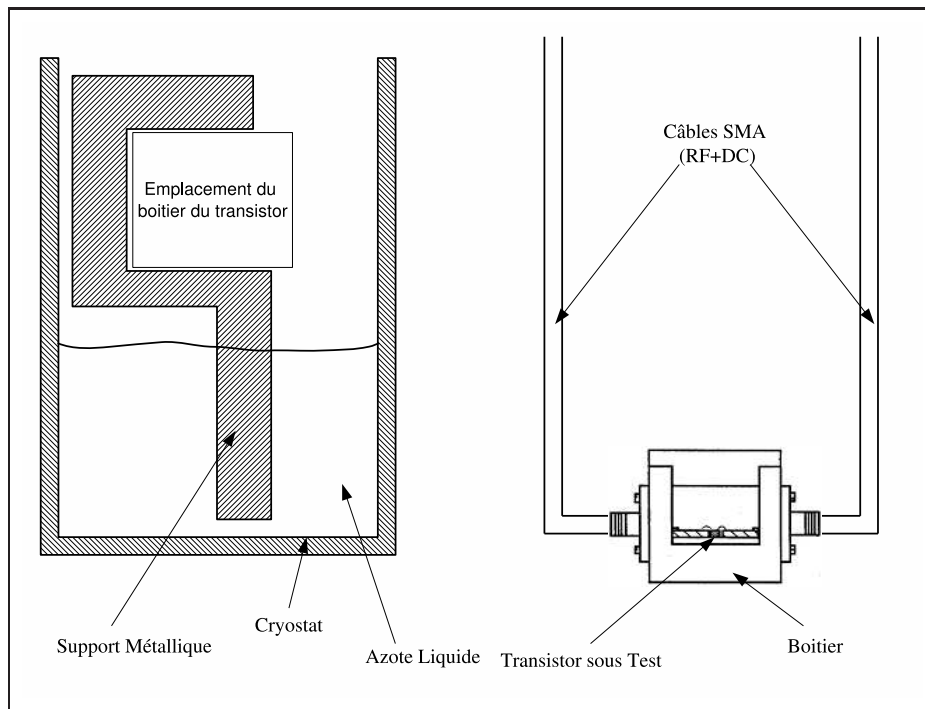


FIG. 3.12 – Montage utilisé pour les mesures de bruit BF et bruit de phase à température ambiante et à 77 K

Cette partie résume en détail le travail de caractérisation effectué à basse température. Diverses comparaisons entre performances basse température et performances à température ambiante seront présentées. Un aperçu de toutes les mesures effectuées pour une modélisation en température future sera donné. Tout d'abord, nous avons procédé à des mesures statiques sur ces transistors. Nous verrons dans le prochain paragraphe comment les paramètres statiques de ces composants évoluent à basse température.

### 3.3.1 Effet sur les paramètres statiques

#### 3.3.1.1 Tensions de seuils

Dans un premier temps, nous avons mesuré les paramètres statiques de nos composants et extrait les tensions de seuils de la jonction base-émetteur de nos transistors pour connaître

l'effet de la température sur celles-ci.

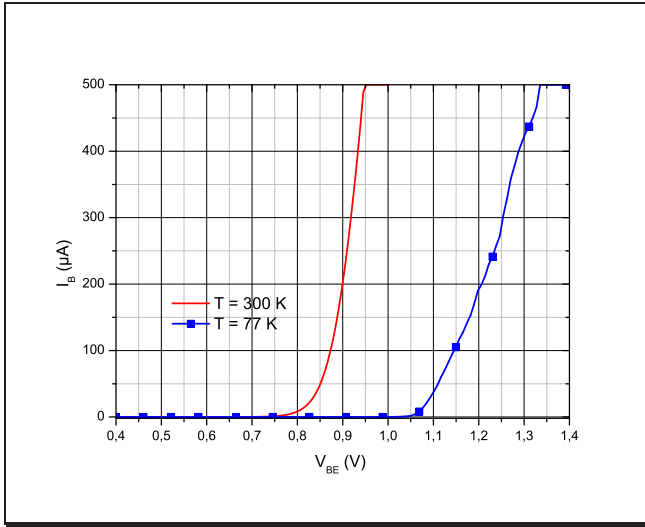


FIG. 3.13 – Comparaison de la tension de seuil d'un BFP620 (TBH SiGe) à l'ambiante  $T = 300\text{ K}$  et à  $T = 77\text{ K}$

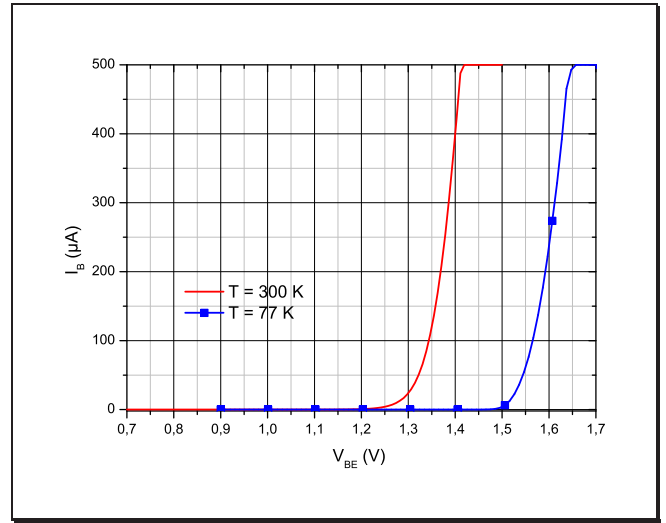


FIG. 3.14 – Comparaison de la tension de seuil du NE52418 (TBH AsGa) à l'ambiante  $T = 300\text{ K}$  et à  $T = 77\text{ K}$

On peut remarquer, sur les Figures 3.13 et 3.14, que cette tension de seuil augmente pour les trois transistors testés. Ceci implique que la polarisation sur  $V_{BE}$  du transistor devra être ajustée pour obtenir le même courant de collecteur  $I_C$  à basse température qu'à l'ambiante. Ce phénomène est attendu avec le refroidissement [38–40]. En effet, un tel refroidissement induit une décroissance exponentielle de la concentration intrinsèque des porteurs et donc une augmentation de la tension de seuil de la jonction.

Un deuxième phénomène inhérent au refroidissement est la modification des coefficients d'idéalité des deux jonctions base-émetteur et base-collecteur des transistors. Nous pouvons donc conclure que les modèles non-linéaires conçus pour ces derniers à température ambiante devront être largement revus pour la basse température. Tous les composants devront être paramétrés en température, les coefficients d'idéalité et les capacités de diffusion également. Ce seul paramétrage nécessitera une étude plus poussée pour extraire un modèle non-linéaire à basse température aussi fiable que celui présenté au chapitre 2.

Dans le cadre de cette étude, une autre question s'est posée. Il nous faut savoir si pour un même courant de collecteur  $I_C$ , le gain du transistor est plus ou moins important à basse température. Si le gain était plus important, nous pourrions par exemple diminuer la polarisation du transistor et gagner sur le bruit de phase résiduel en  $1/f$  du transistor, à condition qu'aucun bruit de génération recombinaison n'apparaisse ou du moins augmente le bruit de façon significative.



### 3.3.1.2 Gain en courant

Nous avons donc regardé l'effet du refroidissement sur le gain en courant de nos trois transistors. Le tableau suivant compare ce paramètre à basse température et à température ambiante.

$\beta_{max}$	Infineon BFP620 (TBH SiGe)	Nec 2SC5761 (TBH SiGe)	Nec 52418 (TBH AsGa)
300 K	185	160	160
77 K	316	2200	220

TAB. 3.2 – Évolution du gain en courant  $\beta$  en fonction de la température pour les 3 composants testés

Le comportement du gain observé est conforme à d'autres résultats publiés sur le refroidissement des transistors TBH SiGe [38]. Une augmentation du gain en courant se produit lors du refroidissement de ces transistors. Celle-ci peut être très importante pour certains composants comme le montre le tableau 3.2, et dépend des paramètres physiques du composant (ex : profil de dopage de base). Elle est liée à la modification de la structure de bande du transistor [38, 39], et à l'augmentation de la mobilité des porteurs à basse température.

Cette augmentation du gain est encourageante en vue d'applications cryogéniques pour ces composants. Cela prouve que la technologie SiGe et ses dérivées [41, 42] s'avèrent tout à fait appropriées pour ce genre d'applications, contrairement à la technologie Si seule. Ces transistors sont donc une bonne alternative aux transistors à base de matériaux III-V pour la cryoélectronique. L'augmentation du gain en courant la plus significative se produit pour le transistor Nec 2SC5761, le  $\beta$  passe en effet de environ 200 à plus de 2000. Sous ces conditions, il est probable que l'approche multi-étages ne s'impose plus pour l'amplificateur. Toutefois, il reste à vérifier l'effet du refroidissement sur le gain haute fréquence du transistor.

### 3.3.2 Effet sur les paramètres dynamiques

Des mesures en paramètres [S] ont donc été effectuées, afin de vérifier si le gain petit signal micro-onde du composant suivait effectivement l'augmentation du gain en courant statique  $\beta$ .

Ces mesures sont particulièrement difficiles à basse température. En effet, les standards de calibrage doivent être maintenus dans les mêmes conditions que le composant sous test. Nous avons donc utilisé une technique de calibrage simplifiée, basée sur le refroidissement d'un seul standard (le Thru), car refroidir les trois standards était trop fastidieux, et parce que pour cette étude, seul le gain en puissance sur  $50 \Omega$  nous intéressait. Par la suite, si un modèle en température devait être extrait, la procédure de test devrait être améliorée pour extraire les quatre paramètres [S] du composant.

Les Figures 3.15 et 3.16, ci-après, représentent le tracé cumulé du  $S_{21}$  de deux des trois composants à 300 K et 77 K. On peut constater que le refroidissement augmente le gain haute fréquence (HF) de nos trois transistors, surtout pour les fréquences les plus élevées. Cette

croissance du gain HF reste toutefois modérée par rapport à l'augmentation du gain statique du transistor. D'autres éléments du schéma équivalent du composant doivent se dégrader et compenser dans une certaine mesure la croissance du gain statique.

Nous pouvons néanmoins conclure de ces mesures que le fait de refroidir le transistor SiGe en même temps que le résonateur sera avantageux vis-à-vis du gain de boucle de l'oscillateur. De plus, on s'affranchira ainsi des pertes engendrées par la connectique et les câbles de la solution hybride, avec un transistor à température ambiante et un résonateur refroidi.

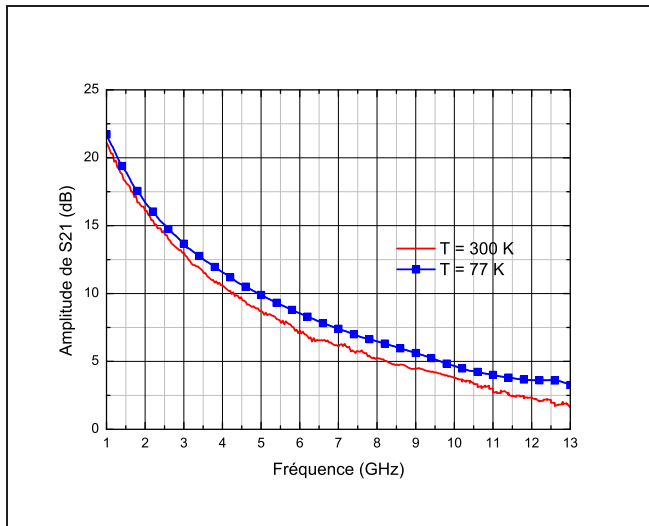


FIG. 3.15 – Paramètre  $S_{21}$  du transistor Infineon BFP620 (SiGe) mesuré à température ambiante et à 77 K sur une plage de fréquence de 12 GHz

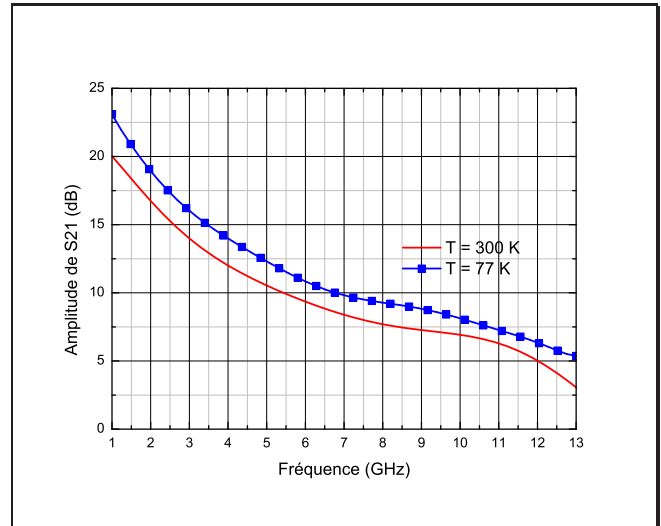


FIG. 3.16 – Paramètre  $S_{21}$  du transistor Nec 52418 (AsGa) mesuré à température ambiante et à 77 K sur une plage de fréquence de 12 GHz

Un dernier point et non des moindres pour un oscillateur est le bruit de l'amplificateur. Car même si le résonateur est refroidi et que son facteur de qualité s'en voit largement augmenté, qu'en est-il pour le bruit de phase de l'amplificateur ?

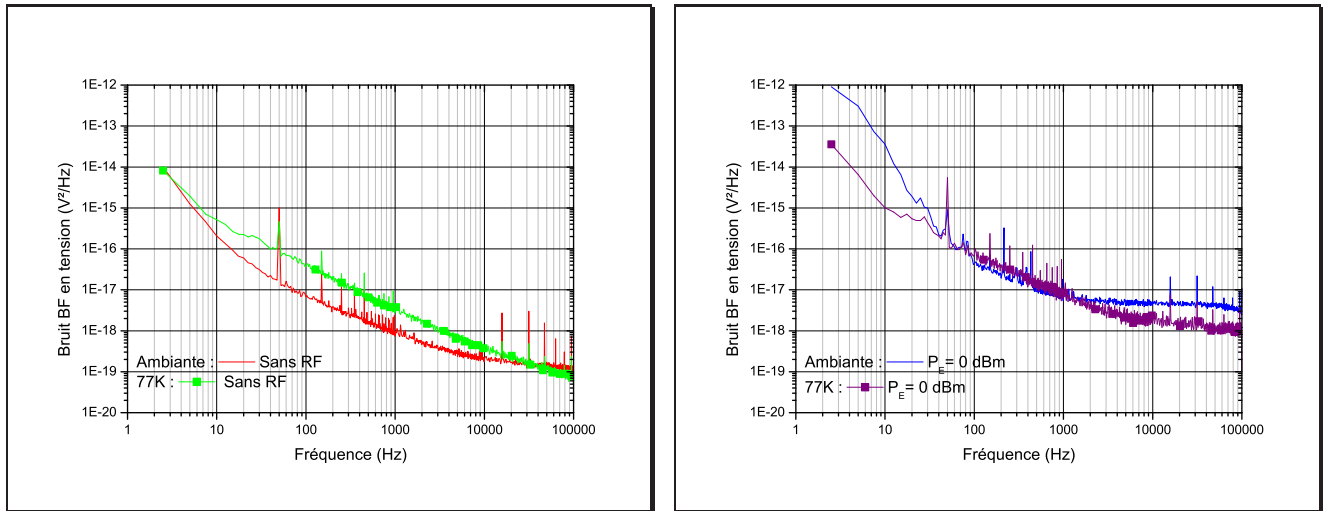
### 3.3.2.1 Effet sur le bruit

#### *i* Sur le bruit BF

Le bruit BF de ces trois composants a donc été aussi mesuré à température ambiante, ainsi qu'à basse température. Pour concevoir un oscillateur, l'une des optimisations les plus simples étant de court-circuiter la contribution du bruit en courant de la jonction base-émetteur, seul le bruit en tension sur la base a donc été mesuré. Nous avons ici utilisé une capacité de forte valeur, 940  $\mu\text{F}$ , en parallèle avec la jonction base-émetteur.

Les courbes ci-après montrent donc l'évolution en température de la densité spectrale de bruit en tension en entrée pour les trois composants. On pourra noter l'augmentation systématique du bruit à très basse fréquence, alors que celui-ci diminue dans certains cas pour les fréquences supérieures à 10 kHz, ce qui pourrait s'expliquer par la diminution du terme de

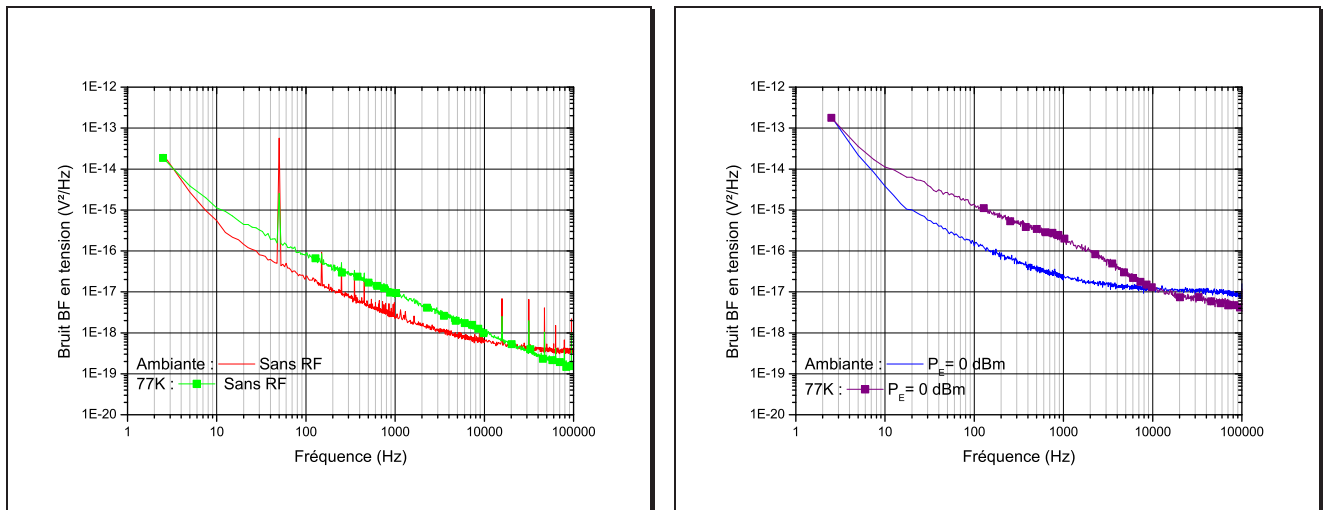
température dans le bruit thermique contribuant au plancher de bruit blanc. Cette variation peut être comparée à une étude déjà menée dans notre laboratoire sur différents composants FET, HEMT et PHEMT AsGa où l'on voyait le bruit BF diminuer en même temps que la température [43] loin de la porteuse. Ce phénomène a aussi été observé plus récemment sur une technologie SOI CMOS par Binkley [44].



a. Sans RF

b. En présence d'un signal micro-onde

FIG. 3.17 – Comparaison pour le bruit BF entre mesures à l'ambiante  $T = 300\text{ K}$  et refroidies à  $T = 77\text{ K}$  en fonction de la puissance d'entrée pour un Infineon BFP620 (TBH SiGe) avec  $f = 3,5\text{ GHz}$  chargé sur  $50\ \Omega$ ,  $V_{CE} = 2\text{ V}$  et  $I_C = 10\text{ mA}$

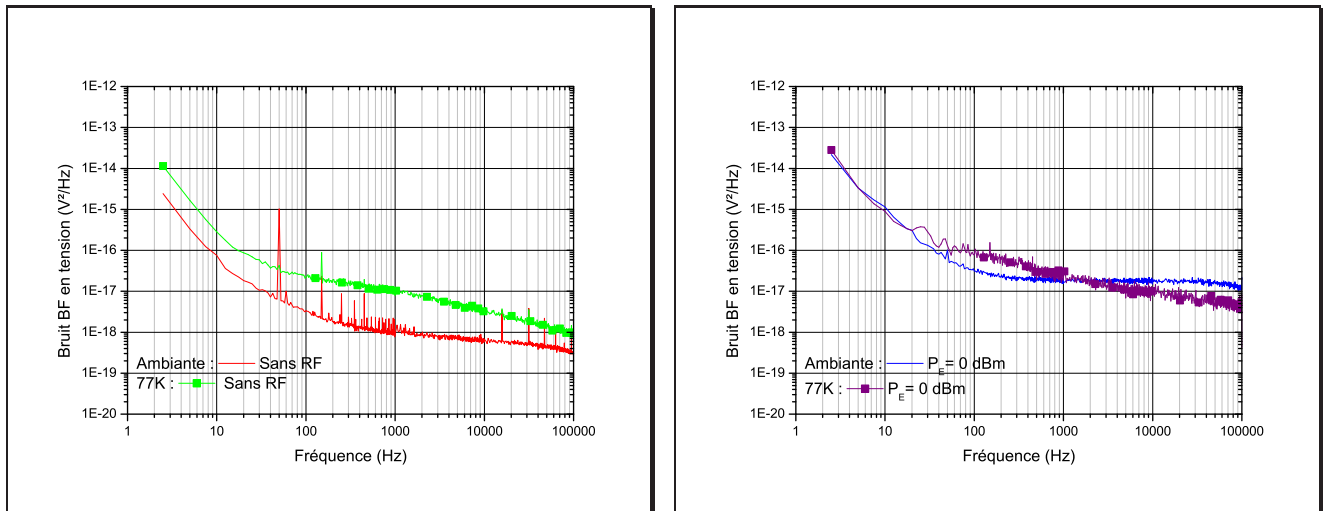


a. Sans RF

b. En présence d'un signal micro-onde

FIG. 3.18 – Comparaison pour le bruit BF entre mesures à l'ambiante  $T = 300\text{ K}$  et refroidies à  $T = 77\text{ K}$  en fonction de la puissance d'entrée pour un Nec 2SC5761 (TBH SiGe) avec  $f = 3,5\text{ GHz}$  chargé sur  $50\ \Omega$ ,  $V_{CE} = 2\text{ V}$  et  $I_C = 10\text{ mA}$

On peut aussi noter l'apparition d'un bruit de génération-recombinaison. Elle est liée à la baisse de la concentration intrinsèque des porteurs à basse température, qui rend plus visible



a. Sans RF

b. En présence d'un signal micro-onde

FIG. 3.19 – Comparaison pour le bruit BF entre mesures à l'ambiante  $T = 300\text{ K}$  et refroidies à  $T = 77\text{ K}$  en fonction de la puissance d'entrée pour un Nec 52418 (TBH AsGa) avec  $f = 3,5\text{ GHz}$  chargé sur  $50\ \Omega$ ,  $V_{CE} = 2\text{ V}$  et  $I_C = 10\text{ mA}$

le moindre défaut dans le composant. Les pièges à électrons voient leur effet augmenter en amplitude (car plus efficaces par rapport au nombre de porteurs). Un autre effet associé à ces phénomènes de piégeage-dépiégeage est l'augmentation de la constante de temps de capture et de relaxation à basse température. Ce même phénomène avait été observé dans la référence [43].

La croissance du bruit à très basse fréquence est évidemment gênante pour les applications temps-fréquence. Elle est toutefois modérée (moins d'une décade), voire même assez faible pour certains composants suivant les conditions de polarisation. Par contre en ce qui concerne le bruit HF, on peut s'attendre à une diminution importante du plancher de bruit à basse température. En effet, ce bruit est, pour une large part, d'origine thermique et donc proportionnel à la température absolue du composant. Par exemple, pour une technologie HEMT à base d'Indium, des études ont démontré que l'on pouvait concevoir des amplificateurs faible bruit (LNA) cryogénisés à  $15\text{ K}$  présentant une température équivalente de bruit inférieure à  $5\text{ K}$  soit un facteur de bruit inférieur à  $0,15\text{ dB}$  dans la bande  $2 - 4\text{ GHz}$  [45].

Nous devons maintenant vérifier si ces comportements sont présents au niveau du bruit de phase dans le cas de nos composants SiGe.

### ii Sur le bruit de phase

Des mesures de bruit de phase en boucle ouverte à  $3,5\text{ GHz}$  ont été effectuées sur les trois transistors à  $300\text{ K}$  et  $77\text{ K}$ . Le composant est maintenu sur  $50\ \Omega$  et soumis à différents niveaux de puissance micro-onde. Les Figures 3.20, 3.21 et 3.22, ci-après, représentent les fluctuations de phase entrée-sortie du composant pour un niveau de puissance donnée :  $-6\text{ dBm}$  qui correspond à un fonctionnement proche du régime non-linéaire pour chacun des trois composants (donc

plus proche du fonctionnement lorsque le transistor sera utilisé dans une boucle oscillante).

Dans ce cas, la polarisation utilisée est aussi conçue de manière à diminuer la contribution du bruit en courant de la jonction base-émetteur. Contrairement à la mesure du bruit BF, nous avons choisi dans ce cas une polarisation basse impédance, comme expliqué précédemment (sous section 3.1.2). Le bruit de phase à basse température est globalement plus élevé, surtout près de la porteuse comme dans le cas du bruit BF à cause de l'apparition de bruit de génération recombinaison. L'augmentation du bruit de phase reste néanmoins modérée et localisée à des distances à la porteuse de l'ordre de 100 Hz à 1 kHz. À 10 Hz, le bruit est parfois tout aussi bon qu'à température ambiante. Ce dernier point est d'ailleurs en contradiction avec les mesures de bruit BF et peut être expliqué par l'utilisation de deux systèmes de polarisation légèrement différents pour ces deux expérimentations. On peut par contre affirmer que le résultat de la mesure de bruit de phase à 10 Hz est plus représentatif de ce qui pourra se passer lors de la réalisation d'un oscillateur. En résumé, on peut s'attendre à une dégradation du bruit de phase à basse température à 100 Hz ou 1 kHz, mais on peut espérer un niveau inchangé à 10 Hz, en tout cas pour ces composants-ci.

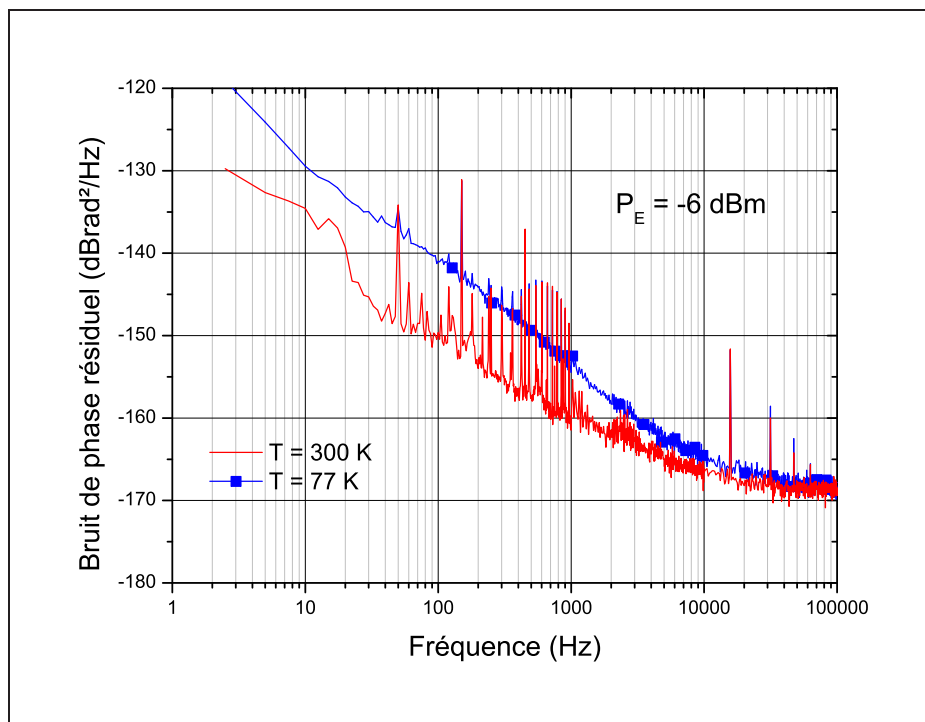


FIG. 3.20 – Comparaison pour le bruit de phase résiduel entre mesures à l'ambiante  $T = 300\text{ K}$  et refroidies à  $T = 77\text{ K}$  pour  $P_E = -6\text{ dBm}$  d'un Infineon BFP620 (TBH SiGe) avec  $f = 3,5\text{ GHz}$  chargé sur  $50\ \Omega$ ,  $V_{CE} = 2\text{ V}$  et  $I_C = 10\text{ mA}$

En conclusion, pour une application "oscillateur" refroidi, l'utilisation de transistors SiGe s'avèrera une bonne solution à condition d'effectuer un tri rigoureux en bruit de phase résiduel des composants. La réalisation d'un circuit optimisé en bruit de phase à basse température nécessitera néanmoins le développement d'un modèle complet non-linéaire et en bruit du tran-

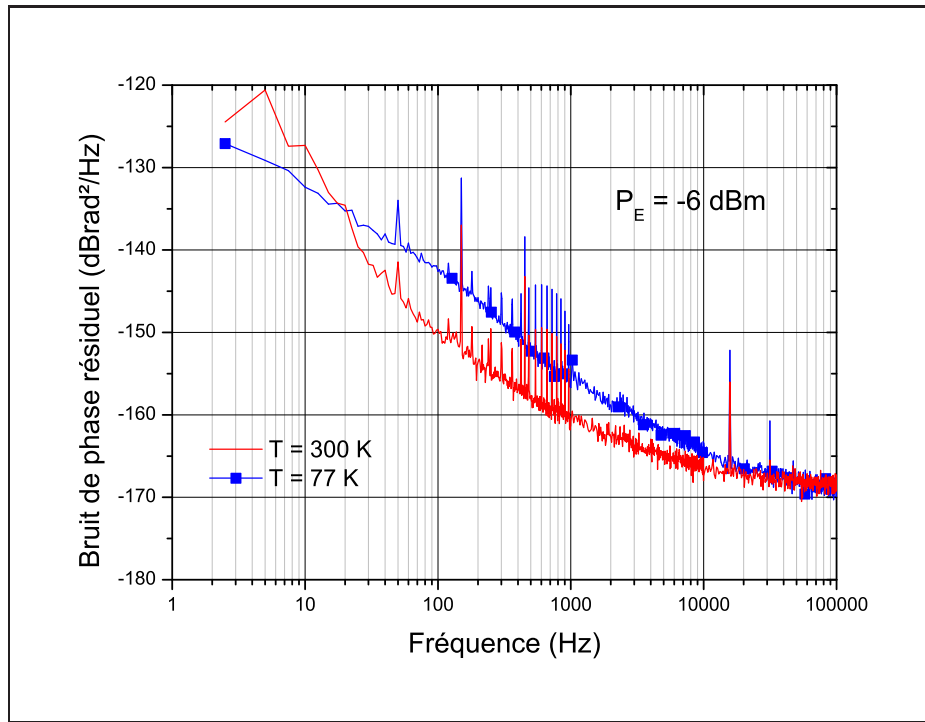


FIG. 3.21 – Comparaison pour le bruit de phase résiduel entre mesures à l'ambiante  $T = 300\text{ K}$  et refroidies à  $T = 77\text{ K}$  pour  $P_E = -6\text{ dBm}$  d'un Nec 2SC5761 (TBH SiGe) avec  $f = 3,5\text{ GHz}$  chargé sur  $50\ \Omega$ ,  $V_{CE} = 2\text{ V}$  et  $I_C = 10\text{ mA}$

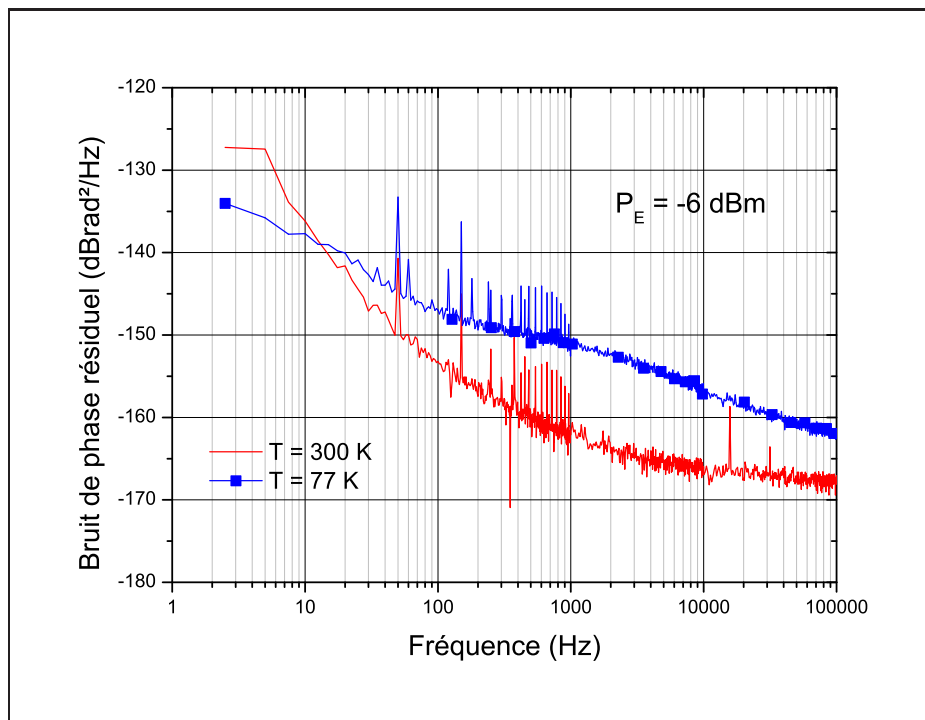


FIG. 3.22 – Comparaison pour le bruit de phase résiduel entre mesures à l'ambiante  $T = 300\text{ K}$  et refroidies à  $T = 77\text{ K}$  pour  $P_E = -6\text{ dBm}$  d'un Nec 52418 (TBH AsGa) avec  $f = 3,5\text{ GHz}$  chargé sur  $50\ \Omega$ ,  $V_{CE} = 2\text{ V}$  et  $I_C = 10\text{ mA}$

sistor à basse température. L'extraction de ce type de modèle, déjà délicate à 300 K, comme nous l'avons démontré dans le chapitre 2, représente un travail difficile surtout au point de vue expérimental.

Une solution intermédiaire pourrait être le refroidissement d'un amplificateur conçu pour un fonctionnement à température ambiante. Toutefois, comme nous l'avons vu, les paramètres du transistor évoluent beaucoup avec la température et il y a peu de chances qu'un tel amplificateur garde de bonnes performances jusqu'à 77 K.

A partir de ces résultats, il est possible de prédire le bruit de phase d'un oscillateur réalisé avec ces composants. Le bruit de phase de l'oscillateur s'exprime en fonction de celui de l'amplificateur de la manière suivante grâce à l'équation 1.24 rappelée ci-après.

$$L(f_m)_{\text{in dBrad}^2 \cdot \text{Hz}^{-1}} = 10 \log \left[ 1 + \left( \frac{f_0}{2f_m Q_0} \cdot \frac{10^{\frac{L}{20}}}{10^{\frac{L}{20}} - 1} \right)^2 \right] + \overline{\Delta\phi_a^2} \quad (3.3)$$

avec  $L$  les pertes de couplage dans le résonateur,  $Q_0$  le facteur de qualité à vide du résonateur,  $f_0$  la fréquence d'oscillation,  $f_m$  la distance à la porteuse et bien sûr  $\overline{\Delta\phi_a^2}$  bruit de phase résiduel de l'amplificateur utilisé dans la boucle de l'oscillateur.

Il s'agit en fait de la relation de Leeson modifiée pour prendre en compte la dégradation du coefficient de qualité avec le couplage. Pour fixer les idées, prenons le cas d'une application à  $f_0 = 5$  GHz, et d'un résonateur au couplage moyen de  $L = 6$  dB.

On peut différencier les 3 cas suivants :

- Cas amplificateur et résonateur à l'ambiante
- Cas amplificateur refroidi et résonateur refroidi
- Cas amplificateur bi-étage à l'ambiante et résonateur refroidi

Par exemple pour le premier et le deuxième cas, on pourra se servir du Nec 2SC5761 qui a les meilleures performances à basse température en terme de bruit de phase et un gain acceptable d'environ 8 dB à 5 GHz. En s'appuyant sur les mesures de bruit de phase présentées précédemment et en prenant une puissance d'entrée de  $P_E = -6$  dBm, nous pouvons calculer le bruit de phase d'un oscillateur conçu en bande C avec ce transistor. Il est intéressant de comparer les données dans les trois cas de figure, en considérant un coefficient de qualité à vide de 290 000 à 300 K et 2 000 000 à 77 K, pour un  $f_0$  de 5 GHz. Dans le dernier cas où le résonateur est refroidi mais pas l'amplificateur, il nous faudrait disposer des données sur un amplificateur deux étages à même fréquence. Toutefois, en supposant que le bruit de phase d'un tel amplificateur va être plutôt dominé par le premier étage, il est possible de faire une tentative de calcul à partir des données dont nous disposons, avec le transistor Nec 2SC5761 en élément prédominant en bruit de phase de l'amplificateur.

A 1 kHz de la porteuse, le bilan est le suivant :

$$\begin{aligned} L(f)_{300\text{ K}} &= -160 + 25 = -135 \text{ dBrad}^2 \cdot \text{Hz}^{-1} \\ L(f)_{77\text{ K}} &= -155 + 8 = -147 \text{ dBrad}^2 \cdot \text{Hz}^{-1} \\ L(f)_{300\text{ K}-77\text{ K}} &= -160 + 8 = -152 \text{ dBrad}^2 \cdot \text{Hz}^{-1} \end{aligned}$$

Et à 10 Hz de la porteuse :

$$\begin{aligned} L(f)_{300\text{ K}} &= -135 + 65 = -70 \text{ dBrad}^2 \cdot \text{Hz}^{-1} \\ L(f)_{77\text{ K}} &= -130 + 48 = -82 \text{ dBrad}^2 \cdot \text{Hz}^{-1} \\ L(f)_{300\text{ K}-77\text{ K}} &= -135 + 48 = -87 \text{ dBrad}^2 \cdot \text{Hz}^{-1} \end{aligned}$$

(3.4)

Au regard de ces résultats, théoriques bien sûr, l'oscillateur "tout cryogénique" sera certainement une solution à envisager dans le futur pour le développement de références saphir à très haute pureté spectrale. Même s'il est légèrement moins performant que la solution hybride, mais aussi moins contraignant en terme de gain d'amplificateur, il sera non négligeable sur des applications de plus en plus hautes en fréquence qui demandent une performance en bruit toujours meilleure.



## Conclusion

Nous avons présenté dans ce chapitre la conception d'un amplificateur bi-étage à faible bruit de phase en bande X. L'approche multi-étages s'est révélée très performante, avec une augmentation du gain sous dégradation significative du bruit de phase (contrairement à l'adaptation en gain petit signal, par exemple). Notre amplificateur présente des performances très encourageantes pour le futur car celui-ci a été conçu avec des composants non prévus pour fonctionner en bande X, ce qui rend la tâche plus difficile.

Cet amplificateur ouvre donc la voix à un type d'amplificateur faible bruit de phase "nouveau" dans le sens où il pourra être utilisé dans de nombreuses applications qui demandent une faible consommation. En effet, si on considère les amplificateurs qui sont présents sur le marché, seuls les amplificateurs de chez [AML Communications](#) rivalisent en terme de niveau de bruit de phase, mais au prix d'une consommation autrement plus grande (d'un facteur environ 20, 9 W contre 0,5 W). Certes, le problème du gain se pose pour notre amplificateur mais nous sommes en droit de penser qu'en utilisant des composants plus adaptés aux fréquences concernées par l'application, ce problème se réglera assez facilement. Des fondeurs comme Infineon proposent aujourd'hui le transistor TBH SiGe BFP740 qui peut être utilisé en bande X sans problème et qui, selon eux, présente des niveaux de bruit similaire au BFP620 utilisé lors de nos travaux.

Nous avons aussi démontré la faisabilité d'un oscillateur tout cryogénique, utilisant un résonateur ainsi que l'amplificateur à basse température. En effet, bien que le niveau de bruit de phase résiduel de l'amplificateur augmente avec la baisse de la température, celle-ci sera largement compensée par l'augmentation significative du facteur de qualité du résonateur. Les transistors SiGe pourront donc être intégrés dans des systèmes RF cryogéniques.

En résumé, cette étude démontre les grandes possibilités associées aux transistors TBH SiGe pour la réalisation d'oscillateurs à très haute pureté spectrale en bande X, ou encore pour la réalisation de sources cryogéniques.

## Références bibliographiques

- [1] G. Cibiel, *Contribution à l'analyse d'amplificateurs micro-ondes à très faible bruit de phase. Application à la réalisation d'une source à très haute pureté spectrale en bande C*. PhD thesis, Université de Toulouse, France, Décembre 2003.
- [2] M. Heins, J. Carroll, M. Kao, J. Delaney, and C. Campbell, « X-band GaAs mHEMT LNAs with 0.5 dB noise figure », in *Microwave Symposium Digest, 2004 IEEE MTT-S International*, vol. 1, pp. 149–152 Vol.1, 2004.
- [3] W.-M. Kuo, Q. Liang, J. Cressler, and M. Mitchell, « An X-band SiGe LNA with 1.36 dB mean noise figure for monolithic phased array transmit/receive radar modules », in *Radio Frequency Integrated Circuits (RFIC) Symposium, 2006 IEEE*, p. 4pp., 11-13 June 2006.
- [4] O. Llopis, J. Verdier, M. Regis, R. Plana, M. Gayral, and J. Graffeuil, « Correlation between microwave transistors low frequency noise, amplifiers residual phase noise and oscillators phase noise. Consequences on oscillator phase noise modeling », in *NATO Advance Research Workshop "Microwave Physics and Technique" Microwave Physics and Technique*. Eds. H. Groll, I. Nedkov, *NATO ASI Series* (K. A. Publishers, ed.), vol. Vol.33, pp. pp.19–33, 30 Septembre - 5 Octobre 1996.
- [5] O. Llopis, « Approche théorique et expérimentale du bruit de phase des oscillateurs micro-ondes », tech. rep., LAAS-CNRS, 20 Juillet 2000.
- [6] W. Tanski, « Development of a low noise L-band dielectric resonator oscillator », in *Frequency Control Symposium, 1994. 48th., Proceedings of the 1994 IEEE International*, pp. 472–477, 1-3 June 1994.
- [7] G. Cibiel, O. Llopis, L. Escotte, and G. Haquet, « Devices selection for S and X bands low phase noise oscillator design », in *11th European Gallium Arsenide and other Compound Semiconductors Application Symposium (GAAS'2003)*, pp. 37–40, 6-10 October 2003.
- [8] J.-C. Nallatamby, M. Prigent, M. Camiade, A. Sion, C. Gourdon, and J. Obregon, « An advanced low-frequency noise model of GaInP-GaAs HBT for accurate prediction of phase noise in oscillators », *Microwave Theory and Techniques, IEEE Transactions on*, vol. 53, pp. 1601–1612, May 2005.
- [9] R. Gabl, K. Aufinger, K. Beock, and T. Meister, « Low-Frequency Noise Characteristics of Advanced Si and SiGe Bipolar Transistors », in *Solid-State Device Research Conference, 1997. Proceeding of the 27th European*, pp. 536–539, 22-24 September 1997.
- [10] K. Aufinger, H. Knapp, S. Boguth, T. Meister, J. Bock, M. Wurzer, D. Zoschg, and L. Treitinger, « High-frequency and noise characteristics of advanced Si and Si/SiGe bipolar

- transistors », in *EUROCOMM 2000. Information Systems for Enhanced Public Safety and Security. IEEE/AFCEA*, pp. 408–411, 17 May 2000.
- [11] L. Bary, G. Cibiel, J. Ibarra, O. Llopis, R. Plana, J. Graffeuil, G. Niu, J. Cressler, Z. Jin, S. Zhang, and A. Joseph, « Low-frequency noise and phase noise behavior of advanced SiGe HBTs », in *Microwave Symposium Digest, 2001 IEEE MTT-S International*, vol. 3, pp. 1705–1708vol.3, 20-25 May 2001.
- [12] J.-S. Rieh, « A brief overview of modern high-speed SiGe HBTs », in *Solid-State and Integrated Circuit Technology, 2006. ICSICT '06. 8th International Conference on*, pp. 170–173, 2006.
- [13] T. Meister, H. Schafer, M. Franosch, W. Molzer, K. Aufinger, U. Scheler, C. Walz, H. Stolz, S. Boguth, and J. Bock, « SiGe base bipolar technology with 74 GHz  $f_{max}$  and 11 ps gate delay », in *Electron Devices Meeting, 1995., International*, pp. 739–742, 1995.
- [14] K. Washio, E. Ohue, K. Oda, M. Tanabe, H. Shimamoto, and T. Onal, « 95 GHz  $f_T$  self-aligned selective epitaxial SiGe HBT with SMI electrodes [optical fiber communication equipment] », in *Solid-State Circuits Conference, 1998. Digest of Technical Papers. 45th ISSCC 1998 IEEE International*, pp. 312–313, 453, 1998.
- [15] E. Crabbe, B. Meyerson, D. Harame, J. Stork, A. Megdanis, J. Cotte, J. Chu, M. Gilbert, C. Stanis, J. Comfort, G. Patton, and S. Subbanna, « 113 GHz  $f_T$  graded-base SiGe HBT's », *Electron Devices, IEEE Transactions on*, vol. 40, no. 11, pp. 2100–2101, 1993.
- [16] Y. Kiyota, T. Hashimoto, T. Udo, A. Kodama, H. Shimamoto, R. Hayami, and K. Washio, « 190 GHz  $f_T$ , 130 GHz  $f_{max}$  SiGe HBTs with heavily doped base formed by HCl-free selective epitaxy », in *Bipolar/BiCMOS Circuits and Technology Meeting, 2002. Proceedings of the 2002*, pp. 139–142, 2002.
- [17] B. Jagannathan, M. Meghelli, A. Rylyakov, R. Groves, A. Chinthakindi, C. Schnabel, D. Ahlgren, G. Freeman, K. Stein, and S. Subbanna, « A 4.2 ps ECL ring-oscillator in a 285 GHz  $f_{max}$  SiGe technology », *Electron Device Letters, IEEE*, vol. 23, no. 9, pp. 541–543, 2002.
- [18] S. Jeng, B. Jagannathan, J.-S. Rieh, J. Johnson, K. Schonenberg, D. Greenberg, A. Stricker, H. Chen, M. Khater, D. Ahlgren, G. Freeman, K. Stein, and S. Subbanna, « A 210 GHz  $f_T$  SiGe HBT with a non-self-aligned structure », *Electron Device Letters, IEEE*, vol. 22, no. 11, pp. 542–544, 2001.
- [19] J.-S. Rieh, B. Jagannathan, H. Chen, K. Schonenberg, D. Angell, A. Chinthakindi, J. Florkey, F. Golan, D. Greenberg, S.-J. Jeng, M. Khater, F. Pagette, C. Schnabel, P. Smith,

- A. Stricker, K. Vaed, R. Volant, D. Ahlgren, G. Freeman, K. Stein, and S. Subbanna, « SiGe HBTs with cut-off frequency of 350 GHz », in *Electron Devices Meeting, 2002. IEDM '02. Digest. International*, pp. 771–774, 2002.
- [20] M. Khater, J.-S. Rieh, T. Adam, A. Chinthakindi, J. Johnson, R. Krishnasamy, M. Meghelli, F. Pagette, D. Sanderson, C. Schnabel, K. Schonenberg, P. Smith, K. Stein, A. Stricker, S.-J. Jeng, D. Ahlgren, and G. Freeman, « SiGe HBT technology with  $f_{max} / f_T = 350/300$  GHz and gate delay below 3.3 ps », in *Electron Devices Meeting, 2004. IEDM Technical Digest. IEEE International*, pp. 247–250, 2004.
- [21] J.-S. Rieh, D. Greenberg, M. Khater, K. Schonenberg, S.-J. Jeng, F. Pagette, T. Adam, A. Chinthakindi, J. Florkey, B. Jagannathan, J. Johnson, R. Krishnasamy, D. Sanderson, C. Schnabel, P. Smith, A. Stricker, S. Sweeney, K. Vaed, T. Yanagisawa, D. Ahlgren, K. Stein, and G. Freeman, « SiGe HBTs for millimeter-wave applications with simultaneously optimized  $f_T$  and  $f_{max}$  of 300 GHz », in *Radio Frequency Integrated Circuits (RFIC) Symposium, 2004. Digest of Papers. 2004 IEEE*, pp. 395–398, 2004.
- [22] F. Belhachemi, *Modélisation et caractérisation des Supercondensateurs à couche double électrique utilisés en Électronique de puissance*. PhD thesis, INP de Lorraine Ecole Doctorale "Informatique-Automatique-Electrotechnique-Electronique-Mathématiques", 19 Décembre 2001.
- [23] S. Raël, B. Davat, and F. Belhachemi, « Supercondensateurs à couche double électrique : Principes de fonctionnement et comportement électrique », in *Journées Electrotechniques du Club EEA - Cachan, 21-22 March 2002*.
- [24] T. Boldyreva and V. Kuleshov, « PM and AM noise in emitter current source biased BJT amplifiers », in *Signals, Circuits and Systems, 2005. ISSCS 2005. International Symposium on*, vol. 2, pp. 557–560 Vol.2, 14-15 July 2005.
- [25] O. Llopis, J. M. Deniot, J. Verdier, R. Plana, M. Gayral, and J. Graffeuil, « Analytic investigation of frequency sensitivity in microwave oscillators, application to the computation of phase noise in a dielectric resonator oscillator », *Annales des Telecommunications*, vol. 51, pp. 121–129, July 1996.
- [26] M. Regis, O. Llopis, and J. Graffeuil, « Nonlinear modeling and design of bipolar transistors ultra-low phase-noise dielectric-resonator oscillators », *Microwave Theory and Techniques, IEEE Transactions on*, vol. 46, pp. 1589–1593, Oct. 1998.
- [27] G. Cibiel, M. Regis, E. Tournier, and O. Llopis, « AM noise impact on low level phase noise measurements », *Ultrasonics, Ferroelectrics and Frequency Control, IEEE Transactions on*, vol. 49, pp. 784–788, June 2002. 92

«

AML Communication Website ». <http://www.amlj.com>.

- [29] G. Cibiel, M. Regis, O. Llopis, A. Rennane, L. Bary, R. Plana, Y. Kersale, and V. Giordano, « Optimization of an ultra low-phase noise sapphire-SiGe HBT oscillator using nonlinear CAD », *Ultrasonics, Ferroelectrics and Frequency Control, IEEE Transactions on*, vol. 51, pp. 33–41, Jan 2004. 96
- [30] H. Friis, « Noise Figures of Radio Receivers », *Proceedings of the IRE*, vol. 32, pp. 419–422, July 1944.
- [31] R. Boudot, *Oscillateurs Micro-Ondes à Haute Pureté Spectrale*. PhD thesis, Université de Franche-Comté, December 2006.
- [32] E. Ivanov and M. Tobar, « Low phase-noise microwave oscillators with interferometric signal processing », *Microwave Theory and Techniques, IEEE Transactions on*, vol. 54, pp. 3284–3294, Aug. 2006.
- [33] R. Wang and J. Dick, « Cryocooled sapphire oscillator with ultrahigh stability », *Instrumentation and Measurement, IEEE Transactions on*, vol. 48, no. 2, pp. 528–531, 1999.
- [34] D. Chambon, M. Lours, F. Chapelet, S. Bize, M. Tobar, A. Clairon, and G. Santarelli, « Design and metrological features of microwave synthesizers for atomic fountain frequency standard », *Ultrasonics, Ferroelectrics and Frequency Control, IEEE Transactions on*, vol. 54, no. 4, pp. 729–735, 2007.
- [35] F. Lardet-Vieudrin, P. Salzenstein, D. Vernier, D. Gillet, M. Chaubet, and V. Giordano, « Design and realisation of a 100 MHz synthesis chain from an X-band reference signal », in *Frequency Control Symposium and PDA Exhibition Jointly with the 17th European Frequency and Time Forum, 2003. Proceedings of the 2003 IEEE International*, pp. 560–564, 4-8 May 2003.
- [36] S. Vitusevich, M. Winter, and N. Klein, « Cryogenic high-Q microwave resonators for stable oscillators », *Applied Superconductivity, IEEE Transactions on*, vol. 11, no. 1, pp. 1195–1198, 2001.
- [37] S. Pruvost, S. Delcourt, I. Telliez, M. Laurens, N.-E. Bourzgui, F. Danneville, A. Monroy, and G. Dambrine, « Microwave and noise performance of SiGe BiCMOS HBT under cryogenic temperatures », *Electron Device Letters, IEEE*, vol. 26, pp. 105–108, Feb. 2005.
- [38] B. Banerjee, S. Venkataraman, Y. Lu, S. Nuttinck, D. Heo, Y.-J. Chen, J. Cressler, J. Laskar, G. Freeman, and D. Ahlgren, « Cryogenic performance of a 200 GHz SiGe HBT

- technology », in *Bipolar/BiCMOS Circuits and Technology Meeting, 2003. Proceedings of the*, pp. 171–173, 28-30 Sept. 2003.
- [39] J. Cressler and G. Niu, « Silicon-Germanium Heterojunction Bipolar Transistors », Artech House, 2003.
- [40] J. Cressler, « On the potential of SiGe HBTs for extreme environment electronics », *Proceedings of the IEEE*, vol. 93, pp. 1559–1582, Sept. 2005.
- [41] B. Banerjee, S. Venkataraman, Y. Lu, Q. Liang, C.-H. Lee, S. Nuttinck, D. Heo, Y.-J. Chen, J. Cressler, J. Laskar, G. Freeman, and D. Ahlgren, « Cryogenic operation of third-generation, 200-GHz peak-f/sub T/, silicon-germanium heterojunction bipolar transistors », *Electron Devices, IEEE Transactions on*, vol. 52, no. 4, pp. 585–593, 2005.
- [42] M. Hsieh, K. Liang, Y. Chan, C. Lee, G. Chen, and D. Tang, « The high frequency and power performance of SiGe HBTs with SIC structure at cryogenic temperature », in *Microwave Symposium Digest, 2005 IEEE MTT-S International*, pp. 4 pp.–, 2005.
- [43] O. Llopis, J. Verdier, J. Dienot, P. Andre, R. Plana, and J. Graffeuil, « Large signal modelling of cryogenically cooled GaAs field effect transistors for low phase noise oscillator design », in *Microwave Symposium Digest, 1994., IEEE MTT-S International*, pp. 981–984 vol.2, 1994.
- [44] D. Binkley, C. Hopper, B. Blalock, M. Mojarradi, J. Cressler, and L. Yong, « Noise performance of 0.35- $\mu\text{m}$  SOI CMOS devices and micropower preamplifier from 77-400 K », in *Aerospace Conference, 2004. Proceedings. 2004 IEEE*, vol. 4, pp. 2495–2506 Vol.4, 2004.
- [45] A. Mellberg, N. Wadefalk, I. Angelov, E. Choumas, E. Kollberg, N. Rorsman, P. Starski, J. Stenarson, and H. Zirath, « Cryogenic 2-4 GHz ultra low noise amplifier », in *Microwave Symposium Digest, 2004 IEEE MTT-S International*, vol. 1, pp. 161–163 Vol.1, 6-11 June 2004.



---

## Chapitre 4

# Le résonateur piézoélectrique micro-usiné

---





## Introduction

Le bruit de phase des oscillateurs hyperfréquences dépend avant tout du bruit de la partie active de l'oscillateur, c'est-à-dire l'amplificateur. En effet, la plupart des éléments résonants utilisés avec hautes fréquences sont purement passifs (résonateurs diélectriques, résonateurs LC, ...) et n'introduisent pas de composante spécifique de bruit dans le circuit, du moins près de la porteuse <sup>1</sup>. Pourtant, dans certains cas, il peut être judicieux de changer complètement la nature de la résonance pour obtenir un fort coefficient de qualité dans un volume réduit. Ceci peut être obtenu en transformant la résonance acoustique, ou encore en une résonance optique, et en revenant ensuite à la gamme de fréquence de l'application. Le cas de l'utilisation en hyperfréquences d'une résonance acoustique est celui qui a fait l'objet du plus grand nombre de travaux. La première approche proposée pour utiliser les ondes acoustiques en hyperfréquences a été celle des ondes de surface (ou surface acoustic wave, SAW).

Les résonateurs de ce type sont largement utilisés dans la gamme basse des hyperfréquences (environ 3 GHz) mais présentent à la fois une taille relativement importante et une limite pour la montée vers des fréquences supérieures. Les progrès des technologies des couches minces ont récemment permis l'obtention de résonances acoustiques de volume (bulk acoustic waves, BAW) jusqu'à des fréquences très élevées (5 GHz) et avec un bon contrôle de la fréquence de résonance. Ces résonateurs mettant en oeuvre une résonance verticale (ou volume), ils peuvent être conçus de façon à occuper une place très réduite dans le système (environ  $100\mu\text{m}^2$ ), tout en conservant un très bon coefficient de qualité. Leurs dimensions réduites autorisent leur intégration en "above IC", soit par report sur un circuit silicium (en "flip chip" par exemple), soit à l'aide d'une véritable technologie de "post-processing".

Ils sont aujourd'hui développés sous deux formes distinctes : les FBAR (Film Bulk Acoustic Resonator) et les SMR (Solidly Mounted Resonator). Ils peuvent servir de filtres, de duplexers dans les étages d'entrées/sorties des téléphones portables [1] par exemple, ou encore de résonateurs purs pour la conception d'oscillateurs intégrés [2].

Une question se pose cependant : le passage à une onde acoustique, ou la résonance acoustique elle-même, est-il exempt de bruit, et en particulier de bruit en  $1/f$  ? Nous allons tenter de répondre à cette question à partir d'une étude expérimentale menée sur les deux sous-familles de résonateurs intégrés à ondes de volume que sont donc les FBAR et les SMR. Ensuite, quelques mesures seront présentées pour montrer le comportement non-linéaire de cette famille de composants. Un modèle sera également proposé. Enfin, les mesures de bruit de phase résiduel menées sur les résonateurs FBAR montreront la présence de bruit en  $1/f$  dans ces composants, et la nécessité d'étendre le travail de modélisation en bruit sur les transistors à cette nouvelle catégorie de composants.

---

<sup>1</sup>Un résonateur diélectrique est sensible aux fluctuations externes de température et aux vibrations, mais il s'agit bien d'une sensibilité à des éléments extérieurs qui peut être réduite par une mise en boîtier appropriée, et non d'un bruit basse fréquence inhérent au résonateur

## 4.1 Les résonateurs BAW intégrés face aux résonateurs micro-ondes classiques

Cette technologie est apparue dans les années 90. C'est donc une technologie nouvelle qui n'est pas encore totalement mature d'un point de vue commercial (concernant les applications résonateur seul). En effet, des filtres utilisant cette technologie sont déjà sur le marché mais combinent plusieurs résonateurs FBAR. Ils présentent des performances tout à fait satisfaisantes et mêmes meilleures que des filtres à lignes ou L-C classiques. Ceci est dû au facteur de qualité de ces résonateurs qui est bien supérieur à celui des résonateurs classiques pouvant être utilisés en technologie MMIC (Microwave Monolithic Integrated Circuit). Leur facteur de qualité reste néanmoins moins bon que la plupart des résonateurs existant si l'on veut utiliser ces composants pour réaliser un oscillateur à très haute pureté spectrale. Ces résonateurs pourront quand même être utilisés en tant que tels car leur principal avantage est d'être intégrables directement sur Silicium, donc au plus près des éléments actifs.

Finissons cette section par un aperçu des différents types de résonateurs micro-ondes grâce au tableau suivant :

Technologie	Facteur de qualité Q	Fréquences	Dimensions
L-C	$\approx 10$	0,5 – 20 GHz	☺
Micro-ruban	$\approx 10^2$	1 – 100 GHz	☺
A ligne coaxiale	$< 10^3$	1 – 5 GHz	☺
YIG	$\approx 10^3$	0,5 – 20 GHz	☺
Cavités métalliques	$\approx 10^4$	2 – 100 GHz	☺ ☺
Ondes surfaciques (SAW)	$\approx 10^4$	0,1 – 3 GHz	–
Diélectriques céramiques	$\approx 10^4$	2 – 60 GHz	☺
Diélectriques monocristallins (Saphir)	$> 10^5$	4 – 100 GHz	☺ ☺
Ligne à retard optique	$> 10^5$	1 – 100 GHz	☺ ☺
Saphir cryogénisé	$\approx 10^7$	4 – 100 GHz	☺ ☺ ☺
SMR ou FBAR (BAW)	$\approx 800$	1–10 GHz	☺ ☺
Quartz	$\approx 10^6$	5 – 100 MHz	☺

TAB. 4.1 – Comparaison des différentes technologies des résonateurs micro-ondes avec leur facteur de qualité et leurs fréquences d'utilisation

Le tableau 4.1 résume les différentes technologies à notre disposition pour concevoir des oscillateurs. On voit que le choix est assez large et c'est surtout les spécifications demandées par l'application qui guidera le choix de celui-ci. Le choix se fera aussi en fonction de la place occupée par le résonateur. Pour l'intégration ultime, ce sont les résonateurs FBAR qui seront les plus adaptés. Ces résonateurs présentent le désavantage d'être limités en fréquence, mais on peut penser que la technologie va évoluer et que des BAW intégrés seront disponibles, à moyen terme, au moins jusqu'à une vingtaine de GHz, ne serait-ce que par l'utilisation de modes

supérieurs (ou harmoniques) [3].

## 4.2 Deux familles principales de BAW intégrés : Les FBAR et les SMR

### 4.2.1 Le FBAR

Cette technologie est apparue il y a une dizaine d'année environ [4–6]. Les premières applications ont été celles des filtres pour la bande S et les premiers à avoir commercialiser cette technologie est Agilent. La fréquence de résonance du résonateur FBAR est fixée au premier ordre par l'épaisseur du matériau piézoélectrique et par celles des électrodes. En chargeant mécaniquement le résonateur par une couche supplémentaire d'oxyde (typiquement du  $\text{SiO}_2$ ), la résonance est décalée de quelques dizaines de MHz vers les basses fréquences. En couplant électriquement plusieurs résonateurs avec des fréquences de résonance décalées, des fonctions de filtrage peuvent être réalisées.

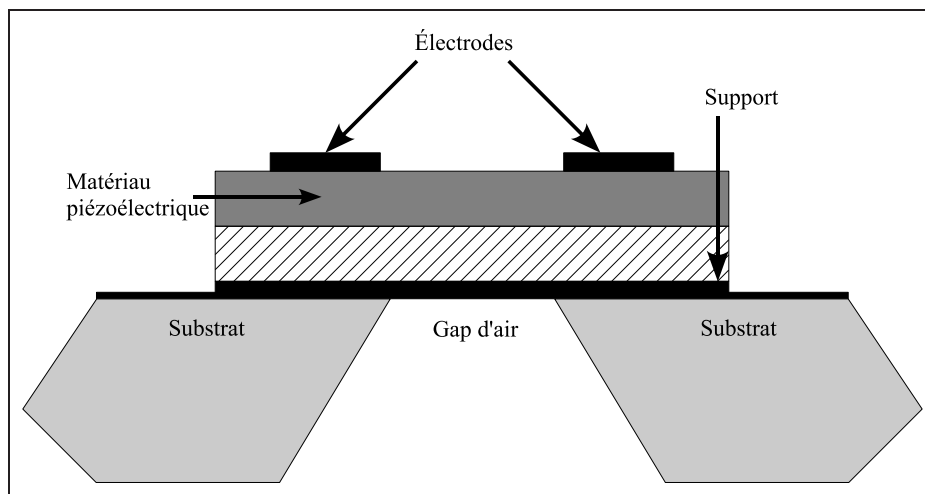


FIG. 4.1 – Schéma d'un résonateur FBAR avec substrat gravé face arrière

Les filtres FBAR ont de très bonnes performances en pertes d'insertion, en réjection hors bande (50 dB de réjection pour [7]) et en tenue à la puissance RF. A l'opposé des filtres SAW (surface acoustic wave), ils sont intégrables sur silicium et la réalisation de filtres avec des fréquences centrales de plusieurs GHz est possible.

Jae Y. Park et son équipe [8] ont réalisé un résonateur AlN suspendu sur membrane  $\text{Si}_3\text{N}_4$  à 2 GHz. Le facteur de qualité avoisine les 1530. C'est le meilleur résultat obtenu à cette fréquence pour ce type de structure. Notons aussi qu'il est possible de réaliser des résonateurs à gap d'air sans membrane [9].

### 4.2.2 Le SMR

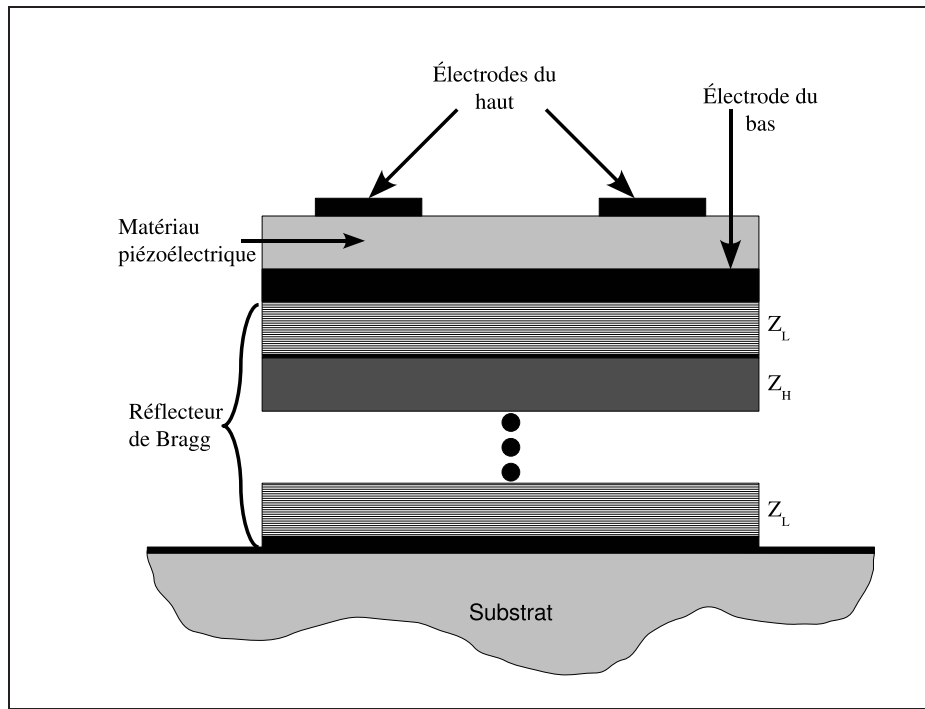


FIG. 4.2 – Schéma d'un résonateur SMR avec réseau de Bragg

Cette configuration de résonateur, présentée en Figure 4.2, s'oppose au concept précédent de membrane, puisque le résonateur est parfaitement lié au substrat. C'est ce que l'on appelle Solidly Mounted Resonators (SMR). Il est nécessaire dans cette configuration d'isoler mécaniquement la partie résonante du substrat afin d'éviter le plus possible les pertes engendrées par celui-ci sur l'amplitude de l'onde acoustique. En 1965, Newell fut le premier à proposer une telle technique de transformation d'impédance dans le but d'isoler acoustiquement le résonateur du substrat. C'est la technique du transformateur quart d'onde, où l'onde de référence est celle de la structure résonante. L'interface acoustique entre le résonateur et le substrat est composée d'un ensemble de couches d'impédance très différentes ( $Z_L$ ,  $Z_H$ ) pour assurer l'isolation (réflecteur de Bragg). L'intérêt principal des résonateurs SMR est qu'ils peuvent être fabriqués sur une grande variété de substrat, les propriétés acoustiques du substrat étant sans importance. Leur inconvénient majeur provient du nombre élevé de couches qu'il faut déposer pour atteindre l'isolation acoustique souhaitée, en maîtrisant parfaitement l'épaisseur des couches lors du procédé technologique.

Un tel résonateur a été fabriqué par G. Yoon et J.D. Park [10]. Le résonateur comprend une couche de ZnO de  $1,4\ \mu\text{m}$  entre deux électrodes d'aluminium. Le réflecteur de Bragg est composé de sept couches alternées de SiO<sub>2</sub> (350 nm) et de tungstène (600 nm), le tout reposant sur un substrat Si (0,35 mm). La résonance à 2 GHz présente un facteur de qualité de 4000 et les pertes d'insertion sont de 1 dB.

L'équipe de K. M. Lakin a aussi fabriqué deux résonateurs SMR à base d'AlN avec une isolation à neuf niveaux AlN/SiO<sub>2</sub> [11]. L'originalité de ces résonateurs se situait dans l'utilisation du matériau piézoélectrique comme couche du réflecteur de Bragg. La fréquence de résonance du premier résonateur est de 5 GHz avec un facteur de qualité  $Q$  de 670 et le second résonne à 20 GHz avec un facteur de qualité  $Q$  de 300. Les auteurs visent actuellement une résonance à 40 GHz.

## 4.3 Caractérisation non-linéaire de résonateur SMR

Le but de cette partie de notre travail est d'établir un modèle non-linéaire et en bruit de ces résonateurs en s'appuyant sur des mesures. La méthodologie adoptée pour parvenir à un modèle a été la même que celle présentée au chapitre 2.

Nous avons tout d'abord commencé par regarder la réponse en puissance de ce type de résonateur et ensuite le bruit de phase a été mesuré. Nous avons été obligé, pour ce faire, de créer un banc de test spécifique, aussi bien dans le cas de la réponse en puissance, que dans le cas de la mesure du bruit [12]. En effet, une des difficultés associée au test de ces résonateurs réside dans la nécessité de bien positionner la fréquence de mesure par rapport à la fréquence de résonance. Il faut tout d'abord identifier cette fréquence, donc réaliser une mesure de paramètres[S], pour débiter ensuite la mesure en puissance ou en bruit de phase. Une autre difficulté réside dans la configuration de test : les résonateurs qui nous ont été fournis étaient montés en dipôles, et devaient être mesurés en réflexion. Ces deux contraintes expliquent le développement des bancs de tests spécifiques que nous avons dû réaliser.

### 4.3.1 Banc de mesure des caractéristiques non-linéaires des BAW

Le dispositif utilisé pour mesurer ces résonateurs en puissance est présenté en Figure 4.3.

Le principal problème de nos mesures était de détecter la fréquence de résonance des résonateurs sous forte puissance. Cela nous permettait de connaître d'une part la déviation de la fréquence de résonance en fonction de la puissance appliquée mais aussi de pouvoir exciter nos résonateurs à la bonne fréquence lors des tests avec un balayage sur la puissance d'entrée. Il a donc fallu trouver un moyen de récupérer l'information relative à cette fréquence, tout en assurant un niveau suffisant de puissance RF sur le résonateur. Nous avons donc choisi d'insérer un amplificateur de puissance sur le port 1 de l'ARV (Analyseur de Réseaux Vectoriel), tout en vérifiant que le port 2 de l'ARV récupérerait bien un signal de faible amplitude grâce à l'utilisation d'un coupleur 10 dB et d'un atténuateur. De plus, comme les résonateurs sont testés en réflexion, nous avons choisi l'utilisation d'un coupleur directif pour permettre de récupérer l'image du coefficient de réflexion  $S_{11}$  par l'analyseur de réseaux vectoriel. L'isolateur en sortie d'amplificateur permet d'éviter un retour de signal trop important, et contribue également à

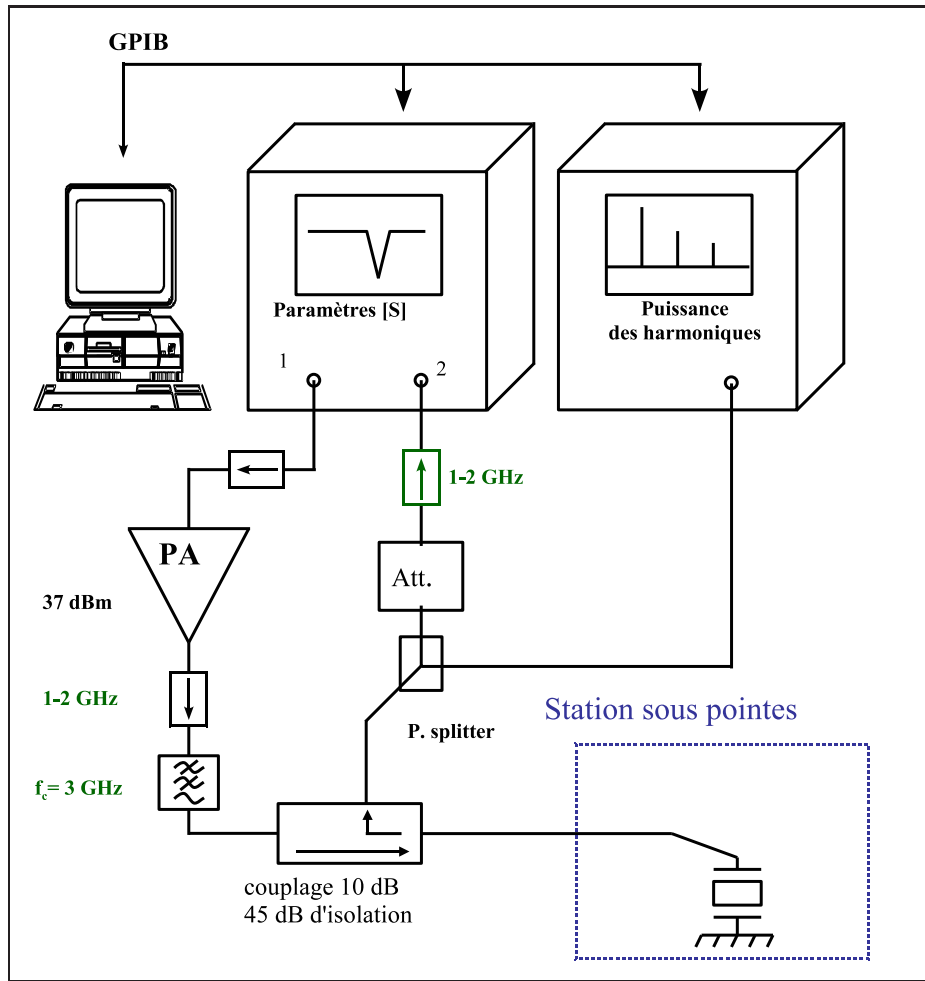


FIG. 4.3 – Schéma du banc utilisé pour mesurer la réponse en puissance d'un résonateur SMR

filtrer les harmoniques supérieurs de l'amplificateur.

Une fois la configuration de test choisie, nous avons réfléchi à la procédure que nous allons utiliser pour détecter la fréquence de résonance de nos résonateurs et récupérer, par la même occasion, les niveaux des différentes harmoniques.

La procédure choisie pour caractériser ces résonateurs en puissance est décrite en Figure 4.4. La première phase consiste à calibrer le banc de test. Ce calibrage s'effectue simplement en transmission. En effet, le but ici n'est pas d'obtenir une mesure précise du niveau mais plutôt de détecter un minimum ou un maximum sur le  $S_{21}$ , image du coefficient de réflexion du résonateur.

Nous avons pensé au départ détecter le minimum d'amplitude sur le module du  $S_{11}$  du résonateur. Le problème était que le minimum à détecter présentait une différence très faible par rapport au niveau du  $S_{11}$  hors bande du résonateur. Cette solution n'était donc pas assez robuste pour une mesure automatisée car trop d'incertitudes sur la détection se présentaient. Nous avons donc choisi une grandeur plus facile à détecter, le maximum de la partie réelle du  $S_{11}$  du résonateur, donc du  $S_{21}$  sur l'ARV dans la configuration de la Figure 4.3. Cette mesure a

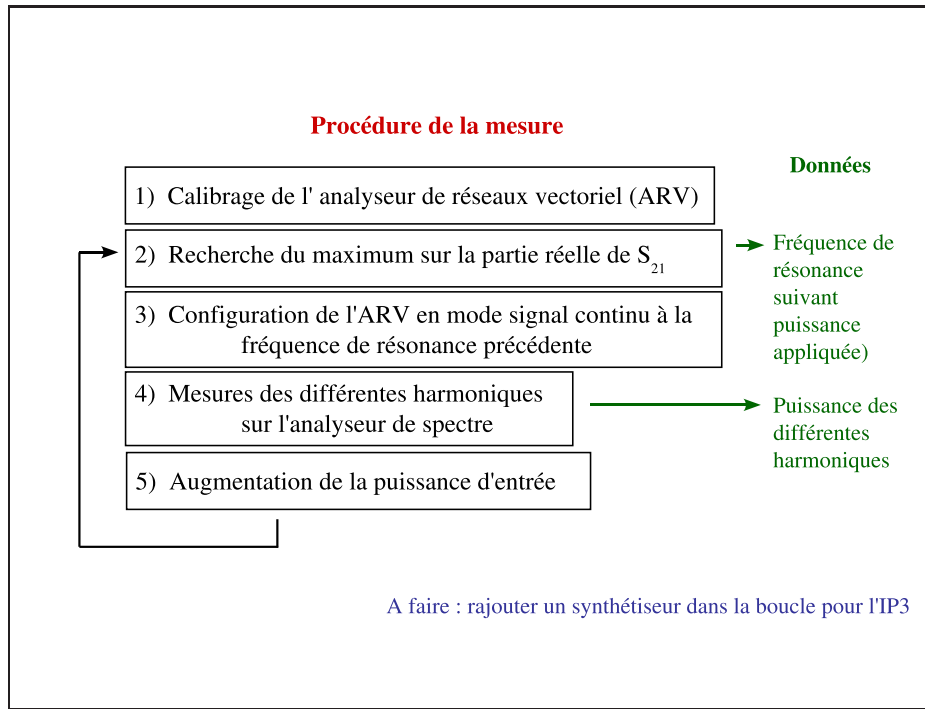


FIG. 4.4 – Procédure de test des SMR utilisée dans le programme de pilotage des appareils

également l'avantage de pouvoir être mise en concordance avec la détection du passage à zéro de la phase du  $S_{11}$  du résonateur. En effet, on est dans le même cas que si l'on mesurait l'admittance du résonateur. À la résonance, le module de l'admittance du résonateur est maximale et sa phase est nulle. Cette solution a donc été traduite dans le programme de pilotage des appareils (programme HT Basic).

Une fois la fréquence de résonance détectée, l'ARV est placé en mode "Continuous Wave", c'est-à-dire en mode synthétiseur à une fréquence donnée, en l'occurrence la fréquence de résonance détectée préalablement. Ainsi, le résonateur est excité à sa fréquence de résonance parallèle, et par conséquent dans la configuration souhaitée pour le caractériser.

Ensuite, les différentes configurations des appareils ont aussi été choisies afin d'optimiser la précision et l'efficacité du banc de mesure. L'analyseur de spectre a dû être configuré d'un point de vue de sa résolution vidéo et de bande pour obtenir un niveau détectable sur les harmoniques le plus faible possible. Ainsi nous avons été capable de mesurer des niveaux de l'ordre de  $-60$  dBm. Ce niveau n'est pas le plus faible détectable par l'analyseur de spectre utilisé, mais l'utilisation du coupleur et autres atténuateurs conduit à une augmentation du plancher de bruit de la manipulation. En effet, par rapport à la sortie de résonateur, à peu près 15 dB d'atténuation sont présents entre le coupleur et la division de puissance pour récupérer le signal.

Ce banc de test nous a permis de mesurer plusieurs variations telles que celle de la fréquence de résonance en fonction de la puissance appliquée, mais également la réponse en puissance du résonateur. Grâce à l'ajout d'un autre synthétiseur nous sommes aussi capable d'extraire le



point d'intermodulation d'ordre 3 (IP3). Il suffit juste de piloter le synthétiseur à une fréquence proche de celle de la résonance et qui soit encore dans la bande du résonateur. Ensuite une petite modification de la mesure sur l'analyseur de spectre est nécessaire pour qu'il effectue la mesure des bonnes fréquences correspondant au mélange des deux fréquences d'entrée.

Grâce à ce banc, nous sommes désormais capable d'extraire les variations des caractéristiques précédemment citées sur n'importe quel composant actif de type de dipôle.

Les sections 4.3.2 et 4.3.3 présentent les résultats obtenus en termes de réponse en puissance et de fiabilité sur ces résonateur SMR.

### 4.3.2 Réponse en puissance

Une première étape dans la modélisation de ces composants a été de mesurer les paramètres  $[S]$  des différents résonateurs à notre disposition. Ces mesures ont pu être menées plus facilement que dans le cas des résonateurs FBAR (section 4.4.1). Le but était d'extraire un modèle linéaire du composant, pour pouvoir ensuite ajouter différentes non linéarités associées à chaque composant, et ainsi avoir à notre disposition un modèle non-linéaire fiable de nos composants. Cette démarche s'est inscrite dans la même optique de modélisation que celle des composants actifs présentés dans le chapitre 2. Ce modèle linéaire sera présenté dans la section 4.5.

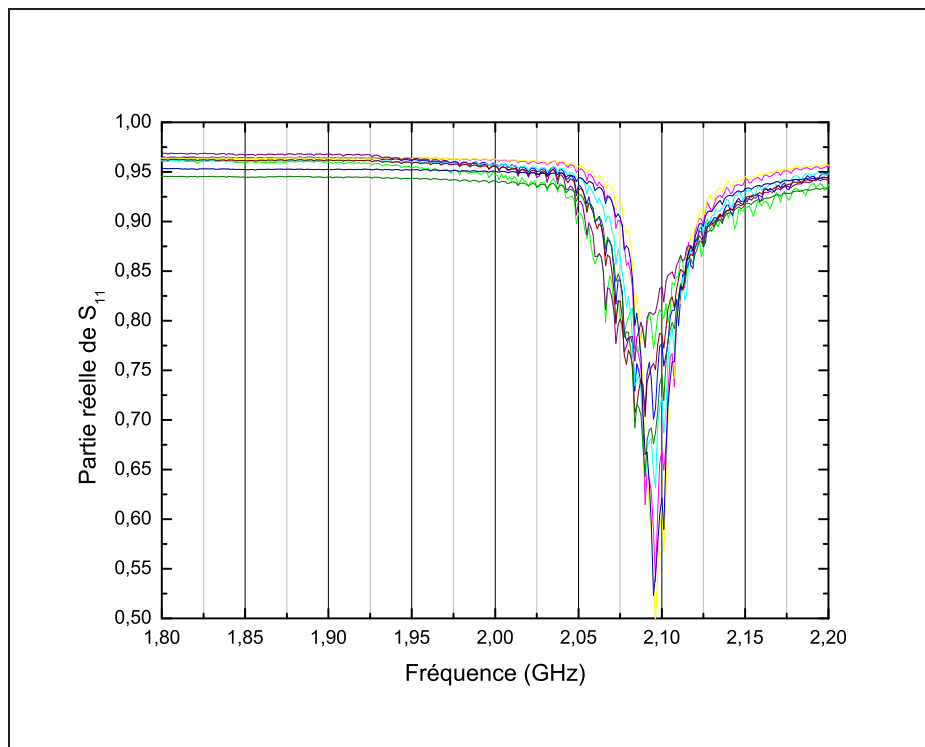


FIG. 4.5 – Mesure des paramètres  $[S]$  des résonateurs SMR

La mesure des paramètres  $[S]$  est donnée en Figure 4.5. On peut voir sur ces mesures que

la fréquence de résonance est bien détectée par un minimum sur  $S_{11}$  même en présentant une charge de  $50 \Omega$  au résonateur.

La seconde étape de notre modélisation s'est appuyée sur des mesures de réponse en puissance, comme dans le cas des composants TBH SiGe. Ce type de mesure nous permettra par la suite d'inclure les non-linéarités au bon endroit dans notre modèle linéaire de notre composant et à terme, de créer un modèle non-linéaire et en bruit de ces résonateurs. En effet, nous verrons dans la section suivante que ces composants ne sont pas exempts de bruit. Ils méritent qu'on s'intéresse à leur modélisation pour optimiser les systèmes dans lesquels ils seront utilisés à l'avenir et plus particulièrement s'il s'agit d'oscillateurs.

Les mesures de réponse en puissance de ces résonateurs sont présentées en Figure 4.6. Cette figure met en évidence la réponse non-linéaire de ce type de composant. En effet, on peut remarquer que les harmoniques deux et trois apparaissent lorsque le composant est soumis à une puissance assez forte. Ici, le but de ces mesures est de voir si le composant sera assez linéaire et capable de soutenir une puissance d'environ 36 dBm pour une utilisation dans un étage de sortie RF d'un téléphone UMTS (dans le cadre du projet Européen MOBILIS).

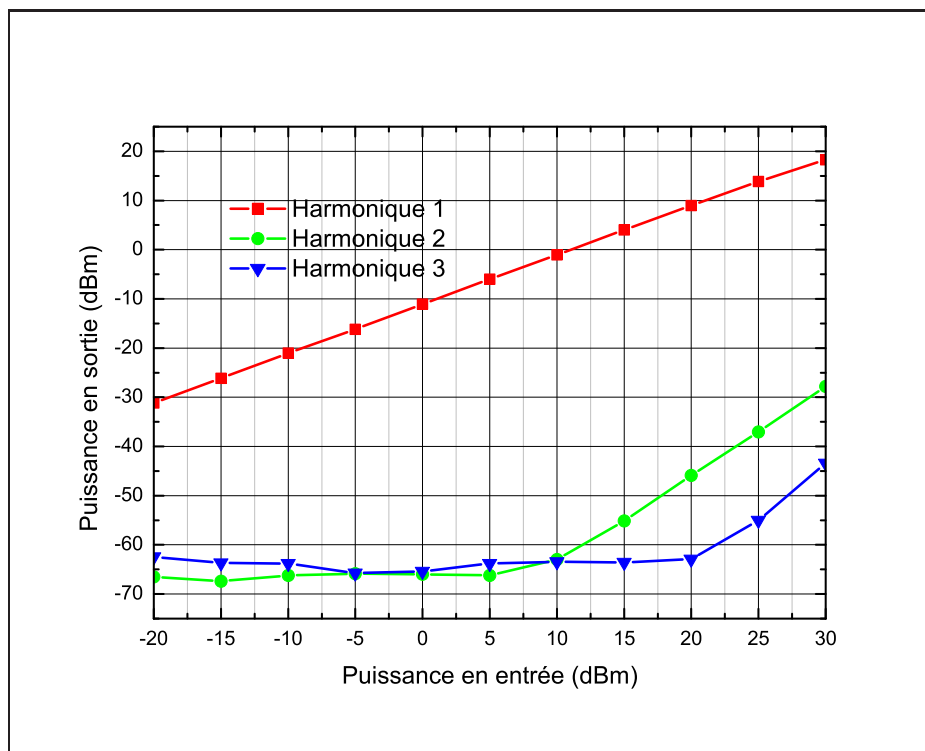


FIG. 4.6 – Réponse en puissance d'un résonateur SMR

Un autre facteur limitatif est la dérive en fréquence de résonance suivant la puissance. Effectivement, comme nous avons l'avons vu sur la Figure 4.6, ces résonateurs sont non-linéaires. Par conséquent, ces composants intrinsèques dérivent quand ils sont soumis à une forte puissance et donc leur fréquence de résonance change. Ce problème est certainement plus critique que le fait que des harmoniques apparaissent à forte puissance dont le niveau reste tout de même

”raisonnable” (environ 20 dB en dessous du fondamental).

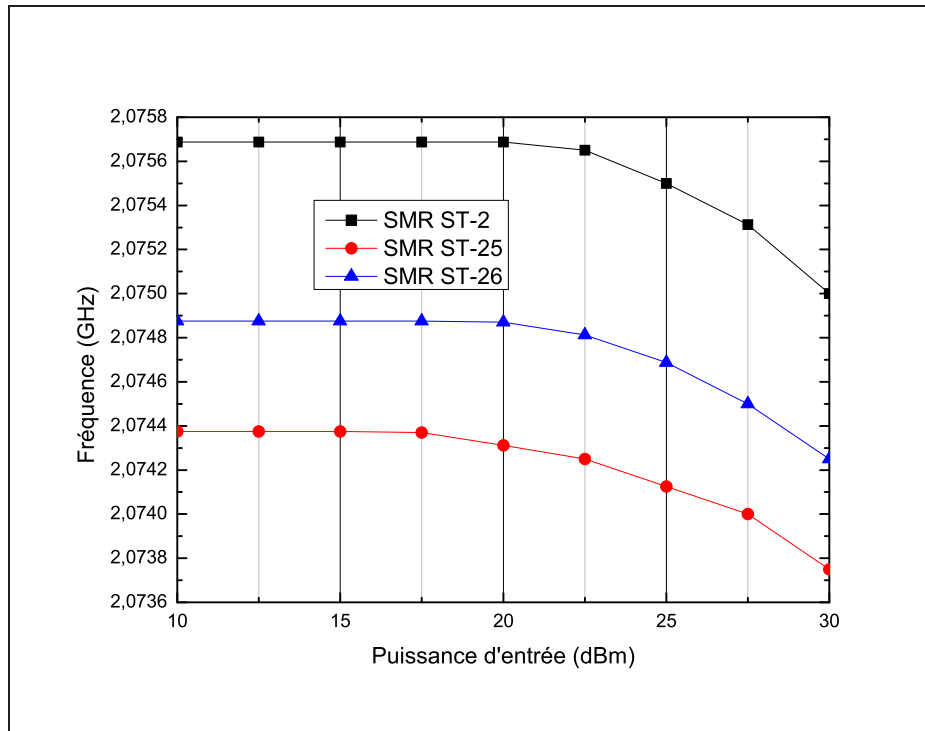


FIG. 4.7 – Déviation de la fréquence de résonance en fonction de la puissance appliquée sur le résonateur SMR

Comme on peut le voir sur la Figure 4.7, la fréquence de résonance de ces résonateurs diminue lorsque que le niveau du signal RF à leur entrée augmente. Ceci paraît tout de même normal puisque ce composant est non-linéaire. Nous pouvons quand même penser à ce stade que la principale non-linéarité sera induite par une capacité non-linéaire (fonction de la tension appliquée à ces bornes).

### 4.3.3 Fiabilité

Les derniers tests que nous aurions voulu faire sur ces composants étaient des tests de fiabilité. Nous voulions appliquer une certaine puissance durant un certain temps et voir si le composant se dégradait. L'implémentation du programme de pilotage du banc de mesure a été réalisé mais malheureusement ces mesures n'ont pas pu être effectuées dans leur intégralité. Nous ne pouvons donc avoir aucune conclusion concernant ces mesures car nous n'avons pas assez de résultats ; ces mesures étant longues à réaliser et assez fastidieuses. En effet, nous avons eu plusieurs problèmes concernant la tenue en puissance long terme, non pas du résonateur lui-même, mais du plot de contact qui ”flambait” littéralement au bout de quelques heures ou de quelques minutes suivant la puissance que nous appliquions sur le résonateur. Les seules mesures disponibles sont donc des mesures à ”faible” puissance aux alentours de 27 dBm. Nous avons donc préféré ne pas les présenter dans ce manuscrit.

## 4.4 Caractérisation en bruit de phase de résonateur FBAR

Comme dans le cas précédent, nous avons dû trouver une solution originale pour mesurer ces dispositifs [13]. Ici le problème était légèrement différent. Il a fallu éviter de charger ces résonateurs sous  $50 \Omega$ . En effet dans ce cas, la résonance était indétectable sur les paramètres [S], ce qui n'était pas le cas pour les SMR [12].

La solution trouvée a été de présenter au résonateur une charge différente par l'intermédiaire d'un dispositif qui nous permettrait également de mesurer le résonateur en bruit. En effet, notre banc de mesure de bruit de phase résiduel, tel qu'il est décrit dans le chapitre 1 en Figure 1.8, ne permet de mesurer des quadripôles qu'en transmission et non en réflexion.

Nous avons donc procédé à la mesure de différents résonateurs (de différents types) et sur trois zones différentes de la "plaquette" à notre disposition. Les types de résonateurs étaient les suivants 1)  $100 \times 240 \mu\text{m}$ ; 2)  $120 \times 200 \mu\text{m}$ ; 3)  $80 \times 300 \mu\text{m}$ ; 4)  $80 \times 300 \mu\text{m}$  apodisé 1; 5)  $80 \times 300 \mu\text{m}$  apodisé 2 (référencés comme les types 1 à 5).

### 4.4.1 Banc de mesure utilisé

Le dispositif utilisé pour mesurer ces résonateurs est le suivant (Figure 4.8).

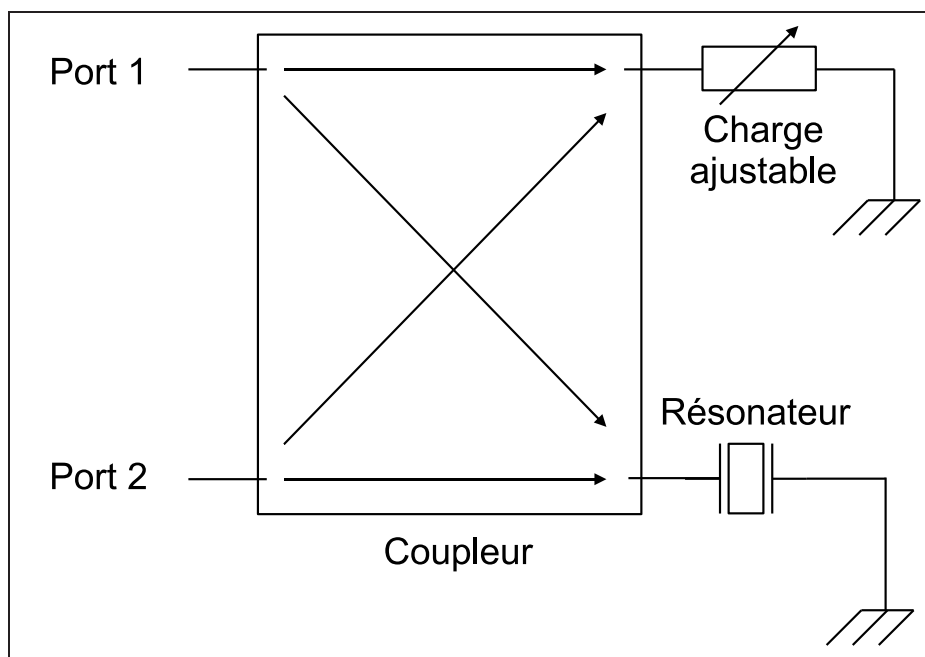


FIG. 4.8 – Schéma utilisé pour mesurer les paramètres [S] d'un résonateur FBAR

Ce dispositif nous a permis de présenter une charge différente des  $50 \Omega$  classiques au résonateur. Il nous a également permis de convertir le dispositif sous test en réflexion, en dispositif sous test en transmission.

Le dispositif choisi a été un coupleur 3 dB  $90^\circ$ . Celui ci permet de présenter une impédance

en parallèle au résonateur ramenée (et contrôlée) par une ligne de longueur variable. Ainsi on obtient une impédance équivalente vue du résonateur différente des  $50 \Omega$  classiques. Le DUT (Dispositif Sous Test) est placé sur la voie 4 du coupleur, et la charge contrôlée sur la voie 3.

Nous avons tout d'abord testé notre configuration dans le cas de la mesure des paramètres  $[S]$ . Le but ici n'était pas d'extraire les paramètres  $[S]$  précisément mais seulement de détecter la fréquence de résonance du résonateur afin de pouvoir le mesurer en bruit de phase précisément à cette fréquence. Ce banc de test nous a aussi permis de vérifier la valeur du coefficient de qualité de nos résonateurs.

Nous avons donc mesuré le paramètre en transmission  $S_{21}$  et détecté la résonance sur ce paramètre. La calibration a été faite sur les ports d'entrée/sortie du coupleur et la ligne de longueur variable ajustée, dans le but d'améliorer la détection de la résonance. Cette résonance se distingue très bien sur la Figure 4.9, qui représente un tracé cumulé de la réponse de l'ensemble des résonateurs FBAR de la zone 1 de la "plaquette".

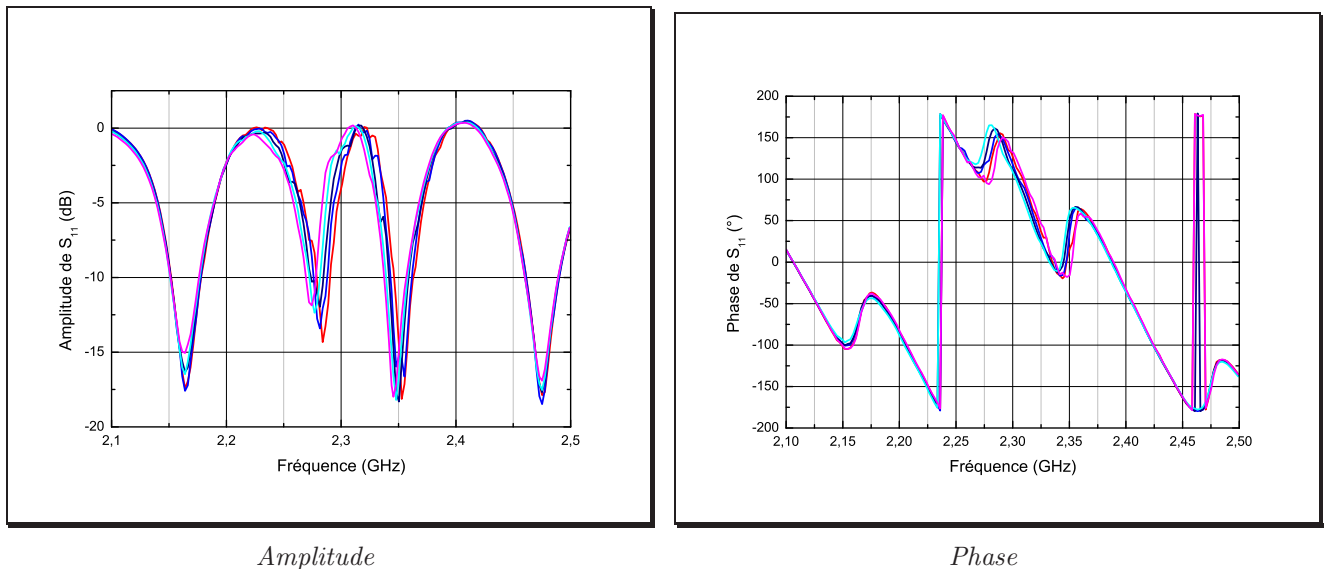


FIG. 4.9 – Mesure des paramètres  $[S]$  des résonateurs FBAR pour détecter la résonance

Comme on peut le voir sur cette Figure 4.9, la résonance se trouve à l'endroit où la pente de phase est la plus forte. Cela correspond aussi à un point d'inflexion sur cette courbe de phase. L'effet du déphaseur et des câbles reste encore visible sur les mesures de paramètres  $[S]$ . Néanmoins, l'effet du résonateur peut être détecté dans cette configuration car le facteur de qualité des autres éléments reste quelque peu inférieur à celui du résonateur. On peut donc facilement identifier sa fréquence de résonance. Nous n'avons donc pas cherché à optimiser plus le dispositif de mesure de la résonance car ce qui nous intéressait en premier lieu était de pouvoir mesurer le bruit de phase au voisinage de cette résonance. On peut voir que la fréquence de résonance est d'environ 2,32 GHz pour tous les résonateurs testés. Pratiquement aucune dispersion sur cette grandeur n'a été observée pour une même zone. Par contre, nous avons trouvé une différence minimale d'environ 5% entre les différentes zones testées.

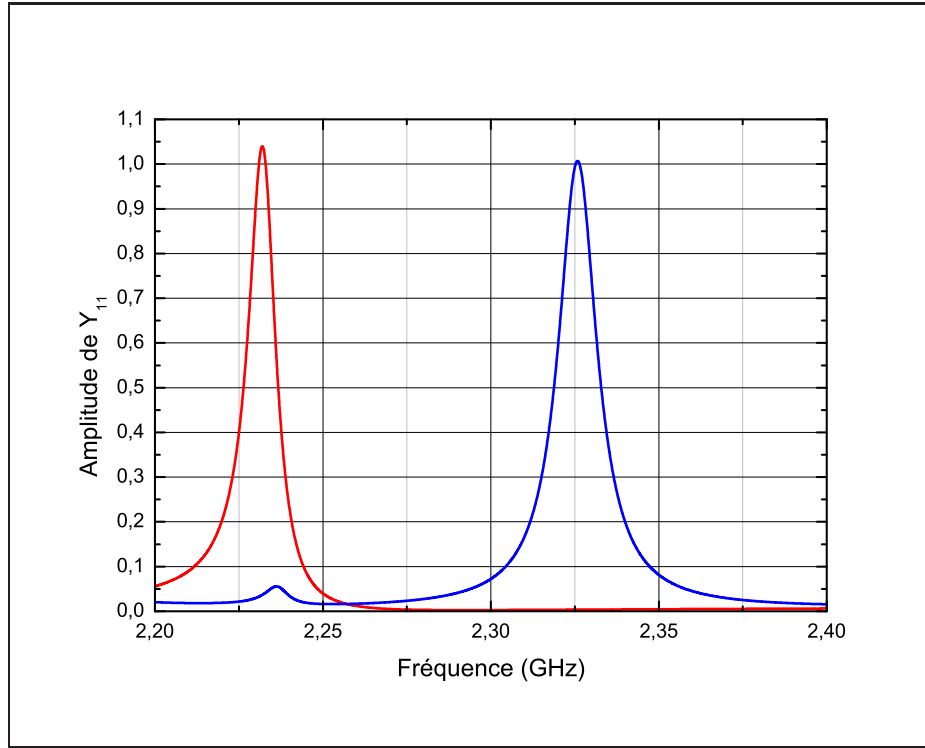


FIG. 4.10 – Paramètres  $[Y]$  des résonateurs FBAR et mise en évidence du décalage en fréquence dû au dispositif de mesure

L'effet du résonateur peut être plus facilement identifié sur son admittance [13]. Il faut néanmoins pour cela rentrer les données mesurées des paramètres  $[S]$  dans un simulateur, ou utiliser les formules de passage vers les paramètres  $[Y]$ . Ainsi, le facteur de qualité des résonateurs a pu être extrait. On peut voir, sur la Figure 4.10, le changement de fréquence de résonance du résonateur à cause du dispositif utilisé pour sa mesure. Ces paramètres  $[Y]$  ont été obtenus grâce à la compilation d'un modèle de résonateur dans Agilent ADS en modélisant le circuit de mesure entier. Ensuite les paramètres  $[Y]$  bruts ont été extraits par la simulation et on peut ainsi retrouver la fréquence de résonance du résonateur réel.

Le facteur de qualité a été calculé à partir de la formule suivante :

$$Q = \frac{f_0}{\delta f_{-3 \text{ dB}}} \quad (4.1)$$

Avec  $\delta f_{-3 \text{ dB}}$  relevé sur la courbe du paramètre  $Y_{21}$ . Le  $Q$  typique trouvé pour tous nos résonateurs était compris entre 200 et 300.

#### 4.4.2 Bruit de phase dans les résonateurs FBAR

Dans ce cas de mesure, le DUT est placé de la même façon que précédemment (Figure 4.8). Le bruit de phase est alors mesuré entre les ports un et deux du coupleur.

Le système est ainsi alimenté en signal RF par un synthétiseur faible bruit de phase et le

bruit de phase résiduel est mesuré grâce à un analyseur FFT, comme présenté dans le chapitre 1 en Figure 1.8. Dans le cas de la mesure du bruit de phase de résonateur, il aurait été préférable d'utiliser deux résonateurs identiques sur chacun des deux bras du détecteur de phase. En effet, le système avec un seul résonateur constitue un discriminateur de fréquence d'autant plus efficace que le coefficient de qualité du résonateur est élevé. Il y a donc un risque de détection du bruit de phase du synthétiseur de fréquence au lieu du bruit du résonateur. Malheureusement, le banc de test ne le permettait pas car nous sommes dans un cas de mesure sous pointes, ce qui imposerait un banc de test assez volumineux. De plus, il aurait été difficile de trouver deux résonateurs exactement identiques. En effet, comme dit précédemment les disparités entre les zones de la "plaquette" en termes de performances aurait été un lourd handicap pour avoir deux composants identiques.

La solution choisie a donc été de conserver la configuration classique d'une mesure de bruit de phase résiduel, mais d'utiliser une source à très haute pureté spectrale (Marconi 2042) pour attaquer le DUT. Le plancher de bruit associé à la détection parasite du bruit FM de cette source a été évalué par calcul, en considérant un coefficient de qualité de 300 pour le DUT (ce qui est supérieur aux coefficients mesurés pour tous les résonateurs). Ce plancher de bruit s'est révélé négligeable par rapport à la contribution en bruit du résonateur lui-même, comme on peut le constater sur le Tableau 4.2. Nous avons ensuite utiliser la méthode de minimisation de détection AM associé à la technique de corrélation [14, 15] pour encore optimiser le plancher de bruit de mesure (1.3.3).

Fréquence	1 kHz	10 kHz	100 kHz
$20 \cdot \log \left( \frac{2\sqrt{2} \cdot Q \cdot f_m}{f_0} \right)$	-68 dB	-48 dB	-28 dB
Plancher dû au bruit FM du synthétiseur	183 dBc · Hz <sup>-1</sup>	-186 dBc · Hz <sup>-1</sup>	-166 dBc · Hz <sup>-1</sup>

TAB. 4.2 – Estimation de la contribution au plancher de bruit de mesure du synthétiseur Marconi 2042 par rapport à celle du résonateur lui-même

#### 4.4.2.1 Mesures à puissance d'entrée constante

Les mesures ont été obtenues en excitant les résonateurs à la fréquence de résonance trouvée grâce au banc de mesure décrit dans le paragraphe précédent 4.4.1. Nous avons tout d'abord effectué des mesures sur tous les résonateurs avec une puissance d'entrée constante et égale à 7 dBm. Les mesures obtenues sont présentées en Figure 4.11. La dispersion observée, lors des tests sur les paramètres [S] et [Y], sur la fréquence de résonance et le facteur de qualité était

relativement minimale, contrairement à celle observée sur le bruit de phase (Figure 4.11), qui est de presque 20 dB entre le composant le moins bruyant et le plus bruyant.

La question se pose de l'interprétation de cette forte dispersion sur les niveaux de bruit de phase observés. Pour cela, il faut tout d'abord tenter de relier ces mesures au phénomène physique responsable de ce bruit. Il est généralement admis que, dans un résonateur, c'est la fréquence de résonance elle-même qui fluctue.

Un modèle simple du résonateur permet de relier ces fluctuations de fréquence de résonance aux fluctuations de phase lors de la traversée du résonateur :

$$\delta\varphi = \frac{2Q}{f_0}\delta f_0 \text{ avec } f_0 \text{ fréquence de résonance du résonateur} \quad (4.2)$$

Ceci permet d'obtenir une expression des fluctuations de fréquence du résonateur :

$$\frac{\overline{\Delta f^2}}{f_0^2} = \frac{\overline{\Delta\varphi^2}}{4Q^2} = S_Y(f) \quad (4.3)$$

C'est cette grandeur qu'il faudra prendre en compte pour l'interprétation de la génération de bruit dans de tels dispositifs car elle est plus proche de la physique du composant et intègre une éventuelle dispersion du facteur de qualité  $Q$ .

Ces valeurs recalculées pour tous les résonateurs sont présentées en Figure 4.12. On remarque la même dispersion des valeurs mesurées sur cette grandeur que dans le cas précédent. Ceci est dû à la faible dispersion sur le facteur de qualité de nos résonateurs.

Le tableau 4.3 récapitule les différents types de résonateurs ainsi que leurs performances respectives en bruit de phase. On peut remarquer que les meilleurs résultats sont obtenus pour des résonateurs apodisés [16, 17]. Cette apodisation consiste à créer un composant n'ayant aucun de ses côtés parallèles. Elle a pour but de minimiser l'apparition de modes parasites latéraux et ainsi d'améliorer la performance finale du résonateur en terme de stabilité en fréquence et donc en bruit de phase.

On peut également remarquer la forte dispersion entre les différentes zones de la "plaquette". La meilleure performance en bruit de phase est obtenue pour un résonateur apodisé de la zone 3 et ayant pour dimensions  $80 \times 300 \mu\text{m}$ . Ceci peut s'expliquer par la forte dyssymétrie (apodisation) de ces résonateurs. En effet, c'est la seule différence géométrique que présentent ces résonateurs par rapport aux autres car leur surface équivalente reste la même.

Si l'on compare ces performances à celle en bruit de phase d'un amplificateur [18], il est clair que dans le cas d'un oscillateur utilisant ce type de résonateur c'est ce dernier qui sera prédominant dans les différentes contributions au bruit de phase global de l'oscillateur. Néanmoins, on peut quand même conclure que ces résonateurs seront une bonne option pour créer des oscillateurs intégrés.

En effet, des oscillateurs utilisant ce type de résonateurs sont tout de même largement



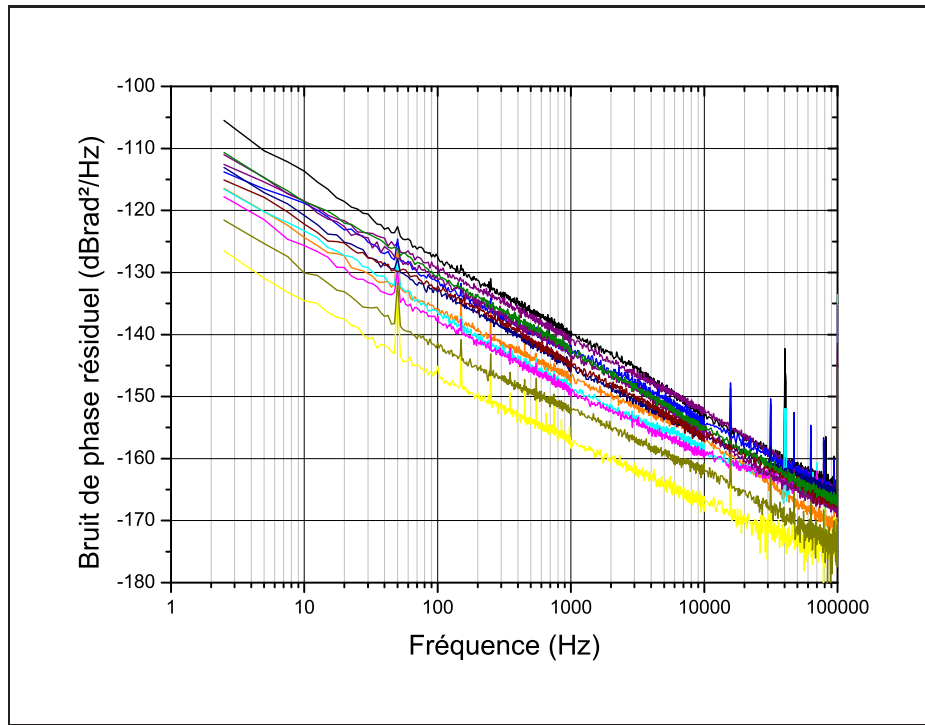


FIG. 4.11 – Dispersion observée sur le bruit de phase de tous les échantillons FBAR sur les 3 zones de la "plaquette" (12 résonateurs) avec  $P_E = 7$  dBm et  $f = f_{0\text{résonateur}}$

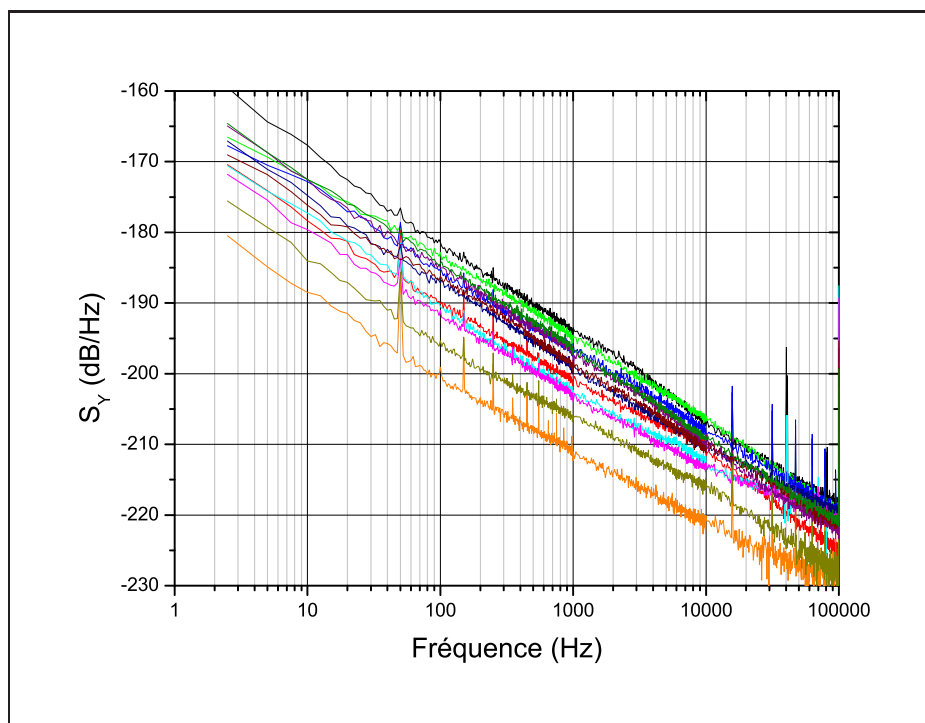


FIG. 4.12 – Dispersion observée sur le  $S_Y(f)$  (normalisation par rapport à  $Q^2$ ) de tous les échantillons FBAR sur les 3 zones de la "plaquette" (12 résonateurs) avec  $P_E = 7$  dBm et  $f = f_0$  résonateur

plus performants que des oscillateurs à résonateur L-C classiques [19]. Un circuit résonant L-C présente un facteur de qualité  $Q$  d'environ 10 à 2 GHz. Ce chiffre reste environ 20 fois inférieur

Zone sur la plaquette	Taille du Résonateur ( $\mu\text{m} \times \mu\text{m}$ )	Bruit de phase ( $\text{dBrad}^2 \cdot \text{Hz}^{-1}$ )	
		100 Hz de la porteuse	10 kHz de la porteuse
1	100 $\times$ 240	-127	-153
	120 $\times$ 200	-136	-158
	80 $\times$ 300	-129	-152
	80 $\times$ 300	X	X
	apodisé 1		
	80 $\times$ 300	-131	-155
	apodisé 2		
2	100 $\times$ 240	-131	-155
	120 $\times$ 200	X	X
	80 $\times$ 300	-132	-156
	80 $\times$ 300	-130	-155
	apodisé 1		
	80 $\times$ 300	X	X
	apodisé 2		
3	100 $\times$ 240	-133	-156
	120 $\times$ 200	-136	-159
	80 $\times$ 300	-137	-159
	80 $\times$ 300	-145	-167
	apodisé 1		
	80 $\times$ 300	-141	-162
	apodisé 2		

TAB. 4.3 – Résumé des performances en bruit de phase des résonateurs testés

à celui des résonateurs FBAR que nous avons testés. On peut donc penser que la performance en bruit de phase d'un oscillateur utilisant une telle technologie sera à l'état de l'art pour une conception MMIC. Ceci a d'ailleurs été prouvé récemment par la conception d'un oscillateur basé sur cette technologie [2] (effectué dans notre laboratoire). La performance en bruit de phase de cet oscillateur est d'environ 20 dB meilleure par rapport à un oscillateur classique intégré dans cette bande de fréquence.

Une autre avantage des résonateurs FBAR est le gain en surface que représente leur utilisation par rapport à un circuit L-C, où l'inductance pose un réel problème d'occupation de place sur une "plaquette" à une fréquence de travail de 2 GHz. Un résonateur FBAR occupera à peu près cinq fois moins de place qu'une inductance à une telle fréquence.

Pour compléter ce travail sur le bruit de phase de ces résonateurs, nous avons effectué une

étude de bruit de phase en changeant la puissance à l'entrée des résonateurs.

#### 4.4.2.2 Mesures en fonction de la puissance d'entrée

Nous avons donc procédé à une série de tests en fonction de la puissance. Le but étant de voir si le fait de changer la puissance appliquée au résonateur avait un effet sur le bruit. Cette idée nous est venue car nous pensions que ces résonateurs présentaient des non-linéarités qui pourraient influencer sur leur niveau de bruit de phase, comme dans le cas de composants actifs classiques tels que des transistors. Des mesures similaires ont été déjà présentées en chapitre 2 dans le cas de transistors SiGe.

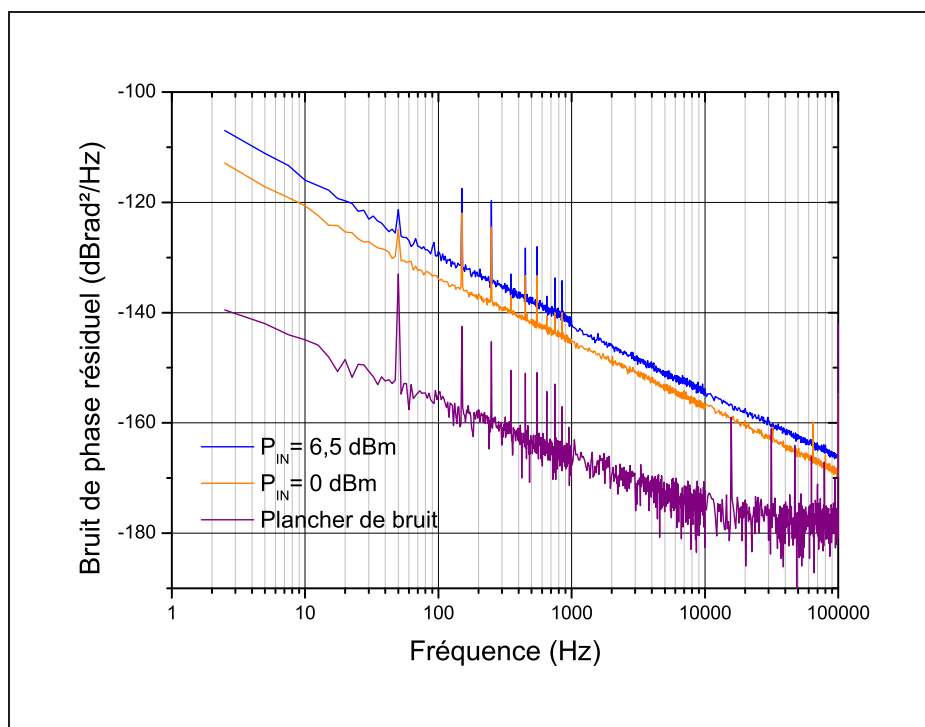


FIG. 4.13 – Bruit de phase du résonateur  $100 \times 240 \mu\text{m}$  de la zone 1 avec  $f = 2,3 \text{ GHz}$  et  $P_E = 6,5 \text{ dBm}$  et  $0,5 \text{ dBm}$

Grâce à différentes mesures (exemple en Figure 4.13), nous avons pu démontrer qu'il existait effectivement une dépendance du bruit de phase de nos résonateurs vis-à-vis de la puissance micro-onde qui leur était appliquée. Comme on peut le voir sur la Figure 4.13, le niveau de bruit en  $1/f$  augmente avec la puissance appliquée. Ce phénomène a été observé sur tous les résonateurs testés quelque soit leurs dimensions ou leur emplacement sur la "plaquette". Ce phénomène est intéressant dans le cas d'une application oscillateur où le résonateur peut être attaqué avec une puissance RF faible. Un compromis devra toutefois être trouvé entre la performance en  $1/f$  et le bruit additif HF qui pourrait être prohibitif à trop faible niveau de puissance. Une optimisation de ce type sera seulement possible si un modèle non-linéaire précis du résonateur est disponible.

Une telle modélisation pourrait être réalisée grâce aux mesures précédentes un peu comme dans le cas de la modélisation en bruit de nos transistors présentée en chapitre 2. Cette modélisation n'a malheureusement pas pu être entièrement réalisée lors de nos travaux. Quelques éléments de cette modélisation seront présentés dans la section suivante (4.5). D'autre part, cette technologie a été plus ou moins abandonnée au profit de la technologie de résonateur SMR présentée précédemment (4.2.2). En effet, la technologie FBAR utilise un gap d'air, ou encore une gravure face arrière de la "plaquette", pour que l'air fasse office d'isolant pour les vibrations acoustiques parasites. Dans le cas des SMR, c'est le réseau de Bragg qui remplit cette mission. Cette technologie est beaucoup plus facile à fabriquer vu qu'elle repose sur l'empilement successif de différentes couches.

Nous pouvons néanmoins estimer, grâce à nos résultats expérimentaux, le bruit de phase d'un oscillateur basé sur un résonateur FBAR. Cette estimation peut se faire grâce à la formule suivante en considérant un amplificateur idéal non bruyant :

$$L_{\text{oscillateur FBAR}}(f)_{\text{in dBc} \cdot \text{Hz}^{-1}} = \underbrace{\overline{\Delta\phi_r^2}}_{\text{bruit de phase résiduel du résonateur}} + \underbrace{20 \log \left( \frac{f_0}{2\sqrt{2}f_m Q_L} \right)}_{\text{conversion à travers le résonateur}} \quad (4.4)$$

Si on considère, pour le résonateur, un facteur de qualité  $Q_L$  d'environ 230 et les niveaux de bruit de phase trouvés en Figure 4.11, le bruit de phase de l'oscillateur correspondant devrait être compris entre les valeurs suivantes pour une fréquence distante de la porteuse de 100 kHz :

$$\begin{aligned} -175 + 31 &< L(f) < -165 + 31 \\ \text{soit } -144 \text{ dBc} \cdot \text{Hz}^{-1} &< L(f) < -134 \text{ dBc} \cdot \text{Hz}^{-1} \end{aligned} \quad (4.5)$$

Cette performance paraît excellente surtout si l'on prend soin de choisir le meilleur résonateur en terme de bruit de phase. Pour conclure sur les différentes performances de cette technologie, nous pouvons dire que ces résonateurs seront effectivement une très bonne solution pour concevoir des oscillateurs faible bruit de phase directement intégrés sur "plaquette". Une telle conception ne pourra se faire qu'en s'appuyant sur un modèle assez précis du résonateur.

## 4.5 Modélisation et perspectives

Pour finir cette étude des résonateurs piézo-électriques, nous avons essayé d'appliquer la méthode de modélisation utilisée dans le chapitre 2. Nous sommes par conséquent partis d'une modélisation classique d'un résonateur BAW. Nous avons tout d'abord établi et intégré le modèle linéaire dans le logiciel Agilent ADS. Nous avons ensuite essayé d'intégrer des non-linéarités dans ce modèle par la méthode des capacités dépendantes de la tension qui leur est appliquée, comme dans le cas des capacités de jonctions d'un transistor.

Nous avons choisi, pour la modélisation linéaire, le modèle de Butterworth Van Dyke plutôt que celui de Mason jugé trop difficile à intégrer dans un logiciel de simulation. Ce modèle est présenté en Annexe 4.5. En effet, le principal avantage du modèle BVD est de s'appuyer directement sur des éléments discrets composant le résonateur, tels que des capacités ou des inductances. Ces éléments sont ensuite calculés à partir d'équations en relation directe avec la physique du composant lui-même, ce qui permet d'obtenir de très bons résultats en terme de comparaison théorie/expérience.

Pour parachever cette étude, il faudra dans le futur établir un modèle non-linéaire et en bruit de ces résonateurs. Ce modèle en bruit pourra s'appuyer lui aussi sur la méthode présentée au chapitre 2. On utilisera, dans ce cas, une méthode dérivée de celle des sources de bruit non-linéaires (2.3.2) pour l'implémentation logicielle de ces sources. Cette méthode a été jugée plus fine et plus précise que celle des sources de bruit intrinsèques (2.3.1). De plus, dans ce cas là, le bruit équivalent BF du résonateur n'a pas été mesuré car la nature du composant lui-même ne présente aucune polarisation DC.

Un début de modélisation non-linéaire a été mené lors de nos travaux. Nous n'avons malheureusement pas pu obtenir de résultats assez convaincants pour ce modèle et préférons ne pas les présenter. En effet, un comportement non-linéaire a pu être observé grâce à l'implémentation dans Agilent ADS de composants non-linéaires dans le modèle BVD du résonateur. Les niveaux des harmoniques deux et trois ne correspondant pas tout à fait à la réalité, le modèle n'était à ce stade pas assez abouti pour permettre de simuler ces composants en bruit de phase.

## Conclusion

Cette partie de notre travail s'apparente à un travail d'investigation sur des composants relativement "jeunes" en termes technologiques. Ce chapitre a décrit les différents comportements que peuvent présenter de nouveaux résonateurs tels que les FBAR ou les SMR dans différentes configurations de tests (bruit et non-linéarités). Le but était de déterminer comment nous pourrions intégrer de tels composants dans des oscillateurs à faible bruit de phase, et aussi quels paramètres devront être pris en compte lors de la conception pour optimiser en bruit ces oscillateurs.

Nous avons donc démontré que, dans le futur, des oscillateurs à bonne pureté spectrale pourront être conçus avec des dimensions réduites grâce à l'utilisation des résonateurs SMR ou FBAR. Grâce aux différentes mesures effectuées, nous avons pu déduire que, lors de la conception d'un oscillateur, ce ne sera plus le bruit du transistor seul qu'il faudra prendre en compte mais aussi celui du résonateur. En effet, nous avons vu que la contribution en bruit de phase de tels composants n'était plus négligeable comparée à celle de la partie active de l'oscillateur.

Nous pouvons dire, pour conclure, que l'association de transistors SiGe et de ce type de résonateurs sera certainement la solution d'avenir pour obtenir un bruit de phase correct. Les performances en termes de consommation et d'intégration seront elles aussi très bonnes, comme cela a déjà été démontré récemment dans la littérature.

## Références bibliographiques

- [1] R. Ruby, P. Bradley, D. Clark, D. Feld, T. Jamneala, and K. Wang, « Acoustic FBAR for filters, duplexers and front end modules », in *Microwave Symposium Digest, 2004 IEEE MTT-S International*, vol. 2, pp. 931–934 Vol.2, 2004.
- [2] M. Aissi, E. Tournier, M. Dubois, C. Billard, H. Ziad, and R. Plana, « A 5 GHz above-IC FBAR low phase noise balanced oscillator », in *Radio Frequency Integrated Circuits (RFIC) Symposium, 2006 IEEE*, p. 4pp., 11-13 June 2006.
- [3] W. Pang, H. Zhang, J. Kim, H. Yu, and E. Sok Kim, « High Q single-mode high-tone bulk acoustic resonator integrated with surface-micromachined FBAR filter », in *Microwave Symposium Digest, 2005 IEEE MTT-S International*, 12-17 June 2005.
- [4] K. Lakin, G. Kline, and K. McCarron, « High-Q microwave acoustic resonators and filters », *Microwave Theory and Techniques, IEEE Transactions on*, vol. 41, no. 12, pp. 2139–2146, 1993.
- [5] K. Lakin, G. Kline, and K. McCarron, « High Q microwave acoustic resonators and filters », in *Microwave Symposium Digest, 1993., IEEE MTT-S International*, pp. 1517–1520 vol.3, 1993.
- [6] R. Ruby and P. Merchant, « Micromachined thin film bulk acoustic resonators », in *Frequency Control Symposium, 1994. 48th., Proceedings of the 1994 IEEE International*, pp. 135–138, 1994.
- [7] K. Lakin, « Thin film resonator technology », in *Frequency Control Symposium and PDA Exhibition Jointly with the 17th European Frequency and Time Forum, 2003. Proceedings of the 2003 IEEE International*, pp. 765–778, 4-8 May 2003.
- [8] J. Park, H. Lee, H. Lee, K. Lee, Y. Ko, J. Shin, S. Moon, and J. Bu, « Comparison of micromachined FBAR band pass filters with different structural geometry », in *Microwave Symposium Digest, 2003 IEEE MTT-S International*, vol. 3, pp. 2005 – 2008, 8-13 June 2003.
- [9] H. Zhang and E. Sok Kim, « Air-backed Al/ZnO/Al film bulk acoustic resonator without any support layer », in *IEEE Frequency Control Symposium and PDA Exhibition*, pp. 20–26, 2002.
- [10] G. Yoon and J. D. Park, « Fabrication of ZnO-based film bulk acoustic resonator devices using W/SiO<sub>2</sub> multilayer reflector », *Electronics Letters*, vol. 36, Issue 16, pp. 1435–1437, August 2000.

- [11] K. Lakin, K. McCarron, and R. Rose, « Solidly mounted resonators and filters », in *Proceeding of IEEE Ultrasonics Symposium*, vol. 2, pp. 905–908, 7-10 Nov 1995.
- [12] S. Godet, S. Gibaldo, E. Tournier, O. Llopis, A. Reinhardt, and J. David, « An automated measurement bench for integrated baw resonators nonlinear characterization at microwave frequencies », in *The European Forum for Time and Frequency 08. Toulouse Space Show'08*, (Toulouse (France)), 2008. 4 pages.
- [13] S. Gibaldo, C. Chay, E. Tournier, and O. Llopis, « Experimental study of phase noise in FBAR resonators », *Ultrasonics, Ferroelectrics and Frequency Control, IEEE Transactions on*, vol. 53, no. 11, pp. 1982–1987, 2006.
- [14] G. Cibiel, M. Regis, E. Tournier, and O. Llopis, « AM noise impact on low level phase noise measurements », *Ultrasonics, Ferroelectrics and Frequency Control, IEEE Transactions on*, vol. 49, pp. 784–788, June 2002.
- [15] G. Cibiel, L. Escotte, and O. Llopis, « A study of the correlation between high-frequency noise and phase noise in low-noise silicon-based transistors », *Microwave Theory and Techniques, IEEE Transactions on*, vol. 52, pp. 183–190, Jan. 2004.
- [16] J. Larson III, R. Ruby, and P. Bradley, « Bulk acoustic wave resonator with improved lateral mode suppression », *U.S. Patent n°6215375*, 10 April 2001.
- [17] R. Ruby, J. Larson, C. Feng, and S. Fazzio, « The effect of perimeter geometry on FBAR resonator electrical performance », in *Microwave Symposium Digest, 2005 IEEE MTT-S International*, pp. 4 pp.–, 2005.
- [18] G. Cibiel, M. Regis, O. Llopis, A. Rennane, L. Bary, R. Plana, Y. Kersale, and V. Giordano, « Optimization of an ultra low-phase noise sapphire-SiGe HBT oscillator using nonlinear CAD », *Ultrasonics, Ferroelectrics and Frequency Control, IEEE Transactions on*, vol. 51, pp. 33–41, Jan 2004.
- [19] H. Shi, G. Zhang, and Y. Wang, « A 2.4 GHz fully integrated CMOS LC VCO », in *Solid-State and Integrated Circuits Technology, 2004. Proceedings. 7th International Conference on*, vol. 2, pp. 1329–1332vol.2, 18-21 Oct. 2004.





---

## Conclusion générale

---



La croissance des télécommunications dans les 20 dernières années, a vu l'apparition de nombreux standards, et ainsi une saturation de plusieurs bandes de fréquences. Une des solutions à cette saturation est de disposer de sources de fréquence les plus pures possibles, pour ne pas gêner le "voisin", et également d'occuper le moins de bande possible pour un canal de transmission. Ainsi, le besoin en sources à haute ou très haute pureté spectrale est croissant, et celles-ci doivent être de plus en plus performantes pour palier à l'augmentation des différents standards utilisant la même bande de fréquence (comme par exemple le Bluetooth et le Wifi) ou encore à une demande croissante en références ultra stables (comme par exemple pour la métrologie, les références de temps ou encore des radars à haute sensibilité).

Le travail présenté dans ce manuscrit s'inscrit dans ce cadre. En effet, nous avons présenté les différents paramètres à prendre en compte pour créer des sources les meilleures possibles en terme de pureté spectrale. Une première étape passe par une modélisation fine des composants utilisés dans ces sources. Nous avons vu que l'un des principaux composants dans ces circuits était le transistor servant d'amplificateur de boucle. Sa performance en bruit de phase va en effet être la principale contribution au bruit de phase de la source. Ceci est vrai quelque soit la topologie d'oscillateur considérée, oscillateur en réflexion ou en transmission.

Ce manuscrit a donc décrit en détail les différentes étapes importantes pour une modélisation non-linéaire en bruit précise de transistors hyperfréquences et plus particulièrement des transistors bipolaires TBH SiGe. En effet, ce type de composant s'avère constituer une des meilleures solutions en terme de performance en bruit de phase résiduel.

Le chapitre 1 a donc décrit la première étape nécessaire à cette modélisation de composants. Nous avons présenté dans ce chapitre les différents types de bruit existants dans les composants actifs. Ce chapitre a également mis en évidence les différentes techniques de mesures du bruit de phase. En effet, notre manuscrit s'est plus particulièrement axé sur ce type de bruit, car c'est celui ci qui fixe la performance en pureté spectrale des sources. Ce chapitre nous a servi de point de départ dans notre étude sur la modélisation des composants actifs. L'importance de la technique de mesure est d'autant plus grande que les composants sont performants.

Le chapitre 2, a présenté différents types de modélisation en bruit de transistors TBH SiGe. L'utilisation de sources extrinsèques en bruit permet de bien décrire le bruit de phase des composants actifs en fonction de la puissance d'entrée RF appliquée sur l'entrée du composant. Cette modélisation a par contre le désavantage de n'être valable que pour une configuration fixée de charge HF du composant, comme nous l'avons expliqué dans ce chapitre 2. C'est pour cette raison que nos travaux nous ont amenés à nous intéresser à un autre type de modélisation. Un modèle basé sur des sources de bruit intrinsèques non-linéaires a donc été implémenté. Cette technique de modélisation nous paraît mieux appropriée en vue d'une optimisation d'oscillateur car elle est à la fois plus proche du fonctionnement physique du composant et elle devrait être indépendante du circuit dans lequel elle est utilisée. De plus, cette technique de modélisation, bien qu'inspirée d'approches récemment publiées, est novatrice car basée sur une extraction

originale des sources de bruit menée en présence du signal hyperfréquence. Nous avons pu démontrer que cette technique était efficace pour plusieurs modes de polarisation, et également efficace dans le cas d'un changement de puissance à l'entrée du transistors. Néanmoins, d'autres investigations plus poussées sont nécessaires pour valider cette technique pour d'autres types de composants, ainsi que dans des conditions de charge plus complexes. Malgré cela, nous avons pu démontrer que cette technique était très prometteuse pour modéliser en bruit les transistors TBH SiGe. Cette modélisation permettra à l'avenir de mieux appréhender le bruit de phase des amplificateurs, et ainsi, concevoir des amplificateurs à faible bruit de phase pour les sources à très haute pureté spectrale.

Le chapitre 3, présente la conception d'un tel amplificateur. Cet amplificateur constitue une démonstration de la possibilité de concevoir des amplificateurs à très faible bruit de phase en bande X. Il pourra être utilisé pour interroger une horloge à césium, par exemple, ou pour réaliser une source à haute pureté spectrale pour un radar. Pour obtenir de meilleures performances, il est possible de refroidir ces composants à la température de l'azote liquide, ainsi que le résonateur de l'oscillateur. Les niveaux de bruit de phase qui résulteraient de la réalisation d'un tel système seraient extrêmement faibles.

Dans le chapitre 4, une étude de nouveaux composants que sont les résonateurs piézoélectriques micro-usinés a été menée. Cette étude démontre la possibilité d'utiliser de tels composants pour concevoir des sources intégrées de bonne pureté spectrale.

Les travaux de mesure et de modélisation en bruit en régime non-linéaire présentés dans cette thèse sont complémentaires et applicables à différents types de sources micro-ondes. Nous avons également démontré que ces résonateurs présentent des non-linéarités, ainsi qu'un niveau de bruit de phase en  $1/f$ , non négligeables qui devront être pris en compte lors d'une conception de circuit intégrant de tels composants. Malgré tout, ce type de résonateur est très prometteur pour une application d'oscillateur intégré, grâce à leurs faibles dimensions et leur fort facteur de qualité  $Q$ .

Nous espérons qu'ils pourront être mis à profit pour optimiser ces sources, qu'il s'agisse de systèmes métrologiques, de radars ou de systèmes de télécommunications, et qu'ils contribueront à améliorer la performance de ces systèmes grâce à des approches rigoureuses de simulation du bruit de phase des oscillateurs.

---

# Annexes

---



---

# Modélisation des résonateurs piézo-électriques

---





## Modèle linéaire – Modèle de Butterworth Van Dyke (MBVD)

Cette annexe rend compte des débuts des travaux effectués sur la modélisation non linéaire des résonateurs FBAR. Comme l'avancement de ces travaux n'étaient pas assez avancés, nous avons préféré à ce stade ne pas les intégrer au manuscrit lui-même.

Nous avons tout d'abord implémenté le modèle linéaire de ces résonateurs dans le logiciel Agilent ADS. Nous nous sommes appuyés sur le modèle classique de Butterworth Van Dyke (BVD) avec pertes [1].

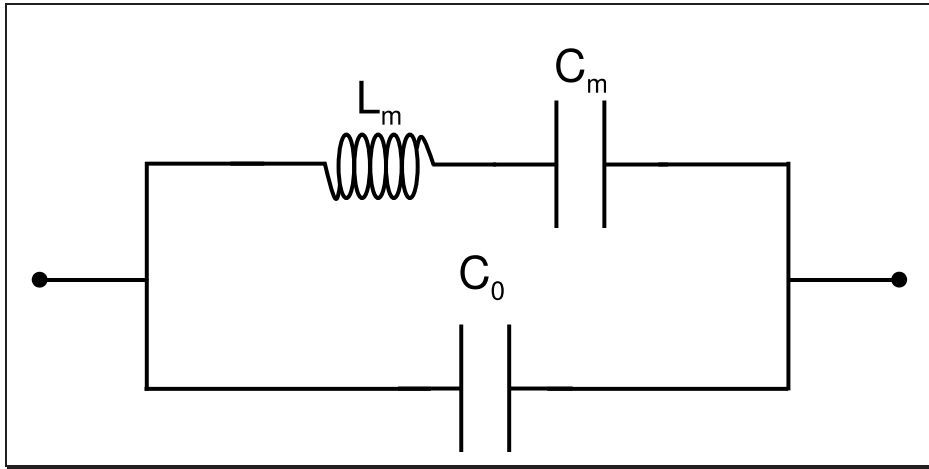


FIG. 1 – Modèle de Butterworth Van Dyke sans pertes d'un résonateur piézoélectrique

L'impédance équivalente  $Z_{eq}$  du résonateur se calcule aisément :

$$Z_{eq} = \frac{j(\omega L_m - 1/C_m \omega)}{1 - \omega_m^2 C_0 L_m + C_0 C_m} \quad (1)$$

On peut en extraire deux pulsations :

- la pulsation de la résonance série, pour laquelle l'impédance est minimale. Elle correspond à l'anti-résonance.

$$\omega_r = \frac{1}{\sqrt{L_m C_m}} \quad (2)$$

- la pulsation de la résonance parallèle, pulsation où l'impédance est maximale et qui définit le phénomène de résonance.

$$\omega_a = \omega_r \sqrt{\frac{C_m + C_0}{C_m}} \quad (3)$$

Dans le cas d'un résonateur monocouche, où seule la couche piézoélectrique est prise en compte, il est possible d'exprimer les éléments  $L$ ,  $C$  du modèle BVD en fonction des paramètres

physiques et géométriques du résonateur [41].

$$C_0 = \frac{\varepsilon_0 \varepsilon_r S}{d_p} \quad (4)$$

$$C_m = \frac{8}{\pi^2} \cdot k_t^2 C_0 \quad \text{avec } k_t^2 = \frac{\pi^2}{8} \cdot \frac{1}{r} \left(1 - \frac{1}{r}\right) \text{ et } r = \frac{C_0}{C_m} \quad (5)$$

$$L_m = \frac{\pi^3 \nu_a}{8 \omega_r^3 \varepsilon_r \varepsilon_r S k_t^2} \quad (6)$$

avec  $\nu_a$  est la vitesse acoustique,  $S$  la surface de la capacité,  $k_t^2$  le carré du coefficient de couplage électromécanique,  $d_p$  l'épaisseur de la couche piézoélectrique,  $\varepsilon_r$  la permittivité relative du matériau piézoélectrique,  $\varepsilon_0$  la permittivité du vide.

Afin de tenir compte des pertes mécaniques dans la couche piézoélectrique, il faut ajouter une résistance  $R_m$  en série avec  $L_m$  et  $C_m$ . Les calculs conduisent à l'expression suivante pour la valeur de cette résistance :

$$R_m = \frac{\pi \nu \varepsilon_r \varepsilon_0}{8 k_t^2 \rho S \omega \nu_a} \quad (7)$$

où  $\eta$  est la viscosité acoustique du matériau et  $\rho$  sa densité volumique. La couche piézoélectrique est avant tout un diélectrique, ce qui signifie qu'il faut aussi prévoir des pertes diélectriques. Pour ce faire, on adjoint à la capacité statique  $C_0$  une résistance  $R_0$  :

$$R_0 = \frac{\tan \delta}{\omega} C_0 \quad \text{où } \tan \delta = \frac{\varepsilon''}{\varepsilon'} \text{ et } \varepsilon = \varepsilon' - j\varepsilon'' \quad (8)$$

On rajoute au modèle une résistance série  $R_s$  représentative des pertes électriques dans les électrodes métalliques du résonateur. Le schéma équivalent du résonateur avec pertes devient :

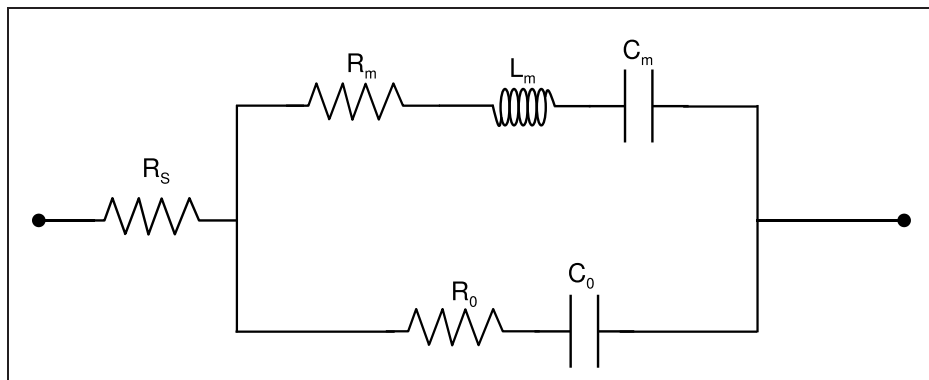


FIG. 2 – Modèle de Butterworth Van Dyke à pertes d'un résonateur piézoélectrique

Ce schéma est connu sous le nom MBVD pour "Modified Butterworth-Van Dyke".

Ce modèle a ensuite été implémenté dans Agilent ADS comme dans le cas de nos transistors

SiGe présentés dans les chapitres précédents. La Figure 3 présente cette implémentation. Nous avons commencé par mettre en place le modèle linéaire pour ensuite y introduire des éléments non-linéaires et des sources de bruit. Les résultats obtenus avec ce modèle sont donnés en Figure 4. Nous constatons grâce à cette figure, que le modèle BVD fonctionne très bien et pourra être utilisé par la suite pour rendre compte des non-linéarités de ces résonateurs.

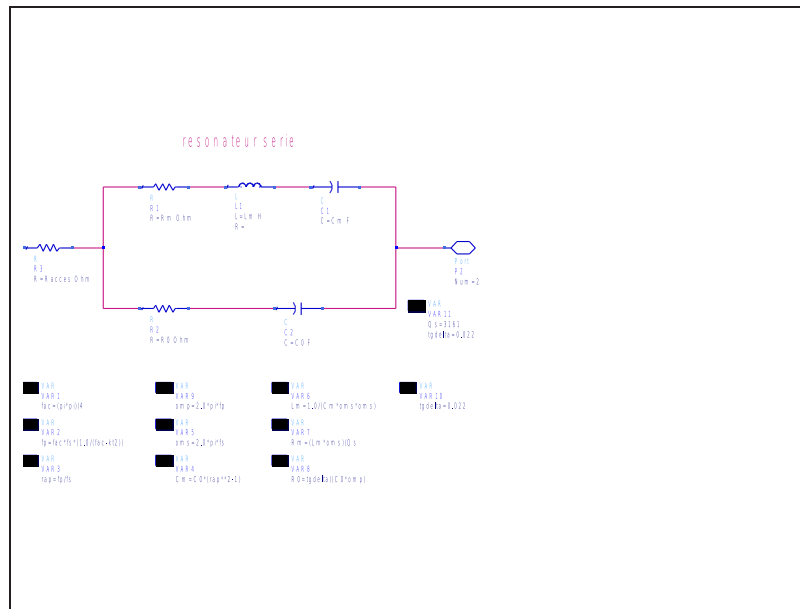


FIG. 3 – Implémentation du modèle BVD d'un résonateur piézoélectrique dans le logiciel Agilent ADS

Il suffira de changer les composants discrets du modèle en composants sensibles à la tension ou à la puissance appliquée, et un modèle non-linéaire pourra être extrait.

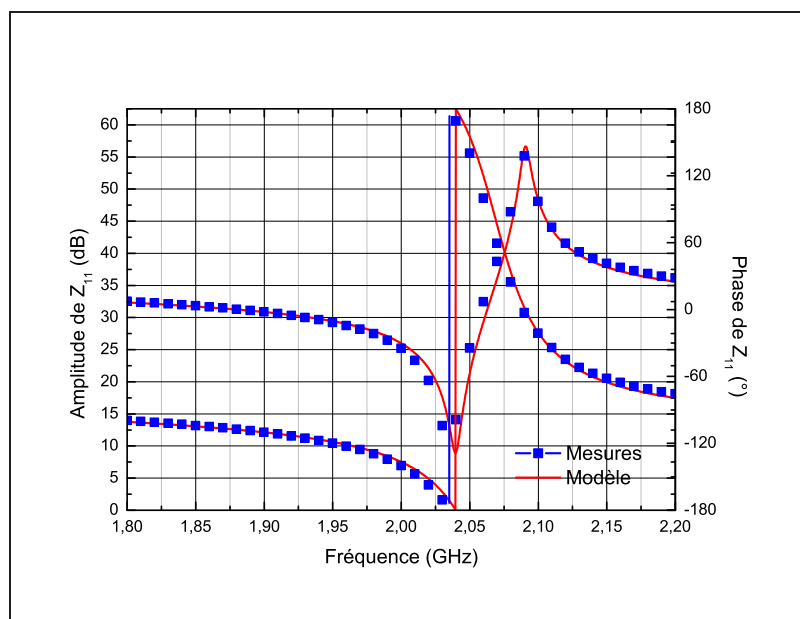


FIG. 4 – Comparaison sur l'impédance entre la mesure et le modèle linéaire d'un résonateur SMR

## Références bibliographiques

- [1] E. Gaboriaud, *Etude des résonateurs piézoélectriques dans le domaine des microondes : application au filtrage*. PhD thesis, Université de Limoges, France, 2004.

---

# Lexique

---



Fréquences de mélange :

Anglais	Français
LO : Local Oscillator	OL : Oscillateur Local
IM : Image	IM : Fréquence image
RF : Radio frequency	RF : Radio Fréquence
IF : Intermediate Frequency	FI : Fréquence Intermédiaire
DC : Direct Current	Courant Continu

TAB. 1 – *Lexique des mots utilisés se rapportant au mélange de fréquence*

Matériaux actifs :

Anglais	Français
GaAs : Gallium Arsenide	Arséniure de Gallium
InP : Indium Phosphide	Phosphure d'Indium
Si : Silicon	Silicium
SiGe : Silicon Germanium	Silicium Germanium

TAB. 2 – *Lexique des mots utilisés se rapportant aux composants*

Technologies de composants :

Anglais	Français
FET : Field Effect Transistor	TEC : Transistor à effet de champ
MESFET : Metal-Semiconductor FET	X
MOSFET : Metal-Oxide-Semiconductor FET	Transistor MOS
HEMT : High Electron Mobility Transistor	Transistor à effet de champ à hétérojonction
PHEMT : Pseudomorphic HEMT	HEMT pseudomorphique
MHEMT : Metamorphic HEMT	HEMT métamorphique
HBT : Heterojunction Bipolar Transistor	TBH : Transistor bipolaire à hétérojonction
CMOS : Complementary MOS	MOS complémentaire

TAB. 3 – *Lexique des mots utilisés se rapportant aux composants*



Bandes de fréquences IEEE :

Désignation	Domaine de fréquences (GHz)
VHF	0,030 – 0,300
UHF	0,300 – 1,00
Bande L	1 – 2
Bande S	2 – 4
Bande C	4 – 8
Bande X	8 – 12
Bande Ku	12 – 18
Bande K	18 – 26,5
Bande Ka	26,5 – 40
Bande Q	33 – 50
Bande U	40 – 60
Bande V	50 – 75
Bande E	60 – 90
Bande W	75 – 110
Bande F	90 – 140
Bande D	110 – 170
Bande G	140 – 220

TAB. 4 – *Bandes de fréquences*

Les fréquences à partir de la bande K (> 18 GHz) sont communément appelées fréquences millimétriques (mm-Wave).

---

## Table des figures

---



1.1	Schéma de conversion du bruit dans un oscillateur . . . . .	17
1.2	Spectre de bruit de phase d'un oscillateur après conversion par effet Leeson . . . . .	18
1.3	Différentes contributions au bruit de phase d'un amplificateur . . . . .	20
1.4	Dépendance du plancher de bruit de phase à la puissance RF . . . . .	24
1.5	Principe de mesure de bruit de phase résiduel . . . . .	27
1.6	Signal de battement en sortie du mélangeur . . . . .	29
1.7	Banc de mesure de bruit de phase à corrélation . . . . .	32
1.8	Banc de mesure à corrélation et réjection AM . . . . .	33
1.9	Détection FM et AM (dBV) vs Niveau continu en sortie des mélangeurs (mV) . . . . .	34
1.10	Banc de mesure interférométrique . . . . .	34
1.11	Technique quasi-statique . . . . .	38
1.12	Simulation de bruit de phase par la méthode quasi-statique . . . . .	40
2.1	Modèle en T ou d'Ebers-Moll . . . . .	52
2.2	Modèle en $\Pi$ ou de Gummel-Poon . . . . .	54
2.3	Implémentation d'une jonction sous Agilent ADS . . . . .	57
2.4	Implémentation du générateur de courant sous Agilent ADS . . . . .	58
2.5	$I_C$ ( $V_{CE}$ ) pour le BFP620 . . . . .	59
2.6	Paramètres $[S]$ d'un BFP620 . . . . .	60
2.7	$P_S$ ( $P_E$ ) pour le un BFP620 . . . . .	60
2.8	Modèle en T, version transport . . . . .	62
2.9	Mécanismes de conversion du bruit BF en bruit de phase . . . . .	62
2.10	Modèle avec une source de bruit BF extrinsèque placée sur la base . . . . .	64
2.11	Banc de mesure utilisé pour mesurer le $S_{V_{BE}}$ . . . . .	65
2.12	Mesure du bruit BF d'un transistor TBH SiGe BFP620 . . . . .	66
2.13	Mesure du bruit BF d'un transistor TBH SiGe LPNT32 . . . . .	66
2.14	Mesure du bruit BF d'un transistor TBH AsGa NE52418 . . . . .	67
2.15	Densité spectrale de bruit en tension . . . . .	68
2.16	Source de bruit extrinsèque . . . . .	68
2.17	Mesure et simulation du bruit de phase résiduel d'un LPNT32 . . . . .	69
2.18	Zoom sur mesure et modèle d'un LPNT32 . . . . .	69
2.19	Zoom sur mesure et modèle d'un BFP620 . . . . .	70
2.20	$S_{I_{BE}}$ en fonction de la puissance RF appliquée . . . . .	73
2.21	Mesure de $S_{I_{BE}}$ ou de $S_{V_{BE}}$ en fonction de la puissance RF . . . . .	73
2.22	Schéma utilisé pour la source de bruit non-linéaire . . . . .	74
2.23	Mesures/modèle pour différentes techniques de polarisation . . . . .	75
2.24	Mesures/modèle en fonction de la puissance d'entrée pour un BFP620 . . . . .	76
2.25	Mesures/modèle bruit de phase amplificateur bi-étage . . . . .	76

3.1	<i>Bruit BF <math>S_{I_B}</math> pour différentes valeurs de polarisation</i>	90
3.2	<i>Effet de la technique de polarisation sur le bruit de phase</i>	91
3.3	<i>Bruit de phase d'un oscillateur fonction du gain de l'amplificateur</i>	94
3.4	<i>Schéma cascade</i>	97
3.5	<i>Comparaison du bruit de phase cascade/transistor seul</i>	97
3.6	<i>Comparaison bruit de phase cascade/transistor seul</i>	99
3.7	<i>Amplificateur 2 étages réalisé sans optimisations</i>	101
3.8	<i>Amplificateur 2 étages final</i>	101
3.9	<i>Bruit de phase de l'amplificateur 2 étages</i>	102
3.10	<i>Comparaison du bruit de phase amplificateur bi-étage/amplificateur AML</i>	103
3.11	<i>Bruit de phase calculé d'un oscillateur théorique</i>	103
3.12	<i>Montage utilisé pour les mesures à basse température</i>	106
3.13	<i>Tension de seuil fonction de la température d'un BFP620</i>	107
3.14	<i>Tension de seuil fonction de la température d'un NE52418</i>	107
3.15	<i><math>S_{21}</math> du BFP620 en fonction de la température</i>	109
3.16	<i><math>S_{21}</math> du NE52418 en fonction de la température</i>	109
3.17	<i>Bruit BF pour un Infineon BFP620 pour <math>T = 300</math> et <math>77</math> K</i>	110
3.18	<i>Bruit BF pour un Nec 2SC5761 pour <math>T = 300</math> et <math>77</math> K</i>	110
3.19	<i>Bruit BF pour un Nec 52418 pour <math>T = 300</math> et <math>77</math> K</i>	111
3.20	<i>Bruit de phase résiduel d'un BFP620 pour <math>T = 300</math> et <math>77</math> K</i>	112
3.21	<i>Bruit de phase résiduel d'un Nec 2SC5761 pour <math>T = 300</math> et <math>77</math> K</i>	113
3.22	<i>Bruit de phase résiduel d'un Nec 52418 pour <math>T = 300</math> et <math>77</math> K</i>	113
4.1	<i>Schéma d'un FBAR</i>	127
4.2	<i>Schéma d'un SMR</i>	128
4.3	<i>Banc de mesure des SMR</i>	130
4.4	<i>Procédure de la mesure des SMR</i>	131
4.5	<i>Paramètres <math>[S]</math> de SMR</i>	132
4.6	<i>Réponse en puissance d'un SMR</i>	133
4.7	<i>Déviation de la fréquence de résonance d'un SMR</i>	134
4.8	<i>Schéma mesure paramètres <math>[S]</math> d'un FBAR</i>	135
4.9	<i>Mesure résonance FBAR</i>	136
4.10	<i>Mesure résonance FBAR</i>	137
4.11	<i>Dispersion sur le bruit de phase des FBAR</i>	140
4.12	<i>Dispersion sur le bruit de phase des FBAR</i>	140
4.13	<i>Bruit de phase des FBAR en fonction de <math>P_E</math></i>	142
1	<i>Modèle BVD sans pertes d'un résonateur piézoélectrique</i>	157
2	<i>Modèle de BVD à pertes d'un résonateur piézoélectrique</i>	158

3	<i>Implémentation du modèle BVD dans Agilent ADS</i> . . . . .	159
4	<i>Différence entre mesure et modèle pour un résonateur SMR</i> . . . . .	159



---

## Liste des tableaux

---





1.1	<i>Performances de l'AD797</i>	31
3.1	<i>État de l'art des technologies bipolaires SiGe</i>	88
3.2	<i><math>\beta</math> fonction de la température</i>	108
4.1	<i>Technologies des résonateurs micro-ondes</i>	126
4.2	<i>Bruit FM du synthétiseur</i>	138
4.3	<i>Bruit de phase des FBAR</i>	141
1	<i>Lexique mélange de fréquence</i>	163
2	<i>Lexique matériaux</i>	163
3	<i>Lexique composants</i>	163
4	<i>Lexique bande de fréquences</i>	164



---

## Listes des publications

---



## Revues

- [1] S. Gribaldo, C. Chay, E. Tournier, and O. Llopis, « Experimental study of phase noise in FBAR resonators », *Ultrasonics, Ferroelectrics and Frequency Control, IEEE Transactions on*, vol. 53, no. 11, pp. 1982–1987, 2006.
- [2] C. Chambon, L. Escotte, S. Gribaldo, and O. Llopis, « C-Band Noise-Parameter Measurement of Microwave Amplifiers Under Nonlinear Conditions », *Microwave Theory and Techniques, IEEE Transactions on*, vol. 55, pp. 795–800, April 2007.
- [3] S. Gribaldo, L. Bary, O. Llopis « SiGe HBT Nonlinear Phase Noise Modeling – X-band amplifier design », in *European Microwave Association special Issue, vol. 4, Issue 2, pp. 177–182, June 2008*

## Conférences Internationales

- [1] S. Gribaldo, R. Boudot, G. Cibiel, V. Giordano, and O. Llopis, « Phase noise modelling and optimisation of microwave SiGe amplifiers for sapphire oscillators applications », in *19th European Frequency and Time Forum (EFTF'2005), Besançon (France)*, pp. 343–347, 21-24 March 2005.
- [2] S. Gribaldo, G. Cibiel, O. Llopis, and J. Graffeuil, « Nonlinear noise in SiGe bipolar devices and its impact on radio-frequency amplifier phase noise », in *18th International Conference on Noise and Fluctuations (ICNF'2005), Salamanca (Spain)*, pp. 513–516, 19-23 September 2005.
- [3] R. Boudot, S. Gribaldo, V. Giordano, O. Llopis, C. Rocher, N. Bazin, and G. Cibiel, « Sapphire resonators + SiGe transistors based ultra low phase noise microwave oscillators », in *Frequency Control Symposium and Exposition, 2005. Proceedings of the 2005 IEEE International*, pp. 865–871, 29-31 Aug. 2005.
- [4] J.-G. Tartarin, G. Soubercaze-Pun, L. Bary, C. Chambon, S. Gribaldo, O. Llopis, L. Escotte, R. Plana, S. Delage, C. Gaquiere, and J. Graffeuil, « Low frequency and linear high frequency noise performances of AlGaIn/GaN grown on SiC substrate », in *Gallium Arsenide and Other Semiconductor Application Symposium, 2005. EGAAS 2005. European*, pp. 277–280, 3-4 Oct. 2005.
- [5] M. Rudolph, F. Lenk, S. Gribaldo, O. Llopis, and W. Heinrich, « Modeling HBT Low-Frequency Noise for Circuit Simulation », in *German Microwave Conference (GeMiC'2006), Karlsruhe (Allemagne)*, 21-24 March 2006.
- [6] P. Salzenstein, F. Lefebvre, R. Barrilet, J. Cermak, W. Schaefer, G. Cibiel, G. Sauvage, O. Franquet, O. Llopis, F. Meyer, N. Franquet, X. Vacheret, A. Kuna, L. Sojdr, G. Hejc, and S. Gribaldo, « Phase noise inter-laboratory comparison preliminary results », in *20th*

- European Frequency and Time Forum (EFTF'2006), Braunschweig (Allemagne), 21-24 March 2006.*
- [7] R. Boudot, S. Gribaldo, Y. Gruson, N. Bazin, E. Rubiola, O. Llopis, and V. Giordano, « Development of Ultra Low Phase Noise X-Band Oscillators », in *International Frequency Control Symposium and Exposition, 2006 IEEE*, pp. 861–868, 2006.
- [8] S. Gribaldo, L. Bary, and O. Llopis, « SiGe HBT Nonlinear Phase Noise Modeling », in *19th International Conference on Noise and Fluctuations (ICNF'2007), Tokyo (Japan)*, 9-14 September 2007, pp. 91–94
- [9] O. Llopis, S. Gribaldo, C. Chambon, B. Onillon, J.G. Tartarin, and L. Escotte, « Recent evolutions in low phase noise microwave sources and related problems of noise modeling », in *19th International Conference on Noise and Fluctuations (ICNF2007), Tokyo (Japon)*, 9-14 September 2007, pp. 353–358
- [10] S. Godet, S. Gribaldo, E. Tournier, O. Llopis, A. Reinhardt, and J. David, « An automated measurement bench for integrated baw resonators nonlinear characterization at microwave frequencies », in *The European Forum for Time and Frequency 08. Toulouse Space Show'08*, (Toulouse (France)), 2008. 4 pages.
- [11] O. Llopis and S. Gribaldo, « Phase noise in SiGe HBT amplifiers and applications », in *International Microwave Symposium, Workshop on noise in SiGe and GaAs HBTs, San Francisco (California)*, vol. Workshop on noise in SiGe and GaAs HBTs, 11-16 June 2006 (Invited Paper).
- [12] O. Llopis, S. Gribaldo, C. Chambon, and L. Escotte, « Nonlinear Noise Measurement of Microwave Amplifiers : HF Noise Parameters and Residual Phase Noise », in *International Microwave Symposium, Workshop on Noise in Nonlinear circuits, Honolulu (Hawaii)*, 3-8 June 2007 (Invited Paper).

## Conférences Nationales

- [1] S. Gribaldo, R. Boudot, G. Cibiel, V. Giordano, and O. Llopis, « Optimisation et modélisation d'amplificateurs à base de TBH SiGe pour la conception d'oscillateurs micro-ondes à haute pureté spectrale », in *14èmes Journées Nationales Microondes, Nantes(France)*, 11-13 Mai 2005.
- [2] S. Gribaldo, « Modèle non linéaire en bruit de transistor HBT SiGe et conception d'amplificateurs pour oscillateurs à très haute pureté spectrale », in *Journée de l'école doctorale GEET, Toulouse(France)*, 8 March 2007.
- [3] S. Gribaldo and O. Llopis, « Modélisation non linéaire en bruit phase de transistors TBH SiGe », in *15èmes Journées Nationales Microondes, Toulouse(France)*, 23-24-25 Mai 2007.

---

# Résumé

---





## **Modélisation non-linéaire et en bruit de composants micro-ondes pour applications à faible bruit de phase**

Cette thèse présente tout d'abord le travail effectué sur la modélisation non-linéaire et en bruit d'amplificateurs micro-ondes appliquée à la conception d'oscillateurs à très haute pureté spectrale. Les composants actifs faisant l'objet d'une caractérisation en bruit en régime non-linéaire et d'une optimisation en bruit de phase, sont des transistors SiGe.

Le but de ce travail est principalement de comprendre comment modéliser le bruit dans ces transistors en fonctionnement non-linéaire afin de calculer de façon précise le niveau de bruit de phase des amplificateurs utilisés dans une boucle d'oscillation. Cette modélisation fine nous permet de concevoir un amplificateur en bande X présentant une performance en bruit de phase très intéressante pour une application d'oscillateur. De plus, la topologie utilisée pour cet amplificateur est des plus simples car n'utilisant que deux transistors en cascade. Nous obtenons ainsi un très bon compromis gain/bruit de phase. Un autre problème concerne l'application de ces mêmes techniques de caractérisation et de modélisation aux résonateurs FBAR et SMR. Ces résonateurs sont utilisés depuis peu pour la réalisation de sources hyperfréquences intégrées de grande qualité. Ils apportent cependant leur propre contribution de bruit au système, et doivent faire l'objet d'une approche de modélisation non-linéaire et en bruit.

Ce manuscrit de thèse présente tout d'abord les différentes techniques de mesure de bruit des composants actifs, qu'il s'agisse de transistors ou encore de résonateurs intégrés.

Il décrit ensuite des techniques de modélisation de composants en régime non-linéaire, incluant les sources de bruit.

La conception et l'optimisation d'un amplificateur à faible bruit de phase est ensuite détaillée. Cet amplificateur en technologie hybride présente une excellente performance en bruit de phase pour une consommation réduite.

Enfin, les techniques de mesures et de modélisation précédemment décrites sont appliquées aux résonateurs SMR et FBAR afin d'extraire leur contributions en bruit, ainsi qu'un modèle non-linéaire et en bruit de ces composants.

Ce travail démontre ainsi la faisabilité d'une modélisation fine du bruit en régime non-linéaire. Celle-ci peut être très utile pour concevoir et optimiser des circuits destinés à être intégrés dans des sources stables ou ultrastables, que ce soit pour des applications temps-fréquence pour lesquelles une très haute pureté spectrale est nécessaire, ou pour des applications MMIC où la pureté spectrale et le fort niveau d'intégration doivent être obtenus simultanément.

## **Nonlinear Noise Modelling of RF components dedicated to low phase noise applications**

This work deals with nonlinear noise modelling of amplifiers to be applied to oscillator design. The technology which has been used is the SiGe one within HBT transistors.

In this manuscript we will try to understand how to accurately model the noise phenomena taking place in transistors to better predict the phase noise behavior of RF amplifiers placed in a oscillating feedback loop. A hybrid technology X band amplifier design using this later modelling is pointed out. Therefore, the topology used to design this device is quite simple and allow us to obtain very good results for the phase noise and the gain performances. Another issue is how to apply these later techniques to the characterization and the modelling of FBAR or SMR resonators. These resonators are used for few years to realize integrated high reliable RF synthesizers. Nevertheless, they get their own contribution to the overall system noise and as a consequence have to be modelled toward their noise and their nonlinearities as an active component.

This work presents first the different noise measurement techniques of the active components, such as transistors or integrated resonators.

Component modelling techniques are then described and applied to a nonlinear model including noise sources.

Then, the optimization and the design of a low phase noise amplifier is detailed. This hybrid technology amplifier features a very good performance for its phase noise added to a reduced consumption.

Finally, the modelling and measurements techniques described before are applied to FBAR or SMR resonators in order to extract their noise contribution, and also a nonlinear noise model of these components.

This work demonstrates that an accurate nonlinear noise modelling can be done. This later should be very suitable to design and optimize circuits integrated in stable or ultrastable synthesizers, whether it is for time and frequency applications needing a high spectral purity or for MMICs applications where the spectral purity and a good integration have to be made at the same time.

### **Mots clés**

Oscillateur, bruit de phase, circuits micro-ondes, transistor bipolaire, TBH SiGe, modélisation non-linéaire, résonateur BAW, FBAR, SMR, mesure en bruit

### **Keywords**

Oscillator, phase noise, microwave circuits, bipolar transistor, SiGe HBT, nonlinear modeling, BAW resonator, FBAR, SMR, phase noise measurement, 1/f noise measurement