



HAL
open science

Les déterminants de la satisfaction et de la fidélité du visiteur fréquentant le musée national d'art en Corée du sud

Jong-Dal Park

► **To cite this version:**

Jong-Dal Park. Les déterminants de la satisfaction et de la fidélité du visiteur fréquentant le musée national d'art en Corée du sud. Sciences de l'Homme et Société. Université d'Angers, 2007. Français. NNT: . tel-00346547

HAL Id: tel-00346547

<https://theses.hal.science/tel-00346547>

Submitted on 13 Dec 2008

HAL is a multi-disciplinary open access archive for the deposit and dissemination of scientific research documents, whether they are published or not. The documents may come from teaching and research institutions in France or abroad, or from public or private research centers.

L'archive ouverte pluridisciplinaire **HAL**, est destinée au dépôt et à la diffusion de documents scientifiques de niveau recherche, publiés ou non, émanant des établissements d'enseignement et de recherche français ou étrangers, des laboratoires publics ou privés.

ACADÉMIE DE NANTES
UNIVERSITÉ D'ANGERS
FACULTÉ DE DROIT, ECONOMIE, ET GESTION

THÈSE

Présentée à l'Université d'Angers pour obtenir le diplôme de DOCTORAT

SPECIALITE : SCIENCES DE GESTION
Formation Doctorale : Sciences de Gestion
École Doctorale : École Doctorale d'Angers

**LES DÉTERMINANTS DE LA SATISFACTION ET DE LA FIDÉLITÉ DU
VISITEUR FRÉQUENTANT LE MUSÉE NATIONAL D'ART
CONTEMPORAIN EN CORÉE DU SUD**

Par
JONG-DAL PARK

Soutenue le 19 Novembre 2007 devant le jury composé de :

M. Christophe Benavent	Professeur, Université Paris X	Rapporteur
M. Jean François Lemoine	Professeur, Université de Nantes	Rapporteur
M. Paul-Valentin Ngobo	Professeur, Université d'Angers	Directeur
M. Dominique Sagot-Duvaurox	Professeur, Université d'Angers	Examineur

L'Université d'Angers n'entend donner aucune approbation ni improbation aux opinions émises dans cette thèse ; elles doivent être considérées comme propres à leur auteur.

A

ma

famille

Remerciements

Je remercie le Professeur Paul-Valentin Ngobo pour avoir accepté de diriger cette recherche. Qu'il trouve ici l'expression de ma reconnaissance.

Je remercie également les Professeurs Christophe Benavent (Professeur, Université Paris X), Jean François Lemoine (Professeur, Université de Nantes) et Dominique Sagot-Duvaurox (Professeur, Université d'Angers) pour m'avoir fait l'honneur d'évaluer cette recherche.

Je remercie sincèrement Jae-Won Kim (Directeur Général, Musée National d'Art Contemporain en Corée du Sud) et Gil-Soo Jung (Directeur des Administrations, Musée National d'Art Contemporain en Corée du Sud). Ils m'ont permis de mener des enquêtes dans ce musée. Je remercie également tout le personnel de ce musée qui m'ont aidé à collecter les données et à les codifier (In-Ho Choi, Won-Pyo Kim).

Mes remerciements vont également à l'endroit de Bertrand Fabre, Morgane Dréan et Alia Corm avec qui j'ai échangé quelques bonnes phrases.

Enfin, je tiens à remercier Eun-Joo et Hyun-Seon pour leurs soutiens et soins silencieux et éternels.

Il n'y a pas de vérité complète.
Toute la vérité n'est qu'une demi-vérité.

La nature est une structure de processus évolutifs.
La réalité est le processus.

- Alfred North Whitehead -

Résumé

Le sujet : Les déterminants de la satisfaction et de la fidélité du visiteur fréquentant le Musée National d'Art Contemporain en Corée du Sud

Dans un environnement concurrentiel, les institutions culturelles doivent pouvoir se différencier des offres de loisirs alternatives. Dans ce contexte, les institutions culturelles ont plus que jamais besoin d'être tournées vers les attentes de leurs visiteurs. Comment concilier l'univers culturel et les objectifs de fréquentation ? Pour ce faire, les chercheurs et les praticiens tentent de mieux appréhender les processus de satisfaction et de fidélisation de leur public. La fidélité semble en effet répondre mieux qu'aucune autre stratégie à cet arbitrage. Cette recherche a pour but de comprendre les déterminants de la satisfaction et de la fidélité des visiteurs du musée afin d'aider les institutions culturelles à piloter de futures actions marketing. Une enquête menée auprès des visiteurs du Musée National d'Art Contemporain de la Corée du Sud a permis de tester un certain nombre d'hypothèses de recherche. Les résultats font ressortir un rôle majeur de la satisfaction dans la construction de la fidélité des visiteurs. De plus, il ressort que différents aspects de la qualité et de la valeur perçue des prestations muséales jouent différents rôles dans le processus de formation de la satisfaction et de la fidélité du visiteur. La recherche met, également, en évidence les spécificités du visiteur sud-coréen (par rapport au français) dans son processus d'évaluation, de satisfaction, et d'attachement au musée ainsi que le rôle modérateur de l'implication.

Mot clé : musée d'art, satisfaction, fidélité, implication, modèle d'équation structurelle linéaire

Abstract

Subject: The determinants of satisfaction and loyalty of the visitors at the National Museum of Contemporary Art in South Korea

In a competitive environment, it is essential for cultural institutions to differentiate their activities from alternative leisure interests. To do so, they should know their public and strive to maintain a long-term privileged relationship. In this context, institutions need to focus deeper on visitor's needs and expectations. So the question is: how can cultural institutions meet a satisfactory attendance rates and cultural specificities? Researchers and managers are looking for a better understanding of their public's satisfaction and loyalty process. This research examines the drivers of visitor satisfaction and loyalty in order to advise cultural institutions on their future marketing actions. The research hypotheses were tested using a survey at the National Museum of Contemporary Art in South Korea. The results show that visitor satisfaction plays an important role in the formation of visitor loyalty to the museum. In addition, it appears that the various aspects of perceived quality and perceived value play different roles in the satisfaction and loyalty formation processes. Furthermore, the research highlights the specificity of the Korean visitor (versus French visitor) in the evaluation of the museum's services, satisfaction, and loyalty formation, as well as the moderating role of involvement.

Key words : art museum, satisfaction, loyalty, involvement, linear structural equation model

TABLE DES MATIÈRES

Introduction Générale	1
La problématique de la recherche	3
Objectifs de la recherche	8
Intérêt de la recherche	9
Positionnement épistémologique et choix des méthodes	10
La Première Partie : la Revue des Littératures	12
Chapitre 1 : Le musée et le visiteur du musée	13
Section 1 : Le musée du 21 ^e siècle	13
Section 2 : Le visiteur du musée	18
1. Qui est le visiteur?	18
2. Le type du visiteur	20
Section 3 : La motivation du visiteur	25
1. La nécessaire compréhension	26
2. Les théories de la motivation	27
3. Le processus de motivation	29
4. La force de motivation	30
5. Le sens de motivation	31
6. La motivation du visiteur au musée	32
Conclusion	39
Chapitre 2 : Spécificités du marketing dans le domaine muséal	41
Section 1 : Le produit culturel	41
1. Le produit culturel - un produit complexe	41
2. Le produit culturel - un produit expérientiel	42
3. Le produit culturel - un produit total	42
3. 1. Le produit central	42
3. 2. Le produit attendu	43
3. 3. Le produit élargi	43
4. Le produit culturel comme service	44
4. 1. La nature et la classification des services	44
4. 2. Les caractéristiques du produit culturel	45
4. 2. 1. L'intangibilité	45
4. 2. 2. La périssabilité	45
4. 2. 3. L'indivisibilité	46
4. 2. 4. La variabilité	46
4. 2. 5. L'implication et l'attente du client	47
Section 2 : Le marketing culturel	48
1. Définition et segmentation	48
1. 1. Définition	48
1. 2. Segmentation du marché des arts	49
2. Les institutions culturelles	50
2. 1. La notion et la place des institutions culturelles	50
2. 2. La mission des institutions culturelles par rapport au produit	51
2. 3. Distinction des institutions culturelles	51
3. Le modèle marketing	53
3. 1. Le modèle marketing traditionnel	53

3. 2. Le modèle marketing culturel	54
3. 3. Quelques questions de marketing culturel : le choix de produit centré sur l'art et centré sur le marché	55
3. 4. Les complexités du marketing culturel	56
Section 3 : Le marketing relationnel dans le champ muséal	57
1. La démarche marketing inversée de l'offre vers la demande	57
2. Le modèle de recherche d'expérience holiste	59
3. Le marketing relationnel en milieu culturel	61
Chapitre 3 : La fidélité du visiteur : qu'avons-nous appris ?	64
Section 1 : La fidélité du visiteur	64
1. La définition de la fidélité	64
2. La définition complexe dans le domaine muséal	67
3. La fidélisation du visiteur	70
Section 2 : La qualité perçue	71
1. Le concept et les composantes de la qualité	71
1. 1. Le concept de la qualité du service	71
1. 2. Les composantes de la qualité du service	72
2. Les recherches antérieures sur la qualité du service	73
2. 1. Les dimensions de la qualité du service	73
2. 2. L'étude de Parasuraman, Zeithaml et Berry (1985, 1988)	74
2. 3. L'étude de Grönroos (1990)	76
3. Le débat sur la mesure de la qualité du service	78
3. 1. L'étude de Parasuraman, Zeithaml et Berry : SERVQUAL	78
3. 2. L'étude de Cronin et Taylor : SERVPERF	80
3. 3. L'étude de Teas (1994) : Modèle EP et NQ	82
4. Le débat sur la qualité perçue du service	83
4. 1. La comparaison des divers modèles de mesure de la qualité perçue	83
4. 2. Le résumé des débats sur la mesure de la qualité du service	84
5. Le concept de la qualité du service au musée	86
Section 3 : La valeur perçue	87
1. Le concept de valeur perçue	87
2. La valeur perçue du service	88
2. 1. La revue des littératures	88
2. 2. La classification de la valeur perçue du service	92
3. La valeur du visiteur de musée	94
Section 4 : La satisfaction	96
1. La revue des recherches sur la satisfaction du consommateur	96
1. 1. La satisfaction du consommateur	96
1. 2. L'aspect émotionnel de satisfaction du consommateur	99
1. 2. 1. L'émotion de consommation	99
1. 2. 2. La revue des littératures sur l'émotion générale	100
1. 2. 3. Le concept et les caractéristiques de l'émotion de consommation	101
2. La définition de la satisfaction du consommateur	102
2. 1. L'attribut de la satisfaction du consommateur	102

2. 2. Les composantes de la satisfaction du consommateur	105
2. 2. 1. La gratification	106
2. 2. 2. L'émotion de consommation	107
2. 2. 2. 1. Le rapport entre la cognition et l'émotion	108
2. 2. 2. 2. La relation entre l'émotion de consommation et la satisfaction du consommateur	110
3. La mesure de la satisfaction du consommateur et de l'émotion de consommation	112
3. 1. La mesure de la satisfaction du consommateur en global	112
3. 2. La mesure de l'émotion de consommation	114
3. 2. 1. La dimension de l'émotion de consommation	114
3. 2. 2. La mesure de l'émotion de consommation	115
3. 2. 2. 1. DES/DES-□ d'Izard	115
3. 2. 2. 2. EPI de Plutchik	116
3. 2. 2. 3. PANAS de Watson, Clark et Tellegen	116
3. 3. Quelques remarques	117
3. 3. 1. Le problème de mesure lié à la définition de la satisfaction du consommateur	117
3. 3. 2. Le problème de mesure de l'émotion de consommation	120
4. La notion de satisfaction dans le domaine muséal	121
4. 1. La notion de satisfaction dans le champ culturel	122
4. 2. La définition de la satisfaction adaptée au champ muséal	124

La Deuxième Partie : Modèle, Analyses et Résultats 126

Chapitre 4 : Le modèle et des hypothèses de recherche 127

Section 1 : Le modèle de recherche 127

Section 2 : Les hypothèses de recherche : les effets principaux 128

Section 3 : Les hypothèses de recherche : le rôle modérateur de l'implication 130

1. Le concept de l'implication 130

2. L'implication et le comportement du consommateur 133

3. Les hypothèses de recherche : le rôle modérateur de l'implication 134

Chapitre 5 : Choix Méthodologiques 139

Section 1 : La définition opérationnelle des variables 139

1. L'implication du visiteur

139

2. La qualité perçue 140

3. La valeur perçue 140

4. La satisfaction du visiteur 140

5. La fidélité du visiteur 141

Section 2 : La structure du questionnaire 141

Section 3 : L'échantillonnage et le recueil des données 142

1. L'enquête préliminaire 142

2. L'enquête principale

143

Section 4 : Les méthodes d'analyse 143

Chapitre 6 : Résultats 145

Section 1 : Les caractéristiques de l'échantillon 145

1. Les caractéristiques sociodémographiques des personnes interrogées 145

2. Les comportements des personnes interrogées 147

Section 2 : L'analyse de la validité et de la fiabilité des facteurs	151
1. L'analyse factorielle exploratoire et l'analyse de fiabilité sur la qualité et la valeur perçue	151
2. L'analyse factorielle exploratoire et l'analyse de fiabilité sur la valeur perçue	156
3. L'analyse factorielle exploratoire et l'analyse de fiabilité sur la satisfaction du visiteur	159
4. L'analyse factorielle exploratoire et l'analyse de fiabilité sur la fidélité	
161	
Section 3 : L'analyse factorielle confirmatoire et l'analyse corrélacionnelle	163
1. Le résultat de l'analyse factorielle confirmatoire	163
2. L'analyse de la corrélation entre les facteurs	167
2. 1. L'analyse de la corrélation entre les variables latentes	167
2. 2. L'analyse de la corrélation entre les sous-facteurs	167
Section 4 : La vérification des hypothèses 1, 2, 3 et 4	168
1. L'estimation du modèle structurel	168
2. La vérification des hypothèses	170
2. 1. Le test de l'hypothèse 1 : la relation entre la qualité perçue et la valeur perçue	170
2. 2. Le test de l'hypothèse 2 : la relation entre la qualité perçue et la satisfaction du visiteur	172
2. 3. Le test de l'hypothèse 3 : la relation entre la valeur perçue et la satisfaction du visiteur	173
2. 4. Le test de l'hypothèse 4 : la relation entre la satisfaction du visiteur et la fidélité du visiteur	174
Section 5 : La vérification de fiabilité et de validité de l'implication, sa catégorisation et la vérification des hypothèses 5 et 7	175
1. L'analyse factorielle exploratoire et confirmatoire, et l'analyse de fiabilité sur l'implication	175
2. La catégorisation et l'analyse de profil du visiteur sur la base de l'implication ...	178
3. Les tests des hypothèses 5 et 7 : le rôle modérateur de l'implication dans l'évaluation des prestations du musée	180
Section 6 : La vérification des hypothèses 6 et 8	
185	
1. Les tests des hypothèses 6 et 8	185
2. Une question sur les résultats de la vérification des hypothèses	
188	
Conclusion Générale.....	190
Bilan de la recherche	191
Les contributions scientifiques de l'étude seront les suivantes	195
Implications managériales	196
Des limites de recherche et quelques suggestions	197
Bibliographie	199
Annexe	229

TABLE DES TABLEAUX ET DES FIGURES

Table des tableaux

Tableau 1 : Facteurs influençant le comportement du consommateur	25
Tableau 2 : Le type de fidélité de consommateur	67
Tableau 3 : La dimension de qualité de service de PZB	75
Tableau 4 : Les six dimensions de la qualité perçue de service	77
Tableau 5 : Typologie synthétique des composantes de la valeur	94
Tableau 6 : Caractéristiques de la prise de décision du consommateur selon le niveau de l'implication	134
Tableau 7 : La structure du questionnaire	142
Tableau 8 : Sexe	145
Tableau 9 : Age	145
Tableau 10 : Niveau d'éducation	146
Tableau 11 : Profession	146
Tableau 12 : Revenu par mois	147
Tableau 13 : Nombre d'enfant	147
Tableau 14 : Le nombre de visite annuelle (la fréquence de la relation)	147
Tableau 15 : L'ancienneté de la relation	148
Tableau 16 : Chi Square Tests	149
Tableau 17 : Objectif de visite	149
Tableau 18 : Compagnon/compagne	149
Tableau 19 : Achat de ticket	150
Tableau 20 : Adhésion de membres au musée	150
Tableau 21 : Assistance aux cours artistiques	150
Tableau 22 : Le résultat de l'analyse factorielle de la qualité perçue.....	152
Tableau 23 : L'analyse descriptive de la qualité perçue	153
Tableau 24 : L'analyse corrélacionnelle de la qualité perçue	154
Tableau 25 : Le résultat de l'analyse factorielle de la valeur perçue	156
Tableau 26 : L'analyse descriptive de la valeur perçue	157
Tableau 27 : L'analyse corrélacionnelle de la valeur perçue.....	158
Tableau 28 : Le résultat de l'analyse factorielle de la satisfaction	159
Tableau 29 : L'analyse descriptive de la satisfaction	160
Tableau 30 : L'analyse corrélacionnelle de la satisfaction	161
Tableau 31 : Le résultat de l'analyse factorielle de la fidélité	162
Tableau 32 : Les principaux indicateurs quantitatifs de la fidélité	162
Tableau 33 : L'analyse corrélacionnelle de la fidélité	163

Tableau 34 : Contribution factorielle et la <i>squared multiple correlation</i> de la qualité perçue	164
Tableau 35 : Contribution factorielle et la <i>squared multiple correlation</i> de la valeur perçue	165
Tableau 36 : Contribution factorielle et la <i>squared multiple correlation</i> de la satisfaction	166
Tableau 37 : Contribution factorielle et la <i>squared multiple correlation</i> de la fidélité	166
Tableau 38 : Les résultats d'analyse factorielle confirmatoire.....	167
Tableau 39 : La corrélation entre les variables latentes	167
Tableau 40 : La corrélation des sous-facteurs	168
Tableau 41 : La récapitulation des résultats de test du modèle total	169
Tableau 42 : Le résultat de vérification de l'hypothèse 1	171
Tableau 43 : Le résultat de vérification de l'hypothèse 2	172
Tableau 44 : Le résultat de vérification de l'hypothèse 3	174
Tableau 45 : Le résultat de vérification de l'hypothèse 4	175
Tableau 46 : Le résultat de l'analyse factorielle de l'implication	176
Tableau 47 : La contribution factorielle et la <i>squared multiple correlation</i> de l'implication	177
Tableau 48 : Les résultats d'analyse factorielle confirmatoire	177
Tableau 49 : L'analyse descriptive de l'implication	178
Tableau 50 : L'analyse corrélationnelle de l'implication	178
Tableau 51 : La catégorisation de groupe par les scores des facteurs	179
Tableau 52 : Le résultat de l'analyse d' <i>One-Way ANOVA</i>	180
Tableau 53 : L'analyse de <i>post hoc multiple comparisons</i> de chaque facteur parmi des groupes	180
Tableau 54 : La différence de moyenne de la qualité entre les 4 groupes	182
Tableau 55 : La différence de moyenne de la valeur perçue entre les 4 groupes	183
Tableau 56 : La différence de moyenne de la satisfaction entre les 4 groupes	184
Tableau 57 : La différence de moyenne de la fidélité entre les 4 groupes	185
Tableau 58 : L'effet de la qualité sur la valeur entre les 4 groupes d'implication	187
Tableau 59 : L'effet de la qualité sur la satisfaction entre les 4 groupes d'implication ...	187
Tableau 60 : L'effet de la valeur sur la satisfaction entre les 4 groupes d'implication ...	187
Tableau 61 : L'effet de la satisfaction sur la fidélité entre les 4 groupes d'implication ...	187

Table des figures

Figure 1 : Le concept du produit total	43
Figure 2 : Les trois segments de marché, selon Hirschman	50
Figure 3 : Les critères de distinction entre les institutions du secteur des arts et celles des industries culturelles	52
Figure 4 : Le modèle marketing des institutions culturelles	55
Figure 5 : Modèle de l'évaluation de qualité de service de Grönroos	76
Figure 6 : Le modèle SERVQUAL	79
Figure 7 : Les composantes de la satisfaction de consommateur	105
Figure 8 : Le modèle de recherche	127
Figure 9 : Les déterminants de l'implication	131
Figure 10 : Le résultat d'analyse empirique sur le modèle final de recherche	169

Introduction générale

L'enjeu social que représentent les activités culturelles est croissant car le temps libre augmente, sous l'effet conjoint de plusieurs facteurs économiques, sociaux et démographiques. Dans ce contexte, la consommation culturelle connaît depuis ces dernières années une nette progression dans le monde entier. Face à cette évolution, les chercheurs en marketing s'interrogent sur ces aspects nouveaux de la consommation et sur la pertinence des outils marketing classiques dans le domaine particulier de la culture (Evrard, 1993 ; Bourgeon et Filser, 1995).

Cependant, il existe peu d'études sur le domaine muséal en général et sur le musée d'art contemporain en particulier. En effet, aborder les terrains de la culture et du musée en particulier constitue un exercice à haut risque. D'abord, les dirigeants de ces organisations considèrent encore majoritairement que leur activité est gouvernée par d'autres principes que ceux de l'économie de marché, et que l'adoption de méthodes issues du monde de l'entreprise signifierait plus ou moins la perte d'identité de leur organisation. Ensuite, la légitimité de l'extension de la démarche commerciale est vigoureusement critiquée par des auteurs dénonçant le principe de cette marchandisation généralisée, privant progressivement la vie sociale de tout espace échappant à la sphère transactionnelle et aux critères de performance des marchés financiers (Klein, 2002). En bref, la conséquence est certaine : les conservateurs de musées savent peu de choses sur leurs publics, notamment leurs attentes et leurs motivations (Passebois, 2002).

En dépit de ces obstacles, il y a eu quelques recherches qui ont porté sur ce domaine des institutions culturelles. Cet intérêt de la recherche est stimulé par plusieurs influences favorables : (1) la perception par les pouvoirs publics et les collectivités territoriales des enjeux économiques liés à des activités comme le tourisme ou la culture, (2) le dynamisme de la recherche en sciences sociales consacrée au domaine de la consommation, et enfin, (3) la prise de conscience par les institutions culturelles de la nécessité d'une réflexion prospective devant faciliter la transformation de leur métier (Filser, 2005).

De même, confrontés à l'exigence de démocratisation culturelle et d'autonomie financière, les musées ont commencé à ouvrir leurs portes depuis quelques années à la

démarche et aux techniques issues du marketing de grande consommation. Cette volonté témoigne de la réorientation des missions traditionnelles des musées vers les attentes du public ainsi qu'une plus grande ouverture des musées sur l'extérieur via la communication et le positionnement. Mais cette rencontre entre le marketing et l'univers muséal ne s'est pas faite sans heurts et donne naissance à de nombreuses confusions en ce qui concerne l'application des techniques marketing au champ muséal.

Malgré tout, il est certain que la personnalité du visiteur est désormais quelque peu connue, mais la façon d'explorer l'univers muséal et d'évaluer l'expérience vécue du visiteur est encore incertaine. Ces questions deviennent encore plus problématiques lorsque l'on s'intéresse au champ particulier de l'art contemporain. Finalement, à travers de nombreuses controverses sur ces questions, on arrive à admettre que l'ouverture du musée au public et la satisfaction des visiteurs deviennent une question centrale du champ muséal, c'est-à-dire que l'introduction d'une logique marketing est pertinente dans le management du musée. Il existe par conséquent de nombreuses études visant à connaître tant la structuration sociodémographique des publics (Manninen, 2002) que leurs motivations, ou encore le niveau de satisfaction consécutif à une visite. Mais un élément semble beaucoup moins abordé dans les diverses études : le processus de fidélisation et fondamentalement les liens entre une visite et une relation durable à un musée (Passebois, 2005).

Même s'il y a des recherches visant à connaître la motivation, le comportement, la personnalité sociodémographique, la satisfaction et le processus de fidélisation des visiteurs par rapport aux musées occidentaux, il est difficile de trouver la réponse à la même question sur les visiteurs et les musées de l'Extrême Asie. Il n'est pas certain que la transposition de concepts et techniques de recherches développées dans un contexte culturel différent soit à la fois pertinente et utile pour comprendre et analyser les visiteurs de musées coréens. Par conséquent, il faut s'interroger sur l'applicabilité de ces théories ainsi que sur la généralisation des résultats développés en Europe au terrain coréen, selon lesquels l'expérience esthétique joue un rôle important dans le processus de formation de la satisfaction et de la fidélité des visiteurs. En effet, l'expérience esthétique vécue par les visiteurs européens, qui voient des oeuvres d'art familières depuis l'enfance est différente de la vision des visiteurs coréens et de leur perception de l'art contemporain comme oeuvre d'origine occidentale. Il est en effet impossible d'attendre la même sympathie et le même

consensus de la part de visiteurs coréens et européens sur l'expérience de visite d'un musée d'art contemporain. Bref, il convient pour nous de prendre en compte cette différence importante des terrains de recherche.

Dans tous les cas, l'étude des processus de construction de la relation entre le public et les organisations culturelles est aujourd'hui au coeur de recherches en marketing (Garbarino et Johnson, 1999 ; Ngobo, 2005 ; Collin-Lachaud, 2003). Ces recherches permettent de mieux saisir les processus de satisfaction (Aurier et al., 2000), de fidélisation (Garbarino et Johnson, 1999), et de développement de la relation (Ngobo, 2005). Elles sont un témoignage de l'importance croissante d'une approche relationnelle par opposition à une démarche transactionnelle. L'optique transactionnelle cherche à réaliser des transactions ponctuelles et répétées avec les publics. Par contre, dans une vision relationnelle, le musée tente d'établir des relations permanentes avec différents publics (N'Goala, 2000 ; Gombault, 2001). Ainsi, la question essentielle de notre étude est de savoir comment les visiteurs venant pour la première fois voir une exposition, sont amenés à construire cette relation avec le musée, particulièrement dans le contexte d'un musée coréen. Quels sont à ce titre les déterminants individuels, socioculturels et organisationnels dans la construction de cette fidélité ? Quels instruments ou moyens sont utiles et efficaces pour favoriser cette relation ?

La Problématique de la Recherche

Selon Filser (2005), les recherches consacrées à l'analyse de la consommation culturelle comportent trois caractéristiques fondamentales : le rôle moteur de l'offre dans la formation des comportements, le rôle central de l'expérience de consommation et la spécificité des processus de satisfaction et de fidélité.

Premièrement, le secteur culturel affirme toujours l'autonomie de l'offre par rapport à la demande et constitue à ce titre un terrain privilégié d'analyse d'interactions complexes entre l'offre et la demande. La demande d'activités culturelles est essentiellement réactive et les chercheurs ont constaté combien il est vain de chercher à faire émerger des attentes a priori dans la sphère culturelle. En revanche, la manière dont l'offre est perçue et surtout évaluée va déterminer son succès sur le marché. Vergne (1997) a constaté que la formation de

l'attitude à l'égard d'une offre culturelle est largement influencée par des échanges interpersonnels informels et que le bouche à oreille constituerait à ce titre le principal média promotionnel pour un produit culturel. Ces résultats de la recherche sont de nature à faciliter l'acceptation du marketing dans le musée où cette fonction est souvent perçue comme le moyen détourné d'imposer au dirigeant et au conservateur du musée des contraintes au nom des attentes du public. Par la suite, ils nous amènent à réaliser le fait que la relation entre le musée et le public est la question importante dans le marketing du musée. En d'autres termes, la construction d'un lien fort entre les visiteurs et les musées d'art contemporain est une question primordiale en marketing muséal et que cette relation devra être renforcée jusqu'à la fidélité.

Dans le domaine muséal, il semble impossible d'étudier la fidélisation des visiteurs sans aborder la question de l'expérience vécue par le visiteur (Passebois, 2005). Si l'on souhaite connaître les attitudes et les comportements des visiteurs de musées, il convient de s'intéresser non pas aux préférences et appréciations des visiteurs à l'issue d'une visite au musée, mais de se concentrer sur les expériences cumulées des visiteurs et l'appréciation globale qu'ils forment par rapport au musée (Passebois, 2002). C'est la raison pour laquelle nous devons aborder la deuxième question de l'expérience du public.

Deuxièmement, la notion d'expérience de consommation est étroitement associée au comportement du public des institutions culturelles. En effet, à la différence d'un produit ou service, l'activité culturelle procure au public des bénéfices de nature essentiellement hédonique et symbolique. D'après Petkus (2004), le concept d'expérience est le meilleur cadre d'analyse stratégique adapté à l'institution culturelle. L'expérience culturelle, selon lui, s'articule autour de quatre composantes : le divertissement, la formation, l'esthétique et l'évasion. Dans ce contexte, même si l'expérience esthétique joue un rôle important dans l'expérience totale des visiteurs, il convient de remarquer que d'autres composantes sont également importantes. En outre, le concept de valeur perçue s'avère bien adapté à cette mesure de l'évaluation par le public de la consommation culturelle. En particulier, la théorie factorielle de la valeur de consommation proposée par Holbrook (1999) nous permet de réaliser - dans le contexte d'institutions culturelles notamment européennes - une analyse approfondie de la manière dont le public éprouve l'expérience de consommation culturelle. Mais il n'est pas certain que cette théorie s'avérera pertinente pour l'évaluation de la

consommation culturelle du public coréen qui se base sur une culture différente.

Par ailleurs, la consommation culturelle peut être distinguée des autres formes de consommation par l'importance des aspects non utilitaires, émotionnels et surtout esthétiques. L'accent est mis sur la recherche d'expérience, de sensations et de plaisir, les individus se construisant une réalité imaginaire lors de la consommation (Bourgeon-Renault, Filser et Pulh, 2003). De plus, sa principale originalité est qu'il s'agit d'une consommation *addictive* (Evrard, 1993). Le comportement de consommation culturelle est influencé à ce titre par de nombreux facteurs : d'abord, des facteurs individuels (formation des goûts, acculturation, etc.) et sociaux (Debenedetti, 2001). Ensuite, des facteurs cognitifs et affectifs – compte tenu de la dimension expérientielle des produits culturels – et enfin des facteurs situationnels. La consommation culturelle correspond à un état d'expérience partagée, lors duquel une participation, une identification et une projection de la part de l'individu apparaissent (Bourgeon-Renault, 2000). De ce fait, la relation entre le visiteur et l'objet d'art est basée davantage sur ce qu'il ressent ou expérimente que sur la conceptualisation du produit. Les bénéfices retirés de la consommation culturelle se situent sur un continuum entre les récompenses intrinsèques (émotionnelles) et extrinsèques (utilitaires) (Botti, 2000). Dans le cadre de l'exposition, la décision de fréquenter un musée est fonction de l'intérêt pour ce type d'événement culturel général, d'une part, et d'un intérêt spécifique pour un artiste, amateur ou expert en particulier, d'autre part. Les bénéfices peuvent donc varier selon les intérêts des visiteurs.

En outre, selon Vergne (2000), le produit culturel a cinq spécificités - son unicité et ses dimensions hédoniques, esthétiques, subjectives et symboliques - qui le distinguent des produits utilitaires ayant rarement et simultanément ces cinq attributs. L'évaluation de l'expérience de consommation culturelle est influencée par ces particularités, le produit culturel étant apprécié pour lui-même. Ainsi, le résultat d'une consommation culturelle peut être très varié, « du simple plaisir à des sentiments beaucoup plus élevés comparables à la transcendance et à l'extase (Holbrook, 1986). En outre, par rapport à toute autre consommation, l'évaluation de la consommation culturelle est hautement subjective car les interprétations d'un objet culturel sont innombrables (Pulh, 2002), compte tenu de son unicité et de son caractère symbolique. L'unicité du produit culturel a deux conséquences principales : sa perception est holistique et sa comparabilité est faible. Cette première

caractéristique complique la définition précise de l'expérience vécue par le visiteur de musées, que ce soit par rapport aux attentes ou aux connaissances des publics. Quant à la fonction symbolique, celle-ci a deux rôles : celui de signe d'appartenance sociale et celui de signe d'affirmation personnelle (Vergne, 2000). Ainsi, selon leurs attentes et connaissances, une même exposition satisfera différemment les visiteurs. Dans ce contexte, il n'est pas pertinent de limiter la notion d'expérience du visiteur à celle de l'esthétique. Donc, il est nécessaire de saisir le concept d'expérience, dans cette étude, comme l'expérience globale vécue par le public à l'issue d'une visite au musée.

Enfin, fidéliser le public constitue un impératif pour l'institution culturelle, confrontée à un marché potentiel relativement stable à long terme. Alors que le marketing des produits de grande consommation a traditionnellement adhéré à une vision aujourd'hui largement remise en cause selon laquelle la satisfaction serait le principal antécédent de la fidélité de la clientèle, la recherche dans le secteur culturel a dû développer un cadre d'analyse nouveau pour tenter d'adapter aux spécificités sectorielles ces notions de satisfaction et fidélité. Selon Vergne (1997), la satisfaction s'avère particulièrement difficile à cerner, dans la mesure où le public apprécie dans l'activité culturelle une stimulation source de surprise, et encore très difficile à relier à une attente préexistante comme le font des modèles de satisfaction dans le cas des produits ou services. Dans ce contexte, Collin-Lachaud (2003) a également constaté que la notion de fidélité doit être revue, tout en sachant que l'évaluation du public lors d'une exposition a peu d'influence à long terme sur son comportement.

Malgré quelques controverses, aujourd'hui la thématique relationnelle développée en marketing de grande consommation fait partie des préoccupations fondamentales chez les chercheurs en marketing culturel. Fidéliser les visiteurs de musées d'art contemporain n'apparaît pas comme une idée contraire à l'essence de l'expérience culturelle. Plus encore, selon Passebois (2005), le taux de fidélité des visiteurs constitue, pour les musées, un indicateur de leur performance davantage que ne peut l'être le niveau de satisfaction ou le taux de fréquentation.

De même, dans la littérature marketing, le rôle de l'implication des consommateurs sur la nature des processus de prise de décision, sur les évaluations de qualité (Taylor et Miyazaki,

1995) ainsi que sur le processus de satisfaction (Yi, 1993) a été mis en évidence. Egalement, certaines recherches marketing (Gulati, 1995) encouragent à étudier le rôle de cette variable sur la consommation culturelle et la fidélité des consommateurs. En outre, il s'est avéré que la fidélité pour une organisation culturelle et l'implication du visiteur seraient intimement liées. Une variable fondamentale doit donc être prise en considération pour compléter notre étude sur le processus de fidélisation : l'implication du visiteur. Ces différentes recherches permettent d'affiner notre étude en posant l'implication comme variable modérant non seulement le déroulement de l'expérience du visiteur (évaluation de la qualité, types de valeur perçues, processus de satisfaction) mais également le processus de fidélisation. Cependant, le problème réside dans la définition et l'identification du rôle de l'implication dans ce processus car elles varient selon les chercheurs en marketing culturel.

Dans la littérature sur l'appréciation esthétique, l'implication du public dans les arts ou dans les activités culturelles est souvent différemment saisie par les auteurs soit en termes d'expertise, de connaissance, de familiarité, de compétence esthétique, etc. Ces notions sont clarifiées par Aurier et Ngobo (1999). Passebois (2005) considère que la compétence esthétique est une notion importante dans le marketing culturel. Selon elle, la compétence esthétique représente l'ensemble des connaissances acquises par le visiteur sur les oeuvres d'art, sa capacité à porter des jugements esthétiques et son habileté à faire face à des situations diverses et savoir se comporter dans une situation de consommation culturelle. Ainsi définie, la compétence esthétique se distingue de la connaissance esthétique ; tandis que la connaissance s'acquiert par apprentissage didactique, la compétence résulte d'une acculturation avec le monde de l'art à long terme (familiarité en marketing).

Si on admet que la compétence esthétique est la conséquence de l'acculturation avec le monde de l'art à travers de longues années de contact, cette compétence devrait donc varier selon les gens vivant dans différentes cultures et histoires. Il faut donc utiliser avec prudence des échelles de mesure développées afin d'analyser la compétence des visiteurs européens lorsque l'on tente d'analyser la compétence des visiteurs coréens. De plus, bien qu'il soit nécessaire d'élaborer de nouvelles notions pour le marketing culturel, cela nous poserait un problème relatif à la validité et à la fiabilité des nouvelles échelles de mesure.

Par ailleurs, il s'est récemment avéré que, selon le résultat de recherche de Passebois

(2003), la valeur et la qualité perçues sont des déterminants de la satisfaction cumulée quel que soit le niveau de compétence des visiteurs. Par conséquent, la satisfaction est déterminée, pour tous les visiteurs, par la valeur et la qualité perçues. D'où la nécessité de réexaminer le rôle de l'implication dans le lien entre la qualité, la valeur et la satisfaction. Nous allons donc considérer dans notre recherche l'implication comme variable modératrice, tout en prenant en compte le risque des mesures et la spécificité du domaine muséal.

Objectifs de la Recherche

Les théories participent à la compréhension scientifique par l'explication et la prédiction (Hunt, 1991). Le but des travaux scientifiques est de fournir des explications générales à des phénomènes actuels, en recherchant le profil fondamental et répétitif, permettant l'accumulation du savoir. Il conviendra ensuite de procéder à des tests critiques de ces explications (Bass, 1995).

Cette recherche essaie d'être conforme à cette conception de la science. Nous allons tenter de contribuer aux recherches sur le processus de formation de la satisfaction et de la fidélité des visiteurs du musée d'art contemporain, tout en se concentrant sur la spécificité ou des profils de visiteurs très différents et variés. Enfin, nous étudierons le rôle modérateur de l'implication des visiteurs dans le processus de construction de la fidélité.

Dans cette entreprise, nous sommes orientés par trois principes :

(1) Tout d'abord, nous allons appliquer la même démarche que celle du marketing traditionnel pour notre recherche, afin de connaître la possibilité de transposer les concepts élaborés pour le marketing commercial dans le marketing culturel, tout en prenant en compte les spécificités du champ muséal. Plus précisément, notre objectif est de voir si la séquence de satisfaction et fidélité mise en évidence dans le domaine des services commerciaux est également pertinente dans le domaine muséal, en particulier dans le musée d'art contemporain de la Corée du Sud. Nous verrons s'il est possible de constater que la satisfaction joue un rôle majeur dans la construction de la fidélité et mettre en évidence ses

déterminants et ses conséquences.

(2) Nous allons ensuite aborder la question de la valeur perçue du visiteur, tout en prenant en compte la focalisation de cette étude sur le comportement du visiteur coréen vivant dans une culture différente du visiteur européen. Egalement, nous examinerons la façon dont le visiteur coréen perçoit toutes les valeurs développées et élaborées dans le marketing culturel, au sein du Musée National d'Art Contemporain de la Corée du Sud.

(3) Troisièmement, nous constaterons que l'implication du visiteur joue un rôle modérateur au cours de la formation de la satisfaction et de la fidélité. Egalement, nous verrons que le concept d'implication développé dans le marketing traditionnel peut être plus pertinent dans le marketing culturel que la compétence esthétique du visiteur. C'est parce qu'il nous semble que le concept de compétence n'est pas encore suffisamment développé et élaboré dans la recherche sur le comportement du visiteur de musées.

Intérêt de la Recherche

L'étude de ces questions de recherche présente des intérêts théoriques et pratiques.

(1) D'un point de vue théorique, cette recherche constitue une analyse des limites contextuelles des recherches actuellement entreprises dans le cadre occidental, plus particulièrement français et américain. Selon Whetten (1989), la délimitation des contours contextuels d'une théorie ou d'un modèle fait partie intégrante du processus d'élaboration d'une théorie.

(2) Il s'est avéré que le modèle de recherche d'expérience de Holbrook et Hirschman (1982) éclaire la compréhension de la consommation culturelle. Par conséquent, les chercheurs en marketing culturel aujourd'hui se basent sur ce modèle. Ce modèle se focalise notamment sur l'expérience du public à l'issue d'une visite aux institutions culturelles, cette expérience se constituant de plusieurs éléments tels que l'expérience cognitive, hédonique, esthétique, sociale, situationnelle, etc. Sa cible est en général le public d'origine européenne fréquentant les institutions européennes. Mais le terrain sur lequel

nous allons mener la recherche est en Corée du Sud où la culture et la mentalité du public sont totalement différentes. Nous étudierons ensuite des constituants de l'expérience du visiteur coréen et, en même temps, à travers cette démarche, comment les expériences des visiteurs coréens s'enchaînent dans le temps. Enfin, nous verrons pourquoi des visiteurs coréens viennent au musée et quels sont les facteurs qui influencent leur visite ou leurs expériences.

(3) La difficulté du rôle de l'implication dans le processus de satisfaction et de fidélisation du visiteur au musée tient à la façon de le définir et d'appliquer ses mesures. Dans le contexte muséal, l'implication se définit souvent, selon les auteurs, en expertise, familiarité, fréquence de visite, compétence esthétique, ancienneté de visite, etc. Si la définition d'un concept et ses mesures varient selon des chercheurs, cela pourrait risquer de créer des confusions et même des effets opposés sur le même type de recherche. Donc, afin d'éviter cette sorte de confusion et d'assurer la validité et la fiabilité des échelles de mesure, nous allons appliquer le même concept d'implication développé en marketing traditionnel et l'utiliser de la façon la plus scientifique possible.

(4) Si nous arrivons à constater que l'implication joue un rôle modérateur dans le processus de satisfaction et de fidélisation, nous pouvons alors nous interroger sur les différences de résultat. Par exemple, les facteurs culturels causent-ils vraiment cette différence de résultat ?

(5) Finalement, le résultat de cette recherche pourrait aider des dirigeants et des conservateurs de musées d'art contemporain à approfondir leur compréhension des mécanismes de satisfaction et de fidélité des visiteurs.

Positionnement Epistémologique et Choix des Méthodes

La méthodologie dans le sens le plus large du terme concerne les procédures de formation des concepts et hypothèses, d'observations et de mesures, de réalisation des expériences, de construction de modèles et de théories, de proposition des explications et de formulation des prédictions (Kaplan, 1964). Les théories et les méthodes sont fondées sur des hypothèses, des présupposés et des buts (Ngobo, 1997). Selon Popper, les théories sont

formulées de façon déductive, la connaissance antérieure ainsi que les opinions du chercheur sur le monde permettent de forger des hypothèses. Chaque fois que le chercheur agit, il dispose d'une théorie ou des hypothèses implicites qui lui permettent de choisir des questions à traiter, les données à collecter et la façon de les traiter (Ngobo, 1997). Conformément à ces choix méthodologiques, nous mettrons en oeuvre une démarche hypothético déductive fondée sur une revue de marketing et sur une enquête menée auprès de visiteurs de musées d'art contemporain.

Nous organisons cette recherche en deux grandes parties. Dans la première partie de la recherche, nous traitons des questions théoriques et examinons les recherches antérieures. Nous présentons ensuite la situation générale du secteur muséal, les caractéristiques des visiteurs du musée d'art contemporain, le fondement du marketing culturel, et l'importance du marketing relationnel dans le secteur culturel en général et dans le secteur muséal en particulier. Puis nous présentons un cadre conceptuel afin de caractériser l'expérience des visiteurs, des facteurs d'influence et des conséquences : la qualité perçue, la valeur perçue et la satisfaction. Nous mettons enfin en évidence le concept de fidélité et d'implication développé en marketing.

Dans la deuxième partie de la recherche, nous élaborons un cadre conceptuel fondé sur les théories du marketing traditionnel et essayons de l'appliquer à notre étude. C'est de cette manière que nous pourrions réaffirmer et réidentifier la pertinence de cette application. Par la suite, nous élaborons des hypothèses de recherche à partir de la littérature existante et procédons à leur test à travers une enquête par questionnaire. Nous nous consacrons ensuite à l'analyse de l'enquête et présentons les résultats d'une étude empirique mettant en évidence les liens entre l'expérience et la fidélité des visiteurs de musée, dans le cas particulier du Musée National d'Art Contemporain de la Corée du Sud. Au final, nous vérifierons le rôle de l'implication des visiteurs comme variable modératrice dans le processus de satisfaction et de fidélisation.

Pour conclure, nous procéderons d'abord à un rappel des résultats. Puis nous analyserons les contributions théoriques, méthodologiques et pratiques de la recherche. Enfin, nous présenterons les limites et les voies de recherches futures.

La Première Partie :
La Revue des Littératures

Chapitre 1 : Le musée et le visiteur du musée

Nous allons examiner dans ce chapitre la situation complexe du musée d'aujourd'hui et le type du visiteur et sa motivation. Cela nous permettra de comprendre l'identité et la motivation du visiteur. Egalement, cela nous aidera à réaliser des avantages ou des risques actuels du musée.

Section 1 : Le musée du 21^e siècle

Selon le code de déontologie du Conseil International des Musées (ci-dessous : ICOM), « les musées sont des institutions permanentes à but non lucratif au service de la société et de son développement, ouvertes au public ; ils acquièrent, conservent, diffusent et exposent à des fins d'étude, d'éducation et de plaisir, les témoignages matériels et immatériels des peuples et de leurs environnements. » (Les Statuts de l'ICOM, Article 2 - Définition)

D'après Belcher (1991), il y a aujourd'hui 13 500 musées en Europe, 7 000 en Amérique du nord, 2 800 en Asie et en Océanie et 2 000 dans les autres régions. Les nombreux musées du monde entier gardent leurs propres spécialités et identités au niveau du management, des services, des collections et des programmes offerts au public.

Cependant, suite à des changements sociaux et économiques rapides à la fin du 20^e siècle, l'identité et le système de gestion des musées traditionnels devront faire face à de nouveaux défis. Le premier facteur d'entre eux est le développement rapide de nouvelles technologies. A mesure que le public peut s'approcher facilement d'informations par des medias de masse ou l'internet, il se trouve en contact avec des objets d'art sans se rendre dans les musées. La qualité de vie est améliorée et la société devient pluraliste. En conséquence, le public parvient à s'approcher plus facilement de divers domaines culturels comme le sport, le cinéma et le théâtre.

Depuis longtemps, le musée a été considéré par le public comme une institution importante lui ayant offert des programmes culturels. Mais l'identité du musée a été critiquée à la fois par le public et par l'expert depuis les années 1960. Elle est notamment critiquée aux Etats Unis pour des raisons suivantes : leurs musées nationaux ne sont pas en

relation avec les émotions ou les goûts des américains, ne reflètent pas leur histoire, ne critiquent pas les développements et les coutumes d'aujourd'hui. Ils ne sont établis que pour promouvoir les entreprises ou pour procéder à la réduction d'impôts de ces dernières. Un autre objectif est de mettre en avant certains politiciens. En Europe, on discute de plus en plus sur l'objectif et la légalité du musée national. La dualité de l'objectif du musée national a provoqué divers points de vue sur son fonctionnement. Un concept d'anti-musée a même été proposé parmi les scientifiques. Pierre Bourdieu a remarqué que le musée ne représente qu'une culture bourgeoise et ne sert qu'à la reconstruction de « la haute culture » (Rhee, 2003). Le musée a été aussi critiqué pour avoir essayé d'uniformiser en une même catégorie la signification des oeuvres d'art, sans considération de ses propres valeurs et attributs.

Par ailleurs, le musée est en train de faire face à de nouveaux défis sur son système de management. Weil a expliqué dans son livre « Beauty and the Beast », trois facteurs dangereux : i) compétitivité, ii) argent, iii) identité (S. E. Weil, 1983).

Les années 1950-1970 étaient une période où s'est élargie la classe moyenne : hausse du taux de naissance et baisse du taux de mortalité grâce au développement de la médecine. La classe moyenne s'est beaucoup intéressée aux études supérieures, à la participation aux activités de loisir et de culture. Mais à mesure que le nombre de musées augmentait remarquablement suite à ces changements sociaux, chaque musée a commencé à avoir des difficultés à attirer des visiteurs. En outre, suite à la diminution de soutiens financiers de la part du gouvernement, la plupart des musées ont dû essayer d'introduire de nouvelles techniques de management, afin d'assurer plus de visiteurs et de finances. Cependant, malgré ces efforts, les musées ont perdu leur compétitivité face à d'autres organisations de loisir et de culture, telles que le parc, le théâtre, le stade et le cinéma. Le développement des technologies, la diversification des activités de loisir et l'augmentation du nombre des musées sont parmi les causes du manque de compétitivité des musées.

Hormis les environnements extérieurs, de nombreux changements sont également apparus à l'intérieur du musée. Le musée s'est heurté à des difficultés économiques importantes dues à l'achat d'équipements pour la conservation des collections, l'embauche de spécialistes, le développement de programmes éducatifs et l'organisation d'expositions. En effet, la première difficulté financière des musées américains datait de la grande crise

économique en 1929. Tous les musées américains dirigés par des budgets privés avaient dû s'appuyer sur des fonds du gouvernement établis par la politique « New Deal » pour s'assurer de leur fonctionnement. En conséquence, les musées avaient dû répondre à l'exigence gouvernementale et organiser divers programmes pour satisfaire les demandes sociales. Mais cette situation a commencé à changer depuis les années 60. Suite à la diminution successive des soutiens nationaux, les musées qui s'étaient appuyés sur ces supports, ont dû retrouver des soutiens d'entreprises ou de fonds privés. Ils s'étaient sérieusement rendus compte des moyens d'accroissement de revenus. Ils avaient finalement appris qu'il ne fallait pas attendre passivement les visiteurs, mais qu'il fallait essayer de les attirer en les fidélisant.

Dans ce changement d'environnement, les musées d'aujourd'hui tentent des modifications dans leur mode de fonctionnement et dans leur système de management.

Les musées modernes effectuent presque toutes les fonctions telles que l'administration, la gestion, le marketing, l'éducation et la communication qu'effectuent les autres organisations à but lucratif. De même, à mesure que des fonctions sociales du musée deviennent particulièrement mises en relief pour le moment, des dirigeants de musées commencent à réviser la relation avec les visiteurs. Le musée d'aujourd'hui doit essayer d'obtenir une popularité dans la société et doit enfin accepter la demande sociale même en modifiant son objectif et son rôle. Il n'est plus une organisation montrant au public des images de richesse et faisant partie d'une classe sociale particulière comme autrefois, mais doit devenir celle de service, tout en poursuivant le développement de la société. Il sera également nécessaire qu'il ait pour objectif d'accomplir le rôle d'éducation sociale mais non officielle et fournisse des services culturels, tout en satisfaisant des besoins et des demandes du public. Afin d'exécuter efficacement ces fonctions, il est indispensable pour le musée de revoir sa relation avec les visiteurs.

Au niveau organisationnel du musée, de nouvelles directions sont nées comme par exemple une équipe de projet temporaire, hormis des structures traditionnelles comme tel ou tel département, bureau, comité directeur, etc. Au niveau de techniques du management, le musée a introduit au sein de la gestion le marketing, une activité principale des organisations à but lucratif. Ce changement de management du musée est indispensable

pour accomplir efficacement les objectifs à long terme du musée et pour accroître son profit. Cela pourra aussi permettre au musée d'élargir la base des visiteurs.

Il est manifeste que le musée d'aujourd'hui doit s'approcher du public, tout en ouvrant sa porte. Il ne doit pas seulement être un lieu de conservation d'objets d'art, une organisation éducative et un centre d'informations, mais se doit aussi d'être une infrastructure culturelle et un espace culturel complexe où se trouvent cinéma, salle audio-visuel, magasin, restaurant, cafétéria et parc. Il doit ainsi fournir des programmes réjouissants et utiles.

Dans ce contexte, les principaux musées du monde ont donc commencé à consacrer beaucoup d'efforts au développement du management, de la gestion, du marketing et de la communication à la fin du 20^e siècle. Le Musée Guggenheim, par exemple, qui reçoit 7 millions de visiteurs par an, met toutes ses forces pour l'amélioration de sa situation financière, le développement des projets, l'organisation stratégique des expositions, la modernisation des équipements du musée et le marketing agressif. A part l'introduction de nouveau système de management moderne, ce musée ayant pour but de devenir un musée global, a établi et dirigé plusieurs musées qui se situent à New York, Las Vegas, Bilbao en Espagne, Berlin en Allemagne, Venise en Italie, Rio de Janeiro au Brésil. C'est T. Krens, directeur du musée, qui a réussi à aboutir à cet objectif, c'est à dire, un musée global. Depuis son arrivée au musée en 1988, il a introduit un concept de management dans le musée qui ne s'était penché que sur la collection et la conservation des objets d'art. Il a également proposé d'offrir au public de nouveaux divertissements et a essayé de développer divers programmes. Enfin, il a tenté d'assurer l'équilibre des finances du musée. Il a pensé que le management du musée doit être basé sur une « stratégie », et non sur une « philosophie ». Le destin du musée dépendrait de l'obtention et la rétention du public. Il a eu la volonté d'ouvrir les portes du musée au grand public et de faire d'un musée un espace culturel et ouvert à tout le monde.

Le directeur Krens a pensé que l'essentiel dans le management du musée était l'élargissement du visiteur, qui pourrait se réaliser au travers de musées globaux. Il a expliqué que ses facteurs de succès résultaient d'une situation favorable de l'économie mondiale, d'une amélioration d'intérêts du public sur des images visuelles et d'une

originalité de l'exposition, tout en donnant en exemple une exposition de *block buster* ayant été récemment organisée par le musée Guggenheim. D'ailleurs, des expositions populaires au niveau commercial aideront le musée à élargir de nouveaux visiteurs, à garder une bonne image du musée et à trouver le visiteur potentiel du futur.

En effet, le musée du 21^e siècle doit devenir un espace créatif où se partagent des connaissances et des cultures, une base intellectuelle où les entreprises et le gouvernement peuvent être compétitifs. Mais la réalité n'est pas du tout ainsi. Le musée d'aujourd'hui n'est en effet pas prêt à s'adapter aux changements rapides d'environnements intérieurs et extérieurs depuis les années 60, et a toujours des difficultés de management. Afin de résoudre ces problèmes, il est vrai que certains musées gèrent par eux-mêmes des boutiques ou des restaurants pour assurer le budget en vendant de petits souvenirs en promotion. Mais il est difficile de dire que les musées ont bien réussi à résoudre des problèmes fondamentaux à travers toutes les activités relatives aux nouvelles techniques de gestion développées en marketing traditionnel. C'est parce qu'ils n'ont pas encore considéré cette sorte d'activités du marketing comme un moyen essentiel ou une base de management.

L'objectif de marketing dans le champ muséal est d'assurer son identité et son image positive, d'analyser le besoin et la demande de ses visiteurs, de développer des programmes satisfaisants, d'élargir le nombre de visiteurs et d'aboutir à l'objectif final des règles établies. La planification de stratégie de marketing destinée à la satisfaction de clientèle nécessite une recherche scientifique sur le visiteur, première phase indispensable pour la bonne démarche du marketing dans le musée. Il est certain que l'essentiel du marketing est un rétablissement de la relation entre le musée et le visiteur.

Cependant, un musée se gère en réalité comme une organisation à but non lucratif. Des visiteurs ayant la possibilité de devenir à l'avenir des clientèles potentielles du musée ne sont pas étudiés en terme managérial. L'apparition des divers produits culturels mène des consommateurs culturels à s'éloigner des musées traditionnels. Il est donc nécessaire d'avoir une stratégie de marketing issue des analyses approfondies sur les visiteurs, pour survivre et pour se développer dans le marché de la consommation culturelle.

Les musées doivent percevoir la relation entre le visiteur et eux-mêmes comme celle d'un

prestataire et d'un consommateur. Il est nécessaire de mener tout de suite des recherches systématiques et scientifiques sur les visiteurs afin de développer de nouveaux produits compétitifs dans le marché, pour fournir aux visiteurs des services de qualité et satisfaire leurs besoins et leurs demandes du visiteur. Le point de départ du marketing doit être donc basé sur le besoin et la demande du visiteur, sinon il ne pourra plus exister à l'avenir. Le musée ne doit pas seulement offrir au visiteur le service qu'il peut produire, mais aussi essayer d'offrir le service qu'il peut satisfaire au visiteur. Finalement, des chercheurs doivent mener des études synthétiques sur le visiteur, tout en réalisant que la recherche sur le visiteur est liée à la survie du musée.

Nous examinerons en ces termes des résultats de recherches précédentes dans le chapitre suivant.

Section 2 : Le visiteur du musée

1. Qui est le visiteur?

Afin de répondre à cette question, il est nécessaire de connaître la définition et le rôle du visiteur. La définition du visiteur du musée ainsi que sa caractérisation ont évolué avec le temps. Au 18^e siècle, le musée était synonyme de représentations dites « précieuses », ou non connues de la vie quotidienne. Et les visiteurs, issus de la haute bourgeoisie et de certaines élites, avaient pu comprendre la signification des objets présentés par le musée.

Du 18^e siècle au début du 20^e siècle, quelques événements importants dans l'histoire du monde se sont produits en Europe : l'impérialisme, le colonialisme, la révolution industrielle, la Révolution française. Dans ce contexte, les musées privés appartenant à des collectionneurs individuels ont commencé à décliner, alors que des musées publics se sont développés par le grand pouvoir du monarque absolu, la richesse accumulée de la nouvelle bourgeoisie et la prospérité du marché de l'objet d'art. Le droit de jouissance de l'art, réservé exclusivement à la classe noble, a été transmis aux nouveaux bourgeois et au peuple. Malgré ce changement, le public fut traité d'étranger et d'intrus par le musée (Doering, 1999).

Mais, depuis le début de notre époque moderne, la situation a changé et le « grand public » est entré en scène, ayant une volonté éducative et culturelle. A la fin du 20^e siècle, grâce au développement de la consommation de masse, le public est devenu la principale cible politique, économique, sociétale et culturelle. Maintenant, le public n'est plus « un étranger », mais « un client » pour le musée.

Par conséquent, les musées se doivent d'introduire diverses techniques marketing telles que la promotion, le développement de divers programmes et le système d'adhésion, afin d'accueillir plus de clients.

De nos jours, le public n'est plus un groupe particulier préférant un art culturel, mais bien des personnes anonymes qui composent la société. Les scientifiques préfèrent à ce titre utiliser « la multitude » plutôt que « le public », afin d'expliquer cette entité de personnes. La signification de la multitude et du public est différente. La multitude signifie des personnes différentes qui essaient de trouver le point commun par la communication, tout en gardant leurs propres identités. Le public, quant à lui, se montre passif, uniformisé, conduit par les média de masse. La multitude se montre active, diversifiée et tout à fait associée par son propre désir ou pouvoir subjectif (Rhee, 2003).

La signification du visiteur et de l'audience est également différente. Tandis que la signification de « visiteur » revient à une personne se rendant dans un lieu particulier pour des motifs personnels ou professionnels, celle de « l'audience » se rapporte à celui qui assiste à une représentation artistique comme le cinéma, le théâtre, l'opéra, ou à une assemblée pour écouter un orateur (prononçant un discours, un sermon), un professeur (donnant un cours), une émission radiophonique, une plaidoirie, etc. Maintenant, le visiteur du musée ne désigne que l'ensemble de personnes qui entrent dans le musée : par exemple, toutes celles venant voir l'exposition, participer aux programmes éducatifs ou faire leurs achats dans la boutique du musée.

Comme il a déjà été précisé, alors que le musée avait du mal à solliciter dons ou supports financiers de la part d'organisation publique et privée, celui-ci a commencé à introduire le concept de management et de marketing dans sa gestion. Il est enfin obligé de justifier et de prouver les bénéfices culturels, l'efficacité et la valeur sociale des programmes qu'il offre

au visiteur. C'est dans ce contexte que le visiteur commence à être considéré comme un client ou un consommateur (Doering, 1999).

C'est la raison pour laquelle nous examinons l'identité du visiteur comme un sujet essentiel dans la recherche sur le management du musée d'aujourd'hui. Pour ce faire, nous allons considérer le visiteur comme un consommateur culturel du point de vue de marketing. Nous allons mettre en valeur son rôle, sa classe et la signification de son apparition dans la consommation culturelle à travers des recherches. Le rapport entre l'objectif de la visite au musée et l'aspect de la consommation ainsi que la satisfaction des visiteurs seront également abordés.

2. Le type du visiteur

Aujourd'hui, des millions de gens visitent les musées. Par exemple, 960 000 visiteurs sont venus à l'exposition Monet organisée par l'Institut d'Art de Chicago en 1995, 550 000 à celle de Cézanne organisée par le Musée d'Art de Philadelphie en 1996. Le nombre de visiteurs américains a augmenté de 400 % entre 1938 et 1968, soit de 50 millions à 200 millions de visiteurs. Le taux d'augmentation du nombre de visiteurs est considérablement supérieur au taux de croissance de la population dans la même période (Draper, 1984). Selon l'Association des Musées Américains, 500 millions de visiteurs en 1990, 865 millions de visiteurs en 1992 et 1 milliard de visiteurs en 1994 ont visité les musées américains (Falk et Dierking, 1992).

D'après Burcaw, l'augmentation du nombre de visiteurs résulte de la croissance de la population, de l'amélioration du niveau éducatif, de l'amélioration de la prise de conscience sur le musée, de l'augmentation du nombre d'élèves des écoles publiques qui visitent des musées, de l'élargissement du temps de loisir, du développement des moyens de transports, de l'augmentation du désir de voyages ou encore de la popularisation de l'accès aux musées (Burcaw, 2001). Tous les musées du monde entier sont tous bien connus du public. La visite du musée est d'ailleurs devenue une des activités préférées des familles. Il s'avère que la valeur sociale du musée est reconnue officiellement dans la société en tant qu'organisation à but non lucratif, apportant des bénéfices culturels pour la société et les individus.

La nécessité de rétention de plus de visiteurs a engendré des études systématiques sur le visiteur. Mais, selon une enquête faite par le Centre National de Recherche sur les Arts des Etats Unis, 30,7% des organisations ne se consacrent qu'aux études sur le visiteur. Cela signifie que des études sont insuffisantes même aux Etats-Unis où le nombre de visiteurs dépasse plus d'un milliard par an. En Corée, selon une étude faite par l'Institut pour le Développement des Politiques sur la Culture et le Tourisme de la Corée en 2001, il n'y a que 32,8% de musées ayant procédé à des enquêtes sur le visiteur contre 76,2% qui n'en ont pas fait.

En effet, c'est seulement depuis quelques dizaines d'années que le musée commence à s'intéresser au visiteur. Ce fait a été causé par la réduction de fonds nationaux et la hausse des taux de participation du public aux activités de loisir. D'ailleurs, il est vrai que le musée d'aujourd'hui n'a pas été en mesure de prendre en compte l'attente, le besoin et le désir du visiteur par manque de temps et de ressources financières. Bien que l'objectif de l'établissement du musée soit de satisfaire le visiteur, des directeurs ou des experts du musée ont souvent omis de prendre en compte l'importance du visiteur. De plus, la diversité des visiteurs et le doute sur l'exactitude des résultats de recherche les ont empêchés de mener des études sur le sujet.

Par ailleurs, si les études ont pour but de justifier de la performance du musée et si elles sont menées sans application managériale, elles pourraient engendrer un dysfonctionnement administratif et un gaspillage de ressources financières. Par exemple, Philip Wright, ancien directeur du Musée Zoologique dans l'Université de Montana, exprime d'ailleurs une opinion négative sur l'identification du visiteur dans « La Qualité d'Expériences du Visiteur au Musée d'Arts » : vu que le visiteur au musée vient effectivement avec ses propres attentes et demandes et que ses expériences et ses niveaux d'éducation sont trop différents, il est presque impossible de standardiser des caractéristiques du visiteur ou de trouver celles du visiteur typique (Rhee, 2003). Falk et Dierking (1992) ont remarqué que, des caractéristiques du visiteur et la période de visite étant très diverses, il n'est pas facile de généraliser l'âge, le sexe et le niveau d'éducation du visiteur. Par exemple, il y a, en été, plus de visiteurs occasionnels et de touristes. Mais en hiver, il y a plus d'habités ou d'habitants de la région. La diversité des visiteurs est donc difficile à examiner. Bassett et Prince (1992) ont exprimé le même point de vue que celui exprimé antérieurement par Falk

et Dierking (Rhee, 2003). D'après eux, les caractéristiques du visiteur varient selon le pays, la région et le musée, il est difficile de les généraliser. En effet, des chercheurs ont beaucoup de difficulté à différencier la plupart des visiteurs selon l'âge, la race, la situation économique, sociale et éducative (Yang, 2003). Il est donc vrai que les caractéristiques et les profils du visiteur étant changeants en fonction des développements du marché de loisir et des changements des environnements du musée, la crédibilité, l'exactitude et l'efficacité des résultats de recherche peuvent être contestables.

Au contraire, certains auteurs ont avancé des opinions favorables sur la recherche du visiteur type. Par exemple, Serrell (1996) argue qu'il est possible de prévoir la tendance et la classe du visiteur. D'abord parce que le visiteur qui sait profiter du loisir possède aussi la capacité de jouissance de la culture. Ensuite parce qu'on peut y trouver des points communs dans l'attente et la demande du visiteur dont la classe sociale est supérieure à la moyenne et dont le niveau d'éducation est plus élevé. D'après lui, les visiteurs étant un ensemble constitué de divers et petits groupes, il est possible de distinguer les caractéristiques de chaque groupe. Kolb (2000) a proposé le même point de vue que Beverly Serrell. Selon elle, bien que l'objectif du musée soit destiné au grand public, tous les membres de la société ne visitent pas en réalité le musée. En effet, les consommateurs des institutions culturelles sont en général issus de classes supérieures avec un niveau de revenu et d'éducation relativement élevé. Donc le visiteur du musée n'est qu'une partie de l'ensemble du public de masse (Kolb, 2000). Falk et Dierking (1998) ont également confirmé que, d'après des recherches menées aux États-Unis, Canada, Angleterre et Suède, la plupart des visiteurs étaient les Blancs, issus d'une classe plutôt haute et que leur niveau de revenu et d'éducation est supérieur à la moyenne.

Le musée d'aujourd'hui mène des recherches sur le visiteur pour plusieurs raisons. À travers cette enquête, le musée se consacre à recueillir des informations socio-démographiques sur le visiteur telles que le sexe, l'âge, le niveau d'éducation, la classe sociale, le taux d'alphabétisation, l'emploi, le niveau de revenu, le pouvoir d'achat, le lieu de résidence, le moyen de transport, la nationalité, la langue maternelle, la race, la période et les horaires de visite, l'expérience de visite au musée, l'intérêt et les activités de loisir, etc. Le musée essaie par la suite de stéréotyper des profils des visiteurs, tout en analysant des données collectées. L'utilisation de ce résultat permet de bien préparer et d'organiser les

prochains programmes ou prochaines expositions. Il me semble que l'objectif ou la façon d'étudier le visiteur varie selon les musées mais l'objectif final de ces efforts est au final la recherche d'un moyen pour trouver et retenir le nouveau visiteur potentiel (Belcher, 1991).

Strang et Gutman (1980) sont des spécialistes dans ce domaine. Ils ont étudié la classe du visiteur en se focalisant sur la fréquence de visite. Surtout, ils ont présenté une pyramide de la classe du visiteur sur la base de fréquence de visite, et ont divisé les visiteurs en 3 groupes : l'enthousiaste, l'intéressé, le non-intéressé/le non-assistant (Institut pour le Développement des Politiques sur la Culture et le Tourisme de la Corée, 1996).

Les enthousiastes visitant fréquemment le musée, ont des évaluations favorables des visites précédentes. Ils sont les consommateurs les plus actifs capables de jouir de la culture de haut niveau. Ils adhèrent volontairement aux membres du musée, visitent diverses expositions, participent à des programmes et finalement n'hésitent pas à soutenir financièrement des artistes et des musées particuliers.

Les intéressés sont des visiteurs venant régulièrement au musée, mais avec un intérêt limité. Ils possèdent des compétences culturelles. Une fois motivés, ils ont tendance à participer de manière active aux programmes du musée. C'est donc un groupe relativement ouvert et flexible par rapport aux autres.

Les non-intéressés et les non-assistants sont des visiteurs n'ayant aucune expérience de musée. Ils préfèrent passer le temps au zoo, dans un parc de loisir ou dans un stade plutôt qu'au musée. Par exemple, des indigents, des personnes âgées, des illettrés, des malades et des handicapés appartiennent à ce groupe. Ils ne sont pas capables de jouir de la culture de haut niveau et n'apprécient pas la visite d'un musée. Cela est certainement dû à leur situation financière, ce à quoi s'ajoute leur manque de capacités mentales, physiques et donc culturelles.

Hood (1981) a également catégorisé le visiteur en trois groupes, à partir de recherches menées au Musée d'Art à Toledo ; le visiteur fréquent, le visiteur occasionnel et le non-visiteur. Nick Merriman, directeur du Musée et des Collections à l'Université de London, a aussi précisément catégorisé le visiteur en cinq groupes sur la base de la fréquence : le

visiteur fréquent, le visiteur régulier, le visiteur occasionnel, le visiteur rare et le non-visiteur (Rhee, 2003).

Abercrombie et Longhurst (1998) ont classifié les visiteurs suivant le type de participation aux expositions : les consommateurs généraux, les amateurs, les passionnés, les fanatiques et les producteurs passifs (Kolb, 2000). Selon eux, les intérêts des consommateurs généraux sur l'art ne sont pas concrets, Ils visitent le musée pour profiter des activités de loisir durant le week-end. Quand ils décident de visiter un musées, ils ne prennent pas en compte telles ou telles expositions, mais le coût financier de cette visite. Ils préfèrent le visiter seul plutôt qu'accompagné.

Les amateurs s'intéressent aux artistes, aux objets d'art exposés, aux programmes et aux expositions particulières. Ils mettent l'accent sur l'expérience de leur visite et préfèrent le visiter seul.

La fréquence de visite des passionnés est plus grande que celle des amateurs. Ce sont des personnes qui ont de grandes connaissances des artistes, des objets d'art ou des programmes particuliers. Ils adhèrent aux musées, afin de recueillir de plus amples informations précises sur des artistes ou des oeuvres qui les passionnent. Ils participent également aux programmes éducatifs et accumulent ainsi des connaissances. Mais ils aiment visiter le musée en groupe contrairement aux consommateurs généraux ou aux amateurs. Ils visitent ainsi avec leurs amis des sites historiques ou des studios d'artistes.

Les fanatiques sont motivés par l'envie d'apprendre. Ils participent activement aux programmes éducatifs tels que des cours d'histoire d'art et souhaitent partager leurs expériences esthétiques avec autrui. Par exemple, ils étudient eux-mêmes l'école impressionniste à travers la littératures et se rendent dans un musée étranger organisant une exposition spéciale. La communauté des fanatiques est bien organisée et systématique, contrairement à celle des passionnés. La visite du musée est une partie importante de leur vie quotidienne, ce qui leur permet d'établir l'identité de soi et de former leur système de valeurs.

Dans le groupe des producteurs passifs se trouvent les artistes amateurs ou les passionnés

d'art. Ils essaient de collectionner des œuvres d'art et de maximiser leur participation aux activités culturelles.

Nous pensons qu'il est possible de prévoir la tendance et le type de visiteur. Bien que le musée soit destiné au grand public, tous les gens de la société ne visitent pas réellement le musée. Nous pouvons donc y trouver des points communs dans l'attente et le désir du visiteur. C'est ainsi que nous allons catégoriser les visiteurs, sur la base de leur degré d'implication, dans cette recherche.

Section 3 : La motivation du visiteur

Dans la vie quotidienne, le public se rend au stade pour regarder un match du football, se rend au parc de loisir avec ses enfants et fait du sport dans un gymnase. Il passe son temps au cinéma avec ses amis, regarde la télévision à la maison ou s'occupe des fleurs dans son jardin. Le choix entre les différentes activités de loisir dépendra des demandes, des intérêts et des motivations personnelles et sociales de chaque visiteur.

En effet, les facteurs qui influent sur les décisions des visiteurs sont très nombreux. Les facteurs aussi larges que des tendances macro-environnementales et aussi spécifiques que la psychologie d'un individu jouent un rôle important et influencent les attitudes comportementales lors de l'achat. Parmi ces facteurs principaux, décrits dans le tableau 1, nous développerons lors de la prochaine section le thème de la motivation, souvent considérée comme facteur essentiel afin de comprendre la consommation culturelle.

Tableau 1 : Facteurs influençant le comportement du consommateur

Tendance macro environnementale	Social, politique, économique et technologique
Facteurs Culturels	Nationalité, cultures secondaires, classe sociale
Facteurs Sociaux	Groupes de référence, leaders d'opinion
Facteurs Psychologiques	Personnalité, croyance et attitudes, motivation
Facteurs Personnels	Occupation, circonstances économiques, l'étape de cycle de vie de famille

Source : Adaptation de Kotler, P. and Scheff J., *Standing Room Only : Strategies for marketing the performing Arts*, Harvard Business School Press, Boston, 1997, p. 69

1. La nécessaire compréhension

Selon une enquête sur les activités de loisir des habitants réalisée en 1994 par le Centre de l'Histoire d'Atlanta, 40% des personnes répondent ne pas avoir de temps libre pour les activités de loisir. Mais 91% écoutent de la musique ou regardent la télévision à la maison, 65% font du jardinage, 83% s'occupent de leur maison, 93% font des achats, 73% vont au cinéma, 70% se rendent soit au stade soit au gymnase pour regarder un match, 73% font une promenade dans un parc, 42% vont au théâtre ou au concert, 31% visitent le musée d'art et 38% visitent le musée d'histoire (Kotler et Kotler, 1998). Selon un autre résultat de l'étude, la visite au musée d'histoire (y compris le musée d'arts) est moins préférée que d'autres activités. La Commission de Galeries et de Musées en Angleterre a remarqué dans ce contexte que le musée doit essayer d'offrir aux visiteurs des expériences plus attirantes et attractives afin de leur faire mieux connaître les bénéfices et la valeur de visite au musée. Et cela en introduisant un outil de marketing, ainsi qu'en améliorant son service (Rhee, 2003).

Par quelle motivation le public choisit-il la visite du musée comme activité de loisir? A l'inverse, pourquoi le public évite-t-il de visiter le musée? Afin de répondre à ces questions, il faut comprendre tout d'abord la motivation des visiteurs. La motivation peut se définir comme une raison d'ordre intellectuel qui pousse à faire quelque chose ou à agir dans un but précis. La motivation peut également être définie comme une expression cognitive afin d'arriver à un objectif favorable. Dans la psychologie, la définition de la motivation est dite d'un facteur provoquant certain comportement et influençant sans cesse la direction et la continuité de ce comportement. Nous pouvons donc définir la motivation du visiteur comme le rappel de ce pour quoi il est présent, à savoir sa quête de recherche et des critères de choix de la prise de décision.

D'après des psychologues, les besoins ressentis par un individu sont de nature très diverses. Certains sont biogéniques, issus d'état de tension physiologique tel que la faim, d'autres psychogéniques, engendrés par un inconfort psychologique tel que le besoin de reconnaissance. La plupart des besoins, latents ou conscients, ne poussent pas nécessairement l'individu à agir. Pour que l'action intervienne, il faut en effet que le besoin

ait atteint un niveau d'intensité suffisant pour devenir un mobile. De toute façon, d'après certaines études sur les comportements des consommateurs en marketing traditionnel, ces derniers ne vont envisager l'achat d'un produit que s'ils sont poussés à le faire. La motivation joue donc un rôle déclencheur.

Lewin décrit bien le phénomène de la motivation. Pour lui, ce phénomène a pour origine un déséquilibre entre l'état où se trouve un consommateur et l'état recherché. Plus fort sera ce déséquilibre, plus forte sera la motivation du consommateur pour l'action (Colbert, 2000). Ce déséquilibre peut avoir comme point d'origine le consommateur lui-même, une situation donnée et la promotion du produit faite par une entreprise. Bien entendu et contrairement à ce que l'on pense trop souvent, le consommateur ne saurait être motivé par n'importe quel stimulus. Son degré de motivation pour un produit ou un service est dû en grande partie à ses implications à l'égard du produit et les valeurs que le consommateur ajoute à son produit d'achat (Colbert, 2000).

Avant d'aborder la motivation du visiteur, nous allons examiner de nombreuses recherches menées et des théories développées par des psychologues. Les trois plus célèbres sont dues à Sigmund Freud, Abraham Maslow et Frederick Herzberg. Elles nous donnent différentes implications en terme de comportement du visiteur.

2. Les théories de la motivation

La théorie freudienne de la motivation

La théorie freudienne soutient que les besoins de l'être humain sont largement inconscients. Selon Freud, l'individu réprime de nombreux désirs lors de son développement et de son acceptation progressive de la vie en société. Ces désirs ne sont pas totalement éliminés ni parfaitement maîtrisés et réapparaissent dans les rêves et les obsessions.

Le comportement individuel n'est, par conséquent, jamais simple et peut correspondre à la mise en jeu de facteurs plus ou moins profonds (Valette-Florence, 1994).

Lorsqu'un client regarde l'affiche d'une exposition, il n'est pas seulement sensible aux contenus principaux de l'exposition tels que les artistes et les oeuvres, mais réagit

mentalement à d'autres caractéristiques. Le design de l'affiche et l'impression sur le musée qui l'organise sont autant d'éléments susceptibles de déclencher des émotions. Aussi le responsable marketing doit-il, lors de la conception de l'exposition, étudier la capacité des éléments visuels et tactiles à provoquer des sentiments susceptibles de stimuler l'achat.

Des recherches plus récentes montrent que chaque produit est capable d'éveiller une configuration spécifique de motivation. Par exemple, le whisky peut évoquer la relaxation, le prestige ou la détente. Les marques mettent alors l'accent sur l'un ou l'autre de ces aspects, adoptant ainsi un « positionnement motivationnel » (Callebaut et al, 2000).

La théorie de Maslow

La théorie de Maslow est fondée sur trois hypothèses : 1) un individu éprouve de nombreux besoins qui n'ont pas tous la même importance et peuvent donc être hiérarchisés ; 2) il cherche d'abord à satisfaire le besoin qui lui semble le plus important ; 3) un besoin cesse d'exister, au moins pendant quelques temps, lorsqu'il a été satisfait et l'individu cherche alors à satisfaire le second besoin le plus important. Maslow a distingué 5 types différents de besoins : besoins physiologiques, besoins de sécurité, besoins d'appartenance et d'affection, besoins d'estime et besoins d'accomplissement de soi.

Pour Maslow, les quatre premiers besoins sont poussés par le déficit. Les gens doivent tout d'abord être capables de satisfaire le besoin physiologique comme la nourriture, le sommeil et l'expression sexuelle ; autrement ils ne pourront pas se déplacer à des niveaux plus élevés du besoin. Après, ils doivent satisfaire le besoin de la sûreté et de la sécurité, qui inclut la sécurité physique et un bien-être psychologique. Le besoin social – l'appartenance et l'amour – doit alors être satisfait. Les gens chercheront également la satisfaction des besoins d'estime. Si un individu réussit à gratifier ces quatre besoins poussés par le déficit, il peut réduire la puissance de l'instinct qui se trouve derrière ces besoins et, de ce fait, satisfaire les énergies psychiques en gratifiant les besoins croissants. Les musées peuvent satisfaire ces besoins par une multitude de moyens créateurs. Par exemple, les besoins sociaux sont satisfaits quand un musée organise un jour spécial pour les personnes âgées une fois par mois. Les besoins d'estime sont satisfaits quand les organisations culturelles identifient leurs donateurs sur les plaques et dans les listes de programme.

Maslow considère l'étape de l'actualisation de l'individu comme un niveau de maturité. C'est-à-dire, dans ce niveau, il n'est pas nécessaire de souffrir de la crainte psychologique fondamentale et de s'efforcer soit d'obtenir quelques choses pour survivre, soit d'attirer les attentions des autres personnes. C'est une étape de la vie caractérisée par un niveau élevé de bien-être, de l'amour de soi et des perspectives positives sur la vie. Selon Maslow, la personne au niveau de l'actualisation de l'individu est une cible importante pour les organisations culturelles.

La théorie d'Herzberg

Frederick Herzberg a développé la théorie des « deux facteurs » qui distingue les éléments de satisfaction et les éléments de mécontentement (Assael, 1992). Par exemple, le manque de stationnement tout près d'un musée peut être un facteur de mécontentement, au cas où les spectateurs ou les visiteurs accompagneraient les vieillards par mauvais temps. Si un musée n'offre pas des privilèges d'échange de billet, cette politique peut être un facteur de mécontentement pour les visiteurs qui veulent acheter à l'avance les billets par internet. Le responsable marketing doit prévoir les facteurs de mécontentement et les pallier. En même temps, en faisant appel aux facteurs de satisfaction, il doit stimuler réellement les ventes.

3. Le processus de motivation

La motivation se rapporte au processus qui force des personnes à se comporter comme elles veulent. Ce processus se produit quand se réveille chez le consommateur un besoin à satisfaire. Une fois un besoin activé, une tension, qui pousse le consommateur à essayer de réduire ou d'éliminer ce besoin, existe. Ce besoin peut être utilitaire ou hédonique. L'état final désiré est le but du consommateur. Les responsables marketing essaient de créer les produits et les services qui fourniront les avantages désirés et permettront au consommateur de réduire cette tension.

Dans tous les cas où le besoin est utilitaire ou hédonique, un décalage existe entre l'état actuel du consommateur et un certain état idéal. Ce décalage cause un état de tension. L'urgence de la réduction de tension varie selon l'importance de cette tension. Un besoin fondamental peut être satisfait de multiples manières et le moyen spécifique qu'une

personne choisit est influencé par son ensemble d'expériences uniques et par les valeurs cristallisées par la culture dans laquelle la personne a été élevée (Solomon, 2002).

Ces facteurs personnels et culturels se combinent et enfin créent un désir qui est une manifestation d'un besoin. L'itinéraire spécifique pour la réduction de la tension est déterminé culturellement et individuellement. Une fois le but atteint, la tension est réduite et la motivation recule. La motivation peut être décrite selon sa force et ses directions.

4. La force de motivation

Il existe beaucoup de théories expliquant les raisons pour lesquelles les gens ont leur propre comportement. La plupart des théories indiquent que l'énergie des personnes, indispensable pour atteindre certains buts, est limitée. Il y a deux théories qui expliquent bien la nature de la force de motivation : la théorie de la pulsion et la théorie d'attente.

La théorie de la pulsion

La théorie de la pulsion est centrée sur les besoins biologiques qui produisent les états désagréables. Nous sommes motivés pour réduire la tension. La réduction de tension est considérée comme un mécanisme de base contrôlant le comportement humain.

Dans un contexte de marketing, la tension se rapporte à l'état désagréable qui existe si les besoins de consommation d'une personne ne sont pas satisfaits. Cet état active un comportement dont le but est de réduire ou d'éliminer cet état désagréable, puis on revient à l'état d'équilibre, nommé l'homéostasie.

Ces comportements qui réduisent la pulsion en satisfaisant le besoin fondamental sont renforcés et tendent à se répéter. A titre d'exemple, lorsqu'une personne souhaite déjeuner au sortir du bureau, sa motivation serait plus importante si son dernier repas date de 24 heures et non de 2 heures. Si elle avait une indigestion après le repas, elle hésiterait à répéter ce comportement pour la prochaine fois.

Avec la théorie de la pulsion, il est impossible d'expliquer toutes les facettes du comportement humain qui ne sont pas conformes aux prévisions de cette théorie. Par exemple, les gens peuvent retarder la satisfaction du présent pour plus de satisfaction dans l'avenir.

Théorie de l'attente

La plupart des explications courantes sur la motivation se concentrent sur des facteurs cognitifs plutôt que sur des facteurs biologiques pour comprendre ce qui induit le comportement. La théorie d'attente suggère que le comportement est en grande partie tiré par des attentes en vue de résultats souhaitables – incitations positives – plutôt que d'être poussé par d'autres éléments intérieurs. Nous choisissons un produit au lieu d'un autre car ce choix est mélioratif. Ainsi, le terme de pulsion est employé dans cette théorie de manière plus imprécise quand on explique le processus physique et cognitif.

5. Le sens de la motivation

La motivation qui est orientée vers le but a un sens et une force. La plupart des buts peuvent être atteints par un certain nombre d'itinéraires. L'objectif des responsables marketing est de convaincre les consommateurs d'une alternative possible afin d'atteindre le but. Il y a également une manière spécifique pour satisfaire un besoin, laquelle dépend de l'histoire unique de l'individu, des expériences personnelles et de l'environnement culturel. La forme particulière de consommation employée pour satisfaire un besoin se nomme un désir.

Un but peut être positif ou négatif. Des consommateurs peuvent être motivés pour atteindre un but positif et ensuite chercher les moyens utiles pour l'atteindre. Cependant, tout le comportement n'est pas provoqué par le désir d'atteindre un but. Des consommateurs peuvent cependant éviter les aspects négatifs en structurant alors de manière différente leurs achats ou leurs activités de consommation.

Puisqu'un achat peut avoir trait à plusieurs sources de motivation, les consommateurs se trouvent souvent dans les situations où les différents motifs, positifs ou négatifs, sont incompatibles. Donc, les responsables marketing doivent essayer de satisfaire tous les besoins des consommateurs en fournissant les solutions possibles à ce dilemme. Trois types généraux de conflit peuvent se produire comme suit.

Conflit lors de choix entre des alternatives souhaitables

Dans ce conflit, une personne doit faire un choix entre deux alternatives souhaitables. La

théorie de dissonance cognitive est basée sur les postulats que les gens ont un besoin d'ordre et d'uniformité dans leur vie et qu'un état de tension est créé lorsque les croyances ou les comportements ne sont pas compatibles les uns aux autres. Par exemple, la dissonance cognitive se produit souvent quand un consommateur doit faire un choix entre deux produits qui possèdent habituellement de bonnes et mauvaises qualités. Ce conflit peut être résolu par un processus de réduction de dissonance cognitive : afin de réduire l'état de dissonance, les gens tendent à se convaincre, après l'achat, que le choix effectué est le bon en trouvant des raisons additionnelles pour soutenir leur choix, ou en découvrant des défauts de l'option non choisie (Festinger, 1957).

Conflit lors de choix d'une alternative à la fois souhaitable et indésirable

Plusieurs produits et services que nous désirons ont aussi des conséquences négatives. Nous pouvons nous sentir coupables des ostentations en achetant un manteau de fourrure. Ce conflit apparaît quand nous désirons un but mais souhaitons en même temps l'éviter existe.

Il y a quelques solutions pour ces conflits comme la prolifération des fausses fourrures, qui éliminent la culpabilité qu'implique le massacre des animaux. Beaucoup de responsables marketing essayent de faire surmonter la culpabilité des consommateurs en les convainquant qu'ils ont mérité ce luxe.

Conflit lors de choix entre des alternatives indésirables

Les consommateurs peuvent faire face à un choix entre deux alternatives indésirables. Par exemple, ils doivent dépenser beaucoup d'argent, soit pour une voiture abîmée, soit pour une voiture neuve. Pour résoudre ce conflit, les responsables marketing informent fréquemment les consommateurs de messages soulignant les avantages imprévus de choix d'une option.

6. La motivation du visiteur au musée

Les psychologues et les chercheurs du marketing qui étudient le comportement des consommateurs s'accordent que l'être humain possède fondamentalement le même besoin et la même motivation, mais leur façon de représentation est différente. Par exemple, un

visiteur qui travaille dans le domaine culturel souhaite pouvoir collectionner de nouvelles informations et avoir l'occasion de développer ses spécialités à l'issue d'une visite à l'exposition. Certaines visites sont l'occasion de s'enrichir culturellement en participant à des programmes éducatifs ou à des événements spéciaux, de partager des expériences esthétiques avec ses amis ou sa famille, ou d'acheter des produits dans une boutique du musée. La plupart des visiteurs attendent des expériences agréables via leur rencontre avec des objets d'art ou d'anciennes oeuvres. Cela leur permet de s'échapper du quotidien (Combs, 1999).

La visite du musée est, du point de vue de l'économie culturelle, une consommation de produit culturel dont l'expérience est un objectif essentiel pour le visiteur. Il est donc impossible pour le visiteur d'apprécier la valeur de cette expérience comme d'autres produits d'expériences avant sa visite du musée. Cela signifie que l'achat du produit d'expériences est lié au problème d'informations asymétriques entre le fournisseur et le consommateur. Tandis que le fournisseur possède presque toutes les informations sur son produit, le consommateur n'a presque aucune information sur la qualité et les caractéristiques de produit avant de l'acheter et de l'utiliser. Même s'il réussit à en obtenir, il doit se contenter d'avoir les informations incomplètes ou subjectives données par autrui. Dans ce cas, le visiteur en tant que consommateur tend à compter sur l'expérience précédente de consommation, le bouche à oreille et la critique des spécialistes plutôt que la publicité de la télévision, des affichages et des panneaux.

Par ailleurs, étant donné que les bénéfices principaux de la consommation du produit culturel sont liés à une réaction sentimentale, la visite du musée n'appartient pas au produit pratique ou fonctionnel, mais au produit affectif. De même, la visite au musée est le produit hédonique qui comporte des aspects à la fois émotionnels et multi sensoriels. Hirschman et Holbrook (1982) ont présenté pour la première fois le concept marketing de la consommation hédonique. Selon leur définition, la consommation hédonique est un des comportements du consommateur, issus des expériences de consommation dont les aspects sont multi sensoriels, fantastiques et émotionnels. A travers des expériences liées à plusieurs sentiments, le consommateur exprime des envies multi sensorielles, tout en ayant différents rappels émotionnels. Cela veut dire que l'envie émotionnelle est plus importante que le motif utilitaire dans un choix de produit culturel. C'est-à-dire que le choix d'un

produit culturel, comme une visite au musée, a une relation directe et étroite avec la motivation. La visite ayant elle-même sa propre valeur d'existence peut être nommée comme produit de valeur qui contribue à un individu ou à la société.

Le visiteur d'un musée de l'histoire et d'art est une miniature de spectre de la classe de la société car il est constitué de membres de la société issus de diverses classes. A cause de cette diversité, il est difficile de répondre en seul mot à la question suivante : quelle est la motivation principale du visiteur ou pour quelles raisons choisit-il le musée comme type de loisir? Bien qu'il soit impossible d'analyser la motivation de chaque visiteur en réalité, il est relativement facile de l'analyser et de le prévoir par classe. C'est parce que nous pouvons trouver une motivation similaire dans le comportement des visiteurs classifié par classe.

Parmi des études concernant la consommation du produit culturel, une enquête sur l'audience menée par Baumol et Bowen est citée le plus souvent. Mais ils n'ont pas traité la motivation de visite et le facteur qui peut influencer le visiteur. Ils ont seulement proposé un cadre principal sur la classe du visiteur, tout en montrant l'âge, l'emploi, le revenu et le niveau de l'éducation (You, 1994). Falk et Dierking (1992) ont classifié la raison des motivations et des objectifs de visiteur en trois : le divertissement social, l'éducation et le respect profond. Ils ont découvert que la plupart des visiteurs venaient au musée en raison de divertissement social. Sherman Rosenfeld a également étudié quels facteurs entre l'objet d'art et les environnements influençaient plus la motivation. Selon le résultat, 29% ont choisi l'objet d'art et 71% l'environnement. Pourtant, selon une recherche menée par Steven R. Kellert, il s'est avéré que 38% des visiteurs de musée d'histoire et des sciences, accompagnés de leur famille, étaient venus en raison des bénéfices éducatifs pour les enfants. Il a insisté sur le fait que cette motivation a été étroitement liée aux caractéristiques de l'exposition et des objets présentés au musée. De plus, Nelson Graburn a mis en évidence une relation entre la raison de base et les caractéristiques des objets exposés. D'après lui, le musée propose au visiteur des expériences spirituelles et respectueuses, offrant la paix et l'imagination pour les emmener hors du quotidien (Rhee, 2003).

La plupart des visiteurs se rendent au musée avec la motivation de divertissement social, d'éducation, ou de respect profond. Mais, étant donné qu'il existe les autres organisations proposant aux visiteurs les mêmes bénéfices, il convient de connaître au préalable pourquoi

le public choisit la visite du musée comme type de loisir, afin de bien expliquer sa motivation. Le public a fondamentalement envie de sortir de la vie quotidienne et des activités professionnelles. Le bon usage de loisir ne se dirige pas vers tel ou tel objectif fixé pour obtenir un certain résultat ou une certaine récompense mais vers un processus identique pour le plaisir et le confort. D'ailleurs, le niveau social, l'état de santé, le travail actuel, l'information et le temps disponible, l'émotion et la compétence morale influencent également le choix des activités de loisir (Yang, 2003).

Marilyn G. Hood (1981) a proposé des critères généraux considérés lors d'un choix des activités : la communication bilatérale avec d'autres personnes, la recherche sur la valeur, l'environnement agréable, l'avantage pour une nouvelle expérience, l'occasion éducative et la participation active. Se basant sur ces critères, il a étudié la motivation des visiteurs du Musée d'Art à Toledo. Il a constaté une différence fondamentale de motivation entre le visiteur fréquent et celui occasionnel. Tandis que le visiteur fréquent se rend au musée avec la motivation interne de la recherche d'une certaine valeur, des bénéfices d'une nouvelle expérience et l'éducation, le visiteur occasionnel se rend au musée avec une motivation externe, celle de l'action réciproque et sociale, le confort matériel et la participation active aux activités (Chadwick, 1998).

Csikszentmihalyi et Hermanson (1994) ont étudié les différences entre le visiteur de motivation interne et celui de motivation externe. Ils ont remarqué que le premier essaie de satisfaire son envie ou son intérêt par l'apprentissage et l'appréciation des objets exposés, alors que le deuxième attend une récompense comme une communication avec d'autres personnes. Ils ont expliqué d'ailleurs que, le visiteur étant issu de diverses conditions et ayant des expériences variées, la vérification préalable des motivations de visite pourra aider à comprendre ce que poursuit le visiteur à travers sa visite (Yalowitz, 2001).

Kotler et Kotler (1998) ont classifié les motivations de visite en six : la récréation, la communication sociale, l'expérience éducative par l'apprentissage, l'expérience esthétique par la cognition sentimentale, l'expérience mémorable, l'amélioration des expériences émotionnelles et mentales de l'individu.

- Récréation : le visiteur se sent agréable, libre et gai grâce aux activités. Il revitalise

à nouveau le corps et l'esprit.

- Communication sociale : le visiteur souhaite partager ses pensées avec autrui.
- Expérience éducative : le visiteur essaie de recueillir des informations et de développer la curiosité, la découverte et la capacité cognitive par la rencontre avec le nouvel objet.
- Expérience esthétique : le visiteur souhaite développer la cognition sentimentale par l'approche esthétique sur un objet d'art historique.
- Expérience mémorable : à mesure que le visiteur fait des expériences de personnages, d'événements, d'organisations et de structures liés aux faits historiques, il apprend la continuité du temps et la respecte.
- Amélioration des expériences émotionnelles et mentales : le visiteur poursuit l'amélioration émotionnelles et mentales telle que l'imagination, la fascination et le plaisir par la rencontre avec des objets précieux, dans un nouvel environnement, loin de la vie quotidienne.

L. C. Robert a remarqué que les principaux motifs de visite sont la communication sociale, la réminiscence, l'imagination, la participation personnelle et la conservation. Puis elle a vérifié par ses études que la motivation la plus générale est la communication sociale (Rhee, 2003).

D'après Kolb, la motivation du consommateur qui participe aux activités culturelles est la récréation, le divertissement, le motif social et rituel ainsi que le progrès personnel (Kolb, 2000).

- Récréation et divertissement : le consommateur culturel se rend au musée ou dans un concert simplement pour le loisir. Il cherche à obtenir une relaxation ou un plaisir par la communication sociale avec ses amis ou sa famille.

- Motif social et rituel : le consommateur de haute culture traditionnelle participe aux activités avec une motivation sociale et rituelle afin d'obtenir un autre bénéfice que celui ne participant aux activités que pour simple loisir et amusement. Il cherche à découvrir la valeur sociale par ses activités.
- Progrès personnel : si le consommateur participe aux activités pour le progrès personnel, il se doit d'y consacrer plus d'efforts et plus de temps. En effet, le progrès personnel n'est pas simplement une activité de loisir, il est plutôt un apprentissage ou une formation.

Theano Moussouri (2002) a mené une enquête destinée au visiteur du Musée National de l'Histoire Naturelle (Rhee, 2003) et a découvert les six types de motivation de visite :

- Education : la plupart des visiteurs souhaitent apprendre quelque chose et avoir des expériences émotionnelles et esthétiques. L'éducation est liée à l'aspect esthétique, informatif et culturel des objets proposés par le musée.
- Divertissement : le visiteur souhaite passer le temps libre en rencontrant des choses intéressantes comme des objets historiques ou des œuvres d'art dans un environnement agréable.
- Événement social : le visiteur considère la visite au musée comme une activité sociale et souhaite avoir des expériences particulières avec ses amis ou sa famille.
- Cycle de vie : le visiteur considère la visite au musée comme un événement mémorable. Il se rend au musée dans un moment particulier (spécialement dans l'enfance) et souhaite en retirer des expériences.
- Lieu : le musée étant un des lieux représentant bien un pays, le visiteur pense que c'est le meilleur lieu pour s'y rendre avec ceux qui viennent de l'étranger.
- Facteurs pratiques : le facteur externe comme un climat, une distance, des horaires, un tarif d'entrée influencent la prise de décision du visiteur.

Falk et al. (1998) ont constaté dans leur étude approfondie que l'éducation et le divertissement sont les valeurs dominantes qui provoquent le plus la motivation de visite. Le visiteur se rend au musée pour le divertissement orienté vers l'éducation. Cela signifie que le visiteur passe un temps heureux (divertissement), tout en rencontrant de nouveaux objets historiques ou des objets d'art (éducation). L'éducation et le divertissement provoquent réciproquement et complémentirement la motivation de visite. Le musée offre en effet au visiteur un confort physique, une recherche de connaissance et une série d'expériences qui se produisent simultanément (Rhee, 2003).

Le visiteur ayant appris par expériences que la visite a une valeur éducative, il se rend au musée pour accumuler des expériences esthétiques ou intellectuelles sur le plan éducatif. La valeur de visite au musée peut être finalement résumée en un seul terme, « *edutainment* » combiné par deux mots anglais, « *education et entertainment* ».

Cependant, l'équipe de recherche sur le visiteur dans le Musée Winterthus, qui se situe à Delaware aux Etats Unis, nous a montré un autre résultat que les recherches précédentes : deux motivations principales du visiteur, d'après cette équipe, sont l'apprentissage (29%) et le loisir (30%), tandis que les motivations principales précédemment présumées étaient l'éducation et le divertissement. Cela signifie que le visiteur fait la distinction entre « l'éducation et le divertissement » et « l'étude et le loisir ». Par conséquent, seul 4% des visiteurs viennent au musée pour le divertissement parce qu'ils pensent que ce dernier n'enrichit pas la vie, même si cela leur donne du plaisir. De plus, le visiteur du Musée Winterthus ne considère pas l'apprentissage et le loisir comme un concept opposé, mais comme l'un complétant l'autre. Il arrive à percevoir la valeur d'une visite lorsqu'il réalise que son attente et son envie envers l'apprentissage et le loisir sont bien satisfaites. Lors de la visite, le visiteur connaît exactement le bénéfice et la valeur acquis (Combs, 1999).

Le visiteur ne confond pas l'apprentissage avec l'éducation traditionnelle. Parce qu'il comprend bien que l'apprentissage est un concept lié au participant actif, tandis que l'éducation traditionnelle est liée à un observateur passif. Dans ce cas, le musée est considéré par le visiteur comme une organisation non officielle pour la formation : le visiteur participe volontairement aux activités du musée et il prend en compte la direction de l'apprentissage associée à la motivation interne (Chadwick, 1998).

En conséquence, le visiteur ne se rend pas au musée seulement pour faire une formation pour obtenir passivement des informations ou des connaissances. C'est regarder, étudier et faire quelque chose par lui-même qui sont les trois expériences importantes pour le visiteur. Cela signifie que le visiteur découvre de nouveaux faits, tout en regardant des objets précieux et historiques. Cette découverte est, pour le visiteur, l'essentiel de l'apprentissage. La motivation est donc de faire des expériences d'apprentissage et de loisir lui permettant de découvrir de nouvelles choses. Il en attend de découvrir la valeur, l'enrichissement, l'oubli de la fatigue morale et physique, de mener une recherche personnelle (Combs, 1999).

Ainsi, le musée, capable d'offrir des expériences imaginatives et fascinantes, est compétitif sur le marché de la culture et du loisir. En considérant que le rôle du musée est de transmettre la culture au public, comme le disait Screven, le musée devra essayer de bien comprendre la motivation afin de communiquer efficacement avec le visiteur.

Conclusion

Nous avons examiné le type et la motivation du visiteur dans les résultats de recherches très différentes. Il y a seulement une dizaine d'années que le musée a commencé à s'intéresser à ses visiteurs. Cette tendance a résulté du changement de l'environnement tel que la diminution des soutiens financiers de l'Etat et l'apparition de diverses activités de loisir. Il est vrai que le musée lui-même n'a pas réussi à prendre en compte l'attente et la motivation du visiteur par manque de temps et de ressources financières. Bien que la raison de venir au musée se soit bien manifestée dans l'objectif de l'établissement du musée, des directeurs ou des dirigeants du musée ont à la fois négligé que son existence dépend du visiteur et oublié l'importance de ce dernier. Retrouver la popularité du musée et comprendre l'identité et la motivation du visiteur sont des points importants auxquels le musée doit consacrer ses efforts.

Afin d'assurer sa compétitivité, le musée doit mettre en évidence sa valeur et ses bénéfices afin d'attirer l'attention et le choix des visiteurs. Pour ce faire, les dirigeants de musée doivent adopter des approches interdisciplinaires pour présenter et offrir au public des produits ou des services. D'ailleurs, ils doivent développer des programmes susceptibles

de satisfaire l'attente et le besoin des visiteurs, tout en considérant leurs classes et leurs motivations de visite. Le fait le plus important à ne pas oublier dans cette planification est que la visite du musée n'est qu'un loisir, une sorte de dérapage du quotidien, un médicament efficace contre le stress conduisant le visiteur à une détente mentale et physique. Enfin, visiter un musée est une sorte d'apprentissage au travers de nouvelles expériences.

Chapitre 2 : Spécificités du marketing dans le domaine muséal

Section 1 : Le produit culturel

Dans cette section, nous tentons de définir la notion du produit culturel et considérons ses diverses caractéristiques. Egalement, nous prenons en compte des questions dérivées des caractéristiques du produit culturel concernant le marketing culturel.

1. Le produit culturel - un produit complexe

Le niveau de complexité varie d'un produit à un autre ; il peut s'agir d'une complexité liée aux caractéristiques propres du produit ou de celle liée à la perception du consommateur. Certains produits sont considérés comme complexes. D'une part, parce que le consommateur doit faire beaucoup d'efforts afin de se familiariser avec des caractéristiques techniques de ce produit. Par exemple, le consommateur qui veut acheter pour la première fois un ordinateur personnel n'est pas familiarisé avec ce genre de produit (complexité technique). D'autre part, parce que la stimulation issue de la non-familiarisation engendre un sentiment de perplexité, surtout pour le consommateur qui désire acheter une automobile mais qui manque d'information. Il a donc besoin d'opinions de la part de son entourage (complexité émotionnelle).

La plupart des produits culturels peuvent être définis comme des produits complexes, parce que les oeuvres d'art exigent du spectateur ou visiteur des connaissances et des expertises particulières. L'interprétation du produit culturel peut aussi être très difficile en raison de ses notions abstraites et exige du consommateur une haute compétence sur les arts ou la culture. La complexité est encore plus grande lorsque le consommateur n'est pas familiarisé avec ce type de produit culturel.

Dans le domaine culturel, on peut compter tout de même des produits moins complexes. On utilise souvent le terme « populaire » pour déterminer ces produits. Ainsi, la chanson populaire et le théâtre d'été peuvent être considérés comme des produits simples contrairement aux oeuvres d'art classiques ou aux créations d'avant-garde, plus complexes.

2. Le produit culturel - un produit expérientiel

Le produit culturel est souvent considéré comme produit expérientiel. C'est-à-dire que le produit culturel est, pour les visiteurs ou spectateurs, un divertissement ou une expérience esthétique, intellectuelle, émotionnelle et sociale.

Selon l'enquête de Bourgeon-Renault (1995) sur les types d'expériences et les facteurs de satisfaction au cours de ces expériences, le théâtre lui-même est le déterminant principal de la satisfaction pour les spectateurs habituels. Mais, pour des spectateurs occasionnels, d'autres facteurs intangibles et circonstanciels sont plus importants que le théâtre. Ce résultat signifie que toute l'expérience des spectateurs ou des visiteurs est liée à l'imagination, à l'émotion et particulièrement au sentiment agréable et joyeux des spectateurs ou des visiteurs au moment de leur visite (Kotler et Scheff, 1997). Cependant, selon les auteurs, cela ne signifie pas que les institutions culturelles doivent toujours organiser des événements plaisant aux spectateurs ou aux visiteurs ; l'institution culturelle attirera plus des spectateurs ou des visiteurs si elle réussit à transformer toute l'expérience des spectateurs ou des visiteurs en une source de satisfaction.

3. Le produit culturel - un produit total

Kotler et Scheff (1997) ont visuellement décrit le produit culturel en trois niveaux. (Voir figure suivante)

3. 1. Le produit central

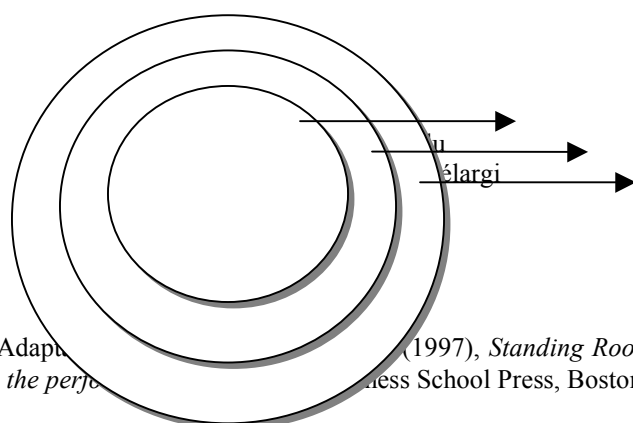
Le produit central est celui qui est visiblement et essentiellement offert au marché cible pour l'achat ou la consommation. Par exemple, l'offre essentielle d'une exposition peut être une seule pièce de tableau (La Gare Saint-Lazare de Monet), tous les tableaux dans une exposition (une exposition spéciale sur Monet), des séries entières de l'exposition (Les Grands Impressionnistes en France) ou toutes les séries pendant une saison entière. On peut également considérer le musée ou la galerie spécifique et son conservateur comme des éléments liés au produit central.

3. 2. Le produit attendu

Le produit attendu inclut les attentes classiques du client pour l'achat et la consommation du produit. Par exemple, les clients peuvent vouloir acheter des billets pour une exposition par téléphone ou fax au moyen d'une carte de crédit. Les abonnés peuvent s'attendre à des privilèges lors de l'échange de billet - à un stationnement plus confortable, particulièrement si le musée se situe dans un voisinage peu sûr - à ce que la climatisation fonctionne bien en été - à un bon traitement de la part du personnel et des huissiers du musée.

D'ailleurs, quelques visiteurs souhaitent que l'assemblage des tableaux soit bon ; pour d'autres, la galerie agréable et silencieuse peut être plus importante. Les visiteurs âgés ou handicapés devraient s'attendre à une accessibilité plus convenable si l'accès au musée ne leur est pas adapté, car il s'agit d'une activité très attrayante.

Figure 1 : Le concept du produit total



Source : Adapté de (1997), *Standing Room Only : Strategies for marketing the performing arts*, Harvard Business School Press, Boston, p.192

3. 3. Le produit élargi

Le produit élargi se compose des dispositifs et des avantages au delà de ce que les spectateurs ou visiteurs cibles souhaitent normalement. Dans certains cas, les extensions de produit servent à augmenter l'expérience des spectateurs ou visiteurs qui sont sur place et construire la satisfaction et l'engagement. Quelques institutions envoient par avance à leurs abonnés des bulletins et des brochures sur des événements. Comme d'autres produits élargis, il peut y avoir les lectures ou les conférences avant ou après l'événement. Une variété du produit élargi peut également être conçue pour attirer de nouveaux spectateurs ou visiteurs.

4. Le produit culturel comme service

4. 1. La nature et la classification des services

Le produit culturel offert par les institutions culturelles se constitue globalement en une sorte de service (Hobrook, 1986 ; Kotler et Scheff, 1997 ; Colbert, 2000). Le service est une activité ou une prestation soumise à un échange essentiellement intangible, qui ne donne lieu à aucun transfert de propriété. Un service peut être associé ou non à un produit physique. En effet, il est très difficile de généraliser le service à moins d'introduire d'autres distinctions complémentaires.

On classe ainsi le service suivant qu'il requiert des personnels ou des équipements : un psychiatre n'a guère besoin d'équipement, contrairement à un chirurgien-dentiste. Les services à base de personnel se répartissent en fonction de leur degré de spécialisation, tandis que les services à base d'équipement peuvent être plus ou moins automatisés.

Un second critère de classification prend en compte la présence du client. La chirurgie à coeur ouvert nécessite bien évidemment la présence du patient, pas la réparation automobile. Si le client est présent, il faudra tenir compte des besoins du client et souvent investir dans un décor de qualité et un accueil agréable.

En troisième lieu, on peut considérer la motivation d'achat comme critère de classification. Parce que la motivation, soit personnelle et professionnelle, soit intrinsèque et extrinsèque, devrait jouer un rôle différent au cours de la consommation. Par exemple, les frais de participation à une conférence pourront être différents selon qu'il s'agit de la conférence d'une entreprise ou d'un individuel. Dans ce contexte, l'évaluation sur les services offerts ne pourra être la même selon la motivation.

Enfin, les objectifs de l'entreprise de service (à but lucratif ou non) et son statut (privé ou public) permettent d'identifier d'autres types de services nécessitant différentes stratégies marketing. A ce titre, on ne fera pas de la même façon la promotion d'une clinique privée et celle d'un hôpital public.

4. 2. Les caractéristiques du produit culturel

En général, le service comporte quatre caractéristiques majeures influençant le choix des stratégies marketing par rapport au produit. En outre, selon Kotler et Scheff (1997), le service offert par des institutions culturelles comporte une autre caractéristique spécifique : implication et attente du client.

4. 2. 1. L'intangibilité

Le service est intangible. On ne peut le voir, le toucher, le sentir, le goûter ou l'entendre avant de l'acheter. Le client se faisant faire un masque dans un institut beauté ou le malade dans le cabinet du psychologue ne peut connaître par avance le résultat.

Pour réduire son incertitude, l'acheteur cherche activement des informations démontrant la qualité du service. Il attache une signification à tout ce qu'il voit : ainsi, l'importance d'un grand nom, d'une réputation, de bonnes revues, de locaux, de l'équipement, de l'information et des prix. La mission du vendeur est donc de favoriser la confiance du client en « accroissant la tangibilité du service ». Alors que le chef de produit doit ajouter une valeur imaginaire à son produit, le responsable d'un service doit concrétiser une offre abstraite.

Le prix peut être un indice important pour la qualité du service. Le prix peut accumuler ou diminuer la confiance du client en produit ou service. Il peut soulever les attentes du client (c'est cher, donc c'est mieux pour être bon.) ou les abaisser (vous obtenez ce que vous payez). Prenons comme exemple une salle de concert située en banlieue de Séoul. Un jour, le directeur de ce hall annonce un concert offert à moitié prix par un orchestre symphonique aussi talentueux qu'un orchestre symphonique du centre-ville de Séoul. Malheureusement, la salle était loin d'être complète et le directeur ne comprend pas pourquoi les spectateurs n'ont pas été attirés par ce prix réduit.

4. 2. 2. La périssabilité

Le service ne se stocke pas. C'est la raison pour laquelle les compagnies aériennes introduisent des pénalités en cas d'annulation sur certains billets. La périssabilité d'un service n'est pas un écueil si la demande est stable et donc connue par avance. Quand elle

fluctue, elle crée en revanche des problèmes d'infrastructure comme les transports en commun insuffisants aux heures de pointe. C'est pourquoi l'institution culturelle essaie de distribuer par avance les publicités de leurs expositions ou leurs spectacles, d'offrir le prix réduit en prévision de basse saison et de développer l'abonnement du visiteur.

4. 2. 3. L'indivisibilité

Le service est fabriqué en même temps qu'il est consommé. Au contraire du cas des produits tangibles, on ne peut concevoir, fabriquer, puis commercialiser séparément un même service. Si le service comporte une prestation humaine, la personne fait partie intégrante du service. Un concert de Pavarotti n'a pas du tout la même valeur si le chanteur est malade ou remplacé par un autre chanteur au dernier moment. Il s'ensuit que la capacité de production est limitée à la disponibilité de l'artiste ou que les spectateurs ou visiteurs peuvent être vexés par le personnel insensible.

Malheureusement, quelques facteurs qui affectent la satisfaction du consommateur sont au delà du contrôle de l'institution culturelle. Mais il y a des facteurs externes auxquels l'institution culturelle peut répondre. Quand beaucoup de spectateurs arrivent en retard à cause d'une mauvaise tempête de neige ou d'un embouteillage important, le spectacle peut être retardé de quelques minutes. De tels efforts dépassent les attentes des clients et peuvent réellement servir à augmenter la satisfaction et le plaisir.

4. 2. 4. La variabilité

Le service est variable selon les circonstances au moment de sa réalisation. Un repas préparé par le chef lui-même sera peut-être plus réussi que celui préparé par l'un de ses assistants. Cependant, même si le chef prépare lui-même le repas, la qualité du repas variera selon son inspiration et son humeur.

Les entreprises de service améliorent le contrôle de qualité de deux manières. Elles investissent dans un personnel qualifié de façon à harmoniser le niveau du service rendu. Dans certains cas, elles codifient de façon précise la nature des contacts avec la clientèle. Elles mesurent également la satisfaction obtenue à travers des lettres de réclamation, des boîtes à idées, des enquêtes et des comparaisons avec d'autres entreprises concurrentielles.

4. 2. 5. L'implication et l'attente du client

L'implication du consommateur est un aspect spécifique du produit culturel qui apparaît au moment de la consommation. Par exemple, une grande peinture de Monet sera consommée différemment par divers visiteurs selon leur connaissance, leur préférence, leur milieu et leur mentalité à l'issue d'une visite au musée.

Dans une perspective différente, l'implication joue un rôle important dans un processus de satisfaction des spectateurs ou visiteurs. Par exemple, si les spectateurs ou visiteurs ne sont pas touchés à plusieurs reprises par un spectacle ou une exposition, ils devraient penser qu'ils ne comprennent pas grande chose ou qu'ils n'apprécient pas les arts, même s'ils en possèdent la compétence. Cela engendrerait une baisse du nombre de la fréquentation des spectateurs ou visiteurs aux institutions culturelles. Cette sorte de déception les décourage de fréquenter ces institutions.

Cependant, le mécontentement et le bouche à oreille péjoratif résultant de ce malentendu pourraient être évités si l'institution culturelle informait soigneusement par avance les spectateurs ou visiteurs des différents événements. En effet, afin de réduire au minimum la déception, le responsable marketing de l'institution culturelle peut essayer de leur offrir plus d'information liée à un événement à travers des conférences, des bulletins et brochures instructives. Également, il est important à ce titre pour les institutions culturelles d'établir manifestement leur but et de faire clairement le positionnement de spectateurs ou visiteurs cibles.

Il convient pour ces dernières d'ajuster les attentes des spectateurs ou visiteurs sur le service qu'elles offrent. Le mécontentement du consommateur n'est pas forcément dû à un service médiocre, mais plutôt à des attentes très élevées de sa part. Donc, le spectateur ou visiteur doit être informé par avance de ce qu'est l'événement offert par l'institution culturelle. Ainsi, la satisfaction du consommateur augmentera à mesure que ses attentes sont bien conformes à ses expériences réelles.

En conclusion, l'essence du marketing de service est, malgré tout, l'offre du bon service. Au cas où le service est un événement, rien n'est plus important que la qualité de cet événement et des prestations concernées offertes par l'institution culturelle.

Section 2 : Le marketing culturel

1. Définition et segmentation

1. 1. Définition

Le marketing a vu le jour au début du vingtième siècle en tant que discipline des sciences de gestion. Il est constitué d'un ensemble de connaissances propres qui le distingue de toute autre science : ces connaissances se développent sans cesse et trouvent de plus en plus d'applications dans des secteurs particuliers de l'activité économique ; notamment, pour le marketing culturel. En 1967, pour la première fois, la question du marketing culturel est soulevée par une scientifique, Kotler. L'auteur affirme à ce propos : les institutions culturelles produisent des biens culturels ; il s'agit des musées, des salles de concert, des bibliothèques et des universités. Toutes les institutions commencent à s'apercevoir qu'elles sont concurrencées par une foule d'autres entreprises luttant pour accaparer l'attention des consommateurs et une partie des ressources nationales. Ils se heurtent donc à un problème de marketing (Colbert, 2000).

Par la suite, les premières publications spécialisées en marketing culturel voient le jour. Les livres de Mokwa et al., de Meillo, de Diggles et de Reiss en constituent quelques exemples. Dans ces livres spécialisés en gestion des institutions culturelles, on trouve quelques définitions du marketing culturel, différentes de celles proposées traditionnellement. Diggles(1986) définit le but du marketing culturel de la façon suivante : « Le but premier du marketing est d'amener un nombre approprié de gens à établir une forme de contact adéquate avec l'artiste tout en générant le meilleur résultat financier compatible avec la réalisation de cet objectif ». La définition de Diggles place sans équivoque l'artiste et le produit artistique à l'avant-plan de toute stratégie de marketing. L'accent y est mis sur le contact entre l'oeuvre de l'artiste et le consommateur. On cherche à amener le plus de personnes possibles à établir ce contact d'échange. On ne vise pas à satisfaire le besoin du consommateur, mais plutôt à amener celui-ci à connaître et à apprécier une oeuvre. Et cet objectif n'a pas de but financier.

La définition proposée par Mokwa souligne ceci : « Les spécialistes du marketing n'indiquent pas à l'artiste de quelle manière créer une oeuvre, leur rôle étant plutôt de

trouver pour les créations et les interprétations de l'artiste un public approprié » (Mokwa et al., 1980). Mokwa s'accorde donc avec Diggles pour dire que le marketing doit s'adapter aux institutions culturelles et que, dans ce contexte bien précis, c'est à partir du produit que l'on trouve un public et non le contraire. Contrairement au secteur commercial dont le but est de créer un produit à partir des besoins des consommateurs, le secteur des institutions culturelles crée d'abord un produit et tente ensuite de trouver des consommateurs pour ce produit.

On pourrait combiner l'ensemble des définitions qui précèdent en définissant le marketing des institutions culturelles de la façon suivante : l'art d'atteindre les segments de marché susceptibles de s'intéresser au produit, en ajustant à celui-ci les variables de la composition commerciale - le prix, la distribution et la promotion - afin de mettre le produit en contact avec un nombre suffisant de consommateurs et d'atteindre ainsi les objectifs conséquents à la mission de l'entreprise (Colbert, 2000).

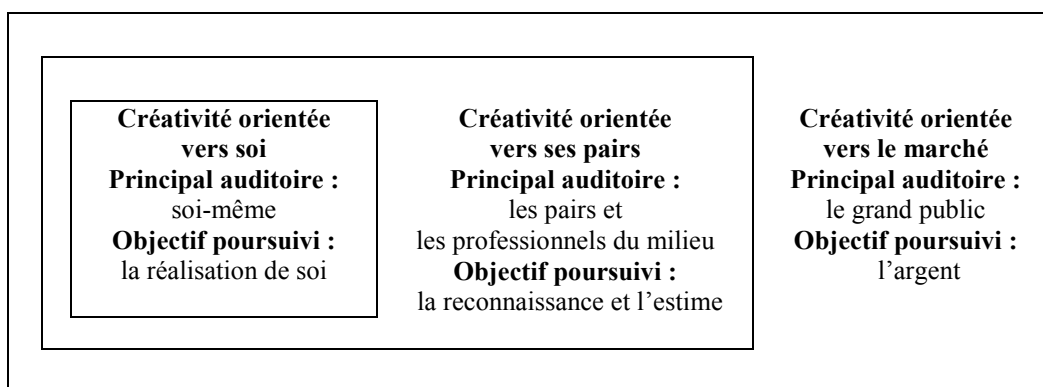
1. 2. Segmentation du marché des arts

Hirschman déclare que le concept traditionnel du marketing, qui voit dans la satisfaction d'un besoin du marché la raison d'être d'un produit, ne peut s'appliquer dans le cas des produits culturels. En fait, elle considère que les produits culturels portent en eux-mêmes leur raison d'être puisqu'ils ne répondent pas nécessairement à d'autres besoins que le besoin d'expression de l'artiste créateur (Hirschman, 1983).

A partir de la notion de satisfaction dans l'échange entre le producteur et le marché, Hirschman définit trois segments de marché, illustrés par la figure ci-dessous (Hirschman, 1983). Elle distingue ces trois segments en fonction de l'orientation de la créativité de l'artiste et de l'objectif visé par l'artiste. Le premier segment de marché est l'artiste créateur lui-même ; la créativité y est dite « orientée vers soi » et l'objectif visé par le créateur est simplement la satisfaction de son propre besoin d'expression. Le deuxième segment est constitué par les pairs, tant les autres artistes que les critiques ou autres professionnels de la discipline ; la créativité est ici dite « orientée vers les pairs » et l'artiste cherche principalement à obtenir une reconnaissance de son milieu. Le troisième segment, le grand public, pourrait lui-même être subdivisé en plusieurs sous-segments ; la créativité de l'artiste est alors dite « orientée vers le marché », et le principal objectif visé est bien

souvent le gain financier. Selon Hirschman (1983), un artiste peut créer en souhaitant atteindre l'un ou l'autre de ces segments de marché ou même les trois à la fois, mais généralement, dans le dernier cas, il doit tout de même trouver sa propre satisfaction dans son oeuvre. Un même artiste peut aussi choisir de créer des produits différents pour chaque segment.

Figure 2 : Les trois segments de marché, selon Hirschman



Source : Adaptation de Hirschman, E. C. (1983), « Aesthetics, Ideologies and the Limits of the Marketing Concept », *Journal of Marketing*, vol. 47, été, dans Colbert, F. (2000), *Le Marketing des Arts et de la Culture*, Gaëtan Morin Éditeur Itée

Lorsque l'oeuvre produite est issue d'une créativité « orientée vers soi », le processus de marketing est centré sur le produit et se distingue ainsi du processus de marketing traditionnel, qui est plutôt centré sur le marché. Il s'agit pour l'institution culturelle de trouver les consommateurs susceptibles d'apprécier le produit ; Evrard décrit cette réalité par l'expression « marketing de l'offre » (Evrard, 1991).

2. Les institutions culturelles

2. 1. La notion et la place des institutions culturelles

La notion d'institution culturelle peut être considérée de façon étroite ou large. Dans le premier cas, elle représente essentiellement les établissements et les entreprises de production et de diffusion consacrés aux arts d'interprétation (théâtre, musique, danse, opéra, etc.) et arts visuels (musées, galeries d'art, etc.), aux bibliothèques et au patrimoine. Dans une vision élargie, elle peut inclure les industries culturelles (film, disque, spectacles de variétés, édition, métiers d'art, etc.) et les médias (radio, télévision, journaux, périodiques, etc.) (Colbert, 2000).

Les institutions culturelles occupent une place importante dans notre société. Elles reflètent notre identité culturelle tant par le contenu des oeuvres qu'elles proposent (valeur, sujet, tabous) que par les formes qu'elles utilisent (technologie), l'intensité de leur présence (nombre de théâtres dans une ville) ou encore les modes de consommation qu'elles indiquent.

2. 2. La mission des institutions culturelles par rapport au produit

Dans toute institution culturelle, l'artiste joue un rôle central. En effet, tout produit culturel repose sur cette main-d'oeuvre extrêmement spécialisée. De plus, un acte de création artistique est souvent indépendant des institutions culturelles dans certaines disciplines telles que les arts visuels ou la littérature. Et, si les produits sont considérablement différents d'une discipline à l'autre, les institutions culturelles jouent aussi des rôles très différents par rapport au produit : elles peuvent le concevoir, le produire, le reproduire, le diffuser ou le conserver. Selon la mission particulière qu'elle s'est donnée, l'institution culturelle se chargera d'une seule ou de plusieurs de ces fonctions. Toutes les combinaisons sont possibles, mais c'est la mission de l'institution culturelle qui conditionnera le nombre de fonctions prises en charge. Par exemple, dans les arts visuels, les centres d'exposition se limitent à diffuser des oeuvres, alors que les musées ont aussi le mandat d'en conserver (Colbert, 2000).

2. 3. Distinction des institutions culturelles

Les institutions culturelles varient considérablement suivant la taille et la structure, la discipline en cause et les fonctions exercées. Nous avons donc choisi de les différencier pour ensuite les regrouper en fonction de certaines caractéristiques.

Figure 3 : Les critères de distinction entre les institutions du secteur des arts et celles des industries culturelles

	Production d'un prototype		
Optique du marché	4	1	Optique du produit
	3	2	
	Reproduction du prototype		

Source : Adaptation de Colbert (2000), *Le Marketing des Arts et de la Culture*, Gaëtan Morin Éditeur Itée, p. 5

Selon Colbert (2000), le premier critère de distinction concerne l'orientation de la mission de l'institution, placée sur un continuum dont les deux extrémités sont constituées par l'optique du produit et l'optique du marché. Une institution orientée vers le produit - on dit aussi « centrée sur le produit » - place au coeur de ses préoccupations le produit pour lequel elle existe : par exemple, une musique de chambre, un festival de théâtre pour enfants, un musée d'art contemporain, etc. A l'autre extrémité du continuum, on situera l'institution orientée vers le marché - on dit aussi « centrée sur le marché » - , puisqu'elle place au coeur de ses préoccupations le marché qui la fait vivre. Les deux rôles constituent évidemment des extrêmes, et l'intervalle entre les deux permet une vaste gamme de nuances.

Le deuxième critère de distinction concerne la façon de produire les oeuvres. La production d'une oeuvre artistique présente une analogie avec celle d'un prototype, aucune recette ou aucun mode d'emploi ne venant garantir les résultats : par exemple, un spectacle, un tableau, une sculpture, etc. Par contre, dans certaines disciplines et pour certains types de produits, le prototype est destiné à être reproduit en série de manière à pouvoir se retrouver en plusieurs exemplaires à la fois : par exemple, le disque, le film, le livre, etc. Ce critère permet de distinguer, d'une part, les produits uniques, qui ne sont pas destinés à la reproduction (industrie du prototype), et, d'autre part, les produits qui sont fabriqués en série à partir d'un prototype et qui existent en plusieurs exemplaires simultanément (Colbert, 2000).

Si on combine ces deux critères de distinction, comme dans la figure antérieure, il devient plus simple de différencier les industries culturelles des institutions du secteur des

arts. Dans le quadrant 1 de cette figure sont regroupées les institutions centrées sur le produit et dont la raison d'être concerne des produits uniques (prototypes). L'ensemble de ces institutions constitue ce qu'on appelle « le secteur des arts » et ces institutions sont généralement sans but lucratif.

A l'opposé, dans le quadrant 3, se trouvent les institutions qui sont centrées sur le marché et ont pour objet un produit qui existe en plusieurs exemplaires. Ces institutions sont clairement à but lucratif, et c'est d'ailleurs là qu'on trouve la plupart des industries culturelles.

Les quadrants 2 et 4 regroupent les cas mixtes. Dans le quadrant 4, par exemple, on trouve les productions de type Broadway telles que *Les misérables* ou *Le fantôme de l'opéra*. Ces institutions, tout en produisant des oeuvres uniques à la manière d'un prototype, sont d'abord et avant tout centrées sur le marché ; on les désignera d'ailleurs comme des « industries culturelles ». A l'opposé, dans le quadrant 2, on trouve l'institution qui est centrée sur le produit mais qui produit une oeuvre en plusieurs exemplaires. On pense, par exemple, à une maison d'édition sans but lucratif qui publie un recueil de poésie. Une telle institution, tout en étant considérée comme une industrie culturelle, se trouve souvent davantage apparentée au secteur des arts.

3. Le modèle marketing

Les théoriciens du marketing utilisent un modèle pour décrire, de façon simplifiée, la réalité du processus de mise en marché d'un produit par une entreprise. La réalité du milieu des institutions culturelles étant différente de celle des entreprises commerciales et industrielles, le modèle doit subir des modifications pour tenir compte de cette différence.

3. 1. Le modèle marketing traditionnel

Dans le modèle traditionnel qui décrit la réalité des entreprises commerciales et industrielles, les composantes doivent être considérées comme une séquence ayant son point de départ dans le « marché ». En effet, la théorie veut que l'entreprise cherche à satisfaire un besoin existant chez les consommateurs ; à partir des renseignements que lui fournit son système d'information marketing, l'entreprise évalue ce besoin et sa capacité d'y répondre, compte tenu des ressources dont elle dispose et de la mission qu'elle poursuit.

Puis elle choisit les quatre éléments de la composition commerciale (produit, prix, distribution, promotion) et les ajuste les uns aux autres de manière à produire l'effet désiré chez le consommateur potentiel. La séquence que nous trouvons ici est donc : marché → système d'information → entreprise → composition commerciale → marché. Le marché est ainsi à la fois le point de départ et le point d'arrivée du processus (Colbert, 2000).

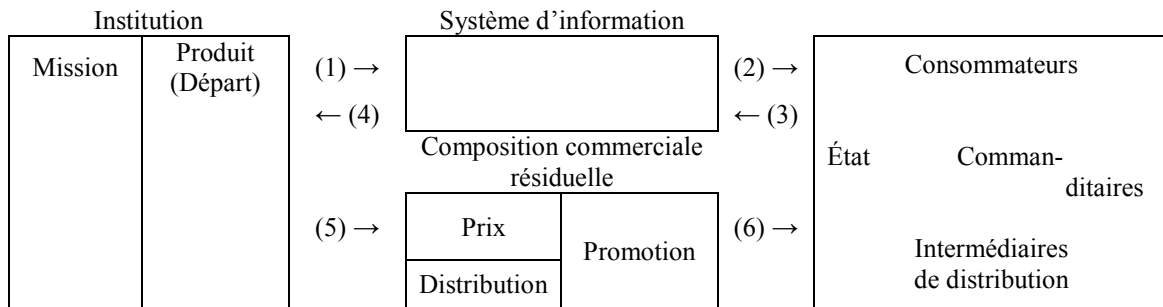
3. 2. Le modèle marketing culturel

Même si le processus de mise en marché des institutions culturelles centrées sur le produit est constitué des mêmes composantes que le processus de mise en marché traditionnel, les deux processus sont différents ; par conséquent, le modèle marketing traditionnel ne peut traduire adéquatement sa réalité. En effet, comme le montre la figure suivante, le point de départ de la démarche se trouve alors à l'intérieur même de l'institution et dans son produit. L'institution culturelle cherchera donc à cerner la partie du marché susceptible de s'intéresser à son produit. Une fois les clients potentiels repérés, l'institution déterminera les trois autres éléments de la composition commerciale (prix, distribution, promotion) de manière à atteindre ces clients potentiels. Pour ce type d'institution, la séquence du processus sera donc : institution (produit) → système d'information → marché → système d'information → institution → composition commerciale → marché. Le point de départ du processus est le produit de l'institution et le point d'arrivée est le marché. Cette approche « du produit vers le client », tout en étant applicable à certains autres types d'entreprises, est vraiment caractéristique des institutions du secteur des arts (Colbert, 2000).

Ce modèle pourrait aussi décrire une réalité correspondant à d'autres types d'entreprises. Par exemple, dans les domaines industriel et commercial, il arrive que, à la suite de la découverte d'un nouveau produit ou de nouvelles applications pour un produit, on doive chercher un marché pour introduire ce nouveau type. Le point de départ du marketing est donc situé, dans ce cas particulier, dans l'entreprise et son produit, tout comme une institution culturelle. Il subsiste cependant une différence considérable entre ces situations, différence qui réside essentiellement dans les objectifs poursuivis. L'entreprise commerciale cherche un marché en ayant comme objectif ultime l'optimisation du profit ; elle sera prête à abandonner la production d'un bien s'il n'intéresse pas le consommateur. Or, pour l'institution culturelle surtout centrée sur le produit, l'objectif ultime n'est pas

d'ordre financier, mais plutôt d'ordre artistique, et c'est à l'atteinte de ce dernier objectif que l'on mesurera le succès de l'institution, celle-ci réalisant un projet artistique plutôt qu'un projet financier (Colbert, 2000).

Figure 4 : Le modèle marketing des institutions culturelles



Source: Adaptation de Colbert (2000), *Le Marketing des Arts et de la Culture*, Gaëtan Morin Éditeur Itée, p 17

Nous avons vu par ailleurs que certaines institutions culturelles sont essentiellement centrées sur le marché et qu'elles ont pour raison d'être un objectif financier plutôt qu'artistique ; nous dirons donc, dans leur cas, que le modèle marketing traditionnel décrit mieux leur processus de mise en marché.

3. 3. Quelques questions de marketing culturel : le choix de produit centré sur l'art et centré sur le marché

Dans une approche centrée sur le marché, satisfaire le client est le plus important. Mais, dans les arts, la satisfaction n'est pas toujours le but. Afin qu'une institution culturelle puisse survivre, elle doit satisfaire les besoins des spectateurs ou visiteurs et essayer d'améliorer le processus qui permet aux spectateurs ou aux visiteurs de rechercher, de manière facile, un produit qui est plus près de la vision artistique du directeur ou de l'artiste. Un des théoriciens principaux du marketing, Theodore Levitt, argue le fait que n'importe quelle affaire doit essayer de satisfaire ses clients. Selon Levitt, le concept fondamental du marketing est qu'une entreprise doit déterminer ce que veulent les consommateurs, puis essayer de satisfaire ces besoins et ces désirs et enfin obtenir le revenu conforme aux objectifs de l'entreprise (Kotler et Scheff, 1997).

Cependant, cette philosophie purement centrée sur le marché est contradictoire avec le concept de l'art : la présentation d'art n'est pas une industrie. Et la satisfaction plus élevée

du client ne devrait pas être l'objectif final d'une institution culturelle. D'après le rapport de Rockefeller sur les problèmes se posant aux arts de représentation en 1965, le divertissement n'offre pas l'enrichissement permanent de l'esprit ni un plein plaisir (Kotler et Scheff, 1997). L'art est l'expression pure ; il est visionnaire et il mène un spectateur ou un visiteur à un voyage qui n'est pas précédemment imaginable. En conclusion, c'est l'essence de l'expérience d'art qui réside dans la communication entre l'artiste et les spectateurs ou visiteurs.

Ni une seule approche centrée sur le marché ni une autre approche centrée sur l'art n'a pu fonctionner dans le contexte des arts, où l'artiste et les spectateurs doivent être considérés en même temps. Ainsi il est nécessaire d'explorer et de découvrir un équilibre harmonieux entre les deux extrémités du continuum, un mélange qui bénéficie des fournisseurs et des consommateurs du produit culturel.

3. 4. Les complexités du marketing culturel

Le rôle du responsable marketing culturel est complexe. Dans le monde commercial, le client domine. Les biens et les services sont produits et distribués en considérant la demande et la rentabilité. Mais le but d'une institution culturelle sans but lucratif est d'exposer un artiste et son message aux spectateurs ou aux visiteurs les plus larges possibles, plutôt que de présenter l'artiste et le message qu'ils demandent. Les institutions culturelles sans but lucratif doivent poursuivre la valeur sociale ou esthétique, même lorsqu'il n'y a aucune assurance de succès économique.

Selon Adizes (1975), cette situation crée trois problèmes principaux de marketing. D'abord, l'institution doit trouver un marché pour ses offres. Puisque l'institution présente des productions tandis qu'il peut y avoir peu de demande existante, elle doit créer les nouveaux besoins dans le marché. Prenez par exemple le contraste entre un théâtre commercial de Broadway offrant une production pouvant attirer beaucoup de spectateurs et un théâtre sans but lucratif terminant un spectacle réussi afin d'ouvrir la prochaine production, probablement peu familière du public et susceptible d'être une perte financière. En second lieu, l'institution culturelle doit agrandir son marché et augmenter le nombre de ses spectateurs et visiteurs, tout en sachant qu'il faut du temps pour faire évoluer et renseigner les nouveaux spectateurs ou visiteurs potentiels. Cet objectif comporte un grand

risque financier. En troisième lieu, une institution culturelle doit garder ses spectateurs ou ses visiteurs. Par exemple, même si le musée est obligé d'organiser une exposition novatrice et expérimentale pour finalement atteindre son but, il doit créer en même temps de nouveaux besoins. Cela signifie que l'institution culturelle qui essaie d'accomplir sa mission indépendamment d'un problème économique doit également s'efforcer de trouver, d'augmenter et de garder ses spectateurs ou ses visiteurs. Un responsable marketing dans une institution culturelle doit rendre compte, à ce titre, des intérêts et des besoins perpétuellement changeants de divers segments de spectateurs ou de visiteurs.

Section 3 : Le marketing relationnel dans le champ muséal

Afin de s'adapter aux environnements changeants, les musées ont ouvert leurs portes depuis des années à la démarche et aux techniques issues du marketing traditionnel. Malgré quelques obstacles, cette rencontre semble inévitable et indispensable pour tous les musées de se confronter aux nouvelles situations économiques et socioculturelles. Par conséquent, il convient de trouver un cadre conceptuel propre afin de prendre en compte les spécificités du champ culturel, d'une part, et d'éviter de soumettre l'offre à la demande, d'autre part.

1. La démarche marketing inversée de l'offre vers la demande

Dans les années 60, Kotler développe une définition générique du marketing et appelle à élargir le champ d'investigation du marketing vers toutes les organisations à but lucratif ou non. Selon cet auteur, le marketing se définit comme la discipline de l'échange entre différents acteurs. L'on peut donc appliquer sa démarche à tous les secteurs ; démarche consistant à concentrer ses efforts sur les clients, à segmenter la clientèle et à concevoir un mix marketing. C'est à ce titre que s'est développé le marketing dans les institutions culturelles. Il y a cependant de nombreux auteurs qui défendent une définition spécifique du marketing dans le champ culturel.

En effet, le secteur culturel comporte une réalité très diverse. Même si la démarche du marketing traditionnel peut s'appliquer de la même manière à certains secteurs culturels très variés, d'autres secteurs culturels appellent une démarche différente de celle développée dans le champ commercial.

Traditionnellement le marketing prend comme point de départ les besoins et attentes des

consommateurs dont la connaissance guide la création des produits et services. A ce propos, les produits culturels et artistiques, issus d'une activité intrinsèquement créatrice et satisfaisante, sont spécifiques et personnels (Hirschman, 1983). L'activité créatrice est intrinsèquement motivée, bonne en elle-même, par opposition à la production des biens utilitaires valorisés par leur utilité fonctionnelle et leur capacité technique (Holbrook et Corfman, 1985). Les produits et services culturels se caractérisent donc par leur détachement aux valeurs utilitaires. L'introduction d'une démarche marketing dans les activités culturelles doit prendre l'oeuvre d'art à la fois comme point de départ et comme contrainte (Passebois, 2003).

Dans ce contexte, le marketing culturel doit être considéré comme un outil ou une démarche visant à établir le contact entre les oeuvres d'art et le public. Ainsi Evrard (1991) définit le marketing culturel comme « [...] la fonction de médiation entre l'offre et la demande, son rôle au sein de l'entreprise culturelle est de traiter des rapports avec le public ou plutôt les publics. Ses méthodes et techniques sont au service des objectifs généraux de l'entreprise tels que définis dans sa stratégie : ils sont ou non principalement commerciaux selon que telle est ou non la finalité de l'entreprise ».

Cependant, l'offre culturelle ne se réduit pas à la seule oeuvre d'art, mais aussi renferme un ensemble d'éléments périphériques contribuant à valoriser l'oeuvre d'art elle-même : les personnels, les heures d'ouverture, l'accueil, les outils de médiation, etc. Cela signifie que la marge de manoeuvre du marketing se situe donc dans ces éléments périphériques lors de l'offre de service. D'ailleurs, les musées d'aujourd'hui semblent essayer d'élargir leur offre de base (les oeuvres d'art). C'est dans cette perspective qu'Evrard (1993) accorde au marketing deux objectifs dans le secteur culturel : adapter l'offre, au sens élargi du terme, à la demande et élaborer l'action que l'institution culturelle doit avoir sur la demande (soi-disant, les actions de communication).

C'est sous contrainte de l'offre spécifique que le marketing culturel va devoir agir. L'objectif du marketing culturel est de se mettre dans la tête et dans le coeur du public, afin de comprendre comment leurs comportements et leurs modalités de vie affectent leur choix de sorties culturelles. De cette compréhension pourraient résulter des décisions afin d'attirer un nouveau spectateur ou visiteur, d'accroître la fréquence de fréquentation des visiteurs fidèles et de satisfaire les consommateurs de telle sorte que leur rapport à l'art en général

soit aussi plus satisfaisant. Cependant, les produits culturels sont chargés de connotations symboliques et satisfont principalement la quête hédonique des spectateurs ou visiteurs (Hirschman et Holbrook, 1982). Leur consommation peut à ce titre difficilement s'analyser par rapport à celle de produits utilitaires. Donc, il convient dès lors de substituer à la démarche de décomposition des attributs, comme dans le marketing traditionnel, une démarche holiste prenant en compte les émotions et les symboles associés par l'individu aux produits et services culturels.

2. Le modèle de recherche d'expérience holiste

L'analyse de la consommation des produits culturels est liée à la construction d'un cadre conceptuel large permettant d'intégrer des processus de traitement d'information et des processus psychologiques divers. Le modèle de recherche d'expérience de Holbrook et Hirschman (1982) met en évidence à ce titre la compréhension de la consommation culturelle.

Ce modèle présente les variables explicatives des comportements liés aux produits ou services dont la consommation se traduit par une expérience qui est elle-même une source de satisfaction. Dans cette optique, c'est l'expérience de consommation et non le produit qui est la source unique de bénéfices, de satisfactions et de valeur perçue par les consommateurs. Le recentrage sur l'expérience a ainsi permis d'identifier des sources de valeurs ou de bénéfices des consommateurs jusque là ignorés par le marketing traditionnel.

Le modèle expérientiel se différencie ainsi du modèle de traitement de l'information en marketing traditionnel (Holbrook et Hirschman, 1982 ; Bourgeon-Renault et Filser, 1995). Dans la modélisation classique du comportement du consommateur, l'objet initiant le processus de prise de décision est doté d'attributs tangibles offrant au consommateur des fonctions utilitaires et objectives. Dans l'approche expérientielle, au contraire, les composantes subjectives, symboliques des produits sont aussi importantes que les autres composantes. De plus, alors que le modèle de traitement de l'information en marketing traditionnel considère que le besoin du consommateur naît d'informations externes à l'individu via la communication publicitaire ou la communication interpersonnelle, le modèle d'Hirschman et Holbrook (1982) postule que des facteurs internes à l'individu, tels que la recherche de sensations, de stimulation et de variété, peuvent initier les

comportements. Enfin l'approche expérientielle souligne la prise en compte de toutes les informations dont dispose un consommateur afin d'effectuer son choix, et pas seulement des informations verbales, olfactives et tactiles. Le cas des produits culturels illustre bien ceci : les informations verbales sont insuffisantes pour apprécier l'objet ; lorsqu'il évalue le produit, l'individu fait appel à un ensemble d'indices non verbaux : vu, touché, sensibilité, etc..

D'ailleurs, concernant le processus de prise de décision, le modèle expérientiel met l'accent sur les processus cognitifs subconscients (rêves, imagination, fantasmes, etc.), sur les émotions ressenties durant et après l'expérience de consommation, sur les comportements intrinsèquement motivés (appelés comportements exploratoires) et sur la valeur perçue à l'issue de l'expérience de consommation (concept permettant de dépasser l'approche traditionnelle de la satisfaction des consommateurs).

Enfin le modèle expérientiel propose d'enrichir les variables explicatives des différences interindividuelles tant en utilisant des variables sociodémographiques et psychologiques, qu'en introduisant des variables individuelles reflétant la personnalité du consommateur comme la spiritualité du consommateur, la motivation intrinsèque ou extrinsèque de l'individu, l'orientation visuelle ou verbale, la tendance au romantisme ou au classicisme de la personnalité de l'individu, etc..

Les expériences vécues dans le champ culturel sont des expériences subjectives et personnelles dont l'analyse se prête au cadre expérientiel. En effet, alors que, lors d'une visite au musée, le produit de l'expérience est subjectivement vécu, il ne peut pas être évalué de la même façon qu'est évalué un bien utilitaire sur un point de vente. L'individu évalue la visite sur la base de la qualité et du type d'expériences subjectives qu'elle lui procure et compare cette expérience à d'autres expériences qu'il aurait pu faire à la place de celle-ci. De nos jours, de nombreuses recherches portant sur le comportement du spectateur ou visiteur en milieu culturel sont basées implicitement sur ce cadre théorique (Bourgeon-Renault, 1995 ; Bourgeon-Renault et Filser, 1995 ; Evrard, 1993).

Les travaux menés en marketing sur la situation d'achat et son impact sur la dyade « consommateur x produit » (Punj et Stewart, 1983) viennent en effet confirmer l'idée selon laquelle le contexte matériel (architecture du musée, accueil, mise en place des oeuvres

d'art, services offerts, guides, etc.) et immatériel (fonction de légitimation artistique du musée, réputation, image, etc.) influencent fondamentalement l'expérience du visiteur dans le musée. La prise en considération du contexte de visite au musée permet de se focaliser sur la relation entre un visiteur et un musée au lieu de se focaliser sur la relation pure entre un récepteur et une oeuvre. L'objet de notre analyse est donc ce que nous conviendrons d'appeler « l'expérience de consommation culturelle » et que l'on définira, en référence aux travaux de Cova et Cova (2002), comme l'ensemble du phénomène vécu par le consommateur avec un service culturel, le plus souvent en compagnie d'autres individus, consommateurs ou non.

3. Le marketing relationnel en milieu culturel

Les logiques de l'art et du management sont souvent présentées comme contradictoires. Comme le résume Chiapello (1998), le management est fondé sur le rationalisme, le capitalisme, l'utilitarisme, l'hétéronomie, la méritocratie et les masses, tandis que l'art véhicule les valeurs de sensibilité, de gratuité, de non utilitarisme, d'autonomie et de génie. Ces points de conflits permettent de comprendre les réticences des conservateurs ou dirigeants de musées à l'introduction d'une démarche marketing. Celle-ci est perçue d'une part comme une tentative de soumission de l'offre à la demande et d'autre part comme une réduction de la marge de manoeuvre que ces dirigeants conservent dans les choix de leurs politiques culturelles (Passebois, 2002).

A ce propos, selon Gombault (2001), l'introduction d'une logique relationnelle permet de résoudre ce conflit apparent entre marketing et promotion artistique. Avant d'aborder cette hypothèse, nous revenons à la notion du musée définie par l'ICOM :

« les musées sont des institutions permanentes à but non lucratif au service de la société et de son développement, ouvertes au public ; ils acquièrent, conservent, diffusent et exposent à des fins d'étude, d'éducation et de plaisir, les témoignages matériels et immatériels des peuples et de leurs environnements ».

Dans cette définition apparaît la mission principale du musée : contribuer à la conservation du patrimoine. Parallèlement à cette mission, on assigne aux musées une mission d'instruction du public. Comme l'a déjà remarqué Aboudrard (2000), le musée est

en effet un lieu de diffusion du savoir. Dès son origine, le musée assume une fonction d'instruction auprès d'un double public : les artistes et le peuple. Ainsi, le musée accueille les élèves artistes qui viennent reproduire les chefs d'oeuvre classique et apprendre les techniques (Passebois, 2002).

La fonction d'instruction du musée concerne deux aspects différents : former la sensibilité des individus et transformer l'art en système d'apprentissage rationnel. Au plan historique, le musée est un lieu de la connaissance par la mise en ordre et la classification : il produit de l'histoire de l'art, de l'histoire des sciences et des techniques, de l'histoire populaire. Par conséquent, les directeurs et conservateurs sont censés mettre tout en oeuvre pour diffuser leurs savoirs et leurs connaissances (Passebois, 2002).

C'est ainsi que de nombreuses actions sont entreprises pour faciliter cette diffusion : livre d'information, catalogue d'exposition, conférences, visites guidées, vidéos, etc. Cependant, ces outils sont des médiateurs ponctuels et facilitent la rencontre oeuvre d'art/récepteur à un moment donné (Passebois, 2002). C'est une perspective qualifiée de transactionnelle visant à maximiser la satisfaction des visiteurs ponctuels et ne s'inscrivant pas vraiment dans la logique d'éducation progressive du public par familiarisation et expertise à long terme.

En effet, l'art contemporain semble difficile à comprendre et sa consommation est un long processus ou parcours de découverte, dans lequel les individus doivent s'investir et s'engager. Par conséquent, les politiques culturelles menées par les musées doivent s'inscrire dans cette perspective que l'on pourrait qualifier de relationnelle par opposition à une logique transactionnelle. La perspective transactionnelle cherche à réaliser des transactions ponctuelles et répétées avec les publics alors que la perspective relationnelle cherche à établir des relations permanentes et dynamiques avec différents publics dans une logique de coopération mutuelle à long terme.

Ayant saisi l'intérêt que représentent les clients fidèles en terme de profits, les entreprises développent désormais des stratégies visant à conserver leur base de clients actuels plutôt que de se concentrer sur des stratégies défensives d'attraction de nouveaux clients. En effet, le coût d'acquisition d'un nouveau client est plus élevé que le coût engendré par la conservation d'un client fidèle (Kotler et Scheff, 1997). Il s'en suit qu'à l'avenir, les profits, la rentabilité et les parts de marché peuvent être améliorées dans les institutions ayant réussi

à fidéliser leurs clients (Passebois, 2003).

Cet intérêt porté à la fidélité a donné naissance à de nombreuses recherches théoriques que l'on rassemble sous le terme de marketing relationnel. Grönroos (1994) donne une définition relationnelle du marketing : « Le marketing établit, maintient et améliore les relations avec les clients et les autres partenaires, de telle sorte que les objectifs des deux parties soient respectés. Cela se réalise par un échange mutuel et un accomplissement des promesses ».

Actuellement, dans les institutions culturelles, cette démarche de marketing relationnel permet de réconcilier le conflit entre marketing et promotion artistique. Surtout, la fidélisation des visiteurs se réalise en général par l'éducation du public dans le temps à travers l'apprentissage et la familiarisation, tout en évitant une démarche marketing agressive visant à attirer des visiteurs. En effet, comme l'ont montré de nombreuses recherches, la compétence et l'expertise des individus se construisent à travers la familiarité avec la catégorie de produit, soit par des expositions répétées. Et chaque nouvelle expérience au musée s'inscrit dans une trajectoire de consommation, tout en aiguisant ses affects au musée (Evrard et al., 2000). Il est donc nécessaire pour nous d'aborder la fidélisation et la fidélité du visiteur qui proviennent de cette relation durable.

Chapitre 3 : La fidélité du visiteur : qu'avons-nous appris ?

Section 1 : La fidélité du visiteur

1. La définition de la fidélité

Depuis des années, les chercheurs portent leur attention sur le concept de fidélité et se disputent sur sa définition, encore difficile à déterminer. En fait, leur méthode d'approche varie selon l'objectif et l'objet de recherche.

Notons que la plupart des études ont été plutôt centrées sur la fidélité à la marque (Dick et Basu, 1994). Des études sur la fidélité au magasin se centrent d'abord sur la mise en évidence des déterminants de la formation de la fidélité comme image de magasin, caractéristiques socioéconomiques de magasin, environnements ou localisation de magasin, etc.. Mais on dit que le résultat de ce type d'études n'explique pas vraiment la réalité. La fidélité à la marque est une tendance ou disposition du consommateur préférant un certain produit/service et il l'achète répétitivement sur la base des expériences d'achat précédentes. Une fois que le consommateur a une fidélité à la marque, il a tendance à supprimer le processus de comparaison avec d'autres marques concurrentes lors de l'achat, ou à diminuer son temps de réflexion. Par conséquent, la prise de décision d'achat se simplifie, le coût d'achat diminue, la fréquence d'achat augmente et finalement un bouche à oreille positif est attendu (Zeithaml et Bitner, 1996).

La fidélité est expliquée généralement par un indicateur de comportement et d'attitude. D'abord, Jacoby et Chestnut(1978) ont étudié la fidélité en se centrant sur l'indicateur de comportement. Ils ont utilisé des échelles de mesure telles que le taux d'achat, la continuité d'achat, la probabilité d'achat, etc.. Mais puisqu'il est difficile de n'expliquer les facteurs de causalité qui provoquent la formation ou la modification de fidélité que par l'indicateur de comportement, il est donc nécessaire de rechercher la fidélité ou l'intention de consommation avec l'indicateur d'attitude.

Pourtant, l'indicateur d'attitude montre également des limites dans l'explication de la fidélité du consommateur. Il n'y a pas toujours de cohérence entre le comportement et l'attitude. C'est ainsi que un client effectuant l'achat répétitif de la même marque et ayant une attitude positive à cette marque peut être considéré comme client fidèle.

Les études précédentes sur la fidélité se sont consacrées principalement à la fidélité au produit. Mais de nos jours, les études sur la fidélité de service deviennent de plus en plus nombreuses par l'élargissement de l'industrie de service et par la reconnaissance de son importance. Cependant, la définition cohérente de concept n'existe pas encore. Les études intéressantes d'aujourd'hui sont les suivantes : étude sur le coût de transition en étudiant la relation entre la satisfaction et la fidélité du consommateur (Lee et Cunningham, 2001), influence de gratification des besoins du consommateur et de qualité de service sur le profit d'entreprise (Zeithaml et Bitner, 1996), la relation entre la valeur, la satisfaction et la fidélité du consommateur (Mathwick, Malhotra et Rigdon, 2001).

Comme nous l'avons constaté, la définition de fidélité diffère selon les chercheurs et les études. Dans les littératures précédentes, le concept de la fidélité de service se constitue en fidélité de comportement, d'attitude, cognitive et de rachat (Gremler et Brown, 1998). Mais dans cette étude, nous allons examiner trois points de vue particulièrement discutés par les chercheurs : un point de vue comportemental, attitudinal et un point de vue regroupant les deux.

Premièrement, la fidélité du point de vue comportemental. Les chercheurs ont généralement utilisé cette définition pour l'objectivité de mesure parce qu'elle permet de distinguer différentes fidélités. Dans cette perspective, Jacoby et Chestnut (1978) ont essayé de définir le concept de fidélité en synthétisant et résumant ses 53 définitions. Selon les auteurs, la fidélité est un comportement de réaction du consommateur faisant un choix parmi plusieurs alternatives à un moment donné et en fonction du processus psychologique. Selon Backman et Crompton (1991), la fidélité est une réaction psychologique du consommateur. Il montre un comportement incliné vers un produit/service parmi plusieurs alternatives. Jacoby et Olson (1971) ont maintenu d'un point de vue comportemental que la fidélité joue un rôle de critère de jugement lorsque le consommateur fait la comparaison et le choix entre diverses marques.

Deuxièmement, contrairement aux premières études, les chercheurs mettent l'accent non seulement sur l'aspect comportemental mais aussi sur celui attitudinal lors de la définition de fidélité. Surtout, la tendance personnelle ne peut se séparer du concept de fidélité qui concerne l'achat répétitif et l'évaluation. En particulier, la définition proposée par Czepiel et Gilmore (1987) souligne l'aspect attitudinal : la fidélité de service est une attitude qui se

montre suite à un processus psychologique dynamique dans une situation particulière et à une propension soutenue par une concentration, une attitude positive, une connaissance préalable, une concordance de sentiments et une confiance. Selon les auteurs, la fidélité de service doit être mesurée par des échelles de mesure attitudinales basées sur l'intérêt et l'intention de rachat/réutilisation de consommateur. Elles permettent ainsi de mieux comprendre la formation et le changement de fidélité ainsi que des variables concernées, plutôt que des échelles de mesure comportementales comme le rachat. Pritchard et Howard (1993) affirment également que la dimension de l'attitude psychologique explique bien l'attention du consommateur à une marque.

L'attitude est généralement définie comme une prédisposition étudiée qui montre de manière cohérente une réaction favorable/défavorable ou positive/négative à un objet. Même si le consommateur a une attitude favorable, il ne l'achète pas systématiquement pour différentes raisons. Cependant, il est évident qu'une attitude influence beaucoup un comportement. Selon les chercheurs, l'aspect attitudinal définit la fidélité du consommateur.

Troisièmement, la fidélité tend à être récemment définie en considérant deux aspects : l'attitude relative du consommateur à une marque et le niveau de l'achat répétitif. Dick et Basu (1994) ont défini la fidélité de service comme la relation intensive entre le rachat et l'attitude relative. Également, ils ont essayé d'intégrer l'aspect comportemental et attitudinal pour définir la fidélité. Puis ils ont proposé le tableau ci-dessous qui montre deux dimensions de fidélité : l'attitude relative et le comportement de rachat. Selon les auteurs, l'attitude relative du consommateur sur une marque particulière, formée à un moment donné de consommation, a la propriété de faire acheter répétitivement une certaine marque parmi de nombreuses autres. De même, si l'attitude positive d'un consommateur face à une marque particulière reconnaît sa différence par rapport à une autre marque, son attitude relative devient plus solide.

De plus, Ostrowski, O'Brien et Godon (1993) prétendent qu'il y a encore dans la fidélité un aspect cognitif, hormis l'aspect comportemental et attitudinal. La fidélité cognitive concerne le premier choix parmi des marques, des magasins et des alternatives apparaissant avant tout dans la tête du consommateur lors d'une prise de décision d'achat.

Tableau 2 : Le type de fidélité de consommateur

Attitude relative	Fort	Fidélité latente	Fidélité durable
	Faible	Non-fidélité	Fausse fidélité
		Bas	Haut
La fréquence de réutilisation			

Source : Dick, A. S. et Basu, K. (1994), "Customer Loyalty: Toward an Integrated Conceptual Framework," *Journal of the Marketing Science*, 22(2), pp. 99-113.

Dans cette étude, on définit la fidélité comme un processus psychologique. Il s'agit d'une attitude particulière et une réaction inclinée pour continuer l'échange, tout en se basant sur des expériences passées.

2. La définition complexe dans le domaine muséal

La consommation culturelle, en tant que consommation expérientielle (au sens de Hirschman et Holbrook, 1982) est un phénomène dynamique. Chaque nouvelle expérience s'inscrit dans une trajectoire de consommation et chaque visite au musée accroît l'expertise du visiteur et aiguise ses affects (Evrard et al., 2000). Autrement dit, l'expérience génère des effets indirects qui affectent la valeur perçue par le visiteur après sa visite. La fidélité d'un visiteur à un lieu s'inscrit donc parfaitement dans ce processus dynamique et évolutif. Les visiteurs désireux de mieux connaître l'art contemporain, d'accumuler des savoirs et d'aiguiser leur réceptivité s'engagent dans une relation de long terme avec une institution. La fidélité est un moyen pour les individus d'évoluer dans leur propre connaissance et dans leur sensibilité (Passebois, 2002).

La fidélité est expliquée, dans la littérature, comme un moyen pour les individus de réduire la stimulation environnementale perçue (Vergne, 1997). La fidélité apparaît comme un comportement exploratoire spécifique permettant à l'individu d'atteindre son niveau optimal de stimulation : par la répétition et la prolongation, les individus diminuent la stimulation environnementale perçue via l'habitude. Les musées d'art moderne et contemporain présentent des oeuvres que l'on peut caractériser par leur complexité et leur nouveauté (rupture avec les codes traditionnels). Ce fort potentiel de stimulation que possèdent les oeuvres d'art engendre la perplexité chez certains visiteurs qui peuvent

adopter en retour un comportement fidèle afin de réduire la stimulation perçue au niveau de leur optimum conformément à ce qu'avance la théorie.

La fidélisation permet aux musées de remplir leur mission d'éducation et de diffusion des connaissances. Egalement, elle leur permet d'atteindre leurs objectifs de fréquentation tout en respectant la logique dynamique de la consommation culturelle du point de vue des visiteurs. La question que nous allons désormais aborder est celle des modalités de la mise en place de cette relation durable : la fidélité.

Lorsque l'on aborde la fidélité des visiteurs de musées, des questions fondamentales se posent : qu'est-ce que la fidélité à un musée, comment la définir et la mesurer ? Quels sont ses antécédents ? La littérature sur la fidélité dans les services permet d'apporter des éléments de réponses à ces interrogations. Plus particulièrement cette littérature met l'accent sur le poids fondamental de la prestation dans le développement de relation durable (Czepiel, 1990). Transposé au contexte muséal, cela nous conduit à nous focaliser sur ce qui, par essence, précède la fidélité ; à savoir l'expérience du visiteur dans le musée (Harrison et Robin, 2004).

La fidélité du visiteur à un musée s'inscrit dans un processus d'expériences qui accroît l'expertise du visiteur et aiguise ses affects. Les visiteurs désireux de mieux connaître l'art contemporain et d'accumuler des savoirs s'engagent dans une relation de long terme avec le musée. Leur fidélité est le moyen d'approfondir leur connaissance et leur sensibilité (Passebois, 2002).

Dans ce contexte, le taux de fidélité des visiteurs est plus un indicateur de performance que ne peut l'être le niveau de satisfaction ou le taux de fréquentation. En développant la fidélité de leurs visiteurs, les musées contribuent à leur mission sociale et pédagogique. En effet, l'éducation est un processus long nécessitant des visites répétées. Cependant, les dirigeants de musées ont peu de connaissances sur les mécanismes par lesquels la fidélité se développe et ne connaissent pas la marge de manoeuvre dont ils disposent pour la développer (Passebois, 2005). Avant de développer une possible modélisation des déterminants de la fidélité, une définition du concept de fidélité appliqué au domaine culturel s'impose.

Dans le domaine culturel, la fidélité à une institution culturelle se présente comme un concept polymorphe, complexe et multidimensionnel : elle peut désigner la fidélité vis-à-vis de l'artiste, d'un lieu ou d'exposition, d'un style pictural ou d'une collection. Comme nous l'avons expliqué, deux dimensions existent dans la fidélité : une dimension comportementale et une dimension attitudinale.

En transposant cette distinction au contexte muséal, la dimension comportementale de la fidélité à une institution muséale se traduit en une intensité de fréquentation ou en une plus longue durée de la relation. Dans ce cas, le visiteur venant chaque fois lors d'une nouvelle exposition sera considéré comme fidèle. La dimension attitudinale de la fidélité à une institution muséale se traduit en une plus grande préférence pour l'institution. A ces définitions classiques s'ajoute une définition relationnelle de la fidélité.

Dans cette perspective, la fidélité s'exprime par la présence d'un lien fort et non directement observable ; une force qui conduit le consommateur à résister au changement, à résister à des insatisfactions ponctuelles ou à des contre persuasions (Aurier et al., 2001 ; Passebois, 2002).

Rentchler et al. (2002) montrent une échelle de fidélité se construisant à travers les visites répétées, les achats, les souscriptions, le mécénat, les dons et le dévouement pour l'institution. La fidélité s'inscrivant dans la durée, le temps est un facteur fondamental pour appréhender la fidélité. C'est ainsi que, si la fréquence des visites est un indicateur important de la fidélité des visiteurs de musées, il semble qu'elle ne reflète qu'une partie de ce que recouvre réellement cette notion dans le domaine muséal. La notion de « véritable fidélité », selon Passebois (2005), reflétant une approche relationnelle de la fidélité, semble particulièrement convenir au contexte muséal et se définit comme un attachement ou une volonté de s'engager dans la relation. Les institutions culturelles proposent en effet aux visiteurs des engagements qui vont au-delà de la seule intention de retour ; par exemple la volonté de faire des dons et de souscrire un abonnement. Ces intentions sont à prendre en compte pour évaluer la propension des consommateurs à rester dans une relation avec une institution culturelle (Passebois, 2005). Les échanges ainsi mis en oeuvre sont donc hautement relationnels : ils sont personnels, et nécessitent à la fois des investissements en temps et en argent, des engagements sociaux et émotionnels. Le domaine muséal est donc favorable à la mise en oeuvre de relations de long terme, et la fidélité doit être définie en

fonction de ce fait.

Cependant, les critères retenus habituellement pour appréhender cette relation (résistance à la contre persuasion et résistance aux insatisfactions ponctuelles) ne sont pas adaptés aux particularités de la consommation culturelle (Passebois, 2005). Nous définissons la fidélité du visiteur comme un attachement fort, en reprenant la définition proposée par Rentchler et al. (2002). « La fidélité est un sentiment d'attachement, pour les membres d'une organisation, à ses produits ou services. C'est la conséquence de stratégies fondées sur le partage des valeurs, la confiance et l'engagement ». On dit que cette fidélité ne peut être acquise qu'au terme d'une certaine évolution individuelle à court terme. Ainsi, il n'existe pas une fidélité mais « des fidélités » caractérisant des parcours individuels avec l'art, la culture et l'institution (Passebois, 2005).

3. La fidélisation du visiteur

La fidélisation des visiteurs présente pour les institutions beaucoup d'intérêts. D'abord, elle permet d'accroître la fréquentation du lieu via l'intensification de la consommation des visiteurs actuels. Comme pour le secteur commercial, l'acquisition d'un nouveau client est plus coûteuse que la fidélisation (Reichheld, 1996). De plus, les directeurs des musées sont très sensibles au taux de fréquentation de leur institution car cela leur permet d'affermir leur légitimité auprès des organismes finançant l'institution et de gagner l'autonomie vis à vis de ces mêmes autorités étatiques et régionales.

Deuxièmement, elle est un moyen efficace de renouvellement du public via le bouche à oreille et la communication interpersonnelle jouant un rôle majeur dans le choix des produits culturels (Evrard et al., 2000). Ainsi les consommateurs les plus experts influencent-ils le choix de leurs proches, les accompagnent pour les visites et les aide à découvrir une exposition ou un spectacle. C'est-à-dire que les consommateurs les plus fidèles, donc les plus experts, jouent le rôle d'initiateur auprès de leurs proches. Gignac (1997) parle de stratégie de responsabilisation communautaire des consommateurs : les institutions culturelles ont intérêt, pour accroître leur fréquentation, à responsabiliser les consommateurs habituels de telle sorte qu'ils deviennent des citoyens de l'art. Ils sont alors, par leur fidélité, les ambassadeurs directs et convaincants de l'institution dont ils sont membres ou habitués (Passebois, 2002).

Enfin, la fidélisation élimine l'incertitude de la fréquentation du visiteur tout au long de l'année. Le secteur muséal est soumis plus que tout autre institution aux phénomènes de saisonnalités et la gestion de ces pics de fréquentation est un défi majeur pour ces institutions. La fidélisation des visiteurs régionaux permet ainsi d'homogénéiser la fréquentation annuelle des lieux.

Section 2 : La qualité perçue

1. Le concept et les composantes de la qualité

1. 1. Le concept de la qualité du service

La qualité du service est largement étudiée par de nombreux chercheurs et praticiens. Cependant, la définition de ce concept n'est pas claire à cause des caractéristiques particulières du service : intangibilité, variabilité, indivisibilité, périssabilité. Les chercheurs supposent généralement que la qualité du service est un jugement subjectif du consommateur, porté sur le processus et le résultat de l'offre de service.

Lewis et Booms (1983), Grönroos (1984), Cronin et Taylor (1992) et Parasuraman et al. (1988) ont également défini la qualité du service à partir des perceptions du consommateur. Selon Grönroos (1984), la qualité du service serait le résultat de la comparaison entre le service attendu et le service perçu. Pour Cronin et Taylor (1992), la qualité du service est une attitude du consommateur, c'est-à-dire, une évaluation globale. Parasuraman et al. (1988) considèrent également qu'il est difficile d'évaluer la qualité du service à cause de la simultanéité de la prestation et de la consommation. Ayala (1996) définit la qualité du service par sa capacité à satisfaire des besoins du consommateur et par l'impeccabilité technique du produit/service. Il ajoute d'ailleurs que le prestataire de service doit être capable d'offrir au consommateur un service approprié qui peut résoudre des problèmes, en d'autres termes, un service de qualité, tout en répondant aux attentes du consommateur.

Zeithaml (1988) définit la qualité comme une évaluation par le consommateur de l'excellence ou de la supériorité globale du service. Ainsi, selon l'auteur, l'excellence ou la supériorité du service doit être évaluée par la capacité à satisfaire des besoins et de satisfaire des préférences du consommateur. De même, elle considère que la qualité présente quatre caractéristiques.

Premièrement, la qualité du service est subjective. Son excellence ne peut pas être mesurée sur la base de critères préalablement déterminés comme une qualité objective. La qualité du service diffère d'un consommateur à une autre. Par conséquent, la qualité objective n'existe pas réellement.

Deuxièmement, la qualité du service est un concept abstrait. Le consommateur ne la juge pas seulement sur la base des attributs objectifs du produit/service, mais aussi sur la base des informations abstraites comme la valeur personnelle. Cependant, bien que le concept de qualité soit abstrait, il est possible de le mesurer.

Troisièmement, la qualité du service est similaire à l'attitude liée à l'évaluation globale du service. Lutz (1986) classe la qualité en deux aspects - qualité affective et qualité cognitive – en soulignant qu'elle est liée à l'attitude globale.

Quatrièmement, la qualité du service est évaluée en comparant plusieurs services. Le consommateur apprécie relativement un service de haute qualité parmi des alternatives qu'il prend en compte. Bien qu'un service inclus dans des alternatives d'achat du consommateur soit négativement évalué lors du processus de recherche d'information et de comparaison des alternatives, il peut être positivement évalué lors de la prise de décision d'achat. Des services non inclus dans des alternatives du consommateur ne seront donc ni évalués, ni achetés.

Nous définissons la qualité du service comme « un jugement subjectif du consommateur porté sur l'excellence ou la supériorité globale d'un produit ou d'un service » (Zeithaml, 1988). En conséquence, même s'il est difficile d'évaluer objectivement la qualité du service, il faut la définir d'un point de vue centré sur le consommateur.

1. 2. Les composantes de la qualité du service

Il convient de comparer, comme lors de l'évaluation de la qualité du produit, l'attente et la perception du consommateur à l'égard du service afin d'évaluer sa qualité. Il est donc possible d'utiliser des attributs d'exploration et d'expérience, également utilisés pour classer des attributs de produit. L'attribut d'exploration est perçu par le consommateur comme des connaissances ou des informations avant l'achat du produit/service. Au contraire, l'attribut d'expérience est perçu par le consommateur lors de l'achat et de la

consommation ou à sa suite. D'ailleurs, il y a l'attribut de conviction qui n'est pas perçu par le consommateur au cours de et après l'achat.

Généralement, il est facile d'évaluer la qualité du produit/service dont l'attribut exploratoire est le plus important, alors qu'il est difficile d'évaluer la qualité du produit/service dont l'attribut expérientiel est le plus important. Il s'avère qu'il est d'ailleurs presque impossible d'évaluer la qualité du service dont l'attribut de conviction est le plus important. Etant donné qu'en cas de service, l'attribut d'exploration est moins important que celui d'expérience et de conviction, il est donc difficile d'évaluer la qualité du service par rapport à la qualité de produit. En plus, Parasuraman et al. (1985) ont constaté que le consommateur tend souvent à dépendre des attributs expérientiels extrêmes lors de l'évaluation de la qualité du service.

Le service offert par le musée étant également jugé par la conformité du niveau de service avec les attentes de visiteurs durant ou après la visite, il me semble que l'attribut d'expérience est plus important que d'autres attributs pour évaluer la qualité du service des musées.

2. Les recherches antérieures sur la qualité du service

2. 1. Les dimensions de la qualité du service

Grönroos (1990) insiste sur le fait que la qualité du service comporte à la fois des qualités techniques et fonctionnelles. La qualité perçue lors de la consommation est très importante pour un service lié étroitement aux ressources humaines. La qualité technique se rapporte à ce qu'obtient finalement le consommateur par la consommation de service, tandis que la qualité fonctionnelle se rapporte à la façon dont la qualité du service est transmise au consommateur au niveau instrumental et méthodologique. Selon l'auteur, l'évaluation de la qualité fonctionnelle est plus complexe que celle de la qualité technique par l'intervention de la subjectivité du consommateur.

Selon Swan et Combs (1979), la qualité du service est composée de la performance instrumentale et de la performance expressive ; selon Ovretveit (1992), elle est composée de la qualité de client, de celle d'expert et de celle de gestion ; selon Lehtinen et Lehtinen (1991), elle est composée de la qualité physique, de celle d'entreprise, de celle

d'interaction, de la qualité de processus et de celle d'output. Dans le même contexte, Harvey (1998) insiste sur le fait que la qualité est constituée de performance et de processus.

Même s'il y a quelques différences entre les études des chercheurs sur la dimension de qualité de service, il est évident que le résultat est le même. C'est-à-dire, comme l'ont déjà expliqué Lehtinen et Lehtinen (1991) et Harvey (1998), la qualité du service se constitue en terme de performance mesurée objectivement et de processus mesuré subjectivement. Pourtant, il est impossible de mettre en évidence toutes les composantes de qualité du service car sa dimension se rapporte à des caractéristiques uniques du service même, et à la diversité de consommateurs et de l'industrie des services. C'est la raison pour laquelle Filiatrault, Harvey et Chebat (1996) rappellent que le management de qualité du service doit renfermer tous les processus et toutes les performances tels que le planning, la production et la mesure de qualité.

2. 2. L'étude de Parasuraman, Zeithaml et Berry(1985, 1988)

Parmi les recherches sur la qualité du service développées par plusieurs chercheurs, celles de Parasuraman, Zeithaml et Berry (1985,1988) sont les plus répandues. Ils ont développé 10 critères pour l'évaluation de la qualité du service et fini par créer à travers des études consécutives un modèle « SERVQUAL » constitué de 5 critères.

L'étude sur la qualité du service est développée par Parasuraman, Zeithaml et Berry (1985). Après avoir étudié empiriquement des dimensions sur la qualité du service, ils en proposent 10 déterminants : tangibilité, fiabilité, réactivité, compétence, accessibilité, courtoisie, communication, crédibilité, sécurité et compréhension à l'égard de consommateur.

Mais les dix déterminants de la qualité du service ont des contenus répétitifs. Il est donc difficile de les distinguer clairement l'un de l'autre. De plus, l'importance relative des déterminants peut différer selon le goût personnel du consommateur et le type de service. Cependant, cette étude a contribué à mettre en évidence le processus dans lequel la qualité globale du service se détermine à travers l'interaction de ces 10 déterminants.

Dans l'étude consécutive, PZB (1988) ont réduit les 10 déterminants en 5 dimensions :

tangibilité, fiabilité, réactivité, assurance et sympathie. En effet, Carman (1990) contredit dans son étude la dimension de SERVQUAL qui n'est pas parfaitement générale et Cronin et Taylor (1992) réfutent également les 5 dimensions qui ne sont pas vérifiées ni prouvées empiriquement. Par ailleurs, suivant des études de Finn et Lamb (1991), de Guiry et Al. (1992) et de Spreng et Singh (1993), la validité des 5 dimensions n'est pas clairement constatée.

Ce résultat provient probablement de la différence d'entreprises visées, et il faut réévaluer d'abord la dimension de la qualité du service avant de l'appliquer à des entreprises ou à des industries particulières. Egalement, afin de mesurer au plus près la qualité du service du musée, il est nécessaire de développer la dimension de qualité appropriée et applicable au musée.

Tableau 3 : La dimension de qualité du service de PZB

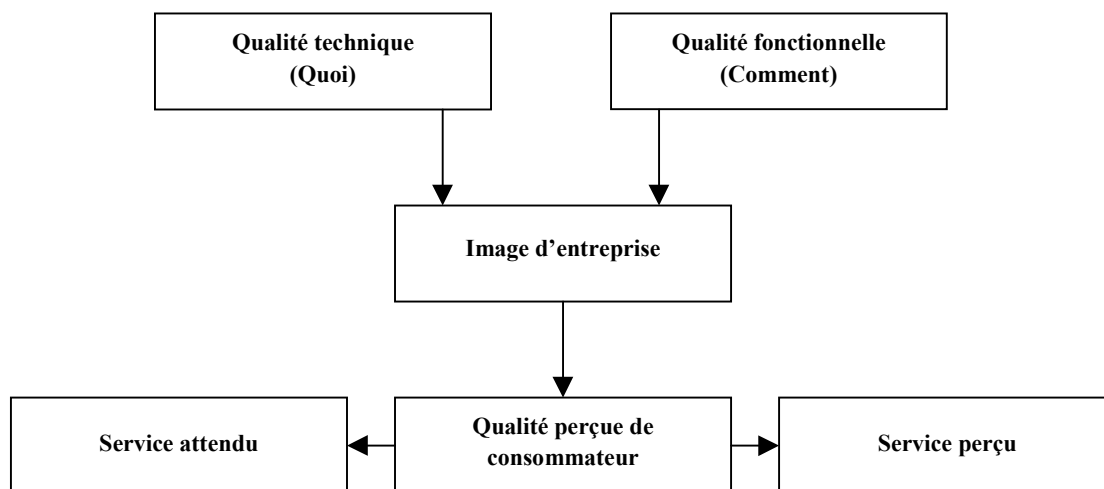
Dimension		Explication
10 dimensions	Tangibilité	Facteurs tangibles de l'offre de service (bâtiments, équipements, instruments, dossiers, uniformes d'employé etc.)
	Fiabilité	Cohérence et exactitude de l'offre de service (respect de promesse, exactitude de calcul etc.)
	Réactivité	Préparation et spontanéité du prestataire de service (offre immédiate de service, réponse et prise de mesure rapide etc.)
	Compétence	Préparation et spontanéité lors de l'offre de service (techniques et connaissances suffisantes des employés ou des entreprises)
	Courtoisie	Politesse et morale de la part des employés (gentillesse et respects pour des consommateurs etc.)
	Crédibilité	Crédibilité, honnêteté et réputation de l'entreprise etc.
	Sécurité	Sécurité contre danger ou soupçon
	Communication	Offre d'information concernant des services et attention aux consommateurs (explication sur la façon de l'offre, le prix de service, etc.)
	Accessibilité	Accessibilité à l'entreprise et aux employés (emplacement, horaires, temps d'attentes, encombrement etc.)
	Comprehension à l'égard de consommateur	Efforts pour comprendre les besoins de consommateur (compréhension de besoins particuliers de consommateurs, reconnaissance et intérêt à l'égard du consommateur etc.)
5 dimension	Tangibilité	Facteurs tangibles de l'offre de service (bâtiments, équipements, instruments, dossiers, uniformes d'employés etc.)
	Fiabilité	Cohérence et exactitude de l'offre de service (respect de promesse, exactitude de calcul etc.)
	Réactivité	Préparation et spontanéité du prestataire de service (offre immédiate de service, réponse et prise de mesure rapide etc.)
	Assurance	Compétence des entreprises et des employés, politesse, crédibilité, sécurité et capacité de transmettre ces qualités
	Sympathie	Attention des entreprises et des employés au consommateur, accessibilité,

Source : Adaptation de l'étude de PZB (1985b, 1988b)

2. 3. L'étude de Grönroos (1990)

Comme nous l'avons déjà expliqué, Grönroos (1990) dit que la qualité du service est constituée d'une qualité à la fois technique et fonctionnelle. En particulier, la qualité de processus est très importante s'il s'agit d'un service lié étroitement aux ressources humaines. De plus, il classe la qualité du service en deux facteurs : l'un qui influence majoritairement la qualité, et l'autre qui y exerce une influence limitée. Le facteur d'influence majeur est composé de ressources physiques/techniques et personnelles. Les ressources physiques et techniques sont composées des équipements/installations/instruments que possède l'entreprise pour communiquer avec le consommateur, ainsi que des techniques et connaissances nécessaires pour les gérer. Le consommateur, à qui l'entreprise offre le service, influence la qualité du service offert, tout en s'engageant positivement dans le processus de production et de transmission de service. Le facteur d'influence limitée est relatif à une situation telle que la tradition, la pensée et le bouche à oreille. Il est relatif également à une composition commerciale (mix marketing) comme le produit, le prix, la promotion et la distribution. Ces deux facteurs influencent l'attente du consommateur qui, ensuite, influence la qualité du service, c'est-à-dire la différence entre le service attendu et celui perçu (Grönroos, 1984).

Figure 5 : Modèle de l'évaluation de qualité du service de Grönroos



Marketing traditionnel : publicité, promotion, PR

Influence extérieure : tradition, pensée, bouche à oreille

Source : Grönroos, C. (1982), "An Applied Service Marketing Theory", *European Journal of Marketing*, Vol. 18:7, p. 40

Grönroos (1982) a également développé le modèle de l'évaluation de la qualité du service. Suivant son modèle, la qualité perçue par le consommateur est l'effet de comparaison entre l'attente préalable du consommateur et l'expérience réelle éprouvée par le consommateur. Dans ce cas, le consommateur évalue la qualité du service sur la base de trois critères : le type de service, le moyen d'offre et l'image d'entreprise. Grönroos

maintient en effet que la qualité du service est totalement évaluée à travers de l'interaction de ces trois facteurs. Suivant ce modèle, le type de service offert par l'entreprise et le moyen d'offre de services influencent la réputation de l'entreprise qui, ensuite, influence l'évaluation de la qualité perçue du consommateur. Ainsi, alors qu'un consommateur qui a une bonne image d'une entreprise, montre une attitude positive même s'il n'est pas satisfait par le service offert, un autre consommateur qui n'a pas une bonne image de cette entreprise montre au contraire une attitude négative dans le cas inverse. Dans le modèle de Grönroos, l'image ou la réputation de l'entreprise joue un rôle important dans l'évaluation de qualité du service de consommateur.

Tableau 4 : Les six dimensions de la qualité perçue du service

Dimension	Contenu
Professionalisme/techniques	La perception du consommateur selon laquelle le fournisseur de service, d'employés, du système de transmission et de ressources physiques sont appropriés et compétents pour résoudre des problèmes éventuels. (Critère lié au résultat)
Attitude/comportement	La perception du consommateur selon laquelle les employés tentent de résoudre des problèmes de consommateur avec gentillesse et spontanéité. (Critère lié au processus)
Accessibilité/flexibilité	La perception du consommateur selon laquelle l'accès au fournisseur de service et à tout le fonctionnement du système de fournisseur est en conformité aux besoins et aux désirs de consommateur. (Critère lié au processus)
Fiabilité/confiance	La croyance de consommateur selon laquelle le fournisseur et son employé tiennent sa parole quoi qu'il en soit et lui offre le service en le considérant en priorité. (Critère lié au processus)
Récupération de service	La perception du consommateur selon laquelle le fournisseur essaie de trouver positivement une solution convenable au consommateur en cas d'erreur imprévue. (Critère lié au processus)
Réputation/crédibilité	La confiance du consommateur sur l'opération du fournisseur de service, la valorisation du prix que le fournisseur offre et la découverte de la performance et de la valeur dans le service offert. (Critère lié à l'image)

Source : Grönroos, C.(1990), *Internal Marketing-Theory and Practice: Service Marketing in a Changing Environment*, American Marketing Association, Chicago, IL, pp. 41-47

Grönroos (1990) se base sur cette étude et propose les 6 dimensions qui constituent la qualité du service : le professionnalisme et la technique se rapportent à la qualité technique ; l'attitude et le comportement, l'accessibilité et la flexibilité, la fiabilité et la confiance et, au final, la récupération de service se rapportent à la qualité fonctionnelle ; la réputation et la crédibilité, quant à elles, sont l'image de l'entreprise.

3. Le débat sur la mesure de la qualité du service

Depuis les années 80, des chercheurs s'intéressent à la qualité du service et étudient sa mesure. Les principales études sont les suivantes : SERVQUAL de PZB, SERVPERF de Cronin et Taylor, ainsi que le Modèle EP et NQ de Teas. Afin de comprendre les enjeux principaux concernant la mesure de la qualité du service, il est nécessaire de tenir compte des études précédentes.

3. 1. L'étude de Parasuraman, Zeithaml et Berry : SERVQUAL

Selon PZB (1985b), la qualité du service est évaluée non seulement sur la base de la performance de service mais aussi sur la base de comparaison entre l'attente préalable et la performance réelle. L'évaluation de la qualité du service est plus difficile que celle de la qualité du produit. En se basant sur cette optique, les auteurs proposent un modèle *gap* comme modèle conceptuel pour l'analyse de la qualité du service.

Suivant le modèle SERVQUAL, le consommateur prend en compte la différence entre l'attente et la performance afin de juger la qualité du service. Cette dernière est moins appréciée si la performance perçue n'aboutit pas au niveau de l'attente et vice versa.

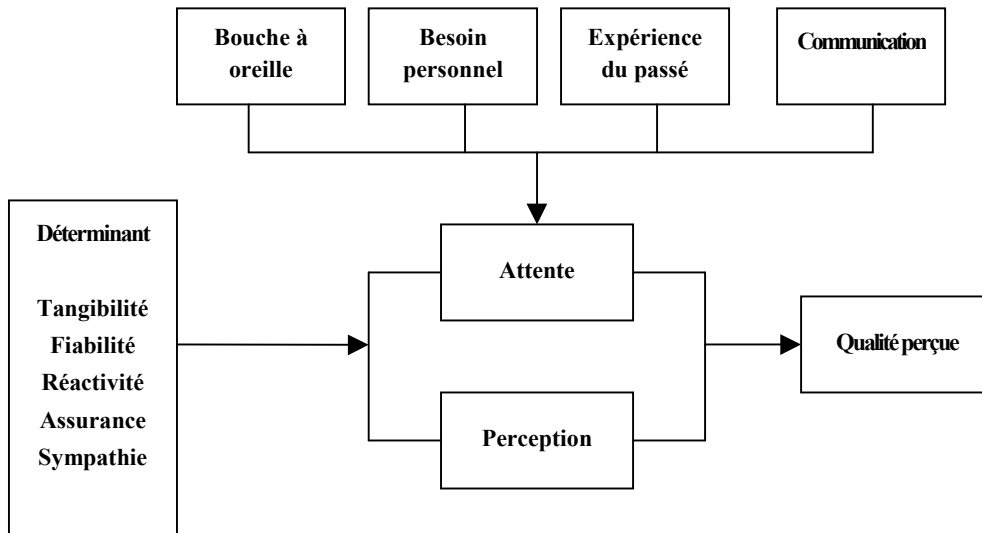
La communication extérieure comporte, selon les auteurs, la tradition, les besoins personnels, les expériences du passé et divers messages offerts par les fournisseurs influençant l'attente du consommateur. En particulier, PZB proposent les 10 déterminants utilisés pour l'évaluation de la qualité du service : tangibilité, fiabilité, réactivité, communication, crédibilité, sécurité, compétence, courtoisie, accessibilité et compréhension à l'égard du consommateur.

Les auteurs réduisent les 10 déterminants de service en 5 dimensions dans une étude (1988b) sur les 5 entreprises de service. Ils proposent ainsi la tangibilité, la confiance, la réactivité, l'assurance et la sympathie. La communication, la sécurité, la compétence et la courtoisie sont réduites en dimension « assurance » ; la compréhension à l'égard du consommateur et son accessibilité sont, quant à elles, réduites en dimension « sympathie ». Bien que ces 5 dimensions soient encore critiquables au niveau empirique, elles sont généralement beaucoup appliquées dans l'étude de la qualité du service.

PZB (1991) mènent une analyse empirique sur les 5 entreprises pour améliorer et réévaluer leur étude (PZB, 1988b). Dans cette étude, les auteurs développent de nouvelles

échelles de mesure SERVQUAL applicables à plusieurs industries, et confirment de nouveau la fiabilité et la validité de ces échelles de mesure. Ils examinent également d'autres études qui ont critiqué le SERVQUAL.

Figure 6 : Le modèle SERVQUAL



Ils modifient d'abord quelques termes utilisés dans des échelles en supposant que la raison pour laquelle l'attente sur le service se montre très élevée est due aux expressions impératives utilisées dans les échelles précédentes. Ensuite, ils modifient les questions finales en affirmatives, en supposant que les échelles de mesure constituées en questions affirmatives et négatives peuvent être source d'erreurs. Ils permettent également aux personnes interrogées de déterminer par elles-mêmes l'importance relative des 5 dimensions. Enfin, ils constatent finalement que le SERVQUAL modifié garantit la fiabilité et la validité davantage que le précédent.

PZB (1994) réfutent différemment l'étude de Cronin et Taylor (1992) et celle de Teas (1993). Cronin et Taylor insistent sur la supériorité du modèle SERVPERF centré sur la performance, en présentant comme fondement de critique l'étude de Bolton et Drew (1991). PZB réfutent cette opinion, en précisant que l'étude de Bolton et Drew ne traite ni de la qualité du service, ni de la mesure basée sur la performance. Au contraire, selon PZB, beaucoup d'études semblent soutenir le résultat de l'étude de PZB. Il s'agit ensuite d'un débat sur le rapport entre la satisfaction du consommateur et la qualité du service. Cronin et

Taylor annoncent que la qualité du service précède la satisfaction du consommateur. Contrairement à cela, PZB rappellent que la qualité du service concerne l'évaluation globale, tandis que la satisfaction concerne l'évaluation sur une transaction particulière. Surtout, PZB ne traitent pas de leur causalité. Cronin et Taylor posent également la question des critères de performance attendues et celles perçues par le consommateur du modèle SERVQUAL. PZB approuvent leur opinion en proposant la nécessité d'études supplémentaires pour identifier l'effet des critères de comparaison sur l'évaluation de la qualité perçue. PZB remarquent des problèmes sur la méthode d'analyse. Selon PZB, Cronin et Taylor ayant ignorés la relation réciproque des 5 dimensions de SERVQUAL, cette dernière s'est donc montrée peu significative. D'ailleurs, Cronin et Taylor ayant mesurés la qualité perçue avec une unique échelle de mesure au lieu des 22 échelles de mesure, la validité de SERVPERF s'est probablement montrée plus significative.

PZB réfutent aussi l'étude de Teas (1993). D'abord, le principal sujet de l'étude de Teas (1993) est une analyse ou une interprétation sur l'attente dans le système de « performance perçue - attente » du modèle de SERVQUAL. Face à cette opinion, PZB expliquent que si l'attribut d'un service représente le point idéal dans un modèle d'attitude classique, l'interprétation de l'attente pose des problèmes. Mais, s'il représente l'attribut de vecteur (soit illimité), l'interprétation de l'attente ne pose pas de problèmes. Cependant, PZB approuvent que des échelles de mesure de différence sémantique utilisées dans des questions de modèle EP valent d'être étudiées ultérieurement afin de mesurer la performance perçue et l'attente du modèle de SERVQUAL.

3. 2. L'étude de Cronin et Taylor : SERVPERF

Cronin et Taylor (1992) critiquent aussi le modèle SERVQUAL. Il manque de pertinence au niveau conceptuel. L'évaluation de la qualité perçue sur la base de la différence entre performance et attente n'est pas soutenue au niveau théorique et empirique. Au contraire, ils prétendent que l'évaluation de la qualité perçue d'une performance simple est bien soutenue par d'autres études. Donc, ils développent et testent le modèle SERVPERF, non le modèle SERVQUAL de PZB, qui n'évalue la qualité perçue que sur la base de la performance. Ils veulent objectiviser, à travers une analyse empirique, la causalité entre la qualité du service et la satisfaction du consommateur. Ils tentent également de constater l'effet de la qualité et de la satisfaction sur le rachat de consommateur.

En conséquence, les 5 dimensions d'échelles de mesure de SERVQUAL, n'étant pas constatées à travers l'analyse empirique, mesurent la qualité perçue avec les 22 échelles de mesure en les considérant comme unidimensionnelles. De même, ils constatent que le SERVPERF mesure le mieux la qualité du service parmi le SERVQUAL, le SERVQUAL biaisé, le SERVPERF et le SERVPERF biaisé. D'ailleurs, ils confirment le même effet dans l'analyse de régression pas à pas. Notons aussi que la qualité du service influence de manière significative la satisfaction du consommateur sur tous les échantillons et la satisfaction du consommateur, ensuite, influencent à son tour l'intention de rachat. Mais la qualité du service n'influence pas de manière significative l'intention de rachat dans tous les cas. Enfin, le SERVQUAL n'est pas basé sur le modèle de l'attitude, mais sur le paradigme de satisfaction du consommateur. Pour conclure, il est impossible d'appliquer le modèle SERVQUAL à tous types d'industries par une analyse empirique. La mesure de qualité de service, basée sur la performance, est donc plus pertinente que le SERVQUAL afin de mesurer la qualité du service.

Le point fort du modèle SERVPERF est que le chercheur peut réduire le nombre de questions de l'enquête jusqu'à 50% par rapport au modèle SERVQUAL. Ce modèle conduit le fournisseur de service à une meilleure concentration sur la satisfaction du consommateur qu'à la qualité du service. Les auteurs mettent l'accent sur le fait que l'entreprise doit se centrer sur la satisfaction du consommateur plutôt que sur la qualité si son objectif est d'améliorer l'intention de rachat au moyen de ressources limitées.

Cronin et Taylor (1994) ont réfuté à leur tour l'étude de PZB (1994) mettant en doute leur propre étude. Leur critique porte sur le niveau conceptuel, empirique et pratique. D'après PZB, Cronin et Taylor ont conclu qu'il n'était pas nécessaire de mesurer l'attente du consommateur par une étude sur la qualité du service. Mais d'après eux, cette conclusion est fautive car ils ont seulement dit que le modèle « attente-performance » n'était pas un moyen pertinent. Ils ont juste voulu dire que la qualité du service n'influence pas tant l'intention de rachat que la satisfaction de consommateur. Ils insistent également sur la supériorité de la mesure centrée sur la performance par des études précédentes, ainsi que sur l'efficacité de mettre en application des études sur la qualité du service. Par conséquent, selon les auteurs, les critiques de PZB(1994) ne sont pas liées aux questions essentielles mais aux questions d'interprétation et, le modèle SERVPERF est supérieur au modèle

SERVQUAL de PZB. Malgré tout, ils proposent la nécessité d'étudier un modèle intégral pour bien mesurer la qualité du service.

3. 3. L'étude de Teas (1994) : Modèle EP et NQ

Teas (1993) critique d'abord le modèle SERVQUAL, résumé en « perception-attente ». Il pose des problèmes de validité et de fiabilité de mesure. Il pose également un problème relatif à la définition opérationnelle du concept d'attente. Par la suite, il est difficile d'assurer théoriquement la validité conceptuelle de la qualité du service. Il examine donc ces problèmes, développe ses deux modèles, et les compare avec le modèle SERVQUAL. Il me semble que l'enjeu essentiel est la définition de l'attente dans le système de « perception-attente » de SERVQUAL.

D'abord, le niveau d'attente de SERVQUAL est à la fois normatif et standard idéal. Le concept de « perception-attente » de PZB (1985) ne suppose pas la différence entre le service attendu et celui offert, mais une comparaison avec d'autres critères. Par conséquent, nous pouvons dire que le critère d'attente de SERVQUAL est similaire au point idéal, dit dans un modèle d'attitude classique.

A ce propos, dans le modèle d'attitude classique, la qualité perçue globale est considérée comme détériorée si la performance d'un attribut est au-dessous et au-dessus du point idéal. Au contraire, dans le modèle SERVQUAL, la qualité du service est considérée comme améliorée si la performance est au dessus du niveau d'attente. Donc, ce résultat peut être mis en cause en fonction de la définition opérationnelle de ce concept.

Ensuite, le niveau d'attente propre au modèle SERVQUAL peut se traduire comme un point idéal faisable. Celui-ci signifie un niveau de performance faisable offert par la meilleure entreprise dans la même industrie de service. Dans ce cas même, si l'attribut d'un service représente le point idéal illimité (l'attribut de vecteur) dans le modèle d'attitude classique, l'interprétation de l'attente est facile. Mais s'il représente le point idéal limité, la validité de mesure sera difficile à assurer.

C'est ainsi que Teas (1994) a critiqué le modèle SERVQUAL et a développé un modèle EP (*Evaluated Performance Model*). Celui-ci a résolu le problème du point idéal de SERVQUAL. Sur la base de ce modèle EP, il a aussi proposé un nouveau modèle

NQ (*Normal Quality Model*) avec lequel il tente d'intégrer le concept de l'attente avec le point idéal du modèle SERVQUAL. Dans ses études consécutives, il vérifie la validité de plusieurs modèles développés pour la mesure de la qualité du service, et constate que la validité concurrente ainsi que celle conceptuelle du modèle EP sont les meilleures parmi tous les modèles.

4. Le débat sur la qualité perçue du service

4. 1. La comparaison des divers modèles de mesure de la qualité perçue

Nous avons examiné plusieurs modèles de mesure de la qualité du service tels que SERVQUAL, SERVPERF et EP/NQ. Nous avons aussi mis en valeur les avantages et les inconvénients de chacun des modèles. Par conséquent, il me semble que le modèle SERVQUAL est meilleur que les autres. Surtout, PZB continuent de réfuter les études de Cronin et Taylor (1992), et celles de Teas (1993). Au contraire, McColl-Kennedy et White (1997) et Buttle (1996) critiquent encore le modèle SERVQUAL de PZB en disant que le consommateur n'évalue pas de manière évidente la qualité du service sur une base de différence entre la perception et l'attente. L'étude de PZB se centre trop sur le processus plutôt que la conséquence. C'est ainsi qu'il est impossible de savoir quelle échelle de mesure est la meilleure. Etant donné que ce débat met en jeu différents concepts et méthodologies, aucune échelle de mesure n'est pour l'instant plus efficace et significative par rapport aux autres pour des raisons de manque de résultats des études empiriques.

De toute façon, la définition conceptuelle/opérationnelle de l'attente et celle du niveau de l'attente ne sont toujours pas fixées dans le modèle SERVQUAL. La mesure de l'attente est d'ailleurs encore mise en cause en marketing. De plus, si l'on mesure simultanément la perception et l'attente comme dans les études précédentes, de nombreuses questions de l'enquête pourraient provoquer la confusion chez les personnes interrogées. Malgré tout, nous allons mesurer la qualité du service offerte par le musée grâce au modèle SERVQUAL, en prenant en compte tous les problèmes remarqués dans les études précédentes.

4. 2. Le résumé des débats sur la mesure de la qualité du service

Nous allons réexaminer, au travers des études précédentes, plusieurs débats sur la

définition de la qualité du service, l'attente, le niveau d'attente, l'échelle de mesure et sa dimension.

Premièrement, la définition de la qualité du service

Suivant la définition de PZB(1988), la plus citée jusqu'à présent, la qualité du service est un jugement ou une attitude personnelle sur une excellence de service. Mais Cronin et Taylor (1992) réfutent que c'est la performance seule, sans l'attente, qui peut influencer la qualité du service. Ils rappellent que le modèle SERVQUAL est basé sur le paradigme de satisfaction. Mais si la qualité du service n'est définie que par rapport à l'attente, le jugement personnel peut alors être omis. La qualité du service est en effet subjective et jugé par un individu. Il s'agit d'un point très important dans la conceptualisation de la qualité. D'ailleurs, les études précédentes tendent à se concentrer sur des facteurs utilitaires. Mais il faut également tenir compte des facteurs hédoniques et pratiques. S'agissant du musée, il est surtout nécessaire de considérer les facteurs hédoniques.

Deuxièmement, la définition de l'attente

En général, l'attente est définie dans la théorie de comportement du consommateur comme la probabilité de l'effet positif/négatif attendu par l'individu faisant un choix ou un achat. PZB (1994) l'ont définie comme le niveau de performance attendu au préalable par le consommateur lors de l'achat d'un service particulier. Par contre, Teas (1994) insiste sur le fait que l'attente dans le modèle SERVQUAL est une sorte d'attente normative qui se rapporte au standard idéal de la performance. Mais si l'attente est considérée comme un standard idéal, il faut se demander s'il représente un point idéal dans le modèle d'attitude classique. Parce que la qualité globale de service peut être évaluée comme détériorée si la performance d'un attribut est au-dessous ou au-dessus de ce point idéal. Pourtant, si l'attente est considérée comme un point faisable, il n'y a pas de problème si elle représente un attribut de vecteur (attribut illimité), sauf si elle possède un attribut du point idéal dans le modèle d'attitude classique. A cause de ces problèmes, PZB (1994) supposent que l'attente est aussi ou moins grande que le point idéal, mais, dans ce cas, il est impossible d'expliquer des problèmes logiques. En même temps le modèle proposé par PZB (1994) risque de s'approcher d'un modèle modifié de NQ de Teas. Etant donné qu'il peut exister des consommateurs ne s'attendant pas à un service ou à un niveau de service, le modèle de PZB

est une fois de plus remis en cause.

Troisièmement, la définition du niveau d'attente

Selon PZB (1988), le niveau d'attente est soit celui que l'entreprise doit offrir, soit celui que veulent des consommateurs. Mais ils modifient cette définition comme suit : le niveau d'attente est faisable ou réalisable pour la meilleure entreprise dans une certaine industrie de service. En conséquence, le niveau d'attente peut être définie comme normatif, faisable ou prévu. Cependant, il me semble que des chercheurs ont essayé de mesurer le niveau prévu du consommateur. Dans ce cas, le paradigme de qualité ne se distingue pas de celui de la satisfaction/insatisfaction. Contrairement à cette tendance, Lee et Kim (1999) ont insisté sur le fait que la mesure du niveau d'attente doit être effectuée de la même manière que l'avait faite Oliver (1980). Oliver a considéré le niveau d'attente comme niveau de performance prévu au moment de l'offre d'un service particulier. Cependant, le niveau d'attente devrait être défini comme le niveau normatif ou le niveau faisable selon les échelles de mesure. Par conséquent, il est très important de définir le niveau d'attente qui peut varier selon les échelles de mesure. Il faut ensuite appliquer le modèle de SERVQUAL, de sorte à pouvoir assurer la validité de la mesure. En effet, c'est un sujet important à étudier à l'avenir.

Quatrièmement, le temps de mesure de niveau d'attente

La plupart des études utilisant le modèle SERVQUAL ont simultanément mesuré l'attente et la performance dans un questionnaire. Mais dans ce cas, on rencontre un sérieux problème concernant la validité de la mesure. Afin de résoudre ce problème, il faut mesurer, tout d'abord, le niveau d'attente avant que le consommateur n'éprouve la performance de service, puis, la performance perçue. Il est pourtant difficile d'appliquer cette méthode à une certaine entreprise ou industrie.

Cinquièmement, la dimension

PZB (1985) classifient d'abord les composantes de qualité de service en 10 dimensions : tangibilité, fiabilité, réactivité, communication, crédibilité, sécurité, compétence, courtoisie, compréhension à l'égard des consommateurs et accessibilité. Après des études empiriques consécutives, ils les réduisent en 5 dimensions : tangibilité, fiabilité, réactivité, confiance et sympathie (PZB ; 1988). Cependant, Carman (1990) remarque dans ses études empiriques

que les dimensions de SERVQUAL ne sont pas parfaitement stables ni générales. En outre, Cronin et Taylor (1992) critiquent dans leur étude empirique que les 5 dimensions n'ont pas été vérifiées. Brensinger et Lambert (1990), Babakus (1990) et Finn et Lamb (1991) disent également ne pas constater l'existence des 5 dimensions dans des études sur plusieurs industries de service, menées en appliquant les échelles de mesure de SERVQUAL. Ces résultats étant dus à la différence entre les entreprises, il convient donc de réévaluer la dimension de qualité avant de les appliquer à certaines industries ou entreprises.

5. Le concept de la qualité du service au musée

Dans la littérature, on considère généralement que la qualité perçue est une condition nécessaire mais non suffisante à l'établissement d'une relation. La qualité perçue est définie, selon PZB (1985) et Zeithaml (1988), comme le jugement du consommateur porté sur l'excellence ou la supériorité globale d'un produit ou d'un service. Elle dérive de l'évaluation par l'individu des attributs intrinsèques et extrinsèques du bien ou du service sur la base de ses attentes élaborées initialement (Parasuraman et al., 1985b). C'est-à-dire que cette évaluation se fonde sur des standards implicites ou explicites et que le jugement de qualité d'un service n'en nécessite pas une utilisation préalable. Il peut être, comme déjà constaté, issu d'une connaissance du prestataire construite à travers la communication, la publicité, des éléments externes au service (PZB, 1994).

En fait, il est possible d'évaluer exactement la qualité de produit tangible sur la base de critères objectifs, alors qu'il est difficile d'évaluer la qualité du service sur la base de critères objectifs en raison de ses caractéristiques spécifiques : intangibilité, variabilité, indivisibilité et périssabilité. Alors, le musée offre au visiteur le service total et complexe, composé à la fois d'éléments physiques (emplacement, équipements, ambiance de salle d'exposition, panneau d'affichage, boutique et restaurant), de systèmes (répartition systématique du travail, coopération organisée entre personnels, etc.) et d'éléments personnels (attitude, volonté, contact entre personnel et visiteur, etc.). Le musée est un bien qui procure à la fois des produits tangibles (salle d'exposition, salle de repos, boutique, salle de conférence, environnement) et des services intangibles (service offert par personnel, accessibilité, image, confort, etc.). C'est ainsi que le service du musée doit être considéré comme un concept comportant en globalité des services liés au personnel, au matériel et au système.

En croisant la littérature sur le marketing des services avec les spécificités du champ muséal, nous nous appuyons sur les travaux de Grönroos (1990) mettant l'accent sur les dimensions techniques et fonctionnelles de la qualité perçue. La qualité technique correspond à ce qui est offert (cœur de service) tandis que la qualité fonctionnelle renvoie à la façon dont le service est délivré (qualité périphérique). Dans le domaine muséal, la qualité technique concerne les oeuvres d'art exposées, l'exposition, sa mise en valeur et la spécialité du musée, alors que la qualité fonctionnelle concerne les éléments qui entourent l'offre initiale, tels que le personnel et les outils d'information et de formation. Ensuite, nous enrichissons cette distinction en ajoutant une autre dimension : la qualité de l'environnement physique comprenant des éléments extérieurs à l'exposition, tels que l'ambiance, le bar, le restaurant, la boutique (Boulet, 1988).

Section 3 : La valeur perçue

1. Le concept de valeur perçue

Les études précédentes sur la valeur de service ont été consacrées à identifier la corrélation ou la causalité entre des concepts concernant la qualité du service, la satisfaction de consommateur et l'intention de rachat (Bolton et Drew, 1991 ; Zeithaml, 1988 ; Kerin, Janin et Howard, 1992). Elles se sont centrées particulièrement sur l'évaluation du consommateur du sacrifice de l'achat ou du bénéfice. Plus récemment, un autre courant de recherche s'est développé et présente la valeur sous l'angle de la consommation dans la vision cumulée et expérientielle (Aurier, Evrard et N'goal, 2000).

Tout d'abord, l'étude sur la valeur en marketing est menée traditionnellement sous l'angle de la valeur d'échange, en envisageant la valeur globale perçue comme un ratio entre les coûts et les bénéfices associés à la consommation. C'est-à-dire que la valeur de service signifie une évaluation du consommateur sur des avantages ou bénéfices en récompense des efforts consacrés par le consommateur. Les avantages concernent ici la conformité du consommateur, la qualité, la fiabilité et la capacité de service. La valeur de service peut donc être améliorée à mesure que le service offre le meilleur bénéfice au même prix ou le même bénéfice au prix modéré. En effet, toute stratégie d'entreprise vise à créer de la valeur, soit en proposant des bénéfices acceptables à un prix baissé, soit en offrant des bénéfices uniques à un prix élevé qui compense suffisamment le coût sacrifié (Day, 1990).

La valeur étant liée à la psychologie humaine et le processus de l'offre de service étant plus important que le résultat, la définition de valeur de service est plus difficile et compliquée que celle de qualité de service. Il est donc convenu que la valeur de service doit être définie par rapport à la philosophie de valeur ou au processus cognitif de valeur. De ce point de vue, Bolton et Drew (1991) affirment que la valeur de service est un concept déterminé par la qualité du service, le sacrifice et les caractéristiques du consommateur. Suivant les auteurs, l'évaluation de la valeur de service est différente selon les consommateurs pour des raisons de qualité de service, de coût monétaire et non monétaire, de préférence du consommateur et de différence des caractéristiques du consommateur. Egalement, la valeur de service est étroitement liée à la qualité du service et influence directement la réaction du consommateur. En outre, la valeur, en tant que déterminant essentiel de l'acquisition et de la rétention de clients fidèles, se situe au coeur des stratégies offensives et défensives des entreprises car ces stratégies étant centrées sur la qualité ou la satisfaction du consommateur, ont montré leurs limites (Aurier, Evrard et N'goala, 2000).

2. La valeur perçue du service

2. 1. La revue des littératures

Le consommateur tend à choisir ou acheter un produit/service qui représente au maximum la valeur de soi. La valeur perçue de consommateur est une variable qui peut expliquer le comportement du consommateur, et est un critère de jugement dans le comportement du consommateur. D'ailleurs, la valeur perçue est une croyance durable, difficile à changer et justifie le comportement du consommateur. Ainsi, la valeur perçue est considérée comme un facteur influençant le comportement du consommateur davantage que l'opinion, l'idée, l'attitude et l'intérêt.

Selon Zeithaml (1988), la valeur perçue de service est le résultat d'une comparaison entre le bénéfice (suite à l'utilisation de service) et le coût d'investissement pour l'obtenir. La valeur perçue est donc une évaluation du consommateur sur le bénéfice de certain service qui a été déjà offert ou est en train d'être offert. L'auteur définit dans ce contexte le concept de valeur comme suivante.

□) La valeur signifie le prix modéré.

-) La valeur est ce que désire le consommateur à l'égard d'un produit/service.
-) La valeur est la qualité qu'obtient le consommateur par le paiement.
-) La valeur est ce qu'obtient le consommateur par le paiement.

Premièrement, la valeur est un prix modéré. Si le consommateur obtient une certaine qualité de service avec le prix le moins élevé, il évalue hautement la valeur du service offert. Deuxièmement, la valeur est tout ce que désire le consommateur à l'égard d'un service. Si le consommateur obtient une qualité de service qu'il a attendue au préalable, le prix n'est pas important pour lui. Troisièmement, la valeur est la qualité obtenue en récompense du paiement du consommateur. Si le consommateur est suffisamment récompensé par rapport à ce qu'il a investi, tout en comparant le coût et la qualité, il considère cet échange comme précieux. Quatrièmement, la valeur est ce qu'obtient le consommateur par rapport à ce qu'il a donné. Cela signifie que, lorsque le consommateur évalue la valeur de service, il prend en compte tous les sacrifices comme le temps, les efforts, et l'argent.

Jusqu'à présent, la plupart des études précédentes sur la valeur perçue ont été basées sur les 4 définitions présentées ci-dessus. Mais de nombreux chercheurs insistent sur le fait qu'il convient également d'y inclure une perspective de comparaison entre ce qu'obtient le consommateur et ce qu'il paie, afin de bien évaluer une valeur perçue (Bojanic, 1996 ; Jayanty et Ghosh, 1996 ; Woodruff et Gardial, 1996).

Excepté Zeithaml, beaucoup de chercheurs soulignent que le consommateur peut percevoir la valeur sur le plan d'échange lorsque la qualité du service correspond ou dépasse l'attente du consommateur par rapport au prix de service (Grönroos et Ravald, 1994 ; Kotler, 1994 ; Naumann, 1995). Selon Peter et Olsen (1990), la valeur perçue est un besoin fondamental et un objectif essentiel du consommateur. Selon Bolton et Drew (1991), elle est un concept abstrait qui signifie, d'une part, une récompense à l'égard d'un prix payé et, d'autre part, ce qui est acheté en prix modéré. Supposant que l'évaluation du consommateur sur la valeur perçue de service influence le rachat, les auteurs prétendent que l'évaluation peut varier selon le coût monétaire/non-monétaire, l'intérêt et les caractéristiques du consommateur. C'est-à-dire que l'évaluation du consommateur varie

selon ses caractéristiques, un certain environnement ou fondement, un élément symbolique et une qualité perçue. De même, Randall et Senior (1996) maintiennent que la valeur est un concept plus pertinent que le prix afin de comprendre le comportement du consommateur. Selon les auteurs, le concept de valeur perçue incluant le concept de temps et celui de coût psychologique explique bien le comportement du consommateur. Notamment, lorsqu'il souhaite réduire le coût non-monnaire en payant le prix monétaire ou recevoir un meilleur service avec le même prix. Lee et Ulgado (1997) affirment que le consommateur fait la comparaison entre l'utilité positive (qualité de service) et celle négative (coût dépensé) pour l'évaluation de la valeur. Cela signifie qu'il perçoit la valeur de service en comparaison de la qualité perçue et du coût/temps investi.

Les études précédentes semblent expliquer la valeur perçue sur le plan pratique et économique en la liant à l'achat raisonnable du consommateur. Mais la valeur perçue est un concept multidimensionnel qui renferme un aspect à la fois expérientiel et économique (Mathwick et al., 2001 ; Babin et al., 1992 ; Zeithaml, 1988). De ce point de vue, Sheth et al. (1991) classent la valeur perçue du consommateur en 5 dimensions, en se centrant sur l'influence de la valeur perçue sur l'achat du consommateur : valeur fonctionnelle, sociale, émotionnelle, conditionnelle et épistémologique.

La recherche sur le comportement du consommateur appréhende la valeur comme la perspective d'un achat ponctuel (approche transactionnelle) - que nous avons déjà abordé - ou d'une relation durable (approche relationnelle), ce qui a donné le jour à deux approches complémentaires. Le premier courant exprime la valeur dans le cadre d'une transaction et d'un échange ponctuel entre deux parties. Selon cette optique transactionnelle, la valeur perçue est le résultat d'une confrontation entre l'ensemble des bénéfices et des coûts associés à la transaction, autrement dit, l'évaluation globale de l'utilité d'un produit fondé sur ses perceptions concernant ce qui est reçu et ce qui est donné. Le second courant s'interroge sur la valeur qui résulte d'une expérience de consommation ou de possession complète, selon une logique cumulée. Cette valeur n'est pas considérée ici comme une simple base de décision d'achat mais représente davantage la conséquence des expériences de consommation cumulée (Holbrook et Hirschman, 1982). A ce propos, la consommation peut être une fin en elle-même (intrinsèque) et pas seulement un moyen au service de fins qui lui sont extérieures (extrinsèque) (Hirschman et Holbrook, 1982). Donc, l'expérience ne

se réduit pas à des éléments purement instrumentaux mais implique des composantes affectives et symboliques. Bien que développant des schémas conceptuels riches, la faiblesse de cette deuxième approche est qu'elle manque de développements empiriques et qu'il est difficile de mettre en évidence la manière dont le jugement de valeur est formé (Aurier, Evrard et N'goala, 2000).

Dans un tel contexte, Holbrook et Corfman(1985) classent la valeur perçue en 2 dimensions : d'une part, la valeur perçue au cours de laquelle un consommateur obtient un objet avec un but précis et, d'autre part, la valeur perçue liée à la préférence de l'achat d'un objet plutôt que son acquisition. Puis ils les classent en deux aspects : aspect utilitaire concernant l'achat d'un produit/service pour résoudre le problème, et celui hédonique concernant la poursuite d'un plaisir lié à la consommation en elle-même. Babin et al.(1994) classent également la valeur en deux aspects : aspect utilitaire concernant un travail pour obtenir un produit/service et celui hédonique concernant l'acquisition du plaisir.

La valeur utilitaire est liée à une gratification de besoin du consommateur par un achat de service, s'il le fait de manière efficace. Dans ce cas, il prend le prix ainsi que le bénéfice pour des facteurs importants. La valeur utilitaire peut être donc divisée en valeur destinée au bénéfice et celle destinée au prix (Kwon, 2002). La valeur utilitaire destinée au bénéfice est liée à un cas selon lequel le consommateur donne plus d'importance au bénéfice qu'au prix pour l'augmentation de la valeur. Elle peut être envisagée par le consommateur s'il effectue l'achat de service conformément à sa demande et qu'il lui offre les bénéfices attendus. La valeur utilitaire destinée au prix est liée à un autre cas selon lequel le consommateur donne plus d'importance au prix qu'au bénéfice. Elle peut être envisagée par le consommateur s'il tente de comparer et d'évaluer des informations sur le prix modéré du produit/service.

La valeur hédonique est plus subjective et personnelle que la valeur utilitaire. Elle poursuit un plaisir ou un amusement personnel et non l'accomplissement d'un objectif (Hirschman et Holbrook, 1982). La valeur hédonique, selon plusieurs auteurs, inclut un amusement, un plaisir, une distraction, une liberté, une fantaisie, une évasion de la vie quotidienne et un recueil de nouvelles informations (Hirschman et Holbrook, 1982 ; Babin et al., 1994). Finalement, le consommateur perçoit et évalue globalement la valeur hédonique, tout en prenant en compte intégralement des sentiments positifs éprouvés lors de

l'achat.

Généralement, la valeur du consommateur est un concept qui comporte simultanément différents sens. La valeur offerte dans le processus de la consommation est également importante pour le consommateur. Il est donc convenable qu'elle comporte une valeur hédonique issue à la fois d'une expérience d'achat et d'une acquisition du produit/service. Il convient de dire que la valeur du consommateur est liée étroitement à l'utilité affective ainsi qu'à l'utilité fonctionnelle (Bloch et Bruce, 1984 ; Bloch, Sherrell et Ridgway, 1986).

2. 2. La classification de la valeur perçue du service

Quelques chercheurs maintiennent que le consommateur juge à travers l'expérience de consommation la valeur de produit/service, qui est classée en valeur d'expérience intrinsèque et extrinsèque (Batra et Ahtola, 1991 ; Crowley, Spangenberg et Hughs, 1992 ; Mano et Oliver, 1993). La valeur d'expérience extrinsèque est liée à un aspect utilitaire d'achat. Elle explique bien pourquoi le consommateur considère son achat comme un travail/devoir ou pourquoi il donne plus d'importance au résultat d'achat (Barta et Ahtola 1991). Au contraire, la valeur intrinsèque est liée à un aspect hédonique d'achat. Selon Holbrook (1994), l'achat étant une expérience intéressante, le consommateur donne la même importance à l'expérience même éprouvée au cours de l'achat et au résultat de consommation. La valeur d'expérience intrinsèque est une caractéristique personnelle et subjective issue d'un plaisir ou d'un amusement plutôt que de l'accomplissement d'une mission (Babin, Griffin, et Darden, 1994).

Holbrook (1994) retient trois critères dichotomiques pour différencier les types de jugement de préférence (ou de valeur). Tout d'abord, la valeur d'un produit peut être extrinsèque (le produit est un moyen pour atteindre certaines fins) ou intrinsèque (l'expérience de consommation est appréciée en tant que telle). Ensuite, les préférences peuvent être orientées vers soi (fonction de son intérêt personnel) ou liées aux effets induits sur les autres (famille, amis, collègues, etc.) et donc orientées vers l'autre. Enfin, la valeur peut différer selon que le consommateur manipule physiquement ou mentalement un élément de son environnement (actif) ou, au contraire, qu'il appréhende et répond passivement à un objet (réactif). La combinaison de ces trois critères conduit l'auteur à identifier 8 domaines de compréhension de la valeur des objets pour le consommateur :

valeur de jeu, valeur esthétique, valeur d'efficience, valeur d'excellence, valeur éthique, valeur spirituelle, valeur de statut et valeur d'estime (Aurier, Evrard et N'goala, 2000).

Lai (1995) a proposé une typologie de bénéfices perçus dont découle la valeur (au sens bénéfice/coût) qui se veut universelle (non spécifique à une catégorie de produits) et qui est donc assimilable aux composantes de la valeur de consommation. Il a repris comme point de départ la typologie proposée par Sheth, Newman et Gross (1991) qui avaient identifié cinq types de bénéfices : les bénéfices fonctionnels qui correspondent à la performance utilitaire, physique et pratique du produit et dérivent de ses attributs tangibles et concrets ; les bénéfices sociaux qui sont relatifs aux associations du produit avec un statut et une classe sociale particuliers ; les bénéfices émotionnels (ou affectifs) qui résultent d'une association de l'objet à certains sentiments ; les bénéfices cognitifs qui font référence à la capacité du produit à satisfaire la curiosité, le désir de connaissances ou de nouveautés et enfin les bénéfices conditionnels (situationnels) qui sont liés à des situations spécifiques de consommation. L'auteur, pour compléter cette typologie, a suggéré trois catégories additionnelles : les bénéfices hédoniques liés à la capacité de l'objet à produire du plaisir ; les bénéfices esthétiques associant la consommation à la beauté et à l'expression personnelle ; et enfin les bénéfices holistiques, acquis par la complémentarité, la cohérence et la compatibilité du produit choisi avec la constellation des produits déjà consommés par l'individu. En contrepartie de ces divers bénéfices génériques, les coûts devraient référer principalement aux ressources monétaires et temporelles, aux risques et/ou à l'énergie humaine engagée durant le processus d'évaluation, d'achat et de consommation du produit (Aurier, Evrard et N'goala, 2000).

D'ailleurs, Evrard et Aurier(1996) ont identifié et testé empiriquement l'existence de sept composantes dans la relation consommateur/produit. Ils les ont classés sur la base de leur caractère expérientiel/non-expérientiel et de certains critères qui peuvent, d'une certaine mesure, être rapprochés du caractère intrinsèque/extrinsèque utilisé dans d'autres classifications. La comparaison de ces cinq approches et la recherche d'un cadre cohérent intégrateur nous amènent à proposer deux critères communs aux classifications proposées : d'une part la dimension extrinsèque / intrinsèque et, d'autre part, la dimension orientation vers soi/orientation vers les autres. Le croisement de ces deux critères permet de caractériser quatre grandes familles de valeur de consommation : valeur instrumentale,

valeur hédonique, valeur sociale et valeur spirituelle. Le critère intrinsèque/extrinsèque caractérise surtout l'objet de la valeur alors que le critère orientation vers soi/vers les autres caractérise surtout l'individu qui valorise. Cette classification se situe donc dans une perspective interactionniste où la valeur naît de la rencontre entre l'individu et l'objet, la valeur n'étant ni une caractéristique de l'objet, ni une caractéristique de l'individu, mais le résultat de leur interaction.

Tableau 5 : Typologie synthétique des composantes de la valeur

	Extrinsèque	Intrinsèque
Orienté vers soi	Valeur instrumentale	Valeur hédonique
Orienté vers les autres	Valeur sociale - Lien social - Expression de soi	Valeur spirituelle

Source : Evrard, Y. et Aurier, P. (1996), "Identification and validation of the components of the person-object relationship," *Journal of Business Research*, Vol. 37/2, pp. 127-134.

3. La valeur du visiteur de musée

Le visiteur souhaitant profiter du service offert par un musée, cherche également une valeur utilitaire. D'ailleurs, le visiteur de musée évaluant les bénéfices globaux de visite en comparant le prix d'entrée et d'autres bénéfices offerts par le musée, peut classer la valeur utilitaire selon le bénéfice ou selon le prix. On peut dire également que le visiteur attend un service ajusté à sa demande, lui offrant plus de bénéfices pour l'augmentation de la valeur perçue, ou il essaie d'acheter un produit/service en prix modéré.

Quant aux visiteurs, une valeur hédonique comme plaisir ou amusement personnel et subjectif, est plus importante que celle utilitaire. Donc, le visiteur juge au cours de sa visite le bénéfice hédonique tout en évaluant intégralement des valeurs comme le plaisir, l'amusement, le divertissement, la liberté, la fantaisie, l'évasion de la vie, etc.

En effet, il est certain que la valeur du visiteur du musée est un concept qui renferme plusieurs significations complexes. En particulier, parmi les différentes offres du musée pouvant être parallèlement des composantes importantes de valeur perçue par le visiteur, l'achat d'un produit/service ainsi que de diverses expériences doivent être considérés comme une valeur importante.

Les différents travaux conduits en marketing culturel sur l'expérience de

consommation (Holbrook et Hirschman, 1982 ; Cova et Cova, 2000, Filser, 2002) permettent d'envisager de façon générale les processus de valorisation de l'expérience des visiteurs de musée. Holbrook (1999) a identifié 8 types de valeur en croisant trois dimensions de la valeur perçue par le consommateur : (1) valeur extrinsèque ou intrinsèque à l'expérience, (2) valeur orientée vers soi ou vers les autres, (3) valeur active ou passive.

En prenant en compte les travaux traitant de la valeur perçue à l'issue des expériences de consommation (Aurier et al., 2000 ; Holbrook, 1994, Passebois, 2002) et les spécificités du milieu muséal par rapport au domaine commercial, nous allons retenir certaines sources de valeur (Holbrook, 1999 ; Aurier et al., 2000 ; Kotler et Kotler, 1998, Passebois, 2002).

Valeur hédonique : la dimension plaisir/émotion est récurrente dans les activités culturelles. Cependant, les recherches sur les activités récréatives montrent que la visite d'un musée donne beaucoup moins de plaisir au sens d'amusement ou de *fun* que d'autres activités divertissantes et récréatives (Loomis, 1987). Malgré tout, dans le domaine muséal, cette dimension plaisir ne concerne pas logiquement qu'un bénéfice esthétique mais tous les bénéfices à l'issue d'une visite au musée.

Valeur cognitive (stimulation cognitive) et sacrifice intellectuel : la valeur cognitive correspond à l'enrichissement des connaissances de l'individu. Cette dimension apparaît très fortement dans l'expérience muséale dont la valeur éducative est largement reconnue. Les connaissances retirées de ce type d'expérience peuvent être de différentes natures : historiques, artistiques, etc. Dans un tel contexte, la visite au musée exige de mobiliser l'attention et les capacités cognitives pour interpréter les oeuvres d'art. La complexité perçue des oeuvres pourra être considérée comme un type de sacrifice perçu par les visiteurs. Ce type de sacrifice est très lourdement ressenti dans le contexte de l'art moderne et contemporain (Passebois, 2002).

Valeur spirituelle (stimulation expérientielle) : grâce à son expérience, l'individu se détache du monde. L'expérience lui permet d'échapper à sa vie quotidienne. L'expérience vécue est donc proche d'une expérience mystique où l'individu s'abandonne et s'en remet à des forces supérieures.

Valeur esthétique : les émotions esthétiques générées par une oeuvre d'art sont singulières et ne peuvent se réduire à une émotion classique.

Valeur de lien : l'expérience muséale est vécue comme un moyen d'entrer en contact et de maintenir des liens avec les autres, de partager un événement. Le visiteur ne cherche pas

ici à se distinguer mais plutôt à s'intégrer à une communauté d'intérêt grâce à ses expériences muséales.

Valeur de pratique sociale : la visite au musée est valorisée parce qu'elle permet de passer un bon moment avec des proches, c'est une sortie entre amis. L'aspect social est alors important, plus que la visite elle-même.

Valeur de statut social : la visite au musée apparaît comme un moyen de se différencier, de prouver son appartenance à un groupe social (Solomon, 2002).

Sacrifice monétaire : bien que le prix soit une variable marketing très étudiée, peu de recherches s'intéressent au prix dans le secteur culturel et a fortiori muséal. A ce propos, on peut penser que le prix est une variable déterminante de la fréquentation des musées.

Sacrifice temporel : en tant qu'activité divertissante, l'expérience muséale exige du temps et nécessite donc un sacrifice temporel.

Section 4 : La satisfaction

1. La revue des recherches sur la satisfaction du consommateur

1. 1. La satisfaction du consommateur

De nos jours, la définition de la satisfaction du consommateur, notion essentielle dans la recherche marketing, diffère beaucoup selon les chercheurs, ce qui explique les nombreuses méthodes de sa mesure. La validité empirique a toujours été mise en cause parmi les scientifiques. Donc, nous aborderons les attributs et les construits de la satisfaction et les différentes méthodes de sa mesure.

Suivant les recherches antérieures, la satisfaction du consommateur est un état final du processus psychologique et ses attributs sont définis par les quatre points de vue suivants : 1) un état cognitif, 2) une réaction émotionnelle, 3) une évaluation sur le processus de consommation et 4) un jugement sur la satisfaction constituée en un jugement cognitif et une réaction émotionnelle.

En effet, la satisfaction est définie non seulement comme l'effet des expériences de consommation mais aussi comme l'évaluation du consommateur du processus de

consommation. Egalement, la définition de la satisfaction diffère selon que le processus et l'effet des expériences de consommation sont jugés de manière cognitive ou émotionnelle.

D'abord, suivant le point de vue cognitif, la satisfaction est un jugement du consommateur sur une récompense par rapport au paiement qu'il effectue pour la possession d'un produit/service. Cette définition a été proposée par Howard et Sheth (1969), selon lesquels la satisfaction est une sorte d'état cognitif du consommateur qui se sent suffisamment (ou insuffisamment) récompensé par son acte d'achat.

Deuxièmement, suivant le point de vue de la réaction émotionnelle, la satisfaction du consommateur est une sorte de réaction émotionnelle formée après divers processus cognitifs tels qu'une confirmation/infirmation par rapport à des attentes. Suivant des recherches menées dans les domaines de la psychologie sociale et de la psychologie cognitive, le processus affectif est une des sources principales qui motivent le comportement de l'individu et qui influencent le processus de traitement d'information (Westbrook, 1987). Des chercheurs se basant sur ce deuxième point de vue, définissent le concept de satisfaction du consommateur comme « la réaction émotionnelle du consommateur résultant d'une évaluation d'expériences issues de la consommation et de la possession de produit/service particulier (Westbrook, 1981) », « la réaction émotionnelle sur des expériences globales qui se produisent lors des achats de produit/service particulier, lors des visites au magasin ou au marché (Westbrook et Reilly, 1983) », « la réaction du consommateur sur une différence entre ses attentes préalables et les performances réelles du produit acheté (Tse et Wilton, 1998) », « l'état affectif comme une réaction émotionnelle sur des expériences issues de l'achat et de l'utilisation de produit/service (Spreng, Mackenzie et Olshavsky, 1996) », « une émotion provoquée par l'évaluation des expériences telles qu'une confirmation/infirmation de l'attente/performance perçue » (Babin et Griffin, 1998).

Troisièmement, suivant le point de vue de l'évaluation du consommateur, la satisfaction est définie comme une évaluation de la gratification de ses besoins et de ses désirs ou bien comme celle de la confirmation/infirmation de l'attente (de la part du consommateur) et de la performance (de la part du produit/service). Dans la même perspective, Czepiel et Rosenberg (1976) définissent la satisfaction comme une évaluation subjective du consommateur de la gratification des besoins et des désirs au cours de l'achat ou de la

possession de produit/service. Hunt (1977) montre que la satisfaction est une évaluation explicite des expériences de consommation qui sont au moins autant satisfaisantes que la chose attendue. Engel et Blackwell (1982) l'ont défini également comme une évaluation de l'alternative choisie qui correspond à l'attente préalable.

Quatrièmement, Oliver (1997) propose récemment un point de vue qui définit la satisfaction du consommateur comme un jugement de la satisfaction qui se produit, en associant le jugement cognitif et la réaction émotionnelle. Il a annoncé que la satisfaction du consommateur était différente d'une sorte de bonheur (l'état de sentiment simple), de l'évaluation sur le produit ou service et du processus de désaccord entre l'attente et l'effet. C'est-à-dire que la satisfaction est une réaction sur un état de gratification provenant des caractéristiques de produit et de service ou des produits et services eux-mêmes.

Selon la définition de la satisfaction proposée par Oliver (1997), le plaisir est ce que l'état gratifiant développe ou offre une sorte de plaisir ou réduit la douleur en résolvant les problèmes de la vie. Le consommateur peut donc s'en contenter même s'il se retrouve dans un état normal ou neutre après avoir supprimé l'état de répugnance. Suivant l'auteur, la gratification ne se limite pas au cas de gratification des besoins. Même la gratification excessive peut satisfaire le consommateur si elle lui offre de manière supplémentaire un plaisir inattendu. De même, la gratification insuffisante peut satisfaire le consommateur si elle lui offre à un moment donné un plaisir plus grand que celui qu'il attendait. Oliver (1997) considère la gratification comme un concept plus fondamental que la satisfaction. Notons que la gratification ne peut être jugée que par un standard ou critère. Pour cette raison, Oliver (1997) nous propose comme référence de comparaison pour juger l'état de gratification du consommateur la satisfaction préalable et la satisfaction envers le produit/service des entreprises concurrentes.

Il me semble qu'Oliver explique le concept de la satisfaction avec plus de précisions que d'autres définitions proposées précédemment. Mais on y trouve aussi quelques problèmes. Tout d'abord, il n'essaie pas de préciser théoriquement le concept de gratification. Il limite aussi le type d'émotion du consommateur au plaisir, en considérant la satisfaction du consommateur comme une gratification plaisante par des expériences de consommation. Cependant, suivant d'autres recherches précédentes menées par Westbrook(1987), Westbrook et Oliver (1991) et Mano et Oliver (1993), la satisfaction du consommateur se

rapproche d'émotions positives telles que la joie, l'intérêt, la surprise plaisante et le confort. Donc, le concept de gratification uniquement basé sur le plaisir n'est pas complet car il exclut un autre type d'émotions positives constituant la satisfaction est exclu.

1. 2. L'aspect émotionnel de satisfaction du consommateur

1. 2. 1. L'émotion de consommation

Hirschman et Holbrook (1982) ont mis l'accent sur la nécessité et l'importance de l'étude sur l'émotion du consommateur pour bien comprendre son comportement. Selon les auteurs, le consommateur fait à la fois de la consommation utilitaire pour le bénéfice économique, mais aussi hédonique pour la poursuite du plaisir. La consommation hédonique est un aspect sensoriel, fantastique et émotionnel que le consommateur éprouve dans le processus de consommation de produit/service. Depuis que leur étude attire l'attention des scientifiques, de nombreuses recherches sur l'expérience subjective du consommateur apparaissent dans le marketing.

A cette époque-là, des recherches réfutant l'opinion selon laquelle la cognition humaine ne se lie pas à l'émotion humaine apparaissent dans le domaine de la psychologie (Zajonc, 1980 ; Lazarus, 1982, 1984). De nombreux psychologues tentent de prouver à la fois théoriquement et empiriquement qu'il y a une relation très étroite entre la cognition et l'émotion.

C'est ainsi que, depuis les années 80s des chercheurs essaient de vérifier la relation entre des variables psychologiques, le concept et la mesure de l'émotion de consommation à mesure que l'importance est accordée à l'aspect affectif de l'individu, et cela dans le domaine du comportement du consommateur et de la psychologie (Westbrook, 1987). Suivant des recherches empiriques, il s'avère que l'émotion de consommation apparaît dans le processus total de la prise de décision : avant l'achat, lors de l'achat et après l'achat (Gardner, 1985).

1. 2. 2. La revue des littératures sur l'émotion générale

Il est difficile de définir le concept d'émotion en psychologie car il y a peu de temps que des psychologues se consacrent à la recherche sur ce sujet. Quelques psychologues pensent

même qu'il est impossible pour le moment de la définir (Mandler, 1975). Malgré cette optique négative, de nombreux psychologues essaient de le faire. Plutchik (1980) a examiné les 28 définitions existantes concernant l'émotion et a conclu que le concept défini par les scientifiques a manqué de cohérence et de clarté. Suivant Carson et Hatfield (1991), il est encore plus difficile de déterminer le concept cohérent de l'émotion car des psychologues tentent d'inclure dans la définition quelques caractéristiques d'émotion qui les intéressent.

C'est ainsi que l'émotion dans la recherche sur le comportement du consommateur apparaît comme affect, émotion, humeur et sentiment dans la mesure où l'émotion personnelle est définie de manière très variée en psychologie. En particulier, l'affect et l'émotion sont utilisés comme synonyme dans la plupart des recherches. Au contraire, Westbrook (1987) mène la recherche sur l'émotion du consommateur tout en la divisant en deux aspects : l'émotion de la consommation et l'humeur. D'autres chercheurs sur le comportement du consommateur procèdent à la recherche sur l'effet de l'affect incluant l'émotion et l'humeur dans la satisfaction du consommateur.

Résultat, de nos jours, la plupart des chercheurs tendent à mener la recherche sur l'effet de l'émotion sur la satisfaction en ne distinguant pas généralement l'humeur de l'émotion. Ci-dessous, nous allons d'abord examiner la définition de l'émotion au niveau psychologique.

Lewis et Haviland (1993) définissent l'émotion comme un certain état affectif qui s'oriente vers un objet extérieur à court terme, tout en divisant le phénomène émotionnel observé par les psychologues en six : émotion, humeur, sentiment, affect, tempérament et éveil. Selon Plutchik (1980b), l'émotion est une séquence de réactions envers la stimulation extérieure et inclut l'évaluation cognitive, le changement subjectif, l'éveil autonome et nerveux, l'impulsion et l'action réagissant à l'impulsion. Frijda (1986) pense que l'émotion se fait lorsque l'individu évalue volontairement ou involontairement une affaire en fonction de son intérêt et objectif. Selon l'auteur, l'émotion dont l'essentiel est la préparation, tend à arrêter ou empêcher une action ou activité psychologique à mesure qu'elle laisse la priorité à une autre action imminente. Également, il prétend que l'émotion, une sorte d'état mental spécifique, accompagne globalement le changement physique et physiologique, celui du visage et du comportement. Il en est de même pour Carlson et Hatfield (1991) qui définissent l'émotion comme la prédisposition motivationnelle qui renferme des

caractéristiques innées et acquises réagissant à une variable particulière de manière empirique, physiologique et active.

Il me semble que des chercheurs ont approuvé ce que l'émotion provoque le changement de comportement personnel. Mais les opinions divergent sur le processus d'apparition de l'émotion. Il y a deux points de vue différents : le premier est que l'évaluation cognitive est nécessaire pour l'apparition de l'émotion (Arnold, 1960; Lazarus, 1982, 1984, Schachter & Singer, 1982) ; le deuxième traite de l'apparition de l'émotion sans évaluation cognitive (Zajonc, 1980, 1984).

1. 2. 3. Le concept et les caractéristiques de l'émotion de consommation

L'affect, l'émotion, l'humeur et le sentiment sont utilisés ensemble dans la recherche sur l'émotion du consommateur. Surtout, l'affect et l'émotion sont utilisés comme synonyme. Mais, il se peut que l'émotion de consommation soit plutôt utilisée pour le moment (Westbrook et Oliver, 1991 ; Muller et al., 1993 ; Oliver, 1994 ; Chaudhuri, 1997 ; Nyer, 1997a, 1997b ; Richins, 1997). Nous allons mettre en évidence le concept de l'émotion de consommation en examinant quelques résultats dans l'étude sur le comportement du consommateur.

Halvena et Holbrook (1984) définissent l'émotion de consommation comme l'ensemble des réponses émotionnelles induites au cours des expériences d'utilisation ou de consommation de produit/service. Oliver (1989) définit l'émotion de consommation comme l'état affectif du consommateur qui réagit au résultat de consommation, tout en supposant que l'émotion de consommation soit la liaison des affects fondamentaux provenant de l'aspect positif et négatif des expériences de consommation de produit/service. Muller et al. (1991) définissent le concept de l'émotion de consommation comme une expression cognitive du consommateur à l'égard de la façon dont il se prépare psychologiquement à ses expériences de consommation.

En bref, l'émotion se rapporte aux connaissances sur la valeur émotionnelle et hédonique alors que l'information sur des attributs de produit/service se rapporte aux connaissances sur la valeur fonctionnelle et économique. Dans notre étude, nous définissons l'émotion de consommation comme l'affect durable et stable que le consommateur ressent au cours de

l'acquisition et de la consommation de produit/service.

Alors, Richins (1997) prétend que l'émotion de consommation est différente de l'émotion générale qu'on ressent dans la vie quotidienne à cause de ses circonstances spécifiques. Par exemple, l'émotion générale ressentie dans la relation sociale entre des amis est essentiellement différente de l'émotion de consommation résultant du design, de la couleur et de la qualité d'un vêtement acheté et porté. Dans ce contexte, selon l'auteur, il faut distinguer la façon de mesurer l'émotion de consommation de celle de mesure l'émotion générale.

2. La définition de la satisfaction du consommateur

Dans cette section, nous allons examiner les attributs et les construits de la satisfaction du consommateur proposés dans les recherches existantes afin de définir le concept de la satisfaction du consommateur.

2. 1. L'attribut de la satisfaction du consommateur

En général, le concept de « satisfaire » renferme lexicologiquement le sens de « gratifier au point d'être bien rempli ». Selon Oliver (1997), la satisfaction dérive du latin « satis » et « facere ». Le produit/service satisfaisant signifie sa capacité d'offrir suffisamment au consommateur ce dont il a besoin. C'est-à-dire que la satisfaction signifie une gratification jusqu'au niveau du résultat excessif (Oliver, 1997).

Comme nous l'avons déjà constaté, le concept de la satisfaction du consommateur est définie en quatre points de vue dans les recherches existantes : 1) état cognitif, 2) réponse émotionnelle, 3) évaluation, 4) jugement sur la satisfaction associant le jugement cognitif et la réaction émotionnelle. Enfin, le concept de la satisfaction du consommateur est défini par un attribut cognitif, émotionnel, ou les deux ensemble. Tout d'abord, la première perspective selon laquelle la satisfaction du consommateur est une sorte d'état cognitif n'est plus valable ni persuasive à mesure que l'importance de l'émotion de consommation est mise en évidence par des recherches postérieures. Des résultats de recherche selon lesquels la satisfaction est un concept comportant l'attribut émotionnel, ne cessent d'être proposés depuis les années 80 (Westbrook, 1981 ; Westbrook et Reilly, 1983 ; Tse et Wilton, 1988 ; Oliver et DeSarbo, 1988 ; Westbrook et Oliver, 1991 ; Oliver et Westbrook, 1993 ; Oliver,

1993 ; Spreng, MacKenzie et Olshavsky, 1996 ; Babin et Griffin, 1998 ; Brockman, 1998 ; Nyer, 1998). En conséquence, il s'avère que la satisfaction du consommateur renferme l'attribut cognitif et émotionnel.

A ce propos, la satisfaction du consommateur comportant l'attribut émotionnel se divise généralement en trois points de vue.

Premièrement, la satisfaction du consommateur est une réaction de l'émotion générale provenant des expériences de consommation (Westbrook, 1981 ; Oliver, 1989, 1992 ; Westbrook et Oliver, 1991 ; Mano et Oliver, 1993). Suivant cette optique, la satisfaction du consommateur est la réaction émotionnelle formée sous l'influence de l'émotion générale. L'objectif des chercheurs de ce point de vue est de mettre en évidence la relation réciproque entre l'émotion générale et la satisfaction du consommateur. Suivant ces résultats, une forte corrélation existe entre la satisfaction du consommateur et l'émotion générale (Babin, Griffin et Darden, 1994 ; Nyer, 1997a ; Brockman, 1998 ; Nyer, 1998). Selon Brockman(1998) qui a étudié le rapport entre la satisfaction du consommateur, et le sentiment temporaire ou la satisfaction de la vie ne se rapportant pas à l'évaluation du produit/service, une forte corrélation existe entre le sentiment temporaire et les échelles de mesure en forme de « très satisfait/très insatisfaits » et de « plaisir/peine ».

Cependant, si le concept de la satisfaction du consommateur est mesuré par des échelles développées en psychologie pour mesurer l'émotion générale, il est impossible de la distinguer du sentiment temporaire qui ne se rapporte pas à l'évaluation de la consommation du produit/service. Il est donc impossible de vérifier quels éléments émotionnels sont inclus dans les composantes de la satisfaction du consommateur.

Egalement, si l'émotion liée à la satisfaction du consommateur n'est pas parfaitement similaire à l'émotion générale, comme ont remarqué quelques chercheurs à ce sujet, ils devraient en montrer une étude complémentaire. Mais rien n'est fait jusqu'à présent.

Cadotte, Woodruff et Jenkins (1987) et Woodruff, Cadotte et Jenkins (1983) ont prétendu que la satisfaction du consommateur et l'émotion de consommation sont identiques. Dans cette optique, des chercheurs utilisent la même échelle de mesure développée en psychologie pour mesurer l'émotion générale lorsqu'ils mesurent la satisfaction du

consommateur. Mais, si l'on mesure ainsi sa satisfaction, il risque alors de mesurer l'émotion du consommateur ne se rapportant pas à l'évaluation du produit/service. Donc, cette perspective n'est pas suffisamment soutenue au niveau empirique.

L'émotion du consommateur est considérée comme un des construits de la satisfaction du consommateur (Alford et Sherrell, 1996). Suivant cette perspective, la satisfaction se constitue en construit cognitif et émotionnel. Le construit émotionnel est une des dimensions qui constitue la satisfaction du consommateur (Oliver, 1997). Dans le même contexte, Plutchik (1980) et Russell (1979) ont défini la satisfaction comme un concept contenant l'émotion et la réaction émotionnelle qui apparaît lorsqu'on évalue la différence entre le critère d'évaluation et la performance du produit.

Cadotte, Woodruff et Jenkins (1987), Oliver (1980, 1993) et Spreng, MacKenzie et Olshavsky (1996) ont prétendu que la satisfaction du consommateur n'est pas liée au produit lui-même mais à l'attribut de ce produit. Selon les auteurs, la satisfaction globale est un état de l'émotion influencée à la fois par la satisfaction des attributs du produit et par des expériences de consommation.

Westbrook (1987) a remarqué que l'émotion se divise en deux dimensions indépendantes – émotion positive et négative – et que ces deux dimensions émotionnelles influencent le jugement sur la satisfaction du consommateur.

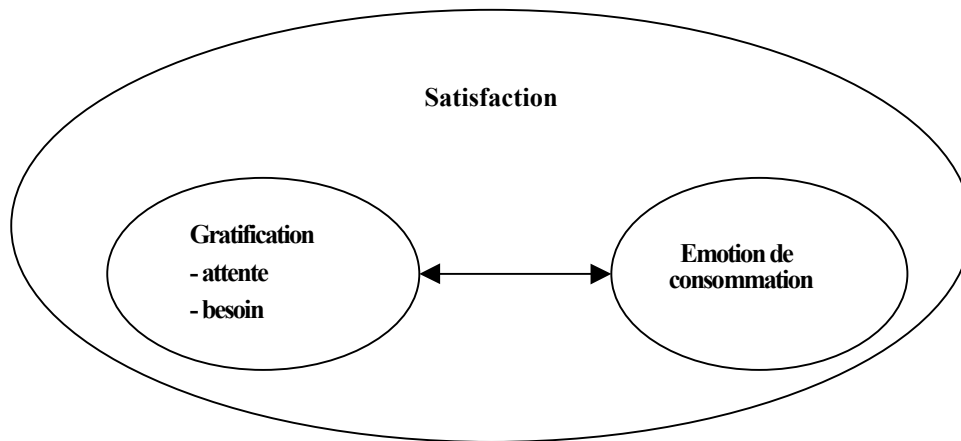
Dans notre étude, nous définissons la satisfaction du consommateur comme un concept associant l'attribut cognitif et émotionnel, tout en remarquant que l'émotion de consommation est un des construits constituant le concept de la satisfaction du consommateur.

2. 2. Les composantes de la satisfaction du consommateur

Suivant les recherches existantes, l'attribut cognitif de la satisfaction du consommateur se rapporte au degré de sa satisfaction, à l'évaluation de la concordance de l'attente préalable et de l'expérience de consommation réelle (Czepiel et Rosenberg, 1976 ; Hunt, 1977 ; Oliver, 1980 ; Bearden et Teel, 1983 ; LaBarbera et Mazursky, 1983 ; Oliver et DeSarbo, 1988 ; Tse et Wilton, 1988 ; Fornell, et al., 1996 ; Spreng, MacKenzie et Olshavsky, 1996), ou à l'évaluation sur l'état de gratification (Oliver, 1997). En bref, l'attribut de la

satisfaction de consommateur revient au sentiment de gratification à l'égard de l'attente et des besoins du consommateur.

Figure 7 : Les composantes de la satisfaction de consommateur



Le jugement cognitif de l'individu sur la gratification accompagne naturellement la réaction émotionnelle (Izard, 1993 ; Anand, Holbrook et Stephens, 1988). Cette émotion de consommation motive l'individu et influence réellement l'opinion du consommateur (Westbrook et Oliver, 1991). En conclusion, il s'avère que le concept de la satisfaction du consommateur comporte l'attribut émotionnel. (Westbrook, 1987 ; Oliver, 1989, 1992 ; Westbrook et Oliver, 1991 ; Mano et Oliver, 1993). Comme le montre la figure ci-dessous, le concept de la satisfaction du consommateur est composé à la fois d'une gratification de l'attente et des besoins liée à l'aspect cognitif et d'une émotion de consommation liée à l'aspect émotionnel.

Nous allons examiner précisément l'essence et le rapport réciproque de deux composantes de la satisfaction du consommateur.

2. 2. 1. La gratification

Comme nous l'avons déjà expliqué, « satisfaire » signifie « gratifier au point d'être suffisamment rempli ». Donc, la gratification est un concept jugé par certains critères car

elle suppose au préalable l'existence d'un objectif (Oliver, 1997), c'est-à-dire, la satisfaction de l'attente (Oliver, 1980 ; Bearden et Teel, 1983) ou la satisfaction des besoins (Spreng, MacKenzie et Olshavsky, 1996).

D'abord, le concept de l'attente lié à la satisfaction du consommateur se rapporte au paradigme de confirmation/infirmité de l'attente, selon lequel il est important pour le consommateur d'évaluer à quel point le produit/service lui offre des bénéfices particuliers ou produit une performance attendue. Le consommateur, selon ce paradigme, est satisfait au cas où la performance réelle du produit correspond au niveau de l'attente ou le dépasse. Mais l'attente est définie de manière très variée et fait l'objet de débats dans les milieux scientifiques : attente prédictive (Oliver, 1980, 1997), attente sur la performance idéale (Tse et Wilton, 1988), attente sur l'équité (Woodruff, Cadotte et Jenkins, 1983), l'évaluation du consommateur sur ce que le produit offre comme bénéfices ou performances attendues. En tous cas, des chercheurs marketing démontrent à travers des recherches empiriques répétitives que la théorie de confirmation/infirmité peut bien expliquer le concept de satisfaction (Oliver, 1980 ; Bearden et Teel, 1983 ; LaBarbera et Mazursky, 1983 ; Oliver et DeSarbo, 1988 ; Tse et Wilton, 1988 ; Fornell, et al., 1996 ; Spreng, MacKenzie et Olshavsky, 1996).

Ensuite, la gratification des besoins du consommateur est le but fondamental en marketing. Même si le paradigme de confirmation/infirmité est soutenu théoriquement et empiriquement en fonction de la formation de satisfaction, le résultat de l'étude de Churchill et Surprenant (1982) a eu un grand retentissement. La satisfaction du consommateur n'est formée que par la performance réelle du produit en cas de produit durable. De plus, l'étude de Tse et Wilton (1988) nous montre que la satisfaction n'est formée que par la performance du produit réellement perçue. Dans ce cas, le consommateur tentant d'évaluer à quel point la performance du produit/service gratifie le besoin, ce dernier joue un rôle de référence dans le jugement de la gratification du consommateur.

Le besoin peut être défini comme la nécessité fondamentale et principale que veut un individu, le but de la vie et l'atteinte à l'état ultime attendu. Divers niveaux de besoins s'enchaînent les uns aux autres comme une relation hiérarchique. Par exemple, si le consommateur tente de se protéger contre le risque, il doit s'acheter un produit/service qui lui offre les bénéfices de la sécurité. Dans ce cas, les bénéfices du consommateur peuvent se

concrétiser en un attribut particulier comme une voiture équipée d'un airbag. Notons que la dimension de besoin se constitue en 2 points : un état ultime et abstrait, et un bénéfice ou moyen pratique facilitant l'atteinte de l'état ultime (Spreng, MacKenzie et Olshavsky, 1996). Cela signifie que le besoin est en effet le but ultime du consommateur et le bénéfice du produit/service est un moyen d'atteindre cet état. Dans la même perspective, il s'avère que la gratification de l'attente est un moyen de gratifier le besoin, le but ultime du consommateur. Il y a en fait une relation hiérarchique entre la gratification du besoin et la gratification de l'attente, le besoin étant supérieur à l'attente.

Ce fait a été soutenu théoriquement et empiriquement dans plusieurs études. Selon ces études, le consommateur fait l'évaluation de la gratification de son besoin par la performance réelle du produit. (Czepiel et Rosenberg, 1976 ; Spreng et Olshavsky, 1993 ; Spreng, MacKenzie et Olshavsky, 1996).

Dans notre étude, la gratification du besoin est une évaluation sur des bénéfices ou valeurs ultimes que la performance du produit/service apporte au consommateur. La gratification du besoin ainsi que de celle de l'attente joue également un rôle important dans la formation de la satisfaction du consommateur.

2. 2. 2. L'émotion de consommation

D'après des études empiriques en psychologie, il s'est avéré que le processus cognitif de l'individu concernant l'évaluation, l'attribution, la croyance et le désir a une corrélation avec l'émotion. En particulier, selon Izard (1993), la réaction émotionnelle apparaît naturellement dans le processus cognitif de traitement d'information dans lequel l'évaluation, la comparaison, la catégorisation, le jugement ainsi que la prise de décision sont exigés. Nous allons examiner le rapport entre la cognition et l'émotion, suffisamment étudié en psychologie, et puis mettre en évidence le rapport entre la satisfaction du consommateur et l'émotion de consommation.

2. 2. 2. 1. Le rapport entre la cognition et l'émotion

Des psychologues se focalisent depuis de longues années sur le rapport entre la cognition et l'émotion. Ils pensent que l'émotion, irrationnelle et impulsive, n'est pas convenable pour le sujet académique en psychologie par rapport à la cognition ou au comportement,

relativement rationnel et prédictif.

Cependant, depuis les années 80s des scientifiques découvrent que l'émotion humaine joue un rôle important au cours des expériences et commencent à mener de nombreuses recherches sur la relation entre la cognition et l'émotion. La perspective sur l'émotion et la cognition est divisée en deux : d'une part, la cognition est la condition préalable de l'émotion (Arnold, 1960 ; Lazarus, 1982, 1984, 1991 ; Ortony, Clore et Collins, 1988). D'autre part, l'émotion peut apparaître indépendamment, sans évaluation cognitive (Izard, 1993 ; Zajonc, 1980, 1984).

Selon Arnold (1960), l'émotion apparaît lorsque l'individu évalue si une affaire est profitable ou non. Dans cette optique, Lazarus (1982, 1984, 1991) souligne que l'émotion naît si l'individu évalue qu'une affaire lui est favorable et qu'il est capable de l'affronter. Cette perspective fait partie intégrante du modèle d'évaluation cognitive de l'émotion. Surtout, Lazarus (1991) souligne que l'évaluation cognitive est la condition nécessaire et suffisante pour la formation de l'émotion.

Au contraire, Zajonc (1980, 1984) prétend que l'émotion peut apparaître sans processus cognitif précédent car, selon l'auteur, l'émotion relève d'un autre système que la cognition. Il pense que l'émotion joue un rôle plus important que la pensée dans la vie humaine. De plus, selon lui, l'individu a besoin de temps pour percevoir le fait qu'il pense, alors qu'il perçoit tout de suite ce qu'il ressent. Dans le même contexte, Izard (1993) souligne que le traitement d'information faisant apparaître l'émotion peut être non-cognitif même s'il est vrai que le traitement cognitif d'information est lié à l'émotion.

C'est ainsi qu'il y a encore pas mal de controverses sur la nécessité de cognition dans la formation de l'émotion. Mais il me semble que le modèle d'évaluation cognitive de l'émotion est plus convainquant que d'autres modèles pour expliquer la réalité. En particulier, en montrant bien des facteurs précédents, ce modèle prévoit bien une émotion qui peut apparaître à l'avenir. Dans cette étude, nous allons nous baser sur la perspective selon laquelle la cognition est la condition précédente de l'émotion.

Lazarus (1982, 1984, 1991) pense que l'évaluation est un élément très important dans les expériences émotionnelles. Ce processus commence par l'évaluation cognitive qui se

constitue en première évaluation, deuxième évaluation et réévaluation. La première évaluation est une prise de décision sur l'effet ou l'influence que cause une affaire actuelle. La deuxième évaluation est liée au choix de la réaction contre cette affaire. C'est-à-dire que l'individu évalue le contenu de l'affaire, fait le planning, prend en compte des alternatives. La réévaluation est le processus d'évaluation de la réaction des environnements causés par la perception personnelle et l'effet de son action, tout en s'intéressant à l'interaction entre l'être humain et les circonstances.

Lazarus (1991) a proposé, dans son étude, l'importance du but, l'effet souhaitable et l'attribution comme évaluation cognitive apparaissant concrètement dans la première étape de l'émotion. Tout d'abord, l'importance du but se rapportant à l'implication est une évaluation personnelle sur l'importance de l'affaire. Plus une certaine situation est importante pour un individu, plus son émotion est forte. En effet, il s'avère que l'implication joue un rôle important dans la formation de la satisfaction dans de nombreuses études (Oliver et Bearden, 1983 ; Mono et Oliver, 1993 ; Yi, 1993). Même si l'implication n'est pas bien considérée dans le modèle traditionnel de confirmation/infirmation, elle est une notion de base dans le modèle de l'évaluation cognitive de l'émotion. Nous considérons donc l'implication comme variable modératrice de la satisfaction du consommateur. L'effet souhaitable est de ressentir l'agréable ou le confort. La situation agréable doit causer l'émotion positive, contrairement à la situation désagréable causant l'émotion négative. L'attribution est divisée en deux : attribution intrinsèque et attribution extrinsèque. L'attribution intrinsèque doit causer une honte ou un respect de soi et, au contraire, l'attribution extrinsèque doit causer une gratitude ou une fureur envers son mandataire. L'attribution est aussi un sujet très important dans l'étude de la satisfaction. Dans ce contexte, Oliver (1993) en a proposé un modèle en y ajoutant l'attribution comme facteur important. Egalement, dans le modèle d'évaluation cognitive de l'émotion, on peut avoir l'avantage d'intégrer l'attribution comme un élément d'évaluation.

Le modèle d'évaluation cognitive de l'émotion est plus approprié pour modéliser le comportement du consommateur après la consommation face au modèle traditionnel de confirmation/infirmation. Ce dernier prévoit de manière plus large les émotions du consommateur. Dans ce contexte, si l'on modélise le comportement après l'achat comme le rachat ou le bouche à oreille, Nyer (1997a, 1997b) souligne que le modèle qui comporte

l'émotion comme variable prédictive est plus explicatif que celui qui n'en comporte que la satisfaction. Nous allons donc examiner la formation de la satisfaction du consommateur sur la base du modèle de l'évaluation cognitive de l'émotion.

2. 2. 2. 2. La relation entre l'émotion de consommation et la satisfaction du consommateur

La formation de la satisfaction du consommateur peut être divisée en deux étapes basées sur le moment d'achat : processus avant l'achat et après l'achat (Oliver, 1989, 1997). Dans le processus avant l'achat, le consommateur est dans l'attente de la performance du produit sur la base des diverses informations. Puis, il juge dans le processus après l'achat que l'attente et le besoin formés avant l'achat sont bien gratifiés. Ensuite, il porte son jugement sur la satisfaction/insatisfaction. Finalement, conformément à la théorie de l'évaluation cognitive de l'émotion, le consommateur qui perçoit le niveau de gratification de l'attente et du besoin ressent l'état d'équilibre et montre tout de suite une réaction émotionnelle (Oliver, 1981 ; Tse, Nicosia et Wilton, 1990). L'émotion de consommation est, en d'autres termes, l'effet de l'évaluation cognitive sur l'expérience de consommation (Nyer, 1997).

Muller et al. (1991) se rendent compte de l'effet de l'attente avant l'achat et de l'évaluation après l'achat sur l'émotion de consommation. Ils proposent précisément quatre facteurs – l'attente avant l'achat, l'expérience précédente, la performance perçue et le désaccord perçu – qui influencent l'émotion de consommation et analysent leur relation. Ils procèdent à l'analyse de régression en faisant de l'émotion positive et négative la variable indépendante. Ils constatent la conformité de l'émotion positive, et non celle de l'émotion négative. Même en cas d'émotion positive, il s'avère qu'il n'y a une relation significative qu'entre l'émotion de consommation, et la performance perçue et le désaccord perçu. De ce fait, il est certain que la gratification est liée à l'émotion de consommation.

Suivant d'autres recherches, l'émotion positive a une influence positive sur la satisfaction du consommateur. Quant à l'émotion négative, elle a une influence négative sur la satisfaction de consommation. Egalement, la satisfaction du consommateur est déterminée par l'émotion de consommation positive/négative éprouvée au cours de la consommation du produit, à l'exception du jugement cognitif du consommateur. Westbrook (1987) a mené son étude sur la relation entre l'émotion de consommation et la satisfaction du

consommateur, destinée aux consommateurs de voiture et de télévision câblée. Il explique d'abord que l'émotion de consommation est un facteur précédent, se basant sur le résultat de recherches d'Arnold (1960) et de Lazarus (1982) et analyse leur causalité. Il constate ainsi que l'émotion positive a un effet positif sur la satisfaction, et que l'émotion négative a un effet négatif sur la satisfaction.

Westbrook et Oliver (1991) mènent une recherche sur la relation entre la dimension de l'émotion de consommation et la satisfaction du consommateur en étudiant l'émotion de consommation. Ils mesurent et analysent l'émotion de consommation au moyen de DES-□ d'Izard (1977) dans la recherche destinée aux consommateurs de voiture neuve. En conséquence, ils vérifient trois dimensions de l'émotion de consommation : hostilité, surprise plaisante et intérêt. Ensuite, ils procèdent à l'analyse de régression et enfin mettent en évidence la relation significative entre chaque dimension de l'émotion de consommation et la satisfaction du consommateur. Muller et al. (1991) constatent aussi le lien de causalité significatif entre l'émotion positive et l'intention d'achat futur. Mano et Oliver (1993) mènent une recherche similaire pour prouver théoriquement et empiriquement la relation entre l'évaluation du produit, l'émotion de consommation et la satisfaction du consommateur. Ils constatent donc une relation positive entre la satisfaction et l'émotion positive, et une relation négative entre la satisfaction et l'émotion négative. Oliver(1993) constate aussi que l'émotion de consommation influence la satisfaction du consommateur dans l'analyse empirique du produit (voiture) et du service (leçon dans l'université).

L'émotion se rapporte en général au sentiment positif/négatif, à la préparation à l'égard de la réaction et à la motivation alors que la cognition se rapporte à l'apprentissage, à la mémoire, à l'opération de symbole, à la pensée et aux connaissances. Dans la même optique, l'expérience émotionnelle exerce une fonction de motivation au cours du traitement d'information perçue par des organes sensoriels. Au contraire, la cognition déclenche l'interaction ou la transaction entre l'être humain et les divers environnements. Donc, il est certain qu'il y a une interaction entre l'émotion et la cognition dans le processus de traitement d'information. Egalement, comme a constaté Izard (1993), il se peut que cette interaction soit causée par des activités exigeant l'évaluation à l'égard de stimulation extérieure.

Dans le même contexte, lorsque le consommateur évalue la satisfaction à l'égard du

produit/service, il évalue d'abord des éléments tangibles et puis porte un jugement global en comparant ses points forts et ses points faibles. La satisfaction du consommateur est un concept, non pas déterminée par l'état émotionnel du moment où se forme la satisfaction, mais par l'évaluation cognitive globale à l'égard de la satisfaction (Lucas, Diener et Suh, 1996). L'évaluation cognitive du produit/service détermine la taille de l'émotion positive/négative. En particulier, lors de la recherche empirique sur la satisfaction du consommateur, des chercheurs tendent à proposer aux personnes interrogées divers types d'échelles pour évaluer la satisfaction. Les personnes interrogées, à leur tour, font des efforts cognitifs pour l'évaluation, se rappelant le degré de satisfaction. Il est donc raisonnable de penser que la satisfaction du consommateur est un jugement lorsqu'elle est constituée de facteurs cognitif et émotionnel. La satisfaction n'est donc pas un concept purement émotionnel. Au cours de ce jugement, la gratification peut avoir à la fois l'effet direct et indirect sur la satisfaction à travers l'émotion de consommation. Donc, le consommateur porte un jugement direct sur la satisfaction en prenant en compte le résultat de l'évaluation cognitive sur la gratification, et indirect en considérant l'émotion variant suivant le degré de gratification.

3. La mesure de la satisfaction du consommateur et de l'émotion de consommation

3. 1. La mesure de la satisfaction du consommateur en global

Il me semble que le concept de la satisfaction du consommateur n'est pas défini de manière claire et compréhensive. De plus, des caractéristiques essentielles de ses construits ne sont pas mises en évidence dans les recherches existantes. Donc, la définition opérationnelle de la satisfaction du consommateur et ses échelles de mesure ont été également choisies d'après l'objectif et le sujet des chercheurs.

Plusieurs échelles de mesure sont utilisées pour mesurer la satisfaction du consommateur dans la plupart des études précédentes : 1) échelles émotionnelles en forme de « très satisfait/très insatisfait » ou « ravi/terrible » pour mesurer la satisfaction globale et l'état émotionnel à l'égard des traits principaux qui influencent la satisfaction/l'insatisfaction, 2) échelles cognitives en forme de « meilleur que l'année dernière/pire que l'année dernière » ou « excellent/extrêmement pauvre » qui se rapporte à l'évaluation globale sur la qualité du produit/service, 3) échelle mélangée des échelles cognitives en forme de « tout à fait

d'accord/pas tout à fait d'accord » se rapportant au jugement de la performance du produit/service et des échelles émotionnelles en forme de « agréable/désagréable », « plaisir/souffrance » ou « très content/très mécontent », 4) échelle qui mélange la confirmation/infirmation due à la différence entre la performance du produit/service et l'attente du consommateur, mais aussi le degré de gratification dû à la performance du produit/service que le consommateur attend et la croyance ou le sentiment à l'égard des attributs du produit/service.

La satisfaction du consommateur a été également mesurée, selon des chercheurs, par l'échelle de mesure de l'item unique ou des items multiples, si elle ne représente qu'un seul élément. D'abord, l'étude utilisant l'échelle de mesure de l'item unique mesure la satisfaction globale avec des échelles en forme de « très satisfait/très insatisfait » (Duhaime, 1988 ; Benterud et Sto, 1993). Le point fort de cette méthode est que les chercheurs s'assurent que les personnes interrogées répondent bien aux questions et comprennent clairement l'objectif de l'enquête. Ils s'assurent aussi que l'échelle de mesure correspond bien au concept de la satisfaction du consommateur. Cependant, en cas d'utilisation des échelles de mesure de l'item unique, il est difficile de saisir des construits du concept de la satisfaction, de mesurer parfaitement la satisfaction à moins de mesurer ses différentes dimensions et d'évaluer la fiabilité des échelles de mesure (Yi, 1990).

L'étude utilisant des échelles de mesure d'items multiples mesure la satisfaction globale grâce à la performance des composantes principales du produit/service. La satisfaction du consommateur est généralement mesurée en utilisant des scores de la satisfaction globale (Oliver, 1980 ; Rogers et Sweeney, 1980 ; Westbrook, 1981 ; Churchill et Surprenant, 1982 ; Bloemer, Kasper et Lemmink, 1990 ; Ackerman et Hawks, 1992 ; Haysknecht et Webb, 1991 ; Lai et Widdows, 1993 ; Spreng, Mackenzie et Olshavsky, 1996).

Dans la recherche marketing, l'assurance de la fiabilité et de la validité des échelles de mesure est indispensable pour la recherche exacte (Heeler et Ray, 1972). Des échelles de mesure de satisfaction proposées dans les études précédentes sont remises en cause jusqu'à présent sur le plan de fiabilité et de validité. Par exemple, les échelles de mesure que Rogers et Sweeney (1980) et Bloemer, Kasper et Lemmink (1990) ont utilisées dans leurs recherches, ne mesurent pas la satisfaction, mais la qualité globale du produit/service. Si nous mesurons la satisfaction avec ces deux échelles mentionnées ci-dessus, les personnes

interrogées peuvent évaluer la qualité du produit/service comme étant excellente, sans en être satisfait. De plus, dans la recherche de Spreng, Mackenzie et Olshavsky (1996), le même problème existe pour les échelles de mesure émotionnelles. Ils n'ont pas choisi d'échelles de mesure en prenant en compte le standard de développement des échelles qu'ont souligné Nunnally (1978) et Churchill (1979). En conséquence, la validité des échelles de mesure n'est pas assurée.

3. 2. La mesure de l'émotion de consommation

3. 2. 1. La dimension de l'émotion de consommation

D'importantes questions se posent sur le nombre d'émotions distinguables les unes des autres et sur leurs relations. Les chercheurs ne peuvent pas aborder l'ensemble des émotions que l'individu éprouve dans la vie quotidienne. Ils les classent donc en catégorie, mettant en évidence leurs caractéristiques communes et leurs relations.

La dimension de l'émotion a été mise en avant d'après deux théories. D'abord, l'affect se trouve sur le continuum d'une dimension constituée de deux extrémités d'affect comme « joie/tristesse » (Havlena et Holbrook, 1986). Cependant, l'expérience émotionnelle possède une forme unipolaire ou bipolaire indépendante (Mano et Oliver, 1993 ; Oliver, 1993 ; Bagozzi et Moore, 1994). C'est-à-dire que l'opposé de la joie n'est pas la tristesse. La théorie de deux dimensions est soutenue dans la plupart des recherches sur l'affect mais, suivant les résultats de certaines recherches empiriques, la relation entre l'émotion positive et négative n'est pas tout à fait indépendante, même si deux dimensions peuvent exister en même temps (Diener et Emmons, 1984).

La théorie de deux dimensions est en effet bien soutenue dans la recherche marketing sur l'émotion de consommation comme l'émotion générale en psychologie. Le consommateur peut avoir indépendamment un bon ou un mauvais sentiment(l'émotion positive/négative) en même temps lors de la consommation. Westbrook (1987) a vérifié la théorie de deux dimensions à travers des recherches sur les domaines de voiture et de télévision câblée. Cependant, la plupart de ces recherches n'arrivent pas à expliquer comment le consommateur peut éprouver en même temps l'émotion positive et négative (Westbrook, 1987 ; Westbrook et Oliver, 1991). Malgré tout, selon ces divers modèles, l'émotion

positive et négative influence en même temps la satisfaction du consommateur. De plus, Oliver(1993) pense que l'émotion positive est classée en deux sous catégories comme le bonheur et l'intérêt, et l'émotion négative est classée en plusieurs sous catégories, comme la colère, le dégoût, le mépris, la honte, la culpabilité, la peur et la tristesse. Bien que la théorie de deux dimensions soit soutenue dans la recherche sur l'émotion de consommation, l'indépendance entre les deux dimensions ne semble pas être convaincante.

3. 2. 2. La mesure de l'émotion de consommation

Des échelles de mesure normalement utilisées pour la mesure de l'émotion de consommation sont les suivantes : DES/DES-□ d'Izard (1977), EPI de Plutchik (1980), PANAS de Watson, Clark et Tellegen (1985).

3. 2. 2. 1. DES/DES-□ d'Izard

Selon Izard (1977), l'émotion particulière d'un individu se montre par l'état émotionnel de son visage. Cette situation est un phénomène universel se trouvant dans n'importe quels environnements politiques, économiques, sociaux et culturels. A travers ses études continues, Izard constate qu'il y a dix émotions de base se distinguant nettement les unes des autres : intérêt, joie, colère, dégoût, mépris, angoisse, peur, honte, culpabilité et surprise. Il développe donc le DES (*Differential Emotion Scale*) et le DES-□ pour les évaluer. Si des chercheurs utilisent ces échelles de mesure dans l'évaluation de l'émotion de consommation, ils saisissent facilement l'orientation de l'émotion en distinguant la dimension positive de celle négative.

Mais ces échelles de mesure présentent encore plusieurs problèmes. Premièrement, ces échelles de mesure peuvent être des émotions très négatives (Mano et Oliver, 1993). Il n'y a que l'intérêt et la joie qui appartiennent à l'émotion positive. Le reste se rapporte à l'émotion négative. Deuxièmement, il n'est pas certain que des personnes interrogées se rappellent exactement l'intensité et la fréquence des expériences émotionnelles éprouvées.

Dans le domaine du comportement du consommateur, Westbrook (1987), Oliver (1989, 1992), Westbrook et Oliver (1991), Mano et Oliver (1993) ont mené leurs recherches sur la relation entre l'émotion de consommation et la satisfaction du consommateur au moyen d'échelles développées par Izard (1977). Tout d'abord, Westbrook (1987) étudie la relation

entre la réaction affective ou l'émotion de consommation sur le produit/service et la satisfaction du consommateur. Par conséquent, il découvre que l'affect positif comme « intérêt » et « joie » et l'affect négatif comme « colère », « dégoût » et « mépris » se rapportent aux divers éléments de la satisfaction du consommateur. De même, Westbrook et Oliver(1991) constatent qu'en utilisant le DES-□ d'Izard comme échelles de mesure, la surprise plaisante et l'intérêt appartenant à l'émotion positive de consommation influencent indépendamment la satisfaction. Mano et Oliver (1993) constatent également avec le DES-□ que l'agréable, le désagréable et l'éveil sont des facteurs affectifs qui influencent la formation de la satisfaction du consommateur.

3. 2. 2. 2. EPI de Plutchik

Selon Plutchik (1980), des émotions primaires de l'individu se constituent en peur, colère, joie, tristesse, dégoût, acceptation, attente et surprise, des émotions secondaires ou complexes apparaissent à travers le mélange des émotions primaires. Il a développé EPI (*Emotions Profile Index*) pour mesurer huit émotions primaires. Holbrook et Westbrook (1989) et Murry et Dacin (1996) ont abordé la relation entre l'émotion de consommation et la satisfaction du consommateur avec l'EPI de Plutchik.

3. 2. 2. 3. PANAS de Watson, Clark et Tellegen

Watson, Clark et Tellegen (1988) classent l'émotion positive et négative, développent dix sous items pour les évaluer, et les nomment le PANAS (*Positive Affect and Negative Affect Scale*). « Intéressé », « excité », « fort », « enthousiastique », « fier », « vigilant », « inspiré », « déterminé », « attentif » et « actif » sont des items mesurant l'émotion positive. « Angoissé », « ennuyé », « culpabilisé », « craint », « hostile », « irritable », « honteux », « nerveux », « tendu » et « peureux » mesurent l'émotion négative. En marketing, Mano et Oliver(1993) ont développé d'autres échelles de mesure pour l'émotion de consommation en modifiant le PANAS. Dubé et Morgan (1996) l'ont utilisé dans la recherche sur le rapport entre le sexe et l'émotion de consommation.

3. 3. Quelques remarques

3. 3. 1. Le problème de mesure lié à la définition de la satisfaction du consommateur

Comme nous l'avons déjà constaté, la plupart des recherches sur la satisfaction du consommateur se centrent sur des variables précédentes de la satisfaction comme la qualité perçue et la valeur perçue, ou la relation entre d'elles. Au contraire, il y a rarement des recherches sur la nature ou l'essence même de la satisfaction du consommateur. Des recherches précédentes présentent peu d'intérêt sur la vérification de la nature ou des caractéristiques de la satisfaction, contrairement à la relation entre ces variables. Il me semble donc que la plupart de ces recherches ne tentent pas de développer des échelles de mesure de satisfaction en prenant en compte le standard scientifique généralement accepté dans les sciences sociales.

Le but principal de cette mesure est de vérifier que la valeur observée avoisine autant que possible la vraie valeur. Parce que des chercheurs ne supposent que la vraie valeur. L'exactitude du raisonnement dépend du processus de développement des échelles de mesure et de l'excellence des échelles de mesure elles-mêmes, assurant la fiabilité et la validité des résultats de mesure (Churchill, 1979). Il paraît évident que la fiabilité des échelles de mesure n'est assurée que dans peu de recherches marketing (Westbrook, 1981 ; Oliver, 1997). Finalement, chaque chercheur développe et utilise diverses formes d'échelles de mesure suivant ses objectifs, engendrant divers résultats.

Le concept peut être mis en évidence par la définition d'attribut, de structure et de disposition. Selon Bagozzi (1984), la définition d'attribut facilite la définition de concept par la vérification d'attributs, de caractéristiques et de traits du concept. La définition de structure facilite la définition de concept par la vérification de relation entre les facteurs. La définition de disposition facilite la définition de concept par la vérification de capacité et de tendance du concept.

Dans la recherche marketing, la définition de la satisfaction du consommateur n'est pas donnée par la nature ou les traits de satisfaction, mais par la définition de la structure. Cela me semble provenir du fond théorique de la recherche sur la satisfaction du consommateur. Le concept de satisfaction est principalement défini par le processus psychologique du consommateur ainsi que par la relation entre des facteurs de cause et à effet qui influencent la satisfaction du consommateur, la recherche étant basée sur la théorie de cognition en psychologie (Oliver, 1980 ; Churchill et Surprenant, 1982 ; Swan et Trawick, 1981 ; Westbrook et Reilly, 1983 ; Cadotte, Woodruff et Jenkins, 1987 ; Bearden et Teel, 1983 ;

Spreng, MacKenzie et Olshavsky, 1996). De ce fait, des construits du concept de la satisfaction sont définis de diverses manières selon les chercheurs. La création d'échelles de mesure valide en est donc retardée. La raison fondamentale est le manque d'accord clair sur des attributs essentiels qui constituent le concept de la satisfaction du consommateur. Depuis que la satisfaction devient un sujet principal dans les recherches marketing, de grands problèmes liés aux construits de la satisfaction et à sa mesure sont les suivants :

Premièrement, il s'agit d'un problème lié à la validité des construits qui se rapporte étroitement à la généralisation du résultat de mesure. Elle est assurée lorsque le concept opérationnel mesure précisément ce qui doit être mesuré et se centre sur la conformité entre le concept et l'échelle de mesure.

Des chercheurs en marketing prétendent que des échelles de mesure développées par eux-mêmes sont les plus utiles pour mesurer la satisfaction du consommateur. Or, la plupart des praticiens et des scientifiques en marketing ont généralement mesuré la satisfaction du consommateur par l'utilisation d'une échelle de mesure sous forme d'item unique comme « très satisfait/très insatisfait ». Mais, Peterson et Wilson (1992) ont bien remarqué que le résultat de mesure effectué avec cette sorte d'échelle de mesure devrait causer une erreur de '*negative skewness*'. Le problème fondamental de cette mesure est que le concept de la satisfaction du consommateur ne peut pas être directement observé ni mesuré. La satisfaction est un concept multidimensionnel et une variable latente (Yi, 1990 ; Bagozzi, 1994 ; Bollen, 1989). En conséquence, beaucoup de chercheurs ne mesurent pas la satisfaction elle-même, mais le niveau de satisfaction (Pedhazur et Schmelkin, 1991).

En outre, la plupart des recherches sur la satisfaction ne mesurent pas la validité des construits du concept de satisfaction. Cela signifie qu'il est impossible de vérifier précisément la théorie. Des hypothèses ne sont pas validées par la théorie convenable, mais par l'erreur excessive lors de la mesure (Bagozzi, 1994).

Dans ce contexte, nous allons examiner la validité des échelles de mesure utilisées souvent en marketing : « *delighted/terrible(DT)* » (Ackerman et Hawks, 1992), « *very good/very bad* » (Bloemer, Kasper et Lemmink, 1990) et les échelles proposées par Oliver(1997). D'abord, les échelles de mesure de « DT »", développées par Andrew et Withey(1976) afin de mesurer le bien-être subjectif, sont utilisées par plusieurs théoriciens

(Westbrook, 1981 ; Ackerman et Hawks, 1982 ; Hausknecht et Webb, 1991) pour compléter le défaut de « *negative skewness* » apparu lors de l'utilisation des échelles de mesure de « très satisfait/très insatisfait ». Mais, suivant l'étude de Peterson et Wilson (1992), les échelles de mesure de « DT » montrent aussi cette erreur. Ensuite, Bloemer, Kasper et Lemmink (1990) mesurent la satisfaction par les échelle de mesure de « *very good/very bad* ». Cependant, ces échelles ne mesurent pas la satisfaction elle-même, mais la qualité ou la performance du produit/service. Brockman (1998) compare des échelles de mesure de « DT » développées par Andrew et Withey (1976), celles de « très satisfait/très insatisfait » et celles développées par Oliver (1997). Il constate ainsi qu'il existe une corrélation entre les échelles de mesure de « DT », et le sentiment provisoire et le contentement sur la vie qui ne se rapportent pas directement à la satisfaction du consommateur. Il vérifie également que les échelles de mesure de « très satisfait/très insatisfait » sont influencées par le sentiment provisoire. Au contraire, il s'avère que les échelles de mesure développées par Oliver (1997) ne sont pas influencées par le contentement de la vie et l'affect provisoire et positif, même si la validité des échelles d'Oliver (1997) n'est pas mise en évidence.

Deuxièmement, des construits du concept de satisfaction et d'insatisfaction peuvent être identiques ou différents. Quelques psychologues (Russell, 1978 ; Plutchik, 1980 ; Havlena et Holbrook, 1986) mesurent la satisfaction avec des échelles de mesure en forme bipolaire, prenant en compte l'émotion positive et négative comme faisant partie d'une même dimension. Dans les littératures de comportement du consommateur, des chercheurs pensent que la satisfaction et l'insatisfaction appartiennent à la même dimension, de sorte qu'ils mesurent la satisfaction avec des échelles de mesure en forme bipolaire telles que « très satisfait/très insatisfait », « très agréable/très désagréable » et « très heureux/très malheureux ». Cependant, à présent, cela est remis en cause parmi les scientifiques. Suivant les résultats de recherche empirique, la satisfaction et l'insatisfaction ne sont pas le même concept. La validité s'améliore lorsque l'on mesure la satisfaction, en prenant soin de séparer l'émotion positive de la négative (Mano et Oliver, 1993 ; Babin, Griffin et Darden, 1994 ; Babin et Darden, 1996 ; Babin et Griffin, 1998 ; Oliver, 1993 ; Bagozzi et Moore, 1994). Babin, Griffin et Darden (1994) constatent également que la conformité et la validité se montre bien significatives dans un modèle où la satisfaction et l'insatisfaction sont des concepts différents. Dans l'étude de Macoy et Spreng (1995), il en est de même. Selon

Mano et Oliver (1993), il s'avère également que la satisfaction se rapporte à l'émotion positive et que l'insatisfaction se rapporte à l'émotion négative. Donc, il me semble que la théorie de ressentir en même temps la satisfaction et l'insatisfaction, deux concepts différents, est empiriquement soutenue en marketing.

3. 3. 2. Le problème de mesure de l'émotion de consommation

Des études précédentes sur la relation entre la satisfaction du consommateur et l'émotion de consommation (Westbrook, 1987 ; Westbrook et Oliver, 1991 ; Muller et al., 1991 ; Mano et Oliver, 1993 ; Oliver, 1993) sont remises en cause quant à la mesure de l'émotion de consommation. Surtout, Richins (1997) dénonce plusieurs problèmes. En effet, les échelles utilisées dans ces études ne reflètent pas la spécificité de la situation de consommation dans la mesure où les chercheurs utilisent les mêmes échelles de mesure, développées en psychologie, pour mesurer l'émotion générale.

D'abord, les échelles de mesure de l'émotion générale se constituent essentiellement d'émotions négatives. Elles ne prennent pas en compte les émotions qu'éprouve le consommateur au cours de la consommation.

Ensuite, il semble difficile pour le consommateur de comprendre ce que signifient la plupart des échelles de mesure proposées par les chercheurs. Par exemple, des personnes interrogées ne savent souvent pas comment répondre aux questions dans lesquelles l'enquêteur utilise des adjectifs comme maussade, morose, honteux, de mauvaise humeur et répugnant, rarement dits ou reconnus au cours de la consommation du produit/service. Egalement, il s'agit de la traduction des échelles de mesure écrites en anglais en d'autres langues. Dans ce cas, personne ne peut garantir à cent pour cent l'exactitude de traduction.

Troisièmement, il ne semble pas pertinent d'utiliser des échelles de mesure développées en psychologie pour mesurer l'émotion de consommation. Parce que ces échelles ne sont pas en mesure de refléter systématiquement la spécificité de la situation de consommation et divers sentiments provoqués par la différence du produit/service. Il convient donc de développer de propres échelles de mesure pour mesurer la satisfaction du consommateur dont la validité est assurée et significative.

Finalement, les échelles de mesure pour la mesure de l'émotion générale sont très

nombreuses : 30 échelles pour DES/DES-□, 64 pour EPI, 20 pour EPI. C'est la raison pour laquelle les personnes interrogées ont du mal à se concentrer sur les questions de l'enquête. Leur réponse est peu sincère et peu sérieuse. Il est donc nécessaire de réduire ou d'ajuster le nombre de question suivant l'objectif de l'étude.

Après avoir examiné les études précédentes, Richins (1997) a proposé le CES (*Consumption Emotion Set*) comme l'émotion de consommation, se constituant en 16 émotions de consommation. Il prétend que son CES est plus explicatif et plus convaincant que le DES, l'EPI et le PANAS sur le plan de validité et de fiabilité.

Cependant, le CES de Richins se limite aussi à expliquer compréhensivement la situation réelle de consommation car les émotions négatives, sans relation étroite avec la consommation, sont incluses dans le CES. Donc, parmi ces 16 items, l'émotion de consommation devrait se constituer d'échelles positives telles qu'être paisible, content, optimiste, joyeux, excité, romantique et surprenant, plutôt que négatives, rarement éprouvées et difficilement compréhensibles.

4. La notion de satisfaction dans le domaine muséal

Au sein des services culturels, on distingue deux domaines : les institutions permanentes et les événements tels que les festivals. Ce sont ces premiers qui nous intéressent dans cette recherche. En effet, ils ont été peu étudiés car leur caractère rend leur évaluation plus problématique. Avant de détailler les particularités de la satisfaction des spectateurs ou visiteurs de l'institution, nous rappellerons la définition de la satisfaction à retenir dans le champ culturel : c'est un état psychologique, postérieur à l'achat et relatif (Evrard, 1993).

4. 1. La notion de satisfaction dans le champ culturel

Comme l'expérience de consommation culturelle porte sur des émotions et des symboles, l'amplitude de la satisfaction éprouvée est potentiellement plus grande que dans le cadre d'une consommation plus classique. C'est ainsi que, plus encore qu'en dehors du champ culturel, il existe différents modes de satisfaction qui peuvent aller du simple contentement à l'enchantement, en fonction de l'intensité du plaisir ressenti (Oliver, 1997 ; Bourgeon-Renault et al., 2003). Par ailleurs, la satisfaction du consommateur de services culturels

dépend davantage de l'expérience de consommation, de la relation du public avec l'institution culturelle que des aspects matériels de la prestation de service que l'institution offre. La satisfaction dans le champ culturel est donc plus complexe pour plusieurs raisons : (1) la formation des attentes est plus difficile, (2) le jugement esthétique joue un rôle important et (3) l'influence des dimensions sociales et affectives est très forte dans la satisfaction culturelle du public. Tout cela différencie la satisfaction culturelle de la satisfaction dans un champ moins expérientiel (Collin-Lachaud, 2003).

Dans le champ des services culturels où l'évaluation est particulièrement subjective, la satisfaction est encore plus relative que dans le cas de services moins expérientiels. Elle est très subjective car le rôle du consommateur est primordial dans la formation de sa satisfaction (notamment importance de son humeur, de sa participation physique et psychologique sur sa satisfaction notamment) (Holbrook et Hirschman, 1982). En outre, elle est très relative car la formation des attentes, dépendantes du vécu du consommateur et du niveau d'information, y est plus difficile. En effet, le consommateur forme souvent ses attentes pendant l'expérience de consommation et peu avant, compte tenu du caractère prototype du service culturel. De plus, dans ce cadre d'expériences hédoniques extraordinaires, les attentes, notamment celles relatives aux émotions, sont probablement très vagues (Collin-Lachaud, 2003). En outre, l'influence des expériences passées sur la consommation actuelle est double : d'une part, elles ont permis le développement d'un intérêt et d'une capacité à apprécier la pratique (l'expertise) et d'autre part, elles participent au processus de formation des goûts (Evrart et al., 2000).

Par ailleurs, la sensibilité affective et la notion de jugement esthétique vont également influencer la satisfaction dans le champ culturel. En effet, le consommateur évalue la visite au musée plutôt en fonction des bénéfices hédoniques ou symboliques qu'en fonction des bénéfices utilitaires. Enfin, la plus grande complexité de la formation de la satisfaction dans le champ culturel s'explique également par l'influence très forte des composantes sociale et émotionnelle de la consommation culturelle (Collin-Lachaud, 2003).

Que ce soit en psychologie, en sociologie ou en gestion, de nombreux chercheurs montrent l'importance de l'aspect social de la consommation. La consommation culturelle est une consommation sociale pour trois raisons : (1) elle a souvent lieu en compagnie de

personnes proches (amis, famille), (2) elle constitue un moyen de créer de nouvelles relations avec des personnes très différentes, et (3) elle permet d'en parler avec d'autres personnes qui fréquentent également une institution culturelle même si la consommation n'a pas été effectuée ensemble. De ce fait, les consommateurs peuvent parfois choisir une exposition non pour son intérêt mais pour la possibilité d'interaction avec les autres. Bourgeon-Renault et Pulh (2000) distinguent six motivations associées à la sortie culturelle en groupe : la recherche de stimulation affective, la maîtrise de l'identité sociale, la construction de l'identité sociale, le renforcement des relations, la création de nouveaux contacts et enfin la réduction de l'anxiété. La présence des proches génère une stimulation affective intrinsèque qui lie le consommateur à ses accompagnateurs. Également, les sorties culturelles sont plus stimulantes et agréables à effectuer en groupe que seul car ce sont des émotions et des sensations intenses qui sont partagées (Collin-Lachaud, 2003).

Cela signifie qu'au-delà du choix du consommateur, l'évaluation des bénéfices qu'il retire de la consommation – sa satisfaction – dépend des accompagnateurs ou des autres consommateurs inconnus qui sont présents lors de sa consommation. Il est évident que le caractère social influence beaucoup la satisfaction des visiteurs de musées. C'est ainsi que plusieurs auteurs soulignent l'importance du groupe de sortie comme facteur de motivation et de satisfaction (Debenedetti, 2001). Outre le rôle des personnes accompagnatrices, les autres visiteurs ont également une influence sur la satisfaction d'un individu donné (Collin-Lachaud, 2003). Plus généralement, Rémy affirme que le principal critère de satisfaction est lié à la dimension sociale de certains services et parle d'affectation de la satisfaction (Collin-Lachaud, 2003). Dans une telle optique, le modèle traditionnel de la satisfaction du consommateur semble insuffisant voire peu pertinent pour expliquer la satisfaction des visiteurs de musées.

Également, la satisfaction des services culturels expérientiels est chargée d'émotions car leurs critères d'évaluation sont assez ambigus et subjectifs. Compte tenu de la dimension hédonique et du haut degré d'incertitude qui caractérisent la fréquentation du musée, nous supposons que la part affective de la satisfaction est plus importante que pour des produits fonctionnels. Plusieurs chercheurs remettent d'ailleurs en question la pertinence des jugements cognitifs de l'information dans la formation de la satisfaction d'un service (Westbrook, 1987). Plus que dans d'autres champs de recherche, la satisfaction dans le

cadre culturel doit être conceptualisée de manière duale : cognitive et affective (Vergne, 2000). Donc, nous allons préciser la définition de la satisfaction retenue dans le cadre de cette recherche.

4. 2. La définition de la satisfaction adaptée au champ muséal

Comme dans d'autres domaines de consommation, la satisfaction du visiteur peut être analysée à différents niveaux (transaction ou relation) et pour différentes dimensions (le personnel en contact, le service rendu, etc..). Mais aujourd'hui, les définitions de la satisfaction prennent en compte tous les aspects de l'expérience de visite dans une optique transactionnelle, d'une part, et cumulée et relationnelle, d'autre part.

D'abord, la satisfaction du visiteur est définie par rapport à des attentes : il y a une satisfaction quand la réalité correspond aux attentes du visiteur. La satisfaction est alors définie comme une émotion de surprise relative à la confirmation ou à l'infirmité des attentes à l'issue d'une visite ponctuelle et transactionnelle. Dans le contexte muséal, nous pouvons avancer l'hypothèse que les expériences passées des visiteurs servent de pivot pour émettre un jugement de satisfaction. Certains visiteurs comparent en effet l'expérience vécue aux expositions antérieures (Passebois, 2002).

Parallèlement à cette conception transactionnelle de la satisfaction, une approche relationnelle et cumulée se développe en considérant que la satisfaction est issue d'un ensemble d'expériences cumulées (Evrard et Aurier, 1996 ; N'Goala, 2000). Dans le contexte muséal, certaines recherches ont porté sur la satisfaction transactionnelle, mais peu de recherches n'ont étudié en profondeur la satisfaction cumulée des visiteurs (Passebois, 2002).

Cette vision holistique, dynamique, sociale et duale de la satisfaction correspond bien aux caractéristiques de la consommation culturelle. Dans le cadre de ce travail, nous choisissons de retenir la définition de Fournier et Mick (1999), qui conçoivent la satisfaction comme un processus dépendant d'un certain contexte constitué en motivations, cognitions et significations du consommateur, qui se transforme pendant l'interaction progressive et régressive du consommateur/produit. C'est parce qu'elle est particulièrement bien adaptée

aux spécificités du champ culturel, notamment à ses dimensions sociale, symbolique et émotionnelle (Collin-Lachaud, 2003).

La Deuxième Partie :
Modèle, Analyses et Résultats

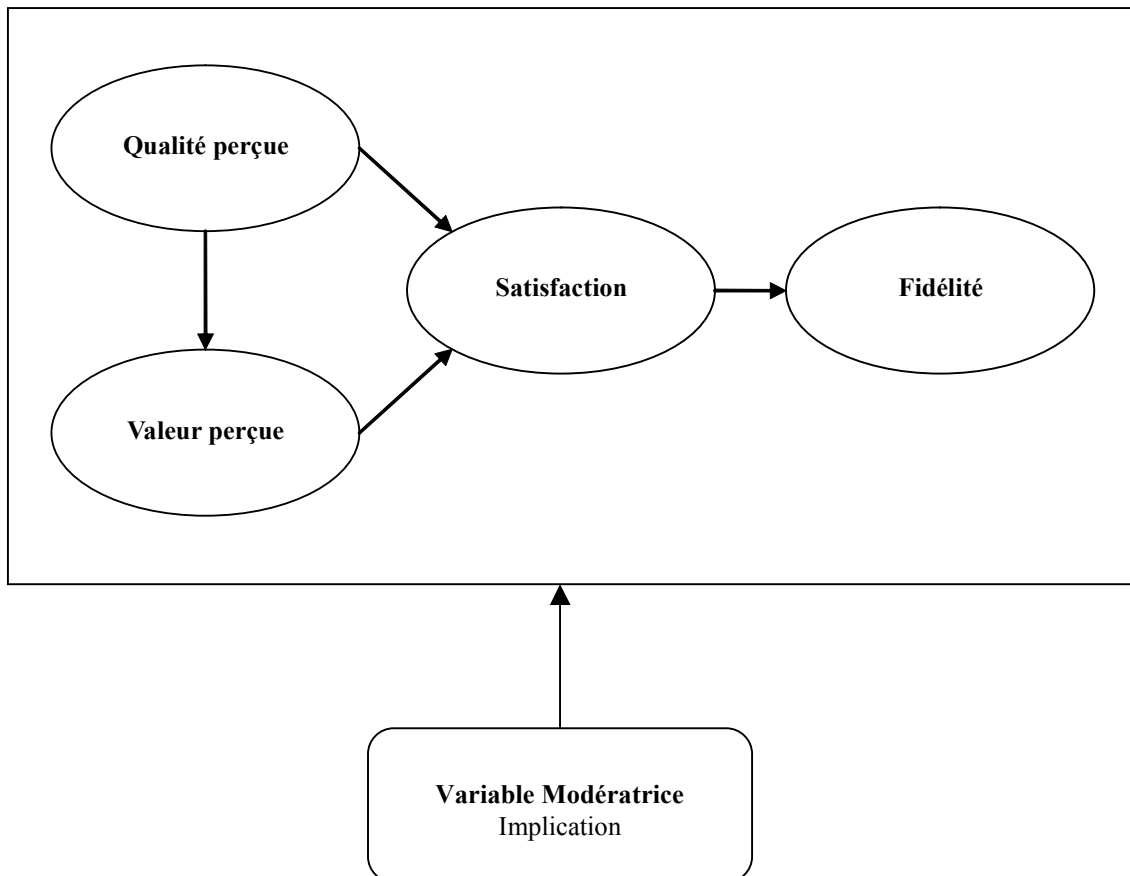
Chapitre 4 : Le modèle et des hypothèses de recherche

Dans ce chapitre, nous élaborerons des hypothèses de recherche à partir de la littérature existante. Nous exposerons d'abord le modèle de recherche ainsi que sa justification. Puis nous présenterons les hypothèses relatives aux effets principaux des variables. Ensuite nous traiterons du rôle modérateur de l'implication.

Section 1 : Le modèle de recherche

La figure 8 présente notre modèle de recherche.

Figure 8 : Le modèle de recherche



Nous considérons que le visiteur s'attend à une certaine qualité du service offerte par le musée. Il a donc un certain nombre d'attentes envers le service, en se basant sur des publicités offertes par le musée et les opinions d'autres visiteurs. Après son expérience au

musée, il procède à une évaluation entre la qualité offerte et ces attentes antérieures. Cependant, de nombreuses recherches ayant mis en avant la difficulté de rappel et les problèmes de validité discriminante, nous considérerons uniquement le concept de qualité perçue. La qualité perçue influence à la fois la valeur perçue (Fornell et al., 1996 ; Kashyap et Bojanic, 2000 ; Woodruff, 1996) et la satisfaction du visiteur (Fornell et al., 1996 ; Anderson et Sullivan, 1993 ; Cronin et Taylor, 1992). Fornell et al. (1996), Taylor et Baker (1994), d'Oh (1999) et bien d'autres montrent que plus la satisfaction du consommateur est élevée, plus sa fidélité est forte.

En plus des relations directes et indirectes entre la qualité, la valeur perçue, la satisfaction, et la fidélité, nous considérons que le niveau d'implication du visiteur influence à la fois sa perception de la qualité et de la valeur du service. De même, l'implication influence la relation entre la satisfaction et la fidélité du visiteur. En effet, l'implication au musée diffère selon les visiteurs. Dans ce cas, l'implication constitue une variable modératrice dans le modèle global.

Section 2 : Les hypothèses de recherche – les effets principaux

Suivant l'étude empirique de Kashyap et Bojanic (2000) sur la relation entre la qualité perçue et la valeur perçue, la qualité perçue et le prix du produit influencent la valeur perçue. Grewal et al. (1998) ont également constaté l'effet significatif de qualité perçue sur la valeur perçue.

En outre, suivant des études précédentes (PZB, 1988), la qualité perçue, indicatif antérieur de la satisfaction, joue un rôle essentiel dans la formation de satisfaction et influence également l'intention de rachat du consommateur (Cronin et Taylor, 1992). Dans les études de Woodside, Frey et Daly(1989), la satisfaction joue un rôle de variable médiatrice entre la qualité du service et l'intention de rachat. D'ailleurs, PZB(1996) maintiennent que plus la qualité perçue est élevée, plus la satisfaction est importante. Pritchard et Howard(1997) remarquent pour leur part que la perception de performance du service influence la fidélité. D'après Ostrowski et al.(1993), la qualité du service joue un rôle important pour le développement et la détention des clients fidèles. Cunningham(1996) confirme également l'effet de la qualité perçue et de la satisfaction sur la fidélité du client. La plupart des chercheurs constatent de manière cohérente que la qualité perçue de service a

une relation étroite avec la satisfaction de consommateur. C'est ainsi que nous établissons dans cette recherche une hypothèse en se basant sur les études précédentes.

H 1 : La qualité perçue du musée a une relation positive avec sa valeur perçue.

H 2 : La qualité perçue du musée a une relation positive avec la satisfaction du visiteur.

La mesure de satisfaction du consommateur est généralement liée à celle de valeur perçue (Reichheld, 1996) et la satisfaction du consommateur est étroitement liée à l'évaluation de ce dernier sur la valeur du service (Woodruff, 1996). C'est-à-dire que la satisfaction augmente lorsque le consommateur pense que la performance de service est plus grande que le prix à payer.

Selon une étude d'Anderson et Fornell (1994), la valeur perçue, variable précédente qui influence la satisfaction, a une causalité directe avec la satisfaction du consommateur. Lors de l'achat réel, des facteurs qui influencent la satisfaction/insatisfaction, selon les auteurs, ne comprennent pas seulement des bénéfices du consommateur acquis suite à son achat, mais aussi des coûts monétaires/non-monétaires consacrés à l'obtention de ces bénéfices. D'ailleurs, la valeur perçue du consommateur est différente selon l'implication. C'est ainsi que nous établissons dans cette recherche une hypothèse en se basant sur ces théories.

H 3 : La valeur perçue du musée a une relation positive avec la satisfaction du visiteur.

Suivant une étude de Hallowell (1996), la satisfaction du consommateur, variable antérieure à la fidélité, joue un rôle de renforcement de la détention du client. Entre la satisfaction et la fidélité, il y a donc une relation positive et non linéaire, même si elle varie

plus ou moins selon le type de client. Suivant une étude de Reichheld et Sasser (1990), le consommateur satisfaisant a l'intention de payer avec la volonté les bénéfices qu'il veut obtenir. Il ne réagit pas sensiblement à un prix quelque peu élevé. En conséquence, selon les auteurs, la satisfaction du consommateur est une condition à l'obtention de la fidélité et de l'important profit pour l'entreprise. Anderson et Fornell (1994) affirment également la présence d'une forte corrélation entre la satisfaction et la fidélité. Par ailleurs, beaucoup de chercheurs ont également constaté cette corrélation (Keaveney, 1995). C'est ainsi que nous établissons dans cette recherche une hypothèse en se basant sur les études précédentes.

H 4 : La satisfaction du visiteur a une relation positive avec ses intentions de fidélité.

Section 3 : Les hypothèses de recherche – le rôle modérateur de l'implication

Nous allons maintenant présenter nos hypothèses relatives au rôle modérateur de l'implication. Pour cela, nous allons présenter les différentes conceptualisations de l'implication. Puis, nous justifierons nos hypothèses de recherche.

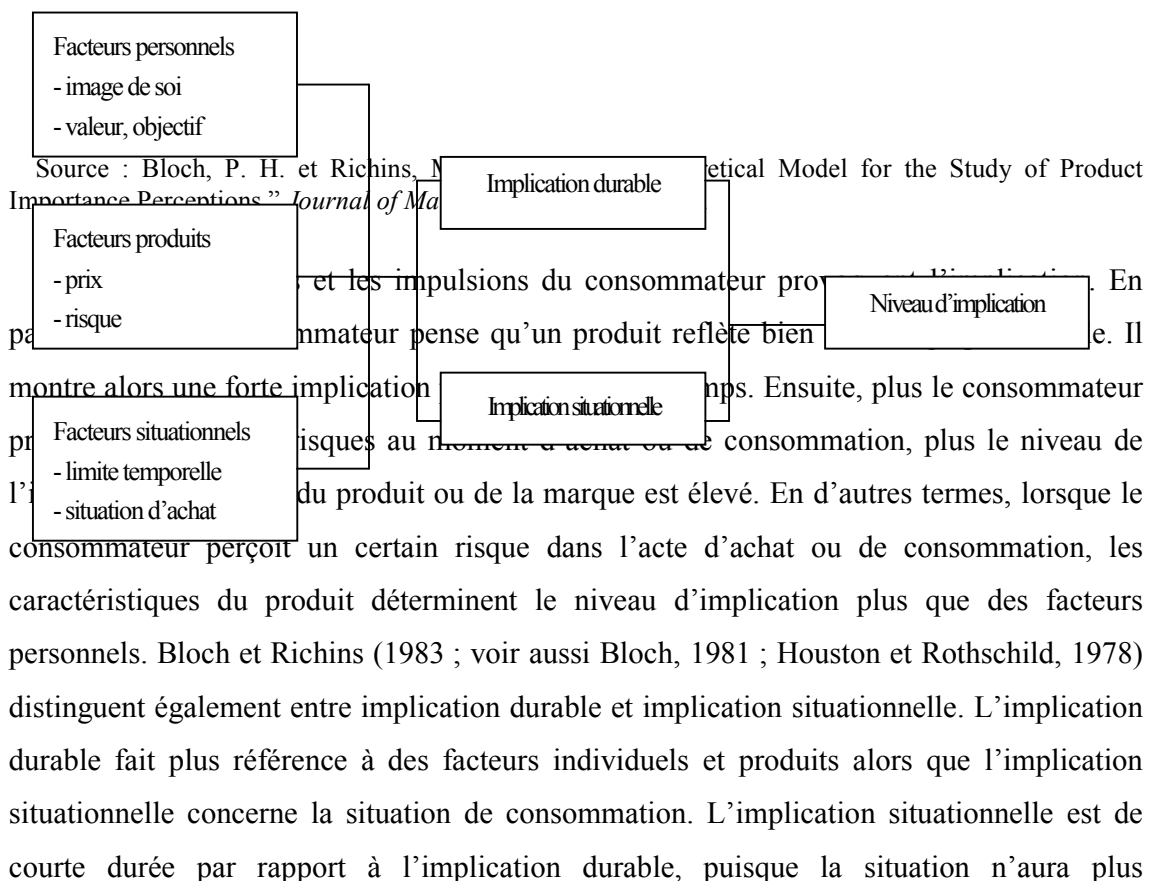
1. Le concept d'implication

Le concept de l'implication a été beaucoup étudié par des chercheurs en comportement du consommateur depuis l'étude de Krugman (1965) sur la relation entre l'attitude du consommateur à une marque et le message publicitaire télévisé. Dans cette étude, Krugman prétend que le consommateur n'adopte pas une attitude précise à l'égard d'une marque ou ne tente pas de lier à son besoin le message publicitaire. Il est en effet exposé à la publicité mais ne la regarde pas attentivement. Il adopte une attitude à l'égard d'une certaine marque après l'avoir acheté (Assael, 1992). Depuis, plusieurs conceptualisations et échelles de mesure de l'implication ont été proposées dans la littérature, ce qui a eu pour conséquence de soulever un certain nombre de critiques. Des auteurs comme Houston et Rothschild (1978), Bloch (1981a) et Bloch et Richins (1983) ont proposé différents modèles d'implication. Ils ont mis en évidence les déterminants et les conséquences de l'implication. La principale classification porte sur une distinction entre implication durable et implication

circonstancielle.

Les recherches se sont également intéressées aux déterminants de l'implication du consommateur. Bloch et Richins (1983) en distinguent trois catégories : les caractéristiques personnelles, les facteurs liés au produit, et les facteurs situationnels (cf. Figure 9).

Figure 9 : Les déterminants de l'implication



d'importance une fois l'acte d'achat ou consommation terminé.

L'implication a eu des applications diverses : par exemple, l'implication produit (Petty et Cacioppo, 1981), l'implication dans la cause (*issue involvement* ; Petty et Cacioppo, 1981), l'implication réactive (Chaiken, 1980) et l'implication cognitive (Lastovicka et Gardner, 1978). Traylor (1981), Engel et Blackwell (1982), Petty, Cacioppo et Schuman (1983) et Assael (1992) ont étudié diverses dimensions de l'implication. La plupart de ces auteurs parlent de deux niveaux d'implication : forte implication et faible implication. D'autres auteurs ont présenté d'autres classifications de l'implication (cf. Vaughn, 1980, 1986 ; Mittal, 1982 ; Park et Mittal, 1985 ; Laurent et Kapferer ; 1985 ; McQuarrie et Munson (1987). Vaughn (1980) parle d'implication cognitive et d'implication affective. Park et Mittal (1985) parlent, eux, d'implication utilitaire et d'implication expressive. Dans une conceptualisation similaire, Park et Young (1986) parlent d'implication cognitive, qui reflète une motivation utilitaire, et d'implication affective, qui reflète une volonté pour l'individu d'exprimer ses valeurs. Ces recherches montrent que l'implication peut être cernée par groupes ou catégories. Park et Mittal (1985) parlent d'implication utilitaire et d'implication expressive, arguant du fait que le processus de traitement d'information varierait selon le type de l'implication. Également, Laurent et Kapferer (1985) ont défini l'implication comme un concept multidimensionnel. Ils identifient quatre dimensions de l'implication : 1) l'importance liée au produit, 2) le risque perçu concernant l'achat du produit, 3) la valeur symbolique attribuée par le consommateur à l'égard du produit, de l'achat du produit et de la consommation du produit, 4) la valeur hédonique du produit. Maheswaran et Meyers-Levy (1990), eux se sont intéressés à l'implication générée par un message publicitaire. Petty, Cacioppo et Schumann (1983) ont étudié l'attention et le traitement d'information du consommateur.

Han (1992) et Hawkins et Hoch (1992) ont observé que le niveau de traitement de l'information par le consommateur variait selon le niveau de l'implication. Le consommateur fortement impliqué tentait de mieux comprendre l'information offerte dans un processus de traitement d'information. Park et Hastak (1994) et Mulvey, Olson, Celsi et Walker (1994) considèrent que l'implication est le degré d'attention et d'importance induites par une stimulation obtenue dans des circonstances particulières. Pour Mano et Oliver (1993), l'implication est le degré d'importance personnelle ou le lien avec le

produit/service ressenti par le consommateur lors de son choix.

Un certain nombre de recherches sur ce sujet portent également sur les activités de loisir. D'après Manfredo et Yuan (1992), un individu possède une forte implication lorsque son attitude est positive à l'égard des loisirs. Hong (2001) observe que l'implication influence le niveau de fidélité dans des activités de loisir. Selon cet auteur, l'implication constitue une variable médiatrice entre l'attitude et la fidélité.

La majorité des études a, tout de même, porté sur des biens. Certains auteurs comme Zaichkowsky (1985) ont considéré que l'attitude du consommateur à l'égard d'un service serait la même qu'à l'égard d'un bien, ce qui lui a conduit une échelle unique dénommée PPI (*Personal Involvement Inventory*). Day, Stafford et Camacho (1995) ont observé que l'implication influençait à la fois l'achat des biens et des services. Ce qui signifie que les mêmes méthodes peuvent être utilisées entre biens et services. Cependant, comme Zeithaml et Parasuraman (1985) l'ont remarqué, il y a des différences importantes entre le service et le produit. Donc, il faut faire attention dans l'utilisation des échelles pour éviter d'affecter la validité et la fiabilité des mesures. Nous retiendrons toutefois la définition suivante. L'implication représente l'importance ressentie ainsi que l'intérêt accordé par le consommateur à l'égard du produit/service.

2. L'implication et le comportement du consommateur

Le niveau d'implication influence le processus de choix du consommateur. Le tableau ci-après proposé par Robertson, Zielinski et Ward (1984) synthétise les effets possibles de l'implication sur les attitudes et comportements des consommateurs.

Par ailleurs, un certain nombre d'auteurs montrent que l'influence de l'implication sur le comportement du consommateur est fonction du type d'implication. Hirschman et Holbrook (1982) parle d'un rôle plus important pour l'implication affective. Mittal (1989) observe, lui, que l'intensité de la recherche d'information est fonction du type d'implication, un produit impliquant de manière utilitaire incite à une plus forte recherche d'information qu'un produit à forte implication affective. En résumé, plus l'implication utilitaire du consommateur envers le produit est forte, plus celui-ci essaie d'analyser des attributs du produit et d'obtenir plus de connaissances sur ce produit. Ce qui n'est pas le cas pour l'implication affective car l'implication affective, provoquée par une volonté d'exprimer ses valeurs accorde plus d'importance à l'image globale du produit plutôt qu'à une analyse détaillée des attributs du produit (Hirschman, 1983 ; Park et Young, 1983).

Tableau 6 : Caractéristiques de la prise de décision du consommateur selon le niveau de l'implication

	Forte implication	Faible implication
Recherche d'information	Recherche d'information active sur le produit et la marque	Recherche d'information limitée sur le produit et la marque
Réaction cognitive	Réclamation et réfutation aux informations désaccordées	Acceptation passive
Processus du traitement de l'information	Traitement d'informations selon la hiérarchie d'effet	Irrégularité de l'ordre et du niveau de traitement d'information
Attitude	Résistance au changement de l'attitude à long terme	Changement facile et temporaire de l'attitude
Répétition	Le contenu de répétition est plus important que le nombre de répétition	L'exposition fréquente est efficace pour convaincre le consommateur
Préférence de marque	Établissement de la fidélité sur la marque	Achat habituel ou changement de marque
Désaccord cognitive	Plus d'expérience en fonction du désaccord cognitif	Peu d'expériences en fonction du désaccord cognitif
Influence d'autrui	Influence forte sur la prise de décision	Influence faible sur la prise de décision

Source : Robertson, Zielinski et Ward (1984), *Consumer Behavior*, Robertson & Robertson, Inc, p. 125

3. Hypothèse de recherche – le rôle modérateur de l'implication

En général, les ouvrages en comportement du consommateur, considèrent que le processus de choix est plus réfléchi, détaillé en situation de forte implication qu'en situation de faible implication. Le consommateur consacre plus de temps dans sa recherche d'informations, procède à une évaluation systématique des différentes options (marques, produits), et procède à une évaluation post-achat (qualité, satisfaction) plus explicite. Par contre, en cas de faible implication, le consommateur est dans un processus de réponse routinière (Howard et Seth, 1969).

Un certain nombre d'auteurs montrent que l'implication influence la manière dont se forme la satisfaction du consommateur (Oliver, 1976 ; Gronhaug, 1977 ; Day, 1977 ; Swan et Trawick, 1979 ; Bearden et Teel, 1983 ; Barber et Venkatraman, 1986 ; Swan, 1988 ; Richins et Bloch, 1991 ; Patterson, 1993 ; Anderson, 1994 ; Peterson et Power, 1995). L'explication est que les individus impliqués recherchent plus et mieux de l'information, ce qui fait que leurs attentes sont plus réalistes que celles des individus peu impliqués. Oliva, Oliver et Bearden (1995) observent aussi que les individus impliqués sont plus tolérants

dans leur évaluation de la qualité que les individus peu impliqués. Or ce résultat est différent de celui obtenu par Goodman et al (1995) puisque ces auteurs observent que l'implication a tendance à rehausser (augmenter) l'insatisfaction des consommateurs, en particulier lorsque le consommateur estime avoir consenti un effort important (exemple, le prix). En réalité, cela dépend de la nature de l'aspect du produit qui est source d'insatisfaction du consommateur (Ngobo, 1997). Lorsqu'il s'agit d'un aspect périphérique, le résultat d'Oliva et al (1995) expliquera mieux les choses (tolérance) alors que l'explication de Goodman et al (1995) sera plus pertinente en cas d'insatisfaction sur un aspect central de la prestation.

Par ailleurs, les auteurs semblent indiquer que les déterminants de la satisfaction et, par extension, de la fidélité varieront selon le niveau d'implication voire même selon le type d'implication. Pour ce qui est du niveau d'implication, Churchill et Surprenant (1982) constatent que le processus de jugement de satisfaction du consommateur est différent selon qu'il s'agit d'un produit durable ou d'un produit non durable. Oliver (1989 ; voir aussi Tse et Wilton, 1988) souligne que le processus de conformation/infirmation des attentes n'influence pas la satisfaction des consommateurs en situation de forte implication. Oliver et Bearden (1983) mettent en évidence la prépondérance de la qualité perçue sur le processus de confirmation/information des attentes en situation de forte implication. En situation de forte implication, Bolting et Woodruff (1988) observent que le consommateur accorde une plus grande importance à la performance du produit qu'à la comparaison entre performance et attentes, et qu'en situation de faible implication, cette comparaison est plus importante que la performance.

Pour ce qui est du type d'implication, Hirschman et Holbrook (1982) indiquent que le caractère symbolique est plus important que le caractère concret dans le choix d'un produit à forte implication affective. De plus, Hirschman (1983) et de Park et Young (1983) considèrent que lorsque l'implication cognitive à l'égard d'un produit est forte, le consommateur tente d'analyser les attributs de ce produit (évaluation systématique, détaillée). Par contre, si l'implication émotionnelle est élevée, le consommateur tend à se centrer sur l'image globale du produit. Il procédera donc à une évaluation holiste. Ces résultats (Oliva et al. 1995 versus Goodman et al 1995 ; Park et Young, 1983), nous permettent de formuler les hypothèses suivantes :

H5 : Les visiteurs les plus impliqués (cognitivement ou émotionnellement) ont des opinions (qualité, valeur, satisfaction, intentions de fidélité) plus favorables que les consommateurs les moins impliqués.

H6 : En situation de forte implication (cognitive ou affective), les relations entre les variables (de notre modèle) seront plus fortes qu'en situation de faible implication.

Par ailleurs, on peut penser au regard de ces recherches qu'en situation de forte implication émotionnelle, le consommateur va procéder à une évaluation plus holiste, qui se manifesterait comme un effet de halo. S'il en est ainsi, alors on peut penser que leurs jugements seront plus favorables que ceux des individus qui sont cognitivement impliqués. De même, les relations (corrélations) entre les variables seraient plus fortes en situation de forte implication émotionnelle qu'en situation de forte implication cognitive. Par conséquent, nous formulons l'hypothèse suivante :

H7 : Les visiteurs les plus impliqués émotionnellement ont des opinions (qualité, valeur, satisfaction, intentions de fidélité) plus favorables que les consommateurs impliqués cognitivement.

H8 : Les relations entre les variables (de notre modèle) seront plus fortes en situation d'implication affective ou émotionnelle (phénomène de halo) qu'en situation de forte implication cognitive (plus de réalisme).

Passebois (2005) considère que la compétence esthétique est une variable capitale dans la littérature sur l'appréciation esthétique, en particulier dans les ouvrages en sociologie. La compétence esthétique est proche, mais distincte, des notions bien connues en marketing d'expertise, de familiarité et de connaissances détenues sur un produit/service ou une catégorie de produit/service (Aurier et Ngobo, 1999). Elle définit la compétence esthétique comme l'ensemble des connaissances acquises par le récepteur (visiteur) sur les œuvres d'art, sa capacité à porter des jugements esthétiques mais aussi son habileté à faire face à des situations diverses et à savoir se comporter dans une situation de consommation culturelle. Ainsi définie, la compétence esthétique se distingue, selon elle, de la

connaissance esthétique. La connaissance s'acquiert par apprentissage didactique mais la compétence esthétique résulte d'une acculturation avec le monde de l'art, donc de la familiarité.

En marketing, le rôle de l'expertise et de la connaissance des consommateurs sur la nature des processus de prise de décision, sur les évaluations de qualité ainsi que sur le processus de satisfaction a été mis en évidence. Également, certains travaux marketing (Passebois et Aurier, 2004 ; Passebois, 2005) encouragent à étudier le rôle de cette variable sur la consommation culturelle et la fidélité des consommateurs. Selon Passebois (2005), la fidélité à une institution et la compétence esthétique seraient intimement liées. La compétence esthétique joue tout d'abord un rôle important comme variable modératrice dans la formation de fidélité du visiteur de musées. Cependant, le rôle de la compétence esthétique est discutable dans la mesure où les visiteurs de musées, du moins dans le cas de la Corée du sud, sont des individus d'origines sociales diverses, qui y viennent pour des raisons différentes. Il est possible que la compétence esthétique joue un rôle important dans la formation de fidélité pour le visiteur qui a déjà eu beaucoup d'expériences et qui dispose d'un certain niveau de connaissances sur le musée et l'art. Mais, selon des études existantes, il s'avère que la plupart des visiteurs, surtout des visiteurs d'un musée national et international, ont rarement beaucoup d'expériences et de connaissances sur l'art et des activités du musée (Rhee, 2003 ; Combs, 1999 ; Yang, 2003 ; Yalowitz, 2001 ; Chadwick, 1998 ; Kolb, 2000 ; Kotler et Kotler, 1998).

Dans cette recherche, nous allons donc aborder l'implication du visiteur de musées au lieu de la compétence esthétique du visiteur, tout en la divisant en deux aspects. L'implication sur le plan cognitif d'une part et celle sur le plan affectif d'autre part, sans la limiter en compétence esthétique du visiteur.

Chapitre 5 : Choix Méthodologiques

Dans ce chapitre, nous présenterons d'abord les définitions opérationnelles des variables et la structure du questionnaire. Ensuite, nous exposerons la population, l'échantillonnage et le recueil des données. Puis nous présenterons toutes les méthodes d'analyse utilisées dans notre recherche.

Section 1 : La définition opérationnelle des variables

1. L'implication du visiteur

En marketing, les chercheurs utilisent principalement deux échelles : l'échelle de Laurent et Kapferer (1985) et l'échelle de Zaichkowsky (1985). Laurent et Kapferer (1985) considèrent l'implication du visiteur comme un concept complexe et développent pour sa mesure des profils d'implication. Ils soulignent qu'il est impossible d'expliquer le concept de l'implication qu'avec une seule échelle d'importance lors de sa mesure. Considérant l'implication comme un concept multidimensionnel, ils proposent que cette dernière doit être mesurée en quatre dimensions : l'importance perçue du produit, le risque perçu de l'acte d'achat, la valeur de plaisir, la valeur symbolique ou significative. Zaichkowsky (1985) a, elle, proposé le PII (*Personal Involvement Inventory*) pour la mesure de l'implication. Le PII, qui est constitué d'une vingtaine d'items, est un instrument de mesure unidimensionnelle qui se focalise sur la pertinence du produit pour le consommateur. Cependant, le PII de Zaichkowsky (1985) est remis en cause par son manque de validité convergente et de validité discriminante. Zaichkowsky (1994) a identifié deux limites dans ses vingt items après l'examen de son PII : la fiabilité et la validité ne sont pas assurées lors de la mesure des aspects cognitifs et affectifs de la publicité. Zaichkowsky (1994) propose, ensuite, neuf nouveaux items de mesure des aspects cognitifs et affectifs, permettant ainsi d'améliorer la fiabilité et la validité.

Dans les recherches « culturelles », la plupart des chercheurs tendent à utiliser les échelles de Laurent et Kapferer (1985) pour mesurer l'implication. Par exemple, Jamrozny, Backman et Backman (1996) mesurent l'implication du visiteur avec des échelles comprenant des items relatifs au plaisir/intérêt, la valeur symbolique, au risque (probabilité et conséquences). Havitz et Dimanche (1997) mesurent l'implication avec des échelles

telles que l'importance, la joie, et le risque. Kim, Scott et Crompton (1997) la mesurent avec des échelles relatives à l'importance et au plaisir, au risque et valeur symbolique. Cependant, ces auteurs n'ayant pas distingué entre implication cognitive et implication émotionnelle, nous n'allons opter pour une autre échelle. En effet, nous utilisons les 16 items relatifs à l'implication émotionnelle (confiance en soi, repos, amusement, plaisir, importance) et à l'implication cognitive (intérêt global sur les arts et sur les activités de musées), utilisées dans les recherches de Siegenthaler et Lam (1992), de Schuett (1993) et de Bienstock et Stafford (2006). Il convient de noter que ces échelles saisissent certains aspects des mesures traditionnellement utilisées en marketing comme Laurent et Kapferer (1985). Nous optons pour des formats de type de « Likert » à cinq points où « 5 » signifie « tout à fait d'accord », « 1 » signifie « pas tout à fait d'accord ».

2. La qualité perçue

En se basant sur l'étude précédente de Lee et Kim (2003), plus pertinente que celles de PZB pour le domaine muséal, nous allons utiliser, pour mesurer la qualité perçue, les 22 items de mesure relatifs aux équipements du musée, des services offerts par les employés, des expositions, la commodité et l'accessibilité. Les échelles de mesure dans le questionnaire sont le type de « Likert » à cinq points où « 5 » signifie « tout à fait d'accord », « 1 » signifie « pas tout à fait d'accord ».

3. La valeur perçue

Dans cette étude, nous allons utiliser 21 items qui se rapportent à la valeur esthétique, hédonique, d'évasion, économique, de pratique sociale, de stimulation cognitive et de statut social afin de mesurer la valeur perçue. Ces mesures résultent des recherches antérieures (Evrard et Aurier, 1996 ; Mathwick, Malthra et Rigdon, 2001 ; Passebois, 2002). Les échelles de mesure dans le questionnaire sont de « Likert » à cinq points où « 5 » signifie « tout à fait d'accord », et « 1 » signifie « pas tout à fait d'accord ».

4. La satisfaction du visiteur

Dans cette étude, nous retenons la conceptualisation bidimensionnelle de la satisfaction d'Oliver (1997) : la gratification (*need fulfillment*) et l'émotion de consommation. Puis, nous définissons la gratification comme un concept lié aux services offerts par le musée.

L'émotion de consommation sera quant à elle définie comme une émotion résultant d'une évaluation globale sur des services du musée.

La gratification a deux facteurs : d'une part, la *conformité aux attentes* et, d'autre part, la *conformité aux besoins*. La conformité aux attentes et la conformité aux besoins sont constituées de sept items de mesure (Spreng, MacKenzie et Olshavsky, 1996) : l'exposition, l'architecture ou l'établissement, les services des employés, l'accessibilité, l'événement supplémentaire et la promotion.

Pour mesurer les émotions de consommation, nous nous inspirons de l'étude de Richins (1997). Nous utilisons 4 items pour saisir un certain nombre d'émotions de consommation : tranquillité, contentement, plaisir, surprise. Nous rajoutons également une question relative à la satisfaction globale du visiteur. Les échelles de mesure dans le questionnaire sont de type de « Likert » à cinq points où « 5 » signifie « tout à fait d'accord », « 1 » signifie « pas tout à fait d'accord ».

5. La fidélité du visiteur

La fidélité est ici analysée en termes d'intentions de fidélité. Nous utilisons, pour cela, des items identifiés dans les études antérieures (PZB, 1996 ; Garbarino et Johnson, 1999) : l'intention de revisiter le musée, de recommander, l'attachement et l'adhésion en tant que membre. Les échelles de mesure dans le questionnaire sont de type « Likert » à cinq points où « 5 » signifie « tout à fait d'accord », « 1 » signifie « pas tout à fait d'accord ».

Section 2 : La structure du questionnaire

Le questionnaire final a ensuite été structuré de la manière suivante : 6 questions d'information générale, 22 questions pour la qualité perçue, 21 questions pour la valeur perçue, 19 questions pour la satisfaction du visiteur, 6 questions pour la fidélité, 16 questions pour l'implication et 7 questions pour les variables sociodémographiques.

Tableau 7 : La structure du questionnaire

Contenu	Variable de mesure	Nombre de question	Type d'échelle de mesure
Information générale	objectif de visite, fréquence de visite par an nombre de revisite, compagnon, abonnement	6	Échelle nominale
Qualité perçue	équipements, services des employés, exposition, ambiance, accessibilité, événements supplémentaires	22	Échelle de Likert
Valeur perçue	valeur esthétique, valeur hédonique valeur économique, valeur de pratique sociale valeur de statut, valeur de stimulation cognitive	21	échelle de Likert
Satisfaction	évaluation de performance vis à vis de l'attente gratification des besoins par des performances émotion de consommation	19	échelle de Likert
Fidélité	possibilité de revisite, recommandation bouche à oreille positif, abonnement	6	échelle de Likert
Implication	confiance en soi, loisir et joie, plaisir, importance intérêt pour les activités de musée et des arts	16	échelle de Likert
Variables sociodémographiques	sexe, âge, éducation, profession, revenu, nombre d'enfants	7	échelle nominale

Section 3 : L'échantillonnage et le recueil des données

1. L'enquête préliminaire

La population de cette recherche est composée des visiteurs présents lors des expositions et les participants aux conférences, aux séminaires et aux programmes d'éducation du Musée National d'Art Contemporain en Corée du Sud. Notre avons défini un échantillon de convenance, qui, même s'il présente des limites en termes de généralisation, permettrait tout de même de tester les relations entre les concepts. La cible de l'enquête a été tous les visiteurs qui passent dans le musée. Mais, parmi ces personnes, nous avons exclu les enfants de moins de 12 ans. Afin de garantir la fiabilité de l'enquête, nous avons attentivement classé le nombre des répondants selon l'heure et le jour. Nous avons pris comme cible les visiteurs qui sortent du musée après avoir fini leur visite. L'enquêteur reste à côté des

répondants jusqu'à ce qu'ils finissent de remplir le questionnaire afin de les aider à le remplir et de répondre à leurs questions.

Nous avons procédé à une enquête préliminaire dans le but d'évaluer le niveau de compréhension des personnes interrogées et la pertinence des concepts. L'enquête préliminaire a été réalisée du 19 au 29 septembre 2006 dans ce musée. Sur cent questionnaires distribués, quatre-vingt-six questionnaires ont été récupérés. Cinq questionnaires furent refusés pour cause de réponses incomplètes. Quatre-vingt-un questionnaires ont été finalement choisis pour l'analyse. Suite au résultat d'analyse de cette enquête, nous avons modifié la formulation de certaines questions.

2. L'enquête principale

Après la modification du questionnaire suite à l'enquête préliminaire, nous avons procédé à une enquête finale du 16 au 31 octobre 2006. Sur mille questionnaires distribués, cinq cent cinquante-quatre questionnaires ont été récupérés. Cent cinquante-trois questionnaires furent refusés à cause de réponses incomplètes ou incohérentes. Au final, quatre cent et un (401) questionnaires ont été choisis pour l'analyse.

Section 4 : Les méthodes d'analyse

Nous utilisons des logiciels de « SPSS (Ver 11.5) » et d'« AMOS (Ver. 5.0) » pour l'analyse des données recueillies. Plus précisément, les méthodes d'analyses statistiques sont les suivantes.

Nous procédons d'abord à « l'analyse de fréquence » pour identifier les caractéristiques générales des personnes interrogées.

De plus, nous procédons à « l'analyse de corrélation de Pearson » pour identifier le niveau de corrélation entre les variables du modèle.

Nous procédons ensuite à « l'analyse factorielle exploratoire » et à « l'analyse factorielle confirmatoire » dans le but de vérifier la fiabilité et la validité des données.

Nous procédons également à « l'analyse typologique » afin de distinguer différents groupes selon l'implication du visiteur à l'égard des arts et des activités de musées.

Pour tester nos hypothèses, nous estimerons des modèles d'équations structurelles. Afin de tester les hypothèses 5 et 7, nous allons procéder à une analyse de la variance permettant de comparer les opinions/jugements des répondants selon leur niveau et type d'implication. Les hypothèses 6 et 8 seront testées en spécifiant un modèle de régression segmenté. En d'autres termes, nous allons estimer l'influence de la qualité, valeur sur la satisfaction et la fidélité pour chaque groupe d'implication.

Enfin, nous procédons à des analyses additionnelles (test de student et analyse de la variance) pour analyser des différences entre les variables selon le type de visiteur et la fréquence et l'ancienneté de visite.

Chapitre 6 : Résultats

Dans ce chapitre, nous présenterons et interpréterons tous les résultats d'analyse. Nous présenterons d'abord les résultats de l'analyse descriptive pour connaître les caractéristiques de l'échantillon. Ensuite nous présenterons les résultats des corrélations entre les variables du modèle, ceux de l'analyse factorielle exploratoire et de l'analyse factorielle confirmatoire pour vérifier la fiabilité et la validité des données, ceux de « l'analyse typologique » afin de distinguer différents groupes selon l'implication du visiteur à l'égard des arts et des activités de musées, et finalement ceux de l'estimation des modèles d'équations structurelles, des régressions segmentées qui servent au test des hypothèses.

Section 1 : Les caractéristiques de l'échantillon

1. Les caractéristiques sociodémographiques des personnes interrogées

Le Tableau 8 présente la description de la variable sexe. Les résultats montrent que les femmes représentent 66,3%.

Tableau 8: Sexe

Variable	Item	Fréquence	Pourcentage (%)
Sexe	Homme	135	33,7
	Femme	266	66,3
	Total	401	100,0

Le tableau 9 présente les fréquences d'âge. La tranche d'âge 20 à 29 ans est de 40,1%, celle 30 à 39 ans est de 25.2% et celle de moins de 20 ans est de 16.5%.

Tableau 9 : Age

Variable	Item	Fréquence	Pourcentage (%)
Age	Moins de 20 ans	66	16,5
	20 ~ 29 ans	161	40,1
	30 ~ 39 ans	101	25,2
	40 ~ 49 ans	51	12,7
	50 ~ 59 ans	12	3,0
	Plus de 60 ans	9	2,2
	Pas de réponse	1	0,2
	Total	401	100,0

Suivant ce résultat, nous pouvons en conclure que les principaux visiteurs du musée sont majoritairement très jeunes. Contrairement aux recherches antérieures (cf. Kotler et Scheffer, 1997), nous observons que la plupart des répondants sont jeunes.

Le Tableau 10 montre que le niveau d'étude des visiteurs semble relativement très élevé. En effet, nous comptons environ 62,6% de visiteurs disposant d'un Bac+3/+4 et de plus de BAC +5, par rapport à 16,5% de visiteurs ayant arrêté leurs études à niveau Bac. Nous pouvons donc noter que la visite au musée est une activité préférée par les gens d'un haut niveau de l'éducation.

Tableau 10 : Niveau d'éducation

Variable	Item	Fréquence	Pourcentage (%)
Niveau d'éducation	Avant le BAC	66	16,5
	BAC +1 / +2	75	18,7
	BAC +3 / +4	216	53,9
	Plus de BAC +5	39	9,7
	Pas de réponse	5	1,2
	Total	401	100,0

La composition de la profession des visiteurs est très variable (cf. Tableau 11). En considérant que l'enquête a été effectuée au musée situé à Séoul, capitale de la Corée, nous avons classé le type de profession selon la méthode de classification de profession appliquée pour la recherche de la population de la grande ville. Notre échantillon comporte une proportion importante d'étudiants et de ménagères (43,9% et 13,7%).

Tableau 11 : Profession

Variable	Item	Fréquence	Pourcentage (%)
Profession	Étudiant	176	43,9
	Ménagère	55	13,7
	Gérant ou CEO	1	0,2
	Cadre, administrateur	28	7,0
	Fonctionnaire/soldat/enseignant	32	8,0
	Professeur/médecin/avocat	18	4,5
	Artiste/journaliste/religieux	11	2,7
	Commerçant	4	1,0
	Employés d'entreprise	51	12,7
	Vendeur/vendeuse	6	1,5
	Etc.	19	4,7
Total	401	100,0	

Au niveau du revenu (cf. Tableau 12), on observe que le revenu de moins de 1.000 euros

par mois est de 38,2% et les gens qui n'ont pas d'enfants sont de 67,1%. Nous supposons que c'est à cause de la proportion très importante d'étudiants.

Tableau 12 : Revenu par mois

Variable	Item	Fréquence	Pourcentage (%)
Revenu	Moins d'un 1 000 Euros	153	38,2
	1 000 ~ 1 999 Euros	54	13,5
	2 000 ~ 2 999 Euros	69	17,2
	3 000 ~ 3 999 Euros	40	10,0
	4 000 ~ 4 999 Euros	18	4,5
	Plus de 5 000 Euros	24	6,0
	Pas de réponse	43	10,7
	Total	401	100,0

Le corollaire est que peu de répondants ont des enfants comme le montre le tableau ci-après :

Tableau 13 : Nombre d'enfant

Variable	Item	Fréquence	Pourcentage (%)
Nombre d'enfant	0	269	67,1
	1	37	9,2
	2	72	18,0
	3	6	1,5
	Plus de 4	4	1,0
	Pas de réponse	13	3,2
	Total	401	100,0

2. Les comportements des personnes interrogées

Le tableau 14 montre que 26,4% des visiteurs interrogés viennent au musée pour le loisir, 51,9% accompagnent des amis ou collègues, 89,1% sont des visiteurs payants, 41,1% visitent le musée en moyenne 2~4 fois par an, 27,2% viennent pour la première fois au musée, 98,5% ne sont pas membres du musée et 59,9% n'ont pas suivi de cours sur les arts auparavant.

Tableau 14 : Le nombre de visite annuelle (la fréquence de la relation)

Variable	Item	Fréquence	Pourcentage (%)
Fréquence de la relation	0 fois/an	49	12,2
	1 fois/an	107	26,7
	2~4 fois/an	165	41,1
	5~9 fois/an	54	13,5
	Plus de 10 fois/an	25	6,2
	Pas de réponse	1	0,2
	Total	401	100,0

Après vingt années d'existence, le Musée National d'Art contemporain semble avoir

partiellement réussi la fidélisation de ses visiteurs. Du point de vue de la fréquence des visites, nous pouvons estimer que 41,1% des visiteurs sont un peu fidèles (2 à 4 fois par an) et 19,7% très fidèles (plus de 5 fois par an).

Le Tableau 15 présente cette fois-ci la distribution des fréquences d'ancienneté de la relation avec le musée.

Tableau 15 : L'ancienneté de la relation

Variable	Item	Fréquence	Pourcentage (%)
Ancienneté de la relation	Primo visiteur	109	27,2
	Depuis 1 an	39	9,7
	Depuis 2~4 ans	99	24,7
	Depuis 5~9 ans	69	17,2
	Depuis plus de 10 ans	83	20,7
	Pas de réponse	2	0,5
	Total	401	100,0

20,7% des répondants fréquentent ce musée depuis son ouverture et 17.2 % viennent au musée depuis 5~9 ans. La proportion de primo visiteurs est ici assez faible, le rapport « nouveaux visiteurs / visiteurs déjà venus » est inversé par rapport à la tendance que l'on observe au niveau de la France (enquête de l'observatoire permanent du public révèle en effet que la majorité des visiteurs sont des primo visiteurs) (Passebois, 2003). Cette caractéristique se retrouve cependant dans certains musées tels que le Centre Pompidou (20% sont des primo visiteurs) et le Musée d'Art Moderne de la ville de Paris (40% sont des primo visiteurs). Ici se trouve donc une caractéristique des musées d'art contemporain.

Passebois (2003) tente d'expliquer cette forte proportion de visiteurs fidèles dans le musée d'art contemporain en général, par 5 facteurs pertinents : l'étroitesse de l'offre en province, la caractéristique cumulative de la consommation culturelle, la théorie de l'optimum de stimulation (OSL), la diversité des programmes offerts par le musée et le développement des relations personnalisées (Passebois, 2003). Certains facteurs peuvent être à l'origine de ce phénomène mais il nous faudra plus de recherches pour vérifier cette proposition, en prenant en compte la différence de situation des musées visés.

En outre, nous pouvons noter par les tests de Chi deux que le nombre de visite annuelle est significativement lié à l'ancienneté de la relation : la fréquence de la relation n'est pas indépendante de l'ancienneté de la relation (coefficient de contingences = 83,334, $p < .000$).

Tableau 16 : Chi-Square Tests

	Value	Df	Asymp. Sig. (2-sided)
Pearson Chi-Square	83.334(a)	16	.000
Likelihood Ratio	81.276	16	.000
Linear-by-Linear Association	51.309	1	.000
N of Valid Cases	398		

a 3 cells (12.0%) have expected count less than 5. The minimum expected count is 2.29.

Ensuite, nous présenterons les résultats relatifs à l'objectif de visite, le compagnon, l'achat de ticket, l'adhésion de membres au musée et l'assistance aux cours artistiques.

Tableau 17 : Objectif de visite

Variable	Item	Fréquence	Pourcentage (%)
Objectif de visite	Intérêt pour le musée/ l'art	52	13,0
	Intérêt pour l'artiste/l'oeuvre	34	8,5
	Devoir/etude	76	19,0
	Loisir	106	26,4
	Passer du temps avec la famille	84	20,9
	Education de l'enfant	22	5,5
	Visite de groupe	19	4,7
	Etc.	8	2,0
	Total	401	100,0

On observe que 26,4% des visiteurs viennent au musée pour loisir, 20,9% y viennent pour passer du temps avec leurs familles ou leurs amis, 13,0% pour l'intérêt à l'égard du musée ou l'art et finalement 8,5% pour un intérêt artiste. Nous pouvons donc constater qu'il n'y a pas beaucoup de visiteurs qui sont purement intéressés par le musée ou les arts.

Le tableau 18 montre que la plupart des visiteurs (91,3%) ne viennent pas au musée tout seul.

Tableau 18 : Compagnon/compagne

Variable	Item	Fréquence	Pourcentage (%)
compagnon ou compagne	Ami/Collègue	208	51,9
	Famille/Proches	124	30,9
	Tout Seul	33	8,2
	Visite de groupe	28	7,0
	Membre de communauté	2	0,5
	Etc.	6	1,5
	Total	401	100,0

Ce résultat signifie que le visiteur pense que la visite au musée n'est pas seulement une occasion de satisfaire son besoin ou désir personnel et intellectuel, mais aussi celle de partager une expérience de visite avec leurs amis ou famille.

La proportion des visiteurs payants est beaucoup plus importante que celle des visiteurs gratuits et invités, même si les visiteurs de moins de 18 ans et de plus de 65 ans, et les personnes qui ont rendu de grands services pour le pays, peuvent entrer gratuitement.

Tableau 19 : Achat de ticket

Variable	Item	Fréquence	Pourcentage (%)
Achat de ticket	Payant	357	89,0
	Gratuit	33	8,2
	Invitation	11	2,7
	Total	401	100,0

La plupart des personnes interrogées sont non-adhérents du Musée National d'Art Contemporain de la Corée du Sud. Ce résultat nous montre qu'il sera indispensable de s'efforcer de rendre les visiteurs primo en adhérents de ce musée.

Tableau 20 : Adhésion de membres au musée

Variable	Item	Fréquence	Pourcentage (%)
Adhésion de membres Au musée	Oui	6	1,5
	Non	295	98,5
	Total	401	100,0

Le tableau 21 montre enfin que 59,6% des visiteurs n'ont pas assisté aux cours artistique, 25,2% à l'université et à peine 2,0% dans ce musée. De ce résultat, nous notons que la plupart des visiteurs n'ont pas beaucoup de connaissances, ni d'expertise sur l'art.

Tableau 21: Assistance aux cours artistiques

Variable	Item	Fréquence	Pourcentage (%)
Assistance aux cours artistiques	Néant	239	59,6
	Dans l'université	101	25,2
	Dans ce musée	8	2,0
	Dans un autre établissement	17	4,2
	Etc.	35	8,7
	Pas de réponse	1	0,2
	Total	401	100,0

Section 2 : L'analyse de la validité et de la fiabilité des facteurs

1. L'analyse factorielle exploratoire et l'analyse de fiabilité sur la qualité et la valeur perçue

Afin de vérifier la validité des mesures, nous procédons à l'analyse factorielle exploratoire en composante principale, après rotation Varimax. Ensuite, nous vérifions la fiabilité à travers l'alpha de Cronbach.

Nous avons supprimé un item (Qual_9 : parking) dont la *communality* est la plus faible parmi les variables liées à la qualité perçue. Nous avons donc retenu les 24 items de la qualité perçue.

Un item est significatif lorsque sa contribution factorielle est supérieure à 0.5 (Lim, 1996). Par ailleurs, nous observons que la question Qual_9 (parking) est significativement liée à 2 facteurs. Nous l'avons donc supprimée car cette question affectera la validité discriminante.

Le facteur 1 est composé de 10 variables de nature différente. Il est donc difficile de les interpréter et de les nommer car elles sont des variables liées aux établissements (architecture) du musée, aux expositions et à la valeur esthétique. Nous l'avons tout de même nommée « la qualité de l'architecture/exposition », c'est-à-dire les éléments tangibles. Le coefficient Alpha, relatif à la fiabilité, étant de 0,895, nous avons une bonne cohérence interne.

Le facteur 2 est composé de 4 variables. Nous l'avons nommé « le personnel » car les questions portent sur ce sujet. Vu que le coefficient de Cronbach's Alpha est de 0,855, la fiabilité est très élevée.

Le facteur 3 est composé des items relatifs à l'expertise et aux compétences muséales du visiteur. Nous l'avons donc nommé « l'expertise du musée ». Vu que le coefficient de Cronbach's Alpha est de 0,835, nous concluons que la fiabilité est très élevée.

Puisque le facteur 4 est composé de variables liées à la facilité d'utilisation des établissements annexes du musée, nous l'avons nommé « la qualité d'établissements annexes ». Le coefficient de fiabilité est de 0,712.

Finalement, vu que le facteur 5 est composé de variables liées à l'accessibilité au musée, nous l'avons nommé « l'accessibilité ». Le coefficient de fiabilité est de 0,789.

Tableau 22 : Le résultat de l'analyse factorielle de la qualité perçue

	Factor 1	Factor 2	Factor 3	Factor 4	Factor 5	Communality
Qual_01	.733	.092	.215	.177	.025	0.625
Qual_02	.712	.058	.185	.269	.060	0.620
Val_01	.700	.195	.255	.019	.001	0.594
Val_03	.687	.142	.252	-.037	.176	0.587
Qual_14	.660	.329	.172	.005	-.038	0.575
Qual_03	.657	.133	.208	-.221	.247	0.603
Qual_15	.645	.232	.186	.135	-.043	0.524
Val_02	.633	.095	.287	.281	.027	0.572
Qual_16	.584	.154	-.034	.332	.081	0.483
Qual_17	.524	.288	.169	.374	.042	0.527
Qual_12	.211	.815	.143	.142	-.025	0.751
Qual_10	.232	.796	.069	.106	.109	0.716
Qual_11	.146	.769	.197	.113	.049	0.667
Qual_13	.209	.733	.128	.211	.059	0.645
Qual_21	.238	.155	.794	.183	.099	0.757
Qual_22	.256	.118	.792	.125	.035	0.722
Qual_20	.365	.245	.632	.094	-.023	0.602
Qual_19	.398	.135	.614	.127	.212	0.616
Qual_05	.053	.124	.043	.820	.064	0.698
Qual_06	.103	.141	.227	.653	.267	0.578
Qual_18	.185	.284	.303	.541	.165	0.526
Qual_04	.348	.149	.077	.423	.204	0.369
Qual_07	.084	.029	.089	.205	.863	0.804
Qual_08	.065	.078	.069	.180	.850	0.769
Eigen-value	5.063	3.056	2.708	2.309	1.795	
% of variance	21.097	12.731	11.282	45.110	62.210	
Cumulative %	21.097	33.828	45.110	54.730	62.210	
Cronbach's Alpha	0.895	0.855	0.835	0.712	0.789	

NB : Les chiffres des items correspondent aux numéros des questions dans le questionnaire.

Voir les résultats de l'analyse de la fiabilité à l'annexe.

Le tableau 23 résume les principaux indicateurs quantitatifs sur la qualité perçue. Nous observons que le score des items du facteur 1 (l'architecture et l'exposition) semblent les mieux notés. En revanche, le score faible des items du facteur 5 (l'accessibilité) traduit la relative difficulté d'accès au musée. Les visiteurs du Musée National d'Art Contemporain ont encore du mal à venir au musée par transport en commun.

Tableau 23 : L'analyse descriptive de la qualité perçue

	Moyenne	Ecart type
Echelle du facteur « architecture / exposition (Q1) »	3,6883	0,55031
Echelle du facteur « personnel (Q2) »	3,5829	0,62461
Echelle du facteur « expertise du musée (Q3) »	3,5100	0,61407
Echelle du facteur « établissement annexe (Q4) »	3,3360	0,57724
Echelle du facteur « accessibilité (Q5) »	3,1234	0,91466

Le tableau 24 nous montre que la corrélation entre presque tous les items de la qualité perçue se montre positive (+) et significative ($p < 0,01$, $p < 0,05$). Mais il n'y a pas de corrélation entre QUAL_03 et QUAL_05 et entre QUAL_07 et QUAL_14. Le plus important c'est que ces corrélations ne sont pas trop élevées au point de créer des problèmes de multicolinéarité.

Les études en marketing culturel indiquent généralement que la qualité d'une exposition est liée à la qualité technique. La qualité des établissements de musées est quant à elle liée à la qualité fonctionnelle (Passebois, 2003 ; Grönroos, 1990). Cependant, des visiteurs du Musée National d'Art Contemporain de la Corée ne l'ont pas vu ainsi. Au contraire, ils les ont considérés comme étant identique, les aspects d'un même concept. En plus, puisque nous avons du mal à trouver ce type de résultats dans les recherches précédentes sur le visiteur au musée, l'interprétation en est donc plus difficile.

Dans quelle mesure les visiteurs considèrent-ils l'exposition et les établissements comme le cœur de service? Il est possible de trouver les raisons dans les objectifs de visite et la valeur perçue par les visiteurs. Concernant l'objectif de visite, 47,3% des visiteurs viennent au Musée National d'Art Contemporain pour jouir des loisirs ou passer du temps avec leur famille, 21,5% des visiteurs y viennent seulement pour leur intérêt pour les arts ou les activités du musée. Donc, nous pouvons supposer par ce résultat que les visiteurs venant au musée avec leur famille, considèrent probablement comme cœur de service l'exposition ainsi que la propreté et la beauté des établissements, souvent considérées comme un service périphérique.

Tableau 24 : L'analyse corrélacionnelle de la qualité perçue

	QUAL_01	QUAL_02	QUAL_03	QUAL_04	QUAL_05	QUAL_06	QUAL_07	QUAL_08	QUAL_10	QUAL_11	QUAL_12	QUAL_13
QUAL_01	1	.647(**)	.451(**)	.308(**)	.204(**)	.233(**)	.180(**)	.128(*)	.292(**)	.287(**)	.300(**)	.304(**)
QUAL_02	.647(**)	1	.474(**)	.357(**)	.251(**)	.320(**)	.170(**)	.169(**)	.300(**)	.250(**)	.278(**)	.314(**)
QUAL_03	.451(**)	.474(**)	1	.287(**)	-.023	.170(**)	.182(**)	.123(*)	.278(**)	.252(**)	.237(**)	.224(**)
QUAL_04	.308(**)	.357(**)	.287(**)	1	.283(**)	.308(**)	.240(**)	.252(**)	.210(**)	.253(**)	.273(**)	.296(**)
QUAL_05	.204(**)	.251(**)	-.023	.283(**)	1	.498(**)	.251(**)	.227(**)	.256(**)	.225(**)	.227(**)	.244(**)
QUAL_06	.233(**)	.320(**)	.170(**)	.308(**)	.498(**)	1	.364(**)	.297(**)	.256(**)	.278(**)	.232(**)	.315(**)
QUAL_07	.180(**)	.170(**)	.182(**)	.240(**)	.251(**)	.364(**)	1	.652(**)	.148(**)	.114(*)	.078	.152(**)
QUAL_08	.128(*)	.169(**)	.123(*)	.252(**)	.227(**)	.297(**)	.652(**)	1	.184(**)	.126(*)	.104(*)	.147(**)
QUAL_10	.292(**)	.300(**)	.278(**)	.210(**)	.256(**)	.256(**)	.148(**)	.184(**)	1	.590(**)	.649(**)	.574(**)
QUAL_11	.287(**)	.250(**)	.252(**)	.253(**)	.225(**)	.278(**)	.114(*)	.126(*)	.590(**)	1	.614(**)	.530(**)
QUAL_12	.300(**)	.278(**)	.237(**)	.273(**)	.227(**)	.232(**)	.078	.104(*)	.649(**)	.614(**)	1	.614(**)
QUAL_13	.304(**)	.314(**)	.224(**)	.296(**)	.244(**)	.315(**)	.152(**)	.147(**)	.574(**)	.530(**)	.614(**)	1
QUAL_14	.506(**)	.452(**)	.387(**)	.260(**)	.101(*)	.178(**)	.081	.106(*)	.379(**)	.324(**)	.389(**)	.391(**)
QUAL_15	.489(**)	.471(**)	.349(**)	.277(**)	.237(**)	.168(**)	.107(*)	.131(**)	.352(**)	.294(**)	.344(**)	.312(**)
QUAL_16	.435(**)	.418(**)	.313(**)	.278(**)	.272(**)	.272(**)	.167(**)	.218(**)	.349(**)	.186(**)	.307(**)	.281(**)
QUAL_17	.459(**)	.422(**)	.336(**)	.424(**)	.263(**)	.336(**)	.192(**)	.193(**)	.355(**)	.341(**)	.431(**)	.392(**)
QUAL_18	.312(**)	.356(**)	.181(**)	.380(**)	.410(**)	.433(**)	.291(**)	.254(**)	.328(**)	.373(**)	.359(**)	.389(**)
QUAL_19	.439(**)	.439(**)	.345(**)	.281(**)	.206(**)	.274(**)	.263(**)	.294(**)	.277(**)	.305(**)	.293(**)	.324(**)
QUAL_20	.434(**)	.355(**)	.354(**)	.291(**)	.150(**)	.275(**)	.108(*)	.125(*)	.337(**)	.336(**)	.354(**)	.339(**)
QUAL_21	.433(**)	.371(**)	.328(**)	.268(**)	.222(**)	.339(**)	.236(**)	.202(**)	.286(**)	.314(**)	.326(**)	.302(**)
QUAL_22	.364(**)	.413(**)	.358(**)	.246(**)	.180(**)	.292(**)	.141(**)	.145(**)	.261(**)	.272(**)	.302(**)	.270(**)
VAL_01	.534(**)	.504(**)	.451(**)	.260(**)	.134(**)	.178(**)	.126(*)	.107(*)	.287(**)	.353(**)	.345(**)	.308(**)
VAL_02	.562(**)	.568(**)	.366(**)	.327(**)	.250(**)	.312(**)	.178(**)	.148(**)	.282(**)	.298(**)	.315(**)	.330(**)
VAL_03	.491(**)	.488(**)	.637(**)	.282(**)	.105(*)	.267(**)	.192(**)	.117(*)	.329(**)	.274(**)	.278(**)	.285(**)

	QUAL_14	QUAL_15	QUAL_16	QUAL_17	QUAL_18	QUAL_19	QUAL_20	QUAL_21	QUAL_22	VAL_01	VAL_02	VAL_03
QUAL_01	.506(**)	.489(**)	.435(**)	.459(**)	.312(**)	.439(**)	.434(**)	.433(**)	.364(**)	.534(**)	.562(**)	.491(**)
QUAL_02	.452(**)	.471(**)	.418(**)	.422(**)	.356(**)	.439(**)	.355(**)	.371(**)	.413(**)	.504(**)	.568(**)	.488(**)
QUAL_03	.387(**)	.349(**)	.313(**)	.336(**)	.181(**)	.345(**)	.354(**)	.328(**)	.358(**)	.451(**)	.366(**)	.637(**)
QUAL_04	.260(**)	.277(**)	.278(**)	.424(**)	.380(**)	.281(**)	.291(**)	.268(**)	.246(**)	.260(**)	.327(**)	.282(**)
QUAL_05	.101(*)	.237(**)	.272(**)	.263(**)	.410(**)	.206(**)	.150(**)	.222(**)	.180(**)	.134(**)	.250(**)	.105(*)
QUAL_06	.178(**)	.168(**)	.272(**)	.336(**)	.433(**)	.274(**)	.275(**)	.339(**)	.292(**)	.178(**)	.312(**)	.267(**)
QUAL_07	.081	.107(*)	.167(**)	.192(**)	.291(**)	.263(**)	.108(*)	.236(**)	.141(**)	.126(*)	.178(**)	.192(**)
QUAL_08	.106(*)	.131(**)	.218(**)	.193(**)	.254(**)	.294(**)	.125(*)	.202(**)	.145(**)	.107(*)	.148(**)	.117(*)
QUAL_10	.379(**)	.352(**)	.349(**)	.355(**)	.328(**)	.277(**)	.337(**)	.286(**)	.261(**)	.287(**)	.282(**)	.329(**)
QUAL_11	.324(**)	.294(**)	.186(**)	.341(**)	.373(**)	.305(**)	.336(**)	.314(**)	.272(**)	.353(**)	.298(**)	.274(**)
QUAL_12	.389(**)	.344(**)	.307(**)	.431(**)	.359(**)	.293(**)	.354(**)	.326(**)	.302(**)	.345(**)	.315(**)	.278(**)
QUAL_13	.391(**)	.312(**)	.281(**)	.392(**)	.389(**)	.324(**)	.339(**)	.302(**)	.270(**)	.308(**)	.330(**)	.285(**)
QUAL_14	1	.649(**)	.370(**)	.472(**)	.275(**)	.430(**)	.436(**)	.342(**)	.339(**)	.568(**)	.385(**)	.426(**)
QUAL_15	.649(**)	1	.424(**)	.424(**)	.296(**)	.431(**)	.440(**)	.389(**)	.335(**)	.501(**)	.408(**)	.433(**)
QUAL_16	.370(**)	.424(**)	1	.519(**)	.238(**)	.300(**)	.306(**)	.294(**)	.268(**)	.354(**)	.390(**)	.360(**)
QUAL_17	.472(**)	.424(**)	.519(**)	1	.407(**)	.406(**)	.443(**)	.388(**)	.356(**)	.430(**)	.472(**)	.359(**)
QUAL_18	.275(**)	.296(**)	.238(**)	.407(**)	1	.379(**)	.313(**)	.383(**)	.355(**)	.298(**)	.382(**)	.336(**)
QUAL_19	.430(**)	.431(**)	.300(**)	.406(**)	.379(**)	1	.500(**)	.544(**)	.542(**)	.424(**)	.501(**)	.444(**)
QUAL_20	.436(**)	.440(**)	.306(**)	.443(**)	.313(**)	.500(**)	1	.583(**)	.502(**)	.437(**)	.433(**)	.402(**)
QUAL_21	.342(**)	.389(**)	.294(**)	.388(**)	.383(**)	.544(**)	.583(**)	1	.668(**)	.382(**)	.406(**)	.352(**)
QUAL_22	.339(**)	.335(**)	.268(**)	.356(**)	.355(**)	.542(**)	.502(**)	.668(**)	1	.393(**)	.386(**)	.386(**)
VAL_01	.568(**)	.501(**)	.354(**)	.430(**)	.298(**)	.424(**)	.437(**)	.382(**)	.393(**)	1	.584(**)	.530(**)
VAL_02	.385(**)	.408(**)	.390(**)	.472(**)	.382(**)	.501(**)	.433(**)	.406(**)	.386(**)	.584(**)	1	.542(**)
VAL_03	.426(**)	.433(**)	.360(**)	.359(**)	.336(**)	.444(**)	.402(**)	.352(**)	.386(**)	.530(**)	.542(**)	1

** Correlation is significant at the 0.01 level (2-tailed).

* Correlation is significant at the 0.05 level (2-tailed).

En marketing culturel, la valeur esthétique est un facteur essentiel perçue par le visiteur dans sa consommation de produits culturels. Mais, dans notre étude, elle est une des

composantes du facteur 1 de la qualité. Nous allons pouvoir expliquer ce résultat à travers les différences culturelles. D'abord, nous voulons rappeler les conditions préalables de cette étude : les visiteurs visés dans cette étude sont ceux qui viennent au Musée National d'Art Contemporain de la Corée du Sud, et 80% des œuvres exposées au musée appartiennent à l'art contemporain occidental. Les visiteurs fréquentant les musées européens peuvent également apprécier difficilement des objets d'art car il s'agit d'art contemporain. Mais ils ne ressentent pas une rupture d'histoire, ou de culture lorsqu'ils les regardent, car les œuvres ont été créées suivant leurs histoires et cultures. Les œuvres exposées dans les musées européens sont en effet étroitement liées aux visiteurs européens sur le plan géographique, temporaire, culturel et historique. Les visiteurs européens ont moins de mal à comprendre et apprécier les valeurs esthétiques et artistiques d'œuvres créées par des artistes européens.

Mais la situation est très différente pour les visiteurs coréens. Cela ne fait que 60 ans que des œuvres d'art contemporaines ou modernes ont été présentées au public coréen. De même, le Musée National d'Art Contemporain a été construit en Corée du Sud il y a seulement 40 ans. D'ailleurs, la plupart des œuvres exposées au musée n'étant pas liées à la culture traditionnelle coréenne, les visiteurs coréens ne ressentent pas la même valeur esthétique que les européens. Comme le résultat de l'analyse complémentaire nous l'a montré, les visiteurs coréens possèdent des informations et des connaissances sur le musée et sur l'art contemporain par leur éducation directe ou indirecte. Mais il faudra sans doute beaucoup de temps pour l'acculturation, afin que ces informations et ces connaissances soient transformées en une valeur esthétique. Nous pouvons donc dire que les visiteurs coréens n'ont pas les mêmes connaissances, spécialités, familiarités et compréhensions de l'art contemporain occidental que les européens. D'ailleurs, leurs objectifs de visite étant le loisir ou le passe-temps avec la famille, il est probable que les visiteurs interrogés considèrent ces questions de valeur esthétique liées aux expositions ou aux œuvres exposées comme celles étant liées à la qualité du musée ou de l'exposition.

Nous supposons que ce résultat n'est pas spécifique aux visiteurs coréens. En effet, les visiteurs européens ne comprennent pas toujours la valeur esthétique lors d'expositions d'art contemporain. La question se pose facilement si l'on rappelle la difficulté et la complexité de l'art contemporain. Suivant des études de Passebois (2003), la perception du

visiteur de la valeur esthétique n'est pas statistiquement significative. Dans ce contexte, il est certain qu'il faut revoir la valeur esthétique considérée souvent comme une des valeurs essentielles du visiteur dans les recherches en marketing culturel. Nous pensons en effet que la valeur esthétique est une valeur présumée du point de vue des prestataires. On se demande si c'est le musée ou son personnel qui imposerait aux visiteurs de ressentir la valeur esthétique comme une valeur à priori existante, pour assurer et justifier son existence.

2. L'analyse factorielle exploratoire et l'analyse de fiabilité sur la valeur perçue

Suite à l'analyse factorielle exploratoire et à l'analyse de la fiabilité sur la valeur perçue, nous avons retenu 4 facteurs. La variance totale est de 67,30%. Mais les variables de 6, 12, 13 et 14 ont été éliminées car elles affectent la validité discriminante.

Tableau 25 : Le résultat de l'analyse factorielle de la valeur perçue

	Factor 1	Factor 2	Factor 3	Factor 4	Communality
Val_18	.801	.251	-.018	.091	0.713
Val_17	.788	.156	.116	.145	0.679
Val_16	.746	.195	.041	-.031	0.597
Val_19	.744	.167	.140	.223	0.651
Val_15	.650	.271	.056	-.001	0.499
Val_08	.210	.771	.129	.005	0.55
Val_07	.189	.764	-.028	.153	0.644
Val_09	.343	.747	.095	.123	0.700
Val_10	.319	.617	.106	.282	0.573
Val_11	.144	.578	.276	.382	0.578
Val_21	.035	.086	.923	.094	0.870
Val_20	.157	.150	.895	.071	0.853
Val_04	.052	.106	.049	.811	0.675
Val_05	.147	.251	.096	.801	0.746
Eigen-value	3.165	2.782	1.817	1.659	
% of variance	22.605	19.873	12.976	11.849	
Cumulative %	22.605	42.478	55.454	67.303	
Cronbach's Alpha	0.840	0.831	0.846	0.644	

NB : Les chiffres des items correspondent aux numéros des questions dans le questionnaire.

Voir les résultats de l'analyse de la fiabilité à l'annexe.

Il s'avère que le facteur 1, composé de cinq variables, représente la valeur de pratique sociale et de stimulation cognitive. En particulier, les deux valeurs se montrent intégrées en facteur 1, suite au résultat de l'analyse. Nous l'avons donc nommé « la valeur de loisir éducatif et de pratique sociale ». La fiabilité se montre très élevée puisqu'elle est de 0,840.

Il s'avère que le facteur 2, composé des cinq variables représente la valeur hédonique et d'évasion. Egalement, les deux valeurs se montrent intégrées en facteur 2. Nous l'avons donc nommé « la valeur de plaisir et d'évasion ». Il y a une bonne fiabilité de 0,831.

Le facteur 3 étant composé des variables liées au statut social, nous l'avons nommé « la valeur sociale ». Le coefficient de fiabilité est de 0,846.

Au final, le facteur 4, composé de variables liées à la joie ou au plaisir de la visite au musée, peut se nommer « la valeur d'amusement ». La fiabilité est de 0,644, donc peu élevée.

Suite aux résultats d'analyse, les variables liées à la valeur économique ne sont pas statistiquement significatives. Nous ne les avons donc pas incluses dans l'analyse principale.

Comme nous pouvons le constater, les visiteurs du Musée National d'Art Contemporain de la Corée du Sud ne considèrent pas la valeur hédonique et la valeur de stimulation cognitive comme étant indépendants. La valeur hédonique apparaît avec la valeur d'évasion et la valeur de stimulation cognitive avec la valeur de pratique sociale.

Le tableau 26 résume les principaux indicateurs quantitatifs sur la valeur perçue du visiteur. Nous observons que le facteur 1 (le loisir éducatif) est le mieux évalué. En revanche, le score des items du facteur 3 (la valeur sociale) est faible.

Tableau 26 : L'analyse descriptive de la valeur perçue

	Moyenne	Ecart type
Echelle du facteur « loisir éducatif (V1) »	3,8359	0,59875
Echelle du facteur « plaisir/évasion (V2) »	3,5561	0,64130
Echelle du facteur « valeur sociale (V3) »	3,2544	0,88396
Echelle du facteur « amusement (V4) »	3,3803	0,70045

Le tableau 27 nous montre que la corrélation entre presque tous les items de la valeur perçue se montre positive (+) et significative ($p < 0,01$, $p < 0,05$). Mais il n'y a pas de corrélation entre VAL_07 et VAL_21 et entre VAL_18 et VAL_21.

Tableau 27 : L'analyse corrélationnelle de la valeur perçue

	VAL_04	VAL_05	VAL_07	VAL_08	VAL_09	VAL_10	VAL_11	VAL_15	VAL_16	VAL_17	VAL_18	VAL_19	VAL_20	VAL_21
VAL_04	1	.475(**)	.244(**)	.194(**)	.242(**)	.237(**)	.257(**)	.129(**)	.164(**)	.105(*)	.133(**)	.170(**)	.148(**)	.162(**)
VAL_05	.475(**)	1	.342(**)	.272(**)	.325(**)	.387(**)	.457(**)	.200(**)	.127(*)	.287(**)	.246(**)	.320(**)	.206(**)	.191(**)
VAL_07	.244(**)	.342(**)	1	.556(**)	.538(**)	.421(**)	.417(**)	.327(**)	.287(**)	.332(**)	.343(**)	.318(**)	.176(**)	.087
VAL_08	.194(**)	.272(**)	.556(**)	1	.562(**)	.397(**)	.410(**)	.310(**)	.330(**)	.312(**)	.400(**)	.315(**)	.246(**)	.212(**)
VAL_09	.242(**)	.325(**)	.538(**)	.562(**)	1	.622(**)	.466(**)	.411(**)	.392(**)	.378(**)	.463(**)	.429(**)	.269(**)	.176(**)
VAL_10	.237(**)	.387(**)	.421(**)	.397(**)	.622(**)	1	.566(**)	.337(**)	.317(**)	.391(**)	.427(**)	.418(**)	.259(**)	.162(**)
VAL_11	.257(**)	.457(**)	.417(**)	.410(**)	.466(**)	.566(**)	1	.265(**)	.200(**)	.346(**)	.277(**)	.341(**)	.317(**)	.305(**)
VAL_15	.129(**)	.200(**)	.327(**)	.310(**)	.411(**)	.337(**)	.265(**)	1	.581(**)	.409(**)	.427(**)	.421(**)	.180(**)	.117(*)
VAL_16	.164(**)	.127(*)	.287(**)	.330(**)	.392(**)	.317(**)	.200(**)	.581(**)	1	.480(**)	.528(**)	.427(**)	.180(**)	.100(*)
VAL_17	.105(*)	.287(**)	.332(**)	.312(**)	.378(**)	.391(**)	.346(**)	.409(**)	.480(**)	1	.669(**)	.613(**)	.225(**)	.171(**)
VAL_18	.133(**)	.246(**)	.343(**)	.400(**)	.463(**)	.427(**)	.277(**)	.427(**)	.528(**)	.669(**)	1	.615(**)	.163(**)	.062
VAL_19	.170(**)	.320(**)	.318(**)	.315(**)	.429(**)	.418(**)	.341(**)	.421(**)	.427(**)	.613(**)	.615(**)	1	.297(**)	.144(**)
VAL_20	.148(**)	.206(**)	.176(**)	.246(**)	.269(**)	.259(**)	.317(**)	.180(**)	.180(**)	.225(**)	.163(**)	.297(**)	1	.733(**)
VAL_21	.162(**)	.191(**)	.087	.212(**)	.176(**)	.162(**)	.305(**)	.117(*)	.100(*)	.171(**)	.062	.144(**)	.733(**)	1

** Correlation is significant at the 0.01 level (2-tailed).

* Correlation is significant at the 0.05 level (2-tailed).

Passebois (2003) considère la valeur hédonique et celle de stimulation cognitive comme importantes et indépendantes. Mais les visiteurs coréens considèrent la valeur hédonique comme une valeur se rapportant à l'évasion et la valeur de stimulation cognitive comme une valeur se rapportant à la pratique sociale.

Nous supposons que les visiteurs souhaitent d'abord passer du temps en faisant une activité intelligente avec leurs familles ou leurs amis. Cela signifie qu'ils considèrent leur visite comme une autre forme d'éducation spéciale. La visite d'une exposition, pour eux, n'est plus une éducation conventionnelle mais un nouveau type d'éducation dans laquelle ils participent en famille ou entre amis. Ils ne considèrent pas la valeur de stimulation cognitive comme valeur indépendante, mais comme liée à la valeur de pratique sociale.

D'ailleurs, la valeur hédonique est liée à celle d'évasion pour les visiteurs coréens. Ils considèrent donc la valeur hédonique comme un incident lié à l'évasion de la vie quotidienne.

Au regard des résultats de notre analyse, nous pouvons constater que les valeurs perçues par les visiteurs au Musée National d'Art Contemporain se sont mélangées les unes aux

autres. Ce résultat nous montre la difficulté de généraliser le concept de valeur au contexte coréen.

3. L'analyse factorielle exploratoire et l'analyse de fiabilité sur les mesure de la satisfaction du visiteur

La satisfaction du visiteur est composée de 3 facteurs. La variance totale est de 57,74%. Les variables de 4 et 19 ont été éliminées car elles affectent la validité discriminante.

Tableau 28 : Le résultat de l'analyse factorielle de la satisfaction

	Factor 1	Factor 2	Factor 3	Communality
Satis_09	.716	.248	-.169	0.603
Satis_07	.706	.106	.208	0.553
Satis_02	.674	.348	-.028	0.576
Satis_05	.655	.198	.294	0.554
Satis_10	.626	.215	.305	0.531
Satis_14	.607	.205	.207	0.454
Satis_12	.563	.232	.293	0.457
Satis_03	.551	.302	.227	0.446
Satis_16	.132	.784	.239	0.689
Satis_15	.155	.760	.286	0.684
Satis_17	.362	.723	-.035	0.655
Satis_18	.341	.708	.146	0.639
Satis_11	.272	.606	.377	0.583
Satis_08	.228	.580	.224	0.439
Satis_01	.371	.545	.234	0.490
Satis_06	.228	.259	.794	0.750
Satis_13	.192	.356	.743	0.715
Eigen-value	3.917	3.875	2.023	
% of variance	23.044	22.797	11.898	
Cumulative %	23.044	45.840	57.739	
Cronbach's Alpha	0.850	0.875	0.784	

NB : Les chiffres des items correspondent aux numéros des questions dans le questionnaire.
Voir les résultats de l'analyse de la fiabilité à l'annexe.

Suite à l'analyse, la satisfaction du visiteur n'est donc pas divisée en 3 sous-facteurs tels que la gratification de l'attente, la gratification des besoins et l'émotion de la visite. Au contraire, elle est classée sous forme de satisfaction à l'égard du service périphérique, du service central et du prix.

Le facteur 1 étant composé de huit variables liées à la satisfaction sur le thème de

l'information, des établissements annexes et du service offert par des employés, nous l'avons nommé « la satisfaction liée au service périphérique ». La fiabilité est de 0,850.

Le facteur 2, nommé « la satisfaction liée au service central », correspond à la satisfaction éprouvée lors de la visite et lors des expositions. Le coefficient de fiabilité étant de 0,895, la cohérence interne semble bien assurée. Une chose exceptionnelle, les visiteurs du Musée National d'Art Contemporain de la Corée considèrent les établissements ou l'architecture du musée comme un coeur de service offert par le musée. Egalement, ils ne prennent pas l'émotion de visite pour un des sous-facteurs de la satisfaction. L'émotion de visite est, quant à elle, étroitement liée aux établissements, aux expositions et à l'architecture du musée.

Enfin, le facteur 3, composé de deux variables liées à la satisfaction à l'égard du prix, se nomme « la satisfaction liée au prix ». Le coefficient de fiabilité est de 0,784.

Le tableau 29 résume les principaux indicateurs quantitatifs sur la satisfaction du visiteur. Nous observons que le visiteur est le plus satisfait par le facteur 3 « prix ». En revanche, le score faible des items du facteur 1 « service périphérique » traduit le mécontentement des visiteurs lié au service supplémentaire offert par le musée.

Tableau 29 : L'analyse descriptive de la satisfaction

	Moyenne	Ecart type
Echelle du facteur « service périphérique (S1) »	3,3504	0,55823
Echelle du facteur « service central (S2) »	3,6177	0,58866
Echelle du facteur « prix (S3) »	3,6945	0,76946

Le tableau 30 nous montre que la corrélation entre tous les items de la satisfaction se montre positive (+) et significative ($p < 0,01$).

Tableau 30 : L'analyse corrélacionnelle de la satisfaction

	SATIS_01	SATIS_02	SATIS_03	SATIS_05	SATIS_06	SATIS_07	SATIS_08	SATIS_09	SATIS_10
SATIS_01	1	.542(**)	.475(**)	.462(**)	.406(**)	.321(**)	.443(**)	.280(**)	.371(**)
SATIS_02	.542(**)	1	.467(**)	.440(**)	.317(**)	.413(**)	.314(**)	.552(**)	.373(**)
SATIS_03	.475(**)	.467(**)	1	.411(**)	.333(**)	.370(**)	.285(**)	.312(**)	.549(**)
SATIS_05	.462(**)	.440(**)	.411(**)	1	.399(**)	.489(**)	.317(**)	.339(**)	.483(**)
SATIS_06	.406(**)	.317(**)	.333(**)	.399(**)	1	.343(**)	.367(**)	.184(**)	.370(**)
SATIS_07	.321(**)	.413(**)	.370(**)	.489(**)	.343(**)	1	.329(**)	.411(**)	.429(**)
SATIS_08	.443(**)	.314(**)	.285(**)	.317(**)	.367(**)	.329(**)	1	.323(**)	.355(**)
SATIS_09	.280(**)	.552(**)	.312(**)	.339(**)	.184(**)	.411(**)	.323(**)	1	.482(**)
SATIS_10	.371(**)	.373(**)	.549(**)	.483(**)	.370(**)	.429(**)	.355(**)	.482(**)	1
SATIS_11	.480(**)	.367(**)	.417(**)	.418(**)	.451(**)	.300(**)	.430(**)	.313(**)	.425(**)
SATIS_12	.375(**)	.409(**)	.357(**)	.493(**)	.325(**)	.366(**)	.311(**)	.367(**)	.407(**)
SATIS_13	.400(**)	.274(**)	.330(**)	.309(**)	.645(**)	.294(**)	.407(**)	.241(**)	.381(**)
SATIS_14	.255(**)	.381(**)	.367(**)	.432(**)	.329(**)	.526(**)	.238(**)	.354(**)	.358(**)
SATIS_15	.477(**)	.364(**)	.355(**)	.334(**)	.423(**)	.290(**)	.437(**)	.268(**)	.406(**)
SATIS_16	.455(**)	.354(**)	.404(**)	.334(**)	.409(**)	.296(**)	.453(**)	.218(**)	.342(**)
SATIS_17	.429(**)	.375(**)	.361(**)	.409(**)	.307(**)	.349(**)	.402(**)	.407(**)	.319(**)
SATIS_18	.473(**)	.407(**)	.398(**)	.412(**)	.398(**)	.366(**)	.477(**)	.340(**)	.409(**)

	SATIS_11	SATIS_12	SATIS_13	SATIS_14	SATIS_15	SATIS_16	SATIS_17	SATIS_18
SATIS_01	.480(**)	.375(**)	.400(**)	.255(**)	.477(**)	.455(**)	.429(**)	.473(**)
SATIS_02	.367(**)	.409(**)	.274(**)	.381(**)	.364(**)	.354(**)	.375(**)	.407(**)
SATIS_03	.417(**)	.357(**)	.330(**)	.367(**)	.355(**)	.404(**)	.361(**)	.398(**)
SATIS_05	.418(**)	.493(**)	.309(**)	.432(**)	.334(**)	.334(**)	.409(**)	.412(**)
SATIS_06	.451(**)	.325(**)	.645(**)	.329(**)	.423(**)	.409(**)	.307(**)	.398(**)
SATIS_07	.300(**)	.366(**)	.294(**)	.526(**)	.290(**)	.296(**)	.349(**)	.366(**)
SATIS_08	.430(**)	.311(**)	.407(**)	.238(**)	.437(**)	.453(**)	.402(**)	.477(**)
SATIS_09	.313(**)	.367(**)	.241(**)	.354(**)	.268(**)	.218(**)	.407(**)	.340(**)
SATIS_10	.425(**)	.407(**)	.381(**)	.358(**)	.406(**)	.342(**)	.319(**)	.409(**)
SATIS_11	1	.419(**)	.478(**)	.362(**)	.586(**)	.552(**)	.448(**)	.515(**)
SATIS_12	.419(**)	1	.414(**)	.395(**)	.330(**)	.323(**)	.395(**)	.401(**)
SATIS_13	.478(**)	.414(**)	1	.338(**)	.476(**)	.417(**)	.359(**)	.458(**)
SATIS_14	.362(**)	.395(**)	.338(**)	1	.360(**)	.332(**)	.425(**)	.415(**)
SATIS_15	.586(**)	.330(**)	.476(**)	.360(**)	1	.695(**)	.514(**)	.519(**)
SATIS_16	.552(**)	.323(**)	.417(**)	.332(**)	.695(**)	1	.523(**)	.531(**)
SATIS_17	.448(**)	.395(**)	.359(**)	.425(**)	.514(**)	.523(**)	1	.679(**)
SATIS_18	.515(**)	.401(**)	.458(**)	.415(**)	.519(**)	.531(**)	.679(**)	1

** Correlation is significant at the 0.01 level (2-tailed).

4. L'analyse factorielle exploratoire et l'analyse de fiabilité sur la fidélité

Deux facteurs ressortent de l'analyse factorielle pour laquelle nous avons une variance totale de 81.07%. Mais nous avons supprimé la variable 4 qui était susceptible d'affecter la validité discriminante globale.

Le facteur 1, composé des variables liées à la revisite au musée et à la recommandation, se nomme « l'intention de revisite et de recommandation ». Le coefficient de fiabilité est de 0,878. Le facteur 2, composé des variables liées à l'attachement au musée et à l'intention d'adhésion en tant que membre du musée, se nomme « l'attachement et l'adhésion au

musée ». Le coefficient de fiabilité est de 0,760.

Tableau 31 : Le résultat de l'analyse factorielle de la fidélité

	Factor 1	Factor 2	Communality
Fidel_02	.901	.223	0.861
Fidel_01	.861	.249	0.803
Fidel_03	.799	.346	0.759
Fidel_06	.197	.898	0.846
Fidel_05	.362	.809	0.785
Eigen-value	2.361	1.692	
% de variance	47.222	33.844	
Cumulative %	44.222	81.067	
Cronbach's Alpha	0.878	0.760	

NB : Les chiffres des items correspondent aux numéros des questions dans le questionnaire. Voir les résultats de l'analyse de la fiabilité à l'annexe.

Le tableau 32 résume les principaux indicateurs quantitatifs sur la fidélité. Nous observons que le score des items du facteur 1 (l'intention de revisite et de recommandation) est le plus élevé. En revanche, le score faible des items du facteur 2 (l'attachement et l'adhésion au musée) traduit le relatif immobilisme des visiteurs. Les visiteurs du Musée National d'Art Contemporain se montrent plutôt réticents à s'engager dans une relation plus intense.

Tableau 32 : Les principaux indicateurs quantitatifs de la fidélité

	Moyenne	Ecart type
Echelle du facteur « la revisite et la recommandation (F1) »	3.8579	.70791
Echelle du facteur « l'attachement et l'adhésion au musée (F2) »	3.3828	.78261

Le tableau 33 nous montre que la corrélation entre les items de la fidélité se montre positive (+) et significative ($p < 0,01$). La corrélation entre les variables existe donc réellement.

Tableau 33 : L'analyse corrélacionnelle de la fidélité

	FIDEL_01	FIDEL_02	FIDEL_03	FIDEL_05	FIDEL_06
FIDEL_01	1	.760(**)	.647(**)	.481(**)	.434(**)
FIDEL_02	.760(**)	1	.715(**)	.499(**)	.401(**)
FIDEL_03	.647(**)	.715(**)	1	.557(**)	.441(**)
FIDEL_05	.481(**)	.499(**)	.557(**)	1	.619(**)
FIDEL_06	.434(**)	.401(**)	.441(**)	.619(**)	1

** Correlation is significant at the 0.01 level (2-tailed).

Section 3 : L'analyse factorielle confirmatoire et l'analyse corrélacionnelle

Dans cette étude, nous procédons à l'analyse factorielle confirmatoire pour vérifier, au niveau statistique, la dimension des facteurs des variables. Ces dernières étant recomposées par l'analyse factorielle exploratoire effectuée au préalable. Ensuite, nous supprimons les facteurs pouvant affecter la fiabilité en prenant pour base les résultats précédents.

1. Le résultat de l'analyse factorielle confirmatoire

L'analyse factorielle confirmatoire est utile pour retenir (ou supprimer) des variables affectant la fiabilité, en se basant sur les contributions factorielles et sur le *squared multiple correlation*.

Nous avons estimé trois modèles de mesure : (1) le modèle à un seul facteur, (2) le modèle de premier ordre, et (3) le modèle de second ordre. Le modèle à un seul facteur considère tous les items au même niveau. Le modèle de premier ordre est le résultat de notre analyse exploratoire. Le modèle de second ordre considère, par exemple, que les composantes de la qualité sont chapeautées ou reflètent un concept d'ordre supérieur appelé la qualité. Le test de la dimensionnalité des facteurs nous a montré que le facteur de premier ordre devait être retenu (voir annexe). Les contributions factorielles et la valeur de corrélation carrée multiple de cette étude sont les suivantes.

Le tableau 34 nous atteste que les *standardized regression weights* de tous les items de la qualité perçue sauf QUAL_4 sont supérieurs à 0,50 et que leurs *squared multiple correlations* sont supérieurs à 0,30. Même si le *standardized regression weight* du QUAL_4 est seulement supérieur à 0,50, sa *squared multiple correlation* est inférieurs à 0,30. Nous gardons cependant tous les items de la qualité perçue puisqu'ils sont tous significatifs.

Tableau 34 : Contribution factorielle et la *squared multiple correlation* de la qualité perçue

Sous-facteur	Item	Regression Weight	Standardized Regression Weight	Squared Multiple Correlation	S.E.	C.R.	P
Architecture/Exposition	QUAL_01	1.27892	.75334	.56753	.10017	12.76779	***
	QUAL_02	1.30989	.73260	.53670	.10487	12.49066	***
	QUAL_03	1.10967	.60456	.36550	.10407	10.66308	***
	QUAL_14	1.17143	.68722	.47227	.09873	11.86532	***
	QUAL_15	1.16558	.67702	.45836	.09944	11.72139	***
	QUAL_16	.96917	.56966	.32451	.09566	10.13188	***
	QUAL_17	1.00000	.64111	.41102			
	VAL_01	1.18329	.73179	.53552	.09482	12.47979	***
	VAL_02	1.25707	.71717	.51434	.10236	12.28097	***
VAL_03	1.20690	.69050	.47680	.10132	11.91147	***	
Personnel	QUAL_10	1.15435	.78222	.61187	.07764	14.86785	***
	QUAL_11	1.01570	.74219	.55085	.07190	14.12560	***
	QUAL_12	1.15970	.82305	.67741	.07457	15.55217	***
	QUAL_13	1.00000	.74307	.55215			
Expertise du musée	QUAL_19	1.00000	.72174	.52091			
	QUAL_20	.89832	.71324	.50871	.06831	13.14977	***
	QUAL_21	1.06751	.80337	.64540	.07290	14.64273	***
	QUAL_22	.97600	.75920	.57638	.07002	13.93983	***
Etablissement annexe	QUAL_04	1.00000	.53813	.28959			
	QUAL_05	1.10376	.58069	.33720	.13384	8.24709	***
	QUAL_06	1.12854	.66369	.44049	.12676	8.90280	***
	QUAL_18	1.20523	.70397	.49557	.13154	9.16230	***
Accessibilité	QUAL_07	1.08711	.85911	.73806	.12128	8.96377	***
	QUAL_08	1.00000	.75899	.57607			

NB : Les chiffres des items correspondent aux numéros des questions dans le questionnaire.

Dans le tableau suivant, nous constatons que les *standardized regression weights* de tous les items de la valeur perçue sont supérieurs à 0,50 et que leurs *squared multiple correlations* sont supérieurs à 0,30. Nous gardons donc tous les items pour l'analyse.

Tableau 35 : Contribution factorielle et la *squared multiple correlation* de la valeur perçue

Sous-facteur	Item	Regression Weight	Standardized Regression Weight	Squared Multiple Correlation	S.E.	C.R.	P
Loisir éducatif/ Pratique sociale	VAL_15	1.00000	.59201	.35047			
	VAL_16	1.12002	.65030	.42289	.10914	10.26233	***
	VAL_17	1.24884	.78435	.61521	.10766	11.59942	***
	VAL_18	1.24882	.81475	.66382	.10542	11.84562	***
	VAL_19	1.11993	.75013	.56269	.09918	11.29148	***
Plaisir/Evasion	VAL_07	.99634	.66265	.43911	.08784	11.34294	***
	VAL_08	1.00074	.66258	.43901	.08823	11.34195	***
	VAL_09	1.28076	.79825	.63720	.09767	13.11265	***
	VAL_10	1.18748	.73988	.54742	.09576	12.40104	***
Valeur sociale	VAL_11	1.00000	.65921	.43456			
	VAL_20	1.00000	.99720	.99441			

Sous-facteur	Item	Regression Weight	Standardized Regression Weight	Squared Multiple Correlation	S.E.	C.R.	P
	VAL_21	.74209	.73550	.54095	.03439	21.57853	***
Amusement	VAL_04	.66265	.56005	.31366	.09836	6.73686	***
	VAL_05	1.00000	.84738	.71805			

NB : Les chiffres des items correspondent aux numéros des questions dans le questionnaire.

Dans le tableau suivant, puisque les *standardized regression weights* de tous les items de la satisfaction sont supérieurs à 0,50 et que leurs *squared multiple correlations* sont supérieurs à 0,30, nous gardons tous les items pour l'analyse.

Tableau 36 : Contribution factorielle et la *squared multiple correlation* de la satisfaction

Sous-facteur	Item	Regression Weight	Standardized Regression Weight	Squared Multiple Correlation	S.E.	C.R.	P
Service Périphérique	SATIS_02	1.20763	.66624	.44388	.10717	11.26804	***
	SATIS_03	1.00000	.64320	.41370			
	SATIS_05	1.00251	.68927	.47509	.08658	11.57893	***
	SATIS_07	1.05267	.64673	.41825	.09571	10.99877	***
	SATIS_09	1.13739	.60049	.36059	.10999	10.34128	***
	SATIS_10	1.05952	.68557	.47001	.09190	11.52954	***
	SATIS_12	.94188	.62730	.39350	.08781	10.72576	***
	SATIS_14	1.06631	.61955	.38385	.10045	10.61562	***
Service Central	SATIS_01	1.00000	.65537	.42951			
	SATIS_08	.89512	.61025	.37241	.08258	10.83903	***
	SATIS_11	1.07807	.72461	.52505	.08594	12.54472	***
	SATIS_15	1.19651	.76319	.58246	.09144	13.08545	***
	SATIS_16	1.11642	.75061	.56341	.08647	12.91130	***
	SATIS_17	1.14319	.70668	.49939	.09304	12.28701	***
	SATIS_18	1.11868	.75559	.57092	.08618	12.98055	***
Prix	SATIS_06	.96584	.78032	.60891	.07309	13.21381	***
	SATIS_13	1.00000	.82597	.68223			

NB : Les chiffres des items correspondent aux numéros des questions dans le questionnaire.

Comme nous constatons dans le tableau suivant que les *standardized regression weights* de tous les sous-facteurs de la fidélité sont supérieurs à 0,50 et que leurs *squared multiple correlations* sont supérieurs à 0,30, nous retenons tous les items pour l'analyse.

Tableau 37 : Contribution factorielle et la *squared multiple correlation* de la fidélité

Sous-facteur	Item	Regression Weight	Standardized Regression Weight	Squared Multiple Correlation	S.E.	C.R.	P
Revisite/Recommandation	FIDEL_01	1.07045	.83589	.69872	.05856	18.27821	***
	FIDEL_02	1.10174	.89186	.79541	.05707	19.30533	***
	FIDEL_03	1.00000	.80353	.64567			
Attachement/Adhesion	FIDEL_05	1.00000	.86483	.74793			
	FIDEL_06	.95614	.71552	.51196	.08373	11.41921	***

NB : Les chiffres des items correspondent aux numéros des questions dans le questionnaire.

Ce sont les résultats d'analyse factorielle confirmatoire sur les facteurs finals. Des indices d'ajustement du modèle de mesure sont les suivantes. C'est ainsi que la validité de tous les facteurs est assurée.

Tableau 38 : Les résultats d'analyse factorielle confirmatoire

Variable	χ^2	df	Q	GFI	AGFI	NFI	RMR	P
----------	----------	----	---	-----	------	-----	-----	---

Qualité perçue	670.61896	242	2.77115	.87782	.84854	.85663	.03362	.00000
Valeur perçue	261.20204	71	3.67890	.91144	.86903	.89188	.03352	.00000
Satisfaction	471.01938	116	4.06051	.88491	.84820	.85488	.03376	.00000
Fidélité	22.10799	4	5.52700	.97851	.91941	.97851	.01914	.00019

2. L'analyse de la corrélation entre les facteurs

Comme nous l'avons déjà expliqué, nous procédons à l'analyse factorielle confirmatoire après avoir procédé à l'analyse factorielle exploratoire. Dans cette section, nous allons procéder à l'analyse de corrélation afin de confirmer la relation et la direction de chaque facteur.

2. 1. L'analyse de la corrélation entre les variables latentes

Suivant le tableau ci-dessous, la corrélation entre la qualité perçue(Q), la valeur perçue(V), la satisfaction(S) et la fidélité(F) se montrent positives (+) et significatives ($p < 0,01$). La corrélation entre les variables latentes estimées dans les hypothèses existe donc réellement.

Tableau 39 : La corrélation entre les variables latentes

	Qualité	Valeur	Satisfaction	Fidélité	Implication
Qualité	1				
Valeur	.545**	1			
Satisfaction	.758**	.567**	1		
Fidélité	.619**	.615**	.658**	1	
Implication	.416**	.602**	.477**	.547**	1

* $p < 0.05$, ** $p < 0.01$

2. 2. L'analyse de corrélation des sous-facteurs

Nous détaillons la corrélation des sous-facteurs observés, composantes des variables latentes. Voici le résultat :

Tableau 40 : La corrélation des sous-facteurs

	Q1	Q2	Q3	Q4	Q5	V1	V2	V3	V4	S1	S2	S3	F1	F2	I1	I2
Q1	1															
Q2	.516**	1														
Q3	.659**	.448**	1													
Q4	.488**	.457**	.461**	1												
Q5	.231**	.174**	.258**	.405**	1											
V1	.519**	.339**	.475**	.192**	.098**	1										
V2	.454**	.320**	.488**	.280**	.172**	.573**	1									
V3	.233**	.311**	.312**	.384**	.126*	.224**	.307**	1								
V4	.474**	.308**	.445**	.355**	.195**	.277**	.446**	.221**	1							
S1	.580**	.555**	.583**	.650**	.411**	.330**	.406**	.425**	.461**	1						
S2	.752**	.461**	.704**	.438**	.228**	.525**	.585**	.295**	.534**	.673**	1					
S3	.479**	.346**	.467**	.299**	.171**	.405**	.346**	.182**	.282**	.503**	.598**	1				
F1	.655**	.380**	.537**	.281**	.148**	.547**	.486**	.141**	.324**	.457**	.688**	.498**	1			
F2	.435**	.392**	.503**	.320**	.196**	.411**	.499**	.274**	.338**	.483**	.541**	.371**	.577**	1		
I1	.049	.200*	.205**	.255**	.117*	.224**	.392**	.389**	.293**	.335**	.213**	.103*	.046	.419**	1	
I2	.470**	.370**	.496**	.279**	.129**	.601**	.621**	.346**	.377**	.481**	.644**	.419**	.598**	.587**	.497**	1

NB : Les chiffres des items correspondent aux numéros des questions dans le questionnaire.

(* p<0.05, ** p<0.01)

Dans ce résultat, nous constatons que la satisfaction lié au service périphérique (S1) a une forte corrélation avec la qualité de l'établissement annexe (Q4). Au contraire, la satisfaction liée au service central a une forte corrélation avec la qualité de l'architecture, de l'exposition et de l'expertise du musée (Q1 et Q3).

Le facteur F1 (revisite/recommandation) a une forte corrélation avec la qualité de l'architecture et de l'exposition ainsi qu'avec la satisfaction relative au service central (cœur de service). L'attachement/adhésion (F2) a une corrélation relativement forte avec la qualité de l'expertise du musée (Q3) et la satisfaction à l'égard du service central (S2).

Section 4 : La vérification des hypothèses 1, 2, 3 et 4

1. L'estimation du modèle structurel

Comme nous l'avons noté, le test de la dimensionnalité des facteurs a montré que le facteur du premier ordre devait être retenu. Par conséquent, nous avons estimé notre modèle structurel à partir des composantes retenues des différentes analyses. Sachant également que le nombre de paramètres affecte la qualité d'ajustement du modèle, nous avons opté pour un modèle structurel de type *path analysis*, en agrégeant les différentes composantes. Au final,

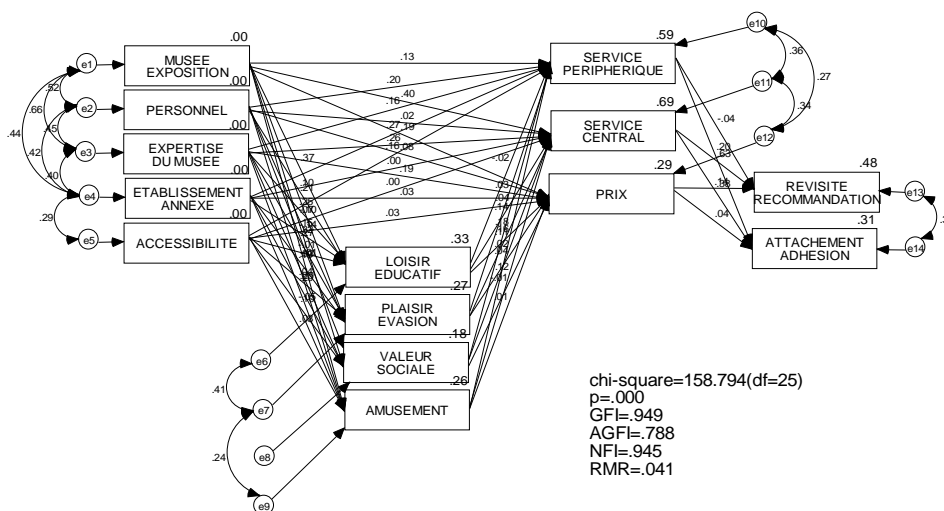
les différents tests nous ont montré que nous pouvions retenir le modèle 13.

Tableau 41 : La récapitulation des résultats de test du modèle complet

Modèle	χ^2	Df	Q	GFI	AGFI	NFI	RMR	p
Modèle fondamental	991.67708	38	26.09677	.70721	.19097	.65930	.11661	.00000
1 ^e Modèle modifié	763.51241	37	20.63547	.77213	.35333	.73768	.09550	.00000
2 ^e Modèle modifié	669.66676	36	18.60185	.80846	.44135	.76993	.09047	.00000
3 ^e Modèle modifié	595.08854	35	17.00253	.82657	.47971	.79555	.08921	.00000
4 ^e Modèle modifié	535.49566	34	15.74987	.84266	.51408	.81602	.08498	.00000
5 ^e Modèle modifié	478.94972	33	14.51363	.86243	.56227	.83545	.08370	.00000
6 ^e Modèle modifié	429.24954	32	13.41405	.87629	.59408	.85253	.08248	.00000
7 ^e Modèle modifié	399.32902	31	12.88158	.88482	.60989	.86280	.08142	.00000
8 ^e Modèle modifié	368.46018	30	12.28201	.89366	.62782	.87341	.08061	.00000
9 ^e Modèle modifié	337.82025	29	11.64897	.90255	.64718	.88394	.07921	.00000
10 ^e Modèle modifié	315.81915	28	11.27926	.90406	.64024	.89150	.07689	.00000
11 ^e Modèle modifié	260.36750	27	9.64324	.92401	.70447	.91055	.06387	.00000
12 ^e Modèle modifié	233.25207	26	8.97123	.92870	.71208	.91986	.06019	.00000
13^e Modèle modifié(Final)	158.79357	25	6.35174	.94947	.78776	.94544	.04115	.00000

La figure 11 montre les relations ainsi observées.

Figure 11 : Le résultat d'analyse empirique sur le modèle final de recherche



2. La vérification des hypothèses

Tout d'abord, nous allons vérifier les hypothèses sur l'association entre la qualité perçue, la valeur perçue, la satisfaction et la fidélité du visiteur, composantes du modèle de recherche, sans avoir considéré l'implication du visiteur. Ensuite, nous allons vérifier une fois de plus les hypothèses sur la même association pour les 4 groupes, extraits de l'analyse typologique, afin de savoir si les relations entre les variables varient selon l'implication du visiteur.

2. 1. Le test de l'hypothèse 1 : la relation entre la qualité perçue et la valeur perçue

D'après l'hypothèse 1, la qualité perçue du musée a une relation positive avec sa valeur perçue. Le tableau ci-dessous atteste le résultat de vérification de cette hypothèse à travers l'analyse structurelle de covariance.

Selon le résultat de la vérification, « l'architecture/exposition (Q1) » influence positivement la dimension « le loisir éducatif (V1) », et le coefficient standardisé (ci-après E) est de 0,370 et sa valeur du test t (ci-après t) est de 6,323 ($p < 0,000$). Également, ce facteur influence positivement « le plaisir/évasion (V2) » ($E=0,208$, $t=3,402$, $p < 0,000$). Finalement, il influence positivement « l'amusement (V4) » ($E=0,273$, $t=4,426$, $p < 0,000$).

Le « Personnel (Q2) » influence positivement le «loisir éducatif (V1) » ($E=0,102$, $t=2,309$, $p < 0,042$) et « la valeur sociale (V3) » ($E=0,154$, $t=2,781$, $p < 0,002$).

« L'Expertise muséale (Q3) » influence positivement « le loisir éducatif (V1) » ($E=0,253$, $t=4,539$, $p < 0,000$), « le plaisir/évasion (V2) » ($E=0,318$, $t=5,457$, $p < 0,000$), « la valeur sociale (V3) » ($E=0,188$, $t=3,049$, $p < 0,002$), et « l'amusement » (V4) ($E=0,199$, $t=3,388$, $p < 0,000$).

« L'établissement annexe (Q4) » influence négativement « le loisir éducatif (V1) » ($E=-0,143$, $t=-2,839$, $p < 0,005$), mais influence positivement « la valeur sociale (V3) » ($E=0,287$, $t=5,159$, $p < 0,000$). En d'autres termes, le restaurant, la boutique ou la salle de séminaire du musée affectent la valeur du loisir éducatif des visiteurs. Mais ils jouent un rôle positif d'améliorer la valeur sociale du visiteur.

« L'accessibilité (Q5) » n'influence pas la valeur du visiteur.

Tableau 42 : Le résultat de vérification de l'hypothèse 1

		Coefficient Non-standardisé	Coefficient t standardisé	S.E.	C.R.	P	Validation
V1	← Q1	.40620	.37041	.06425	6.32272	***	O
	← Q2	.09851	.10196	.04832	2.03850	.04150	O
	← Q3	.24861	.25297	.05477	4.53873	***	O
	← Q4	-.15538	-.14329	.05473	-2.83919	.00452	O
	← Q5	-.00709	-.01075	.02866	-.24740	.80460	X
V2	← Q1	.24158	.20846	.07102	3.40177	***	O
	← Q2	.07352	.07201	.05342	1.37637	.16871	X
	← Q3	.33042	.31817	.06055	5.45729	***	O
	← Q4	-.01627	-.01420	.06050	-.26896	.78796	X
	← Q5	.02528	.03625	.03168	.79785	.42496	X
V3	← Q1	-.16728	-.10449	.10351	-1.61612	.10607	X
	← Q2	.21656	.15353	.07786	2.78149	.00541	O
	← Q3	.26909	.18755	.08825	3.04917	.00229	O
	← Q4	.45488	.28732	.08818	5.15873	***	O
	← Q5	-.04405	-.04573	.04618	-.95395	.34011	X
V4	← Q1	.34498	.27332	.07794	4.42604	***	O
	← Q2	.02887	.02596	.05863	.49235	.62247	X
	← Q3	.22515	.19905	.06645	3.38808	***	O
	← Q4	.12869	.10311	.06640	1.93824	.05259	X
	← Q5	.02594	.03416	.03477	.74609	.45561	X

N.B. : Q1 : architecture/exposition, Q2 : Personnel, Q3 : Expertise du musée, Q4 : Etablissement annexe, Q5 : Accessibilité
V1 : Loisir éducatif, V2 : Plaisir/évasion, V3 : Valeur sociale, V4 : Amusement
O ou X (.000) : validation ou non (le test d'ajustement du modèle)

Dans ce résultat, nous pouvons constater que « l'architecture/exposition (Q1) » et « l'Expertise muséale (Q3) » influencent beaucoup la valeur perçue. Également, la qualité de « l'établissement annexe (Q4) » influence « la valeur sociale (V3) ».

En somme, notre hypothèse 1 est partiellement validée. Nous pouvons donc considérer que la qualité perçue n'influence pas toujours positivement (+) la valeur perçue.

2. 2. Le test de l'hypothèse 2 : la relation entre la qualité perçue et la satisfaction du visiteur

D'après l'hypothèse 2, la qualité perçue du musée a une relation positive avec la satisfaction du visiteur. Le tableau ci-dessous montre le résultat de vérification de cette hypothèse à travers l'analyse structurelle de covariance.

Tableau 43 : Le résultat de vérification de l'hypothèse 2

			Coefficient Non-standardisé	Coefficient standardisé	S.E.	C.R.	P	Validation
S1	←	Q ₁	.12432	.12797	.04797	2.59168	.00955	O
	←	Q ₂	.17116	.19998	.03408	5.02283	***	O
	←	Q ₃	.13919	.15988	.04041	3.44453	***	O
	←	Q ₄	.26319	.27396	.03980	6.61192	***	O
	←	Q ₅	.09591	.16409	.01996	4.80522	***	O
S2	←	Q ₁	.42897	.40274	.04544	9.44106	***	O
	←	Q ₂	.01751	.01866	.03228	.54251	.58747	X
	←	Q ₃	.24689	.25866	.03828	6.45023	***	O
	←	Q ₄	.00210	.00200	.03770	.05574	.95555	X
	←	Q ₅	.00179	.00279	.01891	.09466	.92459	X
S3	←	Q ₁	.26713	.19185	.09011	2.96466	.00303	O
	←	Q ₂	.09619	.07841	.06401	1.50267	.13292	X
	←	Q ₃	.23852	.19116	.07591	3.14236	.00168	O
	←	Q ₄	.04145	.03011	.07477	.55438	.57932	X
	←	Q ₅	.02479	.02959	.03749	.66117	.50850	X

N.B. : Q1 : architecture/exposition, Q2 : Personnel, Q3 : Expertise du musée, Q4 : Etablissement annexe, Q5 : Accessibilité

S1 : Service périphérique, S2 : Service central, S3 : Prix,

O ou X (.000) : validation ou non (le test d'ajustement du modèle)

Selon le résultat de la vérification, « l'architecture/exposition (Q1) » influence positivement « la satisfaction lié au service périphérique (S1) » ($E=0.128$, $t=2.592$, $p=0.010$), « la satisfaction lié au service central (S2) » ($E=0.403$, $t=9.441$, $p<0,000$) et « la satisfaction lié au prix (S3) » ($E=0.192$, $t=2.965$, $p<0,003$).

Egalement, « l'expertise du musée (Q3) » influence positivement « la satisfaction lié au service périphérique (S1) » ($E=0.160$, $t=3.445$, $p=0.000$), « la satisfaction lié au service central (S2) » ($E=0,259$, $t=6,450$, $p<0,000$) et « la satisfaction lié au prix (S3) » ($E=0,191$, $t=3,142$, $p<0,002$).

Mais, « le personnel (Q2) », « l'établissement annexe (Q4) » et « l'accessibilité (Q5) » n'influencent positivement que « la satisfaction lié au service périphérique (S1) » ($Q2 \rightarrow E=0,200$, $t=5,023$, $p<0,000$; $Q4 \rightarrow E=0,274$, $t=6,612$, $p<0,000$; $Q5 \rightarrow E=0,164$, $t=4,805$, $p<0,000$).

Dans ce résultat, nous pouvons constater que tous les facteurs influencent positivement « la satisfaction vis-à-vis du service périphérique (S1) ». Surtout, « l'architecture/exposition (Q1) » et « l'Expertise muséale (Q3) » influencent tous les facteurs de la satisfaction. En d'autres termes, ces deux facteurs jouent un rôle important dans l'amélioration de la satisfaction du visiteur.

Par contre, la qualité du « personnel (Q2) », « l'établissement annexe (Q4) » et « l'accessibilité (Q5) » n'influencent que « la satisfaction vis-à-vis du service périphérique (S1) ».

Ainsi, notre hypothèse 2 est partiellement validée. Nous pouvons donc considérer que la qualité perçue n'influence pas toujours positivement (+) la satisfaction du visiteur.

2. 3. La vérification de l'hypothèse 3 : la relation entre la valeur perçue et la satisfaction du visiteur

D'après l'hypothèse 3, la valeur perçue du musée a une relation positive avec la satisfaction du visiteur.

Selon le tableau 44, le « loisir éducatif (V1) » influence positivement « la satisfaction vis-à-vis du prix (S3) » ($E=0.162$, $t=2.849$, $p=0.004$). Le « plaisir/évasion (V2) » n'influence pas la satisfaction du visiteur. « La valeur sociale (V3) » influence « la satisfaction vis-à-vis du service périphérique (S1) » ($E=0,141$, $t=3,963$, $p<0,000$). Finalement, « l'amusement (V4) » influence positivement « la satisfaction vis-à-vis du service périphérique (S1) »

(E=0.113, t=2.938, p=0.003) et « la satisfaction vis-à-vis du service central (S2) » (E=0,123, t=3,689, p<0,000).

Tableau 44 : Le résultat de vérification de l'hypothèse 3

		Coefficient Non-standardisé	Coefficient standardisé	S.E.	C.R.	P	Validation
S1	← V1	-.01691	-.01909	.03831	-.44135	.65896	X
	← V2	.02713	.03236	.03575	.75900	.44785	X
	← V3	.08542	.14077	.02155	3.96315	***	O
	← V4	.08729	.11341	.02971	2.93758	.00331	O
S2	← V1	.04255	.04381	.03629	1.17251	.24099	X
	← V2	.16900	.18387	.03386	4.99095	***	X
	← V3	.01406	.02114	.02042	.68871	.49100	X
	← V4	.10382	.12303	.02815	3.68850	***	O
S3	← V1	.20506	.16150	.07196	2.84948	.00438	O
	← V2	.04250	.03537	.06715	.63292	.52679	X
	← V3	-.00914	-.01051	.04049	-.22568	.82145	X
	← V4	.00911	.00826	.05582	.16324	.87033	X

N.B. : V1 : Loisir éducatif, V2 : Plaisir/évasion, V3 : Valeur sociale, V4 : Amusement

S1 : Service périphérique, S2 : Service central, S3 : Prix,

O ou X (.000) : validation ou non (le test d'ajustement du modèle)

Dans ce résultat, nous pouvons constater que les facteurs de la valeur n'influencent pas considérablement la satisfaction car tous les coefficients standardisés ne sont pas importants. Mais la valeur d'«amusement (V4)» influence de manière importante la satisfaction du visiteur.

Nous pouvons, donc, considérer que l'hypothèse 3 est partiellement validée. Ce résultat nous atteste que la valeur perçue n'influence pas toujours positivement (+) la satisfaction du visiteur.

2. 4. La vérification de l'hypothèse 4 : la relation entre la satisfaction du visiteur et la fidélité de visiteur

D'après l'hypothèse 4, la satisfaction du visiteur a une relation positive avec ses intentions de fidélité. Le tableau 45 présente la synthèse des résultats.

Les résultats indiquent que « la satisfaction vis-à-vis du service périphérique (S1) » influence positivement « l'attachement/adhésion (F2) » (E=0.202, t=3.671, p=0.000). « La satisfaction vis-à-vis du service central (S2) » influence positivement « la revisite/recommandation (F1) » (E=0,627, t=12,126, p<0,000) et « l'attachement/adhésion (F2) » (E=0,377, t=6,300, p<0,000). Finalement, « la satisfaction vis-à-vis du prix (S3) » influence positivement « la revisite / recommandation (F1) » (E=0.141, t=3.108, p=0.002). Ce résultat montre ainsi que « la satisfaction du service central (S2) » joue un rôle le plus important d'améliorer la fidélité du visiteur.

Tableau 45 : Le résultat de vérification de l'hypothèse 4

			Coefficient non-standardisé	Coefficient standardisé	S.E.	C.R.	P	Validation
F1	←	S1	-.04777	-.03612	.06285	-.76015	.44717	X
	←	S2	.75647	.62698	.06238	12.12634	***	O
	←	S3	.12975	.14058	.04175	3.10804	.00188	O
F2	←	S1	.29344	.20200	.07992	3.67147	***	O
	←	S2	.49973	.37718	.07933	6.29951	***	O
	←	S3	.04159	.04104	.05309	.78344	.43337	X

N.B. : S1 : Service périphérique, S2 : Service central, S3 : Prix,
 F1 : Revisite/recommandation, F2 : Attachement/adhésion
 O ou X (.000) : validation ou non (le test d'ajustement du modèle)

L'hypothèse 4 est partiellement validée. Nous pouvons en effet dire que la satisfaction du visiteur n'influence pas toujours positivement (+) sa fidélité.

Section 5 : La vérification de fiabilité et de validité de l'implication, sa catégorisation et la vérification des hypothèses 5 et 7

Dans cette section, nous allons examiner les résultats de l'analyse factorielle et de l'analyse de fiabilité sur l'implication, variable modératrice dans cette recherche. Ensuite, nous allons examiner les résultats de l'analyse typologique en catégorisant les visiteurs en plusieurs groupes, en gardant pour base l'implication du visiteur.

1. L'analyse factorielle exploratoire et confirmatoire, et l'analyse de fiabilité sur l'implication

Nous avons procédé à l'analyse factorielle exploratoire et à l'analyse de fiabilité sur l'implication.

Tableau 46 : Le résultat de l'analyse factorielle de l'implication

	Factor 1	Factor 2	Communality
Impl_15	.834	.083	0.702
Impl_16	.832	-.126	0.708
Impl_10	.806	.238	0.706
Impl_11	.792	.240	0.685
Impl_14	.762	.268	0.652
Impl_08	.727	.345	0.648
Impl_09	.707	.380	0.644
Impl_13	.695	.324	0.588
Impl_04	.115	.820	0.686
Impl_03	-.013	.814	0.663
Impl_01	.258	.758	0.642
Impl_05	.350	.683	0.589
Impl_02	.284	.671	0.530
Eigen-value	5.039	3.405	
% of variance	38.758	26.196	
Cumulative %	38.758	64.955	
Cronbach's Alpha	0.920	0.842	

NB : Les chiffres des items correspondent aux numéros des questions dans le questionnaire. Voir les résultats de l'analyse descriptive, celle de corrélation et celle de la fiabilité et à l'annexe.

A travers l'analyse factorielle, nous avons retenu deux facteurs. La variance totale est de 64,96%. Mais les questions 6, 7 et 12 sont éliminées parce qu'ils affectent la validité discriminante.

Le facteur 1, composé de 8 variables liées aux intérêts actifs sur le musée dans un aspect cognitif, nous l'avons nommé « l'implication cognitive ». Le coefficient de fiabilité, qui est de 0,920, se montre très élevé.

Le facteur 2, composé des variables liées aux intérêts émotionnels comme un intérêt sur la visite au musée et une fiabilité de soi, nous l'avons nommé « l'implication émotionnelle ». Le coefficient de fiabilité est de 0,842.

Le tableau 47 nous montre les résultats de l'analyse factorielle confirmatoire de l'implication.

Tableau 47 : La contribution factorielle et la *squared multiple correlation* de l'implication

Sous-facteur	Item	Regression Weight	Standardized Regression Weight	Squared Multiple Correlation	S.E.	C.R.	P
Implication cognitive	IMPL_08	1.06600	.78721	.61970	.06844	15.57557	***
	IMPL_09	1.08503	.78896	.62246	.06950	15.61184	***
	IMPL_10	1.19560	.83424	.69595	.07224	16.54927	***
	IMPL_11	1.09771	.81651	.66668	.06783	16.18263	***
	IMPL_13	1.00000	.72849	.53070			
	IMPL_14	1.12138	.76155	.57995	.07454	15.04418	***
	IMPL_15	1.10606	.75129	.56444	.07457	14.83215	***
Implication émotionnelle	IMPL_16	.99764	.67667	.45789	.07502	13.29831	***
	IMPL_01	1.14780	.79180	.62694	.08264	13.88996	***
	IMPL_02	1.00000	.70432	.49606			
	IMPL_03	.88810	.64230	.41255	.07682	11.56014	***
	IMPL_04	.99797	.73439	.53933	.07645	13.05396	***
	IMPL_05	1.05374	.71866	.51647	.08227	12.80762	***

NB : Les chiffres des items correspondent aux numéros des questions dans le questionnaire.

Comme nous constatons que les *standardized regression weights* de tous les sous-facteurs de l'implication sont supérieurs à 0,50 et que leurs *squared multiple correlations* sont supérieurs à 0,30, nous retenons tous les items pour l'analyse.

Ce sont les résultats d'analyse factorielle confirmatoire sur l'implication. Des indices d'ajustement du modèle de mesure sont les suivants. C'est ainsi que la validité de tous les facteurs est assurée.

Tableau 48 : Les résultats d'analyse factorielle confirmatoire

Variable	χ^2	df	Q	GFI	AGFI	NFI	RMR	P
Implication	491.42339	64	7.67849	.82745	.75466	.84778	.07051	.00000

Le tableau 49 résume les principaux indicateurs de l'implication du visiteur. Nous observons que le score des items du facteur 2 « implication émotionnelle » est le plus élevé. En revanche, le score des items du facteur 1 « implication cognitive » est relativement

faible. Ce résultat nous indique que les visiteurs du Musée National d'Art Contemporain s'y rendent beaucoup plus des raisons affectives que cognitives.

Tableau 49 : L'analyse descriptive de l'implication

	Moyenne	Ecart type
Echelle du facteur « implication cognitive (I1) »	2,8550	0,82684
Echelle du facteur « implication émotionnelle (I2) »	3,4953	0,61628

Le tableau 50 nous montre que la corrélation entre presque tous les items de l'implication se montre positive (+) et significative ($p < 0,01$). Mais il n'y a pas de corrélation entre IMPL_03 et IMPL_15, entre IMPL_03 et IMPL_16 et entre IMPL_04 et IMPL_16. Malgré tout, la corrélation entre les variables existe réellement.

Tableau 50 : L'analyse corrélationnelle de l'implication

	IMPL_01	IMPL_02	IMPL_03	IMPL_04	IMPL_05	IMPL_08	IMPL_09	IMPL_10	IMPL_11	IMPL_13	IMPL_14	IMPL_15	IMPL_16
IMPL_01	1	.641(**)	.498(**)	.547(**)	.537(**)	.398(**)	.406(**)	.353(**)	.343(**)	.367(**)	.409(**)	.342(**)	.185(**)
IMPL_02	.641(**)	1	.406(**)	.434(**)	.487(**)	.405(**)	.362(**)	.375(**)	.356(**)	.396(**)	.335(**)	.353(**)	.182(**)
IMPL_03	.498(**)	.406(**)	1	.635(**)	.407(**)	.294(**)	.322(**)	.199(**)	.188(**)	.274(**)	.245(**)	.056	-.066
IMPL_04	.547(**)	.434(**)	.635(**)	1	.569(**)	.325(**)	.363(**)	.277(**)	.294(**)	.338(**)	.324(**)	.206(**)	.063
IMPL_05	.537(**)	.487(**)	.407(**)	.569(**)	1	.479(**)	.493(**)	.424(**)	.430(**)	.419(**)	.435(**)	.343(**)	.192(**)
IMPL_08	.398(**)	.405(**)	.294(**)	.325(**)	.479(**)	1	.687(**)	.687(**)	.651(**)	.545(**)	.534(**)	.538(**)	.506(**)
IMPL_09	.406(**)	.362(**)	.322(**)	.363(**)	.493(**)	.687(**)	1	.710(**)	.642(**)	.569(**)	.571(**)	.502(**)	.445(**)
IMPL_10	.353(**)	.375(**)	.199(**)	.277(**)	.424(**)	.687(**)	.710(**)	1	.729(**)	.545(**)	.566(**)	.606(**)	.556(**)
IMPL_11	.343(**)	.356(**)	.188(**)	.294(**)	.430(**)	.651(**)	.642(**)	.729(**)	1	.607(**)	.587(**)	.585(**)	.525(**)
IMPL_13	.367(**)	.396(**)	.274(**)	.338(**)	.419(**)	.545(**)	.569(**)	.545(**)	.607(**)	1	.663(**)	.543(**)	.472(**)
IMPL_14	.409(**)	.335(**)	.245(**)	.324(**)	.435(**)	.534(**)	.571(**)	.566(**)	.587(**)	.663(**)	1	.679(**)	.586(**)
IMPL_15	.342(**)	.353(**)	.056	.206(**)	.343(**)	.538(**)	.502(**)	.606(**)	.585(**)	.543(**)	.679(**)	1	.734(**)
IMPL_16	.185(**)	.182(**)	-.066	.063	.192(**)	.506(**)	.445(**)	.556(**)	.525(**)	.472(**)	.586(**)	.734(**)	1

** Correlation is significant at the 0.01 level (2-tailed).

2. La catégorisation et l'analyse de profil du visiteur sur la base de l'implication

Afin de vérifier l'effet de la différence d'implication du visiteur sur le processus de formation de la satisfaction et de la fidélité, il convient tout d'abord de catégoriser les individus en fonction du type et du niveau d'implication.

Nous pouvons identifier la structure d'implication par les contributions factorielles. D'abord une personne est impliquée de manière cognitive lorsque se caractérise par les attitudes suivantes : « je parle souvent du musée dans mon entourage », « je lis

attentivement des articles sur le musée dans des journaux et sur internet », « je recueille et collecte des données sur le musée », « je me rends souvent au musée », « je peux conseiller un ami qui désire acquérir une œuvre artistique » et « je me considère comme un expert en arts ». Il s'agit du facteur 1, composé des variables liées aux intérêts ou aux connaissances sur les arts généraux ou sur les activités du musée. Ensuite, une personne est impliquée de manière émotionnelle » lorsqu'elle répond affirmativement aux items suivants : « la visite au musée me donne confiance en moi », « la visite au musée montre bien qui je suis », « la visite au musée me procure repos et plaisir », « je m'intéresse beaucoup au musée » et « je ne suis pas ennuyeux quant je parle du musée aux proches ou amis ».

Pour catégoriser (segmenter) nos répondants, nous utilisons l'analyse typologique. Cette analyse nous permet de classer les visiteurs ainsi : les visiteurs appartenant à un même groupe sont identiques, les autres, hors groupe, sont différents. Nous avons ainsi utilisé l'analyse hiérarchique et non hiérarchique (*K-Mean Cluster Analysis*). Pour ce faire, nous avons utilisé les valeurs standardisées. Puis nous avons procédé à une analyse de la variance afin de s'assurer que les groupes sont réellement différents. Nous avons également utilisé la méthode des classes latentes afin de s'assurer que nous parvenions au même nombre de classes. Nos résultats ont tous conclu à l'existence de quatre classes d'implication.

Le tableau ci-dessous présente les points centraux (*cluster centroid*) de chaque groupe, soit la moyenne des scores des facteurs selon les groupes auxquels appartiennent les échantillons.

Tableau 51 : La catégorisation de groupe par les scores des facteurs

Factor	Group			
	Group1(N=88)	Group2(N=118)	Group3(N=71)	Group4(N=124)
Implication cognitive	1.13048	-.60493	-1.20020	.46059
Implication émotionnelle	1.17672	.29921	-1.30642	-.37180

Suivant ces résultats, le groupe 1 (ci-après **IC-IE**) est composé de 88 personnes dont l'implication cognitive et émotionnelle est nettement positive. Ce groupe s'intéresse très fortement aux activités du musée et des arts. Le groupe 2 (ci-après **ic-IE**) est composé de 118 personnes dont l'implication émotionnelle est plus forte que son implication cognitive. Son intérêt émotionnel sur les arts et les activités du musée est important, contrairement à son degré de connaissances, moins élevées. Le groupe 3 (ci-après **ic-ie**) est composé de 71 personnes pour lesquelles l'implication cognitive et émotionnelle est négative. Enfin, le groupe 4 (ci-après **IC-ie**) est composé de 124 personnes. Nous avons ici affaire à des

individus qui sont plus impliqués cognitivement qu'émotionnellement.

Nous procédons à l'analyse de la variance pour vérifier la différence existante entre les types d'implication et la composition des facteurs. Selon les significativités ($p\text{-value} < \alpha = 0.05$) de chaque facteur, il s'avère que la différence de moyenne entre types de relation est très significative.

Tableau 52 : Le résultat de l'analyse d'One-Way ANOVA

		Sum square	Df	Mean square	F	Sig,
Implication cognitive	Inter-Group	284.223	3	94.741	324.867	.000
	In-Group	115.777	397	.292		
	Sum	400.000	400			
Implication émotionnelle	Inter-Group	270.735	3	90.245	277.161	.000
	In-Group	129.265	397	.326		
	Sum	400.000	400			

Par ailleurs, nous procédons à « l'analyse de *post hoc multiple comparisons* » pour identifier les réelles différences entre les quatre groupes. Pour ce faire, nous utilisons « la méthode de *Scheffe* », pouvant être utilisée en dépit de la taille différente de chaque case.

Tableau 53 : L'analyse de *post hoc multiple comparisons* de chaque facteur parmi des groupes

Facteur	Groupe	N	1	2	3	4
Implication cognitive	ic + ie	71	-1.2002013			
	ic + IE	118		-.6049264		
	IC + ie	124			.4605939	
	IC + IE	88				1.1304768
Implication émotionnelle	ic + ie	71	-1.3064183			
	IC + ie	124		-.3717991		
	ic + IE	118			.2992127	
	IC + IC	88				1.1767237

I et i(=implication), C et c(=cognitive), E et e(=émotionnel)

La forte implication est écrite en majuscule et la faible implication est écrite en minuscule.

Les résultats montrent bien que les différences globales relevées au niveau du test F se retrouvent bien au niveau des groupes.

3. Les tests des hypothèses 5 et 7 : le rôle modérateur de l'implication dans l'évaluation des prestations du musée

D'après l'hypothèse 5, les visiteurs les plus impliqués (cognitivement ou émotionnellement) ont des opinions (qualité, valeur, satisfaction, intentions de fidélité) plus favorables que les consommateurs les moins impliqués. L'hypothèse 7, elle, concerne la comparaison entre les individus fortement impliqués. En particulier, elle postule que les visiteurs les plus impliqués émotionnellement ont des opinions (qualité, valeur, satisfaction, intentions de fidélité) plus favorables que les consommateurs impliqués cognitivement.

Pour tester ces deux hypothèses, nous recourrons à l'analyse de la variance. Les tests post-hoc entre les quatre groupes devraient nous permettre de vérifier ces hypothèses.

- Pour l'hypothèse 5, nous allons comparer les groupes extrêmes de notre catégorisation (IC + IE : forte implication cognitive et forte implication émotionnelle) avec le groupe le moins impliqué (ic + ie). Selon notre formulation, les évaluations du groupe « IC+IE » devraient être plus fortes que celles du groupe « ic+ie ».
- Pour ce qui est de l'hypothèse, nous allons comparer le groupe IC+ie (forte implication cognitive, faible implication émotionnelle) avec le groupe ic+IE (faible implication cognitive et forte implication émotionnelle). Nous nous attendons donc à ce que les évaluations du groupe (ic+IE) soient supérieures aux évaluations du groupe (IC+ie).

Nous commençons par la qualité perçue. D'abord, le tableau 54 atteste le résultat de vérification en fonction de la qualité. Selon le résultat de la vérification, nous observons que

- À l'exception du facteur (Q5), les plus impliqués (cognitivement et émotionnellement) ont des évaluations nettement supérieures au groupe de référence (ie+ic). En d'autres termes, les individus fortement impliqués ont des évaluations plus favorables de l'architecture/exposition, du personnel, de leur expertise muséale, et des établissements annexes. Les deux types de visiteurs semblent avoir la perception de l'accessibilité du musée.
- Les individus émotionnellement impliqués ont de meilleures évaluations des dimensions Q1 (architecture/exposition) et Q3 (expertise muséale). Sur les autres

facteurs il n'y a pas de différences entre forte implication cognitive et forte implication émotionnelle.

Tableau 54 : La différence de moyenne de la qualité entre les 4 groupes

Scheffe					
Dependent Variable	(I) implication	(J) implication	Mean Difference (I-J)	Std. Error	Sig.
Q1	High Cog + High Emo	Low Cog + Low Emo	.4560(*)	.07868	.000
		High Cog + Low Emo	.5265(*)	.07030	.000
		Low Cog + High Emo	.1341	.07383	.349
	Low Cog + Low Emo	High Cog + High Emo	-.4560(*)	.07868	.000
		High Cog + Low Emo	.0705	.07188	.811
		Low Cog + High Emo	-.3219(*)	.07533	.000
	High Cog + Low Emo	High Cog + High Emo	-.5265(*)	.07030	.000
		Low Cog + Low Emo	-.0705	.07188	.811
		Low Cog + High Emo	-.3924(*)	.06653	.000
	Low Cog + High Emo	High Cog + High Emo	-.1341	.07383	.349
		Low Cog + Low Emo	.3219(*)	.07533	.000
		High Cog + Low Emo	.3924(*)	.06653	.000
Q2	High Cog + High Emo	Low Cog + Low Emo	.5122(*)	.09373	.000
		High Cog + Low Emo	.3048(*)	.08375	.005
		Low Cog + High Emo	.2026	.08795	.153
	Low Cog + Low Emo	High Cog + High Emo	-.5122(*)	.09373	.000
		High Cog + Low Emo	-.2074	.08562	.120
		Low Cog + High Emo	-.3096(*)	.08974	.008
	High Cog + Low Emo	High Cog + High Emo	-.3048(*)	.08375	.005
		Low Cog + Low Emo	.2074	.08562	.120
		Low Cog + High Emo	-.1022	.07925	.646
	Low Cog + High Emo	High Cog + High Emo	-.2026	.08795	.153
		Low Cog + Low Emo	.3096(*)	.08974	.008
		High Cog + Low Emo	.1022	.07925	.646
Q3	High Cog + High Emo	Low Cog + Low Emo	.6781(*)	.08788	.000
		High Cog + Low Emo	.5124(*)	.07852	.000
		Low Cog + High Emo	.2404(*)	.08246	.038
	Low Cog + Low Emo	High Cog + High Emo	-.6781(*)	.08788	.000
		High Cog + Low Emo	-.1657	.08028	.236
		Low Cog + High Emo	-.4377(*)	.08414	.000
	High Cog + Low Emo	High Cog + High Emo	-.5124(*)	.07852	.000
		Low Cog + Low Emo	.1657	.08028	.236
		Low Cog + High Emo	-.2720(*)	.07430	.004
	Low Cog + High Emo	High Cog + High Emo	-.2404(*)	.08246	.038
		Low Cog + Low Emo	.4377(*)	.08414	.000
		High Cog + Low Emo	.2720(*)	.07430	.004
Q4	High Cog + High Emo	Low Cog + Low Emo	.4687(*)	.08679	.000
		High Cog + Low Emo	.2465(*)	.07755	.019
		Low Cog + High Emo	.2862(*)	.08144	.007
	Low Cog + Low Emo	High Cog + High Emo	-.4687(*)	.08679	.000
		High Cog + Low Emo	-.2222	.07928	.051
		Low Cog + High Emo	-.1825	.08309	.187
	High Cog + Low Emo	High Cog + High Emo	-.2465(*)	.07755	.019
		Low Cog + Low Emo	.2222	.07928	.051
		Low Cog + High Emo	.0397	.07338	.961
	Low Cog + High Emo	High Cog + High Emo	-.2862(*)	.08144	.007
		Low Cog + Low Emo	.1825	.08309	.187
		High Cog + Low Emo	-.0397	.07338	.961
Q5	High Cog + High Emo	Low Cog + Low Emo	.3599	.14143	.092
		High Cog + Low Emo	.1742	.12636	.594
		Low Cog + High Emo	.1262	.13270	.824
	Low Cog + Low Emo	High Cog + High Emo	-.3599	.14143	.092
		High Cog + Low Emo	-.1857	.12919	.559
		Low Cog + High Emo	-.2337	.13540	.396
	High Cog + Low Emo	High Cog + High Emo	-.1742	.12636	.594
		Low Cog + Low Emo	.1857	.12919	.559
		Low Cog + High Emo	-.0480	.11958	.984
	Low Cog + High Emo	High Cog + High Emo	-.1262	.13270	.824
		Low Cog + Low Emo	.2337	.13540	.396
		High Cog + Low Emo	.0480	.11958	.984

* The mean difference is significant at the .05 level.

N.B. : Q1 : architecture/exposition, Q2 : Personnel, Q3 : Expertise du musée, Q4 : Etablissement annexe, Q5 : Accessibilité

High (ou Low) Cog : Forte (ou faible) implication cognitive, High (ou Low) Emo : Forte (ou Faible) implication émotionnelle

Le tableau 55 montre également que les individus plus impliqués (IE+IC) ont de meilleures perceptions de l'ensemble des dimensions de la valeur perçue que les individus les moins impliqués. Quant à l'hypothèse 7, nous observons qu'elle est également vérifiée pour les dimensions V1 (Loisir éducatif) et V2 (Plaisir/évasion), puisque, chaque fois qu'il y a une différence significative, elle est en faveur du groupe le plus impliqué émotionnellement (ic+IE).

Tableau 55 : La différence de moyenne de la valeur perçue entre les 4 groupes

Dependent Variable	(I) implication	(J) implication	Mean Difference (I-J)	Std. Error	Sig.	
V1	High Cog + High Emo	Low Cog + Low Emo	.7506(*)	.08118	.000	
		High Cog + Low Emo	.6057(*)	.07253	.000	
	Low Cog + Low Emo	Low Cog + High Emo	.1621	.07617	.211	
		High Cog + High Emo	-.7506(*)	.08118	.000	
	High Cog + Low Emo	High Cog + Low Emo	-.1448	.07415	.284	
		Low Cog + High Emo	-.5885(*)	.07772	.000	
		High Cog + High Emo	-.6057(*)	.07253	.000	
		Low Cog + Low Emo	.1448	.07415	.284	
		Low Cog + High Emo	-.4436(*)	.06864	.000	
		Low Cog + High Emo	High Cog + High Emo	-.1621	.07617	.211
	V2	High Cog + High Emo	Low Cog + Low Emo	1.0173(*)	.08390	.000
			High Cog + Low Emo	.6682(*)	.07496	.000
		Low Cog + Low Emo	Low Cog + High Emo	.3563(*)	.07872	.000
			High Cog + High Emo	-1.0173(*)	.08390	.000
High Cog + Low Emo		High Cog + Low Emo	-.3490(*)	.07664	.000	
		Low Cog + High Emo	-.6610(*)	.08032	.000	
		High Cog + High Emo	-.6682(*)	.07496	.000	
		Low Cog + Low Emo	.3490(*)	.07664	.000	
		Low Cog + High Emo	-.3119(*)	.07094	.000	
		Low Cog + High Emo	High Cog + High Emo	-.3563(*)	.07872	.000
V3		High Cog + High Emo	Low Cog + Low Emo	1.0586(*)	.12694	.000
			High Cog + Low Emo	.5313(*)	.11342	.000
		Low Cog + Low Emo	Low Cog + High Emo	.6292(*)	.11911	.000
			High Cog + High Emo	-1.0586(*)	.12694	.000
	High Cog + Low Emo	High Cog + Low Emo	-.5272(*)	.11596	.000	
		Low Cog + High Emo	-.4293(*)	.12153	.006	
		High Cog + High Emo	-.5313(*)	.11342	.000	
		Low Cog + Low Emo	.5272(*)	.11596	.000	
		Low Cog + High Emo	.0979	.10733	.842	
		Low Cog + High Emo	High Cog + High Emo	-.6292(*)	.11911	.000
	V4	High Cog + High Emo	Low Cog + Low Emo	.7724(*)	.10199	.000
			High Cog + Low Emo	.4452(*)	.09112	.000
		Low Cog + Low Emo	Low Cog + High Emo	.4051(*)	.09570	.001
			High Cog + High Emo	-.7724(*)	.10199	.000
High Cog + Low Emo		High Cog + Low Emo	-.3272(*)	.09316	.007	
		Low Cog + High Emo	-.3673(*)	.09764	.003	
		High Cog + High Emo	-.4452(*)	.09112	.000	
		Low Cog + Low Emo	.3272(*)	.09316	.007	
		Low Cog + High Emo	-.0401	.08623	.975	
		Low Cog + High Emo	High Cog + High Emo	-.4051(*)	.09570	.001
		Low Cog + Low Emo	.3673(*)	.09764	.003	
		High Cog + Low Emo	.0401	.08623	.975	

* The mean difference is significant at the .05 level.

N.B.: V1 : Loisir éducatif, V2 : Plaisir/évasion, V3 : Valeur sociale, V4 : Amusement

High (ou Low) Cog : Forte (ou faible) implication cognitive, High (ou Low) Emo : Forte (ou Faible) implication émotionnelle

Dans le tableau 56, nous observons la même tendance entre les plus impliqués et les moins impliqués en ce qui concerne la satisfaction. Par ailleurs, les scores de satisfaction des individus les plus impliqués émotionnellement « ic-IE » sont plus élevés que ceux des individus les plus impliqués cognitivement, en particulier au niveau de S2 (satisfaction à l'égard du cœur de service, service central) et S3 (satisfaction à l'égard du prix).

Tableau 56 : La différence de moyenne de la satisfaction entre les 4 groupes

Scheffe						
Dependent Variable	(I) implication	(J) implication	Mean Difference (I-J)	Std. Error	Sig.	
S1	High Cog + High Emo	Low Cog + Low Emo	.7218(*)	.07906	.000	
		High Cog + Low Emo	.3916(*)	.07064	.000	
	Low Cog + Low Emo	Low Cog + High Emo	.3355(*)	.07418	.000	
		High Cog + High Emo	-.7218(*)	.07906	.000	
		High Cog + Low Emo	-.3302(*)	.07222	.000	
	High Cog + Low Emo	Low Cog + High Emo	-.3863(*)	.07569	.000	
		High Cog + High Emo	-.3916(*)	.07064	.000	
		Low Cog + Low Emo	.3302(*)	.07222	.000	
		Low Cog + High Emo	-.0560	.06684	.872	
	Low Cog + High Emo	High Cog + High Emo	-.3355(*)	.07418	.000	
		Low Cog + Low Emo	.3863(*)	.07569	.000	
	S2	High Cog + High Emo	Low Cog + Low Emo	.8206(*)	.07806	.000
			High Cog + Low Emo	.6546(*)	.06975	.000
		Low Cog + Low Emo	Low Cog + High Emo	.2422(*)	.07325	.013
High Cog + High Emo			-.8206(*)	.07806	.000	
High Cog + Low Emo			-.1660	.07131	.145	
High Cog + Low Emo		Low Cog + High Emo	-.5784(*)	.07474	.000	
		High Cog + High Emo	-.6546(*)	.06975	.000	
		Low Cog + Low Emo	.1660	.07131	.145	
		Low Cog + High Emo	-.4124(*)	.06600	.000	
Low Cog + High Emo		High Cog + High Emo	-.2422(*)	.07325	.013	
		Low Cog + Low Emo	.5784(*)	.07474	.000	
S3		High Cog + High Emo	Low Cog + Low Emo	.5728(*)	.11411	.000
			High Cog + Low Emo	.5405(*)	.10195	.000
		Low Cog + Low Emo	Low Cog + High Emo	.1685	.10707	.480
	High Cog + High Emo		-.5728(*)	.11411	.000	
	High Cog + Low Emo		-.0323	.10423	.992	
	High Cog + Low Emo	Low Cog + High Emo	-.4043(*)	.10924	.004	
		High Cog + High Emo	-.5405(*)	.10195	.000	
		Low Cog + Low Emo	.0323	.10423	.992	
		Low Cog + High Emo	-.3720(*)	.09648	.002	
	Low Cog + High Emo	High Cog + High Emo	-.1685	.10707	.480	
		Low Cog + Low Emo	.4043(*)	.10924	.004	
			High Cog + Low Emo	.3720(*)	.09648	.002

* The mean difference is significant at the .05 level.

N.B. : S1 : Service périphérique, S2 : Service central, S3 : Prix,

High (ou Low) Cog : Forte (ou faible) implication cognitive, High (ou Low) Emo : Forte (ou Faible) implication émotionnelle

Le tableau 57 montre bien que les hypothèses 5 & 7 sont vérifiées en ce qui est de la fidélité. Les individus fortement impliqués sont non seulement plus fidèles que les individus moins impliqués mais en plus les individus impliqués de manière émotionnelle expriment

des intentions plus fortes que ceux qui le sont de manière cognitive.

Tableau 57 : La différence de moyenne de la fidélité entre les 4 groupes

Scheffe						
Dependent Variable	(I) implication	(J) implication	Mean Difference (I-J)	Std. Error	Sig.	
F1	High Cog + High Emo	Low Cog + Low Emo	.7437(*)	.09440	.000	
		High Cog + Low Emo	.8227(*)	.08435	.000	
		Low Cog + High Emo	.1203	.08858	.606	
	Low Cog + Low Emo	High Cog + High Emo	-.7437(*)	.09440	.000	
		High Cog + Low Emo	.0790	.08623	.840	
		Low Cog + High Emo	-.6234(*)	.09038	.000	
	High Cog + Low Emo	High Cog + High Emo	-.8227(*)	.08435	.000	
		Low Cog + Low Emo	-.0790	.08623	.840	
		Low Cog + High Emo	-.7024(*)	.07982	.000	
	<i>Low Cog + High Emo</i>	High Cog + High Emo	-.1203	.08858	.606	
		Low Cog + Low Emo	.6234(*)	.09038	.000	
		High Cog + Low Emo	.7024(*)	.07982	.000	
	F2	High Cog + High Emo	Low Cog + Low Emo	1.2683(*)	.10270	.000
			High Cog + Low Emo	.7577(*)	.09176	.000
Low Cog + High Emo			.4722(*)	.09637	.000	
Low Cog + Low Emo		High Cog + High Emo	-1.2683(*)	.10270	.000	
		High Cog + Low Emo	-.5106(*)	.09382	.000	
		Low Cog + High Emo	-.7962(*)	.09833	.000	
High Cog + Low Emo		High Cog + High Emo	-.7577(*)	.09176	.000	
		Low Cog + Low Emo	.5106(*)	.09382	.000	
		Low Cog + High Emo	-.2856(*)	.08684	.014	
<i>Low Cog + High Emo</i>		High Cog + High Emo	-.4722(*)	.09637	.000	
		Low Cog + Low Emo	.7962(*)	.09833	.000	
		High Cog + Low Emo	.2856(*)	.08684	.014	

* The mean difference is significant at the .05 level.

N.B. : F1 : Revisite/recommandation, F2 : Attachement/adhésion

High (ou Low) Cog : Forte (ou faible) implication cognitive, High (ou Low) Emo : Forte (ou Faible) implication émotionnelle

Section 6 : La vérification des hypothèses 6 et 8

1. Les tests des hypothèses 6 et 8

Afin de tester ces hypothèses, nous devons démontrer que les effets des différentes variables explicatives sont statistiquement différents entre les quatre groupes d'implication que nous avons identifiés ci-haut. Nous avons, en particulier, procédé à une analyse de la régression segmentée (les coefficients sont obtenus pour les quatre groupes) en estimant les modèles par groupe de variables. En effet, lorsque nous mettons toutes les variables ensemble, cela crée des problèmes de multicollinéarité. Notre modèle de base s'écrit comme suit:

$$y = \alpha + \beta \times X + \beta_{g_2} \times X \times G2 + \beta_{g_3} \times X \times G3 + \beta_{g_4} \times X \times G4 + \varepsilon$$

où y = la variable dépendante

X = la variable explicative

$G2 = 1$ si le visiteur appartient au groupe 2 et 0 dans le cas contraire

$G3 = 1$ si le visiteur appartient au groupe 3 et 0 dans le cas contraire

$G4 = 1$ si le visiteur appartient au groupe 4 et 0 dans le cas contraire

β = le coefficient de base qui représente l'influence dans le groupe 1

β_{g_2} = le coefficient qui représente la différence entre le groupe 1 et le groupe 2

β_{g_3} = le coefficient qui représente la différence entre le groupe 1 et le groupe 3

β_{g_4} = le coefficient qui représente la différence entre le groupe 1 et le groupe 4

ε = l'erreur

Il convient de noter aussi que la comparaison des coefficients, par exemple β_{g_3} et β_{g_4} , permet directement de savoir lequel de ces groupes a une évaluation plus favorable. Par exemple, si le coefficient β_{g_4} est moins négatif que le coefficient β_{g_3} , cela signifie que les évaluations du groupe 4 sont plus élevées que celles du groupe 3.

L'estimation de ce modèle avec différentes variables explicatives et expliquées, nous a permis d'obtenir les résultats dont la synthèse est présentée dans les tableaux 58, 59, 60 et 61.

D'après l'hypothèse 6, les relations entre les variables seront plus fortes en situation de forte implication (cognitive ou affective) qu'en situation de faible implication. D'après l'hypothèse 8, les relations entre les variables seront plus fortes en situation d'implication affective ou émotionnelle (phénomène de halo) qu'en situation de forte implication cognitive (plus de réalisme).

Les résultats présentés à travers les tableaux ci-après nous montrent que :

- À l'exception de la relation entre satisfaction S2 (Service Central) et intention de revisiter le musée, toutes les variables ont des effets plus marqués sur l'ensemble des variables dépendantes au niveau des individus les plus impliqués (IC+IE) par opposition aux individus les moins impliqués (ic+ie). En effet, le coefficient qui traduit l'impact différentiel entre les deux groupes est systématiquement négatif pour le second groupe. Nous ne pouvons pas rejeter l'hypothèse 6.

Tableau 58 : L'effet de la qualité sur la valeur entre les 4 groupes d'implication

	Q1				Q2				Q3				Q4				Q5			
	Coef.		Effet différentiel		Coef.		Effet différentiel		Coef.		Effet différentiel		Coef.		Effet différentiel		Coef.		Effet différentiel	
	IC-IE	ic-ie	IC-ie	ic-IE	IC-IE	ic-ie	IC-ie	ic-IE	IC-IE	ic-ie	IC-ie	ic-IE	IC-IE	ic-ie	IC-ie	ic-IE	IC-IE	ic-ie	IC-ie	ic-IE
V1	.501*	-.147*	-.098*	-.028	.309*	-.182*	-.143*	-.029*	.405*	-.143*	-.118*	-.023	.197*	-.209*	-.164*	-.035	.138*	-.205*	-.174*	-.048*
V2	.473*	-.226*	-.120*	-.076*	.319*	-.252*	-.163*	-.081*	.448*	-.219*	-.130*	-.069*	.300*	-.273*	-.171*	-.078*	.221*	-.297*	-.192*	-.097*
V3	.379*	-.258*	-.099*	-.152*	.452*	-.251*	-.110*	-.151*	.426*	-.250*	-.096*	-.145*	.573*	-.254*	-.112*	-.141*	.235*	-.323*	-.140*	-.178*
V4	.617*	-.136*	-.038	-.083*	.354*	-.178*	-.104*	-.104*	.496*	-.134*	-.056*	-.081*	.424*	-.177*	-.100*	-.085*	.230*	-.210*	-.118*	-.117*

N.B. : Q1 : architecture/exposition, Q2 : Personnel, Q3 : Expertise du musée, Q4 : Etablissement annexe, Q5 : Accessibilité ; V1 : Loisirs éducatif, V2 : Plaisir/évasion, V3 : Valeur sociale, V4 : Amusement

* The mean difference is significant at the .05 level.

Tableau 59 : L'effet de la qualité sur la satisfaction entre les 4 groupes d'implication

	Q1				Q2				Q3				Q4				Q5			
	Coef.		Effet différentiel		Coef.		Effet différentiel		Coef.		Effet différentiel		Coef.		Effet différentiel		Coef.		Effet différentiel	
	IC-IE	ic-ie	IC-ie	ic-IE	IC-IE	ic-ie	IC-ie	ic-IE	IC-IE	ic-ie	IC-ie	ic-IE	IC-IE	ic-ie	IC-ie	ic-IE	IC-IE	ic-ie	IC-ie	ic-IE
S1	.601*	-.131*	-.028	-.071*	.498*	-.142*	-.074*	-.071*	.517*	-.121*	-.043*	-.065*	.621*	-.142*	-.074*	-.053*	.322*	-.205*	-.105*	-.100*
S2	.764*	-.130*	-.073*	-.036*	.426*	-.180*	-.151*	-.049*	.628*	-.122*	-.098*	-.026	.447*	-.194*	-.161*	-.042*	.233*	-.236*	-.183*	-.076*
S3	.638*	-.076*	-.057	-.022	.425*	-.097*	-.115*	-.028	.555*	-.066*	-.076*	-.013	.406*	-.116*	-.128*	-.020	.212*	-.168*	-.157*	-.055

N.B. : Q1 : architecture/exposition, Q2 : Personnel, Q3 : Expertise du musée, Q4 : Etablissement annexe, Q5 : Accessibilité ; S1 : Service périphérique, S2 : Service central, S3 : Prix ; * The mean difference is significant at the .05 level.

Tableau 60 : L'effet de la valeur sur la satisfaction entre les 4 groupes d'implication

	V1				V2				V3				V4			
	Coef.		Effet différentiel		Coef.		Effet différentiel		Coef.		Effet différentiel		Coef.		Effet différentiel	
	IC-IE	ic-ie	IC-ie	ic-IE	IC-IE	ic-ie	IC-ie	ic-IE	IC-IE	ic-ie	IC-ie	ic-IE	IC-IE	ic-ie	IC-ie	ic-IE
S1	.259*	-.153*	-.067*	-.075*	.297*	-.142*	-.060*	-.068*	.268*	-.181*	-.084*	-.066*	.356*	-.147*	-.074*	-.066*
S2	.426*	-.144*	-.112*	-.049*	.461*	-.113*	-.100*	-.022	.203*	-.228*	-.169*	-.047*	.435*	-.154*	-.137*	-.026
S3	.472*	-.064*	-.071*	-.026	.357*	-.074*	-.094*	-.013	.168*	-.153*	-.137*	-.036	.302*	-.112*	-.1205*	-.016

NB. : V1 : Loisirs éducatif, V2 : Plaisir/évasion, V3 : Valeur sociale, V4 : Amusement ; S1 : Service périphérique, S2 : Service central, S3 : Prix ; * The mean difference is significant at the .05 level.

Tableau 61 : L'effet de la satisfaction sur la fidélité entre les 4 groupes d'implication

	S1				S2				S3			
	Coef.		Effet différentiel		Coef.		Effet différentiel		Coef.		Effet différentiel	
	IC-IE	ic-ie	IC-ie	ic-IE	IC-IE	ic-ie	IC-ie	ic-IE	IC-IE	ic-ie	IC-ie	ic-IE
F1	.531*	-.114*	-.183*	.014	.748*	-.039	-.096*	.014	.438*	-.148*	-.164*	-.018
F2	.560*	-.288*	-.162*	-.092*	.600*	-.246*	-.108*	-.088*	.406*	-.302*	-.153*	-.105*

NB. : S1 : Service périphérique, S2 : Service central, S3 : Prix ; F1 : Revistinge/recommandation, F2 : Attachement/adhésion ; * The mean difference is significant at the .05 level.

- L'influence des composantes de la satisfaction sur l'attachement au musée (F2) est systématiquement plus marquée au niveau du groupe (ic+IE) qu'au niveau du groupe (IC+ie). Par contre, pour le reste des relations, l'importance des paramètres est variable, tantôt c'est le groupe (ic+IE) qui a des relations plus marquées, tantôt c'est le groupe (IC+ie). Cette hypothèse ne se vérifie donc que pour l'influence de la satisfaction sur l'attachement au musée.

En somme, nos hypothèses 6 et 8 sont partiellement validées. Nous pouvons donc considérer que les relations entre les variables sont généralement plus fortes en situation de forte implication qu'en situation de faible implication. Mais, les relations entre les variables ne sont pas toujours plus fortes en situation d'implication émotionnelle qu'en situation de forte implication cognitive.

2. Une question sur les résultats de la vérification des hypothèses

Nous observons ici que l'effet de la qualité et la valeur perçue sur la satisfaction et la fidélité du visiteur varie selon son implication. Ce résultat étant différent de celui des études précédentes (Passebois, 2003), il convient de l'interpréter de manière plus précise. Passebois(2003) a postulé que quelque soit le niveau de compétence du visiteur, la satisfaction cumulée était déterminée par la valeur et la qualité perçue. Pour la vérification, elle a effectué des régressions linéaires pas à pas et utilisé la méthode des sous groupes. Ensuite elle a divisé son échantillon selon les niveaux de compétences des visiteurs en deux sous groupes : les novices et les experts. En effet, elle a subdivisé l'échantillon entre les novices d'une part caractérisés par une faible familiarité avec les musées d'art ainsi que par une expertise subjective faible. Par opposition, selon elle, le groupe des experts est constitué des visiteurs présentant un score élevé d'expertise subjective allié à une pratique culturelle plus intense. Enfin, elle a constaté que l'expertise ne joue pas de rôle modérateur dans le lien entre la qualité, la valeur, la satisfaction expérientielle et la satisfaction cumulée.

Nous pouvons supposer que la différence entre nos résultats provient des causes suivantes : Passebois a étudié des visiteurs au Carré d'Art, un musée régional se trouvant en province. Mais le Musée National d'Art Contemporain est un immense musée établi au niveau national et international. D'où la différence des visiteurs. Egalement, les différences de culture et d'histoire peuvent être l'une des causes. Comme nous l'avons déjà remarqué

dans la section « qualité et valeur », la mentalité des visiteurs français vis-à-vis des oeuvres d'art est différente de celle des visiteurs coréens. Nous pouvons également penser que la variété de la programmation des musées d'art contemporain constitue un autre facteur explicatif.

Conclusion Générale

Aujourd'hui, le musée doit s'adapter à des environnements évolués, préparer son futur et comprendre ce que désirent les visiteurs pour survivre. C'est ainsi que de nombreux musées introduisent de plus en plus des méthodes de marketing qui ont été développées dans le domaine commercial. Cette recherche a pour objectif de vérifier que des concepts développés dans le domaine du marketing culturel et du marketing muséal peuvent être appliqués dans la gestion des musées sud coréens. Nous avons pour cela élaboré un modèle de recherche cherchant à comprendre les déterminants de la satisfaction et de la fidélité, ainsi que l'influence modératrice de l'implication.

Bilan de la recherche

Premièrement, nous avons observé que l'application des concepts développés en marketing traditionnel est tout à fait pertinente pour l'étude de la satisfaction et de la fidélité des visiteurs de musées. Par exemple, nous observons que la qualité perçue influence positivement la valeur perçue et la satisfaction du visiteur, et la valeur perçue influence positivement la satisfaction du visiteur, et, qu'enfin, la satisfaction du visiteur influence positivement sa fidélité.

Mais quant à la qualité perçue, nous avons constaté que les visiteurs du Musée National d'Art Contemporain considèrent l'exposition et l'architecture du musée comme partie intégrante du service central d'un musée. A ce propos, nous avons trouvé les raisons de ce résultat dans les objectifs de visite. Concernant l'objectif de visite, 47,3% des visiteurs viennent au Musée National d'Art Contemporain pour profiter des loisirs ou passer du temps avec leur famille, 21,5% des visiteurs y viennent seulement pour leur intérêt pour les arts ou les activités du musée. Nous avons donc supposé que les visiteurs fréquentant le musée avec leur famille pour profiter de leurs loisirs s'échappent ainsi de leur vie quotidienne. Ils considèrent probablement l'exposition ainsi que l'environnement agréable comme une prestation centrale du musée. Il s'agit du moins d'une supposition fondée sur l'idée que le contexte d'achat et consommation peut influencer les critères et niveaux d'évaluation (Lemoine, 2001).

Nous avons également vu qu'ils considèrent la valeur esthétique comme un attribut de la qualité du service central du musée. Les raisons de ce résultat se trouvent dans la différence de culture. Les œuvres exposées dans les musées européens sont étroitement liées aux

visiteurs européens sur le plan géographique, temporaire, culturel et historique. Les visiteurs européens ont moins de mal à comprendre et à apprécier les valeurs esthétiques et artistiques des œuvres créées par des artistes européens. Quant aux visiteurs coréens, bien qu'ils possèdent des informations et des connaissances sur le musée et sur l'art contemporain, il faudra sans doute beaucoup de temps pour l'acculturation, afin que leurs connaissances soient transformées en une valeur esthétique. Nous avons donc supposé que les visiteurs coréens n'ont pas les mêmes connaissances, spécialités, familiarités et compréhensions de l'art contemporain occidental que les européens. D'ailleurs, leurs objectifs de visite étant le loisir ou le passe-temps avec la famille, nous pensons que les visiteurs interrogés considèrent ces questions de valeur esthétique liée aux expositions ou aux œuvres exposées comme étant liées à la qualité du musée ou de l'exposition.

Ce résultat n'est pas uniquement réservé aux visiteurs coréens. D'après les recherches précédentes (Passebois, 2003), les visiteurs européens ne comprennent pas toujours la valeur esthétique lors des expositions d'art contemporain. La question se pose facilement si l'on rappelle la difficulté et la complexité de l'art contemporain. Dans ce contexte, il est certain qu'il faut revoir la valeur esthétique considérée souvent comme une des valeurs essentielles du visiteur dans les recherches de marketing culturel. A ce titre, nous avons pensé que la valeur esthétique est une valeur présumée du point de vue des prestataires.

Nous avons également constaté que les visiteurs du Musée National d'Art Contemporain considèrent la satisfaction liée à la qualité de l'établissement du musée ainsi que celle liée à l'exposition comme une satisfaction liée au service central. L'émotion lors de la visite n'est pas indépendante, mais liée aux établissements du musée et aux expositions. La satisfaction du visiteur ne se constitue donc pas en attente, en désir et en émotion mais en satisfaction liée au service central, celle liée au service périphérique et celle liée au prix. Un fait remarquable est que la satisfaction liée au service central présente également une corrélation étroite avec la qualité des expertises du musée. Ainsi, les visiteurs considèrent la compétence et l'expertise professionnelle du musée comme un attribut important pour sa satisfaction.

Deuxièmement, les visiteurs du Musée National d'Art Contemporain ne considèrent pas la valeur hédonique et celle de la stimulation cognitive comme des valeurs indépendantes. Ils considèrent la valeur hédonique comme une valeur se rapportant à l'évasion et la valeur

de stimulation cognitive comme une valeur se rapportant à la pratique sociale.

Les visiteurs souhaitent d'abord passer du temps en faisant une activité intellectuelle avec leurs familles ou leurs amis. Cela signifie que la visite d'exposition, pour eux, n'est plus une éducation conventionnelle mais un nouveau type d'éducation familiale ou amicale. D'ailleurs, les visiteurs considèrent la valeur hédonique comme un incident lié à l'évasion de la vie quotidienne.

Suivant les résultats d'analyse, les valeurs perçues par les visiteurs au Musée National d'Art Contemporain se sont mélangées les unes aux autres. Ce résultat nous montre que les sous-facteurs de la valeur des visiteurs ne sont pas indépendants lorsque l'on mène des études sur des visiteurs non européens.

Troisièmement, l'implication joue un rôle modérateur dans la formation de la satisfaction et de la fidélité du visiteur. Pour l'analyse empirique, nous avons distingué quatre types de visiteurs selon leur degré d'implication cognitive et émotionnelle. Nous avons ainsi observé que les visiteurs les plus impliqués (cognitivement ou émotionnellement) ont, en général, des opinions (qualité, valeur, satisfaction, intentions de fidélité) plus favorables que les visiteurs les moins impliqués. Plus précisément, nous avons observé que les individus qui sont émotionnellement impliqués ont tendance à avoir des évaluations plus favorables que ceux qui le sont pour des raisons cognitives. Également, les relations entre les variables sont globalement plus fortes en situation de forte implication qu'en situation de faible implication. Finalement, nous constatons partiellement que les relations entre les variables sont plus fortes en situation d'implication émotionnelle qu'en situation de forte implication cognitive. En conséquence, le concept d'implication développé dans le marketing traditionnel est aussi pertinent que la compétence esthétique du visiteur développée dans le marketing culturel.

A ce propos, d'après les études (Falk et Dierking, 1992 ; Rhee, 2003 ; Kolb, 2000 ; Kotler et Kotler, 1998), les expériences du visiteur sont limitées par ses connaissances actuelles. Donc, s'il est possible d'élargir ses connaissances par des enseignements préalables, le visiteur aura une meilleure possibilité de compréhension de l'esthétisme des oeuvres d'art. En se basant sur ces constats, les chercheurs mettent l'accent sur l'importance de l'éducation au sein du musée. Dans notre étude, il s'avère que les visiteurs ayant suivi

des cours artistiques se montrent particulièrement impliqués. De plus, d'après d'autres études sur le musée et ses visiteurs, la raison pour laquelle ces derniers ne sont pas intéressés par les valeurs importantes pour le musée, est leur manque de connaissances et de compréhension de l'art. Les chercheurs soulignent donc que l'enseignement pourra aider le musée à résoudre le problème actuel.

Cependant l'éducation n'est qu'une des activités du musée. Même si l'une des principales caractéristiques du marketing culturel est que ce dernier ne procède pas d'une demande du visiteur mais plutôt d'une offre de l'institution culturelle, il n'est pas certain que l'éducation puisse être un instrument efficace de marketing. De plus, il n'est peut-être pas évident qu'un visiteur suivant de temps en temps un cours artistique puisse complètement comprendre cette valeur avant ou après la visite. Nous doutons donc que l'éducation puisse assurer la fidélité des visiteurs à court et moyen terme.

La valeur importante pour le musée, surtout pour les administrateurs et les conservateurs, est liée à l'identité artistique. Mais si le visiteur ne considère pas la valeur esthétique comme une valeur importante, il sera plus efficace pour le musée de se concentrer d'abord sur une autre valeur du visiteur et de s'efforcer de lui proposer des services conformes à ses attentes pour trouver, assurer et retenir des visiteurs fidèles. Nous voulons dire que la valeur considérée comme importante pour le musée doit être prise en compte en interne, contrairement aux valeurs importantes pour les visiteurs, qui doivent être considérée en terme relationnel.

En effet, on peut se demander si renforcer l'éducation dans le but de développer la valeur esthétique pourrait être un instrument efficace de marketing, surtout lorsque le musée n'a pas actuellement suffisamment de ressources matérielles et en personnel. De plus, les valeurs du visiteur étant formées et déterminées par des facteurs personnels et socioculturels, nous pensons que l'éducation ne peut être un moyen efficace de marketing. De plus, il n'y a pas de raison logique, pour le visiteur, de prendre en compte la valeur esthétique comme une valeur importante, lors d'une visite. Si les visiteurs viennent au musée en accordant de l'importance à une certaine valeur autre que la valeur esthétique et que les administrateurs du musée leur proposent des programmes qui peuvent satisfaire cette valeur, ce dispositif affecte-il l'identité du musée ?

Il est donc nécessaire de mener une étude ultérieure plus approfondie afin de vérifier si la valeur esthétique est véritablement prise en compte et si elle est considérée comme une valeur importante et indépendante pour le visiteur.

Les contributions scientifiques de l'étude seront les suivantes.

Premièrement, les valeurs esthétiques et hédoniques des visiteurs de musées ont été considérées, dans la recherche en marketing culturel, comme des facteurs importants jouant un rôle essentiel dans la formation de la satisfaction et de la fidélité du visiteur. Selon des études précédentes, les expériences globales et accumulées des visiteurs du musée sont liées à la valeur esthétique et hédonique. Mais suite aux résultats de cette étude, nous avons vérifié que la valeur esthétique n'est considérée que comme un des éléments constitutifs de la qualité de « architecture/exposition (Q1) » pour des visiteurs et que la valeur hédonique n'est pas une valeur indépendante mais liée à la valeur d'évasion de la vie quotidienne. Les visiteurs considèrent en effet que la valeur hédonique causée par la visite est un incident lié à une sortie ou une évasion du quotidien. Par conséquent, nous devons vérifier par des études ultérieures sur le visiteur du musée si la valeur hédonique est une valeur propre et intrinsèque de la visite ou celle extrinsèque issue d'un autre incident de la vie sociale.

Quant à la valeur de stimulation cognitive souvent mentionnée concernant la visite au musée, nous avons constaté que cette valeur est étroitement liée à la valeur de pratique sociale ou de lien. Il est donc très important de comprendre que le visiteur prend cette valeur pour une activité se rapportant au loisir ou au passe-temps avec la famille ou les amis plutôt qu'une activité personnelle. Suivant le résultat de cette recherche, les visiteurs du Musée National d'Art Contemporain ne viennent pas seuls pour satisfaire leur intérêt de stimulation cognitive. Nous pouvons donc dire que la valeur de stimulation cognitive se rapporte à la valeur de pratique sociale. Par conséquent, il conviendra également de réexaminer différentes caractéristiques de la valeur de stimulation cognitive par la recherche sur le visiteur du musée se trouvant dans d'autres contextes culturels.

Deuxièmement, nous avons utilisé l'implication, facteur important souvent étudié en marketing traditionnel et commercial, au lieu de la compétence esthétique et subjective du visiteur, récemment introduit dans le marketing culturel, afin de vérifier le rôle modérateur dans la formation de la satisfaction et de la fidélité du visiteur. Pour l'analyse empirique,

nous avons classé le type d'implication en quatre groupes au travers de l'analyse typologique non-hiérarchique. Suivant le résultat, nous avons constaté que les visiteurs les plus impliqués ont généralement des opinions (qualité, valeur, satisfaction, intentions de fidélité) plus favorables que les visiteurs les moins impliqués. Nous avons donc vérifié le rôle modérateur de l'implication dans cette formation (Oliva et al. 1995). Dans les études précédentes, des chercheurs ont divisé les visiteurs en débutant, intermédiaire et expert sur la base de fréquence et ancienneté de la visite, et de la familiarité avec l'art en général ; il est donc difficile de dire que la validité et la fiabilité d'analyse sont bien assurées. Même si l'analyse typologique non-hiérarchique a également un aspect subjectif, notre méthode peut assurer plus de fiabilité et de validité dans l'analyse des données.

Implications managériales

Premièrement, cette recherche a identifié la qualité et la valeur perçue du point de vue des visiteurs coréens et analysé l'effet des facteurs sur la formation de satisfaction et de fidélité des visiteurs. Nous avons ensuite proposé aux musées de tenter de trouver la qualité et la valeur véritable, pertinente et indispensable pour leur survie. Quant aux visiteurs du Musée National d'Art Contemporain, ils considèrent le service périphérique comme étant des facteurs aussi importants que le service central dans la formation de la satisfaction. Les administrateurs et les conservateurs doivent donc s'intéresser plus à cet élément dans la planification des stratégies marketing. De ce point de vue, nous pouvons donc dire que cette étude propose un guide stratégique pour les administrateurs de musée afin d'assurer la satisfaction et la fidélité du visiteur.

Deuxièmement, suivant les résultats d'études sur la valeur des visiteurs, nous avons trouvé une différence entre la valeur considérée comme importante du point de vue du musée (prestataire des services) et celle du point de vue des visiteurs (utilisateur). Si le musée essaie de mettre l'accent sur des valeurs utiles qui justifient son existence ou sa survie plutôt que celles perçues réellement par le visiteur, celui-ci ne considérera plus la visite comme une activité significative. C'est ainsi que le musée doit prendre en compte les objectifs et les valeurs perçues des visiteurs lors d'un développement de leur programme afin de s'adapter activement et positivement à un environnement qui change et évolue constamment.

Troisièmement, l'effet de la qualité et la valeur perçue sur la satisfaction du visiteur varie selon le type d'implication des visiteurs. Le musée doit donc identifier des qualités et des valeurs considérées comme importantes par des visiteurs qui font partie de différents groupes et essayer de leur offrir différemment des services convenables afin d'améliorer la satisfaction et enfin d'assurer leur fidélité. D'ailleurs une analyse supplémentaire permettant de comprendre les caractéristiques sociodémographiques associées aux différents types d'implication sera nécessaire.

Finalement, nous avons vérifié que la qualité perçue a beaucoup influencé la satisfaction du visiteur. Plus le visiteur perçoit positivement la qualité du service offert par le musée, plus il peut être satisfait et fidèle au musée. Cela signifie que la qualité du service offert par le musée jouera un rôle important dans la formation de la satisfaction et de la fidélisation et déterminera le succès du musée. Par conséquent, les administrateurs et les conservateurs de musées doivent savoir gérer stratégiquement le facteur de qualité de service. D'ailleurs, dans la mesure où le visiteur tend à considérer comme facteurs importants les expositions et les oeuvres d'art exposées ainsi que le comportement d'employés et l'état des équipements annexes, lors de la visite, les administrateurs doivent donc s'efforcer de parfaitement se préparer à l'attente et au désir des visiteurs.

Des limites de recherche et quelques suggestions

Cette étude ayant été destinée aux visiteurs du Musée National d'Art Contemporain en Corée du Sud où j'ai travaillé pendant quatre ans, beaucoup de difficultés ont été rencontrées pour mener des enquêtes. La durée pour la distribution et le recueil des questionnaires ayant notamment été assez courte, il est regrettable que le nombre d'échantillons ne soit pas aussi important que prévu.

Nous avons classé la valeur perçue en valeur esthétique, hédonique, économique, de stimulation cognitive, de pratique sociale et de statut social, toutes importantes lors d'études précédentes portant sur les visiteurs du musée. Ensuite nous avons tenté de savoir si ces valeurs sont perçues de la même façon par le visiteur dans différents contextes culturels. Au final, nous avons vérifié qu'il s'agit bien d'un résultat différent des études précédentes. Il conviendra donc de vérifier la validité de ce résultat par des études ultérieures sur des visiteurs se trouvant dans différents contextes culturels.

Nous avons classé les visiteurs en quatre groupes sur la base de leur implication et vérifié les différences de formation de la satisfaction et de la fidélité selon les groupes. Mais nous nous demandons si cette sorte de classement est vraiment pertinente et quelle est la différence entre l'implication développée dans le marketing traditionnel et la compétence esthétique récemment présentée dans le marketing culturel. Il paraît donc nécessaire de faire une étude complémentaire pour répondre à ces questions. Par ailleurs, nous avons étudié les déterminants de la fidélité sans prendre en compte un outil important : les cartes de fidélité. En effet, on peut se demander si l'utilisation des cartes de fidélité ne jouerait pas un rôle important dans la fréquentation des musées au vu des caractéristiques de nos répondants et leurs motivations. Cette question reste évidemment ouverte au regard des résultats mitigés sur l'importance des cartes de fidélité (Meyer-Warden et Benavent, 2003).

Cette étude se focalisant sur les visiteurs du Musée National d'Art Contemporain de la Corée du Sud, nous nous demandons encore s'il est possible de généraliser ce résultat à d'autres recherches sur les visiteurs des institutions culturelles. Pour compléter cette recherche, il conviendra donc d'étudier les comportements des visiteurs fréquentant le cinéma, le théâtre, les librairies et les centres culturels. Nous les analyserons et les comparerons afin de vérifier la formation de la satisfaction et de la fidélité des visiteurs globaux fréquentant les organisations culturelles.

Pour conclure, la qualité et la valeur perçue ainsi que le processus de formation de la satisfaction et de la fidélité des visiteurs peuvent différer selon les expositions ou les événements fréquentés. Cependant, l'étude ayant été destinée aux visiteurs venus au musée au cours d'une certaine période, le résultat ne peut expliquer parfaitement des phénomènes réels et véritables. Il sera donc nécessaire d'observer régulièrement et périodiquement le comportement des visiteurs. Par exemple, en fonction de chaque exposition, afin de mieux comprendre les véritables variables jouant un rôle dans la formation de la satisfaction et de la fidélité. Pour notre part, nous avons mis en avant le rôle d'un certain nombre de facteurs et surtout la nécessité de prendre en compte les différences d'implication.

BIBLIOGRAPHIE

Abercrombie, N. et Longhurst, B. (1998), *Audience: A Sociological Theory of Performance and Imagination*, London: Sage

Aboudrard, B. N. (2000), *Nous n'irons plus au musée*, Editions Alto Aubier, Paris

Ackerman, N. M. et Hawks, L. K. (1992), "Product Satisfaction Explained by Satisfaction and Complaints Regarding Product Characteristics," *Journal of Consumer Satisfaction/Dissatisfaction and Complaining Behavior*, 5, pp. 139-147.

Adizes, I. (1975), "The Cost of Being an Artist," *California Management Review*, Summer, pp. 80-84.

Alford, B. L. et Sherrell, D. L. (1996), "The Role of Affect in Consumer Satisfaction Judgments of Credence-Based Service," *Journal of Business Research*, 37(1), pp. 71-84.

Anand, P., Holbrook, M. B., et Stephens, D. (1988), "The Formation of Affective Judgments: The Cognitive-Affective Model versus The Independence Hypothesis," *Journal of Consumer Research*, 15, pp. 386-391

Anderson, E. W. (1994), "Cross-Category Variation in Customer Satisfaction and Retention," *Marketing Letter*, 5(1), pp. 19-30.

Anderson, E. W. et Fornell, C. (1994), "A Customer Satisfaction Research Prospectus," *Service Quality*, 12(3), pp. 241-268.

Assael, H. (1992), *Consumer behavior and Marketing Action*, 4th ed. PWS-KENT Publishing Co.

Aurier, P., Evrard, Y. et N'Goala, G. (2000), "Valeur de consommation et valeur globale : une application au cas de la consommation cinématographique," *Actes du colloque de l'Association Française de Marketing*, Vol 16, pp. 153-162.

Ayala, G., Staros, E. D., et West, J. J. (1996), "Marketing Quality in the Hotel Sector," *Service Quality in Hospitality Organizations*

Babakus, E. (1990), "Dimensions of Service Quality: Method Artifacts," In *1990 AMA Educators' Proceeding-Enhancing Knowledge Development in Marketing*, AMA, Chicago

Babin, B. J. et Griffin, M. (1998), "The Nature of Satisfaction: An Updated Examination and Analysis," *Journal of Business Research*, 41, pp. 127-136.

Babin, B. J., Griffin, M., et Darden, W. R. (1994), "Work and/or Fun: Measuring Hedonic and Utilitarian Shopping Value", *Journal of Consumer Research*, Vol. 20(March), pp. 644-656.

Backman, S. J. et Crompton, J. L. (1991), "The Usefulness of Selected Variables for Predicting Activity Loyalty," *Leisure Science*, 13, pp. 205-220.

Bagozzi, R. P. (1994), *Principles of Marketing Research*, Basil Blackwell Ltd.

Bagozzi, R. P. et Moore, D. J. (1994), "Public Service Announcements: Emotions and Empathy Guide Pro-social Behavior," *Journal of Marketing*, 58(Jan.), pp. 56-70.

Barber, M. B. et Venkatraman, M. (1986), "The determinants of satisfaction for a high involvement product : Three rival hypotheses and their implications in the health care context," *Advances in Consumer Research*, vol. 13, Richard Lutz, ed. Association for Consumer Research, Provo, UT., pp.316-320.

Bassett, D. et Prince, D. R. (1992), *Visitor services dans Manual of curatorship: A guide to museum practice*, M. A. Thompson (Eds.), Vol. 2, Oxford: Butterworth-Heinemann

Batra, R. et Ahtola, O. T. (1991), "Measuring the Hedonic and Utilitarian Sources of Consumer Attitude," *Marketing Letters*, Vol. 2(April), pp. 159-170.

Bearden, W. O. et Teel, J. E. (1983), "Selected Determinants of Consumer Satisfaction and Complaint Reports," *Journal of Marketing Research*, 10(Feb.), pp. 21-28.

Belcher, M. (1991), *Exhibitions in museums*, Leicester and London: Leicester University Press.

Benterud, T. et Sto, E. (1993), "TV-Shopping in Scandinavia: Consumer Satisfaction, Dissatisfaction and Complaining Behavior," *Journal of Consumer Satisfaction Dissatisfaction and Complaining Behavior*, 6, pp. 196-203.

Bienstock, C. C. et Stafford, M. R. (2006), "Measuring Involvement with the Service : A Further Investigation of Scale Validity and Dimensionality," *Journal of Marketing Theory and Practice*, Vol. 14/3(Summer), pp. 209-221.

Bitner, M. J. et Hubert, A. R. (1994), *Encounter Satisfaction Versus Overall Satisfaction Versus Quality in Service Quality*, Thousand Oaks, CA: Sage Publication

Bitner, M. J., Booms, B. H., et Tetreault, M. S. (1990), "The Service Encounter: Diagnosing Favorable and Unfavorable Incidents," *Journal of Marketing*, 54(Jan.), pp. 71-84.

Bloch, P. H. (1981), "A Conceptual and Empirical Analysis of Consumers' Involvement with Products," Ph. D. Dissertation, University of Texas at Austin, p. 78

Bloch, P. H. et Bruce, G. D. (1984), "Product Involvement as Leisure Behavior", *Advances in Consumer Research*, Vol. 11, pp. 197-202.

Bloch, P. H. et Richins, M. L. (1983), "A Theoretical Model for the Study of Product Importance Perceptions," *Journal of Marketing*, 47(3), pp. 69-81.

- Bloch, P. H., Sherrell, D. L. et Ridgway, N. M. (1986), "Consumer Search: An extended Framework", *Journal of Consumer Research*, Vol. 13(June), pp. 119-126.
- Bloemer, J. M., Hans, M., Kasper, D. P., et Lemmink, J. (1990), "The Relationship between Overall Dealer Satisfaction with the Attributes of Dealer Service, Intended Dealer Loyalty and Intended Brand Loyalty: A Dutch Automobile Case," *Journal of Consumer Satisfaction/Dissatisfaction and Complaining Behavior*, 3, pp. 42- 47.
- Bolfing, P. C. et Woodruff, R. B. (1988), "Effects of Situational Involvement on Consumers' Use of Standards in Consumer Satisfaction/Dissatisfaction Processes," *Journal of Consumer Satisfaction, Dissatisfaction and Complaining Behavior*, Vol. 1, pp. 16-24
- Bojanic, D. C. (1996), "Consumer Perceptions of Price, Value and Satisfaction," *Cornell Hotel and Restaurant Administration Quality*, 33(5), pp. 32-40.
- Bolton, R. N. et Drew, J. H. (1991), "A Multistage Model of Customer's Assessments of Service Quality and Value," *Journal of Consumer Research*, 17(March), pp. 375-384.
- Botti, S. (2000), "What Role for Marketing in the Arts?," *International Journal of Arts Management*, 2, 3, pp.14-27.
- Boulet, J. (1988), L'architecture du musée – Remarques, *Cahier du musée national d'art moderne*, Numéro spécial, pp. 49-53.
- Bourgeon-Renault, D. (2000), "Evaluating Consumer Behavior in the Field of Arts and Culture Marketing," *International Journal of Arts Management*, 3, 1, pp. 4-18.
- Bourgeon-Renault, D et Filser, M. (1995), "Les apports du modèle d'expériences à l'analyse du comportement dans le domaine culturel : une exploration conceptuelle et méthodologique," *Recherche et Applications en marketing*, Dijon, 10, 4, pp. 77-96.
- Bourgeon-Renault, D., Filser, M. et Pulh, M. (2003), "Le marketing du spectacle vivant," *Revue Française de Gestion*, 142, pp. 113-127.
- Brensinger, R. P. et Lambert, D. M. (1990), "Can the SERVQUAL be Generalized to Business Service?," In *1990 AMA Educators' Proceeding-Enhancing Knowledge Development in Marketing*, AMA, Chicago
- Brockman, B. K. (1998), "The Influence of Affective State on Satisfaction Ratings," *Journal of Consumer Satisfaction/Dissatisfaction and Complaining Behavior*, 11, pp. 40-50.
- Brown, S. W. et Swartz, T. A. (1989), "A Gap Analysis of Professional Service Quality," *Journal of Marketing*, April, pp. 92-98.
- Buttle, F. (1996), "SERVQUAL: Review, Critique, Research Agenda," *European Journal of Marketing*, 30(1), pp. 8-31.

Cadotte, E. R., Woodruff, R. B. et Jenkins, R. L. (1987), "Expectations and Norms in Models of Consumer Satisfaction," *Journal of Marketing Research*, 14(Aug.), pp. 305-314.

Callebaut, J. et al. (1994), "The Naked Consumer : The Secret of Motivational Research in Global Marketing," *Anvers : Censydidiam Institute*, dans Kotler, P. et Dubois, B (2000), *Marketing Management : Analysis, Planning, Implementation, and Control*, Millennium Edition, 10th Edition, Prentice Hall Inc.

Carman, James M. (1990), "Consumer Perceptions of Service Quality: An Assessment of the SERVQUAL Dimensions," *Journal of Retailing*, Spring, pp. 33-55.

Carson, J. G. et Hatfield, E. (1992), *Psychology of Emotion*, Fort Worth: Hartcourt Brace Jovanovich College Publisher

Chadwick, J. C. (1998), *A survey of characteristics and patterns of behaviors in visitors to a museum web site*(Doctoral dissertation), University of New Mexico.

Chaiken, S. (1980), "Heuristic versus systematic information processing and the use of source versus message cues in Persuasion", *Journal of Personality and Social Psychology*, Vol. 39 pp.752-66.

Chaudhuri, A. (1997), "Consumption Emotion and Perceived Risk: A Macro-Analytic Approach," *Journal of Business Research*, 39, pp. 81-92.

Chiapello, E. (1998), *Artistes versus managers – Le management culturel face à la critique artistique*, Eds. Métaillé

Churchill G. A. (1979), "A Paradigm for Developing Better Measures of Marketing Constructs," *Journal of Marketing Research*, Feb., pp. 64-73.

Churchill G. A. et Surprenant C. (1982), "An Investigation into the Determinants of Customer Satisfaction," *Journal of Marketing Research*, Vol. 19(Nov.), pp. 491-504.

Clemons, D. S. et Woodruff, R. B. (1992), "Broadening the View of Consumer (Dis)Satisfaction: A Proposed Means-end Disconfirmation Model of CS/D," *American Marketing Association*, pp. 209-216.

Colbert, F. (2000), *Le Marketing des Arts et de la Culture*, Gaëtan Morin Éditeur Itée

Collin-Lachaud, I. (2003), *Approche dynamique du lien satisfaction-fidélité dans le champ culturel. L'exemple des festivals de musique rock*, Thèse de Sciences de Gestion, Université de Tours.

Combs, A. A. (1999), "Why do they come? Listening to visitors at a decorative arts museum," *Curator*, 42(3).

Cova, B. et Cova, B. (2002), "Les particules expérientielles de la quête d'authenticité du consommateur," *Décision Marketing*, Vol. 28(octobre-décembre), pp. 33-42.

Cronin, J. J. Jr. et Taylor, S. A. (1992), "Measuring Service Quality: A Reexamination and Expectation," *Journal of Marketing*, 56(July), pp. 55-68.

Cronin, J. J. Jr. et Taylor, S. A. (1994), "SERVPERF versus SERVQUAL: Reconciling performance-based and perceptions-minus-exceptions measurement of service quality," *Journal of Marketing*, pp. 125-131.

Crowley, A. E., Spangenberg, E. R., et Hughs, K. R. (1992), "Measuring Hedonic and Utilitarian Dimensions of Attitudes Toward Product Categories," *Marketing Letters*, Vol. 3(3), pp. 239-249.

Csikszentmihalyi, M. et Hermanson, K. (1994), « Intrinsic motivation in museums : why does one want to learn? » In *The Educational Role of the Museum* (Ed. Hooper-Greenhill, E.), London: Routledge, pp. 146-160.

Cunningham, S. M. (1996), "Major Dimensions of Perceived Risk," in *Risk-Taking and Information Handling in Consumer Behavior*, Donald F. Cx(ed), Boston, MA : Harvard University

Czepiel, J. A. et Gilmore, R. (1987), "Exploring the Concept of Loyalty in Services," *American Marketing Association Services*, 12, pp. 91-94.

Czepiel, J. A. et Rosenberg, L. J. (1976), "Consumer Satisfaction: Toward an Integrative Framework," *Proceedings of the Southern Marketing Association*, pp. 169-171.

Czepiel, J. A. (1990), "Service Encounters and Service Relationships : Implications for Research," *Journal of Business Research*, Vol. 20, pp. 13-21.

Day, E., Stafford, M. R. et Camacho, A. (1995), "Opportunities for Involvement Research: A Scale-Development Approach," *Journal of Advertising*, 24(3), pp. 69-75.

Day, R. (1977), "Extendign the concept of consumer satisfaction," *Advances in Consumer Research*, vol. 6, pp. 149-154.

Debenedetti, S. (2001), *Rôle et impact de l'accompagnement du visiteur du lieu culturel. Le cas de la sortie au musée d'art*, Thèse de Doctorat de Sciences de Gestion, Université Paris □ Dauphine

Deighton, J. et Grayson, K., (1995), "Marketing and Seduction: Building Exchange Relationships by Managing Social Consensus," *Journal of Consumer Research*, Vol. 21(March), pp. 660-676.

Dick, A. S. et Basu, K. (1994), "Customer Loyalty: Toward an Integrated Conceptual Framework," *Journal of the Marketing Science*, 22(2), pp. 99-113.

Diener, E. et Emmons, R. A. (1984), "The Independence of Positive and Negative Affect," *Journal of Personality and Social Psychology*, 47, pp. 1105-1117

Doering, Z. D. (1999), "Strangers, guests or client, visitors experiences in museum," *Curator*, 42(2).

Diggles, K. (1986), *Guide to Arts Marketing : The Principles and Practice of Marketing as They Apply to the Arts*, Rhinegold Publishing Limited, Londre

Draper, L. (1984), *Friendship and the museum experience: The interrelationship of social ties and learning*(Doctoral dissertation), University of California

Dubé, L. et Morgan, M. S. (1996), "Trend Effects and Gender Differences in Retrospective Judgements of Consumption Emotions," *Journal of Consumer Research*, 23. pp. 156-162.

Duhaime, C. P. (1988), "Consumer Satisfaction with the Distribution System for Durable Products," *Journal of Consumer Satisfaction Dissatisfaction and Complaining Behavior*, 1, pp. 53-59.

Engel, J. F. et Blackwell, R. D. (1982), *Consumer Behavior*, New York: Holt, Rinehart, and Winston

Evrard, Y. (1991), "Culture et Marketing : Incompatibilité ou réconciliation ?" *Actes de la Conférence internationale sur la gestion des arts*, Montréal, dans Chaire de gestion des arts, Ecole des Hautes Etudes Commerciales, 1991(août)

Evrard, Y. (1993), *Consommation culturelle : concepts et méthodologies*, Thèse de Doctorat, Paris □

Evrard, Y. et Aurier, P. (1996), "Identification and validation of the components of the person-object relationship," *Journal of Business Research*, Vol. 37/2, pp. 127-134.

Evrard, Y., Bourgeon-Renault, D. et Peter, C. (2000), "Le comportement de consommation culturelle : Un état de l'art," *Actes des la 16^e conférence de l'AFM*, Montréal, pp. 183-202.

Falk, J. H. et Dierking, L. D. (1992), *The museum experience*, Washington, D.C.: Whalesback Books.

Falk, J. H. et Dierking, L. D. (1998), "Understanding Free-Choice Learning: A Review of the Research and its Application to Museum Web Sites," dans *Museums and the Web 98 Proceedings (CD-ROM)*, Bearman, D. et Trant, J. (Eds.), Archives and Museum Informatics(1998)

Falk, J. H., Moussouri, T., et Coulson, D. (1998), « The effect of visitors' agendas on museum learning," *Curator*, 41(2), pp. 107-120.

Festinger, L. (1957), *A Theory of Cognitive Dissonance*, Stanford University Press, dans Solomon, M. R. (2002), *Consumer behavior : buying, having, and being*, Prentice Hall Inc.

Filiatrault, P., Harvey, J., et Chebat, J.-C. (1996), "Service Quality and Service Productivity

- Management Practices,” *Industrial Marketing Management*, 25, pp. 243-255.
- Fiser, M. (2002), “Le marketing de la production d’expérience : statut théorique et implications managériales,” *Décision Marketing*, Vol. 28(Oct.-Déc.), pp. 13-22.
- Filser, M. (2005), “Le management des activités culturelles et de loisirs : questions stratégiques et état des recherches académiques,” Centre de Recherche en Marketing de Bourgogne, Cahier de Recherche(05-01), pp. 259-277.
- Finn, D. W. et Lamb, C. W. (1991), “Evaluation of the SERVQUAL Scales in a Retailing Setting,” *Advances in Consumer Research*, 18, pp. 483-490.
- Fornell, C. (1992), “A National Customer Satisfaction Barometer: The Swedish Experience,” *Journal of Marketing*, 56(Jan.), pp. 6-21.
- Fornell, C. et Lacker, D. F. (1981), “Evaluating Structural Equation Models with Unobserved Variables and Measurement Error,” *Journal of Marketing Research*, 18(Feb.), pp. 39-51.
- Fornell, c., Johnson, M. D., Anderson, E. W., Cha, J. et Bryant, B. E. (1996), “The American Customer Satisfaction Index: Nature, Purpose, and Findings,” *Journal of Marketing*, 60(Oct.), pp. 7-18.
- Fournier, S. et Mick, D. G. (1999), Rediscovering Satisfaction, *Journal of Marketing*, 63(oct.), pp. 5-23.
- Frey, B. (1998), “Superstar museums: An economic analysis,” *Journal of Cultural Economics*, 22(203), pp. 113-125.
- Frijda, N. H. (1993), “The Place of Appraisal in Emotion,” *Cognition and Emotion*, 7(3-4), pp. 115-143.
- Garbarino, E. et Johnson, M. S. (1999), “The Different Roles of Satisfaction, Trust and Commitment in Customer Relationship,” *Journal of Marketing*, Vol. 28(Oct.-Dec.), pp. 13-22.
- Gardner, M. P. (1985), “Mood States and Consumer Behavior: A Critical Review,” *Journal of Consumer Research*, 12, pp. 281-300.
- Garvin, D. A. (1984), “Quality of the Line,” *Harvard Business Review*, Sep.-Oct., pp. 65-73.
- Garvin, D. A. (1984), “What does product quality really mean?,” *Sloan Management Review*, Vol. 26(1), Fall, p. 26.
- Gignac, B. (1997), “Le marketing des entreprises culturelles : cercles vicieux ou cercles concentriques ?” *Revue Internationale de Gestion*, Vol. 22/2(été)
- Gombault, A. (2001), “L’apprentissage marketing relationnel dans les organisations

culturelles à but non lucratif: le cas du musée du Louvre,” Actes de l’International conférence on service management, Université d’Angers, France, pp. 189-206.

Goodman, P. S., Fichman, M., Lerch, F. J. et Snyder, P. R. (1995), “Customer-Firm Relationships, Involvement, and Customer Satisfaction,” *The Academy of Management Journal*, Vol. 38, No. 5 (Oct.), pp. 1310-1324.

Gremler, D. D. et Brown, S. W. (1998), “Service Loyalty: Antecedents, Components, and Outcomes,” *AMA Winter Educations Conference*, 9, pp. 165-166.

Grewal, D., Monroe, K. B., et Krishnan, R. (1998), “The Effects of Price-comparison Advertising on Buyers’ Perceptions of Acquisition Value, Transaction Value and Behavioral Intentions,” *Journal of Marketing*, 62(July), pp. 46-59.

Gronhaug, K. (1977), “Exploring consumer complaining behavior: A model and some empirical results,” *Advances in Consumer Research*, vol. 6, pp. 159-165

Grönroos, C. et Ravald, A. (1994), “The Value Concept and Relationship Marketing”, *European Journal of Marketing*, Vol. 30(2), pp. 19-30.

Grönroos, C. (1982a), “An Applied Service Marketing Theory,” *European Journal of Marketing*, Vol. 18(7), p. 40.

Grönroos, C. (1982b), “Strategic Management and Marketing in Service Sector,” *Swedish School of Economics and Business Administration*, Helsingfor, Sweden, pp. 31-37.

Grönroos, C. (1984), “A Service Quality Model and Its Marketing Implication”, *European Journal of Marketing*, 18:4, pp. 37-40.

Grönroos, C. (1990), *Service Management and Marketing: Managing the Moments of Truth in Service Competition*, Lexington Books

Grönroos, C. (1990), *Internal Marketing Theory and Practice: Service Marketing in a Changing Environment*, American Marketing Association, Chicago, IL

Grönroos, C. (1994), “Relationship Marketing: The Strategy Continuum,” *Journal of the Academy of Marketing Science*, 24, pp. 252-254.

Guiry, M., Wes-Hutchinson, et Barton, A. W. (1992), *Consumer's Evaluation of Retail Store Service Quality and Its Influence on Store Choice*, Working Paper, University of Florida

Gulati, R. (1995), “Does Familiarity Breed Trust? The Implications of Repeated Ties for Contractual Choice in Alliance,” *Academy of Management Journal*, Vol. 38/1, pp. 85-112.

Hallowell, R. (1996), “The Relationship of Customer Satisfaction, Custom Loyalty and Profitability,” *International Journal of Service Industries Management*, 7(4), pp. 27-42.

Han, J. K. (1992), “Involvement and Advertisement Size Effects on Information

Processing.” *Advances in Consumer Research*, 19, pp. 762-769.

Harrison, P. et Robin, S. (2004), “Consumer Satisfaction and Post-purchase Intentions : An exploratory Study of Museum Visitors,” *International Journal of Art and Cultural Management*, Vol. 6/2(Winter), pp. 23-32.

Harvey, J. (1998), “Service Quality: A Tutorial,” *Journal of Operations Management*, 16, pp. 583-597.

Havitz, M. E. et Dimanche, F. (1997), “Leisure Involvement Revisited: Conceptual Conundrums and Measurement Advances,” *Journal of Leisure Research*, 29(3), pp. 245-278.

Havlena, W. J. et Holbrook, M. B. (1986), “The Varieties of Consumption Experience: Comparing Two Typologies of Emotion in Consumer Behavior,” *Journal of Consumer Research*, 13(Dec), pp. 394-404.

Hawkins, S. A. et Hoch, S. J. (1992), “Low-Involvement Learning : Memory Without Evaluation,” *Journal of Consumer Research*, 19(Sep.), pp. 212-225.

Heilbrum, J. et Gary, C. M. (2001), *The Economics of Art and Culture*, Cambridge: Cambridge University Press

Hirschman, E. C. (1983), “Aesthetics, Ideologies and the Limits of the Marketing Concept,” *Journal of Marketing*, vol. 47, summer, dans Colbert, F. (2000), *Le Marketing des Arts et de la Culture*, Gaëtan Morin Editeur Itée

Hirschman, E. C. et Holbrook, M. B. (1982), “Hedonic Consumption: Emerging Concept, Methods, and Propositions,” *Journal of Marketing*, Vol. 47(Summer), pp. 92-101.

Holbrook, M. B. (1986), “Emotion in the Consumption Experience: Toward a New Model of the Human Consumer,” in *The Role of Affect in Consumer Behavior: Emerging Theories and Applications*, R. A. Petersen, W. D. Hoyer, and W. R. Wilson ed., Lexington: MA, D. C. Heath, pp. 17-52.

Holbrook, M. B. (1994), “The Nature of Customer Value : An Axiology of Services in the Consumption Experience,” pp. 21-71. in *Service Quality : New Directions in Theory and Practice*, Roland T. Rust and R. L. Oliver(ed.), Newbury Park, CA : Sage

Holbrook, M. B. (1999), *Consumer value : A framework for research and practice*, ed. Routledge

Holbrook, M. B. et Corfman, K. P. (1985), “Quality and Value in the Consumer Experience: Phaedrus Rides Again”, In *Perceived Quality*, J. Jacoby and J. Olsen ed, Lexington, MA: Lexington Books, pp. 31-51.

Holbrook, M. B. et Hirschman, E. C. (1982), “The Experiential Aspects of Consumption: Consumer Fantasies, Feeling and Fun,” *Journal of Consumer Research*, 9, pp. 130-140.

- Hong, S. I. (2001), *A Study on Cause and Result Variable of Consumer Satisfaction by Involvement with Service*, Doctoral Dissertation, Daejeon: Chungnam University
- Hong, S. P. (2001), *A Study of the Development Process of Participant Loyalty in Leisure*(Doctoral Dissertation), University of Connecticut
- Hood, M. G. (1981), *Adult Attitudes Toward Leisure Choices in Relation to Museum Participation*, Dissertation Abstracts Online, University Microfilms
- Houston, M. et Rothschild, M. L. (1977), *A Paradigm for Research on Consumer Involvement*, Working Paper 11-77, University of Wisconsin, Madison, WI
- Houston, M. J. et Rothschild, M. L. (1978), "Conceptual and Methodological Perspectives on Involvement," *Proceeding of the American Marketing Association*, 43, pp. 184-187.
- Howard, J. A. et Sheth, J. N. (1969), *The Theory of Buyer Behavior*, New York, John Wiley & Sons.
- Huh, M. et Yang, K. (2002), *SPSS Analysis*, Seoul : Data Solution
- Hunt, H. K. (1977), "CS/D Overview and Future Research Direction," in *Conceptualization and Measurement of Consumer Satisfaction and Dissatisfaction*, H. K. Hunt ed., Cambridge, MA: Marketing Science Institute, pp. 455-488.
- Hunt, H. K. (1991), "Entrepreneurial Research on Student Subjects does not Generalize to Real World Entrepreneurs," *Journal of Small Business Management*, April, in *Les Standards de Comparaison dans les modèles de la satisfaction des consommateurs : Structure, Dynamique et Conséquence*, Ngobo, Paul-Valentin, Thèse de doctorat en Sciences et Techniques du Languedoc, Université Montpellier II
- Iacobucci, D., Jones, T. O., Bitner, M. J. et Hanselman, E. (1996), "The Quality Improvement Customers didn't want," *Harvard Business Review*, Vol. 74/1, pp. 20.
- Iacobucci, D., Ostrom, A. et Grayson, K. (1995), "Distinguishing service quality and customer satisfaction: The voice of the consumer," *Journal of consumer Psychology*, 4(3), pp. 277-303.
- Izard, C. E. (1977), *Human Emotions*, New York: Plenum Press
- Izard, C. E. (1993), "Four Systems for Emotion Activation: Cognitive and Non-cognitive Processes," *Psychological Review*, 100(1), pp. 68-90.
- Jacoby, J. et Chestnut, R. (1978), *Brand Loyalty Measurement and Management*, New York: John Wiley and Sons
- Jacoby, J. et Olson, J. C. (1971), "Consumer Response to Price: An Attitudinal Information Processing Perspective," in *Moving Ahead with Attitude Research*, Y. Wind and P. Greenberg(ed.), Chicago: American Marketing Association, pp. 73-86.

- Jamrozy, U., Backman, S. J., et Backman, K. F. (1996), "Involvement and Opinion Leadership in Tourism," *Annals of Tourism Research*, 23(4), pp. 908-924.
- Jayanty, L. P. et Ghosh, A. K. (1996), "Service Value Determination: An integrative Perspective", *Journal of Hospitality and Leisure Marketing*, 34(4), pp. 5-25.
- Kang, B. (1999), *Research Method for analysis of causality*, Trade & Management Co., Seoul
- Kashyap, R. et Bojanic, D. C. (2000), "A Structural Analysis of Value, Quality, and Price Perceptions of Business and Leisure Travelers," *Journal of Travel Research*, 39(Aug.), pp. 45-51.
- Kavanagh, G. (1991), *Museum languages: Objects and texts*, Leicester: Leicester University Press
- Keaveney, S. M. (1995), "Customer Switching Behavior in Service Industry," *Journal of Marketing*, 59(April), pp. 71-82.
- Kerin, A., Janin, R. A. et Howard, D. J. (1992), "Store Shopping Experience and Consumer Price-Quality-Value Perceptions," *Journal of Marketing Research*, Vol. 68(Winter), pp. 25-34.
- Kim, J. et You, J. (2003), "Analysis of Visitor Surveys of New Collection 2002, National Museum of Contemporary Art, Korea," *Journal of Arts Management*, vol. 3, pp. 27-36.
- Kim, S. S., Scott, D. et Crompton, J. L. (1997), "An Exploration of the Relationship among Social Psychological Involvement, Behavioral Involvement, Commitment, and Future Intentions in the Context of Bird-Watching," *Journal of Leisure Research*, 29(3), pp. 320-341.
- Klein, N. (2002), *No Logo. La tyrannie des marques*, Babel, Actes Sud.
- Kolb, B. M. (2000), *Marketing cultural organizations: New strategies for attracting audiences to classical music, dance, museums, theatre and opera*, Dublin: Oak Tree Press
- Kotler, N. et Kotler, P. (1998), *Museum strategy and marketing*, San Francisco: Jossey Bass Publishers.
- Kotler, P. (1994), *Marketing Management – Analysis, Planning, Implementation, and Control*, Prentice Hall, 8th Edition
- Kotler, P. et Scheff J. (1997), *Standing Room Only: Strategies for marketing the performing Arts*, Harvard Business School Press, Boston
- Koziey, P. et Anderson, T. (1989), "Patterning International Involvement," *Journal of Psychology*, 123(3), pp. 217-235.

Krugman, H. E. (1965), "The impact of television advertising: Learning without involvement," *Public opinion quarterly*, 29, pp. 349-356.

Kwon, S. H. (2002), A study of the effect of shopping-mall's perceived value on customer satisfaction, trust and loyalty : Comparison between internet and offline shopping-malls, Thèse de Doctoral, Sungkyungwan University, Seoul

LaBarbera, P. A. et Mazursky, D. (1983), "A Longitudinal Assessment of Consumer Satisfaction/Dissatisfaction: The Dynamic Aspect of the Cognitive Process," *Journal of Marketing Research*, 20(Nov.), pp. 393-404.

Lai, A. W. (1995), "Consumer Values, Product Benefits and Customer Value : A Consumption Behavior Approach," *Advances in Consumer Research*, F. R. Kardes et M. Sujan, eds : Association for Consumer Research, pp. 381-388.

Lai, M. et Widdows, R. (1993), "Determinants of Consumers' Satisfaction with Service: A Preliminary Study," *Journal of Consumer Satisfaction/Dissatisfaction and Complaining Behavior*, 6, pp. 166-174.

Lastovicka J.L. and D.M. Gardner (1978), "Low Involvement Versus High Involvement Cognitive Structures," *Advances in Consumer Research*, 5, H. Hunt ed., 87-92.

Laurent, G. et Kapferer, J. N. (1985), "Consumer Involvement Profiles: A New and Practical Approach to Consumer Involvement," *Journal of Advertising Research*, 25(6), pp. 48-56.

Lazarus, R. S. (1982), "Thoughts on the Relations Between Emotion and Cognition," *American Psychologist*, 37, pp.119-124.

Lazarus, R. S. (1984), "On the Primacy of Cognition," *American Psychologist*, 39, pp.124-129.

Lazarus, R. S. (1991), *Emotion and Adaptation*, New York: Harper

Lee, H. S. et Kim, Y. (1999), "Service Quality and Service Value," *Korean Journal of Marketing*, 1(2), pp. 77-99.

Lee, H. R et Kim, J. M (2003), "The effects of quality perception of convention participants on their behavioral intention," *Journal of Travel and Tourism Research*, 27(1), pp. 181-199.

- Lee, M. et Cunningham, L. F. (2001), "Cost/Benefit Approach to Understanding Service Loyalty," *Journal of Service Marketing*, 15(2), pp. 113-128.
- Lee, M. K. et Ulgado, F. M. (1997), "Consumer Evaluation of Fast-Food Services: a Cross-National Comparison", *Journal of Services Marketing*, 11(1), pp. 39-52.
- Lehtinen, U. et Lehtinen, J. R. (1991), "Two Approaches to Service Quality Dimensions," *The Service Industries Journal*, 11(3), pp. 287-303.
- Lemoine, J. F. (2001), " Contextes d'achat et critères de choix : acheter pour soi ou pour les autres," *Décisions Marketing*, 22, pp. 25-31.
- Lewin, K. (2000), "Field Theory and Learning," dans F. Colbert, *Le Marketing des Arts et de la Culture*, Gaëtan Morin Éditeur Itée
- Lewis, M. (1993), "The Emergence of Human Emotions," in *Handbook of Emotions*, M. Lewis and J. M. Havilant ed., New York: Guilford Press
- Lewis, R. C. et Booms, B. H. (1983), "The Marketing Aspects of Services Quality", *Emerging Perspectives of Services Marketing*, AMA, pp. 28-37.
- Lim, J. W. (1992), "Relationship Marketing and Relationship Merit," *Korean Marketing Research*, 7(1), pp.173-195.
- Loomis, R. J. (1987), *Museums visitors evaluation : New tool for management*, American Association for state and local History Management series 3, Nashvill, Tennessee
- Lucas, R. E., Diener, E., et Suh, E. (1996), "Discriminative Validity of Well-Being Measures," *Journal of Personality and Social Psychology*, 71(3), pp. 616-628.
- Macoy, R. D. et Spreng, R. A. (1995), "The Dimensionality of Consumer Satisfaction/Dissatisfaction: An Empirical Examination," *Journal of Consumer Satisfaction/Dissatisfaction and Complaining Behavior*, 8, pp. 53-58.
- Maheswaran, D. et Meyers-Levy, J. (1990), "The Influence of Message Framing and Issue Involvement," *Journal of Marketing Research*, 27(3), pp. 361-367.
- Mandler, G. (1975), "The Search for Emotion," in *Emotions: Their Parameters and Measurement*, L. Levi ed., New York: Raven Press, pp. 1-15.
- Manfredo, M. J. et Yuan, S. M. (1992), "The Influence of Attitude Accessibility on Attitude-Behavior Relationship: Implication for Recreation Research," *Journal of Leisure Research*, 24(2), pp. 157-170.
- Manninen, A. (2002), "Cultural Consumption and Practices: A National and Cross-National Perspective," *Colloque International sur les Statistiques Culturelles*, Vol. 2002, pp. 486-518.
- Mano, H. et Oliver, R. L. (1993), "Assessing the Dimensionality and Structure of the

Consumption Experience : Evaluation, Feeling, and Satisfaction,” *Journal of Consumer Research*, Vol. 20, pp. 451-466.

Mathwick, C., Malhotra, N. et Rigdon, E. (2001), “Experience Value: Conceptualization, Measurement and Application in the Catalog and Internet Shopping Environment”, *Journal of Retailing*, Vol. 77, pp. 39-56.

McCull-Kennedy, Janet R. et White, T (1997), “Service Provider Training Programs at Odds with Customer Requirements in Five-star Hotels,” *Journal of Service Marketing*, 11(4), p. 249-264.

McQuirrie, E. F. et Munson, J. M. (1987), “The Zaichkowsky Personal Involvement Inventory : Modification and Extension,” *Advances in Consumer Research*, 14, pp. 36-40.

Meyer-Warden, L. et Benavent, C. (2003) “Les cartes de fidélité comme outils de segmentation et de ciblage. Le cas d’une enseigne de distribution,” *Décisions Marketing*, n° 32, pp. 19-30.

Mittal, B. (1987), “A Framework for Retailing Consumer Involvement to Lateral Brain Functioning,” *Advances in Consumer Research*, 14, pp. 41-45.

Mittal, B. (1982), “Understanding the Bases and Effects of Involvement in Consumer Choice Process,” Ph. D. Dissertation, Pittsburgh University, pp. 56-57.

Mittal, B., Pankaj, K. et Tsiros, M. (1999), “Attribute-Level Performance, Satisfaction, and Behavioral Intentions Over Time A Consumption-System Approach,” *Journal of Marketing*, 63(April), pp. 88-101.

Mokwa, M. P., Dawson, W. M. et Prieve, E. A. (1980), *Marketing the Arts*, New York, Praeger Publishers

Muller, T. E., Tse, D. K. et Venkatasubramaniam, R. (1991), “Post-Consumption Emotions: Exploring Their Emergence and Determinants,” *Journal of Consumer Satisfaction/Dissatisfaction and Complaining Behavior*, 4, pp. 13-20.

Mulvey, M. S., Olson, J. C., Celsi, R. L. et Walker, B. A. (1994), “Exploring the Relationships Between Means-End Knowledge and Involvement,” *Advanced in Consumer Research*, 21, pp. 51-57.

Murry, J. P. Jr. et Dacin, P. A. (1996), “Cognitive Moderators of Negative-Emotion Effects: Implications for Understanding Media Context,” *Journal of Consumer Research*, 22, pp. 439-447.

Naumann, E. (1995), *Creating Customer Value – The Path to Sustainable Competitive Advantage*, Thomson Executive Press

N’Goala, G. (2000), *Une approche fonctionnelle de la relation à la marque : De la valeur perçue des produits à la fidélité des consommateurs*, Thèse de doctorat en Sciences de Gestion, Université Montpellier □

- N'Gobo, P. V. (1997), "The satisfaction issue: An accessibility-diagnostics," *Journal of Consumer Satisfaction, Dissatisfaction and Complaining Behavior*, vol. 10, pp. 1-17.
- Nyer, P. U. (1997a), "Modeling the Cognitive Antecedents of Post-Consumption Emotions," *Journal of Consumer Satisfaction/Dissatisfaction and Complaining Behavior*, 10, pp. 80-90.
- Nyer, P. U. (1997b), "A Study of the Relationships Between Cognitive Appraisals and Consumption Emotions," *Journal of the Academy of Marketing Science*, 25(4), pp. 296-304.
- Nyer, P. U. (1998), "The Effects of Satisfaction and Consumption Emotion on Actual Purchasing Behavior: An Exploratory Study," *Journal of Consumer Satisfaction Dissatisfaction and Complaining Behavior*, 11, pp. 62-68.
- Oh, H. M. (1999), "Service Quality, Customer Satisfaction, and Customer Value: A Holistic Perspective," *Hospitality Management*, 18, pp. 67-82.
- Oliver, R. L. (1976), "Hedonic reactions to the disconfirmation of product performance expectations : some moderating conditions ," *Journal of Applied Psychology*, vol. 61 (2), pp. 246-250.
- Oliver, R. L. (1980), "A Cognitive Model of the Antecedents and Consequences of Satisfaction Decisions," *Journal of Marketing Research*, 17(Sep), pp. 460-469.
- Oliver, R. L. (1981), "Measurement and evaluation of satisfaction process in retailing setting," *Journal of Retailing*, 5(fall), pp. 25-48.
- Oliver, R. L. (1989), "Processing of the Satisfaction Response in Consumption: A Suggested Framework and Research Propositions," *Journal of Consumer Satisfaction, Dissatisfaction and Complaining Behavior*, 2, pp. 1-16.
- Oliver, R. L. (1992), "An Investigation of the Attribute Basis of Emotion and Related Affects in Consumption: Suggestions for a Stage-specific Satisfaction Framework," in *Advances in Consumer Research*, 19, John F. Sherry Jr. and Brian Sternthal ed., Provo, UT: Association for Consumer Research, pp. 237-244.
- Oliver, R. L. (1993a), "Cognitive, Affective, and Attribute Bases of the Satisfaction Response," *Journal of Consumer Research*, 20(Dec.), pp. 418-430.
- Oliver, R. L. (1993b), "A Conceptual Model of Service Quality and Service Satisfaction: Compatible Goals, Different Concepts," in *Advances in services marketing and management: Research and practice*, T. A. Swartz, D. E. Brown, & S. W. Brown ed.(2), Greenwich, CT: JAI Press

Oliver, R. L. (1997), *Satisfaction: Behavioral Perspective on the Consumer*, McGraw-Hill International Editions.

Oliver, R. L. (1997a), "A Study of the Relationships Between Cognitive Appraisals and Consumption Emotions," *Journal of the Academy of Marketing Science*, 25, pp. 296-304.

Oliver, R. L. (1997b), "Modeling the Cognitive Antecedents of Post-Consumption Emotions," *Journal of Consumer Satisfaction, Dissatisfaction and Complaining Behavior*, 10, pp. 80-90.

Oliver, R. L. et Bearden, W. O. (1983), "The Role of Involvement in Satisfaction Process," *Advances in Consumer Research*, Vol. 10, pp. 250-255.

Oliver, R. L. et DeSarbo, S. (1988), "Response Determinants in Satisfaction Judgments," *Journal of Consumer Research*, 14(Mar.), pp. 495-507.

Oliver, R. L. et Westbrook, R. A. (1993), "Profiles of Consumer Emotions and Satisfaction in Ownership and Usage," *Journal of Consumer Satisfaction, Dissatisfaction and Complaining Behavior*, 6, pp. 12- 27.

Ortony, A., Clore, G. L. et Collins, A. (1988), *The Cognitive Structure of Emotions*, Cambridge, England: Cambridge University Press

Ostrowski, P. L., O'Brien, T. V. et Godon, G. L. (1993), "Service Quality and Customer Loyalty in the Commercial Airline Industry," *Journal of Travel and Tourism Marketing*, 32, pp. 16-24.

Ostrowski, P. L., O'Brien, T. V. et Godon, G. L. (1994), "Determinants of Service Quality in the Commercial Airline Industry: Differences Between Business and Leisure Travelers," *Journal of Travel and Tourism Marketing*, 3(1), pp. 19-47

Ovretveit, J. (1992), *Health Service Quality*, London Blackwell Scientific Publications

Parasuraman, A., Zeithaml, V. A. et Berry, L. L. (1985), "A conceptual model of service quality and its implications for future research," *Journal of Marketing*, 49(fall), pp. 41-50.

Parasuraman, A., Zeithaml, V. A. et Berry, L. L. (1988), "SERVQUAL: A multiple-item scale for measuring consumer perceptions of service quality," *Journal of Retailing*, 64(spring), pp. 12-40.

Parasuraman, A., Zeithaml, V. A. et Berry, L. L. (1991), "Refinement and reassessment of the SERVQUAL scale," *Journal of Retailing*, 69(spring), pp. 140-147.

Parasuraman, A., Zeithaml, V. A. et Berry, L. L. (1993), "More on improving Service-Quality Measurement," *Journal of Retailing*, 67(winter), pp. 420-450.

Parasuraman, A., Zeithaml, V. A. et Berry, L. L. (1994a), "Reassessment of expectations as a comparison standard in measuring service quality: Implications for future research," *Journal of Marketing*, 5(January), pp. 111-124.

Parasuraman, A., Zeithaml, V. A. et Berry, L. L. (1994b), "Alternative scales or measuring service quality: A comparative assessment based on psychometric and diagnostic criteria," *Journal of Retailing*, 70(fall), pp. 201-230.

Park, C. W. et Mittal, B. (1985), "A Theory and Involvement in Consumer Behavior : Problems and Issues," *Research in Consumer Behavior*, pp. 208-209.

Park, C. W. et Young, S. M. (1983), "Types and Levels of Involvement and Brand Attitude Formation," *Advances in Consumer Research*, 10, pp. 320-324.

Park, J. W. et Hastak, M. (1994), "Memory-based Product Judgments : Effects of Involvement at Encoding and Retrieval," *Journal of Consumer Research*, 10(Sep.), pp. 534-547.

Park, S. K. (2004), "A study on marketing strategy of the Animation Museum," *Journal of Arts management and Policy*, Vol. 5, pp. 83-101.

Passebois, J. (2002), "Processus d'établissement des relations consommateur/institution culturelle : Le cas des musées d'art contemporain," *Revue Française du Marketing*, 189/190, 4-5, pp. 149-159.

Passebois, J. (2005), "Comment la fidélité des visiteurs de musées d'art se construit-elle ? : une proposition de modélisation," 8^e International Conference on Arts and Cultural Management, Montréal, Canada, 3~6, mai, 2005

Passebois, J. (2003), "Comprendre la Fidélité des Visiteurs de Musées : les Apports du Marketing," dans *Le(s) public(s) de la culture*, sous la direction de Donnat, O. Et Tolila, P., Presse de Sciences Po(Eds.), 2004

Passebois, J. et Aurier, P. (2004), "Le rôle de l'expertise des consommateurs dans l'expérience culturelle : une approche par la valeur de consommation," 9^e Journée de Recherche en Marketing de Bourgogne, Dijon, novembre.

Patterson, P. (1993), "Expectations and product performance as determinants of satisfaction for high involvement purchase," *Psychology and Marketing*, 10 (5) (September/October), pp. 449-465.

Patterson, P. G. et Johnson, L. W. (1993), "Disconfirmation of expectations and the gap model of service quality: An integrated paradigm," *Journal of Consumer Satisfaction/Dissatisfaction and Complaining Behavior*, 6, pp. 90-99.

Patterson, R. A. et Wilson, W. R. (1992), "Measuring Customer Satisfaction: Fact and Artifact," *Journal of the Academy of Marketing Science*, 20, pp. 61-71.

Pedhazur, E. J. et Schmelkin, L. P. (1991), *Measurement, Design, and Analysis: An Integrated Approach*, Hillside, New Jersey, Lawrence Erlbaum Associate Inc.

Peter, J. P. et Olsen, J. C. (1990), *Consumer Behavior and Marketing Strategy*, Irwin

Peterson, R. et Wilson, W. R. (1992), "Measuring Customer Satisfaction: Fact and Artifact," *Journal of Academy of Marketing*, 20, pp. 61-72.

Petkus, Ed. (2004), "Enhancing the application of experiential marketing in the arts," *International Journal of Nonprofit and Voluntary Sector Marketing*, 9, 1, pp. 49-56.

Petty, R., Cacioppo, J. et Schumann, D. (1983), "Central and Peripheral Routes to Advertising Effectiveness: The Moderating Role of Involvement," *Journal of Consumer Research*, 10(3), pp. 135-146.

Plummer, A. A. (1982), *Retail Image Dimensions: An Empirical Analysis*(Doctoral Dissertation, North Texas State University

Plutchik, R. (1980), *Emotion: A Psycho-evolutionary Synthesis*, New York: Harper & Row.

Pritchard, M. P. et Howard, D. R. (1993), "Loyalty Measurement in Travel Service: A Multi-dimensional Approach," *Proceeding of the World Marketing Congress*, 6, pp. 115-119.

Pritchard, M. P. et Howard, D. R. (1997), "The Loyal Traveler: Examining a Typology of Service Patronage," *Journal of Travel Research*, 36(1), pp. 2-10.

Punj, G. N. et Stewart, D. W. (1983), "An Interaction Framework of Consumer Decision Making," *Journal of Consumer Research*, Vol. 10(Sep.), pp. 181-196.

Randall, L. et Senior, M. (1996), "Training for Service Quality in the Hospitality Industry," *Service Quality in Hospitality Organizations*, 1996(ed.), pp. 164-182.

Reichheld, F. F. (1996), *The Loyalty Effect: The Force behind Growth, Profit, and Lasting Value*, Boston, MA: Bain and Company

Reichheld, F. F. et Sasser Jr., E. (1990), "Zero Defections Quality Comes to Services," *Harvard Business Review*, 68(5), pp. 105-111.

Reidenbach, R. E. et Sandifer-Smallwood, B. (1990), "Exploring Perceptions of Hospital Operations by a Modified SERVQUAL Approach," *Journal of Health Care Marketing*, Vol. 10(Dec.), pp. 47-55.

Rentchler, R., Radbourne, R., Carr, R. et Rickard, J. (2002), "Relationship Marketing, Audience Retention and Performing Arts Organization," *International Journal of Nonprofit and Voluntary Sector Marketing*, Vol. 7/2, pp. 161-171.

Rhee, Boa (2003), "The study on museum visit as culture consumption," *Journal of Arts Management*, vol. 3, pp. 98-130.

Richins, M. L. (1983), "Negative Word-of-Mouth by Dissatisfied Consumer Research," *Journal of Marketing*, 47(4), pp. 63-78.

Richins, M. L. (1994), "Valuing Things: The Public and Private Meaning of Possessions," *Journal of Consumer Research*, 21(Dec.), pp. 504-521.

Richins, M. L. (1997), "Measuring Emotions in the Consumption Experience," *Journal of Consumer Research*, 24, pp. 127-146.

Richins, M. L. et Bloch, P. H. (1991), "Post-purchase product satisfaction : Incorporating

the effects of involvement and time,” *Journal of Business Research*, vol. 23 (September), pp. 145-158.

Roberts, L. C. (1997), *From knowledge to narrative: Educators and the changing museum*, Washington, D.C.: Smithsonian Institution Press

Robertson, T. S. (1976), “Low commitment consumer behavior,” *Journal of Advertising Research*, 16, pp. 19-27.

Robertson, T. S., Zielinski, J. et Ward, S. (1984), *Consumer Behavior*, Robertson & Robertson, Inc

Rogers, A. L. et Sweeney, D. J. (1980), “Satisfaction with Retail Stores as Reflected in Consumer's Opinions,” *Journal of Consumer Satisfaction/Dissatisfaction and Complaining Behavior*, Oct., pp. 153-158.

Rosenberg, H. (1973), *The definition of art*, N.Y.: Collier Books

Russell, J. A. (1978), “Evidence of Convergent Validity on the Dimensions of Affect,” *Journal of Personality and Social Psychology*, 3(Oct.), pp.1152-1168.

Schuett, M. A. (1993), “Refining Measures of Adventure Recreation Involvement,” *Leisure Science*, 15, pp. 205-216.

Seigenthaler, K. L. et Lam, T. C. M. (1992), “Commitment and Ego-Involvement in Recreational Tennis,” *Leisure Science*, 14, pp. 303-315.

Serrell, B. (1996), *Exhibit Labels: An Interpretive Approach*, Alta Mira Press, Sage Publications, Inc.

Sheth, J. N, Newman, B. I. et Gross, B. L. (1991), *Consumption Values and Market Choice : Theory and Applications*, New York: South-western Publishing

Solomon, M. R. (2002), *Consumer behavior : buying, having, and being*, Prentice Hall Inc.

Spreng, R. A. et Olshavsky, R. W. (1993), “A Desire Congruency Model of Consumer Satisfaction,” *Journal of Academy of Marketing Science*, 21(summer), pp. 169-177.

Spreng, R. A. et Singh, A. K. (1993), “An Empirical Assessment of the SERVQUAL Scale and the Relationship Between Service Quality and Satisfaction,” In *Enhancing Knowledge Development in Marketing*, Chicago, AMA, pp. 1-6.

Spreng, R. A., MacKenzie, S. B. et Olshavsky, R. W. (1996) “A Reexamination of the Determinants of Consumer Satisfaction,” *Journal of Marketing*, 60(July), pp. 15-32.

Strang, R. A. et Gutman, J. (1980), “ Promotion policy making in the arts: a conceptual framework,” en Mokwa, M. P., Dawson, W. M. et Prieve, E. A.(Eds.), *Marketing the Arts*, Praeger, New York, pp. 225-239.

Swan, J. E. (1988), "Consumer satisfaction related to the disconfirmation of expectations and product performance," *Journal of Consumer Satisfaction, Dissatisfaction and Complaining Behavior*, vol. 1, pp. 40-47.

Swan, J. E. et Combs, J. (1979), "Product Performance and Consumer Satisfaction : A New Concept," *Journal of Marketing*, 43(April), pp. 25-36.

Swan, J. E. et Trawick, I. F. (1980), "Inferred and Perceived Disconfirmation in Consumer Satisfaction," in *Marketing in the 80's*, Proceedings of the AMA Educators' Conference, Chicago, pp. 97-101.

Taylor, S. A. et Baker, T. L. (1994), "An assessment of the relationship between service quality and customer satisfaction in the formation of consumer's purchase intentions," *Journal of Retailing*, 70(summer), pp. 163-178.

Taylor, V. A. et Miyazaki, A. D. (1995), "Assessing Actual Performance: Incongruities between Expectation and Evaluation Criterion," *Advances in Consumer Research*, Vol. 22, pp. 599-605.

Teas, R. K. (1993), "Expectations, Performance Evaluation, and Consumers' Perceptions of Quality," *Journal of Marketing*, 57(Oct.), pp. 18-34.

Teas, R. K. (1994), "Expectations as a Comparison Standard in Measuring Service Quality: An Assessment of a Reassessment," *Journal of Marketing*, 58(Jan.), pp. 132-139.

Moussouri, T. (2002), *A context for the development of learning outcomes in museums, archives and libraries*, MLA, London.

Traylor, M. B. (1981), "Product Involvement and Brand Commitment," *Journal of Advertising Research*, 21(6), pp. 51-56.

Tse, D. K. et Wilton, P. C. (1988), "Models of consumer satisfaction: An extension," *Journal of Marketing Research*, 25(May), pp. 204-212.

Tse, D. K., Nicosia, F. M. et Wilton, P. C. (1990), "Consumer Satisfaction as a Process," *Psychology and Marketing*, 7(3), pp. 177-193.

Valette-Florence, P. (1994), "Introduction à l'analyse des chaînage cognitifs," *Recherche et Applications en Marketing*, vol. 9/1, pp. 93-118.

Vaughn, R. (1980), "How Advertising Works : A Planning Model," *Journal of Advertising Research*, 20(Oct.), pp. 27-33.

Vaughn, R. (1986), "How Advertising Works : A Planning Model Revisited," *Journal of Advertising Research*, 26(Feb./March), pp. 57-66.

Vergne, J.-F. (1997), "Le comportement exploratoire du consommateur dans le domaine culturel," *Actes de la 1^e Journée de Recherche en Marketing de Bourgogne*, Fisler, M., ed.,

Dijon, pp.37-56.

Vergne, J.-F. (2000), *Le comportement exploratoire du consommateur dans le domaine culturel : un essai de modélisation alliant des déterminants issus des paradigmes expérientiels et cognitiviste*, Thèse de doctorat de Science de Gestion, Université de Paris □– Panthéon-Sorbonne

Vergo, P. (2000), *The new museology*, London: Reaktion Books

Watson, D., Clark, L. A. et Tellegen, A. (1988), "Development and Validation of Brief Measures of Positive and Negative Affect: The PANAS Scales," *Journal of Personality and Social Psychology*, 54, pp. 1063-1070.

Weil, S. E., (1983), *Beauty and the Beast*, Washington D.C. : Smithsonian Institution.

Westbrook, R. A. (1981), "Sources of Consumer Satisfaction with Retail Outlets," *Journal of Retailing*, 57, pp. 68-85.

Westbrook, R. A. (1987), "Product/Consumption-Based Affective Responses and Post-purchase Processes," *Journal of Marketing Research*, 14(Aug.), pp. 258-270.

Westbrook, R. A. (1993), "Developing and Applying Consumer Satisfaction Knowledge: Implications for Future Research," *Journal of Consumer Satisfaction Dissatisfaction and Complaining Behavior*, 6, pp. 1-11.

Westbrook, R. A. et Oliver, R. L. (1991), "The Dimensionality of Consumption Emotion, Patterns and Consumer Satisfaction," *Journal of Consumer Research*, 18(June), pp. 84-91.

Westbrook, R. A. et Reilly, M. D. (1983), "Value-Percept Disparity: An Alternative to the Disconfirmation of Expectations Theory of Consumer Satisfaction," in *Advances in Consumer Research*, R. P. Bagozzi and A. M. Tybout ed., Ann Arbor, MI: Association of Consumer Research, pp. 256-261.

Whetten, D. A. (1989), "What Constitutes a Theoretical Contribution?" *The Academy of Management Review*, Vol. 14, No. 4 (Oct., 1989), pp. 490-495

Woodruff, R. B. (1996), "Customer Value: The Next Source for Competitive Edge," *Journal of the Academy of Marketing Science*, 25(2), pp. 139-153.

Woodruff, R. B. et Gardial, S. F. (1996), *Know your Customer: New Approaches to Understanding Customer Value and Satisfaction*, Cambridge, MA: Blackwell Publishers

Woodruff, R. B., Cadotte, E. R. et Jenkins, R. L. (1983), "Modeling Consumer Satisfaction Process Using Experience-Based Norms," *Journal of Marketing Research*, 20(Aug.), pp. 296-304.

Woodside, A., Frey, L. et Daly, R. (1989), "Linking Service Quality, Customer Satisfaction and Behavioral Intention," *Journal of Health Care Marketing*, 9(Dec.), pp. 5-17.

- Yalowitz, S. S. (2001), *Effect of visitor and visit variables on overall satisfaction in three visitor institutions*(Doctoral dissertation), Colorado State University
- Yang, Jiyeon (2003), "Art museum visitor studies in the United States: A historical and conceptual analysis," *Journal of Arts Management*, vol. 3, pp. 68-93.
- Yi, Youjae (1990), "A Critical Review of Consumer Satisfaction," in *Review of Marketing*, V. A. Zeithaml ed., Chicago, IL: AMA, pp. 68-123.
- Yi, Youjae (1993), "The Determinants of Consumer Satisfaction: The Moderating Role of Ambiguity," *Advances in Consumer Research*, 20, pp. 502-506.
- Yu, J. R. et al. (1994), *What is the Art Economics?*, Seoul: Shingu Media
- Zaichkowsky, J. L. (1985), "Measuring the Involvement Construct," *Journal of Consumer Research*, 12, pp. 341-352.
- Zaichkowsky, J. L. (1994), "The Personal Involvement Inventory: Reduction, Revision, and Application to Advertising," *Journal of Advertising*, 23(4), pp. 59-70.
- Zajonc, R. B. (1980), "Feeling and Thinking: Preference needs no Inferences," *American Psychologist*, 35, pp. 151-175.
- Zajonc, R. B. (1984), "On the Primacy of Affect," *American Psychologist*, 39, pp. 117-123.
- Zeithaml, V. A. (1988), "Consumer Perception of Price and Value: a Mean-End Model and Synthesis of Evidence," *Journal of Marketing*, 52(July), pp. 2-22.
- Zeithaml, V. A. et Bitner, M. J. (1996), *Service Marketing*, New York: McGraw Hill Book Company
- Zeithaml, V. A., Parasuraman, A. et Bery, L. L. (1985), "Problems and Strategies in Service Marketing," *Journal of Marketing*, Vol. 49(spring), pp. 33-46.
- Zeithaml, V. A., Parasuraman, A. et Bery, L. L. (1996), "The Behavioral Consequences of Service Quality," *Journal of Marketing*, 60(2), pp. 31- 46.

Annexes

Sommaire

- Annexe 1 : Analyse factorielle exploratoire de tous les items de la qualité et de la valeur
- Annexe 2 : Analyse factorielle exploratoire : la qualité et la valeur (1, 2, 3)
- Annexe 3 : Analyse de fiabilité : la qualité et la valeur (1, 2, 3)
- Annexe 4 : Analyse descriptive : la qualité et la valeur (1, 2, 3)
- Annexe 5 : Analyse de la corrélation : la qualité et la valeur (1, 2, 3)
- Annexe 6 : Analyse factorielle exploratoire : la valeur
- Annexe 7 : Analyse de la fiabilité : la valeur
- Annexe 8 : Analyse descriptive : la valeur
- Annexe 9 : Analyse de la corrélation : la valeur
- Annexe 10 : Analyse factorielle exploratoire : la satisfaction
- Annexe 11 : Analyse de la fiabilité : la satisfaction
- Annexe 12 : Analyse descriptive : la satisfaction
- Annexe 13 : Analyse de la corrélation : la satisfaction
- Annexe 14 : Analyse factorielle exploratoire : la fidélité
- Annexe 15 : Analyse de la fiabilité : la fidélité
- Annexe 16 : Analyse descriptive et corrélationnelle : la fidélité
- Annexe 17 : Analyse factorielle exploratoire : l'implication
- Annexe 18 : Analyse de la fiabilité : l'implication
- Annexe 19 : Analyse descriptive : l'implication
- Annexe 20 : Analyse de la corrélation : l'implication
- Annexe 21 : Analyse typologique non-hiérarchique
- Annexe 22 : Analyse de variances selon le groupe
- Annexe 23 : Le modèle à un seul facteur : la qualité
- Annexe 24 : Le modèle de premier ordre : la qualité
- Annexe 25 : Le modèle de second ordre : la qualité
- Annexe 26 : Le modèle à un seul facteur : la valeur
- Annexe 27 : Le modèle de premier ordre : la valeur
- Annexe 28 : Le modèle de second ordre : la valeur
- Annexe 29 : Le modèle à un seul facteur : la satisfaction
- Annexe 30 : Le modèle de premier ordre : la satisfaction
- Annexe 31 : Le modèle de second ordre : la satisfaction
- Annexe 32 : Le modèle à un seul facteur : la fidélité
- Annexe 33 : Le modèle de premier ordre : la fidélité
- Annexe 34 : Le modèle de second ordre : la fidélité
- Annexe 35 : Le modèle à un seul facteur : l'implication
- Annexe 36 : Le modèle de premier ordre : l'implication
- Annexe 37 : Le modèle de second ordre : l'implication
- Annexe 38 : L'analyse du modèle d'équation structurelle : Modèle initial
- Annexe 39 : L'analyse du modèle d'équation structurelle : Modèle Final
- Annexe 40 : L'estimation des effets de la qualité sur la valeur en fonction de l'implication
- Annexe 41 : L'estimation des effets de la qualité sur la Satisfaction en fonction de l'implication
- Annexe 42 : L'estimation des effets de la valeur sur la satisfaction en fonction de l'implication
- Annexe 43 : L'estimation des effets de la satisfaction sur la fidélité en fonction de l'implication
- Annexe 44 : Questionnaires

< Annexe 1 > Analyse factorielle exploratoire de tous les items de la qualité et de la valeur

KMO and Bartlett's Test

Kaiser-Meyer-Olkin Measure of Sampling Adequacy.		.920
Bartlett's Test of Sphericity	Approx. Chi-Square	8961.847
	df	903
	Sig.	.000

Communalities

	Initial	Extraction
QUAL_01	1.000	.635
QUAL_02	1.000	.634
QUAL_03	1.000	.640
QUAL_04	1.000	.443
QUAL_05	1.000	.522
QUAL_06	1.000	.532
QUAL_07	1.000	.707
QUAL_08	1.000	.767
QUAL_09	1.000	.617
QUAL_10	1.000	.726
QUAL_11	1.000	.671
QUAL_12	1.000	.748
QUAL_13	1.000	.656
QUAL_14	1.000	.640
QUAL_15	1.000	.580
QUAL_16	1.000	.508
QUAL_17	1.000	.524
QUAL_18	1.000	.526
QUAL_19	1.000	.651
QUAL_20	1.000	.607
QUAL_21	1.000	.734
QUAL_22	1.000	.709
VAL_01	1.000	.605
VAL_02	1.000	.595
VAL_03	1.000	.599
VAL_04	1.000	.478
VAL_05	1.000	.696
VAL_06	1.000	.643
VAL_07	1.000	.646
VAL_08	1.000	.609
VAL_09	1.000	.627
VAL_10	1.000	.569
VAL_11	1.000	.639
VAL_12	1.000	.729
VAL_13	1.000	.667
VAL_14	1.000	.585
VAL_15	1.000	.592
VAL_16	1.000	.637
VAL_17	1.000	.694
VAL_18	1.000	.683
VAL_19	1.000	.662
VAL_20	1.000	.780
VAL_21	1.000	.770

Extraction Method: Principal Component Analysis.

Total Variance Explained

Component	Initial Eigenvalues			Extraction Sums of Squared Loadings			Rotation Sums of Squared Loadings		
	Total	% of Variance	Cumulative %	Total	% of Variance	Cumulative %	Total	% of Variance	Cumulative %
1	13.158	30.599	30.599	13.158	30.599	30.599	5.880	13.674	13.674
2	3.354	7.799	38.398	3.354	7.799	38.398	4.000	9.303	22.977
3	2.415	5.617	44.016	2.415	5.617	44.016	3.641	8.467	31.445
4	1.893	4.402	48.417	1.893	4.402	48.417	3.318	7.716	39.160
5	1.576	3.665	52.082	1.576	3.665	52.082	2.757	6.411	45.571
6	1.376	3.200	55.282	1.376	3.200	55.282	2.688	6.250	51.822
7	1.272	2.958	58.239	1.272	2.958	58.239	2.258	5.250	57.072
8	1.161	2.701	60.940	1.161	2.701	60.940	1.376	3.199	60.271
9	1.077	2.504	63.444	1.077	2.504	63.444	1.364	3.173	63.444
10	.944	2.196	65.640						
11	.882	2.052	67.692						
12	.837	1.947	69.639						
13	.792	1.841	71.481						
14	.752	1.749	73.230						
15	.703	1.635	74.864						
16	.688	1.600	76.464						
17	.660	1.534	77.999						
18	.615	1.430	79.429						
19	.600	1.395	80.824						
20	.532	1.237	82.061						
21	.523	1.216	83.277						
22	.493	1.146	84.423						
23	.477	1.109	85.532						
24	.448	1.041	86.573						
25	.436	1.014	87.587						
26	.427	.994	88.581						
27	.416	.966	89.547						
28	.409	.951	90.498						
29	.369	.858	91.356						
30	.355	.827	92.182						
31	.337	.784	92.966						
32	.331	.771	93.737						
33	.306	.712	94.449						
34	.297	.690	95.139						
35	.277	.644	95.782						
36	.272	.633	96.415						
37	.247	.574	96.989						
38	.241	.560	97.549						
39	.228	.530	98.079						
40	.220	.512	98.591						
41	.218	.506	99.098						
42	.202	.470	99.568						
43	.186	.432	100.000						

Extraction Method: Principal Component Analysis.

Rotated Component Matrix

	Component								
	1	2	3	4	5	6	7	8	9
QUAL_01	.749	.066	.110	.101	.190	.033	.078	.050	.035
QUAL_02	.743	.138	.060	.074	.158	.090	.136	.009	-.041
VAL_02	.666	.165	.012	.132	.293	.097	.095	-.031	-.030
VAL_03	.666	.213	.139	.122	.210	.060	-.038	-.163	.004
VAL_01	.648	.206	.185	.176	.214	-.008	-.088	.153	.024
QUAL_11	.610	.022	.155	.215	.156	.030	.033	.302	.142
QUAL_12	.603	-.045	.134	.166	-.050	.218	.127	.063	.162
QUAL_03	.580	.199	.345	.086	.126	.039	-.123	-.312	.085
QUAL_13	.560	.187	.292	.270	.049	-.036	.070	.307	.172
QUAL_14	.533	.049	.201	.294	.128	.207	.175	.142	-.026
QUAL_04	.412	.140	.114	.182	.050	.296	.136	-.124	-.289
VAL_07	.152	.755	.173	.127	.014	-.005	-.040	-.053	.040
VAL_08	.113	.685	.222	.151	.089	-.066	.124	-.148	-.080
VAL_09	.101	.674	.342	.087	.126	.032	.118	-.041	.076
VAL_11	.099	.615	.104	.030	.236	.130	.258	.277	.153
VAL_10	.197	.582	.272	-.015	.142	.150	.124	.142	.197
VAL_06	.432	.504	.275	.118	.030	.034	-.005	.315	.105
VAL_14	-.084	.448	.390	.066	.155	.133	.240	.110	-.332
VAL_04	.301	.331	-.084	.102	.294	.168	-.044	.229	-.302
VAL_18	.246	.232	.721	.060	.132	-.111	-.017	.059	.109
VAL_16	.123	.181	.712	.076	.130	.098	-.008	-.220	.036
VAL_17	.257	.177	.706	.119	.047	-.079	.130	.211	.120
VAL_19	.250	.193	.687	.098	.157	-.042	.107	.207	.022
VAL_15	.090	.281	.647	.133	.097	.193	.001	-.137	-.053
QUAL_15	.196	.153	.108	.806	.115	.018	.072	.068	.030
QUAL_16	.219	.050	.097	.781	.047	.145	.074	.108	.128
QUAL_17	.155	.051	.125	.764	.194	.055	.066	-.030	.001
QUAL_18	.230	.152	.058	.730	.072	.077	.181	-.024	-.020
QUAL_19	.280	.151	.026	.326	.278	.311	.289	-.048	-.241
QUAL_20	.265	.107	.164	.154	.745	.144	.129	.010	.093
QUAL_21	.258	.220	.161	.109	.734	.055	.107	.048	.015
QUAL_22	.351	.103	.263	.227	.575	.006	.070	.126	-.037
QUAL_10	.378	.163	.142	.119	.560	.219	.127	.025	.263
QUAL_05	.054	.019	.081	.041	.051	.861	-.013	.064	.085
QUAL_06	.124	.154	-.021	-.003	.047	.803	-.001	-.117	.085
QUAL_07	.075	-.115	.043	.223	.148	.599	.149	.363	-.107
QUAL_08	.248	.112	-.053	.185	.191	.434	.389	-.177	-.118
VAL_21	.009	.122	.046	.145	.086	.066	.848	.033	.015
VAL_20	.124	.155	.144	.111	.097	.007	.833	.024	.061
QUAL_09	.221	-.038	-.218	.212	.111	.393	.393	.108	-.215
VAL_05	.303	.488	.008	.100	.206	.079	.017	.545	-.099
VAL_12	.251	.420	.212	.186	.257	.099	.021	.095	.570
VAL_13	.280	.280	.175	.217	.317	.133	.069	-.126	.541

Extraction Method: Principal Component Analysis.
 Rotation Method: Varimax with Kaiser Normalization.
 a. Rotation converged in 11 iterations.

< Annexe 2 > Analyse factorielle exploratoire : la qualité et la valeur (1, 2, 3)

KMO and Bartlett's Test

Kaiser-Meyer-Olkin Measure of Sampling Adequacy.		.915
Bartlett's Test of Sphericity	Approx. Chi-Square	4574.191
	df	276
	Sig.	.000

Communalities

	Initial	Extraction
QUAL_01	1.000	.625
QUAL_02	1.000	.620
QUAL_03	1.000	.602
QUAL_04	1.000	.369
QUAL_05	1.000	.697
QUAL_06	1.000	.579
QUAL_07	1.000	.803
QUAL_08	1.000	.769
QUAL_10	1.000	.716
QUAL_11	1.000	.667
QUAL_12	1.000	.751
QUAL_13	1.000	.645
QUAL_14	1.000	.575
QUAL_15	1.000	.524
QUAL_16	1.000	.484
QUAL_17	1.000	.527
QUAL_18	1.000	.526
QUAL_19	1.000	.611
QUAL_20	1.000	.602
QUAL_21	1.000	.755
QUAL_22	1.000	.723
VAL_01	1.000	.594
VAL_02	1.000	.572
VAL_03	1.000	.587

Extraction Method: Principal Component Analysis.

Total Variance Explained

Component	Initial Eigenvalues			Extraction Sums of Squared Loadings			Rotation Sums of Squared Loadings		
	Total	% of Variance	Cumulative %	Total	% of Variance	Cumulative %	Total	% of Variance	Cumulative %
1	8.775	36.563	36.563	8.775	36.563	36.563	5.056	21.067	21.067
2	2.036	8.484	45.047	2.036	8.484	45.047	3.055	12.730	33.797
3	1.773	7.388	52.435	1.773	7.388	52.435	2.708	11.281	45.078
4	1.226	5.107	57.542	1.226	5.107	57.542	2.311	9.628	54.706
5	1.114	4.640	62.183	1.114	4.640	62.183	1.794	7.477	62.183
6	.924	3.850	66.032						
7	.789	3.288	69.320						
8	.751	3.130	72.450						
9	.658	2.742	75.192						
10	.592	2.467	77.659						
11	.553	2.305	79.964						
12	.531	2.212	82.176						
13	.505	2.105	84.281						
14	.476	1.984	86.265						
15	.437	1.820	88.085						
16	.402	1.675	89.760						
17	.376	1.568	91.328						
18	.361	1.505	92.833						
19	.332	1.384	94.216						
20	.311	1.296	95.512						
21	.291	1.212	96.723						
22	.285	1.189	97.913						
23	.262	1.091	99.004						
24	.239	.996	100.000						

Extraction Method: Principal Component Analysis.

Rotated Component Matrix ^a

	Component				
	1	2	3	4	5
QUAL_01	.733	.092	.215	.178	.025
QUAL_02	.712	.058	.185	.269	.059
VAL_01	.700	.194	.256	.019	.001
VAL_03	.686	.141	.253	-.036	.176
QUAL_14	.660	.329	.172	.005	-.038
QUAL_03	.657	.133	.209	-.220	.247
QUAL_15	.645	.232	.185	.135	-.043
VAL_02	.633	.095	.288	.281	.028
QUAL_16	.584	.154	-.035	.333	.081
QUAL_17	.524	.288	.168	.374	.042
QUAL_12	.211	.815	.143	.142	-.025
QUAL_10	.232	.796	.070	.106	.109
QUAL_11	.146	.769	.197	.113	.049
QUAL_13	.209	.733	.128	.211	.059
QUAL_21	.238	.155	.794	.185	.098
QUAL_22	.255	.117	.792	.127	.034
QUAL_20	.365	.244	.632	.094	-.024
QUAL_19	.391	.139	.614	.124	.213
QUAL_05	.053	.124	.044	.820	.065
QUAL_06	.103	.141	.225	.653	.266
QUAL_18	.185	.284	.302	.541	.165
QUAL_04	.348	.148	.078	.423	.204
QUAL_07	.084	.029	.089	.206	.863
QUAL_08	.064	.078	.069	.180	.850

Extraction Method: Principal Component Analysis.

Rotation Method: Varimax with Kaiser Normalization.

a. Rotation converged in 6 iterations.

< Annexe 3 > Analyse de fiabilité : la qualité et la valeur (1, 2, 3)

1. Q1 : Architecture/Exposition

RELIABILITY ANALYSIS - SCALE (ALPHA)

		Mean	Std Dev	Cases
1.	QUAL_01	3.5960	.7592	401.0
2.	QUAL_02	3.6060	.7996	401.0
3.	QUAL_03	3.9651	.8208	401.0
4.	QUAL_14	3.7107	.7623	401.0
5.	QUAL_15	3.5885	.7699	401.0
6.	QUAL_16	3.6633	.7608	401.0
7.	QUAL_17	3.5636	.6975	401.0
8.	VAL_01	3.7182	.7231	401.0
9.	VAL_02	3.5786	.7839	401.0
10.	VAL_03	3.8928	.7816	401.0

Covariance Matrix

	QUAL_01	QUAL_02	QUAL_03	QUAL_14	QUAL_15
QUAL_01	.5764				
QUAL_02	.3929	.6394			
QUAL_03	.2809	.3112	.6738		
QUAL_14	.2928	.2757	.2424	.5811	
QUAL_15	.2859	.2900	.2206	.3807	.5928
QUAL_16	.2512	.2545	.1957	.2149	.2486
QUAL_17	.2433	.2351	.1922	.2509	.2275
VAL_01	.2934	.2912	.2676	.3133	.2788
VAL_02	.3343	.3560	.2352	.2303	.2462
VAL_03	.2916	.3051	.4087	.2539	.2608
	QUAL_16	QUAL_17	VAL_01	VAL_02	VAL_03
QUAL_16	.5789				
QUAL_17	.2752	.4866			
VAL_01	.1949	.2167	.5229		
VAL_02	.2328	.2581	.3309	.6144	
VAL_03	.2138	.1956	.2997	.3322	.6110

R E L I A B I L I T Y A N A L Y S I S - S C A L E (A L P H A)

Correlation Matrix

	QUAL_01	QUAL_02	QUAL_03	QUAL_14	QUAL_15
QUAL_01	1.0000				
QUAL_02	.6473	1.0000			
QUAL_03	.4507	.4742	1.0000		
QUAL_14	.5060	.4524	.3873	1.0000	
QUAL_15	.4890	.4710	.3491	.6486	1.0000
QUAL_16	.4348	.4184	.3134	.3705	.4244
QUAL_17	.4593	.4215	.3357	.4719	.4236
VAL_01	.5344	.5036	.4509	.5683	.5007
VAL_02	.5618	.5680	.3656	.3854	.4079
VAL_03	.4913	.4882	.6371	.4261	.4333
	QUAL_16	QUAL_17	VAL_01	VAL_02	VAL_03
QUAL_16	1.0000				
QUAL_17	.5186	1.0000			
VAL_01	.3542	.4296	1.0000		
VAL_02	.3903	.4721	.5839	1.0000	
VAL_03	.3595	.3587	.5302	.5422	1.0000

R E L I A B I L I T Y A N A L Y S I S - S C A L E (A L P H A)

N of Cases = 401.0

Statistics for Scale	Mean	Variance	Std Dev	N of Variables	
	36.8828	30.2837	5.5031	10	
Item Means	Mean	Minimum	Maximum	Range	Max/Min
Variance	3.6883	3.5636	3.9651	.4015	1.1127
	.0193				
Item Variances	Mean	Minimum	Maximum	Range	Max/Min
Variance	.5877	.4866	.6738	.1872	1.3847
	.0029				
Inter-item	Mean	Minimum	Maximum	Range	Max/Min
Covariances	.2712	.1922	.4087	.2165	2.1264
Variance					
	.0027				

Inter-item Correlations Variance	Mean	Minimum	Maximum	Range	Max/Min
.0069	.4625	.3134	.6486	.3352	2.0697

Item-total Statistics

	Scale Mean	Scale Variance	Corrected Item- Total Correlation	Squared Multiple Correlation
Alpha if Item Deleted				
QUAL_01 .8803	33.2868	24.3750	.7113	.5404
QUAL_02 .8817	33.2768	24.2207	.6891	.5258
QUAL_03 .8899	32.9177	24.9007	.5749	.4633
QUAL_14 .8847	33.1721	24.7928	.6468	.5362
QUAL_15 .8854	33.2943	24.8132	.6359	.4962
QUAL_16 .8916	33.2195	25.5417	.5413	.3545
QUAL_17 .8882	33.3192	25.6079	.5934	.4145
VAL_01 .8820	33.1646	24.7878	.6907	.5207
VAL_02 .8839	33.3042	24.5572	.6580	.5260
VAL_03 .8837	32.9900	24.5499	.6614	.5426

R E L I A B I L I T Y A N A L Y S I S - S C A L E (A L P H A)

Analysis of Variance

Source of Variation Prob.	Sum of Sq.	DF	Mean Square	F
Between People	1211.3491	400	3.0284	
Within People	1209.0000	3609	.3350	
Between Measures .0000	69.4863	9	7.7207	24.3916
Residual	1139.5137	3600	.3165	
Total	2420.3491	4009	.6037	
Grand Mean	3.6883			

Hotelling's T-Squared = 147.9036 F = 16.1051 Prob. =

.0000

Degrees of Freedom:
392

Numerator = 9

Denominator =

R E L I A B I L I T Y A N A L Y S I S - S C A L E (A L P H A)

Reliability Coefficients 10 items

Alpha = .8955

Standardized item alpha = .8959

2. Q2 : Personnel

RELIABILITY ANALYSIS - SCALE (ALPHA)

		Mean	Std Dev	Cases
1.	QUAL_10	3.5611	.7886	401.0
2.	QUAL_11	3.5287	.7313	401.0
3.	QUAL_12	3.6833	.7530	401.0
4.	QUAL_13	3.5586	.7192	401.0

Covariance Matrix

	QUAL_10	QUAL_11	QUAL_12	QUAL_13
QUAL_10	.6219			
QUAL_11	.3401	.5348		
QUAL_12	.3856	.3379	.5669	
QUAL_13	.3258	.2789	.3324	.5172

Correlation Matrix

	QUAL_10	QUAL_11	QUAL_12	QUAL_13
QUAL_10	1.0000			
QUAL_11	.5898	1.0000		
QUAL_12	.6495	.6136	1.0000	
QUAL_13	.5745	.5304	.6138	1.0000

RELIABILITY ANALYSIS - SCALE (ALPHA)

N of Cases = 401.0

Statistics for	Mean	Variance	Std Dev	N of	
Scale	14.3317	6.2422	2.4984	Variables	4
Item Means	Mean	Minimum	Maximum	Range	Max/Min
Variance	3.5829	3.5287	3.6833	.1546	1.0438
	.0047				
Item Variances	Mean	Minimum	Maximum	Range	Max/Min
Variance	.5602	.5172	.6219	.1047	1.2024
	.0021				
Inter-item	Mean	Minimum	Maximum	Range	Max/Min
Covariances	.3335	.2789	.3856	.1067	1.3825
Variance					

.0011

Inter-item
Correlations
Variance

Mean	Minimum	Maximum	Range	Max/Min
.5952	.5304	.6495	.1191	1.2245

.0015

Item-total Statistics

	Scale Mean	Scale Variance	Corrected Item- Total Correlation	Squared Multiple Correlation
Alpha if Item Deleted				
QUAL_10 .8096	10.7706	3.5172	.7110	.5088
QUAL_11 .8254	10.8030	3.7936	.6718	.4558
QUAL_12 .7954	10.6484	3.5636	.7428	.5521
QUAL_13 .8286	10.7731	3.8509	.6640	.4465

Analysis of Variance

Source of Variation Prob.	Sum of Sq.	DF	Mean Square	F
Between People	624.2219	400	1.5606	
Within People	277.7500	1203	.2309	
Between Measures .0000	5.6478	3	1.8826	8.3024
Residual	272.1022	1200	.2268	
Total	901.9719	1603	.5627	
Grand Mean	3.5829			

Hotelling's T-Squared = 28.6768 F = 9.5111 Prob. = .0000
 Degrees of Freedom: Numerator = 3 Denominator = 398

R E L I A B I L I T Y A N A L Y S I S - S C A L E (A L P H A)

Reliability Coefficients 4 items

Alpha = .8547 Standardized item alpha = .8547

3. Q3 : Expertise du Musée

RELIABILITY ANALYSIS - SCALE (ALPHA)

		Mean	Std Dev	Cases
1.	QUAL_19	3.5586	.7919	401.0
2.	QUAL_20	3.5486	.7199	401.0
3.	QUAL_21	3.4065	.7595	401.0
4.	QUAL_22	3.5262	.7348	401.0

Covariance Matrix

	QUAL_19	QUAL_20	QUAL_21	QUAL_22
QUAL_19	.6272			
QUAL_20	.2853	.5183		
QUAL_21	.3274	.3189	.5769	
QUAL_22	.3153	.2656	.3731	.5399

Correlation Matrix

	QUAL_19	QUAL_20	QUAL_21	QUAL_22
QUAL_19	1.0000			
QUAL_20	.5004	1.0000		
QUAL_21	.5443	.5833	1.0000	
QUAL_22	.5419	.5021	.6685	1.0000

RELIABILITY ANALYSIS - SCALE (ALPHA)

N of Cases = 401.0

Statistics for	Mean	Variance	Std Dev	N of	
Scale	14.0399	6.0334	2.4563	Variables	
Item Means	Mean	Minimum	Maximum	Range	Max/Min
Variance	3.5100	3.4065	3.5586	.1521	1.0447
	.0049				
Item Variances	Mean	Minimum	Maximum	Range	Max/Min
Variance	.5656	.5183	.6272	.1089	1.2102
	.0023				
Inter-item	Mean	Minimum	Maximum	Range	Max/Min
Covariances	.3143	.2656	.3731	.1075	1.4047
Variance					

.0012

Inter-item
Correlations
Variance

Mean	Minimum	Maximum	Range	Max/Min
.5567	.5004	.6685	.1681	1.3360

.0036

Item-total Statistics

	Scale Mean	Scale Variance	Corrected Item- Total Correlation	Squared Multiple Correlation
Alpha if Item Deleted				
QUAL_19 .8092	10.4813	3.5503	.6219	.3874
QUAL_20 .8071	10.4913	3.7755	.6218	.3963
QUAL_21 .7603	10.6334	3.4178	.7260	.5467
QUAL_22 .7795	10.5137	3.5854	.6857	.4990

Analysis of Variance

Source of Variation Prob.	Sum of Sq.	DF	Mean Square	F
Between People	603.3404	400	1.5084	
Within People	307.5000	1203	.2556	
Between Measures .0000	5.9476	3	1.9825	7.8894
Residual	301.5524	1200	.2513	
Total	910.8404	1603	.5682	
Grand Mean	3.5100			

Hotelling's T-Squared = 27.6716 F = 9.1777 Prob. = .0000
 Degrees of Freedom: Numerator = 3 Denominator = 398

R E L I A B I L I T Y A N A L Y S I S - S C A L E (A L P H A)

Reliability Coefficients 4 items

Alpha = .8334 Standardized item alpha = .8340

4. Q4 : Etablissement Annexe

RELIABILITY ANALYSIS - SCALE (ALPHA)

		Mean	Std Dev	Cases
1.	QUAL_04	3.4888	.8158	401.0
2.	QUAL_05	3.1272	.8344	401.0
3.	QUAL_06	3.3317	.7465	401.0
4.	QUAL_18	3.3965	.7516	401.0

Covariance Matrix

	QUAL_04	QUAL_05	QUAL_06	QUAL_18
QUAL_04	.6655			
QUAL_05	.1927	.6963		
QUAL_06	.1875	.3102	.5572	
QUAL_18	.2332	.2569	.2432	.5649

Correlation Matrix

	QUAL_04	QUAL_05	QUAL_06	QUAL_18
QUAL_04	1.0000			
QUAL_05	.2831	1.0000		
QUAL_06	.3079	.4980	1.0000	
QUAL_18	.3804	.4097	.4334	1.0000

RELIABILITY ANALYSIS - SCALE (ALPHA)

N of Cases = 401.0

Statistics for	Mean	Variance	Std Dev	N of	
Scale	13.3441	5.3313	2.3090	Variables	
Item Means	Mean	Minimum	Maximum	Range	Max/Min
Variance	3.3360	3.1272	3.4888	.3616	1.1156
	.0235				
Item Variances	Mean	Minimum	Maximum	Range	Max/Min
Variance	.6210	.5572	.6963	.1391	1.2496
	.0050				
Inter-item	Mean	Minimum	Maximum	Range	Max/Min
Covariances	.2373	.1875	.3102	.1227	1.6546
Variance					

.0019

Inter-item
Correlations
Variance

Mean	Minimum	Maximum	Range	Max/Min
.3854	.2831	.4980	.2150	1.7595

.0058

Item-total Statistics

	Scale Mean	Scale Variance	Corrected Item-Total Correlation	Squared Multiple Correlation
Alpha if Item Deleted				
QUAL_04 .7069	9.8554	3.4390	.4054	.1770
QUAL_05 .6393	10.2170	3.1153	.5159	.3003
QUAL_06 .6222	10.0125	3.2923	.5470	.3218
QUAL_18 .6277	9.9476	3.2998	.5371	.2894

Analysis of Variance

Source of Variation	Sum of Sq.	DF	Mean Square	F
Between People	533.1272	400	1.3328	
Within People	488.7500	1203	.4063	
Between Measures	28.3211	3	9.4404	24.6041
Residual	460.4289	1200	.3837	
Total	1021.8772	1603	.6375	
Grand Mean	3.3360			

Hotelling's T-Squared = 61.1594 F = 20.2845 Prob. = .0000
 Degrees of Freedom: Numerator = 3 Denominator = 398

R E L I A B I L I T Y A N A L Y S I S - S C A L E (A L P H A)

Reliability Coefficients 4 items

Alpha = .7121 Standardized item alpha = .7150

5. Q5 : Accessibilité

RELIABILITY ANALYSIS - SCALE (ALPHA)

		Mean	Std Dev	Cases
1.	QUAL_07	3.1421	.9860	401.0
2.	QUAL_08	3.1047	1.0266	401.0

Covariance Matrix

	QUAL_07	QUAL_08
QUAL_07	.9722	
QUAL_08	.6601	1.0540

Correlation Matrix

	QUAL_07	QUAL_08
QUAL_07	1.0000	
QUAL_08	.6521	1.0000

RELIABILITY ANALYSIS - SCALE (ALPHA)

N of Cases = 401.0

Statistics for Scale	Mean	Variance	Std Dev	N of Variables	
	6.2469	3.3464	1.8293	2	
Item Means	Mean	Minimum	Maximum	Range	Max/Min
Variance	3.1234	3.1047	3.1421	.0374	1.0120
	.0007				
Item Variances	Mean	Minimum	Maximum	Range	Max/Min
Variance	1.0131	.9722	1.0540	.0818	1.0841
	.0033				
Inter-item	Mean	Minimum	Maximum	Range	Max/Min
Covariances	.6601	.6601	.6601	.0000	1.0000
Variance					
	.0000				

Inter-item Correlations Variance	Mean	Minimum	Maximum	Range	Max/Min
.0000	.6521	.6521	.6521	.0000	1.0000

Item-total Statistics

	Scale Mean	Scale Variance	Corrected Item- Total Correlation	Squared Multiple Correlation
Alpha if Item Deleted				
QUAL_07	3.1047	1.0540	.6521	.4252
QUAL_08	3.1421	.9722	.6521	.4252

Analysis of Variance

Source of Variation Prob.	Sum of Sq.	DF	Mean Square	F
Between People	669.2793	400	1.6732	
Within People	141.5000	401	.3529	
Between Measures .3732	.2805	1	.2805	.7946
Residual	141.2195	400	.3530	
Total	810.7793	801	1.0122	
Grand Mean	3.1234			

Hotelling's T-Squared = .7946 F = .7946 Prob. = .3732
 Degrees of Freedom: Numerator = 1 Denominator = 400

R E L I A B I L I T Y A N A L Y S I S - S C A L E (A L P H A)

Reliability Coefficients 2 items

Alpha = .7890 Standardized item alpha = .7894

< Annexe 4 > Analyse descriptive : la qualité et la valeur (1, 2, 3)

	Mean	Std. Deviation	Analysis N
QUAL_01	3.60	.759	401
QUAL_02	3.61	.800	401
QUAL_03	3.97	.821	401
QUAL_04	3.49	.816	401
QUAL_05	3.13	.834	401
QUAL_06	3.33	.746	401
QUAL_07	3.14	.986	401
QUAL_08	3.10	1.027	401
QUAL_10	3.56	.789	401
QUAL_11	3.53	.731	401
QUAL_12	3.68	.753	401
QUAL_13	3.56	.719	401
QUAL_14	3.71	.762	401
QUAL_15	3.59	.770	401
QUAL_16	3.66	.761	401
QUAL_17	3.56	.698	401
QUAL_18	3.40	.752	401
QUAL_19	3.56	.792	401
QUAL_20	3.55	.720	401
QUAL_21	3.41	.760	401
QUAL_22	3.53	.735	401
VAL_01	3.72	.723	401
VAL_02	3.58	.784	401
VAL_03	3.89	.782	401

< Annexe 5 > Analyse de la corrélation : la qualité et la valeur (1, 2, 3)

	QUAL_01	QUAL_02	QUAL_03	QUAL_04	QUAL_05	QUAL_06	QUAL_07
QUAL_01	1	.647(**)	.451(**)	.308(**)	.204(**)	.233(**)	.180(**)
QUAL_02	.647(**)	1	.474(**)	.357(**)	.251(**)	.320(**)	.170(**)
QUAL_03	.451(**)	.474(**)	1	.287(**)	-.023	.170(**)	.182(**)
QUAL_04	.308(**)	.357(**)	.287(**)	1	.283(**)	.308(**)	.240(**)
QUAL_05	.204(**)	.251(**)	-.023	.283(**)	1	.498(**)	.251(**)
QUAL_06	.233(**)	.320(**)	.170(**)	.308(**)	.498(**)	1	.364(**)
QUAL_07	.180(**)	.170(**)	.182(**)	.240(**)	.251(**)	.364(**)	1
QUAL_08	.128(*)	.169(**)	.123(*)	.252(**)	.227(**)	.297(**)	.652(**)
QUAL_09	.167(**)	.195(**)	.015	.215(**)	.379(**)	.310(**)	.312(**)
QUAL_10	.292(**)	.300(**)	.278(**)	.210(**)	.256(**)	.256(**)	.148(**)
QUAL_11	.287(**)	.250(**)	.252(**)	.253(**)	.225(**)	.278(**)	.114(*)
QUAL_12	.300(**)	.278(**)	.237(**)	.273(**)	.227(**)	.232(**)	.078
QUAL_13	.304(**)	.314(**)	.224(**)	.296(**)	.244(**)	.315(**)	.152(**)
QUAL_14	.506(**)	.452(**)	.387(**)	.260(**)	.101(*)	.178(**)	.081
QUAL_15	.489(**)	.471(**)	.349(**)	.277(**)	.237(**)	.168(**)	.107(*)
QUAL_16	.435(**)	.418(**)	.313(**)	.278(**)	.272(**)	.272(**)	.167(**)
QUAL_17	.459(**)	.422(**)	.336(**)	.424(**)	.263(**)	.336(**)	.192(**)
QUAL_18	.312(**)	.356(**)	.181(**)	.380(**)	.410(**)	.433(**)	.291(**)
QUAL_19	.439(**)	.439(**)	.345(**)	.281(**)	.206(**)	.274(**)	.263(**)
QUAL_20	.434(**)	.355(**)	.354(**)	.291(**)	.150(**)	.275(**)	.108(*)
QUAL_21	.433(**)	.371(**)	.328(**)	.268(**)	.222(**)	.339(**)	.236(**)
QUAL_22	.364(**)	.413(**)	.358(**)	.246(**)	.180(**)	.292(**)	.141(**)
VAL_01	.534(**)	.504(**)	.451(**)	.260(**)	.134(**)	.178(**)	.126(*)
VAL_02	.562(**)	.568(**)	.366(**)	.327(**)	.250(**)	.312(**)	.178(**)
VAL_03	.491(**)	.488(**)	.637(**)	.282(**)	.105(*)	.267(**)	.192(**)

** Correlation is significant at the 0.01 level (2-tailed).

* Correlation is significant at the 0.05 level (2-tailed).

	QUAL_08	QUAL_09	QUAL_10	QUAL_11	QUAL_12	QUAL_13	QUAL_14
QUAL_01	.128(*)	.167(**)	.292(**)	.287(**)	.300(**)	.304(**)	.506(**)
QUAL_02	.169(**)	.195(**)	.300(**)	.250(**)	.278(**)	.314(**)	.452(**)
QUAL_03	.123(*)	.015	.278(**)	.252(**)	.237(**)	.224(**)	.387(**)
QUAL_04	.252(**)	.215(**)	.210(**)	.253(**)	.273(**)	.296(**)	.260(**)
QUAL_05	.227(**)	.379(**)	.256(**)	.225(**)	.227(**)	.244(**)	.101(*)
QUAL_06	.297(**)	.310(**)	.256(**)	.278(**)	.232(**)	.315(**)	.178(**)
QUAL_07	.652(**)	.312(**)	.148(**)	.114(*)	.078	.152(**)	.081
QUAL_08	1	.499(**)	.184(**)	.126(*)	.104(*)	.147(**)	.106(*)
QUAL_09	.499(**)	1	.358(**)	.224(**)	.203(**)	.207(**)	.141(**)
QUAL_10	.184(**)	.358(**)	1	.590(**)	.649(**)	.574(**)	.379(**)
QUAL_11	.126(*)	.224(**)	.590(**)	1	.614(**)	.530(**)	.324(**)
QUAL_12	.104(*)	.203(**)	.649(**)	.614(**)	1	.614(**)	.389(**)
QUAL_13	.147(**)	.207(**)	.574(**)	.530(**)	.614(**)	1	.391(**)
QUAL_14	.106(*)	.141(**)	.379(**)	.324(**)	.389(**)	.391(**)	1
QUAL_15	.131(**)	.171(**)	.352(**)	.294(**)	.344(**)	.312(**)	.649(**)
QUAL_16	.218(**)	.201(**)	.349(**)	.186(**)	.307(**)	.281(**)	.370(**)
QUAL_17	.193(**)	.311(**)	.355(**)	.341(**)	.431(**)	.392(**)	.472(**)
QUAL_18	.254(**)	.309(**)	.328(**)	.373(**)	.359(**)	.389(**)	.275(**)
QUAL_19	.294(**)	.239(**)	.277(**)	.305(**)	.293(**)	.324(**)	.430(**)
QUAL_20	.125(*)	.202(**)	.337(**)	.336(**)	.354(**)	.339(**)	.436(**)
QUAL_21	.202(**)	.241(**)	.286(**)	.314(**)	.326(**)	.302(**)	.342(**)
QUAL_22	.145(**)	.185(**)	.261(**)	.272(**)	.302(**)	.270(**)	.339(**)
VAL_01	.107(*)	.132(**)	.287(**)	.353(**)	.345(**)	.308(**)	.568(**)
VAL_02	.148(**)	.250(**)	.282(**)	.298(**)	.315(**)	.330(**)	.385(**)
VAL_03	.117(*)	.145(**)	.329(**)	.274(**)	.278(**)	.285(**)	.426(**)

** Correlation is significant at the 0.01 level (2-tailed).

* Correlation is significant at the 0.05 level (2-tailed).

	QUAL_15	QUAL_16	QUAL_17	QUAL_18	QUAL_19	QUAL_20	QUAL_21
QUAL_01	.489(**)	.435(**)	.459(**)	.312(**)	.439(**)	.434(**)	.433(**)
QUAL_02	.471(**)	.418(**)	.422(**)	.356(**)	.439(**)	.355(**)	.371(**)
QUAL_03	.349(**)	.313(**)	.336(**)	.181(**)	.345(**)	.354(**)	.328(**)
QUAL_04	.277(**)	.278(**)	.424(**)	.380(**)	.281(**)	.291(**)	.268(**)
QUAL_05	.237(**)	.272(**)	.263(**)	.410(**)	.206(**)	.150(**)	.222(**)
QUAL_06	.168(**)	.272(**)	.336(**)	.433(**)	.274(**)	.275(**)	.339(**)
QUAL_07	.107(*)	.167(**)	.192(**)	.291(**)	.263(**)	.108(*)	.236(**)
QUAL_08	.131(**)	.218(**)	.193(**)	.254(**)	.294(**)	.125(*)	.202(**)
QUAL_09	.171(**)	.201(**)	.311(**)	.309(**)	.239(**)	.202(**)	.241(**)
QUAL_10	.352(**)	.349(**)	.355(**)	.328(**)	.277(**)	.337(**)	.286(**)
QUAL_11	.294(**)	.186(**)	.341(**)	.373(**)	.305(**)	.336(**)	.314(**)
QUAL_12	.344(**)	.307(**)	.431(**)	.359(**)	.293(**)	.354(**)	.326(**)
QUAL_13	.312(**)	.281(**)	.392(**)	.389(**)	.324(**)	.339(**)	.302(**)
QUAL_14	.649(**)	.370(**)	.472(**)	.275(**)	.430(**)	.436(**)	.342(**)
QUAL_15	1	.424(**)	.424(**)	.296(**)	.431(**)	.440(**)	.389(**)
QUAL_16	.424(**)	1	.519(**)	.238(**)	.300(**)	.306(**)	.294(**)
QUAL_17	.424(**)	.519(**)	1	.407(**)	.406(**)	.443(**)	.388(**)
QUAL_18	.296(**)	.238(**)	.407(**)	1	.379(**)	.313(**)	.383(**)
QUAL_19	.431(**)	.300(**)	.406(**)	.379(**)	1	.500(**)	.544(**)
QUAL_20	.440(**)	.306(**)	.443(**)	.313(**)	.500(**)	1	.583(**)
QUAL_21	.389(**)	.294(**)	.388(**)	.383(**)	.544(**)	.583(**)	1
QUAL_22	.335(**)	.268(**)	.356(**)	.355(**)	.542(**)	.502(**)	.668(**)
VAL_01	.501(**)	.354(**)	.430(**)	.298(**)	.424(**)	.437(**)	.382(**)
VAL_02	.408(**)	.390(**)	.472(**)	.382(**)	.501(**)	.433(**)	.406(**)
VAL_03	.433(**)	.360(**)	.359(**)	.336(**)	.444(**)	.402(**)	.352(**)

** Correlation is significant at the 0.01 level (2-tailed).

* Correlation is significant at the 0.05 level (2-tailed).

	QUAL_22	VAL_01	VAL_02	VAL_03
QUAL_01	.364(**)	.534(**)	.562(**)	.491(**)
QUAL_02	.413(**)	.504(**)	.568(**)	.488(**)
QUAL_03	.358(**)	.451(**)	.366(**)	.637(**)
QUAL_04	.246(**)	.260(**)	.327(**)	.282(**)
QUAL_05	.180(**)	.134(**)	.250(**)	.105(*)
QUAL_06	.292(**)	.178(**)	.312(**)	.267(**)
QUAL_07	.141(**)	.126(*)	.178(**)	.192(**)
QUAL_08	.145(**)	.107(*)	.148(**)	.117(*)
QUAL_09	.185(**)	.132(**)	.250(**)	.145(**)
QUAL_10	.261(**)	.287(**)	.282(**)	.329(**)
QUAL_11	.272(**)	.353(**)	.298(**)	.274(**)
QUAL_12	.302(**)	.345(**)	.315(**)	.278(**)
QUAL_13	.270(**)	.308(**)	.330(**)	.285(**)
QUAL_14	.339(**)	.568(**)	.385(**)	.426(**)
QUAL_15	.335(**)	.501(**)	.408(**)	.433(**)
QUAL_16	.268(**)	.354(**)	.390(**)	.360(**)
QUAL_17	.356(**)	.430(**)	.472(**)	.359(**)
QUAL_18	.355(**)	.298(**)	.382(**)	.336(**)
QUAL_19	.542(**)	.424(**)	.501(**)	.444(**)
QUAL_20	.502(**)	.437(**)	.433(**)	.402(**)
QUAL_21	.668(**)	.382(**)	.406(**)	.352(**)
QUAL_22	1	.393(**)	.386(**)	.386(**)
VAL_01	.393(**)	1	.584(**)	.530(**)
VAL_02	.386(**)	.584(**)	1	.542(**)
VAL_03	.386(**)	.530(**)	.542(**)	1

** Correlation is significant at the 0.01 level (2-tailed).

* Correlation is significant at the 0.05 level (2-tailed).

< Annexe 6 > Analyse factorielle exploratoire : la valeur

KMO and Bartlett's Test

Kaiser-Meyer-Olkin Measure of Sampling Adequacy.		.847
Bartlett's Test of Sphericity	Approx. Chi-Square	2382.672
	df	91
	Sig.	.000

Communalities

	Initial	Extraction
VAL_04	1.000	.675
VAL_05	1.000	.736
VAL_07	1.000	.644
VAL_08	1.000	.655
VAL_09	1.000	.700
VAL_10	1.000	.573
VAL_11	1.000	.578
VAL_15	1.000	.499
VAL_16	1.000	.597
VAL_17	1.000	.679
VAL_18	1.000	.713
VAL_19	1.000	.651
VAL_20	1.000	.853
VAL_21	1.000	.870

Extraction Method: Principal Component Analysis.

Total Variance Explained

Compon	Initial Eigenvalues			action Sums of Squared Load			ation Sums of Squared Loadi		
	Total	of Variand	cumulative	Total	of Variand	cumulative	Total	of Variand	cumulative
1	5.356	38.258	38.258	5.356	38.258	38.258	3.165	22.605	22.605
2	1.696	12.112	50.371	1.696	12.112	50.371	2.782	19.873	42.478
3	1.357	9.695	60.066	1.357	9.695	60.066	1.817	12.976	55.454
4	1.013	7.237	67.303	1.013	7.237	67.303	1.659	11.849	67.303
5	.849	6.067	73.370						
6	.684	4.884	78.254						
7	.561	4.010	82.263						
8	.474	3.385	85.649						
9	.431	3.080	88.728						
10	.401	2.862	91.590						
11	.352	2.518	94.108						
12	.310	2.217	96.325						
13	.287	2.048	98.372						
14	.228	1.628	100.000						

Extraction Method: Principal Component Analysis.

Rotated Component Matrix ^a

	Component			
	1	2	3	4
VAL_18	.801	.251	-.018	.091
VAL_17	.788	.156	.116	.145
VAL_16	.746	.195	.041	-.031
VAL_19	.744	.167	.140	.223
VAL_15	.650	.271	.056	-.001
VAL_08	.210	.771	.129	.005
VAL_07	.189	.764	-.028	.153
VAL_09	.343	.747	.095	.123
VAL_10	.319	.617	.106	.282
VAL_11	.144	.578	.276	.382
VAL_21	.035	.086	.923	.094
VAL_20	.157	.150	.895	.071
VAL_04	.052	.106	.049	.811
VAL_05	.147	.251	.096	.801

Extraction Method: Principal Component Analysis.

Rotation Method: Varimax with Kaiser Normalization.

a. Rotation converged in 5 iterations.

< Annexe 7 > Analyse de la fiabilité : la valeur

1. V1 : Loisir éducatif

RELIABILITY ANALYSIS - SCALE (ALPHA)

		Mean	Std Dev	Cases
1.	VAL_15	3.7955	.8050	401.0
2.	VAL_16	3.7382	.8208	401.0
3.	VAL_17	3.8529	.7588	401.0
4.	VAL_18	3.9202	.7305	401.0
5.	VAL_19	3.8728	.7115	401.0

Covariance Matrix

	VAL_15	VAL_16	VAL_17	VAL_18	VAL_19
VAL_15	.6481				
VAL_16	.3838	.6738			
VAL_17	.2498	.2989	.5758		
VAL_18	.2511	.3166	.3707	.5336	
VAL_19	.2414	.2491	.3312	.3198	.5063

Correlation Matrix

	VAL_15	VAL_16	VAL_17	VAL_18	VAL_19
VAL_15	1.0000				
VAL_16	.5808	1.0000			
VAL_17	.4090	.4798	1.0000		
VAL_18	.4271	.5279	.6688	1.0000	
VAL_19	.4215	.4265	.6135	.6153	1.0000

RELIABILITY ANALYSIS - SCALE (ALPHA)

N of Cases = 401.0

Statistics for Scale	Mean	Variance	Std Dev	N of Variables	
	19.1796	8.9627	2.9938	5	
Item Means	Mean	Minimum	Maximum	Range	Max/Min
Variance	3.8359	3.7382	3.9202	.1820	1.0487
.0050					
Item Variances	Mean	Minimum	Maximum	Range	Max/Min
Variance	.5875	.5063	.6738	.1675	1.3308
.0052					
Inter-item Covariances	Mean	Minimum	Maximum	Range	Max/Min
Variance	.3013	.2414	.3838	.1424	1.5898
.0026					

Inter-item Correlations Variance	Mean	Minimum	Maximum	Range	Max/Min
.0089	.5170	.4090	.6688	.2598	1.6353

Item-total Statistics

	Scale Mean	Scale Variance	Corrected Item-Total Correlation	Squared Multiple Correlation
Alpha if Item Deleted				
VAL_15	15.3840	6.0621	.5682	.3786
.8298				
VAL_16	15.4414	5.7922	.6319	.4433
.8122				
VAL_17	15.3267	5.8855	.6794	.5267
.7983				
VAL_18	15.2594	5.9126	.7084	.5515
.7912				
VAL_19	15.3067	6.1732	.6458	.4689
.8082				

Analysis of Variance

Source of Variation	Sum of Sq.	DF	Mean Square	F
Between People	717.0145	400	1.7925	
Within People	466.0000	1604	.2905	
Between Measures	7.9970	4	1.9993	6.9842
Residual	458.0030	1600	.2863	
Total	1183.0145	2004	.5903	
Grand Mean	3.8359			

Hotelling's T-Squared = 23.8903 F = 5.9278 Prob. = .0001
 Degrees of Freedom: Numerator = 4 Denominator = 397

R E L I A B I L I T Y A N A L Y S I S - S C A L E (A L P H A)

Reliability Coefficients 5 items

Alpha = .8403 Standardized item alpha = .8426

2. V2 : Plaisir/Evasion

RELIABILITY ANALYSIS - SCALE (ALPHA)

		Mean	Std Dev	Cases
1.	VAL_07	3.6459	.8058	401.0
2.	VAL_08	3.5212	.8094	401.0
3.	VAL_09	3.6060	.8599	401.0
4.	VAL_10	3.5761	.8601	401.0
5.	VAL_11	3.4314	.8130	401.0

Covariance Matrix

	VAL_07	VAL_08	VAL_09	VAL_10	VAL_11
VAL_07	.6493				
VAL_08	.3625	.6552			
VAL_09	.3726	.3909	.7394		
VAL_10	.2920	.2765	.4600	.7398	
VAL_11	.2732	.2696	.3254	.3959	.6609

Correlation Matrix

	VAL_07	VAL_08	VAL_09	VAL_10	VAL_11
VAL_07	1.0000				
VAL_08	.5558	1.0000			
VAL_09	.5378	.5616	1.0000		
VAL_10	.4213	.3972	.6220	1.0000	
VAL_11	.4170	.4097	.4655	.5661	1.0000

RELIABILITY ANALYSIS - SCALE (ALPHA)

N of Cases = 401.0

Statistics for Scale	Mean	Variance	Std Dev	N of Variables	
	17.7805	10.2817	3.2065	5	
Item Means	Mean	Minimum	Maximum	Range	Max/Min
Variance	3.5561	3.4314	3.6459	.2145	1.0625
	.0069				
Item Variances	Mean	Minimum	Maximum	Range	Max/Min
Variance	.6889	.6493	.7398	.0905	1.1394
	.0022				
Inter-item	Mean	Minimum	Maximum	Range	Max/Min
Covariances	.3419	.2696	.4600	.1905	1.7065
Variance					
	.0040				

Inter-item Correlations Variance	Mean	Minimum	Maximum	Range	Max/Min
.0064	.4954	.3972	.6220	.2249	1.5662

Item-total Statistics

	Scale Mean	Scale Variance	Corrected Item-Total Correlation	Squared Multiple Correlation
Alpha if Item Deleted				
VAL_07	14.1347	7.0318	.6085	.4016
.8033				
VAL_08	14.2594	7.0276	.6056	.4170
.8041				
VAL_09	14.1746	6.4445	.7096	.5320
.7736				
VAL_10	14.2045	6.6931	.6401	.4860
.7945				
VAL_11	14.3491	7.0928	.5838	.3759
.8101				

Analysis of Variance

Source of Variation	Sum of Sq.	DF	Mean Square	F
Between People	822.5377	400	2.0563	
Within People	566.4000	1604	.3531	
Between Measures	11.1122	4	2.7781	8.0047
Residual	555.2878	1600	.3471	
Total	1388.9377	2004	.6931	
Grand Mean	3.5561			

Hotelling's T-Squared = 32.1447 F = 7.9759 Prob. = .0000
 Degrees of Freedom: Numerator = 4 Denominator = 397

R E L I A B I L I T Y A N A L Y S I S - S C A L E (A L P H A)

Reliability Coefficients 5 items

Alpha = .8312 Standardized item alpha = .8308

3. V3 : Valeur Sociale

RELIABILITY ANALYSIS - SCALE (ALPHA)

		Mean	Std Dev	Cases
1.	VAL_20	3.3142	.9466	401.0
2.	VAL_21	3.1945	.9524	401.0

Covariance Matrix

	VAL_20	VAL_21
VAL_20	.8960	
VAL_21	.6612	.9071

Correlation Matrix

	VAL_20	VAL_21
VAL_20	1.0000	
VAL_21	.7335	1.0000

RELIABILITY ANALYSIS - SCALE (ALPHA)

N of Cases = 401.0

Statistics for Scale	Mean	Variance	Std Dev	N of Variables	
	6.5087	3.1255	1.7679	2	
Item Means	Mean	Minimum	Maximum	Range	Max/Min
Variance	3.2544	3.1945	3.3142	.1197	1.0375
	.0072				
Item Variances	Mean	Minimum	Maximum	Range	Max/Min
Variance	.9015	.8960	.9071	.0110	1.0123
	.0001				
Inter-item	Mean	Minimum	Maximum	Range	Max/Min
Covariances	.6612	.6612	.6612	.0000	1.0000
Variance					
	.0000				

Inter-item Correlations Variance	Mean	Minimum	Maximum	Range	Max/Min
.0000	.7335	.7335	.7335	.0000	1.0000

Item-total Statistics

	Scale Mean	Scale Variance	Corrected Item-Total Correlation	Squared Multiple Correlation
Alpha if Item Deleted				
VAL_20	3.1945	.9071	.7335	.5380
VAL_21	3.3142	.8960	.7335	.5380

Analysis of Variance

Source of Variation	Sum of Sq.	DF	Mean Square	F
Between People	625.1097	400	1.5628	
Within People	99.0000	401	.2469	
Between Measures	2.8728	1	2.8728	11.9542
Residual	96.1272	400	.2403	
Total	724.1097	801	.9040	
Grand Mean	3.2544			

Hotelling's T-Squared = 11.9542 F = 11.9542 Prob. = .0006
 Degrees of Freedom: Numerator = 1 Denominator = 400

R E L I A B I L I T Y A N A L Y S I S - S C A L E (A L P H A)

Reliability Coefficients 2 items

Alpha = .8462 Standardized item alpha = .8462

4. V4 : Amusement

RELIABILITY ANALYSIS - SCALE (ALPHA)

		Mean	Std Dev	Cases
1.	VAL_04	3.3042	.8168	401.0
2.	VAL_05	3.4564	.8147	401.0

Covariance Matrix

	VAL_04	VAL_05
VAL_04	.6672	
VAL_05	.3158	.6637

Correlation Matrix

	VAL_04	VAL_05
VAL_04	1.0000	
VAL_05	.4746	1.0000

RELIABILITY ANALYSIS - SCALE (ALPHA)

N of Cases = 401.0

Statistics for Scale	Mean	Variance	Std Dev	N of Variables	
	6.7606	1.9625	1.4009	2	
Item Means	Mean	Minimum	Maximum	Range	Max/Min
Variance	3.3803	3.3042	3.4564	.1521	1.0460
	.0116				
Item Variances	Mean	Minimum	Maximum	Range	Max/Min
Variance	.6655	.6637	.6672	.0035	1.0053
	.0000				
Inter-item Covariances	Mean	Minimum	Maximum	Range	Max/Min
Variance	.3158	.3158	.3158	.0000	1.0000
	.0000				

Inter-item Correlations Variance	Mean	Minimum	Maximum	Range	Max/Min
.0000	.4746	.4746	.4746	.0000	1.0000

Item-total Statistics

	Scale Mean	Scale Variance	Corrected Item- Total Correlation	Squared Multiple Correlation
Alpha if Item Deleted				
VAL_04	3.4564	.6637	.4746	.2252
VAL_05	3.3042	.6672	.4746	.2252

Analysis of Variance

Source of Variation Prob.	Sum of Sq.	DF	Mean Square	F
Between People	392.5087	400	.9813	
Within People	144.5000	401	.3603	
Between Measures .0003	4.6397	1	4.6397	13.2694
Residual	139.8603	400	.3497	
Total	537.0087	801	.6704	
Grand Mean	3.3803			

Hotelling's T-Squared = 13.2694 F = 13.2694 Prob. = .0003
 Degrees of Freedom: Numerator = 1 Denominator = 400

R E L I A B I L I T Y A N A L Y S I S - S C A L E (A L P H A)

Reliability Coefficients 2 items

Alpha = .6437 Standardized item alpha = .6437

< Annexe 8 > Analyse descriptive : la valeur

	Mean	Std. Deviation	Analysis N
VAL_04	3.30	.817	401
VAL_05	3.46	.815	401
VAL_07	3.65	.806	401
VAL_08	3.52	.809	401
VAL_09	3.61	.860	401
VAL_10	3.58	.860	401
VAL_11	3.43	.813	401
VAL_15	3.80	.805	401
VAL_16	3.74	.821	401
VAL_17	3.85	.759	401
VAL_18	3.92	.730	401
VAL_19	3.87	.712	401
VAL_20	3.31	.947	401
VAL_21	3.19	.952	401

< Annexe 9 > Analyse de la corrélation : la valeur

	VAL_04	VAL_05	VAL_07	VAL_08	VAL_09	VAL_10	VAL_11
VAL_04	1	.475(**)	.244(**)	.194(**)	.242(**)	.237(**)	.257(**)
VAL_05	.475(**)	1	.342(**)	.272(**)	.325(**)	.387(**)	.457(**)
VAL_07	.244(**)	.342(**)	1	.556(**)	.538(**)	.421(**)	.417(**)
VAL_08	.194(**)	.272(**)	.556(**)	1	.562(**)	.397(**)	.410(**)
VAL_09	.242(**)	.325(**)	.538(**)	.562(**)	1	.622(**)	.466(**)
VAL_10	.237(**)	.387(**)	.421(**)	.397(**)	.622(**)	1	.566(**)
VAL_11	.257(**)	.457(**)	.417(**)	.410(**)	.466(**)	.566(**)	1
VAL_15	.129(**)	.200(**)	.327(**)	.310(**)	.411(**)	.337(**)	.265(**)
VAL_16	.164(**)	.127(*)	.287(**)	.330(**)	.392(**)	.317(**)	.200(**)
VAL_17	.105(*)	.287(**)	.332(**)	.312(**)	.378(**)	.391(**)	.346(**)
VAL_18	.133(**)	.246(**)	.343(**)	.400(**)	.463(**)	.427(**)	.277(**)
VAL_19	.170(**)	.320(**)	.318(**)	.315(**)	.429(**)	.418(**)	.341(**)
VAL_20	.148(**)	.206(**)	.176(**)	.246(**)	.269(**)	.259(**)	.317(**)
VAL_21	.162(**)	.191(**)	.087	.212(**)	.176(**)	.162(**)	.305(**)

** Correlation is significant at the 0.01 level (2-tailed).

* Correlation is significant at the 0.05 level (2-tailed).

	VAL_15	VAL_16	VAL_17	VAL_18	VAL_19	VAL_20	VAL_21
VAL_04	.129(**)	.164(**)	.105(*)	.133(**)	.170(**)	.148(**)	.162(**)
VAL_05	.200(**)	.127(*)	.287(**)	.246(**)	.320(**)	.206(**)	.191(**)
VAL_07	.327(**)	.287(**)	.332(**)	.343(**)	.318(**)	.176(**)	.087
VAL_08	.310(**)	.330(**)	.312(**)	.400(**)	.315(**)	.246(**)	.212(**)
VAL_09	.411(**)	.392(**)	.378(**)	.463(**)	.429(**)	.269(**)	.176(**)
VAL_10	.337(**)	.317(**)	.391(**)	.427(**)	.418(**)	.259(**)	.162(**)
VAL_11	.265(**)	.200(**)	.346(**)	.277(**)	.341(**)	.317(**)	.305(**)
VAL_15	1	.581(**)	.409(**)	.427(**)	.421(**)	.180(**)	.117(*)
VAL_16	.581(**)	1	.480(**)	.528(**)	.427(**)	.180(**)	.100(*)
VAL_17	.409(**)	.480(**)	1	.669(**)	.613(**)	.225(**)	.171(**)
VAL_18	.427(**)	.528(**)	.669(**)	1	.615(**)	.163(**)	.062
VAL_19	.421(**)	.427(**)	.613(**)	.615(**)	1	.297(**)	.144(**)
VAL_20	.180(**)	.180(**)	.225(**)	.163(**)	.297(**)	1	.733(**)
VAL_21	.117(*)	.100(*)	.171(**)	.062	.144(**)	.733(**)	1

** Correlation is significant at the 0.01 level (2-tailed).

* Correlation is significant at the 0.05 level (2-tailed).

< Annexe 10 > Analyse factorielle exploratoire : la satisfaction

KMO and Bartlett's Test

Kaiser-Meyer-Olkin Measure of Sampling Adequacy.		.906
Bartlett's Test of Sphericity	Approx. Chi-Square	3192.950
	df	136
	Sig.	.000

Communalities

	Initial	Extraction
SATIS_01	1.000	.490
SATIS_02	1.000	.576
SATIS_03	1.000	.446
SATIS_05	1.000	.554
SATIS_06	1.000	.750
SATIS_07	1.000	.553
SATIS_08	1.000	.439
SATIS_09	1.000	.603
SATIS_10	1.000	.531
SATIS_11	1.000	.583
SATIS_12	1.000	.457
SATIS_13	1.000	.715
SATIS_14	1.000	.454
SATIS_15	1.000	.684
SATIS_16	1.000	.689
SATIS_17	1.000	.655
SATIS_18	1.000	.639

Extraction Method: Principal Component Analysis.

Total Variance Explained

Component	Initial Eigenvalues			Extraction Sums of Squared Loadings			Rotation Sums of Squared Loadings		
	Total	% of Variance	Cumulative %	Total	% of Variance	Cumulative %	Total	% of Variance	Cumulative %
1	7.373	43.373	43.373	7.373	43.373	43.373	3.917	23.044	23.044
2	1.439	8.464	51.838	1.439	8.464	51.838	3.875	22.797	45.840
3	1.003	5.901	57.739	1.003	5.901	57.739	2.023	11.898	57.739
4	.898	5.284	63.022						
5	.769	4.524	67.547						
6	.724	4.260	71.807						
7	.680	3.998	75.805						
8	.647	3.809	79.614						
9	.589	3.466	83.080						
10	.509	2.994	86.074						
11	.449	2.644	88.718						
12	.398	2.343	91.061						
13	.386	2.270	93.331						
14	.342	2.011	95.342						
15	.297	1.746	97.088						
16	.271	1.592	98.680						
17	.224	1.320	100.000						

Extraction Method: Principal Component Analysis.

Rotated Component Matrix ^a

	Component		
	1	2	3
SATIS_09	.716	.248	-.169
SATIS_07	.706	.106	.208
SATIS_02	.674	.348	-.028
SATIS_05	.655	.198	.294
SATIS_10	.626	.215	.305
SATIS_14	.607	.205	.207
SATIS_12	.563	.232	.293
SATIS_03	.551	.302	.227
SATIS_16	.132	.784	.239
SATIS_15	.155	.760	.286
SATIS_17	.362	.723	-.035
SATIS_18	.341	.708	.146
SATIS_11	.272	.606	.377
SATIS_08	.228	.580	.224
SATIS_01	.371	.545	.234
SATIS_06	.228	.259	.794
SATIS_13	.192	.356	.743

Extraction Method: Principal Component Analysis.

Rotation Method: Varimax with Kaiser Normalization.

a. Rotation converged in 6 iterations.

< Annexe 11 > Analyse de la fiabilité : la satisfaction

1. S1 : Serivice Périphérique

RELIABILITY ANALYSIS - SCALE (ALPHA)

		Mean	Std Dev	Cases
1.	SATIS_02	3.2444	.8804	401.0
2.	SATIS_03	3.5187	.7552	401.0
3.	SATIS_05	3.3716	.7065	401.0
4.	SATIS_07	3.2868	.7906	401.0
5.	SATIS_09	3.2469	.9200	401.0
6.	SATIS_10	3.4539	.7507	401.0
7.	SATIS_12	3.4389	.7293	401.0
8.	SATIS_14	3.2419	.8360	401.0

Covariance Matrix

	SATIS_02	SATIS_03	SATIS_05	SATIS_07	SATIS_09
SATIS_02	.7751				
SATIS_03	.3104	.5703			
SATIS_05	.2740	.2193	.4991		
SATIS_07	.2872	.2209	.2732	.6250	
SATIS_09	.4470	.2166	.2205	.2990	.8464
SATIS_10	.2463	.3115	.2559	.2545	.3327
SATIS_12	.2625	.1968	.2540	.2113	.2464
SATIS_14	.2807	.2317	.2549	.3480	.2726

	SATIS_10	SATIS_12	SATIS_14
SATIS_10	.5635		
SATIS_12	.2228	.5319	
SATIS_14	.2249	.2411	.6988

Correlation Matrix

	SATIS_02	SATIS_03	SATIS_05	SATIS_07	SATIS_09
SATIS_02	1.0000				
SATIS_03	.4669	1.0000			
SATIS_05	.4405	.4110	1.0000		
SATIS_07	.4127	.3699	.4891	1.0000	
SATIS_09	.5519	.3118	.3393	.4111	1.0000
SATIS_10	.3727	.5495	.4826	.4289	.4817
SATIS_12	.4088	.3573	.4930	.3665	.3672
SATIS_14	.3814	.3670	.4316	.5265	.3545

R E L I A B I L I T Y A N A L Y S I S - S C A L E (A L P H A)

Correlation Matrix

	SATIS_10	SATIS_12	SATIS_14
SATIS_10	1.0000		
SATIS_12	.4070	1.0000	
SATIS_14	.3585	.3954	1.0000

N of Cases = 401.0

Statistics for Scale	Mean	Variance	Std Dev	N of Variables	
	26.8030	19.9436	4.4658	8	
Item Means	Mean	Minimum	Maximum	Range	Max/Min
Variance	3.3504	3.2419	3.5187	.2768	1.0854
	.0122				
Item Variances	Mean	Minimum	Maximum	Range	Max/Min
Variance	.6388	.4991	.8464	.3473	1.6959
	.0153				
Inter-item Covariances	Mean	Minimum	Maximum	Range	Max/Min
Variance	.2649	.1968	.4470	.2502	2.2718
	.0027				
Inter-item Correlations	Mean	Minimum	Maximum	Range	Max/Min
Variance	.4191	.3118	.5519	.2401	1.7700
	.0041				

Item-total Statistics

	Scale Mean	Scale Variance	Corrected Item-Total Correlation	Squared Multiple Correlation
Alpha if Item Deleted				
if Item Deleted				
Deleted				

SATIS_02 .8284	23.5586	14.9522	.6192	.4520
SATIS_03 .8348	23.2843	15.9590	.5659	.4070
SATIS_05 .8292	23.4314	15.9409	.6211	.4277
SATIS_07 .8297	23.5162	15.5304	.6079	.4090
SATIS_09 .8356	23.5561	15.0275	.5706	.4227
SATIS_10 .8284	23.3491	15.6828	.6219	.4699
SATIS_12 .8358	23.3641	16.1421	.5579	.3358
SATIS_14 .8354	23.5611	15.5369	.5626	.3599

RELIABILITY ANALYSIS - SCALE (ALPHA)

Analysis of Variance

Source of Variation Prob.	Sum of Sq.	DF	Mean Square	F
Between People	997.1796	400	2.4929	
Within People	1081.0000	2807	.3851	
Between Measures .0000	34.1197	7	4.8742	13.0367
Residual	1046.8803	2800	.3739	
Total	2078.1796	3207	.6480	
Grand Mean	3.3504			

Hotelling's T-Squared = 72.9617 F = 10.2667 Prob. = .0000
 Degrees of Freedom: Numerator = 7 Denominator = 394

RELIABILITY ANALYSIS - SCALE (ALPHA)

Reliability Coefficients 8 items

Alpha = .8500 Standardized item alpha = .8523

2. S2 : Service Central

RELIABILITY ANALYSIS - SCALE (ALPHA)

		Mean	Std Dev	Cases
1.	SATIS_01	3.5711	.7814	401.0
2.	SATIS_08	3.7032	.7511	401.0
3.	SATIS_15	3.7257	.8028	401.0
4.	SATIS_16	3.7456	.7617	401.0
5.	SATIS_17	3.3441	.8284	401.0
6.	SATIS_18	3.5761	.7582	401.0

Covariance Matrix

	SATIS_01	SATIS_08	SATIS_15	SATIS_16	SATIS_17
SATIS_01	.6106				
SATIS_08	.2599	.5642			
SATIS_15	.2995	.2634	.6446		
SATIS_16	.2706	.2593	.4250	.5801	
SATIS_17	.2780	.2499	.3421	.3303	.6863
SATIS_18	.2802	.2714	.3159	.3069	.4263
	SATIS_18				
SATIS_18	.5748				

Correlation Matrix

	SATIS_01	SATIS_08	SATIS_15	SATIS_16	SATIS_17
SATIS_01	1.0000				
SATIS_08	.4428	1.0000			
SATIS_15	.4775	.4368	1.0000		
SATIS_16	.4547	.4533	.6951	1.0000	
SATIS_17	.4294	.4016	.5144	.5234	1.0000
SATIS_18	.4730	.4765	.5190	.5314	.6787
	SATIS_18				
SATIS_18	1.0000				

RELIABILITY ANALYSIS - SCALE (ALPHA)

N of Cases = 401.0

Statistics for Scale	Mean	Variance	Std Dev	N of Variables	
	21.6658	12.8181	3.5802	6	
Item Means	Mean	Minimum	Maximum	Range	Max/Min
Variance	3.6110	3.3441	3.7456	.4015	1.1201
.0228					
Item Variances	Mean	Minimum	Maximum	Range	Max/Min
Variance	.6101	.5642	.6863	.1221	1.2163
.0022					
Inter-item Covariances	Mean	Minimum	Maximum	Range	Max/Min
Variance	.3052	.2499	.4263	.1764	1.7058

.0030

Inter-item
Correlations
Variance

Mean	Minimum	Maximum	Range	Max/Min
.5005	.4016	.6951	.2935	1.7309

.0069

Item-total Statistics

	Scale Mean	Scale Variance	Corrected Item-Total Correlation	Squared Multiple Correlation
Alpha if Item Deleted				
SATIS_01 .8457	18.0948	9.4310	.5785	.3406
SATIS_08 .8488	17.9626	9.6461	.5589	.3239
SATIS_15 .8255	17.9401	8.8814	.6880	.5418
SATIS_16 .8247	17.9202	9.0536	.6947	.5459
SATIS_17 .8313	18.3217	8.8788	.6589	.5102
SATIS_18 .8234	18.0898	9.0419	.7021	.5454

Analysis of Variance

Source of Variation	Sum of Sq.	DF	Mean Square	F
Between People	854.5370	400	2.1363	
Within People	655.3333	2005	.3268	
Between Measures	45.6409	5	9.1282	29.9436
Residual	609.6924	2000	.3048	
Total	1509.8703	2405	.6278	
Grand Mean	3.6110			

R E L I A B I L I T Y A N A L Y S I S - S C A L E (A L P H A)

Hotelling's T-Squared = 130.5851 F = 25.8559 Prob. = .0000
 Degrees of Freedom: Numerator = 5 Denominator = 396

Reliability Coefficients 6 items

Alpha = .8573 Standardized item alpha = .8574

3. S3 : Prix

RELIABILITY ANALYSIS - SCALE (ALPHA)

		Mean	Std Dev	Cases
1.	SATIS_06	3.6858	.8579	401.0
2.	SATIS_13	3.7032	.8392	401.0

Covariance Matrix

	SATIS_06	SATIS_13
SATIS_06	.7360	
SATIS_13	.4640	.7042

Correlation Matrix

	SATIS_06	SATIS_13
SATIS_06	1.0000	
SATIS_13	.6445	1.0000

RELIABILITY ANALYSIS - SCALE (ALPHA)

N of Cases = 401.0

Statistics for Scale	Mean	Variance	Std Dev	N of Variables	
	7.3890	2.3683	1.5389	2	
Item Means	Mean	Minimum	Maximum	Range	Max/Min
Variance	3.6945	3.6858	3.7032	.0175	1.0047
	.0002				
Item Variances	Mean	Minimum	Maximum	Range	Max/Min
Variance	.7201	.7042	.7360	.0318	1.0452
	.0005				
Inter-item Covariances	Mean	Minimum	Maximum	Range	Max/Min
Variance	.4640	.4640	.4640	.0000	1.0000
	.0000				
Inter-item Correlations	Mean	Minimum	Maximum	Range	Max/Min
Variance	.6445	.6445	.6445	.0000	1.0000
	.0000				

Item-total Statistics

Alpha	Scale Mean	Scale Variance	Corrected Item-	Squared

if Item Deleted	if Item Deleted	if Item Deleted	Total Correlation	Multiple Correlation
SATIS_06	3.7032	.7042	.6445	.4154
. SATIS_13	3.6858	.7360	.6445	.4154
.				

Analysis of Variance

Source of Variation Prob.	Sum of Sq.	DF	Mean Square	F
Between People	473.6559	400	1.1841	
Within People	102.5000	401	.2556	
Between Measures	.0611	1	.0611	.2386
.6255				
Residual	102.4389	400	.2561	
Total	576.1559	801	.7193	
Grand Mean	3.6945			

Hotelling's T-Squared = .2386 F = .2386 Prob. =
.6255
Degrees of Freedom: Numerator = 1 Denominator =
400

R E L I A B I L I T Y A N A L Y S I S - S C A L E (A L P H A)

Reliability Coefficients 2 items

Alpha = .7837 Standardized item alpha = .7838

< Annexe 12 > Analyse descriptive : la satisfaction

	Mean	Std. Deviation	Analysis N
SATIS_01	3.57	.781	401
SATIS_02	3.24	.880	401
SATIS_03	3.52	.755	401
SATIS_05	3.37	.706	401
SATIS_06	3.69	.858	401
SATIS_07	3.29	.791	401
SATIS_08	3.70	.751	401
SATIS_09	3.25	.920	401
SATIS_10	3.45	.751	401
SATIS_11	3.66	.762	401
SATIS_12	3.44	.729	401
SATIS_13	3.70	.839	401
SATIS_14	3.24	.836	401
SATIS_15	3.73	.803	401
SATIS_16	3.75	.762	401
SATIS_17	3.34	.828	401
SATIS_18	3.58	.758	401

< Annexe 13 > Analyse de la corrélation : la satisfaction

	SATIS_0 1	SATIS_0 2	SATIS_0 3	SATIS_0 4	SATIS_0 5	SATIS_0 6	SATIS_0 7	SATIS_0 8
SATIS_0 1	1	.542(**)	.475(**)	.498(**)	.462(**)	.406(**)	.321(**)	.443(**)
SATIS_0 2	.542(**)	1	.467(**)	.459(**)	.440(**)	.317(**)	.413(**)	.314(**)
SATIS_0 3	.475(**)	.467(**)	1	.475(**)	.411(**)	.333(**)	.370(**)	.285(**)
SATIS_0 4	.498(**)	.459(**)	.475(**)	1	.521(**)	.342(**)	.374(**)	.415(**)
SATIS_0 5	.462(**)	.440(**)	.411(**)	.521(**)	1	.399(**)	.489(**)	.317(**)
SATIS_0 6	.406(**)	.317(**)	.333(**)	.342(**)	.399(**)	1	.343(**)	.367(**)
SATIS_0 7	.321(**)	.413(**)	.370(**)	.374(**)	.489(**)	.343(**)	1	.329(**)
SATIS_0 8	.443(**)	.314(**)	.285(**)	.415(**)	.317(**)	.367(**)	.329(**)	1
SATIS_0 9	.280(**)	.552(**)	.312(**)	.377(**)	.339(**)	.184(**)	.411(**)	.323(**)
SATIS_1 0	.371(**)	.373(**)	.549(**)	.418(**)	.483(**)	.370(**)	.429(**)	.355(**)
SATIS_1 1	.480(**)	.367(**)	.417(**)	.498(**)	.418(**)	.451(**)	.300(**)	.430(**)
SATIS_1 2	.375(**)	.409(**)	.357(**)	.426(**)	.493(**)	.325(**)	.366(**)	.311(**)
SATIS_1 3	.400(**)	.274(**)	.330(**)	.355(**)	.309(**)	.645(**)	.294(**)	.407(**)
SATIS_1 4	.255(**)	.381(**)	.367(**)	.382(**)	.432(**)	.329(**)	.526(**)	.238(**)
SATIS_1 5	.477(**)	.364(**)	.355(**)	.389(**)	.334(**)	.423(**)	.290(**)	.437(**)
SATIS_1 6	.455(**)	.354(**)	.404(**)	.436(**)	.334(**)	.409(**)	.296(**)	.453(**)
SATIS_1 7	.429(**)	.375(**)	.361(**)	.486(**)	.409(**)	.307(**)	.349(**)	.402(**)
SATIS_1 8	.473(**)	.407(**)	.398(**)	.499(**)	.412(**)	.398(**)	.366(**)	.477(**)

** Correlation is significant at the 0.01 level (2-tailed).

	SATIS_0 9	SATIS_1 0	SATIS_1 1	SATIS_1 2	SATIS_1 3	SATIS_1 4	SATIS_1 5
SATIS_0 1	.280(**)	.371(**)	.480(**)	.375(**)	.400(**)	.255(**)	.477(**)
SATIS_0	.552(**)	.373(**)	.367(**)	.409(**)	.274(**)	.381(**)	.364(**)

2)))))))
SATIS_0	.312(**)	.549(**)	.417(**)	.357(**)	.330(**)	.367(**)	.355(**)
3)))))))
SATIS_0	.377(**)	.418(**)	.498(**)	.426(**)	.355(**)	.382(**)	.389(**)
4)))))))
SATIS_0	.339(**)	.483(**)	.418(**)	.493(**)	.309(**)	.432(**)	.334(**)
5)))))))
SATIS_0	.184(**)	.370(**)	.451(**)	.325(**)	.645(**)	.329(**)	.423(**)
6)))))))
SATIS_0	.411(**)	.429(**)	.300(**)	.366(**)	.294(**)	.526(**)	.290(**)
7)))))))
SATIS_0	.323(**)	.355(**)	.430(**)	.311(**)	.407(**)	.238(**)	.437(**)
8)))))))
SATIS_0	1	.482(**)	.313(**)	.367(**)	.241(**)	.354(**)	.268(**)
9)))))))
SATIS_1	.482(**)	1	.425(**)	.407(**)	.381(**)	.358(**)	.406(**)
0)))))))
SATIS_1	.313(**)	.425(**)	1	.419(**)	.478(**)	.362(**)	.586(**)
1)))))))
SATIS_1	.367(**)	.407(**)	.419(**)	1	.414(**)	.395(**)	.330(**)
2)))))))
SATIS_1	.241(**)	.381(**)	.478(**)	.414(**)	1	.338(**)	.476(**)
3)))))))
SATIS_1	.354(**)	.358(**)	.362(**)	.395(**)	.338(**)	1	.360(**)
4)))))))
SATIS_1	.268(**)	.406(**)	.586(**)	.330(**)	.476(**)	.360(**)	1
5)))))))
SATIS_1	.218(**)	.342(**)	.552(**)	.323(**)	.417(**)	.332(**)	.695(**)
6)))))))
SATIS_1	.407(**)	.319(**)	.448(**)	.395(**)	.359(**)	.425(**)	.514(**)
7)))))))
SATIS_1	.340(**)	.409(**)	.515(**)	.401(**)	.458(**)	.415(**)	.519(**)
8)))))))

** Correlation is significant at the 0.01 level (2-tailed).

	SATIS_1 6	SATIS_1 7	SATIS_1 8
SATIS_0 1	.455(**)	.429(**)	.473(**)
SATIS_0 2	.354(**)	.375(**)	.407(**)
SATIS_0 3	.404(**)	.361(**)	.398(**)
SATIS_0 4	.436(**)	.486(**)	.499(**)
SATIS_0 5	.334(**)	.409(**)	.412(**)
SATIS_0 6	.409(**)	.307(**)	.398(**)
SATIS_0 7	.296(**)	.349(**)	.366(**)
SATIS_0 8	.453(**)	.402(**)	.477(**)
SATIS_0 9	.218(**)	.407(**)	.340(**)
SATIS_1 0	.342(**)	.319(**)	.409(**)
SATIS_1 1	.552(**)	.448(**)	.515(**)
SATIS_1 2	.323(**)	.395(**)	.401(**)
SATIS_1 3	.417(**)	.359(**)	.458(**)
SATIS_1 4	.332(**)	.425(**)	.415(**)
SATIS_1 5	.695(**)	.514(**)	.519(**)
SATIS_1 6	1	.523(**)	.531(**)
SATIS_1 7	.523(**)	1	.679(**)
SATIS_1 8	.531(**)	.679(**)	1

** Correlation is significant at the 0.01 level (2-tailed).

< Annexe 14 > Analyse factorielle exploratoire : la fidélité

KMO and Bartlett's Test

Kaiser-Meyer-Olkin Measure of Sampling Adequacy.		.801
Bartlett's Test of Sphericity	Approx. Chi-Square	1022.436
	df	10
Sig.		.000

Communalities

	Initial	Extraction
FIDEL_01	1.000	.803
FIDEL_02	1.000	.861
FIDEL_03	1.000	.759
FIDEL_05	1.000	.785
FIDEL_06	1.000	.846

Extraction Method: Principal Component Analysis.

Total Variance Explained

Component	Initial Eigenvalues			Extraction Sums of Squared Loadings			Rotation Sums of Squared Loadings		
	Total	% of Variance	Cumulative %	Total	% of Variance	Cumulative %	Total	% of Variance	Cumulative %
1	3.235	64.701	64.701	3.235	64.701	64.701	2.361	47.222	47.222
2	.818	16.366	81.067	.818	16.366	81.067	1.692	33.844	81.067
3	.402	8.031	89.098						
4	.322	6.439	95.537						
5	.223	4.463	100.000						

Extraction Method: Principal Component Analysis.

Rotated Component Matrix ^a

	Component	
	1	2
FIDEL_02	.901	.223
FIDEL_01	.861	.249
FIDEL_03	.799	.346
FIDEL_06	.197	.898
FIDEL_05	.362	.809

Extraction Method: Principal Component Analysis.
Rotation Method: Varimax with Kaiser Normalization.

a. Rotation converged in 3 iterations.

< Annexe 15 > Analyse de la fiabilité : la fidélité

1. F1 : Revisite/Recommandation

RELIABILITY ANALYSIS - SCALE (ALPHA)

		Mean	Std Dev	Cases
1.	FIDEL_01	3.9002	.8062	401.0
2.	FIDEL_02	3.8878	.7777	401.0
3.	FIDEL_03	3.7855	.7835	401.0

Covariance Matrix

	FIDEL_01	FIDEL_02	FIDEL_03
FIDEL_01	.6500		
FIDEL_02	.4763	.6049	
FIDEL_03	.4086	.4359	.6139

Correlation Matrix

	FIDEL_01	FIDEL_02	FIDEL_03
FIDEL_01	1.0000		
FIDEL_02	.7596	1.0000	
FIDEL_03	.6468	.7153	1.0000

RELIABILITY ANALYSIS - SCALE (ALPHA)

N of Cases = 401.0

Statistics for Scale	Mean	Variance	Std Dev	N of Variables	
	11.5736	4.5102	2.1237	3	
Item Means	Mean	Minimum	Maximum	Range	Max/Min
Variance	3.8579	3.7855	3.9002	.1147	1.0303
	.0040				
Item Variances	Mean	Minimum	Maximum	Range	Max/Min
Variance	.6229	.6049	.6500	.0451	1.0746
	.0006				
Inter-item Covariances	Mean	Minimum	Maximum	Range	Max/Min
Variance	.4402	.4086	.4763	.0677	1.1658
	.0009				

Inter-item Correlations Variance	Mean	Minimum	Maximum	Range	Max/Min
.0026	.7072	.6468	.7596	.1128	1.1744

Item-total Statistics

	Scale Mean if Item Deleted	Scale Variance if Item Deleted	Corrected Item- Total Correlation	Squared Multiple Correlation
Alpha				
FIDEL_01 .8340	7.6733	2.0905	.7590	.5988
FIDEL_02 .7853	7.6858	2.0810	.8130	.6632
FIDEL_03 .8630	7.7880	2.2075	.7254	.5369

Analysis of Variance

Source of Variation Prob.	Sum of Sq.	DF	Mean Square	F
Between People	601.3599	400	1.5034	
Within People	149.3333	802	.1862	
Between Measures .0002	3.1771	2	1.5885	8.6950
Residual	146.1563	800	.1827	
Total	750.6933	1202	.6245	
Grand Mean	3.8579			

Hotelling's T-Squared = 14.7115 F = 7.3373 Prob. = .0007
 Degrees of Freedom: Numerator = 2 Denominator = 399

R E L I A B I L I T Y A N A L Y S I S - S C A L E (A L P H A)

Reliability Coefficients 3 items

Alpha = .8785 Standardized item alpha = .8787

2. F2 : Attachement/Adhésion

RELIABILITY ANALYSIS - SCALE (ALPHA)

		Mean	Std Dev	Cases
1.	FIDEL_05	3.4289	.8066	401.0
2.	FIDEL_06	3.3367	.9321	401.0

Covariance Matrix

	FIDEL_05	FIDEL_06
FIDEL_05	.6506	
FIDEL_06	.4652	.8689

Correlation Matrix

	FIDEL_05	FIDEL_06
FIDEL_05	1.0000	
FIDEL_06	.6188	1.0000

RELIABILITY ANALYSIS - SCALE (ALPHA)

N of Cases = 401.0

Statistics for Scale	Mean	Variance	Std Dev	N of Variables	
	6.7656	2.4499	1.5652	2	
Item Means	Mean	Minimum	Maximum	Range	Max/Min
Variance	3.3828	3.3367	3.4289	.0923	1.0277
	.0043				
Item Variances	Mean	Minimum	Maximum	Range	Max/Min
Variance	.7597	.6506	.8689	.2183	1.3356
	.0238				
Inter-item	Mean	Minimum	Maximum	Range	Max/Min
Covariances	.4652	.4652	.4652	.0000	1.0000
Variance					
	.0000				

Inter-item Correlations Variance	Mean	Minimum	Maximum	Range	Max/Min
.0000	.6188	.6188	.6188	.0000	1.0000

Item-total Statistics

	Scale Mean if Item Deleted	Scale Variance if Item Deleted	Corrected Item- Total Correlation	Squared Multiple Correlation
FIDEL_05	3.3367	.8689	.6188	.3829
FIDEL_06	3.4289	.6506	.6188	.3829

Analysis of Variance

Source of Variation Prob.	Sum of Sq.	DF	Mean Square	F
Between People	489.9825	400	1.2250	
Within People	119.5000	401	.2980	
Between Measures .0165	1.7070	1	1.7070	5.7965
Residual	117.7930	400	.2945	
Total	609.4825	801	.7609	
Grand Mean	3.3828			

Hotelling's T-Squared = 5.7965 F = 5.7965 Prob. = .0165
 Degrees of Freedom: Numerator = 1 Denominator = 400

R E L I A B I L I T Y A N A L Y S I S - S C A L E (A L P H A)

Reliability Coefficients 2 items

Alpha = .7596 Standardized item alpha = .7645

< Annexe 16 > Analyse descriptive et corrélacionnelle : la fidélité

Descriptive Statistics

	Mean	Std. Deviation	Analysis N
FIDEL_01	3.90	.806	401
FIDEL_02	3.89	.778	401
FIDEL_03	3.79	.784	401
FIDEL_05	3.43	.807	401
FIDEL_06	3.34	.932	401

Correlation Matrix

	FIDEL_01	FIDEL_02	FIDEL_03	FIDEL_05	FIDEL_06
FIDEL_01	1	.760(**)	.647(**)	.481(**)	.434(**)
FIDEL_02	.760(**)	1	.715(**)	.499(**)	.401(**)
FIDEL_03	.647(**)	.715(**)	1	.557(**)	.441(**)
FIDEL_05	.481(**)	.499(**)	.557(**)	1	.619(**)
FIDEL_06	.434(**)	.401(**)	.441(**)	.619(**)	1

** Correlation is significant at the 0.01 level (2-tailed).

< Annexe 17 > Analyse factorielle exploratoire : l'implication

KMO and Bartlett's Test

Kaiser-Meyer-Olkin Measure of Sampling Adequacy.		.908
Bartlett's Test of Sphericity	Approx. Chi-Square	3186.738
	df	78
	Sig.	.000

Communalities

	Initial	Extraction
IMPL_01	1.000	.642
IMPL_02	1.000	.530
IMPL_03	1.000	.663
IMPL_04	1.000	.686
IMPL_05	1.000	.589
IMPL_08	1.000	.648
IMPL_09	1.000	.644
IMPL_10	1.000	.706
IMPL_11	1.000	.685
IMPL_13	1.000	.588
IMPL_14	1.000	.652
IMPL_15	1.000	.702
IMPL_16	1.000	.708

Extraction Method: Principal Component Analysis.

Total Variance Explained

Component	Initial Eigenvalues			Rotation Sums of Squared Loadings			Rotation Sums of Squared Loadings		
	Total	of Variance	Cumulative	Total	of Variance	Cumulative	Total	of Variance	Cumulative
1	6.387	49.133	49.133	6.387	49.133	49.133	5.039	38.758	38.758
2	2.057	15.822	64.955	2.057	15.822	64.955	3.405	26.196	64.955
3	.794	6.111	71.066						
4	.667	5.128	76.194						
5	.529	4.072	80.266						
6	.502	3.865	84.131						
7	.386	2.967	87.098						
8	.359	2.761	89.859						
9	.307	2.361	92.220						
10	.302	2.322	94.542						
11	.256	1.969	96.511						
12	.230	1.770	98.281						
13	.223	1.719	100.000						

Extraction Method: Principal Component Analysis.

Rotated Component Matrix ^a

	Component	
	1	2
IMPL_15	.834	.083
IMPL_16	.832	-.126
IMPL_10	.806	.238
IMPL_11	.792	.240
IMPL_14	.762	.268
IMPL_08	.727	.345
IMPL_09	.707	.380
IMPL_13	.695	.324
IMPL_04	.115	.820
IMPL_03	-.013	.814
IMPL_01	.258	.758
IMPL_05	.350	.683
IMPL_02	.284	.671

Extraction Method: Principal Component Analysis.
 Rotation Method: Varimax with Kaiser Normalization.

a. Rotation converged in 3 iterations.

< Annexe 18 > Analyse de la fiabilité : l'implication

1. I1 : Implication cognitive

RELIABILITY ANALYSIS - SCALE (ALPHA)

		Mean	Std Dev	Cases
1.	IMPL_08	3.0449	.9889	401.0
2.	IMPL_09	3.1172	1.0044	401.0
3.	IMPL_10	2.8603	1.0466	401.0
4.	IMPL_11	2.9077	.9818	401.0
5.	IMPL_13	2.9950	1.0025	401.0
6.	IMPL_14	2.9401	1.0754	401.0
7.	IMPL_15	2.6209	1.0752	401.0
8.	IMPL_16	2.3541	1.0767	401.0

Covariance Matrix

	IMPL_08	IMPL_09	IMPL_10	IMPL_11	IMPL_13
IMPL_08	.9780				
IMPL_09	.6822	1.0087			
IMPL_10	.7113	.7464	1.0954		
IMPL_11	.6317	.6333	.7496	.9640	
IMPL_13	.5402	.5731	.5718	.5970	1.0050
IMPL_14	.5677	.6170	.6366	.6195	.7147
IMPL_15	.5721	.5420	.6819	.6174	.5856
IMPL_16	.5391	.4809	.6271	.5553	.5093
	IMPL_14	IMPL_15	IMPL_16		
IMPL_14	1.1564				
IMPL_15	.7848	1.1560			
IMPL_16	.6787	.8496	1.1593		

Correlation Matrix

	IMPL_08	IMPL_09	IMPL_10	IMPL_11	IMPL_13
IMPL_08	1.0000				
IMPL_09	.6869	1.0000			
IMPL_10	.6872	.7101	1.0000		
IMPL_11	.6506	.6423	.7294	1.0000	
IMPL_13	.5449	.5692	.5450	.6066	1.0000
IMPL_14	.5338	.5713	.5656	.5867	.6630
IMPL_15	.5380	.5020	.6060	.5849	.5433
IMPL_16	.5063	.4447	.5565	.5253	.4718

R E L I A B I L I T Y A N A L Y S I S - S C A L E (A L P H A)

Correlation Matrix

	IMPL_14	IMPL_15	IMPL_16
IMPL_14	1.0000		
IMPL_15	.6787	1.0000	
IMPL_16	.5862	.7339	1.0000

N of Cases = 401.0

Statistics for Scale	Mean	Variance	Std Dev	N of Variables	
	22.8404	43.7545	6.6147	8	
Item Means	Mean	Minimum	Maximum	Range	Max/Min
Variance	2.8550	2.3541	3.1172	.7631	1.3242
	.0629				
Item Variances	Mean	Minimum	Maximum	Range	Max/Min
Variance	1.0653	.9640	1.1593	.1953	1.2026
	.0073				
Inter-item Covariances	Mean	Minimum	Maximum	Range	Max/Min
Variance	.6291	.4809	.8496	.3687	1.7666
	.0075				
Inter-item Correlations	Mean	Minimum	Maximum	Range	Max/Min
Variance	.5918	.4447	.7339	.2892	1.6503
	.0059				

Item-total Statistics

	Scale Mean	Scale Variance	Corrected Item-Total Correlation	Squared Multiple Correlation
Alpha if Item Deleted				
if Item Deleted				
Deleted				

IMPL_08 .9100	19.7955	34.2881	.7329	.5888
IMPL_09 .9103	19.7232	34.1957	.7279	.6145
IMPL_10 .9057	19.9800	33.2096	.7833	.6761
IMPL_11 .9072	19.9327	33.9830	.7694	.6277
IMPL_13 .9129	19.8454	34.5660	.6942	.5315
IMPL_14 .9091	19.9002	33.3600	.7437	.6088
IMPL_15 .9088	20.2195	33.3317	.7464	.6559
IMPL_16 .9149	20.4863	34.1154	.6742	.5705

2. I2 : Implication Emotionnelle

RELIABILITY ANALYSIS - SCALE (ALPHA)

		Mean	Std Dev	Cases
1.	IMPL_01	3.2868	.8063	401.0
2.	IMPL_02	3.1970	.7897	401.0
3.	IMPL_03	3.7531	.7690	401.0
4.	IMPL_04	3.7631	.7558	401.0
5.	IMPL_05	3.4763	.8155	401.0

Covariance Matrix

	IMPL_01	IMPL_02	IMPL_03	IMPL_04	IMPL_05
IMPL_01	.6500				
IMPL_02	.4084	.6236			
IMPL_03	.3085	.2463	.5914		
IMPL_04	.3331	.2593	.3689	.5712	
IMPL_05	.3531	.3134	.2554	.3506	.6651

Correlation Matrix

	IMPL_01	IMPL_02	IMPL_03	IMPL_04	IMPL_05
IMPL_01	1.0000				
IMPL_02	.6414	1.0000			
IMPL_03	.4975	.4055	1.0000		
IMPL_04	.5466	.4344	.6346	1.0000	
IMPL_05	.5370	.4867	.4072	.5689	1.0000

RELIABILITY ANALYSIS - SCALE (ALPHA)

N of Cases = 401.0

Statistics for Scale	Mean	Variance	Std Dev	N of Variables	
	17.4763	9.4951	3.0814	5	
Item Means	Mean	Minimum	Maximum	Range	Max/Min
Variance	3.4953	3.1970	3.7631	.5661	1.1771
	.0678				
Item Variances	Mean	Minimum	Maximum	Range	Max/Min
Variance	.6203	.5712	.6651	.0938	1.1643
	.0015				
Inter-item	Mean	Minimum	Maximum	Range	Max/Min
Covariances	.3197	.2463	.4084	.1621	1.6583
Variance					
	.0027				

Inter-item Correlations Variance	Mean	Minimum	Maximum	Range	Max/Min
.0069	.5160	.4055	.6414	.2359	1.5817

< Annexe 19 > Analyse descriptive : l'implication

	Mean	Std. Deviation	Analysis N
IMPL_01	3.29	.806	401
IMPL_02	3.20	.790	401
IMPL_03	3.75	.769	401
IMPL_04	3.76	.756	401
IMPL_05	3.48	.816	401
IMPL_08	3.04	.989	401
IMPL_09	3.12	1.004	401
IMPL_10	2.86	1.047	401
IMPL_11	2.91	.982	401
IMPL_13	3.00	1.002	401
IMPL_14	2.94	1.075	401
IMPL_15	2.62	1.075	401
IMPL_16	2.35	1.077	401

< Annexe 20 > Analyse de la corrélation : l'implication

	IMPL_01	IMPL_02	IMPL_03	IMPL_04	IMPL_05	IMPL_08	IMPL_09
IMPL_01	1	.641(**)	.498(**)	.547(**)	.537(**)	.398(**)	.406(**)
IMPL_02	.641(**)	1	.406(**)	.434(**)	.487(**)	.405(**)	.362(**)
IMPL_03	.498(**)	.406(**)	1	.635(**)	.407(**)	.294(**)	.322(**)
IMPL_04	.547(**)	.434(**)	.635(**)	1	.569(**)	.325(**)	.363(**)
IMPL_05	.537(**)	.487(**)	.407(**)	.569(**)	1	.479(**)	.493(**)
IMPL_08	.398(**)	.405(**)	.294(**)	.325(**)	.479(**)	1	.687(**)
IMPL_09	.406(**)	.362(**)	.322(**)	.363(**)	.493(**)	.687(**)	1
IMPL_10	.353(**)	.375(**)	.199(**)	.277(**)	.424(**)	.687(**)	.710(**)
IMPL_11	.343(**)	.356(**)	.188(**)	.294(**)	.430(**)	.651(**)	.642(**)
IMPL_13	.367(**)	.396(**)	.274(**)	.338(**)	.419(**)	.545(**)	.569(**)
IMPL_14	.409(**)	.335(**)	.245(**)	.324(**)	.435(**)	.534(**)	.571(**)
IMPL_15	.342(**)	.353(**)	.056	.206(**)	.343(**)	.538(**)	.502(**)
IMPL_16	.185(**)	.182(**)	-.066	.063	.192(**)	.506(**)	.445(**)

** Correlation is significant at the 0.01 level (2-tailed).

	IMPL_10	IMPL_11	IMPL_13	IMPL_14	IMPL_15	IMPL_16
IMPL_01	.353(**)	.343(**)	.367(**)	.409(**)	.342(**)	.185(**)
IMPL_02	.375(**)	.356(**)	.396(**)	.335(**)	.353(**)	.182(**)
IMPL_03	.199(**)	.188(**)	.274(**)	.245(**)	.056	-.066
IMPL_04	.277(**)	.294(**)	.338(**)	.324(**)	.206(**)	.063
IMPL_05	.424(**)	.430(**)	.419(**)	.435(**)	.343(**)	.192(**)
IMPL_08	.687(**)	.651(**)	.545(**)	.534(**)	.538(**)	.506(**)
IMPL_09	.710(**)	.642(**)	.569(**)	.571(**)	.502(**)	.445(**)
IMPL_10	1	.729(**)	.545(**)	.566(**)	.606(**)	.556(**)
IMPL_11	.729(**)	1	.607(**)	.587(**)	.585(**)	.525(**)
IMPL_13	.545(**)	.607(**)	1	.663(**)	.543(**)	.472(**)
IMPL_14	.566(**)	.587(**)	.663(**)	1	.679(**)	.586(**)
IMPL_15	.606(**)	.585(**)	.543(**)	.679(**)	1	.734(**)
IMPL_16	.556(**)	.525(**)	.472(**)	.586(**)	.734(**)	1

** Correlation is significant at the 0.01 level (2-tailed).

< Annexe 21 > Analyse typologique non-hiérarchique

Initial Cluster Centers

	Cluster			
	1	2	3	4
Zscore(I1)	2.59416	-1.79001	-2.09236	1.83827
Zscore(I2)	2.44164	2.11712	-3.39985	-1.45268

Iteration History ^a

Iteration	Change in Cluster Centers			
	1	2	3	4
1	1.597	1.995	1.990	1.888
2	.269	.104	.234	.063
3	.056	.061	.038	.037
4	.020	.029	.043	.039
5	.000	.017	.013	.020
6	.000	.000	.000	.000

a. Convergence achieved due to no or small change in cluster centers. The maximum absolute coordinate change for any center is .000. The current iteration is 6. The minimum distance between initial centers is 3.967.

Final Cluster Centers

	Cluster			
	1	2	3	4
Zscore(I1)	1.13048	-.60493	-1.20020	.46059
Zscore(I2)	1.17672	.29921	-1.30642	-.37180

Distances between Final Cluster Centers

Cluster	1	2	3	4
1		1.945	3.406	1.687
2	1.945		1.712	1.259
3	3.406	1.712		1.906
4	1.687	1.259	1.906	

ANOVA

	Cluster		Error		F	Sig.
	Mean Square	df	Mean Square	df		
Zscore(I1)	94.741	3	.292	397	324.867	.000
Zscore(I2)	90.245	3	.326	397	277.161	.000

The F tests should be used only for descriptive purposes because the clusters have been chosen to maximize the differences among cases in different clusters. The observed significance levels are not corrected for this and thus cannot be interpreted as tests of the hypothesis that the cluster means are equal.

Number of Cases in each Cluster

Cluster	1	88.000
	2	118.000
	3	71.000
	4	124.000
Valid		401.000
Missing		.000

< Annexe 22 > Analyse de variances selon le groupe

ANOVA

		Sum of Squares	df	Mean Square	F	Sig.
Zscore(I1)	Between Groups	284.223	3	94.741	324.867	.000
	Within Groups	115.777	397	.292		
	Total	400.000	400			
Zscore(I2)	Between Groups	270.735	3	90.245	277.161	.000
	Within Groups	129.265	397	.326		
	Total	400.000	400			

Multiple Comparisons

Dependent Variable	(I) Cluster Number of Case	(J) Cluster Number of Case	Mean Difference (I-J)	Std. Error	Sig.	95% Confidence Interval		
						Lower Bound	Upper Bound	
Zscore(I1)	Scheffe	High cog High emo	Low cog High emo	1.7354032*	.07606190	.000	1.5218581	1.9489483
			Low cog Low cog	2.3306782*	.08614775	.000	2.0888169	2.5725394
		High cog Low emo	.6698829*	.07527169	.000	.4585564	.8812095	
		Low cog High emo	High cog High emo	-1.7354032*	.07606190	.000	-1.9489483	-1.5218581
			Low cog Low cog	.5952750*	.08111042	.000	.3675561	.8229938
		High cog Low emo	-1.0655203*	.06944992	.000	-1.2605021	-.8705385	
	Low cog Low cog	High cog High emo	-2.3306782*	.08614775	.000	-2.5725394	-2.0888169	
		Low cog High emo	-.5952750*	.08111042	.000	-.8229938	-.3675561	
	High cog Low emo	-1.6607952*	.08036986	.000	-1.8864350	-1.4351555		
	Scheffe	High cog High emo	Low cog High emo	1.7354032*	.07606190	.000	1.5218581	1.9489483
			Low cog Low cog	2.3306782*	.08614775	.000	2.0888169	2.5725394
		High cog Low emo	.6698829*	.07527169	.000	.4585564	.8812095	
Low cog High emo		High cog High emo	-1.7354032*	.07606190	.000	-1.9489483	-1.5218581	
		Low cog Low cog	.5952750*	.08111042	.000	.3675561	.8229938	
High cog Low emo		-1.0655203*	.06944992	.000	-1.2605021	-.8705385		
Scheffe	High cog High emo	Low cog High emo	.8775110*	.08037050	.000	.6518695	1.1031526	
		Low cog Low cog	2.4831420*	.09102767	.000	2.2275803	2.7387038	
	High cog Low emo	1.5485229*	.07953552	.000	1.3252256	1.7718202		
	Low cog High emo	High cog High emo	-.8775110*	.08037050	.000	-1.1031526	-.6518695	
		Low cog Low cog	1.6056310*	.08570499	.000	1.3650128	1.8462492	
	High cog Low emo	.6710119*	.07338398	.000	.4649851	.8770386		
Scheffe	Low cog Low cog	High cog High emo	-2.4831420*	.09102767	.000	-2.7387038	-2.2275803	
		Low cog High emo	-1.6056310*	.08570499	.000	-1.8462492	-1.3650128	
	High cog Low emo	-.9346191*	.08492248	.000	-1.1730404	-.6961978		
	High cog High emo	Low cog High emo	-1.5485229*	.07953552	.000	-1.7718202	-1.3252256	
		Low cog Low cog	-.6710119*	.07338398	.000	-.8770386	-.4649851	
	High cog Low emo	.9346191*	.08492248	.000	.6961978	1.1730404		

*. The mean difference is significant at the .05 level.

Zscore(I1)

Cluster Number of Case	N	Subset for alpha = .05			
		1	2	3	4
Duncan ^{a,b} Low cog Low cog Low cog High emo High cog Low emo High cog High emo Sig.	71	-1.2002013			
	118		-.6049264		
	124			.4605939	
	88				1.1304768
		1.000	1.000	1.000	1.000
Scheffe ^{a,b} Low cog Low cog Low cog High emo High cog Low emo High cog High emo Sig.	71	-1.2002013			
	118		-.6049264		
	124			.4605939	
	88				1.1304768
		1.000	1.000	1.000	1.000

Means for groups in homogeneous subsets are displayed.

- Uses Harmonic Mean Sample Size = 95.267.
- The group sizes are unequal. The harmonic mean of the group sizes is used. Type I error levels are not guaranteed.

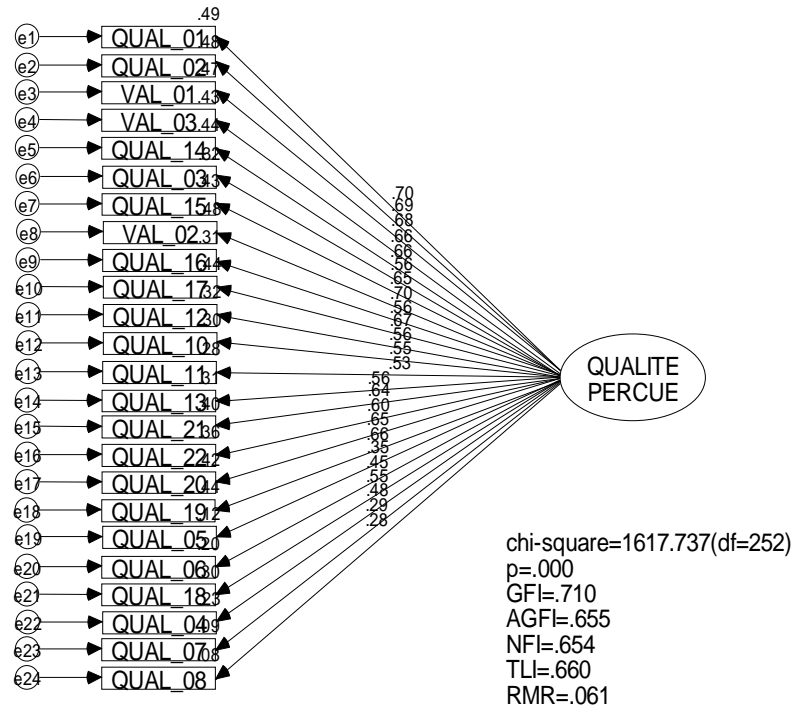
Zscore(I2)

Cluster Number of Case	N	Subset for alpha = .05			
		1	2	3	4
Duncan ^{a,b} Low cog Low cog High cog Low emo Low cog High emo High cog High emo Sig.	71	-1.3064183			
	124		-.3717991		
	118			.2992127	
	88				1.1767237
		1.000	1.000	1.000	1.000
Scheffe ^{a,b} Low cog Low cog High cog Low emo Low cog High emo High cog High emo Sig.	71	-1.3064183			
	124		-.3717991		
	118			.2992127	
	88				1.1767237
		1.000	1.000	1.000	1.000

Means for groups in homogeneous subsets are displayed.

- Uses Harmonic Mean Sample Size = 95.267.
- The group sizes are unequal. The harmonic mean of the group sizes is used. Type I error levels are not guaranteed.

< Annexe 23 > Le modèle à un seul facteur : la qualité



Estimates (Group number 1 - Default model)

Scalar Estimates (Group number 1 - Default model)
Maximum Likelihood Estimates

Regression Weights: (Group number 1 - Default model)

	Estimate	S.E.	C.R.	P	Label
QUAL_01 <--- QUALITE_PERCUE	1.84981	.34219	5.40582	***	
QUAL_02 <--- QUALITE_PERCUE	1.91458	.35517	5.39064	***	
VAL_01 <--- QUALITE_PERCUE	1.71814	.31913	5.38380	***	
VAL_03 <--- QUALITE_PERCUE	1.77886	.33287	5.34405	***	
QUAL_14 <--- QUALITE_PERCUE	1.74819	.32668	5.35131	***	
QUAL_03 <--- QUALITE_PERCUE	1.60663	.30992	5.18397	***	
QUAL_15 <--- QUALITE_PERCUE	1.74644	.32699	5.34093	***	
VAL_02 <--- QUALITE_PERCUE	1.89325	.35072	5.39825	***	
QUAL_16 <--- QUALITE_PERCUE	1.46860	.28420	5.16746	***	
QUAL_17 <--- QUALITE_PERCUE	1.61404	.30115	5.35967	***	
QUAL_12 <--- QUALITE_PERCUE	1.47346	.28425	5.18374	***	
QUAL_10 <--- QUALITE_PERCUE	1.49690	.29082	5.14720	***	
QUAL_11 <--- QUALITE_PERCUE	1.33317	.26159	5.09646	***	
QUAL_13 <--- QUALITE_PERCUE	1.38773	.26857	5.16711	***	

	Estimate	S.E.	C.R.	P	Label
QUAL_21<--- QUALITE_PERCUE	1.67405	.31509	5.31287	***	
QUAL_22<--- QUALITE_PERCUE	1.53759	.29237	5.25907	***	
QUAL_20<--- QUALITE_PERCUE	1.61425	.30287	5.32980	***	
QUAL_19<--- QUALITE_PERCUE	1.82092	.34012	5.35376	***	
QUAL_05<--- QUALITE_PERCUE	1.00889	.22759	4.43285	***	
QUAL_06<--- QUALITE_PERCUE	1.15980	.23815	4.86994	***	
QUAL_18<--- QUALITE_PERCUE	1.43430	.27830	5.15371	***	
QUAL_04<--- QUALITE_PERCUE	1.35691	.27293	4.97163	***	
QUAL_07<--- QUALITE_PERCUE	1.00137	.24554	4.07831	***	
QUAL_08<--- QUALITE_PERCUE	1.00000				

Standardized Regression Weights: (Group number 1 - Default model)

	Estimate
QUAL_01<--- QUALITE_PERCUE	.70217
QUAL_02<--- QUALITE_PERCUE	.69003
VAL_01 <--- QUALITE_PERCUE	.68474
VAL_03 <--- QUALITE_PERCUE	.65585
QUAL_14<--- QUALITE_PERCUE	.66089
QUAL_03<--- QUALITE_PERCUE	.56406
QUAL_15<--- QUALITE_PERCUE	.65371
VAL_02 <--- QUALITE_PERCUE	.69605
QUAL_16<--- QUALITE_PERCUE	.55626
QUAL_17<--- QUALITE_PERCUE	.66683
QUAL_12<--- QUALITE_PERCUE	.56395
QUAL_10<--- QUALITE_PERCUE	.54703
QUAL_11<--- QUALITE_PERCUE	.52536
QUAL_13<--- QUALITE_PERCUE	.55610
QUAL_21<--- QUALITE_PERCUE	.63519
QUAL_22<--- QUALITE_PERCUE	.60303
QUAL_20<--- QUALITE_PERCUE	.64621
QUAL_19<--- QUALITE_PERCUE	.66262
QUAL_05<--- QUALITE_PERCUE	.34843
QUAL_06<--- QUALITE_PERCUE	.44775
QUAL_18<--- QUALITE_PERCUE	.54996
QUAL_04<--- QUALITE_PERCUE	.47934
QUAL_07<--- QUALITE_PERCUE	.29267
QUAL_08<--- QUALITE_PERCUE	.28070

Squared Multiple Correlations: (Group number 1 - Default model)

	Estimate
QUAL_01	.49304
QUAL_02	.47614
VAL_01	.46886
VAL_03	.43013
QUAL_08	.07880
QUAL_07	.08566
QUAL_04	.22977

	Estimate
QUAL_18	.30245
QUAL_06	.20048
QUAL_05	.12141
QUAL_19	.43907
QUAL_20	.41758
QUAL_22	.36364
QUAL_21	.40347
QUAL_13	.30925
QUAL_11	.27601
QUAL_10	.29924
QUAL_12	.31804
QUAL_17	.44466
QUAL_16	.30943
VAL_02	.48449
QUAL_15	.42733
QUAL_03	.31817
QUAL_14	.43678

Model Fit Summary

CMIN

Model	NPAR	CMIN	DF	P	CMIN/DF
Default model	48	1617.73701	252	.00000	6.41959
Saturated model	300	.00000	0		
Independence model	24	4677.48578	276	.00000	16.94741

RMR, GFI

Model	RMR	GFI	AGFI	PGFI
Default model	.06060	.71021	.65502	.59658
Saturated model	.00000	1.00000		
Independence model	.20084	.26072	.19643	.23986

Baseline Comparisons

Model	NFI Delta1	RFI rho1	IFI Delta2	TLI rho2	CFI
Default model	.65414	.62121	.69139	.66016	.68971
Saturated model	1.00000		1.00000		1.00000
Independence model	.00000	.00000	.00000	.00000	.00000

Parsimony-Adjusted Measures

Model	PRATIO	PNFI	PCFI
Default model	.91304	.59726	.62974
Saturated model	.00000	.00000	.00000
Independence model	1.00000	.00000	.00000

NCP

Model	NCP	LO 90	HI 90
Default model	1365.73701	1242.36504	1496.56565
Saturated model	.00000	.00000	.00000
Independence model	4401.48578	4183.38049	4626.85557

FMIN

Model	FMIN	F0	LO 90	HI 90
Default model	4.04434	3.41434	3.10591	3.74141
Saturated model	.00000	.00000	.00000	.00000
Independence model	11.69371	11.00371	10.45845	11.56714

RMSEA

Model	RMSEA	LO 90	HI 90	PCLOSE
Default model	.11640	.11102	.12185	.00003
Independence model	.19967	.19466	.20472	.00003

AIC

Model	AIC	BCC	BIC	CAIC
Default model	1713.73701	1720.13701	1905.44716	1953.44716
Saturated model	600.00000	640.00000	1798.18843	2098.18843
Independence model	4725.48578	4728.68578	4821.34085	4845.34085

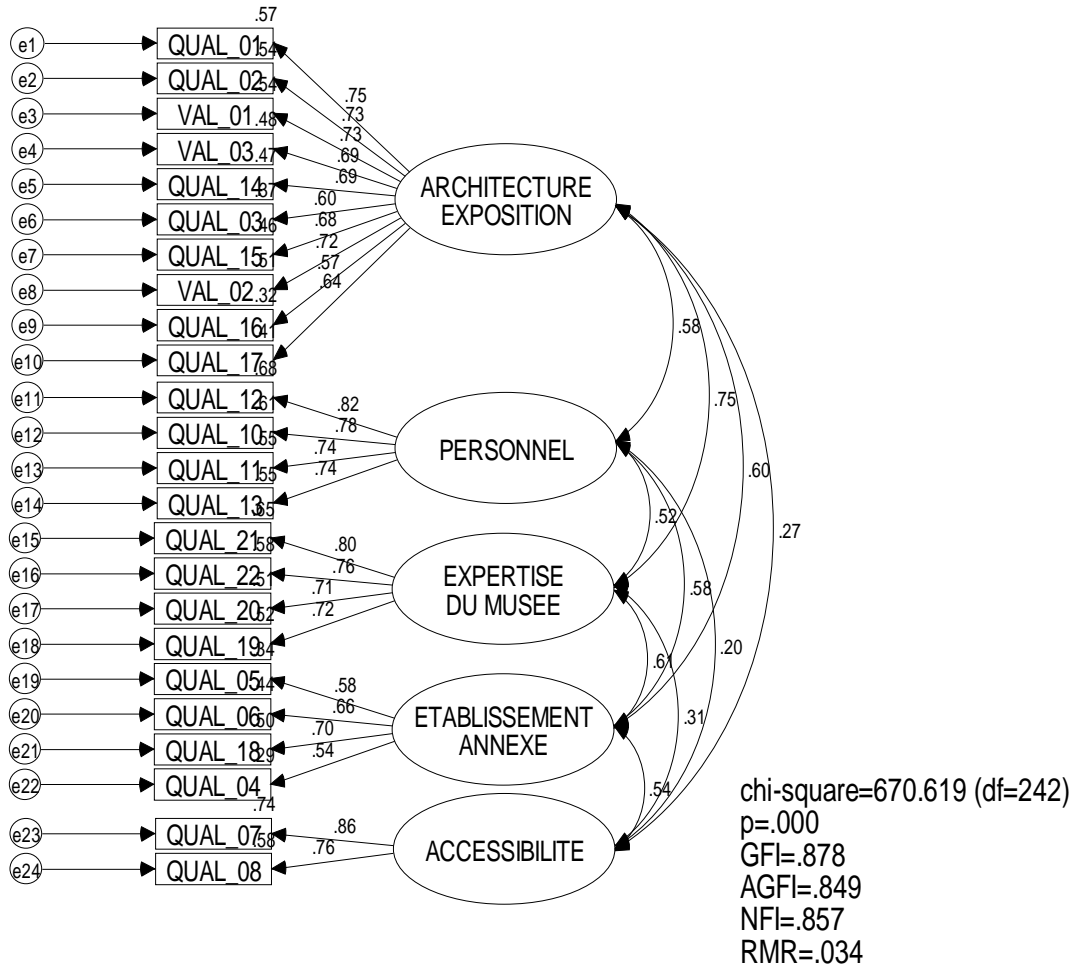
ECVI

Model	ECVI	LO 90	HI 90	MECVI
Default model	4.28434	3.97591	4.61141	4.30034
Saturated model	1.50000	1.50000	1.50000	1.60000
Independence model	11.81371	11.26845	12.37714	11.82171

HOELTER

Model	HOELTER .05	HOELTER .01
Default model	72	76
Independence model	28	29

< Annexe 24 > Le modèle de premier ordre : la qualité



Estimates (Group number 1 - Default model)

Scalar Estimates (Group number 1 - Default model)
 Maximum Likelihood Estimates

Regression Weights: (Group number 1 - Default model)

	Estimate	S.E.	C.R.	P	Label
QUAL_01 <--- ARCHITECTURE_EXPOSITION	1.27892	.10017	12.76779	***	
QUAL_02 <--- ARCHITECTURE_EXPOSITION	1.30989	.10487	12.49066	***	
VAL_01 <--- ARCHITECTURE_EXPOSITION	1.18329	.09482	12.47979	***	
VAL_03 <--- ARCHITECTURE_EXPOSITION	1.20690	.10132	11.91147	***	
QUAL_14 <--- ARCHITECTURE_EXPOSITION	1.17143	.09873	11.86532	***	
QUAL_03 <--- ARCHITECTURE_EXPOSITION	1.10967	.10407	10.66308	***	
QUAL_15 <--- ARCHITECTURE_EXPOSITION	1.16558	.09944	11.72139	***	
VAL_02 <--- ARCHITECTURE_EXPOSITION	1.25707	.10236	12.28097	***	
QUAL_16 <--- ARCHITECTURE_EXPOSITION	.96917	.09566	10.13188	***	

	Estimate	S.E.	C.R.	P	Label
QUAL_17<--- ARCHITECTURE_EXPOSITION	1.00000				
QUAL_12<--- SERVICE DU_PERSONNEL	1.15970	.07457	15.55217	***	
QUAL_10<--- SERVICE DU_PERSONNEL	1.15435	.07764	14.86785	***	
QUAL_11<--- SERVICE DU_PERSONNEL	1.01570	.07190	14.12560	***	
QUAL_13<--- SERVICE DU_PERSONNEL	1.00000				
QUAL_21<--- EXPERTISE_DU MUSEE	1.06751	.07290	14.64273	***	
QUAL_22<--- EXPERTISE_DU MUSEE	.97600	.07002	13.93983	***	
QUAL_20<--- EXPERTISE_DU MUSEE	.89832	.06831	13.14977	***	
QUAL_19<--- EXPERTISE_DU MUSEE	1.00000				
QUAL_05<--- ETABLISSEMENT_ANNEXE	1.10376	.13384	8.24709	***	
QUAL_06<--- ETABLISSEMENT_ANNEXE	1.12854	.12676	8.90280	***	
QUAL_18<--- ETABLISSEMENT_ANNEXE	1.20523	.13154	9.16230	***	
QUAL_04<--- ETABLISSEMENT_ANNEXE	1.00000				
QUAL_07<--- ACCESSIBILITE	1.08711	.12128	8.96377	***	
QUAL_08<--- ACCESSIBILITE	1.00000				

Standardized Regression Weights: (Group number 1 - Default model)

	Estimate
QUAL_01<--- ARCHITECTURE_EXPOSITION	.75334
QUAL_02<--- ARCHITECTURE_EXPOSITION	.73260
VAL_01 <--- ARCHITECTURE_EXPOSITION	.73179
VAL_03 <--- ARCHITECTURE_EXPOSITION	.69050
QUAL_14<--- ARCHITECTURE_EXPOSITION	.68722
QUAL_03<--- ARCHITECTURE_EXPOSITION	.60456
QUAL_15<--- ARCHITECTURE_EXPOSITION	.67702
VAL_02 <--- ARCHITECTURE_EXPOSITION	.71717
QUAL_16<--- ARCHITECTURE_EXPOSITION	.56966
QUAL_17<--- ARCHITECTURE_EXPOSITION	.64111
QUAL_12<--- SERVICE DU_PERSONNEL	.82305
QUAL_10<--- SERVICE DU_PERSONNEL	.78222
QUAL_11<--- SERVICE DU_PERSONNEL	.74219
QUAL_13<--- SERVICE DU_PERSONNEL	.74307
QUAL_21<--- EXPERTISE_DU MUSEE	.80337
QUAL_22<--- EXPERTISE_DU MUSEE	.75920
QUAL_20<--- EXPERTISE_DU MUSEE	.71324
QUAL_19<--- EXPERTISE_DU MUSEE	.72174
QUAL_05<--- ETABLISSEMENT_ANNEXE	.58069
QUAL_06<--- ETABLISSEMENT_ANNEXE	.66369
QUAL_18<--- ETABLISSEMENT_ANNEXE	.70397
QUAL_04<--- ETABLISSEMENT_ANNEXE	.53813
QUAL_07<--- ACCESSIBILITE	.85911
QUAL_08<--- ACCESSIBILITE	.75899

Covariances: (Group number 1 - Default model)

	Estimate	S.E.	C.R.	P	Label
ARCHITECTURE_EXPOSITION<=>SERVICE DU_PERSONNEL	.13837	.01845	7.49984	***	
SERVICE DU_PERSONNEL <=>EXPERTISE_DUMUSEE	.15817	.02215	7.14084	***	
EXPERTISE_DUMUSEE <=>ETABLISSEMENT_ANNEXE	.15182	.02293	6.62116	***	
ETABLISSEMENT_ANNEXE <=>ACCESSIBILITE	.18341	.03168	5.78873	***	

	Estimate	S.E.	C.R.	P	Label
ARCHITECTURE_EXPOSITION<->EXPERTISE_DUMUSEE	.19015	.02280	8.33991	***	
ARCHITECTURE_EXPOSITION<->ETABLISSEMENT_ANNEXE	.11795	.01813	6.50450	***	
ARCHITECTURE_EXPOSITION<->ACCESSIBILITE	.09214	.02272	4.05577	***	
SERVICE DU PERSONNEL <-> ETABLISSEMENT_ANNEXE	.13661	.02080	6.56722	***	
SERVICE DU PERSONNEL <-> ACCESSIBILITE	.08141	.02625	3.10106	.00193	
EXPERTISE_DUMUSEE <-> ACCESSIBILITE	.13651	.03035	4.49739	***	

Correlations: (Group number 1 - Default model)

	Estimate
ARCHITECTURE_EXPOSITION<->SERVICE DU PERSONNEL	.58045
SERVICE DU PERSONNEL <-> EXPERTISE DU MUSEE	.51914
EXPERTISE DU MUSEE <-> ETABLISSEMENT_ANNEXE	.60657
ETABLISSEMENT_ANNEXE <-> ACCESSIBILITE	.53750
ARCHITECTURE_EXPOSITION<->EXPERTISE DU MUSEE	.74578
ARCHITECTURE_EXPOSITION<->ETABLISSEMENT_ANNEXE	.60231
ARCHITECTURE_EXPOSITION<->ACCESSIBILITE	.26508
SERVICE DU PERSONNEL <-> ETABLISSEMENT_ANNEXE	.58381
SERVICE DU PERSONNEL <-> ACCESSIBILITE	.19600
EXPERTISE DU MUSEE <-> ACCESSIBILITE	.30727

Variances: (Group number 1 - Default model)

	Estimate	S.E.	C.R.	P	Label
ARCHITECTURE_EXPOSITION	.19949	.02882	6.92118	***	
SERVICE DU PERSONNEL	.28485	.03467	8.21559	***	
EXPERTISE DU MUSEE	.32589	.04137	7.87651	***	
ETABLISSEMENT_ANNEXE	.19224	.03701	5.19422	***	
ACCESSIBILITE	.60567	.09131	6.63277	***	
E6	.42645	.03194	13.35205	***	
E7	.32027	.02467	12.97975	***	
E8	.29767	.02346	12.68593	***	
E9	.39005	.02893	13.48357	***	
E11	.18244	.01906	9.57136	***	
E12	.24077	.02248	10.70792	***	
E13	.23961	.02085	11.49200	***	
E14	.23104	.02013	11.47765	***	
E15	.20404	.02027	10.06745	***	
E16	.22816	.02055	11.10304	***	
E17	.25398	.02144	11.84482	***	
E18	.29973	.02556	11.72702	***	
E19	.46035	.03753	12.26728	***	
E5	.30591	.02369	12.91262	***	
E4	.31887	.02474	12.88998	***	
E3	.24227	.01929	12.55612	***	
E2	.29548	.02355	12.54855	***	
E1	.24865	.02016	12.33582	***	
E20	.31099	.02776	11.20124	***	
E21	.28423	.02721	10.44455	***	
E22	.47160	.03729	12.64743	***	
E23	.25403	.07508	3.38362	***	

	Estimate	S.E.	C.R.	P	Label
E24	.44571	.06927	6.43464	***	
E10	.28587	.02168	13.18434	***	

Squared Multiple Correlations: (Group number 1 - Default model)

	Estimate
QUAL_17	.41102
QUAL_08	.57607
QUAL_07	.73806
QUAL_04	.28959
QUAL_18	.49557
QUAL_06	.44049
QUAL_01	.56753
QUAL_02	.53670
VAL_01	.53552
VAL_03	.47680
QUAL_14	.47227
QUAL_05	.33720
QUAL_19	.52091
QUAL_20	.50871
QUAL_22	.57638
QUAL_21	.64540
QUAL_13	.55215
QUAL_11	.55085
QUAL_10	.61187
QUAL_12	.67741
QUAL_16	.32451
VAL_02	.51434
QUAL_15	.45836
QUAL_03	.36550

Model Fit Summary

CMIN

Model	NPAR	CMIN	DF	P	CMIN/DF
Default model	58	670.61896	242	.00000	2.77115
Saturated model	300	.00000	0		
Independence model	24	4677.48578	276	.00000	16.94741

RMR, GFI

Model	RMR	GFI	AGFI	PGFI
Default model	.03362	.87782	.84854	.70811
Saturated model	.00000	1.00000		
Independence model	.20084	.26072	.19643	.23986

Baseline Comparisons

Model	NFI Delta1	RFI rho1	IFI Delta2	TLI rho2	CFI
Default model	.85663	.83649	.90337	.88894	.90262
Saturated model	1.00000		1.00000		1.00000
Independence model	.00000	.00000	.00000	.00000	.00000

Parsimony-Adjusted Measures

Model	PRATIO	PNFI	PCFI
Default model	.87681	.75110	.79143
Saturated model	.00000	.00000	.00000
Independence model	1.00000	.00000	.00000

NCP

Model	NCP	LO 90	HI 90
Default model	428.61896	355.28173	509.60253
Saturated model	.00000	.00000	.00000
Independence model	4401.48578	4183.38049	4626.85557

FMIN

Model	FMIN	F0	LO 90	HI 90
Default model	1.67655	1.07155	.88820	1.27401
Saturated model	.00000	.00000	.00000	.00000
Independence model	11.69371	11.00371	10.45845	11.56714

RMSEA

Model	RMSEA	LO 90	HI 90	PCLOSE
Default model	.06654	.06058	.07256	.00003
Independence model	.19967	.19466	.20472	.00003

AIC

Model	AIC	BCC	BIC	CAIC
Default model	786.61896	794.35229	1018.26872	1076.26872
Saturated model	600.00000	640.00000	1798.18843	2098.18843
Independence model	4725.48578	4728.68578	4821.34085	4845.34085

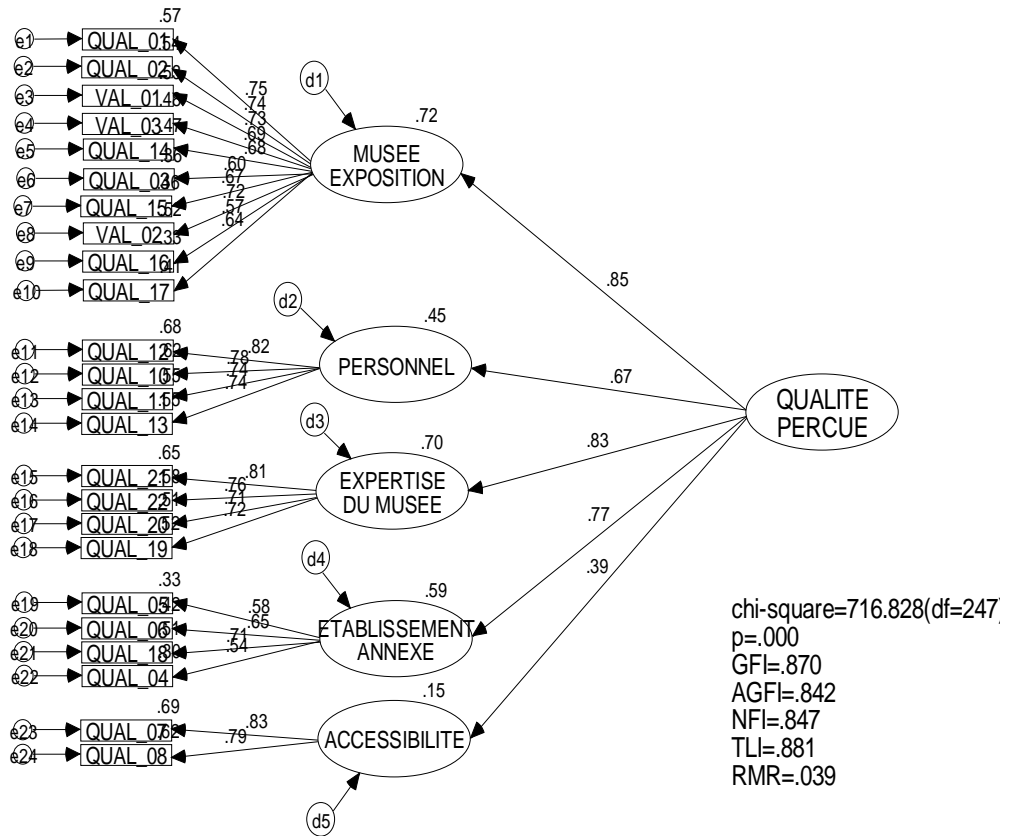
ECVI

Model	ECVI	LO 90	HI 90	MECVI
Default model	1.96655	1.78320	2.16901	1.98588
Saturated model	1.50000	1.50000	1.50000	1.60000
Independence model	11.81371	11.26845	12.37714	11.82171

HOELTER

Model	HOELTER .05	HOELTER .01
Default model	167	177
Independence model	28	29

< Annexe 25 > Le modèle de second ordre : la qualité



Estimates (Group number 1 - Default model)

Scalar Estimates (Group number 1 - Default model)
Maximum Likelihood Estimates

Regression Weights: (Group number 1 - Default model)

		Estimate	S.E.	C.R.	P	Label
MUSEE_EXPOSITION	<--- QUALITE_PERCUE	1.20395	.22476	5.35655	***	
EXPERTISE_DU MUSEE	<--- QUALITE_PERCUE	1.49749	.27568	5.43205	***	
ETABLISSEMENT_ANNEXE	<--- QUALITE_PERCUE	1.07160	.21512	4.98148	***	
SERVICE DU_PERSONNEL	<--- QUALITE_PERCUE	1.12763	.21421	5.26410	***	
ACCESSIBILITE	<--- QUALITE_PERCUE	1.00000				
QUAL_01	<--- MUSEE_EXPOSITION	1.27540	.09955	12.81128	***	
QUAL_02	<--- MUSEE_EXPOSITION	1.31082	.10431	12.56616	***	
VAL_01	<--- MUSEE_EXPOSITION	1.17537	.09417	12.48118	***	
VAL_03	<--- MUSEE_EXPOSITION	1.20302	.10073	11.94266	***	
QUAL_14	<--- MUSEE_EXPOSITION	1.16142	.09806	11.84392	***	
QUAL_03	<--- MUSEE_EXPOSITION	1.10383	.10349	10.66599	***	

		Estimate	S.E.	C.R.	P	Label
QUAL_15	<--- MUSEE_EXPOSITION	1.15799	.09881	11.71899	***	
VAL_02	<--- MUSEE_EXPOSITION	1.25510	.10178	12.33178	***	
QUAL_16	<--- MUSEE_EXPOSITION	.97165	.09525	10.20129	***	
QUAL_17	<--- MUSEE_EXPOSITION	1.00000				
QUAL_12	<--- SERVICE DU PERSONNEL	1.16289	.07514	15.47623	***	
QUAL_10	<--- SERVICE DU PERSONNEL	1.16117	.07821	14.84756	***	
QUAL_11	<--- SERVICE DU PERSONNEL	1.01771	.07238	14.06071	***	
QUAL_13	<--- SERVICE DU PERSONNEL	1.00000				
QUAL_21	<--- EXPERTISE_DU MUSEE	1.07922	.07389	14.60664	***	
QUAL_22	<--- EXPERTISE_DU MUSEE	.98264	.07084	13.87191	***	
QUAL_20	<--- EXPERTISE_DU MUSEE	.90068	.06905	13.04431	***	
QUAL_19	<--- EXPERTISE_DU MUSEE	1.00000				
QUAL_05	<--- ETABLISSEMENT_ANNEXE	1.08685	.13349	8.14212	***	
QUAL_06	<--- ETABLISSEMENT_ANNEXE	1.09290	.12552	8.70708	***	
QUAL_18	<--- ETABLISSEMENT_ANNEXE	1.21028	.13301	9.09900	***	
QUAL_04	<--- ETABLISSEMENT_ANNEXE	1.00000				
QUAL_07	<--- ACCESSIBILITE	1.01468	.14733	6.88732	***	
QUAL_08	<--- ACCESSIBILITE	1.00000				

Standardized Regression Weights: (Group number 1 - Default model)

		Estimate
MUSEE_EXPOSITION	<--- QUALITE_PERCUE	.85032
EXPERTISE_DU MUSEE	<--- QUALITE_PERCUE	.83461
ETABLISSEMENT_ANNEXE	<--- QUALITE_PERCUE	.76599
SERVICE DU PERSONNEL	<--- QUALITE_PERCUE	.67052
ACCESSIBILITE	<--- QUALITE_PERCUE	.39288
QUAL_01	<--- MUSEE_EXPOSITION	.75372
QUAL_02	<--- MUSEE_EXPOSITION	.73551
VAL_01	<--- MUSEE_EXPOSITION	.72928
VAL_03	<--- MUSEE_EXPOSITION	.69053
QUAL_14	<--- MUSEE_EXPOSITION	.68357
QUAL_03	<--- MUSEE_EXPOSITION	.60335
QUAL_15	<--- MUSEE_EXPOSITION	.67482
VAL_02	<--- MUSEE_EXPOSITION	.71839
QUAL_16	<--- MUSEE_EXPOSITION	.57298
QUAL_17	<--- MUSEE_EXPOSITION	.64320
QUAL_12	<--- SERVICE DU PERSONNEL	.82303
QUAL_10	<--- SERVICE DU PERSONNEL	.78467
QUAL_11	<--- SERVICE DU PERSONNEL	.74161
QUAL_13	<--- SERVICE DU PERSONNEL	.74101
QUAL_21	<--- EXPERTISE_DU MUSEE	.80789
QUAL_22	<--- EXPERTISE_DU MUSEE	.76032
QUAL_20	<--- EXPERTISE_DU MUSEE	.71133
QUAL_19	<--- EXPERTISE_DU MUSEE	.71792
QUAL_05	<--- ETABLISSEMENT_ANNEXE	.57741
QUAL_06	<--- ETABLISSEMENT_ANNEXE	.64904
QUAL_18	<--- ETABLISSEMENT_ANNEXE	.71386
QUAL_04	<--- ETABLISSEMENT_ANNEXE	.54342
QUAL_07	<--- ACCESSIBILITE	.82999
QUAL_08	<--- ACCESSIBILITE	.78562

Squared Multiple Correlations: (Group number 1 - Default model)

	Estimate
ACCESSIBILITE	.15436
ETABLISSEMENT_ANNEXE	.58674

	Estimate
EXPERTISE_DU MUSEE	.69658
SERVICE DU_PERSONNEL	.44960
MUSEE_EXPOSITION	.72304
QUAL_17	.41371
QUAL_08	.61720
QUAL_07	.68888
QUAL_04	.29530
QUAL_18	.50959
QUAL_06	.42126
QUAL_01	.56810
QUAL_02	.54098
VAL_01	.53184
VAL_03	.47684
QUAL_14	.46727
QUAL_05	.33340
QUAL_19	.51541
QUAL_20	.50599
QUAL_22	.57808
QUAL_21	.65268
QUAL_13	.54910
QUAL_11	.54999
QUAL_10	.61571
QUAL_12	.67737
QUAL_16	.32830
VAL_02	.51609
QUAL_15	.45538
QUAL_03	.36403

Model Fit Summary

CMIN

Model	NPAR	CMIN	DF	P	CMIN/DF
Default model	53	716.82845	247	.00000	2.90214
Saturated model	300	.00000	0		
Independence model	24	4677.48578	276	.00000	16.94741

RMR, GFI

Model	RMR	GFI	AGFI	PGFI
Default model	.03867	.86969	.84173	.71605
Saturated model	.00000	1.00000		
Independence model	.20084	.26072	.19643	.23986

Baseline Comparisons

Model	NFI Delta1	RFI rho1	IFI Delta2	TLI rho2	CFI
Default model	.84675	.82876	.89396	.88072	.89326
Saturated model	1.00000		1.00000		1.00000
Independence model	.00000	.00000	.00000	.00000	.00000

Parsimony-Adjusted Measures

Model	PRATIO	PNFI	PCFI
Default model	.89493	.75778	.79940
Saturated model	.00000	.00000	.00000
Independence model	1.00000	.00000	.00000

NCP

Model	NCP	LO 90	HI 90
Default model	469.82845	393.47832	553.81229
Saturated model	.00000	.00000	.00000
Independence model	4401.48578	4183.38049	4626.85557

FMIN

Model	FMIN	F0	LO 90	HI 90
Default model	1.79207	1.17457	.98370	1.38453
Saturated model	.00000	.00000	.00000	.00000
Independence model	11.69371	11.00371	10.45845	11.56714

RMSEA

Model	RMSEA	LO 90	HI 90	PCLOSE
Default model	.06896	.06311	.07487	.00003
Independence model	.19967	.19466	.20472	.00003

AIC

Model	AIC	BCC	BIC	CAIC
Default model	822.82845	829.89512	1034.50841	1087.50841
Saturated model	600.00000	640.00000	1798.18843	2098.18843
Independence model	4725.48578	4728.68578	4821.34085	4845.34085

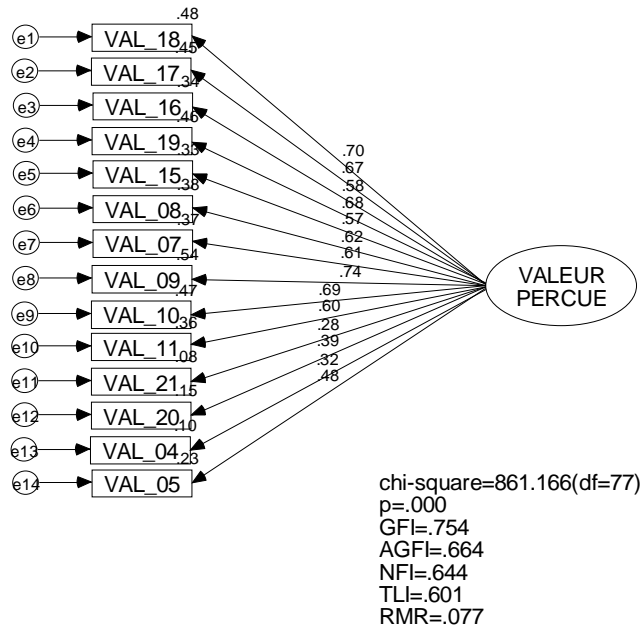
ECVI

Model	ECVI	LO 90	HI 90	MECVI
Default model	2.05707	1.86620	2.26703	2.07474
Saturated model	1.50000	1.50000	1.50000	1.60000
Independence model	11.81371	11.26845	12.37714	11.82171

HOELTER

Model	HOELTER .05	HOELTER .01
Default model	159	169
Independence model	28	29

< Annexe 26 > Le modèle à un seul facteur : la valeur



Estimates (Group number 1 - Default model)

Scalar Estimates (Group number 1 - Default model)
 Maximum Likelihood Estimates

Regression Weights: (Group number 1 - Default model)

	Estimate	S.E.	C.R.	P	Label
VAL_18 <--- VALEUR_PERCUE	1.30418	.14648	8.90327	***	
VAL_17 <--- VALEUR_PERCUE	1.30184	.14896	8.73959	***	
VAL_16 <--- VALEUR_PERCUE	1.22081	.15031	8.12200	***	
VAL_19 <--- VALEUR_PERCUE	1.23649	.14063	8.79279	***	
VAL_15 <--- VALEUR_PERCUE	1.18304	.14663	8.06835	***	
VAL_08 <--- VALEUR_PERCUE	1.27948	.15249	8.39067	***	
VAL_07 <--- VALEUR_PERCUE	1.25126	.15052	8.31291	***	
VAL_09 <--- VALEUR_PERCUE	1.62495	.17801	9.12862	***	
VAL_10 <--- VALEUR_PERCUE	1.51826	.17142	8.85695	***	
VAL_11 <--- VALEUR_PERCUE	1.25165	.15125	8.27533	***	
VAL_21 <--- VALEUR_PERCUE	.68262	.14114	4.83638	***	
VAL_20 <--- VALEUR_PERCUE	.93642	.15004	6.24098	***	
VAL_04 <--- VALEUR_PERCUE	.66866	.12395	5.39468	***	

	Estimate	S.E.	C.R.	P	Label
VAL_05 <--- VALEUR_PERCUE	1.00000				

Standardized Regression Weights: (Group number 1 - Default model)

	Estimate
VAL_18 <--- VALEUR_PERCUE	.69619
VAL_17 <--- VALEUR_PERCUE	.66900
VAL_16 <--- VALEUR_PERCUE	.57996
VAL_19 <--- VALEUR_PERCUE	.67764
VAL_15 <--- VALEUR_PERCUE	.57305
VAL_08 <--- VALEUR_PERCUE	.61640
VAL_07 <--- VALEUR_PERCUE	.60553
VAL_09 <--- VALEUR_PERCUE	.73691
VAL_10 <--- VALEUR_PERCUE	.68831
VAL_11 <--- VALEUR_PERCUE	.60037
VAL_21 <--- VALEUR_PERCUE	.27949
VAL_20 <--- VALEUR_PERCUE	.38576
VAL_04 <--- VALEUR_PERCUE	.31921
VAL_05 <--- VALEUR_PERCUE	.47865

Squared Multiple Correlations: (Group number 1 - Default model)

	Estimate
VAL_05	.22910
VAL_04	.10190
VAL_20	.14881
VAL_21	.07811
VAL_11	.36044
VAL_10	.47377
VAL_09	.54304
VAL_07	.36666
VAL_08	.37995
VAL_15	.32839
VAL_19	.45920
VAL_16	.33636
VAL_17	.44756
VAL_18	.48468

Model Fit Summary

CMIN

Model	NPAR	CMIN	DF	P	CMIN/DF
Default model	28	861.16603	77	.00000	11.18397
Saturated model	105	.00000	0		
Independence model	14	2415.89091	91	.00000	26.54825

RMR, GFI

Model	RMR	GFI	AGFI	PGFI
Default model	.07698	.75352	.66389	.55258
Saturated model	.00000	1.00000		
Independence model	.21916	.37979	.28437	.32915

Baseline Comparisons

Model	NFI Delta1	RFI rho1	IFI Delta2	TLI rho2	CFI
Default model	.64354	.57873	.66473	.60138	.66271
Saturated model	1.00000		1.00000		1.00000
Independence model	.00000	.00000	.00000	.00000	.00000

Parsimony-Adjusted Measures

Model	PRATIO	PNFI	PCFI
Default model	.84615	.54453	.56075
Saturated model	.00000	.00000	.00000
Independence model	1.00000	.00000	.00000

NCP

Model	NCP	LO 90	HI 90
Default model	784.16603	693.49249	882.27985
Saturated model	.00000	.00000	.00000
Independence model	2324.89091	2168.34611	2488.78324

FMIN

Model	FMIN	F0	LO 90	HI 90
Default model	2.15292	1.96042	1.73373	2.20570
Saturated model	.00000	.00000	.00000	.00000
Independence model	6.03973	5.81223	5.42087	6.22196

RMSEA

Model	RMSEA	LO 90	HI 90	PCLOSE
Default model	.15956	.15005	.16925	.00001
Independence model	.25273	.24407	.26148	.00001

AIC

Model	AIC	BCC	BIC	CAIC
Default model	917.16603	919.34785	1028.99695	1056.99695
Saturated model	210.00000	218.18182	629.36595	734.36595
Independence model	2443.89091	2444.98182	2499.80637	2513.80637

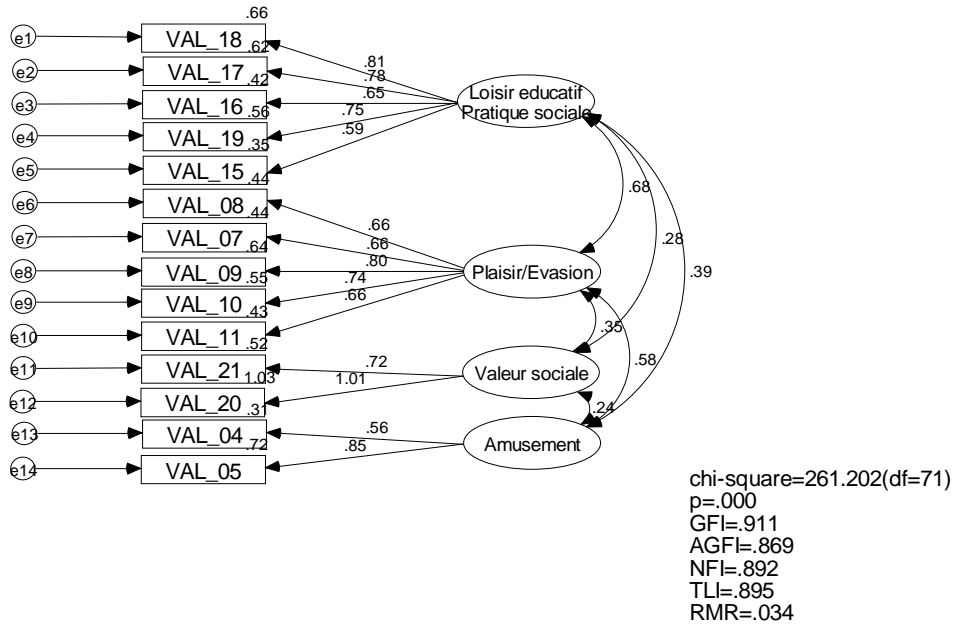
ECVI

Model	ECVI	LO 90	HI 90	MECVI
Default model	2.29292	2.06623	2.53820	2.29837
Saturated model	.52500	.52500	.52500	.54545
Independence model	6.10973	5.71837	6.51946	6.11245

HOELTER

Model	HOELTER .05	HOELTER .01
Default model	46	51
Independence model	19	21

< Annexe 27 > Le modèle de premier ordre : la valeur



Estimates (Group number 1 - Default model)

Scalar Estimates (Group number 1 - Default model)

Maximum Likelihood Estimates

Regression Weights: (Group number 1 - Default model)

	Estimate	S.E.	C.R.	P	Label
VAL_16 <--- Loisir éducatif Pratique sociale	1.12001	.10914	10.26223	***	
VAL_17 <--- Loisir éducatif Pratique sociale	1.24873	.10766	11.59885	***	
VAL_18 <--- Loisir éducatif Pratique sociale	1.24873	.10542	11.84521	***	
VAL_19 <--- Loisir éducatif Pratique sociale	1.12019	.09919	11.29313	***	
VAL_15 <--- Loisir éducatif Pratique sociale	1.00000				
VAL_08 <--- Plaisir/Evasion	1.00091	.08829	11.33646	***	
VAL_07 <--- Plaisir/Evasion	.99692	.08790	11.34131	***	
VAL_09 <--- Plaisir/Evasion	1.28140	.09776	13.10821	***	
VAL_10 <--- Plaisir/Evasion	1.18809	.09583	12.39764	***	
VAL_11 <--- Plaisir/Evasion	1.00000				
VAL_21 <--- Valeur sociale	.71752	.09939	7.21952	***	
VAL_20 <--- Valeur sociale	1.00000				
VAL_04 <--- Amusement	.66207	.09842	6.72698	***	
VAL_05 <--- Amusement	1.00000				

Standardized Regression Weights: (Group number 1 - Default model)

	Estimate
VAL_16 <--- Loisir educatif_Pratique sociale	.65028
VAL_17 <--- Loisir educatif_Pratique sociale	.78428
VAL_18 <--- Loisir educatif_Pratique sociale	.81469
VAL_19 <--- Loisir educatif_Pratique sociale	.75030
VAL_15 <--- Loisir educatif_Pratique sociale	.59200
VAL_08 <--- Plaisir/Evasion	.66245
VAL_07 <--- Plaisir/Evasion	.66279
VAL_09 <--- Plaisir/Evasion	.79834
VAL_10 <--- Plaisir/Evasion	.73997
VAL_11 <--- Plaisir/Evasion	.65896
VAL_21 <--- Valeur sociale	.72323
VAL_20 <--- Valeur sociale	1.01414
VAL_04 <--- Amusement	.55980
VAL_05 <--- Amusement	.84775

Squared Multiple Correlations: (Group number 1 - Default model)

	Estimate
VAL_05	.71868
VAL_04	.31338
VAL_20	1.02848
VAL_21	.52306
VAL_11	.43423
VAL_10	.54756
VAL_09	.63735
VAL_07	.43929
VAL_08	.43883
VAL_15	.35047
VAL_19	.56294
VAL_16	.42287
VAL_17	.61509
VAL_18	.66372

Model Fit Summary

CMIN

Model	NPAR	CMIN	DF	P	CMIN/DF
Default model	34	261.20204	71	.00000	3.67890
Saturated model	105	.00000	0		
Independence model	14	2415.89091	91	.00000	26.54825

RMR, GFI

Model	RMR	GFI	AGFI	PGFI
Default model	.03352	.91144	.86903	.61631
Saturated model	.00000	1.00000		
Independence model	.21916	.37979	.28437	.32915

Baseline Comparisons

Model	NFI Delta1	RFI rho1	IFI Delta2	TLI rho2	CFI
Default model	.89188	.86143	.91889	.89514	.91819
Saturated model	1.00000		1.00000		1.00000
Independence model	.00000	.00000	.00000	.00000	.00000

Parsimony-Adjusted Measures

Model	PRATIO	PNFI	PCFI
Default model	.78022	.69586	.71639
Saturated model	.00000	.00000	.00000
Independence model	1.00000	.00000	.00000

NCP

Model	NCP	LO 90	HI 90
Default model	190.20204	144.51978	243.46777
Saturated model	.00000	.00000	.00000
Independence model	2324.89091	2168.34611	2488.78324

FMIN

Model	FMIN	F0	LO 90	HI 90
Default model	.65301	.47551	.36130	.60867
Saturated model	.00000	.00000	.00000	.00000
Independence model	6.03973	5.81223	5.42087	6.22196

RMSEA

Model	RMSEA	LO 90	HI 90	PCLOSE
Default model	.08184	.07134	.09259	.00001
Independence model	.25273	.24407	.26148	.00001

AIC

Model	AIC	BCC	BIC	CAIC
Default model	329.20204	331.85139	464.99673	498.99673
Saturated model	210.00000	218.18182	629.36595	734.36595
Independence model	2443.89091	2444.98182	2499.80637	2513.80637

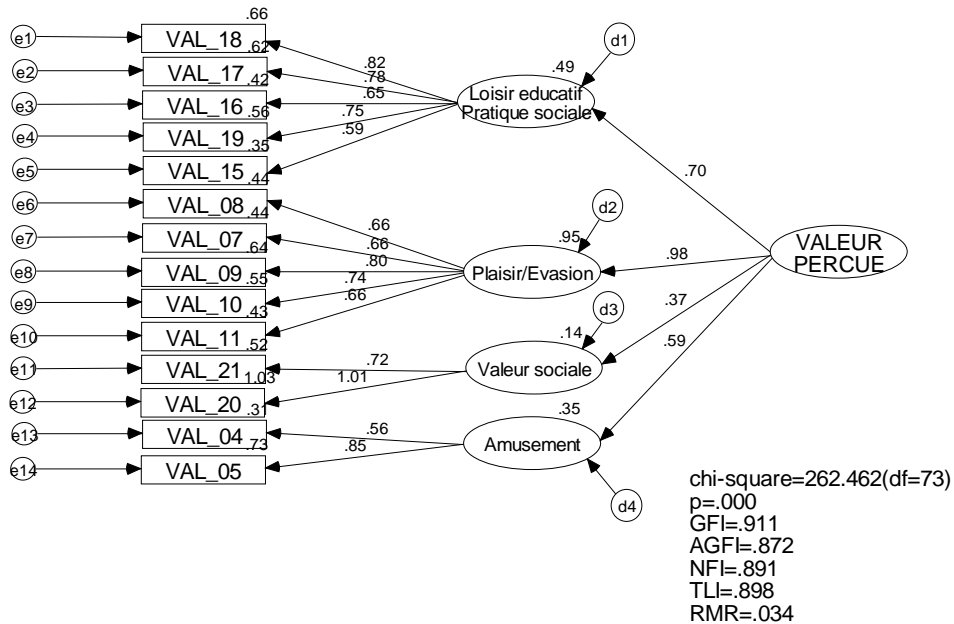
ECVI

Model	ECVI	LO 90	HI 90	MECVI
Default model	.82301	.70880	.95617	.82963
Saturated model	.52500	.52500	.52500	.54545
Independence model	6.10973	5.71837	6.51946	6.11245

HOELTER

Model	HOELTER .05	HOELTER .01
Default model	141	156
Independence model	19	21

< Annexe 28 > Le modèle de second ordre : la valeur



Estimates (Group number 1 - Default model)

Scalar Estimates (Group number 1 - Default model)

Maximum Likelihood Estimates

Regression Weights: (Group number 1 - Default model)

	Estimate	S.E.	C.R.	P	Label
Loisir éducatif_Pratique sociale <--- VALEUR_PERCUE	.81090	.11027	7.35380	***	
Plaisir/Evasion <--- VALEUR_PERCUE	1.27781	.17434	7.32936	***	
Valeur sociale <--- VALEUR_PERCUE	.86474	.14361	6.02140	***	
Amusement <--- VALEUR_PERCUE	1.00000				
VAL_16 <--- Loisir éducatif_Pratique sociale	1.11949	.10928	10.24441	***	
VAL_17 <--- Loisir éducatif_Pratique sociale	1.25048	.10789	11.59078	***	
VAL_18 <--- Loisir éducatif_Pratique sociale	1.25084	.10566	11.83788	***	
VAL_19 <--- Loisir éducatif_Pratique sociale	1.12099	.09937	11.28124	***	
VAL_15 <--- Loisir éducatif_Pratique sociale	1.00000				
VAL_08 <--- Plaisir/Evasion	1.00082	.08820	11.34734	***	
VAL_07 <--- Plaisir/Evasion	.99501	.08778	11.33487	***	
VAL_09 <--- Plaisir/Evasion	1.28082	.09764	13.11836	***	
VAL_10 <--- Plaisir/Evasion	1.18701	.09571	12.40244	***	
VAL_11 <--- Plaisir/Evasion	1.00000				
VAL_21 <--- Valeur sociale	.71979	.10014	7.18800	***	
VAL_20 <--- Valeur sociale	1.00000				
VAL_04 <--- Amusement	.65403	.09840	6.64692	***	

		Estimate	S.E.	C.R.	P	Label
VAL_05	<--- Amusement	1.00000				

Standardized Regression Weights: (Group number 1 - Default model)

		Estimate
Loisir educatif_Pratique sociale	<--- VALEUR_PERCUE	.69676
Plaisir/Evasion	<--- VALEUR_PERCUE	.97522
Valeur sociale	<--- VALEUR_PERCUE	.36912
Amusement	<--- VALEUR_PERCUE	.58876
VAL_16	<--- Loisir educatif_Pratique sociale	.64939
VAL_17	<--- Loisir educatif_Pratique sociale	.78466
VAL_18	<--- Loisir educatif_Pratique sociale	.81531
VAL_19	<--- Loisir educatif_Pratique sociale	.75014
VAL_15	<--- Loisir educatif_Pratique sociale	.59146
VAL_08	<--- Plaisir/Evasion	.66283
VAL_07	<--- Plaisir/Evasion	.66195
VAL_09	<--- Plaisir/Evasion	.79850
VAL_10	<--- Plaisir/Evasion	.73979
VAL_11	<--- Plaisir/Evasion	.65940
VAL_21	<--- Valeur sociale	.72437
VAL_20	<--- Valeur sociale	1.01254
VAL_04	<--- Amusement	.55639
VAL_05	<--- Amusement	.85295

Squared Multiple Correlations: (Group number 1 - Default model)

	Estimate
Amusement	.34664
Valeur sociale	.13625
Plaisir/Evasion	.95105
Loisir educatif_Pratique sociale	.48547
VAL_05	.72753
VAL_04	.30957
VAL_20	1.02524
VAL_21	.52471
VAL_11	.43481
VAL_10	.54729
VAL_09	.63761
VAL_07	.43818
VAL_08	.43934
VAL_15	.34982
VAL_19	.56271
VAL_16	.42171
VAL_17	.61569
VAL_18	.66474

Model Fit Summary

CMIN

Model	NPAR	CMIN	DF	P	CMIN/DF
Default model	32	262.46152	73	.00000	3.59536
Saturated model	105	.00000	0		
Independence model	14	2415.89091	91	.00000	26.54825

RMR, GFI

Model	RMR	GFI	AGFI	PGFI
Default model	.03399	.91072	.87158	.63316
Saturated model	.00000	1.00000		
Independence model	.21916	.37979	.28437	.32915

Baseline Comparisons

Model	NFI Delta1	RFI rho1	IFI Delta2	TLI rho2	CFI
Default model	.89136	.86457	.91913	.89841	.91851
Saturated model	1.00000		1.00000		1.00000
Independence model	.00000	.00000	.00000	.00000	.00000

Parsimony-Adjusted Measures

Model	PRATIO	PNFI	PCFI
Default model	.80220	.71505	.73682
Saturated model	.00000	.00000	.00000
Independence model	1.00000	.00000	.00000

NCP

Model	NCP	LO 90	HI 90
Default model	189.46152	143.75381	242.75791
Saturated model	.00000	.00000	.00000
Independence model	2324.89091	2168.34611	2488.78324

FMIN

Model	FMIN	F0	LO 90	HI 90
Default model	.65615	.47365	.35938	.60689
Saturated model	.00000	.00000	.00000	.00000
Independence model	6.03973	5.81223	5.42087	6.22196

RMSEA

Model	RMSEA	LO 90	HI 90	PCLOSE
Default model	.08055	.07016	.09118	.00001
Independence model	.25273	.24407	.26148	.00001

AIC

Model	AIC	BCC	BIC	CAIC
Default model	326.46152	328.95503	454.26829	486.26829
Saturated model	210.00000	218.18182	629.36595	734.36595
Independence model	2443.89091	2444.98182	2499.80637	2513.80637

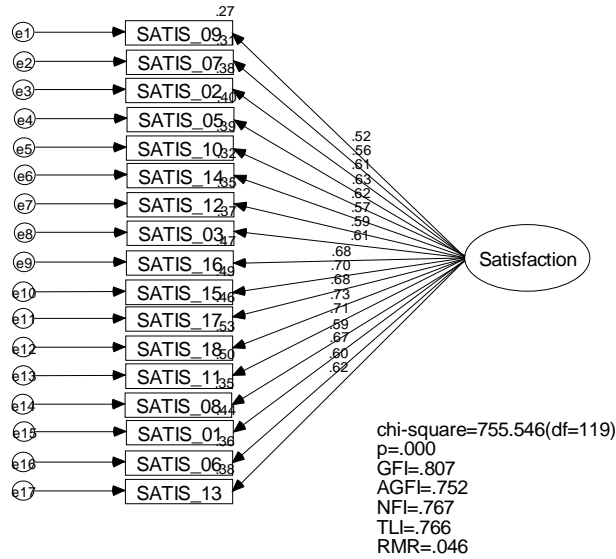
ECVI

Model	ECVI	LO 90	HI 90	MECVI
Default model	.81615	.70188	.94939	.82239
Saturated model	.52500	.52500	.52500	.54545
Independence model	6.10973	5.71837	6.51946	6.11245

HOELTER

Model	HOELTER .05	HOELTER .01
Default model	144	159
Independence model	19	21

< Annexe 29 > Le modèle à un seul facteur : la satisfaction



Estimates (Group number 1 - Default model)

Scalar Estimates (Group number 1 - Default model)
 Maximum Likelihood Estimates

Regression Weights: (Group number 1 - Default model)

	Estimate	S.E.	C.R.	P	Label
SATIS_07<--- Satisfaction	.85131	.08255	10.31324	***	
SATIS_02<--- Satisfaction	1.03773	.09267	11.19820	***	
SATIS_05<--- Satisfaction	.85364	.07454	11.45149	***	
SATIS_10<--- Satisfaction	.90058	.07915	11.37802	***	
SATIS_14<--- Satisfaction	.91329	.08739	10.45111	***	
SATIS_12<--- Satisfaction	.83029	.07651	10.85157	***	
SATIS_03<--- Satisfaction	.88287	.07942	11.11596	***	
SATIS_16<--- Satisfaction	1.00105	.08112	12.34048	***	
SATIS_15<--- Satisfaction	1.08159	.08576	12.61125	***	
SATIS_17<--- Satisfaction	1.08216	.08816	12.27439	***	
SATIS_18<--- Satisfaction	1.06344	.08142	13.06137	***	
SATIS_11<--- Satisfaction	1.03247	.08145	12.67619	***	
SATIS_08<--- Satisfaction	.85202	.07878	10.81545	***	
SATIS_01<--- Satisfaction	1.00000				
SATIS_09<--- Satisfaction	.91171	.09545	9.55158	***	
SATIS_06<--- Satisfaction	.98254	.09006	10.91038	***	
SATIS_13<--- Satisfaction	.99941	.08842	11.30319	***	

Standardized Regression Weights: (Group number 1 - Default model)

	Estimate
SATIS_07<--- Satisfaction	.56063
SATIS_02<--- Satisfaction	.61368
SATIS_05<--- Satisfaction	.62912
SATIS_10<--- Satisfaction	.62463
SATIS_14<--- Satisfaction	.56881
SATIS_12<--- Satisfaction	.59275
SATIS_03<--- Satisfaction	.60870
SATIS_16<--- Satisfaction	.68428
SATIS_15<--- Satisfaction	.70142
SATIS_17<--- Satisfaction	.68013
SATIS_18<--- Satisfaction	.73028
SATIS_11<--- Satisfaction	.70555
SATIS_08<--- Satisfaction	.59058
SATIS_01<--- Satisfaction	.66632
SATIS_09<--- Satisfaction	.51596
SATIS_06<--- Satisfaction	.59629
SATIS_13<--- Satisfaction	.62007

Squared Multiple Correlations: (Group number 1 - Default model)

	Estimate
SATIS_13	.38449
SATIS_06	.35556
SATIS_09	.26622
SATIS_01	.44398
SATIS_08	.34878
SATIS_11	.49780
SATIS_18	.53331
SATIS_17	.46257
SATIS_15	.49199
SATIS_16	.46824
SATIS_03	.37051
SATIS_12	.35135
SATIS_14	.32355
SATIS_10	.39016
SATIS_05	.39579
SATIS_02	.37661
SATIS_07	.31431

Model Fit Summary

CMIN

Model	NPAR	CMIN	DF	P	CMIN/DF
Default model	34	755.54597	119	.00000	6.34913
Saturated model	153	.00000	0		
Independence model	17	3245.69254	136	.00000	23.86539

RMR, GFI

Model	RMR	GFI	AGFI	PGFI
Default model	.04606	.80674	.75152	.62746
Saturated model	.00000	1.00000		
Independence model	.24012	.27555	.18500	.24494

Baseline Comparisons

Model	NFI Delta1	RFI rho1	IFI Delta2	TLI rho2	CFI
Default model	.76722	.73396	.79642	.76606	.79530
Saturated model	1.00000		1.00000		1.00000
Independence model	.00000	.00000	.00000	.00000	.00000

Parsimony-Adjusted Measures

Model	PRATIO	PNFI	PCFI
Default model	.87500	.67131	.69589
Saturated model	.00000	.00000	.00000
Independence model	1.00000	.00000	.00000

NCP

Model	NCP	LO 90	HI 90
Default model	636.54597	553.46102	727.11916
Saturated model	.00000	.00000	.00000
Independence model	3109.69254	2927.83990	3298.86100

FMIN

Model	FMIN	F0	LO 90	HI 90
Default model	1.88886	1.59136	1.38365	1.81780
Saturated model	.00000	.00000	.00000	.00000
Independence model	8.11423	7.77423	7.31960	8.24715

RMSEA

Model	RMSEA	LO 90	HI 90	PCLOSE
Default model	.11564	.10783	.12359	.00002
Independence model	.23909	.23199	.24625	.00002

AIC

Model	AIC	BCC	BIC	CAIC
Default model	823.54597	826.75016	959.34066	993.34066
Saturated model	306.00000	320.41885	917.07610	1070.07610
Independence model	3279.69254	3281.29463	3347.58988	3364.58988

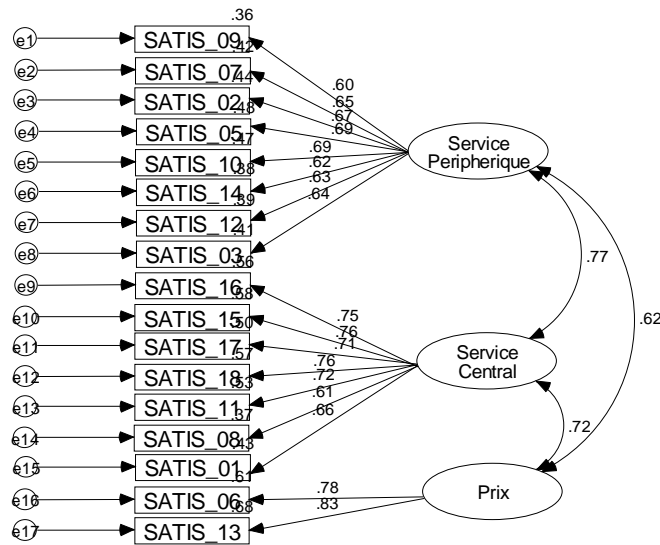
ECVI

Model	ECVI	LO 90	HI 90	MECVI
Default model	2.05886	1.85115	2.28530	2.06688
Saturated model	.76500	.76500	.76500	.80105
Independence model	8.19923	7.74460	8.67215	8.20324

HOELTER

Model	HOELTER .05	HOELTER .01
Default model	78	84
Independence model	21	22

< Annexe 30 > Le modèle de premier ordre : la satisfaction



chi-square=471.019(df=116)
 p=.000
 GFI=.885
 AGFI=.848
 NFI=.855
 TLI=.866
 RMR=.034

Estimates (Group number 1 - Default model)

Scalar Estimates (Group number 1 - Default model)
 Maximum Likelihood Estimates

Regression Weights: (Group number 1 - Default model)

	Estimate	S.E.	C.R.	P	Label
SATIS_03 <--- Service_Peripherique	1.00000				
SATIS_06 <--- Prix	.96584	.07309	13.21381	***	
SATIS_13 <--- Prix	1.00000				
SATIS_09 <--- Service_Peripherique	1.13739	.10999	10.34128	***	
SATIS_07 <--- Service_Peripherique	1.05267	.09571	10.99877	***	
SATIS_02 <--- Service_Peripherique	1.20763	.10717	11.26804	***	
SATIS_12 <--- Service_Peripherique	.94188	.08781	10.72576	***	
SATIS_14 <--- Service_Peripherique	1.06631	.10045	10.61562	***	
SATIS_05 <--- Service_Peripherique	1.00251	.08658	11.57893	***	
SATIS_10 <--- Service_Peripherique	1.05952	.09190	11.52954	***	
SATIS_15 <--- Service_Central	1.19651	.09144	13.08545	***	
SATIS_08 <--- Service_Central	.89512	.08258	10.83903	***	
SATIS_11 <--- Service_Central	1.07807	.08594	12.54472	***	
SATIS_18 <--- Service_Central	1.11868	.08618	12.98055	***	
SATIS_17 <--- Service_Central	1.14319	.09304	12.28701	***	
SATIS_16 <--- Service_Central	1.11642	.08647	12.91130	***	
SATIS_01 <--- Service_Central	1.00000				

Standardized Regression Weights: (Group number 1 - Default model)

	Estimate
SATIS_03<--- Service_Peripherique	.64320
SATIS_06<--- Prix	.78032
SATIS_13<--- Prix	.82597
SATIS_09<--- Service_Peripherique	.60049
SATIS_07<--- Service_Peripherique	.64673
SATIS_02<--- Service_Peripherique	.66624
SATIS_12<--- Service_Peripherique	.62730
SATIS_14<--- Service_Peripherique	.61955
SATIS_05<--- Service_Peripherique	.68927
SATIS_10<--- Service_Peripherique	.68557
SATIS_15<--- Service_Central	.76319
SATIS_08<--- Service_Central	.61025
SATIS_11<--- Service_Central	.72461
SATIS_18<--- Service_Central	.75559
SATIS_17<--- Service_Central	.70668
SATIS_16<--- Service_Central	.75061
SATIS_01<--- Service_Central	.65537

Squared Multiple Correlations: (Group number 1 - Default model)

	Estimate
SATIS_13	.68223
SATIS_06	.60891
SATIS_09	.36059
SATIS_01	.42951
SATIS_08	.37241
SATIS_11	.52505
SATIS_18	.57092
SATIS_17	.49939
SATIS_15	.58246
SATIS_16	.56341
SATIS_03	.41370
SATIS_12	.39350
SATIS_14	.38385
SATIS_10	.47001
SATIS_05	.47509
SATIS_02	.44388
SATIS_07	.41825

Model Fit Summary

CMIN

Model	NPAR	CMIN	DF	P	CMIN/DF
Default model	37	471.01938	116	.00000	4.06051
Saturated model	153	.00000	0		
Independence model	17	3245.69254	136	.00000	23.86539

RMR, GFI

Model	RMR	GFI	AGFI	PGFI
Default model	.03376	.88491	.84820	.67091
Saturated model	.00000	1.00000		
Independence model	.24012	.27555	.18500	.24494

Baseline Comparisons

Model	NFI Delta1	RFI rho1	IFI Delta2	TLI rho2	CFI
Default model	.85488	.82986	.88656	.86615	.88583
Saturated model	1.00000		1.00000		1.00000
Independence model	.00000	.00000	.00000	.00000	.00000

Parsimony-Adjusted Measures

Model	PRATIO	PNFI	PCFI
Default model	.85294	.72916	.75556
Saturated model	.00000	.00000	.00000
Independence model	1.00000	.00000	.00000

NCP

Model	NCP	LO 90	HI 90
Default model	355.01938	291.90273	425.69697
Saturated model	.00000	.00000	.00000
Independence model	3109.69254	2927.83990	3298.86100

FMIN

Model	FMIN	F0	LO 90	HI 90
Default model	1.17755	.88755	.72976	1.06424
Saturated model	.00000	.00000	.00000	.00000
Independence model	8.11423	7.77423	7.31960	8.24715

RMSEA

Model	RMSEA	LO 90	HI 90	PCLOSE
Default model	.08747	.07932	.09578	.00002
Independence model	.23909	.23199	.24625	.00002

AIC

Model	AIC	BCC	BIC	CAIC
Default model	545.01938	548.50629	692.79596	729.79596
Saturated model	306.00000	320.41885	917.07610	1070.07610
Independence model	3279.69254	3281.29463	3347.58988	3364.58988

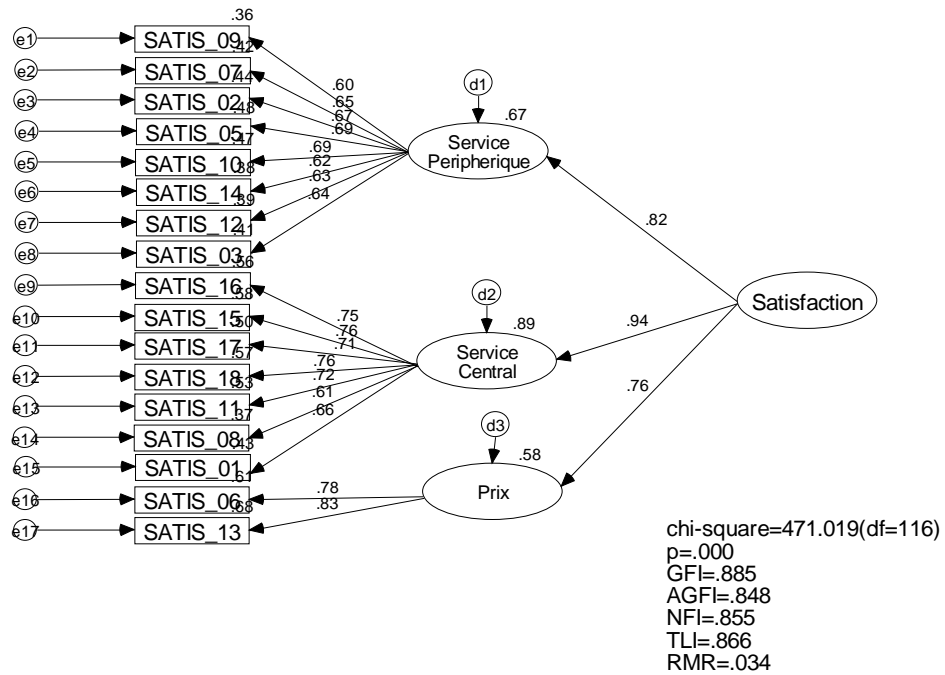
ECVI

Model	ECVI	LO 90	HI 90	MECVI
Default model	1.36255	1.20476	1.53924	1.37127
Saturated model	.76500	.76500	.76500	.80105
Independence model	8.19923	7.74460	8.67215	8.20324

HOELTER

Model	HOELTER .05	HOELTER .01
Default model	121	132
Independence model	21	22

< Annexe 31 > Le modèle de second ordre : la satisfaction



Estimates (Group number 1 - Default model)

Scalar Estimates (Group number 1 - Default model)
 Maximum Likelihood Estimates

Regression Weights: (Group number 1 - Default model)

	Estimate	S.E.	C.R.	P	Label
Service_Peripherique <--- Satisfaction	.75190	.07833	9.59888	***	
Service_Central <--- Satisfaction	.91607	.09520	9.62266	***	
Prix <--- Satisfaction	1.00000				
SATIS_03 <--- Service_Peripherique	1.00000				
SATIS_06 <--- Prix	.96584	.07309	13.21380	***	
SATIS_13 <--- Prix	1.00000				
SATIS_09 <--- Service_Peripherique	1.13739	.10999	10.34128	***	
SATIS_07 <--- Service_Peripherique	1.05267	.09571	10.99877	***	
SATIS_02 <--- Service_Peripherique	1.20763	.10717	11.26804	***	
SATIS_12 <--- Service_Peripherique	.94188	.08781	10.72576	***	
SATIS_14 <--- Service_Peripherique	1.06631	.10045	10.61562	***	
SATIS_05 <--- Service_Peripherique	1.00251	.08658	11.57893	***	
SATIS_10 <--- Service_Peripherique	1.05952	.09190	11.52954	***	
SATIS_15 <--- Service_Central	1.19651	.09144	13.08545	***	
SATIS_08 <--- Service_Central	.89512	.08258	10.83902	***	

		Estimate	S.E.	C.R.	P	Label
SATIS_11	<--- Service_Central	1.07807	.08594	12.54472	***	
SATIS_18	<--- Service_Central	1.11868	.08618	12.98055	***	
SATIS_17	<--- Service_Central	1.14319	.09304	12.28701	***	
SATIS_16	<--- Service_Central	1.11642	.08647	12.91130	***	
SATIS_01	<--- Service_Central	1.00000				

Standardized Regression Weights: (Group number 1 - Default model)

		Estimate
Service_Peripherique	<--- Satisfaction	.81727
Service_Central	<--- Satisfaction	.94443
Prix	<--- Satisfaction	.76168
SATIS_03	<--- Service_Peripherique	.64320
SATIS_06	<--- Prix	.78032
SATIS_13	<--- Prix	.82597
SATIS_09	<--- Service_Peripherique	.60049
SATIS_07	<--- Service_Peripherique	.64673
SATIS_02	<--- Service_Peripherique	.66624
SATIS_12	<--- Service_Peripherique	.62730
SATIS_14	<--- Service_Peripherique	.61955
SATIS_05	<--- Service_Peripherique	.68927
SATIS_10	<--- Service_Peripherique	.68557
SATIS_15	<--- Service_Central	.76319
SATIS_08	<--- Service_Central	.61025
SATIS_11	<--- Service_Central	.72461
SATIS_18	<--- Service_Central	.75559
SATIS_17	<--- Service_Central	.70668
SATIS_16	<--- Service_Central	.75061
SATIS_01	<--- Service_Central	.65537

Squared Multiple Correlations: (Group number 1 - Default model)

	Estimate
Service_Central	.89195
Prix	.58016
Service_Peripherique	.66793
SATIS_13	.68223
SATIS_06	.60891
SATIS_09	.36059
SATIS_01	.42951
SATIS_08	.37241
SATIS_11	.52505
SATIS_18	.57092
SATIS_17	.49939
SATIS_15	.58246
SATIS_16	.56341
SATIS_03	.41370
SATIS_12	.39350
SATIS_14	.38385
SATIS_10	.47001
SATIS_05	.47509

	Estimate
SATIS_02	.44388
SATIS_07	.41825

Model Fit Summary

CMIN

Model	NPAR	CMIN	DF	P	CMIN/DF
Default model	37	471.01938	116	.00000	4.06051
Saturated model	153	.00000	0		
Independence model	17	3245.69254	136	.00000	23.86539

RMR, GFI

Model	RMR	GFI	AGFI	PGFI
Default model	.03376	.88491	.84820	.67091
Saturated model	.00000	1.00000		
Independence model	.24012	.27555	.18500	.24494

Baseline Comparisons

Model	NFI Delta1	RFI rho1	IFI Delta2	TLI rho2	CFI
Default model	.85488	.82986	.88656	.86615	.88583
Saturated model	1.00000		1.00000		1.00000
Independence model	.00000	.00000	.00000	.00000	.00000

Parsimony-Adjusted Measures

Model	PRATIO	PNFI	PCFI
Default model	.85294	.72916	.75556
Saturated model	.00000	.00000	.00000
Independence model	1.00000	.00000	.00000

NCP

Model	NCP	LO 90	HI 90
Default model	355.01938	291.90273	425.69697
Saturated model	.00000	.00000	.00000
Independence model	3109.69254	2927.83990	3298.86100

FMIN

Model	FMIN	F0	LO 90	HI 90
Default model	1.17755	.88755	.72976	1.06424
Saturated model	.00000	.00000	.00000	.00000
Independence model	8.11423	7.77423	7.31960	8.24715

RMSEA

Model	RMSEA	LO 90	HI 90	PCLOSE
Default model	.08747	.07932	.09578	.00002
Independence model	.23909	.23199	.24625	.00002

AIC

Model	AIC	BCC	BIC	CAIC
Default model	545.01938	548.50629	692.79596	729.79596
Saturated model	306.00000	320.41885	917.07610	1070.07610
Independence model	3279.69254	3281.29463	3347.58988	3364.58988

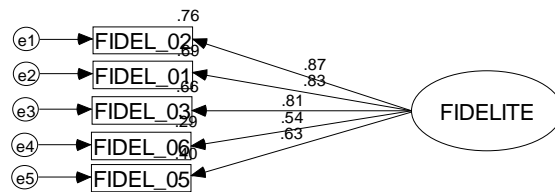
ECVI

Model	ECVI	LO 90	HI 90	MECVI
Default model	1.36255	1.20476	1.53924	1.37127
Saturated model	.76500	.76500	.76500	.80105
Independence model	8.19923	7.74460	8.67215	8.20324

HOELTER

Model	HOELTER .05	HOELTER .01
Default model	121	132
Independence model	21	22

< Annexe 32 > Le modèle à un seul facteur : la fidélité



chi-square=111.277(df=5)
 p=.000
 GFI=.901
 AGFI=.703
 NFI=.892
 TLI=.791
 RMR=.057

Estimates (Group number 1 - Default model)

Scalar Estimates (Group number 1 - Default model)

Maximum Likelihood Estimates

Regression Weights: (Group number 1 - Default model)

	Estimate	S.E.	C.R.	P	Label
FIDEL_02 <--- FIDELITE	1.32859	.09717	13.67274	***	
FIDEL_01 <--- FIDELITE	1.31245	.09870	13.29739	***	
FIDEL_03 <--- FIDELITE	1.24517	.09515	13.08689	***	
FIDEL_06 <--- FIDELITE	.98631	.10402	9.48158	***	
FIDEL_05 <--- FIDELITE	1.00000				

Standardized Regression Weights: (Group number 1 - Default model)

	Estimate
FIDEL_02 <--- FIDELITE	.87235
FIDEL_01 <--- FIDELITE	.83128
FIDEL_03 <--- FIDELITE	.81155
FIDEL_06 <--- FIDELITE	.54034
FIDEL_05 <--- FIDELITE	.63312

Squared Multiple Correlations: (Group number 1 - Default model)

	Estimate
FIDEL_05	.40084
FIDEL_06	.29196
FIDEL_03	.65861
FIDEL_01	.69103
FIDEL_02	.76099

Model Fit Summary**CMIN**

Model	NPAR	CMIN	DF	P	CMIN/DF
Default model	10	111.27694	5	.00000	22.25539
Saturated model	15	.00000	0		
Independence model	5	1028.86605	10	.00000	102.88660

RMR, GFI

Model	RMR	GFI	AGFI	PGFI
Default model	.05734	.90087	.70261	.30029
Saturated model	.00000	1.00000		
Independence model	.30636	.43669	.15503	.29112

Baseline Comparisons

Model	NFI Delta1	RFI rho1	IFI Delta2	TLI rho2	CFI
Default model	.89185	.78369	.89620	.79138	.89569
Saturated model	1.00000		1.00000		1.00000
Independence model	.00000	.00000	.00000	.00000	.00000

Parsimony-Adjusted Measures

Model	PRATIO	PNFI	PCFI
Default model	.50000	.44592	.44785
Saturated model	.00000	.00000	.00000
Independence model	1.00000	.00000	.00000

NCP

Model	NCP	LO 90	HI 90
Default model	106.27694	75.60371	144.38108
Saturated model	.00000	.00000	.00000
Independence model	1018.86605	917.25533	1127.86118

FMIN

Model	FMIN	F0	LO 90	HI 90
Default model	.27819	.26569	.18901	.36095
Saturated model	.00000	.00000	.00000	.00000

Model	FMIN	F0	LO 90	HI 90
Independence model	2.57217	2.54717	2.29314	2.81965

RMSEA

Model	RMSEA	LO 90	HI 90	PCLOSE
Default model	.23052	.19443	.26868	.00000
Independence model	.50469	.47887	.53100	.00000

AIC

Model	AIC	BCC	BIC	CAIC
Default model	131.27694	131.58151	171.21655	181.21655
Saturated model	30.00000	30.45685	89.90942	104.90942
Independence model	1038.86605	1039.01833	1058.83585	1063.83585

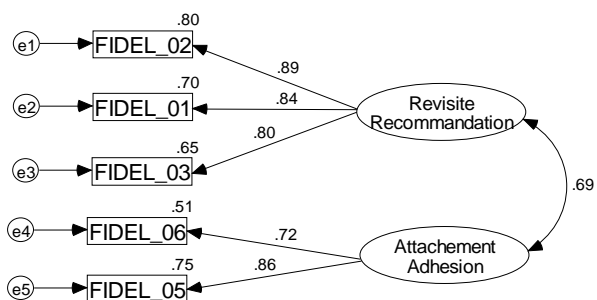
ECVI

Model	ECVI	LO 90	HI 90	MECVI
Default model	.32819	.25151	.42345	.32895
Saturated model	.07500	.07500	.07500	.07614
Independence model	2.59717	2.34314	2.86965	2.59755

HOELTER

Model	HOELTER .05	HOELTER .01
Default model	40	55
Independence model	8	10

< Annexe 33 > Le modèle de premier ordre : la fidélité



chi-square=22.108(df=4)
 p=.000
 GFI=.979
 AGFI=.919
 NFI=.979
 TLI=.956
 RMR=.019

Estimates (Group number 1 - Default model)

Scalar Estimates (Group number 1 - Default model)

Maximum Likelihood Estimates

Regression Weights: (Group number 1 - Default model)

	Estimate	S.E.	C.R.	P	Label
FIDEL_02 <--- Revisite_Recommandation	1.10174	.05707	19.30533	***	
FIDEL_01 <--- Revisite_Recommandation	1.07045	.05856	18.27821	***	
FIDEL_03 <--- Revisite_Recommandation	1.00000				
FIDEL_06 <--- Attachement_Adhesion	.95614	.08373	11.41921	***	
FIDEL_05 <--- Attachement_Adhesion	1.00000				

Standardized Regression Weights: (Group number 1 - Default model)

	Estimate
FIDEL_02 <--- Revisite_Recommandation	.89186
FIDEL_01 <--- Revisite_Recommandation	.83589
FIDEL_03 <--- Revisite_Recommandation	.80353
FIDEL_06 <--- Attachement_Adhesion	.71552
FIDEL_05 <--- Attachement_Adhesion	.86483

Squared Multiple Correlations: (Group number 1 - Default model)

	Estimate
FIDEL_05	.74793
FIDEL_06	.51196
FIDEL_03	.64567
FIDEL_01	.69872
FIDEL_02	.79541

Model Fit Summary**CMIN**

Model	NPAR	CMIN	DF	P	CMIN/DF
Default model	11	22.10799	4	.00019	5.52700
Saturated model	15	.00000	0		
Independence model	5	1028.86605	10	.00000	102.88660

RMR, GFI

Model	RMR	GFI	AGFI	PGFI
Default model	.01914	.97851	.91941	.26094
Saturated model	.00000	1.00000		
Independence model	.30636	.43669	.15503	.29112

Baseline Comparisons

Model	NFI Delta1	RFI rho1	IFI Delta2	TLI rho2	CFI
Default model	.97851	.94628	.98233	.95557	.98223
Saturated model	1.00000		1.00000		1.00000
Independence model	.00000	.00000	.00000	.00000	.00000

Parsimony-Adjusted Measures

Model	PRATIO	PNFI	PCFI
Default model	.40000	.39140	.39289
Saturated model	.00000	.00000	.00000
Independence model	1.00000	.00000	.00000

NCP

Model	NCP	LO 90	HI 90
Default model	18.10799	6.92887	36.78220
Saturated model	.00000	.00000	.00000
Independence model	1018.86605	917.25533	1127.86118

FMIN

Model	FMIN	F0	LO 90	HI 90
Default model	.05527	.04527	.01732	.09196
Saturated model	.00000	.00000	.00000	.00000
Independence model	2.57217	2.54717	2.29314	2.81965

RMSEA

Model	RMSEA	LO 90	HI 90	PCLOSE
Default model	.10638	.06581	.15162	.01314
Independence model	.50469	.47887	.53100	.00000

AIC

Model	AIC	BCC	BIC	CAIC
Default model	44.10799	44.44302	88.04157	99.04157
Saturated model	30.00000	30.45685	89.90942	104.90942
Independence model	1038.86605	1039.01833	1058.83585	1063.83585

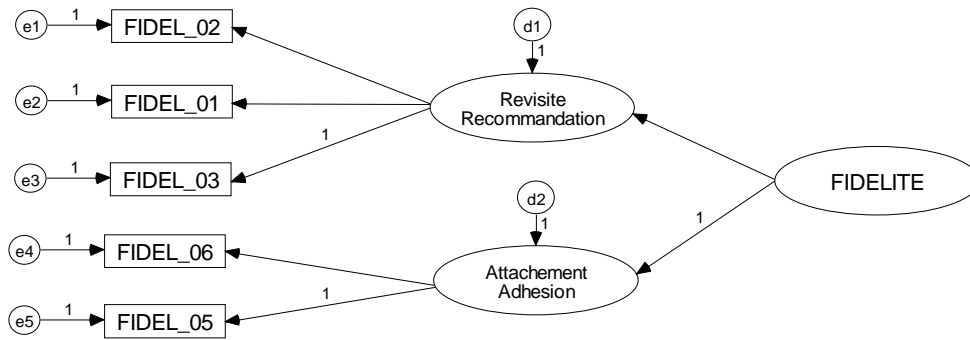
ECVI

Model	ECVI	LO 90	HI 90	MECVI
Default model	.11027	.08232	.15696	.11111
Saturated model	.07500	.07500	.07500	.07614
Independence model	2.59717	2.34314	2.86965	2.59755

HOELTER

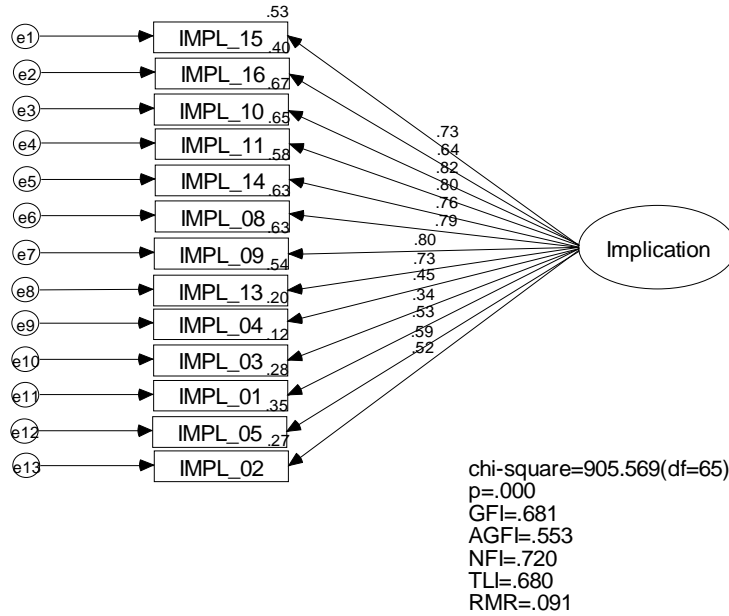
Model	HOELTER .05	HOELTER .01
Default model	172	241
Independence model	8	10

< Annexe 34 > Le modèle de second ordre : la fidélité



L'analyse factorielle confirmatoire n'est pas possible car le nombre des variables est moins de 3.

< Annexe 35 > Le modèle à un seul facteur : l'implication



Estimates (Group number 1 - Default model)

Scalar Estimates (Group number 1 - Default model)

Maximum Likelihood Estimates

Regression Weights: (Group number 1 - Default model)

	Estimate	S.E.	C.R.	P	Label
IMPL_15 <--- Implication	1.92697	.19068	10.10565	***	
IMPL_16 <--- Implication	1.67768	.17924	9.36002	***	
IMPL_10 <--- Implication	2.10185	.19688	10.67556	***	
IMPL_11 <--- Implication	1.93343	.18274	10.58043	***	
IMPL_14 <--- Implication	2.00267	.19439	10.30214	***	
IMPL_08 <--- Implication	1.91896	.18262	10.50799	***	
IMPL_09 <--- Implication	1.95880	.18597	10.53302	***	
IMPL_13 <--- Implication	1.80223	.17806	10.12149	***	
IMPL_04 <--- Implication	.82618	.11170	7.39656	***	
IMPL_03 <--- Implication	.64681	.10745	6.01983	***	
IMPL_01 <--- Implication	1.05233	.12559	8.37937	***	
IMPL_05 <--- Implication	1.17825	.13173	8.94472	***	
IMPL_02 <--- Implication	1.00000				

Standardized Regression Weights: (Group number 1 - Default model)

	Estimate
IMPL_15 <--- Implication	.73108
IMPL_16 <--- Implication	.63559
IMPL_10 <--- Implication	.81915
IMPL_11 <--- Implication	.80326
IMPL_14 <--- Implication	.75965
IMPL_08 <--- Implication	.79152
IMPL_09 <--- Implication	.79554
IMPL_13 <--- Implication	.73332
IMPL_04 <--- Implication	.44589
IMPL_03 <--- Implication	.34308
IMPL_01 <--- Implication	.53240
IMPL_05 <--- Implication	.58934
IMPL_02 <--- Implication	.51655

Squared Multiple Correlations: (Group number 1 - Default model)

	Estimate
IMPL_02	.26682
IMPL_05	.34733
IMPL_01	.28345
IMPL_03	.11771
IMPL_04	.19882
IMPL_13	.53776
IMPL_09	.63289
IMPL_08	.62650
IMPL_14	.57707
IMPL_11	.64523
IMPL_10	.67101
IMPL_16	.40397
IMPL_15	.53448

Model Fit Summary

CMIN

Model	NPAR	CMIN	DF	P	CMIN/DF
Default model	26	905.56948	65	.00000	13.93184
Saturated model	91	.00000	0		
Independence model	13	3228.43853	78	.00000	41.39024

RMR, GFI

Model	RMR	GFI	AGFI	PGFI
Default model	.09056	.68058	.55281	.48613
Saturated model	.00000	1.00000		
Independence model	.40862	.27503	.15420	.23574

Baseline Comparisons

Model	NFI Delta1	RFI rho1	IFI Delta2	TLI rho2	CFI
Default model	.71950	.66340	.73429	.67983	.73319
Saturated model	1.00000		1.00000		1.00000
Independence model	.00000	.00000	.00000	.00000	.00000

Parsimony-Adjusted Measures

Model	PRATIO	PNFI	PCFI
Default model	.83333	.59959	.61099
Saturated model	.00000	.00000	.00000
Independence model	1.00000	.00000	.00000

NCP

Model	NCP	LO 90	HI 90
Default model	840.56948	747.04230	941.52473
Saturated model	.00000	.00000	.00000
Independence model	3150.43853	2968.24052	3339.94384

FMIN

Model	FMIN	F0	LO 90	HI 90
Default model	2.26392	2.10142	1.86761	2.35381
Saturated model	.00000	.00000	.00000	.00000
Independence model	8.07110	7.87610	7.42060	8.34986

RMSEA

Model	RMSEA	LO 90	HI 90	PCLOSE
Default model	.17980	.16951	.19030	.00001
Independence model	.31777	.30844	.32718	.00001

AIC

Model	AIC	BCC	BIC	CAIC
Default model	957.56948	959.45549	1061.41248	1087.41248
Saturated model	182.00000	188.60104	545.45049	636.45049
Independence model	3254.43853	3255.38153	3306.36003	3319.36003

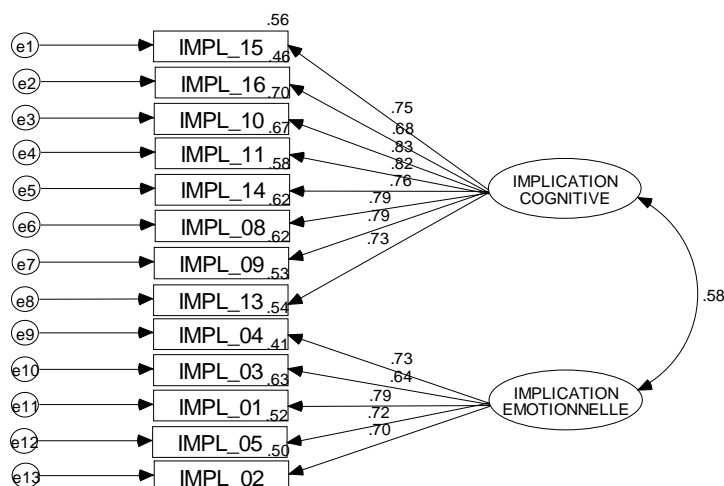
ECVI

Model	ECVI	LO 90	HI 90	MECVI
Default model	2.39392	2.16011	2.64631	2.39864
Saturated model	.45500	.45500	.45500	.47150
Independence model	8.13610	7.68060	8.60986	8.13845

HOELTER

Model	HOELTER .05	HOELTER .01
Default model	38	42
Independence model	13	14

< Annexe 36 > Le modèle de premier ordre : l'implication



chi-square=491.423(df=64)
 p=.000
 GFI=.827
 AGFI=.755
 NFI=.848
 TLI=.835
 RMR=.071

Estimates (Group number 1 - Default model)

Scalar Estimates (Group number 1 - Default model)

Maximum Likelihood Estimates

Regression Weights: (Group number 1 - Default model)

	Estimate	S.E.	C.R.	P	Label
IMPL_13 <--- IMPLICATION_COGNITIVE	1.00000				
IMPL_04 <--- IMPLICATION_EMOTIONNELLE	.99797	.07645	13.05396	***	
IMPL_03 <--- IMPLICATION_EMOTIONNELLE	.88810	.07682	11.56014	***	
IMPL_01 <--- IMPLICATION_EMOTIONNELLE	1.14780	.08264	13.88996	***	
IMPL_05 <--- IMPLICATION_EMOTIONNELLE	1.05374	.08227	12.80762	***	
IMPL_02 <--- IMPLICATION_EMOTIONNELLE	1.00000				
IMPL_15 <--- IMPLICATION_COGNITIVE	1.10606	.07457	14.83215	***	
IMPL_16 <--- IMPLICATION_COGNITIVE	.99764	.07502	13.29831	***	
IMPL_10 <--- IMPLICATION_COGNITIVE	1.19560	.07224	16.54927	***	
IMPL_11 <--- IMPLICATION_COGNITIVE	1.09771	.06783	16.18263	***	
IMPL_14 <--- IMPLICATION_COGNITIVE	1.12138	.07454	15.04418	***	
IMPL_08 <--- IMPLICATION_COGNITIVE	1.06600	.06844	15.57557	***	
IMPL_09 <--- IMPLICATION_COGNITIVE	1.08503	.06950	15.61184	***	

Standardized Regression Weights: (Group number 1 - Default model)

	Estimate
IMPL_13 <--- IMPLICATION_COGNITIVE	.72849
IMPL_04 <--- IMPLICATION_EMOTIONNELLE	.73439
IMPL_03 <--- IMPLICATION_EMOTIONNELLE	.64230
IMPL_01 <--- IMPLICATION_EMOTIONNELLE	.79180
IMPL_05 <--- IMPLICATION_EMOTIONNELLE	.71866
IMPL_02 <--- IMPLICATION_EMOTIONNELLE	.70432
IMPL_15 <--- IMPLICATION_COGNITIVE	.75129
IMPL_16 <--- IMPLICATION_COGNITIVE	.67667
IMPL_10 <--- IMPLICATION_COGNITIVE	.83424
IMPL_11 <--- IMPLICATION_COGNITIVE	.81651
IMPL_14 <--- IMPLICATION_COGNITIVE	.76155
IMPL_08 <--- IMPLICATION_COGNITIVE	.78721
IMPL_09 <--- IMPLICATION_COGNITIVE	.78896

Squared Multiple Correlations: (Group number 1 - Default model)

	Estimate
IMPL_02	.49606
IMPL_05	.51647
IMPL_01	.62694
IMPL_03	.41255
IMPL_04	.53933
IMPL_13	.53070
IMPL_09	.62246
IMPL_08	.61970
IMPL_14	.57995
IMPL_11	.66668
IMPL_10	.69595
IMPL_16	.45789
IMPL_15	.56444

Model Fit Summary

CMIN

Model	NPAR	CMIN	DF	P	CMIN/DF
Default model	27	491.42339	64	.00000	7.67849
Saturated model	91	.00000	0		
Independence model	13	3228.43853	78	.00000	41.39024

RMR, GFI

Model	RMR	GFI	AGFI	PGFI
Default model	.07051	.82745	.75466	.58194
Saturated model	.00000	1.00000		
Independence model	.40862	.27503	.15420	.23574

Baseline Comparisons

Model	NFI Delta1	RFI rho1	IFI Delta2	TLI rho2	CFI
Default model	.84778	.81449	.86493	.83465	.86433
Saturated model	1.00000		1.00000		1.00000
Independence model	.00000	.00000	.00000	.00000	.00000

Parsimony-Adjusted Measures

Model	PRATIO	PNFI	PCFI
Default model	.82051	.69562	.70919
Saturated model	.00000	.00000	.00000
Independence model	1.00000	.00000	.00000

NCP

Model	NCP	LO 90	HI 90
Default model	427.42339	360.60903	501.71604
Saturated model	.00000	.00000	.00000
Independence model	3150.43853	2968.24052	3339.94384

FMIN

Model	FMIN	F0	LO 90	HI 90
Default model	1.22856	1.06856	.90152	1.25429
Saturated model	.00000	.00000	.00000	.00000
Independence model	8.07110	7.87610	7.42060	8.34986

RMSEA

Model	RMSEA	LO 90	HI 90	PCLOSE
Default model	.12921	.11869	.13999	.00001
Independence model	.31777	.30844	.32718	.00001

AIC

Model	AIC	BCC	BIC	CAIC
Default model	545.42339	547.38194	653.26035	680.26035
Saturated model	182.00000	188.60104	545.45049	636.45049
Independence model	3254.43853	3255.38153	3306.36003	3319.36003

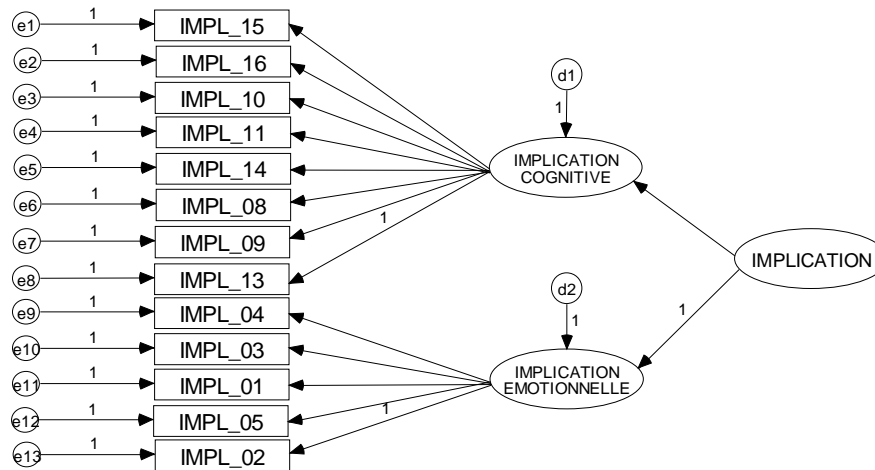
ECVI

Model	ECVI	LO 90	HI 90	MECVI
Default model	1.36356	1.19652	1.54929	1.36845
Saturated model	.45500	.45500	.45500	.47150
Independence model	8.13610	7.68060	8.60986	8.13845

HOELTER

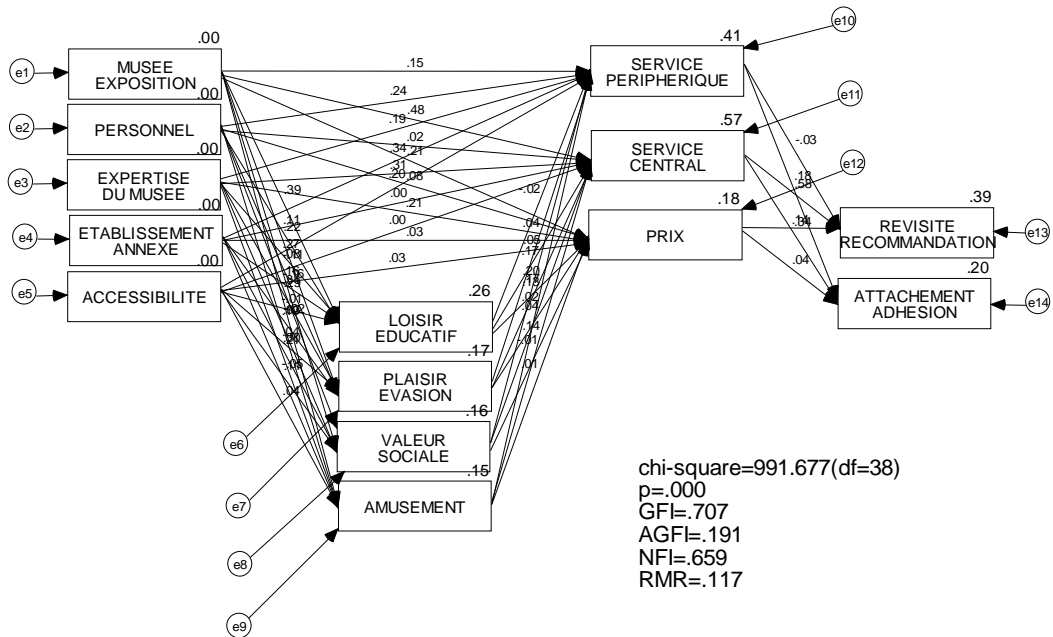
Model	HOELTER .05	HOELTER .01
Default model	69	76
Independence model	13	14

< Annexe 37 > Le modèle de second ordre : l'implication



L'analyse factorielle confirmatoire n'est pas possible car le nombre des variables est moins de 3.

< Annexe 38 > L'analyse du modèle d'équation structurelle : Modèle initial



Estimates (Group number 1 - Default model)

Scalar Estimates (Group number 1 - Default model)

Maximum Likelihood Estimates

Regression Weights: (Group number 1 - Default model)

	Estimate	S.E.	C.R.	P	Label
V2 <--- Q1	.24158	.04967	4.86404	***	
V3 <--- Q1	-.16728	.07229	-2.31424	.02065	
V4 <--- Q1	.34498	.05443	6.33795	***	
V1 <--- Q2	.09851	.03953	2.49211	.01270	
V2 <--- Q2	.07352	.04376	1.68017	.09292	
V3 <--- Q2	.21656	.06369	3.40044	***	
V4 <--- Q2	.02887	.04796	.60191	.54723	
V1 <--- Q3	.24861	.04021	6.18334	***	
V2 <--- Q3	.33042	.04451	7.42378	***	
V3 <--- Q3	.26909	.06478	4.15404	***	
V4 <--- Q3	.22515	.04878	4.61575	***	

	Estimate	S.E.	C.R.	P	Label
V1 <--- Q4	-.15538	.04277	-3.63288	***	
V2 <--- Q4	-.01627	.04735	-.34364	.73112	
V3 <--- Q4	.45488	.06891	6.60084	***	
V4 <--- Q4	.12869	.05189	2.48007	.01314	
V1 <--- Q5	-.00709	.02699	-.26268	.79280	
V2 <--- Q5	.02528	.02988	.84588	.39762	
V3 <--- Q5	-.04405	.04349	-1.01287	.31112	
V4 <--- Q5	.02594	.03275	.79217	.42826	
V1 <--- Q1	.40620	.04487	9.05393	***	
S2 <--- Q1	.42897	.03465	12.38127	***	
S3 <--- Q1	.26713	.06871	3.88794	***	
S1 <--- Q2	.17116	.02816	6.07752	***	
S2 <--- Q2	.01751	.02668	.65643	.51155	
S3 <--- Q2	.09619	.05290	1.81821	.06903	
S1 <--- Q3	.13919	.03220	4.32251	***	
S2 <--- Q3	.24689	.03050	8.09433	***	
S3 <--- Q3	.23852	.06049	3.94332	***	
S1 <--- Q4	.26319	.03196	8.23452	***	
S2 <--- Q4	.00210	.03028	.06942	.94466	
S3 <--- Q4	.04145	.06004	.69043	.48992	
S1 <--- Q5	.09591	.01880	5.10043	***	
S2 <--- Q5	.00179	.01781	.10047	.91997	
S3 <--- Q5	.02479	.03532	.70179	.48281	
S1 <--- V1	-.01691	.03473	-.48689	.62634	
S2 <--- V1	.04255	.03289	1.29350	.19584	
S3 <--- V1	.20506	.06523	3.14352	.00167	
S1 <--- V2	.02713	.03137	.86491	.38709	
S2 <--- V2	.16900	.02971	5.68738	***	
S3 <--- V2	.04250	.05893	.72123	.47077	
S1 <--- V3	.08542	.02155	3.96315	***	
S2 <--- V3	.01406	.02042	.68871	.49100	
S3 <--- V3	-.00914	.04049	-.22568	.82145	
S1 <--- V4	.08729	.02862	3.04956	.00229	
S2 <--- V4	.10382	.02711	3.82909	***	
S3 <--- V4	.00911	.05377	.16947	.86543	
S1 <--- Q1	.12432	.03658	3.39880	***	
F1 <--- S1	-.04777	.05894	-.81054	.41763	
F2 <--- S1	.29344	.07495	3.91488	***	
F1 <--- S2	.75647	.05500	13.75502	***	
F2 <--- S2	.49973	.06994	7.14559	***	
F1 <--- S3	.12975	.03740	3.46914	***	
F2 <--- S3	.04159	.04756	.87446	.38187	

Standardized Regression Weights: (Group number 1 - Default model)

	Estimate
V2 <--- Q1	.22145
V3 <--- Q1	-.10577
V4 <--- Q1	.29278
V1 <--- Q2	.10727
V2 <--- Q2	.07650
V3 <--- Q2	.15541
V4 <--- Q2	.02781
V1 <--- Q3	.26617
V2 <--- Q3	.33799
V3 <--- Q3	.18985
V4 <--- Q3	.21322
V1 <--- Q4	-.15638
V2 <--- Q4	-.01565
V3 <--- Q4	.30167
V4 <--- Q4	.11457
V1 <--- Q5	-.01131
V2 <--- Q5	.03851
V3 <--- Q5	-.04629
V4 <--- Q5	.03659
V1 <--- Q1	.38973
S2 <--- Q1	.47692
S3 <--- Q1	.20647
S1 <--- Q2	.23935
S2 <--- Q2	.02210
S3 <--- Q2	.08439
S1 <--- Q3	.19136
S2 <--- Q3	.30630
S3 <--- Q3	.20572
S1 <--- Q4	.34012
S2 <--- Q4	.00245
S3 <--- Q4	.03361
S1 <--- Q5	.19640
S2 <--- Q5	.00331
S3 <--- Q5	.03185
S1 <--- V1	-.02171
S2 <--- V1	.04930
S3 <--- V1	.16519
S1 <--- V2	.03646
S2 <--- V2	.20496
S3 <--- V2	.03583

	Estimate
S1 <--- V3	.16645
S2 <--- V3	.02473
S3 <--- V3	-.01117
S1 <--- V4	.12672
S2 <--- V4	.13600
S3 <--- V4	.00830
S1 <--- Q1	.15316
F1 <--- S1	-.03283
F2 <--- S1	.18214
F1 <--- S2	.57611
F2 <--- S2	.34375
F1 <--- S3	.14213
F2 <--- S3	.04115

Variances: (Group number 1 - Default model)

	Estimate	S.E.	C.R.	P	Label
e1	.30208	.02136	14.14214	***	
e2	.38917	.02752	14.14214	***	
e3	.37615	.02660	14.14214	***	
e4	.33237	.02350	14.14214	***	
e5	.83451	.05901	14.14214	***	
e6	.24322	.01720	14.14214	***	
e8	.63137	.04464	14.14214	***	
e9	.35799	.02531	14.14214	***	
e7	.29806	.02108	14.14214	***	
e11	.10527	.00744	14.14214	***	
e10	.11732	.00830	14.14214	***	
e12	.41398	.02927	14.14214	***	
e13	.25700	.01817	14.14214	***	
e14	.41561	.02939	14.14214	***	

Squared Multiple Correlations: (Group number 1 - Default model)

	Estimate
Q5	.00000
Q4	.00000
Q3	.00000
Q2	.00000
Q1	.00000
V1	.25883
V4	.14642
V3	.16453

	Estimate
V2	.17086
S1	.41048
S3	.18130
S2	.56927
F2	.19536
F1	.39008

Modification Indices (Group number 1 - Default model)

Covariances: (Group number 1 - Default model)

	M.I.	Par Change
e4 <--> e5	65.73920	.21351
e3 <--> e5	26.66426	.14465
e3 <--> e4	84.95514	.16295
e2 <--> e5	12.11511	.09918
e2 <--> e4	83.64961	.16447
e2 <--> e3	80.27526	.17140
e1 <--> e5	21.27227	.11579
e1 <--> e4	95.24986	.15462
e1 <--> e3	173.88293	.22225
e1 <--> e2	106.56057	.17697
e8 <--> e6	5.14271	.04443
e7 <--> e6	68.03850	.11105
e7 <--> e9	25.12355	.08187
e7 <--> e8	13.08657	.07847
e12 <--> e10	29.49582	.05985
e11 <--> e10	52.73100	.04035
e11 <--> e12	47.05404	.07160
e14 <--> e3	5.57621	.04668
e14 <--> e2	4.61292	.04319
e14 <--> e6	7.10245	.04237
e14 <--> e7	15.89231	.07016
e14 <--> e10	4.44082	-.02327
e14 <--> e11	10.95479	-.03461
e13 <--> e1	14.58008	.05320
e13 <--> e6	11.34985	.04211
e13 <--> e9	6.99229	-.04010
e13 <--> e12	5.54788	-.03841
e13 <--> e11	19.09923	-.03594
e13 <--> e14	46.73654	.11171

Variances: (Group number 1 - Default model)

	M.I.	Par Change
--	------	------------

Regression Weights: (Group number 1 - Default model)

	M.I.	Par Change
Q5 <--- Q4	65.73920	.64237
Q5 <--- Q3	26.66426	.38457
Q5 <--- Q2	12.11511	.25485
Q5 <--- Q1	21.27227	.38329
Q4 <--- Q5	65.73920	.25585
Q4 <--- Q3	84.95514	.43321
Q4 <--- Q2	83.64961	.42262
Q4 <--- Q1	95.24986	.51186
Q3 <--- Q5	26.66426	.17334
Q3 <--- Q4	84.95514	.49026
Q3 <--- Q2	80.27526	.44043
Q3 <--- Q1	173.88293	.73572
Q2 <--- Q5	12.11511	.11885
Q2 <--- Q4	83.64961	.49483
Q2 <--- Q3	80.27526	.45567
Q2 <--- Q1	106.56057	.58583
Q1 <--- Q5	21.27227	.13875
Q1 <--- Q4	95.24986	.46521
Q1 <--- Q3	173.88293	.59086
Q1 <--- Q2	106.56057	.45474
V1 <--- V3	4.29659	.05880
V1 <--- V2	56.41340	.30890
V4 <--- V2	20.83092	.22773
V3 <--- V2	10.85059	.21827
V2 <--- V1	50.42833	.33839
V2 <--- V4	21.44492	.19520
V2 <--- V3	10.93345	.10383
S1 <--- S3	24.14830	.11835
S1 <--- S2	22.71303	.16510
S3 <--- S1	17.38840	.30071
S3 <--- S2	20.26777	.29297
S2 <--- S1	31.08602	.20275
S2 <--- S3	38.52326	.14160
F2 <--- Q3	5.57621	.12411
F2 <--- Q2	4.61292	.11098
F2 <--- V1	10.46551	.18203
F2 <--- V2	21.80716	.25106
F2 <--- F1	28.50567	.26512

	M.I.	Par Change
F1 <--- Q1	14.58008	.17610
F1 <--- V1	25.01996	.22133
F1 <--- V2	6.26166	.10579
F1 <--- F2	37.60607	.21629

Model Fit Summary

CMIN

Model	NPAR	CMIN	DF	P	CMIN/DF
Default model	67	991.67708	38	.00000	26.09677
Saturated model	105	.00000	0		
Independence model	14	2910.66605	91	.00000	31.98534

RMR, GFI

Model	RMR	GFI	AGFI	PGFI
Default model	.11661	.70721	.19097	.25594
Saturated model	.00000	1.00000		
Independence model	.16967	.29331	.18459	.25420

Baseline Comparisons

Model	NFI Delta1	RFI rho1	IFI Delta2	TLI rho2	CFI
Default model	.65930	.18410	.66802	.19004	.66178
Saturated model	1.00000		1.00000		1.00000
Independence model	.00000	.00000	.00000	.00000	.00000

Parsimony-Adjusted Measures

Model	PRATIO	PNFI	PCFI
Default model	.41758	.27531	.27635
Saturated model	.00000	.00000	.00000
Independence model	1.00000	.00000	.00000

NCP

Model	NCP	LO 90	HI 90
Default model	953.67708	854.74206	1060.01612
Saturated model	.00000	.00000	.00000
Independence model	2819.66605	2647.18093	2999.47807

FMIN

Model	FMIN	F0	LO 90	HI 90
Default model	2.47919	2.38419	2.13686	2.65004
Saturated model	.00000	.00000	.00000	.00000
Independence model	7.27667	7.04917	6.61795	7.49870

RMSEA

Model	RMSEA	LO 90	HI 90	PCLOSE
Default model	.25048	.23714	.26408	.00001
Independence model	.27832	.26968	.28706	.00001

AIC

Model	AIC	BCC	BIC	CAIC
Default model	1125.67708	1130.89786	1393.27249	1460.27249
Saturated model	210.00000	218.18182	629.36595	734.36595
Independence model	2938.66605	2939.75696	2994.58151	3008.58151

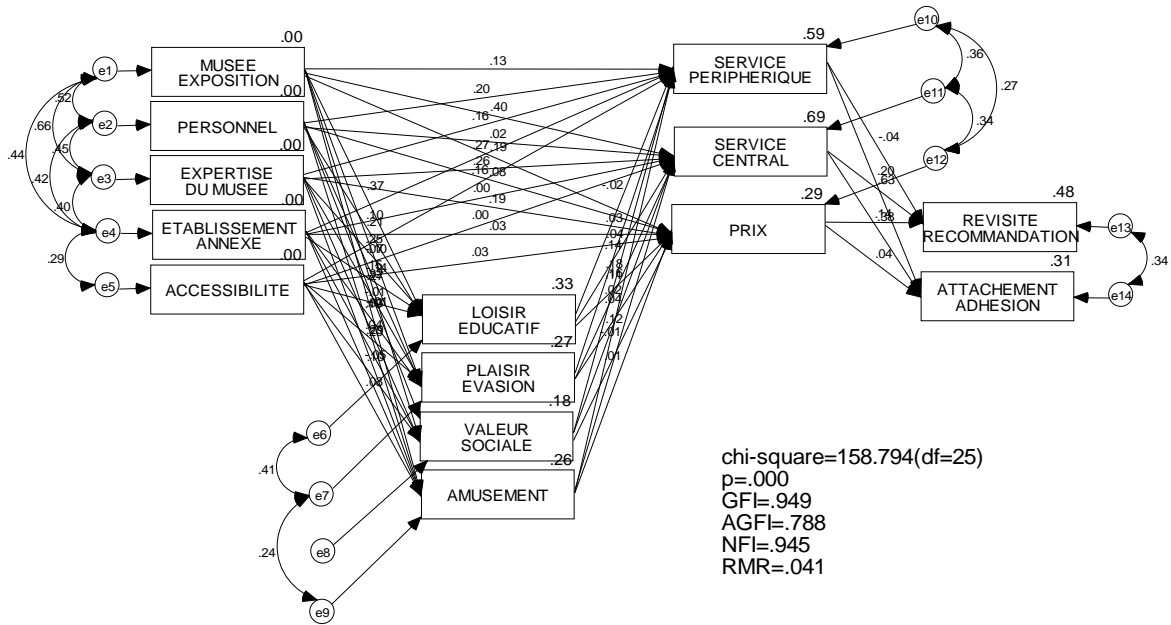
ECVI

Model	ECVI	LO 90	HI 90	MECVI
Default model	2.81419	2.56686	3.08004	2.82724
Saturated model	.52500	.52500	.52500	.54545
Independence model	7.34667	6.91545	7.79620	7.34939

HOELTER

Model	HOELTER	HOELTER
	.05	.01
Default model	22	25
Independence model	16	18

< Annexe 39 > L'analyse du modèle d'équation structurelle : Modèle Final



Estimates (Group number 1 - Default model)

Scalar Estimates (Group number 1 - Default model)

Maximum Likelihood Estimates

Regression Weights: (Group number 1 - Default model)

	Estimate	S.E.	C.R.	P	Label
V2 <--- Q1	.24158	.07102	3.40177	***	
V3 <--- Q1	-.16728	.10351	-1.61612	.10607	
V4 <--- Q1	.34498	.07794	4.42604	***	
V1 <--- Q2	.09851	.04832	2.03850	.04150	
V2 <--- Q2	.07352	.05342	1.37637	.16871	
V3 <--- Q2	.21656	.07786	2.78149	.00541	
V4 <--- Q2	.02887	.05863	.49235	.62247	
V1 <--- Q3	.24861	.05477	4.53873	***	
V2 <--- Q3	.33042	.06055	5.45729	***	
V3 <--- Q3	.26909	.08825	3.04917	.00229	
V4 <--- Q3	.22515	.06645	3.38808	***	
V1 <--- Q4	-.15538	.05473	-2.83919	.00452	

	Estimate	S.E.	C.R.	P	Label
V2 <--- Q4	-.01627	.06050	-.26896	.78796	
V3 <--- Q4	.45488	.08818	5.15873	***	
V4 <--- Q4	.12869	.06640	1.93824	.05259	
V1 <--- Q5	-.00709	.02866	-.24740	.80460	
V2 <--- Q5	.02528	.03168	.79785	.42496	
V3 <--- Q5	-.04405	.04618	-.95395	.34011	
V4 <--- Q5	.02594	.03477	.74609	.45561	
V1 <--- Q1	.40620	.06425	6.32272	***	
S2 <--- Q1	.42897	.04544	9.44106	***	
S3 <--- Q1	.26713	.09011	2.96466	.00303	
S1 <--- Q2	.17116	.03408	5.02283	***	
S2 <--- Q2	.01751	.03228	.54251	.58747	
S3 <--- Q2	.09619	.06401	1.50267	.13292	
S1 <--- Q3	.13919	.04041	3.44453	***	
S2 <--- Q3	.24689	.03828	6.45023	***	
S3 <--- Q3	.23852	.07591	3.14236	.00168	
S1 <--- Q4	.26319	.03980	6.61192	***	
S2 <--- Q4	.00210	.03770	.05574	.95555	
S3 <--- Q4	.04145	.07477	.55438	.57932	
S1 <--- Q5	.09591	.01996	4.80522	***	
S2 <--- Q5	.00179	.01891	.09466	.92459	
S3 <--- Q5	.02479	.03749	.66117	.50850	
S1 <--- V1	-.01691	.03831	-.44135	.65896	
S2 <--- V1	.04255	.03629	1.17251	.24099	
S3 <--- V1	.20506	.07196	2.84948	.00438	
S1 <--- V2	.02713	.03575	.75900	.44785	
S2 <--- V2	.16900	.03386	4.99095	***	
S3 <--- V2	.04250	.06715	.63292	.52679	
S1 <--- V3	.08542	.02155	3.96315	***	
S2 <--- V3	.01406	.02042	.68871	.49100	
S3 <--- V3	-.00914	.04049	-.22568	.82145	
S1 <--- V4	.08729	.02971	2.93758	.00331	
S2 <--- V4	.10382	.02815	3.68850	***	
S3 <--- V4	.00911	.05582	.16324	.87033	
S1 <--- Q1	.12432	.04797	2.59168	.00955	
F1 <--- S1	-.04777	.06285	-.76015	.44717	
F2 <--- S1	.29344	.07992	3.67147	***	
F1 <--- S2	.75647	.06238	12.12634	***	
F2 <--- S2	.49973	.07933	6.29951	***	
F1 <--- S3	.12975	.04175	3.10804	.00188	
F2 <--- S3	.04159	.05309	.78344	.43337	

Standardized Regression Weights: (Group number 1 - Default model)

	Estimate
V2 <--- Q1	.20846
V3 <--- Q1	-.10449
V4 <--- Q1	.27332
V1 <--- Q2	.10196
V2 <--- Q2	.07201
V3 <--- Q2	.15353
V4 <--- Q2	.02596
V1 <--- Q3	.25297
V2 <--- Q3	.31817
V3 <--- Q3	.18755
V4 <--- Q3	.19905
V1 <--- Q4	-.14329
V2 <--- Q4	-.01420
V3 <--- Q4	.28732
V4 <--- Q4	.10311
V1 <--- Q5	-.01075
V2 <--- Q5	.03625
V3 <--- Q5	-.04573
V4 <--- Q5	.03416
V1 <--- Q1	.37041
S2 <--- Q1	.40274
S3 <--- Q1	.19185
S1 <--- Q2	.19998
S2 <--- Q2	.01866
S3 <--- Q2	.07841
S1 <--- Q3	.15988
S2 <--- Q3	.25866
S3 <--- Q3	.19116
S1 <--- Q4	.27396
S2 <--- Q4	.00200
S3 <--- Q4	.03011
S1 <--- Q5	.16409
S2 <--- Q5	.00279
S3 <--- Q5	.02959
S1 <--- V1	-.01909
S2 <--- V1	.04381
S3 <--- V1	.16150
S1 <--- V2	.03236
S2 <--- V2	.18387
S3 <--- V2	.03537

	Estimate
S1 <--- V3	.14077
S2 <--- V3	.02114
S3 <--- V3	-.01051
S1 <--- V4	.11341
S2 <--- V4	.12303
S3 <--- V4	.00826
S1 <--- Q1	.12797
F1 <--- S1	-.03612
F2 <--- S1	.20200
F1 <--- S2	.62698
F2 <--- S2	.37718
F1 <--- S3	.14058
F2 <--- S3	.04104

Covariances: (Group number 1 - Default model)

	Estimate	S.E.	C.R.	P	Label
e1 <--> e3	.22225	.02019	11.00897	***	
e1 <--> e2	.17697	.01929	9.17302	***	
e2 <--> e3	.17140	.02096	8.17666	***	
e2 <--> e4	.14701	.01815	8.09975	***	
e4 <--> e5	.14687	.02305	6.37140	***	
e1 <--> e4	.13425	.01609	8.34438	***	
e3 <--> e4	.13749	.01770	7.76594	***	
e6 <--> e7	.11008	.01415	7.78054	***	
e9 <--> e7	.07990	.01541	5.18612	***	
e11 <--> e10	.04035	.00591	6.82563	***	
e11 <--> e12	.07160	.01103	6.48856	***	
e10 <--> e12	.05985	.01142	5.24120	***	
e13 <--> e14	.11171	.01727	6.46893	***	

Correlations: (Group number 1 - Default model)

	Estimate
e1 <--> e3	.65932
e1 <--> e2	.51614
e2 <--> e3	.44798
e2 <--> e4	.42400
e4 <--> e5	.28927
e1 <--> e4	.43946
e3 <--> e4	.40335
e6 <--> e7	.40943
e9 <--> e7	.24495

	Estimate
e11 <--> e10	.36308
e11 <--> e12	.34298
e10 <--> e12	.27155
e13 <--> e14	.34182

Variances: (Group number 1 - Default model)

	Estimate	S.E.	C.R.	P	Label
e1	.30208	.02136	14.14214	***	
e2	.38917	.02752	14.14214	***	
e3	.37615	.02660	14.14214	***	
e4	.30892	.02136	14.45918	***	
e5	.83451	.05901	14.14214	***	
e6	.24322	.01720	14.14214	***	
e8	.63137	.04464	14.14214	***	
e9	.35799	.02531	14.14214	***	
e7	.29719	.02080	14.28656	***	
e11	.10527	.00744	14.14214	***	
e10	.11732	.00830	14.14214	***	
e12	.41398	.02927	14.14214	***	
e13	.25700	.01817	14.14214	***	
e14	.41561	.02939	14.14214	***	

Squared Multiple Correlations: (Group number 1 - Default model)

	Estimate
Q5	.00000
Q4	.00000
Q3	.00000
Q2	.00000
Q1	.00000
V1	.33050
V4	.25612
V3	.18460
V2	.26746
S1	.58849
S3	.29314
S2	.69284
F2	.30916
F1	.48486

Modification Indices (Group number 1 - Default model)

Covariances: (Group number 1 - Default model)

	M.I.	Par Change
E3 <--> e5	6.07587	.04768
E7 <--> e8	7.57391	.05238
E14<--> e3	10.56552	.04433
E14<--> e2	4.14677	.03148
E14<--> e1	12.56814	-.04122
E14<--> e7	10.95260	.04803
E13<--> e3	4.80378	-.02350
E13<--> e1	24.53880	.04529
E13<--> e6	7.05788	.02829
E13<--> e9	6.55966	-.03516
E13<--> e8	4.66952	-.04090
E13<--> e11	10.23895	-.02217

Variances: (Group number 1 - Default model)

	M.I.	Par Change
--	------	------------

Regression Weights: (Group number 1 - Default model)

	M.I.	Par Change
Q5 <--- Q4	6.11112	.19134
Q5 <--- Q3	23.65254	.34113
Q5 <--- Q2	10.74671	.22606
Q5 <--- Q1	18.86957	.34000
Q3 <--- Q5	6.86457	.06456
V3 <--- V2	9.61480	.19341
V2 <--- V3	6.17579	.06765
F2 <--- Q3	4.02046	.09904
F2 <--- V3	5.13593	.07802
F2 <--- V2	14.59876	.18172
F1 <--- Q1	15.66334	.17153
F1 <--- V1	15.52636	.15573
F1 <--- V3	4.82461	-.05946

Model Fit Summary**CMIN**

Model	NPAR	CMIN	DF	P	CMIN/DF
Default model	80	158.79357	25	.00000	6.35174
Saturated model	105	.00000	0		
Independence model	14	2910.66605	91	.00000	31.98534

RMR, GFI

Model	RMR	GFI	AGFI	PGFI
Default model	.04115	.94947	.78776	.22606
Saturated model	.00000	1.00000		
Independence model	.16967	.29331	.18459	.25420

Baseline Comparisons

Model	NFI Delta1	RFI rho1	IFI Delta2	TLI rho2	CFI
Default model	.94544	.80142	.95364	.82728	.95255
Saturated model	1.00000		1.00000		1.00000
Independence model	.00000	.00000	.00000	.00000	.00000

Parsimony-Adjusted Measures

Model	PRATIO	PNFI	PCFI
Default model	.27473	.25974	.26169
Saturated model	.00000	.00000	.00000
Independence model	1.00000	.00000	.00000

NCP

Model	NCP	LO 90	HI 90
Default model	133.79357	97.68943	177.39989
Saturated model	.00000	.00000	.00000
Independence model	2819.66605	2647.18093	2999.47807

FMIN

Model	FMIN	F0	LO 90	HI 90
Default model	.39698	.33448	.24422	.44350
Saturated model	.00000	.00000	.00000	.00000
Independence model	7.27667	7.04917	6.61795	7.49870

RMSEA

Model	RMSEA	LO 90	HI 90	PCLOSE
Default model	.11567	.09884	.13319	.00000
Independence model	.27832	.26968	.28706	.00001

AIC

Model	AIC	BCC	BIC	CAIC
Default model	318.79357	325.02734	638.31048	718.31048
Saturated model	210.00000	218.18182	629.36595	734.36595
Independence model	2938.66605	2939.75696	2994.58151	3008.58151

ECVI

Model	ECVI	LO 90	HI 90	MECVI
Default model	.79698	.70672	.90600	.81257
Saturated model	.52500	.52500	.52500	.54545
Independence model	7.34667	6.91545	7.79620	7.34939

HOELTER

Model	HOELTER	HOELTER
	.05	.01
Default model	95	112
Independence model	16	18

< Annexe 44 > Questionnaires

1. Cochez une des motivations de la visite du musée.

- (1) L'intérêt sur l'art et le musée
- (2) L'intérêt sur l'artiste et l'oeuvre
- (3) Un devoir scolaire ou une recherche
- (4) Pour s'évader des routines ou pour le loisir
- (5) Pour passer du temps avec des amis ou ma famille
- (6) Pour l'éducation des enfants
- (7) Une visite en groupe
- (8) Autres

2. Avec qui visitez-vous le musée ?

- (1) ami/collègue
- (2) famille/proches
- (3) tout seul
- (4) visite en groupe
- (5) membre d'une communauté
- (6) autres

3. Êtes-vous un visiteur payant, invité ou gratuit ?

- (1) payant (2) invité (3) gratuit

4. Combien de fois visitez-vous notre musée par an ?

- (1) < 1 fois par an (2) 1-2 fois (3) 2-4 fois (4) 5-9 fois (5) Plus de 10 fois

5. Depuis quand avez-vous visité notre musée ?

- (1) 1^e visite (2) depuis 1 an (3) depuis 2-4 ans (4) depuis 5-9 ans (5) depuis plus de 10 ans

6. Êtes-vous abonné de notre musée ?

- (1) oui (2) non

La qualité perçue : (1) Mauvais à (5) Excellent

Items					
1. Architecture	<input type="checkbox"/>	<input type="checkbox"/>	<input type="checkbox"/>	<input type="checkbox"/>	<input type="checkbox"/>
2. Atmosphère	<input type="checkbox"/>	<input type="checkbox"/>	<input type="checkbox"/>	<input type="checkbox"/>	<input type="checkbox"/>
3. Paysage / Jardin	<input type="checkbox"/>	<input type="checkbox"/>	<input type="checkbox"/>	<input type="checkbox"/>	<input type="checkbox"/>
4. Panneau de signalisation	<input type="checkbox"/>	<input type="checkbox"/>	<input type="checkbox"/>	<input type="checkbox"/>	<input type="checkbox"/>
5. Bar / Restaurant	<input type="checkbox"/>	<input type="checkbox"/>	<input type="checkbox"/>	<input type="checkbox"/>	<input type="checkbox"/>
6. Salle de séminaire / Auditorium / Atelier	<input type="checkbox"/>	<input type="checkbox"/>	<input type="checkbox"/>	<input type="checkbox"/>	<input type="checkbox"/>
7. Accessibilité (Emplacement du musée)	<input type="checkbox"/>	<input type="checkbox"/>	<input type="checkbox"/>	<input type="checkbox"/>	<input type="checkbox"/>
8. Transports	<input type="checkbox"/>	<input type="checkbox"/>	<input type="checkbox"/>	<input type="checkbox"/>	<input type="checkbox"/>
9. Stationnement	<input type="checkbox"/>	<input type="checkbox"/>	<input type="checkbox"/>	<input type="checkbox"/>	<input type="checkbox"/>
10. Bienveillance du staff	<input type="checkbox"/>	<input type="checkbox"/>	<input type="checkbox"/>	<input type="checkbox"/>	<input type="checkbox"/>
11. Expertise du staff	<input type="checkbox"/>	<input type="checkbox"/>	<input type="checkbox"/>	<input type="checkbox"/>	<input type="checkbox"/>
12. Bonnes manières du staff	<input type="checkbox"/>	<input type="checkbox"/>	<input type="checkbox"/>	<input type="checkbox"/>	<input type="checkbox"/>
13. Sensibilité du staff à vos attentes	<input type="checkbox"/>	<input type="checkbox"/>	<input type="checkbox"/>	<input type="checkbox"/>	<input type="checkbox"/>
14. Utilité de l'exposition	<input type="checkbox"/>	<input type="checkbox"/>	<input type="checkbox"/>	<input type="checkbox"/>	<input type="checkbox"/>
15. Originalité de l'exposition	<input type="checkbox"/>	<input type="checkbox"/>	<input type="checkbox"/>	<input type="checkbox"/>	<input type="checkbox"/>
16. Confort lors de visite	<input type="checkbox"/>	<input type="checkbox"/>	<input type="checkbox"/>	<input type="checkbox"/>	<input type="checkbox"/>
17. Bonne présentation des oeuvres dans les salles	<input type="checkbox"/>	<input type="checkbox"/>	<input type="checkbox"/>	<input type="checkbox"/>	<input type="checkbox"/>
18. Evénements impeccables et profitables liés à l'exposition	<input type="checkbox"/>	<input type="checkbox"/>	<input type="checkbox"/>	<input type="checkbox"/>	<input type="checkbox"/>
19. Prestation excellente des services liés à l'exposition	<input type="checkbox"/>	<input type="checkbox"/>	<input type="checkbox"/>	<input type="checkbox"/>	<input type="checkbox"/>
20. Expositions organisées par les vrais experts	<input type="checkbox"/>	<input type="checkbox"/>	<input type="checkbox"/>	<input type="checkbox"/>	<input type="checkbox"/>
21. La visite au musée comme le meilleur choix	<input type="checkbox"/>	<input type="checkbox"/>	<input type="checkbox"/>	<input type="checkbox"/>	<input type="checkbox"/>
22. La visite au musée comme le choix idéal	<input type="checkbox"/>	<input type="checkbox"/>	<input type="checkbox"/>	<input type="checkbox"/>	<input type="checkbox"/>

La valeur perçue : (1) Certainement pas, (5) Très certainement

Items					
1. J'apprécie la beauté et l'esthétique des oeuvres.	<input type="checkbox"/>	<input type="checkbox"/>	<input type="checkbox"/>	<input type="checkbox"/>	<input type="checkbox"/>
2. J'apprécie la beauté et l'esthétique de l'architecture et de l'intérieur du musée.	<input type="checkbox"/>	<input type="checkbox"/>	<input type="checkbox"/>	<input type="checkbox"/>	<input type="checkbox"/>
3. J'apprécie la beauté des environnements du musée	<input type="checkbox"/>	<input type="checkbox"/>	<input type="checkbox"/>	<input type="checkbox"/>	<input type="checkbox"/>
4. La visite du musée est une façon de réaliser une sortie distrayante.	<input type="checkbox"/>	<input type="checkbox"/>	<input type="checkbox"/>	<input type="checkbox"/>	<input type="checkbox"/>
5. La visite du musée est une idée qui m'enthousiasme.	<input type="checkbox"/>	<input type="checkbox"/>	<input type="checkbox"/>	<input type="checkbox"/>	<input type="checkbox"/>
6. La visite du musée est un moment de plaisir.	<input type="checkbox"/>	<input type="checkbox"/>	<input type="checkbox"/>	<input type="checkbox"/>	<input type="checkbox"/>
7. Je m'amuse à la visite du musée elle-même.	<input type="checkbox"/>	<input type="checkbox"/>	<input type="checkbox"/>	<input type="checkbox"/>	<input type="checkbox"/>
8. Voir une exposition est une façon de passer un moment agréable.	<input type="checkbox"/>	<input type="checkbox"/>	<input type="checkbox"/>	<input type="checkbox"/>	<input type="checkbox"/>
9. La visite du musée est une façon de m'échapper de la vie quotidienne.	<input type="checkbox"/>	<input type="checkbox"/>	<input type="checkbox"/>	<input type="checkbox"/>	<input type="checkbox"/>
10. La visite du musée est une façon d'être dans un autre monde.	<input type="checkbox"/>	<input type="checkbox"/>	<input type="checkbox"/>	<input type="checkbox"/>	<input type="checkbox"/>
11. Dans une exposition, j'apprécie d'être complètement absorbé, tout oublier.	<input type="checkbox"/>	<input type="checkbox"/>	<input type="checkbox"/>	<input type="checkbox"/>	<input type="checkbox"/>
12. La visite du musée vaut beaucoup mieux que le prix payé.	<input type="checkbox"/>	<input type="checkbox"/>	<input type="checkbox"/>	<input type="checkbox"/>	<input type="checkbox"/>
13. En global, je suis content du tarif d'entrée du musée.	<input type="checkbox"/>	<input type="checkbox"/>	<input type="checkbox"/>	<input type="checkbox"/>	<input type="checkbox"/>
14. Dans une exposition, j'aime en parler, en discuter avec mes proches et amis.	<input type="checkbox"/>	<input type="checkbox"/>	<input type="checkbox"/>	<input type="checkbox"/>	<input type="checkbox"/>
15. Voir une exposition est une façon de sortir avec des amis ou proches.	<input type="checkbox"/>	<input type="checkbox"/>	<input type="checkbox"/>	<input type="checkbox"/>	<input type="checkbox"/>
16. La visite du musée est une façon de passer un moment ensemble avec ma famille.	<input type="checkbox"/>	<input type="checkbox"/>	<input type="checkbox"/>	<input type="checkbox"/>	<input type="checkbox"/>
17. La visite du musée est une façon personnelle de progresser.	<input type="checkbox"/>	<input type="checkbox"/>	<input type="checkbox"/>	<input type="checkbox"/>	<input type="checkbox"/>
18. La visite du musée est un loisir pour mon développement.	<input type="checkbox"/>	<input type="checkbox"/>	<input type="checkbox"/>	<input type="checkbox"/>	<input type="checkbox"/>
19. La visite du musée est une façon de m'enrichir intellectuellement.	<input type="checkbox"/>	<input type="checkbox"/>	<input type="checkbox"/>	<input type="checkbox"/>	<input type="checkbox"/>
20. D'un point de vue social, je pense que l'on peut imaginer la personnalité des gens en fonction des expositions qu'ils voient.	<input type="checkbox"/>	<input type="checkbox"/>	<input type="checkbox"/>	<input type="checkbox"/>	<input type="checkbox"/>
21. D'un point de vue social, je pense que les expositions que les gens vont voir est un indicateur de ce que les gens sont.	<input type="checkbox"/>	<input type="checkbox"/>	<input type="checkbox"/>	<input type="checkbox"/>	<input type="checkbox"/>

La satisfaction :

Items					
1. Par rapport à vos attentes, évaluez l'architecture du musée <input type="checkbox"/> : beaucoup moins bien qu'attendu, <input type="checkbox"/> : beaucoup mieux qu'attendu	<input type="checkbox"/>	<input type="checkbox"/>	<input type="checkbox"/>	<input type="checkbox"/>	<input type="checkbox"/>
2. Par rapport à vos attentes, évaluez l'équipement du musée <input type="checkbox"/> : beaucoup moins bien qu'attendu, <input type="checkbox"/> : beaucoup mieux qu'attendu	<input type="checkbox"/>	<input type="checkbox"/>	<input type="checkbox"/>	<input type="checkbox"/>	<input type="checkbox"/>
3. Par rapport à vos attentes, évaluez le service du staff du musée <input type="checkbox"/> : beaucoup moins bien qu'attendu, <input type="checkbox"/> : beaucoup mieux qu'attendu	<input type="checkbox"/>	<input type="checkbox"/>	<input type="checkbox"/>	<input type="checkbox"/>	<input type="checkbox"/>
4. Par rapport à vos attentes, évaluez l'exposition du musée <input type="checkbox"/> : beaucoup moins bien qu'attendue, <input type="checkbox"/> : beaucoup mieux qu'attendue	<input type="checkbox"/>	<input type="checkbox"/>	<input type="checkbox"/>	<input type="checkbox"/>	<input type="checkbox"/>
5. Par rapport à vos attentes, évaluez les événements concernant l'exposition <input type="checkbox"/> : beaucoup moins bien qu'attendus, <input type="checkbox"/> : beaucoup mieux qu'attendus	<input type="checkbox"/>	<input type="checkbox"/>	<input type="checkbox"/>	<input type="checkbox"/>	<input type="checkbox"/>
6. Par rapport à vos attentes, évaluez le tarif d'entrée du musée <input type="checkbox"/> : beaucoup plus cher qu'attendu, <input type="checkbox"/> : beaucoup moins cher qu'attendu	<input type="checkbox"/>	<input type="checkbox"/>	<input type="checkbox"/>	<input type="checkbox"/>	<input type="checkbox"/>
7. Par rapport à vos attentes, évaluez l'information sur l'exposition <input type="checkbox"/> : beaucoup moins bien qu'attendue, <input type="checkbox"/> : beaucoup mieux qu'attendue	<input type="checkbox"/>	<input type="checkbox"/>	<input type="checkbox"/>	<input type="checkbox"/>	<input type="checkbox"/>
8. Notez l'architecture et les environnements du musée de <input type="checkbox"/> à <input type="checkbox"/> selon la satisfaction qu'ils vous ont procuré. <input type="checkbox"/> : énormément déçu, <input type="checkbox"/> : énormément plu	<input type="checkbox"/>	<input type="checkbox"/>	<input type="checkbox"/>	<input type="checkbox"/>	<input type="checkbox"/>
9. Notez les équipements, le stationnement et le restaurant du musée de <input type="checkbox"/> à <input type="checkbox"/> selon la satisfaction qu'ils vous ont procuré. <input type="checkbox"/> : énormément déçu, <input type="checkbox"/> : énormément plu	<input type="checkbox"/>	<input type="checkbox"/>	<input type="checkbox"/>	<input type="checkbox"/>	<input type="checkbox"/>
10. Notez le service du staff du musée de <input type="checkbox"/> à <input type="checkbox"/> selon la satisfaction qu'il vous a procuré. <input type="checkbox"/> : énormément déçu, <input type="checkbox"/> : énormément plu	<input type="checkbox"/>	<input type="checkbox"/>	<input type="checkbox"/>	<input type="checkbox"/>	<input type="checkbox"/>
11. Notez l'exposition du musée de <input type="checkbox"/> à <input type="checkbox"/> selon la satisfaction qu'elle vous a procuré. <input type="checkbox"/> : énormément déçu, <input type="checkbox"/> : énormément plu	<input type="checkbox"/>	<input type="checkbox"/>	<input type="checkbox"/>	<input type="checkbox"/>	<input type="checkbox"/>
12. Notez les événements concernant l'exposition de <input type="checkbox"/> à <input type="checkbox"/> selon la satisfaction qu'ils vous ont procuré. <input type="checkbox"/> : énormément déçu, <input type="checkbox"/> : énormément plu	<input type="checkbox"/>	<input type="checkbox"/>	<input type="checkbox"/>	<input type="checkbox"/>	<input type="checkbox"/>
13. Notez le tarif d'entrée du musée de <input type="checkbox"/> à <input type="checkbox"/> selon la satisfaction qu'il vous a procuré. <input type="checkbox"/> : énormément déçu, <input type="checkbox"/> : énormément plu	<input type="checkbox"/>	<input type="checkbox"/>	<input type="checkbox"/>	<input type="checkbox"/>	<input type="checkbox"/>
14. Notez l'information sur l'exposition du musée de <input type="checkbox"/> à <input type="checkbox"/> selon la satisfaction qu'elle vous a procuré. <input type="checkbox"/> : énormément déçu, <input type="checkbox"/> : énormément plu	<input type="checkbox"/>	<input type="checkbox"/>	<input type="checkbox"/>	<input type="checkbox"/>	<input type="checkbox"/>
15. Je me sens paisible lors de visite au musée. Certainement pas(<input type="checkbox"/>) , Très certainement(<input type="checkbox"/>)	<input type="checkbox"/>	<input type="checkbox"/>	<input type="checkbox"/>	<input type="checkbox"/>	<input type="checkbox"/>
16. Je me sens gai et joyeux lors de visite au musée. Certainement pas(<input type="checkbox"/>) , Très certainement(<input type="checkbox"/>)	<input type="checkbox"/>	<input type="checkbox"/>	<input type="checkbox"/>	<input type="checkbox"/>	<input type="checkbox"/>
17. La visite au musée me plaît au point que je suis étonné. Certainement pas(<input type="checkbox"/>) , Très certainement(<input type="checkbox"/>)	<input type="checkbox"/>	<input type="checkbox"/>	<input type="checkbox"/>	<input type="checkbox"/>	<input type="checkbox"/>
18. Je me sens très bien après la visite au point que je suis content. Certainement pas(<input type="checkbox"/>) , Très certainement(<input type="checkbox"/>)	<input type="checkbox"/>	<input type="checkbox"/>	<input type="checkbox"/>	<input type="checkbox"/>	<input type="checkbox"/>
19. Globalement, comment jugez-vous votre satisfaction à l'égard du musée ? Très insatisfait(<input type="checkbox"/>) , Très satisfait(<input type="checkbox"/>)	<input type="checkbox"/>	<input type="checkbox"/>	<input type="checkbox"/>	<input type="checkbox"/>	<input type="checkbox"/>

La fidélité : (1) Certainement pas, (5) Très certainement

Items					
1. J'envisage à l'avenir de revenir au musée.	<input type="checkbox"/>	<input type="checkbox"/>	<input type="checkbox"/>	<input type="checkbox"/>	<input type="checkbox"/>
2. Je parlerai probablement en bien du musée à mon entourage.	<input type="checkbox"/>	<input type="checkbox"/>	<input type="checkbox"/>	<input type="checkbox"/>	<input type="checkbox"/>
3. Je recommanderai ce musée à ceux qui me demanderont conseil.	<input type="checkbox"/>	<input type="checkbox"/>	<input type="checkbox"/>	<input type="checkbox"/>	<input type="checkbox"/>
4. J'encouragerai mes proches et amis à venir à ce musée.	<input type="checkbox"/>	<input type="checkbox"/>	<input type="checkbox"/>	<input type="checkbox"/>	<input type="checkbox"/>
5. Je ressens un sentiment d'attachement à ce musée.	<input type="checkbox"/>	<input type="checkbox"/>	<input type="checkbox"/>	<input type="checkbox"/>	<input type="checkbox"/>
6. A l'avenir, j'envisage de devenir un abonné de ce musée.	<input type="checkbox"/>	<input type="checkbox"/>	<input type="checkbox"/>	<input type="checkbox"/>	<input type="checkbox"/>

L'implication : (1) Pas du tout d'accord, (5) Tout à fait d'accord

Items					
1. La visite au musée me fait ressentir la confiance en soi.	<input type="checkbox"/>	<input type="checkbox"/>	<input type="checkbox"/>	<input type="checkbox"/>	<input type="checkbox"/>
2. La visite au musée montre bien qui je suis.	<input type="checkbox"/>	<input type="checkbox"/>	<input type="checkbox"/>	<input type="checkbox"/>	<input type="checkbox"/>
3. La visite au musée me donne repos et plaisir.	<input type="checkbox"/>	<input type="checkbox"/>	<input type="checkbox"/>	<input type="checkbox"/>	<input type="checkbox"/>
4. Je m'intéresse beaucoup au musée.	<input type="checkbox"/>	<input type="checkbox"/>	<input type="checkbox"/>	<input type="checkbox"/>	<input type="checkbox"/>
5. Je ne suis pas ennuyeux quant je parle du musée aux proches ou amis.	<input type="checkbox"/>	<input type="checkbox"/>	<input type="checkbox"/>	<input type="checkbox"/>	<input type="checkbox"/>
6. La visite au musée est très importante pour moi.	<input type="checkbox"/>	<input type="checkbox"/>	<input type="checkbox"/>	<input type="checkbox"/>	<input type="checkbox"/>
7. Je me rends souvent au musée.	<input type="checkbox"/>	<input type="checkbox"/>	<input type="checkbox"/>	<input type="checkbox"/>	<input type="checkbox"/>
8. Je parle souvent du musée quand je me trouve avec mon entourage.	<input type="checkbox"/>	<input type="checkbox"/>	<input type="checkbox"/>	<input type="checkbox"/>	<input type="checkbox"/>
9. Je lis attentivement des articles sur le musée dans des journaux et sur internet.	<input type="checkbox"/>	<input type="checkbox"/>	<input type="checkbox"/>	<input type="checkbox"/>	<input type="checkbox"/>
10. Je recueille et collecte des données sur le musée.	<input type="checkbox"/>	<input type="checkbox"/>	<input type="checkbox"/>	<input type="checkbox"/>	<input type="checkbox"/>
11. Je connais très bien des expositions qui se tiennent en ce moment et qui se tiendront dans les jours à venir.	<input type="checkbox"/>	<input type="checkbox"/>	<input type="checkbox"/>	<input type="checkbox"/>	<input type="checkbox"/>
12. Je visite le musée avec un objectif manifeste.	<input type="checkbox"/>	<input type="checkbox"/>	<input type="checkbox"/>	<input type="checkbox"/>	<input type="checkbox"/>
13. Je fréquente souvent différents musées.	<input type="checkbox"/>	<input type="checkbox"/>	<input type="checkbox"/>	<input type="checkbox"/>	<input type="checkbox"/>
14. Je suis capable de citer les noms d'au moins cinq artistes contemporains.	<input type="checkbox"/>	<input type="checkbox"/>	<input type="checkbox"/>	<input type="checkbox"/>	<input type="checkbox"/>
15. Je peux conseiller un ami qui désire acquérir une œuvre artistique.	<input type="checkbox"/>	<input type="checkbox"/>	<input type="checkbox"/>	<input type="checkbox"/>	<input type="checkbox"/>
16. Je me considère comme un expert en arts.	<input type="checkbox"/>	<input type="checkbox"/>	<input type="checkbox"/>	<input type="checkbox"/>	<input type="checkbox"/>

□ **Quelques questions sur vous-même.**

1. Le sexe ?

(1) homme (2) femme

2. L'âge ?

(1) moins de 20 ans (2) 20~29 ans (3) 30~39 ans (4) 40~49 ans (5) 50~59 ans
(6) plus de 60 ans

3. Le niveau d'éducation

(1) avant BAC (2) BAC+1/+2 (3) BAC+3/+4 (4) plus de BAC+5

4. Avez-vous suivi un cours sur les arts ?

(1) non (2) dans l'université (3) dans ce musée (4) dans un autre établissement
(5) autres

5. La profession ?

(1) étudiant(e) (2) ménagère (3) gérant ou chef d'entreprise (4) administrateur
(5) fonctionnaire, enseignant(e) (6) médecin, avocat, professeur
(7) artiste, journaliste, religieux (8) commerçant (9) employé (10) vendeur
(11) autres

6. Le revenu mensuel de votre ménage ?

(1) moins de 1000 euros
(2) 1000~1999
(3) 2000~2999
(4) 3000~3999
(5) 4000~4999
(6) plus de 5000

7. Combien d'enfants avez-vous ?

(1) 0 (2) 1 enfant (3) 2 enfants (4) 3 enfants (5) plus de 4 enfants

< Annexe 40 > L'estimation des effets de la qualité sur la valeur en fonction de l'implication

VALEUR V1

reg v1 q1 q1G_2 q1G_3 q1G_4

Source	SS	df	MS	Number of obs =	401
Model	53.2606751	4	13.3151688	F(4, 396) =	58.49
Residual	90.1422169	396	.227631861	Prob > F =	0.0000
				R-squared =	0.3714
				Adj R-squared =	0.3651
Total	143.402892	400	.35850723	Root MSE =	.47711

v1	Coef.	Std. Err.	t	P> t	[95% Conf. Interval]
q1	.5006697	.0450189	11.12	0.000	.4121638 .5891756
q1G_2	-.1472499	.0203434	-7.24	0.000	-.1872445 -.1072553
q1G_3	-.0977352	.0187312	-5.22	0.000	-.1345602 -.0609103
q1G_4	-.0279766	.0176728	-1.58	0.114	-.0627208 .0067677
_cons	2.231406	.1756135	12.71	0.000	1.886155 2.576658

reg v1 q2 q2G_2 q2G_3 q2G_4

Source	SS	df	MS	Number of obs =	401
Model	42.9245749	4	10.7311437	F(4, 396) =	42.29
Residual	100.478317	396	.253733124	Prob > F =	0.0000
				R-squared =	0.2993
				Adj R-squared =	0.2923
Total	143.402892	400	.35850723	Root MSE =	.50372

v1	Coef.	Std. Err.	t	P> t	[95% Conf. Interval]
q2	.3093953	.0408413	7.58	0.000	.2291024 .3896882
q2G_2	-.1820556	.0222988	-8.16	0.000	-.2258945 -.1382168
q2G_3	-.1425272	.0189913	-7.50	0.000	-.1798637 -.1051907
q2G_4	-.0291736	.0194906	-1.50	0.135	-.0674917 .0091444
_cons	3.040113	.1516646	20.04	0.000	2.741944 3.338281

reg v1 q3 q3G_2 q3G_3 q3G_4

Source	SS	df	MS	Number of obs =	401
Model	47.4256576	4	11.8564144	F(4, 396) =	48.92
Residual	95.9772344	396	.242366754	Prob > F =	0.0000
				R-squared =	0.3307
				Adj R-squared =	0.3240
Total	143.402892	400	.35850723	Root MSE =	.49231

v1	Coef.	Std. Err.	t	P> t	[95% Conf. Interval]
q3	.4050484	.0411654	9.84	0.000	.3241184 .4859784
q3G_2	-.1430134	.0228986	-6.25	0.000	-.1880313 -.0979954
q3G_3	-.1175066	.0194907	-6.03	0.000	-.1558249 -.0791884
q3G_4	-.0230979	.0190405	-1.21	0.226	-.060531 .0143351
_cons	2.656266	.154224	17.22	0.000	2.353066 2.959466

reg v1 q4 q4G_2 q4G_3 q4G_4

Source	SS	df	MS	Number of obs =	401
Model	35.9919636	4	8.9979909	F(4, 396) =	33.17
Residual	107.410928	396	.271239718	Prob > F =	0.0000
				R-squared =	0.2510
				Adj R-squared =	0.2434
Total	143.402892	400	.35850723	Root MSE =	.52081

v1	Coef.	Std. Err.	t	P> t	[95% Conf. Interval]
q4	.1970385	.0454399	4.34	0.000	.107705 .2863721
q4G_2	-.2090604	.0248501	-8.41	0.000	-.2579151 -.1602058
q4G_3	-.1644499	.020834	-7.89	0.000	-.205409 -.1234908
q4G_4	-.0350074	.0221523	-1.58	0.115	-.0785582 .0085434
_cons	3.517789	.1590592	22.12	0.000	3.205083 3.830495

reg v1 q5 q5G_2 q5G_3 q5G_4

Source	SS	df	MS	Number of obs =	401
Model	29.8611984	4	7.4652996	F(4, 396) =	26.04
Residual	113.541694	396	.286721448	Prob > F =	0.0000
				R-squared =	0.2082
				Adj R-squared =	0.2002
Total	143.402892	400	.35850723	Root MSE =	.53546

v1	Coef.	Std. Err.	t	P> t	[95% Conf. Interval]
q5	.1379949	.0316315	4.36	0.000	.0758082 .2001816
q5G_2	-.2054097	.0258295	-7.95	0.000	-.2561897 -.1546297
q5G_3	-.1738975	.0223619	-7.78	0.000	-.2178603 -.1299346
q5G_4	-.0484723	.023253	-2.08	0.038	-.094187 -.0027575
_cons	3.741181	.0959098	39.01	0.000	3.552625 3.929737

VALEUR V2

reg v2 q1 q1G_2 q1G_3 q1G_4

Source	SS	df	MS	Number of obs =	401
Model	62.7853201	4	15.69633	F(4, 396) =	61.11
Residual	101.722209	396	.256874265	Prob > F =	0.0000
				R-squared =	0.3817
				Adj R-squared =	0.3754
Total	164.507529	400	.411268823	Root MSE =	.50683

v2	Coef.	Std. Err.	t	P> t	[95% Conf. Interval]
q1	.4729163	.0478232	9.89	0.000	.3788973 .5669354
q1G_2	-.2263781	.0216107	-10.48	0.000	-.2688641 -.1838921
q1G_3	-.1204176	.019898	-6.05	0.000	-.1595364 -.0812987
q1G_4	-.0762725	.0187737	-4.06	0.000	-.113181 -.039364
_cons	2.183576	.1865527	11.70	0.000	1.816818 2.550333

reg v2 q2 q2G_2 q2G_3 q2G_4

Source	SS	df	MS	Number of obs =	401
Model	54.3222573	4	13.5805643	F(4, 396) =	48.81
Residual	110.185272	396	.278245636	Prob > F =	0.0000
				R-squared =	0.3302
				Adj R-squared =	0.3234
Total	164.507529	400	.411268823	Root MSE =	.52749

v2	Coef.	Std. Err.	t	P> t	[95% Conf. Interval]
q2	.3189061	.0427686	7.46	0.000	.2348241 .402988
q2G_2	-.2520582	.0233511	-10.79	0.000	-.2979658 -.2061506
q2G_3	-.1629645	.0198876	-8.19	0.000	-.2020629 -.1238662
q2G_4	-.0810004	.0204104	-3.97	0.000	-.1211267 -.0408741
_cons	2.84511	.1588217	17.91	0.000	2.532871 3.157349

reg v2 q3 q3G_2 q3G_3 q3G_4

Source	SS	df	MS	Number of obs =	401
Model	63.2172981	4	15.8043245	F(4, 396) =	61.79
Residual	101.290231	396	.255783412	Prob > F =	0.0000
				R-squared =	0.3843
				Adj R-squared =	0.3781
Total	164.507529	400	.411268823	Root MSE =	.50575

v2	Coef.	Std. Err.	t	P> t	[95% Conf. Interval]
q3	.4484678	.0422894	10.60	0.000	.365328 .5316077
q3G_2	-.2191982	.0235238	-9.32	0.000	-.2654454 -.172951
q3G_3	-.1297922	.0200229	-6.48	0.000	-.1691568 -.0904277
q3G_4	-.0690594	.0195604	-3.53	0.000	-.1075146 -.0306043
_cons	2.329475	.1584352	14.70	0.000	2.017996 2.640954

reg v2 q4 q4G_2 q4G_3 q4G_4

Source	SS	df	MS	Number of obs =	401
Model	51.5399017	4	12.8849754	F(4, 396) =	45.17
Residual	112.967627	396	.285271786	Prob > F =	0.0000
				R-squared =	0.3133
				Adj R-squared =	0.3064
Total	164.507529	400	.411268823	Root MSE =	.53411

v2	Coef.	Std. Err.	t	P> t	[95% Conf. Interval]
q4	.2999873	.0466004	6.44	0.000	.2083722 .3916025
q4G_2	-.2729264	.0254848	-10.71	0.000	-.3230288 -.222824
q4G_3	-.1706756	.0213661	-7.99	0.000	-.2126808 -.1286705
q4G_4	-.0781864	.0227181	-3.44	0.001	-.1228495 -.0335233
_cons	2.977967	.1631216	18.26	0.000	2.657274 3.298659

reg v2 q5 q5G_2 q5G_3 q5G_4

Source	SS	df	MS	Number of obs =	401
Model	48.6197169	4	12.1549292	F(4, 396) =	41.53
Residual	115.887812	396	.29264599	Prob > F =	0.0000
				R-squared =	0.2955
				Adj R-squared =	0.2884
Total	164.507529	400	.411268823	Root MSE =	.54097

v2	Coef.	Std. Err.	t	P> t	[95% Conf. Interval]
q5	.2207525	.0319566	6.91	0.000	.1579266 .2835783
q5G_2	-.2966767	.026095	-11.37	0.000	-.3479787 -.2453748
q5G_3	-.1922156	.0225917	-8.51	0.000	-.2366303 -.1478008
q5G_4	-.0965765	.023492	-4.11	0.000	-.1427611 -.0503919
_cons	3.314172	.0968956	34.20	0.000	3.123678 3.504666

VALEUR V3

reg v3 q1 q1G_2 q1G_3 q1G_4

Source	SS	df	MS	Number of obs =	401
Model	57.0866791	4	14.2716698	F(4, 396) =	22.12
Residual	255.468184	396	.645121676	Prob > F =	0.0000
				R-squared =	0.1826
				Adj R-squared =	0.1744
Total	312.554863	400	.781387157	Root MSE =	.80319

v3	Coef.	Std. Err.	t	P> t	[95% Conf. Interval]
q1	.3792947	.0757878	5.00	0.000	.230298 .5282913
q1G_2	-.2575847	.0342475	-7.52	0.000	-.3249143 -.1902551
q1G_3	-.0990965	.0315333	-3.14	0.002	-.16109 -.0371029
q1G_4	-.1522416	.0297515	-5.12	0.000	-.2107323 -.0937509
_cons	2.300907	.2956393	7.78	0.000	1.719688 2.882125

reg v3 q2 q2G_2 q2G_3 q2G_4

Source	SS	df	MS	Number of obs =	401
Model	64.4641636	4	16.1160409	F(4, 396) =	25.72
Residual	248.090699	396	.626491665	Prob > F =	0.0000
				R-squared =	0.2062
				Adj R-squared =	0.1982
Total	312.554863	400	.781387157	Root MSE =	.79151

v3	Coef.	Std. Err.	t	P> t	[95% Conf. Interval]
q2	.4524135	.0641754	7.05	0.000	.3262464 .5785807
q2G_2	-.2507096	.0350389	-7.16	0.000	-.3195952 -.181824
q2G_3	-.1102515	.0298418	-3.69	0.000	-.1689196 -.0515833
q2G_4	-.1509922	.0306263	-4.93	0.000	-.2112027 -.0907816
_cons	2.069271	.2383161	8.68	0.000	1.600748 2.537794

reg v3 q3 q3G_2 q3G_3 q3G_4

Source	SS	df	MS	Number of obs =	401
Model	62.2343259	4	15.5585815	F(4, 396) =	24.61
Residual	250.320537	396	.632122568	Prob > F =	0.0000
				R-squared =	0.1991
				Adj R-squared =	0.1910
Total	312.554863	400	.781387157	Root MSE =	.79506

v3	Coef.	Std. Err.	t	P> t	[95% Conf. Interval]
q3	.4257617	.0664808	6.40	0.000	.2950623 .5564611
q3G_2	-.2496515	.0369804	-6.75	0.000	-.3223541 -.176949
q3G_3	-.0964995	.0314769	-3.07	0.002	-.1583823 -.0346168
q3G_4	-.1451616	.0307498	-4.72	0.000	-.2056148 -.0847084
_cons	2.162015	.2490669	8.68	0.000	1.672356 2.651673

reg v3 q4 q4G_2 q4G_3 q4G_4

Source	SS	df	MS	Number of obs =	401
Model	75.2624915	4	18.8156229	F(4, 396) =	31.40
Residual	237.292371	396	.59922316	Prob > F =	0.0000
				R-squared =	0.2408
				Adj R-squared =	0.2331
Total	312.554863	400	.781387157	Root MSE =	.7741

v3	Coef.	Std. Err.	t	P> t	[95% Conf. Interval]	
q4	.573062	.067539	8.48	0.000	.4402821	.7058418
q4G_2	-.2544279	.0369357	-6.89	0.000	-.3270425	-.1818134
q4G_3	-.112272	.0309664	-3.63	0.000	-.1731511	-.051393
q4G_4	-.140929	.0329258	-4.28	0.000	-.2056603	-.0761978
_cons	1.743721	.2364157	7.38	0.000	1.278934	2.208508

reg v3 q5 q5G_2 q5G_3 q5G_4

Source	SS	df	MS	Number of obs =	401
Model	50.8894001	4	12.72235	F(4, 396) =	19.25
Residual	261.665463	396	.660771371	Prob > F =	0.0000
				R-squared =	0.1628
				Adj R-squared =	0.1544
Total	312.554863	400	.781387157	Root MSE =	.81288

v3	Coef.	Std. Err.	t	P> t	[95% Conf. Interval]	
q5	.2348594	.0480192	4.89	0.000	.1404549	.3292639
q5G_2	-.322555	.0392113	-8.23	0.000	-.3996433	-.2454667
q5G_3	-.1401647	.0339472	-4.13	0.000	-.206904	-.0734255
q5G_4	-.1775735	.0353	-5.03	0.000	-.2469722	-.1081747
_cons	2.996924	.145599	20.58	0.000	2.71068	3.283167

VALEUR V4

reg v4 q1 q1G_2 q1G_3 q1G_4

Source	SS	df	MS	Number of obs =	401
Model	56.3729766	4	14.0932442	F(4, 396) =	39.90
Residual	139.881387	396	.353235827	Prob > F =	0.0000
				R-squared =	0.2872
				Adj R-squared =	0.2800
Total	196.254364	400	.49063591	Root MSE =	.59434

v4	Coef.	Std. Err.	t	P> t	[95% Conf. Interval]
q1	.6173027	.0560803	11.01	0.000	.5070503 .7275551
q1G_2	-.1359637	.025342	-5.37	0.000	-.1857853 -.0861421
q1G_3	-.0380517	.0233335	-1.63	0.104	-.0839248 .0078214
q1G_4	-.0831752	.0220151	-3.78	0.000	-.1264563 -.0398941
_cons	1.325363	.2187629	6.06	0.000	.895281 1.755445

reg v4 q2 q2G_2 q2G_3 q2G_4

Source	SS	df	MS	Number of obs =	401
Model	35.7151221	4	8.92878053	F(4, 396) =	22.02
Residual	160.539242	396	.405402126	Prob > F =	0.0000
				R-squared =	0.1820
				Adj R-squared =	0.1737
Total	196.254364	400	.49063591	Root MSE =	.63671

v4	Coef.	Std. Err.	t	P> t	[95% Conf. Interval]
q2	.3538933	.0516243	6.86	0.000	.2524014 .4553853
q2G_2	-.1775138	.0281862	-6.30	0.000	-.2329271 -.1221006
q2G_3	-.1044221	.0240055	-4.35	0.000	-.1516162 -.057228
q2G_4	-.1004588	.0246366	-4.08	0.000	-.1488937 -.052024
_cons	2.44528	.1917074	12.76	0.000	2.068388 2.822171

reg v4 q3 q3G_2 q3G_3 q3G_4

Source	SS	df	MS	Number of obs =	401
Model	48.1060784	4	12.0265196	F(4, 396) =	32.15
Residual	148.148286	396	.374111833	Prob > F =	0.0000
				R-squared =	0.2451
				Adj R-squared =	0.2375
Total	196.254364	400	.49063591	Root MSE =	.61165

v4	Coef.	Std. Err.	t	P> t	[95% Conf. Interval]
q3	.4956865	.0511442	9.69	0.000	.3951385 .5962346
q3G_2	-.1341706	.0284493	-4.72	0.000	-.1901013 -.07824
q3G_3	-.056429	.0242154	-2.33	0.020	-.1040359 -.0088221
q3G_4	-.0805919	.023656	-3.41	0.001	-.1270991 -.0340848
_cons	1.86398	.1916091	9.73	0.000	1.487282 2.240678

reg v4 q4 q4G_2 q4G_3 q4G_4

Source	SS	df	MS	Number of obs =	401
Model	39.0471293	4	9.76178233	F(4, 396) =	24.59
Residual	157.207235	396	.396987967	Prob > F =	0.0000
				R-squared =	0.1990
				Adj R-squared =	0.1909
Total	196.254364	400	.49063591	Root MSE =	.63007

v4	Coef.	Std. Err.	t	P> t	[95% Conf. Interval]
q4	.4240528	.054973	7.71	0.000	.3159774 .5321281
q4G_2	-.1774917	.0300636	-5.90	0.000	-.2365959 -.1183876
q4G_3	-.0999154	.0252049	-3.96	0.000	-.1494675 -.0503632
q4G_4	-.0853117	.0267997	-3.18	0.002	-.1379992 -.0326241
_cons	2.257888	.1924291	11.73	0.000	1.879578 2.636198

reg v4 q5 q5G_2 q5G_3 q5G_4

Source	SS	df	MS	Number of obs =	401
Model	27.1544028	4	6.7886007	F(4, 396) =	15.90
Residual	169.099961	396	.427020104	Prob > F =	0.0000
				R-squared =	0.1384
				Adj R-squared =	0.1297
Total	196.254364	400	.49063591	Root MSE =	.65347

v4	Coef.	Std. Err.	t	P> t	[95% Conf. Interval]
q5	.2297437	.0386024	5.95	0.000	.1538525 .3056349
q5G_2	-.2100512	.0315217	-6.66	0.000	-.2720219 -.1480804
q5G_3	-.1178092	.0272899	-4.32	0.000	-.1714605 -.064158
q5G_4	-.1172915	.0283774	-4.13	0.000	-.1730808 -.0615023
_cons	3.001086	.1170461	25.64	0.000	2.770977 3.231196

< Annexe 41 > L'estimation des effets de la qualité sur la Satisfaction en fonction de l'implication

Satisfaction S1

reg S1 q1 q1G_2 q1G_3 q1G_4

Source	SS	df	MS	Number of obs =	401
Model	53.343558	4	13.3358895	F(4, 396) =	74.06
Residual	71.3038859	396	.180060318	Prob > F =	0.0000
				R-squared =	0.4280
				Adj R-squared =	0.4222
Total	124.647444	400	.31161861	Root MSE =	.42434

S1	Coef.	Std. Err.	t	P> t	[95% Conf. Interval]
q1	.6007249	.0400394	15.00	0.000	.5220086 .6794412
q1G_2	-.1309412	.0180933	-7.24	0.000	-.166512 -.0953703
q1G_3	-.0277588	.0166593	-1.67	0.096	-.0605106 .004993
q1G_4	-.0713994	.015718	-4.54	0.000	-.1023006 -.0404982
_cons	1.329647	.156189	8.51	0.000	1.022584 1.636711

reg S1 q2 q2G_2 q2G_3 q2G_4

Source	SS	df	MS	Number of obs =	401
Model	48.9220749	4	12.2305187	F(4, 396) =	63.96
Residual	75.7253689	396	.191225679	Prob > F =	0.0000
				R-squared =	0.3925
				Adj R-squared =	0.3863
Total	124.647444	400	.31161861	Root MSE =	.43729

S1	Coef.	Std. Err.	t	P> t	[95% Conf. Interval]
q2	.4981124	.0354555	14.05	0.000	.4284077 .567817
q2G_2	-.1425764	.0193583	-7.37	0.000	-.1806342 -.1045186
q2G_3	-.0736485	.0164869	-4.47	0.000	-.1060614 -.0412356
q2G_4	-.0705195	.0169204	-4.17	0.000	-.1037845 -.0372544
_cons	1.81172	.1316646	13.76	0.000	1.552871 2.070568

reg S1 q3 q3G_2 q3G_3 q3G_4

Source	SS	df	MS	Number of obs =	401
Model	49.7038146	4	12.4259537	F(4, 396) =	65.66
Residual	74.9436292	396	.189251589	Prob > F =	0.0000
				R-squared =	0.3988
				Adj R-squared =	0.3927
Total	124.647444	400	.31161861	Root MSE =	.43503

S1	Coef.	Std. Err.	t	P> t	[95% Conf. Interval]
q3	.5169653	.036376	14.21	0.000	.445451 .5884795
q3G_2	-.1207073	.0202344	-5.97	0.000	-.1604877 -.0809269
q3G_3	-.0429073	.0172231	-2.49	0.013	-.0767675 -.0090472
q3G_4	-.0648088	.0168252	-3.85	0.000	-.0978867 -.0317308
_cons	1.721049	.1362809	12.63	0.000	1.453125 1.988974

reg S1 q4 q4G_2 q4G_3 q4G_4

Source	SS	df	MS	Number of obs =	401
Model	61.7873569	4	15.4468392	F(4, 396) =	97.31
Residual	62.860087	396	.158737593	Prob > F =	0.0000
				R-squared =	0.4957
				Adj R-squared =	0.4906
Total	124.647444	400	.31161861	Root MSE =	.39842

S1	Coef.	Std. Err.	t	P> t	[95% Conf. Interval]
q4	.6205252	.0347617	17.85	0.000	.5521848 .6888657
q4G_2	-.1418596	.0190104	-7.46	0.000	-.1792335 -.1044856
q4G_3	-.0738807	.0159381	-4.64	0.000	-.1052145 -.0425469
q4G_4	-.0533772	.0169466	-3.15	0.002	-.0866937 -.0200607
_cons	1.494672	.1216808	12.28	0.000	1.255451 1.733893

reg S1 q5 q5G_2 q5G_3 q5G_4

Source	SS	df	MS	Number of obs =	401
Model	39.3408866	4	9.83522164	F(4, 396) =	45.66
Residual	85.3065573	396	.215420599	Prob > F =	0.0000
				R-squared =	0.3156
				Adj R-squared =	0.3087
Total	124.647444	400	.31161861	Root MSE =	.46413

S1	Coef.	Std. Err.	t	P> t	[95% Conf. Interval]
q5	.3224703	.0274178	11.76	0.000	.2685676 .3763731
q5G_2	-.2053181	.0223887	-9.17	0.000	-.2493337 -.1613026
q5G_3	-.1054367	.019383	-5.44	0.000	-.1435432 -.0673302
q5G_4	-.0988265	.0201554	-4.90	0.000	-.1384515 -.0592014
_cons	2.651073	.0831336	31.89	0.000	2.487635 2.814511

Satisfaction S2

reg S2 q1 q1G_2 q1G_3 q1G_4

Source	SS	df	MS	Number of obs =	401
Model	88.1989455	4	22.0497364	F(4, 396) =	173.21
Residual	50.4103486	396	.12729886	Prob > F =	0.0000
				R-squared =	0.6363
				Adj R-squared =	0.6326
Total	138.609294	400	.346523235	Root MSE =	.35679

S2	Coef.	Std. Err.	t	P> t	[95% Conf. Interval]
q1	.764065	.0336659	22.70	0.000	.6978787 .8302513
q1G_2	-.1298534	.0152132	-8.54	0.000	-.1597621 -.0999447
q1G_3	-.0728777	.0140075	-5.20	0.000	-.1004161 -.0453394
q1G_4	-.0362185	.013216	-2.74	0.006	-.0622008 -.0102361
_cons	1.009651	.1313269	7.69	0.000	.7514659 1.267836

reg S2 q2 q2G_2 q2G_3 q2G_4

Source	SS	df	MS	Number of obs =	401
Model	54.3405302	4	13.5851325	F(4, 396) =	63.84
Residual	84.2687639	396	.212799909	Prob > F =	0.0000
				R-squared =	0.3920
				Adj R-squared =	0.3859
Total	138.609294	400	.346523235	Root MSE =	.4613

S2	Coef.	Std. Err.	t	P> t	[95% Conf. Interval]
q2	.4263319	.0374022	11.40	0.000	.3528003 .4998636
q2G_2	-.1797019	.0204211	-8.80	0.000	-.2198492 -.1395546
q2G_3	-.1511533	.0173921	-8.69	0.000	-.1853457 -.1169608
q2G_4	-.0494114	.0178494	-2.77	0.006	-.0845027 -.01432
_cons	2.43044	.1388934	17.50	0.000	2.157379 2.7035

reg S2 q3 q3G_2 q3G_3 q3G_4

Source	SS	df	MS	Number of obs =	401
Model	78.8862737	4	19.7215684	F(4, 396) =	130.77
Residual	59.7230204	396	.150815708	Prob > F =	0.0000
				R-squared =	0.5691
				Adj R-squared =	0.5648
Total	138.609294	400	.346523235	Root MSE =	.38835

S2	Coef.	Std. Err.	t	P> t	[95% Conf. Interval]
q3	.6284131	.0324727	19.35	0.000	.5645726 .6922536
q3G_2	-.1220633	.0180632	-6.76	0.000	-.1575751 -.0865516
q3G_3	-.0982258	.015375	-6.39	0.000	-.1284526 -.067999
q3G_4	-.0255455	.0150198	-1.70	0.090	-.0550741 .003983
_cons	1.621858	.1216574	13.33	0.000	1.382683 1.861034

reg S2 q4 q4G_2 q4G_3 q4G_4

Source	SS	df	MS	Number of obs =	401
Model	53.1726094	4	13.2931523	F(4, 396) =	61.61
Residual	85.4366847	396	.215749204	Prob > F =	0.0000
				R-squared =	0.3836
				Adj R-squared =	0.3774
Total	138.609294	400	.346523235	Root MSE =	.46449

S2	Coef.	Std. Err.	t	P> t	[95% Conf. Interval]	
q4	.446875	.0405261	11.03	0.000	.3672017	.5265482
q4G_2	-.1937792	.0221629	-8.74	0.000	-.2373509	-.1502076
q4G_3	-.160811	.0185811	-8.65	0.000	-.1973408	-.1242811
q4G_4	-.0420377	.0197568	-2.13	0.034	-.080879	-.0031964
_cons	2.458704	.1418589	17.33	0.000	2.179813	2.737595

reg S2 q5 q5G_2 q5G_3 q5G_4

Source	SS	df	MS	Number of obs =	401
Model	39.0819182	4	9.77047955	F(4, 396) =	38.87
Residual	99.5273759	396	.251331757	Prob > F =	0.0000
				R-squared =	0.2820
				Adj R-squared =	0.2747
Total	138.609294	400	.346523235	Root MSE =	.50133

S2	Coef.	Std. Err.	t	P> t	[95% Conf. Interval]	
q5	.2333398	.0296151	7.88	0.000	.1751173	.2915623
q5G_2	-.2355704	.0241829	-9.74	0.000	-.2831133	-.1880274
q5G_3	-.1827409	.0209364	-8.73	0.000	-.2239013	-.1415806
q5G_4	-.0756363	.0217707	-3.47	0.001	-.1184369	-.0328357
_cons	3.274048	.0897959	36.46	0.000	3.097511	3.450584

Satisfaction S3

reg S3 q1 q1G_2 q1G_3 q1G_4

Source	SS	df	MS	Number of obs =	401
Model	58.2685101	4	14.5671275	F(4, 396) =	32.31
Residual	178.55942	396	.450907627	Prob > F =	0.0000
				R-squared =	0.2460
				Adj R-squared =	0.2384
Total	236.82793	400	.592069825	Root MSE =	.6715

S3	Coef.	Std. Err.	t	P> t	[95% Conf. Interval]
q1	.6383113	.063361	10.07	0.000	.5137453 .7628773
q1G_2	-.0761945	.028632	-2.66	0.008	-.1324842 -.0199048
q1G_3	-.0568594	.0263628	-2.16	0.032	-.108688 -.0050308
q1G_4	-.0219826	.0248732	-0.88	0.377	-.0708827 .0269175
_cons	1.480124	.2471639	5.99	0.000	.9942068 1.966042

reg S3 q2 q2G_2 q2G_3 q2G_4

Source	SS	df	MS	Number of obs =	401
Model	40.1899074	4	10.0474769	F(4, 396) =	20.23
Residual	196.638023	396	.496560663	Prob > F =	0.0000
				R-squared =	0.1697
				Adj R-squared =	0.1613
Total	236.82793	400	.592069825	Root MSE =	.70467

S3	Coef.	Std. Err.	t	P> t	[95% Conf. Interval]
q2	.4247436	.0571343	7.43	0.000	.312419 .5370681
q2G_2	-.0966446	.0311946	-3.10	0.002	-.1579723 -.0353168
q2G_3	-.1153867	.0265677	-4.34	0.000	-.167618 -.0631554
q2G_4	-.0284565	.0272661	-1.04	0.297	-.082061 .025148
_cons	2.39678	.212169	11.30	0.000	1.979662 2.813899

reg S3 q3 q3G_2 q3G_3 q3G_4

Source	SS	df	MS	Number of obs =	401
Model	56.4662858	4	14.1165714	F(4, 396) =	30.99
Residual	180.361644	396	.455458698	Prob > F =	0.0000
				R-squared =	0.2384
				Adj R-squared =	0.2307
Total	236.82793	400	.592069825	Root MSE =	.67488

S3	Coef.	Std. Err.	t	P> t	[95% Conf. Interval]
q3	.5546365	.0564313	9.83	0.000	.4436941 .6655789
q3G_2	-.0658912	.0313903	-2.10	0.036	-.1276037 -.0041786
q3G_3	-.0757216	.0267188	-2.83	0.005	-.1282499 -.0231932
q3G_4	-.0133625	.0261015	-0.51	0.609	-.0646774 .0379523
_cons	1.885554	.211417	8.92	0.000	1.469914 2.301194

reg S3 q4 q4G_2 q4G_3 q4G_4

Source	SS	df	MS	Number of obs =	401
Model	35.9009816	4	8.97524541	F(4, 396) =	17.69
Residual	200.926949	396	.507391284	Prob > F =	0.0000
				R-squared =	0.1516
				Adj R-squared =	0.1430
Total	236.82793	400	.592069825	Root MSE =	.71231

S3	Coef.	Std. Err.	t	P> t	[95% Conf. Interval]	
q4	.4060363	.0621487	6.53	0.000	.2838537	.528219
q4G_2	-.1161326	.0339878	-3.42	0.001	-.1829518	-.0493135
q4G_3	-.1280807	.0284949	-4.49	0.000	-.1841009	-.0720605
q4G_4	-.0201353	.030298	-0.66	0.507	-.0797003	.0394296
_cons	2.569029	.2175472	11.81	0.000	2.141337	2.996721

reg S3 q5 q5G_2 q5G_3 q5G_4

Source	SS	df	MS	Number of obs =	401
Model	26.8086881	4	6.70217201	F(4, 396) =	12.64
Residual	210.019242	396	.530351622	Prob > F =	0.0000
				R-squared =	0.1132
				Adj R-squared =	0.1042
Total	236.82793	400	.592069825	Root MSE =	.72825

S3	Coef.	Std. Err.	t	P> t	[95% Conf. Interval]	
q5	.2120689	.0430201	4.93	0.000	.1274925	.2966452
q5G_2	-.168317	.0351291	-4.79	0.000	-.2373798	-.0992541
q5G_3	-.1568347	.0304131	-5.16	0.000	-.216626	-.0970435
q5G_4	-.0554901	.031625	-1.75	0.080	-.117664	.0066838
_cons	3.335183	.1304412	25.57	0.000	3.07874	3.591627

< Annexe 42 > L'estimation des effets de la valeur sur la satisfaction en fonction de l'implication

Satisfaction S1

reg s1 v1 v1G_2 v1G_3 v1G_4

Source	SS	df	MS	Number of obs = 401		
Model	26.1664628	4	6.5416157	F(4, 396)	=	26.30
Residual	98.4809811	396	.248689346	Prob > F	=	0.0000
				R-squared	=	0.2099
				Adj R-squared	=	0.2019
Total	124.647444	400	.31161861	Root MSE	=	.49869

s1	Coef.	Std. Err.	t	P> t	[95% Conf. Interval]	
v1	.2590678	.0446757	5.80	0.000	.1712367	.3468989
v1G_2	-.1534328	.0219751	-6.98	0.000	-.1966353	-.1102303
v1G_3	-.0674015	.0188822	-3.57	0.000	-.1045233	-.0302797
v1G_4	-.07465	.0174579	-4.28	0.000	-.1089719	-.0403282
_cons	2.621359	.184334	14.22	0.000	2.258964	2.983755

reg s1 v2 v2G_2 v2G_3 v2G_4

Source	SS	df	MS	Number of obs = 401		
Model	28.7005876	4	7.1751469	F(4, 396)	=	29.61
Residual	95.9468563	396	.242290041	Prob > F	=	0.0000
				R-squared	=	0.2303
				Adj R-squared	=	0.2225
Total	124.647444	400	.31161861	Root MSE	=	.49223

s1	Coef.	Std. Err.	t	P> t	[95% Conf. Interval]	
v2	.2967582	.0408797	7.26	0.000	.2163899	.3771265
v2G_2	-.1407536	.0247978	-5.68	0.000	-.1895054	-.0920018
v2G_3	-.0601864	.0196139	-3.07	0.002	-.0987469	-.0216259
v2G_4	-.0677232	.0186562	-3.63	0.000	-.1044008	-.0310456
_cons	2.512889	.161305	15.58	0.000	2.195768	2.83001

reg s1 v3 v3G_2 v3G_3 v3G_4

Source	SS	df	MS	Number of obs =	401
Model	35.6354339	4	8.90885847	F(4, 396) =	39.63
Residual	89.01201	396	.224777803	Prob > F =	0.0000
				R-squared =	0.2859
				Adj R-squared =	0.2787
Total	124.647444	400	.31161861	Root MSE =	.47411

s1	Coef.	Std. Err.	t	P> t	[95% Conf. Interval]
v3	.2679466	.0274563	9.76	0.000	.2139682 .321925
v3G_2	-.1805917	.0239768	-7.53	0.000	-.2277294 -.133454
v3G_3	-.0841756	.0185017	-4.55	0.000	-.1205495 -.0478017
v3G_4	-.0659991	.0196395	-3.36	0.001	-.1046099 -.0273884
_cons	2.721493	.0960754	28.33	0.000	2.532611 2.910374

reg s1 v4 v4G_2 v4G_3 v4G_4

Source	SS	df	MS	Number of obs =	401
Model	35.912192	4	8.978048	F(4, 396) =	40.07
Residual	88.7352519	396	.224078919	Prob > F =	0.0000
				R-squared =	0.2881
				Adj R-squared =	0.2809
Total	124.647444	400	.31161861	Root MSE =	.47337

s1	Coef.	Std. Err.	t	P> t	[95% Conf. Interval]
v4	.3561033	.0343019	10.38	0.000	.2886666 .4235399
v4G_2	-.1467239	.0228601	-6.42	0.000	-.1916663 -.1017815
v4G_3	-.0738712	.0185298	-3.99	0.000	-.1103004 -.037442
v4G_4	-.0662599	.0192388	-3.44	0.001	-.1040829 -.0284369
_cons	2.373495	.1236314	19.20	0.000	2.130439 2.616551

Satisfaction S2

reg s2 v1 v1G_2 v1G_3 v1G_4

Source	SS	df	MS	Number of obs =	401
Model	51.3762998	4	12.8440749	F(4, 396) =	58.31
Residual	87.2329943	396	.220285339	Prob > F =	0.0000
				R-squared =	0.3707
				Adj R-squared =	0.3643
Total	138.609294	400	.346523235	Root MSE =	.46935

s2	Coef.	Std. Err.	t	P> t	[95% Conf. Interval]
v1	.4259023	.042047	10.13	0.000	.343239 .5085655
v1G_2	-.1437902	.0206822	-6.95	0.000	-.1844508 -.1031297
v1G_3	-.1117502	.0177712	-6.29	0.000	-.1466878 -.0768125
v1G_4	-.0485361	.0164307	-2.95	0.003	-.0808385 -.0162337
_cons	2.267003	.1734881	13.07	0.000	1.925931 2.608076

reg s2 v2 v2G_2 v2G_3 v2G_4

Source	SS	df	MS	Number of obs =	401
Model	56.4578858	4	14.1144715	F(4, 396) =	68.04
Residual	82.1514082	396	.207453051	Prob > F =	0.0000
				R-squared =	0.4073
				Adj R-squared =	0.4013
Total	138.609294	400	.346523235	Root MSE =	.45547

s2	Coef.	Std. Err.	t	P> t	[95% Conf. Interval]
v2	.4613874	.0378268	12.20	0.000	.387021 .5357539
v2G_2	-.1129678	.0229459	-4.92	0.000	-.1580788 -.0678567
v2G_3	-.1003242	.0181492	-5.53	0.000	-.136005 -.0646434
v2G_4	-.0215403	.017263	-1.25	0.213	-.0554788 .0123982
_cons	2.17802	.1492588	14.59	0.000	1.884581 2.471458

reg s2 v3 v3G_2 v3G_3 v3G_4

Source	SS	df	MS	Number of obs =	401
Model	43.393505	4	10.8483763	F(4, 396) =	45.12
Residual	95.2157891	396	.240443912	Prob > F =	0.0000
				R-squared =	0.3131
				Adj R-squared =	0.3061
Total	138.609294	400	.346523235	Root MSE =	.49035

s2	Coef.	Std. Err.	t	P> t	[95% Conf. Interval]
v3	.2026135	.028397	7.14	0.000	.1467858 .2584413
v3G_2	-.2282317	.0247982	-9.20	0.000	-.2769843 -.179479
v3G_3	-.1692177	.0191356	-8.84	0.000	-.2068378 -.1315976
v3G_4	-.0458678	.0203124	-2.26	0.024	-.0858014 -.0059343
_cons	3.301862	.0993671	33.23	0.000	3.106509 3.497215

reg s2 v4 v4G_2 v4G_3 v4G_4

Source	SS	df	MS	Number of obs =	401
Model	58.6703575	4	14.6675894	F(4, 396) =	72.66
Residual	79.9389366	396	.201866002	Prob > F =	0.0000
				R-squared =	0.4233
				Adj R-squared =	0.4175
Total	138.609294	400	.346523235	Root MSE =	.4493

s2	Coef.	Std. Err.	t	P> t	[95% Conf. Interval]
v4	.4347542	.0325574	13.35	0.000	.3707473 .4987611
v4G_2	-.1542416	.0216975	-7.11	0.000	-.1968983 -.1115849
v4G_3	-.1370893	.0175874	-7.79	0.000	-.1716657 -.1025128
v4G_4	-.0258569	.0182604	-1.42	0.158	-.0617563 .0100425
_cons	2.413073	.1173437	20.56	0.000	2.182379 2.643768

Satisfaction S3

reg s3 v1 v1G_2 v1G_3 v1G_4

Source	SS	df	MS	Number of obs =	401
Model	42.8123398	4	10.7030849	F(4, 396) =	21.85
Residual	194.01559	396	.48993836	Prob > F =	0.0000
				R-squared =	0.1808
				Adj R-squared =	0.1725
Total	236.82793	400	.592069825	Root MSE =	.69996

s3	Coef.	Std. Err.	t	P> t	[95% Conf. Interval]
v1	.471596	.0627066	7.52	0.000	.3483166 .5948754
v1G_2	-.0640394	.0308442	-2.08	0.039	-.1246783 -.0034006
v1G_3	-.0712624	.0265029	-2.69	0.007	-.1233664 -.0191583
v1G_4	-.025699	.0245039	-1.05	0.295	-.0738729 .022475
_cons	2.041264	.2587305	7.89	0.000	1.532607 2.549922

reg s3 v2 v2G_2 v2G_3 v2G_4

Source	SS	df	MS	Number of obs =	401
Model	35.3063957	4	8.82659893	F(4, 396) =	17.34
Residual	201.521534	396	.508892764	Prob > F =	0.0000
				R-squared =	0.1491
				Adj R-squared =	0.1405
Total	236.82793	400	.592069825	Root MSE =	.71337

s3	Coef.	Std. Err.	t	P> t	[95% Conf. Interval]
v2	.3573004	.0592451	6.03	0.000	.2408261 .4737748
v2G_2	-.0740174	.0359384	-2.06	0.040	-.1446713 -.0033635
v2G_3	-.0935338	.0284256	-3.29	0.001	-.1494178 -.0376498
v2G_4	-.0128948	.0270376	-0.48	0.634	-.06605 .0402605
_cons	2.585345	.2337723	11.06	0.000	2.125755 3.044935

reg s3 v3 v3G_2 v3G_3 v3G_4

Source	SS	df	MS	Number of obs =	401
Model	25.0676957	4	6.26692392	F(4, 396) =	11.72
Residual	211.760234	396	.534748067	Prob > F =	0.0000
				R-squared =	0.1058
				Adj R-squared =	0.0968
Total	236.82793	400	.592069825	Root MSE =	.73126

s3	Coef.	Std. Err.	t	P> t	[95% Conf. Interval]
v3	.1683256	.0423487	3.97	0.000	.0850691 .251582
v3G_2	-.1531293	.0369819	-4.14	0.000	-.2258346 -.080424
v3G_3	-.1368411	.0285371	-4.80	0.000	-.1929444 -.0807379
v3G_4	-.0361167	.030292	-1.19	0.234	-.09567 .0234366
_cons	3.406489	.1481871	22.99	0.000	3.115157 3.69782

reg s3 v4 v4G_2 v4G_3 v4G_4

Source	SS	df	MS	Number of obs =	401
Model	32.3217044	4	8.0804261	F(4, 396) =	15.65
Residual	204.506226	396	.516429863	Prob > F =	0.0000
				R-squared =	0.1365
				Adj R-squared =	0.1278
Total	236.82793	400	.592069825	Root MSE =	.71863

s3	Coef.	Std. Err.	t	P> t	[95% Conf. Interval]
v4	.3019847	.0520743	5.80	0.000	.199608 .4043614
v4G_2	-.1117326	.0347043	-3.22	0.001	-.1799603 -.0435048
v4G_3	-.1198495	.0281305	-4.26	0.000	-.1751532 -.0645458
v4G_4	-.0160738	.0292068	-0.55	0.582	-.0734935 .0413459
_cons	2.885714	.1876869	15.38	0.000	2.516727 3.254701

< Annexe 43 > L'estimation des effets de la satisfaction sur la fidélité en fonction de l'implication

Fidélité f1

reg f1 s1 s1G_2 s1G_3 s1G_4

Source	SS	df	MS	Number of obs =	401
Model	74.66916	4	18.66729	F(4, 396) =	58.77
Residual	125.784149	396	.317636739	Prob > F =	0.0000
				R-squared =	0.3725
				Adj R-squared =	0.3662
Total	200.453309	400	.501133272	Root MSE =	.56359

f1	Coef.	Std. Err.	t	P> t	[95% Conf. Interval]
s1	.5312072	.0521921	10.18	0.000	.428599 .6338154
s1G_2	-.1142168	.0290003	-3.94	0.000	-.1712306 -.0572031
s1G_3	-.1832523	.0227898	-8.04	0.000	-.2280564 -.1384482
s1G_4	.0139225	.0235402	0.59	0.555	-.032357 .0602019
_cons	2.332623	.1895408	12.31	0.000	1.959991 2.705255

reg f1 s2 s2G_2 s2G_3 s2G_4

Source	SS	df	MS	Number of obs =	401
Model	104.241358	4	26.0603395	F(4, 396) =	107.26
Residual	96.2119507	396	.242959472	Prob > F =	0.0000
				R-squared =	0.5200
				Adj R-squared =	0.5152
Total	200.453309	400	.501133272	Root MSE =	.49291

f1	Coef.	Std. Err.	t	P> t	[95% Conf. Interval]
s2	.7475452	.0450558	16.59	0.000	.6589667 .8361237
s2G_2	-.038829	.0235744	-1.65	0.100	-.0851755 .0075176
s2G_3	-.0958388	.0199236	-4.81	0.000	-.1350081 -.0566696
s2G_4	.0141906	.0182952	0.78	0.438	-.0217772 .0501584
_cons	1.271025	.1783719	7.13	0.000	.9203507 1.621699

reg f1 s3 s3G_2 s3G_3 s3G_4

Source	SS	df	MS	Number of obs =	401
Model	79.2036863	4	19.8009216	F(4, 396) =	64.67
Residual	121.249623	396	.306185916	Prob > F =	0.0000
				R-squared =	0.3951
				Adj R-squared =	0.3890
Total	200.453309	400	.501133272	Root MSE =	.55334

f1	Coef.	Std. Err.	t	P> t	[95% Conf. Interval]
s3	.4381313	.0370746	11.82	0.000	.3652435 .511019
s3G_2	-.1478695	.0229854	-6.43	0.000	-.1930582 -.1026808
s3G_3	-.1644426	.0206603	-7.96	0.000	-.2050601 -.1238251
s3G_4	-.0177457	.0201347	-0.88	0.379	-.05733 .0218385
_cons	2.546308	.1413635	18.01	0.000	2.268392 2.824225

Fidélité f2

reg f2 s1 s1G_2 s1G_3 s1G_4

Source	SS	df	MS	Number of obs =	401
Model	91.5618583	4	22.8904646	F(4, 396) =	59.08
Residual	153.429414	396	.387448014	Prob > F =	0.0000
				R-squared =	0.3737
				Adj R-squared =	0.3674
Total	244.991272	400	.61247818	Root MSE =	.62245

f2	Coef.	Std. Err.	t	P> t	[95% Conf. Interval]
s1	.5598144	.0576429	9.71	0.000	.44649 .6731387
s1G_2	-.2875376	.032029	-8.98	0.000	-.3505058 -.2245694
s1G_3	-.1624385	.0251699	-6.45	0.000	-.2119218 -.1129552
s1G_4	-.0922559	.0259987	-3.55	0.000	-.1433686 -.0411431
_cons	1.935364	.2093361	9.25	0.000	1.523815 2.346913

reg f2 s2 s2G_2 s2G_3 s2G_4

Source	SS	df	MS	Number of obs =	401
Model	98.163243	4	24.5408108	F(4, 396) =	66.19
Residual	146.828029	396	.370777851	Prob > F =	0.0000
				R-squared =	0.4007
				Adj R-squared =	0.3946
Total	244.991272	400	.61247818	Root MSE =	.60892

f2	Coef.	Std. Err.	t	P> t	[95% Conf. Interval]
s2	.6003306	.0556597	10.79	0.000	.4909051 .709756
s2G_2	-.2455245	.0291226	-8.43	0.000	-.3027787 -.1882703
s2G_3	-.1076705	.0246126	-4.37	0.000	-.1560582 -.0592828
s2G_4	-.0877614	.0226009	-3.88	0.000	-.1321943 -.0433286
_cons	1.576102	.2203517	7.15	0.000	1.142897 2.009308

reg f2 s3 s3G_2 s3G_3 s3G_4

Source	SS	df	MS	Number of obs =	401
Model	87.8454505	4	21.9613626	F(4, 396) =	55.34
Residual	157.145821	396	.396832882	Prob > F =	0.0000
				R-squared =	0.3586
				Adj R-squared =	0.3521
Total	244.991272	400	.61247818	Root MSE =	.62995

f2	Coef.	Std. Err.	t	P> t	[95% Conf. Interval]
s3	.4064275	.0422074	9.63	0.000	.323449 .489406
s3G_2	-.3022863	.0261676	-11.55	0.000	-.3537311 -.2508416
s3G_3	-.1527073	.0235205	-6.49	0.000	-.198948 -.1064666
s3G_4	-.1051708	.0229222	-4.59	0.000	-.1502352 -.0601063
_cons	2.36901	.1609343	14.72	0.000	2.052618 2.685403