



HAL
open science

Application de la théorie de l'analyse limite aux milieux isotropes et orthotropes de révolution.

Joseph Pastor

► **To cite this version:**

Joseph Pastor. Application de la théorie de l'analyse limite aux milieux isotropes et orthotropes de révolution.. Sciences de l'ingénieur [physics]. Université Joseph-Fourier - Grenoble I, 1983. Français. NNT: . tel-00353033

HAL Id: tel-00353033

<https://theses.hal.science/tel-00353033>

Submitted on 14 Jan 2009

HAL is a multi-disciplinary open access archive for the deposit and dissemination of scientific research documents, whether they are published or not. The documents may come from teaching and research institutions in France or abroad, or from public or private research centers.

L'archive ouverte pluridisciplinaire **HAL**, est destinée au dépôt et à la diffusion de documents scientifiques de niveau recherche, publiés ou non, émanant des établissements d'enseignement et de recherche français ou étrangers, des laboratoires publics ou privés.

N° d'ordre

THÈSE

presentee a

L'UNIVERSITÉ SCIENTIFIQUE ET MÉDICALE
ET
L'INSTITUT NATIONAL POLYTECHNIQUE
DE GRENOBLE

pour obtenir le grade de

DOCTEUR ÈS-SCIENCES

par

Joseph PASTOR

S U J E T

**Application de la théorie de l'analyse limite
aux milieux isotropes et orthotropes de révolution**
**Formulations numériques de l'approche statique
par la méthode des éléments finis.**

Soutenue le 5 Mai 1983 devant la Commission d'Examen

MM. J.-L. AURIAULT	Président
J.-P. BOEHLER	
E. LOUTE	
P. MORLIER	Examineurs
R. NEGRE	
J. SALENÇON	
A. SAWCZUK	

A Odile, Franck et Magali.

AVANT-PROPOS

Monsieur le Professeur J.L. AURIAULT, responsable de l'équipe de recherches du laboratoire de Mécanique des Sols dont je fais partie, m'a fait le plaisir d'accepter la présidence du jury, ce dont je lui sais gré tout particulièrement.

Monsieur le Professeur J.P. BOEHLER m'a aiguillé dans la voie de l'anisotropie en m'associant à son équipe dans le GRECO "grandes déformations et endommagement", grâce auquel j'ai pu réaliser l'essentiel de la seconde partie de ce travail. Qu'il trouve ici l'expression de ma gratitude pour son soutien constant tout au long de ces trois dernières années.

Avec Monsieur le Professeur E. LOUTE nous avons passé ensemble un certain nombre d'heures devant une console au C.O.R.E. à LOUVAIN- LA - NEUVE, pour essayer le code DECOMPSX sur le programme de MISES tridimensionnel. Sa présence à ce jury, en tant que spécialiste d'optimisation numérique, m'est particulièrement agréable et je l'en remercie.

Monsieur le Professeur P. MORLIER a bien voulu accepter la tâche d'être rapporteur de mon travail, malgré sa charge de directeur de l'I.U.T. de Bordeaux. Je tiens à lui exprimer ici ma reconnaissance pour avoir également suivi mon travail depuis ma thèse de troisième cycle.

Monsieur le Professeur R. NEGRE, depuis mon entrée à l'I.U.T. en 1972, ne m'a jamais ménagé son assistance au niveau de la recherche et de l'enseignement. Pour avoir bien voulu m'écouter et me conseiller depuis bientôt onze ans, je lui dirai simplement un merci dont il connaît le poids sur le plan de l'amitié.

De même, Monsieur le Professeur J. SALENÇON m'a constamment apporté, depuis mes débuts comme chercheur, un soutien et une collaboration qui m'ont aidé à vaincre bien des moments de découragement. Pour avoir toujours été disponible pour discuter de ce que nous faisons à Grenoble, je tiens à lui exprimer ma profonde reconnaissance à l'occasion de cette soutenance.

Monsieur le Professeur A. SAWCZUK faisait également partie du jury de ma thèse de troisième cycle et a bien voulu être rapporteur du travail présenté dans celle-ci sept ans après. Qu'il me permette de le remercier d'avoir accepté cette charge supplémentaire dans un moment difficile.

Je n'aurai garde d'oublier ici Messieurs les Professeurs J. KRAVTCHENKO, à qui je dois beaucoup, et O. DESBORDES pour s'être intéressé régulièrement à mon travail.

Nous avons eu la chance, Sylvain TURGEMAN et moi-même, de pouvoir travailler sur deux sujets complémentaires issus de la même théorie. Dix années de collaboration créent des liens d'amitié qui se passent de grands mots. Je dirai simplement que sans cette interaction permanente le travail de longue haleine que nous avons entrepris n'aurait certainement pas abouti aujourd'hui.

.../...

Avec A. BOTTERO nous avons mis au point la première version des programmes tridimensionnels de MISES et de TRESCA. Qu'il soit remercié ici pour son aide expérimentée et efficace dans ce domaine.

Je n'oublierai pas non plus G. BERTHOMIEU et G. REYNAUD pour les discussions fructueuses que nous avons eues quand ils faisaient partie de ce laboratoire, indépendamment des relations amicales que nous avons gardées depuis leur départ. Sur le même plan je situerai également A. CISS dont la thèse de troisième cycle est en cours dans notre équipe.

Certains problèmes numériques de grande taille ont pu être résolus grâce au concours de G. RIBIERE, co-auteur de MPSX/370, et à celui de Monsieur HYPPOLITO, directeur du Centre National Universitaire Sud de Calcul. Ce sont là des appuis que je n'oublierai pas.

Alain PETRONE m'a rendu un grand service en m'aidant bénévolement à réaliser nombre de dessins de cette thèse. Mesdames LEPRINCE, BLUTEAU et surtout Madame DELESTRADE ont dactylographié mon manuscrit, ce qui n'était pas une tâche facile. Je les en remercie ainsi que Messieurs BRAULT, DIOT et PERROUD qui se sont chargés de la réalisation matérielle de ce mémoire.

Je voudrais, pour terminer, exprimer ma reconnaissance aux opérateurs du C.I.C.G., ainsi qu'à Messieurs WIECZOREK et LESPINASSE pour leur assistance aussi amicale qu'efficace à des heures parfois inhabituelles.

SOMMAIRE

	<i>Pages</i>
<u>INTRODUCTION ET PRESENTATION</u>	1
Notations	14
<u>Première partie : MATERIAUX ISOTROPES</u>	
<u>Chapitre 1 : ANALYSE LIMITE ET PROGRAMMATION LINEAIRE</u>	
1.1 - LA THEORIE DE L'ANALYSE LIMITE	19
1.1.1 - Position du problème	19
1.1.2 - Loi de comportement du matériau	20
1.2 - LES OUTILS ALGORITHMIQUES ET LEURS APPLICATIONS	24
1.2.1 - Résolution du problème de P.L.	25
1.2.2 - Programmation séparable	30
1.2.3 - Dualisation du programme statique	32
1.2.4 - Le principe de décomposition de DANTZIG et WOLFE.	33
<u>Chapitre 2 : MISE EN OEUVRE NUMERIQUE DE LA METHODE STATIQUE <u>DE L'A.L.</u></u>	
2.1 - INTRODUCTION	39
2.2 - STRUCTURE GENERALE DES PROGRAMMES STATIQUES	39
2.2.1 - Description du champ de contraintes	40
2.2.2 - Les conditions rendant $\{\sigma\}$ statiquement admissible	42
2.2.3 - Les conditions rendant $\{\sigma\}$ plastiquement admissible	43
2.2.4 - La fonctionnelle et le problème final en milieu fini	45
2.2.5 - Les conditions de prolongement	47

2.3 - CONCLUSION

53

Chapitre 3 : ETUDE DES DIFFERENTS CAS DE SYMETRIE

3.1 - DEFORMATION PLANE.

3.1.1 - Formulation du problème	55
3.1.2 - La méthode numérique	58
3.1.3 Les applications:	
a) Le talus vertical (matériau de TRESCA)	59
b) Le talus vertical (matériau de COULOMB)	64
c) Talus chargé à fruit variable (TRESCA)	67
d) Le mur de soutènement (matériau de COULOMB)	67
e) Fondation sur sols multi-couches (matériau de TRESCA)	69
3.1.4 - Conclusion.	72

3.2 - SYMETRIE DE REVOLUTION

3.2.1 - Généralités.	72
3.2.2 - La formulation numérique.	73
3.2.3 - Les applications:	
a) L'essai triaxial	79
b) La fouille circulaire	81
3.2.4 - Conclusion.	82

3.3 - LE PROBLEME TRIDIMENSIONNEL

3.3.1 - Généralités	86
3.3.2 - Formulation numérique n° 1	86
3.3.3 - Formulation numérique n° 2	89
3.3.4 - Les applications :	90

a) Ecrasement d'une plaque carrée	90
b) Problème de la fondation carrée	93
3.3.5 - Conclusion.	96

Deuxième partie : MATERIAUX ORTHOTROPES DE REVOLUTION

Chapitre 1 : LOIS DE COMPORTEMENT DES MATERIAUX PLASTIQUES ANISOTROPES

1.1 - Théorie des représentations des fonctions tensorielles anisotropes	101
1.2 - Application au milieu parfaitement plastique orthotrope de révolution	103
1.3 - La théorie simplifiée de BOEHLER - SAWCZUK.	103
1.4 - Application de la théorie simplifiée à la généralisation des critères de MISES, TRESCA et COULOMB	105
1.5 - Remarques et conclusion	108

Chapitre 2 : ANALYSE LIMITE ET MATERIAU ORTHOTROPE DE REVOLUTION

2.1 - Application de l'Analyse Limite	111
2.2 - Cas $\beta^2 = \alpha \nu$: correspondance isotrope-anisotrope	113
2.3 - Incidences sur la méthode statique numérique	122

Chapitre 3 : DEFORMATION PLANE

3.1 - Formulation générale du problème	125
3.1.1 - Le critère en déformation plane	125
3.1.2 - Le domaine des contraintes P.A. dans le plan de MOHR	126
3.1.3 - La ligne de glissement P.A.	135
3.1.4 - Caractéristiques du programme statique éléments finis	140

3.2 - Application à deux problèmes de mécanique des sols:	
3.2.1 - Le problème de la fondation superficielle. (matériau de TRESCA) :	141
1) Essai avec $\beta^2 = \alpha \nu$, axe d'orthotropie variable	143
2) Influence des paramètres d'anisotropie ($\beta^2 \neq \alpha \nu$ axe vertical)	148
3.2.2 - Le problème du talus vertical, axe privi- légié vertical :	153
1) cas $\beta^2 = \alpha \nu$, matériaux de TRESCA et COULOMB	153
2) cas $\beta^2 \neq \alpha \nu$, critère de TRESCA	158
3.3 - Conclusion.	163

Chapitre 4 : ETUDE DES AUTRES CAS DE SYMETRIE

4.1 - Le problème de la contrainte plane	165
4.1.1 - Les critères orthotropes de MISES, TRESCA et COULOMB	167
4.1.2 - Formulations numériques	169
4.1.3 - Application à la traction d'une éprouvette anisotrope :	170
1 - Position du problème	171
2 - Essai avec rotule, axe privilégié variable	175
3 - Influence du mode de transmission dans un essai hors-axe	179
4.1.4 - Conclusion.	182
4.2 - Le problème tridimensionnel	
4.2.1 - Formulation générale	183
4.2.2 - Formulation numérique	184
4.2.3 - Les essais : charge limite d'une fondation carrée, axe vertical	189

4.2.4 - Conclusion sur le cas tridimensionnel 192

CONCLUSION GENERALE 193

BIBLIOGRAPHIE 195

ANNEXE 1 A1.1

ANNEXE 2 A2.1

ANNEXE 3 A3.1

INTRODUCTION ET PRESENTATION

L'un des problèmes fondamentaux auxquels est confronté le mécanicien des sols consiste à déterminer si le matériau sol restera stable sous l'action de charges déterminées par la nature de l'ouvrage de Génie Civil qu'il considère.

Pour essayer de décrire la relation contraintes-déformations en tout point du matériau au cours du chargement et du temps, il est amené à faire le choix d'une loi de comportement. Une loi a priori simple consiste à considérer le sol comme élastique - parfaitement plastique (donc pas d'écrouissage ni de viscosité), pour calculer la charge maximale supportable, ou charge limite. Celle-ci apparaît alors comme provoquant la naissance d'un champ de vitesses de déformations provoquant l'écoulement du sol à la rupture.

L'une des hypothèses de base de cette idéalisation du comportement du sol, avec la prédominance de la ductilité comme facteur de rupture, est en effet l'indépendance par rapport au temps du phénomène plastique, qui doit donc être caractérisé par la vitesse de déformation (cf. [9][8]).

Malgré tout ce modèle entraîne, dans le cas général, des calculs trop complexes pour résoudre analytiquement les problèmes concrets de stabilité, qui nous intéressent. C'est pourquoi une schématisation supplémentaire, visant à décrire le seul phénomène plastique, considéré comme principal facteur de ruine, consiste à négliger les déformations de la géométrie jusqu'à apparition de l'écoulement libre. Il revient alors au même de supposer que le sol est rigide - parfaitement plastique et dans ce cas seules les déformations plastiques peuvent prendre naissance.

L'apparition de ces dernières est soumise à deux conditions :

- vérification, par les contraintes, d'un critère de plasticité, supposé convexe.
- respect d'une règle d'écoulement par les vitesses de déformations, que nous admettons dans toute la suite être la loi de la normalité.

Enfin nous nous placerons toujours à l'écoulement initial et dans l'hypothèse des petites perturbations.

Ces choix nous situent donc dans le cadre de l'Analyse Limite (A.L.), qui permet de calculer la charge limite que nous cherchons. A l'origine de cette dernière on trouve les travaux de DRUCKER, GREENBERG et PRAGER, en 1951 [2] et 1952 [3], qui formulent les théorèmes statique et cinématique en partant du point de vue du matériau élastique-plastique. Dans le même temps, HILL [5] [6], partant du point de vue rigide-plastique, propose une formulation équivalente (cf. [95]), basée sur le principe du travail maximal, énoncé en 1948 dans [96] comme sous-ensemble d'un travail effectué en 1946.

Etant donné cette équivalence sur le plan calcul de la charge limite, nous adopterons la formulation de HILL. Nous supposerons donc que les matériaux sont rigides-parfaitement plastiques, et obéissent au principe du travail maximal.

En 1949, pour répondre aux besoins du calcul économique, G.B. DANTZIG inventait l'algorithme du simplexe [97] [98]. Cette méthode, dite du simplexe, permet de résoudre, en un nombre fini d'itérations, le problème de l'optimisation linéaire encore appelé Programmation Linéaire (P.L.).

Comme le fait remarquer à juste titre GAVARINI en [97], l'Analyse Limite et la Programmation Linéaire se sont ensuite développées indépendamment, mis à part quelques articles isolés [99] [100] [101]. Ce n'est qu'au début des années soixante que l'intersection de ces deux domaines de recherche s'est effectivement réalisée. Alors ont commencé les applications systématiques de la P.L. au calcul plastique des structures dont la liste serait trop longue à citer

ici (cf. à ce sujet [106][107] par exemple). Le facteur déclenchant a été l'apparition d'ordinateurs à performances sans cesse croissantes, et la réalisation de codes de P.L. pour problèmes de grande taille, du type MPS 360.

A partir des années soixante-dix, grâce à la Méthode des Eléments Finis (M.E.F.), le même phénomène s'est produit pour les milieux continus avec, au départ, les travaux de CAPURSO [102], ANDERHEGGEN et KNOPFEL [103] pour une formulation mixte du problème de l'A.L. Citons ensuite les travaux décrits en [66], pour une étude très complète de convergence de ce modèle, et en [130] où le problème original est transformé en une suite d'optimisations sans contraintes. FREMOND et SALENÇON [104] (cf. aussi [105]) ont proposé la première formulation directe de la méthode cinématique aboutissant à un problème de point-selle, résolu par une méthode non linéaire. On trouvera également en [132] une approche cinématique par le biais d'un matériau visco-plastique. Enfin, une formulation directe, basée sur la linéarisation du critère et celle de la puissance dissipée, a été proposée en [131], [17], [23] à [29] pour les matériaux isotropes puis orthotropes de révolution (cf. [30] pour plus de détails).

LYSMER [86] est le premier à avoir formulé l'approche statique en géotechnique (isotrope), en supposant que le milieu étudié pouvait être limité par une zone rigide à contraintes libres, ce qui limite en fait la méthode aux milieux finis. En [133] le même problème est transformé en un problème d'optimisation sans contrainte par une méthode de pénalités. Il semble que le nombre élevé de lignes du problème statique ait incité les utilisateurs de l'A.L. à se tourner plutôt vers la méthode cinématique, où de plus le prolongement du champ de vitesses est immédiat.

En nous inspirant des travaux de LYSMER nous avons linéarisé le critère et proposé en [16][17] une formulation basée sur une description directe du champ de contraintes partiellement continue et sur la dualisation du problème final de P.L. Sur deux exemples mécaniques que nous avons traités, nous avons pris soin d'étudier ce que devenait le résultat après additions successives de couches d'éléments dans une ébauche d'étude de convergence.

En 1977 nous avons mis au point des "conditions de prolongement" du champ de contraintes donnant au résultat obtenu un caractère d'approche statique rigoureuse en milieu semi-infini, préoccupation généralement absente dans la littérature. L'aide bénévole de certains auteurs du code MPSX/370 (cf. [87] [102]) nous a permis de réaliser avec ce programme une étude systématique du problème du talus vertical détaillée en [18]. Ce travail, dont le résultat a été confirmé récemment en [110], est le point de départ des recherches analytiques et numériques que nous avons menées ensuite dans les différents cas de symétrie et de critères, en milieu isotrope et anisotrope, toujours dans le cadre de l'Analyse Limite.

Avant de présenter le contenu de ce mémoire, il nous faut répondre aux deux questions que l'on est en droit de se poser, à savoir :

- Pourquoi avoir choisi de résoudre le problème statique par le biais de la Programmation Linéaire ?
- Qu'en est-il de la confrontation des hypothèses de l'A.L., et de ses conséquences, avec l'expérience ?

La réponse à la première question réside tout d'abord dans les résultats des essais non linéaires de nos débuts avec la méthode des plans sécants de KELLEY, qui transforme le problème en suite de problèmes de P.L. Ainsi que le confirment d'autres essais avec la méthode du gradient réduit, la convergence de ce type de méthodes n'est pas toujours assurée ; si elle a lieu, il arrive qu'elle se produise assez loin de l'optimum réel, comme l'ont montré ensuite les essais avec la version linéarisée.

L'avantage de la P.L., sur ce plan, est que l'on est assuré de savoir s'il existe ou non un optimum, et dans le premier cas de le trouver. La non-convergence de la méthode du simplexe, théoriquement possible [112], est évitée par l'introduction, si nécessaire (cf. [98]), de perturbations sur le second membre.

Autre avantage, l'existence de codes commerciaux type MPSX, SCICONIC, créés par des équipes de spécialistes et largement testés, permet de disposer d'outils efficaces et rapides adaptés aux problèmes de grande taille. Dans ces codes est implémenté l'algorithme de la Programmation Séparable (critères de type MISES) ; le fait qu'ils sont beaucoup plus sensibles au nombre de lignes qu'au nombre de colonnes donne toute son efficacité à la dualisation des problèmes de type TRESCA - COULOMB. Enfin dernier, et non le moindre, des avantages de la linéarisation : éviter les ennuis provoqués par l'existence de singularités de la surface de charge de certains critères lorsqu'on utilise des méthodes non linéaires du type gradient.

La réponse à la deuxième question est plus nuancée et demande de distinguer les cas isotropes et orthotropes de révolution dont traite chacune des deux parties de ce travail. Il est généralement admis que la loi de normalité et sa conséquence sur la dilatation volumique sont vérifiées par les argiles saturées, dont on peut admettre un comportement du type non drainé lors du chargement, du fait de la faible perméabilité de ces matériaux.

Pour d'autres sols isotropes, la dilatation volumique observée expérimentalement, à des niveaux de déformations non négligeables, est nettement moins forte que celle prévue par l'A.L. (cf. [111] pour une discussion intéressante à ce sujet). Dans ce cas, le chargement limite obtenu en supposant le matériau standard est une borne supérieure du chargement limite du système mécanique constitué du matériau réel [43]. Il peut également être interprété, pour ce même système réel, comme un chargement extrême défini par la théorie du Calcul à la Rupture [8]. L'approche statique, telle que nous l'effectuons ici, apparaît alors comme un test d'optimalité de l'approche cinématique vue sous son seul aspect exclusif, ou bien comme un chargement potentiellement supportable défini par la même théorie.

S'agissant du matériau anisotrope nous verrons que la loi de normalité peut entraîner, selon le critère retenu et les valeurs des coefficients d'anisotropie, une dilatation ou une contraction du sol, au sujet desquelles la vérification expérimentale reste à faire. Si elle se révélait négative, le chargement limite obtenu serait à interpréter, comme ci-dessus, à l'aide des théorèmes

de RADENKOVICou dans le cadre du Calcul à la Rupture.

Dans toute la suite nous avons utilisé la théorie de l'Analyse Limite pour préciser la charge de rupture des divers systèmes étudiés, compte tenu éventuellement des commentaires précédents.

*

* *

Ce mémoire est scindé en deux parties : la première traite essentiellement de matériaux isotropes et la seconde de matériaux orthotropes de révolution. Les critères de plasticité étudiés sont ceux de MISES, TRESCA et COULOMB, généralisés en deuxième partie au moyen de la théorie simplifiée de BOEHLER - SAWCZUK [79][62], cas particulier de la théorie générale exposée en [63][134][78]. Les problèmes envisagés sont ceux de la déformation et de la contrainte plane, la symétrie de révolution, et le cas général tridimensionnel. Dans chaque cas, isotrope ou anisotrope, un programme éléments finis a été mis au point, utilisant la Programmation Séparable ou la Programmation Linéaire, et appliqué à divers problèmes.

La première partie comporte trois chapitres :

Le premier rappelle les bases de la théorie de l'Analyse Limite, selon la présentation adoptée par J. SALENÇON en [7], en supposant donc que matériaux et interfaces du système mécanique obéissent au principe du travail maximal de HILL. Ensuite nous présentons, en essayant d'être clair et bref, les algorithmes utilisés dans ce travail. Le premier est l'algorithme classique du simplexe, base de tous les codes de P.L. et en particulier de MPSX/370.

Nous en profitons pour signaler les possibilités intéressantes offertes par certaines procédures de ce code. Ensuite, nous passons à la Programmation Séparable (P.S.), utilisée pour traiter les problèmes de MISES en symétrie de

révolution et en tridimensionnel, où elle se révèle particulièrement avantageuse. Nous rappelons la définition du dual d'un problème de P.L. et les règles à observer pour le former et en analyser les résultats. Cette dualisation est en fait quasi-indispensable pour les critères de TRESCA et COULOMB. En annexe 3 nous signalons des extensions possibles de ces méthodes au traitement des systèmes linéaires (par exemple élastiques) de grande taille, et une application possible de la P.S. au problème élasto-plastique.

Nous terminons le chapitre en exposant le principe de décomposition de DANTZIG ET WOLFE. Celui-ci permet de traiter, d'une manière spécifique, un problème à matrice décomposable en blocs disjoints reliés entre eux par une sous-matrice de liaison. Cette structure est justement celle du programme statique de MISES tridimensionnel avec lequel nous avons pu essayer le code de décomposition DECOMPSX créé à LOUVAIN-la-NEUVE au C.O.R.E. *

Le deuxième chapitre présente la structure générale plus ou moins commune à l'ensemble des programmes statiques. Dans un premier temps, nous décrivons la manière de traduire, sous forme linéaire, les diverses conditions à imposer au champ de contraintes pour appliquer la méthode statique en milieu (borné) discrétisé en éléments finis. Ensuite nous montrons, sur un exemple, que le non prolongement du champ de contraintes en milieu semi-infini peut conduire à un résultat faux, alors même que le maillage paraît suffisamment grand pour bien modéliser le milieu, au sens habituel de la MEF en élasticité. Puis nous développons les conditions, que nous avons appelé plus haut de prolongement, qui garantissent le caractère licite du résultat au regard du théorème statique de l'A.L. La description des caractères spécifiques à chaque cas de symétrie ou de critère est renvoyée au chapitre ou au paragraphe qui le concerne.

Sauf en TRESCA - COULOMB 3D où l'approche est extérieure, les formulations retenues conservent toutes le caractère d'approche par l'intérieur de la méthode statique. Dans tous les cas nous effectuons une post-analyse qui permet souvent d'améliorer le résultat brut. C'est là d'ailleurs un point fort de la

(*) Center of Operation Research and Econometrics.

méthode que de pouvoir contrôler a posteriori la validité du résultat.

Le chapitre 3 est relatif aux problèmes de la déformation plane, de la symétrie de révolution et tridimensionnel. Dans chacun des cas le problème est posé en termes d'Analyse Limite, et les incidences sur la méthode numérique sont développées. Nous en présentons diverses applications, que nous résumons ici.

- En déformation plane, l'étude du problème de la fouille verticale dans un matériau de TRESCA dont nous avons déjà parlé, nous a permis d'améliorer très sensiblement la borne inférieure de la hauteur limite. Le champ de contraintes optimal a été combiné en [37] avec une solution analytique dans une étude de stabilité de tunnels par l'A.L., dont les résultats sont confirmés par l'expérience [38].

Deux autres problèmes de talus dans des matériaux de TRESCA ou de COULOMB [19] nous ont permis d'obtenir de bonnes solutions dans un ensemble de cas, soit en utilisant la convexité de la frontière d'écoulement, soit en définissant une stratégie bien adaptée aux possibilités de la P.L.

L'étude des problèmes du mur de soutènement [45], dont elle permet un traitement global, et des fondations sur sols bi ou tri-couches [47], confirme, par la diversité des cas envisagés, la flexibilité et l'efficacité de l'association programme statique - MPSX/370.

- En symétrie de révolution, nous avons comparé sur deux problèmes le comportement des matériaux de MISES ou de TRESCA. Le premier critère nécessite l'utilisation de la Programmation Séparable et le second celle de la Programmation Linéaire avec dualisation préalable.

Le premier problème concerne l'écrasement d'un échantillon cylindrique où nous obtenons de bons résultats dans les deux cas, en observant que la distribution des contraintes principales va dans le sens de l'hypothèse de HAAR - KARMAN quand on utilise le programme de TRESCA.

Dans le second problème, celui de la stabilité d'une fouille verticale, les résultats sont un peu moins satisfaisants. Compte-tenu des équations de l'équilibre, l'addition des conditions de prolongement restreint trop la classe

des champs de contraintes linéaires que le programme explore. Plusieurs solutions sont actuellement à l'étude pour élargir cette classe.

En tridimensionnel nous avons à notre disposition deux programmes à éléments finis tétraédriques : le premier, P1, réalisé en collaboration avec A. BOTTERO avec variation linéaire du tenseur contrainte dans l'élément, le second, P2, à champ de contraintes constant mais avec beaucoup plus de discontinuités. Ce dernier se révèle nettement plus performant que le premier, ce qui prouve une fois de plus l'importance des discontinuités inter-éléments. Avec P2 et le critère de MISES, que ce soit dans le problème de l'écrasement d'un échantillon prismatique carré, ou de la fondation carrée sur monocouche et substratum, les résultats améliorent sensiblement les valeurs obtenues précédemment.

Le critère de TRESCA (et COULOMB) est linéarisé, selon la méthode proposée en [19], en imposant la relation de COULOMB sur un nombre fini de facettes. En tirant parti, pour TRESCA, de la réciprocité des contraintes tangentielles, nous avons pu prendre plus de facettes, d'où une meilleure approximation extérieure du critère. Ceci explique que les résultats obtenus avec P2 (TRESCA) sur les deux problèmes précédents sont satisfaisants : la post-analyse ne détériore pas trop la valeur brute fournie par le programme.

La deuxième partie, relative aux matériaux de MISES, TRESCA et COULOMB généralisés au cas orthotrope de révolution par la théorie simplifiée de BOEHLER-SAWCZUK, comporte quatre chapitres.

Le premier rappelle la théorie générale de BOEHLER sur le comportement plastique des matériaux anisotropes dont la théorie simplifiée de BOEHLER - SAWCZUK est un cas particulier. Nous définissons ensuite les trois critères généralisés au cas orthotrope de révolution par cette théorie simplifiée, et les moyens d'en déterminer les paramètres. Sauf ambiguïté, nous omettrons désormais le mot généralisé, puisque nous ne parlerons, dans la suite de cette présentation que de matériaux anisotropes.

Dans le chapitre 2 nous appliquons la théorie de l'A.L. aux matériaux orthotropes de révolution. Le critère de plasticité est obtenu en remplaçant σ par $\bar{\sigma} = A \sigma$ (théorie simplifiée) dans l'expression du critère isotrope que l'on veut généraliser. Ainsi les relations définies en [25] [29] par $\bar{v} = A^{-1} v$ permettent d'obtenir aisément condition P.A. et puissance dissipée à partir de leurs expressions pour le critère isotrope d'origine.

Ensuite, dans le cas $\beta^2 = \alpha\gamma$, nous établissons une correspondance biunivoque entre le milieu anisotrope étudié et un milieu fictif isotrope associé, par la donnée de 3 relations simples R_M, R_σ, R_U portant respectivement sur la position, le tenseur contrainte, et la vitesse de déplacement de chacun de ces milieux. Nous en déduisons une relation R_Γ entre les vecteurs poids volumiques des deux matériaux associés. Nous obtenons ainsi une bijection entre les solutions en contraintes ou en vitesses des deux problèmes associés, particulièrement avantageuse en milieu semi-infini, car elle permet d'utiliser des solutions existantes pour le milieu isotrope associé, quel que soit le critère.

Ces résultats s'étendent, en termes de borne inférieure ou supérieure au cas où β^2 n'est pas égal à $\alpha\gamma$. Comme, en pratique, β^2 est souvent peu différent de $\alpha\gamma$ on obtient ainsi des bornes satisfaisantes (voir chap. 3, § 3.2.1 et chap. 4 § 4.2.3). En conséquence, nous montrons qu'un milieu semi-infini réel pesant, à surface libre horizontale, dont le critère d'origine (isotrope) ne dépend que du déviateur des contraintes, doit avoir l'axe d'orthotropie nécessairement vertical et dans ce cas sa capacité portante \bar{p} est indépendante du poids Γ . Autrement dit, si l'axe est incliné sur la verticale, le convexe des (\bar{p}, Γ) licites se réduit à un segment porté par l'axe des \bar{p} . Ces résultats peuvent s'étendre à d'autres critères possédant une direction à l'infini (cf Annexe 1).

Dans le même chapitre, nous indiquons les modifications à apporter au programme statique éléments finis dans le cas de MISES et TRESCA -COULOMB. Nous soulignons la nécessité de se méfier alors de l'anisotropie induite par la linéarisation, qui peut masquer certains phénomènes (en essais hors-axe) si l'anisotropie de structure est faible. L'importance nouvelle acquise par l'optimisation

des maillages, quand on fait varier la position de l'axe par exemple, nous a conduit à modifier les conditions de prolongement par rapport au cas isotrope. Enfin signalons que le programme déformation plane nous a été fort utile pour vérifier certains résultats précédents. C'est là un aspect de contrôle à mettre à l'actif du caractère rigoureux de la méthode numérique.

Le chapitre 3 concerne le problème de la déformation plane. Nous montrons tout d'abord qu'il suffit alors de remplacer σ par $\bar{\sigma}$ dans l'expression déformation plane du critère isotrope pour obtenir le critère anisotrope, d'où la coïncidence maintenue pour les critères de TRESCA et MISES [25][29]. Nous déterminons ensuite les domaines D des vecteurs contraintes T.P.A. dans le plan de MOHR pour les critères de TRESCA et COULOMB. Supposant les contacts isotropes, l'étude de l'interface globale pour les lois de contact usuelles montre des différences essentielles avec le cas isotrope. Nous passons ensuite au calcul de la forme des lignes de glissement admissibles pour les utiliser dans le problème du talus dans des mécanismes à blocs rigides. Dans le programme statique nous tenons compte que le repère cette fois est fixé et nous modifions le critère de COULOMB en généralisant la forme linéarisée isotrope, ainsi que les conditions de prolongement comme annoncé plus haut.

Les applications sont conduites sur deux problèmes classiques :

- La fondation superficielle avec matériau de TRESCA. Tout d'abord nous considérons le sol non pesant et les paramètres α β γ donnés en [61][76] tels que $\beta^2 = \alpha\gamma$; l'axe fait un angle θ variable avec la verticale. (Ces hypothèses ne sont réalistes en fait que pour les matériaux à forte cohésion et à milieu assez grand). Dans le cas de l'interface collée nous donnons la solution exacte dont le programme statique fournit une approche assez fine. Dans les cas de l'interface rugueuse et lisse, les valeurs cinématiques sont, soit déduites du cas précédent, et dans ce cas elles sont solutions exactes, soit données par la méthode numérique de TURGEMAN [29][30]. Dans les deux cas l'écart statique - cinématique est très faible. Les valeurs de BEYNET - BOEHLER [61][76] obtenues dans le cas lisse se situent entre les deux approches, ce qui les conforte sur le plan de l'A.L. De plus, on observe l'existence d'un minimum de la capacité portante pour cette interface.

Le cas $\beta^2 \neq \alpha\gamma$, à axe vertical (où le poids n'intervient plus) nous permet une comparaison avec les résultats de SALENÇON et TRISTAN-LOPEZ obtenus avec le critère qu'ils ont proposé en [65]. Les valeurs que nous obtenons alors diffèrent assez fortement des leurs, tant sur le plan statique que cinématique ; nous y reviendrons un peu plus loin.

- Le problème du talus vertical, à axe d'orthotropie vertical, est étudié vis-à-vis des critères de TRESCA et COULOMB. Quand β^2 est égal à $\alpha\gamma$ nous montrons que le paramètre unique de chargement $\frac{\Gamma H}{k}$ est égal à son homologue isotrope, simplement divisé par α , ce que vérifient divers essais tant cinématiques que statiques. Le cas $\beta^2 \neq \alpha\gamma$ en matériau de TRESCA nous permet une nouvelle comparaison avec les résultats obtenus en [85], pour les mêmes valeurs des paramètres que dans l'essai précédent. Nous présentons différents champs de contraintes obtenus avec le programme et les lignes (elliptiques) de glissement optimales. Cette fois nos résultats et ceux donnés par SALENÇON et TRISTAN-LOPEZ divergent moins que dans l'essai précédent, ce qui s'expliquerait par la nature du problème où le cisaillement joue un rôle plus important que la compression.

Le chapitre 4 est relatif à la contrainte plane et au cas tridimensionnel. L'étude, effectuée en collaboration avec BOEHLER, RACLIN et TURGEMAN, concerne le problème de la traction d'une éprouvette de faible épaisseur, supposée en contrainte plane [27]. L'influence du mode de transmission de l'effort est analysée en détail, et les déformées semblent concorder qualitativement avec l'expérience. Sur le plan de la charge limite, la comparaison numérique-expérience est très bonne, particulièrement pour MISES.

Le programme tridimensionnel de MISES est modifié pour garder la forme séparable et celui de TRESCA-COULOMB est également généralisé au cas anisotrope en restant sous forme duale. Les essais conduits avec le critère de MISES sur le problème de la fondation carrée sur sol semi-infini, avec un prolongement spécifique semi-analytique, améliorent la valeur déduite du champ de SCHIELD, dans le cas isotrope. L'essai statique avec les paramètres définis en déformation plane pour comparaison avec les résultats de SALENÇON et TRISTAN-LOPEZ confirme les

résultats obtenus dans le cas plan. Il en est de même pour les valeurs cinématiques, qu'elles soient obtenues numériquement [30], ou analytiquement à partir de la solution de SHIELD.

*

* *

Pour finir cette présentation, nous voudrions signaler que nous avons volontairement adopté un style descriptif, d'ailleurs plus conforme à notre inclination personnelle, quitte à perdre effectivement en concision.

NOTATIONS

NOTATIONS GENERALES

A.L.	Analyse Limite
P.L.	Programmation Linéaire
P.S.	Programmation Séparable
σ	Champ de contraintes ou tenseur contrainte
v	Champ de vitesses de déformation ou tenseur vitesse de déformation
u ou \vec{u}	Champ de vitesses de déplacement ou vitesse de déplacement
f	Critère de plasticité
\vec{T} ou T	Vecteur contrainte sur une facette
$[u]$	Discontinuité de vitesse de déplacement
K	Convexe des chargements licites
$F(K)$	Frontière de K ou frontière d'écoulement
$\{X\}$	Notation numérique du vecteur \vec{X} ou X
$[A]$	Notation numérique de la matrice A
Q	Chargement du système mécanique
\dot{q}	Vitesse de déformation du système
Q_i	Composante de Q , appelée paramètre de chargement
S.A.	Statiquement Admissible
P.A.	Plastiquement Admissible
C.A.	Cinématiquement Admissible
$\sigma v = \sigma_{ij} v_{ji} = \sigma : v$	
$Q\dot{q} = Q_i \dot{q}_i = Q \cdot \dot{q}$	
γ	Poids volumique
c	Cohésion dans le cas isotrope
F	Force exercée sur l'échantillon ou par la fondation
\bar{p}	Pression moyenne sur l'échantillon ou sous la fondation
B	Largeur de la fondation
μ_i^j	Variable séparable

NOTATIONS SPECIFIQUES A LA DEUXIEME PARTIE

A Tenseur d'anisotropie de la théorie simplifiée

$$\bar{\sigma} = A\sigma \leftrightarrow \bar{\sigma}_{ij} = A_{ijkl} \sigma_{kl}$$

$\bar{v} = A^{-1}v$ où A^{-1} est l'inverse de la matrice représentant l'opérateur A en considérant σ et $\bar{\sigma}$ comme vecteurs de \mathbb{R}^6 , ainsi que v et \bar{v} .

α, β, γ Paramètres d'anisotropie

k Constante du critère de MISES, de TRESCA ou COULOMB généralisés

$g(\sigma) = f(\bar{\sigma})$ Critère de plasticité f généralisé

θ Angle de l'axe privilégié ox avec la verticale

Γ Poids volumique

$C(a)$ Constante du critère de SALENÇON et TRISTAN-LOPEZ, où a est l'angle de la contrainte principale majeure avec l'axe privilégié

C_v, K_1, K_2 coefficients intervenant dans l'expression de $C(a)$

R_θ Résistance en compression simple d'un échantillon cylindrique prélevé dans une direction d'angle θ avec l'axe privilégié.

CONVENTIONS

- Contraintes normales prises positives en compression
- Convention de sommation sur un indice muet
- $v_{ij} = -(u_{i,j} + u_{j,i})/2$

PREMIERE PARTIE

MATERIAUX ISOTROPES

CHAPITRE 1

ANALYSE LIMITE ET PROGRAMMATION LINEAIRE

Ce chapitre réalise en fait le couplage entre les deux parties de ce travail. Dans toute la suite nous utiliserons en effet les moyens de la Programmation Linéaire (P.L.) pour mettre en oeuvre numériquement la méthode statique de l'Analyse Limite (A.L.). Nous rappelons tout d'abord les bases de cette dernière théorie, en renvoyant à J. SALENÇON [7] [8] pour un exposé complet. Puis nous présentons les outils algorithmiques que nous utiliserons, en nous inspirant essentiellement des livres de G.B. DANTZIG [89] et de SIMONNARD [90] .

1.1 - LA THEORIE DE L'ANALYSE LIMITE

1.1.1. Position du problème

Il s'agit de trouver le chargement limite d'un système mécanique de volume V et de frontière S , constitué de matériaux rigides parfaitement plastiques séparés par une ou plusieurs interfaces. Le chargement sera fait assez lentement pour que nous puissions admettre l'hypothèse quasi-statique.

Nous nous plaçons à l'écoulement initial et dans l'hypothèse des petites perturbations. Les conditions aux limites que nous rencontrerons dans les applications seront de type classique, c'est-à-dire, fixées par la donnée sur S de trois composantes orthogonales entre elles du vecteur contrainte T et du vecteur vitesse u . Ceci sous-entend qu'en présence d'interfaces on prendra comme système mécanique le système englobant ces interfaces.

Un champ de contrainte σ sera dit statiquement admissible (S.A.) s'il vérifie les équations de l'équilibre indéfini, les conditions de saut et les conditions aux limites en contraintes.

Un champ de vitesse de déformation v est cinématiquement admissible (C.A.) s'il dérive d'un champ de vitesse de déplacement vérifiant les conditions aux limites en vitesses.

Nous avons affaire à un processus de chargement à n paramètres si l'on peut définir deux applications linéaires Q et \dot{q} :

$$Q : \sigma \text{ S.A.} \longrightarrow Q(\sigma) = (Q_1(\sigma), \dots, Q_n(\sigma)) \in \mathbb{R}^n \quad (1)$$

$$\dot{q} : v \text{ C.A.} \longrightarrow \dot{q}(v) = (\dot{q}_1(v), \dots, \dot{q}_n(v)) \in \mathbb{R}^n \quad (2)$$

telles que l'on puisse écrire :

$$\int_V \sigma v \, dV = Q(\sigma) \dot{q}(v) \quad * \quad (3)$$

en ajoutant éventuellement la contribution provenant de surfaces de discontinuité de vitesse.

Le vecteur Q sera appelé chargement du système, ses composantes Q_i les paramètres de chargement [7]. De manière analogue, \dot{q} sera la vitesse de chargement et les \dot{q}_i les paramètres cinématiques.

1.1.2. Loi de comportement du matériau

1) Hypothèses et définitions

Ce comportement est caractérisé par un critère de plasticité f (définissant la surface de charge d'équation $f(\sigma) = 0$), et une loi d'écoulement pour déterminer la vitesse de déformation quand la surface de charge est atteinte. Nous supposons ici et dans toute la suite que les matériaux obéissent au principe du travail maximal de HILL, pour nous placer dans le cadre de l'A.L.,

(*) sauf ambiguïté nous notons σv le produit $\sigma : v$

ce qui équivaut à admettre que :

- $f(\sigma)$ est convexe,
- la loi d'écoulement est la loi de normalité.

Alors nous pouvons définir :

σ P.A. \longleftrightarrow σ est Plastiquement Admissible si $f(\sigma) \leq 0$

v P.A. \longleftrightarrow v est Plastiquement Admissible s'il existe σ tel que :

$$f(\sigma) = 0 \text{ et } (\sigma - \sigma^*)v \geq 0 \quad \forall \sigma^* \text{ P.A.} \quad (4)$$

ou bien de manière équivalente :

$$f(\sigma) = 0 \text{ et } v = \lambda \frac{\partial f}{\partial \sigma}, \quad \lambda \geq 0 \quad (5)$$

σ et v vérifiant (4) ou (5) seront dits associés.

Si la surface de charge est non régulière en σ , on utilisera en (5) le sous-différentiel en ce point, ou, ce qui revient au même, on écrira que v appartient au cône des normales extérieures au point σ . Par extension nous dirons que le champ de vitesses de déplacement, dont dérive v P.A., est aussi P.A..

Le cas des interfaces séparant deux matériaux peut être ramené à l'étude d'une triple zone mince où existe, à l'intérieur de chacune d'elles, un champ u à dérivées partielles continues (cf.[8]). La zone médiane est formée d'un matériau (vérifiant le Principe du Travail Maximal) dont le comportement redonne la loi de contact. La rupture pouvant se produire dans l'une quelconque des trois couches, on peut montrer que l'interface globale,

en appelant T le vecteur contrainte à l'interface, a pour domaine des T P.A. l'intersection des domaines homologues convexes de chacune des trois couches. On montre également que la variable associée à T est la discontinuité de vitesse $[u]$ à la traversée de l'interface globale.

Les matériaux et interfaces obéissant au principe du travail maximal, la puissance dissipée ne dépend que de la variable cinématique v ou $[u]$ selon le cas.

Le cas des surfaces de glissement peut s'interpréter comme un cas particulier d'interface globale où les deux matériaux extrêmes sont les mêmes et le matériau intermédiaire infiniment résistant.

Dans la suite, pour plus de simplicité, nous ne parlerons plus que de σ et de v , étant entendu qu'on prendra soin, le cas échéant, de tenir compte des interfaces et surfaces de glissement éventuelles.

Nous dirons donc que σ et v sont licites si le premier est S.A. et P.A., et le second C.A. et P.A. ; nous appellerons enfin solution d'écoulement libre un couple (σ, v) où σ et v sont licites et associés (c'est-à-dire vérifiant (4) ou (5)), avec $v \neq 0$.

2) Les théorèmes et méthodes de l'A.L.

Considérons un système mécanique, soumis à un processus de chargement à n paramètres, dont les éléments obéissent au principe du travail maximal.

Nous dirons que le chargement Q défini en (1) est licite si le champ de contraintes σ qui lui correspond est licite ; nous appellerons K l'ensemble de \mathbb{R}^n défini par :

$$K = \{Q \mid Q = Q(\sigma), \sigma \text{ licite}\} \quad (6)$$

Par suite de (4), de la linéarité de (1) et (2), et en appelant chargement limite Q_{lim} le chargement associé par (1) au champ de contraintes σ d'une solution d'écoulement libre (σ, v) , on montre que :

$$(Q_{lim} - Q^*) \cdot \dot{q} \geq 0 \quad \forall Q^* \text{ licite} \quad (7)$$

De cette inégalité on déduit que K est un convexe de \mathbb{R}^n , de frontière $F(K)$, appelée frontière d'écoulement, et aussi :

a) Le théorème et la méthode statique

Le théorème statique s'énonce :

Tout chargement limite Q_{lim} appartient à la frontière de K

Ce chargement limite est unique, au sens où il ne dépend pas du chemin suivi pour l'atteindre. Nous en déduisons la méthode statique telle que nous l'utilisons.

Méthode statique

Soit $Q^d = (Q_1^d, \dots, Q_{i_0}^d, \dots, Q_n^d)$ un chargement licite et considérons le problème suivant :

$$\bar{\lambda} = \text{Max} \{ \lambda \mid (Q_1^d, \dots, \lambda Q_{i_0}^d, \dots, Q_n^d) \text{ licite} \} \quad (8)$$

si $\bar{\lambda}$ est fini, le chargement

$$Q = (Q_1^d, \dots, \bar{\lambda} Q_{i_0}^d, \dots, Q_n^d) \quad (9)$$

est le chargement limite cherché *.

(*) sous réserve de l'hypothèse d'existence énoncée en [7]

K pouvant présenter des directions à l'infini si le critère de plasticité en comporte, (8) peut ne pas avoir en effet de solution finie.

(8) se prête bien à la description en général approchée par points de $F(K)$, particulièrement quand $n = 2$ ($\rightarrow Q = (Q_1^d, \lambda Q_2^d)$), en définissant une stratégie telle que la solution optimale pour une valeur de Q_1^d soit licite pour la valeur suivante.

L'enveloppe convexe des points ainsi obtenus forme une approche intérieure de la frontière d'écoulement $F(K)$.

b) Théorème et méthode cinématique

De (7) on déduit, pour un v licite donné :

$$\forall Q \text{ licite} : Q \dot{q}(v) \leq P(v) \quad (10)$$

où $P(v)$ est la puissance totale dissipée dans le champ v , d'où le théorème :

La puissance de Q dans $\dot{q}(v)$ ne peut dépasser la puissance totale dissipée à l'intérieur du système dans le champ de vitesse v licite.

Ainsi l'hyperplan $Q \dot{q}(v) = P(v)$ est-il extérieur ou tangent à la frontière d'écoulement.

La méthode cinématique consiste donc à minimiser $P(v)$ en imposant $\dot{q}(v) = \dot{q}_D$. En faisant varier la direction de \dot{q}_D on obtient un ensemble de demi-espaces dont l'intersection, qui contient K , conduit à une approche extérieure de la frontière d'écoulement.

1.2. LES OUTILS ALGORITHMIQUES ET LEURS APPLICATIONS

Tout d'abord, nous décrivons l'algorithme primal de la méthode du simplexe puis celui de la programmation séparable. Nous définissons ensuite le

problème dual d'un problème de P.L., dualisation qui permet de répondre à certaines critiques [66] [117] vis-à-vis des méthodes directes d'approche de la charge limite. Enfin, nous présentons l'algorithme de décomposition de DANTZIG et WOLFE [93] sur lequel est basé le code DECOMPSX [32] [94], décomposition qui est sans doute la voie à suivre en 3D, principalement pour TRESCA-COULOMB.

1.2.1. Résolution du problème de P.L.

Soit, en notation numérique, $\{X\}$ le vecteur défini par :

$$\{X\} = (x_1, \dots, x_i, \dots, x_N), x_i \geq 0, i = 1 \text{ à } N \quad (11)$$

Les x_i sont les inconnues du problème dont on demande qu'elles maximisent :

$$z = \{c_1, \dots, c_i, \dots, c_N\}^T \{X\}, c_i = \text{cte}, \forall i = 1 \text{ à } N, \quad (12)$$

en respectant les conditions représentées par :

$$[E] \{X\} = \{Q\} \quad \text{et} \quad [C] \{X\} \leq \{Q_2\} \quad (13)$$

$[E]$ et $[C]$ étant respectivement des matrices $(m_1 \times N)$ et $(m_2 \times N)$ avec $m_1 \leq N$.

Pour nous les x_i sont les composantes du ou des tenseurs contrainte de chaque élément fini et quelques variables additionnelles, les variables libres étant automatiquement écrites comme différence de variables non négatives.

La matrice E rassemble les équations relatives à l'aspect S.A. du champ σ , et la matrice C les inéquations de critère ou d'interface.

Le problème initial peut facilement s'écrire :

$$P_0 \left\{ \begin{array}{l} [A] \{X\} \leq \{Q\} \quad \{X\} \geq 0 \quad \{Q\} \geq 0 \\ \text{maximiser } z = \{c\}^T \{X\} \end{array} \right. \quad (14)$$

Si l'on note, avec a_{ij} élément de $[A]$:

$$\{P_j\} = \{a_{1j}, \dots, a_{ij}, \dots, a_{mj}\} \quad (15)$$

le problème P_0 peut se mettre, en ajoutant des variables d'écart non négatives aux inégalités, sous la forme standard :

$$P_s \left\{ \begin{array}{l} \sum_{j=1}^n \{P_j\} x_j = \{Q\} \\ x_j \geq 0 \end{array} \right. \quad (16)$$

$$\text{maximiser } z = \sum_{j=1}^n c_j x_j \quad (17)$$

Dans la suite nous supprimerons les accolades des vecteurs, ceux-ci restant désignés par des lettres majuscules.

L'algorithme du simplexe consiste à trouver une suite d'ensembles de m vecteurs P_j linéairement indépendants, sélectionnés pour augmenter (ou à défaut laisser constante) la valeur de la fonctionnelle z .

Soit $P_{j_1}, P_{j_2}, \dots, P_{j_m}$ un tel ensemble de m vecteurs colonnes linéairement indépendants, formant donc une base dans l'espace vectoriel engendré par les n vecteurs P_1, P_2, \dots, P_n . Nous supposons pour simplifier, sans perdre de généralité, que ces m vecteurs de base sont justement les m premiers P_1 , ce qui revient à effectuer les permutations nécessaires.

Ces m vecteurs définissent une application linéaire f de R^m muni de la base (e_1, \dots, e_m) , dans R^m muni d'une base $(\varepsilon_1, \dots, \varepsilon_m)$, telle que justement :

$$f(e_1) = P_1 = \sum_{i=1}^m a_{il} \varepsilon_i, \quad \forall l = 1 \text{ à } m \quad (18)$$

Soit $[B]$ la matrice définie par (18), associée à l'application linéaire f , formée donc des m premiers vecteurs colonnes de $[A]$. Posons maintenant $[B]$ étant inversible :

$$\bar{P}_1 = [B]^{-1} P_1, \quad l = 1 \text{ à } n \quad \text{et} \quad \bar{Q} = [B]^{-1} Q \quad (19)$$

En multipliant (16) à gauche par $[B]^{-1}$ il vient :

$$\sum_{l=1}^n \bar{P}_l x_l = \bar{Q} \quad (20)$$

En annulant les variables x_l hors-base ($l > m$) on obtient la solution suivante, où les variables x_l , $l \leq m$, sont les variables de base :

$$x_{l \leq m} = \bar{Q}_l, \quad x_{l > m} = 0 \quad (21)$$

Cette solution sera dite réalisable si $\bar{Q}_l \geq 0$. Ceci est important car elle correspond alors à une solution vérifiant toutes les conditions mécaniques traduites par (16), et décrit donc un champ de contraintes licite sur le plan de l'A.L.

Appelons maintenant C_B le vecteur ligne composé des coefficients c_j relatifs aux variables de base en (17), réordonnés comme les P_j :

$$C_B = \{c_1, c_2, \dots, c_m\}^T \quad (22)$$

En multipliant (20) à gauche par C_B , il vient :

$$\sum_{l=1}^n (C_B \bar{P}_l) x_l = C_B \cdot \bar{Q} \quad \text{où} \quad C_B \cdot \bar{Q} \quad \text{est un scalaire} \quad (23)$$

En notant que la parenthèse est égale à c_1 pour $1 \leq m$, et en soustrayant (23) de (17) on élimine les variables de base de la fonctionnelle z qui devient :

$$\sum_{l = m + 1}^n \bar{c}_l x_l = z - C_B \cdot \bar{Q} \quad \text{avec } \bar{c}_l = 0 \text{ si } l \leq m$$

Chacun des \bar{c}_l , appelé coût réduit, est donné par :

$$\bar{c}_l = c_l - C_B \bar{P}_l = c_l - C_B [B]^{-1} P_l = c_l - \pi \cdot P_l \quad (24)$$

Ainsi apparaît le vecteur ligne π , appelé vecteur des multiplicateurs du simplexe :

$$\pi = C_B [B]^{-1} \quad (25)$$

Si en (24) tous les coûts réduits \bar{c}_l sont non positifs, la solution donnée par (21) est optimale puisque les x_l sont non négatifs.

Sinon on choisit le \bar{c}_s hors-base (c'est-à-dire $s \geq m + 1$) positif le plus grand, on sélectionne ainsi la variable candidate x_s que l'on fera croître depuis zéro jusqu'à x_s^* pour ne pas violer la contrainte de non-négativité des variables de base, les autres restant nulles.

Ainsi le vecteur des variables de base, d'après (21), doit satisfaire:

$$\bar{Q} - \bar{P}_s x_s \geq 0 \quad (26)$$

Dès que l'une des inéquations (26) devient nulle, on obtient l'accroissement maximum x_s^* de x_s , soit :

$$x_s^* = \frac{\bar{Q}_r}{\bar{a}_{rs}} = \text{Min}_{\bar{a}_{is} \geq 0} \frac{\bar{Q}_i}{\bar{a}_{is}}, \quad \bar{a}_{is} \geq 0 \quad (27)$$

On effectue ensuite l'échange des vecteurs P_s et P_r pour obtenir la nouvelle base et le processus recommence. S'il n'existe pas de \bar{a}_{is} non négatifs

x_s peut croître indéfiniment de même que z et la solution est dite infinie.

L'accroissement x_s^* peut être nul. Si cela arrive continûment (problèmes dits dégénérés), un code bien construit doit alors introduire une perturbation au second membre au bout d'un certain nombre d'itérations pendant lesquelles z ne varie pas.

Quelques remarques :

Dans cette formulation, la connaissance de $[B]^{-1}$ à chaque itération est nécessaire : dans la forme "produit de l'inverse", elle est donnée par le produit de la matrice inverse initiale par une série de matrices identité à 1 vecteur près. En stockant la position et les termes non nuls de la colonne dans un vecteur ETA (η vector), on obtient très rapidement la matrice $[B]^{-1}$ actuelle. Dans MPSX/370 le calcul de $[B]^{-1}$ utilise une décomposition LU de $[B]$ et la méthode de FORREST-TOMLIN [126] assez généralisée depuis. Nous verrons enfin que la connaissance du vecteur π défini en (25) est à la base de l'algorithme de décomposition du § 1.2.4.

Grâce, si nécessaire, à une méthode de perturbations le maximum est atteint en un nombre fini d'itérations (règle lexicographique par exemple). Si cet optimum est à l'infini, il sera déclaré tel, et généralement assez vite.

Nous avons supposé connaître une base réalisable au départ. Si on n'en dispose pas, on utilisera la phase 1 du simplexe décrite en annexe 3. La fonctionnelle auxiliaire, somme des variables artificielles non négatives affectées alors aux équations de (16), que l'on minimise, peut aboutir à un minimum non nul. Ceci signifie en fait que la classe des champs de contraintes licites explorées est vide, c'est-à-dire, en général, qu'il n'y a pas assez de discontinuités en contraintes autorisées, ou qu'un des paramètres de chargement est fixé à une valeur induite.

1.2.2. Programmation Séparable

a) La méthode

Elle permet de prendre en compte les contraintes non linéaires du type suivant où i n'est qu'un indice :

$$\sum_{i=1}^n f^i(x^i) \leq \text{cte} \quad (28)$$

Les fonctions f^i peuvent être quelconques et dans ce cas l'optimum atteint peut être local. Dans notre cas elles seront toutes convexes et dans ce cas l'optimum est unique.

L'idée due à CHARNES et LEMKE [121], et la méthode due surtout à MILLER [122] [90], consiste à remplacer la courbe $y^i = f^i(x^i)$ par une ligne polygonale. La version delta-séparable de cet algorithme se traduit par la création d'un ensemble E^i de variables bornées μ_j^i spécifique de chaque f^i , avec lesquelles on pose :

$$x^i - x_0^i = \sum_{l=1}^{t-1} \Delta x_l^i \cdot \mu_l^i + \mu_t^i \Delta x_t^i \quad \text{avec}$$

$$\Delta x_l^i = x_l^i - x_{l-1}^i, \quad l = 1 \text{ à } m \text{ et} \quad (29)$$

$$0 \leq \mu_l^i \leq 1 \quad 1 \leq t \leq m$$

$$\left. \begin{array}{l} \mu_l^i = 1 \quad \text{si } l < t \quad \text{sauf si } t = 1 \\ \mu_l^i = 0 \quad \text{si } l > t \quad \text{sauf si } t = m \end{array} \right| \text{ si } 0 < \mu_t^i < 1 \quad (30)$$

Si nous définissons l'ensemble des constantes Δy_l^i telles que :

$$\Delta y_l^i = f^i(x_l^i) - f^i(x_{l-1}^i), \quad l = 1 \text{ à } m$$

chacune des fonctions f^i peut être approchée par :

$$y^i = \sum_{l=1}^m \mu_l^i \cdot \Delta y_l^i + y_0^i \quad (\text{cf. chapitre 3, fig. 3.10}) \quad (31)$$

(28) est ensuite remplacée par l'inéquation linéaire

$$\sum_{i=1}^n \left(\sum_{l=1}^m \mu_l^i \Delta y_l^i + y_0^i \right) \leq \text{cte} \quad (32)$$

Sur le plan algorithmique, on utilise la méthode du simplexe à variables bornées en laissant hors-base, à leur borne supérieure, les μ_l^i . Dès que l'une d'entre elles entre en base, on veille à ce que celles qui la suivent dans la même E_i soient à leur borne inférieure, et celles qui la précèdent à leur borne supérieure. Une et une seule des variables du même E_i peut être en base.

Si toutes les fonctions f^i sont convexes, les restrictions (30) peuvent être supprimées : le problème relève alors de l'algorithme à variables bornées. Cependant nous garderons la forme séparable car l'optimum est atteint beaucoup plus vite (7 mn 20s contre 15 mn pour un problème de 659 lignes et 2 977 colonnes en 3D).

b) Insertion de base de départ

Cet algorithme est efficace pour les critères de MISES ou de MOHR-COULOMB; de plus le problème traité reste sous forme primale ce qui permet de démarrer l'optimisation à partir d'une base de départ issue d'un champ analytique simple. En utilisant la procédure INSERT ("SCRATCH") le problème de 659 lignes ci-dessus nécessite seulement 3 mn 40s pour arriver à l'optimum, avec une base de départ tirée d'un champ homogène (problème de l'écrasement d'un barreau carré).

Par contre l'utilisation de la procédure d'optimisation par blocs disponible avec INSERT ("VALUE") est inintéressante ici, car cette procédure

n'est pas prévue pour les problèmes séparables. Le gain de temps ne compense pas l'effet accélérateur perdu par suppression de (30). Les auteurs de MPSX citent en [87] le cas d'un problème de 3 300 lignes formant quatre blocs de 800 lignes dont le temps de résolution passe de 20h à 3h sur IBM 370/145.

1.2.3. Dualisation du programme statique

Les critères de TRESCA et COULOMB conduisent à des matrices contraintes [A] beaucoup plus profondes que larges, à cause essentiellement de la sous-matrice [C] créée par la linéarisation. En passant au problème dual nous aurons une matrice des contraintes qui est la transposée de [A]. Or, d'après les essais des auteurs de MPSX/370 et les nôtres, le temps de calcul est sensiblement proportionnel au produit nombre de lignes par nombre de termes non nuls de la matrice (avec OPTIMIZE), d'où la nécessité pratique de dualiser. Ceci explique peut-être certaines difficultés rencontrées par les utilisateurs de la méthode statique directe, sous forme primale, dans la littérature.

L'exemple suivant donne les règles à observer en appelant primal le problème initial, ici statique :

<u>Primal</u> P _s		<u>Dual</u> P _d
$\sum_{j=1}^N E_{ij} x_j \leq Q_i^E$	i = 1 à M ₁	$u_i \geq 0$
$\sum_{j=1}^N C_{ij} x_j = Q_i^C$	i = 1 à M ₂	$v_i \text{ qcq.}$
$x_j \text{ qcq}$		$\sum_{i=1}^{M_1} E_{ji} u_i + \sum_{i=1}^{M_2} C_{ji} v_i = c_j$
$\text{Maximiser } z = \sum_{j=1}^N c_j x_j$		Minimiser $w = \sum_{i=1}^{M_1} Q_i^E u_i + \sum_{i=1}^{M_2} Q_i^C v_i$
M1 + M2 lignes, N colonnes		N lignes, M ₁ + M ₂ colonnes

Pour plus de détails nous renvoyons le lecteur au livre de SIMONNARD [90].

Nous rappellerons ici les propriétés qui nous ont servi en pratique.

$$* \quad \text{Max } z = \text{Min } w \quad \text{quand celui-ci existe.} \quad (33)$$

Dans ce cas, la solution optimale du problème initial (les contraintes mécaniques en fait) sont données, au signe près, par le vecteur des activités duales du problème P_D , fourni par MPSX/370 (le bi-dual redonne le primal).

En outre si l'on fait imprimer les coûts réduits relatifs aux inconnues duales des inéquations de critère, les coûts réduits nuls signifient que les inéquations correspondantes sont vérifiées avec le signe = .

** Solution infinie pour $P_D \longleftrightarrow$ pas de solution réalisable pour P_S .

Cette remarque est utile pour s'apercevoir, par exemple, que le chargement Q_D n'est pas licite (vis-à-vis des champs de contraintes décrits).

*** Pas de solution réalisable pour $P_D \longleftrightarrow$ solution infinie pour P_S .

La direction Q^D est alors une direction à l'infini pour le convexe K des chargements licites (ceci suppose qu'il existe au moins une solution réalisable pour P_S).

Dans les deux derniers cas l'arrêt de l'optimisation se produit en général assez vite. Soulignons enfin une certaine analogie de comportement du dual P_D avec la méthode cinématique puisqu'il approche la solution du problème linéarisé par l'extérieur.

1.2.4. Le principe de décomposition de DANTZIG et WOLFE

Les problèmes statiques (sous forme primale) peuvent, en divisant le maillage en blocs reliés entre eux par les conditions de saut, se mettre sous la forme suivante, relative à deux blocs :

$$\left| \begin{array}{l} \text{Maximiser } x_0 \text{ tel que} \\ P_0 x_0 + \bar{A}_1 X + \bar{A}_2 Y = \bar{Q} \quad (m \text{ lignes}) \\ A_1 X = Q_1 \quad X \text{ et } Y \geq 0 \\ A_2 Y = Q_2 \end{array} \right. \quad (34)$$

Soient $L_1 : A_1 X = Q_1$

$X \text{ et } Y \geq 0 \quad (35)$

$L_2 : A_2 Y = Q_2$

où nous omettons dorénavant les crochets signalant les matrices, telles que \bar{A} , A_1 , A_2 , pour alléger l'écriture.

Le vecteur P_0 et les sous-matrices \bar{A}_1 et \bar{A}_2 rassemblent les coefficients des équations dites de liaison. En supposant que les ensembles admissibles sont bornés pour simplifier (cf [89] pour l'extension au cas non borné), on peut montrer que (34) se met sous la forme :

$$\left| \begin{array}{l} \text{Max } x_0 \\ P_0 x_0 + \sum_{i=1}^K S_i \lambda_i + \sum_{j=1}^L T_j \mu_j = \bar{Q} \quad (m \text{ lignes}) \\ \sum_{i=1}^K \lambda_i = 1 \quad (2 \text{ lignes}) \\ \sum_{j=1}^L \mu_j = 1 \end{array} \right. \quad (36)$$

où $S_i = \bar{A}_1 X_i$ et $T_j = \bar{A}_2 Y_j$ ($i = 1$ à K , $j = 1$ à L)

Les X_i et T_j sont toutes les solutions de base, du type (21) au paragraphe 1.2.1, des deux systèmes L_1 et L_2 . Chacun de ces X_i et Y_j est un

point extrême des polyèdres convexes déterminés par L_1 et L_2 . Ceux-ci étant bornés, on utilise pour passer de (34) à (36) les relations de convexité :

$$\begin{aligned}
 X &= \sum_{i=1}^K \lambda_i X_i & Y &= \sum_{j=1}^L \mu_j Y_j \\
 \sum_{i=1}^K \lambda_i &= 1 & \text{et} & & \sum_{j=1}^L \mu_j &= 1
 \end{aligned} \tag{37}$$

Le problème (36), à $m + 2$ lignes, est appelé programme principal complet équivalent à (34).

Supposons connue une solution réalisable de base donnée par les vecteurs λ_i^0 et μ_j^0 de ce programme et considérons les vecteurs de base associés S_1, S_2, \dots, S_k et T_1, T_2, \dots, T_l avec $k + l = m + 1$. A cette solution réalisable de base de (36) correspond pour (34) la solution :

$$X = X^0 = \sum_{i=1}^k \lambda_i S_i \quad \text{et} \quad Y = Y^0 = \sum_{j=1}^l \mu_j T_j \tag{38}$$

Afin de tester l'optimalité de cette solution, et de continuer éventuellement, considérons le vecteur π des multiplicateurs (cf § 1.2.1) du simplexe associés à cette base :

$$B = \begin{bmatrix} p_0 & S_1 & S_2 & \dots & S_k & T_1 & T_2 & \dots & T_l \\ 0 & 1 & 1 & \dots & 1 & 0 & 0 & \dots & 0 \\ 0 & 0 & 0 & \dots & 0 & 1 & 1 & \dots & 1 \end{bmatrix} \begin{matrix} \pi^0 \\ -s_0 \\ -t_0 \end{matrix} \tag{39}$$

π est donc formé du vecteur à m composantes π^0 et des deux variables ($-s_0$ et $-t_0$).

D'après la relation (25) nous avons nécessairement :

$$\pi^0 p_0 = 1 \quad , \quad \pi^0 S_i = 0 \quad \forall i = 1 \text{ à } k \quad , \quad \pi^0 T_j = 0 \quad \forall j = 1 \text{ à } l \tag{40}$$

D'après la même relation il faut introduire dans la base la colonne de (36) dont le coût réduit $\bar{c}_i = 0 - (\pi^0 s_i - s_0)$ ou $\bar{c}_j = t_0 - \pi^0 T_j$, pour $i = 1$ à K et $j = 1$ à L cette fois, est maximum.

On est ainsi amené à résoudre les sous-problèmes suivants :

$$\left\{ \begin{array}{l} A_1 X = Q_1 \\ \nu_1^0 X = z_1 \end{array} \right. \quad (\min) \quad \begin{array}{l} X \geq 0 \\ \nu_1^0 = \pi^0 \bar{A}_1 \end{array} \quad (41)$$

$$\left\{ \begin{array}{l} A_2 Y = Q_2 \\ \nu_2^0 Y = z_2 \end{array} \right. \quad (\min) \quad \begin{array}{l} Y \geq 0 \\ \nu_2^0 = \pi^0 \bar{A}_2 \end{array} \quad (42)$$

Les solutions X^* et Y^* de (41) et (42) sont justement, d'après l'algorithme du simplexe, l'un des X_i ($i = 1$ à K) et Y_j ($j = 1$ à L) qui permettent d'écrire (36). Le coût maximum cherché sera alors :

$$c_{S^*} = s_0 - S^* = s_0 - \nu_1^0 X^* \quad \text{car } S^* = \bar{A}_1 X^* \quad (43)$$

$$c_{T^*} = t_0 - T^* = t_0 - \nu_2^0 Y^* \quad \text{car } T^* = \bar{A}_2 Y^* \quad (44)$$

Si ce coût réduit maximum (par exemple c_{S^*}) est supérieur à zéro, S^* est retenu comme candidat pour entrer dans la base de (36). Pour déterminer le vecteur qui en sort, on considère le problème déduit de (36) où on ne garde que les colonnes de base et la colonne candidate relative à S^* , soit finalement le programme principal restreint :

$$\left\{ \begin{array}{l} \text{Max } x_0 \\ P_0 x_0 + S_1 \lambda_1 + \dots + S_K \lambda_K + S^* \lambda^* + T_1 \mu_1 + \dots + T_L \mu_L = \bar{Q} \\ \lambda_1 + \dots + \lambda_K + \lambda^* = 1 \\ \mu_1 + \dots + \mu_L = 1 \end{array} \right. \quad (45)$$

La résolution de ce problème à $m + 2$ lignes et $n > m + 2$ colonnes permet d'obtenir un nouveau vecteur π des multiplicateurs du simplexe et le processus peut recommencer.

Si le coût maximum c_S^* est nul, la solution est optimale et permet d'obtenir la solution du problème initial par :

$$X = \sum_{i=1}^k \lambda_i X_i \quad \text{et} \quad Y = \sum_{j=1}^l \mu_j Y_j, \quad k + 1 = m + 2 \quad (46)$$

où les X_i et Y_j sont les solutions, obtenues par (41) et (42), correspondant aux colonnes de la base optimale (39) ; les λ_i et μ_j sont les solutions du dernier programme principal restreint (45).

Diverses variantes visant à améliorer la rapidité de convergence peuvent être utilisées selon le cas. En fait, la méthode est d'autant plus intéressante que le nombre de sous-systèmes indépendants est élevé, pour les grands problèmes. En effet, à chaque grande itération, où cycle, on résout un certain nombre de sous-problèmes (pas nécessairement tous) et un programme principal avec relativement peu de colonnes. D'autre part, d'un cycle à l'autre, les solutions optimales de chaque sous-problème sont voisines, seule variant la fonctionnelle. On peut ainsi appréhender des problèmes d'une taille telle, qu'elle leur interdit un traitement global.

Remarque

En fait cet algorithme serait encore plus efficace si chaque sous-problème était à son tour décomposé, ce que l'on appelle décomposition récursive. La linéarisation suivante du critère de TRESCA-COULOMB pourrait alors se montrer intéressante pour les problèmes relevant de ce critère.

Considérons une distribution de repères principaux du tenseur σ (obtenus par exemple en discrétisant les trois angles d'EULER). Dans ces repères le

domaine des σ P.A. est un cône polyédrique convexe, décrit par six inégalités, dont on connaît les rayons extrêmes. Après retour au repère général par les transformations orthogonales nécessaires, on dispose ainsi, a priori, d'un ensemble de rayons extrêmes d'un polyèdre convexe intérieur à la surface de charge du critère de plasticité initial.

CHAPITRE II

MISE EN OEUVRE NUMERIQUE DE LA METHODE STATIQUE DE L'ANALYSE LIMITE

INTRODUCTION

L'application de l'analyse limite à la Mécanique des Sols via la méthode des éléments finis est assez récente puisque la première formulation de la méthode statique dans ce domaine, valable pour un domaine fini, semble être celle de J. LYSMER en 1970 [86]. Les essais effectués par celui-ci mettent en évidence l'une des difficultés inhérentes au cas du milieu continu, à savoir la limitation apportée par la capacité de calcul de l'ordinateur utilisé. Nous verrons dans la suite que l'amélioration des performances de ce type de méthode a été liée (et l'est encore à trois dimensions) non seulement à la réalisation de machines plus rapides, mais aussi au développement de codes d'optimisation plus efficaces. Grâce à MPSX/370 mis au point pour IBM par [87], que nous avons pu utiliser depuis 1977 sur IBM/370 puis sur AMDAHL-V7 et enfin sur IBM 3033, le niveau de performance des programmes que nous décrivons ci-après est maintenant satisfaisant dans la plupart des cas.

Dans ce chapitre nous présenterons assez brièvement la structure générale commune aux différents programmes statiques décrits en [16] [17, 20] [18] [19] [21] [22], ou mis au point depuis, en renvoyant au chapitre suivant pour les points particuliers spécifiques de la symétrie ou du critère envisagés en milieu isotrope. En deuxième partie nous signalerons les modifications à apporter pour traiter le cas du matériau orthotrope de révolution.

2.1. STRUCTURE GENERALE DES PROGRAMMES STATIQUES

Pour un système mécanique standard de volume V et de frontière S , nous avons vu que la méthode statique permet de trouver le chargement limite :

$$Q_{lim} = (Q_1^d, \dots, \lambda^* Q_{io}^d, \dots, Q_n^d), \text{ s'il existe, par la résolution}$$
$$\text{de } \lambda^* = \text{Max} \{ \lambda \mid (Q_1^d, \dots, \lambda Q_{io}^d, \dots, Q_n^d) = Q(\sigma), \sigma \text{ licite} \} \quad (1)$$

où les Q_i^d sont les composantes d'un chargement Q^d licite donné.

Résoudre numériquement (1) n'est en général pas possible directement. Aussi avons-nous recours à la méthode des éléments finis (MEF) pour décrire un ensemble de champs de contraintes licites sur lequel le chargement pourra être optimisé.

2.2.1. Description du champ de contraintes

Considérons, à titre d'exemple, le problème classique de la fondation superficielle de la figure 2.1. Le domaine fini D est divisé en deux zones distinctes D_1 et D_2 décomposées en éléments finis à deux ou trois dimensions selon le cas.

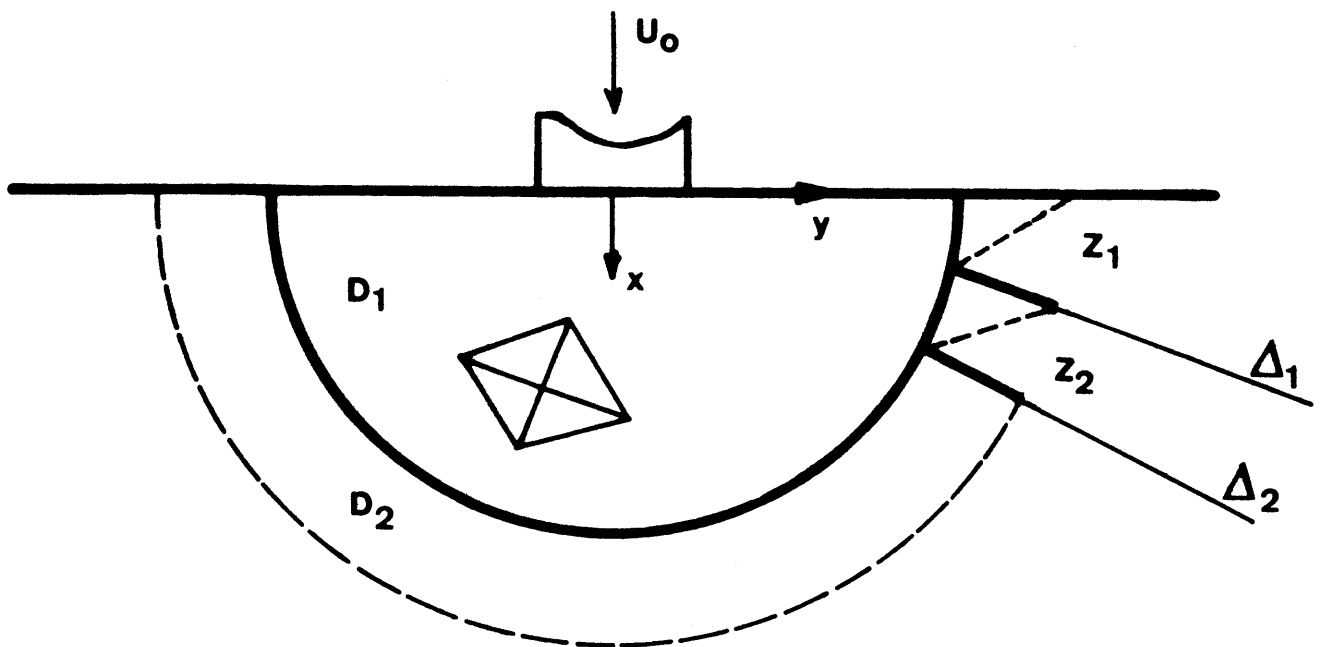


Fig. 2.1 : Discrétisation en éléments finis.

A l'intérieur des éléments nous supposons que le tenseur des contraintes σ varie linéairement, avec discontinuité en contraintes autorisée d'un élément à l'autre. Dans D chaque composante de σ est une fonction affine par morceaux des coordonnées x, y, z , d'où des conditions S.A. linéaires, et l'assurance que le critère est vérifié dans l'élément si on l'impose aux seuls sommets (éléments simplexes).

La zone D_1 constitue le maillage au sens habituel de la méthode des éléments finis et la zone D_2 , composée d'éléments que l'on pourrait qualifier d'infinis (d'où les pointillés), existe quand il est nécessaire de prolonger de manière licite le champ de la première zone. A cet effet des conditions supplémentaires, dites de prolongement, sont imposées aux champs σ décrits en D_2 (cf. § 2.2.5).

Ainsi dans un élément tridimensionnel le champ s'écrira-t-il sous la forme habituelle en MEF [88] .

$$\{\sigma^e\} = \{\sigma_x, \sigma_y, \sigma_z, \tau_{xy}, \tau_{yz}, \tau_{xz}\}^T \quad (2)$$

avec

$$\{\sigma^e\} = \sum_{l=1}^4 (a_l + b_l x + c_l y + d_l z) \{\sigma^l\} \quad (3)$$

Les composantes du tenseur contrainte $\underline{\sigma}^e$, tel que $\underline{\sigma}^e = \underline{\sigma}^l$ au noeud l , forment le vecteur des inconnues $\{\sigma^e\}$ de l'élément. Nous noterons $\{X\}$ le vecteur global issu de l'assemblage des $\{\sigma^l\}$.

Au lieu de (3) nous pouvons définir de manière équivalente dans l'élément :

$$\{\sigma^e\}_i = A_{i0} + A_{i1} x + A_{i2} y + A_{i3} z, \quad i = 1 \text{ à } 6 \quad (4)$$

et choisir les constantes A_{ij} , $j = 0 \text{ à } 3$, comme inconnues du problème final. Cette formulation, si elle permet de tenir compte implicitement de certaines conditions, conduit à une matrice finale moins creuse, ce qui est un inconvénient pour les problèmes de grande taille.

Il faut donc imposer au vecteur $\{X\}$ de satisfaire des conditions telles que le champ $\{\sigma\}$ résultant de l'union des $\{\sigma^e\}$ définis par (3) ou (4) soit licite dans l'ensemble du domaine D.

2.2.2. Les conditions rendant $\{\sigma\}$ statiquement admissible (S.A.)

En coordonnées cartésiennes les équations de l'équilibre indéfini s'écrivent quand les contraintes sont prises positives en compression :

$$\sigma_{ij,j} = \gamma_i \quad \text{avec } i \text{ et } j = x, y \text{ ou } z \quad (5)$$

Appliquées à (3) elles donnent des équations linéaires en $\{X\}$. Dans le cas axi-symétrique on choisira judicieusement les A_{ij} dans la formulation (4) pour que l'équilibre soit implicitement vérifié dans l'élément.

D'un élément (1) à l'autre (2) il faut respecter les conditions de saut (fig.2.2)

$$\vec{T}(1) = \vec{T}(2) \quad \text{avec } T_i^{(k)} = \sigma_{ij}^{(k)} n_j, \quad k = 1 \text{ à } 2 \text{ et } i, j = x, y, \text{ ou } z \quad (6)$$

Ceci sera réalisé en imposant (6) aux extrémités de la face mitoyenne, soit n^2 conditions linéaires par face, si n est la dimension du problème.

Sur la partie de S où les données aux limites sont en contraintes on introduira comme ci-dessus des conditions également linéaires en $\{X\}$ en utilisant (6). D'après (3) ou (4) on voit que ces données aux limites devront être linéaires ou linéaires par morceaux. Si la surface frontière est courbe elle devra être approchée le mieux possible par un ensemble de surfaces planes.

Reste à imposer $Q_j \neq i_0 = Q_j^d$. L'application $\sigma \rightarrow Q(\sigma)$ définissant les n paramètres de chargement $Q_i(\sigma)$ est linéaire. Nous aurons donc (n - 1) équations toujours linéaires en $\{X\}$, n variant en pratique de 1 à 4.

Enfin certaines conditions induites par la nécessité de prolonger le champ concernent l'aspect statiquement admissible au delà de D_2 ; elles seront traitées au § 2.2.5.

2.2.3. Les conditions rendant le champ plastiquement admissible (P.A.)

Elles sont de deux types traduisant la nécessité de vérifier le critère de plasticité du matériau constitutif et celui de l'interface matériau - structure par exemple (voir chapitre 1).

a) - Le critère de plasticité du matériau

Celui-ci est en général non linéaire. Nous utiliserons deux méthodes pour lui substituer un critère linéarisé qui lui est, si possible, intérieur (c'est-à-dire : pour lequel le domaine P.A. des contraintes est intérieur à celui du critère réel) pour conserver au résultat son caractère d'approche statique :

- Le critère de TRESCA-COULOMB f est remplacé par un ensemble de n cônes polyédriques convexes à m faces formant le critère linéarisé qui s'écrit donc :

$$f_{ir}(\sigma) \leq 0, \quad i = 1 \text{ à } n, \quad r = 1 \text{ à } m \quad (7)$$

avec

$$f_{ir}(\sigma) \leq 0 \quad \forall i, \forall r \Rightarrow f(\sigma) \leq 0 \quad (8)$$

En tridimensionnel (8) n'est pas vérifié strictement, une post-analyse du champ de contraintes sera nécessaire.

- Le critère de MISES en symétrie de révolution et en tridimensionnel sera écrit sous forme séparable :

$$\sum_{i=1}^n \varphi_i(X_i) \leq 6 c^2 \quad n = 3 \text{ à } 5 \text{ selon le cas} \quad (9)$$

Chacune des fonctions quadratiques $\varphi_i(X_i)$ est linéarisée pour aboutir finalement au critère linéarisé convexe, intérieur au critère réel :

$$X_i = \sum_j \mu_{ij} \Delta X_{ij} + X_{oi} \quad (10a)$$

$$\sum_i \sum_j \mu_{ij} \Delta Y_{ij} \leq 6 c^2 - \sum_i \varphi_i(X_{oi}) \quad (10b)$$

les μ_{ij} sont astreints à respecter des conditions spéciales qui nous font aboutir finalement à un problème de Programmation Séparable définie au chapitre précédent (§ 1.2.2).

D'après (3) il suffit d'imposer (7) ou (10) aux sommets de l'élément pour que le critère linéarisé, et a fortiori le critère réel, soit vérifié à l'intérieur.

b) - Les interfaces

Nous avons vu au chapitre précédent que le vecteur $\vec{T} = (\sigma_n, \tau_1, \tau_2)$ (fig. 2) sur une facette de l'interface doit appartenir au domaine P.A., défini dans l'espace σ_n, τ_1, τ_2 , comme l'intersection de la projection sur cet espace de l'ensemble des $\sigma \in \mathbb{R}^6$ vérifiant le critère de plasticité, et du domaine des \vec{T} P.A. pour la loi de contact. Cette dernière s'exprime en général sous la forme :

$$|\vec{t}| \leq a + \sigma_n \operatorname{tg} \phi, \quad \vec{t} = \tau_1 \vec{t}_1 + \tau_2 \vec{t}_2, \quad a = \text{cte} \quad (11)$$

Si l'on porte sur les axes du repère des contraintes de la fig. 2.2 les valeurs respectives de σ_n, τ_1 et τ_2 , (11) représente un cône auquel on substitue comme en (7) :

$$f_r^c(\sigma_n, \tau_1, \tau_2) \leq 0 \quad r = 1 \text{ à } m \quad (12)$$

Ces inéquations, linéaires en $\{X\}$, sont imposées en chaque sommet de la face de l'élément jouxtant l'interface, ainsi que celles du critère de plasticité décrites en a). C'est donc le programme numérique qui effectuera l'intersection voulue. Il est néanmoins utile de connaître la forme de celle-ci ne serait-ce qu'à fin d'interprétation a posteriori.

Notons que le contact est supposé isotrope de sorte qu'une rotation autour de \vec{n} du repère $\vec{n}, \vec{t}_1, \vec{t}_2$ ne change pas la forme de (11), aussi pourra-t-on choisir à son gré la position de \vec{t}_1, \vec{t}_2 dans le plan de la face de l'élément où la loi de contact (11) est à vérifier.

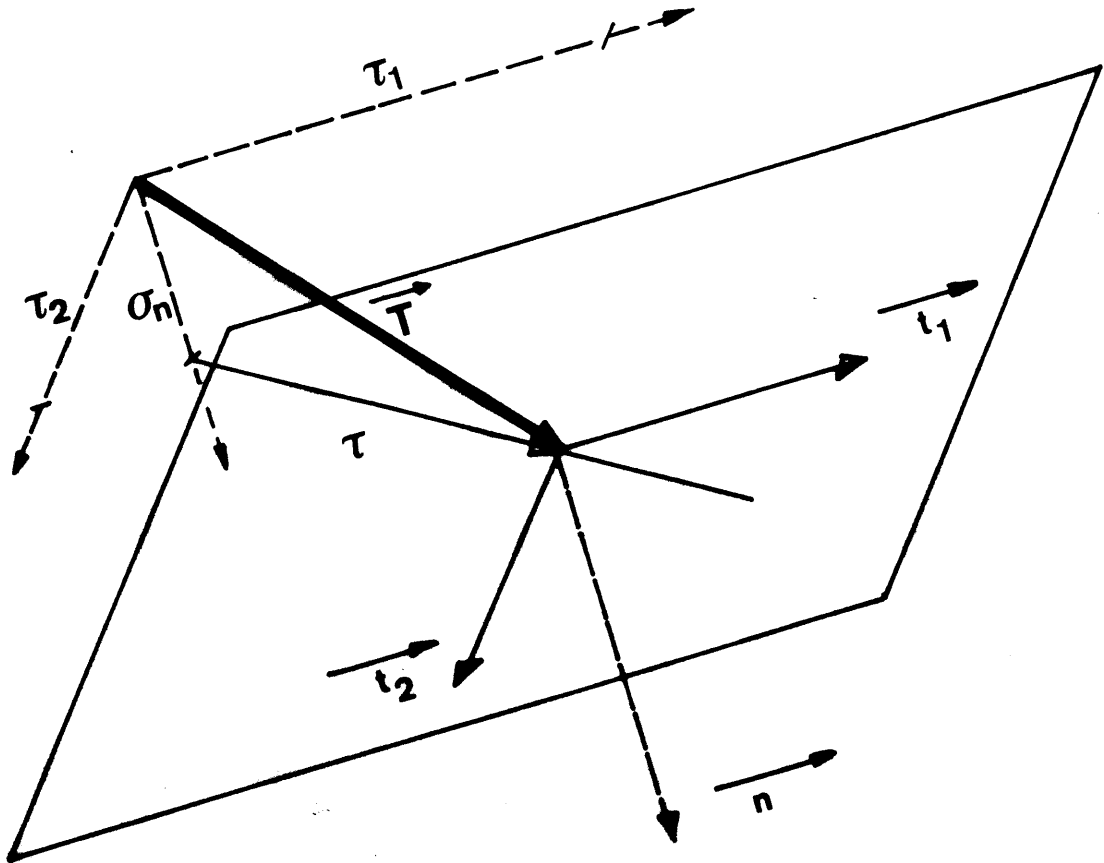


Fig. 2.2 : Définition du repère \vec{n} , \vec{t}_1 , \vec{t}_2 attaché à une facette

2.2.4. La fonctionnelle et le problème final en milieu fini

Les applications $\sigma \rightarrow Q(\sigma)$ et $\{X\} \rightarrow \{\sigma\}$ étant linéaires, la fonctionnelle s'écrit :

$$F = \lambda Q_{i0}^d = \{d\}^T \{X\} \quad (\{d\} : \text{vecteur de constantes})$$

Finalement, pour un problème mécanique en milieu fini, nous obtenons en rassemblant toutes les conditions ci-dessus :

- Pour TRESCA - COULOMB :

$$P_{TC}^o \left\{ \begin{array}{l} \text{Max } F = \{d\}^T \{X\} \\ [A] \{X\} \leq \{b\} \end{array} \right.$$

En fait ce problème beaucoup plus profond que large doit être dualisé pour devenir (voir chapitre précédent § 1.2.3) :

$$P_{TC} \left\{ \begin{array}{l} \text{Min } z = \{b\}^T \{u\} \\ [A]^T \{u\} = \{d\} \end{array} \right. \quad (13)$$

les théorèmes de dualité en optimisation linéaire permettent d'affirmer qu'à l'optimum on a :

$$\text{Min } z = \text{Max } F$$

$$\{X\} = \{v\} \text{ où les } v_i \text{ sont les variables duales du problème } P_{TC}$$

- Pour MISES :

$$P_M \left\{ \begin{array}{l} \text{Max } F = \{d\}^T \{X\} \\ [A'] \{X_\mu\} \leq \{b'\} \end{array} \right. \quad (14)$$

μ variables séparables.

A trois dimensions nous avons utilisé un changement de variables défini à l'aide des équations (10-a) auxquelles nous avons ajouté la relation $U = \text{tr}(\sigma)$. Ainsi la condition de critère se ramène-t-elle à la seule inéquation (10-b) en chaque sommet d'élément (cf. Chapitre 3).

Le problème est à ce stade entièrement formulé quand nous avons affaire à un milieu fini que l'on peut discrétiser dans sa totalité. Dans ce qui suit nous examinons les précautions à prendre quand ce milieu est semi-infini si l'on ne veut pas que l'interprétation des résultats soit erronée.

2.2.5. Les conditions de prolongement

Dans la suite nous considérons donc le cas des milieux semi-infinis.

a) - Nécessité de telles conditons

Soit le problème du talus constitué d'un matériau de TRESCA standard de la figure 2.3, où la surface libre est illimitée à droite.

Le programme statique, sans conditions de prolongement du champ au-delà de la zone maillée pourtant importante (Fig.2.3a), et un cercle de glissement passant par le pied du talus fournissent les valeurs suivantes pour $\alpha = \lambda = 15^\circ$ (cf. [16]):

$$1,89 \leq \frac{\gamma H}{c} \leq 2,87$$

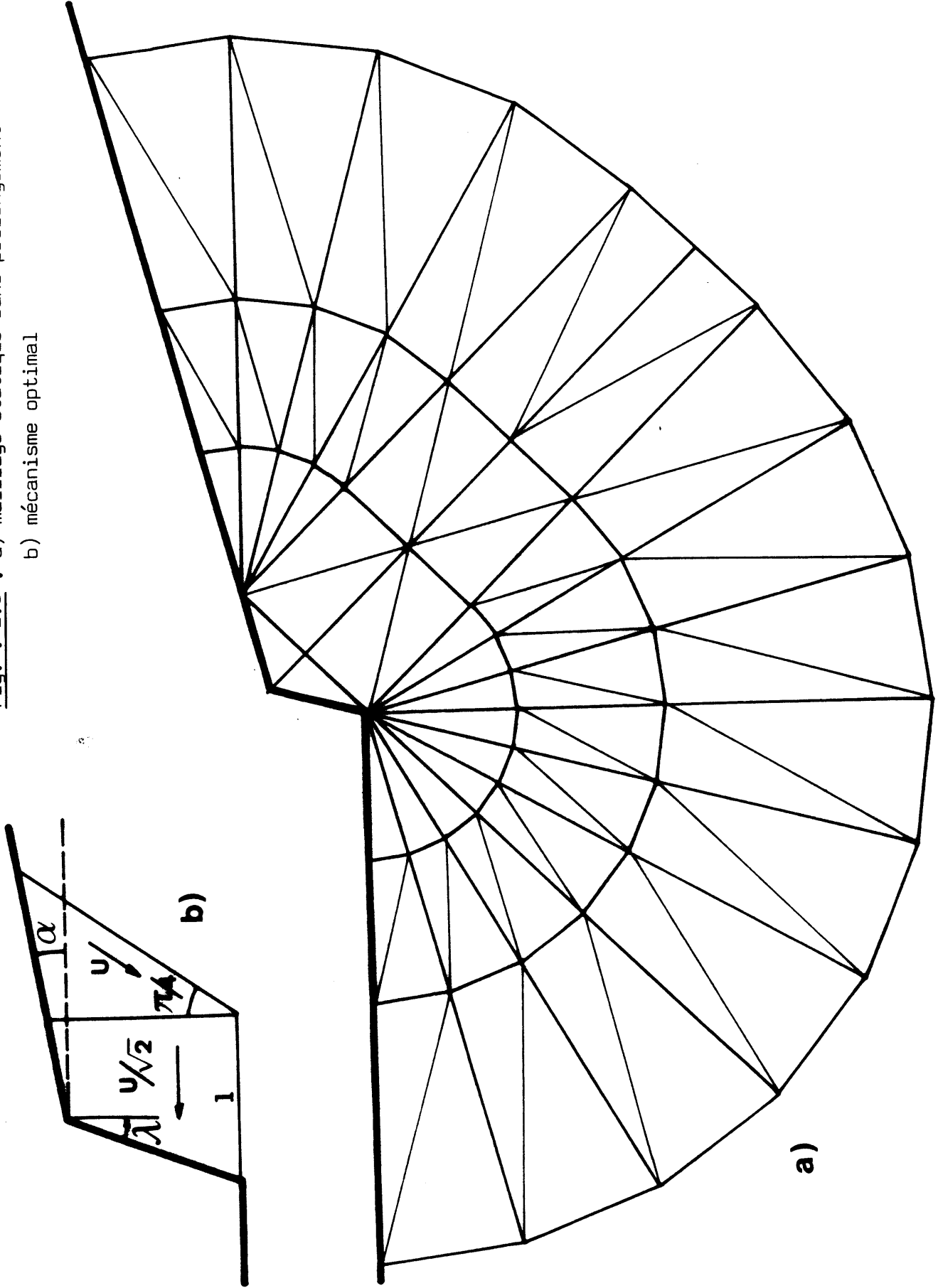
Or le mécanisme à deux blocs de la figure 2.3b montre que si α est > 0

$$\lim_{\lambda \rightarrow \infty} \left(\frac{\gamma H}{c} \right)_{\text{cinem.}} = 0$$

ceci concorde parfaitement avec l'essai du programme statique qui donne $\gamma_{\text{stat}} = 0$ dès que l'on impose les conditions de prolongement. Cet exemple montre qu'un résultat statique obtenu à l'aide d'un champ de contrainte défini dans un domaine borné, même si celui-ci semble suffisamment grand, peut n'avoir aucune signification mécanique s'il n'est pas prolongé.

Le résultat cinématique ci-dessus est également valable pour le matériau de COULOMB standard (cf. [19]), si $\alpha > \phi$. Autrement dit, pour le matériau de

Fig. : 2.3 : a) maillage statique sans prolongement
b) mécanisme optimal



COULOMB, standard ou non, un talus de ce type ne peut être stable que si $\alpha < \phi$, même en présence de cohésion. C'est là un exemple d'application du caractère exclusif du calcul à la rupture [8], ou des théorèmes de RADENKOVIC si l'on suppose que le sol réel est à dilatation volumique nulle.

b) - Nature de ces conditions

Le maillage est bordé d'un domaine D_2 (fig. 2.1) composée d'éléments analogues à ceux définis ci-dessus. Toutes les conditions définies précédemment leur sont appliquées de sorte que σ est licite à l'intérieur de chacun des éléments de D_2 .

Le choix de (3) fait que l'équilibre reste vérifié au-delà de l'élément si l'on prolonge tel quel le champ σ obtenu, de même que les conditions aux limites. Par contre, il faut garantir le respect des conditions de saut et assurer la non-violation du critère au-delà de D_2 .

Nous allons illustrer ce double aspect sur l'exemple de la fouille circulaire (fig. 2.4) renvoyant à [18], [22], [24] pour plus de détails sur les différentes méthodes employées.

Sur la figure 2.4. le domaine D_1 est constitué des triangles 1 à 4 et le domaine D_2 des triangles 5 à 9. Ces triangles 5 à 9 fournissent un champ de contraintes à prolonger dans une direction appartenant aux cônes $C D' F'$ et $C E' F'$ des zones dites triangulaires Z_2 et Z_3 .

* Les conditions de saut inter-zones

Si l'on écrit $\vec{T}_1 = \vec{T}_2$ sur les facettes horizontales en C et D, cette égalité sera vérifiée le long de $C D'$ du fait de (3), assurant ainsi "l'accrochage" des zones 1 et 2. Nous obtenons donc finalement des équations linéaires en $\{X\}$ supplémentaires à la frontière de chaque zone.

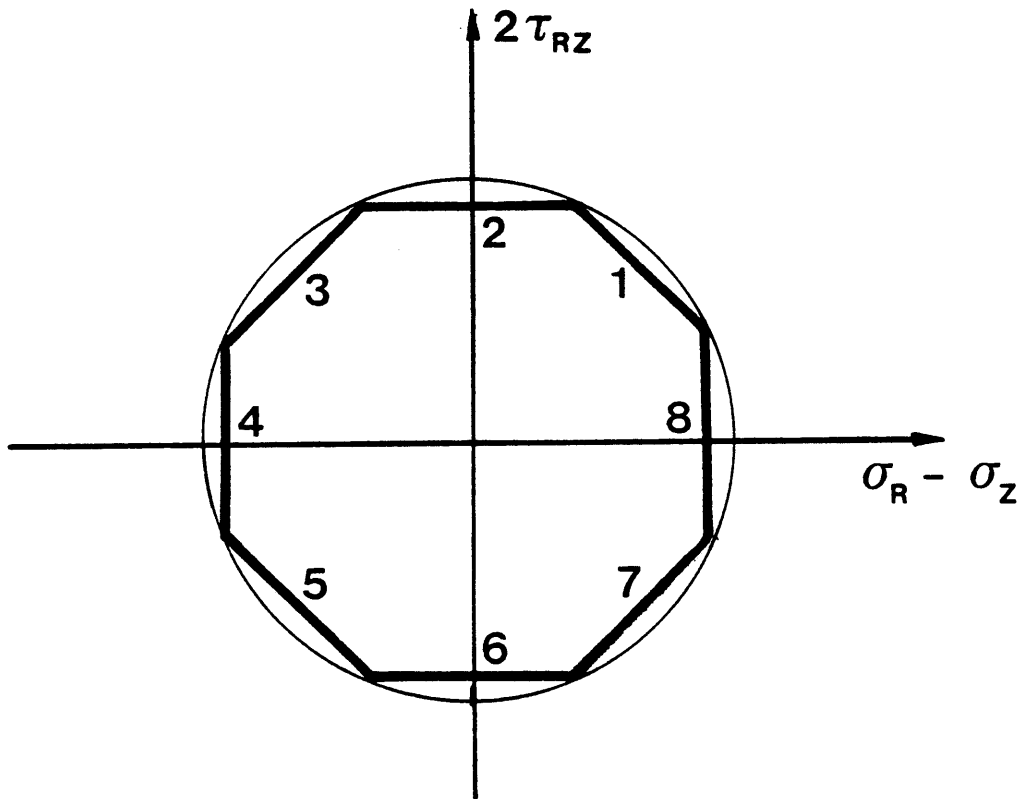
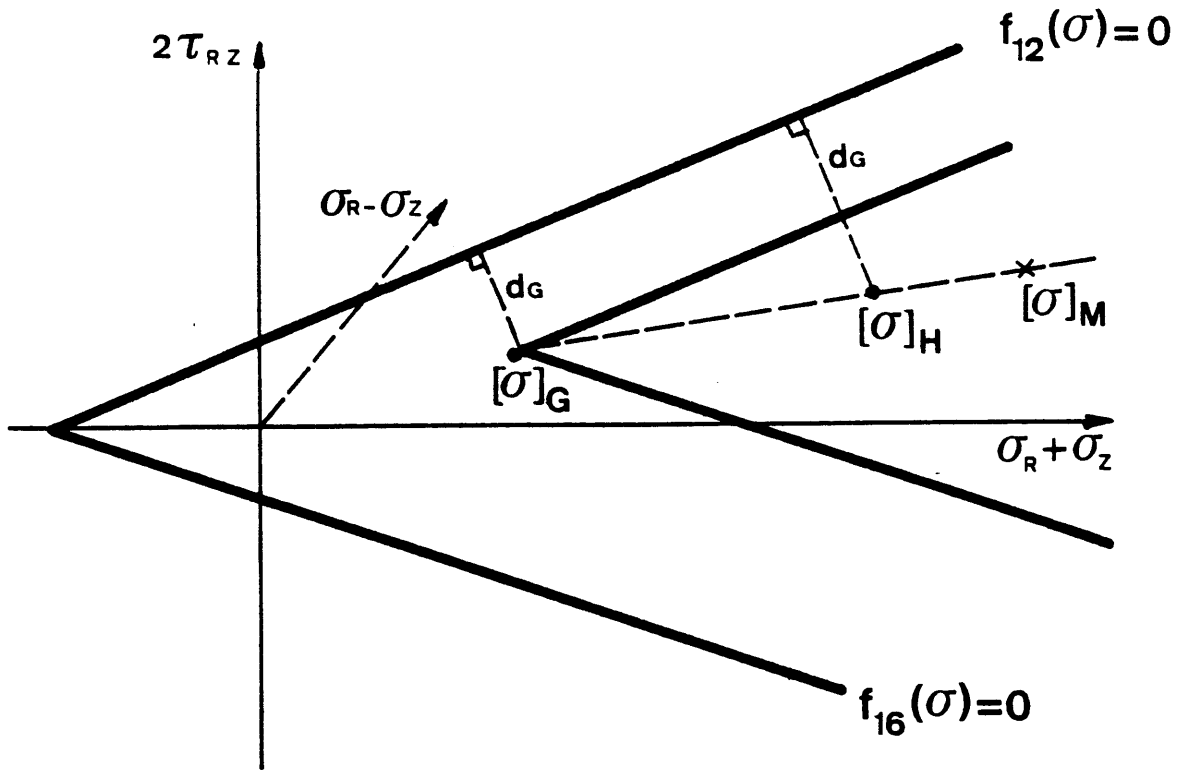


Fig. 2.5. : Les conditions de prolongement

* Les conditions de non-violation du critère

D'après l'hypothèse de variation linéaire (3) il est clair (fig. 2.4) que :

$$\{\sigma\}_M = \frac{s_M}{s_H} [\{\sigma\}_H - \{\sigma\}_G] + \{\sigma\}_G \quad (15)$$

en notant s l'abscisse du point courant sur l'axe GH' . Si l'on prend, par exemple, le cas du critère de COULOMB en symétrie de révolution et le premier des trois cônes polyédriques (8) qui le remplacent, nous obtenons la figure 2.5.

D'après (15) le vecteur $[\sigma]_M = [\sigma_R + \sigma_Z, 2\tau_{RZ}, \sigma_R - \sigma_Z]_M^T$ se situe sur la droite issue de $[\sigma]_G$ passant par $[\sigma]_H$. Il suffira donc d'écrire les relations

$$f_{1r}(\sigma_H) - f_{1r}(\sigma_G) \leq 0 \quad \forall r = 1 \text{ à } m \quad (16)$$

qui signifient que la distance de $[\sigma]_H$ à chaque hyperplan doit être supérieure à celle de $[\sigma]_G$.

En fait les conditions (7) déjà appliquées aux points 1, 2, 3 (fig. 2.4), l'hypothèse (3) et la convexité du critère linéarisé font qu'il suffira d'écrire (16) aux points 1 et 3 seulement, pour que le critère ne soit pas violé en zone Z_1 . Cette zone ne comporte en effet qu'une seule direction à l'infini.

Dans les zones dites triangulaires, telle que Z_2 , le critère doit être vérifié le long de toute direction située dans l'angle $D\widehat{C}F$. Pour les mêmes raisons que ci-dessus on voit qu'il faut alors écrire (16) entre 4 et 6 d'une part, et 4 et 5 d'autre part. Ceci suffit d'ailleurs à montrer que les zones triangulaires sont plus restrictives que les précédentes.

Le cas du critère de TRESCA peut se déduire du précédent en faisant $m = 3$ et $\phi = 0$, et le critère reste constant le long de la direction à l'infini.

On préférera cependant écrire directement cette non variation du critère f en remplaçant (15) par des égalités portant sur les groupes de variables intervenant dans l'expression de f , de manière analogue à celle employée pour le critère de MISES.

Dans le cas tridimensionnel, si cette méthode se généralise sans difficulté, elle s'avère trop pénalisante sur le plan de la taille numérique du problème ; aussi avons-nous choisi alors des prolongements semi-analytiques spécifiques du problème traité (cf. Chapitre 3).

CONCLUSION

Nous venons de décrire succinctement la structure d'un programme statique, nous réservant de revenir sur certains points aux chapitres suivants. Le problème final est donc un problème d'optimisation linéaire ou séparable dont la matrice des contraintes rassemble toutes les conditions énumérées en 2.2, l'ensemble formant un problème numérique de taille moyenne ou grande.

En 1975, le simplexe "maison" que nous utilisions pour sa résolution n'autorisait pas plus de 20 triangles en déformation plane sur IRIS-80. Puis ce fut le tour du code C II - IRIS-80 OPALINE toujours en 1975 (40 triangles) puis de MPS/360 sur IBM 360 (60 triangles) et enfin de MPSX/370 sur IBM 370/168, AMDAHL - V7 et IBM 3033 U-8 grâce auquel les temps de calcul, sauf en 3D, sont maintenant faibles même pour des maillages bien raffinés.

A court terme nous pensons utiliser un code récent, SCICONIC, écrit en FORTRAN et travaillant exclusivement en mémoire centrale grâce à un système de gestion de données optimisé. Plus souple d'emploi que MPSX il permet une diminution du temps C P U de 50%, comme l'ont montré les essais de LOUVAIN (cf. ci-dessous).

Le plus gros problème que nous ayons traité, lors d'un essai financé par le C.N.U.S.C., comportait 2600 lignes et plus de 15 000 colonnes en tridimensionnel (5h CPU). A ce niveau de taille, la limitation, pour un problème pas trop mal conditionné, vient plus en fait du temps de calcul que d'ennuis de perte de précision auxquels on peut remédier en adoptant une stratégie adéquate.

Au-delà les problèmes de précision deviennent tels que ce type de traitement global est à déconseiller. Un moyen de tourner la difficulté est de recourir à une décomposition tant numérique que mécanique.

En effet, la structure du problème statique est telle qu'il est facile de diviser le maillage en plusieurs blocs liés entre eux par les seules conditions de continuité de \vec{T} et la fonctionnelle. Le problème numérique se décompose donc naturellement en un maître-problème et plusieurs sous-problèmes disjoints dont le traitement relève de l'algorithme de décomposition de DANTZIG et WOLFE détaillé au chapitre précédent.

A l'université de LOUVAIN en Belgique un code de décomposition, DECOMPSX utilisant cet algorithme et MPSX/370, a été réalisé par E. LOUTE et al. [32]. Les essais que nous avons pu faire grâce à leur collaboration spontanée ont montré que les problèmes de précision apparaissent en effet beaucoup plus tard et donc que la méthode est viable pour de très gros problèmes. Par contre il ne faut pas s'attendre à une accélération d'un problème normal par rapport au traitement global par MPSX quand celui-ci est possible. Un code de décomposition récursive (les sous-problèmes eux-mêmes décomposables, c'est-à-dire chaque bloc d'éléments finis décomposé en sous-blocs) permettrait peut-être de supprimer cette remarque : ainsi J.HO [31] a-t-il obtenu un gain très sensible en temps CPU pour un problème de poids minimal de structures à barres par l'analyse limite. Le programme tridimensionnel P2 (chapitre 3, formulation n°2) a été spécialement écrit pour créer le problème numérique sous forme doublement décomposée, de sorte que nous pourrions passer aux essais dès que E. LOUTE aura achevé de modifier DECOMPSX dans ce sens.

Une autre voie possible pour rendre le problème tridimensionnel plus accessible consisterait à adapter SCICONIC au calcul vectoriel disponible sur CRAY1, d'autant plus que la plupart des opérations de l'algorithme du simplexe ou ses dérivés sont en fait des produits scalaires, donc facilement "vectorisables". Cette modification est en cours chez SCICON, société de services auteur de SCICONIC, en Angleterre.

C H A P I T R E I I I

ÉTUDE DES DIFFÉRENTS CAS DE SYMÉTRIE

Dans ce chapitre nous considérons successivement les cas de la déformation plane, de la symétrie de révolution, et tridimensionnel. Après avoir développé les points spécifiques, dont les modifications du programme statique, nous donnons les résultats obtenus pour divers problèmes de Mécanique des Sols, pour les critères de MISES, TRESCA ou COULOMB. En ce qui concerne le problème de la contrainte plane nous renvoyons le lecteur à la deuxième partie où il est traité dans le cas plus général de l'orthotropie de révolution.

3.1. - DEFORMATION PLANE

3.1.1.- Formulation du problème

a) Le critère de plasticité

Si oz est la direction d'invariance par translation du champ de vitesse de déplacement u en coordonnées cartésiennes x, y, z, nous avons :

$$v_z = v_{xz} = v_{zx} = v_{yz} = v_{zy} = 0 \quad (1)$$

En toute rigueur le critère de plasticité $F(\sigma) = 0$ tridimensionnel est défini sur \mathbb{R}^9 même si physiquement il ne l'est que pour des tenseurs symétriques. Dans le cas du matériau standard, du fait de la symétrie de v, le critère sera pris également symétrique en τ_{ij} . De ce fait les écritures suivantes sont équivalentes pour obtenir le critère en déformation plane :

$$f(\sigma_D) = 0 \iff \left[\begin{array}{l} \left[\begin{array}{l} F(\sigma) = 0, \quad \sigma \in \mathbb{R}^9 \\ \frac{\partial F}{\partial \sigma_{zz}} = \frac{\partial F}{\partial \tau_{xz}} = \frac{\partial F}{\partial \tau_{zx}} = \frac{\partial F}{\partial \tau_{yz}} = \frac{\partial F}{\partial \tau_{zy}} = 0 \end{array} \right] \xrightarrow{g(\sigma_{DC}) = 0} \\ \tau_{xy} = \tau_{yx} \end{array} \right] \quad (2)$$

$$f(\sigma_D) = 0 \leftrightarrow \left\{ \begin{array}{l} G(\sigma_S) = 0, \quad \sigma_S \in \mathbb{R}^6 \leftrightarrow \left\{ \begin{array}{l} F(\sigma) = 0 \\ \tau_{ij} = \tau_{ji} \end{array} \right. \\ \frac{\partial G}{\partial \sigma_z} = \frac{\partial G}{\partial \tau_{xz}} = \frac{\partial G}{\partial \tau_{yz}} = 0 \end{array} \right. \quad (3)$$

avec

$$\sigma_D = \begin{vmatrix} \sigma_x & \tau_{xy} \\ \tau_{xy} & \sigma_y \end{vmatrix} \quad \text{et} \quad \sigma_{DC} = \begin{vmatrix} \sigma_x & \tau_{xy} \\ \tau_{yx} & \sigma_y \end{vmatrix}, \quad v_D = \begin{vmatrix} v_x & v_{xy} \\ v_{xy} & v_y \end{vmatrix}$$

Dans le cas présent, isotrope, les relations différentielles de (3) conduisent nécessairement à :

$$\tau_{xz} = \tau_{yz} = 0 \quad \text{et} \quad \sigma_z = h(\sigma_x, \sigma_y, \sigma_z(\sigma_x, \sigma_y, \tau_{xy}), \tau_{xy}) \quad (4)$$

Le critère $g(\sigma_{DC}) = 0$ est en fait le résultat de cinq projections orthogonales du domaine des contraintes PA définies dans \mathbb{R}^9 muni d'un repère orthonormé sur les axes duquel on porte les composantes de σ . C'est celui qu'il faut utiliser comme potentiel des vitesses pour calculer le tenseur bidimensionnel v_D associé à σ_D .

La solution (σ_D, v_D) du problème bidimensionnel, complétée à l'aide de (4) et (1) est aussi la solution (σ, v) du même problème vu sous l'angle tridimensionnel (cf [8]). En effet le principe du travail maximal s'écrit alors :

$$\begin{array}{l} (\sigma_D - \sigma_D^*) v_D \geq 0 \quad \longrightarrow \quad (\sigma - \sigma^*) v \geq 0 \\ \forall \sigma_D^* / f(\sigma_D^*) \leq 0 \quad \quad \quad \forall \sigma^* / F(\sigma) \leq 0 \end{array}$$

Si le critère n'est pas dérivable il faut remplacer en (2) les dérivées par les sous-différentiels aux points considérés. Il en est ainsi pour le critère

de TRESCA isotrope lorsqu'on se place dans le repère principal des contraintes pour en déduire finalement le critère en déformation plane.

Dans la suite de ce chapitre nous ne considérerons que les tenseurs bidimensionnels, aussi omettrons-nous dorénavant l'indice D pour plus de commodité.

b - La ligne de discontinuité en vitesse

Les variables conjuguées sont ici le vecteur contrainte \vec{T} et le vecteur discontinuité de vitesse $[\vec{u}] = \vec{u}_1 - \vec{u}_2$ (cf chapitre I). La ligne de glissement pouvant être considérée comme la limite d'une zone mince, où la vitesse de déformation est continue P.A. et u ne dépend pas de y (Fig 3-1c), cela entraîne :

$$v_t = - \frac{\partial u_y}{\partial y} = \lambda \frac{\partial f(\Sigma)}{\partial \Sigma_t} = 0, \quad \left| \begin{array}{l} f(\Sigma) = f(\sigma) = 0 \text{ (isotropie)} \\ \lambda > 0 \end{array} \right. \quad (6)$$

Σ et V représentent les tenseurs σ et v exprimés dans le repère orthonormé Axy (Fig. 3-1c) de vecteurs unitaires \vec{n} , \vec{t} où \vec{n} est la normale entrante de la facette.

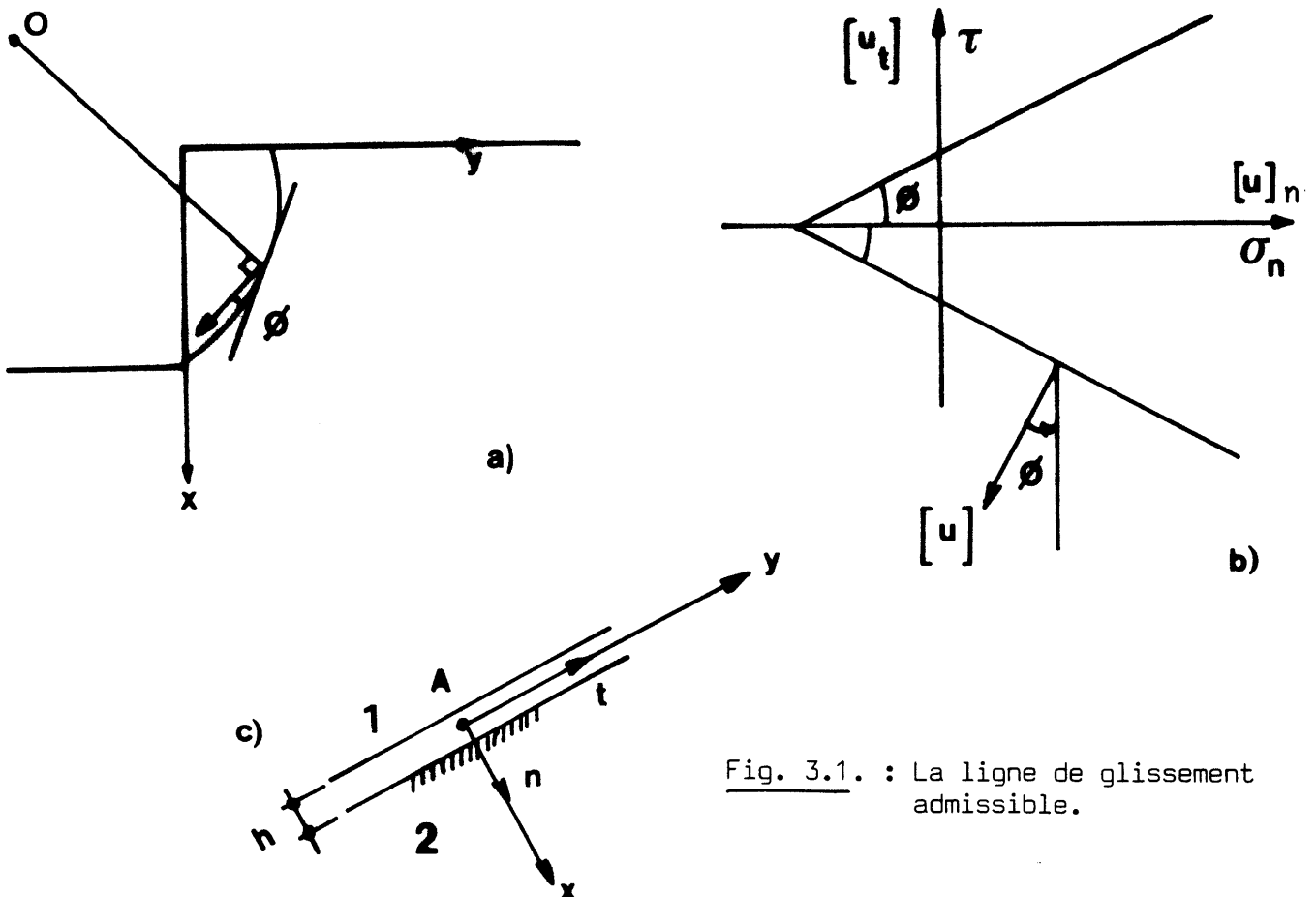


Fig. 3.1. : La ligne de glissement admissible.

La résolution de (6) de manière analogue à celle de (3) fournit l'équation $F_{nt}(\vec{T}) = 0$ de la frontière du domaine des \vec{T} P.A. dans le plan de MOHR : c'est le domaine décrit par \vec{T} quand Σ parcourt l'ensemble des tenseurs tels que $f(\Sigma) \leq 0$ et $\vec{T} = \Sigma \cdot \vec{n}$

Du fait que $v_n = -\frac{du_x}{dx} \longrightarrow \frac{[u_x]}{h}$ et $v_{nt} \longrightarrow \frac{1}{2} \frac{[u_y]}{h}$ quand $h \rightarrow 0$

le principe du travail maximal devient alors comme en a) :

$$(\Sigma - \Sigma^*) v \geq 0 \longrightarrow (\vec{T} - \vec{T}^*) \cdot [\vec{u}] \geq 0 \quad (7)$$

$$\forall \Sigma^* / f(\Sigma^*) \leq 0 \quad \forall T^* / F_{nt}(T^*) \leq 0$$

Ceci montre que $F_{nt}(\vec{T}) = 0$ est bien fonction potentiel des discontinuités de vitesse $[\vec{u}] = \vec{u}_1 - \vec{u}_2$ (Fig. 3-1b). Il en résulte que les lignes de glissement dans le mécanisme à blocs rigides que nous choisirons dans le cas du talus seront des arcs de spirale logarithmique (COULOMB) ou des cercles (TRESCA ou MISES).

3.1.2. - La méthode numérique

Elle relève pour l'essentiel de la présentation générale du chapitre 2 et nous renvoyons à [17] [18] pour une description spécifique du programme. Rappelons seulement que le critère de COULOMB (TRESCA si $\phi = 0$) s'écrit :

$$f(\sigma) = \sqrt{(\sigma_x - \sigma_y)^2 + 4\tau_{xy}^2} - [(\sigma_x + \sigma_y)\sin\phi + 2c \cos\phi] \leq 0 \quad (8)$$

et sous forme linéarisée pour $r = 1$ à m :

$$(\sigma_x - \sigma_y) \cos \frac{2\pi r}{m} + 2\tau_{xy} \sin \frac{2\pi r}{m} \leq [(\sigma_x + \sigma_y)\sin\phi + 2c \cos\phi] \cos \frac{\pi}{m} \quad (9)$$

Remarquons que l'application linéaire \mathcal{L} définie par

$$(\sigma_x, \sigma_y, \tau_{xy}, \tau_{yx} = \tau_{xy}) \xrightarrow{\mathcal{L}} (\sigma_x - \sigma_y, 2\tau_{xy}, \sigma_x + \sigma_y)$$

est conforme. Ceci garantit que (9) linéarise également de manière régulière le critère dans l'espace des contraintes initiales (soit le sous-espace de dimension 3 des tenseurs symétriques de R^4)

Une autre manière, plus physique, de linéariser consiste à écrire le critère de COULOMB sous sa forme originelle.

$$\pm \tau \leq c + \sigma_n \operatorname{tg} \phi \quad (10)$$

sur m facettes régulièrement réparties au sommet de l'élément (cf[19]). Bien entendu le résultat doit être corrigé ensuite en substituant à la cohésion initiale c la valeur initiale c_0 donnée par :

$$c_0 = \frac{c}{\cos \Delta \theta} + \frac{\sigma_x + \sigma_y}{2} \operatorname{tg} \phi \left[\frac{1}{\cos \Delta \theta} - 1 \right]$$

où $\Delta \theta$ est l'angle entre deux facettes.

L'avantage de cette linéarisation est qu'elle s'étend sans problème aux cas axisymétrique et tridimensionnel. Elle permet donc, naturellement, une formulation linéaire des méthodes de l'Analyse Limite pour les critères de TRESCA et COULOMB, que nous utiliserons d'ailleurs au §3-3. En déformation plane les deux linéarisations sont d'efficacité égale.

Les conditions de prolongement sont du type décrit au chapitre II avec un seul cône (n°1) exprimant le critère linéarisé, en remplaçant σ_R , σ_Z , τ_{RZ} , par σ_x , σ_y , τ_{xy} .

Le problème final de P.L. est dualisé avant traitement par l'un des différents codes que nous avons utilisés. L'ensemble des maillages que nous considérons dans la suite sont dits entièrement "discontinus" c.a.d. que le champ de contraintes peut être discontinu d'un élément quelconque à un autre, avec vérification des conditions de saut. Cette forme de non linéarité du champ de contraintes en les coordonnées est à la base de l'efficacité du programme statique.

3.1.3. - Les applications

a) Le talus vertical (matériau de TRESCA)

Ce problème classique de stabilité comporte un seul paramètre de chargement $\gamma H/c$ où γ est le poids volumique, H la hauteur du talus, c la cohésion du matériau ($\phi = 0$). DRUCKER et PRAGER [15] en 1952 puis HEYMAN [13] en 1973 fournissent respectivement une borne statique de 2 et de 2,83 au charge-

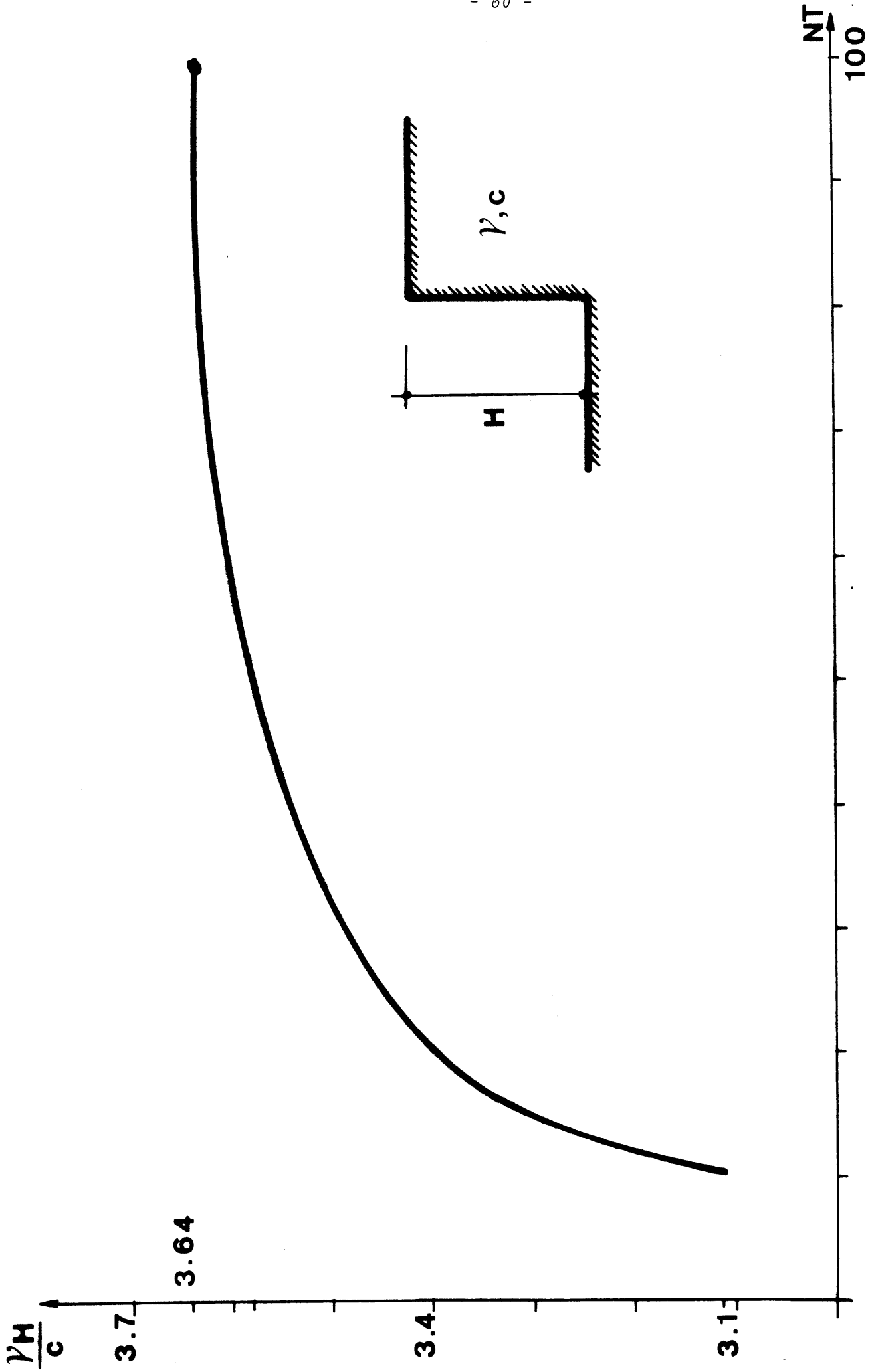


Fig. 3.2a. : Variation de $\gamma H/c$ avec le raffinement du maillage.

ment limite. Plus récemment [10] DE JOSSELIN DE JONG a porté cette valeur à 3,39. Du côté cinématique TAYLOR [11] en 1937, puis CHEN [12] en 1969 dans le cadre de l'A.L. en ont donné une borne supérieure de 3,83 devenue classique. En conclusion nous avons :

$$3,39 \leq \frac{\gamma_H}{C} \leq 3,83 \quad (11)$$

Grâce à une série d'essais détaillés en [18] nous avons pu porter la valeur statique à 3,635 de sorte que (11) devient :

$$3,635 \leq \frac{\gamma_H}{C} \leq 3,83 \quad (12)$$

La figure 3-2a donne la variation de $(\frac{\gamma_H}{C})_{\text{sup}}$ en fonction du nombre N de triangles, le maillage étant limité à la première couche d'éléments sous le pied, sans prolongement. Précisons que chacune de ces valeurs a pu être approchée de très près en éloignant la zone de prolongement, de sorte qu'elles constituent une bonne mesure de l'influence du raffinement du maillage. Il semble donc que la valeur 3,635 obtenue avec le maillage de la figure 3-2 b soit proche de la valeur limite si l'on en juge par l'allure de la courbe précédente et par la discrétisation déjà fine du milieu.

Le champ de contraintes issu de l'essai de la figure 3-2 b est représenté figure 3-3, où l'on a calculé et fait tracer sur BENSON le tenseur contrainte dans ses axes principaux au centre de gravité de chaque élément. Dans chaque zone de prolongement les axes principaux restent les mêmes parallèlement à la ou les directions de prolongement (cf. Fig. 3-2 b). Nous avons porté également sur la figure le cercle optimal de centre (-1,21H; -1,41H).

Même si ce champ n'est pas strictement celui du chargement limite, celui-ci est assez approché pour en déduire que la solution exacte devrait comporter une zone en traction uniaxiale limite AB, une zone rigide autour du sommet relativement étendue, et une discontinuité en contraintes marquée le long de CD. On notera en effet sur les deux premiers points une ressemblance assez frappante avec le réseau de bicaractéristiques (Fig. 3-4) de la solution de JOSSELIN DE JONG.

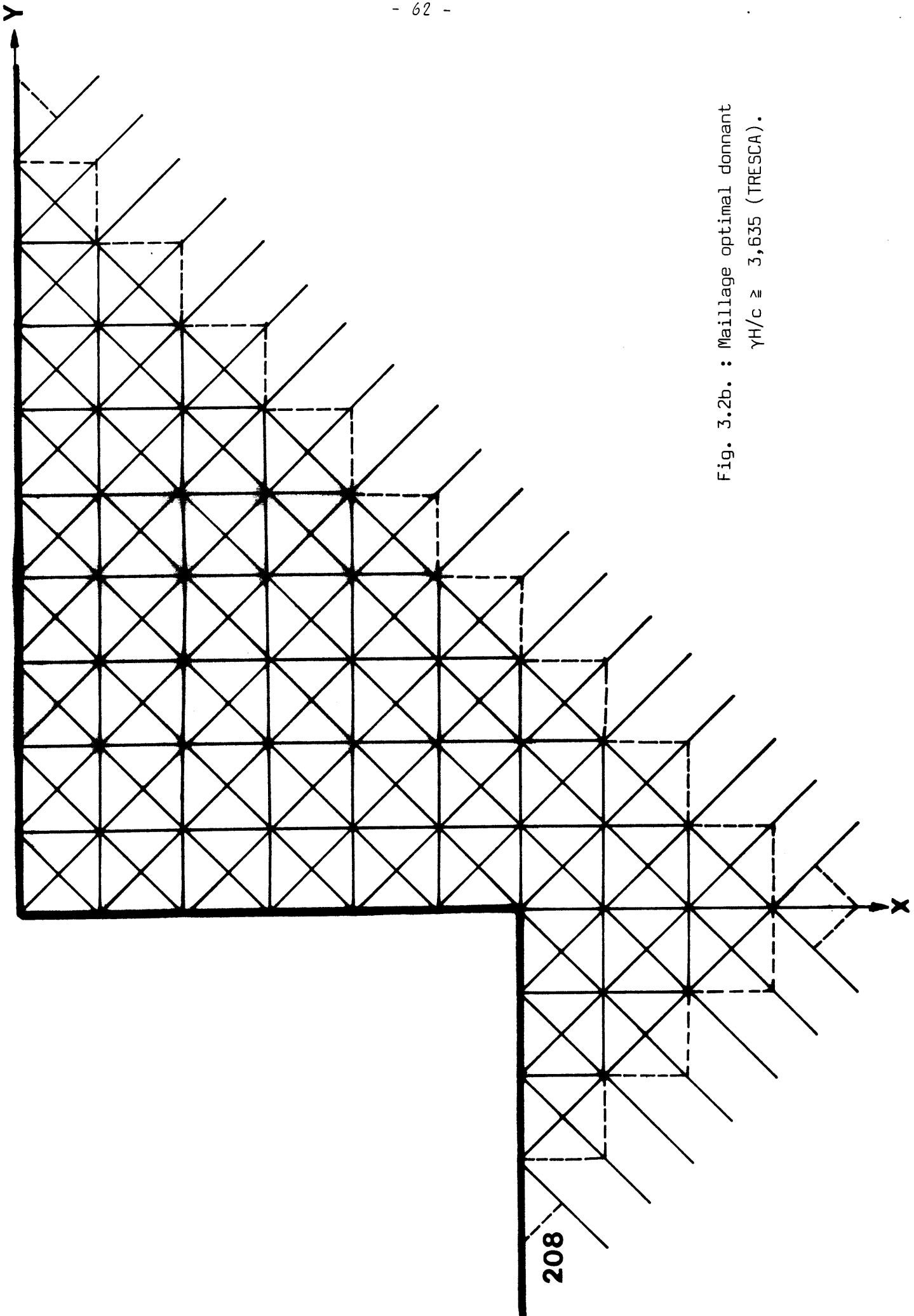


Fig. 3.2b. : Maillage optimal dominant
 $\gamma_H/c \approx 3,635$ (TRESCA).

208

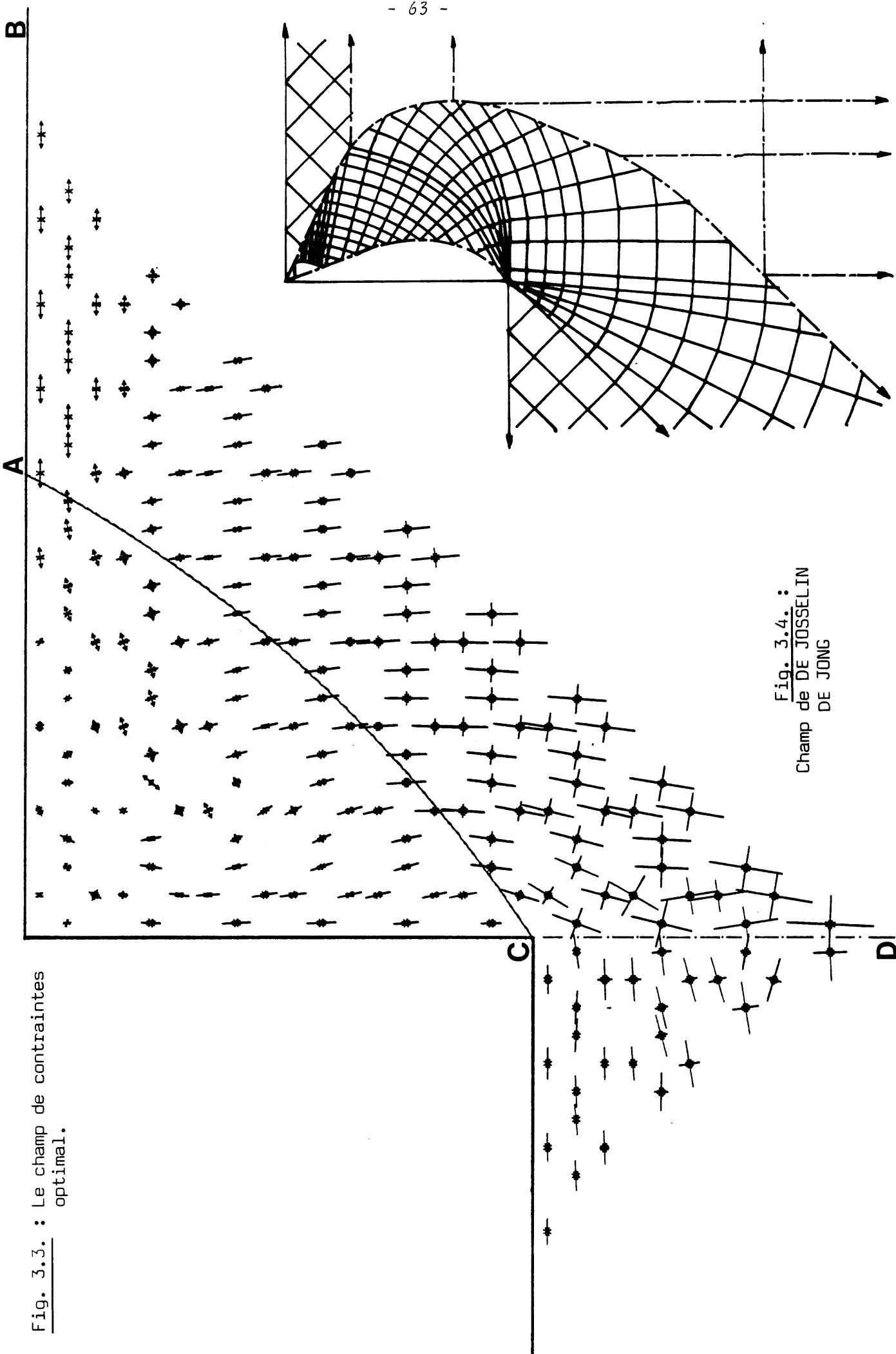


Fig. 3.3. : Le champ de contraintes optimal.

Fig. 3.4. :
Champ de DE JOSSELIN
DE JONG

Remarque

Ce résultat a été utilisé de manière assez inattendue par [37] dans une étude très complète de stabilité de tunnels où nous relevons les points suivants :

- Le caractère rigoureux de (12) a autorisé une combinaison analytique-numérique constituant une bonne approche statique dans l'un des trois cas de tunnels étudiés.

- Des essais sur modèles par centrifugation [38] montrent que les valeurs expérimentales sont bien encadrées par les valeurs statiques et analytiques dans de nombreux cas de tunnels testés. Ceci confirme l'intérêt des deux méthodes de l'Analyse Limite pour les matériaux argileux saturés.

b) Talus vertical (matériau de COULOMB)

L'étude cinématique, réalisée pour un talus à fruit variable à l'aide d'un mécanisme classique en spirale logarithmique, retrouve les résultats de CHEN [80] . Les calculs nécessaires seront repris en 3ème partie où, pour obtenir le cas isotrope, on égalera à 1 les paramètres d'anisotropie. Pour l'approche statique nous avons appliqué le programme sur le maillage à 100 triangles de la figure 3-5. Le tableau 3-1 donne les résultats obtenus en notant X_0 et Y_0 les coordonnées du foyer de la spirale optimale dans les axes de la figure 3-5.

Le faible écart statique-cinématique confirme l'efficacité des mécanismes à blocs rigides dans ces problèmes de stabilité qui fournissent bien souvent des bornes supérieures difficiles à améliorer, même avec des méthodes plus évoluées. Pour le matériau de COULOMB non standard, rappelons que tout chargement qui excéderait ces valeurs cinématiques ne peut pas être supporté par le système [43] . C'est un des avantages du calcul à la rupture de [8] de mettre l'accent sur cet aspect exclusif pratiquement non exploité jusque-là. L'intérêt de ce dernier est confirmé par l'étude de [44] où sont comparées en élasto-plasticité les lois d'écoulement associée et non associée. (telle que $\text{tr } v = 0$) pour le matériau de MOHR-COULOMB. On y montre, en particulier sur un problème de talus, que les valeurs limites sont très voisines même si les champs de vitesse diffèrent (Confer également [51] où la charge limite d'une fondation filante sur un sol de COULOMB non pesant est démontrée être la même pour le matériau de COULOMB standard et le matériau de COULOMB à la dilatation volumique nulle).

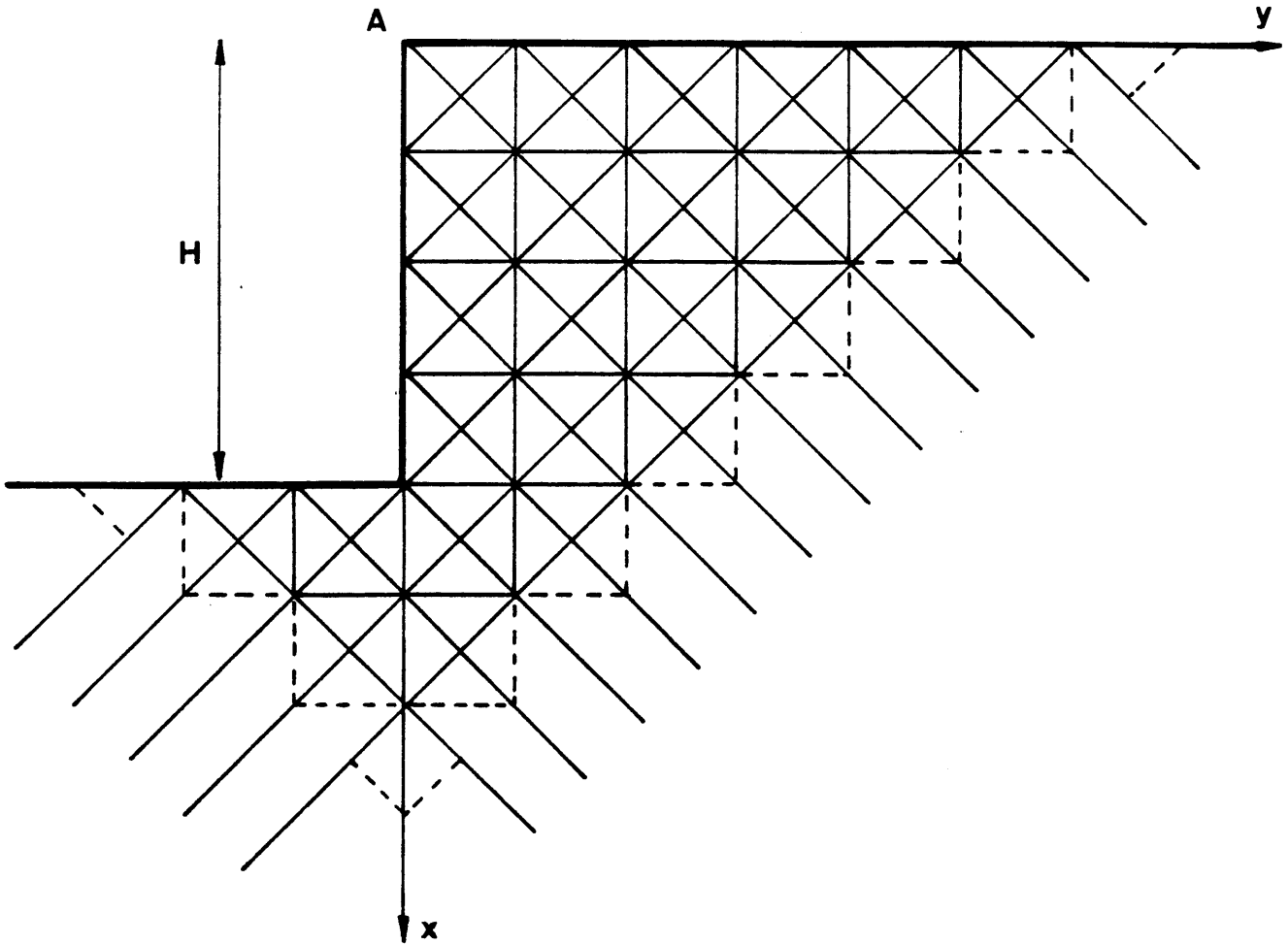


Fig. 3.5. : Maillage du talus vertical de COULOMB

Tableau 3.1. : Résultats statiques et cinématiques pour le talus vertical de COULOMB.

ϕ	0	5	10	15	20	25
$-x_0/H$	1,21	1,39	1,38	1,45	1,49	1,5
$-y_0/H$	1,41	1,48	1,385	1,30	1,23	1,14
$\frac{\gamma H}{c})_{cin}$	3,831	4,190	4,585	5,018	5,509	6,061
$\frac{\gamma H}{c})_{stat}$	3,608	3,977	4,347	4,744	5,144	5,558

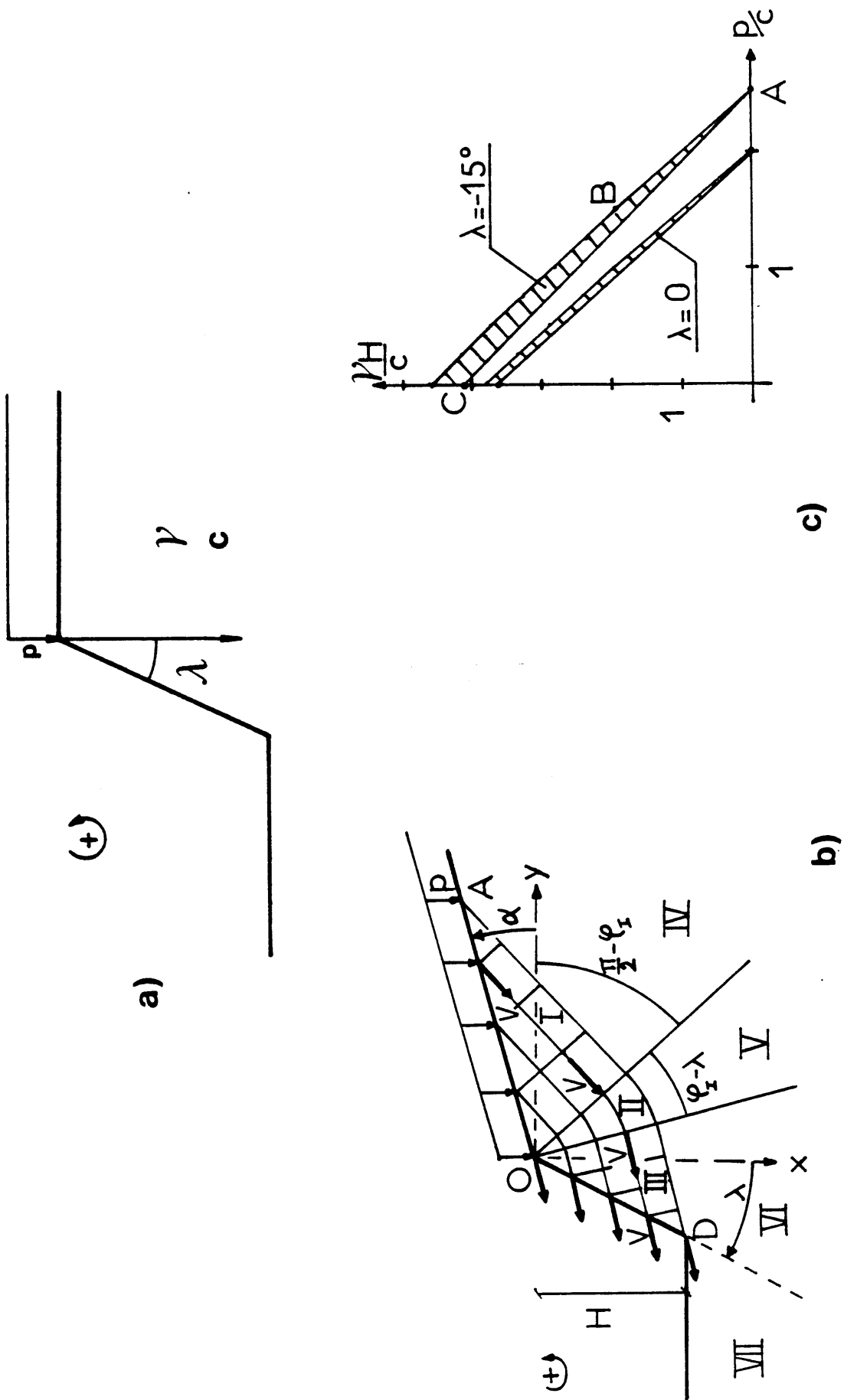


Fig. 3.6. : Le problème du talus chargé à fruit variable

c) Talus chargé à fruit variable (TRESCA) [19]

Ce problème comporte deux paramètres de chargement adimensionnels $Q_1 = \frac{\gamma H}{c}$ et $Q_2 = p/c$ (Fig. 3-6a). L'étude cinématique utilise le mécanisme du cercle de glissement dont le centre optimal est déterminé numériquement (cf [16]); l'approche statique est un exemple d'application de la convexité de K grâce à laquelle le calcul avec $Q_1 = 0$, Q_2 variable puis vice-versa fournit les deux extrémités d'un segment contenu dans K.

Le premier point est solution de

$$\begin{cases} (p/c) \cos \alpha - \cos \beta - \beta + 2\lambda - 2\alpha - 1 = 0 \\ \beta = \text{Arc sin} (- p(\sin \alpha)/c) \end{cases}$$

Ce point, obtenu par un schéma résolutif de bicaractéristiques (Fig. 3-6b) dont le champ se prolonge aisément, est la charge limite du problème non pesant. Le champ de vitesses associé est donné par la résolution tout aussi classique des équations de HILDA-GEIRINGER. Pour $\alpha = 0$ on retrouve la solution du coin obtus de PRANDTL [48] [49] pour le matériau de TRESCA:

$$p/c = 2 - 2\lambda$$

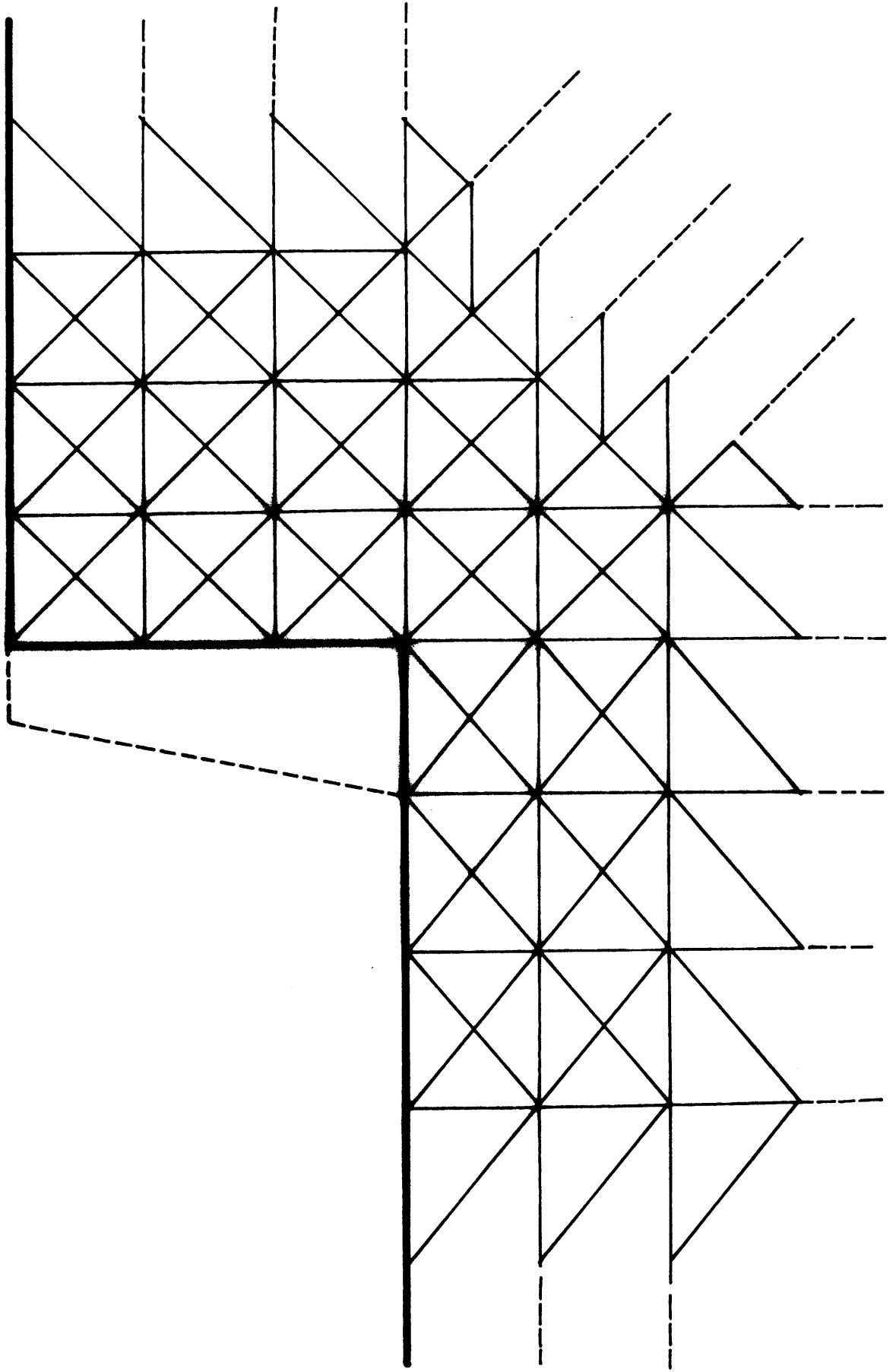
Le programme statique donne le second point ($p = 0$) avec un maillage issu de celui de la Figure 3-5. Les résultats sont représentés Figure 3-6c pour $\lambda = 0$ et $\lambda = -15^\circ$.

L'étude complète de ce problème de stabilité pour divers cas de charge et des matériaux non nécessairement homogènes et isotropes constituerait, à notre avis, un excellent exemple d'utilisation de l'Analyse Limite et du Calcul à la rupture, directement utilisable par l'ingénieur.

d) Le mur de soutènement (matériau de COULOMB)

L'un des avantages de l'Analyse Limite est qu'elle permet de traiter globalement ce problème classique de stabilité, sans recourir aux décompositions utilisées par les méthodes usuelles. M. MONTMESSIN a étudié en [45] ce problème à deux paramètres de chargement dans le cadre de la théorie du calcul à la rupture [8,4].

Fig. 3.7a. : Maillage utilisé pour le problème
du mur de soutènement.



La frontière du convexe des chargements potentiellement supportables a été encadrée par diverses valeurs de ϕ et une interface sol-mur collée. L'approche intérieure a été réalisée avec le programme statique et l'approche cinématique par un mécanisme analytique; la Figure 3-7a représente le maillage statique et 3.7b, où Wb est le poids du mur, les résultats obtenus pour un angle de frottement interne $\phi = 10^\circ$.

MONTMESSIN observe que la répartition de contraintes et la poussée sur le parement vertical sont sensiblement différentes de celles obtenues par la méthode de superposition au moyen des tables de CAQUOT - KERISEL et ABSI-LHERMINIER. Enfin la comparaison avec de nombreux essais expérimentaux et un cas réel montre une bonne concordance avec le coefficient de sécurité calculé à partir de la cinématique analytique, alors que les méthodes classiques sont souvent en défaut (cf. [45]).

e) Fondation sur sols multi-couches (matériau de TRESCA)

Cette étude [125] , [47] concerne le cas d'un sol constitué de deux couches d'épaisseur et de cohésion différentes et celui d'un sol homogène présentant une inclusion de rigidité et de taille variable.

Pour obtenir les approches statiques de la force portante de ces sols, A. BOTTERO a procédé à des calculs systématiques en utilisant le programme décrit en 3.1.2. que nous avons légèrement modifié pour l'adapter au caractère itératif des essais. Notons à ce sujet qu'un essai de programmation linéaire paramétrique, disponible avec MPSX/370, s'est avéré négatif sur le plan de la convergence.

Nous avons reporté fig. 3-8 le maillage statique et fig. 3-9 les valeurs statiques et cinématiques du coefficient de force portante $N_c = \frac{F}{Bc_1}$ pour $h/B = 0,20$ et $0,50$ et deux valeurs de h_1/h .

Les points de la fig. 3-9 correspondent aux calculs effectués par [68] à l'aide de lignes de glissement dont les résultats sont infirmés par l'approche statique pour $h_1/h = 0,5$. Cette dernière pourrait d'ailleurs être sensiblement améliorée en considérant une grille plus raffinée selon la verticale. Ceci donne à penser que les valeurs données par [68] pour le matériau de COULOMB avec le même type de méthode sous-estiment nettement la force portante de ce type de sol.

Ce problème a été en fait (avec, à un degré moindre, celui du mur de soutènement) le premier où l'étude statique a été menée de bout en bout à l'aide du programme éléments finis, dans une variété de cas suffisamment grande pour en démontrer la flexibilité.

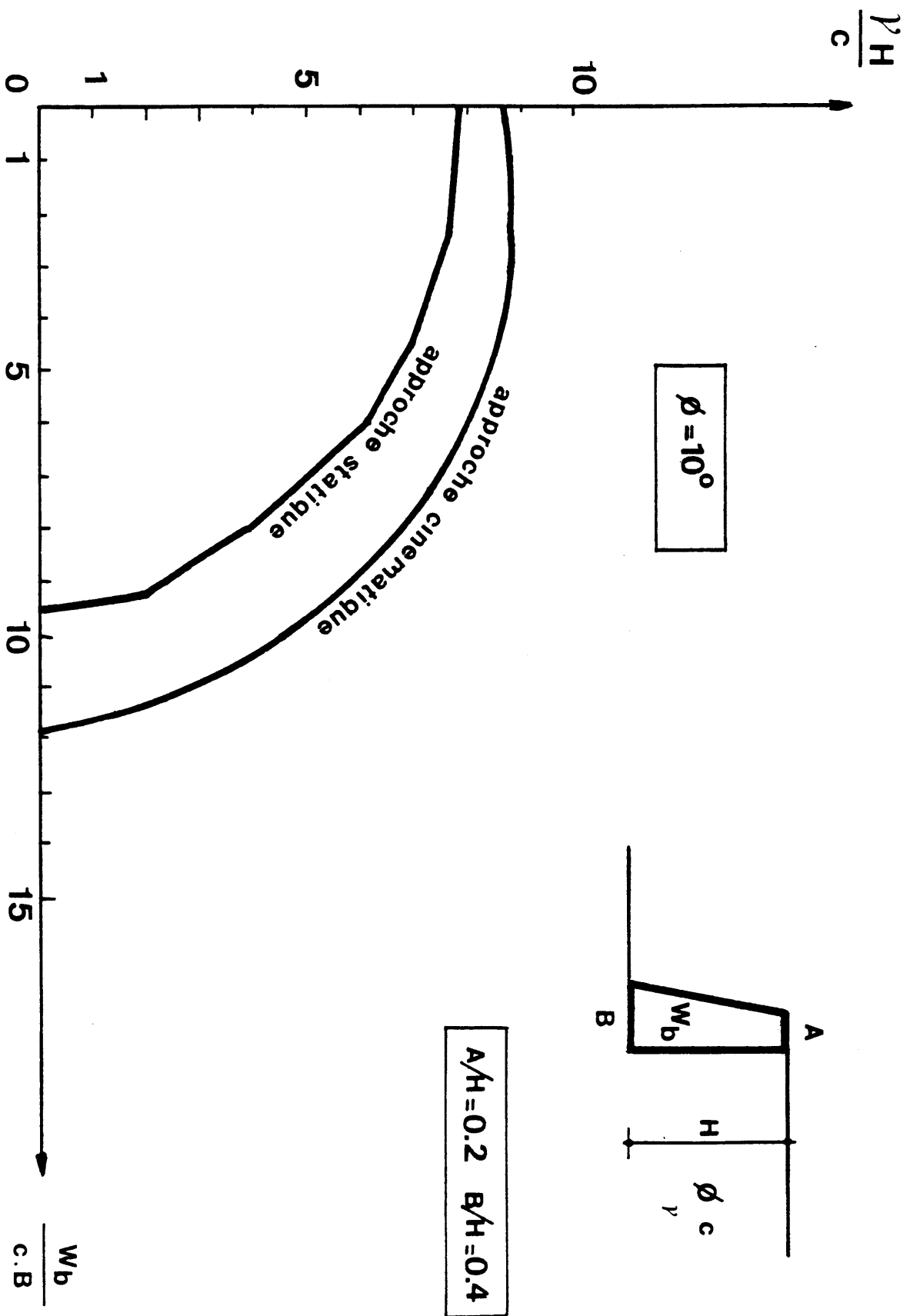


Fig. 3.7b. : Résultats obtenus pour le sol de COULOMB ($\phi = 10^\circ$)

Fig. 3.8. : La fondation sur sol bi-couche de TRESCA (interface collée).

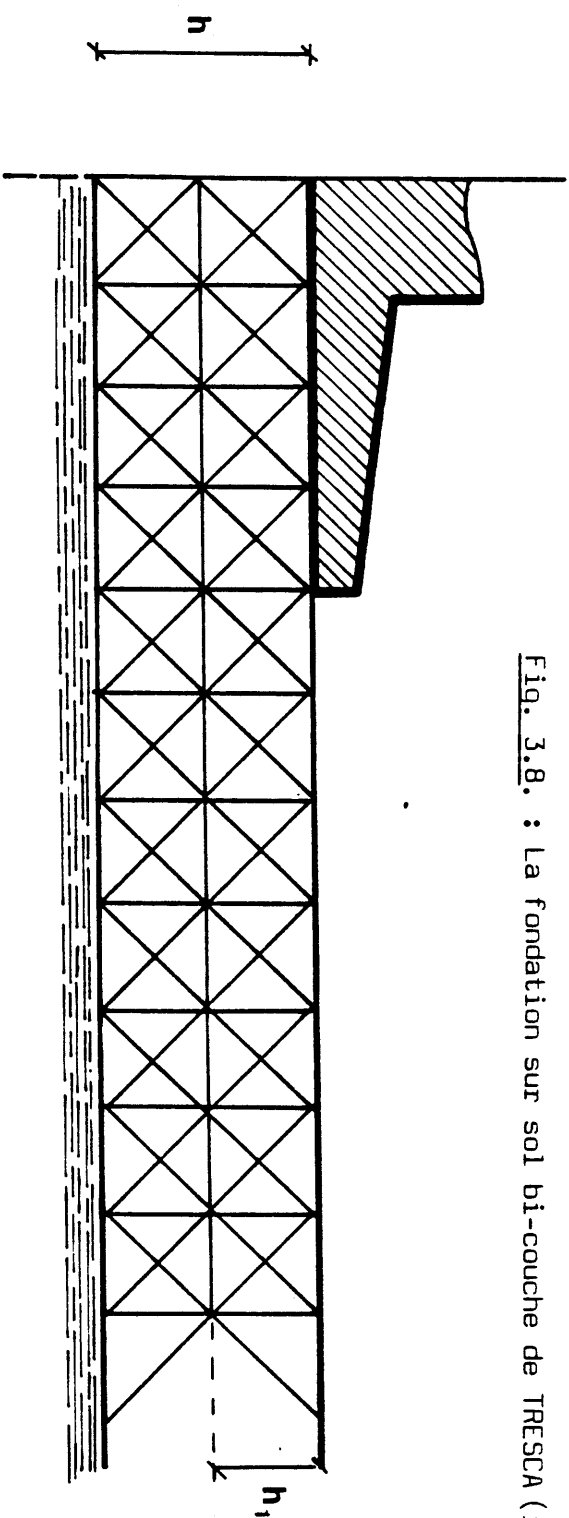
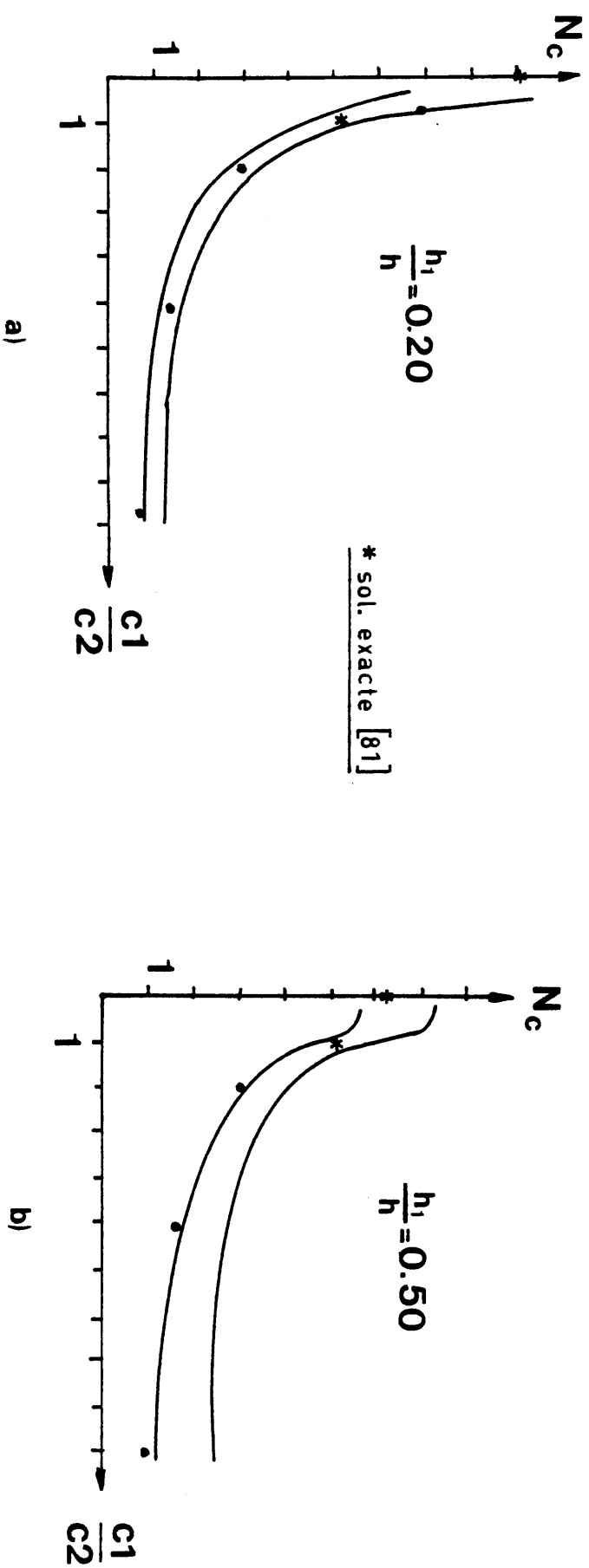


Fig. 3.9. : Résultats pour deux valeurs de h_1/h



3.1.4. CONCLUSION

Plusieurs essais ponctuels ont été réalisés également sur les problèmes de fondations soumises à un moment de renversement, butée d'une paroi lisse sur un coin aigu, ainsi qu'un talus de COULOMB réel. L'ensemble des essais effectués montre donc par sa diversité que l'association programme statique - MPSX/370 constitue un outil fiable et efficace. Les possibilités d'optimisation de fonctionnelles successives dans un ordre mécaniquement bien choisi permettent bien souvent de traiter un ensemble de cas en un seul passage (§ c à e) pourvu que la solution actuelle soit licite pour le cas suivant. Enfin les résultats sont stricts et vérifiables a posteriori à la seule précision de calcul interne près de la machine, soit 10^{-11} - 10^{-12} en double précision, de sorte que les champs de contraintes obtenus peuvent être combinés éventuellement avec des solutions analytiques.

3.2. - SYMETRIE DE REVOLUTION

3.2.1. - Généralités

Les problèmes mécaniques doivent présenter une géométrie, des conditions aux limites, des forces de volume et une distribution de charge respectant la symétrie de révolution autour de l'axe vertical. Dans le système de coordonnées cylindriques R, θ, Z , où l'axe OZ est vertical, les grandeurs mécaniques sont donc supposées indépendantes de θ . Nous choisissons en outre de nous restreindre à chercher des solutions vérifiant :

$$u_{\theta} = k R \longrightarrow \begin{cases} \bar{v}_{R\theta} = v_{Z\theta} = 0 \\ \bar{v}_{\theta} \text{ principale} \end{cases} \quad (13)$$

De l'isotropie du matériau il résulte :

$$\tau_{R\theta} = \tau_{Z\theta} = 0 \longleftarrow \sigma_{\theta} \text{ contrainte principale} \quad (14)$$

Notons que (14) exclut ipso facto le cas d'un moment axial appliqué au système mécanique envisagé ici.

Le critère de plasticité s'obtient de manière analogue à celui de la déformation plane, hormis la projection relative à σ_θ , d'où :

$$f(\sigma) = F(\sigma_R, \sigma_\theta, \sigma_Z, \tau_{RZ}, \tau_{R\theta} = 0, \tau_{Z\theta} = 0) \quad (15)$$

Dans la suite de ce chapitre σ représentera donc le tenseur contrainte symétrique appartenant au sous-espace vectoriel de R^6 (de dimension 4) tel que $\tau_{R\theta} = \tau_{Z\theta} = 0$.

Le domaine P.A. des vecteurs contrainte $\vec{\tau}$ sur une facette perpendiculaire au plan méridien est le même que celui de la déformation plane. En effet, comme en 3.1.1.a et 3.1.1.b, ce domaine est obtenu par deux projections, l'une parallèlement à l'axe portant σ_θ (analogue à σ_Z) et l'autre relative à σ_t , du même domaine P.A. initial au seul nom des variables près.

Enfin les champs de contraintes et de vitesses de déformation solutions de ce problème sont, une fois complétés à l'aide de (13) et (14) solutions du problème vu sous l'angle tridimensionnel. La frontière d'écoulement obtenue est donc aussi la frontière d'écoulement du problème tridimensionnel correspondant.

3.2.2. - La formulation numérique

a) Critère de MISES

Il s'écrit dans notre cas :

$$f(\sigma) \leq 0 \leftrightarrow \left\{ \frac{\sigma_R + \sigma_Z}{2} - \sigma_\theta \right\}^2 + \left\{ \frac{\sqrt{3}}{2} (\sigma_R - \sigma_Z) \right\}^2 + (\sqrt{3} \tau_{RZ})^2 - 3c^2 \leq 0 \quad (16)$$

En utilisant le concept de variables séparables (cf [22] pour plus de détails), nous obtenons la forme linéarisée suivante :

$$\begin{aligned} \frac{\sigma_R + \sigma_Z}{2} - \sigma_\theta &= \sum_{i=1}^m \mu_i \Delta X_i - \sqrt{3} c, \quad \frac{\sqrt{3}}{2} (\sigma_R - \sigma_Z) = \sum_{i=1}^m \mu_i^2 \Delta X_i - \sqrt{3} c \\ \sqrt{3} \tau_{RZ} &= \sum_{i=1}^m \mu_i^3 \Delta X_i - \sqrt{3} c \\ \sum_{j=1}^3 \left\{ \sum_{i=1}^m \mu_i^j \Delta Y_i + 3c^2 \right\} &\leq 3c^2 \end{aligned} \quad (17)$$

Les ΔX_i et ΔY_i sont des constantes définies sur la figure 3-10, où X est par exemple $\left(\frac{\sigma_R + \sigma_Z}{2} - \sigma_\theta \right)$ et $Y = X^2 = \left\{ \frac{\sigma_R + \sigma_Z}{2} - \sigma_\theta \right\}^2$, $|X| \leq \sqrt{3}c$

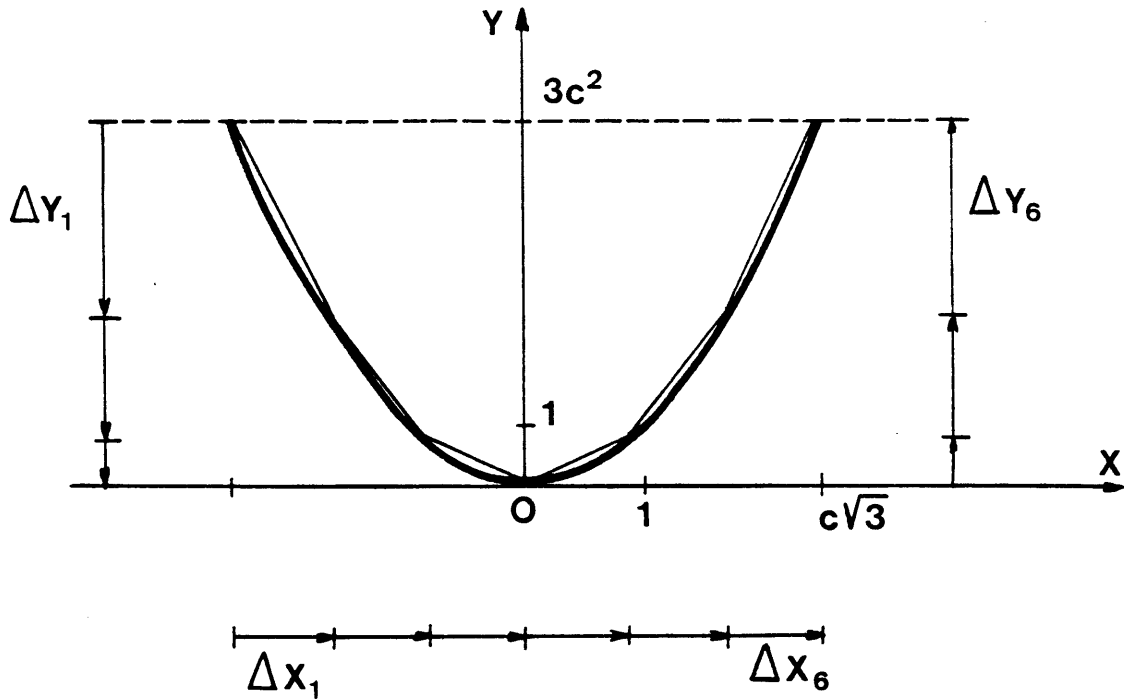


Fig. 3.10. : Linéarisation de la parabole $Y = X^2$

Chaque groupe j de variables séparables ($\mu_i^j / i = 1, m$) doit vérifier la propriété suivante, avec des exceptions évidentes pour $t = 1$ ou $t = m$:

$$\mu_t^j \neq 0 \longrightarrow \mu_{i < t}^j = 1 \text{ et } \mu_{i > t}^j = 0, \quad 0 \leq \mu_i^j \leq 1 \quad \forall i \text{ et } j$$

Certains codes de P.L. dont MPSX/370 comportent cet algorithme qui est une variante non linéaire de celui du simplexe.

A ce niveau deux remarques peuvent être faites :

- (17) implique (16) d'où conservation du caractère d'approche par l'intérieur.
- nécessité de quatre contraintes (mathématiques) par sommet puisque le champ $\{\sigma\}$ est à variation linéaire. La forme de (17) suggère un changement de variables $\{\sigma\} \longrightarrow \{U, \mu_i^j\}$ avec $\text{tr}(\sigma) = U$. Ceci sera mis à profit dans le cas tridimensionnel pour obtenir une seule condition par sommet. En symétrie de révolution ce changement de variables n'est pas aussi avantageux, si l'on veut que l'équilibre soit localement vérifié.

b) Critère de TRESCA - COULOMB

En contraintes principales il s'écrit

$$f(\sigma) \leq 0 \leftrightarrow |\sigma_i - \sigma_j| \leq (\sigma_i + \sigma_j) \sin\phi + 2c \cos\phi \quad (18)$$

(18) représente 6 inéquations. Cependant, du fait que σ_θ est contrainte principale, soit σ_3 par exemple, le calcul de σ_1 et σ_2 est analytique et conduit après calculs (cf [19] [22]) au système suivant :

$$f_{1r}(\sigma) \leq 0 \quad r = 1 \text{ à } m \text{ et } i = 1 \text{ à } 3 \quad (19)$$

avec

$$f_{1r}(\sigma) = \sigma_R \left\{ \cos \frac{2\pi r}{m} - \sin\phi \cos \frac{\pi}{m} \right\} - \sigma_Z \left\{ \cos \frac{2\pi r}{m} + \sin\phi \cos \frac{\pi}{m} \right\} + 2\tau_{RZ} \sin \frac{2\pi r}{m} - 2c \cos\phi \cos \frac{\pi}{m} \leq 0 \quad (20)$$

$$f_{2r}(\sigma) = \sigma_R \left\{ \cos \frac{2\pi r}{m} - \cos \frac{\pi}{m} \right\} - \sigma_Z \left\{ \cos \frac{2\pi r}{m} + \cos \frac{\pi}{m} \right\} + 2\sigma_\theta \frac{1 - \sin\phi}{1 + \cos\phi} \cos \frac{\pi}{m} + 2\tau_{RZ} \sin \frac{2\pi r}{m} - \frac{4c \cos\phi}{1 + \sin\phi} \cos \frac{\pi}{m} \leq 0 \quad (21)$$

$$f_{3r}(\sigma) = \sigma_R \left\{ \cos \frac{2\pi r}{m} + \cos \frac{\pi}{m} \right\} - \sigma_Z \left\{ \cos \frac{2\pi r}{m} - \cos \frac{\pi}{m} \right\} - 2\sigma_\theta \left\{ \frac{1 + \sin\phi}{1 - \cos\phi} \right\} \cos \frac{\pi}{m} + 2\tau_{RZ} \sin \frac{2\pi r}{m} - \frac{4c \cos\phi}{1 - \sin\phi} \cos \frac{\pi}{m} \leq 0 \quad (22)$$

(20) à (22) représentent trois cônes polyédriques convexes de \mathbb{R}^3 muni d'un système d'axes orthonormés portant $\sigma_R - \sigma_Z$, $2\tau_{RZ}$ et, selon le cas, $\sigma_R + \sigma_Z$ ou $\sigma_R + \sigma_Z - 2\sigma_\theta \frac{1 - \sin\phi}{1 + \sin\phi}$ ou encore $-(\sigma_R + \sigma_Z) + 2\sigma_\theta \left(\frac{1 + \sin\phi}{1 - \sin\phi} \right)$. Remarquons que le premier cône n'est autre que celui, aux noms des variables près, de la déformation plane, les deux autres venant du fait que $\sigma_\theta = \sigma_3$ n'est pas forcément intermédiaire ici.

c) Les conditions de prolongement

Le long de la ou les directions de prolongement il faut imposer :

- pour MISES et TRESCA, l'invariance de $\frac{\sigma_R + \sigma_Z}{2} - \sigma_\theta$, $\sigma_R - \sigma_Z$ et τ_{RZ}

- Pour COULOMB les conditions (16) du chapitre 2 pour les trois cônes (20) à (22).

La classe des champs de contraintes autorisés dans les zones de prolongement est alors, au moins pour MISES et TRESCA, trop restreinte. En particulier ceci conduit, après satisfaction des conditions d'équilibre, (cf. ci-dessous) à $\tau_{RZ} = 0$ partout dans ces zones pour certains problèmes semi-infinis. Nous reviendrons sur ce point en conclusion.

d) Description du champ de contrainte

La nécessité d'un champ à variation linéaire pour respecter localement le critère et le souci de vérifier implicitement l'équilibre indéfini conduisent nécessairement à poser :

$$\left. \begin{array}{l} \sigma_R = A + B.Z + C.R \\ \sigma_\theta = A + B.Z + 2.C.R. \\ \sigma_Z = D + E.Z + L.R \\ \tau_{RZ} = (\gamma - E). R/2 \end{array} \right\} > \quad \{\sigma_e\} = \left[\begin{array}{c} \underline{G_e} (R, Z) \end{array} \right] \{X_e\} \quad (23)$$

où $\{\sigma_e\} = \{\sigma_R, \sigma_\theta, \sigma_Z, \tau_{RZ}\}^T$ et $\{X_e\} = \{A, B, C, D, E, L, \gamma\}^T$ sont respectivement le tenseur contrainte (en notation numérique) et le vecteur des inconnues de l'élément. γ est le poids volumique supposé constant dans l'élément.

Les autres conditions S.A. sont analogues à celles de la déformation plane au nom des variables près, ainsi que les conditions d'interface éventuelles.

e) Résolution numérique

Le problème final de programmation séparable pour MISES est sous forme primale [90] ce qui signifie que les solutions intermédiaires sont réalisables, donc licites pour le problème mécanique. Il sera donc relativement aisé de définir des bases de départ à partir de solutions analytiques simples.

Comme en déformation plane le problème de TRESCA - COULOMB est dualisé d'où une forme de problème avec 6 lignes seulement par élément, et un coût C P U nettement plus faible pour TRESCA que pour MISES par exemple, sauf base de départ intéressante pour ce dernier.

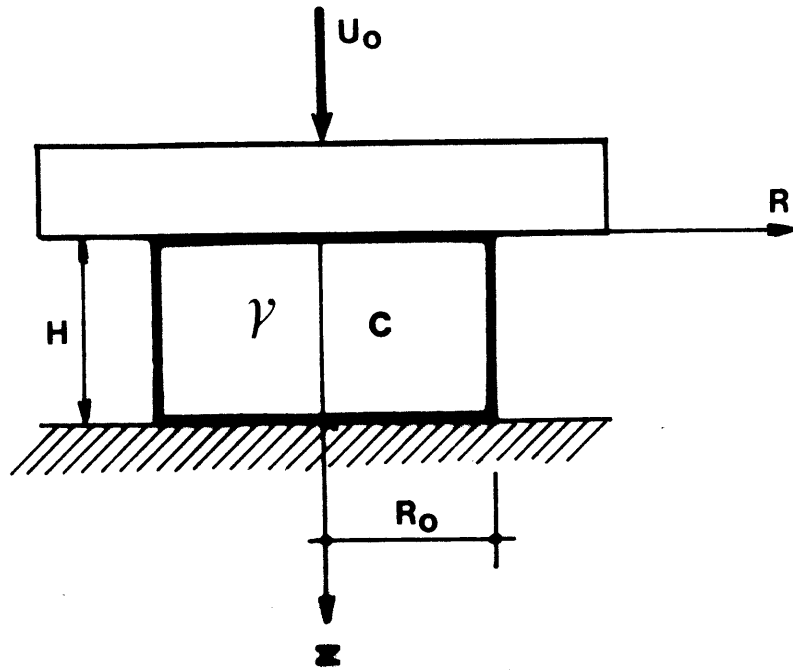


Fig. 3.11. : Le problème de l'essai triaxial.

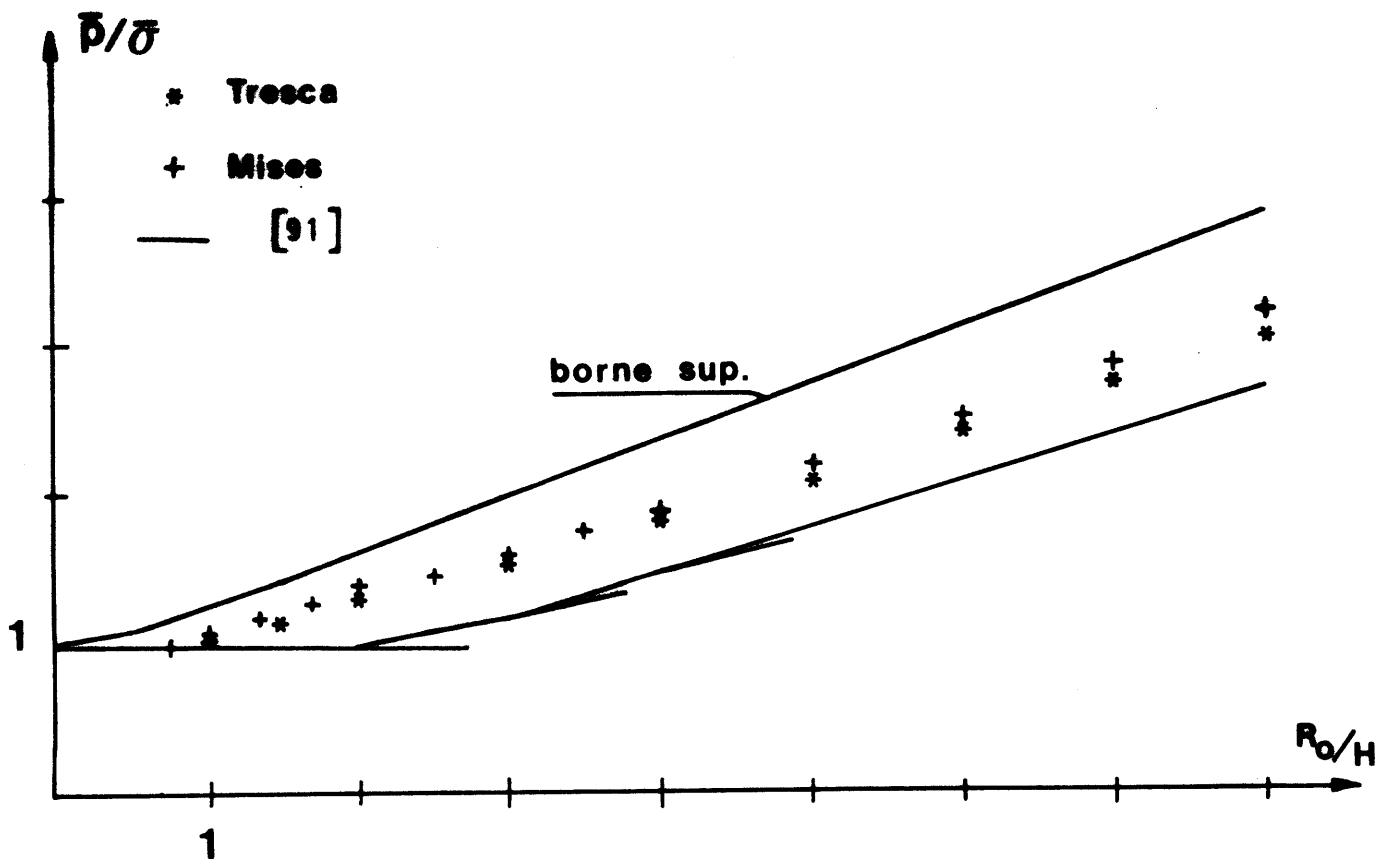
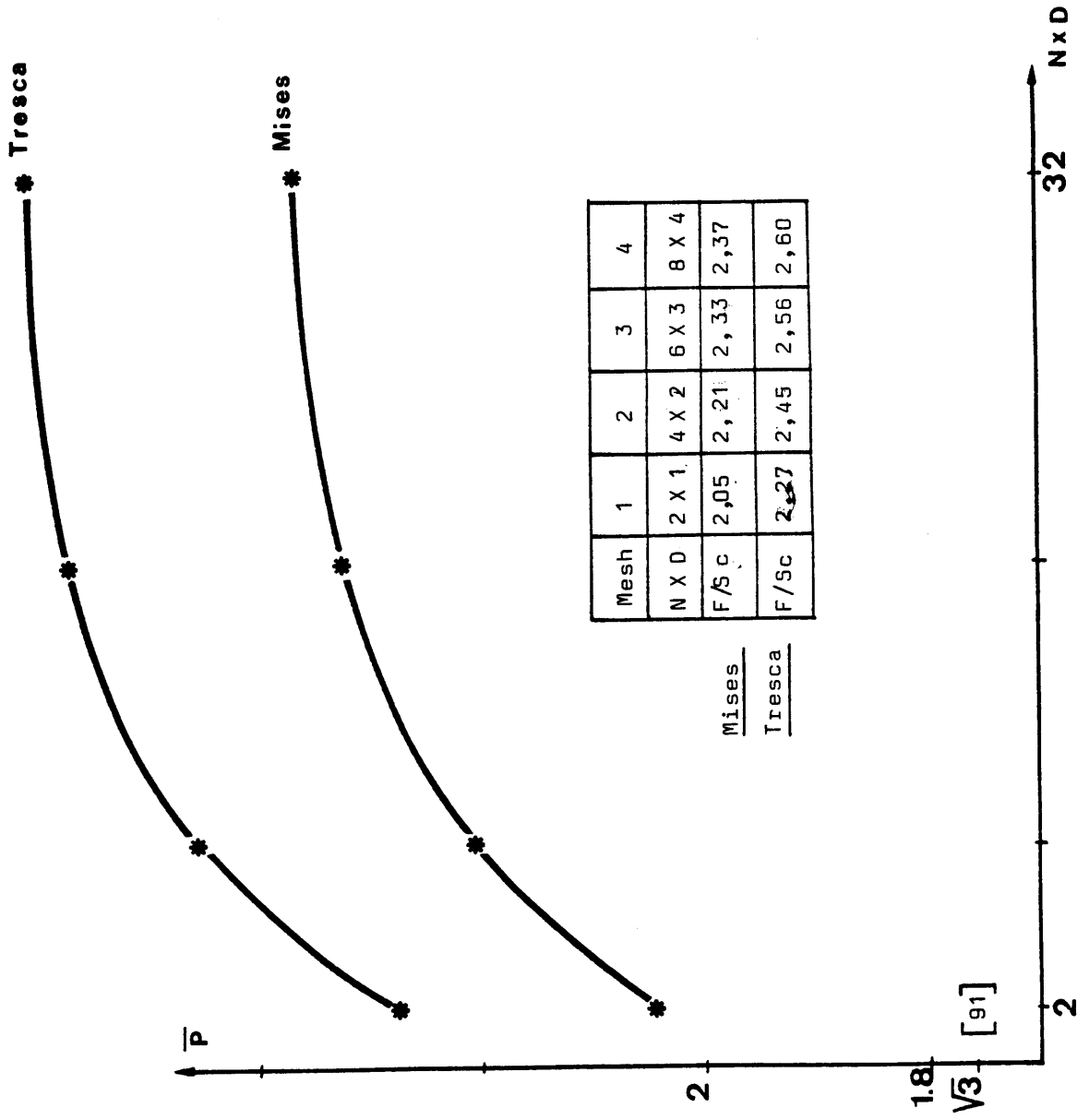


Fig. 3.12. : Résultats numériques : (+) critère de MISES et (*) TRESCA.

Fig. 3.13. : Influence du raffinement du maillage.



3.2.3. - Les applications

a) Essai triaxial (Matériaux de MISES et TRESCA)

Cet essai (Fig. 3-11) présente l'avantage de pouvoir être considéré comme un problème-test qui a fait l'objet d'études assez nombreuses tant sur le plan analytique que sur le plan expérimental ou numérique. Il serait d'ailleurs souhaitable que soient définis, pour chaque cas de symétrie, un ou deux problèmes standards qui permettraient de comparer entre elles les diverses méthodes numériques.

Pour $R_0/H \leq 0,5$ la solution exacte pour le matériau de TRESCA est détaillée dans [51] [52] comme cas particulier du matériau de COULOMB. Pour $R_0/H > 0,5$ nous utiliserons les résultats de [91] comme base de comparaison pour nos essais.

Le problème comporte deux paramètres de chargement qui sont la composante axiale F de la force créant le déplacement U_0 et le poids volumique γ que nous supposons négligeable dans la suite. Ceci paraît justifié par la faible épaisseur de l'échantillon de sol, très éloignée de la hauteur limite de l'échantillon pour $F = 0$ et les valeurs de cohésion usuelles. Quant aux interfaces elles sont supposées collées, autrement dit à adhérence parfaite. La figure 3-12 récapitule les résultats obtenus pour MISES et TRESCA, $\bar{\sigma}$ valant respectivement $\sqrt{3}c$ ou $2c$, avec $\bar{p} = F/S$.

La figure 3-13, où $N \times D$ donne le nombre de carrés du maillage, montre l'influence de la discrétisation pour les matériaux de MISES et TRESCA, et la figure 3-14 l'allure de la distribution du vecteur contrainte sous la plaque mobile.

COMMENTAIRES

A chaque essai est effectué une post-analyse* permettant de calculer la valeur statique la meilleure pour les deux critères. L'ensemble des essais montre alors que, à maillage égal, le programme spécifique du matériau est le plus efficace.

* Celle-ci consiste à calculer, à partir du champ σ optimal trouvé, les "cohésions" minimales c_m et c_t , telles que σ soit licite pour chaque critère, d'où une valeur licite de \bar{p}_{mises} et \bar{p}_{tresca} .

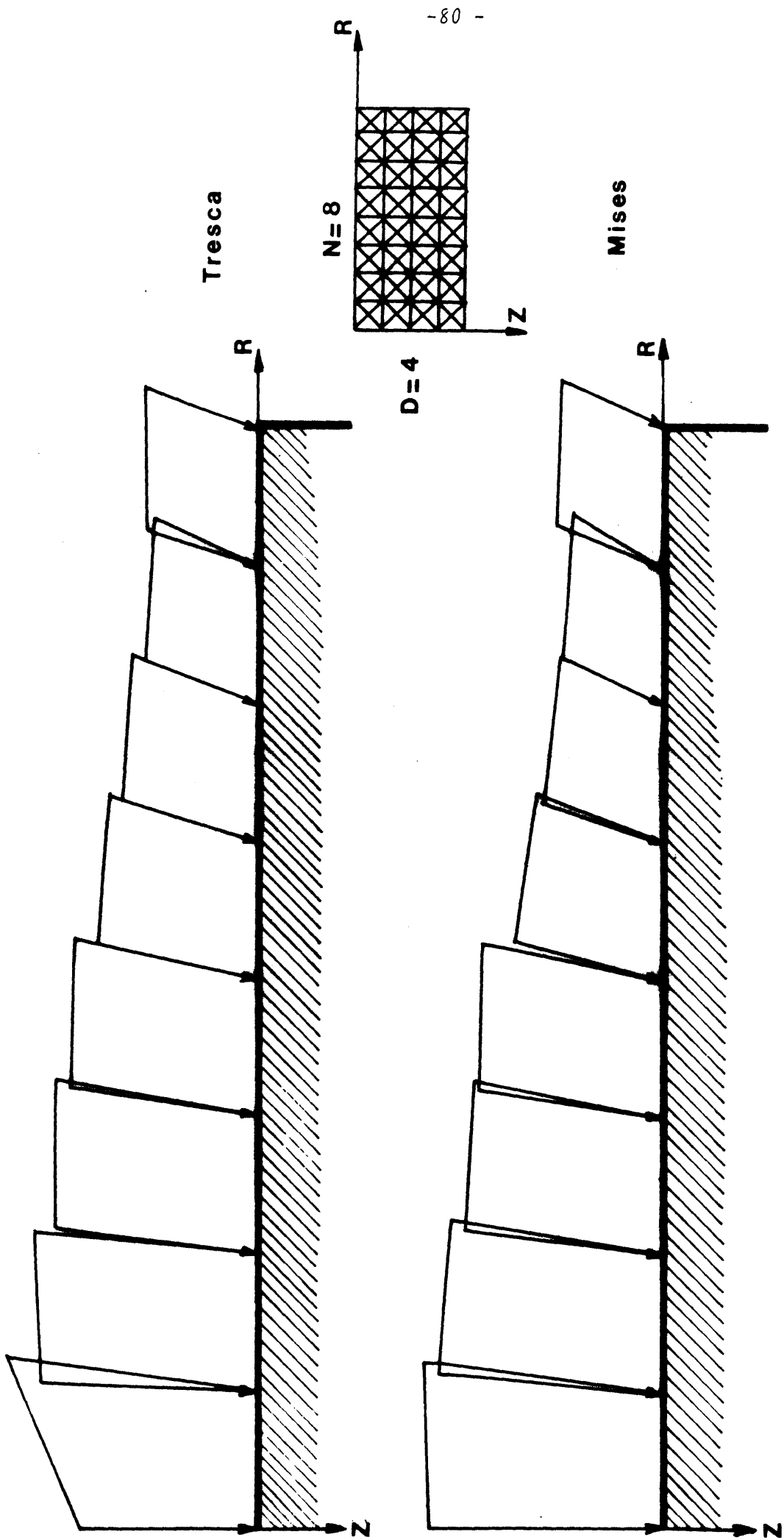


Fig. 3.14. : Distribution du vecteur contrainte en tête de l'échantillon.

D'autre part les tenseurs contrainte issus du programme "TRESCA" présentent, quand $f(\sigma) \approx 0$, une composante $\sigma_\theta = \sigma_3$ peu différente de l'une ou l'autre des deux autres contraintes principales, ce qui va dans le sens de l'hypothèse de HAAR - KARMANN [53].

Pour plus de détails nous renvoyons à [22] en particulier pour l'extension au cas où R_0/H est supérieur à 10 par combinaison du champ de [91] et des résultats des essais de la figure 3-12.

b) La fouille circulaire (MISES et TRESCA)

Ce sujet (Fig. 3-15), pourtant important en pratique, a été assez peu traité dans la littérature. BJERRUM et EYDE [55] étudient en 1956 le problème des excavations étayées, puis PRATER [56] en 1977 et REYNAUD [57] en 1979 considèrent celui de la fouille circulaire dans un matériau de MISES ou de TRESCA. Tout récemment BRITTO et KUSAKABE [33] [54] analysent, sous l'angle borne supérieure, la stabilité de cet ouvrage avec une cohésion constante ou variant linéairement avec la profondeur.

Pour les fouilles à $H/R \leq 2$ leurs résultats confirment ceux que nous avons publiés avec S. TURGEMAN en [21] [22] dont nous décrivons ci-après la partie statique.

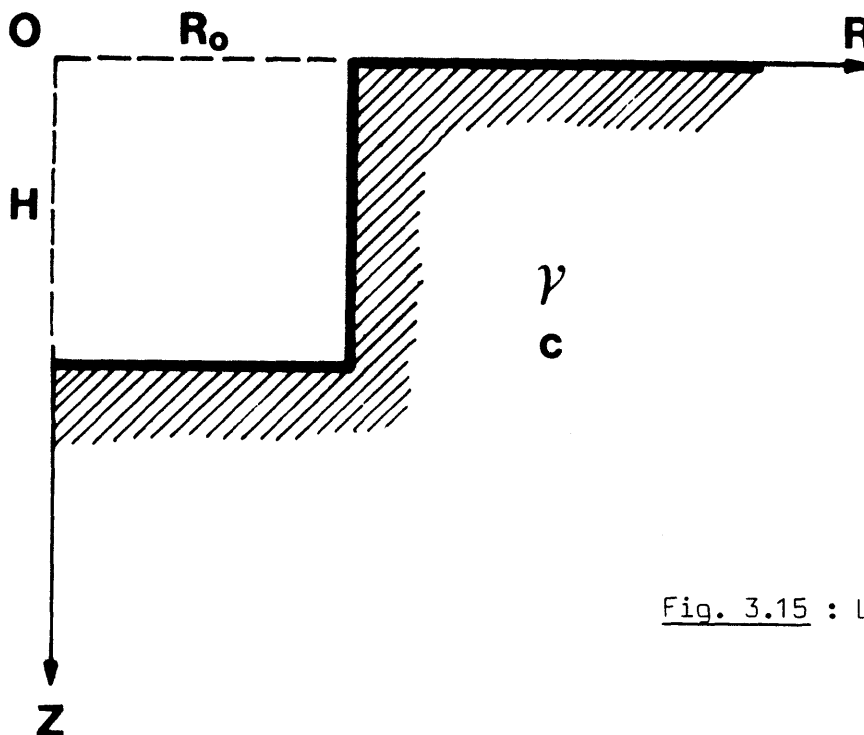


Fig. 3.15 : La fouille circulaire.

Ce problème comporte un seul paramètre de chargement $Q_Y = \frac{\gamma H}{c}$ pour une géométrie donnée. Les résultats dont nous disposons alors étaient les suivants [57] [28] , pour $R_0/H = 1$

$$\text{MISES} : 2 \leq \frac{\gamma H}{c} \leq 5,24 \qquad \text{TRESCA} : 2 \leq \frac{\gamma H}{c} \leq 5,55$$

La figure 3-16 présente le maillage de 71 triangles qui donne avec le programme "MISES", après post analyse :

$$\frac{\gamma H}{c} \left. \vphantom{\frac{\gamma H}{c}} \right\} \text{MISES} = \frac{\gamma H}{c} \left. \vphantom{\frac{\gamma H}{c}} \right\} \text{TRESCA} \geq 3,07$$

Le programme "TRESCA" avec le maillage de la figure 3-17 conduit de même à

$$\frac{\gamma H}{c} \left. \vphantom{\frac{\gamma H}{c}} \right\} \text{TRESCA} \geq 3,464 \quad \text{et} \quad \frac{\gamma H}{c} \left. \vphantom{\frac{\gamma H}{c}} \right\} \text{MISES} \geq 3,014$$

Finalement nous obtenons pour ces deux matériaux

$$\text{MISES} : \underline{3,07 \leq \frac{\gamma H}{c} \leq 5,24} \quad \text{et} \quad \underline{\text{TRESCA} : 3,464 \leq \frac{\gamma H}{c} \leq 5,55}$$

L'analyse des champs résultant des divers essais que nous avons effectués confirme les commentaires que nous avons faits en 3.2.3.a , en particulier en ce qui concerne l'hypothèse de HAAR - KARMAN.

3.2.4. - CONCLUSION

Les résultats sont satisfaisants dans le cas de l'essai triaxial où le système mécanique ne nécessite pas de conditions de prolongement. Il est clair que ces dernières sont pénalisantes quand le massif de sol est semi-infini, principalement parce que (23) entraîne que $\tau_{RZ} = 0$ tout autour de la zone maillée de la fouille circulaire. La présence des discontinuités en contrainte ne suffit pas ici à élargir suffisamment la classe des champs autorisés par (23) : le résultat sur $\frac{\gamma H}{c}$ devrait être supérieur à celui obtenu pour le talus vertical en déformation plane, comme le confirment les essais de [33].

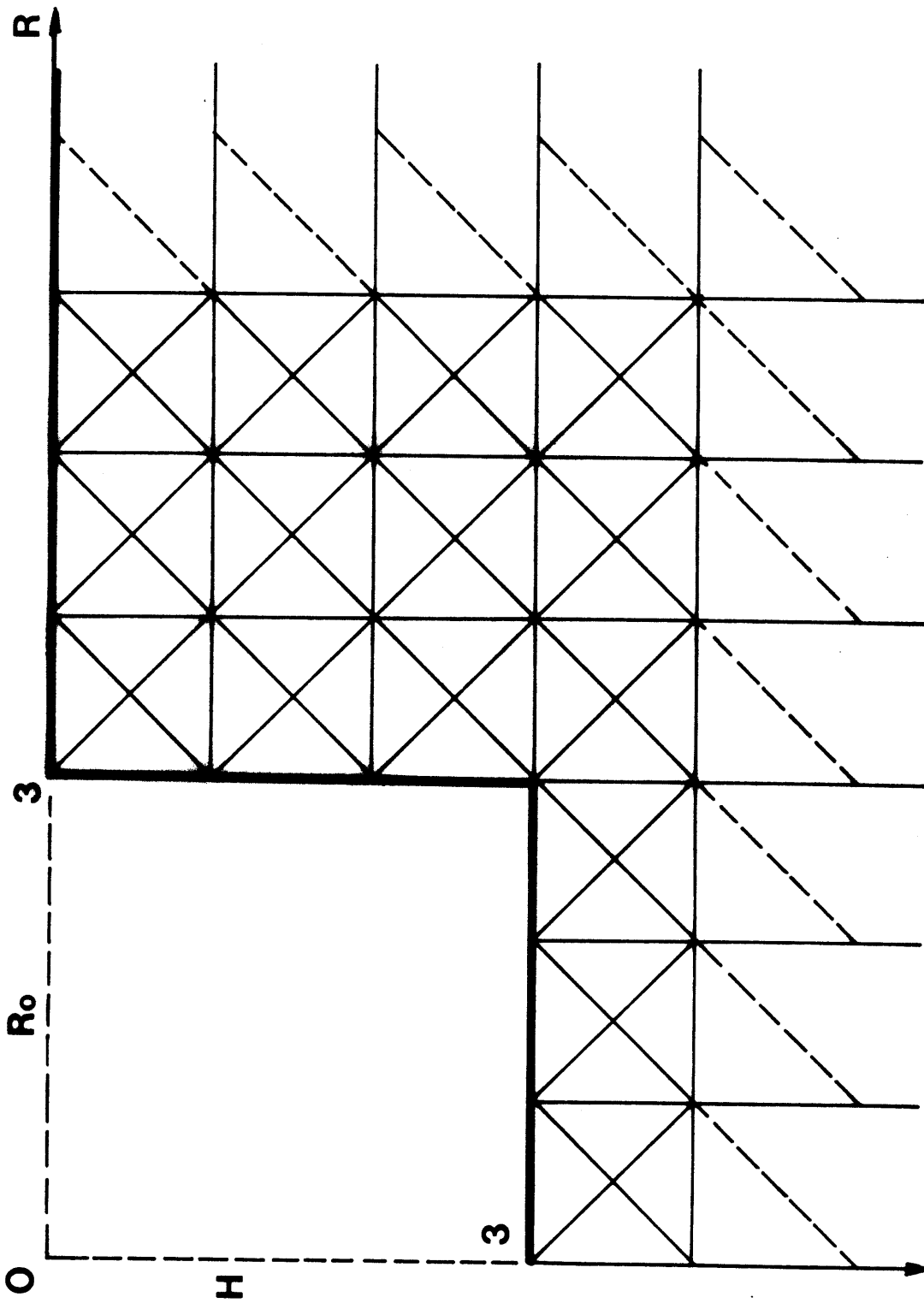


Fig. 3.16. : Fouille circulaire : Grille de 71 triangles.

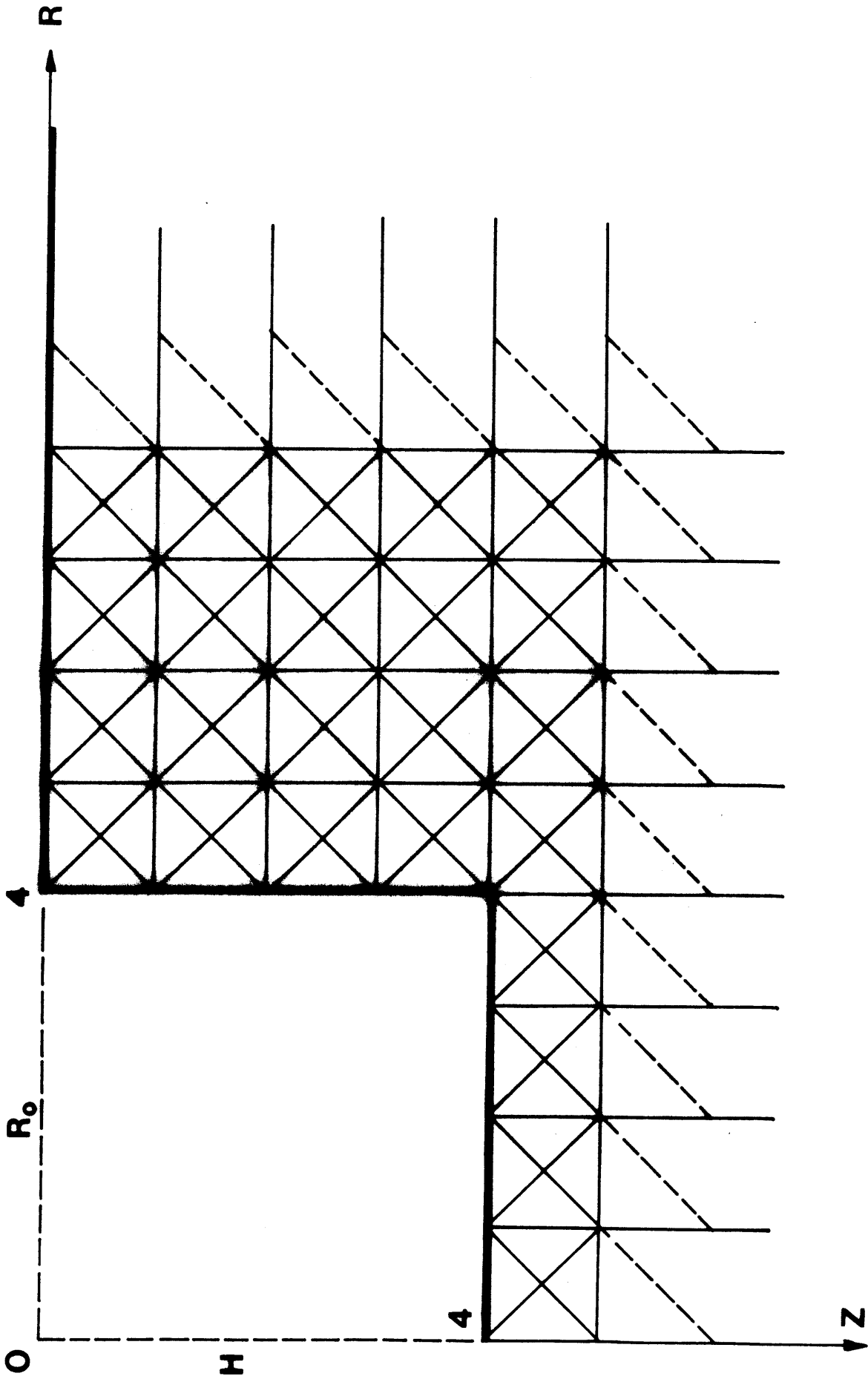


Fig. 3.17. : Fouille circulaire : Maillage de 110 triangles.

Aussi avons-nous envisagé d'essayer (cf [92]) un champ comportant des termes en $\frac{1}{r}$ et $\frac{Z}{r}$ comme le suggèrent les solutions analytiques [50]. Après intervention des équations de l'équilibre nous avons pour le problème de MISES ou TRESCA :

$$\begin{aligned}\sigma_R &= \alpha_0 + \alpha_1 R + \alpha_2 Z + \frac{1}{R} (\alpha_3 + \alpha_4 Z) \\ \sigma_\theta &= \beta_0 + 2\alpha_1 R + \alpha_2 Z \\ \sigma_Z &= \gamma_0 + \gamma_1 R + \gamma_2 Z + \frac{1}{R} (\gamma_3 + \gamma_4 Z)\end{aligned}\tag{24}$$

$$\tau_{RZ} = \gamma_4 + \frac{1}{Z}(\Gamma - \gamma_2)R + \frac{1}{R} (\sigma_3 + (\beta_0 - \alpha_0)Z)$$

ou Γ est le poids volumique du matériau et α_i , β_i , γ_i , σ_i les nouveaux paramètres inconnus pour un élément ne touchant pas l'axe.

Le critère doit être imposé en un nombre suffisant de points pour qu'il soit, à une faible approximation près, vérifié dans l'élément. Les conditions de saut et aux limites passent à 3 équations par côté intéressé (au lieu de 2).

Dans les zones de prolongement il faut que les termes composant le critère de MISES (prolongement valable aussi pour TRESCA) restent constants ou décroissent en $\frac{1}{r}$ le long de la ou les directions de prolongement. Par contre le prolongement du critère de COULOMB n'est pas évident à partir de (24), sauf à supprimer les termes en $\frac{1}{R}$ et revenir à (23) pour les zones concernées.

Une deuxième voie consiste à admettre que l'équilibre ne soit vérifié que globalement sur l'élément ce qui conduirait à un champ linéaire analogue à celui de la déformation plane. L'approximation serait bien entendu d'autant meilleure que le nombre d'éléments sera grand. Par contre il ne paraît pas évident de situer la solution obtenue alors par rapport à la solution exacte. Une étude de convergence analogue à celle développée en [93] serait alors nécessaire.

L'étude de ces extensions pour les matériaux de MISES, TRESCA et COULOMB isotropes ou orthotropes de révolution est en cours actuellement dans le cadre d'une thèse de troisième cycle [92].

3.3.- LE PROBLEME TRIDIMENSIONNEL

3.3.1.- Généralités

Les critères que nous étudions ici sont ceux de MISES, TRESCA et COULOMB, définis sur les tenseurs contraintes symétriques, d'où la notation du critère :

$$G(\sigma) \leq 0 \quad , \quad \sigma \in \mathbb{R}^6$$

Le système mécanique étant muni d'un repère orthonormé Oxyz, le critère de MISES $\text{Tr}(\sigma_{ij} - \frac{1}{3} \sigma_{kk} \delta_{ij})^2 \leq 2C^2$ devient :

$$G(\sigma) = \left\{ \frac{\sigma_x + \sigma_z}{2} - \sigma_y \right\}^2 + \left\{ \frac{\sqrt{3}}{2} (\sigma_x - \sigma_z) \right\}^2 + 3 (\tau_{xy}^2 + \tau_{yz}^2 + \tau_{xz}^2) - 3C^2 \leq 0 \quad (25)$$

Le critère de TRESCA - COULOMB sera utilisé sous sa forme originelle déjà employée au § 3.1.1 , c.a.d. un cône (dans un repère portant σ_n, τ_1, τ_2) donné par :

$$|\vec{T}| = \sqrt{\tau_1^2 + \tau_2^2} \leq C + \sigma_n \text{tg}\phi \quad \text{sur toute facette} \quad (26)$$

où σ_n, τ_1, τ_2 sont les composantes du vecteur contrainte \vec{T} sur les axes n, t_1, t_2 de la figure 2.2 . La formulation globale comme en (25), dans un repère fixé est trop complexe pour être utilisable pratiquement.

Dans le cas présent de l'isotropie la forme de (25) ou (26) est indépendante du repère d'expression. Ceci permet de montrer aisément que le domaine des \vec{T} P.A., pour une facette quelconque, est donnée par (26), où ϕ est nul pour MISES ou TRESCA.

3.3.2.- Formulation numérique n° 1

Cette étude, qui étend [19] [22] au cas tridimensionnel, a été réalisée en collaboration avec A. BOTTERO [24] [46]. Nous appellerons P1 le programme résultant que nous décrivons ci-après.

a) description du champ de contraintes

L'élément fini choisi est le tétraèdre à variation linéaire défini comme moitié de la pyramide ayant pour base une face du cube et comme sommet le

point de concours des diagonales. Le maillage est donc formé de cubes ou de demi cubes selon la position des plans de symétrie.

A l'intérieur du tétraèdre chaque composante de σ est une fonction linéaire (affine) des coordonnées x, y, z , dont les coefficients sont calculés à l'aide des valeurs prises en chaque sommet, celles-ci constituant les inconnues du problème final.

Les conditions S. A. à imposer au champ de contraintes relèvent de la description générale du chapitre 3.2. Nous reprenons donc ici les seules conditions de critère et de prolongement.

b) Linéarisation du critère de MISES

Comme en axisymétrie, (25) est une fonction séparable que l'on peut écrire

$$\sum_{j=1}^5 \chi_j^2 - 3c^2 \leq 0$$

d'où la forme linéarisée

$$\chi_j = \sum_{i=1}^m \mu_i^j \Delta X_i - \sqrt{3}c, \quad 0 \leq \mu_i^j \leq 1, \quad j = 1 \text{ à } 5 \quad (a)$$

$$\sum_{j=1}^5 \left\{ \sum_{i=1}^m \mu_i^j \Delta Y_i + 3c^2 \right\} \leq 3c^2 \quad (b)$$

(27)

$$0 < \mu_k^j < 1 \rightarrow \mu_{i < k}^j = 1 \text{ et } \mu_{i > k}^j = 0 \quad (c)$$

avec

$$\chi_1 = \frac{\sigma_x + \sigma_z}{2} - \sigma_y, \quad \chi_2 = \frac{\sqrt{3}}{2} (\sigma_x - \sigma_z), \text{ etc...}$$

Pour éliminer les 5 relations (27 a) nous effectuons un changement de variables en considérant le système formé de (27 a) et de

$$U = \sigma_x + \sigma_y + \sigma_z \quad (28)$$

La résolution de ce système en $\sigma_x, \sigma_y, \dots, \tau_{xz}$ fournit la matrice de passage $(6,5 m + 1)$ notée $[P]$:

$$\{\sigma\} = \{\sigma_x, \sigma_y, \sigma_z, \tau_{xy}, \tau_{yz}, \tau_{xz}\}^T = [P] \left\{ \begin{matrix} U \\ \mu_j \end{matrix} \right\} \quad (29)$$

L'utilisation de (29) ramène donc (27) à la seule inéquation (27 b) par sommet d'élément contre une augmentation de 6 à 31 variables pour $m = 6$. L'accélération apportée par (27 c) dont l'algorithme delta-séparable tient compte [90] est de l'ordre de 50% par rapport au traitement avec (27 a) et (27 b) seuls. Même si elle n'est pas absolument nécessaire du fait de la convexité de chaque fonction $Y_i = X_i^2$, elle est pratiquement indispensable.

Ces remarques nous conduisent à penser qu'un traitement non linéaire de (25) n'apporterait pas grand chose, sachant qu'un code de PL est beaucoup moins sensible au nombre de colonnes qu'au nombre de lignes.

c) Linéarisation du critère de TRESCA - COULOMB

Elle consiste tout d'abord à imposer (26) sur un nombre fini n de facettes f_i définies a priori, ce qui définit un critère de TRESCA - COULOMB extérieur noté $G_d(\sigma)$ tel que :

$$G_d(\sigma) \leq 0 \quad \leftrightarrow \quad |\vec{\tau}| \leq C + \sigma_n \operatorname{tg}(\phi) \quad \text{sur } f_i, \quad i = 1 \text{ à } n \quad (30)$$

$$G_d(\sigma) \geq 0 \rightarrow G(\sigma) \geq 0 \quad (31)$$

On lui substitue ensuite le critère linéarisé obtenu en remplaçant chaque cône (30) par un cône polyédrique convexe dans un repère orthonormé $\sigma_n, \tau_1, \text{ et } \tau_2$ défini par

$$T_d^f(\sigma) \leq 0 \leftrightarrow \begin{cases} \tau_1 \cos \theta_r + \tau_2 \sin \theta_r \leq C + \sigma_n \operatorname{tg} \phi \\ \theta_r = \frac{2\pi r}{m}, \quad r = 1, m \text{ et } m \geq 3 \\ \tau_1 = \sigma_{ij} n_j \cdot t_{1i}, \quad \tau_2 = \sigma_{ij} n_j \cdot t_{2i}, \quad \sigma_n = \sigma_{ij} n_j n_i \end{cases} \quad (32)$$

— (32) doit être imposé sur les n facettes de normales réparties régulièrement sur la demi-sphère unité centrée en 0 dans le repère physique $Oxyz$.

Après dualisation le problème comporte n fois plus de colonnes que le problème équivalent en déformation plane, mais ici la post-analyse de la solution est nécessaire puisque le critère linéarisé est extérieur au critère réel.

d) Les conditions de prolongement

Les conditions générales définies au chapitre 2 sont trop pénalisantes actuellement. Nous avons donc simplement imposé que le tenseur contrainte ne dépende pas de la ou les directions de prolongement d'où des éléments frontières adaptés (cf [46]).

3.3.3. - Formulation n° 2

Les résultats obtenus avec le programme P1 nous ont amené à penser qu'il fallait augmenter le nombre de discontinuités, d'où une division en quatre tétraèdres de chaque pyramide du cube élémentaire. En compensation, nous avons supposé le champ de contraintes constant dans chaque tétraèdre ce qui nous restreint aux problèmes non-pesants. Cette hypothèse simplifiait d'ailleurs la structuration en blocs du problème en vue de l'utilisation par le code de décomposition DECOMPSX que nous avons relatée au chapitre 2.

Enfin les conditions de prolongement ont été remplacées par des conditions aux limites spécifiques du problème considéré sur lesquelles nous reviendrons lors de l'étude du problème du poinçon.

Nous verrons que ce programme est relativement sensible à la forme du maillage comme on pouvait s'y attendre avec l'hypothèse des champs constants. Enfin un essai de formulation du problème de TRESCA sous forme primale, analogue à celle du programme MISES, s'est révélé inefficace. Cet essai utilisait la relation fondamentale de convexité liant les points extrémaux calculés à partir des hyper plans tangents à la surface de charge définis par (32). Le résultat était certes licite mais la génération du problème beaucoup trop coûteuse. Aussi sommes-nous revenus à la formulation duale dont le résultat est corrigé a posteriori.

La figure 3-18 donne la répartition finale des facettes, sur lesquelles (32) est imposé, dans le premier octant. Il est facile de montrer qu'il suffit de prendre leurs symétriques dans les octants ($x \leq 0$, y et $z \geq 0$) et (x et $z \leq 0$, $y \geq 0$) (les points * pouvant ensuite être supprimés) dans le cas

du matériau de TRESCA d'où un total de 35 facettes et pour chacune un cercle à linéariser par l'extérieur. ($n = 35$, $m = 12$ en général).

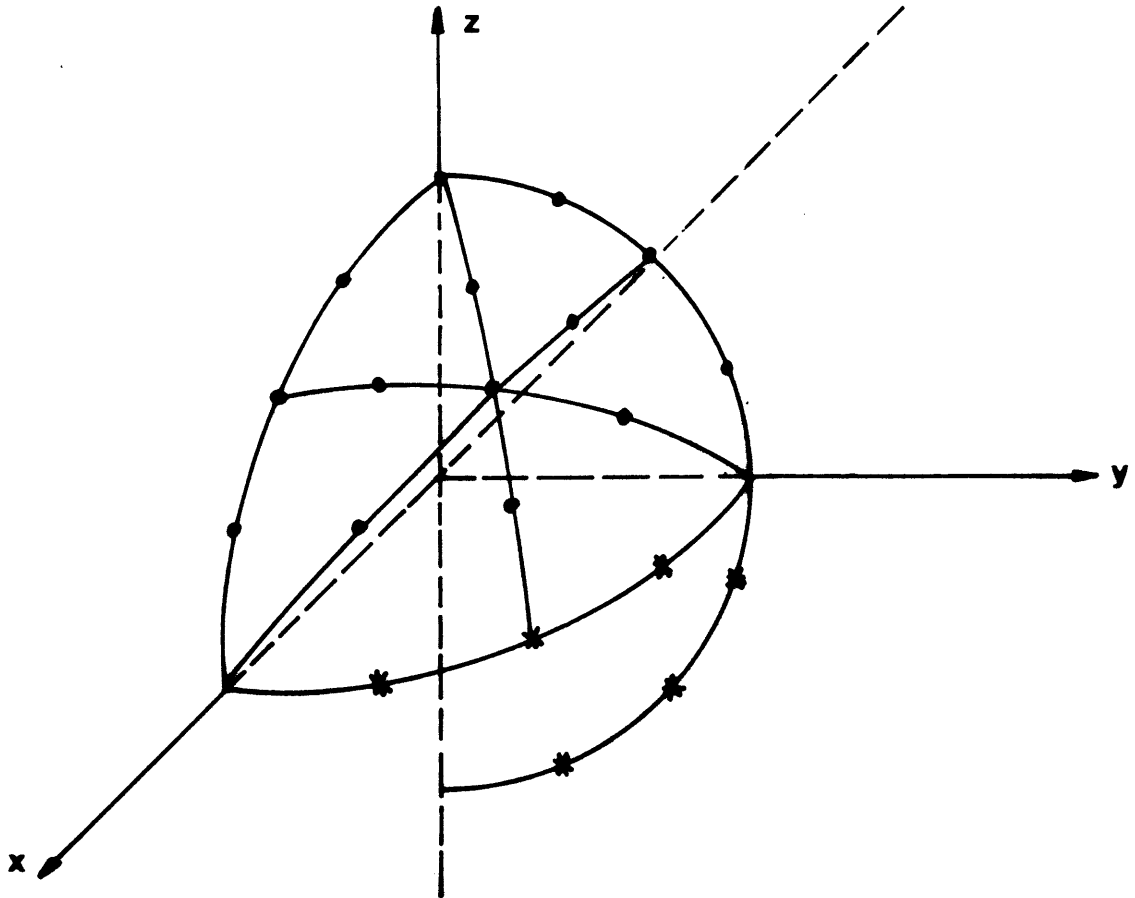


Fig. 3.18. : Facettes où est imposée la relation de COULOMB.

3.3.4. - Les applications

a) Ecrasement d'une plaque carrée d'épaisseur H et de côté 2l

Cet essai est l'homologue de celui considéré en symétrie de révolution (§ 3.2.3. a) pour $R_0/H = 2$. Les interfaces entre les mors et la plaque sont rugueuses ou collées.

Les meilleures valeurs cinématiques sont celles données par [58] pour MISES et [59] pour TRESCA. En [22] nous avons proposé une solution statique qui étendait celle de [91] :

$$\frac{F}{S} = \bar{\sigma} \left\{ \frac{n^2 + 2}{n} \right\} , \quad \bar{\sigma} = \begin{cases} \sqrt{3}C : \text{MISES} \\ 2C : \text{TRESCA} \end{cases} , \quad n = \frac{R_0}{H} \text{ entier} \quad (33)$$

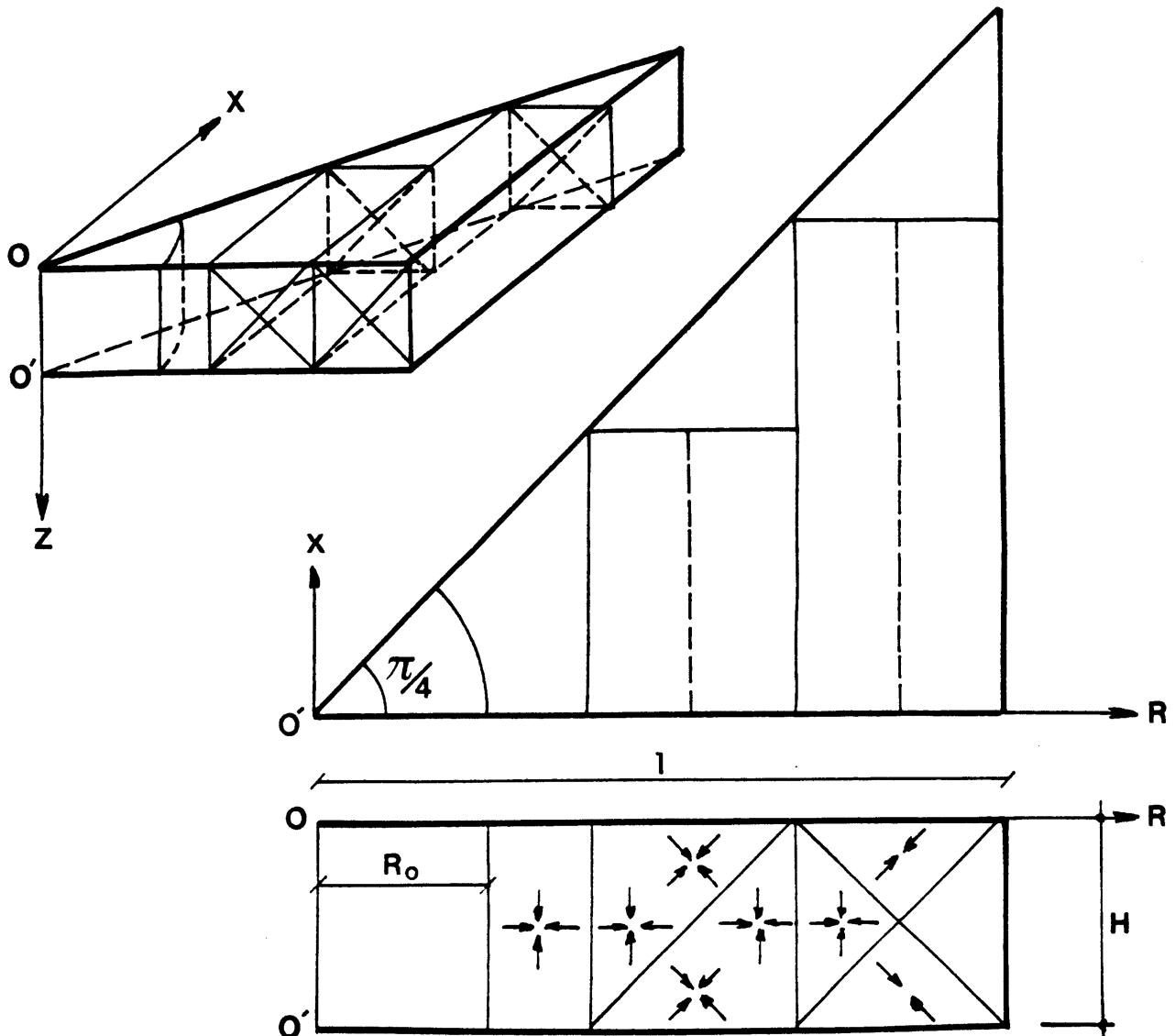
TABLEAU 3-2 : critère de MISES

$1/H = n$ F/Sc	1	2	3	4	5	6	7	8	9	10
Upper bound [58]	2.56	3.22	3.89	4.55	5.22	5.88	6.55	7.21	7.88	8.54
Lower bound (34)	1.80	2.23	2.52	2.93	3.36	3.82	4.33	4.86	5.40	5.95
Lower bound (33)	1.73	1.73	2.12	2.60	3.12	3.66	4.21	4.76	5.32	5.89
Lower bound [58]	1.73	1.73	1.83	2.38	2.94	3.51	4.08	4.65	5.23	5.80

TABLEAU 3-3 : critère de TRESCA

$1/H = n$ F/Sk	1	2	3	4	5	6	7	8	9	10
Upper bound [59]	2.67	3.33	3.40	4.66	5.33	5.99	6.66	7.33	7.99	8.66
Lower bound (34)	2.05	2.47	2.79	3.25	3.76	4.33	4.94	5.56	6.20	6.84
Lower bound (33)	2.0	2.0	2.44	3.00	3.6	4.22	4.86	5.50	6.15	6.80
Lower bound [58]	2.0	2.0	2.11	2.75	3.4	4.05	4.71	5.37	6.04	6.7

Fig. 3.19. : Ecrasement d'une plaque carrée : solution statique.



Puis nous avons combiné ce champ avec celui fourni par le programme statique pour une plaque circulaire de rayon $R_0 \ll l$ (fig. 3-19); en appelant P_{num} la pression moyenne obtenue dans ce dernier cas et en posant $(l-R_0)/H = m$ entier, nous aboutissons à :

$$\frac{F}{S} = \bar{\sigma} \left\{ (m+1) - \frac{H}{l} m(m+2) + \left(\frac{H}{l}\right)^2 \frac{m(m+1)(m+2)}{3} + \left(\frac{P_{num}}{\bar{\sigma}} - 1\right) \frac{\pi}{4} \left(\frac{R_0}{l}\right)^2 \right\} \quad (34)$$

où P_{num} est la pression moyenne donnée par le programme statique axisymétrique.

Les tableaux 3-2 et 3-3 récapitulent l'ensemble des résultats obtenus pour l/H variant de 1 à 10. Dans le cas $l/H = 2$, nous disposons donc avant essais des résultats semi-analytiques suivants, avec $\bar{p} = F/S.C$ pression moyenne sur l'échantillon :

$$\text{MISES : } 2,23 \ll \bar{p} \ll 3,22 \quad \text{TRESCA : } 2,47 \ll \bar{p} \ll 3,33$$

Les programmes P1 et le maillage de la figure 3-20 comportant 24 tétraèdres (à champ linéaire) résolu sur l'I.B.M. 3033 U8 du C.N.U.S.C., conduisent aux résultats suivants :

$$\text{MISES : } \bar{p} \gg 2,143$$

$$\text{TRESCA : } \bar{p} \gg 2,151$$

Avec le même maillage, mais avec 24 tétraèdres (à champ constant) par cube soit 48 tétraèdres au total, et les programmes P2 :

$$\text{MISES : } \bar{p} \gg 2,312 \quad \text{temps CPU } t = 27 \text{ s} \quad (m = 6)$$

$$\text{TRESCA : } \bar{p} \gg 2,374 \quad t = 45 \text{ s} \quad (250 \text{ lignes, } 18855 \text{ col.}) \quad (n = 35, m = 12)$$

Ces résultats confirment encore une fois la nécessité de disposer de surfaces de discontinuité en σ aussi nombreuses que possible. Nous avons pu aller plus loin avec le programme Mises P2 en utilisant la symétrie par rapport au plan médian et le maillage de la figure 3-21 à 192 tétraèdres :

$$\text{MISES : } \bar{p} \gg 2,49 \quad t = 24 \text{ mn} \quad (1358 \text{ lignes et } 5953 \text{ colonnes})$$

La post-analyse donne également $\bar{p} \gg 2,494$ pour le critère de Tresca. Plusieurs essais avec Tresca P2 et des maillages plus fins n'ont pas donné mieux, si bien qu'il vient finalement dans le cas présent :

$$\text{MISES : } 2,49 \ll \bar{p} \ll 3,22 \quad \text{et TRESCA : } 2,494 \ll \bar{p} \ll 3,33$$

Rappelons qu'en axisymétrie pour $R_0/H = 2$ et des maillages fins, nous avons :

$$\text{MISES} : 2,365 \leq \bar{p} \leq 2,802 \quad \text{et} \quad \text{TRESCA} : 2,596 \leq \bar{p} \leq 3,11$$

b) Fondation carrée de côté B sur une couche de sol d'épaisseur $H=B/2$

Les interfaces sol-fondation et sol-substratum sont rugueuses ou collées (à adhérence maximale) et les matériaux de MISES ou de TRESCA. Les valeurs analytiques disponibles résultent de celles de [60] , soit :

$$\text{MISES} : 4,32 \leq \bar{p} \leq 5,71 \quad \text{et} \quad \text{TRESCA} : 5 \leq \bar{p} \leq 5,71$$

Le prolongement des champs du programme P2 est assuré horizontalement en assurant la continuité au delà du maillage avec le champ uniaxial horizontal $\sigma_z = 1,683C$ pour MISES (linéarisation : $\sqrt{3} \rightarrow 1,683$) et $2C$ pour TRESCA. Dans ce qui suit nous considérons d'abord le problème de MISES puis celui de TRESCA, en utilisant les programmes P1 et P2 dans chaque cas.

Critère de MISES

* Sur le maillage de la figure 3-22 le programme P1 donne $\bar{p} \geq 4,263$ ($t \approx 8$ mn - 745 lignes, 3411 colonnes).

* Sur le même maillage le programme P2 conduit à $\bar{p} \geq 4,47$ ($t \approx 40$ s - 353 lignes, 1489 colonnes).

La grille de la figure 3-23, traitée avec le seul programme P2 améliore cette valeur: $\bar{p} \geq 4,636$ ($t = 27$ mn - 1555 lignes, 6697 colonnes)

Mais si l'on considère de nouveau le maillage de la figure 3-22 pour $H = \sqrt{3} B/2$ on obtient alors après analyse du champ:

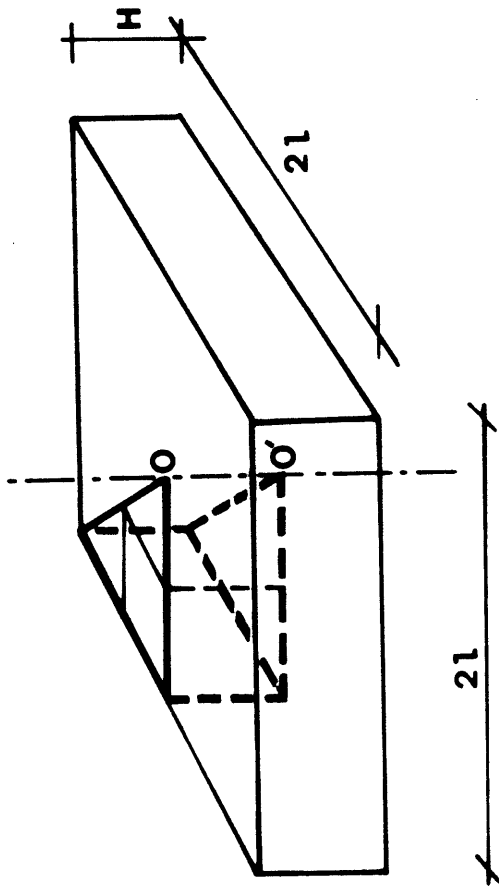
$$\bar{p} \geq 4,682 \quad \text{pour MISES et } 4,722 \quad \text{pour TRESCA.}$$

Ce résultat, qui montre l'influence de la position angulaire des discontinuités, est également valable pour $H = B/2$.

Critère de TRESCA

* Maillage figure 3-22, programme P1 ($n = 25$, $m = 8$)

Valeur brute $\bar{p}_{\text{brut}} \geq 4,60$, et après correction $\bar{p} \geq 4,07$



→ Fig. 3.20. : Ecrasement de la plaque carrée à $H/l = 0,5$.
maillage initial .

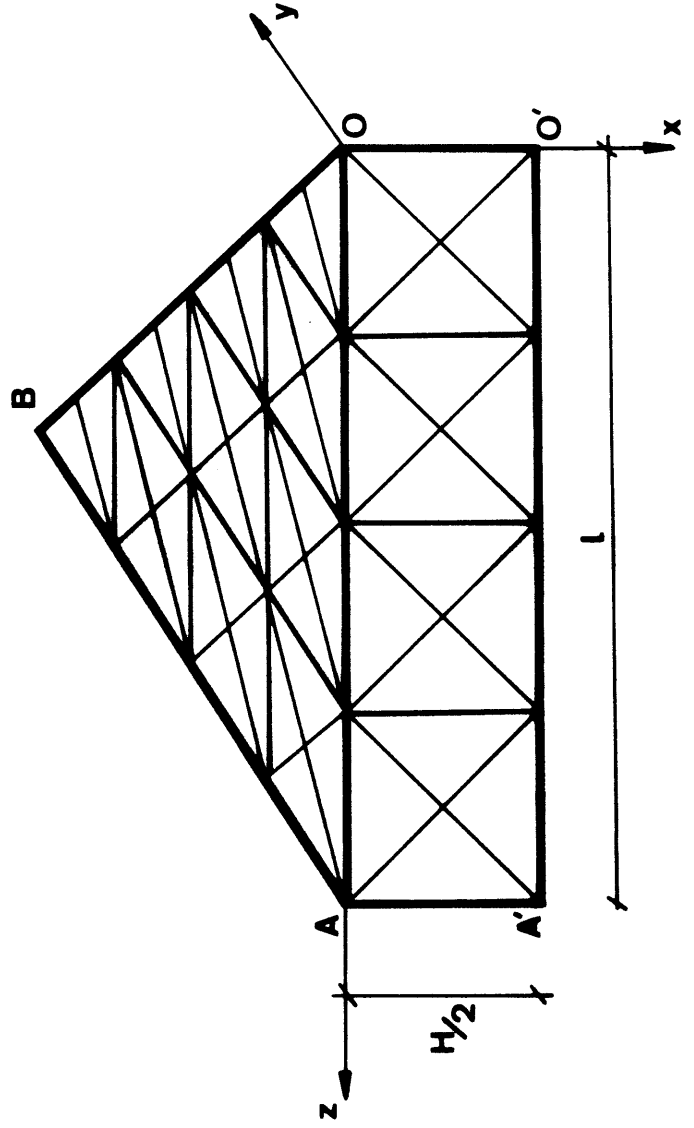


Fig. 3.21. : Même problème,
maillage à 192 tétraèdres.

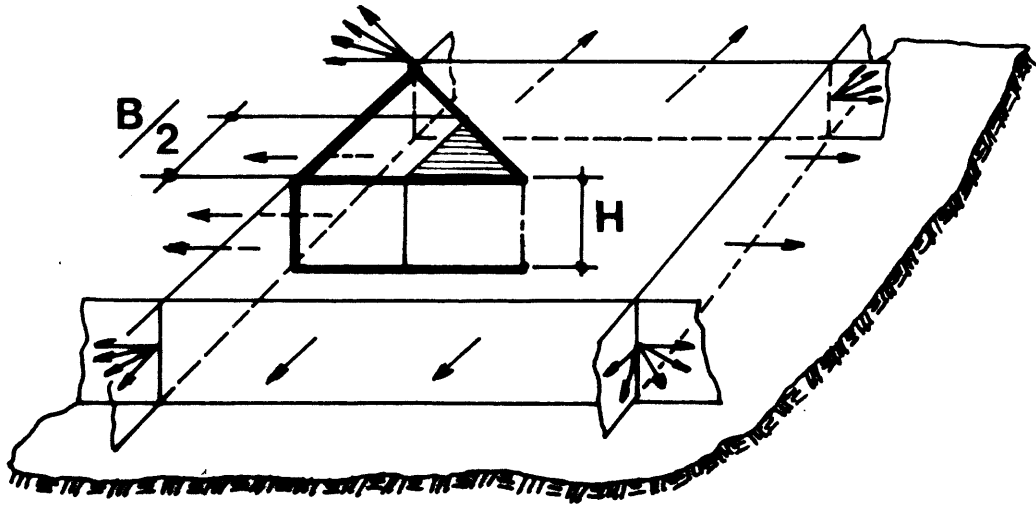


Fig. 3.22. : Fondation carrée sur sol monocouche ($H/B = 0,5$) : maillage initial.

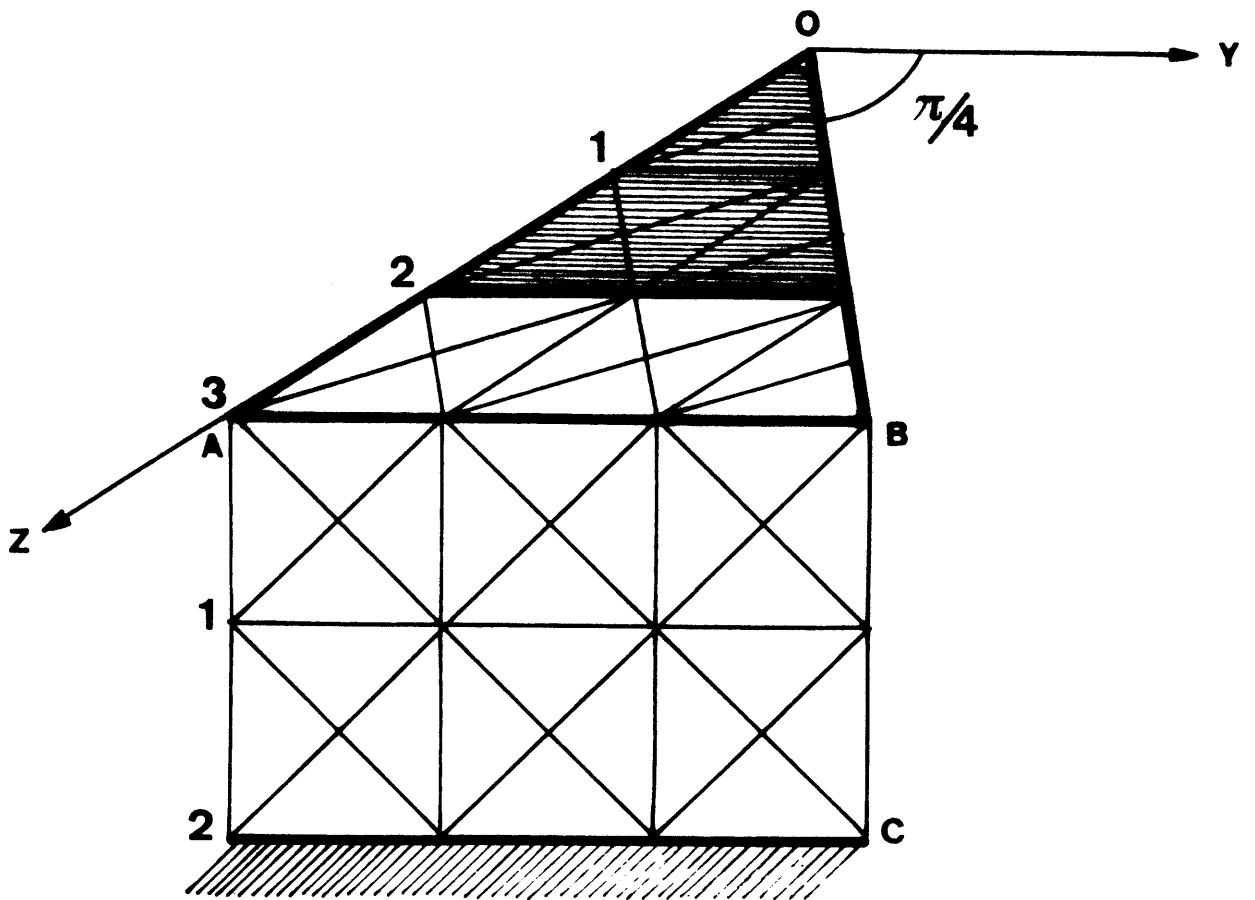


Fig. 3.23. : Môme problème : maillage à 180 tétraèdres.

* Même maillage, programme P2 (n = 35 , m = 12)

$$\bar{p}_{\text{brut}} \geq 4,868 \rightarrow \bar{p} \geq 4,489 \quad (t = 50 \text{ s} - 232 \text{ lignes, } 18848 \text{ colonnes})$$

Si, comme ci-dessus, on dilate H jusqu'à $\sqrt{3} B/2$ on obtient :

$$\bar{p}_{\text{brut}} \geq 5,115 \rightarrow \bar{p} \geq 4,846$$

Des essais sur maillage plus raffinés mais n'incluant pas ceux ci-dessus n'ont pas comme dans le cas précédent amélioré les valeurs précédentes. Aussi peut-on conclure dans le cas $H/B = 0,5$:

$$\left. \begin{array}{l} \text{MISES : } 4,68 \leq \bar{p} \leq 5,71 \text{ contre } 4,32 \leq \bar{p} \leq 5,71 \\ \text{TRESCA : } 4,846 \leq \bar{p} \leq 5,71 \text{ contre } 5 \leq \bar{p} \leq 5,71 \end{array} \right\} \text{ initialement.}$$

c) Fondation sur sol semi-infini

Nous avons adopté dans ce cas un prolongement visant à assurer le raccordement avec un champ, à une (ou plusieurs) "jambe" d'inclinaison variable, inspiré du champ analytique donnant $\bar{p} \geq 5$ en déformation plane. Nous renvoyons à ce sujet à la partie tridimensionnelle anisotrope dont le cas présent est un cas particulier.

3.3.5. - CONCLUSION

Critère de MISES : Les résultats du programme P2 démontrent une fois de plus l'efficacité des discontinuités en contrainte même si, pour en augmenter le nombre, on restreint la classe des champs décrits dans l'élément. Que ce soit en version champ linéaire, ou en version champ constant, le programme semble difficilement améliorable sous sa forme actuelle, même vis-à-vis d'une formulation non linéaire. Par contre les essais que nous avons effectués avec DECOMPSX à LOUVAIN [94] doivent être, à notre avis, poursuivis si l'on veut à court terme considérer des problèmes moins agréables que ceux que nous avons traités jusqu'ici. Le programme P2, actuellement sous forme adéquate pour une décomposition récursive, nous semble tout indiqué d'autant plus que celle-ci s'appuie sur une décomposition mécanique.

Critère de TRESCA : Même si certains résultats sont satisfaisants, il demande d'introduire trop de colonnes pour chaque point où l'on impose le critère, si l'on veut que la post-analyse donne une valeur corrigée proche de la valeur brute. Les essais systématiques que nous avons effectués nous ont amené à choisir 35 facettes réparties dans trois octants contigus, avec 12 sécantes pour linéariser le cercle de TRESCA, soit, après dualisation $35 \times 12 = 420$ colonnes

par tétraèdre pour le programme P2. Il est clair qu'une étude complémentaire à l'aide d'un simplexe "manuel" signalant les inéquations redondantes doit pouvoir descendre ce nombre à un niveau raisonnable. Un premier essai dans ce sens a été réalisé dans le programme P2 qui détecte, par calcul du produit scalaire dans \mathbb{R}^6 de la normale à l'un des plans (32) avec toutes les autres, les inéquations équivalentes ou trop peu différentes, soit un gain d'environ 50 colonnes sur 420.

Si l'on veut que ces programmes de TRESCA soient, numériquement parlant, du niveau de ceux de MISES (31 colonnes seulement par point), ce travail est indispensable. Un bon niveau serait de 100 colonnes par point puisque la formulation TRESCA comporte moins de lignes que celles de MISES.

Sur ce plan, la représentation géométrique du critère de TRESCA exprimée en contraintes non principales ne manquerait pas d'intérêt, même dans le cas isotrope.

DEUXIEME PARTIE

MATERIAUX ORTHOTROPES DE REVOLUTION

C H A P I T R E I

LOIS DE COMPORTEMENT DES MATERIAUX PLASTIQUES ANISOTROPES

Dans ce chapitre, nous rappelons la théorie de BOEHLER sur le comportement des matériaux plastiques anisotropes, dont un cas particulier est la théorie simplifiée de BOEHLER - SAWCZUK, qui nous permettra de définir les critères de plasticité convexes utilisés dans la suite. Pour un exposé plus complet, nous renvoyons le lecteur à [79] [62] [63] [78] [123]. Les coefficients d'anisotropie intervenant dans les critères de plasticité seront ensuite interprétés mécaniquement au moyen d'essais de compression simple et de cisaillement pur.

1.1 - Théorie des représentations des fonctions tensorielles anisotropes

Soit la loi de comportement définie par :

$$T = F(D, V_k) \quad (1)$$

où T et D sont des tenseurs symétriques du second ordre et les V_k des arguments additionnels vectoriels ou tensoriels.

Cette relation tensorielle assure l'invariance par changement de repère et doit vérifier le principe d'isotropie de l'espace, ce qui exige (cf. [123], [124]) que la fonction F soit isotrope par rapport à l'ensemble de ses arguments, soit :

$$\forall Q \in O : F(\bar{D}, \bar{V}_k) = F(D, V_k) \quad (2)$$

où O est le groupe complet des transformations orthogonales et \bar{F} , \bar{D} , \bar{V}_k les transmués par Q de F , D et V_k .

La théorie des représentations des fonctions tensorielles [78] donne la forme la plus générale de la loi (1) vérifiant (2), sous la forme d'une combinaison linéaire de tenseurs symétriques du 2ème ordre G_i invariants dans O :

$$\begin{aligned}
 T &= \alpha_i G_i \\
 \alpha_i &= \alpha_i(I_1, \dots, I_p)
 \end{aligned}
 \tag{3}$$

Les G_i sont les tenseurs générateurs et les coefficients α_i sont des fonctions scalaires des invariants de base I_1, \dots, I_p des arguments de F . Ces invariants forment la base fonctionnelle des arguments de F .

La représentation (3) est irréductible si la base fonctionnelle est irréductible, c'est-à-dire aucun de ses éléments ne peut s'exprimer comme fonction à valeur unique des autres invariants et si aucun des G_i n'est combinaison linéaire (à coefficients α_i) des autres.

Soit maintenant S le groupe d'invariance des arguments additionnels V_k de F . La fonction F , isotrope par rapport à l'ensemble de ses arguments, est anisotrope par rapport à D , S caractérisant le type d'anisotropie. Par suite (3) est une représentation de la fonction F anisotrope par rapport à D . Nous renvoyons à [63] [83] [84] pour un historique de la théorie des représentations, qui ont été établies dans le cas anisotrope et pour les fonctions F quelconques par BOEHLER [63, 78] .

Dans le cas de l'orthotropie de révolution, seul envisagé dans ce travail, d'axe privilégié \vec{u}_1 , le groupe d'invariance S est engendré par les symétries R_1, R_2, R_3 par rapport aux plans du repère orthonormé d'axes $\vec{u}_1, \vec{u}_2, \vec{u}_3$, et les rotations autour de \vec{u}_1 . En prenant comme argument additionnel le tenseur $M = \vec{u}_1 \otimes \vec{u}_1$, la représentation irréductible de T est obtenue en considérant la base fonctionnelle :

$$(\text{tr } D, \text{tr } D^2, \text{tr } D^3, \text{tr } MD, \text{tr } MD^2)$$

et les six générateurs linéairement indépendants :

$$(I, M, D, MD + DM, D^2, MD^2 + D^2M)$$

1.2 - Application au milieu parfaitement plastique orthotrope de révolution

Considérons un milieu continu orthotrope de révolution autour de \vec{u}_1 , parfaitement plastique, à l'écoulement initial. La représentation irréductible de la relation entre σ , tenseur des contraintes, et v , tenseur des vitesses de déformations, est donnée par :

$$\sigma = \alpha_0 I + \alpha_1 M + \alpha_2 v + \alpha_3 (Mv + vM) + \alpha_4 v^2 + \alpha_5 (Mv^2 + v^2 M) \quad (4)$$

$$\alpha_i = \alpha_i (\text{tr } v, \text{tr } v^2, \text{tr } v^3, \text{tr } Mv, \text{tr } Mv^2)$$

Pour obtenir la loi d'écoulement plastique, BOEHLER [79] utilise la condition d'homogénéité d'ordre zéro par rapport au temps, ou par rapport à v qui est la seule variable cinématique :

$$\frac{\partial \sigma}{\partial v} v = 0 \quad \text{si } \frac{\partial \sigma}{\partial v} \neq 0 \quad (5)$$

La représentation (4) peut se mettre sous la forme de relations entre les invariants mixtes de (v, M) et de (σ, M) . Du fait de (5) il existe donc une relation entre les invariants mixtes de (σ, M) qui constitue la forme la plus générale du critère de plasticité :

$$f(\text{tr } \sigma, \text{tr } \sigma^2, \text{tr } \sigma^3, \text{tr } M\sigma, \text{tr } M\sigma^2) = 0 \quad (6)$$

La règle d'écoulement est obtenue en inversant (4) et en utilisant (5) (cf [63]). Elle est donc indirectement reliée au critère de plasticité (6) et n'est pas nécessairement celle du matériau standard, qui en est un cas particulier.

1.3 - La théorie simplifiée de BOEHLER - SAWCZUK

Cette théorie [79, 62] est basée sur la définition du tenseur transformé $\bar{\sigma}$ défini par :

$$\bar{\sigma} = A \sigma \quad (7)$$

où A est un tenseur du quatrième ordre, dont le rôle est de décrire l'anisotropie du milieu en considérant celui-ci comme isotrope, à condition de remplacer σ par $\bar{\sigma}$ dans la loi de comportement (isotrope).

Dans le cas du milieu orthotrope de révolution, les symétries matérielles et la condition de passage continu au cas isotrope ramènent à trois le nombre de composantes indépendantes de A. Relativement au repère privilégié du matériau d'axe d'orthotropie u_1 , ce tenseur est représenté par :

$$\begin{array}{cccccc}
 \alpha & 0 & 0 & 0 & 0 & 0 \\
 0 & \gamma & 0 & 0 & 0 & 0 \\
 0 & 0 & \gamma & 0 & 0 & 0 \\
 0 & 0 & 0 & \beta/2 & 0 & 0 \\
 0 & 0 & 0 & 0 & \gamma/2 & 0 \\
 0 & 0 & 0 & 0 & 0 & \beta/2
 \end{array}
 \qquad \text{matrice tronquée} \qquad (8)$$

en rangeant lignes et colonnes dans l'ordre 11, 22, 33, 12, 23, 31.

De (8) on déduit l'expression de $\bar{\sigma}$ en fonction de σ [63]:

$$\bar{\sigma} = A\sigma = ((\alpha + \gamma - 2\beta) \text{tr } M\sigma) M + \gamma\sigma + (\beta - \gamma)(M\sigma + \sigma M) \qquad (9)$$

avec $M = u_1 \otimes u_1$

Cette théorie simplifiée est un cas particulier de la théorie générale [63]. En effet, la loi de comportement de la théorie simplifiée est représentée par la forme quasi linéaire en v :

$$\bar{\sigma} = \psi_0 I + \psi_i v \qquad (10)$$

$$\psi_i = \psi_i (\text{tr } v, \text{tr } v^2, \text{tr } v^3)$$

d'où, d'après (7):

$$\sigma = \psi_0 A^{-1} I + \psi_1 A^{-1} v \quad (10)$$

$$= \frac{1}{\gamma} \psi_0 I + \left(\left(\frac{1}{\alpha} - \frac{1}{\gamma} \right) \psi_0 + \left(\frac{1}{\alpha} + \frac{1}{\gamma} - \frac{2}{\beta} \right) \text{tr } Mv \right) M \quad (11)$$

$$+ \frac{1}{\gamma} \psi_1 v + \left(\frac{1}{\beta} - \frac{1}{\gamma} \right) \psi_1 (Mv + vM)$$

La restriction au cas quasi-linéaire en v dans (4) donne :

$$\sigma = \alpha_0 I + \alpha_1 M + \alpha_2 v + \alpha_3 (Mv + vM) \quad (12)$$

$$\alpha_i = \alpha_i (\text{tr } v, \text{tr } v^2, \text{tr } v^3, \text{tr } Mv, \text{tr } Mv^2)$$

Ainsi, (11) apparait bien comme un cas particulier de la théorie générale.

La relation (5) appliquée à (10) conduit au critère de plasticité suivant pour les matériaux orthotropes de révolution :

$$f(\text{tr } \bar{\sigma}, \text{tr } \bar{\sigma}^2, \text{tr } \bar{\sigma}^3) = 0 \quad (13)$$

En utilisant (9), on vérifie, en remarquant que M est idempotent, que (13) est bien un cas particulier du critère le plus général défini en (6).

1.4 - Application de la théorie simplifiée à la généralisation des critères de MISES, TRESCA et COULOMB :

Nous allons donc remplacer σ par $\bar{\sigma}$ donné par (7) dans l'expression des critères isotropes que nous voulons généraliser au cas orthotrope de révolution. Cette symétrie paraît d'ailleurs bien vérifiée par les argiles consolidées in situ ou en laboratoire [113] [114] .

Le critère de MISES généralisé devient (cf. [63] , [78] et aussi [79] , [62] où il s'obtient comme cas particulier du critère de MOHR - COULOMB) :

$$\text{tr}(\bar{\sigma}^d)^2 = 2k^2 \text{ avec } \bar{\sigma}_{ij}^d = \bar{\sigma}_{ij} - \frac{1}{3} \delta_{ij} \text{tr } \bar{\sigma} \quad (14)$$

Lorsque les trois coefficients α, β, γ sont égaux à 1, on retrouve le critère de MISES isotrope. D'autre part, $\text{tr } \sigma$ intervenant dans les arguments, l'écoulement plastique peut intervenir par compression isotrope, phénomène vérifié expérimentalement en [115] [116] sur une roche anisotrope.

De la même manière, nous obtenons le critère de TRESCA - COULOMB par :

$$|\bar{\sigma}_i - \bar{\sigma}_j| \leq 2k \cos \phi + (\bar{\sigma}_i + \bar{\sigma}_j) \sin \phi \quad i \text{ et } j = 1 \text{ à } 3 \quad (15)$$

où $\bar{\sigma}_i, \bar{\sigma}_j$ sont les valeurs principales de $\bar{\sigma}$.

De manière équivalente, (15) s'écrit :

$$|\bar{\tau}| \leq k + \bar{\sigma}_n \text{tg } \phi \quad \text{sur toute facette au point considéré,} \quad (16)$$

$$\text{avec } \bar{\sigma}_n = \bar{\sigma}_{ij} n_j n_i \text{ et } |\bar{\tau}| = ((\bar{\sigma}_{ij} n_j t_{1i})^2 + (\bar{\sigma}_{ij} n_j t_{2i})^2)^{\frac{1}{2}} \quad (17)$$

Les indices i et j sont ici relatifs aux axes du repère privilégié d'anisotropie, et $\vec{n}, \vec{t}_1, \vec{t}_2$ sont les vecteurs unitaires normal et tangents du repère orthonormé attaché à la facette sur laquelle on impose (16).

Les coefficients α, β, γ de chacun des deux critères ($\phi = 0$ donnant le critère de TRESCA) s'obtiennent par des essais en compression simple et en cisaillement pur. Si θ est l'angle de la direction de compression simple avec l'axe privilégié, la résistance en compression simple R_θ pour le critère de MISES généralisé [63] est donnée par :

$$R_\theta = \sqrt{3}k / ((\alpha \cos^2 \theta + \gamma \sin^2 \theta)^2 + (3\beta^2 - \alpha\gamma) \sin^2 \theta \cos^2 \theta)^{\frac{1}{2}} \quad (18)$$

Celle relative au critère de TRESCA - COULOMB généralisé s'écrit :

$$R_{\theta} = \frac{4k \cos \phi}{(1 - \sin \phi) (s + t)} \quad \text{si } \beta^2 \leq \alpha \gamma \quad (19)$$

$$R_{\theta} = \frac{2k \cos \phi}{t - s \sin \phi} \quad \text{si } \beta^2 \geq \alpha \gamma \quad (20)$$

$$\text{avec } s = \alpha \cos^2 \theta + \gamma \sin^2 \theta$$

$$t = ((\alpha \cos^2 \theta - \gamma \sin^2 \theta)^2 + \beta^2 \sin^2 2\theta)^{\frac{1}{2}} \quad (21)$$

Ainsi, en ce qui concerne le critère de MISES :

$$\alpha = \sqrt{3}k/R_0 \quad \text{et} \quad \gamma = \sqrt{3}k/R_{90} \quad (22)$$

et celui de TRESCA-COULOMB

$$\alpha = \frac{2k \cos \phi}{(1 - \sin \phi) R_0} \quad \text{et} \quad \gamma = \frac{2k \cos \phi}{(1 - \sin \phi) R_{90}} \quad (23)$$

La détermination préalable de ϕ est nécessaire pour déterminer α et γ ; grâce à un essai triaxial classique sur un échantillon cylindrique d'axe parallèle à l'axe privilégié, on l'obtient par la formule suivante :

$$\sin \phi \left((a - R_0) \frac{R_{90}}{R_0} + p \right) = (a - R_0) \frac{R_{90}}{R_0} - p \quad (24)$$

où a et p , avec $a > p$, sont respectivement la pression appliquée en tête de l'éprouvette et p la pression non nulle latérale.

La résistance en cisaillement pur C_{45} est définie par un état de contraintes plan, dont les axes principaux associés aux valeurs principales non nulles $\pm C_{45}$ sont dans le même plan que l'axe privilégié, et à $\pm 45^\circ$ de ce dernier. C_{45} , qui est également la contrainte tangentielle sur la facette perpendiculaire à l'axe privilégié, permet d'obtenir β :

$$\text{Critère de MISES} \quad \beta = k/C_{45}$$

$$\text{Critère de TRESCA-COULOMB} \quad \beta = k \cos \phi / C_{45}$$

L'essai en cisaillement pur n'étant pas évident à réaliser pour certains sols, on pourra déterminer aussi β par un essai en compression simple à 45° , par exemple, en utilisant (18) pour le critère de MISES.

En ce qui concerne le critère de TRESCA - COULOMB, l'expression (19) (20) de R_{45} n'est pas unique si β^2 diffère de $\alpha\gamma$. En tenant compte de la symétrie du matériau et de la forme du critère en contrainte plane, la formulation suivante donne le résultat cherché, connaissant α , γ et ϕ :

$$\text{Posant } \delta = ((\alpha - \gamma)^2 + 4\beta^2)^{\frac{1}{2}} \quad \text{et } R_c = \frac{4k \cos\phi}{(\alpha + \gamma)(1 - \sin\phi)}$$

$$\delta = \frac{4k \cos\phi}{R_{45}} + (\alpha + \gamma)\sin\phi \quad \text{si } R_{45} \leq R_c$$

$$\delta = \frac{8k \cos\phi}{(1 - \sin\phi)R_{45}} - (\alpha + \gamma) \quad \text{si } R_{45} \geq R_c \quad (26)$$

R_c n'est autre que la résistance obtenue quand β^2 égale $\alpha\gamma$.

1.5 - Remarques et conclusion

Nous pouvons observer que le cas où β^2 est égale à $\alpha\gamma$ joue un rôle particulier. En effet, les expériences de BOEHLER [79] [62] sur une argile anisotrope saturée, de BONAZ [114] et de LEFEVRE et BOEHLER [83, 84] montrent que les argiles saturées consolidées vérifient bien cette égalité. Dans la pratique, les argiles naturelles sont d'ailleurs en général consolidées, du fait de l'existence antérieure de couches sédimentaires enlevées par l'érosion, par exemple. En outre, les résistances en compression simple des matériaux de MISES et de TRESCA deviennent alors proportionnelles. Ces remarques renforcent l'intérêt des résultats énoncés au chapitre suivant, précisément dans le cas $\beta^2 = \alpha\gamma$.

En fait, et pour conclure, il nous paraît nécessaire pour bien caractériser le comportement plastique du matériau de réaliser des essais plus complexes, non forcément homogènes. Dans ce dernier cas, l'utilisation conjointe des programmes éléments finis statique, décrit dans cette deuxième partie, et cinématique (cf. [30]), serait intéressante. Une première tentative dans ce sens, réalisée sur une éprouvette de traction en contrainte plane, est décrite au chapitre 4.

C H A P I T R E I I

ANALYSE LIMITE ET MATERIAU ORTHOTROPE DE REVOLUTION

Les matériaux standards que nous considèrerons dans la suite obéissent aux critères de plasticité définis au chapitre précédent par la théorie simplifiée de BOEHLER-SAWCZUK. Dans ce chapitre nous appliquons la théorie de l'Analyse limite à ce type de matériau, puis nous en étudions les conséquences sur le plan analytique et numérique.

2.1. APPLICATION DE L'ANALYSE LIMITE

Le critère de plasticité g du matériau est défini à partir du critère isotrope f par :

$$g(\sigma) = f(\bar{\sigma}) \quad \text{avec } \bar{\sigma} = A\sigma \quad \text{tel que } \bar{\sigma}_{ij} = A_{ijkl} \sigma_{kl} \quad (1)$$

où A_{ijkl} est le tenseur d'anisotropie de la théorie simplifiée, d'où :

$$\bar{\sigma}_x = \alpha\sigma_x \quad \bar{\sigma}_y = \gamma\sigma_y \quad \bar{\sigma}_z = \gamma\sigma_z \quad (2)$$

$$\bar{\tau}_{xy} = \beta\tau_{xy} \quad \bar{\tau}_{yz} = \gamma\tau_{yz} \quad \bar{\tau}_{xz} = \beta\tau_{xz}$$

dans le repère $Oxyz$, où Ox est l'axe privilégié du matériau.

Rappelons que pour le matériau isotrope standard de critère f nous avons :

$$v \text{ P.A. } \leftrightarrow \exists \sigma | v = \lambda \frac{\partial f(\sigma)}{\partial \sigma_{ij}}, \quad f(\sigma) = 0, \quad \lambda \geq 0 \quad (3)$$

et la puissance dissipée s'écrit par unité de volume, pour σ et v associés par (3) :

$$\sigma_{ij} v_{ij} = \Psi(v) \quad (4)$$

Dans le cas anisotrope le critère g est convexe puisque l'opérateur A défini par (2) est linéaire. Le tenseur vitesse de déformation v sera P.A. s'il existe σ tel que :

$$v_{ij} = \lambda \frac{\partial g(\sigma)}{\partial \sigma_{ij}} = \lambda \frac{\partial f(\bar{\sigma}(\sigma))}{\partial \bar{\sigma}_{kl}} \cdot \frac{\partial \bar{\sigma}_{kl}}{\partial \sigma_{ij}}, \quad g(\sigma) = 0, \lambda \geq 0 \quad (5)$$

Du fait de (2) il vient

$$v_{ij} = \lambda \mu(i,j) \frac{\partial f(\bar{\sigma})}{\partial \bar{\sigma}_{ij}} \quad \text{avec } \mu(i,j) \text{ défini à partir de (2)} \\ \text{(sans sommation sur } i \text{ et } j)$$

La relation (5) est équivalente à :

$$\bar{v}_{ij} = \lambda \frac{\partial f(\bar{\sigma})}{\partial \bar{\sigma}_{ij}}, \quad f(\bar{\sigma}) = 0, \lambda \geq 0 \quad (6)$$

où \bar{v}_{ij} est défini par $\bar{v}_{ij} = \frac{v_{ij}}{\mu(i,j)}$

Ainsi la puissance dissipée dans v s'écrit-elle,

$$\begin{aligned} \pi(v) = \sigma_{ij} v_{ij} &= \mu(i,j) \sigma_{ij} v_{ij} / \mu(i,j) \\ &= \bar{\sigma}_{ij} \bar{v}_{ij} = \Psi(\bar{v}) \end{aligned} \quad (7)$$

avec \bar{v} associé à $\bar{\sigma}$ selon (6).

Le caractère formellement identique de (3) - (4) et de (6) - (7) montre que la condition P.A. pour σ et v et la puissance dissipée dans v pour le matériau anisotrope s'obtiennent directement à partir de leurs expressions correspondantes du cas isotrope en remplaçant simplement σ, v par $\bar{\sigma}, \bar{v}$ dans ces dernières [29].

De même peut-on écrire pour σ et v associés par (5)

$$(\bar{\sigma} - \bar{\sigma}^*) \bar{v} \geq 0 \quad \forall \bar{\sigma}^* \text{ P.A. (c.a.d. } f(\bar{\sigma}^*) \leq 0) \quad (8)$$

Si les conditions aux limites s'y prêtent (par exemple donnée de $\bar{\sigma}_n =$ composante normale du vecteur "contrainte" issu de $\bar{\sigma}$ en un point de la frontière) ainsi que les conditions d'équilibre, on peut donc étendre certains théorèmes d'unicité disponibles en milieu isotrope sur le champ $\bar{\sigma}$ donc sur σ . En outre, si le couple (σ, v) est solution du problème anisotrope vis-à-vis du critère g , (8) montre que $\bar{\sigma}$ et \bar{v} sont associés vis-à-vis du critère isotrope f et ont donc leurs directions principales confondues. D'après (2) et (6) σ et v ont alors, en général, des directions principales différentes, propriété caractéristique des milieux anisotropes.

Le domaine des vecteurs contraintes P.A. relatifs à une facette en un point du milieu peut-être déterminé soit par projections soit par calcul direct à partir de la surface de charge obtenue dans chaque cas de symétrie. Nous choisissons le second procédé pour déterminer ensuite, en déformation plane, la forme des lignes de glissement admissibles pour les critères de MISES et TRESCA-COULOMB. Le lecteur intéressé par la première méthode trouvera en [30] plusieurs exemples d'application en ce qui concerne les critères de MISES et TRESCA.

2.2. CAS $\beta^2 = \alpha\gamma$: CORRESPONDANCE ISOTROPE-ANISOTROPE

Dans ce cas, à deux paramètres d'anisotropie indépendants, il est possible d'obtenir des solutions pour le problème anisotrope à partir de solutions isotropes connues. Considérons, pour fixer les idées, le problème d'une fondation superficielle sur un matériau anisotrope non pesant, que nous désignons dans la suite par fondation anisotrope pour abrégé. Le problème, symétrique par rapport au plan Oxy où Ox est l'axe d'orthotropie, est représenté sur la fig. 2-1 (a). Le critère du matériau est dérivé du critère isotrope à l'aide de (1).

Associons au problème (a) le problème fictif isotrope de la fig. 2-1 (b) dont la géométrie est définie dans le repère orthonormé $O'x'y'z'$ par l'application \mathcal{L}_M définie par :

$$x = \sqrt{\gamma} x' \quad y = \sqrt{\alpha} y' \quad z = \sqrt{\alpha} z' \quad \longleftrightarrow \quad M = \mathcal{L}_M (M') \quad (9)$$

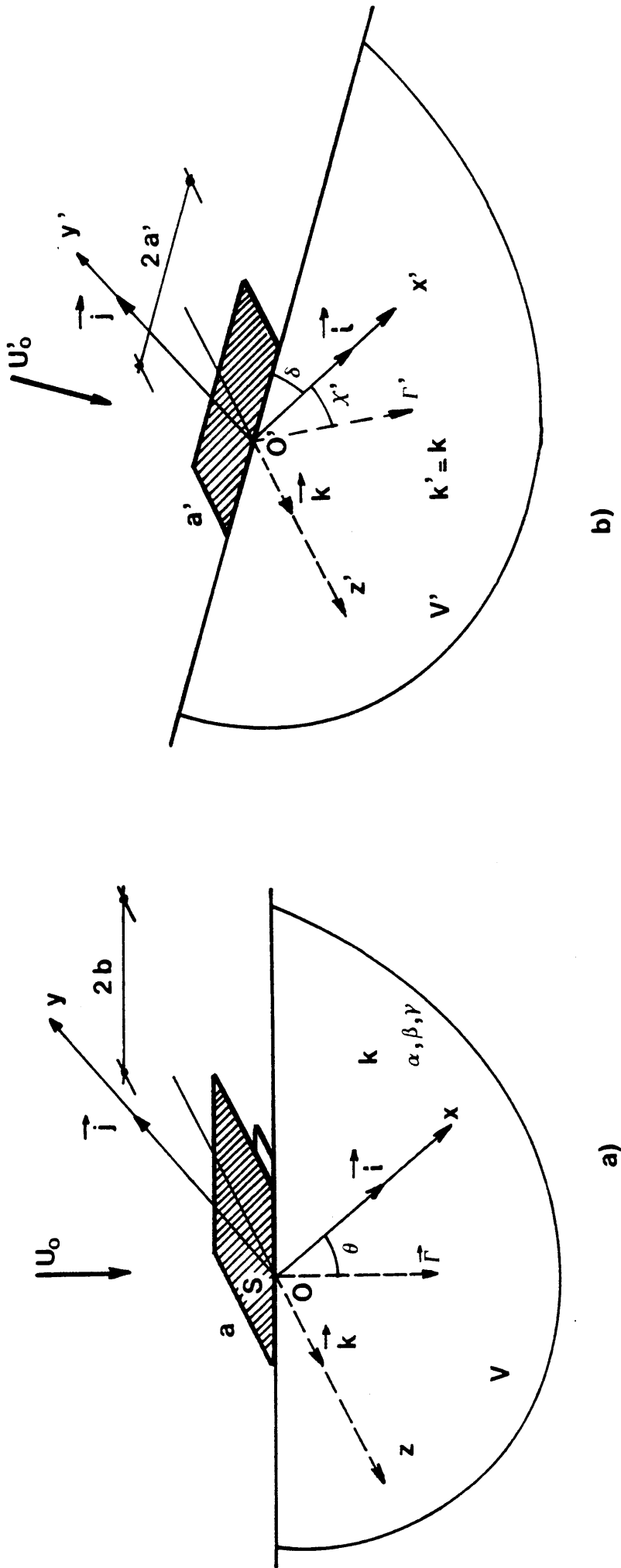


Fig. 2.1. : Les deux problèmes associés.

et la cinématique déduite de celle de (a) par

$$\begin{cases} u_x (M) = u'_{x'} (M') \cdot \alpha\sqrt{\gamma} \\ u_y (M) = u'_{y'} (M') \cdot \gamma\sqrt{\alpha} \\ u_z (M) = u'_{z'} (M') \cdot \gamma\sqrt{\alpha} \end{cases} \text{ avec } \begin{cases} M \begin{cases} x \\ y \\ z \end{cases} \\ M' \begin{cases} x' \\ y' \\ z' \end{cases} \end{cases} \quad (10)$$

On peut alors montrer aisément que :

$$v' (M') = \bar{v} (M) \quad (11)$$

En effet, par exemple pour $v'_{x'}$:

$$\begin{aligned} v'_{x'} &= \frac{\partial u'_{x'}(x', y', z')}{\partial x'} \xrightarrow{(10)} \frac{1}{\alpha\sqrt{\gamma}} \frac{\partial u_x(x, y, z)}{\partial x} \xrightarrow{(9)} \frac{1}{\alpha\sqrt{\gamma}} \frac{\partial u_x(M)}{\partial x} \frac{\partial x}{\partial x'} \\ &= \frac{1}{\alpha} \frac{\partial u_x(M)}{\partial x} = \frac{v_x(M)}{\alpha} = \bar{v}_x(x, y, z) \end{aligned}$$

Il est clair, d'après la remarque du paragraphe précédent que toute solution v' P.A. pour le milieu (b) conduira à un v P.A. pour le matériau anisotrope de (a) et vice-versa. De plus si \vec{OM}' et \vec{u}' sont deux vecteurs position et vitesse de déplacement on peut remarquer que :

$$\vec{OM} \cdot \vec{u} = \frac{1}{\alpha\gamma} (\vec{O'M'} \cdot \vec{u}') \quad (12)$$

ce qui entraîne que U'_0 est perpendiculaire à la surface libre en (b).

Par contre l'application linéaire bijective (9) n'est pas conforme. Dans notre cas à la fondation isotrope carrée correspondra pour un θ donné une fondation anisotrope rectangulaire de rapport $\frac{a}{b}$ donné fig. 2.1 et inversement.

Soit donc V' le volume transformé de V par (9) et considérons le système anisotrope (a) : ce problème comporte un paramètre de chargement qui est la composante F parallèlement à \vec{U}_0 de la force appliquée, d'où :

$$F \cdot U_0 = \int_V \pi_{\text{aniso}}(v(x,y,z)) dV = \int_V \pi_{\text{iso}}(\bar{v}(x,y,z)) dV$$

et d'après (9) pris comme changement de variables et (11) :

$$F U_0 = \int_{V'} \pi_{\text{iso}}(v'(x',y',z')) J dV' = J P' \text{ avec } J = \alpha\sqrt{\gamma} \quad (13)$$

où P' est la puissance dissipée dans le mécanisme isotrope.

Or le problème (b), isotrope, possède en milieu de Tresca, une solution cinématique connue [60] de sorte que l'on peut alors écrire pour cette solution :

$$P' = \int_{V'} \pi_{\text{iso}}(v'(x',y',z')) dV' = 5,71 k U'_0 S' \quad (14)$$

Rapprochant (13) et (14) nous avons :

$$F U_0 = J \cdot 5,71 k U'_0 S' \text{ et si l'on pose } \bar{p} = F/S$$

$$\bar{p} = J \cdot 5,71 k \frac{U'_0 S'}{U_0 S}$$

$$\text{En remarquant qu'en (b) } \text{tg} \delta = \sqrt{\frac{\gamma}{\alpha}} \cotg(\theta), \text{ de (9) et (10)}$$

on déduit finalement, avec $U'_0 = U_0 \frac{1}{\sqrt{\alpha\gamma}} \left(\frac{\sin^2 \theta}{\gamma} + \frac{\cos^2 \theta}{\alpha} \right)^{\frac{1}{2}}$.

$$\text{et } S' = S \frac{1}{\sqrt{\alpha}} \left(\frac{\sin^2 \theta}{\gamma} + \frac{\cos^2 \theta}{\alpha} \right)^{\frac{1}{2}}$$

$$\bar{p} = 5,71 k \left(\frac{\sin^2 \theta}{\gamma} + \frac{\cos^2 \theta}{\alpha} \right) \quad (15)$$

Le raisonnement reste valable en présence de surfaces de discontinuité de vitesse de déplacement. En effet, la condition P.A. et la puissance dissipée le long de telles surfaces s'obtiennent en considérant celles-ci comme limites pour h tendant vers zéro de zones minces continues d'épaisseur h' où existe un champ de vitesse de déplacement P.A. à dérivées partielles continues. Celui-ci, par suite de la faible épaisseur, est constant parallèlement à un élément de cette surface.

Or les applications (9) et (10) sont linéaires et bijectives. Dans l'élément de zone mince image par (9) d'épaisseur h' , le champ de vitesses déduit de (10) sera également à dérivées partielles continues, constant le long de cet élément et h' tendra vers zéro comme h . Ainsi à un champ de vitesse P.A. d'un côté correspondra un champ de vitesse P.A. de l'autre côté et le résultat précédent se conserve que le champ de vitesses soit continu ou non.

Si le problème ne comporte pas d'interface autre que collée, les relations (9), (10) établissent, compte tenu de la remarque précédente, une bijection entre les solutions cinématiques des problèmes (a) et (b). Si la solution exacte de l'un des problèmes est connue on obtient donc la solution exacte pour l'autre.

En présence d'interfaces différentes, le résultat final, type (15), est au moins une borne supérieure pour le problème anisotrope (a) pourvu que le matériau constitutif du système soit le même. Le problème, en fait, est que les interfaces utilisées en pratique sont isotropes et ne sauraient l'être en (a) et en (b) après la transformation (9), (10).

La transformation (9) présente une certaine analogie avec celle définie en [67] pour le calcul global d'une borne cinématique pour une plaque anisotrope. En effet, quand $\theta = 0$ en (15), on obtient le même type de relation entre les valeurs isotropes et anisotropes qu'en [67]. Par contre (10) donne des informations locales sur les champs de vitesse pour tout θ , de même que (16) pour les contraintes comme on le verra ci-après.

TRANSFORMATION SUR LES CONTRAINTES

A chaque point M du milieu (a) affectons le tenseur contrainte $\sigma(M)$ déduit de celui de la solution isotrope en M' par l'application linéaire et bijective \mathfrak{L}_σ suivante :

$$\left. \begin{aligned} \sigma_x(M) &= \sigma'_{x'}(M')/\alpha & \sigma_y(M) &= \sigma'_{y'}(M')/\gamma & \sigma_z(M) &= \sigma'_{z'}(M')/\gamma \\ \tau_{xy}(M) &= \tau'_{x'y'}(M')/\beta & \tau_{yz} &= \tau'_{y'z'}(M')/\gamma & \tau_{xz} &= \tau'_{x'z'}(M')/\beta \end{aligned} \right\} \sigma(M) = \mathfrak{L}_\sigma(\sigma'(M')) \quad (16)$$

Le critère s'exprimant en chaque point M de (a) par $f_{iso}(\bar{\sigma}(M)) \leq 0$ il s'ensuit que tout tenseur P.A. dans le milieu isotrope, où les variables mécaniques sont justement $\sigma'(M') = \bar{\sigma}(M)$ et $v'(M') = \bar{v}(M)$, conduit à un tenseur P.A. pour le milieu anisotrope (a) et vice-versa.

Le but recherché étant de déduire des solutions anisotropes des solutions isotropes non forcément limitées, il faut vérifier que $\sigma(M)$ est statiquement admissible en (a) si $\sigma'(M')$ l'est en (b).

Tout d'abord $\sigma(M)$ vérifie les équations de l'équilibre indéfini sous réserve de modifier la valeur et la direction de la force de pesanteur quand celle-ci n'est pas nulle. Supposons, en effet, que celle-ci fasse un angle X par rapport à l'axe privilégié Ox dans le problème (a). Soit X' à déterminer, l'angle correspondant avec O'x', et une solution statique $\sigma'(M')$ en (b). Nous pouvons écrire pour ce milieu :

$$\sigma'_{x'j,j} = \Gamma'_{x'} \quad \sigma'_{y'j,j} = \Gamma'_{y'} \quad \sigma'_{z'j,j} = \Gamma'_{z'} \quad j = x', y' \text{ et } z' \quad (17)$$

où Γ' , à déterminer également, est le poids volumique.

D'après (16) et (9) on peut voir que les équations d'équilibre en (a), à savoir :

$$\sigma_{xj,j} = \Gamma_x \quad \sigma_{yj,j} = \Gamma_y \quad \sigma_{zj,j} = \Gamma_z \quad j = x, y \text{ et } z \quad (17)$$

seront également vérifiées si l'on pose dans le cas général :

$$\Gamma'_x = \Gamma_x \alpha \sqrt{\gamma} \quad \Gamma'_{y'} = \Gamma_y \gamma \sqrt{\alpha} \quad \Gamma'_{z'} = \Gamma_z \gamma \sqrt{\alpha} \quad (18)$$

Dans le cas de la figure 2-1, on obtient :

$$\Gamma' = \Gamma \sqrt{\alpha\gamma} (\alpha \cos^2 \chi + \gamma \sin^2 \chi)^{\frac{1}{2}}, \quad \Gamma = \Gamma' \frac{1}{\alpha\gamma} (\gamma \cos^2 \chi' + \alpha \sin^2 \chi')^{\frac{1}{2}}, \quad \text{tg } \chi' = \sqrt{\frac{\gamma}{\alpha}} \text{tg } \chi$$

Si la force de pesanteur est verticale en (a) ($\chi = -\theta$), elle ne sera pas perpendiculaire à la surface libre en (b) sauf si $\theta = 0$ ou $\frac{\pi}{2}$.

Notons également que la transformation (18) est l'inverse de celle définie par (10) de sorte que :

$$\int_V \vec{\Gamma} \cdot \vec{U} \, dV = \int_V \vec{\Gamma}' \cdot \vec{U}' \, dV' = \int_{V'} \vec{\Gamma}' \cdot \vec{U}' \, dV' \quad J$$

D'après le théorème des puissances virtuelles on voit d'après (13) et (14) que l'on peut écrire dans le cas présent :

$$FU_0 + J \int_{V'} \vec{\Gamma}' \cdot \vec{U}' \, dV' = J P' = J (F'U'_0 + \int_{V'} \vec{\Gamma}' \cdot \vec{U}' \, dV')$$

$$\text{d'où } FU_0 = J F'U'_0 \quad \text{et } \bar{p} = \bar{p}' \left(\frac{\sin^2 \theta}{\gamma} + \frac{\cos^2 \theta}{\alpha} \right)$$

Cette formule ne signifie pas que \bar{p} est indépendant du poids pour un matériau du type de Tresca ; en effet, dans le problème isotrope (b) \bar{p}' en dépend car la force de pesanteur n'est plus en général perpendiculaire à la surface libre (cf la condition d'existence en θ énoncée plus loin).

Si la solution isotrope comporte des surfaces de discontinuité en contraintes, on peut remarquer que les conditions de saut peuvent être obtenues

considérant un élément de cette surface comme la limite, pour h' tendant vers zéro, d'une zone mince continue d'épaisseur h' ; dans cette zone le champ de contraintes à dérivées partielles continues et en équilibre, exprimé dans le repère $\vec{n}', \vec{t}'_1, \vec{t}'_2$ attaché à l'élément de surface, est alors constant parallèlement à cet élément.

A cette zone, comme en cinématique, correspond en (a) une zone mince continue d'épaisseur h . En affectant l'élément de surface image d'un repère $\vec{n}, \vec{t}_1, \vec{t}_2$, on constate que l'application composée définie par :

$$\sigma_{(n', t'_1, t'_2)} \xrightarrow{\mathcal{T}'^{-1}} \sigma'_{(x', y', z')} \xrightarrow{(16)} \sigma_{(x, y, z)} \xrightarrow{\mathcal{T}} \sigma_{(n, t_1, t_2)} \quad (19)$$

où \mathcal{T}' et \mathcal{T} expriment la transformation du tenseur contrainte par changement de repère, est linéaire et bijective. Par suite le champ de contraintes image est également à dérivées partielles continues, constant le long de l'élément de ligne image, et en équilibre d'après (17).

Puisque h tend vers zéro comme h' d'après (9) les conditions de saut seront donc vérifiées le long de la ligne de discontinuité du milieu anisotrope si elles le sont pour le milieu isotrope, et vice-versa car les transformations utilisées sont inversibles. Ceci montre également que les conditions aux limites en contraintes seront également vérifiées avec des valeurs fixées à recalculer éventuellement par (19) si elles ne sont pas nulles. En annexe I nous avons développé ces différents calculs dans le cas de la déformation plane.

Ainsi, pour le problème non pesant que nous avons pris en exemple, on peut montrer, en utilisant (19) et la solution statique isotrope de SHIELD, que la pression limite est encadrée par :

$$5 \left(\frac{\sin^2 \theta}{\gamma} + \frac{\cos^2 \theta}{\alpha} \right) \leq \bar{p}_{\text{lim}} \leq 5,71 \left(\frac{\sin^2 \theta}{\gamma} + \frac{\cos^2 \theta}{\alpha} \right) \quad (20)$$

Le calcul montre d'ailleurs que le vecteur contrainte (de composante normale \bar{p}) n'est plus parallèle à U_0 si θ est différent de 0 ou $\frac{\pi}{2}$, comme on pouvait s'y attendre.

Une conséquence importante de (9), (10) est qu'il ne peut exister, pour les matériaux anisotropes homologues de matériaux isotropes à critère indépendant de la pression moyenne, de solution autre que celle non pesante si θ est $\neq 0$ ou $\frac{\pi}{2}$, si le massif est semi-infini.*

En effet, dans le problème qui nous occupe ici, la transformation (18) sur le poids fait que celui-ci n'est plus perpendiculaire à la surface en (b) (fig. 1-b). Le mécanisme plan de la fig. 3-b (chapitre 2, 1ère partie), modifié pour transformer le talus en pente ($\lambda = \frac{\pi}{2} - \alpha$) est alors applicable et sa conclusion montre que Γ' , et par suite Γ , est nécessairement nul. De plus, si β^2 diffère de $\alpha\gamma$, on peut pour un angle θ donné et en multipliant α et γ par un même facteur, ou en diminuant β , inclure le domaine des contraintes P.A. ($\beta \neq \alpha\gamma$) dans un domaine plus vaste tel que $\beta_0^2 = \alpha_0\gamma_0$. Le résultat précédent valable pour $\alpha_0, \beta_0, \gamma_0$ est une borne supérieure pour le problème initial pour une valeur quelconque fixée de F . Ainsi pour un massif semi-infini pesant, l'axe privilégié doit nécessairement être vertical, ce qui justifie le fait que l'on se trouve dans ce cas en mécanique des sols dès que les dimensions du milieu (homogène) sont suffisamment grandes. Dans ce cas, d'après (18) et comme en isotrope, le chargement limite ne dépend pas de Γ .

En ce qui concerne les matériaux du type COULOMB la condition $\alpha' \leq \phi$ (cf mêmes renvois) en milieu isotrope aboutit à des conditions d'existence en θ de solutions pesantes fonctions de α, β, γ et ϕ . Ainsi dans le cas de la figure obtient-on, en calculant en (b) l'angle α' de la surface libre avec la perpendiculaire à la direction du poids Γ' , la relation suivante :

$$\left| \frac{1}{2} \frac{\alpha - \gamma}{\sqrt{\alpha\gamma}} \sin 2\theta \right| \leq \text{tg } \phi, \quad \theta \in [0, \pi/2]$$

On vérifie bien que $\phi = 0$ entraîne $\theta = 0$ si $\alpha \neq \gamma$. Le même raisonnement que ci-dessus montre que cette condition nécessaire d'existence tient toujours si β^2 diffère de $\alpha\gamma$.

* Autrement dit, le convexe des chargements (\bar{p}, Γ) licites est alors un segment porté par l'axe des p .

Cette relation isotrope-anisotrope, valable quelque soit le critère, n'enlève cependant pas de son intérêt à la méthode statique éléments finis, particulièrement si θ est différent de zéro ou de 90 degrés. En effet, partant d'un problème anisotrope donné, le fait que la transformation (9) ne soit pas conforme entraîne que le problème isotrope correspondant n'a plus la même géométrie et n'a donc pas forcément de solutions connues. Elle est même complémentaire en ce sens que les essais bi-dimensionnels exposés aux chapitres suivants ont montré que le maillage optimal dans le cas de l'interface collée, déduit du maillage isotrope par (9), le reste pour les interfaces rugueuse et lisse.

2.3. INCIDENCES SUR LA METHODE STATIQUE NUMERIQUE

A la différence du cas isotrope la forme du critère de plasticité n'est pas indépendante du repère d'expression. Nous choisissons donc le repère privilégié d'anisotropie où le critère (1) à la forme la plus simple.

Par rapport au repère géométrique, généralement vertical, il suffira d'effectuer une rotation d'angle θ pour se placer dans le repère privilégié, ce qui n'a qu'une incidence mineure sur les conditions d'admissibilité statique.

Les interfaces que nous considérerons sont isotropes ; rappelons à leur sujet que c'est le programme qui effectue l'intersection des différents domaines P.A. définie au chapitre 1 de la première partie.

Au critère de plasticité doit être substitué le critère correspondant de la théorie simplifiée en utilisant (1). L'influence du nombre de colonnes étant assez faible nous utiliserons directement l'expression linéarisée dans laquelle σ est remplacé par $\bar{\sigma} = A\sigma$: le défaut de régularité dans l'espace des contraintes réelles de la linéarisation ainsi définie n'a pratiquement pas d'influence si le nombre de plans (ou hyperplans) du critère linéarisé

est suffisant, ce qui sera toujours le cas en pratique. Par contre il pourra se produire que certains problèmes deviennent alors moins bien conditionnés, auquel cas il conviendra d'ajuster soigneusement les tolérances du code d'optimisation et d'adopter une stratégie bien adaptée au problème. L'expérience montre, par exemple, qu'il faut proscrire l'usage de méthodes de perturbations de problèmes très dégénérés, alors qu'elles sont très efficaces dans le cas isotrope. Nous renvoyons aux chapitres suivants pour plus de détails, en particulier dans le cas de la contrainte plane qui a nécessité l'élaboration de deux programmes spécifiques.

Nous avons également supprimé dans les conditions de prolongement la nécessité d'avoir des frontières parallèles dans les zones rectangulaires, afin de pouvoir optimiser les maillages car la forme de ces derniers a plus d'influence ici que dans le cas isotrope.

Enfin, il conviendra de linéariser de manière suffisamment fine pour que l'influence de l'anisotropie induite par cette linéarisation puisse être considérée comme négligeable devant celle du matériau initial. Celle-ci peut d'ailleurs expliquer les ennuis de convergence que nous avons eu à surmonter pour certaines valeurs bien particulières de l'angle θ dans les essais hors-axe, valeurs qui dépendent de celles des paramètres α , β et γ .

CONCLUSION

La théorie simplifiée de BOEHLER-SAWCZUK généralise un critère de plasticité isotrope au cas orthotrope de révolution par l'introduction du tenseur "contrainte $\bar{\sigma}$ ". Le tenseur "vitesse de déformation" \bar{v} , que nous avons défini au début de ce chapitre, permet d'utiliser plusieurs résultats disponibles en milieu isotrope, dont certains nécessaires à la mise en pratique de la méthode cinématique de l'Analyse Limite.

Basée sur ces résultats, la relation isotrope-anisotrope valable dans le cas particulier important $\beta^2 = \alpha\gamma$ permet d'étendre au cas anisotrope les solutions en contrainte et en vitesse d'un problème isotrope transformé par affinités orthogonales, et vice-versa. Ainsi pour un ensemble de problèmes tels que ceux sans interfaces (talus, pentes) ou comportant une interface collée (poinçon, éprouvette en contrainte plane, essai triaxial avec frottement maximal...) elle fournit soit des solutions exactes, soit des bornes pour

celle-ci. En outre le cas à interface collée peut, comme on le verra, être une très bonne approche cinématique pour le problème à interface rugueuse.

Les programmes statiques issus des remarques précédentes ont été mis au point pour les critères de MISES, TRESCA et COULOMB en déformation plane, contrainte plane, et tridimensionnel. Dans la suite de ce travail nous étudierons les différents problèmes anisotropes suivants :

- Fondation superficielle sur un sol de MISES (ou TRESCA) en déformation plane avec différents types d'interfaces et valeurs de paramètres du critère.
- Talus vertical dans un matériau de TRESCA et COULOMB avec axe d'orthotropie vertical, les résultats cinématiques dans ce cas étant issus de mécanismes à ligne de glissement dont nous donnons les différentes formes.
- Eprouvette de Traction en contrainte plane pour les matériaux de Mises et Tresca et comparaison avec les résultats expérimentaux de [74,75]
- Fondation superficielle carrée sur un sol de Mises et comparaison avec les résultats obtenus en déformation plane.

C H A P I T R E III

DEFORMATION PLANE

Dans ce chapitre nous examinons tout d'abord comment se formule le problème général, puis nous chercherons à déterminer, pour chaque matériau envisagé, le domaine des contraintes P.A. dans le plan de MOHR afin d'en déduire grâce à la loi de normalité la forme des lignes de glissement plastiquement admissibles dans le cas du talus.

Dans chaque problème étudié ensuite nous séparerons le cas $\beta^2 = \alpha\gamma$ (qui présente souvent des propriétés particulières) du cas général. Le premier problème est celui de la fondation superficielle sur un sol de TRESCA (ou MISES), le second celui du talus vertical dans un matériau de TRESCA ou COULOMB. Dans la suite nous désignerons le critère anisotrope par le nom du critère isotrope dont il est issu, sans précision supplémentaire si l'ambiguïté n'est pas à craindre.

3.1 - FORMULATION GENERALE DU PROBLEME

3.1.1 - Le critère en déformation plane

Nous considérons ici le cas où le plan de la déformation plane Oxy contient l'axe privilégié Ox du matériau : soit $g(\sigma) = 0$ le critère de plasticité tridimensionnel du matériau anisotrope standard qui devient en déformation plane, si l'on note σ_D le tenseur contrainte symétrique bidimensionnel :

$$g_D(\sigma_D) = 0 \iff \left\{ \begin{array}{l} g(\sigma) = 0, \quad \sigma \in \mathbb{R}^6 \\ \frac{\partial g(\sigma)}{\partial \sigma_z} = \frac{\partial g(\sigma)}{\partial \tau_{xz}} = \frac{\partial g(\sigma)}{\partial \tau_{yz}} = 0 \end{array} \right. \quad (1)$$

(1) est équivalent (cf. chapitre 2) à :

$$f(\bar{\sigma}) = 0 ; \quad \frac{\partial g(\sigma)}{\partial \sigma_z} = \frac{\partial f(\bar{\sigma})}{\partial \bar{\sigma}_z} \cdot \gamma = 0 \quad (2)$$

$$\frac{\partial g(\sigma)}{\partial \tau_{xz}} = \frac{\partial f(\bar{\sigma})}{\partial \bar{\tau}_{xz}} \cdot \beta = 0 \quad ; \quad \frac{\partial g(\sigma)}{\partial \tau_{yz}} = \frac{\partial f(\bar{\sigma})}{\partial \bar{\tau}_{yz}} \cdot \gamma = 0$$

β et γ étant en général non nuls, on a donc :

$$g_d(\sigma_D) = f_d(\bar{\sigma}_D) = 0 \quad \text{avec} \quad \bar{\sigma}_x = \alpha \sigma_x, \quad \bar{\sigma}_y = \gamma \sigma_y, \quad \bar{\tau}_{xy} = \beta \tau_{xy} \quad (3)$$

où f_d est la fonction définissant le critère de plasticité en déformation plane du matériau isotrope de critère tridimensionnel f .

Si g est non dérivable en σ , le calcul reste valable en utilisant en (2) et (3) les sous-différentiels de g et f aux points considérés.

Ainsi le critère anisotrope en déformation plane s'obtient-il directement à partir du critère isotrope en déformation plane en y substituant $\bar{\sigma}$ à σ . L'identité entre les matériaux de MISES et de TRESCA se conserve donc pour les matériaux anisotropes homologues. D'après (2) et la relation (6) du chapitre précédent on voit qu'il suffit, pour obtenir la condition P.A. sur v et la puissance dissipée, de remplacer v par \bar{v} (et éventuellement σ par $\bar{\sigma}$) dans leurs expressions en déformation plane du cas isotrope [29].

Afin de calculer la forme des lignes de glissement nous allons maintenant déterminer le domaine des vecteurs contraintes (σ_n, τ) P.A., pour une facette quelconque.

3.1.2 - Le domaine des contraintes P.A. dans le plan de MOHR

a) Cas du critère du MISES (ou TRESCA)

D'après les remarques précédentes le critère de MISES [79,62] s'écrira :

$$(\alpha \sigma_x - \gamma \sigma_y)^2 + 4(\beta \tau_{xy})^2 - 4k^2 \leq 0 \quad (4)$$

Dans le repère n, t (fig 3.1) ce critère devient :

$$A\sigma_n^2 + B\sigma_t^2 + 4C\tau^2 + 2D\sigma_n\sigma_t - 4E\sigma_n\tau - 4F\sigma_t\tau - k^2 \leq 0 \quad (5)$$

où A, B, C, D, E et F sont des fonctions de μ .

Il définit un domaine convexe D^* dans \mathbb{R}^3 muni d'un repère ortho-normé sur lesquels on porte σ_n, σ_t, τ . Le domaine P.A. que nous cherchons, soit D , est l'ensemble obtenu par projection de D^* parallèlement à σ_t sur le plan (σ_n, σ_{nt}) . D est donc convexe, et puisque D^* comporte la direction (Δ) à l'infini, il pourra en comporter une également. En effet l'application \mathfrak{F} suivante :

$$\{\sigma_x, \sigma_y, \sqrt{2}\tau_{xy}\} \in \mathbb{R}^3 \xrightarrow{\mathfrak{F}} \{\sigma_n, \tau\} \in \mathbb{R}^2$$

est linéaire et la direction à l'infini dans D , si elle existe, sera l'image par \mathfrak{F} de (Δ) .

Or si $\sigma_n = 0$, (5) donne, en éliminant σ_t considéré comme un paramètre et en posant $\mu = (\vec{Ax}, \vec{n})$ (fig 3.1) :

$$|\tau_{nt}| \leq \bar{M} \quad (6)$$

$$\bar{M} = k (\beta^2 \sin^2 2\mu + (\alpha \sin^2 \mu - \gamma \cos^2 \mu)^2)^{\frac{1}{2}} / (\beta(\gamma \cos^2 \mu + \alpha \sin^2 \mu))$$

α, β, γ étant naturellement positifs, les deux points de l'axe τ définis par (6) existent toujours et appartiennent à la frontière du domaine D cherché.

L'application \mathfrak{F} est définie par :

$$\begin{aligned} \sigma_n &= \sigma_x \cos^2 \mu + \sigma_y \sin^2 \mu + (\sqrt{2} \tau_{xy}) \frac{\sin 2\mu}{\sqrt{2}} \\ \tau &= -(\sigma_x - \sigma_y) \frac{\sin 2\mu}{2} + (\sqrt{2} \tau_{xy}) \frac{\cos 2\mu}{\sqrt{2}} \end{aligned} \quad (7)$$

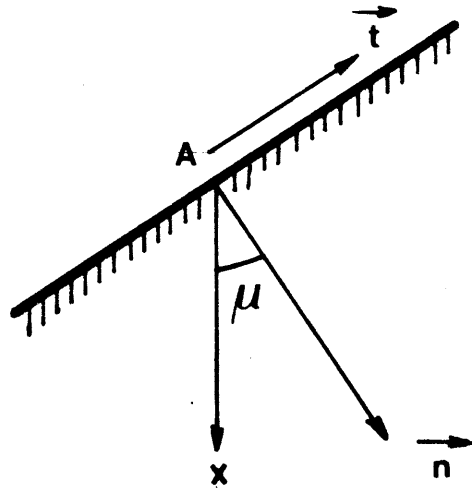


Fig. 3.1. : Repère \vec{n}, \vec{t} d'une facette en déf. plane

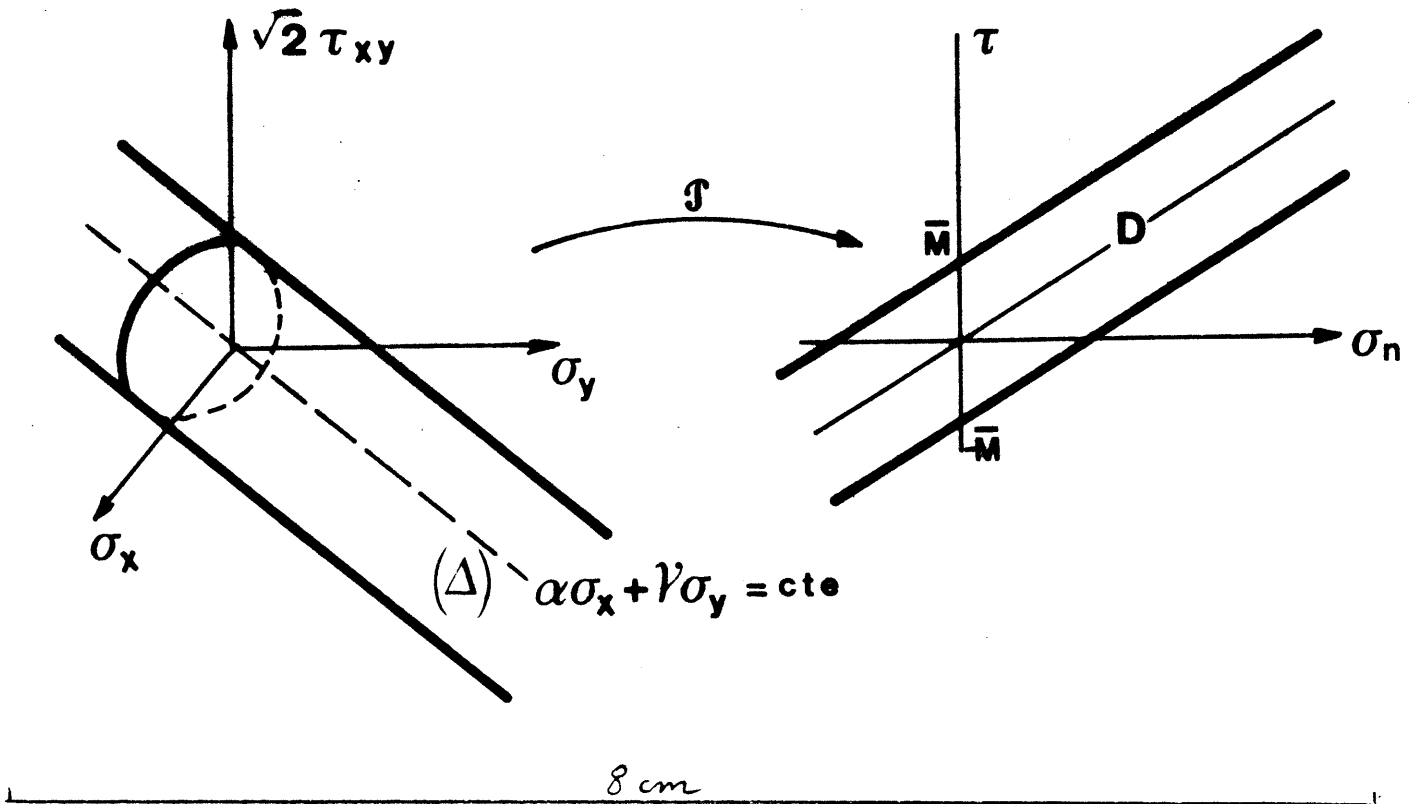


Fig. 3.2. : Définition du domaine D des \vec{T} P.A.

Nous pouvons décrire Δ (fig. 3.2) par le tenseur suivant, toujours P.A. :

$$\sigma_x = p, \sigma_y = \frac{\alpha}{\gamma} p, \tau_{xy} = 0, p \in \mathbb{R} \quad (8)$$

qui, introduit dans (7), donne aisément :

$$\tau = C \sigma_n, \quad C = \frac{\sin 2\mu (\alpha - \gamma)}{2(\gamma \cos^2 \mu + \alpha \sin^2 \mu)}, \quad \mu = (\vec{Ox}, \vec{n}) \quad (9)$$

(9) définit une droite contenue dans le domaine convexe D. Par suite les droites d'équations :

$$\tau = \sigma_n \operatorname{tg} \chi \pm \bar{M} \quad \text{avec} \quad \operatorname{tg} \chi = C \quad (10)$$

forment la frontière cherchée de D.

Remarquons tout de suite qu'un cercle de MOHR représentatif d'un tenseur contrainte P.A. devra avoir tous ses points encadrés par deux droites types (10) dépendant du point, puisque celui-ci est représentatif du vecteur contrainte sur une facette particulière et que (10) dépend de μ . Le cercle de MOHR sera limite si l'un de ses points se trouve sur l'une ou l'autre de ces deux droites limites. En clair cela signifie que le critère dans le plan de MOHR n'est plus l'enveloppe de cercles de MOHR limites.

La figure 3.3 représente (10) pour diverses valeurs de μ dans le cas particulier $\beta^2 = \alpha\gamma$ où \bar{M} est constant et vaut k/β ; on remarque une fois de plus que ce cas présente des propriétés particulières.

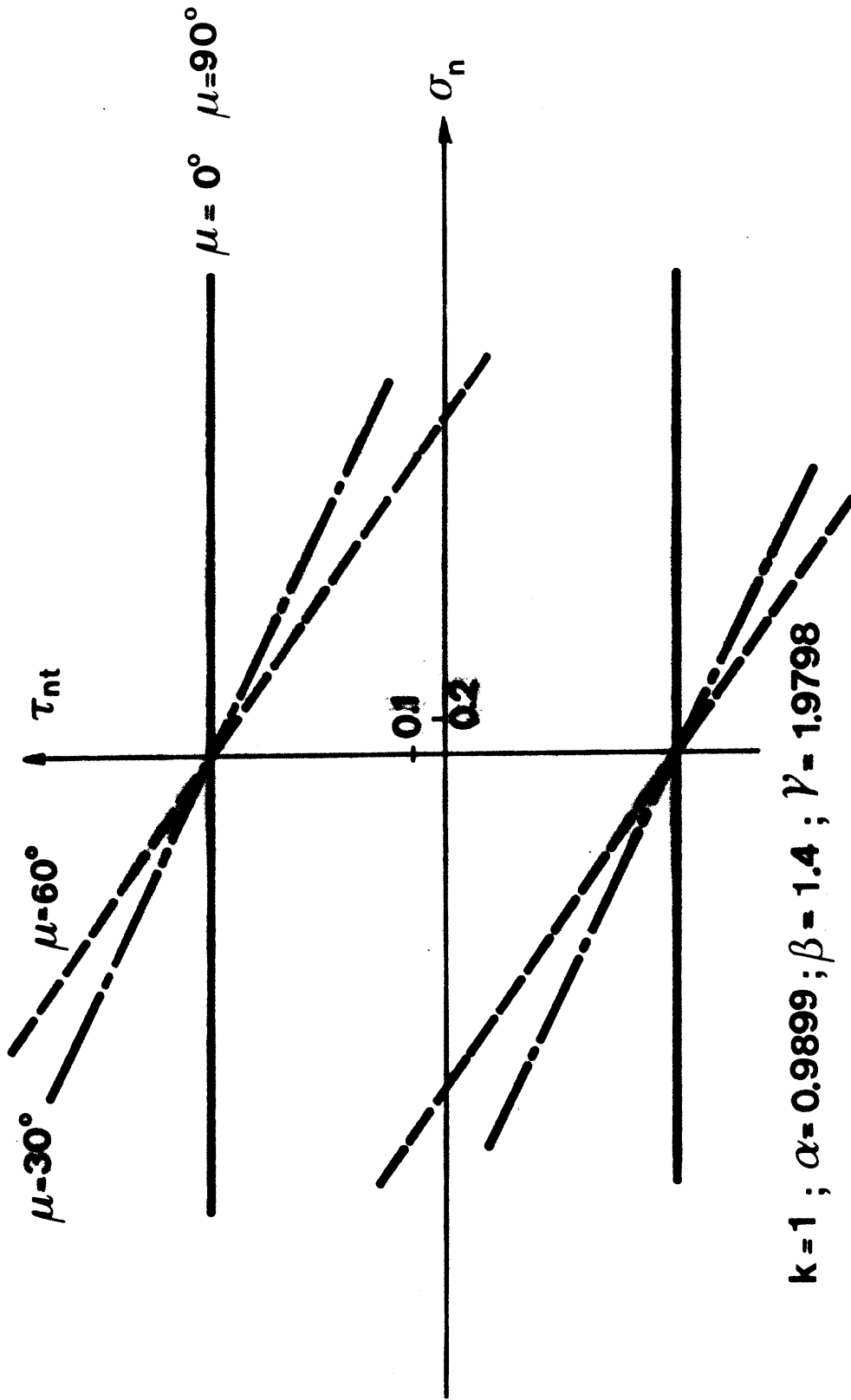


Fig. 3.3. : Domaines D pour plusieurs facettes en milieu de TRESCA

Enfin, la pente des droites définies en (9) est indépendante de β , par suite la forme des lignes de glissement P.A. sera la même que β^2 soit égal à $\alpha\gamma$ ou non. Par ligne de glissement P.A. nous entendons une ligne de discontinuité en vitesse séparant deux blocs rigides dans un mécanisme tel qu'en chaque point de la ligne, la discontinuité de vitesse de déplacement $[u]$ est associée par la loi de normalité au critère de plasticité dans le plan de MOHR (mécanisme P.A.).

b) - Cas du critère de COULOMB

Dans le cas isotrope il s'écrit :

$$((\sigma_x - \sigma_y)^2 + 4\tau_{xy}^2)^{\frac{1}{2}} - (\sigma_x + \sigma_y)\sin\phi - 2k\cos\phi \leq 0$$

et en remplaçant σ par $\bar{\sigma}$ on obtient le critère anisotrope :

$$((\alpha\sigma_x - \gamma\sigma_y)^2 + (2\beta\tau_{xy})^2)^{\frac{1}{2}} - (\alpha\sigma_x + \gamma\sigma_y)\sin\phi - 2k\cos\phi \leq 0 \quad (11)$$

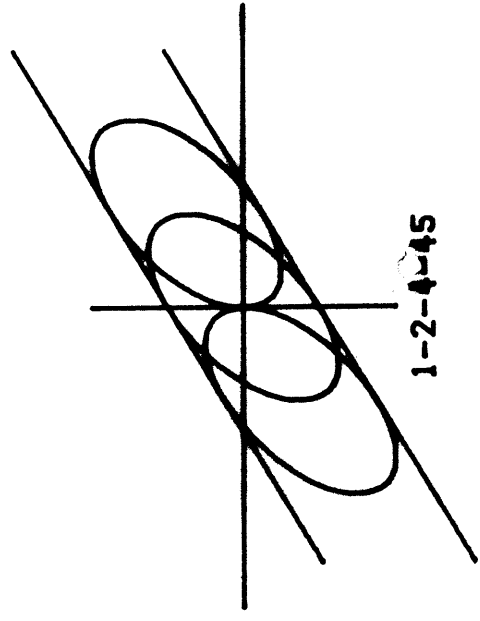
La frontière de D, si elle existe, sera l'image comme précédemment de deux demi-droites telles que Δ issues de A par la transformation \mathcal{F}_c définie par :

$\mathcal{F}_c = \mathcal{F} \circ \mathcal{F}$, où \mathcal{F} est définie par (7) et \mathcal{F} par :

$$\begin{aligned}
 & (\lambda, \delta) \xrightarrow{\mathcal{F}} (\sigma_x, \sigma_y, \sqrt{2}\tau_{xy}) \\
 & \left. \begin{aligned}
 \sigma_x &= \frac{1}{\alpha} \lambda k [\cotg \phi + \cos \phi \cdot \cos \delta] - \frac{c \cotg \phi}{\alpha} \\
 \sigma_y &= \frac{1}{\gamma} \lambda k [\cotg \phi - \cos \phi \cdot \sin \delta] - \frac{c \cotg \phi}{\gamma} \\
 \sqrt{2} \tau_{xy} &= \frac{\sqrt{2}}{\beta} \lambda k [\cos \phi \cdot \sin \delta] \quad , \quad \lambda \geq 0 \quad ; \quad \delta \in [0, 2\pi]
 \end{aligned} \right\} (12)
 \end{aligned}$$

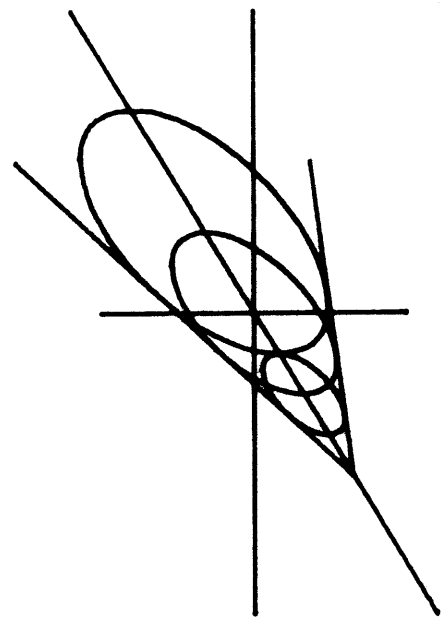
(12) résulte de la résolution du système obtenu à partir des composantes de $A\vec{M}' = \lambda A\vec{M}$ sur le repère défini (fig. 3.4a); ce qui permet de décrire

18 cm



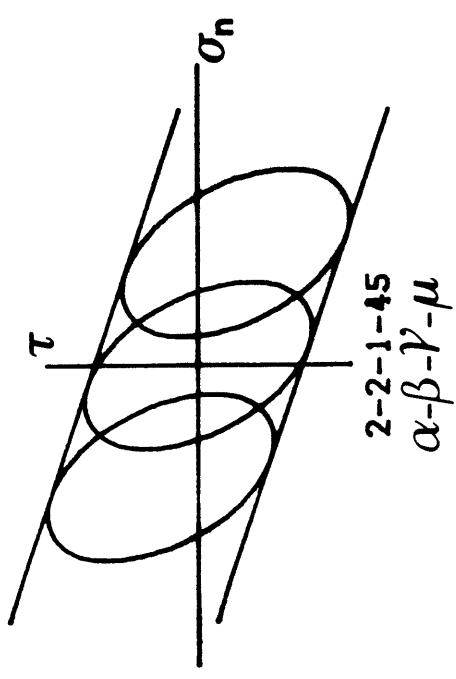
1-2-4-45

Tresca

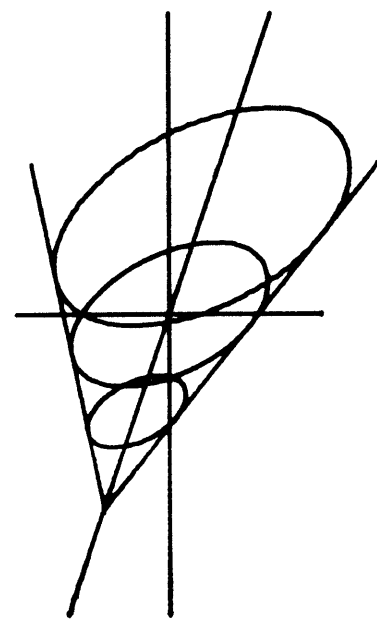


1-2-4-45-30

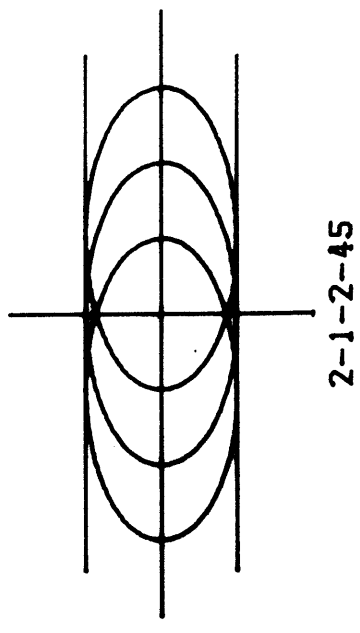
Coulomb



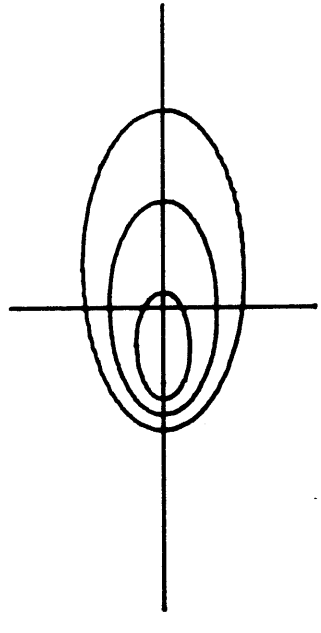
2-2-1-45
 α - β - γ - μ



2-2-1-45-30
 α - β - γ - μ - Φ



2-1-2-45



2-1-2-45-45

Fig. 3.5.: Domaines D pour une facette à 45° en milieu de TRESCA et COULOMB.

l'ensemble des tenseurs contraintes tels que (11) est vérifié égal à zéro.

Après calculs, on obtient finalement que l'image B du point A (fig. 3.4b) est donnée par :

$$B : \begin{cases} \sigma_n = -c \cotg\phi \left[\frac{\cos^2\mu}{\alpha} + \frac{\sin^2\mu}{\gamma} \right] \\ \tau = -c \frac{\cotg\phi}{2} \left(\frac{1}{\gamma} - \frac{1}{\alpha} \right) \sin^2\mu \end{cases} \quad (13)$$

La recherche des pentes $\text{tg}(\chi)$ optimales conduit à la résolution de l'équation trigonométrique en δ suivante :

$$\begin{aligned} R \cos\delta + Q \sin\delta &= P \\ \text{avec } R &= \sin\phi \left[2\left(\frac{1}{\alpha} + \frac{1}{\gamma}\right) \frac{\cos 2\mu}{\beta} + \frac{2}{\beta} \left(\frac{1}{\alpha} - \frac{1}{\gamma}\right) \right] \\ Q &= \sin\phi \sin 2\mu \frac{4}{\alpha\gamma} \\ P &= \sin^2\phi \left[\frac{2}{\beta} \left(\frac{1}{\alpha} + \frac{1}{\gamma}\right) + \frac{2}{\beta} \left(\frac{1}{\alpha} - \frac{1}{\gamma}\right) \cos 2\mu \right] \end{aligned} \quad (14)$$

d'où les conditions d'existence suivantes :

$$\begin{aligned} * \text{ si } \beta^2 &= \alpha\gamma && \text{ toujours 2 solutions} \\ * \text{ si } \beta^2 &> \alpha\gamma && \text{ toujours 2 solutions} \\ * \text{ si } \beta^2 &< \alpha\gamma && \text{ (15)} \\ &\text{et} && \\ \sin^2\phi &\leq \frac{(\gamma\cos^2\mu - \alpha\sin^2\mu)^2 + \beta^2\sin^2 2\mu}{(\alpha\sin^2\mu + \gamma\cos^2\mu)^2} = \sin^2\phi_c && \text{ 2 solutions} \end{aligned}$$

Remarquant que la dernière condition est vérifiée automatiquement si

$\mu = 0$ ou $\frac{\pi}{2}$, nous obtenons les pentes optimales suivantes, quand elles existent :

$$\begin{aligned} \operatorname{tg} \chi_i &= h(\mu, \varepsilon_i) \quad i = 1 \text{ ou } 2, \quad \varepsilon_i = (-1)^i \\ h(\mu, \varepsilon_i) &= \frac{N_U}{D_e} \quad \text{où } N_U \text{ et } D_e \text{ sont donnés par} \end{aligned} \quad (16)$$

$$\begin{aligned} N_U &= (\alpha - \gamma) \sin 2\mu \cdot H^2 + \varepsilon_i \cdot 2 \sin \phi \cdot G \cdot \left[\frac{\beta}{\alpha \gamma} (\alpha + \gamma) + \frac{1}{\beta} (\gamma - \alpha) \cos 2\mu \right. \\ &\quad \left. + \cos^2 2\mu (\alpha + \gamma) \left(\frac{1}{\beta} - \frac{\beta}{\alpha \gamma} \right) \right] + 4 \sin^2 \phi \sin 2\mu \left(\frac{\cos^2 \mu}{\alpha} + \frac{\sin^2 \mu}{\gamma} \right)^2 [\gamma - \alpha] \end{aligned}$$

$$\begin{aligned} D_e &= 2 \cdot H^2 \cdot (\gamma \cos^2 \mu + \alpha \sin^2 \mu) - \varepsilon_i \cdot 4 (\gamma \cos^2 \mu - \alpha \sin^2 \mu) \cdot G \cdot \sin \phi \cdot \sin 2\mu \left(\frac{\beta}{\alpha \gamma} - \frac{1}{\beta} \right) \\ &\quad - 8 (\gamma \cos^2 \mu + \alpha \sin^2 \mu)^3 \sin^2 \phi \cdot \frac{1}{(\alpha \gamma)^2} \end{aligned}$$

avec :

$$H = \frac{2}{\alpha \gamma} \left((\gamma \cos^2 \mu - \alpha \sin^2 \mu)^2 + \beta^2 \sin^2 2\mu \right)^{\frac{1}{2}}$$

$$G = \left(H^2 - \sin^2 \phi \cdot 4 \cdot \left(\frac{\cos^2 \mu}{\alpha} + \frac{\sin^2 \mu}{\gamma} \right)^2 \right)^{\frac{1}{2}}$$

G est toujours défini puisque (15) est supposé vérifié.

- si $\phi = 0$ on obtient $G = H$ et on retrouve bien (9) par :

$$\operatorname{tg} \chi = \frac{(\alpha - \gamma) \sin 2\mu}{2(\gamma \cos^2 \mu + \alpha \sin^2 \mu)} = c \quad (17)$$

et le point B (13) tendant vers l'infini dans la direction définie par (17)

- si $\beta^2 = \alpha \gamma$: $H = 2 \left(\frac{\cos^2 \mu}{\alpha} + \frac{\sin^2 \mu}{\gamma} \right)$; $G = H \cos \phi$

(16) devient :

$$\operatorname{tg} \chi_i = \frac{(\alpha - \gamma) \sin 2\mu + 2\beta \operatorname{tg} \phi \cdot \varepsilon_i}{2(\gamma \cos^2 \mu + \alpha \sin^2 \mu)} \quad (18)$$

$$\text{ou bien } \operatorname{tg}\chi_i = (\operatorname{tg}\chi)_{\phi=0} + \varepsilon_i \frac{\beta}{\gamma \cos^2 \mu + \alpha \sin^2 \mu} \operatorname{tg}\phi \quad (18)$$

La tangente est symétrique par rapport à la valeur de celle de TRESCA, et le rôle de β est alors de faire dilater l'angle du cône final (fig.3.4b).

On note également en faisant $\alpha = \beta = \gamma = 1$ qu'on retrouve $\operatorname{tg}\chi_i = \pm \operatorname{tg}\phi$ pour toute facette.

- Si ϕ_c est la valeur critique de ϕ définie par (15) on observe que $\lim_{\phi \rightarrow \phi_c} h(\mu, \varepsilon_i) = \infty \forall \varepsilon_i$ les deux droites deviennent verticales, et le domaine P.A. de $\{\sigma_n, \tau\}$ est donc un demi-plan puisque λ est non borné.

- Enfin si $\phi > \phi_c$ le domaine P.A. s'étend à tout \mathbb{R}^2 , ce qui signifie que les discontinuités de vitesse sont interdites sur cette facette.

La figure 3.5 donne des exemples illustrant les différents cas ci-dessus. Les ellipses correspondent au calcul par la machine (APPLE II plus) de (7) à partir de (12) en faisant varier δ de 0 à 2π . Par contre les enveloppes, quand elles existent, ont été programmées à l'aide de (16), ce qui permet une vérification intéressante des calculs. Le tracé est effectué sur table traçante WATANABE pilotée par la même machine.

En annexe 2, nous avons développé une application directe des calculs précédents permettant de décrire le domaine des vecteurs contrainte P.A. relatif au critère de plasticité de TRESCA en contrainte plane.

3.1.3 - La ligne de glissement P.A.

Pour en déterminer la forme nous utilisons la discussion du paragraphe 1.1b du chapitre 2 (1ère partie) en notant que l'égalité $f(\Sigma) = f(\sigma_D)$

ne tient plus et que $F_{nt}(\sigma_n, \tau)$ est donnée par (10) ou par (13) - (16).

Le milieu 1, fig.3.6, est animé d'un mouvement de rotation de vitesse Ω autour du point O, le milieu 2 étant immobile. L'angle χ_1 est donné par (10) ou (16) selon le cas de critère envisagé, et μ égale (\vec{Ox}, \vec{n}) où Ox est l'axe privilégié.

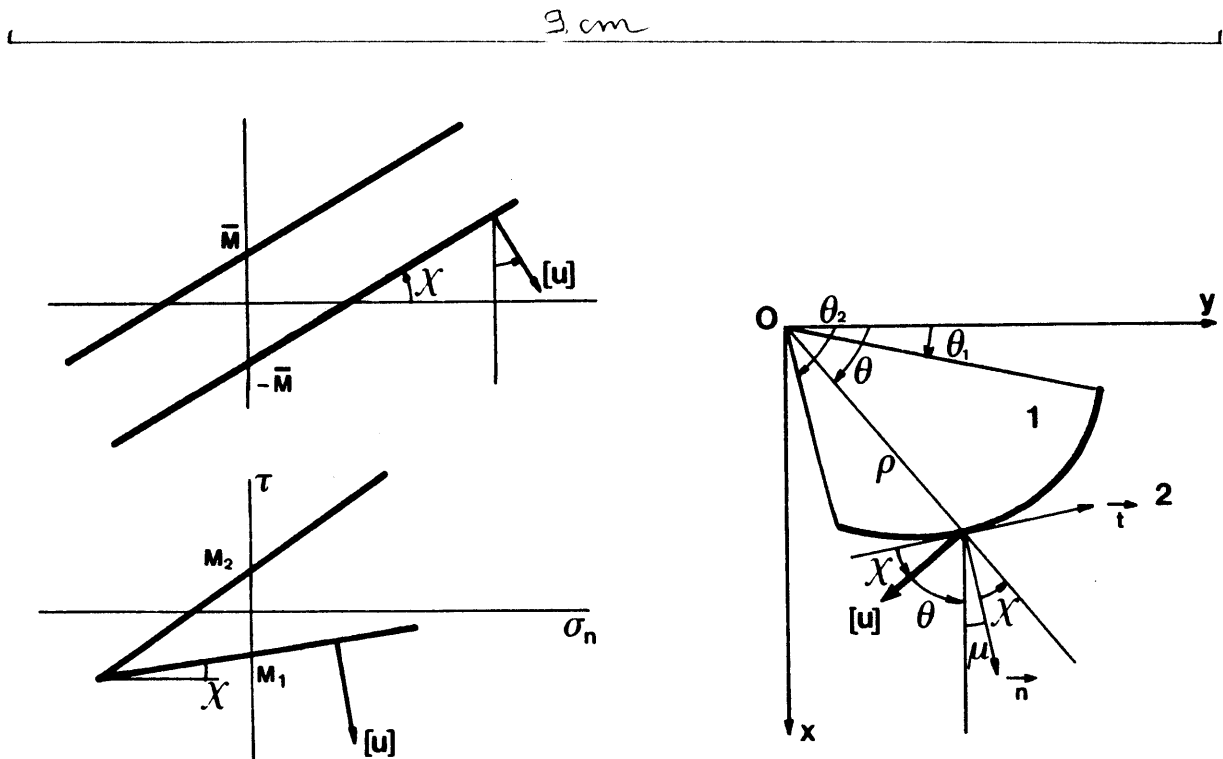


Fig. 3.6. : Définition de la ligne de glissement P.A.

La forme de la ligne est donnée par la résolution de l'équation différentielle en coordonnées polaires :

$$\frac{d\rho}{\rho} = - \operatorname{tg}\chi_1 d\theta \quad \text{a)}$$

$$\text{sachant que } \chi_1 + \mu + \theta = \pi/2 \quad \text{b)}$$

$\left. \begin{array}{l} \text{a)} \\ \text{b)} \end{array} \right\} (22)$

la valeur de $\operatorname{tg}\chi_1$, qui dépend du critère utilisé, est donné en (10) ou (18).

a) critère de TRESCA

En utilisant (10) et en posant $\operatorname{tg}\delta = \frac{\alpha}{\gamma} \operatorname{tg}\mu$ comme intermédiaire de calcul, la résolution de (22) conduit finalement à l'équation d'un arc d'ellipse :

$$\operatorname{tg}\mu = \frac{\gamma}{\alpha} \operatorname{ctg}\theta$$

$$\rho = K \left(\frac{\gamma}{\alpha + \gamma}\right)^{\frac{1}{2}} \cdot \left(1 - \frac{\alpha - \gamma}{\alpha} \cos^2\theta\right)^{-\frac{1}{2}}, \quad \theta \in [\theta_1, \theta_2], \quad K = \text{cte} \quad (23)$$

Au paragraphe 3.2.2 on vérifiera directement que (23) est bien l'image par la transformation (9) (chapitre 2) du cercle de glissement isotrope habituel.

Le calcul de la puissance dissipée le long de la ligne pour θ variant de θ_1 à θ_2 conduit, si $\beta^2 = \alpha\gamma$, à :

$$P = \Omega k \frac{K^2}{\alpha + \gamma} \left[\operatorname{Arctg} \left(\sqrt{\frac{\gamma}{\alpha}} \operatorname{tg}\left(\frac{\pi}{2} - \theta\right) \right) \right]_{\theta_1}^{\theta_2} \quad (24)$$

qui redonne bien la formule usuelle en faisant $\alpha = \beta = \gamma = 1$.

Si β^2 diffère de $\alpha\gamma$ le calcul sera fait par intégration numérique à l'aide de : $P = \int_{\theta_1}^{\theta_2} \bar{M} \rho^2 d\theta$ avec $\rho(\theta)$ donné par (23) et \bar{M} par (6).

b) critère de COULOMB

Dans le cas $\beta^2 = \alpha\gamma$, en partant de (18), c'est à dire de :

$$\operatorname{tg} \chi_1 = \frac{(\alpha - \gamma) \sin 2\mu - 2\beta \operatorname{tg} \phi}{2(\gamma \cos^2 \mu + \alpha \sin^2 \mu)} \quad (24)$$

et de (22), on obtient finalement le système suivant, à résoudre numériquement :

$$\left| \begin{array}{l} \rho = K e^{-\operatorname{tg} \phi \cdot y} \left(\frac{(\alpha + \gamma - (\alpha - \gamma)x)^2 + ((\alpha - \gamma)\sqrt{1-x^2} - 2\beta \operatorname{tg} \phi)^2}{\alpha + \gamma - (\alpha - \gamma)x} \right)^{\frac{1}{2}} \quad (a) \\ \mu + \operatorname{Arctg} \left(\frac{(\alpha - \gamma) \sin 2\mu - 2\beta \operatorname{tg} \phi}{2(\gamma \cos^2 \mu + \alpha \sin^2 \mu)} \right) + \theta = \frac{\pi}{2}, \quad \beta = \sqrt{\alpha\gamma} \quad (b) \end{array} \right. \quad (25)$$

avec $x = \cos 2\mu$ et $y = \operatorname{Arctg} \left(\sqrt{\frac{\alpha}{\gamma}} \operatorname{tg} \mu \right)$

Comme précédemment (25) pourrait se déduire par la transformation (9) (chapitre 2) de la spirale logarithmique P.A. pour le critère de COULOMB isotrope. Par contre l'identification, comme en a), des deux formulations ainsi obtenues n'est pas facile analytiquement.

La puissance dissipée doit être calculée numériquement, compte tenu de la complexité de (25), par $P = \int_{\theta_1}^{\theta_2} M_1 \rho^2 d\theta$ avec $M_1 = \frac{k}{\beta}$ et $\beta = \sqrt{\alpha\gamma}$

Dans le cas $\beta^2 \neq \alpha\gamma$ la résolution de (22) n'est pas possible analytiquement car l'expression de $\operatorname{tg} \chi_1$ donnée par (16) est trop compliquée. La forme elle-même de la ligne doit être déterminée par intégration numérique de (22) selon une méthode du type RUNGE-KUTTA pour chaque problème considéré. Comme cette détermination doit être réalisée en chaque point des grilles de dichotomie successives que nous utilisons pour déterminer le centre optimal, le programme nécessite un gros ordinateur et sa compétitivité vis-à-vis d'une méthode cinématique éléments finis type I 30 · I devient alors moins évidente.

c) commentaires communs

Dans l'un ou l'autre cas l'hypothèse de la loi d'écoulement associée conduit à une contraction ou une dilatation du sol au voisinage de la facette concernée, en considérant la ligne de discontinuité comme limite d'une zone mince.

Cette conséquence de la condition P.A. sur la vitesse de déformation volumique n'a pas, à notre connaissance, fait l'objet de vérification expérimentale.

Si cette vérification expérimentale s'avérait négative, les valeurs obtenues seraient à interpréter en termes de borne supérieure [43] ou de chargement extrême selon la théorie du calcul à la rupture [8] .

L'approche statique apparaîtrait alors, en dehors de sa signification mécanique propre, comme test d'optimalité pour cette borne supérieure, ou bien comme chargement potentiellement supportable tel que défini en [8].

3.1.4 - Caractéristiques du programme statique éléments finis

Les modifications du programme isotrope concernent essentiellement les conditions d'admissibilité plastique et les conditions de prolongement. Les premières s'écrivent finalement, après linéarisation du critère de TRESCA-COULOMB :

$$(\alpha\sigma_x - \gamma\sigma_y) \cos\alpha_r + 2\beta\tau_{xy} \sin\alpha_r \leq ((\alpha\sigma_x + \gamma\sigma_y)\sin\phi + 2k \cos\phi) \cos(\pi/m) \quad (26)$$

avec $\alpha_r = 2\pi r/m$, $r = 1$ à m et Oxyz repère privilégié d'orthotropie

Les conditions d'interface (cf [7]) sont toujours assurées de la même façon : (26) est imposé en même temps que la loi de contact qui reste quant à elle isotrope. Le résultat dans le plan de MOHR pour les trois

interfaces fondation-sol de TRESCA que nous avons utilisés dans les essais est donné fig. 3.7 ; d'après celle-ci on peut prévoir que la nature de l'interface aura une influence importante sur le résultat final : pour les problèmes en compression, type fondation ou essai triaxial, les deux dernières interfaces devraient se différencier quand l'axe d'orthotropie, comme dans le cas de la figure, n'est plus vertical. La même remarque qu'en 3.1.3c peut être faite au sujet des discontinuités de vitesses P.A. à l'interface.

Les conditions de prolongement ont été modifiées pour permettre d'optimiser les maillages sans que les frontières des zones rectangulaires restent parallèles. A cet effet la condition (16) du chapitre 2 de la première partie est appliquée (cf. fig. 3.8) en Z_1 entre les points a - b d'une part et c - d d'autre part. Le même résultat serait obtenu en décomposant Z_1 en Z'_1 , zone rectangulaire, et Z''_1 , zone triangulaire, avec continuité du tenseur contrainte sur (AB).

De manière générale l'optimisation d'un problème anisotrope sera un peu plus longue que celle du même problème isotrope, particulièrement dans les essais hors-axe (axe d'orthotropie non vertical, $\theta \neq 0$) où certaines symétries avantageuses peuvent disparaître. Si l'on y regarde de plus près la matrice des conditions devient aussi moins creuse, car toutes les conditions de continuité, par exemple, font intervenir l'ensemble des composantes de σ . A maillage égal cette majoration du temps CPU ne dépasse cependant pas 50% de celui du cas isotrope, sur l'ensemble des essais que nous avons réalisés.

3.2 - Application à deux problèmes de mécanique des sols

3.2.1 - Le problème de la fondation superficielle (matériau de TRESCA) (fig. 3.8)

Tout d'abord nous étudions l'influence de la position de l'axe d'orthotropie pour plusieurs interfaces et $\beta^2 = \alpha\gamma$ dans le cas non pesant, puis

Etant donné l'absence d'essais expérimentaux, même en modèle réduit, sur ce problème, il était intéressant d'essayer de réaliser une comparaison avec des calculs existant dans la littérature, comparaison pour laquelle nous disposions de l'étude bibliographique très complète effectuée par TRISTAN-LOPEZ [85]. Ce dernier en avait conclu que les deux critères qui caractérisaient le mieux les variations de résistance en compression simple des sols du fait de leur anisotropie étaient celui de BOEHLER-SAWCZUK et celui proposé par J. SALENÇON et lui-même en [71,65].

Dans un premier temps nous avons donc déterminé les coefficients α , β et γ du critère de MISES anisotrope défini précédemment par identification des résistances en compression simple R_{co} des deux critères ci-dessus pour trois valeurs de l'angle a de l'axe d'orthotropie par rapport à l'axe de l'éprouvette triaxiale.

D'après le critère de MISES anisotrope dû à BOEHLER-SAWCZUK nous avons (cf. [63]) :

$$R_{co} = \left(\frac{3 k^2}{(\alpha \cos^2 a + \gamma \sin^2 a)^2 + 3 (\beta^2 - \alpha \gamma) \sin^2 a \cos^2 a} \right)^{\frac{1}{2}}$$

et d'après celui de SALENÇON et TRISTAN-LOPEZ [65] : $R_{co} = 2 C(a)$, avec

$$(cf. [135]) : C(a) = C_v (\cos^2 a + K_1 \sin^2 a) (\cos^2 a + 2 \frac{K_2}{1 + K_1} \sin^2 2a) \quad (29)$$

Choisissant $K_2 = 1$ et $a = 0, 45$ et 90 degrés nous obtenons un système de trois équations dont la solution s'écrit [29] en posant $k\sqrt{3} = 2C_v$:

$$\alpha = 1 \quad \beta = \frac{1}{\sqrt{3} K_1} (3K_1^2 + K_1 - 1)^{\frac{1}{2}} \quad \gamma = \frac{1}{K_1}$$

Rappelons enfin que le critère de [65] s'écrit ici, avec $C(a)$ donné par (29) :

$$\sigma_1 - \sigma_2 - 2C(a) \leq 0 \quad (30)$$

σ_1 , σ_2 contraintes principales majeure et mineure,

et celui que nous utilisons s'exprime par :

$$(\alpha \sigma_x - \gamma \sigma_y)^2 + 4 (\beta \tau_{xy})^2 - 4k^2 \leq 0 \quad (31)$$

Fig. 3.11. : Maillage statique dans le cas $\beta^2 \neq \alpha\gamma$ (axe vertical)

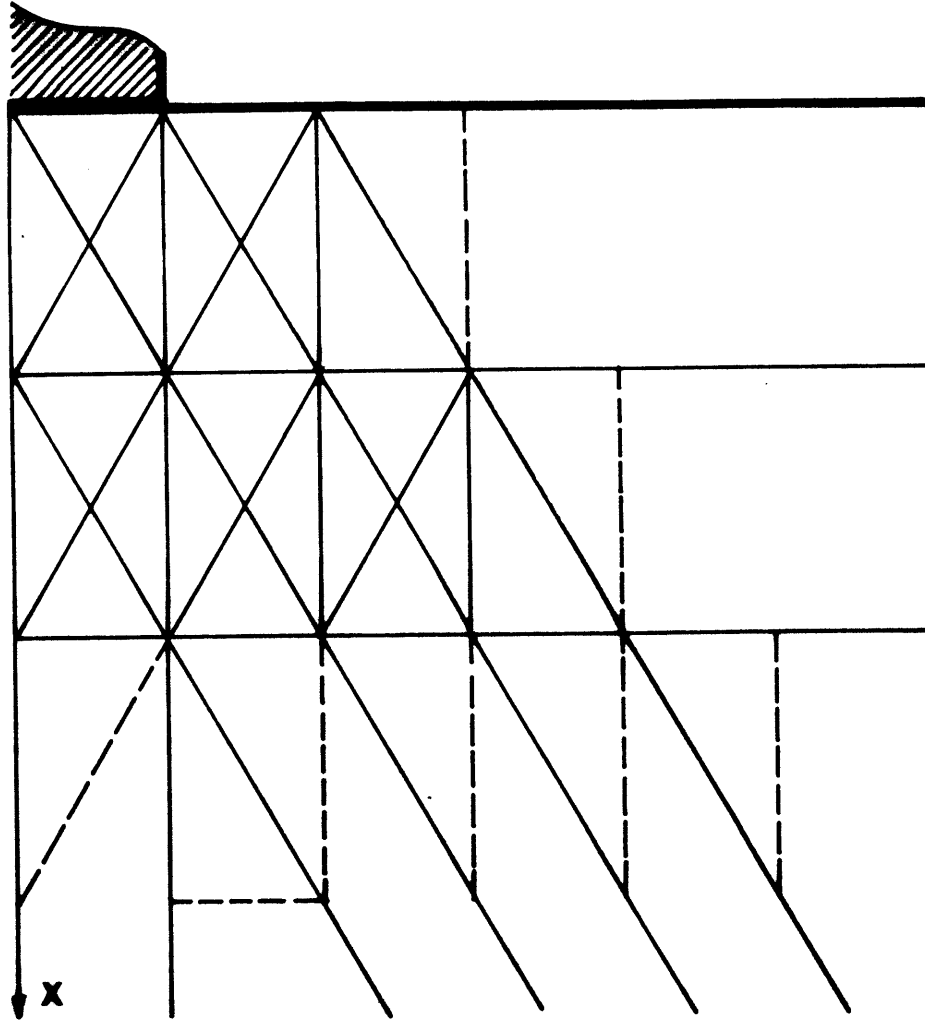
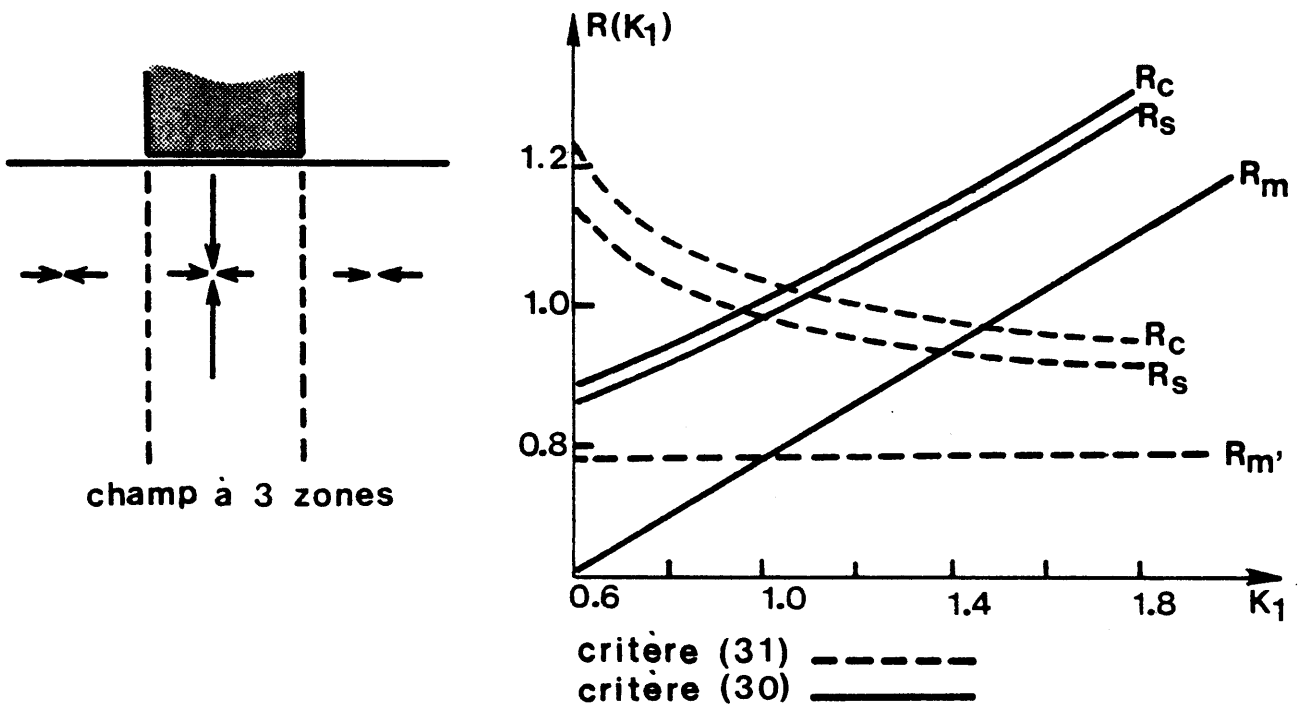


Fig. 3.12. : Récapitulation des résultats.



Dans nos essais statiques avec le critère (31), nous avons tenu compte de la symétrie du problème par rapport à la verticale dans le dessin du maillage de la figure 3.11. L'étude cinématique a été menée par S. TURGEMAN avec le programme éléments finis détaillé en [30].

Si l'on appelle R_s (resp. R_c) le rapport de la pression moyenne fournie par le programme statique (resp. cinématique) à la valeur exacte isotrope $(\pi + 2)k$, nous obtenons (cf [29]) les valeurs suivantes :

K1	0,6	0,8	1,0	1,2	1,4	1,6	1,8
R_c	1,25	1,09	1,02	0,98	0,97	0,95	0,94
R_s	1,15	1,02	0,97	0,94	0,92	0,90	0,89

La figure 3.12, où sont portés ces valeurs et les résultats, valables également dans le cas de l'interface lisse, obtenus par [65] avec le critère (30), illustre une nette divergence de comportement entre les matériaux répondant à ces deux critères sur ce problème.

Si l'on considère en effet le matériau à critère (30) et le champ de contraintes classique à 3 zones (fig. 3.12) la valeur donnée par [85], soit $R_m = 2(1 + K1)/(\pi + 2)$, montre bien que la résistance $R(K1)$ est croissante avec $K1$, alors que le même champ donne pour le critère (31) une résistance constante $R_m' = 4/(\pi + 2)$. D'autre part, en faisant varier α et γ (proportionnellement) ou β selon le cas, on obtient deux matériaux du type $\beta_o^2 = \alpha_o \gamma_o$ grâce auxquels (28) donne, pour notre problème, une borne supérieure R_{sup} et R_{inf} que présente le tableau suivant :

K1	0,6	0,8	1	1,2	1,4	1,6	1,8
R_{sup}	1,63	1,18	1	1	1	1	1
R_{inf}	1	1	1	0,89	0,82	0,76	0,72

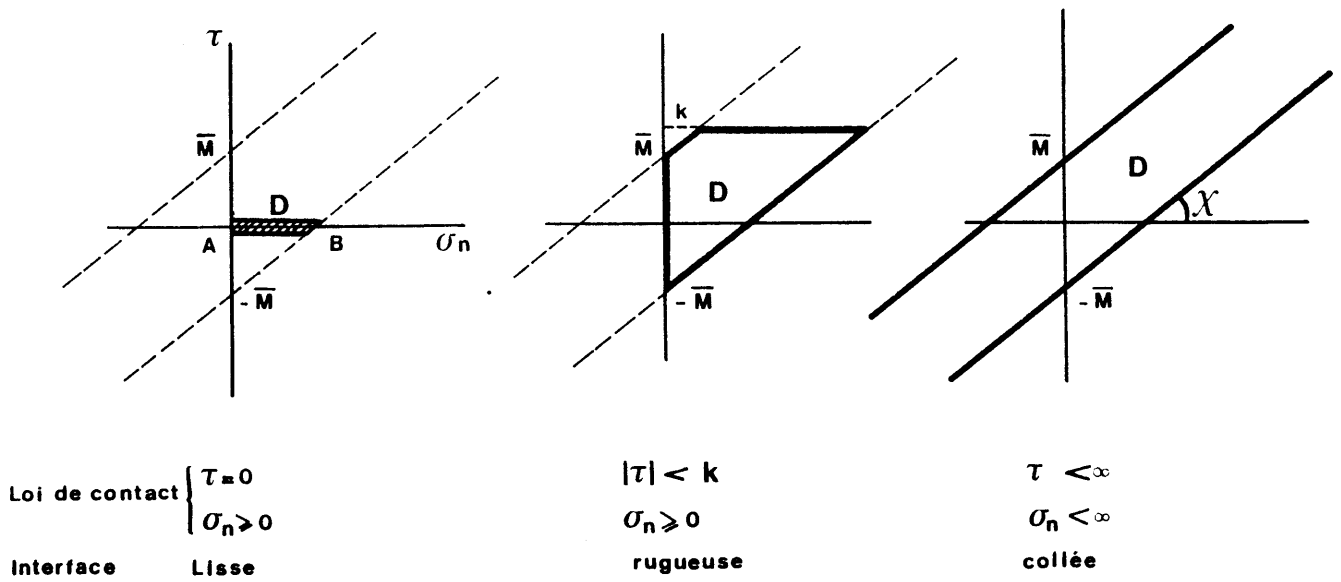


Fig. 3.7. : Domaine des \vec{T} P.A. des trois interfaces étudiées (sol de TRESCA)

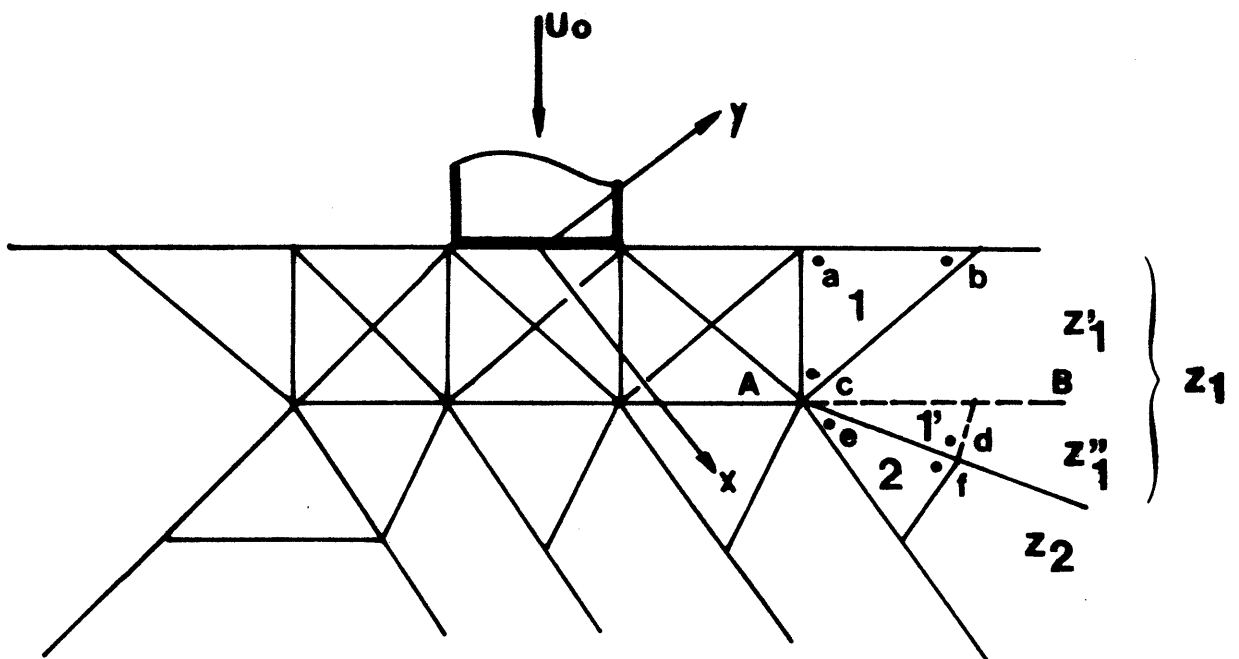


Fig. 3.8. : Modification des zones de prolongement

nous comparons avec les résultats obtenus par [65] quand l'axe est vertical en faisant varier cette fois les paramètres α , β et γ .

1) essai avec $\beta^2 = \alpha\gamma$ (matériau non pesant)

* cas de l'interface collée

Le matériau est défini ici par les paramètres suivants :

$$\alpha = 0,9899 \quad \beta = 1,4 \quad \gamma = 1,9799 \quad \text{et} \quad k = 1$$

Tout d'abord nous imposons une interface collée entre fondation et sol, autrement dit le vecteur contrainte sous la semelle ne dépend que de l'état du sol, puis les interfaces rugueuse et lisse dont nous rappelons les lois de contact :

$$\text{rugueuse : } |\tau| \leq c, \sigma_n \geq 0 \quad \text{et lisse : } \sigma_n \geq 0 \quad \tau = 0$$

Reprenant le raisonnement du chapitre précédent (fig.2.1) la solution, exacte cette fois, sera obtenue avec les transformations suivantes des champs de vitesses et contraintes de la solution classique isotrope :

$$M' \rightarrow M \left\{ \begin{array}{l} x = \sqrt{\gamma}x' \\ y = \sqrt{\alpha}y' \end{array} \right. \quad \begin{array}{l} u_x(M) = \alpha\sqrt{\gamma}u'_{y'}(M') \\ u_y(M) = \gamma\sqrt{\alpha}u'_{x'}(M') \end{array} \quad \begin{array}{l} \sigma_x(M) = \sigma'_{x'}(M')/\alpha \\ \sigma_y(M) = \sigma'_{y'}(M')/\gamma \\ \tau_{xy}(M) = \tau'_{x'y'}(M')/\beta \end{array} \quad (27)$$

Cette solution est donnée par :

$$\bar{p} = (\pi + 2)k \left(\frac{\sin^2\theta}{\gamma} + \frac{\cos^2\theta}{\alpha} \right) \quad \bar{p} = \text{pression moyenne sous la fondation} \quad (28)$$

Nous avons traité ce problème avec le programme statique à l'aide du maillage isotrope de la fig. 3.9, auquel nous avons fait subir la transformation suivante inspirée de (27):

- tout d'abord une rotation des axes d'un angle $\theta_1 = \text{Arctg} \left(\sqrt{\frac{\alpha}{\gamma}} \text{tg}\theta \right)$ pour

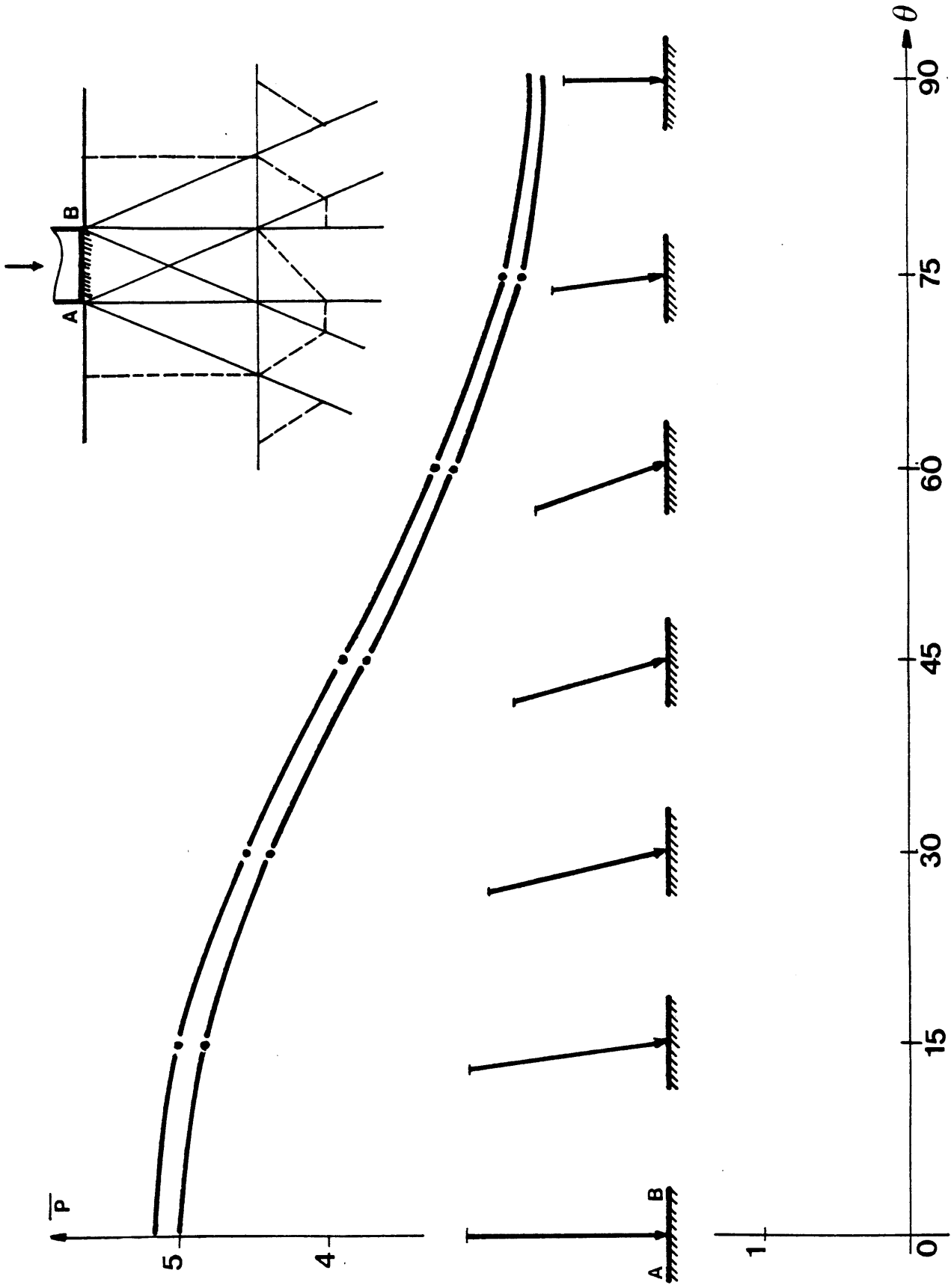


Fig. 3.9. : Capacité portante de la fondation à interface collée

obtenir le problème isotrope associé, où la surface du sol fait l'angle $\frac{\pi}{2} - \theta_1$ avec l'axe privilégié,

- puis application, dans ces axes, de la transformation (27) sur les coordonnées du maillage pour obtenir le problème anisotrope où l'angle de l'axe avec la surface libre redevient égal à $\frac{\pi}{2} - \theta$.

Le tableau suivant donne les valeurs de \bar{p} et $\bar{\tau}$, contraintes normale et tangentielle moyennes sous la fondation tirées de la solution (28), et celle de \bar{p} donnée par le programme statique, avec $m = 24$:

θ	0	15°	30°	45°	60°	75°	90°
\bar{p} (28)	5,194	5,02	4,545	3,896	3,246	2,771	2,597
\bar{p} stat	5,051	4,882	4,419	3,788	3,157	2,695	2,523
$\bar{\tau}$ (28)	0	0,649	1,125	1,299	1,125	0,649	0

On note tout d'abord une bonne concordance avec les valeurs statiques qui sont sensiblement égales à celles déduites du champ de SHIELD. Nous avons linéarisé le critère par 24 plans (au lieu de 16 habituellement) afin d'atténuer au maximum les effets de l'anisotropie induite par la linéarisation. Ainsi, par exemple pour $\theta = 30^\circ$, si l'on considère le champ isotrope donné par le programme quand l'axe ox est perpendiculaire à la surface libre, puis qu'on l'exprime dans le repère tourné de θ_1 , la correspondance avec le champ anisotrope est alors exactement vérifiée. Nous avons aussi tracé (fig.3.9) les vecteurs contraintes donnés par la solution exacte issue du champ de PRANDTL-SCHIELD par (27). Enfin on observe que la contrainte tangentielle dépasse la "cohésion" k du matériau, ce qui est normal compte-tenu de la fig.3.7c ($\chi = 18^\circ,4$ pour $\theta = 45^\circ$ et $\bar{M} = k/\beta$), pour $\theta = 30,45$ et 60 degrés. Pour les autres valeurs de cet angle, la relation (28) donne aussi les solutions exactes dans le cas à interface rugueuse étudié ci-après.

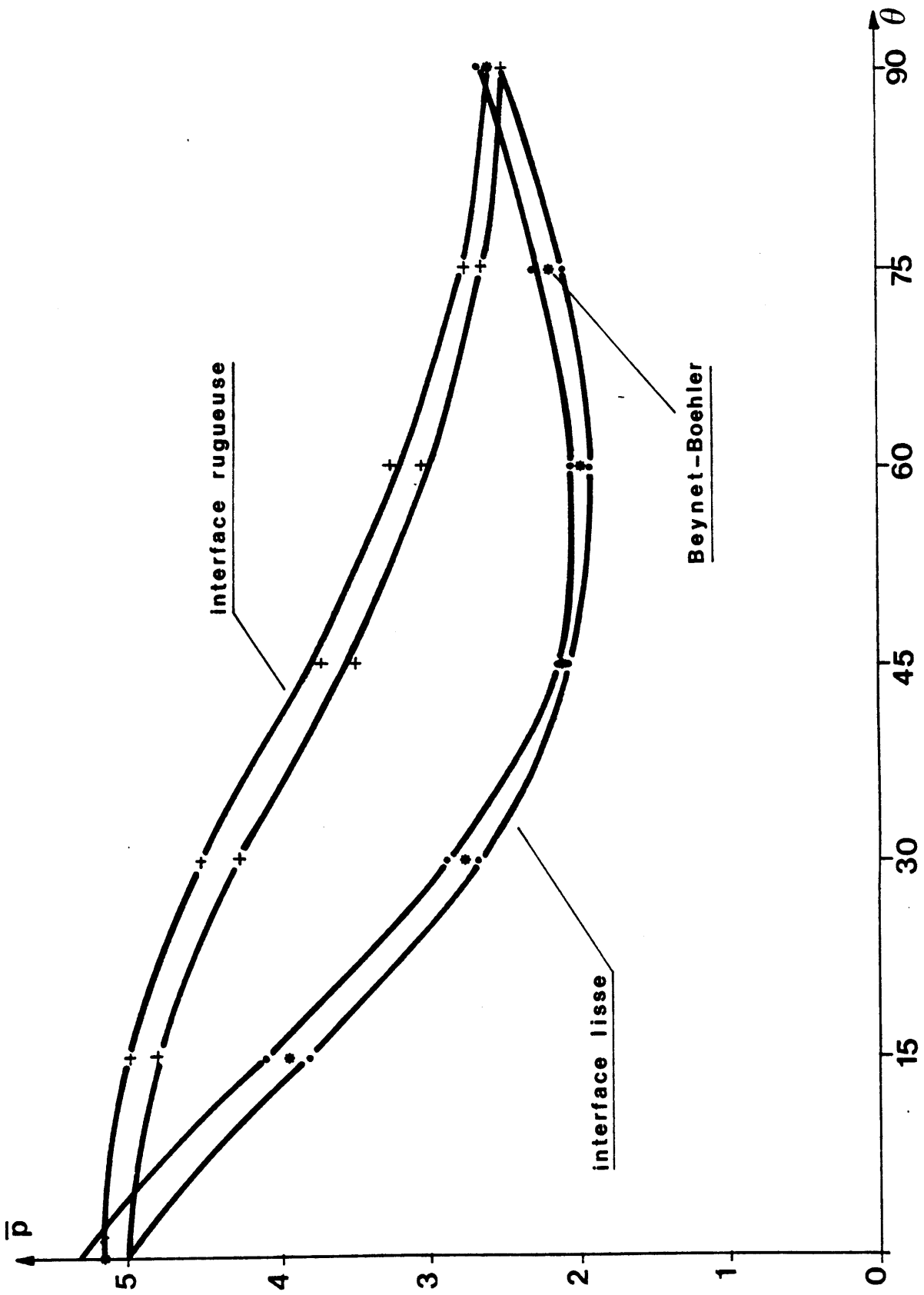


Fig. 3.10. : Capacité portante avec interface lisse et rugueuse

* interfaces rugueuse (fig.3.7b) et lisse (fig.3.7a)

Pour la première les bornes cinématiques sont les valeurs tirées de (28) sauf pour $\theta = 45^\circ$ et 60° où elles résultent des essais du programme cinématique de S.TURGEMAN [30,29]; les valeurs statiques sont fournies par le programme statique du § 3.1.4. La contrainte de cisaillement limite c de la loi de contact est choisie égale à k ($=1$ ici).

θ	0°	15°	30°	45°	60°	75°	90°
\bar{p} cinem	5,194 *	5,02 *	4,545	3,74	3,27	2,771 *	2,597 *
\bar{p} stat	5,051	4,882	4,312	3,536	3,078	2,659	2,523
$\bar{\tau}$ stat	0	0,627	1,0	1,0	1,0	0,626	0

Dans ce tableau on observe évidemment que les valeurs statiques qui changent par rapport au cas précédent sont celles dont la contrainte tangentielle à l'interface dépassait k . Le maillage statique est celui défini fig.3. modifié de la même manière selon la valeur de θ .

Le cas de l'interface lisse est étudié à l'aide des programmes cinématique [30] et statique avec lesquels nous obtenons (cf. [29]) le tableau suivant :

θ	0°	15°	30°	45°	60°	75°	90°
\bar{p} cin	5,39	4,11	2,88	2,14	2,06	2,31	2,67
\bar{p} stat	5,051	3,819	2,719	2,095	1,949	2,108	2,525
\bar{p} [76]	5,194	3,94	2,76	2,12	1,97	2,17	2,597

* solutions exactes

Pour $\theta = 0$ et 90° les bornes supérieures du tableau précédent sont licites ici et peuvent donc être substituées aux valeurs fournies par le programme cinématique. Le maillage statique utilisé est toujours celui défini plus haut.

La figure 3.10 regroupe les résultats pour les deux interfaces lisse et rugueuse : on observe une distribution des valeurs sensiblement différente, avec existence d'un minimum caractéristique dans le cas lisse. D'autre part la capacité portante peut diminuer de 60% selon la position angulaire θ de l'axe privilégié.

Les points marqués * représentent les valeurs obtenues par BEYNET et BOEHLER [61] [76] à l'aide de champs de contraintes déterminés par la méthode des caractéristiques. Bien que non interprétables dans le cadre de l'Analyse Limite, ces résultats se situent généralement entre les valeurs statiques et cinématiques, sauf pour $\theta = 0$ et 90° où ils coïncident avec la solution exacte donnée alors par (28).

Conclusion

Cet essai, réalisé en non pesant conformément à l'une des remarques du chapitre précédent, met en lumière deux aspects du problème anisotrope : le premier concerne l'influence importante de l'angle θ sur la capacité portante le second le rôle déterminant joué par l'interface sol-fondation alors que celui-ci est sans effet dans le cas isotrope.

Il peut néanmoins paraître assez académique de parler de capacité portante de notre sol non pesant, quand l'axe d'orthotropie n'est pas vertical, alors que le chargement (F, Γ) , pour le même sol mais pesant, se situe en-dehors du convexe des chargements licites quelque soit F . En fait cette conclusion nécessite que le milieu anisotrope soit réellement semi-infini homogène ; en pratique les dimensions généralement bornées de ce milieu pourraient permettre de négliger l'influence du poids, en particulier pour les matériaux à forte "cohésion" k (roches, métaux).

2) Influence des paramètres d'anisotropie ($\beta^2 \neq \alpha\gamma$, axe vertical)

Nous nous intéressons ici au même problème que celui défini en a), mais où l'axe privilégié est pris vertical et l'interface sol-fondation lisse.

Etant donné l'absence d'essais expérimentaux, même en modèle réduit, sur ce problème, il était intéressant d'essayer de réaliser une comparaison avec des calculs existant dans la littérature, comparaison pour laquelle nous disposons de l'étude bibliographique très complète effectuée par TRISTAN - LOPEZ [85]. Ce dernier en avait conclu que les deux critères qui caractérisaient le mieux les variations de résistance en compression simple des sols du fait de leur anisotropie étaient celui de BOEHLER-SAWCZUK et celui proposé par J. SALENÇON et lui-même en [71,65].

Dans un premier temps nous avons donc déterminé les coefficients α , β et γ du critère de MISES anisotrope défini précédemment par identification des résistances en compression simple R_{co} des deux critères ci-dessus pour trois valeurs de l'angle a de l'axe d'orthotropie par rapport à l'axe de l'éprouvette triaxiale.

D'après le critère de MISES anisotrope dû à BOEHLER-SAWCZUK nous avons (cf. [63]) :

$$R_{co} = \left(\frac{3 k^2}{(\alpha \cos^2 a + \gamma \sin^2 a)^2 + 3 (\beta^2 - \alpha \gamma) \sin^2 a \cos^2 a} \right)^{\frac{1}{2}}$$

et d'après celui de SALENÇON et TRISTAN-LOPEZ [65] : $R_{co} = 2 C(a)$, avec

$$(cf. [135]) : C(a) = C_v (\cos^2 a + K_1 \sin^2 a) (\cos^2 a + 2 \frac{K_2}{1 + K_1} \sin^2 a) \quad (29)$$

Choisissant $K_2 = 1$ et $a = 0, 45$ et 90 degrés nous obtenons un système de trois équations dont la solution s'écrit [29] en posant $k\sqrt{3} = 2C_v$:

$$\alpha = 1 \quad \beta = \frac{1}{\sqrt{3} K_1} (3K_1^2 + K_1 - 1)^{\frac{1}{2}} \quad \gamma = \frac{1}{K_1}$$

Rappelons enfin que le critère de [65] s'écrit ici, avec $C(a)$ donné par (29) :

$$\sigma_1 - \sigma_2 - 2C(a) \leq 0 \quad (30)$$

σ_1, σ_2 contraintes principales majeure et mineure,

et celui que nous utilisons s'exprime par :

$$(\alpha \sigma_x - \gamma \sigma_y)^2 + 4 (\beta \tau_{xy})^2 - 4k^2 \leq 0 \quad (31)$$

Dans nos essais statiques avec le critère (31), nous avons tenu compte de la symétrie du problème par rapport à la verticale dans le dessin du maillage de la figure 3.11. L'étude cinématique a été menée par S. TURGEMAN avec le programme éléments finis détaillé en [30].

Si l'on appelle R_s (resp. R_c) le rapport de la pression moyenne fournie par le programme statique (resp. cinématique) à la valeur exacte isotrope $(\pi + 2)k$, nous obtenons (cf [29]) les valeurs suivantes :

K1	0,6	0,8	1,0	1,2	1,4	1,6	1,8
R_c	1,25	1,09	1,02	0,98	0,97	0,95	0,94
R_s	1,15	1,02	0,97	0,94	0,92	0,90	0,89

La figure 3.12, où sont portés ces valeurs et les résultats, valables également dans le cas de l'interface lisse, obtenus par [65] avec le critère (30), illustre une nette divergence de comportement entre les matériaux répondant à ces deux critères sur ce problème.

Si l'on considère en effet le matériau à critère (30) et le champ de contraintes classique à 3 zones (fig. 3.12) la valeur donnée par [85], soit $R_m = 2(1 + K1)/(\pi + 2)$, montre bien que la résistance $R(K1)$ est croissante avec $K1$, alors que le même champ donne pour le critère (31) une résistance constante $R_m' = 4/(\pi + 2)$. D'autre part, en faisant varier α et γ (proportionnellement) ou β selon le cas, on obtient deux matériaux du type $\beta_o^2 = \alpha_o \gamma_o$ grâce auxquels (28) donne, pour notre problème, une borne supérieure R_{sup} et R_{inf} que présente le tableau suivant :

K1	0,6	0,8	1	1,2	1,4	1,6	1,8
R_{sup}	1,63	1,18	1	1	1	1	1
R_{inf}	1	1	1	0,89	0,82	0,76	0,72

On constate bien qu'elles encadrent celles du tableau précédent, sauf bien entendu pour $K1 = 1$ où nous avons considéré la solution exacte isotrope.

Si l'on considère d'autres modes d'identification des deux critères, et si $K2$ reste fixé à 1, on s'aperçoit que cette identification n'est pas toujours possible quelque soit $K1$. Le fait de fixer $K2$ particularise sans doute trop la forme du critère (30).

Ces divers essais confirment la différence de nature des deux critères, et l'importance du fait que l'un d'eux est sensible à la pression isotrope alors que l'autre ne l'est pas. La figure 3.13 illustre le fait que σ_1 peut provoquer la ruine du matériau standard (31) (avec contraction volumique si $\gamma \geq \alpha$) alors qu'il est sans effet pour le matériau (30). Ainsi pour les problèmes essentiellement de compression les deux critères ne sont pas comparables. Par contre, dans le problème du talus, qui est plus un problème de cisaillement, nous allons voir que la divergence est moins forte.

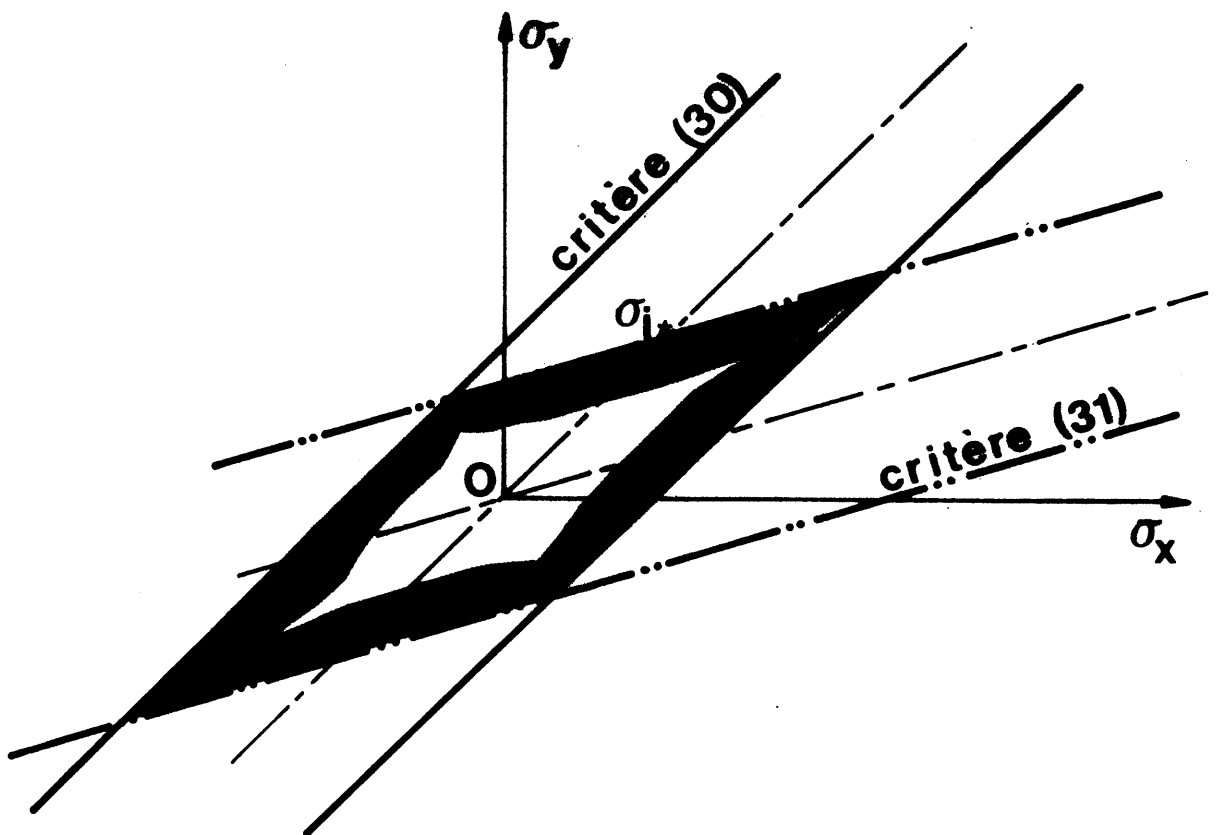


Fig. 3.13. : Effet d'une pression isotrope sur chacun des critères.

3.2.2 - Le problème du talus vertical (critères de TRESCA et COULOMB)

La discussion menée au chapitre précédent nous a montré que la direction du poids volumique Γ devait être confondue avec l'axe privilégié dans le cas du matériau de MISES. Nous choisissons donc délibérément l'axe d'orthotropie vertical, aussi bien pour MISES (ou TRESCA) que pour COULOMB afin de pouvoir comparer ces deux critères sur le même problème (fig.14-a).

Suivant la même démarche qu'au paragraphe 3.2.1, nous envisagerons tout d'abord le cas $\beta^2 = \alpha\gamma$ puis le cas général en comparant, quand cela sera possible, avec les résultats cinématiques obtenus par [85, 71] avec le critère (30) sur le même problème.

1) cas $\beta^2 = \alpha\gamma$

Comme précédemment nous allons considérer les deux milieux anisotrope a) et isotrope b) (fig. 3.14) liés entre eux par les relations (27). Quel que soit le critère on peut prendre comme paramètre de chargement le poids volumique Γ (resp. Γ') et son paramètre cinématique associé \dot{q}_Γ (resp. \dot{q}'_Γ).

On obtient assez aisément, puisque ici $\theta = 0$:

$$\dot{q}'_\Gamma = \int_V u'_x dx' dy' = \frac{1}{\alpha\sqrt{\alpha\gamma}} \int_V u_x dx dy = \frac{1}{\gamma\alpha\sqrt{\alpha}} \dot{q}_\Gamma \quad (34)$$

Si l'on se place en (a) fig. 14, par le théorème des puissances virtuelles, on peut écrire, comme au chapitre précédent :

$$\Gamma \dot{q}_\Gamma = \int_V \pi_{iso}(\bar{v}) dV = \sqrt{\alpha\gamma} \int_V \pi_{iso}(v) dV' = \sqrt{\alpha\gamma} K \quad (35)$$

où K est justement égal à $\Gamma' \dot{q}'_\Gamma$. En utilisant (34) on arrive à :

$$\Gamma \dot{q}_\Gamma = \sqrt{\alpha\gamma} \Gamma' \dot{q}'_\Gamma \quad \text{et} \quad \Gamma = \frac{1}{\alpha\sqrt{\gamma}} \Gamma' \quad (36)$$

Cette dernière relation est un cas particulier de celui envisagé au chapitre 2 lors de l'examen des équations de l'équilibre indéfini. Le paramètre de chargement adimensionnel devient en observant que $H = \sqrt{\gamma} H'$:

$$\left(\frac{\Gamma H}{k}\right)_{\text{aniso}} = \frac{1}{\alpha} \left(\frac{\Gamma H}{k}\right)_{\text{iso}} \quad (37)$$

Ainsi si β^2 égale $\alpha\gamma$ et quel que soit le critère, la hauteur limite du talus vertical ne dépend que de α dans le cas, le plus courant, où l'axe privilégié est vertical.

a) Critère de MISES (ou TRESCA)

Puisque nous posons une relation supplémentaire sur α , β et γ nous allons comparer cette fois nos calculs avec ceux obtenus par SALENÇON et TRISTAN-LOPEZ avec $K_2 = (1 + K_1)/2$, c'est à dire avec la cohésion de CASAGRANDE et CARILLO [70].

Dans ce cas la résistance en compression simple donnée par BOEHLER [63] se simplifie :

$$R_{\text{co}} = \frac{\sqrt{3} k}{\alpha \cos^2 a + \gamma \sin^2 a} \quad (38)$$

et celle de [65] devient :

$$R_{\text{co}} = C_v (\cos^2 a + K_1 \sin^2 a) \quad (39)$$

Comme précédemment, en les égalant pour $a = 0, 45$ et 90° nous obtenons en posant toujours $k = \frac{2C_v}{\sqrt{3}}$

$$\alpha = 1 \quad \gamma = \frac{1}{K_1} \quad \beta = \sqrt{\alpha\gamma} \quad (40)$$

Nous basant sur l'étude du § 3.1.3, nous avons calculé numériquement la position du centre des lignes de glissement P.A. optimales de manière

analogue à celle utilisée dans le cas isotrope. Il est facile de s'assurer ici que ces lignes sont des arcs d'ellipse en utilisant la relation isotrope-anisotrope (27). En effet puisque en b) (fig. 3.14) la ligne de glissement est circulaire, si l'on place l'origine du repère au centre de rotation et qu'on applique les relations sur les coordonnées de (27) on obtient :

$$x'^2 + y'^2 = R^2 \xrightarrow{(27)} \frac{x^2}{\gamma} + \frac{y^2}{\alpha} = R^2 \rightarrow \rho^2 \left(\frac{\sin^2 \theta}{\gamma} + \frac{\cos^2 \theta}{\alpha} \right) = R^2$$

soit finalement, comme en (23) à la constante d'intégration près :

$$\rho = R\sqrt{\gamma} \left(1 + \frac{\gamma - \alpha}{\alpha} \cos^2 \theta \right)^{-\frac{1}{2}}$$

En demandant une précision de $10^{-3}H$ sur la position du centre nous avons pu vérifier (sur HONEYWELL-BULL 68) que les (γ^H/k) restent constants à mieux que 10^{-4} près, pour $K1$ variant de 0,6 à 1,8.

Si l'on exige $10^{-5}H$ de précision on obtient bien les centres optimaux de coordonnées $X_0 = -1,21H$ et $Y_0 = -1,41/\sqrt{\gamma}$ que prévoit (27) quand l'origine du repère est prise au sommet du talus.

Sur la figure 3.15, nous avons fait tracer en a) les ellipses optimales pour quatre valeurs croissantes de $K1$ et en b) les cercles correspondants obtenus par [85]. Ces derniers sont assez stables alors que les ellipses relatives au critère étudié varient régulièrement. En contrepartie, la hauteur limite, constante pour le critère (31), passe de 3,79 à 3,90 selon [85] pour le critère (30), soit finalement une variation relativement faible avec $K1$ dans la gamme des valeurs usuelles de ce paramètre (fig. 3.18 en pointillés).

Sur le plan statique un essai du programme statique pour $K1 = 0,6$, sur le maillage fig. 3.16a transformé selon (27), redonne exactement le même champ que dans le cas isotrope (maillage non déformé) avec un degré de linéarisation porté à 16.

Nous pouvons donc conclure pour le critère (31) :

$$\frac{3,635}{\alpha} \leq \frac{\Gamma H}{k} \leq \frac{3,831}{\alpha} \quad \forall \alpha, \gamma / \beta^2 = \alpha \gamma$$

Avec le programme statique et le maillage fig.3.16a, nous avons fait de même, en dilatant comme ci-dessus le maillage dans le cas anisotrope. En isotrope nous avons $\frac{\Gamma_H}{k} \geq 4,74381$ et en anisotrope $\frac{\Gamma_H}{k} \geq 4,74375$ pour un degré de linéarisation du critère de 21. Il est clair qu'à partir d'un tel degré les effets d'anisotropie parasite induite par la linéarisation, sans être rigoureusement nuls, sont négligeables.

Nous pouvons donc reprendre in extenso, et ce quelque soit K1, le tableau donné en première partie pour le même problème dans le cas isotrope, puisque α égale 1.

2) Cas $\beta^2 \neq \alpha\gamma$, critère de TRESCA

Nous allons chercher à comparer les deux critères (30) et (31) dans le cas général en choisissant de les identifier encore une fois en compression simple afin de voir si les matériaux dotés de ces critères manifestent un comportement analogue à celui observé lors de l'étude de la fondation superficielle. Les coefficients α , β , γ sont calculés d'après (32) toujours pour $K_2 = 1$. Il s'agira donc ici du seul matériau de TRESCA (ou MISES); rappelons que nous désignons les critères anisotropes par le nom du critère isotrope dont ils sont issus.

L'approche statique utilise le maillage de la fig.3.16a sans changement de géométrie cette fois, les valeurs cinématiques résultent de la recherche des lignes de glissement elliptiques (cf. § 3.1.3a) optimales de manière analogue à celle utilisée ci-dessus. Nous reproduisons également dans le tableau des résultats ci-dessous les valeurs cinématiques obtenues en [85] pour le critère (30) à l'aide de mécanismes à cercle de glissement, valeurs déterminées à partir des courbes fournies par l'auteur.

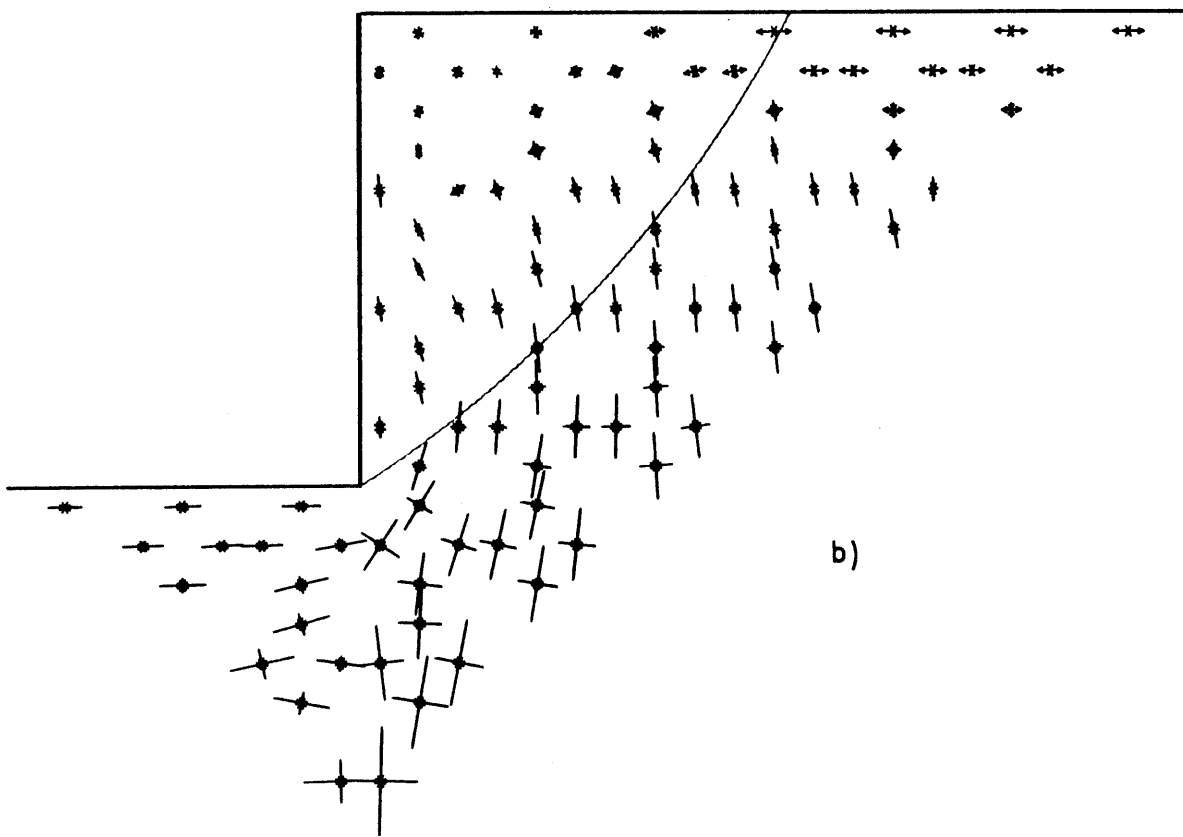
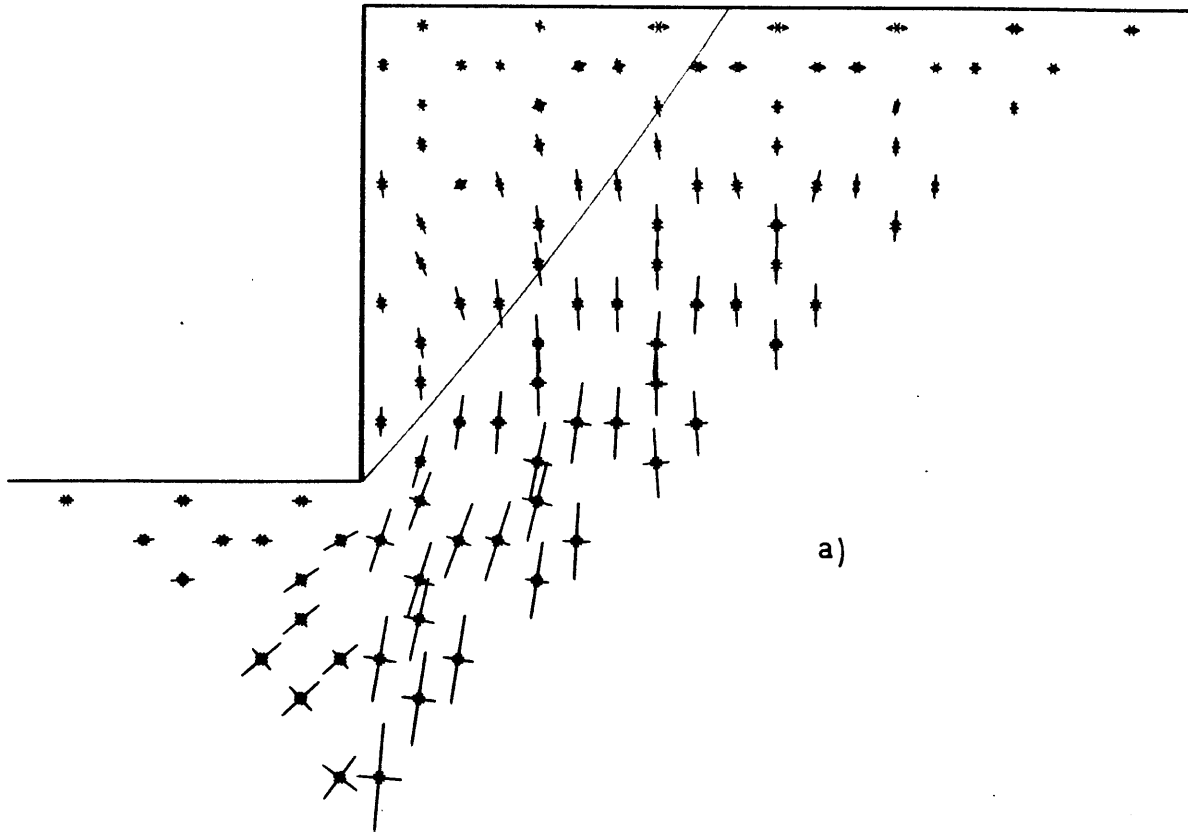


Fig. 3.17 : Talus vertical de TRESCA, $\beta^2 \neq \alpha\gamma$: a) $K_1 = 0,6$ b) $K_1 = 1,0$

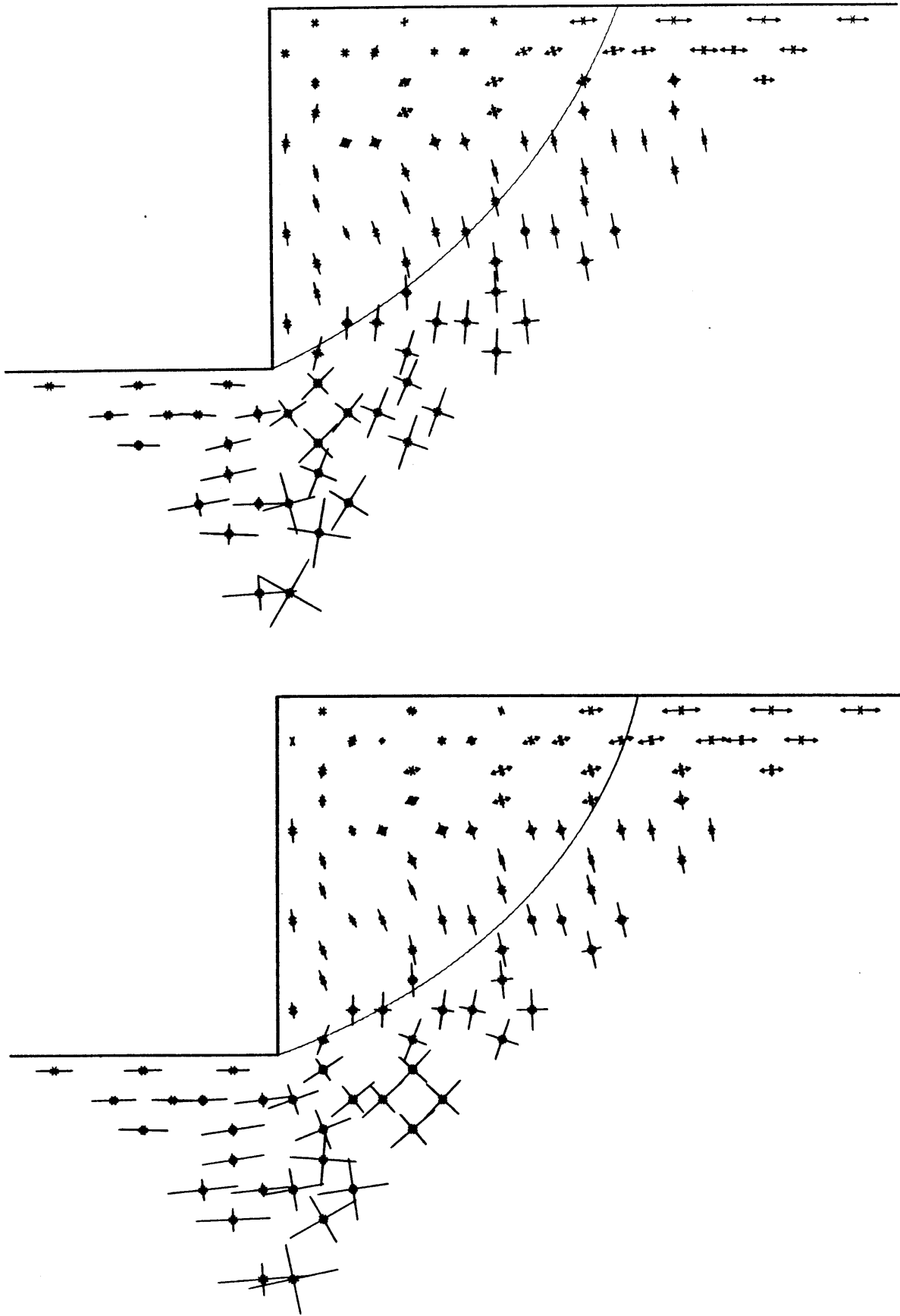


Fig. 3.17. : Talus vertical de TRESCA, $\beta^2 \approx \alpha\gamma$: c) $K1 = 1,4$ d) $K1 = 1,8$

.K1	α	β	γ	Valeur Statique	Centre Ellipse $-x_o/H$ $-y_o/H$	Valeur ciném.	Valeur [85]
0,6	1	0,793	1,667	3,709	4,76 - 3,75	3,938	3,917
0,8	1	0,946	1,25	3,643	2,19 - 2,09	3,881	3,85
1,0	1	1	1	3,577	1,21 - 1,41	3,831	3,831
1,2	1	1,023	0,833	3,488	0,78 - 1,12	3,785	3,818
1,4	1	1,033	0,714	3,413	0,50 - 0,93	3,741	3,809
1,6	1	1,038	0,625	3,336	0,36 - 0,85	3,698	3,804
1,8	1	1,040	0,556	3,263	0,24 - 0,79	3,659	3,8

Afin d'illustrer ces résultats nous avons fait tracer sur BENSON et WATANABE (figures 3.17) les champs de contraintes et les ellipses optimales obtenues sur HB 68 avec une précision de $5 \cdot 10^{-3} H$ sur la position du centre. Les flèches représentent le tenseur contrainte dans ses axes principaux, au centre de gravité G de chaque triangle ; elles signifient une compression si elles sont dirigées vers ce point, une traction sinon. L'échelle des contraintes est, pour tous les cas, de 0,7 cm pour 2k.

On observe une évolution progressive du champ de contraintes, la zone plastique ayant tendance à descendre sous le pied quand K1 augmente sensiblement. La conséquence première est que l'ellipse optimale pourrait passer sous le pied du talus dès que K1 dépasse 1. D'autres types de représentations pourraient être envisagés : rappelons à ce sujet que le tenseur contrainte en G moyenne le tenseur sur l'ensemble de l'élément (variation linéaire de σ) et a donc plus de signification qu'une recherche locale, puisque le maillage

ne comporte, après tout, que 100 triangles. Une autre remarque tient à la variation linéaire de σ qui fait que l'ensemble de l'élément est très rarement plastique même si ses trois sommets le sont. De plus les discontinuités autorisées d'un élément à l'autre provoquent des discontinuités au niveau du critère. C'est en fonction de tout ceci que nous avons choisi ce mode de représentation, qui nous semble représentatif. Il est bien certain cependant qu'avec un maillage de 300 à 400 triangles et un degré de linéarisation de l'ordre de 24 (au lieu de 15 ici) d'autres représentations, plus locales, telles que les lignes d'iso-critère seraient intéressantes vis-à-vis du comportement du matériau doté du critère réel. Mais un tel effort de calcul nous paraît disproportionné vis-à-vis de l'amélioration de la borne statique sur la hauteur limite que l'on peut en espérer.

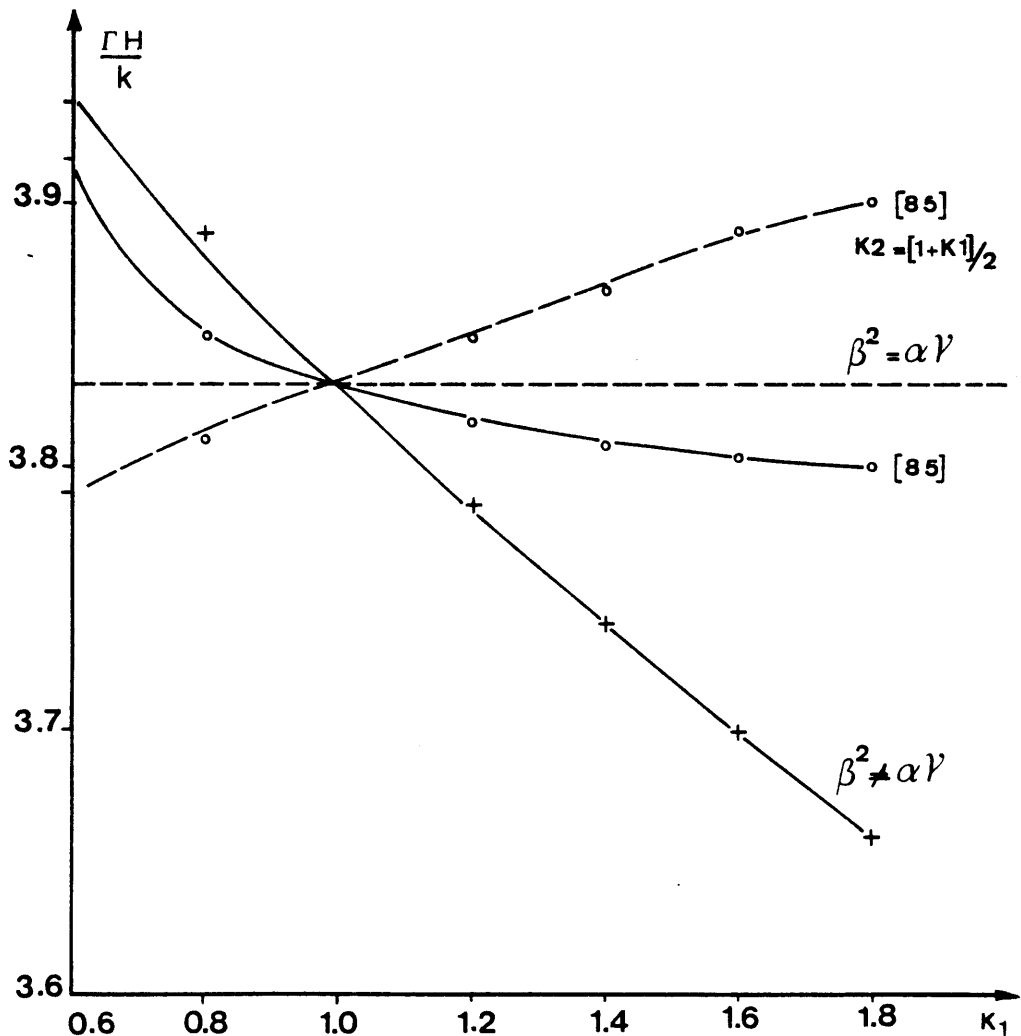


Fig. 3.18. : Comparaison des résultats pour les deux critères.

D'autre part, les deux dernières colonnes du tableau de résultats nous montrent qu'ici le paramètre de chargement varie dans le même sens pour les deux critères, avec une pente plus forte cependant pour le critère de TRESCA-BOEHLER, ce que l'on peut voir sur la figure 18 en traits pleins. Il apparaît donc que sur ce problème, plus de cisaillement que de compression, on n'observe pas de différence essentielle entre les deux critères au moins sur le plan cinématique.

3.3 -CONCLUSION

Le programme éléments-finis statique que nous avons mis au point pour traiter les problèmes dont les matériaux répondent aux critères orthotropes définis par la théorie de BOEHLER-SAWCZUK [79,62] est opérationnel. Appelant toujours les critères du nom de ceux dont ils sont issus par cette théorie, ce programme traite les cas de MISES (ou TRESCA) et COULOMB anisotropes à milieux finis ou semi-infinis. Sur le plan numérique, sur les deux problèmes fondamentaux que nous avons étudiés, nous n'avons pas eu de problème autre qu'un accroissement maximum de 50% du temps nécessaire à l'optimisation du même problème isotrope.

En appliquant la théorie de l'Analyse Limite à ces matériaux anisotropes nous avons pu montrer que l'identité entre les critères de MISES et de TRESCA se conservait, et que les expressions nécessaires à l'application des théorèmes limites s'obtenaient simplement en utilisant la vitesse de déformation \bar{v} , duale de la contrainte $\bar{\sigma}$ définie par [79,62].

Le cas $\beta^2 = \alpha\gamma$, important du fait que les argiles saturées semblent bien vérifier cette égalité [82,83], a fait l'objet d'une étude détaillée car les deux problèmes étudiés possèdent des solutions exactes ou approchées dans le cas isotrope. Elle nous a permis de vérifier les relations (et leurs conséquences) que nous avons données au chapitre 2, entre les problèmes isotropes et anisotropes.

Dans ce cas, comme dans le cas général, nous avons pu mesurer l'importance de la position de l'axe d'orthotropie, et celle de la nature des interfaces dont l'influence est beaucoup plus sensible que dans le cas isotrope. Ces remarques se conservent que l'on se place dans le cadre de l'Analyse Limite, ou celle du Calcul à la Rupture de [8] s'il s'avérait que les conséquences de l'hypothèse de la loi de normalité n'étaient pas vérifiées par l'expérience dans le cas des sols.

Enfin nous avons procédé à plusieurs essais de comparaison avec le critère proposé par SALENÇON et TRISTAN-LOPEZ qui généralise également le critère de TRESCA au cas orthotrope de révolution. Ces essais montrent une nette divergence de comportement des deux matériaux sur le problème de la capacité portante, divergence sensiblement atténuée dans le problème de la hauteur limite du talus vertical. Ceci peut s'expliquer simplement en remarquant que l'un des critères est sensible à la pression isotrope alors que l'autre ne l'est pas, différence jouant principalement dans les problèmes de compression comme celui de la capacité portante. En fait, les deux critères caractérisent, à notre avis, des matériaux différents, difficiles à comparer dans tous les cas.

Néanmoins, cette dernière étude concernait les deux seuls critères qui généralisent, à notre connaissance, celui de TRESCA en respectant les conditions d'invariance énoncées par BOEHLER [63]. Le travail effectué par TRISTAN-LOPEZ en [85] nous permet en outre d'étendre les conclusions précédentes aux cas de critères formulés, de manière généralement non invariante, par d'autres auteurs en Mécanique des Sols. Finalement, la nécessité de préciser avec soin le comportement plastique du matériau à étudier, sans se limiter aux seuls essais en compression simple, a été ainsi mise en évidence.

C H A P I T R E IV

ETUDE DES AUTRES CAS DE SYMETRIE

Dans ce chapitre nous envisagerons le cas de la contrainte plane puis le problème tridimensionnel toujours pour les matériaux orthotropes de révolution. Après avoir examiné les incidences sur la méthode statique éléments finis nous développerons les résultats obtenus sur la recherche de la traction limite d'une éprouvette mince orientée supposée obéir à l'hypothèse de la contrainte plane et aux critères de MISES ou de TRESCA (cf. [27]). En tridimensionnel nous reprendrons les mêmes coefficients d'anisotropie qu'en déformation plane ($\beta^2 \neq \alpha\gamma$) pour en déterminer l'influence sur la capacité portante d'une fondation carrée sur un sol de MISES.

4.1 - LE PROBLEME DE LA CONTRA1NTE PLANE

En gardant les mêmes axes qu'en déformation plane, nous supposerons que le problème présente une symétrie de translation parallèle à oz telle que :

$$\sigma_z = \tau_{xz} = \tau_{yz} = 0 \quad \forall z \quad (1)$$

le plan de la contrainte plane contenant donc l'axe privilégié Ox. Ceci suppose que le matériau soit homogène selon Oz et que conditions aux limites et mode de chargement permettent de vérifier (1) dans l'ensemble du système mécanique considéré. Dans la suite nous nous intéresserons au seul problème plan défini à partir de (1), c'est à dire que nous chercherons à déterminer la frontière du convexe K_c des chargements licites du système mécanique considéré comme bidimensionnel. Le plan Oxy étant l'un des trois plans de symétrie, nous pouvons alors considérer que le milieu que nous étudions est orthotrope de révolution autour de Ox(cf. [63]).

Du fait de (1) nous pouvons reprendre les formulations que nous avons données en symétrie axiale de révolution isotrope, en changeant le nom des variables et en faisant ensuite $\sigma_z \sim \sigma_\theta = 0$

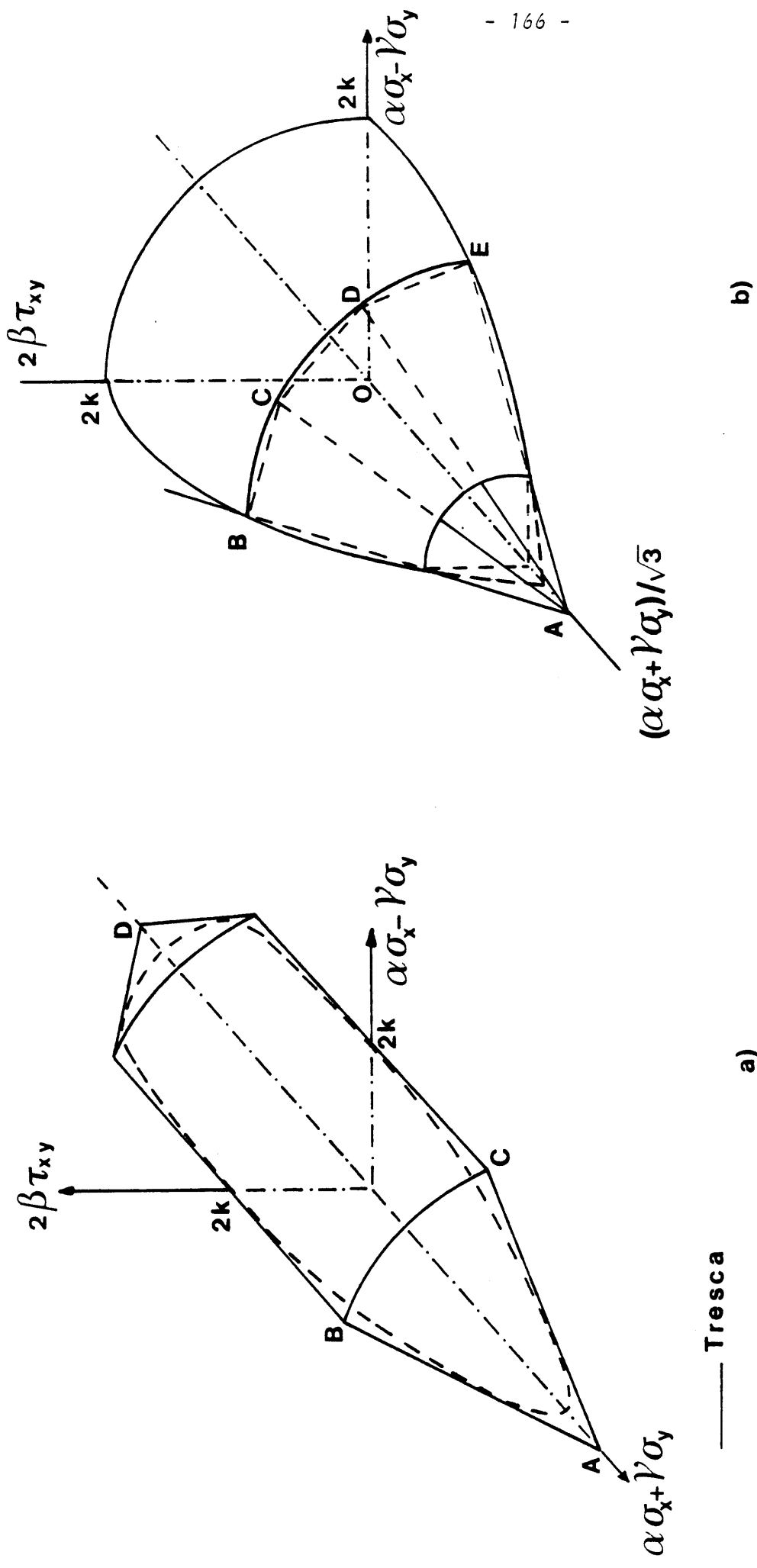


Fig. 4.1. : Représentation des critères de MISES et de TRESCA.

4.1.1 - Les critères orthotropes de MISES, TRESCA et COULOMB

En utilisant les remarques précédentes et l'opérateur A défini au chapitre 2 d'après [79,62] nous remplaçons σ par $\bar{\sigma}$ tel que :

$$\bar{\sigma}_x = \alpha \sigma_x \quad , \quad \bar{\sigma}_y = \gamma \sigma_y \quad , \quad \bar{\tau}_{xy} = \beta \tau_{xy} \quad (2)$$

d'où le critère de MISES anisotrope :

$$\left(\frac{\alpha \sigma_x + \gamma \sigma_y}{2}\right)^2 + \left(\frac{\sqrt{3}}{2} (\alpha \sigma_x - \gamma \sigma_y)\right)^2 + (\beta \sqrt{3} \tau_{xy})^2 \leq 3k^2 \quad (3)$$

Celui de TRESCA - COULOMB devient :

$$\Delta = \left((\alpha \sigma_x - \gamma \sigma_y)^2 + (2\beta \tau_{xy})^2 \right)^{\frac{1}{2}}$$

$$\Delta \leq (\alpha \sigma_x + \gamma \sigma_y) \sin \phi + 2k \cos \phi \quad (C1)$$

$$\Delta \leq \frac{4k \cos \phi}{1 + \sin \phi} + (\alpha \sigma_x + \gamma \sigma_y) \quad (C2) \quad (4)$$

$$\Delta \leq \frac{4k \cos \phi}{1 - \sin \phi} - (\alpha \sigma_x + \gamma \sigma_y) \quad (C3)$$

La figure 4.1 représente en a) les critères de TRESCA en trait plein et celui de MISES, en trait interrompu, qui est tangent intérieurement au précédent. Les variables choisies permettent de conserver la figure isotrope du critère de plasticité, ce qui nous permettra d'expliquer facilement certaines valeurs statiques lors de l'étude réalisée en 4.1.3. En b) nous avons dessiné le critère de MISES sous forme d'une sphère (cf.(3)), que nous avons linéarisée par une série de cônes d'axe OA tels que ABCDE. Dans un repère d'axes portant σ_x , σ_y , $\sqrt{2} \tau_{xy}$ le critère de TRESCA devient un cylindre elliptique limité par deux cônes dont les axes ne sont plus (sauf si $\alpha = \gamma$) confondus avec celui du cylindre, et celui de MISES un ellipsoïde. La forme finale peut varier très fortement selon les valeurs imposées aux coefficients α , β , γ .

Dans ce qui suit nous nous intéressons au milieu bi-dimensionnel de tenseur contrainte σ_c à composantes $\sigma_x, \sigma_y, \tau_{xy} = \tau_{yx}$. Toute solution statique bi-dimensionnelle pouvant se prolonger à trois dimensions par (1), la borne statique sur le chargement limite en sera également une pour le système vu sous l'angle tridimensionnel. Sur le plan cinématique le prolongement est moins évident (cf. [8]) de sorte que les approches cinématiques que nous tirerons de [27] [30] seront considérées comme telles pour le seul milieu bi-dimensionnel de variables mécaniques σ_c et v_c , associées selon la règle de normalité vis-à-vis du critère (3) ou (4).

Pour plus de commodité nous omettrons donc dorénavant l'indice c, en désignant par σ et v les tenseurs contrainte et vitesse de déformation bi-dimensionnels. La transformation $v \rightarrow \bar{v}$ définie au chapitre (2) est alors applicable et des expressions en milieu isotrope de la puissance dissipée et éventuellement de la condition P.A. en volume nous pouvons déduire leurs équivalents pour le matériau anisotrope. De même si β^2 égale $\alpha\gamma$ disposons-nous des relations entre les milieux isotropes et anisotropes associés définies au même chapitre.

En ce qui concerne les domaines des contraintes P.A. dans le plan de MOHR nous renvoyons à [30] pour une étude détaillée de ce problème et de son incidence sur la formulation de la méthode cinématique. En annexe 2 nous donnons l'expression, à titre d'exemple, du domaine cherché pour le critère de TRESCA, obtenu comme conséquence de calculs effectués au chapitre 3. On y observera en particulier, différence essentielle avec le cas isotrope, la variation de la forme de ce domaine avec l'orientation de la facette, variation d'autant plus sensible que les coefficients α, β et γ diffèrent entre eux.

La nature du matériau étudié et les hypothèses faites entraînent que l'axe Oz, axe principal des contraintes tridimensionnelles l'est aussi pour les vitesses de déformation. Si l'on appelle K_D le convexe des chargements licites de ce milieu en déformation plane dans le même plan on peut en conclure que K_c est inclus dans K_D , remarque qui nous servira pour définir une stratégie d'optimisation efficace.

4.1.2 - Formulations numériques

La linéarisation par l'intérieur des critères de plasticité (4) et (3) conduit aux expressions suivantes, où l'on a posé :

$$\theta_r = \frac{2\pi r}{m} \quad \text{et} \quad c_m = \cos \frac{\pi}{m} \quad \text{pour } r = 1 \text{ à } m :$$

Critère de TRESCA-COULOMB :

$$\left. \begin{aligned} \alpha\sigma_x (\cos\theta_r - \sin\phi \cdot c_m) - \gamma\sigma_y (\cos\theta_r + \sin\phi \cdot c_m) + 2\tau_{xy} \beta \sin\theta_r - 2k\cos\phi \cdot c_m &\leq \\ \alpha\sigma_x (\cos\theta_r - c_m) - \gamma\sigma_y (\cos\theta_r + c_m) + 2\beta\tau_{xy} \sin\theta_r - \frac{4k \cos\phi}{1 + \sin\phi} \cdot c_m &\leq 0 \\ \alpha\sigma_x (\cos\theta_r + c_m) - \gamma\sigma_y (\cos\theta_r - c_m) + 2\beta\tau_{xy} \sin\theta_r - \frac{4k \cos\phi}{1 - \sin\phi} \cdot c_m &\leq 0 \end{aligned} \right\} (5)$$

Dans un repère orthonormé d'axes $\alpha\sigma_x - \gamma\sigma_y$, $2\beta\tau_{xy}$ et $\alpha\sigma_x + \gamma\sigma_y$, (5) exprime l'intersection de trois cônes polyédriques convexes, dont le premier n'est autre que celui de la déformation plane. Celui-ci devient un cylindre quand nous avons affaire au critère de TRESCA ($\phi = 0$) que nous utiliserons dans les applications (fig.4.1).

Critère de MISES

La sphère que décrit (3) dans un repère approprié (fig.4.1b) est remplacée par n-1 cônes polyédriques convexes à m faces, et deux plans :

Avec $\delta_i = \pi(\frac{1}{2} - \frac{i}{n})$, $k_i = k \cos(\frac{\pi}{2n}) / \cos \delta_i$, $i = 1$ à $n-1$, n pair

$$\left. \begin{aligned} \alpha\sigma_x (\cos\theta_r - \text{tg} \delta_i \cdot c_m / \sqrt{3}) - \gamma\sigma_y (\cos\theta_r + \text{tg} \delta_i \cdot c_m / \sqrt{3}) \\ + 2\beta\tau_{xy} \sin\theta_r - 2k_i \cdot c_m &\leq 0 \\ \pm (\alpha\sigma_x + \gamma\sigma_y) &\leq 2\sqrt{3} k \cos(\frac{\pi}{2n}) \end{aligned} \right\} (6)$$

Les conditions d'admissibilité statique sont analogues à celles de la déformation plane (cf. [16] et [17,18]) et ne seront pas détaillées ici.

Une alternative intéressante à (6) consisterait à utiliser, comme dans le cas isotrope, la technique de la programmation séparable à laquelle (3) se prête parfaitement. Il faudrait alors comme dans le cas tridimensionnel effectuer un changement de variables grâce auquel le problème final comporterait nettement moins de colonnes que le problème (6) dualisé au sens de l'optimisation linéaire.

L'optimisation du problème final, problème de programmation linéaire tant pour (5) que pour (6) après dualisation, peut être conduite en deux étapes en remarquant que la première inéquation de (5) et la $(\frac{n}{2})^{\text{ème}}$ pour (6) ($i = \frac{n}{2}$) sont celles de la déformation plane. Traiter le problème déformation plane d'abord, puis utiliser la solution optimale comme base de départ du problème complet conduit à un gain sensible en nombre d'itérations du code et en temps de calcul. Dans les essais du programme MISES, nous avons pris $n = 6$ et $m = 12$ soit finalement 62 plans pour linéariser la sphère de la fig.1. Les deux cônes et le cylindre de TRESCA sont linéarisés chacun à l'aide de 16 plans, soit 48 plans au total. Ces valeurs assurent une bonne approximation du critère réel sur le plan statique vis-à-vis du problème traité.

Avant de passer aux applications, il faut souligner qu'un certain nombre de problèmes de précision se sont posés particulièrement quand la position de l'axe d'orthotropie avoisinait celle d'un des côtés non verticaux des triangles du maillage. Ils ont été résolus en renforçant la précision d'inversion de la matrice de base après chaque perte de réalisabilité. Cette précaution s'est avérée nécessaire même pour des problèmes numériques de faible taille, ce qui ne s'était jamais produit dans le cas isotrope.

4.1.3 - Application à la traction d'une éprouvette anisotrope

En collaboration avec J.P. BOEHLER qui a réalisé avec J. RACLIN les essais

expérimentaux, nous avons effectué avec S. TURGEMAN l'étude ci-après, dans le cadre du GRECO "Grandes déformations et endommagement" [72] [73], [74], [27].

Les valeurs statiques sont obtenues avec les programmes dont nous venons de parler, et les résultats cinématiques avec ceux décrits dans [30].

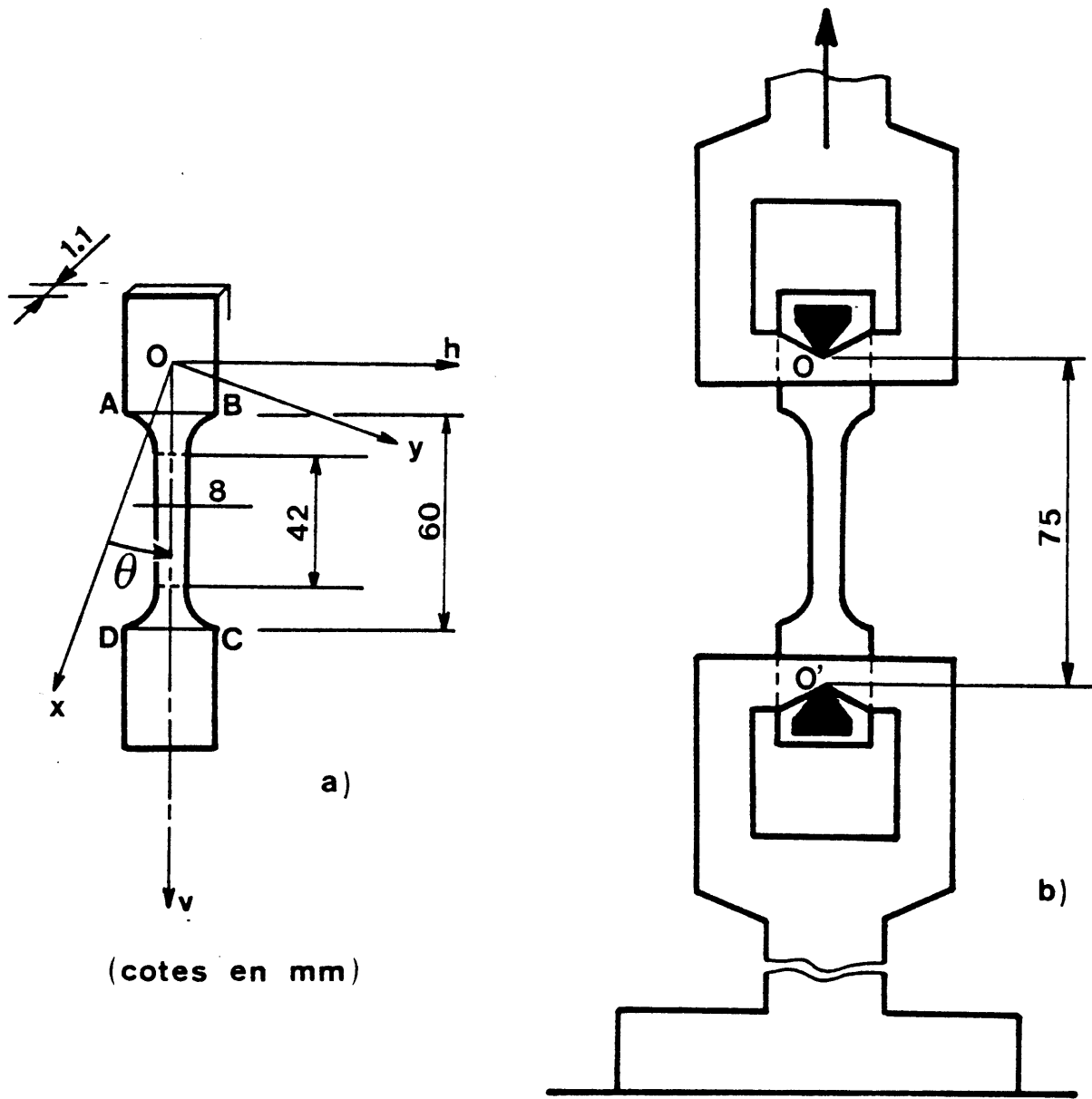
Le but poursuivi était double : tout d'abord comparer l'approche numérique de la traction limite à celle obtenue expérimentalement, puis étudier l'influence du type de liaison mors-éprouvette sur le caractère homogène des champs de contraintes et de vitesses de déformation.

1) Position du problème

Les éprouvettes sont prélevées dans une tôle d'acier extra-doux ayant subi préalablement une prédéformation irréversible dans la direction de laminage ce qui confère au matériau une structure orthotrope. De la sorte disposons-nous d'éprouvettes dont l'axe privilégié ox fait un angle θ avec la direction de traction Ov (fig.4.2).

Leur épaisseur est de 1,1 mm et la largeur de 8 mm. Bien que le rapport de ces valeurs ne soit pas très faible nous ferons l'hypothèse de la contrainte plane parallèlement à Oxy ou Ovh , car il est peu probable que σ_z (imposé nul en face avant et arrière) varie suffisamment selon oz pour infirmer ce choix.

Dans les deux types d'essais les têtes de l'éprouvette sont enserrées entre des plaques boulonnées faisant partie du système de transmission des efforts. Elles sont donc suffisamment renforcées pour que l'on considère comme système mécanique à étudier, sur le plan de l'Analyse Limite, la partie ABCD de l'éprouvette représentée fig. 4.2a.



(cotes en mm)

essai avec rotules

Fig. 4.2. : L'éprouvette de traction et l'appareillage expérimental.

Les conditions aux limites dépendent du mode de transmission de l'effort de traction à l'éprouvette. Dans l'essai classique les têtes de l'éprouvette sont directement boulonnées aux mors de la machine de traction. Les conditions aux limites seront donc les suivantes :

- vitesse de déplacement verticale imposée U_0 sur AB, nulle sur CB.
- vecteurs contrainte nuls sur les faces latérales BC et AD.

Examinons maintenant d'un peu plus près le même problème schématisé fig 4.3, où l'éprouvette anisotrope est remplacée par le rectangle de la zone utile située entre les congés (cf [74 I] (nous verrons que le programme statique justifiera cette schématisation).

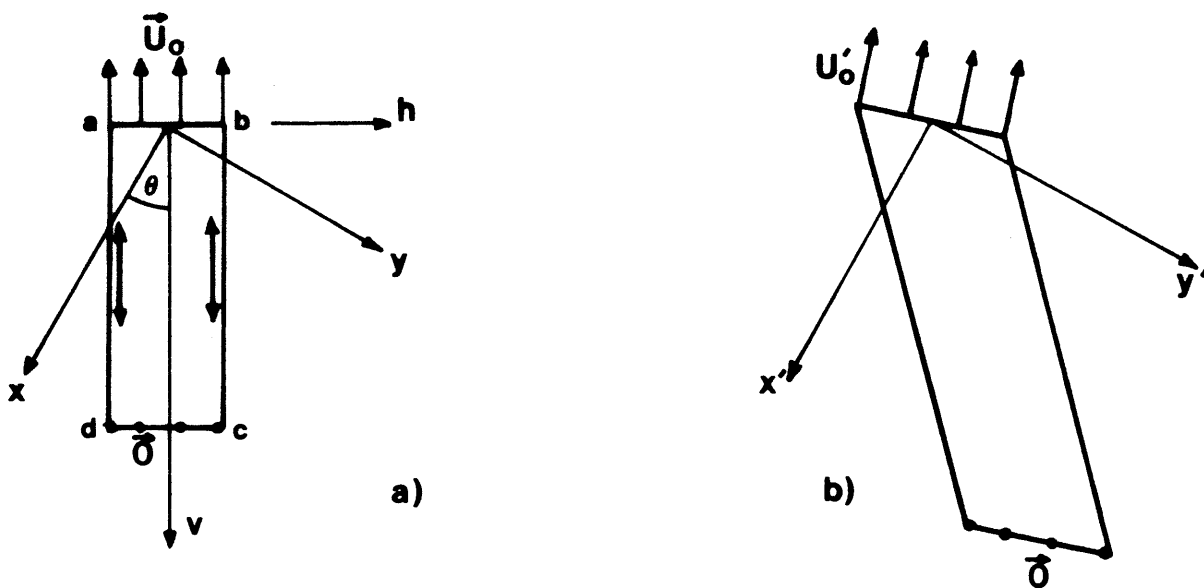


Fig. 4.3. : Problème orthotrope (a) et isotrope (b) associés ($\beta^2 = \alpha\gamma$).

Si l'on recherche une vitesse de déformation v homogène dans tout $abcd$, on constate après un calcul simple qu'alors v a pour directions principales O_v et O_h , ce qui, dans l'essai hors-axe qui nous intéresse ici, est généralement impossible. En effet les tenseurs σ et v auraient, du fait des conditions aux limites en contraintes, leurs directions principales confondues au moins sur ad et bc alors que θ diffère de zéro et que la tôle est anisotrope (cf. [72] et chapitre 2). Quand β^2 égale $\alpha\gamma$, le problème isotrope (fig.4.3b), obtenu par application des relations sur les coordonnées définies au chapitre 2, confirme qualitativement cette conclusion sur la non-homogénéité et annonce la forme en S obtenue dans les essais expérimentaux et cinématiques (cf. §3 plus loin).

Pour remédier, au moins partiellement, à cet inconvénient, J.P. BOEHLER et J. RACLIN ont utilisé dans leurs essais expérimentaux une transmission de l'effort de traction par un système de couteaux en position axiale solidaires des têtes de l'éprouvette par l'intermédiaire d'une plaque boulonnée (fig. 4.2b). Nous assimilons les points de contacts O et O' à des rotules, par l'intermédiaire desquelles on impose à l'éprouvette une vitesse verticale U_0 en O et nulle en O' , la rotation autour de ces points étant libre.

Considérant que les têtes de l'éprouvette sont toujours indéformables, nous gardons $ABCD$ (fig. 4.2a) comme système mécanique que nous soumettons, sur le plan statique, aux conditions suivantes :

- vecteur contrainte nul sur AD et BC
- moment résultant des vecteurs contraintes sur AB (resp. CD) nul en O (resp. O').

Comme précédemment nous optimiserons la force de traction F , équilibrée par les contraintes normales sur AB , qui est le paramètre de chargement associé à la vitesse imposée U_0 .

Dans la suite nous appellerons cet essai, essai avec rotules, par opposition à l'essai classique, désigné comme tel. Nous allons donc étudier le comportement de l'éprouvette vis-à-vis de la charge limite, dans l'essai avec rotules, en faisant varier l'angle θ de l'axe privilégié avec l'axe de traction, puis nous nous placerons à $\theta = 30^\circ$ pour analyser l'influence du mode de traction sur les champs σ et v .

2) Essai avec rotule à θ variable

L'éprouvette expérimentale supposée non pesante possède les caractéristiques suivantes :

$$\alpha = 1 \quad \beta = 0,8603 \quad \gamma = 0,908 \quad \text{et } R_0 = 36,62 \text{ kgf/mm}^2$$

où R_0 est la résistance en traction simple à zéro degré, prise égale pour le critère de MISES et de TRESCA. De ce fait le critère de MISES (fig.4.1a) devient tangent (et extérieur) à celui de TRESCA le long de BC et passe par les deux sommets des cônes.

Le maillage statique que nous avons utilisé pour ces essais est celui de la figure 4.4a où nous avons remplacé les congés de l'éprouvette par un triangle. Nous avons noté dans le tableau des résultats :

R_θ^- et R_θ^+ les résistances statiques et cinématiques en traction simple définies par $R_\theta = F/(1.b)$ où b est la largeur de la zone utile de l'éprouvette et F le paramètre de chargement associé à U_0 qu'est la force de traction, résultante des contraintes normales sur AB.

R_θ^{exp} est la valeur obtenue expérimentalement par [73].

	θ	0	15	30	45	60	75	90
MISES	R_θ^+	37,07	38,45	40,04	41,95	42,42	41,84	41,02
	R_θ^-	36,30	37,41	38,82	40,54	40,97	40,82	39,98
	R_θ^{exp}	36,62	37,21	39,70	40,95	41,40	40,75	40,05
TRESCA	R_θ^+	36,62	37,30	38,99	40,46	40,94	40,70	40,33
	R_θ^-	36,23	37,24	38,72	40,32	40,83	40,29	39,55

COMPARAISON CALCUL-EXPERIENCE A θ VARIABLE

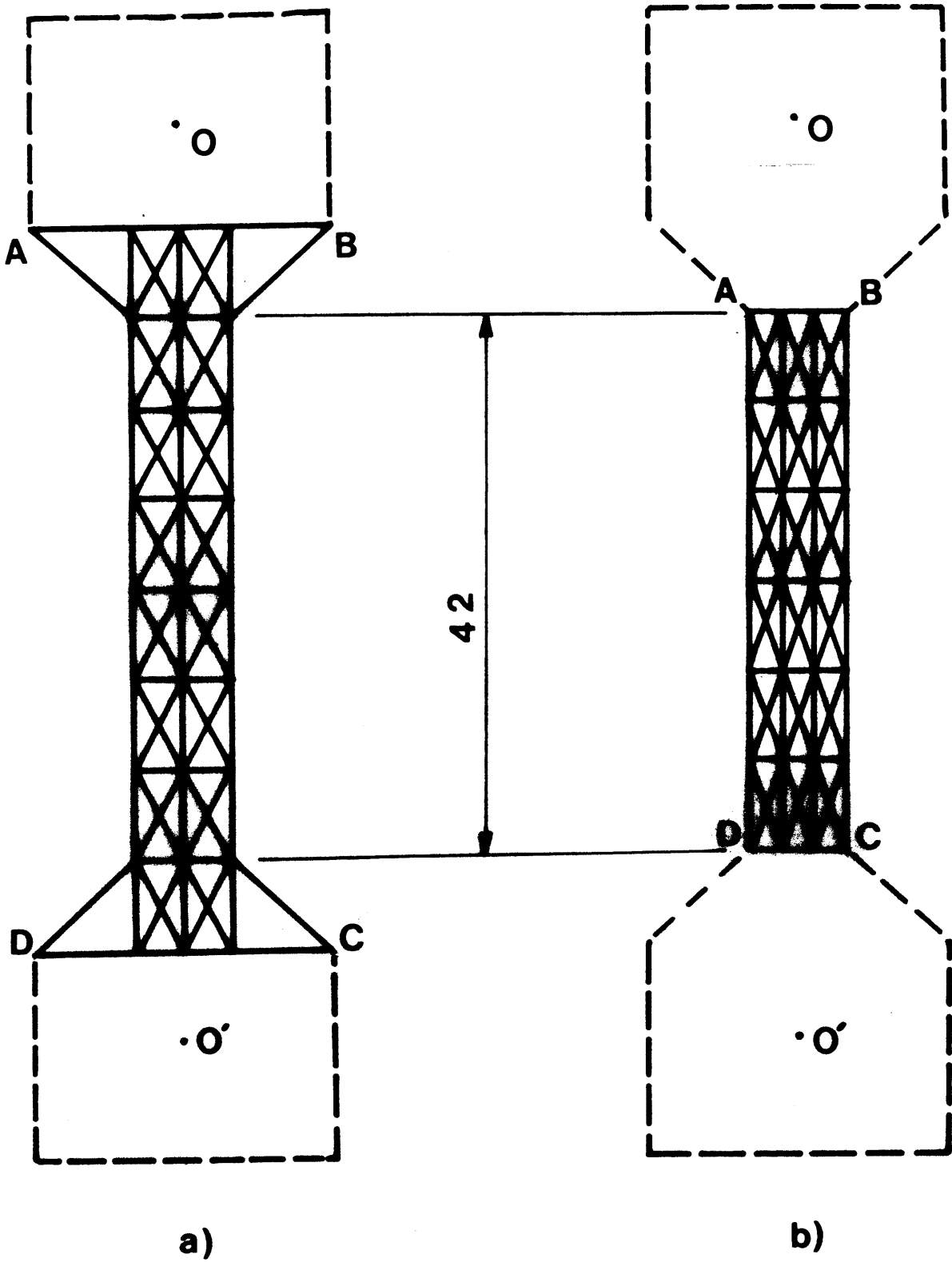


Fig. 4.4. : Les maillages statiques.

Sur ce tableau on constate que les bornes statique-cinématique sont très rapprochées pour le matériau de TRESCA avec $\Delta R/R = (R^+ - R^-)/R^-$ maximum inférieur à 1,1% à $\theta = 90^\circ$. Elles demeurent proches pour le matériau de MISES avec un $\Delta R/R$ maximum de l'ordre de 3,5% à $\theta = 45$ et 60° .

D'autre part, les valeurs expérimentales sont généralement situées entre les bornes statique et cinématique calculées avec le critère de MISES et légèrement au-dessus des bornes cinématiques dans le cas de TRESCA.

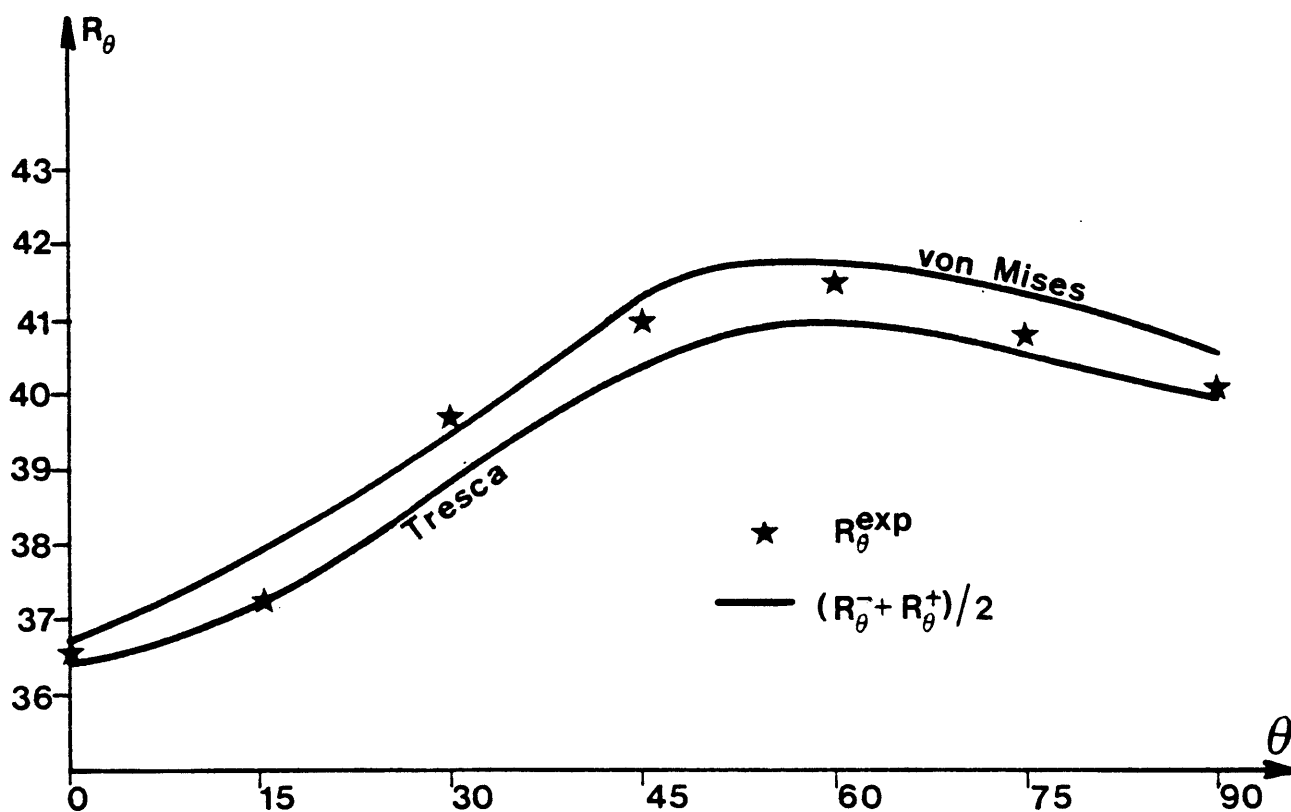


Fig. 4.5. : Comparaison calcul-expérience en fonction de θ .

Sur la figure 4.5, nous avons tracé, compte-tenu du faible écart entre les bornes, la valeur moyenne $R_\theta = (R_\theta^+ + R_\theta^-)/2$ en fonction de θ .

Les points étoilés représentent les valeurs expérimentales qui semblent s'accorder légèrement mieux avec les résultats numériques obtenus avec le critère de MISES.

Grâce à la possibilité offerte par MPSX/370 de supprimer les équations imposant les moments nuls en O et O' dans un premier temps, puis de repartir de la valeur trouvée en restaurant les dite-lignes, nous avons pu obtenir également les valeurs correspondant à l'essai classique. Nous avons pu ainsi constater que le mode de transmission, avec les paramètres α , β et γ choisis avait très peu d'influence sur la valeur de la traction limite (cf. (27 1)).

Dans une première conclusion, nous pouvons dire que les résultats obtenus numériquement valident, au moins pour cet essai et sur le plan calcul de charges limites, les hypothèses faites a priori, à savoir contrainte plane, critère de plasticité et loi de comportement choisie.

En ce qui concerne le choix du critère, il semble donc qu'on puisse accorder à cet égard une légère préférence à celui de MISES, d'autant plus qu'une linéarisation plus poussée ramènerait certainement l'écart statique-cinématique au niveau de celui obtenu pour le matériau de TRESCA. Celui-ci est en effet beaucoup plus facile à linéariser finement que l'ellipsoïde de MISES (fig. 4.1a).

Dans tous les essais les champs de contraintes étaient homogènes dans la zone utile de l'éprouvette avec une variation relative des composantes de σ inférieure à 10^{-3} le long de la zone utile de l'éprouvette. A ce niveau de perturbation il nous était impossible de savoir si elle était due à l'anisotropie induite par la linéarisation ou à l'anisotropie de structure, relativement faible. En annexe 2 nous avons tracé les domaines des vecteurs contraintes P.A. vis-à-vis de TRESCA pour une facette d'angle variable : on observe effectivement que ces domaines varient très peu. Du fait d'une conclusion analogue sur le plan cinématique, nous avons donc été naturellement amené à étudier plus complètement un essai hors-axe particulier pour analyser l'influence du mode de transmission de l'effort de traction.

3) Influence du mode de transmission dans un essai hors-axe

Nous avons choisi de fixer θ à 30 degrés et les paramètres α , β , γ précédents que nous rappelons :

$$\alpha = 1 \quad \beta = 0,860 \quad \gamma = 0,908 \quad \text{et } R_0 = 36,62 \text{ kgf/mm}^2$$

L'analyse des champs de contraintes ayant montré que la zone des congés n'était pas, sauf en des points isolés, à l'état plastique, nous avons supprimé les congés pour aboutir au maillage de la fig.4.4b identique à celui utilisé en cinématique. Les valeurs de la résistance en traction $R_\theta = F/b$) obtenues sont données dans le tableau suivant :

	S T A T I Q U E		C I N E M A T I Q U E	
	rotule	classique	rotule	classique
MISES	39,42	39,42	40,04	39,95
TRESCA	38,72	38,72	38,99	39,01
	Rexp = 39,70		Rexp = 39,70	

La première remarque que l'on puisse faire est que le mode de transmission a un effet négligeable sur la valeur de la traction limite. Les champs de contraintes sont homogènes dans les deux cas, ainsi d'ailleurs que le champ de vitesse dans la zone centrale. Le résultat pour MISES est supérieur à celui de TRESCA, ce qui est normal puisque nous travaillons à R_0 fixée et que le tenseur contrainte se situe dans une zone où le critère de MISES est strictement extérieur à celui de TRESCA.

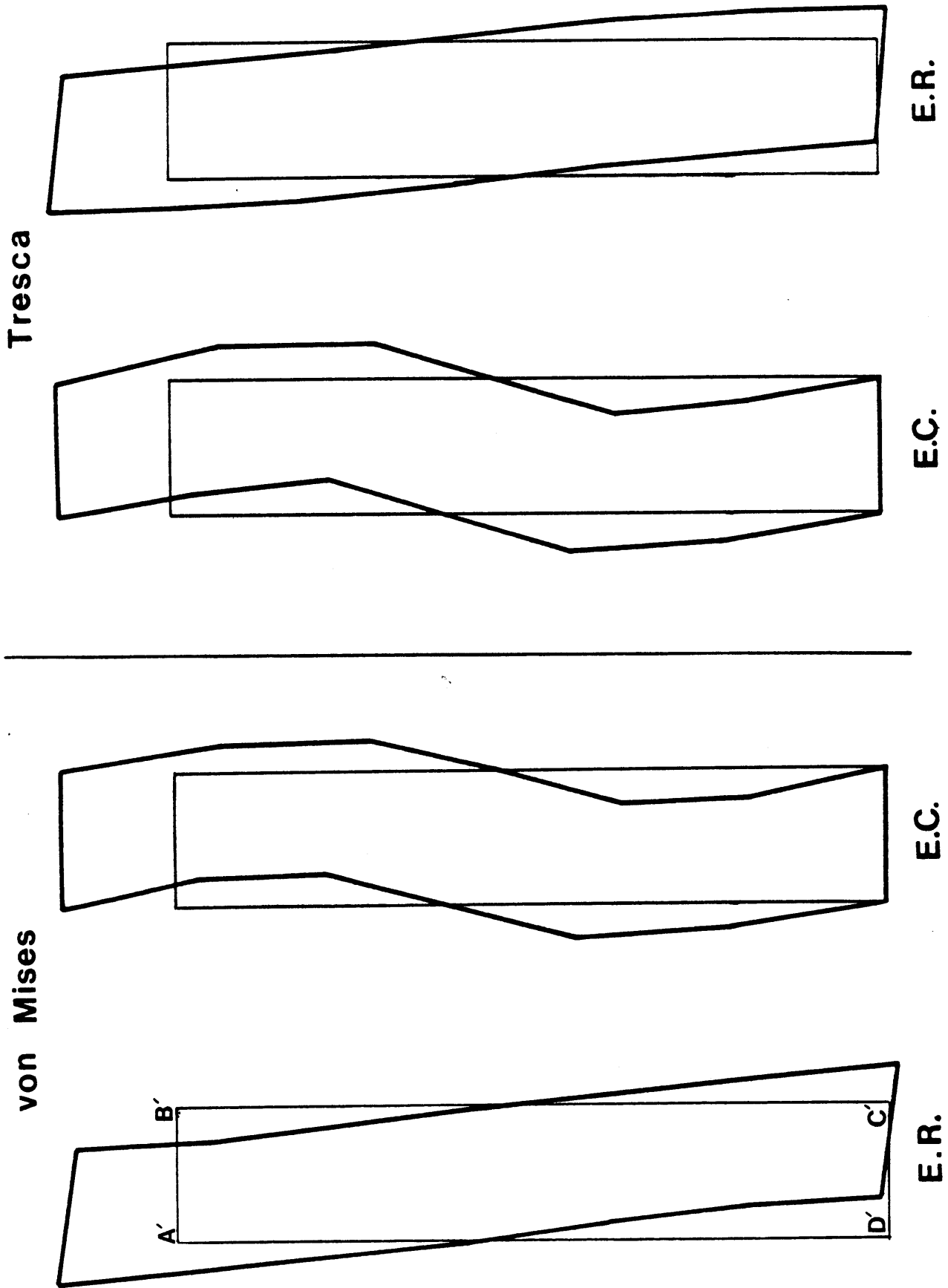


Fig. 4.6. : Déformées obtenues numériquement dans l'essai classique (E.C.) et à rotules (E.R.).

La faible anisotropie du matériau (coefficients ~ 1 , cf Ann.2) pouvant expliquer l'insensibilité du résultat à la nature de la transmission nous avons choisi de renforcer l'anisotropie en prenant comme valeurs :

$$\alpha = 1 \quad , \quad \beta = 2, \quad \gamma = 4 \quad \text{et} \quad R_0 = 36,62 \text{ kgf/mm}^2$$

Avec le même maillage (fig.4.4b) et la même linéarisation, c'est-à-dire 48 plans pour TRESCA et 62 pour MISES, nous obtenons cette fois le tableau ci-après :

	S T A T I Q U E		C I N E M A T I Q U E	
	rotule	classique	rotule	classique
MISES	20,83	20,83	21,13	21,42
TRESCA	20,83	20,83	20,93	21,04

Le champ de vitesse de déformation, non homogène dans l'essai classique, devient homogène en partie centrale dans l'essai avec rotule. Celle-ci semble donc avoir dans cet essai un effet homogénéisant indéniable, que l'on peut observer sur la fig.4.6 qui donne l'allure du champ des vitesses de déplacement dans deux essais (Essai Classique et à Rotule) pour les deux critères.

Le champ de contraintes, homogène, est dans tous les cas le même ; l'analyse montre en effet que le tenseur contrainte σ se situe exactement à la jonction du cône de sommet D et du cylindre de TRESCA (fig.4.1a), soit à un point commun aux deux critères. On note également que les bornes obtenues pour le matériau de TRESCA sont très voisines malgré un nombre de plans

de linéarisation inférieur à celui de MISES. Cette proximité n'autorise cependant pas de conclusion sur le plan unicité (à un facteur multiplicatif près) de la vitesse de déformation du matériau de TRESCA puisque σ se situe à un point singulier de la surface de charge.

Une série d'essais supplémentaires sur des maillages du type de celui de la figure 4.4b où nous avons fait varier la longueur utile l de l'éprouvette confirme l'homogénéité du champ de contraintes. L'influence du mode de traction ne se fait sentir qu'à partir de l'élanement $l/b=1$. Dans ce cas le champ obtenu avec l'essai classique est fortement non homogène et la valeur de la résistance monte à $21,51 \text{ kgf/mm}^2$. Au contraire, en présence des rotules, le champ redevient parfaitement homogène et l'on retrouve la valeur du tableau précédent. D'autres essais où β^2 est différent de $\alpha\gamma$ ($\alpha = 1$, $\beta = 0,5$ puis 3 , $\gamma = 4$) conduisent à la même conclusion sur le plan de l'homogénéité.

A la lumière de tous ces essais nous pouvons penser que le champ de contraintes est pratiquement homogène dans la zone utile de l'éprouvette schématisée fig. 4.4b, quelque soit le mode de traction. Une étude complémentaire avec un critère linéarisé plus finement, et un maillage plus poussé de l'éprouvette dans sa totalité, ne devrait pas modifier sensiblement cette conclusion du fait de la proximité des frontières à conditions aux limites nulles liée à l'élanement de l'éprouvette expérimentale.

Pour cette raison, une étude tridimensionnelle de ce problème, avec un programme anisotrope à variation linéaire du champ de contraintes, ne nous paraît pas nécessaire, même si elle était économiquement possible actuellement, compte-tenu du bon accord des tractions limites numériques observé en contrainte plane avec les valeurs expérimentales.

4.1.4. CONCLUSION

Les programmes mis au point pour le problème de la contrainte plane sont opérationnels et, sous réserve de se méfier des problèmes de précision,

donnent de bons résultats pour des temps de calcul deux à trois fois plus grands que ceux de la déformation plane pour un maillage équivalent.

En ce qui concerne le problème que nous avons traité, les essais statiques confirment que le but recherché, par construction même de l'éprouvette de traction, est atteint puisque le champ de contraintes est pratiquement homogène dans sa partie utile. La déformation à la rupture, de l'ordre de 4 à 5% d'après les essais expérimentaux, était assez faible pour que l'on puisse prévoir de bons résultats sur le calcul de la traction limite par la théorie utilisée. Ce qui l'était moins, et qui rend cette théorie d'autant plus intéressante, est la bonne conformité qualitative des déformations de l'éprouvette avec celles observées expérimentalement (fig. 4.6) lorsque l'anisotropie de structure est renforcée pour diminuer l'influence de l'anisotropie induite par la linéarisation des critères.

4.2 - LE PROBLEME TRIDIMENSIONNEL

4.2.1 - Formulation générale

Suivant les résultats des chapitres 1 et 2, nous obtenons les critères orthotropes $g(\sigma)$ de révolution en écrivant selon [79, 62]

$$\bar{\sigma} = A \cdot \sigma \quad \text{et} \quad g(\sigma) = f(\bar{\sigma}) \quad (8)$$

où f est le critère homologue isotrope.

Le critère de MISES orthotrope devient donc :

$$\left(\frac{\alpha\sigma_x + \gamma\sigma_z}{2} - \gamma\sigma_y\right)^2 + \left(\frac{\sqrt{3}}{2}(\alpha\sigma_x - \gamma\sigma_z)\right)^2 + 3((\beta\tau_{xy})^2 + (\gamma\tau_{yz})^2 + (\beta\tau_{xz})^2) - 3k^2 \leq 0 \quad (9)$$

et celui de TRESCA-COULOMB

$$|\bar{\tau}| = (\bar{\tau}_1^2 + \bar{\tau}_2^2)^{\frac{1}{2}} \leq k + \bar{\sigma}_n \operatorname{tg}\phi \quad (10)$$

où $\bar{\tau}_1 = \bar{\sigma}_{ij} n_j t_{1i}$ et $\bar{\tau}_2 = \bar{\sigma}_{ij} n_j t_{2i}$, sur toute facette du matériau au point considéré. $\bar{\sigma}_n$, $\bar{\tau}_1$ et $\bar{\tau}_2$ sont les composantes du vecteur "contrainte" \vec{T} (défini par $\bar{T}_i = \bar{\sigma}_{ij} n_j$, i et $j = x, y$ ou z) sur les axes du repère $\vec{n}, \vec{t}_1, \vec{t}_2$ affecté à la facette. Remarquons qu'ici la forme du critère ne sera plus indépendante de la position des axes \vec{t}_1 et \vec{t}_2 choisis sur la facette, $\bar{\sigma}$ étant défini dans le repère privilégié d'anisotropie fixé.

4.2.2 - Formulation numérique

Il nous faut là aussi distinguer les cas des critères de MISES et de TRESCA-COULOMB qui nécessitent deux techniques différentes.

a) Critère de MISES

La forme de (9) nous conduit à écrire, de manière analogue au cas isotrope, le critère sous la forme :

$$\sum_{j=1}^5 \bar{X}_j^2 - 3k^2 \leq 0 \quad (11)$$

$$\text{où } \bar{X}_1 = \frac{\alpha\sigma_x + \gamma\sigma_z}{2} - \gamma\sigma_y, \quad \bar{X}_2 = \frac{\sqrt{3}}{2} (\alpha\sigma_x - \gamma\sigma_z) \text{ etc...} \quad (12)$$

De ce fait nous pouvons substituer à (11) le critère linéarisé suivant

$$\begin{aligned} \bar{X}_j &= \sum_{i=1}^m \mu_i^j \Delta X_i - \sqrt{3} k, & 0 \leq \mu_i^j &\leq 1, \quad j = 1 \text{ à } 5 & \text{ a)} \\ \sum_{j=1}^5 \left(\sum_{i=1}^m \mu_i^j \Delta Y_i + 3k^2 \right) &\leq 3k^2 & & & \text{ b)} \\ 0 < \mu_k^j < 1 &\Rightarrow \mu_{i < k}^j = 1 \text{ et } \mu_{i > k}^j = 0 & & & \text{ c)} \end{aligned} \quad (13)$$

Posant cette fois-ci :

$$\bar{U} = \alpha \sigma_x + \gamma \sigma_y + \gamma \sigma_z$$

la résolution en $\sigma_x, \sigma_y, \dots, \tau_{xz}$ du système formé par (12) + (14), puis l'utilisation de (13-a) nous amènent finalement à :

$$\{\sigma\} = \{\sigma_x, \sigma_y, \sigma_z, \tau_{xy}, \tau_{yz}, \tau_{xz}\}^T = [A^{-1}] [P] \begin{Bmatrix} \bar{U}_i \\ \mu_i \end{Bmatrix} \quad (15)$$

où [P] est la même matrice de passage que celle définie par (29) au chapitre 3 de la première partie.

La matrice 6 x 6 [A⁻¹] est l'inverse de la matrice diagonale [A] issue de celle de l'opérateur A défini en (8). En numérotant de 1 à 6 les composantes de {σ} en (15), les composantes de [A] s'écrivent:

$$A_{11} = \alpha \quad A_{22} = A_{33} = \gamma \quad A_{44} = A_{66} = \beta \quad A_{55} = \gamma \quad (16)$$

$$A_{i \neq j} = 0, \quad i \text{ et } j = 1 \text{ à } 6$$

d'où l'on déduit immédiatement les éléments de [A⁻¹].

L'utilisation systématique du changement de variable (15) conduit à un problème de programmation séparable, ne comportant que la seule inéquation (13-b) comme condition de critère, résolu par MPSX/370.

b) Critère de TRESCA-COULOMB

Généralisant ce que nous avons fait dans le cas isotrope (I.3.3.1), nous substituons à (10) le critère linéarisé obtenu en écrivant sur un nombre fini de facettes, en chaque point où il nous faut appliquer la condition d'admissibilité plastique, le système suivant :

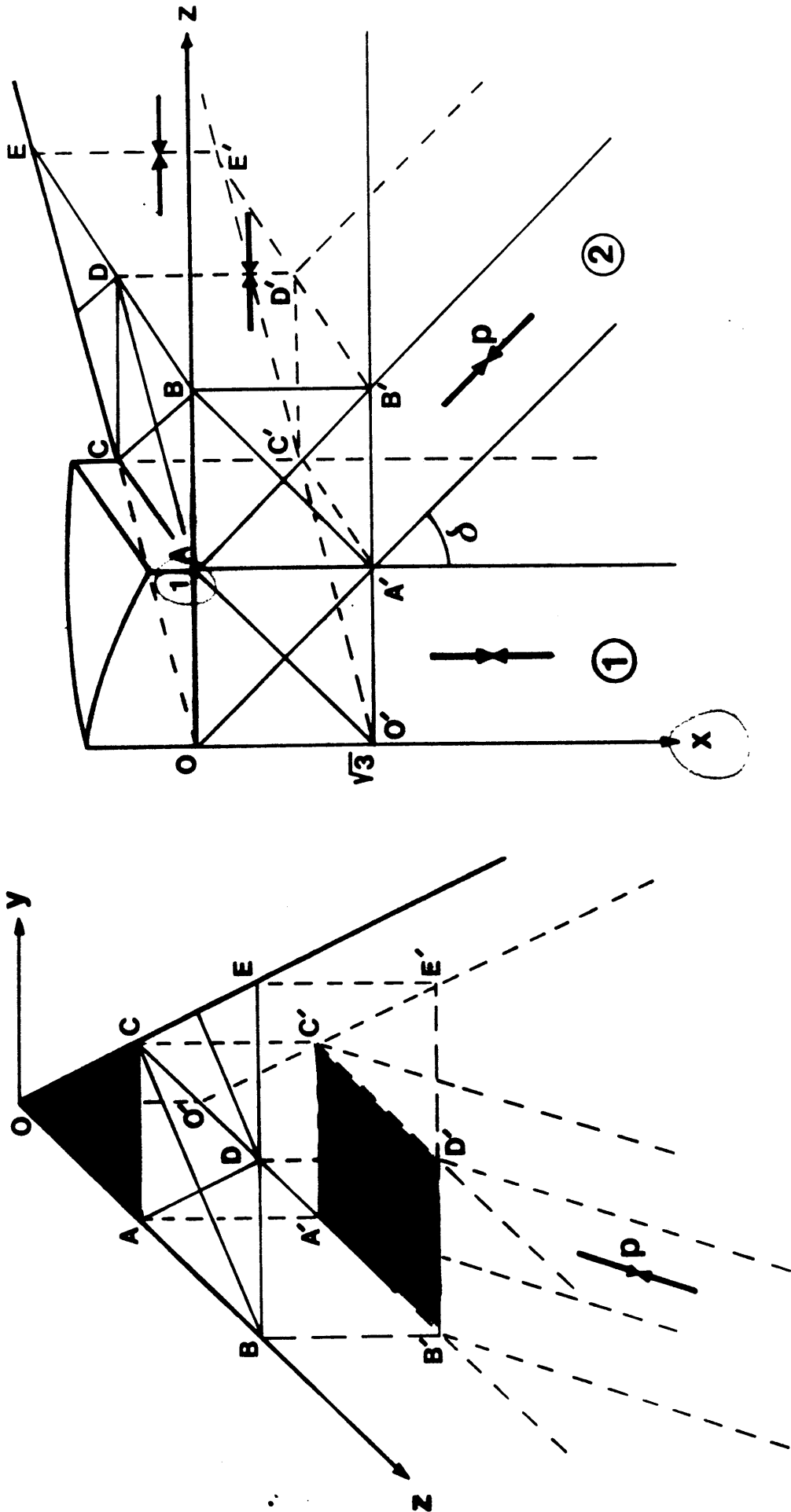


Fig. 4.7. : Maillage et prolongement adoptés pour le problème de la fondation.

Fig. 4.7. : Maillage et prolongement adoptés pour le problème de la fondation.

$$\left| \begin{array}{l} \bar{\tau}_1 \cos\theta_r + \bar{\tau}_2 \sin\theta_r \leq k + \bar{\sigma}_n \operatorname{tg} \phi \\ \theta_r = \frac{2\pi r}{m}, r = 1 \text{ à } m \text{ et } m \geq 3, i \text{ et } j = x, y \text{ ou } z \\ \bar{\tau}_1 = \bar{\sigma}_{ij} n_j t_{1i}, \bar{\tau}_2 = \bar{\sigma}_{ij} n_j t_{2i}, \bar{\sigma}_n = \bar{\sigma}_{ij} n_j n_i \end{array} \right. \quad (17)$$

Les relations (17) sont à imposer sur les n facettes réparties sur la demi-sphère unité comme dans le cas isotrope, d'où une formulation finale en un problème de programmation linéaire que l'on dualise avant traitement par le code d'optimisation.

c) Les conditions de prolongement (MISES ou TRESCA)

Elles sont spécifiques du problème de la fondation carrée que nous examinerons au § 4.2.2. Les conditions utilisées dans les cas plans et axi-symétriques, si elles sont généralisables sans difficulté, augmentent très sensiblement la taille du problème. Nous nous sommes donc inspirés du prolongement "à jambes" adopté par [60] dans sa solution statique isotrope pour obtenir celui de la fig.4.7.

* Sous O' A' C' nous annulons τ_{xy} et τ_{xz} et laissons σ_x libre.

* Sous A' B' D' C' nous imposons pour vérifier le critère de MISES (anisotrope) le tenseur uniaxial p tel que :

$$p \leq \frac{\sqrt{48} k}{(9\alpha^2 + \gamma^2 - 3\alpha\gamma + 9\beta^2)^{\frac{1}{2}}} = p_0 \quad (18)$$

$$\text{d'où } \sigma_n \leq \frac{3}{4} p \quad \tau_{xz} \leq \frac{\sqrt{3}}{4} p \text{ et } \tau_{xy} = 0 \quad (19)$$

Remarquons qu'on retrouve le classique $\sqrt{3}k$ si on fait $\alpha = \beta = \gamma = 1$ car le second membre de (18) est calculé pour $\delta = 30^\circ$.

* sous D' C' E' : $\sigma_x = \tau_{xy} = \tau_{xz} = 0$

* et enfin sur BD D' B' et DE E' D' nous imposons

$$\sigma_z \leq \sqrt{3}k/\gamma \quad \text{et} \quad \tau_{zx} = \tau_{zy} = 0$$

Le fait de laisser σ_x libre en ① et de borner seulement les contraintes en (19) rend nécessaire une post-analyse du champ de contraintes. Cette analyse conduit à poser en ① $\sigma_y = \sigma_z$ non nul (= q) pour que le critère soit vérifié. Partout ailleurs on superpose au précédent un champ horizontalement isotrope tel que $\sigma_z = \sigma_y = q$ et $\sigma_x = \tau_{xy} = \tau_{yz} = \tau_{xz} = 0$.

Dans tous les cas que nous avons traités, cette technique nous a donné un prolongement dont nous avons vérifié qu'il était toujours licite, les valeurs de q étant relativement modérées.

Les inégalités imposées en (19) entraînent que l'inclinaison de la "jambe" ② est variable. En fait elle varie assez peu autour de la valeur de 30° du champ isotrope. La même méthode s'applique au cas du problème de TRESCA sous réserve de recalculer les valeurs propres de $\bar{\sigma}$ issu du tenseur uniaxial p et d'exprimer ensuite le critère de TRESCA en contraintes principales (barrées) pour déterminer p_0 en (19).

Les remarques précédentes nous ont amené à modifier le programme P2 décrit en première partie, qui utilise des maillages formés de cubes (ou demi-cubes) composés de 6 pyramides, elles-mêmes divisées en 4 tétraèdres dans lesquels le tenseur contrainte est constant. Nous aboutissons donc à un problème de programmation linéaire pour TRESCA (ou COULOMB) et séparable pour MISES. C'est ce dernier que nous allons utiliser ci-après.

4.2.3 - Les essais : charge limite d'une fondation carrée de surface S

Soit une fondation carrée, de surface S (fig. 4.7), à vitesse verticale imposée U_0 et soit F la composante axiale de la force nécessaire pour réaliser le mouvement. Le sol est orthotrope de révolution autour de l'axe Ox vertical, et obéit au critère de plasticité issu de celui de MISES défini en (9).

Ce problème comporte, en toute rigueur, deux paramètres de chargement qui sont la force F et le poids volumique Γ du sol. Nous avons vu au chapitre 2, que la non nullité du poids entraîne que l'axe d'orthotropie est nécessairement vertical, et dans ce cas que F ne dépend pas de Γ . On peut facilement retrouver ce dernier point en remarquant que le champ de contraintes décrit par :

$$\sigma_x = \Gamma x, \quad \sigma_y = \frac{\alpha}{\gamma} \Gamma x = \sigma_z, \quad \tau_{xy} = \tau_{yz} = \tau_{xz} = 0$$

est licite pour tout Γ . Par suite le convexe K des chargements licites (F, Γ) contient la droite $F = 0$, sa frontière lui est donc parallèle et F est bien indépendant de Γ .

Nous avons choisi de faire varier les coefficients α , β , γ comme en déformation plane (§ 3.2.1) en identifiant les résistances en compression simple données par le critère (9) et celui de SALENÇON et TRISTAN-LOPEZ [65,71]. Le but est de savoir si le matériau réagit de la même manière à trois dimensions, l'interface sol-fondation restant lisse.

Les résultats cinématiques sur $\bar{p} = F/kS$, notés \bar{p}_c , ont été obtenus à l'aide du programme éléments finis de [30], les valeurs statiques avec celui décrit en 4.2.2 et le maillage de la figure 4.7. Nous avons également calculé une borne supérieure \bar{p}_0 de la façon suivante :

- Si $\beta^2 \leq \alpha\gamma$ posons $\beta^2 = (\lambda_0 \alpha) (\lambda_0 \gamma) = (\alpha_0) (\gamma_0)$; le critère initial est inclus dans le critère défini par $(\alpha_0, \beta, \gamma_0)$. La solution cinématique relative à ce dernier, soit $5,71/\alpha_0$ (§ 2.2), est une borne supérieure pour notre problème.

- Si $\beta^2 \geq \alpha\gamma$ il suffit de poser $\beta_0^2 = \alpha\gamma$ et de considérer le critère paramétré par α, β_0, γ , d'où la borne supérieure $5,71/\alpha$.

Le tableau suivant donne les valeurs de $\bar{p} = F/kS$ relatives à l'ensemble des résultats précédents. Nous y avons ajouté à titre indicatif ceux donnés par le programme statique en supprimant les conditions de prolongement, afin de mesurer l'influence restrictive de celles-ci.

K1	0,6	0,8	1	1,4	1,8
Val. stat. prolongée	4,99	4,72	4,56	4,32	4,23
Val. stat. non prolongée	5,62	4,96	4,69	4,45	4,27
Val. cinématique \bar{p}_c	8,69	7,43	6,97	6,60	6,47
α	1	1	1	1	1
β	0,793	0,946	1	1,033	1,04
γ	1,667	1,25	1	0,714	0,556
borne supérieure \bar{p}_0	9,30	6,75	5,71	5,71	5,71

Les temps de calcul statiquesavoisinent les 30s en moyenne sur l'IBM 3033 du CNUSC. Rappelons que c'était ce maillage qui nous avait fourni les meilleurs résultats isotropes (cf. 1ère partie, chapitre 3).

Mis à part le cas $K1 = 0,6$ le prolongement choisi apparaît peu pénalisant, d'autant moins que $K1$ augmente. Il pourrait l'être encore moins si les conditions issues de la zone ② fig.4.7 étaient appliquées séparément à chaque tétraèdre ayant leur base sur $A' B' D' C'$, au lieu d'être communes comme c'était le cas.

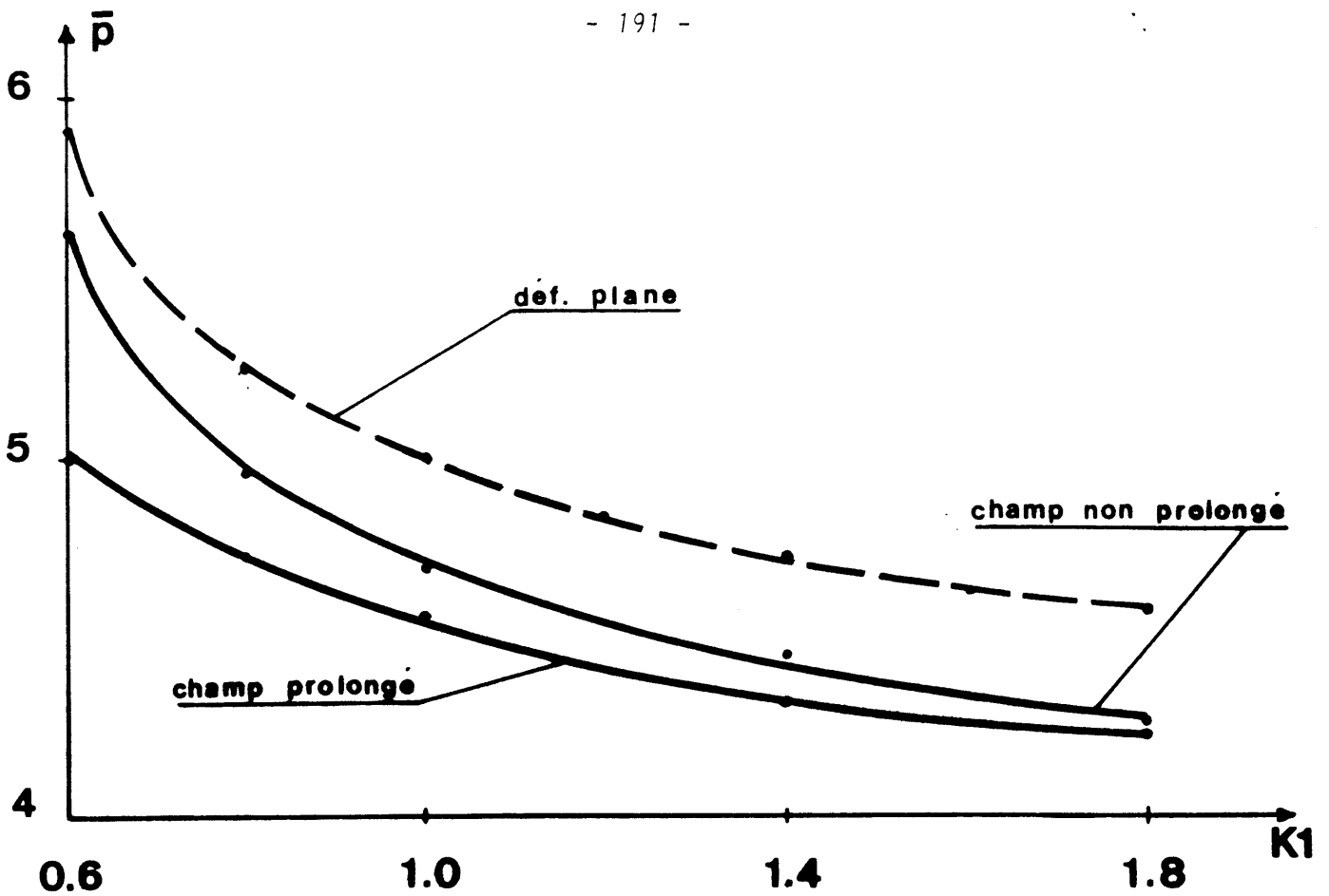


Fig. 4.8. : Résultats statiques tridimensionnels avec $\beta^2 \neq \alpha\gamma$

Sur la figure 4.8 nous avons porté les valeurs statiques en traits pleins et rappelé, en tireté, les valeurs obtenues en déformation plane. On observe bien la même distribution selon les valeurs de K_1 , même si les bornes statiques et cinématiques sont relativement éloignées. Rappelons que dans le cas isotrope nous avons les bornes analytiques suivantes, déduites de celles calculées par [60] pour le critère de TRESCA :

$$4,33 \leq F/Sk \leq 5,71$$

En anisotrope on peut conclure que le sol constitué du matériau étudié est d'autant plus résistant que K_1 est faible, autrement dit que β est faible et γ grand pour un α donné.

Il resterait bien sûr à disposer de moyens permettant d'aller plus loin dans des essais de ce type, malheureusement encore trop limités sur le plan de la taille des maillages, mais aussi par la difficulté d'obtenir des champs prolongés économiquement.

4.2.4 - Conclusion sur le cas tridimensionnel

Sans répéter ce que nous avons déjà dit dans le cas isotrope en première partie, nous pouvons dire que nous disposons des outils bien au point nécessaires pour traiter des problèmes tridimensionnels sous réserve que ces derniers présentent des symétries en nombre suffisant pour ne pas dépasser 30 à 40 mn de temps de calcul.

Nous insisterons sur le fait qu'il est possible de traiter des problèmes plus gros pourvu que l'on adapte bien les tolérances du code MPSX (ce que nous savons faire maintenant, l'expérience aidant) et de changer d'échelle des temps. L'idéal serait que ce code, ou un autre plus récent tel que SCICONIC, soit adapté au calcul vectoriel disponible sur CRAY-1, ou mieux CYBER 205 de CDC, ce qui devrait être fait à terme compte tenu des performances de ces calculateurs.

Ce souci d'aboutir à des programmes pouvant traiter des cas tridimensionnels plus complexes économiquement, par exemple par les moyens que nous avons discutés dans le cas isotrope, se justifie aussi par le fait qu'il s'agit là d'un domaine réservé, pour assez longtemps encore, à l'Analyse Limite numérique dès que le critère diffère de celui de MISES. En effet, traiter le problème de TRESCA et à fortiori celui de COULOMB nous paraît difficile avec les méthodes élasto-plastiques à fonction seuil, que ce soit en petites ou en grandes déformations.

Ce commentaire nous amène tout naturellement à nous interroger sur le point suivant : la recherche de lois de comportement plus complexes ne devrait-elle pas s'accompagner d'une étude sur un vrai problème aux limites afin d'en tester ce que nous appellerons leur applicabilité ? Cet écueil, déjà bien visible dans le cas isotrope, l'est encore plus pour le problème anisotrope. C'est d'ailleurs l'un des avantages, et non le moindre, de la théorie simplifiée de BOEHLER-SAWCZUK de permettre d'aboutir à une formulation numérique anisotrope qui conserve l'efficacité de son homologue isotrope.

CONCLUSION GENERALE

L'ensemble de ce mémoire résulte du travail de recherche que nous avons effectué au sein du laboratoire de Mécanique des Sols de GRENOBLE, parallèlement à nos activités d'enseignant au département Génie Civil de l'Institut Universitaire de Technologie. S'il fallait résumer en une phrase son contenu, nous dirions qu'il a été obtenu par l'application de la théorie de l'Analyse Limite aux problèmes à milieux isotropes ou orthotropes de révolution, finis ou semi-infinis, dans divers cas de symétrie.

Dans le domaine tridimensionnel des progrès restent à accomplir car, même s'il n'est pas nécessaire qu'ils soient très raffinés, les maillages éléments finis raisonnables, à l'heure actuelle et sur le plan économique, sont encore trop réduits. Les performances de MPSX/370 nous ont libéré de cette contrainte dans les autres cas, ce qui nous conforte dans l'idée d'utiliser, malgré l'investissement nécessaire pour en acquérir la maîtrise, ce type de code spécifique des problèmes de grande taille. Le recours à une méthode de décomposition récursive, avec un code basé sur un outil tel que SCICONIC, peut constituer une bonne solution, quitte à réfléchir alors sur une modélisation mécanique du problème de TRESCA-COULOMB plus appropriée.

Sans perdre de vue que l'utilisation d'un code de P.L. adapté au calcul vectoriel (en cours de mise au point chez SCICON Ltd) résoudrait aussi le problème, l'un de nos objectifs à court terme sera donc d'amener ces programmes 3D au niveau d'efficacité pratique des programmes plans. En effet, à notre avis, le domaine tridimensionnel constitue un terrain privilégié d'application des méthodes de l'Analyse Limite pour préciser les charges de ruine, particulièrement en milieu anisotrope.

BIBLIOGRAPHIE

- 1 - GREENBERG J., PRAGER W., Limit Design of beams and frames, Proc. ASCE, 77, (Separate 59), 1951.
- 2 - DRUCKER D.C., GREENBERG H.J., PRAGER W., The safety factor of an elastic-plastic body in plane strain, J. Appl. Mech., 18, p. 317, 1951.
- 3 - DRUCKER D.C., GREENBERG H.J., PRAGER W., Extended limit design theorems for continuous media, Quart. Appl. Math., 9, p. 381, 1952.
- 4 - HILL R., The Mathematical theory of plasticity, Oxford University Press, 1950.
- 5 - HILL R., On the state of stress in a plastic-rigid body at the yield point, Phil. Mag., 42, 1951.
- 6 - HILL R., A note on estimating the yield points in a plastic-rigid body, Phil. Mag., 43 (7), p. 353, 1952.
- 7 - SALENÇON J., Théorie de la plasticité pour les applications à la mécanique des sols, Eyrolles, PARIS, 1973 ; Application of the theory of plasticity in Soil Mechanics, Wiley, CHICHESTER, G-B, 1977.
- 8 - SALENÇON J., Calcul à la rupture et Analyse Limite, Cours E.N.P.C. PARIS, 1978.
- 9 - MARTIN J.B., Fundamentals and General Results, M.I.T. Presse, CAMBRIDGE, Massachusetts, and LONDON, England, 1975.
- 10 - DE JOSSELIN DE JONG G., Improvement of the lowerbound for the vertical cut off in a cohesive, frictionless soil, Geotechnique 28,2, pp 197-201, 1978.
- 11 - TAYLOR D.W., Fundamentals of Soils Mechanics, Wiley, New York, 1948.

- 12 - CHEN W.F., GIGER M.W., and FANG H.Y., On the limit analysis of stability of slopes, Soils and Foundations, IX, 4, p. 23-32, 1969.
- 13 - HEYMAN J., The stability of a vertical cut, Int. Jl. Mech. Sc., Pergamon Press, vol 15, pp 845-854, 1973.
- 14 - FELLENIUS W., Erdstatische Berechnungen, Berlin : W. Ernst und Sohn.
- 15 - DRUCKER D.C. and PRAGER W., Quart. Appl. Math.-10, 157, 1952.
- 16 - PASTOR J., Application de l'analyse limite à l'étude de la stabilité des pentes et des talus, thèse de troisième cycle, U.S.M.G., Grenoble, 1976.
- 17 - PASTOR J., TURGEMAN S., Mise en oeuvre numérique des méthodes de l'analyse limite pour les matériaux de Von MISES et de COULOMB standards en déformation plane, Mech. Res. Comm., vol. 3, p. 469-476, 1976.
- 18 - PASTOR J., Analyse limite : détermination numérique de solutions statiques complètes. Application au talus vertical, Journal de Mécanique Appliquée, vol. 2, n° 2, pp. 176-196, 1978.
- 19 - PASTOR J., Analyse limite et stabilité des fouilles, Xe Congrès International de Mécanique des sols et des travaux de fondation, STOCKHOLM, 1981.
- 20 - BOTTERO A., NEGRE R., PASTOR J., TURGEMAN S., Finite element method and limit analysis theory for soils mechanics problems, Comp. Meth. Appl. Mech. Eng., 22, pp. 131-149, 1980.
- 21 - PASTOR J., TURGEMAN S., Formulation linéaire des méthodes de l'Analyse limite en symétrie axiale, 4è Congrès français de Mécanique, NANCY, 1979.
- 22 - PASTOR J., TURGEMAN S., Limit Analysis in axisymmetrical problems: Numerical determination of complete statical solutions, International Journal of Mechanical Sciences, Vol. 24, n° 2, pp. 95-117, 1982.
- 23 - TURGEMAN S., PASTOR J., Limit Analysis : A linear formulation of the kinematic approach for axisymmetric mechanic problems, International Journal for Numerical and analytical Methods in Geomechanics, Vol. 6, pp. 109-128 (1982).

- 24 - BOTTERO A., PASTOR J., TURGEMAN S., Calculs à la rupture par optimisation linéaire dans des modèles éléments finis tridimensionnels, 2ème Congrès International sur les méthodes numériques dans les sciences de l'ingénieur, GAMNI, PARIS, 1980.
- 25 - PASTOR J., TURGEMAN S., Rapport GRECO - C.N.R.S. "Grandes déformations et endommagement", n° 14 , 1980.
- 26 - PASTOR J., TURGEMAN S., Rapport GRECO - C.N.R.S. "Grandes déformations et endommagement" n° 40, 1981.
- 27 - BOEHLER J.P., RACLIN J., PASTOR J., TURGEMAN S., Rapport GRECO - C.N.R.S. "Grandes déformations et endommagement" n° 66, 1982.
- 28 - PASTOR J., TURGEMAN S., Charges limites d'un matériau anisotrope, 2ème Colloque franco-polonais sur la mécanique des sols, LYON, 1981.
- 29 - PASTOR J., TURGEMAN S., Approches numériques des charges limites pour un matériau orthotrope de révolution en déformation plane, Journal de mécanique Théorique et Appliquée, Vol. 2, n° 3, 1983.
- 30 - TURGEMAN S., Contribution au calcul des charges limites en milieux isotropes et orthotropes de révolution par une approche cinématique numérique, Thèse de Doctorat es-sciences, Juin 1983.
- 31 - HO J.K., Optimal design of multi-stage structures : a nested decomposition approach, computers & structures, vol. 5, pp. 249-255, 1975.
- 32 - HO J., LOUTE E., An advanced implementation of the Danzig-Wolfe decomposition for linear programming, Mathematical Programming, 20, 303-326, 1981.
- 33 - BRITTO A.M. and KUSAKABE O., Stability of unsupported axisymmetric excavation in soft clays, Geotechnique, 32,3, pp. 261-270, 1982.

- 34 - DE JOSSELIN de JONG G., Application of the calculus of variations to the vertical cut off in cohesive frictionless soil, *Geotechnique*, 30, 1, pp. 1-16, 1980.
- 35 - LUCENO A., Analysis de les metodos variacionales aplicados a los problemas de estabilidad en mecanica del suelo. Utilización del theorema de la cota superior, Ph. D. Thesis, Université de SANTANDER, Espagne, 1979.
- 36 - CASTILLO E., LUCENO A., A critical analysis of some variational methods in slope stability analysis, *Int. Jl. Num. Meth. in Geomechanics*, vol. 6, pp. 195-209, 1982.
- 37 - DAVIS E.H., GUNN M.J., MAIR R.J., and SENEVIRATNE H.N., The stability of shallow tunnels and underground openings in cohesive material, *Geotechnique*, 30, 4, pp. 397-416, 1980.
- 38 - MAIR R.J., Contrifugal modelling of tunnel construction in soft clay, PH. D Thesis, Cambridge University, 1979.
- 39 - KOPACSY J., Distribution des contraintes à la rupture, forme de la surface de glissement et hauteur théorique des talus, *Proc. 5 th. Int. Conf. Soil Mech.*, 6, 23, PARIS, 1961.
- 40 - BAKER R. and GARBER M., Theoretical analysis of the stability of slopes, *geotechnique* 28, 4, pp. 395-411, 1978.
- 41 - CHEN W.F. and SNITHBAN N., On slip surface and slope stability analysis, *Soils and Foundations*, 15, 3, pp. 41-49, 1975.
- 42 - COUSSY O., SALENÇON J., Analyse de la stabilité des ouvrages en terre par le calcul à la rupture, *Annales des Ponts et Chaussées*, 4ème Trim. 1979.
- 43 - RADENKOVIC D., Théorèmes limites pour un matériau de Coulomb à dilatation non standardisée, *CRAS*, t. 252, p. 4103, 1961.

- 44 - ZIENKIEWICZ O.C., HUMPHESON C., LEWIS R.W., Associated and non associated visco-plasticity and plasticity in soil mechanics, Geotechnique, 25, 4, pp. 671-689, 1975.
- 45 - MONTMESSIN M., Application du calcul à la rupture à l'étude de la stabilité des murs poids de soutènement, thèse de Docteur-Ingénieur, U.S.M.G. Grenoble, 1981.
- 46 - BOTTERO A., Contribution à l'étude du tassement et de la force portante des fondations superficielles reposant sur un sol multicouche. Modélisations numériques tridimensionnelles, thèse de doctorat es-Sciences U.S.M.G., Grenoble, 1981.
- 47 - BOTTERO A., Capacité portante d'une fondation de grande longueur sur un sol cohérent non homogène, Revue Française de Géotechnique, 19, pp.5-20, 1982.
- 48 - PRANDTL L., Ueber die Eindringungsfestigkeit (Haerte) plastischer Baustoffe und die Festigkeit von Schnieden, Z. Angew. Math. Mech., 1, pp.15-20 1921.
- 49 - SHIELD R.T., Stress and velocity fields in Soil Mechanics, J. Math. Phys., 33, 144, 1954.
- 50 - COX A.D., EASON G., HOPKINS H.G., Axially symmetric plastic deformations in soils, Phil Trans. Roy. Soc. London, vol. 254 A. 1036, pp. 1 à 45, 1961.
- 51 - COX A.D., The use of non associated flow rules in soil plasticity, R.A.R. D.E. Rep. (B) 2/63, 1963.
- 52 - BOTTERO A., NEGRE R., Problème de l'essai triaxial en mécanique des sols par la théorie de l'analyse limite, Mech. Res. Comm., 4, pp. 229-234, 1977.

- 53 - HAAR A., Von KARMAN, th. 1909, Nachr. Ges. Wiss. Göttingen, p. 204.
- 54 - BRITTO A.M., KUSAKABE O., Axisymmetric excavations in normally consolidated clays, Technical report, CUED/D-SOILS, TR 118, 1982.
- 55 - BJERRUM L., EIDE O., Stability of strutted excavations in clay, Geotechnique 6, pp. 32-47, 1956.
- 56 - PRATER E.G., An examination of some theories of earth pressure on shaft linings, Can. Geotech. J., 14, pp. 91-106, 1977.
- 57 - REYNAUD G., Approche variationnelle de quelques problèmes en mécanique des sols, thèse de doctorat de spécialité, U.S.M.G., Grenoble, 1979.
- 58 - HADDOW J.B. and JOHNSON W., Bounds for the load to compress plastically square discs between rough dies, Appl. Sc. Res., 10, section 1, pp. 471-477, 1962.
- 59 - BISHOP J.W.F., J. Mech Phys. Solids, 6, p. 132, 1958.
- 60 - SHIELD R.T., DRUCKER D.C., The application of limit Analysis to Punch - Indentation Problems, J1 of Appl. Mech., pp. 453-460, 1953.
- 61 - BEYNET J.M., Contribution à l'étude de la déformation plastique de la fissuration et de la force portante des milieux stratifiés, Thèse de doctorat de spécialité, U.S.M.G., Grenoble, 1977.
- 62 - BOEHLER J.P., SAWCZUK A., Equilibre limite des sols anisotropes, Journal de mécanique, vol. n° 9, n° 1, 1970.
- 63 - BOEHLER J.P. Contributions théoriques et expérimentales à l'étude des milieux plastiques anisotropes, thèse de Doctorat es-Sciences, U.S.M.G. Grenoble, 1975.
- 64 - SALENÇON J., TRISTAN-LOPEZ A., Analyse de stabilité de remblais sur sols cohérents anisotropes, Colloque International du C.N.R.S. n° 319, Villard de Lans, Juin 1981.

- 65 - SALENÇON J., TRISTAN-LOPEZ A., Force portante des semelles filantes sur sols cohérents anisotropes homogènes, C.R.A.S., t. 292, Série II, pp. 1097-1102, PARIS, 1981.
- 66 - CHRISTIANSEN E., Computation of limit loads, Int. Jl. of Num. Meth. Eng. Vol. 17, pp. 1547-1570, 1981.
- 67 - COURBON J., Résistance de matériaux, tome 2, p. 769-770, Dunod, PARIS, 1965.
- 68 - OBIN J.P., Force portante en déformation plane d'un sol verticalement non homogène, Thèse de Doctorat de spécialité, U.S.M.G., Grenoble, 1972.
- 69 - BISHOP H.W., The strength of soils as engineering materials, Geotechnique, Vol. 16, n° 2, p. 89-130, 1966.
- 70 - CASAGRANDE A. et CARILLO N., shear failure of anisotropic materials, Jl of the Boston Society of Civil Engineers, Vol. 31, n° 4, pp. 74-87, 1944.
- 71 - SALENÇON J., TRISTAN-LOPEZ A., Analyse de la stabilité des talus en sols cohérents anisotropes, C.R.A.S., t. 290, 23, B, pp. 493-496, PARIS, 1980.
- 72 - BOEHLER J.P. , RACLIN J. et BENEFIGE P., Etude des champs cinématiques non homogènes, de l'écroutissement et de la fissuration des milieux anisotropes, Rapport Contrat A.T.P. n° 3669, 1981.
- 73 - BOEHLER J.P. et RACLIN J., Anisotropic Hardening of prestrained sheet-steel, Current Advances in Mechanical Design and Production, Second Cairo University M.D.P. Conference, Cairo, 1982, p. 483-492.
- 74 - BOEHLER J.P. et RACLIN J., A unified theoretical and experimental study of anisotropic hardening, Transactions of the 6th International conference on S.M.I.R.T., North-Holland Publishing Compagny, Invited Lecture n° L 3/2, 1981.
- 75 - BOEHLER J.P. et RACLIN J., Ecroutissement anisotrope des matériaux orthotropes prédéformés, Journal de Mécanique Théorique et Appliquée, Numéro spécial, p. 23-44, 1982.

- 76 - BEYNET J.M. et BOEHLER J.P., Capacité portante des sols anisotropes, en préparation.
- 77 - BASISTA M. and SAWCZUK A., On lower bound estimations of the collapse load in anisotropic plasticity, in J.P. BOEHLER, ed., Plastic Behaviour of Anisotropic Solids, (Proc. of the C.N.R.S. International Colloquium n° 319, June 1981), Editions du C.N.R.S., 1983.
- 78 - BOEHLER J.P., Loi de comportement anisotrope des milieux continus, Journal de Mécanique, Vol. 17 n° 2, pp. 153-190, 1978.
- 79 - BOEHLER J.P., Contribution à l'étude de l'équilibre limite des sols anisotropes, Thèse de doctorat de spécialité, Grenoble, 1968.
- 80 - CHEN W.F., Limit Analysis and Soil Plasticity, Elsevier Scientific Publishing Cie, Amsterdam, 1975.
- 81 - MANDEL J., SALENÇON J., Force portante d'un sol sur une assise rigide, Géotechnique, 22, n° 1, pp. 79-93, 1972.
- 82 - BOEHLER J.P., BONAZ R., Evolution of structural and mechanical anisotropy in kaolinite during plastic deformation, Proceeding of the second International Conference on Mechanical Behaviour of Materials, pp. 313-327, BOSTON, 1976.
- 83 - LEFEVRE F., Corrélations quantitatives entre l'anisotropie de structure et l'anisotropie mécanique d'un Kaolin ; Evolutions au cours d'une déformation irréversible, Thèse de Docteur-Ingénieur, IMG-USMG, Grenoble, 1980.
- 84 - BOEHLER J.P., LEFEVRE F., Ecrouissage anisotrope des argiles consolidées, en préparation.
- 85 - TRISTAN-LOPEZ A., Stabilité d'ouvrages en sols cohérents anisotropes, Thèse de Docteur-Ingénieur, ENPC, PARIS, 1981.
- 86 - LYSMER J., Limit Analysis of plane problems in soil mechanics, J1 of Soil Mech. and found. Division, ASCE, Vol. 96, n° SM4, Proc. Paper 7416, p. 1311-1334, 1970.

- GAUTHIER J.M., HENTGES G., RIBIERE G., The efficient solution of large scale linear programming problems. Some algorithmic techniques and computational results, Math. Prog., 13, 280-322, 1977.
- O.C., La méthode des éléments finis, Ediscience, PARIS, 1973.
- , 1 - Linear Programming and extensions, Princeton University Press, Princeton, NEW JERSEY, 1963.
- 2 - Applications et prolongements de la programmation linéaire, Dunod éditeur, PARIS, 1966.
- , Programmation linéaire, Dunod, PARIS, 1973.
- , THOMSEN E.G., Upper and Lower bound solutions to axisymmetric compression and extrusion problems, Int. J. Mech. Sci., 7, 2, 127- 143, 1965.
- ormulation numérique en analyse limite, Rapport de DEA, 1982.
- G.B., WOLFE P.,- A decomposition principle for linear programs, P. 1544, The RAND Corp., 1958.
- G.B., WOLFE P., Decomposition principle for linear programs, Op. Res., 8, 1, 1960.
- LOUTE E., HO J., Manuel d'utilisation du programme DECOMPSX, Center for operations Research and Econometrics (CORE), LOUVAIN la NEUVE BELGIQUE, 1980.
- , Problèmes de plasticité théorique, Dunod, PARIS, 1958.
- A variational principle of maximum plastic work in classical plasticity, Quart. J. Mech. Appl. Maths, 1, pp. 18-28, 1948.
- C., Application de la programmation mathématique à l'analyse limite des structures, R.A.I.R.O., 3, p. 55 à 68, 1973.
- .B., Programming in a linear structure, Econometrica, 17, 1, 1949.
- T.C., (editor), Activity Analysis of production and allocation, Cowles Commission monograph N°13, J. WILEY, NEW-YORK, 1951.

- 99 - CHARNES A., GREENBERG H.J., Plastic collapse and linear Programming, Preliminary Report, Bulletin of the American Math.Society, 1951.
- 100 - DORN W.S., GREENBERG H.J., Linear programming and plastic limit analysis of structures, An. Appl. Math, 15, 1957.
- 101 - CHARNES A., LEMKE C.E., ZIENKIEWICZ O.C., Virtual work, linear programming and plastic limit analysis, Proceedings of the Royal Society, Series A., Math. and Phys. Sciences, 1959.
- 102 - CAPURSO M., Limit analysis of continuous media with piecewise linear yield condition, Meccanica, 6, 53-58, 1971.
- 103 - ANDERHEGGEN E., KNOPFEL H., finite element analysis using linear programming, Int. J. Solids Struct., 8, 1413-1431, 1972.
- 104 - FREMOND M., SALENÇON J., Analyse limite par une méthode d'éléments finis, Congrès Français de Mécanique de Poitiers, 1973.
- 105 - FREMOND M., PECKER A., SALENCON J., Méthode variationnelle pour le matériau rigide plastique, Symposium Franco-Polonais de Rheologie et de Mécanique des sols, NICE, 1974.
- 106 - MASSONET C., SAVE M., Calcul plastique des constructions, vol. 2, édité par le Centre Belgo-Luxembourgeois de l'information de l'acier, BRUXELLES, 1963.
- 107 - Methodes de calcul aux états limites des structures à barre, C.T.I.C.M., 1972.
- 108 - IBM, Mathematical Programming System extended/370 (MPSX/370), Program reference manual, version 6, 1979.
- 109 - MANDEL J., Propriétés mécaniques des matériaux, Eyrolles, PARIS, 1978.
- 110 - CASCINI L., A numerical solution for the stability of a vertical cut in a purely cohesive medium, Int. J1 for numerical and analytical methods in geomechanics, 7, 129-134, 1983.

- 111 - SUQUET P.M., Sur les équations de la plasticité : existence et régularité des solutions, Journal de Mécanique, 20, 1, 1981.
- 112 - BEALE E.M.L., Cycling in the dual simplex algorithm, Nov. Res. log. Qu., 2, 4, 1955.
- 113 - MORGENSTEIN R.N., TCHALENKO J.J., The optical determination of preferred orientation in clays and its application to the study of micro-structure in consolidated kaolin, Proc. Roy. Soc. LONDON A 300 (I, II), pp. 218-250, 1967.
- 114 - BONAZ R., Quantification des corrélations entre l'anisotropie de structure et l'anisotropie mécanique des argiles, thèse de doctorat de spécialité, USMG, GRENOBLE, 1976.
- 115 - ALLIROT D., BOEHLER J.P., Evolution de l'anisotropie d'une roche sous contrainte cyclique isotrope, Bul. Acad. Polonaise Sc., Vol. 4, 9, p. 405-409, 1976.
- 116 - ALLIROT D., BOEHLER J.P., SAWCZUK A., Irreversible deformations of an anisotropic rock under hydrostatic pressure, Int. J. Rock Mech. Min. Sc. and Geomech. Abst., Vol. 14, p. 77-83, 1977.
- 117 - CASCIARO R., CASCINI L., A mixed formulation and mixed finite elements for limit analysis, Int. J1 Num. Meth. Eng., 18, 211-243, 1982.
- 118 - CASCINI Leonardo, A numerical solution for the stability of a vertical cut in a purely cohesive medium, Int. J1 for num. and anal. meth. in Geomechanics, Vol.7, 129-134, 1983.
- 119 - ACHER J., GARDELLE J., Programmation linéaire, 87 pages, Dunod Bordas éditeur, PARIS, 1978.
- 120 - CIARLET P.G., Introduction à l'analyse numérique matricielle et à l'optimisation, Masson éditeur, PARIS, 1982.
- 121 - CHARNES A., LEMKE C.E, 1954-1, Minimisation of non-linear separable convex functionals, Navals Res. Logist. Quart., Vol 1, n°4, 1954.

- 122 - GRAVES R., WOLFE P., Recent advances in mathematical programming, Mac GRAW et HILL éditeur, NEW-YORK, 1963.
- 123 - BOEHLER J.P., A simple derivation of representations for non-polynomial constitutive equations in some cases of anisotropy, Z.A.M.M., vol 59, n°4, pp. 157-167, 1979.
- 124 - ANGLES D'AURIAC P. Les principes en mécanique des milieux continus, La Houille Blanche, vol 5, pp. 427-432, 1970.
- 125 - BOTTERO A., PASTOR J., TURGEMAN S., Etude des fondations sur sol hétérogène et de la stabilité des fouilles circulaires par l'Analyse Limite, Journées de Géotechnique 1980, publication ENTPE Lyon, 1980.
- 126 - FORREST J.J.H., TOMLIN J.A., Updated triangular factors of the basis to maintain sparsity in the product form simplex method, Mathematical Programming 2, 263-278, North-Holland Publishing Company, 1972.
- 127 - COTTLE R.W., Solutions rays for a class of complementarity problems Math. Prog. study 1, pp. 59-70, North-Holland Publishing Company, 1974.
- 128 - MANGASARIAN O.L., Solution of linear complementarity problems by linear programming, G.W. WATSON éditeur, Numerical Analysis, lecture Notes in Mathematics, vol. 506, pp. 166-175, Springer, BERLIN, 1976.
- 129 - GERMAIN P., MULLER P., Introduction à la mécanique des milieux continus, Masson éditeur, PARIS, 1980.
- 130 - CASCIARO R., CASCINI L., A mixed formulation and mixed finite elements for Limit Analysis, Int. Num. Meth. Eng., 18, 211-243, 1982.
- 131 - TURGEMAN S., Etude des fondations sollicitées à l'arrachement par la théorie de l'Analyse Limite, thèse de 3ème cycle, USMG, GRENOBLE, 1976.
- 132 - MERCIER B., Une méthode pour résoudre le problème des charges limites, Journal de mécanique, 16, 3, 1977.

- 133 - BASHUDAR P.K., VALSANKHAR A.J., MADHAW M.R., Optimal lower bound of passive earth pressure using finite elements and non linear programming, Int. Jl. Num. Anal. Meth. Geomech. 3, 367-379, 1979.
- 134 - BOEHLER J.P., SAWCZUK A., On yielding of oriented solids, Acta Mechanica, vol. 27, pp. 185-204, 1977.
- 135 - BISHOP A.W., The strength of soils as engineering materials, Géotechnique, 16, 2, pp. 89-130, 1966.

ANNEXES

ANNEXE 1

RELATION ISOTROPE-ANISOTROPE EN DEFORMATION PLANE

$$\underline{\beta^2 = \alpha\gamma}$$

Les trois relations sur les coordonnées, les vitesses et les contraintes s'écrivent dans le cas plan (fig. 1) :

$$x = x'\sqrt{\gamma} \qquad y = y'\sqrt{\alpha} \qquad (1)$$

$$u_x = u'_{x'}\alpha\sqrt{\gamma} \qquad u_y = u'_{y'}\gamma\sqrt{\alpha} \qquad (2)$$

$$\sigma_x = \sigma'_{x'}/\alpha \qquad \sigma_y = \sigma'_{y'}/\gamma \qquad \tau_{xy} = \tau'_{x'y'}/\beta \qquad (3)$$

Comme conséquence de(1) et(2) nous obtenons :

$$v_x = \alpha v'_{x'} \qquad v_y = \gamma v'_{y'} \qquad v_{xy} = \beta v'_{x'y'} \qquad (4)$$

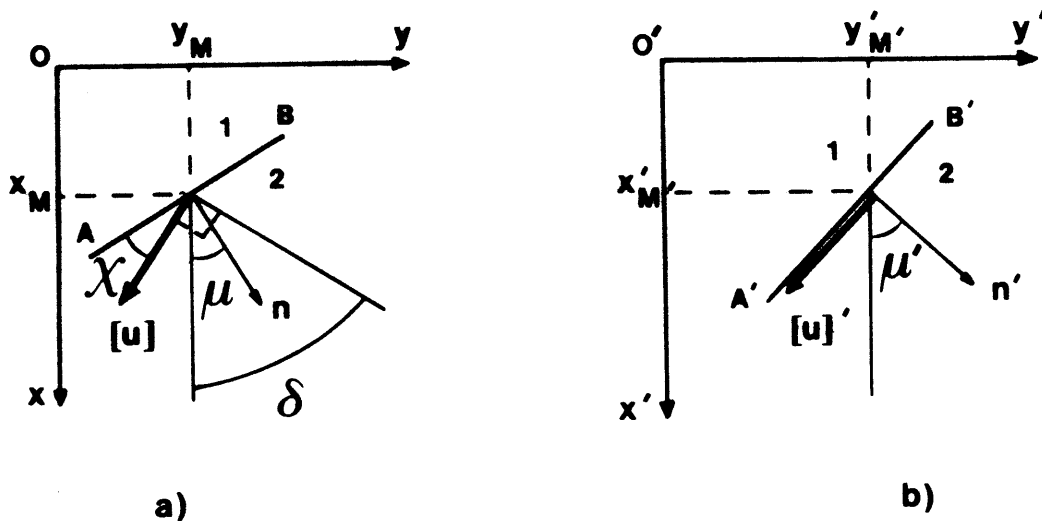


Fig. A.1.1. : Milieux orthotrope (a) et isotrope (b) associés.

Les relations 1 à 3 permettent de définir des solutions σ, v pour le milieu anisotrope à partir de solutions connues σ', v' pour le milieu isotrope et vice-versa. Nous avons vu, sur le plan général (chapitre 2, 2ème partie), que σ (resp. v) est licite pourvu que σ' (resp. v') le soit. Nous nous contentons ici d'examiner à titre de vérification ce que deviennent les discontinuités en vitesse de déplacement et les conditions de saut le long des discontinuités en contrainte.

1) Discontinuités en vitesse

Soit A'B' un élément de ligne centré en M' en milieu isotrope (fig.1b) de normale \vec{n}' faisant l'angle μ' avec Ox'. Nous prendrons comme exemple le matériau de TRESCA (ou MISES) et de ce fait la discontinuité de vitesse $[\vec{u}']$ est parallèle à A'B'. Soient AB l'élément de ligne centré en M tel que :

$$x_M = x_M' \sqrt{\gamma} \quad y_M = y_M' \sqrt{\alpha} \quad (5)$$

$$\begin{bmatrix} u_x \\ u_y \end{bmatrix} = \alpha \sqrt{\gamma} \begin{bmatrix} u_{x'} \\ u_{y'} \end{bmatrix} \quad \begin{bmatrix} u_x \\ u_y \end{bmatrix} = \gamma \sqrt{\alpha} \begin{bmatrix} u_{x'} \\ u_{y'} \end{bmatrix} \quad (6)$$

De (5) on tire :

$$\operatorname{tgu} = \sqrt{\frac{\gamma}{\alpha}} \operatorname{tgu}' \quad (7)$$

D'autre part :

$$\frac{\begin{bmatrix} u_y \\ u_x \end{bmatrix}}{\begin{bmatrix} u_{y'} \\ u_{x'} \end{bmatrix}} = \frac{\sqrt{\gamma}}{\alpha} \frac{\begin{bmatrix} u_{y'} \\ u_{x'} \end{bmatrix}}{\begin{bmatrix} u_{y'} \\ u_{x'} \end{bmatrix}} = -\frac{\gamma}{\alpha} \frac{1}{\operatorname{tgu}} = -\frac{1}{\operatorname{tg}\delta} \rightarrow \operatorname{tg}\delta = \frac{\alpha}{\gamma} \operatorname{tgu}$$

$$\text{or } \operatorname{tg} \chi = \operatorname{tg} (\delta - \mu) = \frac{(\alpha - \gamma) \operatorname{tgu}}{\gamma - \alpha \operatorname{tg}^2 \mu} = \frac{(\alpha - \gamma) \sin 2\mu}{\alpha + \gamma + (\gamma - \alpha) \cos 2\mu} \quad (8)$$

C'est à dire exactement la valeur de $\operatorname{tg} \chi$ que nous avons trouvée au chapitre 3 pour le matériau de TRESCA. Une discontinuité de vitesse P.A. le long de la ligne "isotrope" le reste après transformation par (6) le long de la ligne "anisotrope" définie par (5).

2) Conditions de saut du tenseur contrainte

Considérons maintenant que AB et A'B' (fig.1) sont des éléments de ligne de discontinuité en contraintes (distincte dans la solution exacte d'une ligne de discontinuité en vitesses). Posons :

$$\Sigma = \sigma_1 - \sigma_2 \quad \Sigma' = \sigma'_1 - \sigma'_2 \quad \phi = \frac{\pi}{2} - \mu \quad \text{et} \quad \phi' = \frac{\pi}{2} - \mu' \quad (9)$$

les indices (1) et (2) repérant le milieu antérieur et postérieur à la ligne.

Supposons qu'en b) nous ayons continuité en σ_n et τ de σ' au travers de A'B', c'est-à-dire $\Sigma'_n = 0$ et $\Sigma'_{n't'} = 0$ (10)

Il est facile de montrer que $\Sigma'_{n't'} = 0$ entraîne $\Sigma_n = 0 \quad \forall \Sigma$.

Par contre pour vérifier la continuité tangentielle en σ il faut écrire

$$\left(\Sigma'_{x'} - \Sigma'_{y'} \right) \frac{\sin 2\phi'}{2} - \Sigma'_{x'y'} \cos 2\phi' = 0 \quad (\tau'_1 = \tau'_2) \quad \left. \begin{array}{l} \\ \end{array} \right| \text{sur A'} \quad (11)$$

$$\Sigma'_{x'} \sin^2 \phi' + \Sigma'_{y'} \cos^2 \phi' - \Sigma'_{x'y'} \sin 2\phi' = 0 \quad (\sigma'_{n1} = \sigma'_{n2}) \quad \left. \begin{array}{l} \\ \end{array} \right| \quad (12)$$

$$(\Sigma_x - \Sigma_y) \frac{\sin 2\phi}{2} - \Sigma_{xy} \cos 2\phi \stackrel{?}{=} 0 \quad (\tau_1 = \tau_2) \text{ sur AB} \quad (13)$$

D'après (1) nous pouvons écrire :

$$\text{tg} \phi = \text{tg} \phi' \sqrt{\frac{\alpha}{\gamma}} \quad \text{avec} \quad \phi = (\vec{Ox}, \vec{AB}) \quad \text{et} \quad \phi' = (\vec{Ox'}, \vec{A'B'})$$

D'où, en utilisant (3) et en réduisant au même dénominateur, (13) devient :

$$\gamma \frac{\sin 2\phi'}{2} \Sigma'_x - \alpha \frac{\sin 2\phi'}{2} \Sigma'_{y'} - (\gamma \cos^2 \phi' + \alpha \sin^2 \phi') \Sigma'_{x'y'} \stackrel{?}{=} 0 \quad (14)$$

Tirant de (11) et (12) Σ'_x , et Σ'_y , en fonction de $\Sigma'_{x',y'}$, et en reportant dans (14) on aboutit, si $\phi \neq 0$, à :

$$\begin{aligned} & \gamma \left[\frac{\sin 2\phi'}{2} (\sin 2\phi' + \cos 2\phi' \left(\frac{2}{\sin 2\phi'} - \operatorname{tg}\phi' \right)) - \cos^2 \phi' \right] \\ & - \alpha \left[\frac{\sin 2\phi'}{2} (\sin 2\phi' - \operatorname{tg}\phi' \cos 2\phi') - \sin^2 \phi' \right] \stackrel{?}{=} 0 \end{aligned} \quad (15)$$

où l'on vérifie aisément que les expressions entre crochets sont identiquement nulles.

En conclusion si le tenseur contrainte satisfait les conditions de saut le long d'une ligne de discontinuité L' en (b), le tenseur qui lui est associé en (a) par (3) les satisfait aussi le long de la ligne image par (1) de L' , et vice-versa.

Le cas $\phi' = 0$ ou $\frac{\pi}{2}$ se vérifie directement à partir de (3). Il est clair, puisque Σ et Σ' sont définis dans le repère d'orthotropie, que le problème anisotrope (a) comporte des conditions aux limites en contraintes à recalculer, à moins qu'elles ne soient nulles, dans le problème isotrope (b). Rappelons qu'une vitesse imposée perpendiculaire en (b) à la surface libre le reste en (a), ce qui permet d'utiliser bon nombre de solutions connues, particulièrement en milieu semi-infini. Bien entendu les conditions aux limites en vitesse sont à recalculer également si le problème en comporte.

REMARQUES

Plaçons nous dans le cas $\beta^2 = \alpha\gamma$ et soit f_M (resp. f_T) le critère de MISES (resp. TRESCA) isotrope. Appelons g_M et g_T les critères orthotropes définis en remplaçant σ par $\bar{\sigma}$ dans f_M et f_T . Soit D'_M et D'_T les domaines des vecteurs contraintes P.A. dans l'espace $\sigma'_n, \tau'_1, \tau'_2$ relatif à une facette quelconque (dans R^3) pour chacun des deux critères isotropes, D_M et D_T leurs homologues en milieu orthotrope. On sait que D'_M et D'_T sont confondus, qu'en est-il pour D_M et D_T ?.

Reprenons la démarche suivie au chapitre 2 (fig.2.1) lors de l'étude de la ligne de discontinuité de vitesse considérée comme limite d'une zone mince et plaçons-nous dans le milieu isotrope (b). Nous avons vu que le tenseur de vitesse de déformation v' avait alors une structure particulière que l'on retrouvait pour v dans la ligne image en milieu anisotrope (a).

Dans l'élément de zone mince isotrope en (b) il existe un σ' P.A./ f_M associé à v' . Ce σ' est P.A. pour f_T puisque la surface de charge de f_M est incluse dans celle de TRESCA. Quand h' , épaisseur de la zone mince, tend vers zéro on a nécessairement $f_T(\sigma') = 0$ puisque l'image de σ' dans l'espace $\sigma'_n, \tau'_1, \tau'_2$ se situe alors sur la frontière commune à D'_M et D'_T . Du fait que les critères de MISES et TRESCA ont même condition P.A. sur v' , il s'ensuit que σ' est aussi associé à v' vis-à-vis du critère f_T .

En repassant au milieu orthotrope, grâce aux relations générales établies au § 1 du chapitre 2, le tenseur σ (issu de $\sigma' = \bar{\sigma}$) est associé au tenseur v (issu de $v' = \bar{v}$) pour g_M et pour g_T , ceci dans l'élément de zone mince en (a) image, par les relations valables pour $\beta^2 = \alpha\gamma$, de l'élément de zone mince en (b).

Grâce à ces dernières relations, h , épaisseur de l'élément de zone mince en (a), tend vers zéro comme h' , ce qui nous amène à la conclusion que les domaines D_M et D_T sont effectivement confondus quand $\beta^2 = \alpha\gamma$, puisque nous n'avons pas fait d'hypothèse supplémentaire sur v' ; on retrouve là un résultat établi en [30] par calcul séparé de D_M et D_T .

Remarquons que le type de démonstration que nous avons employé revient à montrer l'identité de deux convexes sur les contraintes par l'égalité de leurs fonctions d'appui pour toute orientation du tenseur dual des contraintes (cf [8]).

Certains résultats du chapitre 2 peuvent s'étendre à d'autres critères orthotropes de révolution comprenant une seule direction à l'infini dans l'espace \mathbb{R}^6 des contraintes.

En effet on peut faire coïncider la direction à l'infini du critère de MISES orthotrope de BOEHLER-SAWCZUK [79,62] avec celle du critère considéré en jouant sur les coefficients α , β , γ et inclure ce dernier dans le critère [79,62] en modulant k . Notons qu'il n'est pas nécessaire alors que le critère considéré soit convexe, pourvu que l'inclusion soit possible.

4

ANNEXE 2

EXTENSION DES RESULTATS DEFORMATION PLANE

• En contrainte plane, telle que nous l'avons définie au chapitre 3, le critère de TRESCA s'écrit :

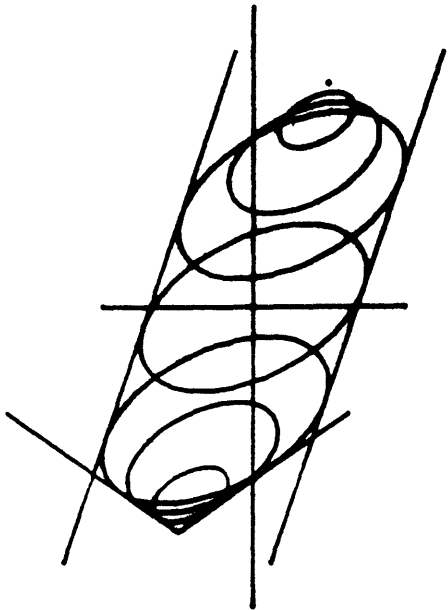
$$\left\{ \begin{array}{l} \mu = ((\alpha\sigma_x - \gamma\sigma_y)^2 + (2\beta\tau_{xy})^2)^{\frac{1}{2}} \\ \mu \leq 2c \quad (a) \\ \mu \leq 4c + (\alpha\sigma_x + \gamma\sigma_y) \quad (b) \\ \mu \leq 4c - (\alpha\sigma_x + \gamma\sigma_y) \quad (c) \end{array} \right. \quad (1)$$

On reconnaît en (3a) le cylindre de TRESCA et deux cônes (1b et c) du type de ceux de COULOMB, que nous avons déjà vus en déformation plane.

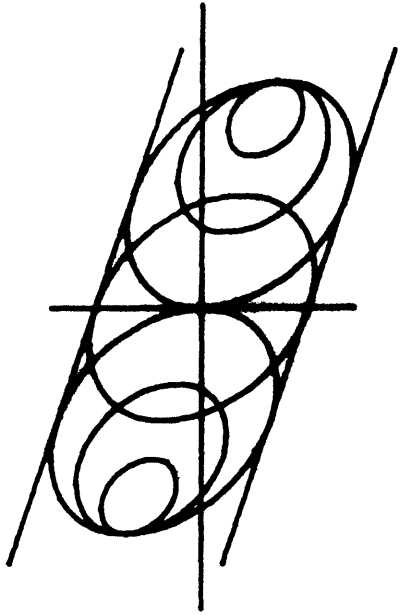
Le domaine D des vecteurs contrainte P.A. sera, dans le plan de MOHR, inclus dans l'intersection de celui calculé en déformation plane et de ceux relatifs à (1b et c) déterminés comme suit.

Le sommet de l'angle, dans le plan de MOHR, relatif à (1b) est donné par les relations (13) (chap.3, 2ème partie) après multiplication à droite par $2/\cotg \phi$. Les pentes des côtés de l'angle seront obtenues en faisant simplement $\phi = \pi/2$ dans (16) (chapitre 3).

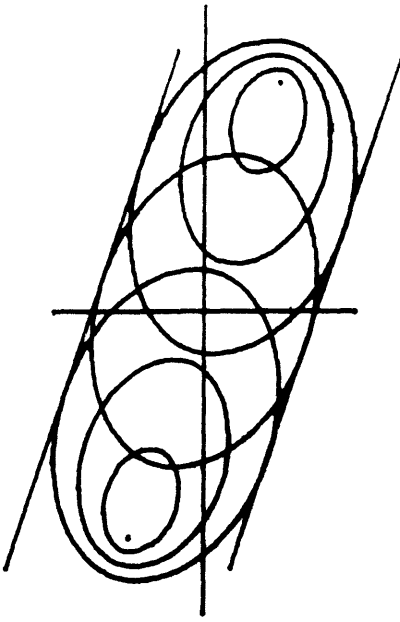
De même (15) donne les conditions d'existence du cône en y faisant $\phi = \frac{\pi}{2}$. La notion de ϕ critique disparaît car la dernière inégalité est toujours violée. En conséquence si β^2 est inférieur à $\alpha\gamma$ les cônes n'existent pas. Le deuxième cône (1c) se déduit du premier par symétrie par rapport à l'origine des contraintes et le domaine qu'il définit dans le plan de MOHR également.



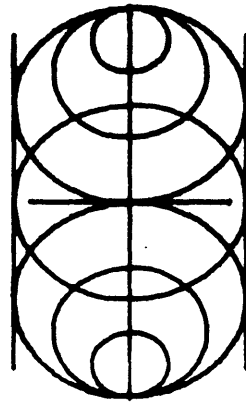
2-2-1-45
 α β γ μ



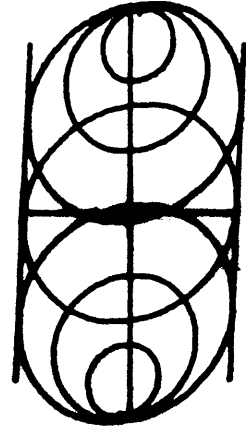
2-1.4142-1-45



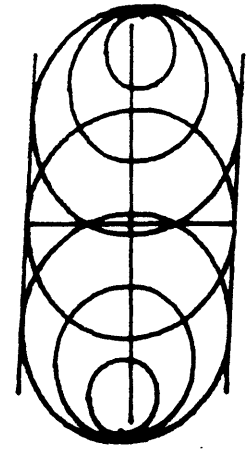
2-1-1-45



α β γ μ
 1-.86-.908-0



1-.86-.908-30



1-.86-.908-45

Fig. A.2.1: Domaines des T P.A. en contrainte plane.

La figure A2. illustre les deux cas possibles :

$\beta^2 > \alpha\gamma$: le domaine est formé de 4 segments de droite et de 4 arcs d'ellipses de raccordement.

$\beta^2 \leq \alpha\gamma$: le domaine est limité par les deux droites de la déformation plane et les deux ellipses terminales qui leur sont tangentes.

A titre d'exemple nous avons fait tracer également les domaines P.A. pour un angle de facette variable et les valeurs de α , β , γ (1, 0.86, 0.908) identiques à celles que nous avons utilisées lors de l'étude de la charge limite de l'éprouvette de traction (chapitre 4, 2ème partie). On constate effectivement que ce domaine ne varie guère avec l'angle de la facette, ce qui permet de dire que l'éprouvette est relativement peu anisotrope et que l'anisotropie induite par la linéarisation peut n'être pas négligeable. Le mode de tracé est analogue à celui utilisé pour le critère de COULOMB (chapitre 3) en faisant parcourir pour $0 \leq \lambda \leq 0,5$ le premier cône (1b) puis pour $0,5 \leq \lambda \leq 0,5$ le cylindre (1a) et enfin pour $0,5 \leq \lambda \leq 1$ le cône (1c) par les ellipses $\lambda = \text{cte}$. Les tangentes sont calculées analytiquement comme ci-dessus puis tracées directement ce qui permet une vérification globale.

● ● DOMAINE DES VECTEURS CONTRAINTE P.A. POUR UNE FACETTE EN 3D

Le calcul relatif au critère de MISES orthotrope de révolution en déformation plane peut s'étendre au cas tridimensionnel. Soit donc le problème de déterminer le domaine F des vecteurs contrainte P.A. pour une facette f donnée.

Deux cas peuvent se produire :

- La facette est perpendiculaire à l'un des axes du repère privilégié Oxyz :

La forme du critère de MISES qui s'écrit, d'après [62] ,

$$(\alpha\sigma_x - \gamma\sigma_y)^2 + (\gamma\sigma_y - \gamma\sigma_z)^2 + (\gamma\sigma_z - \alpha\sigma_x)^2 + 6((\beta\tau_{xy})^2 + (\gamma\tau_{yz})^2 + (\beta\tau_{xz})^2) \leq 6k^2 \quad (2)$$

permet alors directement la détermination de la frontière de F : on obtient une ellipse d'axe vertical $\frac{k}{\beta}$ et horizontal $\frac{k}{\gamma}$ pour les facettes perpendiculaires à Oy et Oz et un cercle de rayon $\frac{k}{\beta}$ pour la facette perpendiculaire à Ox (fig. A2.2a).

- La facette f , de normale \vec{n} , fait un angle $\delta \in] 0, \frac{\pi}{2}[$ avec Ox .

Du fait de la symétrie de révolution autour de Ox on peut prendre comme repère celui dans lequel Oxy est confondu avec le plan contenant \vec{Ox} et \vec{n} .

Le vecteur contrainte \vec{f} sur cette facette f (fig. A2.2) a pour composantes normale et tangentielle, avec $\vec{n} = (n_x, n_y, 0)$:

$$\left\{ \begin{array}{l} \sigma_n = \sigma_{ij} n_j n_i = f_n (\sigma_x, \sigma_y, \tau_{xy}) \\ \tau_1 = \sigma_{ij} n_j t_{1i} = f_{t1} (\sigma_x, \sigma_y, \tau_{xy}) \\ \tau_2 = \sigma_{ij} n_j t_{2i} = f_{t2} (\tau_{xz}, \tau_{yz}) \end{array} \right.$$

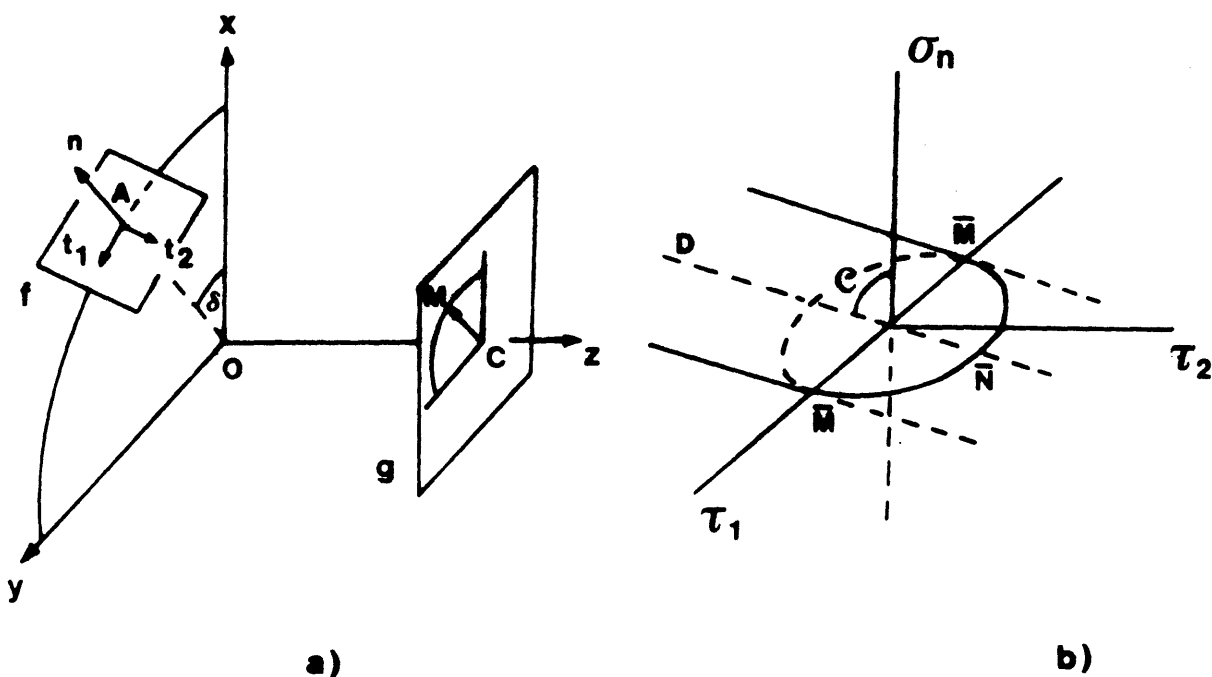


Figure A2.2

Si l'on se place dans le cas $\tau_2 = 0$ on obtient, dans le plan (σ_n, τ_1) (fig. A2.2b), le domaine D que nous avons obtenu en déformation plane au chapitre 3 en (10). En effet σ_n et τ_1 dépendent du seul tenseur bidimensionnel σ_D , σ_z est justement l'un des paramètres à optimiser pour déterminer le domaine P.A. initial, et $\tau_2 = 0$ entraîne, d'après la symétrie du tenseur contrainte (réciprocité des contraintes tangentielles, facette g) :

$$\tau_{xz} = \tau_{yz} = 0 \text{ puisque } \delta \text{ est } \neq 0 \text{ ou } \pi/2$$

La valeur maximale de τ_2 , pour $\tau_1 = 0$, est solution du problème :

$$\tau_{2 \max} = \text{Max} \{ \tau_2 | \tau_1 = 0, (\gamma \tau_{yz})^2 + (\beta \tau_{xz})^2 \leq k^2 \}$$

De manière équivalente, $\tau_{2 \max}$ est donnée, du fait de la symétrie du tenseur contrainte, par la valeur algébrique du segment [CM], parallèle à OA, qui parcourt sur la facette g (de normale oz, fig. A2.2) l'ellipse déjà définie plus haut, avec $CM = k (\beta^2 \cos^2 \delta + \gamma^2 \sin^2 \delta)^{-\frac{1}{2}}$.

Dans le plan (τ_1, τ_2) (fig. A2.2b) la trace du domaine F cherché est nécessairement, d'après la forme de (1), une conique symétrique par rapport au plan (σ_n, τ_1) , du fait de la symétrie de révolution autour de Ox ; elle est convexe car la transformation $\sigma \rightarrow \{\sigma_n, \tau_1, \tau_2\}$ est linéaire ; enfin elle coupe ses axes principaux à distance finie : c'est donc une ellipse dont les valeurs des grands et petits axes sont \bar{M} défini au chapitre 3 (déformation plane) et $\bar{N} = k (\beta^2 \cos^2 \delta + \gamma^2 \sin^2 \delta)^{-\frac{1}{2}}$.

La surface de charge dans l'espace σ_n, τ_1, τ_2 relatif à la facette f est finalement un cylindre d'axe (D) dont les génératrices s'appuient sur cette ellipse (fig. A2.2b). On retrouve ainsi un résultat précédemment établi en [30] par une méthode de projections.

Une conséquence intéressante est qu'en symétrie de révolution, nécessairement autour de Ox, le domaine des vecteurs contrainte P.A. sur une facette perpendiculaire au plan méridien est celui de la déformation plane comme dans le cas isotrope.

ANNEXE 3

PHASE 1 DU SIMPLEXE EN M ITERATIONS

AUTRES APPLICATIONS DE LA P.L. ET DE LA P.S.

* Phase 1 du simplexe et application.

L'une des méthodes employées en phase 1 du simplexe, dont le but est de trouver une base réalisable de départ (→ phase 2), consiste à ajouter aux égalités du système linéaire des variables artificielles v_i . Celles-ci, complétées par les variables d'écart non négatives affectées aux inégalités, forment une base initiale du système complété. Celui-ci est donc directement sous la forme dite canonique. Intéressons-nous maintenant au problème suivant :

$$\left\{ \begin{array}{l} [I] \{v\} + [A]\{X\} = \{Q\} \\ v_i \geq 0, X_j \text{ qcq}, i = 1 \text{ à } m, j = 1 \text{ à } n, n \geq m \\ \text{Minimiser } z = \sum_{i=1}^m v_i \end{array} \right. \quad (1)$$

où $[I]$ est la matrice identité et $\{Q\}$ rendu positif avant addition des v_i . La fonctionnelle z étant bornée inférieurement par zéro, le minimum existe toujours et il est nul si le système initial a au moins une solution réalisable.

La règle suivante permettra de résoudre (1) en, au plus, m itérations : si les variables structurelles X_j sont non astreintes : on utilise l'algorithme du simplexe, variables libres non dédoublées, en imposant que les variables candidates soient nécessairement structurelles, et les variables sortantes nécessairement artificielles.

D'après les formules de transformation du simplexe (chap. 1, 1ère partie), après les permutations nécessaires, le système (1) se retrouve sous la forme

canonique, à une itération quelconque k :

$$\left[\begin{array}{ccc|c} 1 & & 0 & \\ & 1 & & \\ 0 & & 1 & \end{array} \right] \begin{array}{c} \\ \\ \\ \end{array} \begin{array}{c} Y^B \\ \\ Y^{HB} \end{array} = \{ \bar{Q} \} \text{ où } Y^B \text{ est un mélange de } X_j \text{ et } v_i \quad (2)$$

$$\{ \bar{C}_1, \dots, \bar{C}_s, \dots, \bar{C}_n \} \{ Y^{HB} \} = z - z_0 \text{ à minimiser}$$

a) soit Y_s^{HB} la variable structurelle candidate, dont le coût réduit \bar{C}_s est strictement négatif et appliquons la règle de choix habituelle :

- soit il existe dans la colonne s un $a_{rs}^{va} > 0$ ($va \leftrightarrow$ variable artificielle) et on échange structurelle et artificielle normalement.
- soit il n'en existe pas, et alors les a_{is}^{st} ($st \leftrightarrow$ structurelles) comportent nécessairement un terme strictement positif ; sinon z décroîtra indéfiniment avec Y_s^{HB} , alors que les v.a. en base augmentent, les autres restent nulles d'où contradiction.
- soit $a_{i_0s}^{st}$ ce terme positif : comme les variables structurelles ne sont pas bornées, on obtient que z peut devenir négatif ce qui est impossible.

En raisonnant de même si les a_{is}^{st} sont nuls on voit que seul subsiste le cas où l'échange peut se faire dans le sens voulu.

b) supposons maintenant qu'il n'existe pas de $\bar{C}_s < 0$ relatif à une variable structurelle. Deux cas peuvent se produire :

- 1 - Au moins l'un des \bar{C}_j structurels est strictement positif, et soit \bar{C}_{j_0} ce coût réduit. Pour les mêmes raisons que ci-dessus il existera nécessairement dans la colonne j_0 de (2) un terme négatif correspondant aux v.a., encore en base. Alors une variation négative de $Y_{j_0}^{HB}$ conduira à une stagnation ou une diminution de z , et on procède à l'échange structurelle-artificielle.

2 - Reste à traiter le cas où tous les \bar{C}_j structurels sont nuls. Si l'on examine alors de près la structure des vecteurs v , π et de B^{-1} , on s'aperçoit alors que la somme des termes relatifs aux v.a. encore en base, dans les colonnes structurelles, est nulle. La somme des v.a. de base ne dépend alors que des variables artificielles hors-base. Si celles-ci sont annulées, cette somme est donc égale à la somme des \bar{Q}_i correspondants.

Or cette dernière somme doit être nulle si l'on veut que les systèmes linéaires des problèmes (1) et (2) restent équivalents en annulant toutes les v.a. Ainsi z est-elle nulle (par définition), l'optimum est atteint, et celui-ci aurait été décelé auparavant par la règle habituelle (tout $\bar{C}_j \geq 0$).

En conclusion l'échange structurelle-artificielle est toujours possible. En fait, si l'on dédouble à l'avance les variables structurelles on est assuré que le cas a) se produira toujours. En effet, chaque \bar{C}_j devient alors \bar{C}_{j_1} et \bar{C}_{j_2} , avec $\bar{C}_{j_1} = -\bar{C}_{j_2}$, affectés à deux nouvelles variables Y_{j_1} et Y_{j_2} non négatives, idem pour la colonne j dédoublée en deux colonnes j_1 et j_2 .

Si l'une des deux variables est en base, par exemple Y_{j_1} , alors :
 $\bar{C}_{j_1} = 0 = \bar{C}_{j_2}$, Y_{j_2} ne sera donc pas une candidate possible.

Le cas b-1 est réglé puisque, pour un \bar{C}_j hors-base quelconque, il y aura nécessairement un $\bar{C}_{j_1} = \bar{C}_j$ et son opposé \bar{C}_{j_2} , tous deux hors-base, et l'un des deux sera toujours un candidat possible.

Le raisonnement du cas b-2 étant toujours applicable, on peut alors affirmer :

En utilisant la règle précédemment énoncée, que les variables libres soient dédoublées ou non en deux variables non négatives, une base réalisable sera trouvée en, au plus, autant d'itérations qu'il y a d'égalités, pour le problème (1).

Une application directe est la résolution de systèmes linéaires du type éléments-finis à loi élastique linéaire. $[A]$ est la matrice de rigidité et $\{X\}$ le vecteur des déplacements nodaux. On peut alors :

- utiliser la remarque précédente et la solution, unique, sera donnée en m itérations.
- ou bien bénéficier de la puissance des codes de P.L. en définissant le problème élastique comme en (1), utiliser la procédure FORCE de MPSX/370 puis PRIMAL et SOLUTION. Les procédures de restart et de paramétrage permettraient même de traiter plusieurs cas en une seule fois.

L'absence de toute hypothèse sur $[A]$, sinon bien sûr d'être inversible, et la procédure d'inversion sophistiquée (cf. 1ère partie, 1er chapitre) de MPSX/370, devrait donner des résultats intéressants en temps CPU pour les gros problèmes ...

** Application de la Programmation Séparable

Cet algorithme peut permettre de traiter les contraintes du type

$$xy = 0 \quad (3)$$

en écrivant de manière équivalente :

$$w_1^2 - w_2^2 = 0 \quad \text{avec} \quad (4)$$

$$w_1 = (x + y)/2 \quad \text{et} \quad w_2 = (x - y)/2 \quad (5)$$

La condition (4) est linéarisable en transformant les deux paraboles comme nous l'avons indiqué au chapitre 1 de la première partie. Cette remarque pourrait être utile pour résoudre certains problèmes élastoplastiques, à chargement monotone incrémental par exemple, où, selon que le critère de plasticité soit atteint ou non, les équations à satisfaire sont différentes. Ainsi,

sans prétention d'exhaustivité, pourrait-on écrire :

$$xy = 0 \quad (6)$$

$$f(\sigma) + x = 0 \quad (7)$$

$$\Delta\epsilon = f_p(\sigma, \Delta\sigma) + x = \Delta\epsilon_p \quad \text{si } x = 0 \quad (8)$$

$$\Delta\epsilon = f_e(\sigma, \Delta\sigma) + y = \Delta\epsilon_e \quad \text{si } y = 0 \quad (9)$$

où f est le critère de plasticité et f_p, f_c les deux lois possibles (plastique ou élastique) selon l'état du critère, en admettant la décomposition habituelle $\Delta\epsilon = \Delta\epsilon_e + \Delta\epsilon_p$.

En fait ce problème est un cas particulier de la Programmation Linéaire complémentaire (P.L.C.). A la base de la P.L.C. on trouve R.W. COTTLE [127] qui l'a fondée pour résoudre un problème posé par G. MAIER concernant un type de structure à deux états possibles (exemple : pipe-line sous marin selon qu'il y ait décollement ou non par rapport à un appui supposé élastique). On se reportera, pour plus de détails, à des ouvrages spécialisés sur la P.L.C. ; signalons toutefois que certains de ces problèmes peuvent être résolus par la Programmation Linéaire [128] .

AUTORISATION DE SOUTENANCE

VU les dispositions de l'article 5 de l'arrêté du 16 Avril 1974,

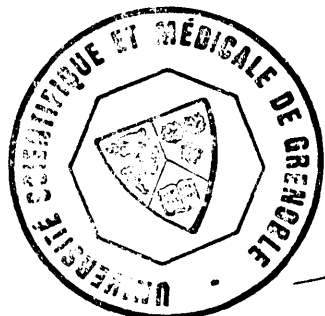
VU les rapports de M. NEGRE Robert, Directeur de Thèse
M. MORLIER P., rapporteur extérieur
M. SAWCZUK A., rapporteur extérieur

M. PASTOR Joseph est autorisé
à présenter une thèse en soutenance pour l'obtention du grade de
DOCTEUR D'ETAT ES SCIENCES.

Fait à GRENOBLE, le 22 AVR. 1983

Le Président de l'U.S.M.G.

Le Président de l'I.N.P.G.



M. Tanche
Le Président

M. TANCHE

D. BLOCH
Président
de l'Institut National Polytechnique
de Grenoble

P.O. le Vice-Président.

[Signature]

