



HAL
open science

Evolution de la conception radio : de la radio logicielle à la radio intelligente

Christophe Moy

► **To cite this version:**

Christophe Moy. Evolution de la conception radio : de la radio logicielle à la radio intelligente. Micro et nanotechnologies/Microélectronique. Université Rennes 1, 2008. tel-00354493

HAL Id: tel-00354493

<https://theses.hal.science/tel-00354493>

Submitted on 23 Jan 2009

HAL is a multi-disciplinary open access archive for the deposit and dissemination of scientific research documents, whether they are published or not. The documents may come from teaching and research institutions in France or abroad, or from public or private research centers.

L'archive ouverte pluridisciplinaire **HAL**, est destinée au dépôt et à la diffusion de documents scientifiques de niveau recherche, publiés ou non, émanant des établissements d'enseignement et de recherche français ou étrangers, des laboratoires publics ou privés.

Université de Rennes 1

**HABILITATION A DIRIGER DES
RECHERCHES**

présentée par

Christophe MOY

Evolution de la conception radio :
de la radio logicielle
à la radio intelligente

le 8 octobre 2008

COMPOSITION DE LA COMMISSION D'EXAMEN

Président : Prof. Olivier SENTIEYS (Université de Rennes 1)

Rapporteurs : Prof. Ramon AGUSTI (Universitat Politècnica de Catalunya)
Prof. Jean-Luc PHILIPPE (Université de Bretagne Sud)
Prof. Francis BORDELEAU (University of Carleton)

Examineurs : Prof. Lionel TORRES (Université de Montpellier)
Prof. Jacques PALICOT (SUPELEC)

Laboratoire : SUPELEC / IETR
Signal Communication et Electronique Embarquée de SUPELEC
Automatique & Communication de l'IETR UMR CNRS 6164

SOMMAIRE

PARTIE 1 : DOSSIER DE RECHERCHE

1.	Introduction et résumé de l'activité de recherche	6
2.	Curriculum vitae	9
2.1.	Présentation du candidat.....	9
2.2.	Formation.....	9
2.3.	Parcours professionnel.....	9
2.4.	Résumé des activités de recherche	9
2.5.	Activités d'enseignement.....	10
3.	Compétences techniques et activités d'expertise	12
4.	Encadrement d'activités de recherche	12
4.1.	Thèses	12
4.2.	Post-doctorats	14
4.3.	Stages	14
4.4.	Projets de l'Ecole Polytechnique	16
5.	Echange de doctorants.....	16
5.1.	Accueil de doctorants	16
5.2.	Séjour de doctorants SUPELEC à l'étranger	16
6.	Responsabilités collectives	16
6.1.	Co-éditeur d'un numéro spécial de revue	16
6.2.	Membre de comités techniques de conférences internationales	17
6.3.	Président de session de conférences internationales.....	17
6.4.	Participation à des jurys de thèses	17
6.5.	Reviewer d'articles de revues et conférences internationales.....	18
7.	Prix et distinctions.....	18
8.	Projets collaboratifs.....	19
8.1.	Collaboration internationale	19
8.2.	Projets européens.....	19
8.3.	Projets nationaux	20
8.4.	Projets régionaux	20
8.5.	Projet interne à SUPELEC.....	20
8.6.	Projets internes à Mitsubishi Electric	20
9.	Production scientifique.....	21
9.1.	Chapitres d'ouvrages	21
9.2.	Revue internationale	21
9.3.	Brevets	21
9.4.	Revue nationale	22
9.5.	Conférences internationales invitées.....	22
9.6.	Conférences internationales avec actes et comité de lecture	22
9.7.	Autres conférences internationales avec actes dans le domaine de la radio logicielle.....	24
9.8.	Congrès international à caractère pédagogique.....	25
9.9.	Conférences nationales avec actes et comité de lecture.....	25
9.10.	Contribution à des forums internationaux	25
9.11.	Mémoires de recherche	26
10.	Rapports d'études	26
10.1.	Contribution aux livrables de projets collaboratifs européens.....	26
10.2.	Projets collaboratifs français.....	27
10.3.	Rapports de projets de recherche pour business units de Mitsubishi Electric..	27
10.4.	Rapports de contrats de recherche	27

PARTIE 2 : TRAVAUX DE RECHERCHE

1.	Remerciements	32
2.	Introduction	33
3.	Etat de l'art	35
3.1.	Radio logicielle	35
3.2.	Radio intelligente	36
4.	Conception pour la radio logicielle	37
4.1.	Méthodologie de conception pour la radio logicielle	37
4.2.	Approche analytique de conception multi-standards	55
4.3.	Gestion de reconfiguration	73
5.	La radio intelligente.....	89
5.1.	Gestion de radio intelligente	89
5.2.	La bulle radio intelligente	107
6.	Perspectives de recherches	121
7.	Transfert de la recherche vers l'enseignement.....	122
8.	Responsabilités, développement durable et éthique	123
9.	Conclusion	124
10.	Annexe 1	125
11.	Annexe 2	147
12.	Références	175
12.1.	Références personnelles	175
12.2.	Autres références.....	177

PARTIE 1 : DOSSIER DE RECHERCHE

1. Introduction et résumé de l'activité de recherche

Ce document détaille mon parcours depuis un peu plus de 12 ans autour de la conception de systèmes de radiocommunications. Cette introduction explique la progression suivie et le positionnement de mes recherches actuelles et à venir.

L'apprentissage a consisté, pendant mon stage de DEA et surtout ma thèse, à appréhender les facteurs clefs permettant de dimensionner un système de radiocommunication en adressant les trois domaines :

- propagation/canal,
- traitement du signal numérique/analogique,
- technologie/réalisation.

Le canal de diffusion troposphérique est pour cela un excellent cas d'école, qui fait référence pour la caractérisation des canaux de propagation. L'école de l'étalement de spectre est également très riche d'enseignements par ses principes « à rebours » des systèmes plus classiques à bande étroite, grâce à son approche délibérément sélective en fréquence. Les notions de gain de traitement et de diversité, qui sont intrinsèques à l'étalement, et notamment la diversité de multi-trajets, permettent une appréhension très intuitive du canal et du traitement du signal associé. La mise en œuvre d'une liaison réelle de mesures de propagation par diffusion troposphérique entre Rennes et Brest m'a également fait comprendre la mutation qui était en train de se produire au milieu des années 90 : le passage d'un traitement entièrement basé sur des composants électroniques dédiés, à une approche reprogrammable pour les traitements en bande de base. J'ai d'ailleurs rapidement réorienté mon sujet de thèse, dès sa première année (début 1996), depuis la conception d'un ASIC numérique initialement prévue, vers une conception ciblée sur FPGA. Le but n'était alors que de faciliter la conception grâce à la reprogrammabilité des FPGA. Mais j'ai également constaté que commençait aussi à poindre les implantations entièrement à base de processeurs. A cette époque encore cela était plus dans le but d'accélérer les simulations que celui de réaliser le système lui-même. Les prémices de la radio logicielle se faisaient sentir alors qu'elle naissait outre-Atlantique. Toutefois, la fréquence porteuse de la liaison étant de 4,45 GHz, la partie analogique était de conception tout à fait classique : ASICs analogiques en technologie micro-ruban. Ma thèse a donc parfait mon apprentissage des notions fondamentales de la propagation, du traitement du signal et de la mise en œuvre qui m'ont permis de mieux maîtriser les enjeux de la conception des systèmes de radiocommunications.

J'ai donc orienté mes recherches dans le domaine naissant de la radio logicielle qui me semblait être le plus propice à répondre aux futures exigences de la conception radio. C'est à la fin des années 90 que la radio logicielle a véritablement commencé à poindre. Elle consistait à reprendre les paradigmes centenaires de la conception radio à la lumière d'une nouvelle ère technologique. Aussi simple que puisse être l'affirmation « numériser le signal au plus proche de l'antenne » ses conséquences sont innombrables. C'est dans ce contexte que j'ai monté une activité de recherche sur le sujet (avec un autre jeune docteur) dans le laboratoire de recherche de Mitsubishi Electric. L'analyse de la problématique m'a très rapidement permis d'aboutir aux conclusions suivantes.

Tout d'abord, c'est la conception des systèmes radio qui est bouleversée. Les composants changent de nature pour la plupart : des processeurs apparaissent, des ASIC disparaissent. Les exigences sur les performances des composants explosent : on exige des bandes de plus en plus larges pour les amplificateurs, les antennes, les convertisseurs... et des fréquences de fonctionnement de plus en plus élevées pour les processeurs, les convertisseurs, les

bus... Tout devient programmable, reconfigurable ou au moins paramétrable. La méthode de conception de tels systèmes est par conséquent complètement remise à plat. Tout cela est source de nombreux axes de recherches, chacun contribuant à apporter sa pierre à l'édifice. Des choix étaient à faire et je me suis particulièrement concentré sur les architectures numériques de traitement multi-composants hétérogènes et sur le traitement du signal numérique à y exécuter.

Ensuite, la flexibilité de fonctionnement intrinsèque à l'approche radio logicielle ouvre des perspectives nouvelles d'adaptation de fonctionnement, d'interopérabilité, de hand-over. C'est donc une révolution dans l'utilisation des équipements et des systèmes radio qui est également provoquée. La radio logicielle est peut-être la brique technologique qui manquait à la convergence pourtant envisagée depuis longtemps. La radio logicielle devient notamment une technologie ouvrant de nouvelles possibilités à la combinaison de plusieurs systèmes radio dans un même équipement, non pas par simple juxtaposition ou commutation de type velcro, mais par une réelle inter-opération ou tout au moins une factorisation des ressources de traitement radio. Là encore, les contributions potentielles en terme de recherche sont nombreuses. Mitsubishi Electric étant fabricant de terminaux et de points d'accès radio du côté de l'infrastructure nous avons fait le choix d'adresser la problématique de la reconfiguration au niveau d'un équipement. Je me suis penché notamment sur la gestion de la reconfiguration et à la définition des principes d'une architecture de gestion de la reconfiguration. Pressentant les futures étapes (vers la radio intelligente), c'est le cas extrême (à l'époque) d'un gestionnaire de reconfiguration dynamique qui a été adopté et mis en œuvre, à titre de démonstration de faisabilité. Le résultat a été une démonstration radio logicielle de reconfiguration dynamique en temps-réel (multi-DSP) avec téléchargement par voie radio des codes à reconfigurer, sans coupure d'une transmission d'un service vidéo.

Mais au-delà d'une révolution de l'approche de conception et d'utilisation d'un équipement (au niveau local), la radio logicielle permet dans un deuxième temps de remettre en cause l'approche globale d'utilisation de la ressource spectrale (au niveau système). Cela entraîne à terme à rendre obsolètes des notions aussi fondamentales en radio que celles d'allocation statique des ressources spectrales ou même de standard. C'est l'avènement de la radio intelligente, conséquence logique de la radio logicielle. Les perspectives offertes par la radio intelligente ne sont encore que partiellement identifiées actuellement. Je m'investis donc à la fois dans des réponses aux questions déjà soulevées par la radio intelligente : comment étendre une architecture de gestion de reconfiguration vers une architecture de gestion intelligente ? J'explore également des espaces qui restent encore à délimiter dans nos travaux autour de la bulle radio intelligente.

Pourquoi opter pour ces choix de recherche ? Je pense qu'il est possible de tenter de résumer l'impact de la radio logicielle et de la radio intelligente: là où les techniques de traitement du signal contribuent à améliorer de quelques dB la puissance d'émission des systèmes sans fil (apport à l'échelle d'un équipement), une approche système de type radio intelligente vise à améliorer les pratiques d'usage du spectre en chaque lieu et à chaque instant à l'échelle de plusieurs ordres de grandeur (apport à l'échelle d'un équipement mais aussi de toute « l'économie du spectre »). La radio intelligente, grâce au support de la radio logicielle, et dans une mouvance globale de prolifération de l'intelligence (voiture intelligente, habits communicants...), est donc un tournant dans l'étude des télécommunications. Il est important que la recherche française soit partie prenante dans cette nouvelle voie afin de ne pas laisser le monopole aux Etats-Unis qui ont d'ores-et-déjà beaucoup investi avant tout le monde.

Ce document reprend les grandes étapes de mon parcours de recherche. Il est légèrement atypique, ce qui explique des phases de production académique diverses mais procure également une certaine richesse. Ainsi pendant mon expérience industrielle, en complément des publications à des conférences internationales avec comité de lecture, ce sont plutôt des brevets qui ont été publiés, alors que je me consacre plus aux publications sous forme de revues depuis mon retour dans le monde académique, et que cette tendance ira en s'accroissant. J'ai partagé par ailleurs mes expériences avec celles des autres, notamment dans la communauté internationale, dans le cadre de projets ou de participations à des forums. Il en résulte de nombreux contacts.

2. Curriculum vitae

2.1. Présentation du candidat

Nom	MOY
Prénom	Christophe
Date de naissance	16 avril 1972
Nationalité	Française
Situation familiale	Marié, deux enfants
Fonction	Professeur Adjoint à SUPELEC
Etablissement	SUPELEC – Campus de Rennes
Equipe	Signal Communication et Electronique Embarquée de SUPELEC Groupe Automatique & Communication de l'IETR UMR 6164

2.2. Formation

1995-1999	Thèse de Doctorat à l'INSA de Rennes, mention électronique, soutenue le 8 juin 1999 Titre : Conception d'un Système de Transmission Numérique à Etagement de Spectre Hybride DS/FH de Type RAKE Adapté au Canal de Diffusion Troposphérique - Mesures de Propagation sur une Liaison Expérimentale à 4,5 GHz Directeurs de Thèse : Ghaïs EL ZEIN et Jacques CITERNE Jury : Claude GOUTELARD, Louis BERTEL, Ramesh PYNDIAH, Philippe DUPUIS, Damien CASTELAIN, Jacques CITERNE, Ghaïs EL ZEIN Mention : Très honorable avec Félicitations du jury Allocataire de recherche
1995	Diplôme d'Etude Approfondie en électronique de l'INSA de Rennes
1990 – 1995	Diplôme d'ingénieur de l'INSA de Rennes
1990	Baccalauréat Série C

2.3. Parcours professionnel

De février 1999 à février 2005 :	Ingénieur de recherche à Mitsubishi Electric ITE-TCL
Depuis février 2005 :	Enseignant/chercheur à SUPELEC, Rennes

2.4. Résumé des activités de recherche

Bilan de la production scientifique :

- 1 rédaction de chapitre dans un ouvrage collectif,
- 6 publications dans des revues internationales avec comité de lecture (dont 3 soumises),
- 3 brevets,
- 1 publication dans une revue nationale avec comité de lecture,
- 4 publications invitées dans des congrès internationaux avec comité de lecture,
- 22 publications dans des congrès internationaux avec comité de lecture,
- 14 publications dans d'autres congrès internationaux sur la radio logicielle,
- 1 publication pédagogique dans un congrès international,

- 2 publications dans des congrès nationaux,
- 2 mémoires de recherche,
- 9 rapports de recherche sous contrat, 12 contributions à des livrables de projets européens et 7 à des projets RNRT et RNTL
- 6 co-encadrements de thèses (deux soutenues en 2006 et 2007, une à soutenir en 2008)
- 3 encadrements de post-doctorants
- 4 participations à des jurys de thèse
- 6 encadrements de stages de Master 2 ou de PFE d'école d'ingénieur

Activités internationales :

- 2 projets et 2 réseaux d'excellence européens
- responsable d'une coopération internationale avec NTU : projet MERLION avec l'ambassade de France à Singapour
- co-éditeur et initiateur d'un numéro spécial des Annales des Télécommunications sur la radio intelligente en 2008
- 2 comités techniques de conférences internationales
- 2 présidences de sessions de conférences internationales
- représentant de Mitsubishi Electric au SDR Forum de 1999 à 2003

Activités nationales

- 4 projets RNRT et RNTL
- tentative d'action thématique du GdR ISIS sur la reconfiguration dynamique hétérogène (2002)

Activités locales

- 3 projets labellisés par le Pôle Images et Réseaux
- membre suppléant à la Commission de Spécialiste de l'Université de Rennes 1 en 61^{ème} section pour 2008 (collège des Maîtres de Conférences)
- représentant des enseignants au Comité de Campus de Supélec à Rennes (2006-2007 et 2008-2009)
- Représentant des étudiants du 3^{ème} cycle au Conseil Scientifique de l'INSA de Rennes (1996-1998)
- Elaboration et adoption de la Charte des Doctorants de l'INSA de Rennes auprès du Conseil Scientifique de l'INSA de Rennes en 1997
- Représentant des étudiants du 3^{ème} cycle au Conseil de l'UPRESA CNRS 6075 (ex-IETR) (1998)
- Membre du bureau de l'ADIR (Association des Doctorants de l'INSA de Rennes) en 1998

2.5. Activités d'enseignement

Elèves de première et Deuxième année à SUPELEC (depuis 2005)

Travaux Dirigés (21h/an)

- Séminaire d'accueil en électronique analogique (3h/an)
- Electronique analogique (6h/an)
- Electronique haute fréquence (6h/an)
- Signal et communication (6h/an)

Travaux de Laboratoire (84h/an)

- Electronique analogique (32h/an)
 - Electronique haute fréquence (48h/an)
- Projets
- Encadrements de 3 à 4 projets de première (conception) et deuxième (synthèse) année.

Enseignements en troisième année ECS à SUPELEC (depuis 2005)

Certains de ces enseignements sont directement liés à mes activités de recherche.

Cours magistral (4,5h/an)

- Conception de systèmes hétérogènes

Travaux de Laboratoire (24h/an)

- Etude DSP

Projets de 3 mois ou CEI

- Encadrement d'un à deux projets par an en relation avec le travail de recherche (radio logicielle et radio intelligente)

Participation au Smart Radio Challenge, concours international organisé par le SDR Forum entre équipes universitaires.

Formation continue (depuis 2006)

- Radio Logicielle (4,5h/an)
- Conception de SoC (3h/an)
- Formations intra-entreprise : société MARTEC en 2006

Elèves de l'option ESC en 5^{ème} année à l'INSA de Rennes (lors de ma thèse)

Travaux Pratiques (247h)

- Architecture des processeurs (12h) – création de nouveaux sujets
- Technologie des composants semi-conducteurs (100h)
- Logique programmable (72h) – définition du contenu pédagogique et des sujets
- Communications numériques (48h) - définition du contenu pédagogique et des sujets
- Conception de circuits intégrés (15h) – contribution à la définition des sujets

Stages

- Encadrements de 2 stages de fin d'études d'ingénieur INSA et de DEA.

3. Compétences techniques et activités d'expertise

J'ai développé mes compétences dans le même domaine de recherche dans 2 laboratoires successifs, l'équipe Software Radio du laboratoire de recherche de Mitsubishi Electric ITE, puis l'équipe SCEE (Signal, Communications et Electronique Embarquée) de SUPELEC/IETR dirigée par Jacques PALICOT.

Thématique de recherche : Radio logicielle et radio intelligente (Software Radio – Cognitive Radio)

Axes de recherche privilégiés :

Architectures pour la radio logicielle

- architecture de gestion de configuration dynamique,
- formalisation, paramétrisation
- technologie, abstraction du matériel.

Radio intelligente

- architecture de gestion de radio intelligente (extension de l'architecture de gestion de configuration),
- les capteurs de la radio intelligente,
- la bulle radio intelligente.

Traitement du signal numérique du front-end radio

- algorithmie, en fonction de la technologie et des architectures matérielles et logicielles, bande de base et FI de multiples standards télécoms.

Méthodologie de conception pour la radio logicielle

- architectures multi-processeurs hétérogènes en unités de caculs et médiums de communication,
- conception logicielle orientée composants pour la radio logicielle,
- co-conception de haut niveau matérielle et logicielle (adéquation entre algorithmes et architectures), approches SynDEx et UML.

4. Encadrement d'activités de recherche

4.1. Thèses

Depuis 2008 Co-encadrement de la thèse de Noël TCHIDJO
 Date de début de thèse : mars 2008
 Titre : Architecture logicielle et méthodologie de conception embarquée sous contrainte pour la radio logicielle
 Directeur de thèse : Jacques PALICOT 20%
 Encadrant : Frédéric LAFAYE 50%
 Co-encadrant : Christophe MOY 30%
 Localisation : 90% à Thales, 10% SUPELEC à Rennes

- Depuis 2007 Co-encadrement de la thèse de Michael NAVIN
 Date de début de thèse : Octobre 2007
 Titre : **An Architectural Framework for Dynamically Reconfigurable Low Power Software Defined Radio Handset**
 Directeur de thèse : Vinod PRASAD 60%
 Co-directeur : Christophe MOY 40%
 Localisation : 50% NTU à Singapour, 50% SUPELEC à Rennes
- Depuis 2006 Co-encadrement de la thèse de Sufi Tabassum GUL
 Date de début de thèse : Octobre 2006
 Titre : **Optimisation de la Conception de Systèmes de Communication Radio Logicielle Multi-Standards**
 Directeur de thèse : Jacques PALICOT 20%
 Co-directeur : Christophe MOY 80%
- Depuis 2005 Co-encadrement de la thèse de Loïg GODARD
 Date de début de thèse : Octobre 2005
 Titre : **Architecture Reconfigurable Hétérogène à Gestion Hiérarchique Distribuée pour la Reconfiguration et la Prise de Décision dans les Systèmes de Radio Intelligente**
 Directeur de thèse : Jacques PALICOT 15%
 Co-directeur : Fabienne NOUVEL 5%
 Encadrant : Christophe MOY 80%
- 2003 - 2007 Co-encadrement de la thèse de Jean-Philippe DELAHAYE
 soutenue le 18 mai 2007 à SUPELEC, mention électronique
 Date de début de thèse : Octobre 2003
 Titre : **Plate-Forme Hétérogène Reconfigurable : Application à la Radio Logicielle**
 Jury : Michel AUGUIN, Antoni GELONCH, Jean-François HELARD, Pierre LERAY, Jacques PALICOT, Jean-Luc PHILIPPE, Bernard UGUEN
 Directeur de thèse : Jacques PALICOT 65%
 Co-directeur : Jean-François HELARD 5%
 Encadrant : Christophe MOY 30%
 Mention : Très honorable
 Résultat majeur : *outstanding paper award* à la Technical Conference du SDR Forum'05, Anaheim, USA
 Après thèse : Ingénieur d'étude systèmes de transmissions radio logicielle au CELAR (Centre d'Electronique de l'Armement) – DGA. L'une des perspectives du CELAR est de devenir un centre de certification des futurs équipements de transmission radio logicielle destinés aux armées.

2002 - 2006 Co-encadrement de la thèse de Mickaël RAULET
 Soutenue le 18 mai 2006 à l'INSA de Rennes, mention électronique
 Date de début de thèse : Novembre 2002
 Titre : **Optimisations Mémoire dans la Méthodologie AAA pour Code Embarqué sur Architectures Parallèles**
 Jury : Alexis BISIAUX, Olivier DEFORGES, Christophe MOY, Michel PAINDAVOINE, Jean-Luc PHILIPPE, Joseph RONSIN, Olivier SENTIEYS, Yves SOREL
 Directeur de thèse : Olivier DEFORGES 50%
 Co-directeur : Yves SOREL 5%
 Co-encadrant industriel: Christophe MOY 45%
 Mention : Très honorable
 Résultat majeur : publication dans la revue Eurasip Journal on Applied Signal Processing – special issue on Design Methods for DSP Systems en 2006
 Après thèse : Ingénieur de recherche à l'IETR/INSA groupe image dans le domaine de la méthodologie de conception multi-processeurs hétérogène embarquée.

4.2. Post-doctorats

2007 - 2008 Julien DELORME
 Doctorant de l'INSA de Rennes
 Titre : **Reconfiguration dynamique de FPGA dans un contexte de réseau sur puce**

2006 - 2007 Amor NAFKHA
 Doctorant de l'Université de Bretagne Sud
 Titre : **Réalisation de démonstrations pour les projets E²R et IDROMel, et prototypage pour la radio intelligente**
 Résultat majeur : démonstration à l'audit E2RII de mars 2007 et à la Technical Conference du SDR Forum'07, Denver, USA
 Après post-doc : Enseignant/chercheur à SUPELEC Rennes.

2005 - 2006 Virgilio RODRIGUEZ
 Doctorant de l'Université Brooklyn, USA
 Post-doctorant de l'Université de Surrey, UK
 Titre : **Optimisation Inter-Couches de Systèmes Radio Intelligents par Paramétrisation**
 Résultat majeur : publication dans la revue Wiley Wireless Communications and Mobile Computing Journal - Special Issue on Cognitive Radio, Software Defined Radio And Adaptive Wireless Systems, 2007
 Après post-doc : post-doctorat à l'Université de Karlsruhe, Allemagne.

4.3. Stages

6 encadrements de stages de Master 2 ou de PFE d'école d'ingénieur

2006 Rachid HACHEMANI
 Stage de Master 2 de l'Université de Rennes 1
 Titre : **La bulle radio intelligente**

-
- 2002 Mickaël RAULET
Stage de fin d'études d'ingénieur INSA de Rennes
Titre : **Méthodologie de description des ressources matérielles et des applications logicielles pour le prototypage sur des plates-formes multi-DSP TI C6x**
- 2001 Alexandre GUYS
Stage de fin d'études d'ingénieur IFSIC, Université de Rennes 1
Titre : **Application temps-réel distribuée pour le contrôle et le transfert de données entre un récepteur radio et un PC hôte**
- 2000 Miguel CLAVERIE
Stage de fin d'études d'ingénieur ISEM
Titre : **Récepteur FM entièrement numérique sur des processeurs TI C62**
- 1998 Ronan COSQUER
Stage de DEA de l'INSA de Rennes
Titre : **Campagnes de mesures de réponse impulsionnelle et fréquentielle du canal de diffusion troposphérique sur une liaison Brest - Monterfil (Rennes).**
Distinction : Ce stage a reçu le prix SEE 1998 du meilleur stage dans le domaine de la propagation
- 1997 Marc CLAQUIN
Stage de fin d'études d'ingénieur INSA de Rennes
Titre : **Etude, conception et réalisation en FI d'un émetteur numérique QPSK à étalement de spectre sur 5 MHz, avec gestion de trames et codage de Walsh-Hadamard**
- 3 co-encadrements de stages de Master 2 ou PFE
- 2004 Fabrice URBAN
Stage de fin d'études d'ingénieur INSA de Rennes
Titre : **Transmission de flux vidéo sur systèmes de télécommunication de 3^{ème} et de 4^{ème} générations**
- 2003 Guénaël MERLET
Stage de fin d'études d'ingénieur INSA de Rennes
Titre : **Description des architectures FPGA dans l'environnement de co-design SynDEx. Applications aux conceptions des systèmes de télécommunications**
- 2002 Ivan HERMANN
Stage de DESS, Université de Rennes 1
Titre : **Optimisation de l'implantation d'algorithmes de communication numérique sur composant FPGA**

4.4. Projets de l'Ecole Polytechnique

2 projets d'étudiants de l'X faisant leur école d'application à SUPELEC

2007

Fabien LABORDE

Titre : **Conception d'un Système Radio Logiciel Inter-Opérable pour le Smart Radio Challenge**

2005

Denis GIRI

Titre : **Optimisation de Graphes pour la Conception de Systèmes Radio Logiciels Multi-Standards**

5. Echange de doctorants

5.1. Accueil de doctorants

1 doctorant accueilli à SUPELEC sous ma responsabilité

2007

MAHESH Raveendranatha Panicker

Université d'origine : Nanyang Technical University (NTU), Singapour

Correspondant à NTU : Prof. Vinod PRASAD

Période : 19 novembre – 7 décembre 2007

Résultat : deux papiers communs à CrownCom'08 et à l'URSI

5.2. Séjour de doctorants SUPELEC à l'étranger

2 de mes doctorants accueillis dans un laboratoire étranger

2006

Loïg GODARD

Université d'accueil : RWTH à l'Université d'Aix La Chapelle (TUA), Allemagne

Correspondant à TUA : Prof. David KAMMLER, et Ernst-Martin WITTE

Période : mois d'octobre et novembre 2006

Résultat : démonstration au *Dissemination Day* de NEWCOM, le 15 février 2007

2005

Jean-Philippe DELAHAYE

Université d'accueil : Université Polytechnique de Catalogne (UPC), Barcelone, Espagne

Correspondant à l'UPC : Prof. Antoni GELONCH

Période : 15 juillet – 15 septembre 2005

6. Responsabilités collectives

6.1. Co-éditeur d'un numéro spécial de revue

Revue Annales des Télécommunications

Numéro spécial La radio intelligente

Date de parution 2009

Appel 1^{er} juin 2008

Editeur Jean-Alain HERNANDEZ

Co-éditeurs Christophe MOY de SUPELEC

Linda DOYLE du Trinity College de Dublin (Irlande)

Prof. Yukiotoshi SANADA de la Keio University de Tokyo (Japon)

6.2. Membre de comités techniques de conférences internationales

- CrownCom'07 2nd International Conference on Cognitive Radio Oriented Wireless Networks and Communications, Orlando, Floride, 31 juillet-3 août 2007
- ICTTA'08 3rd International Conference on Information and Communication Technologies : From Theory to Applications, Damas, Syrie, 7-11 avril 2008

6.3. Président de session de conférences internationales

- SDR'08 Software Defined Radio Forum Technical Conference, Washington DC, USA, 26-30 octobre 2008
Session : SDR Systems
- CrownCom'06 Conference on Cognitive Radio Oriented Wireless Networks and COMMunications, Myconos, Grèce, 8-10 juin 2006
Session : Spectrum Sensing, Spectral Estimation and Radio Environment Characterization
- SDR'05 Software Defined Radio Forum Technical Conference, Anaheim, USA, 14-18 novembre 2005
Session : Reconfigurable Hardware

6.4. Participation à des jurys de thèses

Membre de 4 jurys de thèse

- 2006 Florent BERTHELOT
Soutenu le 7 décembre 2006 à l'INSA de Rennes
Mention électronique
Titre : **Méthodologie de Conception Haut-Niveau pour Architectures Reconfigurables Dynamiquement**
Jury : Michel AUGUIN, Emmanuel CASSEAU, Christophe MOY, Fabienne NOUVEL, Dominique HOUZET, Lionel TORRES
- 2006 David ELLEOUET
Soutenu le 6 décembre 2006 à l'INSA de Rennes
Mention électronique
Titre : **Méthodes de Modélisation, d'Estimation et d'Optimisation de la Consommation d'Applications du TDSI pour la Conception de Systèmes Reconfigurables de Type FPGA**
Jury : Jean-Luc DEKEYSER, Dominique HOUZET, Nathalie JULIEN, Christophe MOY, Michel PAINDAVOINE, Eric SENN, Lionel TORRES
- 2006 Samuel ROUXEL
Soutenu le 5 décembre 2006 à l'Université de Bretagne Sud de Lorient
Mention électronique et informatique industrielle
Titre : **Modélisation et Caractérisation d'une Plate-Forme SoC Hétérogène : Application à la Radio Logicielle**

Jury : Charles ANDRE, Joël CHAMPEAU, Guy GOGNIAT, Christophe MOY, Fabienne NOUVEL, Jean-Luc PHILIPPE

2006 Mickaël RAULET
Soutenu le 18 mai 2006 à l'INSA de Rennes
Mention électronique
Titre : **Optimisations Mémoire dans la Méthodologie AAA pour Code Embarqué sur Architectures Parallèles**
Jury : Alexis BISIAUX, Olivier DEFORGES, Christophe MOY Michel PAINDAVOINE, Jean-Luc PHILIPPE, Joseph RONSIN, Olivier SENTIEYS, Yves SOREL

6.5. Reviewer d'articles de revues et conférences internationales

Revues

DSP Digital Signal Processing, Elsevier, Regular issue
IET IET Communications, Regular issue, à paraître en 2008
IET IET Communications, Special issue on Cognitive Spectrum Access, à paraître en 2008

Conférences internationales

PIMRC'08 Personal Indoor and Mobile Radio Communications, Cannes, France, 15-18 septembre 2008
DSD'08 11th Euromicro Conference on Digital System Design, Parme, Italie, 3-5 septembre 2008
ICTTA'08 3rd International Conference on Information and Communication Technologies : From Theory to Applications, Damas, Syrie, 7-11 avril 2008
ISWPC'08 International Symposium on Wireless Pervasive Computing Santorin, Grèce, 7-9 mai 2008
CrownCom'07 International Conference on Cognitive Radio Oriented Wireless Networks and Communications, Orlando, USA, 31 juillet – 3 août 2007
EW'07 European Wireless, Paris, France, 1-4 avril 2007
ICTTA'06 2nd International Conference on Information and Communication Technologies : From Theory to Applications, Damas, Syrie, 24-28 avril 2006
SIPS'05 IEEE Workshop on Signal Processing and Systems, Athènes, Grèce, 2-4 novembre 2005

7. Prix et distinctions

Software Defined Radio Forum Technical Conference'05 "outstanding paper award" pour l'article :

"Managing Dynamic Partial Reconfiguration on Actual Heterogeneous Platform"

Jean-Philippe DELAHAYE, Pierre LERAY, Christophe MOY, Jacques PALICOT

SDR Forum Technical Conference'05, Anaheim (USA), novembre 2005

Prix SEE 1998 du meilleur stage dans le domaine de la propagation pour le stagiaire encadré : Ronan COSQUER

"Campagnes de mesures de réponse impulsionnelle et fréquentielle du canal de diffusion troposphérique sur une liaison Brest – Monterfil"

8. Projets collaboratifs

8.1. Collaboration internationale

Responsable d'une collaboration sous la forme de 2 projets MERLION de l'ambassade de France à Singapour

MERLION PhD Ambassade de France à Singapour
Nanyang Technological University (NTU)
Prof. Vinod PRASAD
Financement d'une these de 2007 à 2010
Doctorant : Mickael NAVIN

MERLION Ambassade de France à Singapour
Nanyang Technological University (NTU)
Prof. Vinod PRASAD
Financement d'échanges de doctorants et de visites de professeurs
2007-2008

8.2. Projets européens

Participation à 2 projets et 2 réseaux d'excellence européens / 1 projet européen soumis

NEWCOM++ Network of Excellence in Wireless COMMunications++
Réseau d'Excellence ICT du 7^{ème} programme cadre
2008-2010
17 partenaires de 13 pays (plus de 30 organisations)
Responsable pour SCEE

E²R-phase II End-to-End Reconfigurability – phase 2
Projet intégré IST du 6^{ème} programme cadre
2006-2007
32 partenaires – 14 pays
Responsable pour SUPELEC
Responsable de sous-groupe de travail et de livrables

NEWCOM Network of Excellence in Wireless COMMunications
Réseau d'Excellence IST du 6^{ème} programme cadre
2005-2007
Responsable pour SCEE

E²R End-to-End Reconfigurability
Projet intégré IST
2004-2005
28 partenaires

EULER EUropean Software defined radio for wireLEss in joint secuRity
operations
Projet intégré SEC du 7^{ème} programme cadre
2008-2010
19 partenaires
Responsable pour SUPELEC

8.3. Projets nationaux

MOPCOM	Modélisation et spécialisation de Plates-formes et Composants MDA pour SOC/SOPC RNTL 2007-2009 7 partenaires Projet issu et labellisé par le pôle de compétitivité Images & Réseaux
IDROMel	Impact des équipements reconfigurables pour le déploiement des futurs réseaux mobiles RNRT 2006-2008 7 partenaires Projet labellisé par le pôle de compétitivité Images & Réseaux
A3S	Adéquation Architecture / Application Système RNRT/RNTL 2003-2005 5 partenaires Responsable pour Mitsubishi Electric

8.4. Projets régionaux

PALMYRE	Plate-forme radio logicielle de la Région Bretagne
TransMedi@	Architecture de transcodage et de transformation de flux vidéo 2008-2009 (en cours de validation par la DGE) Projet issu et labellisé par le pôle de compétitivité Images & Réseaux

8.5. Projet interne à SUPELEC

Projet fédérateur	Coopération entre les 3 campus de SUPELEC dans le domaine de la radio logicielle et la radio intelligente Plate-forme radio intelligente à l'horizon 2010
-------------------	--

8.6. Projets internes à Mitsubishi Electric

Universal Modem	modulateur/démodulateurs sur plate-forme multi-DSP et ADC/DAC modulations GSM, EDGE, UMTS FDD, Bluetooth client : Trium R&D (business unit Telecom) 2002-2003 Responsabilité du projet
M32R	évaluation du processeur M32R pour la radio logicielle client : Renesas, Kyoto (ex-Mitsubishi Electric Semi-Conductor) 2004 - 2005 Responsabilité du projet
FlexWCDMA	chaîne de traitement émission/réception UMTS FDD portage sur DSP C6201, C6203, C6416 et pentium code en accès libre (licence GNU) 1999 - 2001

9. Production scientifique

9.1. Chapitres d'ouvrages

- [1] Samuel ROUXEL, Guy GOGNIAT, Jean-Philippe DIGUET, Jean-Luc PHILIPPE and Christophe MOY, "From MDD Concepts To Experiments And Illustrations", Chapter 7 of book *Schedulability Analysis and MDD*, International Scientific and Technical Encyclopedia, September 2006, pages 111-130

9.2. Revues internationales

- [1] Sufi Tabassum GUL, Ali AL GHOUWAYEL, Christophe MOY, Yves LOUET, "A Novel Design of Reconfigurable Fourier Transform Operator Over C and GF(Ft) for Future Multi-standards SDR Equipments", *ELSEVIER Computer and Electrical Engineering*, Special Issue on *Emerging Wireless Networks* soumis le 1er juillet 2008
- [2] Loïg GODARD, Christophe MOY, Jacques PALICOT, "An Executable Meta-Model of a Hierarchical and Distributed Architecture Management for the Design of Cognitive Radio Equipments", *Annales des Télécommunications*, Special issue on Cognitive Radio soumis le 15 juin 2008
- [3] Christophe MOY, Mickaël RAULET, "High-Level Design for Ultra-Fast Software Defined Radio Prototyping on Multi-Processors Heterogeneous Platforms ", *Eurasip Journal on Embedded Systems – Special issue on Design and Architectures for Signal and Image Processing* soumis le 30 mars 2008
- [4] Virgilio RODRIGUEZ, Christophe MOY, Jacques PALICOT, "Install or invoke?: The optimal trade-off between performance and cost in the design of multi-standard reconfigurable radios", *Wiley Wireless Communications and Mobile Computing Journal*, Special Issue on Cognitive Radio, Software Defined Radio And Adaptive Wireless Systems, 2007, Pages 1143 – 1156
- [5] Mickaël RAULET, Fabrice URBAN, Jean-François NEZAN, Christophe MOY, Olivier DEFORGES, Yves SOREL, "Rapid Prototyping for Heterogeneous Multicomponent Systems: an MPEG-4 Stream Over an UMTS Communication Link", *Eurasip Journal on Applied Signal Processing – special issue on Design Methods for DSP Systems*, Kluwer Academic Publishers ; Volume 2006 (2006), Article ID 64369, 13 pages - doi:10.1155/ASP/2006/64369
- [6] Stéphane PAQUELET, Christophe MOY, Ph.D., Louis-Marie AUBERT, "RF Front-End Considerations for SDR Ultra Wideband Communication Systems", *RF Design magazine*, v. 27, n. 7, juillet 2004, pp. 44-51

9.3. Brevets

- [1] Christophe MOY, Pascal LE CORRE, "Dispositif et Procédé de Démodulation Numérique d'un Signal Reçu par Sélection d'un Filtre et Récepteur de Communication Numérique le Comportant", n° FR 01 07095, US patent 7184498
- [2] Christophe MOY, Pascal LE CORRE, "Dispositif et Procédé de Démodulation Numérique d'un Signal Reçu par Sélection d'un Filtre et Récepteur de Communication Numérique le Comportant", n° FR 01 07096
- [3] Christophe MOY, Apostolos KOUNTOURIS, Alexis BISIAUX, "Equipement de télécommunications conçu avec des composants logiciels", n° EP 03291999 5

9.4. Revue nationale

- [1] Rachid HACHEMANI, Jacques PALICOT, Christophe MOY, "La Bulle Sensorielle Radio Intelligente", Revue REE, pp. 50 à 59, octobre 2007.

9.5. Conférences internationales invitées

- [1] Rachid HACHEMANI, Jacques PALICOT, Christophe MOY, "A New Standard Recognition Sensor for Cognitive Radio Terminal", EUSIPCO'07, Poznan, Pologne, 3-7 septembre 2007 (EUropean Signal and Image Processing Conference)
- [2] Sufi Tabassum GUL, Christophe MOY, Jacques PALICOT, "Two Scenarios of Flexible Multi-Standard Architecture Designs Using a Multi-Granularity Exploration", IEEE PIMRC'07, Athènes, septembre 2007 (Personal Indoor and Mobile Radio Communications)
- [3] Jacques PALICOT, Denis GIRI, Christophe MOY, "A theoretical approach of parameterization design for SDR systems", ESSCIRC 2005, 12-16 septembre 2005, Grenoble, France. (European Solid-State Circuits Conference)
- [4] Christophe MOY, Apostolos KOUNTOURIS, Alexis BISIAUX, Mickaël RAULET, "HW and SW Architectures for Over-The-Air Dynamic Reconfiguration by Software Download", IEEE RAWCON'2003, Software Radio Workshop, Boston, USA, août 2003 (Radio and Wireless CONference)

9.6. Conférences internationales avec actes et comité de lecture

- [1] Sufi Tabassum GUL, Raveendranatha P. MAHESH, Christophe MOY, Prasad VINOD, Jacques PALICOT, "A Graphical Approach for the Optimization of SDR Channelizers", URSI 08, The XXIX General Assembly of the International Union of Radio Science, Chicago (USA), August 2008
- [2] Rachid HACHEMANI, Jacques PALICOT, Christophe MOY, "The "Sensorial Radio Bubble" for Cognitive Radio Terminals", URSI 08, The XXIX General Assembly of the International Union of Radio Science, Chicago (USA), August 2008
- [3] Julien DELORME, Jérôme MARTIN, Amor NAFKHA, Christophe MOY, Fabien CLERMIDY, Pierre LERAY, Jacques PALICOT, "A FPGA partial reconfiguration design approach for cognitive radio based on NoC architecture", NEWCAS, 22-25 juin 2008, Montréal Canada
- [4] Raveendranatha P. MAHESH, Prasad VINOD, Christophe MOY, Jacques PALICOT, "A Low Complexity Reconfigurable Filter Bank Architecture for Spectrum Sensing in Cognitive Radios," CrownCom'08, 15-17 mai 2008, Singapour (third Conference on Cognitive Radio Oriented Wireless Networks and COMMunications)
- [5] Ali KOUDRI, Didier VOJTISEK, Philippe SOULARD, Christophe MOY, Joël CHAMPEAU, Jorgiano VIDAL, Jean-Christophe Le LANN, "Using MARTE in a Co-Design Methodology", MARTE Workshopa at DATE Conference, Munich, 14 March 2008
- [6] Loïg GODARD, Christophe MOY, Jacques PALICOT, "A simulator for the design of the management architecture of cognitive radio equipments", 5th Karlsruhe Workshop on Software Radios, WSR'08, pp. 43_47, Karlsruhe, Allemagne, mars 2008
- [7] Amor NAFKHA, Julien DELORME, Renaud SEGUIER, Christophe MOY, Jacques PALICOT, "A heterogeneous reconfigurable platform for cognitive radio systems", 5th

- Karlsruhe Workshop on Software Radios, WSR'08, pp. 135-140, Karlsruhe, Allemagne, mars 2008
- [8] Samuel ROUXEL, Guy GOGNIAT, Jean-Philippe DIGUET, Jean-Luc PHILIPPE and Christophe MOY, "System Level Design with UML: a Unified Approach", IES'2006, Antibes Juan-Les-Pins, France, octobre 18-20, 2006 (IEEE Symposium on Industrial Embedded Systems)
- [9] Virgilio RODRIGUEZ, Christophe MOY, Jacques PALICOT, "An optimal architecture for a multi-standard reconfigurable radio: A network theory re-formulation", PIMRC'06, Helsinki, septembre 2006 (IEEE Personal Indoor and Mobile Radio Communications)
- [10] Loïg GODARD, Christophe MOY, Jacques PALICOT, "From a Configuration Management to a Cognitive Radio Management of SDR Systems", CrownCom'06, 8-10 June 2006, Mykonos, Grèce, pp. 11-15 (first Conference on Cognitive Radio Oriented Wireless Networks and COMMUNICATIONS)
- [11] Christophe MOY, Jacques PALICOT, Virgilio RODRIGUEZ, Denis GIRI, "Optimal Determination of Common Operators for Multi-Standards Software-Defined Radio", 4th Karlsruhe Workshop on Software Radios, WSR'06, pp. 121-126, Karlsruhe, Allemagne, mars 2006
- [12] Christophe MOY, Alexis BISIAUX, Stéphane PAQUELET, "An Ultra-Wide Band Umbilical Cord for Cognitive Radio Systems", PIMRC'05, Berlin, September 2005, vol 2, pp. 775-779 (IEEE Personal Indoor and Mobile Radio Communications)
- [13] Mickaël RAULET, Fabrice URBAN, Jean-François NEZAN, Christophe MOY, Olivier DEFORGES, "SynDEX Executive Kernels for Fast Developments of Applications Over Heterogeneous Architectures", EUSIPCO'05, Antalya (Turkey), September 2005 (European Signal and Image Processing Conference)
- [14] Jorg BRAKENSIEK, Dominic LENZ, Thomas WIEBKE, Stojcho GULTCHEV, Rahim TAFAZOLLI, Alexis BISIAUX, Christophe MOY, Apostolos KOUNTOURIS, Mirsad HALIMIC, Craig DOLWIN, "Management and Controlling Architecture in E2E Reconfigurable Terminals", Third Karlsruhe Workshop on Software Radios, WSR'04, pp. 59-63, Karlsruhe, Allemagne, 17-18 mars 2004
- [15] Mickaël RAULET, Yann LE MENER, Jean-François NEZAN, Apostolos KOUNTOURIS, Christophe MOY, "SynDEX Executives Kernel Development for DSPs TI C6x Applied to Real-Time and Embedded Multiprocessors Architectures", EUSIPCO XI European Signal Processing Conference, 3-6 septembre 2002 (European Signal and Image Processing Conference)
- [16] Apostolos KOUNTOURIS, Christophe MOY, "Reconfiguration in Software Radio systems", Second Karlsruhe Workshop on Software Radios, WSR'02, pp. 119-124, Karlsruhe, Allemagne, 20-21 mars 2002
- [17] Apostolos KOUNTOURIS, Christophe MOY, Luc RAMBAUD, Pascal LECORRE, "Reconfigurable Radio Case Study: A Software Based Multi-standard Transceiver for UMTS, GSM, EDGE and BlueTooth", VTC Fall'2001, Atlantic City, USA, 8-11 octobre 2001, vol 2, pp. 1196-1200 (IEEE Vehicular Technology Conference)
- [18] Christophe MOY, Apostolos KOUNTOURIS, Luc RAMBAUD, Pascal LECORRE, "Digital IF Implementation of GSM and EDGE Modulation/Demodulation Schemes on the Same Hardware Platform", IST'2001, Teheran, Iran, 1-3 septembre 2001 (International Symposium on Telecommunications)
- [19] Apostolos KOUNTOURIS, Christophe MOY, Luc RAMBAUD, Pascal LECORRE, "A

- Software Radio Approach for the Transceiver Transition from 2G to 2.5G to 3G", ISSPA'2001, Kuala Lumpur, Malaysia, 13-16 août 2001, pp 485-488 (IEEE sixth International Symposium on Signal Processing and its Applications)
- [20] Christophe MOY, Apostolos KOUNTOURIS, Luc RAMBAUD, Pascal LECORRE, "Full Digital IF UMTS Transceiver for Future Software Radio Systems", ERSA'2001, Las Vegas, USA, 25-28 juin 2001 (first international conference on Engineering of Reconfigurable Systems and Algorithms)
- [21] Apostolos KOUNTOURIS, Christophe MOY, Luc RAMBAUD, "Reconfigurability: A Key Property in Software Radio Systems", First Karlsruhe Workshop on Software Radios, pp. 69-74, Karlsruhe, Allemagne, 29-30 mars 2000
- [22] Christophe MOY, Ghaïs EL ZEIN, Jacques CITERNE, "Performance of Hybrid Spread Spectrum DS/FH RAKE Receivers for Troposcatter Links at 5 GHz", ISSSTA'98, Sun City, Afrique du Sud, 2-4 septembre 1998, pp. 571-575 (IEEE fifth International Symposium on Spread-Spectrum Techniques and Applications)

9.7. Autres conférences internationales avec actes dans le domaine de la radio logicielle

- [1] Loïg GODARD, Hongzhi WANG, Christophe MOY, Pierre LERAY, "Common Operators Design on Dynamically Reconfigurable Hardware for SDR Systems", SDR Forum Technical Conference'07, Denver, USA, 5-9 novembre 2007
- [2] Jean-Philippe DELAHAYE, Pierre LERAY, Christophe MOY, "Designing a Reconfigurable Processing Datapath for SDR over Heterogeneous Reconfigurable Platforms", SDR Forum Technical Conference'07, Denver, USA, 5-9 novembre 2007
- [3] Amor NAFKHA, Renaud SEGUIER, Jacques PALICOT, Christophe MOY, Jean-Philippe DELAHAYE, "A Reconfigurable BaseBand Transmitter for Adaptive Image Coding", IST Mobile and Wireless Communications Summit'07, 1-5 juillet 2007, Budapest, Hongrie
- [4] Jean-Philippe DELAHAYE, Jacques PALICOT, Christophe MOY, Pierre LERAY, "Partial Reconfiguration of FPGAs for Dynamical Reconfiguration of a Software Radio Platform", IST Mobile and Wireless Communications Summit'07, 1-5 juillet 2007, Budapest, Hongrie
- [5] Sidkieta ZABRE, Jacques PALICOT, Yves LOUET, Christophe MOY, Christian LEREAU, "Carrier per Carrier Analysis of SDR Signals Power Ratio", SDR Forum Technical Conference'06, Orlando (USA), novembre 2006
- [6] Virgilio RODRIGUEZ, Christophe MOY, Jacques PALICOT, "An optimal architecture for a multi-standard reconfigurable radio: Cost-minimising common operators under latency constraints", IST Mobile and Wireless Communications Summit'06, 4-8 juin 2006, Mykonos, Grèce
- [7] Christophe MOY, "UWB – a Key Enabling Technology for Cognitive Radio", NEWCOM Workshop of the IST Mobile Summit, Mykonos, Grèce, 4-8 juin 2006
- [8] Jean-Philippe DELAHAYE, Pierre LERAY, Christophe MOY, Jacques PALICOT, "Managing Dynamic Partial Reconfiguration on Heterogeneous SDR Platforms", SDR Forum Technical Conference'05, Anaheim, USA, novembre 2005
- [9] Samuel ROUXEL, Jean-Philippe DIGUET, Nicolas BULTEAU, Jonathan CARRE-GOURDIN, Jean-Etienne GOUBARD, Christophe MOY, "UML Framework for PIM and PSM Verification of SDR Systems", SDR Forum Technical Conference'05, Anaheim, USA, novembre 2005

- [10] Christophe MOY, Ph.D., Stéphane PAQUELET, Alexis BISIAUX, Ph.D., Apostolos KOUNTOURIS, Ph.D., "A SDR Ultrawideband Impulse Communication System for Low and High Data Rates", SDR Forum Technical Conference, Phoenix, USA, novembre 2004
- [11] Christophe MOY, Mickaël RAULET, Samuel ROUXEL, Jean-Philippe DIGUET, Guy GOGNIAT, Philippe DESFRAY, Nicolas BULTEAU, Jean-Etienne GOUBARD, Yann DENEUF, "UML Profiles for Waveform Signal Processing Systems Abstraction", SDR Forum Technical Conference, Phoenix, USA, novembre 2004
- [12] Markus BRONZEL, Heinz SEIDEL, Jorg BRAKENSIEK, Dominic LENZ, Alexis BISIAUX, Christophe MOY, Apostolos KOUNTOURIS, Mirsad HALIMIC, Siegfried WALTER, S.K. PILAKKAT, Linus MAUER, Thomas BURGER, "Functional Elements in E2E Reconfigurable Equipment", IST Mobile and Wireless Communications Summit, Lyon, juin 2004
- [13] Apostolos KOUNTOURIS, Christophe MOY, Alexis BISIAUX, "Reconfigurable Software Radios: a case study for over-the-air bug fixing", ANWIRE, Mykonos, Grèce, septembre 2003 (Academic Network for Wireless Internet Research in Europe)
- [14] Christophe MOY, Ghaïs EL ZEIN, Jacques CITERNE, "Performance of Two Coherent Spread Spectrum DS/FH RAKE Receivers for the Troposcatter Channel", PIERS'98, Nantes, France, 13-17 juillet 1998, vol. 2, p 970 (Progress In Electromagnetics Research Symposium)

9.8. Congrès international à caractère pédagogique

- [1] Fabienne NOUVEL, Christophe MOY, Olivier PAVIOT, "Introduction to FPGA by training examples - Application in a PCM system", EWME'98, Pays-Bas, 14-15 mai 1998 (European Workshop on Microelectronics Education)

9.9. Conférences nationales avec actes et comité de lecture

- [1] Ronan COSQUER, Christophe MOY, Ghaïs EL ZEIN, Jacques CITERNE, "Mesures de Propagation du Canal de Diffusion Troposphérique à 4.5 GHz", JNM'99, Arcachon, France, 6-8 mai 1999 (onzièmes Journées Nationales Micro-ondes)
- [2] Christophe MOY, Ghaïs EL ZEIN, Jacques CITERNE, "Performance of Hybrid Spread Spectrum DS/FH RAKE Receivers for the Troposcatter Channel", Journées SEE sur la propagation, Rennes, France, 2-4 septembre 1997 (Société des Electriciens et Electroniciens)

9.10. Contribution à des forums internationaux

- [1] Antoine DELAUTRE, Jean-Etienne GOUBARD, Guy GOGNIAT, Christophe MOY, Nicolas BULTEAU, "UML profiles towards waveform performances verification" WWRF contribution, mai 2004 (Wireless World Research Forum)
- [2] Antoine DELAUTRE, Jean-Etienne GOUBARD, Guy GOGNIAT, Christophe MOY, Nicolas BULTEAU, "Verification of System Coherency at Early Architecture Design Stage", SDR Forum contribution, Mayence, Allemagne, avril 2004 (Software Defined Radio Forum)
- [3] Contribution à la rédaction du premier rapport technique du SDR Forum, "Software-Defined Radio Forum Technical Report 2001"

9.11. Mémoires de recherche

- [1] Christophe MOY, "Conception d'un Système de Transmission Numérique à Etalement de Spectre Hybride DS/FH de Type RAKE Adapté au Canal de Diffusion Troposphérique - Mesures de Propagation sur une Liaison Expérimentale à 4.5 GHz", Thèse de Doctorat, INSA de Rennes, 8 juin 1999
- [2] Christophe MOY, "Les Systèmes de Multiplexage par Courant Porteur pour les Réseaux Embarqués", Mémoire de DEA et d'ingénieur, INSA de Rennes, 16 juin 1995

10. Rapports d'études

10.1. Contribution aux livrables de projets collaboratifs européens

- [1] Livrable E2R-II – D7.2 "Reconfigurable Equipment: Final Report on Internal Milestones, White Papers and Contributions to Dissemination, Regulation and Standardisation Bodies", décembre 2007
- [2] Livrable E2R-II – D3.3 "Performance Enhancements through Reconfigurability Enabled Radio Resource Efficiency Enhancing Schemes", novembre 2007
- [3] NEWCOM dept 4.4, "DR4.4 - Second Report on ASIP Design Methodologies", mars 2007
- [4] NEWCOM dept 4.10, "DR4.10 – Second Deliverable on flexible hardware/software platforms", mars 2007
- [5] Livrable E2R-II – D5.4, "Testbed integration, Demonstrations and Feedback to the others workpackages", janvier 2008
- [6] Livrable E2R-II – D5.3, "Report on the Developed HW and SW Modules", juillet 2007
- [7] Livrable NEWCOM WRPD.7, "DRD.7 – Report on HW/SW architecture of the Flexible Digital Platform", mars 2007
- [8] Livrable E2R-II – D5.2, "Detailed Description and Interfaces of the Developed HW and SW Modules", décembre 2006
- [9] Milestone E2R-II – M5.1, "Identification of the Key Concepts, Scenarios and Building Blocks for WP5 prototyping environment", juin 2006
- [10] NEWCOM dept 4.9, "DR4.9 – First Deliverable on flexible hardware/software platforms", mars 2006
- [11] Livrable E2R-II – D5.1, "Requirements, Interfaces and Specification of the Proof of Concept", IST-2005-027714/E2RII/WP5/D5.1/060807, août 2006
- [12] Livrable E2R-II – D3.1 "Integration Roadmap for Reconfigurability Enabled Radio Resource Efficiency Schemes", août 2006
- [13] Livrable NEWCOM WRPD.5, "DRD.5 – Report on cross-layer exploration and optimization framework", décembre 2005
- [14] Livrable NEWCOM WRPD.4, "DRD.4 – Report on Flexible Digital Platforms Requirements", décembre 2005
- [15] Livrable NEWCOM WRPD.3, "DRD.3 – Report on Generic Framework for DSP Algorithm Design", décembre 2005

10.2. Projets collaboratifs français

- [1] Livrable IDROMel 1.3, "Spécification fonctionnelle de la bande de base", mai 2007
- [2] Livrable IDROMel 1.2, "Cahier des charges sommaire", novembre 2006
- [3] Livrable IDROMel 1.1, "Rapports d'étude sur les tests et scénarios à implémenter", juillet 2006
- [4] Projet RNRT A3S – "Etat de l'art"
- [5] Projet RNRT A3S – "Définition de l'étude de cas"
- [6] Projet RNRT A3S – "Modèle"
- [7] Projet RNRT A3S – "Référentiel des contraintes"

10.3. Rapports de projets de recherche pour business units de Mitsubishi Electric

- [1] Christophe MOY, "Final Report on Reconfiguration", Etude livrée à Trium R&D, unité de R&D en téléphonie mobile de Mitsubishi Electric à Rennes, France, 28 mars 2002
- [2] Christophe MOY, "Preliminary Report on Reconfiguration", Etude livrée à Trium R&D, unité de R&D en téléphonie mobile de Mitsubishi Electric à Rennes, France, 19 décembre 2001
- [3] Apostolos KOUNTOURIS, Pascal LE CORRE, Christophe MOY, "Universal Modem - Final Report – Part II: Architecture, Methodology and Implementation Issues", Etude livrée à Trium R&D, unité de R&D en téléphonie mobile de Mitsubishi Electric à Rennes, France, 27 février 2001
- [4] Christophe MOY, Pascal LE CORRE, "Universal Modem - Final Report – Part I: Theory and Algorithm Implementation", Etude livrée à Trium R&D, unité de R&D en téléphonie mobile de Mitsubishi Electric à Rennes, France, 29 septembre 2000
- [5] Christophe MOY, Pascal LE CORRE, "Universal Modem – Preliminary report", Etude livrée à Trium R&D, unité de R&D en téléphonie mobile de Mitsubishi Electric à Rennes, France, 5 juin 2000

10.4. Rapports de contrats de recherche

- [6] Jacques PALICOT, Christophe MOY, "Livrable 1 : Radio opportuniste - État de l'art sur les terminaux opportunistes et verrous associés", Contrat avec le Commissariat à l'Energie Atomique N°. C100063
- [7] Rapport final – mai 97, marché DRET n° 95 358
- [8] Rapport d'avancement de thèse – septembre 1996, marché DRET n° 95 358
- [9] Rapport d'avancement de thèse – mai 1996, marché DRET n° 95 358

PARTIE 2 : TRAVAUX DE RECHERCHE

*A Isabelle,
sans qui rien de cela n'aurait été possible*

A Flavie et Clara

1. Remerciements

Il y aurait énormément de personnes à remercier pour véritablement exprimer ma reconnaissance, ainsi que mon plaisir d'avoir partagé ces expériences de recherche et d'enseignement ces 10 dernières années. Cependant, je ne vais insister que sur 4 d'entre elles, les plus marquantes, qui symbolisent l'ensemble de ces personnes mais aussi les grandes étapes de ma progression. Les autres se reconnaîtront dans chacune d'elles, notamment en raison de la période leur correspondant.

Tout d'abord, et sans doute n'a-t-il pas mesuré le degré de son aide à mon encounter, je tiens à remercier Yann LE HELLOCO qui m'a véritablement guidé vers la recherche. Il m'a notamment permis de faire très tôt des choix déterminants et payants pour mon sujet de thèse, mon laboratoire d'accueil, et à plus long terme l'orientation de ma carrière de chercheur.

Ensuite, je ne saluerai jamais assez Ghaïb EL ZEIN qui a été mon directeur de thèse, mon formateur et mon précieux conseiller. Je lui dois ma vocation de chercheur et bien d'autres choses. J'espère un jour pouvoir acquérir son écoute et sa pédagogie.

Ma collaboration avec Apostolos KOUNTOURIS pendant 5 ans a été par la suite un enrichissement permanent. Je lui exprime toute ma reconnaissance pour tous les combats, scientifiques et autres, que nous avons menés, toujours solidaires. Il m'a appris à me forger une conviction, et m'a permis de progresser malgré l'adversité.

Enfin je souhaite exprimer toute mon admiration et ma reconnaissance à Jacques PALICOT. Ses exigences, son aide, ses encouragements permanents sont un soutien immense qui me permet de passer aujourd'hui le cap nécessaire dans mes travaux et mes activités d'encadrement afin de postuler à l'habilitation à diriger des recherches. Sa capacité à tirer le meilleur des personnes avec lesquelles il travaille est un modèle pour moi, ainsi que sa volonté de fédérer l'effort collectif pour décupler la portée des résultats de chacun dans un objectif commun. J'associe bien sûr à ces remerciements les personnels administratifs et toute l'équipe de recherche et d'enseignement du niveau 3 du campus de SUPELEC à Rennes. L'esprit de solidarité qui règne au sein de l'équipe SCEE permet de lancer des initiatives ambitieuses, en ayant l'assurance d'être soutenu par le groupe. Je tiens à ce propos à exprimer ma reconnaissance aux doctorants et post-doctorants que j'encadre et ai encadrés, car ce sont eux qui concrétisent les idées que l'on émet, et qui ne prendraient jamais corps sans leurs efforts et leur contribution.

2. Introduction

Ce mémoire est intitulé « Evolution de la conception radio : de la radio logicielle [1][2] à la radio intelligente [3][4] », ce qui résume en quelques mots mon parcours de recherche depuis 12 ans à travers trois laboratoires de recherche, deux académiques et un industriel. Le descriptif succinct de mes travaux de recherche proposé ici reprend quelques uns des axes d'études que j'ai choisis, et met en valeur le travail d'encadrement que l'ai effectué auprès de doctorants et post-doctorants. Cependant, j'élargis brièvement le champ de mon propos, dans cette introduction, sur l'ensemble de mes contributions en terme de recherche. La Figure 1 vise à reprendre quelques dates clefs concernant les radiocommunications, même si beaucoup d'autres auraient pu être citées. En ce qui concerne la période la plus récente, j'ai essayé de mettre en perspective les résultats de mes travaux (en grisé) avec la chronologie de quelques étapes déterminantes dans les domaines de la radio logicielle et de la radio intelligente.

1895	- MARCONI transmet des signaux radio sur 2,4 km.
1901	- Première liaison radio transatlantique par MARCONI.
1947	- Invention du transistor par BRATTAIN, BARDEEN, SOCKLEY.
1948	- Théorie de l'information par SHANNON. Fondamentaux du numérique.
1970s	- Programme ICNIA de l'US Air Force : radio embarquée sur la bande 30-1600 MHz (abouti en 92). - Premiers systèmes radios à μ -proc. pour contrôler les circuits analogiques de réglage de fréquence. - Introduction des premières radio VHF multi-mode dans l'armée américaine
1980s	- Premiers systèmes radios à base de DSP pour le contrôle du modem en temps-réel. - Amélioration des convertisseurs analogiques numériques. - Tactical Anti-Jam Programmable Signal Processor (TJPSP) pour l'opération simultanée de formes d'onde utilisant une approche modulaire. Ancêtre du programme SPEAKeasy.
1991	- Première utilisation de l'expression « <i>software radio</i> » par Joe MITOLA.
1995	- Premier <i>IEEE Communication Magazine Special Issue on Software Radio</i> . - Première démonstration – SPEAKeasy US DoD.
1995	- sujet de thèse orienté conception d'ASIC pour le canal de diffusion troposphérique
1996	- Création du MMITS Forum qui deviendra le SDR Forum en 1999. - Premier groupe d'étude sur la Radio Logicielle au Japon.
1996	- Ré-orientation du sujet de thèse vers une implantation dans un FPGA
1997	- La Commission Européenne sponsorise un <i>Software Radio Workshop</i> à Bruxelles. - SPEAKeasy II démonstration d'un système multi-mode multi-bande.
1997	- Investigations sur les plates-formes Mercury à base de PowerPC, mais trop tardif par rapport à l'avancement de la thèse
1998	- L'US Navy se dote de la <i>Digital Modular Radio</i> (SDR de 2 MHz à 2 GHz). - Initiation du JTRS (Joint Tactical Radio System) par le DoD.
1999	- Première utilisation de l'expression « <i>cognitive radio</i> » par Joe MITOLA. - Adoption du modèle de démonstration multi-mode multi-band conjoint entre la France et l'Allemagne. - Deux numéros <i>IEEE Communication Magazine</i> , un <i>IEEE Personal Communications magazine</i> , un <i>IEEE Selected Areas in communications</i> sur la radio logicielle.
1999	- début 99 : Création de l'activité <i>Software Radio</i> de Mitsubishi Electric ITE-TCL - mi-99 : acquisition d'une plate-forme Tx/Rx et premiers développements multi-standards - septembre 99 : représentant de Mitsubishi Electric au SDR Forum
2000	- démonstrations multi-standard en FI pour la partie modulation de la couche physique : UMTS-FDD, GSM, EDGE, Bluetooth - début d'approche de conception multi-processeur hétérogène de haut-niveau (de type SynDEX)
2001	- Premier « Report and Order » de la FCC sur la SDR.
2002	- le CRC (Canada) développe la première version open-source en Java du SCA. - deux numéros spéciaux de la revue des « Annales des Télécommunications »
2003	- première démonstration temps-réel de reconfiguration par téléchargement (OTAR en FI) d'organes de la couche physique (modulation EDGE – application vidéo) - présentation du système de la démo dans les locaux de VANU Inc ; à Boston - projet RNRT A3S : approche de conception de haut-niveau (de type UML)
2003	- La FCC définit avec le SDR Forum la <i>Cognitive Radio</i> et la situe par rapport à la <i>Software Radio</i> .
2004	- Le projet E ² R est initié par la Commission Européenne. - Première certification d'un produit commercial SDR de Vanu Inc (USA)
2004	- participation au projet E ² R - travaux sur SDR et UWB
2005	- Le ministère de l'intérieur et des communications du Japon change la loi sur la radio pour permettre l'introduction de produits SDR dans la bande des 5 GHz.
2005	- équipe SUPELEC SCEE / IETR - participation à NEWCOM <i>Project D</i> et <i>Department 4</i>
2006	- participation au projet E ² R phase II - participation au projet IDROMel - RNRT
2007	- participation au projet MOPCOM – RNTL - SUPELEC est l'une des 7 universités internationales à participer au <i>Smart Radio Challenge</i> organisé par le SDR Forum : équipe MENHIR (<i>Modem for ENHanced Interoperable Radio</i>) dont je suis le tuteur.
2008	- éditeur du numéro spécial sur la radio intelligente de la revue « Annales des Télécommunications »

Figure 1 - Historique de la radio logicielle et de la radio intelligente [5][7]

Ces travaux ont été supportés par plusieurs thèses et leur positionnement relatif dans mes domaines de recherche peut être décrit par la Figure 2.

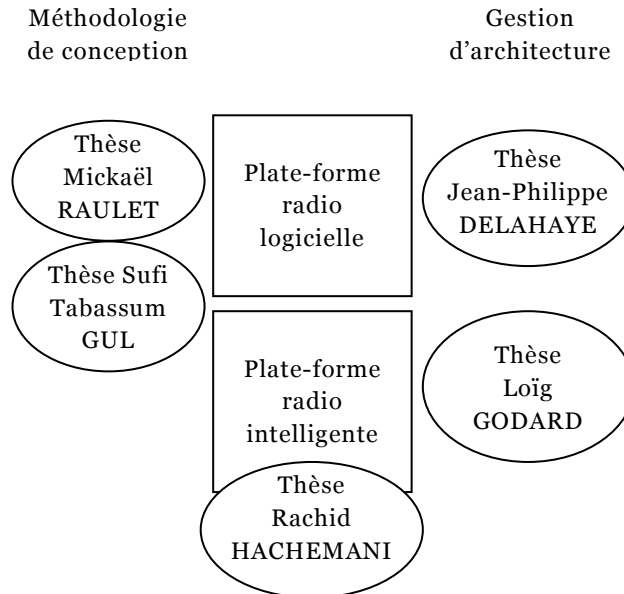


Figure 2 - Positionnement des travaux des thèses encadrées

Le mémoire est découpé en trois chapitres : un état de l'art très succinct, puis le deuxième chapitre porte sur la radio logicielle et enfin le dernier sur la radio intelligente. La première partie du chapitre sur la radio logicielle présente les travaux effectués tout d'abord dans le cadre de la thèse de Mickaël RAULET que j'ai encadré à Mitsubishi de 2002 à 2006 sur le thème de la méthodologie de conception radio logicielle. Dans une deuxième partie, les travaux de Sufi Tabassum GUL encore en thèse avec moi actuellement, et de Virgilio RODRIGUEZ qui a effectué un post-doctorat avec moi en 2005 et 2006, traitent de la problématique de conception avec un nouvel angle visant à apporter un certain formalisme à l'approche conception. Enfin, la thèse de Jean-Philippe DELAHAYE propose en dernière partie de ce chapitre une architecture originale de gestion de reconfiguration adaptée aux équipements radio logicielle. Une telle architecture est à mon sens le cœur même de la radio logicielle et cette thèse est en parfait prolongement avec mes travaux antérieurs dans l'industrie.

Dans le chapitre suivant, la radio intelligente est abordée sous deux perspectives différentes. La première est un prolongement direct des travaux concernant la radio logicielle puisque la thèse de Loïg GODARD que j'encadre actuellement vise à étendre l'architecture de gestion de reconfiguration introduite par Jean-Philippe DELAHAYE pour qu'elle puisse convenir aux besoins de la radio intelligente. Cela consiste à doter l'architecture de capacités de gestion des moyens sensoriels pour capter des informations sur son environnement d'une part, et à pouvoir prendre des décisions de reconfiguration en fonctions des *stimuli* captés d'autre part. Enfin, la thèse de Rachid HACHEMANI étudie la radio intelligente à un niveau système puisqu'ici on sort de l'intérieur de l'équipement pour considérer la bulle radio intelligente qui l'entoure et les capteurs qui sont associés, telle la bulle sensorielle humaine permettant à l'homme de mieux appréhender et de pouvoir interagir avec son environnement grâce à ses cinq sens.

J'ai opté dans mes recherches pour un positionnement délibérément orienté sur les équipements, comme les terminaux mobiles, les stations de base ou les futurs PDA intelligents... En effet, la radio logicielle et la radio intelligente représentent un spectre immense de sujets de recherche et il est indispensable de faire des choix afin de ne pas se disperser. C'est délibérément que j'ai laissé de côté les études plutôt orientées système ou infrastructure, de la radio intelligente notamment. Un argument supplémentaire est que c'est justement ces aspects qui concentrent la plupart des efforts des gros acteurs du domaine et qu'il est préférable à mon sens de se concentrer sur des zones moins convoitées, afin de pouvoir proposer des originalités. En revanche, en termes d'équipements, j'ai le souci permanent de rester général, et de ne pas focaliser les travaux sur un standard ou un type d'équipement (militaire par exemple). Tous les travaux menés peuvent s'appliquer à tous les équipements radio, quel que soit le contexte ou l'application sous jacente. De même, le champ de nos études ne se restreint pas à un jeu d'acteurs réduit du secteur, mais peut concerner tous les industriels ayant des besoins en termes de communications sans fil.

3. Etat de l'art

3.1. Radio logicielle

Si l'on veut résumer en quelques lignes ce qu'est la radio logicielle, voici ce que l'on peut affirmer. Le principe de la radio logicielle est d'obtenir qu'un même système matériel soit capable d'exécuter plusieurs fonctions radios différentes. L'analogie la plus directe est celle qui peut être faite avec le monde de l'informatique. Pour y arriver, l'un des fondements de la radio logicielle est de positionner la conversion entre les mondes analogiques et numériques aussi proche que possible de l'antenne, aussi bien à l'émission qu'à la réception. Ainsi la radio logicielle peut tirer profit de la flexibilité, mais aussi des moyens de conception évolués du monde numérique. Suivant les contraintes de performances et de consommation, des cibles différentes seront alors visées : DSP, FPGA, ASIC ou leur combinaison. Tous les travaux de recherches qui permettent d'effectuer des avancées autour de ce canevas peuvent être rattachés à la radio logicielle. Il s'agit donc d'une approche principalement technologique. Par manque de place, je ne vais pas disserter sur les subtilités entre la radio logicielle (*software radio*) et la radio logicielle restreinte (*software defined radio*), mais je vous renvoie à ces références [1][2][5]. Il est à noter que le terme *software radio* n'a guère plus d'une quinzaine d'années.

Dans ce mémoire, j'insiste sur deux de mes axes de recherche liés à la conception des équipements de radio logicielle, d'autres axes que j'ai également explorés ayant été volontairement éludés, la radio numérique et le traitement du signal associé par exemple. La référence sur ce dernier point est [6] et parmi mes contributions citons les deux brevets [moy1] et les articles de conférences [moy2] [moy3].

Le premier axe que je détaille par la suite concerne la conception embarquée hétérogène reconfigurable. L'approche de conception que je prône n'est pas exclusive à la radio logicielle et peut concerner la conception de tout système embarqué flot de données. Mais là encore, des choix ont été faits pour restreindre de manière efficace les investigations. Une approche de conception orientée prototypage rapide a été délibérément choisie par exemple, d'une part pour répondre à nos besoins de démonstrations, mais aussi parce que c'est une étape indispensable avant d'appréhender la conception de produits proprement dits [7]. Cependant, je consacre également des efforts dans ce domaine dans des études qui ne seront pas évoquées dans ce rapport, notamment autour des approches de conception basées sur des modélisations de haut niveau (méta-modèles, UML) [moy4][moy5]. Nous

nous basons notamment sur les travaux du domaine du temps-réel [8] et de l'embarqué [9] [10] par exemple. Dans ce premier axe qu'est la conception, je propose également une réponse à la problématique de formalisation de la conception radio logicielle. J'expose un peu plus loin une proposition de résolution analytique qui se base sur une approche de conception par *opérateurs communs* et qui repose sur une optimisation de graphe. L'idée des *opérateurs communs* est basée sur l'approche par fonctions communes issue de [11]. Cependant, peu de travaux ont été menés sur la formalisation de la conception.

Le second axe est assez exclusif à la radio logicielle car cette dernière pousse à son extrême les besoins en flexibilité des équipements. La reconfiguration n'est plus ici une option ou une fonction évoluée, mais un élément intrinsèque. Ainsi la gestion de reconfiguration devient un organe primordial dans la conception radio logicielle. Il n'y a cependant pas une prolifération de propositions. Il faut dire que le principal marché lucratif de la radio logicielle (du moins à court terme) est entièrement drainé par le DoD (US Department of Defense). Or le DoD exige de travailler avec le SCA (Software Communication Architecture) du JTRS [12]. Mais le SCA n'est pas à proprement parler un gestionnaire de reconfiguration. Tout du moins, les services qu'il offre ne répondent pas à mon sens aux attentes en terme de reconfiguration. Il s'agit plutôt d'un outil d'abstraction de la couche matérielle pour assurer des propriétés *plug&play* à des matériels issus de plusieurs fournisseurs, aussi bien au niveau matériel que logiciel. C'est ce qu'on appelle un intergiciel (*middleware*). En outre, la lourdeur de son implantation basée sur CORBA est rédhibitoire pour le temps-réel. Si bien que beaucoup de travaux sur le sujet visent à trouver des solutions d'implantation alternatives à CORBA tout en garantissant la compatibilité [13][14], ou bien à fournir des outils permettant de gérer la complexité du SCA [15]. Virginia Tech propose une version open source du SCA [16] notamment sur cible matérielle GNU Radio [17]. Finalement, les solutions les plus proches de ce que l'on propose dans nos travaux sont d'origine européenne [18], puisque moins concernées par les subsides du DoD. Il faut dire que les orientations prises dans le projet E2R notamment sont fortement corrélées avec les travaux que j'ai menés à Mitsubishi puisque nous étions contributeurs principaux sur ce point à l'origine du projet [moy6]. E2R, qui est d'ailleurs moteur actuellement au niveau de la standardisation, est à l'origine de la création en 2008 de l'initiative RRS (Reconfigurable Radio Systems) à l'ETSI dont le groupe de travail WG2 porte sur l'architecture des équipements radio reconfigurables [19].

3.2. Radio intelligente

La notion de radio intelligente ou *cognitive radio* a été créée il y a moins de 10 ans [3], et cependant elle est déjà à l'ordre du jour sous la pression de la FCC [20] qui a trouvé par ce biais la réponse à ses besoins en terme de dérégulation du spectre. Là encore, les enjeux financiers ont très vite drainé la majorité des travaux de recherche. D'ailleurs, pour la majorité des chercheurs, la radio intelligente se réduit à l'amélioration de l'utilisation des ressources spectrales [4]. Partant du constat que le spectre n'était majoritairement utilisé qu'une fraction du temps en fonction du lien, la FCC a ouvert la porte à des méthodes d'accès opportunistes au spectre, pour des utilisateurs secondaires (non licenciés) dans certaines bandes déjà allouées, comme les bandes TV. De nombreux travaux portent sur tous les aspects associés à cette opportunité. Cela va de la vente aux enchères de spectre [21], à la détection de bande libre du spectre [22], en passant par la prédiction de trafic [23]. E2R est là encore moteur en standardisation, du côté de l'IEEE avec les groupes de travail IEEE P1900 reconverti en SCC41 [24] en 2007, ainsi que le WG4 du groupe RRS déjà évoqué de l'ETSI [19].

Mes travaux de recherche se différencient sensiblement de la plupart des travaux dans le domaine de radio intelligente puisqu'à nouveau ils se concentrent principalement sur les

équipements. Il n'y a donc pas de travaux véritablement comparables dans l'état de l'art. Je demeure cependant persuadé de la pertinence de ces études qui sont certes pour l'instant moins rentables financièrement que les études sur le spectre, mais qui préparent l'avenir de nos futurs coopérations et contrats. Des contacts prometteurs par exemple viennent d'être lancés avec le responsable du groupe de travail WG2 du standard RRS de l'ETSI qui porte exactement sur une partie de nos travaux.

4. Conception pour la radio logicielle

La radio logicielle est un domaine très vaste qui regroupe beaucoup de domaines de recherche. J'ai par conséquent toujours veillé à effectuer des choix. Cela consiste à restreindre l'espace de recherche d'une part et à s'appuyer sur les travaux existants d'autre part. Mes recherches portent depuis dix ans sur les équipements pour la radio logicielle et la radio intelligente, typiquement un terminal ou une station de base. C'est donc un choix délibéré de ne pas avoir exploré ce domaine au niveau système au sens large ou de l'infrastructure en tant que telle. Quand je parle de système radio logicielle, je reste au niveau d'un équipement.

4.1. Méthodologie de conception pour la radio logicielle

La radio logicielle impose une nouvelle approche de la conception des systèmes radio. Elle est assez proche de la conception des systèmes temps-réels embarqués, requérant une importante puissance de calcul. La particularité de la radio logicielle est de positionner la flexibilité en première priorité. La première conséquence est que l'architecture matérielle des équipements radio logicielle est le plus souvent multi-composants, afin de fournir suffisamment de puissance de calcul. Au-delà même, les architectures hétérogènes, composées à la fois de processeurs (DSP, GPP, μ C), de FPGA et d'ASIC sont le plus souvent nécessaires, afin de bénéficier des qualités de chaque famille en terme de traitements.

La conception radio logicielle doit disposer d'un flot de conception adapté à toutes ces contraintes :

- flexibilité,
- temps-réel,
- embarqué,
- multi-processing,
- hétérogène.

Notre approche est délibérément orientée vers le prototypage rapide et non vers la conception de produits commerciaux. La première raison en est que l'un de nos objectifs est de réaliser des démonstrateurs de laboratoire. Ensuite, la méthodologie développée a pour but d'intégrer les particularités de la conception radio logicielle, sans avoir la prétention de prendre en compte d'ores-et-déjà tous les paramètres qui devraient l'être pour atteindre les exigences d'un produit : consommation, coût... Ces objectifs sont déjà suffisamment ambitieux et devront être résolus avant d'aller plus loin.

Lorsque j'ai commencé à explorer ce sujet en 1999, l'approche de conception se rapprochant le plus de ce qui est nécessaire à la radio logicielle était particulièrement étudiée par la communauté du traitement d'image. C'est donc tout naturellement que la thèse de Mickaël RAULET sur ce sujet [9] s'est déroulée conjointement entre Mitsubshi Electric et le laboratoire image de L'IETR/INSA. Le fondement de la méthodologie de conception définie est d'opter pour une conception orientée composants qui a le double

avantage d'offrir des facilités directes pour la reconfiguration ainsi que d'être particulièrement adaptée au contexte de traitement sur des composants hétérogènes. Ainsi, le déplacement, la suppression et l'ajout d'une fonction de traitement sont intrinsèquement supportés. Ceci a d'ailleurs fait l'objet d'un dépôt de brevet [moy7]. Cette approche par composants se traduit dans le domaine logiciel (sur processeur) par quelques règles de conception simples : tout échange de données ou de paramètres entre fonctions est effectué par passage de paramètres de fonctions. Dans le domaine matériel (sur FPGA), ceci se traduit par une encapsulation de type GALS (*Globally Asynchronous Locally Synchronous*) et une conception modulaire. Cette approche conjointe offre en outre une cohérence entre exécution matérielle et logicielle qui sont alors toutes deux indépendantes du rythme des données. Ainsi, une fonction peut passer de manière transparente, vis-à-vis du reste de l'application, d'un processeur à un FPGA, ainsi que d'un cœur de processeur sur FPGA. Cela assure également une portabilité naturelle d'une application à une autre, même si le débit de l'application change, ainsi que d'une plate-forme matérielle à une autre même si la fréquence d'horloge change. Enfin, en terme de reconfiguration, cela signifie que le temps consacré à la reconfiguration n'entraîne pas de rupture dans le flot de données si le temps d'exécution est plus rapide que le temps-réel.

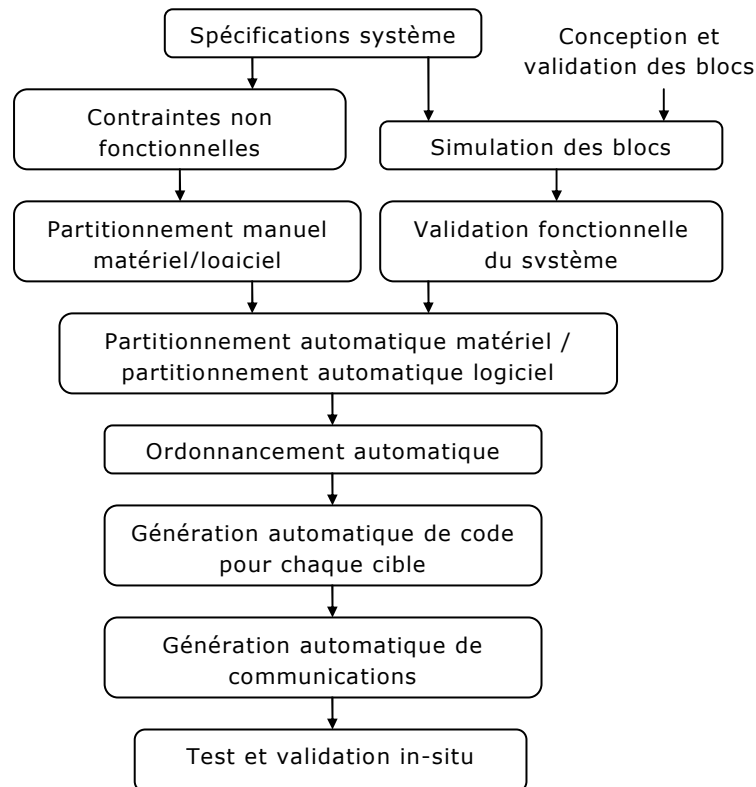


Figure 3 – Flot de conception réaliste pour la radio logicielle restreinte

L'outil qui a servi de support à la mise en œuvre de la méthodologie est SynDEx de l'INRIA [8][25]. SynDEx est originellement conçu pour accélérer les traitements sur station de travail en extrayant du parallélisme à une application, décrite sous la forme d'un graphe flot de données, et en répartissant l'effort de calcul sur un réseau de calculateurs, décrit par un graphe d'architecture matérielle. Au-delà de cette fonction qui est le cœur de l'outil, SynDEx génère un exécutif générique, c'est-à-dire dans un langage indépendant de toute cible technologique, pour chaque nœud de traitement de l'architecture matérielle. Chaque exécutif peut ensuite être traduit dans le langage désiré grâce au macro-compilateur GNU

M4, à condition de disposer des bibliothèques de traduction ou de les développer. Ceci a pour double avantage d'accélérer fortement le passage d'une validation fonctionnelle mono-processeur à une implantation multi-processeurs sur plate-forme par exemple, ainsi que de supprimer des étapes de reprogrammation existant dans un mode de conception habituel. Dans une conception classique, la succession de ces phases est très consommatrice en temps de développement, mais est également source d'erreurs donc augmente le temps de débogage et rend caduques toutes les validations effectuées auparavant. La méthodologie proposée pour corriger ces inconvénients est décrite dans l'article soumis à la revue EURASIP [moy8] proposé en Annexe 1 et la Figure 3 en offre une illustration.

L'approche conjointe entre radio logicielle et traitement d'image a permis aussi de fusionner dans un même environnement de conception les deux domaines. Ceci a permis de proposer une approche de co-conception qui est très prometteuse et qui s'est soldée par la publication d'un article de revue [moy9] et qui est illustrée sur la Figure 4.

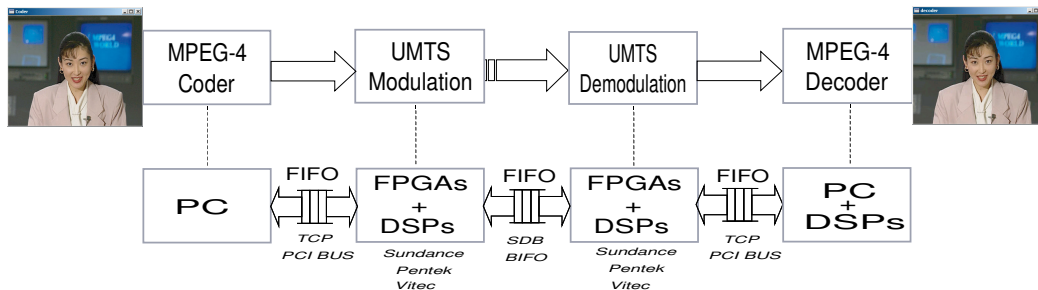


Figure 4 – Application conjointe de traitement d'image et de radio logicielle sur plusieurs plates-formes

Mickaël RAULET a particulièrement contribué à adapter l'approche et l'outil SynDEx lui-même aux contraintes de la radio logicielle. Tout d'abord lors de stages de 4^{ème} année et de DEA [26] où il a notamment développé des bibliothèques pour de nouvelles cibles embarquées : plates-formes (Pentek et Sundance) et processeurs DSP (TI C6x par exemple). Sa thèse a consisté ensuite à effectuer une optimisation mémoire à plusieurs niveaux dans l'outil et la génération de code de SynDEx [9], ce qui a permis de gagner un ordre de grandeur significatif de l'occupation mémoire. Nous pouvons revendiquer que cela a ainsi permis à SynDEx de pouvoir cibler le monde de l'embarqué. Mickaël RAULET a d'ailleurs intégré l'optimisation mémoire qu'il propose dans une version de SynDEx. La collaboration avec un autre ingénieur de Mitsubishi a également permis de définir une nouvelle heuristique d'optimisation pour SynDEx, basée sur un algorithme génétique. Cette heuristique a également été intégrée par Mickaël RAULET dans une version de SynDEx. Les résultats de ces travaux sont donc directement exploitables par la communauté pour la recherche et la mise en œuvre de démonstrateurs.

De nombreuses plates-formes et applications ont été étudiées, ce qui a permis d'effectuer de nombreuses démonstrations qui confirment la validité et la pertinence de l'approche. Cette méthodologie est par exemple également utilisée à SUPELEC actuellement. Sa simplicité de prise en main permet à des étudiants de l'utiliser et de générer en quelques jours des applications radio logicielle sur une plate-forme matérielle complexe. Une équipe d'étudiants de SUPELEC a notamment participé, sous ma direction, au Smart Radio Challenge organisé par le SDR Forum. Le concours a opposé l'équipe de SUPELEC à des universités prestigieuses du monde entier telles que Virginia Tech. par exemple.

SynDEX, associé aux principes préalablement évoqués, couvre bien le flot de la Figure 3, mais un flot idéal chercherait à effectuer des explorations architecturales complémentaires à un plus haut niveau de conception. C'est l'approche définie dans le projet RNRT A3S (Adéquation Architecture Application Système) à laquelle j'ai fortement contribué. La méthodologie de conception de A3S est complémentaire à celle de SynDEX et pourrait être ajoutée en début de flot, en amont de SynDEX. A3S pousse le formalisme orienté objet pour la conception radio logicielle en proposant un profil UML sur mesure. La perspective d'utiliser UML de manière performante est très attrayante et a depuis été confirmée comme très prometteuse par les plus grands experts du domaine, tel Joe MITOLA en 2005. L'approche MDA utilisée dans A3S était donc novatrice puisque proposée dès 2001 au RNRT. Cependant, à notre avis, elle doit encore faire ses preuves même si elle correspond bien à la philosophie de conception radio logicielle. Ceci a notamment fait l'objet d'un chapitre d'ouvrage [moy10]. A3S ne visait qu'à effectuer des pré-vérifications de choix de conception variés (composants, taille mémoire, surface des FPGA, dimensionnement des liens de communication...), très en amont dans le cycle de développement, mais sans la prétention de générer du code pour l'implantation sur cible. D'où la complémentarité évidente avec SynDEX.

Par ailleurs, je suis actuellement impliqué dans le projet RNTL Mopcom qui vise à intégrer une démarche en trois étapes d'abstraction différentes dans la modélisation, depuis une conception de très haut niveau de type MDA/UML jusqu'à la génération de code VHDL synthétisable prenant en compte la reconfiguration partielle de FPGA. Tout cela est parfaitement complémentaire et Mopcom constitue ainsi une suite logique au travail présenté dans cette partie.

L'article ajouté en Annexe 1 et co-écrit avec Mickaël RAULET (actuellement en poste d'ingénieur de recherche à l'IETR/INSA) résume parfaitement l'approche méthodologique de conception développée au cours de ces 6 dernières années, autour de la thèse Mickaël RAULET, mais aussi lors des développements de démonstrateurs qui ont suivi à SUPELEC. C'est dans ce but qu'il a été rédigé et soumis en mars 2008 au journal *EURASIP Journal on Embedded Systems* pour son numéro spécial sur le thème *Design and Architectures for Signal and Image Processing*. Il est actuellement en phase de deuxième relecture après avoir été soumis à des révisions majeures.

Je joins en complément de ce chapitre l'article publié juste après la thèse de Mickaël RAULET dans la revue *EURASIP on Applied Signal Processing* dans le cadre du *special issue on Design Methods for DSP Systems* de 2006. Il a été également rédigé avec Fabrice URBAN, qui a fait son stage sur les travaux en lien avec la méthodologie et l'équipe de l'IETR/INSA encadrant Mickaël RAULET du côté académique.

Article EURASIP 2007

4.2. Approche analytique de conception multi-standards

Le reproche qui peut être fait aux propositions telles que celle présentée dans la partie précédente est de ne pas pouvoir prouver quantitativement l'apport qu'elle procure par rapport à l'existant ou d'autres approches. C'est en ayant cette remarque à l'esprit que j'ai eu le souci de trouver des moyens de formalisation de la conception radio logicielle. L'approche de conception par opérateurs communs et paramétrisation lancée par Jacques PALICOT à SUPELEC m'en a donné l'opportunité. En effet, en se basant sur les travaux de [11] qui fait la promotion d'une approche de conception orientée « fonctions communes », Jacques PALICOT *et al.* étendent l'idée à une granularité inférieure dite par « opérateurs communs » [27]. Le but est d'augmenter encore les probabilités de réutilisation de motifs de traitements à travers une même chaîne de communication, ou plusieurs chaînes dans le cas d'un système multi-standards. Nous proposons de généraliser cette approche à n'importe quel niveau de granularité.

Pour cela nous proposons de décrire les différents éléments de traitement constituant une chaîne de communication sous la forme d'un graphe hiérarchique structural. Il n'y a pas de notion d'échange de données dans ce graphe. Cette chaîne peut être étendue depuis l'application jusqu'à la couche physique, offrant ainsi des capacités de conception inter-couches (*cross-layer*). Plusieurs chaînes de communications (ou standards) peuvent y être représentées simultanément comme illustré sur la Figure 5 issue des travaux du doctorant Sufi Tabassum GUL, et que nous avons publiés lors d'une conférence invitée au PIMRC [moy11]. Le but de la construction du graphe (à construire soi-même) est de faire figurer des motifs de traitements communs, ou opérateurs, afin d'identifier le jeu d'opérateurs minimal qui permettrait de faire fonctionner les diverses chaînes représentées sur le graphe.

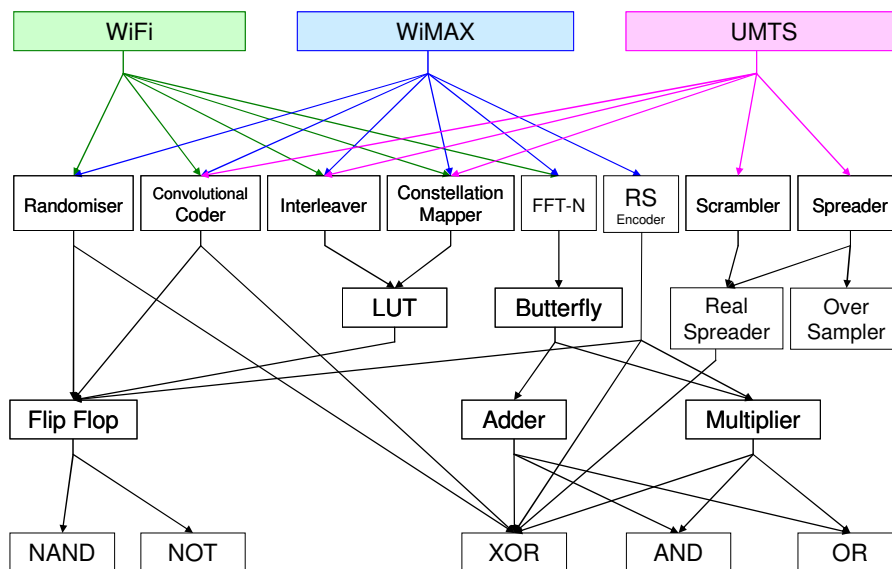


Figure 5 – Représentation partielle d'un graphe multi-standards

Ainsi, cette approche permet d'optimiser la conception d'un équipement multi-standards en identifiant les opérateurs communs minimisant une fonction de coût. L'état actuel des travaux a permis de définir deux catégories de coût, un coût de construction des

opérateurs et un coût d'exécution, et une heuristique d'optimisation basée sur un algorithme de recuit simulé. A titre d'illustration, l'étude a été réduite au sous-graphe de la Figure 6 pour étudier le problème d'optimisation en particulier [moy12].

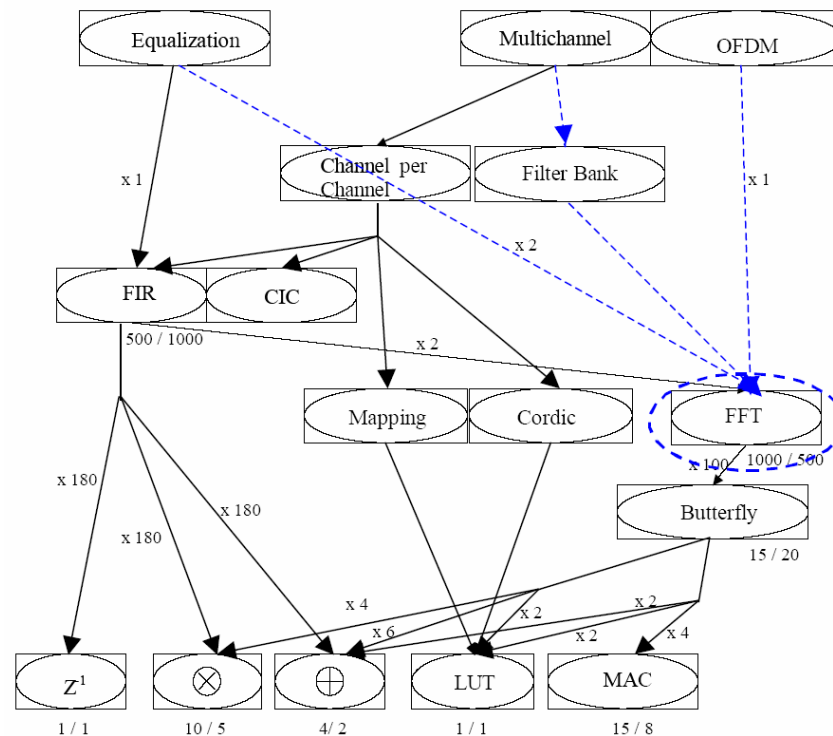


Figure 6 – Exemple de sous-graphe concernant la branche FFT

Cependant, d'autres alternatives sont en cours d'exploration, notamment si l'on considère des mises en œuvre de natures différentes, à savoir sur processeurs ou FPGA, ou des coûts purement basés sur des mesures réelles ou des équations de complexité. Une possibilité de transformer la résolution du problème en un cas d'optimisation de réseau a aussi été proposée dans le cadre du post-doc de Virgilio RODRIGUEZ. Ceci a notamment permis la publication d'un article de revue [moy13].

La perspective à moyen terme de ce travail serait de fournir un outil d'aide à la conception pour les concepteurs d'équipements multi-standards. Il est même apparu que grâce à cette approche, nous pouvons orienter la conception vers un certain niveau de granularité *a priori*. Ceci permettrait aux concepteurs de circuits d'orienter leur choix vers des granularités fines, et aux concepteurs de systèmes de type SoC ou de processeurs de favoriser des grains plus gros. Une prochaine étape consistera également à intégrer des notions d'ordonnancement afin de pondérer la factorisation des opérateurs en fonction de leur sollicitation, dans le but d'éviter l'engorgement d'un opérateur. A plus long terme encore, on peut imaginer embarquer une version simplifiée de l'outil dans les équipements afin qu'ils puissent optimiser leur conception en temps-réel, suivant la charge de traitement qu'ils ont à supporter.

Ce travail trouve des complémentarités avec d'autres travaux de doctorants encadrés par des collègues de l'équipe avec lesquels des publications communes pour des revues sont commencées. Par exemple Ali AL GHOUWAYEL explore les opportunités qui existent

autour d'un opérateur commun « papillon » qui est capable à la fois de jouer le rôle du papillon d'une transformée de Fourier dans le domaine complexe ou le corps de Galois $GF(F_t)$ où F_t est le nombre de Fermat d'ordre t [28]. Cet opérateur pourrait ainsi servir à la fois à la modulation OFDM et au décodage de canal de type Reed-Solomon. L'article écrit en commun avec Sufi T. GUL, Ali AL GHOUWAYEL et Yves LOUET, intitulé "A Novel Design of Reconfigurable Fourier Transform Operator Over C and GF(Ft) for Future Multi-standards SDR Equipments", a été soumis le 1^{er} juillet 2008 au numéro spécial d'ELSEVIER *Computer and Electrical Engineering* sur les *Emerging Wireless Networks*. De même la coopération avec NTU de Singapour a permis de mettre en exergue les résultats de l'approche graphique dans le cas du filtrage de la tête de réception numérique d'un terminal radio logiciel. Cela a d'ailleurs donné lieu à une communication commune de Sufi T. GUL, Jacques PALICOT et moi-même avec le doctorant MAHESH et son professeur P. VINOD de NTU [moy14] dans le cadre d'une coopération MERLION. Le papier a été présenté à l'assemblée générale de l'URSI an août 2008 à Chicago.

Nous sommes également en cours de rédaction d'un article de journal combinant les travaux de Sufi T. GUL avec ceux de Laurent ALAUS, autre doctorant de l'équipe sous la direction de Jacques PALICOT, qui est localisé au CEA à Grenoble.

L'article de revue proposé ci-après a été publié dans le *Wiley Wireless Communications and Mobile Computing Journal* qui a édité un numéro spécial sur la radio intelligente en 2007. Il a été rédigé conjointement avec le post-doctorant Virgilio RODRIGUEZ et s'intitule "Install or invoke?: The optimal tradeoff between performance and cost in the design of multi-standard reconfigurable radios".

Revue Virgilio

4.3. Gestion de reconfiguration

La reconfigurabilité est un fondement de la conception matérielle d'un équipement radio logicielle, c'est-à-dire que les composants physiques doivent offrir le degré le plus élevé possible en terme de flexibilité. J'ai d'ailleurs publié une analyse à ce propos dès 2000 [moy15]. Mais pour tirer profit de la reconfigurabilité potentielle du matériel, encore faut-il qu'il y soit associée une architecture logicielle de reconfiguration performante comme celle que j'ai proposé avec mon collègue Apostolos KOUNTOURIS dans [moy16]. Notre vision pionnière sur ce sujet nous a valu notre implication dans le projet européen E2R dont les principes de gestion de reconfiguration, exposés dans [moy6], sont grandement basés sur nos travaux. L'architecture hiérarchique distribuée qui y est décrite fait d'ailleurs expressément référence à [moy16].

L'architecture de gestion de reconfiguration hiérarchique et distribuée HDRM pour *Hierarchical Distributed Reconfiguration Management* a été définie dans le cadre de la thèse de Jean-Philippe DELAHAYE [29]. Elle repose sur les mêmes principes fondamentaux que mes travaux antécédents de Mitsubishi Electric et présente donc une compatibilité directe bien que je n'en sois pas à l'origine. La thèse apporte en plus un modèle hiérarchique plus abouti et intègre explicitement la reconfiguration dynamique de FPGA qui a constitué également une originalité de la thèse. Elle peut ainsi être vue comme une extension naturelle de mes anciens travaux et par conséquent j'ai pu contribuer dès mon arrivée à SUPELEC, au milieu de la thèse, à la maturation finale de l'étude et à sa poursuite qui sera exposée dans la partie 5.1. Un gestionnaire de reconfiguration peut être représenté comme sur la Figure 7 dans le cas particulier des traitements en bande de base d'un équipement radio logicielle multi-standards. Les moyens de traitement numériques sont mis en commun quel que soit le traitement sous la tutelle d'une architecture de gestion de reconfiguration. On voit dans cet exemple que d'autres traitements, comme ceux en RF, ne peuvent pas toujours être fusionnés et peuvent rester dans ce cas avec une architecture classique.

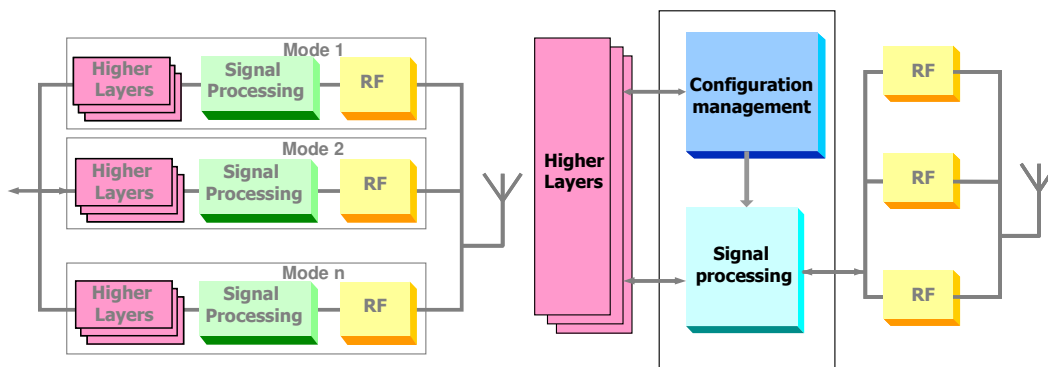


Figure 7 – Apparition du gestionnaire de reconfiguration dans l'approche multi-standards radio logicielle (à droite) par rapport aux systèmes multi-modes actuels qui dupliquent les chaînes (à gauche)

Une analyse de différentes considérations, comme l'étude de plusieurs catégories de scénarios de reconfiguration, ainsi que des besoins de différents standards en terme de traitements, le tout dans un contexte d'exécution matériel bien identifié, a permis de déduire trois caractéristiques majeures de la gestion [moy17]. Elle doit être à la fois :

- distribuée,
- hiérarchique,
- assurer un support hétérogène en terme de composants de calcul.

La Figure 8 ne représente que l'architecture de gestion de reconfiguration, pas les opérateurs de traitement auxquels on a associé un à un des gestionnaires de reconfiguration de niveau 3, les L3_ReMU. Les L3_ReMU sont en fait imbriqués avec l'opérateur lui-même et sont par conséquent dédiés au matériel les exécutant. Ceci garantit une efficacité optimale dans la gestion de la configuration de chaque opérateur, qu'il soit sur processeur (modifiable par changement de code exécutable), sur FPGA (modifiable par changement de bitstream partiel) ou sur ASIC (modifiable par changement de paramètres s'ils le permettent par conception, depuis un code exécuté sur un processeur par exemple). Les gestionnaires de niveau 2 supervisent un ou plusieurs gestionnaires de niveau 3 chacun. Par exemple, ils peuvent gérer plusieurs opérateurs ayant un lien étroit en terme de traitements à effectuer (les différentes sous parties d'un RAKE par exemple), ou alors plusieurs opérateurs situés sur le même DSP ou FPGA. Libre au concepteur d'organiser son architecture. Il est ici primordial de privilégier l'efficacité, ce que le concepteur saura faire, plutôt que d'imposer des règles qui pourraient être pénalisantes dans certains cas. Un gestionnaire de niveau 2 traite des informations de reconfiguration plus abstraites que celles du niveau 3. Des tables de correspondances permettent de faire le lien entre ces niveaux d'abstraction. Enfin, le niveau 1 présente le plus haut niveau d'abstraction. Il est le gestionnaire central de l'ensemble de l'équipement.

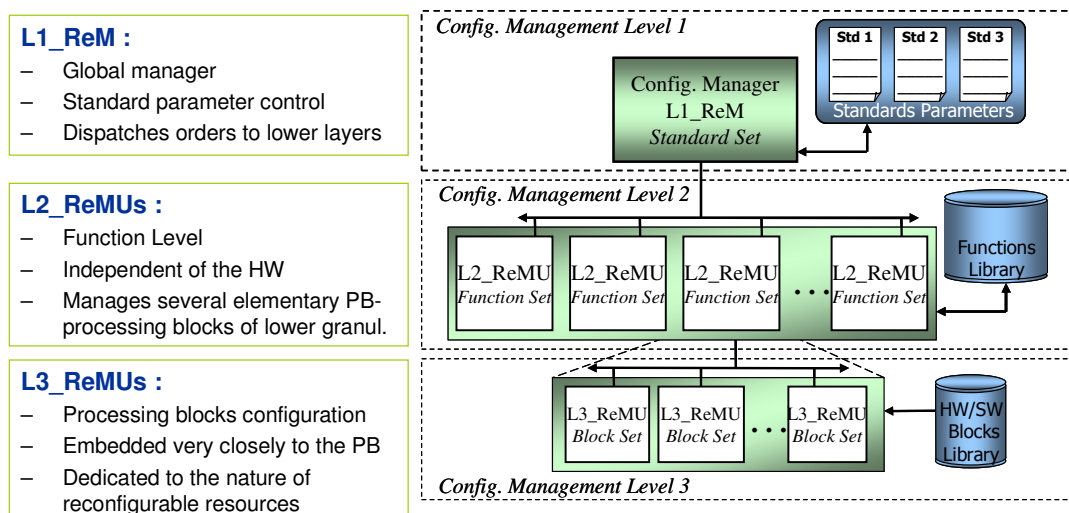


Figure 8 – Gestionnaire de reconfiguration HDRM à 3 niveaux

Prenons l'exemple du changement de codage canal pour passer d'un standard A qui a un rendement A à un standard B avec un rendement B. Le niveau 1 (L1_ReM) va donner l'ordre aux unités du niveau 2 d'adapter le rendement du codage du rendement A vers le rendement B. Cela concerne plusieurs opérateurs, par exemple du côté émetteur un encodeur et un entrelaceur que nous considérerons gérés par un même L2_ReMU, mais aussi l'organe de mise en trame afin d'adapter le débit qui est géré par un autre L2_ReMU. Les gestionnaires de niveau 2 vont traduire l'ordre en terme de rendement et de polynôme de code, et vont router ces ordres vers les unités de traitement concernées. Enfin le L3_ReMU de chaque opérateur va interpréter les ordres spécifiquement à la façon dont a été conçu chacun, et notamment en fonction du composant matériel qui le supporte. Cela peut être un changement de paramètre d'une fonction sur DSP ou une reconfiguration partielle sur FPGA. On comprend alors les différents niveaux d'abstraction dans la hiérarchie. Le niveau 1 n'a pas besoin de savoir comment va être effectuée concrètement la

reconfiguration, il doit juste savoir ce dont est capable l'équipement qu'il gère. D'où la nécessité pour le niveau 1 (mais c'est aussi transposable au niveau 2) d'avoir une table des cas de fonctionnement qui peuvent être supportés.

La consistance de l'architecture HDRM a pu être validée lors d'expérimentations impliquant les 3 grandes familles de composants qui sont principalement visées, à savoir GPP, DSP et FPGA. En outre, le cas le plus complexe à prendre en compte nous semble être celui de la reconfiguration partielle de FPGA. Celui-ci a été la cible d'une attention toute particulière et a été mis en œuvre avec succès. Un double challenge a été relevé, ce qui constitue une première à ce niveau : réussir à mettre en œuvre une architecture de gestion de reconfiguration pilotant une opération de reconfiguration partielle de FPGA (entre autres puisque les modules du DSP également peuvent être reconfigurés) conforme aux contraintes de la radio logicielle, en terme de temps réel notamment.

Une démonstration de reconfiguration partielle de FPGA a été faite pour le projet européen E2R en février 2007 et lors de la soutenance de thèse de Jean-Philippe DELAHAYE. La Figure 9 expose l'objet de la démonstration. Les coefficients d'un filtre et la mise en constellation sont reconfigurables dynamiquement. Le filtre est implanté dans un FPGA et est conçu pour que ses coefficients soient changés par reconfiguration partielle. Dans l'exemple de la démonstration sur Virtex-2, la taille du bitstream est de 35 kilo-octets et la reconfiguration s'effectue en 670 μ s. La flexibilité de reconfiguration expérimentée sur le Virtex-2 a été grandement améliorée sur Virtex-4 permettant aussi d'atteindre des meilleures performances en temps de reconfiguration de l'ordre de quelques dizaines de micro-secondes.

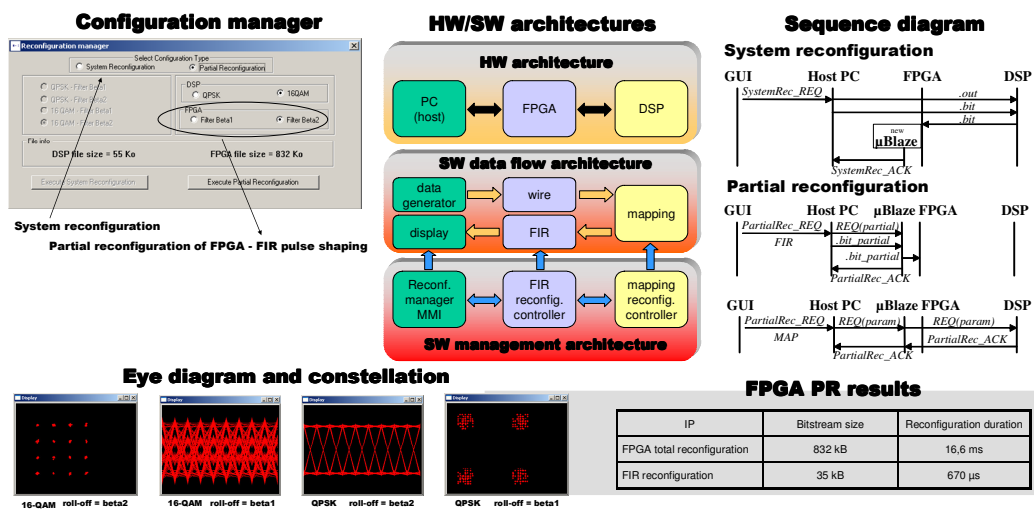


Figure 9 – Démonstrateur de l'audit E2R en février 2007

Ce travail se prolonge encore actuellement par l'intermédiaire des deux post-doctorats successifs d'Amor NAFKHA et Julien DELORME [moy18][moy19][moy20].

Il est important de noter que l'architecture de gestion de reconfiguration que nous préconisons ici permet d'introduire la gestion de reconfiguration pas à pas dans les méthodes de conception habituelles. Seules les parties de l'équipement nécessitant d'être reconfigurables doivent intégrer cette architecture supplémentaire. Les équipements ne vont pas passer directement de non radio logicielle à 100% radio logicielle. Ceci est

primordial afin de permettre un transfert technologique de la recherche vers les centres de R&D industriels. Cette analyse est le fruit de mes expériences de collaborations avec les centres de développement de Mitsubishi Electric. Il n'était pas question de les faire adhérer à la radio logicielle sans leur prouver que l'impact de la mise en œuvre de telles approches pouvait rester faible en terme de coût supplémentaire.

Une perspective à ce travail sur la gestion de reconfiguration est de le fusionner avec la méthode de conception de la partie 4.1. L'idéal serait d'intégrer directement le gestionnaire depuis le flot de conception proposé en 4.1 qui possède toutes les caractéristiques adéquates pour supporter la reconfiguration des éléments de traitement (approche par composants, asynchronisme traitement/exécution...). Cependant, j'ai fait le choix pour l'instant de concentrer notre énergie sur l'extension de cette approche à la radio intelligente, ce qui constitue un travail complètement original et nous laisse entrevoir des pistes prometteuses que nous exposons dans la partie 5.1.

Ces travaux effectués lors de la thèse de Jean-Philippe DELAHAYE ont été présentés à la communauté de la radio logicielle à la *SDR Technical Conference* du *SDR Forum* en 2005 à Anaheim, USA [moy17]. Le papier ci-après, intitulé "Managing Dynamic Partial Reconfiguration on Actual Heterogeneous Platform" y a reçu le prix du *outstanding paper award* pour l'originalité des solutions proposées et l'avancée qu'il présentait dans le domaine de la reconfiguration partielle de FPGA.

Ces travaux sur la reconfiguration partielle de FPGA ont progressé depuis et en 2007 ont donné lieu à la communication proposée ici et intitulée "Partial Reconfiguration of FPGAs for Dynamical Reconfiguration of a Software Radio Platform" au *IST Mobile and Wireless Communications Summit'07* de Budapest.

Un article de revue relatant les travaux effectués depuis la fin de la thèse de Jean-Philippe DELAHAYE, dans le cadre des post-doctorats de Amor NAFKHA et Julien DELORME est en cours de finalisation de rédaction. Il sera intitulé « FPGA Partial Reconfiguration in a Network on Chip Architecture » et sera soumis en tant que papier régulier aux *ACM Transactions on Reconfigurable Technology and Systems* (TRETS).

SDRF'05 et IST'07

5. La radio intelligente

Joe MITOLA a introduit la radio intelligente [3] (*cognitive radio*) dans un cadre large qui a depuis été réduit pour la grande majorité des auteurs à l'optimisation de la ressource spectrale, comme dans [4]. La Figure 10(a) reprend le cycle cognitif ainsi appelé par Joe MITOLA. On peut l'exprimer plus simplement, sans perte de généralité avec la représentation de la

(b) si l'on intègre à « décide » tout ce qui sous entend une notion d'intelligence, comme « orient », « plan », « learn ».

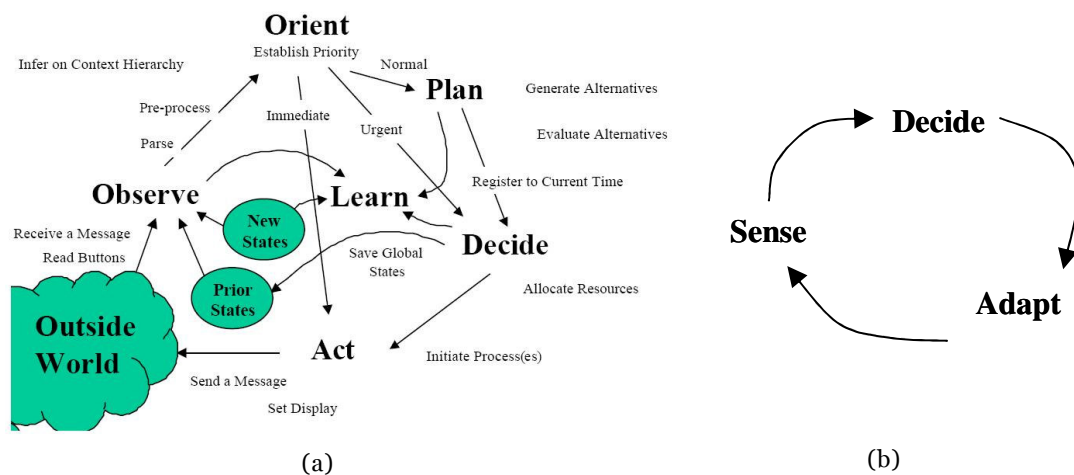


Figure 10 – Cycle cognitif de Joe MITOLA [3] (a), et sa version simplifiée (b).

5.1. Gestion de radio intelligente

Mes travaux ciblent ici clairement les équipements pour la radio intelligente, tels que les terminaux et les stations de base par exemple. La problématique de la radio intelligente n'est pas prise comme la plupart du temps dans la littérature sous l'angle système, même si les décisions prises au niveau d'un équipement peuvent avoir pour but d'améliorer la capacité globale du système, ou de modifier le fonctionnement de l'équipement en fonction des autres équipements. C'est l'approche collaborative ou « sociale » que nous commençons à étudier par ailleurs.

La Figure 11 illustre alors comment se traduit le cycle cognitif de la Figure 10(b) dans toute sa généralité pour un équipement de radio intelligente [moy21]. Il s'agit d'un équipement qui a les propriétés suivantes :

- il est flexible (*adapting means*), en particulier au niveau de la couche physique,
- il a des capacités variées de capture d'informations sur son environnement,
- il est capable de prendre des décisions de reconfiguration en fonction des informations captées.

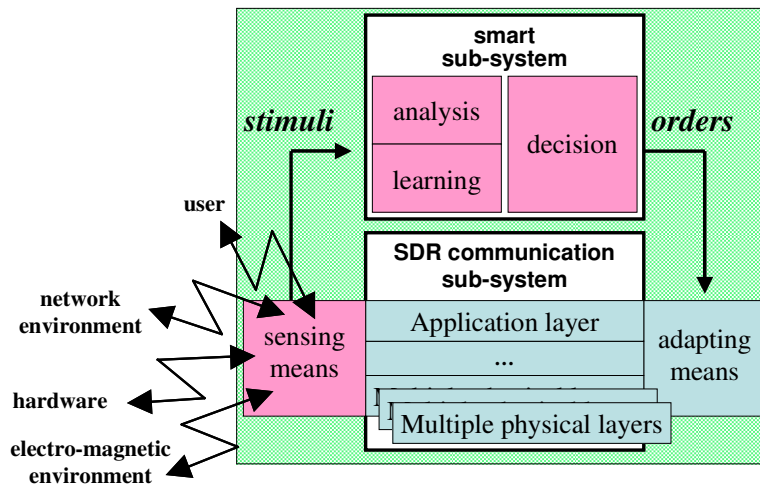


Figure 11 – Equipement radio intelligent au sens large

C'est justement sur la variété des informations captées susceptibles d'engendrer une adaptation de l'équipement que l'on vise à respecter dans sa généralité l'approche de [3]. La Table 1 donne quelques exemples pour chaque catégorie évoquée dans la Figure 11. Notre approche se différencie nettement sur ce point des travaux des autres équipes de recherche adressant la radio intelligente.

Environnement	Exemples de capteurs
électromagnétique	occupation spectrale rapport signal à bruit réponse impulsionnelle du canal
matériel	niveau de la batterie consommation instantanée
réseau	standards présents/disponibles opérateurs présents/disponibles services présents/disponibles charge du ou des réseaux
utilisateur	position vitesse heure préférences de l'utilisateur profil de l'utilisateur (contrat, droits d'accès...) capteur vidéo capteur audio

Table 1 – Variété des capteurs pris en compte dans notre approche de la radio intelligente

C'est dans le cadre de cette approche originale que Loïg GODARD effectue une extension de l'architecture de gestion de reconfiguration HDRM de la thèse de Jean-Philippe DELAHAYE afin qu'elle supporte les exigences requises par un équipement radio intelligent évoquées dans la Figure 11. Le résultat de l'analyse est illustré par la Figure 12 qui présente l'architecture originale de gestion de reconfiguration intelligente distribuée et hiérarchique HDCRAM (*Hierarchical and Distributed Cognitive Radio Architecture Management*). Cela consiste principalement à dédoubler élément par élément

l'architecture de gestion de reconfiguration en octroyant aux nouveaux éléments des capacités de capture d'information d'une part, et de prise de décision d'autre part [moy22].

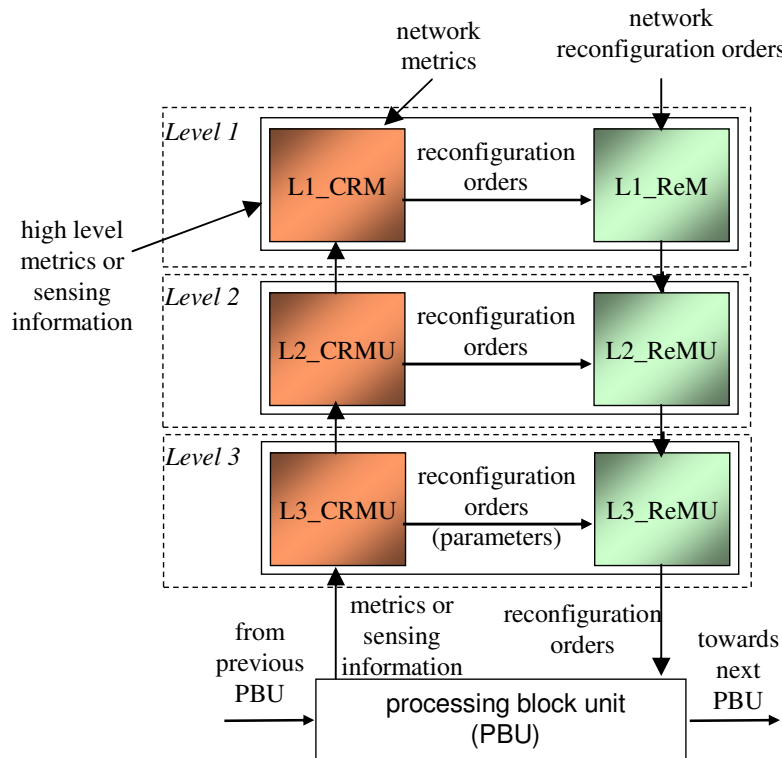


Figure 12 – Extension de l'architecture de gestion de reconfiguration HDRM vers une gestion cognitive : HDCRAM

On retrouve alors naturellement reproduit le cycle cognitif de la Figure 10 en observant le flot des échanges entre les éléments de la nouvelle architecture de gestion cognitive formée de deux branches : la branche de reconfiguration $L_i_ReM(U)$ et branche intelligente $L_i_CRM(U)$. La branche intelligente remonte des informations fournies par ses capteurs de bas en haut, elle prend une décision qui suivant la nature de l'information à traiter peut s'effectuer à différents étages et enfin elle envoie transversalement cette décision à la branche de reconfiguration qui la répercute sous la forme d'un ordre de reconfiguration envoyé de haut en bas. Et le cycle se reproduit indéfiniment comme cela.

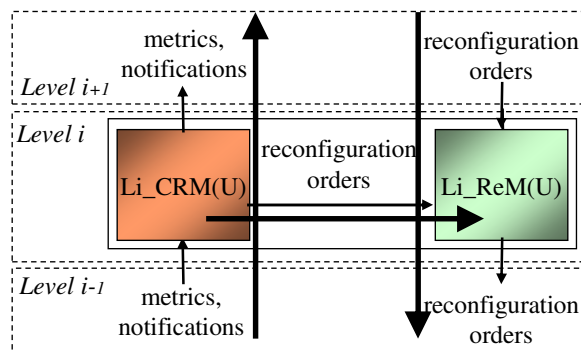


Figure 13 – Flots des échanges entre les éléments de l'architecture de gestion cognitive.

Notre expérience précédente avec l'architecture de gestion de reconfiguration HDRM m'a montré qu'il ne suffit pas d'avoir de bonnes idées et de prouver par la mise en œuvre de démonstrateurs leur validité et leur efficacité pour faire adhérer la communauté. Tout au plus peut-on convaincre les spécialistes de la pertinence de l'approche, mais à quoi cela sert si personne ne peut reproduire nos travaux pour les critiquer ou les améliorer ? Il m'est apparu alors indispensable d'utiliser des représentations standardisées que tout concepteur pourrait comprendre et reprendre à l'aide d'outils associés à la représentation. A cela s'ajoute un besoin de formalisation des idées dans un cadre bien défini. Fort de mes expériences précédentes (A3S notamment), UML est un candidat intéressant puisque fondamentalement il a pour but de permettre la modélisation de plusieurs domaines, et c'est tout à fait le contexte de la radio intelligente regroupant au moins logiciel et matériel. La tendance dont bénéficie UML est peut-être exagérée, mais me semble pour le moins intéressante à partir du moment où elle n'est pas considérée comme le Saint Graal de la conception qui serait supposé pouvoir tout faire en quelques clics de souris.

Par ailleurs, la collaboration avec l'INRIA au travers du projet RNTL Mopcom nous a permis de découvrir que Kermeta [30] offre non seulement des possibilités de méta-modélisation UML mais est capable de générer un modèle exécutable de notre architecture HDCRAM. Ceci permet par conséquent de l'utiliser comme simulateur [moy23], ce qui le différencie des approches UML classiques. En effet, Kermeta permet de définir un méta-modèle à la fois de manière structurelle et comportementale.

La Figure 14 présente le méta-modèle développé par Loïc GODARD, qui reprend la Figure 12 de 2006 dans le formalisme UML pour ce qui est de sa vue structurelle, mais qui inclut également un modèle comportemental supporté par Kermeta, via la liste et le contenu des méthodes associées à chaque classe et listées dans les deux blocs du haut. Ceci a été soumis à la revue des Annales des Télécommunications dans le papier de l'Annexe 2.

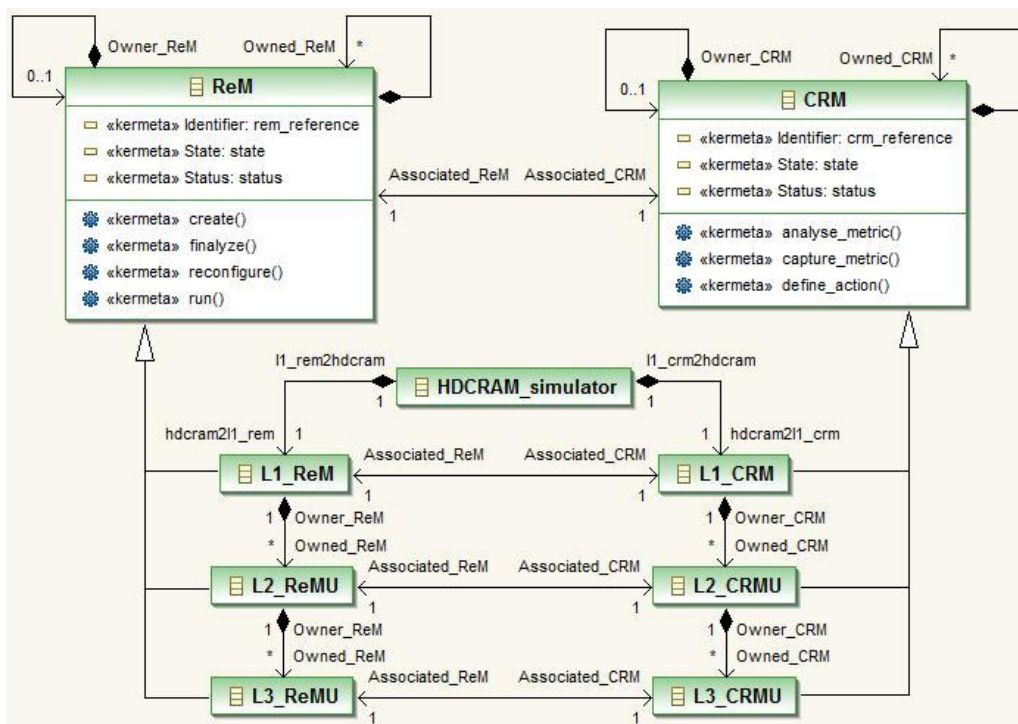


Figure 14 – Métamodèle de l'architecture de gestion cognitive HDCRAM

Ce méta-modèle doit être déployé dans chaque équipement radio intelligent suivant les fonctionnalités attendues pour l'équipement. Il n'est pas obligatoire d'associer des gestionnaires de reconfigurations aux opérateurs de traitements non reconfigurables, ni d'associer des moyens de gestion cognitifs aux opérateurs n'étant impliqués ni dans la capture de *stimuli*, ni dans la prise de décision. Ainsi cette architecture peut être appliquée de manière très légère et progressive pour faire évoluer les produits vers la radio intelligente.

De la même manière, il est nécessaire pour chaque scénario à simuler de déployer l'architecture en fonction des opérateurs de traitement de l'équipement impliqués dans les traitements reconfigurables et la capture des *stimuli*. Le comportement de chaque élément de gestion associé à chaque opérateur est spécialisé grâce à Kermeta. Prenons l'exemple du scénario simpliste suivant où l'on souhaite économiser la batterie et s'affranchir d'un égaliseur en réception quand il n'y a plus d'interférence entre symboles (IES). Les éléments concernés de l'équipement sont deux opérateurs : un capteur de l'IES (ISI en anglais) et un opérateur d'égalisation comme représenté sur la Figure 15.

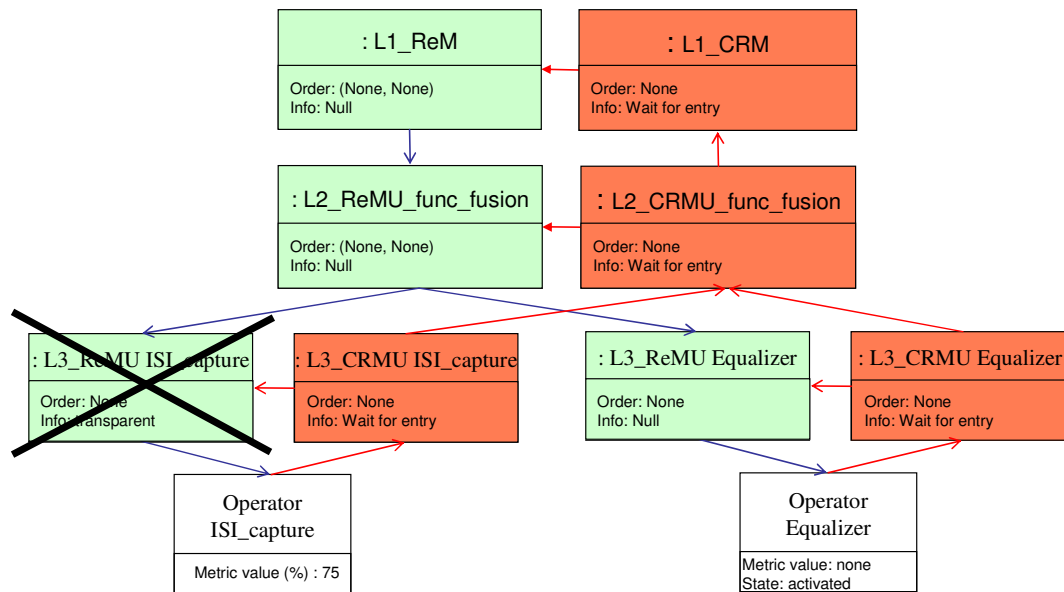


Figure 15 – Scénario d'économie de batterie

A chaque opérateur peut être associé un gestionnaire de niveau 3 pour la reconfiguration (L3_ReMU) et un autre pour la gestion cognitive (L3_CRMU). Les méthodes exécutées par chaque élément de l'architecture de gestion dépendent de la nature de l'opérateur qu'ils ont à gérer. Par exemple, la prise de décision faite au niveau L2_CRMU sur le niveau d'IES peut-être provoquée au passage d'un simple seuil : en dessous d'un certain niveau d'IES, l'égaliseur est court-circuité. On peut ajouter une hystérésis en fixant le seuil de réactivation de l'égaliseur au-dessus du premier seuil et éviter ainsi l'instabilité en cas de passage permanent du seuil dans un sens puis dans l'autre. Pour un capteur d'une autre nature, par exemple un capteur d'identification de standard que nous avons étudié par ailleurs, on comprend que le fonctionnement est totalement différent. Le L3_CRMU reçoit toujours une information du capteur mais son analyse est basée sur un réseau de neurones. De même, l'ordre de reconfiguration qui en découle dans le cas du scénario de la Figure 15 est un ordre d'activation ou non de l'égaliseur. Dans le cas du capteur d'identification de standard, il peut par exemple être utilisé pour instancier toute la couche protocolaire (au

sens large : toute la chaîne de communication) du meilleur standard identifié pour le service requis. Notez également que si l'opérateur de capture du niveau d'IES n'a jamais besoin d'être reconfiguré, il n'est pas utile de déployer la branche de reconfiguration qui lui est associée.

Un des fondements de cette approche est que nous estimons que la prise de décision sera distribuée dans un équipement radio intelligent. En effet, un tel système peut être schématisé sous la forme d'un optimiseur multi-critères extrêmement complexe puisque les critères à prendre en compte et les manières de réagir sont très nombreux. Il n'est donc pas concevable de prendre à chaque instant une décision globale, ce que ne supporterait aucune approche d'optimisation unique. Là encore, nous préconisons une application pas à pas de la radio intelligente, comme nous l'avons fait pour la radio logicielle dans la partie 4.3. Le simulateur dont nous disposons désormais va nous permettre d'évaluer cette approche d'optimisation distribuée. En effet, nous déployons actuellement sur le simulateur toute une bibliothèque de scénarios pour définir le comportement de chaque cycle cognitif associé à chaque capteur. Le simulateur nous permettra également d'en valider les approches de fusion des décisions que nous dériverons d'une étude théorique.

Nous avons opté pour une approche purement fonctionnelle de l'architecture HDCRAM pour l'instant. Cependant, même si cela constitue un premier pas, il est essentiel dans le processus de modélisation. Il permet en effet de s'abstraire totalement de l'architecture matérielle d'exécution. Il s'agit donc d'une projection des spécifications, que l'on imagine actuellement pour une radio intelligente, mais qui deviendront peut-être partie intégrante des standards plus tard, au niveau fonctionnel pur. On peut se rendre compte que cela entraîne déjà un certain nombre de choix de conceptions qu'il est important de considérer de manière purement fonctionnelle au départ. Cette phase est donc à la fois une première étape dans nos recherches, mais restera indispensable dans le flot de modélisation et par conséquent de conception radio intelligent qui en résultera. Nous avons cependant déjà des idées concrètes de la façon dont se comportera cette approche sur cible puisque la branche de gestion de reconfiguration est déjà mise en œuvre.

On peut déjà dire que l'une des perspectives pour de futurs travaux de thèses est de prendre en compte dans le modèle et le simulateur le facteur temps. Une constatation intéressante est que d'ores-et-déjà on pressent de fortes disparités de constantes de temps entre les différents capteurs et les différents cycles de décisions. J'encadrerai une thèse financée par une allocation de recherche qui débutera sur ce sujet à la fin de l'année 2008.

La perspective de définir notre propre langage DSL pour la radio intelligente est aussi une perspective intéressante, avec le souci de le positionner par rapport à d'autres langages déjà évoqués dans la communauté radio intelligente tel que le RKRL (*Radio Knowledge Representation Language*) de Joe MITOLA [3]. Abdul RAZZAQ, un stagiaire de master 2 recherche que j'ai encadré en 2007 a déjà commencé à explorer cette piste [31].

L'article de revue de l'Annexe 2 vient d'être soumis en juin au numéro spécial des Annales des Télécommunications sur la radio intelligente. Il résume l'ensemble de l'approche définie lors de la thèse de Loïg GODARD.

Cependant, les résultats intermédiaires de ces travaux ont été publiés dans les deux conférences internationales de références que sont dans le domaine de la radio intelligente CrownCom (International Conference on Cognitive Radio Oriented Wireless Networks and Communications en 2006), et de la radio logicielle Karlsruhe Workshop on Software Radio (cinquième édition en 2008). Ces deux articles sont proposés ci-après.

CrownCom'06 et Karlsruhe'08

5.2. La bulle radio intelligente

La « bulle radio intelligente » est un concept que nous avons lancé avec Jacques PALICOT en 2005 en relevant l'analogie que l'on peut faire entre un terminal radio intelligent et la bulle physiologique d'un être humain. Chaque personne possède autour de lui une zone dans laquelle il se sent à l'aise et il ne veut pas être dérangé. Cette bulle est créée par la combinaison d'informations fournies par les cinq sens. Au-delà de cette bulle physiologique, les cinq sens permettent à l'homme d'appréhender son environnement à plus large échelle. Cela nous guide notamment dans nos déplacements et nos actions en général et nous permet d'avoir un comportement autonome.

On peut considérer que la radio intelligente peut apporter ce même genre d'autonomie à un terminal de communication. Les nouveaux « sens » apportés par la radio intelligente peuvent donner des informations à l'équipement pour prendre des décisions et anticiper les futurs contextes auxquels il va être confronté. C'est le sujet de la thèse de Rachid HACHEMANI. Cela s'insère d'ailleurs dans une tendance générale à intégrer dans les équipements autonomes des facultés bio-inspirées. Nous avons notamment exposé cette vision à la journée SEE du 12 janvier 2007 « La perception des champs électromagnétiques ambiants : un 6^{ème} sens pour l'homme ? », ce qui a donné lieu à une publication dans la revue REE [moy24].

L'exploration de ce concept peut prendre de nombreuses formes :

- traitement du signal,
- approche système,
- étude d'analogies.

Dans la thèse de Rachid HACHEMANI, après une appréhension globale du sujet autour de l'étude d'analogies, nous avons privilégié une étude orientée vers le traitement du signal, sur l'un des capteurs de la radio intelligente : détection/reconnaissance de standard [moy25].

Ce capteur a pour objectif de permettre à un terminal radio intelligent de s'affranchir de sa connectivité à un réseau pour analyser la présence des différents standards de communication commerciaux existants à l'endroit précis où il se trouve. L'alternative consisterait à instancier un à un tous ces standards et effectuer une connexion complète à chacun des réseaux concernés, ce qui serait très long et très exigeant en terme de capacités multi-standards de l'équipement. Un canal dédié à la radio intelligente comme le CPC (Cognitive Pilot Channel) proposé dans E2R [32] ne pourrait pas non plus fournir des informations très localisées autour de l'équipement, comme les réseaux WiFi ou les futurs réseaux UWB.

Le principe de fonctionnement du capteur de détection est le suivant. Après une analyse effectuée dans [33], il s'est avéré que le facteur discriminant entre tous les standards commerciaux de l'époque (2002) était la bande passante. Un algorithme de reconnaissance de forme du spectre des standards basé sur un réseau de neurone a été développé et validé dans ces travaux. Afin de supporter les nouveaux standards apparus depuis, nous enrichissons actuellement le capteur de nouvelles fonctionnalités. Il s'est avéré qu'il est nécessaire d'ajouter un moyen d'analyse permettant la différenciation d'une modulation mono-porteuse par rapport à une modulation OFDM pour discriminer DECT du DAB qui ont une bande passante très proche. Cela est effectué par une méthode de détection de l'intervalle de garde. En outre, un algorithme permettant de différencier une modulation par étalement de spectre de type séquence directe (*Direct Sequence* - DS) d'une autre à

saut de fréquence (*Frequency Hopping* - FH) est également nécessaire pour la distinction entre WiFi (802.11b) et Bluetooth. La fusion des trois sorties issues du deuxième étage du capteur de la Figure 16 permettra alors de différencier tous les standards de la Table 2.

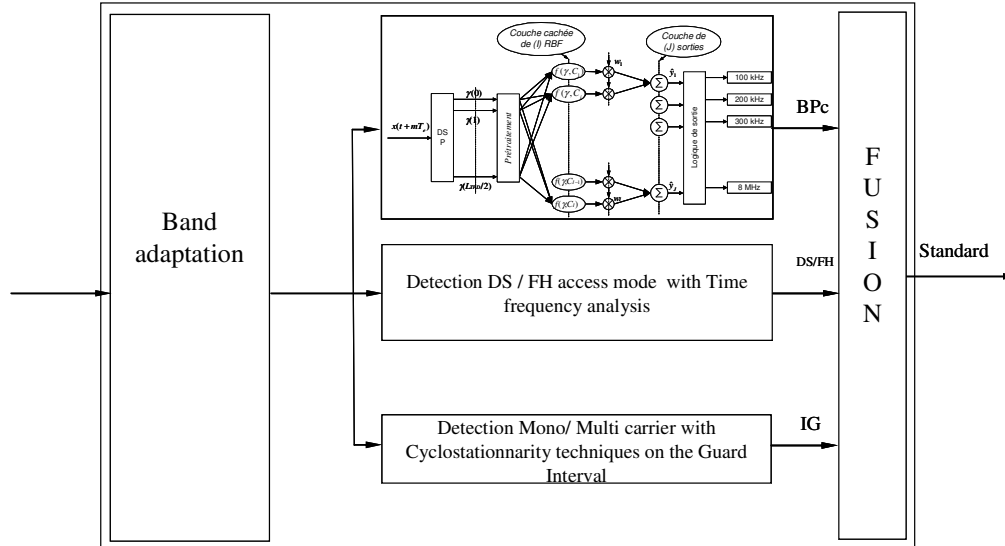


Figure 16 – Capteur « reconnaissance de standards »

Standard	Channel bandwidth	Channel Filter
DCS 1800/DCS 1900	200 kHz	Gaussien 0.3
PDC	25 kHz	Nyquist 0,5
CT2	100 kHz	Gaussien 0.5
GSM	200 kHz	Gaussien 0.3
EDGE	200 kHz	Linearized Gauss
GPRS	200 kHz	Gaussien 0.3
PHS	300 kHz	Nyquist 0.5
Bluetooth (IEEE802.15.1)	1 MHz	Gaussien 0.5
IS95	1.25 MHz	FIR
Globalstar	1.25 MHz	RIF 48 coeff
DAB	1.712 MHz	Window
DECT	1.728 MHz	Gaussien 0.5
UMTS	5 MHz	Nyquist 0.2
DVB-T	7-8 MHz	Window
DVB-S	32-36 MHz	REC (Nyquist) 0,3
RLAN	10 MHz	Nyquist
Hiperlan I	20 MHz	Gaussien 0,5
LMDS	32-36 MHz	Nyquist 0.2
Hiperlan II	50 MHz	Window
IEEE802.11g	20 MHz	Window
IEEE802.11b	1 MHz	Gaussien 0,5
IEEE802.15.4	2 MHz	Gaussien 0,5

Table 2 – Liste des standards que le capteur peut différencier

Ces travaux ont été en partie supportés et mis en valeur dans le projet collaboratif européen E2R-phase2 (*End-to-End Reconfigurability*) du FP6 et ont été intégrés aux livrables D3.1 [34] et D3.3 [35] du groupe de travail WP3 portant sur l'amélioration de l'utilisation des ressources spectrales et au livrable D7.2 [36] du groupe de travail du WP7 portant sur les équipements reconfigurables. De même les prochains résultats attendus contribueront aux travaux du groupe de travail WPR9 intitulé « *Joint RRM and flexible use of radio spectrum* » du réseau d'excellence européen du FP7 NEWCOM++. Le concept de bulle sensorielle radio intelligente dont nous sommes à l'origine a d'ailleurs déjà été repris par les partenaires de NEWCOM++ pour présenter leurs futures contributions au projet qui est en phase de lancement.

Les perspectives de ce travail sont nombreuses et vont porter à moyen terme sur d'autres capteurs de la bulle sensorielle. Par exemple, un capteur de détection de bandes libres dans le spectre est d'ores-et-déjà envisagé, basé sur les travaux de la thèse encadrée par Jacques PALICOT que Mohammed GHOZZI [37] vient d'achever dans le cadre d'une collaboration entre notre laboratoire et FTR&D à Grenoble. D'autres capteurs suivront car on pressent de nombreuses possibilités. Ensuite, un point important à envisager est que les bulles de différents terminaux puissent mettre en commun leurs connaissances pour tirer le meilleur parti de leur environnement. Un moyen prometteur de parvenir à ces échanges est esquissé dans [moy21].

L'article suivant [moy24] a été publié dans la revue REE dans le but de vulgariser les travaux effectués autour du thème de la radio intelligente. La bulle radio intelligente se prête notamment très bien à l'exercice consistant à faire appréhender les enjeux de la radio intelligente en les ramenant à des concepts tangibles pour le lecteur.

Revue REE

6. Perspectives de recherches

De nombreuses perspectives ont déjà été évoquées dans chacun des paragraphes précédents. En outre, d'autres travaux de recherche ne figurent pas dans ce document. Si l'on résume, voici les axes que je vais privilégier dans les prochaines années pour les futures thèses que je vais encadrer :

- extension de la méthodologie de conception radio logicielle actuelle et de l'approche de conception par opérateurs communs,
- prolongement des travaux sur l'architecture de gestion radio intelligente en intégrant le temps et les communications dans la modélisation, ainsi que la prise de décision,
- poursuite des travaux sur la bulle radio intelligente à travers de nouveaux capteurs et l'étude des possibilités d'échange entre bulles.

Vue l'étendue des perspectives, cela ne pourra évidemment se faire que dans un esprit de collaboration avec les autres collègues de l'équipe tout d'abord, mais aussi de l'IETR et dans le cadre de thèses en collaboration industrielle de type CIFRE ou académique de type MERLION. C'est la démarche qui est déjà enclenchée et que je veillerai à maintenir.

A plus long terme encore, on pressent une évolution vers des approches bio-inspirées pour la radio intelligente. La radio intelligente rejoint par là les mêmes préoccupations que celles de tous les domaines que l'on pourrait appeler « auto-quelque chose » : réseaux auto-organisés, équipements auto-reconfigurables, algorithmes auto-adaptatifs, systèmes auto-vérifiables... En effet, quel meilleur modèle d'autonomie copier que celui de la nature vivante et même de l'être humain ? La prise de décision et la cognition eux-mêmes ne sont pas nos spécialités, mais il sera sans doute inévitable de s'y pencher.

Des collaborations pluridisciplinaires sont à imaginer avec d'autres chercheurs de ces domaines. On peut même déjà envisager deux niveaux, celui d'une approche déjà « digérée » par le domaine de l'électronique, telle que la cybernétique, mais aussi retourner aux sources originelles de la biologique, telle que la génétique.

L'analogie génétique à laquelle je pense n'intervient non pas à l'échelle de l'optimisation, comme habituellement considéré avec les « algorithmes génétiques », mais au niveau du comportement global du système. Les points intéressants que l'on peut relever sont :

- comment la génétique répartit l'information à travers tout le corps (toute l'information génétique est présente dans toutes les cellules même si chacune se spécialise pendant l'évolution du corps),
- comment la génétique duplique certaines informations (plusieurs gènes codent les mêmes protéines),
- comment l'environnement joue un rôle dans le conditionnement de l'expression génétique (certaines facultés sont plus ou moins développées selon les conditions de vie).

7. Transfert de la recherche vers l'enseignement

Mes travaux de recherche contribuent fortement à alimenter le contenu des cours que je dispense à SUPELEC. Au-delà de la satisfaction personnelle immédiate que je tire de mes recherches et des collaborations avec d'autres partenaires, cela contribue à donner un sens profond à ma démarche de recherche. C'est donc un effort constant, mais volontaire et agréable, que j'essaie de fournir et qui donne tout son sens à mon passage du milieu de la recherche industrielle vers celui de la recherche académique.

Ainsi, je participe à la formation continue « Radio logicielle » dispensée à SUPELEC pour laquelle j'interviens pour les trois cours suivants :

- Architectures du front-end numérique,
- Conversion de fréquence en numérique,
- Méthodologie de conception et middleware.

Le dernier cours sur la méthodologie de conception est d'ailleurs adapté dans une optique légèrement différente pour une autre formation continue de SUPELEC intitulée « Conception de systèmes sur puce » pendant deux cours.

Par ailleurs, mes cours de formation initiale délivrée aux élèves ingénieurs de 3^{ème} année ECS (Electronique, Communication et Système) de SUPELEC portant sur la conception de SoC visent à apporter une ouverture vers les futures méthodes de conception que l'on peut envisager à moyen et long terme dans ce domaine. Ils reprennent là encore les résultats de mes travaux de recherche effectués notamment dans le cadre des thèses citées, mais aussi des projets collaboratifs comme A3S et Mopcom.

Le module du Master Recherche MARS portant sur la méthodologie de la recherche me donne aussi l'occasion de faire étudier des références du domaine de mes recherches afin d'aguerrir les étudiants à la lecture et la rédaction d'articles scientifiques. Cela donne également l'occasion d'un petit colloque où tous les étudiants du Master font une présentation orale afin de leur donner une idée plus concrète de cet aspect de l'activité de recherche. L'article rédigé est d'ailleurs archivé sur HAL.

J'ai aussi inscrit en 2007 une équipe de SUPELEC au *Smart Radio Challenge* organisé par le SDR Forum. C'est un moyen d'intégrer directement les élèves de l'école au domaine de recherche de l'équipe. Le *Smart Radio Challenge* est un concours mettant en compétition des universités au niveau international. Le SDR Forum définit 3 défis que les équipes doivent relever sur une période de 10 mois. Elles doivent finalement fournir un rapport, effectuer une démonstration et présenter leurs résultats devant un jury. Les étudiants de l'équipe étaient formés d'étudiants de SUPELEC en 1^{ère}, 2^{ème} et de 3^{ème} année de l'option ECS ainsi que 3 doctorants. Un des étudiants est allé défendre les couleurs de leur projet à Denver en novembre 2007. Il portait sur le thème de l'inter-opérabilité entre systèmes de communications dans un contexte de catastrophe naturelle ou terroriste. L'équipe *MENHIR (Modem for ENHanced Interoperable Radio)* a terminé à la seconde place derrière l'université de Pennsylvanie. Dans les deux autres défis, des écoles prestigieuses comme *Virginia Tech* ou le *Royal Institute of Technology* de Suède ont remporté le challenge. Le travail fourni par les étudiants de SUPELEC pour le *Smart Radio Challenge* a été effectué dans les modules d'enseignement sous la forme de projets et notamment de projets d'étude de 3 mois que les étudiants ECS font avant de partir en stage, ainsi qu'un projet d'étudiant de l'Ecole Polytechnique en vue de l'obtention de son diplôme de l'X.

8. Responsabilités, développement durable et éthique

Enfin, tout chercheur est un citoyen avant tout, un membre de la communauté humaine de cette planète qui est à notre disposition pour quelques dizaines d'années. Cela nous donne des devoirs. Le premier est de respecter cet héritage naturel, comme expliqué plus bas. Le second est de faire en sorte d'améliorer, ou du moins de ne pas détériorer la vie de nos congénères. Cela passe par le développement d'outils utiles à notre société, mais aussi par la formation des futures générations et leur sensibilisation aux bienfaits, mais aussi dangers de la production humaine. Ces considérations peuvent paraître excessives, vue la portée de notre domaine des sciences de l'information qui semble plutôt concerner l'amélioration des conditions de travail (voire de vie, chacun en jugera) et non pas un besoin vital. Cependant, le manque de déontologie et d'honnêteté intellectuelle et scientifique provoquent les abus les plus arbitraires. N'oublions pas que les technologies de la communication, et la radio intelligente en particulier, peuvent déboucher sur des systèmes d'espionnage de plus en plus sophistiqués, dont l'auto-adaptation sera le pire camouflage. Il faudra veiller dans nos recherches à prévoir des garde-fous permettant à chaque individu de conserver son droit à la vie privée. La meilleure solution est de mettre en œuvre des moyens techniques qui paralyseraient « à la source » les mauvaises utilisations. Cependant, cette approche a ses limites. Par conséquent, il est au minimum de notre responsabilité d'éduquer (nos ingénieurs) et d'informer les populations sur de tels risques. C'est le devoir du chercheur vis-à-vis de la société pour le bien de laquelle il est censé contribuer.

La Recherche doit contribuer autant que faire se peut à la protection de la planète et des écosystèmes. C'est notre devoir vis-à-vis des populations futures, à commencer par nos enfants. Même si on peut considérer que l'industrie des télécommunications n'est pas la plus polluante, c'est à tous les niveaux de l'industrie et même de la vie courante qu'un effort doit être fait. L'industrie des télécommunications draine en tout cas suffisamment d'argent pour qu'une partie au moins y soit consacrée. Comment cela doit-il se traduire pour le domaine considéré dans cet ouvrage ? Tout d'abord, nous pourrions rappeler de manière un peu exagérée mais toutefois bien réelle que la radio intelligente est intrinsèquement écologique. En effet, l'un de ses premiers objectifs est de mieux utiliser la ressource naturelle limitée qu'est le spectre. L'effet n'est pas aussi spectaculaire que dans d'autres domaines où la surconsommation des ressources naturelles est irréversible (énergies fossiles par exemple). Nous avons la chance de consommer une ressource certes limitée, mais infiniment renouvelable avec le temps.

Enfin, des polémiques récentes en France mettent en exergue la méfiance que peut soulever le domaine des communications sans fil. Il semble que l'on paye le manque d'information et le manque d'études menées pour vérifier l'innocuité des moyens de communication grand public sur la santé. La radio intelligente est une piste prometteuse pour atténuer ces craintes. Elle pourrait permettre de diminuer les effets des ondes radio-électriques sur les personnes, en prenant en compte des paramètres plus nombreux et plus variés qu'aujourd'hui pour régler son fonctionnement. Le public pourrait être également réceptif à la volonté de considérer leurs inquiétudes par la technologie.

9. Conclusion

Les domaines de la radio logicielle et par extension de la radio intelligente sont très porteurs. Ils peuvent regrouper en fait de nombreux travaux autrefois considérés comme des domaines propres, tel que le traitement du signal adaptatif, les études d'architecture, la modélisation de systèmes embarqués... Il en résulte que tout le monde peut revendiquer pour ses travaux une coloration radio logicielle ou radio intelligente. Cependant, il suffit de véritablement s'impliquer dans le domaine pour s'apercevoir qu'il est au contraire très exigeant et nécessite beaucoup de recul pour ne pas risquer de dépenser son énergie en pure perte. La raison en est le danger de la dispersion. Pour éviter cela il est nécessaire d'atteindre une certaine masse critique, en terme de nombre de chercheurs, que nous avons la chance d'avoir dans l'équipe SCEE. Si l'on comptabilise les laboratoires académiques au niveau international ayant cette masse critique concentrée sur ce sujet, on arrive très rapidement à en faire le tour. En outre, il est important de réduire le champ d'investigation à quelques thèmes précis. C'est cette cohérence qui a permis à l'équipe SCEE d'obtenir une reconnaissance nationale, mais aussi internationale en si peu de temps (4 ans environ) sur la radio logicielle et la radio intelligente. Les projets collaboratifs et les études qui en découlent permettent à l'équipe de pouvoir effectuer des recherches dans de bonnes conditions matérielles. Le mérite principal en revient à Jacques PALICOT. Bien sûr, les efforts consentis par tous les membres de l'équipe y ont aussi fortement contribué, aussi bien les enseignants chercheurs que les doctorants, post-doctorants et stagiaires. Ce contexte a particulièrement favorisé mes résultats lors de ces trois dernières années et cette HDR est un peu une récompense commune au travail de groupe fourni avec tous mes collègues.

Ce document présente brièvement mes activités d'encadrement effectuées dans le cadre de mes recherches en milieu industriel tout d'abord puis dans le monde académique ensuite. Il a pour but d'illustrer comment mes travaux s'inscrivent dans une démarche à long terme afin de mutualiser les résultats dans le temps et permettre d'atteindre une production de qualité allant en progressant. Tous mes travaux n'ont pas été exposés. Ceux impliquant un encadrement de doctorant ou post-doctorant ont été privilégiés, dans l'objectif de l'habilitation à diriger des recherches. A cela s'ajouteront également de nouveaux axes d'études qui apparaissent au fur et à mesure des avancées des travaux ainsi que des opportunités. Afin de veiller à éviter la dispersion sur de trop nombreux axes différents, j'essaie de concentrer l'ensemble de mes travaux autour de la conception des futurs équipements communicants, ce qui laisse entrevoir des perspectives d'avenir intéressantes à l'échelle des prochaines thèses. Je reste néanmoins attentif aux nombreux autres axes du domaine de la radio intelligente notamment, domaine qui est encore loin d'avoir dévoilé toutes ses perspectives, et encore moins tous ses travaux de recherche potentiels.

L'exploration des modes de fonctionnement et de la conception des équipements de radio intelligente est encore vierge. J'ai la chance d'avoir lancé mes recherches à la naissance même de ce domaine et d'en côtoyer les précurseurs. Mon objectif ultime serait que les résultats de mes recherches aboutissent au niveau industriel, et qu'un doctorant se lance dans la création d'une société. L'Europe essaie de ne pas se laisser distancer et participe au financement des organismes de recherche sur le domaine. Mais ceci n'est rien en comparaison des financements américains, du DoD mais aussi des grandes entreprises, qui permettent notamment à des start-up de se lancer sur plusieurs années avant de vivre de la vente de leurs produits. Nous souffrons cruellement en France d'un déficit de moyens nécessaires au transfert technologique de la recherche vers la création d'entreprise.

10. Annexe 1

Article soumis en mars 2008 au journal *EURASIP Journal on Embedded Systems* pour son numéro spécial sur le thème *Design and Architectures for Signal and Image Processing*.

11. Annexe 2

Article soumis au numéro spécial des Annales des Télécommunications sur la radio intelligente en juin 2008. Le numéro spécial sera publié en milieu d'année 2009.

12. Références

12.1. Références personnelles

- [moy1] Christophe MOY, Pascal LE CORRE, "Dispositif et procédé de démodulation numérique d'un signal reçu par sélection d'un filtre et récepteur de communication numérique le comportant", références brevets français 01 07095 (US patent 7184498) et 01 07096
- [moy2] Christophe MOY, Apostolos KOUNTOURIS, Luc RAMBAUD, Pascal LECORRE, "Full Digital IF UMTS Transceiver for Future Software Radio Systems", ERSA'2001, Las Vegas, USA, 25-28 juin 2001
- [moy3] Apostolos KOUNTOURIS, Christophe MOY, Luc RAMBAUD, Pascal LECORRE, "Reconfigurable Radio Case Study: A Software Based Multi-standard Transceiver for UMTS, GSM, EDGE and BlueTooth", VTC Fall'2001, Atlantic City, USA, 8-11 octobre 2001
- [moy4] Ali KOUDRI, Didier VOJTISEK, Philippe SOULARD, Christophe MOY, Joël CHAMPEAU, Jorgiano VIDAL, Jean-Christophe Le LANN, "Using MARTE in a Co-Design Methodology", MARTE Workshop at DATE Conference, Munich, 14 March 2008
- [moy5] Christophe MOY, Mickaël RAULET, Samuel ROUXEL, Jean-Philippe DIGUET, Guy GOGNIAT, Philippe DESFRAY, Nicolas BULTEAU, Jean-Etienne GOUBARD, Yann DENEFF, "UML Profiles for Waveform Signal Processing Systems Abstraction", SDR Forum Technical Conference, Phoenix, USA, novembre 2004
- [moy6] Jorg BRAKENSIEK, Dominic LENZ, Thomas WIEBKE, Stojcho GULTCHEV, Rahim TAFAZOLLI, Alexis BISIAUX, Christophe MOY, Apostolos KOUNTOURIS, Mirsad HALIMIC, Craig DOLWIN, "Management and Controlling Architecture in E2E Reconfigurable Terminals", Third Karlsruhe Workshop on Software Radios, WSR'04, pp. 59-63, Karlsruhe, Allemagne, 17-18 mars 2004
- [moy7] Christophe MOY, Apostolos KOUNTOURIS, Alexis BISIAUX, "Equipement de télécommunications conçu avec des composants logiciels", n° EP 03291999 5
- [moy8] Christophe MOY, Mickaël RAULET, "High-Level Design for Ultra-Fast Software Defined Radio Prototyping on Multi-Processors Heterogeneous Platforms ", Eurasip Journal on Embedded Systems – Special issue on Design and Architectures for Signal and Image Processing
soumis
- [moy9] Mickaël RAULET, Fabrice URBAN, Jean-François NEZAN, Christophe MOY, Olivier DEFORGES, Yves SOREL, "Rapid Prototyping for Heterogeneous Multicomponent Systems: an MPEG-4 Stream Over an UMTS Communication Link", Eurasip Journal on Applied Signal Processing – special issue on Design Methods for DSP Systems, Kluwer Academic Publishers ; Volume 2006 (2006), Article ID 64369, 13 pages, doi:10.1155/ASP/2006/64369
- [moy10] Samuel ROUXEL, Guy GOGNIAT, Jean-Philippe DIGUET, Jean-Luc PHILIPPE and Christophe MOY, "From MDD Concepts To Experiments And Illustrations", Chapter 7 of book Schedulability Analysis and MDD, International Scientific and Technical Encyclopedia, septembre 2006, pages 111-130
- [moy11] Sufi Tabassum GUL, Christophe MOY, Jacques PALICOT, "Two Scenarios of Flexible Multi-Standard Architecture Designs Using a Multi-Granularity

- Exploration", IEEE PIMRC'07, Athènes, septembre 2007 (Personal Indoor and Mobile Radio Communications)
- [moy12] Christophe MOY, Jacques PALICOT, Virgilio RODRIGUEZ, Denis GIRI, "Optimal Determination of Common Operators for Multi-standards Software Defined Radio," in Proceeding of 4th Karlsruhe Workshop on Software Radios, Allemagne, mars 2006
- [moy13] Virgilio RODRIGUEZ, Christophe MOY, Jacques PALICOT, "Install or invoke?: The optimal tradeoff between performance and cost in the design of multi-standard reconfigurable radios," Wiley Wireless Communications and Mobile Computing Journal, Special Issue on Cognitive Radio, Software Defined Radio And Adaptive Wireless Systems, Volume 7, Issue 9 , 2007, Pages 1143 – 1156
- [moy14] Sufi Tabassum GUL, Raveendranatha P. MAHESH, Christophe MOY, Prasad VINOD, Jacques PALICOT, "A Graphical Approach for the Optimization of SDR Channelizers", URSI 08, The XXIX General Assembly of the International Union of Radio Science, Chicago (USA), August 2008
- [moy15] Apostolos KOUNTOURIS, Christophe MOY, Luc RAMBAUD, "Reconfigurability: A Key Property in Software Radio Systems", First Karlsruhe Workshop on Software Radios, WSR'00, pp. 69-74, Karlsruhe, Allemagne, 29-30 mars 2000
- [moy16] Apostolos KOUNTOURIS, Christophe MOY, "Reconfiguration in Software Radio systems", Second Karlsruhe Workshop on Software Radios, WSR'02, pp. 119-124, Karlsruhe, Allemagne, 20-21 mars 2002
- [moy17] Jean-Philippe DELAHAYE, Pierre LERAY, Christophe MOY, Jacques PALICOT, "Managing Dynamic Partial Reconfiguration on Actual Heterogeneous Platform", SDR Forum Technical Conference'05, Anaheim, USA, novembre 2005
- [moy18] Jean-Philippe DELAHAYE, Pierre LERAY, Christophe MOY, "Designing a Reconfigurable Processing Datapath for SDR over Heterogeneous Reconfigurable Platforms", SDR Forum Technical Conference'07, Denver, USA, 5-9 novembre 2007
- [moy19] Amor NAFKHA, Renaud SEGUIER, Jacques PALICOT, Christophe MOY, Jean-Philippe DELAHAYE, "A Reconfigurable BaseBand Transmitter for Adaptive Image Coding", IST Mobile and Wireless Communications Summit'07, 1-5 juillet 2007, Budapest, Hongrie
- [moy20] Amor NAFKHA, Julien DELORME, Renaud SEGUIER, Christophe MOY, Jacques PALICOT, "A heterogeneous reconfigurable platform for cognitive radio systems", 5th Karlsruhe Workshop on Software Radios, WSR'08, pp. 135-140 , Karlsruhe, Allemagne, mars 2008
- [moy21] Christophe MOY, Alexis BISIAUX, Stéphane PAQUELET, "An Ultra-Wide Band Umbilical Cord for Cognitive Radio Systems", PIMRC'05, Berlin, September 2005
- [moy22] Loïg GODARD, Christophe MOY, Jacques PALICOT, "From a Configuration Management to a Cognitive Radio Management of SDR Systems", CrownCom'06, 8-10 June 2006, Mykonos, Grèce, pp. 11-15 (first Conference on Cognitive Radio Oriented Wireless Networks and COMMunications)
- [moy23] Loïg GODARD, Christophe MOY, Jacques PALICOT, "A simulator for the design of the management architecture of cognitive radio equipments", 5th Karlsruhe Workshop on Software Radios, WSR'08 pp. 43-47, Karlsruhe, Allemagne, Mars 2008
- [moy24] Rachid HACHEMANI, Jacques PALICOT, Christophe MOY, "La Bulle Sensorielle Radio Intelligente", Revue REE, pp. 50 à 59, octobre 2007.
- [moy25] Rachid HACHEMANI, Jacques PALICOT, Christophe MOY, "A New Standard

Recognition Sensor for Cognitive Radio Terminal", EUSIPCO'07, Poznan, Pologne, 3-7 septembre 2007 (European Signal and Image Processing Conference)

12.2. Autres références

- [1] Joe MITOLA, "The software radio architecture," IEEE Communications Magazine, 33(5):26-38, May 1995
- [2] Jeffrey H. REED, "Software Radio: A Modern Approach to Radio Engineering", Prentice Hall Communications Engineering and Emerging Technologies Series, ISBN-10: 0-13-081158-0; ISBN-13: 978-0-13-081158-5; May 20, 2002
- [3] Joe MITOLA, "Cognitive Radio: An Integrated Agent Architecture for Software Defined Radio", Ph.D. dissertation, Royal Inst. of Tech., Sweden, May 2000
- [4] Simon HAYKIN, "Cognitive Radio: Brain-Empowered Wireless Communications", IEEE JSAC, 23(5), pp. 201-220, Feb 2005
- [5] "SDR Forum 2005 Year Book", http://www.sdrforum.org/pages/brussels_05_drop_box/yearbook/978000000002text.001.pdf
- [6] Behrouz FARANGH-BOROJENY, "Signal Processing Techniques for Software Radio," 2007
- [7] Mingh NGUYEN, "Software Radio (R)Evolution and its Application to Aeronautical Mobile Communications", Integrated CNS Conference, 19-23 May 2003
- [8] Yves SOREL, "Massively parallel computing systems with real time constraints: the Algorithm Architecture Adequation methodology," in Proceedings of 1st IEEE International Conference on Massively Parallel Computing Systems (MPCS '94), pp.44-53, Ischia, Italy, May 1994
- [9] Mickaël RAULET, "Optimisations Mémoire dans la Méthodologie AAA pour Code Embarqué sur Architectures Parallèles", Thèse de l'Université de Rennes 1, soutenue à Rennes le 18 mai 2006
- [10] www.omgmarte.org
- [11] Arnd-Ragnar RHIEMEIER, "Benefits and Limits of Parameterized Channel Coding for Software Radio," in Proceedings of 2nd Karlsruhe Workshop on Software Radios, Germany, March 2002
- [12] "Joint Tactical Radio System (JTRS) Standard Modem Hardware Abstraction Layer Application Program Interface," version 2.11.1, 02 May 2007
- [13] Steve BERNIER, "SCA Reference Implementation," <http://www.crc.ca/scari/>
- [14] Grégory GAILLARD, Eric NICOLLET, Michel SARLOTTE, François VERDIER, "Transaction Level Modelling of SCA compliant Software Defined Radio Waveforms and Platforms PIM/PSM," in Proc. of DATE'07, 2007
- [15] Zeligsoft: <http://www.zeligsoft.com/>
- [16] Open Source SCA implementation from Virginia Tech: <http://ossie.mprg.org/>
- [17] GNU Radio: <http://www.gnu.org/home.html>
- [18] Xavier REVES, Antoni GELONCH, Vuk MAROJEVIC, Ramon FERRUS, "Software radios: Unifying the reconfiguration process over heterogeneous platforms," in EURASIP Journal on Applied Signal Processing, vol. 2005, issue 16, September 2005.
- [19] ETSI RRS (Reconfigurable Radio Systems): <http://www.etsi.org/WebSite/technologies/RRS.aspx>

-
- [20] FCC, "Spectrum Policy Task Force Report", ET Docket No. 02-135, pp. 35-53, released November 7, 2002
- [21] Virgilio RODRIGUEZ, Klaus MOESSNER, Rahim TAFAZOLLI, "Auction Driven Dynamic Spectrum Allocation: Optimal Bidding, Pricing and Service Priorities for Multi-rate, Multi-Class CDMA", IEEE International Symposium on Personal Indoor and Mobile Radio Communications (PIMRC), Berlin, Germany, September 2005
- [22] Mohamed GHOZZI, Mischa DOHLER, Francois MARX, Jacques PALICOT, "Cognitive radio : methods for the detection of free bands", Comptes rendus Physique, Elsevier, 2006, vol. 7, n 7, pp. 794-804
- [23] Duminda THILAKAWARDANA, Klaus MOESSNER, "A Genetic Approach to Cell-by-Cell Dynamic Spectrum Allocation for Optimising Spectral Efficiency in Wireless Mobile Systems", CrownCom'07, 31 July-3 August 2007, Orlando, USA
- [24] <http://www.scc41.org/>
- [25] Thierry GRANDPIERRE, Yves SOREL, "From algorithm and architecture specifications to automatic generation of distributed real-time executives: a seamless flow of graphs transformations," in Proceedings of 1st ACM and IEEE International Conference on Formal Methods and Models for Co-Design (MEMOCODE '03), pp. 123-132, Mont Saint-Michel, France, June 2003.
- [26] Mickaël RAULET, "Méthodologie de description des ressources matérielles et des applications logicielles pour le prototypage sur des plates-formes multi-DSP TI C6x", Stage de DEA et de fin d'études d'ingénieur INSA de Rennes, 2002
- [27] Jacques PALICOT, Christian ROLAND, "FFT: a Basic Function for a Reconfigurable Receiver," ICT'03 Conference, Thaiti, France, 2003.
- [28] Ali AL GHOUWAYEL, Yves LOUËT and Jacques PALICOT, "A reconfigurable architecture for the FFT operator in a Software Radio context", IEEE ISCAS'06, Ile de Kos, Grèce, mai 2006
- [29] Jean-Philippe DELAHAYE, "Plate-Forme Hétérogène Reconfigurable : Application à la Radio Logicielle", Thèse de l'Université de Rennes 1, soutenue à SUPELEC le 18 mai 2007
- [30] Zaid ALTAHAT, Tzilla ELRAD, Didier VOJTISEK, "Using Aspect Oriented Modeling to localize implementation of executable models", Models and Aspects workshop, at ECOOP 2007, 30 juillet - 3 août 2007, Berlin, Allemagne (European Conference on Object-Oriented Programming)
- [31] Abdul RAZZAQ, "Study of Cognitive Radio, UML, Metamodelling and Radio Knowledge Representation Language (RKRL)", Rapport de stage de Master 2 Recherche, 2007
- [32] Jordy PEREZ-ROMERO, Oriol SALIENT, Ramon AGUSTI, Lorenza GIUPPONI, "A Novel On-Demand Cognitive Pilot Channel Enabling Dynamic Spectrum Allocation", DySPAN 2007, 2nd IEEE International Symposium on New Frontiers in Dynamic Spectrum Access Networks, 2007. DySPAN 2007, 17-20 April 2007, Dublin Ireland
- [33] Christian ROLAND, Jacques PALICOT, "A New Concept of Wireless Reconfigurable Receiver", IEEE Communication Magazine, juillet 2003
- [34] E2R-phase2 deliverable D3.1 "Integration Roadmap for Reconfigurability Enabled Radio Resource Efficiency Schemes"
- [35] E2R-phase2 deliverable D3.3 "Performance Enhancements through Reconfigurability"

Enabled Radio Resource Efficiency Enhancing Schemes"

- [36] E2R-phase2 deliverable D7.2 "Reconfigurable Equipment: Final Report on Internal Milestones, White Papers and Contributions to Dissemination, Regulation and Standardisation Bodies"
- [37] Mohammed GHOZZI, "Des terminaux multi modes aux terminaux intelligents sensibles à leur environnement. Architecture d'un terminal Radio Cognitive", Thèse de l'Université de Rennes 1, soutenue à Grenoble le 17 janvier 2008

Résumé

Le manuscrit de cette Habilitation à Diriger des Recherches reprend quelques thèmes de mon parcours de recherche depuis 10 ans, et que l'on peut résumer ainsi. De la conception radio classique pendant ma thèse (à base d'ASIC) j'ai vécu la transition vers la conception radio logicielle (dans un laboratoire de recherche d'un grand groupe industriel) et enfin j'étends désormais en parallèle mes travaux vers la conception radio intelligente (dans un laboratoire de recherche académique). Cinq travaux sont repris dans ce mémoire, portant sur la radio logicielle et la radio intelligente. Ils correspondent à cinq des thèses que j'ai encadrées. Ils portent tout d'abord sur la contribution à une approche de conception pragmatique pour la radio logicielle orientée composants. La radio logicielle en effet implique l'utilisation de ressources de traitements multiples et hétérogènes, générant ainsi des difficultés de conception non encore résolues dans leur ensemble par la communauté de l'architecture. L'un des principes repose sur l'indifférence qu'il doit y avoir entre traitements logiciels et matériels, quel que soit leur niveau de reconfigurabilité. Un effort de formalisation de la conception radio logicielle est proposé dans un deuxième temps, dans une approche orientée *opérateurs communs*. L'idée repose sur la description à différents niveaux de granularité des opérateurs de traitement du signal afin de bénéficier de la réutilisation de motifs de calcul. Le travail d'optimisation consiste à sélectionner le niveau de granularité adéquate suivant les besoins du concepteur. La gestion de reconfiguration, qui est un point central si ce n'est le point distinctif de la radio logicielle est le cœur du troisième travail présenté. Sa généralisation à la radio intelligente permet d'aboutir dans un quatrième cas d'étude à la proposition d'une architecture de gestion radio intelligente : HDCRAM. Une modélisation de cette architecture est proposée sous la forme d'un méta-modèle exécutable. Cela permet notamment de disposer d'un simulateur de scénarios du comportement de l'architecture de gestion d'une radio intelligente et de pouvoir la dimensionner pour chaque scénario. Enfin la dernière étude porte sur la définition du concept de bulle sensorielle radio intelligente qui porte particulièrement sur l'ensemble des capteurs d'un équipement de radio intelligente. Les perspectives de ces travaux sont notamment d'étudier le troisième et dernier élément du cercle cognitif simplifié (après la reconfiguration et les capteurs) qu'est la prise de décision.

Abstract

The manuscript of the present *Habilitation à Diriger des Recherches* covers a few topics of my research activities during the past 10 years, from classical radio design, to software radio design, and finally towards cognitive radio design. Five of my PhD students works on software radio and cognitive radio are detailed here. First is a contribution to a pragmatic approach for software defined radio design. It is a component-based approach. Software defined radio implies indeed multiple and heterogeneous resources, which generates design issues that have not been solved by yet. A formalisation effort of software defined radio design is proposed in a second work, using a *common operators* design approach. A graphical optimisation tool is proposed to select the adequate level of granularity of signal processing operations depending on the designer's needs. Reconfiguration management, which is the main distinctive point of software defined radio is the heart of the third work presented in this document. The generalisation of this to cognitive radio leads to a fourth work on the proposal of a completely new cognitive radio management architecture: HDCRAM. A modelling approach of this architecture is proposed through an executable metamodel. This also constitutes a simulator of scenarios of the behaviour of a cognitive radio management architecture. Finally, last work proposes the definition of the sensorial cognitive radio bubble that particularly tackles the sensing side of a cognitive radio equipment. Perspectives to these works consists in studying the third and last element of the cognitive cycle (added to reconfiguration and sensors): the decision taking.