



HAL
open science

Contribution à l'amélioration de la précision des robots parallèles

David Corbel

► **To cite this version:**

David Corbel. Contribution à l'amélioration de la précision des robots parallèles. Sciences de l'ingénieur [physics]. Université Montpellier II - Sciences et Techniques du Languedoc, 2008. Français. NNT: . tel-00360561

HAL Id: tel-00360561

<https://theses.hal.science/tel-00360561>

Submitted on 11 Feb 2009

HAL is a multi-disciplinary open access archive for the deposit and dissemination of scientific research documents, whether they are published or not. The documents may come from teaching and research institutions in France or abroad, or from public or private research centers.

L'archive ouverte pluridisciplinaire **HAL**, est destinée au dépôt et à la diffusion de documents scientifiques de niveau recherche, publiés ou non, émanant des établissements d'enseignement et de recherche français ou étrangers, des laboratoires publics ou privés.

ACADÉMIE DE MONTPELLIER
UNIVERSITÉ MONTPELLIER II
- SCIENCES ET TECHNIQUES DU LANGUEDOC -

THÈSE

pour obtenir le grade de

DOCTEUR DE L'UNIVERSITÉ MONTPELLIER II

Discipline : Génie Informatique, Automatique et Traitement du Signal

Formation Doctorale : Systèmes Automatiques et Microélectronique

École Doctorale : Information, Structures et Systèmes

présentée et soutenue publiquement

par

David CORBEL

le 10 décembre 2008

Titre :

Contribution à l'amélioration de la précision des robots parallèles

JURY :

M. Philippe WENGER	Directeur de Recherche CNRS à l'IRCCyN, Nantes	<i>Président / Rapporteur</i>
M. Nicolas ANDREFF	Maître de Conférences à l'IFMA, Aubière	<i>Rapporteur</i>
M. Jean-François BRETHER	Maître de Conférences à l'Université du Havre	<i>Invité</i>
M. Olivier COMPANYY	Maître de Conférences à l'Univ. Montpellier II	<i>Examineur</i>
M. François PIERROT	Directeur de Recherche CNRS au LIRMM, Montpellier	<i>Directeur de Thèse</i>

Remerciements

Ces quelques lignes du manuscrit sont les plus agréables à écrire. Elles signifient que la thèse est enfin terminée et elles permettent de remercier l'ensemble des personnes qui ont participé de près ou de loin à ces trois années de thèse.

Mes premiers remerciements vont, et c'est bien normal, à mon directeur de thèse François Pierrot qui m'a accueilli au sein de son équipe. Il m'a encouragé, soutenu et surtout fait confiance durant ces trois années. J'ai beaucoup appris à son contact et le remercie pour tout ce qu'il m'a apporté. Je le remercie également de m'avoir proposé de rester quelques mois supplémentaires pour un post-doc durant lequel je vais pouvoir faire mes preuves en tant que jeune docteur. Merci François !

Mes deuxièmes remerciements iront tout naturellement à Olivier Company, mon encadrant qui durant ces trois années m'a aidé, conseillé, et qui par sa bonne humeur m'a permis de travailler dans d'excellentes conditions. Il était plus facile de sortir de son bureau avec des questions que des réponses, mais ses tirades poétiques sur tout et n'importe quoi dont lui seul à le secret m'auront enchanté toutes ces années. Je dois également dire qu'Olivier s'implique énormément dans la réussite de ces étudiants et est même allé jusqu'à se ridiculiser avec certains d'entre eux en chantant une chanson d'une grande star internationale de la chanson, j'ai nommé Britney Spears (Sic!). Mythique! Merci pour tout Olivier.

Je souhaite également remercier les membres du jury à commencer par M. Philippe Wenger et M. Nicolas Andreff qui ont accepté d'évaluer et de rapporter mon travail. Leurs expertises et leurs remarques avisées m'auront permis de prendre du recul sur mes travaux et de les voir sous un angle nouveau. J'ai été très content de les avoir dans mon jury d'autant plus qu'ils ont suivi une grande partie de ma thèse à travers le projet européen NEXT. De même, je remercie M. Jean-François Brethé d'avoir bien voulu participer à ce jury, même si, à cause de règles administratives, il n'a pu apparaître que comme membre invité. Sa lecture attentive de mon manuscrit et ses remarques m'ont été très précieuses.

Je remercie également M. Michel Robert, directeur du LIRMM, qui m'a accueilli au sein du laboratoire pour y réaliser ma thèse. Je profite aussi pour remercier tout le personnel du laboratoire. Un grand merci en particulier à Louise Casteil pour sa disponibilité et sa gentillesse. Merci également à toutes les personnes de l'administration qui nous aident dans nos démarches administratives fastidieuses. Je remercie également l'ensemble des membres du département robotique qui lors des présentations annuelles m'ont donné de précieux conseils et ont su m'aider à me préparer à ma soutenance.

Un grand merci aux « parallèles boys », Sébastien Krut et Marc Gouttefarde qui par leur sens de l'humour (si, si, c'est de l'humour!) et leur bonne humeur m'ont permis de passer de bons moments. Je tiens à les remercier et à les féliciter pour leur organisation du workshop sur les robots parallèles durant lequel j'ai énormément appris et qui m'a également permis de rencontrer de grands messieurs de la robotique parallèle. Je tiens également à remercier chaleureusement Michel Benoit qui a conçu et réalisé les cartes qui

m'ont permis de faire bouger mon robot. Il a passé (perdu parfois!) beaucoup de temps pour m'aider sur mon robot notamment sur la mise au point de la lecture des règles incrémentales. Merci pour sa gentillesse et sa très grande pédagogie. Merci également à Olivier Tempier qui a également passé du temps pour mettre en place mes manips et qui m'a rendu service à maintes occasions.

Il est maintenant temps de remercier les collègues qui ont fini et ceux à qui ils restent encore un peu de temps pour terminer de rédiger leur thèse ou pour finir un article! Tout d'abord, je tiens à remercier les anciens qui m'ont accueilli et intégré parmi eux : Vincent Nabat (Mon voisin d'en face! Merci pour ton accueil lors de mon arrivée au LIRMM), Walid (Mon voisin de droite et Monsieur commande en effort!), Jean-Mathias (Créateur du CDTR! Merci pour le tirage d'oreilles!), Mickaël (Découpman!), Vincent Begoc (Celui dont j'ai pris la place!), Gaël (Blagueur carambar officiel!), Arturo (Numero nueve!), Jose (Jeune docteur de quarante ans!), Aurélien (LE geek!), Milan (Speaks English only!), Kevin (LE matheux!), Abdelah (Fantôme hantant le LIRMM). Merci aussi aux anciens thésards de l'INSA : Cédric, Sébastien, Gaël et Dominique. Je tiens également à encourager et à soutenir ceux qui n'ont pas encore fini en commençant par Olivier Parodi qui dans des conditions difficiles va réussir à finir dans les temps. Je lui souhaite bonne chance pour la suite avec sa petite famille et notamment sa petite fille Océane ... ah non Maëlis!! :-D. Merci à : Vincent Bonnet (Autochtone camarguais, parfois aimable! Merci pour tout, mec! On ira à Casto ce midi, j'ai un truc à prendre là-bas?), Nicolas (Mon autre voisin de droite. Merci pour les corrections du manuscrit :-)!), Andreea (Catapulte roumaine!), Sébastien Cotton (Futur prix nobel, au moins!), Michel Dominici (Dépanneur agréé du LIRMM). Enfin, bon courage à tous les autres : Carla, Rogério, Mourad, Sébastien Lengagne, Bastien, Antonio, Hai, Ashvin.

Ces dernières lignes sont pour ma famille qui bien qu'éloignée par la distance durant ces trois années m'a toujours soutenu et accompagné. Je veux donc remercier mes parents qui m'ont toujours fait confiance et m'ont laissé libre de mes choix lors de mes études. Merci également à mon frère et ma soeur qui m'ont également soutenu et qui sont régulièrement descendus dans le sud pour venir nous voir. J'ai également une pensée émue pour mon grand-père qui nous a quitté cette année. Il a toujours été un exemple de gentillesse et de générosité pour moi et il me manque énormément aujourd'hui. Enfin, je termine en remerciant celle qui depuis six ans maintenant partage ma vie et qui durant ces trois dernières années a dû supporter mon sale caractère et mes sautes d'humeur. Merci à ma future femme Solène pour sa présence et son amour.

Table des matières

Introduction générale	1
Notations et conventions	3
1 Robots parallèles et précision	5
1.1 Les Robots parallèles	5
1.1.1 Définitions	5
1.1.2 Généralités	6
1.1.2.1 Historique	6
1.1.2.2 Avantages	9
1.1.2.3 Inconvénients	9
1.1.3 Architectures	10
1.1.3.1 Introduction	10
1.1.3.2 La Plate-forme de Gough	10
1.1.3.3 Le robot Delta	12
1.1.3.4 Le robot Par4	13
1.1.4 La redondance en robotique parallèle	14
1.1.4.1 Introduction	14
1.1.4.2 Redondance cinématique	14
1.1.4.3 Redondance d'actionnement	16
1.1.4.4 Redondance métrologique	18
1.2 Précision	20
1.2.1 Introduction	20
1.2.2 Résolution	20
1.2.3 Fidélité	22
1.2.4 Justesse/Exactitude	23
1.2.5 Conclusion	23
1.3 État de l'art sur l'amélioration de la précision des robots parallèles	24
1.3.1 Introduction	24
1.3.2 Conception	25
1.3.2.1 Optimisation dimensionnelle	25
1.3.2.2 Approche cinématique	25
1.3.2.3 Approche technologique	26
1.3.3 Fabrication/Assemblage	27
1.3.4 Étalonnage géométrique	28
1.3.4.1 Introduction	28
1.3.4.2 Modélisation	28
1.3.4.3 Mesure	29

1.3.4.4	Identification	31
1.3.4.5	Compensation	31
1.3.5	Élasticité	32
1.4	Conclusion	33
2	Étalonnage géométrique des robots parallèles : application au robot Delta et au robot Par4	35
2.1	Introduction	35
2.2	Étalonnage classique à partir de mesures complètes : application au robot Delta linéaire	36
2.2.1	Introduction	36
2.2.2	Modèles géométriques	36
2.2.2.1	Nombre de paramètres géométriques	36
2.2.2.2	Paramètres géométriques	36
2.2.2.3	Equations de fermeture de boucle	38
2.2.2.4	Résolution	40
2.2.3	Modèle d'erreur	41
2.2.4	Étalonnage du robot Delta linéaire	43
2.2.4.1	Système de mesure	43
2.2.4.2	Dépendances linéaires entre les paramètres	44
2.2.4.3	Identification	44
2.2.4.4	Compensation et validation	44
2.2.5	Conclusion	45
2.3	Étalonnage classique à partir de mesures partielles : application au robot Par4	45
2.3.1	Introduction	45
2.3.2	Modèles géométriques	46
2.3.2.1	Nombres de paramètres géométriques	46
2.3.2.2	Modèle géométrique direct	46
2.3.2.3	Modèle géométrique inverse contracté	46
2.3.3	Modèle d'erreur	49
2.3.3.1	Introduction	49
2.3.3.2	Fonction d'erreur	50
2.3.4	Étalonnage du robot Par4	52
2.3.4.1	Système de mesure	52
2.3.4.2	Hypothèses pour l'étalonnage	54
2.3.4.3	Identification	54
2.3.4.4	Résultats des simulations	54
2.3.4.5	Résultats expérimentaux	56
2.3.5	Conclusion	59
2.4	Conclusion	59
3	Redondance et précision	61
3.1	Introduction	61
3.2	Problèmes liés à la redondance d'actionnement	62
3.2.1	Introduction	62
3.2.2	Calcul du MGD	63
3.2.3	Contraintes internes	63
3.2.4	Étalonnage géométrique	64

3.2.5	Conclusion	65
3.3	Passage d'une redondance d'actionnement à une redondance cinématique	65
3.3.1	Introduction	65
3.3.2	Mécanisme plan	65
3.3.3	Mécanismes spatiaux	67
3.3.4	Cas du robot Delta redondant	67
3.3.5	Collaboration de deux robots Delta	68
3.3.6	Conclusion	69
3.4	De la redondance cinématique à la redondance métrologique	69
3.4.1	Intérêt de la liaison passive créée	69
3.4.2	Utilisation de la redondance métrologique dans la boucle de commande	70
3.4.3	Utilisation de la redondance métrologique pour l'auto-étalonnage	71
3.5	De la redondance d'actionnement à la redondance cinématique et métrologique du robot ARCHI	72
3.5.1	ARCHI modifié	72
3.5.1.1	Présentation du robot ARCHI original	72
3.5.1.2	Modification de la cinématique du robot ARCHI	72
3.5.1.3	Modélisation du robot ARCHI modifié	73
3.5.2	Commande en espace étendu	75
3.5.3	Auto-étalonnage du robot ARCHI modifié	76
3.5.3.1	Introduction	76
3.5.3.2	Modèle d'erreur	77
3.5.3.3	Paramètres identifiables	78
3.5.3.4	Simulations	79
3.5.3.5	Conclusion	80
3.5.4	Estimation en ligne	81
3.6	Conclusion	84
4	Dissociation de l'actionnement et de la mesure : application à une machine-outil à architecture parallèle	85
4.1	La dissociation actionnement/mesure	85
4.1.1	Introduction	85
4.1.2	Le mécanisme actionné	86
4.1.3	Le système de mesure	87
4.1.4	La commande	88
4.2	Application de la dissociation actionnement/mesure à une machine-outil à architecture parallèle	89
4.2.1	Introduction	89
4.2.2	Choix du mécanisme actionné	89
4.2.3	Choix du système de mesure	90
4.2.3.1	Système de mesure sans contact	91
4.2.3.2	Système de mesure avec contact	92
4.2.3.3	Choix et justifications	92
4.2.4	Conclusion	95
4.3	Optimisation de la machine-outil et de son système de mesure	96
4.3.1	Modèles pour l'optimisation	96
4.3.1.1	Modélisation du robot Delta linéaire	96
4.3.1.2	Modélisation de la plate-forme de Gough	97

4.3.1.3	Modélisation du point piloté outil	97
4.3.2	Volume de travail	98
4.3.3	Optimisation du robot Delta linéaire	98
4.3.3.1	Critère d'optimisation	98
4.3.3.2	Paramètres du robot Delta linéaire optimisés	99
4.3.4	Optimisation de la plate-forme de Gough	100
4.3.4.1	Introduction	100
4.3.4.2	Course des jambes de l'hexapode	100
4.3.4.3	Critère d'optimisation	102
4.3.4.4	Critère d'optimization global	104
4.3.4.5	Paramètres optimisés de la plate-forme de Gough	105
4.4	Résultats expérimentaux	105
4.4.1	MoM3	105
4.4.2	Commande	107
4.4.2.1	Architecture logicielle de commande	107
4.4.2.2	Commande dans l'espace opérationnel mesuré	107
4.4.2.3	Commande dans l'espace capteur	107
4.4.3	Résultats expérimentaux	110
4.5	Conclusion	112
	Conclusion générale	113
	Publications	117
	Bibliographie	119
	A Co-simulation Adams/Simulink	127
	B Extrema locaux de fonctions de plusieurs variables	129
	B.1 Conditions nécessaires d'optimalité locale	129
	B.2 Conditions suffisantes d'optimalité	129

Table des figures

1	Conventions des graphes d'agencement	4
1.1	Architectures de robot d'après [Khalil et Dombre, 1999]	6
1.2	Premier robot parallèle sphérique, breveté en 1931 (Brevet US No. 1,789,680)	7
1.3	Premier robot parallèle spatial industriel, breveté en 1942 (Brevet US No. 2,286,571).	7
1.4	La plate-forme de Gough et son agencement	8
1.5	Robot Delta à 3 <i>ddl</i> en translation [Clavel, 1991]	8
1.6	Quelques applications de la plate-forme de Gough	11
1.7	Le FlexPicker et son agencement	12
1.8	Quelques applications du robot Delta	13
1.9	Le robot Par4 et son agencement [Nabat, 2007]	14
1.10	Le Quattro (Adept, USA)	14
1.11	Robot sériel redondant [Marquet, 2002]	15
1.12	Robot industriel sept axes PA 10 (Mitsubishi, Japon)	15
1.13	Le robot Speed-R-Man et son agencement	16
1.14	Le robot redondant ARCHI et son agencement [Marquet, 2002]	17
1.15	Machine d'usinage hybride Eclipse (Université de Séoul / Sena Technologies, Corée) [Kim <i>et al.</i> , 1999]	17
1.16	Suppression d'une singularité parallèle grâce à la redondance d'actionnement [Marquet, 2002]	17
1.17	Le robot Delta linéaire et son agencement	18
1.18	Le robot ARCHI modifié et son agencement	19
1.19	Mécanisme parallèle à deux degrés de liberté	21
1.20	Transformation au premier ordre de l'espace des petits déplacements articulaires vers l'espace des petits déplacements opérationnels pour le mécanisme de la Figure 1.19	21
1.21	Justesse, résolution et répétabilité (d'après Niaritsiry [Niaritsiry, 2006])	24
1.22	Configuration proche d'une singularité série [Ronchi, 2005]	26
1.23	Principe de la machine-outil proposé par Oiwa [Oiwa, 2006]	27
2.1	Vue CAO du robot Delta linéaire et plans de référence	37
2.2	Modélisation géométrique du robot Delta linéaire	37
2.3	Position de la plate-forme de Gough passive	44
2.4	Erreur de position du point E_d avant et après étalonnage	45
2.5	Le robot H4 et son agencement [Company, 2000]	46
2.6	Modélisation Initiale du robot Par4 [Nabat, 2007]	47
2.7	Contraction de la nacelle	47
2.8	Paramètres géométriques du robot Par4	48
2.9	Laser Tracker	53

2.10	« Coin de cube » installé sur la nacelle du robot Par4	53
2.11	Installation expérimentale	53
2.12	Amélioration de la justesse en simulation avec un bruit de mesure de $\frac{0.015}{\sqrt{3}}$ mm sur chaque coordonnée des points mesurés	56
2.13	Amélioration de la justesse en simulation avec une incertitude sur la mesure de $\frac{0.1}{\sqrt{3}}$ mm sur chaque coordonnée des points mesurés	56
2.14	Points d'approche pour le test de répétabilité du robot Par4	57
2.15	Amélioration de la justesse expérimentale sur les distances utilisées pour l'étalonnage	58
2.16	Amélioration de la justesse sur la position	58
3.1	MPAR à 1 <i>ddl</i>	62
3.2	Position inconnue de la glissière verticale et longueurs des bras inconnues	63
3.3	Mécanisme déformé sous l'action des contraintes internes	64
3.4	Mécanisme plan à chaînes 3R en configuration singulière (singularité parallèle)	65
3.5	Mécanisme plan à chaînes 3R présentant une redondance d'actionnement	66
3.6	Collaboration de deux mécanismes plans via une nacelle	66
3.7	Mécanisme plan à chaînes 3R présentant une redondance cinématique	67
3.8	Schéma du robot Delta linéaire à redondance d'actionnement	68
3.9	Schéma du robot Delta linéaire à redondance cinématique	68
3.10	Collaboration de deux robots Delta Linéaire	69
3.11	Schéma de la commande en espace étendu [Marquet, 2002]	70
3.12	Installation du capteur redondant sur le robot H4 [Marquet, 2002]	71
3.13	Robot ARCHI original [Marquet, 2002]	73
3.14	Modification du robot ARCHI	73
3.15	Graphe d'agencement du robot ARCHI modifié	73
3.16	Paramètres géométriques du robot ARCHI modifié	74
3.17	Schéma de la commande en espace étendu du robot ARCHI modifié	76
3.18	Comparaison entre une commande classique et une commande en espace étendue en présence d'erreurs sur les paramètres géométriques	77
3.19	Volume de travail du robot ARCHI pour $h=h_0 = 0.1\text{m}$	79
3.20	Résultats de l'auto-étalonnage pour des bruits de mesure de $1\mu\text{m}$ et $5\mu\text{m}$	80
3.21	Commande avec estimation des paramètres géométriques	81
3.22	Résultats de l'estimation par moindres carrés récursifs des paramètres géométriques	82
3.23	Estimation de la longueur variable d'un bras	83
4.1	Principe de la dissociation actionnement/mesure	86
4.2	Commande directe dans l'espace opérationnel	88
4.3	Commande dans l'espace opérationnel avec transformation mesures/variables opérationnelles	88
4.4	Commande dans l'espace capteur	88
4.5	Machine-outil Verne (Fondation Fatronik)	89
4.6	Zones de mesure accessible et inaccessible	90
4.7	Intérêt de la mesure complète	90
4.8	Systèmes de mesure laser	91
4.9	Système de mesure de la série K de chez Metris (Allemagne)	91
4.10	Systèmes de mesure avec contact	92
4.11	Flexion d'un barre sous son propre poids	93

4.12	Schéma d'une table de simulation multi-axes	94
4.13	Implantation d'un hexapode en configuration MAST sur la machine-outil	94
4.14	Position du système de mesure	95
4.15	Jambe de l'hexapode et dispositif d'étalonnage	95
4.16	Paramètres géométriques du robot Delta linéaire	96
4.17	Paramètres géométriques de la plate-forme de Gough	97
4.18	Point piloté outil E_o et son domaine possible	98
4.19	Volume de travail de la machine-outil, \mathcal{W} ($300 \times 300 \times 300 \text{ mm}^3$)	99
4.20	Maximum du conditionnement de la matrice jacobienne dans le volume de travail \mathcal{W}	100
4.21	Volume de travail appliqué à une jambe de l'hexapode	101
4.22	Course admissible (zone hachurée) des jambes de l'hexapode en fonction de z pour $x = y = 0$	101
4.23	Position possible du point M (points bleus) par rapport au volume de travail des jambes de l'hexapode (croix rouges : sommets du volume de travail)	102
4.24	Prototype MoM3	106
4.25	Commande du robot Delta à partir du système de mesure en utilisant le MGD de la plate-forme de Gough	107
4.26	Commande du robot Delta dans l'espace capteur	108
4.27	Charge de 140 N appliquée sur la nacelle de MoM3	108
4.28	Comparaison de la commande en mode « Delta » et de la commande en mode « Hexapode » avec une charge de 140 N	109
4.29	Dispositif expérimental pour la validation du concept de dissociation actionnement/mesure	110
4.30	Test de la rigidité du châssis du robot Delta	111
A.1	Co-simulation Adams/Simulink	128

Liste des tableaux

2.1	Paramètres du robot Delta linéaire	39
2.2	Erreurs estimées sur les paramètres géométriques du robot Delta	45
2.3	Valeurs nominales des paramètres géométriques et erreurs simulées	55
2.4	Erreurs estimées sur les paramètres géométriques	57
2.5	Rectitude avant et après étalonnage	58
2.6	Résultats sur les points de validation	59
3.1	Valeurs nominales des paramètres géométriques et leurs erreurs simulées . .	79
4.1	Paramètres optimisés du robot Delta linéaire	99
4.2	Paramètres optimisés de la plate-forme de Gough	105
4.3	Déplacement suivant y entre un point P_i ($i = 1, 2, 3$), atteint par le robot en mode Delta sans chargement, et ce même point lorsqu'un effort d'environ 110 N est appliqué à l'organe terminal	111
4.4	Déplacement suivant y entre un point P_i ($i = 1, 2, 3$), atteint par le robot en mode Delta sans chargement, et ce même point avec chargement du châssis	112

Introduction générale

Durant le vingtième siècle, les robots manipulateurs ont permis de décharger les opérateurs humains des tâches les plus répétitives et pénibles présentes dans l'industrie. D'architecture sérielle ou parallèle, ils sont aujourd'hui implantés dans toutes les grandes industries (automobile, aéronautique, agro-alimentaire, etc.). Si la vocation première des robots sériels était de remplacer l'homme sur les chaînes de production, les premiers robots parallèles ont plutôt été conçus comme des machines de test et de simulation. L'invention du robot Delta, dans les années 80 par le professeur Clavel, a modifié cette perception et a montré l'intérêt que pouvait représenter ce type d'architecture pour l'industrie dans une logique de productivité toujours accrue. Les robots parallèles sont alors devenus des architectures privilégiées pour les tâches de prise et dépose, car elles permettent d'atteindre des temps de cycle plus courts que les robots sériels.

Il existe un grand nombre d'autres applications des robots parallèles mais elles sont plus marginales. Certaines de ces applications font l'objet de recherches intensives. C'est notamment le cas de l'utilisation des architectures parallèles dans les machines-outils. Un des enjeux actuels de la recherche sur les robots parallèles, est d'arriver à concilier grandes capacités dynamiques et précision dans des machines-outils à architecture parallèle, potentiellement mieux adaptées à l'Usinage à Grande Vitesse (UGV) que les machines-outils à architecture sérielle. Cependant, si les vitesses et les accélérations des machines parallèles sont parfaitement compatibles avec l'UGV, ce n'est pas le cas de leur précision. Il est donc nécessaire de trouver des solutions innovantes pour éliminer ces points de blocage et développer demain des machines-outils très rapides et précises ¹.

Cette thèse s'inscrit dans ce contexte et ce manuscrit présente nos contributions à l'amélioration de la précision des robots parallèles. Dans un premier temps, nous avons expérimenté des méthodes d'étalonnage géométrique sur le robot Delta linéaire puis sur le robot Par4. Nous avons ensuite étudié la redondance appliquée aux robots parallèles et nous avons notamment mis en exergue les bénéfices qu'il était possible de tirer de la redondance métrologique pour améliorer la précision de ces robots. Finalement, nos travaux ont abouti à l'application du concept de dissociation entre l'actionnement et la mesure à un prototype de machine-outil à architecture parallèle. Ce principe, basé sur la séparation entre la mesure et l'actionnement de l'organe terminal, permet d'éviter l'étalonnage du mécanisme actionné et permet de compenser une partie des erreurs non géométriques qui agissent sur ce mécanisme.

La suite de ce manuscrit est organisée de la façon suivante :

1. Le chapitre 1 permet d'introduire le vocabulaire et les définitions relatifs aux robots parallèles ainsi qu'à la notion de précision. Nous proposerons notamment des définitions liées à la redondance appliquée aux robots parallèles. Nous préciserons

¹C'est l'un des objectifs du projet européen NEXT (Next Generation Production Systems) dans lequel s'inscrit cette thèse.

les termes utilisés tout au long de ce manuscrit concernant les capacités de positionnement d'un robot manipulateur. Enfin, nous présenterons un état de l'art des méthodes d'amélioration de la précision des robots parallèles.

2. Le chapitre 2 présente l'étalonnage géométrique réalisé sur deux prototypes de robots : le robot Delta linéaire et le robot Par4. L'étalonnage du robot Delta nous servira de référence pour mettre en lumière les résultats obtenus dans le chapitre 4. En ce qui concerne l'étalonnage du robot Par4, nous présenterons une méthode pour laquelle les mesures sont indépendantes du repère du système de mesure.
3. Le chapitre 3 présente une étude de la précision des robots parallèles redondants. Dans un premier temps, nous proposerons une étude concernant la transformation de la redondance d'actionnement de certains robots en redondance cinématique. Puis, nous présenterons les bénéfices que peut apporter la redondance métrologique pour l'amélioration de la précision des robots parallèles. La transformation de redondance ainsi que l'utilisation de la redondance métrologique seront finalement appliquées au robot ARCHI.
4. Le chapitre 4 présente la dissociation de l'actionnement et de la mesure. Nous définirons dans un premier temps ce principe, issu du domaine de la métrologie, et nous présenterons les conséquences de son application dans la conception des robots. Ce principe sera ensuite appliqué à une machine-outil à architecture parallèle. Puis l'optimisation du système actionné et du système de mesure utilisés dans le prototype de machine-outil sera décrite. Nous finirons en présentant les résultats expérimentaux obtenus avec le prototype.
5. La conclusion de ce manuscrit présente les différentes contributions apportées lors de ces travaux de thèse ainsi que les perspectives apportées par ces travaux.

Notations et conventions

Les notations suivantes seront appliquées dans ce manuscrit :

- L’abréviation *ddl* signifie degré de liberté.
- Le produit scalaire de deux vecteurs \mathbf{u} et \mathbf{v} sera noté $\mathbf{u} \cdot \mathbf{v}$ et leur produit vectoriel $\mathbf{u} \times \mathbf{v}$.
- La norme euclidienne d’un vecteur \mathbf{u} sera notée $\|\mathbf{u}\|$.
- La transposée et l’inverse d’une matrice \mathbf{M} seront notées respectivement \mathbf{M}^T et \mathbf{M}^{-1} .
- Une matrice de préproduit vectoriel sera notée $\widehat{\mathbf{M}}$. Soit $\mathbf{AB} = [a \ b \ c]^T$ et \mathbf{u} deux vecteurs, alors le produit vectoriel de ces deux vecteurs peut s’écrire $\mathbf{AB} \times \mathbf{u}$ ou $\widehat{\mathbf{AB}} \cdot \mathbf{u}$ avec $\widehat{\mathbf{AB}}$ la matrice de préproduit vectoriel associée au vecteur \mathbf{AB} :

$$\widehat{\mathbf{AB}} = \begin{bmatrix} 0 & -c & b \\ c & 0 & -a \\ -b & a & 0 \end{bmatrix}$$

- Une matrice de n lignes et m colonnes dont toutes les composantes sont nulles sera notée $\mathbf{0}_{n \times m}$.
- Une matrice homogène décrivant une translation de vecteur \mathbf{u} sera notée $\mathbf{Trans}(\mathbf{u})$ et une matrice homogène décrivant une rotation d’angle θ autour d’un vecteur \mathbf{u} sera notée $\mathbf{Rot}(\mathbf{u}, \theta)$.
- Une matrice de passage d’un repère \mathcal{R}_a à un repère \mathcal{R}_b sera noté ${}^a_b\mathbf{T}$.
- Le symbole de Kronecker est noté δ_{ij} et est égal à 1 si $i = j$ et à 0 si $i \neq j$.

Les graphes d’agencement

Les graphes d’agencement représentent *la topologie de la structure* des robots et mettent en évidence les diverses branches et boucles [Pierrot, 1991].

La figure 1 présente les conventions utilisées pour ces graphes.

Liaisons	passive	actionnée	mesurée
Rotoïde (pivot)	R	R	<u>R</u>
Prismatique (glissière)	P	P	<u>P</u>
Universelle (cardan)	U	U	<u>U</u>
Sphérique (rotule)	S	S	<u>S</u>
Autres éléments du robot			
Base	▨		
Nacelle	▬		
Pièce	—		

Figure 1 - Conventions des graphes d'agencement

Chapitre 1

Robots parallèles et précision

Sommaire

1.1 Les Robots parallèles	5
1.1.1 Définitions	5
1.1.2 Généralités	6
1.1.3 Architectures	10
1.1.4 La redondance en robotique parallèle	14
1.2 Précision	20
1.2.1 Introduction	20
1.2.2 Résolution	20
1.2.3 Fidélité	22
1.2.4 Justesse/Exactitude	23
1.2.5 Conclusion	23
1.3 État de l'art sur l'amélioration de la précision des robots parallèles	24
1.3.1 Introduction	24
1.3.2 Conception	25
1.3.3 Fabrication/Assemblage	27
1.3.4 Étalonnage géométrique	28
1.3.5 Élasticité	32
1.4 Conclusion	33

1.1 Les Robots parallèles

1.1.1 Définitions

Un manipulateur parallèle généralisé est un mécanisme en chaîne cinématique fermée dont l'organe terminal est relié à la base par plusieurs chaînes cinématiques indépendantes [Merlet, 2006c].

Cette définition générale d'un manipulateur parallèle permet de le distinguer d'un manipulateur sériel qui est composé d'une seule chaîne cinématique entre la base et l'organe terminal. L'association de ces deux types de structures permet de construire des structures dites hybrides (figure 1.1).

L'organe terminal fait référence à l'interface permettant au manipulateur d'interagir avec son environnement (pince, outil, torche à souder...) [Khalil et Dombre, 2002].

Pour les robots parallèles, l'élément du robot sur lequel est fixé l'organe terminal est généralement appelé plate-forme mobile ou nacelle. C'est ce dernier terme qui sera utilisé dans la suite de ce manuscrit.

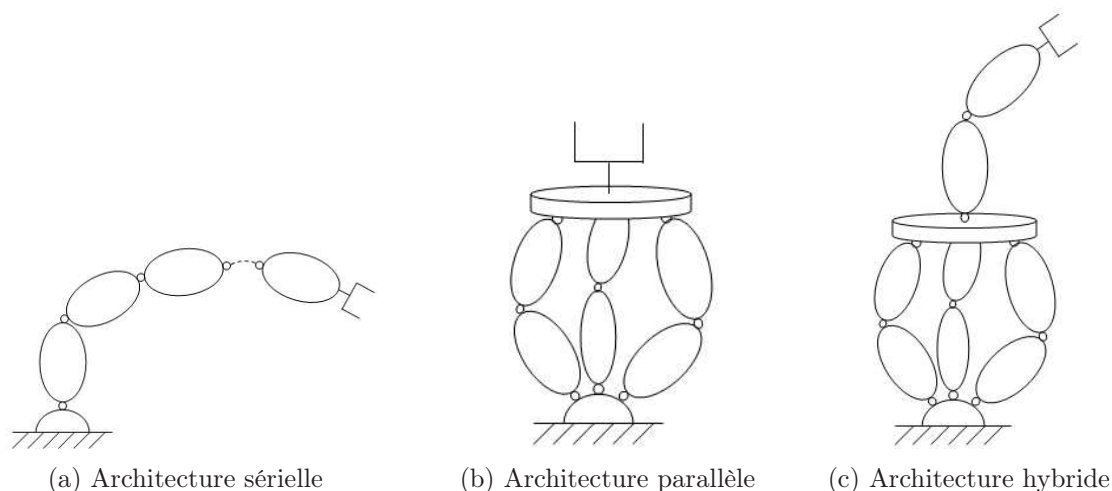


Figure 1.1 - Architectures de robot d'après [Khalil et Dombre, 1999]

La pose de l'organe terminal désigne sa situation (position et orientation) dans l'espace. Elle est décrite par les coordonnées généralisées :

- x, y, z pour la position ;
- ψ, θ, φ pour l'orientation. Ces angles peuvent être définis de plusieurs façon différentes suivant la convention utilisée : angles d'Euler, angles de Bryant (également appelés angles de Roulis-Tangage-Lacet), etc.

Les variables opérationnelles désignent les coordonnées généralisées de l'organe terminal contrôlables avec le manipulateur.

Concernant la définition du terme « degré de liberté », nous retiendrons le point de vue de l'IFTOMM qui définit les degrés de liberté d'un mécanisme comme étant le nombre de coordonnées indépendantes nécessaires pour définir la configuration d'une chaîne cinématique ou d'un mécanisme pour un mode d'assemblage¹ donné. Souvent, ce nombre correspond au nombre de variables opérationnelles mais ce n'est plus le cas d'un robot cinématiquement redondant comme nous le verrons dans la partie 1.1.4.2.

1.1.2 Généralités

1.1.2.1 Historique

L'historique des robots parallèles est controversé. Cependant, grâce aux travaux de Merlet et de Bonev, il existe une chronologie assez précise de l'apparition des robots parallèles [Merlet, 2006c] [Bonev, 2003]. Tout d'abord, Merlet indique que la théorie sur les mécanismes parallèles a été explorée bien avant l'apparition du terme robot. Certains problèmes théoriques concernant les robots parallèles ont donc été résolus bien avant leur apparition. Ensuite, Bonev rappelle que le premier brevet déposé pour un mécanisme parallèle porte sur un mécanisme sphérique destiné à être utilisé comme plate-forme de cinéma dynamique en 1928 (figure 1.2). Trop en avance sur son temps, cette machine n'a jamais été construite. Quelques dizaines d'années plus tard, Williard L.V. Pollard conçoit ce qui est considéré comme le premier robot parallèle industriel. Son fils fait breveter cette invention qui n'a, elle non plus, jamais été produite (figure 1.3). Finalement, le premier robot parallèle industriel à voir le jour est l'hexapode en forme d'octaèdre inventé par

¹Une des solutions du problème géométrique direct.

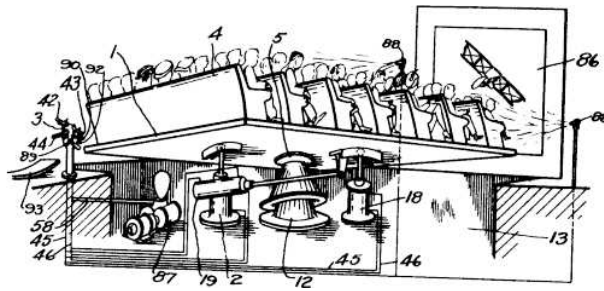


Figure 1.2 - *Premier robot parallèle sphérique, breveté en 1931 (Brevet US No. 1,789,680)*

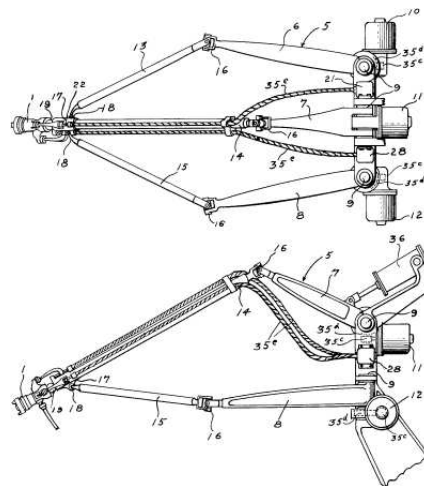


Figure 1.3 - *Premier robot parallèle spatial industriel, breveté en 1942 (Brevet US No. 2,286,571).*

Eric Gough, également appelé *plate-forme de Gough* [Gough, 1957]. Cet hexapode a été construit afin de tester des pneus pour la société Dunlop et le premier exemplaire a été produit en 1954 (figure 1.4 (a)). Pour beaucoup de chercheurs, l'invention de la plate-forme de Gough marque le début de l'ère des robots parallèles.

L'autre événement majeur de la robotique parallèle est l'invention du premier robot parallèle léger, le robot Delta, par le professeur Clavel dans les années 80 (figure 1.5). Ce robot, qui est à ce jour le robot parallèle le plus vendu dans le monde, marque l'arrivée des robots parallèles rapides destinés, entre autres, à des tâches de conditionnement. Le robot Par4, est un parfait exemple de l'engouement de l'industrie pour les robots parallèles rapides (cf. 1.1.3.4). En effet, une version commerciale du robot Par4, le robot Quattro développé par Adept, a récemment vu le jour et est actuellement le robot le plus rapide du marché (240 cycles par minute).

Il existe un grand nombre de cinématiques différentes de robots parallèles et leurs applications possibles sont nombreuses : simulateur de vol, machine-outil, robot de prise et dépose, positionneur de haute précision, robot médical, capteurs d'effort, etc. Aujourd'hui encore, de nouveaux domaines s'ouvrent pour ces robots notamment grâce à la recherche sur les robots redondants [Ryu *et al.*, 1998] [Marquet *et al.*, 2001], les robots à câbles [Albus *et al.*, 1993] [Ferraresi *et al.*, 2007] [Merlet, 2008] ou les robots ultra rapides [Baradat *et al.*, 2008].

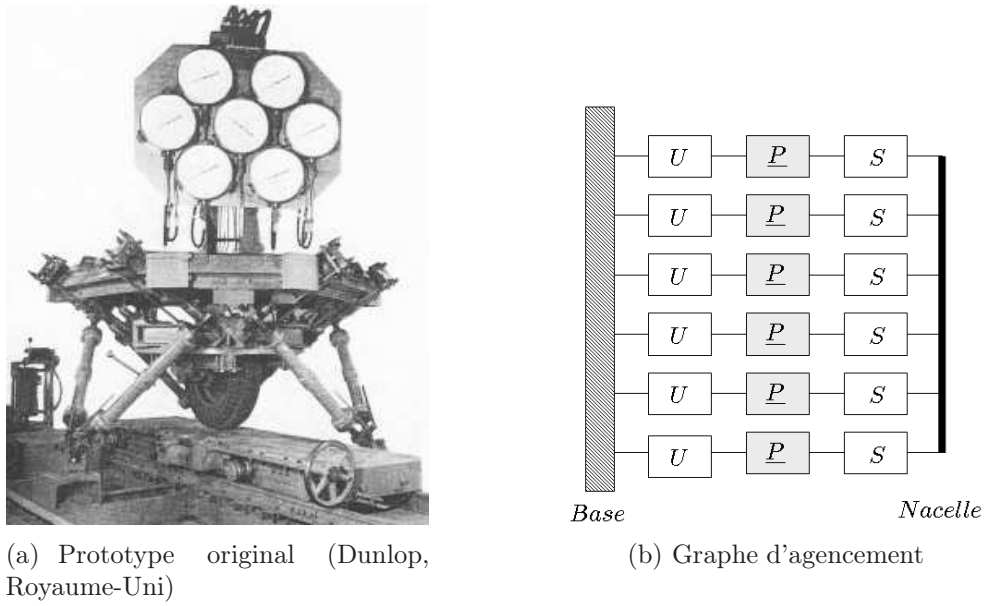


Figure 1.4 - La plate-forme de Gough et son agencement

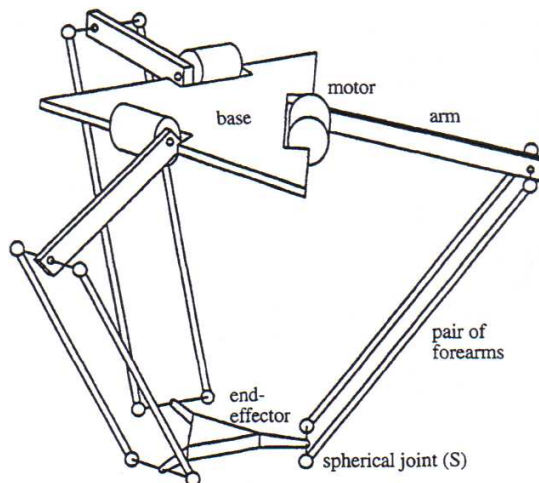


Figure 1.5 - Robot Delta à 3 ddl en translation [Clavel, 1991]

1.1.2.2 Avantages

Les principales qualités associées aux robots parallèles dans la littérature sont :

- un rapport masse transportable / masse en mouvement du robot très supérieur à celui des robots sériels ;
- une bonne rigidité due aux chaînes cinématiques fermées ;
- une bonne dynamique car les masses en mouvement sont généralement faibles ;
- une meilleure précision que les robots sériels.

Si les trois premières qualités ont été démontrées sur la plupart des prototypes de robots parallèles, la quatrième semble beaucoup moins évidente. En effet, l'argument souvent évoqué est que les erreurs géométriques et les erreurs de contrôle sont moyennées sur les robots parallèles alors qu'elles s'accumulent sur un robot sériel. Or, Briot remarque qu'il n'existe aucune étude qui prouve que ce soit effectivement le cas [Briot et Bonev, 2007b]. Il propose donc d'étudier deux paires de robots à 2 *ddl* :

- deux robots à actionneurs rotatifs : un robot parallèle et un sériel ;
- deux robots à actionneurs linéaires : un robot parallèle et un sériel.

Seule la sensibilité aux erreurs de position des actionneurs est étudiée, car elles sont la principale source d'erreur selon Merlet [Merlet, 2006a]. Cette étude montre que les robots parallèles étudiés sont moins sensibles aux erreurs de position des actionneurs que les robots sériels. Ces résultats obtenus pour ces deux paires de robots ne sont pas généralisables à l'ensemble des robots parallèles. Cependant, ils apportent un élément de réponse puisqu'ils montrent que, dans certains cas, il est possible d'obtenir des robots parallèles intrinsèquement plus précis que des robots séries.

1.1.2.3 Inconvénients

Les principaux défauts des robots parallèles sont :

- un Modèle Géométrique Direct (MGD) souvent complexe ;
- un volume de travail faible par rapport à l'encombrement de la machine ;
- des amplitudes en orientation souvent limités à cause des singularités et des collisions internes ;
- un très grand nombre de topologies possibles.

L'atténuation de ces défauts a fait l'objet de nombreuses recherches. La redondance, par exemple, a été utilisée afin de faciliter la résolution du MGD, mais aussi pour obtenir de plus grandes orientations (cf 1.1.4). Les travaux de thèse de Krut portaient essentiellement sur les problèmes de faibles débattements angulaires des robots parallèles [Krut, 2003]. Il apporte un certain nombre de solutions originales comme par exemple le dispositif Twice [Krut *et al.*, 2002]. Les robots à nacelle articulée (H4, I4, Par4) développés au LIRMM répondent également en partie à ce problème d'orientation [Company et Pierrot, 1999] [Krut *et al.*, 2003a] [Nabat *et al.*, 2005]. Il existe également de nombreux travaux portant sur l'optimisation des dimensions des robots parallèles avec comme objectif de maximiser le rapport volume de travail / encombrement de la machine [Gosselin et Angeles, 1988] [Badescu *et al.*, 2002].

1.1.3 Architectures

1.1.3.1 Introduction

Il existe différentes façons de classer les robots parallèles. La plus répandue consiste à les regrouper en fonction de la spatialité² de leur organe terminal. Il est difficile de faire une liste exhaustive de toutes les différentes architectures de robots parallèles, néanmoins Merlet répertorie un grand nombre de ces différentes architectures dans son livre dédié aux robots parallèles [Merlet, 2006c]. Dans la suite de ce manuscrit, nous nous intéressons essentiellement aux robots parallèles de type plate-forme de Gough, Delta et Par4. Nous allons donc présenter brièvement ces trois types de robots parallèles.

1.1.3.2 La Plate-forme de Gough

Description : Comme nous l'avons souligné précédemment, les hexapodes ont été les premiers robots parallèles industrialisés. Un des représentant de cette famille, la plate-forme de Gough, est l'une des architectures parallèles la plus étudiée et la plus reproduite dans le monde universitaire ainsi que dans le monde industriel [Merlet, 2006c].

La plate-forme de Gough fait partie de la famille des manipulateurs à six *ddl* et plus particulièrement des robots à chaînes UPS. Les six chaînes reliant la base à la nacelle sont identiques comme le montre le graphe d'agencement (figure 1.4 (b)).

Cette architecture sera utilisée comme système de mesure pour l'étalonnage du robot Delta linéaire (cf. chapitre 2). Or, pour cette utilisation de la plate-forme de Gough, le calcul de son MGD est nécessaire. Si, comme pour la plupart des robots parallèles, le Modèle Géométrique Inverse (MGI) de la plate-forme de Gough, reliant les variables articulaires \mathbf{q} aux variables opérationnelles \mathbf{x} , s'écrit facilement de manière analytique à partir des équations de fermeture de boucle, ce n'est pas le cas de son MGD. Husty a été le premier à formaliser le problème du MGD des robots à chaînes UPS sous forme de polynôme de degré 40 [Husty, 1996]. Il existe des méthodes permettant de trouver toutes les solutions de ce polynôme, les plus rapides étant la méthode utilisant les bases de Gröbner [Rouillier, 1995] ou la méthode utilisant l'analyse par intervalles [Merlet, 2004]. Néanmoins, pour l'instant, aucune méthode ne permet de déterminer la solution qui correspond à la position et à l'orientation réelle de la nacelle. L'alternative pour calculer le MGD réside donc dans le calcul approché de ce modèle grâce à des algorithmes itératifs tels que celui utilisant la méthode de Newton-Raphson. Il s'agit de linéariser le problème, et de déterminer une solution numérique proche de la solution correspondant au mode d'assemblage courant du robot. Cependant, cette résolution n'est pas complètement satisfaisante car la solution obtenue n'est pas exacte et il existe un risque de divergence des algorithmes itératifs.

Applications : la plate-forme de Gough a été utilisée dans différents domaines. La figure 1.6 permet d'avoir un aperçu rapide de ces différentes applications. La plus classique reste le simulateur de vol (figure 1.6 (b)), mais il existe des applications plus exotiques comme le simulateur de houle conçu par l'entreprise Symétrie (figure 1.6 (e)).

²Nombre de vitesses relatives indépendantes qui existent entre la nacelle et la base du robot [Gogu, 2005]



(a) Machine-outil basée sur une plate-forme de Gough (Ingersoll, USA)



(b) Simulateur de vol (CAE, Canada)



(c) Hexapode de positionnement (Physik Instrumente, Allemagne)



(d) Simulateur de houle (Symétrie, France)

Figure 1.6 - Quelques applications de la plate-forme de Gough

1.1.3.3 Le robot Delta

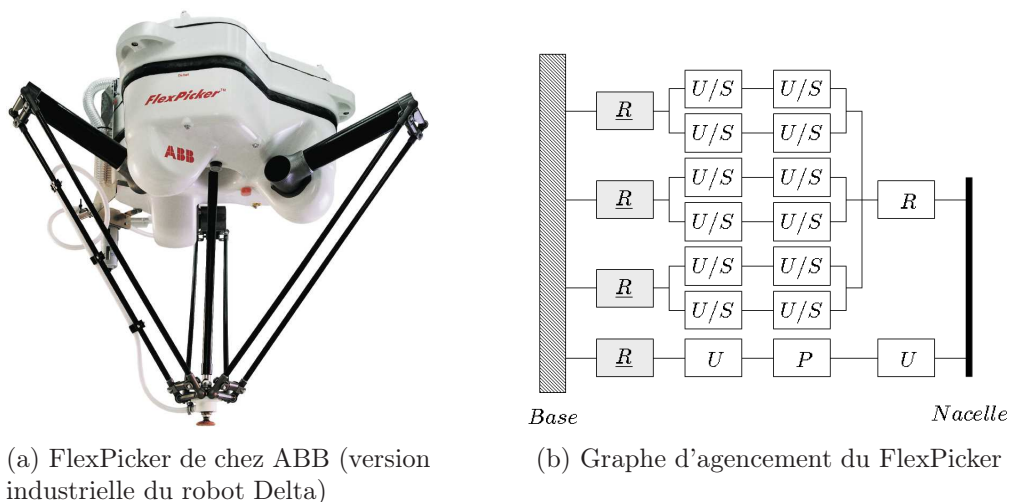


Figure 1.7 - Le FlexPicker et son agencement

Description : le robot Delta est considéré comme le premier robot parallèle léger. Il a été développé par le professeur Clavel dans les années 80 à l'École Polytechnique Fédérale de Lausanne (EPFL) [Clavel, 1991]. C'est l'un des premiers robots parallèles ayant moins de mobilités que les six *ddl* habituels. Le robot Delta original était muni de trois actionneurs rotatifs fixés sur la base (figure 1.5). Il fait partie de la famille des manipulateurs à trois *ddl* et plus particulièrement des manipulateurs pour translation. Les trois *ddl* du robot Delta lui permettent de positionner son organe terminal dans l'espace avec une orientation fixe aux tolérances de fabrication et de montage près. Il existe également un robot Delta dit linéaire, pour lequel les actionneurs rotatifs sont remplacés par des actionneurs linéaires [Clavel, 1988]. Cette version est parfois appelée *Linapod* ou *Triaglide*. L'Orthoglide fait partie de cette famille des robots Delta à actionneurs linéaires [Chablat et Wenger, 2000] et présente en plus la particularité d'être isotrope³ au centre de son volume de travail. Dans la suite du manuscrit, ce type de robot sera appelé Delta linéaire.

Le robot Delta est constitué de trois chaînes cinématiques identiques $R(SS)_2^4$ (ou $P(SS)_2$ pour la version linéaire). L'utilisation de parallélogrammes spatiaux permet à la nacelle de se déplacer parallèlement à la base du robot.

Une variante de ce robot à quatre *ddl* existe. Une chaîne RUPU est ajoutée pour obtenir la rotation infinie de l'organe terminal par rapport à la normale au plan de la nacelle (figure 1.7 (b)).

Applications : la principale application du robot Delta dans l'industrie est la prise et dépose (figure 1.7 (a)). Plusieurs fabricants proposent une version industrielle du robot Delta pour cette application : ABB, Demareux, SIG. Le brevet étant tombé dans le domaine public en 2007, d'autres fabricants se sont lancés dans la fabrication du robot Delta. Comme nous l'avons déjà précisé, il est le plus gros succès commercial dans le domaine de la robotique parallèle.

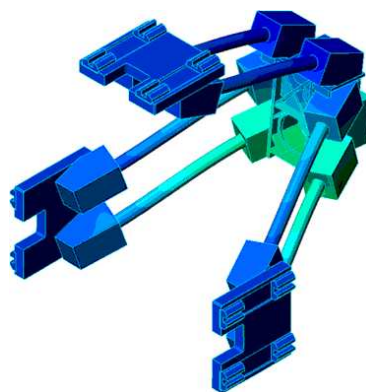
³Dans ce cas, cela signifie que la matrice jacobienne est la matrice identité au centre du volume de travail.

⁴La notation $(SS)_2$ indique la présence de parallélogrammes spatiaux dans la chaîne cinématique.

Il existe d'autres applications du robot Delta. Dans le domaine de la robotique médicale, le Surgiscope[®] est un robot Delta qui permet de porter des outils pour des actes chirurgicaux sous le contrôle du chirurgien (figure 1.8 (a)). Comme la plate-forme de Gough, le robot Delta a également été utilisé comme base pour des machines-outils mais dans sa version linéaire (figure 1.8 (b)).



(a) Le Surgiscope[®] (Isis, France)



(b) La machine Quickstep (Krause & Mauser Group, Allemagne)

Figure 1.8 - Quelques applications du robot Delta

1.1.3.4 Le robot Par4

Description : le robot Par4 a été développé au Laboratoire d'Informatique, de Robotique et de Microélectronique de Montpellier (LIRMM) par Nabat [Nabat *et al.*, 2005], à partir des travaux de Pierrot, Company et Krut sur les robots rapides à nacelle articulée [Company et Pierrot, 1999] [Krut *et al.*, 2003a], en collaboration avec le centre de recherche basque Fatronik. Le robot Par4 fait partie de la famille des manipulateurs à quatre *ddl* : trois translations et une rotation. Il est composé de quatre chaînes cinématiques identiques $R(SS)_2$ qui se rejoignent par paires sur deux demi-nacelles (figure 1.9 (b)). Les deux demi-nacelles sont reliées entre elles par deux barres fixées par liaisons pivots formant ainsi une liaison Π^5 (figure 1.9 (a)). Un système d'amplification de la rotation permet d'obtenir une rotation de l'organe terminal comprise entre $-\pi$ et π , alors que la rotation intrinsèque fournie par le mouvement relatif des deux demi-nacelles est comprise entre $-\frac{\pi}{4}$ et $\frac{\pi}{4}$. L'étalonnage de ce robot sera présenté au chapitre 2.

Applications : ce robot est actuellement commercialisé par la société Adept sous le nom de Quattro (figure 1.10). Il est le robot le plus rapide du marché pour les tâches de prise et dépose et permet d'effectuer 240 cycles par minute.

⁵Liaison définie par Hervé dans [Hervé, 1978].

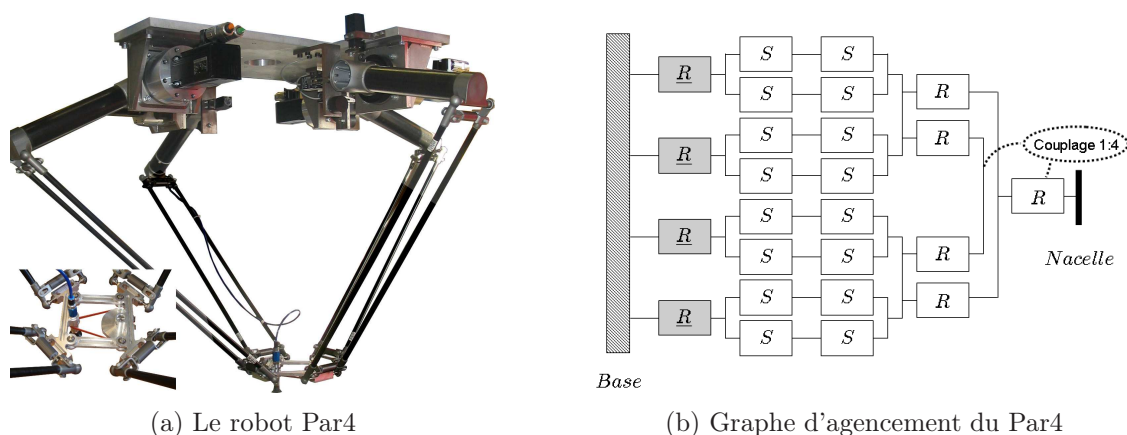


Figure 1.9 - Le robot Par4 et son agencement [Nabat, 2007]



Figure 1.10 - Le Quattro (Adept, USA)

1.1.4 La redondance en robotique parallèle

1.1.4.1 Introduction

Marquet définit trois types de redondance en robotique [Marquet, 2002] :

- la redondance cinématique ;
- la redondance d'actionnement ;
- la redondance métrologique.

La redondance peut être utilisée pour résoudre des problèmes liés au volume de travail, aux singularités ou pour faciliter le calcul des modèles géométriques (notamment le MGD pour les robots parallèles).

1.1.4.2 Redondance cinématique

La redondance cinématique apparaît lorsque, pour des variables opérationnelles données, il existe une infinité de positions des actionneurs.

L'intérêt principal de cette redondance, surtout utilisée sur des robots sériels, est d'éviter des obstacles dans le volume de travail (figure 1.11). Le PA 10 commercialisé par Mitsubishi est un exemple de robot sériel à redondance cinématique puisqu'il a six variables opérationnelles pour sept *ddl* (figure 1.12). La redondance cinématique, appliquée aux robots parallèles, peut également permettre de s'affranchir des problèmes posés par certaines positions singulières.

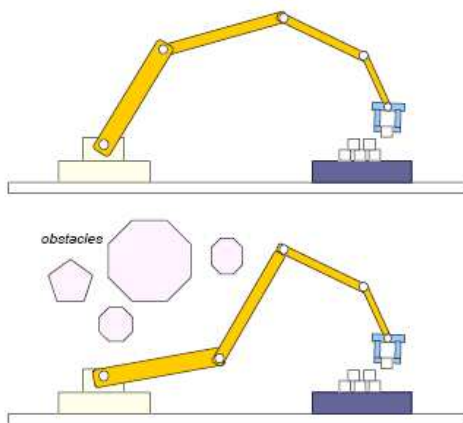


Figure 1.11 - Robot sériel redondant [Marquet, 2002]



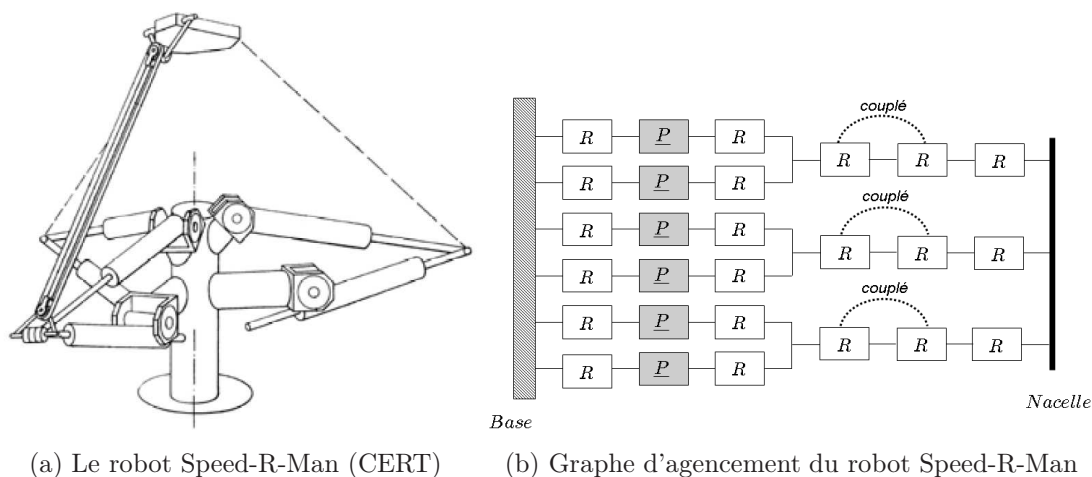
Figure 1.12 - Robot industriel sept axes PA 10 (Mitsubishi, Japon)

L'un des rares Mécanismes Parallèles Cinématiquement Redondant (MPCR) est le robot Speed-R-Man [Reboulet *et al.*, 1992] (figure 1.13). D'après Reboulet, ce robot présente une rigidité optimale pour un minimum de matière. Cette architecture est très proche du robot Delta. Chaque actionneur rotatif du robot Delta est remplacé par deux actionneurs linéaires qui agissent sur le même point, ce qui permet une meilleure manoeuvrabilité. Les efforts sur les actionneurs sont également réduits pour une charge extérieure donnée. Reboulet a également remplacé les parallélogrammes spatiaux par de simples barres munies de courroies métalliques.

La définition précédente peut être complétée par la définition du degré de redondance cinématique :

Le degré de redondance cinématique ($ddrc$) est égal au nombre de ddl du mécanisme moins le nombre de variables opérationnelles (ou spatialité) de son organe terminal.

Le robot Speed-R-Man possède six ddl pour trois variables opérationnelles. Le robot Speed-R-Man possède donc un $ddrc$ égal à trois.



(a) Le robot Speed-R-Man (CERT) (b) Graphe d'agencement du robot Speed-R-Man

Figure 1.13 - Le robot Speed-R-Man et son agencement

1.1.4.3 Redondance d'actionnement

La redondance d'actionnement apparaît lorsque pour une force extérieure donnée, appliquée sur l'organe terminal, il existe une infinité de forces applicables par les actionneurs pour équilibrer la force extérieure.

Dans ce cas, le principe est de choisir parmi l'ensemble des forces applicables par les actionneurs, celles qui permettront de garantir une bonne rigidité ou un effort interne nul ou n'importe quel autre critère qui conviendra à l'utilisateur du mécanisme. Cette redondance a été étudiée de manière plus intensive sur les robots parallèles que la redondance cinématique. Plusieurs prototypes de Mécanismes Parallèles à Actionnement Redondant (MPAR) ont été construits sur ce principe (figures 1.14 et 1.15). Cette redondance implique l'utilisation de commandes spécifiques, permettant de gérer les efforts internes dus à la redondance d'actionnement, dont certaines sont détaillées dans [Marquet, 2002]. Nous y reviendrons dans la section 3.2.

L'un des principaux intérêts de la redondance d'actionnement est de pouvoir pallier le problème des singularités parallèles. Marquet prend l'exemple d'un mécanisme plan à trois *ddl* et trois actionneurs [Marquet, 2002] (figure 1.16). Il existe une singularité parallèle lorsque les deux extrémités de la nacelle se trouvent alignées avec une des barres du robot (figure 1.16 (a)). Le robot perd alors sa rigidité. L'ajout d'un quatrième actionneur permet de passer cette singularité et ainsi d'augmenter les capacités de rotation du robot mais également de rigidifier le mécanisme (figure 1.16 (b)). L'inconvénient majeur de cette solution est que les moteurs ne peuvent pas se déplacer indépendamment les uns des autres. Un autre inconvénient vient de l'ajout de barres dans le mécanisme. Généralement, plus il y a de barres dans le mécanisme, plus il y a de risques de collisions et l'inertie devient également plus importante.

Dans le cadre de cette thèse, nous proposons une définition du degré de redondance d'actionnement :

*Le degré de redondance d'actionnement ($ddra$) est égal au nombre d'actionneurs présents dans le mécanisme moins le nombre de *ddl* du mécanisme.*

Le robot ARCHI possède quatre actionneurs pour trois *ddl*. Le robot ARCHI a donc un $ddra$ égale à un.

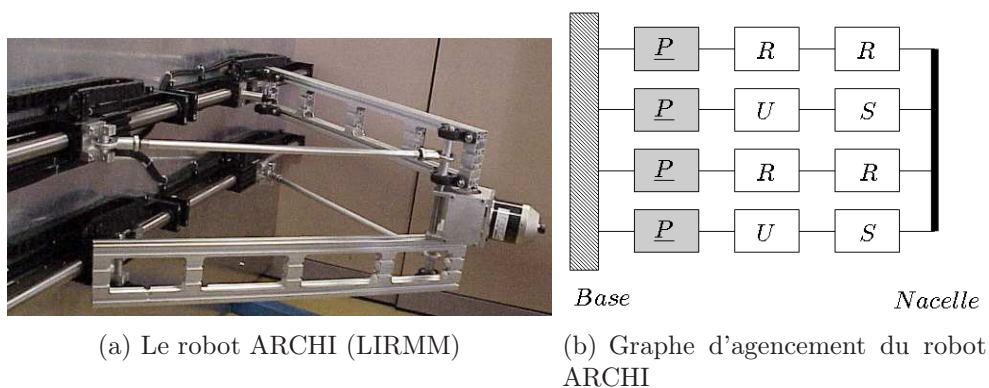


Figure 1.14 - Le robot redondant ARCHI et son agencement [Marquet, 2002]

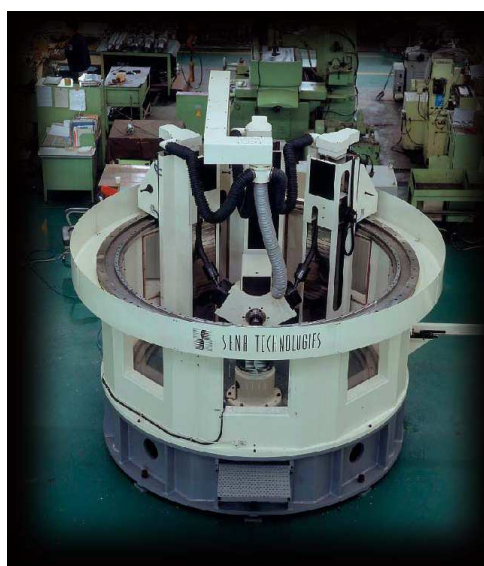


Figure 1.15 - Machine d'usinage hybride Eclipse (Université de Séoul / Sena Technologies, Corée) [Kim et al., 1999]

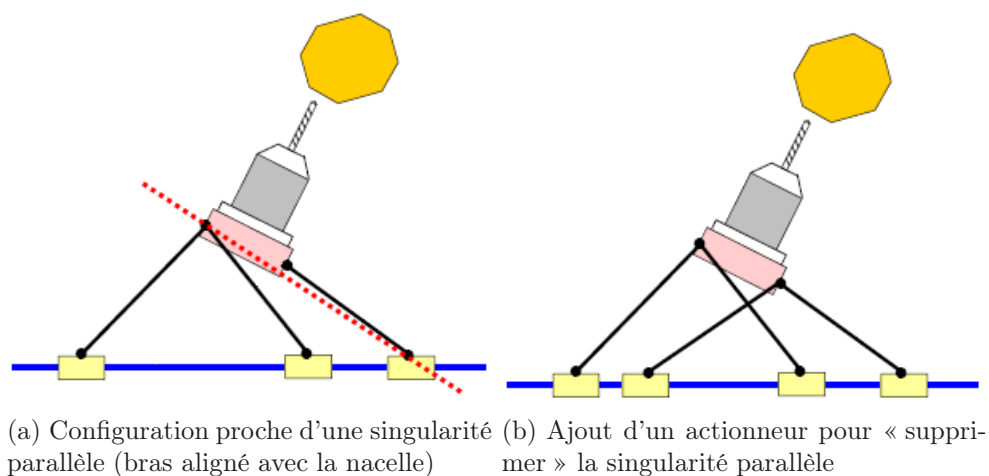


Figure 1.16 - Suppression d'une singularité parallèle grâce à la redondance d'actionnement [Marquet, 2002]

1.1.4.4 Redondance métrologique

Nous allons proposer dans cette partie une nouvelle définition de la redondance métrologique. Pour cela, il est nécessaire de définir quatre nombres différents :

- C , la dimension de l'espace capteur ou espace de mesure qui correspond au nombre d'informations fournies par l'ensemble des capteurs présents dans le robot ;
- M , la dimension de l'espace dans lequel évolue l'organe terminal du robot ;
- D , le nombre de ddl du mécanisme ;
- O , le nombre de variables opérationnelles (ou spatialité) de l'organe terminal.

Le degré de redondance métrologique ($ddrm$) est égal à $C - (M - O + D)$.

Il existe trois cas différents :

- $ddrm < 0$, le mécanisme est « sous-mesuré » ;
- $ddrm = 0$, le mécanisme est « iso-mesuré » ;
- $ddrm > 0$, le mécanisme est « sur-mesuré » et présente une redondance métrologique.

Remarques :

- Le calcul du $ddrc$ d'un mécanisme cinématiquement redondant peut s'effectuer à partir de D et O . En effet, le $ddrc$ est égal à $D - O$.
- Le $ddra$ d'un mécanisme à redondance d'actionnement peut être calculé à partir ,du nombre A d'actionneurs présents dans le mécanisme. Ainsi, le $ddra$ est égal à $A - D$.

Nous allons maintenant étudier quelques exemples afin d'illustrer cette définition.

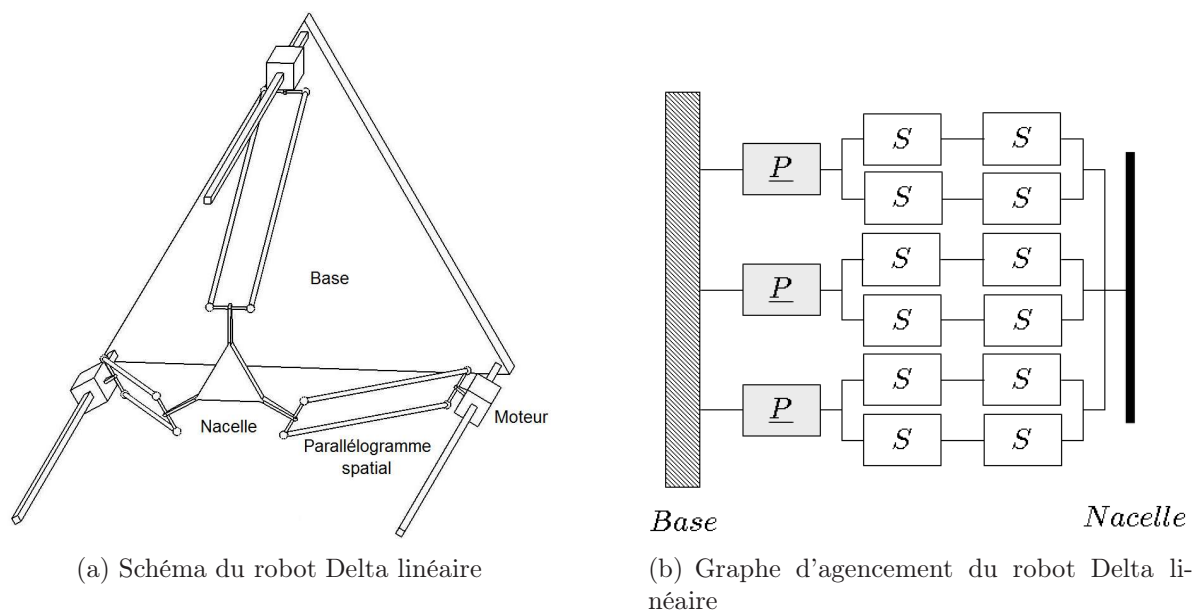


Figure 1.17 - Le robot Delta linéaire et son agencement

Premier cas Prenons le robot Delta linéaire (figure 1.17). Dans le cas idéal, la nacelle de ce robot reste parallèle à la base et se déplace dans un espace à trois dimensions en translation. Sous cette hypothèse, l'organe terminal évolue dans un espace à trois dimensions ($M = 3$). Le robot possède trois ddl ($D = 3$) et trois variables opérationnelles ($O = 3$). Le mécanisme doit donc avoir $3 - 3 + 3 = 3$ capteurs afin de ne pas avoir de redondance métrologique, tout en étant contrôlable.

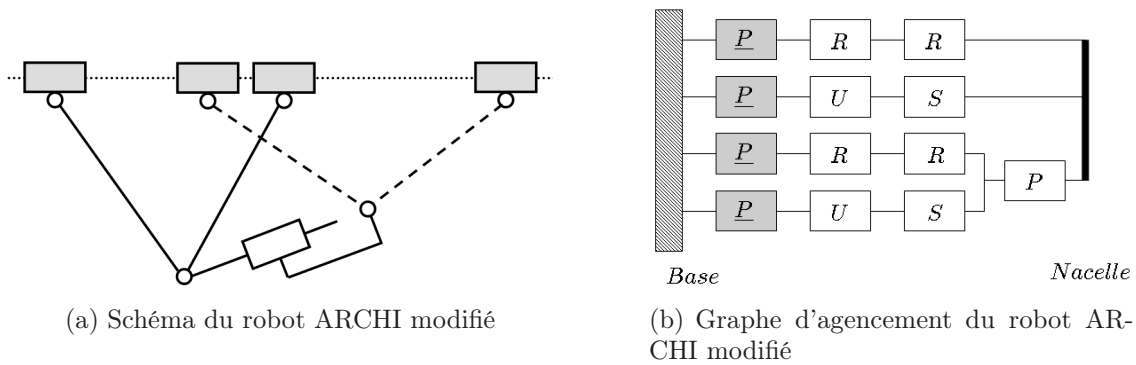


Figure 1.18 - Le robot ARCHI modifié et son agencement

Deuxième cas Prenons encore le robot Delta linéaire mais, cette fois, nous considérons qu'il existe des rotations parasites de la nacelle, ce qui est le cas de manière générale. Dans ce cas, nous considérons que l'organe terminal évolue dans un espace à six dimensions ($M = 6$). Le robot a toujours trois variables opérationnelles ($O = 3$) et trois *ddl* ($D = 3$). Le nombre de capteurs nécessaires pour avoir un système ne présentant pas de redondance métrologique ni une « sous-mesure » est égal à $6 - 3 + 3 = 6$. Dans le cas d'un robot Delta avec seulement des codeurs sur les actionneurs, le mécanisme est « sous-mesuré ». Il est quand même contrôlable en position mais l'orientation de la nacelle n'est pas accessible et donc aucune compensation de certains effets des rotations parasites n'est possible. Il est nécessaire d'ajouter 3 capteurs afin d'avoir un mécanisme « iso-mesuré » (cf. chapitre 4).

Troisième cas Nous reprenons les hypothèses du premier cas (cas idéal) mais cette fois nous installons six capteurs sur le robot ($C = 6$). Cette fois, $C > M - O + D$ et donc le mécanisme présente une redondance métrologique.

Les deux derniers cas permettent de mettre en évidence l'importance des hypothèses faites par l'utilisateur. Dans le cas idéal, avec six capteurs, il y a redondance métrologique, alors qu'avec l'hypothèse des rotations parasites, il n'y en a pas.

Quatrième cas Prenons maintenant le cas d'un robot cinématiquement redondant tel que le robot ARCHI modifié qui sera étudié au chapitre 3 (figure 1.18). Pour ce mécanisme nous avons :

- $M = 3$, puisque l'organe terminal évolue dans le plan.
- $D = 4$, car il est nécessaire de connaître quatre coordonnées indépendantes pour définir la configuration du robot.
- $O = 3$, il y a trois variables opérationnelles, x, y, θ .

Dans ce cas, $M - O + D$ est égal à 4. Il est donc nécessaire d'avoir quatre capteurs dans le robot afin qu'il soit possible de commander le robot sans avoir de redondance métrologique. Si seulement trois capteurs sont présents dans le robot, celui-ci n'est pas commandable contrairement au robot Delta du deuxième cas qui est « sous-mesuré ». Ceci est dû à la redondance cinématique.

Cinquième cas Considérons maintenant un mécanisme à redondance d'actionnement, le robot ARCHI (figure 1.14). Pour ce mécanisme nous avons :

- $M = 3$, l'organe terminal évolue dans le plan.

- $D = 3$, car il est nécessaire de connaître trois coordonnées indépendantes pour définir la configuration du robot. La redondance d'actionnement fait qu'il existe une relation entre la position d'un actionneur par rapport aux trois autres.
- $O = 3$, il y a trois variables opérationnelles, x, y, θ .

Dans ce cas, $M - O + D$ est égal à 3. Et donc si tous les actionneurs sont instrumentés, ce mécanisme présente une redondance métrologique.

1.2 Précision

1.2.1 Introduction

Cette partie a pour objectif de définir le vocabulaire employé dans la suite du manuscrit concernant le langage relatif aux capacités de positionnement d'un robot. La norme ISO 9283, relative aux critères de performance et aux méthodes d'essai correspondantes des robots manipulateurs industriels, donne des définitions de la répétabilité et de l'exactitude de pose. Nous estimons cependant, que ces définitions ne sont pas adaptées lorsque l'on cherche à identifier les différentes causes des erreurs de position et d'orientation de l'organe terminal d'un robot. Nous préférons donc des définitions tirées du langage métrologique que nous allons maintenant présenter.

1.2.2 Résolution

La résolution est un terme généralement utilisé en métrologie pour caractériser un instrument de mesure. Elle désigne le *pas minimal* de l'instrument de mesure. Ainsi, une règle graduée tous les millimètres présente une résolution égale à un millimètre.

Il est également possible de définir la résolution en terme d'incertitude de mesure. En effet, la résolution correspond à la *plus petite incertitude possible sur la mesure*. Autrement dit, la longueur, L , d'un objet mesuré avec un instrument de mesure dont la résolution est de ε sera, au mieux, connue à plus ou moins ε .

Considérons maintenant la résolution d'un actionneur. Elle peut être définie comme étant égale au *plus petit mouvement que peut engendrer le moteur* pour une commande donnée. La résolution d'un moteur peut être perçue de plusieurs façons. La plus courante consiste à considérer la résolution du moteur égale à la résolution du codeur associé. Cependant, cela ne signifie pas que la résolution physique du moteur est égale à celle du codeur associé. Elle peut être inférieure ou supérieure. Pour connaître la résolution réelle d'un moteur il est indispensable d'avoir un moyen de mesure ayant une résolution plus basse que la résolution physique du moteur. De manière générale, il est possible de considérer que les moteurs sont « bridés » soit par les codeurs associés, soit par les contrôleurs industriels qui fixent la résolution des moteurs. Brethé met en relief ce problème sur un robot sériel Samsung Faraman [Brethé et Lefebvre, 2007]. En voulant caractériser la répétabilité du robot, il s'aperçoit que le robot a un comportement étrange lorsqu'il est commandé dans l'espace articulaire. En effet, il teste les trajectoires suivantes :

- $P_0 \rightarrow P_1 \rightarrow P_0$;
- $P_0 \rightarrow P_1 + \Delta \rightarrow P_0$;
- $P_0 \rightarrow P_1 + 2\Delta \rightarrow P_0$;
- $P_0 \rightarrow P_1 + 3\Delta \rightarrow P_0$;

où les points P_0 et P_1 représentent des points cibles dans l'espace articulaire pour les moteurs du robot. Δ représente la résolution du contrôleur c'est-à-dire la plus petite diffé-

rence entre deux points cibles qu'il est possible de rentrer dans le contrôleur. Il s'aperçoit que les actionneurs du robot sont capables de revenir aux points P_1 , $P_1 + \Delta$, $P_1 + 2\Delta$, $P_1 + 3\Delta$ de manière très répétable (erreur 10 fois inférieure à Δ). Ce phénomène montre que les actionneurs ont une résolution réelle inférieure à la résolution fixée par l'interface du contrôleur et que le contrôleur a accès à cette résolution réelle pour piloter les actionneurs. Cet exemple montre qu'il est possible de brider artificiellement la résolution des actionneurs via le contrôleur. La résolution d'un actionneur est donc limitée en grande partie par la résolution de son codeur associé ou par le contrôleur.

Reste à définir la résolution d'un robot. La définition communément admise est que la résolution est le *plus petit déplacement que peut engendrer le robot au niveau de son organe terminal*. Cette définition n'est pas très précise, car il manque certaines informations concernant le mouvement du robot et le lieu de validité de cette définition. Prenons l'exemple simple d'un robot à deux *ddl* (figure 1.19). Si l'on considère l'espace des petits déplacements articulaires, il est possible de tracer le quadrilatère qui représente l'incertitude de position égale à la résolution des deux moteurs (ε_{q_1} , ε_{q_2}). Au premier ordre, il est possible de transposer ce quadrilatère dans l'espace opérationnel à l'aide de la matrice jacobienne $\mathbf{J}(\mathbf{x}, \mathcal{P})$ qui dépend de la pose de l'organe terminal \mathbf{x} , et des paramètres géométriques du robot \mathcal{P} (figure 1.20). La figure 1.20 permet d'illustrer le fait que la jacobienne transforme l'espace des incertitudes articulaires en un espace des incertitudes opérationnelles au premier ordre. A partir de cet espace des incertitudes opérationnelles, il est possible de définir une résolution théorique axe par axe égale à l'incertitude maximale sur chaque axe (ε_x , ε_y) pour un point donné de l'espace. De même, il est possible de définir une résolution théorique suivant n'importe quelle direction du volume de travail pour une position de l'organe terminal donnée.

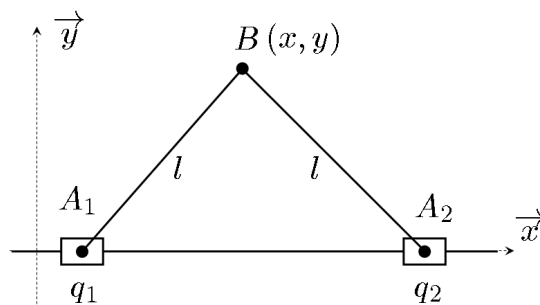


Figure 1.19 - Mécanisme parallèle à deux degrés de liberté

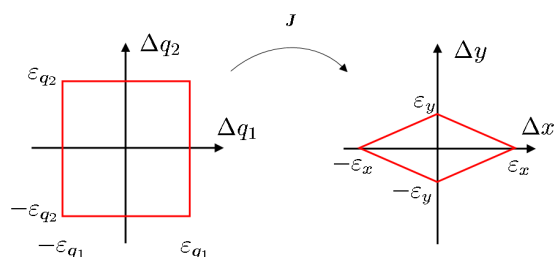


Figure 1.20 - Transformation au premier ordre de l'espace des petits déplacements articulaires vers l'espace des petits déplacements opérationnels pour le mécanisme de la Figure 1.19

Remarques :

- Nous considérons qu’il n’est possible de parler que de résolution théorique d’un robot. En effet, le plus petit déplacement que peut effectuer réellement un robot suivant une direction est aléatoire. Ceci est dû à des phénomènes tels que les jeux et les frottements dans les articulations (Cf. partie 1.2.3).
- La résolution n’a une valeur que locale puisque la jacobienne dépend de la pose du robot. Il est donc impossible de définir une valeur globale de la résolution pour un robot. Une solution consiste à prendre le pire des cas et à l’appliquer sur l’ensemble du volume de travail.

L’étude de la résolution théorique d’un robot peut être très intéressante. En effet, comme la résolution au niveau de l’organe terminal dépend des paramètres géométriques du robot, lors de la conception il est possible d’intervenir sur les dimensions des éléments du robot pour optimiser la résolution théorique (cf. chapitre 4). Il est également possible de concevoir un mécanisme qui possède un rapport entre la résolution des codeurs associés aux actionneurs et la résolution suivant un axe de l’organe terminal supérieur à 1 (notamment, près d’une singularité série). Ceci permet d’avoir une sensibilité très importante et d’effectuer des déplacements très fins dans une petite zone de travail [Ronchi, 2005].

1.2.3 Fidélité

La fidélité est définie comme étant *l’aptitude à donner, pour une même mesure, des valeurs semblables*. Il est possible de distinguer deux niveaux de fidélité en métrologie : la répétabilité et la reproductibilité. La différence entre ces deux termes réside dans les conditions expérimentales. Dans le cadre de la répétabilité, les résultats sont obtenus par la même méthode, sur des individus d’essai identiques, dans le même laboratoire, par le même opérateur utilisant le même équipement et pendant un court intervalle de temps. Dans le cadre de la reproductibilité, les résultats sont obtenus par la même méthode, sur des individus d’essai identiques, dans différents laboratoires, avec différents opérateurs utilisant des équipements différents. Il existe également une fidélité intermédiaire (souvent dénommée reproductibilité intra-laboratoire) semblable à la répétabilité mais dans une période de temps étendue. Dans le cadre de nos travaux, nous nous intéresserons essentiellement à la répétabilité et éventuellement à la reproductibilité intra-laboratoire.

Pour un robot, la répétabilité caractérise *la dispersion des poses atteintes par le robot* lorsque celui-ci est commandé pour atteindre plusieurs fois le même point. Il est possible de distinguer : la répétabilité de position et la répétabilité d’orientation. La répétabilité de position peut s’exprimer par la distance maximale au barycentre du nuages des points atteints. La répétabilité d’orientation s’exprime par l’étendue des angles obtenus, c’est-à-dire la valeur absolue de la différence entre la valeur angulaire maximale et la valeur angulaire moyenne.

Il est très difficile d’intervenir sur la fidélité d’un robot. En effet, les causes d’une mauvaise fidélité sont des phénomènes aléatoires tels que les jeux, les frottements, l’usure au niveau des liaisons (notamment au niveau des liaisons passives). Il est possible de soigner la réalisation des liaisons néanmoins il est impossible d’éliminer tous les phénomènes qui pénalisent la répétabilité.

Remarques :

- Comme la résolution, la répétabilité n’a qu’une valeur locale. La même difficulté apparaît donc pour définir une valeur globale de la répétabilité. Il est possible, comme dans le cas de la résolution, de prendre le pire des cas et de l’appliquer sur

l'ensemble du volume de travail. Brethé insiste sur le fait que la représentation sous forme de sphère de répétabilité est erronée [Brethé *et al.*, 2005] car la distribution des positions atteintes autour d'un barycentre est rarement isotrope. Il remplace cette représentation par une représentation par ellipsoïdes stochastiques, selon lui, plus fine. Cette représentation nécessite de déterminer une matrice de covariance des actionneurs à partir de mesures extéroceptives. La démarche est intéressante mais les expérimentations à mener afin de déterminer cette matrice de covariance sont quelque peu fastidieuses à mettre en place. Ceci dit ces travaux montrent toute la difficulté qu'il y a à déterminer la répétabilité d'un manipulateur.

- La répétabilité est généralement considérée supérieure ou égale à la résolution. Nous avons cependant vu dans la section précédente que suivant les codeurs utilisés et suivant le réglage du contrôleur il est possible d'avoir des cas où la résolution perçue d'un actionneur est moins bonne que sa répétabilité. Cependant, c'est un problème lié au choix des codeurs et au choix d'un fabricant. Il nous paraît donc raisonnable de penser que de manière générale la répétabilité est moins bonne que la résolution.

1.2.4 Justesse/Exactitude

La justesse est *l'étroitesse de l'accord entre la valeur moyenne obtenue à partir d'une large série de résultats d'essais et une valeur de référence acceptée*. On appelle biais la mesure de la justesse.

Il ne faut pas confondre exactitude et justesse. L'exactitude de mesure concerne une seule valeur mesurée que l'on compare à la valeur de référence. On appelle erreur de mesure la mesure de l'exactitude. C'est donc la somme de l'erreur systématique (biais) et de l'erreur aléatoire (défaut de fidélité). Pour un robot, on appelle erreur de pose la mesure de l'exactitude du robot.

La justesse d'un robot peut être améliorée de plusieurs façons. La plus répandue est l'étalonnage qui consiste à corriger, après fabrication et assemblage du robot, les paramètres du modèle utilisé pour la commande du robot (cf. partie 1.3.4). Une autre solution consiste à mesurer l'organe terminal du robot avec un outil de mesure possédant un biais au plus égal à la valeur de biais voulu, et à utiliser cette mesure pour commander le robot.

Il faut noter que par définition l'erreur de position est supérieure ou égale à la répétabilité.

1.2.5 Conclusion

Cette partie a permis de définir les termes concernant les capacités de positionnement d'un robot. La figure 1.21 résume les notions de résolution, de répétabilité, d'exactitude et de justesse. Dans le cadre de cette thèse, nous nous sommes particulièrement intéressés à la résolution, à l'exactitude et à la justesse puisque, comme nous l'avons précisé précédemment, il est difficile d'intervenir sur la répétabilité d'un robot. Le mot précision sera maintenant utilisé pour parler des capacités de positionnement en général et ne désignera ni la résolution, ni la répétabilité, ni la justesse mais l'ensemble de ces termes.

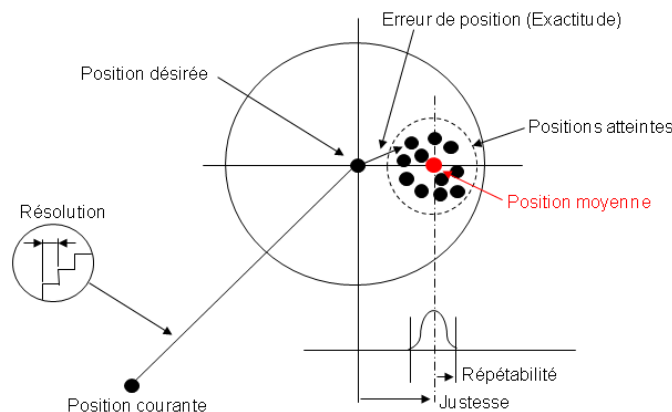


Figure 1.21 - *Justesse, résolution et répétabilité (d'après Niaritsiry [Niaritsiry, 2006])*

1.3 État de l'art sur l'amélioration de la précision des robots parallèles

1.3.1 Introduction

La précision des robots est un sujet qui occupe bon nombre de chercheurs depuis des années. Les robots industriels, n'ayant que peu de capacités d'adaptation, doivent effectuer le mouvement « parfait » afin de réaliser les opérations d'assemblage, de soudage, de prise et dépose, auxquels ils sont assignés. Vischer [Vischer, 1996] recense cinq différentes méthodes afin de réaliser précisément une tâche automatique :

1. La plus courante des programmations de robot est la programmation par apprentissage. Elle consiste à guider le robot manuellement vers certaines configurations nécessaires à la tâche. Ces configurations sont ensuite stockées dans le contrôleur du robot qui n'a plus qu'à reproduire ces configurations en interpolant sa trajectoire entre deux configurations enregistrées. La capacité de positionnement importante dans ce cas est donc la répétabilité.
2. Une deuxième méthode consiste à mesurer la pose de l'organe terminal et à l'utiliser pour commander le robot.
3. Une troisième méthode consiste à diviser le mouvement du robot. Le robot effectue d'abord un mouvement approximatif qui permet d'approcher de la pose voulue puis un système annexe (système mécanique, capteur extéroceptif, etc.) permet d'effectuer un mouvement plus fin pour obtenir précisément la pose voulue.
4. Une quatrième méthode consiste à définir des tolérances très faibles sur les pièces mécaniques du robot avant la fabrication.
5. La dernière méthode est d'effectuer un étalonnage géométrique.

Bien qu'encore utilisée, la première méthode doit à terme disparaître car elle demande trop de temps et est catastrophique pour la productivité des robots. C'est d'ailleurs une des raisons du développement de la programmation hors ligne. Pour les autres méthodes, on peut les classer dans des phases bien particulières de la réalisation d'un robot : la conception, la fabrication et l'assemblage, et l'étalonnage géométrique. Vischer s'intéresse surtout au problème du positionnement, c'est-à-dire à la précision statique des robots. C'est pourquoi il ne prend en compte que les défauts géométriques qui sont considérés comme étant les principales sources d'erreur de position d'un robot. Néanmoins, il existe

des cas où les défauts non géométriques interviennent de façon importante sur la précision du robot. C'est le cas notamment des défauts liés à l'élasticité des éléments du robot [Deblaise et Maurine, 2006].

1.3.2 Conception

1.3.2.1 Optimisation dimensionnelle

Une première étape de la conception est de choisir l'architecture du robot qui correspond le mieux au cahier des charges (le principal critère de choix étant le nombre de variables opérationnelles défini dans le cahier des charges). Une fois choisie, cette architecture doit être dimensionnée pour atteindre les performances voulues (dynamique, volume de travail, précision, rigidité, etc.). Le dimensionnement fait généralement l'objet d'une optimisation dont le but est de déterminer les dimensions des éléments du robots qui permettent de maximiser ou de minimiser un critère choisi. Suivant le nombre de paramètres, cette optimisation peut être plus ou moins compliquée. La première étape est donc de réduire le nombre de paramètres du modèle au minimum afin de simplifier le problème d'optimisation. Plusieurs méthodes peuvent ensuite être utilisées afin de déterminer la géométrie optimale. Merlet en compte quatre principales qui s'intéressent aux paramètres géométriques [Merlet, 2006c] :

- l'approche atlas ;
- l'approche avec fonction de coût ;
- l'approche par synthèse exacte ;
- l'approche par l'espace des paramètres.

L'approche avec fonction de coût est la méthode d'optimisation la plus répandue. Le choix du critère de coût détermine la qualité essentielle que l'on désire optimiser sur le robot. Cela peut être la taille du volume de travail, la rigidité, la dynamique, etc. Quel que soit le critère, il doit être dépendant des paramètres géométriques que l'on cherche à optimiser. Nos travaux portant sur la précision des robots parallèles, nous nous sommes intéressés principalement aux travaux traitant de l'optimisation avec critères de coût liés à la précision. L'objectif de ce type d'optimisation est d'améliorer la résolution ou la justesse des robots par la conception.

Il existe un grand nombre de publications sur l'analyse et l'étude des erreurs de position des robots parallèles [Briot et Bonev, 2007a] [Merlet, 2006b] [Yu *et al.*, 2008]. En revanche, peu de synthèses de mécanisme avec comme objectif d'améliorer la précision des robots ont été présentées.

Merlet propose de faire de la synthèse de mécanisme à partir de l'étude de l'erreur de position dans l'ensemble du volume de travail [Merlet et Daney, 2005]. Sa méthode consiste à dimensionner un robot (un hexapode) tel que le biais dans un volume de travail donné est garanti inférieur à un seuil imposé. L'originalité de ce travail repose sur le fait de prendre en compte les erreurs sur tous les paramètres géométriques en plus des erreurs de position des actionneurs. Il garantit ainsi la justesse du robot et ceci pour un ensemble de paramètres géométriques compris dans les intervalles de tolérance de fabrication.

1.3.2.2 Approche cinématique

Une autre approche de conception, que nous avons précédemment évoquée, a été explorée par Ronchi sur le robot MICMAC [Ronchi, 2005]. Elle a consisté à concevoir des

chaînes cinématiques proches de singularités séries et ainsi obtenir un rapport de réduction naturel (figure 1.22). Les rapports de réduction obtenus grâce à cette technique sur l'étage micro sont de l'ordre de 0.30. Ainsi, pour une résolution des moteurs de $0.1 \mu\text{m}$, la résolution obtenue dans le plan xy est de l'ordre de 30 nm. Toutefois, cette approche implique d'avoir un petit rapport entre volume de travail et encombrement de la machine.

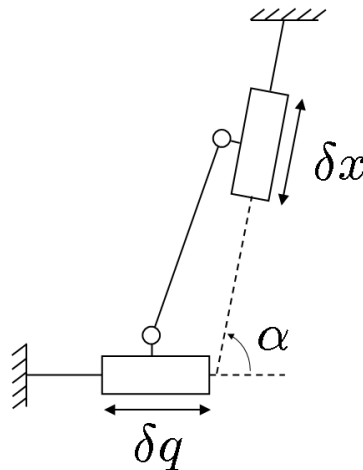


Figure 1.22 - Configuration proche d'une singularité série [Ronchi, 2005]

1.3.2.3 Approche technologique

Nous avons regroupés dans cette partie les travaux qui traitent de l'utilisation d'un système de mesure indépendant du système actionné et qui permet de mesurer l'organe terminal du robot.

Arai propose ainsi de mesurer directement la position et l'orientation de l'organe terminal d'un hexapode afin de régler les problèmes liés au MGD [Arai *et al.*, 1991]. Il utilise une architecture sérielle lui permettant de commander la position et l'orientation de sa nacelle.

Heeren propose un système de mesure optique 2D afin de mesurer en continu la position de l'organe terminal dans un plan [Heeren et Veldpaus, 1992]. Le système est composé de deux sources laser, de deux miroirs et d'un réflecteur. Marantette propose également un système de mesure laser 2D intégré à une machine outil. Son système est composé d'une source laser dont le faisceau est divisé en trois et dévié par trois miroirs sur des réflecteurs [Marantette, 1992].

Oiwa propose un système de mesure basé sur un hexapode intégré à une machine-outil cartésienne [Oiwa, 2006]. Il part du principe, que étant données toutes les causes possibles d'erreurs de position de la machine-outil par rapport à la pièce à usiner, il est plus approprié de mesurer directement la position de la broche avec un système de mesure complet que de positionner l'outil à partir d'un modèle géométrique de la machine-outil. Son système de mesure est un hexapode passif dont les jambes sont instrumentées afin de connaître leur longueur. Il a développé des jambes télescopiques très précises (résolution de 2 nm pour une plage de mesure 270 mm) qui permettent de compenser les fluctuations de température ainsi que les déformations élastiques des pattes passives elles-mêmes. Il expose le principe de la commande à partir du système de mesure, mais il ne l'a pas expérimenté. Il s'est essentiellement focalisé sur la conception des jambes de l'hexapode.

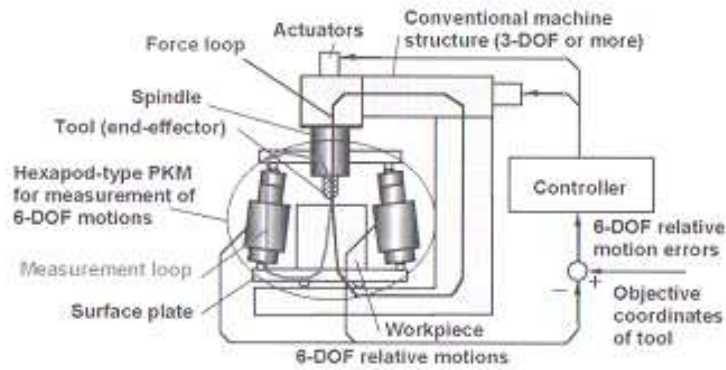


Figure 1.23 - Principe de la machine-outil proposé par Oiwa [Oiwa, 2006]

Un autre moyen d'effectuer la mesure directe de la nacelle consiste à utiliser la vision. Les premiers travaux concernant l'asservissement visuel remontent aux années 70 avec notamment les travaux de Shirai et Inoue qui consistaient à guider par retour visuel un robot pour insérer des objets dans une boîte [Shirai et Inoue, 1973]. La plupart des travaux portant sur l'asservissement visuel sont consacrés au contrôle de robots sériels [Chaumette et Hutchinson, 2006] [Chaumette et Hutchinson, 2007]. Il existe cependant des travaux récents sur le contrôle des robots parallèles à partir de la vision. Nous pouvons ainsi citer les travaux de Dallej qui effectue l'asservissement d'une plate-forme de Gough sur laquelle est fixée une mire qui est observé par une caméra numérique [Dallej *et al.*, 2006] [Andreff et Martinet, 2007]. Ces travaux basés sur une approche purement cinématique ont été complétés par des travaux de Paccot qui présentent la commande dynamique d'un robot parallèle à partir d'un caméra CMOS, dont la fréquence est de 400 Hz pour la région d'intérêt utilisée [Paccot *et al.*, 2008]. Il obtient sur une trajectoire circulaire de 60 mm de rayon une précision d'environ 1.7 mm pour une vitesse maximale de déplacement de 0.2 m.s^{-1} et une accélération de 3 m.s^{-2} .

1.3.3 Fabrication/Assemblage

Lorsque la cinématique a été choisie puis optimisée, la seconde étape est de réaliser le robot. Un soin particulier doit être apporté à cette étape. En effet, des défauts de fabrication et d'assemblage vont entraîner des défauts de justesse. De même, la qualité des composants utilisés et leur montage va influencer sur la répétabilité du robot.

Vischer propose quelques concepts pour fabriquer les maquettes du robot Delta et du robot Argos sur lesquels il a travaillé [Vischer, 1996] :

- utiliser quand c'est possible des sphères ou des cylindres pour les liaisons car ces formes sont faciles à faire fabriquer de manière très précise à moindre coût ;
- fixer les cylindres dans des montages en V car ces montages offrent des lignes de contact bien définies et localiser deux montages en V l'un par rapport à l'autre est relativement simple,
- utiliser des montages pré-assemblés pour éviter d'allouer des tolérances à chaque composant mécanique ;
- éviter l'hyperstatisme pour ne pas générer de forces internes qui déforment la structure ;
- fabriquer les éléments du robot en Invar pour éviter les déformations thermiques.

Tous ces concepts ne sont pas généralisables à tous les robots. Cela peut néanmoins servir

de base à une réflexion sur les méthodes de fabrication et d'assemblage à mettre en place afin de minimiser l'effet de ces deux phases sur les erreurs de position du robot.

Quoiqu'il en soit, il est impossible d'éviter les erreurs de fabrication qui correspondent en fait à des tolérances de fabrication. Fabriquer des pièces avec des tolérances faibles (de l'ordre du micron) coûte extrêmement cher quand c'est possible. La plupart du temps, il sera préférable de fixer des tolérances de fabrication assez hautes (de l'ordre du dixième de millimètre) et d'intervenir après coup sur le robot en l'étalonnant.

1.3.4 Étalonnage géométrique

1.3.4.1 Introduction

La plupart des robots utilisés de nos jours sont commandés à partir d'une programmation hors ligne. Ce qui signifie que les trajectoires que doit suivre un robot pour effectuer une tâche, sont générées par des programmes à partir de ses modèles géométriques. Les paramètres géométriques intervenant dans ces modèles sont connus de manière nominale (ou théorique). Or les valeurs théoriques de ces paramètres, définies lors de la phase de conception, sont généralement différentes des valeurs réelles constatées sur le robot assemblé et opérationnel. Les causes de ces différences sont multiples mais les principales erreurs proviennent des tolérances de fabrication et d'assemblage. Il est donc important, afin d'éviter des erreurs de position du robot, de connaître au mieux les paramètres géométriques réels du robot. En réalité, il s'agit surtout de faire coller au mieux les modèles de commande au robot réel pour minimiser l'erreur de position du robot. C'est ici qu'intervient l'étalonnage géométrique. Il consiste à identifier les paramètres géométriques du robot qui minimisent l'erreur de position du robot en statique.

Il existe un grand nombre de thèses où il est possible de trouver une bibliographie très complète sur l'étalonnage géométrique des robots parallèles [Vischer, 1996] [Daney, 2000] [Besnard, 2000] [Renaud, 2003] [Deblaise, 2006]. C'est pourquoi nous allons juste présenter les quatre étapes définies par Mooring [Mooring *et al.*, 1991] que sont : (i) la modélisation, (ii) les mesures, (iii) l'identification, et (iv) la compensation.

1.3.4.2 Modélisation

La modélisation consiste à trouver une relation entre les paramètres géométriques du robot \mathcal{P} et une grandeur qui sera mesurée et que l'on notera de manière générique \mathcal{M} . La grandeur mesurée peut être la position et/ou l'orientation de l'organe terminal, une distance, la position des actionneurs, etc. Suivant le type de mesures effectuées, il sera possible d'identifier ou non l'ensemble des paramètres du modèle.

Soit \mathcal{M}^n la valeur nominale de la grandeur, calculée par une fonction dépendant de la pose et des paramètres géométriques, telle que :

$$\mathcal{M}^n = f(\mathcal{P}_0, \mathbf{x}) \quad (1.1)$$

où \mathcal{P}_0 désigne le vecteur regroupant les paramètres géométriques nominaux du robot, \mathbf{x} une pose donnée. Lors de l'étalonnage, on cherche à trouver les erreurs sur les paramètres géométriques tels que :

$$\mathcal{M} = f(\mathcal{P}_0 + \delta\mathcal{P}, \mathbf{x}) \quad (1.2)$$

Si les erreurs sur les paramètres géométriques $\delta\mathcal{P}$ sont suffisamment petites, cette expression peut être développée au premier ordre sous la forme :

$$\mathcal{M} = f(\mathcal{P}_0, \mathbf{x}) + \mathbf{J}_{\mathcal{P}} \cdot \delta\mathcal{P} \quad (1.3)$$

avec $\mathbf{J}_{\mathcal{P}}$ la matrice jacobienne des paramètres. En soustrayant (1.3) à (1.1), on trouve le modèle d'erreur tel que :

$$\mathbf{M} - \mathbf{M}^n = \mathbf{J}_{\mathcal{P}} \cdot \delta\mathcal{P} \quad (1.4)$$

Everett propose trois propriétés pour qu'un modèle soit un bon modèle pour l'étalonnage [Everett *et al.*, 1987]. Le modèle doit être complet, proportionnel et équivalent :

1. La première propriété impose d'avoir suffisamment de paramètres pour décrire la cinématique du robot sans pour autant être redondant.
2. La deuxième propriété implique que la moindre variation de la grandeur mesurée doit être la conséquence de la variation de la valeur d'au moins un paramètre du modèle.
3. La troisième propriété indique qu'il est possible de transformer un modèle complet en un autre modèle complet sans pour autant obtenir une meilleure ou une moins bonne justesse.

Il a également proposé une formule pour déterminer le nombre minimal de paramètres géométriques nécessaires pour qu'un modèle soit complet pour les robots sériels. Cette formule a été adaptée par Vischer pour les robots parallèles :

$$C = 3R + P + SS + E + 6L + 6(F - 1) \quad (1.5)$$

R représente le nombre de liaisons rotoïdes, P le nombre de liaisons prismatiques, SS le nombre de paires de liaisons sphériques (utile dans le cas de robot avec parallélogrammes spatiaux comme le robot Delta), E le nombre de codeurs ou de systèmes de mesure, L le nombre de boucles présentes dans la structure, F le nombre de repères choisis arbitrairement.

Cette formule est valide lorsque certaines hypothèses sont vérifiées :

- La structure ne doit contenir que des liaisons élémentaires à un *ddl* (prismatique ou rotoïde).
- Les seules liaisons de plusieurs *ddl* autorisées sont les liaisons sphériques car elles peuvent être réalisées avec une grande précision. Elle sont considérées parfaites avec trois axes qui s'intersectent en un point commun.
- Toutes les autres liaisons à plusieurs *ddl* doivent être remplacées par des liaisons rotoïde ou prismatique.
- F représente le nombre de repères choisis complètement arbitrairement. Ce qui signifie qu'il n'y a pas de restriction sur les 6 paramètres nécessaires à la transformation d'un repère dans un autre dans l'espace.
- Une paire de liaisons sphériques SS est composée de deux liaisons sphériques S connectées par une simple barre sans liaison intermédiaire.

1.3.4.3 Mesure

Suivant l'origine des mesures utilisées pour l'identification des paramètres, trois types d'étalonnage peuvent être distingués :

- l'étalonnage classique ;
- l'étalonnage sous contraintes ;
- l'auto-étalonnage.

L'étalonnage classique repose sur des mesures externes au robot. Ces mesures peuvent être complètes ou partielles. Dans le cas de mesures complètes, la position et l'orientation de la nacelle du robot sont totalement connues. Voici quelques exemples de systèmes de mesure utilisables pour cela :

- Mooring propose un système, à base de six capteurs LVDT (Linear Variable Differential Transformer) fixés à une base et d'un artefact à trois sphères positionnées sur la nacelle du robot, qui permet de mesurer l'orientation et la position de la nacelle [Mooring *et al.*, 1991]. Ce système a été repris par Deblaise pour la validation de son modèle élastique du robot Delta [Deblaise, 2006].
- Des systèmes de vision peuvent être utilisés pour obtenir des mesures complètes de l'organe terminal [Renaud, 2003].
- Leica propose un système composé d'un laser tracker couplé à un système de caméra CMOS. Le laser tracker mesure la position et le système de caméra donne l'orientation.
- Vischer utilise une Machine à Mesurer Tridimensionnelle (MMT) couplée à un dispositif « maison » lui permettant de mesurer l'orientation de la nacelle [Vischer, 1996].

Dans le cas de mesures partielles, seule la position ou l'orientation de la nacelle est mesurée. La mesure obtenue peut également être une distance [Gong *et al.*, 2000] [Corbel *et al.*, 2006]. Là encore les moyens de mesures sont nombreux : laser tracker, ball-bar, etc.

Il est également possible d'effectuer des mesures redondantes afin d'avoir un recoupement des informations et ainsi diminuer l'influence des bruits de mesure. Renaud et Andreff utilisent ainsi une méthode d'étalonnage à partir de la mesure des barres des robots parallèles I4 et Gantry-Tau [Renaud *et al.*, 2004] [Andreff et Dressler, 2008].

Quant à l'étalonnage sous contraintes, il consiste à soumettre le robot à certaines contraintes mécaniques. Elles peuvent avoir plusieurs formes :

- fixation de la longueur d'une jambe [Zhuang et Roth, 1993], ou de plusieurs jambes [Geng et Haynes, 1994a];
- fixation de l'orientation d'un segment [Khalil et Besnard, 1999];
- fixation de l'orientation de deux segments [Daney, 2000];
- contrainte de l'organe terminal à décrire une sphère de centre et de rayon fixés [Rauf et Ryu, 2001];
- blocage de la position ou de l'orientation de l'organe terminal [Daney, 2000].

Enfin, l'auto-étalonnage s'effectue à partir de capteurs redondants placés sur certaines articulations passives du robot étudié. Par exemple, Zhuang place six capteurs redondants au niveau de trois liaisons cardans d'une plate-forme de Gough [Zhuang et Liu, 1996]. Ces capteurs lui permettent de calculer la position et l'orientation de l'organe terminal. Ensuite, il calcule les longueurs des jambes avec le MGI et les compare aux longueurs mesurées. Daney a repris la même configuration pour l'auto-étalonnage d'une machine-outil de la société CMW (Hexapode PR48) [Daney, 2000].

Une fois déterminé le système de mesure utilisé, il est important de bien choisir les poses de mesures. Pour cela, il existe des critères d'observabilité calculés à partir de la matrice jacobienne des paramètres [Borm et Menq, 1991] [Nahvi et Hollerbach, 1996] [Daney, 2000]. Les critères les plus souvent rencontrés dans la littérature sont les suivants [Sun et Hollerbach, 2008] :

$$O_1 = \frac{\sqrt[3]{\sigma_1 \dots \sigma_L}}{\sqrt{M}} \quad (1.6)$$

$$O_2 = \frac{\sigma_L}{\sigma_1} \quad (1.7)$$

$$O_3 = \sigma_L \quad (1.8)$$

$$O_4 = \frac{\sigma_L^2}{\sigma_1} \quad (1.9)$$

σ_L et σ_1 représentent respectivement la plus petite et la plus grande valeur singulière de $\mathbf{J}_{\mathcal{P}}$, M le nombre de configurations de mesure et L le nombre de valeurs singulières. Daney remarque par exemple que pour l'étalonnage de la plate-forme de Gough, les poses optimales correspondent aux valeurs minimales et maximales de longueurs des jambes. Il préconise l'utilisation du critère O_1 car selon lui les autres critères d'optimisation impliquent des problèmes de convergence locale de l'algorithme d'optimisation des poses, dus à des problèmes de discontinuités.

Renaud propose quant à lui, un critère spécifique aux robots parallèles [Renaud *et al.*, 2003]. En effet, il fait remarquer que les erreurs de mesure peuvent être particulièrement fortes pour les mécanismes parallèles dans le cas de l'identification à l'aide du modèle géométrique inverse. Dans le cas extrême d'une singularité série le bruit des mesures extéroceptives est fortement amplifié tandis que, en cas de singularité parallèle, le bruit des mesures est annulé. Il propose donc de tenir compte du bruit de mesure théorique en fonction de la pose dans son critère d'optimisation. Le critère est défini par :

$$O_5 = \frac{\sigma_1}{\sigma_L} \|\delta\epsilon_{sup}\| \quad (1.10)$$

avec

$$\|\delta\epsilon_{sup}\|^2 = \sum_{i=1}^N \left\| \delta\mathbf{q}_{i_{sup}} + \frac{\partial f}{\partial \mathbf{x}}(\mathbf{x}_i, \mathcal{P}) \delta\mathbf{x}_{i_{sup}} \right\|^2 \quad (1.11)$$

$\delta\mathbf{q}_{i_{sup}}$ et $\delta\mathbf{x}_{i_{sup}}$ peuvent représenter les incertitudes maximales commises avec le capteur, si cette valeur est bornée, ou bien à des valeurs correspondantes à un seuil de confiance fixé.

1.3.4.4 Identification

La phase d'identification consiste à trouver les paramètres géométriques du robot $\tilde{\mathcal{P}}$ qui sont solution du problème suivant :

$$\min_{\mathcal{P}} \sum_{i=1}^N (\mathcal{M}_i^c(\mathcal{P}, \mathbf{x}) - \mathcal{M}_i)^2 \quad (1.12)$$

où N représente le nombre de mesures et \mathcal{M}^c représente la grandeur calculée à partir des modèles et des paramètres géométriques, mise à jour à chaque itération dans le cas d'une identification itérative.

Des méthodes d'optimisation aux moindres carrés non-linéaires sont généralement utilisées pour résoudre ce système. Les méthodes les plus utilisées étant les algorithmes de Gauss-Newton et de Levenberg-Marquardt. Cependant des méthodes alternatives existent. Daney utilise une méthode d'élimination dialytique qui permet d'avoir a priori sur la précision des paramètres géométriques obtenus après étalonnage [Daney, 2000]. Il précise également qu'il existe beaucoup d'autres méthodes telles que l'analyse par intervalle, l'utilisation des bases de Gröbner, les algorithmes génétiques, etc.

1.3.4.5 Compensation

La compensation consiste à introduire les paramètres géométriques identifiés dans les modèles de commande du robot. Généralement, les modèles utilisés pour la commande sont les modèles nominaux qui sont simples car un certain nombre d'hypothèses sont faites pour les écrire. Mais les modèles utilisés pour l'étalonnage sont généralement plus

complexes. Vischer a identifié deux modèles du robot Delta de complexités différentes : un modèle à 24 paramètres identifié à partir de mesures partielles (position), et un modèle à 54 paramètres identifié à partir de mesures complètes. Si les modèles géométriques à 24 paramètres peuvent être calculés facilement, les modèles à 54 paramètres demandent plus d'efforts. Il propose l'utilisation de deux algorithmes différents : l'algorithme de Newton-Raphson, et un algorithme en cascade itératif. Nous reviendrons sur ce point au chapitre 2 lors de l'étalonnage du robot Delta linéaire.

Une autre approche de la compensation est proposée dans [Khalil et Dombre, 1999] et est reprise par Savoure [Savoure *et al.*, 2006]. Comme les modèles géométriques complets, c.-à-d. ceux utilisant les paramètres géométriques identifiés, sont difficiles à calculer il décide de contourner le problème lors de la commande du robot. Il propose un MGI complet approché. Pour cela, il calcule les coordonnées articulaires avec le modèle nominal auquel il rajoute une erreur estimée à partir de la matrice jacobienne des paramètres et de la matrice jacobienne du robot.

1.3.5 Élasticité

Si l'optimisation de la géométrie ou l'étalonnage peuvent suffire pour bien des robots, cela peut s'avérer insuffisant pour certaines applications. Deblaise, par exemple, travaille sur un robot Delta qui permet de manipuler du matériel chirurgical, le Surgiscope[®] [Deblaise, 2006]. Il considère que le poids de ce matériel ainsi que le poids propre du robot sont non négligeables et qu'ils produisent des déformations élastiques de la structure. L'étalonnage géométrique seul ne permet donc pas d'améliorer suffisamment la justesse du robot. C'est pourquoi il propose un modèle élasto-géométrique du robot Delta qu'il étalonne. Cette méthode est intéressante mais elle repose sur la connaissance du chargement du robot. Or il existe certains cas où les efforts appliqués à l'organe terminal sont variables et très mal connus. C'est le cas des machines-outils. La solution retenue pour ce type de machines est souvent de les rigidifier le plus possible pour éviter les déformations élastiques et les problèmes liés aux fréquences propres. C'est d'ailleurs une des raisons pour lesquelles les mécanismes à redondance d'actionnement ont été étudiés, car la redondance d'actionnement peut permettre d'obtenir une meilleure rigidité. Bonnemains propose lui, d'étudier le modèle élastique de la machine-outil parallèle afin de positionner la pièce à usiner dans la zone où la machine se déformera le moins [Bonnemains *et al.*, 2008]. Son modèle élastique lui permet de prédire les déformations dues aux efforts de coupe et de définir une zone de travail idéale où les déformations influencent peu la précision de l'usinage.

Kim, quant à lui, a optimisé un robot parallèle destiné à l'usinage avec comme critère d'optimisation la rigidité [Kim et Tsai, 2003]. Le problème est que rigidifier la structure nécessite généralement d'augmenter le poids des éléments. Or, l'intérêt d'une machine-outil parallèle est sa dynamique élevée obtenue grâce à la légèreté de ces éléments. La solution proposée par Oiwa, évoquée précédemment est de mesurer la position et l'orientation de l'outil à l'aide d'une architecture mécanique ne transmettant pas d'efforts [Oiwa, 2006]. Ainsi le système de mesure est insensible aux déformations élastiques provoqués par les efforts de coupe. Cette solution sera étudiée au chapitre 4.

1.4 Conclusion

Ce chapitre a introduit les architectures de robots qui ont été étudiés durant nos travaux. Nous avons également rappelé les différentes définitions concernant la redondance en robotique et proposé des définitions pour les degrés de redondance d'actionnement, cinématique et métrologique. Ce chapitre aura également permis de définir le vocabulaire relatif aux capacités de positionnement des robots. La résolution, la répétabilité, la justesse sont les capacités que le concepteur cherche à améliorer sur les robots en terme de précision. Nous avons présenté un certain nombre de travaux relatifs à cette problématique. Parmi les méthodes présentées pour améliorer la précision des robots parallèles, nous en avons expérimenté quelques unes que nous allons présenter dans les chapitres suivants. Nous avons commencé par la méthode la plus commune qui est l'étalonnage géométrique, appliquée au robot Delta linéaire et au robot Par4.

Chapitre 2

Étalonnage géométrique des robots parallèles : application au robot Delta et au robot Par4

Sommaire

2.1	Introduction	35
2.2	Étalonnage classique à partir de mesures complètes : application au robot Delta linéaire	36
2.2.1	Introduction	36
2.2.2	Modèles géométriques	36
2.2.3	Modèle d'erreur	41
2.2.4	Étalonnage du robot Delta linéaire	43
2.2.5	Conclusion	45
2.3	Étalonnage classique à partir de mesures partielles : application au robot Par4	45
2.3.1	Introduction	45
2.3.2	Modèles géométriques	46
2.3.3	Modèle d'erreur	49
2.3.4	Étalonnage du robot Par4	52
2.3.5	Conclusion	59
2.4	Conclusion	59

2.1 Introduction

La versatilité d'un robot passe par la génération hors ligne de trajectoires dans l'espace opérationnel. Ces trajectoires sont ensuite implantées dans le contrôleur du robot qui les traduit en terme de commande pour les actionneurs par l'intermédiaire du MGI¹. Initialement, ce modèle utilise les paramètres géométriques nominaux, c'est-à-dire les paramètres définis lors de la phase de conception. Lors de la réalisation du robot, les tolérances de fabrication et d'assemblage entraînent l'apparition de différences entre les paramètres réels du robot et ceux présents dans le modèle de commande. Ces différences entraînent des erreurs de position et d'orientation de l'organe terminal qu'il est généralement nécessaire de minimiser en effectuant un étalonnage géométrique du robot.

¹Il est également possible de générer hors ligne la trajectoire dans l'espace articulaire à partir du MGI et de la trajectoire dans l'espace opérationnel. Le problème des erreurs sur les paramètres géométriques se pose de la même façon.

2.2. Étalonage classique à partir de mesures complètes : application au robot Delta linéaire

Nous avons présenté les quatre étapes à suivre pour réaliser un étalonage géométrique [Mooring *et al.*, 1991] : la modélisation, les mesures, l'identification et la compensation (Cf. 1.3.4). Nous n'avons cependant pas insisté sur un point important : la modélisation et la mesure sont liées. En effet, le critère de proportionnalité énoncé par Everett, implique qu'une variation de la grandeur mesurée soit la conséquence de la variation d'au moins un paramètre du modèle [Everett *et al.*, 1987]. Et donc, suivant la mesure utilisée, il ne sera pas nécessaire de modéliser toutes les erreurs géométriques possibles. C'est ce que nous verrons avec l'étalonage du robot Par4 : un certain nombre d'hypothèses ont été posées afin de simplifier la phase de compensation. Mais dans un premier temps, nous allons étudier le cas de l'étalonage du robot Delta linéaire pour lequel nous disposons de mesures complètes de l'organe terminal. Il est donc possible d'écrire un modèle complexe tenant compte de l'ensemble des défauts géométriques qui peuvent apparaître dans l'architecture du robot Delta. Le modèle que nous allons présenter est fortement inspiré du modèle décrit par Vischer pour l'étalonage d'un robot Delta à actionnement rotatif [Vischer, 1996].

2.2 Étalonage classique à partir de mesures complètes : application au robot Delta linéaire

2.2.1 Introduction

Nous allons présenter dans cette partie l'étalonage géométrique classique du robot Delta linéaire, élément du prototype de machine-outil étudié au chapitre 4. Comme nous l'avons précisé, cet étalonage s'effectue à partir de mesures complètes de l'organe terminal. Nous allons dans un premier temps introduire la modélisation géométrique ainsi que le modèle d'erreur utilisés. Puis, nous présenterons les résultats de l'étalonage de notre prototype.

2.2.2 Modèles géométriques

2.2.2.1 Nombre de paramètres géométriques

Dans le premier chapitre, nous avons rappelé la formule de Vischer permettant de calculer le nombre de paramètres nécessaires pour qu'un modèle soit complet (cf. 1.3.4.2). Cette formule, appliquée au robot Delta avec actionneur linéaire (figure 1.17), donne 48 paramètres lorsque des liaisons sphériques sont utilisées sur les parallélogrammes spatiaux et que le repère de base et le repère lié à la nacelle sont définis arbitrairement. Dans notre cas, le repère lié à la nacelle n'est pas arbitraire et donc 42 paramètres suffisent pour définir la géométrie du robot.

2.2.2.2 Paramètres géométriques

Les figures 2.1 et 2.2 présentent les repères et les paramètres utilisés pour écrire les modèles géométriques. Les points C_{ij} et D_{ij} ($i = 0, \dots, 2$ et $j = 1, 2$) représentent les centres des liaisons sphériques qui lient les barres des parallélogrammes spatiaux respectivement aux actionneurs et à la nacelle. Les points C_i et D_i représentent respectivement le centre des segments $C_{i1}C_{i2}$ et $D_{i1}D_{i2}$. Deux plans de référence sont définis sur le robot. Le plan de base, Π_b , est tel que nominalement les axes des glissières sont perpendiculaires à ce plan. Le deuxième plan Π_d est le plan contenant les points D_i . Nominalement, les plans Π_b et

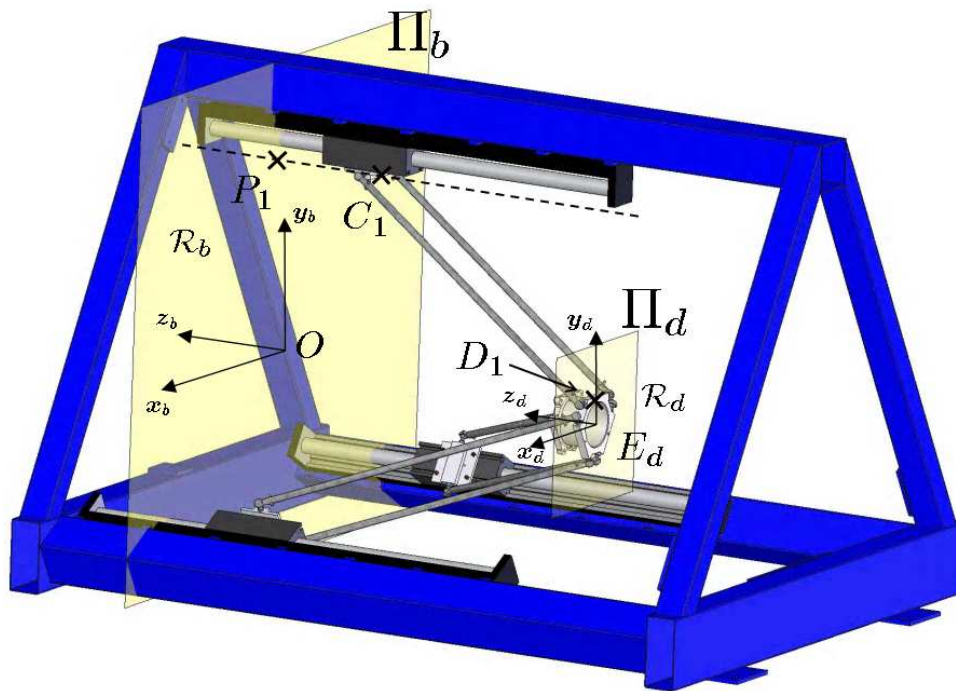


Figure 2.1 - Vue CAO du robot Delta linéaire et plans de référence

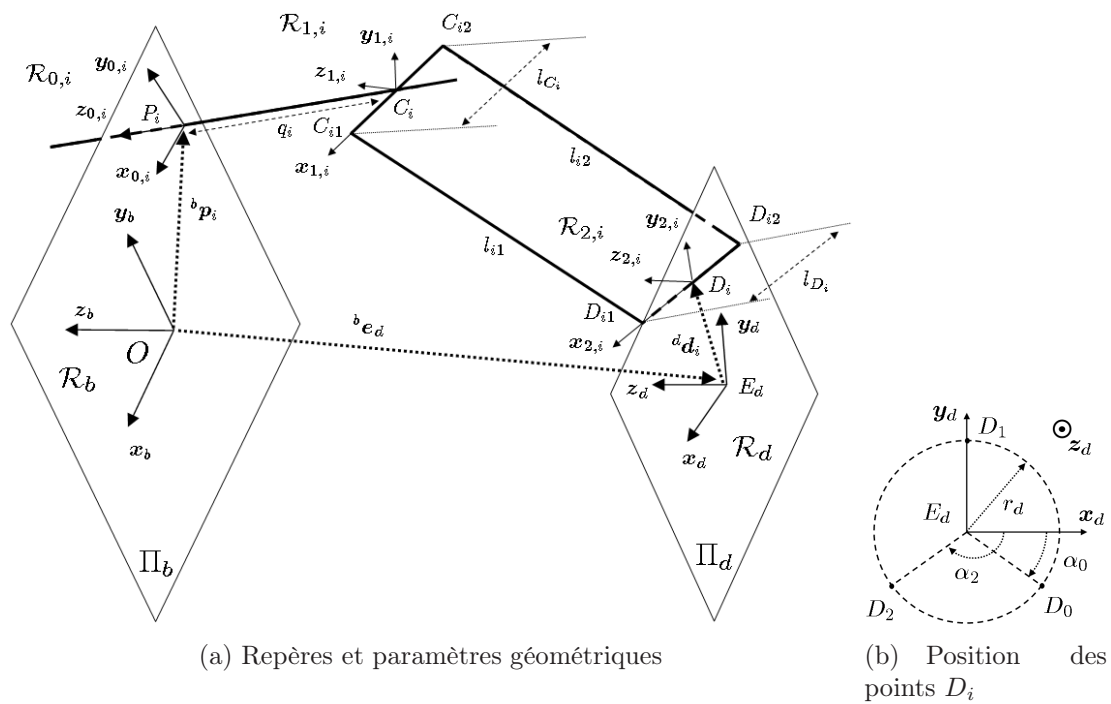


Figure 2.2 - Modélisation géométrique du robot Delta linéaire

Π_d sont parallèles. Enfin, les points P_i sont les points d'intersection des droites parallèles à l'axe des glissières passant par les points C_i et le plan Π_b .

Les repères utilisés pour décrire le modèle du robot Delta sont les suivants :

- $\mathcal{R}_b (O, \mathbf{x}_b, \mathbf{y}_b, \mathbf{z}_b)$ le repère de référence :
 - O , isobarycentre nominal des points P_i ,
 - \mathbf{z}_b , normal au plan Π_b ,
 - \mathbf{y}_b , colinéaire à la droite passant par le point O et le point nominal P_1 ;
- $\mathcal{R}_{0,i} (P_i, \mathbf{x}_{0,i}, \mathbf{y}_{0,i}, \mathbf{z}_{0,i})$ le repère associé à la liaison actionnée de la chaîne cinématique i :
 - $\mathbf{z}_{0,i}$, colinéaire à la liaison actionnée i ;
- $\mathcal{R}_{1,i} (C_i, \mathbf{x}_{1,i}, \mathbf{y}_{1,i}, \mathbf{z}_{1,i})$ le repère associé au petit côté supérieur du parallélogramme i :
 - $\mathbf{x}_{1,i}$, colinéaire à la droite passant par C_{i1} et C_{i2} ;
- $\mathcal{R}_{2,i} (D_i, \mathbf{x}_{2,i}, \mathbf{y}_{2,i}, \mathbf{z}_{2,i})$ le repère associé au petit côté inférieur du parallélogramme i :
 - $\mathbf{x}_{2,i}$, colinéaire à la droite passant par D_{i1} et D_{i2} ;
- $\mathcal{R}_d (E_d, \mathbf{x}_d, \mathbf{y}_d, \mathbf{z}_d)$ le repère lié à la nacelle du robot Delta :
 - E_d , isobarycentre des points D_i ,
 - \mathbf{z}_d , normal au plan Π_d ,
 - \mathbf{y}_d , colinéaire à la droite passant par E_d et D_1 .

Les paramètres géométriques permettant de décrire les transformations entre ces différents repères sont regroupés dans le tableau 2.1.

La position du point piloté E_d et l'orientation de la nacelle sont donnés par le vecteur $\mathbf{x} = [x_d, y_d, z_d, \varphi_d, \theta_d, \psi_d]^T$ dans \mathcal{R}_b . La position des actionneurs est donnée par le vecteur $\mathbf{q} = [q_0, q_1, q_2]^T$.

2.2.2.3 Equations de fermeture de boucle

Les modèles géométriques du Delta se calculent à partir des équations de fermeture de boucle :

$$\|D_{ij}C_{ij}\|^2 = l_{ij}^2 \quad \text{avec } i = 0, \dots, 2 \quad \text{et } j = 1, 2 \quad (2.1)$$

La position ${}^b d_{ij}$ des points D_{ij} dans le repère de base \mathcal{R}_b est exprimée par :

$${}^b d_{ij} = {}^b d\mathbf{R} \cdot {}^d_2 \mathbf{R}_i \cdot {}^2 d_{ij} + {}^b d\mathbf{R} \cdot {}^d d_i + {}^b e_d \quad (2.2)$$

avec

$${}^b d\mathbf{T} = \mathbf{Trans}([x_d \quad y_d \quad z_d]^T) \cdot \mathbf{Rot}(\mathbf{z}, \varphi_d) \cdot \mathbf{Rot}(\mathbf{y}, \theta_d) \cdot \mathbf{Rot}(\mathbf{x}, \psi_d) = \begin{bmatrix} {}^b d\mathbf{R} & {}^b e_d \\ \mathbf{0} & 1 \end{bmatrix} \quad (2.3)$$

$${}^d_2 \mathbf{T}_i = \mathbf{Trans}({}^d d_i) \cdot \mathbf{Rot}(\mathbf{z}, \varphi_{D_i}) \cdot \mathbf{Rot}(\mathbf{y}, \theta_{D_i}) = \begin{bmatrix} {}^d_2 \mathbf{R}_i & {}^d d_i \\ \mathbf{0} & 1 \end{bmatrix} \quad (2.4)$$

$${}^d d_i = [(1 - \delta_{ij})r_d \cos \alpha_i \quad r_d \sin((1 - \delta_{ij})\alpha_i) \quad 0]^T \quad (2.5)$$

$${}^2 d_{ij} = (-1)^{(j-1)} \frac{l_{D_i}}{2} \mathbf{x}_{2,i} \quad (2.6)$$

La position ${}^b c_{ij}$ des points C_{ij} dans le repère de base \mathcal{R}_b est exprimée par :

$${}^b c_{ij} = {}^b \mathbf{R}_i \cdot {}^0_1 \mathbf{R}_i \cdot {}^1 c_{ij} + {}^b \mathbf{R}_i \cdot {}^0 c_i + {}^b p_i \quad (2.7)$$

Variables opérationnelles du robot Delta	
x_d, y_d, z_d	Position du point piloté du robot Delta, E_d
Variables décrivant l'orientation de la nacelle du robot Delta	
$\varphi_d, \theta_d, \psi_d$	Angles de Bryant décrivant la rotation du repère \mathcal{R}_d par rapport au repère \mathcal{R}_b
Variables articulaires du robot Delta	
q_0, q_1, q_2	$P_i C_i \cdot z_{0,i}$
Paramètres géométriques du robot Delta	
$\psi_{P_0}, \theta_{P_0}, \psi_{P_1}, \theta_{P_1}, \psi_{P_2}, \theta_{P_2}$	Angles décrivant la rotation des repères $\mathcal{R}_{0,i}$ par rapport au repère \mathcal{R}_b
$\varphi_{C_0}, \theta_{C_0}, \varphi_{C_1}, \theta_{C_1}, \varphi_{C_2}, \theta_{C_2}$	Angles décrivant la rotation des repères $\mathcal{R}_{1,i}$ par rapport aux repères $\mathcal{R}_{0,i}$
$\varphi_{D_0}, \theta_{D_0}, \varphi_{D_1}, \theta_{D_1}, \varphi_{D_2}, \theta_{D_2}$	Angles décrivant la rotation des repères $\mathcal{R}_{2,i}$ par rapport au repère \mathcal{R}_d
$x_{P_0}, y_{P_0}, x_{P_1}, y_{P_1}, x_{P_2}, y_{P_2}$	Coordonnées des points P_i dans le repère \mathcal{R}_b
$l_{C_0}, l_{C_1}, l_{C_2}$	Norme euclidienne des vecteurs $C_{i1} C_{i2}$
r_d, α_0, α_2	Paramètres permettant de décrire la position des points D_i suivant une représentation polaire dans le repère \mathcal{R}_d
$l_{D_0}, l_{D_1}, l_{D_2}$	Norme euclidienne des vecteurs $D_{i1} D_{i2}$
$l_{01}, l_{02}, l_{11}, l_{12}, l_{21}, l_{22}$	Longueurs des barres des parallélogrammes
Offsets des codeurs moteurs	
$\delta q_0, \delta q_1, \delta q_2$	« Offsets » sur les codeurs moteurs

Tableau 2.1 - Paramètres du robot Delta linéaire

2.2. Étalonnage classique à partir de mesures complètes : application au robot Delta linéaire

avec

$${}^b_0\mathbf{T}_i = \mathbf{Trans}({}^b\mathbf{p}_i) \cdot \mathbf{Rot}(\mathbf{y}, \theta_{P_i}) \cdot \mathbf{Rot}(\mathbf{x}, \psi_{P_i}) = \begin{bmatrix} {}^b\mathbf{R}_i & {}^b\mathbf{p}_i \\ \mathbf{0} & 1 \end{bmatrix} \quad (2.8)$$

$${}^0_1\mathbf{T}_i = \mathbf{Trans}(\mathbf{z}, q_i) \cdot \mathbf{Rot}(\mathbf{z}, \varphi_{C_i}) \cdot \mathbf{Rot}(\mathbf{y}, \theta_{C_i}) = \begin{bmatrix} {}^0_1\mathbf{R}_i & {}^0\mathbf{c}_i \\ \mathbf{0} & 1 \end{bmatrix} \quad (2.9)$$

$${}^1\mathbf{c}_{ij} = (-1)^{(j-1)} \frac{l_{C_i}}{2} \mathbf{x}_{1,i} \quad (2.10)$$

Finalement, le système d'équations à résoudre s'écrit :

$$\begin{cases} ({}^b\mathbf{d}_{01} - {}^b\mathbf{c}_{01})^T \cdot ({}^b\mathbf{d}_{01} - {}^b\mathbf{c}_{01}) - l_{01}^2 = 0 \\ ({}^b\mathbf{d}_{02} - {}^b\mathbf{c}_{02})^T \cdot ({}^b\mathbf{d}_{02} - {}^b\mathbf{c}_{02}) - l_{02}^2 = 0 \\ ({}^b\mathbf{d}_{11} - {}^b\mathbf{c}_{11})^T \cdot ({}^b\mathbf{d}_{11} - {}^b\mathbf{c}_{11}) - l_{11}^2 = 0 \\ ({}^b\mathbf{d}_{12} - {}^b\mathbf{c}_{12})^T \cdot ({}^b\mathbf{d}_{12} - {}^b\mathbf{c}_{12}) - l_{12}^2 = 0 \\ ({}^b\mathbf{d}_{21} - {}^b\mathbf{c}_{21})^T \cdot ({}^b\mathbf{d}_{21} - {}^b\mathbf{c}_{21}) - l_{21}^2 = 0 \\ ({}^b\mathbf{d}_{22} - {}^b\mathbf{c}_{22})^T \cdot ({}^b\mathbf{d}_{22} - {}^b\mathbf{c}_{22}) - l_{22}^2 = 0 \end{cases} \quad (2.11)$$

On notera :

$$e_{ij} = ({}^b\mathbf{d}_{ij} - {}^b\mathbf{c}_{ij})^T \cdot ({}^b\mathbf{d}_{ij} - {}^b\mathbf{c}_{ij}) - l_{ij}^2 \quad (2.12)$$

2.2.2.4 Résolution

Les modèles géométriques direct et inverse peuvent être calculés à partir de la résolution de ce système d'équations. Vischer a étudié deux approches pour cela. La première approche est basée sur la méthode de Newton-Raphson et la deuxième est basée sur un algorithme en cascade avec la résolution d'un « problème de position générale » puis d'un « problème d'orientation générale ». Cette deuxième méthode repose sur le découplage entre orientation et position de ses équations de fermeture de boucle. D'après lui, cette dernière méthode est moins efficace que la première [Vischer, 1996].

L'approche basée sur la méthode de Newton-Raphson est relativement simple. Il s'agit d'utiliser la matrice jacobienne, \mathbf{J}_{MGD} , calculée à partir du système d'équations (2.11) :

$$\mathbf{J}_{MGD} = \begin{bmatrix} \frac{\partial e_{01}}{\partial x_d} & \frac{\partial e_{01}}{\partial y_d} & \frac{\partial e_{01}}{\partial z_d} & \frac{\partial e_{01}}{\partial \varphi_d} & \frac{\partial e_{01}}{\partial \theta_d} & \frac{\partial e_{01}}{\partial \psi_d} \\ \vdots & \vdots & \vdots & \vdots & \vdots & \vdots \\ \frac{\partial e_{22}}{\partial x_d} & \frac{\partial e_{22}}{\partial y_d} & \frac{\partial e_{22}}{\partial z_d} & \frac{\partial e_{22}}{\partial \varphi_d} & \frac{\partial e_{22}}{\partial \theta_d} & \frac{\partial e_{22}}{\partial \psi_d} \end{bmatrix} \quad (2.13)$$

Ensuite, le MGD itératif s'écrit :

$$\mathbf{x}_n = \mathbf{x}_{n-1} + \mathbf{J}_{MGD}^{-1} \cdot \mathbf{E} \quad (2.14)$$

avec

$$\mathbf{E} = [e_{01} \quad \dots \quad e_{22}]^T \quad (2.15)$$

Pour le MGI, la matrice jacobienne \mathbf{J}_{MGI} représente la dérivée du système d'équations (2.11) par rapport aux variables articulaires q_i et aux angles décrivant l'orientation de la nacelle $\varphi_d, \theta_d, \psi_d$.

2.2.3 Modèle d'erreur

Dans le cas du robot Delta, nous avons accès à une mesure complète de la pose de l'organe terminal. Nous avons donc effectué un étalonnage à partir de la méthode directe. Cette méthode repose sur un modèle d'erreur exprimé au niveau des variables opérationnelles.

Soit \mathbf{x}^m la pose mesurée et \mathbf{x}^n la pose nominale du robot. Le modèle d'erreur au premier ordre s'écrit :

$$\delta \mathbf{x} = \mathbf{x}^m - \mathbf{x}^n = \mathbf{J}_{\mathcal{P}} \cdot \delta \mathcal{P} \quad (2.16)$$

avec $\mathbf{J}_{\mathcal{P}}$ la matrice jacobienne des paramètres et $\delta \mathcal{P}$ le vecteur regroupant les erreurs sur les paramètres géométriques :

$$\delta \mathcal{P} = [\delta \mathcal{P}_0 \quad \delta \mathcal{P}_1 \quad \delta \mathcal{P}_2 \quad \delta \alpha_0 \quad \delta \alpha_2 \quad \delta r_d] \quad (2.17)$$

avec

$$\delta \mathcal{P}_i = [\delta x_{P_i} \quad \delta y_{P_i} \quad \delta \psi_{P_i} \quad \delta \theta_{P_i} \quad \delta q_i \quad \delta \theta_{C_i} \quad \delta \varphi_{C_i} \quad \delta l_{C_i} \quad \delta \theta_{D_i} \quad \delta \varphi_{D_i} \quad \delta l_{D_i} \quad \delta l_{ij}]^T \quad (2.18)$$

La matrice jacobienne des paramètres $\mathbf{J}_{\mathcal{P}}$ se calcule à partir de la différenciation des équations de fermeture de boucle (2.1) :

$$\mathbf{D}_{ij} \mathbf{C}_{ij} \cdot d\mathbf{D}_{ij} \mathbf{C}_{ij} = l_{ij} dl_{ij} \quad (2.19)$$

Nous faisons l'approximation linéaire qui consiste à considérer que les erreurs géométriques sont assez petites pour être assimilées aux termes dérivatifs. Nous avons donc l'équation suivante :

$$\mathbf{C}_{ij} \mathbf{D}_{ij}^T (\delta \mathbf{d}_{ij} - \delta \mathbf{c}_{ij}) - l_{ij} \delta l_{ij} = 0 \quad (2.20)$$

avec

$$\delta \mathbf{c}_{ij} = \begin{bmatrix} \delta x_{P_i} \\ \delta y_{P_i} \\ 0 \end{bmatrix} + \widehat{\mathbf{P}_i \mathbf{C}_{ij}} \cdot \delta \alpha_{P_i} + {}^b_0 \mathbf{R}_i \cdot \delta q_i \mathbf{z}_{0,i} + {}^b_0 \mathbf{R}_i \cdot \widehat{\mathbf{C}_i \mathbf{C}_{ij}} \cdot \delta \alpha_{C_i} + \left(\frac{-1}{2} \right)^{(j-1)} {}^b_1 \mathbf{R}_i \cdot \delta l_{C_i} \mathbf{x}_{1,i} \quad (2.21)$$

$$\begin{aligned} \delta \mathbf{d}_{ij} = & \begin{bmatrix} \delta x_d \\ \delta y_d \\ \delta z_d \end{bmatrix} + \widehat{\mathbf{D}_{ij} \mathbf{E}_d} \cdot \delta \alpha_d + {}^b_d \mathbf{R} \cdot \begin{bmatrix} -r_d \sin \alpha_i \\ r_d \cos \alpha_i \\ 0 \end{bmatrix} (1 - \delta_{i1}) \delta \alpha_i + {}^b_d \mathbf{R} \cdot \begin{bmatrix} \cos \alpha_i \\ \sin \alpha_i \\ 0 \end{bmatrix} \delta r_d \\ & + {}^b_2 \mathbf{R}_i \cdot \widehat{\mathbf{D}_i \mathbf{D}_{ij}} \cdot \delta \alpha_{D_i} + \left(\frac{-1}{2} \right)^{(j-1)} {}^b_d \mathbf{R} \cdot \delta l_{D_i} \mathbf{x}_{2,i} \end{aligned} \quad (2.22)$$

et

$$\delta \alpha_{P_i} = \mathbf{\Omega}_{RTL}^{-1}(\theta_{P_i}, \varphi_{P_i}) \cdot [\delta \psi_{P_i} \quad \delta \theta_{P_i} \quad 0]^T \quad (2.23)$$

$$\delta \alpha_{C_i} = \mathbf{\Omega}_{RTL}^{-1}(\theta_{C_i}, \varphi_{C_i}) \cdot [0 \quad \delta \theta_{C_i} \quad \delta \varphi_{C_i}]^T \quad (2.24)$$

$$\delta \alpha_d = \mathbf{\Omega}_{RTL}^{-1}(\theta_d, \varphi_d) \cdot [\delta \psi_d \quad \delta \theta_d \quad \delta \varphi_d]^T \quad (2.25)$$

$$\delta \alpha_{D_i} = \mathbf{\Omega}_{RTL}^{-1}(\theta_{D_i}, \varphi_{D_i}) \cdot [0 \quad \delta \theta_{D_i} \quad \delta \varphi_{D_i}]^T \quad (2.26)$$

$$\mathbf{\Omega}_{RTL}(\theta, \varphi) = \begin{bmatrix} \cos(\varphi)/\cos(\theta) & \sin(\varphi)/\cos(\theta) & 0 \\ -\sin(\varphi) & \cos(\varphi) & 0 \\ \cos(\varphi)\tan(\theta) & \sin(\varphi)\tan(\theta) & 1 \end{bmatrix} \quad (2.27)$$

2.2. Étalonage classique à partir de mesures complètes : application au robot Delta linéaire

Pour l'ensemble des chaînes, nous pouvons écrire :

$$\mathbf{S}_x \cdot \delta x = \mathbf{S}_{\mathcal{P}} \cdot \delta \mathcal{P} \quad (2.28)$$

La matrice $\mathbf{S}_{\mathcal{P}}$ s'écrit :

$$\mathbf{S}_{\mathcal{P}} = [\mathbf{A} \quad \mathbf{B} \quad \mathbf{c}] \quad (2.29)$$

avec

$$\mathbf{A} = \begin{bmatrix} \mathbf{S}_{\mathcal{P}_{01}} & \mathbf{0}_{1 \times 12} & \mathbf{0}_{1 \times 12} \\ \mathbf{S}_{\mathcal{P}_{02}} & \mathbf{0}_{1 \times 12} & \vdots \\ \mathbf{0}_{1 \times 12} & \mathbf{S}_{\mathcal{P}_{11}} & \vdots \\ \vdots & \mathbf{S}_{\mathcal{P}_{12}} & \mathbf{0}_{1 \times 12} \\ \vdots & \mathbf{0}_{1 \times 12} & \mathbf{S}_{\mathcal{P}_{21}} \\ \mathbf{0}_{1 \times 12} & \mathbf{0}_{1 \times 12} & \mathbf{S}_{\mathcal{P}_{22}} \end{bmatrix} \quad (2.30)$$

$$\mathbf{B} = \begin{bmatrix} \mathbf{C}_{01} \mathbf{D}_{01}^T \cdot \mathbf{S}_{\delta \alpha_0} & \mathbf{0}_{2 \times 1} \\ \mathbf{C}_{02} \mathbf{D}_{02}^T \cdot \mathbf{S}_{\delta \alpha_0} & \mathbf{0}_{2 \times 1} \\ \mathbf{0}_{2 \times 1} & \mathbf{0}_{2 \times 1} \\ \mathbf{0}_{2 \times 1} & \mathbf{C}_{21} \mathbf{D}_{21}^T \cdot \mathbf{S}_{\delta \alpha_2} \\ & \mathbf{C}_{22} \mathbf{D}_{22}^T \cdot \mathbf{S}_{\delta \alpha_2} \end{bmatrix} \quad (2.31)$$

$$\mathbf{c} = \begin{bmatrix} \mathbf{C}_{01} \mathbf{D}_{01}^T \cdot \mathbf{S}_{\delta r_d} \\ \mathbf{C}_{02} \mathbf{D}_{02}^T \cdot \mathbf{S}_{\delta r_d} \\ \mathbf{C}_{11} \mathbf{D}_{11}^T \cdot \mathbf{S}_{\delta r_d} \\ \mathbf{C}_{12} \mathbf{D}_{12}^T \cdot \mathbf{S}_{\delta r_d} \\ \mathbf{C}_{21} \mathbf{D}_{21}^T \cdot \mathbf{S}_{\delta r_d} \\ \mathbf{C}_{22} \mathbf{D}_{22}^T \cdot \mathbf{S}_{\delta r_d} \end{bmatrix} \quad (2.32)$$

$$\mathbf{S}_{\mathcal{P}_{ij}} = \left[\mathbf{C}_{ij} \mathbf{D}_{ij}^T \cdot \left[\begin{array}{cccccc} \mathbf{S}_{\delta x_{P_i}} & \mathbf{S}_{\delta y_{P_i}} & \mathbf{S}_{\delta \psi_{P_i}} & \mathbf{S}_{\delta \theta_{P_i}} & \mathbf{S}_{\delta q_i} & \\ & \mathbf{S}_{\delta \theta_{C_i}} & \mathbf{S}_{\delta \varphi_{C_i}} & \mathbf{S}_{\delta l_{C_i}} & \mathbf{S}_{\delta \theta_{D_i}} & \mathbf{S}_{\delta \varphi_{D_i}} & \mathbf{S}_{\delta l_{D_i}} \end{array} \right] \right] \quad (2.33)$$

et

$$\left\{ \begin{array}{l}
 \mathbf{S}_{\delta x_{P_i}} = \mathbf{x}_b \\
 \mathbf{S}_{\delta y_{P_i}} = \mathbf{y}_b \\
 \mathbf{S}_{\delta \psi_{P_i}} = \widehat{\mathbf{P}_i \mathbf{C}_{ij}} \cdot \boldsymbol{\Omega}_{RTL}^{-1}(\theta_{P_i}, \varphi_{P_i}) \cdot \mathbf{x}_b \\
 \mathbf{S}_{\delta \theta_{P_i}} = \widehat{\mathbf{P}_i \mathbf{C}_{ij}} \cdot \boldsymbol{\Omega}_{RTL}^{-1}(\theta_{P_i}, \varphi_{P_i}) \cdot \mathbf{y}_b \\
 \mathbf{S}_{\delta q_i} = {}^b_0 \mathbf{R}_i \cdot \mathbf{z}_{0,i} \\
 \mathbf{S}_{\delta \theta_{C_i}} = {}^b_0 \mathbf{R}_i \cdot \widehat{\mathbf{C}_i \mathbf{C}_{ij}} \cdot \boldsymbol{\Omega}_{RTL}^{-1}(\theta_{C_i}, \varphi_{C_i}) \cdot \mathbf{y}_{0,i} \\
 \mathbf{S}_{\delta \varphi_{C_i}} = {}^b_0 \mathbf{R}_i \cdot \widehat{\mathbf{C}_i \mathbf{C}_{ij}} \cdot \boldsymbol{\Omega}_{RTL}^{-1}(\theta_{C_i}, \varphi_{C_i}) \cdot \mathbf{z}_{0,i} \\
 \mathbf{S}_{\delta l_{C_i}} = \left(\frac{-1}{2}\right)^{(j-1)} {}^b_1 \mathbf{R}_i \cdot \mathbf{x}_{1,i} \\
 \mathbf{S}_{\delta \theta_{D_i}} = -{}^b_d \mathbf{R} \cdot \widehat{\mathbf{D}_i \mathbf{D}_{ij}} \cdot \boldsymbol{\Omega}_{RTL}^{-1}(\theta_{D_i}, \varphi_{D_i}) \cdot \mathbf{y}_d \\
 \mathbf{S}_{\delta \varphi_{D_i}} = -{}^b_d \mathbf{R} \cdot \widehat{\mathbf{D}_i \mathbf{D}_{ij}} \cdot \boldsymbol{\Omega}_{RTL}^{-1}(\theta_{D_i}, \varphi_{D_i}) \cdot \mathbf{z}_d \\
 \mathbf{S}_{\delta l_{D_i}} = -\left(\frac{-1}{2}\right)^{(j-1)} {}^b_2 \mathbf{R}_i \cdot \mathbf{x}_{2,i} \\
 \mathbf{S}_{\delta \alpha_0} = {}^b_d \mathbf{R} \cdot \begin{bmatrix} -r_d \sin \alpha_0 & r_d \cos \alpha_0 & 0 \end{bmatrix}^T \\
 \mathbf{S}_{\delta \alpha_2} = {}^b_d \mathbf{R} \cdot \begin{bmatrix} -r_d \sin \alpha_2 & r_d \cos \alpha_2 & 0 \end{bmatrix}^T \\
 \mathbf{S}_{\delta r_{d_i}} = {}^b_d \mathbf{R} \cdot \begin{bmatrix} \cos \alpha_i & \sin \alpha_i & 0 \end{bmatrix}^T
 \end{array} \right. \quad (2.34)$$

La matrice \mathbf{S}_x s'écrit :

$$\mathbf{S}_x = \begin{bmatrix} \mathbf{C}_{01} \mathbf{D}_{01}^T & \mathbf{C}_{01} \mathbf{D}_{01}^T \cdot \widehat{\mathbf{D}_{01} \mathbf{E}_d} \cdot \boldsymbol{\Omega}_{RTL}^{-1}(\theta_d, \varphi_d) \\
 \vdots & \vdots \\
 \mathbf{C}_{22} \mathbf{D}_{22}^T & \mathbf{C}_{22} \mathbf{D}_{22}^T \cdot \widehat{\mathbf{D}_{22} \mathbf{E}_d} \cdot \boldsymbol{\Omega}_{RTL}^{-1}(\theta_d, \varphi_d) \end{bmatrix} \quad (2.35)$$

Finalement, la matrice jacobienne des paramètres est égale à :

$$\mathbf{J}_{\mathcal{P}} = \mathbf{S}_x^{-1} \mathbf{S}_{\mathcal{P}} \quad (2.36)$$

2.2.4 Étalonnage du robot Delta linéaire

2.2.4.1 Système de mesure

L'étalonnage du robot Delta linéaire s'effectue à partir de mesures complètes faites par un système de mesure mécanique, une plate-forme de Gough passive (figure 2.3). Cet hexapode de mesure est équipé de jambes télescopiques sur lesquelles sont installés des codeurs linéaires incrémentaux ayant une résolution de 1 μm . La répétabilité du système de mesure est inférieure à 10 μm .

Afin de ne pas avoir à identifier les paramètres de transformation de repères entre le robot et le système de mesure, nous avons confondu le repère de base du robot Delta, \mathcal{R}_b , présenté sur la figure 2.2, et le repère de base de l'hexapode. Ceci évite le couplage entre les paramètres géométriques du robot et les paramètres de transformation de repères qui apparaissent généralement lors d'un étalonnage géométrique classique [Renaud, 2003]. Seule la transformation entre la nacelle du robot Delta et la nacelle de la plate-forme de

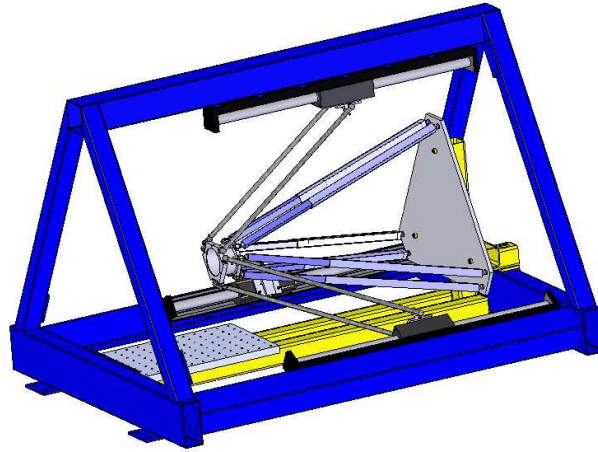


Figure 2.3 - Position de la plate-forme de Gough passive

Gough doit être déterminée. Dans notre cas, les deux nacelles étant physiquement liées (elles forment une seule pièce rigide), cette transformation a été déterminée à l'aide d'une MMT.

2.2.4.2 Dépendances linéaires entre les paramètres

L'étude de la matrice jacobienne des paramètres $\mathbf{J}_{\mathcal{P}}$ permet de connaître les éventuelles dépendances linéaires entre les paramètres géométriques [Khalil *et al.*, 1989]. Dans le cas du robot Delta linéaire, seuls 30 paramètres sont identifiables :

$$\mathcal{P} = \begin{bmatrix} x_{P_0} & y_{P_0} & x_{P_1} & y_{P_1} & x_{P_2} & y_{P_2} & \psi_{P_0} & \theta_{P_0} & \psi_{P_1} & \theta_{P_1} & \psi_{P_2} & \theta_{P_2} & \varphi_{C_0} & \theta_{C_0} \\ \varphi_{C_1} & \theta_{C_1} & \varphi_{C_2} & \theta_{C_2} & l_{C_0} & l_{C_1} & l_{C_2} & l_{01} & l_{02} & l_{11} & l_{12} & l_{21} & l_{22} & q_{00} & q_{01} & q_{02} \end{bmatrix}^T \quad (2.37)$$

2.2.4.3 Identification

Le fait d'avoir des mesures complètes nous permet d'avoir six informations par point de mesure. Il nous faut donc au minimum 5 points de mesure afin d'identifier les 30 paramètres présentés ci-dessus. Nous en avons mesuré 27, ce qui nous permet d'avoir quasiment 6 fois plus d'équations que de paramètres à identifier. Les points de mesure sont choisis sur les bords du volume de travail conformément aux résultats obtenus par Daney sur l'optimisation des poses de mesure [Daney, 2000].

Les paramètres géométriques identifiés sont regroupés dans le tableau 2.2. Les erreurs sont importantes notamment sur les points P_i , ce qui peut s'expliquer par le fait qu'il n'y a pas eu de précautions particulières prises pour la fabrication du châssis. Les cotes directement issues de l'usinage présentent des erreurs moins importantes (par exemple les longueurs l_{C_i}).

2.2.4.4 Compensation et validation

La figure 2.4 montre l'amélioration obtenue grâce à l'étalonnage géométrique. L'erreur maximale avant étalonnage est de 4.1 mm et après étalonnage de 0.085 mm. L'erreur moyenne quant à elle passe de 2.2 mm à 0.040 mm. Le gain obtenu au terme de l'étalonnage géométrique est donc supérieur à 98 %.

Tableau 2.2 - Erreurs estimées sur les paramètres géométriques du robot Delta

	x_{P_i}	y_{P_i}	ψ_{P_i}	θ_{P_i}	φ_{C_i}	θ_{C_i}	l_{C_i}	l_{i1}	l_{i2}	$q0_i$
Unité Chaîne	(mm)	(mm)	(°)	(°)	(°)	(°)	(mm)	(mm)	(mm)	(mm)
0	3.405	8.180	-0.624	0.155	-0.227	-0.125	-0.323	0.398	0.662	0.610
1	-3.588	1.900	-0.323	-0.426	0.626	0.781	0.018	0.239	0.216	-0.549
2	6.446	0.724	-0.116	0.203	1.314	-0.304	0.041	0.050	-0.429	5.319

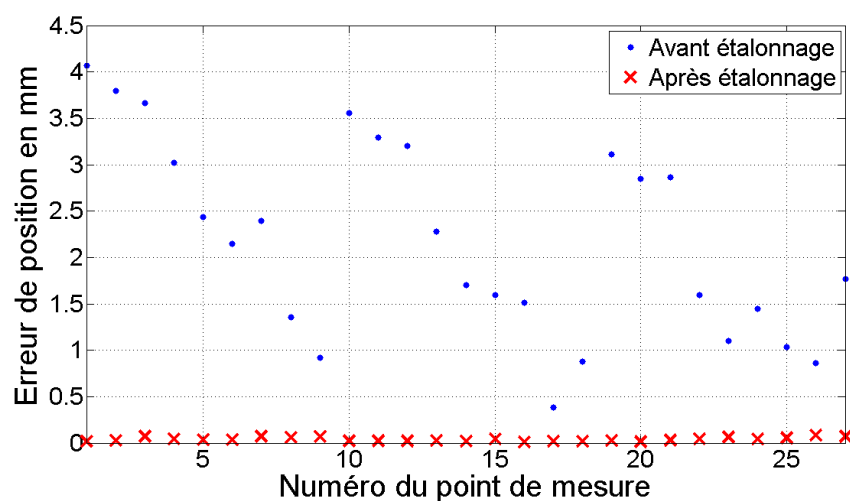


Figure 2.4 - Erreur de position du point E_d avant et après étalonnage

2.2.5 Conclusion

Avoir des mesures complètes de l'organe terminal permet d'identifier un modèle prenant en compte tous les paramètres géométriques possibles. Cependant, les modèles géométriques résultants de cette identification ne peuvent être calculés que numériquement via un algorithme utilisant par exemple la méthode de Newton-Raphson. Or, l'utilisation de modèles numériques n'est pas conseillée dans une boucle de commande car ils peuvent ne pas converger et ils nécessitent une estimée initiale proche de la solution. Nous allons donc maintenant présenter l'étalonnage du robot Par4 pour lequel le modèle étalonné est le modèle analytique utilisé pour la commande.

2.3 Étalonnage classique à partir de mesures partielles : application au robot Par4

2.3.1 Introduction

Dans cette partie, nous allons présenter l'étalonnage classique du robot Par4. Contrairement, à l'étalonnage du robot Delta, nous avons utilisé des mesures partielles (mesures de distances). De plus, le modèle à étalonner est plus simple et ne prend pas en compte les erreurs sur les paramètres géométriques qui entraînent des erreurs d'orientation de

l'organe terminal. Nous allons dans un premier temps présenter les modèles utilisés. Nous présenterons ensuite les résultats d'étalonnage obtenus, d'abord en simulation puis expérimentalement.

2.3.2 Modèles géométriques

2.3.2.1 Nombres de paramètres géométriques

Le robot Par4 est particulier sur ce plan puisqu'il est hyperstatique. La formule de Vischer ne prend pas en compte ce type de robot. Nous allons donc nous baser sur l'architecture du robot H4 qui est très proche de celle du robot Par4 (figure 2.5). Ainsi en considérant le robot H4, nous trouvons 78 paramètres à identifier. La complexité d'un tel modèle fait qu'il serait difficile à étalonner mais surtout à implémenter dans la commande du robot. C'est pourquoi nous avons utilisé un modèle plus simple à seulement 25 paramètres que nous allons maintenant présenter.

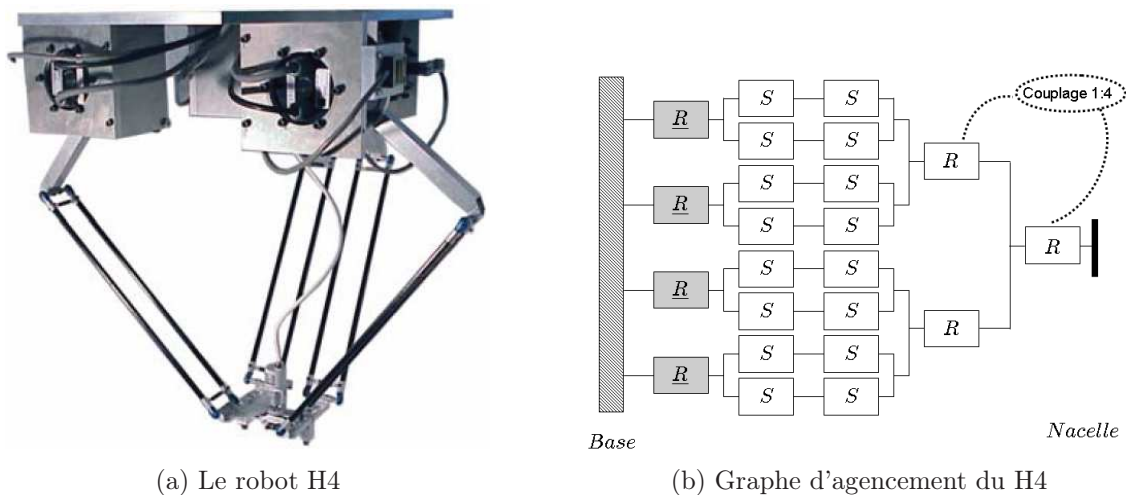


Figure 2.5 - Le robot H4 et son agencement [Company, 2000]

2.3.2.2 Modèle géométrique direct

Les modèles géométriques direct et inverse du robot Par4 ont été établis par Nabat [Nabat, 2007]. Comme pour un grand nombre de robots parallèles, il n'existe pas d'expression analytique du MGD du robot Par4. Il est donc calculé numériquement à l'aide de l'algorithme reposant sur la méthode de Newton-Raphson introduit précédemment pour le calcul du MGD complet du robot Delta.

2.3.2.3 Modèle géométrique inverse contracté

Dans le cadre de l'étalonnage géométrique du robot Par4, un MGI différent de celui décrit par Nabat a été développé. Il s'agit d'un modèle dit contracté similaire au modèle contracté introduit par Company pour le robot H4 [Company, 2000]. L'intérêt de ce modèle est d'être le plus simple possible de sorte que l'ensemble des paramètres de ce modèle soient identifiables à partir d'une mesure partielle de l'organe terminal. La figure 2.6 présente la modélisation initiale du robot Par4 faite par Nabat [Nabat, 2007]. La contraction de la nacelle est présentée sur la figure 2.7. Elle consiste à remplacer les deux barres (3) et (4)

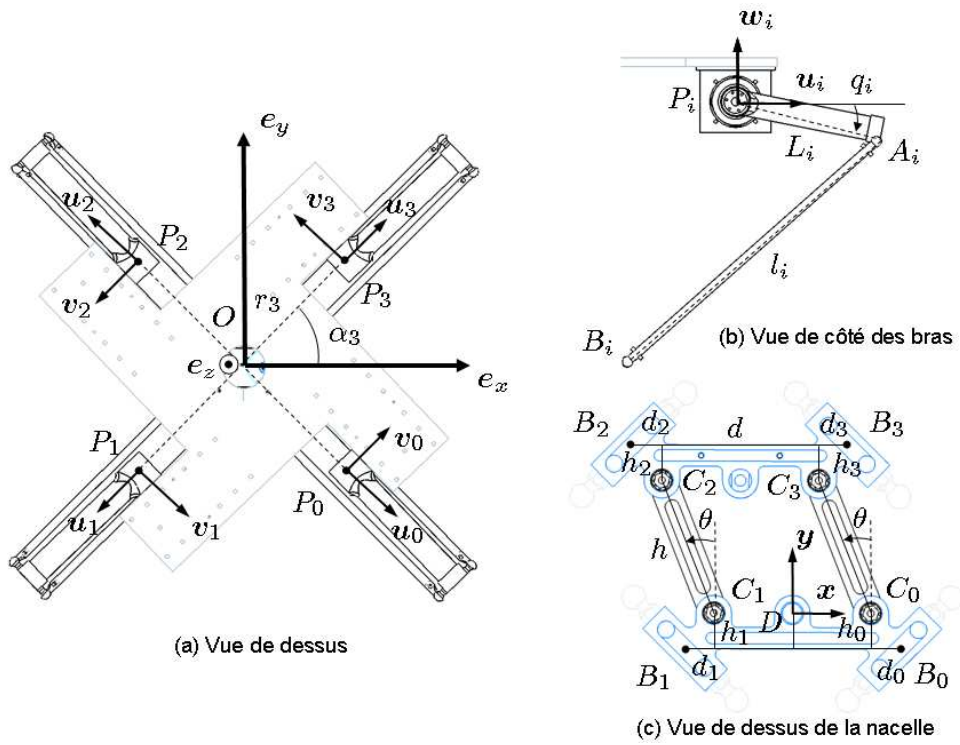


Figure 2.6 - Modélisation Initiale du robot Par4 [Nabat, 2007]

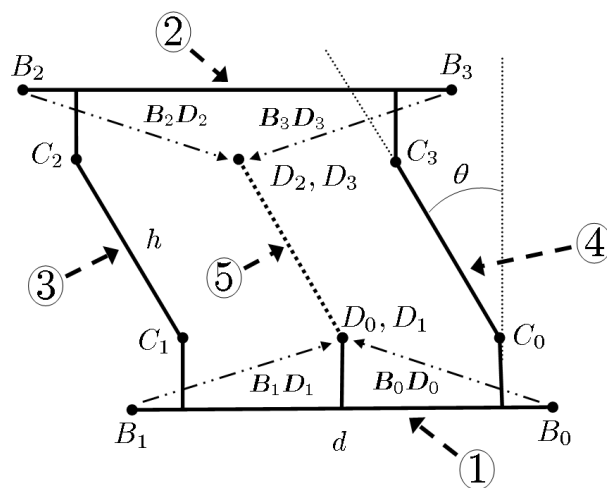


Figure 2.7 - Contraction de la nacelle

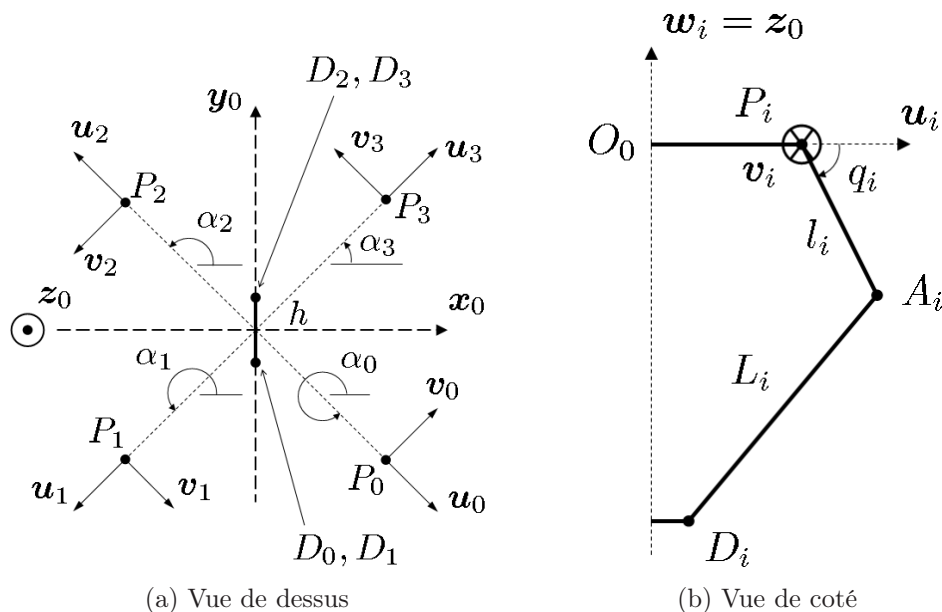


Figure 2.8 - Paramètres géométriques du robot Par4

reliant les deux demi-nacelles (1) et (2) par une seule barre (5). Puis, une translation des points B_i est effectuée afin d'accrocher les parallélogrammes directement aux extrémités de la barre (5). Cette simplification ne modifie pas la cinématique du mécanisme si l'on considère que la nacelle reste toujours parallèle à la base du robot [Company, 2000]. Pour que le modèle contracté soit équivalent au modèle complet, il faut appliquer la translation $B_i D_i$ aux positions des moteurs. Ainsi, les points P_i représentent les centres des cercles décrits par les points A_i , après translation (figure 2.8).

Les paramètres géométriques utilisés pour établir le MGI contracté du robot Par4 sont les suivants (figure 2.8) :

- $x_{P_i}, y_{P_i}, z_{P_i}$: la position des centres des cercles décrits par les points A_i et repérés par les points P_i dans \mathcal{R}_0 ;
- α_i : les angles décrivant l'orientation des axes de rotation des actionneurs suivant z_0 ;
- q_i : la position angulaire des actionneurs ;
- l_i : la longueur des bras ;
- L_i : la longueur des barres des parallélogrammes ;
- h : la longueur de la nacelle contractée.

Pour écrire le modèle du robot, les repères suivants sont définis (figure 2.8) :

- $\mathcal{R}_0(O_0, \mathbf{x}_0, \mathbf{y}_0, \mathbf{z}_0)$ le repère de référence lié à la base :
 - \mathbf{x}_0 est suivant le vecteur nominal $B_1 B_0$,
 - \mathbf{z}_0 est normal au plan de la base défini nominalement par les points P_i ,
 - \mathbf{y}_0 est normal à \mathbf{x}_0 et \mathbf{z}_0 ;
- $\mathcal{R}_{P_i}(P_i, \mathbf{u}_i, \mathbf{v}_i, \mathbf{w}_i)$ le repère associé à la liaison actionnée i :
 - \mathbf{w}_i est suivant \mathbf{z}_0 ,
 - \mathbf{v}_i représente l'axe de rotation des actionneurs,
 - \mathbf{u}_i est normal à \mathbf{v}_i et \mathbf{w}_i .

La position du point piloté D_0 (ou D_1) et l'orientation de la nacelle sont donnés par le vecteur $\mathbf{x} = [x, y, z, \theta]^T$ dans \mathcal{R}_0 . θ représente l'angle de rotation naturel de la nacelle, c'est-à-dire sans le système d'amplification. La position des actionneurs est donnée par le vecteur $\mathbf{q} = [q_0, q_1, q_2, q_3]^T$. La relation entre les variables opérationnelles \mathbf{x} et les variables

articulaires \mathbf{q} est obtenue à partir des équations de fermeture de boucle :

$$\|\mathbf{A}_i \mathbf{D}_i\|^2 = l_i^2 \quad (2.38)$$

La résolution de ce système est identique à la résolution du système d'équations de fermeture de boucle du modèle complet présenté par Nabat [Nabat, 2007], nous ne la détaillerons pas dans ce manuscrit.

En utilisant la convention qui consiste à noter les coordonnées des points sous forme matricielle, les coordonnées des points P_i , A_i et D_i sont définis dans \mathcal{R}_0 par :

$$\mathbf{P} = \begin{bmatrix} x_{P_0} & x_{P_1} & x_{P_2} & x_{P_3} \\ y_{P_0} & y_{P_1} & y_{P_2} & y_{P_3} \\ z_{P_0} & z_{P_1} & z_{P_2} & z_{P_3} \end{bmatrix} \quad (2.39)$$

et

$$\mathbf{A} = \mathbf{P} + \begin{bmatrix} l_0 \cos q_0 \cos \alpha_0 & l_1 \cos q_1 \cos \alpha_1 \\ l_0 \cos q_0 \sin \alpha_0 & l_1 \cos q_1 \sin \alpha_1 \\ -l_0 \sin q_0 & -l_1 \sin q_1 \\ l_2 \cos q_2 \cos \alpha_2 & l_3 \cos q_3 \cos \alpha_3 \\ l_2 \cos q_2 \sin \alpha_2 & l_3 \cos q_3 \sin \alpha_3 \\ -l_2 \sin q_2 & -l_3 \sin q_3 \end{bmatrix} \quad (2.40)$$

et

$$\mathbf{D} = \begin{bmatrix} x & x & x - h \sin \theta & x - h \sin \theta \\ y & y & y + h \cos \theta & y + h \cos \theta \\ z & z & z & z \end{bmatrix} \quad (2.41)$$

La colonne i de la matrice \mathbf{P} (respectivement \mathbf{A} , \mathbf{B}) représente les coordonnées des points P_i (respectivement A_i , B_i).

L'expression des variables articulaires est finalement la suivante :

$$q_i = 2 \operatorname{atan} \left(\frac{-I_i - \sqrt{\Delta_i}}{K_i - J_i} \right) \quad (2.42)$$

avec

$$\Delta_i = I_i^2 - K_i^2 + J_i^2 \quad (2.43)$$

$$I_i = 2l_i \mathbf{P}_i \mathbf{D}_i \cdot \mathbf{z}_0 \quad (2.44)$$

$$J_i = -2l_i (\mathbf{P}_i \mathbf{D}_i \cdot \mathbf{x}_0 \cos \alpha_i + \mathbf{P}_i \mathbf{D}_i \cdot \mathbf{y}_0 \sin \alpha_i) \quad (2.45)$$

$$K_i = \|\mathbf{P}_i \mathbf{D}_i\|^2 - L_i^2 + l_i^2 \quad (2.46)$$

2.3.3 Modèle d'erreur

2.3.3.1 Introduction

Lorsque une mesure est effectuée avec un système de mesure externe, il est nécessaire d'identifier la transformation entre le repère du système de mesure et le repère du robot. Nous avons voulu nous affranchir de cette identification et pour cela nous utilisons des mesures de distances qui sont indépendantes du repère dans lequel elles sont mesurées.

Gong propose ainsi d'étalonner un robot à partir de mesure de distances [Gong *et al.*, 2000]. Il utilise un système optique 3D, installé sur un robot à six *ddl*, ainsi qu'un artefact. L'artefact est une plaque d'aluminium avec un certain nombre de trous. Les distances entre les centres de ces trous sont déterminées précisément avec une MMT et servent de référence pour l'étalonage. Son système de mesure 3D lui permet de déterminer la distance entre les centres des trous et de les comparer aux distances données par la MMT. Deblaise utilise également cette méthode en utilisant un artefact similaire mais un moyen de mesure différent de Gong pour l'étalonage d'un robot Delta [Deblaise et Maurine, 2005]. Son artefact consiste en une plaque d'aluminium avec des trous dans lesquels il place une sphère qu'il vient palper avec des comparateurs installés sur la nacelle de son robot suivant trois directions.

Nous avons repris le même modèle d'erreur que Gong pour l'étalonage du robot Par4, mais en utilisant la différence entre les distances plutôt que la différence entre le carré des distances. De plus, nous n'utilisons pas d'artefact. Nous utilisons des distances calculées à partir de points mesurés dans le volume de travail du robot avec un laser tracker. Ceci nous permet de sensibiliser le robot dans l'ensemble de son volume de travail.

2.3.3.2 Fonction d'erreur

Soit deux points M_1 , M_2 atteints par le robot. Soit d^m , la distance calculée entre ces deux points à partir de la mesure de leurs coordonnées et d^n , la distance nominale calculée entre ces deux points à partir des modèles géométriques et des paramètres géométriques nominaux \mathcal{P}_0 . Le modèle d'erreur s'écrit :

$$d^m - d^n = \mathbf{J}_{\mathcal{P}} \cdot \delta\mathcal{P} \quad (2.47)$$

avec $\mathbf{J}_{\mathcal{P}}$ la matrice jacobienne des paramètres et $\delta\mathcal{P}$ le vecteur regroupant les erreurs sur les paramètres géométriques :

$$\delta\mathcal{P} = [\delta\mathcal{P}_0 \quad \delta\mathcal{P}_1 \quad \delta\mathcal{P}_2 \quad \delta\mathcal{P}_3 \quad \delta h]^T \quad (2.48)$$

avec

$$\delta\mathcal{P}_i = [\delta q_i \quad \delta \mathbf{p}_i \quad \delta l_i \quad \delta L_i]^T \quad (2.49)$$

et

$$\delta \mathbf{p}_i = [\delta x_{P_i} \quad \delta y_{P_i} \quad \delta z_{P_i}]^T \quad (2.50)$$

Il est possible d'exprimer d^m à partir des coordonnées mesurées, \mathbf{m}_1^m et \mathbf{m}_2^m , des points M_1 et M_2 :

$$d^m = \|\mathbf{m}_1^m - \mathbf{m}_2^m\| \quad (2.51)$$

Au premier ordre, nous avons :

$$\mathbf{m}_1^m = \mathbf{m}_1^n + \mathbf{J}_{xyz_1} \cdot \delta\mathcal{P} \quad (2.52)$$

$$\mathbf{m}_2^m = \mathbf{m}_2^n + \mathbf{J}_{xyz_2} \cdot \delta\mathcal{P} \quad (2.53)$$

\mathbf{m}_1^n et \mathbf{m}_2^n représentent les coordonnées nominales des points M_1 et M_2 . \mathbf{J}_{xyz_1} et \mathbf{J}_{xyz_2} sont les matrices jacobienes des paramètres reliant les erreurs sur les paramètres géométriques aux erreurs de position de l'organe terminal, et calculées aux points M_1 et M_2 pour une orientation donnée de la nacelle.

Calcul de J_{xyz_1} et J_{xyz_2} : la matrice jacobienne des paramètres $J_{\mathcal{P}_x}$ permet de relier les erreurs de position et d'orientation de l'organe terminal du robot Par4, $\delta \mathbf{x} = [\delta x \ \delta y \ \delta z \ \delta \theta]^T$, aux erreurs sur les paramètres géométriques du robot $\delta \mathcal{P}$ selon le modèle d'erreur suivant :

$$\delta \mathbf{x} = J_{\mathcal{P}_x} \cdot \delta \mathcal{P} \quad (2.54)$$

La différenciation de l'équation (2.38) donne :

$$\mathbf{A}_i \mathbf{D}_i^T (\delta \mathbf{d}_i - \delta \mathbf{a}_i) - L_i \delta L_i = 0 \quad (2.55)$$

L'approximation des petits déplacements permet d'écrire :

$$\delta \mathbf{d}_i = \begin{bmatrix} \delta x \\ \delta y \\ \delta z \end{bmatrix} + \widehat{\mathbf{D}_2 \mathbf{D}_0} \cdot \mathbf{z}_0 \delta \theta + \frac{\mathbf{D}_0 \mathbf{D}_2}{\|\mathbf{D}_0 \mathbf{D}_2\|} \delta h (\delta_{i2} + \delta_{i3}) \quad (2.56)$$

et

$$\delta \mathbf{a}_i = \delta \mathbf{p}_i + \mathbf{Rot}(\mathbf{z}_0, \alpha_i) \cdot \widehat{\mathbf{A}_i \mathbf{P}_i} \cdot \mathbf{y}_0 \delta q_i + \mathbf{Rot}(\mathbf{z}_0, \alpha_i) \cdot \frac{\mathbf{P}_i \mathbf{A}_i}{\|\mathbf{P}_i \mathbf{A}_i\|} \delta L_i \quad (2.57)$$

L'équation (2.55) peut s'écrire de la manière suivante pour une chaîne i :

$$\begin{bmatrix} \mathbf{A}_i \mathbf{D}_i^T & \mathbf{A}_i \mathbf{D}_i^T \cdot \widehat{\mathbf{D}_2 \mathbf{D}_0} \mathbf{z}_u \end{bmatrix} \begin{bmatrix} \delta x \\ \delta y \\ \delta z \\ \delta \theta \end{bmatrix} = \begin{bmatrix} \mathbf{A}_i \mathbf{D}_i^T \cdot \mathbf{Rot}(\mathbf{z}_0, \alpha_i) \cdot \widehat{\mathbf{A}_i \mathbf{P}_i} \mathbf{y}_u & \mathbf{A}_i \mathbf{D}_i^T \\ \mathbf{A}_i \mathbf{D}_i^T \cdot \mathbf{Rot}(\mathbf{z}_0, \alpha_i) \cdot \frac{\mathbf{P}_i \mathbf{A}_i}{\|\mathbf{P}_i \mathbf{A}_i\|} L_i & -\mathbf{A}_i \mathbf{D}_i^T \cdot \frac{\mathbf{D}_0 \mathbf{D}_2}{\|\mathbf{D}_0 \mathbf{D}_2\|} (1 - \delta_{i0} - \delta_{i1}) \end{bmatrix} \begin{bmatrix} \delta q_i \\ \delta \mathbf{p}_i \\ \delta L_i \\ \delta h \end{bmatrix} \quad (2.58)$$

Pour l'ensemble des chaînes on peut écrire :

$$\mathbf{S}_x \cdot \delta \mathbf{x} = \mathbf{S}_{\mathcal{P}} \cdot \delta \mathcal{P} \quad (2.59)$$

avec :

$$\mathbf{S}_{\mathcal{P}} = [\mathbf{A} \ \mathbf{b}] \quad (2.60)$$

$$\mathbf{A} = \begin{bmatrix} \mathbf{S}_{\mathcal{P}_0} & \mathbf{0}_{4 \times 4} & \dots & \mathbf{0}_{4 \times 4} \\ \mathbf{0}_{4 \times 4} & \mathbf{S}_{\mathcal{P}_1} & \ddots & \vdots \\ \vdots & \ddots & \mathbf{S}_{\mathcal{P}_2} & \mathbf{0}_{4 \times 4} \\ \mathbf{0}_{4 \times 4} & \dots & \mathbf{0}_{4 \times 4} & \mathbf{S}_{\mathcal{P}_3} \end{bmatrix} \quad (2.61)$$

$$\mathbf{b} = \left[0 \ 0 \ -\mathbf{A}_2 \mathbf{D}_2^T \frac{\mathbf{D}_0 \mathbf{D}_2}{\|\mathbf{D}_0 \mathbf{D}_2\|} \ -\mathbf{A}_3 \mathbf{D}_3^T \frac{\mathbf{D}_0 \mathbf{D}_2}{\|\mathbf{D}_0 \mathbf{D}_2\|} \right]^T \quad (2.62)$$

$$\mathbf{S}_{\mathcal{P}_i} = \begin{bmatrix} \mathbf{A}_i \mathbf{D}_i^T \cdot \mathbf{Rot}(\mathbf{z}_0, \alpha_i) \cdot \widehat{\mathbf{A}_i \mathbf{P}_i} \mathbf{y}_u & \mathbf{A}_i \mathbf{D}_i^T & \mathbf{A}_i \mathbf{D}_i^T \cdot \mathbf{Rot}(\mathbf{z}_0, \alpha_i) \cdot \frac{\mathbf{P}_i \mathbf{A}_i}{\|\mathbf{P}_i \mathbf{A}_i\|} L_i \end{bmatrix} \quad (2.63)$$

$$\mathbf{S}_x = \begin{bmatrix} \mathbf{A}_0 \mathbf{D}_0^T & \mathbf{A}_0 \mathbf{D}_0^T \cdot \widehat{\mathbf{D}_2 \mathbf{D}_0} \mathbf{z}_u \\ \vdots & \vdots \\ \mathbf{A}_3 \mathbf{B}_3^T & \mathbf{A}_3 \mathbf{D}_3^T \cdot \widehat{\mathbf{D}_2 \mathbf{D}_0} \mathbf{z}_u \end{bmatrix} \quad (2.64)$$

Finalement, la matrice jacobienne des paramètres est égale à :

$$\mathbf{J}_{\mathcal{P}_x} = \mathbf{S}_x^{-1} \cdot \mathbf{S}_{\mathcal{P}} \quad (2.65)$$

\mathbf{J}_{xyz} représente la matrice jacobienne des paramètres composée des trois premières lignes de la matrice jacobienne des paramètres $\mathbf{J}_{\mathcal{P}_x}$ qui correspondent uniquement aux erreurs de position du robot.

Calcul de la matrice jacobienne des paramètres $\mathbf{J}_{\mathcal{P}}$: la relation au premier ordre suivante, se déduit des équations (2.51), (2.52) et (2.53) :

$$\begin{aligned} d^m &= \|\mathbf{m}_1^n + \mathbf{J}_{xyz_1} \cdot \delta \mathcal{P} - \mathbf{m}_2^n - \mathbf{J}_{xyz_2} \cdot \delta \mathcal{P}\| \\ &= \|\mathbf{m}_1^n - \mathbf{m}_2^n + (\mathbf{J}_{xyz_1} - \mathbf{J}_{xyz_2}) \cdot \delta \mathcal{P}\| \\ &= \|\mathbf{M}_2 \mathbf{M}_1^n + \Delta \mathbf{J}_{xyz} \cdot \delta \mathcal{P}\| \\ &= \sqrt{(\mathbf{M}_2 \mathbf{M}_1^n + \Delta \mathbf{J}_{xyz} \cdot \delta \mathcal{P})^T (\mathbf{M}_2 \mathbf{M}_1^n + \Delta \mathbf{J}_{xyz} \cdot \delta \mathcal{P})} \end{aligned} \quad (2.66)$$

La dérivée de l'équation (2.47) par rapport aux paramètres géométriques du robot Par4 s'écrit alors :

$$\begin{aligned} \frac{d(d^m - d^n)}{d\mathcal{P}} &= \frac{dd^m}{d\mathcal{P}} = \frac{d(\|\mathbf{M}_2 \mathbf{M}_1^n + \Delta \mathbf{J}_{xyz} \cdot \delta \mathcal{P}\|)}{d\mathcal{P}} \\ &= \frac{1}{2} \frac{1}{\|\mathbf{M}_2 \mathbf{M}_1^n + \Delta \mathbf{J}_{xyz} \cdot \delta \mathcal{P}\|} \frac{d\left((\mathbf{M}_2 \mathbf{M}_1^n + \Delta \mathbf{J}_{xyz} \cdot \delta \mathcal{P})^T (\mathbf{M}_2 \mathbf{M}_1^n + \Delta \mathbf{J}_{xyz} \cdot \delta \mathcal{P})\right)}{d\mathcal{P}} \\ &= \frac{(\mathbf{M}_2 \mathbf{M}_1^n + \Delta \mathbf{J}_{xyz} \cdot \delta \mathcal{P})^T}{\|\mathbf{M}_2 \mathbf{M}_1^n + \Delta \mathbf{J}_{xyz} \cdot \delta \mathcal{P}\|} \Delta \mathbf{J}_{xyz} \end{aligned} \quad (2.67)$$

car

$$\frac{d\left((\mathbf{u} + \mathbf{A}\mathbf{v})^T (\mathbf{u} + \mathbf{A}\mathbf{v})\right)}{d\mathbf{v}} = 2\left((\mathbf{u} + \mathbf{A}\mathbf{v})^T \mathbf{A}\right) \quad (2.68)$$

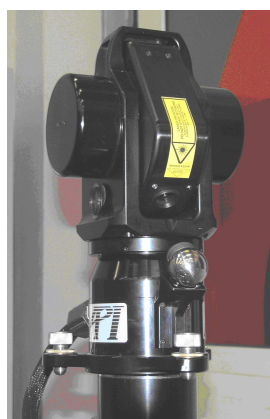
D'où

$$\mathbf{J}_{\mathcal{P}} = \frac{(\mathbf{M}_2 \mathbf{M}_1^n + \Delta \mathbf{J}_{xyz} \cdot \delta \mathcal{P})^T}{\|\mathbf{M}_2 \mathbf{M}_1^n + \Delta \mathbf{J}_{xyz} \cdot \delta \mathcal{P}\|} \cdot \Delta \mathbf{J}_{xyz} \quad (2.69)$$

2.3.4 Étalonnage du robot Par4

2.3.4.1 Système de mesure

Le laser tracker est un système de mesure tridimensionnel. Il est composé d'un laser interférométrique dont le faisceau est orienté suivant deux directions par un miroir piloté par deux moteurs perpendiculaires (figure 2.9 (a)). Le point mesuré est matérialisé par un



(a) Tête articulée



(b) Réflecteur

Figure 2.9 - *Laser Tracker*

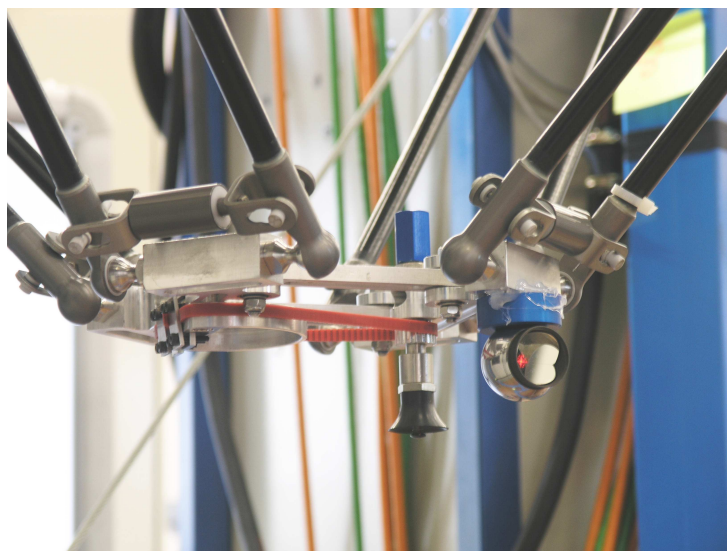


Figure 2.10 - « *Coin de cube* » installé sur la nacelle du robot *Par4*

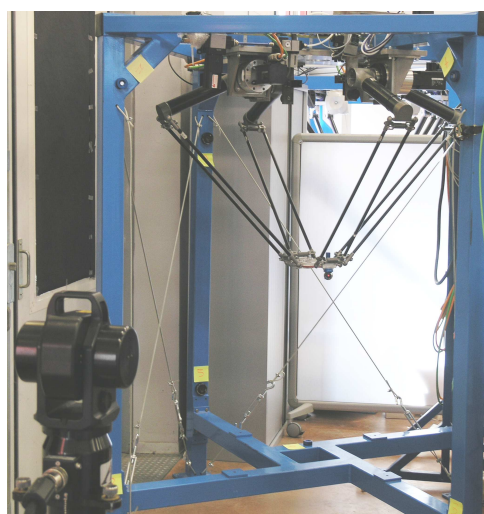


Figure 2.11 - *Installation expérimentale*

coin de cube (figure 2.9 (b)). Les coordonnées cartésiennes du point mesuré sont obtenues à partir des coordonnées sphériques données par la mesure de distance de l'interféromètre et les mesures d'angles des codeurs des moteurs.

Le coin de cube est réalisé par trois miroirs plans inclus dans une sphère. Ces miroirs créent un coin de cube qui est situé précisément au centre de la sphère. Il possède la propriété de renvoyer un faisceau parallèle au faisceau incident. Ce coin de cube peut être accroché via un support magnétique sur l'objet à mesurer. Le seul impératif est que le faisceau laser ne soit jamais coupé par un obstacle. L'installation du coin de cube sur la nacelle du robot Par4 est présentée sur la figure 2.10.

La figure 2.11 montre l'installation expérimentale. Le laser tracker est installé à environ 2.5 mètres du robot afin que son volume de mesure englobe le volume de travail du robot Par4. Des supports magnétiques sont également positionnés sur le bâti du robot afin de recalibrer les mesures du laser tracker en cas de déplacement de celui-ci.

2.3.4.2 Hypothèses pour l'étalonnage

Les hypothèses principales ont déjà été prises en compte dans la modélisation. N'ayant pas de mesure de l'orientation de la nacelle, elle sera considérée comme étant toujours parallèle à la base. Ce qui implique les hypothèses suivantes :

- Les grands côtés d'un même parallélogramme spatial sont considérés comme ayant une longueur parfaitement identique, L_i . Les petits côtés des parallélogrammes sont également considérés parfaitement de même longueur. Ces hypothèses impliquent qu'il est possible de remplacer dans le modèle les parallélogrammes par de simples barres.
- L'orientation des axes des actionneurs est considérée parfaite et donc les angles α_i ne font pas partie de l'identification.

Une dernière hypothèse consiste à lier le repère du robot à un des points P_i . Ceci est nécessaire puisqu'il n'existe pas sur le robot de repère physique qui servirait de référence pour le positionner dans sa cellule de travail. C'est pourquoi le point P_0 est pris comme référence et est considéré comme bien positionné dans \mathcal{R}_0 ($\delta x_0 = \delta y_0 = \delta z_0 = 0$).

2.3.4.3 Identification

L'identification va consister à minimiser la différence entre les N distances mesurées, \mathbf{d}^m et les N distances calculées à partir des modèles du robot Par4, \mathbf{d}^c , dépendantes des paramètres à identifier. Le problème de minimisation peut s'exprimer par :

$$\min_{\mathcal{P}=\tilde{\mathcal{P}}} \sum_{i=1}^N (d_i^m - d_i^c)^2 = \min_{\mathcal{P}=\tilde{\mathcal{P}}} \sum_{i=1}^N \Delta d_i^2 \quad (2.70)$$

Nous avons utilisé l'algorithme de Levenbergh-Marquardt pour résoudre ce problème de minimisation non linéaire.

2.3.4.4 Résultats des simulations

Des simulations ont été réalisées afin de valider la méthode d'étalonnage et d'identifier l'influence des bruits de mesure sur la méthode d'étalonnage. Les simulations ont consisté à appliquer une erreur aléatoire sur chacun des paramètres géométriques du robot (tableau 2.3) et à essayer de les identifier à partir de la méthode d'étalonnage.

Tableau 2.3 - Valeurs nominales des paramètres géométriques et erreurs simulées

Valeur nominale	Erreur	Unité
$q_i \in [-10^\circ, 60^\circ] \quad i \in [0, 3]$	$\delta q_0 = -0.1, \delta q_1 = 0.2,$ $\delta q_2 = -0.3, \delta q_3 = 0.1$	deg
$x_{p_1} = x_{p_2} = 172.5$ $x_{p_0} = x_{p_3} = -172.5$	$\delta x_{p_0} = 0, \delta x_{p_1} = -1,$ $\delta x_{p_2} = -2, \delta x_{p_3} = -2$	mm
$y_{p_0} = y_{p_1} = -222.5$ $y_{p_2} = y_{p_3} = 222.5$	$\delta y_{p_0} = 0, \delta y_{p_1} = -3,$ $\delta y_{p_2} = -3, \delta y_{p_3} = 1$	mm
$z_{p_0} = z_{p_1} = z_{p_2} = z_{p_3} = 0$	$\delta z_{p_0} = 0, \delta z_{p_1} = 2,$ $\delta z_{p_2} = -1, \delta z_{p_3} = 3$	mm
$l_0 = l_1 = l_2 = l_3 = 350$	$\delta l_0 = 2, \delta l_1 = 3,$ $\delta l_2 = 3, \delta l_3 = -1$	mm
$L_0 = L_1 = L_2 = L_3 = 800$	$\delta L_0 = -1, \delta L_1 = 1,$ $\delta L_2 = 1, \delta L_3 = -3$	mm
$h = 100$	$\delta h = 1$	mm

Les points mesurés (simulés) sont choisis près des bords du volume de travail pour avoir la meilleure sollicitation possible du robot. Soixante mesures de distances sont utilisées, soit environ trois fois le nombre de paramètres à identifier. Ces distances ont été choisies à partir de l'étude du conditionnement de la matrice jacobienne des paramètres $\mathbf{J}_{\mathcal{P}}$. Afin de se rapprocher des conditions expérimentales, un bruit de mesure de $\frac{0.015}{\sqrt{3}}$ mm est rajouté sur chaque coordonnée des points mesurés. Cette valeur correspond au bruit de mesure annoncé pour le laser tracker utilisé.

La figure 2.12 montre l'amélioration obtenue avec l'estimation des paramètres géométriques. Avant étalonnage, les erreurs maximales sur les distances atteignent environ 16 mm. Après étalonnage, ces erreurs sont de l'ordre de 30 μ m. Les erreurs d'estimation sur les paramètres sont de l'ordre de 0.05 mm et 0.002°. Cette simulation permet de vérifier que le bruit de mesure potentiel du laser tracker n'empêchera pas d'identifier les paramètres.

Outre les bruits de mesure qui nuisent à l'identification, la répétabilité du robot est également un facteur important pour l'étalonnage. En effet, comme nous l'avons déjà suggéré, l'exactitude du robot sera quoiqu'il arrive supérieure ou égale à sa répétabilité. En simulation, nous avons donc introduit une incertitude uniformément répartie sur les mesures pour reproduire artificiellement des défauts de répétabilité. La valeur absolue maximale de ces défauts a été fixé à $\frac{0.1}{\sqrt{3}}$ mm sur chaque coordonnée des points mesurés. Les résultats d'étalonnage obtenus montrent que l'erreur maximale sur les distances atteint environ 0.6 mm alors que les erreurs d'estimation sur les paramètres sont de l'ordre du millimètre et du dixième de degré (figure 2.13). On observe que même si les paramètres identifiés sont éloignés des paramètres réels à cause de la mauvaise répétabilité du robot, l'amélioration de la justesse à partir de la mesure de distances est possible.

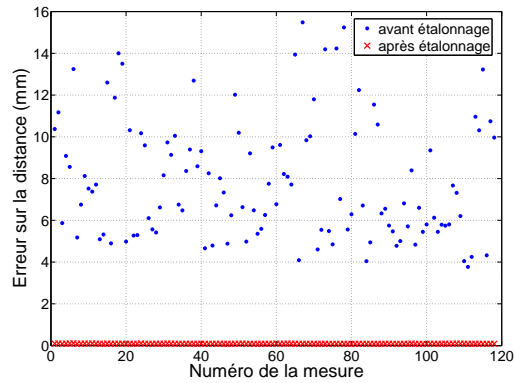


Figure 2.12 - Amélioration de la justesse en simulation avec un bruit de mesure de $\frac{0.015}{\sqrt{3}}$ mm sur chaque coordonnée des points mesurés

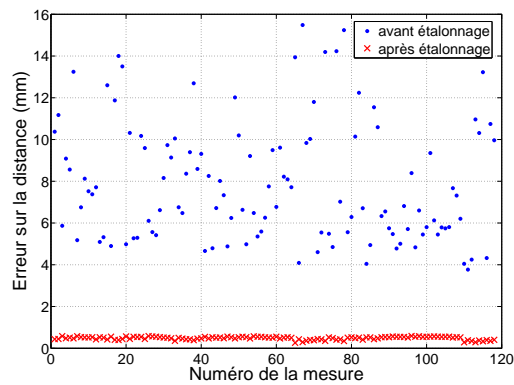


Figure 2.13 - Amélioration de la justesse en simulation avec une incertitude sur la mesure de $\frac{0.1}{\sqrt{3}}$ mm sur chaque coordonnée des points mesurés

2.3.4.5 Résultats expérimentaux

Tests de répétabilité : comme nous l’avons expliqué dans la partie 1.2.3, déterminer la répétabilité d’un robot est difficile. En effet, elle a une valeur locale et aléatoire. Malgré cela, nous avons réalisé un test simple consistant à estimer la répétabilité multidirectionnelle du robot Par4 au centre de son volume de travail. Le test a consisté à accoster le centre du volume de travail suivant plusieurs directions (figure 2.14). Au final, nous avons obtenu une sphère de répétabilité d’un rayon d’environ 0.4 mm. Bien que discutable, ce résultat permet de fixer une limite à l’exactitude de position minimale atteignable par le robot au milieu de son volume de travail. Ceci implique également que les paramètres identifiés seront différents des paramètres géométriques réels du robot.

Identification des paramètres : l’identification est effectuée à partir de la mesure de 120 positions du robot qui donnent 60 mesures de distance. Ensuite, l’algorithme de Levenberg-Marquardt est utilisé pour optimiser les paramètres géométriques qui minimisent l’erreur entre les distances mesurées et les distances calculées par les modèles (cf. équation (2.70)). Les erreurs sur les paramètres identifiés sont présentées dans le tableau 2.4.

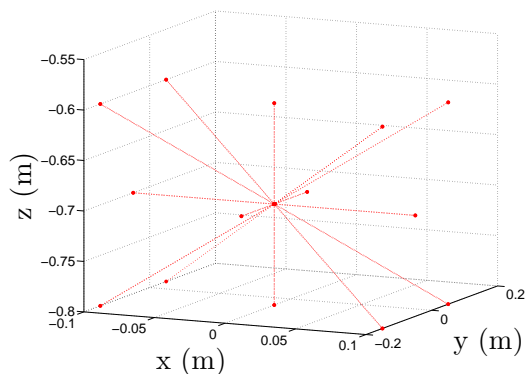


Figure 2.14 - Points d'approche pour le test de répétabilité du robot Par4

Tableau 2.4 - Erreurs estimées sur les paramètres géométriques

δq_0 (deg)	δq_1 (deg)	δq_2 (deg)	δq_3 (deg)	δx_{p_1} (mm)	δx_{p_2} (mm)	δx_{p_3} (mm)	δy_{p_1} (mm)	δy_{p_2} (mm)	δy_{p_3} (mm)	δz_{p_1} (mm)
-4.04	-4.84	-4.54	-3.86	-5.00	2.78	-0.72	5.76	-7.23	0.13	0.26
δz_{p_2} (mm)	δz_{p_3} (mm)	δl_0 (mm)	δl_1 (mm)	δl_2 (mm)	δl_3 (mm)	δL_0 (mm)	δL_1 (mm)	δL_2 (mm)	δL_3 (mm)	δh (mm)
-1.25	-1.45	-4.21	-1.37	-7.71	2.46	1.26	1.41	-1.61	4.04	-1.55

Les erreurs sont importantes par rapport aux valeurs des tolérances de fabrication et d'assemblage qui sont au moins inférieures au millimètre. Nous allons voir que cela n'empêche pas d'améliorer de façon conséquente la justesse du robot.

Compensation et validation : les modèles de commande du robot Par4 ont été mis à jour avec les paramètres géométriques estimés. La première validation a consisté à reprendre les mêmes points de mesure que ceux utilisés pour l'identification. La figure 2.15 montre l'amélioration obtenue. On passe d'une erreur maximale de l'ordre de 25 mm à une erreur maximale inférieure à 0.5 mm.

Trois autres validations ont été effectuées. La première a consisté à fixer la position de la nacelle et à la faire tourner entre -45° et 45° . Avant étalonnage, cette rotation entraîne un déplacement de la nacelle d'environ 2 mm. Après étalonnage, le déplacement n'est plus que de 0.2 mm. Même si l'on ne connaît pas l'amélioration apportée sur la justesse de l'angle θ , l'étalonnage a permis de supprimer un déplacement parasite lors de la rotation de la nacelle.

La deuxième validation a consisté à vérifier la rectitude de déplacement du robot suivant des lignes virtuelles. Le robot a parcouru des lignes virtuelles suivant les axes \mathbf{x}_0 , \mathbf{y}_0 et \mathbf{z}_0 . Les longueurs de ces lignes sont respectivement de 800 mm, 800 mm et 500 mm et elles passent toutes par le centre du volume de travail. 11 points de mesure ont été pris sur chaque droite. Le tableau 2.5 présente les résultats obtenus. Ils montrent une grande amélioration de la capacité du robot à suivre des lignes droites suivant les trois directions de l'espace. L'amélioration suivant \mathbf{z}_0 est moindre que sur les deux axes car le défaut de rectitude suivant cet axe était déjà peu élevé.

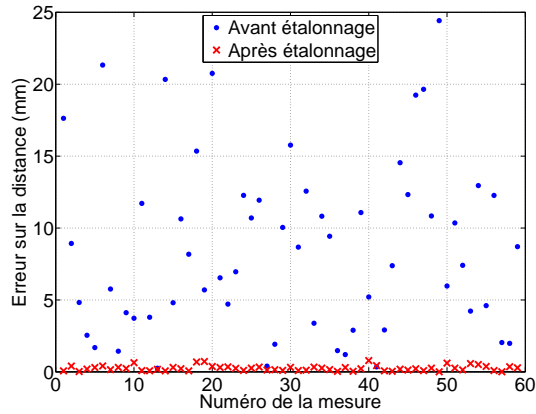


Figure 2.15 - Amélioration de la justesse expérimentale sur les distances utilisées pour l'étalonnage

Tableau 2.5 - Rectitude avant et après étalonnage

	Rectitude suivant x_0 (mm)	Rectitude suivant y_0 (mm)	Rectitude suivant z_0 (mm)
Avant étalonnage	5.48	5.62	0.91
Après étalonnage	0.20	0.61	0.55
Gain	96%	89%	40%

Enfin, la troisième validation a consisté à identifier la transformation entre le repère de mesure et le repère du robot indépendamment des paramètres du robot et à vérifier la diminution de l'erreur de position du robot après étalonnage. La figure 2.16 montre l'erreur de position de la nacelle avant et après étalonnage pour les 120 points d'étalonnage. Le tableau 2.6 montre que l'amélioration de la justesse du robot est supérieure à 90%.

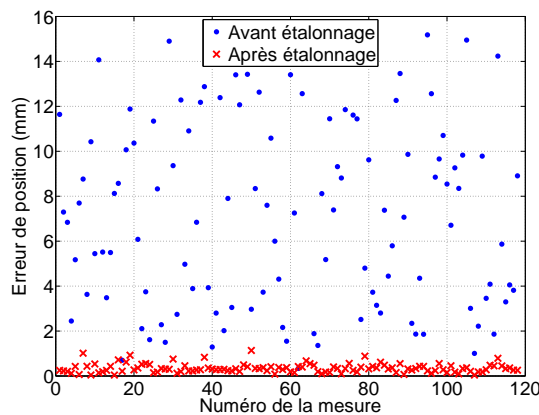


Figure 2.16 - Amélioration de la justesse sur la position

Tableau 2.6 - Résultats sur les points de validation

	Erreur moyenne de position (<i>mm</i>)	Erreur maximale de position (<i>mm</i>)
Avant étalonnage	7.3	15.2
Après étalonnage	0.4	1.2
Gain	95%	92%

2.3.5 Conclusion

Les résultats obtenus lors de l'étalonnage du robot Par4 montrent l'efficacité d'un étalonnage géométrique pour améliorer la justesse statique d'un robot. Nous obtenons une amélioration de l'ordre de 90 %. Cependant, la mise en oeuvre d'un moyen de mesure externe tel qu'un laser tracker s'avère longue et fastidieuse. Elle nécessite également un technicien qui maîtrise parfaitement le système de mesure.

2.4 Conclusion

Nous avons présenté dans ce chapitre l'étalonnage géométrique de deux robots parallèles :

- le robot Delta pour lequel des mesures complètes ont permis d'étalonner un modèle prenant en compte tous les défauts géométriques possibles ;
- le robot Par4 pour lequel des mesures partielles ont permis d'étalonner un modèle simple ne prenant en compte que les paramètres géométriques utiles pour la commande.

Les résultats obtenus montrent une amélioration de la justesse pour les deux robots d'au moins 90 %, ce qui est courant pour un étalonnage géométrique de robot en statique.

Ces résultats montrent que l'étalonnage géométrique classique permet de réduire de manière importante les erreurs de position d'un robot même en utilisant un modèle simple. Plus le modèle est complexe et réaliste, meilleurs sont les résultats, mais plus la commande est compliquée. De plus, étalonner un robot à un instant t ne garantit pas sa justesse sur l'ensemble de son cycle de vie. Il peut être nécessaire de le ré-étalonner régulièrement.

L'étalonnage purement géométrique ne permet également pas de prendre en compte les autres phénomènes qui peuvent nuire à la justesse du robot. Il est souvent admis que les erreurs géométriques ont une influence prépondérante sur les erreurs de position des robots, cependant, il existe des applications qui nécessitent de prendre en compte d'autres phénomènes comme par exemple les déformations élastiques de l'architecture du robot. L'étalonnage peut être étendu à des modèles prenant en compte l'élasticité ou bien les dilatations thermiques des éléments du robot ou tout autre phénomène physique, mais cela nous renvoie au problème de complexité du modèle qui devient difficilement implémentable en temps réel.

D'autres solutions existent. Nous allons dans les chapitres suivants en présenter quelques unes. Tout d'abord, nous allons nous intéresser au cas particulier des mécanismes parallèles redondants et à leur précision.

Chapitre 3

Redondance et précision

Sommaire

3.1	Introduction	61
3.2	Problèmes liés à la redondance d'actionnement	62
3.2.1	Introduction	62
3.2.2	Calcul du MGD	63
3.2.3	Contraintes internes	63
3.2.4	Étalonnage géométrique	64
3.2.5	Conclusion	65
3.3	Passage d'une redondance d'actionnement à une redondance cinématique	65
3.3.1	Introduction	65
3.3.2	Mécanisme plan	65
3.3.3	Mécanismes spatiaux	67
3.3.4	Cas du robot Delta redondant	67
3.3.5	Collaboration de deux robots Delta	68
3.3.6	Conclusion	69
3.4	De la redondance cinématique à la redondance métrologique	69
3.4.1	Intérêt de la liaison passive créée	69
3.4.2	Utilisation de la redondance métrologique dans la boucle de commande	70
3.4.3	Utilisation de la redondance métrologique pour l'auto-étalonnage	71
3.5	De la redondance d'actionnement à la redondance cinématique et métrologique du robot ARCHI	72
3.5.1	ARCHI modifié	72
3.5.2	Commande en espace étendu	75
3.5.3	Auto-étalonnage du robot ARCHI modifié	76
3.5.4	Estimation en ligne	81
3.6	Conclusion	84

3.1 Introduction

Lorsqu'il s'agit de comparer leur comportement en terme de précision, les Mécanismes Parallèles à Actionnement Redondant (MPAR) n'ont pas les mêmes propriétés que les Mécanismes Parallèles Cinématiquement Redondant (MPCR). La principale différence vient des contraintes internes qui peuvent apparaître avec la redondance d'actionnement et qui peuvent entraîner des déformations de la structure du robot. Cette redondance complique également l'écriture des modèles géométriques lorsqu'il existe des erreurs sur les paramètres géométriques, comme nous le verrons dans la première partie de ce chapitre (cf. partie 3.2). Les MPCR sont bien plus facile à appréhender. Or, nous avons découvert

qu'il était possible, dans certains cas, de modifier la redondance d'actionnement d'un robot en redondance cinématique par ajout d'une liaison passive. Ainsi, il est possible d'éliminer les problèmes de contraintes internes, de modélisation et de commande, sans pour autant perdre toutes les propriétés des mécanismes à redondance d'actionnement comme, par exemple, la capacité à s'affranchir de certaines singularités parallèles. Cette modification sera expliquée dans la partie 3.3.

Une autre différence importante entre les MPAR et les MPCR, est que les MPAR possèdent une redondance métrologique implicite contrairement aux MPCR (cf. partie 1.1.4.4). La redondance métrologique peut être exploitée afin d'améliorer la précision des robots. Or, la liaison créée lors du passage de la redondance d'actionnement à la redondance cinématique est idéale pour accueillir un capteur redondant, comme nous le verrons dans la partie 3.4.

La partie 3.5 présentera l'application de tous ces résultats au robot ARCHI.

3.2 Problèmes liés à la redondance d'actionnement

3.2.1 Introduction

Plusieurs problèmes se posent pour les mécanismes à redondance d'actionnement lorsque des erreurs géométriques ainsi que des erreurs de commande interviennent. Ces problèmes ont déjà été traités en partie par Marquet [Marquet, 2002]. Nous allons brièvement les rappeler en prenant l'exemple d'un mécanisme à un *ddl* ayant un *ddra* égal à 1 (figure 3.1). En appliquant la formule de la partie 1.1.4.4 et en considérant que pour ce mécanisme nous avons :

- $C = 2$;
- $M = 1$;
- $D = 1$;
- $O = 1$;

alors il a également un *ddrm* égal à 1.

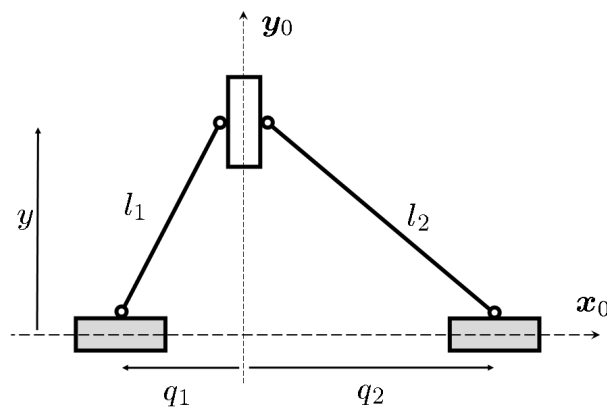


Figure 3.1 - MPAR à 1 ddl

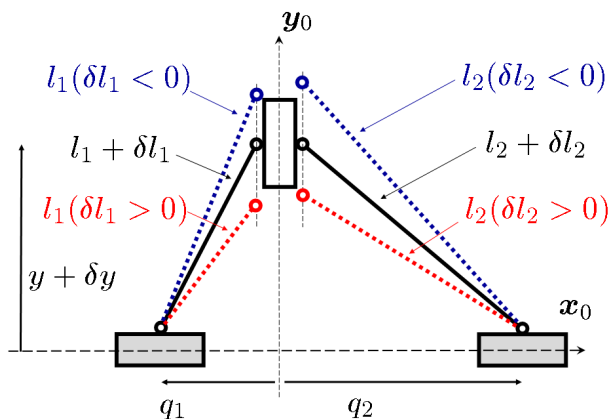


Figure 3.2 - Position inconnue de la glissière verticale et longueurs des bras inconnues

3.2.2 Calcul du MGD

Les équations géométriques décrivant ce mécanisme sont :

$$\begin{cases} l_1^2 - q_1^2 - y^2 = 0 \\ l_2^2 - q_2^2 - y^2 = 0 \end{cases} \quad (3.1)$$

Elles traduisent la redondance d'actionnement par le fait qu'elles sont dépendantes. Il suffit de connaître la valeur de q_1 , de q_2 ou de y pour déterminer les autres. Ceci dans le cas idéal où les paramètres géométriques sont connus.

Comment calculer le MGD d'un tel mécanisme non étalonné lorsqu'il existe des erreurs géométriques δl_1 et δl_2 (positives ou négatives (figure 3.2)) ?

Supposons que la position de la glissière verticale soit bloquée à une valeur inconnue $y + \delta y$. Les actionneurs se positionnent en q_1 et en q_2 mesurées par leur codeur associé. Si la position de la glissière verticale est calculée à partir de q_1 , q_2 et des valeurs nominales des longueurs, l_1 et l_2 , les équations 3.1 donneront deux solutions différentes pour y dont aucune ne sera égale à $y + \delta y$. Quelle solution devons-nous prendre pour le MGD ? Marquet a proposé plusieurs méthodes pour résoudre ce problème qui, pour certaines, utilisent la redondance métrologique implicite de ce type de robot :

- en prenant arbitrairement la solution d'une des équations du système 3.1 ;
- en prenant la moyenne des solutions des deux équations du système 3.1 ;
- en résolvant ce problème par une méthode des moindres carrés qui est très proche en terme de performance de la solution utilisant la moyenne ;
- en utilisant une solution itérative basée sur la méthode de Newton-Raphson ;
- en utilisant une méthode qui cherche à minimiser l'écart-type cartésien.

Hormis la première, toutes ces méthodes donnent sensiblement les mêmes résultats lorsque les bras ont la même longueur. Lorsque ce n'est pas le cas, les deux dernières méthodes sont les plus performantes.

3.2.3 Contraintes internes

Admettons maintenant que les actionneurs soient commandés tels que q_1 et q_2 vérifient les équations 3.1 pour une valeur de y donnée et les valeurs nominales de l_1 et de l_2 . Supposons maintenant qu'il existe des erreurs δl_1 et δl_2 qui ne soient pas cinématiquement

compatibles, c'est-à-dire telles que les équations du système suivant soient indépendantes :

$$\begin{cases} (l_1 + \delta l_1)^2 - q_1^2 - y^2 = 0 \\ (l_2 + \delta l_2)^2 - q_2^2 - y^2 = 0 \end{cases} \quad (3.2)$$

Dans ce cas, des contraintes internes apparaissent et provoquent des déformations du mécanisme qui nuisent à sa justesse (figure 3.3). Ceci montre qu'il ne faut pas commander ce genre de mécanisme dans l'espace articulaire car cela peut le détériorer. De plus, Marquet montre qu'en considérant la structure du robot complètement rigide une commande avec intégrateur dans l'espace articulaire diverge car les actionneurs ne peuvent jamais atteindre la position désirée [Marquet, 2002]. C'est pourquoi il propose de commander les robots à redondance d'actionnement dans l'espace cartésien pour minimiser les effets de ces contraintes internes. Il expose trois approches différentes qui permettent de calculer les forces motrices :

- en ajoutant une équation qui, en statique, annule la force interne agissant sur la nacelle (« commande du type robot à deux bras ») ;
- en recherchant la solution minimisant la norme euclidienne des forces motrices ;
- en calculant la solution minimisant la plus grande force motrice.

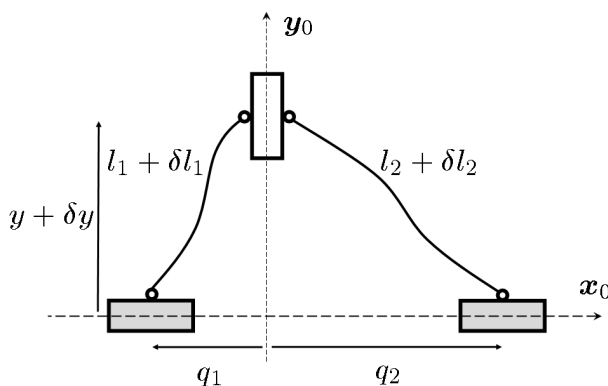


Figure 3.3 - Mécanisme déformé sous l'action des contraintes internes

3.2.4 Étalonnage géométrique

Un des avantages des MPAR vient de leur redondance métrologique implicite qui leur permet de s'auto-étalonner. En effet, il est possible de déplacer la glissière verticale du mécanisme de la figure 3.1 à partir d'une seule chaîne cinématique tout en laissant l'autre chaîne cinématique passive. La chaîne cinématique passive sert de système de mesure, et l'identification des paramètres peut s'effectuer à partir des mesures de la position des deux codeurs pour plusieurs points de mesure.

Il est également possible d'étalonner un MPAR à partir d'une méthode d'étalonnage classique, mais cette opération doit être réalisée sans contrainte interne dans le robot car elles perturberaient l'identification en générant des erreurs de mesure qui ne seraient pas liées aux erreurs sur les paramètres géométriques.

Cependant, l'étalonnage géométrique ne règle pas le problème posé par le calcul du MGD. En effet, de manière générale, l'étalonnage permet d'identifier un jeu de paramètres géométriques qui minimisent au mieux les erreurs de pose de l'organe terminal. Mais, nous l'avons vu au chapitre 2, nous n'avons pas l'assurance d'identifier les paramètres réels du robot. Et donc l'étalonnage ne permet pas de garantir la validité du système d'équations 3.1.

3.2.5 Conclusion

Comme nous l'avons vu, les MPAR sont difficiles à modéliser et à commander. C'est pourquoi nous proposons une alternative à cette redondance d'actionnement tout en gardant son principal intérêt qui consiste à déplacer certaines singularités. Notre proposition est de transformer la redondance d'actionnement en redondance cinématique par ajout d'une liaison passive lorsque cela est possible. Voici quelques avantages apportés par cette transformation :

- La commande de mécanisme cinématiquement redondant est beaucoup plus simple.
- La liaison passive peut être instrumentée afin de retrouver la redondance métrologique présente sur les MPAR, et être exploitée soit pour de l'auto-étalonnage, soit dans la commande.
- Elle peut apporter une possibilité d'adaptation de la machine par rapport à la tâche.

3.3 Passage d'une redondance d'actionnement à une redondance cinématique

3.3.1 Introduction

Tous les robots à redondance d'actionnement ne peuvent pas être transformés en robots cinématiquement redondants, tout du moins pas en ajoutant une seule liaison. Nous allons présenter des cas particuliers pour lesquels la transformation est possible. C'est notamment le cas de certains MPAR qui peuvent être décomposés en plusieurs robots, éventuellement incomplets, qui « collaborent » via une nacelle. Il s'agit, ici, d'ajouter de la compliance afin de supprimer la contrainte interne présente dans le mécanisme. Nous allons maintenant présenter la transformation de quelques robots à redondance d'actionnement en commençant par un mécanisme plan ¹.

3.3.2 Mécanisme plan

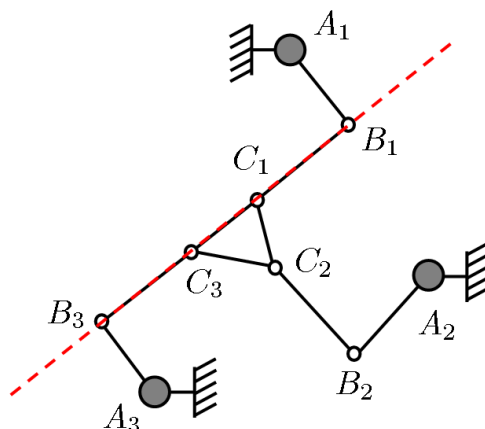


Figure 3.4 - Mécanisme plan à chaînes 3R en configuration singulière (singularité parallèle)

¹Un mécanisme plan est un mécanisme dont l'organe terminal se déplace uniquement dans un plan [Merlet, 2006c]. Au mieux, cet organe terminal a donc une spatialité de trois.

3.3. Passage d'une redondance d'actionnement à une redondance cinématique

Prenons l'exemple d'un mécanisme parallèle à chaînes 3R. La figure 3.4 montre une des singularités parallèles présentes dans le volume de travail de ce mécanisme (points B_3 , C_3 , C_1 , B_1 alignés). Une possibilité pour s'affranchir de cette singularité est d'ajouter une chaîne cinématique supplémentaire et de créer un mécanisme à redondance d'actionnement (figure 3.5). Ce mécanisme possède quatre actionneurs pour trois ddl , il a donc un $ddra$ de 1. Nous l'avons vu précédemment, ce type de redondance complique la commande ainsi que l'écriture des modèles géométriques.

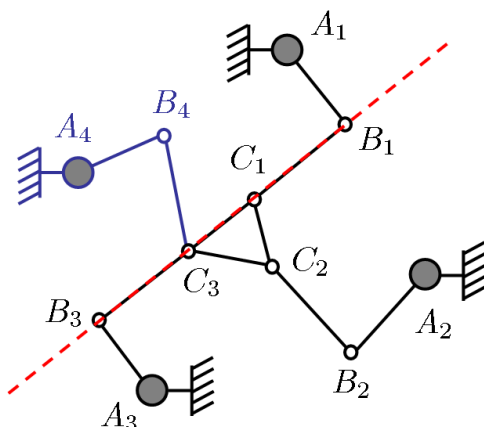


Figure 3.5 - Mécanisme plan à chaînes 3R présentant une redondance d'actionnement

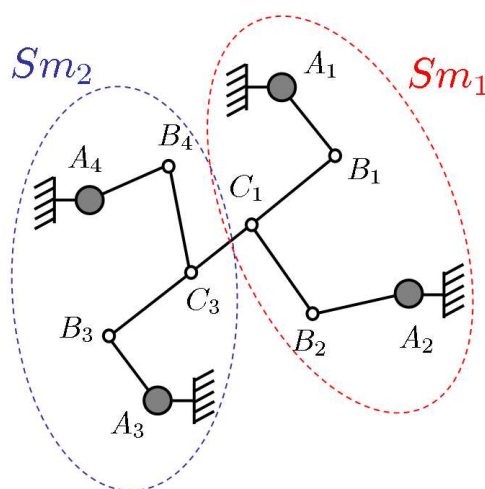


Figure 3.6 - Collaboration de deux mécanismes plans via une nacelle

Comment supprimer la redondance d'actionnement tout en gardant la possibilité de franchir la singularité parallèle? Nous pouvons déjà remarquer qu'il existe, dans ce mécanisme à redondance d'actionnement, un sous-mécanisme qui peut évoluer seul. Ainsi la position du point C_3 peut être contrôlée uniquement par le sous-mécanisme (A_4 , B_4 , C_3 , B_3 , A_3). Les autres actionneurs apportent la capacité d'orienter la nacelle. Une façon simple de voir la modification est de fusionner les points C_1 et C_2 (figure 3.6). Nous avons ainsi deux sous-mécanismes, Sm_1 et Sm_2 qui « collaborent » pour positionner et orienter la nacelle via le positionnement des points C_1 et C_3 dans le plan. Cependant, une contrainte interne existe dans la nacelle suivant la direction C_1C_3 . Pour la supprimer il suffit d'ajouter une liaison prismatique dont l'axe est porté par cette direction. Cette démarche peut

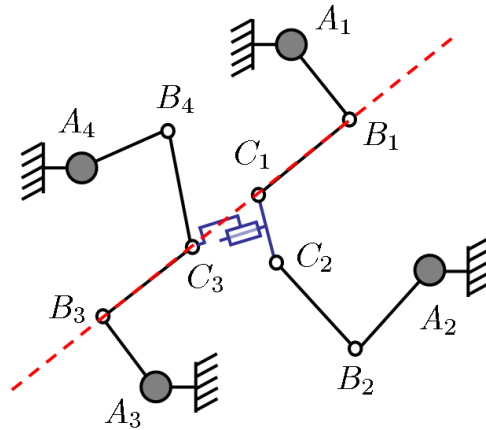


Figure 3.7 - Mécanisme plan à chaînes 3R présentant une redondance cinématique

également être appliquée au mécanisme dont les points C_1 et C_2 ne sont pas fusionnés (figure 3.7). Le nouveau mécanisme obtenu présente une redondance cinématique car il possède quatre ddl pour trois variables opérationnelles et donc son $ddrc$ est égal à 1. Cette version du mécanisme présente l'intérêt de pouvoir s'affranchir de la singularité parallèle présentée précédemment sans être sur-contraint. Les modèles et la commande deviennent également plus simples puisque nous avons quatre ddl pour quatre actionneurs.

Cet exemple permet d'illustrer la perte de la redondance métrologique si nous considérons, comme c'est généralement le cas, que tous les actionneurs sont équipés de codeurs. En effet, le MPAR (figure 3.5) possède quatre codeurs ($C = 4$), l'organe terminal évolue dans un espace à trois dimensions ($M = 3$), pour trois ddl ($D = 3$), et enfin avec trois variables opérationnelles ($O = 3$). Il possède donc un $ddrm$ égal à 1. Le MPCR (figure 3.7) possède quant à lui, quatre codeurs ($C = 4$), l'organe terminal évolue dans un espace à trois dimensions ($M = 3$), pour quatre ddl ($D = 4$), et enfin avec trois variables opérationnelles ($O = 3$). Il n'est donc pas redondant métrologiquement.

3.3.3 Mécanismes spatiaux

Nous allons illustrer la transformation de la redondance d'actionnement à la redondance cinématique des mécanismes spatiaux par deux exemples simples. Dans un premier temps, nous aborderons le cas d'un robot Delta à redondance d'actionnement puis nous verrons le cas de la collaboration de deux robots Delta pour obtenir un MPAR dont la spatialité de l'organe terminal est de cinq.

3.3.4 Cas du robot Delta redondant

Imaginons un robot Delta linéaire à actionnement redondant dont la nacelle est reliée à la base par quatre chaînes cinématiques identiques (figure 3.8). Ceci permettrait avec une commande adaptée de répartir les efforts sur quatre actionneurs au lieu de trois. Cependant, le gain en terme d'équilibre des forces serait compromis par la contrainte interne qui apparaîtrait dans la structure. Comme pour le mécanisme plan, il est possible de considérer ce mécanisme comme deux robots (cette fois incomplets) collaborant pour positionner la nacelle. Ici aussi, nous pouvons ajouter une liaison prismatique sur la nacelle afin de supprimer la contrainte interne (figure 3.9). Le robot obtenu est cinématiquement redondant puisqu'il possède quatre ddl pour trois variables opérationnelles.

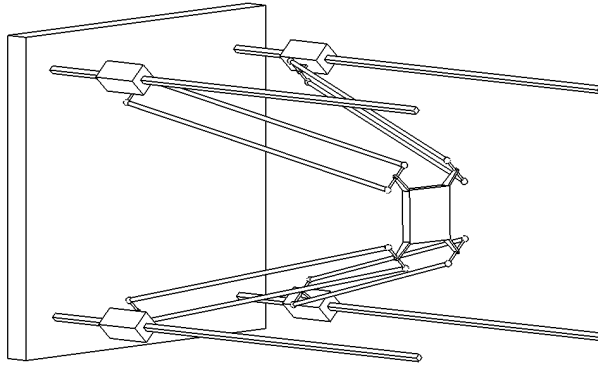


Figure 3.8 - Schéma du robot Delta linéaire à redondance d'actionnement

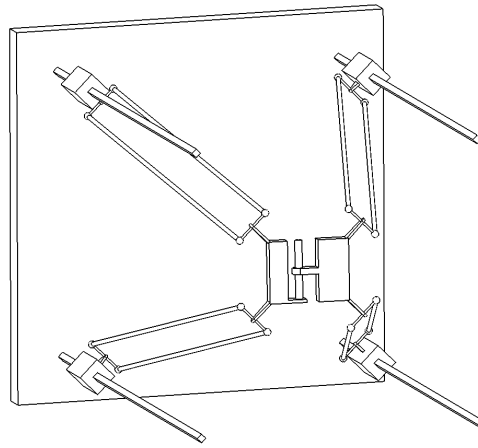


Figure 3.9 - Schéma du robot Delta linéaire à redondance cinématique

Remarque :

Il est intéressant de noter la ressemblance de ce mécanisme avec le robot I4L [Krut *et al.*, 2003a]. En effet, il est possible de transformer le mouvement relatif des deux demi-nacelles du robot, présenté sur la figure 3.9, en mouvement de rotation via, par exemple, un système pignon-crémaillère comme sur le mécanisme I4L. Nous pouvons considérer le robot I4L, sans système de transformation de mouvement sur la nacelle, comme un robot Delta cinématiquement redondant dont la redondance a été judicieusement exploitée afin d'augmenter la spatialité de l'organe terminal. Cependant, il faut noter que les considérations qui ont amené à la conception du robot I4L, et des robots à nacelle articulée en général, n'ont pas de lien avec l'étude de la redondance.

3.3.5 Collaboration de deux robots Delta

Nous l'avons vu, il est possible de faire collaborer deux mécanismes plans, qui indépendamment, peuvent chacun piloter la position d'un point dans le plan et collaborer pour positionner et orienter une nacelle. Le même principe peut être appliqué pour un mécanisme spatial. Prenons deux robots Delta reliés entre eux par une nacelle, liée au premier robot Delta par une liaison sphérique et au deuxième par une liaison cardan (figure 3.10). Ce robot est redondant du point de vue de l'actionnement puisque il a cinq *ddl* pour six

actionneurs ². Le changement de type de redondance peut s'effectuer simplement en ajoutant une liaison prismatique sur la nacelle entre la liaison cardan et la liaison sphérique. Ainsi le mécanisme obtenu est un mécanisme cinématiquement redondant à six *ddl* pour un organe terminal ayant une spatialité égale à cinq.

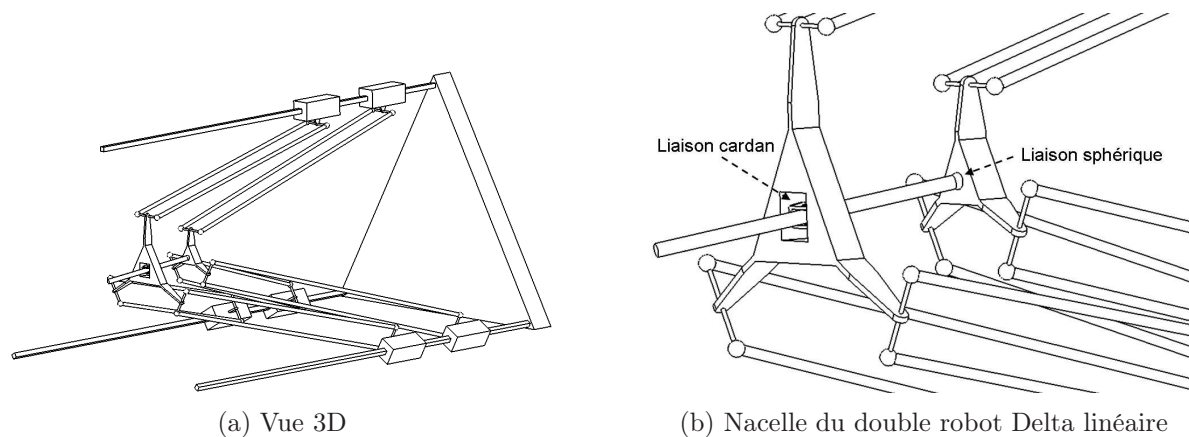


Figure 3.10 - *Collaboration de deux robots Delta Linéaire*

Remarque :

Ici aussi, il est possible d'augmenter la spatialité de l'organe terminal. En ajoutant une liaison hélicoïdale entre les nacelles des deux robots Delta, nous pouvons transformer leur mouvement relatif en rotation à la manière du robot Heli4 [Krut *et al.*, 2006]. Nous obtenons ainsi un mécanisme à six *ddl*.

3.3.6 Conclusion

Le passage de la redondance d'actionnement à la redondance cinématique peut s'avérer utile. Elle permet d'éliminer les contraintes internes qui sont souvent mauvaises pour un robot. De plus, le calcul des modèles géométriques des MPRC ne posent pas de problème particulier et leur commande est relativement facile : plusieurs possibilités existent mais la plus facile consiste à choisir une valeur arbitraire constante au *ddl* ajouté. Nous allons maintenant présenter une stratégie pour utiliser la liaison passive créée lors de la modification de redondance.

3.4 De la redondance cinématique à la redondance métrologique

3.4.1 Intérêt de la liaison passive créée

La liaison passive créée, lors du passage d'une redondance d'actionnement à une redondance cinématique, n'a a priori qu'une utilité limitée : elle sert à supprimer la contrainte interne présente dans le mécanisme à actionnement redondant. A part cette fonction, elle ne présente que peu d'intérêt pour la tâche. Les amplitudes des mouvements au niveau de

²Le MPAR Eureka repose sur ce principe de collaboration entre deux robots Delta linéaires, cependant un peu modifiés, puisqu'ils ne peuvent pas fonctionner indépendamment l'un de l'autre dans la configuration présentée par Krut [Krut *et al.*, 2003b]

cette liaison peuvent donc être très petites. Lors de la commande, une stratégie consiste à appliquer une consigne nulle au déplacement sur cette liaison. Ce qui implique que l'éventuel déplacement de cette liaison aura pour cause :

- des erreurs d'asservissement ;
- des erreurs géométriques sur les paramètres ;
- des efforts extérieurs appliqués sur l'organe terminal.

Nous voyons, ici, quel avantage nous pouvons tirer de cette liaison passive. En effet, en mesurant le déplacement de cette liaison, nous pouvons accéder à une mesure des erreurs sur les paramètres géométriques ou sur les déformations de la structure. De plus, les déplacements étant réduits il est possible d'utiliser des capteurs de déplacement ayant peu de course mais avec une bonne exactitude de mesure.

Ajouter un capteur sur la liaison passive fait retrouver la redondance métrologique perdue lors du passage de la redondance d'actionnement à la redondance cinématique (Cf. 3.3.2). Nous allons maintenant présenter quelques utilisations possibles de cette redondance métrologique.

3.4.2 Utilisation de la redondance métrologique dans la boucle de commande

Marquet a présenté durant ses travaux de thèse une commande dite "commande en espace étendu" [Marquet *et al.*, 2002]. Cette commande introduit la mesure redondante dans la boucle de commande afin d'améliorer la précision du robot (figure 3.11).

Le principe de cette commande est simple. Tout d'abord, la trajectoire du robot est générée dans l'espace opérationnel. Les n positions articulaires désirées sont ensuite calculées avec le MGI et les r positions redondantes désirées avec le MGIR (modèle géométrique inverse redondant). Puis, ces $n + r$ informations sont comparées aux valeurs fournies par les capteurs pour former un vecteur d'erreur étendu ε_{qe} . Enfin, ce vecteur est transformé en un vecteur d'erreur estimé de dimension n , $\hat{\varepsilon}_q$, par l'intermédiaire de la matrice T_{ea} de transformation de l'espace étendu vers l'espace articulaire.

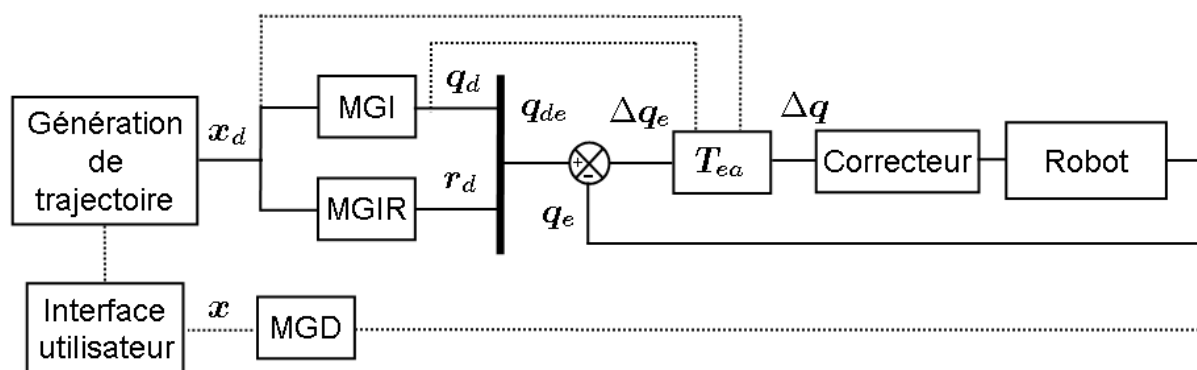


Figure 3.11 - Schéma de la commande en espace étendu [Marquet, 2002]

Marquet a testé cette commande sur le robot H4 (figure 3.12 (a)). Le capteur redondant était placé sur la nacelle et permettait de mesurer l'orientation de l'organe terminal (c'est-à-dire quatre fois l'orientation de la nacelle) (figure 3.12 (b)). Un système de mesure externe 3D permettait de mesurer la pose complète de la nacelle. Les résultats obtenus montrent clairement une amélioration de la justesse de l'angle de rotation θ . Cependant, la

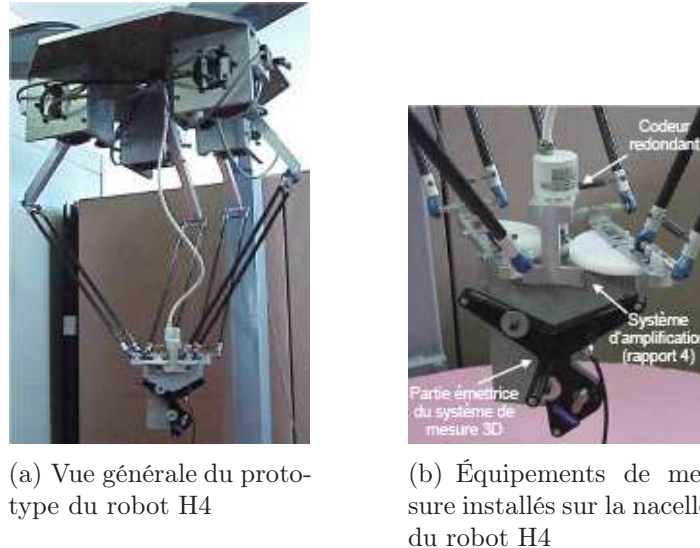


Figure 3.12 - *Installation du capteur redondant sur le robot H4 [Marquet, 2002]*

justesse sur x , y et z n'est pas améliorée et peut parfois même être moins bonne. Il semblerait donc que cette méthode permette d'améliorer la justesse de la variable opérationnelle mesurée par le capteur redondant. Lorsque le capteur redondant n'est pas positionné pour mesurer directement une variable opérationnelle, nous ne savons pas si cette commande fonctionne. C'est pourquoi nous l'avons testée sur le robot ARCHI modifié. Les résultats sont présentés dans la partie 3.5.2.

3.4.3 Utilisation de la redondance métrologique pour l'auto-étalonnage

L'auto-étalonnage à partir de mesures internes redondantes est très intéressant :

- Il ne nécessite pas la mise en place fastidieuse d'un système de mesure externe.
- Il permet d'étalonner rapidement le robot en cas de changement de pièces.
- Il permet d'étalonner régulièrement le robot dont les composants s'usent.

Le principe de l'auto-étalonnage à partir de mesures internes redondantes est simple. Il s'agit de considérer la mesure redondante comme une mesure externe et d'utiliser ensuite les méthodes d'étalonnage classique.

Zhuang auto-étalonne la plate-forme de Gough à partir de six capteurs redondants placés au niveau de trois articulations cardans placées sur la base [Zhuang, 1997]. Il a ainsi deux modèles différents à sa disposition :

- le MGD classique utilisant les paramètres géométriques du robot et les variables articulaires ;
- le MGD redondant qui utilise les paramètres géométriques du robot, les variables articulaires, les paramètres géométriques qui apparaissent avec les capteurs redondants et les valeurs données par les capteurs redondants.

Il peut ainsi calculer la pose avec le modèle classique. Puis, il calcule les valeurs théoriques que devraient indiquer les capteurs redondants avec le MGI redondant et les compare aux valeurs mesurées. L'autre solution consiste à calculer la pose avec le MGD redondant puis, avec le MGI, calculer les valeurs théoriques articulaires et les comparer aux valeurs commandées.

Daney [Daney, 2000] a repris en partie les travaux de Zhuang, mais a observé qu'il existe une contrainte entre les trois jambes sur-instrumentées puisqu'elles sont reliées par la nacelle rigide. Ainsi, il décompose l'identification en deux parties et identifie d'abord uniquement les paramètres liés à ces jambes sur-instrumentées, puis il estime les autres paramètres. Cette méthode facilite l'identification par une bonne convergence des algorithmes d'optimisation.

Dans ces deux exemples de travaux sur l'auto-étalonnage à partir de mesures redondantes, six capteurs sont utilisés afin d'avoir autant d'informations que dans le cadre d'un étalonnage classique avec mesure complète. Cependant, il n'est pas nécessaire d'avoir six capteurs redondants. Yiu étalonne ainsi un robot plan à deux *ddl* à redondance d'actionnement (implicitement à redondance métrologique) en utilisant une des chaînes pour la mesure [Yiu *et al.*, 2003]. Tous les robots à actionnement redondant peuvent être étalonnés de cette manière mais, nous l'avons vu, cela ne garantit pas la compatibilité des équations géométriques décrivant ces mécanismes.

Tant qu'à avoir des capteurs redondants pour effectuer un auto-étalonnage hors ligne, il semblerait intéressant de pouvoir les utiliser pour autre chose. Nous avons déjà présenté une piste avec la commande en espace étendu. L'autre solution serait de réaliser un auto-étalonnage en ligne en utilisant la mesure redondante dans la commande. Plusieurs algorithmes permettent d'effectuer cet étalonnage en ligne. Mooring présente un schéma de commande utilisant un filtre de Kalman pour identifier les paramètres géométriques [Mooring *et al.*, 1991]. Zhuang explique qu'il serait envisageable d'utiliser un estimateur pour auto-étalonner géométriquement un robot mais également pour compenser plusieurs types d'erreurs telles que celles induites par des variations thermiques ou de charges [Zhuang *et al.*, 2000]. Cette approche sera étudiée dans la partie 3.5.4.

3.5 De la redondance d'actionnement à la redondance cinématique et métrologique du robot ARCHI

3.5.1 ARCHI modifié

3.5.1.1 Présentation du robot ARCHI original

Le robot ARCHI est un robot parallèle plan à redondance d'actionnement et à trois *ddl* (figure 3.13). Il peut être décomposé en deux robots parallèles (deux « ciseaux »), se déplaçant dans le plan XY, reliés par une nacelle rigide. Ces deux ciseaux collaborent pour éviter les singularités et ainsi obtenir une capacité de rotation illimitée de la nacelle. Le robot ARCHI présente comme tous les robots à redondance d'actionnement des problèmes de contraintes internes. Nous allons maintenant présenter la modification réalisée sur ce robot pour éliminer la redondance d'actionnement.

3.5.1.2 Modification de la cinématique du robot ARCHI

Le robot ARCHI est similaire au robot plan étudié dans la partie 3.3.2 : deux sous-mécanismes collaborent via une nacelle. La modification nécessaire pour transformer la redondance d'actionnement du robot ARCHI en redondance cinématique est donc identique. Il s'agit d'ajouter une liaison glissière passive parallèle à l'axe passant par les deux extrémités de la nacelle (figures 3.14). ARCHI modifié est un mécanisme à quatre *ddl* et il a un *ddrc* égal à 1 (figure 3.15).

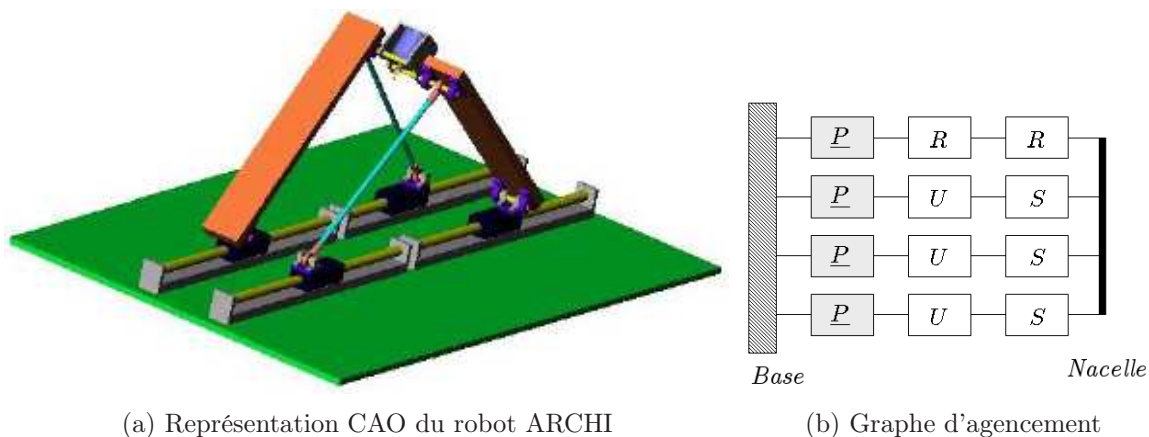


Figure 3.13 - Robot ARCHI original [Marquet, 2002]

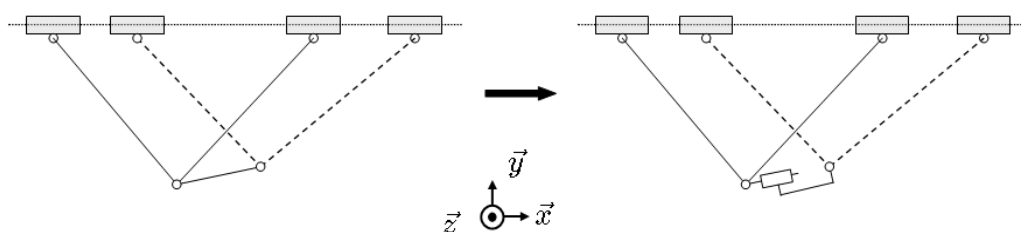


Figure 3.14 - Modification du robot ARCHI

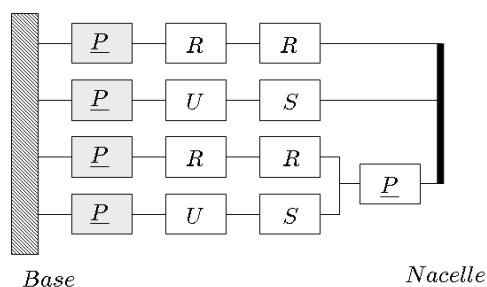


Figure 3.15 - Graphe d'agencement du robot ARCHI modifié

3.5.1.3 Modélisation du robot ARCHI modifié

Paramètres géométriques : la figure 3.16 montre les paramètres géométriques du robot ARCHI modifié ($i = 1, \dots, 4$) :

- l_i , la longueur des bras ;
- d , la distance entre les deux glissières des actionneurs suivant \mathbf{y} pour $x = 0$;
- α , l'angle entre les deux glissières suivant \mathbf{z} .

Nous avons fait l'hypothèse que les actionneurs d'un ciseau sont sur la même glissière. En pratique, cela est facilement réalisable avec des moteurs linéaires.

Le point $B_{1,2}$ est considéré comme étant le point piloté. Les variables opérationnelles sont x , y , et θ . Afin de faciliter l'écriture des modèles géométriques, h , qui est la distance entre le point $B_{1,2}$ et le point $B_{3,4}$, est regroupée avec les variables opérationnelles dans le vecteur $\mathbf{x} = [x, y, \theta, h]^T$ tandis que les variables articulaires sont regroupées dans le vecteur $\mathbf{q} = [q_1, q_2, q_3, q_4]^T$.

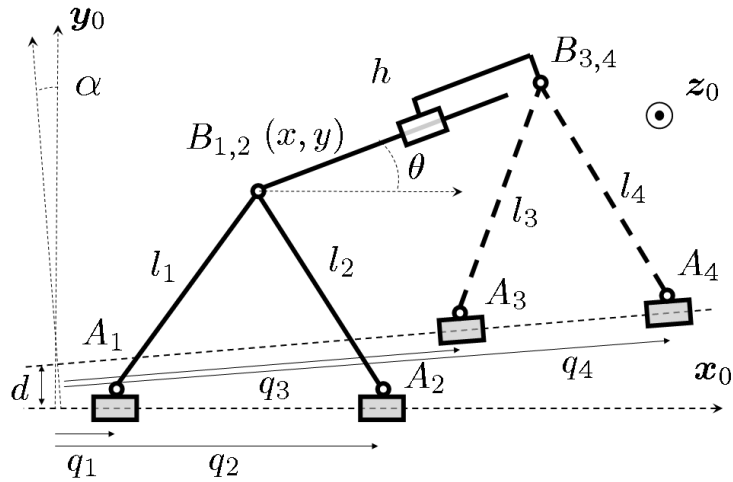


Figure 3.16 - Paramètres géométriques du robot ARCHI modifié

Modèle géométrique inverse : les équations de fermeture de boucle du robot ARCHI sont décrites par :

$$\left\| \overrightarrow{A_i B_i} \right\|^2 = l_i^2 \quad \text{avec } i = 1, \dots, 4 \quad (3.3)$$

Les points A_i sont donnés par la matrice \mathbf{A} :

$$\mathbf{A} = \begin{bmatrix} q_1 & q_2 & q_3 \cos \alpha & q_4 \cos \alpha \\ 0 & 0 & d + q_3 \sin \alpha & d + q_4 \sin \alpha \end{bmatrix} \quad (3.4)$$

Les points B_i sont donnés par la matrice \mathbf{B} :

$$\mathbf{B} = \begin{bmatrix} x & x & x + h \cos \theta & x + h \cos \theta \\ y & y & y + h \sin \theta & y + h \sin \theta \end{bmatrix} \quad (3.5)$$

L'équation (3.3) devient :

$$a_i q_i^2 + 2b_i q_i + c_i = 0 \quad (3.6)$$

avec :

$$\begin{aligned} a_i &= 1, \\ b_i &= -x_{B_i} \cos((\delta_{i,3} + \delta_{i,4})\alpha) + (d_{3,4} - y_{B_i}) \sin((\delta_{i,3} + \delta_{i,4})\alpha), \\ c_i &= x_{B_i}^2 + (\delta_{i,3} + \delta_{i,4})d^2 - 2(\delta_{i,3} + \delta_{i,4})d y_{B_i} + y_{B_i}^2 - l_i^2. \end{aligned}$$

Finalement, les positions articulaires sont données par :

$$q_i = \frac{-b_i + (-1)^i \sqrt{b_i^2 - a_i c_i}}{a_i} \quad (3.7)$$

Modèle géométrique direct : contrairement au robot ARCHI original, le MGD du robot modifié est simple. Il suffit d'utiliser le fait que le robot peut être considéré comme deux robots indépendants reliés par une nacelle dont la longueur est variable. Nous avons donc deux points positionnés par deux robots indépendants. La distance h est donc tout simplement la distance entre ces deux points et l'angle de la nacelle peut être facilement calculé avec les coordonnées de ces deux points :

$$\tan(\theta) = \frac{y_{B_{3,4}} - y}{x_{B_{3,4}} - x} \quad (3.8)$$

$$h = \sqrt{(x_{B_{3,4}} - x)^2 + (y_{B_{3,4}} - y)^2} \quad (3.9)$$

La position du point $B_{1,2}$ est déterminé à partir de q_1 et q_2 :

$$x = \frac{l_1^2 - l_2^2 + q_2^2 - q_1^2}{2(q_2 - q_1)} \quad (3.10)$$

$$y = \sqrt{\frac{l_1^2 + l_2^2 - q_1^2 - q_2^2 + 2x(q_1 + q_2) - 2x^2}{2}} \quad (3.11)$$

La position du point $B_{3,4}$ est déterminée à partir de q_3 et q_4 :

$$x_{B_{3,4}} = c_1 - y_{B_{3,4}} \tan \alpha \quad (3.12)$$

$$y_{B_{3,4}} = \frac{d + \tan \alpha + 0.5\sqrt{\Delta}}{2(\tan^2 \alpha + 1)} \quad (3.13)$$

avec

$$\Delta = 4(c_1 \tan \alpha + d)^2 - 2c_2(\tan^2 \alpha + 1),$$

$$c_1 = \frac{l_3^2 - l_4^2 + q_4^2 - q_3^2}{2 \cos \alpha (q_4 - q_3)} + d \tan \alpha,$$

$$c_2 = -l_3^2 - l_4^2 + q_3^2 + q_4^2 + 2(d \sin \alpha - c_1 \cos \alpha)(q_4 + q_3) + 2c_1^2 + 2d^2.$$

Modèle cinématique : la matrice jacobienne inverse \mathbf{J}_m du robot ARCHI est donnée par :

$$\mathbf{J}_m = \begin{bmatrix} 1 & \frac{y}{\sqrt{l_1^2 - y^2}} & 0 & 0 \\ 1 & -\frac{y}{\sqrt{l_2^2 - y^2}} & 0 & 0 \\ 1 & S_3 & -h \sin \theta + S_3 h \cos \theta & \cos \theta + S_3 \sin \theta \\ 1 & S_4 & -h \sin \theta - S_4 h \cos \theta & \cos \theta - S_4 \sin \theta \end{bmatrix} \quad (3.14)$$

avec

$$S_3 = \frac{y + h \sin \theta}{\sqrt{l_3^2 - (y + h \sin \theta)^2}} \quad (3.15)$$

$$S_4 = \frac{y + h \sin \theta}{\sqrt{l_4^2 - (y + h \sin \theta)^2}} \quad (3.16)$$

La matrice jacobienne \mathbf{J} correspondante est utilisée pour la commande en espace étendu de ce robot que nous allons maintenant présenter.

3.5.2 Commande en espace étendu

Dans cette partie, nous avons testé la commande en espace étendu définie par Marquet [Marquet *et al.*, 2002]. Cette commande fonctionne lorsque la mesure redondante utilisée est proche d'une variable opérationnelle du robot. Dans le cas du robot ARCHI modifié, la mesure redondante se situe au niveau d'une mobilité interne qui ne sert pas pour la tâche. Nous allons voir si la commande en espace étendu peut améliorer la justesse du mécanisme dans ce cas.

La mesure redondante utilisée est la mesure de la distance h . Le schéma de commande est représenté sur la figure 3.17.

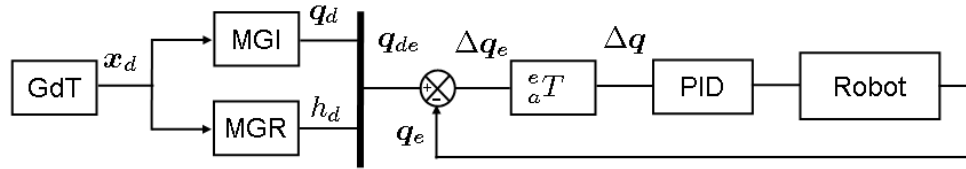


Figure 3.17 - Schéma de la commande en espace étendu du robot ARCHI modifié

La matrice de transformation de l'espace étendu vers l'espace articulaire ${}^e_a \mathbf{T}$ se déduit très simplement de la matrice jacobienne \mathbf{J} du robot dont l'inverse est donnée par l'équation (3.14). Δq représente le vecteur des erreurs articulaires et Δq_e le vecteur d'erreur étendu :

$$\Delta q = [\Delta q_1, \Delta q_2, \Delta q_3, \Delta q_4]^T \quad (3.17)$$

$$\Delta q_e = [\Delta q_1, \Delta q_2, \Delta q_3, \Delta q_4, \Delta h]^T \quad (3.18)$$

alors

$$\Delta q_e = {}^e_a \mathbf{T} \Delta q \quad (3.19)$$

avec

$${}^e_a \mathbf{T} = \begin{bmatrix} 1 & 0 & 0 & 0 \\ 0 & 1 & 0 & 0 \\ 0 & 0 & 1 & 0 \\ 0 & 0 & 0 & 1 \\ J_{4,1} & J_{4,2} & J_{4,3} & J_{4,4} \end{bmatrix} \quad (3.20)$$

où $J_{i,j}$ désigne l'élément de la $i^{\text{ème}}$ ligne et de la $j^{\text{ème}}$ colonne de \mathbf{J} .

Pour tester cette commande, nous avons utilisé une co-simulation Adams/Simulink dont le principe est expliqué en annexe A.

La figure 3.18 montre les résultats obtenus. Aucune amélioration n'est observée dans le suivi de trajectoire et l'erreur statique (paliers sur la figure) est, de manière générale, plus grande avec la commande en espace étendu qu'avec la commande classique pour ce qui concerne les variables opérationnelles utiles x , y , θ . L'erreur de suivi ainsi que l'erreur statique sur la distance h est quant à elle réduite. Ces résultats confirment ceux de Marquet. La commande en espace étendu avec un seul capteur redondant n'améliore que la justesse du mouvement mesurée par le capteur redondant.

De récents travaux ont montré que la commande en espace étendu pouvait améliorer la justesse d'un robot [Zubizarreta *et al.*, 2008] mais pour cela il est nécessaire d'instrumenter plusieurs liaisons passives du robot. Notre démarche est différente puisque nous cherchons à utiliser une liaison passive dont le déplacement est uniquement dû à des erreurs de modèle ou de commande. Or, nous venons de le voir, lorsqu'une seule liaison passive est instrumentée la commande en espace étendu ne fonctionne pas excepté lorsque le capteur redondant mesure directement (ou presque) une variable opérationnelle.

3.5.3 Auto-étalonnage du robot ARCHI modifié

3.5.3.1 Introduction

Étant donné que la commande en espace étendu ne fonctionne pas dans le cas du robot ARCHI modifié avec une seule mesure redondante, nous avons testé une manière « classique » d'améliorer sa justesse tout en profitant de la mesure redondante. Nous

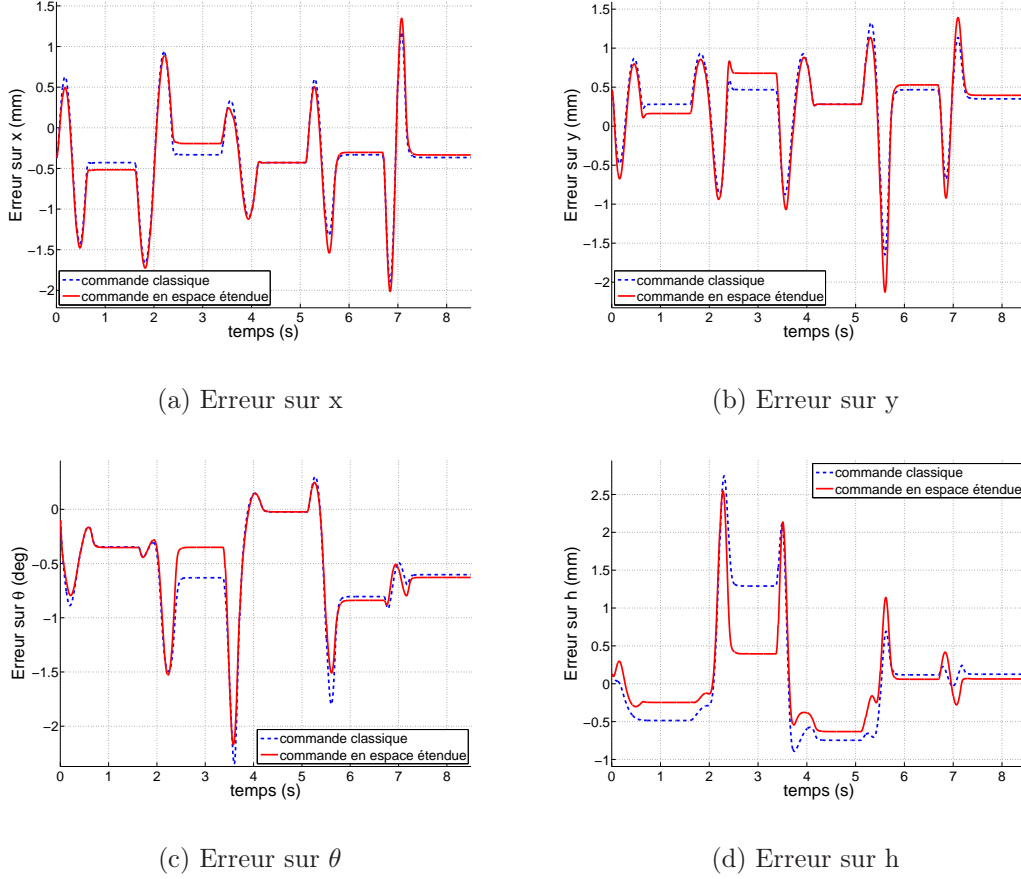


Figure 3.18 - Comparaison entre une commande classique et une commande en espace étendue en présence d'erreurs sur les paramètres géométriques

avons donc testé l'auto-étalonnage du robot ARCHI modifié que nous allons présenter maintenant.

3.5.3.2 Modèle d'erreur

Le modèle d'erreur repose sur la mesure de la longueur h . Les paramètres géométriques à identifier sont les erreurs sur les longueurs des bras δl_i , l'erreur sur l'angle α , $\delta\alpha$, l'erreur sur la distance d , δd , ainsi que les offsets moteurs δq_i et l'offset de mesure de h , δh_0 . Ces erreurs sont regroupées dans le vecteur d'erreur $\delta\mathcal{P}$ suivant :

$$\delta\mathcal{P} = \left[\delta h_0, \delta d, \delta l_1, \delta l_2, \delta l_3, \delta l_4, \delta\alpha, \delta q_1, \delta q_2, \delta q_3, \delta q_4 \right]^T, \quad (3.21)$$

Le modèle d'erreur s'écrit :

$$\delta h = \mathbf{J}_h \cdot \delta\mathcal{P} \quad (3.22)$$

La matrice jacobienne des paramètres \mathbf{J}_h se calcule en différenciant (3.3) et en considérant les erreurs géométriques assez petites pour être assimilées aux termes dérivatifs :

$$\mathbf{A}_i \mathbf{B}_i^T (\delta \mathbf{B}_i - \delta \mathbf{A}_i) - l_i \delta l_i = 0 \quad (3.23)$$

Pour de petits déplacements, nous avons l'approximation suivante :

$$\delta \mathbf{B}_i = \begin{bmatrix} \delta x \\ \delta y \end{bmatrix} + (\delta_{i,3} + \delta_{i,4}) \left(\begin{bmatrix} -h \sin \theta \\ h \cos \theta \end{bmatrix} \delta \theta + \begin{bmatrix} \cos \theta \\ \sin \theta \end{bmatrix} (\delta h + \delta h_0) \right) \quad (3.24)$$

et

$$\delta \mathbf{A}_i = \begin{bmatrix} \delta q_i \cos \alpha_{3,4} \\ \delta d_{3,4} + \delta q_i \sin \alpha_{3,4} \end{bmatrix} + (\delta_{i,3} + \delta_{i,4}) \left(\begin{bmatrix} -q_i \sin \alpha \\ q_i \cos \alpha \end{bmatrix} \delta \alpha \right) \quad (3.25)$$

On trouve donc la relation suivante :

$$\begin{aligned} \mathbf{S}_x \left[\delta x, \delta y, \delta \theta, \delta h + \delta h_0 \right]^T \\ = \mathbf{S}_P \left[\delta d, \delta l_1, \delta l_2, \delta l_3, \delta l_4, \delta \alpha, \delta q_1, \delta q_2, \delta q_3, \delta q_4 \right]^T \end{aligned} \quad (3.26)$$

avec

$$\mathbf{S}_x = \begin{bmatrix} \mathbf{A}_1 \mathbf{B}_1^T & \mathbf{0} & \mathbf{0} \\ \mathbf{A}_2 \mathbf{B}_2^T & \mathbf{0} & \mathbf{0} \\ \mathbf{A}_3 \mathbf{B}_3^T & \mathbf{A}_3 \mathbf{B}_3^T \begin{bmatrix} -h \sin \theta \\ h \cos \theta \end{bmatrix} & \mathbf{A}_3 \mathbf{B}_3^T \begin{bmatrix} \cos \theta \\ \sin \theta \end{bmatrix} \\ \mathbf{A}_4 \mathbf{B}_4^T & \mathbf{A}_4 \mathbf{B}_4^T \begin{bmatrix} -h \sin \theta \\ h \cos \theta \end{bmatrix} & \mathbf{A}_4 \mathbf{B}_4^T \begin{bmatrix} \cos \theta \\ \sin \theta \end{bmatrix} \end{bmatrix} \quad (3.27)$$

$$\mathbf{S}_P = \begin{bmatrix} 0 & l_1 & 0 & 0 & 0 & 0 & x_{\mathbf{A}_1 \mathbf{B}_1} \\ 0 & 0 & l_2 & 0 & 0 & 0 & 0 \\ y_{\mathbf{A}_3 \mathbf{B}_3} & 0 & 0 & l_3 & 0 & \mathbf{A}_3 \mathbf{B}_3^T q_3 \begin{bmatrix} -\sin \alpha \\ \cos \alpha \end{bmatrix} & 0 \\ y_{\mathbf{A}_4 \mathbf{B}_4} & 0 & 0 & 0 & l_4 & \mathbf{A}_4 \mathbf{B}_4^T q_4 \begin{bmatrix} -\sin \alpha \\ \cos \alpha \end{bmatrix} & 0 \\ & & 0 & & 0 & & 0 \\ & & x_{\mathbf{A}_2 \mathbf{B}_2} & & 0 & & 0 \\ & & 0 & & \mathbf{A}_3 \mathbf{B}_3^T \begin{bmatrix} \cos \alpha \\ \sin \alpha \end{bmatrix} & & 0 \\ & & 0 & & 0 & & \mathbf{A}_4 \mathbf{B}_4^T \begin{bmatrix} \cos \alpha \\ \sin \alpha \end{bmatrix} \end{bmatrix} \quad (3.28)$$

Finalement, la matrice jacobienne des paramètres \mathbf{J}_P s'écrit :

$$\mathbf{J}_P = \begin{bmatrix} 0 & | & \\ 0 & | & \mathbf{S}_x^{-1} \cdot \mathbf{S}_P \\ 0 & | & \\ 1 & | & \end{bmatrix} \quad (3.29)$$

telle que :

$$\delta \mathbf{x} = \mathbf{J}_P \cdot \delta \mathcal{P} \quad (3.30)$$

La matrice \mathbf{J}_h correspond à la dernière ligne de la matrice \mathbf{J}_P .

3.5.3.3 Paramètres identifiables

L'étude de la matrice jacobienne des paramètres permet d'étudier l'identifiabilité des paramètres. Sur le robot ARCHI modifié, et pour un ensemble de points de mesure choisis, il s'avère qu'un offset moteur ne peut pas être identifié. Ceci s'explique par le fait que nominalement les glissières sont parallèles et donc que le comportement du robot est invariant quel que soit x . Seule la position relative des moteurs les uns par rapport aux autres est importante. Il est donc nécessaire de définir la position d'un des moteurs comme référence. Nous avons choisi l'actionneur 3 comme référence, ce qui entraîne que δq_3 est considéré nul.

3.5.3.4 Simulations

Les simulations ont consisté à prendre un ensemble aléatoire d'erreurs sur les paramètres géométriques (tableau 3.1) et à les identifier à partir de la mesure de h .

Tableau 3.1 - Valeurs nominales des paramètres géométriques et leurs erreurs simulées

Valeurs nominales des paramètres	Erreurs	Unité
$q_i \in [100, 900] \quad i = 2, 4$ $q_i \in [-900, -100] \quad i = 1, 3$	$\delta q_1 = -0.1, \delta q_2 = 0.3$ $\delta q_3 = 0, \delta q_4 = 0.2$	mm
$l_1 = l_2 = l_3 = l_4 = 700$	$\delta l_1 = 0.1, \delta l_2 = 0.3$ $\delta l_3 = 0.1, \delta l_4 = 0.1$	mm
$h_0 = 100$	$\delta h_0 = -0.4$	mm
$d = 0$	$\delta d = -0.2$	mm
$\alpha = 0$	$\delta \alpha = 0.1 \times 10^{-3}$	rad

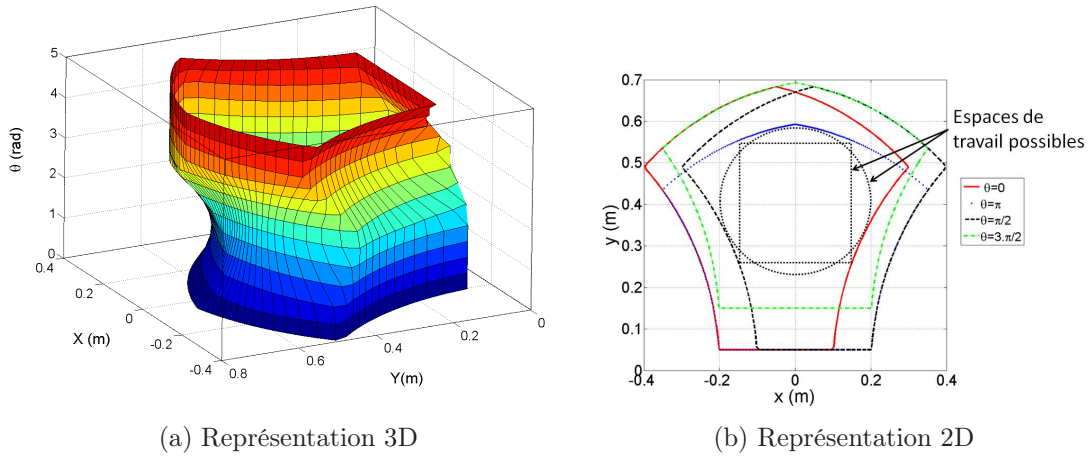


Figure 3.19 - Volume de travail du robot ARCHI pour $h=h_0 = 0.1m$

La figure 3.19 (a) présente le volume de travail du robot ARCHI. La figure 3.19 (b) présente des volumes de travail en x et y pour différentes valeurs de θ . Il est possible de définir des volumes de travail utiles tel que, quelque soit la position de l'organe terminal, il soit possible d'effectuer un tour complet avec la nacelle (la figure 3.19 (b) en montre deux : un circulaire et un rectangulaire). Pour les simulations, 200 points de mesures ont été utilisés, 50 auto-étalonnages étant réalisés pour deux valeurs différentes de bruits de mesure. Pour chaque simulation, les erreurs de position et les erreurs d'orientation sont calculées avant (ϵ_{pos}^{bc} , ϵ_{ori}^{bc}) et après étalonnage (ϵ_{pos}^{ac} , ϵ_{ori}^{ac}). Des indices ont été définis à partir de ces erreurs pour évaluer l'amélioration de la justesse due à l'étalonnage :

$$I_{pos}^{max} = 100 - \frac{\max(\epsilon_{pos}^{ac}) \times 100}{\max(\epsilon_{pos}^{bc})} \quad (3.31)$$

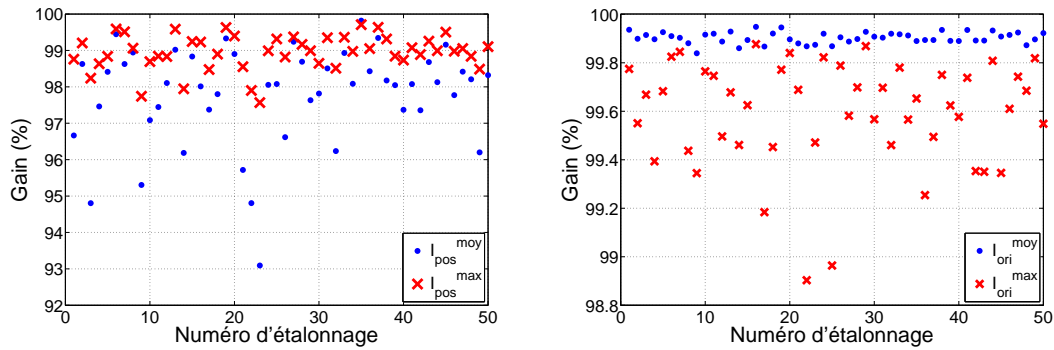
$$I_{ori}^{max} = 100 - \frac{\max(\epsilon_{ori}^{ac}) \times 100}{\max(\epsilon_{ori}^{bc})} \quad (3.32)$$

$$I_{pos}^{moy} = 100 - \frac{\text{moy}(\epsilon_{pos}^{ac}) \times 100}{\text{moy}(\epsilon_{pos}^{bc})} \quad (3.33)$$

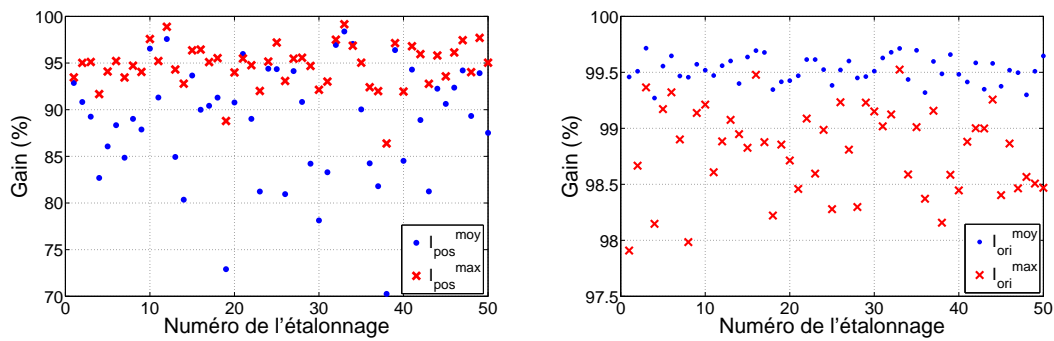
3.5. De la redondance d'actionnement à la redondance cinématique et métrologique du robot ARCHI

$$I_{ori}^{moy} = 100 - \frac{moy(\varepsilon_{ori}^{ac}) \times 100}{moy(\varepsilon_{ori}^{bc})} \quad (3.34)$$

Ces indices sont calculés pour chaque simulation effectuée avec les deux valeurs de bruits de mesure uniformément répartis suivantes : $1 \mu m$ et $5 \mu m$. Un indice de 100 % indique que l'étalonnage est parfait et un indice nul indique que l'étalonnage n'a aucune influence sur la justesse. Sans bruit de mesure, tous les indices sont à 100 %, ce qui indique que la méthode d'auto-étalonnage permet d'identifier tous les paramètres du modèle d'erreur. Les résultats avec les bruits de mesure sont présentés sur la figure 3.20.



(a) Gain en justesse sur la position avec un bruit de mesure de $1 \mu m$ (b) Gain en justesse sur l'orientation avec un bruit de mesure de $1 \mu m$



(c) Gain en justesse sur la position avec un bruit de mesure de $5 \mu m$ (d) Gain en justesse sur l'orientation avec un bruit de mesure de $5 \mu m$

Figure 3.20 - Résultats de l'auto-étalonnage pour des bruits de mesure de $1 \mu m$ et $5 \mu m$

Les résultats obtenus montrent une amélioration conséquente de la justesse même en présence de bruit de mesure. Les erreurs maximale et moyenne en orientation sont réduites d'au moins 96%. L'erreur maximale en position de l'organe terminal est réduite de 90% tandis que l'erreur moyenne est réduite dans le pire des cas de 70%. Ces résultats montrent malgré tout une sensibilité importante de l'auto-étalonnage aux bruits de mesure puisque les indices peuvent varier fortement d'un étalonnage à un autre.

3.5.3.5 Conclusion

Dans cette partie, nous avons montré comment l'instrumentation de la liaison passive, ajoutée lors de la modification d'ARCHI, permettait de l'auto-étalonner. Il faut cependant noter que le bruit de mesure a une influence importante sur la qualité de l'étalonnage. Outre le bruit de mesure du capteur, des incertitudes de mesure liées à la répétabilité du robot peuvent perturber l'auto-étalonnage. Il est donc nécessaire de soigner la qualité des liaisons afin d'introduire le moins d'erreurs aléatoires possible. Quoiqu'il en soit,

l'amélioration de la justesse du robot est très intéressante, et montre l'intérêt d'utiliser un capteur redondant pour l'auto-étalonnage. Cependant, puisque le capteur est installé de manière définitive sur le robot, pourquoi ne pas l'utiliser en continu pour vérifier la justesse du robot et le cas échéant pour l'auto-étalonner en ligne? Ceci est l'objet des travaux présentés dans la partie suivante

3.5.4 Estimation en ligne

Dans cette section, nous présentons l'auto-étalonnage en ligne du robot ARCHI modifié. Le principe est d'estimer en temps réel les paramètres géométriques du robot lors de ses déplacements à partir des valeurs données par ses codeurs et de la mesure redondante, h . La figure 3.21 présente la commande utilisée. A chaque période d'échantillonnage une estimation des erreurs sur les paramètres géométriques est calculée puis ajoutée aux paramètres géométriques utilisés dans le MGI du robot.

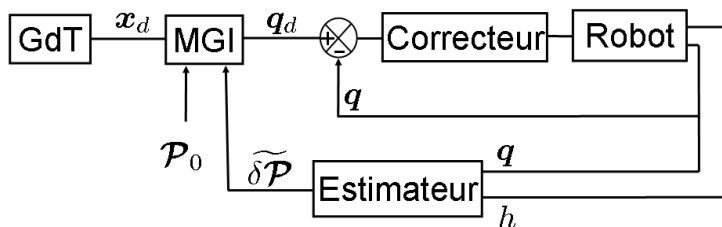


Figure 3.21 - Commande avec estimation des paramètres géométriques

L'algorithme utilisé pour l'estimation des erreurs sur les paramètres géométriques est l'algorithme d'estimation par moindres carrés récursifs (RLS³). Cet algorithme est particulièrement simple lorsque le modèle est linéaire. Dans notre cas, nous pouvons partir de la relation, linéaire au premier ordre, entre l'erreur sur h et les erreurs sur les paramètres géométriques $\delta\mathcal{P}$ donnée par l'équation (3.22). L'estimation par moindres carrés récursifs permet ainsi d'écrire :

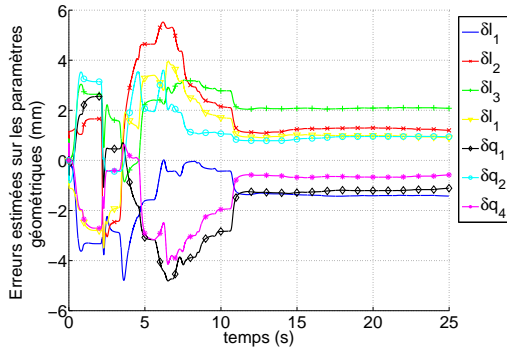
$$\widetilde{\delta\mathcal{P}}(t) = \widetilde{\delta\mathcal{P}}(t-1) + \frac{\mathbf{F}(t-1)\mathbf{J}_h^T(t-1)\delta h(t)}{1 + \mathbf{J}_h(t-1)\mathbf{F}(t-1)\mathbf{J}_h^T(t-1)} \quad (3.35)$$

avec

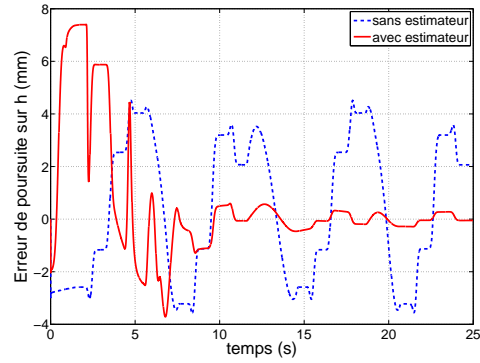
$$\mathbf{F}(t) = \mathbf{F}(t-1) - \frac{\mathbf{F}(t-1)\mathbf{J}_h^T(t-1)\mathbf{J}_h^T(t-1)\mathbf{F}(t-1)}{1 + \mathbf{J}_h(t-1)\mathbf{F}(t-1)\mathbf{J}_h^T(t-1)} \quad (3.36)$$

Nous avons testé cet estimateur pour identifier les erreurs de longueurs δl_i ainsi que les offsets moteurs identifiables, $\delta q_1, \delta q_2, \delta q_4$. La figure 3.22 montre les résultats obtenus. Le robot est déplacé dans les quatre coins du volume de travail rectangulaire présenté à la figure 3.19 (b) et en chacun de ces points la nacelle décrit un tour complet. La figure 3.22 (a) montre la convergence des paramètres géométriques vers leurs valeurs réelles. Les figures 3.22 (b)-(e) montrent l'amélioration du suivi de trajectoire apportée par l'estimateur. Les erreurs de trajectoire tendent à s'annuler grâce à l'estimation des paramètres géométriques (à l'erreur de poursuite près, due au correcteur). Il faut noter que le réglage de la valeur initiale de \mathbf{F} , $\mathbf{F}(0)$, ainsi que le choix de la trajectoire influent de manière importante sur la rapidité de convergence. Une trajectoire rectiligne ne permettra pas d'identifier les paramètres. Il est nécessaire de solliciter le robot suivant plusieurs directions de l'espace de travail pour pouvoir effectuer correctement l'auto-étalonnage.

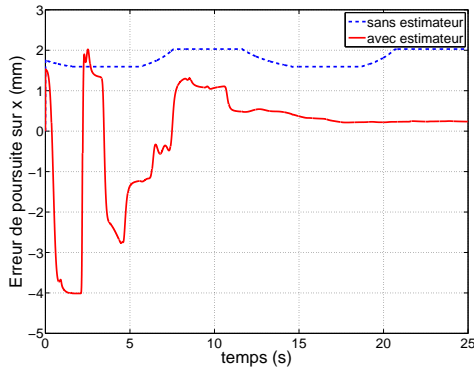
³Recursive least-squares estimation



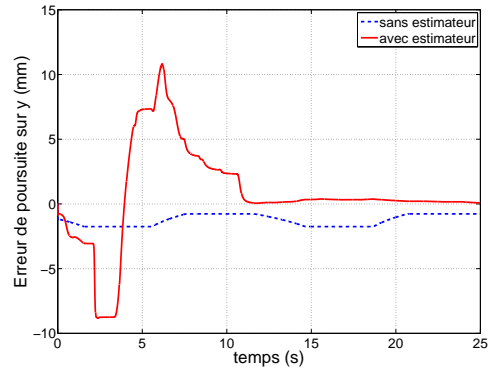
(a) Erreur sur les paramètres géométriques estimés



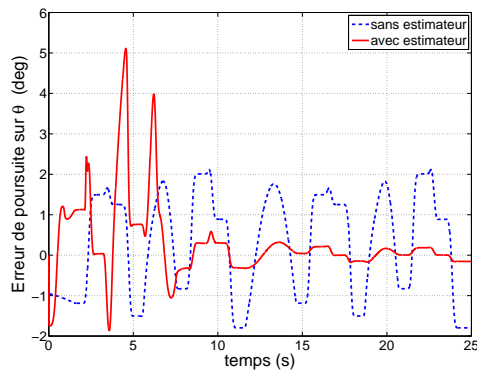
(b) Erreur sur h



(c) Erreur sur x



(d) Erreur sur y



(e) Erreur sur θ

Figure 3.22 - Résultats de l'estimation par moindres carrés récursifs des paramètres géométriques

Outre l'auto-étalonnage, la commande avec estimateur peut avoir un autre intérêt si l'on considère que les paramètres géométriques peuvent varier sous l'effet de perturbations extérieures. Notamment, si nous considérons le robot ARCHI comme un élément d'une machine-outil, les barres du robot peuvent être soumises à de grands efforts de traction/compression. Durant une tâche d'usinage, les barres peuvent changer de dimension et provoquer ainsi des erreurs de position qui se répercuteront sur la qualité de l'usinage. L'idée est donc, une fois le robot correctement auto-étalonné, d'utiliser la mesure redondante afin d'améliorer la justesse du robot en cas de perturbations extérieures entraînant des erreurs de géométrie du robot. Mais, comme les résultats précédents le montrent, l'estimation des paramètres géométriques est longue et demande des changements de trajectoire. Or, dans le cas d'une phase d'usinage, il faudrait que l'estimation soit rapide pour qu'elle ait un intérêt et qu'elle ne dépende pas de la trajectoire suivie pendant cette tâche. Cependant, nous avons testé cette méthode dans le cas où une seule barre serait sensible aux efforts extérieurs afin de valider le principe. Pour cela, il faut modifier les équations (3.37) et (3.38) en ajoutant un facteur d'oubli λ , nécessaire lorsque les paramètres à identifier varient dans le temps :

$$\widetilde{\mathcal{P}}(t) = \widetilde{\mathcal{P}}(t-1) + \frac{\mathbf{F}(t-1)\mathbf{J}_h^T(t-1)\delta h(t)}{\frac{1}{\lambda(t-1)} + \mathbf{J}_h(t-1)\mathbf{F}(t-1)\mathbf{J}_h^T(t-1)} \quad (3.37)$$

avec

$$\mathbf{F}(t) = \mathbf{F}(t-1) - \frac{\mathbf{F}(t-1)\mathbf{J}_h^T(t-1)\mathbf{J}_h^T(t-1)\mathbf{F}(t-1)}{\frac{1}{\lambda(t-1)} + \mathbf{J}_h(t-1)\mathbf{F}(t-1)\mathbf{J}_h^T(t-1)} \quad (3.38)$$

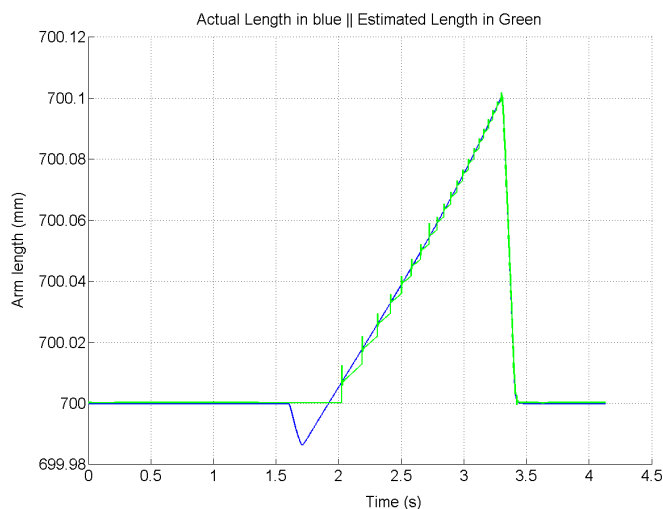


Figure 3.23 - Estimation de la longueur variable d'un bras

La simulation a consisté à remplacer dans la maquette numérique un des bras, considéré par défaut comme rigide, par un ressort. Ainsi, en appliquant un effort sur l'organe terminal du robot nous avons pu simuler une déformation de la barre. La figure 3.23 montre l'estimation de la longueur du bras pour une trajectoire donnée. Le résultat obtenu est satisfaisant puisque l'erreur d'estimation est inférieure $20 \mu\text{m}$.

Il existe, cependant, un certain nombre de limites à l'utilisation de cette commande dans le cas du robot ARCHI. Tout d'abord, lorsque le bras dont on cherche à estimer la déformation est perpendiculaire à la direction de la distance h , cette déformation n'a

aucun effet sur la distance h . Il est donc impossible d'estimer la longueur du bras dans ce cas. De plus, dans le cas où plusieurs bras sont considérés déformables, un mouvement simple d'avance lors de la tâche d'usinage ne suffit pas pour estimer les déformations de ces bras avec une commande utilisant un estimateur RLS. Néanmoins, nous avons montré que si l'un des bras est moins rigide que les autres et qu'il se déforme, la commande avec estimateur des moindres carrés récursifs à partir d'une mesure redondante permet d'estimer cette déformation et de la compenser dans la plupart des cas.

3.6 Conclusion

Ce chapitre a présenté notre contribution à l'amélioration de la justesse des robots redondants.

Dans un premier temps, nous avons présenté la difficulté d'étudier des mécanismes parallèles à actionnement redondant (MPAR). Ces mécanismes nécessitent notamment des commandes prenant en compte les contraintes internes générées par ce type de redondance. Ces difficultés nous ont amenés à étudier la transformation de certains MPAR en mécanismes parallèles cinématiquement redondant (MPCR). Cette modification présente l'intérêt de simplifier de manière importante la modélisation de ces robots ainsi que leur commande. De plus, cette modification n'enlève pas la principale qualité des robots à redondance d'actionnement à savoir : la capacité à franchir certaines singularités parallèles. Ensuite, nous avons cherché à retrouver la redondance métrologique perdue lors du passage de la redondance d'actionnement à la redondance cinématique. Cette redondance métrologique peut être utilisée pour améliorer la justesse des robots.

Nous avons ensuite étudié le MPAR ARCHI. Dans un premier temps, nous avons transformé ce MPAR en MPCR, puis nous avons testé différentes stratégies d'amélioration de la justesse à partir de la redondance métrologique sur ARCHI modifié. Nous avons ainsi testé la commande en espace étendu, présentée et validée par Marquet sur le robot H4, mais qui s'avère ne pas être généralisable pour l'ensemble des mesures redondantes. Cette commande semble ne présenter un intérêt que lorsqu'un capteur redondant permet la mesure directe d'une variable opérationnelle de l'organe terminal ou éventuellement lorsque le $ddrm$ est supérieur à 1.

Outre l'auto-étalonnage, qui fonctionne parfaitement, nous avons cherché une commande, autre que la commande en espace étendu, qui exploite au mieux la redondance métrologique. Nous avons donc étudié la possibilité d'estimer en ligne les paramètres géométriques du robot et dans le cas de perturbations externes importantes de compenser ses perturbations. Nous avons vu qu'un auto-étalonnage en ligne était possible, cependant, l'utilisation dans la commande d'un estimateur des moindres carrés récursifs pour détecter les déformations de la structure du robot ne semble pas très efficace sauf si un seul bras est considéré déformable.

Ces travaux ont montré que l'utilisation de la redondance métrologique peut être intéressante pour améliorer la justesse en statique des robots, notamment grâce à l'auto-étalonnage, mais que, lorsque cette redondance est utilisée dans la commande, elle ne permet pas à coup sûr de garantir une meilleure précision des robots. Nous pouvons donc nous interroger sur l'intérêt d'ajouter des capteurs, au niveau des liaisons passives, « juste » pour auto-étalonner un robot. Nous allons maintenant voir qu'il n'est pas nécessaire d'avoir une redondance métrologique pour améliorer la précision des robots et qu'il est possible de répartir les capteurs, généralement présents sur les actionneurs, différemment.

Chapitre 4

Dissociation de l'actionnement et de la mesure : application à une machine-outil à architecture parallèle

Sommaire

4.1 La dissociation actionnement/mesure	85
4.1.1 Introduction	85
4.1.2 Le mécanisme actionné	86
4.1.3 Le système de mesure	87
4.1.4 La commande	88
4.2 Application de la dissociation actionnement/mesure à une machine-outil à architecture parallèle	89
4.2.1 Introduction	89
4.2.2 Choix du mécanisme actionné	89
4.2.3 Choix du système de mesure	90
4.2.4 Conclusion	95
4.3 Optimisation de la machine-outil et de son système de mesure . . .	96
4.3.1 Modèles pour l'optimisation	96
4.3.2 Volume de travail	98
4.3.3 Optimisation du robot Delta linéaire	98
4.3.4 Optimisation de la plate-forme de Gough	100
4.4 Résultats expérimentaux	105
4.4.1 MoM3	105
4.4.2 Commande	107
4.4.3 Résultats expérimentaux	110
4.5 Conclusion	112

4.1 La dissociation actionnement/mesure

4.1.1 Introduction

Le chapitre 2 a présenté la principale méthode d'amélioration de la justesse des robots : l'étalonnage. Cette méthode est bien adaptée pour l'amélioration de la justesse d'un robot dans des cas quasi-statiques. L'étalonnage géométrique n'est toutefois pas suffisant lorsque l'organe terminal est soumis à des efforts variables. De même, l'étalonnage géométrique n'est valable qu'à un instant t et il est nécessaire de le refaire régulièrement afin de garantir la justesse d'un robot tout au long de son cycle de vie. Or, effectuer un étalonnage à partir

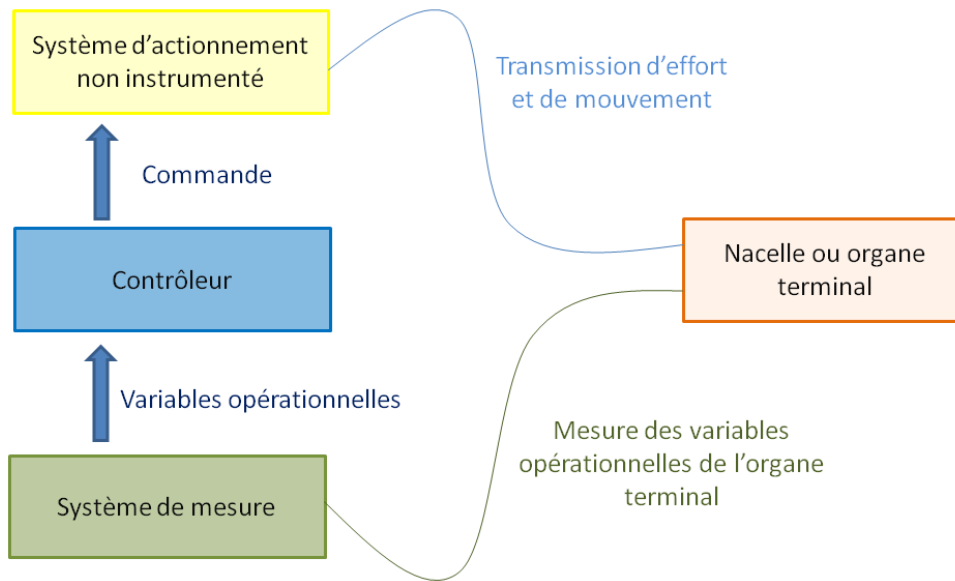


Figure 4.1 - *Principe de la dissociation actionnement/mesure*

des méthodes classiques prend généralement beaucoup de temps et est difficile à mettre en oeuvre.

L'auto-étalonnage à partir de capteur redondant est une solution possible à ce problème d'étalonnage régulier mais il n'apporte pas de réponse au problème posé par les paramètres non géométriques. C'est pourquoi, outre l'auto-étalonnage, nous avons testé d'autres utilisations de la redondance métrologique. Ces utilisations de la redondance métrologique ont été présentées au chapitre 3. La commande en espace étendu et la commande avec estimateur des moindres carrés récursifs n'ont pas permis de répondre à ce problème de manière satisfaisante dans le cas du robot ARCHI modifié.

L'approche que nous allons maintenant développer repose sur la séparation entre la tâche d'actionnement et la tâche de mesure. Puisque les modèles géométriques ne peuvent jamais être connus parfaitement et, qu'en plus, ils ne prennent pas en compte tous les phénomènes intervenant sur la précision du robot, il serait préférable de ne pas les utiliser. Les actionneurs n'ont ainsi plus besoin d'être instrumentés et les capteurs peuvent être distribués différemment. C'est ici qu'intervient la dissociation de l'actionnement et de la mesure. Ce concept est utilisé en métrologie et est appelé principe de structure métrologique dissociée [Lahousse *et al.*, 2005]. Il consiste à séparer la tâche d'actionnement de la tâche de mesure, en ayant deux systèmes indépendants ou presque (figure 4.1) :

- un mécanisme actionné ;
- un système mesurant directement la pose de l'organe terminal.

Ce principe est la base des travaux réalisés au LASMEA sur l'asservissement visuel des robots parallèles [Dahmouche *et al.*, 2008] [Bellakehal *et al.*, 2008].

Nous allons maintenant présenter les qualités requises pour le mécanisme actionné ainsi que pour le système de mesure.

4.1.2 Le mécanisme actionné

Le mécanisme actionné doit avant tout permettre de générer le mouvement de l'organe terminal. La première qualité requise pour ce système est donc d'avoir un nombre de degrés de liberté ainsi qu'un volume de travail compatibles avec la tâche à réaliser. De plus, ce

mouvement doit être accompli avec une certaine vitesse et, dans certains cas, un effort doit être appliqué durant le déplacement de l'organe terminal. La deuxième qualité requise est donc d'avoir des capacités dynamiques permettant de réaliser la tâche demandée. Une attention particulière doit être portée à ces deux qualités lors de la conception du mécanisme actionné.

La rigidité et la précision sont deux autres aspects importants dans la conception d'un robot. Cependant, avec la dissociation entre l'actionnement et la mesure, les problèmes liés à ces deux aspects se posent différemment dans la phase de conception. Ainsi, le mécanisme doit être suffisamment rigide pour assurer la transmission des efforts à l'organe terminal, néanmoins, en cas de déformations élastiques de la structure, le système de mesure permettra de les détecter et de les compenser. La rigidité doit également être suffisante pour que les fréquences propres de la structure soient relativement élevées afin d'éviter des problèmes vibratoires, nuisibles pour le robot. Quant aux problèmes liés à la précision, ils sont déplacés vers la conception du système de mesure. L'étalonnage du système actionné devient ainsi inutile. De plus, les erreurs de position dues à des phénomènes autres que les erreurs géométriques seront détectées et compensées grâce au système de mesure dissocié.

4.1.3 Le système de mesure

Les qualités requises concernant le système de mesure sont les suivantes :

- Il doit permettre de mesurer directement (ou presque) et en temps réel les variables opérationnelles de l'organe terminal quelle que soit sa vitesse.
- Il doit être insensible aux efforts appliqués sur l'organe terminal.
- Il doit avoir une résolution, une répétabilité et une justesse compatibles avec les capacités de positionnement requises pour la tâche à accomplir.
- Il ne doit pas ou peu interférer avec le mécanisme actionné.

Il existe deux sortes de système de mesure possibles : avec ou sans contact. Parmi les systèmes sans contact, nous distinguons essentiellement deux types de systèmes : les distancemètres laser et la vision. Les systèmes avec contact sont des systèmes mécaniques à architecture sérielle ou parallèle.

Les systèmes sans contact sont a priori mieux adaptés à la dissociation actionnement/mesure car ils n'interfèrent pas avec le mécanisme actionné. Nous verrons cependant que dans certains cas leur utilisation est difficilement envisageable. Si le système de mesure est un système mécanique, celui-ci doit respecter une condition indispensable : il ne doit subir, ni transmettre aucun effort autre que son propre poids. Ceci suppose donc, dans le cas de l'utilisation d'une architecture sérielle, que celle-ci soit composée d'une chaîne cinématique d'au moins 6 *ddl*. Dans le cas d'une architecture pleinement parallèle, la spatialité de la nacelle du système de mesure, fixée à l'organe terminal du système actionné, doit être de 6. L'inconvénient majeur d'un système de mesure mécanique est qu'il interfère avec le système actionné et réduit donc ses capacités dynamiques. Cela dit, le gain en terme de précision compense cette perte dynamique, qui peut être limitée en allégeant au maximum les composants du système de mesure. Là encore, pour éviter les phénomènes vibratoires, il est toutefois nécessaire de prévoir un système dont les fréquences propres sont élevées.

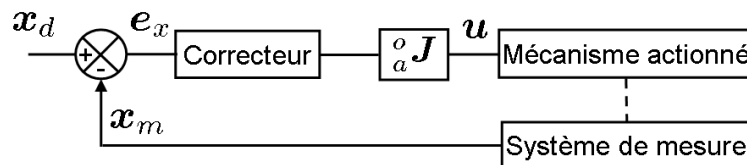


Figure 4.2 - Commande directe dans l'espace opérationnel

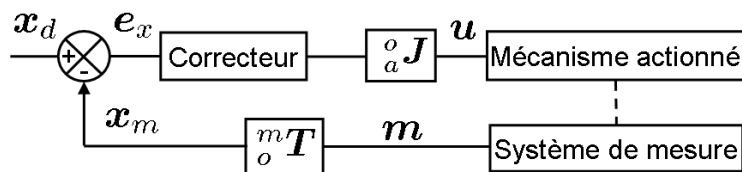


Figure 4.3 - Commande dans l'espace opérationnel avec transformation mesures/variables opérationnelles

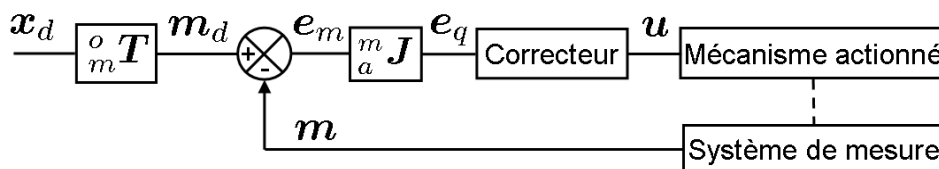


Figure 4.4 - Commande dans l'espace capteur

4.1.4 La commande

Dans le cas d'un mécanisme avec mesure dissociée, la commande s'effectue uniquement à partir des informations fournies par le système de mesure. Plusieurs solutions sont alors possibles, en voici quelques unes :

- Les variables opérationnelles de l'organe terminal sont mesurées directement, la commande se fait alors dans l'espace opérationnel (figure 4.2).
- Les variables opérationnelles sont calculées à partir des informations données par le système de mesure et là encore la commande s'effectue dans l'espace opérationnel (figure 4.3).
- La commande est directement réalisée dans l'espace capteur (figure 4.4).

${}^o_a \mathbf{J}$ désigne la transformation permettant de passer de l'espace des erreurs opérationnelles à l'espace des erreurs articulaires. ${}^m_a \mathbf{J}$ désigne la transformation permettant de passer de l'espace des erreurs de mesure à l'espace des erreurs articulaires. ${}^m_o \mathbf{T}$ et ${}^o_m \mathbf{T}$ désignent respectivement la transformation de l'espace des mesure à l'espace des variables opérationnelles et son inverse.

Les schémas de commande proposés sont de simples commandes en position qui permettent de comprendre comment peut être utilisée la mesure dissociée. Des commandes plus élaborées ont déjà été proposées notamment des commandes référencées vision. Ainsi, Bellakehal propose une commande force/vision basée sur la dissociation actionnement/mesure [Bellakehal *et al.*, 2008]. Paccot réalise, lui, une commande dynamique à partir de la mesure donnée par une caméra CMOS [Paccot *et al.*, 2008]. Dans le cas d'une commande référencée vision, la commande présentée à la figure 4.3 est appelée asservissement visuel 3D (ou position-based visual servoing (IBVS)) et la commande présentée à la figure 4.4 est appelée asservissement visuel 2D (ou image-based visual servoing (IBVS)) [Chaumette et Hutchinson, 2006].

4.2 Application de la dissociation actionnement/mesure à une machine-outil à architecture parallèle

4.2.1 Introduction

Le choix d'appliquer la dissociation actionnement/mesure aux machines-outils est assez naturel. En effet, celles-ci présentent le double problème de la précision et des efforts sur l'organe terminal. Ce double problème se pose évidemment avec acuité pour les machines-outils à architecture parallèle : en effet, si depuis une quinzaine d'années des progrès réguliers sont réalisés quant à la conception de tels équipements, force est de reconnaître qu'il est encore difficile d'exhiber une machine-outil parallèle dont les qualités de précision soient supérieures à celles de ses équivalents à architecture classique. Certes, ces développements sont récents par rapport aux machines-outils sérielles puisque la première machine-outil parallèle, la Variax, a été construite en 1994, et de nombreuses connaissances restent à établir pour aboutir à des machines correctement conçues et commandées (Nous ne ferons pas, ici, l'état de l'art des machines-outils à architecture parallèle. Le lecteur intéressé pourra se référer à [Company, 2000] [Terrier, 2005] [Chanal, 2006]).

Parmi les voies de recherche à explorer, celle de la dissociation actionnement/mesure nous semble pertinente pour les machines parallèles car des dispositifs déjà bien maîtrisés peuvent être associés de manière simple pour matérialiser ce principe. Nous allons maintenant présenter le choix du mécanisme actionné de la machine-outil ainsi que le choix du système de mesure.

4.2.2 Choix du mécanisme actionné

Il existe principalement deux types d'architecture pleinement parallèle utilisés dans les machines-outils : l'architecture hexapode et l'architecture Delta. Nous avons fait le choix d'une architecture Delta linéaire dont les 3 *ddl* suffisent à réaliser les usinages de base : surfacage, perçage, rainurage, contournage. De plus, il est possible d'ajouter une table orientable pour donner à la pièce deux *ddl* additionnels en orientation (si nécessaire), selon le principe « main droite/main gauche » utilisé par exemple sur la machine Verne de la fondation Fatronik (figure 4.5). Il existe déjà des machines-outils basées sur une architecture Delta linéaire telle que la machine UraneSX [Pierrot et Company, 1998] ou la machine Quickstep (figure 1.8).



Figure 4.5 - Machine-outil Verne (Fondation Fatronik)

4.2.3 Choix du système de mesure

Le système de mesure doit permettre de mesurer les variables opérationnelles de l'organe terminal. Dans le cas d'une machine-outil, l'organe terminal est un outil coupant (fraise, scie, foret, etc.). La position qui nous intéresse est celle du point piloté outil qui peut être au centre de l'outil ou au niveau de l'arête de coupe. L'idéal serait de mesurer directement cette position, cependant la zone de travail de l'outil est une zone très peu accessible (figure 4.6). Dans le cas de l'usinage, nous ne pouvons accéder qu'à la position de la broche. Néanmoins, mesurer la position d'un point de la broche n'est pas suffisant. En effet, nous avons fait l'hypothèse qu'il existe des rotations parasites de la nacelle dues aux erreurs géométriques sur le robot Delta. Ces erreurs d'orientation sont amplifiées au niveau de l'outil par le bras de levier qui existe entre le point de la broche dont la position est mesurée et la position du point piloté outil. La figure 4.7 (a) montre que dans ce cas il existe des erreurs au niveau du point piloté outil qui ne sont pas connues et donc non compensables. A l'inverse, lorsque l'orientation de la broche est mesurée il est possible, connaissant le bras de levier (jauge outil), de compenser en partie les erreurs dues aux orientations parasites (figure 4.7 (b)).

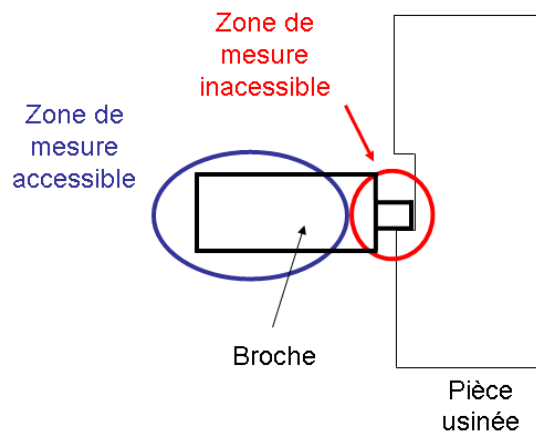


Figure 4.6 - Zones de mesure accessible et inaccessible

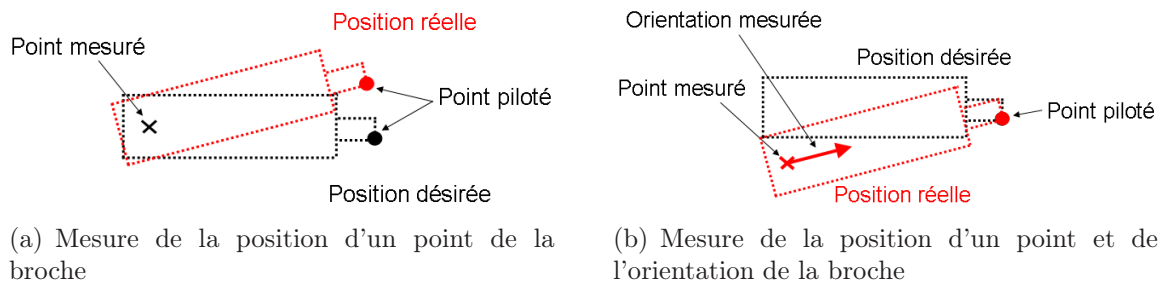


Figure 4.7 - Intérêt de la mesure complète

C'est pourquoi le système de mesure, avec contact ou sans contact, doit permettre de mesurer la position et l'orientation de la broche. Nous allons maintenant présenter brièvement les différents systèmes de mesure 6D existants.

4.2.3.1 Système de mesure sans contact

Nous rappelons que les deux principales technologies utilisées dans les systèmes de mesure sans contact sont le laser et la vision.

A notre connaissance, il n'existe que très peu de systèmes laser permettant de mesurer la position et l'orientation d'un objet. Nous pouvons citer le système de mesure laser 6D de chez API (figure 4.8 (a)). C'est un système utilisant un interféromètre laser, présent également dans les systèmes de type laser tracker.

Entre le laser et la vision, il existe des systèmes hybrides utilisant un interféromètre laser pour la mesure de position et un système de caméra numérique CMOS pour la mesure de l'orientation. L'Absolute Tracker™ de chez Leica Geosystems fonctionne sur ce principe (figure 4.8 (b)).



Figure 4.8 - *Systèmes de mesure laser*



Figure 4.9 - *Système de mesure de la série K de chez Metris (Allemagne)*

4.2. Application de la dissociation actionnement/mesure à une machine-outil à architecture parallèle

Concernant les systèmes de mesure utilisant la vision, on peut citer les systèmes de mesure de la série K de chez Metris (figure 4.9). Ces systèmes sont composés de trois caméras CCD qui permettent de déterminer la position de LEDs infrarouges. En positionnant au moins trois LEDs, éloignées les unes des autres, sur l'objet à mesurer, il est possible de mesurer sa position et son orientation. Il existe dans le domaine de la recherche sur l'asservissement visuel des moyens de mesurer la position et l'orientation de l'organe terminal à partir d'une seule caméra. Concernant cette technique appliquée aux robots parallèles, nous pouvons citer les travaux de Paccot et de Dahmouche [Paccot *et al.*, 2008] [Dahmouche *et al.*, 2008].

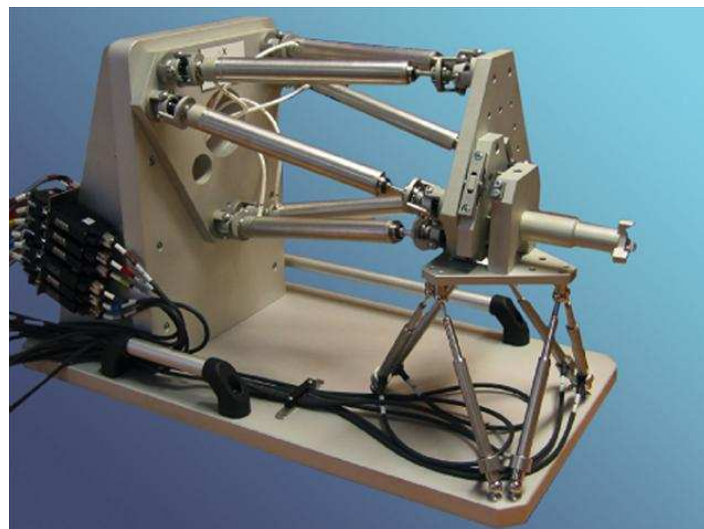
4.2.3.2 Système de mesure avec contact

Il existe deux types de système avec contact : les systèmes mécaniques sériels et les systèmes mécaniques parallèles.

Les bras de mesure sont l'exemple le plus courant des systèmes de mesure basés sur une architecture sérielle (figure 4.10 (a)). Le palpeur est positionné dans l'espace par un opérateur via une architecture sérielle passive. La position et l'orientation du palpeur sont calculées à partir des informations données par les sept codeurs présents dans la structure. Ce système peut facilement être adapté pour mesurer la position et l'orientation de la nacelle de l'organe terminal.



(a) Bras de mesure (Faro, USA)



(b) Hexapode de micro-positionnement (Symétrie, France)

Figure 4.10 - *Systèmes de mesure avec contact*

Il n'existe pas à notre connaissance de systèmes de mesure industriels basées sur des architectures parallèles. Nous pouvons cependant citer l'hexapode de micropositionnement développé par l'entreprise Symétrie qui permet de mesurer en temps réel le positionnement de la nacelle d'un hexapode actionné (figure 4.10 (b)). Geng propose également un système de mesure à câbles basé sur un hexapode particulier (système "3-2-1") qui possède un modèle géométrique direct analytique [Geng et Haynes, 1994b].

4.2.3.3 Choix et justifications

Nous allons maintenant justifier le choix du système de mesure utilisé dans le prototype de machine-outil.

Tout d'abord, nous avons éliminé les systèmes de mesure laser. En effet, ces systèmes sont extrêmement chers (quelques centaines de milliers d'euros) bien qu'étant performants en terme de mesure en dynamique (exactitude de mesure de l'ordre de $50 \mu\text{m}$ pour une vitesse maximale de 3 m/s et une accélération maximale de $2g$ (données API pour le Tracker3)). Quant aux systèmes de mesure par vision, il n'existe pas aujourd'hui de tels systèmes qui permettent d'avoir une exactitude de mesure de l'ordre $50 \mu\text{m}$ dans un volume de 0.5m^3 et qui peuvent être intégrés à une boucle de commande ayant une fréquence de 2kHz . Il est difficile d'estimer quand il sera possible d'atteindre de telles performances avec un système de mesure par vision.

Concernant les systèmes avec contact, nous avons choisi de ne pas utiliser de mesure d'angle. Pour justifier ce choix, prenons l'exemple simple d'une barre en flexion sous son propre poids (figure 4.11). Nous avons, pour simplifier le problème, linéarisé la déformation de la barre. Imaginons dans un premier cas que l'on mesure la longueur L , et dans un deuxième cas que l'on mesure l'angle θ . Déterminons l'influence de la déformation δx sur la mesure, dans ces deux cas.

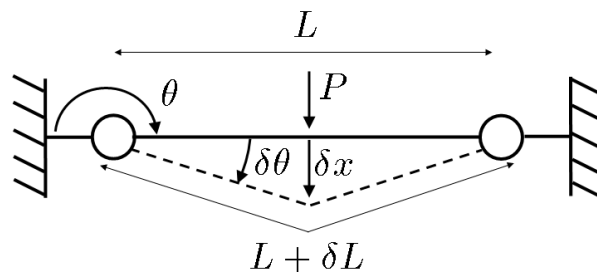


Figure 4.11 - Flexion d'une barre sous son propre poids

Dans le premier cas, nous avons :

$$\frac{L^2}{4} + \delta x^2 = \frac{(L + \delta L)^2}{4} = \frac{(L^2 + 2L\delta L + \delta L^2)}{4} \quad (4.1)$$

On a donc une relation du second ordre entre l'erreur de mesure δL et la déformation δx :

$$\delta L \approx \frac{2\delta x^2}{L} \quad (4.2)$$

Dans le deuxième cas, nous avons :

$$\sin(\delta\theta) = \frac{\delta x}{L} \quad (4.3)$$

La relation entre l'erreur de mesure $\delta\theta$ et la déformation δx est ici du premier ordre :

$$\delta\theta \approx \frac{\delta x}{L} \quad (4.4)$$

Ce résultat montre que les mesures d'angles sont très sensibles aux défauts qui peuvent apparaître sur l'élément dont la position angulaire est mesurée. C'est pourquoi nous avons privilégié la mesure de distances ce qui implique d'utiliser une architecture parallèle.

L'architecture parallèle à six *ddl* la plus simple est l'hexapode. Il en existe de plusieurs formes, l'une des plus connues étant la plate-forme de Gough, que nous avons déjà présentée. La figure 4.12 présente une autre forme très utilisée de l'hexapode que l'on nomme



Figure 4.12 - Schéma d'une table de simulation multi-axes

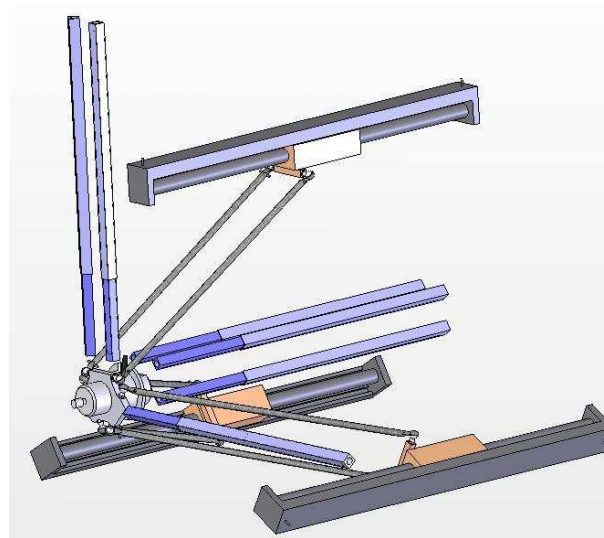
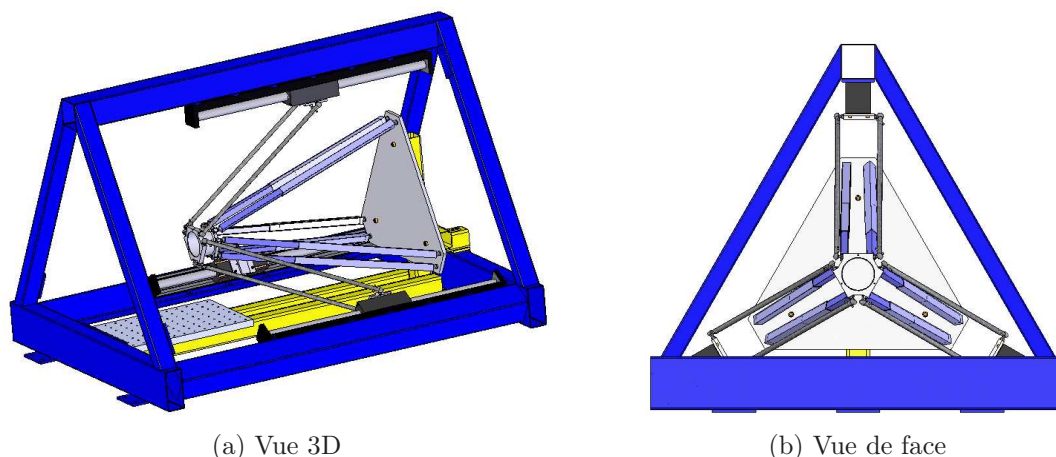


Figure 4.13 - Implantation d'un hexapode en configuration MAST sur la machine-outil

en anglais MAST (Multi Axis Simulation Table). Ce système est surtout intéressant pour de petits déplacements mais il est trop encombrant pour mesurer l'organe terminal d'une machine-outil (figure 4.13).

Nous avons donc choisi d'utiliser la plate-forme de Gough qui est plus compacte et qui présente la même symétrie que le robot Delta. Cela permet de positionner le système de mesure derrière le système actionné, loin de la zone de travail (figure 4.14). Les jambes de la plate-forme de Gough, conçues et fabriquées par l'entreprise Symétrie, sont instrumentées avec des règles incrémentales ayant une résolution de $1 \mu\text{m}$ (figure 4.15 (a)). L'offset des règles est déterminé à partir d'un artefact étalon équipé de deux sphères, (les mêmes que celles utilisées sur le robot) dont les centres sont distants d'une longueur déterminée avec une Machine à Mesurer Tridimensionnelle (MMT) (figure 4.15 (b)). Les jambes de la plate-forme de Gough sont équipées en leurs extrémités d'aimants qui permettent de les accrocher aux sphères installées sur la base de l'hexapode et sur la nacelle commune avec le robot Delta. Cette liaison magnétique permet de démonter facilement les jambes de l'hexapode. De plus, les zones de contact entre les jambes de l'hexapode et les sphères ont été usinées de telle sorte à ce que le contact entre ces deux pièces se fasse uniquement sur trois points afin de garantir un contact isostatique.



(a) Vue 3D

(b) Vue de face

Figure 4.14 - Position du système de mesure



(a) Jambe de la plate-forme de Gough



(b) Jambe de la plate-forme de Gough dans l'artefact d'étalonnage

Figure 4.15 - Jambe de l'hexapode et dispositif d'étalonnage

4.2.4 Conclusion

Cette partie a justifié les choix technologiques qui ont été faits pour la conception du prototype de machine-outil qui doit permettre de tester et de valider le principe de la dissociation entre l'actionnement et la mesure. Rappelons que cette dissociation évite d'étalonner le robot Delta (bien que nous l'ayons fait afin d'illustrer l'étalonnage des robots parallèles). De plus, l'utilisation d'un système de mesure à six dimensions compense, dans une certaine mesure, les erreurs d'orientation de la nacelle du robot Delta. Ce système de mesure est, lui-même, facilement étalonnable à partir d'un simple artefact étalon et d'une MMT. Enfin, nous avons fait le choix d'utiliser des règles incrémentales ayant une résolution de $1 \mu\text{m}$ mais il existe des règles avec une bien meilleure résolution qui permettrait d'obtenir une résolution de mesure bien plus fine. A ce propos, nous avons déjà cité les travaux d'Oiwa qui présente un système de mesure de distance ayant une course de 270 mm avec une résolution de 2 nm [Oiwa, 2006]. Nous pouvons également citer les travaux de Ziegert qui présente un ball-bar laser dont la justesse est évaluée à $\pm 0.5 \mu\text{m}$ et la répétabilité à $\pm 0.4 \mu\text{m}$ [Ziegert et Mize, 1994].

Maintenant que le choix des deux sous-ensembles de la machine-outil est fait, il est important d'optimiser ces mécanismes afin d'obtenir, dans un cas, un comportement homogène en vitesse et, dans l'autre cas, une résolution en bout d'outil la plus faible possible. Nous allons donc maintenant présenter l'optimisation de ces deux mécanismes.

4.3 Optimisation de la machine-outil et de son système de mesure

4.3.1 Modèles pour l'optimisation

4.3.1.1 Modélisation du robot Delta linéaire

Pour l'optimisation du robot Delta linéaire, nous avons utilisé une modélisation simplifiée, le sujet de cette thèse n'étant pas la conception et l'optimisation de robots. Les paramètres utilisés sont les suivants (figure 4.16) :

- ΔR , la différence entre le rayon de la base, R_B et le rayon de la nacelle, R_N ;
- L , la longueur des barres des parallélogrammes ;
- d , la distance entre les points C_i et C_{ij} (et les points D_i et D_{ij}).

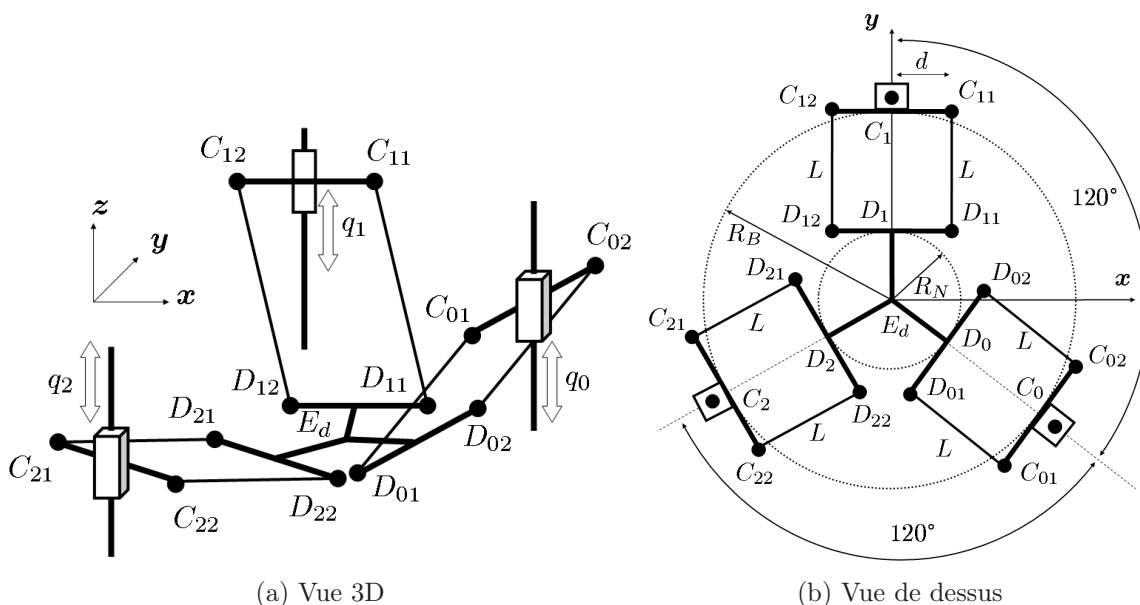


Figure 4.16 - Paramètres géométriques du robot Delta linéaire

Les axes des moteurs sont placés à 120° les uns par rapport aux autres. Les coordonnées du centre de la nacelle E_d sont x_d, y_d, z_d . Les variables articulaires sont notées q_0, q_1, q_2 .

L'optimisation du robot Delta est basée sur le conditionnement de la matrice jacobienne \mathbf{J}_d décrite par :

$$\mathbf{J}_d = \mathbf{J}_x^{-1} \mathbf{J}_q \quad (4.5)$$

où

$$\mathbf{J}_x = \begin{bmatrix} x_d - \frac{\Delta R \sqrt{3}}{2} & y_d + \frac{\Delta R}{2} & z_d - q_0 \\ x_d & y_d - \Delta R & z_d - q_1 \\ x_d + \frac{\Delta R \sqrt{3}}{2} & y_d + \frac{\Delta R}{2} & z_d - q_2 \end{bmatrix} \quad (4.6)$$

$$\mathbf{J}_q = \begin{bmatrix} z_d - q_0 & 0 & 0 \\ 0 & z_d - q_1 & 0 \\ 0 & 0 & z_d - q_2 \end{bmatrix} \quad (4.7)$$

4.3.1.2 Modélisation de la plate-forme de Gough

La figure 4.17 présente les paramètres de la plate-forme de Gough. Les points A_i (respectivement B_i) qui représentent les centres des liaisons sphériques sur la base (respectivement sur la nacelle) sont placés sur un cercle de rayon r_B (respectivement r_N). Ensuite, trois lignes passant par le centre de la base O (respectivement de la nacelle E_h) et séparées par un angle α_0 sont définies. Les points A_i (respectivement B_i) sont situés symétriquement par rapport à ces lignes, deux à deux, à un angle α_B (respectivement α_N).

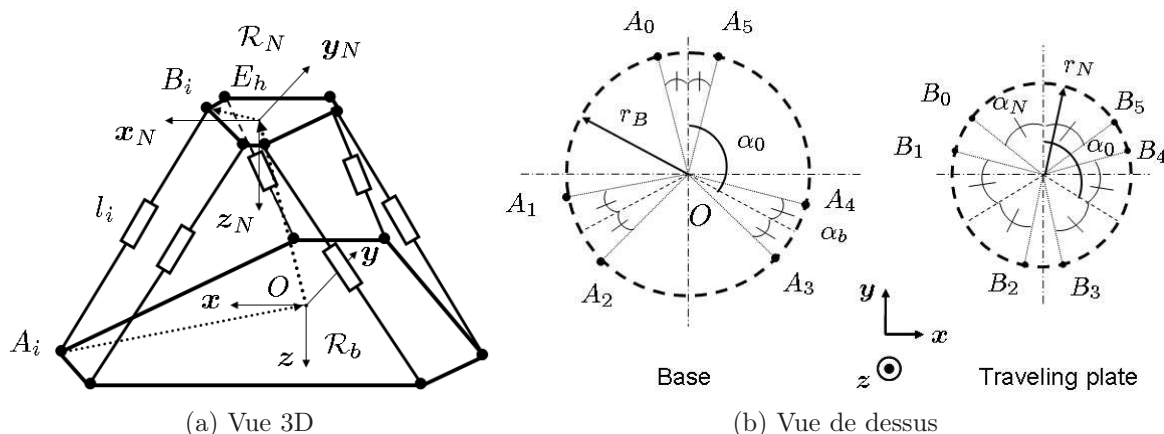


Figure 4.17 - Paramètres géométriques de la plate-forme de Gough

Les longueurs mesurées des jambes de l'hexapode sont notées l_i ($i = 1, \dots, 6$). La pose \mathbf{x}_h de la plateforme de Gough est définie par les coordonnées x_h, y_h, z_h du centre E_h de sa nacelle dans le repère de base \mathcal{R}_B ainsi que par les angles de Bryant ψ_h, θ_h, ϕ_h qui décrivent l'orientation du repère \mathcal{R}_N dans le repère \mathcal{R}_B .

Pour l'optimisation, nous supposons que les erreurs de position $\Delta \mathbf{x}_h$ et les erreurs de mesure des longueurs des jambes sont suffisamment petites pour écrire le modèle d'erreur suivant :

$$\Delta \mathbf{x}_h = \mathbf{J}_h(\mathcal{P}, \mathbf{x}_h) \Delta \mathbf{l} \quad (4.8)$$

où $\mathcal{P} = [r_B \ r_N \ \alpha_B \ \alpha_N]^T$ est le vecteur des paramètres géométriques à optimiser et $\mathbf{J}_h(\mathcal{P}, \mathbf{x}_h)$ la matrice jacobienne de la plate-forme de Gough. L'inverse de cette matrice peut être calculée par :

$$\mathbf{J}_h^{-1} = \begin{bmatrix} \mathbf{u}_1 & -\mathbf{u}_1 \wedge \mathbf{B}_1 \mathbf{E}_h \\ \vdots & \vdots \\ \mathbf{u}_6 & -\mathbf{u}_6 \wedge \mathbf{B}_6 \mathbf{E}_h \end{bmatrix} \quad (4.9)$$

avec

$$\mathbf{u}_i = \frac{\mathbf{A}_i \mathbf{B}_i}{l_i} \quad (4.10)$$

4.3.1.3 Modélisation du point piloté outil

L'optimisation de la plate-forme de Gough est réalisée pour obtenir la meilleure résolution théorique possible évaluée au niveau du point piloté outil. Mais la forme et la taille de l'outil sont inconnues puisqu'elles varient en fonction de l'usinage à effectuer. Le

bras de levier entre le centre de la nacelle de l'hexapode E_h et le point piloté outil E_o est variable et défini dans le repère de la nacelle \mathcal{R}_N par le vecteur :

$$\mathbf{E}_h \mathbf{E}_o = \begin{bmatrix} L_x \\ L_y \\ L_z \end{bmatrix}_{\mathcal{R}_N} \quad (4.11)$$

Pour prendre en compte différentes géométries d'outil, les coordonnées L_x , L_y , L_z du point piloté outil sont variables mais bornées. Le domaine possible du point piloté outil est présenté sur la figure 4.18.

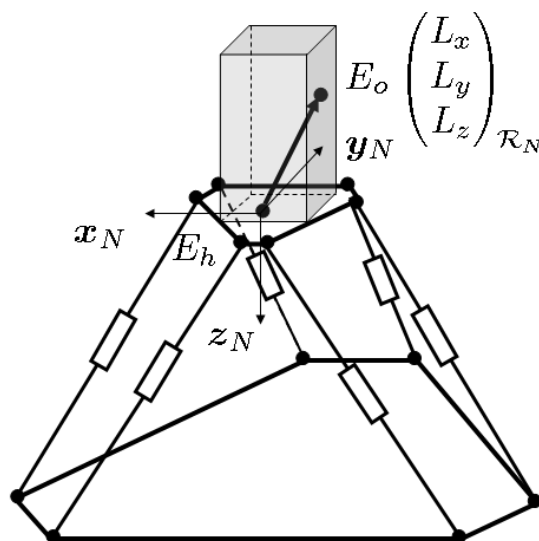


Figure 4.18 - Point piloté outil E_o et son domaine possible

4.3.2 Volume de travail

Le cas d'étude retenu est une machine destinée à l'usinage de pièces de petite taille ou de taille moyenne. Le volume de travail \mathcal{W} considéré est un cube dont les côtés font 300 mm (Fig. 4.19). Les optimisations du robot Delta et de la plate-forme de Gough sont réalisées pour ce volume de travail.

4.3.3 Optimisation du robot Delta linéaire

4.3.3.1 Critère d'optimisation

La principale qualité recherchée pour le dispositif actionné est l'isotropie de sa matrice jacobienne, ceci pour assurer un comportement homogène en vitesse et avoir un contrôle précis du manipulateur [Gosselin et Angeles, 1991]. Le critère retenu est le conditionnement de la matrice jacobienne qui donnera une approximation de l'isotropie.

Bien entendu, nous aurions pu retenir un critère lié à la précision tel que celui utilisé par Merlet dans [Merlet et Daney, 2005]. Mais notre objectif est de concentrer nos efforts sur le système de mesure. Le système d'actionnement doit juste avoir un comportement le plus homogène possible suivant les directions principales d'usinage.

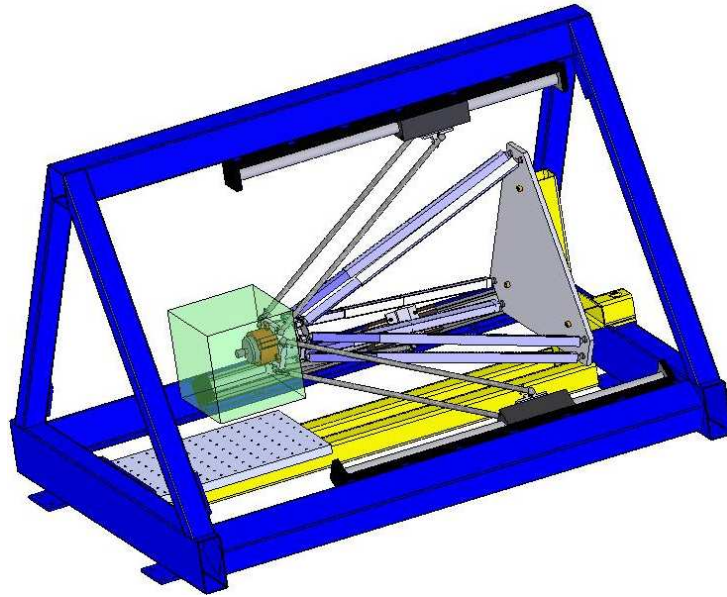


Figure 4.19 - Volume de travail de la machine-outil, \mathcal{W} ($300 \times 300 \times 300 \text{ mm}^3$)

4.3.3.2 Paramètres du robot Delta linéaire optimisés

Un grille de points est définie à l'intérieur du volume de travail \mathcal{W} , et pour chaque point de cette grille, le conditionnement de la matrice jacobienne \mathbf{J}_d est calculé pour différentes valeurs de L et ΔR . La figure 4.20 montre les variations de la valeur maximale du conditionnement en fonction de L et ΔR . Pour des barres de longueurs 800 mm (disponibles au laboratoire), ΔR est égal à 480 mm pour un conditionnement maximal dans l'ensemble du volume de travail proche de 2.5.

Une fois les deux paramètres L et ΔR choisis, il reste à choisir le rayon de la nacelle, R_N , et à fixer le paramètre, d . Ces deux paramètres sont dépendants de la taille de la broche que l'on désire installer sur le robot. Nous nous sommes basés sur une broche de diamètre 100 mm. Ensuite, nous avons cherché à utiliser le moins de matière possible, c'est pourquoi le diamètre de la nacelle est proche de celui de la broche choisie et égal à 120 mm. Concernant le paramètre d , il est choisi le plus grand possible pour réduire les erreurs d'orientation de la nacelle [Vischer, 1996]. La limite étant qu'il ne faut pas que les barres des parallélogrammes se touchent. Le Tableau 4.1 présente les paramètres optimisés du robot Delta linéaire.

Tableau 4.1 - Paramètres optimisés du robot Delta linéaire

R_B	R_{TP}	L	d
540 mm	60 mm	800 mm	75 mm

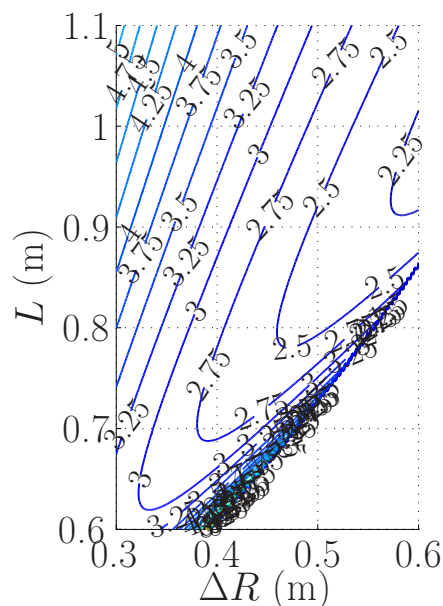


Figure 4.20 - *Maximum du conditionnement de la matrice jacobienne dans le volume de travail \mathcal{W}*

4.3.4 Optimisation de la plate-forme de Gough

4.3.4.1 Introduction

Le but de l'optimisation de la plate-forme de Gough est d'avoir la meilleure résolution théorique possible au niveau du point piloté outil. Cette résolution correspond en fait à l'incertitude de position du point piloté, connaissant l'incertitude sur les règles de mesure installées sur les jambes de la plate-forme de Gough. On cherche donc à optimiser les paramètres géométriques de la plate-forme de Gough afin de minimiser cette incertitude théorique au niveau de la position du point piloté outil.

4.3.4.2 Course des jambes de l'hexapode

La course des jambes de l'hexapode a fait l'objet d'une étude préliminaire. Elle n'a pas été intégrée à l'optimisation. Nous avons cherché la course des jambes de l'hexapode qui d'une part, nous permette d'atteindre le volume de travail défini précédemment, \mathcal{W} , et d'autre part, qui soit la plus petite possible afin de minimiser la flexion des jambes de l'hexapode.

Pour cela, nous avons défini un cube représentant le volume de travail, appliqué à chaque jambe (figure 4.21). Le point O représente l'origine à partir de laquelle est placé le point M, qui représente le point d'accroche de la partie non télescopique de la jambe de l'hexapode. On peut définir deux rayons de sphère r et R correspondants aux rayons minimal et maximal que la jambe doit pouvoir atteindre afin d'englober l'ensemble du volume de travail. Les conditions qui doivent être respectés pour cela sont les suivantes :

$$c + l_0 \leq r \quad (4.12)$$

$$2c + l_0 \geq R \quad (4.13)$$

avec c la course des jambes de l'hexapode et l_0 la longueur incompressible de la tête de lecture des règles incrémentales placées sur la partie télescopique des jambes ainsi que

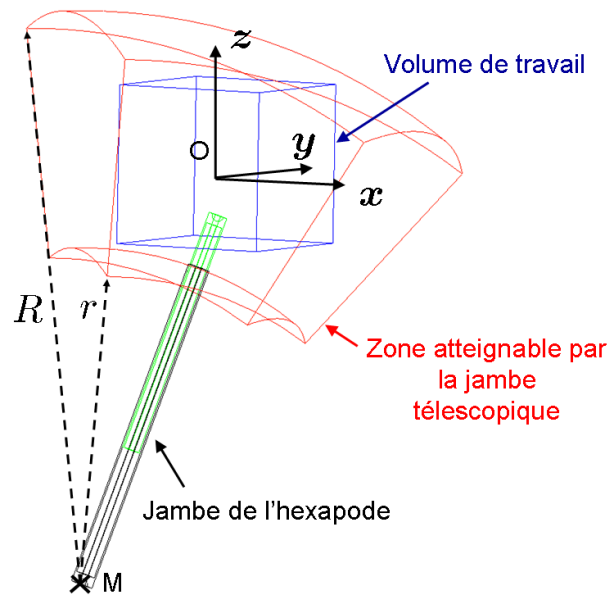


Figure 4.21 - Volume de travail appliqué à une jambe de l'hexapode

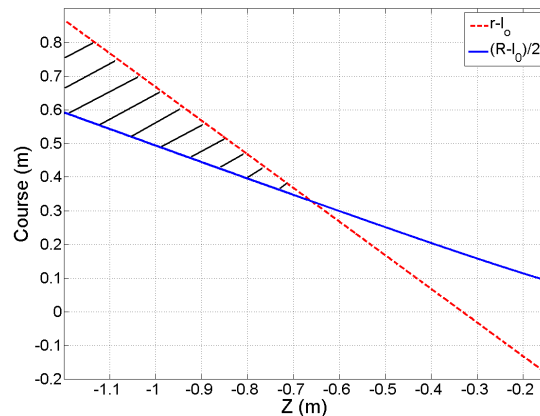


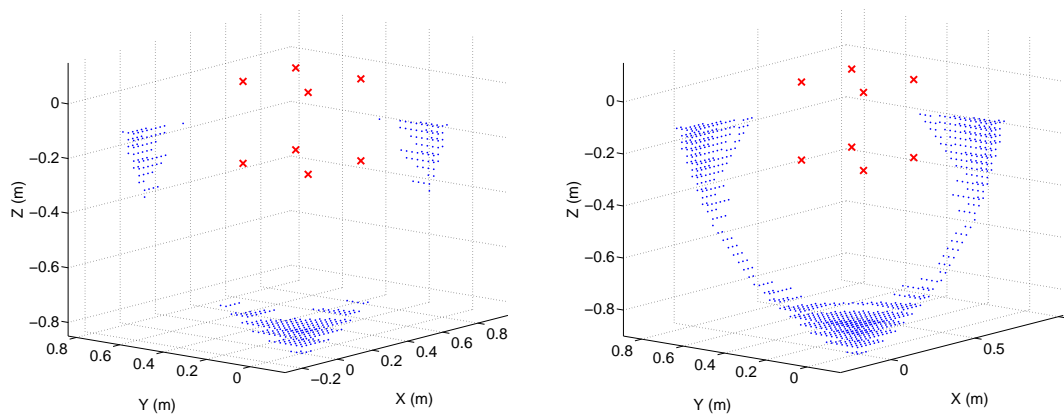
Figure 4.22 - Course admissible (zone hachurée) des jambes de l'hexapode en fonction de z pour $x = y = 0$

deux fois le rayon des liaisons sphériques placées aux extrémités des jambes de l'hexapode. La course c doit donc être comprise entre deux bornes :

$$r - l_0 \geq c \leq \frac{R - l_0}{2} \quad (4.14)$$

La figure 4.22 montre l'exemple, pour $x = y = 0$, de la course admissible en fonction de z . La partie hachurée correspond à la zone admissible pour la course de la jambe de l'hexapode. Il apparaît sur cette courbe que pour avoir la possibilité de choisir entre plusieurs positions de la jambe suivant z , il est nécessaire de ne pas prendre la course minimale admissible mais de prendre une valeur plus importante. Il est important de s'accorder cette liberté afin de pouvoir ensuite optimiser la position du point M pour améliorer un critère choisi (cf. partie 4.3.4.3).

Nous avons ensuite calculé pour des longueurs de courses différentes la position possible du point M dans l'espace. La figure 4.23 montre le résultat obtenu pour une course de 425 mm et 450 mm (seul un quart des positions possibles du point M sont visibles car le problème est symétrique). Sur cette figure, nous voyons qu'en prenant une course de



(a) Position possible du point M pour une course de 425 mm (b) Position possible du point M pour une course de 450 mm

Figure 4.23 - Position possible du point M (points bleus) par rapport au volume de travail des jambes de l'hexapode (croix rouges : sommets du volume de travail)

450 mm il sera possible d'avoir une liberté plus importante pour la position du point M qu'avec une course de 400 mm. Finalement, en étudiant les résultats pour d'autres valeurs de course, nous avons choisi une course de 450 mm qui représente un bon compromis entre le fait de minimiser la longueur dépliée de la jambe et le fait de pouvoir optimiser la position du point M comme nous allons maintenant l'expliquer.

4.3.4.3 Critère d'optimisation

Deux phases sont distinguées pour la description du critère d'optimisation de la plateforme de Gough. Tout d'abord, le problème d'optimisation est analysé en considérant le point piloté outil connu. Puis, dans un second temps, nous introduisons la taille et la forme variable de l'outil.

Erreurs sur les règles de mesure des jambes de l'hexapode : chaque petit déplacement de la nacelle de la plateforme de Gough, en position $\Delta \mathbf{p}_h$ et en orientation $\Delta \mathbf{r}_h$, se traduit par un petit déplacement du point piloté outil considéré $\Delta \mathbf{p}_o$; ce déplacement est évalué au premier ordre par :

$$\Delta \mathbf{p}_o = \Delta \mathbf{p}_h + \Delta \mathbf{r}_h \times \mathbf{E}_h \mathbf{E}_o \quad (4.15)$$

avec

$$\Delta \mathbf{x}_h = \begin{bmatrix} \Delta \mathbf{p}_h \\ \Delta \mathbf{r}_h \end{bmatrix} \quad (4.16)$$

A partir de (4.8), il est possible d'écrire la relation entre l'erreur de mesure de longueur des jambes de l'hexapode $\Delta \mathbf{l}$ et l'erreur de position correspondante du point piloté outil $\Delta \mathbf{p}_o$:

$$\Delta \mathbf{p}_o = \mathbf{J}_{h_P}(\mathcal{P}, \mathbf{x}_h) \cdot \Delta \mathbf{l} + \mathbf{J}_{h_R}(\mathcal{P}, \mathbf{x}_h) \cdot \Delta \mathbf{l} \times \mathbf{E}_h \mathbf{E}_o \quad (4.17)$$

avec

$$\mathbf{J}_h(\mathcal{P}, \mathbf{x}_h) = \begin{bmatrix} \mathbf{J}_{h_P}(\mathcal{P}, \mathbf{x}_h) \\ \mathbf{J}_{h_R}(\mathcal{P}, \mathbf{x}_h) \end{bmatrix} \quad (4.18)$$

Pour simplifier (4.17), le second terme du membre de droite est ré-arrangé de la façon suivante :

$$\mathbf{J}_{h_R} \cdot \Delta \mathbf{l} \times \mathbf{E}_h \mathbf{E}_o = -\mathbf{E}_h \mathbf{E}_o \times \mathbf{J}_{h_R} \Delta \mathbf{l} = -\widehat{\mathbf{E}_h \mathbf{E}_o} \cdot \mathbf{J}_{h_R} \cdot \Delta \mathbf{l} \quad (4.19)$$

Un petit changement de longueur des six jambes de l'hexapode peut être relié à un petit déplacement du point piloté outil par la relation suivante :

$$\Delta \mathbf{p}_o = \mathbf{J}_o \Delta \mathbf{l} \quad (4.20)$$

où

$$\mathbf{J}_o = \mathbf{J}_{h_P} - \widehat{\mathbf{E}_h \mathbf{E}_o} \mathbf{J}_{h_R} \quad (4.21)$$

est une matrice 3×6 .

Chercher le pire des cas requiert de trouver la plus grande valeur de la norme euclidienne de \mathbf{p}_o , $\|\Delta \mathbf{p}_o\|$, quand chaque règle de mesure des jambes de l'hexapode souffre d'une incertitude de mesure de ε égale à sa résolution :

$$-\varepsilon < \Delta l_i < \varepsilon \quad (4.22)$$

Comme le système (4.20) est linéaire, pour un point du volume de travail donné et pour un outil donné, la valeur maximale de $\|\Delta \mathbf{p}_o(\mathcal{P}, \mathbf{x}_h)\|$ correspond aux 2^6 combinaisons possibles correspondantes aux vecteurs $\Delta \mathbf{l}$ dont les composantes sont égales à $+\varepsilon$ ou $-\varepsilon$.

Outil de taille inconnue : considérons maintenant, la taille et la forme de l'outil variables (L_x , L_y et L_z variables).

L'équation (4.20) peut être développée :

$$\Delta \mathbf{p}_o = \begin{bmatrix} \sum_{i=1}^6 J_{1i} \Delta l_i + \sum_{i=1}^6 J_{5i} \Delta l_i L_z - \sum_{i=1}^6 J_{6i} \Delta l_i L_y \\ \sum_{i=1}^6 J_{2i} \Delta l_i + \sum_{i=1}^6 J_{6i} \Delta l_i L_x - \sum_{i=1}^6 J_{4i} \Delta l_i L_z \\ \sum_{i=1}^6 J_{3i} \Delta l_i + \sum_{i=1}^6 J_{4i} \Delta l_i L_y - \sum_{i=1}^6 J_{5i} \Delta l_i L_x \end{bmatrix} \quad (4.23)$$

où J_{ji} est l'élément de la j^{me} ligne et de la i^{me} colonne de \mathbf{J}_o .

La norme de $\Delta \mathbf{p}_o$ est donnée par :

$$\|\Delta \mathbf{p}_o\| = \sqrt{\left((S_1 + S_5 L_z - S_6 L_y)^2 + (S_2 + S_6 L_x - S_4 L_z)^2 + (S_3 + S_4 L_y - S_5 L_x)^2 \right)} \quad (4.24)$$

avec

$$S_j = \sum_{i=1}^6 J_{ji} \Delta l_i \quad (4.25)$$

Le carré de la norme est ensuite étudié comme une fonction de L_x, L_y et L_z :

$$f(L_x, L_y, L_z) = \|\Delta \mathbf{p}_o\|^2 \quad (4.26)$$

Trouver les maxima de la fonction $\|\Delta \mathbf{p}_o\|$ est équivalent à trouver les maxima de la fonction $\|\Delta \mathbf{p}_o\|^2$.

Briot [Briot et Bonev, 2007a] présente les outils mathématiques nécessaires pour étudier la fonction. Il répertorie quatre types de maxima (du premier, du second, du troisième

et du quatrième type) qui sont respectivement dans le domaine de l'outil, sur une face, sur les arêtes ou sur les sommets du domaine. Finalement, nous devons étudier les fonctions suivantes :

$$\begin{aligned}
 f_1 &: (L_x, L_y, L_z) \rightarrow f(L_x, L_y, L_z), & f_{11} &: (L_z) \rightarrow f(L_{x_{max}}, L_{y_{max}}, L_z), \\
 f_2 &: (L_y, L_z) \rightarrow f(L_{x_{min}}, L_y, L_z), & f_{12} &: (L_y) \rightarrow f(L_{x_{min}}, L_y, L_{z_{min}}), \\
 f_3 &: (L_y, L_z) \rightarrow f(L_{x_{max}}, L_y, L_z), & f_{13} &: (L_y) \rightarrow f(L_{x_{min}}, L_y, L_{z_{max}}), \\
 f_4 &: (L_x, L_z) \rightarrow f(L_x, L_{y_{min}}, L_z), & f_{14} &: (L_y) \rightarrow f(L_{x_{max}}, L_y, L_{z_{min}}), \\
 f_5 &: (L_x, L_z) \rightarrow f(L_x, L_{y_{max}}, L_z), & f_{15} &: (L_y) \rightarrow f(L_{x_{max}}, L_y, L_{z_{max}}), \\
 f_6 &: (L_x, L_y) \rightarrow f(L_x, L_y, L_{z_{min}}), & f_{16} &: (L_x) \rightarrow f(L_x, L_{y_{min}}, L_{z_{min}}), \\
 f_7 &: (L_x, L_y) \rightarrow f(L_x, L_y, L_{z_{max}}), & f_{17} &: (L_x) \rightarrow f(L_x, L_{y_{max}}, L_{z_{max}}), \\
 f_8 &: (L_z) \rightarrow f(L_{x_{min}}, L_{y_{min}}, L_z), & f_{18} &: (L_x) \rightarrow f(L_x, L_{y_{min}}, L_{z_{min}}), \\
 f_9 &: (L_z) \rightarrow f(L_{x_{min}}, L_{y_{max}}, L_z), & f_{19} &: (L_x) \rightarrow f(L_x, L_{y_{max}}, L_{z_{max}}), \\
 f_{10} &: (L_z) \rightarrow f(L_{x_{max}}, L_{y_{min}}, L_z), & &
 \end{aligned}$$

où $L_{x_{min}}, L_{x_{max}}, L_{y_{min}}, L_{y_{max}}, L_{z_{min}}, L_{z_{max}}$ désignent les bornes minimales et maximales de L_x, L_y, L_z .

La première fonction f_1 atteint un maximum lorsque son gradient est nul et quand sa matrice hessienne est définie négative. Le système d'équations qui décrit que le gradient est nul est :

$$\begin{cases}
 S_6(S_2 + S_6L_x - S_4L_z) - S_5(S_3 + S_4L_y - S_5L_x) = 0 \\
 -S_6(S_1 + S_5L_z - S_6L_y) + S_4(S_3 + S_4L_y - S_5L_x) = 0 \\
 S_5(S_1 + S_5L_z - S_6L_y) - S_4(S_2 + S_6L_x - S_4L_z) = 0
 \end{cases} \quad (4.27)$$

Les trois équations de ce système ne sont pas indépendantes. Ce système représente l'équation d'une droite. Pour qualifier les points critiques de la fonction qui appartient à cette droite, il est nécessaire d'étudier la matrice hessienne :

$$\mathbf{H}(f_1) = \begin{bmatrix} 2S_5^2 + 2S_6^2 & -2S_5S_4 & -2S_6S_4 \\ -2S_5S_4 & 2S_4^2 + 2S_6^2 & -2S_6S_5 \\ -2S_6S_4 & -2S_6S_5 & 2S_4^2 + 2S_5^2 \end{bmatrix} \quad (4.28)$$

La matrice $\mathbf{H}(f_1)$ est constante quelque soit L_x, L_y et L_z . Le déterminant de cette matrice est nul et ses valeurs propres sont $\sigma_1 = 0$ et $\sigma_2 = \sigma_3 = 2S_6^4 + 2S_5^2 + 2S_4^2$. Elle est donc semi-définie positive ce qui implique que la fonction f n'a pas de maximum du premier type (cf. annexe B).

L'étude des autres fonctions montre qu'il n'existe finalement que des maxima de quatrième type. Ceci implique que l'erreur de position du point piloté outil est maximale lorsque l'on considère ce point sur un des sommets du domaine outil.

4.3.4.4 Critère d'optimization global

Soient $\Omega_{L_x}, \Omega_{L_y}, \Omega_{L_z}, \Omega_{l_0}, \Omega_{l_1}, \Omega_{l_2}, \Omega_{l_3}, \Omega_{l_4}, \Omega_{l_5}$ les espaces définis par :

$$\begin{aligned}
 \Omega_{L_x} &= \{L_{x_{min}}, L_{x_{max}}\}, & \Omega_{L_y} &= \{L_{y_{min}}, L_{y_{max}}\} \\
 \Omega_{L_z} &= \{L_{z_{min}}, L_{z_{max}}\}, & \Omega_{l_0} &= \{l_0 - \varepsilon, l_0 + \varepsilon\} \\
 \Omega_{l_1} &= \{l_1 - \varepsilon, l_1 + \varepsilon\}, & \Omega_{l_2} &= \{l_2 - \varepsilon, l_2 + \varepsilon\} \\
 \Omega_{l_3} &= \{l_3 - \varepsilon, l_3 + \varepsilon\}, & \Omega_{l_4} &= \{l_4 - \varepsilon, l_4 + \varepsilon\} \\
 \Omega_{l_5} &= \{l_5 - \varepsilon, l_5 + \varepsilon\}
 \end{aligned} \quad (4.29)$$

Soit $\Lambda = \Omega_{L_x} \times \Omega_{L_y} \times \Omega_{L_z} \times \Omega_{l_0} \times \Omega_{l_1} \times \Omega_{l_2} \times \Omega_{l_3} \times \Omega_{l_4} \times \Omega_{l_5}$ le produit cartésien des espaces définis précédemment.

Finalement, le critère d'optimisation est donné par :

$$\mathcal{C}_{opt} = \max_{(x_h, y_h, z_h) \in \mathcal{W}} \mathcal{C}_{int} \quad (4.30)$$

$$\mathcal{C}_{int} = \max_{\lambda \in \Lambda} \|\Delta \mathbf{p}_o(\mathcal{P}, \mathbf{x}_H, \lambda)\| \quad (4.31)$$

4.3.4.5 Paramètres optimisés de la plate-forme de Gough

L'optimisation de la plate-forme de Gough doit tenir compte de la géométrie du robot Delta linéaire pour éviter les collisions. La distance entre le centre des deux structures, *EhEd*, est choisie comme étant la plus petite possible pour minimiser la taille et le poids de la nacelle, tout en minimisant les risques de collision entre les deux structures. Cette distance est égale à 100 mm.

Les valeurs finales des paramètres géométriques de la plate-forme sont présentées dans le tableau 4.2.

Tableau 4.2 - Paramètres optimisés de la plate-forme de Gough

r_b	r_N	α_b	α_N
375 mm	75 mm	6 °	40 °

Il faut noter que le paramètre r_N a atteint sa borne maximale durant l'optimisation. Cette borne maximale est contrainte par le robot Delta puisqu'elle traduit le rayon maximal de la nacelle de l'hexapode pour lequel il n'y a pas collision entre les deux structures. Sans ces limites dues à la particularité de notre mécanisme r_N aurait été plus grand.

La résolution théorique obtenue en bout d'outil, pour une résolution des règles de mesure fixées sur les jambes de 1 μm , est d'environ 12 μm pour une zone outil telle que $L_x \in [-50 \text{ mm}, 50 \text{ mm}]$, $L_y \in [-50 \text{ mm}, 50 \text{ mm}]$ et $L_z \in [0 \text{ mm}, 200 \text{ mm}]$.

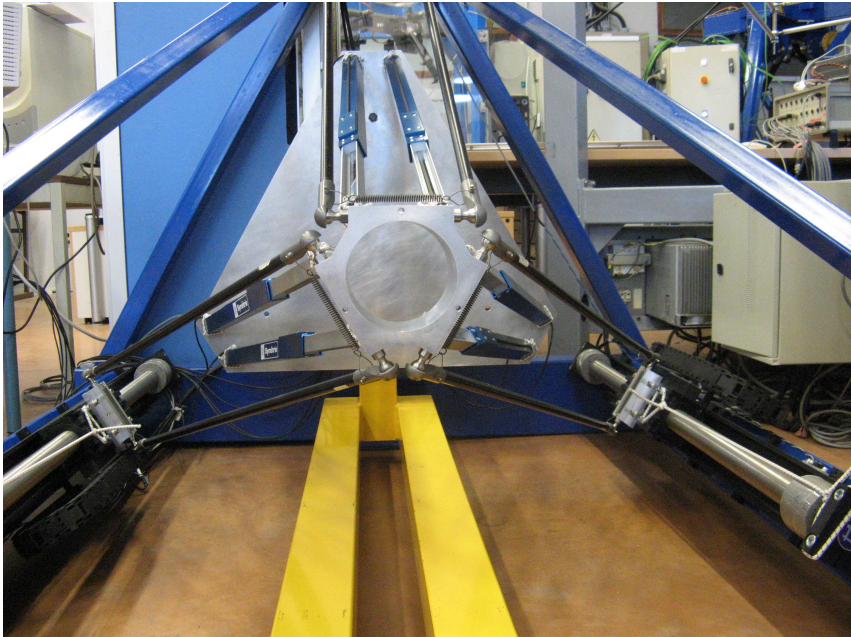
4.4 Résultats expérimentaux

4.4.1 MoM3

La figure 4.24 montre le prototype MoM3 réalisé à partir des paramètres optimisés présentés dans la section précédente. Deux châssis indépendants ont été réalisés : un châssis pour le robot Delta et un châssis pour la plateforme de Gough. Lors de la conception d'une machine réelle il serait nécessaire d'assurer une rigidité maximale du châssis de mesure sur lequel est fixé le système de mesure mais également la table d'usinage. Cette précaution garantirait la détection, par le système de mesure, des déformations de l'architecture actionnée et non pas celles de la table d'usinage dues aux efforts de coupe.



(a) Vue de côté



(b) Vue de face

Figure 4.24 - *Prototype MoM3*

4.4.2 Commande

4.4.2.1 Architecture logicielle de commande

Comme la plupart des robots parallèles du LIRMM, la commande de MoM3 est réalisée à partir d'un PC fonctionnant sous Windows et équipé du logiciel Venturcom RTX. Ce logiciel est un système d'exploitation temps réel qui gère l'unité centrale et la mémoire du PC. Ce logiciel libère régulièrement l'unité centrale pour Windows, notamment pour permettre l'utilisation d'une interface graphique. Le principe de l'utilisation du logiciel RTX est détaillé dans [Krut, 2003].

4.4.2.2 Commande dans l'espace opérationnel mesuré

Les commandes utilisées sur MoM3 sont de simples commandes en position avec anticipation de la vitesse opérationnelle. Nous utilisons dans toutes les commandes un correcteur proportionnel intégral qui permet une bonne dynamique et une erreur statique nulle.

La commande dans l'espace opérationnel mesuré est une commande dans laquelle apparaît explicitement le MGD de la plate-forme de Gough (figure 4.25) :

- \mathbf{J}_d représente la matrice jacobienne du robot Delta donnée par l'équation 4.5 ;
- ${}^h\mathbf{T}_o$ représente la transformation entre les variables opérationnelles de l'hexapode et la position du point piloté outil ;
- $\mathbf{p}_{o_{des}}$ et $\mathbf{p}_{o_{mes}}$ représentent respectivement la position désirée et mesurée du point piloté outil ;
- \mathbf{l} représente la longueur des jambes de l'hexapode.

Ce MGD est calculé à partir de l'algorithme de Newton-Raphson. Dans un souci de rapidité de convergence, l'initialisation de l'algorithme est effectuée en utilisant la position du centre de la nacelle du robot Delta, calculée avec le MGD nominal du Delta et décalée de l'offset théorique entre le centre de la nacelle de la plate-forme de Gough et le centre du robot Delta. L'utilisation du MGD numérique de la plate-forme de Gough dans la boucle de commande est généralement à bannir car elle peut aboutir à des erreurs de calcul de la pose. Cependant, les orientations de la nacelle de l'hexapode sont très petites et il n'y a pas de singularités dans le volume travail \mathcal{W} , ce qui implique qu'il y a très peu de risque d'avoir une erreur de calcul de la pose de l'organe terminal.

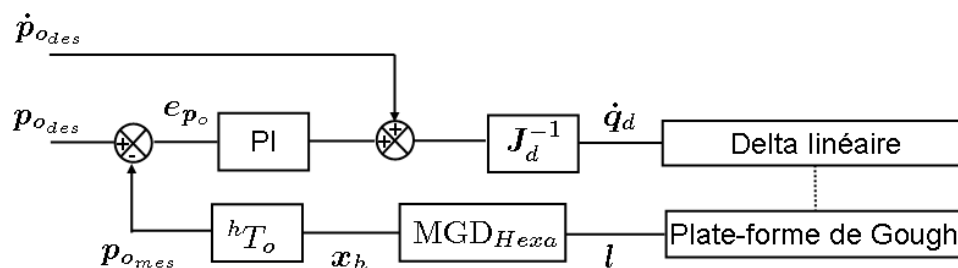


Figure 4.25 - Commande du robot Delta à partir du système de mesure en utilisant le MGD de la plate-forme de Gough

4.4.2.3 Commande dans l'espace capteur

Il est cependant possible d'éliminer le MGD de la plate-forme de Gough de la boucle de commande et de faire une commande référencée capteur, en utilisant uniquement la

4.4. Résultats expérimentaux

matrice jacobienne outil J_o (figure 4.26). Cette jacobienne est calculée à partir de la position et de l'orientation désirées de l'hexapode, x_h et d'une estimation de l'erreur entre cette position et orientation désirées et la position et l'orientation réelles de l'hexapode calculée à partir de la matrice jacobienne de l'hexapode. Ceci permet de ne pas utiliser le MGD de la plate-forme de Gough.

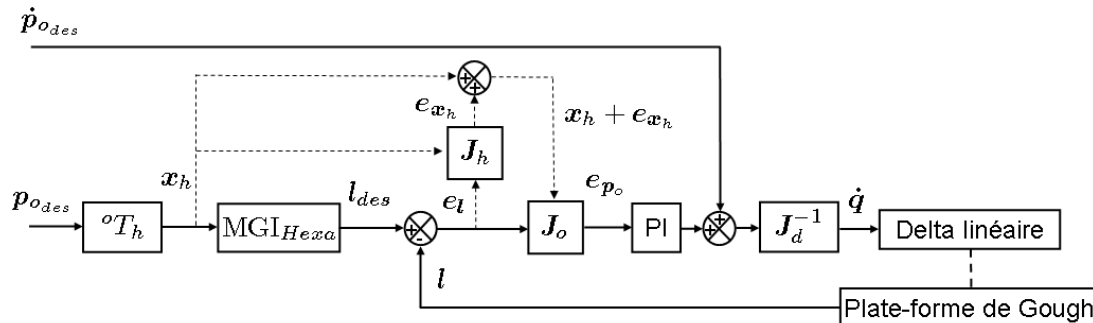


Figure 4.26 - Commande du robot Delta dans l'espace capteur

Pour cette commande, la pose de l'hexapode, x_h , est calculée à partir de la position désirée du point piloté outil $p_{o_{des}}$. Nous en déduisons les longueurs des jambes de la plate-forme de Gough désirées, l_{des} , qui sont comparées aux valeurs courantes, l , lues par les règles incrémentales. L'erreur sur les longueurs, e_l , est transformée en erreur sur la position du point piloté outil, e_{p_o} , grâce à la relation (4.20). Cette erreur est ensuite ajoutée à l'anticipation de la vitesse et transformée en vitesse articulaire via la matrice jacobienne inverse du robot Delta. Cette commande ainsi que la précédente ont été testées sur le robot. Nous avons ainsi pu vérifier que lorsque l'on charge la nacelle du robot Delta et que l'on commande le robot en mode « Hexapode »¹, nous n'avons pas d'erreur de position ce qui n'est pas le cas en mode « Delta » (figure 4.27). La figure 4.28 montre que, si la plate-forme de Gough est bien étalonnée et qu'elle ne transmet aucun effort, alors il est possible de compenser les efforts appliqués à l'organe terminal. Nous allons maintenant valider ces résultats à l'aide d'un système de mesure externe.

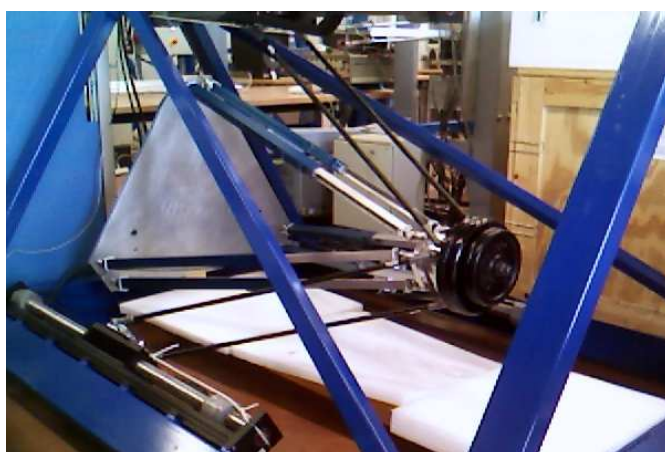
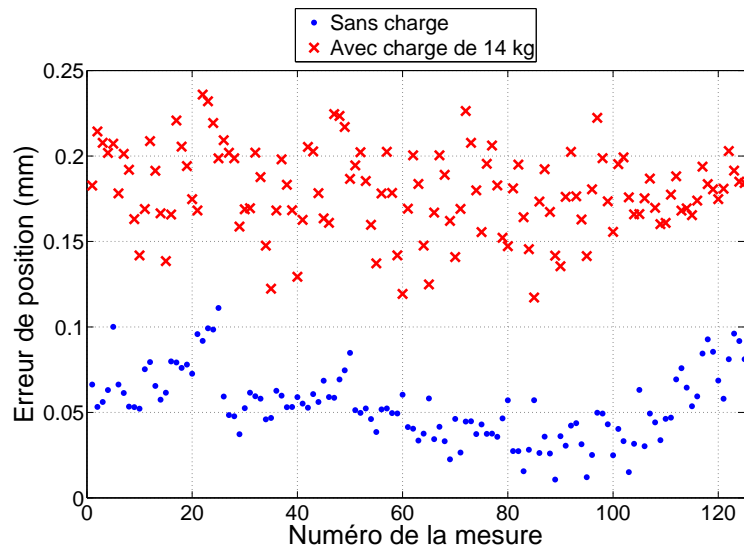
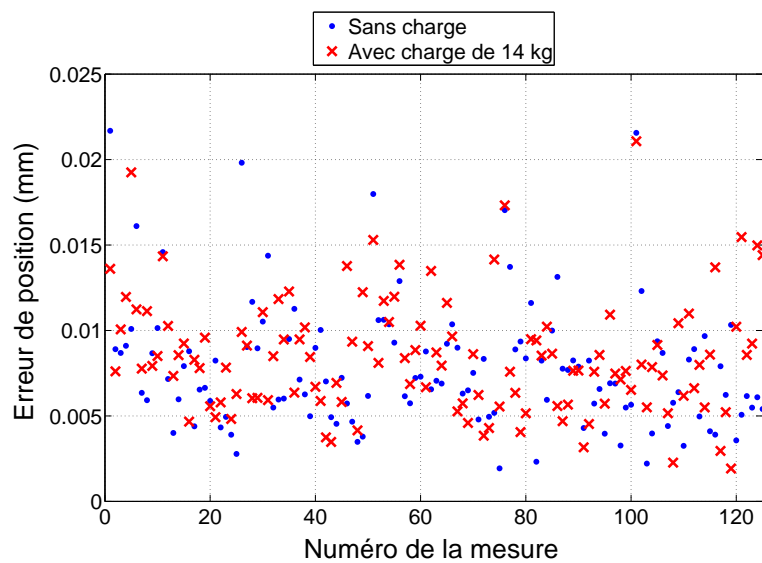


Figure 4.27 - Charge de 140 N appliquée sur la nacelle de MoM3

¹La commande en mode « Hexapode » désigne la commande utilisant seulement les données de la plate-forme de Gough en opposition à la commande en mode « Delta » qui désigne la commande classique du robot Delta à partir de ses codeurs.



(a) Commande en mode « Delta » avec modèle étalonné



(b) Commande en mode « Hexapode »

Figure 4.28 - Comparaison de la commande en mode « Delta » et de la commande en mode « Hexapode » avec une charge de 140 N

4.4.3 Résultats expérimentaux

Le principal intérêt de la dissociation actionnement/mesure est de pouvoir compenser les déformations de la structure du mécanisme actionné, dues à l'application d'un effort variable sur l'organe terminal. Le but de nos expérimentations est donc de montrer que, lorsque la structure du robot Delta se déforme, le système de mesure le détecte. Pour cela, nous comparons les mesures données par la plate-forme de Gough aux mesures faites par un capteur externe.

Le dispositif expérimental est extrêmement simple (figure 4.29). Il est composé de :

- un marbre, dont la tolérance de planéité absolue est garantie inférieure à $1.6 \mu\text{m}$;
- un distancemètre laser Keyence, dont la résolution est de $0.2 \mu\text{m}$;
- un système capable de générer des efforts de 80 à 110 N.

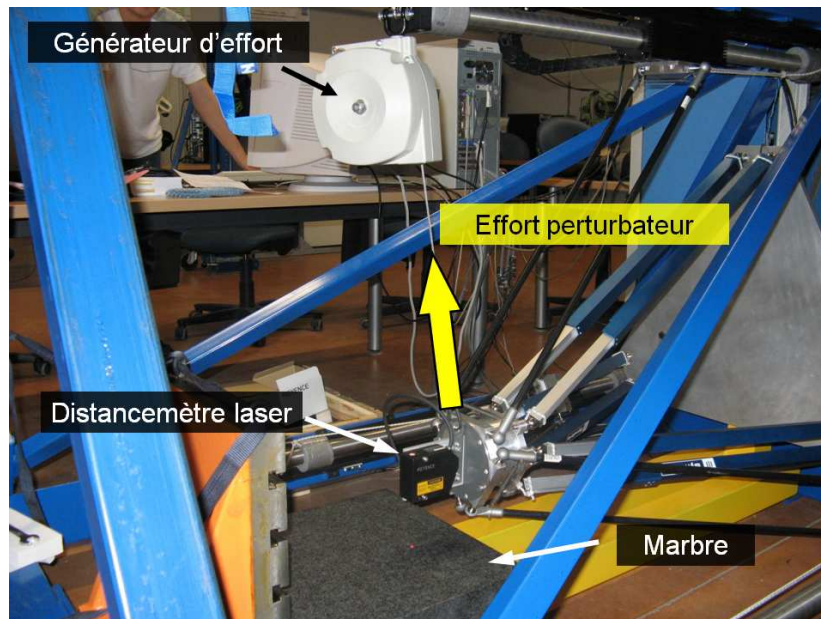


Figure 4.29 - *Dispositif expérimental pour la validation du concept de dissociation actionnement/mesure*

La validation consiste à appliquer une charge au niveau de l'organe terminal et à vérifier que la plate-forme de Gough détecte la déformation de la structure du robot Delta. Pour cela, nous pilotons le robot en mode Delta en un point au dessus du marbre. Nous relevons la mesure du distancemètre laser ainsi que la position de l'organe terminal calculée à partir du MGI du robot Delta et celle calculée à partir du MGI de la plateforme de Gough. Nous appliquons ensuite un effort d'environ 110 N sur la nacelle de la machine puis nous relevons le déplacement détecté par les trois systèmes (le capteur Keyence, l'hexapode et le robot Delta). Le tableau 4.3 présente les résultats obtenus.

Tout d'abord, les résultats montrent que l'asservissement du robot Delta n'est pas perturbé par l'application d'un effort sur la nacelle. La plate-forme de Gough, quant à elle, détecte un déplacement de l'organe terminal de l'ordre de $70 \mu\text{m}$ lorsque nous appliquons la force sur la nacelle. Ce déplacement est confirmé par les mesures données par le distancemètre laser. Cette expérimentation permet ainsi de valider la qualité des mesures données par la plate-forme de Gough. Ces mesures sont très proches de celles données par le distancemètre laser et les différences qui apparaissent peuvent être dues à la résolution de mesure de la plate-forme de Gough que nous avons évalué à une dizaine de microns.

Tableau 4.3 - Déplacement suivant y entre un point P_i ($i = 1, 2, 3$), atteint par le robot en mode Delta sans chargement, et ce même point lorsqu'un effort d'environ 110 N est appliqué à l'organe terminal

Déplacement en μm vu par	P_1	P_2	P_3
le Delta	0.3	1	0.6
la plate-forme de Gough	73.7	73.1	70.9
le capteur Keyence	80.4	74.4	76.1

Une deuxième expérimentation a été réalisée pour tester la rigidité du châssis du robot Delta. Elle a consisté à charger la poutre supérieure du châssis et à mesurer l'erreur de position, suivant y , générée par cette charge. La figure 4.29 illustre l'expérience réalisée. Le sujet présent sur la poutre supérieure du châssis exerce un effort de l'ordre de 850 N. Nous effectuons les mêmes mesures, avec et sans charge, que lors de la première expérimentation. Les résultats sont présentés dans le tableau 4.4.

Ces résultats confirment les résultats de la première expérimentation en ce qui concerne la capacité de la plate-forme de Gough à détecter les erreurs de position de l'organe terminal. Si le châssis se déforme sous l'effet de la chaleur ou sous l'effet d'une quelconque sollicitation, le système de mesure permettra de le compenser. Nous pouvons dès lors rêver à l'utilisation de châssis en bois, pour la partie actionnée des robots, qui permettrait de rendre les robots plus écologiques et économiques.

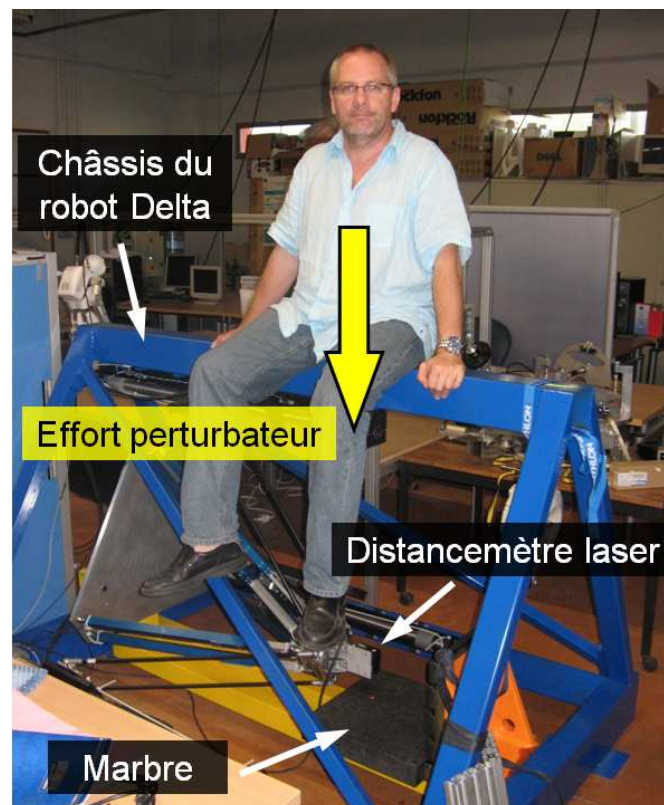


Figure 4.30 - Test de la rigidité du châssis du robot Delta

Tableau 4.4 - *Déplacement suivant y entre un point P_i ($i = 1, 2, 3$), atteint par le robot en mode Delta sans chargement, et ce même point avec chargement du châssis*

Déplacement en μm vu par	P_1	P_2	P_3
le Delta	1	0.35	1
la plate-forme de Gough	70.1	69.2	64.8
le capteur Keyence	65.7	54.8	54.9

4.5 Conclusion

Nous avons présenté dans ce chapitre le principe de la dissociation actionnement/mesure et nous l'avons appliqué à une machine-outil à architecture parallèle.

Le principe de la dissociation actionnement/mesure, appliqué à la robotique, repose sur la séparation entre le système qui génère le mouvement et le ou les systèmes qui mesurent l'état du robot. Ce principe remet en cause l'idée selon laquelle il est nécessaire d'instrumenter les actionneurs. Nous avons vu qu'il était préférable de positionner les capteurs tels que les mesures soient insensibles aux erreurs de modèle du système actionné. Ainsi, en utilisant ces mesures dans la commande, la précision de la machine est garantie par la précision du système de mesure quelles que soient les perturbations ou erreurs sur le système actionné.

Nous avons présenté et justifié le choix du mécanisme actionné et du système de mesure utilisés dans le prototype de machine-outil à architecture parallèle qui nous a permis de tester le principe de dissociation actionnement/mesure. Puis, nous avons optimisé la géométrie de ces deux systèmes pour, dans le cas du système actionné, avoir un comportement homogène en vitesse dans l'ensemble du volume de travail et, dans le cas du système de mesure, avoir la meilleure résolution théorique au niveau du point piloté outil.

Enfin, nous avons présenté les commandes implémentées sur le prototype ainsi que les résultats qui montrent l'efficacité du système pour compenser des efforts inconnus appliqués sur l'organe terminal.

Conclusion générale

Dans ce manuscrit de thèse, nous avons présenté les travaux de recherche réalisés dans le contexte de l'amélioration de la précision des robots parallèles. Outre le classique étalonnage géométrique à partir de mesures externes, nous avons étudié d'autres approches basées notamment sur la redondance métrologique ou sur la dissociation entre l'actionnement et la mesure.

Apports

Définitions

Dans le cadre de notre état de l'art, nous avons proposé d'utiliser un vocabulaire issu de la métrologie afin de mieux prendre en compte tous les aspects liés aux capacités de positionnement d'un robot. Nous avons également proposé une définition plus complète de la redondance métrologique que celle qui est trouvée généralement dans la littérature ainsi qu'une formule qui permet de calculer le degré de redondance métrologique d'un robot.

Étalonnage

Nos travaux sur l'étalonnage géométrique ne se sont pas limités à l'application de méthodes de la littérature sur des robots connus. En effet, nous avons proposé un modèle d'erreur simplifié pour le robot Par4 (aussi applicable au Quattro) qui présente l'avantage :

- d'avoir, par définition, un nombre de paramètres réduits (plus facile à identifier qu'un modèle prenant en compte tous les paramètres géométriques),
- de s'affranchir de l'aspect « hyperstatisme mécanique » du robot,

et qui cependant donne d'excellents gains en terme de justesse.

Nous avons également proposé une méthode d'étalonnage basée sur des mesures partielles de la pose de l'organe terminal (mesure de la position mais pas de l'orientation) et reposant sur un critère d'optimisation basé sur des mesures de distances. L'originalité repose sur le calcul de distances à partir des mesures de position de l'organe terminal. Ainsi, le robot peut facilement être sollicité dans l'ensemble du volume de travail tout en s'affranchissant de la transformation repère robot/repère mesure lors de l'identification des paramètres.

L'étalonnage du robot Par4 et du robot Delta linéaire ont également mis en lumière les problèmes de l'amélioration de la justesse des robots parallèles en présence de défauts de répétabilité importants de ces robots.

Redondance

Outre la formule permettant de calculer le degré de redondance métrologique proposé dans l'état de l'art, nous avons proposé une étude sur la transformation de la redondance d'actionnement en redondance cinématique. Cette transformation peut être intéressante dans certains cas afin d'éliminer les contraintes internes des mécanismes parallèles à actionnement redondant (MPAR), tout en gardant la capacité à s'affranchir de certaines singularités parallèles.

Nous avons également étudié l'utilisation de la redondance métrologique, dans le but d'améliorer la justesse des robots parallèles. Très utile dans le cadre de l'auto-étalonnage, les résultats laissent entrevoir des possibilités quant à l'utilisation de cette redondance dans une commande adaptative permettant de compenser, en temps réel, certaines perturbations qui nuisent à la précision des robot parallèles.

Dissociation actionnement/mesure

Nous avons présenté dans ce manuscrit ce qui nous semble être, dans bien des cas, l'une des meilleures solutions pour garantir la bonne justesse ainsi que la bonne répétabilité d'un robot parallèle : la dissociation entre l'actionnement et la mesure. Ce principe, déjà présent sur des machines à mesurer automatiques extrêmement précises, est bien adapté pour l'amélioration de la précision de robots parallèles soumis à des efforts variables importants. Il a été mis en oeuvre sur une machine-outil à architecture parallèle et validé expérimentalement. L'étalonnage facile du système de mesure ainsi que son indépendance vis à vis du mécanisme actionné permettent :

- de s'affranchir des problèmes liés à l'étalonnage géométrique des robots parallèles ;
- de compenser en grande partie les erreurs de pose dues aux efforts appliqués sur l'organe terminal, ou à tout autre phénomène agissant sur le mécanisme actionné.

Dans le cas particulier de l'utilisation d'une plate-forme de Gough comme système de mesure, nous avons également montré qu'il était possible d'éviter le calcul de son MGD grâce à la commande référencée capteur.

Perspectives

Répétabilité et Étalonnage

Les problèmes de répétabilité des robots parallèles sont très rarement pris en compte lors de leur étalonnage. Pourtant nous le savons, les liaisons passives présentes sur les robots parallèles sont généralement sources d'erreurs aléatoires et nuisent à la qualité de positionnement. Il serait intéressant d'étudier l'influence réelle de la répétabilité des robots afin de limiter son effet sur leur étalonnage géométrique.

- Plusieurs pistes sont possibles (autres que de rendre le robot répétable par conception) :
- faire n mesures par point puis prendre la moyenne ou la médiane des points mesurés, ce qui est difficilement réalisable car cela augmente la durée d'étalonnage ;
 - modifier le critère minimisé pour identifier des paramètres ne correspondant aux mesures qu'à la répétabilité près ;
 - appliquer les recommandations de Brethé sur la modélisation de la répétabilité sous forme d'ellipsoïdes au cas précédent, au lieu d'utiliser un majorant de la répétabilité sous forme d'une sphère de répétabilité appliquée à tout le volume de travail.

Modification de la redondance d'actionnement en redondance cinématique

Nous avons montré qu'il était possible de transformer la redondance d'actionnement de certains robots en redondance cinématique tout en gardant la capacité de s'affranchir de certaines singularités parallèles. Une suite intéressante de ces travaux consiste à développer une méthode mathématique permettant de les généraliser à l'ensemble des robots parallèles à redondance d'actionnement. Il est envisageable de trouver des outils mathématiques permettant d'étudier cette transformation et notamment de trouver un critère (par exemple basé sur la jacobienne du mécanisme redondant) qui permette de choisir où placer la ou les liaisons nécessaires pour passer d'une redondance d'actionnement à une redondance cinématique.

Nous avons évoqué le gain apporté par la transformation de redondance, cependant, cette transformation entraîne également une perte des performances dynamiques pour les robots. Or, la redondance d'actionnement peut apporter des solutions pour la recherche concernant les robots ultra rapides. En effet, une des limites des robots ultra rapides est l'utilisation de moteurs qui doivent permettre de grandes accélérations tout en fournissant un couple suffisant pour déplacer une masse utile qui peut aller jusqu'à quelques kilos. Pour pallier la puissance limitée des moteurs, une solution consisterait à les coupler via une redondance d'actionnement qui permettrait de gagner en dynamique. Ceci passe par une maîtrise de la conception de ce type de robot ainsi que par leur commande.

Dissociation actionnement/mesure

Nous avons montré la faisabilité de la dissociation actionnement/mesure appliquée aux robots parallèles. Il est possible d'envisager une extension de ce principe à une classe de structures qui aujourd'hui fait l'objet d'intenses recherches : les robots à câbles. En effet, pour des structures faisant quelques dizaines de mètres la flexion ainsi que la déformation des câbles sous leur propre poids compliquent les modèles. Il est envisageable d'avoir un système de mesure de type capteur à fil, utilisés pour l'étalonnage des robots sériels, qui permette d'appliquer le principe de la dissociation actionnement/mesure à ce type de robot. Ceci représente une alternative à la vision :

- qui peut ne pas avoir un champ de vision assez grand pour voir l'ensemble du volume travail ;
- qui entraîne des calculs longs, d'autant plus si une grande justesse est nécessaire ;
- qui est sensible aux conditions climatiques (pluie, brouillard, etc.).

Les systèmes à câbles représentent également une alternative aux systèmes laser qui sont généralement chers.

Publications

Conférences internationales

1. D. CORBEL, O. COMPANY ET F. PIERROT, Optimal Design of a 6-dof Parallel Measurement Mechanism Integrated in a 3-dof Parallel Machine-Tool, *Proc. of the IEEE Int. Conf. on Intelligent Robots and Systems (IROS'08)*, Nice, France, Septembre 2008.
2. D. CORBEL, O. COMPANY ET F. PIERROT, From a 3-dof Parallel Redundant ARCHI Robot to an Auto-Calibrated ARCHI Robot, *Proc. of the ASME 2007 Int. Design Engineering Technical Conferences (IDETC'06)*, Las-Vegas, Etats-Unis, Septembre 2007.
3. L. SAVOURE, P. MAURINE, D. CORBEL ET S. KRUT, An Improved Method for the Geometrical Calibration of Parallelogram-based Parallel Robots , *Proc. of the IEEE Int. Conf. on Robotics and Automation (ICRA '06)*, Orlando, USA, Mai 2006.
4. D. CORBEL, O. COMPANY, V. NABAT ET P. MAURINE, Geometrical Calibration of the High Speed Robot Par4 Using a Laser Tracker, *Proc. of the 2006 IEEE Int. Conf. on Methods and Models in Automation and Robotics (MMAR'06)*, Miedzyzdroje, Poland, Août 2006.

Bibliographie

- [Albus *et al.*, 1993] ALBUS, J., BOSTELMAN, R. et DAGALAKIS, N. (1993). The nist robocrane. *Journal of Robotic Systems*, 10, issue 5:709–724.
- [Andreff et Dressler, 2008] ANDREFF, N. et DRESSLER, I. (2008). Closed-form calibration of the gantry-tau parallel robot. *Proc. of the IEEE International Conference on Intelligent Robots and Systems (IROS'08)*, pages 1970–1976, Nice, France.
- [Andreff et Martinet, 2007] ANDREFF, N. et MARTINET, P. (2007). Vision-based self-calibration and control of parallel kinematic mechanisms without proprioceptive sensing. *Proc. of the IEEE International Conference on Advanced Robotics (ICAR'07)*, pages 27–33, Jeju, Korea.
- [Arai *et al.*, 1991] ARAI, T., STOUGHTON, R., HOMMA, K., ADACHI, H., NAKAMURA, T. et NAKASHIMA, K. (1991). Development of a parallel link manipulator. *Proc. of the IEEE International Conference on Advanced Robotics (ICAR'91)*, pages 839–844, Pisa, Italy.
- [Badescu *et al.*, 2002] BADESCU, M., MORMAN, J. et MAVROIDIS, C. (2002). Workspace optimization of 3-UPU parallel platforms with joint constraints. *Proc. of the IEEE International Conference on Robotics and Automation (ICRA'02)*, volume 4, pages 3678–3683.
- [Baradat *et al.*, 2008] BARADAT, C., NABAT, V., COMPANY, O., KRUT, S. et PIERROT, F. (2008). Par2 : a spatial mechanism for fast planar, 2-dof, pick-and-place application. *Proc. of the 2nd International Workshop on Fundamental Issues and Future Research Directions for Parallel Mechanisms and Manipulators*, pages 261–270, Montpellier, France.
- [Bellakehal *et al.*, 2008] BELLAKEHAL, S., ANDREFF, N., MEZOUAR, Y. et PACCOT, F. (2008). Force/position control of parallel robots using exteroceptive pose measurements. *Proc. of the 2nd International Workshop on Fundamental Issues and Future Research Directions for Parallel Mechanisms and Manipulators*, pages 201–209, Montpellier, France.
- [Besnard, 2000] BESNARD, S. (2000). *Étalonnage géométrique de robots série et parallèles*. Thèse de doctorat, École Centrale de Nantes, Nantes, France.
- [Bonev, 2003] BONEV, I. (2003). The true origins of parallel robots. <http://www.parallemic.org/Reviews/Review007.html>.
- [Bonnemains *et al.*, 2008] BONNEMAINS, T., CHANAL, H., BOUZGARROU, C. et RAY, P. (2008). Definition of a new static model of parallel kinematic machines : highlighting of overconstraint influence. *Proc. of the IEEE International Conference on Intelligent Robots and Systems (IROS'08)*, pages 2416–2421, Nice, France.

- [Borm et Menq, 1991] BORM, J. et MENQ, C. (1991). Determination of optimal measurement configurations for robot calibration. *International Journal of Robotics Research*, 10(1):51–63.
- [Brethé et Lefebvre, 2007] BRETHÉ, J.-F. et LEFEBVRE, D. (2007). Granular space structure on a micrometric scale for industrial robots. *Proc. of the IEEE International Conference on Robotics and Automation (ICRA '07)*, pages 4931–4936, Roma, Italie.
- [Brethé et al., 2005] BRETHÉ, J.-F., VASSELIN, E., LEFEBVRE, D. et DAKYO, B. (2005). Determination of the repeatability of a Kuka robot using the stochastic ellipsoid approach. *Proc. of the IEEE International Conference on Robotics and Automation (ICRA '05)*, pages 4350–4355, Barcelona, Spain,.
- [Briot et Bonev, 2007a] BRIOT, S. et BONEV, I. (2007a). Accuracy analysis of 3-DOF planar parallel robots. *Mech. Mach. Theory*, doi :10.1016/j.mechmachtheory.2007.04.002.
- [Briot et Bonev, 2007b] BRIOT, S. et BONEV, I. (2007b). Are parallel robots more accurate than serial robots? *Transactions of Canadian Society for Mechanical Engineering*, 31(4):445–455.
- [Chablat et Wenger, 2000] CHABLAT, D. et WENGER, P. (2000). A new three-DOF parallel mechanism : milling machine applications. *Proc. of the Parallel Kinematics Seminar (PKS'00)*, Chemnitz, Germany.
- [Chanal, 2006] CHANAL, H. (2006). *Étude de l'emploi des machines-outils à structure parallèle en usinage*. Thèse de doctorat, Université Blaise Pascal - Clermont II, Clermont-Ferrand, France.
- [Chaumette et Hutchinson, 2006] CHAUMETTE, F. et HUTCHINSON, S. (2006). Visual servo control, part i : Basic approaches. *IEEE Robotics and Automation Magazine*, 13(4):82–90.
- [Chaumette et Hutchinson, 2007] CHAUMETTE, F. et HUTCHINSON, S. (2007). Visual servo control, part ii : Advanced approaches. *IEEE Robotics and Automation Magazine*, 14(1):109–118.
- [Clavel, 1988] CLAVEL, R. (1988). Delta, a fast robot with parallel geometry. *Proc. of the 18th International Symposium on Industrial Robots*, pages 91–100, Lausanne, Switzerland.
- [Clavel, 1991] CLAVEL, R. (1991). *Conception d'un robot parallèle rapide à 4 degrés de liberté*. Thèse de doctorat, EPFL, Lausanne, Switzerland.
- [Company, 2000] COMPANY, O. (2000). *Machines-outils rapides à structure parallèle. Méthodologie de conception, applications et nouveaux concepts*. Thèse de doctorat, Université Montpellier II, Montpellier, France.
- [Company et Pierrot, 1999] COMPANY, O. et PIERROT, F. (1999). A new 3T-1R parallel robot. *Proc. of the IEEE International Conference on Advanced Robotics (ICAR '99)*, pages 557–562, Tokyo, Japan.
- [Corbel et al., 2006] CORBEL, D., COMPANY, O., NABAT, V. et MAURINE, P. (2006). Geometrical calibration of the high speed robot par4 using a laser tracker. *Proc. of the IEEE International Conference on Methods and Models in Automation and Robotics (MMAR'06)*, Miedzyzdroje, Poland.
- [Dahmouche et al., 2008] DAHMOUCHE, R., AIT-AIDER, O., ANDREFF, N. et MEZOUAR, Y. (2008). High-speed pose and velocity measurement from vision. *Proc. of the IEEE International Conference on Robotics and Automation (ICRA '08)*, pages 107–112, Pasadena, CA, USA.

- [Dallej *et al.*, 2006] DALLEJ, T., ANDREFF, N., MEZOUAR, Y. et MARTINET, P. (2006). 3D pose visual servoing relieves parallel robot control from joint sensing. *Proc. of the IEEE International Conference on Intelligent Robots and Systems (IROS'06)*, pages 4291–4296, Beijing, China.
- [Daney, 2000] DANEY, D. (2000). *Étalonnage géométrique des robots parallèles*. Thèse de doctorat, Université de Nice - Sophia Antipolis, Nice, France.
- [Deblaise, 2006] DEBLAISE, D. (2006). *Contribution à la modélisation et à l'étalonnage élasto-géométriques des manipulateurs à structure parallèle*. Thèse de doctorat, Institut National des Sciences Appliquées, Rennes, France.
- [Deblaise et Maurine, 2005] DEBLAISE, D. et MAURINE, P. (2005). Effective geometrical calibration of a delta parallel robot used in neurosurgery. *Proc. of the IEEE International Conference on Intelligent Robots and Systems (IROS'05)*, pages 815–820, Edmonton, Alberta, Canada.
- [Deblaise et Maurine, 2006] DEBLAISE, D. et MAURINE, P. (2006). Analytical modeling of pkm stiffness based on matrix structural analysis. *Proc. of the Parallel Kinematics Seminar (PKS'06)*, pages 155–174, Chemnitz, Germany.
- [Everett *et al.*, 1987] EVERETT, L., DRIELS, M. et MOORING, B. (1987). Kinematic modeling for robot calibration. *Proc. of the IEEE International Conference on Robotics and Automation (ICRA'87)*, volume 1, pages 183–189, Raleigh, USA.
- [Ferraresi *et al.*, 2007] FERRARESI, C., PAOLONI, M. et PESCARMONA, F. (2007). A new methodology for the determination of the workspace of six-dof redundant parallel structures actuated by nine wires. *Robotica*, 25:113–120.
- [Geng et Haynes, 1994a] GENG, Z. et HAYNES, L. (1994a). An effective kinematics calibration method for stewart platform. *Proc. of the International Symposium on Robotics And Manufacturing*, pages 15–17, Hawaiï, USA.
- [Geng et Haynes, 1994b] GENG, Z. et HAYNES, L. (1994b). A « 3-2-1 » kinematic configuration of a stewart platform and its application to six degree of freedom pose measurements. *Robotics and computer-integrated manufacturing*, 16(4):259–267.
- [Gogu, 2005] GOGU, G. (2005). Mobility and spatiality of parallel robots revisited via theory of linear transformations. *European Journal of Mechanics - A/Solids*, 24(4):690–711.
- [Gong *et al.*, 2000] GONG, C., YUAN, J. et NI, J. (2000). A self-calibration method for robotic measurement system. *Journal of Manufacturing Science and Engineering*, 122: 174–181.
- [Gosselin et Angeles, 1988] GOSSELIN, C. et ANGELES, J. (1988). The optimum kinematic design of a planar three-degree-of-freedom parallel manipulator. *Journal of Mechanisms, Transmissions, and Automation in Design*, 110:35–41.
- [Gosselin et Angeles, 1991] GOSSELIN, C. et ANGELES, J. (1991). A global performance index for the kinematic optimization of robotics manipulators. *International Journal of Mechanical Design*, 113(3):220–226.
- [Gough, 1957] GOUGH, V. E. (1956-1957). Contribution to discussion of papers on research in automotive stability, control and tyre performance. *Proc. Auto Div.*, Institute of mechanical engineering.
- [Heeren et Veldpaus, 1992] HEEREN, T. et VELDPAUS, F. (1992). An optical system to measure the end effector position for on-line control purposes. *International Journal of Robotics Research*, 11(1):53–63.

- [Hervé, 1978] HERVÉ, J. (1978). Analyse structurelle des mécanismes par groupes de déplacements. *Mechanism and Machine Theory*, 13:437–450.
- [Husty, 1996] HUSTY, M. (1996). An algorithm for solving the direct kinematic of Stewart-Gough-type platforms. *Mechanism Machine Theory*, 4:365–380.
- [Khalil et Besnard, 1999] KHALIL, W. et BESNARD, S. (1999). Self calibration of Stewart-Gough parallel robots without extra sensors. *IEEE Transactions on Robotics and Automation*, pages 1758–1763.
- [Khalil et al., 1989] KHALIL, W., CAENEN, J. et ENGUEHARD, C. (1989). Identification and calibration of robot. *The First Symposium on Experimental Robots (ISER'89)*, Montréal, Québec, Canada.
- [Khalil et Dombre, 1999] KHALIL, W. et DOMBRE, E. (1999). *Modélisation identification et commande des robots*. Hermès Science Publications, Paris, 2^e édition.
- [Khalil et Dombre, 2002] KHALIL, W. et DOMBRE, E. (2002). *Modeling identification and control of robots*. Hermès Penton Ltd.
- [Kim et Tsai, 2003] KIM, H. et TSAI, L.-W. (2003). Design optimization of a cartesian parallel manipulator. *ASME Journal of Mechanical Design*, 125:43–51.
- [Kim et al., 1999] KIM, J., PARK, F. et LEE, J. (1999). A new parallel mechanism machine tool capable of five-face machining. *Annals of the CIRP*, 48(1):337–340.
- [Krut, 2003] KRUT, S. (2003). *Contribution à l'étude des robots parallèles légers, 3T-1R et 3T-2R, à forts débattements angulaires*. Thèse de doctorat, Université Montpellier II, Montpellier, France.
- [Krut et al., 2003a] KRUT, S., COMPANY, O., BENOIT, M., OTA, H. et PIERROT, F. (2003a). I4 : a new parallel mechanism for SCARA motions. *Proc. of the IEEE International Conference on Robotics and Automation (ICRA'03)*, Taipei, Taiwan.
- [Krut et al., 2002] KRUT, S., COMPANY, O., MARQUET, F. et PIERROT, F. (2002). Twice : a tilting angle amplification system for parallel robots. *Proc. of the IEEE International Conference on Robotics and Automation (ICRA'02)*, pages 4108–4113, Washington, DC, USA.
- [Krut et al., 2006] KRUT, S., COMPANY, O., NABAT, V. et PIERROT, F. (2006). Heli4 : a parallel robot for scara motions with a very compact traveling plate and a symmetrical design. *Proc. of the IEEE International Conference on Intelligent Robots and Systems (IROS'06)*, pages 1656–1661, Beijing, China.
- [Krut et al., 2003b] KRUT, S., COMPANY, O. et PIERROT, F. (2003b). Eureka : a new 5-degree-of-freedom redundant parallel mechanism with high tilting capabilities. *Proc. of the IEEE International Conference on Intelligent Robots and Systems (IROS'03)*, Las Vegas, USA.
- [Lahousse et al., 2005] LAHOUSSE, L., DAVID, J., LELEU, S. et DUCOURTIEUX, G.-P. V. S. (2005). Application d'une nouvelle conception d'architecture à une machine de mesure de résolution nanométrique. *Revue française de métrologie*, (4):35–43.
- [Marantette, 1992] MARANTETTE, W. (1992). Machine tool position measurement employing multiple laser distance measurements. (US Patent No. 5,387,969).
- [Marquet, 2002] MARQUET, F. (2002). *Contribution à l'étude de l'apport de la redondance en robotique parallèle*. Thèse de doctorat, Université Montpellier II, Montpellier, France.

- [Marquet *et al.*, 2002] MARQUET, F., COMPANY, O., KRUT, S. et PIERROT, F. (2002). Enhancing parallel robots accuracy with redundant sensors. *Proc. of the IEEE International Conference on Robotics and Automation (ICRA '02)*, pages 4108–4113, Washington, DC, USA.
- [Marquet *et al.*, 2001] MARQUET, F., KRUT, S., COMPANY, O. et PIERROT, F. (2001). Archi, a redundant mechanism for machining with unlimited rotation capacities. *Proc. of the IEEE International Conference on Advanced Robotics (ICAR '01)*, pages 683–689, Budapest, Hungary.
- [Merlet, 2004] MERLET, J.-P. (2004). Solving the forward kinematics of a Gough-type parallel manipulator with interval analysis. *International Journal of Robotics Research*, 3:221–236.
- [Merlet, 2006a] MERLET, J.-P. (2006a). Computing the worst case accuracy of a PKM over a workspace or a trajectory. *Proc. of the Parallel Kinematics Seminar (PKS'06)*, pages 83–96, Chemnitz, Germany.
- [Merlet, 2006b] MERLET, J.-P. (2006b). Jacobian, manipulability, condition number, and accuracy of parallel robots. *ASME Journal of Mechanical Design*, 128:199–205.
- [Merlet, 2006c] MERLET, J.-P. (2006c). *Parallel Robots*. Springer.
- [Merlet, 2008] MERLET, J.-P. (2008). Kinematics of the wire-driven parallel robot MARIONET using linear actuators. *Proc. of the IEEE International Conference on Robotics and Automation (ICRA '08)*, pages 3857–3862, Pasadena, CA, USA.
- [Merlet et Daney, 2005] MERLET, J.-P. et DANEY, D. (2005). Dimensional synthesis of parallel robots with a guaranteed given accuracy over a specific workspace. *Proc. of the IEEE International Conference on Robotics and Automation (ICRA '05)*, pages 954–959, Barcelona, Spain.
- [Mooring *et al.*, 1991] MOORING, B. W., ROTH, Z. S. et DRIELS, M. R. (1991). *Fundamentals of Manipulator Calibration*. John Wiley & Sons, Inc., New-York.
- [Nabat, 2007] NABAT, V. (2007). *Robots parallèles à nacelle articulée - Du concept à la solution industrielle pour le pick-and-place*. Thèse de doctorat, Université Montpellier II, Montpellier, France.
- [Nabat *et al.*, 2005] NABAT, V., COMPANY, O., KRUT, S., RODRIGUEZ, M. et PIERROT, F. (2005). Par4 : Very high speed parallel robot for pick-and-place. *Proc. of the IEEE International Conference on Intelligent Robots and Systems (IROS'05)*, Edmonton, Alberta, Canada.
- [Nahvi et Hollerbach, 1996] NAHVI, A. et HOLLERBACH, J. M. (1996). The noise amplification index for optimal pose selection in robot calibration. *Proc. of the IEEE International Conference on Robotics and Automation (ICRA '96)*, volume 1, pages 647–654, Minneapolis, Minnesota, USA.
- [Niaritsiry, 2006] NIARITSIRY, T. (2006). *Optimisation de la conception du robot parallèle Delta cube de très haute précision*. Thèse de doctorat, École polytechnique fédérale de Lausanne, Lausanne, Switzerland.
- [Oiwa, 2006] OIWA, T. (2006). Ultra-precise machine system using hexapod-type measurement device for six-degree-of-freedom relative motions between tool and workpiece. *Proc. of the Parallel Kinematics Seminar (PKS'02)*, pages 733–746, Chemnitz, Germany.

- [Paccot *et al.*, 2008] PACCOT, F., LEMOINE, P., ANDREFF, N., CHABLAT, D. et MARTINET, P. (2008). A vision-based computed torque control for parallel kinematic machines. *Proc. of the IEEE International Conference on Robotics and Automation (ICRA'08)*, pages 1556–1561, Pasadena, CA, USA.
- [Pierrot, 1991] PIERROT, F. (1991). *Robots pleinement parallèles légers : conception, modélisation et commande*. Thèse de doctorat, Université Montpellier II, Montpellier, France.
- [Pierrot et Company, 1998] PIERROT, F. et COMPANY, O. (1998). Étude préliminaire d'une machine PLT à architecture parallèle. *Rapport de recherche interne, Référence LIRMM no 98119*.
- [Rauf et Ryu, 2001] RAUF, A. et RYU, J. (2001). Fully autonomous calibration of parallel manipulators by imposing position constraint. *Proc. of the IEEE International Conference on Robotics and Automation (ICRA'01)*, pages 2389–2394, Seoul, Korea.
- [Reboulet *et al.*, 1992] REBOULET, C., LAMBET, C. et NOMBRIL, N. (1992). A parallel redundant manipulator : Speed-R-Man and its control. *Proc. of the International Symposium on Robotics And Manufacturing*, pages 285–291, Santa-Fe, USA.
- [Renaud, 2003] RENAUD, P. (2003). *Apport de la vision pour l'identification géométrique de mécanismes parallèles*. Thèse de doctorat, Université Blaise Pascal - Clermont II, Clermont-Ferrand, France.
- [Renaud *et al.*, 2003] RENAUD, P., ANDREFF, N., GOGU, G. et M.DHOME (2003). Optimal pose selection for vision-based kinematic calibration of parallel mechanisms. *Proc. of the IEEE International Conference on Intelligent Robots and Systems (IROS'03)*, Las Vegas, USA.
- [Renaud *et al.*, 2004] RENAUD, P., ANDREFF, N., KRUT, S. et GOGU, G. (2004). Kinematic calibration of linear-actuated parallel mechanisms from leg observation. *Proc. of the IEEE International Symposium on Robotics (ISR'02)*, Paris, France.
- [Ronchi, 2005] RONCHI, S. (2005). *Etude conception et réalisation d'un mécanisme de déplacement plan rapide et de très grande résolution de positionnement*. Thèse de doctorat, Université Montpellier II, Montpellier, France.
- [Rouillier, 1995] ROUILLIER, F. (1995). Real roots counting for some robotics problems. J-P. Merlet B. Ravani, editor, *Computational Kinematics*, pages 73–82.
- [Ryu *et al.*, 1998] RYU, S. J., KIM, J., HWANG, J., PARK, C., CHO, H., LEE, K., LEE, Y., PARK, F. et KIM, J. (1998). Eclipse : An overactuated parallel mechanism for rapid machining. *ASME Manufacturing Science and Engineering*, 8:681–689.
- [Savoure *et al.*, 2006] SAVOURE, L., MAURINE, P., CORBEL, D. et KRUT, S. (2006). An improved method for the geometrical calibration of parallelogram-based parallel robots. *Proc. of the IEEE International Conference on Robotics and Automation (ICRA'06)*, Orlando, Floride, USA.
- [Shirai et Inoue, 1973] SHIRAI, Y. et INOUE, H. (1973). Guiding a robot by visual feedback in assembling tasks. *Pattern Recognition*, 5:99–106.
- [Sun et Hollerbach, 2008] SUN, Y. et HOLLERBACH, J. M. (2008). Observability index selection for robot calibration. *Proc. of the IEEE International Conference on Robotics and Automation (ICRA'08)*, pages 831–836.
- [Terrier, 2005] TERRIER, M. (2005). *Opimisation du processus de fabrication en usinage à grande vitesse sur Machines-Outils à structure parallèle*. Thèse de doctorat, Université de Nantes / École Centrale de Nantes, Nantes, France.

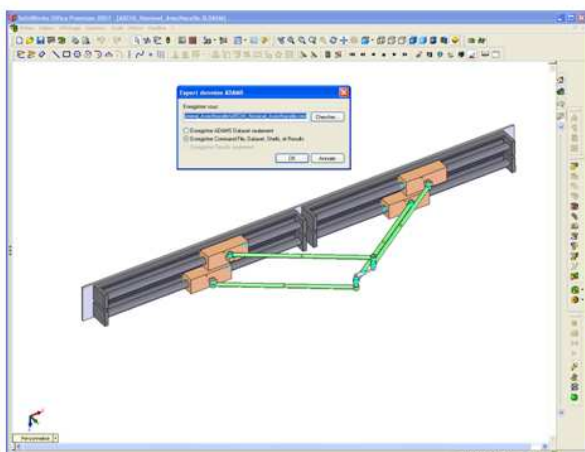
- [Vischer, 1996] VISCHER, P. (1996). *Improve the accuracy of parallel robot*. Thèse de doctorat, École polytechnique fédérale de Lausanne, Lausanne, Switzerland.
- [Yiu *et al.*, 2003] YIU, Y., MANG, J. et LI., Z. (2003). Auto-calibration for a parallel manipulator with sensor redundancy. *Proc. of the IEEE International Conference on Robotics and Automation (ICRA '03)*, pages 3660–3665, Taipei, Taiwan.
- [Yu *et al.*, 2008] YU, A., BONEV, I. et ZSOMBOR-MURRAY, P. (2008). Geometric approach to the accuracy analysis of a class of 3-DOF planar parallel robots. *Mech. Mach. Theory*, 43(3):64–375.
- [Zhuang, 1997] ZHUANG, H. (1997). Self-calibration of parallel mechanisms with a case study on stewart platforms. *IEEE Transactions on Robotics and Automation*, 13(3): 387–397.
- [Zhuang et Liu, 1996] ZHUANG, H. et LIU, L. (1996). Self-calibration of parallel mechanisms with a case study on stewart platforms. *Proc. of the IEEE International Conference on Robotics and Automation (ICRA '96)*, pages 994–999, Minneapolis, Minnesota, USA.
- [Zhuang *et al.*, 2000] ZHUANG, H., LIU, L. et MASORY, O. (2000). Autonomous calibration of hexapod machine tools. *Journal of Manufacturing Science and Engineering*, 122(1):140–148.
- [Zhuang et Roth, 1993] ZHUANG, H. et ROTH, Z. (1993). Method for kinematic calibration of stewart platforms. *Journal of Robotic Systems*, 10(3):391–405.
- [Ziegert et Mize, 1994] ZIEGERT, J. et MIZE, C. (1994). The laser ball bar : a new instrument for machine tool metrology. *Precision engineering*, 16(4):259–267.
- [Zubizarreta *et al.*, 2008] ZUBIZARRETA, A., CABANES, I., MARCOS, M. et PINTO, C. (2008). Control of parallel robots using passive sensor data. *Proc. of the IEEE International Conference on Intelligent Robots and Systems (IROS'08)*, pages 2398–2403, Nice, France.

Annexe A

Co-simulation Adams/Simulink

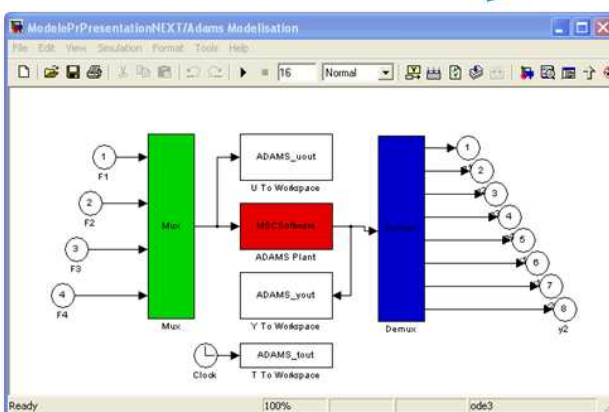
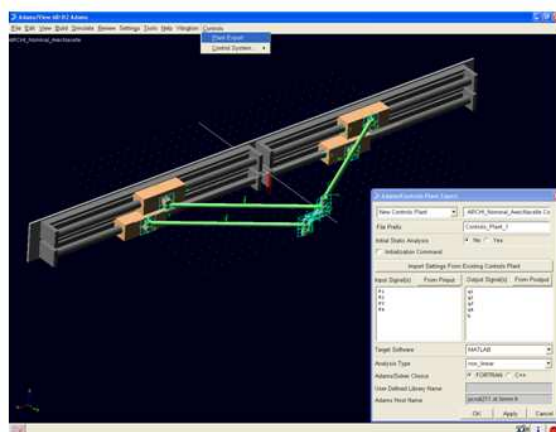
Afin de tester différentes commandes utilisant la mesure redondante, nous avons créé une maquette numérique du robot ARCHI modifié. Le robot a d'abord été modélisé de façon simplifiée sous SolidWorks puis exporté vers le logiciel d'analyse dynamique Adams. La commande du robot a ensuite été réalisée sous Matlab/Simulink et appliquée en co-simulation avec Adams (figure A.1).

Le principe de la co-simulation permet de générer une loi de commande avec Matlab/Simulink et d'appliquer cette loi de commande directement sur un modèle numérique de mécanisme réalisé sous Adams. Ceci permet lorsque la géométrie du robot est parfaitement définie de tester différentes lois de commande sans être obligé d'avoir un prototype ou de calculer le modèle dynamique complet du robot.



Etape 1 :
Modélisation sous SolidWorks

Etape 2 :
Exportation du modèle sous Adams
Création des entrées et sorties du système



Etape 3 :
Création du bloc correspondant
au système mécanique
(Adams plant)

Etape 4 :
Réalisation de la
commande
sous Matlab/Simulink

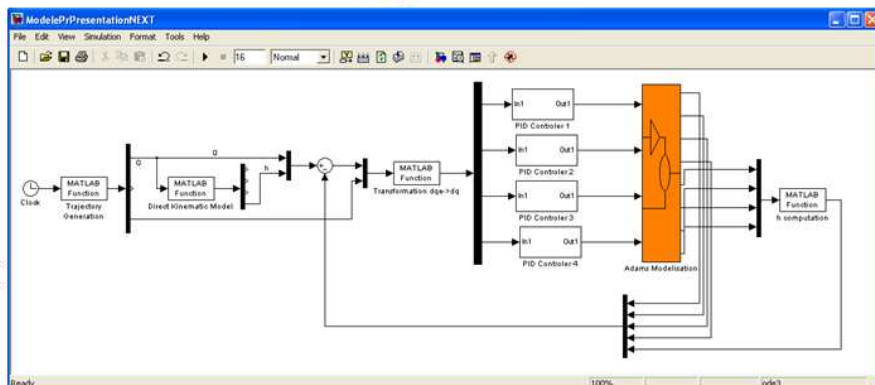


Figure A.1 - Co-simulation Adams/Simulink

Annexe B

Extrema locaux de fonctions de plusieurs variables

Soit Ω un ouvert de \mathbb{R}^n , x un élément de Ω , f une fonction de n variables partout définie sur Ω et \mathbf{u} un vecteur de \mathbb{R}^n . On pose :

- $I = \{t \in \mathbb{R} \mid x + t\mathbf{u} \in \Omega\}$
- et pour tout t dans I : $\varphi(t) = f(x + t\mathbf{u})$

B.1 Conditions nécessaires d'optimalité locale

Théorème (Principe de Fermat et Condition Nécessaire du second ordre)

- Si x^* est un extremum de f sur Ω et f est dérivable au point x^* : $\nabla f(x^*) = 0$.
- Si en outre f est deux fois dérivable en x^* , et x^* minimise (respectivement maximise) f sur Ω , $\nabla^2 f(x^*)$ est semi-définie positive (semi-définie négative).

Définition On appelle point critique de f un point x^* en lequel f est dérivable et $\nabla f(x^*) = 0$.

B.2 Conditions suffisantes d'optimalité

Dans \mathbb{R}^n , on note : $[x, y]$ et on lit « segment x y » l'ensemble :

$$\{z \in \mathbb{R}^n \mid \exists t \in [0, 1] \quad z = tx + (1 - t)y\}$$

On dit que $[x, y]$ est le segment joignant x et y dans \mathbb{R}^n .

Définition (Ensemble convexe) Une partie de \mathbb{R}^n est dite convexe si elle contient le segment joignant deux quelconques de ses points.

Lorsque Ω est un ouvert convexe, $I = \{t \in \mathbb{R} \mid x + t\mathbf{u} \in \Omega\}$ est un intervalle ouvert et on peut appliquer à φ la formule de Taylor-Lagrange :

Théorème (Conditions suffisantes d'optimalité) Supposons Ω ouvert convexe de \mathbb{R}^n :

- Si x^* est un point critique de f , f est C^2 sur Ω et $\nabla^2 f(\xi)$ est semi-définie positive (respectivement semi-définie négative) en tout point ξ de Ω , alors x^* minimise (respectivement maximise) f sur Ω .
- Si $\nabla^2 f(\xi)$ est définie positive (respectivement définie négative) en tout point ξ de Ω , x^* est l'unique minimum (respectivement maximum) de f dans Ω .

Titre

Contribution à l'amélioration de la précision des robots parallèles.

Résumé

Un des enjeux actuels de la recherche sur les robots parallèles est de concilier grandes capacités dynamiques et bonne précision. Les travaux présentés dans cette thèse contribuent à la résolution de cette problématique. Trois approches ont été considérées : l'étalonnage géométrique à partir de mesures externes, l'utilisation de la redondance métrologique et enfin l'application du principe de mesure dissociée. Tout d'abord, l'étalonnage géométrique classique d'un robot Delta linéaire puis du premier prototype du robot Par4 sont présentés. Cette méthode, bien qu'efficace dans le cas de problèmes quasi-statiques, s'avère insuffisante lorsque des efforts appliqués sur la structure du robot entraînent des déformations de celui-ci. Le cas des robots parallèles à redondance d'actionnement présente ainsi la particularité d'être difficile à étalonner car des contraintes internes peuvent apparaître dans ces mécanismes et déformer leur structure. C'est pourquoi une méthode pour transformer la redondance d'actionnement en redondance cinématique a été proposée. La redondance métrologique a également été étudiée et plusieurs méthodes tirant profit de cette redondance ont été analysées et testées. Enfin, le concept de dissociation entre l'actionnement et la mesure est introduit. Ce concept, novateur en robotique parallèle, repose sur la séparation entre la transmission du mouvement et des efforts et la mesure de l'état du robot. Ce concept a été appliqué sur une machine-outil à architecture parallèle et un prototype a été réalisé. Des lois de commande ont été testées et les résultats en termes d'amélioration de la précision sont présentés.

Mots clés : Robots parallèles, Précision, Redondance cinématique, Redondance d'actionnement, Redondance métrologique, Dissociation actionnement/mesure, Machine-outil MoM3.

Title

Contribution to accuracy improvement of parallel robots.

Abstract

The work of this thesis contributes to solve one of the actual issues of research on parallel robots which is to find a compromise between high dynamics and good accuracy. Three approaches have been considered : geometrical calibration using external measurements, use of metrological redundancy, and finally application of the dissociated measurement principle. First, a classical geometrical calibration of a linear Delta robot and the first prototype of the Par4 robot are presented. Despite being effective in the case of quasi-static problems, this method reveals to be insufficient when the forces applied to the robot's structure bring about deformations on the latter. Parallel robots with actuation redundancy thus present a particular difficulty to be calibrated since internal constraints may appear in their mechanisms and deform their structure. This is why a method to transform actuation redundancy into kinematic redundancy has been proposed. Metrological redundancy has also been studied, and several methods benefitting from it have been analyzed and tested. Finally, the concept of dissociation between actuation and measurement is introduced. This novel concept in parallel robotics lies on the separation of motion and force transmission from the robot's state measurement. This concept has been applied on a parallel-based machine tool, and a prototype has been built. Control laws have been tested, and results concerning precision improvement are presented.

Keywords : Parallel Robots, Accuracy, Kinematics redundancy, Actuation redundancy, Metrological redundancy, Actuation/measurement dissociation, MoM3 Machine-tool.

Discipline : Génie Informatique, Automatique et Traitement du signal

Intitulé et adresse du laboratoire :

Laboratoire d'Informatique, de Robotique et de Microélectronique de Montpellier (LIRMM)
UMR CNRS / Université Montpellier II, No. 5506
161 rue Ada, 34092 Montpellier, France.