



**HAL**  
open science

# Réseaux de Petri P-temporels: Modélisation et validation d'exigences temporelles

Simon Collart-Dutilleul

► **To cite this version:**

Simon Collart-Dutilleul. Réseaux de Petri P-temporels: Modélisation et validation d'exigences temporelles. Automatique / Robotique. Université des Sciences et Technologie de Lille - Lille I, 2008. tel-00364666

**HAL Id: tel-00364666**

**<https://theses.hal.science/tel-00364666>**

Submitted on 26 Feb 2009

**HAL** is a multi-disciplinary open access archive for the deposit and dissemination of scientific research documents, whether they are published or not. The documents may come from teaching and research institutions in France or abroad, or from public or private research centers.

L'archive ouverte pluridisciplinaire **HAL**, est destinée au dépôt et à la diffusion de documents scientifiques de niveau recherche, publiés ou non, émanant des établissements d'enseignement et de recherche français ou étrangers, des laboratoires publics ou privés.



Université des Sciences et Technologies de Lille

Ecole Doctorale Sciences Pour l'Ingénieur

# Mémoire d'habilitation à diriger des recherches en automatique et informatique

présenté par

**COLLART-DUTILLEUL Simon**

---

## **Les Réseaux de Petri P-temporels :**

### **Modélisation et validation d'exigences temporelles.**

---

Dirigé par Monsieur CRAYE Etienne

Soutenu publiquement le : 28/11/08

**Jury :**

MM. CRAYE Etienne, COMBACAU Michel LOISEAU Jean-Jacques EL MOUDNI Abdellah BOIMOND Jean-Louis ALLA Hassane COCQUEMPOT Vincent	Directeur Rapporteurs  Examineurs  Président
---	---

---

---

*A Patrick Collart Dutilleul qui m'a enseigné le courage.*

*A Isabelle ma femme qui a cru en moi*

*A ma famille et aux amis  
qui l'ont portée.*

*A mes frères...*

---

---

## Remerciements

Le travail que je présente dans ce mémoire a essentiellement été effectué dans le cadre Laboratoire d'Automatique, Génie Informatique et Signal (LAGIS) de l'Ecole Centrale de Lille. Je ne voudrais pas omettre de remercier son directeur Philippe Vanheege pour le cadre favorable dont j'ai bénéficié.

C'est aussi l'occasion d'exprimer ma profonde reconnaissance au Professeur Jean-Claude Gentina qui, a plus d'un titre, a su motiver ce voyage en terres nordiques.

Il m'est agréable d'exprimer ma reconnaissance à Monsieur le Professeur Etienne CRAYE, Directeur de l'Ecole Centrale de Lille, Directeur de l'équipe Systèmes à Evénements Discrets (SED) du LAGIS, et directeur de cette habilitation, qui a bien voulu m'accueillir au sein de son équipe en 1999. Qu'il trouve ici l'expression de ma gratitude pour l'intérêt qu'il a porté à mes travaux et les conseils éclairés qu'il m'a prodigués.

Je tiens à exprimer ma reconnaissance à Monsieur le Professeur Mohamed Benrejeb, Directeur du LARA Automatique, qui a bien voulu nous partager sa précieuse expérience et son goût pour la recherche au travers notamment de co-encadrements de thèses. Qu'il accepte l'expression de ma gratitude ses pour ses conseils et ses encouragements.

Monsieur le Professeur Michel Combacau, à l'université Paul Sabatier et chercheur au LAAS-CNRS, est vivement remercié d'avoir accepté de juger mon travail et de participer au Jury en portant le regard du LAAS sur les réseaux de Petri.

Monsieur le Professeur Abdellah El Moudni de l'université de Technologie de Belfort-Montbéliard, directeur du Laboratoire « Systèmes et Transports », m'a grandement honoré pour avoir accepté de juger mon travail et de participer au Jury, amenant ainsi son expertise respectée sur les transports. Je lui exprime toute ma gratitude.

Je remercie vivement Monsieur Jean-Jacques Loiseau, directeur de Recherche CNRS à l'IRCCyN, Ecole Centrale de Nantes, d'avoir accepté de juger mon travail et de participer au Jury en apportant une expertise remarquable quant à la commande.

Je remercie aussi les Professeurs Hassane Alla et Jean-Louis Boimond qui traversent la France pour participer au jury de soutenance. Merci aussi à Vincent Cocquempot pour son aimable contribution à ce jury. Votre présence m'honore.

Je salue l'équipe du LAGIS, et le personnel de l'école qui n'a cessé de m'apporter son soutien. J'adresse à chacun mes remerciements les plus vifs. Merci aussi aux membres de l'INRETS qui ont toujours un regard favorable pour l'infatigable visiteur.

Enfin, je remercie Jean Paul Denat, mon directeur de thèse de doctorat, pour m'avoir insufflé l'enthousiasme pour le métier d'enseignant chercheur.



# Table des matières

<b>Introduction Générale</b>	<b>1</b>
<b>Première partie – Curriculum Vitae étendu</b>	<b>5</b>
Cursus Universitaire.....	7
Enseignement.....	8
1. Heures de TD.....	9
2. Heures de Travaux Pratiques.....	9
3. Suivi de stages IG2I.....	10
4. Remarque générale.....	10
5. Formation continue.....	10
Responsabilités.....	11
Encadrement.....	13
6. Thèses.....	13
7. Masters.....	16
8. Projets d’élèves ingénieurs.....	17
Activités de recherche.....	18
Publications.....	21
Revue internationale avec comité de lecture.....	21
Revue nationale avec comité de lecture.....	21
Conférences internationales avec comité de lecture et publication des actes.....	21
Conférences nationales avec publication des actes et rapports divers :.....	24
“Publish or Perish”, Author impact analysis:.....	25
Projets de recherche.....	26
1. Projet Européen SELCAT :.....	26
2. Projet RESCIPROC:.....	28
3. Projet ANR-VTT PANSAFER :.....	29
Activités d’animation scientifique.....	30
<b>Deuxième partie – Rapport de recherche</b>	<b>33</b>
<b>INTRODUCTION DE RECHERCHE</b>	
<b>1. Contexte d’évaluation d’un outil</b>	<b>35</b>
1.1 Un modèle ne change pas la nature mathématique.....	35
1.2 Justification d’un outil dans un contexte applicatif.....	36
<b>2. L’ingénierie des exigences</b>	<b>37</b>
2.1 L’élucation.....	37



2.2	L'analyse des exigences .....	37
2.3	La formalisation des exigences .....	37
2.4	La conception .....	38
2.5	La vérification des exigences .....	38
<b>3.</b>	<b>Mise en perspective d'un outil de modélisation des exigences temporelles</b>	<b>40</b>

## CHAPITRE 1

### ABREVIATION ET EXTENSIONS DES RESEAUX DE PETRI EN VUE DE L'ANALYSE DES CONTRAINTES DE TEMPS.

<b>1.</b>	<b>Introduction</b>	<b>43</b>
<b>2.</b>	<b>Les Réseaux de Petri</b>	<b>43</b>
2.1	Définitions fondamentales.....	43
2.2	Propriétés comportementales .....	45
2.3	Conclusion.....	47
<b>3.</b>	<b>Les Réseaux de Petri et le temps</b>	<b>48</b>
3.1	Définition .....	48
3.2	Règles de fonctionnement .....	49
3.3	Interprétations.....	49
3.4	La commande temporelle .....	49
3.4.1	Propriétés utiles pour l'évaluation de performance.....	50
3.4.2	Commande temporelle et temps de séjours.....	51
3.4.3	Conclusion.....	51
3.5	Les réseaux de Petri t-temporels .....	51
3.5.1	Définition .....	51
3.5.2	Etats et règle de tir.....	52
3.5.3	Modélisation des exigences de temps de séjour.....	53
3.5.4	Conclusions .....	54
3.6	Les Réseaux de Petri P-temporels .....	55
3.6.1	Définitions .....	55
3.6.2	Propriétés.....	58
3.6.3	Evaluations de performances des GE P-temporels .....	59
3.6.4	Structures de fonctionnement.....	60
3.7	Conclusion.....	62

## CHAPITRE 2

### UTILISATIONS DES EXIGENCES ET CONDUITE DE SYSTEMES

<b>1.</b>	<b>Introduction</b>	<b>67</b>
1.1	La sécurité ferroviaire .....	67
1.2	Les ateliers à contraintes de temps .....	68

1.3	Présentation des applications .....	69
<b>2.</b>	<b>Contribution au traitement des exigences de sécurités temporelles : un exemple ferroviaire</b>	<b>70</b>
2.1	Description du cas d'étude .....	70
2.2	Modélisation des exigences de sécurité .....	70
2.3	Classes d'états .....	72
2.4	Classes d'états du modèle des exigences. ....	73
2.5	Analyse de la solution proposée.....	74
2.5.1	Description du processus.....	74
2.5.2	Classes d'état correspondant aux spécifications .....	76
2.6	Discussion .....	78
2.7	Conclusion.....	78
<b>3.</b>	<b>Conduite d'atelier en fonctionnement répétitif</b>	<b>79</b>
3.1	Ordonnancement et galvanoplastie .....	79
3.1.1	Le procédé .....	79
3.1.2	Les résultats.....	80
3.1.3	Identification d'une problématique clef. ....	81
3.2	Problématique de commande. ....	82
3.2.1	RdP P-temporels commandés.....	82
3.2.2	Présentation d'un modèle général de la topologie d'atelier .....	83
3.2.3	Robustesse.....	90
3.2.4	Robustesse passive .....	92
3.2.5	Robustesse active .....	94
3.2.6	Conclusion.....	102
<b>4.</b>	<b>Conclusion</b>	<b>103</b>
<b>CHAPITRE 3</b>		
<b>LES RdP A INTERVALLES POUR LES EXIGENCES NON TEMPORELLES</b>		
<b>1.</b>	<b>Introduction</b>	<b>107</b>
<b>2.</b>	<b>Les RdP à Intervalles [COL04]</b>	<b>108</b>
2.1	Définition: .....	108
2.2	Définition d'un état .....	110
2.3	Calcul de l'état suivant .....	111
2.4	Structures de fonctionnement.....	112
2.5	Les RdP P-temporels : une sous classe des RdP à intervalles [COL03a] .....	113
2.6	Les RdP à intervalles et classes d'états [COL03a].....	114
2.7	Exemple d'une chaîne de fabrication de cigarettes .....	115
2.7.1	Présentation du procédé d'alimentation de tabac .....	116
2.7.2	Modélisation du procédé et intégration du poids .....	117

2.7.3	Conclusion applicative .....	123
<b>3.</b>	<b>Conclusion</b>	<b>125</b>
	<b>CONCLUSION DE RECHERCHE</b>	<b>127</b>
	<b>CONCLUSION GENERALE ET PERSPECTIVES</b>	
<b>1.</b>	<b>Conclusions</b>	<b>133</b>
<b>2.</b>	<b>Perspectives</b>	<b>134</b>
2.1	Rationalisation de ma contribution scientifique.....	134
2.2	Travailler sur la cohérence applicative.....	135
2.3	Collaborations internationales.....	135
2.3.1	Conforter les liens avec la Tunisie. ....	135
2.3.2	Exploiter les relations du réseau Eurnex .....	135
2.3.3	Développer des synergies nouvelles .....	136
	<b>BIBLIOGRAPHIE</b>	<b>137</b>

## Table des tableaux et illustrations

Figure 1 : Une structure de synchronisation dans un RdP t-temporel.....	53
Figure 2. Une structure de synchronisation modifiée dans un RdP t-temporel.....	54
Figure 3. Différents états d'un jeton dans un RdP P-temporel.....	56
Figure 4. Structures pouvant entraîner la mort d'une marque [KHA97].....	58
Figure 5. RdP P-temporel structure de synchronisation.....	61
Figure 6. RdP P-temporel structure parallélisme/synchronisation.....	61
Figure 7. Modèle Réseau de Petri P-temporel du passage à niveau.....	71
Figure 8. Modèle des exigences temporelles d'un passage à niveaux.....	71
Figure 9: Graphe de classe du réseau de Petri P-temporel.....	73
Figure 10: Modèle t-temporel de la solution.....	75
Figure 11: Graphe des classes du modèle t-temporel.....	76
Figure 12. Ligne de galvanoplastie.....	80
Figure 13. Modèle du procédé de galvanoplastie à 4 bacs.....	80
Figure 14. Exemple d'un atelier multi-produits.....	85
Figure 15. Décomposition fonctionnelle de l'atelier.....	87
Figure 16. Gammes opératoires $GO_1$ et $GO_2$ .....	88
Figure 17. Un sous chemin monosynchronisé élémentaire $Lp_1=(p_{13}, t_9, p_{14}, t_{10}, p_{15}, t_{11}, p_{16}, t_{12}, p_{10}, t_6)$ et différentes notations.....	90
Figure 18. Modèles équivalents.....	112
Figure 19. Gamme de fabrication des cigarettes.....	115
Figure 20. Système d'alimentation du tabac.....	117
Figure 21. RdP à « poids valués ».....	119
Figure 22. RdP à intervalle du réglage de niveau.....	121
Figure 23. Robustesse passive.....	121
Figure 24. Marges de validité du système d'alimentation.....	122
Figure 25. Modèle global du procédé.....	123
Figure 26. Politique de commande.....	124

Tableau 1: <i>Classes d'état du modèle P-temporel</i> .....	74
Tableau 2: <i>Marquage des classes d'état du RdP t-temporel</i> .....	77
Tableau 3. <i>Marge de validité du système d'alimentation du tabac</i> .....	122

---

# **Introduction Générale**



# Introduction générale.

Le présent recueil décrit l'ensemble des enseignements, les charges administratives et des activités de recherche qui ont été menés depuis la soutenance de mon mémoire de thèse en 1997 au LAMII à Annecy (Laboratoire d'Automatique et de Micro Informatique Industrielle).

Le corps de ce travail a été grandement influencé par mon intégration dans le laboratoire LAGIS (Laboratoire d'Automatique, Informatique et Signal) pour la recherche et dans l'Ecole Centrale de Lille pour l'enseignement à la rentrée 1999.

C'est ainsi que les efforts de recherche se sont peu à peu recentrés autour de la commande-supervision des systèmes tolérants aux perturbations temporelles pour la recherche, et vers les systèmes d'informations pour l'enseignement. Il faut ainsi voir la marque de la culture scientifique de l'équipe « Système à Événement Discret », dirigée par le Professeur Etienne Craye, dans ma capacité à ouvrir la problématique scientifique initiale.

Classiquement, le document se décompose en deux parties.

La première est un curriculum vitae détaillé qui décrit l'ensemble des travaux de manière synthétique, mais complète. Tous les aspects du métier d'enseignant chercheur y sont abordés, à savoir l'enseignement, les activités administratives, les responsabilités pédagogiques et en recherche et enfin la production scientifique en tant que telle. Cette section permet d'avoir une vision globale sur un cheminement scientifique articulé autour des activités de recherche mais aussi d'enseignement, et qui concerne une réflexion sur l'utilisation des modèles au sein de l'activité d'ingénierie.

La deuxième partie s'intéresse aux travaux scientifiques en cherchant à en illustrer la logique plus que la chronologie. De fait, l'opportunité d'une belle application industrielle, la performance et la motivation d'un étudiant-chercheur ou les synergies scientifiques du moment sont autant de facteurs qui doivent être intégrés dans la planification du travail. Ils ont ainsi influé sur le cours effectif des recherches.

La production scientifique s'est donc construite autour de la volonté de développer, valoriser et diffuser un outil de modélisation des systèmes à événements discret comportant des contraintes de temps de séjours. Il s'agit des Réseaux de Petri P-temporel introduits dans la thèse de Wael Khansa en 1997 dans un laboratoire de l'université de Savoie qui s'appelle aujourd'hui le LISTIC (Laboratoire d'Informatique, Systèmes, Traitement de l'Information et de la Connaissance). Le déroulement de mon doctorat est concurrent et en collaboration avec celui de W. Khansa . Ils sont d'ailleurs dirigés par JP Denat dans les deux cas. Les travaux de Khansa portaient sur la création et la formalisation de l'outil de modélisation. Les miens



portaient sur le cahier des charges en amont et les applications en aval. C'est donc logiquement que je revendique une compétence particulière sur les raisons d'être du modèle, tout en faisant systématiquement référence aux travaux de Khansa. L'éclairage original qu'apportent les Réseaux de Petri P-temporels est donc celui de la modélisation des exigences temporelles qui sont extraites du cahier des charges, notamment lors d'une phase de conception.

---

## Première partie – Curriculum Vitae étendu

Cursus Universitaire .....	7
Enseignement .....	8
1. Heures de TD .....	9
2. Heures de Travaux Pratiques.....	9
3. Suivi de stages IG2I .....	10
4. Remarque générale.....	10
5. Formation continue .....	10
Responsabilités.....	11
Encadrement.....	13
6. Thèses.....	13
7. Masters .....	16
8. Projets d'élèves ingénieurs.....	17
Activités de recherche .....	18
Publications .....	21
Revue internationale avec comité de lecture.....	21
Revue nationale avec comité de lecture .....	21
Conférences internationales avec comité de lecture et publication des actes .....	21
Conférences nationales avec publication des actes et rapports divers : .....	24
"Publish or Perish", Author impact analysis:.....	25
Projets de recherche .....	26
1. Projet Européen SELCAT :.....	26
2. Projet RESCIPROC: .....	28
3. Projet ANR-VTT PANSAFER : .....	29
Activités d'animation scientifique .....	30



**Simon COLLART-DUTILLEUL**

Né le 02/09/1970, marié, trois enfants  
2 rue du 19 mars – 62410 Wingles

Tél : 03-20-67-60-31 (LAGIS)  
Email : dutil@ec-lille.fr

**Cursus Universitaire**

**1999-2008**      **Maître de Conférences** à l'Ecole Centrale de Lille, dans le département IG2I, membre de l'équipe Système à Evénement Discrets (SED), titularisation en juin 2000.

- Correspondant de l'équipe pour **le pôle 2** (exploitation) et **le pôle 6** (sécurité) du réseau d'excellence européen **EURNEX** (domaine ferroviaire, 2005-07).
- **Leader du workpackage 2.3** du projet européen **SELCAT** (ferroviaire)
- Correspondant du LAGIS, convention de recherche **RESCIPROC** (Modèles et outils d'aide à la maîtrise des risques ferroviaires, 2008-10), avec la SNCF et l'INRETS.
- Correspondant du LAGIS depuis 2006 pour le pôle régional **CISIT** (Campus International Sécurité et Intermodalité des Transports) thème 2 axe 1 (depuis 2007).
- **Membre élu** du C.A. de Centrale, membre élu du conseil de département de l'IG2I, membre élu de la Commission de Spécialistes de 2005 à 2007.
- Publications : 6 revues internationales, 3 revues nationales et 44 conférences.
- Encadrement : 2 thèses soutenues et 3 thèses en cours

**1997**      **Doctorat** d'Electronique, Electrotechnique et Automatique au Laboratoire d'Automatique Micro-Informatique Industrielle à Annecy. Titre : « *Commande robuste d'ateliers à contrainte de temps de séjour: application à la galvanoplastie* »

**1993**      **DEA** d'Automatique Industrielle à l'INSA de LYON

**1992**      **Maîtrise** d'Electronique, Electrotechnique et Automatique, USTL Montpellier

## Enseignement

### 1999-2008 Maître de conférences :

- Cours d'informatique et d'informatique industrielle à l'IG2I et à Centrale Lille
  - Aujourd'hui les enseignements concernent surtout l'architecture des systèmes d'information en s'appuyant sur l'architecture JAVA/J2EE.
  - Une réflexion sur la modélisation des systèmes est une autre thématique d'enseignement (je suis responsable du cours UML de troisième année).
- Un nombre important d'heures d'enseignement a été effectué (Cf tableau ci-dessous en équivalent Travaux Dirigés). C'est une conséquence de la stratégie qui vise à proposer rapidement en enseignement les technologies émergentes. Il y a souvent carences de compétences et de ressources pédagogiques sur le marché. C'est un avantage pour le diplômé, mais un défi pour le pédagogue (voir la section suivante concernant les « Responsabilités »).

<i>Année</i>	<i>Niveau Licence</i>	<i>Niveau Master</i>	<i>Total</i>
2006 / 2007	307	128	435
2007 / 2008	258,6	123	381,6

- 160 heures (TD) d'enseignements nouveaux à créer à la rentrée de 1999 (soit 80% du service initial). Les matières concernées tournaient autour des systèmes d'exploitation, de la programmation multimédia.

**1998-99 Maître auxiliaire** au Lycée ECA, BTS Informatique Industrielle et de Gestion. : deux mi-temps dans deux sections de BTS

**1997-98 ATER** à temps plein en informatique : réseaux et programmation objet à l'IUT GTR (Génie des Télécommunications et Réseaux) d'Annecy –le-Vieux.

**1996-97, 93-95** Informatique à l'université de Savoie : **3 années de monitorat**

**1995-96 Service National** : enseignant en bureautique et réseaux multimédia, Paris au Collège Inter Armée de Défense (CID). Il s'agissait de former aux outils informatiques les futurs hauts cadres de l'armée Française, qu'ils soient gendarmes, de l'armée de l'air ou de l'armée de terre.

Mon activité d'enseignement est soutenue, avec une production ou adaptation des supports de cours continue.

Les intitulés et contenus des enseignements évoluent continuellement à l'IG2I ou j'effectue l'essentiel de mon service. Aussi ai-je fais le choix de décrire une année particulière (cf tableau ci-dessous).

Ce n'est donc qu'une photographie instantanée. En 2008, le cours de SOC3 n'existe plus et les cours d'IOD4/SDR4 sont partiellement descendus en troisième année. Un nouveau cours tournant autour des applications s'appuyant sur les réseaux informatique est créé.

### Détail du service de 2006/2007

#### 1. Heures de TD

Intitulé	Titre du cours et contenu	Nb heures
POO2	Programmation orientée objet, IG2I deuxième année <i>Application du cours de modélisation objet : programmation Java</i>	14
UAS2	Utilisation avancée de systèmes IG2I deuxième année <i>Cours de système d'exploitation et manipulations sous unix</i>	8
ISIM1	Introduction aux système d'Informations Multimédias, IG2I première année. <i>Programmation événementielle, programmation web</i>	32
BCO1	Bilan de compétence, première année <i>Epreuves orales et bilan de compétence</i>	12
POO3	Programmation orientée objet, IG2I troisième année <i>Application du cours UML(MOO3) et API spécifique JAVA</i>	16
SDR4	Systèmes de Données Relationnelles, Quatrième année, IG2I option GI <i>Je fais spécifiquement dans ce cours l'accès aux données avec le langage JAVA</i>	6
MIN2	Micro Informatique, IG2I deuxième année <i>Programmation assembleur et C d'un PIC.</i>	14
MOO3 MOO2	Modélisation Objet, IG2I troisième année Modélisation Objet, IG2I deuxième année <i>On voit la partie statique de la modélisation UML en première année et la partie fonctionnelle et dynamique en deuxième année (je suis responsable de ce cours)</i>	10 10
PRT5	Projets techniques de cinquième année, IG2I option GI <i>On demande une mise en œuvre des outils d'intégration pour la gestion d'une architecture J2EE.</i>	27
INFO1	Informatique première année de Centrale Lille <i>Algorithmique et programmation en C : c'est le seul cours que j'effectue à la formation « Ecole Centrale ».</i>	36

#### 2. Heures de Travaux Pratiques

Intitulé	Titre du cours	Nb heures
POO2	Programmation orientée objet, IG2I deuxième année	14
MPI1	Mini projet Informatique, IG2I première année	16
UAS2	Utilisation avancée de systèmes IG2I deuxième année	10
POO3	Programmation orientée objet, IG2I troisième année	16
ISIM1	Introduction aux système d'Informations Multimédias, IG2I première année.	32
SDR4	Systèmes de Données Relationnelles, Quatrième année, IG2I option GI	6
MIN2	Micro Informatique, IG2I deuxième année	16

SOC3	Programmation Socket (réseaux), IG2I troisième année	20
SDA1	Structure de donnée et algorithmique, IG2I première année	52
PALC3	Programmation avancée en langage C, IG2I troisième année	26
ILC4	Programmation en langage C++, IG2I option GI	20
IOD4	Introduction aux objets distribués, IG2I option GI	12

### 3. Suivi de stages IG2I

	L1, 3 élèves de première année	3
	L2, 2 élèves de deuxième année	4
	L4, 1 élève de quatrième année	4
	L5, 2 élèves de cinquième année	4

### 4. Remarque générale

On pourra remarquer l'absence de cours magistraux dans ce service. C'est en fait un choix pédagogique effectué pour les matières informatiques. Un certain nombre d'intitulés apparaissent d'ailleurs en heures de TD et TP indifféremment. En fait, la distinction n'est pas faite formellement et les parties théoriques (cours à base de transparents) et pratiques (TP sur machines) alternent à l'initiative de l'enseignant durant la séance. On appelle cela du Demi-Séminaire.

### 5. Formation professionnelle

Enfin, le reste de mon enseignement se déroule à l'Ecole des Douanes de Tourcoing en formation continue, pour les futurs informaticiens du service des Douanes (niveau Master).

L'Ecole Centrale est le prestataire des formations en informatique de cet établissement.

Le cours que j'enseigne s'intitule « JAVA » : En s'appuyant sur le langage JAVA, on va jusqu'à la programmation internet et l'interface avec les bases de données. Le contenu de ces cours est « sur mesure » en fonction du niveau des élèves (certains sont ingénieurs, d'autres, employés de bureau ayant réussi un concours interne) et de leurs futures affectations. Je suis seul intervenant de l'école sur ce cours.

<b>Responsabilités</b>
------------------------

**2006-2008 Responsable de l'option Génie Informatique de l'IG2I**

- Validation des sujets de stages industriels effectués par les élèves
- Choix des grandes orientations pédagogiques dont :
  - i. Intégration d'un partenariat avec l'Université d'Artois en vue de favoriser l'accès des élèves de l'option au master de recherche.
  - ii. Construction d'un partenariat avec SUN autour de l'architecture J2EE.
  - iii. Développement de partenariats industriels (Société informatique SOPRA) : l'évolution des partenaires pédagogiques de l'école (Utilisation d'un conseil de perfectionnement) est une des attributions du responsable d'option.
    - Enseignement de Java RT effectués par Sun en dernière année
    - Enseignement .Net effectués par Microsoft
    - Introduction d'un cours en MDE en cinquième année
      - a. Intégration des partenaires industriels :
        - cours : groupe Siemens,
        - Travaux pratiques : groupe SOPRA
  - iv. Coordinateur du groupe de travail sur la réforme des enseignements informatiques à l'IG2I. La cohérence et l'adéquation des enseignements des trois premières années avec les deux dernières années d'options sont à la charge des responsables d'options.
    - Réflexions autour des approches orientées modèle (MDE, MDA..).
    - Etude d'une réorientation vers SOA d'une partie des enseignements informatiques d'option

**2006-2008** Membre élu du Conseil d'Administration de Centrale, membre élu du conseil de département de l'IG2I.

**2005-2007** Membre élu de la Commission de Spécialistes.



## **Synthèse**

Cette section a donné lieu à la description d'un engagement assez complet dans le management pédagogique. En effet, la première étape consiste à identifier un référentiel pédagogique pertinent en s'appuyant notamment sur les partenaires industriels et institutionnels. La deuxième étape consiste à proposer et à négocier ce projet devant les instances décisionnaires (l'équipe de direction élargie de l'IG2I et le conseil de département d'abord, puis le C.A. en dernière instance). Enfin la sélection de candidats en adéquation avec ledit référentiel passe par la commission de spécialiste.

L'intégration de partenaires industriels répond à un triple besoin :

1. D'abord ces derniers interviennent dans des domaines pointus où le marché manque de compétences. Seul un spécialiste peu justifier d'un retour d'expérience effectif sur une matière aussi jeune.
2. Ensuite, le recul d'un industriel expérimenté sur ces domaines très dynamiques est particulièrement précieux pour l'élève ingénieur. Il faut cependant noter que le point de vue du chercheur n'est pas moins pertinent. Il faut que ces deux points apports coexistent.
3. Enfin, c'est un bon moyen de recruter des compétences nouvelles.

<b>Encadrement</b>
--------------------

**6. Thèses****1) DHOUBI Hedi**

- Titre : *Utilisation des Réseaux de Petri pour la régulation d'une qualité : application à une manufacture de Tabac*
- Co-directeurs: Craye E.. 50% Collart-Dutilleul S. 50%  
Date de début : 01/11/2001  
Date de fin : 16/12/2005
- Jury :
  - **Michel COMBACAU**, Professeur des Universités, Université Paul Sabatier : **Rapporteur**
  - **Mohamed ANNABI**, Professeur des Universités, Ecole Supérieure des Sciences et Techniques de Tunis : **Rapporteur**
  - **Etienne CRAYE**, Professeur des Universités, Ecole centrale de Lille : **Directeur de thèse**
  - **Jean-Louis BOIMOND**, Professeur des Universités, Université d'Angers : **Examineur**
  - **Vincent COCQUEMPOT**, Maître de Conférences HDR à l'Université des Sciences et Technologies de Lille: **Examineur**
  - **Lotfi NABLI**, Maître assistant à L'Ecole Nationale d'Ingénieur de Monastir : **Examineur**
  - **Simon COLLART-DUTILLEUL**, Maître de conférences à L'Ecole Centrale de Lille : **Co-encadrant**

Cette thèse fournit un nouveau modèle à la littérature : les Réseaux de Pétri à Intervalles. Ils sont présentés dans le chapitre 3 du rapport de recherche. Le contexte de cette thèse était très intéressant car l'étudiant était le responsable de la ligne qui a servi de support au modèle présenté dans la thèse. Nous avons donc pu fournir une validation industrielle forte en ayant accès aux données réelles de production.

L'étudiant a fait sa thèse en 4 ans tout en gardant un poste de cadre dans l'industrie tunisienne. Le doctorant a pu concrétiser son projet professionnel : il est aujourd'hui enseignant dans le supérieur en Tunisie et il publie toujours [DHO08a], [DHO08b].

Un certain nombre de résultats ont été présentés en Tunisie, afin de valoriser nationalement les travaux de l'étudiant.

**2) JERBI Nabil**

- Titre : *Apports et intégration de la robustesse pour la supervision de systèmes manufacturiers*
- Co-directeurs: Craye E.50% Collart-Dutilleul S. 50%  
Date de début :01/10/03  
Date de fin : 08/12/06
- Jury :
  - **Noureddine ELLOUZE** Professeur des universités de l'université El Manar de Tunis, TUNISIE : **Président**

- **Jilani KNANI** Maître de Conférence en Tunisie (Professeur des universités deuxième classe en France) de l'université El Manar de Tunis, TUNISIE: **Rapporteur**
- **Jean-Louis FERRIER**, Professeur des universités, directeur du Laboratoire d'Ingénierie des Systèmes Automatisés (LISA): **Rapporteur.**
- **Mohamed Naceur ABDELKRIM**, Maître de Conférence en Tunisie (Professeur des universités deuxième classe en France) directeur de l'Ecole Nationale d'Ingénieurs de Gabès,(ENIG ), Tunisie : **Examineur**
- **Etienne CRAYE**, Professeur des universités, Ecole Centrale de Lille, Laboratoire d'Automatique, Génie Informatique & Signal (LAGIS), **Directeur**
- **Mohamed BENREJEB**, Professeur des universités, université El Manar de Tunis, Directeur du Laboratoire de Recherche en Automatique (LARA, TUNISIE : **Directeur**
- **Simon COLLART-DUTILLEUL**, Maître de Conférences de l'Ecole Centrale de Lille : **Co-Encadrant**

### 3) MHALLA Annis

- Titre : *Robustesse des ateliers à contraintes de temps.*
- Co-directeurs: Craye E. 50% Collart-Dutilleul S. 50%
- Date de début : 01/10/07
- Date de fin : prévision au 01/10/10

Ces deux dernières thèses s'inscrivent dans une collaboration avec le laboratoire tunisien LARA. Cette collaboration est documentée dans la section de présentation générale des « activités de recherches ». Le corps de ce travail est commenté dans la section 3.2, « Problématique de commande. » du chapitre 2 du mémoire de recherche.

Le contexte de travail de ces thèses où le doctorant est un enseignant en poste en Tunisie demande une organisation très rigoureuse.

Jerbi Nabil maintient une activité scientifique de bon niveau [JER08a], [JER08b].

Certains travaux ont été et seront présentés sur le sol tunisien pour valoriser nationalement le travail des doctorants.

### Organisation des cotutelles avec la Tunisie

Ces trois premières thèses ont en commun un contexte singulier. En effet, l'étudiant est en poste en Tunisie comme responsable de production, assistant à l'université ou technologue dans un institut supérieur.

Le travail doit donc être décomposé suivant la nature des travaux : ceux qui peuvent être développés « hors ligne » et ceux qui nécessitent la proximité du directeur de thèse.

Les périodes de disponibilité du doctorant introduisent un deuxième paramètre critique. L'étudiant viendra pendant les périodes de fin d'année (en juillet) pour un séjour d'au moins quinze jours pendant lequel la plupart des verrous scientifiques de l'année doivent être levés. Il faut donc que le directeur de thèse soit disponible à au moins à 50% pour l'étudiant. Deux

étudiants de ce type ne peuvent donc être présents en même temps.

En dehors de ces périodes, le directeur de thèse doit se déplacer au moins une fois dans l'année, pour éviter de laisser trop longtemps l'étudiant livré à lui-même (les contacts par courriel ont leurs limites). J'ai donc effectué des séjours en Tunisie :

- une semaine en 2002
- une semaine en 2004.
- une semaine en 2005.
- deux fois une semaine (février et novembre) en 2006.

Les durées de déplacement du directeur de thèse sont donc courtes, pour être compatibles avec les disponibilités de chacun, mais particulièrement denses et planifiées. Il faut effectuer un savant dosage des temps consacrés aux différents étudiants pour permettre à chacun d'intégrer les éléments nouveaux, puis de reconstruire.

Enfin, la soutenance de la thèse n'étant pas une fin en soi, cette organisation perdure partiellement. Le lecteur constatera que les publications cosignées se poursuivent et que leurs matières dépassent l'ancien sujet de thèse.

#### **4) DEFOSSEZ François**

- Titre : *Modélisation discrète et formelle pour l'évaluation et la validation de la sécurité des passages à niveaux.*
- Co-directeurs: Bon P. 50% Collart-Dutilleul S. 50%  
Date de début : 01/12/06  
Date de fin : Prévision 01/10/09

#### **5) FAKHFAKH Nizar**

- Titre : *Système multi-capteurs pour la détection et la reconnaissance de situations potentiellement dangereuses : Application à la sécurité aux passages à niveau*
- Co-directeurs: Khoudour L. 40%, El Koursi M. 40% % Collart-Dutilleul S. 20%  
Date de début : 01/11/2007  
Date de fin : Prévision au 01/11/2012

Ces deux thèses du domaine ferroviaire s'inscrivent dans le cadre des projets Européens SELCAT et ANR-VTT PANSAFER qui s'intéressent au passage à niveau. Ces projets sont présentés dans la section « Projets », page 26, et la synergie générale est décrite dans la section « Activités de recherche », page 18. Ces travaux sont par ailleurs évoqués dans la première section du chapitre 2 du mémoire de recherche (2, « Contribution au traitement des exigences de sécurités temporelles : un exemple ferroviaire »).

La thèse de F. Defossez a déjà donné lieu à 5 publications de conférences dont je suis co-auteur.

## 7. Masters

### 1) FATHI KAROUI Mohamed:

- Titre : *Evaluation de la robustesse pour un atelier linéaire*
- Co-directeurs: E. Craye. 50% Collart-Dutilleul S. 50%
- Année : 2003/2004
- Lien : collaboration tunisienne. Cette collaboration est décrite dans le thème 2 de la section « Activités de recherche ». Une publication dans le Congrès IFAC World Congress 2005 a notamment été effectuée.

### 2) LECURU Thibault:

- Titre : *Supervision d'un atelier de production automobile*
- Co-directeurs: E Craye. 50% Collart-Dutilleul S. 50%
- Année : 2004/2005
- Lien : collaboration avec Renault (Transport)

### 3) DEFOSSEZ François :

- Titre : *Modélisation discrète et formelle pour l'évaluation et la validation de la sécurité des passages à niveaux.*
- Co-directeurs: Bon P. 50% Collart-Dutilleul S. 50%
- Année : 2005/2006
- Lien : Projet SELCAT Ferroviaire

Il faut noter que ce dernier travail a ouvert sur un travail de thèse de doctorat (voir le paragraphe précédent sur l'encadrement des thèses).

## 8. Projets d'élèves ingénieurs

Seuls les travaux ayant un lien direct avec les projets de recherche sont mentionnés dans ce paragraphe. L'encadrement de stagiaires fait partie de l'activité normale d'enseignement. Il m'est arrivé d'être tuteur de 13 stagiaires ingénieurs la même année. La liste intégrale, sur 9 années à l'Ecole Centrale, comporte sensiblement 90 noms. Ces stagiaires sont l'occasion de régler l'adéquation de la formation avec les attentes le milieu professionnel (voir les sections « Enseignement » et « Responsabilités »).

### 1) Projet Client IG2I option Réseaux- multimédia (6 élèves):

- Titre : *Transmission Technologies : Decision Analysis and Resolution*
- Encadrant: Collart-Dutilleul S. 100%
- Année : 2005/2006
- Lien avec la recherche : Projet Européen SELCAT. Ces travaux ont permis d'initier les débats de la tâche 2.3.

### 2) Projet Client IG2I option Génie-Informatique (4 élèves):

- Titre : *Etude d'un outil CMS (« Content Managment System » ou « Système de gestion de contenu ») pour la traçabilité des règles de chantiers*
- Encadrant: Collart-Dutilleul S. 100%
- Année : 2007/2008
- Lien avec la recherche : Projet RESCIPROC. L'objectif est de proposer une maquette fonctionnelle qui fera réagir les experts du métier.

## Activités de recherche

**1998-2008** Mes activités suivent trois thèmes directeurs :

1. La constitution d'un **axe de coopération internationale** sur la commande en présence de contraintes de temps.
2. La **généralisation des avancées obtenues** en galvanoplastie à d'autres applications.
3. L'**élargissement fonctionnel** de l'utilisation des propriétés mathématiques RdP P-temporels.

Ces thèmes sont détaillés ci-dessous :

**1. Coopération internationale** sur la commande robuste et flexible à contrainte de temps. Cet axe concerne trois équipes de recherches :

**A. L'université Canadienne de Moncton** s'intéresse à l'ordonnancement et à la production flexible.

- 4 conférences internationales co-signées (IECIE'01, SMC'02, MCPL'04, IMACS'05, revue IJMSP'07)

**B. Le LISTIC** de l'université de Savoie consolide les acquis de la galvanoplastie en s'appuyant sur des collaborations industrielles.

- 9 conférences internationales et une revue (SM'C98, ECC'99, revue JESA'99, IFAC'99, MCPL'00, LSS'01, SMC'02, CESA'03, MCPL'04, IMACS'05, revue IJMSP'07).

**C. Le LAGIS**, Ecole Centrale de Lille valorise son expérience de l'utilisation des RdP

- Toutes mes publications comprises entre 1998 et 2001 sont co-signées par au moins un membre de ces autres laboratoires

*Ce travail coopératif s'est vu reconnaître en 2001 par l'université de Moncton.*

## 2. Généralisation de la commande robuste de la galvanoplastie à d'autres applications.

- A.** Les premiers résultats concernent **l'industrie alimentaire** (MCPL'97, BASYS'98, LSS'01) et sont cosignés par Chetouane F. de l'université de Moncton. Une autre assise applicative a été fournie par un projet régional « MOST » avec le port fluvial de Lille, auquel j'ai participé.
- B.** Plusieurs outils du formalisme des Réseaux de Petri sont utilisés pour la conduite robuste de systèmes discrets. Un master de recherche (F. Karoui) et la thèse de Jerbi N. (co-tutelle avec l'université de Tunis El Manar soutenue en 2006) ont amené 10 conférences, 2 revues publiées (IJCCC et SIC ) et une revue à paraître (JESA).

**Trois sessions invitées** ont aussi été organisées :

- « *Industrial application of time Petri Nets* » au congrès IMACS'05 en collaboration avec le LAAS (M. Combacau)
  - « *Analysis and evaluation of time extension of Petri Nets* » au congrès CESA'06 en collaboration avec J. LEE (Changwon National University, Corée)
  - « *Réseaux de Petri et contraintes temporelles - Outils et applications* » au congrès CIFA'A08 en Collaboration avec P Moreau du LISTIC (Responsable du groupe RdP du GDR MACS).
- C.** Le dernier domaine applicatif concerne le **ferroviaire**. Deux thèses en cours prennent place dans le cadre d'un **projet européen SELCAT**. Une intégration dans les projets régionaux **CISIT** (deux projets en phases de démarrage) devrait créer une synergie intéressante avec le **projet ANR PANSAFER** (labélisé par le pôle de compétitivité Itrans).
- 5 conférences ont déjà été publiées et **deux sessions invitées** ont été organisées :
    1. Congrès CESA'06 : « Discrete Event modelling for exploitation of transport systems » en collaboration avec l'université de Rome «La sapienza » (S. Impestate).
    2. Congrès CIFA'08 « Sécurité routière et ferroviaire : rencontre au passage à niveau » en collaboration avec avec le directeur de l'unité de recherche INRETS/ESTAS, El-Miloudi El Kursi.
  - Collaboration en cours avec la **SNCF** et l'INRETS/ESTAS dans le cadre de la convention de recherche **RESCIPROC** (Modèles et outils d'aide à la maîtrise des risques ferroviaires).



3. **Enrichissement fonctionnel** de la portée des propriétés mathématiques. Élargissement de l'étude des RdP P-temporels vers les RdP à contraintes.

Un étudiant en thèse (Dhouibi H, soutenue en 2005) dont les recherches prennent pour support la **manufacture de tabac** de Kairouan :

7 conférences et 3 revues acceptées et une revue soumise (e-JTA).

<b>Publications</b>
---------------------

**Revues internationales avec comité de lecture**

1. N. Jerbi, S. Collart-Dutilleul, E. Craye et M. Benrejeb, "Time Disturbances and Filtering of Sensors Signals in Tolerant Multi-product Job-shops with Time Constraints", International Journal of Computers, Communications & control, Vol. I, n° 4, pp. 61–72, 2006.
2. N. Jerbi, S. Collart-Dutilleul, E. Craye et M. Benrejeb "Localization Algorithm of Time Disturbances in Tolerant Multi-product Job-shops" Studies in Informatics Control (SIC) Vol 16 N°1, 2007
3. Chetouane F; Denat J-p; Collart-Dutilleul Simon , "A flexible control for manufacturing automated electroplating lines", International Journal for Manufacturing Science & Production, 2007, VOL 8; NUMB 1, pages 33-48
4. H. Dhouibi, S. Collart-Dutilleul, L. Nabli, E. Craye " Using Interval Constrained Petri Nets for Reactive Control Design" International Journal for Manufacturing Science & Production, à paraître.
5. Nabli L., Dhouibi H, Collart-Dutilleul S., Craye E., "Using Petri Net models for regulation: case of assembly process mechanics" International review for Automatic Control, à paraître.
6. Nabli L., Dhouibi H, Collart-Dutilleul S., Craye E., "Using Interval Constrained Petri Nets for Regulation of Quality: The Case of Weight in Tobacco Factory", IJICS - International Journal of Intelligent Control and Systems, à paraître.

**Revues nationales avec comité de lecture**

1. Collart-Dutilleul S., Denat J.P., Khansa W. « Commande robuste d'un atelier à flot sans stocks et sans attentes» APII, Vol 28 n°6, 1994, pp 625-644. **Période de thèse**
2. Collart-Dutilleul S., J.P. Denat. « Réseaux de Petri P-temporels et commande robuste d'ateliers avec contraintes de temps de séjours ». JESA vol.33, n° 5-6, 1999, pp 593-610.
3. Jerbi Nabil; Collart-Dutilleul Simon; Craye Etienne; Benrejeb Mohamed, « Commande robuste des ateliers manufacturiers à contraintes de temps », Journal Européen des Systèmes automatisés (JESA) , à paraître

**Conférences internationales avec comité de lecture et publication des actes**

1. Collart-Dutilleul S., Denat J.P. "Use of Periodic Controlled Petri Net for Discrete event Dynamical System Control Synthesis", ECC95, Rome, Septembre 1995, pp 2060-2065.
2. Khansa W., Denat J.P. et Collart-Dutilleul S. "Analysis of robustness using the periodic functioning of Timed Event Graphs" CIMAT96, Grenoble, France, p180-185.
3. Khansa W., Denat J.P. et Collart-Dutilleul S. "P-Time PN for Manufacturing Systems" Congrès IEE WODES'96, Edinburg , UK, p94-102.
4. Pascal Aygalinc, Soizick Calvez, Wael Khansa, Collart-Dutilleul S. "Using P-Time PN for robust control of manufacturing systems with staying time constraints" MIM'96 IFAC workshop, février 1996, Vienne, Autriche, pp 75-80.

5. Collart-Dutilleul, S., J.P Denat. "P-time Petri Nets and robust control of electroplating lines using several hoists". CIS'97 congrès IFAC-IFIP-IMACS, Belfort, Mai 1997, France, pp 501-506.
6. Collart-Dutilleul S. ,Chetouane F., J.P Denat. "Control robustness towards staying time constraints applied to food distribution". MCPL'97 congrès IFAC-IFIP, Campinas, Aout 1997, Brazil.
7. Aygalinc P., S. Calvez, S. Collart-Dutilleul, W. Khansa "A robust control of manufacturing systems to smooth disturbances", MCPL'97 congrès IFAC-IFIP, Campinas, Aout 1997, Brazil.

**\*\*\*\*\*Fin de la période de thèse\*\*\*\*\***

8. Collart-Dutilleul S. and Chetouane F. "Human Integration and participation in time constraint workshop with limiting transportation resources", IEEE BASYS'98, August 1998.
9. Collart-Dutilleul S. and Denat J-P. "P-time petri Nets and the Hoist Scheduling Problem" invited session "Optimisation of industrial Systems", IEEE SMC' 98, San-Diego, October 1998.
10. Collart-Dutilleul S., J.P. Denat. "Control robustness and electroplating line with multi-manufacturing process ", IFAC99 Worldcongress, Beijing , July 1999.
11. Collart-Dutilleul S., J.P. Denat. "Integration of the chemist expertise in electroplating line Automation", ECC'99 Karlsruhe.
12. Denat J.P., Collart-Dutilleul S., Marteau S., "A Static Robust Control of an electroplating line with a periodic output objective", 2nd Conference IFAC/IFIP/IEEE Management and Control of Production and Logistics (MCPL'2000), France, Grenoble, July 5-8, 2000
13. Chetouane F., Denat J-P, Collart-Dutilleul S., "A robust decomposition and control approach for Multi-Hoist surface treatment lignes" Proceedings of the 28TH International Conference on Computers and Industrial Engineering. Florida, U. S. A., March 2001.
14. Collart-Dutilleul S., J.P. Denat. "Periodic patterned control and periodic output flows" 9th IFAC/IFORS/IMACS/IFIP on Large Scale Theory and Application LSS 2001, Bucarest, Roumanie, juillet 2001, pp 108-113.
15. Collart-Dutilleul S., Denat J-P, Chetouane F. « External Robust Control of Eletroplating Line » Conference on Systems, Man, and Cybernetics (SMC'02), Hamamet, Tunisie, 2002.
16. Collart-Dutilleul S., H. Dhouibi, E. Craye, « Internal Robustness of Discret Event System with internal constraints in repetitive functioning mode ». ACS'2003 conference, Miedzyzdroje, October 2003, Poland.
17. Collart-Dutilleul S. and Denat J-P "Valid transient mode with respect to time constraints in a bufferless flow shop with single transportation resource" Computational Engineering in Systems Applications cesa2003, Lille, France, 2003.
18. Collart-Dutilleul S., P. Yim., "Time window specification and validation with Petri nets", 9th IEEE International Conference on Emerging Technologies and Factory Automation, Lisbonne, pp232 - 237 vol.1, Portugal, 16-19/09/2003.

19. Collart-Dutilleul S., E. Craye,, “ Performance and Tolerance evaluation with respect to forbidden states” Proc. of IFAC Safeprocess'03, Washington D.C., Juin 2003.
20. N. Jerbi, S. Collart-Dutilleul, E. Craye et M. Benrejeb, "Robust Control of Multi-product Job-shops in Repetitive Functioning Mode", IEEE Conference on Systems, Man, and Cybernetics (SMC'04), The Hague, Vol. 5, pp. 4917–4922, Octobre 2004.
21. Collart-Dutilleul S., H. Dhouibi, E. Craye. « Tolerance analysis approach with interval constrained Petri nets ». European Simulation and Modelling Conference (ESMc) 2004 conference, Paris.
22. Chetouane F., Collart-Dutilleul S., Denat J-P “Modelling And Analysis Of Time Constraints Using P-Time Petri Nets For A Multi-Hoist Electroplating Line”, Conference IFAC/IFIP/IEEE Management and Control of Production and Logistics MCPL'04, pp. 279-284, Santiago (Chili), novembre 2004.
23. H. Dhouibi, S. Collart-Dutilleul, L. Nabli, E. Craye « Utilisation de la simulation pour valider la robustesse d'un système hybride » MHOSI'05, Méthodologies et Heuristiques pour l'Optimisation des Systèmes Industriels », Hammamet Tunisie, Avril 2005.
24. H. Dhouibi, S. Collart-Dutilleul, E. Craye « Computing intervals of Intervals Constrained Petri Nets » 17 th IMACS World Congress, Paris, Juillet 2005.
25. H. Dhouibi, S. Collart-Dutilleul, L. Nabli, E. Craye « Méthode de Surveillance Indirecte d'un Système de Production par la logique floue : cas d'une manufacture de tabac ». JISPME05, Journées Internationales Scientifiques et Pédagogiques de Mécanique et d'Energétique », Tozeur Tunisie, Décembre 2005.
26. Denat J.P., Collart-Dutilleul S., Chetouane F., “Cycle time calculation for electroplating lines steady state operation using P-time Strongly Connected Event Graphs”, 17th IMACS World Congress (IMACS'2005), CD-ROM T4-1-99-0639, Paris, France, July 2005.
27. Fathi Karoui Mohamed, Collart-Dutilleul S., Craye E., « Robustesse des ateliers linéaires: cas d'un atelier de jouets », SETIT'2005, 27-31 march 2005, Sousse Tunisie.
28. Fathi Karoui Mohamed, Collart-Dutilleul Simon, Craye Etienne, "Robustness of the linear workshop to the change of ratio", 16th IFAC World Congress ,CD-ROM Th-A17-TO/1,Prague, Czech Republic, July 4-8, 2005.
29. N. Jerbi, S. Collart-Dutilleul, E. Craye et M. Benrejeb, "Observability of Tolerant Multi-product Job-shops in Repetitive Functioning Mode", 17th IMACS Word Congress on Scientific Computation, Applied Mathematics and Simulation, Paris, CD ROM, Juillet 2005.
30. N. Jerbi, S. Collart-Dutilleul, E. Craye et M. Benrejeb, "Robustesse d'un atelier à tâches sans assemblage en fonctionnement répétitif", Séminaire d'Automatique – Industrie (SAI'06), Gabès – Matmata Tunisie, CD ROM, Février 2006.
31. N. Jerbi, S. Collart-Dutilleul, E. Craye et M. Benrejeb, "Commandabilité de systèmes manufacturiers à contraintes de temps", JTEA'06, Hammamet Tunisie, CD ROM, Mai 2006.
32. N. Jerbi, S. Collart-Dutilleul, E. Craye et M. Benrejeb, "Intégration de la robustesse dans la supervision de systèmes manufacturiers à contraintes de temps", Conférence Internationale Francophone d'Automatique (CIFA'06), Bordeaux, CD ROM, Mai 2006.

33. Nabli L., Dhouibi H., Collart-Dutilleul S., Craye E., « Utilisation de la logique floue pour la surveillance prédictive indirecte d'un système de production : cas d'une manufacture de tabac ». JTEA 2006., Tunisie, Mai 2006.
34. N. Jerbi, S. Collart-Dutilleul, E. Craye et M. Benrejeb, "Localization of Time Disturbances in Tolerant Multi-product Job-shops Without Assembling Tasks", Computational Engineering in Systems Applications (CESA'06), Beijing, pp. 45–50, Octobre 2006.
35. Collart-Dutilleul, F. Defossez, P. Bon "Safety requirements and p-time Petri nets: A Level Crossing case study" : Conférence, Computational Engineering in Systems Applications (CESA'06), Beijing, CD-ROM T4-I-35-0490 , Octobre 2006.
36. Defossez F., Collart-Dutilleul S., P. Bon "Formal methods and temporal safety requirement: a level crossing application", Forms/format'07, Braunschweig, 26-28 Janvier 2007, Allemagne.
37. Risto Öörni, Simon Collart-Dutilleul , Louahdi Khoudour , Marc Heddebaut "Use of fixed and wireless communication technologies in LC safety application", Proceeding of 2nd SELCAT Safer European Level Crossing Appraisal and Technology Workshop, Marrakech , Maroc, 22 Novembre 2007.
38. S. Collart-Dutilleul, N. Jerbi,, E. Craye et M. Benrejeb, "Robust Control of Multi-product Job-shops in Repetitive Functioning Mode", proceeding of MCPL'07, Sibiu, Roumanie, septembre 2007.
39. Defossez F., Collart-Dutilleul S., P. Bon « Synthèse de contrôle de systèmes à événements discrets temporisés : application au passage à niveau » Conférence Internationale Francophone d'Automatique CIFA08, Bucarest (Roumanie), septembre 2008.
40. Defossez F., P. Bon, Collart-Dutilleul S., «Taking advantage of some complementary modeling methods to meet critical system requirement specification» Eleventh International Conference on Computer System Design and Operations in the Railway and Other Transit Systems (COMPRAIL 2008), Tolède (Espagne), Septembre 2008
41. Defossez F., Collart-Dutilleul S., P. Bon « Temporal requirements checking in a safety analysis of railway systems », ", Eleventh International Conference on Computer System Design and Operations in the Railway and Other Transit Systems Forms/format'08), Budapest Hongrie, Octobre 2008.
42. H. Dhouibi, S. Collart-Dutilleul, L. Nabli, E. Craye, «Utilisation des Réseaux de Petri à Intervalles pour la régulation: cas d'assemblage mécanique » Conférence Internationale Francophone d'Automatique CIFA08, Bucarest (Roumanie), septembre 2008.
43. N. Jerbi, S. Mhalla A., Collart-Dutilleul, E. Craye et M. Benrejeb, « Rejet de perturbation et commandabilité de systèmes manufacturiers à contraintes de temps » Conférence Internationale Francophone d'Automatique, CIFA08, Bucarest (Roumanie), septembre 2008.

#### **Conférences nationales avec publication des actes et rapports divers :**

1. Collart-Dutilleul S. "Contribution à l'observation de la propagation de défaillances dans un système par les Réseaux de Petri Colorés" rapport de DEA, LAI INSA de Lyon, 1993.

2. Collart-Dutilleul S., Denat J.P. "Hierarchical Control and Robustness" Rapport interne du LAMII, 1995.
3. Collart-Dutilleul S., Denat J.P. "Robustesse de conduite d'ateliers à contraintes temporelles" Rapport interne du LAMII, 1995.
4. Collart-Dutilleul S., Denat J.P. "Conduite robuste d'atelier sans stocks et sans attentes" conf GT3, Bulletin n°10, Paris, Janvier 1995.
5. Collart-Dutilleul S. « Commande robuste d'ateliers à contrainte de temps de séjour: application à la galvanoplastie » mémoire de thèse, Université de Savoie, LAMII, 15 décembre 1997.
  - - Rapporteurs : Gourgand M. et Ladet P.
  - - Examineurs : Denat J.P., Foulloy L., Frydlender L.
  - - Président : Ferrier J.L.
6. Livrable du projet SELCAT: D2 "Report about Examination of actual and potential Technologies for Level Crossings" Parmi les co-auteurs: S Collart-Dutilleul
7. Rapport de contrat RESCIPROC : « Management de la sécurité au sein de la SNCF : le système de prescription ».

### “Publish or Perish”, Author impact analysis:

Papers:	35	Cites/paper:	2.20	h-index:	3	AWCR:	7.37
Citations:	77	Cites/author:	30.00	g-index:	6	AW-index:	2.71
Years:	15	Papers/author:	15	Hc-index:	2	AWCRpA:	2.66
Cites/year:	5.13	Authors/paper:	2.83	hI-index:	1.13		
				hI,norm:	2		

#### Remarques:

Les analyses sont faussées par des erreurs dans les référencements faits par des tiers : il n'y a en fait que 31 publications différentes et non 35. Certains auteurs me référencent en effet sous « S. C. Dutilleul » au lieu de « S. Collart-Dutilleul »

De cette façon, certains articles apparaissent deux fois. En corrigeant ces erreurs de référencement, on obtient les valeurs suivantes :

Cites per paper : 2,48

H-index : 4

G-index : 7

Le papier initial de présentation des RdP P-temporel publié dans **WODES'96 est référencé 31 fois** dans “Publish and Perish”. Ce fait n'a absolument aucun impact sur mon H-index. Comme il n'existe essentiellement qu'une seule publication centrée sur la présentation des RdP P-temporel, cette dernière a un taux de référencement très important. Les applications qui sont publiées poussent visiblement vers l'utilisation de l'outil (et donc de sa définition).

## Projets de recherche

Le choix a été fait de ne décrire dans cette section que les projets où l'auteur peut revendiquer une responsabilité personnelle clairement identifiée. Les participations aux projets régionaux émanant de CISIT (Campus International pour la Sécurité et l'Intermodalité des Transports)-POPliv par exemple- ou auparavant les projets ST2, ne sont pas documentés pour cette raison.

### 1. Projet Européen SELCAT :

- Titre : Safer European Level Crossing Appraisal and Technology
- Partenaires:  
18 partenaires de 9 pays Européens  
6 partenaires associés venant de Chine, Russie, Inde, Maroc, et Japon.
- Nature: Projet Européen FP6 2002 Transport 3B Co-ordination Action  
Coordinateur du Projet: Prof. Dr.-Ing. E. Schnieder, Technical University Braunschweig, Institute for Traffic Safety and Automation Engineering (Allemagne)
- **Work Package 2** : “Level Crossing Technology providing an analysis of the relevant FP6 projects results for identification of new technologies to improve the level crossing safety”
- **Tâche 2.3** : “(..) how to increase the human awareness and respect to the level crossing safety system connected with proposed technical solutions.(..)”
- **Durée** : 24 mois
- **Rôle personnel** : Animateur de la tâche 2.3 du Work Package 2

Le rôle d'animateur dans un projet Européen d'une telle ampleur peut être décomposé en trois parties.

1. D'une part, il a la charge de faire l'interface avec les autres activités du projet.
  - Ainsi, j'ai assisté et effectué une présentation en septembre 2007 dans le cadre du *work package 1* en Bulgarie. Il s'agissait là de bien gérer la transition avec le *work package* qui précédait le nôtre. De la même façon, je me suis rendu en Allemagne en Février 2008 pour faciliter un passage de témoin avec le *work package 3* (alors que le livrable concernant ma tâche était déjà rédigé).
  - Evidemment, j'ai assisté à toutes les réunions du *work package 2* et j'avais une présentation spécifique pour chacune dont l'architecture générale était : (1) rapport d'avancement - (2) perspectives à cours terme.
  - J'ai effectué des présentations au *workshop* qui scellait la fin du *work package 2* : l'une en temps que responsable de tâche, l'autre comme contributeur technique.

2. D'autre part, il faut créer des synergies et proposer une architecture dorsale au travail qui va être effectué par les différents participants de la tâche. Des arbitrages doivent être effectués en fonction de nombreux critères :
  1. Quelle est la visibilité d'un partenaire sur le domaine concerné ?
  2. Quelle est la compétence effective du partenaire et de ses représentants au regard de la tâche ?
  3. Quels crédits a-t-il obtenus pour participer au projet ? Ce dernier est parfois aimablement encouragé à justifier sur le terrain les hommes-mois qu'il a demandés et obtenus.
  4. Quels bénéfices annexes peuvent amener un partenaire à prendre une responsabilité ? Je donnerai deux exemples.
    - Le premier, c'est le mien. J'ai accepté la responsabilité de la tâche 2.3 car je souhaitais asseoir la visibilité Européenne du laboratoire LAGIS/EC-Lille auprès des participants aux pôles 2 et 6 d'Eurnex. Sur les deux projets suivants (RESCIPROC et PANSAFER), je dispose de fait d'une bien meilleure visibilité et de moyens plus en rapports avec ma contribution.
    - Le deuxième exemple, c'est la possibilité de retombées scientifiques. Un jeune ingénieur de recherche sera sensible à cet aspect.
3. Enfin, il faut savoir arrêter les travaux pour en faire une synthèse à intégrer dans le livrable final (En l'occurrence il s'agit du D2 consigné dans la rubrique « Conférences nationales avec publication des actes et rapports divers » de la section « Publication » de ce mémoire).

En ce qui concerne la tâche 2.3, parmi les acteurs pertinent se trouvaient , le professeur Sato (Railway Technical Research Institute of Japan) qui amenait un éclairage original sur de nombreuses techniques (le Japon semble en avance quant à la mise ne œuvre de solutions techniques sur le passage à niveau), les chinois de l'institut CARS (China Academy of Railway Science ) auteurs de rapport concernant les technologie sans fils, VTT (Centre de recherche technique Finlandais) et son expertise télécom, l'INRETS/LEOST (France) et MULTITEL (Centre de recherche au tour du traitement du signal situé en Belgique) pour l'analyse d'image. Enfin, une expertise sur le facteur humain a été fournie par l'Ecole Mohammadia d'Ingénieurs "EMI" (Maroc).

Les gestionnaires d'infrastructure et les opérateurs routiers et ferroviaires (DB, RFI etc...) ainsi que les opérateurs ferroviaires (ADAC, UIC..) ne sont pas mentionnés ici. Leur implication effective est pourtant le garant de l'adéquation des travaux proposés avec la réalité du métier. L'intégration des métiers et des cultures est donc un facteur clé pour la réussite de cette classe de projets.

L'utilisation de conférences téléphoniques et les outils Internet sont une aide précieuse au suivi du projet, tant les acteurs sont nombreux et dispersés.

Enfin, en dépit de toutes ces spécificités, la réussite d'un projet passe en grande partie par la constitution d'une équipe qui prend un réel plaisir à travailler ensemble. Dans ce cas, le projet du jour est le tremplin de ceux de demain. C'est précisément ce que j'attendais de SELCAT. Je pense ne pas avoir échoué...

- J'ai aujourd'hui deux thèses en cotutelle avec l'INRETS, sur le passage à niveau. Le lecteur intéressé par cette problématique de recherche lira la première partie du



deuxième chapitre de la partie recherche du présent mémoire. Enfin, **SELCAT** se prolonge nationalement par un projet ANR-VTT qui est décrit dans les lignes qui suivent. J'ai d'ailleurs organisé à Bucarest (CIFA'08) une session sur la sécurité autour du passage à niveau prenant en compte les aspects ferroviaires et routier avec le directeur de l'INRETS/ESTAS. C'est typiquement le sujet du projet **PANSAFER** qui va démarrer.

- J'ai par ailleurs organisé à Pékin au congrès CESA'06 une session sur les modèles à événements discrets utilisés pour l'exploitation ferroviaire en collaboration avec le leader de la tâche 2.2 Stefano Impestateo de l'université de Rome « La Sapienza » (DITS). C'est précisément l'objet du projet de recherche **RESCIPROC**.

Les retombées de cette implication dans SELCAT sont donc très positives, en termes de collaborations passées et futures.

## 2. Projet RESCIPROC:

- **Titre** : *RESCIPROC* : «*Modèles et outils d'aide à la maîtrise des risques ferroviaires*»
- **Nature**: Convention de recherche (04-09-2007)  
Coordinateur du Projet: Directeur de Recherche J. Rodriguez, INRETS/ESTAS
- **Partenaires** : SNCF, INRETS, Ecole Centrale de Lille
- **Effort total** : 20 Hommes-mois
- **Durée** : 24 mois
- **Rôle personnel** : Responsable de la tâche 5 : « Raffinements et traçabilité »

Bien que ce projet se situe dans un cadre strictement national, sa thématique se situe exactement à l'intersection des centres d'intérêts du pôle 2 « Exploitation » et pôle 6 « Sécurité » auquel j'ai participé dans le réseau EURNEX. Il rentre particulièrement bien dans la thématique TA3 « Modélisation des règles » du Pôle 2 que j'ai animée. Il faut d'ailleurs remarquer que le responsable du Pôle 6 d'EURNEX n'est autre que Miloudi El Koursi, directeur de l'Unité de recherche ESTAS de l'INRETS et partenaire du projet. Ce projet se situe clairement dans un domaine où l'ingénierie des exigences de sécurité devrait donner des résultats intéressants. Cet aspect est discuté dans l'introduction du mémoire de recherche.

### 3. **Projet ANR-VTT PANSAFER :**

- **Titre :** *PANsafer « Vers un passage à niveau plus sûr »*
- **Nature:** Projet ANR-VTT 2008 (Véhicule pour les Transports Terrestres)
- **Partenaires :** INRETS, Ecole Centrale de Lille et Université Technologique de Belfort Montbéliard, l'opérateur de transport de référence sur le sujet (RFF/SNCF), un bureau d'Etudes institutionnel (CERTU) et une PME industrielle (INFODIO).
- **Budget et efforts total prévu :** 2 872 036 Euros/137,00 homme-mois  
Dont EC-lille prévu: 166 943 Euros /21 homme-mois
- **Durée :** 36 mois
- **Rôle personnel :** Responsable de la tâche 5 : « Implémentation et Evaluation»

Ce projet est la suite naturelle des préconisations du projet SELCAT. En s'appuyant sur une solide étude Européenne, une implantation nationale sur un site de production sera effectuée. De manière anecdotique pour le projet, mais particulièrement intéressante pour ma thématique de recherche, une évaluation à l'aide d'outils formels est prévue. Elle pourra s'appuyer sur deux thèses en cours et un post-doc qui reste à recruter.

### Activités d'animation scientifique

- Correspondant de l'équipe pour le **pôle 2** (exploitation) et le **pôle 6** (sécurité) du réseau d'excellence européen **EURNEX** (domaine ferroviaire) de 2005 à 2007.

- Animateur de la thématique TA3 « Modelling operation rules » du pôle 2 d'EURNEX de 2005 à 2007.

Un pré-projet a été proposé par le LAGIS sur les règles opératoires du personnel de bord pour les trains transfrontaliers. Ce pré-projet a été abandonné au profit du pré-projet AURORE ("Assessment for the Use of Rules for Operations Running ERTMS"), porté par la DLR (German Aerospace Center, Institute of Transportation Systems). Ce pré-projet est en attente d'un meilleur soutien des gestionnaires d'infrastructures et opérateurs (UIC, DB..).

Le LAGIS et l'INRETS travaillent nationalement avec la SNCF autour du projet RESCIPROC sur une sous-thématique moins ambitieuse.

- Correspondant du LAGIS pour le pôle régional **CISIT** (Campus International Sécurité et Intermodalité des Transports) thème 2 axe 1 depuis 2006.

Relecture d'articles pour les conférences : SMC'02, CESA'03, WODES'04, IMACS'05, CESA'06, CIFA'06, CIFA'08 et pour un numéro spécial « Réseau de Petri » de IEEE Transaction on Automatic Control (relecture en 2001).

Chairman de session dans les congrès :

- SMC'02 (1 session)
- SMC'04 (2 sessions)
- IMACS'05 (2 sessions invitées thématique RdP),
- CESA'06 (2 sessions invitées, 1 thématique RdP+ 1 thématique Ferroviaire),
- CIFA'08 (2 sessions invitées, 1 thématique RdP + 1 thématique ferroviaire)

Organisations de sessions invitées :

- IMACS'05 : deux sessions « Réseau de Petri et le temps »
- CESA'06 : une session « Réseau de Petri et le temps », une session ferroviaire
- CIFA'08 : une session « Réseau de Petri et le temps », une session « Transport »

## **Synthèse**

Au-delà de l'organisation de sessions, la finalité de ces activités est de promouvoir la recherche utilisant les outils Réseaux de Petri P-temporel et Réseaux de Petri à Intervalle. La démarche est la même pour les SED et les transports.

La soutenance de deux thèses concernant les P-temporels au LISA est un signe encourageant pour la pertinence de l'outil ([OUE05, [DID05]).

De la même manière la publication d'une revue internationale sur l'utilisation des Réseaux de Petri à Intervalle par le Laboratoire Tunisien ASTID est un indicateur positif de diffusion du modèle [NAB08].

D'un point de vue plus pragmatique, les systèmes à contraintes de temps ou à contraintes d'intervalles sont une thématique de recherche particulièrement pertinente. Par contre, il faut assumer que ce sujet est pointu et spécialisé. L'organisation de sessions est un moyen efficace de réunir les spécialistes d'horizons divers dans une même salle et de permettre des débats enrichissants. L'inconvénient du procédé est le peu de retour visible de l'activité. L'organisation de numéros spéciaux de revue serait de nature à donner plus de crédibilité scientifique à la thématique. C'est le prochain défi.

Un autre moyen serait le montage d'un projet ANR blanc sur les outils discrets et temporels. La gestation a été initiée à Bucarest dans le contexte de la session invité à CIFA08.

Concernant les Réseaux Européens, la taille des projets et l'importance des enjeux rendent difficiles les montages de projets. Il semble que la patience soit une qualité requise...de même que la sagesse de savoir profiter des synergies du réseau pour s'impliquer sur des opérations de moindre envergure.



---

# Deuxième partie – Rapport de recherche

## Introduction de recherche

<b>1 Contexte d'évaluation d'un outil</b>	<b>35</b>
1.1 Un modèle ne change pas la nature mathématique .....	35
1.2 Justification d'un outil dans un contexte applicatif.....	36
<b>2 L'ingénierie des exigences</b>	<b>37</b>
2.1 L'élicitation .....	37
2.2 L'analyse des exigences .....	37
2.3 La formalisation des exigences .....	37
2.4 La conception .....	38
2.5 La vérification des exigences .....	38
<b>3 Mise en perspective d'un outil de modélisation des exigences temporelles</b>	<b>40</b>



Le présent rapport décrit les travaux de recherche qui ont été développés dans le but d'asseoir l'utilisation des Réseaux de Petri P-temporels (RdP P-temporels). Le corps de ce travail concerne donc la modélisation des systèmes à événements discrets. Il s'intéresse par ailleurs en quasi exclusivité à la gestion des contraintes de temps de séjour – ce qui constitue un cas bien spécifique de la gestion des contraintes de temps maximum.

Un premier axe a été de positionner cet outil par rapport à ceux de l'état de l'art. Une deuxième tâche a été de prouver un certain nombre de propriétés mathématiques dans l'optique de permettre des applications industrielles efficaces. Au delà de la stricte recherche de propriété, l'extension du champ applicatif, vers le domaine du ferroviaire par exemple, a pris une part très importante. Une troisième activité a débouché sur la caractérisation des limites du modèle et la proposition d'extension fonctionnelle ou de rapprochement de l'outil de modélisation vers des modèles existants.

## **1. Contexte d'évaluation d'un outil**

L'introduction de ce mémoire revêt un caractère particulier car les travaux qui y sont décrits tournent autour de l'utilisation d'un outil. En l'occurrence il s'agit d'un outil de modélisation de systèmes à événements discrets à contraintes de temps. Clairement, la pertinence d'un outil spécifique se mesure en fonction de l'utilisation pour laquelle il été conçu. Le contexte d'application devra donc être défini avec la plus grande précision afin de permettre une évaluation appropriée.

### **1.1 Un modèle ne change pas la nature mathématique**

Cette belle affirmation vient souvent se heurter à l'aspect intuitif des travaux scientifiques, particulièrement lorsqu'ils sont dans leur genèse. C'est justement une des finalités de ce mémoire que de prendre du recul pour expliciter une démarche. De fait, les Réseaux de Petri P-temporels se sont souvent vus justifiés par les résultats qu'ils permettaient de produire [KHA96], [COL99]. Cette approche a ses limites conceptuelles qui sont bien connues.

« Tous ces ronds, ces flèches et ces rectangles, est ce vraiment indispensable ? » (entendu pendant une réunion de travail du projet national CORRINE, 1996 [COR96]).

D'un point de vue purement mathématique, l'auteur de cette sentence a indubitablement raison : l'utilisation d'un modèle graphique ne change rien au système mathématique sous-jacent, ni aux méthodes de résolutions qui peuvent être appliquées. Or c'est ce point de vue qui préoccupe probablement le spécialiste de recherche opérationnelle.

En outre, le formalisme d'une algèbre de matrice a plus de signification pour le mathématicien qu'un modèle graphique, aussi simple et ergonomique soit-il.

Pour chercher à convaincre le spécialiste des mathématiques appliquées, une autre voie de justification est avancée. De fait, un modèle graphique permet de capturer de manière naturelle la structure mathématique d'un problème ; ce problème étant par ailleurs une restriction du système réel. L'extraction du modèle à partir d'un cahier des charges, puis la validation, notamment fonctionnelle, sont une partie essentielle du travail à effectuer. C'est sur cet aspect que la contribution sera indiscutable.



## 1.2 Justification d'un outil dans un contexte applicatif

Il est certes intéressant de présenter une série d'applications effectives, en même temps que l'on présente un nouvel outil. Néanmoins, il est encore plus pertinent d'en décrire l'emploi systématique lors d'une tâche de conception d'un système de grande envergure.

Le mot envergure a été préféré à dimension, pour éviter une terminologie commune aux mathématiques combinatoires. En fait, ce qui se profile derrière ce terme vague, ce sont les différents points de vues, les différents métiers, les imbrications et les collaborations éventuelles, les acteurs incontournables, le cycle de vie du système etc. Le domaine de l'ingénierie système et, plus particulièrement, celui de l'ingénierie des exigences est donc pointé du doigt.

Les différents aspects seront plus ou moins bien mis en évidence par les modèles de la littérature. Cette dernière contient des outils ou des approches pour lesquels la qualité recherchée est une certaine généralité. En ce qui nous concerne, les RdP P-temporels se contentent d'être un outil de modélisation des systèmes à événements discrets dédié à la prise en compte des contraintes de temps de séjour exprimées sous forme d'intervalles. Leur apport est donc restreint. En outre, une classe bien particulière de contraintes est traitée. Premièrement, il faut que ces dernières soient de nature temporelle, ce qui constitue un cas très particulier. Bien plus, ces contraintes doivent être modélisables à l'aide d'intervalles associés aux places du RdP. Seul un certain type de contraintes de temps de séjour est donc modélisé.

Une démarche d'ingénierie des exigences va donc être présentée sommairement dans les lignes qui suivent. Aucune contribution effective au corps même de cette approche ne peut être revendiquée : il est juste question ici de décrire un cadre de travail qui va permettre de mettre en évidence les apports et la pertinence de l'outil que nous avons choisi de porter.

## 2. L'ingénierie des exigences

Pendant le développement d'un système, la démarche est de passer à travers plusieurs phases: l'élicitation des exigences, l'analyse des exigences, la spécification des exigences, la conception, l'intégration et la validation.

### 2.1 L'élicitation

La première phase est donc l'« élicitation ». Elle consiste en la mise en évidence des exigences.

**Définition :** une exigence est une contrainte que le système doit satisfaire.

Lors de l'énoncé d'une exigence, il faudra donc chercher à associer un critère ou une procédure qui permettra de vérifier le respect de cette dernière.

On peut distinguer deux classes d'exigences en première approche :

- les **exigences système** sont de haut niveau. Elles doivent être extraites du cahier des charges lors de la phase d'élicitation.
- les **exigences techniques** sont relatives à un choix architectural ou technologique. Ces choix technologiques peuvent être établis au sein d'une des diverses étapes de raffinement de la solution proposée. Il est alors primordial que les exigences sources restent garanties.

### 2.2 L'analyse des exigences

Après l'exécution du processus d'élicitation, il faut lancer le processus d'analyse d'exigences en étudiant l'ensemble des exigences soumis par les parties prenantes pour les analyser, les compléter, les arranger, les tracer, et pour éliminer l'ambiguïté et la redondance entre les exigences [MAC01]. Tout cela pour obtenir à la fin un document cohérent, qui sera présenté essentiellement en langage naturel.

La spécification présentée dans ce document définit complètement le problème auquel les activités de conception devront apporter une solution. Les échecs au niveau de la mise en œuvre sont presque toujours dus à une spécification inadéquate, et à une mauvaise exécution de ce processus.

### 2.3 La formalisation des exigences

Le processus de formalisation est exécuté afin de donner une solution pour l'ensemble des exigences soumises. Après la phase d'analyse, il faut construire un modèle du système, en intégrant toutes les exigences. De fait, une exigence peut être décrite par de nombreux modèles. Par exemple, pour le métier logiciel, les développeurs ont utilisé des représentations formelles basées sur des notations mathématiques (B, Z, Réseaux de Petri ...).

Soulignons que parmi la liste des outils formels spontanément énumérés, les réseaux de Petri sont ceux qui décrivent le plus naturellement les aspects dynamiques et comportementaux du

système. Cette remarque inclut évidemment les aspects temporisés et temporels où la littérature scientifique des extensions des réseaux de Petri est très riche.

## 2.4 La conception

Le processus de développement de la solution peut être découpé de manière temporelle en différentes phases correspondant à une séquence. Le modèle du cycle en V est couramment utilisé notamment dans le domaine du ferroviaire [BOU06], où la partie descendante correspond à l'activité de conception alors que la partie remontante est liée aux aspects vérifications et validations.

Dans certains cas, la spécification d'une solution peut être systématiquement extraite du modèle du système et de ses exigences. Plus précisément, en présence d'exigences temporelles exprimables sous forme d'intervalles, il est possible de spécifier la commande à partir du modèle RdP P-temporel en exploitant ses propriétés mathématiques. Divers outils pourront alors être mis en œuvre comme la théorie des graphes ou les algèbres de dioïdes [KHA96], [DID05], [OUE05]. La synthèse d'une solution sur la base de méthodes formelles permet de faciliter la vérification des exigences à l'aide de preuves. La campagne de test qui devra être menée sera alors de moindre dimension. La nécessité de vérifier les exigences fait l'objet du paragraphe suivant.

## 2.5 La vérification des exigences

L'objectif de ce processus est de vérifier que la conception correspond aux exigences du système, et que l'implémentation correspond à son tour à la conception développée et proposée par les développeurs. Le processus de la vérification doit être incorporé entre les différentes phases du développement du système.

Cette action continue de vérification nécessite la mise en œuvre de la traçabilité des exigences.

Concrètement, deux types d'actions sont à effectuer :

- Celles qui consistent à documenter la raison d'être d'une contrainte donnée sur la base d'exigence « sources ».
- Celles qui vérifient que l'ensemble des exigences sources est bien implémenté dans la solution préconisée et sa mise en œuvre. Le processus de vérification fait partie de la traçabilité.

La traçabilité des exigences est une nécessité :

- a) La recherche d'une solution complexe s'effectue souvent par itérations successives. Le processus comprend donc de nombreux allers-retours avec des remises en cause de plus en plus partielles des choix effectués. C'est dans ces phases de raffinement que la justification des contraintes au regard des exigences sources est importante : il convient, en effet, de dissocier clairement les choix opérationnels de bas niveau, qui sont l'objet de négociation, des contraintes impératives du cahier des charges. Dans le cas contraire, on pourrait être amené à reconstruire l'ensemble du système.

- b) B.Ramesh croit que la traçabilité n'a pas besoin d'être vue comme une charge durant les processus du développement mais plutôt comme un perfectionnement durant le cycle de vie du système [RAM95].

En fait, les traces peuvent documenter le cycle de vie d'une exigence [JON03]. Au début, la traçabilité des exigences a été établie comme un mécanisme afin d'assurer que les objectifs ont été satisfaits après la réalisation du système. Aujourd'hui, les utilisations courantes de la traçabilité des exigences incluent la garantie de la qualité, la réutilisation des composants, l'essai, l'entretien, et l'analyse d'impact du changement.

La nécessité de documenter la justification des choix effectués a donc été soulignée. Un deuxième aspect mérite aussi d'être mis en avant. L'utilisation éventuelle de deux modèles différents pour représenter les exigences d'une part, et pour spécifier une solution d'autre part, est particulièrement critique.

En effet, ces deux modèles sont profondément opposés dans leur nature :

- Le modèle des exigences doit impérativement ne contenir que ce qui est exprimé dans le cahier des charges. L'outil de modélisation doit donc être capable de représenter les incertitudes et les descriptions partielles.
- A l'inverse, une solution correspond le plus souvent à un processus bien particulier qu'il faut spécifier de manière exacte et non ambiguë.

Cette dernière remarque amène à envisager des outils distincts pour la construction des ces modèles spécifiques. Elle amènera, par exemple, à proposer une utilisation conjointe des différentes extensions des Réseaux de Petri, l'une pour modéliser les exigences, l'autre pour spécifier une solution.

### **3. Mise en perspective d'un outil de modélisation des exigences temporelles**

Parmi les écueils que comporte l'exercice qui consiste à représenter un cahier des charges, il y a la tentation d'orienter la modélisation en vue d'une solution présélectionnée. S'il est clair qu'avoir une bonne compréhension du système amène souvent à appréhender certaines pistes comme pouvant mener à des solutions, le risque d'exclure a priori des alternatives est réel.

Il est donc utile de s'appuyer sur une approche instrumentée comportant des étapes clairement identifiées. Les RdP P-temporels sont présentés dans ce rapport comme un outil appuyant cette démarche. Ce modèle ne comporte pas de fonctionnement pas défaut comme le « fonctionnement au plus tôt ». Il faut remarquer que cette caractéristique est conforme à ce qui a été discuté plus haut.

Les Réseaux de Petri (RdP) sont un outil de modélisation des systèmes à événements discrets dont la capacité à modéliser des mécanismes comme la synchronisation ou le parallélisme de manière graphique et explicite est définitivement reconnue. Ils sont relativement proches des modèles états-transition qui sont utilisés par les approches gravitant autour du langage UML (Unified Meta Langage).

Parmi toutes les contraintes pouvant trouver leur place dans un cahier des charges, les exigences temporelles sont des plus courantes et des plus critiques. Ces exigences viennent affiner la demande une fois que les grandes fonctions du système ont été explicitées et que les acteurs qui interagissent avec elles sont identifiés. En ce point du processus de recherche d'une solution, il est important de disposer d'un langage à la fois explicite, voire graphique, et permettant l'expression d'une certaine abstraction.

Le premier chapitre présente les différents modèles - extensions et abréviations des RdP - en vue de la gestion d'exigences temporelles. Les différents modèles de la littérature seront sommairement décrits et comparés en fonctions de leurs potentielles utilisations.

Le deuxième chapitre présente l'aspect applicatif de l'outil RdP-temporel. La partie modélisation et analyse prend pour support une application ferroviaire.

Une deuxième partie décompose de manière fonctionnelle une problématique de conduite de système en plusieurs couches fonctionnelles. La première partie s'intéresse à la modélisation et la validation des exigences dans le transport ferroviaire. La deuxième partie se concacre à la conduite des ateliers à contraintes de temps.

Le troisième chapitre s'attache à explorer les possibilités d'extension fonctionnelles des outils décrits dans le chapitre précédent pour envisager un élargissement du champ applicatif.

---

# Chapitre I

## Abréviation et extensions des Réseaux de Petri en vue de l'analyse des contraintes de temps.

<b>1.</b>	<b>Introduction</b>	<b>43</b>
<b>2.</b>	<b>Les Réseaux de Petri</b>	<b>43</b>
2.1	Définitions fondamentales.....	43
2.2	Propriétés comportementales .....	45
2.3	Conclusion.....	47
<b>3.</b>	<b>Les Réseaux de Petri et le temps</b>	<b>48</b>
3.1	Définition .....	48
3.2	Règles de fonctionnement .....	49
3.3	Interprétations.....	49
3.4	La commande temporelle .....	49
3.5	Les réseaux de Petri t-temporels .....	51
3.6	Les Réseaux de Petri P-temporels.....	55
3.7	Conclusion.....	62

**Bibliographie dédiée :**

1. Collart Dutilleul S., Denat J.P. "Use of Periodic Controlled Petri Net for Discrete event Dynamical System Control Synthesis", ECC95, Rome, Septembre 1995, pp 2060-2065.
2. Khansa W. , Denat J.P. et Collart Dutilleul S. "Analysis of robustness using the periodic functioning of Timed Event Graphs" CIMAT96, Grenoble, France, p180-185.
3. Khansa W. , Denat J.P. et Collart Dutilleul S. "P-Time PN for Manufacturing Systems" Congrès IEE WODES'96, Edinburg , UK, p94-102.
4. Collart Dutilleul S., J.P. Denat. "Periodic patterned control and periodic output flows" 9th IFAC/IFORS/IMACS/IFIP on Large Scale Theory and Application LSS 2001, Bucarest, Roumanie, juillet 2001, pp 108-113.
5. Collart Dutilleul S., E. Craye, "Performance and Tolerance evaluation with respect to forbidden states" Proc. of IFAC Safeprocess'03, Washington D.C., Juin 2003.

# 1. Introduction

Lors de l'étude des systèmes à événement discrets plusieurs modèles se présentent, parmi lesquels nous citons : les automates à état fini et les Réseaux de Petri (RdP). Les automates à états finis ont pour avantage une littérature importante et de très haute qualité concernant la synthèse de commande [RAM87]. Néanmoins, l'étude des systèmes à contraintes de temps de séjour contient une problématique singulière qui survient lorsqu'on est en présence d'un mécanisme de synchronisation. Il se trouve que les automates, par définition, ne représentent pas de manière explicite les structures de synchronisation. Dans le cas particulier qui nous intéresse, cela constitue un inconvénient majeur qui nous amène à leur préférer les RdP. En effet, les RdP sont reconnus comme étant un outil puissant de modélisation des parallélismes, des conflits et des partages de ressources, en présence de synchronisations.

La première section de ce chapitre est consacrée au rappel de propriétés fondamentales des RdP autonomes tirées de la littérature scientifique. Ces rappels permettent de nourrir la discussion sur la modélisation des contraintes de temps de séjour de la section suivante. L'accent est mis sur les propriétés comportementales des RdP autonomes.

La prise en compte du temps dans un outil de modélisation discret est un problème délicat, qui a cependant été très vite étudié [RAM74]. Toujours en exploitant l'état de l'art, les forces et les limitations des RdP temporisés puis des RdP temporels sont rapidement décrites. Enfin, l'apport des RdP P-temporels vis-à-vis des deux modèles précédents est présenté. La possibilité d'utilisation conjointe dans le cadre d'une démarche de gestion des exigences est alors évoquée.

## 2. Les Réseaux de Petri

Les RdP ont été introduits par Carl Adam Petri en 1962. Ils constituent un puissant outil graphique de représentation de phénomènes complexes et des mécanismes séquentiels [PET62]. Ils sont largement utilisés pour l'analyse et la modélisation des systèmes à événements discrets [MUR89].

### 2.1 Définitions fondamentales

#### Définition 1

Un **RdP non marqué** est un graphe biparti constitué de places, de transitions (correspondant aux sommets du graphe) et d'arcs qui relient les transitions aux places et les places aux transitions. Il est représenté par un quadruplet  $Q = \langle P, T, I, O \rangle$  tel que [RAM80], [LAF91], [DAV92], [DIC93] :

$P$  : est un ensemble fini et non vide de places.

$T$  : est un ensemble fini et non vide de transitions.

$P \cap T = \emptyset$  : les ensembles  $P$  et  $T$  sont disjoints.



**I** : est l'application d'incidence avant :  $I : P \times T \rightarrow \mathbb{IN}$  (ensemble des entiers naturels), correspondant aux arcs directs des places vers les transitions.

$I(p,t) > 0$  signifie qu'il existe un arc orienté de  $p$  vers  $t$  et  $I(p,t)$  est la valuation de cet arc.

$I(p,t)=0$  indique l'absence d'arc orienté reliant la place  $p$  à la transition  $t$ .

**O** : est l'application d'incidence arrière :  $O : T \times P \rightarrow \mathbb{IN}$  correspondant aux arcs directs liant les transitions aux places.

$O(t,p) > 0$  signifie qu'il existe un arc orienté de  $t$  vers  $p$  et  $O(t,p)$  est la valuation de cet arc.

$O(t,p)=0$  indique l'absence d'arc orienté reliant la transition  $t$  à la place  $p$ .

Si  $O(t,p) > 0$  (respectivement  $I(p,t) > 0$ ), la transition  $t$  est une transition de sortie (respectivement d'entrée) de la place  $p$ . La place  $p$  est dite place d'entrée (respectivement de sortie) de la transition  $t$ .

Lorsque les applications  $I$  et  $O$  prennent leurs valeurs dans la paire  $\{0, 1\}$ , le réseau est dit ordinaire. Dans la suite, nous supposons que le RdP considéré est ordinaire.

## Notations

$t^\circ$  (respectivement  ${}^\circ t$ ) : l'ensemble des places de sortie (respectivement d'entrée) de la transition  $t$ ,

$p^\circ$  (respectivement  ${}^\circ p$ ) : l'ensemble des transitions de sortie (respectivement d'entrée) de la place  $p$ .

## Définition 2 [DAV92]

Un **RdP marqué** est un doublet  $R = \langle R', M_0 \rangle$  dans lequel  $R'$  est un RdP non marqué et  $M_0$  un marquage initial.

Dans un RdP marqué, chaque place contient un nombre entier (positif ou nul) de marques ou jetons. Le nombre de marques contenu dans une place  $p_i$  est noté  $M(p_i)$ . Le marquage du réseau  $M$  est défini par le vecteur de ces marquages. Le marquage à un certain instant définit l'état du RdP, ou plus précisément l'état du système décrit par le RdP.

## Règle de fonctionnement

Une transition  $t$  est dite franchissable ou tirable ou validée pour un marquage  $M$  si et seulement si :

$$\forall p \in {}^\circ t, M(p) \geq I(p,t)$$

La mise à feu d'une transition  $t$  a pour conséquence :

- de retirer  $I(p,t)$  marques de chaque place d'entrée  $p$  de la transition  $t$ ,
- d'ajouter  $O(t,p)$  marques dans chaque place de sortie  $p$  de la transition  $t$ .

Le tirage de la transition  $t$  provoque le passage d'un marquage  $M$  à un marquage  $M'$  tel que :

$$\forall p \in P, \quad M'(p) = M(p) + O(t,p) - I(p,t)$$

On appelle matrice d'incidence avant la matrice :

$$W^- = (w_{ij}^-) \quad \text{où } w_{ij}^- = I(p_i, t_j)$$

On appelle matrice d'incidence arrière la matrice :

$$W^+ = (w_{ij}^+) \quad \text{où } w_{ij}^+ = O(t_j, p_i)$$

On appelle matrice d'incidence la matrice :  $W = W^+ - W^-$ . Une colonne de cette matrice correspond à la modification du marquage apportée par le franchissement de la transition correspondante.

Pour une séquence de franchissement  $s$ , suite de transitions qui sont franchissables successivement (sans autres franchissements de transitions), partant d'un marquage initial  $M_0$  et conduisant au marquage  $M$ , l'équation fondamentale du RdP s'écrit :

$$M = M_0 + W.S$$

où  $S$  est le vecteur caractéristique correspondant à la séquence de franchissements  $s$ .

L'équation fondamentale donne le marquage final connaissant le marquage initial et la séquence de transitions franchies. Mais elle ne permet pas de vérifier si le franchissement d'une séquence donnée est possible. Elle constitue alors une condition nécessaire d'accessibilité.

## 2.2 Propriétés comportementales

### Définition 3

Une place  $p$  est dite **bornée** ou **k-bornée** pour un marquage initial  $M_0$  s'il existe un entier naturel  $k$ , tel que pour tout marquage accessible  $M_0$ , le nombre de marques dans  $p$  reste inférieur ou égal à  $k$ .

### Définition 4

Un RdP est **k-borné** pour un marquage initial  $M_0$ , si toutes les places sont k-bornées pour  $M_0$ .

Un RdP est dit **sauf** (ou **binaire**) s'il est 1-borné.

### Remarque

La propriété de bornitude est une propriété importante qui donne lieu à de nombreux travaux. En effet, lorsque le marquage n'est pas borné, le nombre d'états différents susceptibles d'être atteints est infini. Dans notre étude, nous voulons garantir les temps de séjour des jetons dans les places. En l'absence de résultats sur la borne du RdP, le problème qui nous concerne n'est pas calculable.

### Définition 5

Un RdP marqué est vivant si et seulement si pour tout marquage accessible, et pour toute transition  $t$ , il existe une séquence de franchissements de transitions qui contient  $t$ .

### Définition 6

Un **blocage** (ou état puits) est un marquage tel qu'aucune transition n'est validée.

### Remarques

- Lorsqu'aucune solution n'existe pour la mise à feu d'une transition, cela signifie souvent qu'une opération prévue initialement ne peut pas être effectuée. La vivacité est donc une qualité souhaitable.
- Un blocage caractérise un état où le système ne peut plus évoluer. Dans le cas d'un système en production répétitive, c'est absolument à éviter.

### Définition 7

Un RdP a un **état d'accueil**  $M_a$  pour un marquage initial  $M_0$  si pour tout marquage accessible, il existe une séquence de franchissements de transitions tel que l'on puisse accéder à  $M_a$ .

### Définition 8

Un RdP est **réinitialisable** pour un marquage  $M_0$  si pour tout marquage accessible, il existe une séquence de franchissements de transitions telle que l'on puisse accéder à  $M_0$ .

### Définition 9

Un **conflit structurel** correspond à un ensemble de transitions qui ont au moins une place d'entrée en commun.

### Définition 10

Un **conflit effectif** correspond à l'existence d'un conflit structurel et d'un marquage  $M$  tel que le nombre de marques dans la place du conflit est inférieur au nombre de marques nécessaires à la mise à feu de toutes transitions de sortie de cette place qui sont validées par  $M$ .

### Remarques

- Considérant le problème de fonctionnement répétitif qui nous intéresse, les propriétés ci-avant sont particulièrement importantes. En effet, pour ne pas manipuler un très grand nombre d'états, il doit être possible de revenir régulièrement dans des états d'accueil.
- En présence de choix, la nécessité de garantir un certain nombre d'états d'accueil pose un problème généralement NP-difficile.

**Définition 11**

Un **Graphe d'Événement** (GE) est un RdP dans lequel chaque place a exactement une transition d'entrée et une transition de sortie. Il est caractérisé par l'absence de conflits structurels.

**Définition 12**

Un Graphe d'Événements est **Fortement Connexe** (GEFC) si et seulement si il existe un chemin orienté qui relie tout sommet (place ou transition) à tout autre sommet.

**Remarque**

- L'introduction d'un choix pour modéliser une contrainte peut détruire les invariants préexistants. Trivialement le modèle obtenu après cette modification ne peut être un GE.

**2.3 Conclusion**

En définitive, l'ensemble des propriétés souhaitées est assuré lorsque le modèle est un GEFC ayant un marquage initial correct. Si nous supposons qu'une première étape d'ordonnancement cyclique a fourni ce GEFC, il n'existe plus de problèmes à résoudre du point de vue des RdP autonomes.

Ce dernier point prendra une dimension toute particulière lorsque les contraintes de temps de séjour seront introduites. En effet, si pour modéliser ces dernières, un mécanisme de choix est introduit, le modèle du système ne correspond plus à un GEFC. Dans ce cas là, la situation est étrange, puisqu'il n'existe plus de problème de commande au sens des RdP autonomes, mais que des choix subsistent dans le réseau. Il y aura donc des conflits structurels au sens des RdP, alors que d'un point de vue fonctionnel, ces conflits n'existent pas. Par ailleurs, en introduisant le temps de cette façon, l'existence de P-invariants dans le système est structurellement masquée. Or certains invariants du système font partie intégrante du cahier des charges.

Lorsque la commande du RdP autonome est définitivement résolue, en ce qui concerne la gestion du temps, une série de problèmes s'annonce : l'évaluation de performance, la modélisation des contraintes temporelles, la synthèse d'une commande temporelle (c'est-à-dire le réglage des instants de tirs des transitions), la vérification du respect des contraintes etc. Les outils permettant de traiter cette problématique feront l'objet de la section qui va suivre.

### 3. Les Réseaux de Petri et le temps

Historiquement les premiers modèles qui intégraient le temps relevaient d'une logique spécifique qui consistait à décrire le temps nécessaire à une opération. Cette approche permet de représenter les mécanismes temporels associés à un processus.

Nous sommes donc en face d'un outil performant pour la spécification et la validation des systèmes comportant des temps minimum.

Le temps peut être associé indifféremment aux transitions (modèle RdP t-temporisé) [RAM74] ou aux places (modèle RdP p-temporisé) [SIF77a] [SIF77.b]. Nous considérons dans nos développements les réseaux de Petri p-temporisés où le temps est associé aux places.

#### 3.1 Définition

##### Définition 13

Un **réseau de Petri temporisé** avec  $n$  places et  $p$  transitions est un doublet  $RT = \langle R, D \rangle$  avec:

$R$  est un réseau de Petri  $\langle P, T, Pre, Post \rangle$  avec un marquage initial  $M_0$

$D$  est la fonction durée minimale de séjour d'une marque dans une place donnée :

$$D : P \longrightarrow \mathbb{Q}^+$$

qui à chaque place fait correspondre un nombre rationnel positif décrivant la durée d'indisponibilité des jetons.

La sémantique est que les marques doivent rester dans la place  $p_i$  au moins le temps  $d_i$  associé à cette place. Pendant  $d_i$  la marque est indisponible ; elle ne participe pas à la validation des transitions.  $d_i$  représente donc :

- la durée d'indisponibilité de la marque pour la validation des transitions
- le temps minimum de séjour d'une marque dans une place.

La littérature définit les réseaux de Petri stochastiques (RdPS) qui sont obtenus à partir des réseaux de Petri classique [VAL92] en associant des durées de franchissement aléatoires aux transitions pour l'évolution du marquage [ZIE96]. Ce type de RdPS est bien adapté pour la modélisation des phénomènes aléatoires où le temps entre deux événements n'est pas fixe. C'est le cas par exemple de bon fonctionnement (entre 2 pannes) d'une machine ou de mouvement d'un robot (répétabilité imparfaite). Il permet de prendre en compte l'occurrence des défaillances et leur influence sur le comportement du système.

Dans les lignes qui suivent nous développons, seulement, les RdP temporisés déterministes car nous nous intéressons à donner une preuve de non occurrence d'un événement brisant les spécifications.

En effet, les durées associées aux transitions ou aux places du réseau représentent une partie de l'ensemble des contraintes à respecter (les états interdits tels que l'arrêt de l'usine ou la sécurité des personnes..). Ces durées peuvent correspondre soit à des valeurs fixes dans le cas des durées d'un RdP temporisé déterministe, soit des valeurs moyennes dans le cas des RdP stochastiques. Par conséquent même si le processus n'est pas déterministe, il faut trouver un résultat qui garantit le bon fonctionnement sur une plage.

### 3.2 Règles de fonctionnement

On utilisera la notion d'état pour caractériser la situation du réseau à un instant donné.

#### Définition 14

Un **état** est un doublet  $\langle M, I \rangle$  où

- $M$  est une application de marquage, assignant à chaque place du réseau un certain nombre de marques

$$\forall p \in P, M(p) \geq 0$$

- $I$  est une application de temps d'indisponibilité, assignant à chaque marque  $k$  dans la place  $p_i$  un temps  $\theta_i^k$
- $\theta_i^k$  est la durée qui reste à la marque  $k$  pour terminer son temps de séjour minimal dans la place  $p_i$ .

Les temporisations associées aux places permettent de prendre en compte les durées opératoires minimales. Par conséquent une transition validée au sens des RdP autonome ne peut pas être obligatoirement franchie. Une transition est franchissable si elle est validée au sens des RdP autonomes et si les marques qui la valident sont disponibles.

### 3.3 Interprétations

L'état de disponibilité d'un jeton permet de spécifier la durée nécessaire pour effectuer une opération sur un produit donné,

L'état de disponibilité d'un jeton permet de modéliser l'état d'un produit disponible pour la prochaine tâche,

Le temps minimum de séjour d'une marque dans une place peut être exprimé en termes de contraintes de positivité [CHR83] :

$\forall n \in \mathbb{N}$  et soient  ${}^o p$  la transition d'entrée de  $p$  et  $p^o$  sa transition de sortie,  $S^o p(n)$  est l'instant du  $n^{\text{ième}}$  franchissement de  ${}^o p$ ,  $m_p$  est le nombre de marque dans la place  $p$  et  $S p^o(n)$  l'instant du  $n^{\text{ième}}$  tir de  $p^o$ .

$$S p^o(n+m_p) \geq S^o p(n) + d \quad \forall n \in \mathbb{N}$$

### 3.4 La commande temporelle

Ce problème de commande va se consacrer uniquement au respect des contraintes de temps, assumant que le comportement est correct d'un point de vue des RdP autonomes. Pour ce

faire, il est possible d'utiliser de nombreux outils et une littérature riche et abondante. On notera par exemple les excellents travaux de Laurent Hardoin utilisant des algèbres tropicales [HAR04].

### 3.4.1 Propriétés utiles pour l'évaluation de performance

#### **Théorème 1 [RAM80]**

Le temps de cycle minimal de fonctionnement d'un GEFC temporisé est donné par  $C_{\max}$ , où  $C_{\max}$  est le maximum des temps de cycles de tous les circuits élémentaires du réseau.

On définit le temps de cycle du circuit  $\Gamma$ , noté  $C(\Gamma)$  par :

$$C(\Gamma_i) = \mu(\Gamma_i)/M(\Gamma_i) \quad \text{Avec}$$

$\mu(\Gamma_i)$  : la durée totale de franchissement des transitions du circuit  $\Gamma_i$

$M(\Gamma_i)$  : le nombre de jetons dans le circuit élémentaire  $\Gamma_i$ .

Le temps de cycle du circuit est  $C_{\max}$  tel que :

$$C_{\max} = \max \{C(\Gamma_i)\}.$$

#### **Théorème 2 [CHR83]**

En régime permanent, atteint après un temps fini, le fonctionnement au plus tôt (l'initialisation du franchissement d'une transition débute dès que la transition est tirable) d'un GE est un fonctionnement K-périodique avec une fréquence moyenne de franchissement des transitions égale à  $1/C_{\max}$ . Autrement dit, il existe  $N_0$  et K tel que :

$$St(n+K)=St(n) + K.C_{\max} \quad \forall n \geq N_0 \text{ et } t \in T$$

où  $St(n)$  est la fin du  $n^{\text{ème}}$  franchissement de la transition  $t$ .

#### **Propriété 1 [LAF91]**

Le marquage d'une solution optimale en fonctionnement 1-périodique est aussi le marquage d'une solution optimale pour le même problème en fonctionnement au plus tôt (dans un GEFC).

Le mode de fonctionnement monopériodique (1-périodique ou périodique) est complètement défini par la donnée du temps de cycle  $\pi$  et du temps de fin du premier franchissement  $St(1)$  de la transition  $t$  pour tout  $t \in T$ .

Pour ce mode de fonctionnement, nous avons la relation suivante :

$$St(n)=St(1) + (n-1).\pi \quad \forall n \in \mathbb{N}^* \text{ et } t \in T$$

Le mode monopériodique est réalisable si et seulement si la relation suivante est vérifiée :

$$S^{\circ}p_i(n) + q_i \leq Sp_i^{\circ}(n) + \pi.M_0(p_i) \quad \forall p_i \in P$$

où  $q_i$  est la durée associée à la place  $p_i$  et  $M_0(p_i)$  est son marquage initial.

### 3.4.2 Commande temporelle et temps de séjours

Il convient de s'élever contre une exploitation erratique des RdP temporisés. En effet, certaines approches ajoutent des contraintes mathématiques, et notamment des temps de séjour maximum, à celles qui sont directement comprises dans le modèle temporisé.

D'un point de vue modélisation l'erreur n'est pas tant sur les résultats obtenus que sur les dangers que comporte cette démarche.

Considérons la formule de calcul du temps de cycle de Ramamoorthy décrit ci-avant, elle suppose qu'il n'y a que des contraintes de temps minimum [RAM80]. Les sections suivantes de ce chapitre introduisent d'ailleurs une autre formulation pour le calcul du temps de cycle en présence de temps de contraintes séjours. De manière analogue, le fonctionnement au plus tôt n'est généralement pas admissible pour les systèmes discrets à contraintes de temps de séjour : il n'est pas question d'utiliser la référence [CHR83].

Le risque est donc réel lorsque l'on déclare utiliser un RdP temporisé en y ajoutant par ailleurs des contraintes de temps maximum, sans effectuer les réserves de rigueur, de voir quelqu'un utiliser à contre-emploi la littérature scientifique. Quand une telle chose arrive, l'auteur du modèle « enrichi » est coupable d'avoir nommé RdP temporisé un modèle qui en fait n'en est pas un.

### 3.4.3 Conclusion

Pour intégrer les contraintes de temps de séjour au sein du modèle, les RdP temporels, ou tout autre modèle intégrant explicitement ces contraintes, doivent être utilisés. Les prochaines sections leur sont dédiées.

## 3.5 Les réseaux de Petri t-temporels

Les RdP t-temporels sont destinés principalement à l'étude des systèmes de télécommunication dont les évolutions dépendent des contraintes de type temps de réponse (time-out) [MER74] [BER91].

Dans ce modèle, un intervalle  $[a, b]$  de temps est associé à chaque transition du réseau. L'intervalle associé à la transition  $t$  est relatif au moment où la transition devient validée. Supposons que  $t$  est validée à l'instant  $c$ , alors elle peut être franchie seulement entre  $a+c$  et  $b+c$ , sauf si elle devient non-validée à cause du franchissement d'une autre transition avec laquelle elle était en conflit.

### 3.5.1 Définition

#### Définition 15

Un réseau de Petri t-temporel est un tuple  $\langle P, T, \text{Pré}, \text{Post}, M_0, \text{IS} \rangle$  dans lequel :

$\langle P, T, \text{Pré}, \text{Post}, M_0 \rangle$  est un réseau de Petri

$\text{IS} : T \rightarrow Q^+ \times (Q^+ \cup \{\infty\})$  la fonction intervalle statique ( $Q^+$  est l'ensemble des nombres rationnels).



$$t_i \rightarrow IS_i = [a_i, b_i] \text{ avec } 0 \leq a_i \leq b_i$$

La fonction IS associe, à chaque transition  $t_i$  du réseau, un intervalle à bornes rationnelles

$$IS_i = [a_i, b_i] \text{ avec}$$

$$0 \leq a_i \leq b_i ; ( b_i \text{ peut être infini}).$$

$a_i$  est la date statique de tir au plus tôt et  $b_i$  est la date de tir au plus tard de  $t_i$ .

Une transition doit être sensibilisée (validée) pendant le délai minimum  $a_i$  avant de pouvoir être tirée (franchie) et ne peut rester validée au-delà du délai maximum  $b_i$  sans être tirée.

### 3.5.2 Etats et règle de tir

Un état d'un réseau t-temporel est une paire  $E = (M, I)$  dans lequel :

$M$  est un marquage

$I$  est une application intervalle de tir, assignant à chaque transition du réseau l'intervalle de temps dans lequel elle peut être tirée ( $t \in T, I(t) = \emptyset$  si est seulement si  $t$  est non validée).

L'état initial  $E_0$  est constitué du marquage initial  $M_0$  et de l'application intervalle de tir  $I_0$  qui fait correspondre, à chaque transition  $t$  sensibilisée par  $M_0$ , son intervalle statique de tir  $IS(t)$ .

Une transition  $t$  est franchissable, à une date relative  $\tau$ , depuis un état  $(E, I)$  si est seulement si les conditions suivantes sont satisfaites:

- la transition  $t$  est sensibilisée par le marquage  $M : \forall p \in {}^0t : M(p) \geq \text{Pré}(p, t)$
- $\tau$  n'est pas inférieur à la date au plus tôt de  $t$  et  $\tau$  n'est pas supérieur à la date au plus tard des autres transitions sensibilisées par  $M$  :

$$\forall k \ M \geq \text{Pré}(k) \Rightarrow \tau \leq b_k$$

La première condition est celle qui autorise le tir dans les réseaux de Petri ; la deuxième résulte de l'obligation de tirer les transitions dans leurs intervalles de tir.

#### Remarques importantes :

- En ce point précis de la présentation du modèle, il faut souligner que la durée prise en compte pour l'évolution du RdP est celle du temps de sensibilisation des transitions de sortie des places. L'instant d'arrivée d'un jeton dans une place n'impacte qu'indirectement les tirs des transitions.
- Pour contrôler le temps de séjour d'un jeton, on est donc assez naturellement amené à agir sur la structure du réseau.

Le tir d'une transition sensibilisée  $t$ , à l'instant  $\tau$ , depuis l'état  $E(M, I)$ , conduit à un nouveau état  $E'(M', I')$  déterminé comme suit :

- le nouveau marquage  $M'$  est déterminé par l'équation classique :

$$\forall p \in P \ M'(p) = M(p) - \text{Pré}(p, t) + \text{Post}(p, t)$$

- le nouvel intervalle de tir  $I'$  pour les transitions, est défini comme suit :
  - 1) si les transitions  $k$  sont non sensibilisées par  $M'$ ,  $I'$  est vide
  - 2) si les transitions  $j$  sont sensibilisées par  $M$ , et non en conflit avec la transition  $t$  pour  $M$ , alors :

$[\max(0, a_k - \tau), b_k - \tau]$  si  $b_k$  est fini

$[\max(0, a_k - \tau), \infty]$  sinon.

Sinon  $I' = I$  ( $[a_i, b_i]$  l'intervalle statique associé aux autres transitions).

En d'autres termes, les transitions non sensibilisées par le nouveau marquage  $M'$  reçoivent les intervalles de tir vides ; les transitions distinctes de  $t$  et qui sont restées sensibilisées pendant le tir de  $t$  voient leur intervalle de tir décalé, vers l'origine du temps, de la valeur  $\tau$ , date relative à laquelle la transition a été tirée (ces intervalles sont restreints, si nécessaire, aux valeurs de temps non négatives) ; toutes les autres transitions sensibilisées par  $M'$  reçoivent, pour intervalle de tir, leur intervalle statique.

Notons que, si  $t$  est restée sensibilisée pendant son propre tir, alors elle reçoit pour intervalle, son intervalle statique.

### 3.5.3 Modélisation des exigences de temps de séjour

#### 3.5.3.1 Exemple canonique

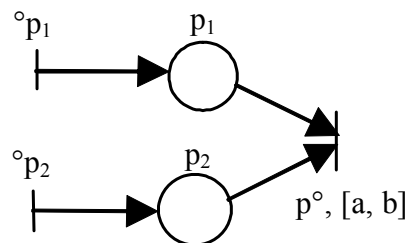


Figure 1 : Une structure de synchronisation dans un RdP t-temporel

Pour la figure 1 on a :

$$S^\circ p_1(n) + a \leq Sp^\circ(n) \leq S^\circ p_1(n) + b$$

$$S^\circ p_2(n) + a \leq Sp^\circ(n) \leq S^\circ p_2(n) + b \quad (5)$$

$$\Rightarrow \text{Max}\{S^\circ p_1(n) + a ; S^\circ p_2(n) + a\} \leq Sp^\circ(n) \leq \text{min}\{S^\circ p_1(n) + b ; S^\circ p_2(n) + b\}$$

La règle de fonctionnement des RdP t-temporel (le temps est compté à partir de l'instant de validation de la transition) impose :

$$\text{Max}\{S^\circ p_1(n) + a ; S^\circ p_2(n) + a\} \leq Sp^\circ(n) \leq \text{Max}\{S^\circ p_1(n) + b ; S^\circ p_2(n) + b\}$$

Il est facile de constater que la transition de synchronisation ne conserve pas la spécification de l'intervalle de temps de séjour.

### 3.5.3.2 Modification de la structure

Une modification de la structure du modèle va donc être proposée de manière à garantir que les temps de séjour spécifiés dans les places  $p_1$  et  $p_2$  de l'exemple sont bien respectés.

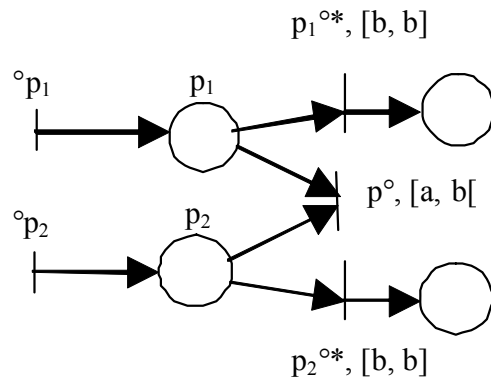


Figure 2. Une structure de synchronisation modifiée dans un RdP t-temporel

En première analyse, l'exemple fonctionne bien et les temps effectif des jetons dans les places  $p_1$  et  $p_2$ , ne dépasseront pas la borne admise.

En deuxième analyse, la structure devrait être encore enrichie si le réseau n'est pas sauf. Cependant, l'existence d'une solution architecturale est assurée tant que le système est borné.

En troisième analyse, si le modèle initial appartient à une sous-classe des GE, ce n'est plus le cas du modèle modifié. Un certain nombre de propriétés propres à cette sous-classe ont donc été perdues. Enfin, l'interprétation de l'existence d'une place de sortie pour  $p_1^{o*}$  et  $p_2^{o*}$  reste à définir de manière formelle. En effet, ces places n'appartiennent pas à un type particulier dans le modèle, alors qu'elles correspondent fonctionnellement à un non respect du cahier des charges.

En définitive, quand bien même on aurait réussi à modéliser les exigences temporelles sur le réseau, l'exploitation analytique ou son interprétation fonctionnelle systématique sera très délicate. On ne peut donc pas modéliser de façon simple un mécanisme classique des procédés à contraintes de temps.

### 3.5.4 Conclusions

Les RdP temporisés ne modélisent que les contraintes de temps minimum [RAM74]. De la même manière, cette section cherche à montrer que les modèles temporels de Roux et Menasche ne traduisent pas directement dans la structure du modèle, cette obligation de temps de séjour sur les synchronisations [MEN82], [BER91], [ROU85], [DIA01]. Pour ces outils, l'intervalle de temps est associé aux transitions et on ne commence à compter le temps que lorsque celles-ci sont validées. Ainsi, une marque peut rester indéfiniment dans une place en amont d'une transition de synchronisation (jusqu'à la validation de celle-ci). On perd alors l'histoire d'une marque en amont d'une telle transition.

En fait, les RdP t-temporels sont historiquement utilisés pour l'étude des systèmes de télécommunication [MER74] ou pour modéliser l'interface entre le modèle discret et le modèle continu lors de la modélisation des systèmes batch [AND96]. Il serait donc injuste de

s'offusquer de ce que leur architecture ne soit pas idéalement appropriée à toutes les problématiques. Il reste que les RdP t-temporels demeurent probablement le meilleur outil de spécification des protocoles et processus temporels. Les outils mathématiques de la littérature sont nombreux. Le fonctionnement au plus tôt est toujours réalisable et la plupart des travaux en rapport sont assez directement exploitables. De plus, l'instrumentation logicielle performante permet la simulation et l'analyse (TINA). La faiblesse concernant la formalisation des exigences de temps de séjour est définitivement quelque chose d'annexe dans cette optique.

La section suivante montrera comment les RdP P-temporels capturent analytiquement ce type d'exigences au sein de la structure des modèles.

### 3.6 Les Réseaux de Petri P-temporels

Les RdP P-temporels, dont les fondements théoriques ont été élaborés par Khansa [KHA97], sont utilisés pour modéliser et analyser les systèmes à contraintes de temps [COL99], [BON01]. Il a été montré qu'ils représentent un formalisme puissant et reconnu pour la modélisation de l'obligation de respect des temps de séjour (synchronisation sous obligation) [KHA97].

#### 3.6.1 Définitions

##### Définition 16 [KHA97]

Un RdP P-temporel est donné par le doublet  $\langle R, IS \rangle$ , où :

R est un RdP marqué,

$$IS : P \rightarrow \mathbb{Q}^+ \times (\mathbb{Q}^+ \cup \{+\infty\})$$

$$p_i \rightarrow IS_i = [a_i, b_i] \text{ avec } 0 \leq a_i \leq b_i.$$

$IS_i$  définit l'intervalle statique de temps de séjour d'une marque dans la place  $p_i$  appartenant à l'ensemble des places  $P$ . Une marque dans la place  $p_i$  participe à la validation de ses transitions de sortie que si elle a séjourné au moins la durée  $a_i$  dans cette place. Elle doit quitter la place  $p_i$ , donc franchir l'une des transitions de sortie au plus tard quand sa durée de séjour devient égale à  $b_i$ . Après ce temps ( $b_i$ ), la marque sera « morte » et ne participera plus à la validation des transitions.

##### Définition 17

A un instant donné, l'état caractérisant la situation du réseau est défini par un doublet  $E = \langle M, Q \rangle$ , où :

M est l'application de marquage du réseau identique à la définition précédente,

Q est une application temps de séjour qui associe à chaque marque  $k$  dans la place  $p_i$  un nombre réel  $q_i^k$  où  $q_i^k$  est l'âge de cette marque (le temps écoulé depuis son arrivée dans la place  $p_i$ ). Le  $q_i^k$  associé à une marque  $k$  dans la place  $p_i$  doit être inférieur ou égal à  $b_i$  où  $[a_i, b_i]$  est l'intervalle statique associé à la place  $p_i$ . La marque  $k$  dans la place  $p_i$  peut participer à la validation de ses transitions de sortie quand son âge  $q_i^k$  est supérieur ou égal à  $a_i$ . Elle est morte quand son âge est strictement supérieur à  $b_i$ .

L'âge  $q_i^k$  d'une marque  $k$  (donné par une horloge locale associée à celle-ci) est relatif à l'instant d'arrivée de cette marque dans la place  $p_i$ . Supposons que la marque  $k$  arrive dans la place  $p_i$  à l'instant  $\tau$  (donné par une horloge globale par exemple), l'âge de cette marque à cet instant est égal à zéro. A l'instant absolu  $\tau'$ , son âge est  $q_i^k = \tau' - \tau$ . Elle ne participe à la validation des transitions de sortie de la place qui la contient, qu'à partir de l'instant  $\tau' = \tau + a_i$ , et elle est morte dès l'instant  $\tau' > \tau + b_i$ . Une marque est morte si son âge devient strictement supérieur à la borne supérieure de l'intervalle statique associé à sa place d'accueil et si aucune de ses transitions de sortie n'est validée à cet instant.

Une transition peut donc être validée au sens des RdP autonomes et ne pas l'être au sens des RdP P-temporels à cause des contraintes de temps.

Une marque peut avoir trois états comme l'indique la figure 3 :

- marque non disponible,
- marque disponible,
- marque morte.

L'intérêt des RdP réside dans le fait qu'ils permettent l'analyse ainsi que l'étude des comportements des systèmes qu'ils modélisent. Dans le cas des RdP P-temporels, deux approches différentes permettent d'analyser le comportement et l'étude des propriétés d'un réseau : approche « intervalle de temps » et approche « âge de marques ». La première permet une meilleure étude du comportement alors qu'il est préférable d'utiliser la seconde pour l'analyse des propriétés d'un réseau.

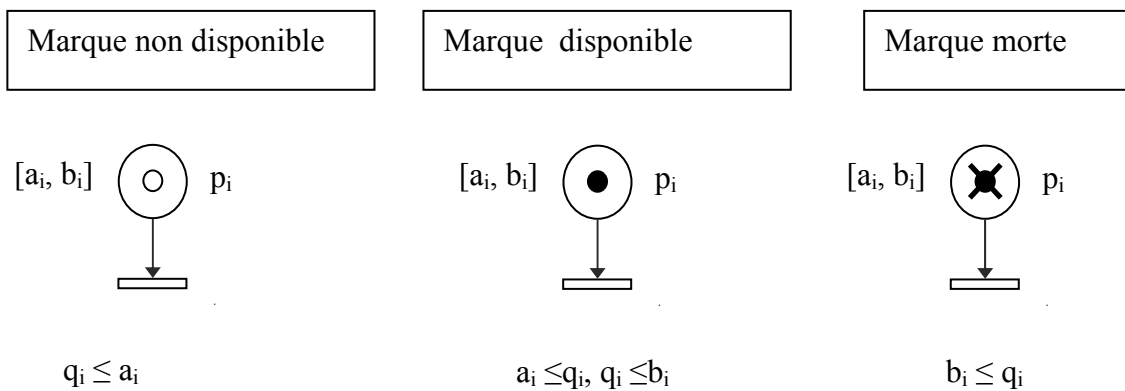


Figure 3. Différents états d'un jeton dans un RdP P-temporel

### Définition 18

Une transition  $t_i$  est potentiellement tirable (validée au sens des RdP P-temporels) à partir de l'état  $E(M, Q)$  si et seulement si :

elle est validée au sens des RdP autonomes dans cet état, c'est-à-dire

$$\forall p_i \in {}^\circ t_i : M(p_i) \geq I(p_i, t_i) \text{ [BRA82]},$$

$\forall p_i \in {}^\circ t_i$ , il existe au moins  $I(p_i, t_i)$  marques dans cette place tel que :

$$\min(b_i - q_i^k) - \max(0, \max(a_i - q_i^k)) \geq 0$$

où  $k=1, 2, \dots, I(p_i, t_i)$  et  $[a_i, b_i]$  est l'intervalle statique associé à la place  $p_i$ .

De plus, il n'existe pas de marques  $j$  (qui ne participent pas au franchissement de la transition  $t_i$ ) tel que :

$$(b_i - q_i^j) \leq \max(0, \max(a_i - q_i^k))$$

Sinon cette marque est morte. Il est associé alors à cette place l'intervalle :

$$[\max(0, \max(a_i - q_i^k)), \min(b_i - q_i^k)]$$

L'intersection de tous ces intervalles (pour chaque place d'entrée de  $t_i$ , on associe un intervalle) donne l'intervalle dans lequel la transition reste potentiellement tirable.

D'après la notion d'état, un nombre infini d'états peut en général exister à partir d'un état donné. Il y a donc deux possibilités d'avoir un nouvel état à partir d'un état donné : l'écoulement du temps et le franchissement d'une transition directement franchissable (la borne inférieure de l'intervalle de tir potentiel de cette transition est égal à zéro depuis cet état). Les deux définitions qui suivent donnent l'état suivant pour chacune de ces deux possibilités.

### Définition 19

L'état  $E'(M', Q')$  est un état accessible à partir de l'état  $E(M, Q)$  par l'écoulement d'un temps  $\tau$  si et seulement si :

$$M' = M,$$

$\forall j$  une marque dans la place  $p_i$ ,

$$q_i'^j = q_i^j + \tau \leq b_i$$

où  $q_i^j$  (respectivement  $q_i'^j$ ) est l'âge de la marque  $j$  dans l'état  $E$  (respectivement dans l'état  $E'$ ) et

$b_i$  est la borne supérieure de l'intervalle statique associé à la place  $p_i$ .

### Définition 20

L'état  $E'(M', Q')$  est un état accessible à partir de l'état  $E(M, Q)$  par le franchissement d'une transition  $t_i$  si et seulement si :

$t_i$  est directement franchissable (les âges de toutes les marques qui valident  $t_i$  sont supérieurs ou égaux aux bornes inférieures des intervalles statiques associés à leurs places) à partir de  $E$ ,

$$\forall p \in P, M'(p) = M(p) - I(p, t_i) + O(t_i, p),$$

les marques qui ne se déplacent pas, gardent les mêmes âges dans  $E$  et  $E'$  (on suppose que la durée de franchissement d'une transition est nulle). Les marques qui sont déplacées ou créées prennent l'âge zéro.

La règle de tir précédente permet de calculer les états et les relations d'accessibilité entre eux. L'ensemble des séquences de tir réalisables (séquences de transitions et dates de tir associées) depuis l'état initial caractérise le comportement du RdP P-temporel.

### 3.6.2 Propriétés

#### Définition 21

Un état  $E(M, Q)$  d'un RdP P-temporel est marques-vivantes si toutes les marques dans  $M$  sont vivantes.

#### Définition 22

Un RdP P-temporel est marques-vivantes pour un marquage initial  $M_0$  (l'état initial  $E_0$ ) si tous les marquages accessibles depuis  $M_0$  sont des états marques-vivantes.

Si une marque dans un marquage d'un état accessible depuis  $E_0$  est morte, le réseau est marques-mortes. Une marque morte ne participe plus à la validation des transitions.

Le mécanisme de synchronisation est la raison de la mort des marques. Une marque morte signifie le non respect des spécifications et la rupture du cahier des charges. Il existe deux causes à travers lesquelles on peut avoir une mort de marques en amont d'une transition de synchronisation  $t$  :

- Les marques sur les circuits qui la contiennent n'arrivent pas à des instants compatibles dans ses places d'entrée. La figure II.2.a donne la représentation des contraintes imposées par les circuits.
- Les marques, sur les chemins élémentaires orientés d'une transition de parallélisme à  $t$ , n'arrivent pas à des instants compatibles en amont de  $t$ . La représentation graphique des contraintes imposées par les chemins est donnée par la figure II.2.b.

Il est à noter que les chemins qui ne sont pas élémentaires sont un mélange de ces deux possibilités.

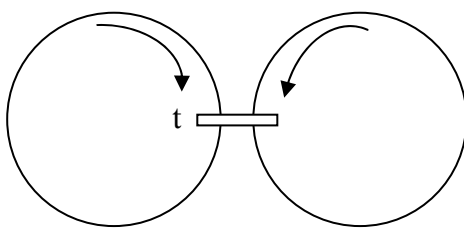


Figure 4.a

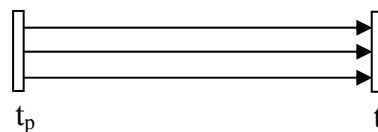


Figure 4.b

Figure 4. Structures pouvant entraîner la mort d'une marque [KHA97]

#### Définition 23 [KHA96]

Une séquence de franchissements (constituée des transitions et des dates des franchissements associés  $(s, u)$ ) est appelée séquence marques-vivantes (m-v-séquence) si et seulement si tous les états accessibles par cette séquence sont des états marques-vivantes.

**Définition 24 [DAV92]**

Une séquence de franchissements  $(s, u)$  est répétitive si pour un état  $E$  accessible depuis l'état initial du réseau,  $E$  est accessible depuis  $E$  par franchissement des transitions de  $(s, u)$ .

**Définition 25 [DAV92]**

Une séquence de franchissements  $(s, u)$  est complète si elle contient toutes les transitions du réseau.

**Théorème 3 [KHA97]**

Si un RdP P-temporel a une m-v-séquence répétitive et complète alors, ce réseau a au moins un fonctionnement qui conduit à un régime stationnaire au bout d'un temps fini.

**Théorème 4 [KHA97]**

Si un RdP P-temporel est borné, vivant et marques-vivantes alors chaque fonctionnement du réseau conduit à un régime stationnaire au bout d'un temps fini.

**Théorème 5 [KHA97]**

Une condition nécessaire d'existence de m-v-séquences complètes et répétitives dans un GEFC P-temporel est que chaque circuit du graphe contient au moins une marque.

**Théorème 6 [KHA97]**

Une condition nécessaire d'existence de m-v-séquences complètes et répétitives dans un GEFC P-temporel est que le graphe soit borné (que le marquage initial soit borné).

**3.6.3 Evaluations de performances des GE P-temporels**

Les RdP temporisés constituent une sous-classe des RdP temporels. Ils ont été introduits plus tôt que les RdP temporels, aussi la littérature scientifique qui les concerne est très abondante. Pour cette raison, un grand nombre de propriétés des RdP temporels ont été présentées comme une généralisation de propriétés préalablement établies pour les RdP temporisés. C'est le cas notamment du fonctionnement monopériodique qui sera défini dans le paragraphe qui suit.

Les définitions fondamentales établies pour les RdP temporisés étant présentées, nous allons énoncer leur généralisation pour les RdP P-temporels.

**Théorème 7 [CAL97]**

Soit un GEFC P-temporel, ses performances  $([\mu_{\min}, \mu_{\max}])$  peuvent être évaluées en résolvant les deux problèmes linéaires suivants :

- la borne minimale,



$$\mu_{\min} = \min \left( \frac{X_j^T Q_e}{X_j^T M_0} \right) \text{ avec } j \in [1, n_0 - m_0 + 1]$$

- la borne maximale,

$$\mu_{\max} = \max \left( \frac{X_j^T Q_e}{X_j^T M_0} \right) \text{ avec } j \in [1, n_0 - m_0 + 1]$$

sous les contraintes suivantes :

$$\begin{cases} A.[1] \leq Q_e \leq B.[1] \\ \frac{X_i^T Q_e}{X_i^T M_0} = \frac{X_j^T Q_e}{X_j^T M_0} \quad \forall i = 1, n_0 - m_0 + 1, i \neq j \end{cases}$$

avec :

$n_0$  : nombre de places du GEFC P-temporel,

$m_0$  : nombre de transitions du GEFC P-temporel,

$(n_0 - m_0 + 1)$  : nombre de circuits élémentaires,

$Q_e$  : vecteur colonne  $[n_0 \times 1]$  des durées opératoires moyennes associées aux places,

$X_i$  : p-semiflot  $[n_0 \times 1]$  associé au  $i^{\text{ème}}$  circuit élémentaire ( $X_i^T W = 0$  et  $X_i \neq 0$  où  $W$  représente la matrice d'incidence du GEFC P-temporel),

$M_0$  : vecteur colonne  $[n_0 \times 1]$  représentant le marquage initial du réseau,

$A$  : matrice diagonale  $[n_0 \times n_0]$  des durées opératoires minimum  $a_i$ ,

$B$  : matrice diagonale  $[n_0 \times n_0]$  des durées opératoires maximum  $b_i$ ,

$[1]$  : vecteur colonne  $[n_0 \times 1]$  où toutes les composantes sont égales à l'unité.

### **Théorème 8 [CAL97]**

Les performances d'un GEFC P-temporel, obtenues pour le mode de fonctionnement périodique, sont les mêmes que celles obtenues pour le mode K-périodique. Ainsi, la période de fonctionnement  $\pi$  doit alors vérifier que :  $\pi \in [\mu_{\min}, \mu_{\max}]$ .

Le théorème 10 nous amène à considérer que le système est en fonctionnement monopériodique afin de n'avoir à prendre en compte les instants de tirs des transitions que sur une seule période. De cette façon, la complexité et le temps de calcul induit seront limités, tant pour la localisation d'une perturbation que pour la synthèse de la commande qui est chargée de la gérer.

## **3.6.4 Structures de fonctionnement**

### **3.6.4.1 Structure de synchronisation**

Pour une structure de synchronisation figure 5 nous obtenons :

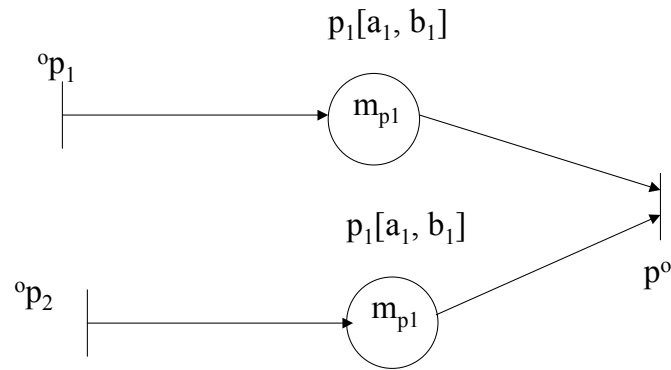


Figure 5. RdP P-temporel structure de synchronisation

$$S^{\circ}p_1(n-m_{p_1}) + a_1 \leq S^{\circ}p_1(n-m_{p_1}) + b_1$$

$$S^{\circ}p_2(n-m_{p_2}) + a_2 \leq S^{\circ}p_2(n-m_{p_2}) + b_2$$

Ces deux relations donnent :

$$\text{Max} (S^{\circ}p_1(n-m_{p_1}) + a_1 ; S^{\circ}p_2(n-m_{p_2}) + a_2 \leq \min \{ S^{\circ}p_1(n-m_{p_1}) + b_1 ; S^{\circ}p_2(n-m_{p_2}) + b_2 \}$$

Les contraintes de temps de séjour restent spécifiées pour cette structure. La contrepartie est que les instants de franchissement des transitions °p1 et °p2 ne sont pas indépendants ; ils doivent satisfaire la relation suivante :

$$a_1 - b_1 \leq S^{\circ}p_2(n-m_{p_2}) - S^{\circ}p_1(n-m_{p_1}) \leq b_1 - a_1$$

Pour que cette relation soit satisfaite il faut que les instants de tir soient contrôlés. Ces contraintes se reportent sur les tirs de toutes les transitions en amont de cette transition de synchronisation. Elles se traduisent en particulier sur la longueur des chemins entre une transition de parallélisme et de synchronisation, comme illustre la figure 5.

### 3.6.4.2 Structure de parallélisme/synchronisation

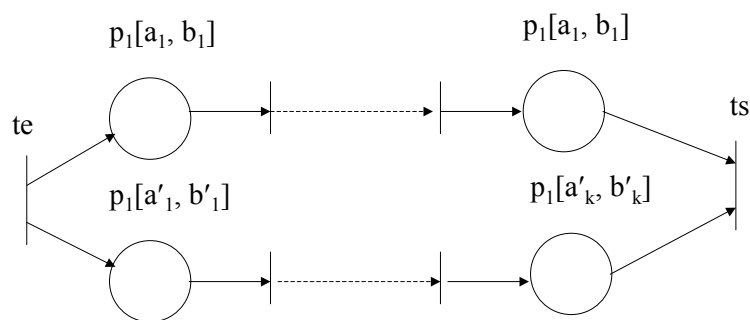


Figure 6. RdP P-temporel structure parallélisme/synchronisation

Pour un marquage donné nous aurons :

$$St_e(n) + \text{Max}(\sum_{i=1}^l a_i, \sum_{i=1}^k a'_i) \leq St_s(n) \leq St_e(n) + \min(\sum_{i=1}^l b_i, \sum_{i=1}^k b'_i)$$

Cette inéquation n'a de solutions que dans certains cas. Le contrôle des instants de tir est possible si la longueur des chemins est compatible.

Dans le cas où le marquage initial est non nul sur les deux chemins, les contraintes se compliquent davantage et il faut rajouter les distances de marques initiales par rapport à la transition de synchronisation.

### 3.7 Conclusion

Les RdP P-temporels imposent naturellement l'obligation de franchissement de toutes les transitions du réseau. Par conséquent, les instants d'arrivée des marques dans les places qui sont des places d'entrée de transition de synchronisation doivent être compatibles. Ainsi, les RdP P-temporels modélisent les temps de séjour minimum et le temps de séjour maximum des marques dans toutes les places du réseau (même celles qui sont en amont des transitions de synchronisation). Ceci n'est pas possible avec les autres modèles RdP basiques.

En contrepartie, il est nécessaire d'associer à chaque jeton une horloge locale (un chronomètre) qui mesure le temps à partir de l'instant d'arrivée dans la place. L'ajout de ces compteurs est utile au contrôle de la non-occurrence de morts de marques (violation de contraintes de temps de séjour).

L'état d'un réseau de Petri temporel est donc défini par le marquage courant et par la valeur des horloges associées aux marques ce qui a des conséquences très négatives sur la complexité de l'analyse. La formulation de l'évaluation de performance d'un GE est par exemple notoirement plus sophistiquée. Cet inconvénient n'est cependant dû qu'à la complexité effective du problème modélisé.

En définitive, les RdP P-temporels permettent de capturer les exigences temporelles dans la structure du modèle [DEF08a]. Dans le cas des GEFC, des algorithmes permettent de calculer, le temps de cycle, les instants de tirs et les marges de fonctionnement du système en fonctionnement monopériodique en des temps polynomiaux [KHA97]. Aucun outil de la littérature ne présente des résultats semblables.

---

# Chapitre II

## Utilisations des exigences et conduite de systèmes

<b>1.</b>	<b>Introduction</b>	<b>67</b>
1.1	La sécurité ferroviaire .....	67
1.2	Les ateliers à contraintes de temps .....	68
1.3	Présentation des applications .....	69
<b>2.</b>	<b>Contribution au traitement des exigences de sécurités temporelles : un exemple ferroviaire</b>	<b>70</b>
2.1	Description du cas d'étude .....	70
2.2	Modélisation des exigences de sécurité .....	70
2.3	Classes d'états .....	72
2.4	Classes d'états du modèle des exigences. ....	73
2.5	Analyse de la solution proposée.....	74
2.5.1	Description du processus.....	74
2.5.2	Classes d'état correspondant aux spécifications .....	76
2.6	Discussion .....	78
2.7	Conclusion.....	78
<b>3.</b>	<b>Conduite d'atelier en fonctionnement répétitif</b>	<b>79</b>
3.1	Ordonnancement et galvanoplastie .....	79
3.1.1	Le procédé .....	79
3.1.2	Les résultats.....	80
3.1.3	Identification d'une problématique clef. ....	81
3.2	Problématique de commande. ....	82
3.2.1	RdP P-temporels commandés.....	82
3.2.2	Présentation d'un modèle général de la topologie d'atelier .....	83
3.2.3	Robustesse .....	90
3.2.4	Robustesse passive .....	92
3.2.5	Robustesse active .....	94
3.2.6	Conclusion.....	102
<b>4.</b>	<b>Conclusion</b>	<b>103</b>

## Bibliographie dédiée

### Partie 1 Sécurité ferroviaire:

1. S. Collart Dutilleul, F. Defossez, P. Bon, "Safety requirements and p-time Petri nets: A Level Crossing case study" Computational Engineering in Systems Applications (CESA'06), Beijing, CD-ROM T4-I-35-0490 , Octobre 2006.
2. Defossez F., Collart Dutilleul S., P. Bon "Formal methods and temporal safety requirement: a level crossing application", Forms/format'07, Braunschweig, 26-28 Janvier 2007, Allemagne
3. Defossez F., Collart Dutilleul S., P. Bon « Synthèse de contrôle de systèmes à événements discrets temporisés : application au passage à niveau » Conférence Internationale Francophone d'Automatique CIFA08, Bucarest (Roumanie), septembre 2008.
4. Defossez F., P. Bon, Collart Dutilleul S., «Taking advantage of some complementary modeling methods to meet critical system requirement specification» Eleventh International Conference on Computer System Design and Operations in the Railway and Other Transit Systems (COMPRAIL 2008), Tolède (Espagne), Septembre 2008
5. Defossez F., Collart Dutilleul S., P. Bon « Temporal requirements checking in a safety analysis of railway systems », Eleventh International Conference on Computer System Design and Operations in the Railway and Other Transit Systems Forms/format'08), Budapest Hongrie, Octobre 2008.

### Partie 2: Conduite d'atelier en fonctionnement répétitif

6. A/ Ordonnancement et galvanoplastie
7. Collart Dutilleul S., Denat J.P., Khansa W. « Commande robuste d'un atelier à flot sans stocks et sans attentes» APII, Vol 28 n°6, 1994, pp 625-644. Période de thèse
8. Collart Dutilleul S., J.P. Denat. « Réseaux de Petri P-temporels et commande robuste d'ateliers avec contraintes de temps de séjours ». JESA vol.33, n° 5-6, 1999, pp 593-610.
9. Collart Dutilleul S., J.P. Denat. " Control robustness and electroplating line with multi-manufacturing process ", IFAC99 Worldcongress, Beijing , July 1999.
10. Collart Dutilleul S., J.P. Denat. "Integration of the chemist expertise in electroplating line Automation", ECC'99 Karlsruhe.
11. Denat J.P., Collart-Dutilleul S., Marteau S., "A Static Robust Control of an electroplating line with a periodic output objective", 2nd Conference IFAC/IFIP/IEEE Management and Control of Production and Logistics (MCPL'2000), France, Grenoble, July 5-8, 2000
12. Chetouane F., Denat J-P, Collart Dutilleul S., "A robust decomposition and control approach for Multi-Hoist surface treatment lignes" Proceedings of the 28TH International Conference on Computers and Industrial Engineering. Florida, U. S. A., March 2001.
13. Collart Dutilleul S., Denat J-P, Chetouane F. « External Robust Control of Eletroplating Line » Conference on Systems, Man, and Cybernetics (SMC'02), Hamamet, Tunisie, 2002.
14. Collart Dutilleul S. and Denat J-P "Valid transient mode with respect to time constraints in a bufferless flow shop with single transportation resource" Computational Engineering in Systems Applications cesa2003, Lille, France, 2003.
15. Chetouane F., Collart Dutilleul S., Denat J-P "Modelling And Analysis Of Time Constraints Using P-Time Petri Nets For A Multi-Hoist Electroplating Line", Conference IFAC/IFIP/IEEE Management and Control of Production and Logistics MCPL'04, pp. 279-284, Santiago (Chili), novembre 2004.
16. Denat J.P., Collart-Dutilleul S., Chetouane F., "Cycle time calculation for electroplating lines steady state operation using P-time Strongly Connected Event Graphs", 17th IMACS World Congress (IMACS'2005), CD-ROM T4-1-99-0639, Paris, France, July 2005.
17. Chetouane F; Denat J-p; Collart-Dutilleul Simon , "A flexible control for manufacturing automated electroplating lines", International Journal for Manufacturing Science & Production, 2007, VOL 8; NUMB 1, pages 33-48

### B/ Problématique de commande

18. N. Jerbi, S. Collart Dutilleul, E. Craye et M. Benrejeb, "Robust Control of Multi-product Job-shops in Repetitive Functioning Mode", IEEE Conference on Systems, Man, and Cybernetics (SMC'04), The Hague, Vol. 5, pp. 4917-4922, Octobre 2004.
19. Fathi Karoui Mohamed, Collart-Dutilleul S., Craye E., « Robustesse des ateliers linéaires: cas d'un atelier de jouets », SETIT'2005, 27-31 march 2005, Sousse Tunisie.

- 
20. Fathi Karoui Mohamed, Collart Dutilleul Simon, Craye Etienne, "Robustness of the linear workshop to the change of ratio", 16th IFAC World Congress ,CD-ROM Th-A17-TO/1,Prague, Czech Republic, July 4-8, 2005.
  21. N. Jerbi, S. Collart Dutilleul, E. Craye et M. Benrejeb, "Observability of Tolerant Multi-product Job-shops in Repetitive Functioning Mode", 17th IMACS Word Congress on Scientific Computation, Applied Mathematics and Simulation, Paris, CD ROM, Juillet 2005.
  22. N. Jerbi, S. Collart Dutilleul, E. Craye et M. Benrejeb, "Robustesse d'un atelier à tâches sans assemblage en fonctionnement répétitif", Séminaire d'Automatique – Industrie (SAI'06), Gabès – Matmata Tunisie, CD ROM, Février 2006.
  23. N. Jerbi, S. Collart Dutilleul, E. Craye et M. Benrejeb, "Commandabilité de systèmes manufacturiers à contraintes de temps", JTEA'06, Hammamet Tunisie, CD ROM, Mai 2006.
  24. N. Jerbi, S. Collart Dutilleul, E. Craye et M. Benrejeb, "Intégration de la robustesse dans la supervision de systèmes manufacturiers à contraintes de temps", Conférence Internationale Francophone d'Automatique (CIFA'06), Bordeaux, CD ROM, Mai 2006.
  25. N. Jerbi, S. Collart Dutilleul, E. Craye et M. Benrejeb, "Time Disturbances and Filtering of Sensors Signals in Tolerant Multi-product Job-shops with Time Constraints", International Journal of Computers, Communications & control, Vol. I, n° 4, pp. 61–72, 2006.
  26. N. Jerbi, S. Collart Dutilleul, E. Craye et M. Benrejeb "Localization Algorithm of Time Disturbances in Tolerant Multi-product Job-shops" Studies in Informatics Control(SIC) Vol 16 N°1, 2007
  27. S. Collart Dutilleul , N. Jerbi,, E. Craye et M. Benrejeb, "Robust Control of Multi-product Job-shops in Repetitive Functioning Mode", proceeding of MCPL'07, Sibiu, Roumanie, septembre 2007.
  28. N. Jerbi, S. Mhalla A., Collart Dutilleul, E. Craye et M. Benrejeb, « Rejet de perturbation et commandabilité de systèmes manufacturiers à contraintes de temps » Conférence Internationale Francophone d'Automatique, CIFA08, Bucarest (Roumanie), septembre 2008.
  29. Jerbi Nabil; Collart-Dutilleul Simon; Craye Etienne; Benrejeb Mohamed," Commande robuste des ateliers manufacturiers à contraintes de temps », Journal Européen des Systèmes automatisés (JESA) , à paraître



# 1. Introduction

Le premier chapitre a présenté les différents outils de modélisation utiles pour aborder les systèmes à événements discrets sous contraintes de temps et à justifier l'outil que nous préconisons pour modéliser les exigences temporelles. Le présent chapitre se propose d'aborder la mise en œuvre sur deux problématiques applicatives assez générales. La première est l'ingénierie des exigences de sécurité ferroviaire exprimées sous forme temporelles. La deuxième est l'étude des ateliers à contraintes de temps en production répétitive.

La présentation d'un cas d'étude ferroviaire est le prétexte à la description d'un cadre général d'utilisation des outils temporels discrets. Ce cadre est une contribution, certes des plus humbles, de l'auteur à l'état de l'art (5 conférences).

La présentation de techniques plus élaborées s'appuyant sur les propriétés des RdP P-temporels est l'apanage de la deuxième problématique. Les contributions fondamentales y sont plus substantielles (5 revues et plus de 20 conférences).

## 1.1 La sécurité ferroviaire

La sécurité ferroviaire est un domaine d'étude d'intérêt pour les systèmes à événements discrets à contraintes de temps. Le fait de fournir des instruments pour la caractérisation de l'apport éventuel en termes d'exécution temporelle d'une technologie d'une part, et d'autre part la proposition d'une approche pour la vérification de la préservation des exigences sources sont un apport apprécié dans le cadre des projets scientifiques. Il est à noter que l'utilisation des méthodes formelles est hautement recommandée pour réaliser les logiciels dans le domaine ferroviaire (voir la norme CENELEC EN50128 (CENELEC, 2001)).

Les normes CENELEC EN50126, EN50128, EN50129 dans le ferroviaire ne permettent pas l'utilisation des techniques orientées objets (allocation mémoire, variables dynamiques, polymorphisme, héritage, déterminisme de l'exécution...).

Dans le domaine ferroviaire, le référentiel normatif (CENELEC, 2000, 2001 et 2003) est constitué des normes CENELEC EN 50126, qui décrit les méthodes à mettre en œuvre pour spécifier et démontrer la Fiabilité, Disponibilité, Maintenabilité et Sécurité (FMDS), CENELEC EN 50128, qui décrit les actions à entreprendre pour démontrer la sécurité des logiciels et CENELEC EN 50129, qui décrit la structure du dossier de sécurité [CEN00], [CEN01], [CEN03].

La norme CENELEC EN 50126 propose les étapes suivantes (nous ne considérons que les aspects réalisation) pour spécifier et démontrer la sécurité d'un système.

- Définition du système et conditions d'application : profil de mission, description du système, stratégie d'exploitation et de maintenance et identification des contraintes générées par l'existant (autre système ou autre ligne préalablement développés).
- Analyse de risque.



- Exigences du système : analyser les exigences, spécifier le système et l'environnement, définir les critères de démonstration et d'acceptation du système.
- Allocation des exigences du système : spécifier les exigences sous-systèmes, équipements et/ou composants et définir les critères d'acceptation de ces éléments.
- Conception et mise en oeuvre : réaliser la conception, le développement et procéder aux vérifications et aux validations.

La méthodologie présentée dans le cadre de cette section vise à prendre en compte ces aspects.

L'auteur du présent mémoire a ainsi été amené à animer de la thématique 3 du pôle 2 pendant deux ans (« exploitation et évaluation de performance ») qui concernait la modélisation des règles ferroviaires au sein du réseau d'excellence ferroviaire européen (EURNEX). Dans le cadre de cette synergie il a été amené à prendre la responsabilité de la tâche 2.3 (« Apport des nouvelles technologies pour la sécurité ») de l'action de coordination européenne SELCAT (coordination action : « [http://www.levelcrossing.net/Safer European Level Crossing Appraisal and Technology](http://www.levelcrossing.net/Safer_European_Level_Crossing_Appraisal_and_Technology) » FP 6 Sustainable Surface Transport Coordination Actions").

Cette action prospective se prolonge par un projet national « PANSAFER : pour un passage à niveau plus sûr » dont le point clef est l'expérimentation sur site de certaines solutions, présélectionnées après analyse des bases de données d'accidents où l'auteur aura la responsabilité de la tâche 5 concernant l'évaluation de l'expérimentation sur un site de production de RFF (Réseau Ferré Français).

Enfin, une convention de collaboration scientifique est signée avec l'INRETS et la SNCF autour des règles de chantier (Projets RESCIPROC : « **RE**cherche sur la **Sé**CurIté de la **PRO**tection des **Ch**antiers : Modèles et outils d'aide à la maîtrise des risques ferroviaires»).

Un mémoire de master et deux thèses en cours (F. Defossez et N. Fakfak) bénéficient des ces synergies et fournissent le corps des travaux qui sont illustrés dans la deuxième section de ce chapitre.

Il s'agit donc d'un axe de recherche prometteur. La liste des projets ci-dessus montre que l'allocation des efforts planifiés est importante. Il n'en demeure pas moins vrai que l'application des RdP P-temporels au ferroviaire est une thématique récente sur laquelle aucune thèse n'a encore été soutenue.

## 1.2 Les ateliers à contraintes de temps

Le deuxième champ applicatif concerne les ateliers à contraintes de temps de séjours en fonctionnement répétitif. Ce problème est historiquement plus ancien et la littérature est beaucoup plus conséquente.

Les travaux proposés s'intéressent à la production manufacturière en très grandes séries où l'existence de pannes et de dérives doit être intégrée dans une évaluation globale de l'organisation de l'atelier [TOG96]. Nous supposons que les ressources ont été affectées et que l'ordre des opérations est déjà fixé par la couche d'ordonnancement. Les hypothèses de fonctionnement répétitif et d'absence de postes d'assemblage sont adoptées. De manière assez classique pour ce type de problématique, le formalisme utilisé est celui des réseaux de Petri P-

temporels et P-temporels commandés, pour l'étude des instants de débuts et de fins des opérations.

Le milieu industriel est assujéti à plusieurs événements perturbants qui obligent à des variations des temps de séjour initialement fixés. La robustesse de l'atelier est sa capacité à conserver les propriétés spécifiées en présence de ces variations. Si ces perturbations temporelles sont dans les intervalles associés aux opérations, cela n'a pas d'influence sur la qualité des produits et le fonctionnement est qualifié de dégradé. C'est un cas de la robustesse passive où aucun changement dans la conduite n'est nécessaire pour que les propriétés spécifiées par le cahier des charges soient conservées. Dans le cas où les perturbations temporelles dépassent les bornes des intervalles associés aux opérations, c'est un cas de la robustesse active où les propriétés spécifiées peuvent être maintenues, mais au prix d'un calcul total ou partiel de la conduite.

### **1.3 Présentation des applications**

La première partie a donc décrit les enjeux et les motivations relatifs à la présentation des applications des RdP P-temporels.

La deuxième section de ce chapitre se concentre sur la sécurité ferroviaire évaluée à l'aide de modèles discrets. Elle est l'occasion d'illustrer l'efficacité de coopération des outils des RdP P-temporels et t-temporels dans l'optique du traitement d'une étude complète de spécification/validation. Plutôt que de mettre en compétition ces deux outils, une utilisation conjointe des qualités respectives de chacun est proposée.

Dans la troisième section, les ateliers à contraintes de temps sont l'objet d'une analyse fonctionnelle plus fine et détaillée. Une approche constructive et modulaire y est développée autour du concept de robustesse aux aléas. En effet, ces derniers ne manquent pas d'intervenir lorsque le système est en production répétitive (ce qui correspond à l'approximation d'un temps de production infini).

La dernière partie fait une synthèse critique des sections précédentes. Elle cherche par ailleurs à proposer un inventaire rapide des thématiques importantes encore non traitées à ce jour.

## 2. Contribution au traitement des exigences de sécurités temporelles : un exemple ferroviaire

Ce travail se situe dans une problématique générale de sécurité dans les transports ferroviaires. Dans ce domaine, le passage à niveau est un composant critique. Ainsi, dans [JAN00], des spécifications temporelles précises sont utilisées pour remplir les exigences de sécurité.

Après une présentation succincte du cahier des charges, un modèle des exigences est donc construit à l'aide des RdP P-temporels [COL06, [DEF07], [DEF08a]. Dans un deuxième temps la solution proposée par [JAN00] est spécifiée d'un point de vue temporel en utilisant des RdP t-temporels. Enfin, les deux modèles ainsi obtenus sont mis en correspondance pour valider l'adéquation entre les spécifications et les exigences [DEF08b].

### 2.1 Description du cas d'étude

Le croisement de la route et de la ligne de chemin de fer est appelé zone de danger (*cf.* figure 7), dans la mesure où les trains et les usagers de la route (automobilistes, cyclistes, piétons) ne doivent pas y pénétrer en même temps, pour éviter tout risque de collision. Le passage à niveau est pourvu de demi-barrières, ainsi que de feux de signalisation commandés par le système de contrôle du passage à niveau. Ce dernier est activé lorsqu'un train approchant du passage à niveau est correctement détecté.

Un autre système de contrôle est embarqué dans le train. Enfin, un centre d'opérations supervise les interactions entre les deux précédents composants. Les demi-barrières sont utilisées pour empêcher le franchissement du passage à niveau aux usagers de la route lors du passage d'un train. L'utilisation de telles barrières rend possible le franchissement du passage à niveau par les usagers de la route qui ne respecteraient pas le code de la route et qui prendraient le risque de passer par la voie de gauche. On a pu observer cette infraction induite par un trop long temps d'attente devant un passage à niveau fermé. Pour tenir compte de cette possibilité, un temps maximal de fermeture du passage à niveau au delà duquel les barrières seront relevées est imposé dans la spécification. Ainsi, le train doit arriver au passage à niveau 240 secondes après avoir envoyé son ordre d'activation. Au bout de ces 240 secondes, les barrières seront relevées et les lumières éteintes. Il est donc important de contrôler que cette spécification ne rende pas notre système non-sécurisé par exemple dans le cas d'un train qui mettrait plus de 240 secondes pour dépasser le passage à niveau et qui le traverserait alors qu'il n'est pas fermé à la circulation.

### 2.2 Modélisation des exigences de sécurité

Nous proposons un modèle de réseau de Petri P-temporel pour décrire le système composé du passage à niveau et du train.

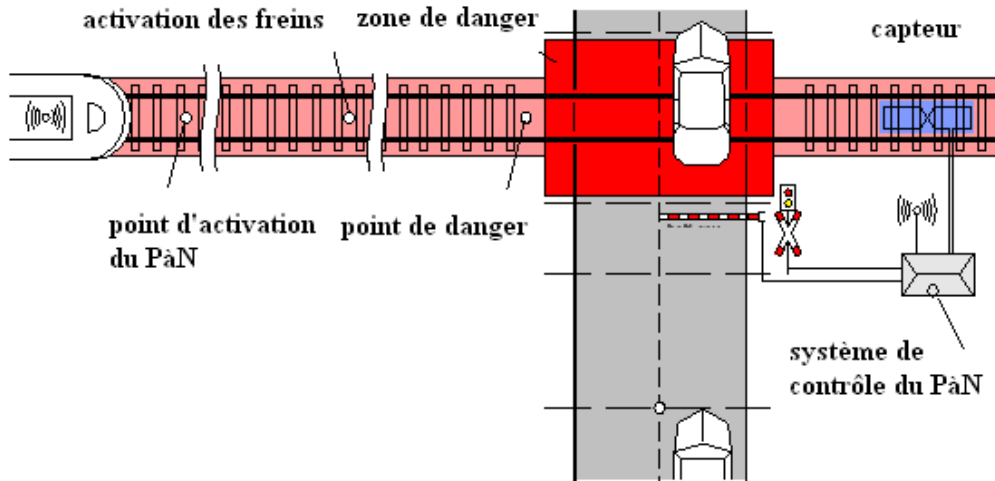


Figure 7. Modèle Réseau de Petri P-temporel du passage à niveau

Sur la figure 8, on peut observer deux séquences synchronisées lorsque certains événements ont lieu. L'exigence temporelle décrite en section (V-A) est représentée par la place  $p_{12}$ , qui modélise la limitation de la durée de fermeture du passage à niveau (PàN).

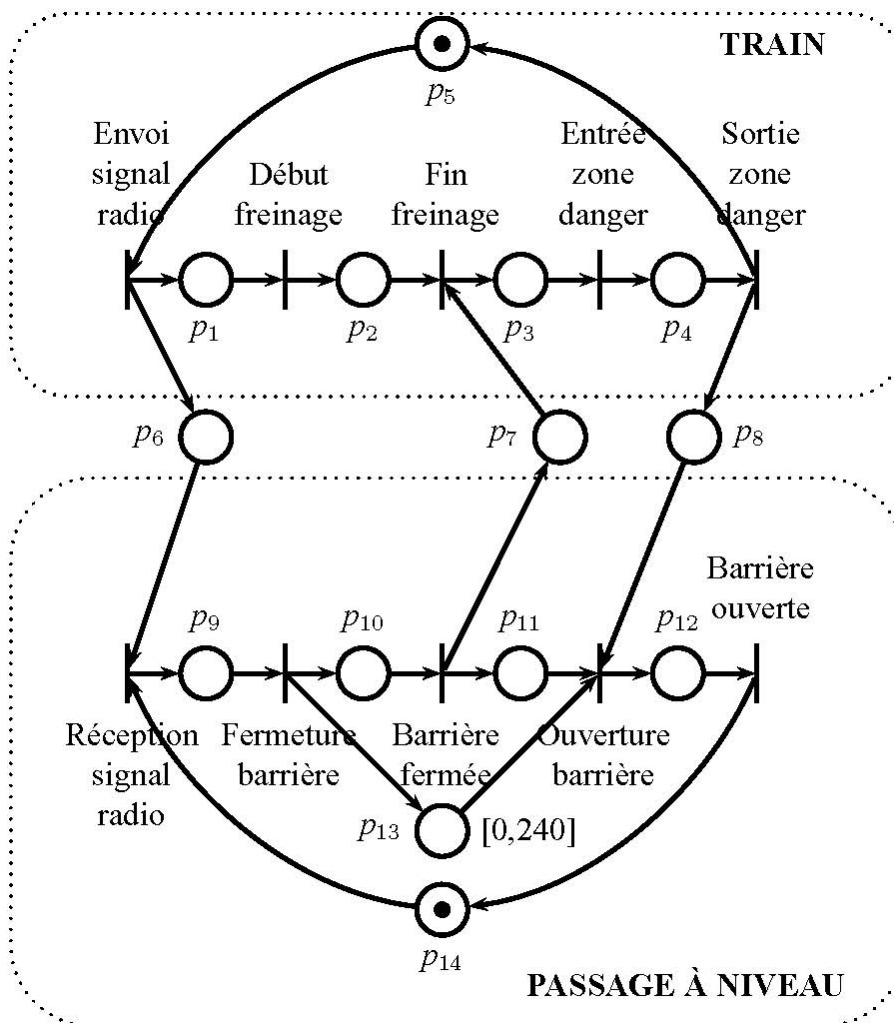


Figure 8. Modèle des exigences temporelles d'un passage à niveaux.

Il est intéressant de souligner que les spécifications temporelles n'introduisent pas de choix structurel sur la modélisation du système : ceci est un des avantages de l'utilisation des réseaux de Petri P-temporels. Il existe deux sortes d'états interdits dans le modèle de la figure 8:

1. Les premiers proviennent des spécifications temporelles en présence de synchronisations.
2. Les seconds correspondent à la présence d'un train dans la zone de danger lorsque les barrières sont ouvertes. De fait, lorsque la place  $p_4$  contient un jeton, ce qui correspond au passage d'un train dans la zone de danger, l'unique jeton dans la portion modélisant le passage à niveau doit se trouver obligatoirement dans la place  $p_{11}$ . Tous les autres états sont interdits.

Cette dernière catégorie appartient à une classe d'états interdits largement abordée par la littérature [KRO91].

### 2.3 Classes d'états

Il existe deux méthodes d'analyse des RdP. La première est l'analyse structurelle, alors que la deuxième est l'analyse énumérative. C'est cette dernière qui est utilisée dans les lignes qui vont suivre, dans le but d'expliciter les propriétés dynamiques du système. Cette approche s'appuie sur la construction d'un arbre de couverture.

La vérification que les états interdits ne sont pas accessibles et l'analyse du respect des contraintes temporelles entre les différents événements d'un scénario donné appelle la recherche exhaustive de tous les états du système. Cependant, pour ce qui est des contraintes temporelles le nombre d'états n'est pas fini. Il est donc impossible de faire une exploration directe par énumération.

Pour pallier cela, les états sont regroupés en un nombre fini de classes d'états qui sont des abstractions. Ainsi, un graphe de couverture des classes d'états est construit pour décrire les états et leurs contraintes temporelles qui sous-tendent l'évolution d'une classe à une autre. L'analyse mise en œuvre est analogue à celle qui est classiquement utilisée pour les arbres de couvertures.

Cette technique est utilisée ici pour vérifier si la projection des classes générées à partir du modèle RdP t-temporel de la solution spécifiée sur l'espace des exigences est incluse dans les classes découlant du modèle RdP P-temporel des exigences.

Plus formellement soit:

Sr: l'ensemble des classes d'états produites à partir du modèle RdP P-temporel des exigences

Ss: l'ensemble des classes d'états produites à partir du modèle RdP t-temporel du processus correspondant à une solution pressentie.

D: Espace des exigences,

R(A,B): c'est une application qui effectue la projection de l'espace A sur l'espace B.

La validité d'une solution sera donc caractérisée par la condition suivante:

$$R(Ss, D) \subset S_r$$

Les méthodes de construction des classes d'états pour les deux outils de modélisation sont expliquées dans le paragraphe qui suit.

## 2.4 Classes d'états du modèle des exigences.

Une représentation finie des états accessibles est obtenue en construisant un graphe de couverture des classes [KHA97].

Un état est atteignable à partir d'un état initial par l'exécution d'une séquence de tir de transition (s). A chaque séquence de mise à feu est associé un temps (u).

Ainsi une classe d'état associée à une séquence (s) est l'ensemble des états accessibles à partir de l'état initial en effectuant la mise à feu des transitions de la séquence (s).

Une classe est donc un couple  $C=(M,D)$  avec :

M: le marquage de la classe

D: le domaine des instants de tirs potentiel des transitions à partir de la classe.

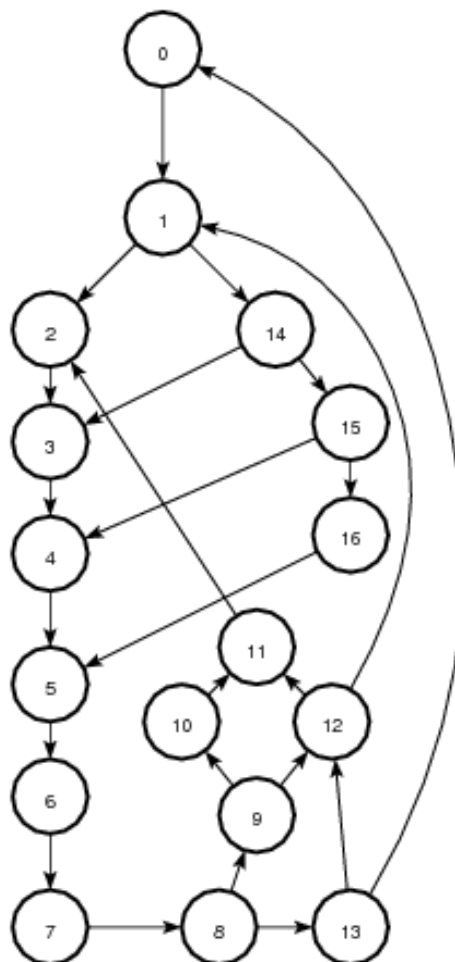


Figure 9: Graphe de classe du réseau de Petri P-temporel

La figure 9 représente le graphe du RdP P-temporel des classes de la figure 8. Il est composé par des classes  $C_i$  et des arcs qui les connectent entre elles.

Un arc  $(C_i, C_j)$  représente le tir de la transition qui mène de  $C_i$  à  $C_j$ .

Le détail du marquage des 17 classes du graphe de la figure 9 est décrit dans le tableau 1 ci-dessous.

Classe	Marquage	Classe	Marquage
C0	5, 14	C9	1, 6, 8, 11, 13
C1	1, 6, 14	C10	2, 6, 8, 11, 13
C2	2, 6, 14	C11	2, 6, 12
C3	2, 9	C12	1, 6, 12
C4	2, 10, 13	C13	5, 12
C5	2, 7, 11, 13	C14	1, 9
C6	3, 11, 13	C15	1, 10, 13
C7	4, 11, 13	C16	1, 7, 11; 13
C8	5, 8, 11, 13		

Tableau 1: *Classes d'état du modèle P-temporel*

Une fois le graphe des classes d'états construit pour les exigences, il faut maintenant effectuer le même type de traitement pour le modèle du processus proposé comme solution. Après cela, il sera possible de confronter les spécifications aux exigences.

## 2.5 Analyse de la solution proposée

Le processus correspondant à la solution proposée est maintenant modélisé à l'aide des RdP t-temporels. De fait, cet outil a été présenté au chapitre précédent comme particulièrement performant pour décrire une spécification temporelle.

L'ensemble des comportements possibles est donc capturé au sein d'un graphe de classes.

### 2.5.1 Description du processus

Le modèle de la figure 10 propose une solution censée suivre les exigences décrites par la figure 8.

Les deux séquences en parallèles représentent d'une part l'évolution du train  $(p_1, p_2, p_3, p_4)$  et d'autre part le comportement du passage à niveau  $(p_9, p_{10}, p_{11}, p_{12})$ .

En fait, de la place  $p_1$  à la place  $p_{14}$ , le modèle est le même que celui de la figure 3, à l'exception notoire de la  $p_{13}$ . Cette place qui modélisait une contrainte de temps de séjour dans le modèle P-temporel est remplacée par une structure de « chien de garde » dans le modèle t-temporel. L'évolution du marquage, une fois que la place correspondant au chien de garde est marquée correspond à un processus de recouvrement qui ramène le système vers un état normal lorsque le temps de séjour n'a pas été respecté.

Sur la figure 10, si un jeton reste plus de 240 secondes dans  $p_{10}$  (respectivement  $p_{11}$ ), la transition  $t_{11}$  (respectivement  $t_{12}$ ) est tirée et la procédure dont le but est d'éviter l'ouverture de la barrière lorsque le train est dans la zone du PàN est enclenchée cette procédure est

censée correspondre à la mort d'un jeton dans la place  $p_{13}$  du modèle P-temporel de la figure 3. Ce comportement spécifique est développé dans le paragraphe suivant.

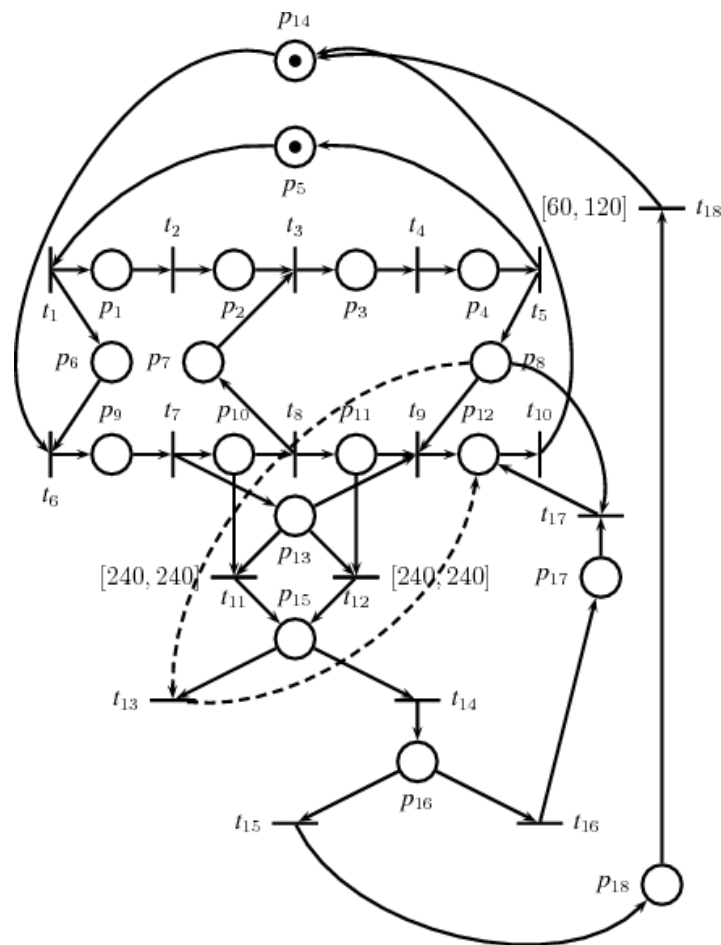


Figure 10: *Modèle t-temporel de la solution*

Premièrement il y a deux possibilités: soit le train, qui a signalé sa présence par radio, est toujours dans la zone du PàN (il y a donc une marquée dans une des places allant de  $p_1$  to  $p_4$ ), soit le train est sorti du PàN (dans ce cas la place  $p_8$  est marquée).

Dans le premier scénario (mise à feu de  $t_{12}$ ), la station de contrôle doit décider si le train peut être arrêté.

Dans l'affirmative, ce dernier est arrêté avant la zone de danger et la procédure commençant par l'envoi d'un message radio ( $t_{15}$  est tirée) qui déclenche la séquence d'allumage des feux et de fermeture de la barrière. Une temporisation a été associée à la transition  $t_{18}$ . C'est une interprétation de la spécification qui tombe sous le sens puisque l'exigence de temps de fermeture maximum de 240 secondes découle des risques de franchissement de barrière par les automobilistes quand le temps d'attente est trop long au PàN. Cet ajout correspond à l'exigence fonctionnelle suivante : les voitures en attente doivent avoir le temps de passer avant la nouvelle fermeture des barrières.

Dans l'autre cas, le train doit passer malgré le dépassement de temps ( $t_{16}$  est mise à feu).

Si le centre de contrôle détecte que le train n'est plus dans la zone du PàN, il ordonne l'ouverture des barrières ( $t_{11}$  est tiré).



**Remarques :**

- Plusieurs interprétations ont du être faites sur les spécifications textuelles de [JAN00]. Ces interprétations se sont appuyées sur les exigences sources. C'est une illustration de la nécessité de tracer les exigences.
- Ces imprécisions sont surprenantes dans une spécification de référence de la littérature scientifique ferroviaire. Elles plaident pour l'intégration d'outils formels fournissant une sémantique temporelle rigoureuse.
- Le modèle de la figure 10 est une représentation simplifiée de la spécification technique qui ne représente pas explicitement le comportement du calculateur. Le mécanisme temporel de chien de garde est ainsi biaisé.

**2.5.2 Classes d'état correspondant aux spécifications**

La figure 11 décrit le graphe correspondant au procédé de la figure 10.

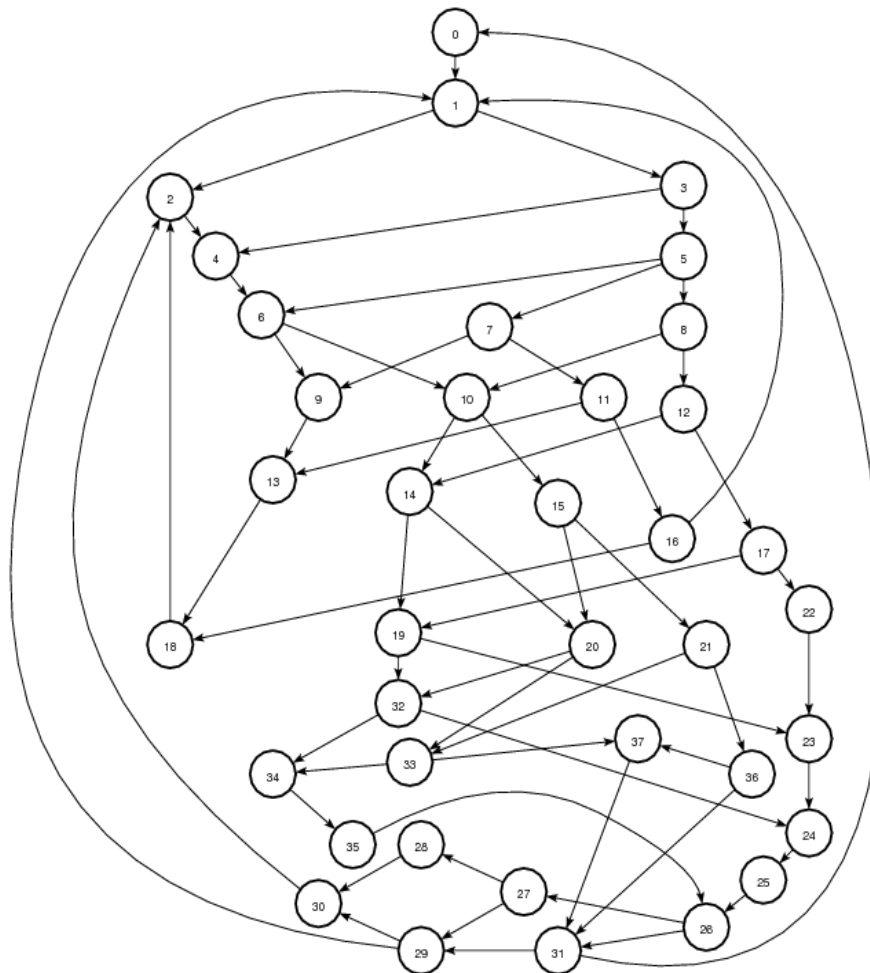


Figure 11: *Graphe des classes du modèle t-temporel*

La description des 38 classes du graphe de la figure 11 est donnée dans le tableau 2.

Classe	Marquage	Classe	Marquage
<u>C0</u>	5, 14	C19	2, 7, 16
<u>C1</u>	1, 6, 14	C20	3, 15
<u>C2</u>	2, 6, 14	<u>C21</u>	4, 11, 13
<u>C3</u>	1, 9	C22	1, 7, 17
<u>C4</u>	2, 9	C23	2, 7, 17
<u>C5</u>	1, 10, 13	C24	3, 17
<u>C6</u>	2, 10, 13	C25	4, 17
<u>C7</u>	1, 15	C26	5, 8, 17
<u>C8</u>	1, 7, 11, 13	C27	1, 6, 8, 17
C9	2, 15	C28	2, 6, 8, 17
<u>C10</u>	2, 7, 11, 13	<u>C29</u>	1, 6, 12
C11	1, 16	<u>C30</u>	2, 6, 12
C12	1, 7, 15	<u>C31</u>	5, 12
C13	2, 16	C32	3, 16
C14	2, 7, 15	C33	4, 15
<u>C15</u>	3, 11, 13	C34	4, 16
C16	1, 18	C35	5, 8, 16
C17	1, 7, 16	<u>C36</u>	5, 8, 11, 13
C18	2, 18	C37	5, 8, 15

Tableau 2: *Marquage des classes d'état du RdP t-temporel.*

Les classes soulignées dans le tableau 2 sont celles qui sont directement incluses dans la projection sur l'espace des exigences (il s'agit donc du graphe de couverture du modèle P-temporel).

Il faut rappeler que les trajectoires d'état qui démarrent par le déclenchement du chien de garde sur le modèle t-temporel ne correspondent pas aux exigences. Doit-on pour autant, condamner cette proposition ?

En fait, aucune procédure de recouvrement ou mode dégradé n'est décrite dans les exigences. La projection sur l'espace des exigences élimine donc toutes les classes d'état qui ne sont accessibles que par le tir des transitions t11 or t12. Cette projection restreint donc les classes du tableau 2 aux classes qui sont soulignées : les exigences sont donc remplies.

### **Remarques :**

Le lecteur averti sera resté sur sa faim concernant l'analyse du comportement temporel. Les tableaux 1 et 2 ne contiennent pas les intervalles temporels associés aux classes d'états. En fait, la spécification de Jansen précise que le conducteur de la motrice, aidé d'un calculateur embarqué, doit contrôler la vitesse du train de façon à pouvoir s'arrêter avant la zone de danger d'une part et à être en mesure de franchir le PàN dans les temps d'autre part. Ainsi, quelles que soient les exigences temporelles, la spécification est réputée y répondre.

Par contre, la traçabilité des exigences temporelles doit être mise en œuvre afin que cette belle ellipse textuelle ne reste pas lettre morte. Les exigences temporelles capturées dans le graphe des classes P-temporel doivent être transmises dans les modes opératoires du conducteur et dans le cahier des charges du calculateur. Cette remarque est plus subtile qu'il n'y paraît, car les intervalles temporels du graphe des classes intègrent les couplages minimaux entre les

exigences. Si ces couplages sont négligés, l'assemblage de la solution ne passera pas l'étape de validation quand bien même les exigences sur chacun des composants seraient localement remplies.

## 2.6 Discussion

La figure 10 présente la solution spécifiée par Jansen pour répondre aux exigences sources.

Le travail présenté dans cette section a mis en évidence une exigence temporelle implicite. En effet, le temps maximum de fermeture de la barrière est de 240 secondes. Cette exigence peut rentrer en conflit avec une exigence implicite, mais essentielle : la barrière ne doit jamais s'ouvrir lorsqu'un train est dans la zone de danger.

Comme le modèle des exigences ne décrit que le comportement nominal, on ne peut rien conclure sur la validité de la procédure de recouvrement qui constitue l'essentiel de la contribution de [JAN00]. Il faudrait donc réécrire les exigences en s'aidant d'une approche plus formelle. Une sémantique plus appropriée que le langage naturel est notamment souhaitable pour la spécification temporelle. De fait, des imprécisions ont été révélées par la modélisation en t-temporels.

## 2.7 Conclusion

La sécurité ferroviaire est un domaine d'études où les besoins d'outils formels sont très importants. Les projets, industriels, nationaux et européens dans lequel l'auteur s'est vu impliqué en témoignent. Le cas d'étude typique du passage à niveau a donc servi de support illustratif des outils qui ont été présentés au chapitre précédents. Les RdP t-temporels et P-temporels, parfois présentés dans la littérature comme concurrents, prouvent chacun leur utilité dans une phase de l'analyse. Que ce soit pour la description des exigences par les P-temporels ou la modélisation des spécifications à l'aide des t-temporels, les imprécisions et les problèmes de consistance des descriptions textuelles apparaissent de manière impitoyable.

De plus, la capture du comportement dans un graphe de classe d'état permet des vérifications systématiques de consistance entre les exigences et les spécifications.

L'exemple traité dans ces lignes a fait l'objet de modélisation en utilisant le langage UML [BON00], des traductions vers le langage B en vue des certifications sont proposées [BOU06]. L'intégration des RdP P-temporels dans une méthodologie s'appuyant sur ces différents outils est envisagée [DEF08b].

L'exploitation des propriétés des graphes de classes n'est pas complète dans cette présentation. Les spécifications fines découlant des couplages décrits dans les intervalles des classes des RdP P-temporels ne sont pas présentées ici. Plus généralement, les techniques permettant d'extraire les propriétés d'un modèle P-temporel pour construire une commande conforme aux exigences ont été passées sous silence [COL03b]. Certaines publications sur ce sujet concernent directement ce cas d'études [COL06], [DEF07], [DEF08a].

Ce dernier aspect sera cependant illustré de manière beaucoup plus complète en prenant comme application les ateliers à contraintes de temps de séjours en fonctionnement répétitif dans la section suivant de ce chapitre.

### 3. Conduite d'atelier en fonctionnement répétitif

La deuxième partie de ce chapitre s'intéresse aux applications des RdP P-temporels sur les ateliers à contraintes de temps de séjour. Les circonstances ont dirigé ces travaux vers des ateliers en fonctionnement répétitif. Cette restriction n'a pourtant pas de justification théorique directe.

L'observateur attentif remarquera cependant que les procédés à contraintes de temps sont souvent extrêmement difficiles à régler. De ce fait, une certaine répétition dans les modes opératoires est souhaitable dans les industries chimiques, alimentaires ou pharmaceutiques.

Cette partie du chapitre 2 est composée de deux sections. La première se consacre aux travaux initiaux relatifs à l'ordonnancement des lignes de galvanoplasties. Ces derniers sont sommairement évoqués pour amener rapidement au constat que l'industrie contient des ateliers dont l'ordonnancement en temps réel n'est pas à envisager de manière générale. Cette section ouvre donc naturellement vers la thématique d'étude de la deuxième section : la commande temporelle robuste.

La deuxième section définit tout d'abord un cadre de travail conceptuel, tant au niveau des outils utilisés, que de la typologie d'atelier considérée. Ensuite un certain nombre de résultats concernant la robustesse sont proposés. Enfin, la problématique de détection des produits incorrects et la localisation des défaillances sont abordées. Une proposition basique pour la gestion du compromis production et surveillance de l'atelier est enfin présentée.

#### 3.1 Ordonnancement et galvanoplastie

L'ordonnancement des ateliers à contraintes de temps en s'appuyant sur le formalisme des RdP P-temporels s'est essentiellement intéressé au domaine du traitement de surface [COL97a]. Cet axe de recherche s'est prolongé dans une synergie impliquant le LISTIC [COL99], l'université de Muncton [CHE07] et le LAGIS.

##### 3.1.1 Le procédé

Une chaîne de traitement de surface est constituée des 3 éléments suivants : un ensemble de cuves, des aires de chargement et déchargement, un système de transport. Les durées opératoires des traitements effectués dans les cuves doivent être fixées entre une borne minimum et une borne maximum. Les transports des pièces entre les bains de traitement, effectués par un pont roulant, doivent eux aussi être choisis entre un minimum et un maximum : le minimum est le temps de trajet de la ressource de transport, le maximum provenant du fait que du réactif est entraîné par les pièces. Chacune des cuves assure un traitement chimique spécifique et leur charge admissible est unitaire. Le procédé est schématisé sur la figure 12.

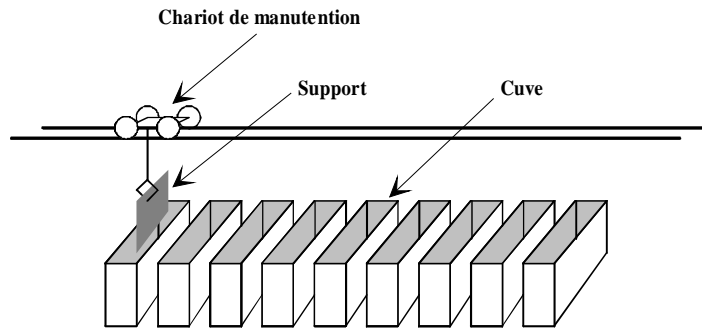


Figure 12. *Ligne de galvanoplastie*

### 3.1.2 Les résultats

L'approche s'appuie sur un modèle du procédé dont sont extraites les contraintes utilisées par une procédure de séparation et évaluation qui tente d'insérer les encours un à un (heuristique de Shapiro) de manière à augmenter le taux de production [COL99].

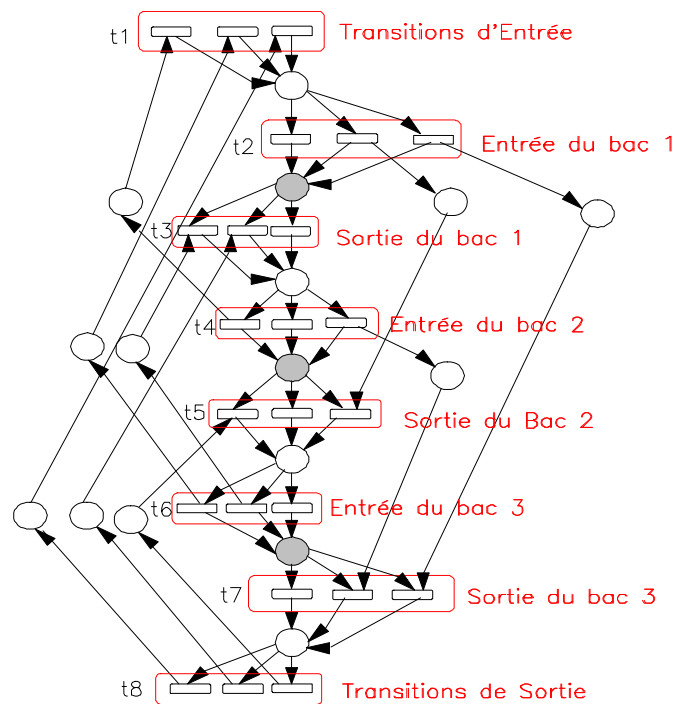


Figure 13. *Modèle du procédé de galvanoplastie à 4 bacs*

Le même principe est utilisé pour la gestion de plusieurs chariots : ils sont insérés les uns après les autres lorsque aucune solution n'a été trouvée avec un nombre moindre de chariot [COL97b], [CHE04], [CHE07].

### 3.1.3 Identification d'une problématique clef.

En fait, l'ordonnancement d'atelier de galvanoplastie, connue dans la littérature sous le nom de « Hoist Scheduling Problem », est un problème connu pour être NP difficile [LEI89]. Par ailleurs, l'utilisation de plusieurs chariots dans l'atelier amène une complexité qualifiée d'effroyable dans l'état de l'art [MAN94].

La collaboration avec la société Graphocolor, dans le cadre des projets CORRINE homonymes, régional de la région Rhône-Alpes d'une part et national d'autre part, a amené à considérer une architecture d'atelier typique.

#### 3.1.3.1 Atelier de référence

##### Les cuves

Le nombre de postes de traitement est de 56.

Il existe deux cuves multibacs et deux cuves multifonctions.

##### Les ressources de transports

L'atelier est divisé en trois lignes parallèles desservies chacune par deux palans de manutention. Un septième chariot est dédié au chargement et au déchargement de l'atelier de galvanoplastie. Cette configuration a nécessité l'introduction de deux zones de transfert. Ces zones sont constituées par des cuves pouvant contenir deux produits en même temps.

#### 3.1.3.2 Analyse

Le problème d'ordonnancement à traiter, même en négligeant les configurations singulières (cuve multi bacs, cuve de transfert ou multifonctions) est donc un atelier comportant 56 postes et 7 ressources de transports. Le temps opératoire le plus court étant de l'ordre de la seconde, l'ordonnancement d'un tel atelier en temps réel est difficilement envisageable.

Ce constat a induit des propositions des décompositions spatiales et fonctionnelles de l'atelier s'appuyant sur une caractérisation de l'indépendance partielle des composants [COL97c], [COL98], [COL01].

Cependant, au delà des solutions ponctuelles une décomposition en deux sous-problèmes de l'ordonnancement a été proposée :

La recherche de l'ordre d'exécution des opérations. Cette tâche devra construire un GEFC dans le cas d'un fonctionnement cyclique. Le réglage des instants de débuts des opérations lorsque l'affectation et leur ordre ont été établis, c'est la commande temporelle.

Cette commande temporelle aura pour tâche d'exploiter au maximum les possibilités de fonctionnement valide d'un ordonnancement. En effet, la recherche de ce dernier est NP-difficile et la combinatoire est déraisonnable. La suite de ce chapitre est ainsi consacrée à la commande temporelle robuste.

### 3.2 Problématique de commande.

Les travaux de ce mémoire s'intéressent entre autres à la synthèse de commande permettant de faire face aux perturbations d'une nature quelconque ayant des conséquences temporelles. Rappelons que d'un point de vue fonctionnel, l'ordonnancement de l'atelier est supposé fixé et que cette commande n'agit que sur les instants de tirs des transitions, mais en aucun cas, la permutation dans une séquence de tir préétablie n'est envisageable. La définition informelle de la commande que nous venons de donner correspond à celle de la commande temporelle qui sera détaillée dans le chapitre suivant.

Concrètement, il s'agit d'introduire un mécanisme permettant de retarder ou d'avancer les instants de tir d'un GE P-temporel. De la même façon, il faut modéliser le fait que certaines parties du processus de fabrication sont instrumentées et d'autres ne le sont pas. En l'absence de capteurs, le début ou la fin de certaines opérations ne sont pas directement observables. Une proposition classique dans ce cas de figure est d'introduire une distinction entre les transitions : certaines sont observables et d'autres non, certaines sont commandables et d'autres non.

Cela nous ramène alors à traiter un cas particulier de la problématique décrite par Krogh et Holloway [KRO91]. Ces travaux traitent la synthèse de commande dans le but d'éviter des états qualifiés d'« états interdits ». Notre travail se cantonne lui, à éviter des états temporels correspondant aux dépassements des temps de séjour valides. Ces états interdits qui nous intéressent ici, correspondent d'ailleurs à des morts de marques.

#### 3.2.1 RdP P-temporels commandés

##### Définition 26

En s'inspirant de la définition de Long des RdP commandés [LON93], un RdP P-temporel commandé ( $R_{PC}$ ) est défini de la manière suivante :  $R_{PC}=(R_P, \varphi, U, U_0)$  tel que :

$R_P$  est un RdP P-temporel qui décrit le système en boucle ouverte,

$\varphi$  est une application de l'ensemble des places de  $R_P$  vers l'ensemble des opérations

$\Gamma : \varphi : P \rightarrow \Gamma,$

$U$  est la commande externe sur les transitions de  $R_P$ , construite à partir des prédicats utilisant l'occurrence d'événements observables internes ou externes au système :  $U : T \rightarrow \{0, 1\},$

$U_0$  est la valeur initiale du vecteur des prédicats.

L'ensemble des transitions est décomposé en quatre sous-ensembles suivant que les transitions sont commandables ou observables :

$T = T_C \cup T_{UC} \cup T_O \cup T_{UO},$

$T_C$  : l'ensemble des transitions commandables,

$T_{UC}$  : l'ensemble des transitions non commandables,

$T_O$  : l'ensemble des transitions observables,

$T_{UO}$  : l'ensemble des transitions non observables.

Une transition est dite observable si la couche de commande sait si elle est tirée ou non sans qu'aucun calcul ne soit effectué [COL97a]. Cela correspond notamment au cas où un capteur détecterait directement la fin ou le début d'une action.

Une transition  $t \in T$  est dite « état validé » pour le marquage  $M$  si elle est validée dans  $R_p$  pour  $M$ .

Une transition  $t$  est dite « commande validée » si  $U(t) = 1$ . Par définition, les transitions non commandables sont toujours « commande validée ».

Pour être mise à feu, une transition doit être « état validé » et « commande validée ». Ce franchissement consiste à :

- retirer une marque de chacune de ses places d'entrée et rajouter une marque dans chacune de ses places de sortie,
- effectuer les opérations  $\varphi(p)$  associées à ses places de sortie.

### Remarque

Les opérations sont associées aux places et non pas aux transitions comme l'a défini Long pour les RdP commandés de façon générale.

## 3.2.2 Présentation d'un modèle général de la topologie d'atelier

L'atelier considéré correspond, au niveau des hypothèses, à celui étudié dans la thèse de Hillion [HIL89]. La seule différence est la présence, dans notre cas, de contraintes de temps de séjour nécessitant l'utilisation des RdP P-temporels à la place des RdP temporisés. Précisons ensuite que le problème de l'allocation des ressources ou de l'ordonnancement sont supposés déjà résolu et que dans cette section seule l'étude de la robustesse nous concerne. Nous mentionnons aussi les travaux de Long qui fournissent un formalisme plus orienté vers la synthèse de commande d'ateliers [LON93]. Cette première partie présentera une décomposition classique avant d'aborder une étude plus personnelle se focalisant sur la problématique des temps de séjour.

### 3.2.2.1 Approche classique

Les systèmes considérés dans nos travaux sont :

- des ateliers multi-produits sans postes d'assemblage (pas de synchronisation entre les flux) et avec des ratios de production fixés,
- ordonnancés,
- à fonctionnement cyclique monopériodique,
- avec partage dynamique des machines entre les gammes des différents produits. Nous supposons aussi que les ressources de transport (chariot, palettes, balancelles, etc.) sont en nombre limité et sont supposées ne charger qu'une seule pièce à la fois.



Les temps de séjour dans les places n'ont pas la même signification fonctionnelle lorsqu'ils sont associés à des places des gammes opératoires ou à des places représentant des ressources libres. En utilisant [LON93], une décomposition fonctionnelle du RdP en quatre ensembles est établie [JER04]:

$R_U$  : ensemble des places représentant les machines utilisées,

$R_N$  : ensemble des places représentant les machines non utilisées,

$Trans_C$  : ensemble des places de transfert chargées ou encore ensemble des places modélisant chacune l'utilisation d'une ressource de transport pour le transfert d'un produit,

$Trans_{NC}$  : ensemble des places de transfert non chargées ou encore ensemble des places modélisant chacune un déplacement d'une ressource de transport à vide. Il désigne aussi l'ensemble des places représentant les stocks des pièces non traitées.

### Remarques

Au niveau du cahier des charges, aucune contrainte temporelle n'est associée aux places appartenant à l'ensemble  $R_N$ .

Les gammes opératoires des différents produits n'imposent aucune contrainte temporelle sur les places de l'ensemble  $Trans_{NC}$ .

Les temps associés aux places des ensembles  $R_N$  et  $Trans_{NC}$  peuvent être modifiés en temps réel, sans que la qualité de la production ne se trouve impactée. Cette caractéristique est fondamentale dans le calcul de la robustesse.

### Exemple

Soit l'atelier de la figure 14. Il est composé essentiellement de :

- trois machines  $M_1$ ,  $M_2$  et  $M_3$ ,
- sept tapis roulants :  $T_1$ ,  $T_2$ ,  $T_3$ ,  $T_4$ ,  $T_5$ ,  $T_6$  et  $T_7$ .

Cet atelier est destiné à fabriquer deux types de produits A et B, avec des ratios de 50%. La production envisagée est caractérisée par les deux gammes opératoires suivantes, u.t. désignant l'unité de temps :

$GO_1$  : Opération 1.1 :  $M_1$  ([15 u.t., 20 u.t.]); Opération 1.2 :  $M_2$  ([2 u.t., 20 u.t.]);

Opération 1.3 :  $M_3$  ([15 u.t., 20 u.t.]);

$GO_2$  : Opération 2.1 :  $M_2$  ([5 u.t., 12 u.t.]); Opération 2.2 :  $M_1$  ([2 u.t., 20 u.t.]);

Les deux gammes opératoires  $GO_1$  et  $GO_2$  possèdent deux machines partagées ( $M_1$  et  $M_2$ ).

Pour fabriquer le produit A, une pièce non traitée est prise du stock  $S_1$ . Elle est transférée par le tapis  $T_1$  à la machine  $M_1$  où elle subit la première transformation. Une fois cette dernière est achevée, la pièce est transportée par le tapis  $T_7$  à la machine  $M_2$  où elle subit la deuxième transformation. Ensuite, la pièce arrive à la machine  $M_3$ , par la voie du tapis  $T_3$ , pour subir la dernière opération. Enfin, le produit fini A est déposé sur le tapis  $T_4$  à destination du stock des produits finis SA.

Pour fabriquer le produit B, une pièce non traitée est prise du stock  $S_2$ . Elle est transférée par le tapis  $T_2$  à la machine  $M_2$  où elle subit la première transformation. Une fois cette dernière est achevée, la pièce est transportée par le tapis  $T_6$  à la machine  $M_1$  où elle subit la deuxième transformation. Enfin, le produit fini B est déposé sur le tapis  $T_5$  à destination du stock des produits finis SB.

Il convient de noter que le transitoire de chargement de l'atelier n'est pas décrit dans ces lignes.

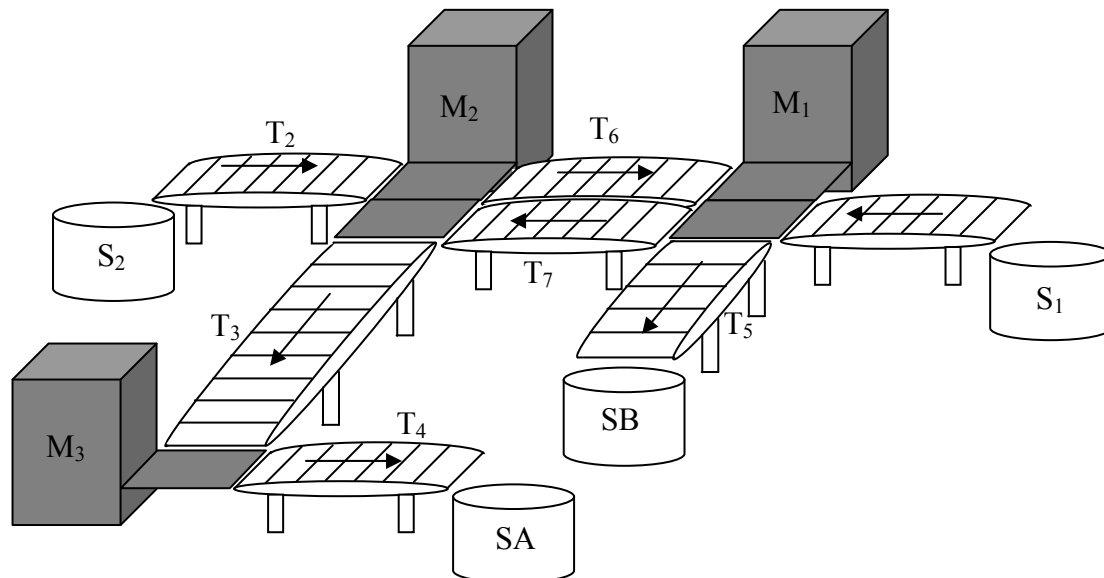


Figure 14. Exemple d'un atelier multi-produits

La figure 15, page 87 montre le RdP P-temporel ordonnancé modélisant le processus de fabrication considéré. Rappelons que ce graphe est donné par la couche d'ordonnancement/planification.

### Notations

$q_{ie}$  : le temps de séjour prévu du jeton dans la place  $p_i$ , calculé par la couche d'ordonnancement cyclique.

$q_i$  : le temps de séjour instantané du jeton dans la place  $p_i$ .

Il désigne aussi le temps de séjour effectif dans la place  $p_i$  lorsque le jeton est tiré. Ce temps de séjour effectif peut être différent de  $q_{ie}$ , suite à une perturbation temporelle ou bien suite à une modification des instants de tir des transitions par la commande dans le but de compenser une perturbation.

$St_e(n)$  : le  $n^{\text{ème}}$  instant de tir prévu de la transition  $t$ .

$St(n)$  : le  $n^{\text{ème}}$  instant de tir effectif de la transition  $t$ .

$IS_i$  : l'intervalle de temps associé à la place  $p_i$ .

$R_U^\circ$  : l'ensemble des transitions de sortie des places appartenant à  $R_U$ .

$Trans_C$  : l'ensemble des transitions de sortie des places appartenant à  $Trans_C$ .

${}^\circ R_U$  : l'ensemble des transitions d'entrée des places appartenant à  $R_U$ .

${}^{\circ}\text{Trans}_C$  : l'ensemble des transitions d'entrée des places appartenant à  $\text{Trans}_C$ .

$R_N^{\circ}$  : l'ensemble des transitions de sortie des places appartenant à  $R_N$ .

$\text{Trans}_{NC}^{\circ}$  : l'ensemble des transitions de sortie des places appartenant à  $\text{Trans}_{NC}$ .

${}^{\circ}R_N$  : l'ensemble des transitions d'entrée des places appartenant à  $R_N$ .

${}^{\circ}\text{Trans}_{NC}$  : l'ensemble des transitions d'entrée des places appartenant à  $\text{Trans}_{NC}$ .

Les intervalles ( $IS_i$ ) et les temps de séjour prévus ( $q_{ie}$ ) associés aux différentes places sont :

$IS_1=[30, 47]$ ,  $q_{1e}=38$ ,  $IS_2=[5, 12]$ ,  $q_{2e}=7$ ,  $IS_3=[10, 20]$ ,  $q_{3e}=15$ ,  $IS_4=[2, 20]$ ,  $q_{4e}=10$ ,  
 $IS_5=[1, +\infty]$ ,  $q_{5e}=10$ ,  $IS_6=[0, +\infty]$ ,  $q_{6e}=5$ ,  $IS_7=[0, +\infty]$ ,  $q_{7e}=8$ ,  $IS_8=[8, +\infty]$ ,  $q_{8e}=13$ ,  
 $IS_9=[8, +\infty]$ ,  $q_{9e}=15$ ,  $IS_{10}=[5, 15]$ ,  $q_{10e}=12$ ,  $IS_{11}=[15, 20]$ ,  $q_{11e}=17$ ,  $IS_{12}=[3, 7]$ ,  $q_{12e}=6$ ,  
 $IS_{13}=[2, 20]$ ,  $q_{13e}=5$ ,  $IS_{14}=[2, 7]$ ,  $q_{14e}=5$ ,  $IS_{15}=[15, 20]$ ,  $q_{15e}=16$ ,  $IS_{16}=[1, +\infty]$  et  
 $q_{16e}=19$ .

En faisant abstraction du régime transitoire, seul le régime permanent est considéré. Par conséquent, les instants initiaux de mise à feu des différentes transitions sont :

$St_{1e}(1)=15$ ,  $St_{2e}(1)=22$ ,  $St_{3e}(1)=37$ ,  $St_{4e}(1)=7$ ,  $St_{5e}(1)=17$ ,  $St_{6e}(1)=12$ ,  $St_{7e}(1)=29$ ,  
 $St_{8e}(1)=35$ ,  $St_{9e}(1)=0$ ,  $St_{10e}(1)=5$ ,  $St_{11e}(1)=21$  et  $St_{12e}(1)=0$ .

Le fonctionnement répétitif monopériodique est caractérisé par la période  $\pi=40$ . Il est alors défini sur une fenêtre temporelle de largeur égale au temps de cycle. Cette fenêtre peut être représentée différemment puisqu'elle peut être déplacée arbitrairement sur l'axe temporel.

La décomposition fonctionnelle envisagée de ce réseau est la suivante (figure 15) :

$R_U=\{p_2, p_4, p_{11}, p_{13}, p_{15}\}$ ,  $R_N=\{p_6, p_7, p_8, p_9\}$ ,  $\text{Trans}_C=\{p_1, p_3, p_{10}, p_{12}, p_{14}\}$ ,  
 $\text{Trans}_{NC}=\{p_5, p_{16}\}$ ,  $GO_1=(t_{12}, p_{10}, t_6, p_{11}, t_7, p_{12}, t_8, p_{13}, t_9, p_{14}, t_{10}, p_{15}, t_{11})$  et  $GO_2=(t_5,$   
 $p_1, t_1, p_2, t_2, p_3, t_3, p_4, t_4)$ .

La gamme opératoire, figure 16, est alors le chemin qui commence par une transition  $p^{\circ}$  appartenant à  $\text{Trans}_{NC}^{\circ}$  et qui se termine par la transition  ${}^{\circ}p$  appartenant à  ${}^{\circ}\text{Trans}_{NC}$ , sans passer par une place de  $R_N$ .

Les jetons, qui figurent dans les places appartenant à  $\text{Trans}_{NC}$ , modélisent des ressources de transport disponibles. Les jetons dans les places de la gamme opératoire correspondent aux en-cours dans le système (pièce et ressource de transport).

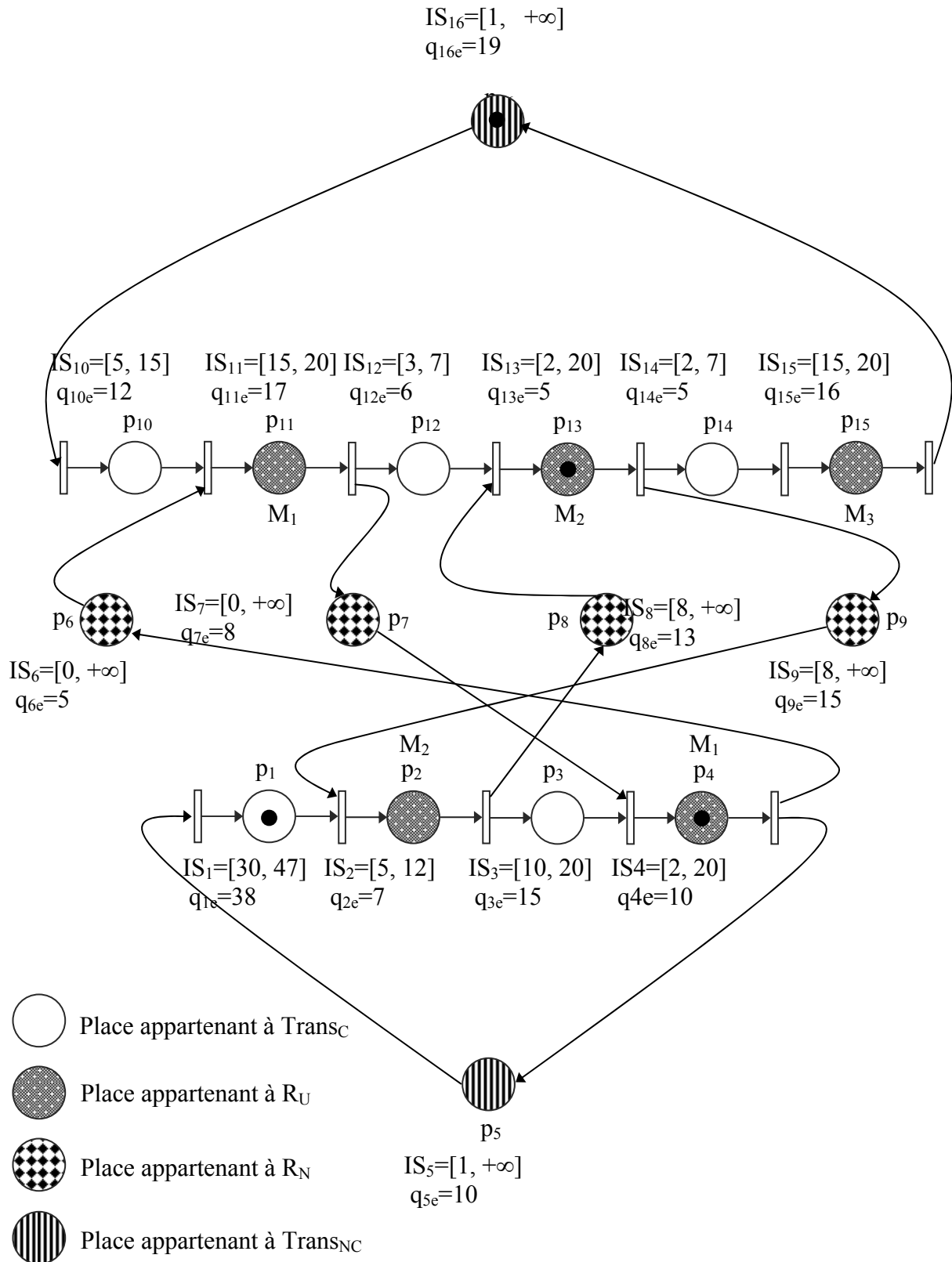


Figure 15. Décomposition fonctionnelle de l'atelier

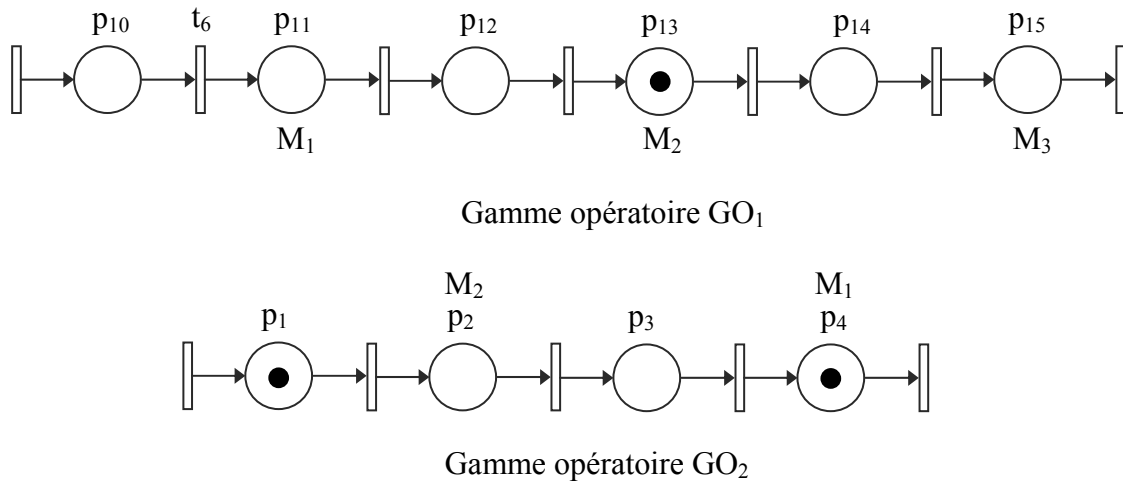


Figure 16. *Gammes opératoires*  $GO_1$  et  $GO_2$

### 3.2.2.2 Décomposition orientée synchronisation

Au chapitre précédent, il a été présenté que la mort de marques potentielle survenait au voisinage d'une transition de synchronisation dans un RdP P-temporel. La démarche doit donc contenir une étude systématique de toutes les synchronisations du graphe. Ainsi, sont considérées des composantes élémentaires ne contenant qu'une unique transition de synchronisation : ce sont les chemins élémentaires mono-synchronisés.

#### Définition 27

Un chemin dans un RdP est un sous-ensemble ordonné et orienté d'éléments connexes de  $T \cup P$ , tel que :

$$\begin{cases} \text{Succ}(t \in T) = p \in P \\ \text{Succ}(p \in P) = t \in T \end{cases}$$

où  $\text{Succ}(N)$  désigne le successeur de  $N$  dans le chemin.

#### Définition 28 [JER04]

Un sous-chemin mono-synchronisé  $Lp_k$  est un chemin contenant une et une seule transition de synchronisation qui est son dernier élément.

#### Définition 29

Un sous-chemin mono-synchronisé élémentaire est un sous chemin mono-synchronisé commençant par une place  $p$  tel que  ${}^{\circ}p$  est une transition de synchronisation.

#### Remarques

Le dernier sous chemin mono-synchronisé  $Lp_{kd}$  est constitué par la différence ensembliste entre le chemin global  $Lp$  et les sous chemins élémentaires mono-synchronisés :  $Lp_{kd} = Lp \setminus (\cup Lp_k)$ .

Par définition les sous chemins mono-synchronisés constituent une partition de  $L_p$  :

$$L_p = (\cup L_{p_k}) \cup L_{p_{kd}}$$

Dans le cas où le RdP  $G$  est un circuit,  $G = L_{p_{kd}}$  constitue le seul chemin mono-synchronisé.

### Exemple

Les sous chemins mono-synchronisés élémentaires de la figure 15 sont en nombre de huit :

$$\begin{aligned} L_{p_1} = & (p_{13}, t_9, p_{14}, t_{10}, p_{15}, t_{11}, p_{16}, t_{12}, p_{10}, t_6), L_{p_2} = (p_{13}, t_9, p_9, t_1), L_{p_3} = (p_2, t_2, p_3, t_3), \\ L_{p_4} = & (p_2, t_2, p_8, t_8), L_{p_5} = (p_4, t_4, p_5, t_5, p_1, t_1), L_{p_6} = (p_4, t_4, p_6, t_6), L_{p_7} = (p_{11}, t_7, p_7, t_3) \text{ et} \\ L_{p_8} = & (p_{11}, t_7, p_{12}, t_8). \end{aligned}$$

### Notations

$C_{ms}$  est l'ensemble des sous chemins mono-synchronisés.

$C_{se}$  est l'ensemble des sous chemins mono-synchronisés élémentaires.

$IN(L_p)$  est le nœud d'entrée du chemin  $L_p$ .

$OUT(L_p)$  est le nœud de sortie du chemin  $L_p$ .

$T_S$  est l'ensemble des transitions de synchronisation.

$T_P$  est l'ensemble des transitions de parallélisme.

La figure 17 montre un sous-chemin mono-synchronisé élémentaire  $L_{p_1} = (p_{13}, t_9, p_{14}, t_{10}, p_{15}, t_{11}, p_{16}, t_{12}, p_{10}, t_6)$  et différentes notations utilisées.

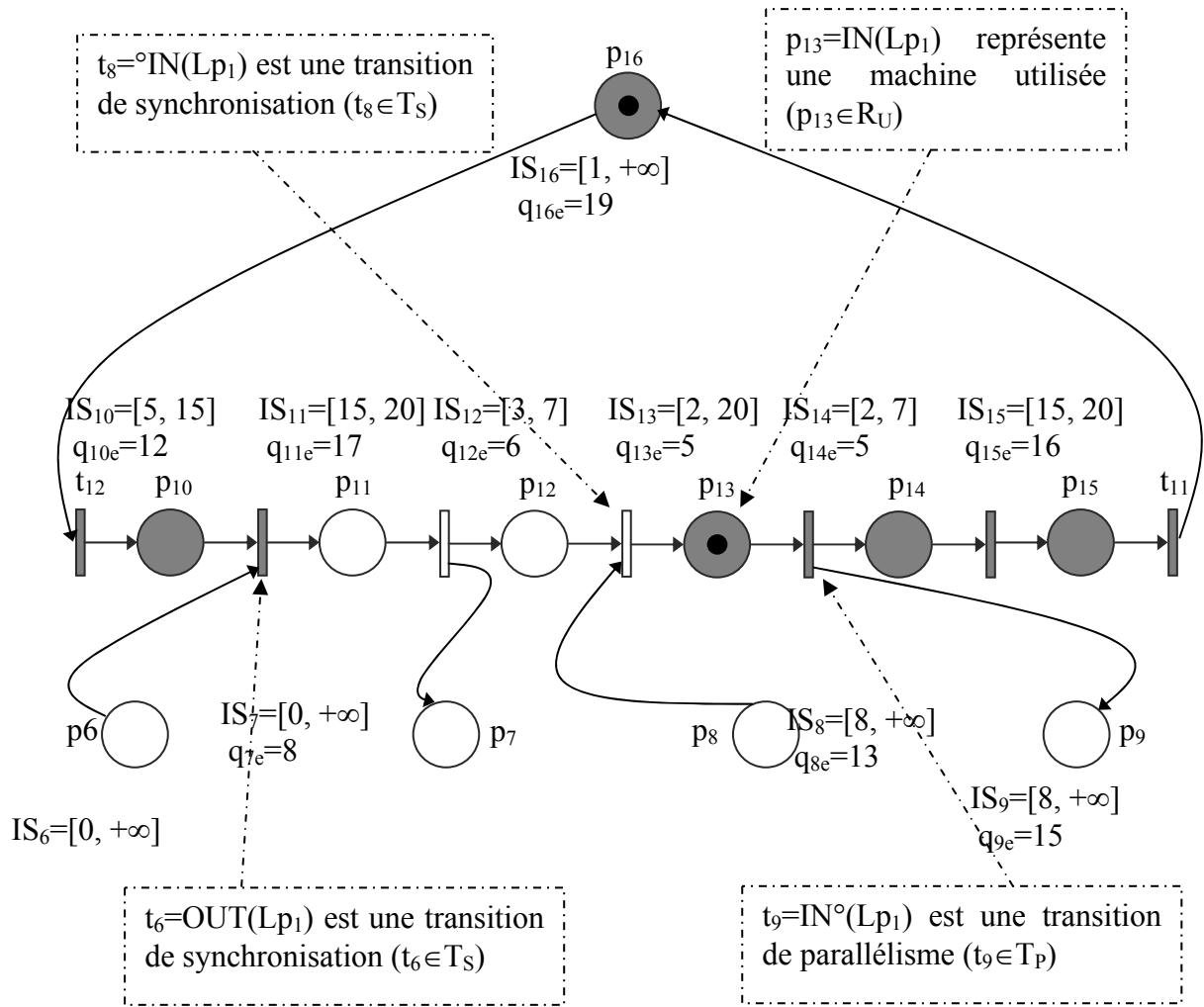


Figure 17. Un sous chemin monosynchronisé élémentaire  $Lp_1 = (p_{13}, t_9, p_{14}, t_{10}, p_{15}, t_{11}, p_{16}, t_{12}, p_{10}, t_6)$  et différentes notations

### Lemme 1

La partition minimale d'un RdP  $G$  constituée de sous-chemins mono-synchronisés est définie par :  $G = \cup Lp_k$  où  $Lp_k$  est le  $k^{\text{ème}}$  sous-chemin mono-synchronisé élémentaire de

$$G \text{ tel que } \text{Card}(\{Lp_k\}) = \sum_{N_j \geq 2} N_j \text{ où } N_j = \sum_{i=1}^{n_0} w_{ij}^-$$

sachant que  $(w_{ij}^-)$  sont les coefficients de la matrice d'incidence avant de dimensions  $[n_0 \times m_0]$  ( $n_0 = \text{Card}(P)$  et  $m_0 = \text{Card}(T)$ ).

### 3.2.3 Robustesse

La section précédente a présenté une décomposition pour l'étude de la robustesse des ateliers à contraintes de temps de séjour. Dans la présente section, la robustesse est définie de manière générale, avant d'en aborder le calcul effectif.

---

Cette section constitue une contribution à la synthèse d'une commande robuste avec et sans boucle de retour [RAM87].

### 3.2.3.1 Définitions

#### **Définition 30 [COR96]**

La robustesse d'un système est définie comme sa capacité à conserver les propriétés spécifiées en présence de variations ou d'incertitudes prévues ou imprévues.

La robustesse se définit par rapport à deux paramètres : le type de variations d'une part et la définition des qualités requises pour la sortie du système d'une autre part [COL97a]. Pour un système manufacturier le critère de sortie est en général le respect de la gamme. Il peut se voir enrichi par divers critères comme le nombre d'en-cours, la régularité de sortie des produits, ou le temps de séjour dans l'atelier.

Pour chaque système et chaque niveau dans le cas d'une conduite hiérarchisée, la robustesse peut être de deux types différents [COL97a] :

- la robustesse interne concerne les changements de valeur des paramètres du modèle du procédé,
- la robustesse externe touche quant à elle les variations, intentionnelles ou non, acceptables à l'entrée du système.

Pour une cellule de production, les perturbations externes sont par exemple les variations des gammes de fabrication, des taux de production pour une même gamme et les variations des instants d'arrivée des produits. La robustesse externe de la cellule qualifie sa capacité à changer d'objectifs (gamme et/ou taux de production) et à assurer ceux-ci indépendamment des fluctuations des entrées [COL97a]. Les perturbations internes sont, par exemple, les variations des temps opératoires ou les pannes des machines.

Selon la nature de la réaction face à une perturbation, la robustesse peut être aussi décomposée en deux types : robustesse passive ou robustesse active.

#### **Définition 31 [COL97a]**

La robustesse passive correspond au cas où aucun changement dans la conduite n'est nécessaire pour que les propriétés spécifiées par le cahier des charges soient conservées en présence de variations.

#### **Remarque**

Dans le cas de la robustesse passive, les marges temporelles au niveau du procédé peuvent être utilisées. Les temps de séjour vont varier tout en restant dans les spécifications imposées par le cahier des charges.



### Définition 32 [COL97a]

La robustesse active correspond au cas où les propriétés spécifiées peuvent être maintenues, mais au prix d'un calcul total ou partiel de la conduite.

Considérons un Système à Evénements Discrets (SED).

Soit  $G$  le modèle RdP P-temporel associé.

Appelons  $B(G)$  le comportement de  $G$  correspondant à la trajectoire des états successivement atteints.

Notons  $C(B(G))$  le cahier des charges établi sur le comportement du système  $B(G)$ . Ce cahier des charges se matérialise par une série de contraintes que doit vérifier  $B(G)$ . Le non respect de  $C(B(G))$  correspond à une violation du cahier des charges.

### Définition 33

Un chemin  $L_p \in G$  possède une robustesse sur  $[\delta_{\min}, \delta_{\max}]$  si l'occurrence d'une perturbation  $\delta \in [\delta_{\min}, \delta_{\max}]$ , soit à l'entrée soit en un nœud quelconque de ce chemin, ne provoque pas une violation de  $C(B(G))$ .

#### 3.2.4 Robustesse passive

Dans cette partie, nous présentons des résultats concernant la robustesse passive, restreints dans un premier temps à une notion locale. Est présentée ensuite une méthode de calcul d'une borne inférieure de la robustesse en un nœud donné. Cette approche cherche à agréger les différentes informations de robustesse locale de tous les chemins du graphe.

### Définition 34

Un chemin  $L_p$  possède une robustesse passive locale sur  $[\delta_{\min}, \delta_{\max}]$  à son entrée si l'occurrence d'une perturbation  $\delta \in [\delta_{\min}, \delta_{\max}]$  à l'entrée de ce chemin ne provoque aucune mort de marque au niveau de ses transitions de synchronisation.

Dans la suite, nous donnons les formules analytiques de calcul des marges de robustesse passive locale à l'entrée d'un sous chemin mono-synchronisé [JER04].

### Notations

$\delta_{r_{L_{pk}}}$  (respectivement  $\delta_{a_{L_{pk}}}$ ) : retard (respectivement avance) acceptable à l'entrée du sous chemin mono-synchronisé  $L_{pk}$ ,

$\Delta_{rc_k}$  (respectivement  $\Delta_{ac_k}$ ) : marge de retard (respectivement d'avance) compensable sur le sous chemin mono-synchronisé  $L_{pk}$ ,

$\Delta_{rt_k}$  (respectivement  $\Delta_{at_k}$ ) : marge de retard (respectivement d'avance) transmissible sur le sous chemin mono-synchronisé  $L_{pk}$ ,

$p_z$  : la dernière place du chemin  $L_{pk}$ ,

$S^{\circ}p_{ze}(n)$  : le  $n^{\text{ème}}$  instant de tir prévu de la transition d'entrée de la place  $p_z$ ,

$S^{\circ}p_z(n)$  : le  $n^{\text{ème}}$  instant de tir effectif de la transition d'entrée de la place  $p_z$ .

Cas d'une avance

$$\delta a_{Lp_k} = \Delta ac_k + \Delta at_k$$

avec :

$$\Delta ac_k = \sum_{p_i \in Lp_k \cap (R_N \cup Trans_{NC})} (q_{ie} - b_i) + [(q_{ze} - b_z) \text{ si } p_z \notin R_N]$$

$$\Delta at_k = \max_{\substack{p_i^o = OUT(Lp_k) \\ p_i \notin Lp_k \\ p_i \in R_N}} (a_i - q_{ie})$$

Cas d'un retard

$$\delta r_{Lp_k} = \Delta rc_k + \Delta rt_k$$

avec :

$$\Delta rc_k = \sum_{p_i \in Lp_k \cap (R_N \cup Trans_{NC})} (q_{ie} - a_i)$$

$$\Delta rt_k = \min_{\substack{p_i^o = OUT(Lp_k) \\ p_i \notin Lp_k}} (b_i - q_{ie})$$

### Définition 35 [JER04]

La robustesse passive est une robustesse assurée sans modification de la commande initiale sur l'ensemble  $R_U \cup Trans_C \cup Trans_{NC}$ . On utilise alors, pour le calcul de la plage de robustesse, les marges au niveau de  $R_N$ ,  $Trans_{NC}$  et les  $(b_i - q_{ie})$  et les  $(a_i - q_{ie})$  du procédé au niveau des synchronisations.

### Algorithme de calcul de la robustesse passive au retard d'un SED en un noeud n [JER04]

Ci-après un algorithme de calcul d'une borne inférieure de la marge de robustesse passive au retard (Marge) d'un SED en un noeud n.

$$\varphi = \{Lp_j / (n^o = IN(Lp_j)) \wedge (Lp_j \in C_{ms}) \wedge (Lp_j \in G)\}$$

$$\text{Marge} \leftarrow \min_j [\Delta rc_j + F(G \setminus Lp_j, OUT(Lp_j)^o, \min (b_i - q_{ie}))]$$

$$j \quad p_i^o = OUT(Lp_j)$$

$$p_i^o \notin Lp_j$$

$\Delta rc_j$  : la marge de retard compensable sur le sous chemin mono-synchronisé  $Lp_j$

$F(G^*, p^*, \Delta rt)$

{

$$\begin{aligned} \varphi^* &= \{Lp_j / (p^* \in Lp_j) \wedge (Lp_j \in C_{se}) \wedge (Lp_j \in G^*)\} \\ \text{Si } (\varphi^* == \Phi \text{ ou } \Delta t == 0) &\text{ alors } (F \leftarrow \Delta t) \\ \text{Sinon} \\ \{ \\ &F \leftarrow \min_j \{ \min[\Delta t, (\Delta r_j + F(G^* \setminus Lp_j, \text{OUT}(Lp_j)^o, \min(b_i - q_{ie})))]] \} \\ & \hspace{15em} p_i^o = \text{OUT}(Lp_j) \\ & \hspace{15em} p_i^o \notin Lp_j \\ & \} \\ \} \end{aligned}$$

## Remarques

L'enlèvement d'un sous-chemin mono-synchronisé élémentaire de  $G$  est effectué pour la construction de l'ensemble  $\varphi^*$  uniquement. Les places, pour lesquelles nous recherchons les sous chemins mono-synchronisés qui les contiennent, appartiennent simplement à  $G$ .

Les places, ajoutant des contraintes sur une synchronisation, sont prises en compte, même si elles appartiennent à un sous chemin mono-synchronisé élémentaire qui a été éliminé.

## Conclusion

Une définition locale de la robustesse passive à l'entrée d'un chemin a été établie et analytiquement étudiée. Une méthodologie d'intégration de ces robustesses locales a ensuite été présentée. L'algorithme de calcul fournit une borne inférieure de la robustesse au retard en un nœud donné. Le fait d'obtenir une borne inférieure montre clairement que notre intégration est perfectible. En effet, il n'a pas été considéré que la transmission d'une perturbation sur deux chemins parallèles puisse donner lieu à une compensation mutuelle.

### 3.2.5 Robustesse active

#### 3.2.5.1 Commandabilité

La possibilité de commander les systèmes à événements discrets, de manière à leur faire respecter un comportement spécifique, est une problématique fréquemment rencontrée dans la littérature sous une formulation assez générale [HOL90], [HOU04], [BON05], [HAM05], [OUE05], [RAM87].

Une étude systématique visant à prouver la commandabilité locale sous contraintes de temps de séjour a été développée. Elle a pour finalité de permettre la mise en œuvre de la robustesse active. Elle est sommairement décrite dans les lignes qui suivent.

La première étape consiste à caractériser analytiquement les différents aspects du comportement du système. La **capacité de réjection passive** du système va écraser les variations du système (voulu ou non). Elle va donc atténuer l'effet d'une commande qui s'appuie sur la **marge disponible pour la commande**.

A partir de ces deux phénomènes, la capacité de la commande à agir sur le système peut être mathématiquement décrite. L'impact local des variations est d'abord considéré, puis en raisonnant de proche en proche c'est la commandabilité globale qui peut être appréhendée.

### Définitions

#### Définition 36 [JER05]

L'intervalle de capacité de rejet temporel passif d'un chemin  $L_p$  est

$$RC(L_p)=[Ca(L_p), Cr(L_p)],$$

$$Ca(L_p) = \sum_{p_i \in L_p \cap (R_N \cup Trans_{NC})} (q_{ie} - b_i),$$

$$Cr(L_p) = \sum_{p_i \in L_p \cap (R_N \cup Trans_{NC})} (q_{ie} - a_i).$$

$Ca(L_p)$  (respectivement  $Cr(L_p)$ ) étant la capacité de rejet temporel passif à une avance (respectivement à un retard).

#### Définition 37 [JER06a]

La marge disponible de commande à l'avance,  $f_a(p_i)$ , et la marge disponible de commande au retard,  $f_r(p_i)$ , associées à la place  $p_i$ , sont définies par :

$$f_a : P \rightarrow R$$

$$p_i \mapsto f_a(p_i) = \begin{cases} a_i - q_{ie} & \text{si } q_i \leq a_i \\ q_i - q_{ie} & \text{si } a_i < q_i < q_{ie} \\ 0 & \text{si } q_{ie} \leq q_i \leq b_i \end{cases}$$

$$f_r : P \rightarrow R$$

$$p_i \mapsto f_r(p_i) = \begin{cases} b_i - q_{ie} & \text{si } q_i \leq q_{ie} \\ b_i - q_i & \text{si } q_{ie} < q_i \leq b_i \end{cases}$$

#### Définition 38 [JER06b]

Une transition  $t$  constitue un sous-chemin élémentaire localement commandable sur la plage  $[\Delta_{\min}, \Delta_{\max}]$  si ( $t \in T_C$  et  $[\max_{p_i=t} f_a(p_i), \min_{p_i=t} f_r(p_i)] \neq [0, 0]$ ).

$$p_i^o=t \quad p_i^o=t$$

Il vient alors :  $\Delta_{\min} = \max_{p_i=t} f_a(p_i)$  et  $\Delta_{\max} = \min_{p_i=t} f_r(p_i)$ .

### **Définition 39**

Un chemin  $L_p$  est localement commandable sur la plage  $[\Delta_{\min}, \Delta_{\max}]$  si une variation  $\delta \in [\Delta_{\min}, \Delta_{\max}]$  peut être générée par la commande sur son dernier élément sans occasionner de mort de marques au niveau de ses transitions de synchronisation.

### **Définition 40**

Un chemin  $L_p$  est commandable sur la plage  $[\Delta_{\min}, \Delta_{\max}]$  si une variation  $\delta \in [\Delta_{\min}, \Delta_{\max}]$  peut être générée par la commande sur son dernier élément sans occasionner de violation de contraintes du cahier des charges.

### **Méthodologie de construction**

Le paragraphe qui suit est très descriptif. Il effectue une restitution des travaux suivants : [JER04],[JER06b],[JER08a].

Le principe est simple et consiste à donner les conditions d'extensions d'une partie commandable sur un intervalle à une partie plus étendue, de manière analogue aux approches antérieures concernant les RdP temporisés [COL95]. De cette façon, il est possible à la fois de prouver la capacité locale du système. Cette capacité peut être utilisée pour implanter une commande modulaire décentralisée [COL01].

Par ailleurs, la commandabilité globale pourra être construite petit à petit. L'ensemble des scénarii envisageables rend les développements fastidieux, aussi a-t-il été choisi de ne pas les décrire de manière systématique dans ce rapport. Un exemple de lemme utilisé pour la construction d'un ensemble localement commandable est donné ci-dessous.

### **Lemme 2. [JER06b]**

Si  $(L_p)$  est un chemin localement commandable sur la plage  $[\Delta_{\min}, \Delta_{\max}]$  et  ${}^{\circ}p \in T$  est son dernier nœud) alors  $(L_p \cup p)$  est un chemin localement commandable sur :

$$[\Delta'_{\min}, \Delta'_{\max}] = [\min(0, (\Delta_{\min} - Ca(p))), \max(0, (\Delta_{\max} - Cr(p)))].$$

### **Théorème**

Pour résoudre un problème de commande temporelle robuste, un théorème de robustesse active en une transition de synchronisation est élaboré. Le but est d'envisager de résoudre les problèmes localement les uns après les autres afin de résoudre le problème global. Les preuves des différents résultats sont consultables dans [JER08b].

Pour la mise en œuvre de la robustesse active, nous posons le problème de commandabilité sur les chemins parallèles qui mènent à la transition de synchronisation considérée. La première étape consiste à rechercher, sur un chemin parallèle donné, une transition directement commandable. Sur cette transition, le problème suivant est posé : pouvons nous injecter un décalage temporel qui permet d'éviter la mort de marque ou de supprimer une condition qui mène à la mort de marque ?

Si la réponse à cette question est non; deux autres possibilités peuvent être considérées :

- la première est de regarder s'il n'existe pas de transition indirectement commandable par un chemin parallèle amont et le problème de robustesse active est reposé sur cette dernière,
- la deuxième consiste à allonger le chemin vers l'amont en recherchant une autre transition commandable. L'algorithme converge puisqu'il ne reste au bout d'un moment que des transitions dont les tirs ont été effectués.

### **Théorème 9 [JER06c]**

Soient :

$t \in T_O, p_k \in P, h \in P \cup T, m \in T_S,$

$Sp_{ke}^\circ(n)$  : le  $n^{\text{ème}}$  instant de tir prévu de la transition  $p_k^\circ,$

$St(n)$  : le  $n^{\text{ème}}$  instant de tir effectif de la transition  $t,$

$Lp_k$  : le  $k^{\text{ème}}$  chemin dont la place d'entrée  $p_k$  contient un jeton synchronisé en  $m$  avec le jeton perturbé en  $h$  et tel que :  $(OUT(Lp_k)^\circ = m)$  et  $(Sp_{ke}^\circ(n) > St(n)),$

$p_j$  : la place par laquelle l'impact de la commande arrive à la transition  $m$  ( $p_j^\circ = m$  et  $p_j = OUT(Lp_k)^\circ$ ),

$p_z$  : la place par laquelle la perturbation arrive en  $m$  ( $p_z^\circ = m$ ),

$EC(h,m)$  : l'ensemble des chemins orientés qui relient  $h$  à  $m,$

$CP_r = \{Lp_j \in EC(h,m) / Cr(Lp_j) = \min(Cr(L_i)) \mid L_i \in EC(h,m)\},$

$CP_a = \{Lp_j \in EC(h,m) / Ca(Lp_j) = \max(Ca(L_i)) \mid L_i \in EC(h,m)\}.$

Une condition suffisante pour que le système considéré possède une robustesse active locale en une transition de synchronisation  $m$  suite à une perturbation  $\delta$  en  $h,$  observable en  $t,$  est qu'il existe au moins un chemin  $Lp_c \in \{Lp_k\}$  commandable sur  $[\Delta_{\min}, \Delta_{\max}]$  tel que :

$$\delta_C \in [\Delta_{\min}, \Delta_{\max}],$$

$$(Lp_c \cap CP_a) = \Phi, \text{ dans le cas d'une avance,}$$

$$(Lp_c \cap CP_r) = \Phi, \text{ dans le cas d'un retard.}$$

La valeur de  $\delta_C$  peut être calculée de la manière suivante :

considérant une avance :

$$\delta_C = \min[0, \delta - \max(Ca(L_i)) - (a_j - q_{je}) - (q_{ze} - b_z)] \\ L_i \in EC(h, m)$$

considérant un retard :

$$\delta_C = \max[0, \delta - \min(Cr(L_i)) - (b_j - q_{je})] \\ L_i \in EC(h, m)$$

### **Lemme 3**

Soit  $t_1$  et  $t_2$  deux transitions commandables possédant respectivement les plages de robustesse passive  $[\Delta_{1\min}, \Delta_{1\max}]$  et  $[\Delta_{2\min}, \Delta_{2\max}]$ .

Soit  $\delta_1 \in [\Delta_{1\min}, \Delta_{1\max}]$  et  $\delta_2 \in [\Delta_{2\min}, \Delta_{2\max}]$  les variations imposées par la commande des instants de tir respectifs de  $t_1$  et  $t_2$ .

Si  $\delta_1$  et  $\delta_2$  sont de même type (retard-retard ou avance-avance), l'application simultanée des commandes imposant respectivement  $\delta_1$  en  $t_1$  et  $\delta_2$  en  $t_2$  n'engendre pas de mort de marque.

### **Lemme 4**

Soit un chemin  $L_p$  dont la plage de commandabilité locale est égale à  $[\Delta_{\min}, \Delta_{\max}]$ .

Soit  $\delta_i$  le décalage temporel injecté par la commande sur la transition  $t_i$  tel que l'ensemble  $\Gamma_\delta = \{\delta_i\}$  définit une suite de décalages de même nature correspondant à la génération du décalage temporel  $\delta \in [\Delta_{\min}, \Delta_{\max}]$  à la sortie du chemin  $L_p$ .

Soit  $[\Delta'_{\min}, \Delta'_{\max}]$  la plage de robustesse passive en  $t_i$ .

Si  $(\forall \delta \in [\Delta_{\min}, \Delta_{\max}], \forall \delta_i \in \Gamma_\delta, \delta_i \in [\Delta'_{\min}, \Delta'_{\max}])$  alors  $L_p$  est un chemin commandable sur  $[\Delta_{\min}, \Delta_{\max}]$ .

### **Lemme 5**

Considérons la perturbation  $\delta$  en  $h$ , envisagée par le théorème. Supposons que  $m$  est le seul nœud au voisinage duquel il puisse y avoir une mort de marque en l'absence de commande.

Si la perturbation transmise en  $m$  est dans la plage de robustesse passive à l'entrée de  $m^\circ$ , la perturbation  $\delta$  appartient à la plage de robustesse active en  $h$ .

### **Conclusion**

Dans cette section, nous avons décrit comment intégrer les diverses propriétés de commandabilité locale pour construire une commande globale fournissant une robustesse active. Rappelons que cette plage de robustesse active est plus large que la robustesse passive et fournit donc plus de possibilités pour poursuivre la production en mode dégradé. Ce fonctionnement dégradé permet de ne pas arrêter l'atelier tout en fournissant une qualité acceptable des produits fabriqués. Par contre, les instants de sorties des pièces de l'atelier ne sont plus garantis.

La contribution de cette partie est constituée par des apports méthodologiques en vue de la synthèse d'une commande étendant la plage de robustesse. A partir du théorème énoncé, nous voyons bien la manière avec laquelle est transmis de proche en proche un problème d'évitement de mort de marque, afin de se situer dans une plage de robustesse passive.

Par ailleurs, la stratégie consistant à atténuer la perturbation par la commande n'a pas été considérée, bien que certains résultats soit déjà publiés [COL07], [JER08a]. La compatibilité de l'utilisation de cette stratégie avec celle proposée dans cette section mérite d'être étudiée de manière approfondie. Une thèse est d'ailleurs en cours sur ce sujet.

### 3.2.5.2 Observabilité

La robustesse active utilise l'hypothèse que la perturbation est observable. L'observabilité doit donc être étudiée. De plus, au-delà de la commande, les besoins d'observabilité existent réellement dans les ateliers à contraintes de temps. Certaines perturbations sont des symptômes annonçant les pannes à venir. Ainsi, ils sont très utiles à la maintenance préventive. Bien plus, la fonction de production elle-même mérite d'être surveillée tant il est vrai que pour les ateliers considérés le non respect du cahier des charges pour le produit est inacceptable. C'est le cas, par exemple, lorsque le produit est un aliment.

A ce propos, la présentation d'une architecture de détection intégrant un filtrage des alarmes en fonction de leur pertinence quant à la qualité du produit ou à la dégradation de l'outil de production constitue un apport significatif de nos travaux [JER06d]. Ils mettent en œuvre une collaboration des outils P-temporels et t-temporels qui a déjà été illustrée dans ce rapport lors de la première partie de ce chapitre. Pour cette raison ces travaux seront juste mentionnés.

Une violation de contraintes non observable signifie qu'il n'y a pas de preuve que le produit est correct. Dans le cas où le procédé serait peu stable (ce qui est souvent le cas dans les industries chimiques), il faut absolument que les dérives impactant la qualité soient instrumentées. En d'autres termes, les moyens matériels permettant leurs observations doivent exister. Une commande et même un ordonnancement peuvent être rejetés, au motif que des perturbations critiques ne peuvent pas être observées.

L'extraction rigoureuse des informations comportementales du RdP P-temporel de l'atelier est particulièrement longue. Aussi, seuls les grands principes motivants les travaux sont décrits dans les paragraphes qui suivent.

La matière même des résultats pourra être consultée dans la chapitre 3 de la thèse de Jerbi Nabil [JER06a]. Si le lecteur souhaite une présentation plus condensée (donc moins pédagogique), il la trouvera dans un article de revue en langue anglaise [JER07a].

#### Définitions

##### Définition 41

Une perturbation temporelle est détectable si son occurrence crée un décalage temporel sur une transition observable  $t \in T_O$  tel que  $St(n) \neq St_e(n)$ .

##### Définition 42

Une perturbation temporelle est quantifiable s'il est possible de connaître de manière analytique la valeur temporelle de la perturbation initiale.

##### Définition 43

Une perturbation temporelle est localisable s'il est possible d'identifier son lieu d'occurrence.



**Définition 44**

Une perturbation temporelle est partiellement localisable si son nœud d'occurrence appartient à un sous-ensemble donné de P.

**Définition 45**

Une perturbation temporelle est observable si et seulement si elle est détectable, quantifiable et localisable.

**Définition 46**

Un RdP est dit observable si et seulement si toute perturbation, survenant en un nœud du réseau, est observable.

**Construction à base de lemme**

Les différents scenarii combinent des perturbations qui sont ou ne sont pas supérieurs à la capacité de rejections des chemins, qui contiennent ou ne contiennent pas des transitions observables, des mécanismes de parallélisme ou de synchronisations. Sept lemmes différents ont été introduits et leurs preuves ont été présentées.

Un de ces lemmes est présenté ci-dessous.

**Lemme 6 [JER06a]**

Soient  $L_p \in C_{se}$ ,  $tp \in (L_p \cap T_P \cap T_{UO})$ ,  $t \in (L_p \cap T_O)$  et  $Cr(L_p(tp,t))$  la capacité de rejet temporel passif au retard du tronçon du chemin  $L_p$  compris entre les transitions  $tp$  et  $t$ .

Notons :

$DIF(tp)$  l'ensemble des chemins commençant par  $tp$ .

$DIF_n(tp)$  la restriction de  $DIF(tp)$  tel que :  $\forall L_{p'} \in DIF_n(tp), \forall t' \in L_{p'}, St'(n+m_{t'}) < St(n)$ , avec  $m_{t'} = M_{n-1}(L_{p'}(tp,t')) - M_{n-1}(L_p(tp,t))$ .

Soient  $L_{p'} \in DIF_n(tp)$ ,  $t^* \in (L_{p'} \cap T_O)$  et  $Cr(L_{p'}(tp,t^*))$  la capacité de rejet temporel passif au retard du tronçon du chemin  $L_{p'}$  compris entre les transitions  $tp$  et  $t^*$ . Etant donné une perturbation au retard  $\delta$ , les assertions suivantes sont établies :

$$\begin{cases} (t \notin T_S) \wedge (\delta r_t(n) > 0) \\ \delta r_t(n) + Cr(L_p(tp,t)) - Cr(L_{p'}(tp,t^*)) > 0 \Rightarrow \delta \in [L_p(tp,t) \setminus \{tp\}] \dots\dots\dots 1 \\ \delta r_{t^*}(n + m_{t^*}) = 0 \end{cases}$$

$$\begin{cases} (t \notin T_S) \wedge (\delta r_t(n) > 0) \\ \delta r_{t^*}(n + m_{t^*}) \neq 0 \end{cases} \Rightarrow \delta \notin [(L_p(tp,t) \cup L_{p'}(tp,t^*)) \setminus \{tp\}] \dots\dots\dots 2$$

$$\begin{cases} (t \in T_s) \wedge (\delta r_t(n) > 0) \\ Cr(Lp'(tp, t^*)) < H'(tp, t) \\ \delta r_{t^*}(n + m_{t^*}) = 0 \end{cases} \Rightarrow \begin{cases} \delta \notin \{^{\circ}tp, tp\} \\ \delta r_{tp}(n - M_{n-1}(Lp(tp, t))) < H'(tp, t) \end{cases} \dots\dots\dots 3$$

$$\begin{cases} (t \in T_s) \wedge (\delta r_t(n) > 0) \\ \delta r_{t^*}(n + m_{t^*}) \neq 0 \end{cases} \Rightarrow \delta \notin [Lp(tp, t) \setminus \{tp\}] \dots\dots\dots 4$$

**Exemple**

On se réfère à l'exemple du début de cette section (Figure 15).

Soient  $Lp=(p_{13}, t_9, p_{14}, t_{10}, p_{15}, t_{11}, p_{16}, t_{12}, p_{10}, t_6)$ ,  $t_{11} \in (Lp \cap T_O \cap T_{NS})$ ,  $t_9 \in (Lp \cap T_P \cap T_{UO})$ ,  $Lp'=(t_9, p_9, t_1)$  et  $t_1 \in (Lp' \cap T_O)$ .

Il vient :

$M_{n-1}(Lp(t_9, t_{11}))=0$ ,  $M_{n-1}(Lp(t_9, t_1))=0$ ,  $Lp' \in DIF_n(t_9)$  ( $St_{9e}(1)=0$ ,  $St_{11e}(1)=21$  et  $St_{1e}(1)=15$ ),  $Cr(Lp(t_9, t_{11}))=0$ ,  $Cr(Lp'(t_9, t_1))=Cr(Lp')=8$  et  $m_{t_1}=0$ .

*Premier cas* :  $\delta r_{t_{11}}(n)=10 > Cr(Lp')$

Si  $\delta r_{t_1}(n)=0$ , les conditions de (1) sont satisfaites et  $\delta \in \{p_{14}, t_{10}, p_{15}, p_{11}\}$ . Autrement, un résidu  $\delta r_{t_1}(n)=10 - Cr(Lp')=2$  doit être observé en  $t_1$  avant le franchissement de la transition  $t_{11}$ .

Si  $\delta r_{t_1}(n)=2$ , les conditions de (2) sont satisfaites et  $\delta \notin \{p_9, t_1, p_{14}, t_{10}, p_{15}, p_{11}\}$ .

*Deuxième cas* :  $\delta r_{t_{11}}(n)=6 < Cr(Lp')$

Si  $\delta r_{t_1}(n)=0$ , il n'est pas possible de conclure puisque la capacité de rejet temporel passif au retard  $Cr(Lp')$  est supérieure à l'effet résiduel de la perturbation  $\delta$  à la place d'entrée du chemin  $Lp'$ . La perturbation envisagée ne peut pas être détectée en  $t_1$ .

Ils sont utilisés par un algorithme qui remonte les traces de la perturbation le long des chemins mono synchronisés tout en effectuant une localisation partielle [JER06a].

**Conclusion**

Cette partie consacrée à l'observabilité des perturbations temporelles a donné lieu à la présentation d'un certain nombre de lemmes visant à intégrer la notion de rejet temporel passif du système qui peut masquer les perturbations. Si dans l'introduction nous avons souligné l'importance de l'observation des perturbations, force est de constater après cette étude que ce problème est très difficile. Ainsi, l'algorithme que nous fournissons ne donne dans le cas général qu'une localisation partielle. Sans surprise, l'instrumentation et le positionnement de capteurs se révèlent une problématique clef pour les ateliers à contraintes de temps.

**3.2.5.3 Observabilité des violations de contraintes**

Une violation de contraintes est avant tout une rupture des spécifications du cahier des charges concernant la production. Concrètement, il y a l'assurance qu'au moins un temps

opérateur n'a pas été respecté. En conséquence, il existe au moins un produit qui n'est pas conforme. Conformément à la définition des RdP P-temporels, les violations de contraintes se matérialisent par la mort de marques dans les places en amont des transitions de synchronisation. Rappelons simplement qu'un produit non conforme est absolument inutilisable dans les ateliers à contraintes de temps et que dans ce cas il faut absolument l'identifier et l'éliminer.

### **Définitions**

Les définitions utilisées sont le pendant de celles qui ont servi pour l'observation des perturbations. L'observation s'appuie sur la détection, la localisation et la quantification [JER05].

### **Théorème**

Une série de lemmes ont servi à construire l'énoncé d'un théorème donnant une condition suffisante de détection et de localisation de violation de contraintes. Les hypothèses de ce théorème sont cependant assez restrictives et il serait judicieux de travailler à en étendre l'espace d'application. Une présentation pédagogique de cette approche peut être consultée dans le chapitre 3 de la thèse de Jerbi Nabil [JER06a].

### **3.2.6 Conclusion**

Un atelier à contraintes de temps de séjour, minimums et maximums, est ici modélisé par un RdP P-temporel. Une violation de contraintes du cahier des charges est matérialisée par la mort de marque.

La robustesse passive caractérise la faculté du système à maintenir les qualités spécifiées pour les sorties sans qu'aucune nouvelle action spécifique ne soit mise en œuvre. Une caractérisation analytique de cette propriété a tout d'abord été établie localement. Puis un algorithme de calcul a permis de construire une borne inférieure à sa valeur en un point.

Le fait de ne posséder qu'une borne inférieure pose des problèmes pour faire de la détection de violation de contraintes. En l'état, il existe une plage de valeurs où nous sommes incapables d'affirmer si le traitement effectué sur les produits est correct ou non. Ce point critique fait l'objet d'efforts intensifs actuellement (Thèse de Annis Mhalla).

La robustesse active quant à elle s'appuie sur le contrôle des instants de tirs des transitions. Cette commande temporelle permet, dans certains cas, d'éviter cette mort de marque. Elle garantit alors la continuité de la production tout en assurant la qualité des produits délivrés. C'est dans ce sens qu'une axiomatique visant la construction de chemins localement commandables a été élaborée. Elle a pour but de tracer la voie pour la mise en œuvre de la commande réactive. Elle est concrètement constituée par la présentation d'un théorème [JER08b].

L'étude de l'observabilité des perturbations temporelles dans les ateliers à contraintes de temps s'est révélée ardue et dans un cas général nos travaux ne fournissent qu'une localisation partielle de ces perturbations. Concernant les violations de contraintes, une condition suffisante a été établie. De manière générale, l'étude du positionnement des capteurs est une problématique clef pour l'observabilité d'un système à contraintes de temps de séjour.

## 4. Conclusion

Ce deuxième chapitre a donc été consacré à la présentation des applications développées autour de l'outil RdP P-temporels.

Dans un premier temps, les apports des RdP temporels dans le domaine de la sécurité ferroviaire ont été évoqués sur un cas d'étude : le passage à niveau. Le paradoxe de la faiblesse des publications au regard des synergies industrielles et de l'adéquation des modèles a été expliqué par la jeunesse de la thématique. Cette dernière est cependant porteuse de gros espoirs quant aux développements scientifiques fondamentaux et à l'instrumentation logicielle des approches existantes.

Dans un deuxième temps, les ateliers à contraintes de temps de séjours ont été abordés. La galvanoplastie, domaine applicatif historique, a permis de montrer l'exploitation du modèle pour la génération de contrainte en vue de la recherche d'un ordonnancement. Les difficultés d'appréhender en temps réel ce type de problème ont été pointées du doigt. La préconisation de la qualité de robustesse a donc été faite dans le but d'éviter, tant que faire se peut, cet ordonnancement en ligne si périlleux.

L'étude de la robustesse constitue donc une partie substantielle de ce mémoire. La topologie particulière considérée est constituée par des ateliers à contraintes de temps sans postes d'assemblage où le fonctionnement est supposé répétitif. Une décomposition originale orientée vers l'étude des mécanismes de synchronisation a été développée.

Elle a permis l'étude de la robustesse passive du système sans modification de la commande initiale. Un algorithme de calcul agrégeant les robustesses locales a procuré une borne inférieure.

D'autre part, une axiomatique visant à construire la commandabilité locale sous contraintes de temps a été détaillée. Elle a débouché sur la présentation d'un théorème formulant une condition suffisante à la mise en œuvre de la robustesse active.

La robustesse active s'appuie sur l'observabilité des perturbations. Une construction systématique à base de lemmes n'a su produire qu'un algorithme de localisation partielle des perturbations. Un théorème pour la détection des violations de contraintes a aussi été présenté.

Ce chapitre aura donc vu se dérouler une liste assez large d'applications potentielles. Cette liste comprend différents domaines et différents niveaux d'interventions. Il est assez naturel de penser que les domaines applicatifs pourraient facilement être étendus. Certains points non traités, comme le placement de capteurs, apparaissent d'ailleurs comme des lacunes à combler rapidement.

Indépendamment des manques et des limitations qui ont pu être mis à jour lors de l'exposé des différentes applications, le temps est loin d'être le seul paramètre sur lequel des exigences peuvent être exprimées.

Le chapitre suivant discutera donc des possibilités de généralisation des travaux présentés dans ce chapitre en remettant en cause l'outil de modélisation utilisé.



---

# Chapitre III

## Les RdP à intervalles pour les exigences non temporelles

<b>1.</b>	<b>Introduction</b>	<b>107</b>
<b>2.</b>	<b>Les RdP à Intervalles [COL04]</b>	<b>108</b>
2.1	Définition: .....	108
2.2	Définition d'un état .....	110
2.3	Calcul de l'état suivant .....	111
2.4	Structures de fonctionnement.....	112
2.5	Les RdP P-temporels : une sous classe des RdP à intervalles [COL03a] .....	113
2.6	Les RdP à intervalles et classes d'états [COL03a].....	114
2.7	Exemple d'une chaîne de fabrication de cigarettes .....	115
2.7.1	Présentation du procédé d'alimentation de tabac .....	116
2.7.2	Modélisation du procédé et intégration du poids .....	117
2.7.3	Conclusion applicative .....	123
<b>3.</b>	<b>Conclusion</b>	<b>125</b>

### **Bibliographie dédiée :**

1. Collart Dutilleul S., P.Yim., "Time window specification and validation with Petri nets", 9th IEEE International Conference on Emerging Technologies and Factory Automation, Lisbonne, pp232 - 237 vol.1, Portugal, 16-19/09/2003.
2. Collart Dutilleul S., H. Dhouibi, E. Craye, « Internal Robustness of Discret Event System with internal constraints in repetitive functioning mode ». ACS'2003 conference, Miedzyzdroje, October 2003, Poland.
3. Collart Dutilleul S., H. Dhouibi, E. Craye. « Tolerance analysis approach with interval constrained Petri nets ». European Simulation and Modelling Conference (ESMc) 2004 conference, Paris.
4. H. Dhouibi, S. Collart Dutilleul, L. Nabli, E. Craye « Utilisation de la simulation pour valider la robustesse d'un système hybride » MHOSI'05, Méthodologies et Heuristiques pour l'Optimisation des Systèmes Industriels », Hammamet Tunisie, Avril 2005.
5. H. Dhouibi, S. Collart Dutilleul, E. Craye « Computing intervals of Intervals Constrained Petri Nets » 17 th IMACS World Congress, Paris, Juillet 2005.
6. H. Dhouibi, S. Collart Dutilleul, L. Nabli, E. Craye « Méthode de Surveillance Indirecte d'un Système de Production par la logique floue : cas d'une manufacture de tabac ». JISPME05, Journées Internationales Scientifiques et Pédagogiques de Mécanique et d'Energétique », Tozeur Tunisie, Décembre 2005.
7. Nabli L., Dhouibi H., Collart Dutilleul S., Craye E., « Utilisation de la logique floue pour la surveillance prédictive indirecte d'un système de production : cas d'une manufacture de tabac ». JTEA 2006., Tunisie, Mai 2006.
8. H. Dhouibi, S. Collart Dutilleul, L. Nabli, E. Craye, «Utilisation des Réseaux de Petri à Intervalles pour la régulation: cas d'assemblage mécanique » Conférence Internationale Francophone d'Automatique CIFA08, Bucarest (Roumanie), septembre 2008.
9. H. Dhouibi, S. Collart Dutilleul, L. Nabli, E. Craye " Using Interval Constrained Petri Nets for Reactive Control Design" International Journal for Manufacturing Science & Production, à paraître.
10. Nabli L., Dhouibi H, Collart Dutilleul S., Craye E., "Using Petri Net models for regulation: case of assembly process mechanics" Internayional review for Automatic Control, à paraître.
11. Nabli L., Dhouibi H, Collart Dutilleul S., Craye E., "Using Interval Constrained Petri Nets for Regulation of Quality: The Case of Weight in Tobacco Factory", IJICS - International Journal of Intelligent Control and Systems, à paraître.

## 1. Introduction

La représentation des systèmes de transports et des ateliers de production à comportements contraints par le temps a été abordée. Cependant, la complexité des structures physiques des systèmes réels et de leurs commandes donne lieu à d'autres extensions des réseaux de Petri. Chacune de ces extensions apporte un élément de réponse à tel ou tel autre aspect de la complexité des systèmes étudiés. En conséquence le choix d'un modèle dépendra du système à étudier et des propriétés à analyser.

Si le système de production manufacturière qui nous intéresse est constitué de procédés où la contrainte poids de l'unité fabriquée est un facteur déterminant pour la qualité, le coût et le taux de production, c'est alors valeur du poids qui doit être dans un intervalle donné. La commande de ce processus devra alors donner des garanties sur le respect des spécifications pondérales. Ce type de contrainte ne peut être spécifié par les réseaux de Petri à contrainte du temps ou par les RdP de bas niveau en général.

Dans ce contexte, la deuxième section de ce chapitre est consacrée à notre réflexion sur les réseaux de Petri à intervalles, qui sont un nouvel outil de modélisation de ce type de procédé à contrainte non temporelle.

Les réseaux de Petri à intervalles constituent une sous-classe des Réseaux de Petri de Haut Niveau à Marquage Abstrait (RdPHNMA) [YIM96], [COL03a]. Ils permettent de modéliser et de garantir une contrainte sur un paramètre quelconque dans un processus manufacturier [COL04].



## 2. Les RdP à Intervalles [COL04]

Les RdP à intervalles ont été introduits pour étendre le champ d'application des RdP P-temporels par une abstraction fonctionnelle sur le paramètre associé aux places [COL03a]. Il serait donc logique de retrouver rigoureusement la même définition mathématique de l'outil. Néanmoins, la restriction du paramètre associé aux places des rationnels positifs se justifie quand ce dernier est une durée. Par contre, elle n'a plus de raison d'être pour une variation d'un poids ou d'une position par exemple, qui peut bien évidemment être positive ou négative.

De plus, l'introduction d'un nouveau formalisme a été le prétexte à une remise à plat de la définition initiale. Ainsi, nous présentons de manière non équivoque le marquage comme un multi-ensemble. De même, la transmission d'une quantité véhiculée avec le jeton sera représentée de manière explicite.

### 2.1 Définition:

Un RdP à intervalles est un tuple  $\langle R, m, IS, D, Val, Val_0, X, X_0 \rangle$  dans lequel :

- R est un RdP non marqué,
- m une application qui affecte un marquage au réseau telle que :

Soit  $V_a$  un ensemble de variables à valeur dans  $Q$ .

Soit  $V$  un ensemble non vide de formules utilisant des variables de  $V_a$ .

Soit  $\mu V$  un multiensemble défini sur l'ensemble  $V$ .

$$m : P \rightarrow \mu V$$

$$p \in P \rightarrow m(p), \text{ où } m(p) \text{ est le marquage d'une place.}$$

On note  $M$  l'application qui à chaque place associe le cardinal de son marquage.

$M : P \rightarrow N$  (ensemble des entiers positifs).

$$p \rightarrow \text{card}(m(p))$$

- $IS : P \rightarrow Q \cup \{-\infty, +\infty\} \times Q \cup \{-\infty, +\infty\}$  définit les intervalles associés aux places du réseau.

$$p_i \rightarrow IS_i = [a_i, b_i] \text{ avec } 0 \leq a_i \leq b_i$$

- $D$  est une application qui associe à chaque couple (place, marque) une variable rationnelle  $q$  qui doit être inférieure au égal à  $b_i$ . Cette grandeur correspond à la modification de valeur associée au jeton qui est intervenue sur la place  $p_i$ .

$$D: m(p) \times P \rightarrow V_a$$

$$\forall i, 1 \leq i \leq n, n = \text{Card}(P)$$

Soit  $k$  un jeton,  $k \in m(p_i)$ ,

$$k \rightarrow q_i \mid a_i \leq q_i \leq b_i ,$$

où  $a_i, b_i$  sont les valeurs rationnelles fixées par IS.

- $X$  est un application qui assigne à chaque variable une valeur.

$$X : Va \rightarrow Q$$

$$va \rightarrow u \in Q$$

En fixant une valeur à chaque variable,  $X$  fixe les  $q_i$ .

- $X_0$  définit les valeurs initiales des variables.
- $Val$  associe à chaque jeton une formule à valeur dans  $Q$  dont la signification physique est volontairement non définie.

$Val$  est une application de l'ensemble des marques  $m(P)$  dans  $V$  :

$$m(P) \rightarrow V$$

$$(k \in m(p)) \rightarrow v \in V, \text{ où } k \text{ est une marque .}$$

- $Val_0$  définit les formules initiales associées aux jetons

Une marque  $k$  dans la place  $p_i$  participe à la validation de ses transitions de sortie seulement si  $q_i(k)$  a acquis la valeur minimale  $a_i$  de cette place. Elle doit quitter la place  $p_i$ , au plus tard quand  $q_i(k)$  atteint la valeur maximale  $b_i$ . Dans le cas contraire, nous disons que la marque devient morte.

Fort logiquement, au franchissement d'une transition aval, des jetons sont générés dans les places de sorties et leurs variables associées sont égales à :

$$Val(k) + q_i(k).$$

Les significations physiques des paramètres  $q$  et  $Val(k)$  sont volontairement non définies. On introduit ainsi une abstraction fonctionnelle.

Bien plus, si nous envisageons l'existence d'une relation entre l'évolution des variables associées aux couples (place, jeton), nous ne la fixons pas dans la définition du modèle. Par exemple, dans les RdP P-temporels, nous trouvons la relation :

$$\forall q, dq/dt=1$$

où  $t$  est le temps.

Dans un RdP à intervalles l'application  $X$  n'est pas mathématiquement imposée. On verra, par exemple, dans la suite de ce chapitre une application où les paramètres  $q$  représentent des variations de poids des cigarettes. Dans ce cas là, les valeurs des associés aux couples (place, jeton) sont indépendantes.

## 2.2 Définition d'un état

L'état est défini par un quadruplet  $E = \langle m, D, Val, X \rangle$  où :

- $m$  affecte un marquage au réseau,
- $D$ , et  $X$  conjugués associent à chaque marque  $k$  dans la place  $p_i$  un nombre rationnel  $q_i(k)$ .

Le  $q_i(k)$  associé à une marque  $k$  dans la place  $p_i$  doit être inférieur ou égal à  $b_i$  où  $[a_i, b_i]$  est l'intervalle statique associé à la place  $p_i$ . La marque  $k$  dans la place  $p_i$  peut participer à la validation de ses transitions de sortie quand sa valeur est supérieure ou égale à  $a_i$ . Elle meurt quand sa valeur associée devient supérieure à  $b_i$ .

- $Val$  associe une formule utilisant des variables rationnelles à chaque jeton. La valeur effective des ces variables rentre dans la définition de l'état (c'est  $X$  qui les fixe indirectement).

La fixation de valeur est donc possible quand l'évolution des variables associées aux couples (place, jeton) est parfaitement définie. Dans le cas contraire, il existe cependant une possibilité de faire évoluer le modèle et d'en extraire des propriétés. Une abstraction mathématique pourra être utilisée.

### Définition 47

Une abstraction sur un ensemble de la forme  $\{x : A \bullet \psi\}$  est interprétée comme l'ensemble des valeurs du domaine associé à la formule  $A$  dont l'équation à  $x$  satisfait la formule  $\psi$ .

Nous spécifions donc les paramètres associés au jeton, sans que l'application  $X$  soit définie :

- $A = \sum q_j$ , où l'indice  $j$  définit la suite des places successivement visitées par le jeton  $x = \{q_j\}$
- $\psi = \prod (a_j \leq q_j) \wedge (q_j \leq b_j)$

De cette façon, les conditions mathématiques pour le franchissement seront considérées, sans que les valeurs définitives des  $q$  ne soient fixées. Cette dernière technique sera particulièrement utile pour faire de la spécification.

## 2.3 Calcul de l'état suivant

D'après la notion d'état nous constatons qu'un nombre infini d'états peut être atteint à partir d'un état donné. Il existe deux possibilités pour avoir un nouvel état à partir d'un état donné: l'évolution des variables associées et le franchissement d'une transition franchissable. Les deux définitions qui suivent donnent l'état suivant pour chacune de ces deux évolutions.

### Définition 48

L'état  $E'(M, D, Val, X)$  est un état accessible à partir de l'état  $E(M, D, Val, X')$  par évolution des variables associées si et seulement si :

1-  $M'=M$ ,

2-  $\forall j$  une marque dans la place  $p_i$  :

$$q'_i(j) = q_i(j) + \Delta q_i(j), a_i \leq q'_i(j) \leq b_i$$

où  $a_i$  et  $b_i$  sont les valeurs associées minimum et maximum dans la place  $p_i$ .

Nous remarquons que l'accessibilité d'une valeur  $q'_i(j)$  est généralement couplée avec l'évolution des autres  $q$ . Cependant, ces conditions additionnelles dépendent de la définition des  $q$  et ne seront donc pas détaillées ici.

### Définition 49

L'état  $E'(M', D', Val', X')$  est un état atteignable depuis l'état  $E(M, D, Val, X)$  par le franchissement d'une transition  $t_i$  si et seulement si :

1-  $t_i$  est franchissable (tirable) à partir de  $E$ ,

2-  $\forall p \in P$ ,

$$M'(p) = M(p) - \text{Pré}(p, t_i) + \text{Post}(p, t_i),$$

3- Les marques qui ne se déplacent pas, gardent la même valeur associée dans  $E$  et  $E'$ .

Les marques qui sont créées prennent la valeur zéro pour le compteur  $q$  associé à leurs nouvelles places d'accueil, la valeur associée au jeton  $k'$  par  $Val$  est :

$$Val(k') = Val(k) + q_i(k),$$

où  $k$  est un jeton qui était dans une place  $p_j$  d'entrée de  $t_i$  et qui a été utilisé pour le tir de  $t_i$ .

La règle de tir précédente permet de calculer les états et les relations d'accessibilité entre eux. L'ensemble des séquences de tir réalisables depuis l'état initial caractérise le comportement du RdP de la même manière que l'ensemble des marquages accessibles ou les séquences de tir réalisables pour les RdP autonomes.

## 2.4 Structures de fonctionnement

### Théorème 10

Un RdP à intervalles dont l'application assignant une valeur aux compteurs locaux n'est pas définie peut être modélisé par un RdPHNMA [COL03a].

#### Procédure de modélisation :

Nous considérerons trois structures de bases.

- **La séquence** peut être modélisée par une variable libre associée à l'arc d'entrée d'une transition. La contrainte sur la valeur ajoutée pour le franchissement de la transition est introduite sur la garde de la transition par une double inégalité de la forme :  $a \leq q \leq b$

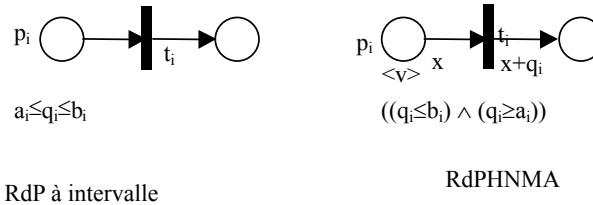


Figure 18. Modèles équivalents

- **Le choix** se déduit directement de la séquence. En effet, les contraintes ajoutées sur les gardes sont identiques pour toutes les transitions directement connectées à la place comportant une contrainte d'intervalle.
- **La structure de parallélisme** comprend plusieurs places en amont de la transition de sortie. Les pondérations des arcs sont identiques à celles utilisées pour la séquence. Par contre, la garde est modifiée de telle sorte que la définition des RdP à intervalles soit respectée. La garde devient alors :

$$(\forall i \in N | p_i \in I(t), \prod_i (a_i \leq q_i) (q_i \leq b_i)) \wedge (\forall (i, j) | (p_i, p_j) \in I(t) \times I(t), x_i + q_i = x_j + q_j)$$

Les RdP à intervalles sont donc une sous-classe des RdPHNMA. A ce titre, les solveurs de types Minos sont utilisables sur ce type de réseau [LEF98]. Par ailleurs, il a été montré que les modèles tels que les RdP algébriques et les RdP colorés pouvaient être représentés à l'aide des RdPHNMA.

Si pour une topologie d'atelier donnée et pour une contrainte de type particulier, à savoir le temps, des algorithmes dédiés ont été présentés [COL97a], il est particulièrement intéressant de disposer de solveurs plus généraux dès que l'on élargit le champ d'applications et la nature des contraintes manipulées.

D'un point de vue modélisation, il n'est pas surprenant que des RdP de Hauts niveaux comme les RdP colorés qui sont des abréviations des RdP ordinaires soient trop limités pour modéliser des outils qui dérivent de la famille des RdP temporisés, qui eux sont des extensions des RdP ordinaires. L'introduction de l'abstraction mathématique permet de

manipuler un domaine non fini de couleurs. Il est alors évident que l'on exclut la possibilité de déplier pour se ramener à un RdP ordinaire.

## 2.5 Les RdP P-temporels : une sous classe des RdP à intervalles [COL03a]

Comme nous pouvons le constater, les RdP P-temporels peuvent être définis comme une sous classe des RdP à intervalles en posant les restrictions suivantes:

L'ensemble d'arrivée de l'application IS est restreint de  $Q \cup \{-\infty, +\infty\} \times Q \cup \{-\infty, +\infty\}$  à  $Q^+ \cup +\infty \times Q^+ \cup +\infty$ .

La signification du paramètre est définie comme étant l'âge du jeton dans une marque. Cette définition est acceptable pour les RdP à intervalles.

L'application D régissant l'évolution des paramètres est complètement fixée puisqu'elle correspond à l'évolution linéaire du temps. Nous vérifions bien que ce temps est une fonction monotone qui fixe l'évolution de tous les âges.

Un RdP P-temporel peut être représenté par un RdP à intervalle de validité où la valeur associée au couple (place, jeton) est :

- une durée d'un point de vue fonctionnel
- un rationnel positif d'un point de vue mathématique

Les RdP à intervalles peuvent donc être utilisés comme une abstraction fonctionnelle des RdP P-temporels. Le temps sera donc une valeur particulière dans le domaine des interprétations possibles.

### Théorème 11

Les propriétés structurelles démontrées sur les RdP P-temporels sont transposables à toute instance des RdP à intervalles si et seulement si :

$$\forall i | 1 \leq i \leq n, n = \text{Card}(P), \min_i (q_i) \neq -\infty$$

Cette transposition implique bien sur que les restrictions sur le marquage et sur la structure du réseaux de Petri sont les mêmes.

**Preuve :** Toutes les instances des RdP à intervalles s'appuient sur un modèle mathématique identique, au détail près que les RdP P-temporels sont restreints aux rationnels positifs pour la valeur des paramètres associés. Une démonstration s'appuyant sur le marquage et la nature du graphe sera donc valide pour toutes les interprétations des RdP à intervalles, à condition que la valeur minimale des paramètres ne soit pas infinie. Ainsi, on pourra ramener l'instance des RdP à intervalles courante aux RdP P-temporels par un changement d'origine sur l'axe trivial.

Il est néanmoins clair que la signification physique d'une même propriété dépendra de la signification fonctionnelle donnée aux variables associées aux jetons.

## 2.6 Les RdP à intervalles et classes d'états [COL03a]

Remarquons que rien ne laisse supposer que l'évolution des différents paramètres associés aux couples (places, marque) sera régie par une formule unique. C'est cependant une hypothèse acceptable qui est utilisée dans le cas des RdP P-temporels. Ce découplage des évolutions apparaît indispensable tant il est vrai qu'à l'exception du temps, ces dernières sont généralement différentes.

Ainsi, si on considère la position de deux chariots, leurs vitesses de déplacement sont rarement égales, de même que les débits de deux pompes différentes.

De ce fait, le graphe de classe d'état qui sera généré sera différent de ce qu'il aurait pu être avec des P-temporels. En effet, une voiture sur une portion d'autoroute peut en doubler une autre. Par contre, un jeton plus vieux ne pourra être rattrapé par un autre (en considérant l'âge du jeton).

A l'inverse des propriétés structurelles des RdP P-temporels, les techniques de vérifications des propriétés par l'analyse des classes d'état seront difficilement généralisables au RdP à intervalles.

## 2.7 Exemple d'une chaîne de fabrication de cigarettes

### 4.4 Unité de confection des cigarettes

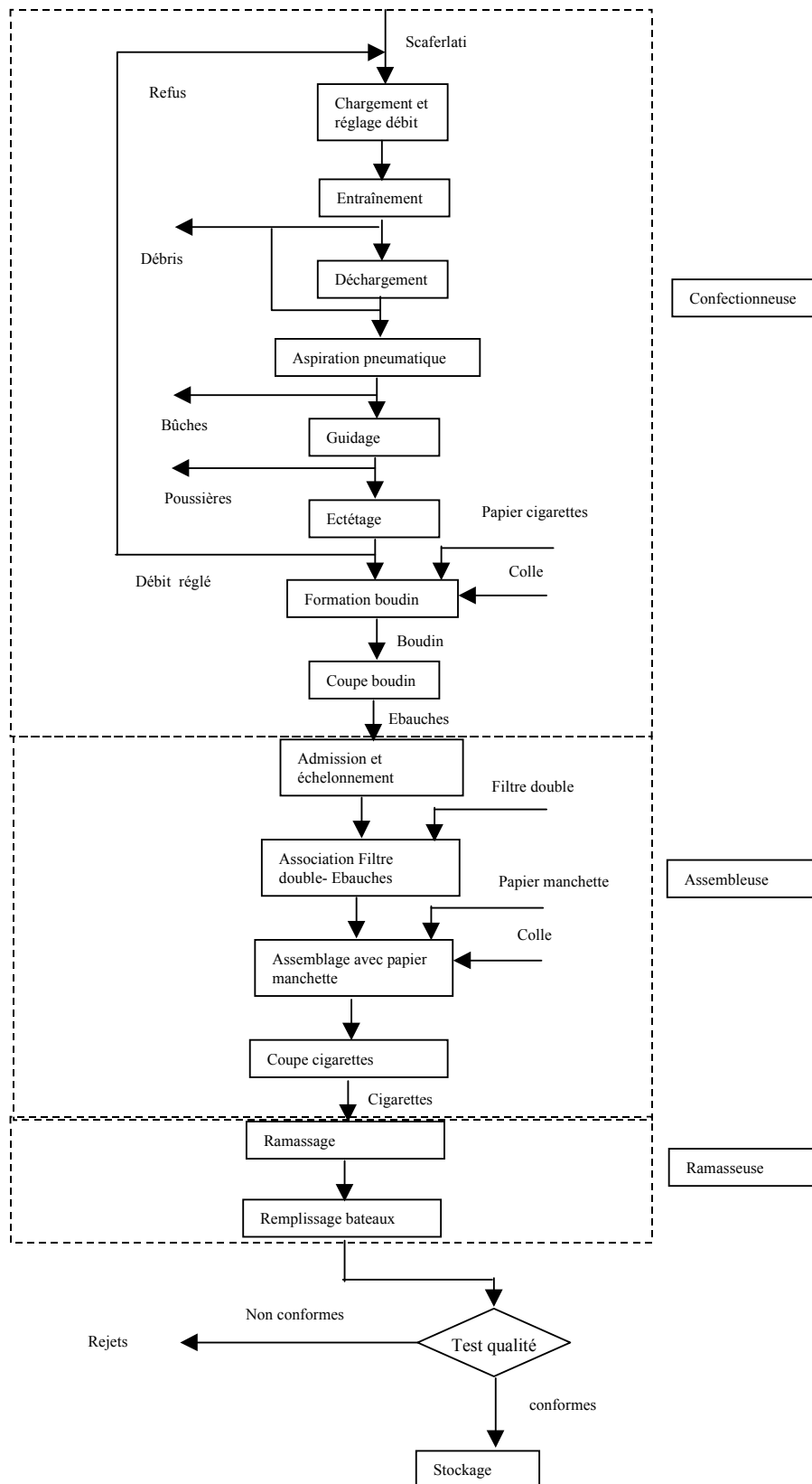


Figure 19. Gamme de fabrication des cigarettes



Une unité de confection est constituée de trois machines en cascade : confectionneuse, assembleuse et ramasseuse (Figure 20).

La confectionneuse permet la formation d'un boudin de tabac régulier et homogène (une cigarette sans fin) : un faisceau de scaferlati est enveloppé par du papier cigarette à l'aide de colle. Le boudin obtenu est découpé en tronçons aux dimensions d'une cigarette pour obtenir l'unité de consommation (ébauche).

Les ébauches sont acheminées vers l'assembleuse pour recevoir le filtre. Un dispositif de coupe sectionne les filtres en longueur triple. Le papier de recouvrement enduit de colle est ensuite sectionné en petits morceaux et posé sur deux ébauches associées tête bêche par l'intermédiaire d'un filtre. C'est ainsi qu'on obtient une cigarette de double longueur qui sera dédoublée à l'aide d'un couteau.

### **2.7.1 Présentation du procédé d'alimentation de tabac**

La partie modélisée est constituée par le distributeur de la confectionneuse des cigarettes. Le schéma simplifié de ce distributeur est représenté par la figure 20.

Le distributeur est composé de:

- un dispositif d'amenée de tabac
- un distributeur, partie centrale
- un alimentateur de la machine en tabac
- un tapis d'entraînement

A partir d'une alimentation en tabac de type écluse (1), le tabac tombe dans une gaine (2) et est entraîné par un cylindre à pointe (3), de façon à entretenir un niveau de tabac convenable sur le tapis de fond (4). Ce niveau est contrôlé par le flotteur (5) dont la position commande la rotation du cylindre à pointes (3).

La partie centrale du distributeur permet de débiter le tabac à une vitesse réglable, par un variateur commandé par la machine, à travers l'arbre transversal (13).

Le tapis de fond (4) entraîne le tabac et le pousse sur le cylindre à cardes (8) équipé d'une barre égalisatrice (9), animée d'un mouvement alternatif, de façon à peigner le tabac qui garnit la cardes.

Les aimants (10) ont pour rôle de retenir les corps métalliques qui, accidentellement, pourraient se trouver dans le tabac.

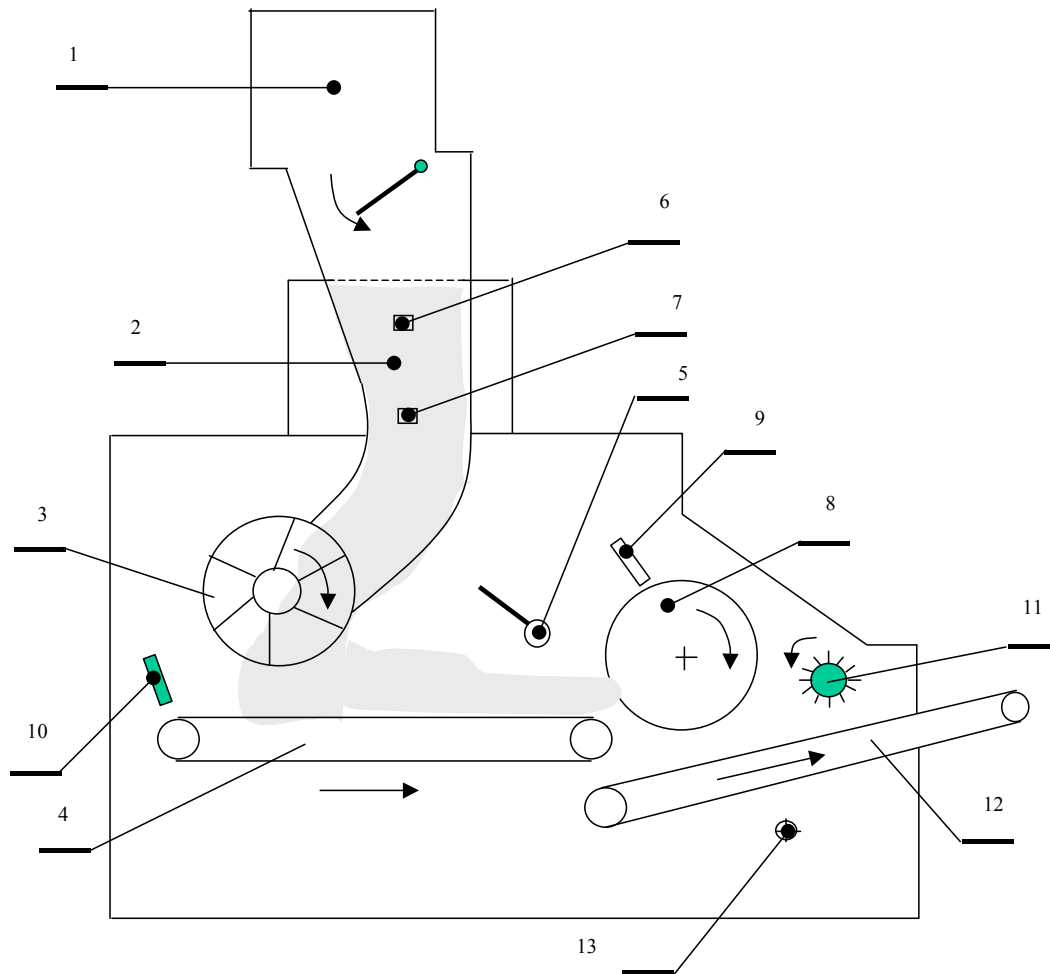


Figure 20. *Système d'alimentation du tabac*

L'émetteur de cardes (11) projette alors le tabac sur le tapis rapide (12) qui entraîne celui-ci en couche mince bien émietée vers la cheminée d'aspiration.

### 2.7.2 Modélisation du procédé et intégration du poids

Dans les lignes qui suivent nous commençons par la modélisation du procédé et l'intégration du poids en nous basant sur un modèle de réseau de Petri à intervalles qui était introduit dans le chapitre précédent. Nous appelons le modèle construit « RdP à poids valué ». En fait, le modèle est un RdP à Intervalles où le paramètre associé est le poids.

Ensuite, en utilisant les données de productions, nous calculons les marges des intervalles associés aux places du modèle.

Les marges calculées seront utilisées dans le chapitre suivant, pour l'optimisation des critères taux de production et robustesse du système.

La première étape consistera donc à établir un modèle capable de présenter les contraintes quantitatives sur les paramètres de qualité considérés. Sachant qu'on ne connaît que les deux bornes de chaque intervalle.

Pour le moment, nous considérons la partie régulation du poids.

Une cigarette peut être assimilée à un cylindre de diamètre (**m**) et de longueur (**l**). Soit (**d**), la densité de cette cigarette. Dans ces conditions le poids (**P**) de la cigarette est donné par la relation suivante:

$$P = \frac{\Pi m^2}{4} \cdot l \cdot d \quad \text{ou encore} \quad P = k \cdot m^2 \cdot l \cdot d \quad (1)$$

m: module de la cigarette en mm tel que  $m \in [m_{\min}, m_{\max}]$  ;

l: longueur de la cigarette en mm tel que  $l \in [l_{\min}, l_{\max}]$  ;

d: densité en  $\text{g/mm}^3$  tel que  $d \in [d_{\min}, d_{\max}]$  ;

k: constante ( $\Pi/4$ )

Nous remarquons que les quatre paramètres : poids, module, longueur et densité sont couplés et la dérive d'un paramètre va causer une variation sur le poids qui peut générer soit des rejets soit des arrêts du système.

Notre objectif est de veiller à respecter la tolérance sur le poids via les trois paramètres m, l et d qui doivent rester, chacun à son tour, dans un intervalle donné :

$$P_1 \leq k \cdot m^2 \cdot l \cdot d \leq P_2 \quad (2)$$

### 2.7.2.1 Résolution d'un problème non linéaire

Un système, algébrique ou différentiel, non linéaire est un système dont la dérivée de la fonction  $f$  par rapport à la variable d'état est une fonction continue non constante sur le domaine de définition de la variable d'état. La résolution d'un tel système fait appel à des méthodes numériques. Le principe de base consiste à linéariser le système autour d'un état d'équilibre. L'équation (1) ci-dessus est une équation non linéaire. Pour la résoudre l'approche adoptée est la linéarisation de cette fonction par un développement de Taylor au premier ordre (en général pour l'analyse statistique des tolérances, on limite le développement au premier ordre ou au deuxième ordre).

### 2.7.2.2 Linéarisation autour d'un point de fonctionnement

En considérant que la fluctuation de ces paramètres de qualité de la cigarette ne présente jamais des caractéristiques rigoureusement constantes et qu'ils varient toujours autour d'une position moyenne, qui représente physiquement l'état d'équilibre du système, nous pouvons approcher la relation (1) par une relation linéaire plus simple en faisant un développement limité d'ordre 1 et remplacer ainsi l'accroissement de cette fonction par l'accroissement d'une forme linéaire :

$$\Delta P \leq 2klm\Delta m + km^2d\Delta l + km^2l\Delta d \quad (3)$$

Avec :

$$K_1 = klm^2$$

$$K_2 = 2klmd$$

$$K_3 = kdm^2$$

$$\Delta P \in [P_{\min}, P_{\max}]$$

### 2.7.2.3 Modélisation par réseau de Petri à intervalle

L'équation (4.3) peut être représentée par le réseau de Petri à intervalles de la figure 21 qu'on nommera abusivement « poids valués ».

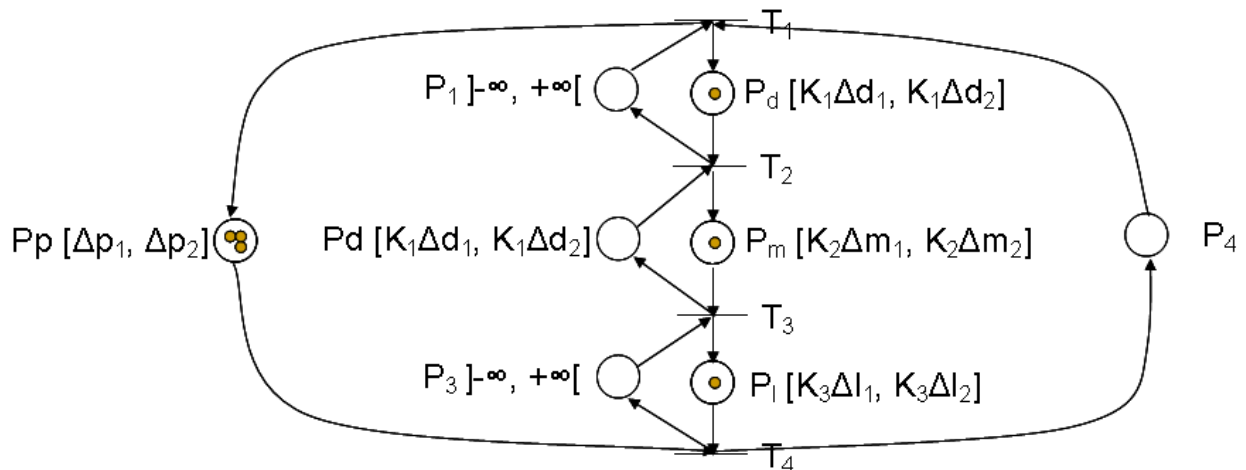


Figure 21. *RdP à « poids valués »*

#### Discussion sur le fonctionnement du réseau de Petri de la figure 21 :

Le réseau de Petri de la figure 21 présente l'équation différentielle (3) qui modélise les variations du poids dans les trois postes de transformation : de la densité, du module et de la longueur. A cet effet la variation moyenne des circuits n'est pas identique pour tous les postes. Par contre, si on affectait aux arcs une pondération correspondant physiquement au poids, on aurait une égalité de la valeur moyenne des circuits. Cet invariant du système représente la conservation du poids.

Le modèle de la figure 21 est constitué de :

- 8 places  $P_c, P_m, P_p, P_l, P_1, P_2,$  et  $P_3$  et  $P_4$ .
- 4 Transitions  $T_1, T_2, T_3$  et  $T_4$
- 5 circuits élémentaires :

$$\gamma_1 = T_1, P_d, P_1$$

$$\gamma_2 = T_2, P_m, P_2$$

$$\gamma_3 = T_3, P_1, P_3$$

$$\gamma_4 = T_1, P_p, T_4, P_4$$

$$\gamma_5 = T_1, P_d, T_2, P_m, P_1, T_3, T_4, P_4$$

Les places  $P_1$  et  $P_3$  servent à borner à 1 la quantité de jetons pour une opération donnée. Comme elles n'ont pas d'autre utilité, on leur associe l'intervalle  $] -\infty, +\infty[$  de manière à ce que ces dernières ne restreignent pas le fonctionnement du réseau.

Quant à la place  $P_2$  elle représente la contrainte soumise sur la variation du module qui ne peut être compensée pour chaque cigarette. En effet au moment de la production on ne peut

pas régler le module pour chaque cigarette mais l'intervention, en cas de dérive, peut être faite sur un boudin (de 20 cigarettes par exemple).

Le procédé de fabrication correspondant aux deux places Pd et Pm (densité et module) est en fait continu. Il est considéré comme discret lors de notre analyse car la mesure du module comme de la densité se fait sur des échantillons. On considère qu'une quantité de 20 cigarettes est une valeur typique.

La densité est sujette à des dérives certes. On se propose alors de compenser ces dérives en agissant sur le module et la longueur qui sont réglables et dépendent de l'état du système.

Cependant, cette régulation doit intégrer les couplages du système qui influencent son comportement dynamique.

#### 2.7.2.4 Contrainte de niveau dans la confectionneuse

Le débit de tabac constitue le deuxième paramètre qui doit être surveillé afin de maintenir la densité. Ce débit est contrôlé en deux étapes : au moment de remplissage du distributeur par un contrôle  $C_1$  et au moment de l'entraînement du tabac sur le tapis par un contrôle  $C_2$ .

Le contrôle  $C_1$  assure le niveau de tabac dans l'écluse. Ce niveau doit être compris entre un minimum  $n_1$  au dessous duquel la machine s'arrête pour manque de tabac et un niveau maximum  $n_2$  au delà duquel un appel à l'alimentation est déclenché.

Le contrôle  $C_2$  qui assure le niveau de tabac sur le tapis d'entraînement doit être compris, aussi entre un niveau minimum  $n_3$  au dessous duquel la machine s'arrête pour manque de tabac et un niveau maximum  $n_4$  au-delà duquel le cylindre d'entraînement du tabac s'arrête.

Ce système décrit par la figure 20 doit être robuste face aux variations du paramètre d'entrée qui est la compacité du tabac. La loi de distribution de ce paramètre compacité peut être obtenue à partir des données statistiques de l'atelier. L'objectif est de minimiser les fluctuations de la densité du flux de tabac nécessaire pour produire une cigarette avec la bonne quantité.

La valeur de la densité de la cigarette doit être comprise dans un intervalle donné pour avoir un poids de cigarette correct. Comme il était mentionné cette densité est fonction de trois paramètres :

- $C$  : la compacité du tabac avec  $C \in [C_{\min}, C_{\max}]$  elle est exprimée en  $g/m^3$
- $N$  : le niveau du tabac sur le tapis  $N \in [N_{\min}, N_{\max}]$  en mètre
- $E$  : la hauteur du tabac écrêté  $E \in [E_{\min}, E_{\max}]$  en mètre.

$$D = \alpha \times C \times N \times E \quad (4)$$

Avec  $\alpha$  un coefficient exprimé en  $mm^{-2}$

Après développement limité de la relation non linéaire (4) au premier ordre on obtient un accroissement d'une forme linéaire :

$$\Delta D = \alpha_1 N E \Delta C + \alpha_2 C E \Delta N + \alpha_3 C N \Delta E \quad (5)$$

### 2.7.2.5 Modélisation par réseau de Petri à intervalle

Le modèle réseau de Petri à intervalles équivalent de l'équation (5) est présenté par la figure 22.

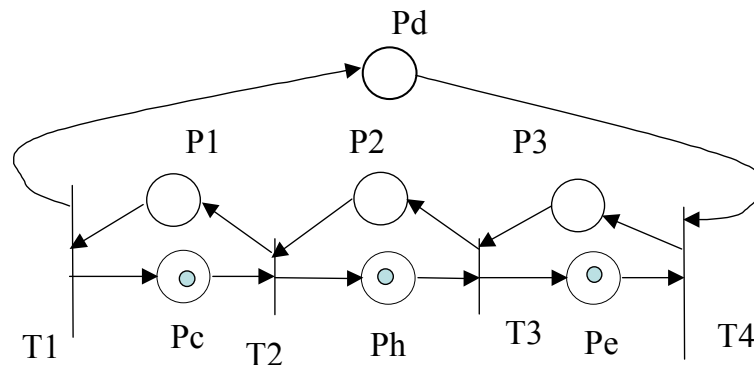


Figure 22. RdP à intervalle du réglage de niveau

Les places P1, P2 et P3 du réseau de la figure 22 représentent, respectivement, les contraintes soumises sur la variation de la compacité ( $P_c$ ), de la hauteur ( $P_h$ ) et de l'écrêtage ( $P_e$ ). La compacité du tabac varie en fonction des lots, des fournisseurs et d'autres paramètres, sans que nous puissions agir sur ses fluctuations. Par conséquent la densité subit ces dérives à partir de la compacité. Nous proposons alors une compensation de ces dérives en agissant sur le réglage du niveau du tabac sur le tapis et de la quantité d'écrêtage. Cependant, cette régulation doit intégrer les couplages du système qui influent sur son comportement dynamique (Figure 23).

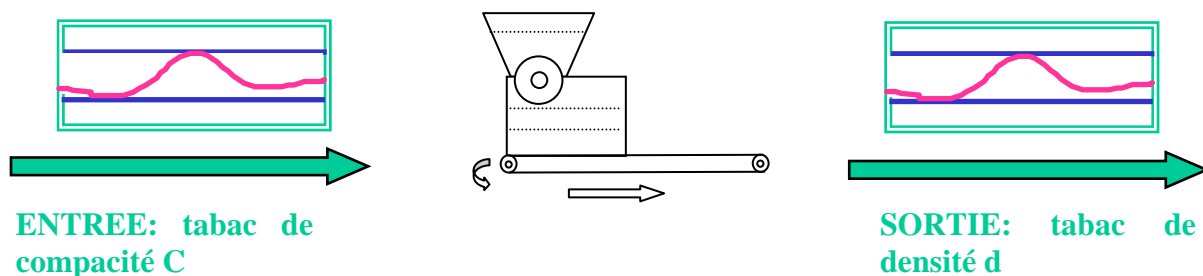


Figure 23. Robustesse passive

Le réglage de l'écrêtage et de la hauteur du tapis pour permettre une sortie valide sur la densité en présence de variations sur la compacité est une application typique de la robustesse passive qui a un inconvénient : les perturbations sur l'entrée sont transmises à la sortie.

#### 4.8.3.4 Construction des marges de validité

Pour trouver les marges de validité du modèle de la figure 22, nous avons combiné deux méthodes : les données de production concernant la densité des cigarettes et la compacité du tabac et la simulation pour le niveau du tabac sur le tapis et l'écrêtage.

Les marges sur la densité sont calculées dans le paragraphe précédent :

$$d_{\min} = 0.2 \text{ et } d_{\max} = 0.23 \text{ g/mm}^3$$

Les marges sur la capacité sont calculées à partir des données statistique de production : La répartition de ce paramètre est normale avec une moyenne  $C_m = 5$  et de valeur minimale  $C_{\min} = 4.5 \text{ g/mm}^3$  et de valeur maximale  $C_{\max} = 6 \text{ g/mm}^3$ .

Dans ces conditions les marges de validité du réseau de la et figure 24 sont obtenues par une simulation sont données par le tableau 3.

Paramètre	Unité	Valeur
$c_{\min}$	$\text{g/mm}^3$	4.5
$c_{\max}$	$\text{g/mm}^3$	6
$d_{\min}$	$\text{g/mm}^3$	0.2
$d_{\max}$	$\text{g/mm}^3$	0.23
$N_{\min}$	mm	100
$N_{\max}$	mm	500
$E_{\min}$	mm	7.8
$E_{\max}$	mm	8.1

Tableau 3. Marge de validité du système d'alimentation du tabac

Avec  $N_{\min}$  et  $N_{\max}$  correspondent respectivement aux niveaux minimal et maximal du tabac dans l'ecluse (1) du système d'alimentation de la figure 20 :  $m = 3 \text{ kg}$  et  $M = 7 \text{ kg}$ .

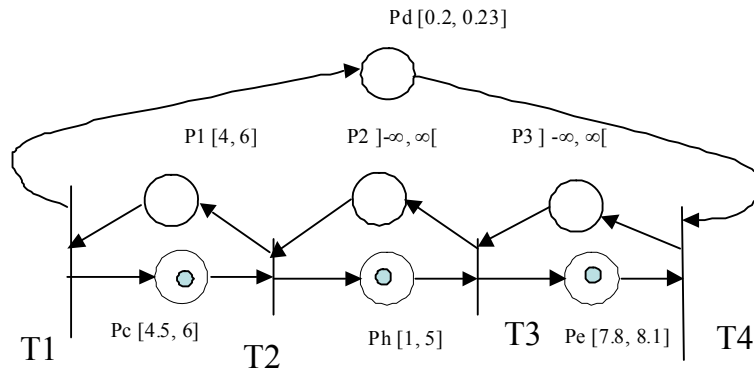
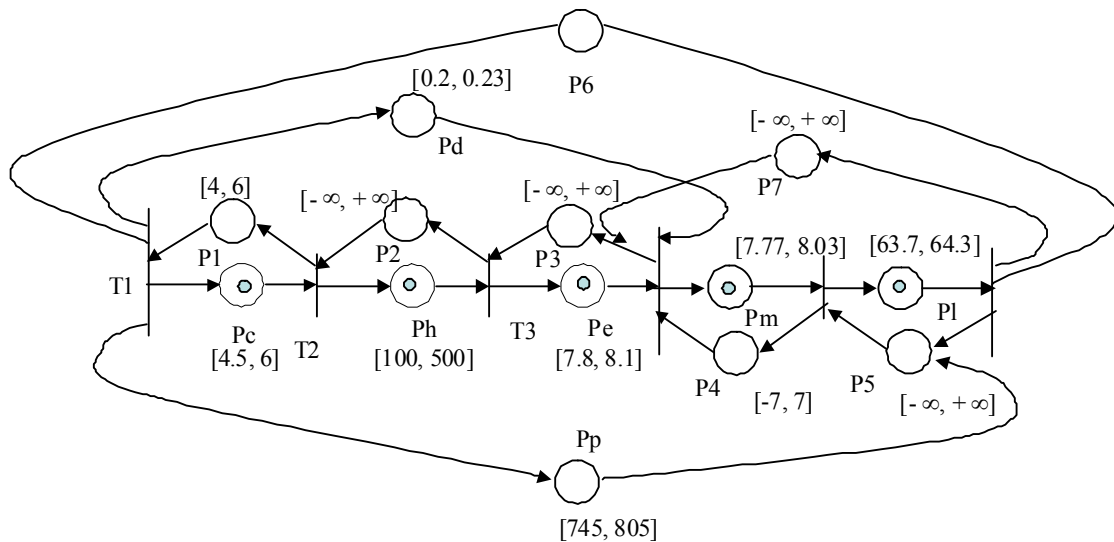


Figure 24. Marges de validité du système d'alimentation

### 2.7.2.6 Modèle général du procédé

La construction du modèle global du procédé de fabrication des cigarettes avec ses marges de validité associées s'obtient par connections des deux modèles des figure 21 et figure 24.

La figure 25 représente le modèle global en réseau de Petri à intervalles avec les marges de validité sur les paramètres de qualité concernant le poids de cigarette.

Figure 25. *Modèle global du procédé*

### 2.7.3 Conclusion applicative

Un modèle a été construit avec les réseaux de Petri à intervalles pour un procédé de fabrication des cigarettes où le poids du produit fabriqué est le facteur déterminant pour la qualité et le coût.

En effet, vu la nature des contraintes à spécifier, ce type de procédé ne peut être représenté par un réseau de Petri temporel ou temporisé. Ce modèle combine les deux parties du système : la partie continue qui représente le flux du tabac et la partie discrète qui présente la formation des cigarettes.

Ainsi le modèle obtenu permet de décrire les contraintes sur les paramètres de qualité à assurer pour la fabrication d'un produit conforme aux normes. Il permet le « pilotage » en maintenant le fonctionnement du système autour d'un état d'équilibre et le « contrôle » en suivant l'évolution des paramètres au cours du temps pour compenser les fluctuations qui auront lieu à l'entrée du système. Pour construire le modèle global avec les marges de validité nous avons utilisé la simulation et les données de production.



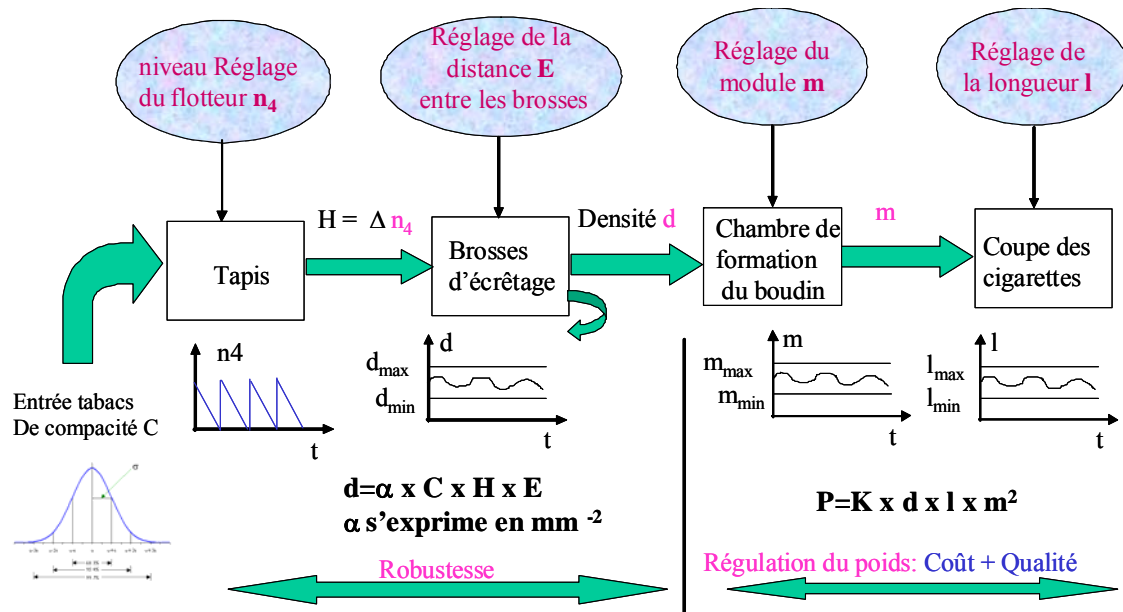


Figure 26. Politique de commande

Il faut donc maintenant exploiter le modèle. Dans la thèse de Hedi Dhouibi, une loi de commande qui permet d'améliorer le taux de production du procédé par le moyen de la robustesse faces aux perturbations de type « dérive de qualité » à l'entrée du système est présentée. L'apport de la commande calculée à partir du modèle en comparant les données de production sans loi de commande automatique, avec les sorties produites par la commande calculée est mis en évidence, fournissant ainsi une belle validation industrielle.

### 3. Conclusion

Dans les chapitres précédents nous nous sommes intéressés à la modélisation des systèmes à événements discrets à contraintes temporelles. Pour l'étude dynamique de ces systèmes il est nécessaire de prendre en compte le temps de façon explicite.

Ce chapitre a fait l'objet d'introduction d'un nouvel outil capable de modéliser des procédés où la contrainte considérée est différente du temps et peut être déterminante pour la qualité, le coût et le taux de production. Cette contrainte doit alors appartenir de manière très stricte à des intervalles de validité. La commande doit alors donner des garanties sur le respect de ces spécifications et les problématiques précédentes concernant la robustesse se reproduisent.

Nous avons donc introduit les réseaux de Petri à intervalles, qui constituent une sous-classe des Réseaux de Petri de Haut Niveau à Marquage Abstrait (RdPHNMA) [YIM96], [COL03a]. Ils permettent de modéliser et de garantir une contrainte sur un paramètre quelconque dans un processus manufacturier [COL04]. Les RdP à intervalles sont une abstraction fonctionnelle des RdP P-temporels [KHA96]. De ce fait, l'extension de propriétés structurelles propres aux RdP P-temporels est justifiée sous certaines conditions [COL04].

Sur la base des propriétés généralisables, une validation industrielle, s'appuyant sur des données réelles de production a pu être effectuée avec succès. A l'inverse, l'exploitation de cet outil dans le cadre de l'ingénierie des exigences n'a jamais été envisagée. C'est pourtant un domaine où l'extension des analyses temporelles à des analyses plus générales est un réel besoin.



---

## **Conclusion de recherche**



Une réflexion sur les outils de modélisation des systèmes à événements discrets a donc été livrée au lecteur. L'éclairage de l'ingénierie des exigences a été choisi pour mettre en valeur la pertinence du modèle qui sert de cœur à nos travaux : les Réseaux de Petri P-temporels.

Le premier chapitre a donc cherché à positionner et à justifier l'existence de ce type de RdP vis-à-vis de l'état de l'art. La performance originale de cet outil pour la gestion des contraintes de temps de séjour y a été mise en exergue.

Le deuxième chapitre a voulu appuyer le premier en évoquant des applications effectives. La première section s'est consacrée à la vérification des exigences temporelles dans le domaine de la sécurité ferroviaire. Une collaboration intéressante des RdP P-temporels et t-temporels, pour respectivement la modélisation des exigences et la spécification des solutions, a été proposée. Le cas d'étude présenté est le prétexte à l'ouverture d'une problématique plus générale : la consistance des modèles utilisés tout au long du cycle de conception d'une solution.

La deuxième grande section du chapitre 2 s'intéresse aux ateliers manufacturiers. Les possibilités d'utilisations d'un modèle P-temporel comme générateur de contraintes pour la recherche d'ordonnancement ont été rappelées. Cependant, c'est surtout la possibilité d'effectuer des évaluations partielles, de robustesse, de commandabilité ou d'observabilité qui ont été mises en avant. En effet, la dimension de certains ateliers ne permet pas de résoudre le problème global de commande-supervision en des temps raisonnables, indépendamment des outils utilisés.

Il faut modéliser les exigences sans faire d'hypothèse *a priori* sur le fonctionnement du système. Cela ne vaut pas que pour les contraintes temporelles. Ainsi, le troisième chapitre a présenté un nouveau modèle : Les RdP à intervalles. Ces derniers sont une abstraction fonctionnelle des RdP P-temporels et présentent les mêmes caractéristiques, mais pour des contraintes linéaires dont la nature n'est pas forcément temporelle. Les possibilités de généralisation des différentes propriétés ont été discutées et illustrées sur un l'exemple industriel d'une manufacture de tabac. Cet atelier a d'ailleurs fourni une validation industrielle forte, puisque la commande du système a été évaluée sur de réelles données de production [DHO05].

Ce modèle plus général n'est qu'au début de son exploitation et aucun résultat concernant la supervision n'existe dans l'état de l'art. Il en va de même pour l'ingénierie des exigences et la sécurité. C'est pourtant un domaine où les marges et les plages de validité sont omniprésentes. Un travail de construction important reste encore à effectuer autour de cet outil.



---

# Conclusion générale et perspectives

<b>1.</b>	<b>Conclusions</b>	<b>133</b>
<b>2.</b>	<b>Perspectives</b>	<b>134</b>
2.1	Rationalisation de ma contribution scientifique.....	134
2.2	Travailler sur la cohérence applicative.....	135
2.3	Collaborations internationales.....	135





## 1. Conclusions

Les travaux de ce mémoire ont donné l'occasion de présenter, dans un premier temps, mes activités d'enseignement et de recherche de manière synthétique. Les responsabilités d'animation pédagogique en école d'ingénieurs ont permis de construire une vision de terrain de l'ingénierie système. Ainsi, l'émergence d'une réflexion industrielle sur l'utilisation des modèles a amené l'introduction de cours de « Model Driven Engineering ». De façon analogue, les activités de projets scientifiques demandent l'intégration des modèles dédiés, performants pour la synthèse de commande ou l'ordonnancement dans une démarche globale s'appuyant souvent sur des modèles semi-formels (UML). Force est de constater que la jonction entre UML et les RdP P-temporels n'est pas effectuée. La traduction automatique d'un modèle vers l'autre semble particulièrement ardue. Pourtant dans le cadre des expertises, une évaluation argumentée, voire chiffrée, est souvent attendue. Il faudrait ainsi pouvoir donner des indications quantitatives à base de méthodes formelles sur les apports éventuels d'une technologie particulière. C'est ce qui a amené la thèse de F. Defossez, dans la lignée des projets SELCAT (Européens) et PANSAFER (ANR).

Par ailleurs et à l'inverse de la recherche d'une solution, la question de savoir si une architecture est conforme à une exigence est un problème en soi, où l'utilisation de modèles peut rendre des services importants. Le projet RESCIPROC est une bonne illustration de ces attentes de l'industrie.

Dans un deuxième temps, l'activité de recherche de ces dernières années a été décrite de manière plus détaillée et les apports scientifiques ont été argumentés. Si l'utilisation des outils fait l'objet d'une réflexion relativement récente, les apports fondamentaux sur l'outil restent assez anciens. La bibliographie dédiée au premier chapitre de la partie recherche le montre bien.

Par contre, les réflexions méthodologiques ont essentiellement lieu dans un cadre applicatif ferroviaire. Elles sont évoquées dans la première partie du chapitre 2. La problématique dépeinte est vraiment prometteuse. La deuxième partie de ce même chapitre fournit un contenu scientifique plus abouti.

De fait, la totalité des publications de revue concernent assez directement les systèmes de production, alors que c'est la sécurité des transports qui génère les contrats. Certes, les applications industrielles sont une légitimation pour les outils. Cette stratégie a porté ses fruits. Plusieurs thèses sur la base des outils que je porte ont été soutenues au LISA [DID05], [OUE05], ou sont en cours [DEC08]. Dans la communauté de la commande des Systèmes à Événements Discrets, c'est un signe de reconnaissance. Pourtant, un certain nombre de propriétés ont été présentées dans un contexte très applicatif et leur réutilisation dans un autre contexte en est rendue peu naturelle.

Dans le troisième chapitre, la même démarche de justification est pourtant utilisée pour les RdP à intervalle. Ce nouveau modèle est présenté dans le cadre d'une application industrielle assez complète. En l'occurrence, la plateforme applicative est une manufacture de tabac. La présentation du modèle a été l'occasion d'une conférence [COL04], tandis que l'application support fait l'objet d'une revue internationale [DHO08b]. Pour illustrer la richesse fonctionnelle de l'outil une autre application a été proposée [DHO08a]. Elle concerne les contraintes géométriques dans l'industrie mécanique. De fait, la diffusion des Réseaux de Petri à intervalles est assez satisfaisante quand on considère leur jeune âge.

## 2. Perspectives

### 2.1 Rationalisation de ma contribution scientifique

Pour aborder la partie des perspectives, on pourra commencer par dire que le spectre applicatif restant à traiter est très large. Tellement large qu'il serait utile de présenter un certain nombre des résultats du chapitre 2 de ce mémoire sous une formulation plus générale.

Par exemple, la possibilité de faire varier la vitesse de fonctionnement d'un système à contrainte de temps en un certain nombre de temps de cycle est une propriété générale. Elle n'a cependant été formulée que dans le cas d'un atelier de galvanoplastie à ressource de transport unique [COL02], [COL03c].

Il faut d'ailleurs remarquer que c'est souvent les publications fondamentales qui sont référencées, par exemple par la communauté de l'algèbre des dioïdes [DID05], [OUE05]. Il n'existe cependant aucune publication de revue sur les RdP P-temporels, même nationale, qui corresponde à cette attente de la communauté scientifique. Une première revue de cette nature est soumise à la revue américaine « SIMULATION ».

Cette tâche ne sera pas forcément aisée. De plus, elle mettra probablement à jour des verrous scientifiques qui n'ont pas été abordés dans le contexte des applications considérées jusqu'ici. Un ouvrage pédagogique serait un aboutissement intéressant.

Parmi les sujets à aborder, on citera par exemple, l'utilisation et l'instrumentation des graphes des classes des RdP P-temporels pour l'ingénierie des exigences. Ainsi, les méthodes de comparaisons entre les spécifications capturées dans un graphe de classe généré par un RdP t-temporel avec le modèle des exigences découlant lui d'un modèle P-temporel, demandent à être instrumentées de manière rigoureuse. Une revue soumise au journal JUCS constitue un premier pas dans cette direction.

Enfin, il reste à confronter les RdP P-temporels avec la littérature concernant les RdP temporels à flux indépendants. Ces derniers sont essentiellement utilisés pour les systèmes informatiques et multimédia. Pourtant, il est assez simple d'établir que les RdP P-temporels sont des RdP temporels à flux indépendant où la sémantique associée aux transitions est restreinte à un « ET pur ». Un important travail d'analyse et de reformulation doit donc être fourni à la communauté scientifique afin de donner une meilleure accessibilité à l'ensemble des propriétés mathématiques notamment dans la communauté automatique.

## 2.2 Travailler sur la cohérence applicative

Un changement a d'ailleurs été amorcé et l'expertise applicative est grandement supportée par P. Bon de l'INRETS pour la thèse de F. Defossez. De cette façon, mon activité peut s'excentrer vers l'outil de modélisation et ses propriétés. Un deuxième sujet de thèse devrait être proposé dans le même contexte de sécurité ferroviaire. Il convient par ailleurs d'appuyer les projets PANSAFER et RESCIPROC dans ce domaine.

De manière analogue, l'efficacité avérée des algèbres de dioïdes pour la mise en équation des problèmes de commande appelle au même type de collaboration. A court terme, il faudrait initier des travaux validés par une ou deux conférences avant d'aborder une éventuelle cotutelle de thèse.

Plus globalement, il serait très intéressant de créer une synergie autour du traitement des contraintes de temps tout au long du processus de conception. La construction d'un projet ANR « blanc » est entamée. Le but est de réunir quatre ou cinq laboratoires regroupant les compétences d'ingénierie de modèle, d'ingénierie des exigences, de modélisations, d'ordonnancement, de commande et de validation. Outre l'enrichissement scientifique du croisement des compétences, cette action aurait le mérite de donner à court terme une visibilité nationale aux acteurs du projet. La réussite serait l'accession à une dimension internationale.

En effet, pour avoir organisé plusieurs sessions autour du thème dans des conférences internationales, il reste du chemin à parcourir pour les outils RdP temporels dans la communauté scientifique. La proposition de numéros spéciaux de revues internationales serait un moyen de mettre en valeur sur la scène internationale la cohérence et la consistance d'un ensemble de travaux développés dans des laboratoires différents. C'est un projet qui se construit patiemment sur les sessions invitées que j'organise. Avec 6 sessions organisées et une soumise, je pense bientôt pouvoir justifier d'une bonne connaissance de la dynamique des travaux scientifiques dans ma thématique devant un éditeur de revue. Il sera donc réalisé dans les deux ans.

## 2.3 Collaborations internationales

### 2.3.1 Conforter les liens avec la Tunisie.

Enfin, il faut simplement assumer qu'une collaboration internationale aide à asseoir le caractère transnational d'une approche. Cette démarche a déjà porté un certain nombre de fruits par exemple pour les cotutelles franco-tunisiennes que j'ai co-encadrées. Ce sillon mérite cependant d'être creusé. Et il serait particulièrement intéressant qu'une équipe dédiée voie le jour en Tunisie. Ainsi, la thèse d'Anis Mhalla prolonge les travaux de Jerbi Nabil tout en permettant à ce dernier d'asseoir sa visibilité nationale.

### 2.3.2 Exploiter les relations du réseau Eurnex

Le carnet d'adresse du réseau EURNEX ferroviaire est une aide précieuse. On notera par exemple l'intérêt de l'équipe ferroviaire de l'Université, la Sapienza de Rome pour les Réseaux de Petri de Haut Niveaux. Cet intérêt commun s'est concrétisé par l'organisation d'une session au congrès CESA'06 à Pékin. Les projets de thèses co-encadrées ou de réponse à des appels d'offre européens n'ont pas encore débouché (à l'exception notoire du projet

SELCAT). Les coordinateurs de SELCAT, l'université allemande de Brunchweig sont aussi des collaborateurs potentiels très intéressants.

Le dépôt de PANSAFER au niveau national (le coordinateur est l'INRETS) peut apparaître comme une difficulté. Cependant, la réussite de ce projet permettra d'asseoir la crédibilité des parties prenantes au niveau Européen. Ce projet est donc, entre autres pour cette raison, condamné au succès. Il commencera probablement en janvier 2009 et il faudra appuyer sa visibilité par des publications, et probablement organiser une session thématique dès la première année. En effet, les partenaires anglais ont prédit un contexte favorable au lancement d'un projet européen sur les passages à niveaux en 2010...

Dans le même registre le projet RESCIPROC (toujours avec l'INRETS) pourrait se poursuivre par une ANR, ou si les circonstances sont favorables, par une réponse à un appel d'offre Européen (dans l'esprit du pôle 2 d'Eurnex). Si l'objectif est clairement identifié, ce travail donnera ses fruits à long terme.

### **2.3.3 Développer des synergies nouvelles**

Le fait de ne pas être habilité à diriger des recherches est régulièrement un handicap pour construire des partenariats. Ainsi, le statut de « professeur invité » (bien souvent réservé aux chercheurs habilités à diriger des recherches) permet d'approfondir les collaborations initiées par des chercheurs de pays différents en marge des congrès et autres réunions de travail académiques.

C'est d'ailleurs sur cet aspect que je voudrais finir ce mémoire. Les collaborations internationales ouvrent à des cultures scientifiques différentes dont les effets ne sont pas bénéfiques que pour la recherche. Ainsi, la capacité d'un établissement à recevoir des enseignements de professeurs étrangers, spécialistes reconnus d'un domaine, fera beaucoup pour sa réputation. C'est un regard que je porte sur l'option que je dirige à l'IG2I. Cela pèse aussi son poids lorsque je considère les propositions d'invitations Canadiennes, Coréennes ou Tunisiennes que j'ai reçues.

---

# **Bibliographie**



---

## Bibliographie

- [AND96] Andreu D., « Commande et supervision des procédés discontinus : une approche hybride ». Thèse de Doctorat, Université Paul Sabatier, Toulouse III, 1996.
- [BER91] B. Berthomieu et M. Diaz, "Modeling and verification of time dependent systems using time Petri nets", IEEE Transactions on Software Engineering, Vol. 17, n° 3, pp. 259–273, 1991.
- [BON00] Bon P. « Du cahier des charges aux spécifications formelles : une méthode basée sur les RdP de haut-niveau » Thèse de doctorat, Université de Science et Technique de Lille, 2000.
- [BON01] P. Bonhomme, "Réseaux de Petri P-temporels : Contributions à la commande robuste", Thèse de Doctorat, Université de Savoie, Annecy, Juillet 2001.
- [BON05] P. Bonhomme, "Control of time critical systems using partial order", 17th IMACS Word Congress on Scientific Computation, Applied Mathematics and Simulation, Paris, CD ROM, T4-I-99-0501, Juillet 2005.
- [BOU06] Boulanger JL, BON P., Mariano G. « From UML to B : a level crossing case » COMPRAIL 2006, pp351-359, 2006.
- [BRA82] G. W. Brams (ouvrage collectif), "Réseaux de Petri : Théorie et pratique, Tome 1 : Théorie et analyse, Tome 2 : Modélisation et applications", Ed. Masson, Paris, 1982.
- [CAL97] S. Calvez, P. Aygalinc, and W. Khansa, "P-time PN for manufacturing systems with staying times constraints", IFAC CIS Congress, Belfort, pp. 495–500, Mai 1997.
- [CEN00] CENELEC, 2000. Applications ferroviaires : spécification et démonstration de la fiabilité, de la maintenabilité, de la disponibilité et de la sécurité (FMDS). Norme européenne CENELEC NF-EN 50126.
- [CEN01] CENELEC, 2001. Applications ferroviaires : systèmes de signalisation, de télécommunications et de traitement logiciels pour systèmes de commande et de protection ferroviaire. Norme européenne CENELEC NF-EN 50128.
- [CEN03] CENELEC, 2003. Applications ferroviaires : systèmes de signalisation, de télécommunications et de traitement systèmes électroniques de sécurité pour la signalisation. Norme européenne CENELEC NF-EN 50129.
- [CHE4] Chetouane F., Collart Dutilleul S., Denat J-P "Modelling And Analysis Of Time Constraints Using P-Time Petri Nets For A Multi-Hoist Electroplating Line", Conference IFAC/IFIP/IEEE Management and Control of Production and Logistics MCPL'04, pp. 279-284, Santiago (Chili), novembre 2004.



- [CHE07] Chetouane F; Denat J-p; Collart-Dutilleul Simon , "A flexible control for manufacturing automated electroplating lines", International Journal for Manufacturing Science & Production, 2007, VOL 8; NUMB 1, pages 33-48.
- [CHR83] P. Chrétienne, "Les réseaux de Petri temporisés", Thèse de Doctorat d'Etat, Université Pierre et Marie Curie, Paris VI, Paris, Juin 1983.
- [COL95] Collart Dutilleul S., J. P. Denat, « Use of periodic controlled Petri nets for Discrete Event Dynamical Control Synthesis ». Ecc'95.
- [COL01] S. Collart-Dutilleul et J.P. Denat, "Periodic patterned control and periodic output flows", IFAC conference Large Scale System (LSS'2001), Bucarest, Roumanie, pp. 108–113, Juillet 2001.
- [COL02] Collart Dutilleul S., Denat J-P, Chetouane F. « External Robust Control of Electroplating Line » Conference on Systems, Man, and Cybernetics (SMC'02), Hamamet, Tunisie, 2002.
- [COL03a] S. Collart-Dutilleul, H. Dhouibi et E. Craye, "Internal Robustness of Discrete Event System with internal constraints in repetitive functioning mode", ACS'2003 Conference, Miedzyzdroje, 2003.
- [COL03b] Collart Dutilleul S., E. Craye,, "Performance and Tolerance evaluation with respect to forbidden states" Proc. of IFAC Safeprocess'03, Washington D.C., Juin 2003.
- [COL03c] Collart Dutilleul S. and Denat J-P "Valid transient mode with respect to time constraints in a bufferless flow shop with single transportation resource" Computational Engineering in Systems Applications cesa2003, Lille, France, 2003.
- [COL04] Collart Dutilleul S., H. Dhouibi, E. Craye. « Tolerance analysis approach with interval constrained Petri nets ». European Simulation and Modelling Conference (ESMc) 2004 conference, Paris.
- [COL06] S. Collart Dutilleul, F. Defosse, P. Bon, "Safety requirements and p-time Petri nets: A Level Crossing case study" Computational Engineering in Systems Applications (CESA'06), Beijing, CD-ROM T4-I-35-0490 , Octobre 2006.
- [COL07]. Collart Dutilleul , N. Jerbi,, E. Craye et M. Benrejeb, "Robust Control of Multi-product Job-shops in Repetitive Functioning Mode", proceeding of MCPL'07, Sibiu, Roumanie, septembre 2007.
- [COL97a] Collart Dutilleul S., « Commande Robuste d'Ateliers à Contraintes de Temps de Séjour : Application à la Galvanoplastie ». Thèse de Doctorat, Université de Savoie, décembre 1997.
- [COL97b] Collart Dutilleul, S., J.P Denat. "P-time Petri Nets and robust control of electroplating lines using several hoists". CIS'97 congrès IFAC-IFIP-IMACS, Belfort, Mai 1997, France, pp 501-506.
- [COL97c] Collart Dutilleul S. ,Chetouane F., J.P Denat. " Control robustness towards staying time constraints applied to food distribution". MCPL'97 congrès IFAC-IFIP, Campinas, Aout 1997, Brazil.
- [COL98] Collart Dutilleul S. and Chetouane F. "Human Integration and participation in time constraint workshop with limiting transportation resources", IEEE BASYS'98, August 1998.

- [COL99] COLLART DUTILLEUL S. & DENAT J. P. « Réseaux de Petri P-temporels et conduite d'ateliers a contraintes de temps de séjour ». Journal Européen des systèmes automatisés, vol 33, n°56 – juillet 99 P594-609.
- [COM71] F. Commoner, A. Holt, S. Even et A. Pnueli, "Marked Directed Graphs", Journal of Computer and System Science, Vol. 5, n° 5, pp. 511–523, 1971.
- [COR96] ARTEMIS-IMAG, ERIHST, LAG et LAMLII-CESALP <<CORINE>> : "COduite Robuste et INtelligente dans les Entreprises manufacturières", Rapport Technique, Mai 1996.
- [DAV92] DAVID R. & ALLA H. « Du grafctet au réseaux de Petri ». Edition Hermes 1992.
- [DEC05] Declerck (P.) et Didi Alaoui (M .K.). – Extremal trajectories in p-time event graphs. Application to control synthesis with specifications. CD-rom of "CDC-ECC'05", 44th IEEE Conference on Decision and Control and European Control Conference ECC 2005. – Seville, Spain, 2005.
- [DEC08] Philippe Declerck , Abdelhak Guezzi, Cécile Gros « Temps de cycle des graphes d'événements temporisés et P-temporels » Conférence Internationale Francophone d'Automatique CIFA08, Bucarest (Roumanie), septembre 2008.
- [DEF07] Defossez, F., P. Bon, et al. (2007). Formal methods and temporal safety requirements: a level crossing application. FORMS/FORMAT, Braunschweig.
- [DEF08a] Defossez F., Collart Dutilleul S., P. Bon « Temporal requirements checking in a safety analysis of railway systems », ”, Eleventh International Conference on Computer System Design and Operations in the Railway and Other Transit Systems Forms/format'08), Budapest Hongrie, Octobre 2008.
- [DEF08b] Defossez F., P. Bon, Collart Dutilleul S., «Taking advantage of some complementary modeling methods to meet critical system requirement specification» Eleventh International Conference on Computer System Design and Operations in the Railway and Other Transit Systems (COMPRAIL 2008), Tolède (Espagne), Septembre 2008
- [DHO05] H. Dhouibi, "Utilisation des réseaux de Petri à intervalles pour la régulation d'une qualité : Application à une manufacture de tabac", Thèse de Doctorat, Université des Sciences et Technologies de Lille, Ecole Centrale de Lille, Décembre 2005.
- [DHO08a]H. Dhouibi, S. Collart Dutilleul, L. Nabli, E. Craye, «Utilisation des Réseaux de Petri à Intervalles pour la régulation: cas d'assemblage mécanique» Conférence Internationale Francophone d'Automatique CIFA08, Bucarest (Roumanie), septembre 2008.
- [DHO08b]H. Dhouibi, S. Collart Dutilleul, L. Nabli, E. Craye “ Using Interval Constrained Petri Nets for Reactive Control Design” International Journal fdr Manufacturing Science & Production, à paraître
- [DIA01] M. Diaz, "Les réseaux de Petri – Modèles fondamentaux", Série Informatique et Systèmes d'Information, Ed. Hermès, Paris, 2001.
- [DIC93] Dicesare F., Harhalakis G., Proth J.M., Silva M., Vernadat F.B. « Practice of Petri Nets in Manufacturing, Chapman et Hall, 1993
- [DID05] M.K. Didi Alaoui, "Etude et supervision des graphes d'événements temporisés et temporels : vivacité, estimation et commande", Thèse de Doctorat, ISTIA, Université d'Angers, Décembre 2005.

- [HAR04] Hardouin Laurent « Sur la Commande linéaire de Systèmes à Evenements Discrets dans l'algèbre (max,+) » , mémoire d'habilitation à diriger des recherches 16 Juin 2004, Laboratoire d'Ingénierie des Systèmes Automatisés - CNRS FRE 2656, ISTIA Université d'Angers
- [HAM05] S. Hamaci, J.-L. Boimond, S. Lahaye, "Performance analysis of timed event graphs with multipliers using (min, +) algebra", International Conference on Informatics in Control, Automation and Robotics, Barcelone, Vol. 4, pp. 16–21, Septembre 2005.
- [HIL89] H. P. Hillion, "Modélisation et analyse des systèmes de production discrets par les réseaux de Petri temporisés", Thèse de Doctorat, Université Paris VI, Janvier 1989.
- [HOL90] L. E. Holloway et B. H. Krogh, "Synthesis of feedback control logic for a class of controlled Petri nets", IEEE Trans. on Automatic Control, Vol. 35, n° 5, pp. 514–523, Mai 1990.
- [HOU04] L. Houssin, S. Lahaye, J.-L. Boimond, "Modelling and Control of Urban Bus Networks in Dioids Algebra", Workshop on Discrete Event Systems (WODES'04), Reims, pp. 103–108, Septembre 2004.
- [JAN00] Jansen, L. and E. Schnieder (2000). Traffic Control Systems Case Study: Problem Description and a Note on Domain-based Software Specification, Technical University of Braunschweig.
- [JER04] N. Jerbi, S. Collart Dutilleul, E. Craye et M. Benrejeb, "Robust Control of Multi-product Job-shops in Repetitive Functioning Mode", IEEE Conference on Systems, Man, and Cybernetics (SMC'04), The Hague, Vol. 5, pp. 4917–4922, Octobre 2004.
- [JER05] N. Jerbi, S. Collart Dutilleul, E. Craye et M. Benrejeb, "Observability of Tolerant Multi-product Job-shops in Repetitive Functioning Mode", 17th IMACS World Congress on Scientific Computation, Applied Mathematics and Simulation, Paris, CD ROM, Juillet 2005.
- [JER06a] N. Jerbi, « Apports et intégration de la robustesse pour la supervision de systèmes manufacturiers » Thèse de doctorat de l'Ecole Centrale de Lille, 9 décembre 2006
- [JER06b] N. Jerbi, S. Collart Dutilleul, E. Craye et M. Benrejeb, "Localization of Time Disturbances in Tolerant Multi-product Job-shops Without Assembling Tasks", Computational Engineering in Systems Applications (CESA'06), Beijing, pp. 45–50, Octobre 2006.
- [JER06c] N. Jerbi, S. Collart Dutilleul, E. Craye et M. Benrejeb, "Intégration de la robustesse dans la supervision de systèmes manufacturiers à contraintes de temps", Conférence Internationale Francophone d'Automatique (CIFA'06), Bordeaux, CD ROM, Mai 2006.
- [JER06d] N. Jerbi, S. Collart Dutilleul, E. Craye et M. Benrejeb, "Time Disturbances and Filtering of Sensors Signals in Tolerant Multi-product Job-shops with Time Constraints", International Journal of Computers, Communications & control, Vol. I, n° 4, pp. 61–72, 2006.
- [JER07] N. Jerbi, S. Collart Dutilleul, E. Craye et M. Benrejeb "Localization Algorithm of Time Disturbances in Tolerant Multi-product Job-shops" Studies in Informatics Control(SIC) Vol 16 N°1, 2007
- [JER08a] N. Jerbi, S. Mhalla A., Collart Dutilleul, E. Craye et M. Benrejeb, « Rejet de perturbation et commandabilité de systèmes manufacturiers à contraintes de temps »

- 
- Conférence Internationale Francophone d'Automatique, CIFA08, Bucarest (Roumanie), septembre 2008.
- [JER08b] Jerbi Nabil; Collart-Dutilleul Simon; Craye Etienne; Benrejeb Mohamed, "Commande robuste des ateliers manufacturiers à contraintes de temps», Journal Européen des Systèmes automatisés (JESA) , à paraître
- [JON03] E. Jonas: "Analysis of Intent Specification and System Upgrade Traceability". Master's thesis, openings Universitet, Sweeden, December 2003.
- [KHA96] W. Khansa, P. Aygalinc, and J. P. Denat, "Structural analysis of P-Time Petri Nets", Computational Engineering in Systems Applications (CESA'96), Lille, pp. 127–136, Juillet 1996.
- [KHA97] W. Khansa, "Réseaux de Petri P-temporels: Contribution à l'étude des systèmes à événements discrets", Thèse de Doctorat, Université de Savoie, Annecy, mars 1997.
- [KRO91] B. H. Krogh, J. Magott, and L. E. Holloway, "On the Complexity of Forbidden State Problems for Controlled Marked Graphs", IEEE International Conference on Decision and Control, Brighton, Vol. 1, pp. 85–91, December 1991.
- [LAF91] LAFTIT S. « Graphes d'évènements déterministes et stochastiques : application aux systèmes de production ». Thèse de doctorat Paris 1991.
- [LEF98] A. Lefort "Les HyperNets: un outil de modélisation et de spécification », Mémoire de thèse de l'université de Lille1, Lille le 10 juillet 1998.
- [LEI89] Lei, L. and T.J. Wang (1989). A proof: the cyclic hoist scheduling problem is NP-complete. Working paper. Rutgers University and Bell Communication Research. USA.
- [LON93] J. Long, "Sur la conduite hiérarchisée des systèmes flexibles de production", Thèse de Doctorat, INPG Grenoble, Juin 1993.
- [MA-01] L. A. Maciaszek: "Requirements Analysis and System Design".Person Education Limited, Harlow, England, 2001.
- [MAN94] Manier M.-A., Baptiste P., 1994. Etat de l'art : ordonnancement de robots de manutention en galvanoplastie. Automatique Productique Informatique Industrielle (APII-RAIRO) Vol.28, n°1/1994, p.7-35
- [MEN82] M. Menasche, "Analyse des réseaux de Petri temporisés et application aux systèmes distribués", Thèse de Doctorat en Automatique, Université Paul Sabatier, Toulouse, 1982.
- [MER74] Merlin, P. (1974). A Study of the Recoverability of Computer Systems. Irvine, California, University of California.
- [MUR89] T. Muratat, "Petri Nets : properties, analysis and application", Proceedings of the IEEE, Vol. 77, n° 4, pp. 541–580, 1989.
- [NAB08] Lotfi Nabli, Achraf Jabeur Telmoudi, Radhi M'hiri "Modeling and analysis of a robust control of manufacturing systems: flow-quality approach" International Journal of Computer, Information, and Systems Science, and Engineering 2;1 Winter 2008,pp43-51.
- [OUE05] I. Ouerghi, L. Hardouin, J.-Y. Morel et M. Bourcerie, "Verification and control of p-temporal event graphs", 17th IMACS Word Congress on Scientific Computation, Applied Mathematics and Simulation, Paris, CD ROM, T4-I-99-0501, Juillet 2005.
-

- [PET62] Petri (C. A.). – Kommunikation mit Automaten. –Bonn, Thèse de PhD, Schriften des IIM Nr. 2, 1962.
- [RAM74a] C. Ramchandani, "Analysis of asynchronous concurrent systems by timed Petri nets", Technical Report, n° 120, Laboratory for Computer science, MIT, Cambridge, 1974.
- [RAM80] C. VF. Ramamoorthy et G. S. Ho, "Performance evaluation of asynchronous concurrent systems using Petri Nets", IEEE Transactions on Software Engineering, Vol. SE-6, n° 5, pp. 440–449, 1980.
- [RAM87] P. J. Ramadge et W. M. Wonham, "Supervisory control of a class of discrete event processes", SIAM Journal on Control, and Optimization, Vol. 25, n° 1, pp. 206–230, Janvier 1987.
- [RAM95] B.Ramesh, C.Stubbs, T.Powers, M.Edwards: "Lessons Learned from implementing Requirements Traceability ". Crosstalk Journal of Defense Engineering, 4 April 1995, pp11-15, 1995.
- [ROU85] J. L. Roux, "Modélisation et analyse des systèmes distribués par les réseaux de Petri temporels", Thèse de Doctorat, Institut National des Sciences Appliquées de Toulouse, France, Décembre 1985.
- [SEN96] P. Sénac, "Contribution à la modélisation des systèmes multimédias et hypermédias", Thèse de Doctorat, Université Paul Sabatier, Juin 1996.
- [SIF77a] J.Sifakis, « Use of Petri Nets for Performance Evaluation in Measuring Modelling and Evaluating Computer systems ». North Holland, Publ. Co. 1977, pp 75-93.
- [SIF77b] J.Sifakis, « Etude du Comportement Permanent des Réseaux de Petri Temporisés ». Journées AFCET sur les Réseaux de Petri, Paris 1977.
- [TOG96] A. Toguyeni, S. El Khattabi, et E. Craye, "Functional and/or structural approach for the supervision of flexible manufacturing systems", Computational Engineering in Systems Applications (CESA'96), Symposium on Discrete Events and Manufacturing Systems, Lille, pp. 716–721, Juillet 1996.
- [VAL92] Robert Valette, « Les réseaux de Petri ». Support de cours, France 1992.
- [YIM96] P. Yim, A. Lefort et A. Hebrard, "System Modelling with Hypernets", ETFA'96, pp 37-47, Paris, October 1996.
- [ZIE96] Christian Ziegler: « Sûreté de fonctionnement d'architectures informatiques embarquées sur automobile ». Thèse de Doctorat, LAAS, 12 juillet 1996.



# Résumé

Le corps de ce travail concerne la modélisation des systèmes à événements discrets. Il s'intéresse par ailleurs en quasi exclusivité à la gestion des contraintes de temps de séjour. Mes travaux de thèse ont comporté la constitution du cahier des charges en amont et les applications en aval d'un outil de modélisation des exigences temporelles : Les Réseaux de Petri P-temporels. L'ensemble de mes travaux de recherche a été développé dans le but d'asseoir l'utilisation de cet outil.

Un premier axe a été de positionner l'outil par rapport à ceux de l'état de l'art. Une deuxième tâche a été de prouver un certain nombre de propriétés mathématiques dans l'optique de permettre des applications industrielles efficaces. Au delà de la stricte recherche de propriété, l'extension du champ applicatif, vers le domaine du ferroviaire par exemple, a pris une part très importante. Une troisième activité a débouché sur la caractérisation des limites du modèle et la proposition d'extension fonctionnelle ou de rapprochement de l'outil de modélisation vers des modèles existants.

Ce modèle concerne donc les Systèmes à Événements Discrets où l'on rencontre des contraintes de temps de séjour maximum dans un état donné. C'est le cas de la galvanoplastie qui a été le premier support applicatif. Très rapidement, le champ des applications potentielles de l'outil a été élargi par des publications dans les domaines de l'industrie alimentaire.

Les travaux se sont par ailleurs concentrés sur la partie commande, en supposant que la séquence des opérations avait déjà été fixée. Ils ont été appuyés par le travail de master de recherche de M.F. Karoui en 2004 (deux conférences ont été publiées dans la suite de son mémoire). Par ailleurs, l'expertise en supervision qui se trouvait au sein de l'équipe Système à Événement Discret a été valorisée par le stage de master de T. Lecuru sur la supervision des ateliers automobiles en 2003. Ce travail a pris une autre ampleur avec la thèse de Jerbi Nabil sur la commande des ateliers à contraintes de temps soutenue en 2006 (3 publications de revue). Il se poursuit avec la thèse de Annis Mhalla.

En 2006, F. Defossez soutient un master dans le domaine ferroviaire sur la gestion des exigences temporelles de sécurité. Ce dernier va s'inscrire en troisième année de thèse et a déjà publié 5 conférences. Ce travail ouvre un champ très important pour l'outil de modélisation que je porte. Par exemple, cela a amené la participation à un projet Européen. Ce projet SELCAT qui s'intéresse au passage à niveau et qui s'est terminé en juin 2008. Il se prolongera dans un projet national ANR accepté qui débutera autour de janvier 2009. En parallèle, un projet spécifique ayant trait aux outils de modélisation sur les chantiers est en cours avec la SNCF.

Enfin, la thèse de Hedi Dhouibi a été l'occasion de proposer un nouveau modèle capable de généraliser certaines propriétés des Réseaux de Pétri P-temporels à des systèmes où le paramètre critique est différent du temps. Une validation industrielle sur des données réelles a pu être effectuée (soutenance en 2005). Elle fait l'objet de trois publications de revues internationales (acceptation en 2008).

**Mots-clés :** Réseaux de Petri, systèmes à événements discrets, exigences temporelles