



HAL
open science

Conception, réalisation et caractérisation de systèmes mécaniques pour l'expérience française de “ balance du watt ”

François Villar

► **To cite this version:**

François Villar. Conception, réalisation et caractérisation de systèmes mécaniques pour l'expérience française de “ balance du watt ”. Mécanique [physics.med-ph]. Conservatoire national des arts et métiers - CNAM, 2008. Français. NNT: . tel-00369283

HAL Id: tel-00369283

<https://theses.hal.science/tel-00369283>

Submitted on 19 Mar 2009

HAL is a multi-disciplinary open access archive for the deposit and dissemination of scientific research documents, whether they are published or not. The documents may come from teaching and research institutions in France or abroad, or from public or private research centers.

L'archive ouverte pluridisciplinaire **HAL**, est destinée au dépôt et à la diffusion de documents scientifiques de niveau recherche, publiés ou non, émanant des établissements d'enseignement et de recherche français ou étrangers, des laboratoires publics ou privés.

Laboratoire national de métrologie et d'essais
Conservatoire national des arts et métiers

Conception, réalisation et caractérisation
de systèmes mécaniques pour
l'expérience française de « balance du watt »

THÈSE

présentée et soutenue publiquement le 10 décembre 2008 par

François VILLAR

pour l'obtention du

doctorat du Conservatoire national des arts et métiers

Devant le jury composé de :

Jean-Baptiste LEBLOND	Président du jury	Professeur à l'Université Paris VI
Marc HIMBERT	Directeur de thèse	Professeur CNAM
Jean-Marie DAVID	Directeur des travaux	Professeur ENSAM Lille
Gérard GENEVÈS	Examineur	Ingénieur de recherche, LNE
Olivier GIBARU	Rapporteur	Professeur ENSAM Lille
Fabian HOLZWARH	Rapporteur	Professeur, Université de Aalen, Allemagne

Remerciements

Je tiens, en premier lieu, à exprimer mes plus vifs remerciements à M. Jean-Marie DAVID, professeur de construction mécanique à l'École Nationale Supérieure d'Arts et Métiers de Lille, pour m'avoir poussé à formaliser et valoriser par une thèse de doctorat le travail de conception mécanique présenté dans ce mémoire. En faisant vivre avec succès quelques unes de ses innombrables idées sur la construction de systèmes mécaniques de « précision », j'ai essayé de respecter l'esprit inventif et rigoureux avec lequel il m'a formé pendant ces quelques années de travail en commun. Pour cette formation exigeante et pour le plaisir que j'ai pris à la suivre, je souhaite lui exprimer ici toute ma reconnaissance.

Je remercie M. Marc HIMBERT d'avoir accepté que je m'inscrive en thèse sous sa direction après que j'ai été embauché comme ingénieur pour travailler à l'Institut National de Métrologie du CNAM dont il est le directeur. Je le remercie également pour les conseils qu'il m'a donné pendant la rédaction de ce mémoire et la préparation de la soutenance.

Je remercie également M. Olivier GIBARU, professeur à l'École Nationale Supérieure d'Arts et Métiers de Lille, et M. Fabian HOLZWARTH, professeur de mécatronique à l'université de Aalen en Allemagne, d'avoir pris le temps de lire ce mémoire, de me donner des conseils, et de faire un rapport sur mon travail.

Je remercie M. Gérard GENEVÈS, responsable du projet balance du watt, pour le travail que nous avons effectué ensemble et les discussions concernant le fonctionnement de l'expérience, notamment celles au sujet de la comparaison des forces en phase statique. Je le remercie aussi de m'avoir laissé le temps de rédiger ce mémoire malgré les contraintes de délai sur la construction de l'expérience.

Je tiens aussi à remercier vivement les membres de l'équipe balance du watt du LNE à Trappes : M. Pierre GOURNAY pour le travail que nous avons effectué ensemble, en particulier les bons moments passés à régler la machine de caractérisation du circuit magnétique, M. Christian HAUCK pour sa disponibilité sans faille en cas de coup dur sur l'expérience (je pense notamment au coincement de la bague de positionnement dans le circuit magnétique), et M^{lle} Valérie CAPPRONNIER, qui, même si elle ne fait pas formellement partie de l'équipe, nous a souvent aidés avec beaucoup d'enthousiasme.

Je remercie aussi tout particulièrement M. Michel GARY pour la qualité de réalisation des pièces polaires du circuit magnétique. Les deux semaines que j'ai passé

Remerciements

dans son atelier à Villeneuve d'Ascq pour l'assister lors de l'usinage des surfaces de l'entrefer constituent une étape tout à fait singulière dans le déroulement de la construction du circuit magnétique.

C'est à l'INM que j'ai commencé à travailler sur le projet et je tiens donc à remercier les membres de l'équipe Masse et Grandeurs Associées, M. Patrick PINOT, M. Michel LECOLLINET, M. Zaccari SILVESTRI, et M. Stéphane MACÉ pour ces premières années d'initiation à la métrologie. Je remercie aussi M. Patrick JUNCAR de l'équipe Longueur de l'INM pour l'idée de compenser l'effort d'actionnement par des contrepoids et pour un cours particulier sur l'optique gaussienne au fond d'une cave du CNAM Paris.

Après l'INM, j'ai poursuivi ce travail au LNE à Trappes où est installée l'expérience et je tiens à remercier toute l'équipe du pôle de recherche en métrologie électrique pour la bonne humeur qui règne au bâtiment Maxwell (en particulier au rez-de-chaussée au fond du couloir).

Enfin, je n'aurais pas réalisé ce travail sans le soutien actif et les encouragements de Cécile et d'Antonin. Merci de me supporter quotidiennement, en particulier pendant cette dernière année de rédaction et de préparation de la soutenance.

Table des matières

Remerciements	iii
Table des figures	xii
Lexique	xiii
1 Introduction	1
1.1 L'expérience de balance du watt	1
1.2 Contexte actuel	3
1.3 Objet de la thèse	5
1.4 Plan du manuscrit	7
2 Analyse de la phase statique	9
2.1 Comparaison des forces	10
2.1.1 Comparateur de force	10
2.1.2 Mise en œuvre du comparateur	11
2.1.3 Influence de la position relative des pivots du fléau	12
2.2 Effet des forces de Laplace sur la comparaison	14
2.2.1 Torseur des forces de Laplace	14
2.2.2 Efforts transmis par la suspension de la bobine	15
2.2.3 Effets sur la comparaison de force	18
2.2.4 Conclusions	20
2.3 Champ d'induction idéal	21
2.3.1 Circuit magnétique	21
2.3.2 Distribution du champ idéal	22
2.3.3 Forces de Laplace sur la bobine	24
2.4 Simulation numérique de la distribution du champ	25
2.4.1 Effet des variations de B en fonction de z	27
2.4.2 Épaisseur de l'entrefer	27
2.4.3 Réalisation pratique de l'invariance du champ	28
2.4.4 Forme des surfaces polaires	29
2.4.5 Résultat obtenu	31
2.5 Défauts de réalisation du circuit et effet sur le champ	31

2.5.1	Défauts de circularité des surfaces polaires	32
2.5.2	Défauts de concentricité des surfaces polaires	32
2.5.3	Défauts de parallélisme des surfaces polaires	32
2.6	Effets des défauts du circuit sur le torseur des forces de Laplace . .	34
2.7	Conducteur électrique plongé dans le champ d'induction	35
2.7.1	Torseur des forces de Laplace pour une bobine circulaire . .	36
2.7.2	Torseur des forces de Laplace pour une spire hélicoïdale . . .	38
2.7.3	Nombre pair de couches	40
2.7.4	Conclusion	41
2.8	Effet de la position de la bobine sur le torseur des forces de Laplace	41
2.8.1	Translation T_x	42
2.8.2	Translation T_z	45
2.8.3	Rotation R_y	45
2.8.4	Rotation R_z	47
2.8.5	Conclusion	47
2.9	Position d'équilibre de la bobine	48
2.9.1	Inclinaison de la bobine sous l'effet des forces de Laplace . .	48
2.9.2	Inclinaison en fonction des défauts de positionnement	49
2.9.3	Conclusion	51
2.10	Conclusion	52
3	Analyse de la phase dynamique	55
3.1	Déplacement de la bobine	56
3.2	Tension induite	56
3.3	Mesure de la tension	57
3.4	Effet de la position de la bobine sur la tension induite	59
3.4.1	Effet de T_x	59
3.4.2	Effet de R_x	60
3.4.3	Effet de R_z	60
3.4.4	Conclusion	60
3.5	Effet des vitesses transverses sur la tension induite	60
3.5.1	Effet d'une translation à la vitesse v_x	61
3.5.2	Effet d'une rotation à la vitesse ω_x	61
3.5.3	Effet de ω_z	62
3.5.4	Conclusion	62
3.6	Champ d'induction à l'endroit occupé par la bobine en phase statique	62
3.7	Choix d'une technologie de guidage	63
3.8	Actionneurs	64
3.8.1	Platine de translation de grande course	64
3.8.2	Actionneurs piézo-électriques	64

3.9	Liaison de l'actionneur et du système de guidage par éléments flexibles	64
3.10	Schéma de l'expérience	65
3.11	Conclusion	66
4	Réalisation et caractérisation du circuit magnétique	67
4.1	Introduction	67
4.2	Cahiers des charges	69
4.2.1	Position relative des surfaces polaires	70
4.2.2	Forme des génératrices	70
4.2.3	Position des faces planes	71
4.2.4	Placement des aimants	72
4.2.5	Assemblage des éléments du circuit	72
4.3	Solutions mises en œuvre	73
4.3.1	Position relative des surfaces polaires	73
4.3.2	Assemblage du circuit	80
4.3.3	Forme des surfaces polaires	83
4.3.4	Réalisation des surfaces polaires	87
4.3.5	Liaison du noyau et du pôle intérieur	91
4.3.6	Liaison de la couronne d'aimants avec les pôles	94
4.3.7	Machine d'assemblage	94
4.4	Résultats obtenus	98
4.4.1	Mesure du champ d'induction	99
4.4.2	Mesure des variations de l'épaisseur de l'entrefer	100
4.5	Conclusion	102
5	Conception, réalisation, et caractérisation du système de guidage	105
5.1	Besoin	105
5.2	Liaisons flexibles	106
5.3	Déplacement de l'axe de rotation	108
5.3.1	Lame simple	109
5.3.2	Sensibilité aux variations d'épaisseur	109
5.3.3	Lames croisées	110
5.4	Technologie de réalisation	113
5.4.1	Usinage par outil coupant	113
5.4.2	Lame pincée	114
5.4.3	Critères de choix	115
5.5	Architecture du système de guidage	116
5.5.1	Un bras	116
5.5.2	Deux bras	118
5.5.3	Quatre bras	119

5.6	Construction d'un système concret	119
5.6.1	Symétrie	120
5.6.2	Hyperstatisme	123
5.7	Angles de rotation	123
5.8	Liaisons flexibles pour les rotations θ_2 et θ_3	124
5.8.1	Géométrie de la lame	124
5.8.2	Choix de la technologie de liaison	124
5.8.3	Disposition croisée	125
5.8.4	Calcul des lames	125
5.8.5	Résultats	127
5.8.6	Précautions de réalisation	127
5.9	Liaison flexible pour la rotation θ_1	129
5.10	Réalisation d'un bras du système de guidage	130
5.11	Effort de commande	131
5.11.1	Calcul par l'énergie de déformation	131
5.11.2	Minimisation de l'effort de commande	132
5.12	Résultats obtenus	134
5.12.1	Système de guidage	134
5.12.2	Mesure des imperfections de la trajectoire	134
5.12.3	Résultats	135
5.13	Conclusion	136
6	Conclusion	139
6.1	Construction d'un instrument de mesure	139
6.2	Construction du circuit magnétique et du système de translation . .	140
6.3	L'expérience française de balance du watt	141
A	Calcul du torseur des forces de Laplace	143
A.1	Translation T_x	143
A.2	Rotation R_x	145
B	Chronologie de la réalisation du circuit magnétique	147
	Bibliographie	149

Table des figures

2.1	Exemple de réalisation du fléau	10
2.2	Mise en œuvre de la comparaison de forces	11
2.3	Position nominale du fléau pour les deux étapes de pesée.	12
2.4	Effet de la variation de la position d'équilibre du fléau lorsque les pivots sont alignés	13
2.5	Effet de la variation de la position d'équilibre du fléau lorsque les pivots ne sont pas alignés	13
2.6	Suspension de la bobine au fléau	15
2.7	Équilibre de la bobine	16
2.8	Équilibre de la bobine lorsque la raideur angulaire de l'articulation flexible n'est pas nulle.	17
2.9	Équilibre de la bielle de liaison	18
2.10	Effet de F_x sur la comparaison des forces	19
2.11	Inclinaison de la bobine sous l'effet de M_y	20
2.12	Circuit magnétique	21
2.13	Distribution du champ d'induction idéal.	22
2.14	Conservation du flux	23
2.15	Intensité du champ d'induction idéal	23
2.16	Intensité du champ d'induction idéal	24
2.17	Champ d'induction idéal et bobine circulaire	24
2.18	Lignes de champ dans le circuit magnétique	25
2.19	Variation de l'intensité du champ d'induction en fonction de z	26
2.20	Effet de l'invariance du champ en fonction de z	27
2.21	Maximum d'épaisseur de l'entrefer	28
2.22	Influence de T_z , R_x et R_y pour un minimum de champ	29
2.23	Modélisation de l'intensité du champ d'induction	30
2.24	Mesure de l'intensité du champ d'induction	31
2.25	Effet d'un défaut de concentricité des surfaces polaires	33
2.26	Effet d'un défaut de parallélisme des surfaces polaires	33
2.27	Variation angulaire du champ d'induction	34
2.28	Bobine dans l'entrefer du circuit magnétique.	35
2.29	Spire circulaire	36

2.30	Forces de Laplace agissant sur une bobine circulaire	38
2.31	Spire hélicoïdale	38
2.32	Annulation du moment M_z grâce à un nombre pair de couches . . .	40
2.33	Effet d'un défaut de positionnement T_x	42
2.34	Stabilité de la bobine soumise à un moment M_y	44
2.35	Effet d'un défaut de positionnement R_y	45
2.36	Stabilité de la bobine soumise à une force F_x	47
2.37	Effet de F_x et M_y sur l'inclinaison de la suspension	49
2.38	Effet de la position du centre de gravité de la bobine	52
3.1	Lignes de champ et course utile de la bobine	56
3.2	Flux coupé par une bobine circulaire	57
3.3	Amplitude des variations du champ d'induction en fonction de z . .	58
3.4	Effet de T_x sur la tension induite	59
3.5	Déplacement v_x de la bobine	61
3.6	Déplacement ω_x de la bobine	62
3.7	Schéma de principe de l'expérience de balance du watt du LNE. . .	65
4.1	Coupe radiale du circuit magnétique	67
4.2	Densité de flux dans le circuit magnétique	68
4.3	Champ d'induction nominal	69
4.4	Intensité du champ d'induction en fonction de la géométrie des sur- faces polaires	70
4.5	Faces planes limitant la hauteur de l'entrefer	71
4.6	Couronne d'aimants	72
4.7	Défauts de positionnement relatif des surfaces polaires à maîtriser. .	74
4.8	Bague de positionnement	75
4.9	Faces d'appui de la bague de positionnement sur les pôles.	76
4.10	Forces de serrage de la bague de positionnement	77
4.11	Jeu entre le pôle extérieur et la couronne d'aimants	77
4.12	Montage d'usinage de la bague de positionnement.	78
4.13	Gorge à la périphérie de la bague.	79
4.14	Cisaillement de la bague sous l'effet d'un couple de forces opposées. .	79
4.15	Forces magnétostatiques radiales	80
4.16	Collecteur de glace pour refroidir la bague de positionnement	82
4.17	Effets de la magnétostriction	84
4.18	Effets des forces magnétostatiques	84
4.19	Forces de serrage agissant sur les pôles.	85
4.20	Variation de rayon des surfaces polaires	86
4.21	Chaîne des défauts de concentricité	87

4.22	Montage d'usinage du pôle extérieur.	88
4.23	Montage d'usinage du pôle intérieur.	89
4.24	Mesure des variations du diamètre de la surface polaire intérieure.	90
4.25	Pôle intérieur et noyau en alliage de fer et de cobalt.	91
4.26	Nez d'emmanchement du noyau de FeCo	93
4.27	Emmanchement du noyau de FeCo	93
4.28	Liaison entre la couronne d'aimants et les pôles.	94
4.29	Schéma de principe de la machine d'assemblage du circuit magnétique	95
4.30	Machine d'assemblage du circuit magnétique	96
4.31	Effet de la synchronisation des vis de la machine d'assemblage	97
4.32	Circuit magnétique obtenu. Diamètre extérieur 550 mm.	98
4.33	Machine de caractérisation du circuit magnétique MACACIMA	99
4.34	Mesure de l'intensité du champ d'induction	100
4.35	Variations angulaires de l'épaisseur de l'entrefer	101
4.36	Variations axiales de l'épaisseur de l'entrefer	102
5.1	Flexion circulaire d'une lame mince	106
5.2	Lame flexible encastrée libre.	107
5.3	Liaison flexible par lames croisées	108
5.4	Déplacement de l'axe de rotation d'une lame simple	109
5.5	Sensibilité de la position de l'axe de rotation aux variations d'épaisseur	110
5.6	Flexion de deux lames croisées pour un angle imposé	110
5.7	Mouvement d'une liaison flexible par lames croisées	111
5.8	Centre instantané de rotation d'une articulation croisée	113
5.9	Lame usinée par fraisage dans un quasi balayage	113
5.10	Col pseudo elliptique	114
5.11	Liaison flexible réalisée par le pincement d'une lame.	114
5.12	Creux réalisé sur le mors qui pince la lame pour augmenter la pression de contact.	115
5.13	Translation circulaire	116
5.14	Un bras du système de guidage	117
5.15	Combinaison de deux bras	118
5.16	Combinaison de quatre bras	119
5.17	Schéma de principe et photographie du système de guidage.	121
5.18	Mouvement de translation du système de guidage à 2 mm/s.	122
5.19	Angles de rotation	124
5.20	Moments fléchissants	126
5.21	Liaisons flexibles pour les angles de rotations θ_2 et θ_3	128
5.22	Procédure d'usinage des liaisons flexibles.	129
5.23	Usinage simultané des liaisons flexibles.	129

Table des figures

5.24	Liaison flexible à col pseudo elliptique usiné par fraisage.	130
5.25	Réalisation d'un bras du système de guidage	130
5.26	Effort de commande du système de guidage.	131
5.27	Limitation de l'effort de commande du système de guidage.	132
5.28	Contrepoids utilisé pour limiter l'effort de commande	133
5.29	Réalisation du système de guidage	134
5.30	Système de mesure du défaut de rectitude	135
5.31	Mesures des défauts de rectitude, tangage et lacet	136
5.32	Système de guidage définitif	138
6.1	L'expérience française de balance du watt	142
A.1	Effet du défaut de positionnement T_x	143
A.2	Effet du défaut de positionnement R_y	145

Lexique

BIPM	Bureau International des Poids et Mesures, Sèvres, France.
BNM	Bureau National de Métrologie. Structure créée en 1969 pour animer et coordonner les activités de recherche en métrologie des laboratoires nationaux français. Le 1 ^{er} janvier 2005, les missions du BNM ont été confiées au LNE.
CGPM	Conférence Générale des Poids et Mesures
CIPM	Comité International des Poids et Mesures
CNAM	Conservatoire National des Arts et Métiers
ENSAM	École Nationale Supérieure d'Arts et Métiers
INM	Institut National de Métrologie du CNAM
LGEP	Laboratoire de Génie Électrique de Paris
LISV	Laboratoire d'Ingénierie des Systèmes de Versailles
LNE	Laboratoire national de métrologie et d'essais
METAS	Bundesamt für Metrologie, laboratoire national de métrologie, Suisse
NIST	National Institute of Standard and Technology, laboratoire national de métrologie, États-Unis d'Amérique
NPL	National Physical Laboratory, laboratoire national de métrologie, Royaume-Uni
OFMET	Nom du laboratoire national de métrologie suisse jusqu'au 31 décembre 2000 qui devient le METAS à cette date

Chapitre 1

Introduction

1.1 L'expérience de balance du watt

Le principe de l'expérience de balance du watt est établi en 1976 par Brian Kibble du National Physical Laboratory (NPL), [Kib76]. L'intérêt est alors de s'affranchir de certaines limitations des expériences mises en œuvre pour conserver l'unité de courant du Système International d'unités (SI), l'ampère : électrodynamomètre, mesure du rapport gyromagnétique du proton en champ fort, ...

En effet, ces expériences utilisent, pour déterminer l'intensité du courant dans le SI, la comparaison d'une force de Laplace au poids d'un étalon de masse. La force de Laplace est générée par le courant qui circule dans un conducteur électrique placé dans un champ d'induction. Ce champ peut être produit par une bobine parcourue par un courant, comme c'est le cas, par exemple, de l'électrodynamomètre mis en œuvre dans les années 1960 au Laboratoire Central des Industries Électriques (LCIE), [Eln69], ou celui construit au NPL. La détermination de la force de Laplace exige de connaître les paramètres géométriques du conducteur électrique qui subit cette force et ceux de la bobine qui génère le champ d'induction : diamètre, rayon du fil, pas d'enroulement, ... L'incertitude sur ces mesures dimensionnelles est alors le facteur qui limite à quelques 10^{-5} l'incertitude relative de la détermination du courant par cette méthode.

Le principe de la balance du watt permet justement de s'affranchir de la détermination de ces paramètres dimensionnels en ajoutant à la comparaison des forces une deuxième phase de mesure. Ce principe a été abondamment décrit, par exemple dans [EJR03] ou [Gen+07], et nous n'en donnons ici qu'une description succincte.

Principe

L'expérience est basée sur la comparaison de puissances *virtuelles* de nature électrique et mécanique. Elle a lieu en deux phases.

Au cours de la première phase, dite statique, la force de Laplace agissant sur un conducteur de longueur l plongé dans un champ d'induction B et parcouru par

un courant i est comparée à la force de pesanteur $m \cdot g$ agissant sur un étalon de masse. À l'équilibre de ces forces, on peut écrire :

$$m \cdot g = B \cdot l \cdot i \quad (1.1)$$

Cette première phase correspond à la mise en œuvre d'un électrodynamomètre, nécessitant la détermination des paramètres l et B , ainsi que la masse de l'étalon et l'accélération de la pesanteur.

La seconde phase, qui constitue l'apport de Kibble, est dite dynamique : le même conducteur est déplacé à la vitesse v dans le même champ d'induction. La tension u induite aux bornes du conducteur est égale, au signe près, à :

$$u = B \cdot l \cdot v \quad (1.2)$$

Si, entre les deux phases, les variations des quantités B et l sont suffisamment faible en regard de l'incertitude visée pour la mesure, on peut combiner les équations (1.1) et (1.2) pour s'affranchir de la détermination directe du produit $B \cdot l$:

$$m \cdot g \cdot v = u \cdot i \quad (1.3)$$

Le premier terme de cette égalité représente une puissance mécanique, le second une puissance électrique. Il faut bien noter qu'il s'agit de puissances virtuelles car on fait le produit du poids $m \cdot g$ de *l'étalon* par la vitesse v de *la bobine*, ainsi que le produit de la tension u apparaissant aux bornes du conducteur en phase *dynamique* par le courant i qui y circule en phase *statique*.

Mesure de la constante de Planck

À partir de la fin des années 1980, les laboratoires nationaux de métrologie abandonnent la conservation de l'ohm et du volt par des moyens classiques au profit de dispositifs utilisant des phénomènes quantiques permettant de réaliser des étalons de tension [Pöp92], et de résistance [Har92]. Ces deux phénomènes sont, pour la tension, l'effet Josephson découvert en 1962 par Brian Josephson et, pour la résistance, l'effet Hall quantique découvert en 1980 par Klaus von Klitzing.

À ces deux effets sont associés respectivement la constante de Josephson, K_J , et la constante de von Klitzing, R_K , dont la théorie montre qu'elles peuvent s'exprimer comme une combinaison de la charge de l'électron, e , et de la constante de Planck, h :

$$K_J \equiv \frac{2 \cdot e}{h} \quad R_K \equiv \frac{h}{e^2}$$

Si ces deux relations théoriques sont acceptées, la balance du watt peut alors être utilisée pour relier l'unité de masse à la constante de Planck, h .

En effet, le courant i qui circule dans la bobine peut être déterminé par la chute de potentiel V qu'il crée aux bornes d'une résistance R :

$$m \cdot g \cdot v = u \cdot \frac{V}{R}$$

En déterminant (i) les tensions V et u par comparaison à un étalon de tension Josephson et (ii) la résistance R par comparaison à un étalon de résistance de Hall quantique, la puissance électrique $u \cdot i$ dans l'équation (1.3) peut alors être exprimée comme une fonction de la constante de Planck h :

$$m \cdot g \cdot v = \frac{A}{K_J^2 \cdot R_K}$$

$$m \cdot g \cdot v = A \cdot \frac{h^2}{4 \cdot e^2} \cdot \frac{e^2}{h}$$

Soit :

$$\frac{h}{m} = \frac{4 \cdot g \cdot v}{A} \quad (1.4)$$

Le terme A est issu de la détermination des grandeurs u , V et R par l'effet Josephson et l'effet Hall quantique. Il fait intervenir les fréquences des rayonnements micro-onde utilisés pour irradier les jonctions Josephson et des nombres entiers correspondant aux plateaux quantiques de tension et de résistance utilisés pour la mesure.

Ainsi, à condition de mesurer l'accélération de la pesanteur et la vitesse de déplacement de la bobine, l'expérience de la balance du watt permet d'exprimer la constante de Planck en fonction de la masse d'un étalon et réciproquement.

1.2 Contexte actuel

Redéfinition des unités du SI

La construction d'expériences de balance du watt par les laboratoires nationaux de métrologie entre dans le cadre d'un effort de recherche international visant à redéfinir certaines unités du SI, en particulier l'unité de masse, en les reliant à des constantes fondamentales ou atomiques.

En ce qui concerne l'unité de masse, la principale raison qui motive une redéfinition provient de trois comparaisons des étalons nationaux avec le prototype international du kilogramme réalisées entre 1889 et 1992, [Gir94]. Ces comparaisons montrent une dérive significative de l'écart entre la masse du prototype international du kilogramme et celle des prototypes nationaux, dont la valeur moyenne

est de l'ordre de $30\ \mu\text{g}$ sur cent ans, soit 3×10^{-8} en valeur relative, ainsi qu'une dispersion relative de 10^{-7} des prototypes nationaux.

Ces comparaisons, qui déterminent uniquement la *différence* entre la masse des prototypes avec des exactitudes qui peuvent atteindre $0,5\ \mu\text{g}$, ne permettent pas de caractériser la stabilité à long terme du prototype international, dont la masse est pourtant par définition égale à un kilogramme.

Cette situation montre la faiblesse de la définition actuelle de l'unité de masse. Cette faiblesse se répercute aux unités électriques, à l'unité de quantité de matière (mole) et à l'unité d'intensité lumineuse (candela) car leurs définitions dépendent de celle de l'unité de masse.

Pour ces raisons, la Conférence Générale des Poids et Mesures (CGPM) et le Comité International des Poids et Mesures (CIPM) ont émis plusieurs recommandations, [Cgp] et [Cip], qui invitent les laboratoires nationaux de métrologie à poursuivre des recherches permettant de relier les unités de masse, d'intensité de courant, de quantité de matière et d'intensité lumineuse à des constantes fondamentales pour viser, à terme, une redéfinition du Système international d'unités :

« La 21^e Conférence générale des poids et mesures,

...

recommande que les laboratoires nationaux poursuivent leurs efforts pour affiner les expériences qui relient l'unité de masse à des constantes fondamentales ou atomiques et qui pourraient, dans l'avenir, servir de base à une nouvelle définition du kilogramme. »

(*Comptes rendus de la 21^e CGPM (1999)*, 2001, 141)

En reliant la masse d'un étalon à la constante de Planck, l'expérience de balance du watt est alors un des moyens qui permettrait de satisfaire ce besoin avec une incertitude suffisamment faible, dont la valeur cible généralement admise est 2×10^{-8} en valeur relative.

D'autre part, le projet dit de « sphère de silicium » qui permet la détermination du nombre d'Avogadro constitue lui aussi un moyen de redéfinir l'unité de masse comme la masse d'un nombre donné d'atomes. Ce projet fait l'objet d'une collaboration internationale de certains laboratoires nationaux de métrologie, [Bec03].

Expériences en cours de réalisation

En 2008, cinq expériences de balance du watt ont été construites ou sont en cours de réalisation.

Le NPL a été le premier à s'engager au début des années 1980 dans la construction d'une expérience de ce type. L'incertitude relative annoncée en 2007 sur la mesure de la constante de Planck, h , est de l'ordre de 6×10^{-8} , [RK07]. Cette expérience semble devoir s'arrêter à la fin de l'année 2008 car le NPL ne souhaite pas en prolonger le financement.

Le NIST (National Institute for Standard and Technology) commence peu de temps après le NPL à construire une balance du watt. À ce jour, les résultats de mesure publiés en 2005 par l'équipe du NIST, [Ste+05], sont ceux dont l'incertitude relative est la plus faible parmi les expériences existantes, avec une valeur de l'ordre de 5×10^{-8} .

En 1997, l'OFMET (laboratoire national de métrologie suisse), devenu en 2001 le METAS, propose une expérience de balance du watt, [Bee+99]. À ce jour, l'expérience est fonctionnelle mais aucun résultat de mesure n'a encore été publié.

En 2002, la construction d'une expérience de balance du watt a débuté dans les laboratoires nationaux de métrologie français sous le pilotage, à l'époque, du Bureau National de Métrologie (BNM), et depuis 2005 sous celui du Laboratoire national de métrologie et d'essais (LNE). Notre expérience est en cours de réalisation, [Gen+08].

Enfin, en 2003, le BIPM (Bureau International des Poids et Mesures) a proposé un principe modifié pour construire une expérience de balance du watt. Il s'agit de conduire les deux phases de l'expérience *simultanément* grâce à une bobine supraconductrice. Une expérience utilisant ce principe est en cours de réalisation, [Pic+07].

1.3 Objet de la thèse

L'objet de la thèse est de montrer comment nous avons construit plusieurs systèmes mécaniques inclus dans l'expérience de balance du watt en cours de réalisation au LNE, circuit magnétique et système de guidage en particulier.

La fonction à réaliser par le circuit magnétique est de produire un champ d'induction qui sera utilisé dans les deux phases de l'expérience. Dans la phase statique de l'expérience, on compare la force électromagnétique de Laplace agissant sur un conducteur électrique plongé dans le champ et parcouru par un courant au poids d'un étalon de masse. Dans la phase dynamique, on utilise le champ d'induction pour induire une tension aux bornes du même conducteur électrique lorsqu'on le déplace en boucle ouverte dans l'entrefer du circuit.

La fonction du système de guidage est d'assurer au conducteur électrique une trajectoire rectiligne pendant la phase dynamique.

Le champ d'induction et la trajectoire du conducteur électrique possèdent une définition nominale correspondant à la mise en œuvre théorique de notre expérience de balance du watt.

Les imperfections de la réalisation des systèmes mécaniques et de leur mise en œuvre par rapport à cette définition nominale sont à l'origine d'erreurs de mesure qui contribuent à l'incertitude globale de l'expérience réalisée.

En décrivant quelles sont les imperfections possibles des systèmes réels et en déterminant leurs effets sur l'expérience, on peut évaluer l'importance de ces erreurs de mesure et aboutir à un bilan prévisionnel d'incertitudes. Pour limiter ces erreurs, on a alors la possibilité de :

1. identifier les sources d'écarts, par exemple le défaut de concentricité des surfaces polaires du circuit magnétique¹ ;
2. déterminer l'effet de ces écarts sur les fonctions à réaliser par le système considéré, par exemple évaluer l'effet des variations de la position angulaire du fléau sur la comparaison ;
3. combiner certains écarts pour obtenir un effet global nul, par exemple en enroulant un nombre pair de couche sur la bobine pour annuler le moment de torsion lié à l'angle d'hélice des spires ;
4. maîtriser l'amplitude des écarts de réalisation par rapport à la définition nominale par des dispositions constructives adaptées, par exemple en utilisant des montages d'usinage spécifiques pour maîtriser la position relative des surfaces fonctionnelles du circuit magnétique ;
5. enfin, mesurer les écarts réellement obtenus.

Il faut bien noter toutefois que la description des écarts de réalisation et de leurs effets est faite par l'intermédiaire d'un modèle qui ne décrit pas exactement la réalité. On fait donc une erreur sur la détermination de l'effet, erreur qui est difficile à estimer si l'on ne possède pas de modèle plus exact.

Lorsque l'effet des écarts déterminé à l'aide de ce modèle est nul ou bien lorsqu'on peut annuler l'effet des écarts par des dispositions particulières, on se trouve alors dans l'impossibilité de déterminer rigoureusement l'amplitude maximale des écarts de réalisation qui limite l'erreur de mesure à une valeur donnée. On sera donc parfois conduit à proposer des objectifs de réalisation « raisonnables » pour construire les systèmes mécaniques se rapprochant « le plus » de la définition théorique.

Dans ce cadre, la mise en œuvre de l'expérience nécessite alors de construire les systèmes mécaniques et de matérialiser les éléments géométriques qui leur sont associés avec une incertitude suffisamment faible pour pouvoir maîtriser leur position relative. Cette maîtrise pourra être obtenue par construction, c'est à dire par la maîtrise des tolérances de fabrication du système mécanique ou bien par un système de réglage supplémentaire dédié à cette tâche et associé à une méthode d'évaluation. Par exemple, le parallélisme des pivots du fléau sera obtenu par construction, tandis que la coaxialité des axes de révolution de la bobine et

1. Les exemples cités sont développés dans le texte.

du circuit magnétique sera ajustée par un système de positionnement conçu spécialement pour assurer cette fonction.

1.4 Plan du manuscrit

Dans le chapitre 2, nous faisons une analyse de la phase statique de l'expérience dans le but de déterminer les écarts admissibles de réalisation du circuit magnétique par rapport à une définition nominale. Pour cela, nous décrivons la comparaison de forces et les systèmes utilisés pour la mettre en œuvre : comparateur de force, conducteur électrique subissant les forces de Laplace et circuit magnétique produisant le champ d'induction. Nous décrivons alors les imperfections de réalisation de la bobine, du circuit magnétique et de la comparaison des forces. La détermination de l'effet de ces imperfections sur la comparaison permet, en fonction de l'incertitude avec laquelle on souhaite faire la mesure, de conclure sur l'amplitude admissible de ces défauts.

Dans le chapitre 3, nous faisons une analyse de la phase dynamique dans le but de déterminer les écarts admissibles de la trajectoire réelle de la bobine par rapport à sa définition nominale. La démarche est identique à celle que nous avons utilisée pour l'analyse de la phase statique : nous décrivons les écarts de la trajectoire de la bobine par rapport à un mouvement nominal et nous en déduisons leur effet sur la tension induite aux bornes de la bobine. La description de la phase dynamique permet en outre de choisir une technologie de guidage pour la bobine.

Dans le chapitre 4, nous présentons la construction du circuit magnétique qui permet de satisfaire les besoins déterminés au chapitre 2 en terme de distribution du champ d'induction. Nous présentons les solutions techniques proposées pour la construction du circuit, leur mise en œuvre et enfin la caractérisation du circuit obtenu.

Dans le chapitre 5, nous présentons la conception, la réalisation et la caractérisation du système de guidage utilisé pour assurer un mouvement rectiligne de la bobine.

Chapitre 2

Analyse de la phase statique

La phase statique d'une expérience de balance du watt correspond à la mise en œuvre d'un électrodynamomètre pour comparer le poids d'un étalon de masse m à une force électromagnétique agissant sur un conducteur électrique de longueur l parcouru par un courant i et plongé dans un champ d'induction B :

$$m \cdot g = B \cdot l \cdot i$$

Dans ce chapitre, nous décrivons la réalisation de cette comparaison dans l'expérience en cours de réalisation au LNE. Dans le cadre de cette expérience, la comparaison est effectuée à l'aide d'un fléau à suspensions flexibles, d'un circuit magnétique à aimants permanents produisant un champ d'induction presque purement radial et d'une bobine circulaire qui plonge dans l'entrefer du circuit et qui sera le siège de forces de Laplace comparées au poids de l'étalon.

Le but de la description est de déterminer les effets, sur la comparaison des forces, des écarts de réalisation du circuit magnétique par rapport à sa définition nominale. On pourra alors, en fonction de l'exactitude visée sur la comparaison, déterminer l'amplitude admissible de ces écarts.

Pour cela, nous décrivons le comparateur de force à suspensions flexibles conçu à l'Institut National de Métrologie, puis le torseur des actions mécaniques de l'ensemble des forces de Laplace agissant sur la bobine et son effet sur la comparaison.

On décrit ensuite le champ d'induction et la bobine utilisés pour générer les forces de Laplace, puis on détermine l'effet, sur le torseur des forces de Laplace, (i) des écarts de réalisation de ces systèmes par rapport à une définition nominale et (ii) de la variation de leur position relative.

On pourra alors déterminer l'effet de ces écarts sur la comparaison et conclure sur leur amplitude admissible.

2.1 Comparaison des forces

Pendant la phase dite statique de l'expérience, on compare le poids d'un étalon de masse à la force de Laplace qui agit sur un conducteur électrique parcouru par un courant.

Le conducteur électrique est une bobine circulaire qui comporte 600 spires environ et qui est plongée dans l'entrefer annulaire d'un circuit magnétique à symétrie de révolution produisant un champ d'induction presque purement radial.

2.1.1 Comparateur de force

La comparaison des forces est réalisée grâce à un fléau à pivots flexibles, conçu par l'Institut National de Métrologie [Pin+07], auquel sont suspendues, d'un côté, la masse étalon et la bobine, et de l'autre une tare.

La figure 2.1 représente un *exemple* de réalisation car, à la date où nous écrivons, les choix définitifs concernant la conception du fléau ne sont pas arrêtés, notamment ceux de la suspension de la masse étalon et de la bobine. Cette figure représente donc seulement une possibilité de réalisation.

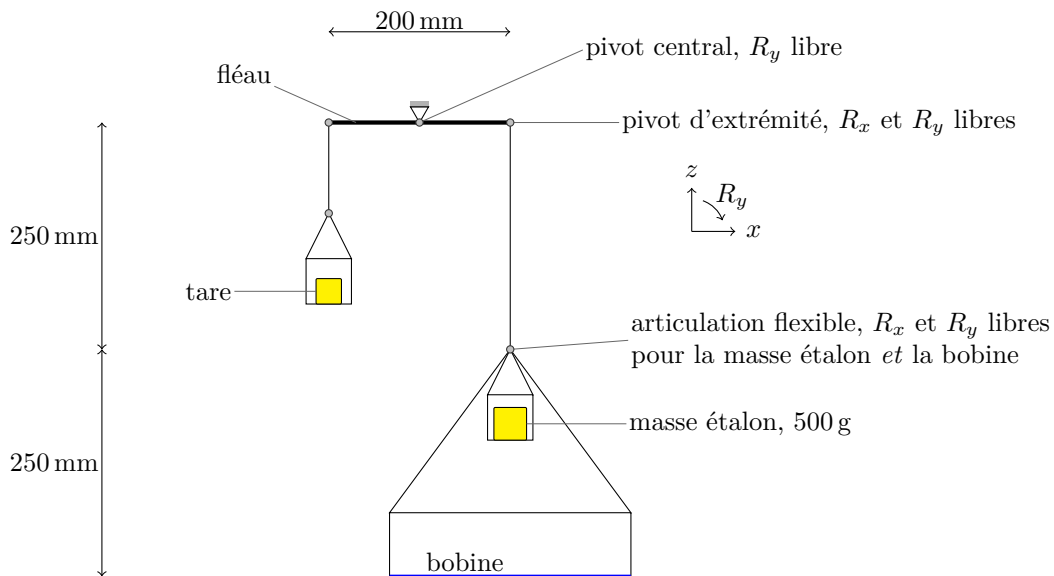


Figure 2.1: Exemple de réalisation du fléau utilisé pour comparer le poids d'un étalon de masse à la force de Laplace agissant sur une bobine. R_x et R_y représentent les rotations autour des directions \vec{x} et \vec{y} , respectivement.

2.1.2 Mise en œuvre du comparateur

La comparaison des forces a lieu en deux étapes représentées sur la figure 2.2.

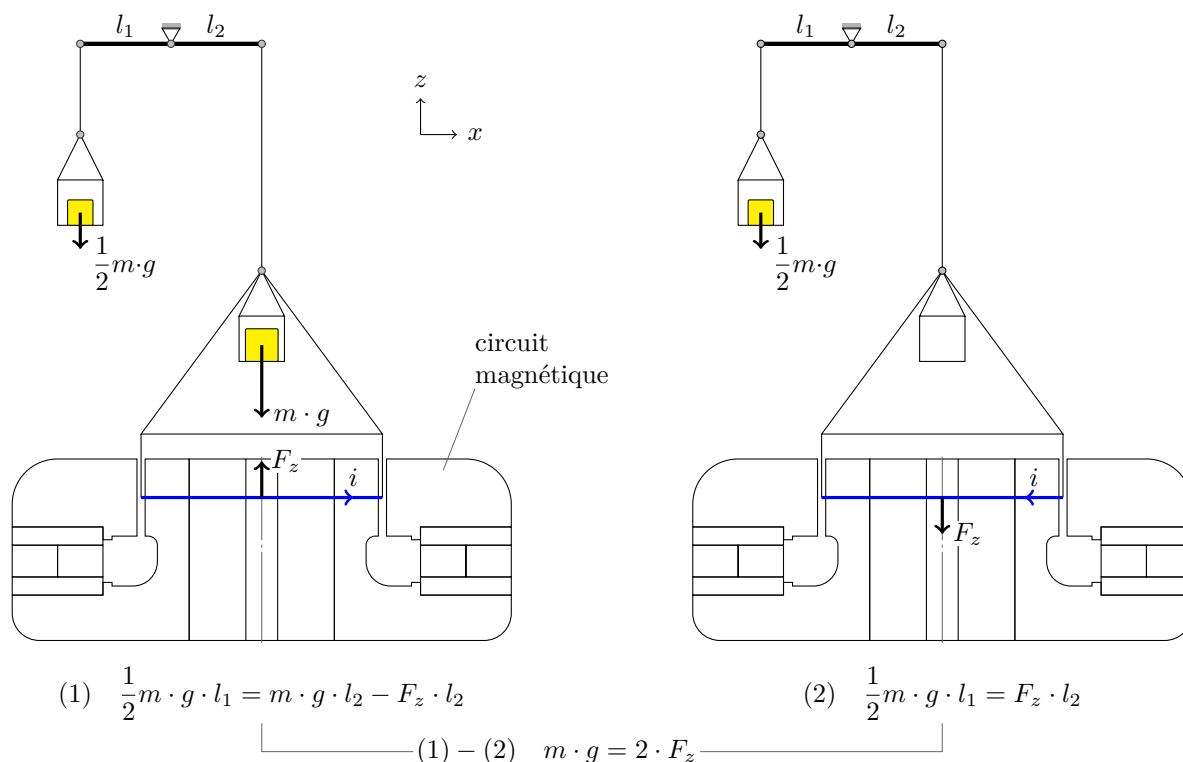


Figure 2.2: Comparaison des forces de pesanteur agissant sur l'étalon aux forces de Laplace agissant sur la bobine plongée dans le champ d'induction. La comparaison a lieu en deux étapes : (1) on injecte le courant i dans la bobine pour équilibrer le fléau lorsque l'étalon est déposé sur son plateau, (2) on inverse le courant i pour équilibrer le fléau lorsque l'étalon est retiré du plateau.

Elle consiste à injecter du courant dans la bobine pour amener le fléau à la même position d'équilibre lorsque l'étalon est successivement déposé puis retiré du plateau sur lequel il repose.

En choisissant une tare dont la masse est nominale égale à la moitié de celle de l'étalon, l'amplitude de la force de Laplace F_z qui équilibre le fléau est identique pour les deux étapes de pesée et vaut $\frac{1}{2} m \cdot g$. Toutefois, le sens de F_z , comme celui du courant qui parcourt la bobine, s'inverse lorsque l'étalon est déposé puis retiré du plateau.

Cette méthode, correspondant à la double pesée de Borda utilisée dans les comparaisons de masse, permet (i) de s'affranchir de la connaissance de la longueur des bras du fléau, (ii) d'éliminer, par l'inversion du courant, les effets parasites

des phénomènes thermoélectriques pouvant apparaître dans le circuit de mesure de l'intensité et (iii) de mettre en œuvre une force F_z deux fois plus faible que le poids de l'étalon, ce qui conduit à un courant de pesée deux fois plus petit.

En écrivant l'équilibre des moments autour du pivot central du fléau pour chaque étape de la mesure, et en combinant les deux égalités obtenues, on aboutit à :

$$m \cdot g = 2 \cdot F_z \quad (2.1)$$

Pour mettre en œuvre notre expérience de balance du watt, on se donne comme objectif de réaliser la comparaison des forces exprimées par l'égalité 2.1 avec une incertitude relative de l'ordre de 10^{-9} .

2.1.3 Influence de la position relative des pivots du fléau

Dans le cas nominal, les axes de rotations des trois pivots du fléau (pivot de la tare, pivot central et pivot de la bobine) appartiennent au même plan horizontal au moment où l'on compare les forces, voir la figure 2.3.

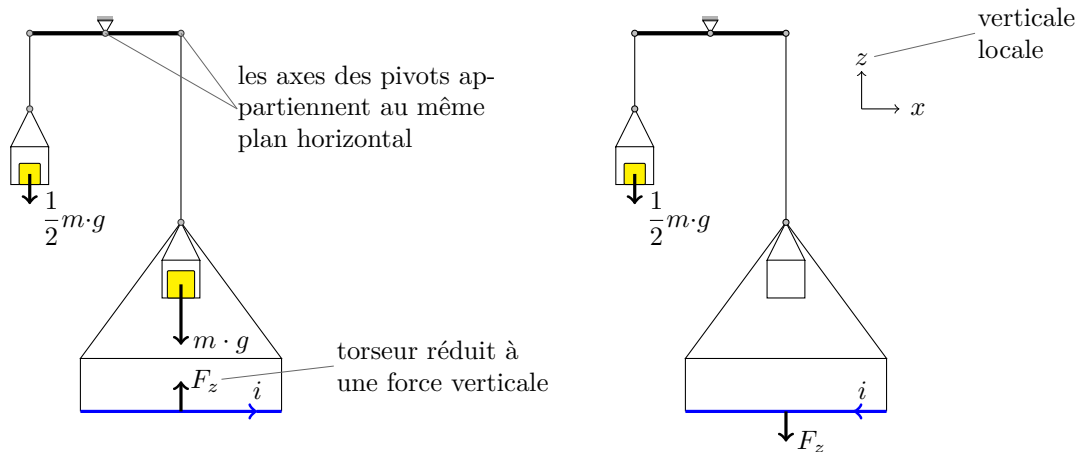


Figure 2.3: Position nominale du fléau pour les deux étapes de pesée.

La variation de la position angulaire du fléau entre les deux étapes de pesée est à l'origine d'une variation de la longueur du bras de levier de la force F_z , ce qui peut conduire à une erreur directe sur la comparaison des forces.

Par exemple, un angle de $45 \mu\text{rad}$ conduit à une diminution de la longueur du bras de levier de F_z égale à $0,1 \text{ nm}$ pour un bras de fléau de 100 mm de long, voir la figure 2.4.

Toutefois, à cause de l'alignement des pivots, on obtient un raccourcissement *identique* du bras de levier du poids de la tare. Cette identité des variations de

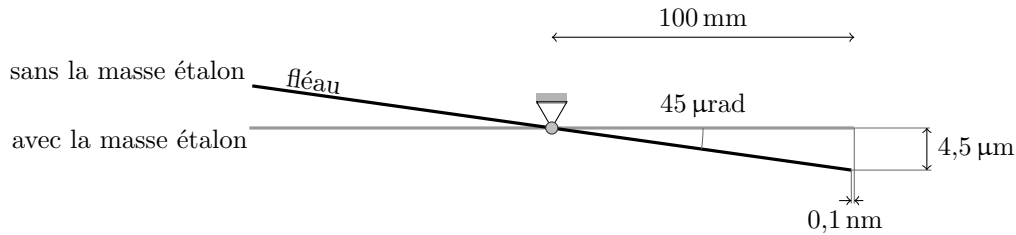


Figure 2.4: La variation de la position d'équilibre du fléau entre les deux étapes de pesée n'a pas d'effet sur la comparaison lorsque les pivots sont alignés.

longueur des bras de levier permet une compensation exacte rendant la comparaison des forces insensible à la variation de la position angulaire du fléau.

En revanche, dans la pratique, les trois pivots du fléau ne pourront pas être alignés. On obtiendra par exemple le fléau représenté sur la figure 2.5. Dans ce cas, lorsque le fléau s'incline entre les deux étapes de pesée, le bras de levier de la force F_z se raccourcit tandis que celui du poids de la tare s'allonge. Ces deux effets s'additionnent au lieu de se compenser et on aboutit alors à une erreur directe sur la comparaison des forces.

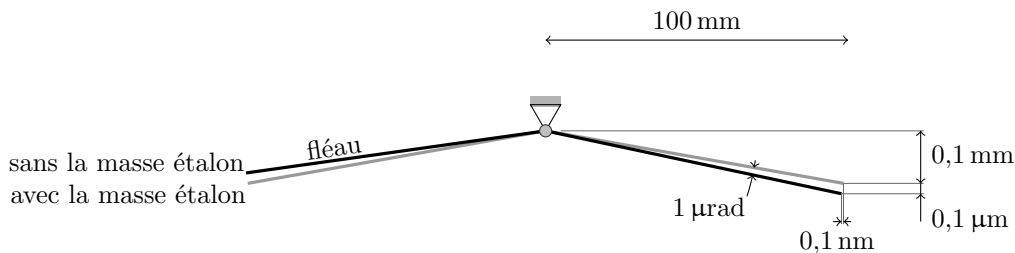


Figure 2.5: La variation de la position d'équilibre du fléau entre les deux étapes de pesée conduit à une diminution de la longueur du bras de levier de la force F_z qui n'est pas compensée par celle du bras de levier du poids de la tare.

Par exemple, lorsque le défaut d'alignement des pivots atteint $0,1 \text{ mm}$ entre (i) les pivots de la tare et de la bobine et (ii) celui du pivot central, voir la figure 2.5, une variation de la longueur du bras de levier de $0,1 \text{ nm}$ est obtenue par une variation de la position angulaire du fléau égale à $1 \mu\text{rad}$.

Cet angle de $1 \mu\text{rad}$ correspond à un déplacement de $0,1 \mu\text{m}$ au bout du bras du fléau.

Pour limiter la variation de l'inclinaison entre les deux étapes de la mesure, la position angulaire du fléau sera asservie sur une position de référence fournie par un capteur optique spécialement développé et dont la résolution est de l'ordre d'un nanomètre, [Had+07].

2.2 Effet des forces de Laplace sur la comparaison

Dans la situation nominale décrite précédemment, l'action des forces de Laplace agissant sur la bobine se réduit à une force F_z . Toutefois, dans la pratique, les défauts de réalisation du circuit magnétique et de positionnement de la bobine dans l'entrefer sont à l'origine de forces de Laplace parasites qui risquent de perturber la comparaison.

Pour concevoir le circuit magnétique dont la réalisation est décrite au chapitre 4, nous avons alors besoin de déterminer l'effet de ces forces parasites sur la comparaison.

Pour cela, nous décrivons l'action mécanique qui résulte de l'ensemble des forces de Laplace agissant sur la bobine.

Enfin, pour déterminer l'effet de cette action mécanique sur la comparaison du poids de l'étalon et de la force de Laplace nous décrivons ensuite comment les forces et moments agissant sur la bobine se transmettent au fléau par l'intermédiaire de la suspension de la bobine.

Cette étude est réalisée pour la géométrie nominale du fléau représentée sur la figure 2.1 car nous n'aborderons pas sa conception dans ce manuscrit.

2.2.1 Torseur des forces de Laplace

Les forces de Laplace sont des forces *élémentaires* qui agissent sur chaque portion $d\vec{l}$ du conducteur électrique plongé dans le champ \vec{B} et parcouru par le courant i :

$$d\vec{F} = i \cdot d\vec{l} \wedge \vec{B}$$

L'action mécanique qui résulte de l'ensemble des forces $d\vec{F}$ peut se mettre sous la forme d'un torseur constitué d'une force *et* d'un moment.

La force résultante est égale à la somme vectorielle des forces élémentaires et elle ne dépend pas du point considéré.

En revanche, le moment résultant est calculé en un point du système et il est égal à la somme vectorielle des moments élémentaires créés par chacune des forces $d\vec{F}$ en ce point.

Le point où l'on détermine le moment est arbitraire mais on choisit généralement un point où le calcul est facile à mettre en œuvre (pour une bobine circulaire, il s'agit généralement de son centre). Cela ne veut pas dire que le moment résultant soit identique quelque soit le point considéré, mais qu'on peut le déterminer en tous points P du système à partir de son expression en un point donné O. Si la force résultante et le moment résultant sont notés respectivement \vec{F} et \vec{M} , on a en effet :

$$\vec{M}_P = \vec{M}_O + \vec{PO} \wedge \vec{F}$$

Dans la situation nominale de la comparaison que nous avons décrite précédemment, l'axe de révolution de la bobine et celui du champ d'induction sont confondus et verticaux ; l'action des forces élémentaires de Laplace se réduit à une force F_z verticale, voir le calcul détaillé à la section 2.7.1 page 36. Le torseur de ces forces calculé au centre C d'une bobine circulaire est donc égal à :

$$\vec{F} \begin{cases} F_x = 0 \\ F_y = 0 \\ F_z \end{cases} \quad \vec{M}_C \begin{cases} M_x = 0 \\ M_y = 0 \\ M_z = 0 \end{cases}$$

L'existence des composantes F_x , F_y , M_x , M_y et M_z constitue un écart par rapport à la mise en œuvre nominale de la comparaison. Ces composantes peuvent avoir pour origine les défauts de positionnement de la bobine par rapport au champ ou les défauts de réalisation du champ d'induction.

Pour concevoir le circuit magnétique, nous devons déterminer comment ces composantes se transmettent au fléau puis quels sont leurs effets sur la comparaison des forces.

2.2.2 Efforts transmis par la suspension de la bobine

Suspension

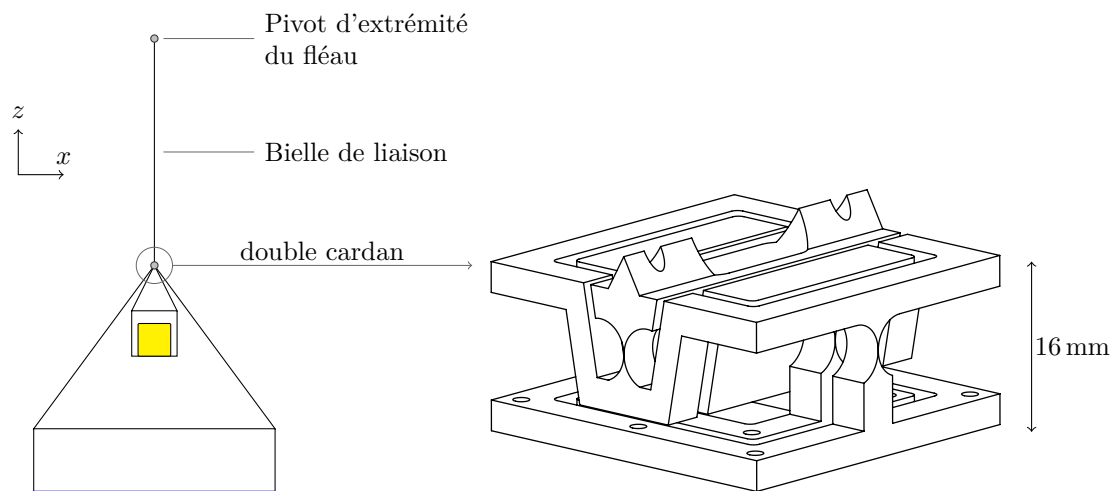


Figure 2.6: Suspension de la bobine au fléau. Vue de détail du double cardan qui constitue une articulation flexible permettant de relier le plateau de la masse et la bobine à la bielle de liaison (Patrick Pinot, Institut National de Métrologie).

Le plateau de la masse étalon et la bobine sont suspendus au fléau par une bielle de liaison à deux articulations qui permet d'éviter la transmission de moments parasites au fléau, à la raideur angulaire des articulations près.

Les deux articulations de la bielle sont (i) le pivot d'extrémité du fléau et (ii) un système de deux cardans nominalement concentriques, désigné par le terme « double cardan », [Pin+08]. Les degrés de liberté de ces deux articulations sont les deux rotations autour des directions \vec{x} et \vec{y} .

Le double cardan permet de relier à la fois le plateau de la masse étalon et la bobine à la bielle de liaison. Il est réalisé par des lames flexibles de quelques dizaines de micromètres d'épaisseur usinées par électro-érosion à fil, voir la figure 2.6.

Effet des composantes F_x et M_y

Si la raideur angulaire du double cardan flexible est nulle, la suspension de la bobine se comporte comme un « conducteur d'effort » pur qui ne peut subir que deux forces opposées sans transmettre de moment, voir la figure 2.7. Il faut bien noter que la force transmise peut avoir une composante horizontale.

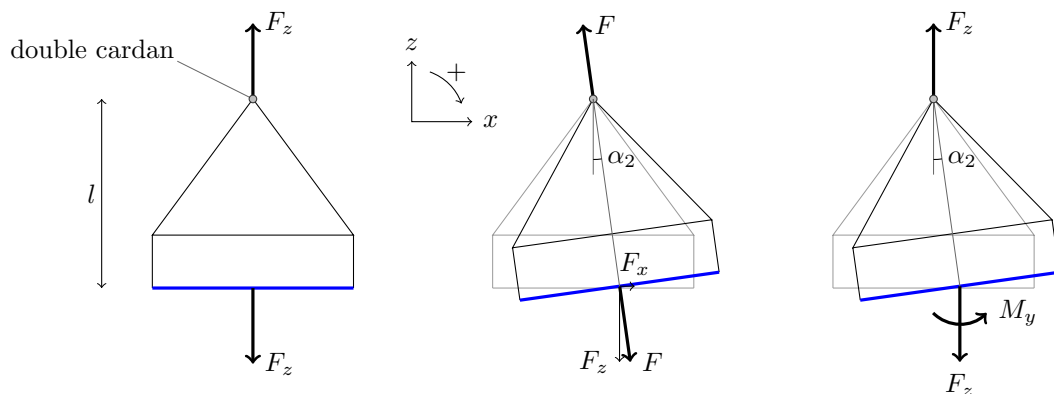


Figure 2.7: Équilibre de la bobine lorsque la raideur angulaire de l'articulation flexible est nulle et pour les situations suivantes : (i) à gauche, cas nominal, le torseur des forces de Laplace se réduit à une force verticale F_z , (ii) au milieu, le torseur des forces de Laplace comporte une composante F_x , (iii) à droite, le torseur des forces de Laplace comporte une composante M_y .

Sous l'effet de F_x et M_y , la bobine s'incline d'un angle α_2 autour du double cardan, voir la figure 2.7.

L'inclinaison est limitée par le moment de rappel exercé par la force F_z et le poids P de la bobine. L'angle α_2 est alors égal à :

$$\alpha_2 = \frac{F_x \cdot l - M_y}{(F_z + P) \cdot l}$$

Pour $F_z = 2,5 \text{ N}$, $l = 250 \text{ mm}$ et $P = +15 \text{ N}$, l'angle α_2 est calculé dans le tableau suivant en fonction de F_x et M_y :

F_x (N)	M_y (N m/rad)	α_2 (μrad)
10^{-3}	0	-57
0	10^{-3}	230
10^{-3}	10^{-3}	173

Il faut bien noter que le poids P de la bobine, comme celui des autres éléments de la suspension, n'a pas d'effet sur la comparaison car, en mettant en œuvre deux étapes de pesée, on élimine l'effet des forces et moments qui ne varient pas entre les deux étapes, donc celui de P .

Ce n'est pas le cas des composantes du torseur, car leur sens s'inverse avec celui du courant dans la bobine quand on passe d'une étape à l'autre.

Effet de la raideur angulaire de l'articulation

Dans la pratique, la rigidité angulaire K de l'articulation ne peut pas être nulle : on obtient des rigidités de l'ordre de $0,01 \text{ Nm/rad}$. Il apparaît alors, au niveau de l'articulation, un moment de rappel supplémentaire égal au produit de K par l'angle de rotation α_2 , voir la figure 2.8. De plus, à cause de ce moment de rappel, la direction de la force de réaction au niveau du double cardan n'est plus exactement identique à celle de la force F appliquée sur la bobine (cette différence entre les deux directions n'apparaît pas explicitement sur la figure car elle est très faible).

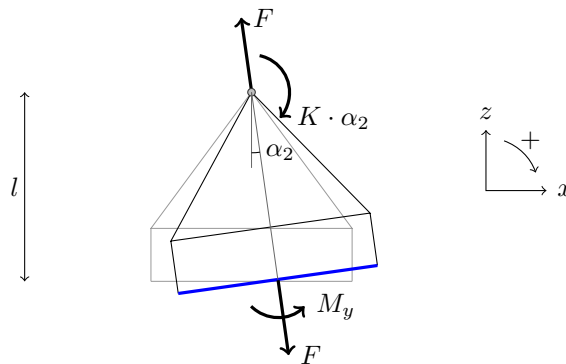


Figure 2.8: Équilibre de la bobine lorsque la raideur angulaire de l'articulation flexible n'est pas nulle.

Dans cette situation, l'angle α_2 est alors égal à :

$$\alpha_2 = \frac{F_x \cdot l - M_y}{(F_z + P) \cdot l - K}$$

α_2 n'est pas sensiblement modifié par ce moment de rappel supplémentaire car K est petit devant $(F_z + P) \cdot l$: toute chose égale par ailleurs, la variation de α_2 , par rapport à la situation où K est nul, est inférieure à $0,1 \mu\text{rad}$.

Efforts transmis à la bielle de liaison

Hormis le poids de la bobine, les efforts transmis par le double cardan à la bielle de liaison sont donc (voir la figure 2.8) :

- la force F qui se décompose en F_x et F_z ;
- le moment $K \cdot \alpha_2$.

La bielle de liaison est suspendue au fléau par son pivot d'extrémité. Ce pivot est, comme le double cardan, réalisé par une liaison flexible et il possède lui aussi une rigidité angulaire. Pour simplifier l'analyse, on supposera que la raideur angulaire du pivot est identique à celle du double cardan.

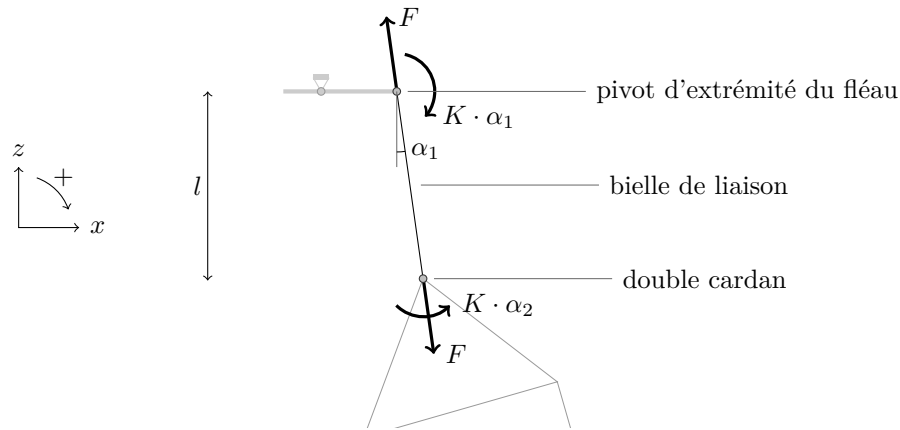


Figure 2.9: Équilibre de la bielle de liaison lorsqu'elle est soumise à F et $K \cdot \alpha_2$ et que la raideur angulaire du pivot d'extrémité n'est pas nulle.

Sous l'effet de F et de $K \cdot \alpha_2$, la bielle de liaison s'incline autour du pivot d'extrémité avec un angle α_1 . Cet angle est limité par le poids de la bobine et la raideur angulaire du pivot d'extrémité qui produit un moment de rappel $K \cdot \alpha_1$.

L'angle α_1 est alors égal à :

$$\alpha_1 = \frac{F_x \cdot l - K \cdot \alpha_2}{(F_z + P) \cdot l - K}$$

2.2.3 Effets sur la comparaison de force

Les efforts transmis par la bielle de liaison à l'extrémité du fléau sont donc :

- la force F , composée de F_z et F_x qui sont des composantes du torseur des forces de Laplace agissant sur la bobine ;
- le moment $K \cdot \alpha_1$ lié à l'inclinaison de la bielle de liaison ; ce moment dépend des composantes F_x , F_z et M_y du torseur des forces de Laplace.

Effet de F_z

F_z produit sur le pivot central du fléau le moment $F_z \cdot l_2$ qui vaut nominale-ment 0,25 Nm. C'est ce moment qui est comparé au moment du poids de la masse étalon.

Effet de F_x

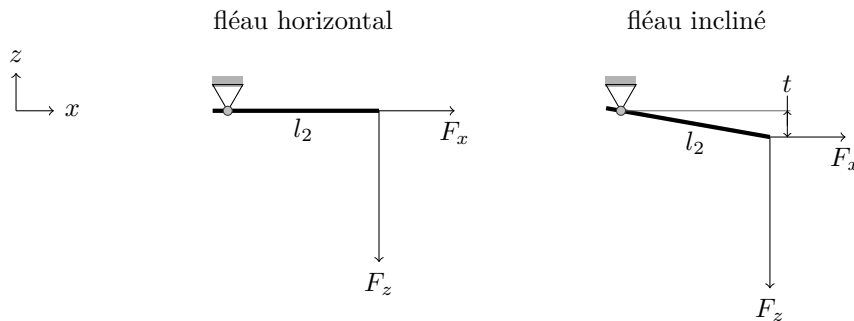


Figure 2.10: Effet de la force F_x sur la comparaison des forces. À gauche, cette force n'a pas d'effet quand le fléau est horizontal. À droite, un défaut d'inclinaison se combine à la force F_x pour produire le moment parasite $F_x \cdot t$.

La force F_x n'a pas d'effet sur la comparaison lorsque le fléau est horizontal.

En revanche, la combinaison de l'inclinaison du fléau et de la force F_x conduit à un moment parasite $F_x \cdot t$ qui s'ajoute au moment nominal $F_z \cdot l_2$. t est la différence d'altitude entre le pivot central du fléau et celui d'extrémité correspondant à l'inclinaison du fléau, voir la figure 2.10.

Si t est égal à un dixième de millimètre, il faut limiter F_x à 10^{-5} N pour limiter le moment parasite $F_x \cdot t$ à 10^{-9} Nm, soit une erreur relative de 4×10^{-9} par rapport au moment nominal.

Effet de $K \cdot \alpha_1$

Quelle que soit la position du fléau, $K \cdot \alpha_1$ est un moment parasite qui s'ajoute directement au moment nominal $F_z \cdot l_2$.

Si α_1 est égal à 0,1 μ rad, ce qui correspond à un déplacement latéral du double cardan de 25 nm, la rigidité angulaire du pivot d'extrémité du fléau doit être plus

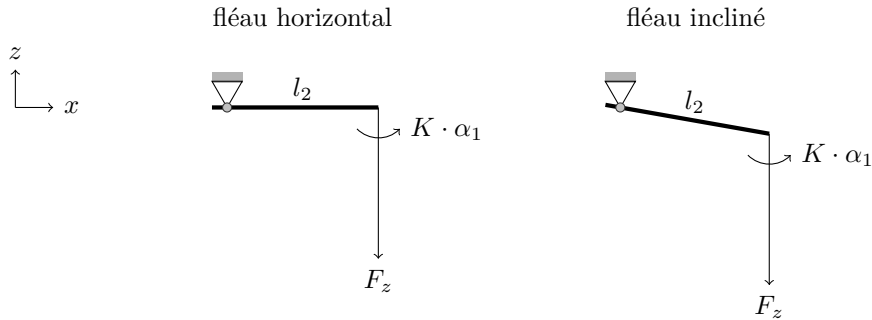


Figure 2.11: Inclinaison de la bobine sous l'effet d'un moment M_y et efforts transmis au fléau correspondant.

petite que $0,01 \text{ Nm/rad}$ pour limiter le moment parasite à 10^{-9} Nm , soit une erreur relative de 4×10^{-9} par rapport au moment nominal.

2.2.4 Conclusions

F_x et M_y

Nous venons de déterminer l'effet des composantes F_x et M_y du torseur des forces de Laplace sur la comparaison des forces.

F_x a deux effets : (i) combiné avec le défaut d'horizontalité du fléau, il produit un moment parasite et (ii) il est à l'origine d'une partie de l'inclinaison α_1 qui conduit au moment parasite $K \cdot \alpha_1$.

M_y est à l'origine de l'autre partie de l'inclinaison α_1 qui conduit au moment parasite $K \cdot \alpha_1$.

À condition de connaître la force F_z , le poids de la bobine P , la longueur l de la suspension et la raideur angulaire K des articulations flexibles, on peut alors déterminer l'amplitude des composantes F_x et M_y en mesurant les angles α_1 et α_2 car il existe deux relations linéaires entre ces quatre paramètres :

$$\alpha_1 = \frac{F_x \cdot l - K \cdot \alpha_2}{(F_z + P) \cdot l - K} \quad \alpha_2 = \frac{F_x \cdot l - M_y}{(F_z + P) \cdot l - K}$$

Il faut bien noter que l'exactitude de la détermination de F_x et M_y est limitée par la résolution de mesure des angles.

Origine de F_x et M_y

Ces deux composantes peuvent avoir pour origine les défauts de positionnement de la bobine dans l'entrefer, voir les sections 2.8 et 2.9.

On est alors capable, en mesurant les angles α_1 et α_2 , de déterminer ces défauts de positionnement, ce qui permettra de les corriger. Cet aspect particulier est détaillé dans la section 2.9.

Autres composantes du torseur des forces de Laplace

L'effet des autres composantes du torseur des forces de Laplace (F_y , M_x et M_z) est nominalelement nul sur la comparaison car ces composantes ne peuvent pas produire de rotation du fléau autour de son pivot central qui est orienté selon \vec{y} .

Toutefois, pour s'assurer que le comparateur n'est pas soumis à des forces parasites susceptibles de modifier son fonctionnement, on limitera F_y et M_x de la même façon que F_x et M_y . Pour la même raison, il serait avantageux de limiter le moment M_z .

2.3 Champ d'induction idéal

2.3.1 Circuit magnétique

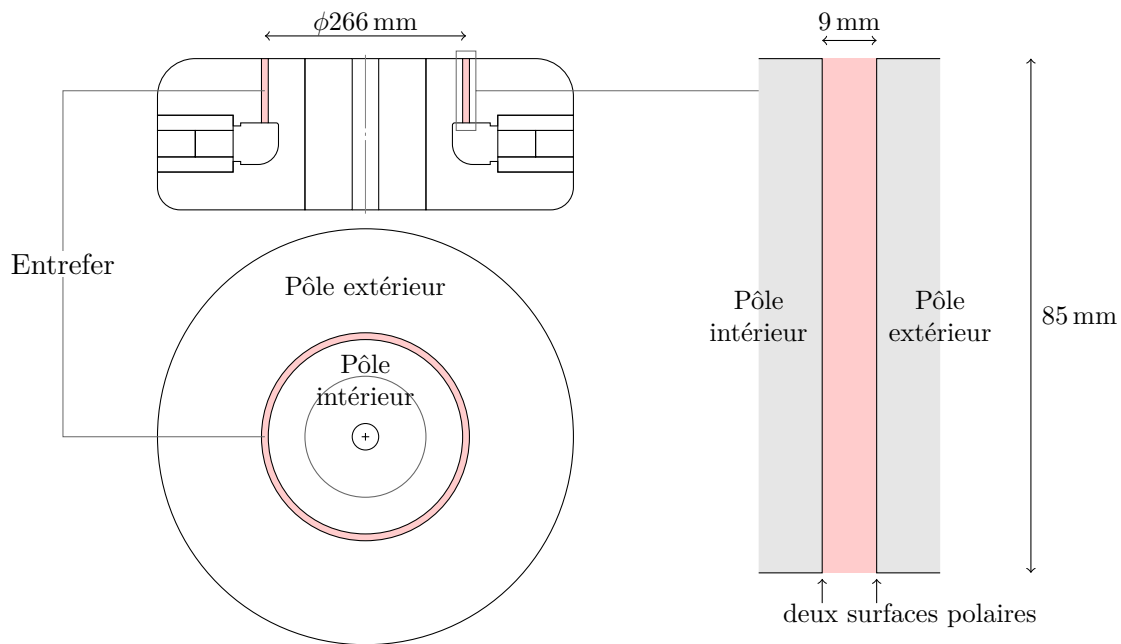


Figure 2.12: Coupe radiale et vue de dessus du circuit magnétique, vue de détail de l'entrefer utile du circuit magnétique. L'entrefer est délimité par les deux surfaces polaires indiquées et son épaisseur nominale est égale à 9 mm.

Le champ d'induction est produit par un circuit magnétique à aimants permanents qui possède une géométrie de révolution ce qui conduit à obtenir une distribution du champ axisymétrique. Les lignes de champ sont canalisées dans l'entrefer par des pôles en fer pur. Dans les zones à flux élevé, dans lesquelles on risque une saturation des matériaux, on a remplacé le fer par un alliage à 50% de fer et de cobalt en montage serré dans le pôle intérieur pour éviter de créer des entrefers parasites.

L'entrefer où prend place la bobine pendant les phases statique et dynamique est le volume de forme torique délimité par deux surfaces polaires appartenant respectivement au pôle intérieur et au pôle extérieur, voir la figure 2.12.

Dans l'entrefer, les lignes du champ idéal sont radiales et l'intensité moyenne du champ est de l'ordre d'un tesla.

2.3.2 Distribution du champ idéal

Puisque le circuit magnétique possède une géométrie de révolution, on peut exprimer l'intensité et la direction des lignes de champ dans un repère cylindrique dont l'axe Oz est centré sur l'axe de révolution. Le champ d'induction idéal ne dépend ni de la position angulaire θ ni de la position axiale z . De plus, les composantes B_θ et B_z sont nulles, voir la figure 2.13.

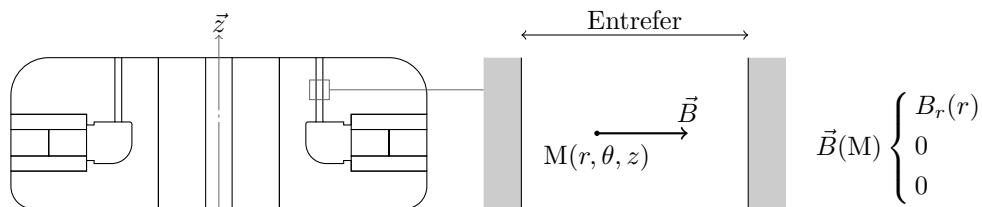


Figure 2.13: Distribution du champ d'induction idéal.

En raison de la géométrie de révolution du circuit magnétique et de l'entrefer, l'intensité du champ d'induction varie le long d'une ligne de champ comme l'inverse de la position radiale.

Pour démontrer cette propriété, on peut appliquer la loi de conservation du flux à travers une surface fermée formant un tube de champ.

Le tube de champ utilisé est une surface torique à section rectangulaire représentée en coupe radiale sur la figure 2.14. Elle est composée de deux surfaces c_1 et c_2 orthogonales au champ d'induction et de deux surfaces a_1 et a_2 appuyées sur des lignes de champ et qui limitent les surfaces c_1 et c_2 .

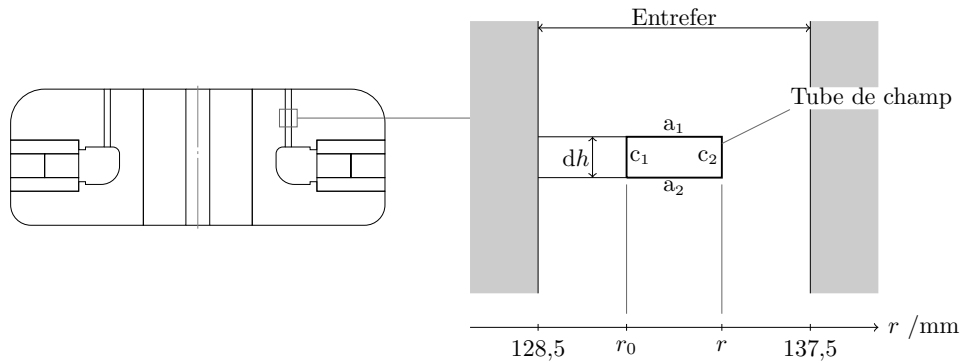


Figure 2.14: Coupe radiale du circuit magnétique. Vue de détail de l'entrefer. Conservation du flux à travers la surface fermée composée des surfaces c_1 , c_2 , a_1 et a_2 .

En raison de la géométrie choisie, le flux qui traverse a_1 et a_2 est nul. La conservation du flux qui traverse c_1 et c_2 s'écrit alors :

$$2\pi \cdot r_0 \cdot dh \cdot B(r_0) = 2\pi \cdot r \cdot dh \cdot B(r)$$

qui a pour solution $B(r) = B(r_0) \cdot \frac{r_0}{r}$

où $B(r_0)$ est l'intensité du champ à la position r_0 .

Pour notre circuit, on a nominale $B(r_0) = 1 \text{ T}$ à $r_0 = 133 \text{ mm}$. Le long de la portion d'une ligne de champ située dans l'entrefer, l'intensité du champ d'induction décroît alors de environ $1,04 \text{ T}$ à $0,97 \text{ T}$ selon la courbe représentée sur les figures 2.15 et 2.16.

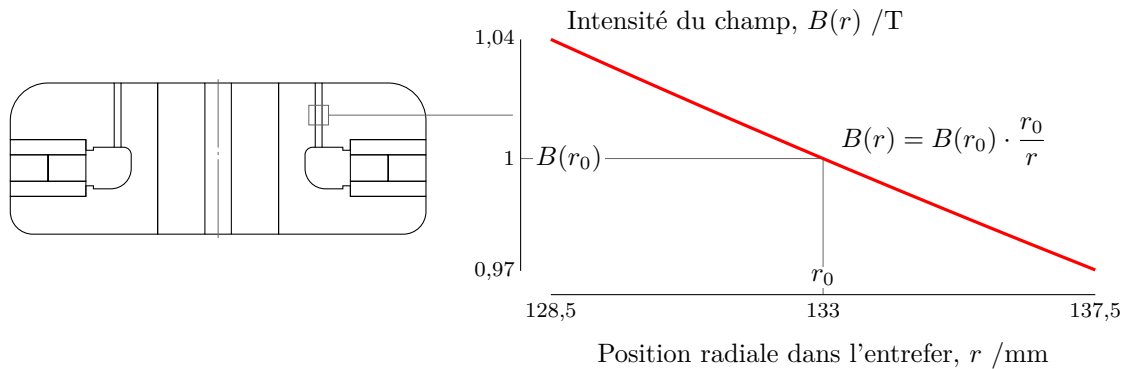


Figure 2.15: Intensité nominale du champ d'induction en fonction de la position radiale dans l'entrefer.

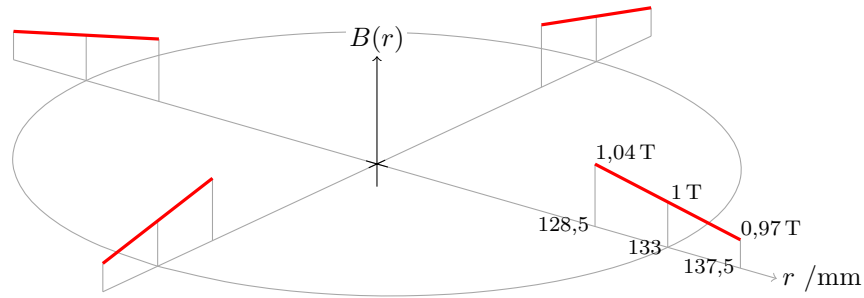


Figure 2.16: Intensité nominale du champ d'induction en fonction de la position radiale dans l'entrefer.

2.3.3 Forces de Laplace sur la bobine

À partir de la distribution idéale du champ que nous venons de donner, on peut calculer l'expression de la force F_z lorsque l'axe de révolution du champ et celui de la bobine constituées de n spires sont confondus, voir la figure 2.17.

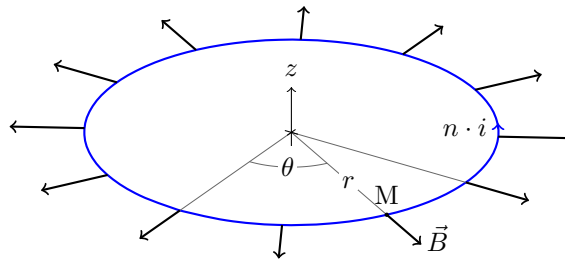


Figure 2.17: Champ d'induction idéal sur une bobine composée de n spires circulaires parcourues par un courant i de sens conventionnellement positif.

La somme des forces élémentaires $d\vec{F}$ est alors égale à :

$$\begin{aligned}
 F_z &= n \cdot \int_0^{2\pi} i \cdot d\vec{l} \wedge \vec{B} \\
 F_z &= -n \cdot i \cdot \int_0^{2\pi} dl \cdot B \\
 F_z &= -n \cdot i \cdot \int_0^{2\pi} r \cdot d\theta \cdot B \\
 F_z &= -n \cdot i \cdot 2\pi \cdot r \cdot B(r_0) \cdot \frac{r_0}{r} \\
 F_z &= -n \cdot i \cdot 2\pi \cdot B(r_0) \cdot r_0
 \end{aligned}$$

On peut noter que F_z est indépendante du rayon r des spires. Cette propriété est remarquable du circuit et de la bobine que nous utilisons : la longueur de la spire est

proportionnelle à son rayon r , tandis que l'intensité du champ est proportionnelle à $1/r$; pour déterminer F_z , on fait le produit de ces deux paramètres, ce qui élimine r .

La force F_z que nous venons de calculer correspond à un courant i de sens conventionnellement positif. Dans ce cas, F_z est orientée « vers le bas » si la direction z correspond à la verticale locale.

On a vu à la section 2.1.2 que la comparaison des forces de pesanteur et de Laplace s'exprime par l'égalité $m \cdot g = 2 \cdot F_z$. En fait, comme le courant s'inverse entre les deux phases de pesée, il vaudrait mieux écrire :

$$m \cdot g = F_z(i^-) - F_z(i^+)$$

La comparaison de force s'exprime donc par l'égalité suivante :

$$m \cdot g = 2 \cdot n \cdot i \cdot 2\pi \cdot B(r_0) \cdot r_0$$

2.4 Simulation numérique de la distribution du champ

Le laboratoire de génie électrique de Paris (LGEP) a mis en œuvre des simulations numériques pour déterminer la distribution réelle du champ dans le circuit. La figure 2.18 représente les lignes de champ calculées.

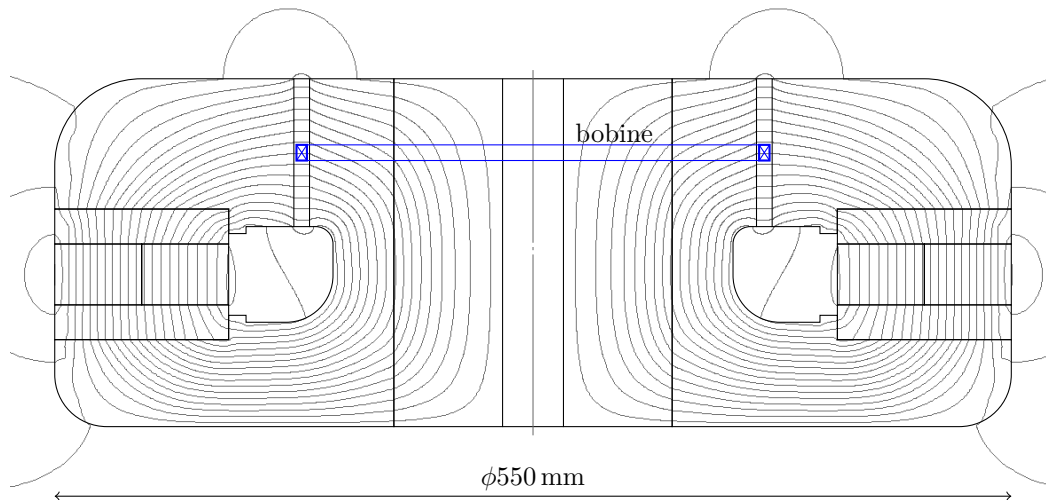


Figure 2.18: Lignes de champ dans le circuit magnétique. Résultats issus des simulations numériques réalisées par le LGEP.

Ces simulations ont montré que :

- l'intensité du champ varie bien le long d'une ligne de champ comme $1/r$;
- les lignes de champ ne sont pas exactement radiales ; il existe donc une composante axiale du champ, notée B_z dont l'intensité est de l'ordre de quelques 10^{-5} T ; le champ d'induction est alors noté :

$$\vec{B}(M) \begin{cases} B_r^0 \cdot \frac{r_0}{r} \\ 0 \\ B_z^0 \cdot \frac{r_0}{r} \end{cases}$$

- l'intensité du champ d'induction varie selon la position z dans l'entrefer ; cette variation dépend de la variation du diamètre des surfaces polaires ; elle est représentée sur la figure 2.19 pour deux cylindres droits et concentriques.

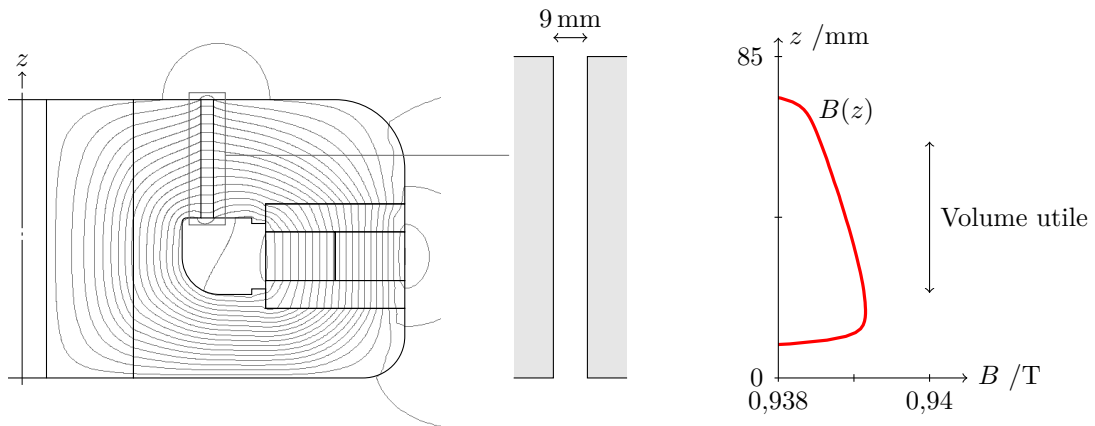


Figure 2.19: Variation de l'intensité du champ d'induction en fonction de la position z dans l'entrefer lorsque les deux surfaces polaires sont des cylindres droits et concentriques. Ces résultats sont issus de simulations numériques réalisées par le LGEP.

On voit sur la courbe que l'intensité du champ décroît presque linéairement entre les positions $z = 25$ mm et $z = 65$ mm, zone correspondant au volume utile de l'entrefer. Entre ces deux positions, la variation de l'intensité du champ atteint presque 10^{-3} T.

En dessous de 25 mm et au dessus de 65 mm environ, l'intensité du champ chute très rapidement car on se rapproche des bords de l'entrefer ; les lignes de champ sont alors trop déformées pour que le champ d'induction soit utilisable.

La décroissance du champ sur le volume utile s'explique par la variation de la longueur totale des lignes de champ qui traversent l'entrefer. En effet, la figure 2.19

montre que la ligne de champ qui traverse l'entrefer en $z = 65$ mm est plus longue que celle qui le traverse en $z = 25$ mm. Cet allongement du chemin magnétique est équivalent à une augmentation de réluctance, ce qui conduit à une diminution de l'intensité du champ d'induction.

2.4.1 Effet des variations de B en fonction de z

À cause de la variation axiale du champ que nous venons de décrire, le champ qui baigne la bobine est sensible aux variations des composantes T_z , R_x et R_y de sa position dans l'entrefer, ce qui n'est pas le cas si l'intensité du champ ne dépend pas de z comme sur la figure 2.20.

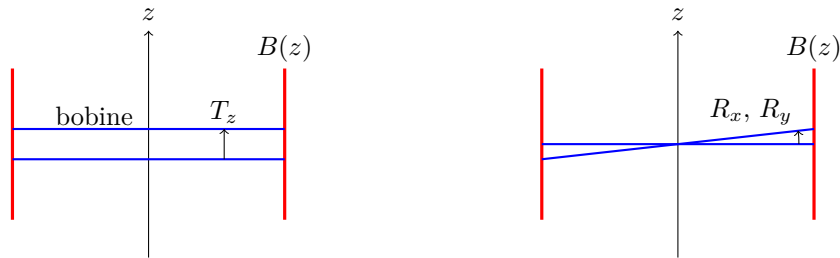


Figure 2.20: Si le champ ne varie pas en fonction de z , l'expérience n'est pas sensible aux défauts de positionnement de la bobine T_z , R_x et R_y .

Cette sensibilité du champ aux variations de position peut être à l'origine d'erreurs sur de la comparaison des forces.

De plus, l'amplitude des variations de l'intensité du champ d'induction est un des paramètres qui influence l'exactitude de mesure de la tension induite aux bornes de la bobine pendant la phase dynamique. L'étude de ces paramètres, voir la section 3.3, montre alors qu'il faut limiter cette amplitude à environ 10^{-4} T le long de la trajectoire de la bobine pour que l'incertitude relative de la mesure de tension induite soit inférieure à 10^{-9} .

2.4.2 Épaisseur de l'entrefer

Pour se rapprocher de la situation idéale où l'intensité du champ ne varie pas en fonction de la position z , nous pouvons modifier l'épaisseur de l'entrefer en fonction de ce paramètre en réalisant les variations de diamètre adéquates sur les surfaces polaires du circuit.

En effet, l'entrefer joue le rôle d'une réluctance vis à vis du champ d'induction car sa perméabilité magnétique est très faible devant celle du fer pur utilisé pour

les pôles. La réluctance de l'entrefer est proportionnelle à la longueur parcourue dans celui-ci par les lignes de champ, c'est à dire à son épaisseur.

On peut donc conclure que l'intensité du champ décroît lorsque l'épaisseur de l'entrefer augmente ; réciproquement, l'intensité du champ augmente si l'épaisseur de l'entrefer diminue. Cet effet s'ajoute à celui de la longueur totale des lignes de champ décrit précédemment, ce qui permet une compensation.

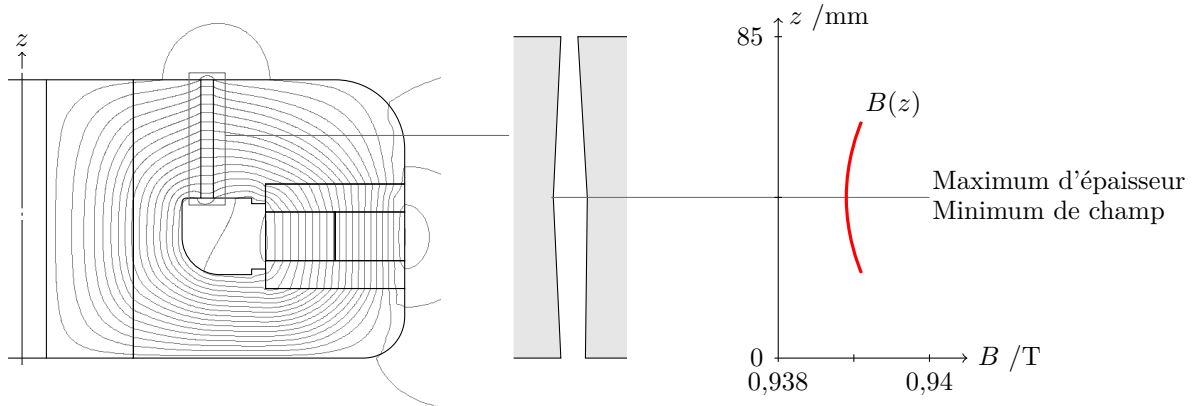


Figure 2.21: Exemple de réalisation de variations de diamètre sur les surfaces polaires pour obtenir un maximum d'épaisseur de l'entrefer auquel correspond un minimum de l'intensité du champ d'induction.

La figure 2.21 montre un exemple de réalisation d'une variation de l'épaisseur de l'entrefer, ici un maximum, et son effet sur l'intensité du champ d'induction.

2.4.3 Réalisation pratique de l'invariance du champ

Les variations de l'épaisseur de l'entrefer s'obtiennent en réalisant des variations de diamètre sur les surfaces polaires.

Toutefois, la maîtrise exacte du taux de variation des diamètres en fonction de z est impossible à obtenir dans la pratique à cause des tolérances de fabrication et de phénomènes perturbateurs qui déforment les surfaces polaires — forces magnétiques, propriétés magnétostrictive des matériaux, . . . — et dont on ne sait pas déterminer exactement les effets.

Il est donc impossible de réaliser un champ invariant en fonction de z sur tout le volume utile de l'entrefer.

En revanche, il est *toujours* possible de réaliser un minimum de diamètre sur la surface polaire intérieure et un maximum sur la surface polaire extérieure. Si on fait coïncider ces extrema, on obtient alors un entrefer dont l'épaisseur passe par un maximum.

À ce maximum d'épaisseur situé à une position notée z_0 correspond alors un maximum de réluctance donc un minimum de champ, voir l'exemple de la figure 2.21.

En ce point, les variations du champ en fonction de T_z , R_x et R_y sont minimales et on obtient donc pratiquement et *localement* la propriété souhaitée d'invariance du champ en fonction de z , voir la figure 2.22.

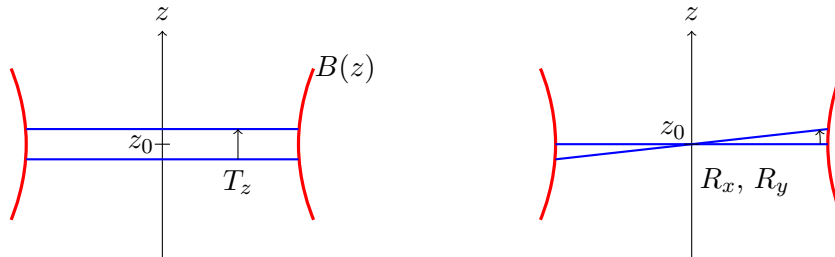


Figure 2.22: La sensibilité aux paramètres de position de la bobine T_z , R_x et R_y est minimale s'il existe un minimum de champ en fonction de z à l'endroit où elle se situe.

Pour pouvoir utiliser le minimum du champ, il est alors nécessaire de le localiser pour y positionner la bobine. Cette localisation peut se faire de trois façons :

- on peut réaliser des comparaisons, à différentes positions z dans l'entrefer, entre la force de pesanteur agissant sur l'étalon et la force de Laplace (voir la figure 2.2 page 11). Cette méthode correspond à la mise en œuvre de la phase statique de l'expérience de balance du watt. L'intensité du courant circulant dans la bobine pour atteindre la position d'équilibre du fléau passe alors par un maximum en fonction de z correspondant à la position z_0 du minimum de champ ;
- on peut mesurer la tension induite aux bornes de la bobine lorsqu'on la déplace selon z dans l'entrefer. Cette méthode correspond à la mise en œuvre de la phase dynamique de l'expérience de balance du watt . Le rapport de la tension induite sur la vitesse de déplacement passe par un minimum correspondant au minimum de champ ;
- enfin, on peut utiliser un mesureur de champ utilisant par exemple une sonde à effet Hall, dont la sensibilité relative est de l'ordre de 10^{-4} .

2.4.4 Forme des surfaces polaires permettant d'obtenir un minimum de champ

Le LGEP a déterminé les formes que doivent prendre les surfaces polaires dans le circuit magnétique pour obtenir un minimum de champ. Les formes des surfaces polaires et l'intensité du champ correspondant sont représentées sur la figure 2.23.

Pour réaliser ces formes qui doivent être obtenues *après* que le circuit a été assemblé, il faut prendre en compte l'effet de phénomènes perturbateurs qui modifient la géométrie des surfaces polaires et donc le champ d'induction. Il s'agit :

- des forces de serrage du système mécanique utilisé pour maîtriser la position relative des surfaces polaires, voir la section 4.3.1 ;
- des propriétés magnétostrictives des matériaux doux du circuit ;
- des forces magnétostatiques qui s'exercent entre les pôles.

La description détaillée de ces effets, la déformation correspondante des surfaces polaires et la forme qu'il faut leur donner *avant* l'assemblage du circuit est donnée dans la section 4.3.4.

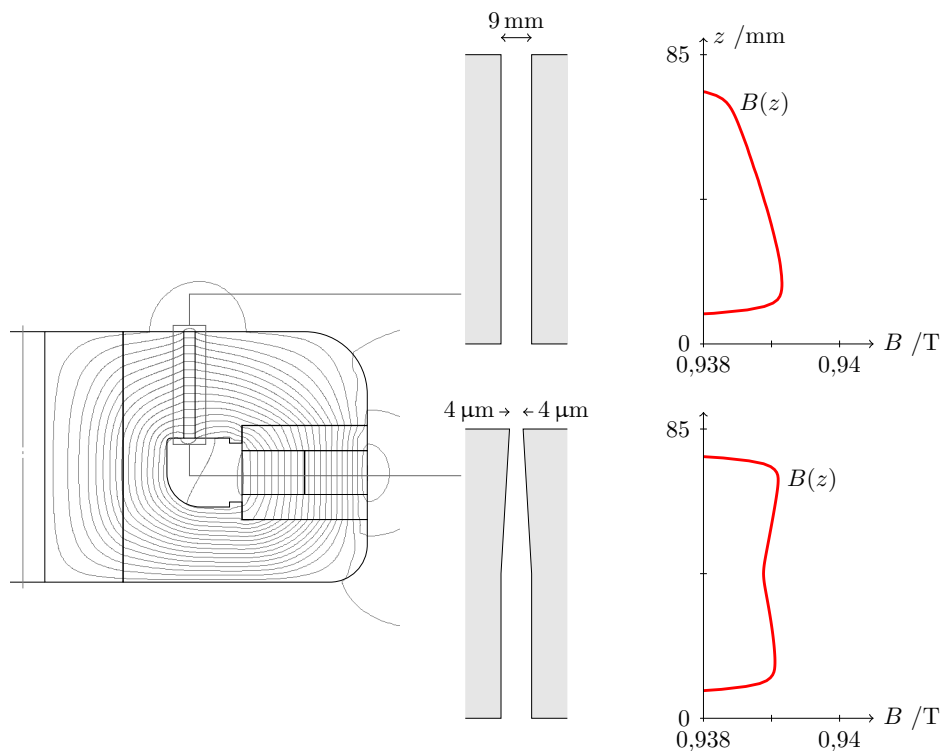


Figure 2.23: Modélisation de l'intensité du champ d'induction en fonction de la géométrie de l'entrefer. En haut, intensité du champ correspondant à un entrefer d'épaisseur constante. En bas, le minimum de champ est obtenu en réalisant des variations de diamètre de quelques micromètres sur les surfaces polaires. Ces résultats sont issus de simulations réalisées par le LGEP.

2.4.5 Résultat obtenu

Une mesure détaillée page 98 montre que l'intensité du champ obtenue dans le circuit magnétique réalisé passe bien par un minimum en fonction de z , voir la figure 2.24.

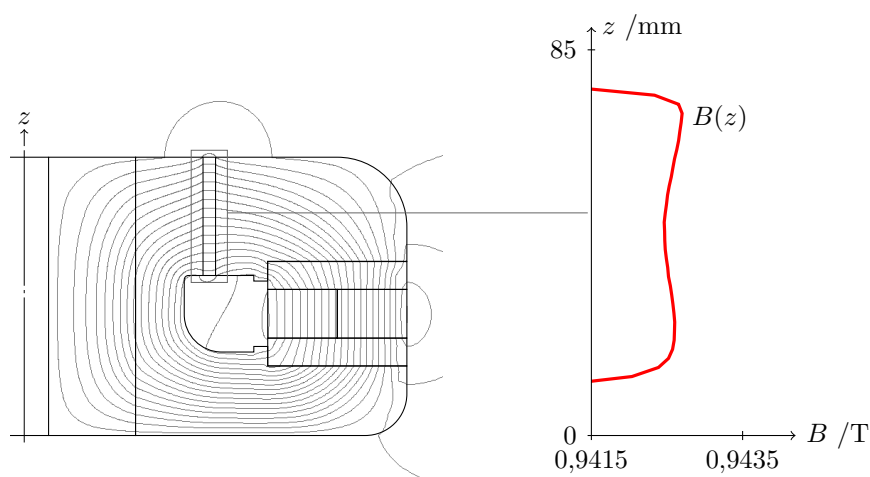


Figure 2.24: Mesure de l'intensité du champ d'induction dans l'entrefer en fonction de la position z . Les mesures ont été réalisées à l'aide d'une sonde à effet Hall dont la surface d'intégration est de quelques millimètres carrés. Les points de la courbe sont obtenus en faisant la moyenne des mesures sur la circonférence du circuit puis une moyenne glissante sur une hauteur correspondant à celle de la bobine. Mesures réalisées le 23 mai 2008.

2.5 Défauts de réalisation du circuit et effet sur le champ

La valeur nominale moyenne du champ est de 1 T. Les écarts à cette valeur moyenne pourront être compensés, dans une certaine mesure, soit par des spires supplémentaires dans la bobine, soit par une augmentation du courant de pesée et de la vitesse de déplacement de la bobine. On peut alors se fixer 5% comme valeur limite de l'écart à cette valeur moyenne.

En revanche, les variations de l'intensité du champ d'induction en fonction de la position dans l'entrefer doivent être maîtrisées, par exemple pour obtenir un minimum. Pour cela, il faut maîtriser les variations de l'épaisseur de l'entrefer car, comme on l'a vu précédemment, la réluctance du circuit est proportionnelle à cette épaisseur.

L'épaisseur de l'entrefer est déterminée complètement par (i) la forme des deux surfaces polaires qui le délimitent et (ii) leur position relative.

La forme des surfaces polaire peut être décrite complètement par les défauts de circularité des circonférences et par les variations de diamètre de la surface.

La position relative des surfaces polaires est décrite complètement par leurs défauts de concentricité et de parallélisme.

2.5.1 Défauts de circularité des surfaces polaires

À ce jour, l'effet de ces défauts sur l'axisymétrie du champ d'induction dans l'entrefer n'a pas été déterminé de façon exhaustive. Cependant, les défauts de forme sont généralement des défauts locaux dont l'effet sur le champ d'induction dans l'entrefer sera moyenné par la bobine sur sa circonférence.

On peut néanmoins évaluer l'effet des défauts de circularité des faces de l'entrefer. Ils provoquent des variations angulaires de son épaisseur et donc de sa réluctance.

Par exemple, une variation de l'épaisseur de l'entrefer de $1\ \mu\text{m}$, correspondant à un défaut de circularité d'un des pôles, provoque une variation de l'intensité du champ de l'ordre de $1,1 \times 10^{-4}\ \text{T}$, ce qui est juste détectable avec une sonde à effet Hall.

2.5.2 Défauts de concentricité des surfaces polaires

Le défaut de concentricité des faces cylindriques de l'entrefer produit une variation sinusoïdale de l'épaisseur de l'entrefer en fonction de la position angulaire. L'amplitude de cette variation est égale à deux fois le défaut de concentricité c_x , voir la figure 2.25.

La réluctance du circuit étant proportionnelle à l'épaisseur de l'entrefer, l'intensité du champ varie elle aussi de façon sinusoïdale.

Un défaut de concentricité des surfaces polaires de $1\ \mu\text{m}$ provoque une variation de l'épaisseur dont l'amplitude atteint $2\ \mu\text{m}$ ce qui correspond à une variation relative de $2,2 \times 10^{-4}$ pour une épaisseur moyenne de $9\ \text{mm}$.

L'amplitude des variations relatives de l'intensité du champ est donc aussi égale à $2,2 \times 10^{-4}$, soit $2,2 \times 10^{-4}\ \text{T}$ pour un champ nominal de $1\ \text{T}$.

2.5.3 Défauts de parallélisme des surfaces polaires

Comme le défaut de concentricité, le défaut de parallélisme p_x des faces cylindriques produit une variation sinusoïdale de l'épaisseur de l'entrefer dont l'amplitude est proportionnelle à la position axiale z , voir la figure 2.26.

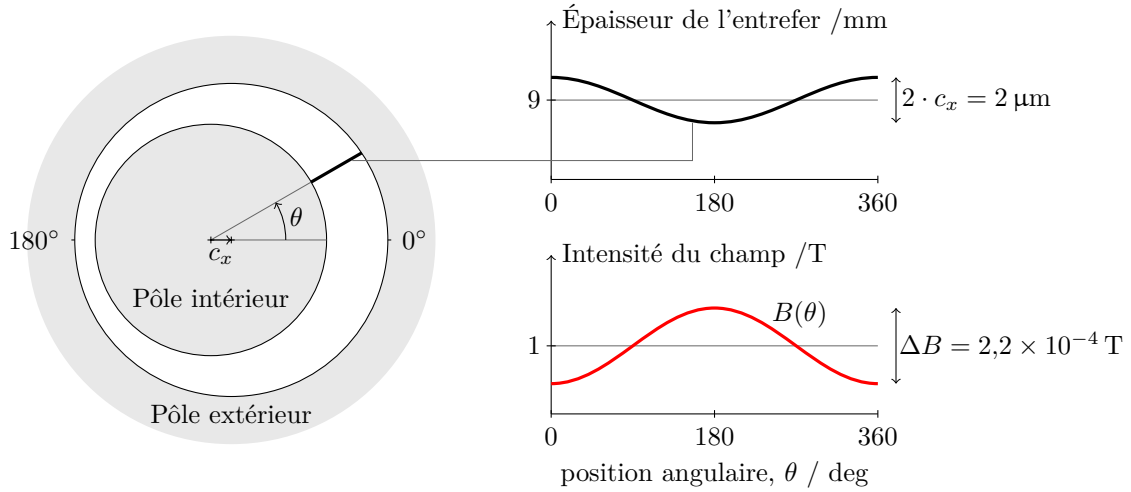


Figure 2.25: Effet d'un défaut de concentricité c_x des surfaces polaires sur l'épaisseur de l'entrefer et l'intensité du champ.

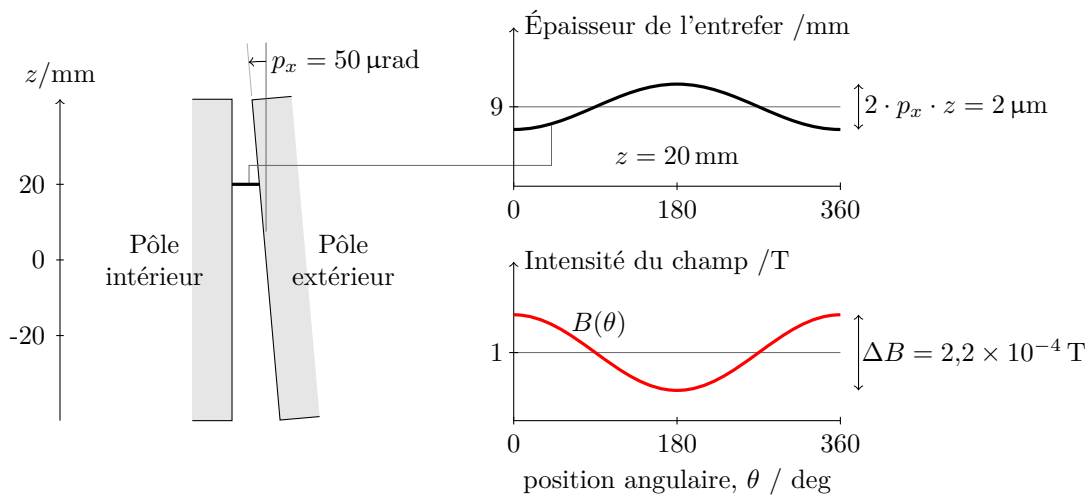


Figure 2.26: Effet d'un défaut de parallélisme p_x des surfaces polaires sur l'épaisseur e de l'entrefer.

Dans le volume utile de l'entrefer, un défaut de parallélisme de $50 \mu\text{rad}$ produit une variation de l'épaisseur de l'entrefer dont l'amplitude est au maximum égale à $2 \mu\text{m}$ aux extrémités de la course utile (position $z = \pm 20 \text{ mm}$). L'amplitude de la variation correspondante de l'intensité du champ est égale à $2,2 \times 10^{-4} \text{ T}$.

2.6 Effets des défauts du circuit sur le torseur des forces de Laplace

Les défauts de concentricité et de parallélisme des surfaces polaires produisent, dans l'entrefer, des variations sinusoïdales de l'intensité du champ en fonction de la position angulaire.

Ces variations ont un effet sur le torseur des forces de Laplace car certaines portions du conducteur électrique sont soumises à un champ d'induction plus intense que d'autres et donc à une force élémentaire de Laplace qui varie le long de la bobine, voir la figure 2.27.

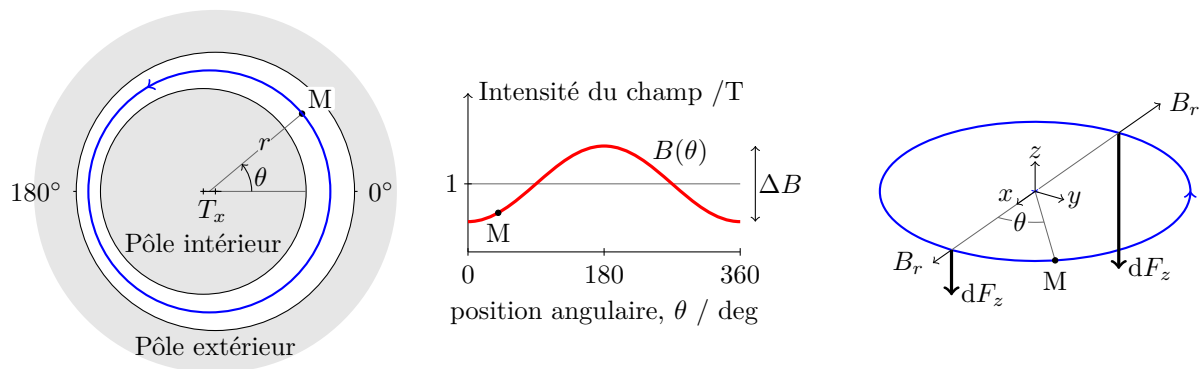


Figure 2.27: Variation angulaire du champ d'induction et force de Laplace correspondante.

Si on fait l'hypothèse que les lignes de champ restent orthogonales à la spire malgré le défaut de concentricité des surfaces polaires, le torseur des forces de Laplace correspondant à une variation sinusoïdale du champ est égal, au centre de la spire et dans le repère cartésien de la figure 2.27, à :

$$\vec{F} \begin{cases} F_x = -n \cdot i \cdot \frac{1}{2} \cdot \pi \cdot r \cdot \Delta B_z \\ F_y = 0 \\ F_z = -n \cdot i \cdot 2\pi \cdot r_0 \cdot B_r^0 \end{cases} \quad \vec{M} \begin{cases} M_x = 0 \\ M_y = -n \cdot i \cdot \frac{1}{2} \cdot \pi \cdot r^2 \cdot \Delta B_r \\ M_z = 0 \end{cases}$$

Pour un défaut de concentricité des surfaces polaires égal à $1 \mu\text{m}$, on a $\Delta B_r = 2,2 \times 10^{-4} \text{ T}$ et $\Delta B_z = 2,2 \times 10^{-9} \text{ T}$. On obtient alors, au centre de la bobine, le torseur des

forces de Laplace suivant :

$$\vec{F} \begin{cases} F_x = -1,4 \times 10^{-9} \text{ N} \\ F_y = 0 \\ F_z = -2,5 \text{ N} \end{cases} \quad \vec{M} \begin{cases} M_x = 0 \\ M_y = -1,8 \times 10^{-5} \text{ Nm} \\ M_z = 0 \end{cases}$$

On a vu à la section 2.2 que le moment M_y et la force F_x ont pour effet de faire tourner la bobine autour des articulations de la suspension. L'angle de la rotation est toutefois limité par le moment de rappel exercé par le poids de la bobine.

Pour déterminer la position d'équilibre de la bobine, il faut aussi prendre en compte les forces et les moments créés par les défauts de positionnement de la bobine dans l'entrefer. L'effet de ces défauts de positionnement est décrit à la section 2.8 tandis que la position d'équilibre atteinte par la bobine est déterminée à la section 2.9.

On peut tout de même noter que l'effet de la force F_x sur la position d'équilibre est inférieur de plusieurs ordre de grandeur à celui de M_y . Pour cette raison, on ne tiendra pas compte de la force F_x créée par les défauts de positionnement des surfaces polaires pour calculer la position d'équilibre.

2.7 Conducteur électrique plongé dans le champ d'induction

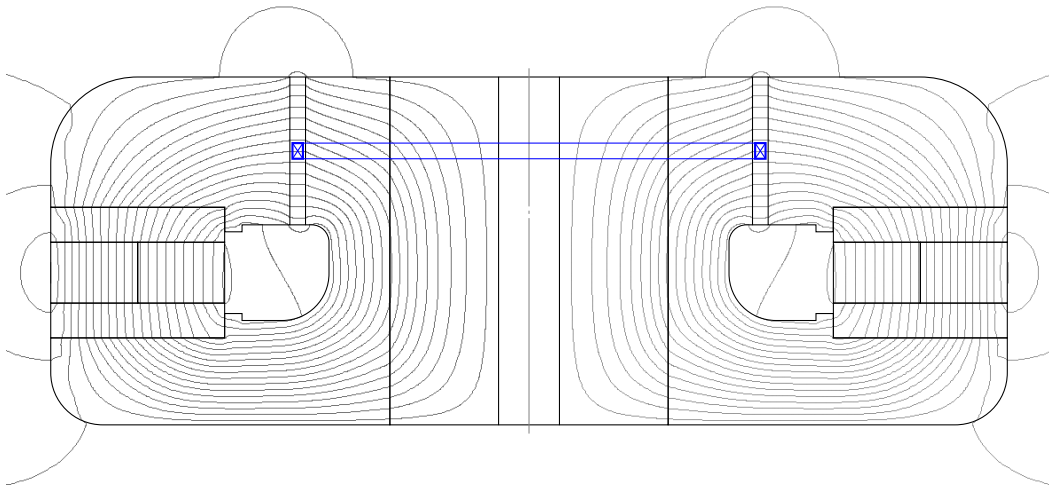


Figure 2.28: Bobine dans l'entrefer du circuit magnétique.

La géométrie choisie pour le circuit magnétique impose la forme du conducteur électrique utilisé.

Il s'agit d'une bobine constituée d'un fil enroulé autour d'un support circulaire. La bobine comporte environ 600 spires réparties sur une dizaine de couches. Le diamètre moyen de la bobine est égal à 266 mm.

Nous déterminons dans cette section l'action de l'ensemble des forces élémentaires de Laplace agissant sur chacune des portions du fil qui constitue la bobine lorsqu'elle est plongée dans le champ d'induction et parcourue par un courant i .

Nous commençons par un cas simplifié où on assimile la bobine à un ensemble de spires circulaires, puis nous évaluons l'effet des écarts à cette réalisation théorique et nous décrivons un moyen de construction permettant de limiter ces effets.

2.7.1 Torseur des forces de Laplace pour une bobine circulaire

On calcule le torseur des forces de Laplace agissant sur une bobine constituée de n spires circulaires et concentriques, parcourue par le courant i et plongée dans le champ d'induction décrit précédemment.

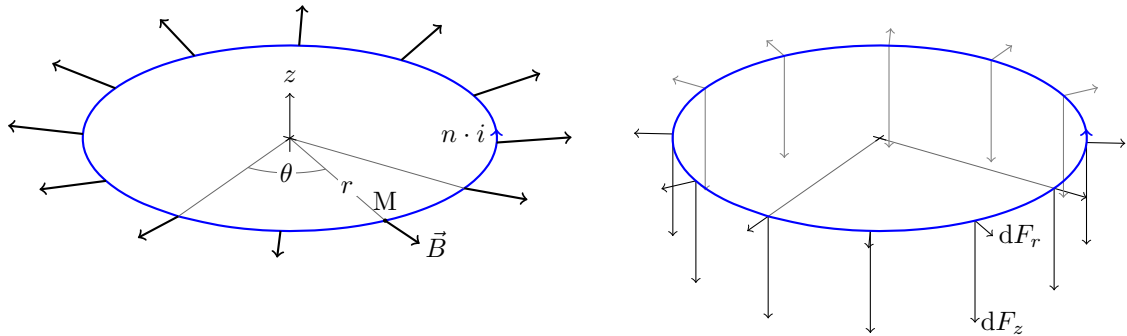


Figure 2.29: Une spire circulaire parcourue par le courant $n \cdot i$ et plongée dans le champ d'induction du circuit magnétique.

Le calcul est réalisé lorsque l'axe de révolution du champ et celui de la bobine sont confondus et dans un repère cylindrique centré sur la bobine et le champ. Dans ce cas, les coordonnées d'un point M de la bobine, les composantes du vecteur élémentaire $d\vec{l}$ entourant M et les composantes du champ en ce point, sont égales à :

$$M \begin{cases} r = \text{constante} \\ \theta \in [0; 2\pi] \\ z = \text{constante} \end{cases} \quad d\vec{l} \begin{cases} 0 \\ r \cdot d\theta \\ 0 \end{cases} \quad \vec{B}(M) \begin{cases} B_r^0 \cdot \frac{r_0}{r} \\ 0 \\ B_z^0 \cdot \frac{r_0}{r} \end{cases}$$

La force élémentaire $d\vec{F}$ que subit chaque élément $d\vec{l}$ est alors égale à :

$$d\vec{F} = n \cdot i \cdot d\vec{l} \wedge \vec{B} = \begin{cases} dF_r = n \cdot i \cdot r_0 \cdot B_z^0 \cdot d\theta \\ dF_\theta = 0 \\ dF_z = -n \cdot i \cdot r_0 \cdot B_r^0 \cdot d\theta \end{cases}$$

Les forces dF_r sont liées à l'existence de la composante B_z du champ tandis que les forces dF_z sont liées à la composante B_r du champ.

Les composantes du torseur résultant de l'ensemble des forces $d\vec{F}$ sont obtenues par intégration le long de la spire.

La somme F_z des forces dF_z est égale à $-n \cdot i \cdot B_r^0 \cdot r_0 \cdot 2\pi$. On a déjà noté que F_z est indépendante du rayon de la spire car l'augmentation de ce rayon est compensée exactement par la variation en $1/r$ du champ d'induction.

La somme des forces dF_r est nulle en raison de la symétrie du système. Cependant, cet ensemble de forces a un effet sur la bobine : il tend à la déformer en la dilatant ou la contractant, selon que B_z est positif ou négatif. Toutefois, comme on l'a vu pour le calcul de F_z , l'effet de cette déformation est compensé exactement par la variation du champ en $1/r$.

Pour déterminer le moment du torseur, on calcule la somme des moments élémentaires créés, en un point du système, par les forces dF_r et dF_z . Par exemple, sur l'axe d'enroulement de la bobine, la somme des moments est nulle en raison de la symétrie du système.

Le torseur des forces de Laplace agissant sur cette bobine lorsqu'elle est centrée dans le champ d'induction se réduit alors, sur son axe d'enroulement (et en particulier en son centre), à une force résultante F_z :

$$\vec{F} \begin{cases} F_x = 0 \\ F_y = 0 \\ F_z = -i \cdot n \cdot B_r^0 \cdot r_0 \cdot 2\pi \end{cases} \quad \vec{M} \begin{cases} M_x = 0 \\ M_y = 0 \\ M_z = 0 \end{cases}$$

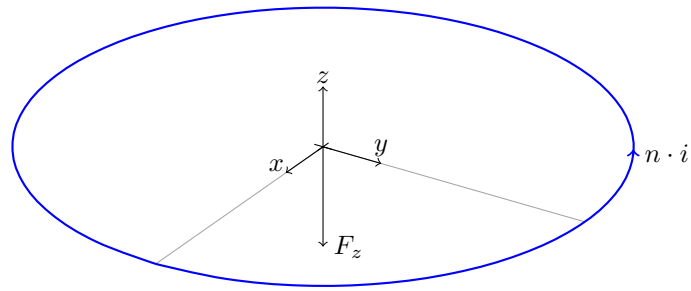


Figure 2.30: Torseur des forces de Laplace calculé au centre d'une bobine circulaire constituée de n spires, parcourue par le courant i conventionnellement positif et centrée dans le champ d'induction.

2.7.2 Torseur des forces de Laplace pour une spire hélicoïdale

L'enroulement d'un fil pour construire la bobine produit en fait des spires en forme d'hélice dont le pas est égal au diamètre du fil utilisé, voir la figure 2.31.

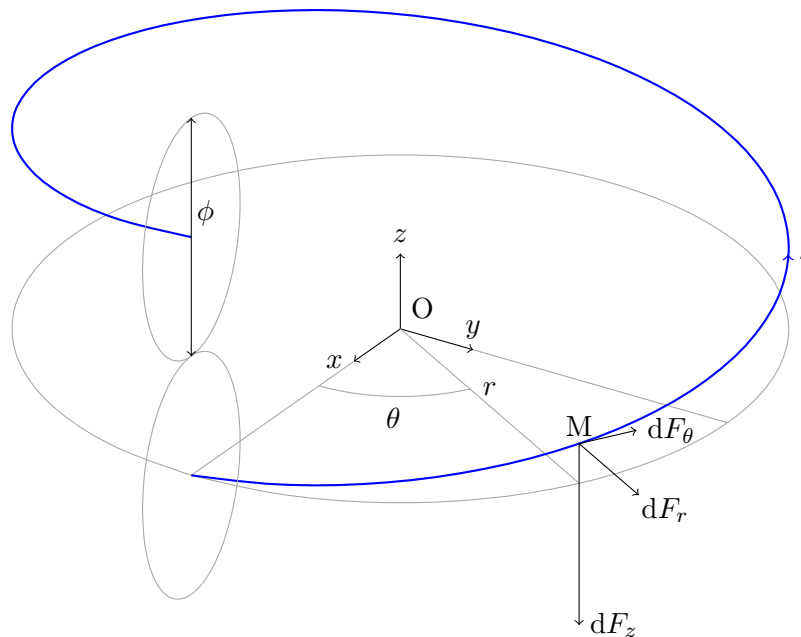


Figure 2.31: Une spire hélicoïdale de la bobine formée par l'enroulement d'un fil de diamètre ϕ autour de la direction \vec{z} . Seul le centre des sections droites du fil est représenté, en bleu.

Nous calculons le torseur des forces de Laplace pour cette géométrie et nous en déduisons à quelles conditions on peut alors assimiler la bobine réelle à un ensemble de spires circulaires.

Cette spire est plongée dans le champ d'induction que nous avons décrit précédemment en faisant coïncider son axe d'enroulement avec l'axe de révolution du champ. Sur la figure sont représentées les composantes de la force élémentaire de Laplace $d\vec{F}$ agissant sur la portion $d\vec{l}$ du fil entourant le point M.

$$M \begin{cases} r = \text{constante} \\ \theta \in [0; 2\pi] \\ z = \frac{\theta}{2\pi} \cdot \phi \end{cases} \quad d\vec{l} \begin{cases} 0 \\ r \cdot d\theta \\ \frac{d\theta}{2\pi} \cdot \phi \end{cases} \quad \vec{B}(M) \begin{cases} B_r^0 \cdot \frac{r_0}{r} \\ 0 \\ B_z^0 \cdot \frac{r_0}{r} \end{cases}$$

$$d\vec{F} = i \cdot d\vec{l} \wedge \vec{B} \begin{cases} dF_r = i \cdot B_z^0 \cdot r_0 \cdot d\theta \\ dF_\theta = i \cdot B_r^0 \cdot \frac{r_0}{r} \cdot \frac{\phi}{2\pi} \cdot d\theta \\ dF_z = -i \cdot B_r^0 \cdot r_0 \cdot d\theta \end{cases}$$

Exprimés dans le repère cartésien de la figure 2.31 et en son centre O, la force et le moment résultants, obtenus par intégration analytique exacte, sont égaux à :

$$\vec{F} \begin{cases} F_x = 0 \\ F_y = 0 \\ F_z = -i \cdot B_r^0 \cdot r_0 \cdot 2\pi \end{cases} \quad \vec{M} \begin{cases} M_x = i \cdot \phi \cdot B_z^0 \cdot r_0 \\ M_y = i \cdot \frac{\phi^2}{2\pi \cdot r} \cdot B_r^0 \cdot r_0 \\ M_z = i \cdot \phi \cdot B_r^0 \cdot r_0 \end{cases}$$

Pour une seule spire et pour $i = 5 \text{ mA}$, $\phi = 0,25 \text{ mm}$, $B_z^0 = 10^{-5} \text{ T}$, $B_r^0 = 1 \text{ T}$, $r = r_0 = 133 \text{ mm}$, on obtient :

$$\vec{F} \begin{cases} F_x = 0 \\ F_y = 0 \\ F_z = -4,2 \times 10^{-3} \text{ N} \end{cases} \quad \vec{M} \begin{cases} M_x = 1,7 \times 10^{-12} \text{ Nm} \\ M_y = 5 \times 10^{-11} \text{ Nm} \\ M_z = 1,7 \times 10^{-7} \text{ Nm} \end{cases}$$

On peut remarquer que la composante F_z calculée pour une spire hélicoïdale est identique à celle que subit une spire circulaire.

Les autres composantes du torseur (F_x , F_y , M_x , M_y et M_z) peuvent avoir des effets parasites sur la comparaison des forces mise en œuvre pendant la phase statique, produisant des incertitudes de mesure. Ces effets ont été présentés à la section 2.2.

On voit toutefois que lorsque la bobine est centrée dans le champ, les composantes F_x et F_y sont nulles.

De plus, le fléau n'est pas sensible, a priori, à M_x et à M_z car son pivot central est orienté dans la direction \vec{y} , et à M_y car la suspension de la bobine est articulée.

Toutefois, les moments M_x et M_y ont pour effet de déplacer la bobine dans le champ d'induction et donc de modifier le torseur des forces de Laplace qu'elle subit, tandis que M_z applique un moment de torsion sur la suspension de la bobine, ce qui peut être néfaste au bon fonctionnement du fléau.

Il serait donc avantageux de limiter l'amplitude de M_x , M_y et M_z . Nous montrons dans la section suivante que l'enroulement d'un nombre paire de couche permet de répondre partiellement à ce besoin.

2.7.3 Nombre pair de couches

Comme F_z , la composante M_z du moment résultant ne dépend pas de r . M_z est créé par l'action de dF_θ autour de \vec{z} avec un bras de levier égal à r . Cette force étant proportionnelle à $1/r$, le produit de son amplitude par le bras de levier élimine r .

Toutefois, le sens de dF_θ , donc celui de M_z , change selon que la spire est « montante » ou « descendante », voir la figure 2.32.

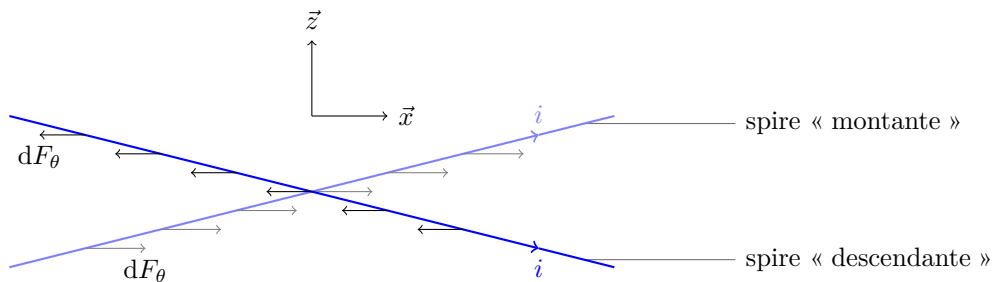


Figure 2.32: Annulation du moment M_z en utilisant deux spires enroulées autour du même axe sur deux couches immédiatement successives et reliées en série.

Quand on enroule les spires de la bobine sur plusieurs couches, celles-ci sont successivement « montante » et « descendante » comme sur la figure 2.32. En enroulant le même nombre de spires sur un nombre pair de couches et puisque M_z ne dépend pas du rayon, on peut alors annuler exactement le moment autour de \vec{z} sur toute la bobine.

De la même façon, il est possible d'annuler exactement la composante M_x . Cependant, l'expression de M_x dépend de la position du point de départ du paramètre angulaire θ par rapport à la direction \vec{x} du repère cartésien de la figure 2.31 ; pour notre calcul, nous avons choisi de faire passer l'axe \vec{x} par le point de départ de l'hélice. La compensation exacte de la composante M_x nécessite donc de faire coïncider les axes \vec{x} des repères de deux couches successives de la bobine. Pour une

bobine qui comporte 600 spires enroulées sur 10 couches, cette condition sera difficile à mettre en œuvre de façon exacte. Il est donc difficile d'estimer le moment résiduel M_x pour toute la bobine.

Pour M_y , l'utilisation d'un nombre pair de couche ne permet pas d'annuler exactement cette composante pour la bobine car son intensité dépend du rayon de la couche. On peut cependant calculer le moment résiduel pour dix couches de la bobine dans le cas où les repères de calcul des moments coïncident pour toutes les couches : le moment M_y pour toute la bobine est alors égal à quelques 10^{-13} Nm.

2.7.4 Conclusion

En enroulant un nombre pair de couches de spires hélicoïdales, on annule exactement le moment M_z .

De plus, cette disposition permet aussi de limiter l'amplitude des moments M_x et M_y . Pour diminuer davantage leurs amplitudes on peut aussi utiliser un fil de diamètre inférieur à celui qui a été considéré pour le calcul. M_x et M_y sont en effet respectivement proportionnels à ce paramètre et à son carré. Toutefois, la diminution du diamètre du fil produit une augmentation de sa résistance et donc un dégagement de chaleur par effet Joule

Pour diminuer M_y , on pourrait aussi augmenter le diamètre des spires, mais on est limité par le diamètre de l'entrefer.

Il faut bien noter aussi qu'il faudrait aussi déterminer l'effet des défauts de circularité de la bobine sur le torseur des forces de Laplace.

2.8 Effet de la position de la bobine sur le torseur des forces de Laplace

Dans la section 2.7, nous avons calculé le torseur des forces de Laplace agissant sur la bobine lorsque son axe d'enroulement coïncide avec l'axe de révolution du champ d'induction. Dans ce cas, le torseur des forces de Laplace se réduit, au centre de la bobine, à une force F_z .

On en a déduit l'expression de F_z et l'égalité qui exprime la comparaison nominale des forces pendant la phase statique de l'expérience :

$$m \cdot g = 2n \cdot i \cdot B_r^0(z_0) \cdot 2\pi \cdot r_0$$

Toutefois, lorsque le champ et la bobine ne se trouvent pas dans cette position relative nominale, les autres composantes du torseur ne sont pas nulles et peuvent

avoir des effets parasites sur la comparaison des forces comme nous l'avons montré dans la section 2.2.

La position relative de la bobine et de l'entrefer est décrite complètement par six paramètres correspondant aux six degrés de liberté du mouvement de la bobine par rapport au circuit magnétique. Ces paramètres sont notés T_x , T_y et T_z pour les trois translations et R_x , R_y et R_z pour les trois rotations de la bobine.

Nous déterminons l'effet des paramètres T_x , T_z , R_y , et R_z sur le torseur des forces de Laplace. L'effet des paramètres T_y et R_x sera déterminé à partir de ceux de T_x et R_y en considérant la symétrie de révolution du circuit.

Les calculs sont effectués lorsque la bobine se trouve à la position z correspondant au minimum de champ, cf. section 2.4. Dans ce cas, l'intensité du champ ne dépend pas de z .

2.8.1 Translation T_x

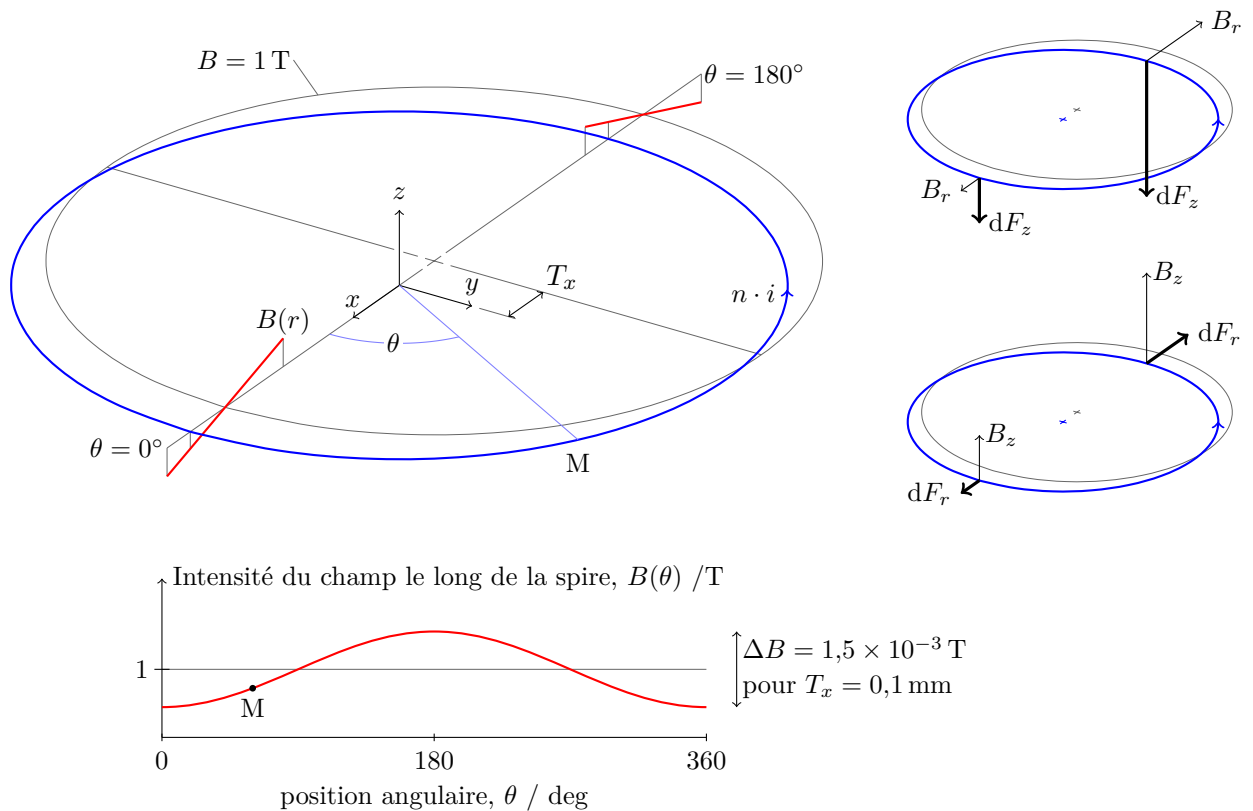


Figure 2.33: Bobine circulaire séparée de la distance T_x de l'axe de révolution du champ.

La distance T_x et la décroissance du champ en fonction de la position radiale r sont à l'origine d'une variation sinusoïdale de l'amplitude du champ le long de la bobine. La bobine est soumise à un champ d'induction plus faible en $\theta = 0^\circ$ qu'en $\theta = 180^\circ$.

Pour cette raison, la force élémentaire de Laplace dF_z agissant en $\theta = 0^\circ$ est plus faible qu'en $\theta = 180^\circ$. Ce raisonnement généralisé sur toute la circonférence de la bobine montre que la variation de dF_z est l'origine d'un moment M_y au centre de la bobine.

De même, la force élémentaire dF_r est plus faible en $\theta = 0^\circ$ qu'en $\theta = 180^\circ$. Cette variation est l'origine d'une force F_x sur la bobine.

Le calcul détaillé du torseur est donné à l'annexe A page 143.

Calculé au centre d'une spire circulaire séparée de la distance T_x de l'axe du champ et dans le repère cartésien de la figure 2.33, le torseur des forces de Laplace est égal à :

$$\vec{F} \begin{cases} F_x \approx -T_x \cdot n \cdot i \cdot B_z^0 \cdot \pi \cdot \frac{r_0}{r} \\ F_y = 0 \\ F_z = -n \cdot i \cdot B_r^0 \cdot 2\pi \cdot r_0 \end{cases} \quad \vec{M} \begin{cases} M_x = 0 \\ M_y = -T_x \cdot n \cdot i \cdot B_r^0 \cdot \pi \cdot r_0 \\ M_z = 0 \end{cases}$$

Les valeurs numériques des composantes du torseur calculées pour une bobine qui comporte 600 spires et pour $T_x = 0,1$ mm, $r = r_0 = 133$ mm, $i = 5$ mA, $B_r^0 = 1$ T, $B_z^0 = 10^{-5}$ T, sont égales à :

$$\vec{F} \begin{cases} F_x = -9,42 \times 10^{-9} \text{ N} \\ F_y = 0 \\ F_z = -2,5 \text{ N} \end{cases} \quad \vec{M} \begin{cases} M_x = 0 \\ M_y = -1,25 \times 10^{-4} \text{ Nm} \\ M_z = 0 \end{cases}$$

Les composantes du torseur ont été calculées par intégration analytique exacte, sauf la composante F_x pour laquelle on a réalisé une approximation lors de l'intégration (c'est le sens du signe \approx). Pour estimer l'erreur correspondant à cette approximation, nous avons réalisé une intégration numérique des forces élémentaires par deux méthodes distinctes. La différence entre les valeurs de F_x calculées par ces trois méthodes (deux calculs numériques et un calcul analytique avec approximation) est inférieure à 10^{-6} en valeur relative pour un déplacement T_x de 0,1 mm.

Stabilité de la bobine

Sous l'effet du moment M_y et de la force F_x , la bobine va s'incliner autour des articulations flexibles de la suspension.

Toutefois, l'effet de F_x est très faible devant celui de M_y , car F_x est produite par B_z^0 qui est cent mille fois plus petit que B_r^0 qui produit M_y . Pour cette raison on ne considère que M_y pour déterminer la stabilité de la bobine.

Le déplacement de la bobine sous l'effet de M_y pourrait amplifier T_x et donc M_y . C'est le cas lorsque le courant dans la bobine et le défaut T_x sont positifs, voir la figure 2.34. On pourrait alors aboutir à une situation instable où la bobine n'a pas de position d'équilibre dans l'entrefer.

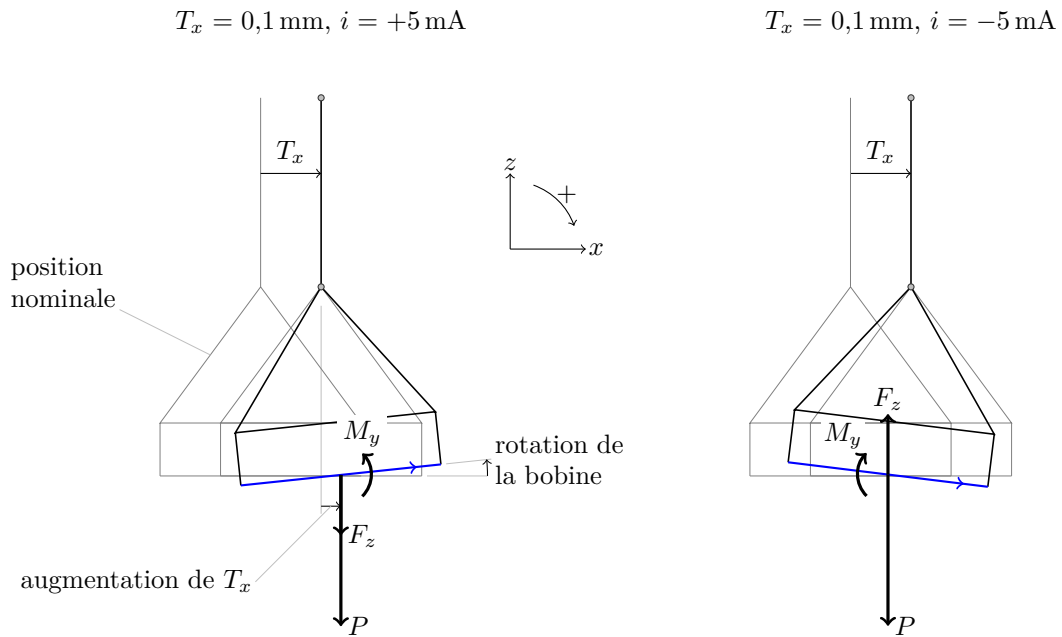


Figure 2.34: Stabilité de la bobine soumise à un moment M_y provoqué par le défaut de positionnement T_x . La position d'équilibre représentée correspond à des articulations flexibles dont la raideur angulaire est nulle.

Cependant, la bobine atteint une position d'équilibre stable car, premièrement, le poids P de la bobine et la force F_z exercent un moment de rappel qui limite l'inclinaison de la suspension et deuxièmement, le bras de levier de ce moment de rappel augmente en même temps que la bobine s'écarte de sa position initiale. On obtient alors une position d'équilibre stable quel que soit le sens du courant qui circule dans la bobine.

Position d'équilibre

Sous l'effet de M_y , la bobine tourne autour des articulations de la suspension. Cette rotation de la bobine correspond à un défaut de positionnement R_y qui a, lui

aussi, un effet sur le torseur des forces de Laplace et donc sur la position d'équilibre de la bobine, voir la section 2.8.3.

Pour cette raison, on ne calcule pas ici la position d'équilibre, mais à la section 2.9, où l'on tient compte de l'effet combiné des défauts de positionnement T_x et R_y . Dans cette section, on ne tiendra pas compte de la force F_x créée par le défaut de positionnement T_x pour calculer la position d'équilibre car son effet sur la rotation de la bobine est inférieur de plusieurs ordres de grandeur à celui de M_y .

2.8.2 Translation T_z

Si le champ d'induction ne varie pas en fonction de la position \vec{z} , une translation de la bobine dans cette direction n'a pas d'effet sur le champ auquel elle est soumise, donc sur le torseur des forces de Laplace.

C'est le cas si la bobine se trouve à la position z_0 correspondant au minimum de l'intensité du champ d'induction.

2.8.3 Rotation R_y

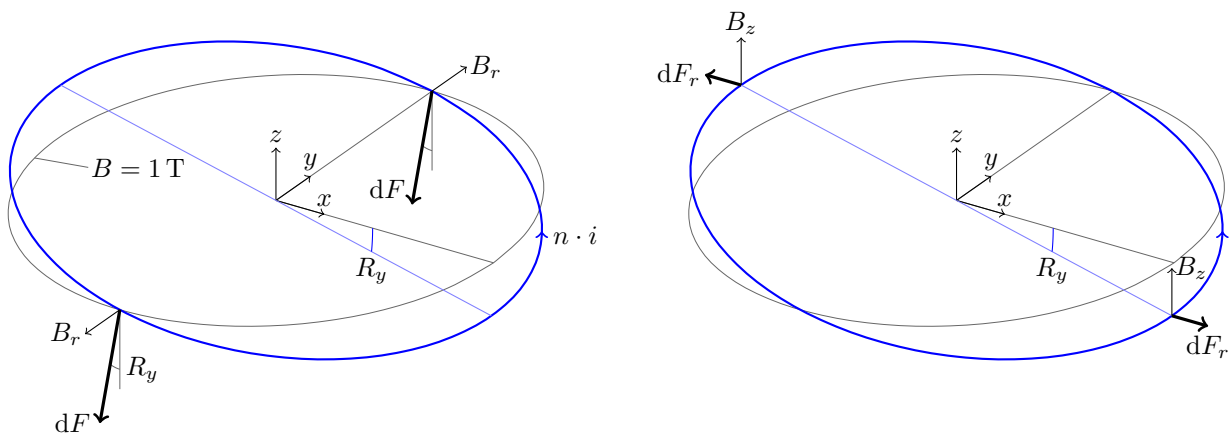


Figure 2.35: Effet d'un défaut de positionnement R_y de la bobine sur les forces de Laplace.

L'inclinaison R_y des spires produit une force orientée dans la direction \vec{x} et un moment autour de \vec{y} .

Le calcul détaillé du torseur est donné à l'annexe A page 143.

Calculé au centre d'une spire circulaire inclinée de l'angle R_y par rapport au champ, et dans le repère cartésien de la figure 2.35, le torseur des forces de Laplace

est égal à :

$$\vec{F} \begin{cases} F_x = -n \cdot i \cdot R_y \cdot B_r^0 \cdot r_0 \cdot \pi \\ F_y = 0 \\ F_z = -n \cdot i \cdot B_r^0 \cdot 2\pi \cdot r_0 \end{cases} \quad \vec{M} \begin{cases} M_x = 0 \\ M_y \approx -n \cdot i \cdot R_y \cdot r \cdot r_0 \cdot B_z^0 \cdot \pi \\ M_z = 0 \end{cases}$$

Si on calcule le torseur pour une bobine qui comporte 600 spires et pour les valeurs suivantes $R_y = 1$ mrad, $r = r_0 = 133$ mm, $i = 5$ mA, $B_r^0 = 1$ T, $B_z^0 = 10^{-5}$ T, on obtient :

$$\vec{F} \begin{cases} F_x = -1,25 \times 10^{-3} \text{ N} \\ F_y = 0 \\ F_z = -2,5 \text{ N} \end{cases} \quad \vec{M} \begin{cases} M_x = 0 \\ M_y = -1,67 \times 10^{-9} \text{ Nm} \\ M_z = 0 \end{cases}$$

Stabilité de la bobine

Sous l'effet de la force F_x , la bobine va se déplacer autour des articulations de la suspension.

Ce déplacement pourrait donc amplifier R_y donc F_x . C'est le cas lorsque le courant dans la bobine et le défaut R_y sont positifs, voir la figure 2.36. On pourrait alors aboutir à une situation instable où la bobine n'a pas de position d'équilibre dans l'entrefer.

Toutefois, comme pour le défaut T_x , la somme du poids P de la bobine et de la composante F_z du torseur des forces de Laplace exerce un moment de rappel suffisant pour limiter son déplacement quel que soit le sens du courant. On atteint donc une position d'équilibre stable pour $i = +5$ mA et $i = -5$ mA.

Le calcul montre aussi que l'effet du moment M_y sur le déplacement de la bobine est inférieur de plusieurs ordres de grandeur à celui de la force F_x car B_z^0 est cent mille fois plus petit que B_r^0 .

Position d'équilibre

La translation correspondant à l'inclinaison de la bobine sous l'effet de F_x est un défaut de positionnement T_x qui a, lui aussi, un effet sur le torseur des forces de Laplace et donc sur la position d'équilibre de la bobine, voir la section 2.8.1.

Pour cette raison, on ne calcule pas ici la position d'équilibre, mais à la section 2.9, où l'on tient compte de l'effet combiné des défauts de positionnement T_x et R_y . Dans cette section, on ne tiendra pas compte du moment M_y créée par un défaut de positionnement R_y pour calculer la position d'équilibre car son effet sur la position d'équilibre est inférieur de plusieurs ordre de grandeur à celui de F_x .

$$R_y = 1 \text{ mrad}, i = +5 \text{ mA}$$

$$R_y = 1 \text{ mrad}, i = -5 \text{ mA}$$

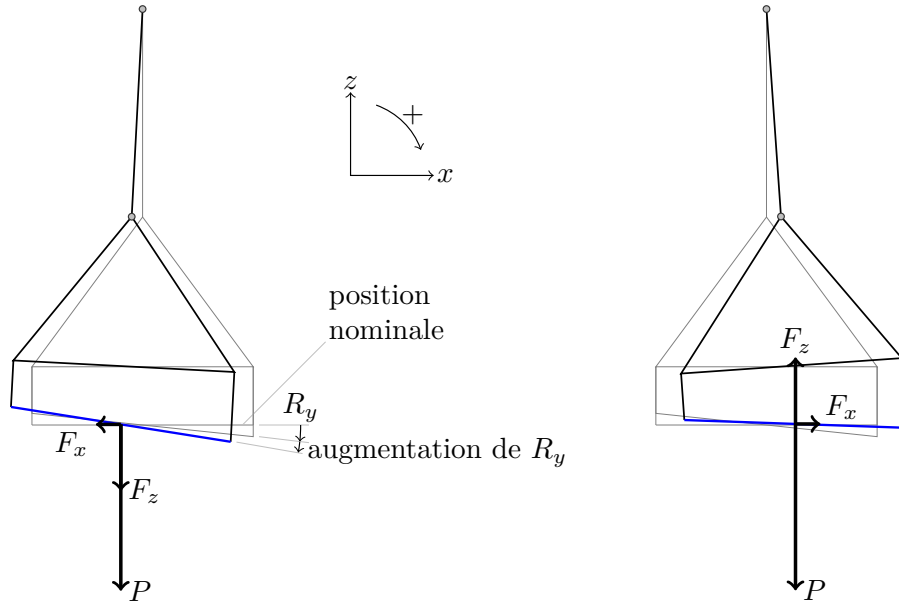


Figure 2.36: Stabilité de la bobine sous l'effet d'un torseur des forces de Laplace correspondant à un défaut de positionnement initial R_y . La position d'équilibre représentée correspond à des articulations flexibles dont la raideur angulaire est nulle.

2.8.4 Rotation R_z

La rotation de la bobine autour de \vec{z} n'a pas d'effet sur le champ auquel est soumise la bobine s'il possède une symétrie de révolution. Dans ce cas, le torseur des forces de Laplace n'est pas affecté par ce déplacement R_z .

2.8.5 Conclusion

On a reporté dans le tableau 2.1 les coefficients de proportionnalité qui relient les composantes du torseur aux défauts de positionnement de la bobine par rapport au circuit magnétique.

La conclusion principale de cette étude est que les paramètres de la position de la bobine n'ont pas d'effet sur la composante du torseur F_z devant être comparée au poids de l'étalon.

De plus, dans le tableau, le grisé des cases montre les effets à 10^{-7} nettement moins importants que les effets à 10^{-3} ; il correspond logiquement à la composante

	F_x	F_y	F_z	M_x	M_y	M_z
T_x	$-B_z^0 \cdot \pi \cdot \frac{r_0}{r} \cdot n \cdot i$ $-9,4 \times 10^{-8} \text{ N/mm}$				$-B_r^0 \cdot \pi \cdot r_0 \cdot n \cdot i$ $-1,3 \times 10^{-3} \text{ Nm/mm}$	
T_y		$-B_z^0 \cdot \pi \cdot \frac{r_0}{r} \cdot n \cdot i$ $-9,4 \times 10^{-8} \text{ N/mm}$		$B_r^0 \cdot \pi \cdot r_0 \cdot n \cdot i$ $1,3 \times 10^{-3} \text{ Nm/mm}$		
T_z						
R_x		$B_r^0 \cdot \pi \cdot r_0 \cdot n \cdot i$ $1,3 \times 10^{-3} \text{ N/mrad}$		$-B_z^0 \cdot \pi \cdot r_0 \cdot r \cdot n \cdot i$ $-1,7 \times 10^{-9} \text{ Nm/mrad}$		
R_y	$-B_r^0 \cdot \pi \cdot r_0 \cdot n \cdot i$ $-1,3 \times 10^{-3} \text{ N/mrad}$				$-B_z^0 \cdot \pi \cdot r_0 \cdot r \cdot n \cdot i$ $-1,7 \times 10^{-9} \text{ Nm/mrad}$	
R_z						

Table 2.1: Effets des paramètres de la position relative bobine/champ ($T_x, T_y, T_z, R_x, R_y, R_z$) sur les composantes du torseur des forces de Laplace. Les valeurs numériques ont été calculées pour une bobine de 600 spires à partir de $r = r_0 = 133 \text{ mm}$, $i = 5 \text{ mA}$, $B_r^0 = 1 \text{ T}$, $B_z^0 = 10^{-5} \text{ T}$.

B_z du champ qui est cent mille fois plus petite que la composante radiale B_r .

On peut donc noter que les défauts de position T_x et T_y , correspondant à des translations de la bobine dans le plan xy , produisent essentiellement les moments respectifs M_y et M_x au centre de la bobine. Les défauts de position R_x et R_y , correspondant à des rotations de la bobine hors du plan xy , produisent essentiellement les forces respectives F_y et F_x .

2.9 Position d'équilibre de la bobine sous l'effet du torseur des forces de Laplace

2.9.1 Inclinaison de la bobine sous l'effet des forces de Laplace

Sous l'effet des composantes F_x et M_y , la bobine tourne autour des articulations de la suspension (pivot d'extrémité et double cardan), voir la figure 2.37. Les angles de rotations α_1 et α_2 sont limités par le moment de rappel exercé par le poids de la bobine.

On a déterminé à la section 2.2 les relations linéaires qui lient les angles α_1 et α_2 aux composantes F_x et M_y du torseur des forces de Laplace.

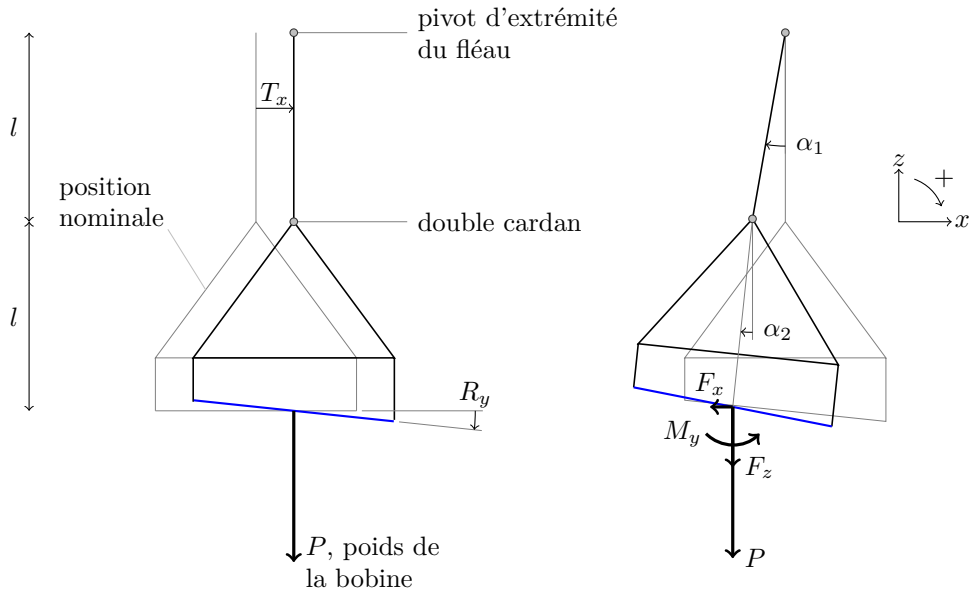


Figure 2.37: Effet des composantes F_x et M_y du torseur des forces de Laplace liées respectivement aux défauts de positionnement R_y et T_x et inclinaison correspondante de la suspension (angles α_1 et α_2).

Lorsque les raideurs angulaires des deux articulations sont nulles, on a obtenu :

$$\begin{cases} \alpha_1 = \frac{F_x}{P + F_z} \\ \alpha_2 = \frac{F_x}{P + F_z} - \frac{M_y}{(P + F_z) \cdot l} \end{cases}$$

2.9.2 Calcul de l'inclinaison en fonction des défauts de positionnement

F_x et M_y peuvent avoir pour origine les défauts de positionnement T_x et R_y de la bobine dans le champ. On a déterminé dans les sections 2.8.1 et 2.8.3 les relations entre ces quatre paramètres ainsi que l'expression de la force F_z :

$$\begin{cases} F_x = -A \cdot R_y \\ M_y = -A \cdot T_x \\ F_z = -A \cdot 2 \end{cases} \quad \text{où} \quad A = n \cdot i \cdot B_r^0 \cdot \pi \cdot r_0$$

On peut alors calculer α_1 et α_2 pour les défauts de positionnement $T_x = 0,1 \text{ mm}$

et $R_y = 1$ mrad. Pour $i = +5$ mA et $P = 15$ N on obtient :

$$\begin{cases} \alpha_1 = 72 \mu\text{rad} \\ \alpha_2 = 43 \mu\text{rad} \end{cases}$$

Toutefois, cette solution ne tient pas compte du fait que le torseur des forces de Laplace que subit la bobine est modifié par son déplacement. Au cours de ce déplacement, les défauts de positionnement T_x et R_y deviennent :

$$\begin{aligned} T'_x &= T_x - l \cdot \alpha_1 - l \cdot \alpha_2 \\ R'_y &= R_y + \alpha_2 \end{aligned}$$

On peut alors recalculer F_x et M_y , puis les angles de rotations de la suspension pour des défauts de positionnement correspondant à T'_x et R'_y . On obtient alors :

$$\begin{cases} \alpha_1 = 75 \mu\text{rad} \\ \alpha_2 = 54 \mu\text{rad} \end{cases}$$

En continuant ce calcul itératif, on obtient :

	itération n° 1	itération n° 2	itération n° 3	itération n° 4
T_x (mm)	0,1	0,071	0,068	0,067
R_y (mrad)	1	1,043	1,054	1,056
F_x (N)	$-1,3 \times 10^{-3}$	$-1,3 \times 10^{-3}$	$-1,3 \times 10^{-3}$	$-1,3 \times 10^{-3}$
M_y (Nm)	$-1,3 \times 10^{-4}$	$-8,9 \times 10^{-5}$	$-8,5 \times 10^{-5}$	$-8,4 \times 10^{-5}$
α_1 (μrad)	72	75	76	76
α_2 (μrad)	43	54	56	56

Pour les défauts $T_x = 0,1$ mm et $R_y = 1$ mrad, les séries convergent ce qui est normal car le poids de la bobine exerce un moment de rappel suffisant pour limiter l'inclinaison de la suspension.

On montre aussi que les calculs convergent pour des défauts de l'ordre de un millimètre et une dizaine de milliradians correspondant aux défauts les plus grand qu'on pourra rencontrer. Ces défauts maximaux sont en effet limités par l'espace restant entre les faces polaires et le support de la bobine : au delà de ces valeurs maximales, on ne peut plus insérer la bobine dans l'entrefer.

2.9.3 Conclusion

Effet de la raideur angulaire des articulations

Nous avons déterminé la position d'équilibre de la bobine en considérant que la raideur angulaire du pivot d'extrémité et celle du double cardan sont nulles.

Si on tient compte de cette rigidité, les relations qui lient les angles de rotation α_1 et α_2 aux composantes du torseur F_x et M_y sont différentes, mais elles restent linéaires et on peut donc déterminer ces composantes de la même façon que précédemment.

Effet de F_y et M_x

Nous avons déterminé la position d'équilibre de la bobine dans le plan xz lorsqu'elle est soumise aux composantes F_x et M_y .

On peut faire la même analyse pour les composantes F_y et M_x qui ont pour effet de déplacer la bobine dans le plan yz .

Détermination de l'origine du déplacement de la bobine

Les composantes F_x et M_y du torseur des forces de Laplace provoquent l'inclinaison de la suspension de la bobine avec les angles α_1 et α_2 . Cette force et ce moment peuvent avoir pour origine les défauts de positionnement initiaux T_x et R_y de la bobine par rapport au champ d'induction.

Il faut cependant noter que d'autres causes peuvent aussi produire ces composantes parasites dans le torseur des forces de Laplace.

C'est le cas des défauts de positionnement relatif des surfaces polaires, comme nous l'avons montré dans la section 2.5 page 31 : ces défauts sont à l'origine d'une composante M_y dans le torseur des forces de Laplace calculé au centre de la bobine, de la même façon que le défaut de positionnement T_x .

Le moment M_y peut aussi avoir pour origine une dissymétrie de la bobine : si le centre géométrique des spires où on calcule le torseur des forces de Laplace ne coïncide pas avec le centre de gravité de la bobine, comme cela est représenté sur la figure 2.38, la circulation du courant va produire un moment M_y .

Correction des défauts

En mesurant les angles de rotations de la suspension α_1 et α_2 on dispose du moyen de déterminer l'amplitude des composantes F_x et M_y du torseur des forces de Laplace. On aura d'ailleurs intérêt à mesurer les variations de ces angles entre les deux étapes de la pesée : comme le courant s'inverse entre ces deux étapes, les

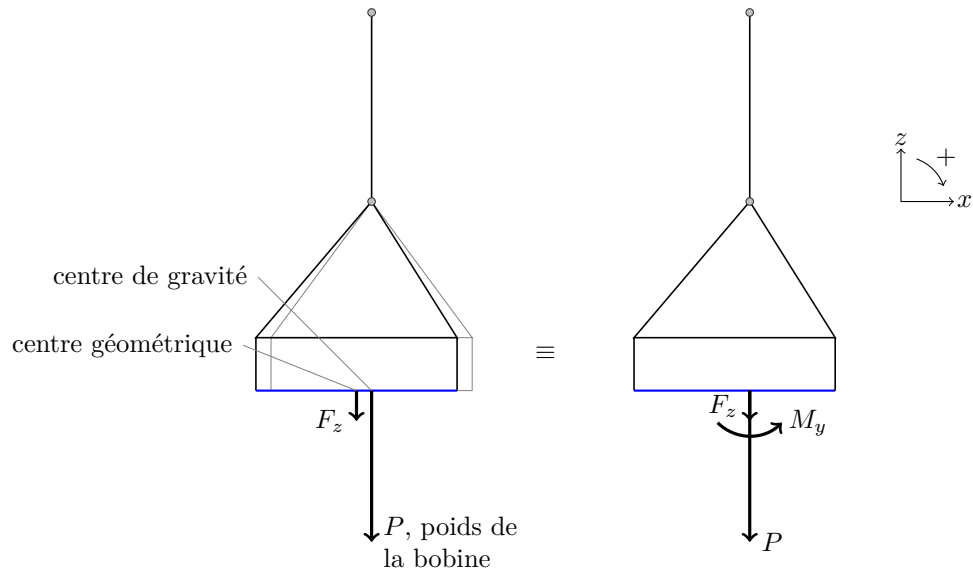


Figure 2.38: Effet d'un défaut de positionnement du centre de gravité de la bobine par rapport au centre géométrique des spires.

angles d'inclinaison le font aussi et on aura alors une plus grande sensibilité à ces composantes.

Une correction des composantes parasites F_x et M_y pourra alors être réalisée en mettant en œuvre des systèmes de positionnement réalisant un déplacement relatif de la bobine et du circuit magnétique selon une translation dans la direction x et une rotation autour de la direction y . Ces deux déplacements permettent de faire varier les défauts de positionnement T_x et R_y afin de limiter les composantes parasites F_x et M_y .

Il faut bien noter qu'on ne corrige pas individuellement les erreurs de réalisation des systèmes mécaniques (position du centre de gravité de la bobine par rapport au centre des spires, défauts de positionnement relatif spires/champ, défauts de positionnement relatif des surfaces polaires, ...) mais bien l'effet global, sur la comparaison de forces, de l'ensemble des causes produisant les composantes F_x et M_y du torseur des forces de Laplace.

2.10 Conclusion

La situation nominale de la comparaison des forces de Laplace au poids de l'étalon de masse conduit à l'égalité des forces suivantes :

$$m \cdot g = 2n \cdot i \cdot B_r^0(z_0) \cdot 2\pi \cdot r_0 \quad (2.2)$$

Cette situation nominale est perturbée notamment par les erreurs de réalisation du circuit magnétique par rapport à une définition nominale. Ces erreurs sont essentiellement les défauts de positionnement relatif des surfaces polaires (concentricité et parallélisme).

Pour déterminer l'amplitude admissible de ces défauts, nous avons évalué leur effet sur le champ d'induction puis sur la comparaison des forces.

Ces défauts sont à l'origine d'une variation sinusoïdale de l'intensité du champ d'induction subit par la bobine ce qui conduit à des efforts parasites sur celle-ci et des erreurs sur la comparaison des forces.

Les erreurs de positionnement de la bobine dans l'entrefer, ou les défauts de positionnement du centre de gravité de la bobine par rapport au centre des spires, peuvent produire les mêmes effets sur la variation du champ donc sur la comparaison des forces. L'effet des défauts de positionnement des surfaces polaires peut alors être théoriquement compensé par un défaut de positionnement de la bobine dans l'entrefer correctement choisi.

Il faut toutefois noter que cette compensation est exacte seulement avec un ensemble d'hypothèses sur la distribution du champ, la géométrie de la bobine et celle du fléau. De plus, on ne pourra pas mettre en œuvre cette compensation de façon exacte.

Cette analyse montre qu'on ne peut pas déterminer rigoureusement l'amplitude maximale des défauts de concentricité et de parallélisme des surfaces polaires qui permettrait de limiter à une valeur donnée l'erreur faite sur la comparaison des forces.

Pour cette raison, on ne peut faire qu'un compromis qui doit être « raisonnable » en terme d'investissement consenti pour la construction du circuit magnétique se rapprochant « le plus » de la définition nominale. Nous proposons alors dans le chapitre 4 des solutions techniques qui permettront de limiter les défauts de concentricité et de parallélisme des surfaces polaires à quelques micromètres et quelques dizaines de microradians respectivement.

Chapitre 3

Analyse de la phase dynamique

La phase dynamique d'une expérience de balance du watt consiste à déplacer à la vitesse v un conducteur électrique de longueur l en boucle ouverte dans un champ d'induction B . On utilise le même conducteur électrique et le même champ d'induction que dans la phase statique. Il apparaît une tension induite u aux bornes du conducteur :

$$u = B \cdot l \cdot v$$

En mesurant simultanément la tension et la vitesse, on est capable de mesurer le produit $B \cdot l$ avec une incertitude correspondant à la mesure de u et v , potentiellement 10^{-9} en valeur relative si on utilise par exemple des étalons de tension Josephson et un système de mesure de la vitesse par interférométrie laser. Cette exactitude est impossible à obtenir par des mesures directes de la longueur de la bobine et de la distribution du champ.

Grâce à la phase statique, on dispose d'un moyen de relier le poids d'un étalon au courant i qui circule dans la bobine, $m \cdot g = B \cdot l \cdot i$. La phase dynamique permet donc de faire ce lien avec une exactitude suffisante grâce à la détermination de $B \cdot l$ par une mesure de tension et de vitesse.

Dans notre expérience, on déplace l'ensemble du comparateur de force et de la bobine grâce à un système de translation. On évite ainsi de devoir décrocher la bobine de la suspension qui la relie au fléau entre les phases statique et dynamique.

Ce système de translation est composé (i) d'un système de guidage par liaisons flexibles qui limite les écarts de la trajectoire réelle de la bobine par rapport au mouvement nominal et (ii) d'un actionneur asservi qui commande le déplacement le long de la trajectoire.

Le but de ce chapitre est de déterminer l'effet, sur la tension induite, des erreurs de réalisation de la trajectoire de la bobine par rapport à sa définition nominale. En fonction de l'exactitude avec laquelle on veut réaliser la phase dynamique, on pourra en déduire l'amplitude admissible de ces erreurs ce qui permettra de concevoir le système de guidage.

3.1 Déplacement de la bobine

Pendant la phase dite dynamique de l'expérience, la bobine est déplacée à 2 mm/s dans le champ d'induction et on mesure la tension induite à ses bornes. Elle vaut nominalelement 1 V et elle est mesurée par comparaison à un étalon de tension utilisant des réseaux de jonctions Josephson.

La course totale est de 80 mm, soit ± 40 mm autour de la position occupée par la bobine en phase statique. On limite toutefois la course utile à ± 20 mm environ pour s'éloigner des extrémités de l'entrefer où le champ n'est pas suffisamment radial, voir la figure 3.1.

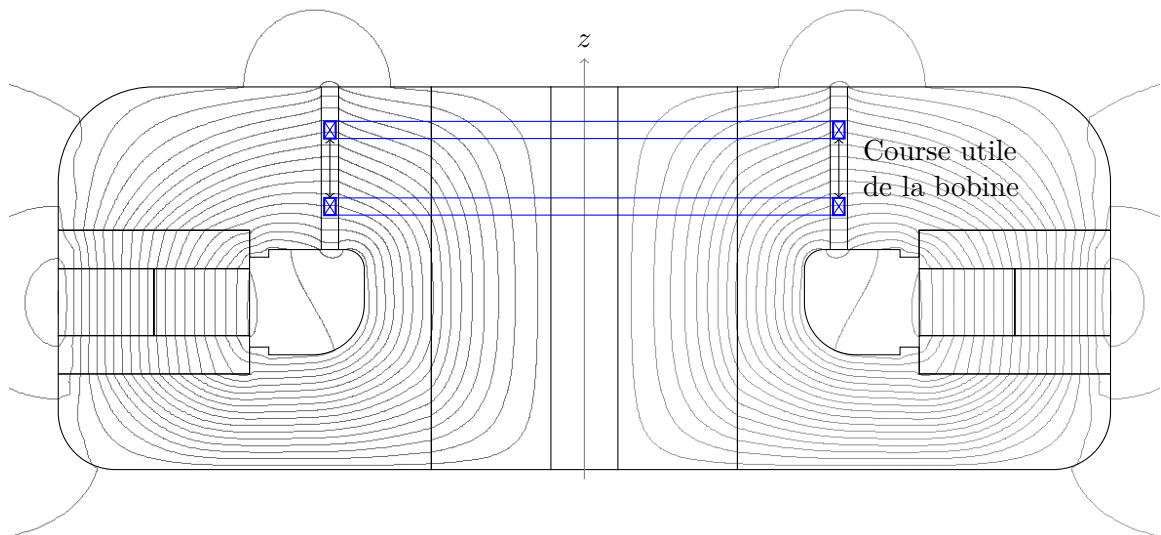


Figure 3.1: Lignes de champ dans le circuit magnétique et course utile de la bobine.

3.2 Tension induite

Dans la configuration nominale de la phase dynamique, l'axe de révolution de la bobine est colinéaire à celui du champ d'induction et le déplacement est une translation rectiligne parallèle à l'axe du champ effectuée à la vitesse $v = 2$ mm/s.

Le flux coupé par la portion $d\vec{l}$ de la bobine pendant un déplacement $d\vec{z}$, voir la figure 3.2, est égal à :

$$d^2\phi = \vec{B} \cdot (d\vec{z} \wedge d\vec{l})$$

$$\vec{B} \begin{cases} B_r^0(z) \cdot \frac{r_0}{r} \\ 0 \\ B_z^0(z) \cdot \frac{r_0}{r} \end{cases} \quad d\vec{z} \begin{cases} 0 \\ 0 \\ dz \end{cases} \quad d\vec{l} \begin{cases} 0 \\ r \cdot d\theta \\ 0 \end{cases}$$

Soit, pour n spires de la bobine :

$$d\phi = n \cdot B_r^0 \cdot r_0 \cdot 2\pi \cdot dz$$

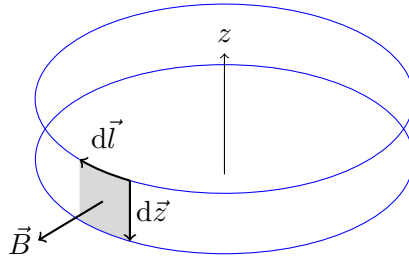


Figure 3.2: Flux élémentaire coupé par la portion $d\vec{l}$ de la bobine pendant le déplacement $d\vec{z}$.

La tension induite aux bornes de la bobine est égale à la variation du flux coupé pendant le déplacement :

$$u(z) = -\frac{d\phi}{dt}$$

soit, au signe près $u(z) = n \cdot B_r^0(z) \cdot 2\pi \cdot r_0 \cdot v(z)$

Pour $v = 2 \text{ mm/s}$, $n = 600$, $B_r^0 = 1 \text{ T}$ et $r_0 = 133 \text{ mm}$, on induit une tension de 1 V aux bornes de la bobine.

3.3 Mesure de la tension

La tension $u(z)$ est mesurée par comparaison à un étalon primaire de tension, un réseau de jonctions Josephson. Le banc de comparaison utilisé permet d'obtenir une exactitude suffisante (typiquement 10^{-9} V) si la différence entre les tensions comparées est plus petite que $0,1 \text{ mV}$ sur toute la trajectoire utile de la bobine, [Mal+07].

Pendant la comparaison, la tension de référence Josephson est asservie sur une valeur constante. Pour notre expérience, nous utilisons des réseaux dont l'erreur d'asservissement est de l'ordre de 10^{-9} V sur plusieurs minutes.

Les variations de la tension induite sont directement proportionnelles à la variation de ces trois paramètres : intensité du champ, longueur de la bobine, vitesse de translation car $u = B \cdot l \cdot v$.

Pour limiter les variations de tension induite à 0,1 mV, soit 10^{-4} en valeur relative, il faut donc limiter l'amplitude des variations de ces trois paramètres à 10^{-4} en valeur relative.

Pour la vitesse de déplacement, le système d'asservissement choisi doit permettre d'obtenir une stabilité relative de l'ordre de 10^{-9} pendant le déplacement utile qui ne limite pas l'exactitude de mesure du banc de comparaison.

La longueur de la bobine peut varier sous l'effet des changements de température au cours du déplacement. Les sources de chaleur susceptibles de faire varier sa température (l'actionneur qui génère le déplacement essentiellement) ont été éloignées le plus possible et elles ont été placées sur l'axe de symétrie de la bobine. Cette précaution devrait permettre de limiter les déformations de la bobine à des dilatations homothétiques dont l'effet est compensé exactement par la décroissance en $1/r$ du champ d'induction.

Les variations de l'intensité du champ sont alors le facteur qui limite l'exactitude de mesure de la tension induite et il faut donc limiter à 10^{-4} T l'amplitude de ces variations le long de la trajectoire de la bobine.

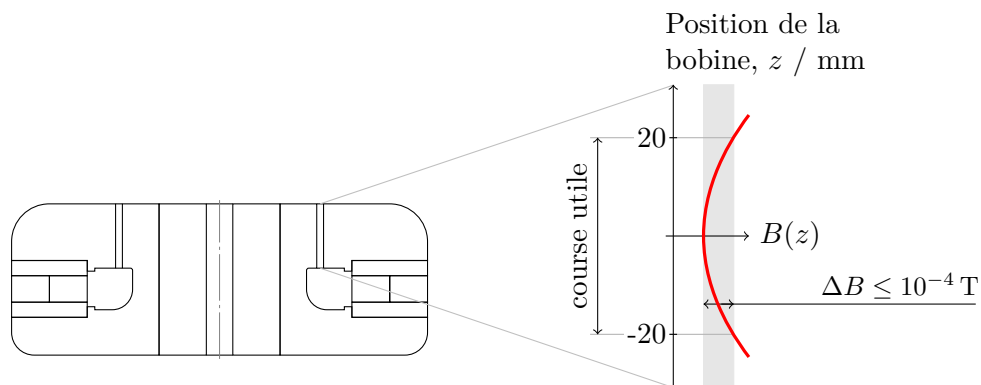


Figure 3.3: L'amplitude des variations de l'intensité du champ le long de la trajectoire de la bobine doit être limitée à 10^{-4} T.

La forme des surfaces polaires déterminée par le LGEP pour obtenir un minimum de champ et décrite à la section 2.4 permet aussi de limiter l'amplitude des variations du champ à 10^{-4} T.

3.4 Effet de la position de la bobine sur la tension induite

Nous avons déterminé à la section 3.2 la tension induite aux bornes de la bobine dans la situation nominale de la phase dynamique, c'est à dire lorsque son axe de révolution est confondu avec celui du champ et que son mouvement est une translation rectiligne parallèle à l'axe du champ.

Pour déterminer les erreurs de positionnement admissible de la bobine par rapport au champ, il faut déterminer l'effet de ces erreurs sur la tension induite.

La position relative de la bobine et de l'entrefer est décrite complètement par six paramètres correspondant aux six degrés de liberté du mouvement de la bobine par rapport au circuit magnétique. Ces paramètres sont notés T_x , T_y et T_z pour les trois translations et R_x , R_y et R_z pour les trois rotations de la bobine.

Pour le système de coordonnées que nous utilisons, T_z est parallèle au déplacement nominal de la bobine pendant la phase dynamique et il n'a donc pas d'effet sur la tension induite. De plus, les effets respectifs de T_y et R_y peuvent être déduit de ceux de T_x et R_x en considérant la symétrie de révolution du circuit.

On ne détermine donc dans cette section que l'effet des paramètres T_x , R_x , et R_z sur la tension induite au moment où la bobine passe à la position qu'elle occupe pendant la phase statique.

Les calculs sont effectués pour une bobine composée de n spires circulaires et concentriques et pour le mouvement nominal, une translation rectiligne parallèle à l'axe du champ. Les effets des écarts à cette trajectoire nominale seront déterminés dans la section 3.5.

3.4.1 Effet de T_x

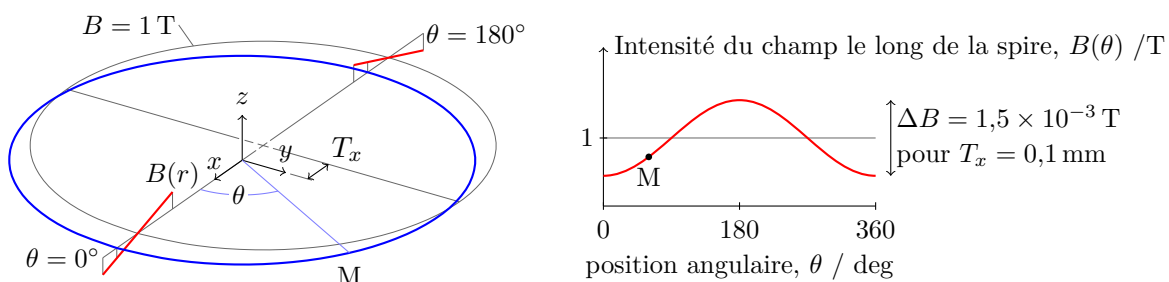


Figure 3.4: Effet du défaut de positionnement T_x sur le champ d'induction le long de la bobine.

À cause de la variation en $1/r$ du champ d'induction et s'il existe un défaut de positionnement T_x , le flux coupé par la bobine varie le long de sa circonférence.

Par exemple, sur la figure 3.4, on voit que la portion $d\vec{l}$ de la bobine située à la position $\theta = 0^\circ$ coupe un flux plus faible que la portion située à $\theta = 180^\circ$.

Toutefois, l'intégration du flux élémentaire le long de la bobine montre que l'effet de T_x sur la tension induite est nul pour une bobine circulaire et un champ d'induction à symétrie de révolution variant en $1/r$.

3.4.2 Effet de R_x

On a vu à la section 2.4.3 page 28 que le minimum de champ permet de rendre le champ d'induction auquel est soumis la bobine pratiquement insensible à ses défauts de position R_x , R_y et T_z .

L'effet de R_x sur la tension induite est donc pratiquement nul pour une bobine circulaire et un champ d'induction à symétrie de révolution.

3.4.3 Effet de R_z

Si le champ d'induction possède une symétrie de révolution, une rotation de la bobine autour de z n'a pas d'effet sur le flux coupé, donc sur la tension induite.

3.4.4 Conclusion

L'effet des défauts de positionnement de la bobine sur la tension induite est nul pour une bobine circulaire plongée dans un champ d'induction à symétrie de révolution.

3.5 Effet des vitesses transverses sur la tension induite

Dans cette section, nous déterminons les effets des écarts de la trajectoire par rapport au mouvement nominal, une translation rectiligne parallèle à l'axe de révolution du champ.

La vitesse de la bobine est décrite complètement par un torseur de vitesse dont les six composantes sont trois vitesses linéaires v_x , v_y et v_z et trois vitesses angulaires ω_x , ω_y , ω_z .

L'effet de v_z a déjà été décrit à la section 3.2. Les effets respectifs de v_y et ω_y peuvent être déduit de ceux de v_x et ω_x en considérant la symétrie du système.

On ne détermine donc dans les sections suivantes que l'effet des composantes v_x , ω_x et ω_z .

3.5.1 Effet d'une translation à la vitesse v_x

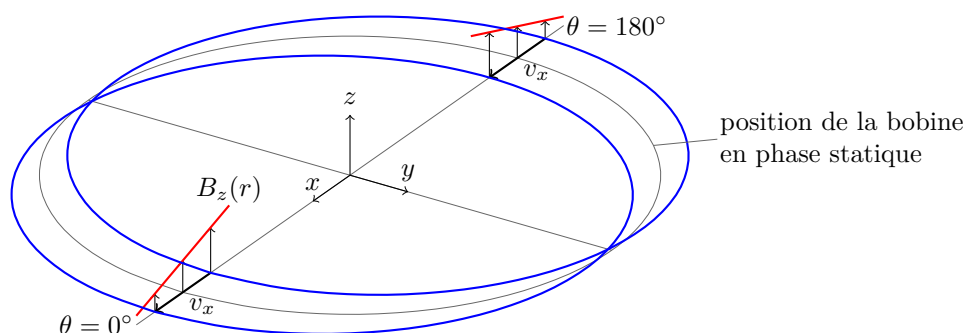


Figure 3.5: Déplacement v_x de la bobine

Au cours d'un déplacement de la bobine dans la direction x , voir la figure 3.5, la composante B_r du champ étant parallèle à ce mouvement, seule la composante B_z peut induire une tension dans le conducteur électrique.

Au moment où la bobine passe par la position qu'elle occupe pendant la phase statique, le flux coupé par la portion $d\vec{l}$ de bobine située à la position $\theta = 0^\circ$ est exactement opposé à celui coupé à la position $\theta = 180^\circ$. Ce raisonnement généralisé sur toute la circonférence de la bobine montre que la tension induite au cours d'un déplacement de la bobine à la vitesse v_x est nulle au moment où elle passe par la position qu'elle occupe en phase statique.

3.5.2 Effet d'une rotation à la vitesse ω_x

Au cours d'une rotation de la bobine autour de x , voir la figure 3.6, la composante B_z du champ étant parallèle au mouvement, seule la composante B_r peut induire une tension dans le conducteur électrique.

Au moment où la bobine passe par la position qu'elle occupe pendant la phase statique, le flux coupé par la portion $d\vec{l}$ de bobine située à la position $\theta = 90^\circ$ est exactement opposé à celui coupé à la position $\theta = -90^\circ$. Ce raisonnement généralisé sur toute la circonférence de la bobine montre que la tension induite au cours d'une rotation de la bobine à la vitesse ω_x est nulle au moment où elle passe par la position qu'elle occupe en phase statique.

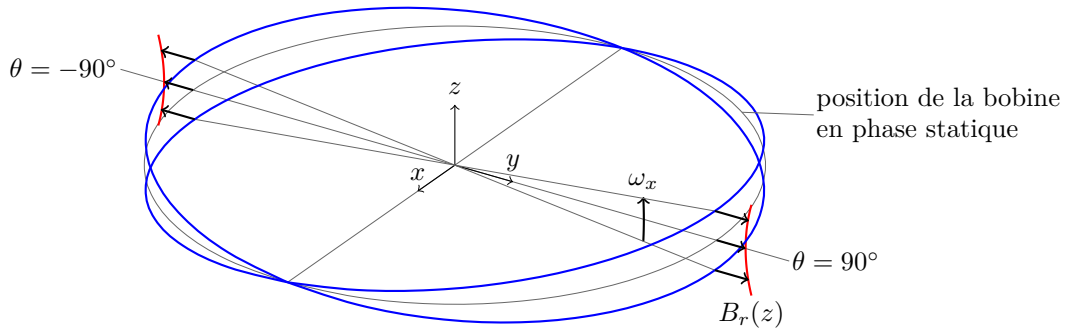


Figure 3.6: Déplacement ω_x de la bobine

3.5.3 Effet de ω_z

Si le champ d'induction possède une symétrie de révolution, la vitesse angulaire ω_z autour de cet axe de révolution n'a pas d'effet sur le flux coupé donc sur la tension induite.

3.5.4 Conclusion

La tension induite aux bornes de la bobine par les vitesses parasites v_x , v_y , ω_x , ω_y et ω_z sont nulles lorsque la bobine passe par la position qu'elle occupe en phase statique. Ce résultat n'est valable que lorsqu'on modélise la bobine par un ensemble de spires circulaires et concentriques et pour le champ d'induction nominal décrit au chapitre 2.

3.6 Champ d'induction à l'endroit occupé par la bobine en phase statique

En mesurant de façon synchronisée au cours du déplacement, la tension induite u aux bornes de la bobine et sa vitesse v de translation, la phase dynamique permet de déterminer, le long de la trajectoire, le produit $B_r^0(z) \cdot r_0$:

$$u(z) = n \cdot B_r^0(z) \cdot 2\pi \cdot r_0 \cdot v(z)$$

Pour mettre en œuvre l'expérience de balance du watt, il faut déterminer la valeur de ce produit à la position z_0 occupé par la bobine pendant la comparaison des forces en phase statique :

$$m \cdot g = 2n \cdot i \cdot B_r^0(z_0) \cdot 2\pi \cdot r_0$$

Pour cela, on interpole une fonction polynomiale sur l'ensemble des points $B_r^0(z) \cdot r_0$ mesurés pendant la phase dynamique et on calcule ensuite la valeur de cette fonction à la position z_0 .

Pour limiter l'effet des défauts de synchronisation des mesures de tension et de vitesse sur la détermination de $B_r^0(z) \cdot r_0$, il est alors nécessaire de maîtriser les variations de la vitesse de déplacement de la bobine.

Dans notre expérience, il a été choisi de limiter ces variations par un asservissement de la vitesse sur une valeur constante. L'asservissement est réalisé par un dispositif constitué d'un actionneur commercial de grande course (100 mm environ) dont les défauts sont corrigés par des actionneurs piézoélectriques de petite course (10 μm environ), [Top+04] et [Had+06]. L'ensemble est contrôlé par un interféromètre Michelson de type hétérodyne.

L'exactitude visée sur la stabilité de vitesse est de l'ordre de 10^{-9} en valeur relative.

3.7 Choix d'une technologie de guidage

La réalisation d'une vitesse de déplacement régulière à mieux que 10^{-9} en valeur relative exige de maîtriser l'effort de commande et de limiter ses discontinuités pour ne pas perturber l'asservissement de l'actionneur qui met en mouvement la bobine.

Nous avons donc choisi de rechercher une solution par liaisons déformables car la force antagoniste au mouvement produite par ce type de guidage correspond à la déformation élastique des liaisons et elle est continue en raison de l'absence de jeu et de frottement.

De plus, l'absence de lubrification des liaisons flexibles favorise son utilisation sous vide.

Toutefois, les courses des systèmes de guidage par liaisons flexibles sont généralement comprises entre quelques dixièmes de millimètres et quelques millimètres. La course que nous souhaitons obtenir, plusieurs dizaines de millimètres, nous obligera alors à prendre des précautions particulières pour concevoir et réaliser ces liaisons.

La conception, la réalisation et la caractérisation du système de guidage sont décrites dans le chapitre 5.

3.8 Actionneurs

3.8.1 Platine de translation de grande course

L'actionneur de grande course qui commande le déplacement principal de la bobine le long de sa trajectoire est une platine de translation commerciale constituée d'une vis à billes motorisée qui entraîne en translation un chariot guidé par des éléments roulants.

Cet actionneur possède son propre asservissement constitué d'une règle optique solidaire du chariot mobile et d'une tête de lecture fixée au châssis de la platine de translation.

Pour des raisons d'encombrement, la règle optique de la platine de translation fournie n'est pas en principe d'Abbe avec la vis de mouvement.

Cette situation peut être à l'origine d'instabilités de vitesse du chariot mobile et comme l'exigence de stabilité de vitesse est sévère, nous avons modifié l'emplacement de la règle optique pour la mettre dans le prolongement de la vis afin de respecter le principe d'Abbe, voir la figure 3.7 page 65.

3.8.2 Actionneurs piézo-électriques

Pour corriger les instabilités de vitesse de la platine de translation, on utilisera des actionneurs piézo-électriques, dont la course est une dizaine de micromètres, asservis par un système interférométrique Michelson de type hétérodyne développé au Laboratoire d'Ingénierie des Systèmes de l'université de Versailles Saint-Quentin-en-Yvelines et à l'Institut National de Métrologie.

À la date où nous écrivons, l'emplacement exact de ces actionneurs n'a pas encore été choisi.

3.9 Liaison de l'actionneur et du système de guidage par éléments flexibles

Les efforts transverses à la direction du déplacement agissant sur la partie mobile du système de guidage par éléments flexibles sont susceptibles de perturber les qualités géométriques de la trajectoire.

Ces efforts parasites peuvent avoir pour origine les défauts d'alignement entre la direction de guidage de l'actionneur motorisé et celle du guidage flexible.

Pour limiter l'effet de ces défauts, on peut utiliser une bielle de liaison articulée à ses deux extrémités. Pour limiter l'encombrement total du système de guidage,

on pourra alors utiliser cette bielle de liaison pour monter la règle optique d'asservissement de la platine motorisée.

3.10 Schéma de l'expérience

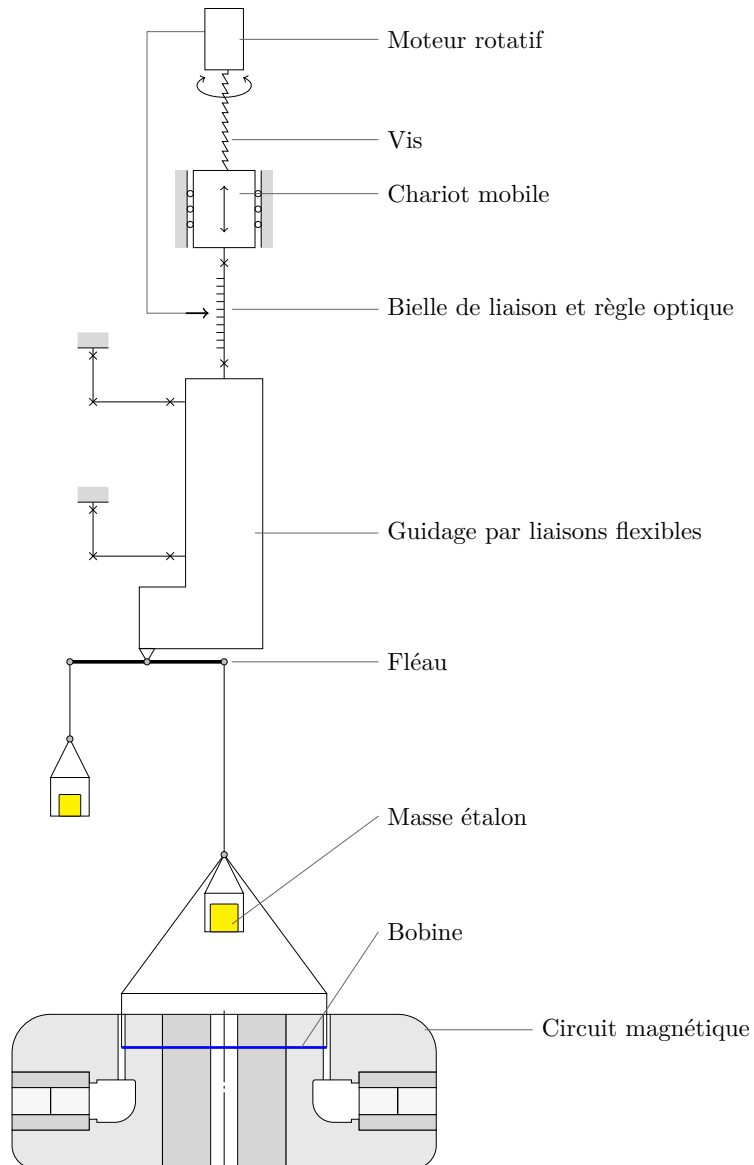


Figure 3.7: Schéma de principe de l'expérience de balance du watt du LNE.

3.11 Conclusion

Dans le cas idéal d'une trajectoire rectiligne et parallèle à l'axe de révolution du champ d'induction, la tension u induite aux bornes d'une bobine composée de n spires circulaires est égale à :

$$u(z) = n \cdot B_r^0(z) \cdot 2\pi \cdot r_0 \cdot v(z)$$

Nous avons ensuite déterminé l'effet, sur cette tension induite, des :

- défauts de positionnement de la bobine combinés à une vitesse correspondant au déplacement nominal, c'est à dire uniquement v_z ;
- vitesses transverses $v_x, v_y, \omega_x, \omega_y$ et ω_z .

Pour l'ensemble des hypothèses faites sur le champ et la bobine (champ d'induction axisymétrique variant en $1/r$, bobine circulaire, ...) on a montré (i) que les défauts de positionnement n'ont pas d'effet sur la tension induite par rapport à la situation nominale où ces défauts sont nuls et (ii) que les vitesses transverses n'induisent pas de tension supplémentaire aux bornes de la bobine lorsqu'elle passe à l'endroit qu'elle occupe pendant la comparaison de force.

Cette analyse ne permet donc pas de conclure rigoureusement sur l'amplitude admissible des imperfections de la trajectoire. Pour cela, on pourrait réaliser une analyse plus fine en combinant les défauts de position avec les vitesses transverses ou bien en prenant en compte la forme en hélice des spires de la bobine où les imperfections du champ d'induction. À ce jour, cette analyse n'a pas été réalisée.

Nous nous fixons alors comme objectif « raisonnable » de limiter les écarts de la trajectoire par rapport à une translation rectiligne à un ou deux micromètres pour les deux défauts de rectitude et à dix ou vingt microradians pour les défauts de tangage, lacet et roulis. Nous décrivons alors, dans le chapitre 5, la conception, la réalisation et la caractérisation du système de guidage par éléments flexibles qui permet de remplir ces objectifs.

Chapitre 4

Réalisation et caractérisation du circuit magnétique

4.1 Introduction

Le circuit magnétique choisi pour l'expérience est représenté sur la figure 4.1.

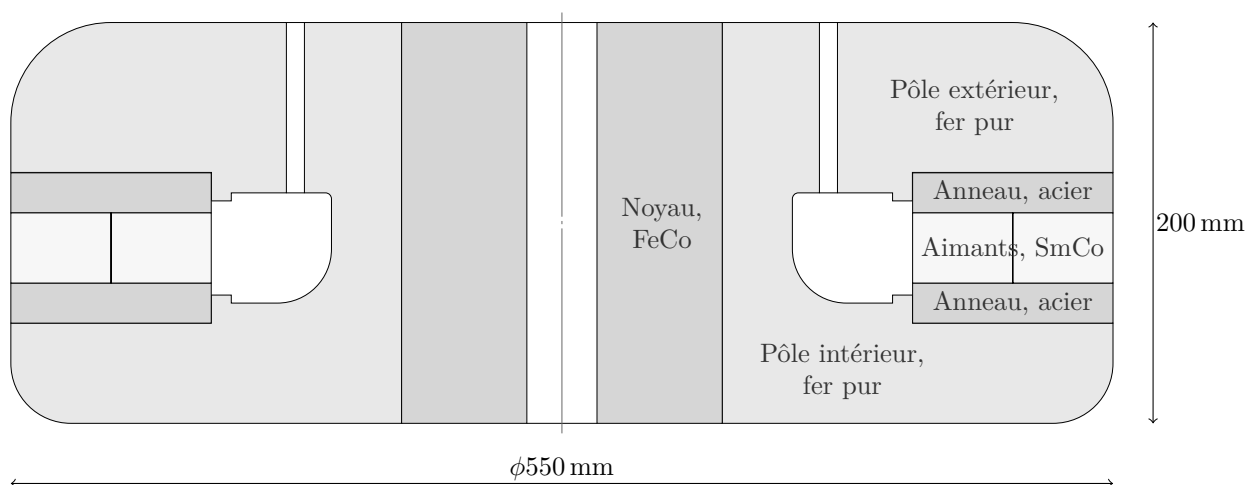


Figure 4.1: Coupe radiale du circuit magnétique. Pour une meilleure lisibilité, certaines arêtes sont cachées. L'entrefer utile est le volume de forme torique délimité par deux surfaces cylindriques appartenant respectivement au pôle intérieur et au pôle extérieur. Le diamètre extérieur et la hauteur du circuit sont respectivement égaux à 550 mm et 200 mm. La masse totale est de l'ordre de 350 kg.

D'un point de vue magnétique, le circuit est composé de :

- une couronne de 60 aimants permanents en alliage de samarium et de cobalt ($\text{Sm}_2\text{Co}_{17}$) répartis sur deux circonférences et collés entre deux anneaux en acier ; l'utilisation de ces anneaux assure une rigidité suffisante à l'ensemble ; l'acier choisi (XC48, acier faiblement allié à 0,48 % de carbone) a subi un traitement thermique qui lui assure une perméabilité magnétique suffisante pour cette application ;
- un pôle magnétique dit « extérieur » en fer pur à 99,8 % ;
- un pôle magnétique dit « intérieur », composé d'une partie en fer pur et d'un noyau en alliage à 50% de fer et de cobalt ; l'utilisation de ce noyau permet de ne pas saturer le circuit dans les zones où la densité de flux est supérieure à l'induction à saturation du fer pur (2,1 T environ), voir la figure 4.2.

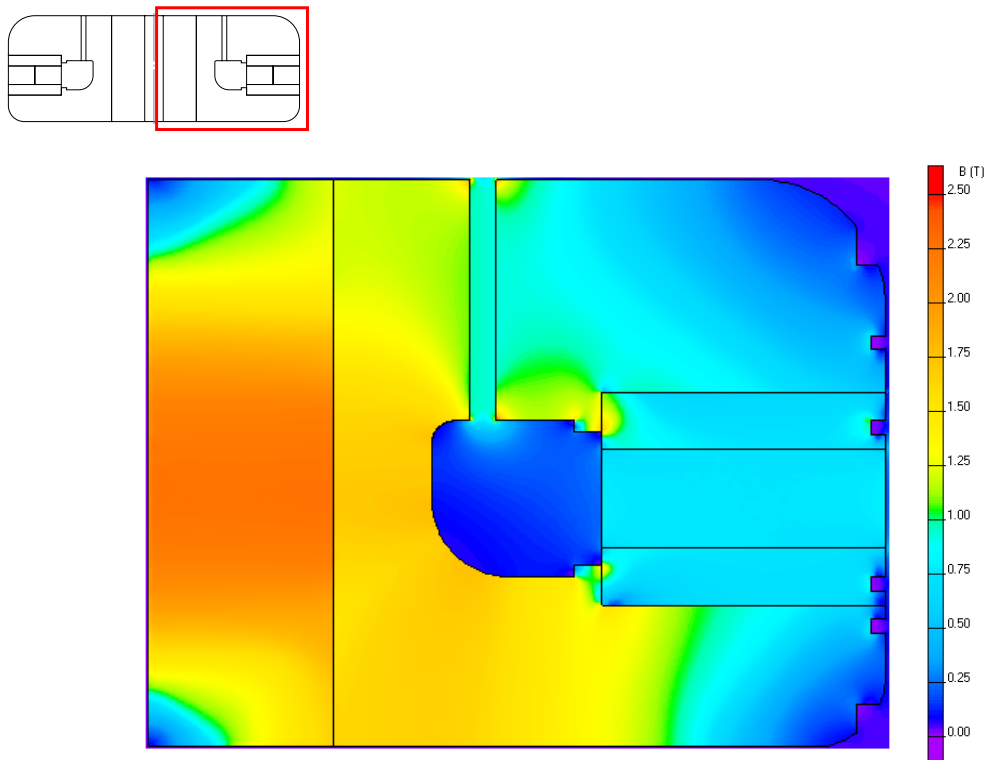


Figure 4.2: Densité de flux, en tesla, dans le circuit magnétique. Calcul réalisé par le Laboratoire de génie électrique de Paris (LGEP).

En raison de la géométrie de révolution choisie, le champ d'induction est axi-symétrique et pratiquement radial. Le Laboratoire de génie électrique de Paris (LGEP) a mis en œuvre des calculs par éléments finis [Gou+05] pour détermi-

ner l'induction rémanente des aimants $\text{Sm}_2\text{Co}_{17}$ et les dimensions du circuit qui permettent d'obtenir un champ d'induction dont l'intensité vaut 1 T environ dans la zone utile de l'entrefer. Dans cette région, la composante axiale du champ est inférieure à quelques 10^{-5} T.

Le circuit magnétique est utilisé dans les deux phases d'une expérience de balance du watt.

En phase statique, on compare le poids d'un étalon de masse à la force de Laplace créée par la circulation d'un courant dans un conducteur électrique placé dans l'entrefer. Dans notre expérience, on utilise comme conducteur électrique une bobine de 600 spires dont le diamètre moyen est égal à celui de l'entrefer, c'est à dire 266 mm. La circulation d'un courant de 5 mA dans cette bobine placée dans le champ radial de 1 T produit une force de Laplace de 2,5 N environ.

En phase dynamique, on déplace cette même bobine dans l'entrefer. On mesure simultanément la tension induite à ses bornes par le flux coupé et la vitesse de déplacement. Pour notre bobine, la tension induite par une vitesse de 2 mm/s dans le champ radial de 1 T est égale à 1 V environ.

4.2 Cahiers des charges

La problématique principale de la construction du circuit magnétique est d'obtenir dans l'entrefer utile un champ d'induction suffisamment homogène pour mettre en œuvre les phases statique et dynamique de notre expérience. En effet, les écarts à la distribution nominale du champ (voir figure 4.3) peuvent être à l'origine (i) d'efforts parasites sur la bobine perturbant la comparaison des forces en phase statique et (ii) d'erreurs de mesure de la tension induite en phase dynamique.

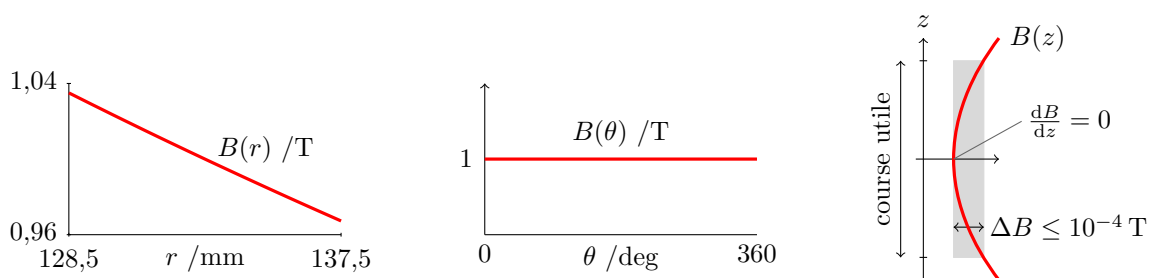


Figure 4.3: Champ d'induction nominal à obtenir dans l'entrefer du circuit magnétique.

En revanche, il n'y a pas d'exigence stricte sur la valeur moyenne du champ. En effet, un écart à cette valeur pourra être compensé, dans une certaine mesure,

soit par des spires supplémentaires dans la bobine, soit par une augmentation du courant de pesée et de la vitesse de déplacement de la bobine.

4.2.1 Position relative des surfaces polaires

Comme nous l'avons indiqué dans la conclusion du chapitre 2, nous avons choisi de limiter les défauts de concentricité et de parallélisme des surfaces polaires à quelques micromètres et quelques dizaines de microradians respectivement.

4.2.2 Forme des génératrices

Pour obtenir un minimum du champ et limiter l'amplitude de ses variations, il faut donner aux génératrices des surfaces polaires la forme particulière représentée sur la figure 4.4.

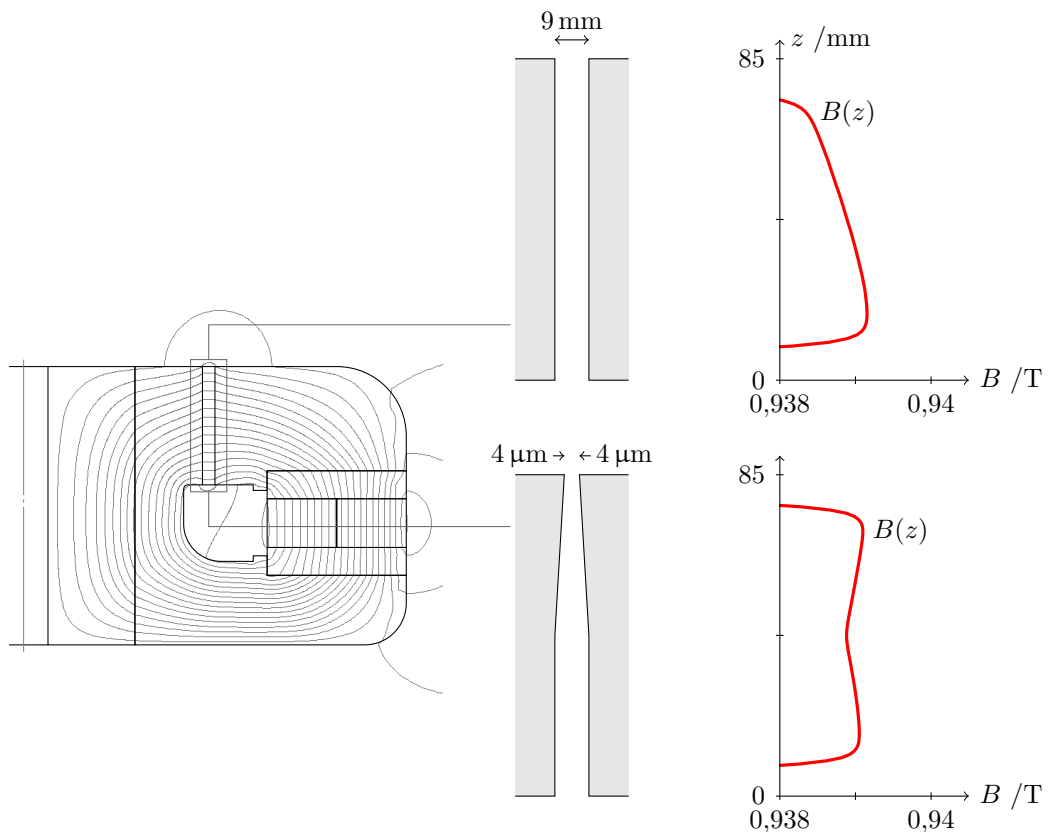


Figure 4.4: Intensité du champ d'induction en fonction de la géométrie des surfaces polaires. Ces résultats sont issus de simulations numériques réalisées par le LGEP.

Il faut bien noter que la forme des génératrices présentée sur la figure 4.4 doit être obtenue *après* l'assemblage de tous les éléments du circuit. En effet, il apparaît au moment de l'assemblage des déformations parasites du circuit magnétique et notamment des surfaces polaires. Ces déformations sont liées (i) aux propriétés magnétostrictives des matériaux doux (fer pur et alliage de fer cobalt), (ii) aux forces magnétostatiques agissant sur les pôles intérieur et extérieur et (iii) au système mécanique qui permet d'assembler les pôles et de maîtriser leur position relative (ce système est présenté plus loin).

L'ordre de grandeur des déformations liées à ces trois perturbations est équivalent aux variations de diamètre à donner aux surfaces polaires. Il est donc indispensable de déterminer les effets de ces perturbations pour les anticiper au moment de l'usinage.

Nous présentons à la section 4.3.3 les résultats de la modélisation de ces effets et la géométrie des faces à obtenir *avant* l'assemblage du circuit.

4.2.3 Position des faces planes

La hauteur de l'entrefer est limitée par quatre faces nominalement planes, voir la figure 4.5.

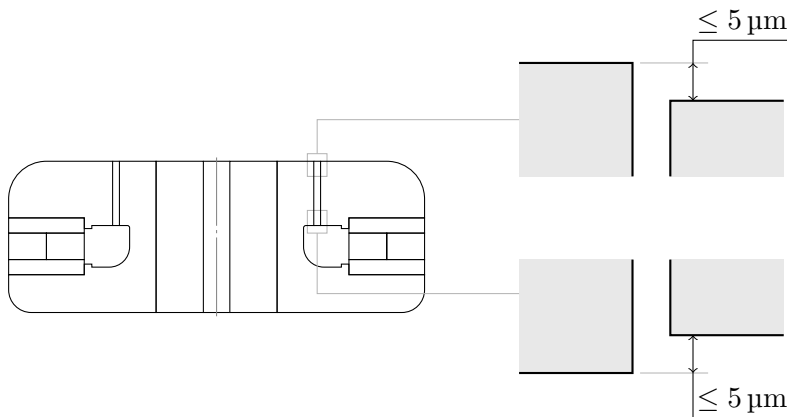


Figure 4.5: La distance qui sépare les faces planes limitant la hauteur de l'entrefer doit être inférieure à cinq micromètres pour limiter l'amplitude de la composante axiale du champ.

Des simulations numériques ont montré que l'intensité de la composante B_z du champ est déterminée principalement par le flux de fuite aux deux extrémités de l'entrefer. Le paramètre principal qui influence ce flux de fuite est la position relative des faces planes qui limitent la hauteur de l'entrefer. Pour limiter l'amplitude de B_z , il est nécessaire que ces faces planes soient coplanaires deux à deux.

Ces simulations numériques ont déterminé que le défaut admissible permettant de limiter l'intensité de la composante axiale du champ à quelques 10^{-4} T, est de l'ordre de $5 \mu\text{m}$, voir la figure 4.5.

4.2.4 Placement des aimants

La fabrication de la couronne d'aimants a été confiée à une société extérieure (Vacuumschmelze, Allemagne). Elle a réalisé la magnétisation individuelle des 60 aimants de la couronne puis les a collés entre les deux anneaux en acier que nous lui avons fournis. La couronne est représentée sur la figure 4.6 ; pour montrer les aimants, un des anneaux en acier n'est pas représenté.

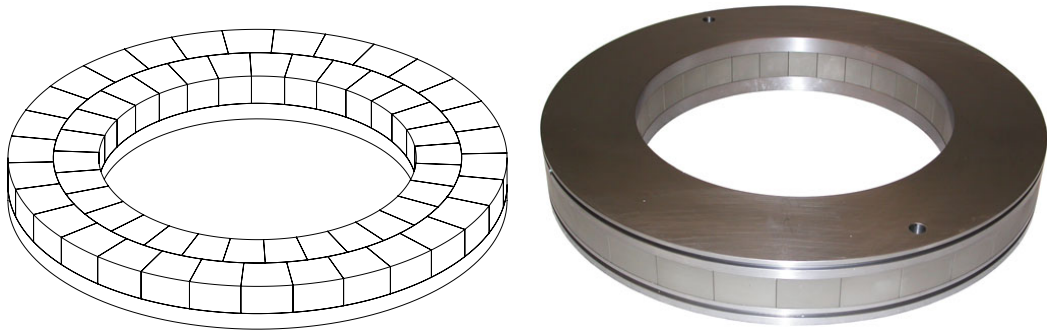


Figure 4.6: Couronne d'aimants. Pour montrer les aimants, un des anneaux en acier entre lesquels ils sont collés n'est pas représenté sur le schéma. Le diamètre extérieur de la couronne est égal à 550 mm.

Pour obtenir un champ d'induction axisymétrique dans l'entrefer, il faut maîtriser, en plus de la géométrie de l'entrefer, les variations angulaires de l'induction rémanente de la couronne.

Comme chacun des soixante aimants permanents a été magnétisé individuellement, leur induction rémanente n'est pas identique. Alors, pour minimiser l'amplitude de la variation angulaire de l'induction rémanente de la couronne d'aimants, il faut mesurer celle de chacun des aimants puis optimiser leur place dans la couronne, ce qui a été réalisé par notre fournisseur.

4.2.5 Assemblage des éléments du circuit

L'assemblage des éléments qui composent le circuit magnétique fait apparaître plusieurs contraintes.

Assemblage du noyau

Il faut réaliser un assemblage permanent du noyau en alliage de fer et de cobalt et du pôle intérieur qui ne modifie pas la géométrie de révolution et qui résiste aux forces magnétiques.

De plus, l'assemblage doit être sans jeu pour ne pas créer d'entrefer parasites faisant chuter l'intensité du champ d'induction dans l'entrefer utile du circuit. Pour cela, nous avons choisi de mettre en œuvre un assemblage serré décrit à la section 4.3.5.

Forces magnétostatiques

Lorsqu'on approche la couronne d'aimants des pôles, il apparaît des forces magnétostatiques entre ces éléments.

Dans le cas où la géométrie de révolution est conservée au moment de l'assemblage, le torseur des forces magnétostatiques se réduit à une force colinéaire à l'axe de symétrie dont l'amplitude est de l'ordre de 40 kN.

Pour maîtriser la position relative des éléments du circuit malgré ces forces, nous avons construit une machine spéciale décrite à la section 4.3.7.

4.3 Solutions mises en œuvre

Les sections 4.3.1 et 4.3.2 décrivent respectivement le système mécanique conçu pour maîtriser la position relative des surfaces polaires et la façon dont l'assemblage des pôles est réalisé.

Nous présentons ensuite dans les sections 4.3.3 et 4.3.4 la forme qu'il faut donner aux surfaces polaires pour obtenir la distribution du champ souhaitée et les moyens mis en œuvre pour réaliser ces formes.

Enfin, nous décrivons dans les sections 4.3.5, 4.3.6 et 4.3.7 la méthode d'assemblage du noyau en alliage de fer cobalt avec le pôle intérieur, la liaison entre la couronne d'aimants et le pôle intérieur et enfin la machine conçue pour pouvoir assembler les éléments du circuit.

4.3.1 Position relative des surfaces polaires

Nous présentons dans cette section le système mécanique qui permet de maîtriser la position relative des surfaces polaires.

Besoin

La liaison réalisée par ce système doit permettre de maîtriser les défauts de concentricité et de parallélisme des deux surfaces polaires, voir la figure 4.7.

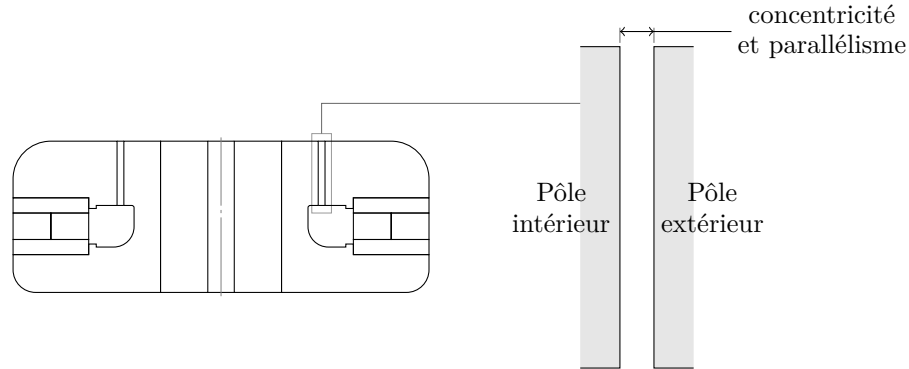


Figure 4.7: Défauts de positionnement relatif des surfaces polaires à maîtriser.

De plus, ce système doit posséder une rigidité suffisante en regard des forces magnétostatiques et doit être démontable pour pouvoir modifier le circuit en cas de besoin. Enfin, pour limiter la taille de l'enceinte à vide qui accueillera l'expérience, on cherchera aussi à minimiser son encombrement.

Pour limiter l'amplitude de la composante axiale du champ, il est aussi nécessaire de maîtriser la distance qui sépare les faces planes qui limitent la hauteur de l'entrefer, cf. section 4.2.3. On maîtrisera cette distance par un usinage adéquat de chacun des pôles.

Solutions possibles

Une liaison directe entre les pôles réalisée par la mise en contact de surfaces spécialement usinées sur chacun d'eux est interdite car elle dériverait la majeure partie du flux.

L'utilisation de la couronne d'aimants n'est pas possible car cet assemblage collé est très fragile vis à vis des forces magnétostatiques qui s'exercent entre les pôles.

Alors, pour maîtriser la position relative des surfaces de l'entrefer, il est nécessaire de concevoir un système mécanique supplémentaire. Il pourrait prendre la forme d'un système de positionnement matérialisé par des platines de translation et de rotation. Le principal inconvénient de ce système est son encombrement car il prendrait nécessairement place *autour* du circuit. De plus, il est susceptible de se dérégler sous l'effet, par exemple, de vibrations ou de variations de température.

Moyen utilisé

Pour maîtriser le défaut de concentricité des deux surfaces principales de l'entrefer, nous avons choisi de réaliser un assemblage *serré* par frettage de surfaces circulaires spécialement usinées sur les pôles. On obtient alors un positionnement aux moindres carrés par minimisation de l'énergie potentielle de déformation dans le cas de symétrie du système et de régularité des rigidités.

L'absence de jeu de ce type d'assemblage est un grand avantage pour maîtriser leur position relative. Il oblige cependant à prendre des précautions particulières pour l'usinage de la bague et des pôles, car il n'existe pas de possibilité de réglage de la position (cf. section 4.3.4).

Pour ne pas dériver le flux, on est obligé d'utiliser un solide supplémentaire en matériau amagnétique. Chacun des pôles est alors fretté sur ce solide appelé « bague de positionnement » qui prend place à l'intérieur du circuit pour limiter l'encombrement.

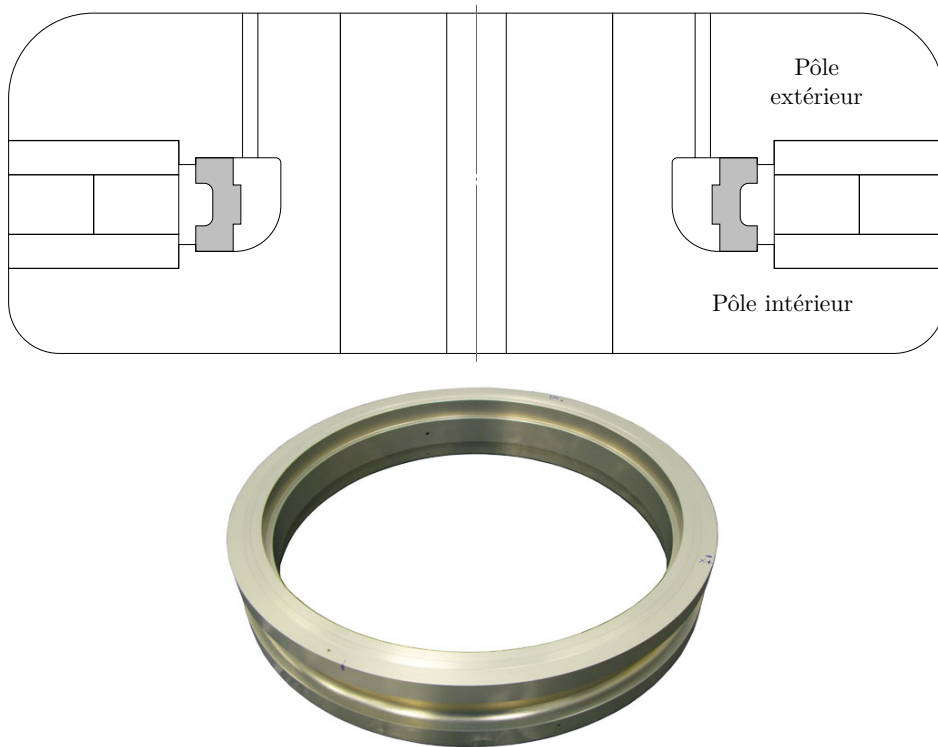


Figure 4.8: Bague de positionnement permettant de maîtriser la position relative des surfaces polaires.

Faces d'appui de la bague

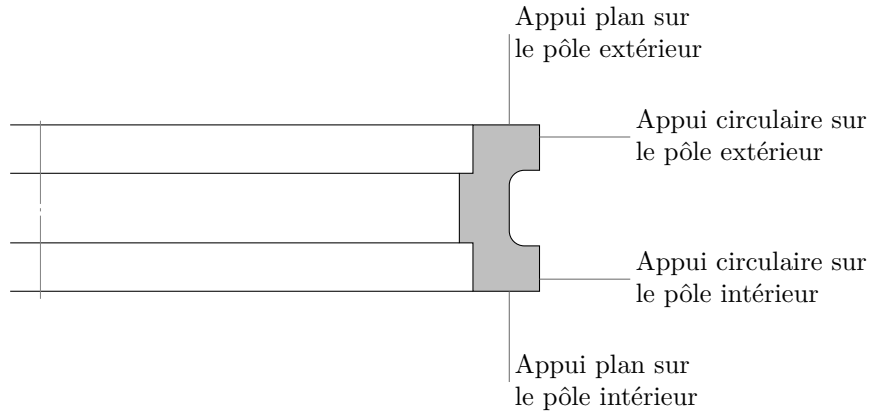


Figure 4.9: Faces d'appui de la bague de positionnement sur les pôles.

La bague de positionnement possède quatre surfaces qui s'appuient sur les pôles du circuit, voir la figure 4.9 : deux appuis circulaires permettent de maîtriser le défaut de concentricité des deux faces de l'entrefer tandis que deux appuis plans permettent de maîtriser leur défaut de parallélisme.

Serrage

La bague se comporte comme un ressort annulaire qui se contracte sous l'effet des forces de serrage pour venir en appui sur les surfaces circulaires des pôles, voir la figure 4.10. La concentricité des surfaces circulaires en contact est alors obtenue par l'équilibre des forces élastiques de serrage le long de la circonférence de l'appui. La qualité du positionnement peut toutefois être perturbé par les forces de frottement à l'interface de contact.

L'interférence de serrage au diamètre, c'est à dire la différence entre le diamètre de la bague et celui des pôles à température ambiante, est de 0,1 mm. L'assemblage du circuit est alors réalisé par contraction thermique de la bague. Cette opération est décrite à la section 4.3.2.

Une fois l'assemblage réalisé et la bague revenue à température ambiante, la force de serrage obtenue est de l'ordre de 120 000 N répartie sur la circonférence de l'appui circulaire de chacun des pôles (le calcul a été réalisé pour un alliage d'aluminium). Les contraintes mécaniques correspondantes dans les pôles et la bague restent très inférieures aux limites élastiques des matériaux.

Toutefois, ces forces provoquent la déformation des pôles et donc des surfaces polaires. Il est donc indispensable d'anticiper ces déformations pour l'usinage des

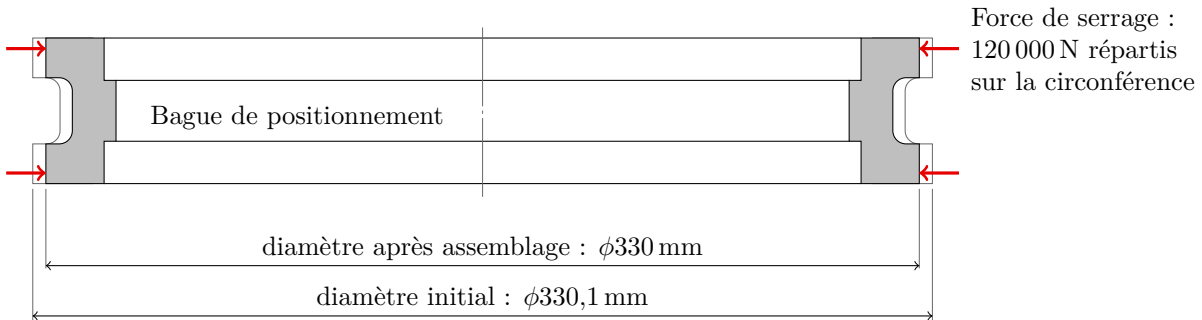


Figure 4.10: La force de serrage qui s'exerce sur les appuis circulaires de la bague et des pôles est de l'ordre de 120 000 N pour chacun des appuis. La contraction correspondante d'une bague en alliage d'aluminium est de l'ordre de 0,1 mm au diamètre.

génératrices (leur calcul est donné à la section 4.3.3).

Jeu entre la couronne d'aimants et les pôles

Pour que la position relative des pôles soit maîtrisée uniquement par cette bague, il est indispensable que la couronne d'aimants ne soit pas en contact à la fois avec le pôle supérieur et le pôle intérieur. Pour cette raison, il faut aménager un jeu entre le pôle supérieur et la couronne par exemple.

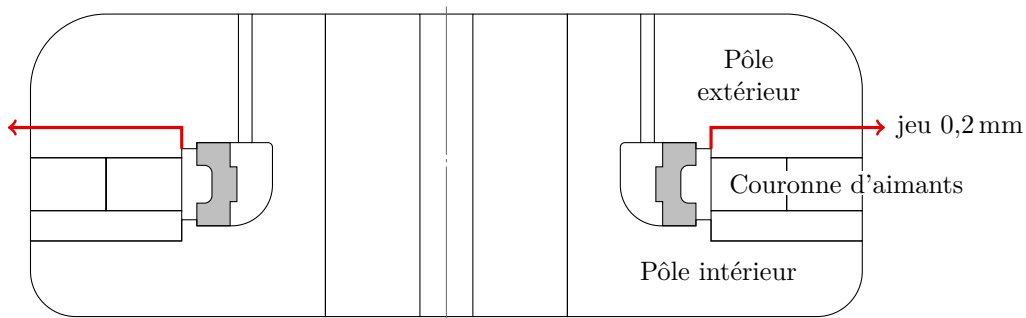


Figure 4.11: Pour que la position relative des surfaces polaires soit maîtrisée uniquement par la bague de positionnement, il existe un jeu entre le pôle extérieur et la couronne d'aimants.

Il faut toutefois noter que l'existence de ce jeu, assimilable à un entrefer parasite, augmente la réductance du circuit et diminue l'intensité du champ d'induction dans l'entrefer utile. En limitant l'épaisseur du jeu à deux dixièmes de millimètres, le champ moyen dans l'entrefer chute de quelques centièmes de tesla, ce qui est

acceptable pour l'expérience. Il faut bien noter aussi que l'épaisseur de ce jeu doit être constante pour ne pas faire chuter localement l'intensité du champ d'induction.

Montage d'usinage

Pour limiter l'amplitude des défauts de positionnement des surfaces polaires, il est indispensable de maîtriser ceux des faces d'appuis de la bague de positionnement.

Pour cela il faut prendre des précautions pour la fabrication de la bague.

Premièrement, les quatre faces de la bague qui s'appuient sur les pôles doivent être usinées dans la même prise de pièce. Cette précaution garantit que la référence qui permet de déterminer leur position relative pendant l'usinage est matérialisée de façon *unique* par l'axe de rotation de la broche du tour utilisé.

Deuxièmement, la prise de pièce doit se faire sans déformation sensible des faces à usiner afin de limiter leur défaut de forme.

Pour satisfaire ces exigences, nous avons rajouté à la bague un talon qui sera pincé par le porte pièce fixé à la broche du tour, voir la figure 4.12.

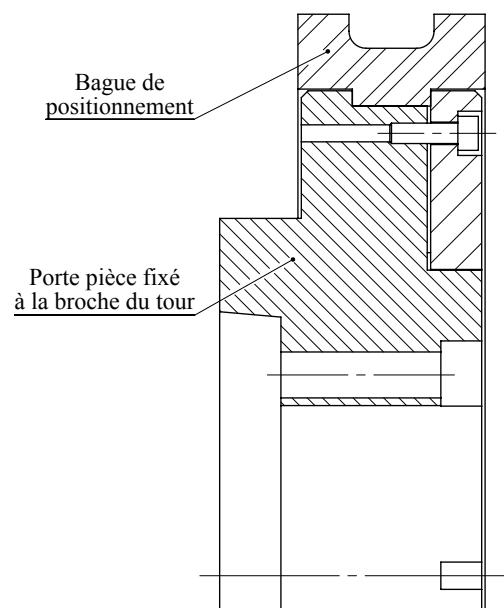
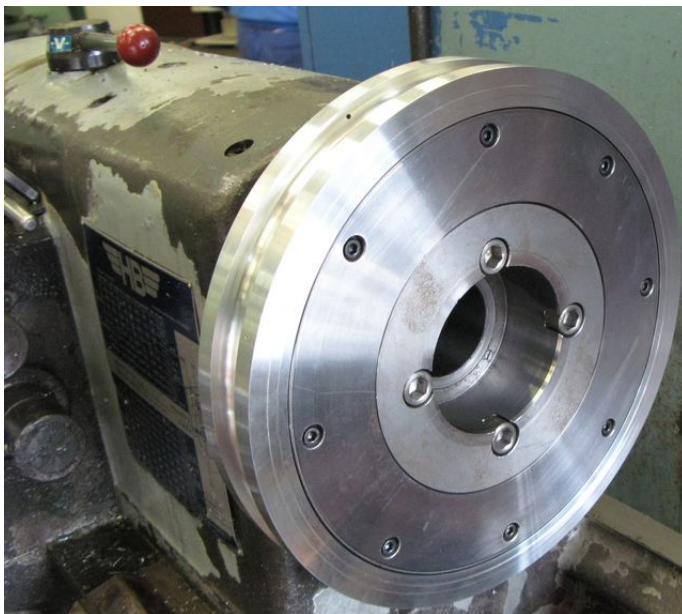


Figure 4.12: Montage d'usinage de la bague de positionnement.

Découplage des appuis

Pour éviter que le serrage d'une des faces circulaires de la bague ne perturbe celui de l'autre, nous avons réalisé une gorge à la périphérie de la bague, voir la figure 4.13.



Figure 4.13: Gorge à la périphérie de la bague.

Matériau

Pour réaliser la bague de positionnement, nous avons choisi un alliage d'aluminium à haute limite élastique car ce matériaux est amagnétique, facilement usinable, et il peut être anodisé pour éviter les arrachements de matières et limiter le coefficient de frottement du contact avec les pôles.

De plus, le module d'élasticité de cet alliage (environ 70 GPa) est plus petit que celui d'autres matériaux amagnétiques (acier spécial, alliage cuivreux au béryllium, ...). C'est un avantage, car l'erreur faite sur la détermination de la force de serrage, à cause des tolérances de réalisation des appuis circulaires, est d'autant plus petite que le module d'élasticité du matériaux est faible.

Rigidité de la liaison

Hormis les forces de frottement, la concentricité des surfaces de l'entrefer peut être perturbée par des forces de cisaillement qui déforment la bague de positionnement.

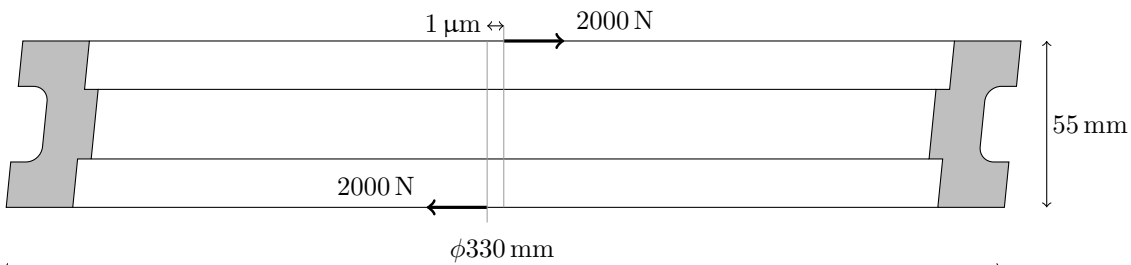


Figure 4.14: Cisaillement de la bague sous l'effet d'un couple de forces opposées.

La déformation de la bague de $1\ \mu\text{m}$ représentée sur la figure 4.14 correspond à un couple de forces de cisaillement et à des forces de réaction qui empêchent la bague de basculer sous l'effet du couple. On obtient un déplacement des deux faces d'appuis sur les pôles égal à un micromètre pour une force de cisaillement égale à environ $2000\ \text{N}$ (le calcul a été réalisé pour un alliage d'aluminium).

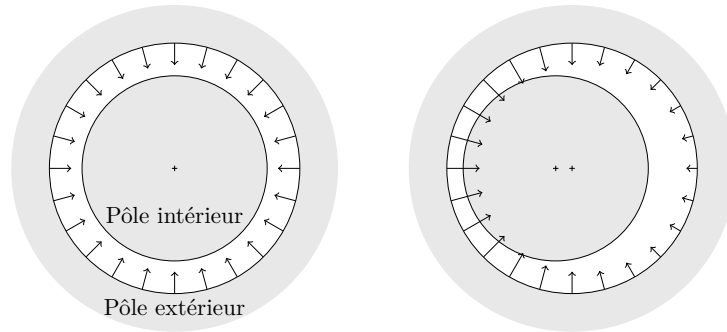


Figure 4.15: Forces magnétostatiques radiales agissant sur le pôle extérieur. Lorsque le défaut de concentricité des surfaces polaires est nul, la somme des forces est nulle. Dans le cas contraire, il existe une force de cisaillement.

Cette force de cisaillement peut avoir pour origine les forces magnétostatiques qui s'exercent entre les pôles, voir la figure 4.15. Lorsque le défaut de concentricité des surfaces polaires est nul, la somme des forces magnétostatiques radiales est nulle. Dans le cas contraire, il existe une force de cisaillement égale à la somme des forces magnétostatiques radiales.

Un effort de cisaillement de $2000\ \text{N}$ correspond à un défaut de concentricité de un demi millimètre environ, ce qui est bien supérieur à l'objectif fixé et aux tolérances usuelles de fabrication. Nous concluons donc que la rigidité de la bague vis à vis des forces magnétostatiques de cisaillement est suffisante pour notre application.

4.3.2 Assemblage du circuit

Pour réaliser l'assemblage fretté de la bague sur les pôles, nous avons la possibilité d'emmancher à force la bague dans les pôles grâce à une presse, de chauffer les pôles pour les dilater ou de refroidir la bague pour la contracter.

Presse

L'assemblage sous presse nécessite la lubrification de l'interface entre la bague et les pôles, ce qui est néfaste à l'utilisation ultérieure du circuit sous vide. Il présente aussi des risques d'arrachement de matière qui peuvent perturber la mise en

correspondance des faces sur les appuis circulaires. De plus, les forces de frottement sur cet appui circulaire peuvent empêcher un appui franc des faces planes des pôles sur celles de la bague. Enfin, cette méthode oblige à approvisionner une presse ou à faire réaliser l'assemblage par une société extérieure.

Pour toutes ces raisons, cette méthode a été écartée.

Dilatation ou contraction thermique

Pour l'assemblage, on peut choisir de dilater les pôles. Il faut alors élever leur température depuis la température ambiante (20 °C) jusqu'à 70 °C environ, soit une dépense énergétique de l'ordre de 5 MJ (masse totale des pôles 220 kg, chaleur spécifique du fer $450 \text{ J kg}^{-1} \text{ °C}^{-1}$). Cependant, les caractéristiques dimensionnelles et magnétiques des pôles pourraient être modifiées de façon irréversible par un cycle thermique.

On peut aussi choisir de contracter la bague en diminuant sa température. Il suffit alors de refroidir la bague depuis la température ambiante jusqu'à -5 °C seulement en raison de son coefficient de dilatation égal au double de celui du fer. Cela correspond à une dépense énergétique de l'ordre de 0,1 MJ (masse de la bague 2,7 kg, chaleur spécifique de l'alliage d'aluminium utilisé $915 \text{ J kg}^{-1} \text{ °C}^{-1}$). Toutefois, en raison de sa faible inertie thermique, il faudrait refroidir beaucoup plus la bague pour disposer du temps nécessaire à l'assemblage de la bague sur le pôle intérieur, puis à l'assemblage du pôle extérieur sur la bague. Des essais ont montré qu'un refroidissement jusqu'à -50 °C nous laisse le temps suffisant pour réaliser l'assemblage. Toutefois, à cette température, l'humidité de l'air va se condenser sur la bague jusqu'à former de la glace, ce qui peut perturber l'appui des pôles sur la bague, notamment les appuis plans. D'autre part, l'eau condensée risque d'oxyder le fer pur. On décrit toutefois un moyen de limiter ce risque à la section suivante.

Procédure de montage

Nous avons choisi de réaliser l'assemblage par contraction thermique de la bague. En effet, en raison de la masse des pôles, leur réchauffement est plus complexe et plus long à mettre en œuvre que le refroidissement de la bague.

Le refroidissement peut se faire grâce à de la glace carbonique (dioxyde de carbone sous forme solide) qui a la propriété de se sublimer à $-78,5 \text{ °C}$ environ à la pression atmosphérique. La sublimation évite la formation d'une phase liquide qu'il aurait fallu éliminer après l'assemblage. À cette température, 300 g de glace carbonique suffisent pour abaisser la température de la bague de la température ambiante jusqu'à -50 °C (chaleur latente de sublimation de la glace carbonique :

650 kJ/kg environ), en considérant uniquement le transfert de chaleur de la glace vers la bague.

Pour éviter la formation d'eau puis de glace par condensation, il faudrait conserver la bague et les pôles dans une atmosphère sèche pendant toute la durée de l'assemblage.

Même s'il n'a pas été mis en œuvre pour des raisons pratiques, nous proposons ici un moyen de remplir cet objectif : on peut utiliser une enceinte contenant un gaz sec pour refroidir la bague et conserver les pôles. Cependant, pour pouvoir manipuler les pièces pendant l'assemblage, l'enceinte doit être ouverte tout en limitant la présence d'air humide. Pour cela, on peut immerger les pôles et la bague dans une « piscine » remplie d'un gaz plus dense que l'air, du gaz carbonique par exemple (densité : 1,5 fois celle de l'air). La sublimation de la glace utilisée pour le refroidissement constitue un apport continu de ce gaz permettant de limiter la vidange de l'enceinte par convection et donc de conserver une atmosphère sèche.

Démontage

Pour démonter le circuit, il est nécessaire de refroidir uniquement la bague. Pour cela, nous lui avons fixé un « collecteur » qui forme une poche où on peut stocker de la glace carbonique sous forme de paillettes directement à son contact. La figure 4.16 représente le système utilisé.

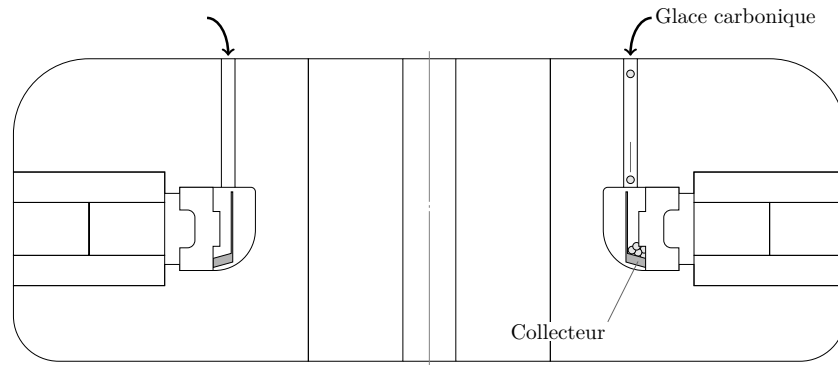


Figure 4.16: Pour démonter le circuit, on utilise un collecteur qui permet de stocker de la glace carbonique sous forme de paillettes au contact de la bague de positionnement.

Pour démonter le circuit, il suffit alors de faire tomber par l'entrefer de la glace carbonique dans le collecteur. La combinaison de la faible inertie thermique de la bague par rapport aux pôles, d'une conductivité thermique de l'alliage d'aluminium supérieure à celle du fer pur et d'une petite surface de contact entre la bague

et les pôles permet pratiquement de ne refroidir que la bague de positionnement pendant les premières minutes nécessaires au démontage.

4.3.3 Forme des surfaces polaires

Pour usiner les surfaces polaires l'entrefer, il faut anticiper leurs déformations provoquées *après* l'assemblage du circuit par :

- les propriétés magnétostrictives des matériaux doux (fer des pôles et alliage de fer cobalt du noyau) ;
- les forces magnétostatiques créées par les aimants permanents ;
- les forces élastiques créées par l'assemblage de la bague de positionnement avec les pôles.

L'amplitude de ces déformations a été évalué par des simulations numériques réalisées au LGEP et au LNE. Les calculs indiquent que les variations de diamètre des surfaces polaires sont de l'ordre de quelques micromètres pour ces trois effets.

Magnétostriction

Lorsqu'ils sont plongés dans un champ magnétique certains matériaux ont la propriété de se déformer. C'est le cas du fer pur et de l'alliage de fer cobalt utilisés dans le circuit magnétique. Le physicien Joule qui découvre cet effet en 1842 donne alors le nom de magnétostriction à l'ensemble des phénomènes qui relient les propriétés magnétiques et mécaniques d'un matériaux.

L'effet de magnétostriction qui nous intéresse pour le circuit magnétique est l'effet Joule longitudinal pour lequel un barreau plongé dans un champ magnétique s'allonge dans la direction du champ tandis qu'il se contracte transversalement.

Le LGEP a mis en œuvre des caractérisations des matériaux et des simulations numériques pour déterminer les déformations du circuit magnétique sous l'effet de son propre champ d'induction. Ces déformations sont représentées sur la figure 4.17.

Les caractérisations du LGEP ont montrées que le coefficient de magnétostriction du fer pur utilisé pour les pôles est très faible devant celui de l'alliage de fer cobalt utilisé pour le noyau du circuit.

Les pôles se déforment donc très peu par rapport au noyau. Cependant, puisque le noyau est fretté dans le pôle intérieur, ce dernier subit les déplacements importants du noyau de fer cobalt tandis que le pôle extérieur ne se déforme pratiquement pas.

Les déplacements correspondants des surfaces polaires sont représentés sur la figure 4.20.

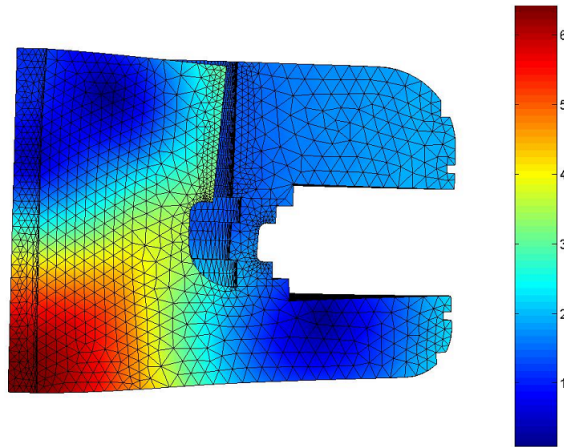


Figure 4.17: Déformations des pôles, en micromètre, sous l'effet de la magnétostriction du fer pur et de l'alliage de fer cobalt. Simulations réalisées par le LGEP.

Forces magnétostatiques

Les forces magnétostatiques agissant sur les pôles ont été déterminées par des simulations numériques réalisées au LGEP.

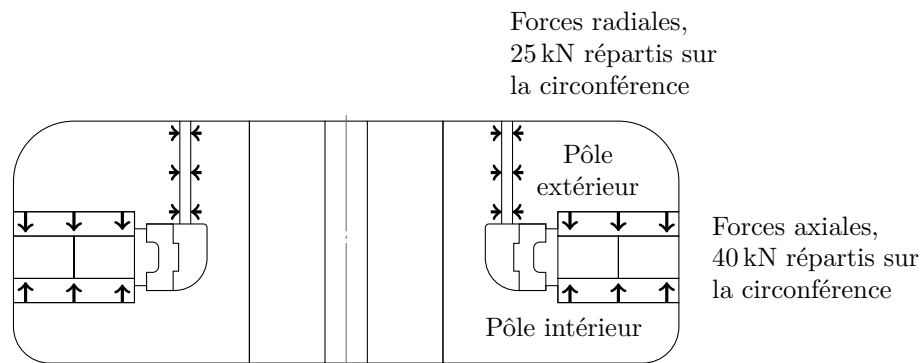


Figure 4.18: Forces magnétostatiques agissant sur les pôles du circuit magnétique.

Elles montrent que l'amplitude des forces axiales est de l'ordre 40 kN réparties sur la circonférence, tandis que celle des forces radiales est de l'ordre de 25 kN réparties sur la circonférence.

L'effet de ces forces est de faire basculer le pôle extérieur autour de la bague de positionnement. L'amplitude et le bras de levier des forces axiales étant supérieurs à ceux des forces radiales, le pôle extérieur bascule vers l'extérieur. Ces forces ont donc pour effet d'ouvrir le haut de l'entrefer et d'en refermer le bas.

Pour le pôle intérieur, des simulations numériques ont montré que les déplacements de la surface polaire sous l'effet des forces radiales sont très inférieurs à ceux du pôle extérieur.

Le déplacement des faces de l'entrefer est représenté sur la figure 4.20.

Serrage de la bague de positionnement

Le serrage de la bague de positionnement sur chacun des pôles produit des forces radiales de 120 000 N réparties sur chacun des appuis circulaires, voir la figure 4.19. Ces efforts provoquent la déformation des pôles et notamment de la surface polaire appartenant au pôle extérieur.

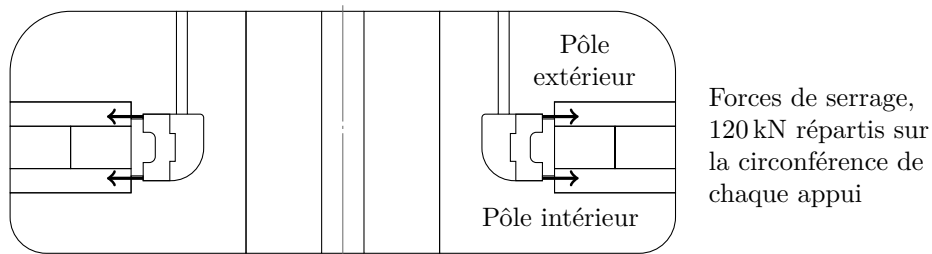


Figure 4.19: Forces de serrage agissant sur les pôles.

Nous avons mis en œuvre des simulations numériques par éléments finis pour déterminer les déplacements des surfaces polaires. Ils sont représentés sur la figure 4.20 pour une interférence de serrage de 0,1 mm au diamètre.

Comme les forces magnétostatiques, les forces de serrage s'exerçant sur le pôle extérieur provoquent un basculement des sections du pôle autour de la bague. Toutefois, à l'inverse des forces magnétostatiques, ces forces ont pour effet de refermer le haut de l'entrefer et d'en ouvrir le bas.

Conclusion

La figure 4.20 présente les variations de rayons des surfaces polaires sous l'effet des forces magnétostatiques, des propriétés magnétostrictives et des forces de serrage ainsi que la somme de ces effets.

Pour déterminer la forme à usiner, on considère que ces déformations sont linéaires. Alors, les variations de diamètre à réaliser sont égales à celles qu'il faut obtenir après l'assemblage auxquelles on retranche les variations de diamètre calculées pour chacun des trois effets.

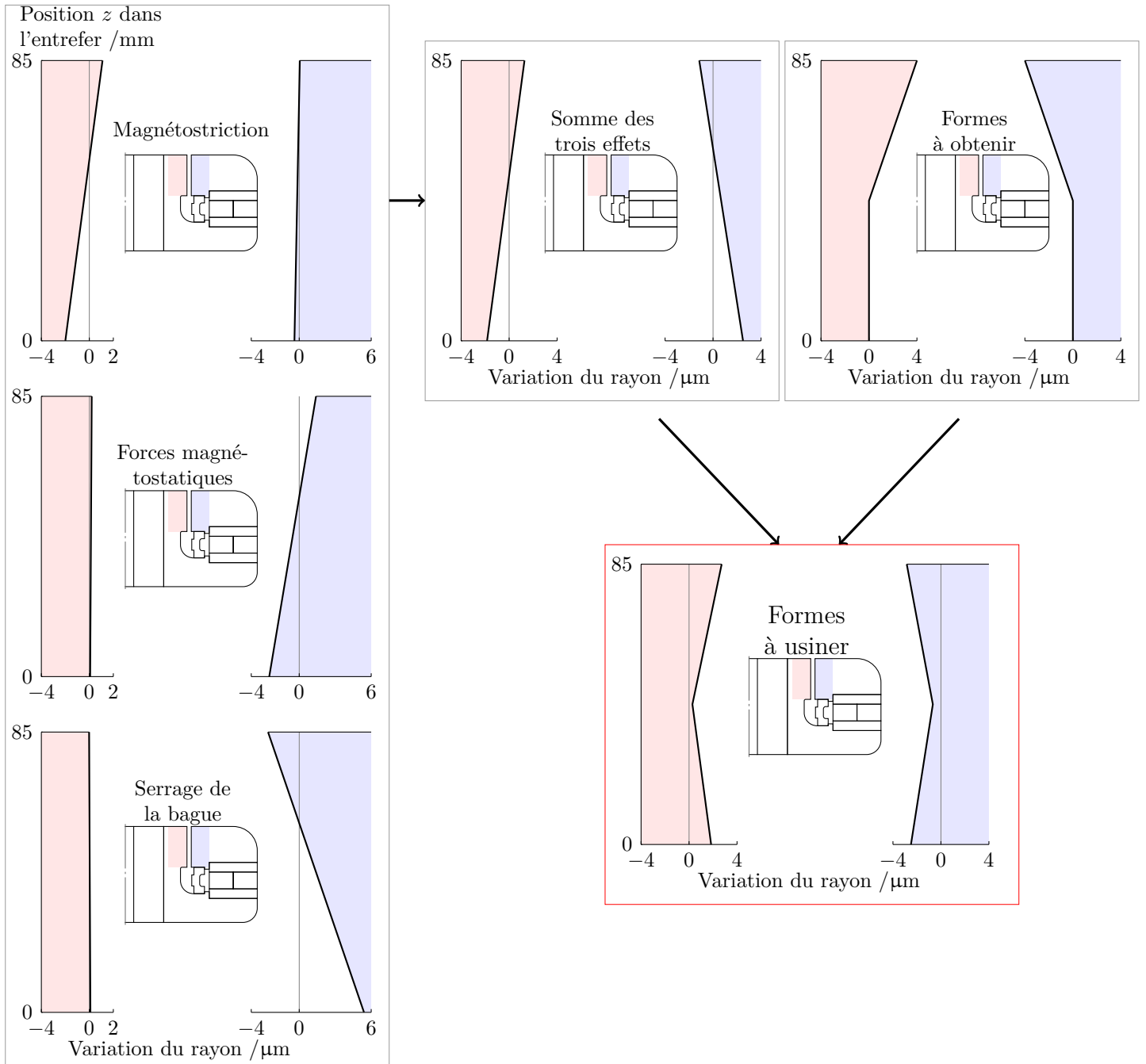


Figure 4.20: Variations du rayon des surfaces polaires intérieure et extérieure sous l'effet de la magnétostriction des matériaux doux, des forces magnétostatiques et des forces de serrage de la bague de positionnement ; somme de ces variations ; variations à obtenir après l'assemblage du circuit ; variations à usiner.

4.3.4 Réalisation des surfaces polaires

La forme des génératrices de l'entrefer à usiner *avant* l'assemblage du circuit est donné à la section 4.3.3 dans la figure 4.20. Il faut obtenir des formes de révolution dont la variation de diamètre est de l'ordre de quelques micromètres pour un diamètre moyen d'environ 260 mm.

Précautions de réalisation

Le défaut de concentricité des surfaces polaires obtenu une fois l'assemblage du circuit réalisé fait partie d'une chaîne de défaut de positionnement qui relie les six surfaces appartenant aux trois solides assemblés (pôle intérieur, pôle extérieur, bague de positionnement). Cette chaîne de défaut est représentée sur la figure 4.21.

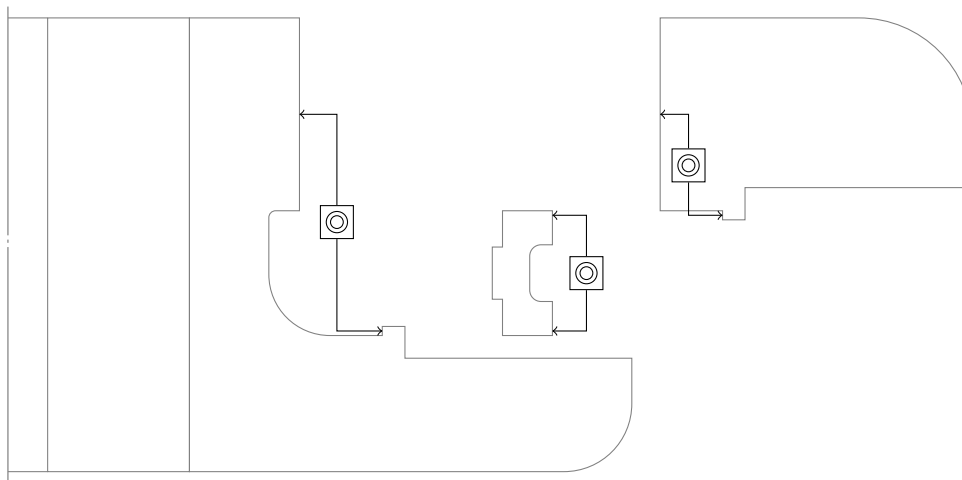


Figure 4.21: Défauts de concentricité à maîtriser sur les pôles et la bague de positionnement pour limiter le défaut de concentricité des surfaces polaires.

La maîtrise du défaut de concentricité des deux surfaces polaires est donc obtenue par (i) la qualité de centrage des surfaces circulaires dans les deux appuis frettés et (ii) la maîtrise des trois défauts de concentricité des faces circulaires de chacun des solides participant à la liaison (pôle intérieur, bague de positionnement, pôle extérieur).

Pour limiter les trois défauts de concentricité indiqués, il est alors indispensable que les surfaces correspondantes soient usinées, pour chaque solide, dans la *même* prise de pièce.

Pour cela, nous avons conçu et mis en œuvre des montages d'usinage spécifiques. Celui de la bague de positionnement a déjà été présenté à la section 4.3.1 et nous décrivons ici les montages utilisés pour les pôles.

Montage d'usinage du pôle extérieur

Le montage d'usinage utilisé pour usiner le pôle extérieur est représenté sur la figure 4.22. Il nécessite d'usiner deux gorges supplémentaires sur le pôle pour le fixer au porte-pièce par un appui plan et un appui circulaire. Des simulations numériques ont montré que ces gorges n'ont pas d'effet sensible sur la distribution du champ d'induction dans l'entrefer.

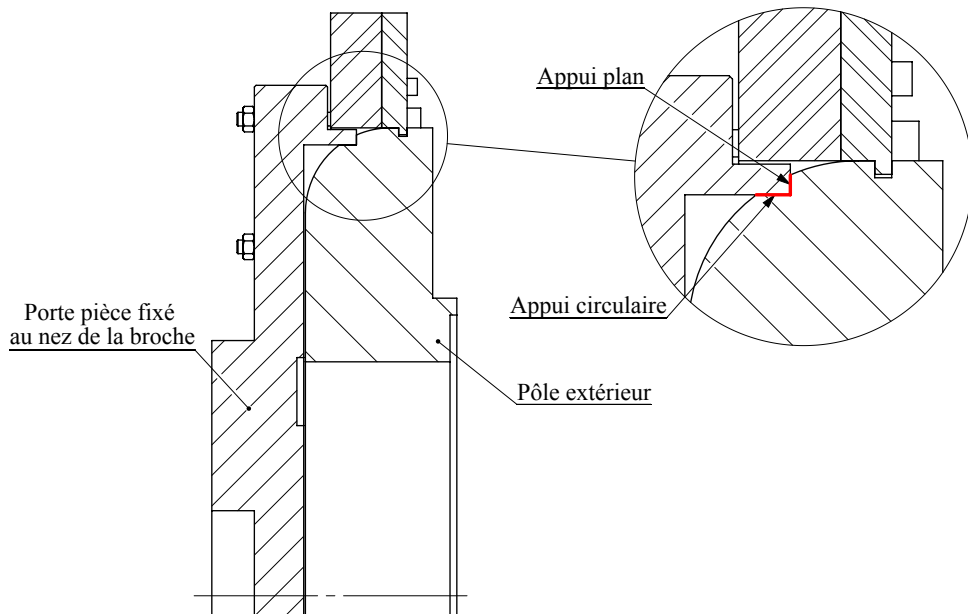


Figure 4.22: Montage d'usinage du pôle extérieur.

On peut noter que le montage d'usinage ne permet pas d'accéder simultanément aux deux faces qui limitent la hauteur de la surface polaire du pôle extérieur. Cette faiblesse est liée à la concavité de la surface. Pour la même raison, la mesure du parallélisme de ces deux faces avec la justesse requise (une dizaine de microradians), par machine à mesurer tridimensionnelle par exemple, sera difficile à réaliser.

Montage d'usinage du pôle intérieur

Le montage d'usinage du pôle intérieur est identique à celui du pôle extérieur, voir figure 4.23. Il nécessite lui aussi de réaliser deux gorges sur le pôle. Des simulations numériques ont montré qu'elles n'ont pas d'effet sensible sur la distribution du champ d'induction dans l'entrefer.

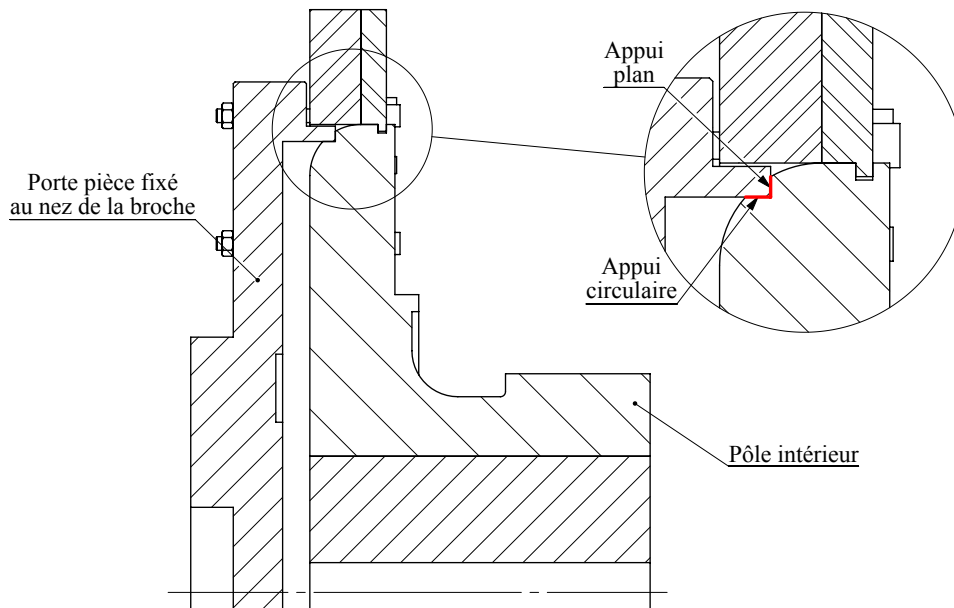


Figure 4.23: Montage d'usinage du pôle intérieur.

Usinage

Pour usiner les deux surfaces polaires de l'entrefer, nous avons mis en œuvre un processus itératif. Il consiste à réaliser des cycles qui comprennent chacun un usinage partiel suivi d'un contrôle de la géométrie obtenue. À la fin de chaque cycle, on déduit du contrôle effectué l'usinage à réaliser au cycle suivant.

L'usinage est réalisé sur un tour conventionnel par enlèvement de matière à l'aide d'une toile abrasive manipulée par un opérateur.

Pour assurer la convergence du processus, il est indispensable de conserver, entre les différents cycles, la position relative de la surface usinée et de l'axe de rotation autour duquel tourne le pôle. Pour cela, le contrôle de la géométrie doit être intégré à l'usinage et réalisé sans démontage de la pièce entre deux cycles.

Contrôle intégré

On cherche à mesurer les variations de diamètre des deux surfaces polaires. L'amplitude de ces variations le long d'une génératrice est de l'ordre de quelques micromètres et on se fixe alors une résolution de mesure de l'ordre de $0,2\ \mu\text{m}$.

Une disposition classique pour réaliser cette mesure consiste à utiliser deux capteurs dimensionnels visant deux points de la surface diamétralement opposés l'un à l'autre. En fixant les capteurs au même solide, la somme des distances

mesurées en fonction de leur position le long d'une génératrice varie en première approximation comme le diamètre de la surface cylindrique.

En effet, puisque les capteurs sont fixés au même solide porte capteur, au rapprochement d'un des capteurs de la surface correspond l'éloignement exactement opposé de l'autre capteur, voir figure 4.24. En additionnant les deux mesures, on élimine l'effet de ce déplacement parasite auquel serait directement sensible la mesure réalisée par un seul capteur.

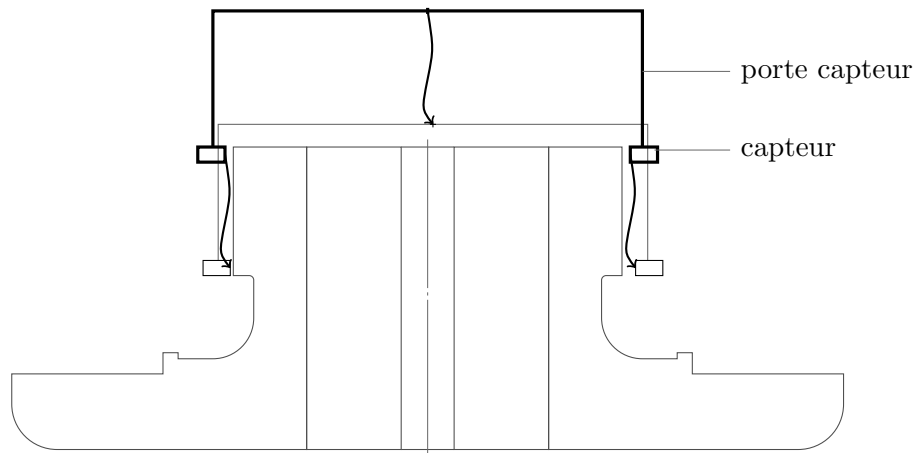


Figure 4.24: Mesure des variations du diamètre de la surface polaire intérieure.

Le mouvement nominal du porte-capteur est une translation rectiligne parallèle à l'axe de révolution moyen de la surface cylindrique. Il sera assuré pendant le contrôle par le coulisseau de la contre-pointe du tour auquel il est fixé.

Effets des autres mouvements du porte capteur

Le déplacement parasite cité précédemment correspond à un des défauts de rectitude du mouvement nominal ou à un défaut de parallélisme de la direction moyenne du mouvement du porte capteur par rapport à l'axe de révolution de la surface. Les autres défauts sont (i) le deuxième défaut de rectitude correspondant à un déplacement des capteurs dans la direction y , parallèlement à la tangente à la surface, (ii) l'angle de tangage, auquel les mesures sont insensibles puisqu'il correspond à une rotation des capteurs autour de la direction x qui est leur direction de mesure, (iii) l'angle de lacet, correspondant à une rotation autour de y et (iv) l'angle de roulis, correspondant à une rotation autour de z .

Pour la surface mesurée (diamètre nominal de 257 mm), un défaut de rectitude et un angle de lacet inférieur respectivement à 2 mm et 20 mrad limitent l'erreur de mesure à $0,1 \mu\text{m}$, ce qui est inférieur à la résolution visée.

L'angle de roulis fait tourner le porte-capteur autour de l'axe de révolution de la surface mesurée. Les capteurs ne visent donc plus la même génératrice. Un angle de 20 mrad correspond à un déplacement tangentiel du capteur de 2,5 mm environ, inférieur au diamètre de la surface d'intégration du capteur. Si le défaut de circularité varie suffisamment lentement, la surface d'intégration permet alors de limiter l'effet de la variation de cet angle.

Effet de l'état de surface sur la mesure

Pour mesurer les variations de diamètre, nous avons, dans un premier temps, utilisé des capteurs venant au contact de la surface. Toutefois, l'état de surface obtenu sur les pôles perturbait trop les mesures pour déterminer les variations de diamètre avec une exactitude suffisante.

Pour limiter l'effet de l'état de surface sur la mesure, il a donc été indispensable de réaliser un moyennage spatial. Pour cela, nous avons utilisé un capteur capacitif sans contact dont la surface d'intégration est un disque de 5 mm de diamètre. Le moyennage ainsi réalisé correspond à celui obtenu par la bobine qui intègre le champ d'induction sur tout le volume des spires.

Effet de la courbure des surfaces polaires et de l'alignement des capteurs

La courbure de la surface mesurée et l'alignement des capteurs par rapport à cette surface modifient la linéarité des capteurs car ils sont conçus pour mesurer des surfaces planes et parallèles à leur surface d'intégration. Pour limiter l'erreur de mesure liée à ces deux effets, nous avons réalisé un étalonnage des capteurs capacitifs in-situ.

4.3.5 Liaison du noyau et du pôle intérieur

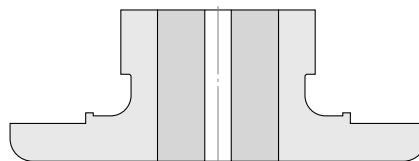


Figure 4.25: Pôle intérieur et noyau en alliage de fer et de cobalt.

Comme pour la bague de positionnement, nous avons choisi de réaliser l'assemblage du noyau dans le pôle intérieur par frettage.

Cette solution a l'avantage de ne nécessiter aucun système mécanique en plus des deux pièces à assembler, elle préserve la géométrie de révolution du circuit magnétique et elle ne produit pas d'entrefer parasite à l'interface de contact en raison du serrage des pièces.

Interférence de serrage

Nous avons choisi une interférence de l'ordre de $70\ \mu\text{m}$ qui permet de limiter les contraintes mécaniques dans le noyau et le pôle à des valeurs bien inférieures aux limites élastiques des matériaux. La force de frottement obtenue à l'interface de contact est alors suffisante pour empêcher les forces magnétostatiques de déplacer le noyau par rapport au pôle.

Assemblage

Le frettage du noyau provoque des déformations de la surface polaire du pôle intérieur. Pour ne pas avoir à anticiper ces déformations pour l'usinage du pôle, il faut réaliser le frettage du noyau avant la finition de cette surface.

Nous avons choisi de réaliser cet assemblage par dilatation du pôle intérieur et contraction du noyau. Ces deux opérations sont réalisées grâce au chauffage et au refroidissement respectif des deux pièces. On insère ensuite le noyau dans l'alésage du pôle. Pour pouvoir l'insérer, il est nécessaire d'obtenir un jeu de l'ordre de deux à trois dixièmes de millimètres entre le noyau et le pôle. Pour cela, il faut donc dilater l'alésage du pôle de plus de $300\ \mu\text{m}$, ce qui correspond à une élévation de température de l'ordre de $150\ ^\circ\text{C}$ (diamètre nominal de l'alésage $160\ \text{mm}$, coefficient de dilatation du fer $12\ \mu\text{m m}^{-1}\ ^\circ\text{C}^{-1}$).

Toutefois, malgré ce jeu, l'assemblage du noyau dans le pôle chauffé présente un risque de coincement au début de l'insertion du noyau car son axe de révolution peut former un angle important avec celui de l'alésage, voir la figure 4.26.

Pour limiter ce risque, nous avons fixé, pour l'opération de frettage, un « nez » d'approche qui permet de guider le déplacement du noyau au début de l'insertion. Pour éviter de coincer le nez d'approche, celui-ci comporte successivement un cône, une surface cylindrique à jeu important par rapport à l'alésage (un à deux millimètres) et enfin une surface cylindrique dont le diamètre est égal à celui du noyau. Pour limiter le défaut de concentricité entre les surfaces de révolution du nez et celle du noyau, les deux pièces ont été usinées assemblées.

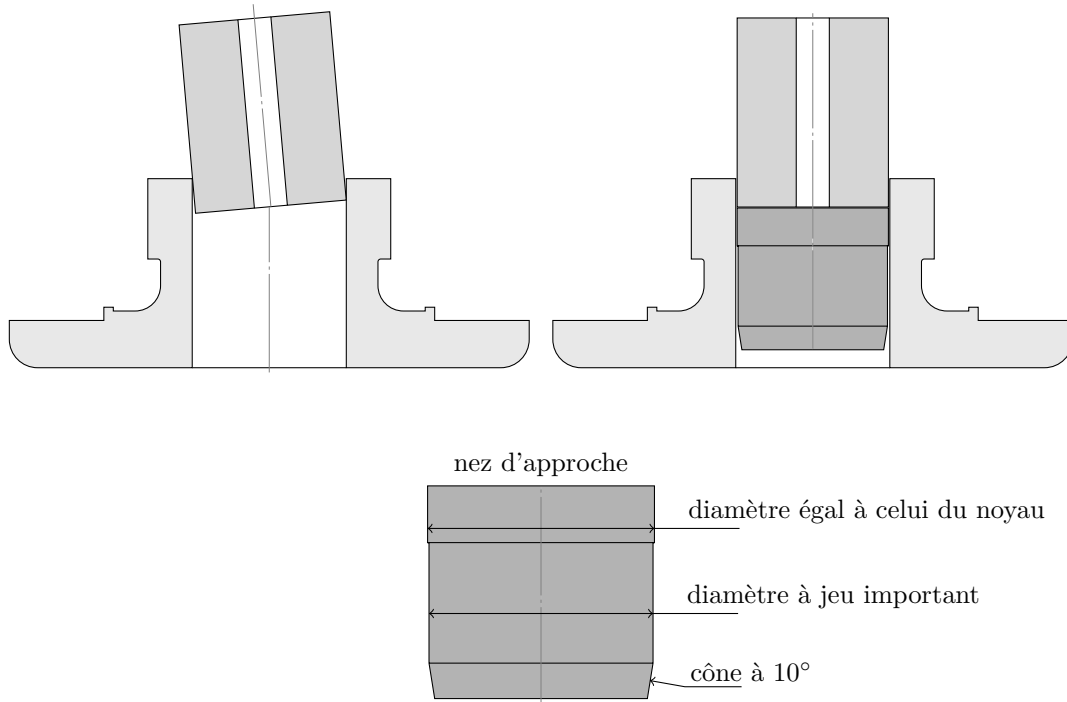


Figure 4.26: Le nez fixé au noyau empêche son coincement au moment de l'insertion dans le pôle chauffé.

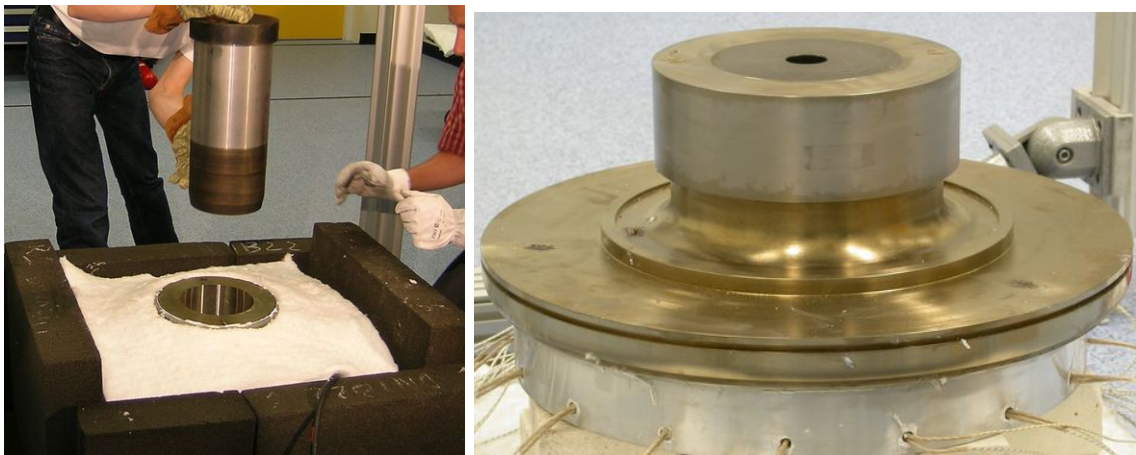


Figure 4.27: Emmanchement du noyau de FeCo dans le pôle chauffé.

4.3.6 Liaison de la couronne d'aimants avec les pôles

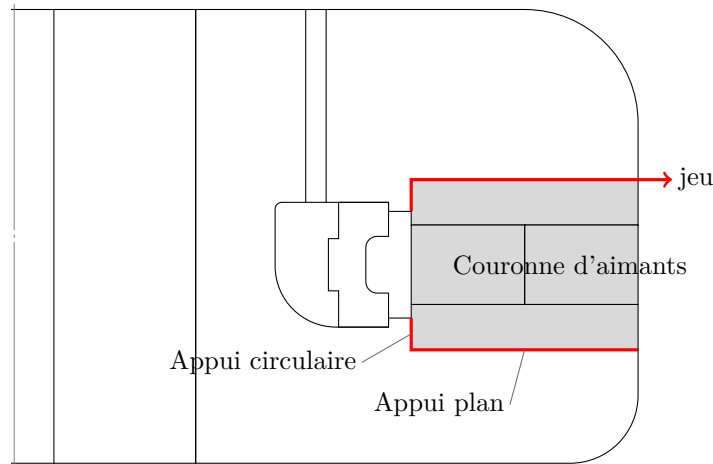


Figure 4.28: Liaison entre la couronne d'aimants et les pôles.

La liaison de la couronne avec le pôle intérieur est réalisée, comme la bague de positionnement, par un appui plan et un appui circulaire représentés sur la figure 4.28.

Pour limiter le défaut de concentricité de la couronne d'aimants par rapport à l'entrefer, il faudrait que le jeu dans la liaison entre les faces circulaires soit nul. Toutefois, on ne peut pas réaliser un assemblage serré car une force de serrage même faible risquerait de décoller les aimants de la couronne. Pour cette raison, nous avons réalisé un assemblage avec jeu qui a toutefois été minimisé à partir de la mesure du diamètre de la face d'appui circulaire de la couronne d'aimants.

4.3.7 Machine d'assemblage

Lorsqu'on approche la couronne d'aimants du pôle intérieur ou le pôle extérieur de la couronne d'aimants, il apparaît des forces magnétostatiques d'attraction entre ces deux éléments. Si le système formé est axisymétrique, la résultante du torseur de ces forces se réduit à une force colinéaire à l'axe de révolution commun et dont l'amplitude vaut environ 40 kN.

Pour contrôler la position relative des éléments du circuit malgré les forces magnétostatiques il est indispensable de réaliser l'assemblage de la couronne et des pôles à l'aide d'une machine d'assemblage décrite dans cette section.

Description

Le schéma de principe est représentée sur la figure 4.29 pour l'assemblage de la couronne d'aimants au pôle intérieur. On utilisera la même machine pour assembler ensuite le pôle extérieur.

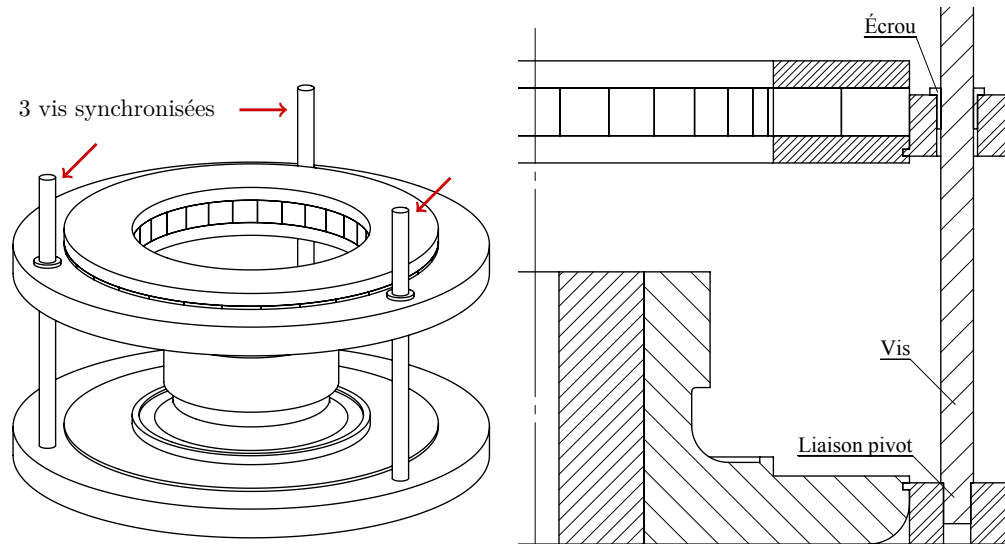


Figure 4.29: Schéma de principe de la machine d'assemblage de la couronne d'aimants et des pôles. À gauche, vue isométrique ; à droite demi-coupe radiale de l'assemblage. Le mécanisme de synchronisation des trois vis n'est pas représenté.

Cette machine est constituée de deux anneaux fixés respectivement au pôle intérieur et à la couronne d'aimants grâce aux gorges utilisées pour le montage d'usinage des pôles et des gorges spécialement usinées sur les anneaux en acier de la couronne d'aimants. Des simulations numériques ont montré que ces gorges n'ont pas d'effet sensible sur la distribution du champ d'induction dans l'entrefer.

Trois vis parallèles sont assemblées à l'anneau du pôle par une liaison pivot, tandis que trois écrous sont fixés à l'anneau de la couronne. La rotation synchronisée des vis dans les écrous permet alors de réaliser un mouvement de montée et descente de la couronne d'aimants par rapport au pôle. Les forces de frottement dans la liaison vis-écrou sont suffisantes pour empêcher la rotation incontrôlée des vis sous l'effet des forces magnétostatiques.

De plus, pour compenser les forces magnétostatiques perpendiculaires à la direction du mouvement et liées au défaut de centrage de la couronne et du pôle, nous avons utilisé cinq colonnes de guidage à forte section qui ne sont pas représentées sur la figure 4.29.



Figure 4.30: Machine d'assemblage du circuit magnétique.

Étapes du montage

Pour réaliser l'assemblage du circuit, il faut :

1. assembler la couronne d'aimants au pôle intérieur avec la machine décrite ;
2. prépositionner le pôle extérieur sur les vis de mouvement ;
3. refroidir la bague de positionnement ;
4. l'installer dans le pôle intérieur ;
5. actionner les vis de mouvement pour faire descendre le pôle extérieur sur la bague avant qu'elle ne reprenne sa température initiale ; on dispose d'une à deux minutes.

Appui plan

L'utilisation de trois vis permet d'éviter le basculement de la couronne ou du pôle au cours de la descente.

Cependant, leur synchronisation empêche la bonne correspondance des surfaces planes de la couronne et du pôle qui doivent coïncider. En effet, au cours de la descente, ces surfaces ne sont pas parallèles et le contact des pièces se fait alors

en un seul point de la circonférence de l'appui plan. Il existe alors au moment du contact un jeu d'épaisseur variable à la circonférence de l'appui, voir la figure 4.31.

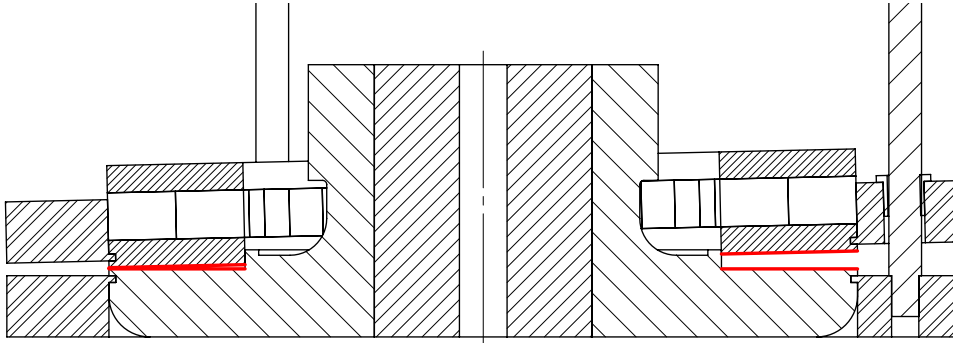


Figure 4.31: La synchronisation des vis empêche la fermeture du jeu d'épaisseur variable existant sur l'appui plan.

Dans le cas de la couronne d'aimants, cela ne pose pas de problème particulier car lorsqu'on démonte la machine, les forces magnétostatiques ferment le jeu créé.

En revanche, on utilise aussi cette machine pour assembler le pôle extérieur sur la bague de positionnement et on ne peut pas la démonter tant que la bague n'est pas revenue à la température ambiante. Les forces de frottement qui apparaissent sur l'appui circulaire fretté empêchent alors de refermer le jeu. Pour cet assemblage, il est donc indispensable de désynchroniser les vis au moment du contact, et de les actionner séparément avant que la bague de positionnement ne reprenne sa température initiale. On démontera la machine seulement après le réchauffement de la bague.

Courant de Foucault dans la bague de positionnement

Au cours de la descente du pôle extérieur, on referme progressivement les lignes de champ dans le circuit. Le flux qui traverse les éléments du circuit varie au cours de l'assemblage ce qui induit des courants de Foucault dans la bague de positionnement notamment.

Ces courants provoquent alors des forces de Laplace qui peuvent soulever la bague. Même si le taux de variation du flux n'est pas suffisant pour l'éjecter de son logement, on a entendu la bague se soulever et retomber à plusieurs reprises lors de l'assemblage du pôle extérieur sans toutefois causer de difficultés pour le montage.

4.4 Résultats obtenus



Figure 4.32: Circuit magnétique obtenu. Diamètre extérieur 550 mm.

Pour caractériser le circuit magnétique, nous avons conçu et réalisé une machine de mesure spécifique, [Vil+08], voir la figure 4.33, qui permet de positionner un capteur dans l'entrefer du circuit pour contrôler notamment :

- la variation de l'épaisseur de l'entrefer, grâce à l'utilisation d'une sonde capacitive ;
- l'intensité du champ à l'aide d'une sonde à effet Hall ;
- la direction des lignes de champ à l'aide d'une sonde à effet Faraday, développée spécialement pour cette application par le LISV et le LNE, [Gou+08].

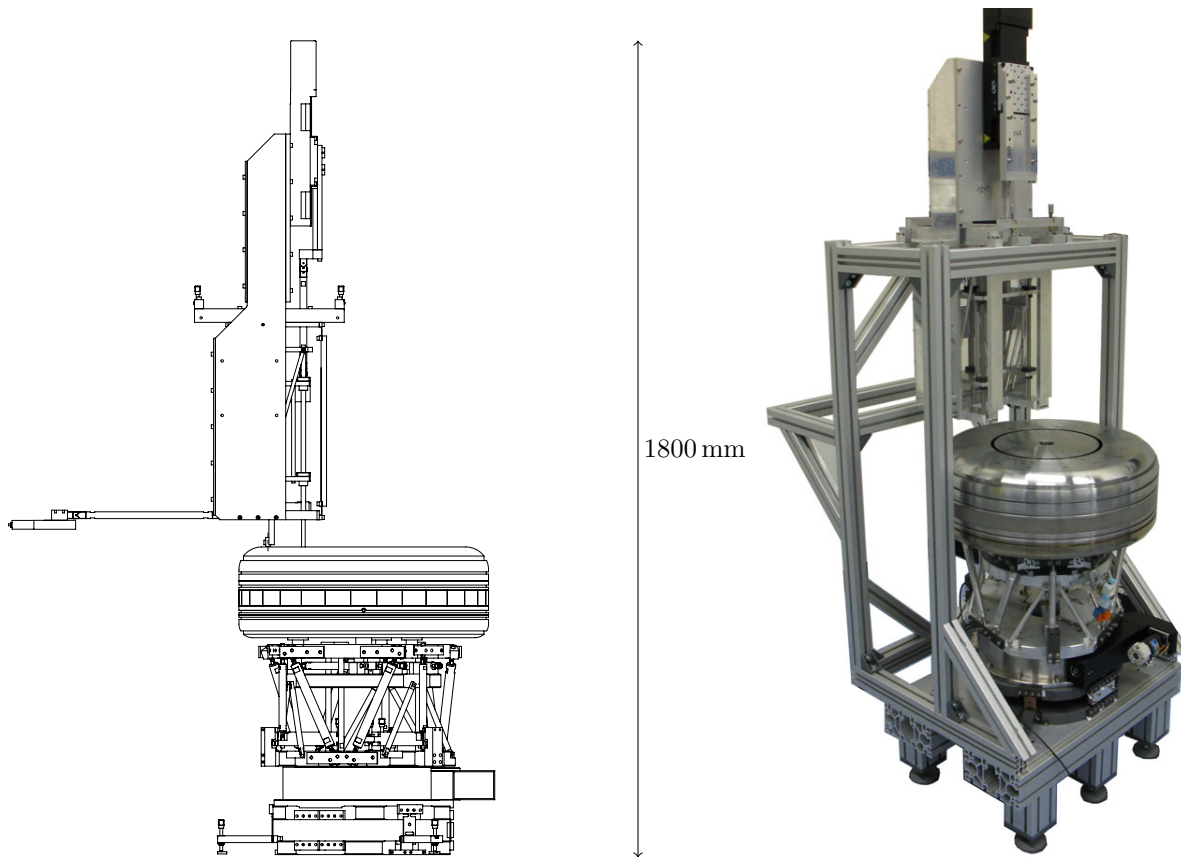


Figure 4.33: Machine de mesure permettant de caractériser le circuit magnétique. Le bâti de la machine n'est pas représenté sur le schéma.

4.4.1 Mesure du champ d'induction

La figure 4.34 présente la mesure du champ d'induction dans l'entrefer du circuit magnétique. Les mesures ont été réalisées à l'aide d'une sonde à effet Hall dont la surface d'intégration est de quelques millimètres carrés. Les points de la courbe sont obtenus en faisant la moyenne des mesures sur la circonférence de l'entrefer puis une moyenne glissante sur une hauteur correspondant à celle de la bobine.

On peut donc noter qu'on obtient bien la distribution du champ souhaitée : il existe un minimum du champ d'induction et l'amplitude de ses variations sur le volume utile de l'entrefer reste limitée à quelques 10^{-4} T.

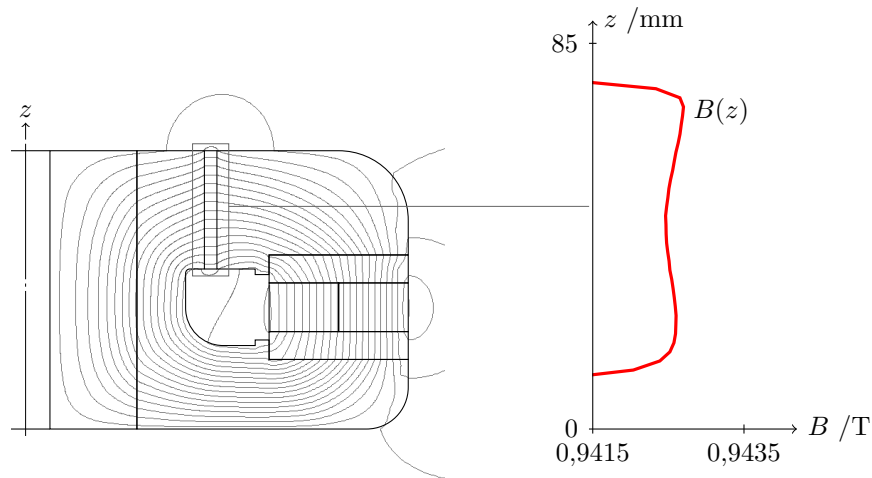


Figure 4.34: Mesure de l'intensité du champ d'induction dans l'entrefer en fonction de la position z . Moyenne sur la circonférence des mesures réalisées au diamètre moyen de l'entrefer. Mesures réalisées le 23 mai 2008.

4.4.2 Mesure des variations de l'épaisseur de l'entrefer

Une sonde capacitive amagnétique a été développée spécialement pour déterminer les variations d'épaisseur de l'entrefer dans le circuit magnétique assemblé. Le principe utilisé pour la mesure est identique à celui mis en œuvre pour la mesure des variations de diamètre des surfaces polaires : il permet, en première approximation, de s'affranchir des défauts de positionnement de la sonde.

Les variations d'épaisseur ont été mesurées en fonction des positions angulaire et axiale de la sonde dans l'entrefer. Ces mesures sont détaillées dans les deux sections suivantes.

Variations angulaires

La figure 4.35 représente les variations de l'épaisseur de l'entrefer en fonction de la position angulaire θ . Les mesures présentées ont été réalisées tout les degrés et à la position $z = 42,5$ mm correspondant à celle de la bobine pendant la phase statique.

Nous nous étions fixé comme défaut admissible pour la construction du circuit magnétique : quelques micromètres pour les défauts de circularité et concentricité des surfaces polaires et quelques dizaines de microradians pour leur défaut de parallélisme. Ces amplitudes admissibles conduisent à des variations admissibles de l'épaisseur de l'entrefer dans son volume utile de l'ordre de quelques micromètres.

Les mesures montrent que cet objectif est atteint : l'amplitude des variations

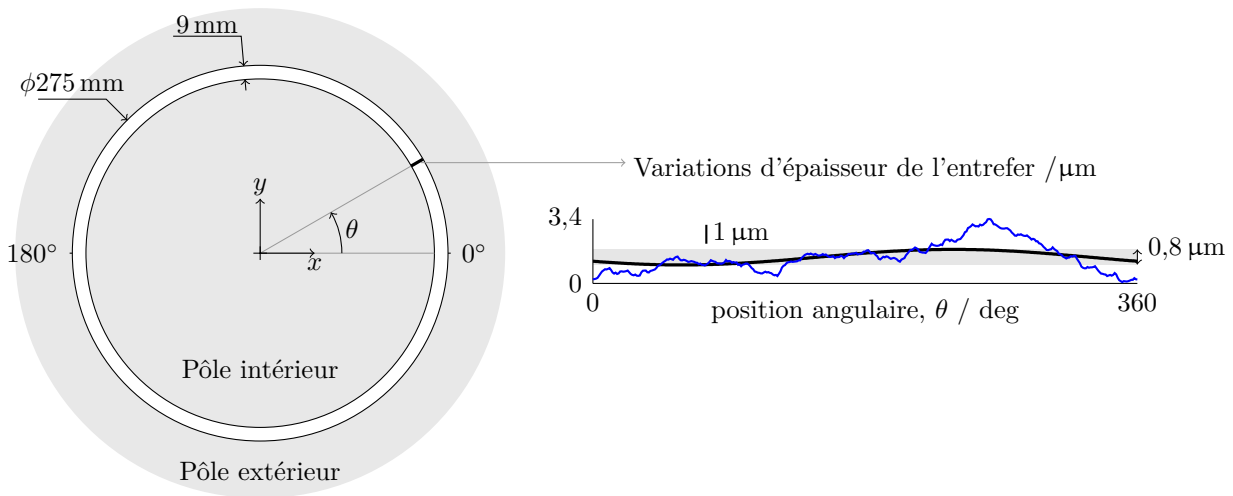


Figure 4.35: Mesures des variations de l'épaisseur de l'entrefer en fonction de la position angulaire θ . Les mesures ont été réalisées tout les degrés et à la position $z = 42,5$ mm correspondant à celle de la bobine pendant la phase statique. Mesures réalisées le 20 octobre 2008.

d'épaisseur est inférieure à $3,4 \mu\text{m}$ le long de la circonférence de l'entrefer à la position $z = 42,5$ mm. Le défaut de concentricité des surfaces polaires est égal à l'amplitude de la courbe sinusoïdale passant au plus proche, au sens des moindres carrés, des points mesurés : on obtient un défaut de concentricité de l'ordre de $0,8 \mu\text{m}$. La différence entre cette courbe sinusoïdale et les points mesurés correspond à la somme des défauts de circularité des deux surfaces polaires.

Ces mesures ont aussi été réalisées à d'autres positions z pour balayer complètement le volume utile de l'entrefer ; les résultats obtenus sont tout à fait similaires à ceux présentés.

Variations axiales

La figure 4.36 représente les variations de l'épaisseur de l'entrefer en fonction de la position axiale z . Les mesures ont été réalisées tout les 2 mm et à la position angulaire $\theta = 0^\circ$.

On a aussi reporté sur la figure les variations de l'épaisseur de l'entrefer correspondant aux variations de diamètre des surfaces polaires qu'il faut obtenir une fois le circuit assemblé, cf. figure 4.20 page 86.

Cette figure montre que l'écart entre les variations mesurées et les variations souhaitées reste inférieur à un micromètre dans le volume utile de l'entrefer.

Cet écart est toutefois suffisamment faible pour que la distribution du champ d'induction mesuré corresponde à l'objectif visé, voir les mesures du champ d'in-

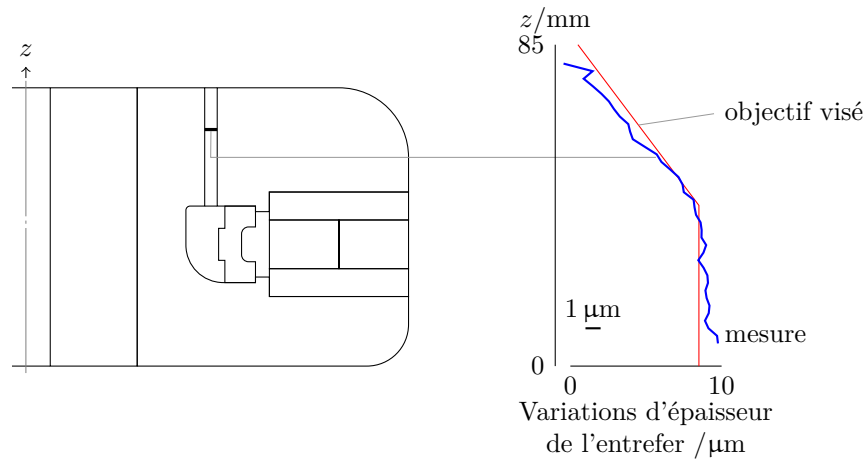


Figure 4.36: Mesures des variations de l'épaisseur de l'entrefer en fonction de la position axiale z . Les mesures ont été réalisées à la position $\theta = 0^\circ$. Mesures réalisées le 29 octobre 2008.

duction à la section 4.4.1. On a aussi réalisé des mesures à d'autres positions θ pour balayer complètement le volume utile de l'entrefer ; les résultats obtenus sont tout à fait similaires à ceux présentés dans la figure 4.36.

4.5 Conclusion

Nous avons présenté dans ce chapitre la construction du circuit magnétique en ayant pour objectif de maîtriser les variations d'épaisseur de son entrefer.

Nous avons décrit la solution retenue pour maîtriser la position relative des surfaces polaires, la mise en œuvre de cette solution pour assembler les pôles intérieur et extérieur, la forme des surfaces polaires à usiner pour obtenir la distribution du champ d'induction souhaitée, le procédé utilisé pour réaliser ces formes, la liaison entre le noyau en alliage de fer et cobalt avec le pôle intérieur, la liaison entre la couronne d'aimants et les pôles et enfin la machine d'assemblage du circuit magnétique.

Nous avons ensuite présenté des mesures de l'intensité du champ d'induction et des variations d'épaisseur de l'entrefer dans le circuit assemblé. Ces mesures ont été réalisées grâce à une machine que nous avons conçu spécialement pour cette fonction.

Les résultats de mesure montrent que (i) l'amplitude des variations de l'épaisseur de l'entrefer le long de sa circonférence est inférieure à $3,4 \mu\text{m}$ et (ii) l'écart entre les variations mesurées de l'épaisseur le long de l'axe de révolution du circuit

magnétique et les variations souhaitées est inférieure à un micromètre.

Ces variations *maîtrisées* de l'épaisseur de l'entrefer permettent alors d'obtenir la distribution souhaitée du champ d'induction pour mettre en œuvre les phases statique et dynamique de notre expérience avec une incertitude suffisamment faible : le champ d'induction du circuit magnétique obtenu possède bien un minimum et l'amplitude de ses variations est bien limitée à quelques 10^{-4} T sur le volume utile de l'entrefer.

Chapitre 5

Conception, réalisation, et caractérisation du système de guidage

La trajectoire nominale de la bobine pendant la phase dynamique est une translation rectiligne et verticale réalisée sous vide, à la vitesse constante de 2 mm/s et sur une course de 80 mm.

L'exigence de régularité de vitesse, de l'ordre de 10^{-9} en valeur relative, nous a conduits à choisir un guidage réalisé par le moyen mettant en œuvre la déformation élastique de liaisons flexibles. En effet, l'ensemble des efforts antagonistes produits par le dispositif de guidage doit présenter un caractère de continuité pour ne pas perturber l'asservissement de l'actionneur qui met en mouvement la bobine. C'est le cas des liaisons flexibles car cette technologie est exempte de frottement et de jeux qui sont des sources de discontinuités de l'effort d'actionnement.

Nous avons réalisé des prototypes de guidage, [Vil+05] et [Vil+06] et nous présentons ici la conception et les résultats obtenus sur la dernière version caractérisée. Une version définitive a été réalisée et doit encore être caractérisée.

5.1 Besoin

Comme déjà cité au chapitre 3, les défauts de géométrie de la trajectoire par rapport au mouvement nominal peuvent être à l'origine de tensions induites parasites aux bornes de la bobine. Pour limiter ces perturbations, nous avons recherché à limiter les écarts de la trajectoire réelle par rapport au mouvement nominal à un ou deux micromètres pour les deux défauts de rectitude et à dix ou vingt microradians pour les défauts de tangage, lacet et roulis. Ces performances doivent être obtenues sur la portion utile de la trajectoire, c'est à dire ± 20 mm autour de la position occupée par la bobine pendant la comparaison des forces.

5.2 Liaisons flexibles

Les liaisons flexibles sont réalisées grâce à la déformation élastique de parties minces qui possèdent des directions privilégiées de déformation à faible rigidité. On peut alors considérer que ces parties minces constituent des liaisons cinématiques élémentaires dont les degrés de liberté sont les mouvements dans ces directions privilégiées. Pour une géométrie donnée, on considère que le degré de liberté existe dans une direction si sa raideur associée est nettement inférieure à celle des autres directions.

Ces liaisons peuvent être réalisées, par exemple, grâce à une lame mince de longueur l fléchie sous l'effet d'un moment M , voir la figure 5.1.

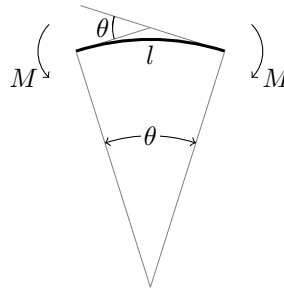


Figure 5.1: Flexion circulaire d'une lame mince sous l'effet d'un moment M .

Pour ce chargement, toutes les sections de la lame sont soumises au même moment fléchissant. La déformation de la lame ne peut donc être qu'un arc de cercle. Le moment M et l'angle de flexion θ sont liés par la relation (E est le module d'élasticité du matériau utilisé et I l'inertie de section) :

$$M = \frac{E \cdot I}{(1 - \nu^2) \cdot l} \cdot \theta$$

C'est cette flexibilité en flexion circulaire qui est mise à profit pour réaliser une articulation flexible. Le mouvement de rotation θ constitue alors un degré de liberté de la liaison cinématique réalisée par la lame.

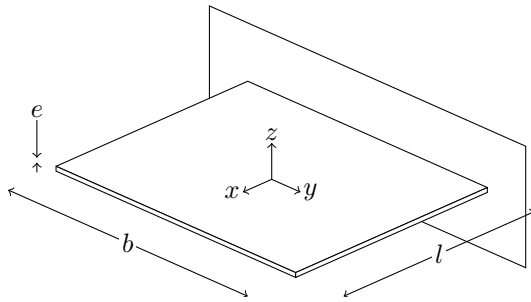
En calculant les déplacements de la lame sous l'effet des autres composantes du torseur d'effort et en comparant la rigidité obtenue à la rigidité en flexion circulaire, on peut déterminer quels sont les autres degrés de liberté de cette liaison cinématique.

Puisque nous ne cherchons qu'à comparer les rigidités, nous nous plaçons dans le cas des petites déformations où les relations entre les déplacements et les efforts sont linéaires. On peut par exemple utiliser les relations fournies dans [Hen01]

où l'effet de l'effort tranchant n'est pas pris en compte. Pour une détermination plus exacte des relations effort/déplacement prenant en compte les effets de l'effort tranchant et ceux du flambement, on pourra se reporter à [Hal99] par exemple.

On obtient la matrice de raideur suivante :

$$\begin{bmatrix} F_x \\ F_y \\ F_z \\ M_x \\ M_y \\ M_z \end{bmatrix} = \begin{bmatrix} \frac{E}{1-\nu^2} \cdot \frac{b \cdot e}{l} & 0 & 0 & 0 & 0 & 0 \\ 0 & 12 \cdot \frac{E}{1-\nu^2} \cdot \frac{I_z}{l^3} & 0 & 0 & 0 & 0 \\ 0 & 0 & 12 \cdot E \frac{E}{1-\nu^2} \cdot \frac{I_y}{l^3} & 0 & 0 & 0 \\ 0 & 0 & 0 & G \cdot \frac{b \cdot e^3}{3 \cdot l} & 0 & 0 \\ 0 & 0 & 0 & 0 & \frac{E}{1-\nu^2} \cdot \frac{I_y}{l} & 0 \\ 0 & 0 & 0 & 0 & 0 & \frac{E}{1-\nu^2} \cdot \frac{I_z}{l} \end{bmatrix} \cdot \begin{bmatrix} T_x \\ T_y \\ T_z \\ R_x \\ R_y \\ R_z \end{bmatrix}$$



$$I_y = \frac{b \cdot e^3}{12}$$

$$I_z = \frac{e \cdot b^3}{12}$$

Figure 5.2: Lamme flexible encastree libre.

Pour une lame de largeur $b = 25 \text{ mm}$, de longueur $l = 20 \text{ mm}$, d'epaisseur $e = 0,4 \text{ mm}$ et de module d'Young $E = 110 \text{ GPa}$, on obtient les rigidites suivantes :

$$K = \begin{bmatrix} 55 \text{ N}/\mu\text{m} & 0 & 0 & 0 & 0 & 0 \\ 0 & 86 \text{ N}/\mu\text{m} & 0 & 0 & 0 & 0 \\ 0 & 0 & 0,02 \text{ N}/\mu\text{m} & 0 & 0 & 0 \\ 0 & 0 & 0 & 1,1 \text{ Nm}/\text{rad} & 0 & 0 \\ 0 & 0 & 0 & 0 & 0,7 \text{ Nm}/\text{rad} & 0 \\ 0 & 0 & 0 & 0 & 0 & 2900 \text{ Nm}/\text{rad} \end{bmatrix}$$

Ces resultats montrent que les rigidites de la lame vis-à-vis de l'effort de flexion F_z , du moment de torsion M_x et du moment flechissant M_y sont tres faibles par rapport aux autres elements de la matrice de raideur.

On peut donc considérer que cette lame flexible constitue une liaison cinématique qui possède trois degrés de liberté : la translation dans la direction z , la torsion de la lame autour de la direction x et la flexion autour de la direction y . On peut remarquer que ces trois degrés de liberté correspondent à la déformation de la lame hors du plan qu'elle définit lorsqu'elle n'est soumise à aucun effort, tandis que les mouvements dans ce plan sont considérés comme contraint.

L'existence de faibles rigidités (translation dans la direction z et torsion autour de x) rend moins précise la définition du mouvement de rotation autour de la direction y .

Pour s'affranchir de cette difficulté, on peut alors combiner deux lames dans des plans différents, comme sur la figure 5.3.



Figure 5.3: Deux lames croisées permettent de limiter le mouvement de la liaison à une rotation autour de y .

Cette association en parallèle de deux liaisons cinématiques à trois degrés de liberté chacune conduit à une liaison à un seul degré de liberté correspondant au mouvement de flexion autour de l'axe défini par l'intersection des plans des lames. Si les deux lames sont identiques, la rigidité angulaire est alors égale à :

$$M = 2 \cdot \frac{E \cdot I}{(1 - \nu^2) \cdot l} \cdot \theta$$

Il faut bien noter toutefois que cette disposition pose un problème de définition de la position de l'axe de rotation car le système est hyperstatique. Le calcul de cette position est donné à la section 5.3.3.

5.3 Déplacement de l'axe de rotation

La liaison réalisée par une ou deux lames flexibles correspond donc à une rotation. Toutefois l'axe de cette rotation se déplace au cours du mouvement.

Nous montrons comment cet axe se déplace pour une lame simple et deux lames croisées.

5.3.1 Lame simple

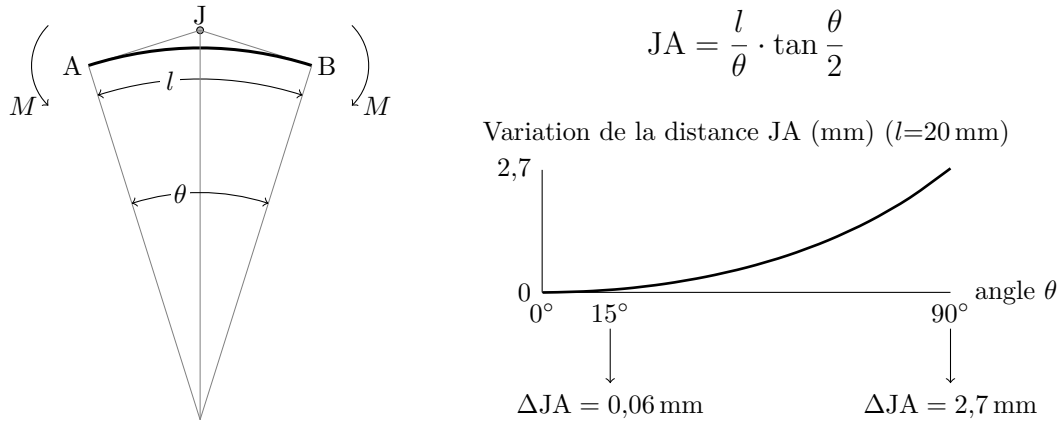


Figure 5.4: Variation de la distance JA au cours de la flexion d'une lame AB soumise à un moment M constant.

Pour une lame simple sous flexion circulaire, on peut considérer que l'articulation réalisée est analogue à celle qui serait constituée de deux bras rigides, perpendiculaires aux sections d'encastrement A et B, et articulés en J, voir la figure 5.4.

On a représenté sur la figure la variation de longueur du bras JA en fonction d'un angle θ compris entre 0° et 90° pour une lame de 20 mm de long. Cette variation atteint 0,06 mm pour un angle de rotation de 15° et 2,7 mm pour une rotation de 90° .

5.3.2 Sensibilité aux variations d'épaisseur

La position du centre de rotation d'une lame fléchie est sensible aux variations de son épaisseur.

On peut prendre pour exemple une lame dont l'épaisseur varie et qui est représentée sur la figure 5.5 : la moitié gauche est plus épaisse que la moitié droite. Ce cas peut correspondre à la réalisation de lames par fraisage, les usineurs ayant pris l'habitude de réaliser un « balayage » avec une petite fraise. Lorsqu'elle est soumise à un moment constant, chaque moitié fléchit selon un arc de cercle possédant son propre rayon de courbure. On aboutit alors à un déplacement vers la droite du point J par rapport à la lame d'épaisseur constante.

Pour une différence d'épaisseur d'un centième de millimètre entre les parties droite et gauche de la lame, une longueur totale de 20 mm, une épaisseur de 0,4 mm, et un angle de flexion de 15° , la distance JA est égale à 10,3 mm au lieu de 10,06 mm pour une lame d'épaisseur constante.

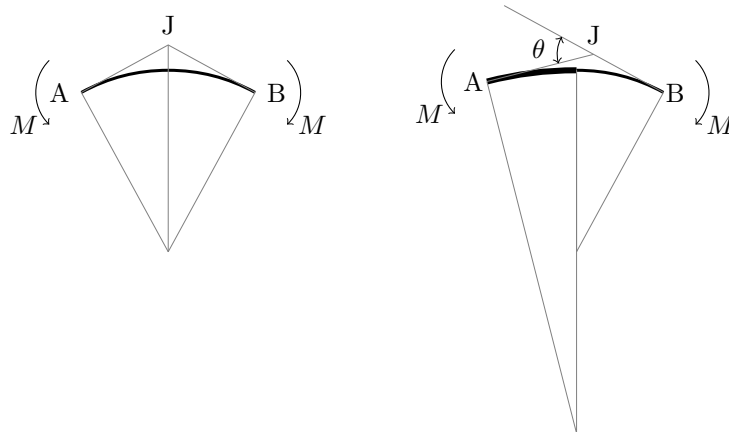


Figure 5.5: Position de l'axe de rotation d'une lame d'épaisseur constante (à gauche) et variable (à droite) fléchie sous un moment constant M .

L'effet de cette variation d'épaisseur est d'autant plus important que l'angle θ est grand. Pour des liaisons flexibles réalisant de grands angles, typiquement 15° , il faudra donc prendre soin de maîtriser l'épaisseur de la lame.

5.3.3 Lames croisées

Pour déterminer le déplacement du centre de rotation d'une liaison flexible croisées, on peut calculer la position d'équilibre de l'extrémité des deux lames auxquelles est reliée une bielle mobile, voir la figure 5.6, lorsqu'on lui impose un angle de rotation θ .

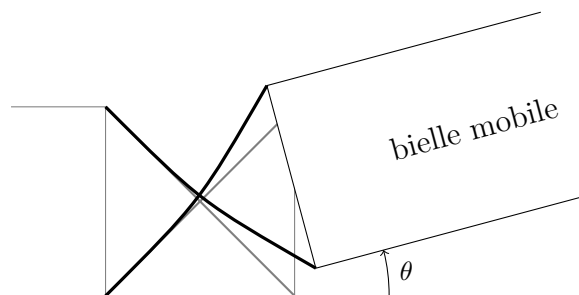


Figure 5.6: Flexion de deux lames croisées pour un angle imposé θ .

Pour calculer cette position d'équilibre, nous proposons ici une méthode à notre connaissance originale qui consiste à additionner deux états de déformation :

1. dans le premier état de déformation, les lames ne sont pas reliées à la bielle mobile et on leur applique individuellement une déformation en arc de cercle sous-tendu par le même angle θ que l'angle de rotation qu'on veut imposer à la bielle mobile, voir la figure 5.7 ;
2. le deuxième état de déformation correspond au déplacement qu'il faut appliquer aux extrémités de chaque lame depuis le premier état de déformation pour les attacher à la bielle mobile sans que son angle de rotation θ ne soit modifié. Si elles sont suffisamment petites, ce qui est le cas pour notre application, ces déformations supplémentaires peuvent être calculées par la théorie de l'élasticité pour une poutre courbe en petite déformation, ce qui est décrit dans les sections suivantes.

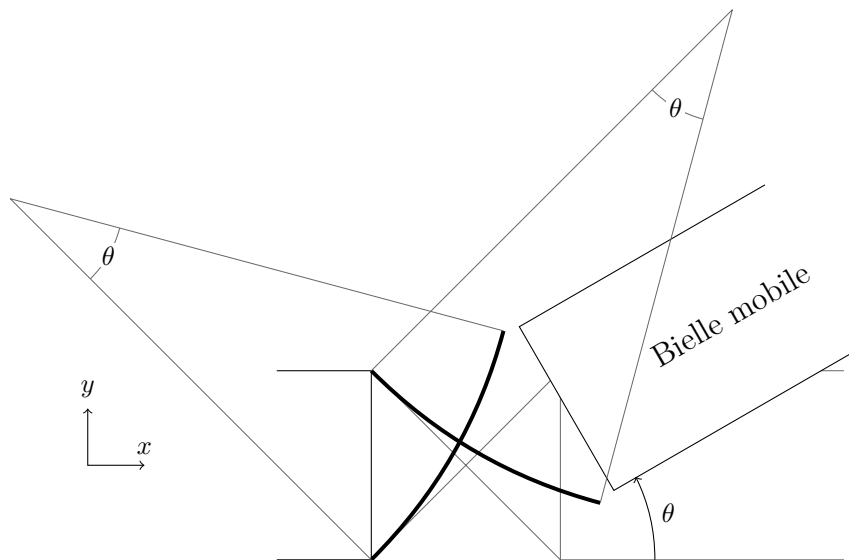


Figure 5.7: La position initiale des lames est un arc de cercle sous-tendu par le même angle que celui de la bielle mobile. On détermine ensuite les déformations qu'il faut leur appliquer pour les attacher à la bielle sans que son angle de rotation θ ne soit modifié.

Paramètres à déterminer

Les inconnues à déterminer pour calculer la position d'équilibre de la bielle mobile sont au nombre de treize.

Le déplacement de l'extrémité de chaque lame par rapport à la position initiale est constitué de deux translations dans le plan xy et d'une rotation de la section

autour de la direction z . Il y a donc six paramètres de position à déterminer, trois pour chaque lame.

Le torseur d'effort appliqué à l'extrémité de chaque lame pour l'amener à la position finale est constitué de deux forces et d'un moment pour chaque lame, soit six paramètres.

Les efforts qu'il faut appliquer à l'extrémité de chaque lame pour les attacher à la bielle mobile ont pour effet de modifier la position d'équilibre de la bielle mobile. Pour conserver l'angle θ initial, il faut exercer un moment supplémentaire qui va s'opposer à l'effet de ces efforts ; ce moment constitue un paramètre supplémentaire à déterminer.

Relations entre les paramètres

Si les déformations d'une lame par rapport à la position initiale sont suffisamment petites, les relations qui lient ces déformations aux efforts appliqués sont linéarisables avec une bonne approximation. Pour chaque lame, on peut donc déterminer trois équations reliant les trois paramètres de position de son extrémité (deux translations et la rotation de section) aux trois composantes du torseur d'effort qui lui est appliquée. On obtient six équations au total.

Puisqu'on conserve l'angle θ de la bielle entre la position initiale et la position finale des lames flexibles, la position angulaire de l'extrémité d'une lame ne varie pas au cours de la déformation appliquée pour l'attacher à la bielle mobile. La rotation de section de l'extrémité de chaque lame est donc nulle ce qui correspond à deux équations supplémentaires.

À la position d'équilibre atteinte par la bielle mobile, la somme des forces et des moments est nulle. On obtient trois équations d'équilibre, deux pour les forces et une pour les moments.

Enfin, les déplacements appliqués à chaque extrémité de lame quand on les attache à la bielle ne sont pas quelconques. En effet, on considère que la bielle est indéformable, et il existe donc deux relations supplémentaires, correspondant aux deux directions du plan, qui lient (i) la distance initiale qui sépare l'extrémité de chacune des lames, (ii) leurs déplacements pour les attacher à la bielle et (iii) la distance qui les sépare une fois qu'elles y sont attachées.

Centre de la rotation

En résolvant, pour chaque position θ , le système constitué des treize relations linéaires qui lient les treize paramètres définis, on est capable de déterminer la trajectoire de la bielle mobile dont on peut déterminer le centre instantané de rotation.

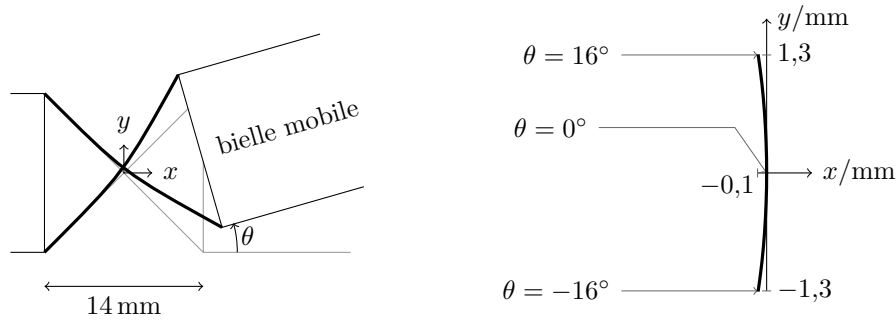


Figure 5.8: Position, dans un repère fixe, du centre instantané de rotation d'une articulation croisée composée de deux lames identiques de 20 mm de long disposées à 90° .

Pour deux lames croisées à 90° et de longueur 20 mm, la position du centre instantané de rotation au cours du mouvement de la bielle mobile est représenté dans un repère fixe sur la figure 5.8.

5.4 Technologie de réalisation

5.4.1 Usinage par outil coupant

On peut réaliser les liaisons flexibles par enlèvement de matière à l'aide d'un outil coupant. Par exemple, la lame représentée sur la figure 5.9 a été usinée par fraisage. L'utilisation d'une fraise plus petite que la lame conduit à réaliser un balayage indiqué sur la figure par la flèche rouge.

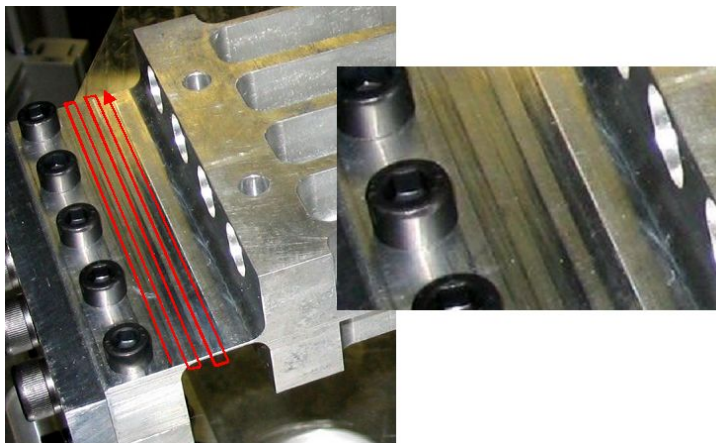


Figure 5.9: Lame usinée dans un quasi balayage avec une petite fraise. La flèche rouge indique les passes de l'outil. À droite, zoom sur la partie usinée.

L'épaisseur de la lame est idéalement constante, mais le balayage conduit à des variations d'épaisseur de la lame mal maîtrisées et qui peuvent atteindre quelques centièmes de millimètre.

Pour s'affranchir de cette difficulté, on peut réaliser les lames par usinage avec une fraise torique inclinée, sans pratiquer de balayage. Il faut pour cela utiliser une fraise dont le diamètre est équivalent à la longueur de la lame. On obtient alors une section de forme pseudo elliptique, voir la figure 5.10, pour laquelle on maîtrise bien mieux les variations d'épaisseur.

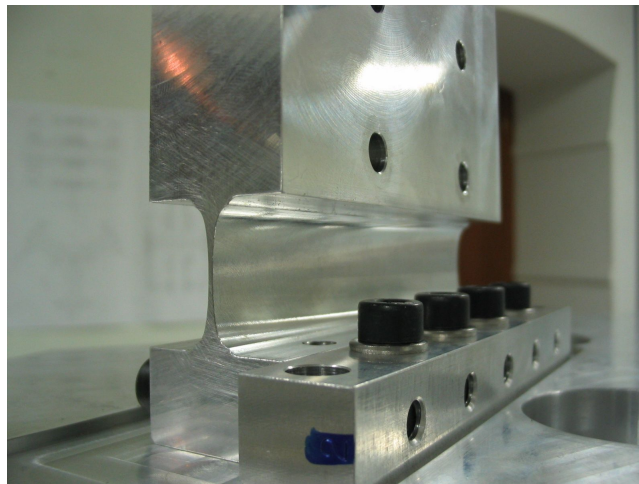


Figure 5.10: Lame usinée avec une fraise torique inclinée. On obtient une section de forme pseudo elliptique.

Il faut toutefois noter que, à encombrement équivalent, la course angulaire d'une telle lame est inférieure à celle d'une lame d'épaisseur nominale constante.

5.4.2 Lame pincée

On peut aussi réaliser une liaison flexible en pinçant entre deux mors une feuille de clinquant laminé, voir la figure 5.11.

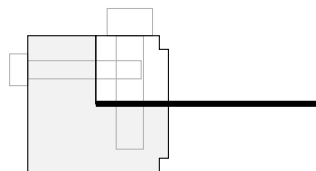


Figure 5.11: Liaison flexible réalisée par le pincement d'une lame.

Il faut toutefois noter qu'à l'endroit du pincement, l'effort de cisaillement apparaissant lorsque la lame est fléchie peut être supérieur à la force de frottement à l'interface entre la lame et le mors. Cette situation conduit à un glissement *localisé* de la lame au cours du mouvement qui a pour effet de faire varier la longueur libre de flexion de la lame, ce qui provoque un déplacement de l'axe de rotation.

Cependant, en prenant soin d'encastrent une longueur suffisante de lame, on peut limiter le glissement car la partie encastrent profondément ne subit pratiquement pas de contrainte de cisaillement à l'interface avec le mors. Les forces de frottement à cet endroit sont donc suffisantes pour empêcher le glissement de la partie profondément encastrent de la lame ce qui va limiter son glissement localisé au niveau du pincement.

Pour limiter encore le glissement, on peut aussi augmenter la pression de contact à l'endroit où la lame risque de glisser, ce qui conduit à une augmentation des forces de frottement à cet endroit. Pour cela, on peut réaliser un creux de quelques centièmes de millimètre sur le mors par inclinaison de la fraise utilisée pour usiner la face en contact avec la lame, voir la figure 5.12.

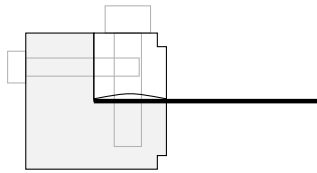


Figure 5.12: Creux réalisé sur le mors qui pince la lame pour augmenter la pression de contact.

Les « micro-glissements » résiduels seront toutefois à l'origine de défauts de répétabilité du mouvement.

5.4.3 Critères de choix

Comme on l'a vu à la section 5.3, la maîtrise de la position de l'axe de rotation exige de maîtriser l'épaisseur des lames flexibles.

Pour les applications où cette maîtrise de la position doit être obtenue de façon rigoureuse, la technique de fabrication par usinage dans un quasi balayage ne semble pas la mieux adaptée. Pour ces applications, l'usinage avec une fraise torique inclinée peut apporter des solutions si les angles de rotations ne sont pas trop importants (quelques degrés par exemple).

Dans le cas contraire (pour des angles supérieurs à dix degrés par exemple), on peut alors utiliser des lames pincées, au prix de difficultés de réalisation supplémentaires et d'une possibilité d'un glissement localisé de la lame à l'endroit du

pincement.

5.5 Architecture du système de guidage

Un système de guidage est un agencement particulier de liaisons cinématiques, reliées entre elle par des éléments nominalement indéformables, et dont l'assemblage laisse à la partie mobile les degrés de liberté souhaités.

La figure 5.13 représente un exemple de disposition qui permet de réaliser une translation circulaire.

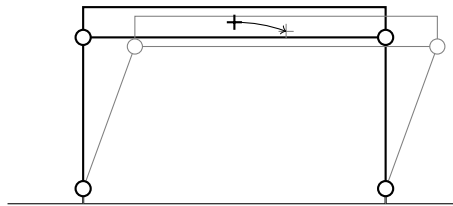


Figure 5.13: Système de guidage réalisant une translation circulaire.

Pour notre expérience, le système de guidage doit imposer à la bobine un mouvement de translation rectiligne et vertical. Les variations des cinq autres degrés de liberté du mouvement sont considérées comme des défauts de guidage.

5.5.1 Un bras

Pour construire ce mouvement de translation, on peut prendre comme « brique élémentaire » l'assemblage de deux axes de rotations, voir la figure 5.14, qui sera désigné dans la suite du texte par le terme « bras ». Cet assemblage correspond aussi au robot SCARA (Selective Compliant Assembly Robot Arm) utilisé par exemple dans l'industrie pour la manipulation de pièces dans un plan.

Un objet lié au bras par une liaison rotule au point A possède cinq degrés de liberté, les deux translations dans le plan yz et les trois rotations de la rotule. Le seul mouvement contraint est la translation hors du plan yz , c'est à dire la translation dans la direction x .

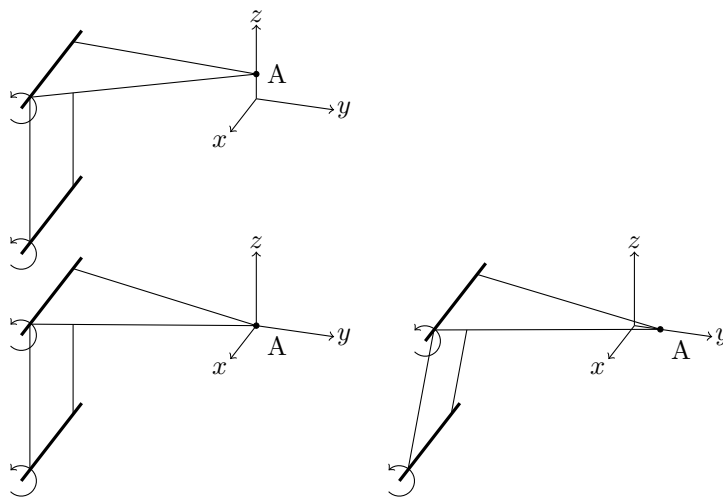


Figure 5.14: La combinaison de deux axes de rotation permet de limiter le mouvement du point A à un déplacement dans un plan. Cet ensemble constitue donc un mécanisme à cinq degrés de liberté qui est désigné par le terme « bras » dans le texte.

5.5.2 Deux bras

En combinant deux bras dans le même plan selon la figure 5.15, on contraint un degré de liberté supplémentaire, la rotation du segment AB autour de la direction y . Le mouvement de ce segment se limite alors à un déplacement dans le plan commun aux deux bras. L'exactitude du mouvement est obtenue si les axes de rotations sont parallèles mais le système reste isostatique et il n'y a donc pas de condition sur la position relative de ces axes pour réaliser le montage.

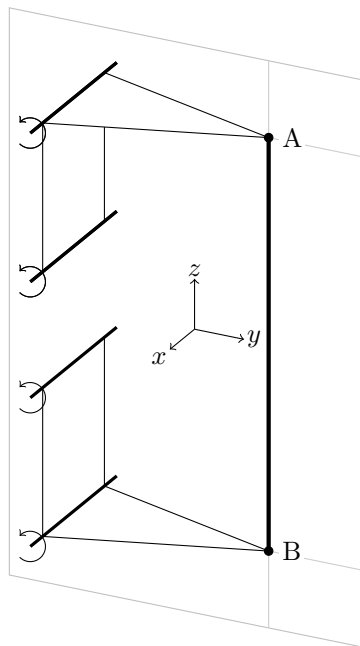


Figure 5.15: La combinaison de deux bras dans le même plan permet de contraindre le mouvement d'un segment AB à un déplacement dans ce plan, ce qui correspond à quatre degrés de liberté, deux translations selon y et z et deux rotations autour de x et z .

5.5.3 Quatre bras

L'assemblage de quatre bras appartenant deux à deux à des plans *différents* conduit alors à un mouvement correspondant à l'intersection de ces deux plans, voir la figure 5.16. Le système reste isostatique et à condition que les axes de rotation soient correctement alignés, le mouvement du segment AB est une translation rectiligne dans la direction z . Il faut noter aussi que la rotation du segment autour de lui-même est encore possible.

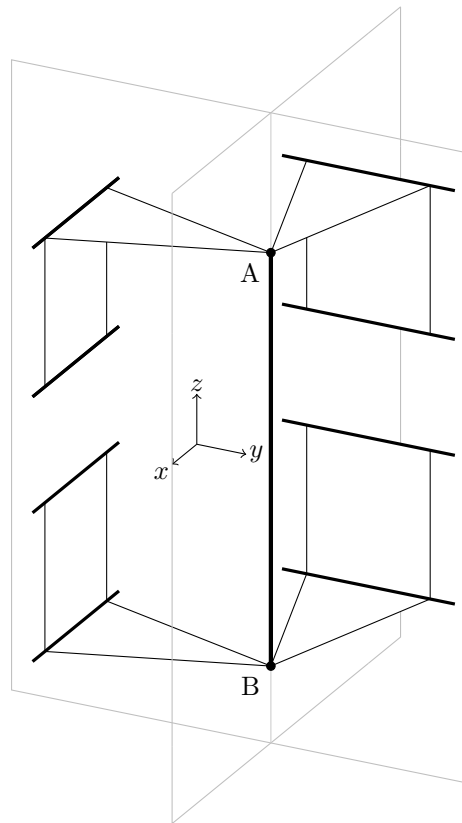


Figure 5.16: L'ensemble de quatre bras répartis deux par deux dans deux plans différents permet de contraindre le mouvement d'un segment AB le long de l'intersection des deux plans, soit deux degrés de liberté, la translation selon z et la rotation autour de z .

5.6 Construction d'un système concret

Il faut bien noter qu'à la rotation des axes est associée une raideur angulaire. Le déplacement du segment AB dans la direction z nécessite donc un effort pour

déformer les liaisons flexibles. Cet effort est constitué de :

- une force alignée sur la direction z et qui correspond à l'effort fourni par l'actionneur qui met en mouvement le mécanisme ;
- une force transverse agissant sur le segment mobile AB dans le plan xy ; cette force risque de déformer le système de guidage dans les directions orthogonales au mouvement principal, ce qui conduit à des défauts de la géométrie du mouvement.

5.6.1 Symétrie

Pour annuler les efforts transversaux perturbant la qualité du mouvement, il est possible de disposer les liaisons flexibles symétriquement autour du segment AB. La symétrie du système permet, de plus, d'être insensible aux distributions symétriques des gradients de température.

La direction du mouvement principal étant définie par l'intersection des plans auxquels appartiennent deux à deux les bras du guidage, voir la section 5.5.3, on ne peut pas aligner les quatre bras dans le même plan pour rendre le système symétrique. Il est donc nécessaire d'ajouter des bras dont le mouvement doit être compatible avec celui des bras initiaux autour du segment AB.

Le nombre minimal de bras à ajouter est de deux ce qui permet d'obtenir le système à symétrie d'ordre trois représenté sur la figure 5.17. Il est donc constitué de six bras nominalement identiques répartis deux par deux à 120° autour du segment mobile. Il faut noter aussi que la liaison rotule entre le segment mobile et les bras a été remplacée par une liaison pivot pour contraindre le mouvement de rotation du segment autour de lui-même.

Le mouvement du système de guidage est représenté sur la figure 5.18

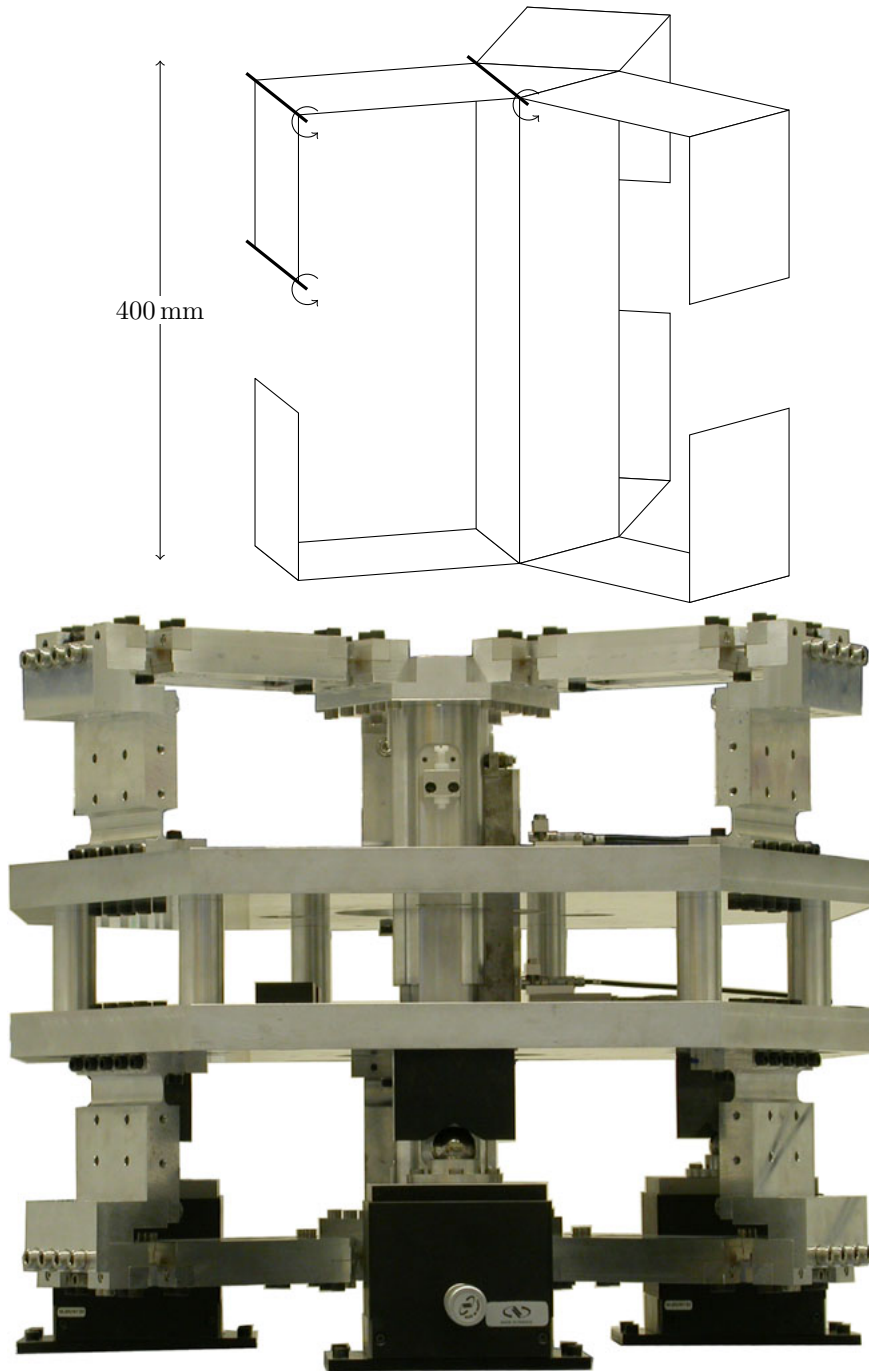


Figure 5.17: Schéma de principe et photographie du système de guidage.

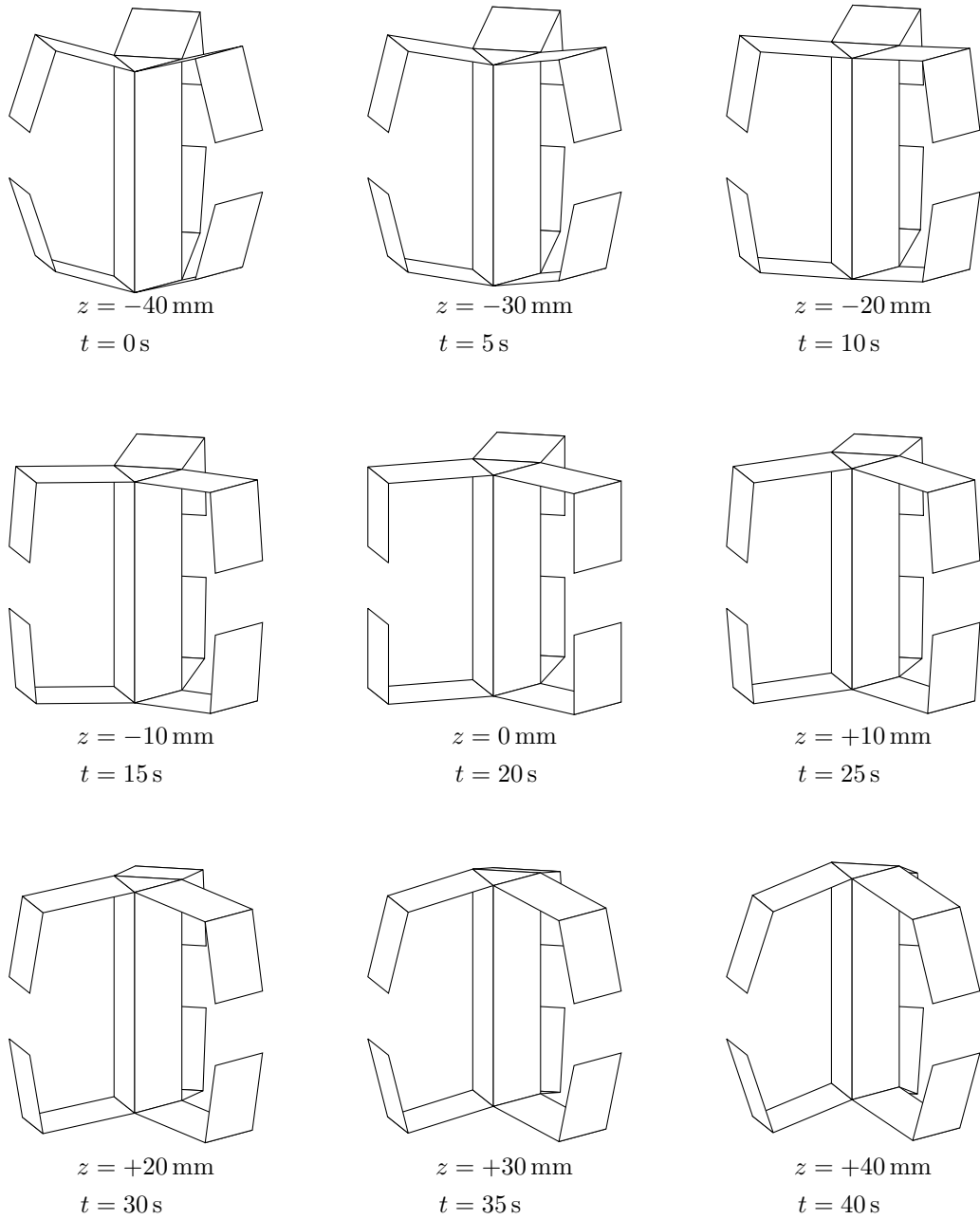


Figure 5.18: Mouvement de translation du système de guidage à 2 mm/s.

5.6.2 Hyperstatisme

Le choix d'une disposition symétrique conduit à un mécanisme hyperstatique : les mouvements individuels de chacun des bras sont incompatibles si la position relative des axes de rotation ne correspond pas exactement à la géométrie nominale. Ce sera forcément le cas à cause des tolérances de fabrication. Pour rétablir la compatibilité des mouvements, les structures mécaniques doivent donc se déformer.

Cette incompatibilité cinématique risque alors d'entraîner, dans les parties flexibles, des contraintes supérieures aux limites élastiques des matériaux, ou des comportements bistables correspondant à l'existence de deux minima du potentiel de déformation du système flexible.

Pour éviter ces difficultés, il est alors indispensable de limiter les erreurs de réalisation par rapport à la géométrie nominale en prenant des précautions particulières de fabrication. Ces précautions sont décrites à la section 5.8.6.

En revanche, l'hyperstatisme permet d'additionner les rigidités transverses et permet aussi de réaliser un moyennage des écarts de fabrication par rapport à la géométrie nominale.

En effet, une fois que les six bras ont été assemblés, la position d'équilibre atteinte par le segment mobile est celle qui correspond à l'énergie potentielle de déformation *minimale*. Pour un système élastique, l'énergie de déformation est proportionnelle au carré de la différence entre la position atteinte et la position libre. Par exemple, dans un cas unidimensionnel, on a :

$$U = \frac{1}{2} \cdot k \cdot (x - x_0)^2$$

La position d'équilibre du segment mobile correspond donc à celle qui minimise, pour l'ensemble des six bras, la somme des carrés des écarts par rapport à leurs positions libres. Si la rigidité des systèmes mécaniques est homogène, on réalise alors mécaniquement un moyennage au sens des moindres carrés.

5.7 Angles de rotation

Pour concevoir les liaisons, il faut déterminer leurs angles de rotation au cours du mouvement.

On cherchera à minimiser ces angles en fonction de la course à réaliser et de l'encombrement maximum dont on dispose.

La modélisation des liaisons flexibles par des axes de rotations permet de déterminer les angles θ_1 , θ_2 et θ_3 des trois articulations d'un bras du système de guidage en fonction de la position z atteinte par le segment mobile. Ces angles

sont représentés sur la figure 5.19 pour une position z du segment mobile comprise entre -40 mm et $+40$ mm.

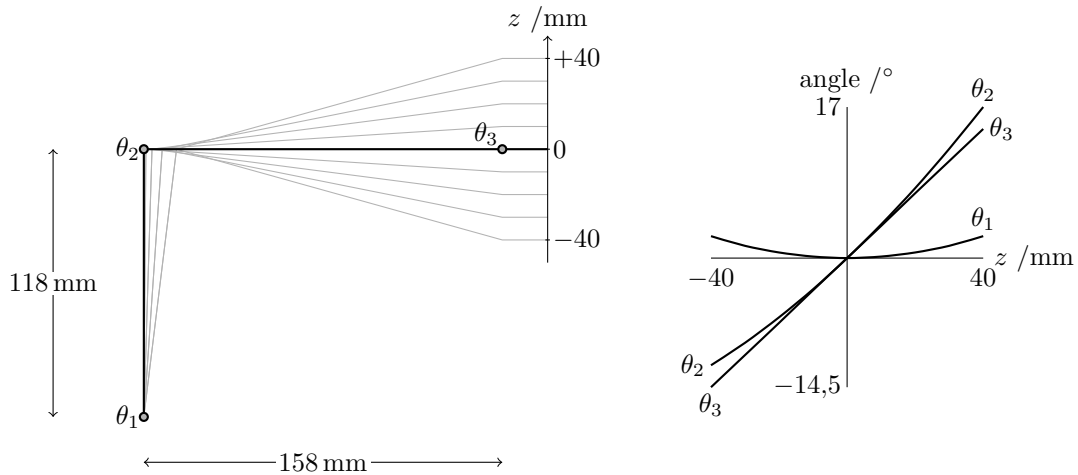


Figure 5.19: Modélisation des angles de rotation des liaisons flexibles d'un bras du système de guidage. On peut noter que $\theta_2 = \theta_1 + \theta_3$.

L'angle θ_1 varie de façon pratiquement parabolique avec la position z et son amplitude maximale est de l'ordre de 43 mrad soit $2,5^\circ$ environ.

L'angle θ_3 varie de façon pratiquement linéaire avec la position z entre -250 mrad et 250 mrad, soit $\pm 14,5^\circ$ environ.

Enfin, l'angle θ_2 est la somme des deux angles précédents. Il varie entre -210 mrad, soit -12° , et 300 mrad, soit 17° .

5.8 Liaisons flexibles pour les rotations θ_2 et θ_3

5.8.1 Géométrie de la lame

La géométrie de lame qui minimise la contrainte de flexion pour un encombrement et un angle de flexion donnés est celle d'une lame d'épaisseur constante.

C'est donc cette géométrie de lame que nous avons choisie pour les rotations θ_2 et θ_3 car nous souhaitons limiter la longueur de flexion pour limiter l'encombrement de la liaison et augmenter les rigidités transverses.

5.8.2 Choix de la technologie de liaison

Pour obtenir la qualité de guidage dont nous avons besoin, il est indispensable de maîtriser la position relative des axes de rotations au cours du mouvement.

Or, on a vu à la section 5.4 que la position de l'axe de rotation est sensible aux variations d'épaisseur de la lame. Cet effet est d'autant plus important que l'angle de flexion est grand.

Il est donc indispensable de maîtriser les variations d'épaisseur des lames utilisées pour les rotations θ_2 et θ_3 . Pour cela, nous avons choisi d'utiliser des feuilles de clinquants laminées qui seront pincées entre des mors car on a montré à la section 5.4 que la fabrication de lame par enlèvement de matière peut conduire à des variations mal maîtrisées d'épaisseur.

5.8.3 Disposition croisée

L'hyperstatisme du mécanisme conduit à des efforts parasites qui peuvent provoquer le déplacement de l'axe de rotation des liaisons flexibles. Cet effet est d'autant plus important que l'angle de flexion est grand et que les rigidités transverses des liaisons sont faibles.

Pour cette raison, nous avons choisi d'utiliser une disposition croisée des lames permettant de maximiser les rigidités transverses pour réaliser les angles de rotations θ_2 et θ_3 . L'amplitude de ces rotations étant presque identique, nous avons choisi d'utiliser la même géométrie pour ces deux liaisons.

5.8.4 Calcul des lames

La géométrie de la lame est déterminée pour une déformation imposée correspondant à la position atteinte par le segment mobile du guidage et la position relative choisie pour les articulations flexibles.

Pour déterminer les paramètres e et l d'une lame d'épaisseur constante, e — l —, il faut calculer les efforts auxquels est soumise chacune de ses sections pour cette déformation imposée, puis déterminer les contraintes correspondantes.

Pour les angles θ_2 et θ_3 , on a représenté sur la figure 5.20 la déformation imposée au guidage et le diagramme des moments fléchissant correspondant. On fait le calcul pour une lame simple mais le résultat est identique si on considère une disposition croisée.

On peut considérer *en première approximation* que le moment fléchissant M subit par chaque lame est constant sur sa longueur l . La déformation correspondante est alors un arc de cercle pour lequel le moment fléchissant M est proportionnel à l'angle de flexion θ :

$$M = \frac{E \cdot I}{(1 - \nu^2) \cdot l} \cdot \theta$$

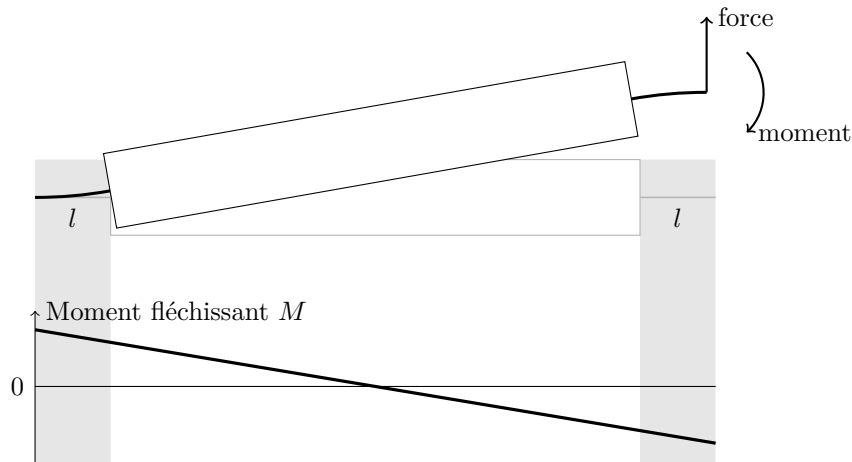


Figure 5.20: Diagramme des moments fléchissants pour deux lames flexibles reliées par un élément nominalelement indéformable.

La contrainte maximale de traction-compression est atteinte sur les fibres extérieures de la lame et elle vaut :

$$\sigma = \frac{M}{I} \cdot \frac{e}{2} \quad \text{soit} \quad \sigma = \frac{E \cdot e}{2 \cdot (1 - \nu^2) \cdot l} \cdot \theta$$

Pour un angle θ donné, on limite les contraintes dans la liaison en choisissant un matériau à faible module d'Young, en limitant l'épaisseur e ou bien en augmentant la longueur l de la lame.

Pour augmenter les rigidités transverses, on cherchera au contraire à maximiser e et minimiser l .

La largeur b de la lame n'intervient pas dans l'expression de la contrainte car on raisonne pour un angle de flexion imposé.

Ce paramètre est donc libre du point de vue des contraintes dans la lame. En revanche il détermine l'effort qu'il faut fournir pour imposer l'angle θ et l'amplitude des raideurs transverses de la lame (cf. section 5.2).

Il faut bien noter aussi que le calcul de la contrainte correspond à un chargement statique nominal qui ne tient pas compte (i) des effets liés à la fatigue des matériaux et (ii) des efforts parasites liés à l'hyperstaticité du guidage (iii) des efforts supplémentaires auxquels est soumise la lame, le poids des éléments de liaison ou le chargement utile par exemple.

5.8.5 Résultats

Le compromis que nous avons choisi est d'utiliser une lame de 20 mm de longueur de flexion et de 0,4 mm d'épaisseur. La deuxième lame utilisée pour mettre en œuvre la disposition croisée possède une longueur de flexion de 10 mm et une épaisseur de 0,2 mm.

Le matériaux utilisé est un alliage de cuivre, d'étain et de zinc désigné sous l'appellation commerciale « chrysocale » et dont le module d'Young est égal à 115 GPa environ.

La contrainte maximale de traction-compression est identique pour les deux lames car le rapport de leur longueur sur leur épaisseur est identique. Elle est de l'ordre de 350 MPa pour un angle de flexion de 300 mrad, correspondant à l'amplitude maximale des angles θ_2 et θ_3 . Cette contrainte est inférieure à la limite élastique de 600 MPa annoncée par le fournisseur du matériaux.

La largeur totale de la liaison est de 100 mm, mais on a localisé les parties flexibles aux deux extrémité de cette largeur pour limiter le moment de flexion à fournir pour déformer les lames.

Le système composé des deux liaisons flexibles θ_2 et θ_3 est représenté sur la figure 5.21.

La raideur angulaire d'une liaison est alors égale à :

$$K = \frac{E \cdot I_1}{(1 - \nu^2) \cdot l_1} + \frac{E \cdot I_2}{(1 - \nu^2) \cdot l_2} \quad \text{soit} \quad K = 1,7 \text{ Nm/rad}$$

5.8.6 Précautions de réalisation

Pour réaliser un système de guidage symétrique, il est indispensable de maîtriser la position relative de l'axe de rotation des liaisons flexibles.

Pour cela, la longueur libre de flexion de la lame doit être identique pour toute les liaisons. Pour répondre à cette exigence, nous avons pris les précautions d'usinage suivante.

Maîtrise de la géométrie et de la position relative des faces de pincement

Pour maîtriser la géométrie et la position relative des deux faces fonctionnelles qui définissent la longueur de flexion d'une lame, nous avons mis en œuvre la procédure d'usinage représentée sur la figure 5.22.

On commence par pincer un échantillon de lame.

On usine ensuite cet échantillon et les deux éléments de bridage qui serrent la lame à chacune de ses extrémités. Cette procédure permet de maîtriser la forme

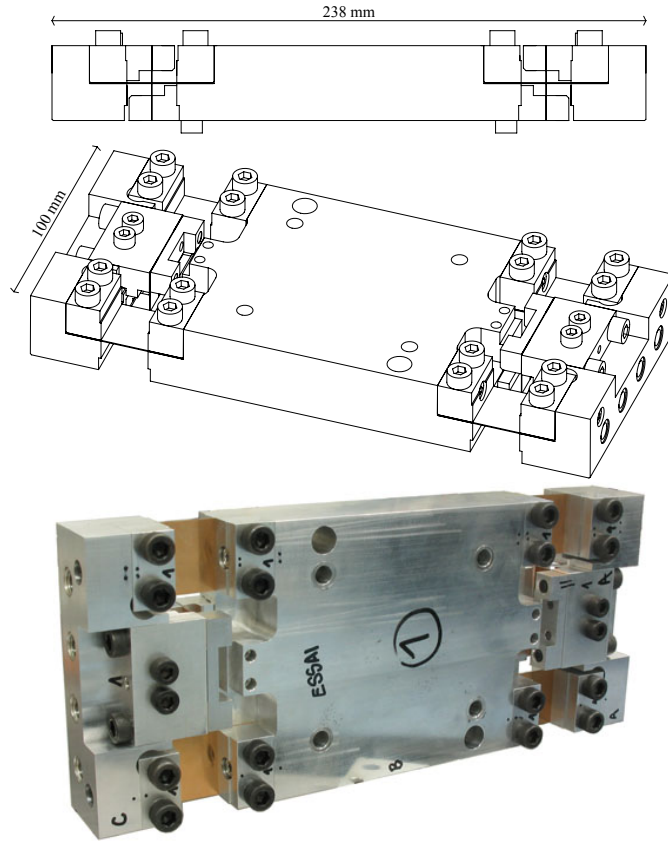


Figure 5.21: Liaisons flexibles pour les angles de rotations θ_2 et θ_3 .

et la position relative des deux faces fonctionnelles qui définissent la longueur de flexion de la lame.

On peut alors enlever les échantillons de lame et monter les lames définitives. L'utilisation de deux vis de fixation pour chaque élément de bridage permet de les repositionner avec une répétabilité suffisante.

Enfin, on peut démonter la liaison flexible du montage d'usinage.

Usinage simultané des liaisons

Pour s'assurer que toutes les liaisons flexibles du système de guidage soient pratiquement identiques, elles ont été usinées simultanément, voir la figure 5.23.

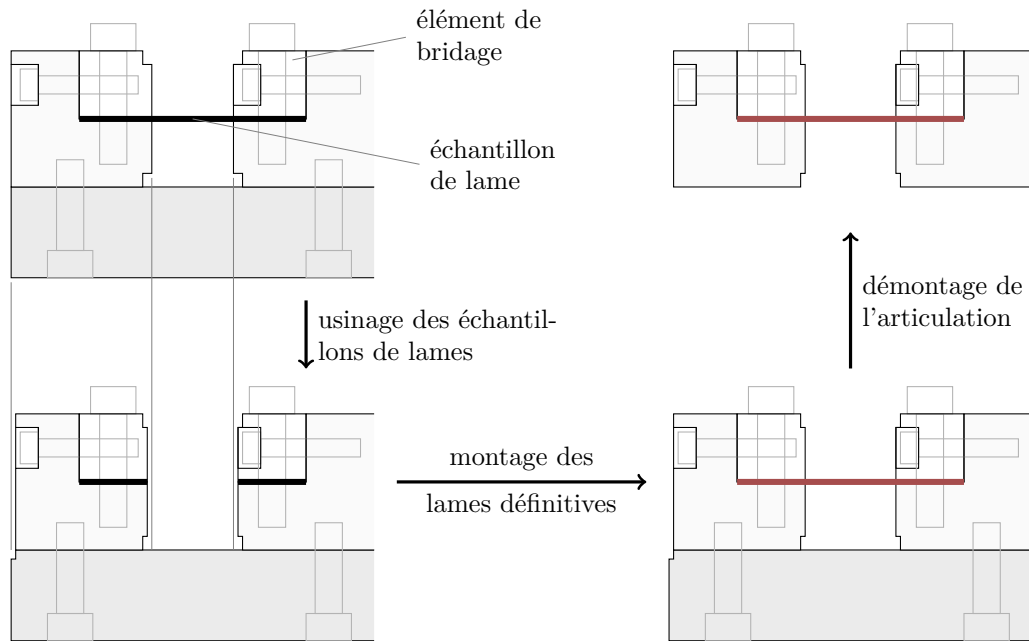


Figure 5.22: Procédure d'usinage des liaisons flexibles.

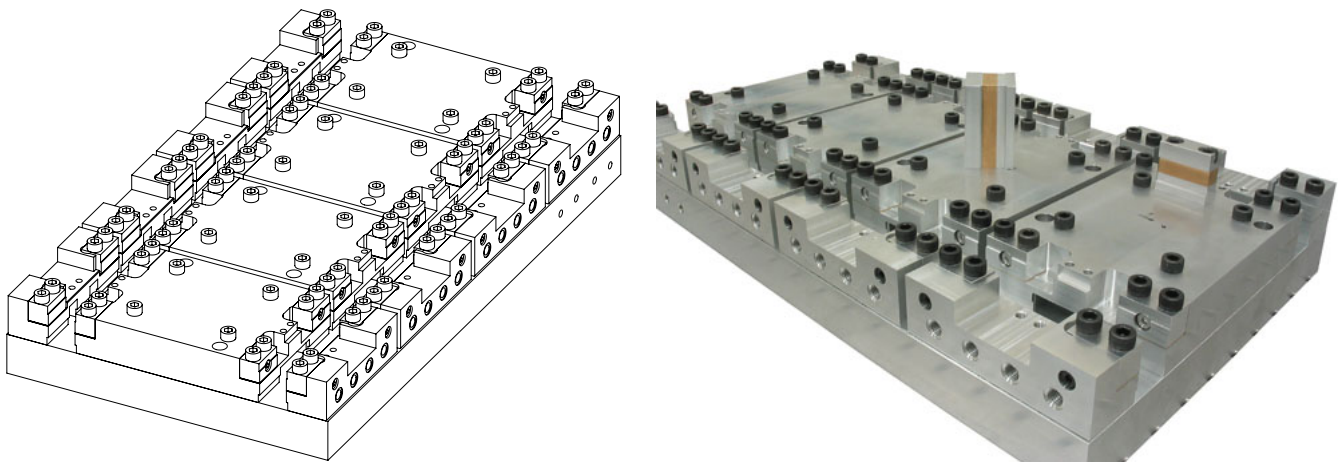


Figure 5.23: Usinage simultané des liaisons flexibles.

5.9 Liaison flexible pour la rotation θ_1

L'angle de rotation θ_1 est de l'ordre de quelques degrés. Pour maîtriser la position de l'axe de rotation de cette liaison, nous avons choisi de la réaliser par usinage avec une fraise torique inclinée sans pratiquer de balayage. On obtient l'articulation de

forme pseudo elliptique représenté sur la figure 5.24.

La raideur angulaire de cette articulation a été calculé par des simulations numériques (éléments finis). Elle est égale à environ 44 Nm/rad.

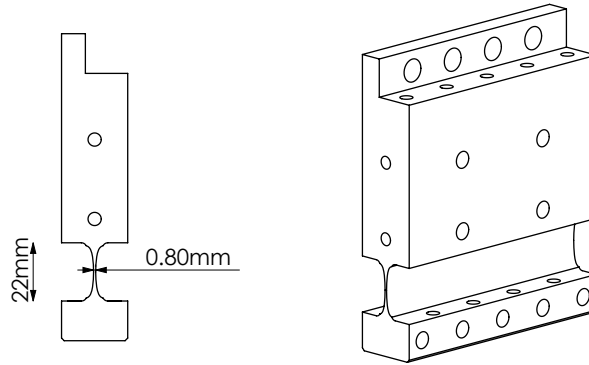


Figure 5.24: Liaison flexible à col pseudo elliptique usiné par fraisage.

5.10 Réalisation d'un bras du système de guidage

La figure 5.25 représente un bras du système de guidage obtenu par l'assemblage des charnières flexibles que nous venons de décrire.

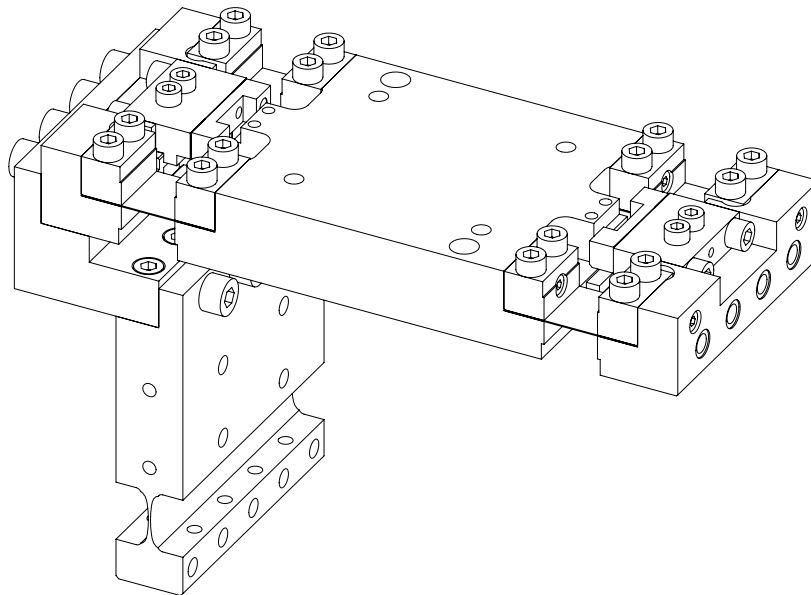


Figure 5.25: Réalisation d'un bras du système de guidage

5.11 Effort de commande

5.11.1 Calcul par l'énergie de déformation

L'effort de commande qui permet de positionner la partie mobile selon une direction verticale est la somme du poids de la partie mobile, constante au cours du déplacement, et de l'effort de déformation des liaisons flexibles qui varie en fonction de la position atteinte.

La force de pesanteur qui agit sur la partie mobile est de l'ordre de 90 N.

L'effort de déformation des liaisons flexibles est calculé en les modélisant par des liaisons pivots à un degré de liberté, associées à une raideur angulaire constante. Un calcul analytique a montré que cette hypothèse est vraie à mieux que 1% pour les angles de rotation considérés.

La raideur des pivots, calculée analytiquement et par éléments finis, est égale à 44 Nm/rad pour le col pseudo-elliptique et 1,7 Nm/rad pour la charnière à lames croisées. La modélisation géométrique du système, voir la figure 5.19 page 124, permet de calculer, en fonction de la position de la partie mobile, les angles de rotation des articulations et donc l'énergie de déformation U du système flexible. La force correspondante est égale à la dérivée de U par rapport à cette position.

La figure 5.26 représente l'effort de commande pour notre système de guidage.

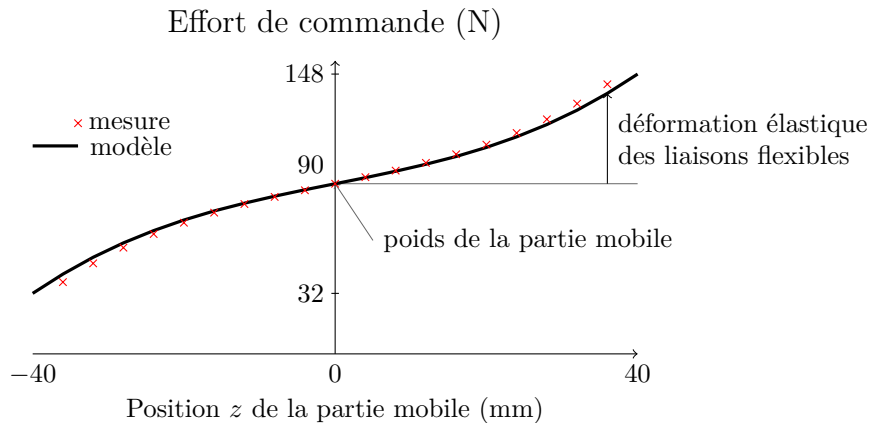


Figure 5.26: Effort de commande du système de guidage.

La différence entre les mesures réalisées avec un capteur de force et notre modèle peut s'expliquer par une erreur sur la détermination des raideurs angulaires des articulations flexibles.

5.11.2 Minimisation de l'effort de commande

Pour minimiser l'effort de commande, nous avons mis en œuvre une méthode proposée par Patrick Juncar de l'Institut National de Métrologie. Elle consiste à fixer des équilibreur aux parties rigides du système de guidage. La masse et la position de ces contrepoids sont déterminées de façon que le travail de leur poids soit opposé à celui développé par l'effort de commande, voir la figure 5.28.

Dans la pratique, la compensation exacte est limitée par la modélisation des articulations flexibles, par les approximations faites pour calculer leurs angles de rotation, par la raideur angulaire importante des cols de forme pseudo-elliptique et par le positionnement exact des contrepoids par rapport aux pivots flexibles.

En tenant compte de ces limitations, il est possible de mettre en œuvre un dispositif d'équilibrage qui permet de compenser le poids de l'équipage mobile et de réduire l'effort de déformation des articulations flexibles d'un facteur 10 environ, voir la figure 5.27. Les tolérances de positionnement des équilibreurs sont alors de l'ordre du dixième de millimètre et leur poids de l'ordre de grandeur de celui de la partie mobile.

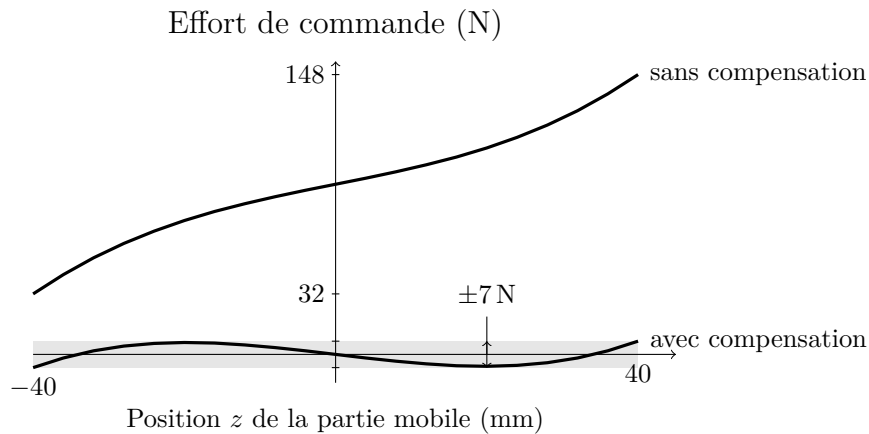


Figure 5.27: Limitation de l'effort de commande du système de guidage.

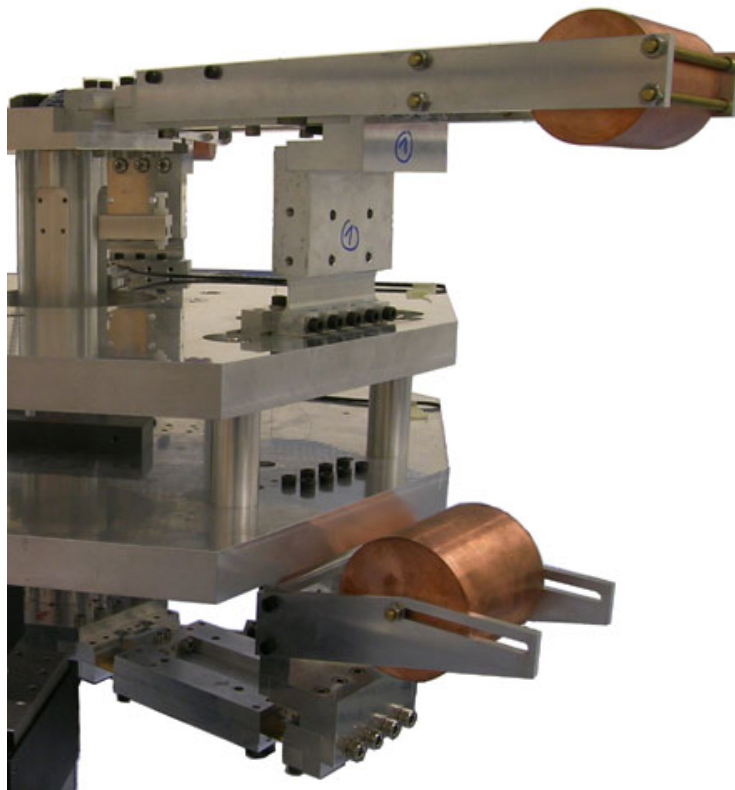
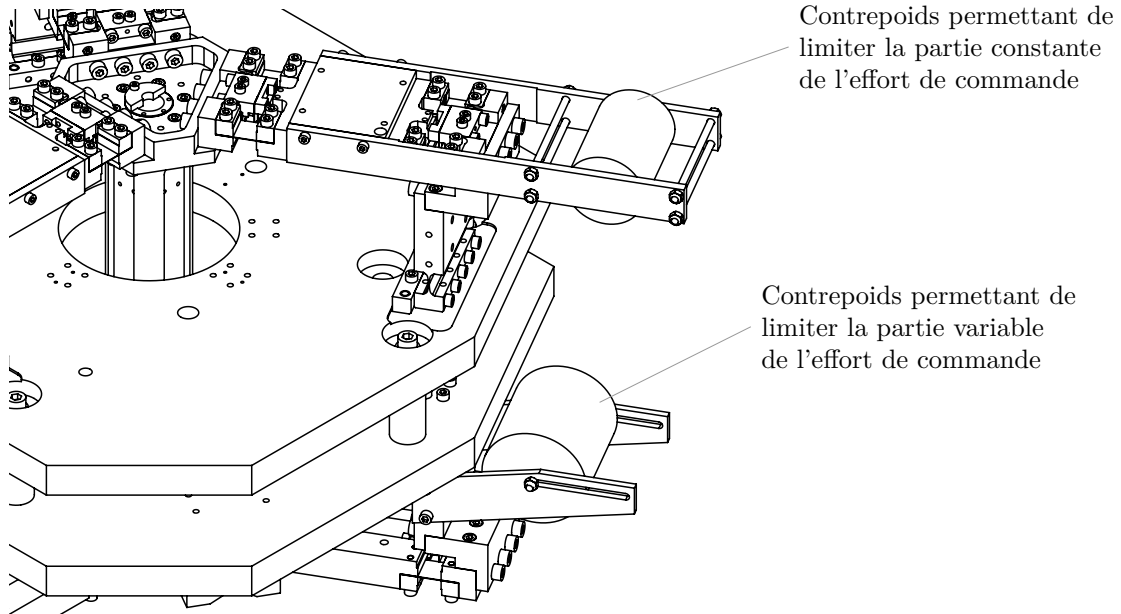


Figure 5.28: Contrepoids permettant de limiter l'effort de commande. D'après une idée originale de Patrick Juncar (Institut National de Métrologie).

5.12 Résultats obtenus

5.12.1 Système de guidage

La figure 5.29 représente le système de guidage prototype que nous avons réalisé.

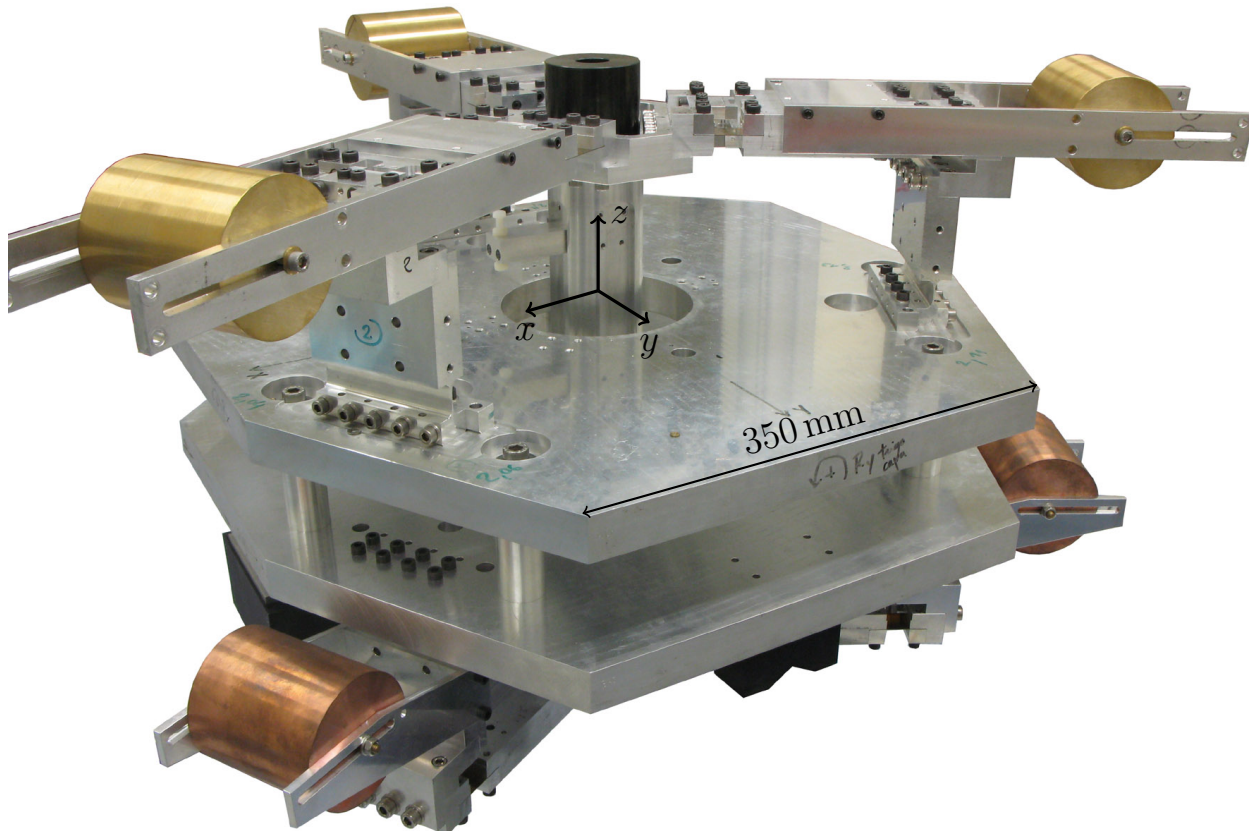


Figure 5.29: Réalisation du système de guidage. Dimension totale 700 mm*700 mm*500 mm.
Course 72 mm dans la direction z .

5.12.2 Mesure des imperfections de la trajectoire

Les écarts de la trajectoire par rapport à une translation rectiligne sont décrits complètement par deux défauts de rectitude, un défaut de tangage, un défaut de lacet et un défaut de roulis.

À ce jour, le défaut de roulis n'a pas été mesuré.

Chaque défaut de rectitude a été mesuré par un capteur capacitif fixé au bâti du guidage et visant une règle rectifiée montée isostatiquement sur le segment mobile.

Une procédure de retournement de la règle et du capteur permet de séparer le défaut de rectitude du mouvement de celui de la règle, voir la figure 5.30.



Figure 5.30: Système de mesure du défaut de rectitude du mouvement.

Les défauts de tangage et lacet ont été mesurés par la même procédure en utilisant deux capteurs capacitifs répartis le long de la direction du mouvement principal.

5.12.3 Résultats

La figure 5.31 représente les défauts mesurés de rectitude, tangage (rotation autour de x) et lacet (rotation autour de y) pour trois aller-retour du segment mobile du système de guidage entre les positions -36 mm et 36 mm, la position 0 mm correspondant aux liaisons élastiques non déformées.

Pour une course de 72 mm, les défauts de rectitude atteignent $0,4 \mu\text{m}$ pour les deux directions, le défaut de tangage $80 \mu\text{rad}$ et le défaut de lacet $4 \mu\text{rad}$. Ces résultats sont, à notre connaissance [Bra+93], [Dua+97], [Jon51], [Ale+86], [Hat95], [Seg+05], les meilleurs obtenus pour un système de translation rectiligne à liaisons flexibles pour cette course.

Ils sont conformes aux cahier des charges sauf pour le défaut de tangage ($80 \mu\text{rad}$) qui est supérieur à la limite (dix à vingt microradians) que nous nous étions fixé. En raison du fort degré d'hyperstatisme du mécanisme que nous avons réalisé, il est difficile de déterminer l'origine de cette erreur.

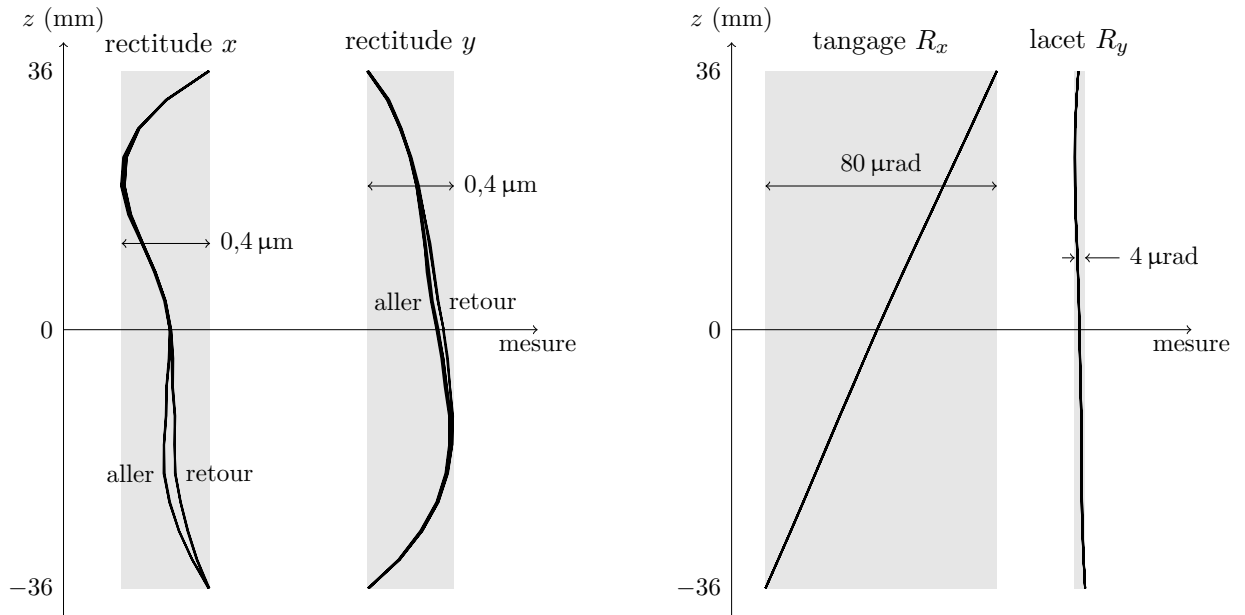


Figure 5.31: Mesures des défauts de rectitude, tangage et lacet du système de guidage prototype pour trois aller-retour du segment mobile. Mesures réalisées les 8 et 9 février 2006.

On peut observer de plus sur les défauts de rectitude un phénomène d'hystérésis entre l'aller et le retour de l'ordre de $0,1 \mu\text{m}$. Cette variation de la position entre l'aller et le retour peut être dû à un comportement bistable du mécanisme hyperstatique correspondant à deux minima du potentiel de déformation du système flexible ou bien à un micro-glisser des lames flexibles. À ce jour, l'origine de cet hystérésis n'a pas été déterminé de façon rigoureuse.

5.13 Conclusion

Nous avons présenté dans ce chapitre la conception de liaisons cinématiques mettant en œuvre la déformation élastique de lames flexibles ainsi qu'une méthode originale, à notre connaissance, pour déterminer la position du centre de rotation d'une charnière flexible à lames croisées.

Nous avons mis en œuvre ces liaisons flexibles pour construire un système de translation rectiligne de 72 mm de course dont nous avons présenté la conception et la caractérisation. Un système de compensation de l'effort de commande a été construit, permettant de limiter celui-ci à 7 N au lieu de 148 N .

Nous avons mesuré les défauts de la trajectoire par rapport au mouvement nomi-

nal. Les résultats de mesures montrent que les défauts de rectitude sont inférieurs à un micromètre, que le défaut de tangage atteint $80 \mu\text{rad}$ et que le défaut de lacet est de l'ordre de $4 \mu\text{rad}$. Ces performances sont conforme au cahier des charges sauf pour le défaut de tangage qui devrait être limité à $10 \mu\text{rad}$.

En raison du fort degré d'hyperstatisme du mécanisme que nous avons réalisé, il est difficile de déterminer l'origine du défaut de tangage et pour cette raison, nous avons choisi, pour construire le système de guidage définitif qui sera installé dans l'expérience, de réaliser un mécanisme presque isostatique. Cela permettra d'identifier l'origine des défauts de la trajectoire et de proposer des modifications pour les limiter.

La construction de ce système est terminée, voir la figure 5.32, mais à ce jour il n'a pas encore été caractérisé.

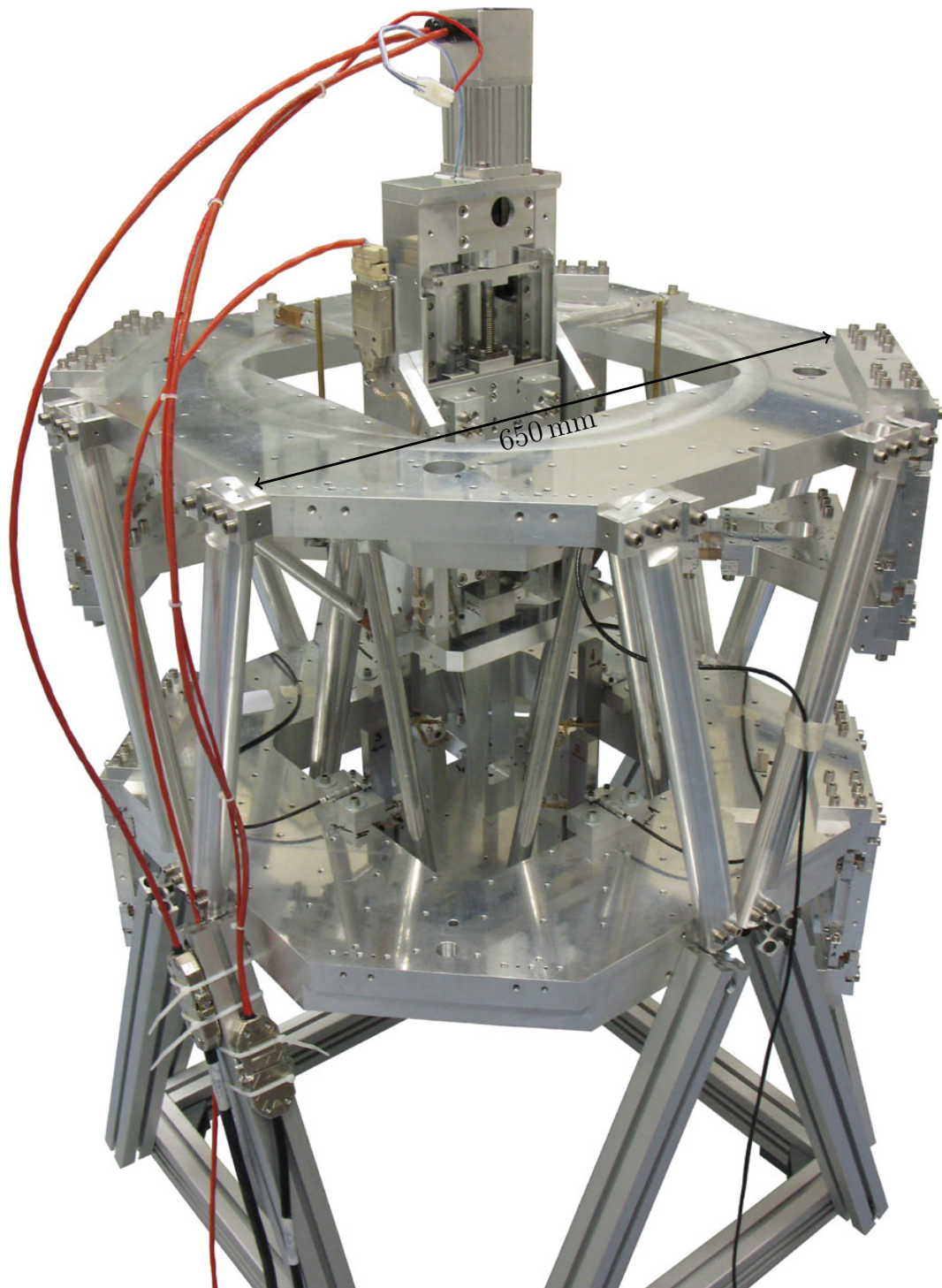


Figure 5.32: Réalisation du système de guidage définitif. À ce jour, il reste à mesurer les écarts de la trajectoire par rapport à un translation rectiligne.

Chapitre 6

Conclusion

6.1 Construction d'un instrument de mesure

La question que se pose le constructeur d'instrument de mesure est celle de déterminer l'amplitude des écarts de réalisation des systèmes qu'il doit construire par rapport à une définition nominale afin de limiter les erreurs de mesure à une valeur donnée.

Pour cela, on peut :

- identifier les écarts possibles ;
- simuler leurs effets sur les fonctions de l'expérience ;
- optimiser les écarts pour aboutir éventuellement à des annulations automatiques.

La mise en œuvre de cette démarche consiste à mettre en rapport la physique de l'instrument et ce que doit réaliser le constructeur d'instruments.

Certains phénomènes sont clairs : on peut aboutir à une relation numérique entre incertitudes de réalisation et effet sur le résultat. C'est le cas par exemple pour l'effet des variations de l'inclinaison du fléau entre les deux étapes de pesée de la phase statique qui produit une erreur directe sur la longueur du bras de levier des forces comparées.

D'autres sont moins nets parce que les modèles utilisés pour déterminer les effets des écarts de réalisation ne sont pas exacts ou parce qu'il existe des possibilités d'optimisation qui permettent d'annuler ces effets. C'est le cas par exemple des défauts de position relative des surfaces polaires dont l'effet sur la comparaison peut être annulé par un défaut de positionnement correctement choisi de la bobine dans l'entrefer. On ne peut alors que poser un compromis et faire des choix « raisonnables », en terme de temps et d'argent engagés pour construire des systèmes se rapprochant « le plus » de leur définition théorique.

Les techniques de simulations assistées par ordinateur, calculs aux éléments finis par exemple, peuvent alors constituer une voie d'amélioration des modèles permettant d'optimiser la construction des systèmes mécaniques.

Après avoir tiré les conclusions de cette analyse, il faut alors :

- réaliser les systèmes en limitant l’amplitude des imperfections de construction aux valeurs choisies ;
- enfin, évaluer les écarts obtenus par des mesures.

6.2 Construction du circuit magnétique et du système de translation

Nous avons appliqué cette démarche à la construction du circuit magnétique et du système de translation de l’expérience de balance du watt en cours de réalisation dans les laboratoires nationaux de métrologie français.

Dans les chapitres 2 et 3, nous avons fait une analyse des phases statique et dynamique de l’expérience pour déterminer les écarts de réalisation admissibles de ces deux systèmes mécaniques. Nous avons présenté ensuite leur construction et leur caractérisation dans les chapitres 4 et 5.

Les résultats obtenus sur le circuit magnétique, mesurés à l’aide d’une machine spécialement conçue pour cette fonction de caractérisation, montrent qu’on obtient un champ d’induction d’intensité égale à 1 T environ et que sa distribution dans le volume utile de l’entrefer est bien conforme aux exigences nécessaires au fonctionnement de notre expérience avec des incertitudes suffisamment faibles : (i) il existe un minimum de champ où l’on positionnera la bobine en phase statique et (ii) l’amplitude des variations de l’intensité du champ le long de la trajectoire utile de la bobine en phase dynamique est inférieure à 2×10^{-4} T.

Pour la phase dynamique nous avons construit un système de translation de 70 mm de course environ mettant en œuvre la déformation élastique de liaisons flexibles. Cette technologie a été choisie afin de ne pas perturber le système d’asservissement de la vitesse de déplacement. Les performances obtenues montrent que les écarts mesurés de la trajectoire par rapport à une translation rectiligne sont limités, pour une course de 72 mm, à $0,4 \mu\text{m}$ pour les deux défauts de rectitude, à $80 \mu\text{rad}$ pour le défaut de tangage et à $4 \mu\text{rad}$ pour celui de lacet. Il s’agit, à notre connaissance, des meilleures performances obtenues pour un mécanisme de translation utilisant des liaisons flexibles *sur une course de 72 mm*.

Toutefois, le défaut de tangage obtenu ($80 \mu\text{rad}$) n’est pas compatible avec le niveau d’incertitude requis pour notre expérience. En raison du fort degré d’hyperstatisme du mécanisme que nous avons réalisé, il est difficile de déterminer l’origine de ce défaut et pour cette raison, nous avons choisi, pour construire le système de guidage définitif qui sera installé dans l’expérience, de réaliser un mécanisme presque isostatique. Cela permettra d’identifier l’origine des défauts de la

trajectoire et de proposer des modifications pour les limiter. La construction de ce système est terminée, mais à ce jour il n'a pas encore été caractérisé.

6.3 L'expérience française de balance du watt

Dans ce manuscrit, nous n'avons pas abordé tous les sujets concernant la construction des systèmes mécaniques de notre expérience.

La figure 6.1 représente les systèmes mécaniques que nous avons conçus. On peut notamment citer, en plus du circuit magnétique et du système de translation : un système de positionnement à quatre de liberté du circuit magnétique dans l'expérience, un système de positionnement à deux degrés de liberté de la direction moyenne du mouvement de translation, le bâti de l'expérience.

À ce jour la construction de ces systèmes est achevée mais il reste à caractériser le système de guidage définitif et à réaliser l'assemblage des différentes parties de l'instrument.

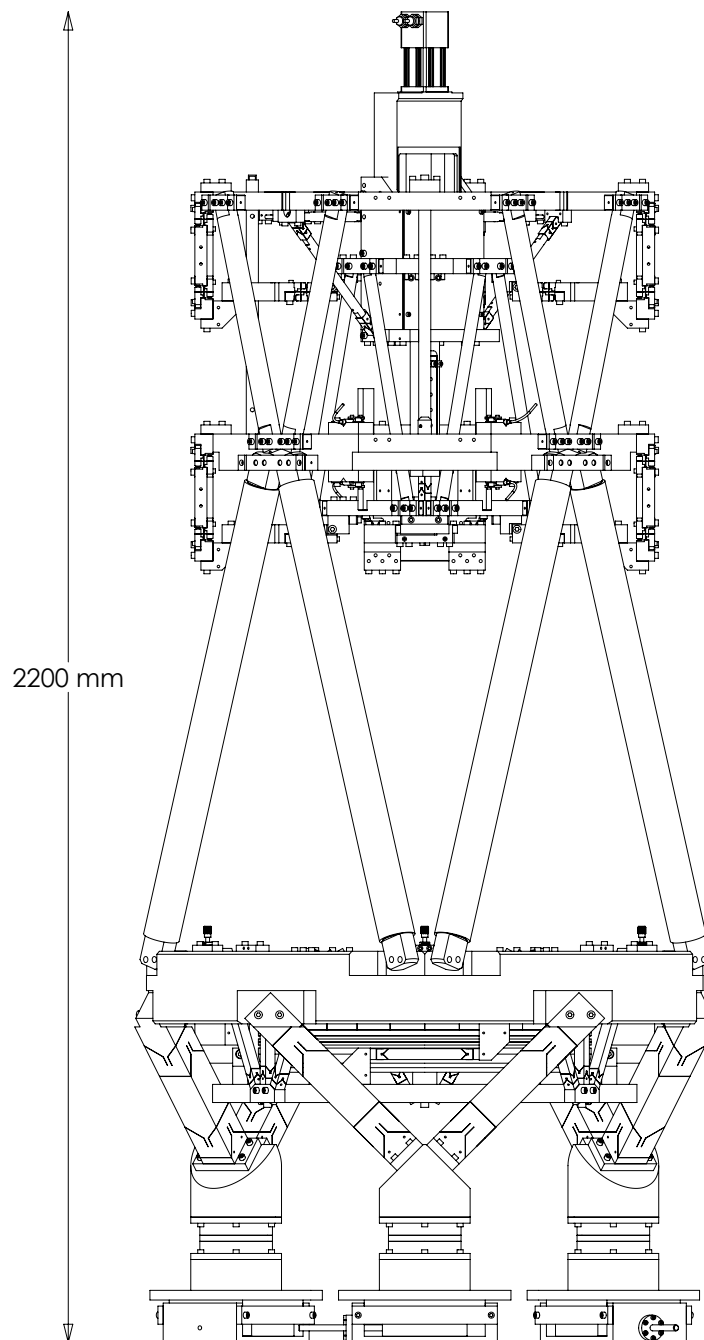


Figure 6.1: L'expérience française de balance du watt : bâti, circuit magnétique, système de positionnement du circuit, système de guidage, système de positionnement du guidage.

Annexe A

Calcul du torseur des forces de Laplace

A.1 Translation T_x

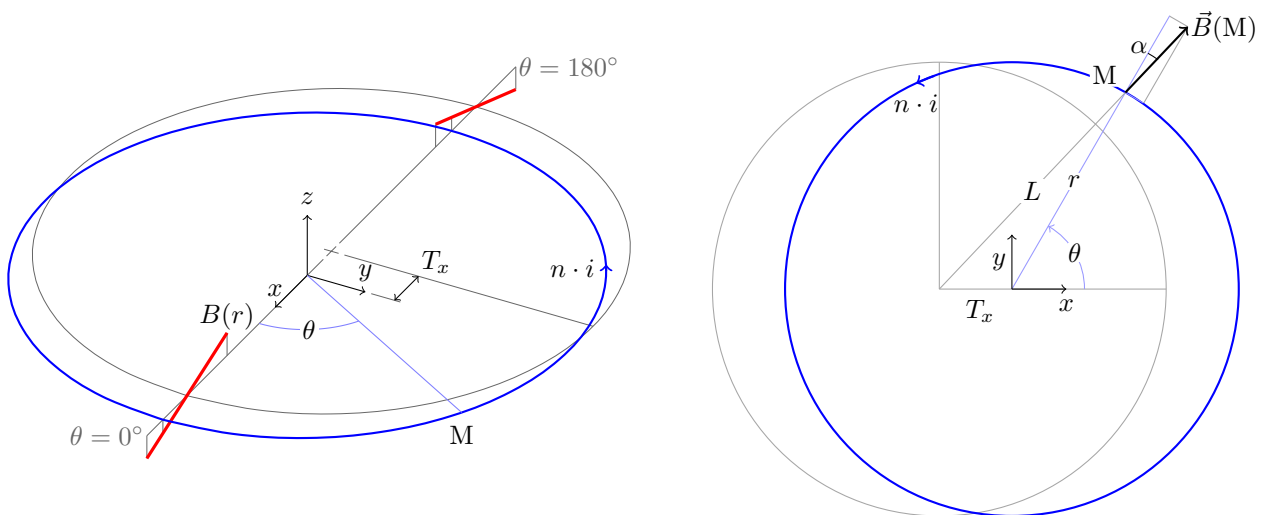


Figure A.1: Une spire de la bobine décalée de T_x de l'axe de révolution du champ.

Dans un repère cylindrique centré sur la spire, on a :

$$M \begin{cases} r = \text{constante} \\ \theta \in [0; 2\pi] \\ z = 0 \end{cases} \quad d\vec{l} \begin{cases} 0 \\ r \cdot d\theta \\ 0 \end{cases} \quad \vec{B}(M) \begin{cases} B_r^0 \cdot \frac{r_0}{L} \cdot \cos \alpha \\ B_r^0 \cdot \frac{r_0}{L} \cdot \sin \alpha \\ B_z^0 \cdot \frac{r_0}{L} \end{cases}$$

$$d\vec{F} = n \cdot i \cdot d\vec{l} \wedge \vec{B} = \begin{cases} dF_r = n \cdot i \cdot r \cdot B_z^0 \cdot \frac{r_0}{L} \cdot d\theta \\ dF_\theta = 0 \\ dF_z = -n \cdot i \cdot r \cdot B_r^0 \cdot \frac{r_0}{L} \cdot \cos \alpha \cdot d\theta \end{cases}$$

$$L^2 = (T_x + r \cdot \cos \theta)^2 + r^2 \cdot \sin^2 \theta$$

$$L^2 = T_x^2 + r^2 + 2 \cdot r \cdot T_x \cdot \cos \theta$$

$$\cos \alpha = \frac{L^2 + r^2 - T_x^2}{2 \cdot L \cdot r}$$

$$\cos \alpha = \frac{r + T_x \cdot \cos \theta}{L}$$

Projetée dans le repère cartésien de la figure A.1, la force $d\vec{F}$ est égale à :

$$d\vec{F} \begin{cases} dF_x = dF_r \cdot \cos \theta \\ dF_y = dF_r \cdot \sin \theta \\ dF_z \end{cases}$$

Le moment élémentaire $d\vec{M}$ créé par $d\vec{F}$ au centre de la spire est égal à :

$$d\vec{M} \begin{cases} dM_x = dF_z \cdot r \cdot \sin \theta \\ dM_y = -dF_z \cdot r \cdot \cos \theta \\ dM_z = 0 \end{cases}$$

Par intégration le long de la spire, on obtient :

$$\vec{F} \begin{cases} F_x \approx -T_x \cdot n \cdot i \cdot B_z^0 \cdot \pi \cdot \frac{r_0}{r} \\ F_y = 0 \\ F_z = -n \cdot i \cdot B_r^0 \cdot 2\pi \cdot r_0 \end{cases} \quad \vec{M} \begin{cases} M_x = 0 \\ M_y = -T_x \cdot n \cdot i \cdot B_r^0 \cdot \pi \cdot r_0 \\ M_z = 0 \end{cases}$$

F_z et M_y ont été intégrés exactement grâce au changement de variable suivant $u = \tan \frac{\theta}{2}$; F_x a été calculé par approximation en prenant $\frac{r}{L} \approx 1 - \frac{T_x}{r} \cdot \cos \theta$.

A.2 Rotation R_x

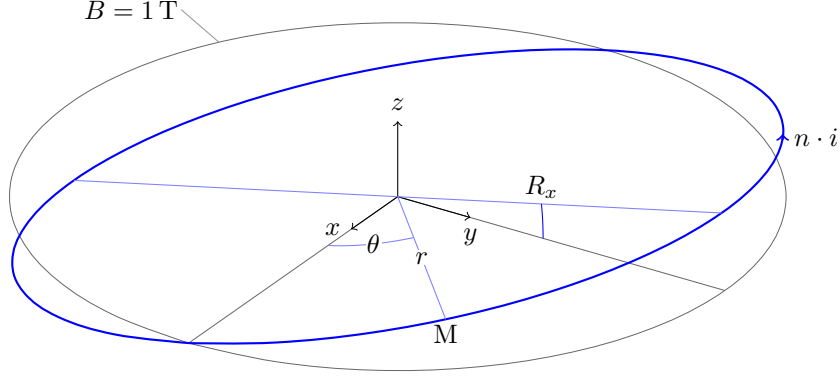


Figure A.2: Une spire de la bobine inclinée de l'angle R_x par rapport au champ.

Dans un repère cartésien :

$$M \begin{cases} r \cdot \cos \theta \\ r \cdot \sin \theta \cdot \cos R_x \\ r \cdot \sin \theta \cdot \sin R_x \end{cases} \quad d\vec{l} \begin{cases} -r \cdot \sin \theta \cdot d\theta \\ r \cdot \cos \theta \cdot \cos R_x \cdot d\theta \\ r \cdot \cos \theta \cdot \sin R_x \cdot d\theta \end{cases} \quad \vec{B}(M) \begin{cases} B_r^0 \cdot \frac{r_0}{L} \cdot \cos \theta \\ B_r^0 \cdot \frac{r_0}{L} \cdot \sin \theta \\ B_z^0 \cdot \frac{r_0}{L} \end{cases}$$

$$\text{avec } L^2 = r^2 \cdot (\sin^2 \theta \cdot \cos^2 R_x + \cos^2 \theta)$$

$$d\vec{F} = n \cdot i \cdot d\vec{l} \wedge \vec{B} = \begin{cases} dF_x = n \cdot i \cdot (\cos R_x \cdot B_z^0 - \sin R_x \cdot B_r^0 \cdot \sin \theta) \cdot r \cdot \cos \theta \cdot \frac{r_0}{L} \cdot d\theta \\ dF_y = n \cdot i \cdot (\sin \theta \cdot B_z^0 + \sin R_x \cdot B_r^0 \cdot \cos^2 \theta) \cdot r \cdot \frac{r_0}{L} \cdot d\theta \\ dF_z = -n \cdot i \cdot (\sin^2 \theta + \cos^2 \theta \cdot \cos R_x) \cdot r \cdot \frac{r_0}{L} \cdot B_r^0 \cdot d\theta \end{cases}$$

$$d\vec{M} = \begin{cases} dM_x = (-dF_y \cdot \sin R_x + dF_z \cdot \cos R_x) \cdot r \cdot \sin \theta \\ dM_y = (dF_x \cdot \sin \theta \cdot \sin R_x - dF_z \cdot \cos \theta) \cdot r \\ dM_z = (-dF_x \cdot \sin \theta \cdot \cos R_x + dF_y \cdot \cos \theta) \cdot r \end{cases}$$

Par intégration le long de la spire, on obtient :

$$\vec{F} \begin{cases} F_x = 0 \\ F_y \approx R_x \cdot n \cdot i \cdot B_r^0 \cdot \pi \cdot r_0 \\ F_z = -n \cdot i \cdot B_r^0 \cdot 2\pi \cdot r_0 \end{cases} \quad \vec{M} \begin{cases} M_x = -R_x \cdot n \cdot i \cdot B_z^0 \cdot \pi \cdot r_0 \cdot r \\ M_y = 0 \\ M_z = 0 \end{cases}$$

Annexe B

Chronologie de la réalisation du circuit magnétique

Pour construire le circuit magnétique avec les exigences exposées, l'ordre de réalisation des différents éléments qui le composent et leur assemblage ne peut pas être quelconque car certaines surfaces interviennent dans plusieurs chaînes de cote. C'est le cas par exemple de la bague de positionnement qui permet de maîtriser la position relative des faces de l'entrefer et qui permet aussi d'obtenir un jeu entre la couronne d'aimants et le pôle extérieur.

Nous présentons alors la chronologie de l'usinage des éléments du circuit.

1. ébauche de toutes les pièces (pôle intérieur, pôle extérieur, noyau, bague de positionnement, anneaux de la couronne d'aimants ;
2. traitement thermique pour obtenir les caractéristiques magnétiques des pôles et des anneaux de la couronne d'aimants ;
3. finition des anneaux de la couronne d'aimants et mesures de leurs diamètres intérieurs ;
4. réception de la couronne d'aimants et mesure de sa hauteur et de la concentricité des faces circulaires intérieures des anneaux en acier ;
5. finition du noyau ;
6. finition de l'alésage du pôle intérieur accueillant le noyau ;
7. frettage du noyau dans le pôle intérieur ;
8. finition du pôle extérieur en maîtrisant le diamètre de la face circulaire en regard de la couronne d'aimant (pour préserver un jeu radial entre la couronne et le pôle extérieur) ;
9. mesures sur le pôle extérieur :
 - distance séparant les deux faces planes qui limitent la hauteur de la surface polaire extérieure ;

- diamètre de la face d'appui circulaire de la bague de positionnement (permettra d'usiner la bague avec le diamètre nécessaire au serrage) ;
 - distance séparant la face d'appui plan de la bague et la face plane en regard de la couronne d'aimants (pour préserver un jeu axial entre la couronne et le pôle extérieur) ;
10. finition de certaines faces du pôle intérieur :
 - les deux faces planes qui limitent la hauteur de la surface polaire intérieure en maîtrisant leur distance d'après les mesures faites sur le pôle extérieur (permet de limiter l'amplitude de la composante B_z du champ) ;
 - la face plane sur laquelle s'appuie la bague de positionnement ;
 - la face circulaire sur laquelle s'appuie la bague de positionnement ;
 - la face circulaire en contact avec la couronne d'aimants d'après la mesure du diamètre intérieur de l'anneau correspondant ;
 11. mesures sur le pôle intérieur :
 - diamètre de la face circulaire sur laquelle s'appuie la bague de positionnement (permettra d'usiner la bague avec le diamètre nécessaire au serrage) ;
 - distance séparant la face 3 de l'entrefer et la face d'appui plan de la bague (permettra d'usiner la bague avec la hauteur nécessaire à la maîtrise de la distance entre les faces 3 et 6 de l'entrefer) ;
 12. finition de la bague de positionnement ;
 13. mesure de la hauteur de la bague ;
 14. reprise, sur le pôle intérieur, de la face d'appui plan de la couronne d'aimants en maîtrisant sa distance à la face d'appui plan de la bague d'après les mesures effectuées sur la bague de positionnement, le pôle extérieur et la couronne d'aimants (pour préserver un jeu axial entre la couronne et le pôle extérieur) ;
 15. finition des surfaces polaires ;
 16. assemblage de la couronne d'aimants sur le pôle intérieur ;
 17. refroidissement de la bague et montage sur le pôle intérieur ;
 18. montage du pôle extérieur sur la bague avant son réchauffement.

Bibliographie

- [Ale+86] M. ALEMANNI et al. “On the Construction of a Zerodur Translation Device for X-Ray Interferometric Scanning”. Dans : *Metrologia* 22 (jan. 1986). P. 55–63. DOI : 10.1088/0026-1394/22/1/004.
- [Bec03] Peter BECKER. “Tracing the definition of the kilogram to the Avogadro constant using a silicon single crystal”. Dans : *Metrologia* 40 (2003). P. 366–375.
- [Bee+99] W BEER et al. “A proposal for a new moving-coil experiment”. Dans : *IEEE Transactions on Instrumentation and Measurement* 48 (1999). P. 192–195.
- [Bra+93] B. C. BRAAM et al. “The pre-development of the Aristoteles calibration mechanism”. Dans : *ESA, The Fifth European Space Mechanisms and Tribology Symposium 8 p (SEE N94-23985 06-37)*. Éd. par Y. DOHAN. 1993.
- [Cgp] *Recommandation 12 des Comptes rendus de la 23^e CGPM (2007)*.
- [Cip] *Recommandation 1 (CI-2005), Procès-Verbaux des Séances du Comité International des Poids et Mesures, 94th meeting (2005)*. 2006.
- [Dua+97] R. M. DUARTE et al. “Linear motion machine for soft x-ray interferometry [3132-20]”. Dans : *Society of Photo-Optical Instrumentation Engineers (SPIE) Conference Series*. Éd. par A. E. HATHEWAY. T. 3132. Presented at the Society of Photo-Optical Instrumentation Engineers (SPIE) Conference. 1997. P. 224–+.
- [EJR03] A EICHENBERGER, B JECKELMANN et P RICHARD. “Tracing Planck’s constant to the kilogram by electromechanical methods”. Dans : *Metrologia* 40 (2003). P. 356–365.
- [Eln69] N ELNÉKAVÉ. “Les étalons absolus et la détermination des unités électriques au Laboratoire Central des Industries Électriques”. Dans : *Revue générale d’électricité* 78 (1969). P. 385–388.
- [Gen+07] G GENEVÈS et al. “La balance du watt : vers une nouvelle définition de l’unité de masse ?” Dans : *Revue française de métrologie* 2007-1 (2007). P. 3–34.

- [Gen+08] G GENEVÈS et al. “Progress on the LNE watt balance project”. Dans : *Proceedings of the 2008 Conference on Precision Electromagnetic Measurement*. 2008.
- [Gir94] G GIRARD. “The third periodic verification of national prototypes of the kilogram (1988-1992)”. Dans : *Metrologia* 31 (1994). P. 317–336.
- [Gou+05] P GOURNAY et al. “Magnetic circuit design for the BNM watt balance experiment”. Dans : *IEEE Transactions on Instrumentation and Measurement* 54 (2005). P. 742–745.
- [Gou+08] P GOURNAY et al. “Air-gap characterization of the LNE watt balance magnetic circuit”. Dans : *Proceedings of the 2008 Conference on Precision Electromagnetic Measurement*. 2008.
- [Had+06] D HADDAD et al. “Contrôle de position et de vitesse à l’échelle nanométrique dans la balance du watt du LNE”. Dans : *Revue Française de Métrologie* 2006-2 (2006). P. 25–31.
- [Had+07] D HADDAD et al. “Absolute position sensor with nanometric resolution”. Dans : *Proceedings of the 7th EUSPEN international conference*. 2007.
- [Hal99] Layton Carter HALE. “Principles and techniques for designing precision machines”. Thèse de doct. 1999.
- [Har92] A HARTLAND. “The quantum Hall effect and resistance standards”. Dans : *Metrologia* 29 (1992). P. 175–190.
- [Hat95] A. E. HATHEWAY. “Alignment of flexure stages for best rectilinear performance”. Dans : *Society of Photo-Optical Instrumentation Engineers (SPIE) Conference Series*. Éd. par A. E. HATHEWAY. T. 2542. Presented at the Society of Photo-Optical Instrumentation Engineers (SPIE) Conference. 1995. P. 70–80.
- [Hen01] Simon HENEIN. *Conception des guidages flexibles*. Presses polytechniques et universitaires romandes, 2001.
- [Jon51] R. V. JONES. “Parallel and rectilinear spring movements”. Dans : *Journal of Scientific Instruments* 28 (fév. 1951). P. 38–41. DOI : 10.1088/0950-7671/28/2/303.
- [Kib76] B P KIBBLE. “A measurement of the gyromagnetic ratio of the proton by the strong field method”. Dans : *Atomic Masses and Fundamental Constants*. Éd. par J H SANDERS et A H WAPSTRA. T. 5. New York - London : PLENUM Press, 1976. P. 545–551.

-
- [Mal+07] F MALÉTRAS et al. “A bias source for dynamic voltage measurements with a programmable Josephson junction array”. Dans : *IEEE Transactions on Instrumentation and Measurement* 56.2 (2007). P. 495–499.
- [Pic+07] Alain PICARD et al. “The BIPM watt balance”. Dans : *IEEE Transactions on Instrumentation and Measurement* 56 (2007). P. 538–542.
- [Pin+07] Patrick PINOT et al. “Theoretical analysis for the design of the French watt balance experiment force comparator”. Dans : *Review of Scientific Instruments* 78.9, 095108 (2007). P. 095108. DOI : 10.1063/1.2789665. URL : <http://link.aip.org/link/?RSI/78/095108/1>.
- [Pin+08] Patrick PINOT et al. “Dynamic behaviour of a monolithic suspension device for the French watt balance experiment”. Dans : *The European Physical Journal Applied Physics* (2008). DOI : 10.1051/epjap:2008107. URL : <http://dx.doi.org/doi/10.1051/epjap:2008107>.
- [Pöp92] R PÖPEL. “The Josephson effect and voltage standards”. Dans : *Metrologia* 29 (1992). P. 153–174.
- [RK07] I A ROBINSON et B P KIBBLE. “An initial measurement of Planck’s constant using the NPL Mark II watt balance”. Dans : *Metrologia* 44 (2007). P. 427–440.
- [Seg+05] J K v SEGGELEN et al. “An elastically guided machine axis with nanometer repeatability”. Dans : *CIRP Annals - Manufacturing Technology*. T. 54. 2005. P. 497–490.
- [Ste+05] Richard L STEINER et al. “Towards an electronic kilogram : an improved measurement of the Planck constant and electron mass”. Dans : *Metrologia* 42 (2005). P. 431–441.
- [Top+04] Suat TOPCU et al. “High accuracy velocity control method for the french moving-coil watt balance”. Dans : *Review of Scientific Instruments* 75.11 (2004). P. 4824–4827. DOI : 10.1063/1.1809302. URL : <http://link.aip.org/link/?RSI/75/4824/1>.
- [Vil+05] F VILLAR et al. “Balance du watt française : conception et réalisation d’un système de guidage par éléments flexibles”. Dans : *Actes du 12ème Congrès international de métrologie*. 2005.
- [Vil+06] F VILLAR et al. “Long stroke flexure stage for a watt balance experiment”. Dans : *Proceedings of the 6th EUSPEN international conference*. 2006.

- [Vil+08] F VILLAR et al. “A measuring machine for the magnetic circuit of the LNE watt balance”. Dans : *Proceedings of the 2008 Conference on Precision Electromagnetic Measurement*. 2008.