



**HAL**  
open science

**Contribution à la sauvegarde des Objets techniques  
anciens par l'Archéologie industrielle  
avancée. Proposition d'un Modèle d'information de  
référence muséologique et d'une Méthode  
inter-disciplinaire pour la Capitalisation des  
connaissances du Patrimoine technique et industriel.**

Florent Laroche

► **To cite this version:**

Florent Laroche. Contribution à la sauvegarde des Objets techniques anciens par l'Archéologie industrielle avancée. Proposition d'un Modèle d'information de référence muséologique et d'une Méthode inter-disciplinaire pour la Capitalisation des connaissances du Patrimoine technique et industriel.. Sciences de l'ingénieur [physics]. Ecole Centrale de Nantes (ECN); Université de Nantes, 2007. Français. NNT: . tel-00382703

**HAL Id: tel-00382703**

**<https://theses.hal.science/tel-00382703>**

Submitted on 11 May 2009

**HAL** is a multi-disciplinary open access archive for the deposit and dissemination of scientific research documents, whether they are published or not. The documents may come from teaching and research institutions in France or abroad, or from public or private research centers.

L'archive ouverte pluridisciplinaire **HAL**, est destinée au dépôt et à la diffusion de documents scientifiques de niveau recherche, publiés ou non, émanant des établissements d'enseignement et de recherche français ou étrangers, des laboratoires publics ou privés.

ÉCOLE DOCTORALE

MECANIQUE, THERMIQUE ET GENIE CIVIL

*Année 2007*

N° B.U. : .....

Thèse de DOCTORAT

*Diplôme délivré conjointement par  
L'École Centrale de Nantes et l'Université de Nantes*

Spécialité : GENIE MECANIQUE

Présentée et soutenue publiquement par :

**FLORENT LAROCHE**

le 7 décembre 2007  
à l'Ecole Centrale de Nantes

TITRE

**CONTRIBUTION A LA SAUVEGARDE DES OBJETS TECHNIQUES ANCIENS PAR L'ARCHEOLOGIE INDUSTRIELLE AVANCEE.  
Proposition d'un Modèle d'information de référence muséologique et d'une  
Méthode inter-disciplinaire pour la Capitalisation des connaissances du Patrimoine technique et industriel.**

**VOLUME 2/2 - ANNEXES**

JURY

Président : Philippe DUBE, Professeur d'Histoire à l'UNIVERSITE de LAVAL à QUEBEC, CANADA

Rapporteurs : Améziane AOUSSAT, Professeur des Universités, ENSAM PARIS  
André GUILLERME, Professeur titulaire de la chaire d'histoire des techniques, CNAM PARIS

Examineurs : Patrick SERRAFERO, Professeur des Universités associé, ECOLE CENTRALE de LYON  
Bruno JACOMY, Conservateur en chef HDR, MUSEE des CONFLUENCES de LYON  
Samuel GOMES, Maître de conférences, UNIVERSITE de TECHNOLOGIE de BELFORT-MONTBELIARD  
Alain BERNARD, Professeur des Universités, Ecole CENTRALE de NANTES  
Michel COTTE, Professeur des Universités émérite, UNIVERSITE de NANTES



# ANNEXES

<b>1. Le langage UML.....</b>	<b>3</b>
1.1 Généralités.....	3
1.2 L'ontologie.....	3
1.3 Les classes objet et les classes d'équivalence .....	5
1.4 Diagrammes de classes ou Modèles ontologiques ? Quelles limites ?.....	6
1.5 Les relations entre les classes.....	7
1.5.1 Relation d'association .....	7
1.5.2 Lien d'agrégation .....	8
1.5.3 Lien de composition.....	8
1.5.4 Lien de généralisation.....	8
1.6 Des attributs supplémentaires pour les liens entre classes .....	9
1.6.1 Lien de multi-dimensionnalité .....	9
1.6.2 Lien de temporalité .....	10
<b>2. Schéma détaillé de la recherche d'informations .....</b>	<b>13</b>
<b>3. Le formalisme SADT [Millet 2003] .....</b>	<b>15</b>
<b>4. Plan Grue 01, Nantes 29 décembre 1965 .....</b>	<b>17</b>
<b>5. Approche globale de la question des restitutions numériques de patrimoine technique et industriel.....</b>	<b>19</b>
<b>6. Les éléments d'un système socio-technique (M. Cotte).....</b>	<b>21</b>
<b>7. Les différentes phases de l'histoire d'un objet (M. Cotte).....</b>	<b>23</b>
<b>8. Les sources du patrimoine industriel [Manigand-Chaplain 1999] .....</b>	<b>25</b>
<b>9. Histoire de la naissance du Knowledge Management en France et en Europe .....</b>	<b>27</b>
<b>10. La fontaine des connaissances [Thévenot 1998] .....</b>	<b>31</b>
<b>11. Dispositif d'implantation de l'expérience en Réalité Virtuelle.....</b>	<b>33</b>
<b>12. Interopérabilité des formats 3D .....</b>	<b>35</b>
<b>13. La conversion de fichiers 3D par Deep Exploration.....</b>	<b>37</b>
<b>14. Le processus d'AR Toolkit .....</b>	<b>39</b>
<b>15. Genèse des machines à vapeur .....</b>	<b>41</b>
15.1 Les origines.....	41
15.2 Les premières machines à vapeur .....	43
15.3 La première machine à vapeur par James Watt.....	44
15.4 Les différentes types de machines à vapeur, leurs applications et déclin.....	45
15.5 Sources .....	48
15.5.1 Sources et ouvrages généraux sur la technologie vapeur .....	48
15.5.2 Sources imprimées périodiques sur la technologie vapeur.....	48
15.5.3 Sources diverses sur la technologie vapeur .....	48
15.6 Index des figures.....	48
<b>16. Les machines de la Compagnie des bateaux à vapeur omnibus.....</b>	<b>49</b>
<b>17. Extrait du catalogue Dujardin &amp; Cie de 1929.....</b>	<b>51</b>
<b>18. Machine Piguet 40x80 T.P. : Copie du plan original de 1898.....</b>	<b>53</b>

<b>19. Modélisation CAO filaire des composants de la Machine Piguet</b> .....	<b>55</b>
19.1 Partie puissance.....	55
19.2 Partie commande.....	56
19.3 Partie Régulateur.....	57
19.4 Le Bâti.....	58
<b>20. Modélisation CAO volumique des composants de la Machine Piguet</b> .....	<b>59</b>
20.1 Composants du sous produit régulateur.....	59
20.2 Composants du produit machine à vapeur.....	60
20.3 Composants ayant un habillage spécifique.....	61
20.4 Assemblage final - vues d'ensemble.....	62
20.5 Assemblage final - vues de détails.....	62
<b>21. Application didactique de la Machine à Vapeur Piguet n°135</b> .....	<b>65</b>
<b>22. Laverie de Batz-sur-Mer : photographies en 2000, 2005 et 2006</b> .....	<b>67</b>
<b>23. Laverie de Batz-sur-Mer : Relevés d'architecte [Buron 2004]</b> .....	<b>69</b>
<b>24. Laverie de Batz-sur-Mer : Relevés du cabinet d'architecture</b> .....	<b>71</b>
<b>25. Laverie de Batz-sur-Mer : La brouette</b> .....	<b>77</b>
<b>26. Laverie de Batz-sur-Mer : Schéma cinématique en modélisation filaire</b> .....	<b>79</b>
<b>27. Laverie de Batz-sur-Mer : SADT du processus de modélisation</b> .....	<b>81</b>
<b>28. Les mines de Wieliska</b> .....	<b>83</b>
<b>29. Numérisation 3D d'une vis THPF centenaire</b> .....	<b>85</b>
<b>30. Numérisation 3D de statues d'Edgar Degas</b> .....	<b>87</b>
<b>31. Laverie de Batz-sur-Mer : Extrait du catalogue Ewart [Burton 1893]</b> .....	<b>89</b>
<b>32. Laverie de Batz-sur-Mer : Notes de calculs de dimensionnement</b> .....	<b>93</b>
32.1 Moteurs et arbre principal.....	93
32.2 Chaîne à godets.....	93
32.3 La trémie.....	94
32.4 Les bacs.....	94
<b>33. Laverie de Batz-sur-Mer : Démarche muséologique globale</b> .....	<b>95</b>
<b>34. Presses d'imprimerie : technologies des Pédales [Bargilliat 1968]</b> .....	<b>97</b>
<b>35. Presses d'imprimerie : La Minerve [Berthier &amp; al 1910]</b> .....	<b>99</b>
<b>36. Presses d'imprimerie : Mécanisme du cylindre [Bargilliat 1968]</b> .....	<b>101</b>
<b>37. Canot à vapeur : Plan original de 1861 restauré</b> .....	<b>103</b>
<b>38. Canot à vapeur : Modélisation de la coque</b> .....	<b>105</b>
<b>39. Canot à vapeur : Schéma thermique fonctionnel du système</b> .....	<b>107</b>
<b>40. Canot à vapeur : Historique [Roul 2006]</b> .....	<b>109</b>
40.1 Dépêches ministérielles.....	109
40.2 Correspondance avec le ministre de la Marine.....	109
40.3 Commande de matériaux.....	110

# 1. LE LANGAGE UML

## 1.1 GENERALITES<sup>1</sup>

*UML signifie Unified Modeling Language.  
En français : langage de modélisation unifié.*

UML est né de la fusion des trois méthodes qui ont le plus influencé la modélisation objet au milieu des années 1990 : OMT, BOOCH et OOSE.

UML se propose de combler une lacune importante des technologies orientées objet. Il permet d'exprimer et d'élaborer des modèles objet, indépendamment de tout langage de programmation. Il a été pensé pour servir de support à une analyse basée sur les concepts objet. Comme UML n'impose pas de méthode de travail particulière, il est possible de l'intégrer à n'importe quel processus de développement logiciel et ce, de façon transparente. UML est une sorte de boîte à outils. Utiliser UML pour formaliser un processus permet de s'inspirer des meilleures pratiques et de les capitaliser à travers des modèles unifiés.

## 1.2 L'ONTOLOGIE<sup>2</sup>

Plusieurs définitions sont proposées pour le concept d'ontologie. Les invariants de ces définitions sont les suivantes :

1. Une ontologie se réfère à un domaine [GRUBER 1993] [IEEE 2004] [NOY & al 2004] [ROCHE 2004] [SMITH & al 2004] [SOWA 2004],
2. Une ontologie est formée par des concepts et par des relations entre ces concepts [GRUBER 1993] [IEEE 2004] [NOY & al 2004] [SMITH & al 2004] [SOWA 2004].

<sup>1</sup> Source : [PIECHOCKI 2007]

<sup>2</sup> Source : [POSEA & al 2004]

Les divergences de ces définitions sont :

1. Une ontologie doit-elle être formelle [NOY & al 2004] ou non [SOWA 2004] ?
2. Une ontologie est-elle une conceptualisation [ROCHE 2004] ou une spécification d'une conceptualisation [GRUBER 1993] ?

A l'aide de cette analyse, POSEA et HARZALLAH ont adopté la définition suivante [POSEA & al 2004] :

*Une ontologie est une spécification d'une conceptualisation d'un domaine, formée par des entités et relations.*

C'est cette définition que nous utiliserons dans nos travaux de recherche lorsque nous construirons des modèles ontologiques.

*Un modèle ontologique est une abstraction de la réalité.*

L'abstraction est un des piliers de l'approche objet. Il s'agit d'un processus qui consiste à identifier les caractéristiques intéressantes d'une entité en vue d'une utilisation précise. L'abstraction désigne aussi le résultat de ce processus, c'est-à-dire l'ensemble des caractéristiques essentielles d'une entité. En effet, Il s'agit là du pré-requis de base de l'UML : la validité d'un modèle n'est assuré que par ses conditions initiales et il doit être utilisable/applicable. C'est pourquoi les informaticiens emploient souvent le *cycle de développement en spirale* où les modèles sont construits par l'expérience.

*Un modèle est une vue subjective, mais pertinente de la réalité.*

De par sa définition, un modèle instaure une frontière entre la réalité et la perspective de l'observateur qui construit l'ontologie. Ce n'est pas la réalité, mais une vue très subjective de la réalité. Bien qu'un modèle ne représente pas une réalité absolue, il reflète des aspects importants de la réalité et en donne donc une vue la plus juste possible.

Le caractère abstrait d'un modèle doit notamment permettre de faciliter la compréhension du système étudié :

- En le représentant,
- En tentant de réduire sa complexité,
- En permettant de simuler le système,
- En reproduisant ses comportements.

### 1.3 LES CLASSES OBJET ET LES CLASSES D'EQUIVALENCE

*Une classe représente la structure d'un objet.  
Un objet peut également être considéré comme une entité physique, tandis qu'une classe est une entité conceptuelle.*

Une classe d'objets décrit donc une abstraction d'objets ayant des propriétés similaires, un comportement commun, des relations identiques avec les autres objets et une sémantique commune. De plus, on notera qu'une entité physique peut inclure des matières vivantes ou abstraites (exemple : le chiffre d'affaire de l'entreprise de M. PIGUET).

UML est avant tout une modélisation de type entité-relation orientée *objet*. Le premier *diagramme* est donc celui des *objets* définissant des modèles à un instant donné pour une situation de la réalité. Les *objets* étant conformes à des *classes*, il est possible de définir un niveau supérieur de modélisation permettant l'*instanciation des objets* : ce sont les *diagrammes de classes*. Dans notre cas, nous avons majoritairement utilisé des *diagrammes de classes* car notre objectif est de permettre la généralisation des *objets* en tenant compte de la non possibilité d'abstraction de l'Histoire.

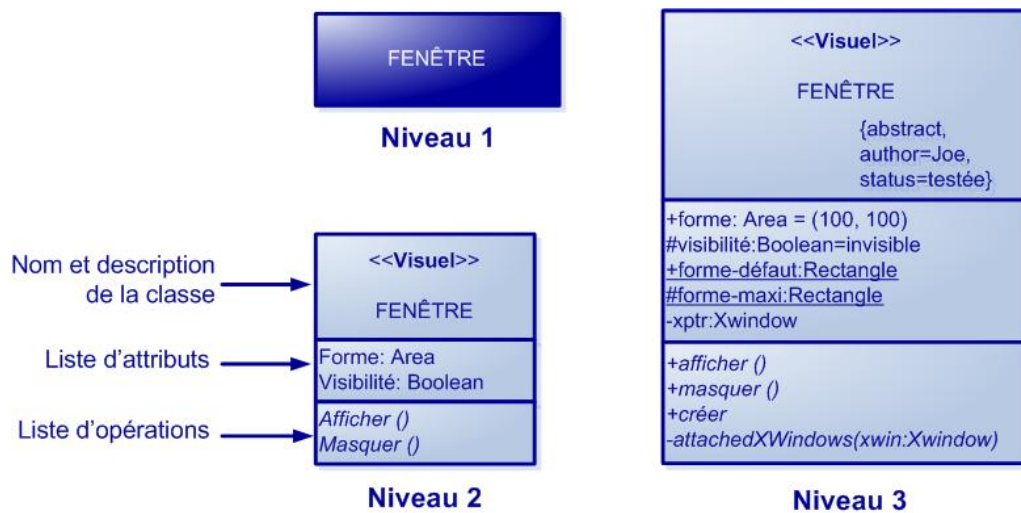
La notation d'une classe consiste en une boîte rectangulaire plus ou moins détaillée<sup>3</sup> :

- Au 1<sup>er</sup> niveau de détail la boîte se réduit au nom de la *classe*,
- Au 2<sup>ème</sup> niveau la boîte est divisée en 3 compartiments :
  - le *nom* et les *caractéristiques* générales de la *classe*,
  - les *attributs* de données,
  - les *opérations*,
- Au 3<sup>ème</sup> niveau, on peut ajouter des détails d'implémentation qui précisent la description de 2<sup>ème</sup> niveau destinée à la programmation informatique.

*Exemple : Une fenêtre informatique sur ordinateur permet la visualisation d'informations selon une structure donnée.*

<sup>3</sup> Source : [MORAND 2007]





Cependant, nous n'irons pas jusqu'à la description du 3<sup>ème</sup> niveau car celle-ci est orientée application informatique et n'est pas l'objet de notre recherche.

De plus, dans l'ensemble de nos diagrammes de classes, les listes *d'attributs* et *d'opérations* sont volontairement non renseignés. Ne visant pas une finalité informatique dans un premier temps car les modèles devant être adaptés aux cas d'études, les restrictions induites par ces annotations n'auraient permis de prendre en compte que les aspects rationnels de la réalité au dépend des représentations des valeurs et des faits non prévisibles des évènements historiques. Aussi, les modélisations étant considérablement appauvries, la généricité recherchée aurait été écartée par l'utilisation de ce 3<sup>ème</sup> niveau.

#### 1.4 DIAGRAMMES DE CLASSES OU MODELES ONTOLOGIQUES ? QUELLES LIMITES ?

Les *diagrammes de classes* sont sans doute les diagrammes UML les plus utilisés.

*L'objectif d'un diagramme de classes est de représenter tout ou partie du modèle structurel d'un système étudié.*

Cette structure est dictée par la dynamique des collaborations entre les *objets* et donc entre les *classes*. Cela inclut les relations entre *classes*, ainsi que les *attributs* et les *comportements* associés à chaque *classe*.

*Un modèle ontologique ou un diagramme de classes permet donc de représenter la réalité, dans le but de disposer d'éléments de travail exploitables par des moyens mathématiques ou informatiques.*

Malgré le fait que le langage UML soit à l'origine orienté vers les applications informatiques, depuis plusieurs années de nombreux autres domaines l'ont intégré dans leurs démarches. Dans notre science de la mécanique, nous allons également l'utiliser à travers ce manuscrit mais en sélectionnant les outils sémantiques utilisés. En effet, le langage UML étant extrêmement riche et étant donné que nous ne pouvons prétendre à

réaliser une application logicielle de nos modèles, le langage utilisé est adapté à nos besoins.

Nuançons nos propos en précisant que UML n'est qu'un formalisme de langage informatique parmi d'autres. Nombre de chercheurs tentent de désacraliser cet outil dont la définition philosophique de l'ontologie va à l'encontre de sa définition systémique<sup>4</sup>.

*Définition philosophique de l'ontologie :*

*C'est l'étude de l'être en tant qu'être, c'est-à-dire l'étude des propriétés générales de ce qui existe.*

*Définition systémique de l'ontologie :*

*C'est un ensemble structuré de concepts visant la production d'énoncés clairs et explicites dans un domaine particulier.*

Pour Clay SHIRKY<sup>5</sup>, l'idée d'un schéma parfait est simplement un idéal Platonique. Selon lui, l'idéal ontologique est une erreur : utiliser la perfection théorique comme une mesure pratique du succès mène à une mauvaise application des ressources. [SHIRKY 2005a] [SHIRKY 2005b]

Quelque soit l'approche utilisée, une modélisation ne peut être parfaite. De plus, le postulat même de l'histoire ne peut concevoir cette généralité du monde nous entourant. Comprendre l'Histoire, c'est créer une méthode issue elle-même de l'Histoire, cette itération se perpétuant depuis des millions d'années. Aussi, l'ensemble de nos modèles n'est que proposition et le langage utilisé adapté au mieux à nos besoins.

## 1.5 LES RELATIONS ENTRE LES CLASSES<sup>6</sup>

Dans l'UML, le langage propose de mentionner les relations entre les concepts manipulés. Ils sont dénommés *lien* entre deux *objets* et *association/relation* entre deux *classes*. Parmi les plus courantes, nous utiliserons les *relations* suivantes : association, agrégation, composition et généralisation.

### 1.5.1 RELATION D'ASSOCIATION

Une relation structurelle entre les entités indique que les objets sont connectés. La flèche est facultative et indique la navigabilité. L'absence de flèche implique une navigabilité bidirectionnelle. Des attributs supplémentaires peuvent également être liés à une association sous la forme d'une annotation textuelle sur le lien. Notons que le texte peut contenir, en lui-même, une information de direction pour indiquer le sens de lecture.

<sup>4</sup> Voir chapitre 3, partie 3.2.4

<sup>5</sup> <http://www.shirky.com>

<sup>6</sup> Source : [UML 2007] et [ZDNET 2007]

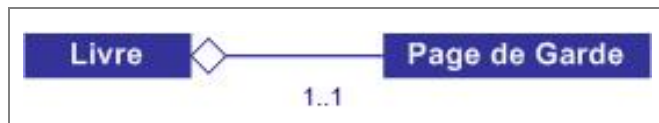
Exemple : Un **livre** et un **lecteur**.



### 1.5.2 LIEN D'AGREGATION

L'agrégation est une forme d'association représentant une relation totale ou partielle entre deux classes. L'agrégation implique que le tout se situe à un niveau conceptuellement plus élevé que la partie, tandis qu'une association implique que les deux classes se trouvent au même niveau conceptuel.

Exemple : Un **livre** peut posséder une **page de garde** mais ce n'est pas une obligation.



### 1.5.3 LIEN DE COMPOSITION

La composition est une forme spéciale d'agrégation, qui implique la responsabilité à vie de la partie au sein du tout. De plus, la composition n'est pas partagée. Par conséquent, si la partie ne doit pas forcément être détruite lorsque le tout est détruit, c'est le tout qui est chargé de décider si la partie doit être détruite ou pas. La partie ne peut pas être partagée avec un autre tout. Toutefois, le tout peut transférer la propriété à un autre objet, qui peut ensuite en assumer la responsabilité à vie.

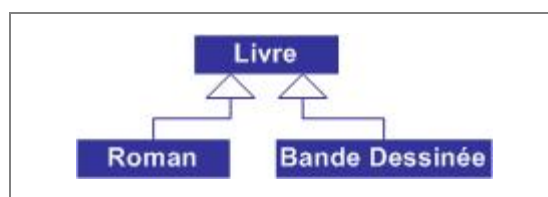
Exemple : Un **livre** est composé de plusieurs **pages**.



### 1.5.4 LIEN DE GENERALISATION

La généralisation illustre une relation entre un élément plus général et un élément plus spécifique. La généralisation est l'élément UML entre autre utilisé pour modéliser l'héritage. Il s'agit d'une classe possédant une ou plusieurs sous-classes : une des représentations possibles est celle d'un arbre hiérarchique appelé taxonomie.

Exemple : Un **livre** peut être de plusieurs types comme un **roman** ou une **bande dessinée**.



## 1.6 DES ATTRIBUTS SUPPLEMENTAIRES POUR LES LIENS ENTRE CLASSES

A partir du chapitre 5, afin d'enrichir les modélisations conceptuelles, nous avons proposé d'introduire de nouvelles notations utilisant un procédé mnémotechnique pour simplifier les *attributs des relations (attributs des classes d'associations établis entre deux classes)*.

S'agissant ici d'un travail de recherche n'ayant pas comme objectif final de réaliser une application informatique, ces nouvelles notations permettent également de pallier à la multiplication des *diagrammes*<sup>7</sup> en généralisant la représentation par un seul modèle.

Deux notions sont proposées :

- La *multi-dimensionnalité*,
- La *multi-temporalité*.

### 1.6.1 LIEN DE MULTI-DIMENSIONNALITE

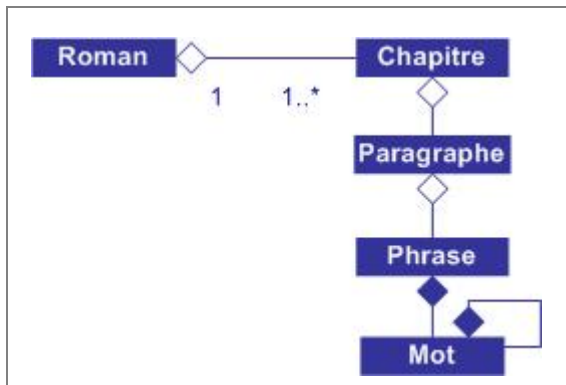
Dans le cas de certaines classes complexes, une *taxonomie* peut établir de nombreuses *sous-classes*. Mais, pour un instant temporel donné, ces *sous-classes* ne forment en réalité qu'une seule et même *instance de classes* qui possède des structures différentes. Ceci peut être le cas de la relation *père-fils*. Il ne s'agit donc pas d'une *taxonomie de sous-classes équivalentes* car elle sont hiérarchisées spatialement selon une échelle dimensionnelle : c'est une *taxonomie multi-dimensionnelle*.

Cette notation est mentionnée dans les diagrammes de *classes* par une double flèche sans origine ni fin, inclinée à 45°, et positionnée sur la *relation* entre deux *classes d'équivalences*<sup>8</sup>. Remarquons qu'il n'est pas fait mention ni de la multiplicité, ni de l'ordonnement de la *relation* entre les *classes* afin de ne pas être restrictif sémantiquement et limitatif à un cas d'étude particulier.

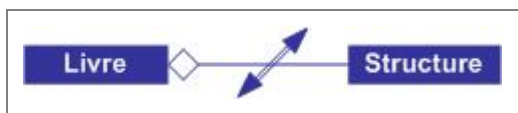
*Exemple : Un roman possède plusieurs chapitres. Les chapitres sont numérotés et doivent se lire dans l'ordre croissant : chapitre 1 puis chapitre 2... Chaque chapitre est composé de paragraphes, eux-mêmes composés de phrases. Chaque phrase est créée grâce à l'assemblage de mots. Il existe donc un lien de hiérarchisation à plusieurs niveaux pour décrire le roman.*

<sup>7</sup> L'UML se décline dans de nombreux diagrammes : diagrammes de séquences, de collaborations, d'activités, de comportements, d'applications...

<sup>8</sup> Quel que soit le lien établi : association, composition, agrégation, généralisation.



En transposant ce diagramme objet à un diagramme de classes, le modèle ci-contre peut être simplifié par le diagramme de classe ci-dessous. Le **livre** (issu du **roman**) possède donc une **structure** à multi-niveaux répartie selon une hiérarchie dimensionnelle.



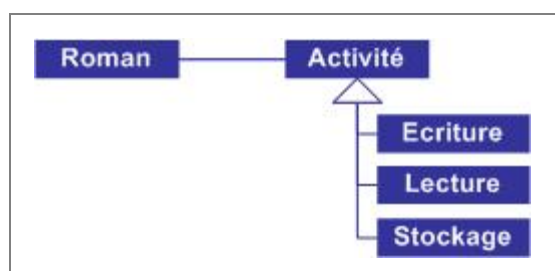
#### 1.6.2 LIEN DE TEMPORALITE

Pour certaines *classes*, il est possible que celles-ci possèdent une *taxonomie hiérarchisée* selon l'axe du temps, que les éléments soient ordonnés ou non dans le temps. Or, ces *sous-classes* ne forment en réalité qu'un seul et même *objet* possédant des états différents. Il ne s'agit donc pas d'une *taxonomie de hiérarchie ordinaire* mais d'une *taxonomie temporelle*. La *classe d'association temporelle* peut alors être simplifiée et ne pas être restrictive à des chiffres comme une date de début et de fin tel que le milieu informatique le requiert [NDIAYE & al 1999]. L'apport de l'Histoire ne peut se restreindre à une quantification car les concepts mêmes régissant notre évolution ne peuvent s'expliquer que par des contextes qualitatifs.

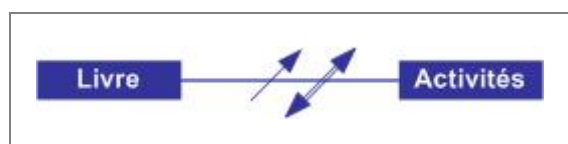
Cette notation est mentionnée dans les diagrammes de *classes* par une flèche simple sans origine ni fin, inclinée à 45°, et positionnée sur le lien entre deux *classes d'équivalences*<sup>9</sup>.

<sup>9</sup> Quel que soit le lien établi : association, composition, agrégation, généralisation.

Exemple : Un **roman** doit tout d'abord être **écrit**. Il peut ensuite être **lu** ou **stocké**.



La classe **activité** possède donc une taxonomie répartie selon une hiérarchie temporelle. De même, de par la définition de la **structure** d'un **livre** (issue du **roman**) selon une hiérarchisation dimensionnelle, l'ontologie précédente peut alors être simplifiée par le modèle suivant.

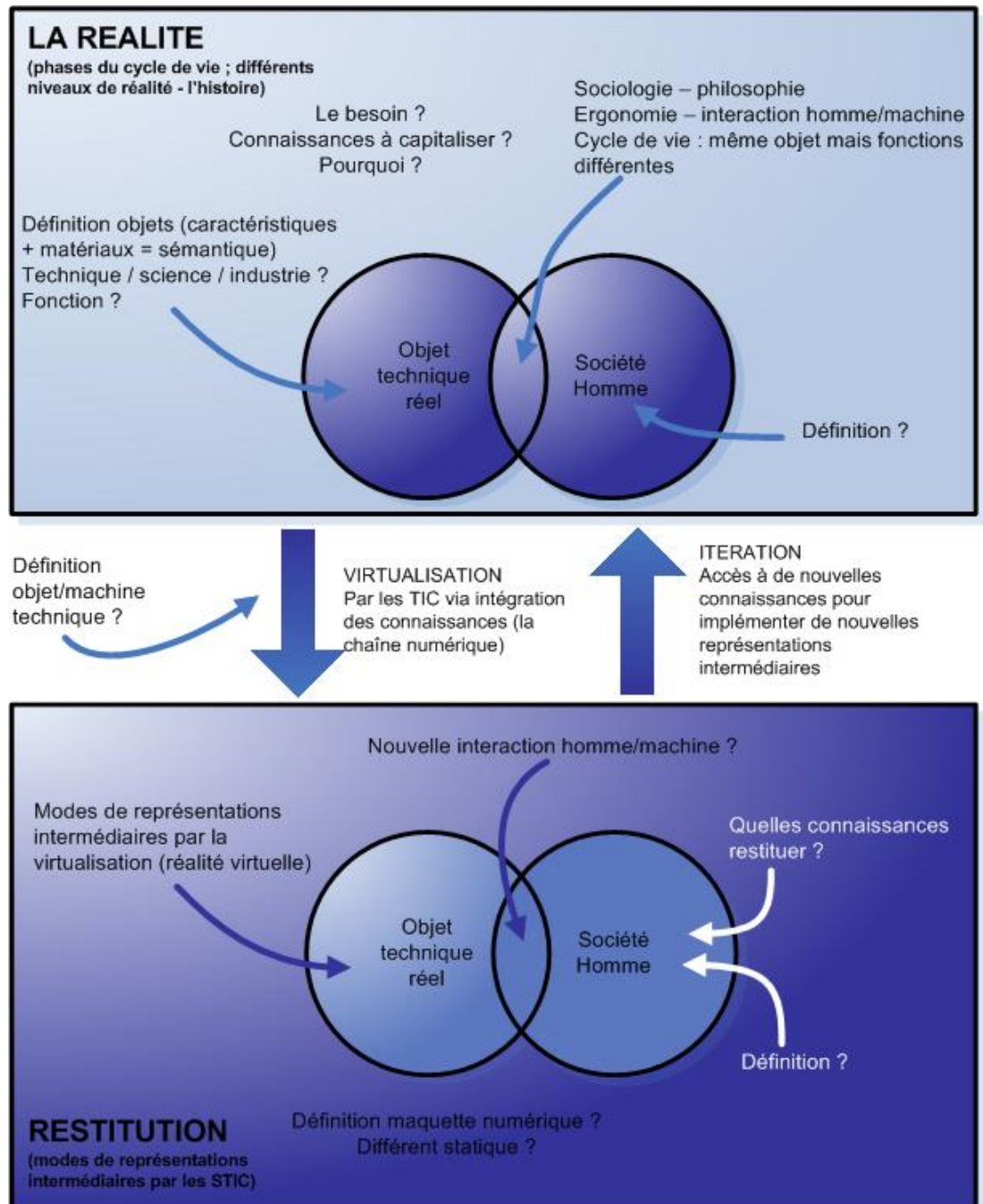


### Références bibliographiques sur l'UML

- [GRUBER 1993] T. GRUBER (1993), *A translation approach to portable ontologies*, Knowledge Acquisition 5(2), pp. 199-220
- [IEEE 2004] IEEE P1600.1 (2004), *Standard Upper Ontology Working Group (SUO WG)*, <http://suo.ieee.org>
- [MORAND 2007] B. MORAND (2007), *Diagramme de structure statique (UML) - Classe : définition et notation*, <http://www.iut3.unicaen.fr/~morand/cours/acsi/static2/stat3.htm>, site web consulté le 26/08/2007
- [NDIAYE & al 1999] D. NDIAYE, M. BIGAND, D. CORBEEL, J.-P. BOUREY (1999), *Information system for production engineering: contribution to maintaining consistency of composite data using object approach*, 9 p.
- [NOY & al 2004] N.L. NOY, D.L. MCGUINNESS (2004), *Ontology Development*, [http://protege.stanford.edu/publications/ontology\\_development/ontology101-noy-mcguinness.html](http://protege.stanford.edu/publications/ontology_development/ontology101-noy-mcguinness.html)
- [PIECHOCKI 2007] L. PIECHOCKI (2007), *l'UML en français*, <http://uml.free.fr>, site web consulté le 26/08/2007
- [POSEA & al 2004] V. POSEA, M. HARZALLAH (2004), *Ontologies : définition et applications*, IC'2004, 15<sup>ème</sup> journées francophones d'Ingénierie des Connaissances, Lyon, 2 p.
- [ROCHE 2004] C. ROCHE (2004), *L'ontologie chez Condillac Group*, <http://ontology.univsavoie.fr/activites/recherche/ontologie/notreDefinitionEng.asp>
- [SHIRKY 2005a] C. SHIRKY (2005), *Ontology Is Overrated*, conférence O'Reilly ETech
- [SHIRKY 2005b] C. SHIRKY (2005), *Folksonomies & Tags: The rise of user-developed classification*, conférence IMCExpo
- [SMITH & al 2004] M.K. SMITH, C. WELTY, D.L. MCGUINNESS (2004), *OWL Web Ontology Language Guide – Introduction*, <http://www.w3.org/TR/2004/REC-owl-guide-20040210>
- [SOWA 2004] J.F. SOWA (2004), *KR Ontology*, <http://www.jfsowa.com/ontology>
- [UML 2007] UML (2007), *UML® Resource Page*, <http://www.uml.org>
- [ZDNET 2007] ZDNET (2007), *UML aide à formaliser précisément les fonctionnalités et le comportement d'une application Java - concepts de base*, [http://www.zdnet.fr/builder/architecture/conception\\_integration\\_si/0,39021041,39115501-2,00.htm](http://www.zdnet.fr/builder/architecture/conception_integration_si/0,39021041,39115501-2,00.htm)



## 2. SCHEMA DETAILLE DE LA RECHERCHE D'INFORMATIONS







## 3. LE FORMALISME SADT

### [MILLET 2003]

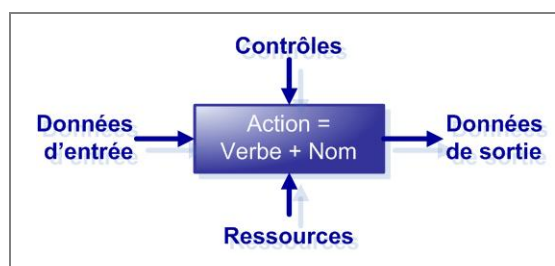
Le formalisme SADT, STRUCTURED ANALYSE DESIGN TECHNIQUE, est une méthode de modélisation et de formalisation des processus créée par les entreprises SOFTECH et ITT dans les années 1976 aux ETATS-UNIS pour aider à la conception des logiciels informatiques.

Il existe deux types de SADT :

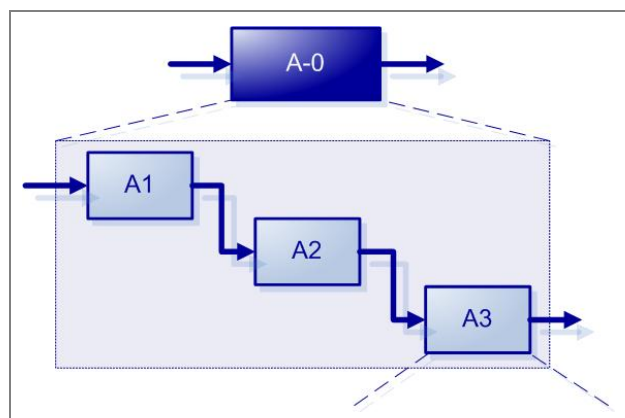
- en actigrammes : il s'agit de schématiser les actions dans des boîtes et d'associer les données d'entrée et de sorties de part et d'autre,
- ou en datagrammes : la donnée produite est au cœur de la modélisation et les actions sont portées en amont et en aval.

En haut et en bas de chaque boîte de représentation, il est associé :

- les données de contrôles du processus,
- les mécanismes et les ressources aussi bien matérielles qu'immatérielles permettant l'alimentation du processus.



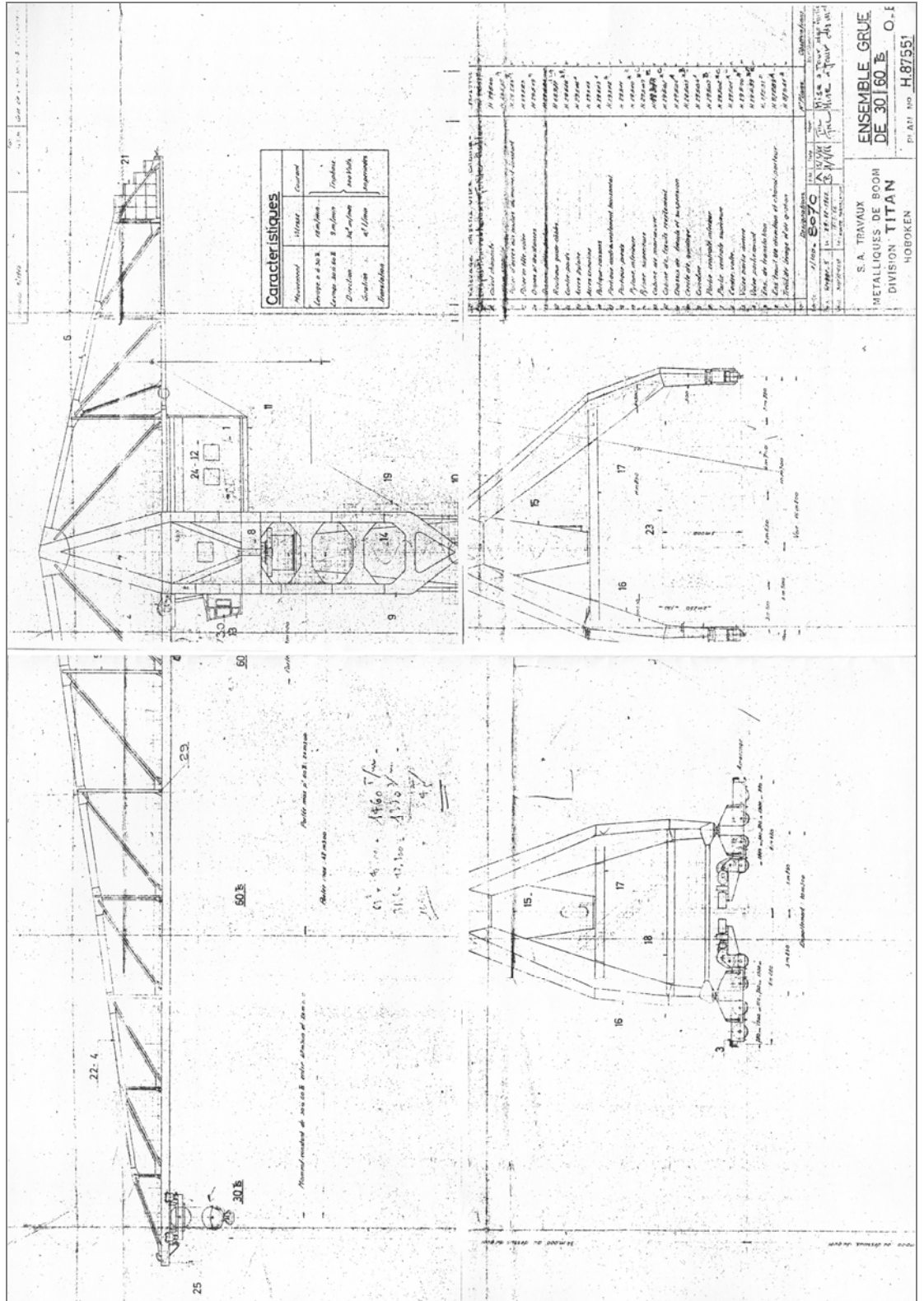
Le SADT possède plusieurs niveaux dont le premier, A-0, est celui de la description du contexte. Ensuite, chaque boîtes peut se décomposer en 2 à plusieurs sous boîtes par le principe de décomposition.





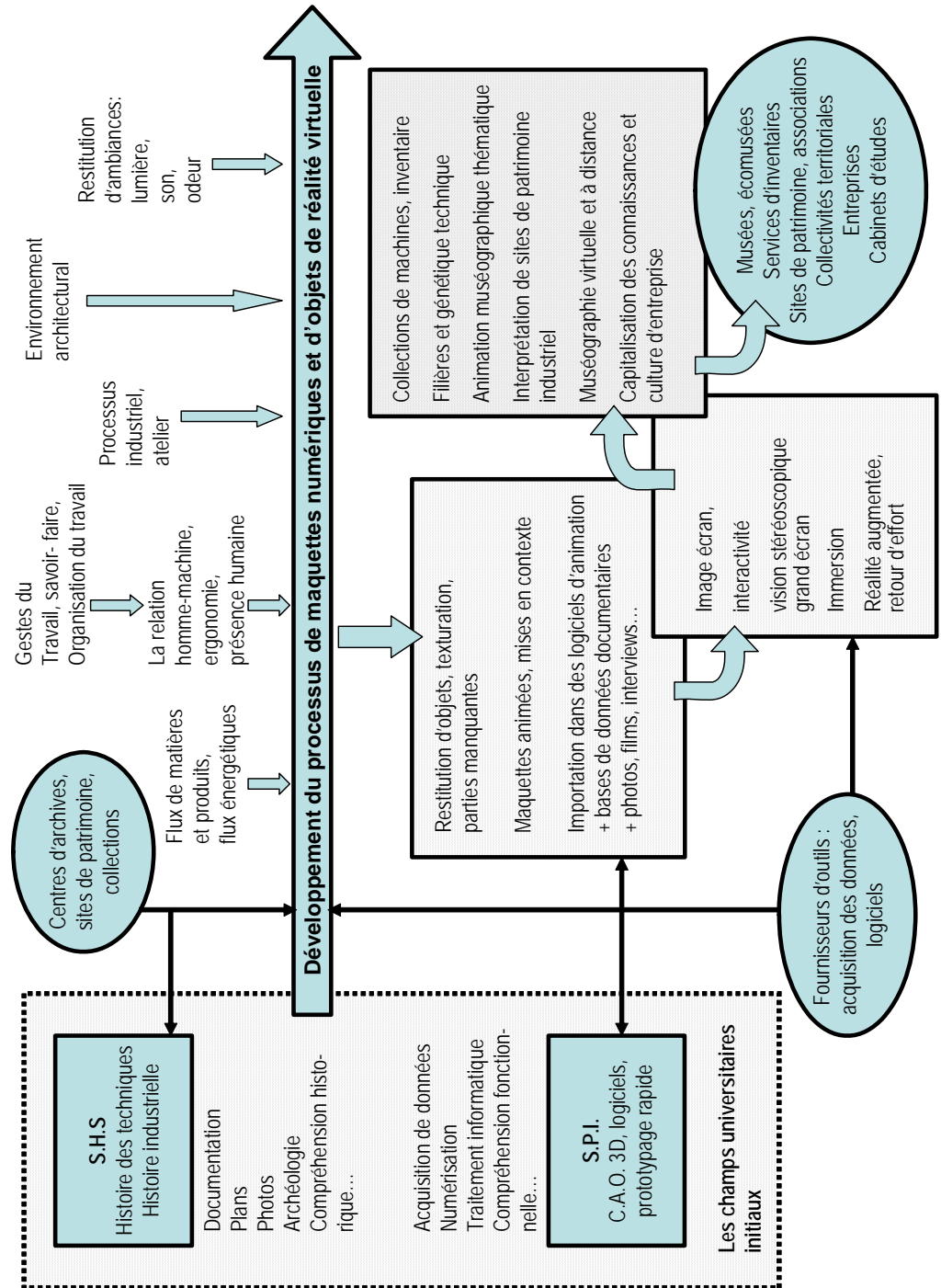
# 4. PLAN GRUE 01, NANTES

## 29 DECEMBRE 1965



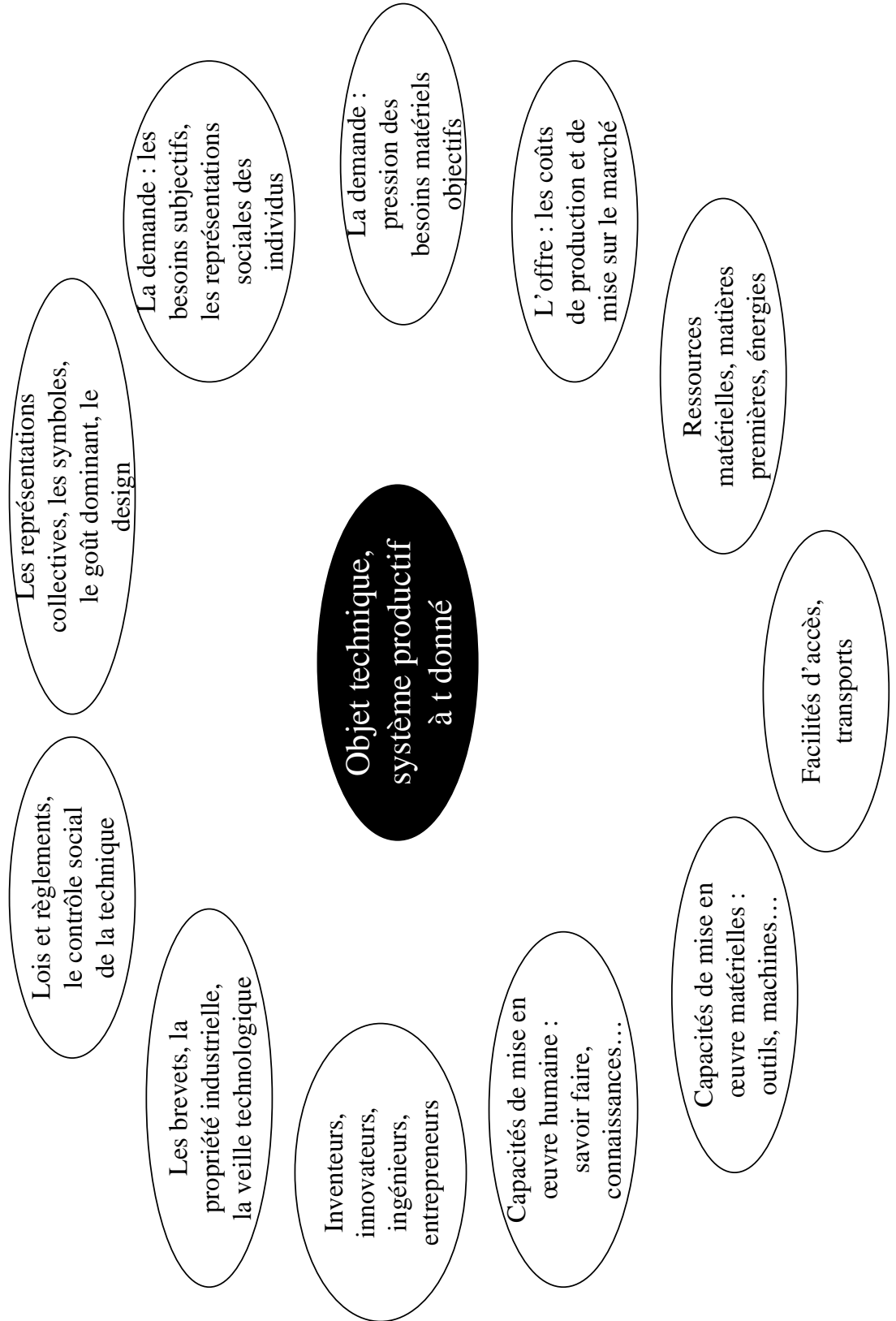


# 5. APPROCHE GLOBALE DE LA QUESTION DES RESTITUTIONS NUMERIQUES DE PATRIMOINE TECHNIQUE ET INDUSTRIEL





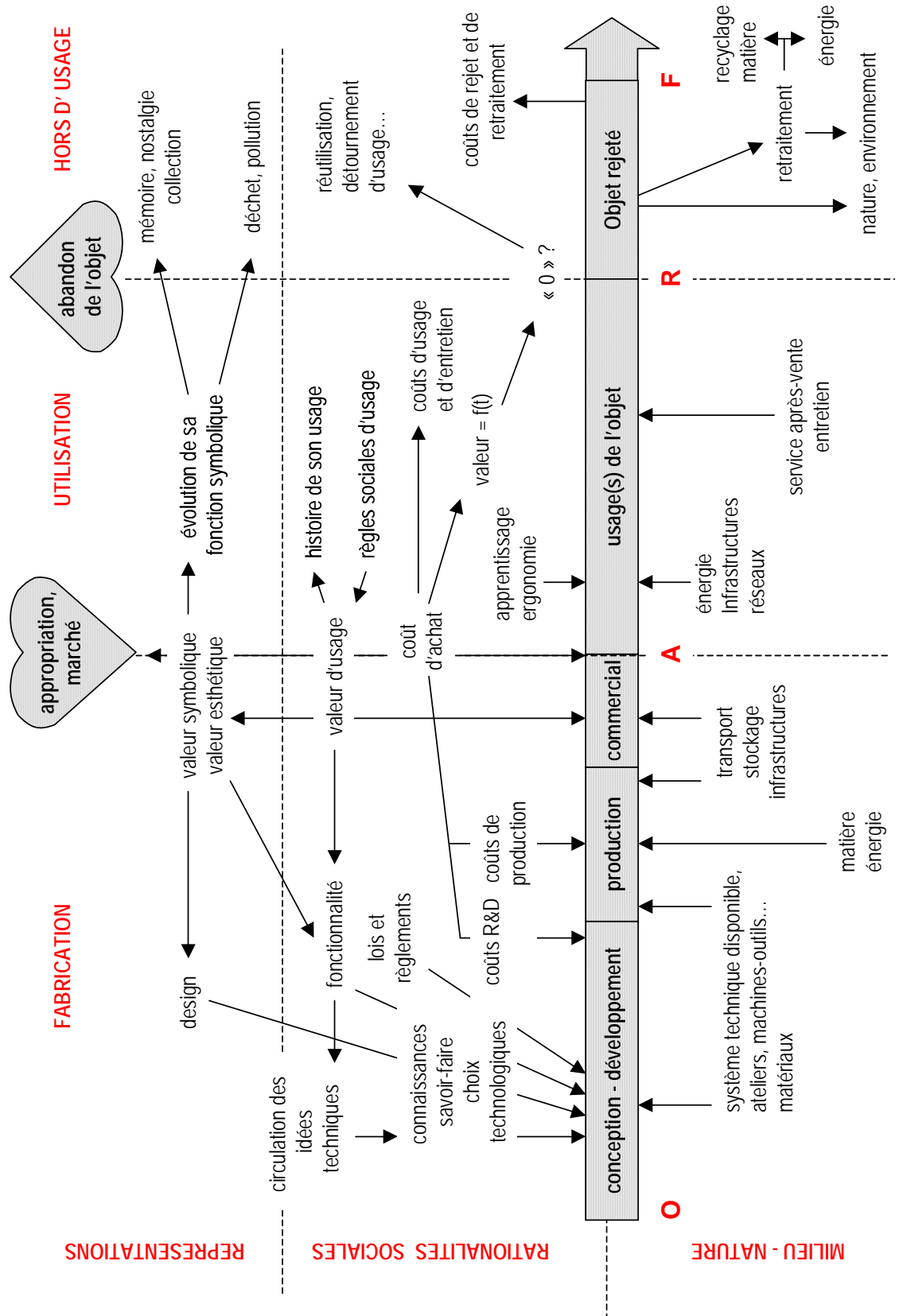
## 6. LES ELEMENTS D'UN SYSTEME SOCIO-TECHNIQUE (M. COTTE)







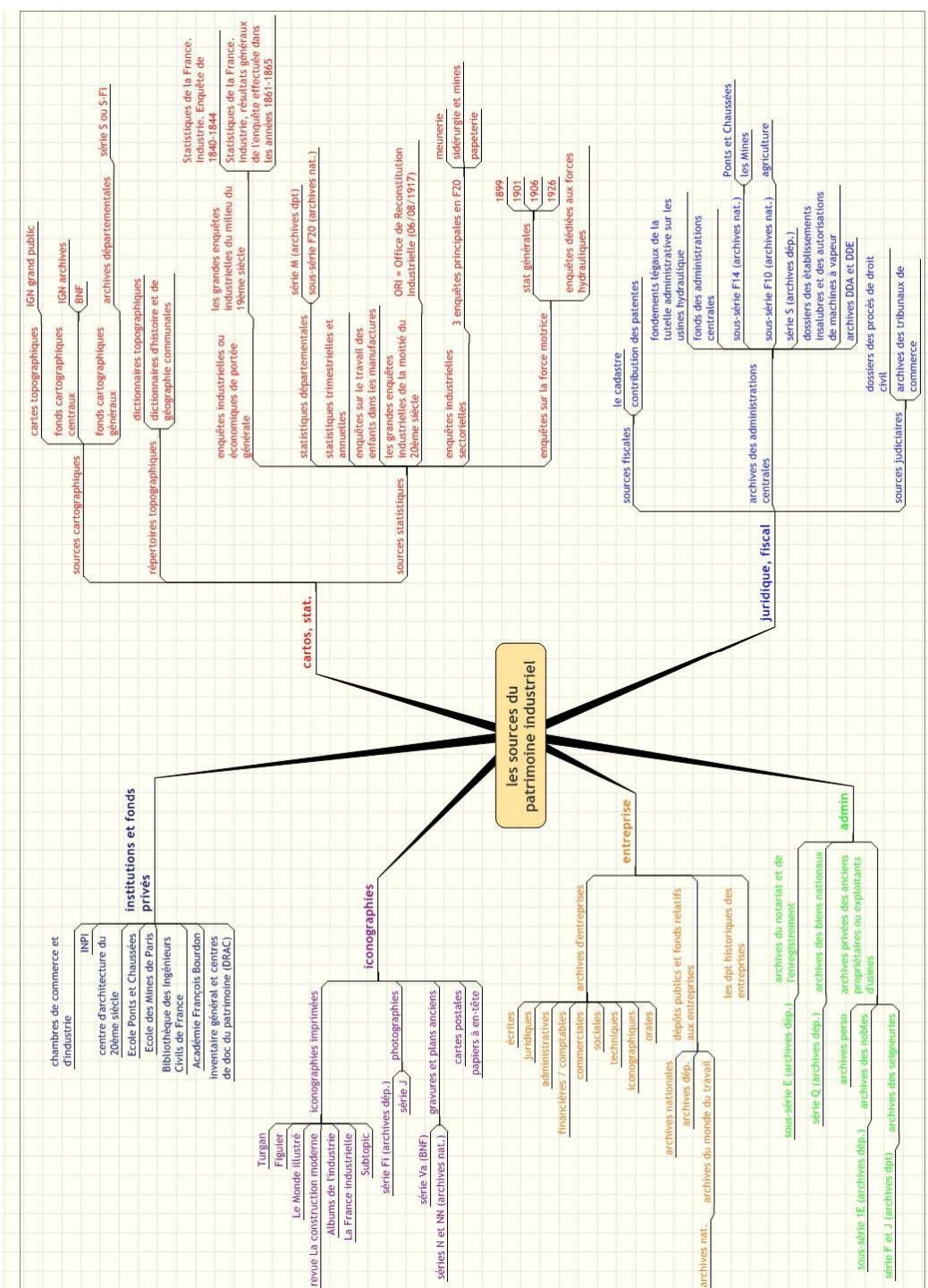
# 7. LES DIFFERENTES PHASES DE L'HISTOIRE D'UN OBJET (M. COTTE)





# 8. LES SOURCES DU PATRIMOINE INDUSTRIEL

## [MANIGAND-CHAPLAIN 1999]





## 9. HISTOIRE DE LA NAISSANCE DU KNOWLEDGE MANAGEMENT EN FRANCE ET EN EUROPE<sup>1</sup>

Le concept de KNOWLEDGE MANAGEMENT est apparu en FRANCE en **1991**.

Au cours d'une expérience entreprise par le CEDIAG<sup>2</sup> appliquant les méthodes et techniques de l'intelligence artificielle pour résoudre des problèmes industriels complexes, il a été constaté que la meilleure façon de procéder était d'organiser et de traiter les connaissances au niveau global de l'entreprise, car celles-ci sont partagées par tous les métiers. Ainsi, il est possible de faire des économies importantes, matérielles et immatérielles, moyennant une réflexion au départ.

Le KM<sup>3</sup> en FRANCE est fortement technologique, les autres composantes étant beaucoup moins développées. Ce fait peut être expliqué par l'existence des technologies et outils *en attente* de la vague internet. Avec l'arrivée d'internet, ces outils ont été mis immédiatement sur le marché. Parmi eux, certains traitent réellement les connaissances, d'autres traitent uniquement les données et/ou les informations.

Le concept de travail collaborant est connu depuis **1978** (projet Kayak INRIA). Un groupe de travail de l'AF CET<sup>4</sup> lui a été consacré entre 1992 et 1995. A signaler également les travaux de Jacques PITRAT (UNIVERSITE PARIS 6) sur les métaconnaissances et sur une *autre informatique*, utilisant l'approche *connaissance*.

<sup>1</sup> Source : [AMIDON 2002]

<sup>2</sup> Centre d'Etudes et Développement en Intelligence Artificielle (Groupe BULL)

<sup>3</sup> KM = Knowledge Management

<sup>4</sup> Association Française pour la Cybernétique Économique et Technique

D'autres travaux sont menés sur la psychologie cognitive. En **1987** débute le projet Esprit KADS<sup>5</sup> ayant pour objectif de définir une méthodologie et l'infrastructure pour les systèmes à base de connaissances. Les résultats sont matérialisés dans des outils de support méthodologique et de modélisation des connaissances comme Open KADS (BULL) ou KADS Tool (Ilog). C'est également le début de définition du projet Sachem (Groupe USINOR) système d'aide à la conduite de hauts fourneaux, opérationnel depuis plusieurs années.

Pour établir des relations privilégiées avec les clients, le Club KOOL<sup>6</sup> pour les utilisateurs universitaires est lancé en **1989** ; il est élargi par la suite pour intégrer les utilisateurs avancés d'autres produits du CEDIAG. Il a pour objectif d'aider les futurs clients à mieux utiliser les produits, voir quelles sont les applications et exploiter les idées des clients sur les améliorations des produits, les services dont ils ont besoin, ou sur les produits à concevoir. Certaines entreprises françaises, par exemple COSYTEC, pratiquent ce concept du Club. Avec l'arrivée d'internet ce concept a été élargi aux clubs privés sur le web. Un des pionniers dans ce domaine est SCHNEIDER ELECTRIC.

**1992** marque un début d'intérêt pour la gestion de compétences. Suite au management par projet et au développement des services, les compétences doivent être gérées et il faut anticiper les besoins en compétences par la formation.

En **1993**, un concept et outil pour visualiser les compétences individuelles et collectives apparaît : les Arbres des connaissances (plus connus sous le nom actuel de Ginko, vendu par la société TRIVIUM). L'équipe de J.-M. PENALVA (CEA<sup>7</sup>) conçoit SAGACE, une méthode et un outil pour modéliser les systèmes complexes. La même année apparaît le concept *mémoire d'entreprise* et commence le projet MNEMOS<sup>8</sup>. Cette première version du projet vise à construire un flux de connaissances et de compétences dans une grande entreprise (MMS<sup>9</sup>).

Le premier cours sur le Knowledge Management est proposé par Libero MAESANO en **1994**, lors de journées *Systèmes Experts et leurs applications* à AVIGNON. La même année, la Direction de la formation du Groupe BULL annonce *Distributed Learning Environment* donnant l'accès à un apprentissage en permanence. L'arrivée d'internet donne une plus-value à quelques outils qui commencent à se positionner comme outils de communication interne et de travail de groupe. C'est l'apparition des premières applications du Raisonnement à partir de cas (KATE d'ACKNOSOFT), permettant de mettre en commun

<sup>5</sup> Knowledge Acquisition Design Systems

<sup>6</sup> Knowledge representation Object Oriented Language, un produit du CEDIAG

<sup>7</sup> Commissariat à l'Energie Atomique

<sup>8</sup> Le consortium MNEMOS avait pour objectif de développer une offre d'ingénierie afin d'apporter une réponse complète et cohérente à la problématique de la Mémoire d'Entreprise.

<sup>9</sup> Magnétique Marquage Système

les expériences et de les exploiter pour traiter les problèmes similaires. Plusieurs années plus tard, on utilisera le terme *Best practice*.

En **1995**, la Revue française de gestion consacre un numéro (105) à la gestion des connaissances. En octobre de la même année, l'AFCEC prépare un Congrès sur *le rôle des technologies de l'information et de la connaissance dans la mutation des sociétés industrielles*. ISMICK<sup>10</sup> est le premier symposium organisé par IIIA<sup>11</sup> (COMPIEGNE), les suivants auront lieu en 1997 et 1999 à Rotterdam. L'année 1995 voit également la tentative de création du groupe de travail de l'AFIA<sup>12</sup> consacré au KM par Eunika MERCIER-LAURENT, mais c'est encore trop tôt.

L'année **1996** voit les premières applications dans les entreprises. Le premier séminaire sur le KM est conçu et animé par Eunika MERCIER-LAMBERT : *Comment capitaliser et valoriser les connaissances et les compétences dans l'entreprise*. De même, R. SALMON, alors Directeur de la Prospection chez l'OREAL, présente son programme pour *changer les mentalités en soulignant les enjeux les plus importants pour les sociétés mondiales*. En octobre 1996 a lieu la première conférence internationale sur les *Aspects pratiques du Knowledge Management*. Enfin, l'OCDE<sup>13</sup> entame des réflexions sur comment mesurer les savoirs, c'est le début de l'intéressement pour le capital humain.

En **1997**, les économistes commencent à s'intéresser au KM. Un an plus tard, un MBA Knowledge Management est créé à Marseille par un spécialiste en intelligence économique.

Dès **1998**, certains vendeurs de technologies insèrent le terme KM dans leurs plaquettes marketing et les SSII<sup>14</sup> intègrent une offre KM, c'est le commencement du *Knowledge-based business*. Les documentalistes commencent à parler de connaissances dans les documents concernant les événements spécialisés. Le 1<sup>er</sup> juin a lieu le premier Symposium français du KM organisé par le GROUPE MM et VALORIS. Très technologique à ses débuts, il se transforme en KM Forum en 1999 et deviendra alors une manifestation annuelle. L'année 1998 se clôture par une conférence de DEBRA AMIDON au MENRT<sup>15</sup> introduisant une grande conférence sur *les outils de l'immatériel* avec la participation de thésards travaillant dans les différents domaines reliés au KM

<sup>10</sup> Management of industrial and corporate knowledge

<sup>11</sup> L'INSTITUT DE RECHERCHE D'INTELLIGENCE ARTIFICIELLE est fondé en 1989 par des industriels européens et l'UNIVERSITE DE TECHNOLOGIE DE COMPIEGNE. Il a pour objectif de préparer les entreprises à mieux capitaliser et gérer leurs connaissances.

<sup>12</sup> Association Française d'Intelligence Artificielle

<sup>13</sup> Organisation de Coopération et de Développement Economique

<sup>14</sup> Société de Services en Ingénierie Informatique

<sup>15</sup> Ministère de l'Education Nationale, de la Recherche et de la Technologie



Organisé par l'ANRT<sup>16</sup> et avec la participation du MEDEF<sup>17</sup>, le premier colloque de **1999** aborde les concepts du KM à travers la thématique de *l'Innovation dans les services*. C'est l'apparition des premières applications intranet de management de connaissances pour les entreprises. Ainsi, RENAULT publie un dossier sur *les savoirs partagés* dans son magazine de la R&D (n°12). De même, MICROSOFT FRANCE édite une publi-information sur *Les cahiers de l'économie digitale* axée sur le KM. Le salon professionnel du document REPRO'99 s'intéresse également à la gestion et au partage des connaissances. De même, le salon de l'information électronique propose un axe de travail sur le KM. L'UNIVERSITE DAUPHINE et l'ECOLE POLYTECHNIQUE proposent des séminaires sur le KM et en décembre 1999, HABITAT FORMATION organise un séminaire sur la gestion des connaissances et la formation pour les professionnels de la formation.

L'année **2000** débute par HR2000, la conférence internationale des directeurs de ressources humaines. Ils abordent le sujet de la gestion du capital intellectuel ; DEBRA AMIDON et LEIF EDVINSON y sont invités. C'est le début de l'intelligence économique et de la veille technologique. En novembre 2000, KM EUROPE, co-organisé par la CCE<sup>18</sup>, a lieu à BRUXELLES et réunit plus de 2500 personnes. INDUSTRIES ET TECHNIQUES organise une journée du Club des Concepteurs sur *l'apport des systèmes à base de connaissances dans la conception*.

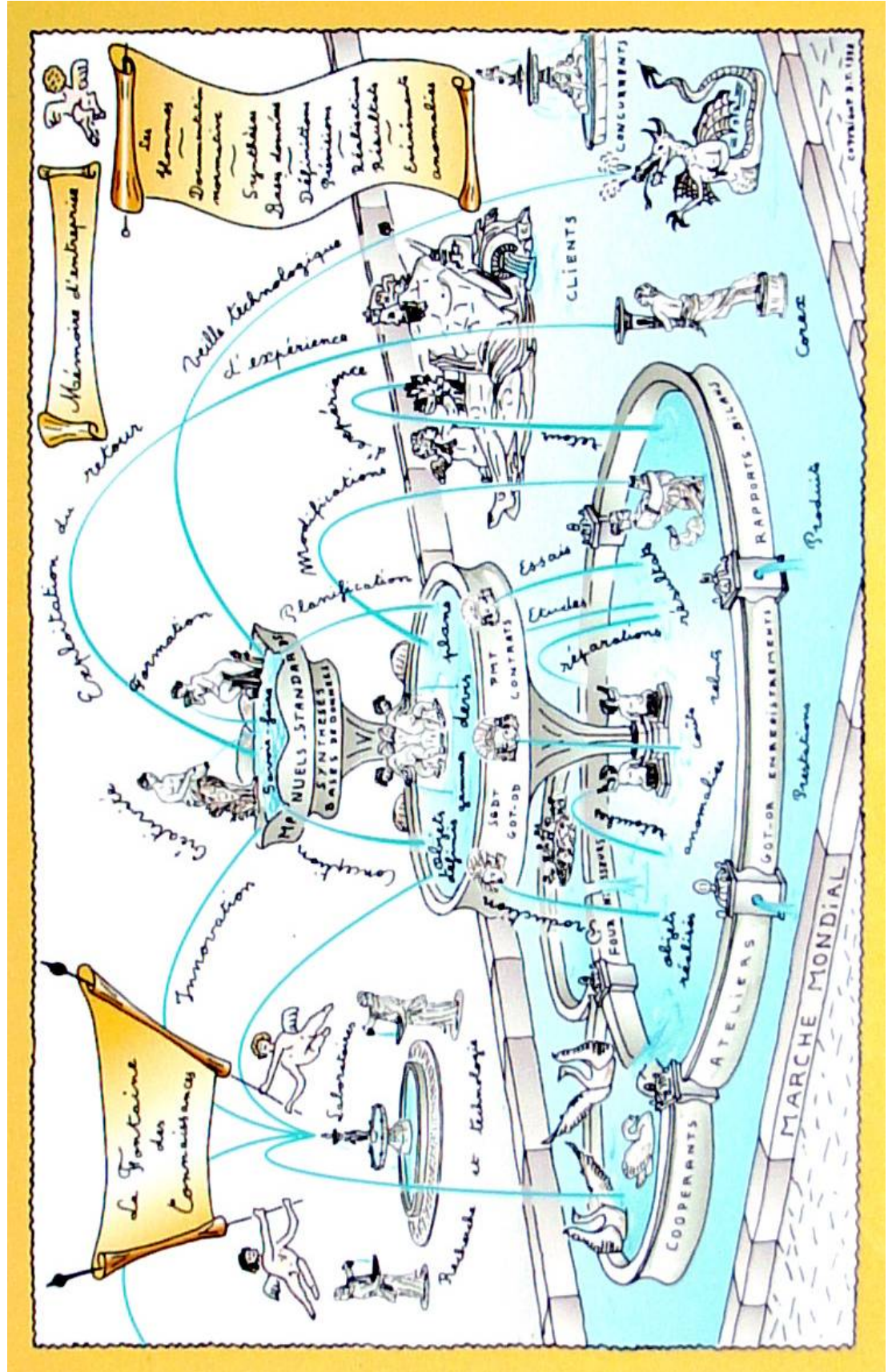
<sup>16</sup> Association Nationale de la Recherche Technique

<sup>17</sup> Mouvement des Entreprises DE France

<sup>18</sup> Commission des Communautés Européennes

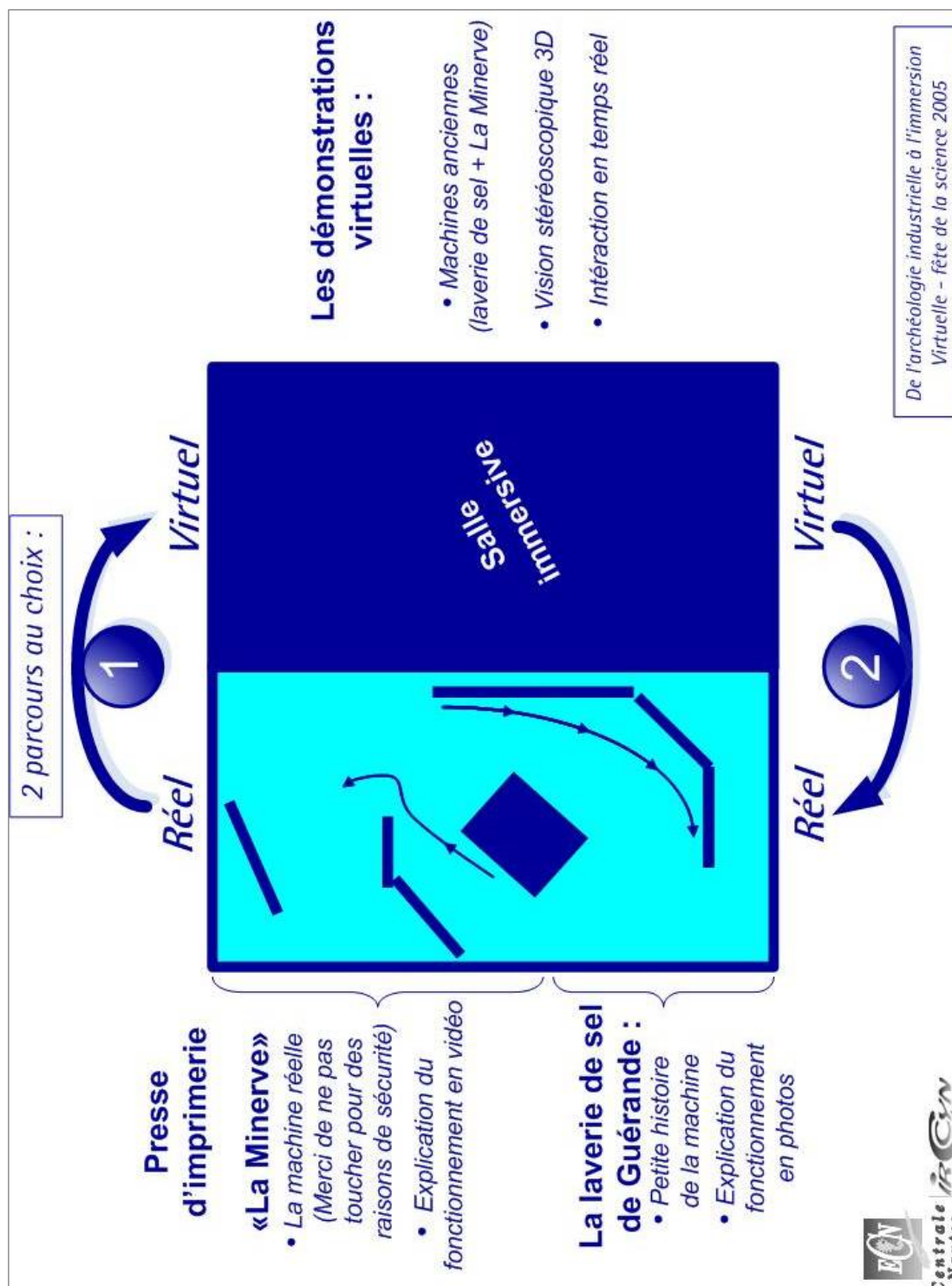
# 10. LA FONTAINE DES CONNAISSANCES

[THEVENOT 1998]





# 11. DISPOSITIF D'IMPLANTATION DE L'EXPERIENCE EN REALITE VIRTUELLE



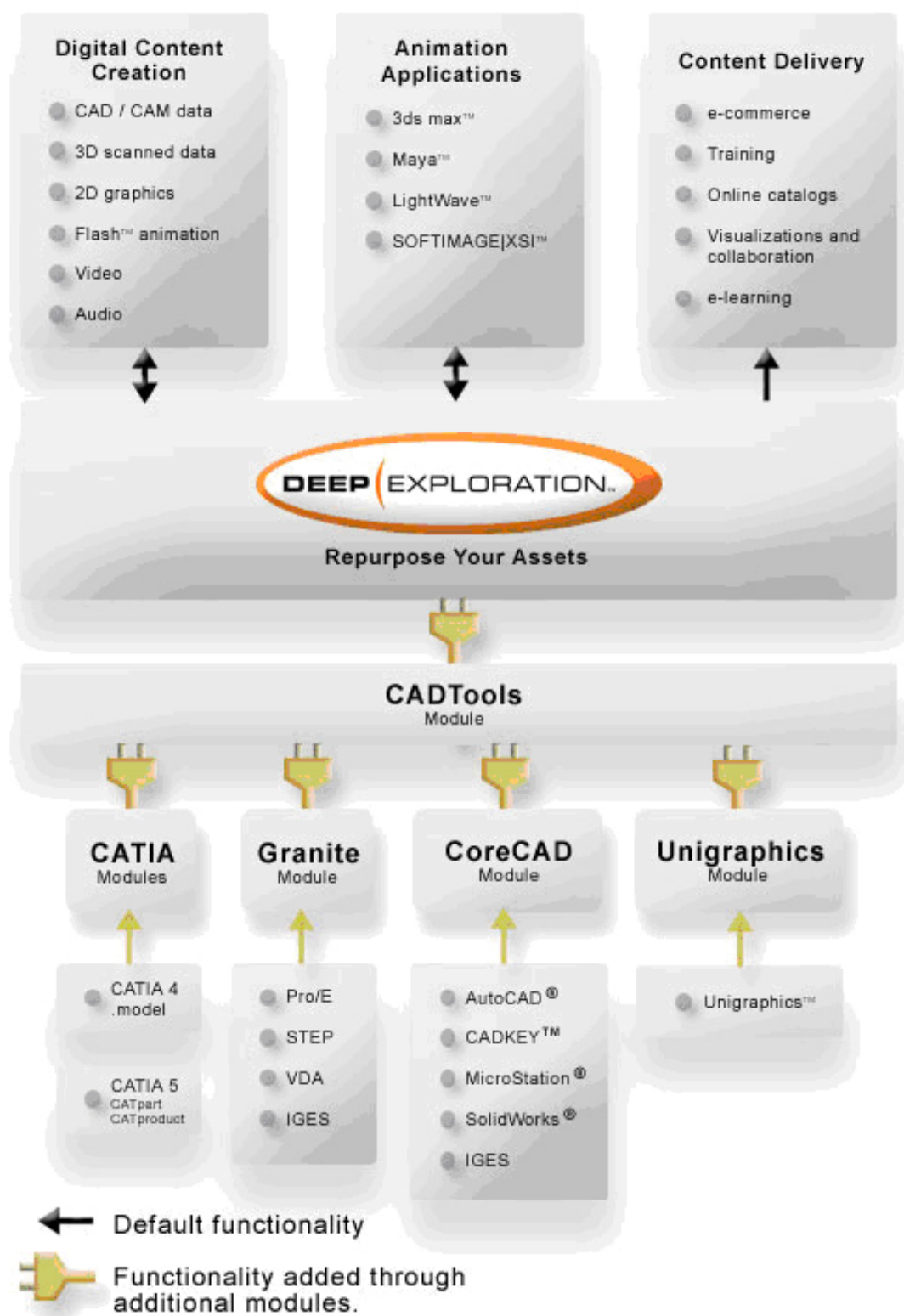


## 12. INTEROPERABILITE DES FORMATS 3D

	IGES	Proengineer 3D	Unigraphics 3D	Step	Catia V4 2D	Catia V4 3D	Catia V5 2D	Catia V5 3D	Xmt Parasolid 3D	Solidedge 3D	Solidworks 3D	Medusa 2D	3D	Dxf 2D	Vda 3D	Unisurf 3D	Set 3D	Acis 3D	Caddis 3D	Inventor 3D	Dwg 2D	Dwg 3D	3D	Unigraphics 2D		
3dm-Opennurbs			X			X			X																	
3DS Max						X		X																		
Acis		X				X		X	X															X		
Catia V4 3D										X	X							X		X				X		
Catia V5 3D											X							X		X				X		
Dwg 2D														X												
Dxf 2D	X				X		X															X			X	
Goelan 2D					X																					
Iges	X	X	X	X	X	X	X	X	X	X	X	X	X	X	X	X	X	X	X	X	X	X	X	X	X	X
Inventor						X		X																		
MasterCam			X					X																		
Maya 3D						X		X																		
Okino Nugraf Polytrans 3D						X																				
Proengineer					X	X		X				X														
Rhino 2		X	X		X			X		X	X															
Rhino 3		X	X		X	X		X	X	X	X							X		X						
Empower (Robcad)			X			X		X	X		X							X								
Solidedge						X		X																		
Step		X	X					X	X									X					X			
Stl	X		X			X			X																	
Solidworks			X		X	X		X				X	X													
Thinkdesign V7/V8		X	X			X		X		X			X					X	X							
Topsolid			X			X		X				X							X							
VRML	X											X														
Xmt Parasolid		X	X			X		X		X	X							X								



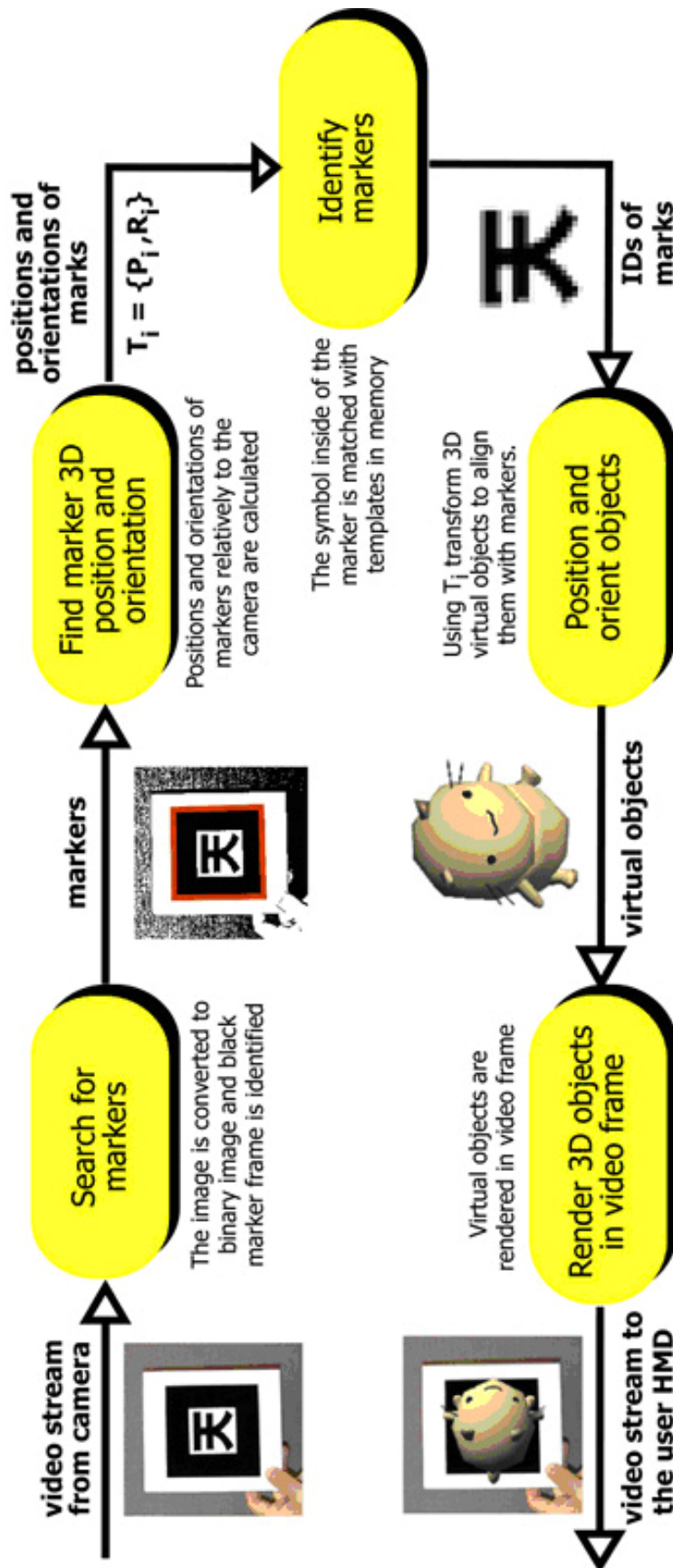
# 13. LA CONVERSION DE FICHIERS 3D PAR DEEP EXPLORATION







# 14. LE PROCESSUS D'AR TOOLKIT





## 15. GENESE DES MACHINES A VAPEUR

Cette annexe présente l'historique des machines à vapeur : les systèmes technologiques mis en œuvre, les diverses utilisations... depuis ses origines jusqu'au 18<sup>ème</sup> siècle. L'après 18<sup>ème</sup> siècle étant la période traitée dans le chapitre 4 de ce manuscrit, une présentation du contexte scientifique de la pré-périodisation<sup>1</sup> étudiée s'avère nécessaire. Il s'agit avant tout d'une synthèse ; de nombreux ouvrages se proposant déjà de traiter cette évolution technologique dans son intégralité. Cette partie est donc essentiellement destinée aux lecteurs non avertis sur la thématique des échangeurs thermiques pour la génération de puissance en force motrice<sup>2</sup>.

La figure 1 de la page suivante schématise la génétique de la machine à vapeur à un niveau macroscopique global. Elle est le fil conducteur de ce chapitre. Il est à noter que le déclin de la technologie ne figure par sur ce schéma, mais il sera traité en fin de cette annexe.

### 15.1 LES ORIGINES

L'idée d'utiliser l'énergie de la vapeur dans un but technique est amorcée en 120 avant Jésus CHRIST par Héron d'ALEXANDRIE qui invente l'éolypile<sup>3</sup>. Mais cet événement n'est pas primordial : les machines à vapeur créées par la suite ne reprennent pas le principe de Héron.

<sup>1</sup> Les études en histoire s'effectuent sur une période donnée : c'est la périodisation. La pré-périodisation correspond à l'étude de la phase temporelle avant la périodisation.

<sup>2</sup> Sources : [COTTE 1999] [DAUMAS 1964] [PAYEN 1985]

<sup>3</sup> Eolypile signifie jouet à vapeur.

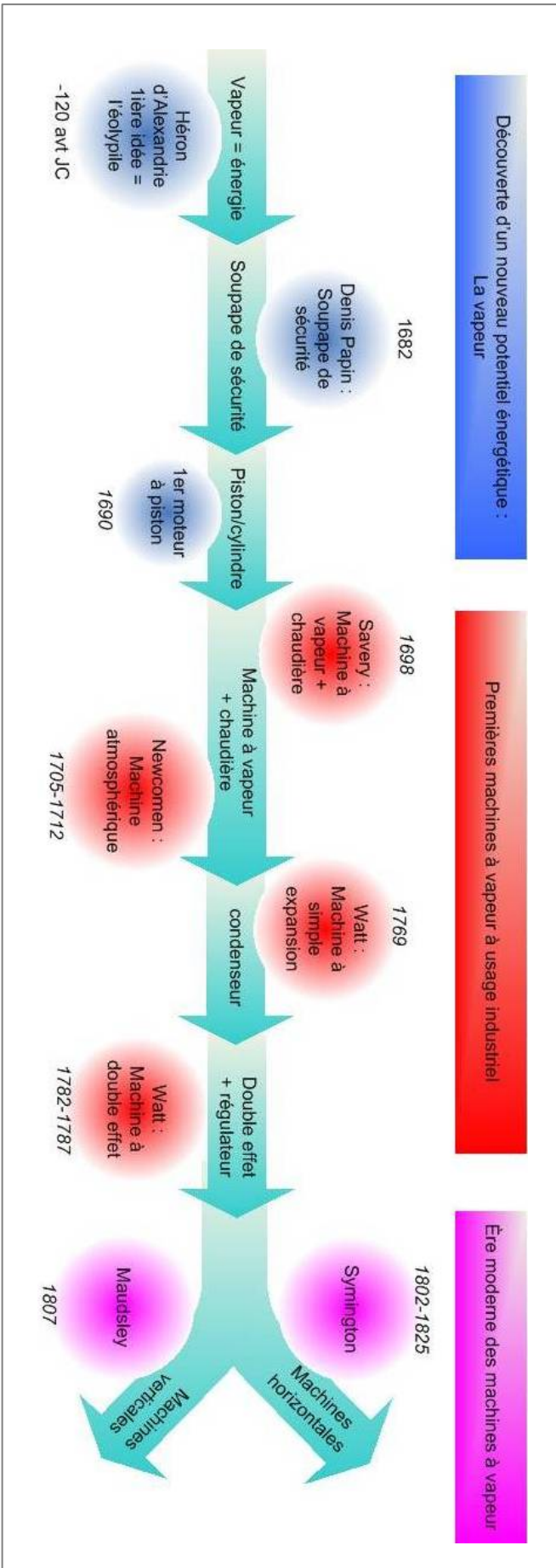


Figure 1 : GENETIQUE MACROSCOPIQUE DES MACHINES A VAPEUR

Ce n'est qu'à la fin du 17<sup>ème</sup> siècle que Denis PAPIN met en place les premières bases de l'histoire de la machine à vapeur. En 1690, il construit le premier moteur à piston et l'utilise pour le pompage de l'eau. La machine de Papin fonctionne sous pression atmosphérique, la vapeur n'est donc pas compressée. Elle est constituée d'un cylindre unique faisant également office de chaudière. Une faible quantité d'eau est chauffée jusqu'à ce qu'elle se transforme en vapeur. La pression de la vapeur refoule ainsi un piston coulissant dans le cylindre. Après détente complète, la source de chaleur est retirée du cylindre. Celui-ci se refroidit, la vapeur se condense et la pression de l'air le ramène en position basse.

## 15.2 LES PREMIERES MACHINES A VAPEUR

En 1698, l'ingénieur anglais Thomas SAVERY construit une machine à vapeur munie de deux récipients de cuivre remplis en alternance par la vapeur d'une chaudière ; son appareil est principalement employé pour le pompage de l'eau.

Destiné aux mêmes fins, l'anglais Thomas NEWCOMEN entame des travaux sur le moteur atmosphérique en 1705. La gravure de la figure 2 est une machine atmosphérique de NEWCOMEN construite en 1745 et qui fonctionne toujours en 1896 [TISSANDIER 1896].

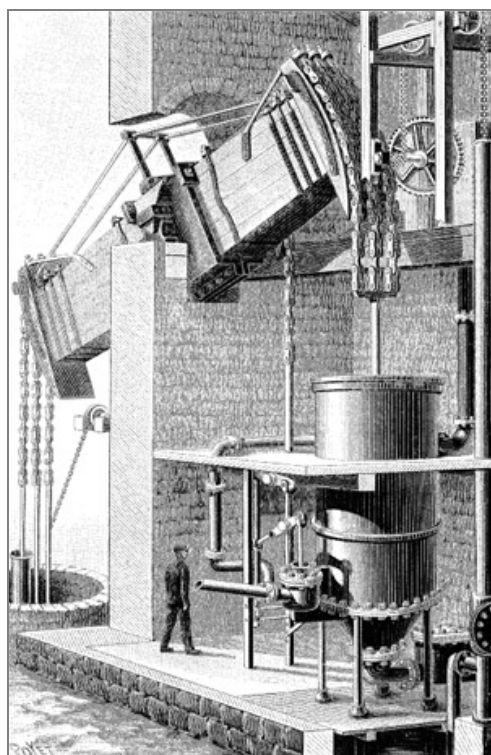


Figure 2 : GRAVURE D'UNE MACHINE DE NEWCOMEN UTILISEE POUR LE POMPAGE DE L'EAU EN 1745 [TISSANDIER 1896]

Son dispositif est constitué d'un cylindre vertical et d'un piston à contrepoids. La vapeur admise dans le fond du cylindre à très faible pression provoque le déplacement du piston relié au contrepoids. Le mouvement terminé, une soupape s'ouvre et pulvérise un jet d'eau

froide dans le cylindre. L'eau condense la vapeur à la pression atmosphérique et ramène le piston vers le bas du cylindre. Par conséquent, la pompe est actionnée par un mouvement vertical alternatif grâce à la bielle le reliant au balancier. En 1712, NEWCOMEN finalise enfin son dispositif mettant ainsi en application les théories de PAPIN et de SAVERY ; malgré son faible rendement, la première machine construite est utilisée pour le pompage de l'eau dans les mines de charbon. Par la suite, elle est mise en application dans de nombreuses industries dont le textile, la métallurgie...

### 15.3 LA PREMIERE MACHINE A VAPEUR PAR JAMES WATT

C'est en cherchant à apporter des améliorations à la machine de NEWCOMEN, que l'ingénieur écossais James WATT réalise une série d'inventions qui le conduit à créer la machine à vapeur moderne. La nouveauté principale de la machine de WATT est le condenseur : la vapeur est condensée hors du cylindre permettant de maintenir le cylindre à température élevée en permanence. Brevetée en 1769 sur le principe du simple effet<sup>4</sup>, cette invention améliore considérablement le rendement par rapport à la technologie développée par NEWCOMEN. Le condenseur permet donc d'éviter la perte de vapeur à chaque alternance chauffage/refroidissement du cylindre. La chambre de condensation est autonome : elle est équipée d'une pompe qui aspire la vapeur du cylindre et l'envoie vers le condenseur. La pompe sert également à évacuer l'eau de la chambre de condensation.

De 1782 à 1787, WATT introduit de nombreuses innovations dans son système :

- utilisation de vapeur sous pression améliorant considérablement le rendement du système,
- application du principe de la double action : la vapeur est admise, alternativement, à chaque extrémité du cylindre pour chasser, puis refouler le piston,
- invention du régulateur à boules pour contrôler et maintenir, automatiquement, une vitesse constante de fonctionnement.

La gravure de la figure 3 présente une machine à vapeur de WATT standard pourvue de ses nombreuses innovations technologiques [FIGUIER 1896].

<sup>4</sup> Les machines à simple effet sont également désignées sous le nom de machine à simple expansion.

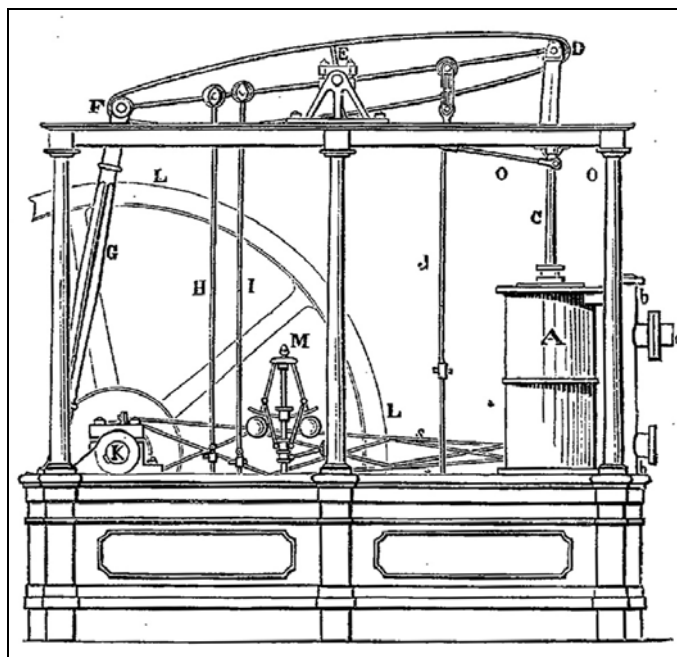


Figure 3 : GRAVURE D'UNE MACHINE DE WATT A BASSE PRESSION, VERS 1870 [FIGUIER 1896]

#### 15.4 LES DIFFERENTES TYPES DE MACHINES A VAPEUR, LEURS APPLICATIONS ET DECLIN

Par la suite, de nombreux facteurs externes vont influencer la fabrication, la recherche et l'utilisation des machines à vapeur dites modernes.

C'est ainsi que l'on introduit les machines sans condenseur. Bien que WATT connaissait ce principe de fonctionnement, il n'a jamais trouvé comment le perfectionner ; une des hypothèses les plus probables est qu'il utilisait de la vapeur sous très basse pression. Ainsi, au début du 19<sup>ème</sup> siècle, l'ingénieur britannique Richard TREVITHICK et l'inventeur américain Oliver EVANS mettent au point des machines sans condenseur utilisant de la vapeur sous haute pression. Trevithick utilise ce modèle de machine à vapeur pour équiper la première locomotive ferroviaire. Puis, TREVITHICK et EVANS<sup>5</sup> construisent des véhicules routiers propulsés par la vapeur.

Quelques temps plus tard, les premières machines *compound* sont construites par l'ingénieur et inventeur britannique Arthur WOOLF. Dans une machine compound, la vapeur sous haute pression alimente un cylindre ; puis, après détente, la vapeur est transportée

<sup>5</sup> EVANS contribua également à l'amélioration des moulins.



vers un second cylindre de dimension plus grande<sup>6</sup> dans lequel se produit une nouvelle détente. La première machine de WOOLF est munie de deux cylindres. Les modèles compound suivants sont le siège de deux ou trois détentes améliorant ainsi le rendement. Le premier modèle efficace de 1811 permet d'économiser approximativement 50 % de combustible.

Le schéma de la figure 4 illustre la disposition d'une machine de WOOLF à 2 cylindres.

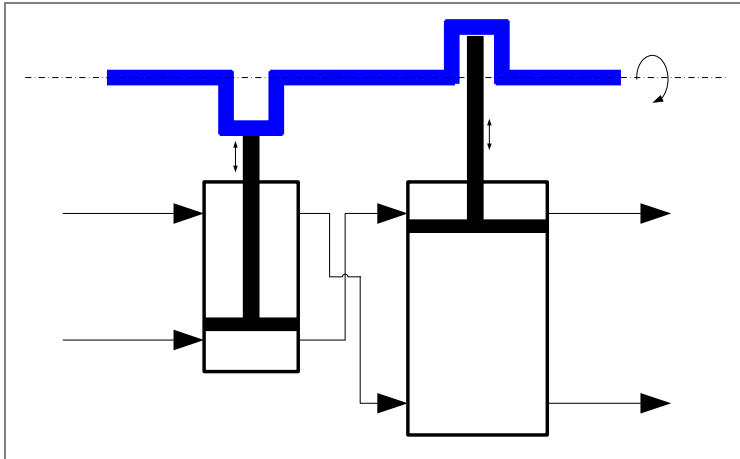


Figure 4 : SCHEMA DE FONCTIONNEMENT D'UNE MACHINE DE WOOLF OU MACHINE COMPOUND

En 1807, Henry MAUDSLEY supprime le balancier dégageant un gain de place conséquent. Toute une série de machines verticales faciles à loger aussi bien dans un bâtiment d'usine que dans un navire sont dès lors mises au point (figure 5).

Mais jusqu'ici, un seul type de machines existe : les machines à vapeur dites verticales. Afin de rompre cette uniformité, William SYMINGTON pense à la réalisation d'une machine horizontale (figure 6). Il réalise son projet en 1825.

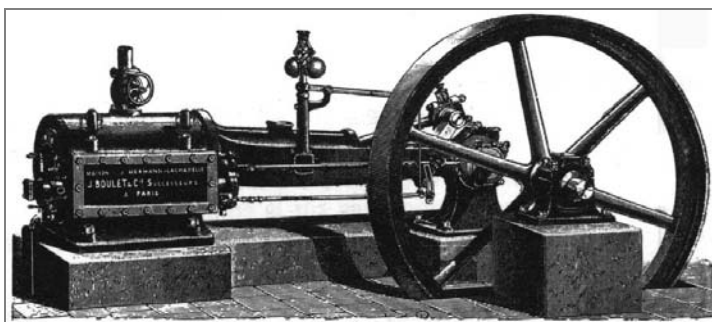


Figure 5 : MACHINE DE TYPE HORIZONTAL [BORGNIIS 1821]

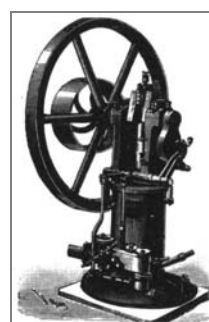


Figure 6 : MACHINE A VAPEUR DE TYPE VERTICAL [BORGNIIS 1821]

<sup>6</sup> L'utilisation de deux cylindres en couplage *compound* nécessite que le deuxième cylindre admettant la vapeur déjà utilisée dans le premier cylindre soit de dimensions plus grandes. En effet, la pression de la vapeur ayant baissée suite à une première utilisation, afin de pouvoir réaliser une force motrice équivalente, l'équation des gaz parfaits doit être conservée :  $P.V = n.R.T$

Ainsi, de nombreuses applications de la vapeur apparaissent, majoritairement dans le domaine des transports :

- le chemin de fer (locomotives),
- les locomobiles (utilisées comme *moteur* pour les moissonneuses batteuses...),
- la marine (bateaux à vapeur),
- l'aviation mais ce fut un échec,
- les ascenseurs publics...

On notera que ces évolutions sont également dues aux améliorations éprouvées sur les chaudières à tubes d'eau (WOOLF) ou à tubes d'air (SEGUIN et STEPHENSON).

En 1852, la FRANCE possède 6 080 machines à vapeur pour une puissance cumulée de 75 518 chevaux. En 1870, on dénombre 22 513 machines soit une puissance de 617 890 chevaux. La carte de la figure 7 illustre l'intégration de la technologie vapeur dans l'industrie française.

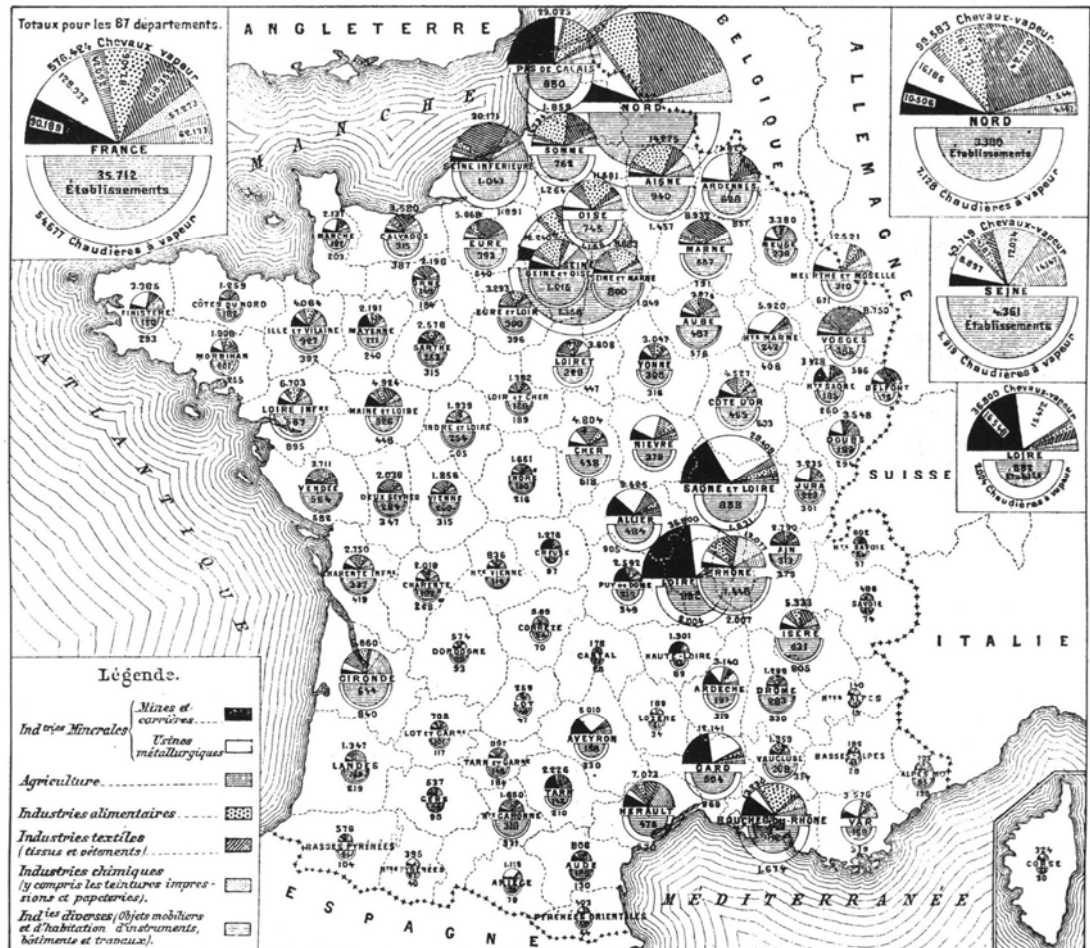


Figure 7 : UTILISATION DE LA VAPEUR EN FRANCE EN 1881, ENQUETE EFFECTUEE PAR LE MINISTERE DES TRAVAUX PUBLICS [ECOMUSEE DU CREUSOT 1992]

De fait, l'industrie française dans les domaines de l'agriculture, des industries alimentaires, du textile, de l'industrie chimique, des mines et de la métallurgie progresse de façon notable. Pour illustrer l'hypothèse selon laquelle les machines à vapeur sont les précurseurs de la mécanisation et donc de la Révolution Industrielle, GUILLEMIN déclare en 1865 [GUILLEMIN 1896] que la vapeur représente :

*Un accroissement de la puissance productive équivalent à une population active de plus de cinq millions d'ouvriers.*

Les machines à vapeur sont initialement prévues pour produire de la force motrice sous forme d'énergie mécanique par mouvement de rotation. Cependant, on observe à la fin du 19<sup>ème</sup> siècle qu'elles sont progressivement équipées de dynamos de GRAMME puis d'alternateurs pour générer de l'électricité. Mais cette nouvelle technologie est toujours coûteuse en vapeur et ce procédé est progressivement remplacé par d'autres machines plus économiques afin de produire de l'électricité en masse. Cependant, comme c'est le cas de notre machine PIGUET n°135, les machines à vapeur seront utilisées jusqu'à la fin du 20<sup>ème</sup> siècle.

## 15.5 SOURCES

### 15.5.1 SOURCES ET OUVRAGES GENERAUX SUR LA TECHNOLOGIE VAPEUR

- [BORGNIS 1821] J. A. BORGNIS (1821), *Traité complet de mécanique appliquée aux arts*, 360 p.  
 [DAUMAS 1964] M. DAUMAS (1964), *Histoire générale des techniques*, 5 tomes, presses universitaires de France, Quadrige  
 [ECOMUSEE DU CREUSOT 1992] ECOMUSEE de la communauté du CREUSOT-MONTCEAU (1992), *Au siècle de la vapeur*, Guide, ISBN 2-902535-06-6, 60 p.  
 [FIGUIER 1896] L. FIGUIER (1896), *La Vapeur*, Les merveilles de la science - Description populaire des inventions modernes, 743 p.

### 15.5.2 SOURCES IMPRIMEES PERIODIQUES SUR LA TECHNOLOGIE VAPEUR

- [GUILLEMIN 1896] A. GUILLEMIN (1896), *Revue La Nature pour les sciences et de leurs applications aux arts et à l'industrie*, pp. 303, 23 juin 1883  
 [TISSANDIER 1896] G. TISSANDIER (1896), *Revue La Nature des sciences et de leurs applications aux arts et à l'industrie*, pp.196-198

### 15.5.3 SOURCES DIVERSES SUR LA TECHNOLOGIE VAPEUR

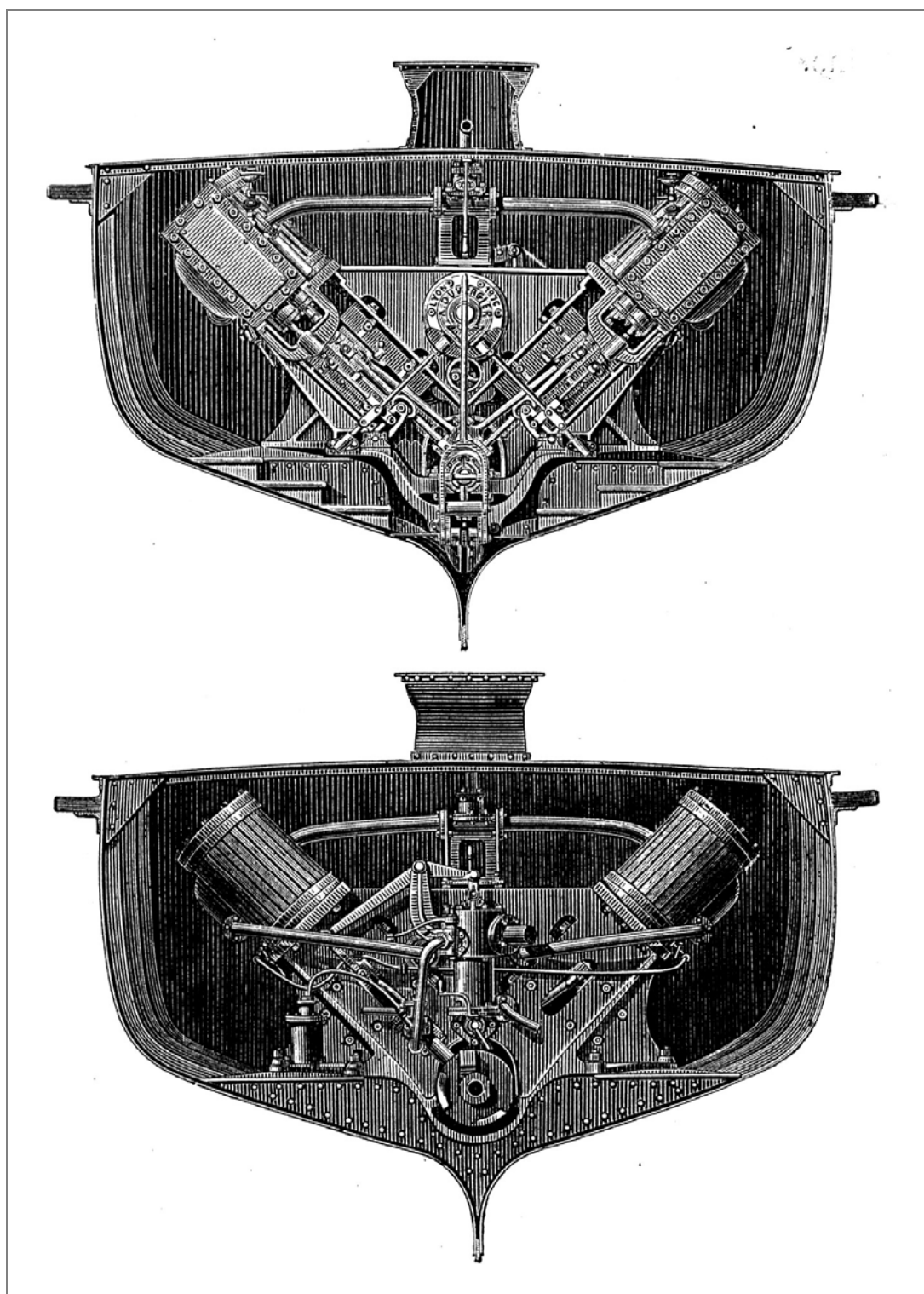
- [COTTE 1999] M. COTTE (1999), *Etude pour un Musée de la vapeur industrielle au Creusot*, document manuscrit consulté grâce à l'amabilité de l'auteur  
 [PAYEN 1985] J. PAYEN (1985), *Technologie de l'énergie vapeur en France dans la première moitié du 19<sup>ème</sup> siècle. La machine à vapeur fixe*, thèse de Doctorat d'Etat soutenue à l'Université de Paris le 18 février 1978, édité par le Comité des Travaux Historiques et Scientifiques

## 15.6 INDEX DES FIGURES

- Figure 1 : Génétique macroscopique des machines à vapeur  
 Figure 2 : Gravure d'une machine de Newcomen utilisée pour le pompage de l'eau en 1745 [Tissandier 1896]  
 Figure 3 : Gravure d'une machine de Watt à basse pression, vers 1870 [Figuier 1896]  
 Figure 4 : Schéma de fonctionnement d'une machine de Woolf ou machine compound  
 Figure 5 : Machine de type horizontal [Borgnis 1821]  
 Figure 6 : Machine à vapeur de type vertical [Borgnis 1821]  
 Figure 7 : Utilisation de la vapeur en France en 1881, enquête effectuée par le Ministère des travaux publics [Ecomusée du Creusot 1992]

## 16. LES MACHINES DE LA COMPAGNIE DES BATEAUX A VAPEUR OMNIBUS

Plans en coupe des bateaux équipés des machines commandées par la Compagnie des bateaux omnibus de Paris (en haut : vue avant ; en bas : vue arrière)





# 17. EXTRAIT DU CATALOGUE DUJARDIN & CIE DE 1929

SIÈGE SOCIAL  
32, Rue Broie-Maison, 82  
LILLE

## DUJARDIN & C<sup>IE</sup>

SOCIÉTÉ ANONYME AU CAPITAL DE 10.000.000 FRANCS  
REGISTRE DU COMMERCE LILLE N° 6511

BUREAUX DE  
PARIS  
32, Rue Caumartin, 32

---

### FORCE MOTRICE THERMIQUE

**MACHINES  
A VAPEUR**  
A. PISTONS-VALVES  
ÉQUILIBRÉS

UTILISATION DE  
VAPEUR D'ÉCHAPPEMENT





**MOTEURS A GAZ  
GAZOGÈNES**  
**MOTEURS  
SUPER-DIESEL**  
DÉPART A FROID  
INJECTION SOLIDE



**MOTEURS DIESEL**  
VERTICAUX - 4 TEMPS

**MOTEURS  
DIESEL-STILL**  
VERTICAUX - 2 TEMPS  
RÉCUPÉRATION DES CALORIES  
DES GAZ D'ÉCHAPPEMENT

**TRANSMISSIONS**  
ARBRES - PALIERS  
POULIES - CHAÎSES

---

**PURGEURS**



---

### AIR COMPRIMÉ



**COMPRESSEURS D'AIR -  
GRANDE PUISSANCE**  
HORIZONTALS ou VERTICAUX  
RÉGULATION : UNE OU PLUSIEURS PHASES

---

**POMPES A VIDE**





**COMPRESSEURS  
A HAUTE PRESSION**

**COMPRESSEURS D'AIR  
GRANDE SÉRIE**  
HORIZONTALS ou VERTICAUX  
A BASSE PRESSION ou A 7 Kgs



**MATÉRIEL PNEUMATIQUE**



**MÉCANIQUE  
- GÉNÉRALE**



# 18. MACHINE PIGUET 40X80 T.P. : COPIE DU PLAN ORIGINAL DE 1898



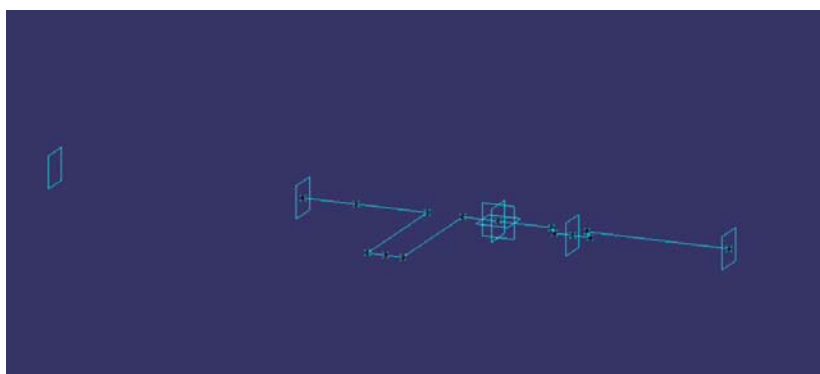




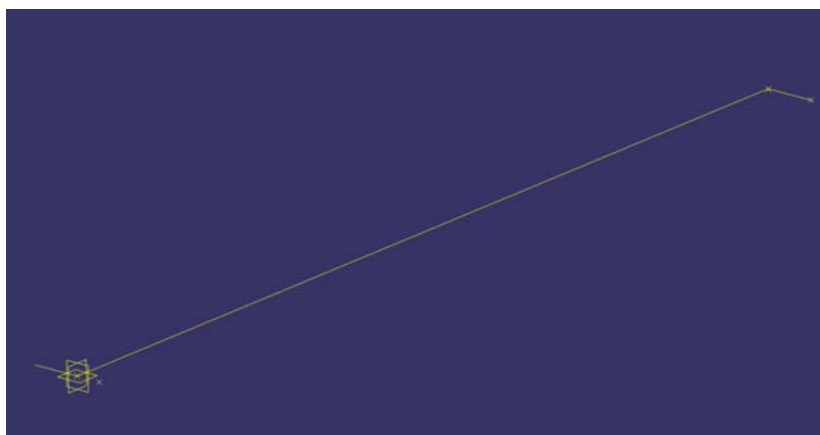
# 19. MODELISATION CAO FILAIRE DES COMPOSANTS DE LA MACHINE PIGUET

## 19.1 PARTIE PUISSANCE

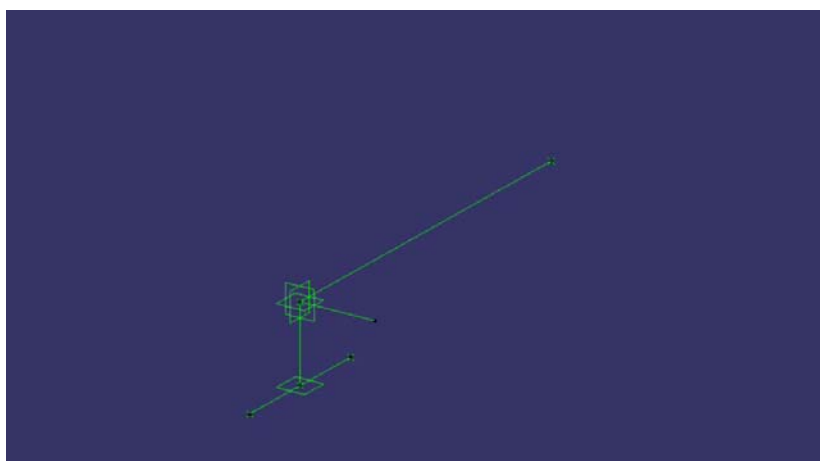
Elle est composée d'une bielle, d'un piston et d'un arbre d'entrée.



Arbre d'entrée



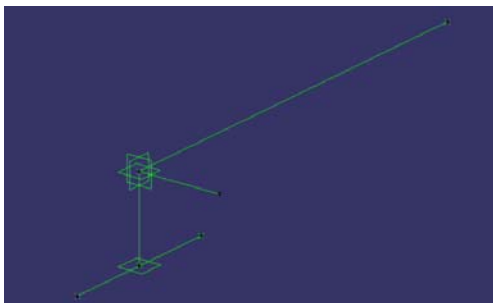
Bielle 1



Piston 1

## 19.2 PARTIE COMMANDE

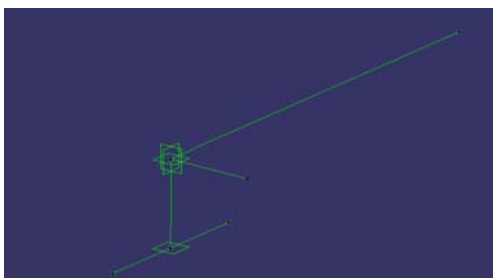
Elle est composée de deux bielles (2 et 3), de deux pistons (2 et 3), de l'arche, du levier, de la vis de réglage, de l'arbre sortie courroie, du basculeur et de la biellette.



Piston 2



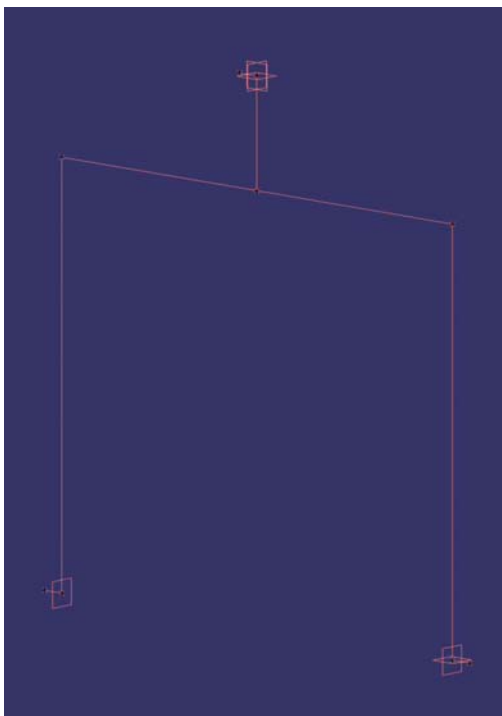
Bielle 2



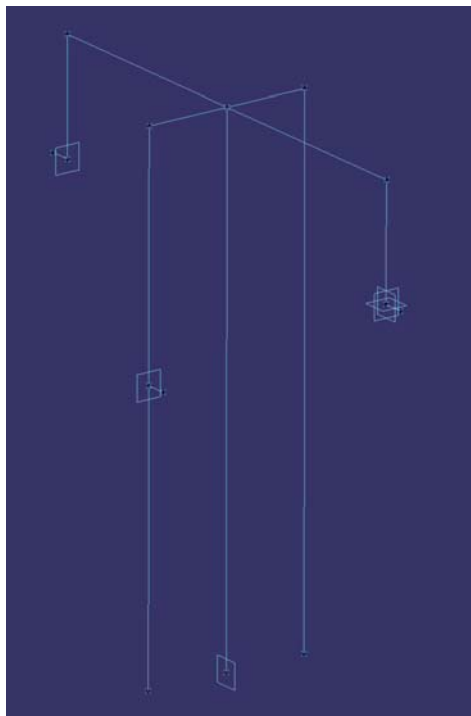
Piston 3



Bielle 3



Arche



Basculeur



Levier



Biellette



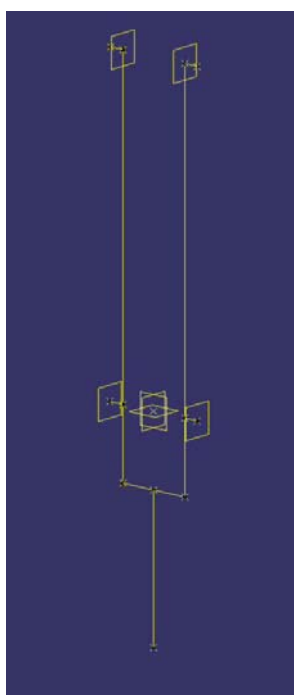
Vis de réglage

Pour des raisons de simplification du modèle, la vis de réglage n'a pas été représentée cinématiquement. Son rôle étant d'assurer un réglage fin de la position de la bielle 3, elle est simplement représentée par une poutre droite.

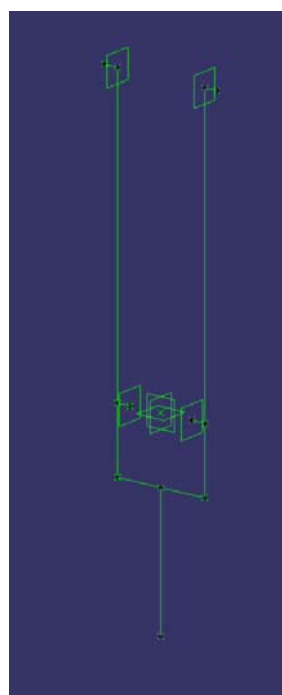
### 19.3 PARTIE REGULATEUR

Elle est composée du mât central, de la glissière ainsi que de ses quatre cotés (1, 2, 3 et 4).

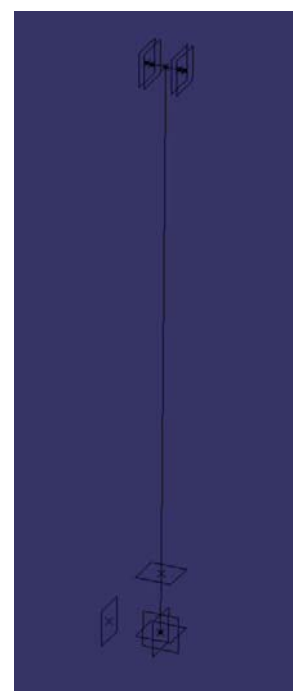
Ce sous-groupe diffère quelque peu des autres classes d'équivalence de la cinématique. Pour des raisons de simplification de la conception et de lecture de la DMU, ces composants sont assemblés dans un sous produit appelé *régulateur*.



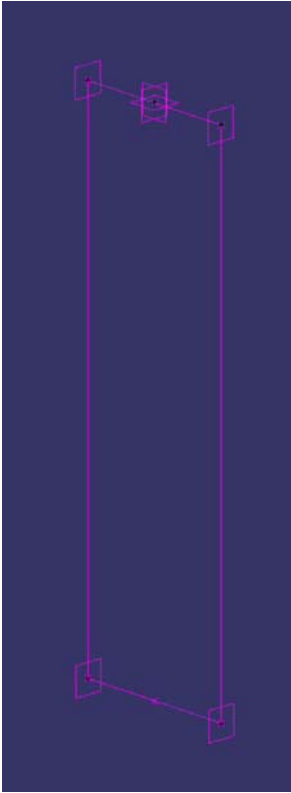
Coté 1



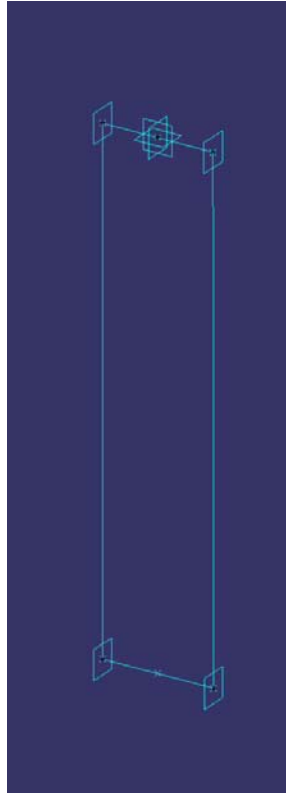
Coté 2



Mât central

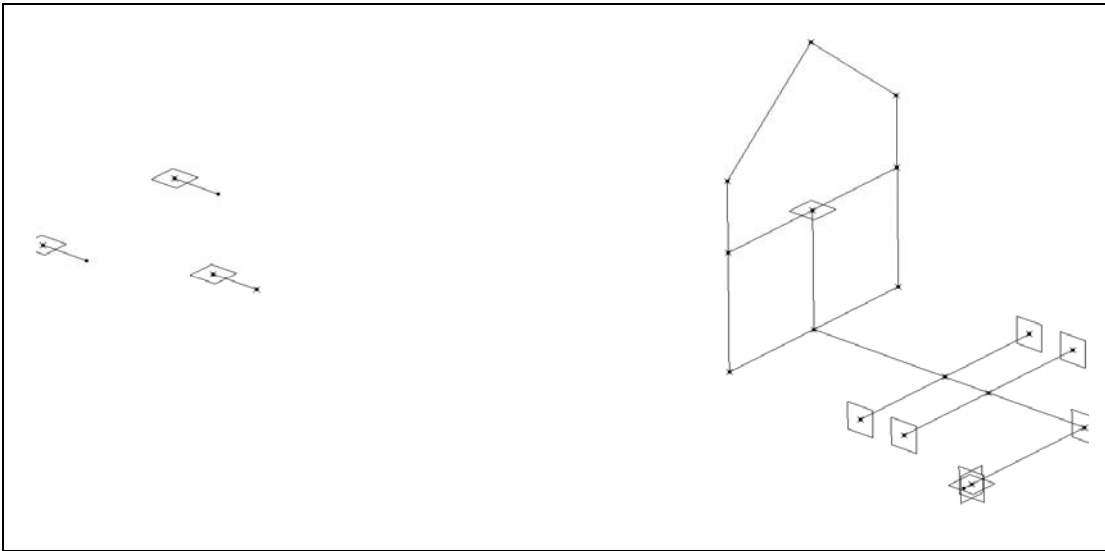


Coté 3



Coté 4

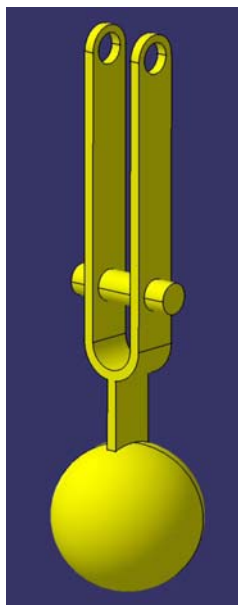
### 19.4 LE BATI



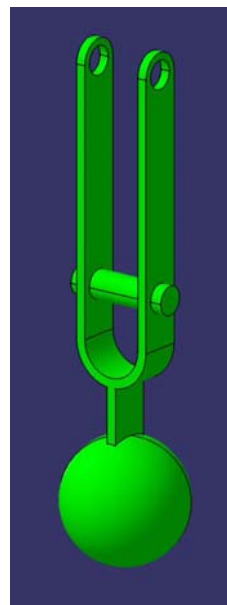
Modèle filaire

## 20. MODELISATION CAO VOLUMIQUE DES COMPOSANTS DE LA MACHINE PIGUET

### 20.1 COMPOSANTS DU SOUS PRODUIT REGULATEUR



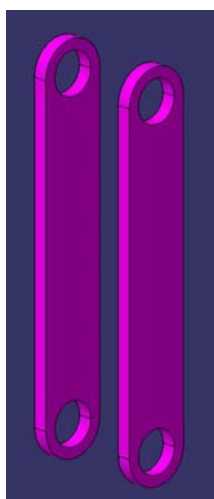
Coté 1



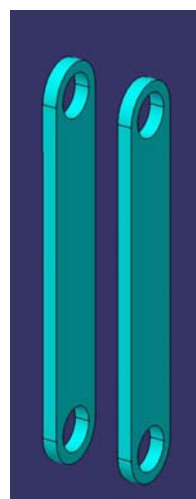
Coté 2



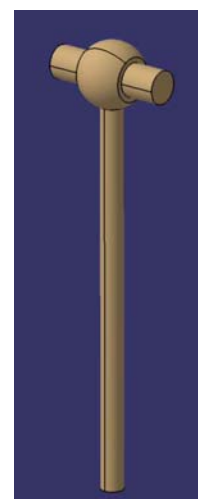
Mât central



Coté 3

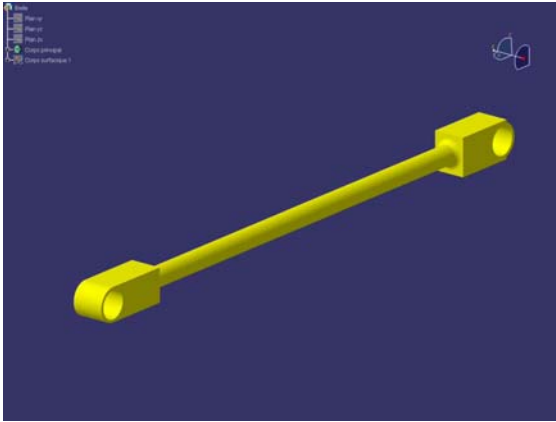


Coté 4

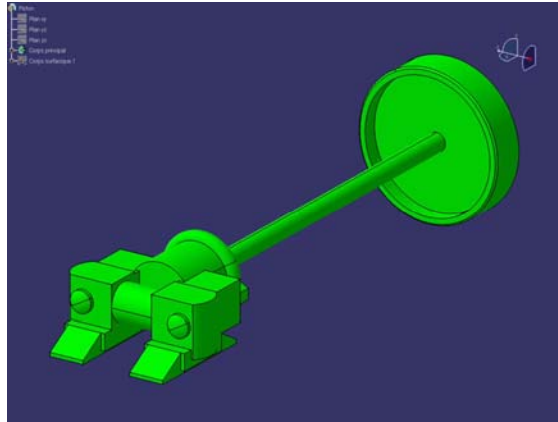


Glissière

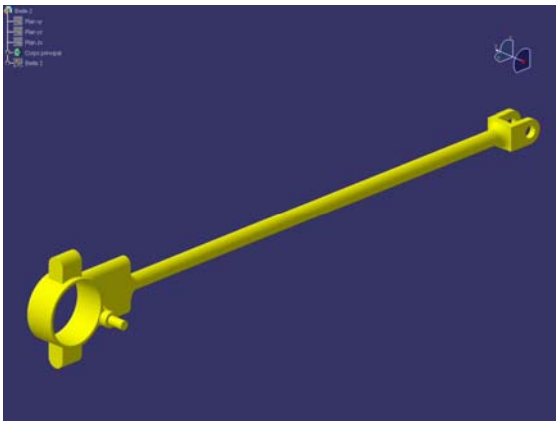
## 20.2 COMPOSANTS DU PRODUIT MACHINE A VAPEUR



Bielle 1



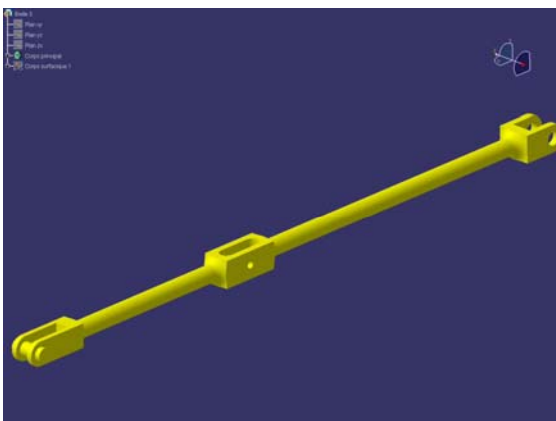
Piston 1



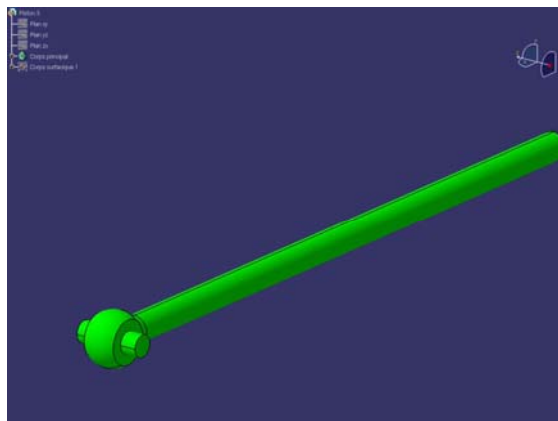
Bielle 2



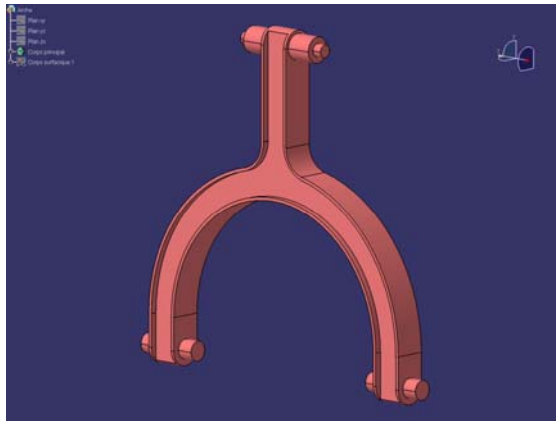
Piston 2



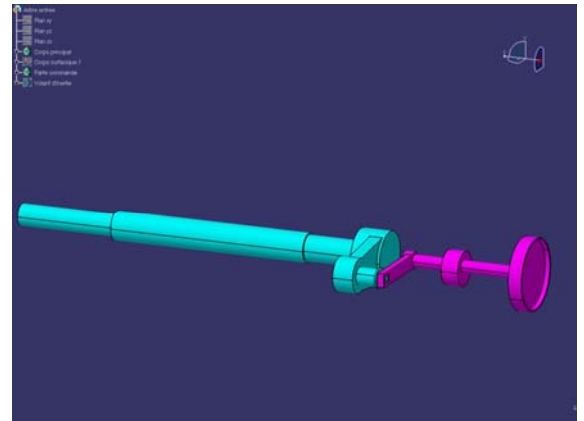
Bielle 3



Piston 3



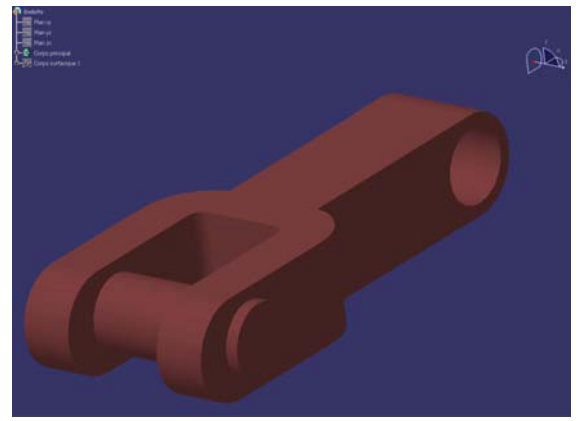
Arche



Arbre d'entrée sans le volant inertie

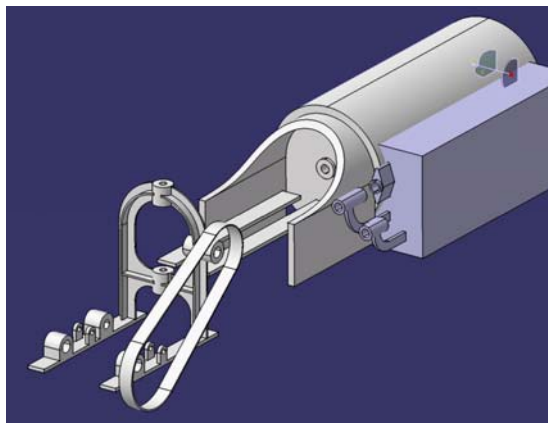


Basculeur

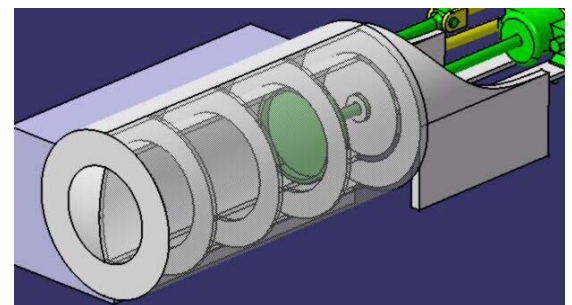


Biellette

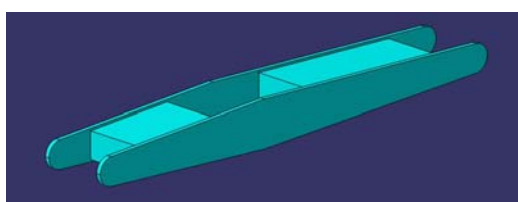
### 20.3 COMPOSANTS AYANT UN HABILLAGE SPECIFIQUE



Le bâti



Le cylindre en transparence



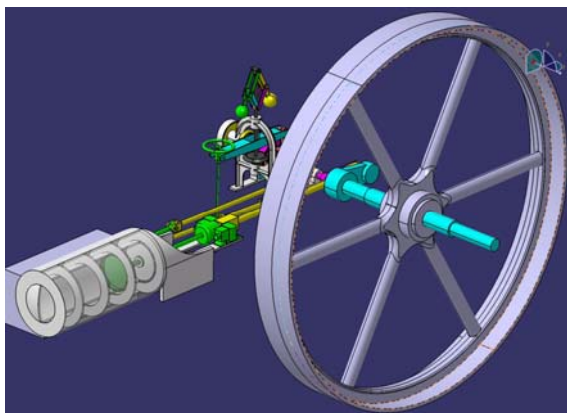
Le levier



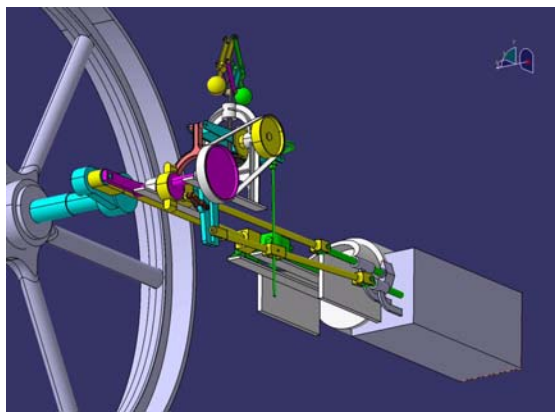
La vis de réglage



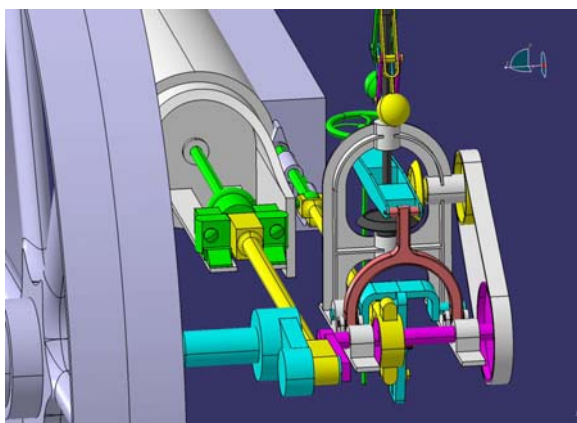
## 20.4 ASSEMBLAGE FINAL - VUES D'ENSEMBLE



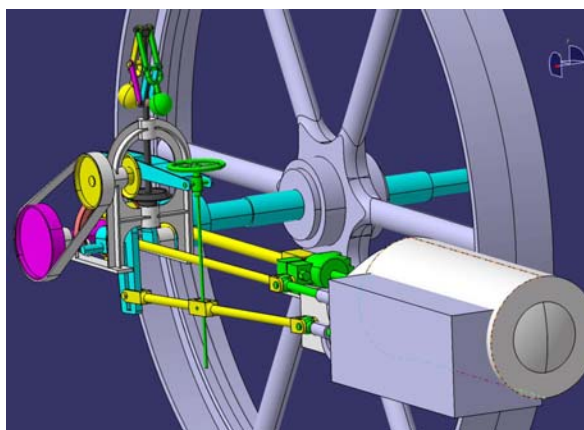
Vue d'ensemble - dessus



Vue d'ensemble - dessous

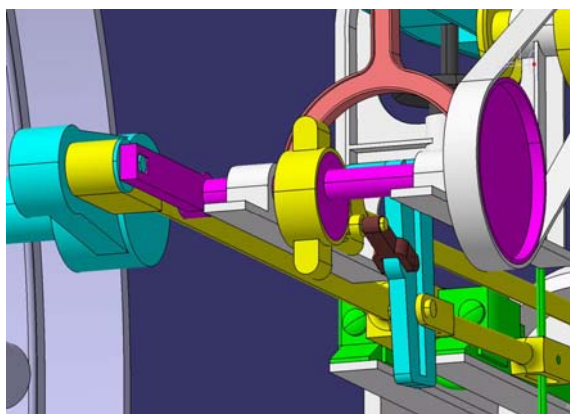


Vue d'ensemble - face

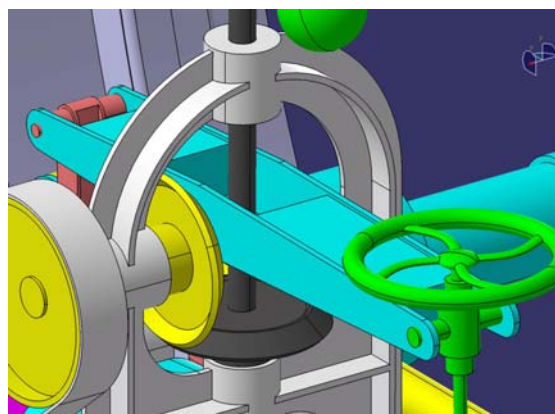


Vue d'ensemble - arrière

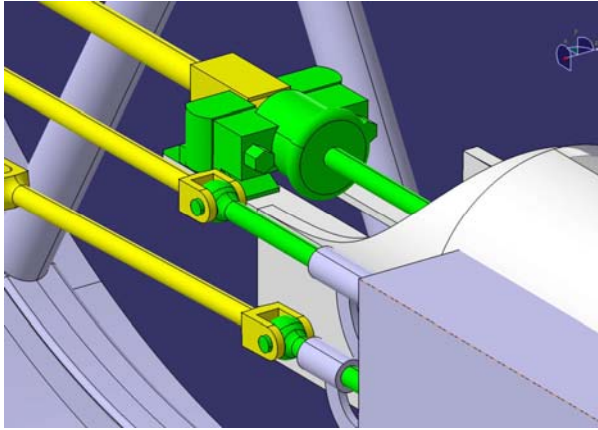
## 20.5 ASSEMBLAGE FINAL - VUES DE DETAILS



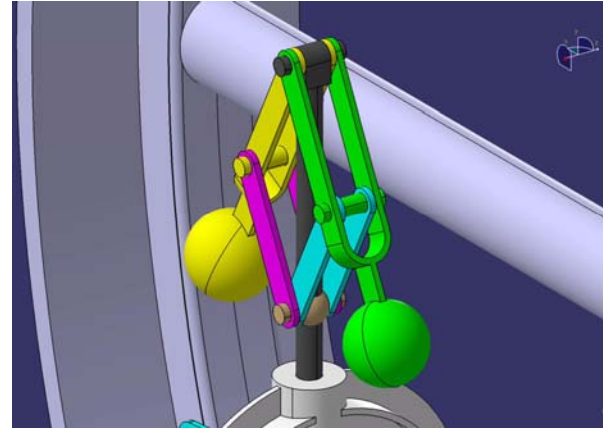
Arche basculeur et arbre entrée – vue de dessous



Levier et vis de réglage



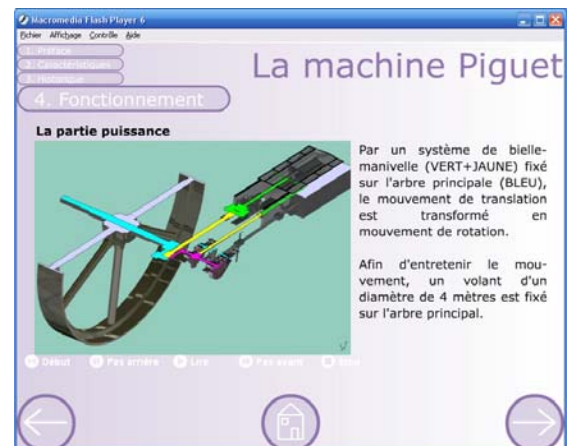
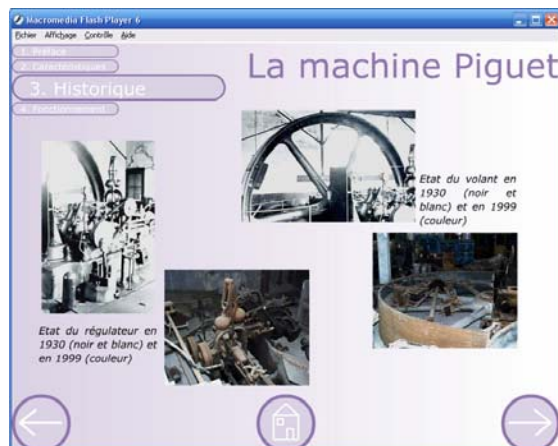
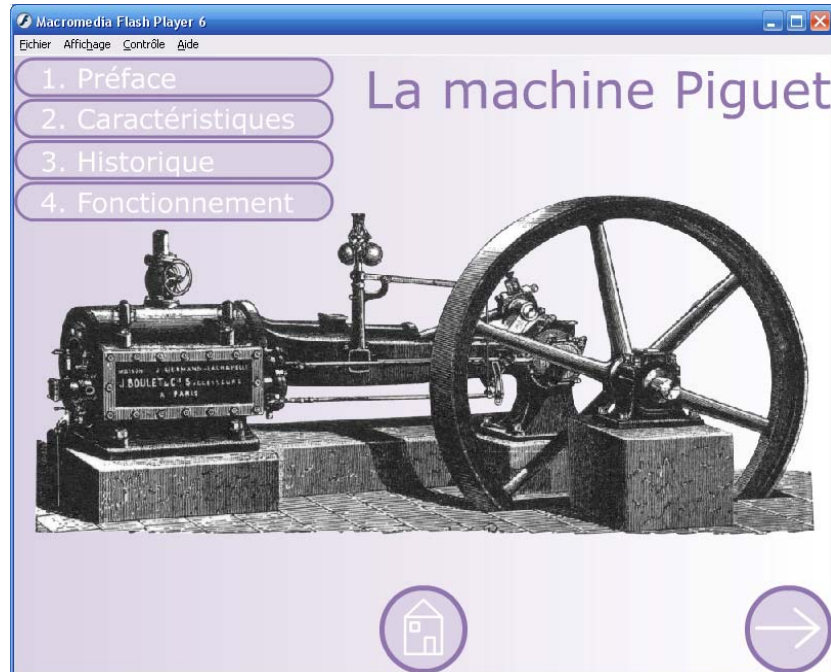
Piston moteur et pistons de commandes



Régulateur à boules assemblé



# 21. APPLICATION DIDACTIQUE DE LA MACHINE A VAPEUR PIGUET N°135





## 22. LAVERIE DE BATZ-SUR-MER : PHOTOGRAPHIES EN 2000, 2005 ET 2006



2005 - Photo, vue de droite



2000 – Photo, vu de face



2005 – Photo, vue de face

Au premier plan, la gouttière gît par terre en 2005.



2005 - Photo, vue de gauche

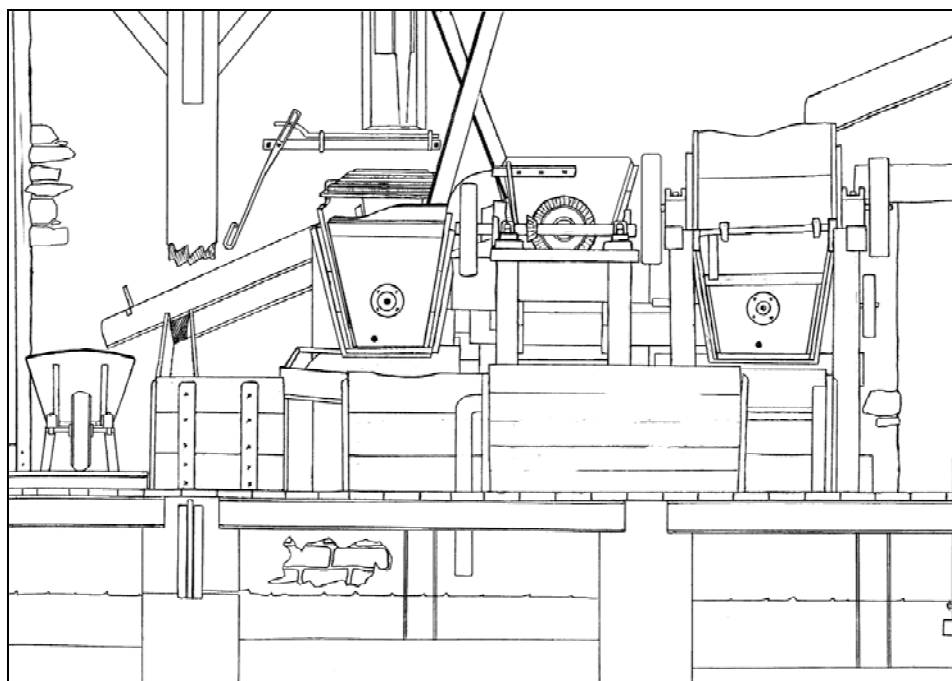


2006 – photo, vue de gauche

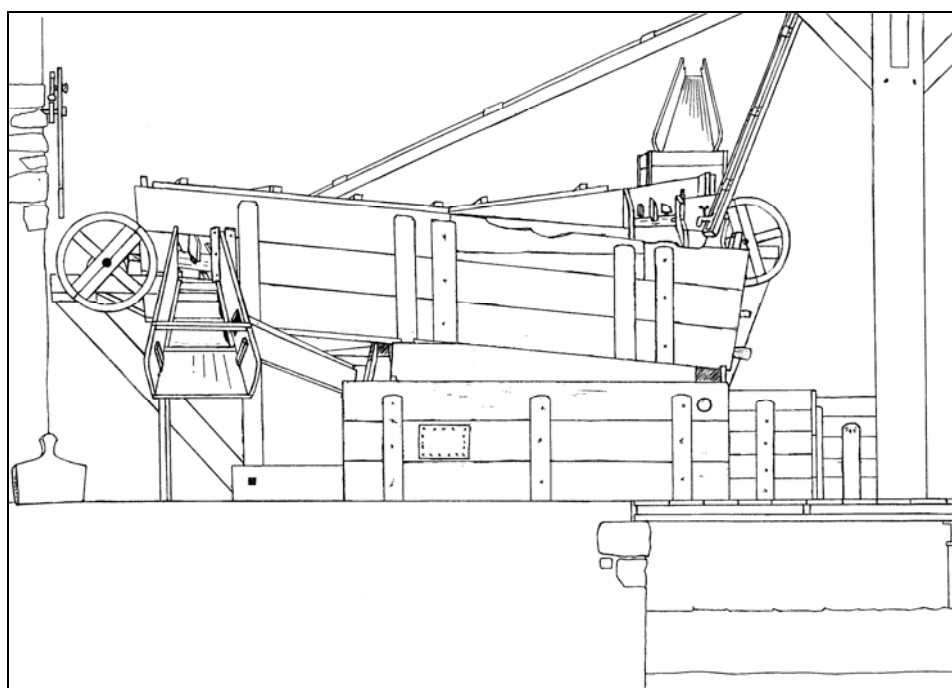
Sur le côté gauche de la photo, la gouttière de ramassage du sel s'est détruit en 2006.



## 23. LAVERIE DE BATZ-SUR-MER : RELEVES D'ARCHITECTE [BURON 2004]

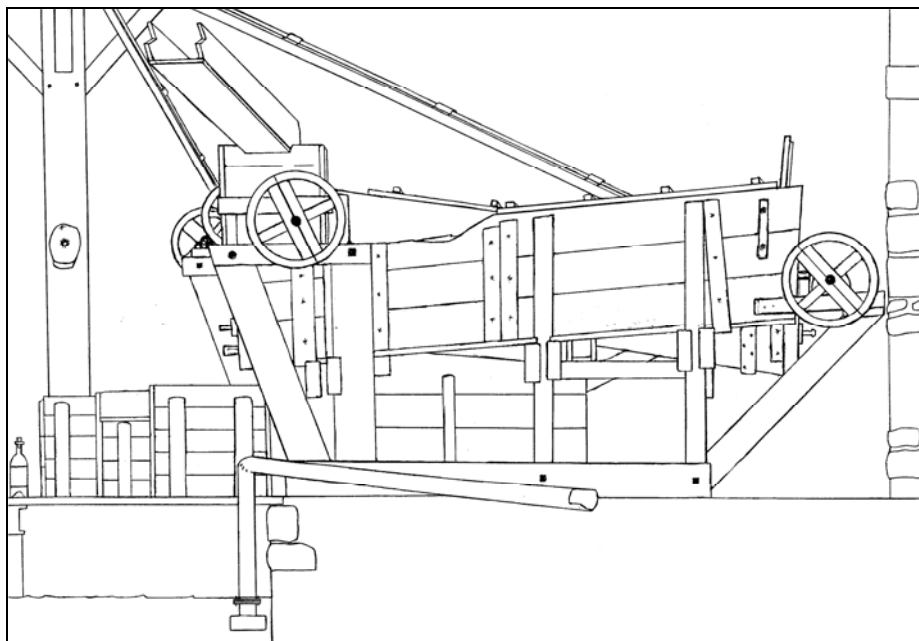


Relevé d'architecte – La laverie (vue de face)



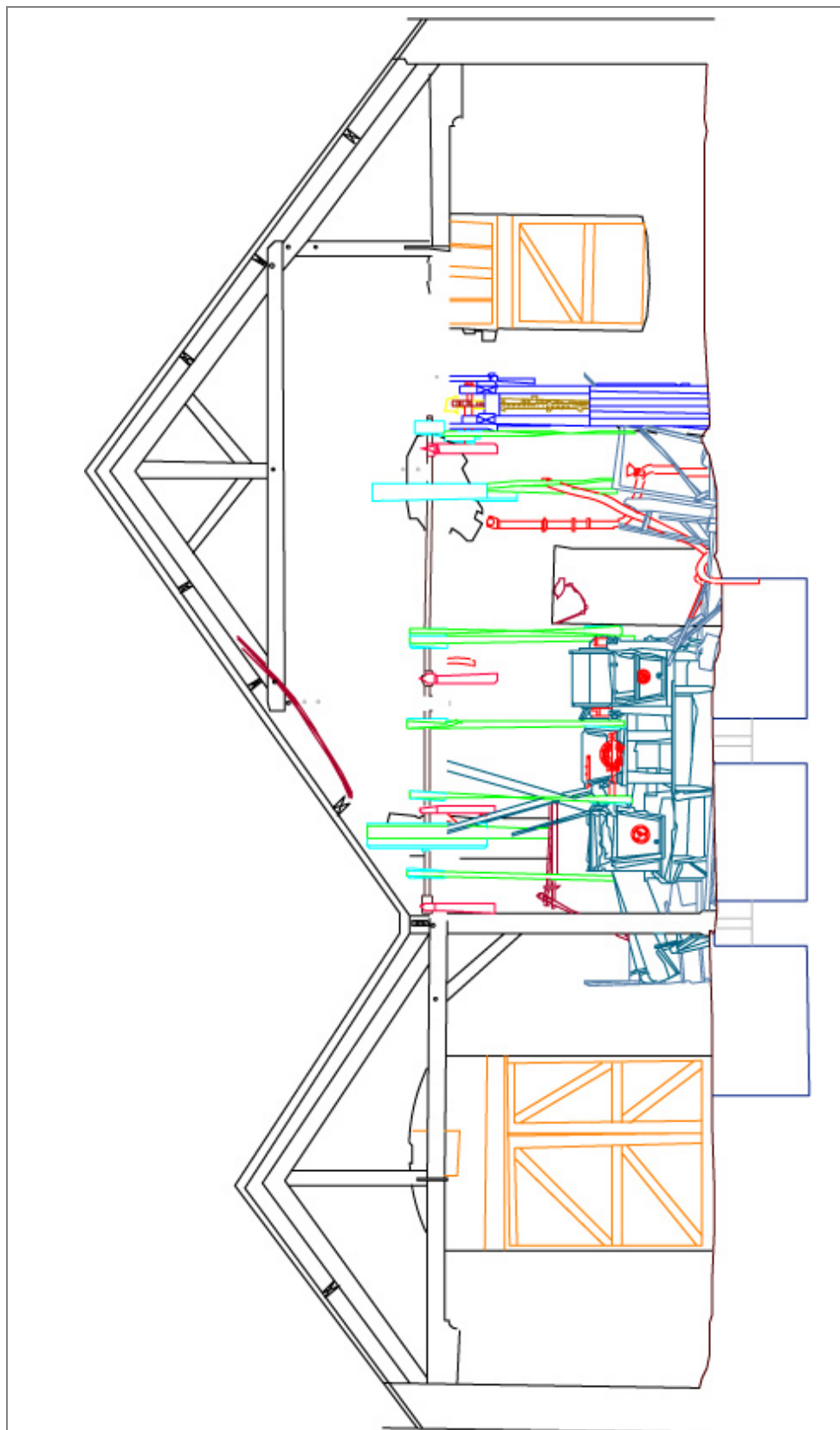
Relevé d'architecte – La laverie (vue de gauche)



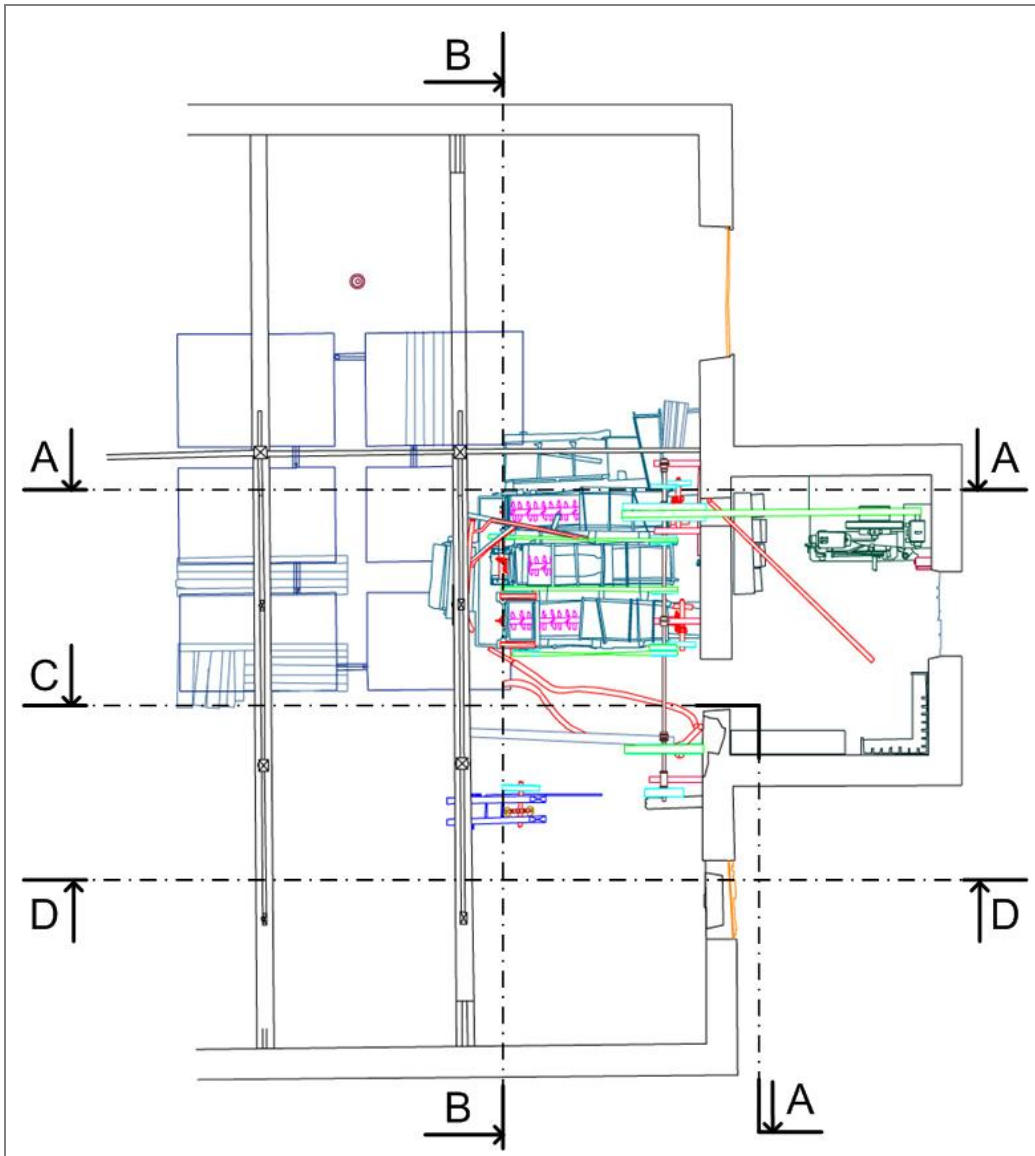


Relevé d'architecte – La laverie (vue de droite)

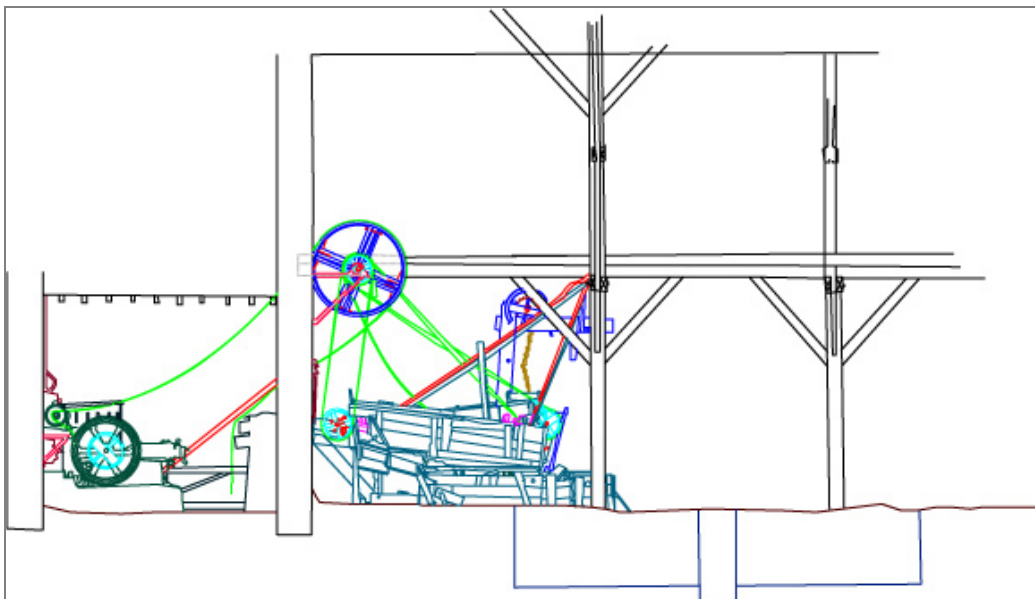
## 24. LAVERIE DE BATZ-SUR-MER : RELEVÉS DU CABINET D'ARCHITECTURE



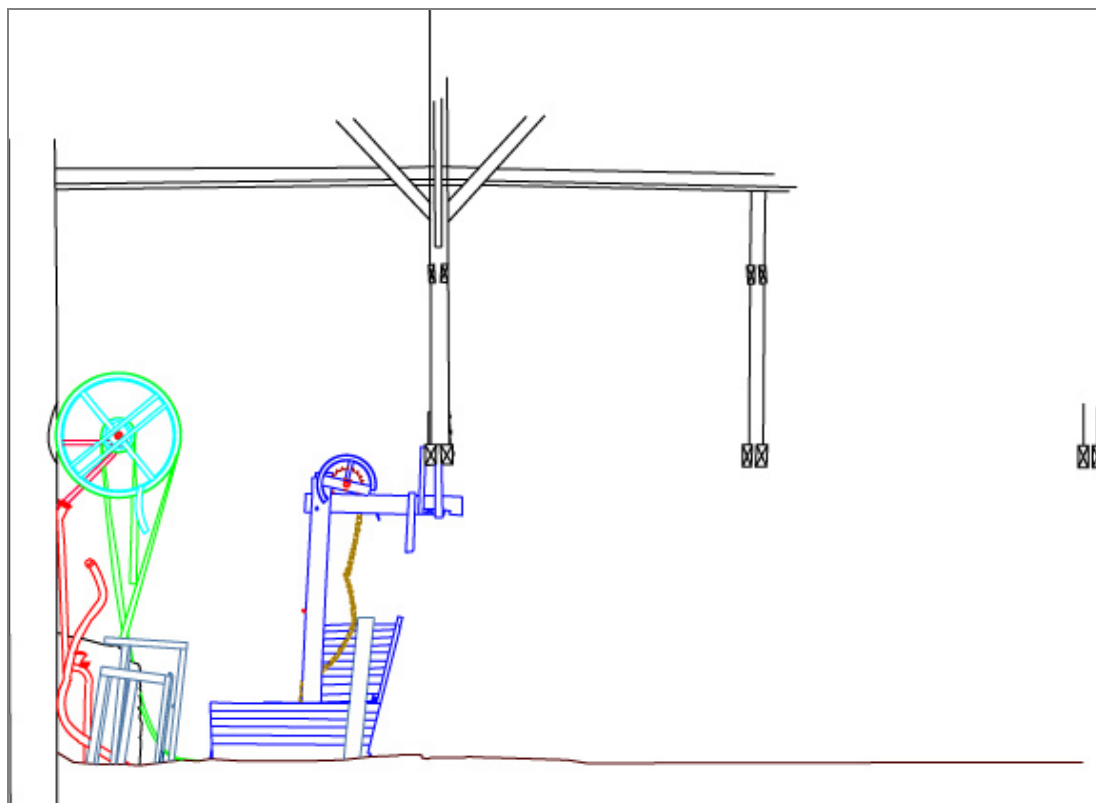
Vue de face



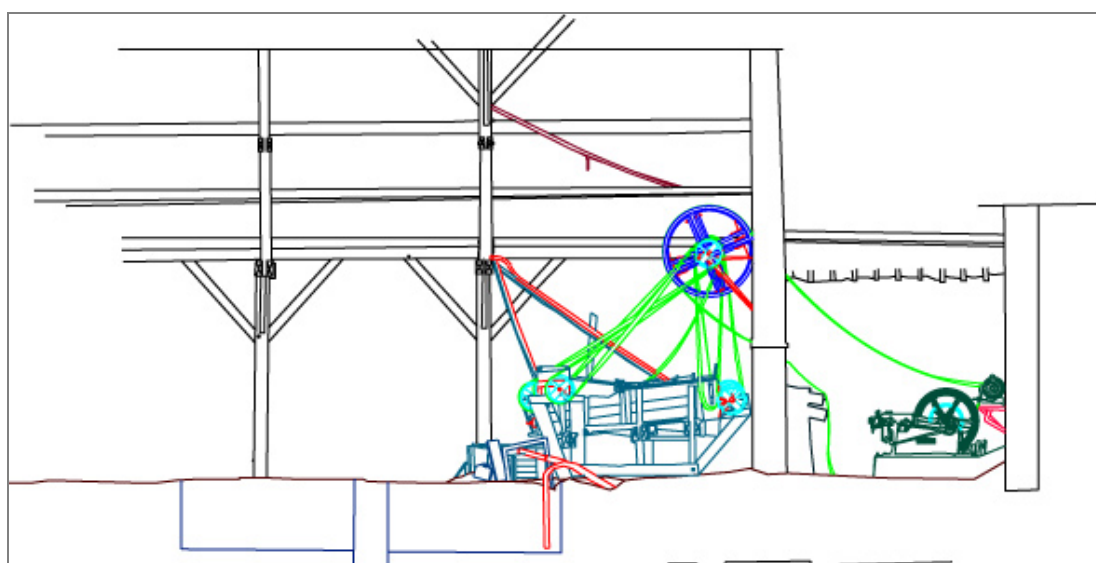
Vue de dessus



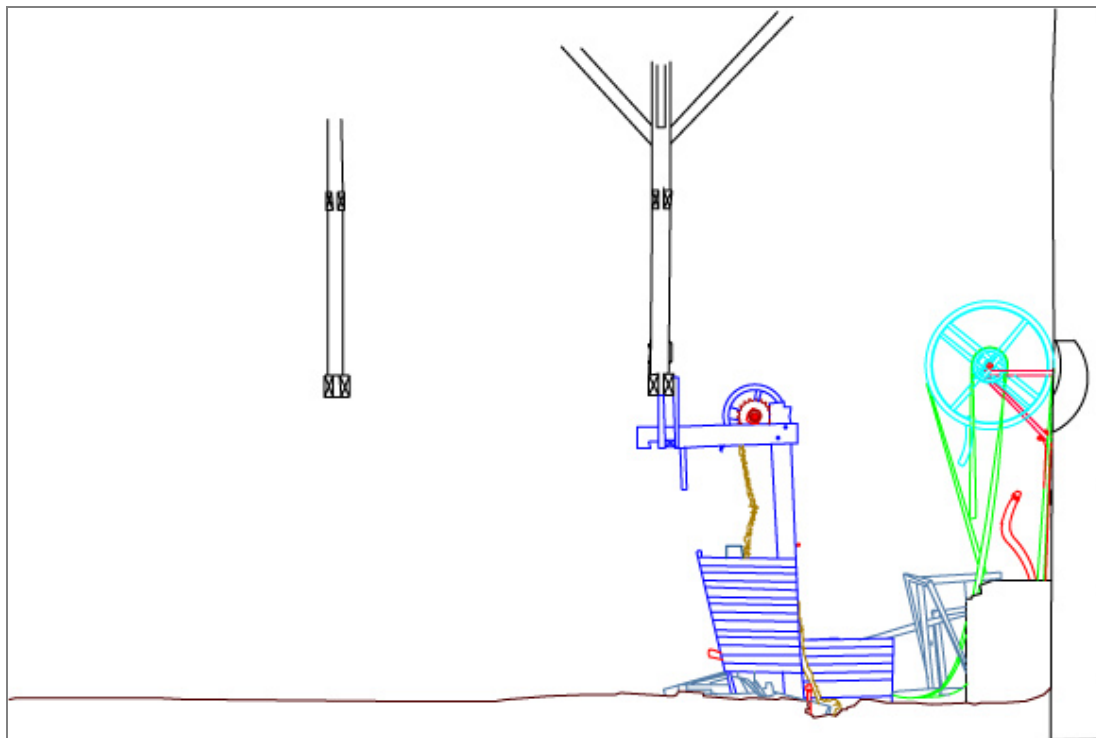
Vue de droite



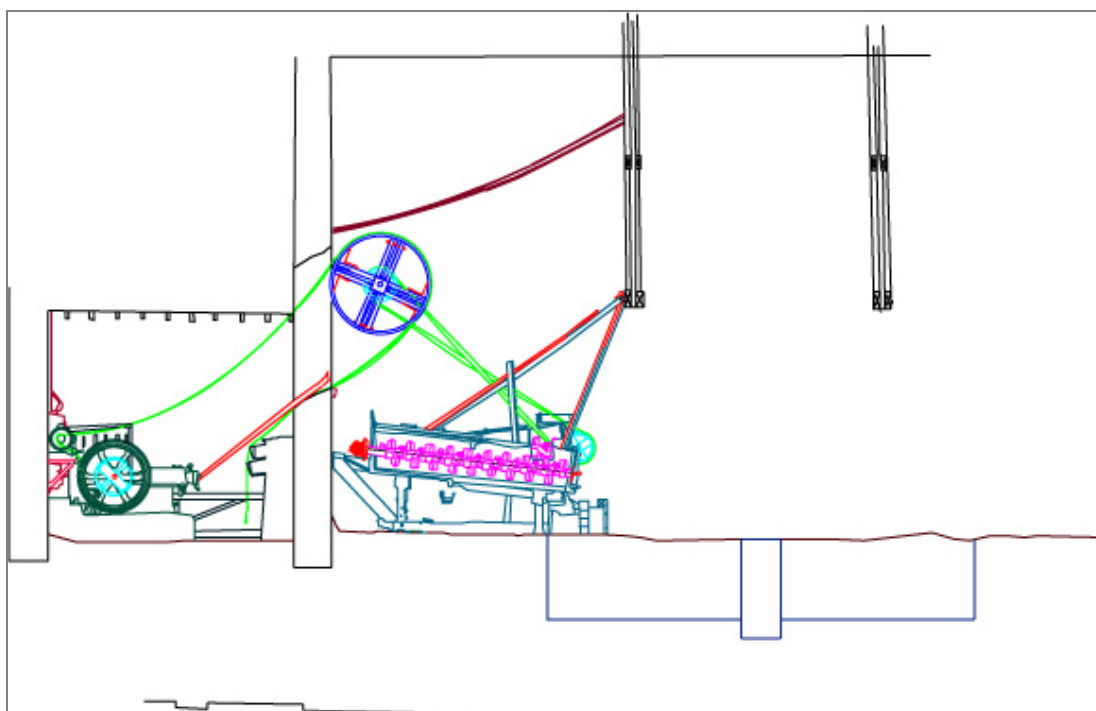
Vue de droite en coupe C-C



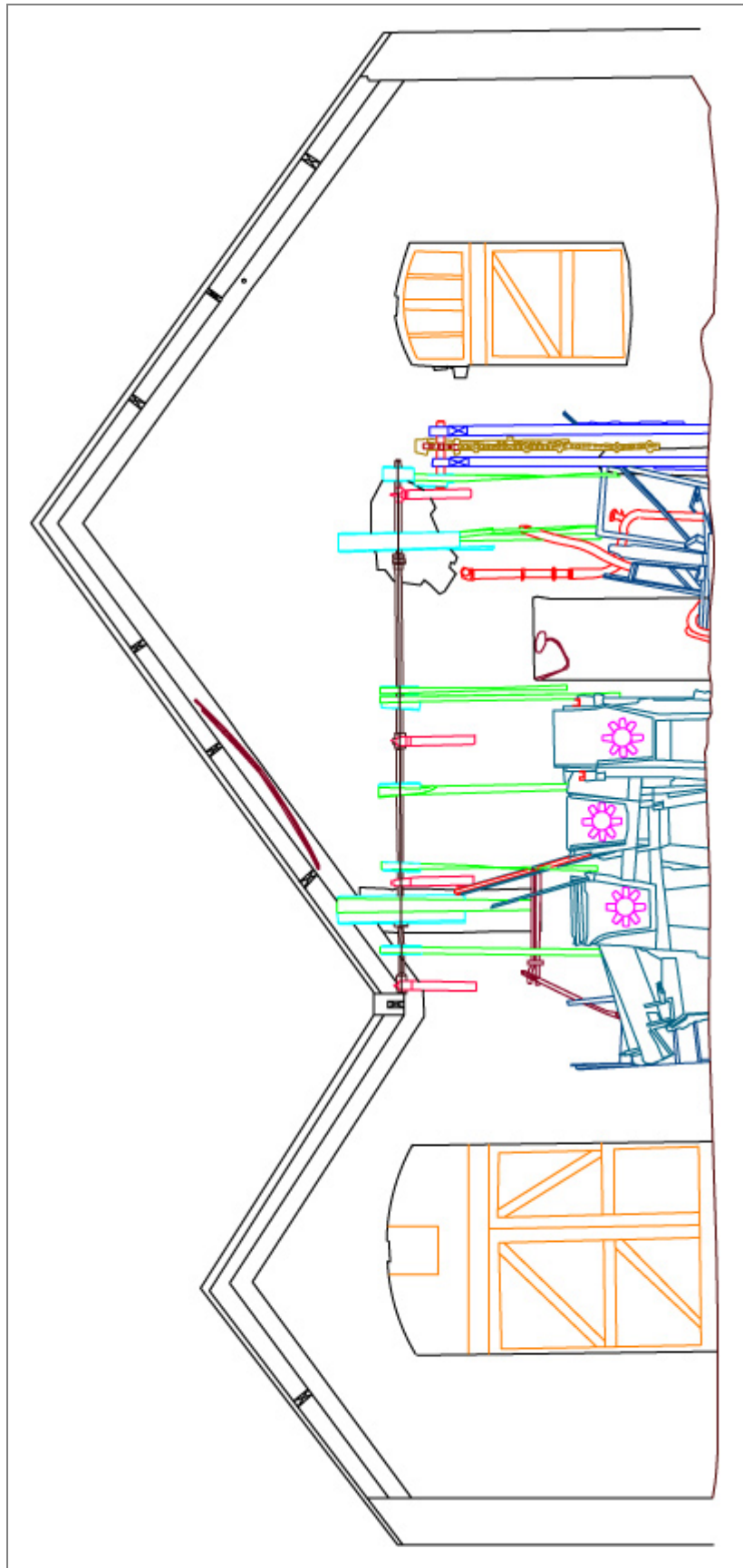
Vue de gauche



Vue de gauche partielle en coupe D-D



Vue en coupe A-A



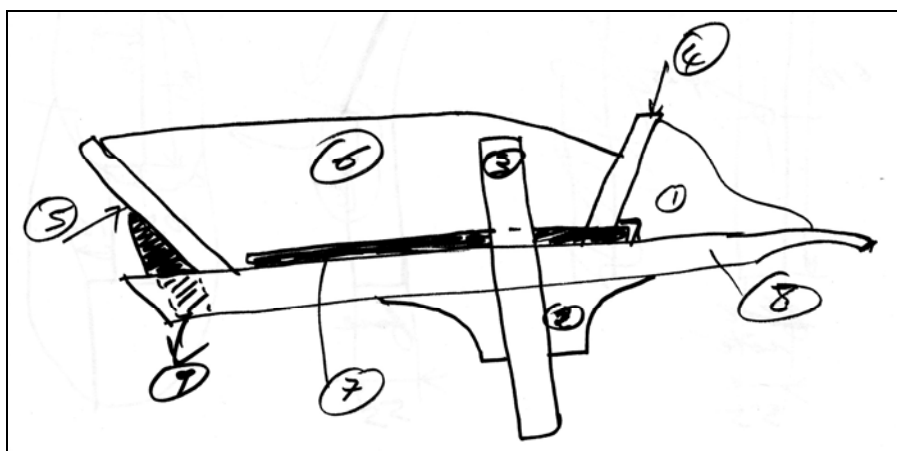
Vue en coupe B-B



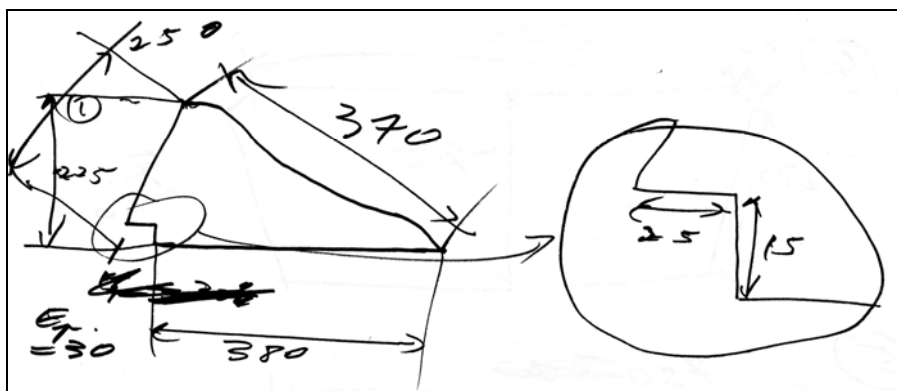
## 25. LAVERIE DE BATZ-SUR-MER : LA BROUETTE



2005 - Photographie de la brouette



2005 – relevé technique d'ensemble de la brouette



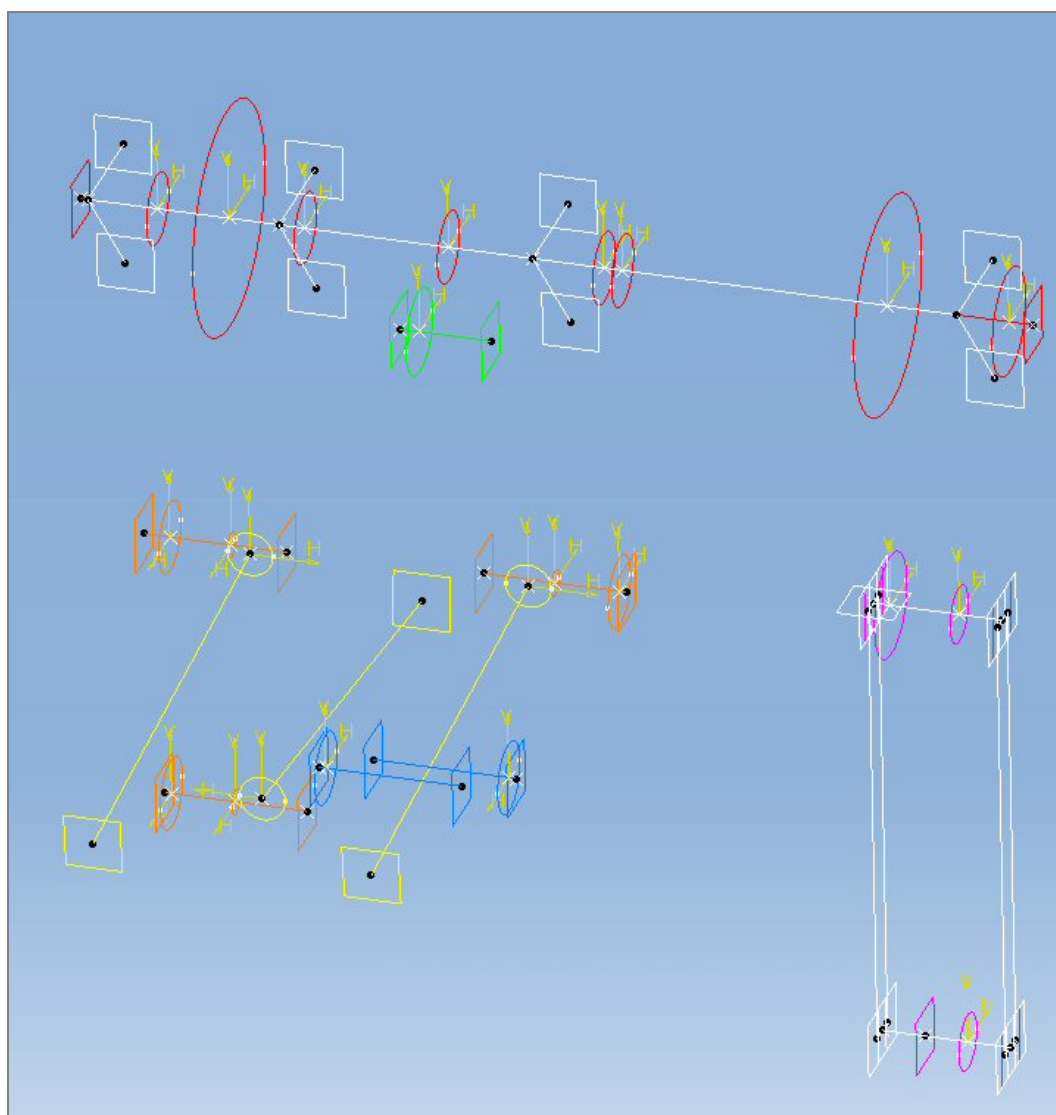
2005 – relevé technique de détail du composant n°1 de la brouette





## 26. LAVERIE DE BATZ-SUR-MER : SCHEMA CINEMATIQUE EN MODELISATION FILAIRE

[DEROUENE 2005a]

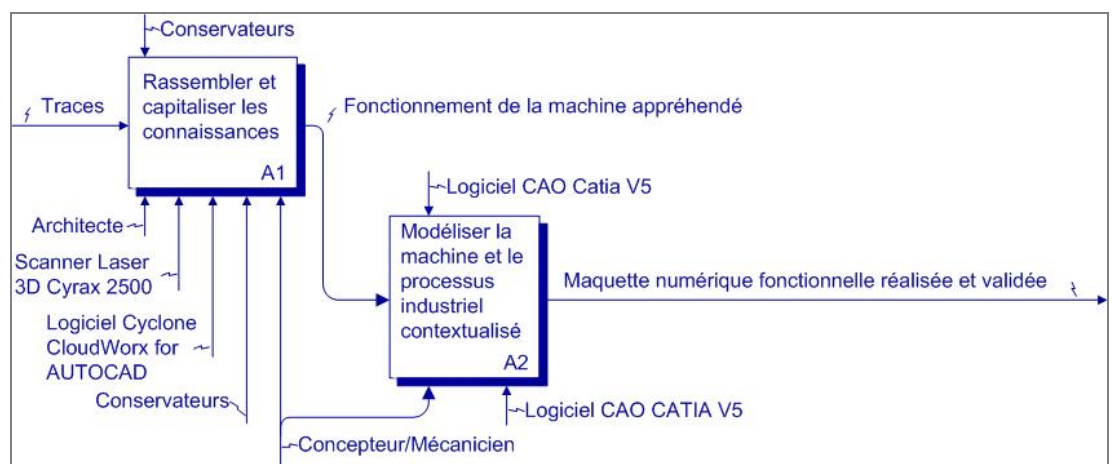
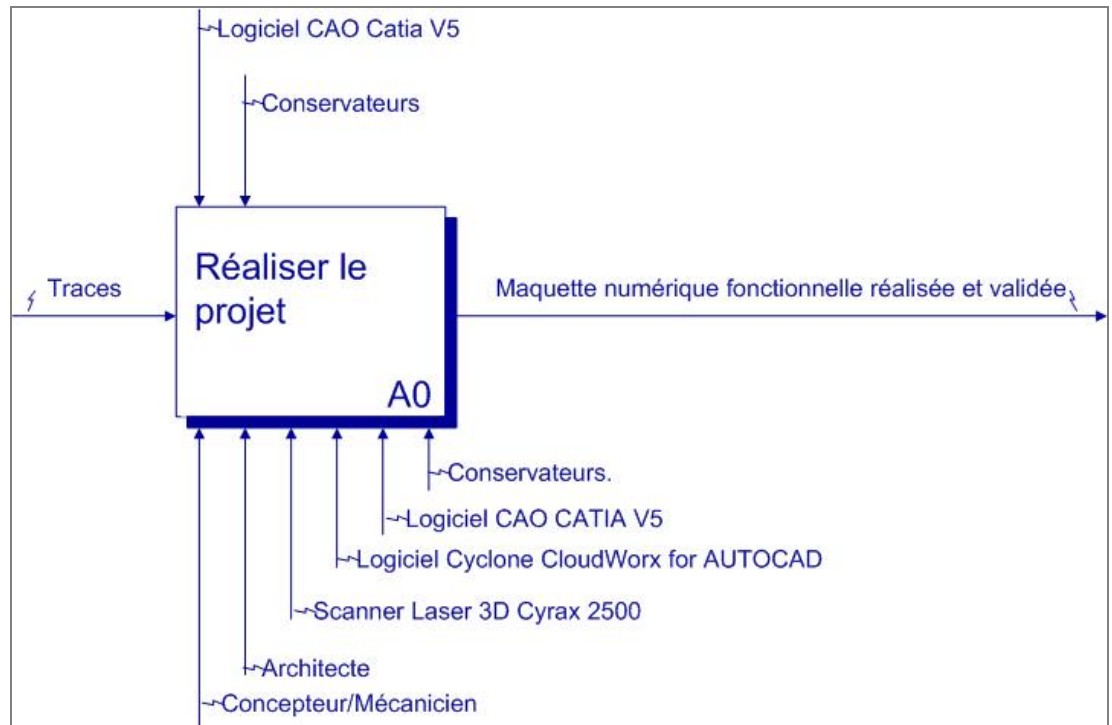


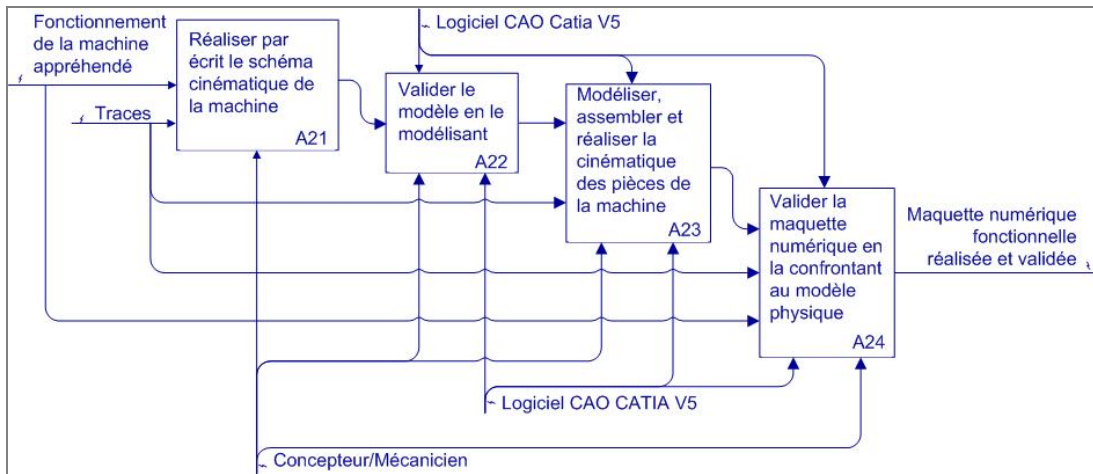
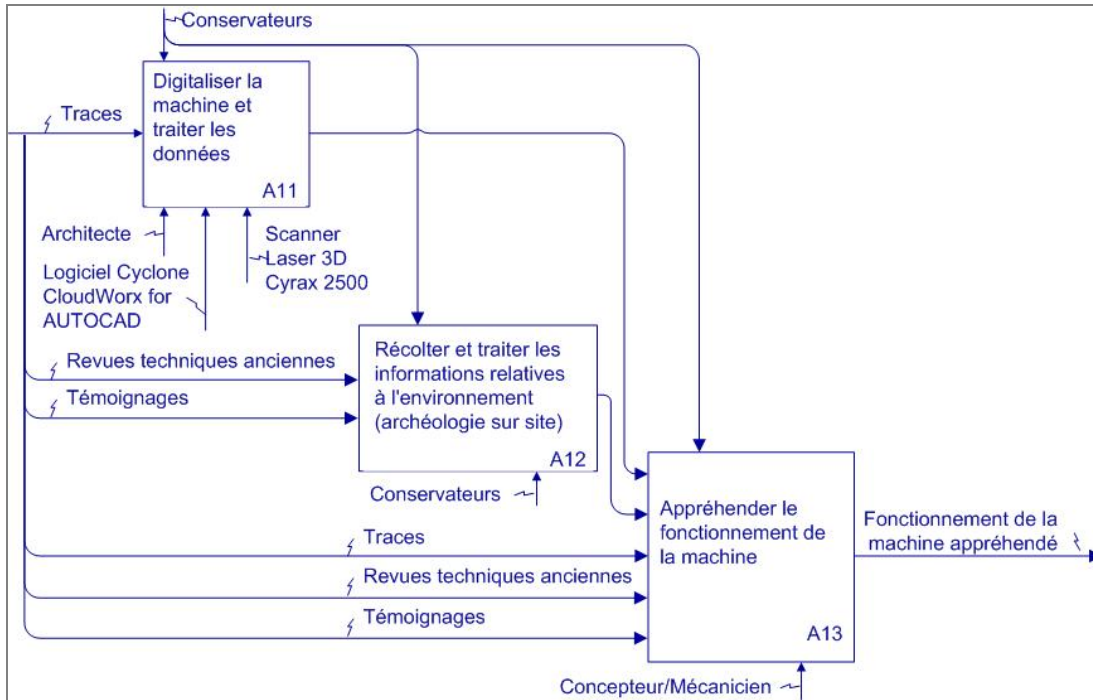
### Légende :

- Vert → moteur
- Rouge → Arbre principal
- Rose → Chaîne à godets
- Bleu → Trémie
- Jaune → Bacs
- Orange → Pignons conique
- Blanc → Bâti



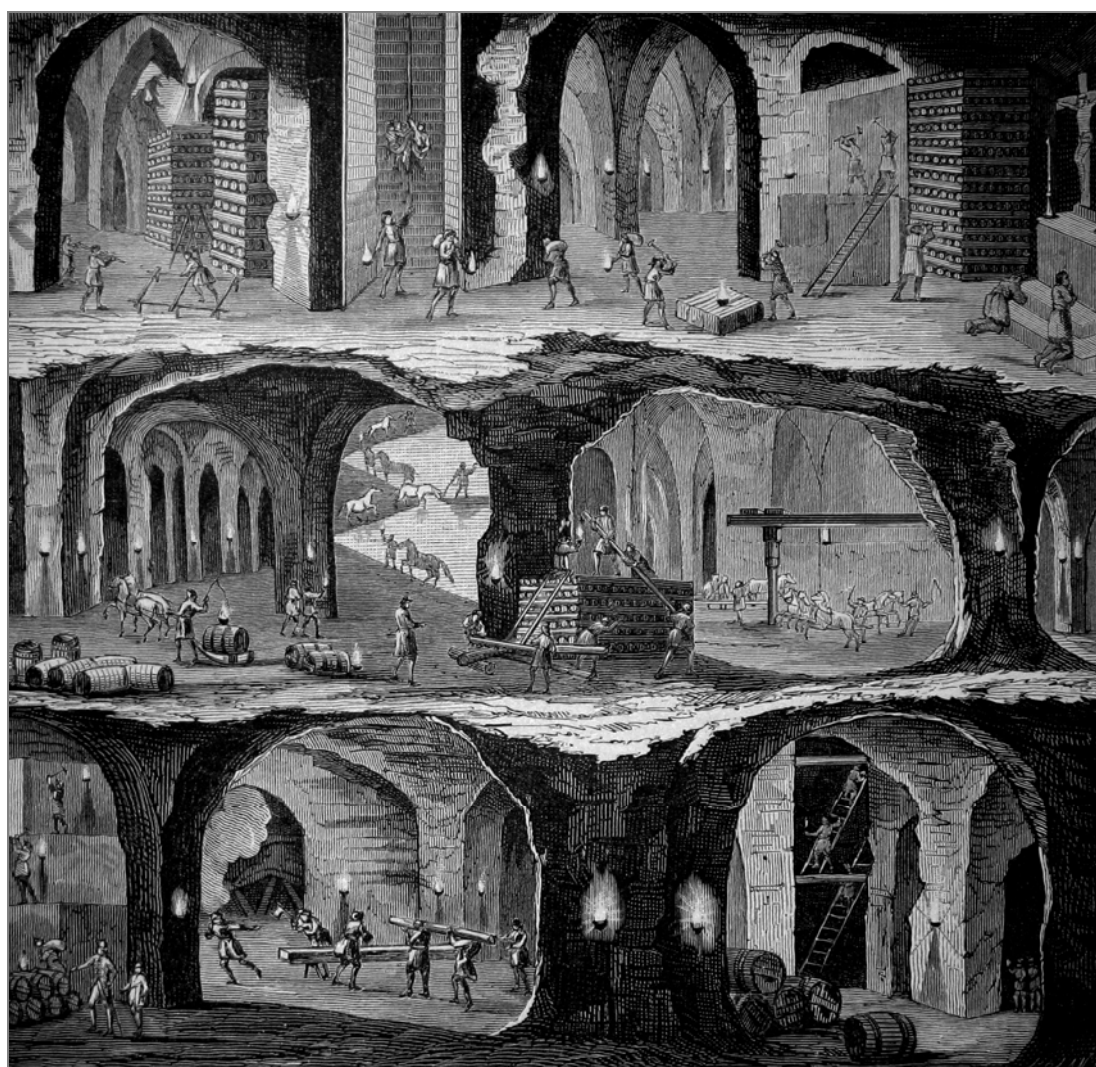
## 27. LAVERIE DE BATZ-SUR-MER : SADT DU PROCESSUS DE MODELISATION [DEROUENE 2005a]





## 28. LES MINES DE WIELISKA

Vue en coupe des mines de Wieliska en Pologne [BAYARD & AL 1900]





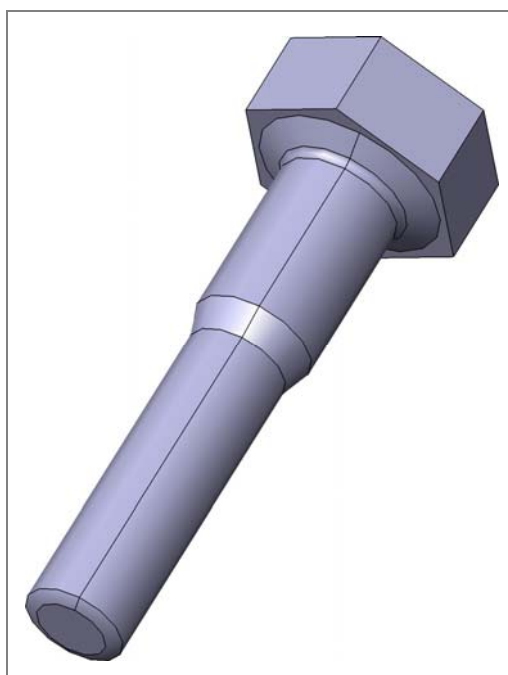
## 29. NUMERISATION 3D D'UNE VIS THPF CENTENAIRE



Photographie, vis originale



Fichier numérique, nuage de points



Fichier numérique CAO

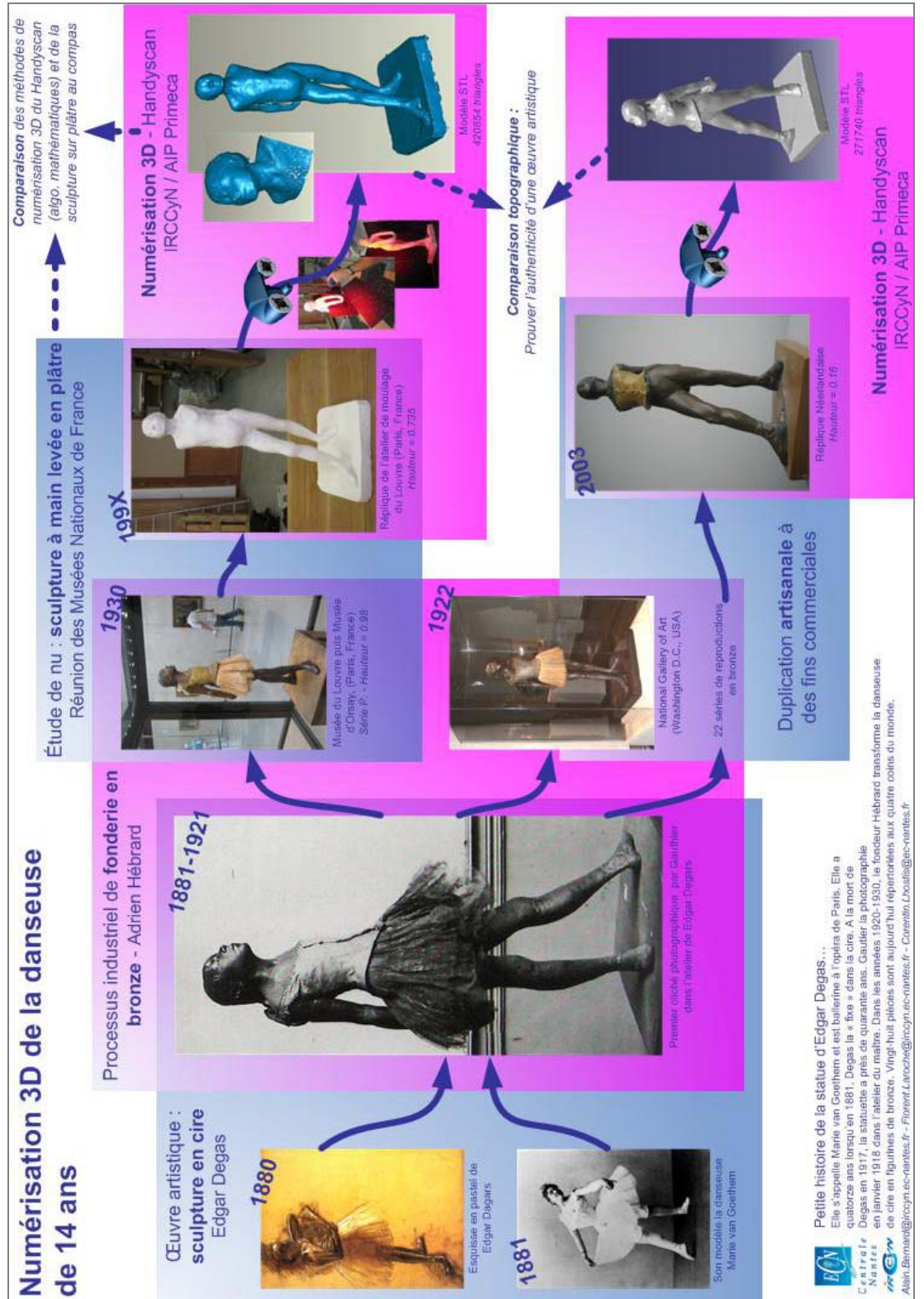


Photographie, vis imprimée en 3D





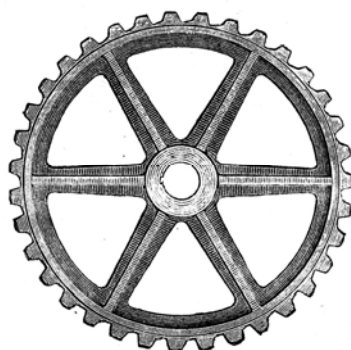
# 30. NUMERISATION 3D DE STATUES D'EDGAR DEGAS





## 31. LAVERIE DE BATZ-SUR-MER : EXTRAIT DU CATALOGUE EWART [BURTON 1893]

### ROUES A DENTURE CALIBRÉE POUR CHAÎNE " EWART "

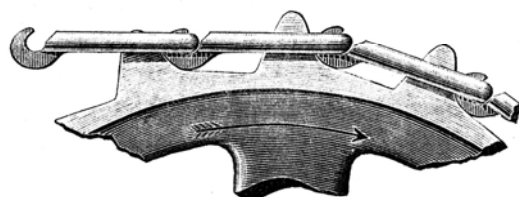


Ces Roues, parfaitement calibrées, sont fondues sur des modèles en fonte et soigneusement ajustées. Elles se font de tous les diamètres.

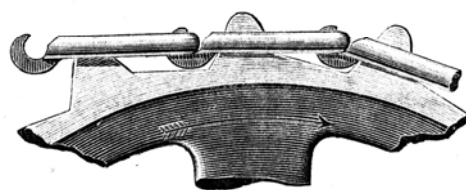
Le bon fonctionnement de la **Chaîne**, dépendant entièrement de la parfaite fabrication des **Roues**, ne peut être garanti que lorsque ces deux éléments sont de même provenance.

Pour assurer la marche régulière de la Chaîne, il est indispensable de se conformer aux instructions données ci-dessous pour le montage de la Chaîne sur les Roues qui, elles-mêmes, portent, **venue de fonte**, une flèche indiquant le sens de rotation. Cette disposition est nécessitée par le fait que, comme l'indique la gravure ci-dessous, la ligne formée par le fond des dents n'est pas une circonférence régulière mais bien une série de lignes inclinées **calculées pour chaque numéro de chaîne** et qui a pour effet de donner un contact sans chocs des chaînes avec leurs roues en même temps que de remédier à l'inconvénient qui, différemment, se produirait après un certain degré d'usure de ces organes.

#### INSTRUCTIONS POUR LE MONTAGE DES ROUES



Roue de commande

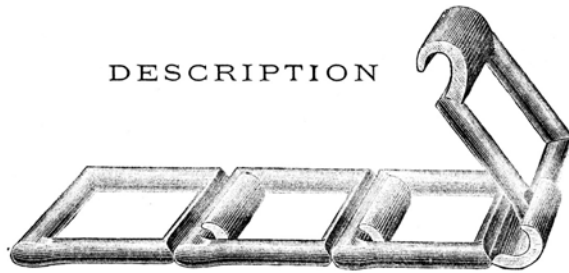


Roue commandée

*Positions des Maillons sur les Roues pendant le Fonctionnement de la Chaîne*

## CHAINE SYSTÈME " EWART " BREVETÉ S. G. D. G.

### DESCRIPTION



Mode d'assemblage des Maillons.

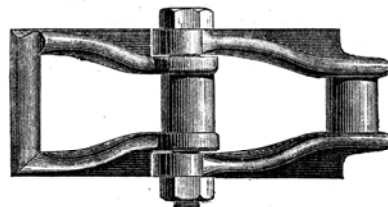
La chaîne " EWART " se compose de maillons que l'on peut **assembler et détacher** à volonté. Les maillons sont généralement rectangulaires, trois des côtés sont cylindriques et le quatrième est formé par un crochet.

Le maillon est entaillé sur un de ses côtés à l'angle formé avec la traverse opposée au crochet, ceci permet, comme l'indique la gravure ci-dessus, de glisser dans le crochet d'un maillon la partie cylindrique du maillon suivant; c'est ainsi que se forme la chaîne dans toute sa longueur. Les maillons de la chaîne ne pouvant s'assembler qu'à l'angle représenté dans la gravure, il est facile de se rendre compte qu'ils ne peuvent plus se détacher qu'en reprenant la même position, ce qui est impossible, la chaîne étant placée sur ses roues en service.

Cette chaîne est en fonte malléable d'une qualité toute spéciale. Tous les maillons sont rigoureusement calibrés, par conséquent interchangeables, ce qui en assure le fonctionnement régulier en même temps que la plus grande facilité pour allonger et raccourcir la chaîne à volonté sans perte de temps.

Certains numéros sont renforcés par des nervures.

La chaîne Ewart, malgré qu'elle soit « en métal » n'est pas, à effort égal, plus lourde qu'une courroie, dans beaucoup de cas elle peut être plus légère.

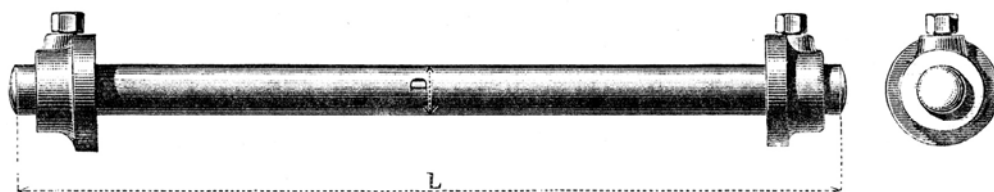


Maillons de jonction pour chaîne " EWART ".

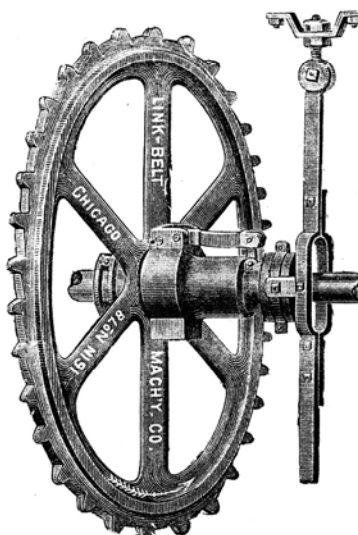
La désignation de ces maillons en indique l'emploi. La chaîne mise en place sur ses roues, est fermée naturellement par ce maillon, sans qu'il y ait besoin de tendre, plus qu'il ne convient, ladite chaîne avec des engins quelconques.

## ARBRES EN ACIER, TOURNÉS ET FINIS

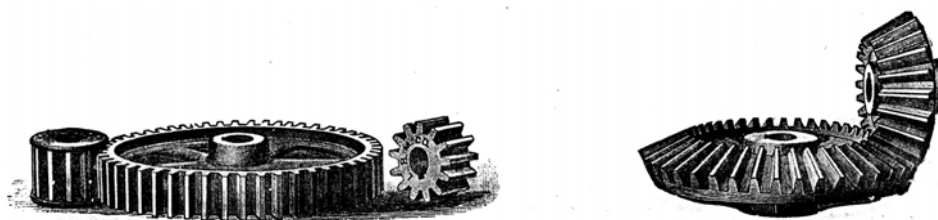
*Pour Elévateurs et Transporteurs*



## DÉBRAYAGES



## ROUES DROITES ET ROUES D'ANGLE



Prix sur demande

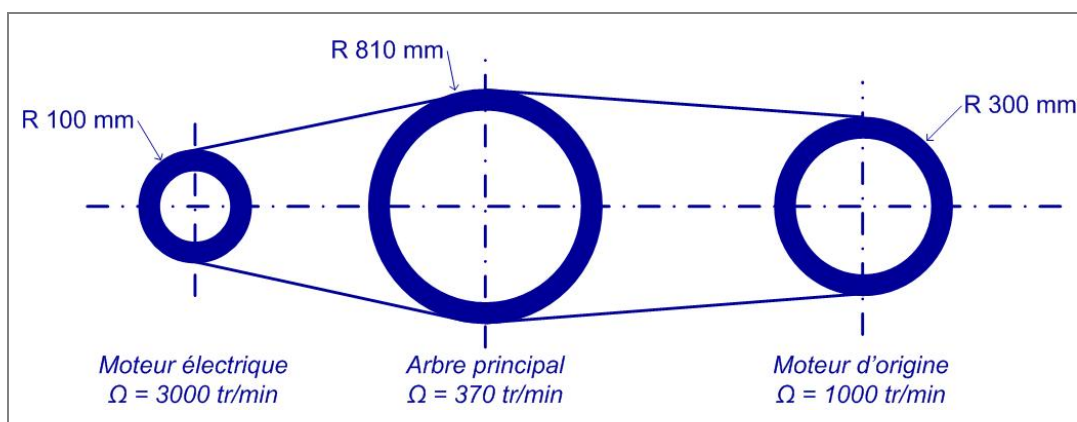


## 32. LAVERIE DE BATZ-SUR-MER :

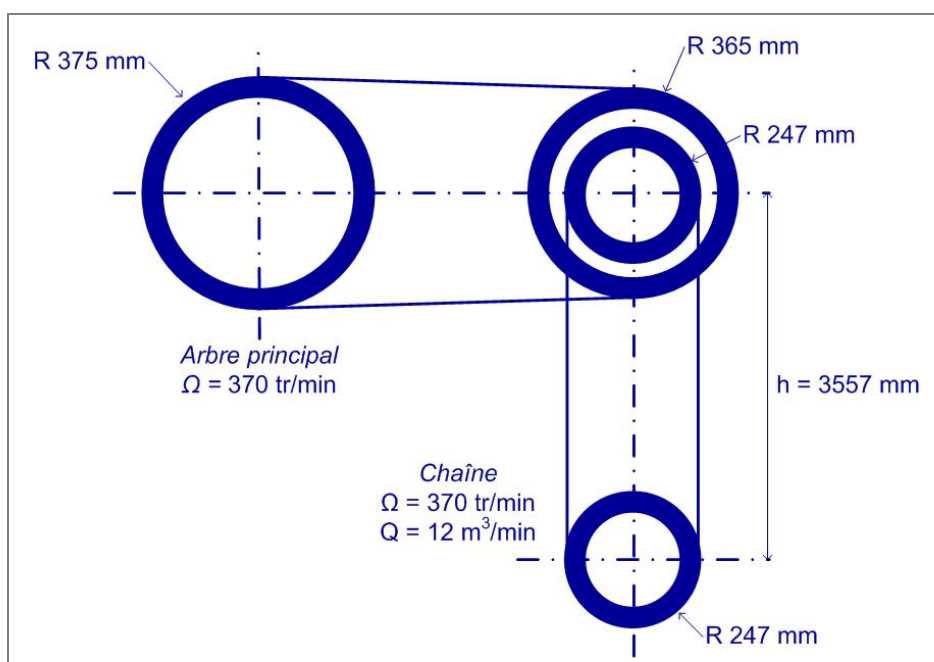
### NOTES DE CALCULS DE DIMENSIONNEMENT

**Nota :** les échelles ne sont pas respectées, il s'agit ici uniquement de schémas de principes.

#### 32.1 MOTEURS ET ARBRE PRINCIPAL

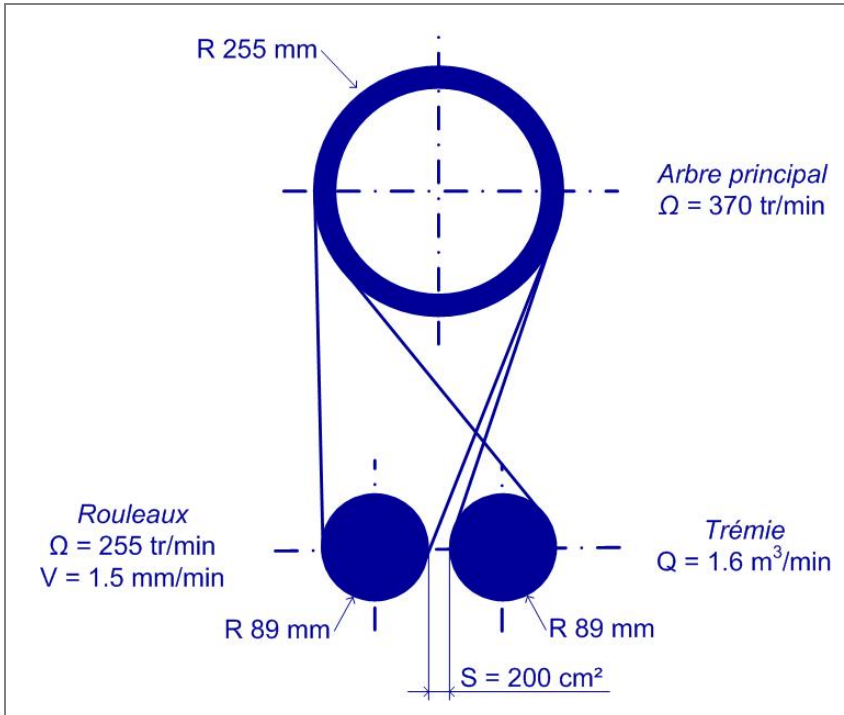


#### 32.2 CHAÎNE A GODETS

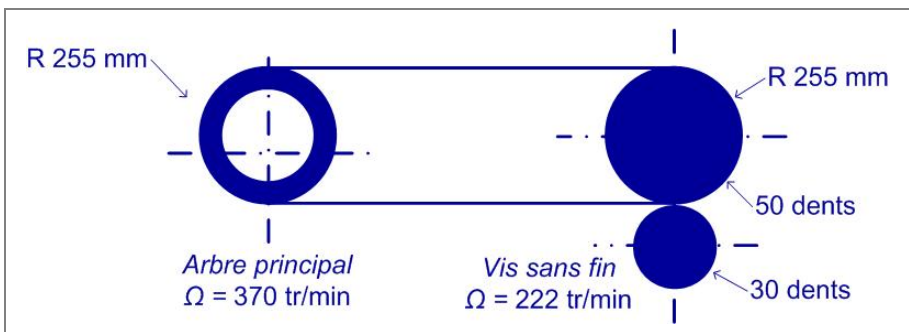
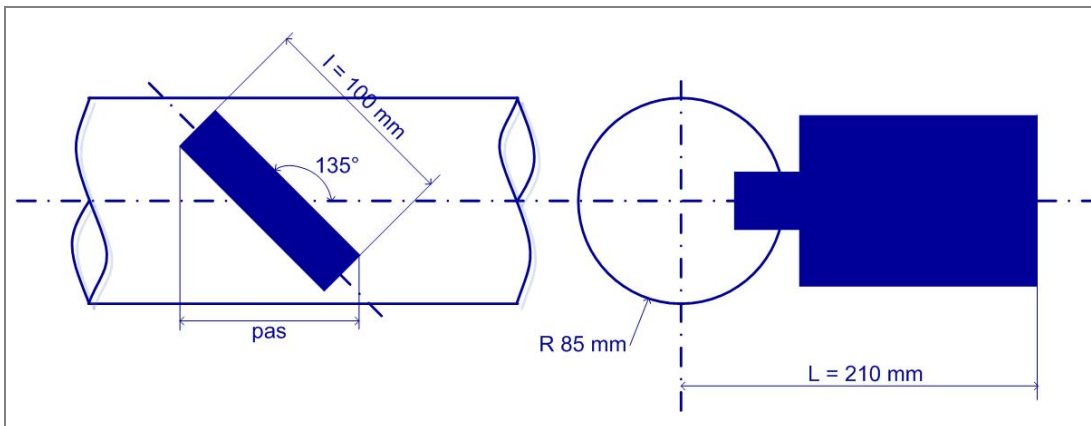




### 32.3 LA TREMIE



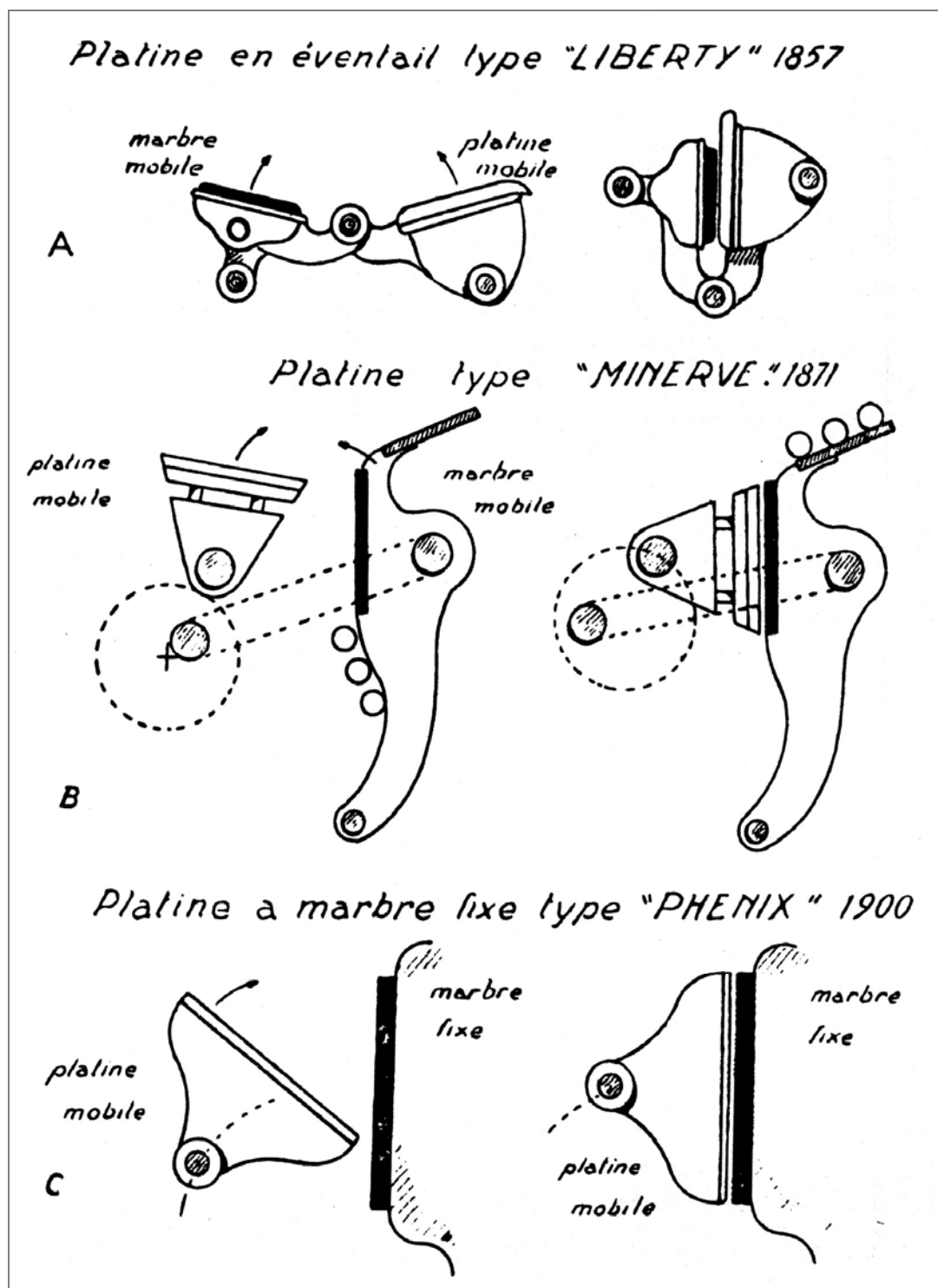
### 32.4 LES BACS







## 34. PRESSES D'IMPRIMERIE : TECHNOLOGIES DES PEDALES [BARGILLIAT 1968]



Diverses commandes de platines

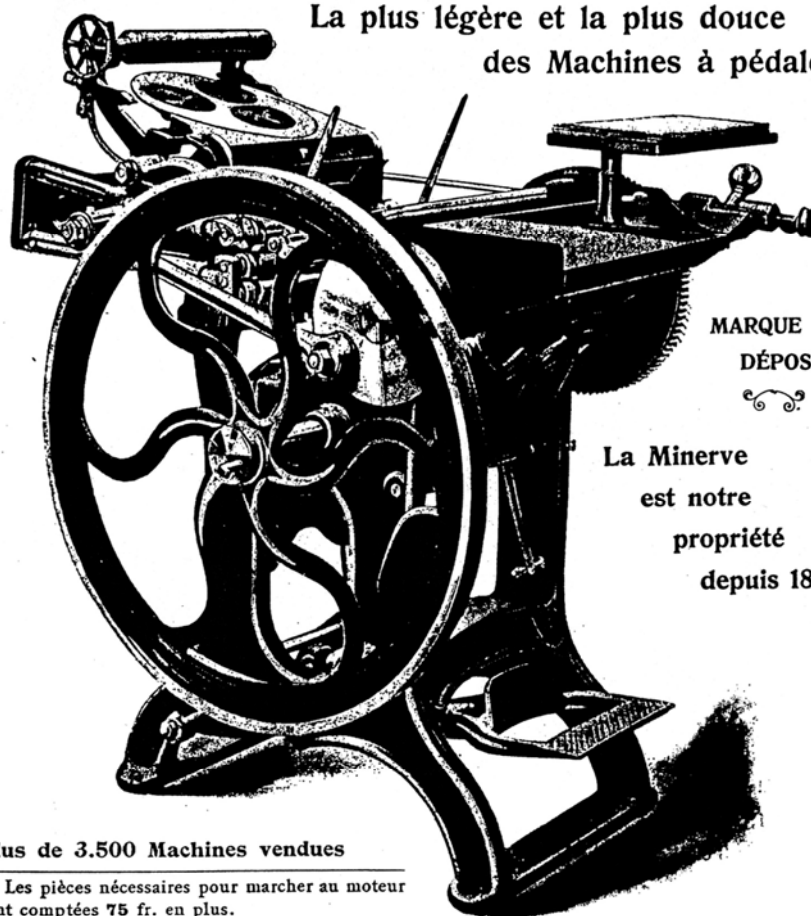


## 35. PRESSES D'IMPRIMERIE : LA MINERVE [BERTHIER & AL 1910]

S. BERTHIER & DUREY, 19 & 21, RUE BOISSONADE, PARIS

### LA MINERVE

La plus légère et la plus douce  
des Machines à pédale



MARQUE  
DÉPOSÉE

La Minerve  
est notre  
propriété  
depuis 1871

Plus de 3.500 Machines vendues

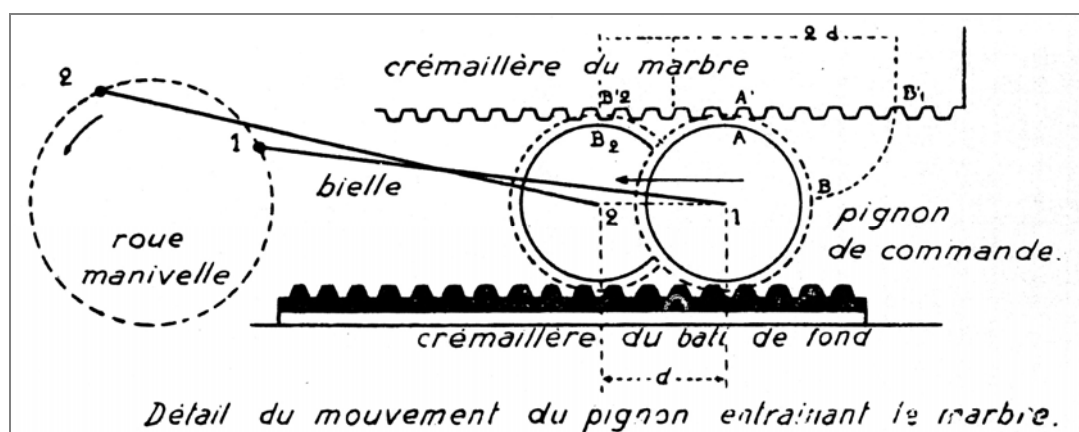
Les pièces nécessaires pour marcher au moteur  
sont comptées 75 fr. en plus.

La Minerve possède, sur les autres machines, de sérieux avantages :  
Grande solidité ; bâtis fondus d'une seule pièce, assurant ainsi une stabilité parfaite ; cames de déplacement des rouleaux, permettant à ceux-ci de remonter sur une autre partie de la composition qu'à l'aller ; position de la platine presque horizontale et, au moment de la marge, immobilité complète ; mise en train aisée, réglage instantané de la pression ; possibilité d'imprimer ou de passer en blanc, par un simple mouvement, en renversant la barre de foulage, qui, comme l'indique son nom, a pour fonction de régler la pression. — On peut à la pédale avec le n° 2 tirer 1.500 à l'heure.

Le Port et l'Emballage sont à la charge de l'Acquéreur.



## 36. PRESSES D'IMPRIMERIE : MECANISME DU CYLINDRE [BARGILLIAT 1968]



Déplacement du marbre entraîné par le pignon qui exécute un mouvement de va-et-vient

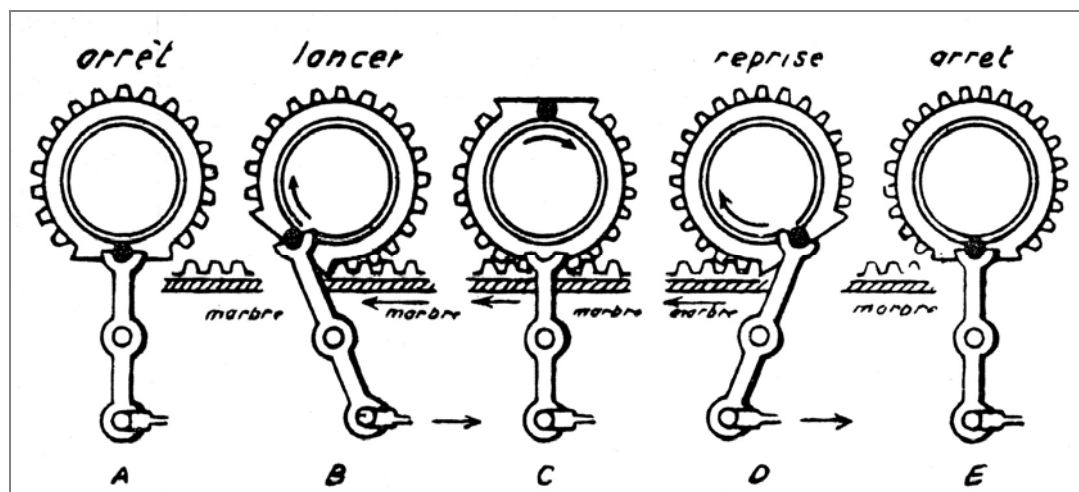


Schéma de fonctionnement de la fourchette de temps d'arrêt : la fourchette

- A → lance le cylindre,
- B → le lâche,
- C → revient à sa position verticale,
- D → reprend le cylindre,
- E → l'arrête (position A).

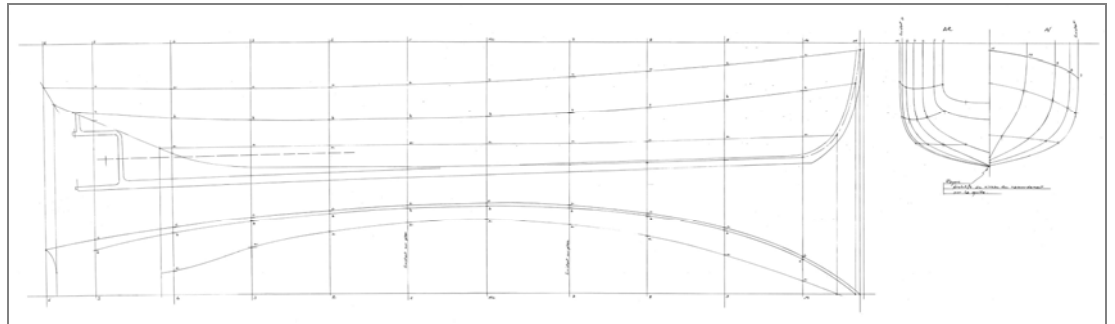




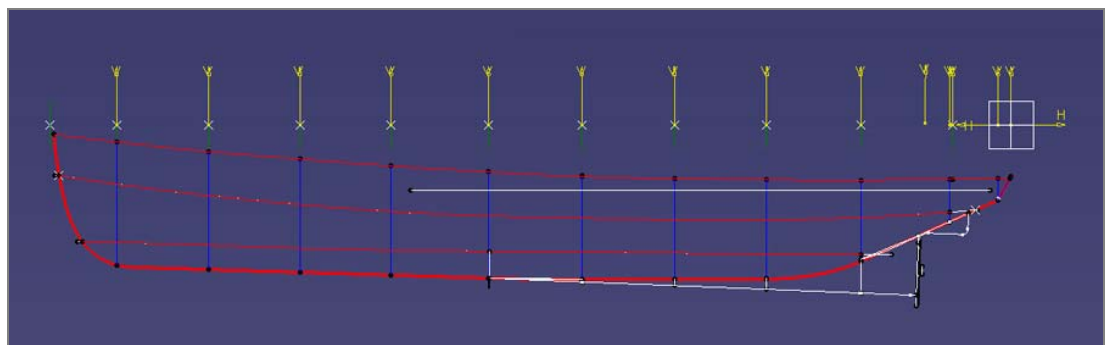




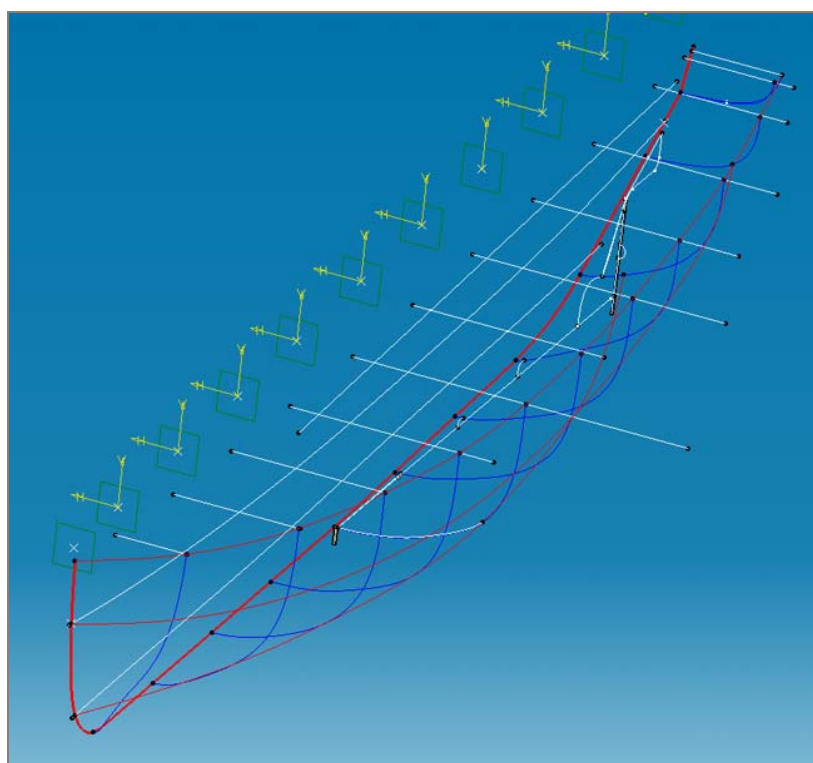
## 38. CANOT A VAPEUR : MODELISATION DE LA COQUE



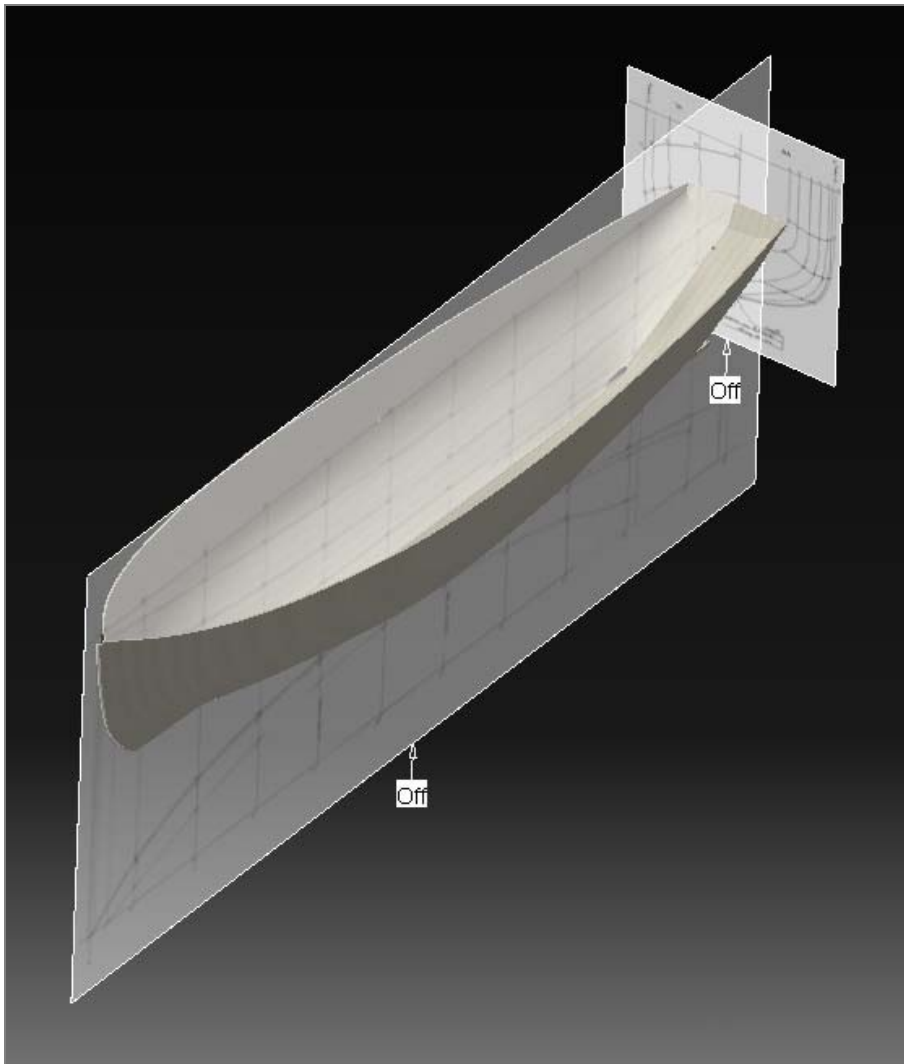
Tracés manuels du PHI



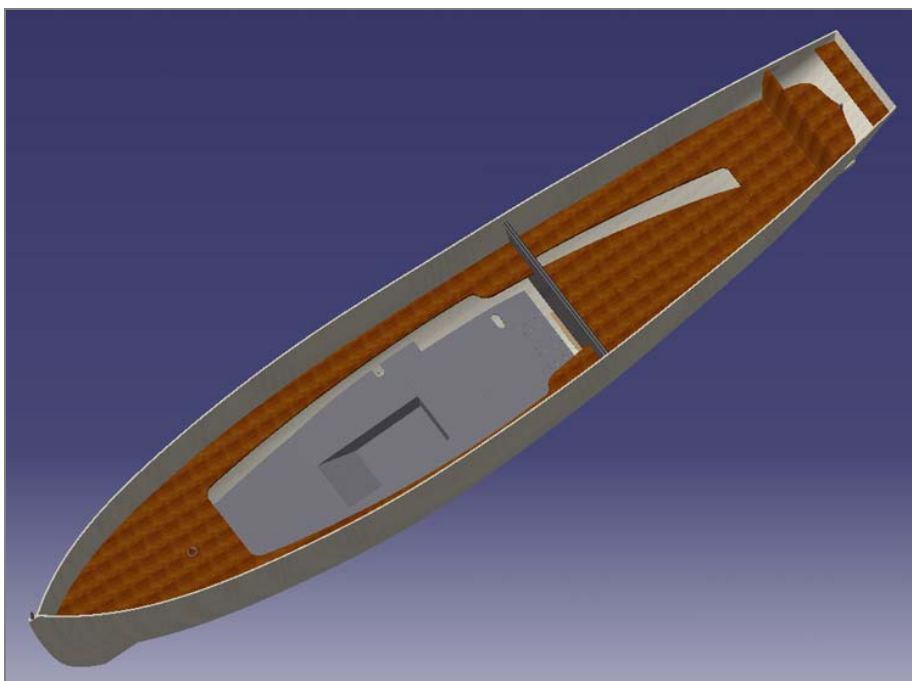
Report des tracés sous CATIA V5



Mise en volume des tracés numériques

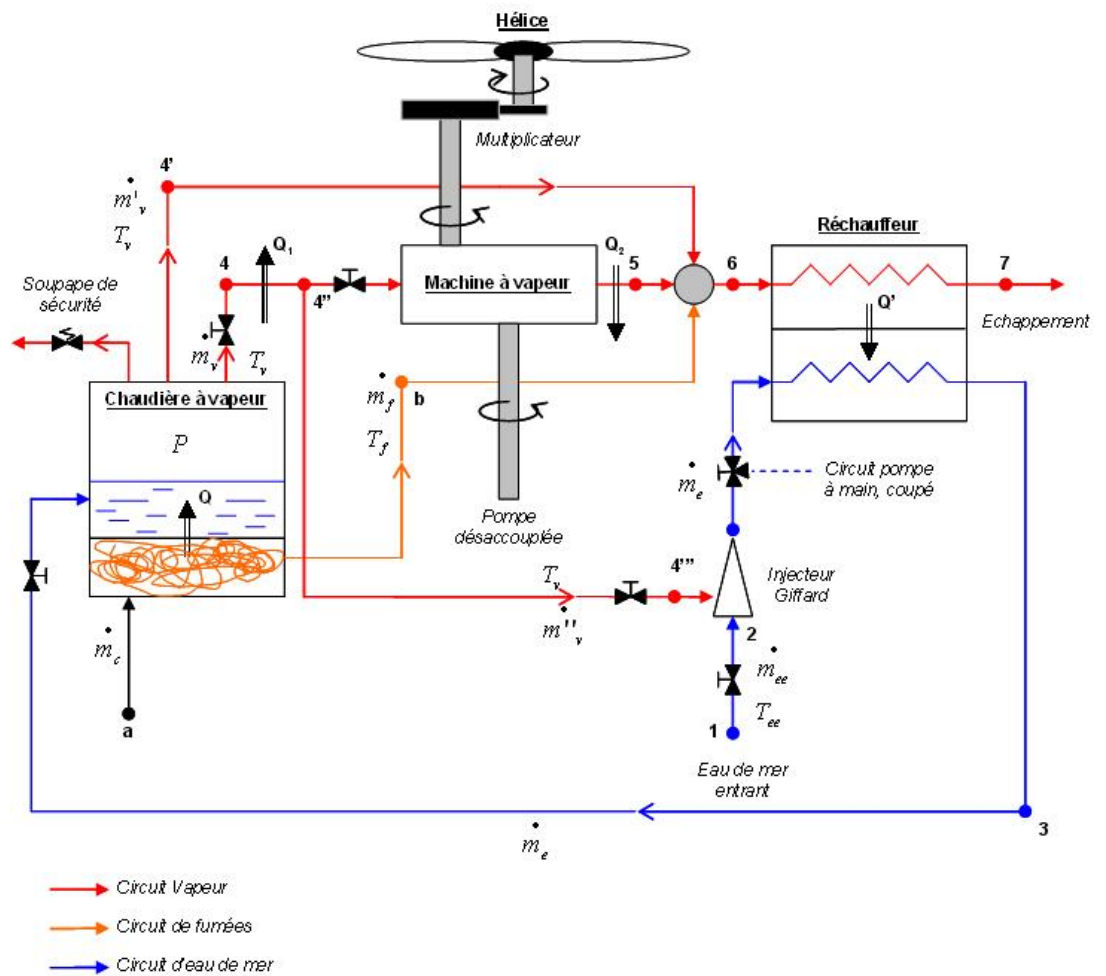


Coque avec les plans du squelette



Vue finale de la coque avec planchers

# 39. CANOT A VAPEUR : SCHEMA THERMIQUE FONCTIONNEL DU SYSTEME





## 40. CANOT A VAPEUR : HISTORIQUE [ROUL 2006]

### 40.1 DEPECHEs MINISTERIELLES

- 3 décembre 1860

*"Monsieur le Directeur [...] je vous autorise à faire disposer une embarcation en vue de recevoir une petite machine de 2 chevaux"*

- 31 janvier 1861

*"Monsieur le Directeur, vous m'avez adressé, le 9 courant, un projet d'embarcation à vapeur de la force de 2 chevaux rédigé par le sous-ingénieur JOËSSEL. Ce projet ne m'a pas paru susceptible d'être approuvé pour les motifs suivants [...]"*

- 15 mai 1861

*"Bien que la chaudière proposée dans ce projet ait une forme inusitée, cependant j'ai approuvé, à titre d'essai, le plan de M. JOËSSEL, et je vous l'adresse ci-joint, revêtu de mon approbation [...]"*

### 40.2 CORRESPONDANCE AVEC LE MINISTRE DE LA MARINE (R 075)

- 9 janvier 1861

*"En exécution des dispositions contenues dans la dépêche du 3 décembre dernier, j'ai l'honneur d'adresser à V.E le projet d'une embarcation à vapeur dont la construction a été approuvée en principe par la dépêche précitée."*

- 12 avril 1861

*"J'ai l'honneur de transmettre à V.E le plan d'une embarcation à vapeur établi par le sous-ingénieur JOËSSEL, en exécution des dispositions contenues dans la dépêche en date du 31 janvier dernier."*



- 13 juin 1861

*"J'ai l'honneur de renvoyer à V.E, après en avoir pris copie, le projet de canot à vapeur rédigé par M JOËSSEL et qui a été approuvé par dépêche en date du 15 mai dernier."*

- 13 août 1861

*"J'ai l'honneur de transmettre à V.E une note par laquelle M SABATTIER demande l'achat de 2 petits injecteurs GIFFARD pour les chaudières locomobiles et le canot à vapeur dont la construction a été autorisée par les dépêches des 12 janvier et 15 mai 1861."*

- 28 août 1862

*"J'ai l'honneur d'adresser à Votre Excellence le rapport de la commission que j'ai chargée conformément aux instructions de la dépêche en date du 15 mai 1861, de procéder aux essais du canot à vapeur dont la construction a été autorisée par la dépêche précitée."*

- 24 avril 1863

*"Votre Excellence, par sa dépêche du 15 mai 1861, en renvoyant approuvé un projet de canot à vapeur rédigé par M le sous-ingénieur JOËSSEL, m'invitait à profiter de cette construction pour faire étudier un canot à vapeur pour le service de la flotte. C'est en exécution de cette disposition que j'ai l'honneur d'adresser à V.E un projet rédigé par le même ingénieur."*

### 40.3 COMMANDE DE MATERIAUX

- 21 juin 1861

*"J'ai l'honneur d'adresser à V.E le projet de traité avec M VORUZ pour la fourniture de 200 000 kilos de fonte [...]"*

- 27 juillet 1861

*"Par suite de la prescription insérée dans la commande des tubes en laiton adressée à MM JAMES et SHAKSPEARE, ces fournisseurs ont envoyé à INDRET, comme échantillon, deux nouveaux tubes cylindriques."*

- 17 octobre 1861

*"En réponse à la dépêche du 16 de ce mois, relative aux propositions de MM CHAGOT ET CIE, j'ai l'honneur de vous faire savoir que nous ne voyons aucun inconvénient à renouveler pour 1862, le marché de charbon de BLANZY tel qu'il a été passé l'an dernier."*

- 25 octobre 1861

*"J'ai l'honneur d'adresser à V.E un état duquel il résulte que Mme VEUVE VACHERONT a satisfait à toute les demandes qui lui ont été faites par l'établissement d'Indret en vertu du marché du 6 octobre 1860, pour fourniture de courroies, coupons et lanières de cuir."*

- 26 novembre 1861

*"J'ai l'honneur d'adresser, en double expédition, à V.E, un état des tôles et un état des fers pour barreaux de grille nécessaires à l'établissement d'Indret pendant l'année 1862, et dont il y a lieu de faire la commande aux forges impériales de la CHAUSSADE."*

- 17 décembre 1861

*"J'ai l'honneur d'adresser à V.E un cahier des charges relatif à la fourniture du coke nécessaire à l'établissement d'Indret pendant l'année 1862."*

- 24 janvier 1862

*"M SABATTIER ayant été le promoteur de la mesure dont il s'agit, j'ai dû lui demander une note à ce sujet et l'inviter à soumettre à des essais les divers charbons que nous possédons aptes à la fabrication du coke."*

- 4 février 1862

*" 3,000,000 de charbons pour machines motrices, que l'on peut prendre n'importe où, mais qu'il serait préférable au point de vue de l'économie, de demander à BLANZY et dans les conditions de son marché. Ce charbon bien que de qualité inférieure en raison de son prix, nous produit le kilog. de vapeur avec le plus d'économie. "*

- 13 avril 1862

*"J'appelle l'attention de V.E sur la situation fâcheuse de nos approvisionnements de fontes anglaises et sur l'impossibilité que rencontrent les fournisseurs à satisfaire à la clause relatée à la flèche sous la charge de 3500 kg, à moins de recourir aux fontes de BLOCNAVON et peut-être de POUTIPOOL, mais dont les prix sont supérieurs [...]"*

- 1<sup>er</sup> juin 1862

*"En exécution des dispositions contenues dans la dépêche ministérielle du 28 mai dernier, j'ai l'honneur d'adresser ci-joint à V.E l'état des creusets en plombagine nécessaires au service de l'établissement d'INDRET pendant l'année 1862. "*

- 25 juin 1862

*"J'ai l'honneur d'adresser à V.E le rapport de la commission chargée de procéder, en exécution des ordres contenus dans la dépêche du 10 avril dernier, aux essais des briquettes des mines de LANGEN. Les conclusions en sont favorables, et j'appellerai particulièrement l'attention de V.E sur un élément généralement négligé dans les essais de charbon, et qui consiste à rechercher pour chaque chaudière et chaque matière de combustible, l'allure à imprimer à la combustion pour obtenir la production la plus économique. La connaissance de ce moyen serait fort intéressante pour régler à bord des appareils à vapeur la consommation de charbon. "*