



**HAL**  
open science

# Contribution à la Conception de Circuits Microondes et Radiofréquences

Eric Kerherve

► **To cite this version:**

Eric Kerherve. Contribution à la Conception de Circuits Microondes et Radiofréquences. Micro et nanotechnologies/Microélectronique. Université Bordeaux 1, 2003. tel-00401318

**HAL Id: tel-00401318**

**<https://theses.hal.science/tel-00401318v1>**

Submitted on 2 Jul 2009

**HAL** is a multi-disciplinary open access archive for the deposit and dissemination of scientific research documents, whether they are published or not. The documents may come from teaching and research institutions in France or abroad, or from public or private research centers.

L'archive ouverte pluridisciplinaire **HAL**, est destinée au dépôt et à la diffusion de documents scientifiques de niveau recherche, publiés ou non, émanant des établissements d'enseignement et de recherche français ou étrangers, des laboratoires publics ou privés.

# **MEMOIRE**

**DES ACTIONS DE RECHERCHE DEVELOPPEES AU LABORATOIRE D'ETUDES DE  
L'INTEGRATION DES COMPOSANTS ET SYSTEMES ELECTRONIQUES**

**UMR CNRS 5818**

présenté à

**L'UNIVERSITE BORDEAUX 1**

par

**ERIC KERHERVE**

**Maître de Conférences à l'ENSEIRB**

en vue de l'obtention du

**DIPLOME D'HABILITATION A DIRIGER DES  
RECHERCHES**

**Contribution à la conception de circuits micro-ondes et  
radiofréquences**

**Soutenu le 26 Novembre 2003**

**Après avis de :**

**Georges ALQUIE**, Professeur, Université Pierre et Marie Curie, Paris V

**Jacques CITERNE**, Professeur, INSA, Rennes

**Jean-Paul PARNEIX**, Professeur, ENSCPB, Bordeaux

**Devant la Commission d'examen formée de :**

**Georges ALQUIE**, Professeur, Université Pierre et Marie Curie, Paris V

**Jacques CITERNE**, Professeur, INSA, Rennes

**Pierre JARRY**, Professeur, Université Bordeaux 1

**Philippe MARCHEGAY**, Professeur, ENSEIRB, Bordeaux

**Jean-Paul PARNEIX**, Professeur, ENSCPB, Bordeaux

**Serge VIGNERON**, Ingénieur, Alcatel Space Industries, Toulouse

**André TOUBOUL**, Professeur, Université Bordeaux 1

**Yves DANTO**, Professeur, Université Bordeaux 1

**Pascal FOUILLAT**, Professeur, ENSEIRB, Bordeaux

**2003**

# SOMMAIRE

<b>Avant-propos</b> .....	<b>7</b>
<b>Introduction</b> .....	<b>8</b>
<b>Chapitre 1 : Synthèse de circuits par la méthode des fréquences réelles</b>	<b>10</b>
1.1. Amplificateur faible bruit .....	10
1.1.1. Formalisme de la technique des fréquences réelles .....	10
1.1.2. Conception et réalisation d'un amplificateur faible bruit.....	12
1.2. Filtre actif.....	13
1.3. Adaptation d'antenne.....	16
1.3.1. Concept d'adaptation d'antenne .....	16
1.3.2. Antenne grand-cornet .....	16
1.3.3. Antenne étoile .....	19
1.4. Amplificateur de puissance.....	21
1.4.1. Modélisation électrique du transistor de puissance.....	21
1.4.2. Technique de caractérisation non-linéaire LOAD-PULL.....	22
1.4.3. Simulation non-linéaire et optimisation.....	23
1.4.3.1. Equilibrage harmonique .....	23
1.4.3.2. Paramètres S large signal .....	24
1.4.3.3. Optimisation de la puissance ajoutée .....	24
1.4.3.4. Interpolation bidimensionnelle des paramètres S.....	26
1.4.4. La méthode des fréquences réelles appliquée au non-linéaire .....	27
1.4.5. Conception et réalisation d'un amplificateur Classe AB en bande S.....	28
1.5. Amplificateur millimétrique et large bande.....	30
1.5.1. Amplificateur bande Ka de commande d'un modulateur BLU optique .....	30
1.5.2. Amplificateur émetteur pour liaison numérique SDH à 40 Gbit/s.....	34
1.6. Conclusion .....	38

<b>Chapitre 2 : Synthèse de filtres en guide d'ondes rectangulaire .....</b>	<b>39</b>
2.1. Filtre à modes évanescents .....	39
2.1.1. Principe de fonctionnement .....	40
2.1.2. Représentation matricielle .....	41
2.1.3. Réalisation de prototypes .....	42
2.1.4. Réalisation de guides courbés à modes évanescents .....	44
2.2. Filtre bimode .....	46
2.2.1. Filtre rectangulaire bimode .....	46
2.2.2. Circuit électrique équivalent .....	49
2.2.3. Logiciels de simulation .....	50
2.2.4. Résultats expérimentaux .....	51
2.3. Filtre multi-mode .....	53
2.3.1. Analyse multi-modale .....	54
2.3.2. Synthèse par optimisation .....	55
2.3.3. Résultats expérimentaux .....	57
2.4. Conclusion .....	60
<b>Chapitre 3 : Projet de recherche .....</b>	<b>61</b>
3.1. Communications par satellite .....	61
3.1.1. Filtre micro-onde bimode à iris épais .....	62
3.1.2. Amplificateur distribué en bande Ka en technologie silicium .....	62
3.2. Systèmes de communication RF .....	64
3.2.1. Amplificateur de puissance reconfigurable GSM/UMTS .....	66
3.2.2. Convertisseur faible bruit reconfigurable GSM/UMTS .....	70
3.2.3. Transformateur large bande intégré .....	74
3.2.4. Amplificateur de puissance avec balun .....	78
3.2.5. Filtre BAW à résonateur FBAR .....	79
3.2.6. Amplificateur faible bruit UWB .....	84
3.3. Conclusion .....	87

<b>Chapitre 4 : Références bibliographiques.....</b>	<b>88</b>
<b>Chapitre 5 : Bibliographie .....</b>	<b>99</b>
5.1. Thèse.....	99
5.2. Workshop.....	99
5.3. Brevets .....	99
5.4. Publications .....	99
5.5. Communications internationales .....	100
5.6. Communications nationales.....	103
5.7. Rapports.....	103
<b>Glossaire .....</b>	<b>105</b>

## : Synthèse par la méthode des fréquences réelles

Dans le domaine des hyperfréquences (1-30 GHz), les techniques classiques de synthèse, appliquées à la conception de circuits actifs tels que les amplificateurs faible bruit, ne permettent pas de connaître *a priori* les éléments constitutifs des réseaux d'adaptation inter-étages ; le concepteur se doit alors de fixer arbitrairement ces éléments à partir desquels se fait l'optimisation. Cette optimisation peut alors se révéler coûteuse en temps, difficile et sans aucune garantie de convergence satisfaisante pour le résultat final. Cette phase de conception est d'autant plus ardue que le nombre de paramètres à optimiser est important et que la bande de travail est large. D'autre part, la plupart des méthodes d'aide à la conception sont basées sur l'utilisation d'un modèle équivalent de transistor ne reflétant pas forcément exactement le comportement réel de ce dernier. Enfin, nombre de logiciels disponibles sur le marché imposent de définir la topologie des circuits d'adaptation avant toute optimisation.

C'est pourquoi, j'ai été amené dans le cadre de mes travaux de thèse [KER94] financés par ALCATEL ESPACE [C-ALC94] à appliquer la méthode des fréquences réelles développée par H.J. CARLIN [CAR77]. Celle-ci, une fois adaptée au problème d'adaptation des amplificateurs faible bruit permet de calculer très rapidement et de manière optimale les éléments constitutifs des réseaux adaptateurs à partir des paramètres de répartition et de bruit mesurés du transistor. Le formalisme est décrit dans le cas d'une synthèse en éléments localisés d'un circuit d'adaptation placé entre deux charges complexes. Il est ensuite appliqué, moyennant quelques modifications, à la conception de filtres actifs, de circuits d'adaptation d'antennes, d'amplificateurs de puissance et enfin d'amplificateurs large bande.

### Amplificateur faible bruit

#### Formalisme de la technique des fréquences réelles [CAR79]

Cette technique numérique de synthèse utilise simplement les paramètres mesurés d'un quadripôle pour générer une impédance réelle positive  $Z_q(\omega) = R_q(\omega) + jX_q(\omega)$  en sortie d'un réseau d'adaptation sans perte (figure 1). Cette impédance est supposée être à réactance minimale afin de déterminer  $X_q(\omega)$  uniquement à partir de  $R_q(\omega)$  par une transformée de Hilbert. De cette façon, le gain en puissance dépendant de  $Z_q$  et de  $Z_L$  a seulement une inconnue  $R_q$ , qui est calculée en approximant à l'aide de segments de ligne la réponse en gain du quadripôle dans la bande de fréquences considérée. Finalement, l'impédance  $Z_q(\omega)$  est synthétisée en appliquant la procédure de Darlington.

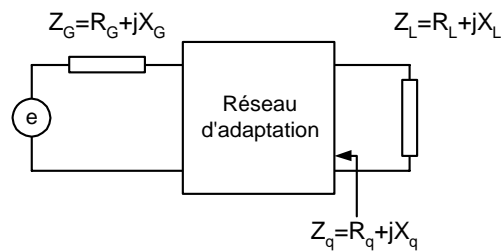


Figure 1 : Réseau d'adaptation avec ses impédances complexes aux accès.

Dans le cas du problème de la double adaptation, BELEVITCH [BEL56] a démontré que les paramètres de répartition  $S_E$  d'un quadripôle passif peuvent être entièrement déterminés à partir du polynôme numérateur  $h(p)$  du coefficient de réflexion en entrée  $e_1(p)$  (avec  $p = \sigma + j\omega$ ) :

$$S_E = [E] = \frac{1}{g(p)} \begin{bmatrix} h(p) & f(p) \\ f(p) & (-1)^{k+1} h(-p) \end{bmatrix} \quad (1.1)$$

avec

$$\begin{cases} h(p) = h_0 + h_1 p + \dots + h_n p^n \\ g(p) = g_0 + g_1 p + \dots + g_n p^n \end{cases} \quad (1.2)$$

$$f(p) = \pm p^k \quad (1.3)$$

$n$  : nombre d'éléments du circuit d'adaptation

$k$  : nombre de zéros de transmission à l'origine ( $k \leq n$ )

Le polynôme d'Hurwitz  $g(p)$  est généré par la factorisation de l'équation (1.4) et garantit la réalisabilité physique du réseau d'adaptation.

$$|e_{11}(p)|^2 + |e_{12}(p)|^2 = 1 \quad (1.4)$$

Pour obtenir les paramètres  $S$  du réseau, il suffit donc de générer le polynôme  $g(p)$  à partir de  $h(p)$ . Connaissant les paramètres  $S$  et avant de lancer la procédure d'optimisation, une fonction objectif est créée en incluant les paramètres désirés de l'amplificateur. La procédure d'optimisation basée sur l'algorithme de J.J. MORE [MOR78] (amélioration de l'algorithme de LEVENBERG-MARQUARDT) porte simultanément sur le gain en puissance, le facteur de bruit, ainsi que les adaptations en entrée et en sortie de l'adaptateur.

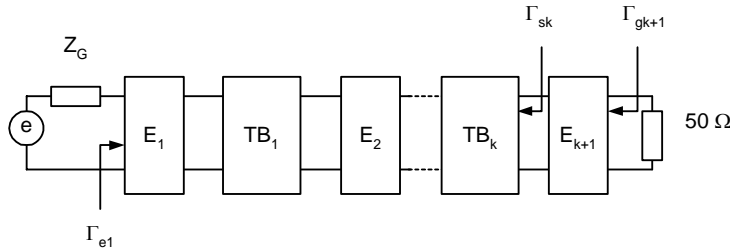


Figure 2 : Amplificateur multi-étage.

Le caractère itératif de la démarche est illustré par l'équation (1.5) qui donne l'expression du gain en puissance de l'étage  $k$  lors de la synthèse des circuits d'adaptation d'un amplificateur multi-étage (figure 2).

$$G_{T_k} = G_{T_{k-1}} \frac{|e_{21_k}|^2 |s_{21_k}|^2}{|1 - e_{11_k} \Gamma_{g_k}|^2 |1 - \Gamma_{s_k} s_{11_k}|^2} \quad (1.5)$$

$G_{k-1}$  est le gain des  $(k-1)$  premiers étages chargés sur des impédances normalisées ;  $(e_{ij})_k$  sont les paramètres de répartition du  $k^{\text{ième}}$  étage d'adaptation  $E_k$  ;  $(S_{ij})_k$  sont les paramètres  $S$  du  $k^{\text{ième}}$  bloc composé du transistor et de ses circuits de polarisation.

La conception à l'aide de la technique des fréquences réelles d'un amplificateur multi-étage débute en synthétisant uniquement (et définitivement) le circuit d'adaptation  $E_1$  par l'optimisation de l'équation (1.6) où seul le bloc transistor  $TB_1$  chargé sur une impédance normalisée est considéré.

$$G_1 = (1 - |\Gamma_G|^2) E_1 \quad (1.6)$$

L'étape suivante consiste à déterminer les valeurs des éléments du deuxième égaliseur  $E_2$  avec le bloc  $TB_2$  en place ; l'optimisation se fait sur l'équation (1.7).

Cette étape est répétée pour chaque étage successif  $k$ .

$$G_2 = G_1 E_2 \quad (1.7)$$

Une fois le  $k^{\text{ième}}$  gain en puissance optimisé, l'égaliseur de sortie  $E_{k+1}$  est ajouté entre le dernier bloc transistor  $TB_k$  et la charge complexe  $\Gamma_L$ . Les éléments de ce dernier circuit d'adaptation sont calculés en optimisant l'expression générale du gain de l'amplificateur  $G(\omega)$  définie par l'équation (1.8).



$$G(\omega) = \left( \prod_{i=1}^k G_i \right) E_{k+1} \tag{1.8}$$

En appliquant la même procédure, il est possible d’optimiser les autres paramètres de l’amplificateur.

La mise en oeuvre de la méthode se fait donc très simplement. L’optimisation des réponses des différentes caractéristiques (gain, TOS en entrée et en sortie, facteur de bruit) se faisant sur les fonctions de transfert des étages adaptateurs, la méthode offre la possibilité de choisir la topologie des circuits d’adaptation. J’ai développé, sur la base d’un travail initié par P. JARRY et A. PERENNEC [PER88], le logiciel *RFCAD* (*Real Frequency Computer Aided Design*) de simulation et de synthèse (en éléments distribués ou localisés) résultant de l’association de la technique des fréquences réelles et de l’algorithme d’optimisation de J.J. MORE. Ce logiciel a été utilisé lors de ma thèse pour la conception d’amplificateurs faible bruit.

**Conception et réalisation d’un amplificateur faible bruit**

*RFCAD* offre la possibilité d’effectuer la synthèse des égaliseurs en éléments distribués en utilisant la transformée de RICHARDS [RIC48]. Cette approche a été appliquée notamment à la conception d’un amplificateur faible bruit à trois étages dédié à l’étage réception d’un satellite. La figure 3 montre la réalisation de cet amplificateur en technologie hybride sur de l’alumine *0,635mm*. Les trois transistors utilisés sont des *NEC MESFET 24283A* avec la polarisation  $V_{ds} = 2V$  et  $I_{ds} = 10mA$ .

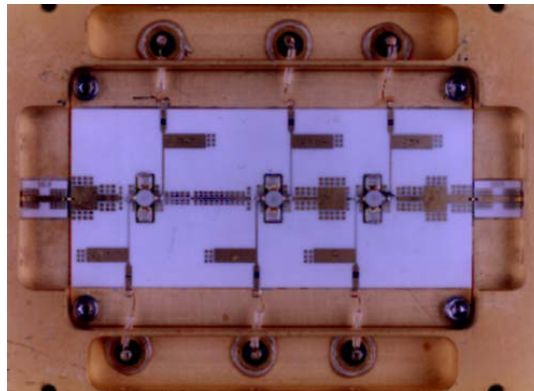
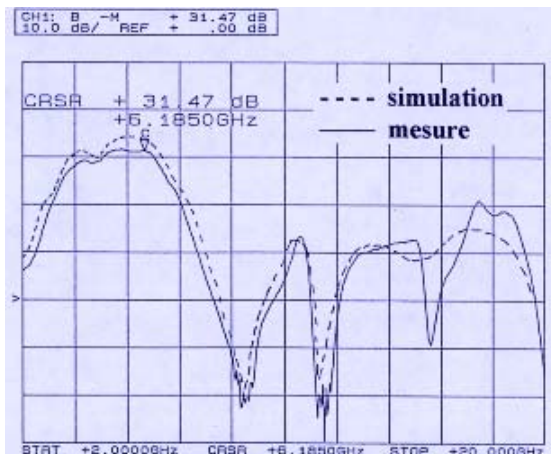
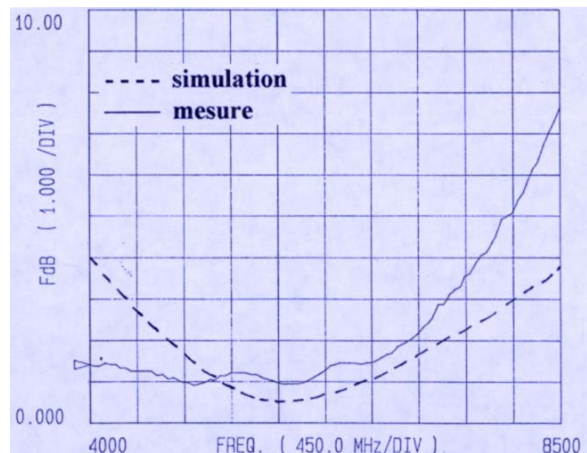


Figure 3 : Amplificateur faible bruit en bande C.

L’optimisation a été effectuée sur la bande *5,925-6,425 GHz*. Le gain mesuré est de  $32 \pm 0,16 \text{ dB}$  (figure 4a). Le facteur de bruit mesuré est inférieur à  $1,5 \text{ dB}$  (figure 4b) et les pertes en retour en entrée et en sortie sont inférieures à  $-12,0 \text{ dB}$ .



(a) Gain



(b) Noise Figure

Figure 4 : Amplificateur faible bruit en bande C.

Les différents résultats obtenus ont été consignés dans 9 rapports [R-KER94] propriété de ALCATEL ESPACE, puis ont ensuite été publiés dans des conférences nationales [KER94a] [KER96b] [KER97c] et internationales [KER94b] [KER97a] [KER97b] et dans une revue spécialisée [KER98b]. Par ailleurs, suite à une conférence effectuée à New York [KER96a], les Professeurs N.K. DAS et H.L. BERTONI ont publié une version étendue de l'article présenté à la conférence, sous la forme d'un chapitre intitulé "CAD and Modeling" du livre "Directions for the Next Generation of MMIC Devices and Systems" [KER97d].

## Filtre actif

L'utilisation des filtres micro-ondes est largement répandue dans les systèmes de télécommunications. Toutefois, rares sont les exemples de réalisation de filtres actifs car ces circuits qui permettent à la fois l'amplification et le filtrage se trouvent confrontés à des difficultés de réglages. Cependant, pour des fréquences élevées, la technologie MMIC se révèle être une solution pour supprimer les réglages et le double concept amplification-filtrage autorise alors une réduction accrue du poids et de l'encombrement par rapport à une double réalisation. L'absence de tous réglages nécessite toutefois d'utiliser des outils de CAO rapides et performants. De plus, la multiplicité du nombre des paramètres et la largeur de la bande peuvent rendre la phase de conception particulièrement délicate avec les techniques classiques de synthèse. C'est pourquoi, H. EL HENDAOUÏ a développé durant sa thèse [HEN92] un logiciel d'optimisation et de synthèse (*FREELCD*), basé sur la méthode des fréquences réelles, qui permet de calculer rapidement et de manière optimale les éléments constitutifs des réseaux adaptateurs à partir des paramètres  $S$  mesurés du transistor. La publication [JAR96] décrit le formalisme particulier de la technique des fréquences réelles appliquée à la conception de filtre actif. L'une des particularités de ce nouveau formalisme réside dans l'expression de  $f(p)$  (eq. 1.9) qui autorise des zéros de transmission à fréquences finies dans la fonction de transfert du filtre.

$$f(p) = \pm p^k \prod_{i=1}^m (p^2 + \omega_i^2) \quad (1.9)$$

$m$  : nombre de zéros de transmission pour  $p = \pm j\omega_i$

$k$  : nombre de zéros de transmission pour  $p = 0$

Seuls des résultats de simulation de filtres actifs synthétisés par ce logiciel avaient jusqu'alors été présentés [JAR96] [JAR98c]. L'intérêt du CNES pour ces travaux a permis un partenariat [C-CNE96] qui s'est concrétisé par une réalisation à l'aide de la technologie MMIC de UMS-THOMSON. Un filtre actif en bande X (7,7-8,1 GHz) avec deux zéros de transmission de part et d'autre de la bande de travail ( $f_1=6,8$  GHz and  $f_2=9,2$  GHz) a été réalisé en utilisant un seul transistor et des éléments localisés. La figure 5 donne le schéma électrique résultant de la synthèse avec *FREELCD*.

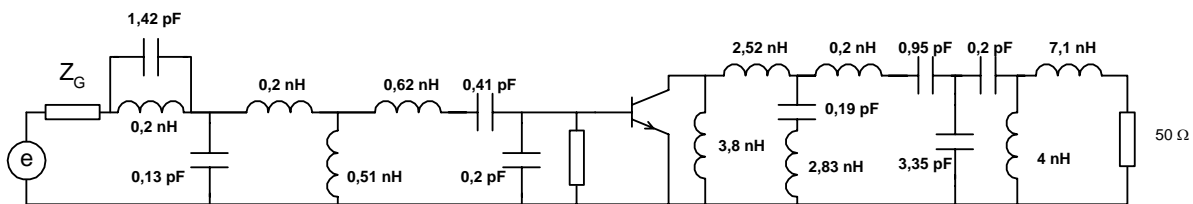


Figure 5 : Schéma électrique du filtre actif en bande X.

Les résultats présentés par les figures 6 et 7 sont des résultats de simulation d'abord obtenus par le logiciel *FREELCD* qui ne prend pas en compte les caractéristiques du substrat.

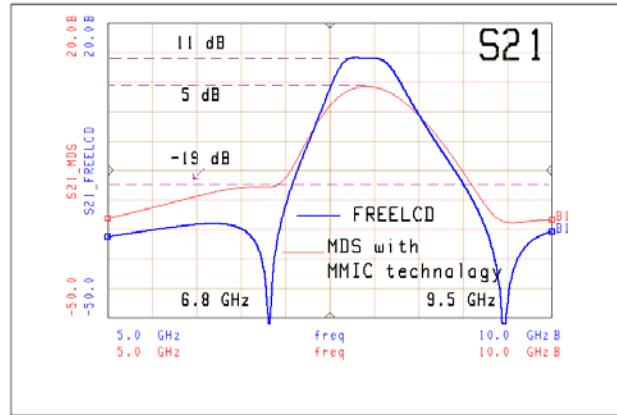


Figure 6 : S21 simulé du filtre actif en bande X.

Aussi à partir de ces premières simulations, une nouvelle optimisation est effectuée à l'aide du logiciel *MDS* de Hewlett-Packard qui utilise le design kit *HB200* de UMS THOMSON, introduisant ainsi les caractéristiques du substrat *AsGa*. Cette optimisation se révèle rapide par le fait que le point de départ fourni par *FREELCD* est relativement proche de la solution optimale recherchée.

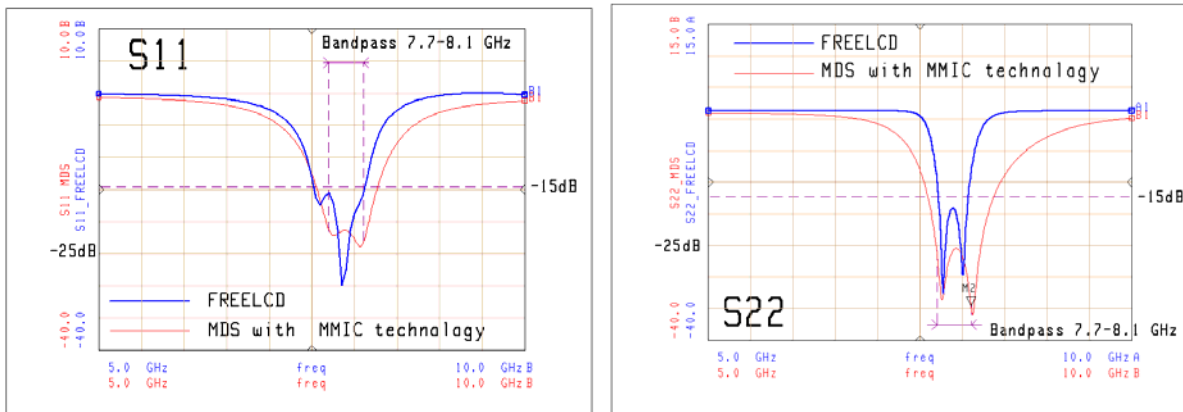


Figure 7 : S11 et S22 simulés du filtre actif en bande X.

La puce *MMIC AsGa* occupe une surface de  $4 \text{ mm}^2$  (figure 8). Les figures 9 et 10 comparent les résultats de simulation avec la mesure des paramètres *S* à l'analyseur de réseaux. La courbe de gain (figure 9) fait bien apparaître les deux zéros de transmission aux fréquences désirées augmentant ainsi la sélectivité du filtre (environ  $-26\text{dB}$  à  $1 \text{ GHz}$  de la fréquence centrale). Autour de  $8 \text{ GHz}$ , le gain est égal à  $6\text{dB}$ .

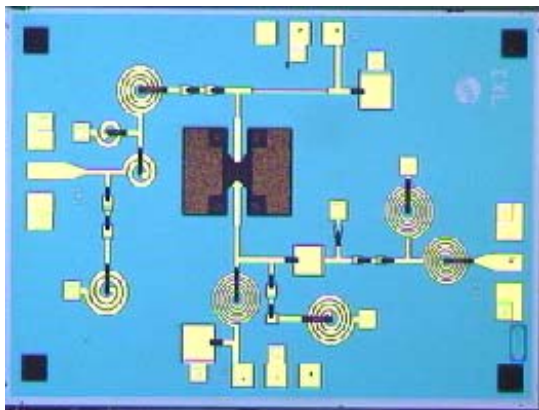


Figure 8 : Filtre actif MMIC en bande X.  
bande X.

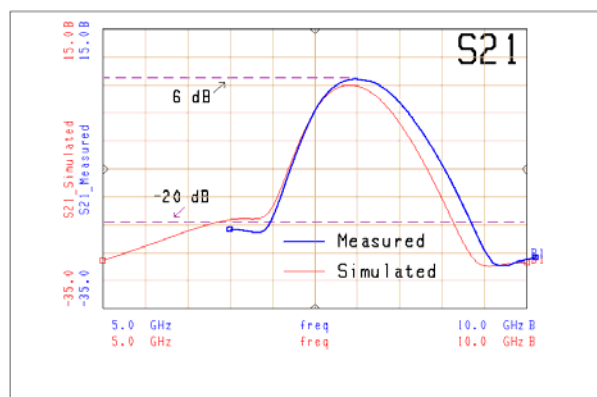


Figure 9 : S21 du filtre actif en

La figure 10 montre une légère dégradation des adaptations en entrée et en sortie du filtre. Elle s'explique par le fait que la technologie THOMSON alors proposée n'était pas tout à fait mature, en particulier au niveau de la précision des modèles proposés. Les résultats obtenus restent tout à fait acceptables avec des pertes en retour de l'ordre de  $-13\text{dB}$  en entrée et  $-10\text{dB}$  en sortie.

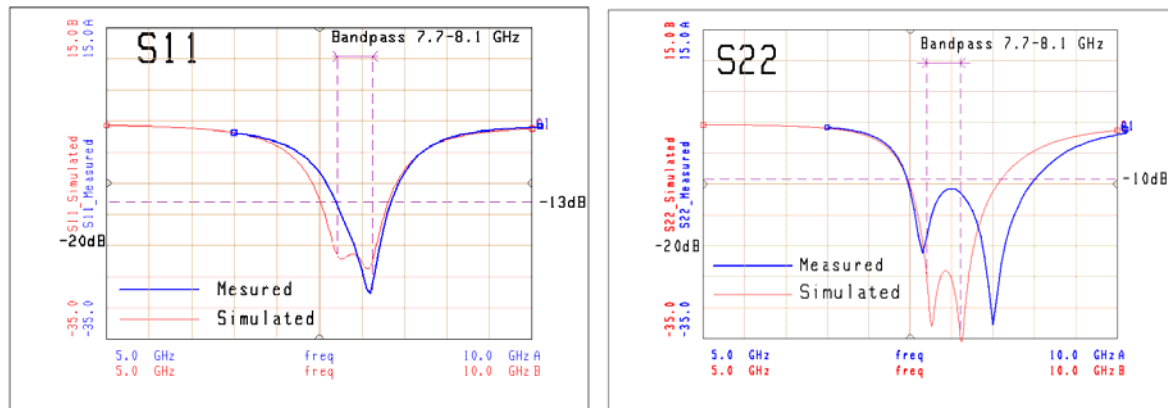


Figure 10 : S11 et S22 du filtre actif en bande X.

Deux stages de l'ENSEIRB [P-BAR95] [P-GUI97] ainsi qu'un stagiaire brésilien de MASTER [M-SHI98] ont participé à ce projet. Ces travaux ont fait par la suite l'objet de publications nationales [HAZ99] et internationales [KER01] [KER03b].

## Adaptation d'antenne

### Concept d'adaptation d'antenne

L'impédance  $Z_A$  de l'antenne reliée à une ligne d'impédance caractéristique  $Z_C$ , est identique à l'émission et à la réception. Par conséquent, le coefficient de réflexion à ce niveau est le même dans les deux cas. A l'émission la puissance  $P_u$  délivrée à l'antenne s'exprime par la relation  $P_u = P_a(1 - \Gamma_A^2)$ , où  $P_a$  est la puissance fournie par l'émetteur. Cette relation de puissance reste valable en réception où  $P_u$  est la puissance fournie au récepteur et  $P_a$  la puissance captée par l'antenne. Dans ces conditions de désadaptation, une puissance  $\Gamma_A^2 P_a$  est renvoyée vers le générateur (émission) ou re-rayonnée par l'antenne (réception). Dans les deux cas, il s'agit d'une puissance perdue, d'où l'importance du problème de l'adaptation de l'antenne à sa ligne d'alimentation qui est obtenue lorsque  $Z_A = Z_C$ .

Il a été démontré dans de nombreuses publications notamment de H.J. CARLIN et B.S YARMAN [CAR77][CAR79][YAR82], que la méthode des fréquences réelles était supérieure aux autres techniques analytiques et numériques dans la mesure où cette technique de synthèse permet, d'une part d'obtenir de meilleurs résultats en terme de paramètres mesurables, et d'autre part d'adapter en impédance tout quadripôle ou bipôle sans faire appel à un modèle analytique équivalent de ce dernier. Pour ces raisons, la méthode est parfaitement compatible avec le problème d'adaptation d'antenne passive.

## Antenne grand-cornet

Ce sujet de recherche a fait l'objet d'un premier contrat avec le CEA-CESTA [C-CEA99a]. Pour effectuer des mesures en chambre anéchoïque, les ingénieurs Philippe NAUD et Georges GERMAIN du CEA utilisent une antenne cornet bi-polarisation large bande dont les caractéristiques sont accessibles à la mesure. Fonctionnellement, cette antenne sert à émettre et à recevoir simultanément des signaux avec un niveau de fuite émission/réception le plus bas possible et ceci sans utiliser de filtrage ; elle trouve des applications dans le domaine de la furtivité radar. En effet, la proportion d'énergie électromagnétique que reçoit un radar d'une cible éclairée dépend de la distance radar-cible, du gain des antennes et d'une grandeur appelée « Surface Equivalente Radar » (SER) caractérisant la cible. La valeur de la SER, désignée par le symbole  $\sigma$  dans l'équation du radar, est fonction de la surface de la cible, de sa forme, de son orientation, de sa réflectivité directionnelle et de la polarisation de l'onde incidente. Pour rendre un objet discret, c'est donc sa SER qu'il faut minimiser pour toutes les fréquences d'intérêt [CEA93]. Lors des mesures de SER, le mode monostatique (une seule antenne pour l'émission et la réception du signal) génère une fuite directe de la voie émission vers la voie réception (figure 11). Cette fuite comprend deux composantes : l'une provient de la fuite dans le composant assurant le découplage entre voies émission et réception (circulateur ou diviseur de puissance) ; l'autre est générée par le rebond de l'onde émise sur le TOS de l'antenne.

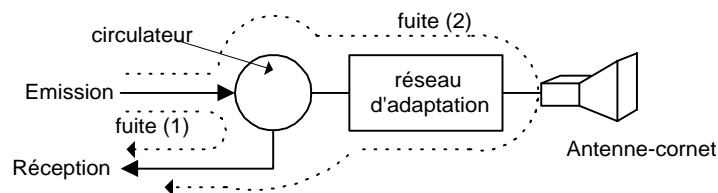


Figure 11 : Adaptation et découplage d'une antenne-cornet.

Dans les gammes V-UHF, des composants très performants rendent la première composante peu gênante, tandis que deux approches permettent de ramener la deuxième composante, à savoir le « return loss » sur l'antenne, à un niveau voisin de  $-35dB$  dans une large gamme de fréquences ( $100-900 MHz$ ), alors que sa valeur d'origine se situe en moyenne autour de  $-10dB$  (figure 12). Les deux approches, quoique s'appuyant sur une même méthode de synthèse basée sur la technique des fréquences réelles, diffèrent dans la mesure où l'une consiste à déterminer le circuit d'adaptation de l'antenne, tandis que l'autre s'appuie sur la modélisation de l'antenne.

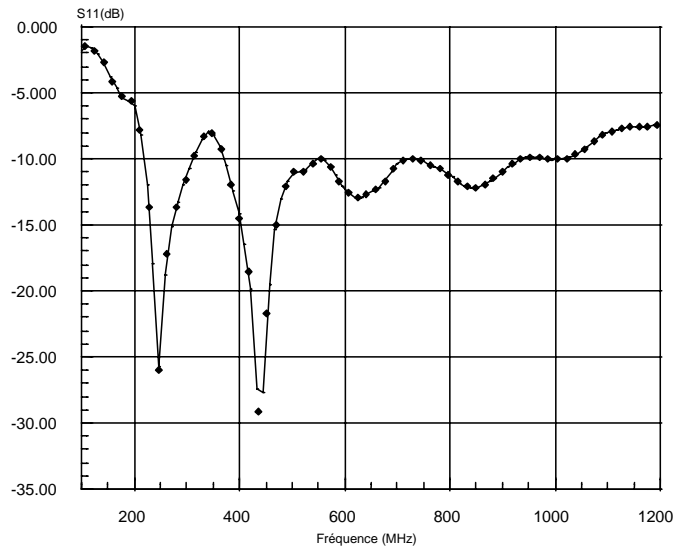
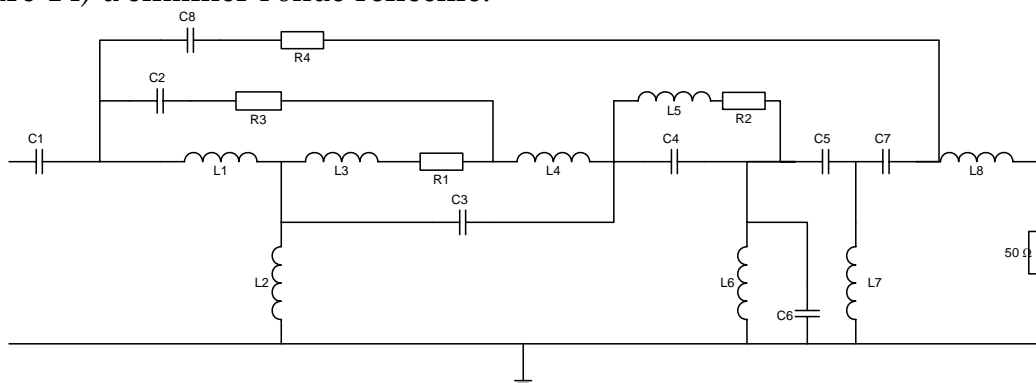


Figure 12 : S11(dB) de l'antenne-cornet (100-1200 MHz).

Une première étude menée par RIGAUD et VILLARD dans la cadre de leur stage de troisième année à l'ENSEIRB [P-RIG98] a consisté à démontrer la faisabilité du système d'adaptation en traitant le problème en sous-bandes. Les résultats très satisfaisants obtenus en simulation puis lors des mesures ont fait l'objet d'un premier rapport d'avancement [R-KER99a] et d'une communication nationale [KER99a].

Une seconde étude à laquelle ont participé Jean-Marie PHAM, Maître de Conférences à l'IXL et deux stagiaires ENSEIRB, BOYE et MAGRY [P-BOY98] a permis de proposer une solution originale basée sur un système différentiel couplant le signal issu de l'antenne-cornet au signal issu de son modèle équivalent. En effet, à partir de l'étude de la réponse impulsionnelle de l'antenne et à partir des paramètres physiques des guides constitutifs du cornet (guides à écartement variable des nervures)[SUN93][SUN94], il est possible de proposer un schéma électrique équivalent de cette antenne (figure 13). Le circuit électrique résultant comporte plusieurs éléments à constante localisée séparés par des tronçons de ligne (éventuellement dispersive) ; il permet alors à l'aide d'un montage différentiel (figure 14) d'éliminer l'onde réfléchie.



L1 = 27,50 nH	C1 = 60 pF	R1 = 52,82 Ω
L2 = 52,18 nH	C2 = 3,22 pF	R2 = 94,31 Ω
L3 = 5,44 nH	C3 = 32,15 pF	R3 = 166,5 Ω
L4 = 27,10 nH	C4 = 34,02 pF	R4 = 26,19 Ω

L5 = 56,88 nH	C5 = 23,22 pF
L6 = 12,87 nH	C6 = 52,04 pF
L7 = 25,13 nH	C7 = 8,71 pF
L8 = 6,32 nH	C8 = 7,89 pF

Figure 13 : Modèle électrique de l'antenne-cornet.

Les diviseur/combineurs utilisés présentent une forte isolation ( $< -35$  dB sur la gamme 100-500 MHz). Les tensions de sortie du coupleur hybride sont en opposition de phase. L'intérêt de ce montage, plutôt qu'un montage d'adaptation, est évident :

- la loi Bode-Fano n'intervient plus pour limiter la bande de fréquences,
- les pertes d'insertion sont réduites (mais d'au moins 6 dB après le passage des signaux dans les diviseur/combineurs),
- la mise au point du circuit équivalent peut se faire directement en laboratoire indépendamment de l'antenne-cornet, simplement à partir des mesures d'impédance et de réponse impulsionnelle du grand cornet.

Ce type de montage peut ensuite être validé sur une très large bande (100-500 MHz) en utilisant simultanément les 2 voies (horizontale et verticale) du cornet.

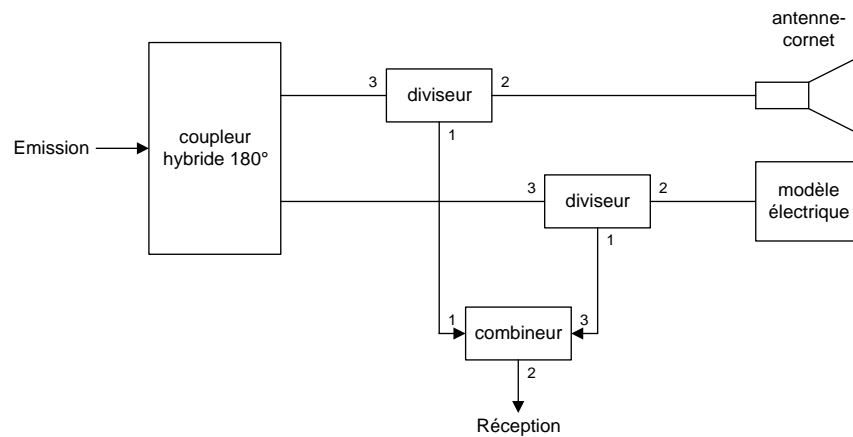


Figure 14 : Montage différentiel.

La représentation dans le plan polaire (figure 15) rend particulièrement bien compte de la concordance en module et en phase entre l'antenne et son modèle. L'écart maximum constaté entre les  $S_{11}$  est de  $\pm 0,6$  dB pour le module et  $\pm 5^\circ$  pour la phase. La courbe décrite figure 16 correspond à ce que nous serions susceptibles d'obtenir à la sortie du circuit différentiel pour des diviseur/combineurs idéaux (isolation parfaite).

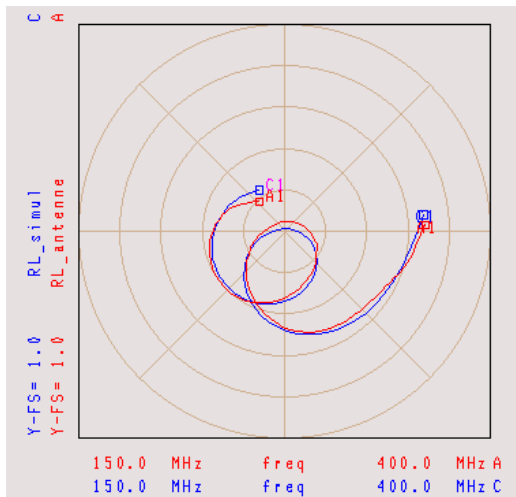


Figure 15 : Antenne et son modèle dans le plan polaire.

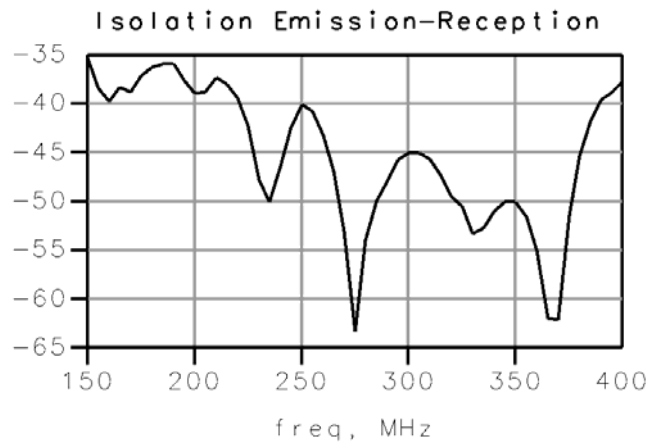


Figure 16 :

$S_{11}$ (dB) en sortie du montage différentiel.

Cette solution a fait l'objet d'une réalisation qui a validé les excellents résultats de simulation [R-KER99b] [R-KER99c] [KER99b].

Au vue des résultats obtenus tant au niveau de la solution "adaptation" que de la solution "modélisation", le CEA-CESTA nous a proposé une nouvelle étude consistant à adapter une antenne étoile formée de douze antennes élémentaires.

### Antenne étoile

L'objectif de ce travail consistait pour deux stagiaires troisième année de l'ENSEIRB [P-MAR00] à réaliser le circuit d'adaptation d'une antenne bi-polarisation montée dans un réseau de douze antennes élémentaires (figure 17).

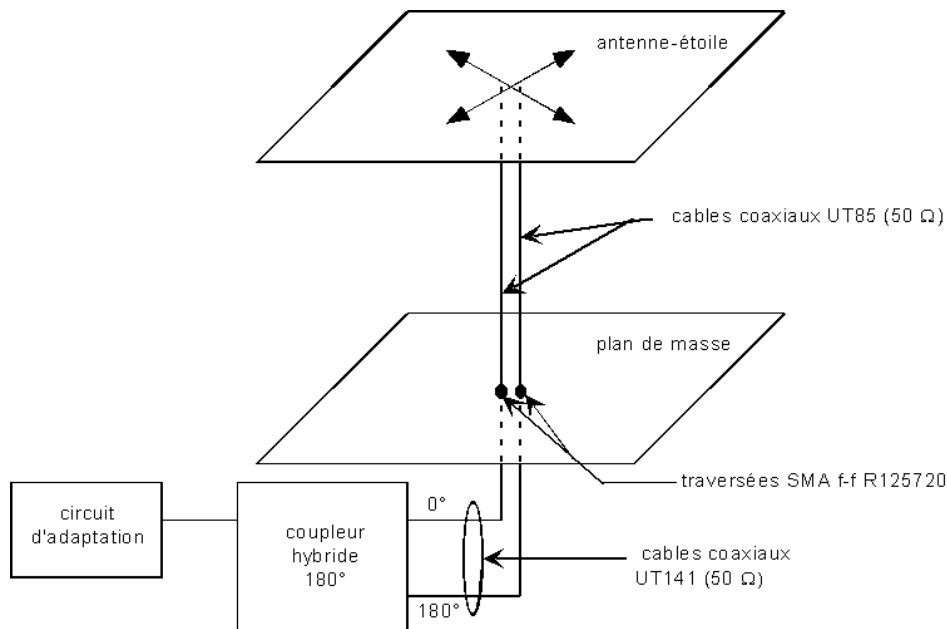


Figure 17 : Adaptation d'une des antennes du réseau en étoile.

L'antenne peut-être caractérisée par deux impédances :

- $Z2$  impédance de l'antenne seule,
- $Z1$  impédance de l'antenne avec le câble.

L'impédance  $Z1$  peut être calculée à partir de l'impédance  $Z2$  et des paramètres  $S$  mesurés du câble. L'adaptation de l'antenne-étoile consiste pour chaque antenne à



effectuer la synthèse en éléments localisés du circuit permettant de transformer l'impédance complexe  $Z_{ant}(\omega)$  issue d'une des antennes du réseau en une impédance  $50\Omega$ . La complexité du problème de l'adaptation croît avec la largeur de la bande passante et les contraintes appliquées sur les paramètres à optimiser, rendant les logiciels de CAO existants peu efficaces dans le cas spécifique considéré. C'est pourquoi, la conception des circuits d'adaptation de l'antenne-étoile a nécessité le développement d'un logiciel approprié (ACAD) basé sur la technique des fréquences réelles. La figure 18 propose le circuit d'adaptation résultant de la synthèse avec ce logiciel.

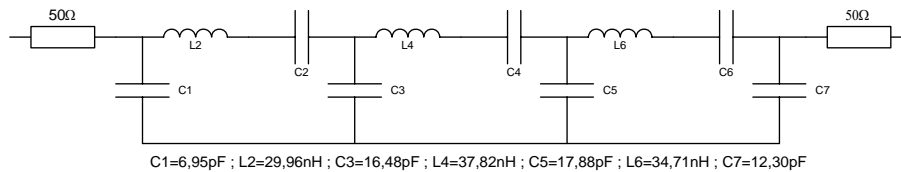


Figure 18 : Schéma électrique du circuit d'adaptation de l'antenne-étoile.

Une cellule d'adaptation 250-350 MHz a été réalisée en technologie CMS sur substrat verre-téflon ( $\epsilon_r=2,53$ ) [C-CEA00b]. L'allure générale de la courbe obtenue en simulation (figure 19) est confirmée par les mesures (figure 20).

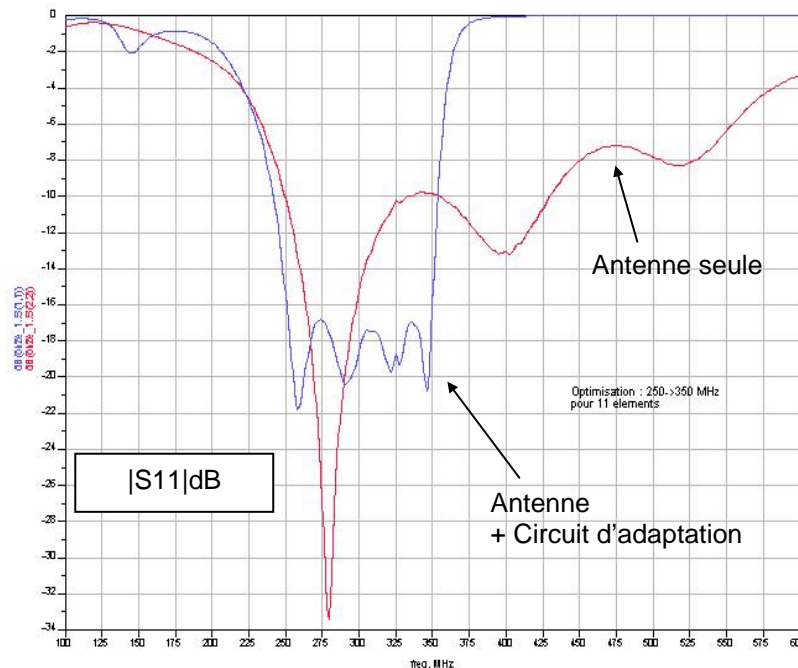
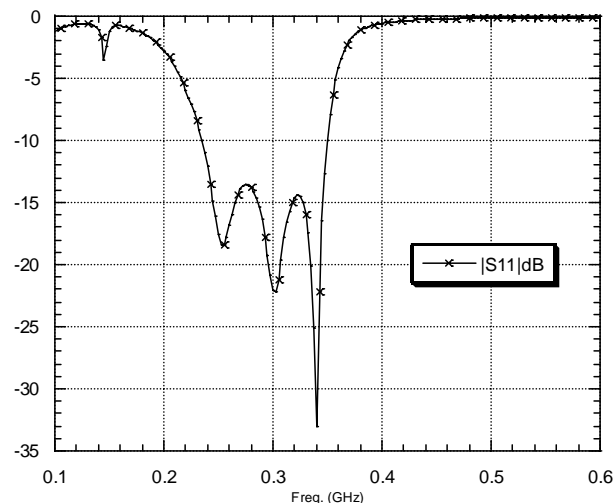


Figure 19 : Simulation du S11 avec 11 éléments sur la bande 250-350 MHz.

Le nouveau TOS présenté par l'antenne et son circuit d'adaptation est inférieur à  $-13,5\text{ dB}$  de 243 à 347 MHz (soit 104 MHz de bande).

Figure 20 : Mesure du  $|S_{11}|$  dB.

L'ensemble des résultats de cette étude est disponible dans le rapport final rédigé à l'intention du CEA [R-KER00a] et a fait l'objet d'une communication internationale [KER02b].

### Amplificateur de puissance

Les étages d'émission pour les répéteurs embarqués à bord des satellites imposent de faire fonctionner les amplificateurs micro-ondes à des niveaux élevés de puissance. Le cahier des charges pour la réalisation de ce type d'amplificateurs en particulier pour les applications spatiales impose des spécifications sévères qui exigent la mise en oeuvre de méthodes de conception et de filières technologiques performantes. C'est pourquoi, à la vue des résultats obtenus lors d'un stage de DEA [D-CLA96], Pierre JARRY et moi-même avons engagé deux nouvelles collaborations avec le CNES [C-CNE99a] [C-CNE00] sur le développement et la mise au point d'une nouvelle méthodologie de conception d'amplificateurs de puissance en bande *S* et en bande *X*, basée sur *la méthode des fréquences réelles*. En effet, cette technique de synthèse des circuits d'adaptation devrait permettre au concepteur, d'éviter d'utiliser un modèle linéaire et un modèle non-linéaire du transistor de puissance.

Ces travaux de recherche mettant en oeuvre les paramètres *S large signal* ont été menés par Mathieu HAZOUARD dans le cadre de sa thèse [T-HAZ02].

### Modélisation électrique du transistor de puissance

Généralement, il est possible d'obtenir, de la part des constructeurs, un modèle électrique *petit signal* qui régit le comportement du transistor pour un fonctionnement linéaire. Par contre, dès lors que le régime devient non-linéaire, la détermination des conditions optimales de fonctionnement se complique. C'est pourquoi, la modélisation électrique *grand signal* permet de traduire mathématiquement le comportement électrique du transistor de puissance pour de forts niveaux d'excitation. L'étape la plus délicate est la détermination des éléments du schéma électrique équivalent qui rendent compte des principaux phénomènes non-linéaires : capacités de déplétion  $C_{gs}$  et  $C_{gd}$ , source de courant de drain  $i_D(t)$ , passage de la grille en direct et phénomène d'avalanche drain-grille.

La figure 21 propose un exemple de schéma équivalent non-linéaire d'un *FET AsGa*. Ce schéma permet de décrire de façon analytique et le plus fidèlement possible les différents phénomènes non-linéaires qui apparaissent lorsque le signal d'entrée d'un *FET* augmente. En effet, en régime grand signal, les éléments du composant intrinsèque :  $R_i$ ,  $C_{gs}$ ,  $C_{ds}$  et  $C_{gd}$  varient en fonction des tensions  $v_{ds}$  et  $v_{gs}$ . Les difficultés de mise en oeuvre et d'extraction des valeurs des éléments non-linéaires conduisent souvent à simplifier le modèle. Par exemple, les variations de  $R_i$  et  $C_{ds}$  sont suffisamment

faibles pour les considérer comme indépendantes des tensions appliquées. C'est pourquoi, leurs valeurs sont issues du schéma équivalent petit signal.

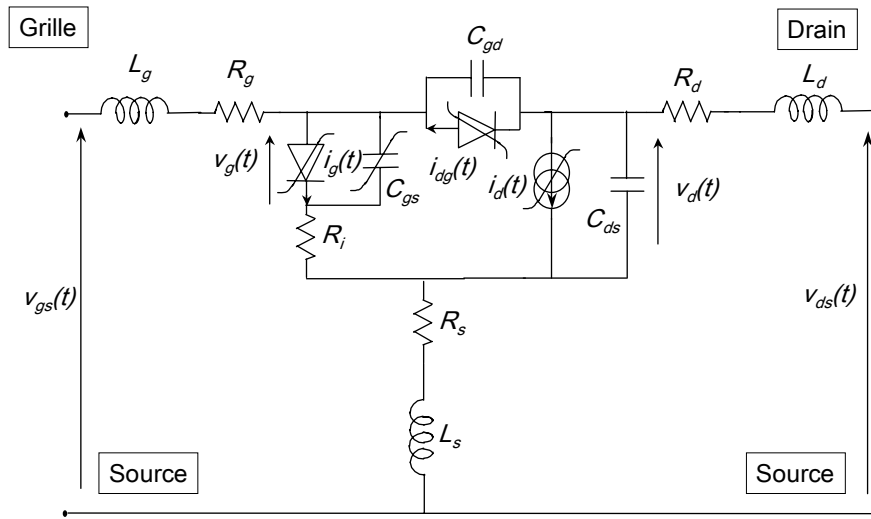


Figure 21 : Schéma équivalent *grand signal* d'un FET.

Ainsi, les principales non-linéarités caractérisées au niveau du modèle grand signal sont les suivantes :

- la source de courant de drain  $i_d(t) = f(v_g(t - \tau), v_d(t))$ ,
- les capacités de déplétion  $C_{gs}$  et  $C_{ds}$ ,
- la mise en conduction de la diode Schottky d'entrée représentée par le courant  $i_g(t) = f(v_g(t))$ , lorsque la tension  $v_d$  devient supérieure à la tension de conduction  $V_\phi$ ,
- le phénomène d'avalanche drain-grille représenté par le courant  $i_{dg}(t) = f(v_g(t), v_d(t))$ .

De nombreux articles ont été publiés sur le sujet, en particulier sur les diverses équations permettant de décrire les différentes non-linéarités. Les modèles de description les plus usités sont aujourd'hui ceux proposés par TAJIMA [TAJ84], MATERKA [MAT85], CURTICE [CUR85], STATZ [STA87] ou encore ANGELOV [ANG92]. Ils permettent de trouver des équations mathématiques qui rendent compte des principaux phénomènes non-linéaires. Ces équations contiennent des paramètres d'ajustement dont le nombre dépend généralement de la précision attendue dans la correspondance entre les caractéristiques mesurées et simulées.

### Technique de caractérisation non-linéaire LOAD-PULL

La méthode de caractérisation de circuits non-linéaires *Load-Pull* repose sur un principe simple : le composant à tester est considéré comme une "boîte noire". Aucune information concernant les caractéristiques géométriques ou physiques n'est donc nécessaire et ainsi, aucune équation mathématique n'entre en jeu pour modéliser les phénomènes non-linéaires.

Les mesures *Load-Pull* permettent, par la mise en condition réelle de fonctionnement, de déterminer les performances optimales en terme de puissance, de rendement en puissance ajoutée ou encore de gain des composants testés. Ces mesures consistent à étudier, pour une polarisation, une fréquence et une puissance d'entrée données, le comportement du transistor lorsque, pour une puissance d'entrée fixée, l'amplitude et la phase de la charge présentée au circuit varient.

Il est alors possible de tracer sur des abaques de *Smith* les lieux à puissance de sortie constante (ou rendement à puissance ajoutée constant) qui correspondent à des cercles de plus en plus petits à mesure qu'ils se rapprochent de la valeur de la charge optimale (figure 22). Une lecture directe sur l'abaque permet alors de connaître la valeur de l'impédance de charge à synthétiser.

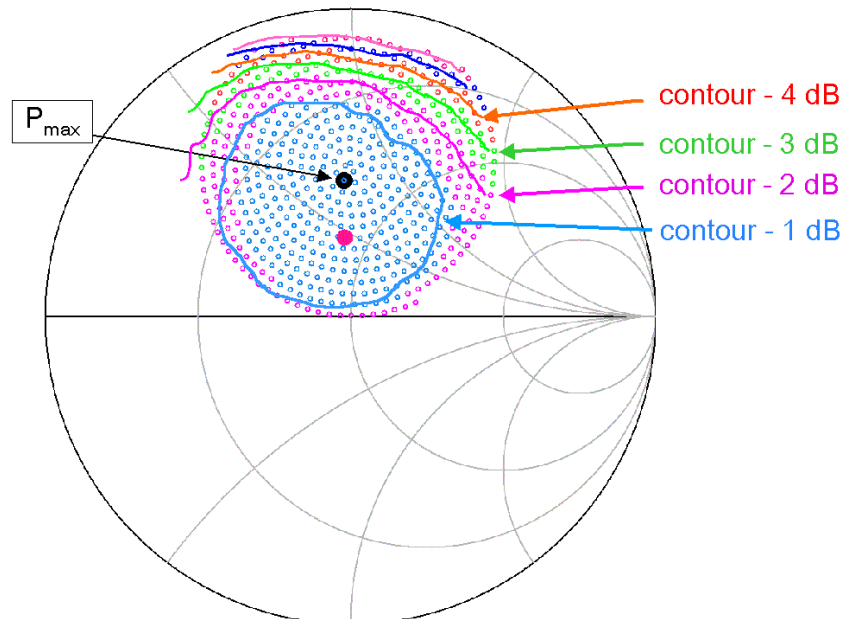


Figure 22 : Contours LOAD-PULL à puissance de sortie constante.

A l'heure actuelle, plusieurs méthodes *Load-Pull*, essentiellement liées au principe de la charge active [TAK76], existent dans la littérature. Elles se différencient à la fois par la technique de variation de la charge en sortie et par la prise en compte des fréquences harmoniques.

### Simulation non-linéaire et optimisation

#### Equilibrage harmonique

Alors qu'une analyse continue ou *petit signal* est possible à l'aide d'un modèle linéaire, l'analyse *grand signal* nécessite à la fois un logiciel performant d'aide à la conception de circuits et un modèle non-linéaire qui reflète précisément le comportement du transistor dans ce régime de fonctionnement.

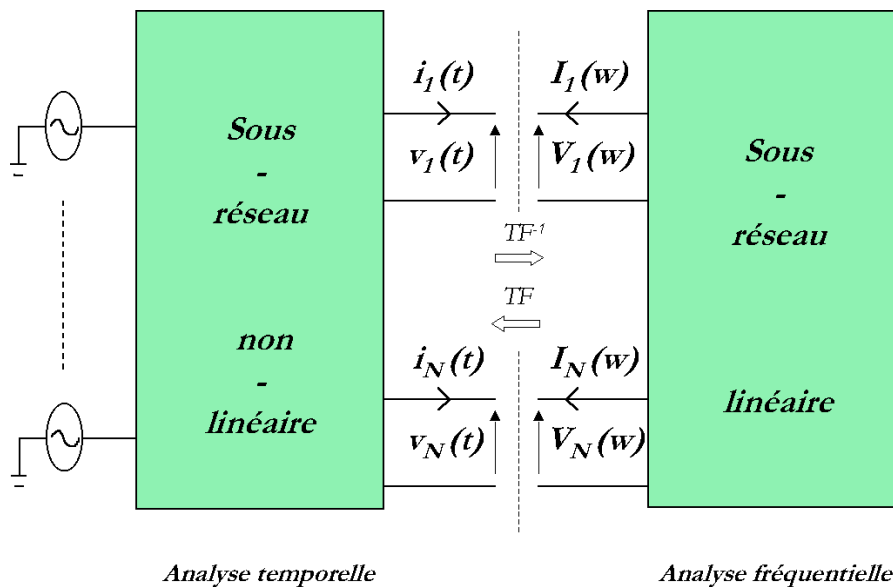


Figure 23 : Analyse par équilibrage harmonique.

A l'heure actuelle, l'étude des circuits dans le domaine temporel possède deux principaux inconvénients : des temps de calculs prohibitifs et la complexité d'analyse de certains éléments (comme les lignes de transmission). Les *séries de Volterra* sont une solution efficace lorsque les

circuits présentent de faibles non-linéarités. Pour des non-linéarités plus importantes, la technique de l'équilibrage harmonique s'est progressivement imposée comme un outil puissant de simulation. L'originalité de cette méthode est qu'elle combine deux types d'analyse lors de la simulation. Le circuit est d'abord divisé en deux sous-réseaux : le sous-réseau linéaire et le sous-réseau non-linéaire (figure 23).

Chaque sous-réseau est alors étudié en utilisant la méthode la plus appropriée : la méthode fréquentielle est utilisée pour analyser le sous-réseau linéaire tandis que le sous-réseau non-linéaire est analysé dans le domaine temporel.

Le principe de l'équilibrage harmonique consiste alors à tendre vers l'équilibre des grandeurs électriques à l'interconnexion des sous-réseaux linéaires et non-linéaires pour chaque fréquence harmonique du signal d'entrée. La transformée de Fourier permet de passer du domaine temporel au domaine fréquentiel.

### Paramètres *S large signal*

Une approche alternative à l'analyse des performances non-linéaires d'un composant actif consiste à utiliser les paramètres *S large signal*. Cette technique d'analyse comportementale a été appliquée avec succès à la conception d'oscillateurs [JOH79][GIL83] y compris récemment avec la conception d'oscillateurs à plus haute fréquence [YUE97][CHA99].

L'objectif de Mathieu HAZOUARD a consisté à vérifier si l'analyse au fondamental du comportement faiblement non-linéaire de l'amplificateur pouvait s'avérer satisfaisante pour en envisager la réalisation.

### Optimisation de la puissance ajoutée

Le critère de l'optimisation porte sur la puissance ajoutée. En effet, les travaux de GILMORE et ROSENBAUM [GIL83] ont montré que la différence linéaire entre la puissance de sortie et la puissance d'entrée ( $P_{add} = P_{out} - P_{in}$ ) pouvait s'exprimer en fonction du paramètre  $\Gamma_{in} = b_1/a_1$ . Leur démarche s'appliquait au cas des paramètres *S petit signal*, tandis que notre but est de démontrer qu'il est possible d'utiliser cette approche dans le cas d'amplificateurs faiblement non-linéaires à l'aide des paramètres *S large signal*.

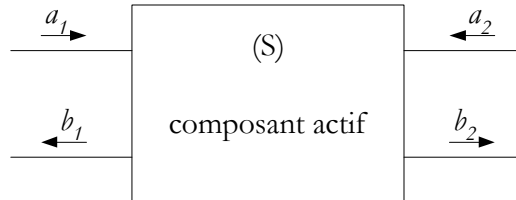


Figure 24 : Paramètres *S* d'un composant actif 2-ports.

Pour le quadripôle décrit figure 24, les paramètres *S* sont déterminés à partir des équations liant les ondes réfléchies aux ondes incidentes :

$$\begin{aligned} b_1 &= S_{11} \cdot a_1 + S_{12} \cdot a_2 \\ b_2 &= S_{21} \cdot a_1 + S_{22} \cdot a_2 \end{aligned} \quad (1.10)$$

Les puissances d'entrée et de sortie s'écrivent alors :

$$\begin{aligned} P_{in} &= |a_1|^2 - |b_1|^2 \\ P_{out} &= |b_2|^2 - |a_2|^2 \end{aligned} \quad (1.11)$$

Le coefficient de réflexion à l'entrée du quadripôle est :

$$\Gamma_{in} = \frac{b_1}{a_1} \quad (1.12)$$

Il faut à présent déterminer la valeur algébrique de  $\Gamma_{in}$  qui permet d'obtenir le maximum de puissance ajoutée  $P_{add}$  délivrée à la charge.

$$P_{add} = |b_2|^2 - |a_2|^2 + |b_1|^2 - |a_1|^2 \quad (1.13)$$

qui peut encore s'écrire :

$$P_{add} = |a_1|^2 \cdot \left[ \frac{1}{|S_{12}|^2} \cdot (|S_{22} \cdot \Gamma_{in}|^2 + |\Delta|^2 - 2 \operatorname{Re}((S_{22} \cdot \Gamma_{in})^* \cdot \Delta)) \right. \\ \left. - |\Gamma_{in}|^2 - |S_{11}|^2 + 2 \operatorname{Re}(\Gamma_{in}^* \cdot S_{11}) + |\Gamma_{in}|^2 - 1 \right] \quad (1.14)$$

avec  $\Delta = S_{11}S_{22} - S_{12}S_{21}$

En posant  $\Gamma_{in} = A + jB$ , la puissance ajoutée atteint un maximum lorsque  $\frac{\partial P_{add}}{\partial A} = 0$  et  $\frac{\partial P_{add}}{\partial B} = 0$ ,

ce qui conduit aux équations suivantes :

$$2A \cdot \left[ 1 + \frac{|S_{22}|^2 - 1}{|S_{12}|^2} \right] - \frac{1}{|S_{12}|^2} [2 \cdot \operatorname{Re}(S_{22}^* \cdot \Delta) + 2 \cdot \operatorname{Re}(S_{11})] = 0 \quad (1.15)$$

$$2B \cdot \left[ 1 + \frac{|S_{22}|^2 - 1}{|S_{12}|^2} \right] - \frac{1}{|S_{12}|^2} [2 \cdot \operatorname{Im}(S_{22}^* \cdot \Delta) + 2 \cdot \operatorname{Im}(S_{11})] = 0 \quad (1.16)$$

La résolution des équations (1.15) et (1.16) permet d'obtenir le coefficient de réflexion optimum :

$$\Gamma_{in_{opt}} = \frac{S_{11} - \Delta \cdot S_{22}^*}{1 - |S_{22}|^2 - |S_{12}|^2} \quad (1.17)$$

et en se référant à l'équation (1.14), la puissance ajoutée optimum délivrée à la charge est donnée par :

$$P_{add_{opt}} = |a_1|^2 \cdot \left( \frac{|S_{11}|^2 + |S_{12}|^2 + |S_{21}|^2 + |S_{22}|^2 - |\Delta|^2 - 1}{1 - |S_{22}|^2 - |S_{12}|^2} \right) \quad (1.18)$$

### Interpolation bidimensionnelle des paramètres $S$

Cette approche de conception des amplificateurs de puissance basée sur l'utilisation des paramètres  $S$  *large signal* plutôt que sur un modèle équivalent non-linéaire, nécessite de connaître ces paramètres  $S$  en tout point de fréquence et de puissance de fonctionnement. Par conséquent, alors qu'une simple interpolation linéaire pouvait suffire dans le domaine des faibles puissances, il nous faut à présent réaliser une interpolation à deux dimensions.

L'interpolation par splines cubiques [BOO78][PRE89] a donc été adaptée à notre problème de conception, puis intégrée dans un logiciel de CAO basé sur la méthode des fréquences réelles [R-HAZ98a] [R-HAZ98b] [HAZ00a].

Le descriptif du calcul des splines cubiques dans le cas d'une interpolation bidimensionnelle, l'algorithme du programme, ainsi que des exemples d'interpolations pratiquées sur les paramètres  $S$  d'un transistor *CLY5* d'INFINEON sont détaillés dans le mémoire de thèse de Mathieu HAZOUARD [T-HAZ02]. Je me limiterai donc au seul exemple décrit figure 25 : il montre les amplitudes du paramètre  $S_{21}$  mesurées d'une part, interpolées en fonction de la puissance et paramétrées par la fréquence d'autre part.

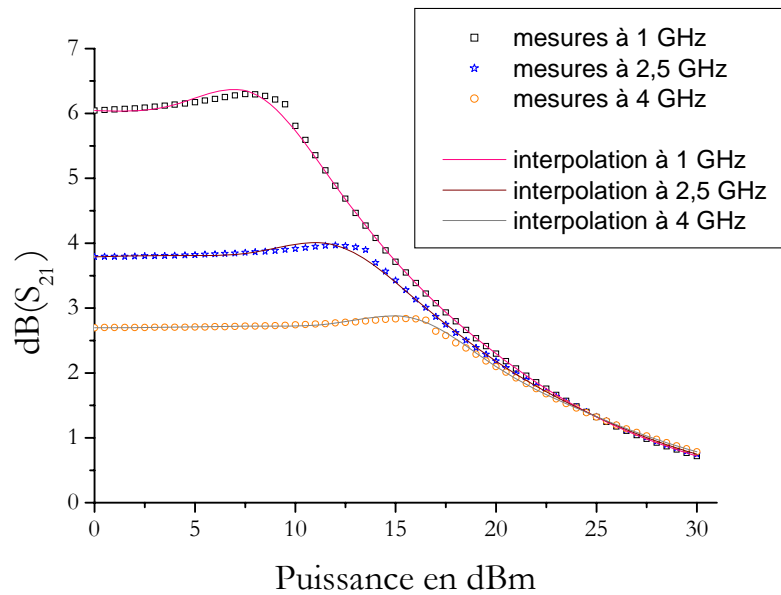


Figure 25 : Comparaison mesure-interpolation pour le paramètre  $S_{21}$ .

L'interpolation n'a fait appel dans ce cas qu'à 8 points de mesure et engendre une erreur relative maximale de 4%.

### **La méthode des fréquences réelles appliquée au non-linéaire**

La nouvelle méthode élaborée consiste pour un amplificateur multi-étage à coupler l'approche linéaire et l'approche non-linéaire. L'approche linéaire est réservée à l'optimisation du gain en puissance et de l'adaptation en entrée à l'aide des premiers étages de l'amplificateur. L'approche non-linéaire est quant à elle dédiée à l'optimisation de la puissance ajoutée de l'étage d'adaptation en sortie.

A partir de cette idée, il a fallu reconsidérer la version originale du logiciel *RFCAD*, en particulier en adaptant la méthode des fréquences réelles à la procédure d'optimisation de la puissance ajoutée. De plus, l'une des originalités de la méthode des fréquences réelles est son caractère itératif qui a été mis en évidence lors de la conception d'amplificateurs faible bruit. Or, du fait de l'importance de la prise en compte des conditions de charge lors de la conception d'un amplificateur non-linéaire de puissance, la synthèse a été réalisée, non plus de la source vers la charge, mais de la charge vers la source.

La nouvelle procédure itérative qui a donné lieu au développement d'un nouveau logiciel de synthèse (*RFCAD\_POWER*) est illustrée figure 26.

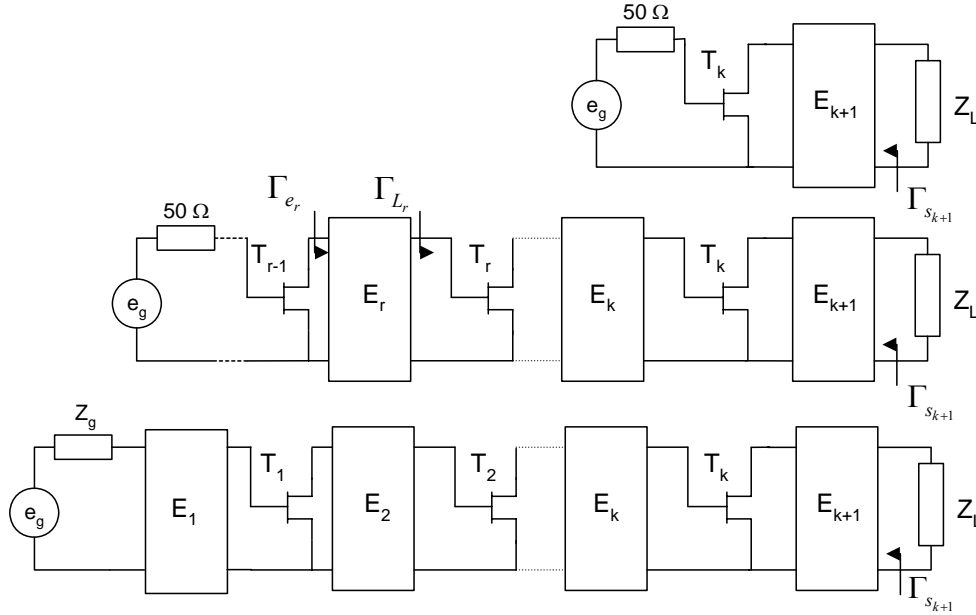


Figure 26 : Nouvelle procédure itérative pour la conception d'amplificateur non-linéaires.

Le dernier égaliseur  $E_{k+1}$  permet d'obtenir le maximum de puissance ajoutée pour une puissance d'entrée déterminée. Une fois ce circuit synthétisé, un nouveau circuit d'adaptation est ajouté  $E_k$ , ainsi qu'un nouveau bloc transistor  $T_k$ . Cette fois, l'optimisation porte sur le gain linéaire et sur les adaptations en entrée et en sortie.

La progression de la charge vers la source a nécessité une nouvelle expression de récurrence entre les différents gains :

$$G_{T_2} = G_{T_3} \frac{|e_{21_2}|^2 |S_{21_1}|^2}{|1 - S_{22_1} \Gamma_{e_2}|^2 |1 - \Gamma_{L_2} e_{22_2}|^2} \quad (1.19)$$

avec 
$$\Gamma_{e_2} = e_{11_2} + \frac{e_{21_2}^2 \Gamma_{L_2}}{1 - e_{22_2} \Gamma_{L_2}} \quad (1.20)$$

En dernier lieu, l'égaliseur  $E_1$  est introduit entre le générateur et le premier étage. Sa synthèse se fait à partir de l'expression générale optimisée du gain en puissance :

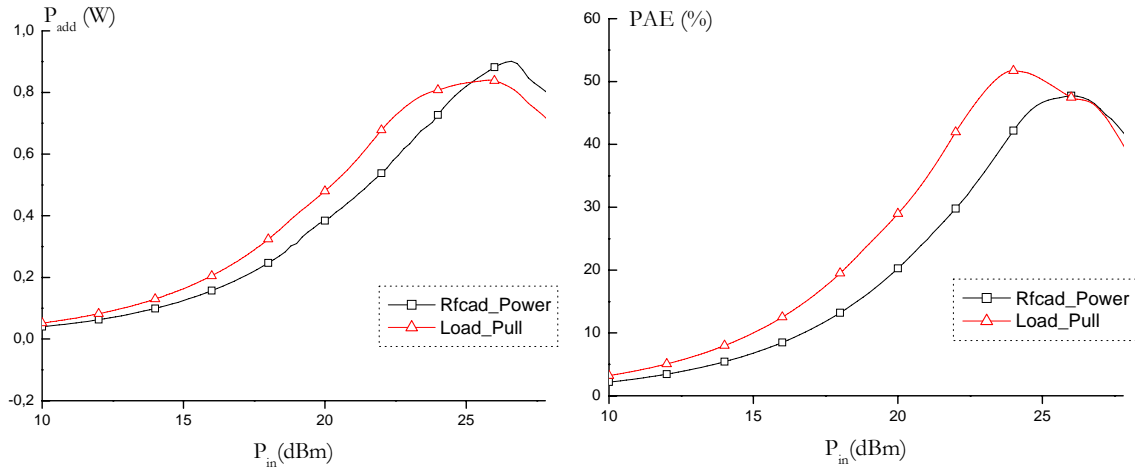
$$G_T = G_{T_2} \frac{|e_{21_1}|^2 (1 - |\Gamma_{g_1}|^2)}{|1 - \Gamma_{g_1} \Gamma_{e_1}|^2 |1 - e_{22_1} \Gamma_{L_1}|^2} \quad (1.21)$$

### Conception et réalisation d'un amplificateur Classe AB en bande S

La méthodologie de conception mise en place est basée sur la caractérisation du fonctionnement non-linéaire des transistors à l'aide des paramètres  $S$  *large signal*. Ne disposant pas, à l'heure actuelle, au laboratoire IXL de moyens techniques qui permettent d'obtenir de façon expérimentale ces paramètres, nous avons opté pour l'alternative proposée par RIZZOLI [RIZ88] qui consiste à déterminer les paramètres  $S$  *large signal* à l'aide d'un outil de simulation et du modèle non-linéaire du transistor (modèle STATZ) utilisé pour le transistor *CLY5* de chez INFINEON.

Une première réalisation d'un amplificateur *classe AB* en bande *S* limité à un seul étage a donné des résultats mesurés satisfaisants ( $P_{out} = 30dBm$ ,  $\eta \geq 36\%$ ,  $G = 5,9dB$ ). La figure 27 montre la concordance des simulations *RFCAD\_POWER* et des simulations *LOAD PULL*.





(a) Puissance ajoutée.

(b) Rendement à puissance ajoutée.

Figure 27 : Simulations d'un amplificateur 1 étage classe AB bande S.

Il est à remarquer que l'optimisation  $R_{FCAD\_POWER}$  se faisant sur la puissance ajoutée, la simulation de  $P_{add}$  est meilleure qu'avec  $LOAD\_PULL$  (0,9W pour 0,82W). Par contre, ce résultat est obtenu au détriment du rendement (47,7%  $R_{FCAD\_POWER}$ , 51%  $LOAD\_PULL$ ).

Au vue de ces résultats, une réalisation multi-étage a été entreprise afin de valider l'association de l'approche linéaire et de l'approche non-linéaire.

La structure générale de cet amplificateur en bande S est décrite figure 28. Le transistor de puissance  $CLY5$  est polarisé en classe AB avec et  $I_{ds} = I_{dss} / 3$ . Les transistors  $CLY2$  ont été choisis pour leur grande linéarité et sont polarisés avec  $V_{ds} = 3V$ .

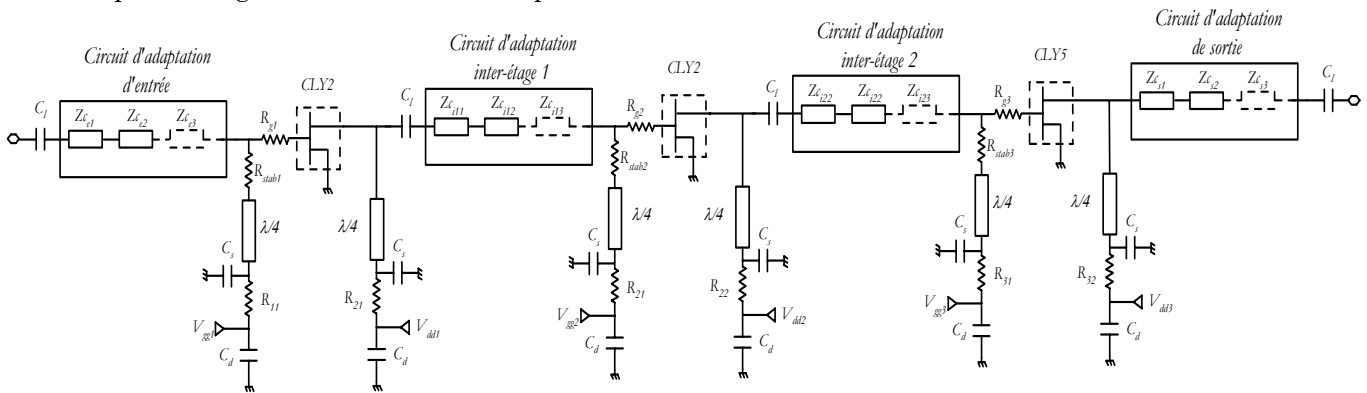


Figure 28 : Schéma électrique de l'amplificateur classe AB bande S.

La plage de fréquence de fonctionnement s'étend de 2,2 GHz à 2,29 GHz avec une fréquence centrale de 2,245 GHz.

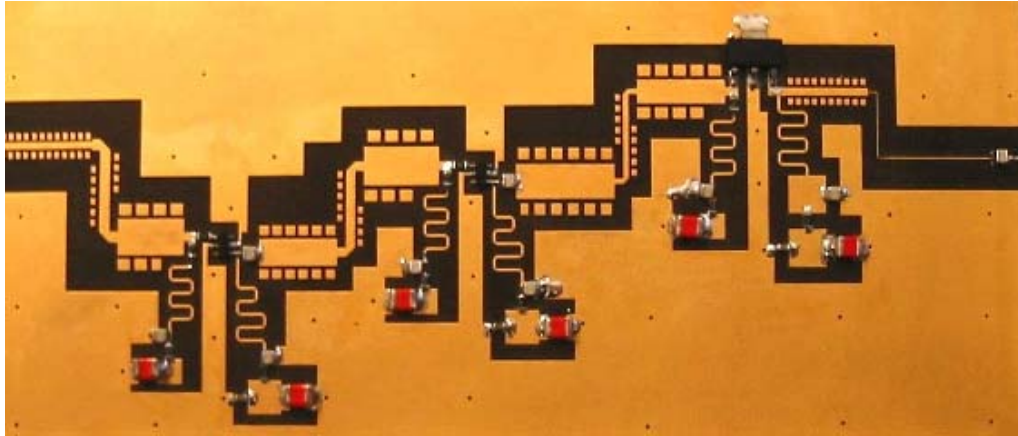


Figure 29 : Amplificateur 3 étages classe AB bande S.

Les circuits d'adaptation sont constitués de lignes de transmission  $\lambda/4$  en cascade (figure 29). Les courbes présentées figure 30 comparent les résultats simulés aux résultats mesurés.

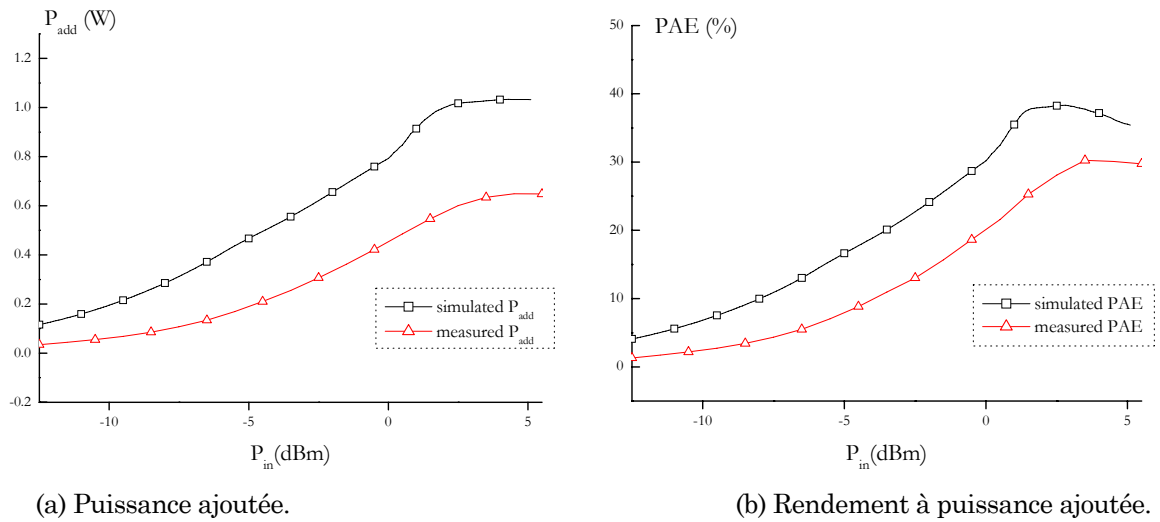


Figure 30 : Simulations et mesures d'un amplificateur 3 étages classe AB bande S.



Les allures des courbes sont conformes entre simulation et réalisation. Toutefois, alors que *RFCAD\_POWER* annonçait  $G = 33,5 \text{ dB}$ ,  $P_{add} = 1,04 \text{ W}$  ( $30,2 \text{ dBm}$ ) et  $\eta = 36,9 \%$ , les mesures donnent  $G = 27,9 \text{ dB}$ ,  $P_{add} = 0,65 \text{ W}$  ( $28,1 \text{ dBm}$ ) et  $\eta = 30 \%$ .

Ces résultats valident notre approche de conception et ont été consignés dans des rapports remis au CNES [R-HAZ99a] [R-HAZ99b].

Après une étude prospective qui a donné lieu à un premier rapport [R-KER98], plusieurs actions contractuelles sur la conception d'amplificateur de puissance par la *méthode des fréquences réelles* ont été signées avec le CEA-DAM Ile de France [C-CEA99b] [C-CEA00a] [C-CEA00c]. Ces contrats ont fait l'objet de rapports d'avancements des travaux contenant les dossiers d'étude et les dossiers de conception [R-KER99d] [R-PHA01].

Les travaux décrits, fruit de plusieurs partenariats industriels, ont fait l'objet d'une publication dans une revue internationale [HAZ03b] et de plusieurs communications nationale [HAZ01b] et internationale [HAZ00a] [HAZ00b] [HAZ01a] [HAZ02] [HAZ03a] [HAZ03b] [KER03a].

### **Amplificateur millimétrique et large bande**

Les nouveaux services proposés aux abonnés téléphoniques sont toujours plus nombreux et par conséquent, ils rendent nécessaire l'augmentation du débit d'informations par client. Ces besoins en débits élevés et le nombre toujours croissant de clients poussent les opérateurs et les constructeurs vers l'usage des fréquences millimétriques (autour de  $30 \text{ GHz}$ ) où les bandes contiguës allouées peuvent être multi-gigahertz.

La voie radio au travers de la "*boucle locale radio*" (*BLR*) apparaît alors comme un moyen efficace de faire face à cette demande. En effet, afin de diminuer les coût des systèmes à des fréquences de plus en plus élevées, il est possible de transporter par fibres optiques les signaux radio du réseau existant et de faire partager le coût d'équipement par un nombre important d'utilisateurs. Ce nombre varie selon la fréquence et la largeur de bande allouée ( $2 \times 112 \text{ MHz}$  dans la bande  $26 \text{ GHz}$  au lieu de  $2 \times 20 \text{ MHz}$  dans celle des  $3 \text{ GHz}$ ).

### **Amplificateur bande Ka de commande d'un modulateur BLU optique**

Le transport par fibre nécessite une électronique spécifique composée entre autres de convertisseurs de fréquence entre les signaux optiques et millimétriques. Ces circuits optoélectroniques dans la gamme de fréquence de  $20$  à  $60 \text{ GHz}$  sont au stade d'expérimentations dans les laboratoires de recherche, et l'électronique dédiée n'est pas encore disponible. Les travaux qui suivent s'inscrivent donc dans une démarche de fourniture aux expériences systèmes, de boîtiers intégrant un dispositif optoélectronique de conversion de fréquence avec ses circuits de commande. Le choix technique retenu (figure 31) est celui d'un convertisseur à bande latérale unique (*BLU*) composé d'un laser, de deux modulateurs electro-absorbants et de guides et coupleurs passifs, le tout en technologie *PIC-InP* (*Photonic Integrated Circuit*) [VER98].

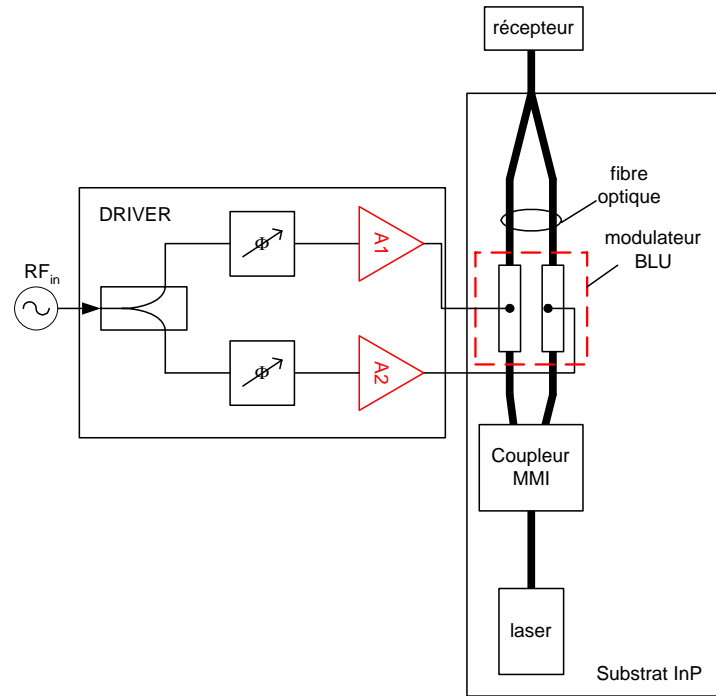


Figure 31 : Modulateur BLU optique avec son système de commande.

La génération du signal *BLU* requiert un circuit de commande composé de deux amplificateurs de puissance parfaitement linéaires produisant deux signaux millimétriques déphasés de  $\pi/2$  et appliqués aux modulateurs.

La difficulté de ce travail de recherche se situe au niveau de la synthèse des circuits d'adaptation des amplificateurs multi-étage classe A. En effet, le modulateur sur la bande  $26,5-29,5\text{ GHz}$  présente une impédance de charge complexe (photodiode) pour l'amplificateur (figure32).

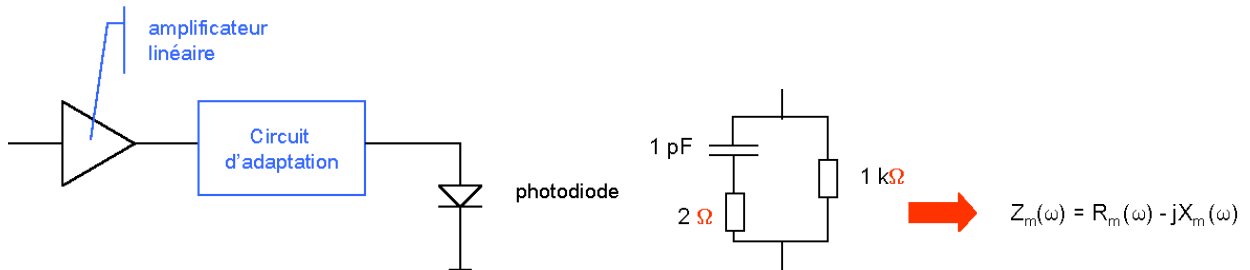


Figure 32 : Photodiode et son modèle électrique équivalent.

Le cahier des charges de l'amplificateur est donné tableau 1.

Fréquences	26,5 – 29,5 GHz
Gain	20 dB
Oscillation dans la bande	$\pm 0.5\text{ dB}$
Return loss	- 10 dB
Puissance de sortie	5 dBm

Tableau 1 : Cahier des charges de l'amplificateur de commande du modulateur optique.

Une nouvelle fois le caractère itératif (étape après étape) de la synthèse des circuits d'adaptation à l'aide de la méthode des fréquences réelles s'avère particulièrement bien adapté à la conception d'un amplificateur multi-étage. La difficulté du problème étant reportée sur le dernier égaliseur qui au

lieu d'être chargé par une impédance  $50 \Omega$ , voit l'impédance complexe présentée par le circuit d'entrée du modulateur optique (photodiode). Cette dernière synthèse s'apparente totalement à celle rencontrée lors de l'adaptation des antennes passives.

Les résultats suivants ont été obtenus par un logiciel basé sur la méthode des fréquences réelles en utilisant la technologie *D01PH* de PHILIPS OMMIC. Le circuit final synthétisé occupe une surface de  $2,5 \times 2,5 \text{ mm}^2$  (figure 33). L'amplificateur comporte 3 transistors séparés par des lignes de transmission cascadiées.

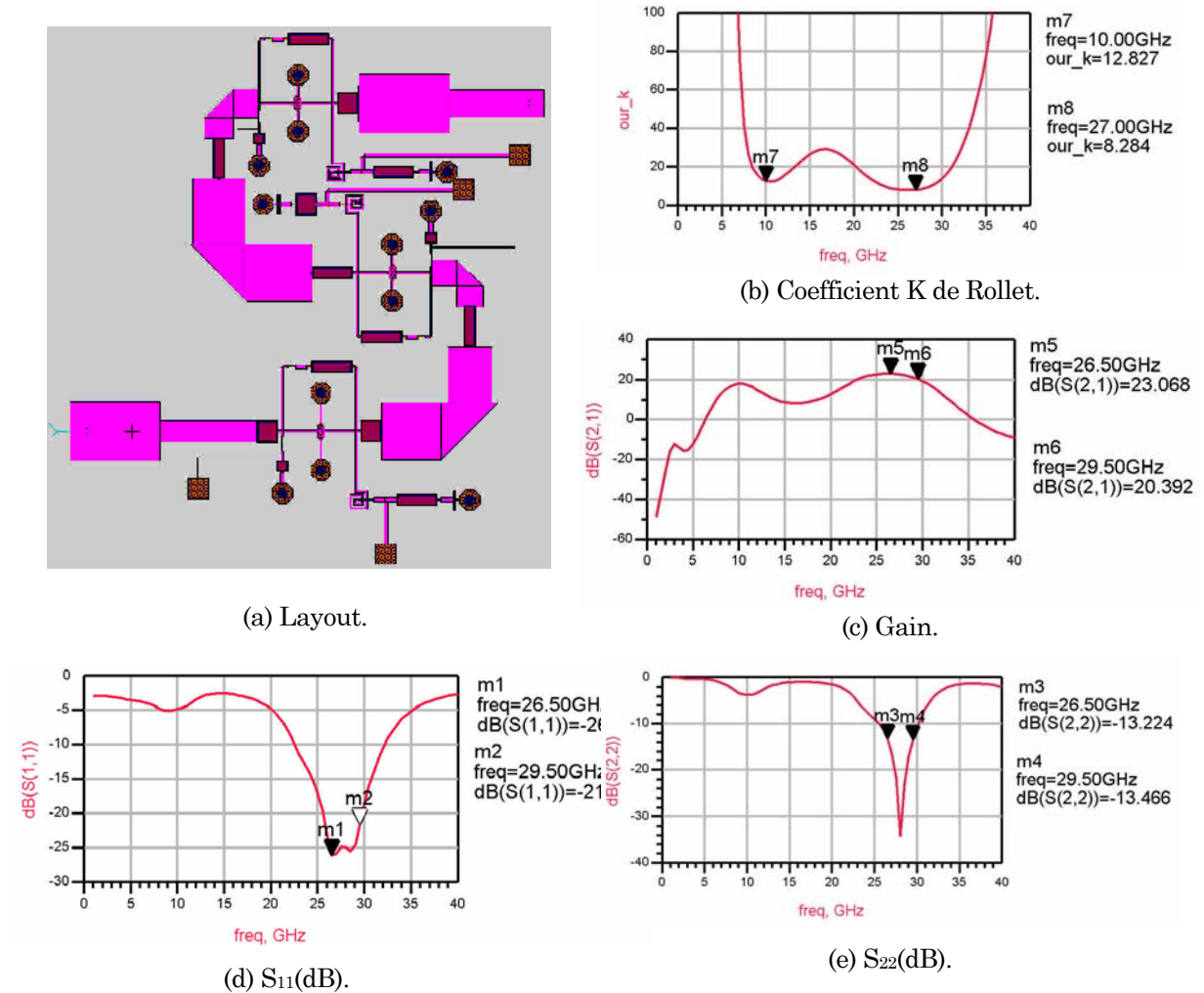


Figure 33 : Simulation linéaire d'un amplificateur 26-5-29,5 GHz.

Une étude de stabilité a démontré que l'amplificateur était inconditionnellement stable de  $1$  à  $40 \text{ GHz}$  (figure 33b). Le gain est supérieur à  $20 \pm 0,2 \text{ dB}$  dans la bande de fréquence de travail, et donc conforme au cahier des charges. Les adaptations et en particulier celle en sortie sur l'impédance complexe sont meilleures que  $-13 \text{ dB}$  (figure 33d-33e).

L'étude non-linéaire est rapportée figure 34 avec à la fréquence centrale de  $28 \text{ GHz}$ , un point de compression à  $1 \text{ dB}$  de  $10,65 \text{ dBm}$  en sortie et un rendement à puissance ajoutée de  $18,1\%$ .

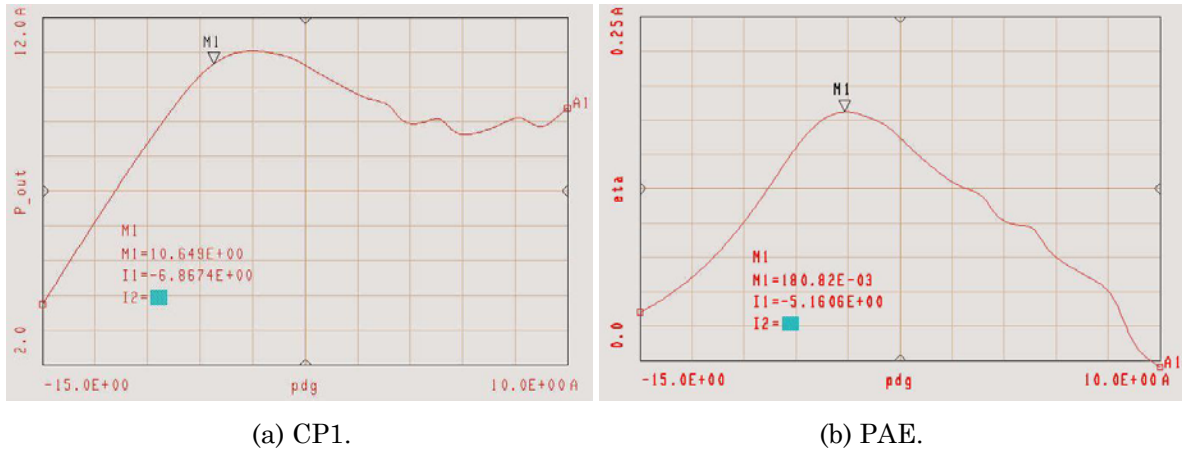


Figure 34 : Simulation non-linéaire d'un amplificateur 26-5-29,5 GHz.

Afin de répondre aux nouveaux besoins en terme de haut débit en particulier au niveau des têtes émission/réception d'applications telles que *LMDS (Local Multipoint Distribution Service)* et *MMDS (Multichannel Multipoint Distribution Service)* à 40-42 GHz, ou encore des applications *Point to Multipoint* sur la bande 24-48 GHz, OPTO+ a proposé sur ce thème un partenariat pour la réalisation d'un *driver* de modulateur *BLU* optique [C-OPT01]. Le lancement de cette étude s'est fait dans le cadre d'un DEA [D-ROT00]. Les résultats ont été publiés dans la conférence ICECS [KER02a] et une version étendue est en soumission pour une possible parution dans la revue *Analog Integrated Circuits and Signal Processing* [KER03c]. Par ailleurs un rapport final de conception a été remis à OPTO+ [R-KER01].

Dans la continuité des travaux précédemment cités et afin de répondre au mieux aux nouveaux systèmes *OSSB (Optical Single Side Band)*, Laurent COURCELLE a synthétisé un amplificateur de commande de modulateur optique fonctionnant à 40 GHz avec 2 GHz de bande passante.

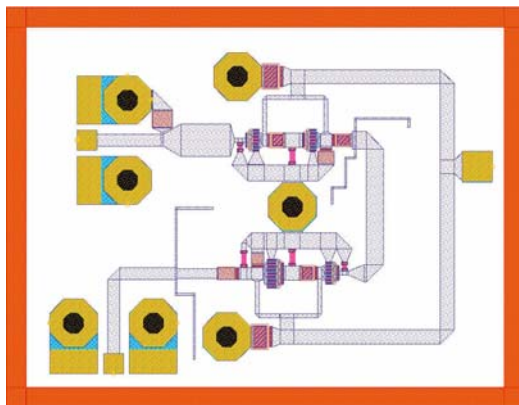


Figure 35 : Amplificateur 2 étages 40,5-42,5 GHz.

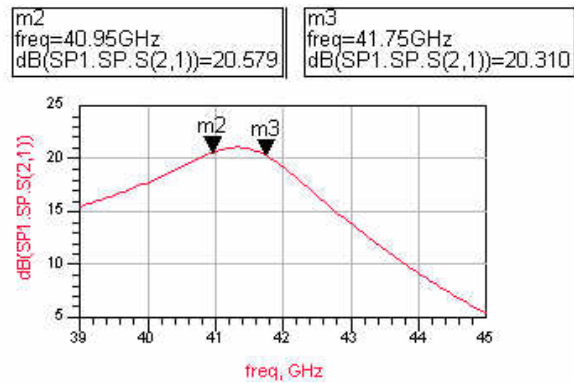


Figure 36 : Gain - Amplificateur 40,5-42,5 GHz.

L'originalité de ce circuit réside dans l'étage de gain uniquement composé de deux transistors *P-HEMT* en technologie *ED02AH* de PHILIPS OMMIC qui fonctionnent à la moitié de la fréquence de transition ( $f_t = 80 \text{ GHz}$ ). La surface occupée par la puce est  $1,3 \times 1,0 \text{ mm}^2$  (figure 35).

Le gain simulé est de 20,7 dB avec une ondulation dans la bande de  $\pm 0,4 \text{ dB}$  (figure 36). L'adaptation en entrée (figure 37) et en sortie (figure 38) sont meilleures que -10dB en conformité avec les valeurs désirées.

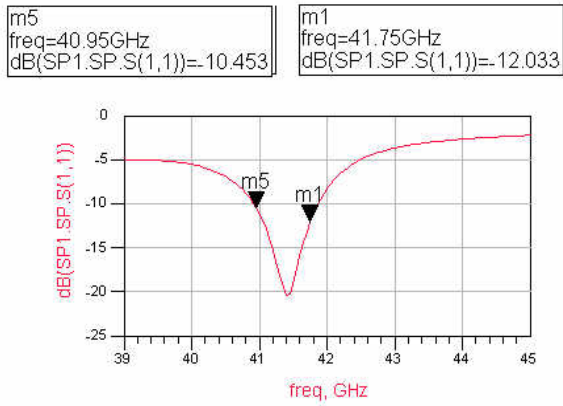


Figure 37 :  $S_{11}$  - Amplificateur 40,5-42,5 GHz.

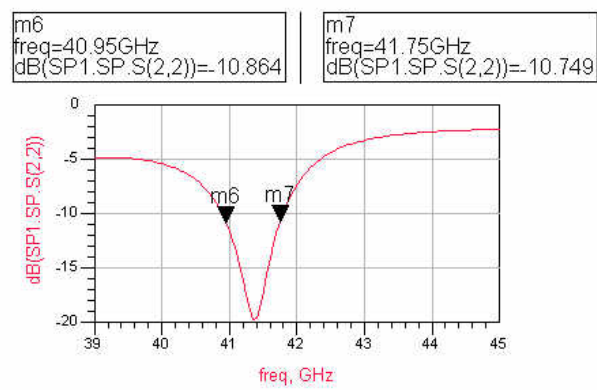


Figure 38 :  $S_{22}$  - Amplificateur 40,5-42,5 GHz.

Le comportement non-linéaire de l'amplificateur a été analysé par une simulation de type *Harmonic Balance* sous ADS (figure 39). Pour une fréquence de 41,3 GHz, la puissance de sortie à 1dB de compression est égale à 7,6 dBm, tandis que le rendement simulé est de 13,3%.

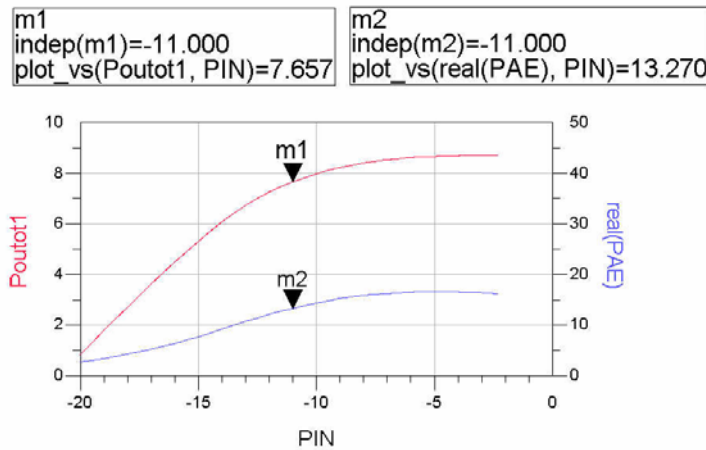


Figure 39 : Comportement non-linéaire - Amplificateur 40,5-42,5 GHz.

Ces résultats ont été présentés lors de la conférence *IMOC (International Microwave and Optoelectronics Conference)* [COU03].

### Amplificateur émetteur pour liaison numérique SDH à 40 Gbit/s

La numérisation du réseau téléphonique et la transmission d'informations binaires sous forme de paquets, associés au multiplexage temporel, ont ouvert la voie à l'usage d'un support commun pour la transmission de la parole et la transmission de données.

Pour satisfaire aux besoins croissants en terme de débits, de flexibilité, de transparence et de rentabilité, compte tenu de la variété du type de trafic (*IP, ATM, RTC,...*) transporté sur le réseau de transmission, et enfin pour mettre à profit la grande capacité en débit de la fibre optique, la norme *SDH (Synchronous Digital Hierarchy)* a été introduite à la fin des années 80. Elle est l'équivalent de la norme *SONET (Synchronous Optical Network)* initiée quelques années auparavant aux Etats-Unis.

La figure 40 montre le synoptique d'une chaîne de transmission d'une liaison SDH à très haut débit. A l'émission, les différentes étapes de « *mapping* » dans les conteneurs, de « *scrambling* » et de multiplexages, sont réalisées par des circuits *LSI (Large Scale Integration)* en technologie *CMOS* (pour les bas niveaux) ou en technologie *ECL* (pour les débits élevés). Des bascules sont ajoutées comme partie intégrante du driver ou du multiplexeur de sortie pour diminuer la gigue avant



l'émission sur la fibre. Les amplificateurs « *driver* », fournissent la puissance électrique nécessaire à la diode laser ou au modulateur optique suivant le cas, et suivant le type d'application.

Plusieurs types de sources optiques sont utilisables [SAB99] :

- diodes électroluminescentes (bon marché et utilisées pour les applications à très courte distance),
- diodes lasers (directement modulées pour des liaisons à moyenne distance),
- modulateurs optiques (modulateur Mach-Zehnder ou modulateur électroabsorbant) à très haute pureté spectrale, qui peuvent fonctionner dans la troisième fenêtre optique et sont utilisés pour les applications très longue distance.

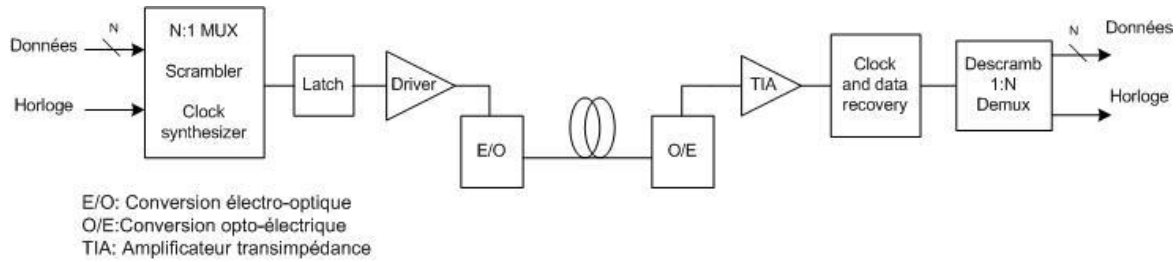


Figure 40 : Chaîne de transmission d'une liaison SDH.

Le transport de l'information se fait à l'aide d'une fibre optique monomode fabriquée en silice ( $\text{SiO}_2$ ). Plusieurs fenêtres optiques (longueur d'onde pour laquelle l'affaiblissement lumineux est minimal) sont possibles avec des variations de portée suivant la valeur du coefficient d'absorption.

Le récepteur optique détecte le signal sur la fibre et le convertit en courant électrique à l'aide d'une photodiode. Le courant est ensuite converti en tension différentielle grâce à un amplificateur transimpédance (*TIA*). Vient ensuite le circuit de régénération d'horloge (pour la synchronisation) et des données. Enfin, les trames régénérées sont démultiplexées (conversion série parallèle).

Les liaisons *SDH* moyenne et longue distance sur fibre optique, utilisent essentiellement le principe de la modulation d'intensité lumineuse et détection directe (*IM/DD*). La modulation du faisceau lumineux s'effectue par « *ON-OFF Keying* » (*OOK*) en faisant correspondre au symbole binaire 1 une puissance optique nominale émise à travers la fibre, et au symbole 0 l'absence de signal lumineux. Le codage en bande de base, compatible avec ce type de modulation, communément utilisé pour les liaisons *STM-16*, *STM-64* et en cours de normalisation pour les liaisons *STM-256* sur moyenne et longue distance est de type *NRZ* (*No Return to Zero*) [SAB99].

La densité spectrale de puissance de ce type de modulation est concentrée dans les basses fréquences et par conséquent l'amplificateur '*driver*' devra disposer d'une très large bande passante (*40 GHz*), mais aussi d'une fréquence de coupure basse proche du continu (*100 kHz*). Cette contrainte en fréquences proscrit l'utilisation de capacités de liaison entre les étages cascades d'un amplificateur monolithique. L'architecture couramment utilisée dans ce cas est une topologie à « *ondes travelling* » sur un substrat à très forte résistivité [REE02]. Cependant, l'un des inconvénients des amplificateurs distribués est la taille conséquente de la puce. C'est pourquoi, afin d'améliorer au maximum la bande passante de l'amplificateur en particulier vers les basses fréquences, plusieurs auteurs [HOR81][IMA92] ont proposé une cellule à décalage en tension de polarisation des transistors des différents étages. La bande passante la plus large alors obtenue ne dépassait pas *13 GHz* en technologie *AsGa* [IMA92].

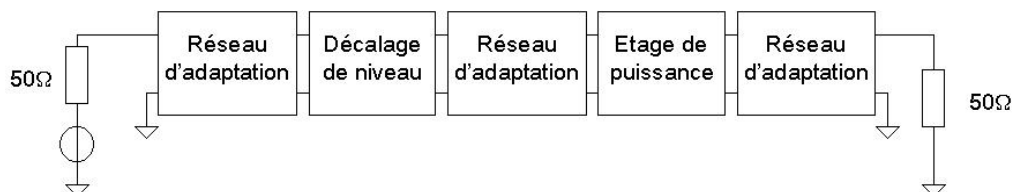


Figure 41 : Structure cascadée d'un amplificateur ultra-large bande.

Laurent COURCELLE, dans le cadre de ses travaux de thèse, a repris l'idée de cette cellule et l'a appliquée à la conception d'un amplificateur *DC-40GHz* en utilisant la méthode des fréquences réelles pour synthétiser les éléments des différents circuits d'adaptation. Pour la première fois, en utilisant une architecture cascadée (figure 41) et une cellule 'décalage de niveau', un amplificateur ultra-large bande a été réalisé avec une technologie présentant une  $f_i$  de 'seulement' 80 GHz (*ED02AH* de PHILIPS OMMIC).

La cellule 'décalage de niveau' du premier étage est basée sur l'approche 'couplage direct' dont le schéma électrique est présenté figure 42. Le premier transistor *Q0* est polarisé en source commune et sa tension continue de drain est ramenée à 0V grâce à deux sources-suiveuses (*Q1* et *Q2*) et une diode. Les transistors *Q3* et *Q4* sont des sources de courant destinées à polariser les transistors montés en suiveur.

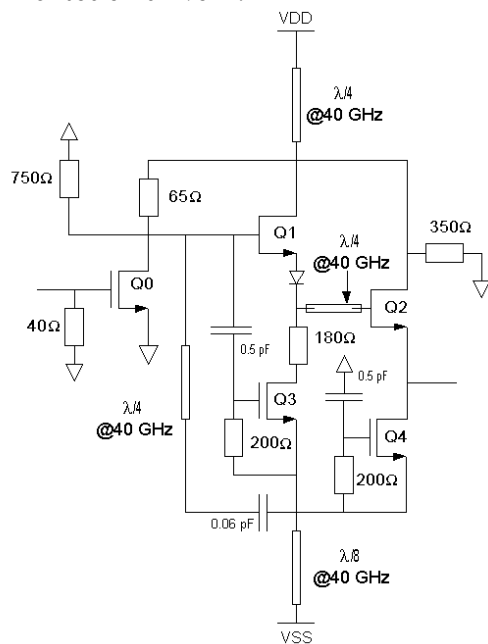


Figure 42 : Cellule 'décalage de niveau' 40GHz.

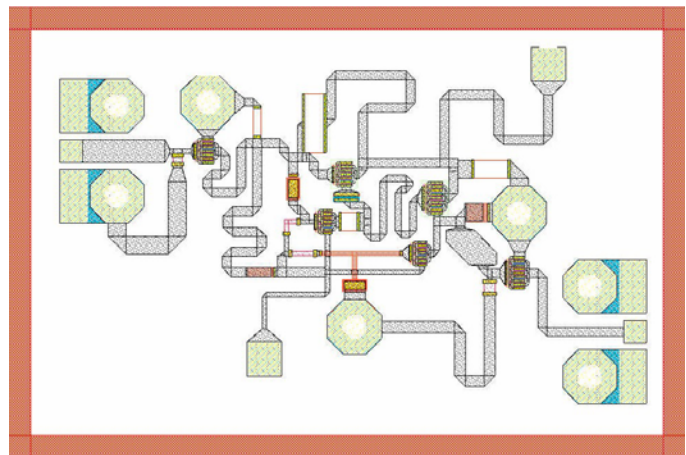


Figure 43 : Amplificateur DC-40GHz.

Cette cellule a été implémentée dans le programme *RFCAD* qui a permis la synthèse des différents circuits d'adaptation. La taille finale occupée par l'amplificateur est de  $1,0 \times 1,5 \text{ mm}^2$  (figure 43) en technologie  $0,2 \mu\text{m AsGa}$ .

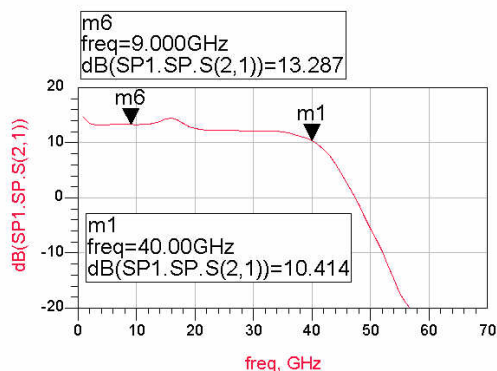


Figure 44 : Gain – Amplificateur DC-40GHz

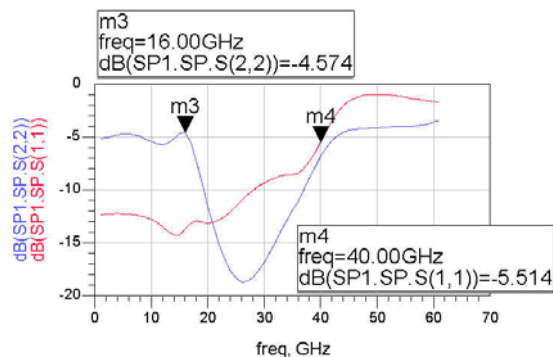


Figure 45 : Adaptations - Amplificateur DC-40GHz

Les résultats de simulation montrent un gain de  $11,8 \pm 1,5 \text{ dB}$  sur une bande de fréquences qui s'étend de  $900 \text{ Hz}$  à  $40 \text{ GHz}$  (figure 44). Sur cette même bande, l'adaptation pire-cas en entrée est de  $-8,0 \text{ dB}$  et  $-4,5 \text{ dB}$  en sortie de l'amplificateur (figure 45).

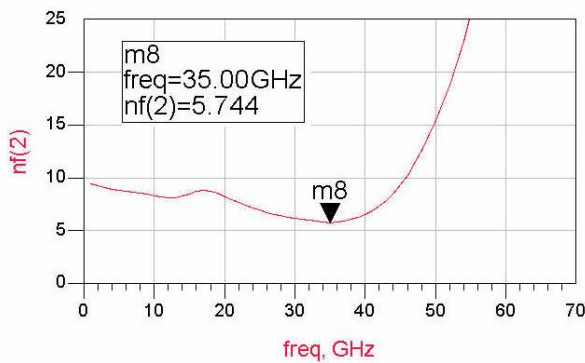


Figure 46 : NF – Amplificateur DC-40GHz

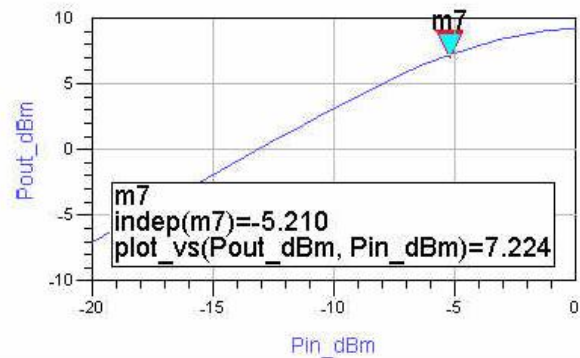


Figure 47 : CP1 - Amplificateur DC-40GHz.

Une étude de bruit a été menée, illustrée par la figure 46, et montre au mieux un *NF* (*Noise Figure*) de  $5,74\text{dB}$  à  $35\text{ GHz}$  et au pire un *NF* toujours inférieur à  $10\text{dB}$  sur la totalité de la bande passante. Enfin, une étude non-linéaire (figure 47) menée à la fréquence de  $20\text{ GHz}$  montre la bonne linéarité de l'amplificateur au travers de la valeur de son point de compression à  $1\text{dB}$  égal à  $7,24\text{dBm}$  en sortie. Le circuit réalisé est actuellement en fonderie.

Les travaux de Laurent COURCELLE ont donné lieu à des conférences internationales [COU03b] [COU03c].

## Conclusion

Le formalisme de la méthode des fréquences réelles (*MFR*) a été présenté lorsque cette technique originale de synthèse des circuits d'adaptation est appliquée aux amplificateurs faible bruit. Pour des applications de filtrage actif, l'expression de la fonction de transfert  $f(p)$  a été modifiée au niveau de la matrice de répartition des réseaux d'adaptation afin d'obtenir une réponse pseudo-elliptique avec des zéros de transmission à des fréquences finies. Un des avantages de *MFR* est qu'elle permet de réaliser l'adaptation de toute charge complexe, c'est pourquoi elle a été appliquée au problème de l'adaptation large bande d'antennes passives.

Il n'est pas toujours aisé de se procurer le modèle électrique équivalent large signal d'un transistor fonctionnant en régime non-linéaire. C'est pourquoi la méthode des fréquences réelles uniquement basée sur l'utilisation des paramètres *S large signal* a été modifiée afin de réaliser la synthèse des circuits d'adaptation d'amplificateurs de puissance. Cette nouvelle approche a nécessité de revoir totalement le formalisme notamment en effectuant la synthèse itérative de la charge vers la source et en ajoutant pour l'égaliseur de sortie la puissance ajoutée comme critère d'optimisation. L'utilisation des paramètres *S large signal* n'aurait pu se faire sans une interpolation bidimensionnelle (en puissance et en fréquence) à l'aide des splines cubiques.

Afin de répondre aux nouveaux besoins en terme de débit, les opérateurs et les constructeurs sont de plus en plus souvent amenés à travailler à des longueurs d'onde proche du millimètre. La boucle locale radio est une des solutions retenues, car il est possible de transporter par fibre optique les signaux électriques et ensuite de faire partager le coût d'équipement par un nombre important d'utilisateurs. Les circuits optoélectroniques mis en jeu nécessitent une électronique de commande composée notamment d'amplificateurs de puissance millimétriques *classe A*. La difficulté lors de la conception se situe au niveau de l'impédance d'entrée des modulateurs optiques qui s'apparentent à une charge complexe. Fort de l'expérience

acquise lors de l'adaptation d'amplificateurs faible bruit, de filtres actifs et d'antenne passive, la méthode des fréquences réelles a été appliquée à la synthèse dans le domaine du millimétrique des réseaux d'adaptation de plusieurs amplificateurs multi-étage.

Enfin, afin de contourner les architectures distribuées classiques pour les applications ultra-large bande, un amplificateur cascadié pour la norme *SDH* a été réalisé en intégrant des cellules à décalage en tension.

## : Synthèse de filtres en guide d'ondes rectangulaire

Les filtres à bord des répéteurs satellite sont le plus souvent réalisés avec des guides et des cavités en raison des faibles pertes requises et de leur capacité à véhiculer de fortes puissances. Ces filtres sont classiquement à base de cavités bimodes séparées par des iris de couplage. Toutefois, la sensibilité de ce type de structure à la tolérance de fabrication nécessite d'une part une méthode de synthèse extrêmement performante et d'autre part, lors de la phase de mise au point expérimentale, l'utilisation de vis de réglage.

Ce chapitre présente dans un premier volet la synthèse de nouveaux filtres droits ou courbés utilisant des tronçons de guide rectangulaires propagatifs et évanescents. La synthèse met en œuvre un algorithme génétique lors de la phase d'optimisation. Le deuxième volet s'attache à la conception de filtres bimodes à cavités rectangulaires utilisant les modes supérieurs. Chaque cavité bimode produit alors deux pôles et un zéro de transmission permettant d'obtenir des réponses pseudo-elliptiques, ainsi qu'une réduction significative de la taille du filtre.

Une solution pour encore réduire les dimensions des filtres en guide est d'utiliser des cavités multimodes (trimode ou quadrimode) en exploitant au mieux les couplages entre les différents modes résonnants afin d'obtenir des pôles et des zéros de transmission. C'est l'objet du troisième et dernier volet de ce chapitre.

### **Filtre à modes évanescents**

Depuis les études menées sur le satellite SPOT dans les années 1975, les instruments d'observation de La Terre n'ont cessé de s'améliorer et de se complexifier en recherchant toujours une meilleure résolution tout en gardant un champ de vue conséquent et ce dans toute la gamme du spectre des fréquences depuis le radar jusqu'à l'optique infrarouge ou le visible. Dans le but d'améliorer encore les performances de ces systèmes, un *développement exploratoire de transmission* était en cours au CNES en 1997 afin d'optimiser la *télémessure charge utile* à la fois dans le domaine de l'observation optique et de l'observation radar. Dans le cadre des études du futur satellite d'observation radar, le CNES avait soumis au Laboratoire IXL un besoin de filtre de sortie apparaissant au niveau d'une liaison à très haut débit en bande X [C-CNE99b]. Ce filtre devait remplir deux fonctions simultanément : compenser l'effet du spectre issu du montage en amont et réaliser la mise en forme en une fonction mathématique complexe.

L'étude de ce filtre hyperfréquence étant menée sur une structure rectangulaire à modes évanescents, il a été possible à Marc LECOUBE, en thèse au Laboratoire IXL [T-LECO0], de s'appuyer sur des recherches antérieures dirigées par Pierre JARRY, concernant le cas de filtres rectangulaires droits [JAR98a] et en fer à cheval [TER94] [TER95] [TER97] utilisant les modes évanescents. L'étude du filtre en fer à cheval revient en grande partie au Professeur TERTULIANO (Université de Curitiba, Brésil) réalisée au cours de sa thèse de doctorat [T-TER94] ; elle a ensuite été approfondie par BECHI [D-BEC96] et par PIERROT [D-PIE97].

Le travail de thèse de Marc LECOUBE a consisté à développer un outil (logiciel *EVANU*) de conception de filtre à modes évanescents comportant des inserts diélectriques. Cet outil met en œuvre lors de la phase d'optimisation, un algorithme génétique qu'il a adapté au problème du dimensionnement des cavités.

### **Principe de fonctionnement**

En considérant que le poids et l'encombrement sont des points critiques dans le domaine spatial et que le dimensionnement d'un guide d'ondes est directement lié à sa fréquence de résonance, l'intérêt de travailler sous la fréquence de coupure du guide est évident. Or, la conception conventionnelle de filtres en guide conserve le mode fondamental propagatif tout au long de la structure, tandis que certains éléments des filtres à modes évanescents [CRA71] [SNY77] travaillent sous les fréquences de coupure du guide permettant une diminution des dimensions.

Les filtres en guide d'ondes à modes évanescents impliquent un assemblage d'éléments distincts par leurs dimensions ou par leur type (rempli d'air ou d'un autre matériau); des discontinuités sont alors créées au niveau des zones d'assemblage. Ces structures en guides sont supposées avoir des modes découplés : cette isolation modale est liée à la relation d'orthogonalité des modes. Dès lors que sont introduits des obstacles tels que des inserts diélectriques aux dimensions choisies, ceux-ci permettent de ramener certains modes dans la bande de fréquence choisie. Suivant le positionnement et le dimensionnement de ces obstacles, leur comportement capacitif ou inductif contribue à la réalisation d'une fonction de filtrage.

La conception des filtres à modes évanescents ne peut donc être envisagée sans une modélisation électromagnétique rigoureuse d'associations de cavités cascadées séparées par des transitions qui prennent en compte les particularités du système. La méthode retenue consiste à établir la matrice  $S$  généralisée de la structure [PAT82] grâce au raccordement modal des champs propagés. Il faut pour cela considérer séparément chaque élément du filtre et déterminer sa matrice de répartition propre.

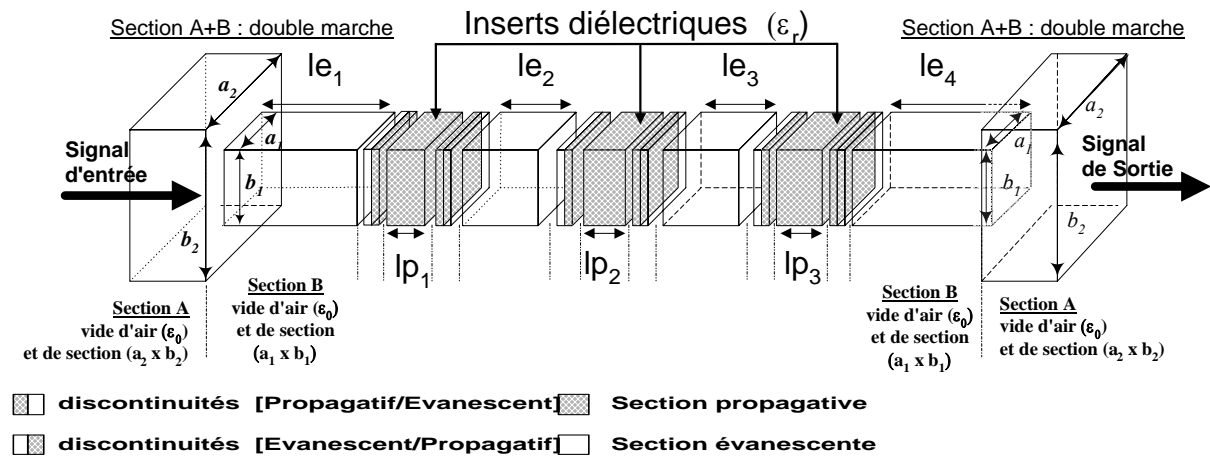


Figure 48 : Guide d'ondes rectangulaire avec inserts diélectriques.

Le filtre considéré (figure 48) se compose des éléments suivants :

-Deux sections ( $A+B$ ) remplies d'air sont placées en entrée et en sortie. Les transitions abruptes de type "double marche" entre ces guides de section rectangulaire permettent au mode fondamental de se propager à une fréquence inférieure à la fréquence de coupure du guide.

-Les sections *évanescentes* de longueur  $le_i$  sont des guides remplis d'air dimensionnés de telle sorte que le mode fondamental soit évanescent et que sa fréquence soit maintenue sous-la fréquence de coupure du guide.

- Les sections *propagatives* de longueur  $lp_i$  remplies de diélectrique (rexolite) sont dimensionnées de telle sorte que le mode fondamental se propage à une fréquence supérieure à la fréquence de coupure du guide (les autres modes étant évanescents). Le caractère propagatif de certains modes et évanescent de certains autres implique une condition impérative à respecter sur le choix du diélectrique pour la fréquence d'utilisation considérée. En effet, il doit être doté d'une permittivité relative  $\epsilon_r$  répondant à la condition suivante liée à la géométrie du filtre :

$$\epsilon_r \geq \left( \frac{c}{2 \cdot a f_{\min}} \right)^2 \tag{2.1}$$

- Deux types de discontinuités notées  $[E/P]$  (Evanescent/Propagatif) ou  $[P/E]$  (Propagatif/Evanescent) et induites par l'assemblage des différents éléments constitutifs du filtre sont modélisées par des matrices de répartition à l'aide des méthodes d'analyse modale qui s'appuient sur les équations de continuité des champs tangentiels à la surface des jonctions.

## Représentation matricielle

### Sections évanescentes et propagatives

La matrice de répartition décrivant la propagation dans un guide d'ondes de longueur  $l$  est définie par l'équation suivante :

$$(S) = \begin{pmatrix} 0 & e^{-\mathcal{N}} \\ e^{-\mathcal{N}} & 0 \end{pmatrix} \quad (2.2)$$

Lorsque le mode fondamental est sous-coupure,  $\gamma = \alpha_h$  avec  $\alpha_h$  réel positif.

Lorsque le mode fondamental est propagatif,  $\gamma = j\beta_h$  avec  $\beta_h$  réel positif.

### Méthode TE-TM généralisée

Une technique spécifique [PAT82] est nécessaire pour décrire la discontinuité de la double marche et les jonctions entre des guides de permittivité diélectrique différente. Il s'agit de décomposer les champs pour les composantes tangentielle électrique et magnétique des différentes régions du guide sur la base de leurs modes propres en admettant que  $M$ -modes soient incidents dans la région  $I$  et que  $N$ -modes soient réfléchis dans la région  $II$  sur une même surface.

La méthode utilisée pour l'analyse de la discontinuité est identique à celle présentée par MAMETSA [MAM87]. L'utilisation du théorème d'orthogonalité conduit à l'extraction des ondes réduites d'une même région et de même indice en fonction de celles de l'autre région. L'élaboration sous forme matricielle de l'expression des ondes réduites conduit à une matrice  $S$  généralisée de taille  $[M+N]$ .

$$[S] = [M_2]^{-1} [M_1] \quad (2.3)$$

Cette technique fournit des solutions formelles exactes à condition que les matrices soient de taille infinie. Les calculateurs ne le permettant pas, ces matrices sont donc tronquées, à charge pour l'opérateur de prendre suffisamment de modes de part et d'autre de la jonction. Marc LECOUBE a parfaitement décrit dans son mémoire de doctorat [T-LEC00] le problème de la convergence relative lors de la mise en œuvre de la technique du raccordement modal en posant les deux questions fondamentales « Combien faut-il prendre de modes et faut-il en prendre autant de chaque côté de la jonction ? » et en apportant des réponses argumentées.

### Les jonctions double-marche

La technique décrite précédemment est appliquée à une jonction entre de guides de section différente et remplis d'air. Elle permet d'obtenir les matrices  $[M_1]$  et  $[M_2]$  suivantes [BEN93] :

$$(M_1) = \begin{pmatrix} [U] & [0] & [V_{hhuv}] & -[V_{heuv}] \\ [0] & [U] & [V_{ehuv}] & -[V_{eeuv}] \\ [V_{hhvu}] & [V_{hevu}] & -[U] & [0] \\ -[V_{ehvu}] & -[V_{eevu}] & [0] & -[U] \end{pmatrix} \quad (M_2) = \begin{pmatrix} [U] & [0] & [V_{hhuv}] & [V_{heuv}] \\ [0] & -[U] & [V_{ehuv}] & [V_{eeuv}] \\ -[V_{hhvu}] & [V_{hevu}] & [U] & [0] \\ [V_{ehvu}] & -[V_{eevu}] & [0] & -[U] \end{pmatrix} \quad (2.4)$$

Les coefficients des matrices de répartition sont obtenus numériquement pour plusieurs fréquences.

### Les jonctions $[E/P]$ et $[P/E]$

Les discontinuités de milieux de propagation conduisent à l'obtention de la matrice de répartition suivante :

$$(S) = \begin{pmatrix} \frac{\gamma_1 - \gamma_2}{\gamma_1 + \gamma_2} & \frac{2\gamma_2}{\gamma_1 + \gamma_2} \cdot \sqrt{\frac{\gamma_1}{\gamma_2}} \\ \frac{2\gamma_1}{\gamma_1 + \gamma_2} \cdot \sqrt{\frac{\gamma_2}{\gamma_1}} & \frac{\gamma_2 - \gamma_1}{\gamma_1 + \gamma_2} \end{pmatrix} \quad (2.5)$$

$\gamma_1$  représente la fonction propagation du mode fondamental dans le guide *I*, et  $\gamma_2$  la même fonction dans le guide *II*.

Après la définition matricielle de chaque élément, une mise en forme complète de la structure est opérée à l'aide des matrices-ondes cascadiées entre elles qui conduit à la matrice *S* générale de la structure en guide. A la fin de cette étape, la réponse du filtre peut être évaluée après spécification de la permittivité diélectrique, des différentes sections de guides et des longueurs d'initialisation. Ces méthodes ainsi que l'algorithme génétique ont été implémentés au sein du logiciel *EVANU* d'où sont tirés les résultats suivants.

### Réalisation de prototypes

Cette partie de l'étude a donné lieu à 4 réalisations de prototype :

- filtre d'ordre 3 en bande *X*, 0,5 % de rapport de bande, vis de réglage,
- filtre d'ordre 3 en bande *X*, < 1 % de rapport de bande, vis de réglage,
- filtre d'ordre 5 en bande *X*, 6,5 % de rapport de bande,
- filtre d'ordre 5 en bande *Ku*, 3,5 % de rapport de bande.

Toutefois, seuls les résultats obtenus pour le filtre en bande *Ku* seront présentés. Les paramètres désirés sont rapportés dans le tableau 2.

Fréquence centrale : 14,25GHz	Sections rectangulaires du guide :
Bande passante : ≈ 500 MHz	- double-marche :
Rapport de bande : ≈ 3,5%	$a_1 \times b_1 = 19.05 \times 9.525 \text{ mm}^2$
Nombre de pôles : 5	- guide droit :
Permittivité diélectrique de la rexolite : 2.54	$a_2 \times b_2 = 10 \times 9.525 \text{ mm}^2$

Tableau 2: Spécifications du filtre droit d'ordre 5 en bande *Ku*.

La longueur totale de ce filtre en bande *Ku* est de 132,7mm (figure 49), soit quasiment la même longueur que le filtre d'ordre 5 en bande *X*.



Figure 49: Guide d'ondes rectangulaire avec inserts diélectriques.

La figure 50 montre les caractéristiques obtenues par la simulation et par l'expérimentation sur une bande de 13,8 à 14,7GHz. La concordance des courbes est remarquable lorsque l'on sait que les résultats expérimentaux ont été obtenus sans vis de réglage. La largeur de la bande passante mesurée est de 470MHz, avec une fréquence centrale de 14.26GHz. et la sélectivité à 100MHz de la bande est supérieure à 25dB à gauche et à droite de la bande. Un agrandissement de la courbe en transmission montrerait des pertes d'insertion dans la bande passante < 1dB.



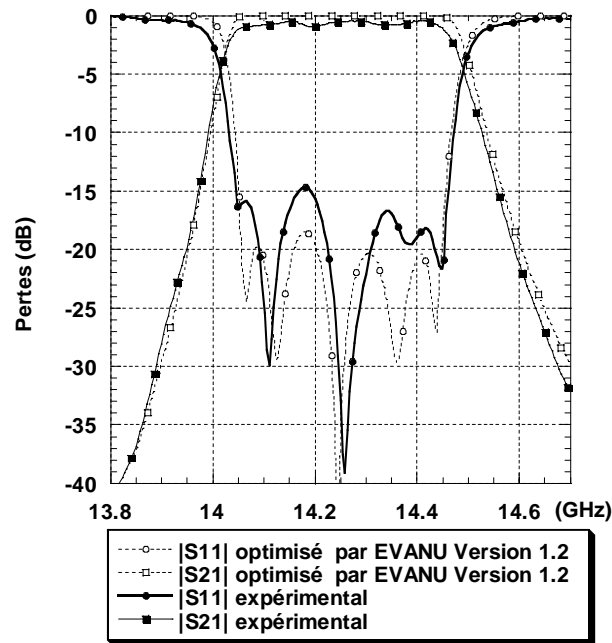


Figure 50: Simulations et mesures du filtre droit d'ordre 5 en bande Ku.

Le paramètre  $S_{11}$  traduit la qualité de l'adaptation en entrée avec la présence des 5 pôles tant en simulation que lors des mesures. Toutefois, quoique la valeur de ce paramètre soit satisfaisante en simulation ( $< -19dB$ ), elle reste perfectible au niveau expérimental ( $< -15dB$ ).

### Réalisations de guides courbés à modes évanescents

En complément des structures rectangulaires droites, deux maquettes intégrant un guide rectangulaire courbé ont également été élaborées (figure 51). Le but est alors de supprimer la présence d'un diélectrique (élément extrêmement sensible même aux faibles variations de ses dimensions, ainsi qu'aux variations de température) et de remplacer son effet par un mode généré dans la courbure du guide. A terme la réalisation de structures dépourvues totalement de diélectriques mais dotées de courbures multiples est envisagée.

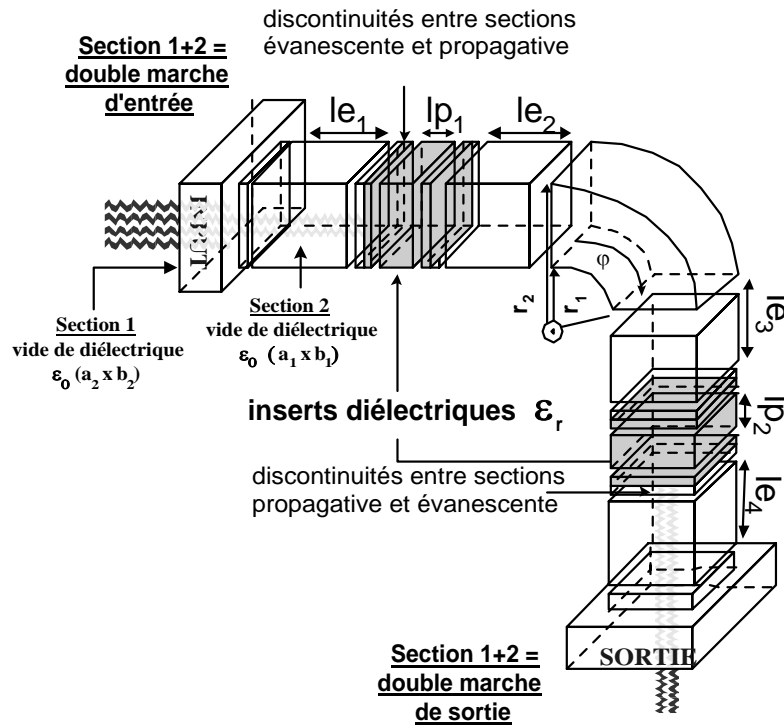


Figure 51 : Filtre courbé à modes évanescents.

A l'issue de la caractérisation électromagnétique de la partie courbée et de ses jonctions avec les guides droits rectangulaires, de nouvelles bibliothèques ont été implémentées par Marc LECOUBE dans le logiciel *EVANU*.

Le filtre dont les paramètres sont décrits dans le tableau 3 a été simulé par cette version dédiée du logiciel.

Fréquence centrale :	8.45GHz	Nombre de pôles	N = 3
Bande passante	100MHz	Les sections rectangulaires du guide :	
Rapport de bande	1.2%	- transition :	$a_1 \times b_1 = 24 \times 12 \text{ mm}^2$
Angle de courbure	$\varphi = 57^\circ$	- guide droit :	$a_2 \times b_2 = 16 \times 12 \text{ mm}^2$
Rayon de courbure :	$r_1$ (rayon intérieur) = 6 mm	Permittivité diélectrique de la rexolite : 2.54	
	$r_2$ (rayon extérieur) = 22 mm		

Tableau 3: Spécifications du filtre courbé d'ordre 3 en bande X.

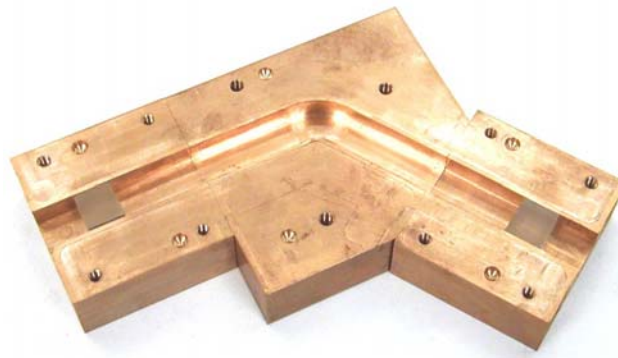


Figure 52: Filtre courbé d'ordre 3 en bande X.

Le prototype résultant de la simulation a été réalisé en laiton (figure 52). La figure 53 propose la comparaison des courbes fournies par la simulation sous *EVANU* et les résultats expérimentaux. Le fondamental se propage à l'intérieur de la structure à une fréquence de 8,43GHz, selon la simulation et à 8,46GHz suivant le relevé

expérimental, soit un écart de  $30\text{MHz}$  attribué au procédé de fabrication (qualité et précision de l'usinage). La bande passante mesurée est de  $120\text{MHz}$  au lieu des  $100\text{MHz}$  attendu avec cependant des pertes d'insertion importantes ( $4\text{ dB}$ ). La sélectivité hors bande est de  $-40\text{dB}@100\text{MHz}$  à gauche de la fréquence centrale, mais limitée à  $-13\text{dB}@100\text{MHz}$  à droite par le fait que les modes supérieurs ne sont pas suffisamment rejetés plus haut en fréquence.

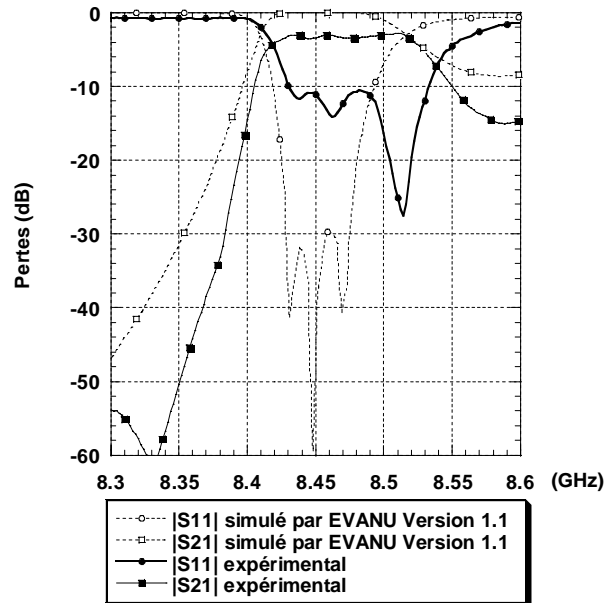


Figure 53: Simulations et mesures du filtre courbé d'ordre 3 en bande X.

Au niveau de l'adaptation en entrée du filtre, les 3 pôles sont bien visibles et la valeur du  $S_{11}$  est très satisfaisante en simulation ( $< -30\text{dB}$ ), mais insuffisante lors des mesures ( $< -10\text{dB}$ ).

Le travail de Marc LECOUBE a fait l'objet de quatre rapports d'état d'avancement des travaux [R-LEC98a] [R-LEC98b] [R-LEC99a] [R-LEC99b] et de plusieurs communications nationale [LEC99] [LEC00c] et internationale [LEC00a] [LEC00b] [LEC00d] [LEC00e] [LEC02] [JAR03a] [JAR03c]. Une partie des réalisations expérimentales ont été menées en collaboration avec BOUTHEILLER [D-BOU99].



## Filtre bimode

En réception, les filtres embarqués sur les répéteurs des satellites de télécommunication sont des filtres de présélection ou de multiplexage. La technologie utilisée est très souvent en guides d'ondes circulaires qui font intervenir des modes orthogonaux résonants à la même fréquence propre.

L'étude menée par Olivier ROQUEBRUN durant sa thèse [T-ROQ01] a consisté à développer un logiciel *GUIDUAL* permettant l'extraction des valeurs des éléments d'un circuit électrique, équivalent à une structure composée de cavités bimodes.

Ce logiciel dimensionne ces cavités composées de guides d'ondes de section rectangulaire, qui réalisent une fonction de filtrage avec des zéros de transmission (filtre pseudo-elliptique) en considérant le mode fondamental et les modes supérieurs. L'analyse de la structure ainsi obtenue montre que chaque cellule fondamentale synthétisée génère un pôle et un zéro.

Associé à un logiciel d'analyse électromagnétique (*WIND* développé par ESA/ESTEC), le logiciel *GUIDUAL* permet de mettre en œuvre une procédure de conception rapide et efficace de filtres à cavités bimodes.

Le travail effectué s'inscrivait dans le cadre d'une collaboration avec ESA/ESTEC [C-ESA98] qui a donné lieu à quatre rapports d'avancement [R-ROQ98a] [R-ROQ98b] [R-ROQ98c] [R-ROQ99] et à la prise de deux brevets [GUG00] [GUG01a].

## Filtre rectangulaire bimode

La création des zéros de transmission en micro-onde peut se faire notamment à l'aide des deux techniques suivantes :

- la technique du *cross-coupling* (figure 54) qui consiste à introduire des couplages entre résonateurs non-adjacents [ATI71] [CAM81] [RHO70] [RHO80] en donnant au signal deux possibilités de passage dans le système de telle manière que les ondes s'annulent à une fréquence particulière ; un zéro de transmission est ainsi créé.

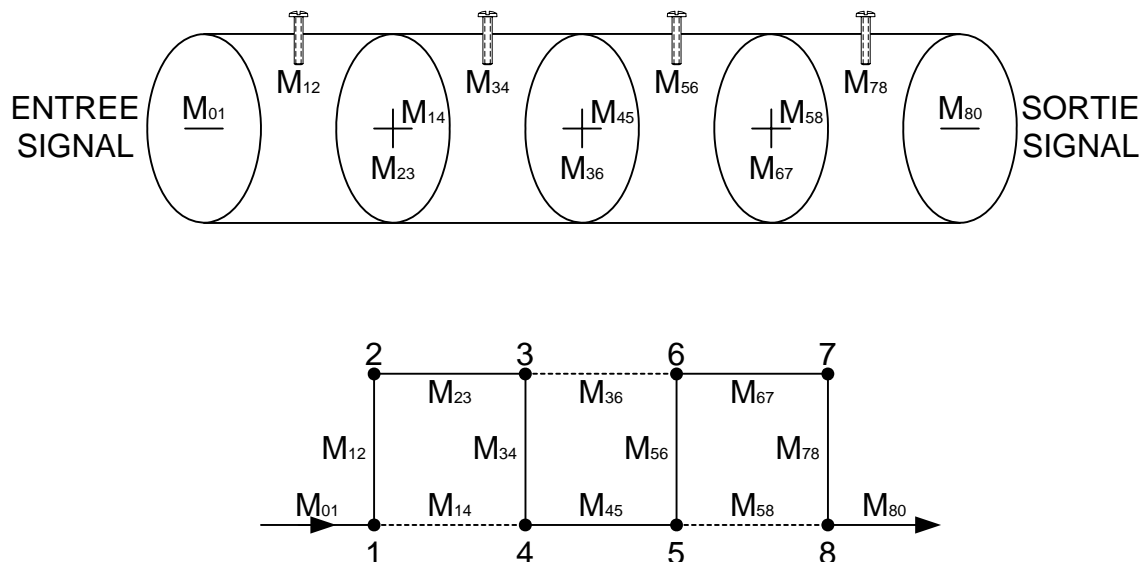


Figure 54 : Filtre à couplage entre résonateurs non-adjacent.

- la technique *extracted pole* [CAM82] [WIL70] est couramment utilisée avec des guides circulaires (figure 55) dont les résonateurs fonctionnent en mode dual. Le zéro de transmission est alors réalisé par couplage entre deux modes orthogonaux.

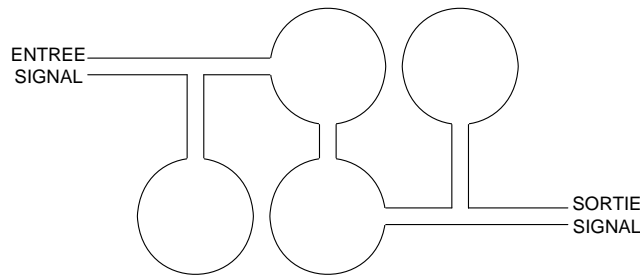


Figure 55 : Filtre à pôles extraits.

L'inconvénient de ces deux techniques réside dans l'usinage délicat des guides circulaires qui demande une grande précision (de l'ordre du micron). De plus, pour la méthode du *cross-coupling*, une limitation technique importante provient du fait que cette structure nécessite un nombre minimal de trois résonances pour un zéro de transmission.

La solution alternative et innovante alors proposée pour la création des zéros de transmission consiste à utiliser les modes supérieurs de propagation  $TE_{m0}$  dans des guides d'ondes rectangulaires.

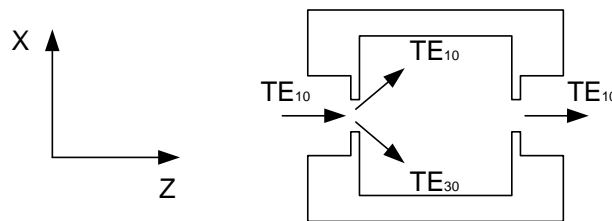


Figure 56 : Cavité rectangulaire bimode.

La figure 56 présente un de ces guides constitué de :

- deux guides d'accès identiques en technologie standard  $WR$ , où le mode incident et sortant est le  $TE_{10}$ . Le choix de la section des guides doit rendre les modes supérieurs  $TE_{m0}$  (avec  $m > 1$ ) évanescents et leur longueur  $\ell$  ne doit pas permettre au mode fondamental de résonner ( $\ell \ll \lambda_g/2$ ), mais doit être suffisante afin d'obtenir à son extrémité des amplitudes quasi-nulles pour les modes évanescents  $TE_{mn}$  (on évite ainsi les réflexions dès le premier obstacle).
- d'iris de couplage qui introduisent des obstacles dans la direction de propagation afin d'exciter les modes supérieurs (figure 57). Il n'y a toutefois pas de marche dans le guide et ainsi seuls les modes  $TE_{m0}$  sont excités.

*Remarque sur le positionnement des iris :* si les iris sont centrés par rapport à la largeur du guide, seuls les modes impairs ont la possibilité de se propager et le premier mode directement supérieur est le mode  $TE_{30}$ . Si les iris sont excentrés, ils possèdent un offset en largeur et tous les modes  $TE_{m0}$  peuvent alors se propager. Le mode directement supérieur au  $TE_{10}$  est le mode  $TE_{20}$ .

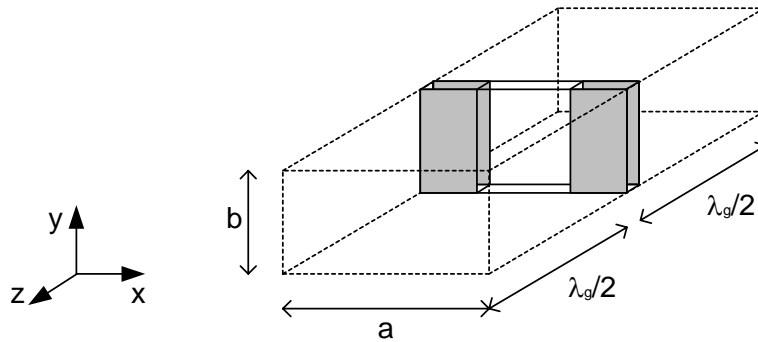


Figure 57 : Iris inductifs épais entre deux cavités résonantes.

- d'une cavité résonante de longueur  $\lambda_g/2$ , qui peut être monomode ou bimode, mais sachant que pour créer un zéro de transmission, il faut que deux modes différents soient propagatifs avec un phénomène de double résonance.

Considérons deux modes  $TE_{m0p}$  et  $TE_{q0s}$ , l'un des modes étant le fondamental ( $m = 1$ ) et l'autre mode, un mode supérieur ( $q > m$ ). Pour remplir la condition de distribution des champs, il faut choisir deux résonances distinctes :  $p \neq s$  qui résonnent à des fréquences proches. Le changement de signe du champ (opposition de phase) qui se propage entre l'entrée et la sortie du résonateur crée une interférence destructive qui se traduit par l'apparition d'un zéro de transmission (figure 58). La cavité bimode produit donc deux pôles (fondamental et mode supérieur) et un zéro (couplage entre les deux).

*Remarque sur les fréquences de coupure des filtres :* elles sont imposées par la section des guides d'accès. Les normes utilisées, *WR112* et *WR75*, engendrent respectivement une fréquence de coupure à *5,3 GHz* et *7,9 GHz*.

Pour un couplage  $TE_{10} - TE_{30}$ , un relevé fréquentiel des différents harmoniques présents dans une cavité à iris symétriques serait le suivant :

	TE <sub>10</sub>	TE <sub>30</sub>
1 <sup>er</sup> harmonique	$f_{11} = 6,7 \text{ GHz}$	<b><math>f_{31} = 12 \text{ GHz}</math></b>
2 <sup>ème</sup> harmonique	<b><math>f_{12} = 12 \text{ GHz}</math></b>	$f_{32} = 15,58 \text{ GHz}$
3 <sup>ème</sup> harmonique	$f_{13} = 17,57 \text{ GHz}$	$f_{31} = 20,18 \text{ GHz}$

Aussi, afin de dimensionner la cavité pour obtenir un zéro de transmission à *12 GHz*, il faut considérer la deuxième résonance du mode  $TE_{10}$  ainsi que la première du  $TE_{30}$ .

La deuxième résonance du mode  $TE_{10}$  est l'harmonique  $TE_{102}$  ( $m = 1, p = 2$ ) :

$$f_{102} = \frac{c}{2} \sqrt{\frac{1^2}{a^2} + \frac{2^2}{l^2}} \tag{2.6}$$

La première résonance du mode  $TE_{30}$  est l'harmonique  $TE_{301}$  ( $m = 3, p = 1$ ) :

$$f_{301} = \frac{c}{2} \sqrt{\frac{3^2}{a^2} + \frac{1^2}{l^2}} \tag{2.7}$$

En identifiant les deux fréquences, le calcul du rapport  $a/\ell$ , puis de la largeur  $a$  et de la longueur  $\ell$  de la cavité est immédiat.

La position du zéro dépend du rapport  $a/\ell$  et peut être contrôlée uniquement en modifiant la largeur du guide (sans affecter les résonances). Quant à la largeur de la bande passante, elle est liée au couplage entre les deux modes et peut donc être ajustée en optimisant les dimensions (largeurs et longueurs) des iris de couplage.

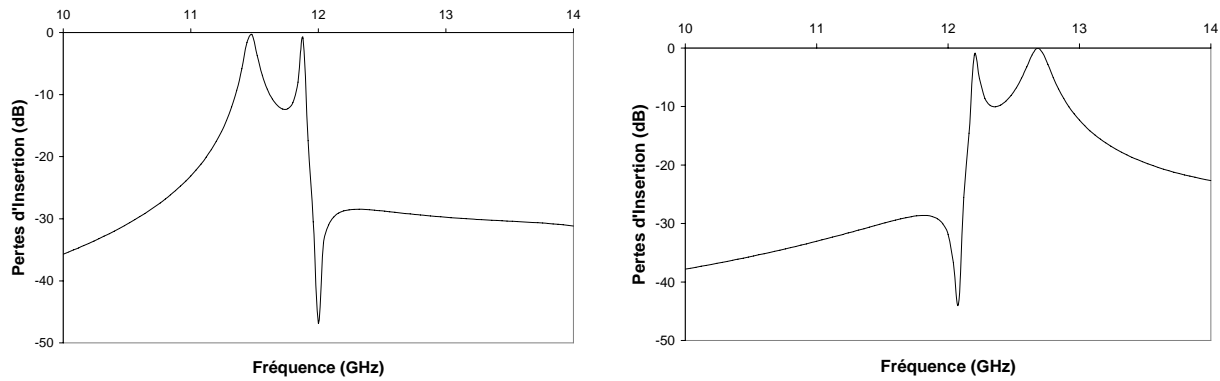


Figure 58 : Cavité bimode (zéro au-dessus de la bande). Figure 59 : Cavité bimode (zéro en dessous de la bande).

Dans l'exemple décrit figure 58, les deux pôles se situent en dessous de 12 GHz ; mais en diminuant la longueur de la cavité (sans modifier la largeur), ce qui équivaut à déplacer les résonances sans toucher la position du zéro, les pôles se déplacent vers les fréquences hautes (figure 59).

### Circuit électrique équivalent

Une cavité monomode a pour schéma électrique équivalent un résonateur ( $L_1 X_1$ ) entre deux inverseurs d'impédance (figure 60).

Une cavité bimode produit deux pôles avec un zéro de transmission, et son schéma électrique équivalent (figure 61) est constitué d'un circuit ( $L_1 X_1$ ) cascadié avec un circuit ( $L_2 X_2$ ). La contre-réaction  $K_2$  sur le second étage est un inverseur de couplage qui simule le zéro.

Il est possible d'augmenter l'ordre du filtre en cascadiant le nombre adéquat de cavités bimode ou monomode.

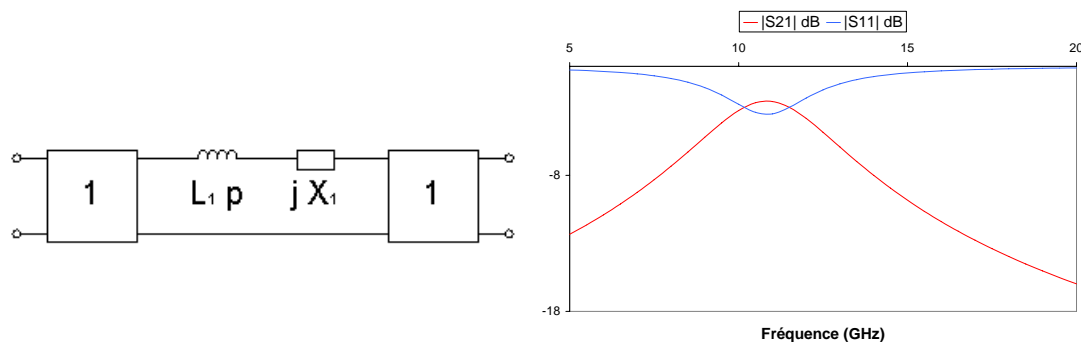


Figure 60 : Schéma électrique équivalent et réponses d'une cavité monomode.



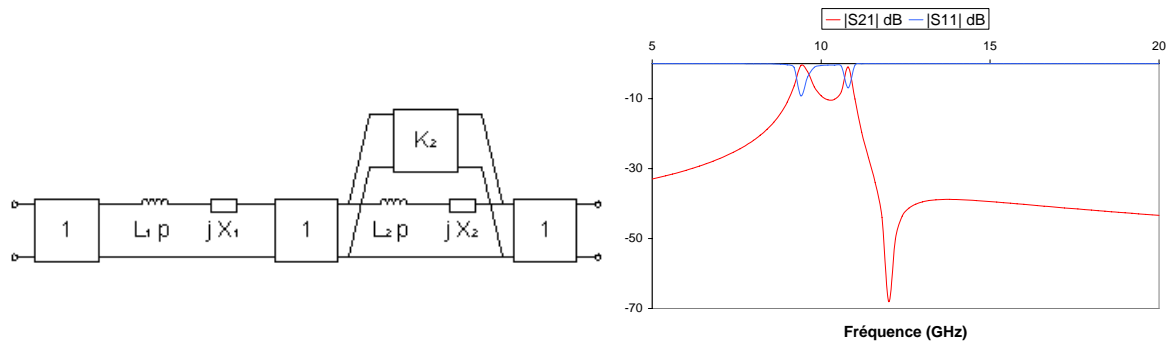


Figure 61 : Schéma électrique équivalent et réponses d'une cavité bimode.

### Logiciels de simulation

Après avoir imaginé le schéma électrique équivalent original à base de résonateurs couplés par contre-réaction, Olivier ROQUEBRUN a informatisé cette approche de conception de filtres pseudo-elliptiques en développant un logiciel de CAO *GUIDUAL*. Ce logiciel synthétise cavité par cavité les éléments du circuit électrique équivalent et permet ensuite l'analyse de la structure complète. Il a ensuite été associé à un logiciel développé par ESA/ESTEC, *WIND* qui permet l'analyse EM de filtres microondes inductifs en guides d'ondes rectangulaires.

Le logiciel *WIND* a été développé afin de modéliser des structures à pas inductifs en guide rectangulaire, en se basant sur une méthode de GUGLIELMI [GUG94] : le *Réseau Multimode Equivalent*. Sommairement, le principe de cette technique d'analyse est le suivant :

- écriture des conditions aux limites des champs au niveau des jonctions.
- calcul de la *Matrice Impédance Multimode* dont les éléments sont obtenus par résolution d'une équation intégrale indépendante de la fréquence (cette particularité constitue l'efficacité et la rapidité de cette méthode).
- calcul un à un des *Matrices Impédance* de toutes les jonctions entre guides ; leur mise en cascade permet d'établir la matrice système de la structure globale (*Réseau Multimode Equivalent*).
- l'ultime étape consiste à calculer les paramètres *S* du système et à tracer sa réponse électrique.

La procédure de conception d'un filtre rectangulaire à cavités bimodes à l'aide des logiciels *GUIDUAL* et *WIND* est alors la suivante :

- 1) La première étape est la prise en charge dans *GUIDUAL* des spécifications du filtre. En sortie, l'utilisateur obtient les dimensions des cavités, la synthèse du réseau électrique équivalent ainsi que la réponse du filtre.
- 2) La deuxième étape (illustrée par la figure 62) consiste à partir des dimensions de chacune des cavités obtenues sous *GUIDUAL*, à en effectuer la saisie sous *WIND* permettant alors son analyse EM. Cette réponse est ensuite optimisée en se basant sur celle obtenue précédemment sous *GUIDUAL* (avec le circuit électrique équivalent). Cette étape est répétée jusqu'à l'obtention des dimensions optimisées de toutes les cavités.

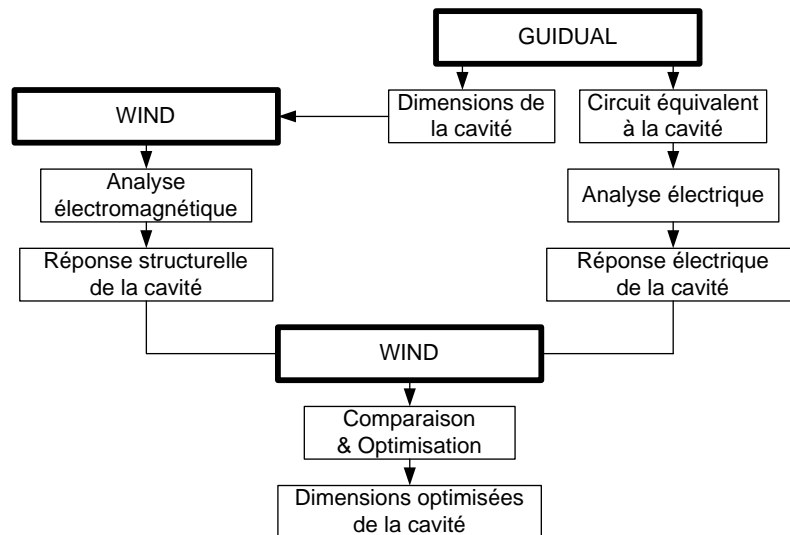


Figure 62 : Procédure de conception avec les logiciels GUIDUAL et WIND.

- 3) La dernière étape est la mise en cascade de toutes ces cavités. L'analyse structurelle de l'ensemble est alors optimisée.

### Résultats expérimentaux

La validation de ce nouveau concept de filtrage s'est fait au travers de quatre réalisations en laiton avec les normes standards *WR112* et *WR75*.

L'une des structures (figure 63) est un filtre d'ordre 3 opérant à  $12\text{ GHz}$  avec une bande passante de  $300\text{ MHz}$  ( $11,95\text{--}12,15\text{ GHz}$ ) et un zéro de transmission à gauche de la bande passante ( $11,75\text{ GHz}$ ). Vu l'ordre souhaité, ce filtre comprend une cavité bimode créant un zéro et deux pôles, et une cavité monomode pour le dernier pôle.

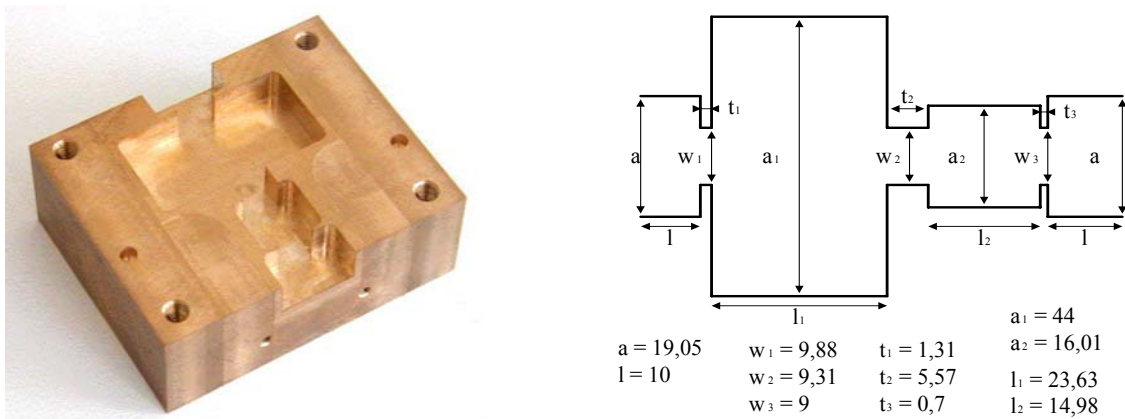
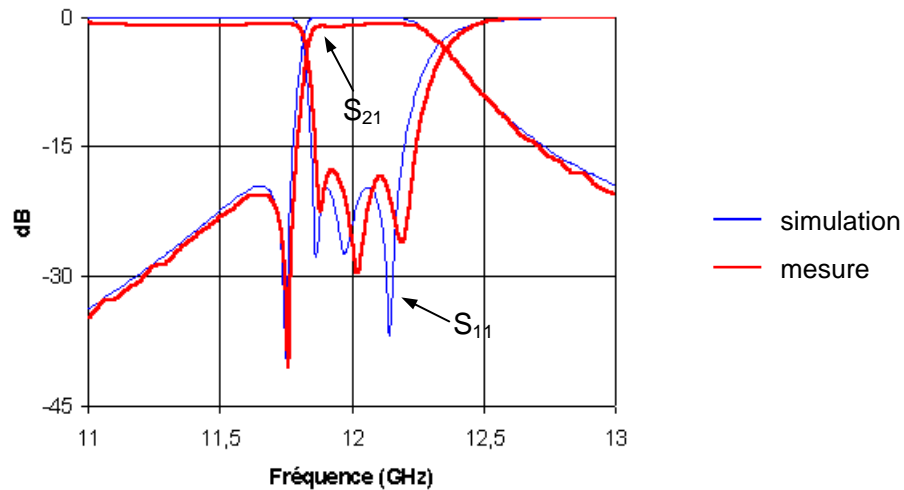


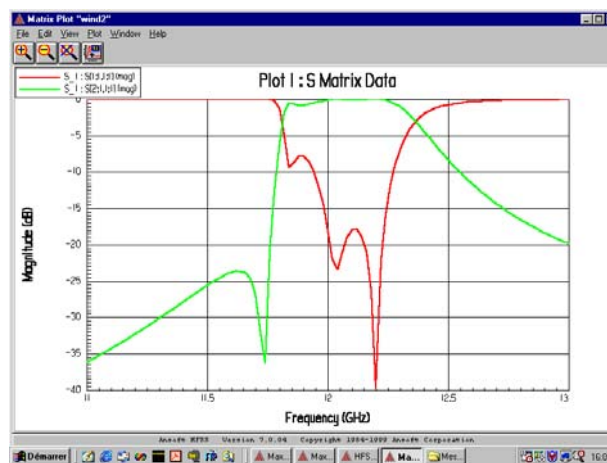
Figure 63 : Filtre bimode d'ordre 3.

La figure 64 compare les courbes obtenues en simulation et expérimentalement (sans aucun réglage). Les deux séries de courbes montrent le zéro de transmission qui se situe à  $11,76\text{ GHz}$  pour la mesure et les trois pôles en réflexion. La bande passante mesurée s'étend de  $11,86\text{ GHz}$  à  $12,23\text{ GHz}$ , soit  $370\text{ MHz}$  de largeur. L'adaptation en entrée du filtre correspond à un  $S_{11} < -17,7\text{ dB}$ .

Figure 64 : Courbes  $S_{11}$  et  $S_{21}$  du filtre bimode d'ordre 3.

Les pertes d'insertion sont inférieures à  $1,15 \text{ dB}$ , mais restent importantes pour ce type de structure. En effet, théoriquement les pertes ohmiques dans le laiton sont de l'ordre de  $0,03 \text{ dB}$ .

Cet écart au niveau de la valeur des pertes d'insertion s'explique par la différence constatée entre les dimensions optimisées par les logiciels *GUIDUAL* et *WIND* et les dimensions réellement réalisées. A partir de nouvelles mesures pratiquées sur la maquette, une analyse EM (rétrosimulation) a été effectuée sous *HFSS* (figure 65). Elle montre clairement une variation des performances du filtre tant en émission qu'en réflexion.

Figure 65 : Analyse HFSS du  $S_{11}$  et  $S_{21}$  du filtre bimode d'ordre 3.

Ce travail mené en étroite collaboration avec Marco GUGLIELMI de l'ESA/ESTEC a permis d'organiser un des *workshop* de la conférence *IEEE Microwave Symposium (IMS)* sur l'état de l'art de la conception de filtre utilisant les techniques d'analyse électromagnétique et de circuits équivalents électriques [GUG02]. De plus, le caractère particulièrement novateur de ce thème de recherche a donné lieu à deux publications dans des revues internationales [GUG01b] [JAR03e], et des communications nationale [ROQ98] [ROQ99] [ROQ01] et internationale [GUG01c] [JAR02a] [JAR02b] [JAR03b] [JAR03d].

### Filtre multi-mode

Une solution pour encore réduire les dimensions des filtres en guide est d'utiliser des cavités multimodes (trimode ou quadrimode). L'implémentation la plus couramment rencontrée de ces filtres consiste en l'utilisation de cavités à section circulaire (figure 66).

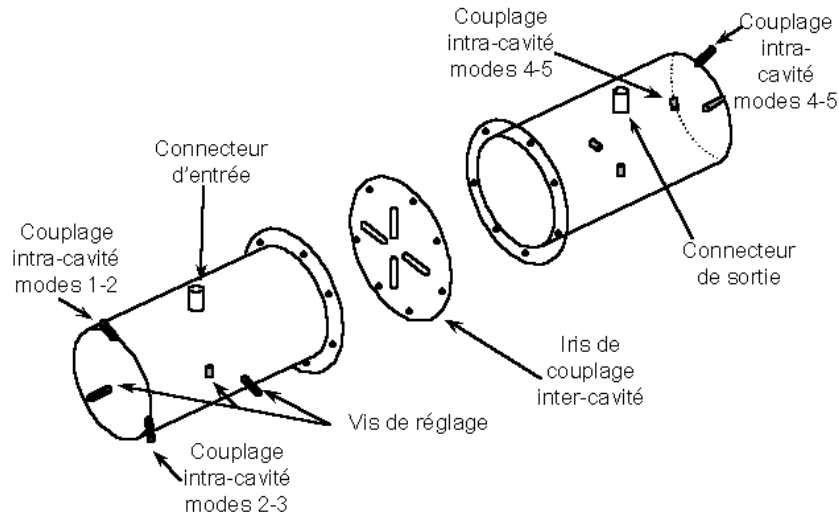


Figure 66 : Filtre à cavités tri-modes en guide d'onde circulaire.

Les couplages entre les modes des cavités contiguës sont réalisés par des iris très minces dont les formes conventionnelles sont rectangulaires ou en croix. En plus de leur taille, l'inclinaison des iris par rapport à la polarisation des modes permet d'obtenir les valeurs de couplage requises même pour les filtres à réponse non symétrique. Les couplages intra-cavités sont réalisés *a posteriori* par des vis situées à  $45^\circ$  par rapport aux axes de polarisation. Des vis de réglage sont également employées afin d'ajuster les fréquences de résonance. Elles se situent sur les axes de polarisation. D'autres configurations ont été ensuite proposées pour des couplages entre une cavité bi-mode et une cavité tri-mode ou entre deux cavités tri-modes [ROS89].

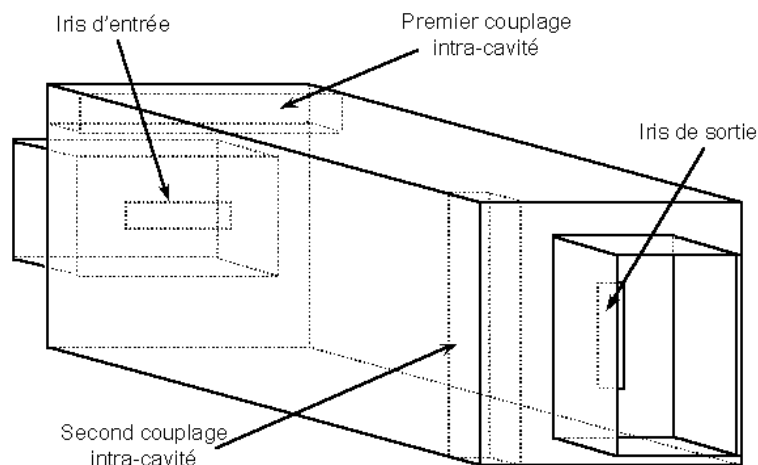


Figure 67 : Filtre à cavité tri-mode en guide d'ondes de section rectangulaire.

En guide d'ondes rectangulaire, une cavité tri-mode utilisant les modes  $TE_{10}$ ,  $TM_{11}$  et  $TE_{01}$  (figure 67) a été présentée [LAS98]. Les couplages intra-cavités sont créés par deux parallélépipèdes rectangles métalliques placés le long d'arêtes, mais malheureusement, les iris de couplage d'entrée ou inter-cavité ne permettent pas un couplage multi-mode et en conséquence, les filtres obtenus ne possèdent pas de zéro de transmission.

Dans la continuité des travaux de Marc LECOUBE et Olivier ROQUEBRUN, le travail de thèse de Nicolas BOUTHEILLER [T-BOU02] a consisté à réaliser des filtres à cavités multi-modes rectangulaires en exploitant au mieux les couplages entre les différents modes résonnants afin d'obtenir des pôles et des zéros de transmission. Tous les pôles sont fournis par des modes au voisinage de leur fréquence de coupure, ce qui conduit à des dimensions faibles pour le filtre.

L'objectif est de garder une structure relativement simple en évitant l'utilisation de vis de réglage. Le contrôle des différents couplages (inter ou intra-cavités) est alors la tâche des iris à simple et à multiples ouvertures rectangulaires situés aux abords de la cavité (figure 68).

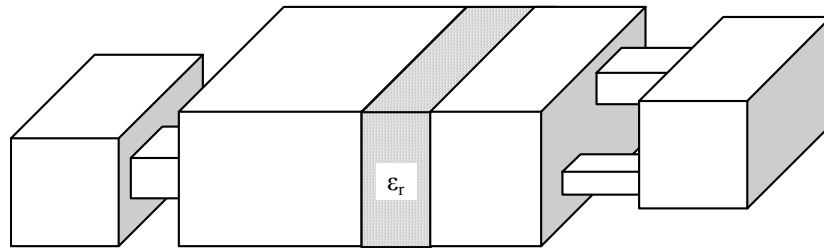


Figure 68 : Exemple de structure rectangulaire multi-mode avec iris.

### **Analyse multi-modale**

L'analyse détaillée est décrite dans le mémoire de thèse de Nicolas BOUTHEILLER, sa présentation ne ferait qu'alourdir ce présent document. C'est pourquoi, je n'exposerai ici que le principe de la méthode employée afin d'obtenir pour la structure les expressions des champs électromagnétiques réfléchis à l'entrée et à la sortie pour des champs incidents donnés.

La structure possède la particularité d'être homogène en de nombreux endroits (sections rectilignes de guide d'ondes rectangulaire où les modes propres et leur mode de propagation sont connus). La difficulté apparaît au niveau des discontinuités de dimensions, c'est à dire à l'interface entre deux sections rectilignes consécutives de dimensions différentes. En ces lieux, nous avons choisi d'appliquer la méthode des moments [WAN91] afin de raccorder les champs électromagnétiques de part et d'autre selon les conditions de continuité en vigueur.

#### *Décomposition de la structure*

Afin de rendre l'approche systématique et surtout modulaire, la structure est décomposée en éléments de base reflétant sa diversité. Chacun d'entre eux est ensuite caractérisé par sa matrice de répartition multi-modale et les différentes matrices obtenues sont ensuite manipulées afin d'obtenir la matrice  $S$  multi-modale caractérisant l'ensemble de la structure.

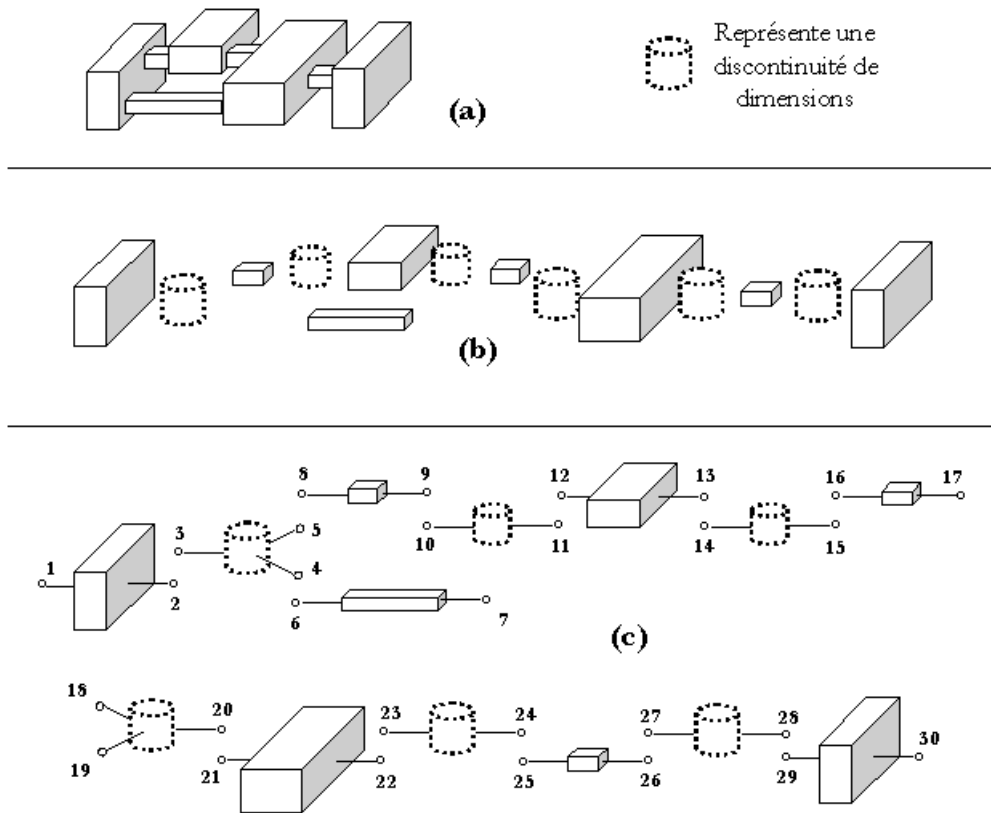


Figure 69 : Scission en éléments de base et affectation de numéros aux accès.

La structure initiale (figure 69a) est scindée en éléments de base (figure 69b). Cependant, les multi-sections ne constituent plus des éléments de base valides, elles sont donc éclatées en sections simples. Les accès de chaque élément (figure 69c) sont ensuite numérotés et le calcul de chaque matrice de répartition multi-modale est effectué.

Les matrices de répartition multi-modales sont alors définies ; elles sont composées de sous-matrices carrées dont la taille correspond au nombre de modes conservés d'éléments en éléments. Par la suite, la taille de ces matrices est définie en terme de nombre de sous-matrices par ligne et par colonne.

L'obtention des matrices de répartition pour chaque élément de la structure, ainsi que l'application de la méthode des moments sont détaillées dans le mémoire de thèse de Nicolas BOUTHEILLER.

### Synthèse par optimisation

Le démarrage de la synthèse s'effectue à partir d'une structure dont les dimensions ont été choisies grossièrement pour correspondre aux fonctions requises dans la gamme de fréquences considérée (propagation ou atténuation pour tel ou tel mode, résonances propres à certaines fréquences, ...).

Une optimisation rapide conduit à un filtre initial (figure 70) sur lequel est appliquée une analyse '*non-rigoureuse*' qui correspond à une analyse électromagnétique où le nombre de modes est trop faible et introduit une erreur visible, mais acceptable. Le passage ensuite dans des boucles d'optimisation conduit à l'obtention d'un filtre qui satisfasse aux spécifications fixées. La diminution de la rigueur de l'analyse se fait au profit d'un grand

gain de temps lors de la synthèse par optimisation tout en offrant un garde-fou pour éviter des réalisations expérimentales inadéquates. Avec ce procédé, il faut faire évoluer le niveau d'approximation de l'analyse '*non-rigoureuse*' en fonction de l'avancement du processus d'optimisation. Cette remarque implique de temps en temps un calcul rigoureux pour quantifier l'erreur.

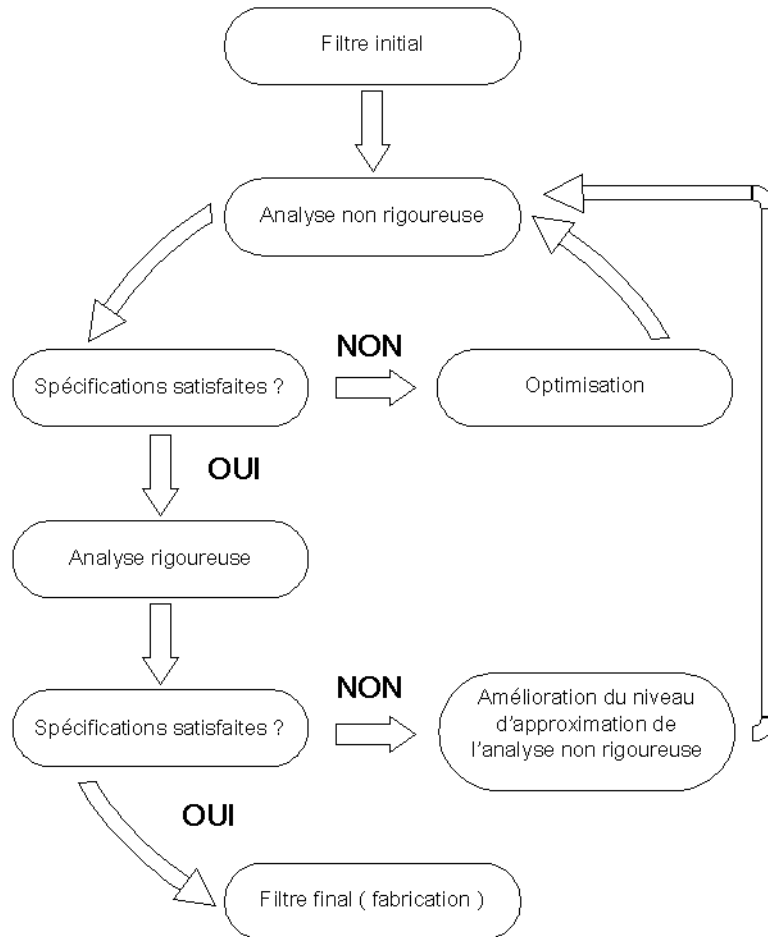


Figure 70 : Synthèse par optimisation utilisant une analyse non rigoureuse.

La boucle d'optimisation fait intervenir un algorithme génétique qui a été adapté à la synthèse de filtres rectangulaires en guide. Les détails de son implémentation sont présentés dans les publications [LEC00e] [BOU03b].

Ce travail d'analyse EM et de synthèse par optimisation a donné lieu au développement d'un logiciel dédié à ce type de structures en guide (*SOFRIM : Simulation et Optimisation de Filtres Rectangulaires à Iris Multi-sections*). Il est applicable à de nombreuses géométries dont quelques-unes sont décrites figure 71.

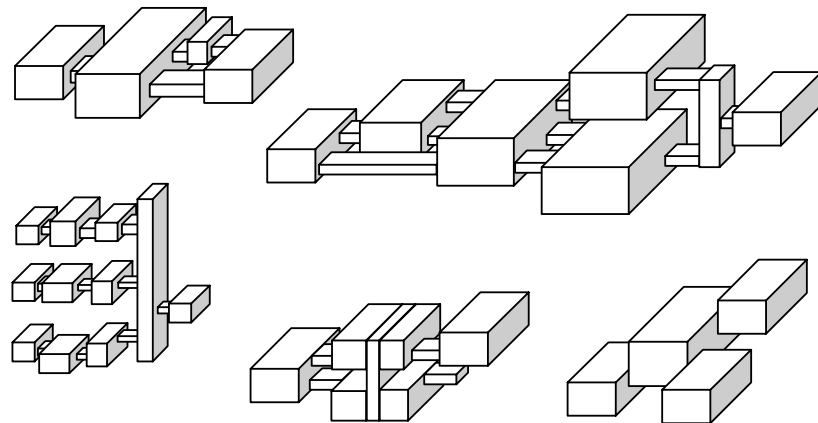


Figure 71 : Exemples de structures analysables par SOFRIM..

### Résultats expérimentaux

Le logiciel *SOFRIM* a été appliqué avec succès à la synthèse de trois filtres à cavités rectangulaires. L'ordre, le nombre de zéros de transmission, la fréquence centrale et la bande passante étaient variables selon le filtre synthétisé.

Par ailleurs, deux filtres à modes évanescents et à inserts diélectriques ont été simulés et synthétisés par *SOFRIM*. Les résultats obtenus ont été confirmés par des simulations sous *HFSS*.

Seul les résultats pour un filtre en bande *Ku* avec 4 pôles et 2 zéros sont présentés dans ce document.

#### Filtre rectangulaire 4 pôles et 2 zéros

La structure de filtrage en bande *Ku* est composée de cinq parallélépipèdes rectangle dont deux aux extrémités qui correspondent aux guides d'accès (figure 72).

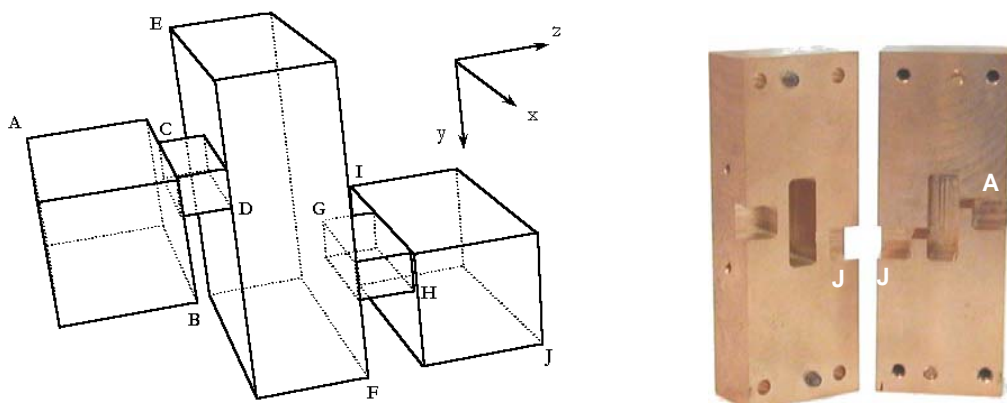


Figure 72 : Filtre bande Ku 4 pôles et 2 zéros.

Le fonctionnement de ce filtre repose sur l'utilisation des résonances des modes électromagnétiques à leur fréquence de coupure. Les dimensions transverses des portions de guide (Entrée, Sortie indiqués figure 73) attenantes



aux guides d'accès sont donc choisies de telle sorte que la fréquence de coupure du mode  $TE_{10}$  se situe aux environs de la bande passante.

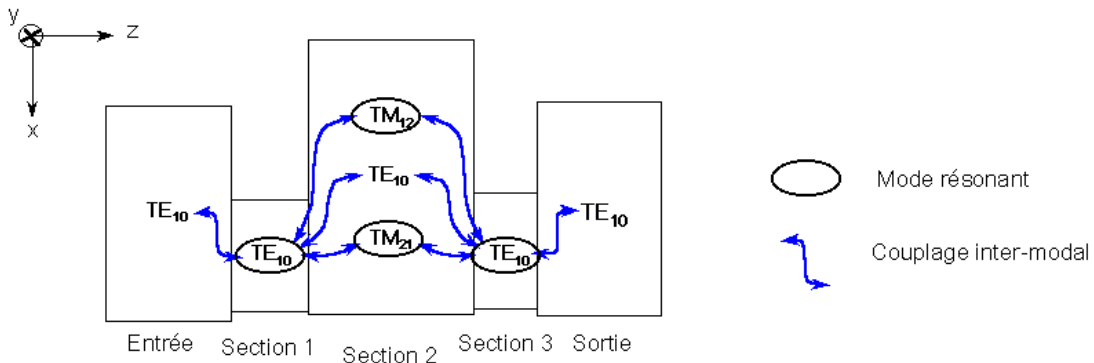


Figure 73 : Vue de dessus du filtre avec ses 5 cavités.

Pour la *section 2* de la structure, il ne s'agit plus d'utiliser le mode  $TE_{10}$  à sa fréquence de coupure mais les modes  $TM_{12}$  et  $TM_{21}$  simultanément. Ceci nous fournit donc pour cette portion de guide à la fois la hauteur et la largeur.

Quatre modes résonants sont dénombrés correspondant à un filtre d'ordre 4. De plus, il existe en théorie trois possibilités d'anéantissement des ondes dans la structure susceptibles de générer des zéros de transmission : les deux premières correspondent à l'annihilation entre le mode  $TE_{10}$  et l'un des deux modes  $TM$ . La troisième opportunité correspondrait à une extinction entre les deux modes  $TM$ . Cependant, sur ces deux modes, l'onde est très peu déphasée en raison de la proximité de leur fréquence de coupure. Aussi, même si les couplages peuvent apporter un déphasage, il est improbable qu'ils y parviennent au point de ramener les ondes sur ces deux modes en opposition de phase.

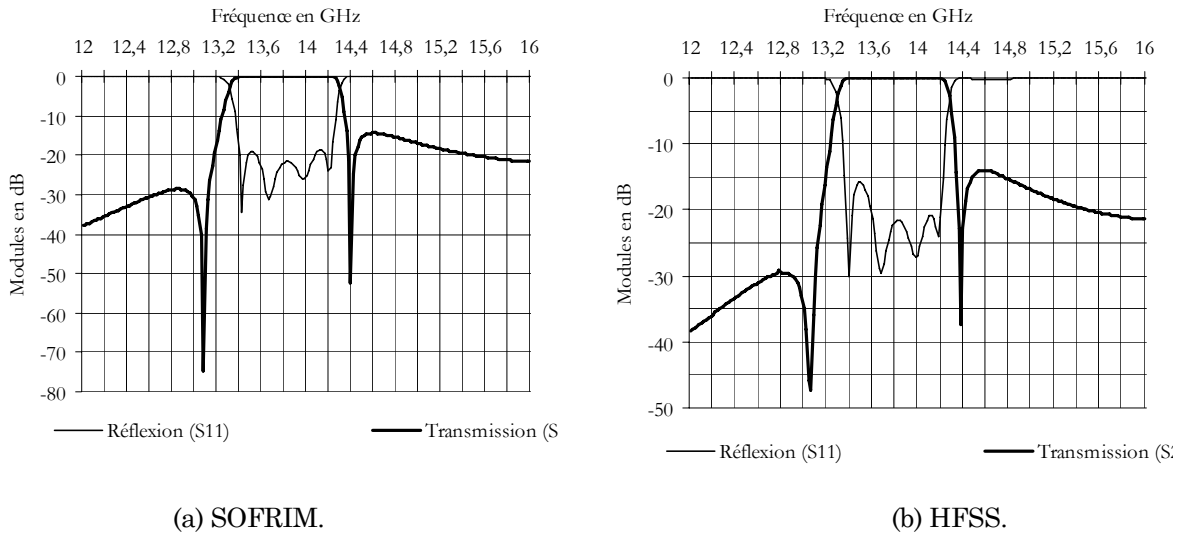


Figure 74 : Simulation du filtre bande Ku 4 pôles et 2 zéros.

La figure 74 représente les réponses obtenues par *SOFRIM* et *HFSS*. La simulation sous *HFSS* a duré 33 minutes avec un maillage comprenant 10993 tétraèdres contre 6 minutes pour *y* en conservant 30 modes dans toute la

structure et en considérant 300 modes en réflexion de part et d'autre des discontinuités.

Ce filtre a donné lieu à une réalisation en laiton (moins bonne conductivité électrique que le cuivre, mais plus facile à usiner) à laquelle correspondent les mesures de la figure 75 obtenues sans vis de réglage.

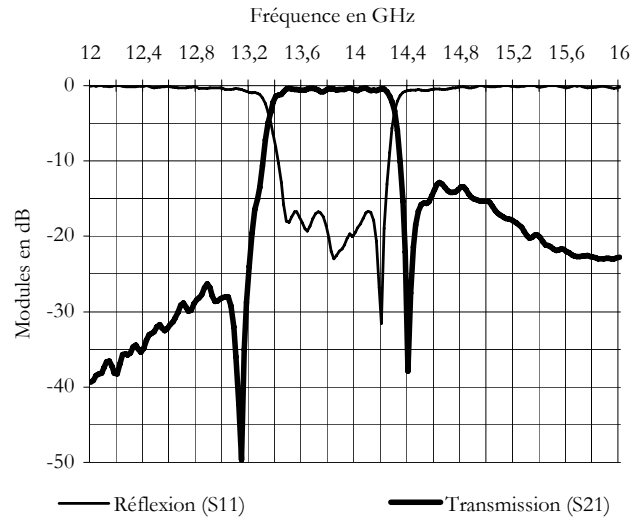


Figure 75 : Mesures du filtre bande Ku 4 pôles et 2 zéros.

Les pertes d'insertion s'élèvent à  $0,8\text{dB}$ . Le zéro de droite est positionné à  $14,40\text{ GHz}$ , c'est à dire exactement à l'emplacement simulé par *SOFRIM* ( $14,38\text{ GHz}$  pour *HFSS*). En revanche, le zéro de gauche attendu à  $13,08\text{ GHz}$  pour *SOFRIM* et  $13,06\text{ GHz}$  pour *HFSS*, se situe à  $13,14\text{ GHz}$ . Ce décalage vers les hautes fréquences s'expliquent par le fait que certaines arrêtes sont arrondies.

En effet, étant donné que le filtre à été réalisé en deux parties séparées par un plan vertical, les arêtes arrondies (en raison du diamètre minimal de la fraise) sont celles qui sont horizontales et transverses à la fois. Ainsi, la cavité principale a une longueur et une hauteur effectives inférieures à celles escomptées. Les sections contiguës à cette dernière ne sont pas affectées. Les guides d'accès le sont mais ceci n'a d'influence que sur leur hauteur. Or, les modes  $TM_{12}$  et  $TM_{21}$  de la cavité principale ont pour fréquence de coupure respective  $13,5\text{ GHz}$  et  $14,2\text{ GHz}$ . Ces modes travaillant à leur fréquence de coupure, le premier des deux participe donc à la création du zéro de gauche et le second au zéro de droite. Or, la sensibilité de la fréquence de coupure d'un mode  $TM_{mn}$  à la hauteur  $b$  d'une cavité s'écrit :

$$\frac{\partial f_c}{\partial b} = -\frac{(n.c)^2}{4.f_c.b^3} \quad (2.8)$$

La sensibilité à la modification de la hauteur est proportionnelle au carré du second indice. Le mode  $TM_{12}$  a donc une sensibilité plus de quatre fois supérieure à celle du  $TM_{21}$ . Ceci explique donc le fait que le zéro de transmission de gauche soit très décalé alors que celui de droite ne l'est pratiquement pas.

Ces filtres ont ensuite fait l'objet de plusieurs publications et communications internationales [BOU02a][BOU02b][BOU03a][BOU03b]. L'intérêt revêtu par ce type de structures a poussé ALCATEL SPACE INDUSTRIES à prendre deux brevets [VIG01] [VIG02].

## Conclusion

La modélisation et la synthèse de trois types de filtre en guide rectangulaire ont été décrites. La première consacrée aux filtres à modes évanescents permet d'obtenir des réponses de filtrage sans utiliser d'iris de couplage, mais simplement en insérant des résonateurs diélectriques. Il a également été démontré que dans une structure en guide courbé, un mode était généré dans la courbure.

Les cavités bimodes de filtres en guide rectangulaire peuvent utiliser des modes supérieurs afin de générer chacune deux pôles et un zéro de transmission. Cette propriété induit une réduction significative de la taille du filtre. La synthèse de ces cavités bien particulières a été réalisée à l'aide d'un circuit électrique équivalent et d'une analyse électromagnétique. Le résultat permet d'obtenir une réponse pseudo-elliptique.

L'utilisation de la résonance des modes à leur fréquence de coupure se révèle intéressante pour synthétiser des filtres à bande étroite et à sélectivité élevée. En effet, malgré un ordre relativement faible, la sélectivité est obtenue grâce aux zéros multiples. L'un des avantages de cette troisième et dernière topologie est de conduire à des structures très compactes pour lesquelles il a été montré que la longueur des éléments selon l'axe du filtre influait très peu sur la réponse (sensibilité faible). En ce qui concerne la sensibilité aux variations des dimensions transversales, il faut mentionner que même si des modes différents sont employés au sein d'une même cavité ( $TM_{12}$  et  $TM_{21}$ ), la hauteur et la largeur de cette dernière étant très proches, ces deux modes se comporteront de façon similaire lors des variations de température.

Ces filtres ont fait l'objet de plusieurs publications et de dépôts de brevets avec ESA/ESTEC et ALCATEL SPACE INDUSTRIES.

## Chapitre 3 : Projet de recherche

### *Description des objectifs du projet*

Les objectifs de mon projet de recherche sont parfaitement en phase avec l'évolution des systèmes de communications satellite ou mobile. Ils s'inscrivent dans la continuité des travaux entrepris depuis une petite quinzaine d'années sur la conception de filtres et d'amplificateurs.

Le premier de mes objectifs est double au travers, d'une part de la poursuite de l'innovation qui consiste à imaginer pour les répéteurs satellites de nouvelles structures de filtrage ou d'amplificateurs en bande  $Ka$ , et d'autre part de la volonté de réduire les coûts et les délais de développement en cherchant à utiliser des technologies bas coût (par exemple, un amplificateur distribué millimétrique sur substrat silicium) et en développant des logiciels de synthèse performants.

Le second de mes objectifs consiste à appliquer, dans la mesure du possible, une approche micro-onde à la conception des nouveaux systèmes radiofréquences. Ces systèmes qui préfigurent les futurs terminaux multimodes et multistandards utilisent des circuits dont la conception peut différer de l'approche classique analogique. Par exemple, même en se limitant à la téléphonie mobile, les émetteurs-récepteurs de la quatrième génération devront disposer d'amplificateurs de puissance et de convertisseurs faible bruit (*LNC*) reconfigurables en fonction du mode et de la bande de fréquence utilisés. Une des solutions possibles au problème de l'adaptation large bande ou multi-bande pourrait consister alors à utiliser des transformateurs intégrés (*balun*). De plus, dans une perspective de système radiofréquence totalement intégré de l'antenne jusqu'au convertisseur analogique-numérique, les technologies *above-IC* compatibles avec la plupart des technologies silicium ouvrent une voie intéressante pour la recherche, en particulier au niveau des filtres ou des duplexeurs proches de l'antenne. En effet, ces filtres aujourd'hui à ondes de surface (*SAW*) ou céramiques sont à l'extérieur de la puce silicium, mais pourront demain être à ondes de volume (*BAW*) et donc intégrables.

Afin de valider ou d'extraire des modèles électriques équivalents de ces transformateurs et résonateurs intégrés nécessaires à la synthèse de filtres ou d'amplificateurs, des caractérisations électromagnétiques sont indispensables justifiant notre approche micro-onde.

### **Communications par satellite**

La réussite d'un programme spatial dépend beaucoup de l'activité de recherche dans les laboratoires avec un double objectif d'innovation et de réduction des coûts et des délais de développement.

L'encombrement croissant des bandes actuellement utilisées pour les télécommunications spatiales conduit de plus en plus à envisager la possibilité d'installer les nouveaux services interactifs (multimédia) à haut débit dans la bande  $Ka$  (20-40 GHz). A ces fréquences, la transmission des signaux associés à ces services pose des problèmes nouveaux qu'il faudra résoudre sous peine de mal utiliser la puissance et la largeur de bande.

De plus, il convient de favoriser les développements visant la réduction des coûts, de l'encombrement et de la consommation électrique des terminaux dans les différents domaines d'application, par exemple pour les balises compatibles des systèmes ARGOS et SARSAT.

C'est dans ce contexte scientifique et en parfait accord avec les orientations définies dans le *PPRT-SO (Plan Pluriannuel de Recherche et Technologie pour les Systèmes Orbitaux)* du CNES pour la période 2004-2006, que je participe aux deux projets de recherche suivants.

### **Filtre micro-onde bimode à iris épais**

Le premier projet s'inscrit dans la continuité des travaux de thèse de Olivier ROQUEBRUN en proposant en collaboration avec Pierre JARRY la réalisation de

filtres microondes bimodes à iris épais en bande  $Ka$  en utilisant les modes supérieurs.

Nous avons vu au chapitre 2 que la création de zéros de transmission d'un filtre micro-onde se fait classiquement en introduisant des couplages entre résonateurs non-adjacents. Cette méthode dite de *cross-coupling* consiste à donner deux possibilités de passage dans le filtre de telle sorte que les ondes s'annulent à une fréquence donnée. Ceci est couramment exploité dans le cas des guides circulaires dont les résonateurs fonctionnent sur le mode dual. Mais, ce type de guide demande pour chaque cavité un réglage manuel à l'aide de trois vis des deux résonances et du couplage.

C'est pourquoi, nous proposons de réaliser en collaboration avec le CNES des filtres bimodes avec des structures cylindriques ou rectangulaires en utilisant les modes supérieurs (iris inductifs épais et symétriques ou asymétriques) afin de générer des zéros de transmission.

Ce type de filtre offre des avantages multiples tels que :

- une sélectivité accrue et facilement contrôlable car la position des zéros est indépendante de la bande passante,
- une simplicité de conception (cavité après cavité, donc la synthèse est peu gourmande en temps de calcul),
- la garantie d'un résultat optimal (mise en œuvre d'un algorithme génétique dont l'efficacité a été éprouvée lors de la synthèse d'autres structures [T-LEC00] [T-BOU02]),
- la diminution de l'encombrement (plusieurs pôles et zéros pour une seule cavité) d'autant plus intéressante que la fréquence de travail est élevée (bande  $Ka$ ),
- la facilité de réglage (aucun !).

### **Amplificateur distribué en bande $Ka$ en technologie silicium**

Les avancées récentes de la technologie et des performances des circuits autorisent des degrés d'intégration des systèmes sur puce de plus en plus grands, en particulier pour les systèmes de communication à hauts débits et à hautes fréquences afin de réduire le coût, la consommation et l'encombrement. Les applications dans les bandes supérieures à  $20\text{ GHz}$  ont un encombrement spectral moindre (donc des spécifications des circuits un peu plus relâchées), et offrent une disponibilité en bande passante plus importante autorisant des applications à haut débit.

Auparavant, la majorité des applications micro-ondes et millimétriques étaient réalisées à partir de matériaux de type *III-V* (*GaAs*, *InP*). Les progrès technologiques, surtout en matière d'hétéroépitaxie, ont permis d'envisager la fabrication de transistors sur silicium à haute performance fréquentielle (supérieure à  $30\text{ GHz}$ ), en utilisant des alliages de silicium et de germanium (*SiGe*). De plus, la réduction des dimensions verticales et latérales couplées à des nouveaux types d'hétérojonction autorise aujourd'hui des composants présentant des performances fréquentielles au-delà de  $200\text{ GHz}$ . Certaines de ces filières sont compatibles avec des circuits *CMOS* autorisant des densités très importantes d'intégration.

Par ailleurs, des efforts conséquents ont été réalisés en matière d'optimisation des éléments passifs sur silicium par l'intermédiaire de filières technologiques multi-niveaux utilisant des métallisations épaisses. Des travaux sont développés permettant d'avoir des passifs présentant des facteurs de qualité aux fréquences millimétriques tout à fait comparables à ceux obtenus avec des technologies *III-V*. Ceci permet d'envisager de remplacer pour bon nombre d'applications les technologies *III-V* par des technologies *SiGe* entraînant des réductions de coûts pour des performances équivalentes.

Ce projet de recherche sera mené en collaboration avec Jean-Baptiste BEGUERET et le partenariat du CNES. Il consiste à évaluer les potentialités des technologies avancées pour des amplificateurs de puissance large bande dédiés aux communications millimétriques. Il est reconnu que l'une des plus populaires architectures pour ce type d'amplificateurs est l'amplificateur distribué (figure 76) qui durant de nombreuses années, a été réalisé en technologie *AsGa* ou *InP*.

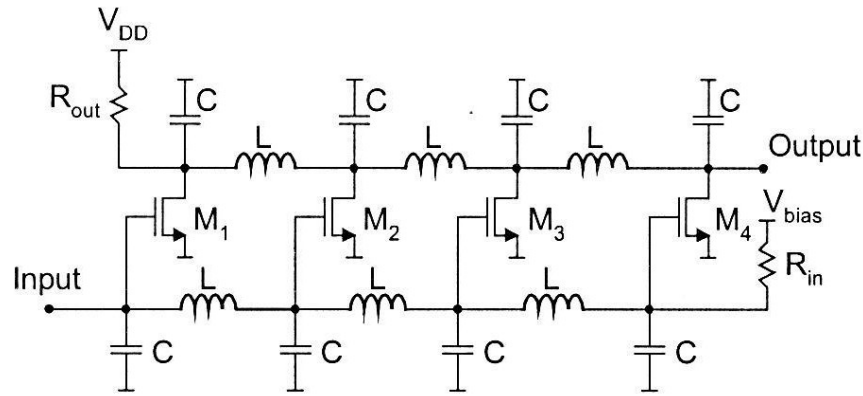


Figure 76 : Schéma électrique équivalent d'un amplificateur distribué [LEE03].

Les besoins énoncés précédemment en terme de densité d'intégration, de coût et de fréquence justifient le développement de ce type d'amplificateurs en bande  $Ka$  sur des technologies silicium. Cependant, aux fréquences millimétriques, les technologies silicium souffrent de la présence de nombreux éléments parasites dans les circuits actifs et passifs et par conséquent, de nouvelles techniques de conception sont nécessaires. Les principaux obstacles à la réalisation d'amplificateurs distribués sur silicium sont les faibles facteurs de qualités des inductances et des lignes de transmission.

Une publication de 1996 [SUL96] présente un amplificateur distribué réalisé en technologie *CMOS RF* utilisant des inductances de *bonding* comme inductances afin de réduire les effets parasites. Le gain obtenu était alors de  $5\text{ dB}$  sur une plage de fréquences de  $300\text{ kHz}$  à  $3\text{ GHz}$ . Avec cette même technologie bas coût, un article [LIU03] décrit un amplificateur couvrant la bande  $0,6\text{-}22\text{ GHz}$  démontrant la potentialité de cette technologie pour les applications hautes fréquences. Un autre travail [BAL00] présente un amplificateur distribué *CMOS*  $0,6\text{ }\mu\text{m}$  (3 couches métal) avec des inductances spirales sur la puce. Un travail de 2001 [KLE01] fait état d'un amplificateur distribué en technologie *CMOS*  $0,18\text{ }\mu\text{m}$  utilisant des lignes co-planaires. Enfin, trois articles récents [LEE03] [AGU03] [KUD03] présentent la réalisation d'amplificateurs distribués en technologie *SiGe* ayant des performances fréquentielles jusqu'à  $50\text{ GHz}$ .

Ce projet de recherche portera donc dans un premier temps sur l'étude comportementale des inductances et des lignes de transmission sur silicium, afin, dans un second temps, de réaliser une application d'amplificateur distribué en bande  $Ka$  sur un substrat en technologie silicium. A cet effet, IXL et STMicroelectronics collaborant de façon privilégiée dans le cadre de nombreuses relations contractuelles (*MEDEA T555*, *MEDEA+ T204*, *MEDEA+ T206*, et *MEDEA+ A109*, *MINEFI*, *RNRT Asturias*), c'est naturellement que l'accès à ces technologies avancées (*CMOS* submicronique et *SiGe*) devrait se faire au travers d'un partenariat.

## Systemes de communication RF

Cette orientation clairement affichée vers la conception de circuits et systèmes radiofréquences s'expliquent par la montée inéluctable en fréquences des applications nécessitant non seulement l'approche analogique que possédait le concepteur RF, mais aussi l'approche micro-onde qui correspond à ma formation initiale. Bien entendu, la conception de circuits pour les nouvelles applications RF ne peut se faire sans la nécessaire prise en compte de la dimension système des architectures. Je pense en particulier au *MEMS* avec les résonateurs *FBAR* et leurs applications de filtrage ou d'oscillateur dont la mise en œuvre devrait révolutionner les architectures et donc par voie de conséquence les techniques de conception.

Les thèmes de recherche développés par la suite, pour certains d'ores et déjà engagés, répondent aux évolutions prévisibles des systèmes de communications mobiles.

### **Terminaux multimodes multistandards reconfigurables**

Ce projet de recherche fait suite à ma participation au projet *MEDEA+ 4G-RADIO (A107)*. Ce projet existe toujours au niveau européen, mais s'est transformé au niveau français en un projet *RNRT* du nom de *ASTURIES (Approche Système pour Terminaux mUltimodes multistandards ReconfIgurables)*.

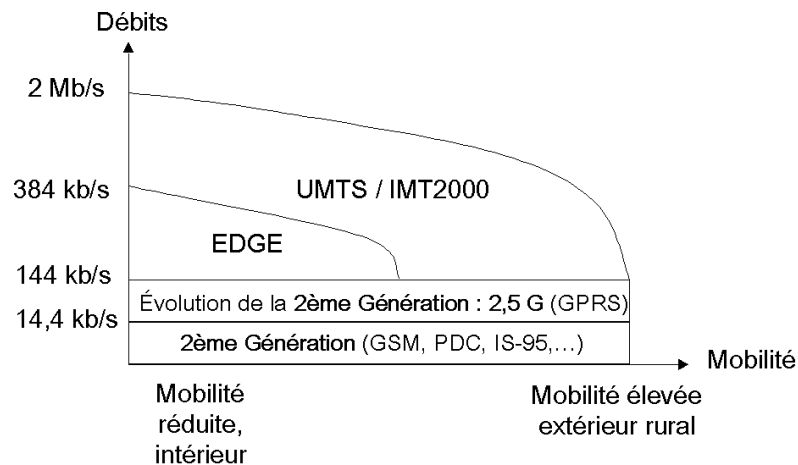


Figure 77 : Débit et mobilité pour différents standards.

Ce projet a pour but d'initialiser le développement des solutions intégrées pour des terminaux mobiles de quatrième génération multi-standards/multi-modes reconfigurables par logiciel.

En effet, la situation de la 4G sera caractérisée par une grande hétérogénéité de réseaux ; le système qui se développera sera, plutôt qu'un nouveau système, une convergence de systèmes. Cette convergence permettra de relier différents réseaux pour offrir une multitude de services et d'applications de façon transparente pour l'utilisateur et il ne s'agira plus seulement d'être performant par exemple au niveau de la vitesse de transmission des données dans un mode téléphone cellulaire, mais également de développer des solutions compétitives pour les équipements sans fil afin d'interconnecter un large éventail de systèmes sans fil (tel que 2G, 3G, bluetooth, Hiperlan) où coût, taille, flexibilité, simplicité d'utilisation et autonomie seront les clés d'un succès commercial. Les nouvelles technologies devront en effet favoriser l'émergence de nouveaux services répondant aux aspirations et besoins de l'utilisateur final.

Les mobiles de la prochaine génération devront donc, non seulement assurer la continuité avec les définitions, les standards et les applications de la 3G, mais également permettre de rendre réelle la vision idéale d'un monde unique pour tous les terminaux sans fils. Ainsi, le principal défi de la décennie à venir sera de fournir aux utilisateurs les services attendus avec un débit supérieur à 2Mbit/s dans un contexte *multi-mode* et *multi-standard*, et donc avoir des terminaux reconfigurables. Il faudra garantir une multiconnectivité, c'est à dire une connexion à plusieurs classes d'accès radio et plusieurs standards dans une même classe.

En ce qui concerne la partie RF, les blocs verrous dans une configuration multi-standard en mode cellulaire (GSM et ses dérivés, UMTS) sont :

- les changements de fréquences inhérents au passage d'un mode à un autre,
- le changement de bande passante entre les 2 modes (200 kHz, 5 MHz) lié au changement de débit (figure 77),
- l'adaptation des propriétés électriques (linéarité, sélectivité, sensibilité, puissance ...) des chaînes en fonction du mode sélectionné,
- la conception en prenant en compte toutes les contraintes (coût, consommation, encombrement, autonomie, ...).

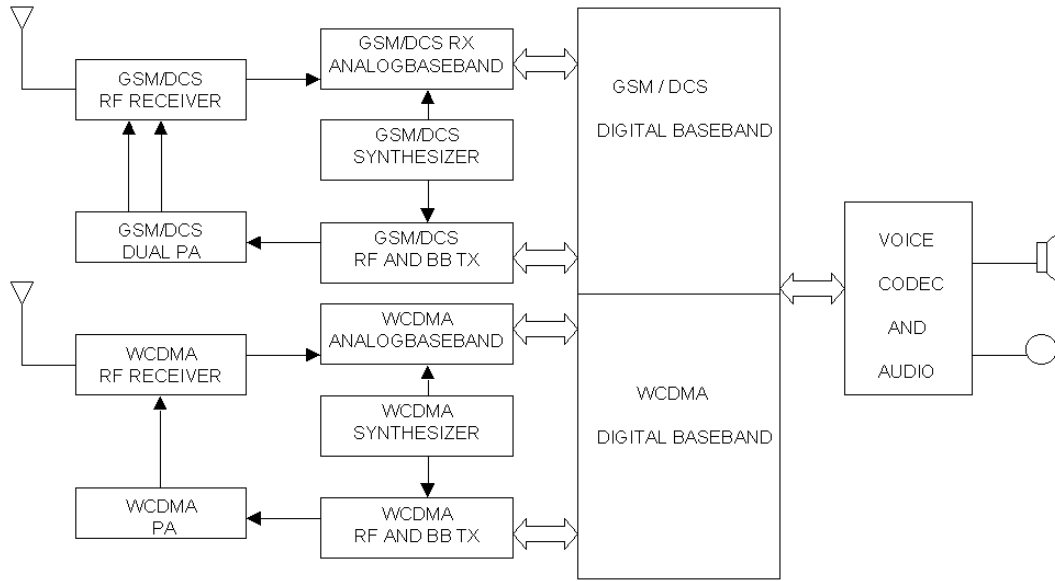
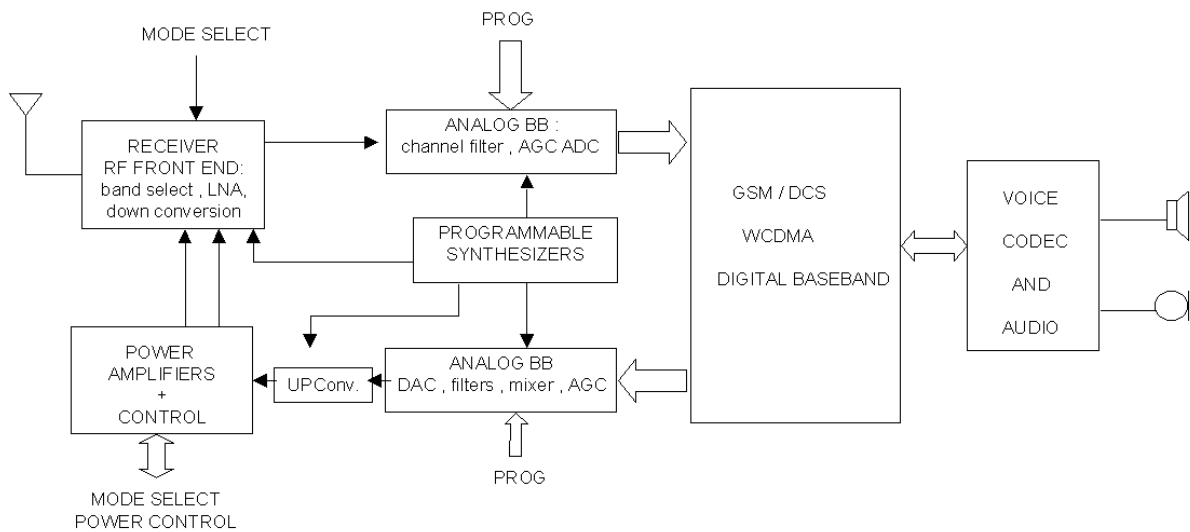


Figure 78 : Architecture parallèle pour les standards GSM/DCS et WCDMA.

Une des architectures existante restreinte aux standards *GSM/DCS* et *WCDMA* est décrite figure 78 avec la mise en parallèle de deux chaînes indépendantes d'émission-réception. Les inconvénients majeurs sont la place occupée sur le silicium et la consommation surtout lorsque l'on sait que la 4<sup>ème</sup> génération devra accueillir également les systèmes *WLAN (Wireless Local Area Network)*.



gFigure 79 : Architecture reconfigurable.

Fi

L'innovation apportée par la partie RF de ce projet concerne essentiellement la possibilité de changer par logiciel les caractéristiques techniques de la chaîne d'émission-réception (figure 79). Ainsi chaque bloc aura la faculté de pouvoir modifier ses paramètres électriques en fonction d'une commande logicielle tout en conservant un ensemble cohérent de propriétés au niveau global permettant la réalisation conforme aux normes, de la fonction émission-réception.

### **Amplificateur de puissance reconfigurable GSM/UMTS**

Dans ce contexte, j'encadre les travaux de la thèse de Nathalie DELTIPLE [T-DEL05], qui étudie les différentes architectures possibles d'amplificateurs de puissance susceptibles de répondre aux caractéristiques des standards *GSM* et *UMTS*, avec la reconfiguration comme objectif principal.



	GSM900	GSM1800 (DCS)	UMTS (WCDMA)
Fréquence RX	915-960 MHz	1805-1880 MHz	2110-2170 MHz
TX	880-915 MHz	1710-1785 MHz	1920-1980 MHz
Technique d'accès	TDMA/FDMA	TDMA/FDMA	WCDMA
Modulation	0.3 GMSK	0.3 GMSK	QPSK
Spectral regrowth	faible		élevé
Bande passante	200 kHz	200 kHz	5 MHz

Tableau 4 : Caractéristiques GSM, DCS et UMTS.

Le tableau 4 montre bien la difficulté à faire cohabiter dans un même mobile ces différents standards en particulier au niveau des modulations qui sont à enveloppe constante (*GSMK*) dans le cas du *GSM* et à enveloppe non-constante (*QPSK*) dans le cas de l'*UMTS*, ce qui induit la nécessité de pouvoir jouer dynamiquement sur la plage de linéarité du futur amplificateur de puissance multistandard.

	GSM		WCDMA	
Modulation	GMSK		QPSK	
Puissance émise max.	GSM900	GSM1800	WCDMA (voix)	WCDMA (données)
	33 dBm (2W)	30 dBm (1W)	21 dBm (0,126W)	24 dBm (0,25W)
ACLR			ACLR <sub>1</sub> = 33 dBc @ 5 MHz ACLR <sub>2</sub> = 43 dBc @ 10 MHz	
IM			- 31 dBc @ 5 MHz - 41 dBc @ 10 MHz	
C/I	9 dB		< 9 dB	

} Compromis linéarité / efficacité

Tableau 5 : Spécifications en puissance du GSM et W-CDMA.

Le tableau 5 illustre les spécifications requises pour les différents standards en terme de puissance de sortie et de linéarité. Les systèmes *CDMA* ont une très forte linéarité et émettent des signaux de faible puissance, tandis que les systèmes *GSM* afin de fournir de fortes puissances en sortie requièrent des amplificateurs de classe à haut rendement.

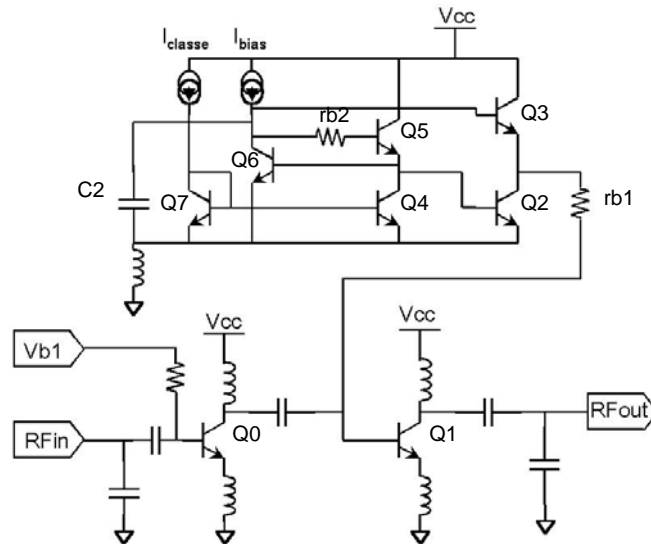


Figure 80 : Amplificateur avec bloc de polarisation variable.

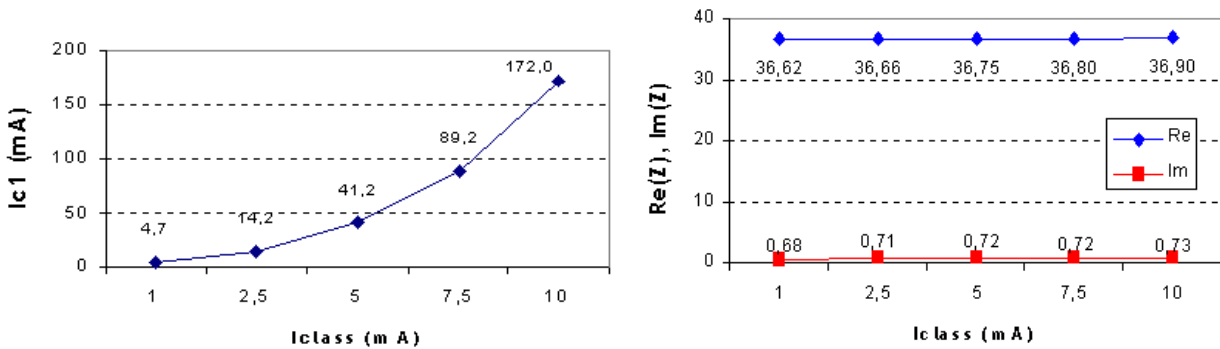
Au vue des caractéristiques décrites dans les deux tableaux précédents, les recherches s’orientent vers des architectures d’amplificateur de puissance composées d’un premier étage (*driver stage*), suivi d’un second étage de puissance (*output stage*). Un exemple de circuit [LUO01] est proposé figure 80 où le bloc de polarisation permet de contrôler indépendamment la classe de fonctionnement de l’étage de sortie en faisant varier le courant  $I_{class}$ , ainsi que l’impédance équivalente ramenée par le bloc de polarisation en faisant varier le courant  $I_{bias}$ . Le circuit de polarisation doit ajuster dynamiquement le courant de polarisation en fonction du niveau de la puissance d’entrée et du type de modulation utilisée ; ceci afin de toujours se placer dans les conditions optimales d’efficacité, de linéarité et de consommation.

Le fonctionnement du bloc de contrôle de la polarisation est alors le suivant :

$$V_{BE1} + V_{rb1} + V_{BE3} = V_{rb2} + V_{BE5} + V_{BE2},$$

or  $V_{BE3} = V_{BE2}$ , et si on choisit  $r_{b1}$  et  $r_{b2}$  tel que  $V_{rb1} = V_{rb2}$ ,

on obtient alors  $V_{BE1} = V_{BE5}$  et comme  $V_{BE5}$  dépend de  $I_{C5}$  donc de  $I_{class}$ , ce courant contrôle effectivement la classe de fonctionnement du transistor de l’étage de sortie. La figure 81a montre bien l’évolution du courant de polarisation de  $Q1$  en fonction du courant  $I_{class}$  avec un  $I_{bias}$  constant ( $3mA$ ). La figure 81b indique que la variation du courant  $I_{class}$  n’a pas de répercussion sur l’impédance équivalente ramenée à l’entrée de  $Q1$ .



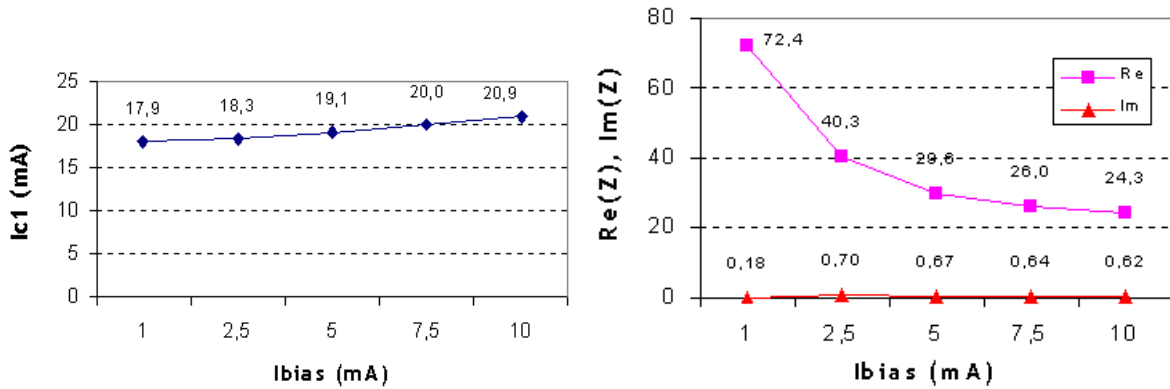
(a) Evolution du courant de polarisation de  $Q1$ .

(b) Evolution de l’impédance équivalente.

Figure 81 : Contrôle de la classe de fonctionnement.

Le mécanisme de contrôle de l’impédance de sortie ramenée par le bloc de polarisation peut s’expliquer d’une façon similaire. Les transistors  $Q2$ ,  $Q5$  et  $Q6$  forment un miroir de courant, le courant circulant dans  $Q2$  et  $Q3$  étant proportionnel à  $I_{bias}$ . Le courant de polarisation de  $Q3$ , qui est contrôlé par  $I_{bias}$ , détermine en dynamique l’impédance au niveau de l’émetteur de  $Q3$ . L’impédance ramenée par le circuit de polarisation à l’entrée du transistor  $Q1$  est donc la somme de  $r_{b2}$  et de cette impédance d’émetteur. A la fréquence de travail, l’impédance présentée sur la base (et donc sur

l'émetteur) de  $Q3$  est très faible à cause de la capacité de liaison  $C2$ . Par conséquent, le courant  $I_{bias}$  contrôle l'impédance ramenée par le circuit de polarisation de  $Q1$  (figure 82b).



(a) Evolution du courant de polarisation de  $Q1$ . (b) Evolution de l'impédance équivalente.

Figure 82 : Contrôle de l'impédance équivalente.

La figure 82 montre les résultats obtenus en simulation pour un courant  $I_{class}$  fixe et égal à 3 mA. Le courant  $I_{bias}$  a bien entendu beaucoup moins d'effet sur la polarisation de  $Q1$  (figure 82a) que le courant  $I_{class}$ .

Une autre architecture (figure 83) permet d'ajuster dynamiquement le courant de polarisation (donc la plage de linéarité) en fonction de la puissance d'entrée.

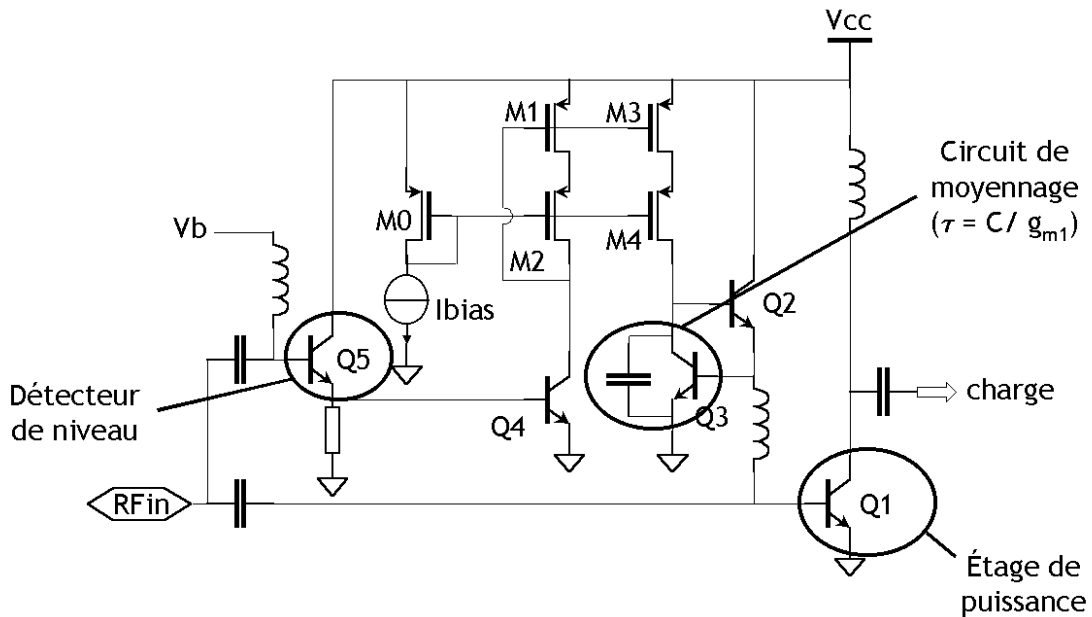


Figure 83 : Amplificateur à ajustement dynamique du courant de polarisation.

L'objectif est de maintenir le rendement maximum  $\eta = \frac{P_{ac}}{P_{dc}}$  lorsque les signaux dynamiques de  $i$  et  $v$  de l'étage de puissance ont une oscillation maximale. Pour des puissances d'entrée plus faibles, les amplitudes de  $i$  et de  $v$  diminuent, donc la puissance  $P_{ac}$  diminue et donc si la puissance  $P_{dc}$  est maintenue constante, cela engendre automatiquement une baisse du rendement. La solution présentée consiste à maintenir le rendement quasi-constant en diminuant la tension ou le courant (ou les deux) de polarisation du transistor de puissance (figure 84).

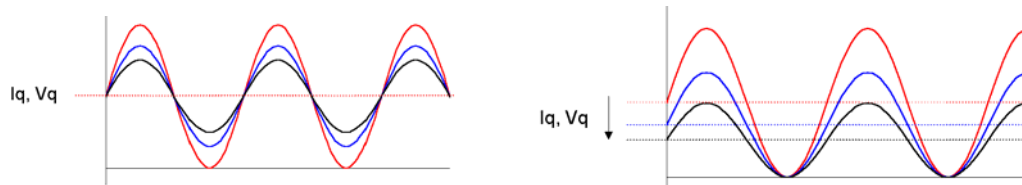


Figure 84 : Allure des signaux avec et sans ajustement automatique.

Le résultat simulé (figure 85) montre à la fréquence de  $1,9\text{ GHz}$ , la variation du courant de polarisation  $I_p$  du transistor de puissance en fonction de la puissance détectée en entrée de l'amplificateur.

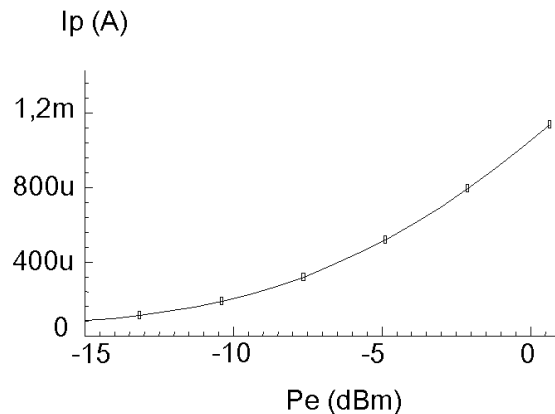


Figure 85 : Variation du courant de polarisation en fonction de la puissance d'entrée.

La suite de cette étude consiste à concevoir un circuit en technologie *SiGe* capable de répondre aux spécificités de contrôle dynamique de la polarisation, tout en étant capable de proposer des adaptations d'impédance aux fréquences du *GSM/DCS* et du *WCDMA*.

Cependant, afin d'atteindre les puissances mises en jeu, le simple fait de jouer dynamiquement sur la plage de linéarité de l'amplificateur risque de ne pas suffire. Dans ce cas, il faudra envisager d'appliquer au niveau de l'étage de sortie, une des techniques de linéarisation (feedback, feedforward, prédistorsion, EER [DIE03], ...), sachant qu'elles n'ont pas encore trouvé leur place dans les applications portables faible coût.

### Convertisseur faible bruit reconfigurable GSM/UMTS

Le récepteur est un des éléments essentiels d'un système de communication et sa conception s'avère souvent plus complexe que celle de l'émetteur. En effet, il rassemble plusieurs fonctions :

- la *sélection* de la bande de fréquence désirée parmi les nombreux signaux captés par l'antenne,
- l'*amplification* du signal sélectionné,
- la *démodulation* du signal afin de reconstituer le signal modulant original.

Ainsi, un (ou plusieurs) changements de fréquence doivent être envisagés pour permettre la transposition d'une fréquence RF élevée vers une fréquence plus basse en bande de base, afin de traiter puis de restituer l'information.

L'architecture *hétérodyne Low-IF* (figure 86) [CRO98][ADI02] des chaînes d'émission/réception radio présente des avantages en terme de densité d'intégration, de faible sensibilité au *DC-offset*, de consommation, mais la réjection d'image s'avère sensible aux déséquilibres en amplitude et en phase entre les voies *I* et *Q* et les signaux *Low-IF* sont perturbés par les non-linéarités dues à l'intermodulation d'ordre 2 (*IP2*).

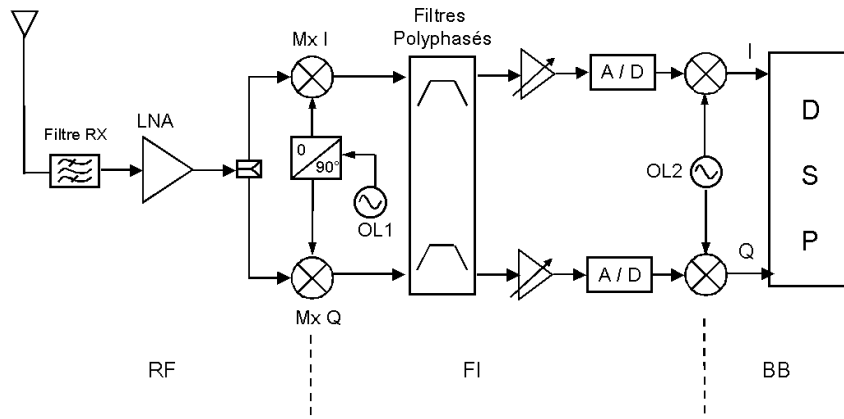


Figure 86 : Architecture hétérodyne (Low-IF).

C'est pourquoi, une architecture de réception du type *homodyne* ou *conversion directe* (figure 87) [RYY01][RYY03] se montre une forte candidate à devenir, dans un proche avenir, l'architecture de base pour la nouvelle génération des terminaux portables (*3G Phase2 et 4G*). En effet, malgré sa plus forte sensibilité au problème du *DC-offset*, elle n'a qu'un seul changement de fréquence ce qui permet d'obtenir un plus haut degré d'intégration pour une plus faible consommation et un coût réduit de fabrication (absence de filtre *FI*, un seul *VCO* et une seule *PLL*).

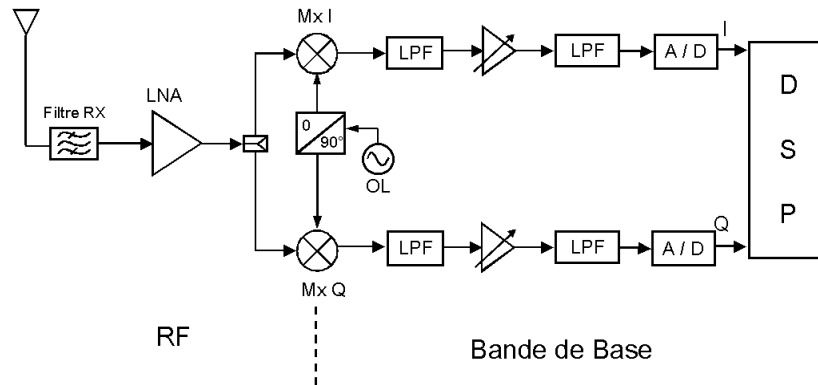


Figure 87 : Architecture homodyne (Zero-IF).

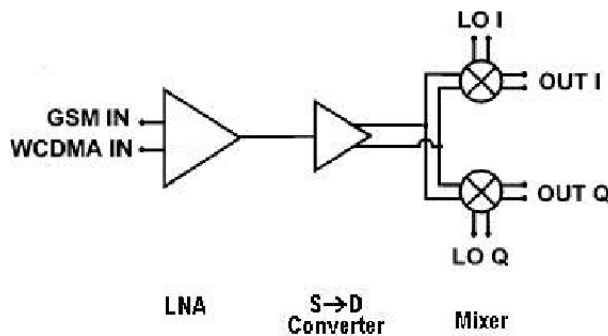


Figure 88 : Architecture *Zéro-IF* d'un LNC.

Le travail de thèse de Cristian MOREIRA [T-MOR05], consiste à intégrer les deux principaux éléments de la chaîne de réception RF (l'amplificateur faible bruit et le mélangeur) sur une seule puce qui forme un circuit appelé *LNC* (*Low-Noise Converter*). Ce circuit doit impérativement pouvoir fonctionner pour au moins deux standards de communications en respectant les spécifications en terme de gain, de linéarité, de facteur de bruit et de consommation.

Deux approches différentes sont possibles pour cette intégration (*LNA+mélangeur*): la première approche consiste classiquement à concevoir ces deux éléments indépendamment et ensuite les connecter en *cascade*. La figure 88 présente un exemple d'architecture *conversion directe* pour des

applications *GSM800* et *WCDMA* avec un *LNC* cascadé. Le *LNA* (figure 89a) sélectionne le mode opératoire à l'aide des transistors *Q1* et *Q2*, tandis que les transistors *Q3* et *Q4* sélectionnent la sortie. Le contrôle de la bande et de la puissance se fait à l'aide de la polarisation et des interrupteurs *MOS*.

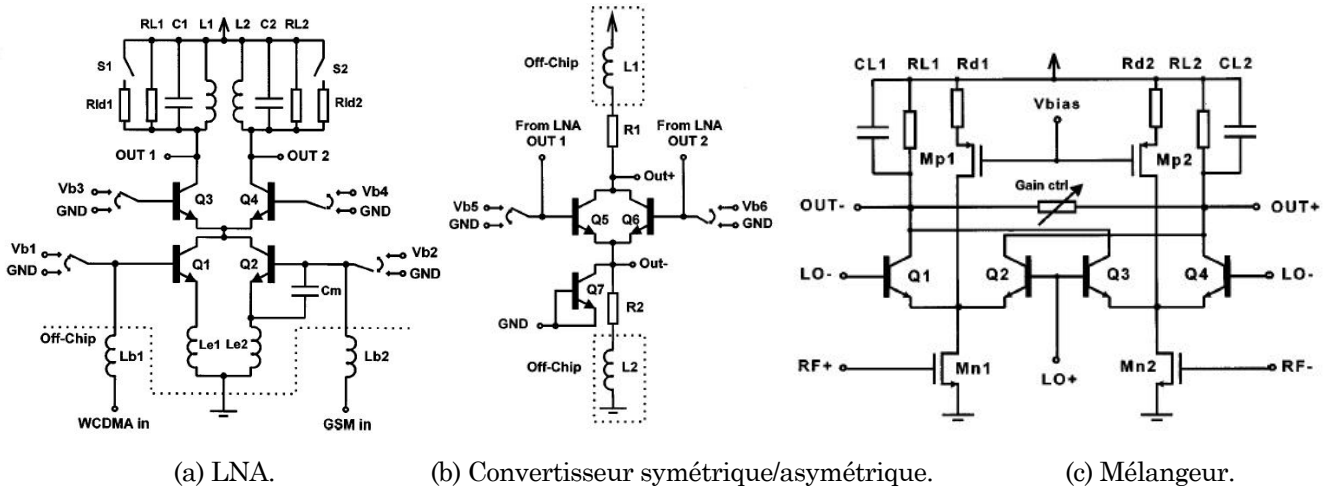


Figure 89 : Architecture *cascadée* d'un LNC GSM900 et WCDMA [RYY01].

Le circuit présenté figure 89b rend possible l'utilisation de mélangeurs différentiels et en même temps isole la charge résonante du *LNA*. La figure 89c est un mélangeur quatre quadrants (*cellule de Gilbert*).

Les performances obtenues avec une technologie *BiCMOS 0,35µm* donnent *2,3dB* de *NF* et *27dB* de gain en tension pour le *GSM* et *4,3dB* de *NF* et *33dB* de gain pour le *WCDMA*. La figure 90 illustre ces résultats en présentant le gain en tension du *LNC*.

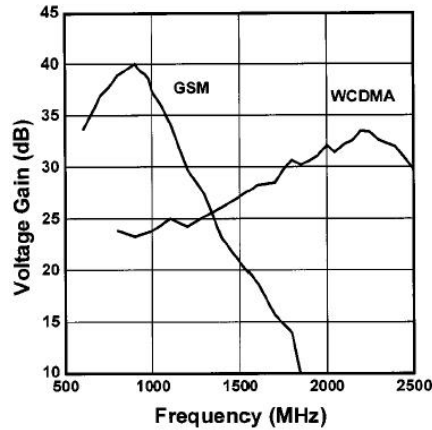


Figure 90 : Gain en tension du LNC GSM900 et WCDMA [RYY01].

Cette approche cascadée aura une bonne isolation *LO-to-RF* mais peut présenter une consommation plus importante.

La deuxième approche de *LNC* est construite sur la base d'une architecture *Low-IF* (figure 91) avec un *LNA* et un mélangeur *fusionné* (figure 92). Dans ce cas, le *LNA* va alimenter directement le mélangeur en mode courant, ce qui permet une consommation plus basse et une meilleure linéarité, malgré l'inconvénient d'une isolation plus faible entre l'oscillateur et l'entrée RF.

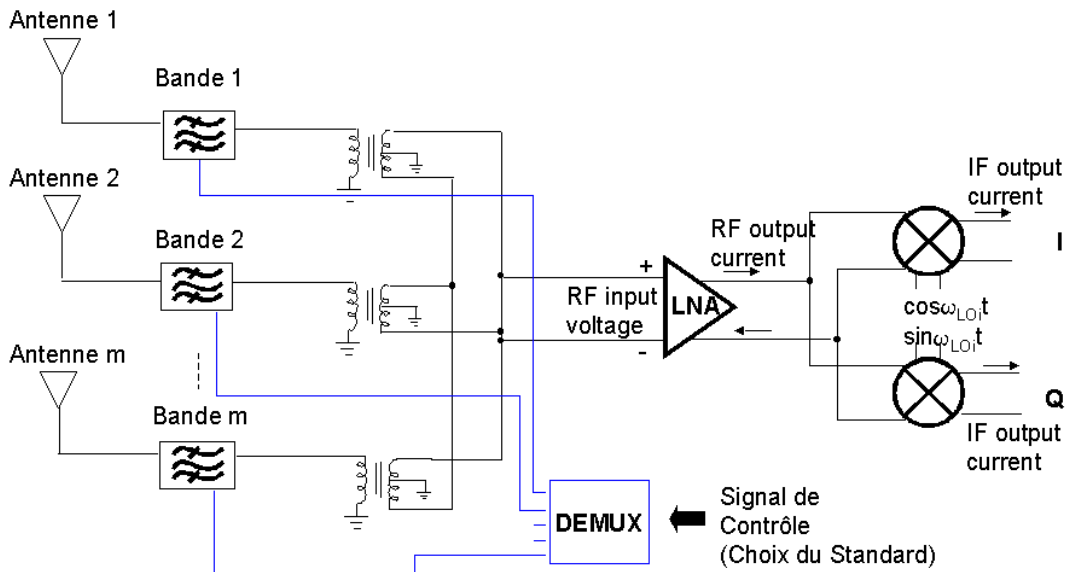


Figure 91 : Architecture *Low-IF* d'un LNC.

Les avantages du *LNC* fusionné sont l'économie de la surface précédemment occupée par le *LNA* (dans le cas du *LNC* cascadé) et la bonne linéarité de l'ensemble. L'absence d'inductances permet encore d'accroître le degré d'intégration. Les gains de conversion ainsi obtenus sont pratiquement identiques pour les deux bandes (19,3-20,1 dB) tout comme le facteur de bruit qui est cependant élevé pour les deux bandes (environ 3,5 dB) risquant de limiter la sensibilité du récepteur.

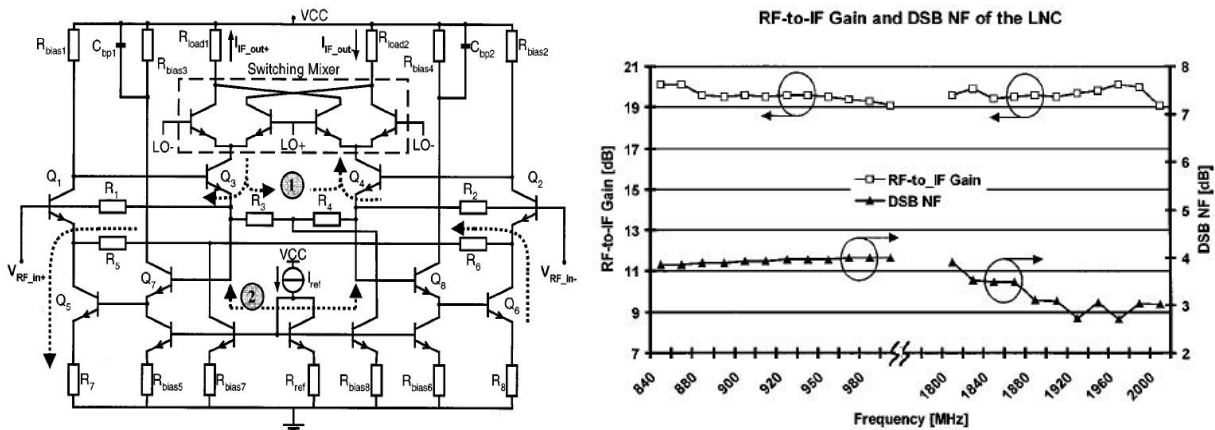


Figure 92 : Architecture *fusionnée* d'un LNC GSM900 et WCDMA [ADI02].

Il n'existe donc pas de solution idéale et la vérité se situe peut-être en une solution hybride construite sur la base d'une architecture *Zéro-IF* qui intégrerait les meilleures solutions de chacune des deux approches *cascadée* et *fusionnée*.

Dans le cas de l'architecture *cascadée* du *LNC*, la mise en œuvre d'un transformateur passif d'impédance de type *balun* (*balanced-unbalanced*) pourrait permettre l'utilisation d'une topologie différentielle au niveau du mélangeur, tout en réalisant une adaptation large bande du *LNA*.

### Transformateur large bande intégré

Une solution aux problèmes d'adaptation large bande évoqués pour les amplificateurs dans les étages d'émission et de réception est l'utilisation de transformateurs intégrés.

Les transformateurs sont utilisés depuis longtemps en radio-fréquence, ce sont des composants chers qui occupent un grand espace mais ils présentent en contre partie plusieurs avantages :

- l'isolation *DC* : la capacité de couplage n'est pas nécessaire et il n'y pas de restriction sur le potentiel *DC* à l'entrée,
- le circuit de protection contre les charges électrostatiques est simplifié,

- le fonctionnement en mode différentiel ou mode commun en entrée,
- l'adaptation d'impédance large bande.

Aujourd'hui, il est possible d'intégrer des transformateurs en silicium ou en *AsGa* qui fonctionnent avec des bonnes performances de 1 à 10 GHz. La dimension de ces transformateurs varie de 500µm à 60µm de diamètre selon la fréquence et la technologie utilisée.

Toutefois, l'utilisation des transformateurs est délicate car leur modélisation est difficile. C'est pourquoi, Ouail EL GHARNITI a procédé lors de son stage de DEA à l'extraction des paramètres d'un modèle électrique équivalent qui a le mérite d'être relativement simple et précis dans sa prise en compte des différents phénomènes parasites [D-GHA03].

*Modélisation d'un transformateur en technologie BiCMOS SiGe 0,25 µm.*

Etant donné que le transformateur est formé de deux inductances dans le même plan, les mêmes phénomènes parasites relatifs aux inductances apparaissent. Un modèle équivalent simplifié [NIK98] peut alors être déduit (figure 93).

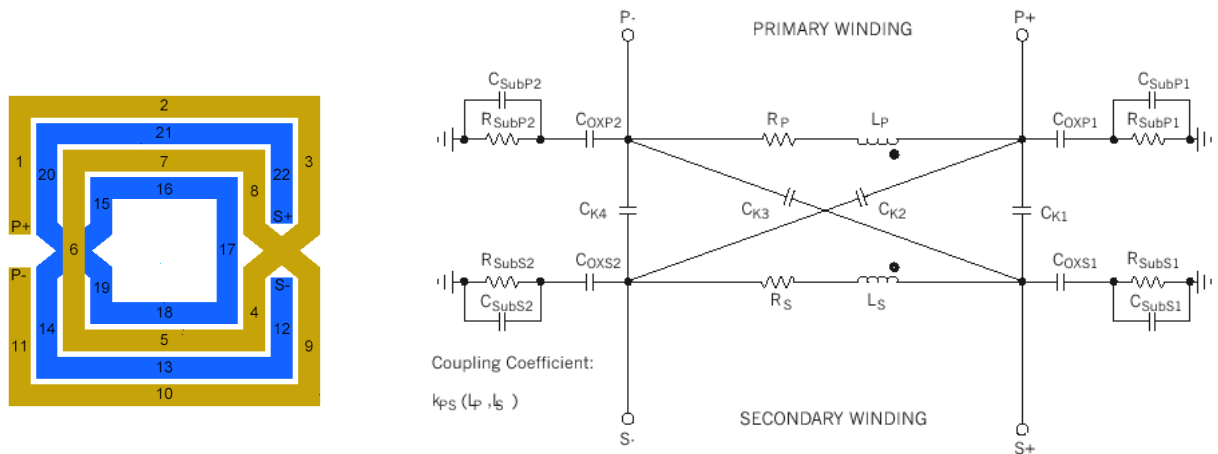


Figure 93 : Transformateur 2:2 et son modèle électrique équivalent.

Les modèles de deux inductances sont placés en parallèle et le couplage magnétique est représenté par le facteur de couplage  $k$  entre les deux.

Les capacités parasites entre les enroulements sont modélisées par les quatre capacités  $CK1$ ,  $CK2$ ,  $CK3$  et  $CK4$ . La somme de ces capacités est la capacité équivalente entre le primaire et le secondaire.

Les pertes ohmiques dans le transformateur sont modélisées par la résistance  $R_P$  pour le primaire et  $R_S$  pour le secondaire.

Les capacités parasites de couplage dans le substrat sont modélisées par les composants  $COXP1$ ,  $COXP2$  pour le primaire et  $COXS1$ ,  $COXS2$  pour le secondaire.

Enfin, les pertes dans le substrat sont modélisées par  $R_{SubP1}$ ,  $R_{SubP2}$  pour le primaire et  $R_{SubS1}$ ,  $R_{SubS2}$  pour le secondaire.

Il faut ensuite déterminer les valeurs des éléments du modèle électrique équivalent. Dans le cas de notre étude, le transformateur intégré 2:2 est composé de conducteurs rectangulaires. Il est possible de calculer les inductances caractéristiques de ce transformateur par la sommation des différentes inductances propre et mutuelle de chaque conducteur. Les inductances propres du primaire  $L_P$  et du secondaire  $L_S$  peuvent alors s'écrire en fonction de l'inductance propre de chaque conducteur  $L_i$  et la somme de l'inductance mutuelle de chaque combinaison de deux conducteurs  $M_{ik}$  ( $i$  et  $k$  correspondent au nombre de conducteurs élémentaires numérotés sur la figure 93 de 1 à 11 au primaire et de 12 à 22 au secondaire) [AOK02] :

$$L_p = \sum_{i=1}^{n_p} L_i + 2 \sum_{i=1}^{n_p-1} \sum_{k=i+1}^{n_p} M_{i,k} \tag{3.1}$$



$$L_S = \sum_{i=n_p+1}^{n_p+n_s} L_i + 2 \sum_{i=n_p+1}^{n_p+n_s} \sum_{k=i+1}^{n_p+n_s} M_{i,k} \quad (3.2)$$

L'inductance mutuelle entre le primaire et le secondaire est la somme des inductances mutuelles entre les conducteurs. Elle s'écrit donc:

$$M = \sum_{i=1}^{n_p} \sum_{k=n_p+1}^{n_p+n_s} M_{i,k} \quad (3.3)$$

Les inductances mutuelles  $M_{i,k}$  sont calculées à partir des équations des inductances mutuelles de deux lignes en parallèle et de deux conducteurs en parallèle. Ces calculs ainsi que ceux qui concernent les résistances série, les résistances substrat et les capacités substrat sont disponibles dans le mémoire de DEA de Ouail EL GHARNITI [D-GHA03].

Un transformateur plan 3:2 symétrique (figure 94) opérant à haute fréquence a été réalisé à partir de deux bobines entrelacées dans un même plan. La surface alors occupée sur un substrat *SiGe BiCMOS*  $0,25 \mu m$  est  $145 \times 145 \mu m^2$  avec des largeurs de piste de  $10 \mu m$  et un espacement entre les pistes de  $3 \mu m$ .

Le rapport entre la largeur  $P$  des pistes en aluminium et l'espace  $E$  qui les sépare a une grande influence sur le facteur de qualité  $k$ . Cependant, sachant que les effets capacitifs parasites sont directement liés à l'espacement entre les pistes, un rapport  $P/E$  de 2 à 3 présente un bon compromis facteur de qualité/effets capacitifs.

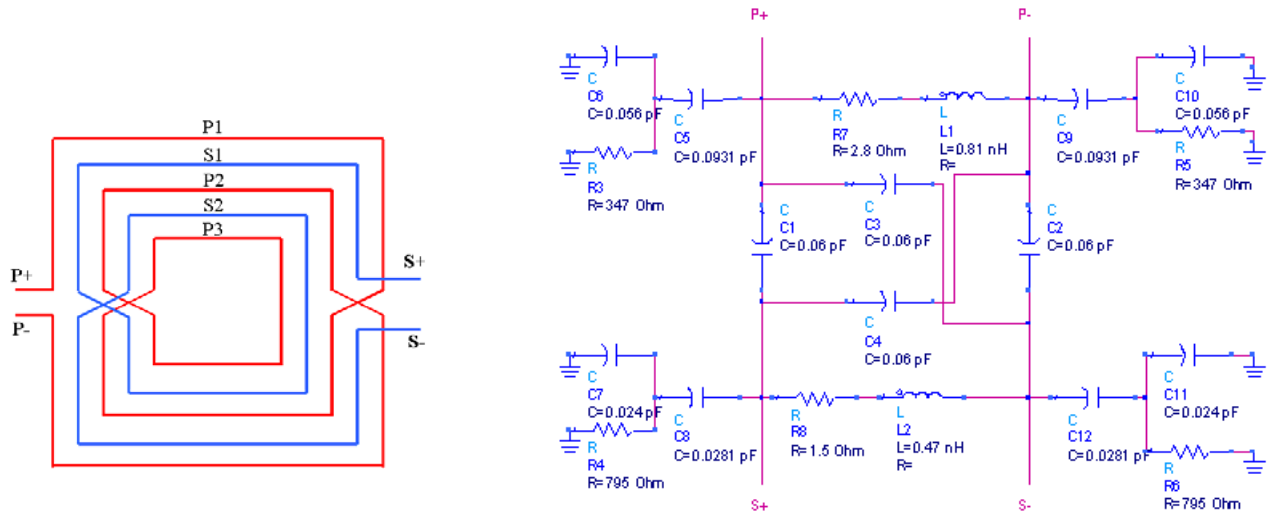


Figure 94 : Transformateur 3:2 et son modèle électrique équivalent.

L'extraction des valeurs des éléments du modèle électrique équivalent du transformateur intégré se fait à l'aide de deux logiciels *FastCap* [MIT92] et *FastHenry* [MIT96] à partir de données géométriques et technologiques. *FastCap* permet de calculer les capacités et les capacités mutuelles d'un conducteur en structure 3-D noué dans un diélectrique, tandis que *Fasthenry* calcule les inductances, les inductances mutuelles et les résistances d'un conducteur en structure 3-D.

A partir du modèle, il est aisé d'obtenir les paramètres  $S$  du transformateur et ensuite d'en déduire par des transformations matricielles les valeurs des inductances au primaire et au secondaire :

$$L_P = \text{Im}(Z_{11}) / \omega \quad (3.4)$$

$$L_S = \text{Im}(Z_{22}) / \omega \quad (3.5)$$

De la même façon, il est possible d'obtenir l'expression du facteur de couplage  $k$  par la relation :

$$k = \frac{M}{\sqrt{L_P L_S}} = \sqrt{\frac{(Y_{11}^{-1} - Z_{11}) Z_{22}}{\text{Im}(Z_{11}) \text{Im}(Z_{22})}} \quad (3.6)$$

Enfin, le facteur de qualité du transformateur lorsque le secondaire est en court-circuit et en circuit ouvert s'exprime par les relations suivantes :

$$Q_{co} = \frac{\text{Im}(Z_{11})}{\text{Re}(Z_{11})} \tag{3.7}$$

$$Q_{cc} = \frac{\text{Im}(Y_{11}^{-1})}{\text{Re}(Y_{11}^{-1})} \tag{3.8}$$

La figure 95 montrent l'évolution des valeurs des inductances et du coefficient de couplage (0,66@2GHz) en fonction de la fréquence. Le facteur de qualité avec le secondaire en circuit ouvert est de 3,7 et de 0,9 avec le secondaire en court-circuit (figure 96).

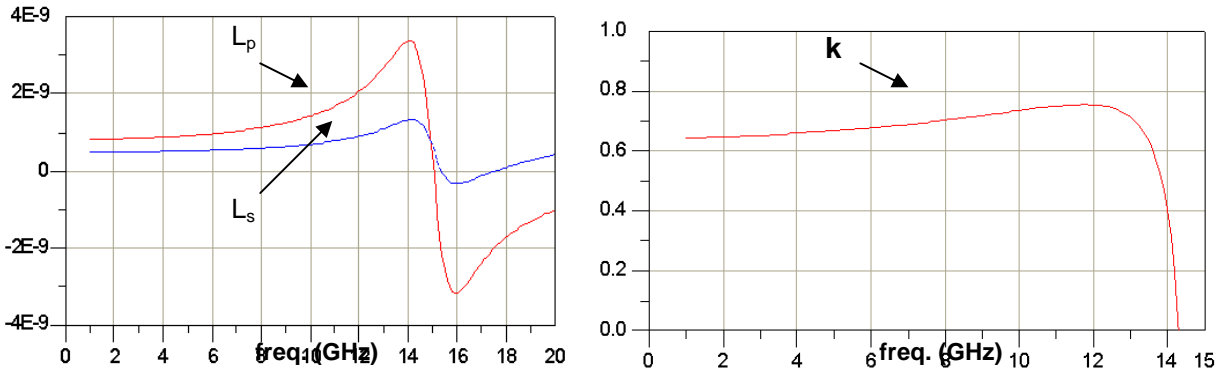


Figure 95 : Transformateur intégré 3:2.

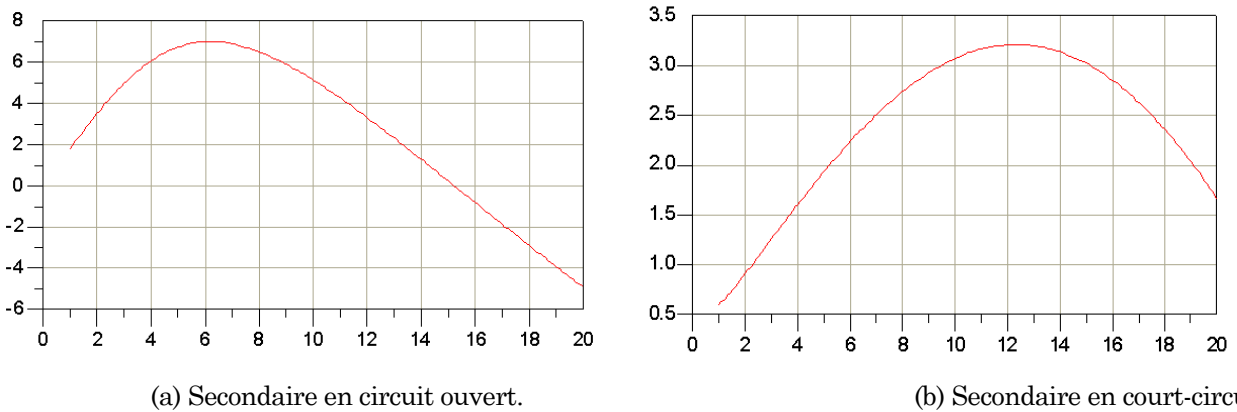


Figure 96 : Facteur de qualité du transformateur intégré 3:2.

Les simulations à partir du modèle électrique sont satisfaisantes, mais avant de lancer sa réalisation en fonderie, une simulation sous *HFSS* est nécessaire afin de valider la méthode d'extraction à l'aide des deux logiciels. Aujourd'hui, seule la saisie du transformateur a été effectuée (figure 97), la configuration de la simulation électromagnétique restant à définir afin de ne pas rendre prohibitif les temps d'analyse.

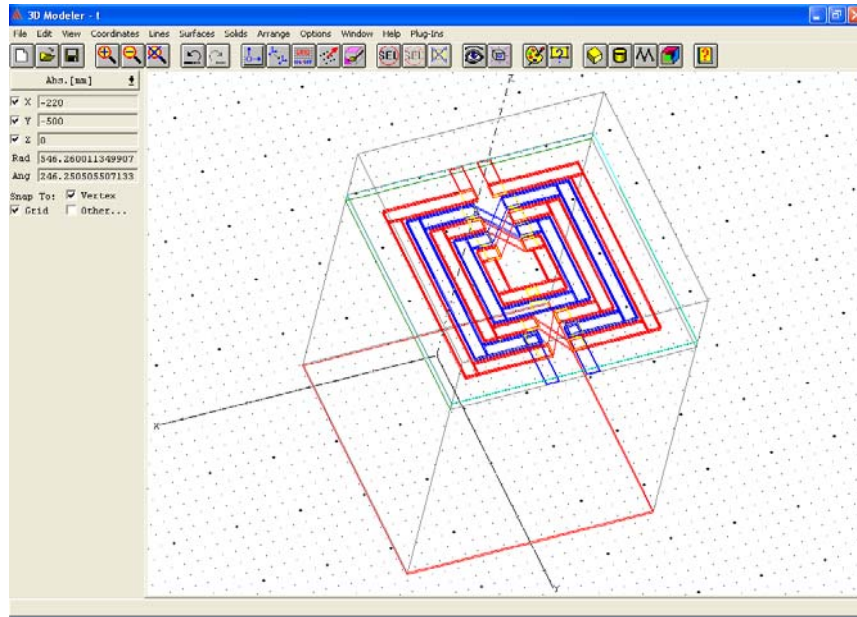


Figure 97 : Analyse EM sous HFSS.

Notre approche a le mérite d'être systématique et facilement portable vers d'autres technologies. Il est envisagé le développement d'un logiciel d'extraction automatique de modèles électriques équivalents de transformateur à partir des caractéristiques de la technologie et des spécifications désirées. Il restera alors à intégrer ces transformateurs dans des architectures de PA ou de LNA pour viser des applications large bande.

### Amplificateur de puissance avec balun

La figure 98 est un exemple d'amplificateur *push-pull* avec l'utilisation à plein des avantages des transformateurs intégrés. En effet, un *balun* est disposé à l'entrée afin de passer du mode commun au mode différentiel. Un autre transformateur est insérer entre les deux étages de l'amplificateur afin de réaliser l'adaptation d'impédance. La sortie se faisant en différentiel, il faudra aussi prévoir un *balun* en sortie.

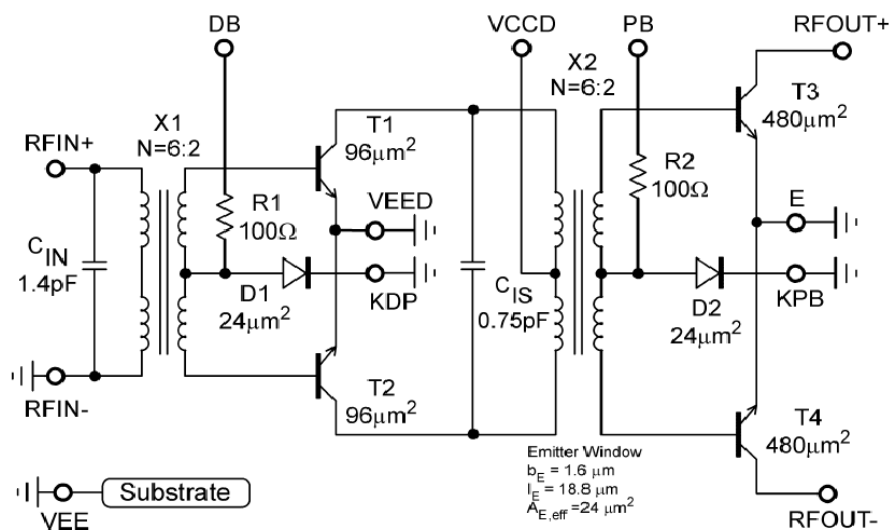


Figure 98 : Amplificateur de puissance avec transformateurs intégrés [SIM00].

L'exemple décrit se limite cependant à une adaptation en bande étroite (1,8-2 GHz), alors que comme le montre la figure 99, les transformateurs intégrés ont la capacité de réaliser des adaptations plus ou moins large bande en fonction du coefficient de couplage. Cette caractéristique prend toute sa valeur dans un contexte des futurs terminaux multi-bande et multi-mode.

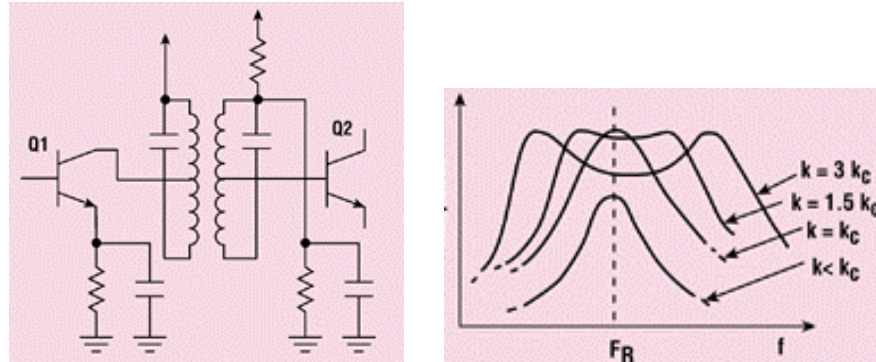


Figure 99 : Adaptation large bande avec un transformateur.

Ce thème a été retenu par STMicroelectronics comme un des axes de recherche à développer dans le cadre du prochain laboratoire commun STM/IXL.

### Filtre BAW à résonateur FBAR

Les travaux de thèse de Cristian MOREIRA sur les convertisseurs faible bruit, ainsi que ceux de Nathalie DELTIMPLE sur les nouvelles architectures d'amplificateurs de puissance reconfigurables, devront considérer la possibilité d'une intégration monolithique sur silicium du filtre duplexeur en amont dans le cas du LNC et en aval dans le cas du PA (figure 100).

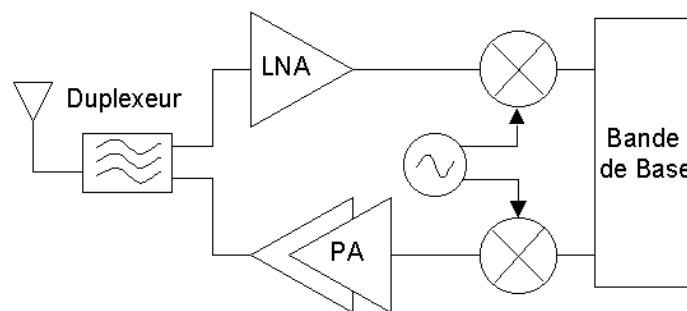


Figure 100 : Frontal RF.

Traditionnellement, les filtres RF sont conçus avec des résonateurs à ondes acoustiques de surface (SAW), ou des résonateurs céramiques [SAL02]. Les filtres SAW ont une bonne sélectivité et occupent une faible surface, mais ils ne sont pas intégrables sur silicium et sont limités au niveau des puissances d'émission. Les filtres *céramique* sont largement utilisés comme duplexeur car capables de gérer de fortes puissances, mais les résonateurs diélectriques sont volumineux et incompatibles avec une intégration sur silicium [RUB01]. Ces deux types de filtre sont donc utilisés à l'extérieur de la puce silicium.

Sans cette intégration sur silicium des filtres RF, la consommation et l'intégrité du signal dégraderont les performances globales du système. *A contrario* des résonateurs SAW et *céramique*, les résonateurs à ondes de volume (BAW) peuvent être fabriqués en utilisant des matériaux compatibles CMOS VLSI. Cette capacité d'intégration n'est cependant pas suffisante et il faut aussi considérer l'occupation en surface engendrée.

Les dimensions des filtres micro-ondes sont semblables à la longueur d'onde de leur fréquence d'utilisation, ce qui génère automatiquement un problème d'intégration. En utilisant la piézoélectricité pour générer des modes acoustiques de propagation, les longueurs d'ondes sont réduites d'un facteur  $10^4$ , ce qui correspond pour les résonateurs à une taille d'une centaine de microns en bande *S* [MAR03].

Les résonateurs *BAW* sont en plus des éléments à très haut coefficient de qualité (400 pour du *ZnO* à 900 MHz [YLI02]) critère fondamental pour les duplexeurs qui doivent pouvoir donner une forte réjection hors bande, tout en ayant le minimum de pertes d'insertion dans le bande et surtout une excellente isolation entre les voies *RX* et *TX*.

#### Technologie des résonateurs *BAW*

Les différentes configurations de résonateurs *FBAR* (*Film Bulk Acoustic Resonator*) [KRI90] sont toutes fabriquées à l'aide d'un matériau piézoélectrique placée entre deux électrodes en aluminium (figure 101). L'énergie des ondes acoustiques est ainsi confinée dans le matériau piézoélectrique. La gravure par face arrière du substrat semi-conducteur crée un vide d'air qui diminue les pertes du résonateur.

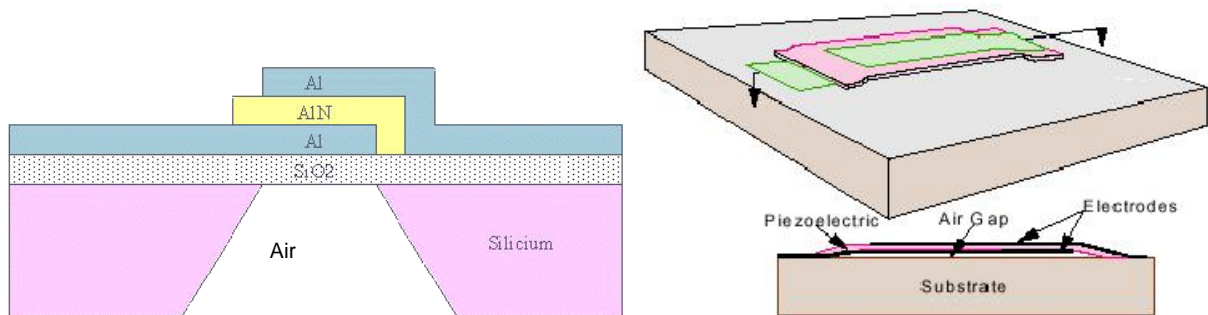


Figure 101 : Résonateur FBAR.

Les résonateurs *SMR* (*Solidly Mounted Resonator*) sont applicables à une grande variété de substrats et donc facilement intégrables au procédé de fabrication des circuits *CMOS*, car l'assemblage des couches réflectrices (*Bragg  $\lambda/4$  reflectors*) se fait directement sur le substrat diélectrique. Cette technologie de fabrication présente cependant des pertes plus importantes et fait intervenir un nombre plus grand de couches qui a l'avantage de faciliter la dissipation thermique, mais pour un volume occupé sur le silicium qui peut s'avérer prohibitif. Un résonateur de ce type est présenté figure 102 et a été appliqué avec succès à la conception de plusieurs filtres destinés à des applications *PCS* [LAK00].

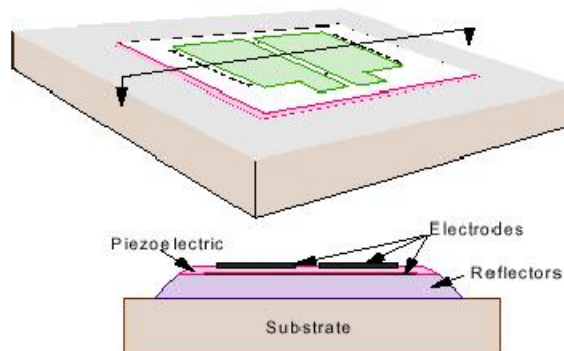


Figure 102 : Résonateur SMR.

Modélisation des résonateurs FBAR

Deux modèles peuvent être utilisés pour étudier le comportement des résonateurs FBAR. Le modèle de MASON [MAS64] est un modèle physique basé sur les propriétés électromécaniques des matériaux (figure 103). Il permet de déterminer l'impédance des résonateurs et leur multiples résonances.

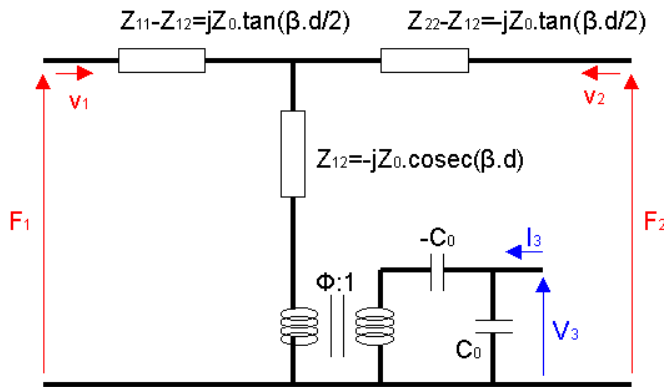
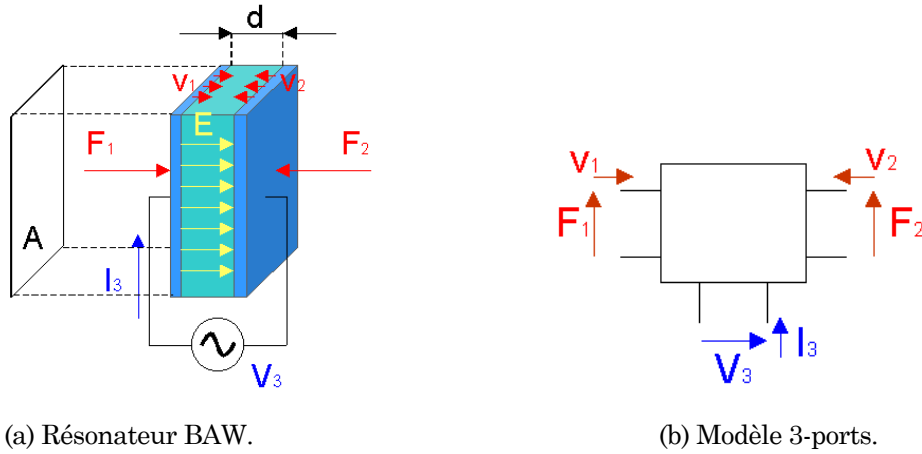


Figure 103 : Modèle de MASON.

Le second modèle [AIG03] connu sous le nom de *Butterworth-Van Dyke (BVD) Model* est un schéma électrique autour d'une résonance (figure 104). Les éléments  $R_a$ ,  $L_a$ ,  $C_a$  modélisent la résonance série et les pertes d'insertion, la capacité  $C_0$  modélise le matériau piézoélectrique entre les deux électrodes en aluminium.

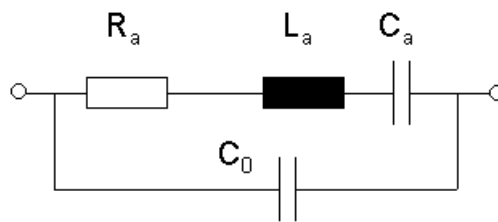


Figure 104 : Modèle BVD.

Un exemple de courbe de réponse est fourni par la figure 105 qui montre une résonance série  $F_s$  ajustable avec l'épaisseur de la couche piézoélectrique et espacée d'une résonance parallèle  $F_p$ . L'écart de fréquence entre les deux résonances est déterminé par le coefficient de couplage électromécanique de la couche piézoélectrique. La géométrie du résonateur aura une influence sur l'impédance du résonateur. En effet, si l'épaisseur de la couche piézoélectrique augmente, les résonances de l'impédance équivalente se déplaceront vers les basses fréquences (figure 106). Si la surface du résonateur augmente, alors l'amplitude de l'impédance équivalente diminuera (figure 107) [MAR03] [SAL02].

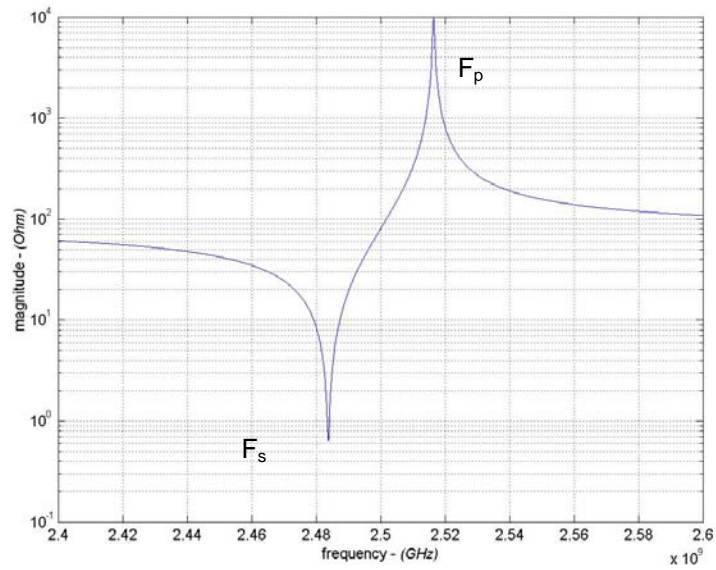


Figure 105 : Impédance équivalente d'un résonateur FBAR.

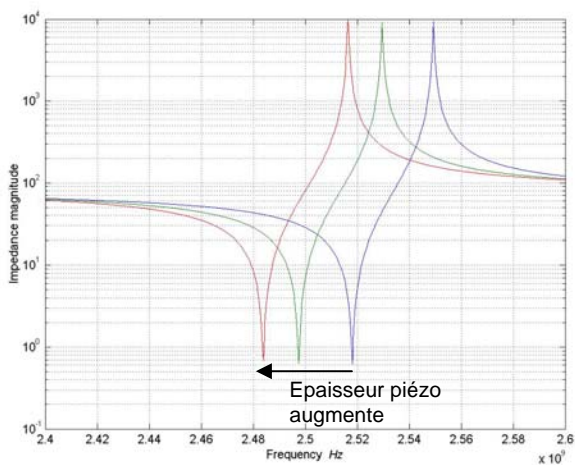


Figure 106 : Influence de l'épaisseur du piézoélectrique.

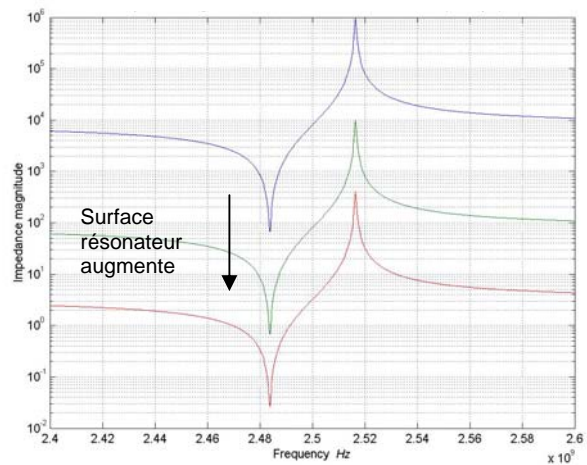


Figure 107 : Influence de la surface du résonateur.

Le modèle *BVD* est très utile car il permet ensuite de concevoir des filtres *BAW* en utilisant les techniques classiques de synthèse.

*Conception de filtres BAW*

Afin d'obtenir un filtre passe-bande, il faut associer en échelle ou en treillis (figure 108) un certain nombre de résonateurs *FBAR*. Le filtre en treillis a une architecture différentielle et peut donc être éventuellement utilisé en temps que *balun*.

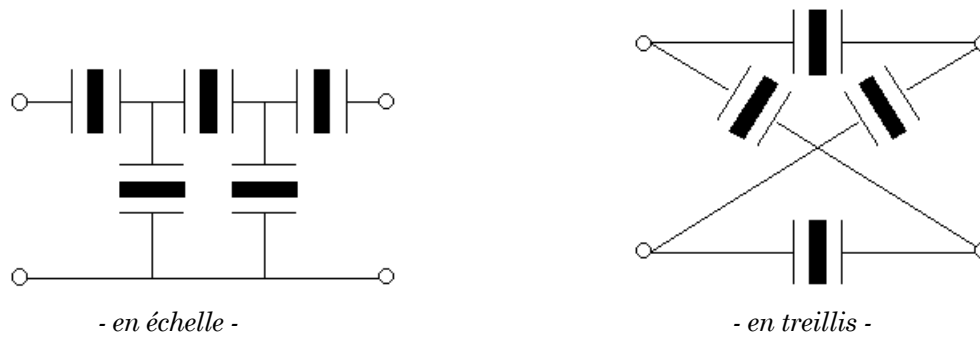


Figure 108 : Architecture de filtre BAW.

Dans le cas de filtre en échelle le principe appliqué consiste à avoir à la fréquence centrale du filtre les résonances acoustiques *série* des résonateurs placé en série et les résonances acoustiques *parallèle* des résonateurs placés en parallèle (figure 109). La réponse en transmission est alors celle de la figure 110 avec l'apparition de deux zéros de transmission de part et d'autre de la fréquence centrale aux fréquences de résonance des résonateurs.

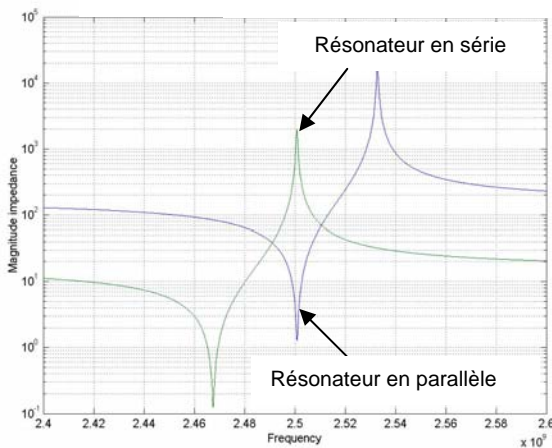


Figure 109 : Impédance des résonateurs série et parallèle.

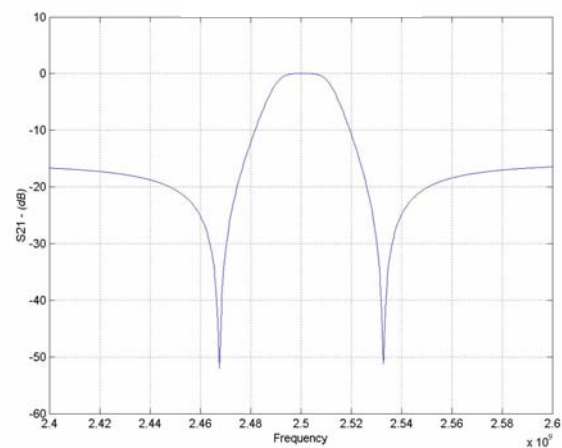


Figure 110 : Réponse  $S_{21}$  avec deux résonateurs.

Des applications sont possibles pour les filtres BAW au-delà de  $10\text{ GHz}$  [LAK01][LAK02]. Les limites de ces filtres résident plutôt dans la faible bande passante limitée par l'écart en fréquence entre les résonances série et parallèle. Cet écart est imposé par le choix du matériau piézoélectrique.

Les axes de recherche à développer se situent donc au niveau des techniques d'accord en fréquence pour des applications large bande ou multi-bande sur substrat silicium. Une solution pourrait consister à utiliser des *batteries* de filtres agiles à base de résonateurs *SMR* et d'interrupteurs ; elle a déjà été implantées mais sur des substrats saphir pour des applications mobiles limitées au standard *PCS* [LAK00].

Une autre application possible des résonateurs *FBAR* consiste à les intégrer dans des oscillateurs. Une première expérience a été publiée au MTT Symposium 2003 où KHANNA [KHA03] a utilisé un transistor bipolaire sur silicium et une varactor placée en série avec le résonateur *FBAR*. Les performances à  $1,9\text{ GHz}$  montraient une puissance de sortie de  $10\text{ dBm}$ , un bruit de phase de  $-112\text{ dBc/Hz}@10\text{ kHz}$  de la porteuse, mais n'offrait une plage de variation que de  $2,5\text{ MHz}$ .

Ce thème a été retenu par STMicroelectronics comme un des axes de recherche à développer prioritairement dans le cadre du prochain laboratoire commun STM/IXL.



### Amplificateur faible bruit UWB

La technologie ultra large bande *UWB* (*Ultra Wide Band*) est très intéressante dans la mesure où elle apporte une solution au problème de l'encombrement du spectre en fréquence. En effet, une large bande passante génère une très faible densité d'énergie émise et donc offre la possibilité de superposer les émissions *UWB* aux émissions traditionnelles (*sur-utilisation* du spectre).

Il existe plusieurs définitions de l'*UWB*, mais nous ne retiendrons que celle apportée par la *FCC* (*Federal Communication Commission*) [FCC02] qui définit le rapport relatif de la largeur de la bande passante sur la fréquence centrale comme étant supérieur ou égal à 20 % ou une largeur de bande absolue supérieure à 500 MHz.

Le premier avantage de l'*UWB* est la faible densité d'énergie transmise ( $< -41.3 \text{ dBm/MHz}$  d'après la réglementation FCC). Ainsi, vis à vis des systèmes traditionnels de radiocommunications en bande étroite, les transmissions *UWB* sont perçues comme du bruit et par conséquent sont très difficilement détectables, d'où leur application dans le domaine militaire.

Le deuxième avantage lié à ce faible niveau d'énergie réside dans le fait de pouvoir superposer les larges bandes de l'*UWB* aux transmissions en bande étroite et obtenir des débits importants, typiquement 100 Mbit/s à 10-15m, voire 1 Gbit/s à très courte portée.

Les transmissions *UWB* sont également immunisées face aux problèmes engendrés par les multi-trajets (*multipath cancellation effects*) observables dans des environnements mobiles ou intérieurs. Ce phénomène de propagation se produit quand des signaux à cause de réflexions multiples atteignent l'antenne de réception par deux ou plusieurs voies. Cela peut engendrer des interférences voire même la perte du signal, mais grâce à la très faible durée des impulsions des signaux *UWB*, les signaux réfléchis atteignent le récepteur bien après le signal principal. Il ne peut alors y avoir d'interférences.

Les inconvénients de ces systèmes sont peu nombreux. Cependant, on peut citer la concurrence des fibres optiques à haute capacité en terme de débit, mais pour un coût d'exploitation plus important.

Les applications de l'*UWB* peuvent être classées en trois catégories à savoir les systèmes de communication et de mesure, les radars et l'imagerie médicale, et l'automotive.

Les circuits sur lesquels se porte notre intérêt concernent les communications pour lesquelles la puissance maximale autorisée *EIRP* (*Effective Isotropically Radiated Power*) par la norme UWB est donnée figure 111. Donc, pour ce genre d'applications, la bande privilégiée s'étend de 3.1 GHz à 10.6 GHz.

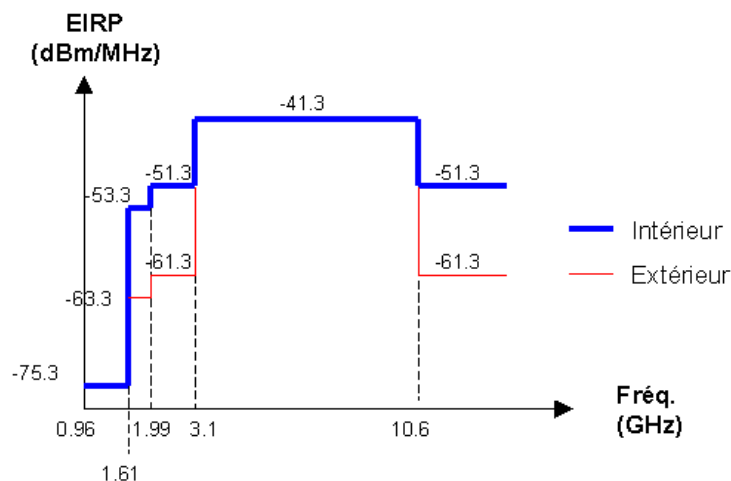


Figure 111 : Masque *EIRP* pour les systèmes de communication.

Pour ce qui concerne la partie radiofréquence, le défi consiste à concevoir des *LNA* et mélangeurs très large bande et faible consommation. La technologie adoptée vue les applications visées sera une technologie bas coût à haut degré d'intégration (*CMOS 0.25μm*, *CMOS 0.18 μm*, ...) avec des

longueurs de grille qui permettent la réalisation de circuits RF fonctionnant à quelques dizaines de gigahertz.

Se pose ensuite le choix du type d'architecture. Un exemple d'amplificateur distribué (figure 112) fabriqué en technologie CMOS  $0,18 \mu\text{m}$  [FRA02] est susceptible de répondre aux besoins des LNA UWB en terme de performances, mais la consommation ainsi que la surface silicium occupée pour ce type d'architecture à ondes *travelling* sont très souvent prohibitives.

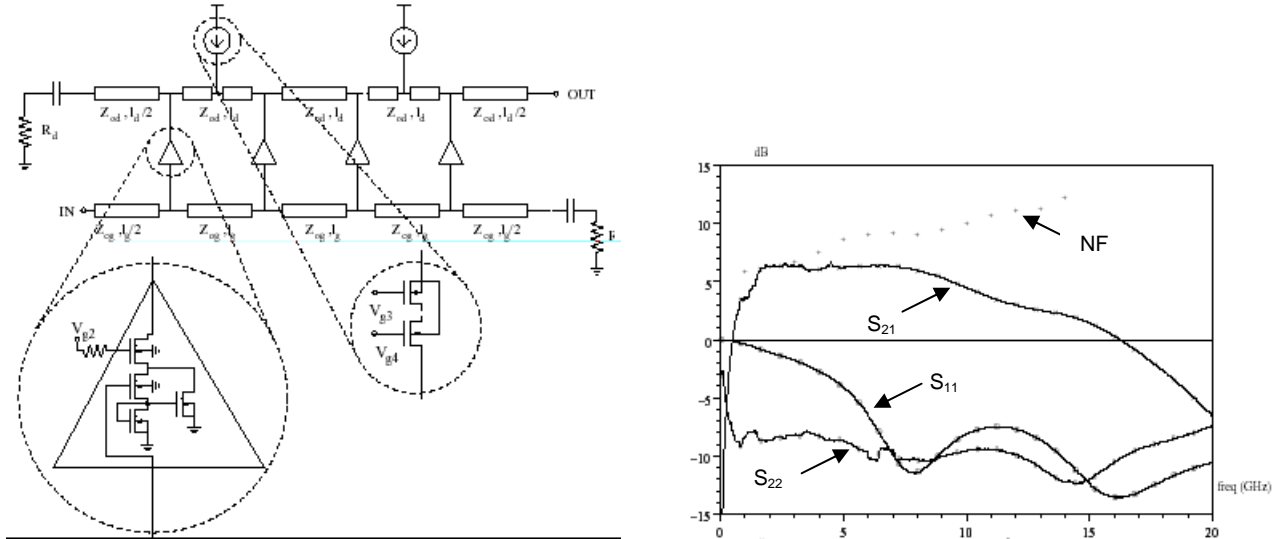


Figure 112 : LNA distribué [FRA02].

Il existe aussi des architectures de LNA source commune à rétroaction parallèle CSSF (*Common-Source Shunt-Feedback*) (figure 113) en technologie CMOS  $0,25 \mu\text{m}$  [BRU02], mais encore limités en fréquence ( $2\text{MHz}$ - $1,6 \text{GHz}$ ).

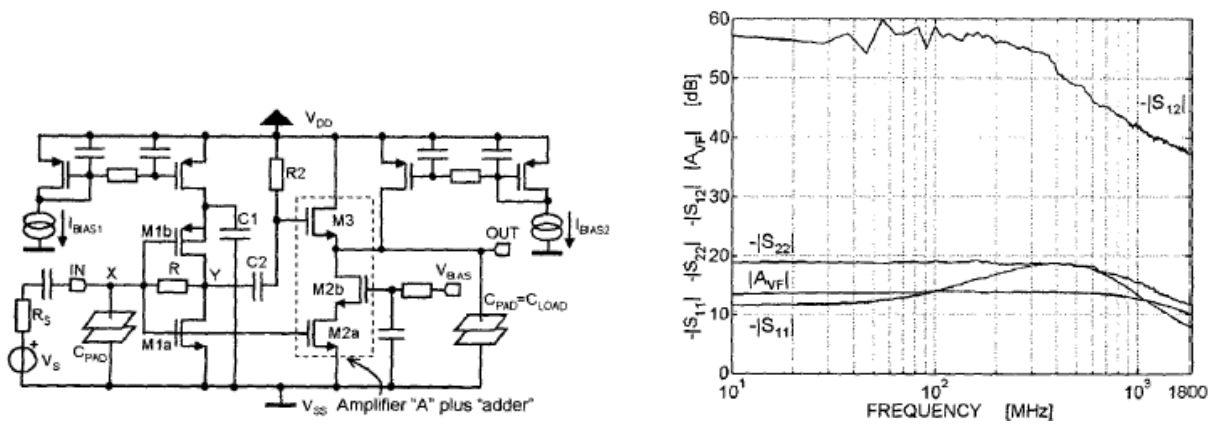


Figure 113 : LNA CSSF [BRU02].

La solution envisagée consiste à utiliser un amplificateur différentiel source commune avec un réseau accordé [LEE98] [BEH00].

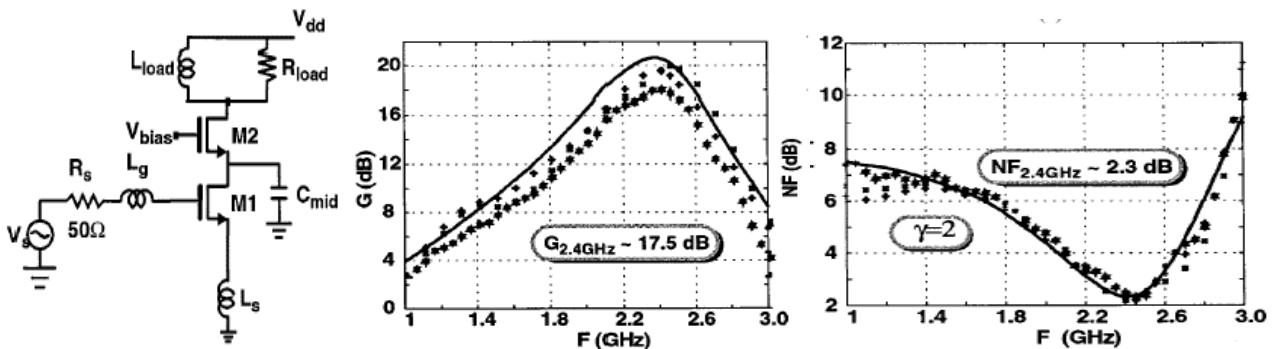


Figure 114 : LNA à structure cascode [BEH00].

Cependant, l'exemple de la figure 114 en technologie *CMOS 0,6 μm* montre que sa bande passante est limitée (1,25GHz de bande passante à  $-10dB$ ), c'est pourquoi avec Jean-Baptiste BEGUERET, nous proposons un *LNA* source commune dans une configuration *cascode* avec plusieurs circuits résonants afin d'obtenir la courbe de gain décrite figure 115.

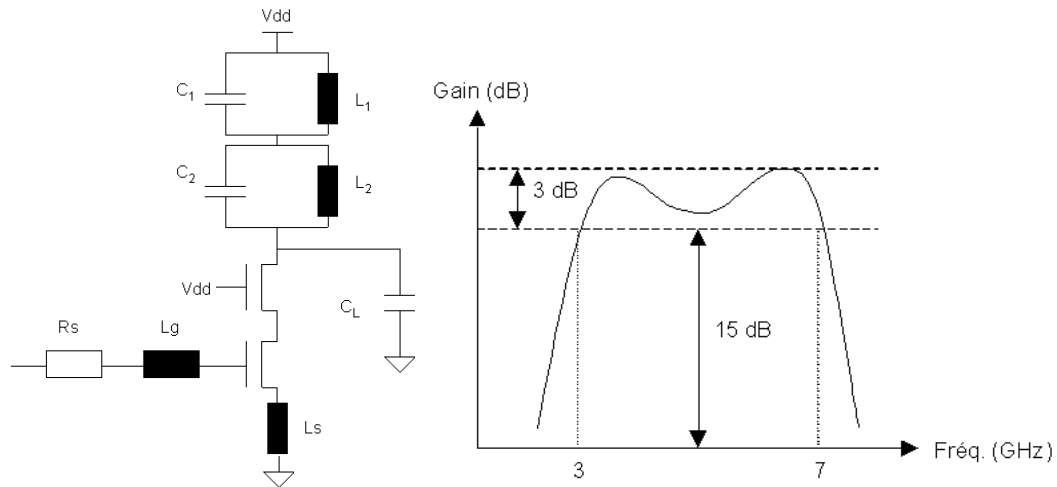


Figure 115 : LNA accordé.

Une solution à base de transformateur intégré sera également testée.

L'ensemble de ces axes de recherche sur les nouvelles architectures de récepteur multi-bande et multi-mode préfigure le futur récepteur *RFFE (RF Front-End)* qui serait totalement intégré sur une seule et même puce silicium, du filtre après l'antenne jusqu'au convertisseur analogique-numérique.

## Conclusion

Mon projet de recherche s'applique donc en premier lieu à développer et adapter les activités sur lesquelles je travaille depuis 14 ans, à savoir la conception et la réalisation de circuits (amplificateurs et filtres) micro-ondes pour des applications embarquées sur les répéteurs satellite. Pour illustrer cette volonté, j'ai exposé deux des thèmes de recherche (filtres multimodes en bande *Ka* et amplificateur de puissance à ondes travelling sur substrat silicium), sachant que j'aurai pu également évoquer le fait d'appliquer la méthode des fréquences réelles au traitement des fréquences harmoniques pour les amplificateurs fortement non-linéaires de puissance.

Les autres axes de recherche présentés sont tous dans le domaine de la conception de circuits dits radiofréquences. La particularité de ces circuits à application téléphonie mobile ou *WLAN* se situe au niveau des nouvelles techniques de conception qui diffèrent de l'approche classique du concepteur analogique ; en effet, elles font souvent intervenir des caractérisations électromagnétiques afin d'extraire des modèles électriques équivalents (balun, résonateur *BAW*). De plus, la montée en fréquence pour certaines applications RF, autorisant des débits plus grands et donc des bandes passantes plus large (*UWB*), ou encore les systèmes multi-bande et multi-mode (*GSM, DCS, PCS WCDMA, bluetooth*) nécessitent des circuits d'adaptation multi-bande ou large bande dont certains pourront directement s'inspirer des architectures micro-ondes existantes.

Mon projet de recherche consiste donc à appliquer une approche micro-onde à la conception de circuits intégrés sur silicium. Il ne s'agit évidemment pas de la substituer à l'approche analogique classique, mais au contraire à rendre les deux approches complémentaires, afin qu'elles s'enrichissent.



## Références bibliographiques

- [ADI02] Adiseno, M. Ismail, H. Olsson, "A Wide-Band RF Front-End for Multiband Multistandard High-Linearity Low-IF Wireless Receivers", *IEEE Journal of Solid State Circuits*, Vol. 37, N°9, pp.1162 – 1168, Sept. 2002.
- [AGU03] J. Aguirre, C. Plett, "0.1-50 GHz SiGe HBT Distributed Amplifier Employing Constant-k m-Derived Sections", *IEEE MTT-S Digest*, pp.923-926, June 2003.
- [AIG03] R. Aigner, "RF-MEMS filters manufactured on silicon: key facts about bulk-acoustic-wave technology", *Topical Meeting on Silicon Monolithic Integrated Circuits in RF Systems*, pp. 157-161, 2003.
- [ANG92] I. Angelov, H. Zirath, N. Rosman, "A new empirical nonlinear model for HEMT and MESFET devices", *IEEE Trans. on Microwave Theory and Techniques*, Volume 40, Issue 12, pp. 2258-2266, Dec. 1992.
- [AOK02] I.Aoki, S.D. Kee, D.B. Rutledge, and A. Hajimiri, "Distributed Active Transformer - A New Power-Combining and Impedance-Transformation Technique", *IEEE Trans. on Microwave Theory and Techniques*, Vol.50, NO. 1, pp.316-331, Jan. 2002.
- [ATI71] A. E. Atia and A. E. Williams, "New Types of Waveguide Band-Pass Filters for Satellites Transponders", *Comsat Technical Review*, vol. 1, pp. 21-43, Fall 1971.
- [BAL00] B.M. Ballweber, R. Gupta and D.J. Allstot, "A Fully Integrated 0.5-5.5 GHz CMOS Distributed Amplifier", *IEEE Trans. on Solid-State Circuits*, Vol.35, No.2, pp.231-239, Feb. 2000.
- [BEH00] F. Behbahani, J.C. Leete, Y. Kishigami, A. Roithmeier, K. Hoshino, A.A. Abidi, "A 2.4 GHz Low-IF Receiver for Wideband WLAN in 0.6- $\mu$ m CMOS-Architecture and Front-End", *IEEE Journal of solid-state circuits*, vol.35, NO.12, Dec. 2000.
- [BEL56] V. Belevitch, "Elementary application of the scattering formalism to network design", *IRE Trans. Circuit theory*, Vol. CT-3, June 1956.
- [BEN93] J.Beneat, "Design of High Frequency Filters for Data Transmission & Evanescent Mode Waveguide Structures" Ph.D. in Elec. & Comp. Engineering, Worcester Polytechnic Institute, August 1993, & Doctorat en Electronique, Univ. de Bordeaux 1, Dec. 1993.
- [BOO78] C. De Boor, "A practical guide to splines", Springer-Verlag, 1978.
- [BOU02a] N. BOUTHEILLER, P. JARRY, E. KERHERVE, JM. PHAM, S. VIGNERON, "A two zero fourth pole basic building block using all modes at their cutoff frequency resonance", *CNES/ESA European Workshop on Microwave Filters*, Toulouse, France, June 24-26, 2002
- [BOU02b] N. BOUTHEILLER, P. JARRY, E. KERHERVE, JM. PHAM, S. VIGNERON, "A two zeros fourth order microwave waveguide filter using a simple rectangular quadruple – mode cavity", *IEEE MTT-S 2002*, Vol.3, pp.1777-1780, Seattle, USA, June 2-7, 2002
- [BOU03a] N. BOUTHEILLER, P. JARRY, E. KERHERVÉ, J.M. PHAM AND S. VIGNERON, "Two-zero four-pole building block for microwave waveguide filters using all resonant modes at their cut-off frequency", *International Journal of RF and Microwave Computer-Aided Engineering*, 2003. *accepté à paraître*
- [BOU03b] N. BOUTHEILLER, M. LECOUBE, P. JARRY, E. KERHERVE, J.M. PHAM, "Utilisation de l'algorithme génétique pour la conception de filtres microondes", *Telecom & JFMMA 2003 Conference*, Marrakech, Maroc, 15-17 Oct. 2003. *à paraître*
- [BRU02] F. Bruccoleri, E.A.M. Klumperink, B. Nauta, "Noise cancelling in wideband CMOS LNAs", *Proceedings of IEEE International Solid-State Circuits Conference (ISSCC)*, Vol. 45, pp. 406-407, San Fransisco, Feb. 2002.
- [C-ALC94] ALCATEL ESPACE, « Conception et réalisation d'amplificateurs micro-ondes faible bruit à éléments distribués par la méthode simplifiée des fréquences réelles », Oct.1991 – Oct. 1994

- [CAM81] R. J. Cameron and J. D. Rhodes, "Asymmetric Realizations for Dual-Mode Bandpass Filters", *IEEE-MTT*, vol. 29, n° 1, pp. 51-58, January 1981.
- [CAM82] R. J. Cameron, H. Gregg, C. J. Radcliff and J. D. Rhodes, "Extracted-Pole Filter Manifold Multiplexing", *IEEE-MTT*, vol. 30, n° 7, pp. 1041-1050, July 1982.
- [CAR77] H.J. Carlin, "A new approach to gain-bandwidth problems", *IEEE Trans. Circuits Syst.*, vol. CAS-24, pp.170-175, Apr. 1977.
- [CAR79] H. J. Carlin and J. J. Komiak, « A new method of broadband equalization applied to microwave amplifiers », *IEEE Trans. Microwave Theory Tech.*, Vol. MTT-27, pp. 93-99, Feb. 1979.
- [C-CEA00a] CEA-DAM Ile de France, « Etude sur l'adaptation en puissance de circuits linéaires », Jan.-Juin 2000
- [C-CEA00b] CEA-CESTA, « Adaptation d'une antenne étoile montée dans un réseau », Mars. 1999-Juil. 2000
- [C-CEA00c] CEA-DAM Ile de France, « Etude sur l'adaptation en puissance de circuits actifs faiblement non-linéaires », Oct.-Déc. 2000
- [C-CEA99a] CEA-CESTA, « Etude d'adaptation d'une antenne cornet. Fabrication d'un circuit en technologie hybride », Déc. 1997-Fev. 1999
- [C-CEA99b] CEA-DAM Ile de France, « Adaptation en puissance de circuits actifs linéaires », Mars. 1999-Sept. 1999
- [C-CNE00] CNES, « Développement du programme RFCAD\_POWER – Application du logiciel à la conception d'un amplificateur de puissance en bande X », Mai – Oct. 2000
- [C-CNE96] CNES, « Conception et réalisation d'un filtre actif hyperfréquence en technologie MMIC », Juil.-Oct. 1996
- [C-CNE99a] CNES, « Conception et réalisation d'amplificateurs de puissance en bande S et en bande X par la méthode des fréquences réelles », Déc. 1997-Déc. 1999
- [C-CNE99b] CNES, « Conception et réalisation de filtres rectangulaires droits et courbés à modes évanescents », Déc. 1997-Déc. 1999
- [CEA93] "CHOCS : Revue scientifique et technique de la Direction des Applications Militaires", CEA, N°8, Sept. 1993.
- [C-ESA98] ESA/ESTEC, "Design and design demonstration of in-line extracted-pole filters", Avril 1997-Avril 1998
- [CHA99] W.H. Chan, C.N. Wong, K.F. Tsang, S.K. Kwok, "An optimum design of Class-C power oscillator using large-signal S-parameters", *IEEE Canadian Conference on Electrical and Computer Engineering*, Volume 1, pp. 593-597, 1999.
- [C-OPT01] OPTO+, « Etude de la commande d'un modulateur BLU optique », Mai 2000 - Fev.2001
- [COU03a] L. COURCELLE, E. KERHERVÉ, P. JARRY, "The Real Frequency Technique Applied to Narrow-Band MMIC Multi-Stage Optical Modulator Drivers", *IEEE International Microwave and Optoelectronics Conference IMOC 2003*, Iguazu Falls, Brazil, 20-23 Sept. 2003. *à paraître*
- [COU03b] L. COURCELLE, E. KERHERVÉ, P. JARRY, "Direct-Coupled DC-40 GHz Amplifier for High-Speed Data Communication System", *EuMC 2003*, Munich, Germany, 6-10 Oct. 2003. *à paraître*
- [COU03c] L. COURCELLE, E. KERHERVÉ, P. JARRY, "DC-40 GHz Amplifier for High-Speed Optical Communications Designed with the Real Frequency Technique", *IEEE International Conference on Electronics, Circuits and Systems ICECS 2003*, Sharjah, United Arab Emirates, 14-17 Dec. 2003. *à paraître*
- [CRA71] F. Craven & C.K. Mok, "The Design of Evanescent Mode Waveguide Bandpass Filters ", *IEEE Trans. MTT*, Vol.n°19, March 1971.
- [C-RNR05] RNRT Asturies, « Conception d'amplificateurs de puissance multistandards en technologie SiGe », Nov.2002 – Avril 2005

- [CRO98] J. Crols and M. Steyaert. Low-IF Topologies for High Performance Analog Front ends of Fully Integrated Receivers, *IEEE Transactions on Circuits and Systems II: Analog and Digital Signal Processing*, Vol. 45, No. 3, pp. 269–282, March 1998.
- [CUR85] W.R. Curtice, M. Ettenberg, "A nonlinear GaAS FET model for use in the design of output circuits for power amplifiers", *IEEE Trans.. on Microwave Theory and Techniques*, Volume 33, Issue 12, pp 1383-1393, Dec. 1985.
- [D-BEC96] O. Béchi, « Caractérisation électromagnétique d'une structure guide d'onde en fer à cheval avec barreau de couplage », DEA Electronique, Avril-Juil. 1996
- [D-BOU99] N. Boutheiller, « Réalisation de filtres microondes courbés à modes évanescents », DEA Electronique, Avril-Juil. 1999
- [D-CLA96] C. Clauzel, « Amplificateur de puissance bande étroite en technologie hybride », DEA Electronique, Avril-Juil. 1996
- [D-GHA03] O. El Gharniti, « Conception d'un transformateur intégré en technologie SiGe », DEA Electronique, Mars-Sept. 2003
- [DIE03] A.Diet, C. Berland, M. Villegas, G. Baudoin, "Sensibilité d'une architecture EER à une modulation OFDM, analysée dans le cas du système HiPERLAN 2 », 13èmes Journées Nationales Microondes, Lille, 21-23 Mai 2003.
- [D-PIE97] M. Pierrot, « Filtres de télécommunications - Applications à la téléphonie mobile », DEA Electronique, Avril-Juil. 1997
- [D-ROT00] P. Roth, « Commande d'une modulation BLU optique », DEA Electronique, Avril-Juil. 2000
- [FCC02] US 47 CFR PART15 Ultra-Wideband Operations FCC Report and Order, 22 April 2002
- [FRA02] B.M. Frank, A.P. Freundorfer, Y.M.M. Antar, "CMOS Amplifiers For Microwave Communications", 21ème Symposium Biennial Communications, Queen's University, Juin 2002.
- [GIL83] R.J. Gilmore, F.J. Rosenbaum, "An analytic approach to optimum oscillator design using S-parameters", *IEEE Trans. on Microwave Theory and Techniques*, Volume MTT-31, Issue 8, pp. 633-639, Aug. 1983.
- [GUG00] M. GUGLIELMI, P. JARRY, E. KERHERVÉ, « Filtres hyperfréquences bi-mode », Brevet ESA/ESTEC, N°enregistrement 0007148, 05 Juin 2000.
- [GUG01a] M. GUGLIELMI, P. JARRY, E. KERHERVÉ, « All-inductive dual-mode filters », ESA/ESTEC, N° 20037 – 3202, 31 Mai 2001.
- [GUG01b] M. GUGLIELMI, P. JARRY, E. KERHERVE, "A new family of all-inductive Dual-Mode filters ", *IEEE Trans. on MTT*, Part 1, Vol. 49, N°10, pp. 1764-1769, Oct. 2001
- [GUG01c] M. GUGLIELMI, O. ROQUEBRUN, P. JARRY, E. KERHERVE, M. CAPURSO, M. PILONI, "Low-cost Dual-mode Asymmetric Filters in Rectangular Waveguide ", *IEEE MTT-S 2001*, Vol. 3, pp. 1787-1790, Phoenix, Arizona, May 20-25, 2001
- [GUG02] M. GUGLIELMI, P. JARRY, E. KERHERVE, O. ROQUEBRUN, D. SCHMITT, "Direct EM design of a new class of dual mode filter", *IMS Workshop on State-of-the-art filter design using EM and circuit simulation techniques*, pp.1-26, Phoenix, USA, May 20-25, 2002
- [GUG94] M. Guglielmi, G. Gheri, M. Calamia and G. Pelosi, "Rigorous Multimode Network Numerical Representation of Inductive Step", *IEEE-MTT*, vol. 42, n° 2, pp. 317-326, February 1994.
- [HAZ00a] M. Hazouard, E. Kerhervé, P. Jarry, « An alternative method for SSPA computer aided-design », *IEEE Microwave Symposium 2000*, Maroc, May 10-12, 2000.
- [HAZ00b] M. Hazouard, E. Kerhervé, P. Jarry, "An alternative process for solid state power amplifiers using large S parameters", *ICECS 2000*, 7th IEEE International Conference on Electronics, Circuits and Systems, pp. 470-473, Volume 1, 2000.
- [HAZ01a] M. HAZOUARD, E. KERHERVE, P. JARRY, "New Solid State Power Amplifiers Design Using Large Signal S Parameters", *EuMC 2001*, Vol. 3, pp. 381-384, Excel, London, UK, 24-28 September 2001

- [HAZ01b] M. HAZOUARD, E. KERHERVE, P. JARRY, L. LAPIERRE, C. BOULANGER, "Conception d'amplificateurs de puissance à l'aide de la méthode des fréquences réelles ", *12èmes Journées Nationales Microondes*, 2D-14, Poitiers, 16-18 mai 2001
- [HAZ02] M. HAZOUARD, E. KERHERVE, L. COURCELLE, P. JARRY, "CAD technique based on the large-Signal S-Parameters applied to power amplifier design", *2002 GHz Interconnect Workshop*, Sedona, Arizona, Oct. 27-30, 2002.
- [HAZ03a] M. HAZOUARD, E. KERHERVE, P. JARRY, "Conception d'amplificateurs de puissance par la méthode des fréquences réelles et à l'aide des paramètres S larges signaux", *Telecom & JFMMA 2003 Conference*, Marrakech, Maroc, 15-17 Oct. 2003. *à paraître*
- [HAZ03b] M. HAZOUARD, E. KERHERVÉ, P. JARRY, "Multi-stage solid-state power amplifier design by a new alternative synthesis technique", *International Journal of RF and Microwave Computer-Aided Engineering*, 2003. *accepté à paraître*
- [HAZ99] M. Hazouard, E. Kerhervé, P. Jarry, S. Gauffre, « Conception d'un Filtre Actif MMIC en Bande X par la Méthode des Fréquences Réelles », Onzièmes Journées Nationales Microondes, Arcachon, 5-7 Mai 1999.
- [HEN92] E.H. EL hendaoui, « Synthèse et optimisation de filtres actifs microondes par la méthode des fréquences réelles simplifiée », Thèse de Doctorat de l'Université Bordeaux 1, Oct. 1992
- [HOR81] D.P. Hornbuckle and R.L. Van Tuyl, "Monolithic GaAs Direct-Coupled Amplifiers" *IEEE Trans. Electron Devices*, Vol.ED-28, pp.175-182, Feb. 1981.
- [IMA92] Y. Imai, E. Sano and K. Asai, "Design and Performance of Wideband GaAs MMIC's for High-Speed Optical Communication Systems", *IEEE Trans. On MTT*, Vol.40, N°2, pp. 185-190, Feb. 1992.
- [JAR02a] P. JARRY, E. KERHERVE, O. ROQUEBRUN, M. GUGLIELMI, JM. PHAM, "A new class of dual – mode microwave filter", *IEEE APMC 2002*, Vol.2, pp.727-730, Kyoto, Japan, Nov. 19-20, 2002
- [JAR02b] P. JARRY, JM. PHAM, O. ROQUEBRUN, E. KERHERVE, M. GUGLIELMI, "A new class of dual – mode asymmetric microwave rectangular filter", *ISCAS 2002*, Vol.3, pp.859-862, Phoenix, USA, May 26-29, 2002
- [JAR03a] P. JARRY, M. LECOUBE, J.M. PHAM, H. TERTULIANO, E. KERHERVE, N. BOUTHEILLER, " Realizations of Microwave Filters with Resonating Bend Cad Using a Genetic Algorithm", *IEEE International Microwave and Optoelectronics Conference IMOC 2003*, Iguazu Falls, Brazil, 20-23 Sept. 2003. *à paraître*
- [JAR03b] P. JARRY, J.M. PHAM, E. KERHERVE, O. ROQUEBRUN, M. GUGLIELMI, "Rectangular Realizations of a New Class of Dual-Mode Microwave Filters", *IEEE International Microwave and Optoelectronics Conference IMOC 2003*, Iguazu Falls, Brazil, 20-23 Sept. 2003. *à paraître*
- [JAR03c] P. JARRY, E. KERHERVE, M. LECOUBE, J.M. PHAM, C. ZANCHI, L. LAPIERRE, J. SOMBRIN, "Computer Aided Design of Microwave Equalizers Using the Real Frequency Method Application of the Design of High Radar Communications Receiver", *IEEE International Microwave and Optoelectronics Conference IMOC 2003*, Iguazu Falls, Brazil, 20-23 Sept. 2003. *à paraître*
- [JAR03d] P. JARRY, E. KERHERVE, J.M. PHAM, O. ROQUEBRUN, "Structures en ligne pour filtres microondes bimodes", *Telecom & JFMMA 2003 Conference*, Marrakech, Maroc, 15-17 Oct. 2003. *à paraître*
- [JAR03e] P. JARRY, M. GUGLIELMI, E. KERHERVE, J.M. PHAM, O. ROQUEBRUN, D. SCHMITT, "Synthesis of dual-mode in-line microwave rectangular filters with higher modes", *International Journal of RF and Microwave Computer-Aided Engineering*, 2003. *en cours de soumission*
- [JAR96] P. Jarry, E. Kerhervé, H. El Hendaoui and H. Tertuliano, « Cad of microwave integrated active filters by the real frequency-computer program FREELCD », *Annals of Telecommunications*, pp. 191-205, May-June 1996.



- [JAR98a] P. Jarry, J. Beneat, E. Kerhervé et H. Baher, « New Class of Rectangular and Circular Evanescent-Mode Waveguide Filter Using Dielectric Inserts », *International Journal of Microwave and Millimeter-Wave Computer-Aided Engineering*, Vol. 8, Issue 2, pp. 161-192, 1998.
- [JAR98c] P. Jarry, E. Kerhervé, M. Hazouard, J.M. Pham, « CAD of Microwave Integrated Multistage Active Filters by the Real Frequency Method », 1998 IEEE Radio and Wireless Conference, pp. 339-342, Colorado Springs, USA, 9-12 Août 1998.
- [JOH79] K.M. Johnson, "Large signal GaAs MESFET oscillator design", *IEEE Trans. on Microwave Theory and Techniques*, Volume MTT-27, Issue 3, pp. 217-227, March 1979.
- [KER01] E. Kerhervé, M. Hazouard, P. Jarry, "The real frequency technique applied to a narrow band MMIC active filter with transmission zeros at finite frequencies", *ICECS 2001*, 8th IEEE Int. Conf. on Elec. Circ. & Syst., pp. 161-164, Malte, 2-5 Sept. 2001.
- [KER02a] E. Kerhervé, L. Courcelle, P. Jarry, "Millimetric wave amplifier for single side band optical modulator", *IEEE ICECS 2002*, pp.109-112, Dubrovnik, Croatia, Sept. 15-18, 2002.
- [KER02b] E. Kerhervé, P. Naud, G. Germain, P. Jarry, "RF antenna matching methods for radar cross section measurement", *9th IEEE Int. Conf. on Elec. Circ. & Syst.*, pp.85-88, Dubrovnik, Croatia, Sept. 15-18, 2002.
- [KER03a] E. KERHERVE, M. HAZOUARD, L. COURCELLE, P. JARRY, "Large-Signal S-Parameters CAD Technique Applied to Power Amplifier Design", *IEEE ISCAS 2003*, Vol.1, pp.441-444, Bangkok, Thailand, May 25-28, 2003
- [KER03b] E. KERHERVE, P. JARRY, "The real frequency technique applied to the synthesis of MMIC active filter with attenuation poles at finite frequencies", *International Journal of Analog Integrated Circuits & Signal Processing - Kluwer Academic Publishers*, Vol.36, No1/2, pp. 145-152, July/Aug. 2003
- [KER03c] E. KERHERVE, L. COURCELLE, P. JARRY, "An alternative approach fir the designof millimetric wave drivers fir SSB optical modulator", *International Journal of Analog Integrated Circuits & Signal Processing - Kluwer Academic Publishers*, 2003. *en cours de soumission*
- [KER94] E. Kerhervé, "Conception et réalisation d'amplificateurs micro-ondes faible bruit à éléments distribués par la méthode simplifiée des fréquences réelles", Thèse de Doctorat de l'Université Bordeaux 1, Sept. 1994.
- [KER94a] E. Kerhervé, P. Jarry, C. Tronche, « La Méthode Simplifiée des Fréquences Réelles Appliquée à la Conception et à la Réalisation d'un Amplificateur Micro-onde Faible Bruit à Éléments Distribués sur la Bande 5,925-6,425 GHz », *Journées de doctorants de la section Electronique du club E.E.A.*, pp.42-43, Paris, 19-20 Déc. 1994.
- [KER94b] E. Kerhervé, P. Jarry, B. Théron, C. Tronche, « The Simplified Real-Frequency Method Applied to the Low-noise Amplifier Synthesis », *Proc. of MMET\*94*, pp.176-177, Kharkov, Ukraine, 7-10 Sept. 1994.
- [KER96a] E. Kerhervé, P. Jarry et C. Tronche, « A New Approach to the Design of Microwave Amplifiers », 1996 WRI International Symposium, New York City, USA, 11-13 Septembre 1996.
- [KER96b] E. KERHERVE, P. JARRY, "Les fréquences réelles : une méthode originale et performante d'aide à la conception de circuits actifs hyperfréquences", *Réunion des Théoriciens des Circuits de Langue Française (RTCLF)*, Bordeaux, 3-4 Oct. 1996
- [KER97a] E. Kerhervé et P. Jarry, « Efficient Numerical Method to the Design of Microwave Active Circuits », 1997 IEEE MTT-S International Microwave Symposium, pp. 1611-1614, Denver, USA, 8-13 Juin 1997.
- [KER97b] E. Kerhervé et P. Jarry, « An Original and Rigorous Approach to the Design of Microwave Active Circuit », 1997 SBMO/IEEE MTT-S International Microwave and Optoelectronics Conference, pp. 271-276, Natal, Brésil, 11-14 Août 1997.

- [KER97c] E. Kerhervé et P. Jarry, « Une Méthode Numérique Efficace d'Aide à la Conception de Circuits Actifs Hyperfréquences », Dixièmes Journées Nationales Micro-ondes, pp. 546-547, Saint-Malo, 21-23 Mai 1997.
- [KER97d] E. Kerhervé, P. Jarry et C. Tronche, « A New Approach to the Design of Microwave Amplifiers », pp.351-360 dans le chapitre CAD and Modeling de l'ouvrage Directions for the Next Generation of MMIC Devices and Systems, édité par N.K. Das et H.L. Bertoni, Plenum Press, New York, 1997.
- [KER98a] E. Kerhervé, P. Jarry et P.M. Martin, « Design of Broad-band Matching Network with Lossy Junctions Using the Real-Frequency Technique », IEEE Transactions on Microwave Theory and Techniques, Vol. 46, N°3, 8 pages, pp. 242-249, Mars 1998.
- [KER98b] E. Kerhervé, P. Jarry et P.M. Martin, « Efficient Numerical CAD Technique for RF and Microwave Amplifiers », International Journal of Microwave and Millimeter-Wave Computer-Aided Engineering, Vol. 8, Issue 2, pp.131-141, 1998.
- [KER99a] E. Kerhervé P. Naud, G. Germain, J.M. Pham, P. Jarry, « Adaptation d'une Antenne-cornet RF pour les Mesures de SER », Onzièmes Journées Nationales Microondes, Arcachon, 5-7 Mai 1999.
- [KER99b] E. Kerhervé, J.M. Pham, P. Naud, G. Germain, P. Jarry, , « Méthodes d'adaptation d'une antenne RF pour des mesures de SER », Réunion des Théoriciens des Circuits de Langue Française, Metz, 14-15 Oct. 1999.
- [KHA03] P.P.S. Khanna, E. Gane and T. Chong, "A 2 GHz voltage tunable FBAR oscillator", IEEE Int. Microwave Symposium Digest, pp. 717-720, June 2003.
- [KLE01] B.Kleveland, C.H. Diaz, D. Vook, L. Madden, T.H. Lee and S.S. Wong, "Exploiting CMOS Reverse Interconnect Scaling in Multigigahertz Amplifier and Oscillator Design », IEEE Journal of Solid-State Circuits , Vol.36, No.10, pp.1480-1488, Oct. 2001.
- [KRI90] S.V. Krishnaswamy, J. Rosebaum, S. Horwitz, C. Vale and R.A. Moore, "Film bulk acoustic wave resonator technology", IEEE Ultrasonics Symposium Digest, pp.529-536, 1990.
- [KUD03] S. Kudzus, A. Shahani, S. Pavan, D.K. Shaeffer, M. Tarsia, "A 46-GHz Distributed Transimpedance Amplifier using SiGe Bipolar Technology", IEEE MTT-S Digest, pp.1387-1390, June 2003.
- [LAK00] K.M. Lakin, K.T. McCarron, J. Belsick, and R. Rose,"Filter banks implemented with integrated thin film resonators", IEEE Trans. On Ultrasonics, Ferroelectrics and Frequency Control, 3H-1, Oct.24, 2000.
- [LAK01] K. Lakin, J. Belsick, "Integration of thin film resonator devices onto SiGe substrates", Topical Meeting on Silicon Monolithic Integrated Circuits in RF Systems, pp. 37-41, 2001.
- [LAK02] K. Lakin, J.R. Belsick, J.P. McDonald, K.T. McCarron, and C.W. Andrus, "Bulk acoustic wave resonators and filters for applications above 2 GHz", IEEE MTT-S., Vol. 3, pp. 1487-1490, 2002.
- [LAS98] G. Lastoria, G. Gerini, M. Guglielmi and F. Emma. "CAD of triple-mode cavities in rectangular waveguide." 1998 Microwave and Guided Wave Letters, vol. 8, no. 10, pp. 339-341, Oct. 1998.
- [LEC00a] M. Lecouvé, P. Jarry, E. Kerhervé, N. Boutheiller, F. Marc, « Genetic Algorithm Optimization for Evanescent Mode Waveguide Filter Design », IEEE International Symposium on CAS, Genève, 28-31 May 2000.
- [LEC00b] M. Lecouvé, N. Boutheiller, P. Jarry, E. Kerhervé, F. Marc, « CAD of evanescent mode waveguide filter with genetic algorithm optimization », IEEE Microwave Symposium 2000, Maroc, May 10-12, 2000.
- [LEC00c] M. Lecouvé, N. Boutheiller, P. Jarry, E. Kerhervé, F. Marc, « Algorithme génétique adapté à la conception d'un filtre en guides d'ondes à modes évanescents », NUMELEC, Poitiers, Avril 2000.

- [LEC00d] M. LECOUBE, P. JARRY, E. KERHERVE, N. BOUTHEILLER, F. MARC, "Genetic Algorithm Optimisation for Evanescent Mode Waveguide Filter Design", *2000 IEEE ISCAS-S*, Vol. 3, pp. 411-414, Geneva, Switzerland, May 28-31, 2000.
- [LEC00e] M. LECOUBE, N. BOUTHEILLER, P. JARRY, E. KERHERVE, "Genetic algorithm based CAD of microwave waveguide filters with resonating bend", *EuMC, 30th European Microwave Conference*, Vol. 3, pp. 300-303, Paris, Oct. 2-6, 2000
- [LEC02] M. LECOUBE, P. JARRY, E. KERHERVE, N. BOUTHEILLER, JM. PHAM, C. ZANCHI, "CAD of high power microwave filters with resonating bend using the Genetic algorithm", *APMC 2002*, Vol.2, pp. 731-734, Kyoto, Japan, Nov. 19-20, 2002
- [LEC99] M. Lecouvé, P. Jarry, E. Kerhervé, C. Zanchi, L. Lapierre, J. Sombrin « Une Méthode Numérique Efficace d'Aide à la Conception d'Égaliseurs Microondes. Application à une Chaîne de Transmission Très Haut Débit pour Satellites », Onzièmes Journées Nationales Microondes, Arcachon, 5-7 Mai 1999.
- [LEE03] G.A. Lee, H. Ko, and F. De Flaviis, "Advanced Design of Broadband Distributed Amplifier using a SiGe BiCMOS Technology", *IEEE MTT-S Digest*, pp.189-192, June 2003.
- [LEE98] T.H. Lee, "The design of CMOS radiofrequency integrated circuits", Cambridge University Press, 1998.
- [LEI73] W.H. Leighton, R.J. Chaffin, J.G. Webb, "RF amplifier design with large-signal S-parameters", *IEEE Trans. on Microwave Theory and Techniques*, Volume MTT-21, Issue 12, pp. 809-814, Dec. 1973.
- [LIU03] R.C. Liu, K.L. Deng, H. Wang, "A 0.6-22 GHz Broadband CMOS Distributed Amplifier", *IEEE MTT-S Digest*, pp.103-106, June 2003.
- [LUO01] S. Luo, T. Sowlati, "A monolithic Si PCS-CDMA power amplifier with 30% PAE at 1.9 GHz using a novel biasing scheme", *IEEE Trans. On MTT*, Vol. 49, NO.9, pp.1552-1557, Sept. 2001.
- [MAM87] J. Mametsa, « Contribution à l'étude de nouvelles structures de filtrage utilisant des guides d'ondes rectangulaires à section droite inhomogène », Thèse de doctorat en électronique, Université de Bretagne Occidentale, Brest, octobre 1987.
- [MAR03] D. Marchaland, M. Villegas, C. Berland, L. Valbin et C. Vasseur, „Résonateurs à ondes de volume (FBAR) et applications au filtrage agile en bande S », 13èmes Journées Nationales Microondes, 3B, Lille, 21-23 Mai 2003.
- [MAS64] W.P. Mason, "Physical acoustics principles & methods", Vol.1A, Academic Press, pp.239-247, 1964.
- [MAT85] A. Materka, T. Kacprzak, "Computer calculation of large signal GaAs FET amplifier characteristic", *IEEE Trans. on Microwave Theory and Techniques*, Volume 33, Issue 2, pp 129-135, Feb. 1985.
- [MIT92] MIT, FastCap USER'S GUIDE, Massachusetts Institute of Technology, 1992.
- [MIT96] MIT, FastHenry USER'S GUIDE, Version 3.0, Massachusetts Institute of Technology, 1996.
- [MOR78] J.J. More, "The Levenberg-Marquardt algorithm: implementation and theory", Lecture notes in mathematics 630, Springer Verlag, 1978.
- [M-SHI98] R. Shigueta, « Détermination d'un formalisme basé sur la méthode des fréquences réelles et permettant de réaliser la synthèse en éléments distribués d'un filtre actif micro-onde », Master of science, Univ. Federale du Parana, Brésil, Fév.-Juil. 1998
- [NIK98] A.M. Niknejad, and R.G. Meyer, "Analysis, Design, and Optimisation of Spiral Inductors and Transformers for Si RF IC's", *IEEE Journal of Solid-State Circuits*, Vol. 33, No.10, Oct. 1998.
- [PAT82] H. Patzelt & F. Arndt, « Double plane steps in rectangular waveguides and their application for transformers, irises and filters», *IEEE Transaction on Microwave Theory and Techniques*, vol. MTT-30, n°5, pp.771-776, May 1982.

- [P-BAR95] Baratte et Champigny, « Filtrage intégré pour télécommunications. Modélisation et optimisation du bruit », PFE ENSEIRB option Télécom, Avril-Juin 1995
- [P-BOY98] Boye et Magry, « Modélisation d'une antenne grand-cornet », PFE ENSEIRB option Télécom, Avril-Juin 1999
- [PER88] A. Perennec, « Synthèse et réalisation d'amplificateurs micro-ondes par la méthode des fréquences réelles », Thèse de Doctorat de l'Université de Bretagne Occidentale, 1988.
- [P-GUI97] Guittard et Jean-François, « Conception et réalisation d'un filtre actif en technologie MMIC », PFE ENSEIRB option Télécom, Avril-Juin 1997
- [P-MAR00] Marzelière et Vautier, « Adaptation d'une antenne étoile », PFE ENSEIRB option Télécom, Avril-Juin 2000
- [PRE89] W.H. Press, B.P. Flannery, S.A. Teukolsky and W.T. Vetterling, "Numerical Recipes in Pascal : The Art of Scientific Computing", New York, Cambridge University Press, 1989.
- [P-RIG98] Rigaud et Villard, « Conception d'un circuit d'adaptation d'une antenne d'émission-réception télécommunications », PFE ENSEIRB option Télécom, Avril-Juin 1998
- [REE02] E. Reese, "Design of Analog ICs for 40 Gb/s Applications", IMS 2002 Workshop on Developments in ICs for Communications at 40 Gb/s and Beyond, Seattle, 2002.
- [R-HAZ98a] M. Hazouard, E. Kerhervé, P. Jarry, « Etude de la méthode des fréquences réelles appliquée à la conception d'amplificateurs de puissance large bande », Rapport N°1, CNES, Fév. 1998.
- [R-HAZ98a] M. Hazouard, E. Kerhervé, P. Jarry, « *Etude de la méthode des fréquences réelles appliquée à la conception d'amplificateurs de puissance large bande* », Rapport N°1, CNES, Fév. 1998.
- [R-HAZ98b] M. Hazouard, E. Kerhervé, P. Jarry, « Etude de la méthode des fréquences réelles appliquée à la conception d'amplificateurs de puissance large bande », Rapport N°2, CNES, Juin 1998.
- [R-HAZ98b] M. Hazouard, E. Kerhervé, P. Jarry, « *Etude de la méthode des fréquences réelles appliquée à la conception d'amplificateurs de puissance large bande* », Rapport N°2, CNES, Juin 1998.
- [R-HAZ99a] M. Hazouard, E. Kerhervé, P. Jarry, « *Etude de la méthode des fréquences réelles appliquée à la conception d'amplificateurs de puissance large bande* », Rapport N°3, CNES, Mars 1999.
- [R-HAZ99b] M. Hazouard, E. Kerhervé, P. Jarry, « *Etude de la méthode des fréquences réelles appliquée à la conception d'amplificateurs de puissance large bande* », Rapport final, CNES, Juin 1999.
- [RHO70] J. D. Rhodes, "The Generalized Direct-Coupled Cavity Linear Phase Filter", IEEE-MTT, vol. 18, pp. 308-313, September 1970.
- [RHO80] J. D. Rhodes and I. H. Zabalawi, "Synthesis of Symmetrical Dual Mode in-Line Prototype Networks", International Journal of Circuit Theory and Applications, vol. 8, pp. 145-160, 1980.
- [RIC48] P. I. Richards, « Resistor transmission line circuits », Proc. IRE, Vol. 36, pp. 217-220, February 1948.
- [RIZ88] V. Rizzoli, A. Lipparini, F. Mastri, "Computation of large-signal S-parameters by harmonic-balance techniques", Electronics Letters, Volume 24, Issue 6, pp. 329-330, 1988.
- [R-KER00a] E. Kerhervé, J.M. Pham, P. Jarry, « *Adaptation d'une antenne étoile montée dans un réseau* », Rapport final, CEA-CESTA, 24 Juillet 2000.
- [R-KER01] E. Kerhervé P. Jarry, "Commande d'un modulateur BLU optique", Rapport final OPTO+, Fév. 2001.
- [R-KER94] E. Kerhervé, P. Jarry, "Conception et réalisation d'amplificateurs microondes faible bruit à éléments distribués par la méthode simplifiée des fréquences réelles", 9 Rapports d'avancement ALCATEL ESPACE, Oct. 1991-Oct.1994.

- [R-KER98] E. Kerhervé, J.M. Pham, P. Jarry, , « La méthode des fréquences réelles appliquée à l'adaptation d'impédances complexes », Rapport d'étude prospective, CEA-DAM, Sept.1998.
- [R-KER99a] E. Kerhervé, J.M. Pham, P. Jarry, « *Etude d'adaptation d'une antenne cornet* », Rapport N°1, CEA-CESTA, Fév. 1999.
- [R-KER99b] E. Kerhervé, J.M. Pham, P. Jarry, , « *Etude d'adaptation d'une antenne cornet. Modélisation électrique* », Rapport N°2, CEA-CESTA, Mars 1999.
- [R-KER99c] E. Kerhervé, J.M. Pham, P. Jarry, , « *Etude d'adaptation d'une antenne cornet.* », Rapport final, CEA-CESTA, 12 Mai 1999.
- [R-KER99d] E. Kerhervé, M. Hazouard, P. Jarry, , « Adaptation en puissance de circuits actifs linéaires », Rapport LOT 1A, CEA-DAM, Juillet 1999.
- [R-LEC98a] M. Lecouvé, P. Jarry, E. Kerhervé, « *Conception et réalisation de filtres rectangulaires droits et courbés à modes évanescents* », Rapport N°1, CNES, Fév. 1998.
- [R-LEC98b] M. Lecouvé, P. Jarry, E. Kerhervé, « *Conception et réalisation de filtres rectangulaires droits et courbés à modes évanescents* », Rapport N°2, CNES, Juin 1998.
- [R-LEC99a] M. Lecouvé, P. Jarry, E. Kerhervé, « *Conception et réalisation de filtres rectangulaires droits et courbés à modes évanescents* », Rapport N°3, CNES, Mars 1999.
- [R-LEC99b] M. Lecouvé, P. Jarry, E. Kerhervé, « *Conception et réalisation de filtres rectangulaires droits et courbés à modes évanescents* », Rapport final, CNES, Juin 1999.
- [ROQ01] O. ROQUEBRUN, M. GUGLIELMI, P. JARRY, J.M. PHAM, E. KERHERVE, "Nouvelles structures de filtres microondes bimodes", *12ièmes Journées Nationales Microondes*, 3B-3, Poitiers, 16-18 Mai 2001
- [ROQ98] O. Roquebrun, P. Jarry, E. Kerhervé, « Filtres en Ligne avec des Zéros de Transmission », Réunion des Théoriciens des Circuits de Langue Française, Brest, 1-2 Oct. 1998.
- [ROQ99] O. Roquebrun, P. Jarry, E. Kerhervé, M. Guglielmi, « Filtres Microondes en Ligne Possédant des Zéros de Transmission », Onzièmes Journées Nationales Microondes, 6D1, Arcachon, 5-7 Mai 1999.
- [ROS89] U. Rosenberg and D. Wolk. "Filter Design Using In-Line Triple-Mode Cavities and Novel Iris Couplings." *IEEE Transactions on Microwave Theory and Techniques*, vol. MTT-37, no. 12, pp. 2011-2019, Dec.1989.
- [R-PHA01] J.M. Pham, E. Kerhervé, P. Jarry, « *Adaptation en puissance de circuits actifs linéaires* », Rapport LOT 1B, CEA-DAM Ile De France, Sept. 2001.
- [R-ROQ98a] O. Roquebrun, P. Jarry, E. Kerhervé et M. Guglielmi, "*Filtres en Ligne avec des Zéros de Transmission*", Rapport intermédiaire ESA/ESTEC du marché réf. XRM/069.97/MG, avril 1998.
- [R-ROQ98b] O. Roquebrun, P. Jarry, E. Kerhervé et M. Guglielmi, "*Filtres en Ligne avec des Zéros de Transmission*", Rapport intermédiaire ESA/ESTEC du marché réf. XRM/069.97/MG, septembre 1998.
- [R-ROQ98c] O. Roquebrun, P. Jarry, E. Kerhervé et M. Guglielmi, "*Filtres Micro-Ondes en Ligne Possédant des Zéros de Transmission*", Rapport intermédiaire ESA/ESTEC du marché réf. XRM/069.97/MG, octobre 1998.
- [R-ROQ99] O. Roquebrun, P. Jarry, E. Kerhervé et M. Guglielmi, "*Filtres en Ligne avec des Zéros de Transmission - Circuit Equivalent Distribué*", Rapport final ESA/ESTEC du marché réf. XRM/069.97/MG, avril 1999.
- [RUB01] R. Ruby, P. Bradley, J. Larson III, Y. Oshmyansky, D. Figueredo, "Ultra-miniature high-Q-filters and duplexers using FBAR technology", *IEEE International Solid-State Circuits Conference*, pp. 120-121, 2001.
- [RYY01] J. Ryyänen, K. Kivekäs, J. Jussila, A. Pärssinen and K.A.I. Halonen, "A dual-band RF front-end for WCDMA and GSM applications", *IEEE Journal of Solid-State Circuits*, Vol. 36, Issue 8, pp. 1198 – 1204, Aug 2001.

- [RYY03] J. Rynänen, K. Kivekäs, J. Jussila, L. Sumanen, A. Pärssinen and K.A.I. Halonen, "A single-chip multimode receiver for GSM900, DCS1800, PCS1900, and WCDMA" IEEE Journal of Solid-State Circuits, Vol. 38, Issue 4, pp. 594 – 602, Apr 2003.
- [SAB99] R.Sabella, P.Lugli, « High Speed Optical Communications », Kluwer Academic Publisher, 1999.
- [SAL02] S. Salgar, G. Kim, D.H. Han, B. Kim, „Modeling and simulation of the thin film bulk acoustic resonator”, IEEE International Frequency Control Symposium and PDA Exhibition Digest, pp.40-44, 2002.
- [SIM00] W. Simbürger, A. Heinz, H.D. Wohlmuth, J. Böck, K. Aufinger, M. Rest, „A monolithic 2.5V, 1W silicon bipolar power amplifier with 55% PAE at 1.9 GHz“, IEEE Microwave Theory and Techniques Symposium Digest, 2000.
- [SNY77] R.V. Snyder, "New application of evanescent mode waveguide to filter design", IEEE Trans. on MTT, Vol. n°25, N°12, December 1977.
- [STA87] H. Statz and al., "GaAs FET device and circuit simulation in SPICE", IEEE Trans. on Electron Devices, Volume 14, Issue 2, pp 160-169, Feb. 1987.
- [SUL96] P.J. Sullivan, B.A. Xavier, D. Costa and W.H. Ku, "Silicon MOSFET Distributed Amplifier", IEE Electronics Letters, Vol.32, No.12, pp.1106-1108, June 1996.
- [SUN93] W. Sun and C.A. Balanis, "MFIE analysis and design of ridged waveguides", IEEE Transactions on Microwave Theory and Techniques, Vol. 41, pp. 1965-1971, Nov. 1993.
- [SUN94] W. Sun and C.A. Balanis, "Analysis and design of quadruple-ridged waveguides", IEEE Transactions on Microwave Theory and Techniques, Vol. 42, n°12, pp. 2201-2207, Dec. 1994.
- [TAJ84] Y. Tajima, "Design of broad-band power GaAs FET amplifiers", IEEE Trans. on Microwave Theory and Techniques, Volume 32, Issue 3, pp 261-267, Mar. 1984.
- [TAK76] Y. Takayama, "A new load-pull characterisation method for microwave power transistors", IEEE MTT-S International Microwave Symposium, pp. 218-220, 1976.
- [T-BOU02] N. Boutheiller, « Analyse et synthèse par optimisation basée sur l'algorithme génétique de filtres en guide d'ondes rectangulaire. Application à la conception de filtres multi-modes utilisant la résonance des modes à leurs fréquence de coupure », Thèse de Doctorat de l'Université Bordeaux 1, Sept. 2002  
Bourse BDI – Encadrement 40%
- [T-COU03] L. Courcelle, « Conception et réalisation d'un amplificateur émetteur pour une liaison SDH à 40 Gbit/s », Thèse de Doctorat de l'Université Bordeaux 1, Oct. 2000 – Déc. 2003  
Bourse Ministère – Encadrement 50%
- [T-DEL05] N. Deltimple, « Etude et réalisation d'amplificateur de puissance reconfigurable GSM/UMTS en technologie SiGe », Thèse de Doctorat de l'Université Bordeaux 1, Oct. 2002 – Oct. 2005  
Bourse Ministère – Encadrement 50%
- [TER94] H. Tertuliano, E. Kerhervé, P. Jarry, L.A. Bermudez, « Calculation of a Microwave Filter: Modelling and Optimization of a Current Evanescent Ku Band-pass Filter », Proc. of PIERS 94, pp. 1139-1143, Noordwijk, Pays-Bas, 11-15 Juillet 1994.
- [TER95] H. Tertuliano, P. Jarry, E. Kerhervé, « The Equivalent Circuit for the Junction Between Curved and Straight Waveguides », IEEE AP-Symposium, Newport Beach (Ca), USA, 10-12 Juin 1995.
- [TER97] H. Tertuliano Filho, E. Kerhervé et P. Jarry, « Modeling of an Original Curved Waveguide for Microwave Filtering Applications », 1997 SBMO/IEEE MTT-S International Microwave and Optoelectronics Conference, pp. 509-516, Natal, Brésil, 11-14 Août 1997.
- [T-HAZ02] M. Hazouard, « Conception et réalisation d'amplificateurs micro-ondes de puissance à l'aide de la méthode des fréquences réelles », Thèse de Doctorat de l'Université Bordeaux 1, Janv. 2002  
Bourse BDI – Encadrement 50%

- [T-LEC00] M. Lecouvé, « Conception et réalisation de filtres microondes à modes évanescents à l'aide d'un algorithme génétique. Egalisation d'amplitude par l'algorithme de Levenberg-Marquardt », Thèse de Doctorat de l'Université Bordeaux 1, Oct. 2000  
Bourse Ministère – Encadrement 40%
- [T-MOR05] C. Moreira, « Conception et réalisation en technologie SiGe d'un convertisseur faible bruit reconfigurable GSM/UMTS », Thèse de Doctorat de l'Université Bordeaux 1, Oct. 2002 – Oct. 2003  
Bourse CAPES (Brésil) – Encadrement 50%
- [T-ROQ01] O. Roquebrun, « Filtres microondes rectangulaires bimodes utilisant les modes supérieurs », Thèse de Doctorat de l'Université Bordeaux 1, Oct. 2001  
Financement ESA/ESTEC – Encadrement 40%
- [T-TER94] H. Tertuliano Dos Santos Filho, « Filtrage microonde dans une structure guide d'ondes repliée sur elle-même combinant résonateurs diélectriques et modes évanescents », Thèse de Doctorat de l'Université Bordeaux 1, Oct. 1994.
- [VAL01] M. Valkama, M. Renfors, V. Koivunen, "Advanced methods for I/Q imbalance compensation in communication receivers", IEEE Transactions on Signal Processing, Vol.49 Issue 10, pp. 2335 – 2344, 2001.
- [VER98] E. Vergnol, F. Devaux, D. Tanguy and E. Penard, "Integrated Lightwave Millimetric Single Side Band Source : Design and Issues", Journal of lightwave technology , pp.1276-1284, July 98.
- [VIG01] S. VIGNERON, Y. LATOUCHE, P. JARRY, E. KERHERVE, JEAN-MARIE PHAM, N. BOUTHEILLER, « Filtre hyperfréquence quadri-modes en guide d'ondes sans réglage et possédant des zéros de transmission », Brevet ALCATEL, N°enregistrement 0115252, 26 Nov.2001.
- [VIG02] S. VIGNERON, Y. LATOUCHE, P. JARRY, E. KERHERVÉ, J.M. PHAM, N. BOUTHEILLER, « New microwave quadri-modes filters without tuning but with transmission zeros », US Patent ALCATEL, July 2002.
- [WAN91] J. J. H. Wang, "Generalized Moment Methods in Electromagnetics – Formulation and Computer Solution of Integral Equations", John Wiley and Sons, 1991.
- [WIL70] A. E. Williams, "A Four-Cavity Elliptic Waveguide Filter", IEEE-MTT, vol. 18 n° 12, pp. 1109-1114, December 1970.
- [YAR82] B.S. Yarman and H.J. Carlin, "A simplified real frequency technique applied to broad-band multistage microwave amplifiers", IEEE Trans. on Microwave Theory and Techniques, Vol. 30, pp. 2216-2222, Dec. 1982.
- [YLI02] M. Ylilammi, J. Ellä, M. Partanen and J. Kaitila, „Thin film bulk acoustic wave filter”, IEEE Trans. On Ultrasonics, Ferroelectrics and Frequency Control, Vol.49, NO.4, pp. 535-539, April 2002.
- [YUE97] C.M. Yuen, W.H. Chan, K.F. Tsang, "Medium power oscillator design for 1.8 GHz band using large signal S-parameter analysis", Asia-Pacific Microwave Conference Proceedings APMC '97, Volume 1, pp. 353-356, 1997.





## Chapitre 5 : Bibliographie

### Thèse

- [KER94 ] E. KERHERVE, "Conception et réalisation d'amplificateurs micro-ondes faible bruit à éléments distribués par la méthode simplifiée des fréquences réelles", Thèse de Doctorat de l'Université Bordeaux 1, Sept. 1994.

### Workshop

- [GUG02 ] M. GUGLIELMI, P. JARRY, E. KERHERVE, O. ROQUEBRUN, D. SCHMITT, "Direct EM design of a new class of dual mode filter", IMS Workshop on State-of-the-art filter design using EM and circuit simulation techniques, pp.1-26, Phoenix, USA, May 20-25, 2002

### Brevets

- [GUG00] M. GUGLIELMI, P. JARRY, E. KERHERVÉ, « Filtres hyperfréquences bi-mode », Brevet ESA/ESTEC, N°enregistrement 0007148, 05 Juin 2000.
- [GUG01a ] M. GUGLIELMI, P. JARRY, E. KERHERVE, « All-inductive dual-mode filters », ESA/ESTEC, N° 20037 – 3202, 31 Mai 2001.
- [VIG01] S. VIGNERON, Y. LATOUCHE, P. JARRY, E. KERHERVE, JEAN-MARIE PHAM, N. BOUTHEILLER, « Filtre hyperfréquence quadri-modes en guide d'ondes sans réglage et possédant des zéros de transmission », Brevet ALCATEL, N°enregistrement 0115252, 26 Nov.2001.
- [VIG02] S. VIGNERON, Y. LATOUCHE, P. JARRY, E. KERHERVÉ, J.M. PHAM, N. BOUTHEILLER, « New microwave quadri-modes filters without tuning but with transmission zeros », US Patent ALCATEL, July 2002.

### Publications

- [BOU03a] N. BOUTHEILLER, P. JARRY, E. KERHERVÉ, J.M. PHAM AND S. VIGNERON, "Two-zero four-pole building block for microwave waveguide filters using all resonant modes at their cut-off frequency", International Journal of RF and Microwave Computer-Aided Engineering, 2003. *accepté à paraître*
- [GUG01b ] M. GUGLIELMI, P. JARRY, E. KERHERVE, "A new family of all-inductive Dual-Mode filters ", IEEE Trans. on MTT, Part 1, Vol. 49, N°10, pp. 1764-1769, Oct. 2001
- [HAZ03b] M. HAZOUARD, E. KERHERVÉ, P. JARRY, "Multi-stage solid-state power amplifier design by a new alternative synthesis technique", International Journal of RF and Microwave Computer-Aided Engineering, 2003. *accepté à paraître*
- [JAR03e] P. JARRY, M. GUGLIELMI, E. KERHERVÉ, J.M. PHAM, O. ROQUEBRUN, D. SCHMITT, "Synthesis of dual-mode in-line microwave rectangular filters with higher modes", International Journal of RF and Microwave Computer-Aided Engineering, 2003. *soumission en cours*
- [JAR96] P. JARRY, E. KERHERVE, H. EL HENDAOU, H. TERTULIANO, "CAD of microwave integrated active filters by the real frequency-computer program FREELCD", Annals of Telecommunications, vol.51, n°5-6, pp. 191-205, May-June 1996
- [JAR98a] P. JARRY, J. BENEAT, E. KERHERVE, H. BAHAR, "New Class of Rectangular and Circular Evanescent-Mode Waveguide Filter Using Dielectric Inserts", International Journal of Microwave and Millimeter-Wave Computer-Aided Engineering, Vol. 8, Issue 2, pp. 161-192, March-April 1998
- [KER03b] E. KERHERVE, P. JARRY, "The real frequency technique applied to the synthesis of MMIC active filter with attenuation poles at finite frequencies", International Journal of Analog Integrated Circuits & Signal Processing - Kluwer Academic Publishers, Vol.36, No1/2, pp.145-152, July/Aug. 2003

- [KER03c] E. KERHERVE, L. COURCELLE, P. JARRY, "An alternative approach for the design of millimetric wave drivers for SSB optical modulator", International Journal of Analog Integrated Circuits & Signal Processing - Kluwer Academic Publishers, 2003. *soumission en cours*
- [KER97d] E. KERHERVE, P. JARRY, C. TRONCHE, "A New Approach to the Design of Microwave Amplifiers", Chapitre CAD and Modeling de l'ouvrage Directions for the Next Generation of MMIC, Plenum Press, pp. 351-360, Dec. 1997
- [KER98a] E. KERHERVE, P. JARRY, P.M. MARTIN, "Design of Broad-band Matching Network with Lossy Junctions Using the Real-Frequency Technique", IEEE Transaction on Microwave Theory and Techniques (MTT), Vol. 46, N°3, pp. 242-249, March 1998
- [KER98b] E. KERHERVE, P. JARRY, P.M. MARTIN, "Efficient Numerical CAD Technique for RF and Microwave Amplifiers", International Journal of Microwave and Millimeter-Wave Computer-Aided Engineering, Vol. 8, Issue 2, pp. 131-141, March-April 1998

### Communications internationales

- [BOU02a] N. BOUTHEILLER, P. JARRY, E. KERHERVE, JM. PHAM, S. VIGNERON, "A two zero fourth pole basic building block using all modes at their cutoff frequency resonance", CNES/ESA European Workshop on Microwave Filters, Toulouse, France, June 24-26, 2002
- [BOU02b] N. BOUTHEILLER, P. JARRY, E. KERHERVE, JM. PHAM, S. VIGNERON, "A two zeros fourth order microwave waveguide filter using a simple rectangular quadruple – mode cavity", IEEE MTT-S 2002, Vol.3, pp.1777-1780, Seattle, USA, June 2-7, 2002
- [BOU03b] N. BOUTHEILLER, M. LECOUBE, P. JARRY, E. KERHERVE, J.M. PHAM, "Utilisation de l'algorithme génétique pour la conception de filtres microondes", Telecom & JFMMA 2003 Conference, Marrakech, Maroc, 15-17 Oct. 2003. *à paraître*
- [COR98] R.A. CORSICO, H. TERTULIANO, P. JARRY, E. KERHERVE, "Estudo de Dispositivos de Filtragem Microondas à Lacunas em Tecnologia Micro-fita", SBMO'98 - 8 SIMPOSIO BRASILEIRO de MICROONDAS e OPTOELECTRONICA, Santa Catarina, Brazil, July 12-15, 1998
- [COU03a] L. COURCELLE, E. KERHERVÉ, P. JARRY, "The Real Frequency Technique Applied to Narrow-Band MMIC Multi-Stage Optical Modulator Drivers", IEEE International Microwave and Optoelectronics Conference IMOC 2003, Iguazu Falls, Brazil, 20-23 Sept. 2003. *à paraître*
- [COU03b] L. COURCELLE, E. KERHERVÉ, P. JARRY, "Direct-Coupled DC-40 GHz Amplifier for High-Speed Data Communication System", EuMC 2003, Munich, Germany, 6-10 Oct. 2003. *à paraître*
- [COU03c] L. COURCELLE, E. KERHERVÉ, P. JARRY, "DC-40 GHz Amplifier for High-Speed Optical Communications Designed with the Real Frequency Technique", IEEE International Conference on Electronics, Circuits and Systems ICECS 2003, Sharjah, United Arab Emirates, 14-17 Dec. 2003. *à paraître*
- [DEL03a] N. DELTIMPLE, C. MAJEK, H. LAPUYADE, J.B. BEGUERET, E. KERHERVE, Y. DEVAL, "Synthétiseur de fréquence à base de DLL factorisée pour application hiperlan", Telecom & JFMMA 2003 Conference, Marrakech, Maroc, 15-17 Oct. 2003. *à paraître*
- [DEL03b] N. DELTIMPLE, C. MAJEK, H. LAPUYADE, J.B. BÉGUERET, E. KERHERVÉ, Y. DEVAL, "The factorial DLL : Application to a 5 GHz frequency synthesizer", International conference on Design of Circuits and Integrated Systems, Ciudad Real, Spain, Nov.18-21, 2003. *à paraître*
- [DEV02] Y. DEVAL, J.B. BÉGUERET, H. LAPUYADE, P. FOUILLAT and E. KERHERVÉ, "The synchronous oscillator in frequency generation: an overview", 14th International Conference on Microelectronics, pp.148-151, Beirut, Liban, Dec.11-13, 2002
- [GUG01c] M. GUGLIELMI, O. ROQUEBRUN, P. JARRY, E. KERHERVE, M. CAPURSO, M. PILONI, "Low-cost Dual-mode Asymmetric Filters in Rectangular Waveguide", IEEE MTT-S 2001, Vol. 3, pp. 1787-1790, Phoenix, Arizona, May 20-25, 2001

- [HAN03] E. HANNA, P. JARRY, E. KERHERVE, J.M. Pham, D. Lo Hine Tong, « Synthesis and design of a suspended substrate capacitive gap-parallel coupled line bandpass filter with one transmission zero », IEEE International Conference on Electronics, Circuits and Systems ICECS 2003, Sharjah, United Arab Emirates, 14-17 Dec. 2003. *à paraître*
- [HAZ00a] M. HAZOUARD, E. KERHERVE, P. JARRY, "An alternative method for SSPA computer-aided-design", IEEE Microwaves Symposium 2000, Tetuan, Maroc, May 10-12, 2000
- [HAZ00b] M. HAZOUARD, E. KERHERVE, P. JARRY, "An alternative process for solid state power amplifiers using large S parameters", 7th IEEE International Conference on Electronics, Circuits and Systems ICECS'2K, Kaslik, Lebanon, Dec. 17-20, 2000
- [HAZ01a] M. HAZOUARD, E. KERHERVE, P. JARRY, "New Solid State Power Amplifiers Design Using Large Signal S Parameters", EuMC 2001, Vol. 3, pp. 381-384, Excel, London, UK, 24-28 September 2001
- [HAZ02] M. HAZOUARD, E. KERHERVE, L. COURCELLE, P. JARRY, "CAD technique based on the large-Signal S-Parameters applied to power amplifier design", 2002 GHz Interconnect Workshop, Sedona, Arizona, Oct. 27-30, 2002.
- [HAZ03a] M. Hazouard, E. Kerhervé, P. Jarry, "Conception d'amplificateurs de puissance par la méthode des fréquences réelles et à l'aide des paramètres S larges signaux", Telecom & JFMMA 2003 Conference, Marrakech, Maroc, 15-17 Oct. 2003. *à paraître*
- [JAR02a] P. JARRY, E. KERHERVE, O. ROQUEBRUN, M. GUGLIELMI, JM. PHAM, "A new class of dual – mode microwave filter", IEEE APMC 2002, Vol.2, pp.727-730, Kyoto, Japan, Nov. 19-20, 2002
- [JAR02b] P. JARRY, JM. PHAM, O. ROQUEBRUN, E. KERHERVE, M. GUGLIELMI, "A new class of dual – mode asymmetric microwave rectangular filter", ISCAS 2002, Vol.3, pp.859-862, Phoenix, USA, May 26-29, 2002
- [JAR03a] P. JARRY, M. LECOUBE, J.M. PHAM, H. TERTULIANO, E. KERHERVE, N. BOUTHEILLER, " Realizations of Microwave Filters with Resonating Bend Cad Using a Genetic Algorithm", IEEE International Microwave and Optoelectronics Conference IMOC 2003, Iguazu Falls, Brazil, 20-23 Sept. 2003. *à paraître*
- [JAR03b] P. JARRY, J.M. PHAM, E. KERHERVE, O. ROQUEBRUN, M. GUGLIELMI, "Rectangular Realizations of a New Class of Dual-Mode Microwave Filters", IEEE International Microwave and Optoelectronics Conference IMOC 2003, Iguazu Falls, Brazil, 20-23 Sept. 2003. *à paraître*
- [JAR03c] P. JARRY, E. KERHERVE, M. LECOUBE, J.M. PHAM, C. ZANCHI, L. LAPIERRE, J. SOMBRIN, "Computer Aided Design of Microwave Equalizers Using the Real Frequency Method Application of the Design of High Radar Communications Receiver", IEEE International Microwave and Optoelectronics Conference IMOC 2003, Iguazu Falls, Brazil, 20-23 Sept. 2003. *à paraître*
- [JAR03d] P. JARRY, E. KERHERVE, J.M. PHAM, O. ROQUEBRUN, "Structures en ligne pour filters microondes bimodes", Telecom & JFMMA 2003 Conference, Marrakech, Maroc, 15-17 Oct. 2003. *à paraître*
- [JAR98b ] P. JARRY, E. KERHERVE, "Millimeter wave filter design with suspended stripline structure (SSS)", ESA Workshop on Millimeter Wave Technology and Applications, pp. 133-137, Espoo, Finland, May 27-29, 1998
- [JAR98c] P. JARRY, E. KERHERVE, M. HAZOUARD, JM. PHAM, "CAD of microwave integrated multistage active filters by the real frequency method ", Proceedings RAWCON 98. 1998 IEEE Radio and Wireless Conference , pp. 339-342, Colorado Springs, CO, USA, Aug. 9-12, 1998
- [KER01] E. KERHERVE, M. HAZOUARD, P. JARRY, "The real frequency technique applied to a narrow band MMIC active filter with transmission zeros at finite frequencies", ICECS 2001, 8th IEEE Int. Conf. on Elec. Circ. & Syst., pp. 161-164, Malte, Sept. 2-5, 2001
- [KER02a] E. KERHERVE, L. COURCELLE, P. JARRY, "Millimetric wave amplifier for single side band optical modulator", IEEE ICECS 2002, pp.109-112, Dubrovnik, Croatia, Sept. 15-18, 2002

- [KER02b] E. KERHERVE, P. NAUD, G. GERMAIN, P. JARRY, "RF antenna matching methods for radar cross section measurement", 9th IEEE ICECS, pp.85-88, Dubrovnik, Croatia, Sept. 15-18, 2002
- [KER03a] E. KERHERVE, M. HAZOUARD, L. COURCELLE, P. JARRY, "Large-Signal S-Parameters CAD Technique Applied to Power Amplifier Design", IEEE ISCAS 2003, Vol.1, pp.441-444, Bangkok, Thailand, May 25-28, 2003
- [KER94b] E. KERHERVE, P. JARRY, B. THERON, C. TRONCHE, "The Simplified Real-frequency Method Applied to Low-noise Amplifier Synthesis", MMET'94, pp. 176-177, Kharkov, Ukraine, Sept. 7-10, 1994
- [KER96a] E. KERHERVE, P. JARRY, C. TRONCHE, "A New Approach to the Design of Microwave Amplifiers", 1996 WRI International Symposium Digest, p.57, New York, USA, Sept. 11-13, 1996
- [KER97a] E. KERHERVE, P. JARRY, "Efficient Numerical Method to the Design of Microwave Active Circuits", 1997 IEEE MTT-S International Microwave Symposium, pp. 1611-1614, Denver, CO, USA, June 8-13, 1997
- [KER97b] E. KERHERVE, P. JARRY, "An Original and Rigorous Approach to the Design of Microwave Active Circuit", 1997 SBMO/IEEE MTT-S International Microwave and Optoelectronics Conference, pp. 271-276, Natal, Brésil, Aug. 11-14, 1997
- [LEC00a] M. LECOUBE, N. BOUTHEILLER, P. JARRY, E. KERHERVE, F. MARC, "Algorithme génétique adapté à la conception d'un filtre en guide d'ondes à modes évanescents", NUMELEC'2000, Conférence Européenne sur les Méthodes Numériques en Electromagnétisme, pp. 102-103, Poitiers, 20-22 Mars, 2000.
- [LEC00b] M. LECOUBE, N. BOUTHEILLER, P. JARRY, E. KERHERVE, F. MARC, "CAD of evanescent mode waveguide filter with genetic algorithm optimization", IEEE Microwaves Symposium 2000, Tetuan, Maroc, May 10-12, 2000.
- [LEC00d] M. LECOUBE, P. JARRY, E. KERHERVE, N. BOUTHEILLER, F. MARC, "Genetic Algorithm Optimisation for Evanescent Mode Waveguide Filter Design", 2000 IEEE ISCAS-S, Vol. 3, pp. 411-414, Geneva, Switzerland, May 28-31, 2000.
- [LEC00e] M. LECOUBE, N. BOUTHEILLER, P. JARRY, E. KERHERVE, "Genetic algorithm based CAD of microwave waveguide filters with resonating bend", EuMC, 30th European Microwave Conference, Vol. 3, pp. 300-303, Paris, Oct. 2-6, 2000
- [LEC02] M. LECOUBE, P. JARRY, E. KERHERVE, N. BOUTHEILLER, JM. PHAM, C. ZANCHI, "CAD of high power microwave filters with resonating bend using the Genetic algorithm", APMC 2002, Vol.2, pp. 731-734, Kyoto, Japan, Nov. 19-20, 2002
- [TER94] H. TERTULIANO, E. KERHERVÉ, P. JARRY, L.A. BERMUDEZ, « Calculation of a Microwave Filter: Modelling and Optimization of a Current Evanescent Ku Band-pass Filter », Proc. of PIERS 94, pp. 1139-1143, Noordwijk, Pays-Bas, July 11-15, 1994.
- [TER95] H. TERTULIANO, P. JARRY, E. KERHERVE, "The Equivalent Circuit for the Junction Between Curved and Straight Waveguides", 1995 IEEE AP-S International Symposium and USNC/URSI Radio Science Meeting, Newport Beach, USA, 18-23 June 1995
- [TER97] H. TERTULIANO, E. KERHERVE, P. JARRY, "Modeling of an Original Curved Waveguide for Microwave Filtering Applications", 1997 SBMO/IEEE MTT-S International Microwave and Optoelectronics Conference, pp. 509-516, Natal, Brésil, Aug. 11-14, 1997

**Communications nationales**

- [HAZ01b ] M. HAZOUARD, E. KERHERVE, P. JARRY, L. LAPIERRE, C. BOULANGER, "Conception d'amplificateurs de puissance à l'aide de la méthode des fréquences réelles ", 12èmes Journées Nationales Microondes, 2D-14, Poitiers, 16-18 mai 2001
- [HAZ99] M. HAZOUARD, E. KERHERVE, P. JARRY, S. GAUFFRE, "Conception d'un filtre actif MMIC en bande X par la méthode des fréquences réelles", 11èmes Journées Nationales Microondes, 2D11, Arcachon, 5-7 Mai, 1999
- [KER94a] E. KERHERVE, P. JARRY, C. TRONCHE, "La Méthode Simplifiée des Fréquences Réelles Appliquée à la Conception et à la Réalisation d'un Amplificateur Micro-onde Faible Bruit à Eléments Distribués sur la Bande 5,925-6,425 GHz", Workshop Club EEA, pp. 42-43, Paris, 19-20 Dec. 1994
- [KER96b] E. KERHERVE, P. JARRY, "Les fréquences réelles : une méthode originale et performante d'aide à la conception de circuits actifs hyperfréquences", Réunion des Théoriciens des Circuits de Langue Française (RTCLF), Bordeaux, 3-4 Oct. 1996
- [KER97c] E. KERHERVE, P. JARRY, "Une Méthode Numérique Efficace d'Aide à la Conception de Circuits Actifs Hyperfréquences", 10èmes Journées Nationales Micro-ondes, pp. 546-547, St Malo, 21-23 Mai 1997
- [KER99a] E. KERHERVE, P. NAUD, G. GERMAIN, JM. PHAM, P. JARRY, "Adaptation d'une antenne cornet RF pour les mesures de SER", 11èmes Journées Nationales Micro-ondes, 1D6, Arcachon, 5-7 Mai 1999
- [KER99b] E. KERHERVE, JM. PHAM, P. NAUD, G. GERMAIN, P. JARRY, "Méthodes d'adaptation d'une antenne RF pour les mesures en SER", RTCLF'99, Réunion des Théoriciens des Circuits de Langue Française, pp. 11-12, Metz, 14-15 Oct., 1999
- [LEC00c] M. LECOUBE, N. BOUTHEILLER, P. JARRY, E. KERHERVE, "Conception de filtres en guides d'ondes à modes évanescents à l'aide d'un algorithme génétique ", JNRDM 2000 – Journées Nationales du Réseau Doctoral de Microélectronique, pp. 78-79, Montpellier, Mai 2000
- [LEC99] M. LECOUBE, P. JARRY, E. KERHERVE, C. ZANCHI, L. LAPIERRE, J. SOMBRIN, "Une méthode numérique efficace d'aide à la conception d'égaliseurs micro-ondes. Application à une chaîne de transmission très haut débit pour satellites", 11èmes Journées Nationales Micro-ondes, 6A3, Arcachon, 5-7 Mai 1999
- [ROQ01] O. ROQUEBRUN, M. GUGLIELMI, P. JARRY, J.M. PHAM, E. KERHERVE, "Nouvelles structures de filtres microondes bimodes", 12ièmes Journées Nationales Microondes, 3B-3, Poitiers, 16-18 Mai 2001
- [ROQ98] O. ROQUEBRUN, P. JARRY, E. KERHERVE, "Filtres en ligne avec des zéros de transmission", RTCLF'98, Réunion des Théoriciens des Circuits de Langue Française, pp. 11-12, Brest, 1-2 Oct. 1998
- [ROQ99] O. ROQUEBRUN, P. JARRY, E. Kerhervé et M. Guglielmi, "Filtres micro-ondes en ligne possédant des zéros de transmission", 11èmes Journées Nationales Micro-ondes, 6D1, Arcachon, 5-7 Mai 1999

**Rapports (R)**

- [R-HAZ98a] M. HAZOUARD, E. KERHERVE, P. JARRY, « *Etude de la méthode des fréquences réelles appliquée à la conception d'amplificateurs de puissance large bande* », Rapport N°1, CNES, Fév. 1998.
- [R-HAZ98b] M. HAZOUARD, E. KERHERVE, P. JARRY, « *Etude de la méthode des fréquences réelles appliquée à la conception d'amplificateurs de puissance large bande* », Rapport N°2, CNES, Juin 1998.
- [R-HAZ99a] M. HAZOUARD, E. KERHERVE, P. JARRY, « *Etude de la méthode des fréquences réelles appliquée à la conception d'amplificateurs de puissance large bande* », Rapport N°3, CNES, Mars 1999.

- [R-HAZ99b] M. HAZOUARD, E. KERHERVE, P. JARRY, « *Etude de la méthode des fréquences réelles appliquée à la conception d'amplificateurs de puissance large bande* », Rapport final, CNES, Juin 1999.
- [R-KER00a] E. KERHERVE, J.M. PHAM, P. JARRY, « *Adaptation d'une antenne étoile montée dans un réseau* », Rapport final, CEA-CESTA, 24 Juillet 2000.
- [R-KER01] E. KERHERVE P. JARRY, "*Commande d'un modulateur BLU optique*", Rapport final OPTO+, Fev. 2001.
- [R-KER94] E. KERHERVE, P. JARRY, "Conception et réalisation d'amplificateurs microondes faible bruit à éléments distribués par la méthode simplifiée des fréquences réelles", 9 Rapports d'avancement ALCATEL ESPACE, Oct. 1991-Oct.1994.
- [R-KER98] E. KERHERVE, J.M. PHAM, P. JARRY, « *La méthode des fréquences réelles appliquée à l'adaptation d'impédances complexes* », Rapport d'étude prospective, CEA-DAM, Sept.1998.
- [R-KER99a] E. KERHERVE, J.M. PHAM, P. JARRY, « *Etude d'adaptation d'une antenne cornet* », Rapport N°1, CEA-CESTA, Fév. 1999.
- [R-KER99b] E. KERHERVE, J.M. PHAM, P. JARRY, « *Etude d'adaptation d'une antenne cornet. Modélisation électrique* », Rapport N°2, CEA-CESTA, Mars 1999.
- [R-KER99c] E. KERHERVE, J.M. PHAM, P. JARRY, « *Etude d'adaptation d'une antenne cornet.* », Rapport final, CEA-CESTA, 12 Mai 1999.
- [R-KER99d] E. KERHERVE, M. HAZOUARD, P. JARRY, « *Adaptation en puissance de circuits actifs linéaires* », Rapport LOT 1A, CEA-DAM, Juillet 1999.
- [R-LEC98a] M. LECOUBE, P. JARRY, E. KERHERVE, « *Conception et réalisation de filtres rectangulaires droits et courbés à modes évanescents* », Rapport N°1, CNES, Fév. 1998.
- [R-LEC98b] M. LECOUBE, P. JARRY, E. KERHERVE, « *Conception et réalisation de filtres rectangulaires droits et courbés à modes évanescents* », Rapport N°2, CNES, Juin 1998.
- [R-LEC99a] M. LECOUBE, P. JARRY, E. KERHERVE, « *Conception et réalisation de filtres rectangulaires droits et courbés à modes évanescents* », Rapport N°3, CNES, Mars 1999.
- [R-LEC99b] M. LECOUBE, P. JARRY, E. KERHERVE, « *Conception et réalisation de filtres rectangulaires droits et courbés à modes évanescents* », Rapport final, CNES, Juin 1999.
- [R-PHA01] J.M. PHAM, E. KERHERVE, P. JARRY, « *Adaptation en puissance de circuits actifs linéaires* », Rapport LOT 1B, CEA-DAM Ile De France, Sept. 2001.
- [R-ROQ98a ] O. ROQUEBRUN, P. JARRY, E. KERHERVE et M. GUGLIELMI, "*Filtres en Ligne avec des Zéros de Transmission*", Rapport intermédiaire ESA/ESTEC du marché réf. XRM/069.97/MG, avril 1998.
- [R-ROQ98b ] O. ROQUEBRUN, P. JARRY, E. KERHERVE et M. GUGLIELMI, "*Filtres en Ligne avec des Zéros de Transmission*", Rapport intermédiaire ESA/ESTEC du marché réf. XRM/069.97/MG, septembre 1998.
- [R-ROQ98c] O. ROQUEBRUN, P. JARRY, E. KERHERVE et M. GUGLIELMI, "*Filtres Micro-Ondes en Ligne Possédant des Zéros de Transmission*", Rapport intermédiaire ESA/ESTEC du marché réf. XRM/069.97/MG, octobre 1998.
- [R-ROQ99] O. ROQUEBRUN, P. JARRY, E. KERHERVE et M. GUGLIELMI, "*Filtres en Ligne avec des Zéros de Transmission - Circuit Equivalent Distribué*", Rapport final ESA/ESTEC du marché réf. XRM/069.97/MG, avril 1999.

# GLOSSAIRE

ADS : Advanced Design System  
ATM : Asynchronous Transfer Mode  
BAW : Bulk Acoustic Wave  
BLR : Boucle Locale Radio  
BLU : Bande Latérale Unique  
BPSK : Binary Phase Shift Keying  
CAO : Conception Assistée par Ordinateur  
CDMA : Code Division Multiple Access  
CMOS : Complementary Metal-Oxide Semiconductor  
CSSF : Common-Source Shunt-Feedback  
DCS : Digital Communication Systems  
EIRP : Effective Isotropically Radiated Power  
EM : ElectroMagnétique  
FBAR : Film Bulk Acoustic Resonator  
FCC : Federal Communication Commission  
FDD : Frequency Division Duplex  
FDMA : Frequency Division Multiple Access  
FET : Field Effect Transistor  
FHSS : Frequency Hopping Spread Spectrum System  
GSM : Global System(or standard) for Mobile communications  
Hiperlan : High performance Local Access Network  
IF : Intermediate Frequency  
IP : Internet Protocol  
LMDS : Local Multipoint Distribution System  
LNA : Low Noise Amplifier  
LNC : Low-Noise Converter  
LO : Local Oscillator  
LSI : Large Scale Integration  
MEDEA : Microelectronics Development for European Applications  
MMDS : Multichannel Multipoint Distribution Service  
MMIC : Monolithic Microwave Integrated Circuit  
NF : Noise Figure  
NRZ : No Return to Zero  
OFDM : Orthogonal Frequency Division Multiplexing  
OOK : On-Off Keying  
OSSB : Optical Single Side Band  
PA : Power Amplifier  
PCS : Personal Communication Systems  
PPM : Pulse Position Modulation  
QPSK : Quadrature Phase Shift Keying  
RF : Radio Frequency ou Radio Fréquence  
RFFE : RF Front End  
RNRT : Réseau National de Recherche en Télécommunication  
SAR : Solidly Mounted Resonator  
SAW : Surface Acoustic Wave  
SER : Surface Equivalente Radar  
SDH : Synchronous Digital Hierarchy  
SONET : Synchronous Optical Network  
TDD : Time Division Duplex  
TDMA : Time Division Multiple Access  
TIA : Transimpedance Amplifier  
UMR : Unité Mixte de Recherche  
UMTS : Universal Mobile Telecommunications System  
UWB : Ultra Wide Band  
VSWR : Voltage Standing-Wave Ratio  
W-CDMA : Wideband -CDMA

WiFi : Wireless Fidelity

WLAN : Wireless Local Area Network