



HAL
open science

Supersymétrie dans les Univers Branaires

Cesar Moura

► **To cite this version:**

Cesar Moura. Supersymétrie dans les Univers Branaires. Physique mathématique [math-ph]. Université Pierre et Marie Curie - Paris VI, 2009. Français. NNT : . tel-00403261

HAL Id: tel-00403261

<https://theses.hal.science/tel-00403261>

Submitted on 9 Jul 2009

HAL is a multi-disciplinary open access archive for the deposit and dissemination of scientific research documents, whether they are published or not. The documents may come from teaching and research institutions in France or abroad, or from public or private research centers.

L'archive ouverte pluridisciplinaire **HAL**, est destinée au dépôt et à la diffusion de documents scientifiques de niveau recherche, publiés ou non, émanant des établissements d'enseignement et de recherche français ou étrangers, des laboratoires publics ou privés.

**THÈSE DE DOCTORAT DE
L'UNIVERSITÉ PIERRE ET MARIE CURIE**

Spécialité

PHYSIQUE THÉORIQUE

Présentée par

M. Cesar MOURA

Pour obtenir le grade de

DOCTEUR de l'UNIVERSITÉ PIERRE ET MARIE CURIE

Sujet de la thèse :

SUPERSYMMÉTRIE DANS LES UNIVERS BRANAIRES

soutenue le 29 juin 2009

devant le jury composé de :

M. Karim BENAKLI	Directeur de thèse
M. Aldo DEANDREA	Rapporteur
M. Emilan DUDAS	Rapporteur
M. Abdelhak DJOUADI	Examineur
M. Michael JOYCE	Examineur
M. Carlos SAVOY	Examineur

À Natacha

Remerciements

Les travaux présentés dans cette thèse ont été réalisés au sein du Laboratoire de Physique Théorique et Hautes Énergies. Je tiens à remercier l'ensemble des membres du laboratoire pour leur accueil, en particulier Olivier Babelon, son directeur.

Mes premières pensées vont évidemment à Karim Benakli, mon directeur de thèse. Je le remercie pour nos nombreuses discussions qui m'ont permis d'approfondir un grand nombre de sujets liés à cette thèse.

Je remercie sincèrement Aldo Deandrea et Emilian Dudas pour avoir accepté d'être les rapporteurs de cette thèse. J'adresse mes respectueux remerciements à Abdelhak Djouadi, Michael Joyce et Carlos Savoy qui m'ont fait l'honneur d'être membres du jury.

Au cours des années passées au LPTHE, j'ai partagé cette merveilleuse expérience de thèse avec David Andriot, Quentin Duret, Benoit Estienne, Tiago Fonseca, João Gomes, Alexis Martin et Mathieu Rubin, que je remercie pour leur amitié et leurs encouragements. Je tiens à remercier en particulier Mathieu et Quentin pour leur aide précieuse au moment de la rédaction du mémoire, c'est grâce à eux que les phénomènes physiques ont retrouvé leurs noms français.

Un grand merci à Anna Grabinski, sa relecture attentive et soigneuse a permis de corriger d'innombrables fautes d'orthographe dans le manuscrit.

Je garde un excellent souvenir de mon expérience d'enseignement. Je remercie Yan Picard pour son encadrement impeccable et ses conseils pendant la préparation des cours.

Enfin, un énorme merci à Natacha, mes parents et mes frères qui m'ont toujours soutenu et encouragé.

Résumé

Cette thèse est consacrée à l'analyse, dans le cadre des théories supersymétriques, des phénomènes liés à la présence de dimensions supplémentaires et de secteurs branaire. Nous proposons une extension du MSSM motivé par les théories présentant des dimensions supplémentaires, dans laquelle le secteur de jauge est étendu de manière à former une représentation $N = 2$ de l'algèbre de supersymétrie. Nous décrivons comment, dans ce modèle, des masses de Dirac apparaissent naturellement pour les jauginos, et calculons les interactions et matrices de masse des nouveaux neutralinos et charginos présents. Puis nous étudions, dans le cadre des théories de supergravité en cinq dimensions, le couplage des champs de gravité aux multiplets chiraux localisés sur les branes. Cette étude conduit à l'introduction d'une nouvelle extension hors couche de masse de la supergravité en cinq dimensions, qui est bien adaptée au couplage des champs chiraux sur les branes au multiplet de supergravité pentadimensionnelle dans le cas d'un superpotentiel quelconque et dans la présence de F -termes différents de zéro. Le mécanisme de Scherk-Schwarz généralisé et le mécanisme de super-Higgs dans cette classe de théories sont également étudiés en détail. Notamment nous décrivons comment les pseudo-Goldstinos apparaissent lorsque la supersymétrie est brisée par des F -termes sur les branes et dans le volume pentadimensionnel par le mécanisme de Scherk-Schwarz. Nous étudions des possibilités d'identification des pseudo-Goldstinos aux neutrinos stériles. Enfin, des propriétés des gravitinos dans les théories à six dimensions sont étudiées.

Abstract

This thesis is devoted to the analysis of the phenomena based on the presence of extra dimensions and branes, within the framework of supersymmetric theories. We propose an extension of the MSSM motivated by theories containing extra dimensions, in which the gauge sector is extended to form a $N = 2$ representation of the supersymmetry algebra. We describe how Dirac masses appear naturally for the gauginos in this model, and calculate the interactions and mass matrices of the new the neutralinos and charginos. Then we study, within the framework of five-dimensional supergravity theories, the coupling of the bulk gravitational fields to the chiral multiplets localized on the branes. This study leads to the introduction of a new off-shell extension of supergravity in five dimensions, which is well suited for coupling chiral fields on the branes to the bulk supergravity multiplet in the presence of a general superpotential and non vanishing F -terms vacuum expectation values. The generalized Scherk-Schwarz mechanism and the super-Higgs mechanism are also studied in detail in this class of theories. In particular we describe how the pseudo-Goldstinos appear when the supersymmetry is broken by F -terms on the branes and by a Scherk-Schwarz mechanism in the bulk. We also study possibilities for the identification of the pseudo-Goldstinos with the sterile neutrinos. Finally properties of the gravitinos in theories with six dimensions are studied.

Table des matières

Introduction	13
1 Les dimensions supplémentaires et la brisure de supersymétrie	19
1.1 Le mécanisme de Scherk-Schwarz	19
1.2 Compactifications dans un orbifold	21
1.3 Le mécanisme de Hosotani	23
2 Le modèle de Mirabelli et Peskin	27
2.1 Le couplage entre les champs à quatre et cinq dimensions	28
2.2 Le rôle des termes singuliers	31
2.3 Transmission de la brisure de supersymétrie à travers l'intervalle . . .	32
3 Application à la phénoménologie : masses de Dirac et Majorana pour les jauginos	37
3.1 Préliminaires	38
3.2 Le modèle standard supersymétrique minimal	40
3.2.1 Brisure douce de la supersymétrie	41
3.2.2 Masses des neutralinos	41
3.2.3 Masses des charginos	42
3.3 Secteur de jauge étendu	42
3.4 Matrice de masse des fermions	43
3.4.1 Neutralinos	44
3.4.2 Charginos	45
3.4.3 Gluinos	46
3.5 Interactions	47
3.6 Les nouveaux scalaires	47
4 Univers branaires dans un espace temps à cinq dimensions	49
4.1 La théorie dans l'intervalle, sur les branes et leurs couplages	50
4.1.1 Supergravité à cinq dimensions	50
4.1.2 Branes aux frontières de la cinquième dimension	55

4.1.3	Couplage des branes au volume	57
4.1.4	Discontinuité des champs aux bords	62
4.1.5	Mécanisme de Scherk-Schwarz généralisé	65
4.1.6	L'équivalence entre les mécanismes de Scherk-Schwarz et Ho-	
	sotani	69
4.1.7	Branes supplémentaires	71
4.2	Le mécanisme de super-Higgs	74
4.2.1	Les jauges R_ξ	76
4.2.2	Jauge unitaire	78
4.2.3	Le spectre des pseudo-Goldstinos	81
4.3	Un exemple simple	92
5	Pseudo-Goldstinos comme neutrinos droits	95
5.1	Supersymétrie globale sur la brane	95
5.2	Passage à la supersymétrie locale	96
5.3	Brane dans le volume à cinq dimensions	97
5.4	Masses des Neutrinos	99
6	Résultats spécifiques aux univers à six dimensions	101
6.1	Univers branaires de co-dimension deux	101
6.1.1	La théorie à l'intérieur du tore	102
6.1.2	Branes et leur couplage à la supergravité	104
6.2	Réduction à quatre dimensions	105
	Conclusions	111
A	Conventions	113
A.1	Quatre dimensions	113
A.2	Cinq dimensions	114
A.3	Six dimensions	117

Introduction

L'une des principales motivations pour l'étude des théories supersymétriques est liée au "problème de hiérarchie" qui provient de l'énorme rapport entre la masse de Planck et l'échelle d'énergie de la brisure de la symétrie électrofaible. Dans les théories supersymétriques, les corrections radiatives provenant des boucles fermioniques et bosoniques s'annulent de façon à ne pas engendrer des divergences quadratiques.

La supersymétrie est apparue au début des années soixante-dix dans le contexte de la théorie des cordes comme une symétrie qui relie fermions et bosons dans une théorie des champs à deux dimensions et n'était donc pas utilisée dans une théorie physique à quatre dimensions d'espace-temps. Plus tard, l'idée de la supersymétrie a été étendue à une théorie des champs en quatre dimensions et plusieurs modèles supersymétriques ont été proposés. Plus de trois décennies après les premières constructions des théories supersymétriques, il n'existe aucune preuve expérimentale directe pour la supersymétrie, car aucune paire boson-fermion de particules liées par des transformations supersymétriques n'a été découverte. Ce fait expérimental indique que la supersymétrie n'est pas une symétrie exacte de la nature, mais doit être brisée spontanément si elle joue un rôle parmi les lois fondamentales de la nature. L'une des meilleures indications expérimentales indirectes pour la supersymétrie est la suivante : l'unification à hautes énergies des constantes de couplage de jauge $SU(3)$, $SU(2)$ et $U(1)$ est améliorée si les particules superpartenaires sont incluses. La recherche en matière d'indications expérimentales de la supersymétrie continue dans les expériences en hautes énergies dans les accélérateurs des particules, notamment celles qui seront effectuées au LHC construit au CERN.

La dernière décennie a vu l'apparition d'un scénario populaire pour les implications phénoménologiques de la description à courte distance de l'espace-temps dans laquelle les dimensions supplémentaires jouent un rôle important [1] - [10]. Dans cette thèse, les liens entre supersymétrie et dimensions supplémentaires seront analysés. L'une des motivations principales pour l'introduction des dimensions supplémentaires dans la physique théorique des hautes énergies a été la recherche

pour l'unification des interactions fondamentales. Après l'unification de l'électricité et magnétisme accomplie par Maxwell il a été compris que la théorie de Maxwell était invariante par les transformations de Lorentz de la relativité spéciale et donc une description unifiée des interactions électriques et magnétiques est naturelle dans une description unifiée de l'espace et du temps. Inspirés par cette idée, plusieurs essais ont été faits pour unifier la gravitation et l'électromagnétisme à travers des théories dans des espace-temps à cinq dimensions. Lorsque la gravitation est incorporée à la théorie, naturellement les dimensions supplémentaires sont présentes. En particulier la théorie des cordes, qui est une candidate raisonnable pour une description quantique consistante de la gravitation et autres forces fondamentales, est définie en dix dimensions pour les théories hétérotiques, de type I et type II, ou en onze dimensions pour la théorie M.

En quatre dimensions il est bien connu que la brisure spontanée d'une symétrie globale et continue donne naissance à des particules de masse nulle selon le théorème de Goldstone [11]. Dans le cas de la brisure spontanée d'une symétrie locale, le mécanisme de Higgs permet aux champs de jauge d'acquérir une masse différente de zéro [12] et les particules de Goldstone de masse nulle ne sont plus présentes dans la théorie. Dans les théories qui font intervenir les dimensions supplémentaires, de nouvelles possibilités pour la brisure de symétrie apparaissent et ces nouveaux mécanismes sont associés aux différentes possibilités de compactification des dimensions supplémentaires. Nous serons surtout intéressés par la brisure de supersymétrie associée à la présence des dimensions supplémentaires. Dans les théories supersymétriques, la brisure de supersymétrie donne origine aux fermions de Goldstone, les Goldstinos [13]. Dans la version locale de la supersymétrie, c'est à dire la supergravité, les Goldstinos sont absorbés dans le mécanisme de super-Higgs et deviennent les composantes longitudinales des gravitinos massives [14, 15, 16].

Une question importante concernant la brisure de supersymétrie associée aux dimensions supplémentaires est celle du destin des Goldstinos potentiels ("would-be-Goldstinos"). Dans les théories qui contiennent plusieurs secteurs différents, par exemple les branes et le volume extra dimensionnel, si chaque secteur est au départ considéré séparément, la supersymétrie peut être brisée dans chaque secteur par des mécanismes qui lui sont spécifiques, ce qui conduit à la présence des Goldstinos. Ces différents secteurs communiquent par des interactions gravitationnelles et une fois la théorie complète considérée, seulement certaines combinaisons des Goldstinos associés à chaque secteur sont de vrais Goldstinos qui seront absorbés par les gravitinos dans le processus de super-Higgs. Les autres combinaisons, orthogonales aux

Goldstinos, sont appelées ici les pseudo-Goldstinos et restent comme des spineurs de spin $1/2$ dans la théorie à basse énergie.

Cette question sera étudiée dans le chapitre 4 où le fil conducteur pour la discussion sera un modèle à cinq dimensions de l'espace-temps, où la compactification est faite sur l'orbifold S^1/\mathbb{Z}_2 . Pour bâtir ce modèle nous avons introduit une extension de la supergravité pentadimensionnelle avec de nouveaux champs auxiliaires, ce qui permet le couplage des multiplets chiraux localisés sur les branes aux champs de supergravité du volume à cinq dimensions. Aussi le mécanisme de Scherk-Schwarz généralisé est exploré pour générer des masses localisées des gravitinos sur les branes et a été généralisé pour un ensemble de branes localisés à n'importe quel point de la dimension supplémentaire. Nous étudierons en détail le mécanisme de super-Higgs, il sera discuté dans les jauges R_ξ et unitaires. On obtient les expressions des états propres et valeurs propres de masse des gravitinos et pseudo-Goldstinos dans la jauge unitaire.

Par rapport aux travaux précédents figurant dans la littérature relative à ce sujet, notre travail se situe de la manière suivante : des extensions hors couche de masse (dorénavant on utilisera le terme "description hors couche de masse" pour faire référence à une description de la théorie qui utilise des champs auxiliaires) de la supergravité minimale en cinq dimensions ont été construites en [17]. Ces extensions ont été aussi étudiés en [18]-[22]. Notamment, dans les références [20, 21] les couplages des champs localisés sur les branes ont été étudiés et la brisure de supersymétrie par mécanisme de Scherk-Schwarz généralisé [23, 24] est discutée dans le cas d'un superpotentiel constant. Ces études utilisent les champs auxiliaires de la construction de la référence [17]. L'approche développée ici est différente car les lagrangiens sont bâtis en champs composant les supermultiplets et des champs auxiliaires sont nécessaires pour coupler les multiplets chiraux localisés sur les branes dans la présence de superpotentiels arbitraires. Le mécanisme de super-Higgs dans les théories aux dimensions supplémentaires a été discuté dans la référence [25] pour le cas d'un Goldstino dans le volume extra dimensionnel et dans [26] pour le cas d'un mécanisme de Scherk-Schwarz généralisé. Le couplage non linéaire d'un Goldstino localisé sur la brane à la supergravité pentadimensionnelle est discuté en [27] pour le scénario de Randall-Sundrum. L'analyse développée ici inclut à la fois les Goldstinos des branes et du volume extra dimensionnel.

Cette thèse est structurée de la manière suivante, au chapitre 1 une description générale des mécanismes de brisure de symétrie liés aux dimensions supplémentaires sera présenté. La littérature dans ce sujet étant très large et vaste nous avons choisi

de présenter quelques mécanismes et exemples typiques de ces nouvelles méthodes de brisure de symétrie.

Le chapitre 2 rappelle quelques notions bien connues dans la littérature sur le couplage des champs localisés sur une brane aux champs qui se trouvent dans le volume extra dimensionnel. La discussion est basée sur le modèle de Mirabelli et Peskin, décrit dans la référence [28]. Nous décrirons comment, dans ce modèle, le multiplet de super Yang-Mills dans le volume à cinq dimensions doit être étendu par l'addition des champs auxiliaires pour prendre en compte la présence de D -termes localisés. Ces champs auxiliaires peuvent être éliminés par leurs équations du mouvement, mais cette procédure introduit des couplages singuliers proportionnels à $\delta(0)$, ce qui demande un traitement attentif où on représente ces termes singuliers comme une somme sur les moments de la dimension supplémentaire.

À partir du chapitre 3 nous présenterons le travail développé pendant cette thèse. La majorité du contenu de ces chapitres est publié dans les articles [29, 30], ici nous présenterons l'ensemble des résultats et calculs de manière plus complète et détaillée. Dans le chapitre 3 nous étudierons une extension supersymétrique du modèle standard motivé par les théories présentant des dimensions supplémentaires. Dans ce modèle le secteur de jauge est étendu de manière à former une représentation $N = 2$ de l'algèbre de supersymétrie. Une motivation phénoménologique pour l'étude de cette extension du modèle standard supersymétrique minimal (MSSM) vient du fait que dans ce scénario des masses de Dirac apparaissent naturellement pour les jaugeinos. Les expressions explicites des matrices de masse et interactions des nouveaux neutralinos et charginos présents dans ce modèle sont explicitement calculées.

Le chapitre 4 est dédié à l'étude de la brisure de supersymétrie dans les théories de supergravité pour les univers branaires en cinq dimensions. Comme présenté précédemment, dans ce chapitre nous discuterons le couplage des multiplets chiraux localisés sur les branes aux champs de supergravité du volume pentadimensionnel. Nous étudierons le mécanisme de Scherk-Schwarz généralisé et le mécanisme de super-Higgs dans le cas où la supersymétrie est brisée au même temps sur les branes et dans le volume à cinq dimensions. Notamment, nous décrirons comment les pseudo-Goldstinos apparaissent dans ce processus. Dans le chapitre 5 nous explorons la possibilité selon laquelle les pseudo-Goldstinos s'interprètent comme des neutrinos stériles. Dans cette hypothèse, ces derniers engendrent les masses légères des neutrinos actifs par un mécanisme de "see-saw".

Les spécificités des théories de supergravité dans les univers branaires en espace temps à six dimensions seront abordées dans le chapitre 6. Les propriétés du gravitino seront étudiées dans la présence de termes de masse localisés sur les branes de

co-dimension deux. Nous montrerons que le calcul de la masse du gravitino dans ces scénarios nécessite l'introduction d'une coupure ultraviolette déjà à l'ordre des arbres.

Chapitre 1

Les dimensions supplémentaires et la brisure de supersymétrie

Dans ce chapitre, nous présentons quelques mécanismes de brisure de supersymétrie liés aux dimensions supplémentaires. Les résultats présentés ici sont déjà bien documentés dans la littérature, néanmoins nous trouvons très utile de les présenter de façon succincte et adaptée à la discussion qui suivra dans les prochains chapitres.

1.1 Le mécanisme de Scherk-Schwarz

Les théories que nous discuterons ici sont construites dans un espace-temps en n dimensions ($n > 4$) paramétré par les coordonnées (x, z) , où x sont les coordonnées de l'espace de Minkowski \mathcal{M}_4 et z sont les coordonnées d'une variété compacte de dimension $n - 4$ appelée \mathcal{Q} .

Nous écrivons la variété compacte comme le quotient d'une variété non compacte \mathcal{V} par un groupe discret X , $\mathcal{Q} = \mathcal{V}/X$. A chaque élément de X est associé un opérateur $O : \mathcal{V} \rightarrow \mathcal{V}$ de façon à former une représentation du groupe X . La variété \mathcal{Q} est obtenue par l'identification $z \equiv O(z)$, où z est un point quelconque de \mathcal{V} , cette identification est valable pour tous les opérateurs O .

Supposons aussi que l'unique élément de X qui possède des points fixes dans \mathcal{V} est l'identité. Un exemple simple est obtenu par le choix $\mathcal{V} = \mathbb{R}$ et $X = \mathbb{Z}$, ce qui conduit à la variété compacte unidimensionnelle $\mathcal{Q} = S^1$, c'est à dire le cercle de rayon R . Dans cet exemple l'élément n du groupe X peut être représenté par l'opérateur $O(z) = z + 2\pi nR$, $n \in \mathbb{Z}$.

La littérature se réfère au cas d'une compactification ordinaire lorsque les champs φ obéissent à l'équation $\varphi(x, z) = \varphi(x, O(z))$, ce qui garantit que la physique tient

compte seulement des orbites $O(z)$, comme demandé par l'identification du point z à son orbite $O(z)$.

Nous passons maintenant à la description du mécanisme de Scherk-Schwarz qui a été introduit à la fin de années soixante-dix [31]. Dans les compactifications ordinaires et de Scherk-Schwarz les champs sont des fonctions de la variété non compacte \mathcal{V} , par contre dans les compactifications ordinaires les champs sont aussi des fonctions de la variété compacte \mathcal{Q} , tandis que dans les compactifications de Scherk-Schwarz les champs ne sont pas des fonctions à valeur unique dans \mathcal{Q} . Plus généralement, pour assurer que la physique tienne compte seulement des orbites $O(z)$, on peut demander que le lagrangien obéisse à $\mathcal{L}(\varphi(x, z)) = \mathcal{L}(\varphi(x, O(z)))$, ce qui peut être obtenu si la relation suivante est valable,

$$\varphi(x, O(z)) = B\varphi(x, z). \quad (1.1)$$

où B est un opérateur appartenant à un groupe de symétrie globale de la théorie. Les opérateurs B doivent fournir une représentation du groupe X . Lorsque la condition (1.1) est satisfaite pour B différent de l'identité la compactification est dite compactification de Scherk-Schwarz.

Nous reprenons l'exemple d'une compactification sur le cercle $S^1 = \mathbb{R}/\mathbb{Z}$ pour illustrer le mode de fonctionnement du mécanisme de Scherk-Schwarz. Tous les éléments du groupe \mathbb{Z} peuvent être obtenus à partir de l'opérateur de translation $O(z) = z + 2\pi R$ et son inverse. Donc nous avons besoin de définir seulement la transformation $\varphi(x, z + 2\pi R) = B\varphi(x, z)$. Prenons l'exemple simple d'un champ scalaire $\varphi(x, z)$ dans une théorie invariante sous la symétrie $U(1)$. Dans ce cas l'opérateur B peut prendre la forme : $B = \exp(2\pi i\omega)$. Ceci implique que le champ $\varphi(x, z)$ n'est plus périodique en z et son développement en série de Fourier s'écrit maintenant :

$$\varphi(x, z) = \sum_{n \in \mathbb{Z}} e^{i(n+\omega)z/R} \varphi^n(x). \quad (1.2)$$

Les masses de Kaluza-Klein pour les champs $\varphi_n(x)$ sont calculées directement à partir de l'expansion (1.2) et du terme cinétique

$$\mathcal{L}_{Kin} = \varphi^*(x, z)(\partial^\mu \partial_\mu + \partial^z \partial_z)\varphi(x, z). \quad (1.3)$$

Les masses de Kaluza-Klein prennent les valeurs suivantes : $m_n = (n + \omega)/R$. On voit que le mécanisme de Scherk-Schwarz est à l'origine d'un déplacement de toutes les masses de Kaluza-Klein, dans notre exemple ce déplacement est donné par la constante ω/R .

On peut alors voir comment le mécanisme de Scherk-Schwarz peut être à l'origine de la brisure de supersymétrie par l'argument suivant. On considère à la place du champ scalaire φ tout un multiplet de supersymétrie et on associe aux champs bosoniques de ce multiplet des opérateurs B_b et aux champs fermioniques on associe des opérateurs différents B_f . Les masses de Kaluza-Klein des champs bosoniques seront alors toutes déplacées (même les modes zéro) d'une quantité ω_b/R et les masses des champs fermioniques seront déplacées d'une quantité différente ω_f/R . On voit que le mécanisme de Scherk-Schwarz a brisé la dégénérescence de masses entre bosons et fermions. On sait que la dégénérescence des masses entre bosons et fermions au sein d'un multiplet de supersymétrie est une condition nécessaire pour que la supersymétrie ne soit pas brisée, on conclut qu'une brisure de supersymétrie a été engendrée par le mécanisme de compactification de Scherk-Schwarz.

1.2 Compactifications dans un orbifold

Il est possible de comprendre la compactification sur un orbifold d'une manière similaire à l'analyse de la section précédente. Dans cette optique on considère un groupe compact Y qui agit sur la variété compacte \mathcal{Q} . La différence par rapport au cas précédent est la suivante, dans le groupe Y il existe quelques transformations $Q \in Y$ qui ont des points fixes¹. L'orbifold est l'espace quotient \mathcal{Q}/Y , construit par l'identification des points appartenant à l'orbite des opérateurs $Q \in Y$ ($z \equiv Q(z)$). Ici z est un point appartenant à la variété \mathcal{Q} . Cet espace quotient \mathcal{Q}/H n'est pas une variété différentiable à cause de l'existence de points fixes, il possède des singularités sur ces points.

A nouveau la physique ne doit pas dépendre des points z , mais seulement des orbites $Q(z)$. Nous demandons donc que les champs φ calculés dans deux points appartenant à la même orbite d'un opérateur Q soient reliés par une transformation de symétrie C , qui doit être une symétrie globale ou locale de la théorie :

$$\varphi(x, Q(z)) = C\varphi(x, z). \quad (1.4)$$

Reprenons l'exemple analysé dans la section 1.1 pour illustrer cette construction. La variété \mathcal{Q} est identifiée au cercle S^1 . Considérons comme exemple de groupe discret Y le groupe \mathbb{Z}_2 , dans lequel l'unique élément non trivial est l'inversion $z \rightarrow -z$. L'orbifold S^1/\mathbb{Z}_2 obtenu de cette manière est une variété avec deux bords, identifiés aux points fixes de l'opérateur inversion. Les points fixes sont les points

¹Dans ce cas on dit que le groupe Y n'agit pas librement sur \mathcal{Q} .

$z = 0$ et $z = R$. Cette construction est représentée sur la figure 4.1 dans laquelle on note que le domaine fondamental de S^1/\mathbb{Z}_2 est le segment de longueur πR .

L'opérateur C défini en (1.4) doit fournir une représentation du groupe \mathbb{Z}_2 , c'est à dire $C^2 = 1$ et donc si l'opérateur C est représenté par une matrice, ses valeurs propres prennent les valeurs $+1$ ou -1 . Soit φ_+ un champ pair sous l'action de l'opérateur $Z : Z\varphi_+(z) = \varphi_+(-z) = \varphi_+(z)$ et soit φ_- un champ impair sous l'action de l'opérateur $Z : Z\varphi_-(z) = \varphi_-(-z) = -\varphi_-(z)$. La moitié des modes de Kaluza-Klein des champs $\varphi_{\pm}(x, z)$ est éliminée par l'action du groupe de symétrie \mathbb{Z}_2 , comme montré par les développements en série de Fourier suivants :

$$\begin{aligned}\varphi_+(x, z) &= \sum_{n=0}^{+\infty} \cos(nz/R)\psi_n^+(x) \\ \varphi_-(x, z) &= \sum_{n=0}^{+\infty} \sin(nz/R)\psi_n^-(x).\end{aligned}\tag{1.5}$$

Nous sommes maintenant en mesure de comprendre comment l'orbifold agit pour briser la supersymétrie. Supposons qu'un multiplet de supersymétrie soit constitué de m champs, n champs parmi eux sont pairs sous l'action de l'opérateur Z et les autres $m - n$ champs sont impairs. Des expansions (1.5) on voit que les modes zéro de Kaluza-Klein qui survivent dans l'orbifold sont seulement les modes zéro des champs pairs. Si l'on restreint notre analyse aux seuls modes zéro, on voit que les champs qui restent forment un sous-ensemble du supermultiplet de supersymétrie initial, et donc la supersymétrie est brisée. Dans la section 4.1 on analysera en détail un modèle où l'orbifold brise la supersymétrie $N = 2$ (huit supercharges conservées) de manière à ce que les modes zéro des champs appartiennent à des multiplets de supersymétrie $N = 1$ (quatre supercharges conservées).

Le mécanisme de Scherk-Schwarz peut être mis en place dans une compactification sur un orbifold. Cette construction implique que les opérateurs de Scherk-Schwarz B doivent satisfaire certaines conditions de consistance qui peuvent être déduites des équations (1.1) et (1.4). Ces conditions imposent des contraintes pour certaines constructions. Pour illustrer ces contraintes nous considérons à nouveau l'exemple de l'orbifold S^1/\mathbb{Z}_2 sur lequel on introduit les relations de périodicité de Scherk-Schwarz. Dans ce cas l'élément de X à analyser est la translation $O(z) = z + 2\pi R$ et l'élément de Y à analyser est l'inversion $Q(z) = -z$. On note que $Q \cdot O \cdot Q(z) = Q \cdot O(-z) = Q(-z + 2\pi R) = z - 2\pi R = O^{-1}(z)$ et donc $Q \cdot O \cdot Q = O^{-1}$.

Cette relation et les équations (1.1) et (1.4) impliquent :

$$C \cdot B \cdot C = B^{-1}. \quad (1.6)$$

Un exemple explicite et non trivial de l'utilisation de ces contraintes dans la détermination des possibles opérateurs B de Scherk-Schwarz est le suivant. Soit la symétrie $SU(2)$, une symétrie globale de la théorie sous laquelle les champs φ se transforment selon la représentation $\mathbf{2}$. Comme B appartient à la représentation $\mathbf{2}$ du groupe $SU(2)$ on peut écrire $B = \exp(i2\pi\alpha^i\sigma^i)$, où σ^i sont les matrices de Pauli et $i = 1, 2, 3$. Les valeurs propres de l'opérateur C prennent les valeurs $+1$ ou -1 , il est donc possible de trouver une base où $C = \mathbf{1}$, ou $C = -\mathbf{1}$, ou encore $C = \sigma^3$. On note que la condition (1.6) implique que si $C = \pm\mathbf{1}$ alors $B = \pm\mathbf{1}$ et donc les champs φ peuvent être périodiques ou anti-périodiques. Lorsque $C = \sigma^3$ la condition (1.6) implique $B = \exp[2\pi i(\alpha^1\sigma^1 + \alpha^2\sigma^2)]$. On peut utiliser la symétrie globale résiduelle de la théorie pour effectuer une rotation des paramètres (α^1, α^2) et exprimer tout en fonction d'un seul paramètre ω . Après cette rotation l'opérateur B de Scherk-Schwarz est donné par :

$$B = \exp[i2\pi\omega\sigma^2] = \begin{pmatrix} \cos(2\pi\omega) & \sin(2\pi\omega) \\ -\sin(2\pi\omega) & \cos(2\pi\omega) \end{pmatrix}. \quad (1.7)$$

1.3 Le mécanisme de Hosotani

Le mécanisme de Hosotani a été introduit au début des années quatre-vingts [32]. Ce mécanisme peut engendrer la brisure des symétries locales lorsque l'une des composantes associées aux dimensions supplémentaires d'un champ vectoriel de jauge acquiert une valeur dans le vide différente de zéro.

Le mécanisme de Hosotani peut donc être utilisé pour briser la supersymétrie si celle-ci est réalisée localement, c'est-à-dire une théorie de supergravité. Nous prenons comme exemple pour illustrer le mécanisme de Hosotani la théorie de supergravité à cinq dimensions. Dans la formulation hors couche de masse de cette théorie, décrite en détail dans [17], il y a une symétrie $SU(2)_R$ locale avec champ de jauge associé \vec{V}_M . Ce champ vectoriel est un champ auxiliaire dans le multiplet de supergravité à cinq dimensions. La dérivée covariante des gravitinos est donnée par :

$$\partial_M \Psi_{NI} + \frac{1}{2} \omega_{MAB} \Sigma^{AB} \Psi_{NI} - i \frac{1}{2} \vec{V}_M \vec{\sigma}_I^J \Psi_{NJ}, \quad (1.8)$$

et le terme cinétique des gravitinos est donné par :

$$\frac{i}{2} \tilde{\Psi}_M^I \Gamma^{MNP} D_N \Psi_{PI}. \quad (1.9)$$

Les notations utilisées pour les fermions sont expliquées en détail dans l'annexe A.

Les équations du mouvement des champs auxiliaires impliquent $\partial_{[M} V_{N]}^2 = 0$, et donc $V_M^2 = \partial_M K$. Un choix possible pour le champ potentiel K est $K = y \langle V_5^2 \rangle$. Cette analyse montre que le champ V_5^2 peut acquérir une valeur dans le vide $\langle V_5^2 \rangle$ constante et différente de zéro.

D'après les équations (1.8) et (1.9), lorsque le champ V_5^2 prend une valeur dans le vide $\langle V_5^2 \rangle$ différente de zéro, un terme de masse des gravitinos est engendré à partir de ses termes cinétiques. Comme le partenaire bosonique du gravitino, le graviton, reste toujours de masse nulle, on en déduit que la supersymétrie a été brisée par le mécanisme de Hosotani.

Il y a un lien direct entre le mécanisme de Hosotani et le mécanisme de Scherk-Schwarz [33]. Tout d'abord les spectres de masse retrouvés dans les deux mécanismes sont identiques, tous les modes de Kaluza-Klein ont leurs masses déplacées par une constante. Dans le mécanisme de Hosotani les champs sont périodiques et le champ auxiliaire V_5^2 a une valeur dans le vide $\langle V_5^2 \rangle \neq 0$. Dans le mécanisme de Scherk-Schwarz les champs ne sont pas périodiques, en effet d'après l'équation (1.7) les conditions de périodicité sont remplacées par

$$\begin{pmatrix} \psi_{M1}(y + 2\pi R) \\ \psi_{M2}(y + 2\pi R) \end{pmatrix} = \begin{pmatrix} \cos(2\pi\omega) & \sin(2\pi\omega) \\ -\sin(2\pi\omega) & \cos(2\pi\omega) \end{pmatrix} \begin{pmatrix} \psi_{M1}(y) \\ \psi_{M2}(y) \end{pmatrix} \quad (1.10)$$

où nous prenons comme exemple les conditions de périodicité pour les gravitinos.

Le lien entre les mécanismes de Hosotani et de Scherk-Schwarz peut être compris comme l'existence d'un changement de base, ou une transformation de jauge $SU(2)_R$ de la forme :

$$\begin{pmatrix} \psi_{M1} \\ \psi_{M2} \end{pmatrix} = \begin{pmatrix} \cos[\omega y/R] & \sin[\omega y/R] \\ -\sin[\omega y/R] & \cos[\omega y/R] \end{pmatrix} \begin{pmatrix} \tilde{\psi}_{M1} \\ \tilde{\psi}_{M2} \end{pmatrix}. \quad (1.11)$$

Cette transformation de jauge $SU(2)_R$ permet le passage des champs non périodiques ψ_{MI} aux champs périodiques $\tilde{\psi}_{MI}$. Si dans la base non périodique le champ auxiliaire V_5^2 a une valeur dans le vide nulle, alors dans la nouvelle base périodique le champ auxiliaire V_5^2 aura une valeur dans le vide $\langle V_5^2 \rangle \neq 0$ due à la transformation de jauge (1.11). Cette transformation a pour paramètre la fonction suivante qui est

dépendante de la dimension supplémentaire, $\alpha_2(y) = -2\omega y/R$. La nouvelle valeur dans le vide $\langle V_5^2 \rangle$, une fois cette transformation de jauge effectuée, est donnée par la transformation du champ vectoriel :

$$V_M^i \frac{\sigma^i}{2} \rightarrow \Omega^\dagger \left(V_M^i \frac{\sigma^i}{2} + i\partial_M \right) \Omega \quad (1.12)$$

avec

$$\Omega = \exp \left(i\alpha_2(y)\sigma^2/2 \right). \quad (1.13)$$

Cette discussion indique qu'il y a un lien direct entre le paramètre de Scherk-Schwarz ω et la valeur dans le vide du champ auxiliaire V_5^2 . Des équations (1.12) et (1.13) on déduit la relation suivante :

$$\langle V_5^2 \rangle = 2\frac{\omega}{R}. \quad (1.14)$$

Ce lien entre les mécanismes de Scherk-Schwarz et de Hosotani sera discuté encore plus en détail dans la section 4.1.6. Nous remarquons que la relation (1.14) est bien en accord avec les résultats qui seront présentés dans la section 4.1.6.

Chapitre 2

Le modèle de Mirabelli et Peskin

Ce chapitre concerne le modèle de Mirabelli et Peskin, décrit dans la référence [28]. Le modèle est basé sur une théorie avec cinq dimensions de l'espace-temps. Le lagrangien dans le volume à cinq dimensions décrit la théorie de super Yang-Mills pentadimensionnelle. Aux bords de la dimension supplémentaire se trouvent les branes, sur lesquelles sont localisés des multiplets chiraux. Dans leur article [28], Mirabelli et Peskin étudient la transmission de la brisure de supersymétrie entre les branes aux bords de la dimension supplémentaire à travers des champs à cinq dimensions dans le volume. Ils utilisent les champs auxiliaires du multiplet de Yang-Mills pour coupler les champs localisés sur les branes aux champs du volume à cinq dimensions.

Les motivations principales pour la mise en place de ce modèle sont les résultats de Hořava et Witten [3], [5], [34] sur les théories des cordes hétérotiques dans la limite de fort couplage. Dans cette théorie la supergravité à 11 dimensions est compactifiée sur l'orbifold S^1/\mathbb{Z}_2 , c'est à dire un intervalle borné par deux plans à 10 dimensions. Sur chaque plan à 10 dimensions une théorie de super Yang-Mills E_8 est présente et les multiplets de matière localisés sur les plans couplent à la supergravité à l'intérieur de l'intervalle. Dans l'objectif d'avoir une théorie réaliste, six parmi les 10 dimensions transversales doivent être compactifiées et donc une description plausible pour la théorie est la supergravité à cinq dimensions couplée aux champs de matière localisés sur les plans aux bords de l'intervalle. Cette description s'applique dans la limite où la longueur de l'intervalle est très grande par rapport à la taille des autres 6 dimensions compactifiées. Une possibilité intéressante dans la théorie de Hořava et Witten est la brisure spontanée de supersymétrie dans l'un des bords si la théorie de super Yang-Mills dans ce plan est au régime de couplage fort. Alors des effets dus à la brisure de supersymétrie peuvent être communiqués à l'autre bord par les champs à onze (ou cinq) dimensions, ce que fournit une version géométrique des

théories avec un secteur caché. Les auteurs de la référence [28] ont choisi d'étudier ces questions par un modèle plus simple où la supergravité est remplacée par un multiplet de Yang-Mills à cinq dimensions qui se trouve à l'intérieur de l'intervalle. Ce multiplet est couplé à deux multiplets chiraux, chacun localisé sur un des deux plans aux bords de l'intervalle.

La stratégie adoptée pour coupler le supermultiplet à cinq dimensions aux multiplets localisés sur les bords est d'utiliser les supermultiplets dans une formulation hors couche de masse, c'est-à-dire : les supermultiplets incluent des champs auxiliaires. Si une réduction dimensionnelle est effectuée, le supermultiplet à cinq dimensions est réduit à des supermultiplets à quatre dimensions de la supersymétrie $N = 2$ (huit supercharges conservées). Cependant comme expliqué dans le chapitre 1, à cause de la symétrie \mathbb{Z}_2 de l'orbifold la supersymétrie dans les plans aux bords sera juste $N = 1$ (quatre supercharges conservées), mais si les supermultiplets hors couche de masse sont correctement identifiés, le couplage des champs à cinq dimensions aux champs à quatre dimensions sur les bords peut être correctement mis en place. Cette procédure sera présentée dans la section qui suit.

2.1 Le couplage entre les champs à quatre et cinq dimensions

L'objectif de cette section est de décrire le couplage du supermultiplet de Yang-Mills à cinq dimensions aux supermultiplets chiraux à quatre dimensions localisés sur les bords de l'intervalle.

Dans notre description de la supersymétrie à 5 dimensions on utilisera des spineurs de Majorana symplectiques Ψ_I , où I est un indice $SU(2)$. Leurs propriétés sont décrites dans l'annexe A.2.

Dans un premier temps on décrit comment les champs à l'intérieur de l'intervalle sont couplés au multiplet chiral localisé sur le plan à $x^5 = 0$. La généralisation pour des multiplets chiraux présents aux deux bords est immédiate. L'action totale est donnée par

$$S = \int [\mathcal{L}_5 + \delta(x^5)\mathcal{L}_4] d^5x. \quad (2.1)$$

La version hors couche de masse du supermultiplet de Yang-Mills à 5 dimensions utilisé ici contient un champ vectoriel A^M , un champ scalaire réel Φ , un jaugino Λ^I et un triplet $SU(2)$ de champs auxiliaires X^a . Les champs auxiliaires X^a sont des scalaires réels. Tous ces champs se trouvent dans la représentation adjointe du

groupe de jauge ($A^M = A^{M\alpha}t^\alpha$ et ainsi de suite). La normalisation adoptée pour les générateurs du groupe de jauge est $tr[t^\alpha t^\beta] = \delta^{\alpha\beta}/2$. Toutes nos conventions sont données explicitement dans l'annexe A. Les transformations de supersymétrie pour ce supermultiplet sont paramétrées par un spineur de Majorana symplectique Ξ^I et s'écrivent [35] :

$$\begin{aligned}
\delta A^M &= i\bar{\Xi}^I \Gamma^M \Lambda^I \\
\delta \Lambda^I &= (\Sigma^{MN} F_{MN} - \Gamma^M D_M \Phi) \Xi^I - i(X^a \sigma^a)^{IJ} \Xi^J \\
\delta \Phi &= i\bar{\Xi}^I \Lambda^I \\
\delta X^a &= \bar{\Xi}^I (\sigma^a)^{IJ} \Gamma^M D_M \Lambda^J - i \left[\Phi, \bar{\Xi}^I (\sigma^a)^{IJ} \Lambda^J \right].
\end{aligned} \tag{2.2}$$

Les dérivées covariantes utilisées ici sont :

$$\begin{aligned}
D_M \Phi &= \partial_M \Phi - i[A_M, \Phi] \\
D_M \Lambda^I &= \partial_M \Lambda^I - i[A_M, \Lambda^I].
\end{aligned} \tag{2.3}$$

Le lagrangien qui décrit cette théorie de super Yang-Mills à cinq dimensions est le suivant

$$\mathcal{L}_5 = \frac{1}{g^2} \left\{ tr(D_M \Phi)^2 + tr(i\bar{\Lambda} \Gamma^M D_M \Lambda) - \frac{1}{2} tr(F_{MN})^2 + tr(X^a)^2 - tr(\bar{\Lambda}[\Phi, \Lambda]) \right\}. \tag{2.4}$$

Les spineurs de Majorana symplectiques peuvent être décomposés, comme décrit dans l'annexe A, selon :

$$\Lambda^1 = \begin{pmatrix} \lambda_1 \\ \bar{\lambda}_2 \end{pmatrix}, \quad \Lambda^2 = \begin{pmatrix} -\lambda_2 \\ \bar{\lambda}_1 \end{pmatrix} \tag{2.5}$$

où les spineurs λ_I sont des spineurs de Weyl à deux composantes. Ξ^I se décompose de façon similaire en fonction des spineurs de Weyl ξ^1 et ξ^2 .

Aussi des parités sont imposées au point $x^5 = 0$. Ces parités sous l'action de la symétrie \mathbb{Z}_2 de l'orbifold sont de la forme $\varphi(x^\mu, -x^5) = P \varphi(x^\mu, x^5)$, où P est la parité du champ φ . Les parités sont choisies de manière à ce que le lagrangien (2.4) soit invariant. Le choix qu'on suivra est décrit dans le tableau 2.1. On note que comme le paramètre de supersymétrie ξ^2 est impair au bord $x^5 = 0$, la supersymétrie des multiplets localisés sur le plan à $x^5 = 0$ sera $N = 1$ et paramétrée par ξ^1 .

$\mathcal{P} = +1$	A^M	λ^1	ξ^1	X^3		
$\mathcal{P}_0 = -1$	A^5	λ^2	ξ^2	Φ	X^1	X^2

TAB. 2.1 – Parités des champs au point $x^5 = 0$.

Grâce aux parités choisies, les transformations de supersymétrie (2.2) prennent la forme suivante au point $x^5 = 0$:

$$\begin{aligned}
 \delta A^\mu &= i\bar{\xi}^1 \bar{\sigma}^\mu \lambda^1 - i\bar{\lambda}^1 \bar{\sigma}^\mu \xi^1 \\
 \delta \lambda^1 &= \sigma^{\mu\nu} F_{\mu\nu} \xi^1 - i(X^3 - \partial_5 \Phi) \xi^1 \\
 \delta(X^3 - \partial_5 \Phi) &= \bar{\xi}^1 \bar{\sigma}^\mu D_\mu \lambda^1 + h.c.
 \end{aligned} \tag{2.6}$$

Le fait important à noter ici est que les champs A^μ , λ^1 et $(X^3 - \partial_5 \Phi)$ suivent les lois des transformations de supersymétrie d'un supermultiplet vectoriel [36] à quatre dimensions. Pour vérifier cette affirmation il suffit d'identifier A^μ au champ vectoriel, λ^1 au jaugino et $(X^3 - \partial_5 \Phi)$ au champ auxiliaire D .

Il est maintenant clair comment le multiplet chiral localisé au bord $x^5 = 0$ peut être couplé au supermultiplet d'Yang-Mills à cinq dimensions. Le multiplet chiral à quatre dimensions est constitué du champ scalaire ϕ , du fermion chiral χ et du champ auxiliaire F . Le lagrangien au bord est le lagrangien standard du multiplet chiral [36] couplé au multiplet vectoriel à quatre dimensions par les interactions de jauge :

$$\mathcal{L}_4 = D_\mu \phi^* D^\mu \phi + i\bar{\chi} \bar{\sigma}^\mu D_\mu \chi + F^* F - \sqrt{2}i(\phi^* \lambda \chi + \bar{\chi} \bar{\lambda} \phi) + \phi^* D \phi. \tag{2.7}$$

où les dérivées covariantes sont données par $D_\mu \phi = \partial_\mu \phi - iA_\mu \phi$ et $D_\mu \chi = \partial_\mu \chi - iA_\mu \chi$. Le champ vectoriel, le jaugino et le champ auxiliaire D sont identifiés aux champs pairs du multiplet de Yang-Mills à cinq dimensions repérés précédemment : $A_\mu = A_\mu$, $\lambda = \lambda_1$ et $D = (X^3 - \partial_5 \Phi)$.

Le lagrangien sur le bord (2.7) est invariant sous les transformations de supersymétrie $N = 1$ du multiplet chiral paramétrées par ξ^1 et les transformations (2.2). Ainsi l'action totale (2.1) est supersymétrique ($N = 1$).

Maintenant que les lagrangiens dans l'intervalle et sur le bord sont correctement écrits, la prochaine étape consiste à en éliminer les champs auxiliaires par l'intermédiaire de leurs équations du mouvement. Néanmoins cette étape se révèle subtile et nécessite une grande attention pour interpréter les résultats obtenus. Le

champ auxiliaire X^3 couple au champ scalaire au bord ϕ dans le dernier terme du lagrangien (2.7) et les équations du mouvement pour ce champ auxiliaire conduisent à $X^{3\alpha} = -g^2 \phi^* t^\alpha \phi \delta(x^5)/2$. Une fois les champs auxiliaires éliminés par leurs équations du mouvement les termes singuliers suivants apparaissent dans le lagrangien au bord

$$-\frac{1}{2}g^2 \int (\phi^* t^\alpha \phi)^2 \delta(0) d^4x. \quad (2.8)$$

Ainsi, dans le formalisme utilisé par les auteurs de [28], des termes singuliers proportionnels à $\delta(0)$ sont présents sur les bords une fois les champs auxiliaires éliminés par leurs équations du mouvement. Il sera montré dans la section suivante que ces termes sont nécessaires pour avoir une description complète et consistante de la théorie supersymétrique.

2.2 Le rôle des termes singuliers

Dans cette section le rôle joué par les termes singuliers proportionnels à $\delta(0)$ sera expliqué. L'objectif de la discussion qui suit est d'éclaircir la question sur la validité de la description adoptée ici. Il sera montré que les termes singuliers proportionnels à $\delta(0)$ conduisent à des résultats cohérents et acceptables si des quantités physiques (comme par exemple des sections efficaces) sont calculées. En effet ces termes singuliers fournissent des contre-terme nécessaires pour que la supersymétrie soit maintenue.

La première illustration de ces faits est donnée par l'exemple suivant : l'amplitude de diffusion des scalaires sur le bord. L'amplitude du processus $\phi_a + \phi_b \rightarrow \phi_c + \phi_d$ est donnée, à l'ordre des arbres, par la somme de six graphes de Feynman qui conduisent à :

$$i\mathcal{M}_{\phi_a + \phi_b \rightarrow \phi_c + \phi_d} = -ig^2 t_{ca}^\alpha t_{db}^\alpha \left[\sum_{k^5} \frac{(k^5)^2 - (p_c + p_a) \cdot (p_d + p_b)}{2l[(p_c - p_a)^2 - (k^5)^2]} + \delta(0) \right] + (c \leftrightarrow d). \quad (2.9)$$

La somme est faite sur $k^5 = \pi m/l$, $m \in \mathbb{Z}$, l est la longueur de l'intervalle et p est le moment en quatre dimensions. On remarque que la première somme est divergente. Néanmoins, si le terme singulier $\delta(0)$ est représenté par

$$\delta(0) = \frac{1}{2l} \sum_{k^5} \frac{(p_c + p_a)^2 - (k^5)^2}{(p_c + p_a)^2 - (k^5)^2} \quad (2.10)$$

les parties divergentes des deux premiers termes en 2.9 s'annulent et le résultat final est fini :

$$\begin{aligned}
 i\mathcal{M}_{\phi_a+\phi_b\rightarrow\phi_c+\phi_d} &= -ig^2 t_{ca}^\alpha t_{db}^\alpha \sum_{k^5} \frac{(p_c + p_a)^2 - (p_c + p_a) \cdot (p_d + p_b)}{2l[(p_c - p_a)^2 - (k^5)^2]} \\
 &\quad + (c \leftrightarrow d).
 \end{aligned} \tag{2.11}$$

Un deuxième exemple traité par les auteurs de [28] est l'auto énergie du scalaire ϕ calculé à l'ordre d'une boucle. C'est un calcul intéressant car grâce à la supersymétrie le scalaire ϕ doit rester sans masse à toute ordre dans la théorie des perturbations. Mirabelli et Peskin calculent la correction à une boucle pour l'auto énergie du champ ϕ et montrent que d'une manière analogue à l'exemple précédent les termes singuliers proportionnels à $\delta(0)$ fournissent les contre-termes nécessaires pour annuler les infinités. De cette façon, on conclut que les termes singuliers proportionnels à $\delta(0)$ sont en effet nécessaires pour maintenir la supersymétrie.

2.3 Transmission de la brisure de supersymétrie à travers l'intervalle

Dans un premier temps il sera montré, dans cette section, comment les effets de la brisure de supersymétrie sur un bord peuvent être transmis jusqu'à l'autre bord. Ensuite l'énergie du vide qui dépend de la séparation entre les deux branes (l'énergie de Casimir) sera calculée et analysée.

Dans la discussion qui suit, il sera décrit comment la brisure de supersymétrie sur un bord peut être transmise à l'autre bord pour générer des termes de brisure douce de supersymétrie. Un exemple de ce mécanisme est obtenu dans le cas où la supersymétrie est brisée dans la brane placée à $x^5 = l$ par un terme de Fayet-Iliopoulos. Ce terme correspond à un groupe de jauge $U(1)$ et au terme suivant sur le bord $x^5 = l$:

$$\mathcal{L}_4|_l = \vartheta D = \vartheta(X^3 - \partial_5 \Phi) \tag{2.12}$$

L'élimination du champ auxiliaire X^3 par ses équations du mouvement conduit à un terme singulier proportionnel à $\vartheta\delta(0)$ de manière analogue à celle décrite précédemment, mais ici ce terme singulier est juste une constante non pertinente car dans cette théorie la gravité n'est pas considérée.

Les équations du mouvement du champ Φ conduisent à l'expression suivante

pour sa valeur dans le vide :

$$\partial_5 \langle \Phi \rangle = g^2 \vartheta \left[\frac{1}{2l} - \delta(x^5 - l) \right] \quad (2.13)$$

où la constante $g^2 \vartheta / (2l)$ est due au fait que le champ Φ doit être une fonction périodique de période $2l$. L'équation (2.13) implique une valeur dans le vide différente de zéro pour le champ auxiliaire D au bord $X^5 = 0$. Cette valeur dans le vide et le lagrangien (2.7) impliquent que le champ scalaire ϕ sur la brane à $x^5 = 0$ acquiert une masse donnée par $m_\phi^2 = g^2 \vartheta q / (2l)$, où q est la charge du champ ϕ pour le groupe de jauge $U(1)$. On note que ce mécanisme a généré une masse pour le champ scalaire ϕ au bord $x^5 = 0$ mais n'a pas généré de masse pour le fermion superpartenaire de ϕ , ce que montre la brisure de supersymétrie.

Cet exemple a montré comment une brisure de supersymétrie par D -terme sur le bord à $x^5 = l$ est transmise par le champ Φ à travers l'intervalle de manière à créer un terme de masse de brisure douce de supersymétrie sur le bord à $x^5 = 0$. Le mécanisme décrit ci-dessus opère déjà à l'ordre des arbres. Par contre, si la brisure de supersymétrie sur le bord à $x^5 = l$ n'induit pas un D -terme, alors il est nécessaire d'étudier la théorie des perturbations à l'ordre supérieure pour identifier la communication de la brisure de supersymétrie d'un bord à l'autre. Un exemple de ce mécanisme à l'ordre de deux boucles traité par les auteurs de [28] est le suivant. On considère que la brisure de supersymétrie génère une différence de masses entre bosons et fermions des multiplets chiraux localisés à $x^5 = l$. Ces supermultiplets couplent aux champs du multiplet d'Yang-Mills comme décrit dans la section précédente. Alors des graphes de Feynman à deux boucles qui génèrent des termes de masse de brisure douce de supersymétrie pour les champs scalaires localisés à $x^5 = 0$ sont les graphes dans lesquels les champs de l'intervalle, les champs localisés à $x^5 = l$ et les champs localisés à $x^5 = 0$ participent. Il y a dix graphes de Feynman de ce type pour deux champs scalaires localisés à $x^5 = l$ avec masses $m^2(1 + \Delta)$ et $m^2(1 - \Delta)$. Ces champs transforment dans la représentation R' du groupe de jauge.

La masse générée à deux boucles pour le champ scalaire ϕ localisé à $x^5 = 0$ (qui transforme dans la représentation R du groupe de jauge) a l'expression suivante

dans la limite $ml \rightarrow 0$:

$$m_\phi^2 = 4C_2(R)C(R')\frac{g^4 m^2}{(4\pi)^4 l^2}(1 + \Delta) \left[\log(1 + \Delta) - 2Li_2\left(\frac{\Delta}{1 - \Delta}\right) + \frac{1}{2}Li_2\left(\frac{2\Delta}{1 - \Delta}\right) \right] + (\Delta \leftrightarrow -\Delta). \quad (2.14)$$

Dans cette expression les constantes C et C_2 sont définies de manière standard par $tr[t_R^\alpha t_R^\beta] = C(R)\delta^{\alpha\beta}$ et $t_R^\alpha t_R^\alpha = C_2(R)\mathbf{1}$ et Li_2 est la fonction dilogarithme. Aussi dans la limite $ml \rightarrow \infty$ la masse générée à deux boucles pour le champ scalaire ϕ est donnée par :

$$m_\phi^2 = 3C_2(R)C(R')\frac{g^4}{(4\pi l)^4}\zeta(3) \left[\log(1 + \Delta)\frac{4 + \Delta - 2\Delta^2}{\Delta^2} - \frac{4 - \Delta}{\Delta} \right] + (\Delta \leftrightarrow -\Delta) \quad (2.15)$$

où ζ est la fonction Zeta de Riemann.

Ainsi, dans la théorie des perturbations à deux boucles, des termes de masse de brisure douce de supersymétrie pour les champs scalaires localisés à $x^5 = 0$ sont générés. Par contre des termes de masse pour les fermions localisés à $x^5 = 0$ ne seront pas générés par ce mécanisme, ce qui met en évidence la transmission de brisure de supersymétrie d'un bord à l'autre.

La brisure de supersymétrie au bord étudiée jusqu'ici induit une énergie du vide différente de zéro. On s'intéresse à la partie de cette énergie qui dépend de la longueur l de l'intervalle, c'est-à-dire l'énergie de Casimir, car cette énergie fait partie de l'équilibre qui déterminera la valeur physique de l dans une théorie plus réaliste. Tout d'abord on reprend l'exemple de brisure de supersymétrie par un terme de Fayet-Iliopoulos (2.12). La valeur dans le vide du champ Φ donnée par l'équation (2.13) et les lagrangiens (2.4) et (2.12) conduisent à la valeur suivante dans le vide :

$$S_{eff} = - \int \frac{g^2 \vartheta^2}{4l} d^4x \quad (2.16)$$

plus un terme indépendant de l et proportionnel à $\delta(0)$. On conclut donc que l'énergie de Casimir par unité de volume à quatre dimensions vaut :

$$\frac{E}{V_{4d}} = \frac{g^2 \vartheta^2}{4l}. \quad (2.17)$$

En reprenant l'exemple où la brisure de supersymétrie sur le bord à $x^5 = l$ n'induit pas un D -terme, l'énergie de Casimir est générée par des corrections radiatives

2.3 Transmission de la brisure de supersymétrie à travers l'intervalle

dans la théorie des perturbations. Les auteurs de [28] calculent la contribution à une boucle à l'énergie de Casimir pour cet exemple. Le calcul est similaire à celui effectué pour identifier la transmission de brisure de supersymétrie d'un bord à l'autre. Il y a six graphes de Feynman à une boucle qui contribuent pour l'énergie de Casimir qui dans la limite $ml \rightarrow 0$ prend la forme suivante :

$$\frac{E}{V_{4d}} = -2d_G C(R') \frac{g^2 m^4 \Delta^2}{(4\pi)^2 l} \log^2(ml) \quad (2.18)$$

où $d_G C(R) = \text{tr}[t_R^\alpha t_R^\alpha]$. Et dans la limite $ml \rightarrow \infty$ l'énergie de Casimir s'écrit :

$$\begin{aligned} \frac{E}{V_{4d}} = & 3d_G C(R') \zeta(5) \frac{g^2}{\pi^4 (4l)^5} \left[\frac{4 - \Delta}{\Delta} - \log(1 + \Delta) \frac{4 + \Delta - 2\Delta^2}{\Delta^2} \right] \\ & + (\Delta \leftrightarrow -\Delta). \end{aligned} \quad (2.19)$$

Dans les deux exemples étudiés dans cette section les contributions à l'énergie de Casimir sont des fonctions monotones de l , mais dans le premier exemple l'énergie de Casimir décroît avec l tandis que dans le deuxième exemple l'énergie de Casimir est une fonction croissante de l . Cette remarque indique que dans une théorie plus réaliste les deux effets décrits dans cette section peuvent donner des contributions à l'énergie de Casimir de façon à ce que l soit stabilisé à une valeur finie et différente de zéro.

Chapitre 3

Application à la phénoménologie : masses de Dirac et Majorana pour les jauginos

Comme nous avons vu dans le chapitre précédent, il est naturel dans les modèles aux dimensions supplémentaires que les champs localisés sur les branes appartiennent à des supermultiplets $N = 1$ et que les champs dans le volume à dimensions supplémentaires appartiennent à des multiplets de supersymétrie étendue, par exemple $N = 2$ (huit supercharges conservées). Dans ce chapitre on étudiera une extension supersymétrique du modèle standard dans laquelle le secteur de jauge est étendu de manière à former une représentation $N = 2$ de l'algèbre de supersymétrie.

La motivation phénoménologique pour ce schéma vient du fait que dans ce scénario des masses de Dirac apparaissent naturellement pour les jauginos. Dans l'extension supersymétrique minimale du modèle standard (MSSM) les masses des jauginos sont des masses de Majorana et pour que les masses de Dirac soient possibles, il est nécessaire que les jauginos soient associés à des nouveaux fermions qui doivent alors appartenir à des supermultiplets chiraux dans la représentation adjointe du groupe de jauge. Le moyen le plus direct d'incorporer ces nouveaux champs utilise l'extension du secteur de jauge de façon à ce que les champs de jauge forment des supermultiplets $N = 2$. Un tel scénario est présent dans des modèles aux dimensions supplémentaires où les champs appartenant aux supermultiplets $N = 2$ se trouvent dans le volume à dimensions supplémentaires tandis que les champs chiraux de matière forment des multiplets $N = 1$ localisés sur des branes. Il a été montré que dans ces théories des masses de Dirac apparaissent naturellement si une anomalie du groupe de symétrie $U(1)$ est présente. Ces masses sont générées par de nouveaux opérateurs qui mélangent les champs du MSSM aux champs de jauge

de cette symétrie $U(1)$ [37, 38, 39, 40, 41, 42]. Aussi il a été montré que de tels opérateurs peuvent être générés par l'effet des boucles si le secteur qui brise la supersymétrie appartient à une représentation $N = 2$ [43, 44, 45], et que le potentiel de Higgs à l'ordre des arbres est en fait modifié [45].

Les études des modèles cités ci-dessus ont été basées sur la présence seule de brisure de supersymétrie par D -termes et présentent deux difficultés. D'abord, dans la configuration minimale, les masses des scalaires dans la représentation adjointe sont tachioniques [38, 45]. Aussi, généralement un modèle de brisure de supersymétrie induit au même temps D -termes et F -termes. La solution de la deuxième difficulté devra résoudre la première difficulté, mais aussi mener à des nouvelles sources de termes de brisure douce de supersymétrie, notamment des masses de Majorana pour les jauginos. L'approche que nous suivrons dans ce chapitre est différente, plus phénoménologique. Nous décrirons et étudierons le lagrangien qui contient un secteur de jauge étendue à $N = 2$ et n'aborderons pas l'origine des masses de brisure douce de supersymétrie.

Dans la section suivante les conventions et notations utilisées tout au long de ce chapitre seront fixées. Ensuite l'extension du secteur de jauge du MSSM sera exposée et vers la fin du chapitre nous trouverons les expressions explicites des matrices de masse et interactions des nouveaux neutralinos et charginos. Ces sections présentent la structure du modèle pour des couplages à l'échelle $N = 2$. Les effets de renormalisation des couplages induisent des modifications qui sont prises en compte dans la publication [46], où quelques aspects concernant le secteur de Higgs et les conséquences pour la matière noire sont étudiés.

3.1 Préliminaires

L'objectif de cette section est de fixer les conventions utilisées dans la suite de ce chapitre. Les conventions concernent les spineurs en quatre dimensions et aussi le modèle standard supersymétrique minimal (MSSM). Une fois ces conventions fixées nous serons en mesure d'exposer dans la section 3.3 l'extension du secteur de jauge du MSSM annoncé au début du chapitre.

Nos conventions concernant les spineurs en quatre dimensions sont décrites en détail dans l'annexe A.1. Ici nous rappelons qu'un spineur de Dirac Ψ_D peut être décomposé en deux spineurs de Weyl selon :

$$\Psi_D = \begin{pmatrix} \chi_\alpha \\ \bar{\psi}^{\dot{\alpha}} \end{pmatrix}, \quad (3.1)$$

et donc un terme de masse de Dirac prend la forme suivante

$$\bar{\Psi}_D \Psi_D = \chi\psi + \bar{\psi}\bar{\chi}. \quad (3.2)$$

Un spineur de Majorana s'écrit dans nos notations de la manière suivante :

$$\Psi_M = \begin{pmatrix} \chi_\alpha \\ \bar{\chi}^{\dot{\alpha}} \end{pmatrix}, \quad (3.3)$$

et un terme de masse de Majorana s'exprime comme

$$\bar{\Psi}_M \Psi_M = \chi\chi + \bar{\chi}\bar{\chi}. \quad (3.4)$$

Dans ce qui suit nous utiliserons toujours des fermions de chiralité gauche. Un fermion de Dirac qui représente un lepton sera donc décrit par

$$\Psi_D^{(l^-)} = \begin{pmatrix} \chi^{(l^-)} \\ \bar{\chi}^{(l^+)} \end{pmatrix} \quad (3.5)$$

où $\chi^{(l^-)}$ est le champ leptonique de chiralité gauche et $\bar{\chi}^{(l^+)}$ est le champ conjugué de charge de l'anti-lepton de chiralité gauche : $\bar{\chi}^{(l^+)\dot{\alpha}} = \epsilon^{\dot{\alpha}\beta}(\chi_\beta^{(l^+)})^*$. Un terme de masse de Dirac pour ce lepton s'écrira donc $m_D[\chi^{(l^-)}\chi^{(l^+)} + \bar{\chi}^{(l^+)}\bar{\chi}^{(l^-)}]$ et un terme de masse de Majorana pour ce lepton prendra la forme $m_M[\chi^{(l^-)}\chi^{(l^-)} + \bar{\chi}^{(l^+)}\bar{\chi}^{(l^+)}]$.

Dans la suite de cette section nous présenterons la forme générique du lagrangien des théories de jauge supersymétriques discutées dans ce chapitre¹. Dans nos notations le lagrangien d'une théorie de jauge supersymétrique prend la forme suivante

$$\mathcal{L} = \mathcal{L}_{jauge} + \mathcal{L}_{chiral} + \mathcal{L}_{couplage\ minimal}. \quad (3.6)$$

Les termes cinétiques du supermultiplet de jauge sont présents en

$$\mathcal{L}_{jauge} = -\frac{1}{4}F_{\mu\nu}^a F^{\mu\nu a} + i\bar{\lambda}^a \bar{\sigma}^\mu (D_\mu \lambda)^a + \frac{1}{2}D^a D_a \quad (3.7)$$

où $F_{\mu\nu}$ est le tenseur antisymétrique des bosons de jauge, λ et D^a sont respectivement le jaugino et le champ auxiliaire superpartenaire du boson de jauge. D_μ est la dérivée covariante de jauge et l'indice a est l'indice du groupe de symétrie de jauge. Les générateurs du groupe de jauge sont notés T^a .

¹Ici et dans la prochaine section notre présentation suit de près celle de la référence [47].

Le lagrangien du multiplet chiral s'écrit de la manière suivante

$$\mathcal{L}_{chiral} = D_\mu \phi_i^* D^\mu \phi_i + i \bar{\chi}_i \bar{\sigma}^\mu D_\mu \chi_i + F_i^* F_i + \left(\frac{\partial W}{\partial \phi_i} F_i - \frac{1}{2} \frac{\partial^2 W}{\partial \phi_i \partial \phi_i} \chi_i \chi_j + h.c. \right). \quad (3.8)$$

Ici le fermion chiral χ_i , le boson ϕ_i , et le champ auxiliaire F_i appartiennent tous à la même représentation du groupe de jauge et forment un supermultiplet $N = 1$. L'indice i identifie chaque multiplet chiral. Le superpotentiel W est une fonction holomorphe des champs ϕ_i .

Finalement la dernière partie du lagrangien supersymétrique est donnée par

$$\mathcal{L}_{couplage\ minimal} = -g(\phi_i^* T^a \phi_i) D^a - \sqrt{2}g \left[(\phi_i^* T^a \chi_i) \lambda^a + \bar{\lambda}^a (\bar{\chi}_i T^a \phi_i) \right] \quad (3.9)$$

où g est la constante de couplage de jauge. Les deux dernier termes dans le lagrangien (3.9) vont jouer un rôle important dans l'analyse des prochaines sections car si le champ scalaire a une valeur différente de zéro dans le vide (notamment les scalaires des multiplets de Higgs), alors des termes bilinéaires pour les fermions, c'est-à-dire des termes de masse fermioniques, seront produits.

3.2 Le modèle standard supersymétrique minimal

Noms		Spin 0	Spin 1/2	Spin 1	$SU(3), SU(2), U(1)_Y$
quarks ($\times 3$ familles)	Q	$(\tilde{u}_L, \tilde{d}_L)$	(u_L, d_L)		3, 2 , 1/3
	u^c	\tilde{u}_L^c	u_L^c		$\bar{3}$, 1 , -4/3
	d^c	\tilde{d}_L^c	u_L^c		$\bar{3}$, 1 , 2/3
leptons ($\times 3$ familles)	L	$(\tilde{\nu}_{eL}, \tilde{e}_L)$	(ν_{eL}, e_L)		1, 2 , -1
	e^c	\tilde{e}_L^c	e_L^c		1, 1 , 2
Higgs	H_u	(H_u^+, H_u^0)	$(\tilde{H}_u^+, \tilde{H}_u^0)$		1, 2 , 1
	H_d	(H_d^0, H_d^-)	$(\tilde{H}_d^0, \tilde{H}_d^-)$		1, 2 , -1
gluons	g		\tilde{g}	g	8, 1 , 0
W	W		$\tilde{W}^\pm, \tilde{W}^0$	W^\pm, W^0	1, 3 , 0
B	B		\tilde{B}	B	1, 1 , 0

TAB. 3.1 – Multiplets chiraux et multiplets de jauge du MSSM

Les champs présents dans le MSSM sont rassemblés dans le tableau 3.1. On remarque que dans la notation que nous avons choisie tous les fermions chiraux sont de chiralité gauche. La conjugaison de charge est indiquée par le symbole c et permet

l'utilisation des antiparticules quand nécessaire. Le MSSM contient le superpotentiel renormalisable suivant

$$W = y_u^{ij} u_i^c Q_j \cdot H_u - y_d^{ij} d_i^c Q_j \cdot H_d - y_e^{ij} e_i^c L_j \cdot H_d + \mu H_u \cdot H_d. \quad (3.10)$$

Dans cette expression les indices i, j désignent la famille et prennent les valeurs 1, 2 ou 3. Les matrices y sont de matrices 3×3 qui correspondent aux couplages de Yukawa et le paramètre μ correspond à une masse de Dirac pour les higgsinos. Le symbole “ \cdot ” représente le produit invariant de deux doublets de $SU(2)$, par exemple : $Q \cdot H_u = \tilde{u}_L H_u^0 - \tilde{d}_L H_u^+$.

3.2.1 Brisure douce de la supersymétrie

La brisure de supersymétrie dans le MSSM est paramétrée par un ensemble de termes appelés douces car ils préservent le comportement dans l'ultraviolet de la théorie : les divergences quadratiques sont absentes. Les termes possibles de brisure douce dans le MSSM sont peu nombreux, il y a des termes de masse pour les jauginos de chaque groupe de jauge, termes de masse pour les squark, termes de masse pour les sleptons, mais aussi des termes de masse pour les bosons de Higgs et les couplages cubiques entre scalaires. Dans notre analyse nous sommes surtout intéressés par les masses des jauginos qui ont la forme suivante :

$$-\frac{1}{2}(M_3 \tilde{g}^\alpha \tilde{g}^\alpha + M_2 \tilde{W}^\alpha \tilde{W}^\alpha + M_1 \tilde{B} \tilde{B} + h.c.) \quad (3.11)$$

On remarque que ces termes sont des masses de Majorana et que deux de ces termes (ceux qui impliquent $\tilde{W}^{1,2}$) se rassemblent pour former une masse de Dirac pour \tilde{W}^\pm .

3.2.2 Masses des neutralinos

Les fermions neutres appelés neutralinos sont les higgsinos : \tilde{H}_u^0 et \tilde{H}_d^0 et les jauginos : bino \tilde{B} et wino \tilde{W}^0 . Dans le MSSM les termes de masse pour ces champs ont trois origines :

- Masses de brisure douce de supersymétrie pour le bino et le wino,

$$-\frac{1}{2}(M_2 \tilde{W}^0 \tilde{W}^0 + M_1 \tilde{B} \tilde{B} + h.c.). \quad (3.12)$$

- Les deux derniers termes dans le lagrangien (3.9) génèrent un mélange entre (\tilde{B}, \tilde{W}^0) et $(\tilde{H}_u^0, \tilde{H}_d^0)$. Ces termes de masse sont paramétrés par les valeurs dans le vide des bosons de Higgs $\langle H_u^0 \rangle \equiv v_u$ et $\langle H_d^0 \rangle \equiv v_d$. Si on utilise l'angle β défini par $\tan(\beta) = v_u/v_d$ ces termes de masse peuvent être exprimés en fonction des masses des bosons de jauge m_W et m_Z et de l'angle de mélange faible θ_W comme suit,

$$\begin{aligned}
 & -m_Z \left[\cos \theta_W (\cos \beta \tilde{H}_d^0 \tilde{W}^0 - \sin \beta \tilde{H}_u^0 \tilde{W}^0) \right. \\
 & \left. + \sin \theta_W (\sin \beta \tilde{H}_u^0 \tilde{B} - \cos \beta \tilde{H}_d^0 \tilde{B}) + h.c. \right] \quad (3.13)
 \end{aligned}$$

- Le terme proportionnel à μ dans le superpotentiel W contribue aux masses des higgsinos par le terme :

$$\mu \tilde{H}_u^0, \tilde{H}_d^0 + h.c. \quad (3.14)$$

3.2.3 Masses des charginos

Ici on considère les higgsinos chargés \tilde{H}_u^+ et \tilde{H}_d^- , aussi les jauginos chargés \tilde{W}^+ et \tilde{W}^- . Dans le MSSM l'origine des masses des charginos est complètement analogue à celles présentées dans la section 3.2.2 et prennent la forme suivante :

$$-M_2 \tilde{W}^+ \tilde{W}^- \quad (3.15)$$

$$-\sqrt{2} m_W \sin \beta \tilde{H}_u^+ \tilde{W}^- - \sqrt{2} m_W \cos \beta \tilde{H}_d^- \tilde{W}^+ + h.c. \quad (3.16)$$

$$-\mu \tilde{H}_u^+, \tilde{H}_d^- + h.c. \quad (3.17)$$

3.3 Secteur de jauge étendu

Maintenant nous présentons le modèle où le secteur de jauge est composé de supermultiplets $N = 2$ et les champs chiraux de matière se trouvent dans des représentations $N = 1$ de l'algèbre de supersymétrie. Aussi les multiplets de Higgs H_u et H_d sont supposés former un hypermultiplet $N = 2$.

Les champs qui composent le secteur de jauge sont décrits dans le tableau 3.2. On remarque que pour chaque multiplet de jauge $N = 1$ présent dans le MSSM il est nécessaire d'ajouter un nouveau champ scalaire et un nouveau champ fermionique. Les nouveaux champs fermioniques sont marqués avec le symbole ' comme il est montré dans le tableau 3.2.

3.4 Matrice de masse des fermions

Noms	Spin 0	Spin 1/2	Spin 1	$SU(3), SU(2), U(1)_Y$
gluons	Σ_g	\tilde{g}, \tilde{g}'	g	8, 1, 0
W	Σ_W^\pm, Σ_W^0	$\tilde{W}^\pm, \tilde{W}^0, \tilde{W}'^\pm, \tilde{W}'^0$	W^\pm, W^0	1, 3, 0
B	Σ_B	\tilde{B}, \tilde{B}'	B	1, 1, 0

Tab. 3.2 – Champs appartenant au supermultiplet $N = 2$ de jauge

Maintenant il est possible de considérer des masses de Dirac en plus des masses de Majorana des jauginos. Les termes de brisure douce du MSSM sont alors élargies de manière à inclure les termes suivants

$$\begin{aligned}
& -\frac{1}{2}(M'_3 \tilde{g}'^\alpha \tilde{g}'^\alpha + M'_2 \tilde{W}'^\alpha \tilde{W}'^\alpha + M'_1 \tilde{B}' \tilde{B}') \\
& -(M_3^D \tilde{g}^\alpha \tilde{g}'^\alpha + M_2^D \tilde{W}^\alpha \tilde{W}'^\alpha + M_1^D \tilde{B} \tilde{B}') + h.c.
\end{aligned} \tag{3.18}$$

où M'_i sont des masses de Majorana et M_i^D sont des masses de Dirac.

La supersymétrie $N = 2$ dans le secteur de jauge introduit de nouveaux termes de couplage analogues aux deux derniers termes dans le lagrangien (3.9). Ces couplages conduisent à de nouveaux termes de mélange entre jauginos et higgsinos grâce aux valeurs prises dans le vide par les bosons de Higgs H_u^0 et H_d^0 . De manière analogue aux termes de mélange (3.13), les termes suivants sont maintenant présents.

– Neutralinos :

$$\begin{aligned}
& -m_Z \left[\sin \theta_W (\sin \beta \tilde{H}_d^0 \tilde{B}' + \cos \beta \tilde{H}_u^0 \tilde{B}') \right. \\
& \left. - \cos \theta_W (\cos \beta \tilde{H}_u^0 \tilde{W}'^0 + \sin \beta \tilde{H}_d^0 \tilde{W}'^0) + h.c. \right]
\end{aligned} \tag{3.19}$$

– Charginos :

$$-\sqrt{2}m_W \cos \beta \tilde{H}_u^+ \tilde{W}'^- + \sqrt{2}m_W \sin \beta \tilde{H}_d^- \tilde{W}'^+ + h.c. \tag{3.20}$$

3.4 Matrice de masse des fermions

Dans la suite de nos développements l'ensemble des termes calculés ci-dessus sera rassemblé et nous présenterons les matrices de masse qui en résultent pour les jauginos et higgsinos neutres et chargés si les masses de Dirac et Majorana sont toutes les deux présentes.

3.4.1 Neutralinos

Les termes de masse des neutralinos ont été présentés dans les expressions (3.12)-(3.14), (3.18) et (3.19). Dans la base $(\tilde{B}', \tilde{B}, \tilde{W}'^0, \tilde{W}^0, \tilde{H}_d^0, \tilde{H}_u^0)$ la matrice de masse des neutralinos prend la forme suivante :

$$M_{ne} = \begin{pmatrix} M_1' & M_1^D & 0 & 0 & m_Z s_W s_\beta & m_Z s_W c_\beta \\ M_1^D & M_1 & 0 & 0 & -m_Z s_W c_\beta & m_Z s_W s_\beta \\ 0 & 0 & M_2' & M_2^D & -m_Z c_W s_\beta & -m_Z c_W c_\beta \\ 0 & 0 & M_2^D & M_2 & m_Z c_W c_\beta & -m_Z c_W s_\beta \\ m_Z s_W s_\beta & -m_Z s_W c_\beta & -m_Z c_W s_\beta & m_Z c_W c_\beta & 0 & -\mu \\ m_Z s_W c_\beta & m_Z s_W s_\beta & -m_Z c_W c_\beta & -m_Z c_W s_\beta & -\mu & 0 \end{pmatrix} \quad (3.21)$$

où $c_W = \cos \theta_W$, $s_W = \sin \theta_W$, $c_\beta = \cos \beta$ et $s_\beta = \sin \beta$.

Il est clair que cette matrice 6×6 mènera en général à des expressions très longues des états propres de masse des neutralinos. Un cas simple est obtenu si les termes proportionnels à m_Z en (3.21) sont petits par rapport aux autres entrées de la matrice et peuvent être traités comme des perturbations. Si en plus les masses de Majorana sont symétriques entre les fermions avec ou sans ' : $M_1' = M_1$ et $M_2' = M_2$, les états propres de masse des higgsinos sont donnés approximativement par les combinaisons

$$\tilde{H}_S^0 \simeq \frac{1}{\sqrt{2}}(\tilde{H}_u^0 + \tilde{H}_d^0) \quad , \quad \tilde{H}_A^0 \simeq \frac{1}{\sqrt{2}}(\tilde{H}_u^0 - \tilde{H}_d^0) \quad (3.22)$$

qui ont tous les deux une masse carrée égale à μ^2 . Les états propres de masse des jauginos neutres, à l'ordre dominante en m_Z/M_i , sont donnés par

$$\tilde{B}_S = \frac{1}{\sqrt{2}}(\tilde{B} + \tilde{B}') \quad , \quad \tilde{B}_A = \frac{1}{\sqrt{2}}(\tilde{B} - \tilde{B}') \quad (3.23)$$

$$\tilde{W}_S^0 = \frac{1}{\sqrt{2}}(\tilde{W}^0 + \tilde{W}'^0) \quad , \quad \tilde{W}_A^0 = \frac{1}{\sqrt{2}}(\tilde{W}^0 - \tilde{W}'^0) \quad (3.24)$$

avec masses

$$m_{\tilde{B}_S} \simeq M_1 + M_1^D, \quad m_{\tilde{B}_A} \simeq M_1 - M_1^D \quad (3.25)$$

$$m_{\tilde{W}_S^0} \simeq M_2 + M_2^D \quad m_{\tilde{W}_A^0} \simeq M_2 - M_2^D. \quad (3.26)$$

Le rapport entre les masses de Dirac et de Majorana peut être exprimé à l'aide de l'angle θ^D définie par $\tan(\theta^D) = M^D/M$. Ou, de manière alternative, l'angle θ^D

peut être mesuré par

$$\sin(2\theta_B^D) = \frac{m_{\tilde{B}_S}^2 - m_{\tilde{B}_A}^2}{m_{\tilde{B}_S}^2 + m_{\tilde{B}_A}^2} \quad (3.27)$$

et

$$\sin(2\theta_W^D) = \frac{m_{\tilde{W}_S^0}^2 - m_{\tilde{W}_A^0}^2}{m_{\tilde{W}_S^0}^2 + m_{\tilde{W}_A^0}^2}. \quad (3.28)$$

3.4.2 Charginos

Les termes de masse des charginos peuvent être exprimés dans la forme

$$-\frac{1}{2}((v^-)^T M_{Ch} v^+ + (v^+)^T M_{Ch}^T v^- + h.c) \quad (3.29)$$

où nous avons adopté la base $v^+ = (\tilde{W}^{'+}, \tilde{W}^+, \tilde{H}_u^+)$, $v^- = (\tilde{W}'^-, \tilde{W}^-, \tilde{H}_d^-)$. L'ensemble des termes décrits dans les expressions (3.15)-(3.17), (3.18) et (3.20) impliquent la matrice de masse des charginos suivante :

$$M_{Ch} = \begin{pmatrix} M_2' & M_2^D & \sqrt{2}m_W \cos \beta \\ M_2^D & M_2 & \sqrt{2}m_W \sin \beta \\ -\sqrt{2}m_W \sin \beta & \sqrt{2}m_W \cos \beta & \mu \end{pmatrix}. \quad (3.30)$$

Cette matrice n'est pas symétrique et peut être diagonalisée par des transformations unitaires indépendantes dans les bases v^+ et v^- , $M_{Ch}^{diag} = U^\dagger M_{Ch} V$, où les matrices U et V sont unitaires.

Pour le cas simple considéré dans la section précédente, où les termes proportionnels à m_Z peuvent être traités comme des perturbations et $M_2' = M_2$, les états propres de masse des higgsinos sont donnés approximativement par \tilde{H}_u^+ et \tilde{H}_d^- , tous les deux ont une masse carrée égale à μ^2 . Les états propres de masse des jauginos chargés, à l'ordre dominante en m_Z/M_i , sont donnés par les combinaisons

$$\tilde{W}_S^+ \simeq \frac{1}{\sqrt{2}}(\tilde{W}^+ + \tilde{W}'^+) \quad , \quad \tilde{W}_A^+ \simeq \frac{1}{\sqrt{2}}(\tilde{W}^+ - \tilde{W}'^+) \quad (3.31)$$

$$\tilde{W}_S^- \simeq \frac{1}{\sqrt{2}}(\tilde{W}^- + \tilde{W}'^-) \quad , \quad \tilde{W}_A^- \simeq \frac{1}{\sqrt{2}}(\tilde{W}^- - \tilde{W}'^-) \quad (3.32)$$

avec masses respectives

$$m_{\tilde{W}_S^+}^2 \simeq (M_2 + M_2^D)^2 \quad , \quad m_{\tilde{W}_A^+}^2 \simeq (M_2 - M_2^D)^2 \quad (3.33)$$

$$m_{\tilde{W}_S^-}^2 \simeq (M_2 + M_2^D)^2 \quad , \quad m_{\tilde{W}_A^-}^2 \simeq (M_2 - M_2^D)^2. \quad (3.34)$$

On remarque que dans cette limite les winos ont des masses approximativement dégénérées : $m_{\tilde{W}_S^0}^2 \approx m_{\tilde{W}_S^+}^2 \approx m_{\tilde{W}_S^-}^2$ et $m_{\tilde{W}_A^0}^2 \approx m_{\tilde{W}_A^+}^2 \approx m_{\tilde{W}_A^-}^2$.

3.4.3 Gluinos

Les gluinos \tilde{g} et \tilde{g}' se trouvent dans la représentations **8** de couleur. Ce fait implique que des mélanges entre gluinos et autres fermions ne sont pas présents. Ainsi les seuls termes de masse possibles pour les gluinos sont les masses de brisure douce de supersymétrie qui ont été présentés dans les expressions (3.11) et (3.18). Dans la base (\tilde{g}', \tilde{g}) la matrice de masse des gluinos s'écrit donc de la manière suivante :

$$M_{Glu} = \begin{pmatrix} M_3' & M_3^D \\ M_3^D & M_3 \end{pmatrix}. \quad (3.35)$$

Nous allons considérer dans la suite de cette section deux limites différentes. Le premier cas correspond à des masses de Majorana des jauginos symétriques pour les fermions avec et sans ' : $M_3' = M_3$. L'analyse de la matrice de masse des gluinos pour ce cas est très proche de celle présentée après l'équation (3.22). Les états propres de masse des gluinos sont les suivants

$$\tilde{g}_S = \frac{1}{\sqrt{2}}(\tilde{g} + \tilde{g}') \quad , \quad \tilde{g}_A = \frac{1}{\sqrt{2}}(\tilde{g} - \tilde{g}') \quad (3.36)$$

et leurs masses sont respectivement

$$m_{\tilde{g}_S} = M_3 + M_3^D, \quad m_{\tilde{g}_A} = M_3 - M_3^D. \quad (3.37)$$

Aussi le rapport entre les masses de Dirac et Majorana est paramétré par l'angle $\tan(\theta_g^D) = M_3^D/M_3$, ou de manière équivalente par

$$\sin(2\theta_g^D) = \frac{m_{\tilde{g}_S}^2 - m_{\tilde{g}_A}^2}{m_{\tilde{g}_S}^2 + m_{\tilde{g}_A}^2}. \quad (3.38)$$

La deuxième limite correspond à une des masses de Majorana, M_3' , très petite par rapport aux autres entrées de la matrice de masse (3.35). Dans cette limite les états propres de masse des gluinos sont donnés approximativement par

$$\tilde{g}_1 \simeq \cos \alpha \tilde{g} - \sin \alpha \tilde{g}' \quad , \quad \tilde{g}_2 \simeq \sin \alpha \tilde{g} + \cos \alpha \tilde{g}' \quad (3.39)$$

où l'angle α est défini comme

$$\tan \alpha = -\frac{1}{2} \left[1 + \sqrt{1 + 4 \tan^2(\theta_g^D)} \right] \cot(\theta_g^D) \quad (3.40)$$

et à nouveau $\tan(\theta_g^D) = M_3^D/M_3$. Les masses des gluinos ont les valeurs

$$m_{\tilde{g}_1} \simeq \frac{M}{2} \left(1 + \sqrt{1 + 4 \tan^2(\theta_g^D)} \right) \quad , \quad m_{\tilde{g}_2} \simeq \frac{M}{2} \left(1 - \sqrt{1 + 4 \tan^2(\theta_g^D)} \right) \quad (3.41)$$

et le rapport entre les masses de Dirac et Majorana est paramétré par

$$\sin^2(\theta_g^D) = \frac{|m_{\tilde{g}_1} m_{\tilde{g}_2}|}{m_{\tilde{g}_1}^2 + m_{\tilde{g}_2}^2 + |m_{\tilde{g}_1} m_{\tilde{g}_2}|} \quad (3.42)$$

3.5 Interactions

Dans la suite de nos développements nous nous intéressons aux interactions entre les champs du secteur de jauge étendu et les champs du MSSM. Tout d'abord il conviendra de rappeler les interactions entre les jauginos, higgsinos et bosons de Higgs présents dans le MSSM :

$$-\frac{g}{\sqrt{2}} \left(H_u^* \sigma^i \tilde{H}_u \tilde{W}^i + H_d^* \sigma^i \tilde{H}_d \tilde{W}^i \right) - \frac{g'}{\sqrt{2}} \left(H_u^* \tilde{H}_u \tilde{B} - H_d^* \tilde{H}_d \tilde{B} \right) \quad (3.43)$$

où g et g' sont les constantes de couplage des groupes de jauge $SU(2)$ et $U(1)_Y$ respectivement.

Les champs des deux multiplets de Higgs H_u et H_d forment un hypermultiplet $N = 2$ dans le modèle considéré ici, grâce à cela, leurs interactions avec les nouveaux fermions W' et B' sont donnés par

$$-\frac{g}{\sqrt{2}} \left[H_u \cdot (\sigma^i \tilde{H}_d) \tilde{W}'^i + H_d \cdot (\sigma^i \tilde{H}_u) \tilde{W}'^i \right] - \frac{g'}{\sqrt{2}} \left(H_d \cdot \tilde{H}_u \tilde{B}' - H_u \cdot \tilde{H}_d \tilde{B}' \right) \quad (3.44)$$

Il peut être directement vérifié que ces interactions et la brisure spontanée de la symétrie électrofaible impliquent les mélanges entre jauginos et higgsinos présents dans les matrices de masse des neutralinos et charginos.

3.6 Les nouveaux scalaires

En plus des nouveaux fermions qui ont été présentés ci-dessus, des champs scalaires dans la représentation adjointe font aussi partie des supermultiplets $N = 2$ vectoriels. Ces scalaires sont appelés Σ_g , Σ_W et Σ_B . Ils couplent aux bosons de Higgs par le superpotentiel et à travers leurs F -termes ils modifient les termes quartiques

du potentiel des scalaires de Higgs à l'ordre des arbres par la présence des nouveaux termes :

$$-\frac{g^2}{2} \sum_i |H_u \cdot \sigma^i H_d|^2 - \frac{g'^2}{2} |H_u \cdot H_d|^2. \quad (3.45)$$

Ces nouveaux scalaires possèdent des masses différentes de zéro, données par les termes de brisure douce de supersymétrie suivants :

$$\begin{aligned} & -\frac{1}{2}m_{3S}^2 \Sigma_g^\alpha \Sigma_g^{*\alpha} - \frac{1}{2}m_{3A}^2 \Sigma_g^\alpha \Sigma_g^\alpha - \frac{1}{2}m_{2S}^2 \Sigma_W^\alpha \Sigma_W^{*\alpha} \\ & -\frac{1}{2}m_{2A}^2 \Sigma_W^\alpha \Sigma_W^\alpha - \frac{1}{2}m_{1S}^2 \Sigma_B \Sigma_B^* - \frac{1}{2}m_{1A}^2 \Sigma_B \Sigma_B. \end{aligned} \quad (3.46)$$

avec $m_{iS}^2 > m_{iA}^2$. Si les masses en (3.46) sont suffisamment grandes par rapport aux masses des bosons de Higgs, dans la théorie à basse énergie ces nouveaux champs scalaires découplent et le potentiel scalaire est celui présent dans le MSSM plus les contributions provenant des termes quartiques (3.45) [45]. Une remarque pertinente est que la contribution citée ci-dessus disparaît si les nouveaux scalaires sont découplés de façon supersymétrique, grâce à une grande masse supersymétrique.

Chapitre 4

Univers branaires dans un espace temps à cinq dimensions

Les théories présentant des dimensions supplémentaires peuvent contenir plusieurs secteurs, par exemple chaque brane et le volume extra dimensionnel seront des secteurs distincts. Si on considère chaque secteur séparément, la supersymétrie peut être brisée dans chaque secteur par des mécanismes spécifiques à lui, ce qui conduit à la présence des Goldstinos. Dans les théories considérées dans ce chapitre, ces différents secteurs communiquent seulement par des interactions gravitationnelles et une fois la théorie complète considérée, seules certaines combinaisons des Goldstinos associés à chaque secteur sont de vrais Goldstinos qui seront absorbés pour devenir les composantes longitudinales des gravitinos massifs par le processus de super-Higgs. Les autres combinaisons, orthogonales aux vrais Goldstinos, sont appelées les pseudo-Goldstinos et sont des états de spin $1/2$ qui restent tels quels dans la théorie à basse énergie, c'est-à-dire qu'ils ne sont pas absorbés par le gravitino dans le processus de super-Higgs.

Dans ce chapitre nous montrerons explicitement comment ce mécanisme se met en place. Le fil conducteur sera un modèle à cinq dimensions de espace-temps où la compactification est faite sur l'orbifold S^1/\mathbb{Z}_2 .

Ce chapitre se divise en deux parties, la première concerne la section 4.1 où une extension de la supergravité à cinq dimensions comprenant des nouveaux champs auxiliaires est bâtie. Cette nouvelle extension de la supergravité pentadimensionnelle permet le couplage des branes (où la supersymétrie est brisée) aux champs de supergravité du volume à cinq dimensions. La deuxième partie est présentée dans la section 4.2 et concerne les détails du mécanisme de super-Higgs qui sera étudié dans les jauges R_ξ et unitaire. La brisure de supersymétrie qui donne origine à ce mécanisme est due à la présence de F -termes localisés sur les branes et au mécanisme

de Scherk-Schwarz dans le volume à cinq dimensions. Dans cette section les masses des gravitinos et le spectre des pseudo-Goldstinos sont calculés.

4.1 La théorie dans l'intervalle, sur les branes et leurs couplages

On considère un espace-temps avec cinq dimensions paramétrées par des coordonnées (x^μ, x^5) , où $\mu = 0, \dots, 3$. $x^5 \equiv y$ correspond à l'intervalle S^1/\mathbb{Z}_2 . Cet intervalle est obtenu par un "orbifold" du cercle de longueur $2\pi R$ ($y \sim y + 2\pi R$) où on identifie $y \sim -y$. Cette construction est représentée schématiquement dans la figure 4.1.

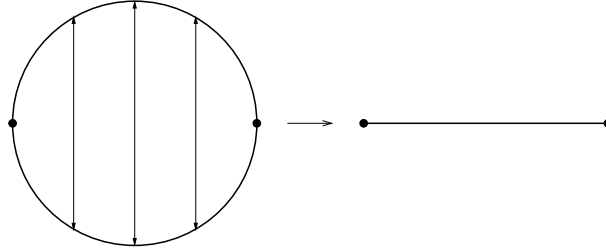


FIG. 4.1 – L'intervalle y vu comme l'orbifold S^1/\mathbb{Z}_2 . Les points fixes de l'orbifold deviennent les frontières de l'intervalle.

Les champs de matière se trouvent sur des branes localisées, par exemple, aux points $y = y_n$. Nous supposons ici qu'il y a seulement deux branes aux frontières $y_n = y_f \in \{0, \pi R\}$. L'action correspondante peut être écrite dans la forme suivante¹ :

$$S = \int_0^{2\pi R} dy \int d^4x \left\{ \frac{1}{2} \mathcal{L}_{Vol} + \mathcal{L}_0 \delta(y) + \mathcal{L}_\pi \delta(y - \pi R) \right\}. \quad (4.1)$$

4.1.1 Supergravité à cinq dimensions

L'action dans le volume à cinq dimensions décrit la supergravité. Son contenu minimal dans la version sur couche de masse² étant le fünfbein e_M^A , le gravitino ψ_{MI}

¹Le facteur $\frac{1}{2}$ devant \mathcal{L}_{Vol} dans l'équation (4.1) a l'origine suivante : $\int d^5x = \int_0^{2\pi R} dy \int d^4x = \frac{1}{2} \int_0^{2\pi R} dy \int d^4x$.
²dans description sur couche de masse des champs auxiliaires ne sont pas présents

et le graviphoton B_M . Le lagrangien est donné par ³ [48] :

$$\begin{aligned} \mathcal{L}_{SUGRA} = e_5 \left\{ -\frac{1}{2}R(\omega) + \frac{i}{2}\check{\Psi}_M^I \Gamma^{MNP} D_N \Psi_{PI} - \frac{1}{4}F_{MN}F^{MN} \right. \\ \left. -i\frac{\sqrt{6}}{16}F_{MN} (2\check{\Psi}^{MI}\Psi_I^N + \check{\Psi}_P^I \Gamma^{MNPQ}\Psi_{QI}) \right. \\ \left. -\frac{1}{6\sqrt{6}}\epsilon^{ABCDE}F_{AB}F_{CD}B_E \right\}. \end{aligned} \quad (4.2)$$

Aussi, les transformations de supersymétrie sont les suivantes⁴ :

$$\begin{aligned} \delta_I e_M^A &= i\check{\Xi}^I \Gamma^A \Psi_{MI} \\ \delta_I B_M &= i\frac{\sqrt{6}}{2}\check{\Psi}_M^I \Xi_I \\ \delta_I \Psi_{MI} &= 2D_M \Xi_I + \frac{1}{2\sqrt{6}}F^{NP} (\Gamma_{MNP} - 4g_{MP}\Gamma_N) \Xi_I \end{aligned} \quad (4.3)$$

où Ξ est le paramètre de la transformation de supersymétrie et $F_{MN} = \partial_M B_N - \partial_N B_M$. On note ici l'utilisation du symbole δ_I pour les transformations des champs, le symbole δ est réservé pour les transformations définies dans la section 4.1.3 qui vont inclure des nouveaux termes.

Les spineurs Ψ_{MI} et Ξ_I sont des spineurs de Majorana symplectiques dans l'espace temps à cinq dimensions, leurs propriétés sont décrites dans l'annexe A.

Dans la suite du présent chapitre on utilisera la notation de spineur à deux composantes, aussi décrite dans l'annexe A. Dans cette notation, le gravitino à cinq dimensions Ψ_{MI} s'écrit :

$$\Psi_{M1} = \begin{pmatrix} \psi_{M1} \\ \bar{\psi}_{M2} \end{pmatrix}, \quad \Psi_{M2} = \begin{pmatrix} -\psi_{M2} \\ \bar{\psi}_{M1} \end{pmatrix} \quad (4.4)$$

où les spineurs ψ_{MI} sont des spineurs de Weyl à deux composantes.

L'on présentera ici les expressions explicites du lagrangien (4.2) et les transformations de supersymétrie (4.3) en notation de spineur à deux composantes. On fixe $e_5^a = 0$ et $e_\mu^{\hat{5}} = 0$ dans les expressions suivantes. Le lagrangien dans le volume à cinq dimensions qui décrit la supergravité s'écrit :

$$\mathcal{L}_{SUGRA} = \mathcal{L}_{Boson} + \mathcal{L}_{Fermi}, \quad (4.5)$$

³Sauf indication explicite, nous prenons κ, \hbar et c égaux à 1. Voir l'annexe A pour nos conventions.

⁴Ici l'approximation suivante est admise : on néglige dans le lagrangien les termes qui sont quartiques dans les champs fermioniques et dans les transformations de supersymétrie on néglige les termes cubiques dans les champs fermioniques.

où le lagrangien bosonique est donné par :

$$\mathcal{L}_{Boson} = -e_5 \left\{ \frac{1}{2} R(\omega) + \frac{1}{4} F_{MN} F^{MN} + \frac{1}{6\sqrt{6}} \epsilon^{ABCDE} F_{AB} F_{CD} B_E \right\}. \quad (4.6)$$

La partie fermionique du lagrangien (4.5), en notation de spineur à deux composantes, s'écrit :

$$\begin{aligned} \mathcal{L}_{Fermi} = e_5 & \left\{ \frac{1}{2} \epsilon^{\mu\nu\rho\lambda} (\bar{\psi}_{\mu 1} \bar{\sigma}_\nu D_\rho \psi_{\lambda 1} + \bar{\psi}_{\mu 2} \bar{\sigma}_\nu D_\rho \psi_{\lambda 2}) \right. \\ & + e_5^5 (\psi_{\mu 1} \sigma^{\mu\nu} D_5 \psi_{\nu 2} - \psi_{\mu 2} \sigma^{\mu\nu} D_5 \psi_{\nu 1}) \\ & - e_5^5 (\psi_{51} \sigma^{\mu\nu} D_\mu \psi_{\nu 2} - \psi_{52} \sigma^{\mu\nu} D_\mu \psi_{\nu 1} + \psi_{\mu 1} \sigma^{\mu\nu} D_\nu \psi_{52} - \psi_{\mu 2} \sigma^{\mu\nu} D_\nu \psi_{51}) \\ & - i \frac{\sqrt{6}}{8} e_5^5 \epsilon^{\mu\nu\rho\lambda} F_{\mu\nu} (\psi_{\lambda 1} \sigma_\rho \bar{\psi}_{51} + \psi_{\lambda 2} \sigma_\rho \bar{\psi}_{52} + i \psi_{\rho 1} \psi_{\lambda 2}) \\ & + i \frac{\sqrt{6}}{4} [F^{\mu\nu} \psi_{\mu 1} \psi_{\nu 2} + F^{\mu 5} (\psi_{\mu 1} \psi_{52} - \psi_{\mu 2} \psi_{51})] \\ & \left. + i \frac{\sqrt{6}}{8} e_5^5 \epsilon^{\mu\nu\rho\lambda} F_{\mu 5} (\psi_{\rho 1} \sigma_\nu \bar{\psi}_{\lambda 1} + \psi_{\rho 2} \sigma_\nu \bar{\psi}_{\lambda 2}) + h.c. \right\}. \quad (4.7) \end{aligned}$$

Les dérivées covariantes utilisées ici sont définies en (A.26).

Pour exprimer les transformations de supersymétrie (4.3) en notation de spineur à deux composantes on suit la définition suivante des paramètres de transformation de supersymétrie :

$$\begin{aligned} \Xi_1 = -\Xi^2 &= \begin{pmatrix} \xi_1 \\ \bar{\xi}_2 \end{pmatrix}, & \Xi_2 = \Xi^1 &= \begin{pmatrix} -\xi_2 \\ \bar{\xi}_1 \end{pmatrix} \\ \check{\Xi}_1 = -\check{\Xi}^2 &= (-\xi_1, \bar{\xi}_2), & \check{\Xi}_2 = \check{\Xi}^1 &= (\xi_2, \bar{\xi}_1). \end{aligned} \quad (4.8)$$

Les transformations de supersymétrie s'expriment de la façon suivante :

$$\begin{aligned}
\delta_r e_M^a &= i (\xi_1 \sigma^a \bar{\psi}_{M1} + \xi_2 \sigma^a \bar{\psi}_{M2}) + h.c. \\
\delta_r e_M^{\hat{5}} &= \xi_2 \psi_{M1} - \xi_1 \psi_{M2} + h.c. \\
\delta_r B_M &= i \frac{\sqrt{6}}{2} (\xi_1 \psi_{M2} - \xi_2 \psi_{M1}) + h.c. \\
\delta_r \psi_{\mu 1} &= 2D_\mu \xi_1 + \frac{1}{2\sqrt{6}} F^{\nu\rho} (i\epsilon_{\mu\nu\rho\lambda} \sigma^\lambda - 4g_{\mu\rho} \sigma_\nu) \bar{\xi}_2 - i \frac{2}{\sqrt{6}} e_5^{\hat{5}} F^{\nu 5} (\sigma_{\mu\nu} + g_{\mu\nu}) \xi_1 \\
\delta_r \psi_{\mu 2} &= 2D_\mu \xi_2 - \frac{1}{2\sqrt{6}} F^{\nu\rho} (i\epsilon_{\mu\nu\rho\lambda} \sigma^\lambda - 4g_{\mu\rho} \sigma_\nu) \bar{\xi}_1 - i \frac{2}{\sqrt{6}} e_5^{\hat{5}} F^{\nu 5} (\sigma_{\mu\nu} + g_{\mu\nu}) \xi_2 \\
\delta_r \psi_{51} &= 2D_5 \xi_1 - i \frac{1}{\sqrt{6}} e_5^{\hat{5}} F_{\mu\nu} \sigma^{\mu\nu} \xi_1 - \frac{2}{\sqrt{6}} F_{\mu 5} \sigma^\mu \bar{\xi}_2 \\
\delta_r \psi_{52} &= 2D_5 \xi_2 - i \frac{1}{\sqrt{6}} e_5^{\hat{5}} F_{\mu\nu} \sigma^{\mu\nu} \xi_2 + \frac{2}{\sqrt{6}} F_{\mu 5} \sigma^\mu \bar{\xi}_1.
\end{aligned} \tag{4.9}$$

Chaque champ φ possède des transformations bien définies sur l'action de \mathbb{Z}_2 :

$$\mathbb{Z}_2 : \quad \varphi(y) \rightarrow \mathcal{P}_0 \varphi(-y). \tag{4.10}$$

Ces transformations nous permettent de définir l'orbifold S^1/\mathbb{Z}_2 à partir de la compactification sur le cercle S^1 . On appelle \mathcal{P}_0 la parité du champ φ au point $y = 0$. On doit définir \mathcal{P}_0 pour chaque champ de façon à ce que le lagrangien (4.2) et les transformations de supersymétrie (4.3) soient invariants sur l'action de la transformation (4.10).

Au point $y = 0$ on suppose les parités suivantes pour le fünfbein :

$$e_\mu^a(-y) = +e_\mu^a(y), \quad e_5^a(-y) = -e_5^a(y), \quad e_\mu^{\hat{5}}(-y) = -e_\mu^{\hat{5}}(y), \quad e_5^{\hat{5}}(-y) = +e_5^{\hat{5}}(y). \tag{4.11}$$

Les parités ci-dessus impliquent que ψ_{M1} et ψ_{M2} doivent avoir des parités opposées pour que le lagrangien (4.2) soit invariant sur la transformation \mathbb{Z}_2 . Le lagrangien (4.2) est aussi invariant sur la symétrie $SU(2)_{\mathcal{R}}$. Cette symétrie transforme les gravitinos ψ_{M1} et ψ_{M2} dans la représentation $\mathbf{2}$ de $SU(2)_{\mathcal{R}}$:

$$SU(2)_{\mathcal{R}} : \quad \psi_{NI} \rightarrow U_I^J \psi_{NJ} \tag{4.12}$$

où $U \in SU(2)_{\mathcal{R}}$. On peut donc, sans perte de généralité, faire le choix suivant :

$$\psi_{\mu 1}(-y) = +\psi_{\mu 1}(y). \tag{4.13}$$

La parité des autres champs au point $y = 0$ découle des équations (4.11) et (4.13) si on cherche des parités qui laissent les transformations (4.9) invariantes sur l'action de la symétrie (4.10). Ces parités sont montrées au tableau 4.1 :

$\mathcal{P}_0 = +1$	e_μ^a	$e_5^{\hat{5}}$	B_5	$\psi_{\mu 1}$	ψ_{52}	ξ_1
$\mathcal{P}_0 = -1$	e_5^a	$e_\mu^{\hat{5}}$	B_μ	$\psi_{\mu 2}$	ψ_{51}	ξ_2

TAB. 4.1 – Parités des champs du multiplet de supergravité au point $y = 0$.

On doit aussi imposer les conditions de périodicité des champs. Comme montré dans la section 1.2 on peut choisir les conditions suivantes :

$$\begin{pmatrix} \psi_{M1}(y + 2\pi R) \\ \psi_{M2}(y + 2\pi R) \end{pmatrix} = \begin{pmatrix} \cos(2\pi\omega) & \sin(2\pi\omega) \\ -\sin(2\pi\omega) & \cos(2\pi\omega) \end{pmatrix} \begin{pmatrix} \psi_{M1}(y) \\ \psi_{M2}(y) \end{pmatrix}. \quad (4.14)$$

Si $\omega \neq 0$, les conditions (4.14) correspondent à la mise en oeuvre la brisure de supersymétrie par le mécanisme de Scherk-Schwarz [31]. Dans la section 4.1.5 il sera montré que les masses localisées pour les gravitinos peuvent être absorbées par un mécanisme de Scherk-Schwarz généralisé.

Il faut aussi imposer des parités \mathcal{P}_π pour chaque champ φ au point $y = \pi R$:

$$\varphi(\pi R + y) = \mathcal{P}_\pi \varphi(\pi R - y), \quad (4.15)$$

de manière à ce que le lagrangien (4.5) et les transformations de supersymétrie (4.9) soient invariants.

On prends les parités suivantes pour le fünfbein,

$$\begin{aligned} e_\mu^a(\pi R - y) &= +e_\mu^a(\pi R + y), & e_5^a(\pi R - y) &= -e_5^a(\pi R + y) \\ e_\mu^{\hat{5}}(\pi R - y) &= -e_\mu^{\hat{5}}(\pi R + y), & e_5^{\hat{5}}(\pi R - y) &= +e_5^{\hat{5}}(\pi R + y). \end{aligned} \quad (4.16)$$

Pour obtenir de la cohérence entre les parités choisis au point $y = 0$, et les équations (4.14) il faut imposer les parités au point $y = \pi R$ de la façon suivante :

$$\begin{aligned} \psi_{M+}(\pi R - y) &= \psi_{M+}(\pi R + y) \\ \psi_{M-}(\pi R - y) &= -\psi_{M-}(\pi R + y) \end{aligned} \quad (4.17)$$

avec,

$$\begin{aligned} \psi_{\mu+} &= \cos(\pi\omega)\psi_{\mu 1} - \sin(\pi\omega)\psi_{\mu 2} \\ \psi_{\mu-} &= \sin(\pi\omega)\psi_{\mu 1} + \cos(\pi\omega)\psi_{\mu 2} \\ \psi_{5+} &= \sin(\pi\omega)\psi_{51} + \cos(\pi\omega)\psi_{52} \\ \psi_{5-} &= \cos(\pi\omega)\psi_{51} - \sin(\pi\omega)\psi_{52}. \end{aligned} \quad (4.18)$$

Les transformations de supersymétrie (4.9) déterminent les parités des autres champs. Le résultat est montré au tableau 4.2, dans lequel on a utilisé les définitions suivantes :

$$\begin{aligned}\xi_+ &= \cos(\pi\omega)\xi_1 - \sin(\pi\omega)\xi_2 \\ \xi_- &= \sin(\pi\omega)\xi_1 + \cos(\pi\omega)\xi_2.\end{aligned}\tag{4.19}$$

$\mathcal{P}_\pi = +1$	e_μ^a	$e_5^{\tilde{5}}$	B_5	$\psi_{\mu+}$	ψ_{5+}	ξ_+
$\mathcal{P}_\pi = -1$	e_5^a	$e_\mu^{\tilde{5}}$	B_μ	$\psi_{\mu-}$	ψ_{5-}	ξ_-

TAB. 4.2 – Parités des champs du multiplet de supergravité au point $y = \pi R$.

4.1.2 Branes aux frontières de la cinquième dimension

Les champs du multiplet de supergravité discutés précédemment couplent aux champs de matière qui se trouvent sur les branes. Ici on considère le cas le plus simple où les branes se situent aux bords de la cinquième dimension, à $y_b = 0, \pi R$. Les multiplets de matière correspondent à N_b multiplets chiraux. Ce scénario peut être généralisé à plusieurs branes localisées sur différents points de l'orbifold S^1/\mathbb{Z}_2 , cette généralisation sera présentée dans la section 4.1.7.

Dans chaque multiplet chiral sont présents un champ scalaire ϕ_b^i et un champ fermionique χ_b^i ($i = 1, \dots, N_b$). Les champs appartenant à ces multiplets chiraux couplent aux champs du multiplet de supergravité qui sont pairs selon les parités (4.10) ou (4.15) au point $y = y_b$. Par exemple, les champs du volume qui sont pairs au point $y = 0$ sont les suivants : e_μ^a , $e_5^{\tilde{5}}$, B_5 , $\psi_{\mu 1}$, $\psi_{5 2}$ et ξ_1 . Le lagrangien sur la brane 0 est donné ci-dessous [36] :

$$\begin{aligned}\mathcal{L}_0 &= e_4 \left\{ -\frac{1}{2}g_{ij^*}\partial_\mu\phi_0^i\partial^\mu\phi_0^{*j} - i\frac{1}{2}g_{ij^*}\bar{\chi}_0^j\bar{\sigma}^\mu\tilde{D}_\mu\chi_0^i \right. \\ &\quad + \frac{1}{8}(\mathcal{G}_{0j}\partial_\mu\phi_0^j - \mathcal{G}_{0j^*}\partial_\mu\phi_0^{*j})\epsilon^{\mu\nu\rho\lambda}\bar{\psi}_{\rho 1}\bar{\sigma}_\lambda\psi_{\nu 1} \\ &\quad - e^{\mathcal{G}_0/2} \left[\psi_{\mu 1}\sigma^{\mu\nu}\psi_{\nu 1} + i\frac{\sqrt{2}}{2}\mathcal{G}_{0j^*}\bar{\chi}_0^j\bar{\sigma}^\mu\psi_{\mu 1} + \frac{1}{2}(\mathcal{G}_{0ij} + \mathcal{G}_{0i}\mathcal{G}_{0j} - \Gamma_{ij}^k\mathcal{G}_{0k})^*\bar{\chi}_0^i\bar{\chi}_0^j \right] \\ &\quad \left. - \frac{\sqrt{2}}{2}g_{ij^*}\partial_\nu\phi_0^{*j}\chi_0^i\sigma^\mu\bar{\sigma}^\nu\psi_{\mu 1} - \frac{1}{2}e^{\mathcal{G}_0}(g^{ij^*}\mathcal{G}_{0i}\mathcal{G}_{0j^*} - 3) + h.c. \right\},\end{aligned}\tag{4.20}$$

où la dérivée covariante des fermions chiraux est donnée par :

$$\tilde{D}_\mu \chi_0^i = \partial_\mu \chi_0^i + \frac{1}{2} \omega_{\mu ab} \sigma^{ab} \chi_0^i + \Gamma_{jk}^i \partial_\mu \phi_0^j \chi_0^k - \frac{1}{4} (\mathcal{G}_{0j} \partial_\mu \phi_0^j - \mathcal{G}_{0j^*} \partial_\mu \phi_0^{*j}) \chi_0^i \quad (4.21)$$

et $\mathcal{G}_0(\phi_0, \phi_0^*)$ est une fonction réelle des champs ϕ_0 et ϕ_0^* , appelée fonction de Kähler. Pour les dérivées de la fonction de Kähler on emploie les notations suivantes :

$$\mathcal{G}_{0j} = \frac{\partial}{\partial \phi_0^j} \mathcal{G}_0, \quad \mathcal{G}_{0j^*} = \frac{\partial}{\partial \phi_0^{*j}} \mathcal{G}_0, \quad \mathcal{G}_{0ij} = \frac{\partial^2}{\partial \phi_0^i \partial \phi_0^j} \mathcal{G}_0. \quad (4.22)$$

On note aussi que la métrique g_{ij^*} , la métrique inverse g^{ij^*} et les symboles de Christoffel Γ_{ij}^k de la variété de Kähler ont les expressions suivantes :

$$g_{ij^*} = \frac{\partial^2}{\partial \phi_0^i \partial \phi_0^{*j}} \mathcal{G}_0, \quad g_{ij^*} g^{j^*k} = \delta_i^k, \quad \Gamma_{ij}^k = g^{kl^*} \frac{\partial}{\partial \phi_0^i} g_{jl^*}. \quad (4.23)$$

La fonction $\mathcal{G}_0(\phi_0, \phi_0^*)$ est liée au potentiel de Kähler K_0 et au superpotentiel W_0 par :

$$\mathcal{G}_0(\phi_0, \phi_0^*) = K_0(\phi_0, \phi_0^*) + \ln [W_0(\phi_0)] + \ln [W_0(\phi_0)]^*. \quad (4.24)$$

Il est utile de définir l'action ⁵ :

$$S_{4d}^{(0)} = \int d^4x \left\{ -\frac{1}{2} e_4 \hat{R}(\hat{\omega}) + e_4 \epsilon^{\mu\nu\rho\lambda} \bar{\psi}_{\mu 1} \bar{\sigma}_\nu \hat{D}_\rho \psi_{\lambda 1} + \mathcal{L}_0 \right\} \quad (4.25)$$

où $\hat{R}(\hat{\omega})$ et $\hat{D}_\rho \psi_{\lambda 1}$ sont définis dans les équations (A.6) et (A.7). L'action ci-dessus est invariante sous les transformations locales de supersymétrie à quatre dimensions :

$$\begin{aligned} \delta e_\mu^a &= i (\xi_1 \sigma^a \bar{\psi}_{\mu 1}) + h.c. \\ \delta \phi_0^i &= \sqrt{2} \xi_1 \chi_0^i \\ \delta \chi_0^i &= i \sqrt{2} \sigma^\mu \xi_1 \partial_\mu \phi_0^i - \sqrt{2} e^{\mathcal{G}_0/2} g^{ij^*} \mathcal{G}_{0j^*} \xi_1 \\ \delta \psi_{\mu 1} &= 2 \hat{D}_\mu \xi_1 + \frac{1}{2} (\mathcal{G}_{0j} \partial_\mu \phi_0^j - \mathcal{G}_{0j^*} \partial_\mu \phi_0^{*j}) \xi_1 + i e^{\mathcal{G}_0/2} \sigma_\mu \bar{\xi}_1. \end{aligned} \quad (4.26)$$

La présence d'un terme de masse localisé pour le gravitino $\psi_{\mu 1}$ dans le lagrangien (4.20) est très importante. Si $\langle c_i g^{ij^*} \mathcal{G}_{0j^*} \rangle$ est différent de zéro, alors le champ $c_i \chi_0^i$ est le Goldstino associé à la brisure de supersymétrie dans la brane 0, la transformation

⁵Ici on prend $F^{\mu 5} = 0$ sur branes.

de supersymétrie du champ $c_i \chi_0^i$ obtenue à partir des transformations (4.26) est non linéaire.

Une description équivalente des couplages de N_π multiplets chiraux $\{\phi_\pi^i, \chi_\pi^i\}$ ($i = 1, \dots, N_\pi$) présents sur la brane π aux champs de supergravité est obtenue de manière équivalente, si les substitutions suivantes sont effectuées :

$$brane\ 0 \rightarrow brane\ \pi : \quad \begin{cases} \mathcal{L}_0 \rightarrow \mathcal{L}_\pi, & \phi_0^i \rightarrow \phi_\pi^i, & \chi_0^i \rightarrow \chi_\pi^i, & \mathcal{G}_0 \rightarrow \mathcal{G}_\pi, \\ \psi_{\mu 1} \rightarrow \psi_{\mu +}, & \xi_1 \rightarrow \xi_+, & K_0 \rightarrow K_\pi, & W_0 \rightarrow W_\pi. \end{cases} \quad (4.27)$$

4.1.3 Couplage des branes au volume

L'objectif de cette section est d'étudier les configurations où la supersymétrie peut être brisée spontanément par la présence de F -termes différents de zéro pour les multiplets chiraux localisés sur les branes, en plus d'un possible mécanisme de Scherk-Schwarz dans le volume à cinq dimensions.

Pour qu'on puisse voir clairement la brisure de symétrie comme un phénomène spontané, l'action sur les branes est écrite en terme des fonctions de Kähler \mathcal{G}_b . Les termes qui génèrent la brisure de supersymétrie sur les branes peuvent être identifiés aux valeurs dans le vide des champs auxiliaires. Le couplage de ces champs auxiliaires au multiplet de supergravité du volume à cinq dimensions requiert la présence de nouveaux champs auxiliaires pour l'action de supergravité à cinq dimensions décrite en (4.2). Cette question est analogue au cas de brisure spontanée de la supersymétrie globale étudié par Mirabelli et Peskin [28], où, comme décrit au chapitre 2, pour maintenir la supersymétrie globale manifeste l'introduction de champs auxiliaires dans le volume à cinq dimensions est nécessaire. Ici nous présentons une extension hors couche de masse partielle de la supergravité pentadimensionnelle qui possède un nombre minimal de champs auxiliaires. Ces champs auxiliaires sont nuls dans la limite supersymétrique et leur valeurs aux bords de la cinquième dimension sont proportionnels aux valeurs dans le vide des champs auxiliaires qui brisent la supersymétrie sur les branes, comme montrée dans les équations 4.32 et 4.33. Si ces champs auxiliaires sont éliminés par leurs équations du mouvement pour retrouver une description sur couche de masse, on constate la présence de termes singuliers proportionnels à $\delta(0)$, à nouveau comme en [28]. Ce phénomène impose une résonance soignée des champs de Kaluza-Klein du volume à cinq dimensions pour pouvoir en tirer des résultats fiables.

Le lagrangien des champs auxiliaires

On introduit deux champs auxiliaires : u et v_M , u est un champ scalaire réel et v_M est un champ vectoriel réel à cinq dimensions.

Le lagrangien qui décrit la supergravité dans le volume à cinq dimensions s'écrit maintenant comme :

$$\mathcal{L}_{Vol} = \mathcal{L}_{SUGRA} + \mathcal{L}_{AUX}, \quad (4.28)$$

où \mathcal{L}_{SUGRA} est le lagrangien donnée en (4.5) et \mathcal{L}_{AUX} est donnée par :

$$\mathcal{L}_{AUX} = e_5 \frac{1}{2} (uu + v_M v^M). \quad (4.29)$$

Pour tenir compte des valeurs dans le vide des champs auxiliaires localisés sur les branes qui brisent la supersymétrie, les transformations de supersymétrie des champs dynamiques dans le volume à cinq dimensions sont modifié de la façon suivante :

$$\begin{aligned} \delta e_M^A &= \delta_\iota e_M^A \\ \delta B_M &= \delta_\iota B_M \\ \delta \psi_{\mu 1} &= \delta_\iota \psi_{\mu 1} + i v_\mu \xi_1 + i u \sigma_\mu \bar{\xi}_1 \\ \delta \psi_{\mu 2} &= \delta_\iota \psi_{\mu 2} + i v_\mu \xi_2 + i u \sigma_\mu \bar{\xi}_2 \\ \delta \psi_{51} &= \delta_\iota \psi_{51} - 4e^{\mathcal{G}\pi/2} \sin(\omega\pi) \xi_+ \delta(y - \pi R) \\ \delta \psi_{52} &= \delta_\iota \psi_{52} - 4e^{\mathcal{G}_0/2} \xi_1 \delta(y) - 4e^{\mathcal{G}\pi/2} \cos(\omega\pi) \xi_+ \delta(y - \pi R) \end{aligned} \quad (4.30)$$

où les transformations de supersymétrie δ_ι ont été définies dans les équations (4.9).

Les champs u et v_μ sont tous les deux pairs par rapport à l'action de la symétrie \mathbb{Z}_2 , sur les deux bords de la cinquième dimension :

$$\begin{aligned} u(-y) &= u(y), & u(\pi R + y) &= u(\pi R - y), \\ v_\mu(-y) &= v_\mu(y), & v_\mu(\pi R + y) &= v_\mu(\pi R - y). \end{aligned} \quad (4.31)$$

Les champs auxiliaires suivent les conditions aux bords suivantes à $y = 0$ et $y = \pi R$:

$$u|_{y=0} = e^{\mathcal{G}_0/2}, \quad i v_\mu|_{y=0} = \frac{1}{2} (\mathcal{G}_{0j} \partial_\mu \phi_0^j - \mathcal{G}_{0j^*} \partial_\mu \phi_0^{*j}), \quad F^{\mu 5}|_{y=0} = 0, \quad (4.32)$$

$$u|_{y=\pi R} = e^{\mathcal{G}\pi/2}, \quad i v_\mu|_{y=\pi R} = \frac{1}{2} (\mathcal{G}_{\pi j} \partial_\mu \phi_\pi^j - \mathcal{G}_{\pi j^*} \partial_\mu \phi_\pi^{*j}), \quad F^{\mu 5}|_{y=\pi R} = 0. \quad (4.33)$$

Ces conditions aux bords permettent l'identification des transformations de supersymétrie des champs e_μ^a et $\psi_{\mu 1}$ sur la brane 0 (données par les équations (4.26)),

d'une part, et les transformations de supersymétrie induites sur la brane par les transformations des champs à cinq dimensions (données par les équations (4.30) calculées à $y = 0$), d'autre part. Un résultat similaire peut être obtenu pour la brane π si on prend en compte les substitutions (4.27).

Les transformations de supersymétrie des champs auxiliaires

Ici on déterminera les transformations de supersymétrie des champs auxiliaires u et v_M introduits précédemment. Ces transformations seront choisies de manière à ce que l'action totale soit invariante sous les transformations de supersymétrie.

L'action de supergravité dans le volume à cinq dimensions transforme selon les transformations modifiées (4.30) de la façon suivante :

$$\begin{aligned} \delta \int d^5x \mathcal{L}_{SUGRA} &= \int d^5x \left\{ i \left(\frac{\partial \mathcal{L}_{SUGRA}}{\partial \psi_{\mu J}} - D_N \left[\frac{\partial \mathcal{L}_{SUGRA}}{\partial (D_N \psi_{\mu J})} \right] \right) (v_\mu \xi_J + u \sigma_\mu \bar{\xi}_J) \right. \\ &\quad \left. + h.c. \right\} - \int d^4x e_4 [8e^{G_0/2} \xi_1 \sigma^{\mu\nu} D_\mu \psi_{\nu 1} + h.c.]_{y=0} \\ &\quad - \int d^4x e_4 [8e^{G_\pi/2} \xi_+ \sigma^{\mu\nu} D_\mu \psi_{\nu +} + h.c.]_{y=\pi R}. \end{aligned} \quad (4.34)$$

Les termes de surface dans la variation (4.34) ont par origine les termes proportionnels à $\delta(y)$ et $\delta(y - \pi R)$ dans les transformations de supersymétrie modifiées de ψ_{51} et ψ_{52} . Pour garder une présentation compacte, nous n'avons pas écrit explicitement la variation du lagrangien en relation aux gravitinos.

Le lagrangien (4.29) et les transformations de supersymétrie (4.9) impliquent la variation suivante :

$$\begin{aligned} \delta_r \int d^5x \mathcal{L}_{AUX} &= \int d^5x e_5 \left\{ \frac{1}{2} (uu + v_M v^M) (i\xi_1 \sigma^\mu \bar{\psi}_{\mu 1} + i\xi_2 \sigma^\mu \bar{\psi}_{\mu 2} \right. \\ &\quad \left. + \xi_2 \psi_{51} - \xi_1 \psi_{52} + h.c.) + u \delta_r u + v_M \delta_r v^M \right\}. \end{aligned} \quad (4.35)$$

Les termes volumiques

On doit imposer des transformations de supersymétrie pour les champs auxiliaires de manière à ce que l'action totale soit invariante. En effet, si on prend les transformations suivantes pour les champs auxiliaires, les termes volumiques dans

les variations données par les équations (4.34) et (4.35) s'annulent complètement.

$$\begin{aligned}
\delta_\nu u &= -\frac{1}{2}u \left(i\xi_1 \sigma^\nu \bar{\psi}_{\nu 1} + i\xi_2 \sigma^\nu \bar{\psi}_{\nu 2} + \xi_2 \psi_{51} - \xi_1 \psi_{52} \right) \\
&\quad + \frac{i}{e_5} \left[\bar{\xi}_J \bar{\sigma}^\mu \frac{\partial \mathcal{L}_{SUGRA}}{\partial \psi_J^\mu} - \bar{\xi}_J \bar{\sigma}^\mu D_N \frac{\partial \mathcal{L}_{SUGRA}}{\partial (D_N \psi_J^\mu)} \right] + h.c. \\
\delta_\nu v_\mu &= -\frac{1}{2}v_\mu \left(i\xi_1 \sigma^\nu \bar{\psi}_{\nu 1} + i\xi_2 \sigma^\nu \bar{\psi}_{\nu 2} + \xi_2 \psi_{51} - \xi_1 \psi_{52} \right) \\
&\quad - \frac{i}{e_5} \left[\xi_J \frac{\partial \mathcal{L}_{SUGRA}}{\partial \psi_J^\mu} - \xi_J D_N \frac{\partial \mathcal{L}_{SUGRA}}{\partial (D_N \psi_J^\mu)} \right] + h.c. \\
\delta_\nu v_5 &= -\frac{1}{2}v_5 \left(i\xi_1 \sigma^\nu \bar{\psi}_{\nu 1} + i\xi_2 \sigma^\nu \bar{\psi}_{\nu 2} + \xi_2 \psi_{51} - \xi_1 \psi_{52} \right) + h.c. \tag{4.36}
\end{aligned}$$

À partir des équations (4.34) et (4.35) on peut vérifier directement que

$$\begin{aligned}
\delta \int d^5 x \mathcal{L}_{SUGRA} + \delta_r \int d^5 x \mathcal{L}_{AUX} &= - \int d^4 x e_4 \left[8e^{\mathcal{G}_0/2} \xi_1 \sigma^{\mu\nu} D_\mu \psi_{\nu 1} + h.c. \right]_{y=0} \\
&\quad - \int d^4 x e_4 \left[8e^{\mathcal{G}_\pi/2} \xi_+ \sigma^{\mu\nu} D_\mu \psi_{\nu +} + h.c. \right]_{y=\pi R} \tag{4.37}
\end{aligned}$$

Termes localisés aux bords

Aux variations précédentes provenant du lagrangien à cinq dimensions on doit additionner les variations provenant des lagrangiens localisés aux frontières de la cinquième dimension. De cette façon on pourra déterminer les modifications finales $\delta_r \rightarrow \delta$ à apporter aux transformations de supersymétrie des champs auxiliaires qui permettent une action totale invariante.

Pour calculer les variations des lagrangiens localisés sur les branes on pourrait directement utiliser (4.30) et (4.20). C'est un chemin direct mais très long. Nous montrerons ici une astuce qui permettra d'obtenir le résultat correct de façon beaucoup plus rapide. Du fait que l'action (4.25) soit invariante sous les transformations de supersymétrie (4.26) on peut déduire

$$\begin{aligned}
\delta \int d^4 x \mathcal{L}_0 &= -\delta S_{Sugra \text{ Minimale}} \\
S_{Sugra \text{ Minimale}} &= \int d^4 x \left\{ -\frac{1}{2} e_4 \hat{R}(\hat{\omega}) + e_4 \epsilon^{\mu\nu\rho\lambda} \bar{\psi}_{\mu 1} \bar{\sigma}_\nu \hat{D}_\rho \psi_{\lambda 1} \right\}. \tag{4.38}
\end{aligned}$$

On note que l'action $S_{Sugra \text{ Minimale}}$ est invariante sous les transformations de supersymétrie suivantes :

$$\begin{aligned}
\delta_{M.S.} e_\mu^a &= i \left(\xi_1 \sigma^a \bar{\psi}_{\mu 1} \right) + h.c. \\
\delta_{M.S.} \psi_{\mu 1} &= 2 \hat{D}_\mu \xi_1, \tag{4.39}
\end{aligned}$$

où $\hat{D}_\mu \xi_1$ est définie dans l'équation (A.7). Maintenant on peut facilement calculer la variation de supersymétrie du lagrangien localisé à la brane 0 :

$$\begin{aligned} \delta \int d^4x \mathcal{L}_0 &= \int d^4x e_4 \left\{ \frac{1}{2} \epsilon^{\mu\nu\rho\lambda} (\mathcal{G}_{0j} \partial_\mu \phi_0^j - \mathcal{G}_{0j^*} \partial_\mu \phi_0^{*j}) \bar{\xi}_1 \bar{\sigma}_\nu \hat{D}_\rho \psi_{\lambda 1} \right. \\ &\quad \left. + 4e^{\mathcal{G}_0/2} \xi_1 \sigma^{\mu\nu} \hat{D}_\mu \psi_{\nu 1} + h.c. \right\}. \end{aligned} \quad (4.40)$$

Les parités du fünfbein (tableau 4.1), équations (A.26) et (A.7) impliquent $\hat{D}_\mu \psi = D_\mu \psi$ au bord $y = 0$. Les conditions au bord (4.32) nous permettent d'écrire :

$$\delta \int d^4x \mathcal{L}_0 = \int d^4x [e_4 (i\epsilon^{\mu\nu\rho\lambda} v_\mu \bar{\xi}_1 \bar{\sigma}_\nu D_\rho \psi_{\lambda 1} + 4e^{\mathcal{G}_0/2} \xi_1 \sigma^{\mu\nu} D_\mu \psi_{\nu 1} + h.c.)]_{y=0}. \quad (4.41)$$

Pour développer la même analyse pour la brane π il suffit de prendre en compte les substitutions (4.27) dans les formules présentées précédemment. Ici on écrit seulement le résultat final :

$$\delta \int d^4x \mathcal{L}_\pi = \int d^4x [e_4 (i\epsilon^{\mu\nu\rho\lambda} v_\mu \bar{\xi}_+ \bar{\sigma}_\nu D_\rho \psi_{\lambda +} + 4e^{\mathcal{G}_\pi/2} \xi_+ \sigma^{\mu\nu} D_\mu \psi_{\nu +} + h.c.)]_{y=\pi R}. \quad (4.42)$$

On modifie les transformations de supersymétrie des champs auxiliaires de la façon suivante, ce qui permettra d'obtenir une action totale invariante.

$$\begin{aligned} \delta u &= \delta_r u \\ \delta v_\mu &= \delta_r v_\mu + c_{\mu 0} \delta(y) + c_{\mu \pi} \delta(y - \pi R) \\ \delta v_5 &= \delta_r v_5. \end{aligned} \quad (4.43)$$

Les coefficients $c_{\mu 0}$ et $c_{\mu \pi}$ sont obtenus en prenant en compte les différentes parties de la variation de l'action totale, données dans les équations (4.37), (4.41) et (4.42).

À l'ordre 1 en $c_{\mu 0}$ et $c_{\mu \pi}$ on trouve :

$$\begin{aligned} \delta S &= \int d^4x \left\{ [e_4 i\epsilon^{\mu\nu\rho\lambda} v_\mu \bar{\xi}_1 \bar{\sigma}_\nu D_\rho \psi_{\lambda 1} + h.c.]_{y=0} \right. \\ &\quad + [e_4 i\epsilon^{\mu\nu\rho\lambda} v_\mu \bar{\xi}_+ \bar{\sigma}_\nu D_\rho \psi_{\lambda +} + h.c.]_{y=\pi R} \\ &\quad \left. + \frac{1}{2} [e_4 e_5^\dagger v_\mu c_0^\mu]_{y=0} + \frac{1}{2} [e_4 e_5^\dagger v_\mu c_\pi^\mu]_{y=\pi R} \right\}. \end{aligned} \quad (4.44)$$

On peut directement vérifier que si l'on prend les expressions suivantes pour c_0^μ et c_π^μ alors la variation de l'action totale sera égale à zéro au premier ordre en c_0^μ et c_π^μ .

$$\begin{aligned} c_0^\mu &= -2ie^{\frac{5}{\xi}}\epsilon^{\mu\nu\rho\lambda}\bar{\xi}_1\bar{\sigma}_\nu D_\rho\psi_{\lambda 1} + h.c. \\ c_\pi^\mu &= -2ie^{\frac{5}{\xi}}\epsilon^{\mu\nu\rho\lambda}\bar{\xi}_+\bar{\sigma}_\nu D_\rho\psi_{\lambda +} + h.c. \end{aligned} \quad (4.45)$$

On note que les expressions de c_0^μ et c_π^μ sont d'ordre deux dans les champs fermioniques, donc dans notre approximation, où les termes quartiques dans les champs fermioniques sont négligés, $\delta S = 0$.

Le résultat final de cette section est récapitulé dans l'affirmation suivante : l'action totale "volume plus branes" (4.1) est invariante sous les transformations (4.30) et (4.43) si l'on prend en compte les parités des tableaux 4.1 et 4.2 et aussi les conditions aux bords (4.32) et (4.33).

4.1.4 Discontinuité des champs aux bords

Une conséquence importante de la présence des termes de masse des gravitinos localisés sur les branes est le fait que ces termes engendrent des discontinuités aux fonctions d'onde des gravitinos, ce phénomène a été étudié en [23]. Dans cette section on discutera la généralisation de cette étude pour le cas $\omega \neq 0$.

Les équations du mouvement des gravitinos $\psi_{\mu I}$ sont obtenues à partir des langragiens (4.7) et (4.20), et prennent la forme suivante⁶ :

$$\begin{aligned} &-\frac{1}{2}\epsilon^{\mu\nu\rho\lambda}\sigma_\nu\partial_\rho\bar{\psi}_{\lambda 1} + \sigma^{\mu\nu}\partial_5\psi_{\nu 2} - 2\langle e^{\mathcal{G}_0/2}\rangle\sigma^{\mu\nu}\psi_{\nu 1}\delta(y) \\ &\quad - 2\langle e^{\mathcal{G}_\pi/2}\rangle\cos(\omega\pi)\sigma^{\mu\nu}\psi_{\nu +}\delta(y - \pi R) + \dots = 0 \\ &-\frac{1}{2}\epsilon^{\mu\nu\rho\lambda}\sigma_\nu\partial_\rho\bar{\psi}_{\lambda 2} - \sigma^{\mu\nu}\partial_5\psi_{\nu 1} + 2\langle e^{\mathcal{G}_\pi/2}\rangle\sin(\omega\pi)\sigma^{\mu\nu}\psi_{\nu +}\delta(y - \pi R) + \dots = 0. \end{aligned} \quad (4.46)$$

Dans l'équation précédente \dots fait référence aux termes qui impliquent d'autres champs en plus des gravitinos, termes lesquels on néglige pour focaliser la discussion sur les effets importants. Ceci équivaut à ne retenir que les termes quadratiques dans le langragien et à considérer les termes d'interaction comme des perturbations. Les équations de couche de masse pour les gravitinos à quatre dimensions $\psi_{\mu I}$ avec masse $m_{3/2}$:

$$\epsilon^{\mu\nu\rho\lambda}\sigma_\nu\partial_\rho\bar{\psi}_{\lambda I} = -2m_{3/2}\sigma^{\mu\nu}\psi_{\nu I} \quad (4.47)$$

⁶ici on suppose $e^{\frac{5}{\xi}} = 1$

impliquent les équations du mouvement suivantes :

$$\begin{aligned}\partial_5\psi_{\mu 2} + m_{3/2}\psi_{\mu 1} &= 2\langle e^{\mathcal{G}_0/2}\rangle\psi_{\mu 1}\delta(y) + 2\langle e^{\mathcal{G}_\pi/2}\rangle\cos(\omega\pi)\psi_{\mu+}\delta(y - \pi R) \\ \partial_5\psi_{\mu 1} - m_{3/2}\psi_{\mu 2} &= 2\langle e^{\mathcal{G}_\pi/2}\rangle\sin(\omega\pi)\psi_{\mu+}\delta(y - \pi R).\end{aligned}\quad (4.48)$$

On peut voir clairement dans les équations (4.48) que $\psi_{\mu 1}$ est un champ continu autour du point $y = 0$ et que $\psi_{\mu+}$ est un champ continu autour du point $y = \pi R$. Par contre, le champ $\psi_{\mu 2}$ développe une discontinuité au point $y = 0$ et le champ $\psi_{\mu-}$ développe une discontinuité au point $y = \pi R$ et leurs dérivées sont proportionnelles à la distribution de Dirac δ . Ces remarques sont montrées graphiquement sur la figure 4.2.

Pour être plus précis, on intègre les équations (4.48) autour des points $y = 0$ et $y = \pi R$ et on prend en compte les parités des gravitinos montrées sur les tableaux 4.1 et 4.2. On obtient alors les expressions suivantes pour les discontinuités des fonctions d'onde impaires des gravitinos :

$$\begin{aligned}\lim_{y \rightarrow 0^+, y > 0} \psi_{\mu 2}(y) = \psi_{\mu 2}(0^+) &= \langle e^{\mathcal{G}_0/2}\rangle\psi_{\mu 1}(0) = -\psi_{\mu 2}(0^-) \\ \lim_{y \rightarrow \pi R^-, y < \pi R} \psi_{\mu-}(y) = \psi_{\mu-}(\pi R^-) &= -\langle e^{\mathcal{G}_\pi/2}\rangle\psi_{\mu+}(\pi R) = -\psi_{\mu-}(\pi R^+).\end{aligned}\quad (4.49)$$

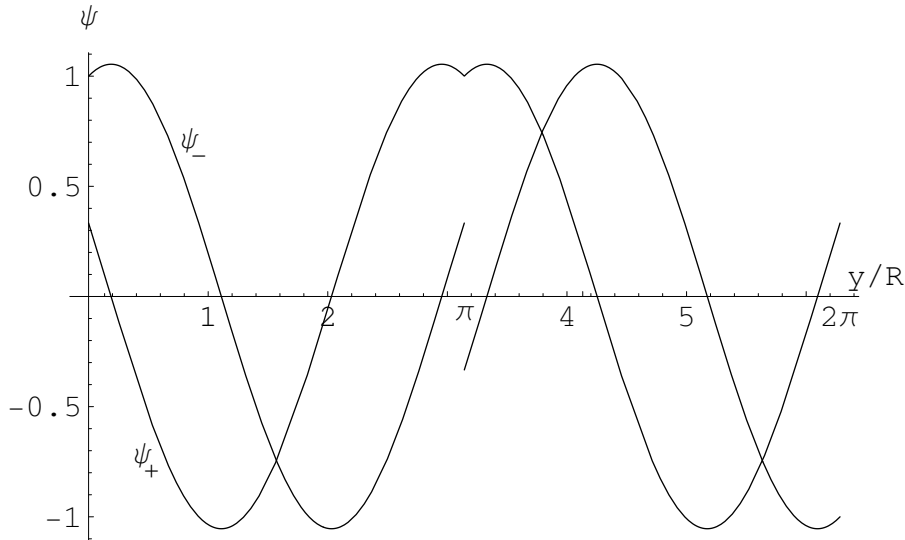


FIG. 4.2 – Les fonctions d'onde des deux gravitinos le long de l'intervalle $y = x^5$. Les discontinuités découlent de la présence des termes de masse des gravitinos localisés sur les branes. Dans cet exemple on a pris la valeur $\omega = 1/2$ pour l'angle de Scherk-Schwarz.

Les transformations des gravitinos $\psi_{\mu I}$ donnés dans les équations (4.30) permettent de déduire que les conditions aux bords (4.49) conduisent aux conditions aux bords suivantes pour les paramètres de supersymétrie :

$$\begin{aligned}\xi_2(0^+) &= \langle e^{\mathcal{G}_0/2} \rangle \xi_1(0) = -\xi_2(0^-) \\ \xi_-(\pi R^-) &= -\langle e^{\mathcal{G}_\pi/2} \rangle \xi_+(\pi R) = -\xi_-(\pi R^+).\end{aligned}\quad (4.50)$$

Il est intéressant de noter que ces conditions aux bords assurent que les transformations de supersymétrie modifiées pour ψ_{5I} ne sont pas singulières car les termes proportionnels à $\delta(y)$ et $\delta(y - \pi R)$ s'annulent avec des termes provenant des dérivées $\partial_5 \xi_2$ autour du point $y = 0$ et de $\partial_5 \xi_-$ autour du point $y = \pi R$.

On adresse maintenant des questions liées à la relation entre l'approche qui utilise l'orbifold (celle-ci a été utilisée jusqu'ici) et l'approche qui utilise l'intervalle comme description de la cinquième dimension. Jusqu'ici on ne s'est pas inquiété des termes de surface quand des intégrations par parties le long de la cinquième dimension sont utilisées, par contre dans l'approche de l'intervalle ces termes des bords sont une question centrale. On va illustrer, à travers un exemple, comment la construction précédente peut être comprise dans l'approche de l'intervalle.

Lorsqu'on a calculé la variation de $\int d^5x \mathcal{L}_{SUGRA}$ dans l'équation (4.34) une intégration par parties le long de y a été nécessaire. Si les champs impairs peuvent être discontinus sur les branes, alors les fonctions d'onde $\psi_{\mu 2}(0^+)$ et $\psi_{\mu-}(\pi R^-)$ seront peut être non nulles. Donc, dans l'approche de l'intervalle il faut être prudent et prendre en compte les termes de surface suivants dans $\delta \int d^5x \mathcal{L}_{SUGRA}$:

$$\delta \int d^5x \mathcal{L}_{SUGRA} \Big|_{\text{SurfaceTerms}} = \int d^4x \left[i \frac{\partial \mathcal{L}_{SUGRA}}{\partial (D_5 \psi_{\mu J})} (v_\mu \xi_J + u \sigma_\mu \bar{\xi}_J) + h.c. \right]_{y=0^+}^{y=\pi R^-}.\quad (4.51)$$

Alors le lagrangien (4.7) implique

$$\begin{aligned}\delta \int d^5x \mathcal{L}_{SUGRA} \Big|_{\text{SurfaceTerms}} &= i \int d^4x \left[e_4 \psi_{\mu+} \sigma^{\mu\nu} (v_\mu \xi_- + u \sigma_\mu \bar{\xi}_-) \right. \\ &\quad \left. - \psi_{\mu-} \sigma^{\mu\nu} (v_\mu \xi_+ + u \sigma_\mu \bar{\xi}_+) + h.c. \right]_{y=\pi R^-} \\ &\quad - i \int d^4x \left[e_4 \psi_{\mu 1} \sigma^{\mu\nu} (v_\mu \xi_2 + u \sigma_\mu \bar{\xi}_2) \right. \\ &\quad \left. - \psi_{\mu 2} \sigma^{\mu\nu} (v_\mu \xi_1 + u \sigma_\mu \bar{\xi}_1) + h.c. \right]_{y=0^+}\end{aligned}\quad (4.52)$$

et les conditions aux bords (4.49) et (4.50) conduisent à :

$$\delta \int d^5x \mathcal{L}_{SUGRA} \Big|_{\text{SurfaceTerms}} = 0. \quad (4.53)$$

4.1.5 Mécanisme de Scherk-Schwarz généralisé

Une question importante est la relation entre les différents termes de masse des gravitinos, notamment ceux localisés sur les branes, et la brisure de supersymétrie par le mécanisme de Scherk-Schwarz quand la dimension supplémentaire est compactifiée. Cette section rassemble les résultats concernant ces questions.

Souvent il est utile d'employer des champs périodiques ($\tilde{\psi}_{MI}(x, y + 2\pi R) = \tilde{\psi}_{MI}(x, y)$) contrairement aux champs ψ_{MI} employés jusqu'ici qui prennent des valeurs multiples. Ces deux bases sont reliées par la rotation suivante :

$$\begin{pmatrix} \psi_{M1} \\ \psi_{M2} \end{pmatrix} = \begin{pmatrix} \cos[f(y)] & \sin[f(y)] \\ -\sin[f(y)] & \cos[f(y)] \end{pmatrix} \begin{pmatrix} \tilde{\psi}_{M1} \\ \tilde{\psi}_{M2} \end{pmatrix}. \quad (4.54)$$

La fonction $f(y)$ doit satisfaire $f(y + 2\pi R) = f(y) + 2\omega\pi$. Dans cette section on suit une procédure semblable à l'analyse de [23]. On définit :

$$f(y) = \frac{\omega_{Vol}}{R}y + \frac{\Omega_0 - \Omega_\pi}{2}\epsilon(y) + \frac{\Omega_0 + \Omega_\pi}{2}\eta(y) \quad (4.55)$$

où $\pi\omega_{Vol} + \Omega_0 + \Omega_\pi = \omega\pi$. $\epsilon(y)$ est la fonction "signe" sur S^1 :

$$\begin{aligned} \epsilon(y) &= +1, & 2k\pi R < y < (2k+1)\pi R, & \quad k \in \mathbb{Z} \\ \epsilon(y) &= -1, & (2k-1)\pi R < y < 2k\pi R, & \quad k \in \mathbb{Z} \end{aligned} \quad (4.56)$$

et $\eta(y)$ est la fonction "en escalier" :

$$\eta(y) = 2k + 1, \quad k\pi R < y < (k+1)\pi R, \quad k \in \mathbb{Z}. \quad (4.57)$$

Les termes de masse des gravitinos provenant de la brisure de supersymétrie apparaissent explicitement quand on applique cette rotation des champs aux termes

cinétiques du lagrangien (4.7) :

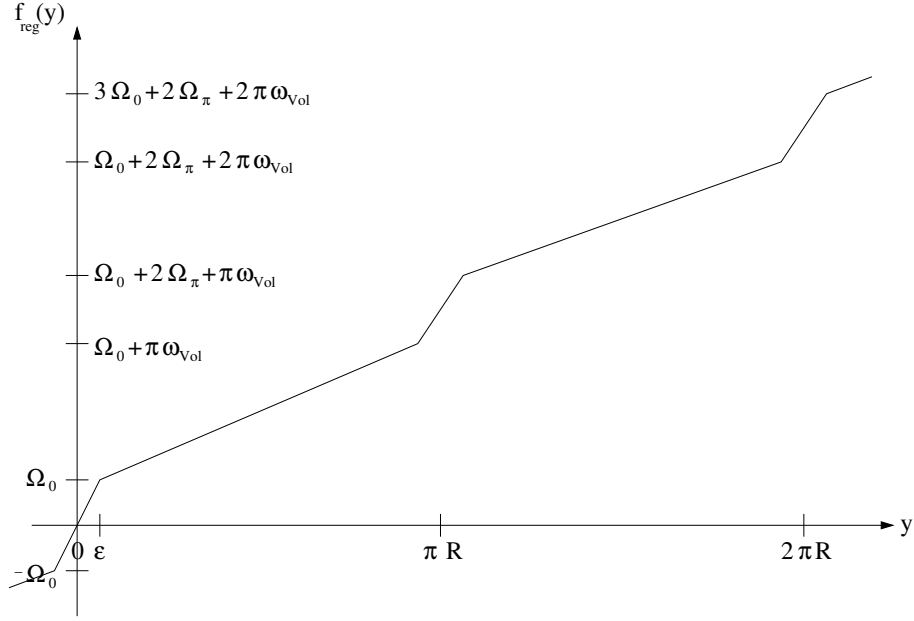
$$\begin{aligned}
\mathcal{L}_{Kinetic} = & e_5 \left\{ \frac{1}{2} \epsilon^{\mu\nu\rho\lambda} \left(\tilde{\psi}_{\mu 1} \bar{\sigma}_\nu D_\rho \tilde{\psi}_{\lambda 1} + \tilde{\psi}_{\mu 2} \bar{\sigma}_\nu D_\rho \tilde{\psi}_{\lambda 2} \right) \right. \\
& + e_5^5 \left(\tilde{\psi}_{\mu 1} \sigma^{\mu\nu} D_5 \tilde{\psi}_{\nu 2} - \tilde{\psi}_{\mu 2} \sigma^{\mu\nu} D_5 \tilde{\psi}_{\nu 1} \right) \\
& - 2e_5^5 \left(\tilde{\psi}_{51} \sigma^{\mu\nu} D_\mu \tilde{\psi}_{\nu 2} - \tilde{\psi}_{52} \sigma^{\mu\nu} D_\mu \tilde{\psi}_{\nu 1} \right) \\
& - \left(\frac{\omega_B}{R} + 2\Omega_0 \delta(y) + 2\Omega_\pi \delta(y - \pi R) \right) e_5^5 \left(\tilde{\psi}_{\mu 1} \sigma^{\mu\nu} \tilde{\psi}_{\nu 1} + \tilde{\psi}_{\mu 2} \sigma^{\mu\nu} \tilde{\psi}_{\nu 2} \right) \\
& \left. + h.c. \right\}. \tag{4.58}
\end{aligned}$$

Les termes de masse localisés dans le lagrangien (4.58) impliquent des discontinuités pour les fonctions d'onde des gravitinos. Ces fonctions d'onde sont trop singulières pour qu'on puisse appliquer le principe variationnel sans régularisation. Dans la référence [23] il est montré que le lagrangien (4.58) équivaut au lagrangien suivant :

$$\begin{aligned}
S_{Kinetic} = & \int_0^{2\pi R} dy \int d^4x \left\{ \frac{1}{2} e_5 \left[\frac{1}{2} \epsilon^{\mu\nu\rho\lambda} \left(\tilde{\psi}_{\mu 1} \bar{\sigma}_\nu D_\rho \tilde{\psi}_{\lambda 1} + \tilde{\psi}_{\mu 2} \bar{\sigma}_\nu D_\rho \tilde{\psi}_{\lambda 2} \right) \right. \right. \\
& + e_5^5 \left(\tilde{\psi}_{\mu 1} \sigma^{\mu\nu} D_5 \tilde{\psi}_{\nu 2} - \tilde{\psi}_{\mu 2} \sigma^{\mu\nu} D_5 \tilde{\psi}_{\nu 1} \right) \\
& - 2e_5^5 \left(\tilde{\psi}_{51} \sigma^{\mu\nu} D_\mu \tilde{\psi}_{\nu 2} - \tilde{\psi}_{52} \sigma^{\mu\nu} D_\mu \tilde{\psi}_{\nu 1} \right) \\
& \left. - \left(\frac{\omega_B}{R} \right) e_5^5 \left(\tilde{\psi}_{\mu 1} \sigma^{\mu\nu} \tilde{\psi}_{\nu 1} + \tilde{\psi}_{\mu 2} \sigma^{\mu\nu} \tilde{\psi}_{\nu 2} \right) \right] \\
& \left. - [\tan(\Omega_0) \delta(y) + \tan(\Omega_\pi) \delta(y - \pi R)] e_5^5 \tilde{\psi}_{\mu 1} \sigma^{\mu\nu} \tilde{\psi}_{\nu 1} + h.c. \right\} \tag{4.59}
\end{aligned}$$

lorsque les champs sont considérés continus par morceau.

Pour étudier les transformations de supersymétrie des champs $\tilde{\psi}_{MI}$ il est utile de régulariser la rotation (4.54) par l'utilisation de la fonction $f_{reg}(y)$ à la place de la fonction discontinue $f(y)$. La fonction continue $f_{reg}(y)$ satisfait les relations suivantes : $f_{reg}(-\varepsilon) = -\Omega_0$, $f_{reg}(0) = 0$, $f_{reg}(\varepsilon) = \Omega_0$, $f_{reg}(\pi R - \varepsilon) = \Omega_0 + \pi\omega_{Vol}$, $f_{reg}(\pi R) = \Omega_0 + \Omega_\pi + \pi\omega_{Vol}$, $f_{reg}(\pi R + \varepsilon) = \Omega_0 + 2\Omega_\pi + \pi\omega_{Vol}$. La forme de cette fonction est montrée dans la figure 4.3. Pour obtenir les résultats finaux il suffit de prendre la limite $\varepsilon \rightarrow 0$ dans les expressions qui suivent.


 FIG. 4.3 – Allure de la fonction $f_{reg}(y)$ utilisée pour régulariser la rotation (4.54).

Il est utile de définir les paramètres des transformations de supersymétrie dans la nouvelle base de la manière suivante :

$$\begin{pmatrix} \xi_1 \\ \xi_2 \end{pmatrix} = \begin{pmatrix} \cos[f_{reg}(y)] & \sin[f_{reg}(y)] \\ -\sin[f_{reg}(y)] & \cos[f_{reg}(y)] \end{pmatrix} \begin{pmatrix} \tilde{\xi}_1 \\ \tilde{\xi}_2 \end{pmatrix}. \quad (4.60)$$

Alors les transformations de supersymétrie (4.30) s'écrivent :

$$\begin{aligned} \delta\tilde{\psi}_{\mu 1} &= 2D_\mu\tilde{\xi}_1 + iv_\mu\tilde{\xi}_1 + iu\sigma_\mu\tilde{\xi}_1 + \dots \\ \delta\tilde{\psi}_{\mu 2} &= 2D_\mu\tilde{\xi}_2 + iv_\mu\tilde{\xi}_2 + iu\sigma_\mu\tilde{\xi}_2 + \dots \\ \delta\tilde{\psi}_{51} &= 2D_5\tilde{\xi}_1 + 2\frac{df_{reg}}{dy}\tilde{\xi}_2 + \dots \\ \delta\tilde{\psi}_{52} &= 2D_5\tilde{\xi}_2 - 2\frac{df_{reg}}{dy}\tilde{\xi}_1 - 4e^{G_0/2}\tilde{\xi}_1\delta(y) - 4e^{G_\pi/2}\tilde{\xi}_1\delta(y - \pi R) + \dots \end{aligned} \quad (4.61)$$

où \dots fait référence aux termes qui sont proportionnels à F^{MN} .

Ici on note le fait important que les champs $\tilde{\psi}_{51}$ et $\tilde{\psi}_{52}$ se transforment de manière non linéaire sous les transformations de supersymétrie : ces champs correspondent aux Goldstinos associés à la brisure de supersymétrie dans le volume à cinq dimensions.

Les transformations de supersymétrie et conditions aux bords dans cette nouvelle base peuvent être obtenues facilement, il suffit de noter que les redéfinitions (4.54)

et (4.60) impliquent sur la brane à $y = \pi R$ les relations suivantes :

$$\begin{aligned}\psi_{\mu+}(\pi R) &= \tilde{\psi}_{\mu 1}(\pi R) \quad , \quad \xi_+(\pi R) = \tilde{\xi}_1(\pi R) \\ \psi_{\mu-}(\pi R) &= \tilde{\psi}_{\mu 2}(\pi R) \quad , \quad \xi_-(\pi R) = \tilde{\xi}_2(\pi R).\end{aligned}\tag{4.62}$$

Une question d'un grand intérêt dans notre étude du mécanisme de Scherk-Schwarz généralisé concerne les relations entre les termes de masse des gravitinos dans le volume à cinq dimensions et localisés sur les branes, de façon à maintenir ou briser la supersymétrie. Comme toutes les transformations de supersymétrie ont été calculées, on peut directement répondre à cette question par la recherche des spineurs de Killing. Plus précisément, on considère les transformations de supersymétrie (4.61) calculées avec les valeurs du vide des différents champs et on cherche les spineurs $\tilde{\xi}_I$ qui satisfont $\delta\tilde{\varphi} = 0$, pour tout champ $\tilde{\varphi}$, une fois les valeurs du vide des différents champs prises en compte. Les équations les plus intéressantes sont obtenues à partir des transformations $\delta\tilde{\psi}_{51}$ et $\delta\tilde{\psi}_{52}$:

$$\begin{aligned}\partial_5\tilde{\xi}_1 + \frac{df_{reg}}{dy}\tilde{\xi}_2 &= 0 \\ \partial_5\tilde{\xi}_2 - \frac{df_{reg}}{dy}\tilde{\xi}_1 &= 2\langle e^{G_0/2} \rangle \tilde{\xi}_1\delta(y) + 2\langle e^{G_\pi/2} \rangle \tilde{\xi}_1\delta(y - \pi R).\end{aligned}\tag{4.63}$$

Les parités des différents champs (tableaux 4.1 et 4.2) et l'équation (4.60) impliquent :

$$\begin{aligned}\tilde{\xi}_1(-y) &= +\tilde{\xi}_1(y) \quad , \quad \tilde{\xi}_1(\pi R - y) = +\tilde{\xi}_1(\pi R + y) \\ \tilde{\xi}_2(-y) &= -\tilde{\xi}_2(y) \quad , \quad \tilde{\xi}_2(\pi R - y) = -\tilde{\xi}_2(\pi R + y).\end{aligned}\tag{4.64}$$

On note que l'intégration des équations (4.63) autour des points $y = 0$ et $y = \pi R$ et les parités (4.64) impliquent que $\tilde{\xi}_1$ est un champ continu près des points $y = 0$ et $y = \pi R$ et que $\tilde{\xi}_2$ est discontinu sur ces points :

$$\begin{aligned}\tilde{\xi}_2(0^+) &= \langle e^{G_0/2} \rangle \tilde{\xi}_1(0) \\ \tilde{\xi}_2(\pi R^-) &= -\langle e^{G_\pi/2} \rangle \tilde{\xi}_1(\pi R)\end{aligned}\tag{4.65}$$

Les solutions des équations de Killing (4.63) sur l'intervalle $0 < y < \pi R$, en prenant en compte la première condition aux bords en (4.65), sont donnés par :

$$\begin{aligned}\tilde{\xi}_1(y) &= \tilde{\xi}_1(0) \{ \cos[f_{reg}(y)] - \langle e^{G_0/2} \rangle \sin[f_{reg}(y)] \} \\ \tilde{\xi}_2(y) &= \tilde{\xi}_1(0) \{ \sin[f_{reg}(y)] + \langle e^{G_0/2} \rangle \cos[f_{reg}(y)] \}.\end{aligned}\tag{4.66}$$

La deuxième condition aux bords en (4.65) conduit à la relation suivante :

$$\frac{\langle e^{\mathcal{G}_0/2} \rangle + \langle e^{\mathcal{G}_\pi/2} \rangle}{\langle e^{\mathcal{G}_0/2} \rangle \langle e^{\mathcal{G}_\pi/2} \rangle - 1} = \tan[f_{reg}(\pi R)], \quad (4.67)$$

qui équivaut à

$$\Omega_0 + \Omega_\pi + \pi\omega_{Vol} + \arctan(\langle e^{\mathcal{G}_0/2} \rangle) + \arctan(\langle e^{\mathcal{G}_\pi/2} \rangle) = n\pi, \quad (n \in \mathbb{Z}). \quad (4.68)$$

Il est aussi utile d'introduire les angles Θ_b ($b = 0, \pi$) définis par $\langle e^{\mathcal{G}_b/2} \rangle = \tan \Theta_b$. Avec ces définitions l'équation (4.68) prend la forme simple suivante :

$$\tan(\omega\pi + \Theta_0 + \Theta_\pi) = 0. \quad (4.69)$$

L'équation (4.68) est une des conditions qui indiquent si la supersymétrie n'est pas brisée. D'autres conditions sont obtenues par l'étude des transformations de supersymétrie des champs χ_0 et χ_π sur les branes. Ces transformations impliquent $N_0 + N_\pi$ nouvelles conditions pour l'existence des spineurs de Killing :

$$\langle e^{\mathcal{G}_0/2} \mathcal{G}_{0j} \rangle = 0, \quad \langle e^{\mathcal{G}_\pi/2} \mathcal{G}_{\pi j} \rangle = 0. \quad (4.70)$$

4.1.6 L'équivalence entre les mécanismes de Scherk-Schwarz et Hosotani

Dans cette section on montrera explicitement comment le mécanisme de Scherk-Schwarz pour la brisure de supersymétrie peut être compris sous la forme d'un mécanisme de Hosotani. On ne considère pas le cas d'un mécanisme de Scherk-Schwarz généralisé, on admet donc $\Omega_0 = \Omega_\pi = 0$. La discussion de cette section suit les lignes générales du chapitre 1.

Dans un premier temps on considère les transformations de supersymétrie (4.61). Le cas considéré ici : $\Omega_0 = \Omega_\pi = 0$, implique $f_{reg}(y) = \frac{\omega}{R}y$. Dans la formulation hors couche de masse de la supergravité à cinq dimensions [17], les transformations de supersymétrie des gravitinos sont données par

$$\delta\Psi_{MI} = 2D_M\Xi_I - i\vec{V}_M\vec{\sigma}_I^J\Xi_J + \dots \quad (4.71)$$

où $\vec{\sigma}_I^J$ sont les matrices de Pauli définies en (A.1), \vec{V}_M est un triplet de champs vectoriels auxiliaires à cinq dimensions et \dots fait référence aux termes qui ne jouent pas un rôle dans notre analyse. Supposons maintenant que seul le champ V_5^2 a une

valeur non nulle dans le vide. Alors les transformations de supersymétrie (4.71) prennent la forme suivante :

$$\begin{aligned}
 \delta\psi_{\mu 1} &= 2D_\mu\xi_1 + \dots \\
 \delta\psi_{\mu 2} &= 2D_\mu\xi_2 + \dots \\
 \delta\psi_{51} &= 2D_5\xi_1 + \langle V_5^2 \rangle \xi_2 + \dots \\
 \delta\psi_{52} &= 2D_5\xi_2 - \langle V_5^2 \rangle \xi_1 + \dots
 \end{aligned} \tag{4.72}$$

De la comparaison des transformations (4.61) et (4.72) on déduit que la brisure de supersymétrie par les mécanismes de Scherk-Schwarz et Hosotani sont reliés par la relation suivante :

$$\langle V_5^2 \rangle = 2\frac{\omega}{R}, \tag{4.73}$$

bien en accord avec le résultat 1.14. Aussi, dans la formulation hors couche de masse de la supergravité à cinq dimensions de [17], la dérivée covariante des gravitinos est donnée par :

$$\mathcal{D}_M\Psi_{NI} = D_M\Psi_{NI} - i\frac{1}{2}\vec{V}_M\vec{\sigma}_I^J\Psi_{MJ}. \tag{4.74}$$

Donc, l'effet d'une valeur du vide non nulle pour le champ V_5^2 sur les termes cinétiques est obtenu par les substitutions suivantes dans le lagrangien (4.7) :

$$\begin{aligned}
 \mathcal{D}_5\psi_{M1} &= D_5\psi_{M1} + \frac{1}{2}\langle V_5^2 \rangle \psi_{M2} \\
 \mathcal{D}_5\psi_{M2} &= D_5\psi_{M2} - \frac{1}{2}\langle V_5^2 \rangle \psi_{M1}.
 \end{aligned} \tag{4.75}$$

Ces substitutions conduisent aux termes bilinéaires suivants,

$$\begin{aligned}
 \mathcal{L}_{Kinetic} &= e_5 \left\{ \frac{1}{2}\epsilon^{\mu\nu\rho\lambda} (\bar{\psi}_{\mu 1}\bar{\sigma}_\nu D_\rho\psi_{\lambda 1} + \bar{\psi}_{\mu 2}\bar{\sigma}_\nu D_\rho\psi_{\lambda 2}) \right. \\
 &\quad + e_5^5 (\psi_{\mu 1}\sigma^{\mu\nu} D_5\psi_{\nu 2} - \psi_{\mu 2}\sigma^{\mu\nu} D_5\psi_{\nu 1}) \\
 &\quad - 2e_5^5 (\psi_{51}\sigma^{\mu\nu} D_\mu\psi_{\nu 2} - \psi_{52}\sigma^{\mu\nu} D_\mu\psi_{\nu 1}) \\
 &\quad \left. - \frac{1}{2}\langle V_5^2 \rangle e_5^5 (\psi_{\mu 1}\sigma^{\mu\nu}\psi_{\nu 1} + \psi_{\mu 2}\sigma^{\mu\nu}\psi_{\nu 2}) + h.c. \right\}.
 \end{aligned} \tag{4.76}$$

Finalement, si on prend en compte la valeur du vide (4.73), on trouve que les équations (4.76) et (4.58) sont bien en accord l'une avec l'autre, ce que montre une autre manifestation de l'équivalence entre les mécanismes de Scherk-Schwarz et de Hosotani.

4.1.7 Branes supplémentaires

L'objectif de cette section est de généraliser les résultats obtenus précédemment pour le scénario dans lequel plusieurs branes sont présentes. Plus précisément, on considère $N + 1$ branes placés aux points $y = y_n$, $n = 0 \cdots N$ avec $y_0 = 0$, $y_N = \pi R$ et $y_n < y_{n+1}$. L'action dans ce cas général est donné par :

$$S = \int_0^{2\pi R} dy \int d^4x \left[\frac{1}{2} \mathcal{L}_{BULK} + \sum_{n=0}^N \mathcal{L}_n \delta(y - y_n) \right]. \quad (4.77)$$

Chaque "brane n " est caractérisée par le choix des champs du multiplet de supergravité, en particulier du gravitino, qui couplent à cette brane. Ces champs sont déterminées comme étant les champs pairs sous l'action de la symétrie \mathbb{Z}_2 au point $y = y_n$:

$$\varphi_{pair}(y_n + y) = \mathcal{P}_n \varphi_{pair}(y_n - y) = \varphi_{pair}(y_n - y). \quad (4.78)$$

Notre choix de parité pour les différents champs est montré dans le tableau 4.3, dans lequel les définitions suivantes ont été employées :

$$\begin{aligned} \psi_{\mu+}^n &= \cos(\theta_n) \psi_{\mu 1} - \sin(\theta_n) \psi_{\mu 2} \\ \psi_{\mu-}^n &= \sin(\theta_n) \psi_{\mu 1} + \cos(\theta_n) \psi_{\mu 2} \\ \psi_{5+}^n &= \sin(\theta_n) \psi_{5 1} + \cos(\theta_n) \psi_{5 2} \\ \psi_{5-}^n &= \cos(\theta_n) \psi_{5 1} - \sin(\theta_n) \psi_{5 2} \\ \xi_+^n &= \cos(\theta_n) \xi_1 - \sin(\theta_n) \xi_2 \\ \xi_-^n &= \sin(\theta_n) \xi_1 + \cos(\theta_n) \xi_2 \end{aligned} \quad (4.79)$$

$\mathcal{P}_n = +1$	e_μ^a	$e_5^{\tilde{a}}$	B_5	$\psi_{\mu+}^n$	ψ_{5+}^n	ξ_+^n	v_μ	u
$\mathcal{P}_n = -1$	e_5^a	$e_\mu^{\tilde{a}}$	B_μ	$\psi_{\mu-}^n$	ψ_{5-}^n	ξ_-^n	v_5	

TAB. 4.3 – Parités des différents champs du multiplet de supergravité au point $y = y_n$.

Le cas des branes aux bords étudiés dans les sections précédentes correspond à $\theta_0 = 0$ et $\theta_N = \omega\pi$.

Le lagrangien et les transformations de supersymétrie des champs qui se trouvent sur la brane n sont données par les équations (4.20) et (4.26) une fois que les sub-

stitutions suivantes sont prises en compte :

$$\text{brane } 0 \rightarrow \text{brane } n : \quad \begin{cases} \mathcal{L}_0 \rightarrow \mathcal{L}_n, & \phi_0^i \rightarrow \phi_n^i, & \chi_0^i \rightarrow \chi_n^i, & \mathcal{G}_0 \rightarrow \mathcal{G}_n, \\ \psi_{\mu 1} \rightarrow \psi_{\mu+}^n, & \xi_1 \rightarrow \xi_+^n, & K_0 \rightarrow K_n, & W_0 \rightarrow W_n. \end{cases} \quad (4.80)$$

Le lagrangien dans le volume à cinq dimensions est donné comme avant par l'équation (4.28) et les transformations de supersymétrie des différents champs du multiplet de supergravité s'écrivent :

$$\begin{aligned} \delta e_M^A &= \delta_r e_M^A \\ \delta B_M &= \delta_r B_M \\ \delta \psi_{\mu 1} &= \delta_r \psi_{\mu 1} + i v_\mu \xi_1 + i u \sigma_\mu \bar{\xi}_1 \\ \delta \psi_{\mu 2} &= \delta_r \psi_{\mu 2} + i v_\mu \xi_2 + i u \sigma_\mu \bar{\xi}_2 \\ \delta \psi_{51} &= \delta_r \psi_{51} - 4 \sum_{n=0}^N e^{\mathcal{G}_n/2} \sin(\theta_n) \xi_+^n \delta(y - y_n) \\ \delta \psi_{52} &= \delta_r \psi_{52} - 4 \sum_{n=0}^N e^{\mathcal{G}_n/2} \cos(\theta_n) \xi_+^n \delta(y - y_n) \\ \delta u &= \delta_r u \\ \delta v^\mu &= \delta_r v^\mu - 2i \sum_{n=0}^N \left(e_5^5 \epsilon^{\mu\nu\rho\lambda} \bar{\xi}_+^n \bar{\sigma}_\nu D_\rho \psi_{\lambda+}^n + h.c. \right) \delta(y - y_n) \\ \delta v_5 &= \delta_r v_5 \end{aligned} \quad (4.81)$$

où les transformations δ_r sont explicitement données dans les équations (4.9) et (4.36).

Il faut aussi imposer certaines conditions supplémentaires aux points $y = y_n$, ces conditions sont données par la généralisation directe de (4.32) et (4.33). Avec ces conditions aux points $y = y_n$ et les parités montrées au tableau 4.3, l'action (4.77) est invariante sous les transformations (4.81).

On considère maintenant le cas des masses localisées pour le gravitino M_n . Ces masses peuvent inclure des contributions provenant des valeurs du vide des F -termes sur les branes et aussi des contributions provenant d'un mécanisme de Scherk-Schwarz généralisé décrit en (4.59). Si on reprend l'analyse de la section 4.1.4, alors les équations de mouvement des gravitinos montrent que le champ $\psi_{\mu+}^n$ est continu au point $y = y_n$ tandis que le champ $\psi_{\mu-}^n$ présente la discontinuité suivante sur ce

point :

$$\lim_{y \rightarrow y_n, y > y_n} \psi_{\mu^-}^n = \psi_{\mu^-}^n(y_n^+) = M_n \psi_{\mu^+}^n(y_n) = -\psi_{\mu^-}^n(y_n^-). \quad (4.82)$$

Ces équations impliquent les relations suivantes pour les paramètres de supersymétrie au point $y = y_n$:

$$\xi_-^n(y_n^+) = M_n \xi_+^n(y_n) = -\xi_-^n(y_n^-). \quad (4.83)$$

Le dernier résultat de cette section est le suivant : pour des configurations particulières des masses des gravitinos localisées sur les branes et présentes dans le volume à cinq dimensions la supersymétrie peut ne pas être brisée même en présence de ces masses pour les gravitinos. Pour montrer ce résultat on suit le raisonnement de la section 4.1.5. Dans cette optique on cherche les spineurs de Killing ξ_I qui satisfont $\delta\tilde{\varphi} = 0$, pour tout champ $\tilde{\varphi}$, une fois les valeurs du vide des différents champs prises en compte. Comme dans la section précédente, les équations les plus intéressantes sont obtenues à partir de $\delta\psi_{51} = 0$ et $\delta\psi_{52} = 0$:

$$\begin{aligned} \partial_5 \xi_1 - 2 \sum_{n=0}^N M_n \sin(\theta_n) \xi_+^n \delta(y - y_n) &= 0 \\ \partial_5 \xi_2 - 2 \sum_{n=0}^N M_n \cos(\theta_n) \xi_+^n \delta(y - y_n) &= 0 \end{aligned} \quad (4.84)$$

Si on intègre les équations (4.84) autour du point $y = y_n$ et que l'on prend en compte les parités montrées dans le tableau 4.3, on déduit que le spineur ξ_+^n est un champ continu au point $y = y_n$ et que le spineur ξ_-^n présente sur ce point des discontinuités décrites par (4.83).

Les solutions aux équations de Killing (4.84) dans l'intervalle $y_n < y < y_{n+1}$ avec les conditions (4.83) peuvent s'écrire de la manière suivante :

$$\begin{aligned} \xi_1(y) &= \xi_1|_{y=y_n^+} \\ \xi_2(y) &= \frac{M_n \cos(\theta_n) - \sin(\theta_n)}{\cos(\theta_n) + M_n \sin(\theta_n)} \xi_1|_{y=y_n^+} = \tan[\arctan(M_n) - \theta_n] \xi_1|_{y=y_n^+}. \end{aligned} \quad (4.85)$$

et les conditions (4.83) appliquées au point y_{n+1} donnent origine aux relations suivantes :

$$\theta_{n+1} - \theta_n + \arctan(M_n) + \arctan(M_{n+1}) = k\pi, \quad (k \in \mathbb{Z}). \quad (4.86)$$

Les relations (4.86) décrivent N conditions qui généralisent l'équation (4.68) pour le cas où plusieurs branes sont présentes. Si une des relations (4.86) n'est pas satisfaite, alors les équations de Killing n'ont pas de solution non nulle et la supersymétrie est brisée spontanément dans le volume à cinq dimensions par le mécanisme de Scherk-Schwarz. Les autres conditions nécessaires pour que la supersymétrie ne soit pas spontanément brisée sont des généralisations directes de (4.70).

4.2 Le mécanisme de super-Higgs

Dans la section 4.1.5, nous avons étudié la brisure de supersymétrie due aux conditions aux bords non périodiques des gravitinos. Désormais nous concentrerons notre attention sur les F -termes des multiplets chiraux qui se trouvent sur les branes. Plus précisément nous déterminerons les conditions nécessaires pour la brisure de supersymétrie et nous étudierons l'effet de super-Higgs associé à cette brisure.

Notre étude se déroulera dans le cas où les uniques branes présentes se trouvent aux bords de la cinquième dimension, à $y = 0$ et $y = \pi R$, car ce cas contient déjà tous les aspects qualitatifs d'intérêt. Les équations (4.26) et (4.61) montrent que les quatre champs ψ_{51} , ψ_{52} , χ_0 et χ_π transforment de façon non linéaire sous la supersymétrie. Ces champs sont ce que l'on appelle des "*Goldstinos locaux*" liés respectivement à la brisure de supersymétrie dans le volume à cinq dimensions et aux branes. Comme deux gravitinos sont présents, deux *Goldstinos locaux* seront absorbés par le mécanisme de super-Higgs de façon à donner des masses aux champs des gravitinos $\psi_{\mu 1}$ et $\psi_{\mu 2}$. Par contre, deux combinaisons linéaires des champs ψ_{51} , ψ_{52} , χ_0 et χ_π doivent rester présentes, ce sont ceux que l'on appelle *pseudo-Goldstinos*.

Avant de continuer, on énonce les hypothèses suivantes :

- On impose que la constante cosmologique soit nulle (à l'ordre des arbres) sur chaque brane. Cette hypothèse implique les valeurs dans le vide suivantes pour les champs bosoniques :

$$\begin{aligned} \langle g^{ij*} \mathcal{G}_{0i} \mathcal{G}_{0j*} \rangle &= 3, & \langle g^{ij*} \mathcal{G}_{0j*} (\mathcal{G}_{0ki} - \Gamma_{ki}^l \mathcal{G}_{0l}) + \mathcal{G}_{0k} \rangle &= 0, \\ \langle g^{ij*} \mathcal{G}_{\pi i} \mathcal{G}_{\pi j*} \rangle &= 3, & \langle g^{ij*} \mathcal{G}_{\pi j*} (\mathcal{G}_{\pi ki} - \Gamma_{ki}^l \mathcal{G}_{\pi l}) + \mathcal{G}_{\pi k} \rangle &= 0, \end{aligned} \quad (4.87)$$

la deuxième et quatrième égalités dans les équations (4.87) ont comme origine le fait que le vide est un extremum du potentiel scalaire sur les branes 0 et π . Dans la section 4.3 on présentera un exemple explicite de fonction de Kähler qui satisfait les hypothèses (4.87).

- On considère que les masses localisées sur les branes pour les gravitinos sont générées par des valeurs du vide non nulles des F -termes des supermultiplets localisés sur les branes, et donc obéissent :

$$M_b = \langle e^{\mathcal{G}_b/2} \rangle \quad \text{avec} \quad b \in \{0, \pi\}. \quad (4.88)$$

Par contre les termes de masse proportionnels à $\tan(\Omega_b)$ qui ont par origine un mécanisme de Scherk-Schwarz généralisé sont absorbés par la redéfinition suivante de l'angle de Scherk-Schwarz : $\omega_{Vol \text{ initial}} \longrightarrow \omega_{Vol} = \omega_{Vol \text{ initial}} + \frac{\Omega_0 + \Omega_\pi}{\pi} = \omega$.

- On utilise les notations suivantes :

$$\begin{aligned} \chi_0 &= \frac{1}{\sqrt{3}} \langle \mathcal{G}_{0i} \rangle \chi_0^i \\ \chi_\pi &= \frac{1}{\sqrt{3}} \langle \mathcal{G}_{\pi i} \rangle \chi_\pi^i \end{aligned} \quad (4.89)$$

et on admet que les termes cinétiques sont normalisés de façon canonique : $g_{ij^*} = \delta_{ij^*} + \dots$.

- Dans la suite on utilisera les champs périodiques définis par (4.54), mais on n'écrira plus le symbole $\tilde{}$ sur eux.

Pour l'étude du mécanisme de super-Higgs on concentre notre attention sur les termes bilinéaires des champs fermioniques : $\psi_{\mu 1}, \psi_{\mu 2}, \psi_{51}, \psi_{52}, \chi_0$ et χ_π . Ces termes sont présents dans les lagrangiens (4.20) et (4.58). Ils ont la forme suivante :

$$\begin{aligned} \mathcal{L} &= \frac{1}{2} \left\{ \frac{1}{2} \epsilon^{\mu\nu\rho\lambda} (\bar{\psi}_{\mu 1} \bar{\sigma}_\nu \partial_\rho \psi_{\lambda 1} + \bar{\psi}_{\mu 2} \bar{\sigma}_\nu \partial_\rho \psi_{\lambda 2}) + \psi_{\mu 1} \sigma^{\mu\nu} \partial_5 \psi_{\nu 2} - \psi_{\mu 2} \sigma^{\mu\nu} \partial_5 \psi_{\nu 1} \right. \\ &\quad \left. + 2 (\psi_{52} \sigma^{\mu\nu} \partial_\mu \psi_{\nu 1} - \psi_{51} \sigma^{\mu\nu} \partial_\mu \psi_{\nu 2}) - \frac{\omega}{R} (\psi_{\mu 1} \sigma^{\mu\nu} \psi_{\nu 1} + \psi_{\mu 2} \sigma^{\mu\nu} \psi_{\nu 2}) \right\} \\ &\quad + \delta(y) \left\{ -\frac{i}{2} \bar{\chi}_0 \bar{\sigma}^\mu \partial_\mu \chi_0 - M_0 \left[\psi_{\mu 1} \sigma^{\mu\nu} \psi_{\nu 1} + i \frac{\sqrt{6}}{2} \bar{\chi}_0 \bar{\sigma}^\mu \psi_{\mu 1} + \chi_0 \chi_0 \right] \right\} \\ &\quad + \delta(y - \pi R) \left\{ -\frac{i}{2} \bar{\chi}_\pi \bar{\sigma}^\mu \partial_\mu \chi_\pi - M_\pi \left[\psi_{\mu 1} \sigma^{\mu\nu} \psi_{\nu 1} + i \frac{\sqrt{6}}{2} \bar{\chi}_\pi \bar{\sigma}^\mu \psi_{\mu 1} + \chi_\pi \chi_\pi \right] \right\} \\ &\quad + h.c. \end{aligned} \quad (4.90)$$

4.2.1 Les jauge R_ξ

On emploie dans la suite l'analogie des jauge R_ξ utilisées pour les théories non abéliennes. L'utilisation de cette procédure de fixation de jauge dans les théories de supergravité a été étudié pour la première fois dans la référence [49]. Notre discussion suit les lignes et généralise le cas le plus simple étudié dans la référence [26], où seul le mécanisme de Scherk-Schwarz est responsable pour la brisure de supersymétrie.

Pour retrouver des termes cinétiques canoniques pour les champs ψ_{5I} , quelques redéfinitions doivent être effectuées :

$$\begin{aligned}
 \psi_{\mu 1} &\rightarrow \psi_{\mu 1} + \frac{i}{\sqrt{6}} \sigma_\mu \bar{\psi}_{52} \\
 \psi_{\mu 2} &\rightarrow \psi_{\mu 2} - \frac{i}{\sqrt{6}} \sigma_\mu \bar{\psi}_{51} \\
 \psi_{51} &\rightarrow \frac{2}{\sqrt{6}} \psi_{51} \\
 \psi_{52} &\rightarrow \frac{2}{\sqrt{6}} \psi_{52}.
 \end{aligned} \tag{4.91}$$

ce qui conduit au lagrangien suivant :

$$\begin{aligned}
 \mathcal{L} = & \frac{1}{2} \left\{ \frac{1}{2} \epsilon^{\mu\nu\rho\lambda} (\bar{\psi}_{\mu 1} \bar{\sigma}_\nu \partial_\rho \psi_{\lambda 1} + \bar{\psi}_{\mu 2} \bar{\sigma}_\nu \partial_\rho \psi_{\lambda 2}) + \psi_{\mu 1} \sigma^{\mu\nu} \partial_5 \psi_{\nu 2} - \psi_{\mu 2} \sigma^{\mu\nu} \partial_5 \psi_{\nu 1} \right. \\
 & - \frac{i}{2} (\bar{\psi}_{51} \bar{\sigma}^\mu \partial_\mu \psi_{51} + \bar{\psi}_{52} \bar{\sigma}^\mu \partial_\mu \psi_{52}) + \psi_{51} \partial_5 \psi_{52} - \psi_{52} \partial_5 \psi_{51} \\
 & - \frac{\omega}{R} (\psi_{\mu 1} \sigma^{\mu\nu} \psi_{\nu 1} + \psi_{\mu 2} \sigma^{\mu\nu} \psi_{\nu 2} + \psi_{51} \psi_{51} + \psi_{52} \psi_{52}) \\
 & \left. - i \frac{\sqrt{6}}{2} \left[\partial_5 \bar{\psi}_{51} \bar{\sigma}^\mu \psi_{\mu 1} + \partial_5 \bar{\psi}_{52} \bar{\sigma}^\mu \psi_{\mu 2} + \frac{\omega}{R} (\bar{\psi}_{52} \bar{\sigma}^\mu \psi_{\mu 1} - \bar{\psi}_{51} \bar{\sigma}^\mu \psi_{\mu 2}) \right] \right\} \\
 & + \delta(y) \left\{ - \frac{i}{2} \bar{\chi}_0 \bar{\sigma}^\mu \partial_\mu \chi_0 - M_0 \left[\psi_{\mu 1} \sigma^{\mu\nu} \psi_{\nu 1} + i \frac{\sqrt{6}}{2} (\bar{\chi}_0 + \bar{\psi}_{52}) \bar{\sigma}^\mu \psi_{\mu 1} \right. \right. \\
 & \left. \left. + (\chi_0 + \psi_{52}) (\chi_0 + \psi_{52}) \right] \right\} + \delta(y - \pi R) \left\{ - \frac{i}{2} \bar{\chi}_\pi \bar{\sigma}^\mu \partial_\mu \chi_\pi - M_\pi \left[\psi_{\mu 1} \sigma^{\mu\nu} \psi_{\nu 1} \right. \right. \\
 & \left. \left. + i \frac{\sqrt{6}}{2} (\bar{\chi}_\pi + \bar{\psi}_{52}) \bar{\sigma}^\mu \psi_{\mu 1} + (\chi_\pi + \psi_{52}) (\chi_\pi + \psi_{52}) \right] \right\} + h.c. \tag{4.92}
 \end{aligned}$$

à la place de (4.90).

Le choix de jauge est fait par l'addition du terme de fixation de jauge suivant :

$$\mathcal{L}_{GF} = -\frac{i}{2\xi} (\bar{h}_1 \bar{\sigma}^\mu \partial_\mu h_1 + \bar{h}_2 \bar{\sigma}^\mu \partial_\mu h_2) \quad (4.93)$$

où les fonctions de fixation de jauge sont

$$\begin{aligned} h_1 &= \sigma^\mu \bar{\psi}_{\mu 1} - \frac{\sqrt{6}}{2} \xi \frac{\sigma^\mu \partial_\mu}{\partial^2} \bar{g}_1, \\ h_2 &= \sigma^\mu \bar{\psi}_{\mu 2} - \frac{\sqrt{6}}{2} \xi \frac{\sigma^\mu \partial_\mu}{\partial^2} \bar{g}_2 \end{aligned} \quad (4.94)$$

et les fonctions g_I sont données par

$$\begin{aligned} g_1 &= \partial_5 \psi_{51} + \frac{\omega}{R} \psi_{52} + 2\delta(y) M_0 (\chi_0 + \psi_{52}) + 2\delta(y - \pi R) M_\pi (\chi_\pi + \psi_{52}), \\ g_2 &= \partial_5 \psi_{52} - \frac{\omega}{R} \psi_{51} \end{aligned} \quad (4.95)$$

et ξ est une constante libre qui sert comme paramètre pour la jauge.

On peut vérifier directement que ce terme de fixation de jauge annule les termes bilinéaires mixtes entre gravitinos et Goldstinos, ceci est une des propriétés clefs de ce choix de jauge :

$$\begin{aligned} \mathcal{L} + \mathcal{L}_{GF} &= \frac{1}{2} \left\{ (1 - \xi^{-1}) \frac{1}{2} \epsilon^{\mu\nu\rho\lambda} (\bar{\psi}_{\mu 1} \bar{\sigma}_\nu \partial_\rho \psi_{\lambda 1} + \bar{\psi}_{\mu 2} \bar{\sigma}_\nu \partial_\rho \psi_{\lambda 2}) + \psi_{\mu 1} \sigma^{\mu\nu} \partial_5 \psi_{\nu 2} \right. \\ &\quad - \psi_{\mu 2} \sigma^{\mu\nu} \partial_5 \psi_{\nu 1} - \frac{i}{2} (\bar{\psi}_{51} \bar{\sigma}^\mu \partial_\mu \psi_{51} + \bar{\psi}_{52} \bar{\sigma}^\mu \partial_\mu \psi_{52}) + \psi_{51} \partial_5 \psi_{52} \\ &\quad \left. - \psi_{52} \partial_5 \psi_{51} - \frac{\omega}{R} (\psi_{\mu 1} \sigma^{\mu\nu} \psi_{\nu 1} + \psi_{\mu 2} \sigma^{\mu\nu} \psi_{\nu 2} + \psi_{51} \psi_{51} + \psi_{52} \psi_{52}) \right\} \\ &\quad + \delta(y) \left\{ -\frac{i}{2} \bar{\chi}_0 \bar{\sigma}^\mu \partial_\mu \chi_0 - M_0 [\psi_{\mu 1} \sigma^{\mu\nu} \psi_{\nu 1} + (\chi_0 + \psi_{52}) (\chi_0 + \psi_{52})] \right\} \\ &\quad + \delta(y - \pi R) \left\{ -\frac{i}{2} \bar{\chi}_\pi \bar{\sigma}^\mu \partial_\mu \chi_\pi - M_\pi [\psi_{\mu 1} \sigma^{\mu\nu} \psi_{\nu 1} \right. \\ &\quad \left. + (\chi_\pi + \psi_{52}) (\chi_\pi + \psi_{52}) \right\} - i \frac{3}{8} \xi \left(g_1 \frac{\sigma^\mu \partial_\mu}{\partial^2} \bar{g}_1 + g_2 \frac{\sigma^\mu \partial_\mu}{\partial^2} \bar{g}_2 \right) \\ &\quad + h.c. \end{aligned} \quad (4.96)$$

Les positions des pôles dans les propagateurs des champs ψ_{MI} , χ_0 et χ_π dépendront du choix du paramètre de la jauge ξ , par contre les opérateurs invariants de jauge et les éléments de la matrice S ne doivent pas dépendre du paramètre ξ .

4.2.2 Jauge unitaire

La jauge unitaire peut être obtenue à partir des jauges R_ξ dans la limite $\xi \rightarrow \infty$. Dans cette jauge les pôles dans les propagateurs des gravitinos se trouvent dans leurs masses physiques et les degrés de liberté non physiques (les Goldstinos absorbés) sont éliminés, ils sont absorbés pour générer les composantes longitudinales des gravitinos à travers du mécanisme de super-Higgs.

Dans cette section on commence par l'étude des équations de mouvement des gravitinos dans le scénario où les branes sont aux bords de la cinquième dimension. Les équations de mouvement des gravitinos $\psi_{\mu I}(y)$ dans la jauge unitaire s'obtiennent du lagrangien (4.96) dans la limite $\xi \rightarrow \infty$:

$$\begin{aligned} -\frac{1}{2}\epsilon^{\mu\nu\rho\lambda}\sigma_\nu\partial_\rho\bar{\psi}_{\lambda 1} + \sigma^{\mu\nu}\partial_5\psi_{\nu 2} - \frac{\omega}{R}\sigma^{\mu\nu}\psi_{\nu 1} &= 2[M_0\delta(y) + M_\pi\delta(y - \pi R)]\sigma^{\mu\nu}\psi_{\nu 1} \\ -\frac{1}{2}\epsilon^{\mu\nu\rho\lambda}\sigma_\nu\partial_\rho\bar{\psi}_{\lambda 2} - \sigma^{\mu\nu}\partial_5\psi_{\nu 1} - \frac{\omega}{R}\sigma^{\mu\nu}\psi_{\nu 2} &= 0. \end{aligned} \quad (4.97)$$

On note la masse à quatre dimensions des gravitinos par $m_{3/2}$:

$$\epsilon^{\mu\nu\rho\lambda}\sigma_\nu\partial_\rho\bar{\psi}_{\lambda I} = -2m_{3/2}\sigma^{\mu\nu}\psi_{\nu I}. \quad (4.98)$$

Alors les équations de mouvement des gravitinos peuvent s'écrire de la manière suivante :

$$\begin{aligned} \partial_5\psi_{\mu 2} + \left(m_{3/2} - \frac{\omega}{R}\right)\psi_{\mu 1} &= 2M_0\psi_{\mu 1}\delta(y) + 2M_\pi\psi_{\mu 1}\delta(y - \pi R) \\ \partial_5\psi_{\mu 1} - \left(m_{3/2} - \frac{\omega}{R}\right)\psi_{\mu 2} &= 0. \end{aligned} \quad (4.99)$$

L'intégration des équations (4.99) autour des points $y = 0$ et $y = \pi R$, en prenant en compte les parités des différents champs, conduit aux expressions suivantes des discontinuités pour les fonctions d'onde des gravitinos :

$$\begin{aligned} \psi_{\mu 2}(0^+) &= M_0\psi_{\mu 1}(0) = -\psi_{\mu 2}(0^-) \\ \psi_{\mu 2}(\pi R^-) &= -M_\pi\psi_{\mu 1}(\pi R) = -\psi_{\mu 2}(\pi R^+). \end{aligned} \quad (4.100)$$

La solution des équations (4.99) dans l'intervalle $0 < y < \pi R$ qui satisfait la première condition en (4.100) a la forme :

$$\begin{aligned} \psi_{\mu 1}(y) &= \left\{ \cos \left[\left(m_{3/2} - \frac{\omega}{R} \right) y \right] + M_0 \sin \left[\left(m_{3/2} - \frac{\omega}{R} \right) y \right] \right\} \psi_{\mu 1}(0) \\ \psi_{\mu 2}(y) &= \left\{ M_0 \cos \left[\left(m_{3/2} - \frac{\omega}{R} \right) y \right] - \sin \left[\left(m_{3/2} - \frac{\omega}{R} \right) y \right] \right\} \psi_{\mu 1}(0). \end{aligned} \quad (4.101)$$

La deuxième condition en (4.100) peut alors être utilisée pour déterminer la masse du gravitino :

$$m_{3/2} = \frac{\omega}{R} + \frac{1}{\pi R} [\arctan(M_0) + \arctan(M_\pi)] + \frac{n}{R}, \quad n \in \mathbb{Z}. \quad (4.102)$$

Dans la suite de cette section nous concentrerons notre étude sur les champs qui correspondent aux Goldstinos locaux $\psi_{51}(y)$, $\psi_{52}(y)$, χ_0 et χ_π . On remarque que le lagrangien (4.96) montre que, dans la jauge unitaire $\xi \rightarrow \infty$, le fait de demander une action stationnaire lorsque les équations de mouvement sont prises en compte conduit à $g_1 = g_2 = 0$, ou de manière équivalente :

$$\begin{aligned} \partial_5 \psi_{51} + \frac{\omega}{R} \psi_{52} &= -2\delta(y) M_0 (\chi_0 + \psi_{52}) - 2\delta(y - \pi R) M_\pi (\chi_\pi + \psi_{52}) \\ \partial_5 \psi_{52} - \frac{\omega}{R} \psi_{51} &= 0. \end{aligned} \quad (4.103)$$

Alors les champs $\psi_{5I}(y)$ peuvent être exprimés de la façon suivante sur l'intervalle $0 < y < \pi R$:

$$\begin{aligned} \psi_{51}(y) &= \frac{1}{\sqrt{\pi R}} \left[\cos\left(\frac{\omega}{R}y + \theta\right) \chi_1 + \sin\left(\frac{\omega}{R}y + \theta\right) \chi_2 \right] \\ \psi_{52}(y) &= \frac{1}{\sqrt{\pi R}} \left[\sin\left(\frac{\omega}{R}y + \theta\right) \chi_1 - \cos\left(\frac{\omega}{R}y + \theta\right) \chi_2 \right]. \end{aligned} \quad (4.104)$$

Ici, χ_1 et χ_2 sont deux spineurs en quatre dimensions, indépendants de y . L'angle θ correspond au choix d'une base particulière pour χ_1 et χ_2 .

L'intégration des équations (4.103) autour des points $y = 0$ et $y = \pi$ permet de déduire les relations suivantes :

$$\begin{aligned} \psi_{51}(0^+) + M_0 [\chi_0 + \psi_{52}(0)] &= 0 \\ \psi_{51}(\pi R^-) - M_\pi [\chi_\pi + \psi_{52}(\pi R)] &= 0. \end{aligned} \quad (4.105)$$

Ce qui implique (si $M_\pi \neq 0$ et $M_0 \neq 0$) :

$$\begin{aligned} \chi_0 &= -\frac{1}{\sqrt{\pi R}} \left[\sin(\theta) + \frac{1}{M_0} \cos(\theta) \right] \chi_1 + \frac{1}{\sqrt{\pi R}} \left[\cos(\theta) - \frac{1}{M_0} \sin(\theta) \right] \chi_2 \\ \chi_\pi &= \frac{1}{\sqrt{\pi R}} \left[-\sin(\omega\pi + \theta) + \frac{1}{M_\pi} \cos(\omega\pi + \theta) \right] \chi_1 \\ &\quad + \frac{1}{\sqrt{\pi R}} \left[\cos(\omega\pi + \theta) + \frac{1}{M_\pi} \sin(\omega\pi + \theta) \right] \chi_2. \end{aligned} \quad (4.106)$$

Les résultats précédents nous permettent de comprendre comment le mécanisme de super-Higgs se met en place. À partir des deux degrés de liberté à cinq dimensions et des deux degrés de liberté à quatre dimensions originels ($\psi_{51}(y)$, $\psi_{52}(y)$, χ_0 et χ_π), une infinité de modes de Kaluza-Klein est absorbée pour devenir les composantes longitudinales des champs de Kaluza-Klein de $\psi_{\mu 1}(y)$ et $\psi_{\mu 2}(y)$, qui sont tous massifs. Des degrés de liberté originels ($\psi_{51}(y)$, $\psi_{52}(y)$, χ_0 et χ_π), seulement deux degrés de liberté persistent dans la jauge unitaire : les pseudo-Goldstones χ_1 et χ_2 .

Commentaires sur le mécanisme de Scherk-Schwarz généralisé versus F -termes

L'expression (4.102) pour la masse des gravitinos induit à la question sur la possibilité d'exprimer la brisure spontanée de supersymétrie par des F -termes (et les masses des gravitinos et pseudo-Goldstones générées dans ce processus) comme un mécanisme de Scherk-Schwarz généralisé, dans la même ligne de raisonnement du cas lié à Ω_b dans (4.68). Néanmoins ceci n'est pas possible, comme il sera démontré par les arguments suivants.

L'hypothèse d'équivalence entre termes de masse localisés et un mécanisme de Scherk-Schwarz généralisé implique la possibilité d'exprimer les discontinuités des champs ψ_{5I} à $y = 0$ et $y = \pi R$ comme une rotation associée à la symétrie $SU(2)_{\mathcal{R}}$ comme dans (4.54). Ceci implique que si les effets des termes de masse localisés sur les branes sont associés à un mécanisme de Scherk-Schwarz généralisé, alors la rotation suivante doit exister :

$$\begin{pmatrix} \psi_{51}(0^+) \\ \psi_{52}(0^+) \end{pmatrix} = \begin{pmatrix} \cos(\alpha) & -\sin(\alpha) \\ \sin(\alpha) & \cos(\alpha) \end{pmatrix} \begin{pmatrix} \psi_{51}(0^-) \\ \psi_{52}(0^-) \end{pmatrix}. \quad (4.107)$$

Mais les équations (4.104) impliquent :

$$\begin{aligned} \psi_{51}(0^+) &= \frac{1}{\sqrt{\pi R}} [\cos(\theta) \chi_1 + \sin(\theta) \chi_2] = -\psi_{51}(0^-) \\ \psi_{52}(0^+) &= \frac{1}{\sqrt{\pi R}} [\sin(\theta) \chi_1 - \cos(\theta) \chi_2] = \psi_{52}(0^-). \end{aligned} \quad (4.108)$$

Ici on doit remarquer que l'accord entre les équations (4.107) et (4.108) pour les coefficients de χ_1 implique $\alpha = 2\theta + \pi$, par contre l'accord pour les coefficients de χ_2 entre les équations (4.107) et (4.108) implique $\alpha = 2\theta$. Cette incompatibilité montre que les termes de masse M_b issus de F -termes ne peuvent pas être exprimés comme les termes $\tan(\Omega_b)$ associés à un mécanisme de Scherk-Schwarz généralisé, comme en (4.59).

4.2.3 Le spectre des pseudo-Goldstinos

Dans la section précédente il a été montré comment les Goldstinos sont absorbés dans le processus de super-Higgs de façon à fournir les degrés de liberté longitudinaux des gravitinos massifs. Dans cette section on discutera le spectre des champs qui ne sont pas absorbés dans le processus de super-Higgs, les pseudo-Goldstinos. On commencera par le cas général, pour lequel les expressions obtenues pour les masses et vecteurs propres sont très longues, ce qui rend difficile la compréhension intuitive des résultats. Pour surmonter cette difficulté, nous analyserons ensuite quelques cas limites et quelques approximations seront supposés, ce qui permettra une présentation compacte et une compréhension intuitive des résultats.

Dans la suite de ce chapitre on écrira explicitement dans nos expressions la masse de Planck (réduite) à cinq dimensions $M_5 = \kappa^{-1}$. Elle est lié à la masse de Planck à quatre dimensions M_4 par

$$\pi R M_5^3 = M_4^2. \quad (4.109)$$

Dans nos conventions la masse de Planck à quatre dimensions M_4 s'écrit en fonction de la constante de Newton G comme $\sqrt{8\pi G} = M_4^{-1}$.

Le gravitino à quatre dimensions le plus léger possède une masse donnée par (4.102) :

$$m_{3/2} = \frac{\omega}{R} + \frac{1}{\pi R} [\arctan(\kappa M_0) + \arctan(\kappa M_\pi)], \quad (4.110)$$

avec $M_b = \langle e^{\kappa^2 \mathcal{G}_b/2} \rangle \kappa^{-1}$, ($b \in \{0, \pi\}$) étant les terme de masse des gravitinos provenant des F -termes localisés aux bords. Dans la limite à quatre dimensions $\kappa M_b \ll 1$ la masse des gravitinos est approximativement donnée par :

$$\begin{aligned} m_{3/2} &\simeq \frac{\omega}{R} + \frac{\kappa}{\pi R} (M_0 + M_\pi) \\ &\simeq \frac{\omega}{R} + \frac{1}{M_4^2} (\langle W_0 \rangle + \langle W_\pi \rangle), \end{aligned} \quad (4.111)$$

où $\langle W_0 \rangle$ et $\langle W_\pi \rangle$ sont les superpotentiels localisés sur les branes. Ce résultat est celui auquel on pouvait intuitivement s'attendre pour une théorie qui contient deux secteurs séparés, chacun décrit par un superpotentiel $\langle W_b \rangle$.

Dans la suite de nos développements nous concentrons notre attention sur l'identification des vecteurs propre de masse des pseudo-Goldstinos. Pour obtenir ces vecteurs propre de masse on doit insérer les définitions (4.104) et (4.106) dans le

lagrangien (4.96), faire l'intégration sur la dimension supplémentaire y , diagonaliser les termes cinétiques des champs χ_1 et χ_2 par un changement de base de façon à ce que ces termes cinétiques soient canoniquement normalisés. Enfin, on doit diagonaliser la matrice des masses correspondante aux champs χ_1 et χ_2 . Il s'agit d'une tâche longue et fastidieuse, dont les résultats seront donnés dans la section suivante. Nous discuterons alors quelques cas particuliers qui illustrent de manière intuitive le problème.

Cas général

Nous présentons ici les vecteurs propres de masse dans le secteur des pseudo-Goldstinos pour des valeurs quelconques des paramètres M_0 , M_π et ω . Comme il a été écrit précédemment, la procédure pour identifier les vecteurs propres de masse dans le secteur des pseudo-Goldstinos est très longue mais directe : on doit insérer les définitions (4.104) et (4.106) dans le lagrangien (4.96), intégrer sur la dimension supplémentaire y , diagonaliser les termes cinétiques des champs χ_1 et χ_2 par un changement de base qui assure que ces termes cinétiques seront canoniquement normalisés et finalement diagonaliser la matrice de masse des pseudo-Goldstinos. Pour réaliser ce programme nous posons $\theta = -\omega\pi/2$ dans l'équation (4.104) et mettons en oeuvre la procédure décrite précédemment. Les résultats finaux s'expriment comme suit.

On nomme les états propres de masse par ψ_1 et ψ_2 , les masses associées à ces états sont respectivement :

$$\begin{aligned} m_1 &= \frac{m_{11}a_{22} + m_{22}a_{11} - 2a_{12}m_{12} + d\sqrt{\Delta}}{2(a_{11}a_{22} - a_{12}^2)} \\ m_2 &= \frac{m_{11}a_{22} + m_{22}a_{11} - 2a_{12}m_{12} - d\sqrt{\Delta}}{2(a_{11}a_{22} - a_{12}^2)} \end{aligned} \quad (4.112)$$

où l'on a utilisé la notation suivante,

$$\begin{aligned} m_{11} &= \frac{1}{\pi R} \left[2 \left(\frac{1}{\kappa M_0} + \frac{1}{\kappa M_\pi} \right) \cos \left(\frac{\omega\pi}{2} \right)^2 - 2 \sin(\omega\pi) \right] \\ m_{22} &= \frac{1}{\pi R} \left[2 \left(\frac{1}{\kappa M_0} + \frac{1}{\kappa M_\pi} \right) \sin \left(\frac{\omega\pi}{2} \right)^2 + 2 \sin(\omega\pi) \right] \\ m_{12} &= \frac{1}{\pi R} \left(\frac{1}{\kappa M_\pi} - \frac{1}{\kappa M_0} \right) \sin(\omega\pi) \end{aligned}$$

$$\begin{aligned}
a_{12} &= \frac{\kappa}{\pi R} \left[\frac{1}{2} \left(\frac{1}{\kappa^2 M_\pi^2} - \frac{1}{\kappa^2 M_0^2} \right) \sin(\omega\pi) + \left(\frac{1}{\kappa M_\pi} - \frac{1}{\kappa M_0} \right) \cos(\omega\pi) \right] \\
a_{11} &= 1 + \frac{\kappa}{\pi R} \left[2 \sin \left(\frac{\omega\pi}{2} \right)^2 - \left(\frac{1}{\kappa M_0} + \frac{1}{\kappa M_\pi} \right) \sin(\omega\pi) \right. \\
&\quad \left. + \left(\frac{1}{\kappa^2 M_0^2} + \frac{1}{\kappa^2 M_\pi^2} \right) \cos \left(\frac{\omega\pi}{2} \right)^2 \right] \\
a_{22} &= 1 + \frac{\kappa}{\pi R} \left[2 \cos \left(\frac{\omega\pi}{2} \right)^2 + \left(\frac{1}{\kappa M_0} + \frac{1}{\kappa M_\pi} \right) \sin(\omega\pi) \right. \\
&\quad \left. + \left(\frac{1}{\kappa^2 M_0^2} + \frac{1}{\kappa^2 M_\pi^2} \right) \sin \left(\frac{\omega\pi}{2} \right)^2 \right] \tag{4.113}
\end{aligned}$$

et

$$\begin{aligned}
d &= \frac{a_{11}a_{22} - a_{12}^2}{|a_{11}a_{22} - a_{12}^2|} \\
\Delta &= 2a_{11}a_{22} (2m_{12}^2 - m_{11}m_{22}) + a_{11}^2 m_{22}^2 + a_{22}^2 m_{11}^2 + 4m_{11}m_{22}a_{12}^2 \\
&\quad - 4a_{12}m_{12} (a_{11}m_{22} + m_{11}a_{22}). \tag{4.114}
\end{aligned}$$

Les états propres de masse canoniquement normalisés s'écrivent :

$$\begin{aligned}
\psi_1 &= \frac{1}{\sqrt{(a^2 + b^2)r_2}} \{ [a\sqrt{r_3}(a_{11} - a_{22} + \sqrt{r_1}) - 2ba_{12}\sqrt{r_4}] \chi_1 \\
&\quad + [b\sqrt{r_4}(a_{11} - a_{22} + \sqrt{r_1}) + 2aa_{12}\sqrt{r_3}] \chi_2 \} \\
\psi_2 &= \frac{1}{\sqrt{(a^2 + b^2)r_2}} \{ - [b\sqrt{r_3}(a_{11} - a_{22} + \sqrt{r_1}) + 2aa_{12}\sqrt{r_4}] \chi_1 \\
&\quad + [a\sqrt{r_4}(a_{11} - a_{22} + \sqrt{r_1}) - 2ba_{12}\sqrt{r_3}] \chi_2 \} \tag{4.115}
\end{aligned}$$

où la notation suivante a été utilisée,

$$\begin{aligned}
a &= (m_{11} + m_{22}) (a_{11}a_{22} - 2a_{12}^2) - m_{11}a_{22}^2 - m_{22}a_{11}^2 \\
&\quad + 2(a_{11} + a_{22}) a_{12}m_{12} + d\sqrt{r_1}\Delta \\
b &= 2d [a_{12} (m_{11} - m_{22}) - m_{12} (a_{11} - a_{12})] t \sqrt{a_{11}a_{22} - a_{12}^2} \\
t &= \frac{a_{11} - a_{22} - \sqrt{r_1}}{|a_{11} - a_{22} - \sqrt{r_1}|}
\end{aligned}$$

$$\begin{aligned}
 r_1 &= (a_{11} - a_{22})^2 + 4a_{12}^2 \\
 r_2 &= (a_{11} - a_{22} + \sqrt{r_1})^2 + 4a_{12}^2 \\
 r_3 &= (a_{11} + a_{22} + \sqrt{r_1})/2 \\
 r_4 &= (a_{11} + a_{22} - \sqrt{r_1})/2.
 \end{aligned} \tag{4.116}$$

Les champs $\psi_{51}(y)$, $\psi_{52}(y)$, χ_0 et χ_π peuvent être exprimés en fonction des états propres de masse ψ_1 et ψ_2 . Pour obtenir ces expressions il suffit d'utiliser les équations (4.104), (4.106) et

$$\begin{aligned}
 \chi_1 &= \frac{1}{\sqrt{(a^2 + b^2)r_2 r_3 r_4}} \{ [a\sqrt{r_4}(a_{11} - a_{22} + \sqrt{r_1}) - 2ba_{12}\sqrt{r_3}] \psi_1 \\
 &\quad - [b\sqrt{r_4}(a_{11} - a_{22} + \sqrt{r_1}) + 2aa_{12}\sqrt{r_3}] \psi_2 \} \\
 \chi_2 &= \frac{1}{\sqrt{(a^2 + b^2)r_2 r_3 r_4}} \{ [b\sqrt{r_3}(a_{11} - a_{22} + \sqrt{r_1}) + 2aa_{12}\sqrt{r_4}] \psi_1 \\
 &\quad + [a\sqrt{r_3}(a_{11} - a_{22} + \sqrt{r_1}) - 2ba_{12}\sqrt{r_4}] \psi_2 \}
 \end{aligned} \tag{4.117}$$

Nous procéderons dans la suite de nos développements à l'analyse de quelques cas particuliers qui permettront une présentation compacte et une compréhension plus intuitive des ces résultats.

Brisure de supersymétrie dans une seule brane

L'on considère ici le cas où la brisure de supersymétrie est réalisée par une combinaison du mécanisme de Scherk-Schwarz, paramétré par l'angle ω , et un seul F -terme localisé sur la brane placée à $y = 0$. Ceci correspond au cas où $M_\pi = 0$ et $\chi_\pi = 0$. Si l'on fait le choix de base pour χ_1 et χ_2 correspondant à $\theta = -\omega\pi$ dans l'équation (4.104), alors (4.105) implique $\chi_1 = 0$. Donc, comme attendu, dans le secteur des pseudo-Goldstinos seul un degré de liberté (χ_2) survit dans la jauge unitaire.

L'état propre de masse, ici appelé ψ_1 , possède une masse donnée par l'équation suivante :

$$m_1 = \frac{2M_0 \sin(\omega\pi) [\kappa M_0 \cos(\omega\pi) + \sin(\omega\pi)]}{\kappa\pi R M_0^2 + [\kappa M_0 \cos(\omega\pi) + \sin(\omega\pi)]^2}. \tag{4.118}$$

Dans la jauge unitaire, les Goldstinos locaux originels s'écrivent en fonction du pseudo-Goldstino comme décrit par les équations (4.104) et (4.105). Dans notre cas

ces expressions deviennent

$$\begin{aligned}
 \psi_{51}(y) &= \frac{\kappa M_0}{\sqrt{\kappa\pi R M_0^2 + [\kappa M_0 \cos(\omega\pi) + \sin(\omega\pi)]^2}} \sin \left[\omega \left(\frac{y}{R} - \pi \right) \right] \psi_1 \\
 \psi_{52}(y) &= -\frac{\kappa M_0}{\sqrt{\kappa\pi R M_0^2 + [\kappa M_0 \cos(\omega\pi) + \sin(\omega\pi)]^2}} \cos \left[\omega \left(\frac{y}{R} - \pi \right) \right] \psi_1 \\
 \chi_0 &= \frac{\kappa M_0 \cos(\omega\pi) + \sin(\omega\pi)}{\sqrt{\kappa\pi R M_0^2 + [\kappa M_0 \cos(\omega\pi) + \sin(\omega\pi)]^2}} \psi_1.
 \end{aligned} \tag{4.119}$$

On discutera dans le restant de cette section quelques cas particuliers qui peuvent aider à comprendre de façon plus intuitive les résultats précédents.

– La limite $\omega \rightarrow 0$:

Dans la limite où l'angle de Scherk-Schwarz tend à zéro les équations (4.119) sont approximées par :

$$\begin{aligned}
 m_1 &\simeq \frac{2\omega\pi}{\pi R + \kappa} \longrightarrow 0 \\
 \psi_{51}(y) &\simeq 0 \\
 \psi_{52}(y) &\simeq -\frac{1}{\sqrt{\kappa^{-1}\pi R + 1}} \psi_1 \\
 \chi_0 &\simeq \frac{1}{\sqrt{\kappa^{-1}\pi R + 1}} \psi_1.
 \end{aligned} \tag{4.120}$$

Il y a deux façons de comprendre ces résultats. Tout d'abord, d'une manière globale, si $\omega = 0$ la symétrie \mathbb{Z}_2 interdit les modes zéro impairs de ψ_{51} , comme ψ_{51} est continue, ceci implique $\psi_{51} = 0$. La deuxième manière de comprendre ces résultats est par la prise en compte d'une description locale à cinq dimensions où le gravitino $\psi_{\mu 2}$ absorbe le fermion qui a la même parité sous la symétrie \mathbb{Z}_2 , ceci correspond au champ ψ_{51} . L'autre gravitino $\psi_{\mu 1}$ absorbe la combinaison linéaire $\psi_{52}(0) + \chi_0$ et ce qui reste dans la jauge unitaire est la combinaison orthogonale $\psi_{52}(0) - \chi_0 \sim \psi_1$ qui est le pseudo-Goldstino. L'unique source de masse pour ce champ est le terme de masse dans le volume à cinq dimensions, qui est nul dans la limite $\omega \rightarrow 0$.

– La limite $R\kappa^{-1} \rightarrow \infty$:

Dans cette limite les résultats précédents s'écrivent :

$$\begin{aligned}
 m_1 &\simeq \frac{2 \sin(\omega\pi) [\kappa M_0 \cos(\omega\pi) + \sin(\omega\pi)]}{\kappa\pi R M_0} \\
 \psi_{51}(y) &\simeq \frac{1}{\sqrt{\kappa^{-1}\pi R}} \sin \left[\omega \left(\frac{y}{R} - \pi \right) \right] \psi_1 \\
 \psi_{52}(y) &\simeq -\frac{1}{\sqrt{\kappa^{-1}\pi R}} \cos \left[\omega \left(\frac{y}{R} - \pi \right) \right] \psi_1 \\
 \chi_0 &\simeq \frac{\kappa M_0 \cos(\omega\pi) + \sin(\omega\pi)}{\sqrt{\kappa\pi R M_0}} \psi_1, \tag{4.121}
 \end{aligned}$$

ce qui est bien en accord avec le fait que le Goldstino absorbé dans la brane $y = 0$ est donné par $(\frac{\psi_{51}}{\kappa M_0} + \psi_{52} + \chi_0)(0^+)$ et le Goldstino absorbé dans la brane $y = \pi$ correspond à $\psi_{51}(\pi R^-)$.

– Cas $\omega = \frac{1}{2}$:

Dans ce cas particulier les masses et états propres sont décrits par

$$\begin{aligned}
 m_1 &\simeq \frac{2M_0}{\kappa\pi R M_0^2 + 1} \\
 \psi_{51}(y) &\simeq -\frac{\kappa M_0}{\sqrt{\kappa\pi R M_0^2 + 1}} \cos \left(\frac{y}{2R} \right) \psi_1 \\
 \psi_{52}(y) &\simeq -\frac{\kappa M_0}{\sqrt{\kappa\pi R M_0^2 + 1}} \sin \left(\frac{y}{2R} \right) \psi_1 \\
 \chi_0 &\simeq \frac{1}{\sqrt{\kappa\pi R M_0^2 + 1}} \psi_1 \tag{4.122}
 \end{aligned}$$

et on note que le champ ψ_{52} découple de la brane à $y = 0$ et le degré de liberté absorbé correspond à $\psi_{51}(0^+) + \kappa M_0 \chi_0$.

Hiérarchie entre F -termes

Dans cette section on considère un F -terme très important sur une des branes, par exemple celle à $y = \pi R$. Dans ce cas $M_\pi \gg M_0$. Nos approximations assument que $\omega \neq 0$, ainsi les résultats présentés ici ne sont pas valables si $\omega = 0$, ce cas particulier sera présenté dans la section 4.2.3. Nous présentons nos résultats sous la forme d'une expansion en κM_0 pour laquelle on a gardé seulement les termes dominants. A l'ordre dominant en κM_0 , la matrice des masses des pseudo-Goldstinos

est diagonale dans la base qui correspond à $\theta = 0$ dans (4.104). Les états propres de masse (ψ_1 et ψ_2), possèdent les masses respectivement données par :

$$\begin{aligned} m_1 &= \frac{2 \sin(\omega\pi) [\kappa M_\pi \cos(\omega\pi) + \sin(\omega\pi)]}{\sin(\omega\pi) [\kappa M_\pi \cos(\omega\pi) + \sin(\omega\pi)] + [\pi R + 2\kappa - 3\kappa \sin(\omega\pi)^2] \kappa M_0 M_\pi} M_0 \\ &\quad + O(\kappa^2 M_0^2) \\ m_2 &= \frac{2M_\pi \sin(\omega\pi) [\kappa M_\pi \cos(\omega\pi) + \sin(\omega\pi)]}{\kappa\pi R M_\pi^2 + [\kappa M_\pi \cos(\omega\pi) + \sin(\omega\pi)]^2} + O(\kappa M_0). \end{aligned} \quad (4.123)$$

Comme précédemment, dans la jauge unitaire les champs $\psi_{51}(y)$, $\psi_{52}(y)$, χ_0 et χ_π s'écrivent en fonctions des pseudo-Goldstinos de la manière suivante :

$$\begin{aligned} \psi_{51}(y) &= \frac{\kappa M_\pi}{\sqrt{\kappa\pi R M_\pi^2 + [\kappa M_\pi \cos(\omega\pi) + \sin(\omega\pi)]^2}} \sin\left(\frac{\omega}{R}y\right) \psi_2 + O(\kappa M_0) \\ \psi_{52}(y) &= -\frac{\kappa M_\pi}{\sqrt{\kappa\pi R M_\pi^2 + [\kappa M_\pi \cos(\omega\pi) + \sin(\omega\pi)]^2}} \cos\left(\frac{\omega}{R}y\right) \psi_2 + O(\kappa M_0) \\ \chi_0 &= \psi_1 + O(\kappa M_0) \\ \chi_\pi &= \frac{\kappa M_\pi \cos(\omega\pi) + \sin(\omega\pi)}{\sqrt{\kappa\pi R M_\pi^2 + [\kappa M_\pi \cos(\omega\pi) + \sin(\omega\pi)]^2}} \psi_2 + O(\kappa M_0). \end{aligned} \quad (4.124)$$

On remarque que les résultats obtenus dans la section précédente peuvent être obtenus à partir des expressions ci-dessus si on considère simplement $M_0 = 0$ et si on échange les rôles joués par les branes 0 et π .

La limite à cinq dimensions ou la limite de grand rayon

Ici nous prenons la limite où le rayon de la dimension supplémentaire est très grand, $R \gg \kappa$, $R M_0 \gg 1$ et $R M_\pi \gg 1$, de manière à ce que le scénario soit en réalité complètement pentadimensionnel. Les masses des pseudo-Goldstinos et les états propres de masse sont présentés comme une série de perturbation en κ/R pour laquelle nous ne gardons que les termes dominants.

A l'ordre dominant en κ/R , la matrice des masses est diagonale dans la base qui correspond à l'angle θ dans (4.104) donné par :

$$\tan(2\theta) = \frac{\kappa M_0 M_\pi [1 - \cos(2\omega\pi)] - M_0 \sin(2\omega\pi)}{M_\pi + M_0 \cos(2\omega\pi) - \kappa M_0 M_\pi \sin(2\omega\pi)}. \quad (4.125)$$

Si on fait le choix $-\pi/4 < \theta < \pi/4$ les masses des états propres ψ_1 et ψ_2 s'écrivent :

$$\begin{aligned} m_1 &= \frac{1}{\kappa\pi R} \left[\frac{1}{M_0} + \frac{1}{M_\pi} + \sqrt{\Delta} \right] + O\left(\frac{\kappa^{3/2}}{R^{3/2}}\right) \\ m_2 &= \frac{1}{\kappa\pi R} \left[\frac{1}{M_0} + \frac{1}{M_\pi} - \sqrt{\Delta} \right] + O\left(\frac{\kappa^{3/2}}{R^{3/2}}\right) \end{aligned} \quad (4.126)$$

où

$$\begin{aligned} \sqrt{\Delta} &= \cos(2\theta) \left\{ \frac{1}{M_0} + \frac{\cos(2\omega\pi)}{M_\pi} - \kappa \sin(2\omega\pi) \right\} \\ &\quad + \sin(2\theta) \left\{ \left[\kappa - \kappa \cos(2\omega\pi) - \frac{\sin(2\omega\pi)}{M_\pi} \right] \right\}. \end{aligned} \quad (4.127)$$

Les Goldstinos locaux originels $\psi_{51}(y)$, $\psi_{52}(y)$, χ_0 et χ_π , dans la jauge unitaire, s'expriment en fonction des pseudo-Goldstinos ψ_1 et ψ_2 comme dans les équations (4.104) et (4.106), ce qui dans notre cas s'écrit :

$$\begin{aligned} \psi_{51}(y) &= \sqrt{\frac{\kappa}{\pi R}} \left[\cos\left(\frac{\omega}{R}y + \theta\right) \psi_1 + \sin\left(\frac{\omega}{R}y + \theta\right) \psi_2 \right] + O\left(\frac{\kappa}{R}\right) \\ \psi_{52}(y) &= \sqrt{\frac{\kappa}{\pi R}} \left[\sin\left(\frac{\omega}{R}y + \theta\right) \psi_1 - \cos\left(\frac{\omega}{R}y + \theta\right) \psi_2 \right] + O\left(\frac{\kappa}{R}\right) \\ \chi_0 &= -\sqrt{\frac{\kappa}{\pi R}} \left[\sin(\theta) + \frac{1}{\kappa M_0} \cos(\theta) \right] \psi_1 \\ &\quad + \sqrt{\frac{\kappa}{\pi R}} \left[\cos(\theta) - \frac{1}{\kappa M_0} \sin(\theta) \right] \psi_2 + O\left(\frac{\kappa}{R}\right) \\ \chi_\pi &= \sqrt{\frac{\kappa}{\pi R}} \left[-\sin(\omega\pi + \theta) + \frac{1}{\kappa M_\pi} \cos(\omega\pi + \theta) \right] \psi_1 \\ &\quad + \sqrt{\frac{\kappa}{\pi R}} \left[\cos(\omega\pi + \theta) + \frac{1}{\kappa M_\pi} \sin(\omega\pi + \theta) \right] \psi_2 + O\left(\frac{\kappa}{R}\right). \end{aligned} \quad (4.128)$$

La limite de rayon petit ou la limite à quatre dimensions

Dans cette section nous présentons la limite quadridimensionnelle, ce qui correspond au cas limite d'un très petit rayon de la dimension supplémentaire, $RM_0 \ll 1$ et $RM_\pi \ll 1$. Dans cette limite les états propres ψ_1 et ψ_2 ont leurs masses données

par :

$$\begin{aligned}
 m_1 &= \frac{(M_0 + M_\pi) \sin(\omega\pi) + 2\kappa M_0 M_\pi \cos(\omega\pi) + \sqrt{\Delta}}{\kappa (M_0 + M_\pi) \cos(\omega\pi) - (\kappa^2 M_0 M_\pi - 1) \sin(\omega\pi)} \\
 m_2 &= \frac{(M_0 + M_\pi) \sin(\omega\pi) + 2\kappa M_0 M_\pi \cos(\omega\pi) - \sqrt{\Delta}}{\kappa (M_0 + M_\pi) \cos(\omega\pi) - (\kappa^2 M_0 M_\pi - 1) \sin(\omega\pi)}
 \end{aligned} \tag{4.129}$$

respectivement. Ici Δ est défini comme

$$\Delta = (M_0 - M_\pi)^2 \sin(\omega\pi)^2 + 4(\kappa M_0 M_\pi)^2. \tag{4.130}$$

À nouveau, dans la jauge unitaire les quatre Goldstinos locaux s'expriment en fonction des pseudo-Goldstinos ψ_1 et ψ_2 de la manière suivante :

$$\begin{aligned}
 \psi_{51}(y) &= \frac{M_0 \left[\sin\left(\frac{\omega}{R}y - \omega\pi\right) - \kappa M_\pi \cos\left(\frac{\omega}{R}y - \omega\pi\right) \right] \chi_0}{(M_0 + M_\pi) \cos(\omega\pi) - (\kappa M_0 M_\pi - \kappa^{-1}) \sin(\omega\pi)} \\
 &\quad + \frac{M_\pi \left[\sin\left(\frac{\omega}{R}y\right) + \kappa M_0 \cos\left(\frac{\omega}{R}y\right) \right] \chi_\pi}{(M_0 + M_\pi) \cos(\omega\pi) - (\kappa M_0 M_\pi - \kappa^{-1}) \sin(\omega\pi)} \\
 \psi_{52}(y) &= \frac{-M_0 \left[\cos\left(\frac{\omega}{R}y - \omega\pi\right) + \kappa M_\pi \sin\left(\frac{\omega}{R}y - \omega\pi\right) \right] \chi_0}{(M_0 + M_\pi) \cos(\omega\pi) - (\kappa M_0 M_\pi - \kappa^{-1}) \sin(\omega\pi)} \\
 &\quad - \frac{M_\pi \left[\cos\left(\frac{\omega}{R}y\right) - \kappa M_0 \sin\left(\frac{\omega}{R}y\right) \right] \chi_\pi}{(M_0 + M_\pi) \cos(\omega\pi) - (\kappa M_0 M_\pi - \kappa^{-1}) \sin(\omega\pi)} \\
 \chi_0 &= \frac{\left[(M_0 - M_\pi) \sin(\omega\pi) + \sqrt{\Delta} \right] \psi_1 + 2\kappa M_0 M_\pi \psi_2}{\sqrt{2 \left[\Delta + (M_0 - M_\pi) \sin(\omega\pi) \sqrt{\Delta} \right]}} \\
 \chi_\pi &= \frac{-2\kappa M_0 M_\pi \psi_1 + \left[(M_0 - M_\pi) \sin(\omega\pi) + \sqrt{\Delta} \right] \psi_2}{\sqrt{2 \left[\Delta + (M_0 - M_\pi) \sin(\omega\pi) \sqrt{\Delta} \right]}}.
 \end{aligned} \tag{4.131}$$

Absence du mécanisme de Scherk-Schwarz

Un autre cas simple à étudier correspond au scénario dans lequel seuls les F -termes localisés sur les branes sont source de brisure de supersymétrie. Ceci correspond au cas où l'angle de Scherk-Schwarz est nul, $\omega = 0$.

Les états propres de masse ψ_1 et ψ_2 dans ce cas particulier possèdent des masses données par :

$$m_1 = 0$$

$$m_2 = \frac{2M_0M_\pi (M_0 + M_\pi) (\pi R + 2\kappa)}{\kappa (\pi R M_0 M_\pi)^2 + \pi R (2\kappa^2 M_0^2 M_\pi^2 + M_0^2 + M_\pi^2) + \kappa (M_0 + M_\pi)^2}. \quad (4.132)$$

Dans la jauge unitaire les Goldstinos locaux $\psi_{51}(y)$, $\psi_{52}(y)$, χ_0 et χ_π s'expriment en fonction des pseudo-Goldstinos ψ_1 et ψ_2 à travers les expressions suivantes :

$$\begin{aligned} \psi_{51}(y) &= -\frac{\kappa\sqrt{2\kappa + \pi R}M_0M_\pi}{\sqrt{\lambda}}\psi_2 \\ \psi_{52}(y) &= \frac{1}{\sqrt{2 + \kappa^{-1}\pi R}} \left[-\psi_1 + \frac{\sqrt{\kappa}(M_\pi - M_0)}{\sqrt{\lambda}}\psi_2 \right] \\ \chi_0 &= \frac{1}{\sqrt{2 + \kappa^{-1}\pi R}} \left[\psi_1 + \frac{\sqrt{\kappa}(M_0 + M_\pi + \kappa^{-1}\pi R M_\pi)}{\sqrt{\lambda}}\psi_2 \right] \\ \chi_\pi &= \frac{1}{\sqrt{2 + \kappa^{-1}\pi R}} \left[\psi_1 - \frac{\sqrt{\kappa}(M_0 + M_\pi + \kappa^{-1}\pi R M_0)}{\sqrt{\lambda}}\psi_2 \right] \end{aligned} \quad (4.133)$$

où l'on a utilisé la notation

$$\lambda = \kappa (\pi R M_0 M_\pi)^2 + \pi R (2\kappa^2 M_0^2 M_\pi^2 + M_0^2 + M_\pi^2) + \kappa (M_0 + M_\pi)^2. \quad (4.134)$$

On remarque que $\psi_{51}(y)$ est proportionnel à M_0M_π . Ce résultat est attendu car dans le cas $\omega = 0$ le champ $\psi_{51}(y)$ est impair aux deux bords et serait nul pour tout y si les discontinuités sur les deux bords à $y = 0$ et $y = \pi R$ (qui sont proportionnelles à M_0 et M_π respectivement) n'étaient pas présentes. On note aussi qu'un des pseudo-Goldstinos est de masse nulle. Ce résultat peut être compris par l'argument suivant. Généralement les pseudo-Goldstinos acquièrent leurs masses à partir des branes et du volume à cinq dimensions. Les branes fournissent des termes de masse pour les combinaisons $\chi_0 + \psi_{52}(0)$ à $y = 0$ et $\chi_\pi + \psi_{52}(\pi R)$ à $y = \pi R$, comme on voit dans l'équation (4.96). Dans le cas où $\omega = 0$, ces deux combinaisons linéaires sont proportionnelles à $\psi_{51}(0^+) = \psi_{51}(\pi R^-) \sim \psi_2$, comme on voit dans la condition de jauge unitaire (4.105). La combinaison orthogonale, ψ_1 , pourrait recevoir une contribution pour sa masse à partir des termes dans le volume à cinq dimensions, mais cette contribution est nulle dans notre cas car $\omega = 0$.

Nous discuterons maintenant de quelques limites pour montrer la connexion entre le cas étudié dans cette section et les différents cas étudiés précédemment.

– Limite $M_\pi \gg M_0$:

Dans la sous-section 4.2.3 les masses et états propres de masse sont donnés pour le cas limite $M_\pi \gg M_0$ si on assume $\omega \neq 0$ et nous avons attiré l'attention sur le fait que les expressions trouvées dans cette section ne sont pas toujours

valables si $\omega = 0$. En effet, si $\omega = 0$, $M_\pi \gg M_0$ et $RM_0 \ll 1$ les masses et respectives états propres sont données par :

$$\begin{aligned}
 m_1 &= 0 \\
 m_2 &\simeq \frac{2(\pi R + 2\kappa)}{\pi R + \kappa} M_0 \\
 \psi_{51}(y) &\simeq -\frac{M_0 \kappa \sqrt{\kappa^{-1} \pi R + 2}}{\sqrt{\kappa^{-1} \pi R + 1}} \psi_2 \\
 \psi_{52}(y) &\simeq \frac{1}{\sqrt{2 + \kappa^{-1} \pi R}} \left[-\psi_1 + \frac{1}{\sqrt{1 + \kappa^{-1} \pi R}} \psi_2 \right] \\
 \chi_0 &\simeq \frac{1}{\sqrt{2 + \kappa^{-1} \pi R}} \left[\psi_1 + \sqrt{1 + \kappa^{-1} \pi R} \psi_2 \right] \\
 \chi_\pi &\simeq \frac{1}{\sqrt{2 + \kappa^{-1} \pi R}} \left[\psi_1 - \frac{1}{\sqrt{1 + \kappa^{-1} \pi R}} \psi_2 \right]. \quad (4.135)
 \end{aligned}$$

On remarque que si dans les expressions précédentes on prend la limite d'un rayon très grand, ce qui équivaut à $\omega = 0$, $M_\pi \gg M_0$ et $R\kappa^{-1} \gg 1$, alors les résultats (4.135) prennent la forme suivante

$$\begin{aligned}
 m_1 &= 0 \\
 m_2 &\simeq 2 M_0 \\
 \psi_{51}(y) &\simeq -M_0 \kappa \psi_2 \\
 \psi_{52}(y) &\simeq \frac{1}{\sqrt{\kappa^{-1} \pi R}} \left[-\psi_1 + \frac{1}{\sqrt{\kappa^{-1} \pi R}} \psi_2 \right] \sim -\frac{1}{\sqrt{\kappa^{-1} \pi R}} \psi_1 \\
 \chi_0 &\simeq \frac{1}{\sqrt{\kappa^{-1} \pi R}} \left[\psi_1 + \sqrt{\kappa^{-1} \pi R} \psi_2 \right] \sim \psi_2 \\
 \chi_\pi &\simeq \frac{1}{\sqrt{\kappa^{-1} \pi R}} \left[\psi_1 - \frac{1}{\sqrt{\kappa^{-1} \pi R}} \psi_2 \right] \sim \frac{1}{\sqrt{\kappa^{-1} \pi R}} \psi_1. \quad (4.136)
 \end{aligned}$$

– Limite $R\kappa^{-1} \rightarrow 0$:

Une limite intéressante est la combinaison du cas étudié dans cette section $\omega = 0$ et de la limite $R\kappa^{-1} \rightarrow 0$. Dans ce cas particulier les équations (4.132)

et (4.133) impliquent les expressions suivantes pour les masses et états propres,

$$\begin{aligned}
 m_1 &= 0 \\
 m_2 &\simeq \frac{4M_0M_\pi}{M_0 + M_\pi} \\
 \psi_{51}(y) &\simeq -\frac{\sqrt{2}\kappa M_0M_\pi}{M_0 + M_\pi}\psi_2 \\
 \psi_{52}(y) &\simeq -\frac{1}{\sqrt{2}}\psi_1 + \frac{M_\pi - M_0}{\sqrt{2}(M_0 + M_\pi)}\psi_2 \\
 \chi_0 &\simeq \frac{1}{\sqrt{2}}\psi_1 + \frac{1}{\sqrt{2}}\psi_2 \\
 \chi_\pi &\simeq \frac{1}{\sqrt{2}}\psi_1 - \frac{1}{\sqrt{2}}\psi_2.
 \end{aligned} \tag{4.137}$$

On peut vérifier facilement que les équations (4.137) sont bien en accord avec les résultats obtenus dans la section précédente dans la limite $\omega = 0$. Si en plus nous considérons la limite $M_\pi \gg M_0$ dans le cas précédent, alors les expressions des masses et états propres en (4.137) s'expriment de la façon suivante,

$$\begin{aligned}
 m_1 &= 0 \\
 m_2 &\simeq 4M_0 \\
 \psi_{51}(y) &\simeq -\sqrt{2}\kappa M_0\psi_2 \\
 \psi_{52}(y) &\simeq \frac{1}{\sqrt{2}}(-\psi_1 + \psi_2) \\
 \chi_0 &\simeq \frac{1}{\sqrt{2}}(\psi_1 + \psi_2) \\
 \chi_\pi &\simeq \frac{1}{\sqrt{2}}(\psi_1 - \psi_2).
 \end{aligned} \tag{4.138}$$

4.3 Un exemple simple

Dans cette section nous décrirons un exemple simple où la supersymétrie est brisée dans deux secteurs de la théorie considérée dans ce chapitre. Plus précisément, la supersymétrie est brisée par des F -termes localisés sur les branes et aussi par un

mécanisme de Scherk-Schwarz dans le volume à cinq dimensions. Dans ce but, on considère un seul multiplet chiral localisé sur la brane qui se trouve à $y = 0$. Dans le volume pentadimensionnel la supersymétrie est brisée par le mécanisme de Scherk-Schwarz paramétré par l'angle $\omega \neq 0$.

Dans le but d'obtenir un exemple simple, on suppose que le potentiel de Kähler sur la brane est canonique : $K = \phi\phi^*$ et le superpotentiel que nous examinons est le suivant, $W = e^{-\phi^2/2 + \sqrt{3}\phi}$. Ces fonctions impliquent la fonction de Kähler suivante sur la brane :

$$\mathcal{G} = \phi\phi^* - \frac{\phi^2}{2} + \sqrt{3}\phi - \frac{\phi^{*2}}{2} + \sqrt{3}\phi^*. \quad (4.139)$$

Dans la suite de nos développements nous montrerons que ce choix de fonction de Kähler donne origine à la brisure de supersymétrie avec constante cosmologique nulle sur la brane. Le lagrangien (4.20) implique que le potentiel scalaire sur la brane s'écrit

$$\mathcal{V} = e^{\mathcal{G}} \left(\frac{\partial \mathcal{G}}{\partial \phi} \frac{\partial \mathcal{G}}{\partial \phi^*} - 3 \right). \quad (4.140)$$

La fonction de Kähler (4.139) implique le potentiel suivant : $\mathcal{V} = e^{\mathcal{G}} |\phi - \phi^*|^2$. La minimisation de ce potentiel conduit aux valeurs dans le vide suivantes : $\langle \text{Im}(\phi) \rangle = 0$ et $\langle \mathcal{V} \rangle = 0$, et donc une constante cosmologique nulle sur la brane, comme annoncé au début de cette section.

Il est utile de paramétrer le champ scalaire complexe ϕ par deux champs scalaires réels φ et σ :

$$\phi = \frac{1}{\sqrt{2}} [\varphi + i\sigma]. \quad (4.141)$$

Le potentiel (4.140) implique clairement que le champ scalaire φ est de masse nulle et que le champ scalaire σ est massive, avec masse donnée par $m_\sigma^2 = 4 \langle e^{\sqrt{6}\varphi} \rangle$.

Le spectre des fermions dans cet exemple simple peut être calculé directement à partir des formules (4.102), (4.118) et les valeurs suivantes des F -termes : $M_0 = \langle e^{\mathcal{G}/2} \rangle = \langle e^{\sqrt{6}\varphi/2} \rangle$ et $M_\pi = 0$. Si on note la valeur du vide du champ φ par $\langle \varphi \rangle = A$, alors les masses des modes de Kaluza-Klein des gravitinos sont :

$$m_{3/2} = \frac{\omega}{R} + \frac{1}{\pi R} \arctan \left(e^{\sqrt{6}A/2} \right) + \frac{n}{R}, \quad n \in \mathbb{Z} \quad (4.142)$$

et la masse du pseudo-Goldstino est :

$$m_{PG} = \frac{2e^{\sqrt{6}A/2} \sin(\omega\pi) \left[e^{\sqrt{6}A/2} \cos(\omega\pi) + \sin(\omega\pi) \right]}{\pi R e^{\sqrt{6}A} + \left[e^{\sqrt{6}A/2} \cos(\omega\pi) + \sin(\omega\pi) \right]^2}. \quad (4.143)$$

Chapitre 5

Pseudo-Goldstinos comme neutrinos droits

Dans le chapitre 4 nous avons montré comment les pseudo-Goldstinos apparaissent dans une théorie où la supersymétrie est spontanément brisée dans plusieurs secteurs. Nous explorons dans ce chapitre la possibilité selon laquelle les pseudo-Goldstinos s'interprètent comme des neutrinos stériles. Dans cette hypothèse, ces derniers engendrent alors les masses légères des neutrinos actifs par un mécanisme de “see-saw”.

Dans les prochaines sections la discussion sera fondée sur un modèle contenant les caractéristiques principales qui interviennent dans la détermination des valeurs des masses et couplages de Yukawa des pseudo-Goldstinos en tant que neutrinos stériles. L'analyse sera présentée en trois étapes. Tout d'abord on décrit la théorie de jauge sur une brane dans le cadre de la supersymétrie globale. Ensuite les effets dus à la supergravité sont inclus en deux temps. On passe de la supersymétrie globale à la supersymétrie locale en prenant en compte les corrections de supergravité induites sur la brane. Finalement on considère les effets dus au couplage gravitationnel entre les autres secteurs, dans notre cas le volume pentadimensionnel, et la brane. En particulier le volume à cinq dimensions peut induire des effets de brisure de supersymétrie qui sont pris en compte dans cette étape finale.

5.1 Supersymétrie globale sur la brane

Les champs présents sur la brane se rassemblent en deux ensembles. Dans le premier sont présents, par exemple, les états d'une extension supersymétrique du modèle standard. Les interactions entre ces champs sont décrites par le potentiel de Kähler K_{SM} , le superpotentiel W_{SM} et aussi par les fonctions cinétiques de jauge. Le second ensemble contient trois multiplets N'_i qui jouent le rôle des neutrinos droits et deux champs supplémentaires Φ et Φ' , tous ces champs ont charge nulle en

ce qui concerne les symétries de jauge du modèle standard. Les interactions de ces derniers champs entre eux et avec les trois familles de leptons L_i et le doublet de Higgs H_u sont décrites par le potentiel de Kähler K_0 et le superpotentiel W_0 .

Le potentiel de Kähler et superpotentiel sont donnés par

$$K = K_{SM} + K_0(\Phi, \Phi', N'_i, L_i, H_u), \quad W = W_{SM} + W_0(\Phi, \Phi', N'_i, L_i, H_u) \quad (5.1)$$

où

$$\begin{aligned} K_0 &= \Phi\bar{\Phi} + \Phi'\bar{\Phi}' + N'_i\bar{N}'_i + L_i\bar{L}_i + H_u\bar{H}_u, \\ W_0 &= \lambda_i \frac{\Phi}{\Lambda} N'_i L_i H_u + c N'_1 [(\Phi - M)^2 + M^2] + b \Phi' (\Phi - M). \end{aligned} \quad (5.2)$$

Dans ces expressions λ_i sont des constantes sans dimension et Λ est une échelle de coupure qui gouverne les interactions non renormalisables et peut être identifiée à la masse de Planck : $\Lambda = M_{Pl}$.

Le potentiel scalaire est minimisé dans le vide suivant : $\langle \tilde{n}'_2 \rangle = 0$, $\langle \tilde{n}'_3 \rangle = 0$, $\langle \tilde{l}'_i \rangle = 0$, $\langle \tilde{h}'_u \rangle = 0$, $\langle \tilde{\phi}' \rangle = 0$ et $\langle \tilde{\phi} \rangle = M$. On remarque que \tilde{n}'_1 est une direction plate qui est levée par les corrections quantiques à une boucle, ce qui implique $\langle \tilde{n}'_1 \rangle = 0$. Dans ce vide tous les F -termes sont nuls à l'exception du F -terme du multiplet N'_1 , qui vaut

$$\langle F_{N'_1} \rangle \equiv \left\langle \frac{\partial W}{\partial N'_1} \right\rangle = c M^2. \quad (5.3)$$

On note que si $c M \neq 0$ la supersymétrie est brisée spontanément et la composante fermionique du multiplet N'_1 joue le rôle d'un Goldstino local que nous appelons $\chi_0 \equiv N'_1$.

5.2 Passage à la supersymétrie locale

Comme annoncé antérieurement, le passage à la supersymétrie locale se fera en deux temps. D'abord nous présentons les effets induits par la supergravité sur la brane sans prendre en compte les effets provenant de la brisure de supersymétrie dans d'autres secteurs.

Le potentiel scalaire s'écrit maintenant :

$$V = e^{\kappa^2 K} \left(\sum_i |D_i W|^2 - 3\kappa^2 |W|^2 \right) \quad (5.4)$$

où la somme porte sur tous les supermultiplets, appelés ici Φ_i , et $D_i W = \frac{\partial W}{\partial \Phi_i} + \kappa^2 \bar{\Phi}_i W$. Le superpotentiel W est modifié de manière à ce que le vide obtenu dans le cas global survive comme un minimum local avec énergie du vide nulle : $\langle V \rangle = 0$. Cette modification est la suivante :

$$W_0 \rightarrow W_1 = \lambda_i \frac{\Phi}{\Lambda} N'_i L_i H_u + e^{-\kappa^2 M \Phi} \left\{ c N'_1 [(\Phi - M)^2 + M^2] + b \Phi' (\Phi - M) + \frac{\kappa}{\sqrt{3}} c M^2 N_1'^2 + \frac{c M^2}{\kappa \sqrt{3}} \right\} \quad (5.5)$$

Le potentiel scalaire possède le minimum métastable suivant : $\langle \tilde{n}'_i \rangle = 0$, $\langle \tilde{l}'_i \rangle = 0$, $\langle \tilde{h}'_u \rangle = 0$, $\langle \tilde{\phi}' \rangle = 0$ et $\langle \tilde{\phi} \rangle = M$. Dans ce vide tous les F -termes sont nuls à l'exception du F -terme du multiplet N'_1 , qui vaut

$$\langle F_{N'_1} \rangle = \left\langle e^{-\kappa^2 K/2} D_{N'_1} W \right\rangle = c M^2 e^{-\kappa^2 M^2/2}. \quad (5.6)$$

Lorsque $c M \neq 0$ la supersymétrie est brisée spontanément et le gravitino est massif, sa masse est donnée par

$$M_0 = \left\langle e^{-\kappa^2 K/2} |\kappa^2 W| \right\rangle = e^{-\kappa^2 M^2/2} \frac{c \kappa M^2}{\sqrt{3}}. \quad (5.7)$$

On remarque qu'il existe aussi un vide global qui est anti-de Sitter et supersymétrique à $\langle \tilde{n}'_2 \rangle = 0$, $\langle \tilde{n}'_3 \rangle = 0$, $\langle \tilde{l}'_i \rangle = 0$, $\langle \tilde{h}'_u \rangle = 0$, $\langle \tilde{\phi}' \rangle = 0$, $\langle \tilde{\phi} \rangle = M$ et $\langle \tilde{n}'_1 \rangle = -(1 - 2^{1/3} + 2^{2/3})/(\sqrt{3}\kappa)$.

5.3 Brane dans le volume à cinq dimensions

Ici nous décrivons les effets dûs au couplage gravitationnel du volume pentadimensionnel à la brane. En particulier les effets de brisure de supersymétrie induits par le volume à cinq dimensions sont pris en compte. Nous considérons l'espace-temps à cinq dimensions étudié dans le chapitre 4 où la dimension supplémentaire y est associée au orbifold S^1/\mathbb{Z}_2 et l'action dans le volume à cinq dimensions décrit la supergravité. Le modèle quadridimensionnel présenté dans la section 5.2 décrit les états localisés sur une brane à $y = 0$.

D'après les résultats du chapitre 4, grâce à la brisure de supersymétrie sur la brane et dans le volume pentadimensionnel il existe trois Goldstinos "locaux" :

$\psi_{51}(y), \psi_{52}(y), N'_1$. Pour nous approcher des notations du chapitre 4 on écrit $N'_1 \equiv \chi_0$. Le mécanisme de super-Higgs dans cette configuration a été étudié dans la section 4.2, où il a été montré que des deux degrés de liberté à cinq dimensions et un degré de liberté à quatre dimensions originels ($\psi_{51}(y), \psi_{52}(y)$ et χ_0), une infinité de modes de Kaluza-Klein est absorbée pour devenir les composantes longitudinales des gravitinos $\psi_{\mu 1}(y)$ et $\psi_{\mu 2}(y)$, qui sont tous massifs. Des degrés de liberté originels, seul un degré de liberté persiste dans la jauge unitaire : le pseudo-Goldstino ψ_1 . Au cours de la section 4.2.3 nous avons calculé, dans la jauge unitaire, la masse du pseudo-Goldstino et les expressions explicites des champs $\psi_{51}(y), \psi_{52}(y)$ et χ_0 en fonction de ψ_1 , ce qui est présenté dans les équations (4.118) et (4.119).

Aussi la masse du gravitino a été calculé dans ce scénario, son expression est donnée par l'équation (4.110) que nous réécrivons dans la forme suivante :

$$m_{3/2} = \frac{\omega}{R} + \frac{1}{\pi R} \arctan[\kappa M_0] = \frac{\omega}{R} + \frac{1}{\pi R} \arctan \left[\left(\frac{\pi R}{M_{Pl}^2} \right)^{\frac{2}{3}} \frac{F_0}{\sqrt{3}} \right] \quad (5.8)$$

où la relation $\pi R M_5^3 = M_4^2$ entre les masses de Planck à quatre et cinq dimensions¹ a été utilisée. Dans l'expression de la masse du gravitino ci-dessus nous avons défini $\langle F_{N_1} \rangle = F_0$ et nous avons utilisé la relation $M_0 = \kappa F_0 / \sqrt{3}$ qui a pour origine la constante cosmologique nulle sur la brane. Dans ces notations la masse du pseudo-Goldstino donnée dans l'équation (4.118) s'écrit

$$M_1 = \left(\frac{\pi R}{M_{Pl}^2} \right)^{\frac{1}{3}} \frac{2F_0 \sin(\omega\pi)}{d\sqrt{3}} \left[\left(\frac{\pi R}{M_{Pl}^2} \right)^{\frac{2}{3}} \frac{F_0}{\sqrt{3}} \cos(\omega\pi) + \sin(\omega\pi) \right] \quad (5.9)$$

où

$$d = \left(\frac{\pi R F_0}{\sqrt{3} M_{Pl}} \right)^2 + \left[\left(\frac{\pi R}{M_{Pl}^2} \right)^{\frac{2}{3}} \frac{F_0}{\sqrt{3}} \cos(\omega\pi) + \sin(\omega\pi) \right]^2. \quad (5.10)$$

L'expression du champ χ_0 en fonction de ψ_1 (équation (4.119)) s'écrit

$$\chi_0 = \frac{1}{\sqrt{d}} \left[\left(\frac{\pi R}{M_{Pl}^2} \right)^{\frac{2}{3}} \frac{F_0}{\sqrt{3}} \cos(\omega\pi) + \sin(\omega\pi) \right] \psi_1 = a_{01} \psi_1. \quad (5.11)$$

Nous appelons N_i les champs fermioniques physiques qui correspondent aux neutrinos droits. Ils sont obtenus par les redéfinitions : $N'_1 \rightarrow N_1 \equiv \psi_1 = N'_1 / a_{01}$,

¹On rappelle que dans nos notations $\kappa = M_5^{-1}$ et $M_4 = M_{Pl}$

$N'_2 \rightarrow N_2 = N'_2$ et $N'_3 \rightarrow N_3 = N'_3$. Ces champs sont présents dans les couplages de Yukawa entre le boson h_u appartenant au secteur de Higgs, les doublets de leptons l_i et les neutrinos droits N_i :

$$\mathcal{L} \supset f_i N_i l_i h_u. \quad (5.12)$$

D'après l'expression du superpotentiel (5.5) les constantes dans les couplages de Yukawa prennent les valeurs $f_1 = a_{01} \lambda_1 \frac{M}{\Lambda}$, $f_2 = \lambda_2 \frac{M}{\Lambda}$ et $f_3 = \lambda_3 \frac{M}{\Lambda}$. La valeur dans le vide de F_{N_1} conduit aux termes de brisure douce suivants entre les sleptons \tilde{l}_1 et h_u :

$$\mathcal{L} \supset \lambda_1 F_0 \frac{M}{\Lambda} \tilde{l}_1 h_u = \Delta m^2 \tilde{l}_1 h_u. \quad (5.13)$$

La constante de couplage de Yukawa f_1 peut donc s'écrire :

$$f_1 = \left[\left(\frac{\pi R}{M_{Pl}^2} \right)^{\frac{2}{3}} \frac{F_0}{\sqrt{3}} \cos(\omega\pi) + \sin(\omega\pi) \right] \frac{\Delta m^2}{F_0 \sqrt{d}}. \quad (5.14)$$

5.4 Masses des Neutrinos

Dans cette section nous restreignons notre analyse aux masses des neutrinos. Les résultats obtenus dans les sections précédentes montrent que les termes de masse suivants sont présents :

$$f_i N_i l_i h_u - \frac{1}{2} M_I N_I N_I. \quad (5.15)$$

Lorsque M_1 est très grand par rapport à $f_1 \langle h_u \rangle$ le mécanisme de "see-saw" implique la valeur suivante pour la masse du neutrino actif ν_1 :

$$m_{\nu_1} \cong -\frac{(f_1 v_u)^2}{M_1}, \quad (5.16)$$

où v_u est la valeur dans le vide du boson h_u : $v_u = \langle h_u \rangle$. La masse du neutrino stérile correspondant vaut approximativement M_1 (équation (5.9)).

Dans le cas où la masse du pseudo Goldstino (5.9) est l'unique masse de Majorana présente pour les neutrinos droits, les seuls termes de masse des deux autres familles sont les masses de Dirac

$$m_{\nu_2}^D = f_2 v_u \quad \text{et} \quad m_{\nu_3}^D = f_3 v_u. \quad (5.17)$$

Un exemple numérique qui fournit des masses pour les neutrinos en accord avec les bornes expérimentales est obtenu lorsque $R^{-1} \approx 10^9$ TeV, ce qui conduit à

$M_5 \approx 10^{16}$ GeV. Si en plus $F_0 \approx 100$ TeV, $\Delta m \approx 100$ MeV et $\omega = 0,5$ les équations (5.8), (5.9), (5.14), (5.16) et (5.17) impliquent $m_{\nu_1} \approx 10^{-7}$ eV, $m_{\nu_2}^D \approx m_{\nu_3}^D \approx 0,01$ eV, $M_1 \approx 10$ KeV et $m_{3/2} \approx 10^{11}$ GeV. Dans cet exemple on note la structure des masses suivante : le neutrino actif de la première famille a une masse très petite par rapport aux neutrinos actifs des deux autres familles, qui ont des masses du même ordre de grandeur. Le gravitino dans cet exemple est beaucoup plus lourd que le neutrino stérile N_1 .

Chapitre 6

Résultats spécifiques aux univers à six dimensions

Dans ce chapitre nous allons aborder des questions relatives aux théories de supergravité bâtie dans les univers branaires en espace temps à six dimensions. Plusieurs caractéristiques des théories construites en six dimensions sont des extensions directes de résultats que nous avons obtenus dans les chapitres précédents pour les théories en cinq dimensions.

Dans la section 6.1 on définit le modèle étudié ici, il est construit sur un espace-temps avec deux dimensions supplémentaires qui sont compactifiées sur l'orbifold T^2/\mathbb{Z}_2 . La gravité sera présente à l'intérieur du volume à six dimensions, on considère donc la supergravité à six dimensions dans ce volume. On considère aussi des branes localisées aux points fixes de l'orbifold. Dans ces branes quadridimensionnelles se trouvent des multiplets chiraux et vectoriels. Nous décrirons comment ces multiplets sont couplés à la supergravité du volume à six dimensions et comment des termes de masse localisés pour le gravitino peuvent être présents sur la brane. Dans la section 6.2 les propriétés du gravitino seront étudiées dans la présence des termes de masse localisés sur les branes de co-dimension deux. Dans ce but une réduction à quatre dimensions sera effectuée par expansion en modes de Kaluza-Klein et les états propres de masse des gravitinos avec leurs respectives masses seront déterminés. Lorsque des termes de masse localisés pour les gravitinos sont présents sur les branes de co-dimension deux, le calcul de la masse du gravitino nécessite l'introduction d'une coupure ultraviolette déjà à l'ordre des arbres.

6.1 Univers branaires de co-dimension deux

Les modèles considérés dans ce chapitre sont bâtis sur un espace temps à six dimensions, qui est paramétré par (x^μ, x^5, x^6) . Comme dans les chapitres précédents

x^μ correspond aux coordonnées à quatre dimensions de l'espace temps de Minkowski et (x^5, x^6) sont les deux coordonnées de l'orbifold T^2/\mathbb{Z}_2 . Cet orbifold est construit à partir du tore T^2 qui a une périodicité donnée par $(x^5, x^6) \equiv (x^5 + 2\pi m R_5, x^6 + 2\pi n R_6)$, $m, n \in \mathbb{N}$. L'orbifold T^2/\mathbb{Z}_2 est obtenu à travers l'identification suivante $(x^5, x^6) \equiv (-x^5, -x^6)$ et contient quatre points fixes : $(0, 0)$, $(\pi R_5, 0)$, $(0, \pi R_6)$, $(\pi R_5, \pi R_6)$. Le domaine fondamental du tore est montré sur la figure 6.1, sur cette figure le domaine fondamental de l'orbifold correspond à la surface remplie par les lignes verticales et le domaine fondamental du tore correspond à la surface remplie par les lignes verticales et les lignes inclinées.

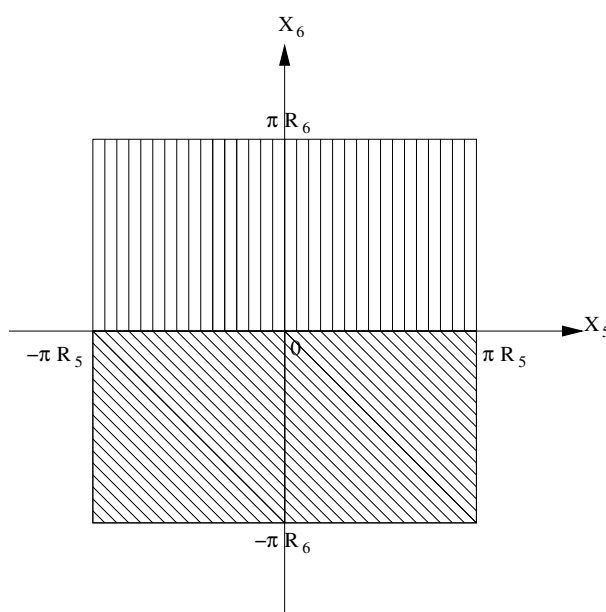


FIG. 6.1 – Domaines fondamentaux du tore et de l'orbifold. Le domaine fondamental de l'orbifold correspond à la surface remplie par lignes verticales et le domaine fondamental du tore correspond à la surface remplie par les lignes verticales et les lignes inclinées.

Dans cet espace se trouvent aussi des branes dans lesquelles les champs de matière sont localisés. Ces branes ont quatre dimensions d'espace-temps. Nous considérons le cas le plus simple où une seule brane se trouve à l'origine $(x^5, x^6) = (0, 0)$ car cette construction reproduit déjà les aspects qualitatives les plus importantes des champs qui se trouvent sur les branes de co-dimension deux.

6.1.1 La théorie à l'intérieur du tore

On suppose que la gravité est partout, également à l'intérieur du volume à six dimensions. Notre objet d'étude étant les théories supersymétriques, le lagrangien

du volume doit décrire la supergravité à six dimensions. Le supermultiplet de supergravité à six dimensions dans sa version minimale est formé par le sechsbein e_M^A , le gravitino Ψ_M , un champ scalaire réel Φ appelé le dilaton, un fermion X appelé le dilatino et la deux-forme de Kalb-Ramond notée ici B_{MN} qui donne origine à la trois-forme $H = 3\partial_{[M}B_{NP]}$. L'action de supergravité dans le volume est $N = 2$ supersymétrique car elle conserve huit supercharges, tous les champs cités ci-dessus contribuent pour cette action, son expression explicite et les transformations de supersymétrie correspondantes sont données dans les références [50].

Dans notre étude nous nous concentrerons sur le gravitino. L'action de supergravité décrite dans le paragraphe précédent contient le terme cinétique standard du gravitino [50] :

$$\mathcal{L}_{kin} = -iM_6^2 e_6 \bar{\Psi}_M \Gamma^{MNP} D_N \Psi_P \quad (6.1)$$

où $M_6 = \kappa^{-1}$ est la masse de Planck à six dimensions (il conviendra de noter que la constante κ a ici une signification différente de celle des chapitres précédents). Aussi on note e_6 le déterminant du sechsbein. Il n'y a pas d'autre terme bilinéaire pour le gravitino dans l'action de supergravité à six dimensions de [50], ce qui implique l'absence de termes de masse volumique pour le gravitino Ψ_M , ceci est attendu car pour l'instant nous n'avons aucune source de brisure de supersymétrie.

Le terme cinétique du gravitino peut être exprimé en notation de spineur à deux composantes comme décrit dans l'appendice A.3. Le résultat s'écrit de la manière suivante :

$$\begin{aligned} \mathcal{L}_{kin} = & \kappa^{-2} e_6 \left[\frac{1}{2} \epsilon^{\mu\nu\rho\lambda} (\bar{\psi}_{\mu 1} \bar{\sigma}_\nu D_\rho \psi_{\lambda 1} + \bar{\psi}_{\mu 2} \bar{\sigma}_\nu D_\rho \psi_{\lambda 2}) \right. \\ & + \psi_{\mu 1} \sigma^{\mu\nu} (D_{\hat{5}} + iD_{\hat{6}}) \psi_{\nu 2} - \psi_{\mu 2} \sigma^{\mu\nu} (D_{\hat{5}} + iD_{\hat{6}}) \psi_{\nu 1} \\ & - (\psi_{\hat{5}1} + i\psi_{\hat{6}1}) \sigma^{\mu\nu} D_\mu \psi_{\nu 2} + (\psi_{\hat{5}2} + i\psi_{\hat{6}2}) \sigma^{\mu\nu} D_\mu \psi_{\nu 1} \\ & \left. - \psi_{\mu 1} \sigma^{\mu\nu} D_\nu (\psi_{\hat{5}2} + i\psi_{\hat{6}2}) + \psi_{\mu 2} \sigma^{\mu\nu} D_\nu (\psi_{\hat{5}1} + i\psi_{\hat{6}1}) \right] + h.c. \quad (6.2) \end{aligned}$$

Pour bien définir cette théorie dans l'orbifold T^2/\mathbb{Z}_2 on doit imposer des parités aux divers champs sous l'action de la symétrie \mathbb{Z}_2 . Ces parités doivent être consistantes avec l'action de supergravité et les transformations de supersymétrie. Si les fermions Ψ_M et X sont exprimés en notation de spineur à deux composantes comme décrit dans l'appendice A.3, alors les champs e_μ^a , e_j^i , $B_{\mu\nu}$, B_{ij} , Φ , $\psi_{\mu 1}$, ψ_{i2} et χ_1 sont pairs sous la symétrie \mathbb{Z}_2 , et les champs e_μ^i , e_i^a , $B_{\mu i}$, $\psi_{\mu 2}$, ψ_{i1} et χ_2 sont impairs sur cette symétrie \mathbb{Z}_2 . Ici les indices i, j font référence aux coordonnées des dimensions

supplémentaires : $i, j \in (5, 6)$. Comme dans les chapitres précédents, seulement les champs pairs sous l'action de la symétrie \mathbb{Z}_2 couplent à la brane placée au point fixe de l'orbifold.

Dans la suite de nos développements nous expliquerons comment des champs de matière localisés sur la brane peuvent être couplés à la supergravité de manière consistante.

6.1.2 Branes et leur couplage à la supergravité

Nous décrivons maintenant les champs physiques qui sont localisés sur la brane. Rappelons tout d'abord que la brane se trouve sur un des points fixe de l'orbifold $(x^5, x^6) = (0, 0)$ et donc seuls les champs pairs sous la symétrie \mathbb{Z}_2 qui définit l'orbifold couplent aux champs localisés sur la brane.

La brane peut contenir un multiplet chiral (champ scalaire ϕ et spineur χ_b) et un multiplet vectoriel (champ vectoriel A_μ , et spineur λ) sous lequel le multiplet chiral peut être chargé. L'action sur la brane et son couplage au multiplet de gravité du volume à six dimensions peuvent être obtenus par la procédure de Noether, ce qui a été réalisé par les auteurs de la référence [51]. Nous décrivons ici le fonctionnement de cette procédure et nous montrerons les résultats qui seront importants pour notre étude.

La procédure de Noether appliquée par les auteurs de [51] peut être décrite de la façon suivante, on commence par l'action sur la brane invariante par supersymétrie globale qui contient juste le multiplet chiral et vectoriel. Ces champs sont couplés à la métrique à quatre dimension induite sur la brane (e_4) comme demandé par la relativité générale. Le paramètre de transformation de supersymétrie est maintenant considéré comme local dans les coordonnées x^μ et donc l'action sur la brane n'est plus invariante sous la supersymétrie, une partie de la variation de l'action sur la brane est proportionnelle au supercourant sur la brane. Pour annuler cette variation, le supercourant est couplé au gravitino de parité pair. L'autre partie de la variation de l'action sur la brane est due au champ métrique induit sur la brane, les modifications nécessaires pour éliminer cette variation peuvent être exprimées comme une redéfinition de la trois-forme $H \rightarrow \hat{H}$, ce qui change les identités de Bianchi ($d\hat{H} \neq 0$). Finalement la partie de la variation de l'action qui est bilinéaire dans les fermions et qui contient e_j^i ainsi que des dérivés du dilaton permettent de déterminer comment ces champs doivent coupler à la brane.

L'action et les transformations de supersymétrie ainsi obtenues sont données explicitement dans la référence [51]. Ici notre intérêt porte sur la présence d'un

superpotentiel constant W_0 différent de zéro sur la brane. Si ce superpotentiel est présent alors le lagrangien localisé sur la brane contient un terme de masse à quatre dimensions pour le gravitino :

$$\mathcal{L}_{mass} = -e_4 \delta(x^5) \delta(x^6) (M_0 \psi_{\mu 1} \sigma^{\mu\nu} \psi_{\nu 1} + h.c.) \quad (6.3)$$

et aussi des termes bilinéaires qui mélangent le gravitino à quatre dimensions $\psi_{\mu 1}$ aux composantes du gravitino ψ_{52} et ψ_{62} correspondant aux dimensions supplémentaires. La constante M_0 est proportionnelle à la valeur du superpotentiel W_0 : $M_0 = \sqrt{g_{55}} W_0$.

La prochaine étape dans l'étude de cette théorie de supergravité est la fixation de jauge. Un choix de jauge possible est la jauge unitaire. Comme remarqué dans la section 4.2 la jauge unitaire peut être obtenue à partir des jauges R_ξ dans la limite $\xi \rightarrow \infty$. La procédure de fixation de jauge est analogue à celle développée dans les sections 4.2.1 et 4.2.2, on remarque que dans la jauge unitaire les termes bilinéaires de mélange entre le gravitino à quatre dimensions ψ_μ et les champs ψ_5 et ψ_6 sont absents. Si on se place dans la jauge unitaire, la partie du lagrangien qui décrit les termes bilinéaires (termes de masse et termes cinétiques) du gravitino est donnée par

$$\begin{aligned} \mathcal{L}_{k+m} = & \kappa^{-2} \left[\frac{1}{2} \epsilon^{\mu\nu\rho\lambda} (\bar{\psi}_{\mu 1} \bar{\sigma}_\nu \partial_\rho \psi_{\lambda 1} + \bar{\psi}_{\mu 2} \bar{\sigma}_\nu \partial_\rho \psi_{\lambda 2}) + 2\psi_{\mu 1} \sigma^{\mu\nu} (\partial_5 + i\partial_6) \psi_{\nu 2} \right] \\ & - \delta(x^5) \delta(x^6) M_0 \psi_{\mu 1} \sigma^{\mu\nu} \psi_{\nu 1} + h.c. \end{aligned} \quad (6.4)$$

Dans les prochaines sections nous étudierons les conséquences intéressantes de ce résultat pour la physique des gravitinos dans les univers branaires à six dimensions.

6.2 Réduction à quatre dimensions

Pour étudier les propriétés du gravitino il y a deux approches, on peut étudier ses équations de mouvement et conditions aux bords (c'est l'approche que nous avons suivie dans le chapitre 4) ou nous pouvons étudier la théorie effective à quatre dimensions. Dans cette section nous suivrons la deuxième méthode.

Tout d'abord il faut décomposer le gravitino en modes de Kaluza-Klein, ainsi on considère l'expansion des gravitinos $\psi_{\mu 1}(x^\mu, x^5, x^6)$ et $\psi_{\mu 2}(x^\mu, x^5, x^6)$ dans une base de Fourier complète. Dans cette expansion on doit prendre en compte les parités des gravitinos sous la symétries \mathbb{Z}_2 . Avec cette précaution l'expansion en modes de

Fourier des gravitinos prend la forme suivante

$$\begin{aligned}\psi_{\mu 1}(x^\mu, x^5, x^6) &= \frac{\kappa}{\sqrt{\pi^2 R_5 R_6}} \left[\frac{1}{\sqrt{2}} \psi_{\mu 1}^0(x^\mu) + \sum_{p,q \in Y} \psi_{\mu 1}^{p,q}(x^\mu) \cos \left(\frac{px^5}{R_5} + \frac{qx^6}{R_6} \right) \right] \\ \psi_{\mu 2}(x^\mu, x^5, x^6) &= \frac{\kappa}{\sqrt{\pi^2 R_5 R_6}} \sum_{p,q \in Y} \psi_{\mu 2}^{p,q}(x^\mu) \sin \left(\frac{px^5}{R_5} + \frac{qx^6}{R_6} \right)\end{aligned}\quad (6.5)$$

où la somme sur Y est définie comme : $\sum_{p,q \in Y} = \sum_{p=1}^{p=+\infty} \sum_{q=-\infty}^{q=+\infty} + \left[\sum_{q=1}^{q=+\infty} \right]_{(p=0)}$.

Pour trouver la réduction à quatre dimensions de la théorie décrite dans la section précédente il faut utiliser les expansions en modes de Fourier dans le lagrangien total et intégrer sur les dimensions supplémentaires x^5 et x^6 . Les termes importants pour notre étude du gravitino sont obtenus par l'expansion (6.5) appliquée aux termes (6.4). Une fois l'intégration sur les dimensions supplémentaires effectuée, le lagrangien suivant à quatre dimensions est obtenu

$$\begin{aligned}\mathcal{L}_{k+m} &= \frac{1}{2} \epsilon^{\mu\nu\rho\lambda} \left[\bar{\psi}_{\mu 1}^0 \bar{\sigma}_\nu \partial_\rho \psi_{\lambda 1}^0 + \sum_{p,q \in Y} \bar{\psi}_{\mu 1}^{p,q} \bar{\sigma}_\nu \partial_\rho \psi_{\lambda 1}^{p,q} + \sum_{p,q \in Y} \bar{\psi}_{\mu 2}^{p,q} \bar{\sigma}_\nu \partial_\rho \psi_{\lambda 2}^{p,q} \right] \\ &\quad - \frac{M_0 \kappa^2}{\pi^2 R_5 R_6} \left[\frac{1}{\sqrt{2}} \psi_{\mu 1}^0 + \sum_{k,l \in Y} \psi_{\mu 1}^{k,l} \right] \sigma^{\mu\nu} \left[\frac{1}{\sqrt{2}} \psi_{\nu 1}^0 + \sum_{p,q \in Y} \psi_{\nu 1}^{p,q} \right] \\ &\quad + 2 \sum_{p,q \in Y} \psi_{\mu 1}^{p,q} \sigma^{\mu\nu} \left(\frac{p}{R_5} + i \frac{q}{R_6} \right) \psi_{\nu 2}^{p,q} + h.c.\end{aligned}\quad (6.6)$$

Ici on remarque que les phases dans les masses qui apparaissent dans le lagrangien (6.6) n'ont pas de conséquences physiques car les phases des masses de Kaluza-Klein $\frac{p}{R_5} + i \frac{q}{R_6}$ peuvent être éliminées par redéfinition des champs $\psi_{\nu 2}^{p,q}$. Une phase dans la masse localisée M_0 peut être aussi éliminée par redéfinition des champs $\psi_{\mu 1}^0$ et $\psi_{\nu 1}^{p,q}$. Grâce à cette remarque l'on fera donc les substitutions suivantes :

$$\frac{p}{R_5} + i \frac{q}{R_6} \rightarrow \sqrt{\frac{p^2}{R_5^2} + \frac{q^2}{R_6^2}} = m_{p,q}.\quad (6.7)$$

On considère le changement de base suivant : $\psi_{\mu+}^{p,q} = \frac{1}{\sqrt{2}} [\psi_{\mu 1}^{p,q} + \psi_{\mu 2}^{p,q}]$ et $\psi_{\mu-}^{p,q} = \frac{1}{\sqrt{2}} [\psi_{\mu 1}^{p,q} - \psi_{\mu 2}^{p,q}]$.

6.2 Réduction à quatre dimensions

Dans la nouvelle base $\psi_\mu^\lambda = (\psi_{\mu 1}^0, \psi_{\mu+}^{p,q}, \psi_{\mu-}^{p,q})$ les termes de masse et termes cinétiques (6.6) s'expriment de la manière suivante :

$$\mathcal{L}_{k+m} = \frac{1}{2} \sum_i \epsilon^{\mu\nu\rho\lambda} \bar{\psi}_\mu^i \bar{\sigma}_\nu \partial_\rho \psi_\lambda^i - \sum_{i,j} \psi_\mu^i M_{3/2}{}_{ij} \sigma^{\mu\nu} \psi_\nu^j + h.c. \quad (6.8)$$

Et la matrice des masses des gravitinos prend la forme

$$M_{3/2} = \begin{pmatrix} m_0 & m_0 & m_0 \\ m_0 & m_0 - \delta_{kp} \delta_{lq} m_{p,q} & m_0 \\ m_0 & m_0 & m_0 + \delta_{kp} \delta_{lq} m_{p,q} \end{pmatrix} \quad (6.9)$$

dans la base $(\psi_{\mu 1}^0, \psi_{\mu+}^{p,q}, \psi_{\mu-}^{p,q})$. Dans cette matrice m_0 est la masse localisée sur la brane, elle est supprimée par le volume du tore T^2 : $m_0 = \frac{M_0 \kappa^2}{2\pi^2 R_5 R_6}$.

La prochaine étape est la diagonalisation de cette matrice des masses. Nous allons obtenir les valeurs propres et les vecteurs propres de cette matrice par l'étude de l'équation caractéristique. Appelons ψ_m le vecteur propre associé à la valeur propre m . Dans la base considérée précédemment (celle de l'équation (6.8)) on note les composantes de ce vecteur propre de la façon suivante $\psi_m = (\psi_m^0, \psi_{m+}^{p,q}, \psi_{m-}^{p,q})$. Avec ces notations, l'équation qui définit les vecteurs et valeurs propres de la matrice de masse est $M\psi_m = m\psi_m$ et prend la forme suivante en composantes du vecteur propre

$$\begin{aligned} m_0 \left[\psi_m^0 + \sum_{p,q \in Y} \psi_{m+}^{p,q} + \sum_{p,q \in Y} \psi_{m-}^{p,q} \right] &= m \psi_m^0 \\ m_0 \left[\psi_m^0 + \sum_{p,q \in Y} \psi_{m+}^{p,q} + \sum_{p,q \in Y} \psi_{m-}^{p,q} \right] - m_{p,q} \psi_{m+}^{k,l} &= m \psi_{m+}^{k,l} \\ m_0 \left[\psi_m^0 + \sum_{p,q \in Y} \psi_{m+}^{p,q} + \sum_{p,q \in Y} \psi_{m-}^{p,q} \right] + m_{p,q} \psi_{m-}^{k,l} &= m \psi_{m-}^{k,l}. \end{aligned} \quad (6.10)$$

Un peu d'algèbre montre que les deux dernières des équations ci-dessus sont équivalentes à

$$\begin{aligned} \psi_{m+}^{p,q} &= \frac{m}{m + \sqrt{\frac{p^2}{R_5^2} + \frac{q^2}{R_6^2}}} \psi_m^0 \\ \psi_{m-}^{p,q} &= \frac{m}{m - \sqrt{\frac{p^2}{R_5^2} + \frac{q^2}{R_6^2}}} \psi_m^0. \end{aligned} \quad (6.11)$$

On peut utiliser ces deux relations dans la première équation en (6.10) pour trouver l'équation des valeurs propres. Le résultat est le suivant

$$\frac{1}{m^2} + 2 \sum_{p,q \in Y} \frac{1}{m^2 - \frac{p^2}{R_5^2} - \frac{q^2}{R_6^2}} = \frac{1}{mm_0}. \quad (6.12)$$

Faisons une remarque qui permettra de simplifier l'équation précédente aux valeurs propres. Considérons une fonction $g(p, q)$ qui est paire en $(p, q) \rightarrow (-p, -q)$, alors il est vrai que $g(0, 0) + 2 \sum_{p,q \in Y} g(p, q) = \sum_{p,q=-\infty}^{+\infty} g(p, q)$. En utilisant cette remarque on peut exprimer l'équation aux valeurs propres (6.12) dans sa forme finale :

$$\sum_{p,q=-\infty}^{+\infty} \frac{m_0}{m^2 - \frac{p^2}{R_5^2} - \frac{q^2}{R_6^2}} = \frac{1}{m}. \quad (6.13)$$

On note que la double somme infinie dans cette équation aux valeurs propres possède une divergence logarithmique. Dans la prochaine section on utilisera une procédure de régularisation pour évaluer cette somme et obtenir des expressions pour les masses qui sont dépendantes de la coupure ultraviolette utilisée dans la régularisation.

Décrivons maintenant les fonctions d'onde des états propres de masse des gravitinos. D'après les équations (6.11) et (6.5) les vecteurs propres de la matrice de masse $M_{3/2}$ (ce sont les vecteurs que nous avons appelé $\psi_{m\mu}$) s'écrivent :

$$\psi_{m\mu 1}(x^\mu, x^5, x^6) = \frac{\kappa N e^{i\beta}}{\sqrt{\pi^2 R_5 R_6}} \left[\frac{1}{\sqrt{2}} + \sum_{p,q \in Y} \frac{\sqrt{2} m^2 \cos\left(\frac{px^5}{R_5} + \frac{qx^6}{R_6}\right)}{m^2 - \frac{p^2}{R_5^2} - \frac{q^2}{R_6^2}} \right] \chi_{m\mu}(x^\mu) \quad (6.14)$$

$$\psi_{m\mu 2}(x^\mu, x^5, x^6) = -\frac{\kappa N m \sqrt{2}}{\sqrt{\pi^2 R_5 R_6}} \sum_{p,q \in Y} \frac{\sqrt{\frac{p^2}{R_5^2} + \frac{q^2}{R_6^2}}}{m^2 - \frac{p^2}{R_5^2} - \frac{q^2}{R_6^2}} e^{i\alpha_{p,q}} \sin\left(\frac{px^5}{R_5} + \frac{qx^6}{R_6}\right) \chi_{m\mu}(x^\mu). \quad (6.15)$$

Dans ces expressions le champ $\chi_{m\mu}$ est un spineur qui ne dépend pas des dimensions supplémentaires (x^5, x^6) , il est un état massif de spin 3/2 avec masse de valeur m donnée par l'équation (6.13). N est une constante de normalisation indépendante de p et q . Les phases $e^{i\beta}$ et $e^{i\alpha_{p,q}}$ sont les phases présentes au départ dans les termes de masse, ce sont les phases auxquelles nous avons déjà fait référence dans le paragraphe qui suit l'équation (6.6). Leurs expressions en fonction des paramètres du lagrangien

sont :

$$e^{i\beta} = \sqrt{\frac{|M_0|}{M_0}}, \quad e^{i\alpha_{p,q}} = \frac{\sqrt{\frac{p^2}{R_5^2} + \frac{q^2}{R_6^2}}}{\frac{p}{R_5} + i\frac{q}{R_6}} e^{-i\beta}. \quad (6.16)$$

La constante de normalisation N peut être déterminée par le fait d'imposer une norme unitaire au vecteur propre $\psi_m = (\psi_m^0, \psi_{m1}^{p,q}, \psi_{m2}^{p,q})$. À partir des équations (6.11) et de l'équation aux valeurs propres 6.13 on obtient la valeur suivante pour cette constante de normalisation

$$N = \left[\sum_{p,q=-\infty}^{+\infty} \frac{2m^2}{\left(m^2 - \frac{p^2}{R_5^2} - \frac{q^2}{R_6^2}\right)^2} - \frac{m}{m_0} \right]^{-1}. \quad (6.17)$$

On remarque que la double somme dans cette expression est convergente et donc une procédure de régularisation supplémentaire n'est pas nécessaire pour évaluer la constante de normalisation N .

Comme test de consistance nous avons vérifié que les fonctions d'onde (6.14) et (6.15) sont des solutions des équations de mouvement à six dimensions des gravitinos. Ces équations de mouvement sont obtenues à partir du lagrangien (6.4), la procédure est analogue à celle employée dans la section 4.2.2.

Dans le modèle étudié ici une procédure de régularisation est nécessaire déjà à l'ordre des arbres. En effet, il s'agit d'un phénomène déjà connu que les modèles à six dimensions où la compactification se fait sur un orbifold conduisent à la renormalisation à l'ordre des arbres des constantes de couplage localisées sur les branes.

Pour obtenir les masses des gravitinos il est nécessaire d'adopter une procédure de régularisation pour évaluer la double somme dans l'équation (6.13). Comme dans l'équation (12) de la référence [2] nous trouvons le résultat suivant pour l'équation du valeur propre de masse associé au gravitino le plus léger :

$$\frac{1}{m_0 m} \simeq -\pi R_5 R_6 \ln(\Lambda^2 R^2) + \frac{1}{m^2}. \quad (6.18)$$

où nous avons supposé $R \approx R_5 \approx R_6$.

Cette équation possède la solution suivante, dans laquelle on a retenu seulement les termes dominants en $M_0^2 \kappa^4 \ln(\Lambda R) / (R_5 R_6)$,

$$\frac{1}{m} \simeq \frac{1}{m_0} + \frac{M_0 \kappa^2}{\pi} \ln(\Lambda R). \quad (6.19)$$

Conclusions

Dans cette thèse nous avons analysé, dans le cadre des théories supersymétriques, les phénomènes liés à la présence des dimensions supplémentaires. Notamment nous nous sommes intéressés à la brisure de supersymétrie par des mécanismes associés aux dimensions supplémentaires. Nous avons étudié des nouveaux phénomènes engendrés par les interactions entre les champs localisés sur les branes et les champs du volume aux dimensions supplémentaires.

Nous avons introduit une nouvelle extension hors couche de masse de la supergravité à cinq dimensions. Cette extension est bien adaptée au couplage des champs chiraux localisés sur des branes au multiplet de supergravité pentadimensionnelle dans le cas d'un superpotentiel quelconque et dans la présence de F -termes différents de zéro. Le mécanisme de super-Higgs a été étudié en détail et nous avons montré que dans le cas où la supersymétrie est brisée par des F -termes sur les branes et dans le volume pentadimensionnel (en particulier par le mécanisme de Scherk-Schwarz), des fermions appelés pseudo-Goldstinos sont présents dans la théorie. Nous avons étudié plusieurs propriétés des pseudo-Goldstinos, notamment nous avons montré que ces particules sont massives et leurs masses et couplages ont été calculés. Nous avons aussi étudié des possibilités d'identification des pseudo-Goldstinos aux neutrinos stériles.

Les propriétés des gravitinos dans les théories à six dimensions ont été explorées. Nous avons montré que si des termes de masse des gravitinos sont localisés sur des branes de co-dimension deux alors la masse des gravitinos subit des effets du groupe de renormalisation déjà à l'ordre des arbres. Nous avons étudié le flux du groupe de renormalisation pour la masse du gravitino dans ces conditions et des expressions explicites pour les vecteurs propres et valeurs propres de la matrice des masses des gravitinos ont été déduites.

Nous avons présenté une extension du modèle standard supersymétrique minimal motivée par les théories aux dimensions supplémentaires. Dans cette extension du MSSM le secteur de jauge se trouve dans une représentation $N = 2$ de l'algèbre de supersymétrie. Nous avons étudié les conséquences phénoménologiques de ce modèle,

notamment nous avons calculé les matrices de masse des charginos et neutralinos dans lesquelles des termes de masse de Dirac et de Majorana sont présents pour les jauginos. Aussi les interactions des nouveaux champs scalaires, charginos et neutralinos présents dans ce modèle ont été calculées.

La brisure de supersymétrie dans les univers branaires présente de nouveaux mécanismes et phénomènes qui offrent des nouvelles possibilités pour la solution de certains problèmes en physique. Cependant il reste plusieurs questions encore ouvertes dans la construction d'un modèle supersymétrique qui puisse décrire notre monde. Nous espérons que les questions étudiées et méthodes développées dans cette thèse contribueront à l'élucidation de ces questions.

Annexe A

Conventions

A.1 Quatre dimensions

Nos différentes conventions pour les indices sont les suivantes. Les lettres minuscules du milieu de l'alphabet grec (μ, ν, ρ, λ) correspondent aux indices d'Einstein à quatre dimensions ($\mu = 0, \dots, 3$), les lettres minuscules du début de l'alphabet latin correspondent aux indices de Lorentz à quatre dimensions ($a = \hat{0}, \dots, \hat{3}$). Les chiffres ($\hat{0}, \hat{1}, \hat{2}, \hat{3}$) correspondent à des indices de Lorentz. Les lettres $i, j, k, l, i^*, j^*, k^*, l^*$ sont réservées aux indices de la variété de Kähler ($i = 1, \dots, N$ pour N multiplets chiraux).

Les matrices de Pauli s'écrivent

$$\begin{aligned} \sigma^{\hat{0}} &= \begin{pmatrix} -1 & 0 \\ 0 & -1 \end{pmatrix}, & \sigma^{\hat{1}} &= \begin{pmatrix} 0 & 1 \\ 1 & 0 \end{pmatrix}, & \sigma^{\hat{2}} &= \begin{pmatrix} 0 & -i \\ i & 0 \end{pmatrix}, & \sigma^{\hat{3}} &= \begin{pmatrix} 1 & 0 \\ 0 & -1 \end{pmatrix} \\ \bar{\sigma}^{\hat{0}} &= \sigma^{\hat{0}}, & \bar{\sigma}^{\hat{1}} &= -\sigma^{\hat{1}}, & \bar{\sigma}^{\hat{2}} &= -\sigma^{\hat{2}}, & \bar{\sigma}^{\hat{3}} &= -\sigma^{\hat{3}}. \end{aligned} \quad (\text{A.1})$$

La représentation suivante est choisie pour les matrices de Dirac :

$$\gamma^\mu = \begin{pmatrix} 0 & \sigma^\mu \\ \bar{\sigma}^\mu & 0 \end{pmatrix}. \quad (\text{A.2})$$

Un spineur de Dirac Ψ_D a quatre composantes et peut être décomposé en deux spineurs de Weyl à deux composantes chacun :

$$\Psi_D = \begin{pmatrix} \chi_\alpha \\ \bar{\psi}^{\dot{\alpha}} \end{pmatrix}. \quad (\text{A.3})$$

Les spineurs à deux composantes avec indices en haut et en bas sont reliés par le tenseur complètement antisymétrique $\epsilon^{\alpha\beta}$ ($\epsilon^{12} = \epsilon_{21} = 1$) de la manière suivante :

$\chi^\alpha = \epsilon^{\alpha\beta}\chi_\beta$, $\chi_\alpha = \epsilon_{\alpha\beta}\chi^\beta$, $\bar{\psi}^{\dot{\alpha}} = \epsilon^{\dot{\alpha}\dot{\beta}}\bar{\psi}_{\dot{\beta}}$ et $\bar{\psi}_{\dot{\alpha}} = \epsilon_{\dot{\alpha}\dot{\beta}}\bar{\psi}^{\dot{\beta}}$. Aussi les spineurs avec indices pointés sont les complexes conjugués des spineurs avec indices non pointés : $\bar{\psi}_{\dot{\alpha}} = (\psi_\alpha)^*$. Le produit de deux spineurs, $\chi\psi$ et $\bar{\chi}\bar{\psi}$, est défini par $\chi\psi = \chi^\alpha\psi_\alpha$ et $\bar{\chi}\bar{\psi} = \bar{\chi}_{\dot{\alpha}}\bar{\psi}^{\dot{\alpha}}$.

Dans cette notation un spineur de Majorana contient un seul spineur à deux composantes et s'écrit de la manière suivante :

$$\Psi_M = \begin{pmatrix} \chi_\alpha \\ \bar{\chi}^{\dot{\alpha}} \end{pmatrix}. \quad (\text{A.4})$$

Le vierbein e_μ^a et son déterminant sont définis par :

$$g_{\mu\nu} = e_\mu^a e_\nu^b \eta_{ab}, \quad e_4 = \det(e_\mu^a). \quad (\text{A.5})$$

Le vierbein permet le passage des indices des Minkowski aux indices de Lorentz.

Les tenseurs de courbure et connexion à quatre dimensions sont nommés :

$$\begin{aligned} \hat{\omega}_{\mu ab} &= \frac{1}{2} e_a^\rho e_b^\nu (e_{\mu c} \partial_{[\rho} e_{\nu]}^c - e_{\rho c} \partial_{[\nu} e_{\mu]}^c - e_{\nu c} \partial_{[\mu} e_{\rho]}^c) \\ \hat{R}_{\mu\nu ab} &= \partial_\mu \hat{\omega}_{\nu ab} - \partial_\nu \hat{\omega}_{\mu ab} + \hat{\omega}_{\mu a}{}^c \hat{\omega}_{\nu bc} - \hat{\omega}_{\nu a}{}^c \hat{\omega}_{\mu bc} \\ \hat{R}_{\mu a} &= \hat{R}_{\mu\nu ab} e^{\nu b}, \quad \hat{R}(\hat{\omega}) = e^{\mu a} \hat{R}_{\mu a} \end{aligned} \quad (\text{A.6})$$

et la dérivée covariante en quatre dimensions d'un spineur de Weyl s'écrit de la façon suivante,

$$\hat{D}_\mu \psi = \partial_\mu \psi + \frac{1}{2} \hat{\omega}_{\mu ab} \sigma^{ab} \psi. \quad (\text{A.7})$$

A.2 Cinq dimensions

Dans les équations qui font intervenir des quantités à cinq dimensions, les lettres majuscules correspondent aux indices de l'espace à cinq dimensions : M, N, P, Q, R sont les indices pour les coordonnées espace-temps de la variété à cinq dimensions ($M = 0, \dots, 3, 5$) et A, B, C, D, E sont les indices pour l'espace tangent à cinq dimensions ($A = \hat{0}, \dots, \hat{3}, \hat{5}$). Les chiffres ($\hat{0}, \hat{1}, \hat{2}, \hat{3}, \hat{5}$) correspondent à des indices de l'espace tangent. Les lettres I, J sont réservées aux indices de la représentation **2** du groupe $SU(2)$ ($I = 1, 2$).

A.2 Cinq dimensions

Le fünfbein e_M^A permet le passage des indices des coordonnées de la variété aux indices de l'espace tangent :

$$g_{MN} = e_M^A e_N^B \eta_{AB}, \quad \Gamma_M = e_M^A \Gamma_A \quad (\text{A.8})$$

et le déterminant fünfbein est nommé :

$$e_5 = \det(e_M^A). \quad (\text{A.9})$$

Les matrices de Dirac à cinq dimensions obéissent aux relations suivantes :

$$\{\Gamma_A, \Gamma_B\} = -2\eta_{AB}, \quad \eta_{AB} = \text{diag}(-1, 1, 1, 1, 1). \quad (\text{A.10})$$

Nos conventions en cinq dimensions sont très proches des conventions utilisées en [52] (voir aussi [36]). On choisit la représentation suivante pour les matrices de Dirac :

$$\Gamma^a = \begin{pmatrix} 0 & \sigma^a \\ \bar{\sigma}^a & 0 \end{pmatrix}, \quad \Gamma^{\hat{5}} = \begin{pmatrix} -i & 0 \\ 0 & i \end{pmatrix} \quad (\text{A.11})$$

où σ^a sont les matrices de Pauli, équation (A.1).

Les propriétés suivantes des matrices de Dirac sont souvent utiles,

$$\Gamma^{ABCD} = \epsilon^{ABCDE} \Gamma_E, \quad \Gamma^{ABC} = \epsilon^{ABCDE} \Sigma_{DE}, \quad \Gamma^{ABCDE} = -\epsilon^{ABCDE} \quad (\text{A.12})$$

où ϵ^{ABCDE} est le tenseur complètement antisymétrique normalisé de la manière suivante :

$$\epsilon^{\hat{0}\hat{1}\hat{2}\hat{3}\hat{5}} = +1, \quad \epsilon^{MNPQR} = e_A^M e_B^N e_C^P e_D^Q e_E^R \epsilon^{ABCDE} \quad (\text{A.13})$$

et

$$\Sigma^{AB} = \frac{1}{2} \Gamma^{AB} = \frac{1}{4} [\Gamma^A, \Gamma^B]. \quad (\text{A.14})$$

En partant de la représentation (A.11) il peut être montré que

$$\Sigma^{ab} = \begin{pmatrix} \sigma^{ab} & 0 \\ 0 & \bar{\sigma}^{ab} \end{pmatrix}, \quad \Sigma^{a\hat{5}} = \frac{i}{2} \begin{pmatrix} 0 & \sigma^a \\ -\bar{\sigma}^a & 0 \end{pmatrix}. \quad (\text{A.15})$$

La matrice de conjugaison de charge adoptée s'écrit :

$$C = \begin{pmatrix} i\sigma^{\hat{2}} & 0 \\ 0 & i\sigma^{\hat{2}} \end{pmatrix} \quad (\text{A.16})$$

et possède les propriétés suivantes :

$$C^T = -C, \quad (\Gamma^a)^T = C \Gamma^a C^{-1}. \quad (\text{A.17})$$

Dans les lagrangiens à cinq dimensions les spineurs de Majorana symplectiques Ψ_I sont utilisés avec les définitions :

$$\Psi^I = \epsilon^{IJ}\Psi_J, \quad \Psi_I = \epsilon_{IJ}\Psi^J \quad (\text{A.18})$$

où ϵ^{IJ} est le tenseur complètement antisymétrique ($\epsilon^{12} = \epsilon_{21} = 1$). Les spineurs de Majorana symplectiques suivent les relations suivantes [53] :

$$\bar{\Psi}_J = \check{\Psi}^J \quad (\text{A.19})$$

où

$$\bar{\Psi}_J = \Psi_J^\dagger \Gamma_0, \quad \check{\Psi}_J = \Psi_J^T C. \quad (\text{A.20})$$

Les spineurs de Majorana symplectiques peuvent être exprimés en notation de spineur à deux composantes de la façon suivante,

$$\Psi_1 = \begin{pmatrix} \psi_1 \\ \bar{\psi}_2 \end{pmatrix} \quad (\text{A.21})$$

où ψ_1 et ψ_2 sont des spineurs de Weyl à deux composantes. Les relations (A.20) impliquent :

$$\bar{\Psi}_1 = (\psi_2, \bar{\psi}_1), \quad \check{\Psi}_1 = (-\psi_1, \bar{\psi}_2) \quad (\text{A.22})$$

et la relation (A.19) implique les équations suivantes :

$$\begin{aligned} \Psi_1 &= -\Psi^2 = \begin{pmatrix} \psi_1 \\ \bar{\psi}_2 \end{pmatrix}, & \Psi_2 &= \Psi^1 = \begin{pmatrix} -\psi_2 \\ \bar{\psi}_1 \end{pmatrix} \\ \bar{\Psi}_1 &= -\bar{\Psi}^2 = (\psi_2, \bar{\psi}_1), & \bar{\Psi}_2 &= \bar{\Psi}^1 = (\psi_1, -\bar{\psi}_2) \\ \check{\Psi}_1 &= -\check{\Psi}^2 = (-\psi_1, \bar{\psi}_2), & \check{\Psi}_2 &= \check{\Psi}^1 = (\psi_2, \bar{\psi}_1). \end{aligned} \quad (\text{A.23})$$

La dérivée covariante en cinq dimensions d'un spineur est donnée par :

$$D_M \Psi_J = \partial_M \Psi_J + \frac{1}{2} \omega_{MAB} \Sigma^{AB} \Psi_J \quad (\text{A.24})$$

et les tenseurs de courbure et connexion à cinq dimensions sont donnés par :

$$\begin{aligned} \omega_{MAB} &= \frac{1}{2} e_A^P e_B^N (e_{MC} \partial_{[P} e_{N]}^C - e_{PC} \partial_{[N} e_{M]}^C - e_{NC} \partial_{[M} e_{P]}^C) \\ R_{MNAB} &= \partial_M \omega_{NAB} - \partial_N \omega_{MAB} + \omega_{MA}^C \omega_{NBC} - \omega_{NA}^C \omega_{MBC} \\ R_{MA} &= R_{MNAB} e^{NB}, \quad R(\omega) = e^{MA} R_{MA}. \end{aligned} \quad (\text{A.25})$$

A.3 Six dimensions

Les dérivées covariantes à cinq dimensions (équation A.24) peuvent être exprimées en notation de spineur à deux composantes de la façon suivante,

$$\begin{aligned} D_M \psi_1 &= \partial_M \psi_1 + \frac{1}{2} \omega_{Mab} \sigma^{ab} \psi_1 + i \frac{1}{2} \omega_{Ma\hat{5}} \sigma^a \bar{\psi}_2 \\ D_M \psi_2 &= \partial_M \psi_2 + \frac{1}{2} \omega_{Mab} \sigma^{ab} \psi_2 - i \frac{1}{2} \omega_{Ma\hat{5}} \sigma^a \bar{\psi}_1. \end{aligned} \quad (\text{A.26})$$

A.3 Six dimensions

Dans les équations qui font intervenir des quantités à six dimensions, les lettres majuscules correspondent aux indices de l'espace à six dimensions : M, N, P, Q, R sont les indices pour les coordonnées d'espace-temps de la variété à six dimensions ($M = 0, \dots, 3, 5, 6$) et A, B, C, D, E sont des indices pour l'espace tangent à six dimensions ($A = \hat{0}, \dots, \hat{3}, \hat{6}$). Les chiffres ($\hat{0}, \hat{1}, \hat{2}, \hat{3}, \hat{5}, \hat{6}$) correspondent aux indices de l'espace tangent.

On adopte la représentation suivante pour les matrices de Dirac à six dimensions :

$$\Gamma^a = \begin{pmatrix} 0 & \sigma^a & 0 & 0 \\ \bar{\sigma}^a & 0 & 0 & 0 \\ 0 & 0 & 0 & \sigma^a \\ 0 & 0 & \bar{\sigma}^a & 0 \end{pmatrix}, \quad \Gamma^{\hat{5}} = \begin{pmatrix} 0 & 0 & -i & 0 \\ 0 & 0 & 0 & i \\ -i & 0 & 0 & 0 \\ 0 & i & 0 & 0 \end{pmatrix}, \quad \Gamma^{\hat{6}} = \begin{pmatrix} 0 & 0 & -1 & 0 \\ 0 & 0 & 0 & 1 \\ 1 & 0 & 0 & 0 \\ 0 & -1 & 0 & 0 \end{pmatrix} \quad (\text{A.27})$$

où σ^a sont les matrices de Pauli, voir équation (A.1). Les matrices de Dirac sont des matrices 8×8 qui obéissent $\{\Gamma_A, \Gamma_B\} = -2\eta_{AB}$. On utilise la convention suivante pour la métrique de Minkowski : $\eta_{AB} = \text{diag}(-1, 1, 1, 1, 1, 1)$.

Les fermions à six dimensions employés dans chapitre 6 sont chiraux. Le gravitino Ψ_M obéit à $\Gamma^7 \Psi = \Psi$ où $\Gamma^7 = \text{diag}(1, 1, -1, -1, -1, -1, 1, 1)$, et peut être exprimé en notation de spineur à deux composantes [36] de la façon suivante,

$$\Psi_M = \begin{pmatrix} \psi_{M2} \\ 0 \\ 0 \\ \bar{\psi}_{M1} \end{pmatrix}, \quad (\text{A.28})$$

où ψ_1 et ψ_2 sont des spineurs de Weyl à deux composantes.

Bibliographie

- [1] I. Antoniadis, “A Possible new dimension at a few TeV,” *Phys. Lett. B* **246** (1990) 377 ;
I. Antoniadis, C. Munoz and M. Quiros, “Dynamical supersymmetry breaking with a large internal dimension,” *Nucl. Phys. B* **397** (1993) 515 [arXiv :hep-ph/9211309] ;
K. Benakli, “Perturbative Supersymmetry Breaking In Orbifolds With Wilson Line Backgrounds,” *Phys. Lett. B* **386** (1996) 106 [arXiv :hep-th/9509115].
- [2] I. Antoniadis and K. Benakli, “Limits on extra dimensions in orbifold compactifications of superstrings,” *Phys. Lett. B* **326** (1994) 69 [arXiv :hep-th/9310151].
- [3] P. Horava and E. Witten, “Eleven-Dimensional Supergravity on a Manifold with Boundary,” *Nucl. Phys. B* **475** (1996) 94 [arXiv :hep-th/9603142].
- [4] K. Benakli, “Scales and cosmological applications of M-theory,” *Phys. Lett. B* **447** (1999) 51 [arXiv :hep-th/9805181] ;
S. Stieberger, “(0,2) heterotic gauge couplings and their M-theory origin,” *Nucl. Phys. B* **541** (1999) 109 [arXiv :hep-th/9807124] ;
Z. Lalak, S. Pokorski and S. Thomas, “Beyond the standard embedding in M-theory on $S(1)/Z(2)$,” *Nucl. Phys. B* **549** (1999) 63 [arXiv :hep-ph/9807503].
- [5] E. Witten, “Strong Coupling Expansion Of Calabi-Yau Compactification,” *Nucl. Phys. B* **471**, 135 (1996) [arXiv :hep-th/9602070].
- [6] J. D. Lykken, “Weak Scale Superstrings,” *Phys. Rev. D* **54** (1996) 3693 [arXiv :hep-th/9603133].
- [7] N. Arkani-Hamed, S. Dimopoulos and G. R. Dvali, “The hierarchy problem and new dimensions at a millimeter,” *Phys. Lett. B* **429** (1998) 263 [arXiv :hep-ph/9803315] ;
I. Antoniadis, N. Arkani-Hamed, S. Dimopoulos and G. R. Dvali, “New dimensions at a millimeter to a Fermi and superstrings at a TeV,” *Phys. Lett. B* **436** (1998) 257 [arXiv :hep-ph/9804398].

- [8] K. R. Dienes, E. Dudas and T. Gherghetta, “Extra spacetime dimensions and unification,” *Phys. Lett. B* **436**, 55 (1998) [arXiv :hep-ph/9803466];
K. R. Dienes, E. Dudas and T. Gherghetta, “Grand unification at intermediate mass scales through extra dimensions,” *Nucl. Phys. B* **537**, 47 (1999) [arXiv :hep-ph/9806292].
- [9] K. Benakli, “Phenomenology of low quantum gravity scale models,” *Phys. Rev. D* **60**, 104002 (1999) [arXiv :hep-ph/9809582];
C. P. Burgess, L. E. Ibanez and F. Quevedo, “Strings at the intermediate scale or is the Fermi scale dual to the Planck scale?,” *Phys. Lett. B* **447**, 257 (1999) [arXiv :hep-ph/9810535].
- [10] L. Randall and R. Sundrum, “A large mass hierarchy from a small extra dimension,” *Phys. Rev. Lett.* **83** (1999) 3370 [arXiv :hep-ph/9905221];
L. Randall and R. Sundrum, “An alternative to compactification,” *Phys. Rev. Lett.* **83** (1999) 4690 [arXiv :hep-th/9906064].
- [11] J. Goldstone, “Field Theories With Superconductor Solutions,” *Nuovo Cim.* **19** (1961) 154;
J. Goldstone, A. Salam and S. Weinberg, “Broken Symmetries,” *Phys. Rev.* **127** (1962) 965.
- [12] P. W. Higgs, “Spontaneous Symmetry Breakdown Without Massless Bosons,” *Phys. Rev.* **145** (1966) 1156.
- [13] P. Fayet and J. Iliopoulos, “Spontaneously Broken Supergauge Symmetries and Goldstone Spinors,” *Phys. Lett. B* **51** (1974) 461.
- [14] D. V. Volkov and V. A. Soroka, “Higgs effect for Goldstone particles with spin 1/2,” *JETP Lett.* **18** (1973) 312 [*Pisma Zh. Eksp. Teor. Fiz.* **18** (1973) 529];
S. Deser and B. Zumino, “Broken Supersymmetry And Supergravity,” *Phys. Rev. Lett.* **38** (1977) 1433;
E. Cremmer, B. Julia, J. Scherk, S. Ferrara, L. Girardello and P. van Nieuwenhuizen, “Spontaneous Symmetry Breaking And Higgs Effect In Supergravity Without Cosmological Constant,” *Nucl. Phys. B* **147** (1979) 105.
- [15] P. Fayet, “Mixing Between Gravitational And Weak Interactions Through The Massive Gravitino,” *Phys. Lett. B* **70** (1977) 461.
- [16] R. Casalbuoni, S. De Curtis, D. Dominici, F. Feruglio and R. Gatto, “High-Energy Equivalence Theorem In Spontaneously Broken Supergravity,” *Phys. Rev. D* **39** (1989) 2281;

- R. Casalbuoni, S. De Curtis, D. Dominici, F. Feruglio and R. Gatto, “A Gravitino - Goldstino High-Energy Equivalence Theorem,” *Phys. Lett. B* **215** (1988) 313.
- [17] M. Zucker, “Off-shell supergravity in five-dimensions and supersymmetric brane world scenarios,” *Fortsch. Phys.* **51** (2003) 899 ;
M. Zucker, “Supersymmetric brane world scenarios from off-shell supergravity,” *Phys. Rev. D* **64** (2001) 024024 [arXiv :hep-th/0009083] ;
M. Zucker, “Gauged $N = 2$ off-shell supergravity in five dimensions,” *JHEP* **0008** (2000) 016 [arXiv :hep-th/9909144] ;
M. Zucker, “Minimal off-shell supergravity in five dimensions,” *Nucl. Phys. B* **570** (2000) 267 [arXiv :hep-th/9907082].
- [18] F. Paccetti Correia, M. G. Schmidt and Z. Tavartkiladze, “Superfield approach to 5D conformal SUGRA and the radion,” *Nucl. Phys. B* **709** (2005) 141 [arXiv :hep-th/0408138] ;
F. P. Correia, M. G. Schmidt and Z. Tavartkiladze, “(BPS) Fayet-Iliopoulos terms in 5D orbifold SUGRA,” *Phys. Lett. B* **613** (2005) 83 [arXiv :hep-th/0410281] ;
F. P. Correia, M. G. Schmidt and Z. Tavartkiladze, “4D superfield reduction of 5D orbifold SUGRA and heterotic M-theory,” *Nucl. Phys. B* **751** (2006) 222 [arXiv :hep-th/0602173].
- [19] T. Kugo and K. Ohashi, “Supergravity tensor calculus in 5D from 6D,” *Prog. Theor. Phys.* **104** (2000) 835 [arXiv :hep-ph/0006231] ;
T. Kugo and K. Ohashi, “Off-shell $d = 5$ supergravity coupled to matter-Yang-Mills system,” *Prog. Theor. Phys.* **105** (2001) 323 [arXiv :hep-ph/0010288] ;
T. Fujita and K. Ohashi, “Superconformal tensor calculus in five dimensions,” *Prog. Theor. Phys.* **106** (2001) 221 [arXiv :hep-th/0104130] ;
H. Abe and Y. Sakamura, “Superfield description of 5D supergravity on general warped geometry,” *JHEP* **0410** (2004) 013 [arXiv :hep-th/0408224] ;
H. Abe and Y. Sakamura, “Scherk-Schwarz SUSY breaking from the viewpoint of 5D conformal supergravity,” *JHEP* **0602** (2006) 014 [arXiv :hep-th/0512326].
- [20] T. Gherghetta and A. Riotto, “Gravity-mediated supersymmetry breaking in the brane-world,” *Nucl. Phys. B* **623**, 97 (2002) [arXiv :hep-th/0110022].
- [21] R. Rattazzi, C. A. Scrucca and A. Strumia, “Brane to brane gravity mediation of supersymmetry breaking,” *Nucl. Phys. B* **674** (2003) 171 [arXiv :hep-th/0305184].

- [22] I. L. Buchbinder, S. J. J. Gates, H. S. J. Goh, W. D. I. Linch, M. A. Luty, S. P. Ng and J. Phillips, “Supergravity loop contributions to brane world supersymmetry breaking,” *Phys. Rev. D* **70** (2004) 025008 [arXiv :hep-th/0305169].
- [23] J. A. Bagger, F. Feruglio and F. Zwirner, “Generalized symmetry breaking on orbifolds,” *Phys. Rev. Lett.* **88** (2002) 101601 [arXiv :hep-th/0107128];
J. Bagger, F. Feruglio and F. Zwirner, “Brane induced supersymmetry breaking,” *JHEP* **0202** (2002) 010 [arXiv :hep-th/0108010];
C. Biggio, F. Feruglio, A. Wulzer and F. Zwirner, “Equivalent effective Lagrangians for Scherk-Schwarz compactifications,” *JHEP* **0211** (2002) 013 [arXiv :hep-th/0209046].
- [24] G. von Gersdorff, M. Quiros and A. Riotto, “Radiative Scherk-Schwarz supersymmetry breaking,” *Nucl. Phys. B* **634** (2002) 90 [arXiv :hep-th/0204041];
G. von Gersdorff, L. Pilo, M. Quiros, A. Riotto and V. Sanz, “Fermions and supersymmetry breaking in the interval,” *Phys. Lett. B* **598**, 106 (2004) [arXiv :hep-th/0404091];
K. A. Meissner, H. P. Nilles and M. Olechowski, “Brane induced supersymmetry breakdown and restoration,” *Acta Phys. Polon. B* **33** (2002) 2435 [arXiv :hep-th/0205166];
A. Delgado, G. von Gersdorff and M. Quiros, “Brane-assisted Scherk-Schwarz supersymmetry breaking in orbifolds,” *JHEP* **0212** (2002) 002 [arXiv :hep-th/0210181];
Z. Lalak and R. Matyszkiewicz, “R-symmetries from higher dimensions,” *Nucl. Phys. B* **730** (2005) 37 [arXiv :hep-ph/0506223].
- [25] K. A. Meissner, H. P. Nilles and M. Olechowski, “Supersymmetry breakdown at distant branes : The super-Higgs mechanism,” *Nucl. Phys. B* **561** (1999) 30 [arXiv :hep-th/9905139].
- [26] S. De Curtis, D. Dominici and J. R. Pelaez, “Equivalence between Kaluza Klein modes of gravitinos and Goldstinos in brane induced supersymmetry breaking,” *JHEP* **0401** (2004) 052 [arXiv :hep-th/0311226].
- [27] J. A. Bagger and D. V. Belyaev, “Brane-localized Goldstone fermions in bulk supergravity,” *Phys. Rev. D* **72** (2005) 065007 [arXiv :hep-th/0406126].
- [28] E. A. Mirabelli and M. E. Peskin, “Transmission of supersymmetry breaking from a 4-dimensional boundary,” *Phys. Rev. D* **58** (1998) 065002 [arXiv :hep-th/9712214].

- [29] K. Benakli and C. Moura, “Brane-Worlds Pseudo-Goldstones,” Nucl. Phys. B **791** (2008) 125 [arXiv :0706.3127 [hep-th]].
- [30] K. Benakli and C. Moura, “A model for dirac and majorana gaugino masses,” in M. M. Nojiri *et al.*, “Physics Beyond the Standard Model : Supersymmetry,” arXiv :0802.3672 [hep-ph].
- [31] J. Scherk and J. H. Schwarz, “Spontaneous Breaking Of Supersymmetry Through Dimensional Reduction,” Phys. Lett. B **82** (1979) 60 ;
 J. Scherk and J. H. Schwarz, “How To Get Masses From Extra Dimensions,” Nucl. Phys. B **153**, 61 (1979) ;
 P. Fayet, “Supersymmetric Grand Unification In A Six-Dimensional Space-Time,” Phys. Lett. B **159**, 121 (1985) ;
 P. Fayet, “Six-Dimensional Supersymmetric QED, R Invariance And N=2 Supersymmetry Breaking By Dimensional Reduction,” Nucl. Phys. B **263**, 649 (1986).
- [32] Y. Hosotani, “Dynamical Mass Generation By Compact Extra Dimensions,” Phys. Lett. B **126** (1983) 309 ;
 Y. Hosotani, “Dynamical Gauge Symmetry Breaking As The Casimir Effect,” Phys. Lett. B **129** (1983) 193 ;
 Y. Hosotani, “Dynamics of Nonintegrable Phases and Gauge Symmetry Breaking,” Annals Phys. **190** (1989) 233.
- [33] G. von Gersdorff and M. Quiros, “Supersymmetry breaking on orbifolds from Wilson lines,” Phys. Rev. D **65** (2002) 064016 [arXiv :hep-th/0110132].
- [34] P. Horava and E. Witten, “Heterotic and type I string dynamics from eleven dimensions,” Nucl. Phys. B **460** (1996) 506 [arXiv :hep-th/9510209].
- [35] P. C. West, “Introduction To Supersymmetry And Supergravity,” *Singapore, Singapore : World Scientific (1986) 289p.*
- [36] J. Wess and J. Bagger, “Supersymmetry and supergravity,” *Princeton, USA : Univ. Pr. (1992) 259 p.*
- [37] P. J. Fox, A. E. Nelson and N. Weiner, “Dirac gaugino masses and supersoft supersymmetry breaking,” JHEP **0208** (2002) 035 [arXiv :hep-ph/0206096].
- [38] Z. Chacko, P. J. Fox and H. Murayama, “Localized supersoft supersymmetry breaking,” Nucl. Phys. B **706** (2005) 53 [arXiv :hep-ph/0406142].
- [39] L. M. Carpenter, P. J. Fox and D. E. Kaplan, “The NMSSM, anomaly mediation and a Dirac Bino,” arXiv :hep-ph/0503093.

- [40] J. Hisano, M. Nagai, T. Naganawa and M. Senami, “Electric dipole moments in pseudoDirac gauginos,” *Phys. Lett. B* **644** (2007) 256 [arXiv :hep-ph/0610383].
- [41] M. M. Nojiri and M. Takeuchi, “The study of $sq_L sq_L$ production at LHC in the $l^\pm l^\pm$ channel and sensitivity to other models,” *Phys. Rev. D* **76** (2007) 015009 [arXiv :hep-ph/0701190].
- [42] K. Hsieh, “Pseudo-Dirac Bino Dark Matter,” *Phys. Rev. D* **77** (2008) 015004 [arXiv :0708.3970 [hep-ph]].
- [43] I. Antoniadis, A. Delgado, K. Benakli, M. Quiros and M. Tuckmantel, “Splitting extended supersymmetry,” *Phys. Lett. B* **634** (2006) 302 [arXiv :hep-ph/0507192].
- [44] I. Antoniadis, K. Benakli, A. Delgado, M. Quiros and M. Tuckmantel, “Split extended supersymmetry from intersecting branes,” *Nucl. Phys. B* **744** (2006) 156 [arXiv :hep-th/0601003].
- [45] I. Antoniadis, K. Benakli, A. Delgado and M. Quiros, “A new gauge mediation theory,” arXiv :hep-ph/0610265.
- [46] G. Belanger, K. Benakli, M. Goodsell, C. Moura and A. Pukhov, “Dark Matter with Dirac and Majorana Gaugino Masses,” arXiv :0905.1043 [hep-ph].
- [47] I. J. R. Aitchison, “Supersymmetry and the MSSM : An elementary introduction,” arXiv :hep-ph/0505105.
- [48] E. Cremmer, “Supergravities In 5 Dimensions,” LPTENS 80/17 *Invited paper at the Nuffield Gravity Workshop, Cambridge, Eng., Jun 22 - Jul 12, 1980*;
A. H. Chamseddine and H. Nicolai, “Coupling The SO(2) Supergravity Through Dimensional Reduction,” *Phys. Lett. B* **96** (1980) 89.
- [49] L. Baulieu, A. Georges and S. Ouvry, “Gauge Fixing For Gravity Coupled Theories And The Super Higgs Effect Beyond The Unitary Gauge,” *Nucl. Phys. B* **273** (1986) 366.
- [50] H. Nishino and E. Sezgin, “Matter And Gauge Couplings Of N=2 Supergravity In Six-Dimensions,” *Phys. Lett. B* **144** (1984) 187 ;
N. Marcus and J. H. Schwarz, “Field Theories That Have No Manifestly Lorentz Invariant Formulation,” *Phys. Lett. B* **115** (1982) 111.
- [51] A. Falkowski, H. M. Lee and C. Ludeling, “Gravity mediated supersymmetry breaking in six dimensions,” *JHEP* **0510** (2005) 090 [arXiv :hep-th/0504091].

Bibliographie

- [52] J. Bagger and D. V. Belyaev, “Supersymmetric branes with (almost) arbitrary tensions,” *Phys. Rev. D* **67** (2003) 025004 [arXiv :hep-th/0206024].
- [53] A. Van Proeyen, “Tools for supersymmetry,” arXiv :hep-th/9910030.