



HAL
open science

Contribution au développement de stratégies de diagnostic à base de modèles pour les véhicules spatiaux - Application à une mission de rentrée atmosphérique -

Alexandre Falcoz

► **To cite this version:**

Alexandre Falcoz. Contribution au développement de stratégies de diagnostic à base de modèles pour les véhicules spatiaux - Application à une mission de rentrée atmosphérique -. Automatique / Robotique. Université Sciences et Technologies - Bordeaux I, 2009. Français. NNT: . tel-00404713

HAL Id: tel-00404713

<https://theses.hal.science/tel-00404713>

Submitted on 16 Jul 2009

HAL is a multi-disciplinary open access archive for the deposit and dissemination of scientific research documents, whether they are published or not. The documents may come from teaching and research institutions in France or abroad, or from public or private research centers.

L'archive ouverte pluridisciplinaire **HAL**, est destinée au dépôt et à la diffusion de documents scientifiques de niveau recherche, publiés ou non, émanant des établissements d'enseignement et de recherche français ou étrangers, des laboratoires publics ou privés.

N° d'ordre: 3813

THÈSE

PRÉSENTÉE À

L'UNIVERSITÉ BORDEAUX I

ÉCOLE DOCTORALE DES SCIENCES PHYSIQUES ET DE L'INGENIEUR

PAR

ALEXANDRE FALCOZ

POUR OBTENIR LE GRADE DE

DOCTEUR

SPÉCIALITÉ : AUTOMATIQUE, PRODUCTIQUE, SIGNAL ET IMAGE

*Contribution au développement de stratégies de diagnostic
à base de modèles pour les véhicules spatiaux
- Application à une mission de rentrée atmosphérique -*

Après avis de :

Louise TRAVÉ-MASSUYÈS
Dominique SAUTER

Rapporteurs

Devant la commission d'examen formée de :

Louise TRAVÉ-MASSUYÈS
Dominique SAUTER
Martine GANET
Eric BORNSCHLEGL
Pascal FOUILLAT
David HENRY
Ali ZOLGHADRI

Directrice de Recherche, LAAS-CNRS, Toulouse
Professeur, Université Henri Poincaré, Nancy
EADS Astrium, Les Mureaux, France
Agence Spatiale Européenne, Noordwijk, Pays-Bas
Professeur, Université Bordeaux I
Maître de conférences (HDR), Université Bordeaux I
Professeur, Université Bordeaux I

Examineurs

Invité d'honneur:

Jean-Loup CHRETIEN

Astronaute, CNES / NASA

- 2009 -

Remerciements

En préambule de ce mémoire, je souhaite adresser ici tous mes remerciements aux personnes qui m'ont apporté leur aide et qui ont ainsi contribué à l'élaboration de ces travaux de recherche.

En premier lieu, ma reconnaissance s'adresse conjointement à Messieurs Ali Zolghadri et David Henry pour leur double encadrement particulièrement efficace dans la conduite de ces travaux.

Merci donc à Monsieur Ali Zolghadri, Professeur à l'Université Bordeaux I, et responsable de l'équipe de recherche ARIA¹, qui a encadré cette thèse. Sa confiance ne m'a jamais fait défaut et il a constamment porté un regard critique, ouvert et constructif sur mes travaux. En dépit d'un emploi du temps fort chargé, j'ai conscience des efforts qu'il a du fournir pour se rendre disponible, particulièrement durant la phase de rédaction de ce manuscrit.

Mes remerciements vont également à mon co-directeur de thèse Monsieur David Henry, Maître de conférence habilité à l'Université Bordeaux I. A la fois pertinent et pédagogue, il a toujours su m'encourager et la réussite de cette thèse tient essentiellement à son accompagnement et son expertise d'une qualité inestimable.

Que Madame Louise Travé-Massuyès, directrice de recherche au Laboratoire d'Analyse et d'Architecture des Systèmes (LAAS) de Toulouse et Monsieur Dominique Sauter, Professeur des Universités au Centre de Recherche en Automatique de Nancy (CRAN) trouvent ici l'expression de ma profonde gratitude pour avoir accepté d'expertiser mon mémoire. Merci pour leurs conseils et leurs remarques qui ont participé à la pertinence et la clarification de ce dernier.

J'adresse également mes sincères remerciements à Monsieur Jean-Loup Chrétien, Astronaute au CNES et à la NASA, et premier européen de l'Ouest dans l'espace, pour m'avoir fait l'immense honneur de participer à mon jury de thèse. C'est un véritable privilège que de pouvoir présenter mes travaux de recherche devant un pionnier et une figure emblématique de l'aventure spatiale.

Ma reconnaissance va également aux partenaires industriels du projet qui m'ont accompagné dans mes démarches scientifiques. Je remercie plus particulièrement Madame Martine

1. Approche Robuste et Intégrée de l'Automatique.

Remerciements

Ganet, EADS Astrium Space Transportation, et Monsieur Eric Bornschlegl de l'Agence Spatiale Européenne pour m'avoir épaulé et prodigué de précieux conseils durant ces trois années de thèse. Un grand merci à vous deux pour votre soutien et votre investissement concernant mon avenir professionnel dans l'aérospatial.

Je remercie Monsieur Christian Philippe, responsable du département GNC de l'Agence Spatiale Européenne, pour m'avoir accueilli au sein de son équipe lors de mon séjour aux Pays-Bas.

Un petit clin d'oeil à Monsieur Samir Bennani, Docteur à l'Agence Spatiale Européenne, et son épouse Coralies pour leur bonne humeur, leur générosité ainsi que leur bonne cuisine et qui ont rendu mon séjour fort agréable. Merci Samir pour nos nombreux "Tea Time" particulièrement productifs et qui m'ont permis d'améliorer la structure de ce mémoire.

Il serait trop long de toutes les nommer mais je remercie chaleureusement toutes les personnes ayant contribué de près ou de loin à ce travail. Je pense tout particulièrement à Monsieur Charles Elegbede, EADS Astrium Space Transportation, et Tony Hutinet, Dassault System; merci pour leur intérêt, leur confiance et pour m'avoir initié au domaine de la sûreté de fonctionnement. Merci également à tous les membres de l'équipe ARIA (Vincent, Loic, Tarek, Christophe, Jérôme, Gaétan, Pascal et Irwin.... et sans oublier notre secrétaire Valérie) et en particulier à Monsieur Frank Cazaurang, docteur à l'Université de Bordeaux I pour m'avoir donné goût à l'Automatique et offert la possibilité de poursuivre mes études jusqu'au doctorat.

Je ne pourrais clore ces remerciements sans avoir une pensée très personnelle aux membres de ma famille. Je remercie chaleureusement et sans mesure mes parents, ma grand-mère et mon grand-père qui m'ont toujours apporté le soutien nécessaire à la concrétisation de mon projet professionnel et sans lesquels je ne pourrais prétendre être ce que je suis aujourd'hui. Merci du fond du coeur à mes frères Edouard, Sébastien et Henri pour m'avoir offert un soutien moral indéfectible et "supporté" dans les moments les plus pénibles.

Enfin, mes derniers mots sont réservés à ma tendre et future épouse Laurence à qui j'exprime une pensée toute particulière. Tu as toujours été présente à mes côtés pour me soutenir, me conseiller et m'encourager tout au long de ces travaux et grâce à toi, j'ai pu m'épanouir durant ces trois années. Ce mémoire t'est dédié.

Table des matières

Remerciements	1
Nomenclature	9
Acronymes	13
Table des figures	15
Liste des tableaux	19
Liste des publications	21
Introduction générale	23
Chapitre 1 Etat de l’art : diagnostic à base de modèles	29
1.1 Position du problème	29
1.2 Techniques à base d’estimation de variables internes et externes	32
1.2.1 Position du problème	32
1.2.2 Le filtrage de Kalman étendu	34
1.2.3 Le filtrage particulière	37
1.2.4 Le filtrage de Kalman non parfumé - UKF	40
1.2.5 Formulation explicite des objectifs de diagnostic	43
1.3 Techniques à base d’observateurs	44
1.3.1 Position du problème	44
1.3.2 Observateurs à entrées inconnues	45
1.3.3 Approche par placement de structure propre	51
1.4 Techniques par synthèse directe de filtres	54
1.4.1 Motivations	54
1.4.2 Utilisation du formalisme LFT	55

1.4.3	Techniques par filtrage \mathcal{H}_∞	56
1.4.4	Techniques $\mathcal{H}_\infty/\mathcal{H}_-$ de génération de résidus	59
1.5	Conclusion	61

Chapitre 2 Surveillance à base de modèles par synthèse directe de filtres de diagnostic **63**

2.1	Introduction	63
2.2	Formulation du problème - contexte LTI	64
2.2.1	Mise sous forme standard du problème	69
2.2.2	Formulation du problème SDP	73
2.2.3	Post-analyse des performances - la procédure de μ_g -analyse	76
2.2.4	Exemple de simulation	78
2.2.5	Bilan	83
2.3	Contexte LPV/LFT	85
2.3.1	Formulation du problème	85
2.3.2	Mise sous forme standard du problème	88
2.3.3	Formulation SDP du problème de synthèse	92
2.3.4	Exemple de simulation	98
2.4	Conclusion	101

Chapitre 3 Diagnostic de panne des actionneurs du HL20 lors de la phase d'atterrissage **103**

3.1	Introduction	103
3.2	Présentation d'une mission de rentrée atmosphérique	104
3.2.1	Présentation du véhicule HL20	107
3.2.2	Modèle non linéaire de la dynamique du véhicule	109
3.2.2.1	Equations des forces	109
3.2.2.2	Equations des moments	110
3.2.2.3	Relations cinématiques	111
3.2.2.4	Expressions des forces et moments	111
3.2.2.5	Modélisation de la base de données aérodynamiques	113
3.2.3	Modèle d'état non linéaire de la dynamique du HL20	117
3.2.4	Prise en compte des incertitudes paramétriques	117
3.2.5	Modélisation des unités de contrôle/commande	118
3.2.5.1	Algorithme de guidage	119

3.2.5.2	Boucle de contrôle d'attitude	119
3.3	Sélection et modélisation des défauts "actionneur"	120
3.3.1	Sélection des défauts d'actionneurs	120
3.3.2	Modélisation des défauts	126
3.3.3	Modèle au voisinage de la trajectoire de vol	127
3.4	Synthèse des filtres de diagnostic	130
3.4.1	Formulation du problème	131
3.4.2	Formulation des objectifs de synthèse	132
3.4.2.1	Objectifs de robustesse	132
3.4.2.2	Objectifs de sensibilité et d'isolation	134
3.4.3	Synthèse des filtres	134
3.4.4	Analyse des résultats	135
3.4.5	Analyse robuste des résultats - μ_g analyse	138
3.4.5.1	Construction des LFT pour la μ_g analyse	139
3.4.5.2	Post-analyse des performances	142
3.4.6	Simulations non linéaires	144
3.5	Conclusion	149

Chapitre 4 Diagnostic de panne des actionneurs du HL20 lors de la phase

TAEM		151
4.1	Position du problème	151
4.2	Modélisation de la dynamique de l'appareil en phase TAEM	153
4.2.1	Modèle connexioniste de la base de données aérodynamiques en phase TAEM	155
4.2.1.1	Modélisation par réseaux de neurones	155
4.2.1.2	Modèles des coefficients aérodynamiques en configuration lisse	156
4.2.1.3	Modèles des coefficients aérodynamiques relatifs aux déflexions gouvernes	158
4.2.2	Modèle d'état non linéaire du HL20 en phase TAEM	162
4.2.3	Architecture GNC	163
4.2.3.1	Boucle de contrôle d'attitude	164
4.2.3.2	Boucle de contrôle de position	166
4.2.3.3	Allocation des gouvernes	167
4.2.4	Bilan et validation	169

4.3	Résolution du problème de diagnostic	171
4.3.1	Linéarisation du modèle	172
4.3.2	Formulation du problème de synthèse $\mathcal{H}_\infty/\mathcal{H}_-$	175
4.3.3	Post-analyse des performances	177
4.4	Résultats de simulation : phase TAEM	181
4.5	Conclusion	183
Conclusions générales et Perspectives		185
Annexe A Définitions des normes utilisées		191
A.1	Définition de l'espace \mathcal{L}_q	191
A.2	Définition des normes	191
A.2.1	Norme 2 : $\ \cdot\ _2$	191
A.2.2	Norme 2-tronquée d'un signal : $\ \cdot\ _e$	191
A.2.3	Norme \mathcal{H}_∞ d'une matrice de transfert	192
A.2.4	Norme \mathcal{H}_- d'une matrice de transfert	192
A.2.5	Normes H_∞ et H_- d'un système LPV	193
A.2.6	Performances H_∞/H_- quadratiques	194
Annexe B La valeur singulière structurée et sa généralisation		195
B.0.7	La valeur singulière structurée μ	195
B.0.8	La valeur singulière structurée généralisée μ_g	196
Annexe C Repères de vol utilisés et caractéristiques aérodynamiques du véhicule HL20		199
C.1	Repère terrestre	199
C.2	Repère véhicule	200
C.3	Repère aérodynamique	201
C.4	Forme littérale des coefficients aérodynamiques : Phase d'atterrissage	202
C.4.1	Coefficients liés au "corps" de l'appareil	202
C.4.2	Coefficients aérodynamiques liés aux actionneurs	202
C.4.3	Coefficients aérodynamiques en configuration lisse	204
Annexe D Identification des défauts d'actionneurs du HL20		205
D.1	Position du problème	205
D.2	Estimation non linéaire	207

D.3	Optimisation des hyper-paramètres	208
D.4	Résultats de simulations non linéaires	211
Annexe E Données relatives à l'architecture GNC TAEM		215
E.1	Gains de la boucle de contrôle d'attitude	215
E.1.1	Boucle lente	215
E.1.2	Boucle rapide	216
E.2	Gains de la boucle de contrôle de position	216
E.2.1	Boucle lente	216
E.2.2	Boucle rapide	217
Bibliographie		219

Nomenclature

Nomenclature Générale

\mathfrak{R}	Corps des réels
\mathcal{C}	Corps des complexes
$\lambda(A)$	Valeur propre de A
$\rho(A)$	Rayon spectral de A
$\bar{\sigma}(A)$	Valeur singulière maximale de A
$\underline{\sigma}(A)$	Valeur singulière minimale de A
$\ A\ _{\infty}$	Norme \mathcal{H}_{∞} de A
$\ A\ _{-}$	Norme \mathcal{H}_{-} de A
$\ A(\theta)\ _{\infty}$	Norme \mathcal{H}_{∞} du système LPV $A(\theta)$
$\ A(\theta)\ _{-}$	Norme \mathcal{H}_{-} du système LPV $A(\theta)$
$\mathcal{F}_l(A, Q)$	LFT basse de A par Q
$\mathcal{F}_u(A, Q)$	LFT haute de A par Q
$(A \star Q)$	Produit étoile de A par Q
I_n	Matrice identité de dimension n
0_n	Matrice nulle de dimension n
A^T	Matrice transposée de A
A^{-1}	Inverse de A
A^{-T}	Transposée de l'inverse de A
\bar{A}	Matrice conjuguée de A
A^{\dagger}	Inverse de Moore-Penrose de A
A^*	Matrice Transconjuguée de $A : \bar{A}^T$
$\lambda_{max}(A)$	Valeur propre maximale de A
$diag(a_1, \dots, a_n)$	Matrice diagonale de dimension $n \times n$
$det(A)$	Déterminant de la matrice A
$trace(A)$	Trace de la matrice A

Nomenclature aérospatiale

α	Angle d'incidence
β	Angle de dérapage

Nomenclature

u	Vitesse longitudinale
v	Vitesse latérale
w	Vitesse verticale
p	Vitesse de roulis
q	Vitesse de tangage
r	Vitesse de lacet
ω	Vecteur des taux angulaires
ϕ	Angle de roulis
θ	Angle d'attaque
ψ	Cap
Ψ	Vecteur d'attitude - angles d'Euler
Φ	Flux thermique au point d'arrêt
γ	Pente sur la trajectoire
x	Portée longitudinale
y	Portée latérale
z	Altitude de vol
V	Norme du vecteur vitesse
M	Nombre de mach
n_z	Facteur de charge
$(\bullet)_m$	Signaux délivrés par le module de navigation
$(\bullet)_{ref}$	Signaux de référence
b	Envergure
\bar{c}	Corde aérodynamique moyenne du profil d'aile
I	Matrice d'inertie
I_{xx}	Moment d'inertie sur l'axe x
I_{yy}	Moment d'inertie sur l'axe y
I_{zz}	Moment d'inertie sur l'axe z
m	Masse de l'appareil
S	Surface alaire
X_{cg}	Position du centre de gravité sur l'axe x
X_{cp}	Position du centre de pression sur l'axe x
$[R_b]$	repère véhicule
$[R_a]$	repère aérodynamique
$[R_e]$	repère inertiel
C_{x0}	Coefficient de traînée en configuration lisse
C_{y0}	Coefficient de force latérale en configuration lisse
C_{z0}	Coefficient de portance en configuration lisse
C_{l0}	Coefficient de moment de roulis en configuration lisse
C_{m0}	Coefficient de moment de tangage en configuration lisse
C_{x0}	Coefficient de moment de lacet en configuration lisse
$C_{x\delta_j}$	Contribution de la $j^{\text{ème}}$ gouverne sur le coefficient de traînée
$C_{y\delta_j}$	Contribution de la $j^{\text{ème}}$ gouverne sur le coefficient de force latérale

$C_{z\delta_j}$	Contribution de la $j^{\text{ème}}$ gouverne sur le coefficient de portance
$C_{l\delta_j}$	Contribution de la $j^{\text{ème}}$ gouverne sur le coefficient de moment de roulis
$C_{m\delta_j}$	Contribution de la $j^{\text{ème}}$ gouverne sur le coefficient de moment de tangage
$C_{n\delta_j}$	Contribution de la $j^{\text{ème}}$ gouverne sur le coefficient de moment de lacet
g	Accélération gravitationnelle
δ_{bfl}	Braquage du volet de corps arrière inférieur gauche
δ_{bfr}	Braquage du volet de corps arrière inférieur droit
δ_{bful}	Braquage du volet de corps arrière supérieur gauche
δ_{bfur}	Braquage du volet de corps arrière supérieur droit
δ_r	Braquage de la gouverne de direction
δ_{wfl}	Braquage du volet latéral gauche
δ_{wfr}	Braquage du volet latéral droit
H	Altitude de référence
u_w	Composante longitudinale du vent
v_w	Composante latérale du vent
w_w	Composante verticale du vent
W	Vecteur vitesse du vent
V_s	Vitesse du son
\bar{q}	Pression dynamique
ρ	Densité atmosphérique
ρ_0	Densité atmosphérique au niveau moyen de la mer

Acronymes

<i>A&L</i>	Auto-Landing (<i>atterissage automatique</i>)
<i>AMDEC</i>	Analyse des modes de défaillance, de leurs effets et de leurs criticités
<i>APR</i>	Analyse Préliminaire des Risques
<i>c.o.g</i>	center of gravity (<i>centre de gravité</i>)
<i>DOS</i>	Dedicated Observer Scheme (<i>structure d'observateurs dédiés</i>)
<i>EKF</i>	Extended Kalman Filter (<i>filtre de Kalman étendu</i>)
<i>FDI</i>	Fault Detection Isolation (<i>détection et isolation de défauts</i>)
<i>FDIR</i>	Fault Detection Isolation and Recovery (<i>détection, isolation de défauts et re-configuration</i>)
<i>GNC</i>	Guidance Navigation Control (<i>guidage, navigation & pilotage</i>)
<i>GOS</i>	Generalized Observer Scheme (<i>structure d'observateurs généralisés</i>)
<i>HAC</i>	Horizontal Alignment Cylinder (or cone) (<i>cylindre (ou cône) d'alignement</i>)
<i>HL20</i>	Horizontal Lander 20 (<i>lanceur horizontal 20</i>)
<i>IMU</i>	Inertial Measurement Unit (<i>centrale inertielle</i>)
<i>ISS</i>	International Space Station (<i>station spatiale internationale</i>)
<i>LFT</i>	Linear Fractionair Transformation (<i>transformation linéaire fractionnaire</i>)
<i>LMI</i>	Linear Matrix Inequality (<i>inégalité matricielle linéaire</i>)
<i>LPV</i>	Linear Parameter Varying (<i>linéaire à paramètres variants</i>)
<i>LTI</i>	Linear Time invariant (<i>linéaire à temps invariant</i>)
<i>PI</i>	Proportional Integral (<i>proportionnel intégral</i>)
<i>MLP</i>	Multi-Layer Perceptron (perceptron multi-couches)
<i>NEP</i>	Nominal Exit Point (<i>point de sortie TAEM</i>)
<i>RCS</i>	Reaction Control System (<i>système de contrôle d'attitude</i>)
<i>RLV</i>	Reusable Launch Vehicle (<i>véhicule de rentrée réutilisable</i>)
<i>s.c</i>	Sous contrainte de
<i>SDP</i>	Semi Definite Programming (<i>programmation semi-définie</i>)
<i>SVD</i>	Singular Value Decomposition (<i>décomposition en valeurs singulières</i>)
<i>TAEM</i>	Terminal Area Energy Management (<i>dissipation d'énergie en zone terminale</i>)
<i>TEP</i>	TAEM Entry Point (<i>point d'entrée TAEM</i>)
<i>UIO</i>	Unknown Input Observer (<i>observateur à entrée inconnue</i>)
<i>UKF</i>	Unscented Kalman Filter (<i>filtre de Kalman sans parfum</i>)
<i>UT</i>	Unscented Transformation (<i>transformation sans parfum</i>)

Table des figures

1.1	Evolution de la densité de probabilité conditionnelle.	38
1.2	Schéma de principe des approches à base d'observateurs.	45
1.3	Représentation LFT d'une famille de modèles G.	56
1.4	Problème d'estimation de défauts \mathcal{H}_∞	57
2.1	Structure bouclée d'une loi de commande.	65
2.2	Formulation générale du problème de génération de résidus.	67
2.3	Forme équivalente du problème de génération de résidus.	69
2.4	Forme standard du problème de synthèse.	72
2.5	Procédure de μ_g -analyse.	77
2.6	Présentation de l'avion de combat HiMAT.	79
2.7	Gains principaux du filtre de diagnostic.	82
2.8	Evolution temporelle de $r(t)$	83
2.9	Représentation du système LPV bouclé.	85
2.10	Formulation générale du problème de génération de résidus - contexte LPV.	87
2.11	Problème de synthèse du filtre de diagnostic.	89
2.12	Forme standard du problème de synthèse.	90
2.13	Forme standard du problème de synthèse LPV.	92
2.14	Problème de performance robuste - Utilisation des scalings.	94
2.15	Evolution temporelle des paramètres variants normalisés.	99
2.16	Gains principaux du filtre de diagnostic LPV.	100
2.17	Evolution temporelle du signal indicateur de défaut $r(t)$	101
3.1	Présentation d'une rentrée atmosphérique terrestre.	105
3.2	Description d'une phase TAEM.	106
3.3	Présentation de la phase d'atterrissage du HL20.	107
3.4	Présentation du véhicule HL20.	108
3.5	Approximation polynomiale des coefficients $C_{z_{\delta_a}}$ et $C_{l_{\delta_r}}$	114
3.6	Approximation polynomiale des coefficients $C_{z_{\delta_{f-}}}$ et $C_{l_{\Delta_f}}$	115
3.7	Approximation des coefficients aérodynamiques par décomposition SVD.	116
3.8	Description fonctionnelle des boucles de contrôle/commande du HL20.	119
3.9	Cartographie Mach- α en situation nominale	122
3.10	Cartographie Mach- α des défauts simples de la gouverne gauche.	123

3.11	Cartographie Mach- α des défauts simples de la gouverne droite.	124
3.12	Cartographie Mach- α de défauts multiples : cas n°1 et n°2.	124
3.13	Cartographie Mach- α de défauts multiples : cas n°3 et n°4.	125
3.14	Impact d'une défaillance sur le comportement aérodynamique de l'appareil.	126
3.15	Inter-corrélation des taux angulaires de l'appareil.	128
3.16	Analyse de la famille de modèles du HL20.	129
3.17	Modèle LTI du simulateur HL20.	130
3.18	Formulation du problème de diagnostic.	131
3.19	Problème de synthèse du filtre $F_1(s)$	134
3.20	Gains principaux du filtre réduit $F_1(s)$	136
3.21	Gains principaux du filtre réduit $F_2(s)$	137
3.22	Représentation schématique de l'algorithme STreed.	141
3.23	Problème d'analyse du triplet $(M_{y1}, M_{u1}, F_1(s))$	142
3.24	μ_g -analyse du triplet $(M_{y1}, M_{u1}, F_1(s))$	143
3.25	Evaluation des fonctions μ_g pour $F_1(s)$ et $F_2(s)$	144
3.26	Signaux de commande défaillants	145
3.27	Blocage du volet gauche : scénario défaillant n°1.	146
3.28	Blocage du volet droit : scénario défaillant n°2.	146
3.29	Embardée du volet gauche : scénario défaillant n°3.	146
3.30	Embardée du volet droit : scénario défaillant n°4.	147
3.31	Oscillation du volet gauche : scénario défaillant n°5.	147
3.32	Oscillation du volet droit : scénario défaillant n°6.	147
3.33	Perte d'efficacité du volet gauche : scénario défaillant n°7.	148
3.34	Perte d'efficacité du volet droit : scénario défaillant n°8.	148
4.1	Architecture d'un réseau de neurone.	155
4.2	Coefficients de portance longitudinale (gauche) et latérale (droit).	158
4.3	Coefficients de traînée (gauche) et de lacet (droit).	158
4.4	Coefficients de roulis (gauche) et de tangage (droit).	159
4.5	Approximations de $C_{L_{ulbf}}$ (gauche) et de $C_{M_{ulbf}}$ (droit).	160
4.6	Approximations de $C_{L_{llbf}}$ (gauche) et de $C_{M_{llbf}}$ (droit).	160
4.7	Approximations de $C_{L_{ulbf}}$ (gauche) et de $C_{M_{ulbf}}$ (droit).	161
4.8	Approximations de $C_{Y_{wfl}}$ (gauche) et de $C_{n_{wfl}}$ (droit).	161
4.9	Architecture GNC pour la phase TAEM.	163
4.10	Trajectoire TAEM de référence.	170
4.11	Comportement des signaux mesurés du GNC.	171
4.12	Analyse de la famille de modèle du HL20 : phase TAEM.	174
4.13	Modèle LTI du simulateur HL20 pour la phase TAEM.	174
4.14	Formulation du problème de détection TAEM.	175
4.15	Problème de synthèse du filtre $F(s)$	177
4.16	Gains principaux du filtre $F(s)$	178
4.17	μ_g -analyse du triplet $(M_y, M_u, F(s))$	179
4.18	Structure $(\mathcal{N} - \tilde{\Delta})$ du problème de μ_g -analyse TAEM.	180

4.19	Evaluation des fonctions μ_g pour $F(s)$	180
4.20	Blocage des volets latéraux gauche et droit.	182
4.21	Embardées des volets latéraux gauche et droit.	182
4.22	Perte d'efficacité des volets latéraux gauche et droit.	182
4.23	Panne oscillatoire des volets latéraux gauche et droit.	183
B.1	Structure $M - \Delta$	195
B.2	Structure $\tilde{M} - \tilde{\Delta}$	197
C.1	Représentation des repères terrestre et inertiel.	200
C.2	Représentation du repère véhicule.	200
C.3	Représentation du repère aérodynamique.	201
D.1	Architecture de détection, d'isolation et d'identification de défauts.	206
D.2	Evolution du critère de coût de l'algorithme PSO.	211
D.3	Estimés des taux angulaires de l'appareil.	212
D.4	Estimation du blocage du volet gauche.	212
D.5	Estimation du blocage du volet droit.	213
D.6	Estimation de l'embarquée du volet gauche.	213
D.7	Estimation de l'embarquée du volet droit.	213

Table des figures

Liste des tableaux

3.1	Vecteur de commande physiques du HL20.	108
3.2	Caractéristiques physiques et géométriques du HL20.	109
3.3	Plage de variation des incertitudes de modèle.	118
3.4	Analyse de criticité des pannes.	125
3.5	Algorithme "STreeD".	140
3.6	Performances des filtres de diagnostic - simulations Monte Carlo.	148

Liste des publications

Articles dans des revues internationales

- [1] A. Falcoz , D. Henry, A. Zolghadri. "A Nonlinear Fault Identification Scheme for Reusable Launch Vehicles Control Surfaces", *International Review of Aerospace Engineering*, 1(5) : 447-457, 2008.
- [2] F. Cazaurang, V. Morio, A. Falcoz, D. Henry, A. Zolghadri. "New model-based strategies for guidance and health monitoring of experimental reentry vehicles", *International Review of Aerospace Engineering*, 1(5) : 458-463, 2008.
- [3] V. Morio, F. Cazaurang, A. Falcoz, P. Vernis. "Robust Terminal Area Energy Management Guidance using Nonlinear Dynamic Inversion", *IET Control Theory & Applications*, 2009, à paraître.

Communications internationales avec actes et comité de lecture


- [1] A. Falcoz, D. Henry, A. Zolghadri, E. Bornschleg, M. Ganet. "On-board model-based Robust FDIR strategy for Reusable Launch Vehicles (RLV)". *Proceedings of the 7th International ESA Conference on Guidance, Navigation and Control Systems*, Tralee, County Kerry, Ireland, June 2-5, 2008.
- [2] A. Falcoz , D. Henry, A. Zolghadri. "Development of a robust model-based fault diagnosis technique for Reusable Launch Vehicles. A study case", *Proceedings of the 17th IFAC World Congress*, Seoul, Korea, July 6-11, 2008.
- [3] A. Falcoz, D. Henry, A. Zolghadri. "Développement d'un module de diagnostic à base de modèles pour les véhicules de rentrée atmosphérique", *Actes de la Conférence Internationale Francophone d'Automatique 2008*, Bucarest, Roumanie, 3-5 septembre, 2008.
- [4] A. Falcoz , D. Henry, A. Zolghadri. "A Nonlinear Fault Identification Scheme for Reusable Launch Vehicles Control Surfaces", *Proceedings of the 7th IFAC Symposium on Fault Detection, Supervision and Safety of Technical Processes*, Barcelona, Spain, 2009
- [5] D. Henry, A. Falcoz, A. Zolghadri. "A Structured Norm-based Fault Diagnosis Filters for LPV systems modeled in a LFR manner", *Proceedings of the 7th IFAC Symposium on Fault Detection, Supervision and Safety of Technical Processes*, Barcelona, Spain, 2009

- [6] V. Morio, A. Falcoz, P. Vernis, F. Cazaurang, "On the Design of a Flatness-based Guidance Algorithm for the Terminal Area Energy Management of a winged-body Vehicle", *Proceedings of the 17th IFAC Symposium on Automatic Control in Aerospace*, Toulouse, France, 25 - 29 June 2007.
- [7] A. Falcoz, D. Henry, A. Zolghadri, E. Bornschlegl, M. Ganet. "Robust and early actuator fault diagnosis for Reusable Launch Vehicles", *Proceedings of the 2nd International ARA Days*, Arcachon, France, 21-23 October, 2008.
- [8] V. Morio, A. Falcoz, F. Cazaurang, D. Henry, A. Zolghadri, M. Ganet, P. Vernis and E. Bornschlegl. "SICVER Project : Innovative FDIR Strategies for Experimental Reentry Vehicles", *Proceedings of the 2nd International ARA Days*, Arcachon, France, 21-23 October, 2008.

Introduction générale

”La Terre est le berceau de l’humanité, mais on ne passe pas sa vie entière dans un berceau.”

Konstantin Tsiolkovski

 PLUS d’un siècle s’est écoulé depuis la parution des premières publications du Russe Konstantin Tsiolkovski sur les concepts fondamentaux de l’exploration planétaire. Dans l’un de ses ouvrages intitulé *”Exploration de l’Espace Cosmique à l’aide d’engins à réaction”* et publié en 1903, il soutenait le fait que seule l’utilisation de fusées à propergol liquide fournirait assez de puissance pour se libérer de l’attraction terrestre. Il anticipa même la première étape de la course à l’espace qui consisterait, selon lui, à *”entreprendre la création d’un satellite de grande dimension de tout un îlot, aux abords de la Terre”*. Visionnaire et ingénieur hors pair, Tsiolkovski ouvrit la voie à la conquête spatiale qui fut marquée, un peu plus d’un demi siècle plus tard, par la mise en orbite du premier satellite artificiel *Sputnik 1*. Attirée par l’enjeu stratégique et scientifique que représente l’accès à l’espace, la communauté scientifique s’est alors massivement mobilisée donnant naissance à de vastes programmes spatiaux comme les programmes Mercury, Gemini et Apollo ; des programmes de plus en plus ambitieux qui ont finalement mené l’homme à marcher sur la lune le 21 juillet 1969, 66 ans seulement après le vol historique des frères Wright.

Ce siècle de conquête fut tout de même jalonné, à de nombreuses reprises, par des échecs et catastrophes, entraînant parfois de lourdes pertes humaines et matérielles². Ces tragédies, vécues comme de véritables rappels à l’ordre, ont toujours conduit les scientifiques à se pencher sur la conception de systèmes embarqués de plus en plus sûrs, notamment lorsque des vies humaines sont en jeu. Il s’agit de concevoir des systèmes pour respecter des exigences de sécurité et de fiabilité dans le but d’assurer la pérennité des missions tout en garantissant le retour sur terre, sain et sauf, des équipages.

2. Gardons à l’esprit le programme Apollo - Saturn en 1967, l’expédition Soyouz II en 1971 et plus récemment, en 2003, la désintégration de la navette ”Columbia” dans les hautes couches de l’atmosphère impliquant la perte de ses sept membres d’équipage.

C'est dans ce contexte que les activités de recherche liées au diagnostic et à l'accommodation automatique de défauts prennent tout leur sens dans le domaine spatial. Il s'agit de dotter les véhicules de capacités d'adaptation et de réaction pour faire face à des événements imprévus et leur permettre ainsi, de réaliser au mieux les objectifs de leurs missions. La mise en place de telles fonctions avancées, à un niveau local (fonctionnel) ou global (comportemental), a pour but d'accroître le niveau d'autonomie des systèmes en leur fournissant dans un premier temps des indicateurs "fiables" sur l'état de leur fonctionnement, et en leur permettant d'engager de façon automatique des manoeuvres correctives pour faire face à une situation défaillante. L'autonomisation décisionnelle/réactionnelle se doit tout de même d'être nuancée selon le secteur concerné. Dans le secteur aéronautique, il s'agit de mettre en place des solutions avancées de diagnostic, de guidage et de contrôle afin de réduire la charge cognitive de pilotage de façon à préserver l'intégrité de l'appareil et les objectifs de sa mission dans des situations imprévues ou à risque.

Dans le secteur spatial, l'autonomie correspond à l'aptitude du système à réagir face à des changements de contexte (qu'ils soient d'origine interne ou externe) et à prendre des décisions correctives appropriées, sans intervention extérieure, pour faire face à des situations non prévues pouvant nuire au bon déroulement de la mission et/ou entraîner la perte du véhicule (et de ses occupants dans le cas des missions habitées). Il peut en effet s'avérer que dans certaines configurations de vol, les communications avec le segment sol soient temporairement interrompues (fenêtre de visibilité restreinte,...) ou que les délais de communication soient excessivement longs excluant toute possibilité de reconfiguration à partir des opérateurs sol. C'est notamment le cas pour les sondes d'exploration planétaires dont les moyens de télécommunication sont soumis à des contraintes sévères en termes de débit, de disponibilité et de consommation énergétique. La moindre communication bord-sol peut alors se chiffrer en dizaine de minutes (voir en heures³) rendant impossible toute manoeuvre de reconfiguration qui pourrait s'avérer indispensable pour la pérennité de la mission. Dans le cadre d'une mission de rentrée atmosphérique terrestre où les véhicules évoluent à des vitesses de vol avoisinants les 28000 Km/h post-désorbitation, la prise de décision se doit d'être quasi immédiate au risque d'une perte de contrôle du véhicule. De plus, à de telles vitesses, les flux thermiques sont si importants que la friction du véhicule sur l'atmosphère crée une couche de plasma qui se trouve être infranchissable par les faisceaux de radiocommunication ; c'est la phase dite de Black-Out⁴. De tels exemples mettent clairement en exergue le besoin d'autonomie embarquée tout autant pour mener à bien les missions d'exploration que pour répondre aux contraintes opérationnelles qui les caractérisent. Classiquement, l'autonomie de base est obtenue à partir d'une automatisation de certaines tâches à bord, pour réduire les efforts nécessaires au sol (exécution

3. A titre d'exemple, la sonde Voyager lancée en 1977 par la NASA pour l'exploration de l'environnement de Jupiter fut télécommandée jusqu'à plus de 4.5 milliards de kilomètres de distance avec des délais de communication qui atteignit 4 heures !

4. Il convient tout de même de souligner que les phases de Black-Out sont limitées à une zone restreinte de la phase hypersonique et tendent aujourd'hui à disparaître. Les communications radio peuvent désormais se faire via des satellites relais par transmission arrière où il n'y a pas de plasma.

de procédures pré programmées, surveillances d'événements internes avec déclenchement de procédures sur alarme,...).

Depuis les années 70, et les travaux précurseurs de Beard ([Beard, 1971](#)) et Jones ([Jones, 1973](#)) à MIT, beaucoup de travaux ont été publiés sur le thème générique FDIR à base de modèles, générant parfois un paysage dispersé ([Ding, 2008](#)). C'est probablement le thème qui a fait l'objet (dans toutes ses dimensions) du plus de communications scientifiques dans le domaine de l'Automatique depuis le déclin du "boom" de la commande adaptative au début des années quatre vingt dix. Dès le départ, des raisons parfois biaisées ont été évoquées pour justifier le développement de ces techniques (ses avantages en termes de coût, de poids, d'intégration,...). Cependant, force est de constater que le nombre de solutions analytiques aujourd'hui réellement implantées ou ayant fait l'objet de tests en conditions opérationnelles reste très limité. Il en résulte un fossé important entre les solutions académiques et le pragmatisme qu'exige un transfert technologique en vue d'une adoption industrielle. Une des raisons principales de ce manque de percée vers le monde industriel est probablement liée au fait que, souvent, les cadres méthodologiques proposés ne comportent pas une véritable composante d'analyse et de validation systématique, et n'offrent pas de véritables paramètres de synthèse de haut niveau pour facilement adapter la démarche à des contextes d'utilisation variés. A notre sens, ce manque de transparence a joué un rôle non négligeable dans ce frein à l'industrialisation. Par ailleurs, dans le domaine spatial, la nature ou la structure des algorithmes proposés ne semble pas toujours être en adéquation avec les architectures déjà certifiées et implantées dans les calculateurs de vol, complexifiant de ce fait les processus de certification qui s'en suivent. La sélection d'un algorithme de surveillance avancé à un niveau local ou global devra donc passer par un effort de formalisation dans le process de design/analyse de façon à offrir un cadre méthodologique récurrent et unifié tout en offrant un haut niveau de généricité en ce qui concerne son domaine d'application. La technique candidate devra également garantir un niveau de maintenabilité suffisant de manière à pouvoir s'adapter non seulement aux évolutions d'environnements de contrôle/commande durant les phases de développement, mais aussi aux évolutions physiques de l'appareil (changement de masse, inertie, modification structurelle,...) en condition d'exploitation.

Les travaux présentés dans ce mémoire s'inscrivent dans ce contexte. Ils résultent d'un projet d'envergure européenne, réalisé en partenariat avec EADS Astrium et l'Agence Spatiale Européenne sur le développement de méthodes innovantes et robustes de diagnostic de pannes et de reconfiguration automatique pour les véhicules expérimentaux de rentrée atmosphérique. Les algorithmes développés ont été testés sur le véhicule HL20⁵, support de nos travaux, lors des phases de dissipation d'énergie en zone terminale et d'atterrissage automatique (A&L).

5. Le HL20 pour "Horizontal Lander" est un projet de démonstrateur de rentrée atmosphérique qui a été initié par le centre de recherche de la NASA Langley dans les années 80 dans le but de suppléer l'actuelle navette américaine "US Shuttle Orbiter".

Organisation du mémoire

Le travail de thèse présenté dans ce mémoire est articulé autour de quatre chapitres :

Le premier chapitre a pour objet de présenter les méthodes de surveillance à base de modèles qui ont souvent été considérées dans les travaux relevant du domaine aérospatial. Conscient du large panel de stratégies existantes dans la littérature, nous avons délibérément choisi de ne présenter que celles jugées à fort potentiel de transfert dans les secteurs aéronautique et spatial. Ce volet bibliographique sera par conséquent centré sur certaines approches parmi lesquelles figurent les techniques basées sur le concept d'estimation de variables internes ou externes, les techniques à base d'observateurs et les approches fondées sur la synthèse directe de filtres de diagnostic. Après avoir défini le cadre méthodologique nécessaire à la bonne compréhension de ces dernières, notre état de l'art sera illustré d'exemples issus de la littérature aéronautique et spatiale, accompagnés d'une analyse critique objective.

Le deuxième chapitre est dédié à la présentation des outils de génération de résidus par synthèse directe utilisés pour résoudre le problème de diagnostic des véhicules de rentrée atmosphérique. Présentée en tout premier lieu dans un contexte linéaire à temps invariant, nous verrons que la stratégie adoptée s'inscrit dans un cadre méthodologique général, systématique et récurrent, où le compromis robustesse/sensibilité est formulé puis géré dans un contexte multi-objectifs. La phase de développement sera suivie d'une procédure d'analyse basée sur l'évaluation de la valeur singulière structurée généralisée μ_g . Ce test fournit une condition nécessaire et suffisante pour évaluer le degré d'atteinte des objectifs de diagnostic dans le domaine fréquentiel. En cas de non respect des objectifs/spécifications, le test μ_g fournit également des informations "haut niveau" sur la façon dont les paramètres de réglage pourraient être réajustés pour respecter le cahier des charges. Cette démarche complète de synthèse et d'analyse par affinement itératif confère à l'approche proposée un caractère novateur et bien adapté pour une utilisation dans un cadre industriel. Dans une seconde partie, une contribution théorique visant à étendre la méthodologie pour la classe des systèmes modélisés sous forme LPV (Linear Parameters Varying) sera présentée. Les objectifs de diagnostic seront alors formulés et gérés par le biais d'indices de performances spécialement dédiés à cette classe de système. Les méthodologies développées seront finalement illustrées d'un exemple didactique permettant de bien appréhender et comprendre les mécanismes de la méthode.

Le troisième chapitre est dédié au problème de diagnostic de pannes des actionneurs du véhicule de rentrée atmosphérique HL20 lors de la phase d'approche et d'atterrissage automatique (A&L). Nous commençons par décrire le déroulement d'une mission de rentrée atmosphérique terrestre avant de nous intéresser à la modélisation des dynamiques mises en jeu, conduite dans un cadre orienté diagnostic. Sur la base de ces développements, une

étude de trimmabilité de l'appareil en situation défailante sera réalisée. Cette dernière permettra de sélectionner des scénarios défailants potentiellement compensables pour lesquels l'utilisation des ressources de contrôle disponibles à bord permettrait de maintenir l'appareil sur sa trajectoire de vol. Réalisée selon les développements méthodologiques présentés au chapitre deux, la stratégie de diagnostic sera synthétisée sur la base d'un modèle linéaire obtenu après linéarisation de la dynamique couplée longitudinale/latérale de l'appareil et évaluée à un point particulier de la trajectoire de vol. Les performances robustes des filtres de diagnostic seront analysées par évaluation de la fonction μ_g le long de la trajectoire de référence. Le comportement temporel des filtres sera finalement évalué via une campagne de simulations Monte-Carlo, réalisée sur un échantillon représentatif de situations défailantes.

Le quatrième chapitre a pour objet d'évaluer la faisabilité de la méthodologie précédente pour une phase de vol supersonique, perturbée et où l'appareil est soumis à de sévères modifications aérodynamiques. La stratégie de diagnostic sera alors précédée d'une étape de modélisation rigoureuse et plus complexe basée sur un modèle aérodynamique "haute fidélité" du véhicule HL20 sur une plage de mach comprise entre Mach 0,5 et Mach 2,5. Après avoir extrait un modèle non linéaire des caractéristiques aérodynamiques de l'appareil par utilisation de modèles connexionistes, nous procéderons à la synthèse d'un unique filtre de diagnostic pour la détection des pannes affectant les volets latéraux de l'appareil. Ce dernier sera synthétisé conformément à la méthodologie présentée au chapitre trois puis post-analysé par évaluation de la fonction μ_g à différents points de vol sélectionnés le long de la trajectoire de référence. Le filtre de diagnostic sera finalement implanté sur un simulateur à six degré de liberté du véhicule HL20, spécialement conçu pour les besoins de l'étude.

Chapitre 1

Etat de l'art

- diagnostic à base de modèles -

"Connaître son ignorance est la meilleure part de la connaissance"

Proverbe chinois

1.1 Position du problème

Comme nous l'avons souligné précédemment, un des enjeux majeurs pour le développement des futures missions spatiales repose sur l'intégration de fonctions avancées de diagnostic et de surveillance permettant d'accroître le niveau d'autonomie opérationnelle et décisionnelle des systèmes embarqués. Il ne s'agit plus de concevoir des systèmes dans l'unique but de satisfaire à des objectifs fonctionnels donnés, mais aussi de les doter d'un niveau d'autonomie embarqué élevé afin d'accroître leur capacité à réagir face à des événements non prévus que sont les défaillances.

Etymologiquement parlant, une défaillance⁶ est perçue comme une interruption permanente de la capacité du système à remplir une fonction requise dans des conditions d'opérations spécifiées (Villemeur *et al.*, 1992; Blanke *et al.*, 2003; Staroswiecki, 2003). Dans le cadre d'une rentrée atmosphérique terrestre, les pannes d'actionneurs sont de loin les scénarios les plus redoutés et leur prévention est par conséquent un problème majeur. En

6. Les vocables "faute", "défaut", "panne" ou "défaillance" sont souvent utilisés pour qualifier un phénomène anormal, qui peut être d'origine externe (lié à l'environnement dans lequel le système évolue) ou interne (modification non prévu d'une composante ou d'un paramètre interne). Par la suite, nous utilisons, par abus de langage, les terminologies "défaut" ou "défaillance" pour désigner "toute déviation non permise d'au moins une propriété ou d'un paramètre caractéristique" du système surveillé (Isermann, 1993; Blanke *et al.*, 2001).

effet, les véhicules doivent s'asservir sur des trajectoires de vol perturbées (e.g. perturbations atmosphériques, flux thermique et pression dynamique élevés) et fortement agitées (e.g. phénomène de "renverse de roulis"⁷ en phase hypersonique, virage de dissipation d'énergie à forte inclinaison en TAEM). Dans la plupart des cas, le déploiement de la totalité des surfaces de contrôle s'avère nécessaire pour maintenir l'engin sur sa trajectoire; un couplage avec les systèmes de contrôle à réaction (RCS pour Reaction Control System) pouvant même parfois être nécessaire. L'occurrence d'une panne d'actionneur pourrait alors engendrer un problème d'atteignabilité du torseur de commande pouvant mener à la perte de contrôle du véhicule (phénomène de décrochage,...).

Pour pallier à l'occurrence de telles situations défaillantes et s'assurer au même titre de la pérennité des missions, le concept de "tolérance aux pannes" est depuis bien longtemps intégré dans les processus de conception et de développement des systèmes embarqués à bord des véhicules aéronautiques et spatiaux. Le mot fiabilité était tout juste adopté par l'académie des sciences⁸ que des architectures de redondance matérielle de type "dual-dual Fail-operative"⁹ ou "triplex fail-operative" équipaient déjà les chaînes de pilote automatique des avions de transport ancienne génération de type Boeing 747, DC-10 ainsi que certains avions de combat (F-15, F-111) (Osder, 1999). Dans le domaine spatial, les sous-systèmes jugés vitaux, étaient également dupliqués et la notion de mode commun de défaillance avait déjà été anticipée dans le cadre du programme Apollo. Les systèmes de navigation étaient "redondés" par des systèmes de fonctionnalité identique, mais développés par des constructeurs différents afin d'éviter qu'une même faille logicielle mette hors service la fonction complète du système. La notion de tolérance aux pannes n'est donc pas un concept nouveau; c'est particulièrement le cas dans les secteurs aéronautique et spatial. Les mécanismes de tolérance sont issus d'études préalables de sûreté de fonctionnement¹⁰ qui permettent de spécifier, de concevoir et de réaliser les systèmes où la faute est naturellement prévue et tolérable (Laprie *et al.*, 1996). L'évaluation de la sûreté de fonctionnement consiste alors à analyser, composant par composant, les défaillances potentielles de manière à en déterminer les causes, estimer leurs conséquences sur les performances globales du système et sa mission (fiabilité, disponibilité opérationnelle, sûreté,...) et d'adapter l'architecture du système en conséquence, de manière à la rendre naturellement tolérante aux pannes envisagées par ses concepteurs (Wilson and Riccio, 1986b; D. Prust and W. Hartman, 1988; Wilson and Riccio, 1986a; Olive *et al.*, 2004). Il en résulte des architectures basées sur une réplification des chaînes de mesures, des organes de commande et des calculateurs (duplication des circuits hydrauliques, pneumatiques et

7. Lors d'une phase de vol hypersonique, les véhicules de rentrée dits planants sont guidés selon un profil de finesse à incidence constante. L'angle de gîte (roulis dans le repère aérodynamique) constitue la seule commande permettant de contrôler le déport latéral de l'engin.

8. Le mot fiabilité a été adopté par l'académie des sciences française en 1962.

9. Un système dit "Fail operative" est conçu de manière à fonctionner suite à un nombre donné de pannes : une (single fail operative), deux (dual fail operative) ou trois (triplex fail operative).

10. La sûreté de fonctionnement est définie dans (Villemeur *et al.*, 1992) comme la science des défaillances. Elle inclut leur connaissance, leur évaluation, leur prévention, leur mesure et leur maîtrise.

électriques). Chaque unité fonctionnelle ou matérielle est alors constituée d'une fonction principale supplée par une ou plusieurs chaînes de surveillance permettant de valider ou d'invalider les signaux délivrés (Jones, 1999; Maré, 2000; Osder, 1999; Dayre, 2002; P. Traverse, 2004; Sghari *et al.*, 2008). Si une incohérence de fonctionnement est détectée et confirmée, la chaîne fonctionnelle incriminée est mise hors service et un autre ensemble sein (initialement en mode passif, et souvent en veille pour minimiser les probabilités de non-démarrage) prend le relais. Cependant, malgré la rigueur de ces études et la maturité des outils employés (AMDEC¹¹, APR¹², arbres de défaillance, chaînes de Markov, réseaux de Pétri stochastiques,..., voir par exemple (Villemeur *et al.*, 1992; Nourelfath and Dutuit, 2004)), il peut s'avérer que les architectures retenues pour le traitement des anomalies soient insuffisantes ou même parfois inappropriées (Lions, 1996) dans le cas où des scénarios défaillants non prévus viennent à apparaître. L'analyse qui vient d'être faite est d'autant plus vraie que l'environnement évolue rapidement avec la multiplication des fonctions technologiques. Les organisations qui en résultent sont de plus en plus partagées et collaboratives, ce qui a pour effet d'accroître la complexité des tâches de diagnostic.

Les algorithmes de contrôle de cohérence et de surveillance à base de modèles (orientés "signal" et/ou "système") pourraient ainsi contribuer à améliorer de façon significative la situation en fournissant des indicateurs fiables sur l'état de santé du système, au niveau comportemental (diagnostic global) et fonctionnel (diagnostic local). Ces derniers ont aujourd'hui atteint un degré de maturité méthodologique suffisant pour qu'un transfert technologique à large échelle puisse être envisagé. Par ailleurs, l'évolution de la puissance de calcul des processeurs embarqués ainsi qu'un effort permanent pour réduire les coûts de développement ont donné l'impulsion à de vastes études de faisabilité visant à tester le potentiel de ces techniques et leur adoption dans un cadre industriel. Notons à titre d'exemple le projet initiateur mené dans le cadre du programme "New Millenium" de la NASA (Herrell, 2005). Principalement axé sur l'autonomie des sondes d'exploration planétaire, ce dernier a finalement aboutit sur la réalisation de l'expérimentation "Remote Agent" sur la sonde Deep Space One en 1998. Fondée sur une architecture jugée trop novatrice pour l'époque, cette étude a néanmoins permis de démontrer l'intérêt de l'autonomie bord et a suscité un grand intérêt dans le domaine des architectures bord pour le diagnostic embarqué. Soulignons aussi que dans (Osder, 1999), l'auteur présente une analyse intéressante des problèmes de diagnostic en aéronautique; analyse extrapolable au domaine spatial, moyennant quelques précautions. Il est montré que les techniques à base de modèles ne doivent pas être perçues comme des solutions de remplacement, mais comme complémentaires pour faire face à des situations non couvertes. C'est donc dans cet esprit que nous situons nos travaux par la suite.

Le principe de base du diagnostic à base de modèles consiste à estimer, ou reconstruire, les variables dont la déviation en dehors d'une plage de référence et révélatrice de l'apparition

11. Analyse des Modes de Défaillance, de leur Effets et de leur Criticité.

12. Analyse préliminaire des risques.

d'un phénomène anormal. Le fonctionnement estimé est "comparé" à un fonctionnement de référence attendu en l'absence de pannes pour former un ensemble de signaux indicateurs de défauts (résidus). Dans le cas général, la problématique de génération de résidus consiste à synthétiser un vecteur $r(t)$ par filtrage des signaux de commande $u(t)$ et de mesures $y(t)$ de manière à assurer des taux de fausses alarmes et de non détection les plus faibles possibles (idéalement zéro). La formulation de tels objectifs lors de la synthèse de $r(t)$ passe indéniablement par la spécification de contraintes de robustesse vis-à-vis de perturbations internes (telles que les incertitudes paramétriques, les dynamiques mal connues,...) et externes (perturbations exogènes) et de sensibilité vis-à-vis des défaillances que l'on cherche à diagnostiquer. Les contraintes de type processeur telles que la complexité calculatoire, le temps de calcul CPU ou la capacité de stockage en mémoire doivent également être pris en compte lors de la synthèse des résidus. Les signaux indicateurs sont ensuite structurés et traités par un test de décision de façon à fournir des indicateurs de diagnostic.

Il est relativement délicat de recenser l'ensemble des méthodologies existantes qui répondraient à l'ensemble des spécifications et contraintes citées plus haut, car ce thème a connu un essor important durant ces trois dernières décennies et a fait l'objet d'un nombre très important de travaux et publications. Notre étude bibliographique, certes non exhaustive mais judicieusement ciblée, portera sur certaines techniques 1) à base d'estimation, 2) à base d'observateurs et 3) à base de synthèse directe. Présentées en tout premier lieu dans un contexte théorique général, ces dernières seront accompagnées d'exemples d'application concrets issus de la littérature aéronautique et spatiale. Nous nous efforcerons de clarifier les apports respectifs et d'identifier les problèmes associés.

1.2 Techniques à base d'estimation de variables internes et externes

1.2.1 Position du problème

Afin d'estimer, de façon complète ou partielle, les variables internes (états, paramètres) et externes (sorties) du système à surveiller, on est amené à appliquer des techniques d'estimation et de filtrage. Considérons la représentation d'état d'un système physique, à temps discret, et perturbé par un bruit d'état (représentant la connaissance imparfaite du modèle) et un bruit d'observation (représentant les bruits de mesure et d'instrumentation) :

$$\begin{cases} x_k = f_k(x_{k-1}, u_{k-1}) + w_k \\ y_k = g_k(x_k, u_k) + v_k \end{cases} \quad (1.1)$$

$x_k \in \mathbb{R}^n$, $y_k \in \mathbb{R}^m$ et $u_k \in \mathbb{R}^l$ représentent respectivement les vecteurs d'état, de mesure et de commande et f_k et g_k sont deux fonctions (éventuellement non linéaires, généralement continues et différentiables) décrivant les trajectoires dynamiques du vecteur d'état et de

sortie. w_k et v_k représentent les bruits d'état et de mesure.

Lorsqu'un modèle de l'ensemble des sources d'incertitudes (w et v) est disponible, généralement sous forme stochastique, des techniques à base de filtre de Kalman (dans ses variantes linéaires ou non linéaires) permettent de générer un ensemble de résidus robustes et, dans certains cas, sensibles aux défauts. Les paragraphes suivants ont pour objet de décrire les techniques les plus classiques qui sont largement répandues. A noter, que dans certaines situations, la caractérisation de l'ensemble des sources d'incertitudes en termes stochastique pourrait s'avérer insuffisante. Il existe alors d'autres techniques d'estimation déterministes (Set Membership Estimation, (Moore, 1966; Jaulin and Walter, 1993; Armengol *et al.*, 2001)) qui placent le problème d'estimation dans un contexte "erreurs inconnues mais bornées". Ces approches représentent une alternative intéressante lorsque les incertitudes peuvent être englobées dans des ensembles compacts comme des intervalles, des ellipsoïdes ou des zonotopes (voir par exemple (Combastel, 2005; Ingimundarson *et al.*, 2008)). Il s'agit de trouver la couverture ensembliste minimale pour des tâches de détection d'incohérence fonctionnelle. Par la suite, nous n'aborderons pas cette famille de méthodes d'estimation, nous nous focaliserons, encore une fois, sur les techniques "Kalmaniennes" qui ont largement été convoitées dans le cadre du diagnostic de pannes des systèmes aéronautiques et spatiaux.

D'une manière générale, les résultats d'estimation peuvent être utilisés de deux manières différentes pour surveiller l'état de santé d'un système.

1. Si l'on s'intéresse aux sorties estimées, la démarche consisterait à former des signaux résidus définis par la différence entre les données issues des chaînes de mesures et le vecteur de sorties estimées. On effectue ensuite différents tests sur la séquence d'innovation résultante, qui peut être structurée afin de réaliser les tâches de surveillance (Ducard and Geering, 2008). Le test de décision peut être simplement une logique à seuil, ou un mécanisme plus complexe si les probabilités de fausses décisions sont *a priori* imposées : notons à titre d'exemples le test séquentiel de Wald ou de Pearson (Basseville and Nikiforov, 1993; Kotz and Balakrishnan, 2006),
2. Si l'on s'intéresse à la surveillance de variables internes (états et/ou paramètres), il existe des tests de cohérence dans l'espace paramétrique ou l'espace d'état pour conclure sur un changement anormal de comportement. On pourra se référer par exemple aux références (Zolghadri *et al.*, 1993; Zolghadri, 1996) où le test RC2 a été développé, puis à la référence (Zolghadri, 2000) où l'estimation de certains paramètres physiques associés au test RC2 est utilisée pour la surveillance des paramètres de pilotage. Voir (Brumback and Srinath, 1987; Kerr, 1987) pour d'autres tests appliqués dans un contexte de navigation.

Fondamentalement, un problème d'estimation dans un cadre stochastique repose sur l'estimation (complète, partielle ou augmenté de paramètres) du vecteur x_k par l'intermédiaire de sa densité de probabilité *a posteriori* $p(x_k|y_{1:k})$. Soit $y_{1:k} = \{ y_1, y_2, \dots, y_{k-1} \}$ un vec-

teur de mesures bruitées recueillies sur le système et disponibles à l'instant k . Selon la règle de Bayes, la densité *a posteriori* $p(x_k|y_{1:k})$ peut être évaluée via l'équation de récursion suivante :

$$p(x_k|y_{1:k}) = \frac{p(y_k|x_k)p(x_k|y_{1:(k-1)})}{p(y_k|y_{1:(k-1)})} \quad (1.2)$$

où $p(x_k|y_{1:(k-1)})$ est obtenu au moyen de la relation de Chapman-Kolmogorov (Papoulis, 1984) :

$$p(x_k|y_{1:(k-1)}) = \int p(x_k|x_{k-1})p(x_{k-1}|y_{1:(k-1)})dx_{k-1} \quad (1.3)$$

$p(y_k|y_{1:(k-1)})$ est une constante de normalisation définie par :

$$p(y_k|y_{1:(k-1)}) = \int p(y_k|x_k)p(x_k|y_{1:(k-1)})dx_k \quad (1.4)$$

La résolution de la relation de récurrence (1.3) fournit alors une solution optimale, dans un contexte bayésien, au problème de filtrage (Lewis, 1986).

Dans le cas général, l'estimateur optimal du système (1.3) n'est pas réalisable en dimension finie (Lewis, 1986). La résolution du problème conduit donc à différentes techniques d'approximation des équations de filtrage qui seront développées dans les paragraphes suivants. Une attention particulière sera portée sur l'analyse des performances des différents algorithmes afin de quantifier leur potentiel d'application pour le problème de diagnostic de pannes des véhicules de rentrée atmosphérique. Nous nous efforcerons de présenter les outils de la façon la plus synthétique possible et nous inviterons le lecteur, lorsque cela sera nécessaire, à se référer aux références bibliographiques dans lesquelles il pourra trouver de plus amples détails théoriques.

1.2.2 Le filtrage de Kalman étendu

Une approche couramment employée pour résoudre le problème d'estimation donné par la relation (1.3) repose sur l'utilisation du filtre de Kalman étendu (EKF pour "Extended Kalman Filter"). Ce dernier repose sur la linéarisation des fonctions non linéaires f et g à l'aide d'un développement de Taylor, limité à l'ordre un, autour de l'estimation courante $\hat{x}_{k|k}$ (Crassidis and Junkins, 2004; Nørgaard *et al.*, 2000). A noter que si les fonctions f et g sont linéaires, mais que l'on s'intéresse à l'estimation d'un vecteur d'état augmenté (incluant certains paramètres physiques), le problème de filtrage devient naturellement non linéaire, du fait des couplages états/paramètres. Nous présentons par la suite l'algorithme EKF dans sa version entièrement discrète sachant bien qu'il existe des versions continue et hybride (équations d'état continues, équations d'observation discrètes (Crassidis and Junkins, 2004)).

L'algorithme d'estimation EKF est alors basé sur la représentation d'état non linéaire discrète donnée par la relation (1.1) où w_k et v_k représentent les bruits d'état et de mesure

supposés blancs, mutuellement non corrélés, i.e. $E\{w_k v_k^T\} = 0$, de moyenne nulle et de matrices de variance-covariance $Q_k = E\{v_k v_k^T\}$ et $R_k = E\{w_k w_k^T\}$ a priori connues. De par la nature de w_k et v_k , la fonction de densité de probabilité conditionnelle de l'état $p(x_k | y_{1:k})$ est alors supposée entièrement caractérisée par ses moments d'ordre un et deux.

En notant x_0 la valeur initiale de l'état de moyenne \bar{x}_0 et de matrice de covariance $P_0 = E\{(x_0 - \bar{x}_0)(x_0 - \bar{x}_0)^T\}$, il s'agit de fournir une estimation du vecteur d'état \hat{x}_k du système telle que la variance de l'erreur d'estimation soit minimale, i.e.

$$\hat{x}_k = \operatorname{argmin} E\{\tilde{x}_k \tilde{x}_k^T | y_{1:k}\} \quad (1.5)$$

où $\tilde{x}_k = x_k - \hat{x}_k$. Le fonctionnement du filtre de Kalman étendu résulte alors d'une application récursive du cycle de prédiction - correction dont les équations sont rappelées ci-dessous :

Algorithme du filtre de Kalman étendu :

1 : étape de prédiction

$$\hat{x}_{k|k-1} = f_k(\hat{x}_{k-1|k-1}, u_k) \quad (1.6)$$

$$P_{k|k-1} = A_{k-1} P_{k-1|k-1} A_{k-1}^T + G_{k-1} Q G_{k-1}^T \quad (1.7)$$

2 : étape de correction

$$K_k = P_{k|k-1} C_k^T (C_k P_{k|k-1} C_k^T + H_k R H_k^T)^{-1} \quad (1.8)$$

$$\hat{y}_k = h_k(\hat{x}_{k|k-1}, u_k) \quad (1.9)$$

$$\hat{x}_{k|k} = \hat{x}_{k|k-1} + K_k (y_k - \hat{y}_k) \quad (1.10)$$

$$P_k = (I - K_k C_k) P_{k|k-1} \quad (1.11)$$

Dans (1.7), (1.8) et (1.11), $A_{k-1} = \frac{\partial f}{\partial x | \hat{x}_{k-1|k-1}}$, $C_k = \frac{\partial g}{\partial x | \hat{x}_{k|k-1}}$, $G_{k-1} = \frac{\partial f}{\partial w | w_{k-1}}$, $H_k = \frac{\partial g}{\partial v | v_k}$ caractérisent les matrices d'état du système, linéarisées et évaluées à la valeur courante estimée. K_k représente le gain de Kalman non stationnaire calculé à l'instant k .

Remarque 1.1 *Les matrices de variance-covariance des bruits d'état et de mesure jouent un rôle important dans les performances du filtre. Ces dernières doivent être perçues comme des paramètres de réglage (ou hyper-paramètres); le réglage de ces derniers ne pouvant se faire de façon indépendante compte tenu de l'influence du rapport QR^{-1} sur la valeur du gain de l'estimateur. Notons que cette vision "hyper-paramètres" de réglage correspond à une interprétation déterministe qui tranche avec les hypothèses stochastiques faites au sujet des incertitudes w et v . Le réglage de la matrice Q permet alors de moduler la flexibilité du modèle, alors que la matrice R contrôle la flexibilité de l'équation d'observation. Nous reviendrons sur ce problème crucial ultérieurement.*

Comme nous l'avons mentionné précédemment, l'utilisation du filtre de Kalman étendu repose sur la linéarisation des fonctions non linéaires f et g autour de l'état estimé courant \hat{x}_k . Tant que l'estimée courante reste au voisinage de l'état réel du système, la linéarisation reste valable. Cependant, si les erreurs deviennent trop importantes (comportement du système réel trop éloigné vis-à-vis de son modèle) par exemple suite à un changement de point de fonctionnement ou à la suite d'un défaut, la linéarisation peut devenir grossière, pouvant conduire à la divergence de l'estimateur. De plus, hormis les difficultés d'implantation intrinsèques à la méthode (calcul des Jacobiens à chaque pas d'échantillonnage), certaines difficultés liées à la différence de vitesse de convergence des paramètres et de l'état peuvent parfois apparaître (Reif and Unbehauen, 1999), compromettant la robustesse numérique de l'algorithme (vitesse de convergence des paramètres plus lente que celle des variables d'état).

Des versions améliorées de l'EKF ont alors été développées pour limiter ces différents inconvénients. On peut citer le filtre de Kalman étendu du second ordre (SOEKF¹³) (Sadedghi and Moshiri, 2007) qui, en calculant la matrice hessienne, permet de limiter les risques de divergence de l'estimateur mais présente, en contre partie, un coût calculatoire plus important. Une autre alternative consiste à employer des techniques d'approximation polynomiale des fonctions non linéaires. C'est notamment le cas des filtres récemment présentés dans (Nørgaard *et al.*, 2000) et appliqués par exemple dans (Lavigne *et al.*, 2008) dans le cadre du diagnostic de pannes oscillatoires d'une chaîne d'asservissement en position d'une gouverne de l'A380. Dans cette approche, les non linéarités sont approximées par l'extension multi-dimensionnelle de la formule d'interpolation de Stirling (Nørgaard *et al.*, 2000). En comparaison avec l'approximation de Taylor, elle ne nécessite pas de calculs de Jacobiens, mais simplement des évaluations de fonctions. Cela permet d'avoir une mise en oeuvre plus facile et il n'est plus nécessaire d'assurer la dérivabilité des non linéarités. De plus, elle est facilement re-paramétrable, d'où sa plus grande portabilité.

- **Exemple : diagnostic d'actionneurs d'un drone (Ducard and Geering, 2008).**

Le filtrage de Kalman étendu a fait l'objet de très nombreuses études dans des domaines techniques très variés et notamment dans le cadre du diagnostic de pannes des actionneurs d'un drone militaire dont les valeurs des déflexions gouverne ne peuvent être mesurées. Les auteurs de la référence (Ducard and Geering, 2008) proposent une méthodologie basée sur l'implantation d'un banc de filtres EKF pour la détection et l'isolation de défauts apparaissant sur les six gouvernes de l'appareil (défauts de type blocage). Chaque gouverne est associée à un filtre dédié fonctionnant sur la base du modèle d'état non linéaire du système x_k augmenté de la position de la $i^{\text{ème}}$ gouverne défaillante notée $\bar{\delta}_k^i$.

L'idée consiste alors à fournir une estimation, à chaque instant k , de l'état augmenté

13. Second Order Extended Kalman Filter.

$\hat{z}_k = [\hat{x}_k, \hat{\delta}_k^i]^T$. La procédure d'isolation est basée sur un test d'hypothèse qui utilise les résidus générés par les filtres et la matrice de covariance de l'erreur d'estimation de manière à affecter, à chaque instant k , une probabilité conditionnelle p_k^i relative à chaque configuration θ_i possible de l'appareil (situation défailante ou saine). Le vecteur d'état estimé du système global est constitué de la somme des vecteurs d'état estimés \hat{x}^i relatifs à chaque filtre EKF, pondéré par leur probabilité respective p_k^i telle que $\hat{x}_k = \sum_i \hat{x}^i p_k^i$.

La probabilité d'occurrence de chaque situation défailante est alors exprimée comme la probabilité conditionnelle *a posteriori* telle que $p_k^i = p[(\theta = \theta_i) | y_{1:k}]$. Cette dernière peut être reformulée comme suit :

$$\left\{ \begin{array}{l} p_k^i = p[\theta = \theta_i | y_{1:k}] = \frac{p[(y=y_k) | (\theta=\theta_i, y_{1:(k-1)})] p_{k-1}^i}{\sum_{j=0}^N p[(y=y_k) | (\theta=\theta_j, y_{1:(k-1)})] p_{k-1}^j}, j \neq i \\ p[(y=y_k) | (\theta=\theta_i, y_{1:(k-1)})] = \frac{1}{(2\pi)^{1/2} (p_k^i)^{1/2}} \exp \frac{-(r_k^i)^T (p_k^i)^{-1} r_k^i}{2} \end{array} \right. \quad (1.12)$$

avec $r_k^i = y_k - g(\hat{x}_k^i)$. Les résultats présentés par les auteurs permettent de mettre en évidence l'efficacité de la méthode. Cependant, certaines réserves se doivent tout de même d'être formulées quant à son applicabilité au diagnostic de pannes des véhicules de rentrée atmosphérique. En effet, les résultats de simulation, bien que majoritairement satisfaisants, laissent apparaître des retards à l'isolation pouvant atteindre 5s. Or, pendant ce laps de temps, un RLV pourrait avoir parcouru près de 10 Km et on imagine alors assez facilement que de tels retards ne peuvent être tolérés.

1.2.3 Le filtrage particulaire

Le filtrage particulaire (Doucent, 1998; Liu and Chen, 1998; Pitt and Stephard, 1999), appelé aussi *bootstrap filter* ou *Monte Carlo filter* est une méthode séquentielle permettant d'approcher la distribution de probabilité conditionnelle de l'état $p(x_k | y_{1:k})$. L'idée consiste, à chaque instant k et conditionnellement aux mesures, d'approcher la densité de probabilité *a posteriori* de l'état par une approximation discrète aléatoire réalisée par un ensemble de N particules p^i , $i = 1, \dots, N$ distribuées sur l'espace d'état conformément à la probabilité du processus à surveiller. Les particules, dont chacune d'entre elles constitue un état probable du système, inter-agissent dynamiquement sous l'effet d'un mécanisme de sélection de façon à se concentrer dans les régions d'intérêt de l'espace d'état. A l'instant k , chaque particule p^i est alors caractérisée par un couple $\{x_k^i, w_k^i\}$ (voir figure 1.1) où x_k^i représente une trajectoire possible de l'état (connu sous le nom de *support*) et w_k^i représente la densité *a posteriori* en cette trajectoire (*poids*, ou degré de confiance en la trajectoire testée). Les particules évoluent suivant l'équation d'état du système (*étape de prédiction*) et les poids sont ajustés à chaque itération k en fonction des observations (*étape de correction*). Ainsi, une particule aura d'autant plus de chance de se reproduire à la génération suivante que son niveau de cohérence avec l'observation courante est élevé.

Considérons que le système à surveiller soit décrit par le processus de la relation (1.1),

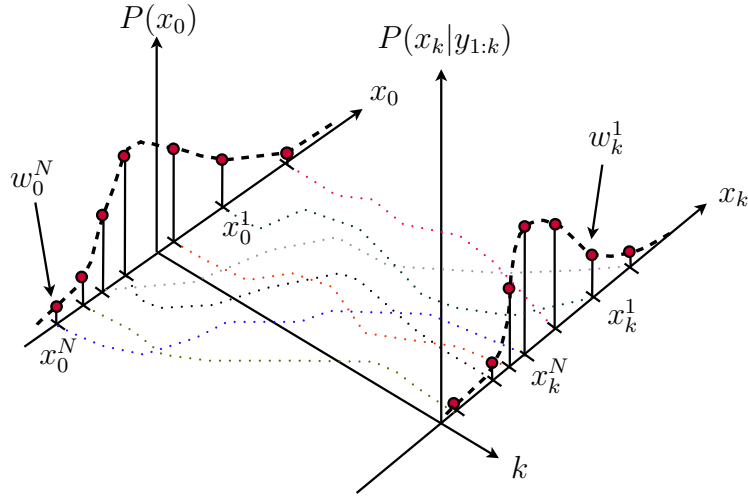


FIGURE 1.1 – Evolution de la densité de probabilité conditionnelle.

supposé markovien¹⁴, et où w_k et v_k constituent les bruits d'état et de mesure dont leur distribution n'est pas forcément décrite par une gaussienne. En supposant que l'on dispose à l'instant $k - 1$ d'une approximation de la distribution conditionnelle $p(x_{k-1}|y_{1:(k-1)})$ de l'état x_{k-1} connaissant les mesures $y_{1:(k-1)} = \{y_1, y_2, \dots, y_{1:(k-1)}\}$, la distribution $p(x_{k-1}|y_{1:(k-1)})$ peut alors être approximée par une combinaison de Dirac définie comme suit :

$$p(x_{k-1}|y_{1:(k-1)}) \simeq \sum_{i=1}^N w_{k-1}^i \delta(x_{k-1} - x_{k-1}^i), \quad \sum_{i=1}^N w_{k-1}^i = 1 \quad (1.13)$$

où w_{k-1}^i et δ représentent respectivement les poids d'importance normalisés et le symbole de Kronecker. Le processus récursif de prédiction-correction de l'algorithme peut alors être résumé de la façon suivante (le lecteur intéressé pourra se référer à (Crisan, 2001) pour de plus amples détails) :

- **Etape de prédiction** : soit $p(x_k, x_{k-1}|y_{1:(k-1)})$ la densité conjointe conditionnelle de l'état. La fonction de probabilité marginale de l'état x_k peut alors s'écrire comme suit :

$$p(x_k|y_{1:(k-1)}) = \int p(x_k, x_{k-1}|y_{1:(k-1)}) dx_{k-1} \quad (1.14)$$

D'après la règle $p(x, y) = p(x|y)p(y)$ et en reprenant l'hypothèse que le système à surveiller soit décrit par un processus markovien, il vient que $p(x_k|x_{k-1}, y_{1:(k-1)}) = p(x_k|x_{k-1})$ ce qui permet de reformuler la densité de probabilité conjointe (1.14)

14. Un processus markovien est un processus stochastique possédant la propriété de Markov. Dans un tel processus, la prédiction d'un événement futur à partir de l'événement présent ne nécessite pas la connaissance du passé.

sous la forme factorisée suivante :

$$p(x_k|y_{1:(k-1)}) = \int p(x_k|x_{k-1})p(x_{k-1}|y_{1:(k-1)})dx_{k-1} \quad (1.15)$$

En utilisant l'approximation fournie par l'équation (1.13), l'équation précédente peut être réécrite comme suit :

$$p(x_k|y_{1:(k-1)}) = \sum_{i=1}^N w_{k-1}^i p(x_k|x_{k-1}^i) \quad (1.16)$$

ce qui permet finalement, d'écrire la densité de probabilité prédite $p(x_k|y_{1:(k-1)})$ conformément à la relation suivante :

$$p(x_k|y_{1:(k-1)}) = \sum_{i=1}^N w_{k|k-1}^i \delta(x_k - x_{k|k-1}^i) \quad (1.17)$$

$x_{k|k-1}^i$ est obtenu par des réalisations indépendantes de la loi de transition $p(x_k|x_{k-1}^i)$ et où $w_{k|k-1}^i = w_{k-1}^i$.

- **L'étape de correction** consiste alors à passer de la loi de densité de probabilité prédite $p(x_k|y_{1:(k-1)})$ à la loi de densité conditionnelle $p(x_k|y_{1:k})$ par utilisation de la vraisemblance $p(y_k|x_k, y_{1:k})$. La loi de densité conditionnelle est alors approximée par une autre distribution de Dirac de support $x_k^i = x_{k|k-1}^i$ telle que :

$$\left\{ \begin{array}{l} p(x_k|y_{1:k}) = \sum_{i=1}^N w_k^i \delta(x_k - x_k^i) \\ w_k^i = \frac{w_{k|k-1}^i p(y_k|x_k, y_{1:k})}{\sum_{i=1}^N w_{k|k-1}^i p(y_k|x_k, y_{1:k})} \end{array} \right. \quad i = 1, \dots, N \quad (1.18)$$

- **Exemples : diagnostic d'actionneurs de robots d'exploration planétaire (Dearden and Clancy, 2002; Dearden et al., 2004).**

La technique de filtrage particulière précédemment exposée a fait l'objet de plusieurs études de faisabilité dans le cadre du programme "Mars Technology" de la NASA (Dearden et al., 2004; Dearden and Clancy, 2002). Dans ce dernier, le filtrage particulaire est utilisé pour le diagnostic des pannes d'actionneurs de robots d'exploration planétaire tels que les robots "K9-rover" et "Hyperion".

Dans (Dearden and Clancy, 2002; Dearden et al., 2004), l'idée proposée par les auteurs consiste à estimer l'état continu du système X_k conjointement à des modes discrets $z_k \in Z_k$

avec $Z_k = \{z_1, z_2, \dots, z_n\}$ correspondant aux états défailants du système. A chaque instant k , l'algorithme fournit une estimation de l'état défailant $\hat{z}_k^i \sim p(Z_k|z_{k-1}^i)$ et du vecteur d'état telle que $\hat{x}_k^i \sim p(X_k|\hat{z}_k^i, x_{k-1}^i)$. Le poids de chaque particule est ensuite rafraîchi conformément à $w_k^i \leftarrow p(y_k|\hat{z}_k^i, \hat{x}_k^i)$. Les résultats présentés par les auteurs permettent de mettre en évidence plusieurs avantages liés à l'utilisation de cette technique à savoir : 1) application à des modèles hybrides, 2) possibilité de représenter des systèmes perturbés par des bruits de distribution non gaussienne, 3) flexibilité des capacités de calcul par modification du nombre de particules.

Cependant, plusieurs limitations liées à la technique sont également mentionnées par les auteurs. En effet, le filtre doit disposer d'une particule dans un état particulier avant que la probabilité de ce dernier puisse être calculée. Un état potentiel du système représenté par aucune particule aura par conséquent une probabilité d'occurrence de zéro. Du fait que la probabilité de transition vers les états de faute soit par définition très faible, il est donc peu probable qu'une particule arrive dans un tel état après la phase de prédiction de l'algorithme. Les performances de diagnostic seront donc tributaires du nombre de particules utilisées qui devra être le plus grand possible pour couvrir l'ensemble des états possibles du système. Malheureusement un accroissement du nombre de particule se traduira par une augmentation des capacités de calcul nécessaires¹⁵.

Une alternative proposée dans (Dearden *et al.*, 2004) consiste à introduire une notion de risque lors de la distribution des particules. Cette notion de risque est formulée au moyen d'une fonction coût de manière à ce qu'un état de nature très rare mais à haut risque (e.g. une défaillance) se voit attribué un coût élevé. Ceci permet de réduire le nombre de particules et d'améliorer les performances de diagnostic du fait de la non dégénérescence de ces dernières au cours du temps.

1.2.4 Le filtrage de Kalman non parfumé - UKF

Le filtre de Kalman non parfumé, connu dans la littérature sous le nom de "Unscented Kalman Filter" (UKF), est une technique d'estimation qui peut être utilisée comme alternative au filtre de Kalman étendu précédemment exposé (Haykin *et al.*, 2001; Julier *et al.*, 1995; Julier and Uhlmann, 1997). L'UKF est basé sur l'estimation directe des moments d'ordre un et d'ordre deux des états du système et des variables d'intérêt (e.g. positions des gouvernes) par le biais d'une transformation dite "Unscented Transformation" (UT). L'idée consiste alors à approximer la densité de probabilité *a posteriori* $p(x_k|y_{1:k})$ par un ensemble de $(2n + 1)$ points appelés "Sigma Points" choisis de manière à ce que certaines de leurs propriétés statistiques (e.g. moyenne, covariance) soient identiques à celles de la distribution *a priori* du système. Ces points sont ensuite propagés dans la dynamique du système via les expressions analytiques f et g données par (1.1) de façon à évaluer la

15. A titre d'exemple, l'algorithme de diagnostic présenté dans (Dearden and Clancy, 2002) est basé sur l'utilisation de 10 000 particules nécessitant 0.5s par itération sur la base d'un pentium 3 cadencé à 750 MHz.

moyenne et la matrice de covariance de l'état prédit. Pour ce faire, cette algorithme est basé sur l'utilisation de la transformation non parfumée (UT) présentée dans (Wan and Van Der Merwe, 2000).

Remarque 1.2 *Il est à souligner que cette transformation ressemble fortement à la méthode de Monte Carlo utilisée dans le cadre du filtrage particulaire. La principale différence repose sur le fait que les Sigma points (particules dans le cas du filtrage particulaire) ne sont pas pris au hasard, mais choisis de façon déterministe de manière à estimer la distribution de l'état avec un nombre de point minimum.*

En se basant sur la transformation UT et en considérant la variable aléatoire $x_k^a \in \mathfrak{R}^\eta$ définie comme la concaténation du vecteur d'état x_k avec les bruits d'état v_k et de mesure w_k , i.e. $x_k^a = [x_k^T, v_k^T, w_k^T]^T$ où $\eta = (2n + m)$, il vient que le filtre de Kalman non parfumé peut être défini comme la forme récursive de la transformation UT obtenue grâce à l'équation de correction du gain de Kalman (Julier *et al.*, 1995; Julier and Uhlmann, 1997). Ainsi, en

considérant $\bar{x}_k^a = E\{x_k^a\} = [E\{x_0\}, 0, 0]^T$ et $P_0^a = E[(x_0 - \bar{x}_0^a)(x_0 - \bar{x}_0^a)^T] = \begin{bmatrix} P_0 & 0 & 0 \\ 0 & Q & 0 \\ 0 & 0 & R \end{bmatrix}$

la moyenne et la matrice de covariance de x_k^a à l'initialisation, la distribution initiale des Sigma Points est donnée par :

$$\mathcal{X}_{k-1}^{a,i} = [\bar{x}_{k-1}^a \quad \bar{x}_{k-1}^{a,i} \pm \sqrt{(\eta + \lambda)P_{k-1}^{a,i}}], \quad i = 1, \dots, 2\eta \quad (1.19)$$

et les étapes de prédiction - correction de l'algorithme sont donnés par les relations suivantes :

Algorithme du filtre de Kalman sans parfum :

1 : étape de prédiction

$$\mathcal{X}_{k|k-1}^i = f_k(\mathcal{X}_{k-1}^i, u_k) \quad (1.20)$$

$$\bar{x}_{k|k-1} = \sum_{i=0}^{2\eta} w_i^m \mathcal{X}_{k|k-1}^i \quad (1.21)$$

$$P_{k|k-1} = \sum_{i=0}^{2da} w_i^c [\mathcal{X}_{k|k-1}^i - \bar{x}_{k|k-1}][\mathcal{X}_{k|k-1}^i - \bar{x}_{k|k-1}]^T \quad (1.22)$$

$$y_{k|k-1}^i = h(\mathcal{X}_{k|k-1}^i, u_k) \quad (1.23)$$

$$\bar{y}_{k|k-1} = \sum_{i=0}^{2\eta} w_i^m y_{k|k-1}^i \quad (1.24)$$

2 : étape de correction

$$P_{\bar{y}_k \bar{y}_k} = \sum_{i=0}^{2\eta} w_i^c [y_{k|k-1}^i - \bar{y}_{k|k-1}] [y_{k|k-1}^i - \bar{y}_{k|k-1}]^T \quad (1.25)$$

$$P_{\bar{x}_k \bar{y}_k} = \sum_{i=0}^{2\eta} w_i^c [\mathcal{X}_{k|k-1}^i - \bar{x}_{k|k-1}] [y_{k|k-1}^i - \bar{y}_{k|k-1}]^T \quad (1.26)$$

$$K_k = P_{\bar{x}_k \bar{y}_k} P_{\bar{y}_k \bar{y}_k}^{-1} \quad (1.27)$$

$$\bar{x}_k = \bar{x}_{k|k-1} + K_k (y_k - \bar{y}_{k|k-1}) \quad (1.28)$$

$$P_k = P_{k|k-1} - K_k P_{\bar{y}_k \bar{y}_k} K_k^T \quad (1.29)$$

Les paramètres w_i^m et w_i^c représentent les poids associés aux sigma points et définis au moyen de différents paramètres d'ajustement. Ces derniers permettent de contrôler la répartition des sigma points autour de la moyenne et de tenir compte de la distribution de l'état (voir (Julier *et al.*, 1995; Julier and Uhlmann, 1997) pour de plus amples détails).

- **Exemples : diagnostic "satellite" (Tudoriou *et al.*, 2006; Xiong *et al.*, 2007).**

Le filtrage de Kalman non parfumé a été utilisé dans (Tudoriou *et al.*, 2006) pour la détection et l'isolation de pannes logicielles et matérielles des actionneurs de type, roue à réaction, équipant le système de contrôle d'attitude d'un satellite, i.e. variation de température anormale, variation de la tension d'alimentation, anomalie du comportement des actionneurs.

L'approche proposée est basée sur la technique d'Intéraction de Modèles Multiples (Interacting Multiple Model) qui présente l'avantage de traiter le cas multi-défauts en combinant une famille de N modèles mono-défaut. Un banc de filtres UKF est alors proposé où chaque filtre est conçu sur la base d'un modèle de fonctionnement particulier du système (i.e. situations nominale et défaillantes). La représentation d'état décrivant le comportement global du système est alors modélisée sous la forme stochastique hybride suivante :

$$x_{k+1} = f_k(m_{k+1})x_k + g_k(m_{k+1})u_k + T_k(m_{k+1})w_k(m_{k+1}) \quad (1.30)$$

$$y_k = h_k(m_k)x_k + v_k(m_k) \quad (1.31)$$

de distribution initiale $x_0 \sim \mathcal{N}(\bar{x}_0, P_0)$ et dont les modes de transition sont décrits par une chaîne de markov du premier ordre décrite de la façon suivante :

$$\begin{cases} \Pi_k^{ij} = p(m_{k+1}^j | m_k^i), \quad \forall m^i, m^j \in \mathcal{S} \\ 0 \leq \Pi_k^{ij} \leq 1, i = 1, \dots, N, \quad \sum_{j=1}^N \Pi_k^{ij} = 1, i = 1, \dots, N \end{cases} \quad (1.32)$$

$\mathcal{S} = \{m_1, m_2, \dots, m_N\}$ représente l'ensemble des modes possibles de fonctionnement du système et Π_k^{ij} caractérise la probabilité de transition du mode m_i vers le mode m_j .

Le modèle donné par (1.30)-(1.31) est alors approximé par une famille de N modèles d'état représentant un mode de fonctionnement possible du système et impliquant la construction d'un banc de N filtres UKF. A chaque instant k , et en se basant sur des données entrées/sorties recueillies sur le système, chaque UKF calcule la probabilité μ_k^j pour que son modèle coïncide avec l'état courant du système réel. Ces probabilités sont ensuite concaténées dans un vecteur global $\vec{\mu}_k = [\mu_k^1, \mu_k^2, \dots, \mu_k^N]^T$ et le système est déclaré être dans l'état j selon la règle suivante :

$$\mu_{sys} = \max_j \{\mu_k^j\}, \quad j = \max(\vec{\mu}) \quad (1.33)$$

Les résultats présentés dans (Tudoriou *et al.*, 2006) permettent de mettre en évidence l'efficacité de la méthode pour le modèle satellite. Une autre application de l'UKF peut être trouvée dans (Xiong *et al.*, 2007). Après une analyse des conditions de convergence de l'estimateur (extension des théorèmes établis pour le filtrage de Kalman étendu), les auteurs se proposent d'utiliser l'UKF dans le cadre de la détection et l'isolation de faibles dérives des capteurs d'un satellite.

1.2.5 Formulation explicite des objectifs de diagnostic

Dans la section précédente, un certain nombre de techniques à base d'estimation ont été présentées pour résoudre le problème de diagnostic. Ces approches, s'inscrivent dans un contexte stochastique et reposent sur l'estimation d'un certain nombre de variables internes et/ou externes du système qui, une fois traitées, sont censées fournir des indicateurs plus ou moins fiables sur l'état de santé du système. L'emploi de ces techniques dans un "contexte diagnostic" est très certainement lié à l'héritage laissé par l'utilisation de ces dernières dans des domaines aussi divers que variés tels que la navigation, la poursuite de cible, la trajectographie ou encore le dépouillement de données de vol (voir par exemple (Lawton *et al.*, 1998; Schmidt, 1981; Lefferts *et al.*, 1982; Crassidis and Cheng, 2007; Brugarolas *et al.*, 2006)). Associées à une certaine dose d'expertise et de savoir faire, ces techniques sont aujourd'hui bien ancrées dans les secteurs de l'ingénierie aéronautique et spatiale.

Cependant, ces techniques présentent un inconvénient, qui dans un contexte de diagnostic, devient relativement handicapant. En effet, ces dernières ne permettent pas de formuler explicitement les objectifs de robustesse et de sensibilité au départ. En d'autres termes, la phase de génération ne permet pas d'intégrer pleinement les objectifs de sensibilité et de robustesse des résidus; ces objectifs étant souvent gérés lors de l'évaluation par un test de décision. Le niveau de performances atteint est alors souvent issu de procédures itératives visant à régler les différents paramètres de réglage, intrinsèques à l'algorithme employé (matrices de variance-covariance, nombre de particules, choix des fonctions de vraisemblance), jusqu'à l'obtention de résultats jugés satisfaisants, obtenus à l'issu de longues campagnes de tests et de simulations.

Le problème de diagnostic peut être abordé d'une manière différente en formulant de fa-

çon explicite les objectifs de robustesse et de sensibilité lors de la synthèse des résidus. Ainsi, idéalement, le vecteur de résidus doit être nul en fonctionnement normal et présenter un changement de comportement statistique significatif en présence d'une défaillance. En d'autres termes, l'ensemble des phénomènes perturbateurs contenu dans le vecteur $d(t)$ ne doivent pas, contrairement à un défaut, conduire à un changement de comportement du vecteur de résidus. Pour illustrer les idées, considérons que le système à surveiller fonctionne en boucle ouverte. Le signal de commande $u(t)$ est alors parfaitement connu et n'intervient pas dans les propriétés du signal indicateur de défauts. Aussi, admettra-t'on que le résidu $r(t)$ ne dépend que des perturbations $d(t)$ et des défauts $f(t)$, via une fonction vectorielle Ψ telle que :

$$r(t) = \Psi(d(t), f(t)) \quad (1.34)$$

Les objectifs du problème de diagnostic peuvent alors s'exprimer de la manière suivante :

$$\begin{cases} \Psi(d(t), 0) = 0 \\ \Psi(d(t), f(t)) \neq 0 \end{cases} \quad (1.35)$$

Ces objectifs expriment un découplage parfait entre les effets des perturbations et des défauts. Afin de répondre à ces objectifs, un certain nombre de techniques dites "découplantes" ont été développées et parmi lesquelles on peut citer les approches par projection dans l'espace de parité (Chow, 1980; Chen and Patton, 1999; Ding, 2008) ou encore certaines classes d'observateurs (Patton, 1994; Isermann, 1997; Wuennenberg, 1990; Frank, 1990; Chen and Patton, 1999; Ding, 2008). L'idée des paragraphes suivants n'est bien évidemment pas de présenter les différentes approches existantes à même de résoudre le problème. Il s'agit de présenter brièvement celles ayant été étudiées dans notre contexte d'étude et jugées à fort potentiel de transfert.

1.3 Techniques à base d'observateurs

1.3.1 Position du problème

La génération de résidus à base d'observateurs repose sur la reconstruction complète ou partielle des sorties d'un système, sur la base d'un modèle décrivant le comportement dynamique de ce dernier en situation normale. Le vecteur de résidus est alors formé par la différence entre les sorties mesurées et les sorties estimées. Une défaillance est traduite par un changement de comportement statistique du vecteur de résidus. L'observateur est un modèle parallèle au système avec une contre réaction qui pondère l'écart de sortie. Ce principe est illustré sur la figure 1.2. Les approches à base d'observateurs apparaissent donc comme une solution attractive pour la mise en place de fonctions de surveillance dès lors que l'on dispose d'un modèle analytique représentant le comportement du système à surveiller. Ces derniers ont fait l'objet d'un grand nombre d'études théoriques et de très bons états de l'art peuvent être trouvés dans la liste non exhaustive des références suivantes (Frank, 1990; Gaddouna *et al.*, 1994; Nuninger *et al.*, 1997; Chen and Patton, 1999; Ding, 2008). Ici, nous nous limiterons à présenter :

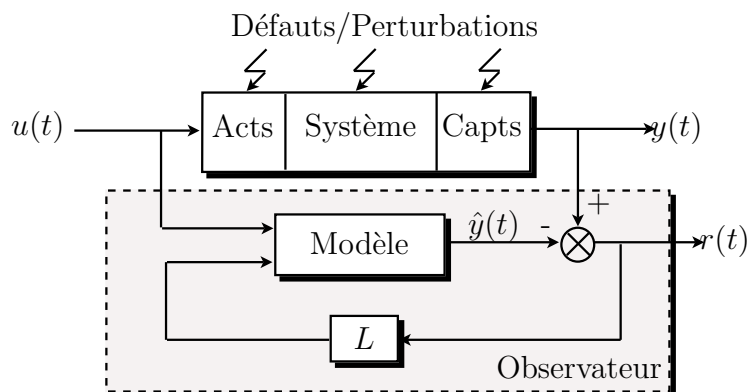


FIGURE 1.2 – Schéma de principe des approches à base d'observateurs.

- les observateurs à entrées inconnues (Chen and Patton, 1999; Amato *et al.*, 2006; Wang and Lum, 2007),
- les observateurs à entrées inconnues et à minimum de variance (Chen and Patton, 1999; Patton *et al.*, 2006),
- les observateurs par placement de structure propre (Duan *et al.*, 1997; Chen and Patton, 1999; Shen *et al.*, 1998).

1.3.2 Observateurs à entrées inconnues

Intéressons nous à la classe des systèmes linéaires incertains modélisables par la représentation d'état suivante :

$$\begin{cases} \dot{x}(t) = Ax(t) + Bu(t) + E_1 d(t) + K_1 f(t) \\ y(t) = Cx(t) + K_2 f(t) \end{cases} \quad (1.36)$$

où $x \in \mathfrak{R}^n$, $y \in \mathfrak{R}^m$ et $u \in \mathfrak{R}^l$ dénotent respectivement les vecteurs d'état, de mesure et de commande associés au système. $d \in \mathfrak{R}^{g_d}$ est un vecteur d'entrées inconnues distribué via la matrice E_1 et $f \in \mathfrak{R}^{g_f}$ est un vecteur inconnu représentant l'effet des défauts et distribué via deux matrices constantes K_1 et K_2 . On peut souligner l'absence de bruits de mesure dans la représentation d'état (1.36). En effet, la technique des observateurs à entrées inconnues que nous présentons en premier ici est basée sur l'hypothèse que l'on puisse négliger les perturbations agissant sur le vecteur de sortie (Chen and Patton, 1999).

Le principe des observateurs à entrées inconnues repose sur l'emploi d'une matrice de transformation T permettant d'obtenir un état projeté $z = Tx \in \mathfrak{R}^p$ ¹⁶, découplé des entrées inconnues non mesurables. La méthode consiste alors à estimer l'état découplé à l'aide d'un observateur de Luenberger de structure choisie telle que :

16. Nous nous intéressons ici aux observateurs d'ordre plein d'où $p = n$.

$$\begin{cases} \dot{\hat{z}}(t) = Fz(t) + TBu(t) + Ky(t) \\ \hat{x}(t) = z(t) + Hy(t) \\ \hat{y}(t) = C\hat{x}(t) \end{cases} \quad (1.37)$$

La synthèse s'effectue sans prise en compte de contrainte de sensibilité vis-à-vis des défauts. Les équations régissant la dynamique de l'erreur de reconstruction $e(t) = x(t) - \hat{x}(t)$ et du vecteur de résidus sont alors données par :

$$\begin{aligned} \dot{e}(t) &= (A - HCA - K_1C)e(t) - (F - (A - HCA - K_1C))z(t) - [T - (I - HC)]Bu(t) \\ &+ [K_2 - (A - HCA - K_1C)H]y(t) + (I - HC)E_1d(t) \end{aligned} \quad (1.38)$$

$$r(t) = W(y(t) - \hat{y}(t)) \quad (1.39)$$

où $K = K_1 + K_2$ et où $W \in \mathfrak{R}^{(dim(r) \times m)}$ représente une matrice de structuration des résidus.

Le problème de synthèse de l'observateur consiste alors à déterminer les matrices F , T , K , H et W tel que l'observateur (1.37) soit stable et tel que $z(t)$ évolue dans l'espace orthogonal à celui des entrées inconnues $d(t)$. Il est alors montré dans (Chen and Patton, 1999) que ces objectifs sont satisfaits si et seulement si les conditions suivantes sont vérifiées :

$$E_1 = HCE_1 \quad (1.40)$$

$$T = I - HC \quad (1.41)$$

$$F = A - HCA - K_1C \quad (1.42)$$

$$K_2 = FH \quad (1.43)$$

$$\Re(\lambda(F)) < 0 \quad (1.44)$$

Sous ces conditions, l'erreur d'estimation peut être réécrite comme suit :

$$\dot{e}(t) = Fe(t) \quad (1.45)$$

ce qui met en évidence son découplage vis-à-vis du vecteur d'entrées inconnues.

Une condition nécessaire et suffisante de l'existence d'une solution à ce problème est que le rang de la matrice (CE_1) soit égal au rang de E_1 et que la paire (C, A_1) soit observable où $A_1 = (I - HC)A$. Une solution générale est alors donnée par :

$$H = E_1(CE_1)^\dagger \quad (1.46)$$

où $(\bullet)^\dagger$ dénote l'inverse généralisée. La matrice F régissant la dynamique de l'observateur est alors synthétisée selon l'équation (1.42) où K_1 est déterminée par placement de pôles.

Remarque 1.3 Dans le cas où la paire (C, A_1) n'est pas observable, la solution générale présentée précédemment ne peut être employée. Une alternative proposée dans (Chen and Patton, 1999) consiste alors à utiliser un changement de base P tel que :

$$PA_1P^{-1} = \begin{bmatrix} A_{11} & 0 \\ A_{12} & A_{22} \end{bmatrix}, \quad CP^{-1} = [\bar{C} \quad 0] \quad (1.47)$$

où (\bar{C}, A_{11}) est observable. Sous réserve que A_{22} soit Hurwitz, la matrice F peut être obtenue de la façon suivante :

$$\begin{cases} F = A_1 - K_1C = P^{-1}[PAP^{-1} - PK_1CP^{-1}]P \\ K_1 = P^{-1}K_p = P^{-1} \begin{bmatrix} K_{1p} \\ K_{2p} \end{bmatrix} \end{cases} \quad (1.48)$$

où $K_{2p} = M \in \mathfrak{R}^{(n-\dim(A_{11})) \times m}$ est une matrice quelconque et où K_{1p} est déterminée par placement de pôles.

- **Exemple : diagnostic de pannes "capteur" d'un avion (Amato et al., 2006).**

La stratégie précédemment exposée a été appliquée par (Amato et al., 2006) pour le diagnostic de pannes capteur (modélisées sous forme additive par un vecteur $f_s(t)$) d'un petit aéronef. La méthode employée repose sur la synthèse d'un banc de N observateurs insensibles à la fois aux perturbations atmosphériques $w(t)$ et aux non linéarités de modèle. Les différentes synthèses sont basées sur le modèle d'état suivant :

$$\begin{aligned} \dot{x}(t) &= Ax(t) + Bu(t) + B_w w(t) + f_w(x(t), u(t)) \\ y(t) &= Cx(t) + f_s(t) \end{aligned} \quad (1.49)$$

où les matrices A , B et B_w sont obtenues après linéarisation du modèle de l'appareil à Mach=0.22 et pour une altitude de vol fixée à 2000 ft. $f_w(x(t), u(t))$ rassemble les non linéarités de modèle telles que $f_w(x(t), u(t)) = f(x(t), u(t), w(t)) - Ax(t) - Bu(t) - B_w w(t)$ où $f(x(t), u(t), w(t))$ dénote le modèle dynamique non linéaire. La stratégie d'isolation est ici directement intégrée dans la procédure de synthèse de manière à ce que la $j^{\text{ème}}$ composante du vecteur de résidus soit sensible à tous les défauts excepté celui apparaissant sur le $i^{\text{ème}}$ capteur (on reconnaîtra ici la stratégie GOS (Generalized Observer Scheme)). Le système d'équations (1.49) est alors réécrit comme suit :

$$\begin{cases} \dot{x}(t) = Ax(t) + Bu(t) + B_w w(t) + f_w(x(t), u(t)) \\ y^j(t) = C^j x(t) + f_s^j(t) \\ y_j(t) = C_j x(t) + f_{s_j}(t) \end{cases}, \quad j = 1, \dots, m \quad (1.50)$$

où $(\bullet)^j$ signifie que les vecteurs et matrices (\bullet) sont privés de leur $j^{\text{ème}}$ ligne et où $(\bullet)_j$ représente la $j^{\text{ème}}$ ligne des vecteurs et matrices (\bullet) . L'idée proposée par les auteurs

consiste alors à synthétiser m observateurs ayant la structure suivante :

$$\begin{cases} \dot{z}^j = T^j f_w(\hat{x}, u) + F^j z^j + T^j B u + (K_1^j + K_2^j) y^j \\ r^j = (I - C^j H^j) y^j - C^j z^j \end{cases}, \quad j = 1, \dots, m \quad (1.51)$$

où les matrices F^j , T^j , K_1^j , K_2^j et H^j sont calculées de façon à satisfaire les contraintes données par (1.40)-(1.44). En notant t_{h1}, \dots, t_{hm} les seuils de détection propres à chaque résidu, le $j^{\text{ème}}$ capteur est déclaré défaillant si $\|r_i(t)\| < t_{hi}$ et $\|r_j(t)\| \geq t_{hj}$ pour $i \neq j$.

Compte tenu de la dimension du vecteur de perturbation $d(t) = [w^T(t), \tilde{d}^T(t)]^T$ où \tilde{d} est un signal fictif exogène introduit pour modéliser l'impact des non linéarités de modèle sur le système (i.e. $f_w(\hat{x}, u) \simeq \frac{\partial f_w(\hat{x}, u)}{\partial x} \tilde{d}(t)$), la condition de rang relative à la contrainte (1.40) ne peut être vérifiée. Les auteurs proposent alors de partitionner le vecteur de perturbations $d(t)$ selon $d(t) = [d_1^T(t), d_2^T(t)]^T$ où $d_1(t) \in \mathbb{R}^{q_1}$; q_1 correspondant au nombre maximum de colonne admissibles vérifiant : $\text{rang}(CE_1) = \text{rang}(E_1)$ où $E_1 = [B_w(t), (\frac{\partial f_w(\hat{x}, u)}{\partial x})]$. Par soucis de lisibilité, l'indice j sera omis par la suite. La dynamique de l'erreur de reconstruction est alors donnée par :

$$\dot{e}(t) = Fe(t) + TE_1 d_1(t) + TE_2 d_2(t) \quad (1.52)$$

et l'idée consiste à poser le problème de synthèse de l'observateur comme un problème de découplage parfait vis-à-vis de d_1 couplé au problème de minimisation \mathcal{H}_∞ suivant :

$$\min \|T_{d_2} \rightarrow e\|_\infty \quad (1.53)$$

où $T_{d_2} \rightarrow e$ représente le transfert de e vers d_2 . Les auteurs montrent alors que la solution au problème repose sur la recherche d'une matrice de transformation T vérifiant $TE_1 = 0$ et une matrice symétrique définie positive P solution du problème LMI suivant :

$$\begin{pmatrix} (TA - K_1 C)^T P + P(TA - K_1 C) & PTE_2 & I \\ E_2^T T^T P & -\gamma I & 0 \\ I & 0 & -\gamma I \end{pmatrix} < 0 \quad (1.54)$$

Remarque 1.4 *Le partitionnement du vecteur $d(t)$ peut être vu comme un degré de liberté dans la procédure de synthèse. En effet, comme mentionné par les auteurs, les différentes combinaisons de partitionnement de la matrice E_1 satisfaisant la condition de rang $CE_1 = \text{rang}(E_1)$ permettent d'aboutir à des performances différentes.*

Les UIOs proposées ci-dessus ont été implantés dans un simulateur non linéaire et testés en présence de perturbations atmosphériques (Amato et al., 2006). Les résultats présentés, comparés à ceux obtenus par de simples UIOS, mettent clairement en évidence l'efficacité de la technique. Il convient tout de même de souligner que cette approche est uniquement dédiée au diagnostic de défauts capteurs et fondée sur l'hypothèse que les actionneurs sont sains.

- **Exemple : diagnostic des pannes d'actionneurs d'un avion (Wang and Lum, 2007).**

Une variante de l'approche précédemment exposée a été développée dans (Wang and Lum, 2007) pour la détection et l'isolation de pannes de type blocage et perte d'efficacité des actionneurs d'un avion de combat. La méthodologie repose sur la synthèse d'un banc d'UIOs où chaque observateur est construit sur la base d'un modèle défaillant particulier du système. L'ensemble des N modèles régissant le comportement (sain et défaillant) de l'appareil est modélisé sous la forme suivante :

$$\begin{cases} \dot{x}(t) = Ax(t) + BL_i u(t) + b_i \bar{u}_i(t) + Ed(t) \\ y(t) = Cx(t) \end{cases} \quad i = 1, \dots, \dim(u) \quad (1.55)$$

où $L_i \in \mathcal{L} \equiv \{L_i = \text{diag}[l_1, l_2, \dots, l_p]\}$ est une matrice permettant de modéliser la perte d'efficacité relative à chaque actionneur via ses composantes l_i (e.g. $l_i = 1$ correspond au cas non défaillant et $l_i = 0$ correspond à une perte totale). Un blocage sera caractérisé par une valeur de \bar{u}_i non nulle correspondant à la valeur de la position courante de la gouverne. b_i représente la $i^{\text{ème}}$ colonne de la matrice B . Une perte d'efficacité est alors traduite par une variation de $0 < l_i = k_i < 1$ et implique $\bar{u}_i = 0$. Le cas sain correspond à $l_i = 1$ et $\bar{u}_i = 0$. Les auteurs proposent alors de synthétiser un banc d'UIOs adaptatifs dont la valeur de la gouverne défaillante et le gain de perte d'efficacité sont estimés en ligne de manière à recalculer les observateurs. Les structures observateur adoptées pour les deux types de défaut sont données par :

$$\text{blocage : } \begin{cases} \dot{z}_i(t) = Fz_i(t) + TB_i u(t) + Tb_i \hat{u}_i(t) + Ky(t) \\ \hat{x}_i(t) = z_i(t) + Hy(t) \\ r_i(t) = y(t) - C\hat{x}(t) \end{cases} \quad (1.56)$$

$$\text{perte d'efficacité : } \begin{cases} \dot{z}_i(t) = Fz_i(t) + TBL_i \hat{u}_i(t) + Ky(t) \\ \hat{x}_i(t) = z_i(t) + Hy(t) \\ r_i(t) = y(t) - C\hat{x}(t) \end{cases} \quad (1.57)$$

où $\hat{L}_i = \text{diag}(l_1, l_2, \dots, \hat{k}_i, \dots, l_p)$ avec $l_j = 1$ pour $j \neq i$. $\hat{u}_i(t)$ et $\hat{k}_i(t)$ représentent respectivement l'estimation de la position de la gouverne bloquée et le gain de perte d'efficacité. Ces deux grandeurs sont obtenues au moyen des algorithmes adaptatifs suivants :

$$\begin{cases} \dot{\hat{u}}_i(t) = \alpha_i r_i^T(t) PCTb_i \\ \dot{\hat{k}}_i(t) = \beta_i r_i^T(t) PCTb_i u_i \end{cases} \quad (1.58)$$

Dans cette formulation $\alpha_i > 0$ et $\beta_i > 0$ sont des gains d'adaptation et P est une matrice symétrique définie positive unique solution d'une équation de Riccati (voir (Wang and Lum, 2007)). Les preuves de convergence relatives aux erreurs d'estimation, i.e. $(\bar{u}_i - \hat{u}_i)$ et $(\bar{k}_i - \hat{k}_i)$ et aux erreurs de reconstruction des observateurs, sont données dans (Wang

and Lum, 2007). La stratégie de décision adoptée par les auteurs est basée sur l'utilisation de l'indice de performance suivant :

$$S_i(t) = c_1 \|r_i(t)\|^2 + c_2 \int_{t_0}^t \exp(-\lambda(t - \tau)) \|r_i(\tau)\|^2 d\tau, \quad i = 0, 1, 2, \dots, N \quad (1.59)$$

où $c_1 > 0$, $c_2 > 0$ et $\lambda > 0$ sont des réels positifs permettant de pondérer la prise de décision et N représente le nombre d'observateurs implantés. Le modèle relatif au plus faible indice S_i correspondra au modèle le plus proche du comportement réel du système permettant ainsi l'isolation du scénario défaillant. Notons que les résultats présentés par les auteurs restent discutables dans le cas d'une application sur un système réel du fait qu'aucune contrainte de robustesse n'est spécifiée vis-à-vis des perturbations extérieures. Ces dernières pourraient alors avoir une influence non négligeable sur le comportement du résidus et de ce fait sur la prise de décision, et donc des performances du système de diagnostic.

- **Exemple : diagnostic capteur/propulseur du véhicule Mars Express (Patton et al., 2006).**

La technique des observateurs à entrées inconnues a été proposée par (Patton et al., 2006) dans le cadre du diagnostic de pannes capteur et propulseur du véhicule Mars Express. La méthode repose sur la mise en place d'un banc d'observateurs dédiés pour couvrir l'ensemble des défauts envisagés. L'idée consiste à poser le problème de synthèse des observateurs comme un problème de découplage parfait vis-à-vis des entrées déterministes tout en garantissant la propriété de robustesse au sens du minimum de variance de l'erreur d'estimation vis-à-vis des bruits d'état et de mesure (considérés comme des bruits blancs). Dans cette approche, le véhicule est modélisé par la représentation d'état à temps discret suivante :

$$\begin{cases} x(k+1) = Ax(k) + Bu(k) + Ed(k) + F_1 f(k) + w_1(k) \\ y(k) = Cx(k) + F_2 f(k) + w_2(k) \end{cases} \quad (1.60)$$

où $w_1(k)$ et $w_2(k)$ représentent des séquences blanches de moyenne nulle et de matrice de variance-covariance Q et R respectivement.

Le principe des observateurs à entrées inconnues à minimum de variance (selon la terminologie des auteurs) repose sur l'emploi d'une matrice de transformation T permettant d'obtenir un état projeté $z(k) = Tx(k) \in \mathfrak{R}^n$, découplé des entrées inconnues non mesurables $d(k)$. La méthode consiste alors à estimer $z(k)$ à l'aide d'un observateur de Luenberger de même structure que (1.37) tel que :

$$\begin{cases} z(k+1) = Fz(k) + T Bu(k) + Ky(k) \\ \hat{x}(k) = z(k) + Hy(k) \\ \hat{y}(k) = C\hat{x}(k) \end{cases} \quad (1.61)$$

Le vecteur de résidus étant défini par $r(k) = y(k) - \hat{y}(k)$. Il est alors montré par les auteurs qu'une solution au problème existe si et seulement si les conditions (1.40) à (1.44) appliquées aux équations d'états (1.60)-(1.61) sont satisfaites. La matrice K_1 est quant à elle déterminée non plus par simple placement de pôles, mais de telle sorte à ce que l'erreur de reconstruction $e(k) = x(k) - \hat{x}(k)$ soit à minimum de variance, soit :

$$K_1 = A_1 P(k) C^T [C P(k) C^T + P(k)]^{-1} \quad (1.62)$$

Dans cette formulation, $A_1 = (I - HC)A$ et $P(k) = E\{(x(k) - \hat{x}(k))(x(k) - \hat{x}(k))^T\}$ représente la matrice de covariance de l'erreur d'estimation calculée à l'instant k . Cette dernière est déterminée conformément à l'équation de récurrence suivante :

$$P(k+1) = A_1 \tilde{P}(k+1) A_1^T + T Q T^T + H R H^T \quad (1.63)$$

avec

$$\tilde{P}(k+1) = P(k) - K_1 C P(k) A_1^T \quad (1.64)$$

Remarque 1.5 *Comme cela a été souligné par les auteurs, le choix des matrices de variance-covariance Q et R constitue un point délicat de la méthode. Les auteurs proposent une démarche itérative basée sur une campagne de simulations Monte Carlo. Les critères sur lesquels sont optimisés Q et R sont définis en termes de retard à la détection, retard à l'isolation, taux de fausses alarmes et de non détection.*

1.3.3 Approche par placement de structure propre

Dans les approches précédemment explicitées, la robustesse du vecteur de résidus vis-à-vis des entrées de perturbation d est obtenue par projection de l'état x dans un espace orthogonal aux directions engendrées par l'effet d'une perturbation. Une autre approche vise à obtenir cette propriété par placement de structure propre de l'observateur.

Sur la base de la représentation d'état (1.36), la structure d'un tel observateur est la suivante :

$$\begin{cases} \dot{\hat{x}}(t) = (A - HC)\hat{x}(t) + Bu(t) + Hy(t) \\ \hat{y}(t) = C\hat{x}(t) \\ r(t) = W(y(t) - \hat{y}(t)) \end{cases} \quad (1.65)$$

où $H \in \mathfrak{R}^{n \times m}$ représente le gain de l'observateur et $W \in \mathfrak{R}^{(dim(r) \times m)}$ est une matrice de structuration des résidus. L'objectif consiste à déterminer ces deux matrices de façon à garantir les objectifs de découplage vis-à-vis des entrées inconnues.

La dynamique de l'erreur de reconstruction est donnée par :

$$\dot{e}(t) = (A - HC)e(t) + E_1 d(t) \quad (1.66)$$

et le vecteur de résidus, exprimé dans le domaine de Laplace, admet la formulation suivante :

$$r(s) = WC(sI - A + HC)^{-1}E_1d \quad (1.67)$$

Le problème de synthèse de l'observateur consiste alors à déterminer les matrices W et H satisfaisant la condition de découplage de r vis-à-vis de d , i.e :

$$G_{rd}(s) = WC(sI - A + HC)^{-1}E_1 = 0 \quad (1.68)$$

• Une première solution, présentée dans (Chen and Patton, 1999), vise à placer les vecteurs propres à droite et à gauche de $A_c = A - HC$. En considérant v_i et l_i^T , $\forall i = 1, \dots, n$ les vecteurs propre à droite et à gauche de A_c associés à la valeur propre λ_i de A_c , $G_{rd}(s)$ peut être réécrit comme suit :

$$G_{rd}(s) = \sum_{i=1}^n \frac{WCv_i l_i^T E_1}{s - \lambda_i} \quad (1.69)$$

et le découplage de r vis-à-vis de d est possible si et seulement si :

$$WC \left(\sum_{i=1}^n v_i l_i^T \right) E_1 = 0 \iff WCE_1 = 0 \quad (1.70)$$

Le problème de synthèse de W se pose donc comme un simple problème de recherche de noyau à gauche de matrice.

• Une seconde approche, fondée sur la décomposition coprime, est proposée dans (Duan et al., 1997; Chen and Patton, 1999). L'idée consiste dans un premier temps à effectuer une factorisation coprime à droite de

$$(A^T - \lambda I)^{-1}C^T = N(\lambda)M(\lambda)^{-1} \quad (1.71)$$

puis à calculer les vecteurs de la base du noyau à gauche de CE_1 , $\xi_j, j = 1, \dots, l$ avec $l = \dim(CE_1)$. On détermine ensuite les coefficients g_i pour $i = 1, \dots, n$ tels que :

$$\begin{cases} g_i = (N^T(\lambda_i)N(\lambda_i))^{-1}N^T(\lambda_i)C^T \sum_{j=1}^l \alpha_{ij}\xi_j, & i = 1, \dots, p \quad \alpha_{ij} \in \mathfrak{R} \\ g_i \text{ quelconque} & i = p + 1, \dots, n \end{cases} \quad (1.72)$$

Le gain H de l'observateur est finalement obtenu comme suit :

$$\begin{cases} H = T^{-1}Z, & T = [(t_1, t_2, \dots, t_n)]^T, Z = [(z_1, z_2, \dots, z_n)]^T \\ t_i = g_i^T N^T(\lambda_i) \\ z_i = g_i^T M^T(\lambda_i) \end{cases}, \quad i = 1, \dots, n \quad (1.73)$$

et la matrice de structuration W est calculée de façon à ce que ses p lignes soient définies conformément à la relation suivante :

$$w_i^T = \sum_{j=1}^l \alpha_{ij} \xi_j^T, \quad i = 1, \dots, p \quad (1.74)$$

Remarque 1.6 *Tout comme dans le cas des observateurs à entrées inconnues, les observateurs par placement de structure propre sont soumis à des conditions de rang qui stipulent que le nombre de perturbations pouvant être découplées ne peut être supérieur au nombre de mesures indépendantes disponibles sur le système. Ceci constitue une hypothèse forte pouvant s'avérer difficile à satisfaire dans le cas des systèmes aéronautiques et spatiaux dû au nombre très important de perturbations exogènes (vents et turbulences atmosphériques, perturbations gravitationnelles, vents solaires, ..., etc) et endogènes (masse, inertie, coefficients aérodynamiques, centre de gravité, ..., etc).*

- **Exemple : diagnostic de pannes des gouvernes d'un avion (Shen et al., 1998).**

Dans (Shen et al., 1998), la technique des observateurs par placement de structure propre, est utilisée pour la détection et l'isolation de défauts multiples apparaissant sur les gouvernes d'un avion à décollage vertical (VTOL). La méthodologie proposée est basée sur la stratégie DOS (Dedicated Observer Scheme), i.e. la $i^{\text{ème}}$ composante du vecteur de résidus est rendu sensible à tout défaut apparaissant uniquement sur la $i^{\text{ème}}$ gouverne. L'idée consiste alors à augmenter le vecteur d de la $i^{\text{ème}}$ composante de f . En appliquant la technique de placement de structure propre précédemment explicitée telle que :

$$l_i^T k_j \begin{cases} 0 \\ \neq 0 \end{cases} \quad \forall i, j = 1, \dots, g_f \quad (1.75)$$

où k_j dénote la $j^{\text{ème}}$ colonne de K_1 et tel que $l_i^T K_1 = 0 \quad \forall i = g_f + 1, \dots, n$, il vient (voir (Shen et al., 1998) pour de plus amples détails) que le transfert entre le vecteur de résidus et les défauts s'écrit :

$$\begin{cases} G_{rf}(s) = WC(sI - (A - HC))^{-1} K_1 \\ G_{rf}(s) = W \left[Cv_1 \frac{l_1^T k_1}{s - \lambda_1} \quad Cv_2 \frac{l_2^T k_2}{s - \lambda_2} \quad \dots \quad Cv_p \frac{l_p^T k_{g_f}}{s - \lambda_{g_f}} \right] \end{cases} \quad (1.76)$$

où v_i et l_i^T représentent les $i^{\text{ème}}$ vecteurs propres à droite et à gauche de $(A - HC)$. La matrice de structuration W (choisie ici de dimension $g_f \times m$) est alors déterminée de façon à satisfaire les conditions suivantes :

$$w_i^T C v_j = \begin{cases} 0 & \text{pour } i \neq j \\ \alpha_i & \text{quelconque pour } i = j \end{cases} \quad \forall i, j = 1, 2, \dots, p \quad (1.77)$$

où w_i^T dénote la $i^{\text{ème}}$ ligne de W . L'expression du vecteur de résidus s'écrit finalement :

$$r(s) = \begin{bmatrix} \frac{\alpha_1 l_1^T k_1}{(s-\lambda_1)} & 0 & \cdots & 0 \\ 0 & \frac{\alpha_2 l_2^T k_2}{(s-\lambda_2)} & 0 & \vdots \\ \vdots & 0 & \ddots & 0 \\ 0 & \cdots & 0 & \frac{\alpha_p l_p^T k_{g_f}}{(s-\lambda_{g_f})} \end{bmatrix} f(s) \quad (1.78)$$

Remarque 1.7 *Même si les résultats présentés par les auteurs sont plutôt concluants pour cet exemple, quelques réserves se doivent tout de même d'être formulées quant à l'utilisation de cette approche en conditions opérationnelles. En effet, dans la technique proposée par les auteurs (Shen et al., 1998), aucune contrainte de robustesse vis-à-vis des perturbations affectant l'équation d'état n'a été formulée. De ce fait, l'apparition d'une perturbation sur l'équation d'état (e.g. perturbation atmosphérique) pourra être interprétée comme une situation anormale et ainsi engendrer de fausses alarmes.*

1.4 Techniques par synthèse directe de filtres

1.4.1 Motivations

Idéalement, et comme nous l'avons mentionné dans la section 1.2.5, les objectifs de diagnostic peuvent s'exprimer comme un problème de découplage parfait entre les effets de $d(t)$ et de $f(t)$ sur $r(t)$. Un certain nombre de méthodes permettant de résoudre ce problème, et utilisées dans le cadre du diagnostic des systèmes aéronautiques et spatiaux ont été présentées dans la section précédente.

Souvent, les objectifs de découplage parfait ne peuvent être atteints d'un point de vue structurel. Dans de telles situations, la répartition des niveaux de robustesse et de sensibilité (découplage approximatif) doit être réalisée selon le contexte d'utilisation et le cahier des charges en diagnostic. Le problème de diagnostic consiste alors à construire des signaux indicateurs de défauts qui soient le plus robuste possible vis-à-vis des entrées inconnues (minimisation sous contraintes de type "gain max") et le plus sensible possible vis-à-vis de tout phénomène dont l'effet peut être interprété comme un défaut agissant sur le système (maximisation sous contrainte de type "gain min"), voir (Frank et al., 2000; Ding, 2008; Rambeaux et al., 2000; Hamelin and Sauter, 2000). L'idée de base est de chercher un générateur de résidus satisfaisant les contraintes suivantes :

$$\begin{cases} \min \|T_{rd}\|_{\infty} \\ \max \|T_{rf}\|_{-} \end{cases} \iff \begin{cases} \|T_{rd}\|_{\infty} < \alpha \\ \|T_{rf}\|_{-} > \beta, \quad \forall \omega \in \Omega_f \end{cases} \quad (1.79)$$

où α et β sont les niveaux respectifs de robustesse vis-à-vis de d et de sensibilité vis-à-vis de f . $\|T_{rd}\|_{\infty}$ représente la norme \mathcal{H}_{∞} du transfert entre le signal indicateur r et les

perturbations d . $\|T_{rf}\|_-$ représente la "norme" \mathcal{H}_- ¹⁷ du transfert entre le vecteur r et les défauts à détecter f . Ω_f représente la zone de fréquence sur laquelle les objectifs de sensibilité sont définis. Typiquement, il s'agit de la zone de fréquences dans laquelle les défauts se manifestent. Il est clair que pour obtenir un bon niveau de détection, le niveau de robustesse α doit être le plus petit possible et à l'inverse, le niveau de sensibilité β le plus grand possible.

Pour résoudre ce problème, deux principales approches ayant fait l'objet d'études de faisabilité dans les secteurs aéronautique et spatial ont été recensées. Il s'agit :

1. des approches à base d'estimateurs robustes \mathcal{H}_∞ (Basseville and Nikiforov, 1998; Rank and Niemann, 1999; Castro *et al.*, 2005; Henry and Zolghadri, 2006; Agustin *et al.*, 1999; Murray *et al.*, 2008). Ces dernières reposent sur la synthèse d'un filtre dynamique tel que le signal indicateur de défauts soit une estimation des défauts,
2. des approches basées sur la génération de résidus (Henry and Zolghadri, 2005; Falcoz *et al.*, 2008b; Henry, 2008). Ces approches, reposent sur la synthèse conjointe d'un filtre dynamique et de deux matrices de structuration statiques M_y et M_u en charge de faire fusionner de façon optimale (au sens d'un critère) les informations issues des chaînes de mesure et des signaux de commande. Dans cette dernière approche, les objectifs de synthèse sont formulés et gérés dans un contexte $\mathcal{H}_\infty/\mathcal{H}_-$ permettant, à la différence de la première méthode, une gestion plus aisée du compromis robustesse/sensibilité.

Les objectifs de synthèse sont formulés et gérés au moyen de fonctions de pondération basées sur une connaissance sur le contenu énergétique des défaillances et des perturbations. Par ailleurs, ces techniques sont basées sur l'utilisation des outils de l'algèbre LFT (Redheffer, 1960) qui offrent une grande flexibilité de modélisation et autorisent la prise en compte d'une grande classe d'incertitudes de modèle liées à une mauvaise connaissance des caractéristiques physiques du système (variation de masse, inertie, coefficients aérodynamiques,...) ou à des dynamiques négligées/mal connues.

1.4.2 Utilisation du formalisme LFT

Le formalisme LFT permet d'exprimer le système incertain comme une matrice $P(s)$ bouclée par un bloc d'incertitude Δ (figure 1.3). Ce bloc d'incertitude pourra être soit une matrice quelconque dans le cas d'une approche non structurée, soit une matrice diagonale par bloc dans le cas d'une approche structurée. Cette matrice est construite à l'aide de blocs diagonaux traduisant une ou plusieurs incertitudes :

$$\Delta \in \underline{\Delta} := \{blockdiag(\delta_1^r I_{k_1}, \dots, \delta_{m_r}^r I_{k_{m_r}}, \delta_1^c I_{k_{m_r+1}}, \dots, \delta_{m_c}^c I_{k_{m_r+m_c}}, \Delta_1^C, \dots, \Delta_{m_C}^C), \quad (1.80)$$

$$\delta_1^r \in \mathfrak{R} \delta_i^c \in \mathcal{C}, \Delta_i^C \in \mathcal{C}\}$$

17. Par abus de langage, on rencontrera souvent le vocable norme \mathcal{H}_- . Cependant, il convient de souligner que cette dernière n'en ai pas une dans le sens où elle ne vérifie pas l'inégalité triangulaire.

où $\delta_i^r I_{k_i}$, $i = 1, \dots, m_r$, $\delta_j^c I_{k_{m_r+j}}$, $j = 1, \dots, m_c$ et Δ_l^C , $l = 1, \dots, m_C$ définissent respectivement les ensembles scalaires répétés réels, complexes et l'ensemble des matrices pleines complexes.

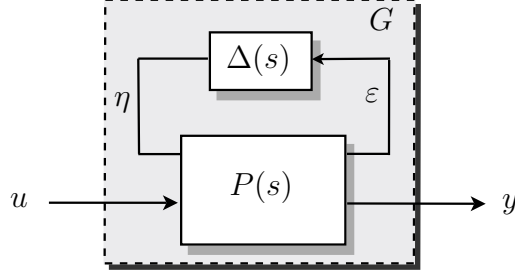


FIGURE 1.3 – Représentation LFT d'une famille de modèles G .

Remarque 1.8 Dans le cas général, la matrice de transfert $P(s)$ est construite de façon à contenir un majorant du module d'incertitude pour que la norme \mathcal{H}_∞ de la matrice d'incertitude Δ soit bornée sur l'ensemble de l'espace fréquentiel, i.e.

$$\|\Delta\|_\infty \leq \frac{1}{\gamma} \quad (1.81)$$

où γ est un scalaire positif.

La matrice $P(s)$ est alors partitionnée de la façon suivante :

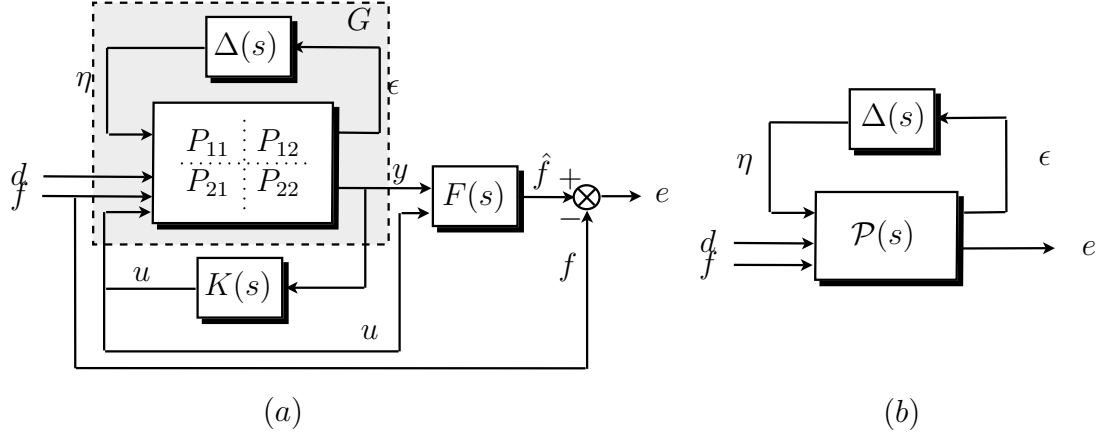
$$\begin{pmatrix} \epsilon \\ y \end{pmatrix} = \begin{pmatrix} P_{11}(s) & P_{12}(s) \\ P_{21}(s) & P_{22}(s) \end{pmatrix} \begin{pmatrix} \eta \\ u \end{pmatrix} \quad (1.82)$$

avec $P_{22}(s) := G_0(s)$ où $G_0(s)$ représente le modèle nominal du procédé. L'expression analytique de la LFT haute de la matrice de transfert $P(s)$ et du bloc Δ s'écrit alors :

$$\mathcal{F}_u(P(s), \Delta) = P_{21}(s)\Delta(I - P_{11}(s)\Delta)^{-1}P_{12}(s) + P_{22}(s) \quad (1.83)$$

1.4.3 Techniques par filtrage \mathcal{H}_∞

Dans l'approche à base d'estimateurs robustes \mathcal{H}_∞ , le problème de diagnostic repose sur la synthèse d'un filtre dynamique tel que le signal indicateur de défauts soit l'estimation elle-même des défauts, i.e. $r = \hat{f}$. Pour illustrer nos propos, considérons que le système à surveiller soit décrit par une famille de modèles $G(s)$ définie par une matrice de transfert $P(s)$ contenant le modèle nominal $G_0(s)$, bouclée par une matrice d'incertitudes $\Delta(s)$ appartenant à la structure $\underline{\Delta}$ et définie par la relation (1.80). Il est alors montré dans (Niemann and Stoustrup, 1998) que le problème d'estimation de défauts peut se formuler par le schéma de synthèse de la figure 1.4 où le transfert reliant la sortie y aux signaux


 FIGURE 1.4 – Problème d'estimation de défauts \mathcal{H}_∞ .

d'entrées d , f et u peut s'écrire par la LFT haute suivante :

$$y(s) = \mathcal{F}_u(P(s), \Delta(s)) \begin{pmatrix} d(s) \\ f(s) \\ u(s) \end{pmatrix}, \quad u(s) = K(s)y(s) \quad (1.84)$$

d , f et u représentent respectivement les vecteurs de perturbations, de défauts et de commandes délivrés par le régulateur K . \hat{f} dénote une estimation de f obtenue par simple filtrage des données entrées/sorties du système soit :

$$\hat{f}(s) = F(s) \begin{pmatrix} y(s) \\ u(s) \end{pmatrix} \quad (1.85)$$

En intégrant la boucle de régulation K dans P , le problème illustré sur la figure 1.4.a peut être reformulé par celui de la figure 1.4.b où $e = f - \hat{f}$ représente l'erreur d'estimation et où \mathcal{P} est déduit de P et K par manipulations algébriques. Le problème d'estimation consiste alors à synthétiser un filtre dynamique stable $F(s)$, $\forall \Delta \in \underline{\Delta} : \|\Delta\|_\infty \leq 1$, tel que \hat{f} soit une estimation optimale, au sens de la norme \mathcal{H}_∞ , du vecteur de défaut f .

Les objectifs de synthèse en termes de robustesse et de sensibilité sont spécifiés au moyen de fonctions de pondération objectives W_d et W_f telles que :

$$\tilde{d}(s) = W_d(s)d(s), \quad \tilde{f}(s) = W_f(s)f(s) \quad (1.86)$$

où \tilde{d} et \tilde{f} sont des signaux fictifs introduits pour formuler les objectifs de synthèse. D'un point de vue pratique, W_d et W_f sont obtenus suite à une caractérisation fréquentielle des phénomènes perturbateurs et défauts (e.g. analyses spectrales, ..., voir (Grenaille, 2006; Henry and Zolghadri, 2006)). Le problème de synthèse du filtre $F(s)$ est alors formulé comme un problème de minimisation du gain maximal du transfert bouclé des signaux \tilde{f} et \tilde{d} vers l'erreur d'estimation e , soit :

$$\begin{cases} \min \|T_{e\tilde{d}}\|_\infty \\ \min \|T_{e\tilde{f}}\|_\infty \end{cases}, \quad \forall \Delta \in \underline{\Delta} : \|\Delta\|_\infty \leq 1 \quad (1.87)$$

ou de façon équivalente :

$$\begin{cases} \min \alpha & \text{s.c. } \|T_{e\tilde{d}}\|_\infty < \alpha \\ \min \beta & \text{s.c. } \|T_{e\tilde{f}}\|_\infty < \beta \end{cases}, \quad \forall \Delta \in \underline{\Delta} : \|\Delta\|_\infty \leq 1 \quad (1.88)$$

$T_{e\tilde{d}}$ et $T_{e\tilde{f}}$ représentent respectivement les transferts bouclés de e vers \tilde{d} et de e vers \tilde{f} . α et β sont deux scalaires positifs introduit de façon à gérer séparément les objectifs de robustesse et de sensibilité.

En intégrant les fonctions de pondération W_d et W_f dans \mathcal{P} (se référer à la figure 1.4) et en vertu du théorème du petit gain, il vient qu'une condition suffisante pour que la contrainte (1.88) soit satisfaite est que :

$$\exists F : \|\mathcal{F}_l(\tilde{P}, F)\|_\infty < 1, \quad \forall \Delta \in \underline{\Delta} : \|\Delta\|_\infty \leq 1 \quad (1.89)$$

où \tilde{P} est déduit de \mathcal{P} , W_d et W_f par utilisation des outils de l'algèbre LFT. Le problème peut finalement être résolu à l'aide des techniques d'optimisation SDP.

- **Exemples : diagnostic d'actionneurs de véhicules spatiaux (Castro et al., 2005; Murray et al., 2008).**

L'approche précédemment exposée a été utilisée à de nombreuses reprises dans le cadre du diagnostic d'engins spatiaux. Dans (Castro et al., 2005), le filtrage \mathcal{H}_∞ est utilisé afin de détecter des pannes apparaissant sur les gouvernes de profondeur et de direction du véhicule US shuttle Orbiter. La synthèse du filtre est fondée sur l'utilisation d'un modèle linéaire de la dynamique latérale obtenue après linéarisation autour du point de vol Mach=0.9. Les objectifs de synthèse sont des objectifs de robustesse formulés vis-à-vis des incertitudes de modèles (modélisés via une incertitude non structurée multiplicative en entrée) et de sensibilité vis-à-vis des défauts d'actionneurs. Afin d'évaluer l'impact de la boucle de régulation sur les performances du système de diagnostic, les auteurs proposent de tester leur algorithme de diagnostic en simulation temporelle sur la base de plusieurs boucles de pilotage plus ou moins performantes. Les résultats temporels permettent clairement de mettre en évidence l'influence de la boucle de régulation sur l'estimation des défauts notamment en présence d'incertitudes de modèle. Nous reviendrons précisément sur ce point dans les chapitres deux et trois de ce mémoire.

Cette technique a également été utilisée par les auteurs de la référence (Murray et al., 2008) dans le cadre du diagnostic de pannes actionneur et capteur du démonstrateur de rentrée atmosphérique *Hopper*. La technique est basée sur la synthèse d'un banc de filtres de diagnostic synthétisés sur la base d'une famille de modèles linéaires décrivant la dynamique latérale¹⁸ de l'appareil à 19 points de vol d'une trajectoire de vol hypersonique. Chaque filtre est synthétisé de façon à fournir une estimation des défauts capteur

18. Dans ces travaux, les auteurs font l'hypothèse classique en aéronautique de découplage entre les modes longitudinal et latéral de l'appareil. Nous discuterons par la suite de cette hypothèse, jugée discutable.

et actionneur insensible aux incertitudes de modèle et aux bruits de mesure. Les résultats présentés par les auteurs montrent tout l'intérêt de cette approche.

Remarque 1.9 *Une étude plus approfondie révèle que la dynamique latérale du véhicule présente des modes instables (i.e. mode spirale et roulis hollandais) ce qui pose un problème de solvabilité du problème SDP¹⁹. Pour s'affranchir de ce problème, la solution retenue par les auteurs consiste à changer le signe des pôles instables. Une telle démarche reste évidemment discutable. Une solution plus judicieuse aurait été de boucler le système par son régulateur (solution non retenue par les auteurs du fait de la nature non linéaire de ce dernier) ce qui aurait permis par la même occasion de réduire le nombre de filtres nécessaires pour couvrir la plage de vol. En effet, les gains principaux d'un système en boucle fermée présentent une dispersion fréquentielle plus faible que celle des gains principaux de la boucle ouverte. Notons ici qu'une alternative à ce problème sera utilisée tout au long de ce mémoire où la synthèse des filtres de diagnostic est réalisée en boucle fermée de telle sorte à couvrir toute la trajectoire de vol avec un unique filtre de diagnostic.*

Une dernière remarque peut être formulée quant au choix de ne retenir que le modèle latéral (la même remarque est évidemment valable pour l'utilisation seule du mode longitudinal). L'apparition d'une défaillance peut engendrer de forts couplages entre les dynamiques longitudinale et latérale rendant obsolète toute hypothèse de découplage entre ces deux modes. Nous reviendrons sur cette hypothèse dans le chapitre trois.

1.4.4 Techniques $\mathcal{H}_\infty/\mathcal{H}_-$ de génération de résidus

Une autre solution pour résoudre le problème d'optimisation min/max explicité par les inégalités (1.79) a été proposée dans (Henry and Zolghadri, 2005). La méthode considérée vise à synthétiser un vecteur de résidus structuré $r(t)$ de telle sorte que l'effet des défauts sur $r(t)$ soit maximisé au sens de la norme \mathcal{H}_- tout en minimisant l'influence des perturbations endogènes et/ou exogènes au sens de la norme \mathcal{H}_∞ . Le vecteur de résidus est alors défini tel que :

$$\begin{cases} r(s) = M_y y(s) + M_u u(s) - F(s) \begin{pmatrix} y(s) \\ u(s) \end{pmatrix}, & u(s) = K(s)y(s) \\ y(s) = F_u(P(s), \Delta(s)) \begin{pmatrix} d(s) \\ f(s) \\ u(s) \end{pmatrix} \end{cases} \quad (1.90)$$

où Δ représente les incertitudes de modèle (voir équation (1.80)). M_y et M_u représentent les matrices de structuration de dimensions appropriées dont le rôle est de produire un mélange optimal des mesures et des signaux de commande disponibles sur le système²⁰.

19. Il est montré dans (Gahinet and Apkarian, 1994) que la solvabilité du problème SDP considéré dans un problème \mathcal{H}_∞ est équivalente à un problème de stabilité au sens de Lyapunov.

20. Dans ce sens, on pourrait les appeler matrices d'allocation par analogie avec la commande où la notion d'allocation est employée pour la recherche d'une matrice (statique ou dynamique) permettant de combiner les ressources de commande disponibles à bord de façon à atteindre un torseur de forces et de moments donné.

On cherche alors simultanément M_y , M_u et la réalisation d'état du filtre dynamique $F(s)$ pour que l'influence des perturbations d sur le vecteur de résidus r soit minimisé et que l'influence des défauts f sur r soit maximisé. Ces objectifs sont formulés de la façon suivante :

$$\min \gamma_1 \quad s.c \quad \|T_{d \rightarrow r}\|_{\infty} < \gamma_1 \quad (1.91)$$

$$\max \gamma_2 \quad s.c \quad \|T_{f \rightarrow r}\|_{-} > \gamma_2, \quad \forall \omega \in \Omega \quad (1.92)$$

où $T_{d \rightarrow r}$ et $T_{f \rightarrow r}$ représentent les transferts bouclés entre d et r et entre f et r respectivement. Ω représente la plage des pulsations sur laquelle l'énergie des défauts est concentrée. En se référant aux spécifications (1.91) et (1.92), on pourra remarquer que plus γ_1 sera petit (c'est à dire une forte atténuation des perturbations sur le vecteur de résidus) et plus γ_2 sera grand (c'est à dire une forte amplification de l'effet des défauts sur le vecteur de résidus), meilleurs seront les performances du filtre de diagnostic.

Après transformation de la contrainte de maximisation donné par (1.92) en un problème de minimisation fictif \mathcal{H}_{∞} (voir (Henry and Zolghadri, 2005, 2006) pour de plus amples détails), le triplet (M_y, M_u, F) est obtenu par résolution d'un problème SDP. De plus amples détails seront fournis dans le prochain chapitre de mémoire ; cette technique ayant été jugée prometteuse pour traiter le problème de diagnostic de pannes des actionneurs des véhicules de rentrée atmosphérique.

- **Exemple : diagnostic des tuyères d'un satellite (Henry, 2008).**

Un autre exemple est présenté dans (Henry, 2008) où la technique a été appliquée au problème de détection et d'isolation de pannes multiples et simultanées des 12 propulseurs (thrusters) équipant le satellite microscope (Henry, 2008). Deux stratégies sont proposées de manière à présenter le compromis à gérer entre les performances de diagnostic et la complexité calculatoire des filtres qui en résultent.

- La première stratégie est basée sur un banc de 12 générateurs de résidus $r_i(t)$, $i = 1, \dots, 12$ synthétisés tels que le niveau de sensibilité du $i^{\text{ème}}$ résidus vis-à-vis de tout défaut apparaissant sur le $i^{\text{ème}}$ thruster soit maximisé tout en minimisant l'effet des perturbations spatiales et des bruits de mesure. Un estimateur non linéaire de perturbations spatiales est également intégré afin d'améliorer la robustesse. La procédure d'isolation est basée sur l'utilisation d'un test de corrélation réalisé entre chaque résidu et les signaux de commande T_i délivrés par le module d'allocation.
- La seconde stratégie repose sur la mise en place d'une stratégie DOS. Chaque résidu r_i est alors rendu sensible à tout défaut affectant uniquement le $i^{\text{ème}}$ thruster tout en étant simultanément robuste aux défauts apparaissant sur les 11 autres thrusters. Les performances de robustesse vis-à-vis des perturbations spatiales et des bruits de mesure sont assurées en intégrant respectivement un filtre coupe bande et un filtre

passer-bas dans les générateurs de résidus.

Les résultats présentés permettent clairement de mettre en évidence l'aptitude de la méthode à traiter des problèmes de grande dimension soumis à un grand nombre de perturbations. Par ailleurs, les stratégies proposées sont basées sur l'utilisation d'un modèle en boucle fermée, ce qui permet de diagnostiquer des pannes dont l'effet pourrait être plus ou moins masqué par l'action de la boucle fermée.

1.5 Conclusion

Dans ce premier chapitre, nous nous sommes intéressés aux techniques d'estimation, de filtrage et de génération de signaux indicateurs de défauts à base de modèles. Ce tour d'horizon n'est certes pas complet, étant donné le large spectre de méthodes et techniques existantes dans la littérature sur ce sujet. Nous avons délibérément choisi de cibler notre étude bibliographique sur les approches présentant un niveau de maturité jugé suffisant pour un éventuel transfert à des fins de diagnostic de pannes sur véhicules de rentrée atmosphérique. Après une présentation théorique des différentes méthodes, nous avons associé à chacune d'entre elles un exemple d'application relatif au domaine aéronautique ou spatial. Ces différentes approches ont fait l'objet d'une analyse critique objective de manière à mettre en exergue leurs avantages et les inconvénients.

Cette analyse nous permet à présent d'introduire les développements qui vont suivre dans le chapitre suivant. Il s'agit de proposer un cadre méthodologique générique, comprenant un cycle synthèse/analyse d'affinement itératif, opérant sur les systèmes commandés en boucle fermée. Nous verrons que la méthodologie proposée s'inscrit dans un cadre systématique et unifié où le compromis robustesse/sensibilité est formulé au moyen de fonctions de pondération fréquentielles chargées de traduire le contenu énergétique des défauts et des perturbations. Injectées dans le problème de synthèse, nous verrons que ces dernières constituent les uniques paramètres de réglage de la méthode lui conférant ainsi son haut niveau de généralité et de transférabilité. La méthodologie sera présentée en tout premier lieu dans un contexte LTI puis étendue pour la classe des systèmes LPV.

Chapitre 2

Surveillance à base de modèles par synthèse directe de filtres de diagnostic

”Une oeuvre où il y a des théories est comme un objet sur lequel on laisse la marque du prix.”

Marcel Proust

2.1 Introduction

Dans le chapitre précédent, nous avons présenté sans bien sûr être exhaustif les contours des méthodes de diagnostic à base de modèles, fréquemment utilisées dans le domaine aérospatial. Une des limitations majeures de l’ensemble de ces méthodes, provient du fait que la démarche de diagnostic n’est pas complète dans le sens où ces méthodes n’offrent pas de moyens de réglage systématiques pour apprécier le respect des spécifications dans un cadre récurrent, et surtout en cas d’échec, l’utilisateur ne dispose pas d’informations et de lignes de conduites pertinentes sur la façon dont les spécifications peuvent être modifiées ou mieux réparties pour atteindre les objectifs.

Ce chapitre a pour objet de présenter une solution méthodologique complète qui va de la synthèse des filtres de diagnostic jusqu’à la validation des performances, en injectant une dose d’affinement itératif qui permettrait d’obtenir une solution satisfaisante pour une situation donnée. Nous montrerons que l’approche développée présente plusieurs caractéristiques intéressantes dans le cas des véhicules de rentrée atmosphérique. La démarche méthodologique, présentée en tout premier lieu dans un contexte LTI, sera étendue à la classe des systèmes non stationnaires pouvant être modélisés sous forme LPV (Linear Parameter Varying) LFT. Ce chapitre sera par conséquent articulé autour de deux principales parties.

La première partie est destinée à la présentation des outils dans un contexte LTI. Après avoir formulé la problématique générale de génération de résidus, nous verrons que le "cahier des charges" défini en termes de robustesse vis-à-vis des phénomènes perturbateurs et de sensibilité à l'égard des défauts, pourra être traduit par le biais de fonctions de pondération fréquentielles. Formulé en tout premier lieu dans un contexte multi-objectifs de type min/max ($\mathcal{H}_\infty/\mathcal{H}_-$), le problème de génération de résidus sera reformulé en un problème \mathcal{H}_∞ fictif qui sera finalement résolu par utilisation des techniques d'optimisation LMI. Une procédure systématique de post-analyse basée sur l'évaluation de la valeur singulière structurée généralisée μ_g (Henry, 1999; Henry and Zolghadri, 2005) sera ensuite présentée. Cette dernière, évaluée sur une plage fréquentielle d'intérêt, fournit une condition nécessaire et suffisante sur l'atteinte des objectifs de synthèse ou, le cas échéant, fournit des indications pertinentes sur la manière dont les contraintes et/ou objectifs peuvent être relaxés ou modifiés.

Afin de prendre en compte un éventuel comportement non stationnaire du véhicule, une contribution théorique portant sur l'extension de la méthodologie pour la classe des systèmes modélisés sous forme LPV/LFT sera présentée en seconde partie de ce chapitre. Inspiré des travaux menés dans la communauté de la commande robuste LPV et des travaux de (Grenaille *et al.*, 2008a,c) menés dans le cadre du diagnostic des systèmes LPV polytopiques, nous verrons que le problème de génération de résidus LPV peut également être formulé dans un contexte multi-objectifs fondé sur l'utilisation d'indices de performances spécialement dédiés pour cette classe de systèmes ; ces derniers étant basés sur l'utilisation de normes induites pondérées et présentées dans (Grenaille *et al.*, 2008a).

Ces travaux s'inscrivant dans un cadre collaboratif industriel en vue d'un éventuel transfert technologique, nous nous efforcerons tout au long de ce chapitre, de présenter les outils de la façon la plus précise possible, et d'en donner des lignes de conduite structurées et systématiques quant à leurs mise en oeuvre ; ceci dans un souci de rendre la méthodologie la plus transparente possible.

2.2 Formulation du problème - contexte LTI

Nous commençons ce paragraphe, en considérant une configuration bouclée standard représentée sur la figure 2.1. G représente une famille de modèles affectée par diverses sources de perturbations exogènes $d \in \mathbb{R}^{q_d}$ et bruits de mesure $n \in \mathbb{R}^m$. K représente la loi de commande implantée sur le système et synthétisée de manière à assurer un certain niveau de performance (rapidité, amortissement, dépassement,...). En présence d'un défaut, le comportement du système vis-à-vis de son régime de fonctionnement normal est modifié et il est aujourd'hui établi que les défauts peuvent être classés en deux catégories selon leurs impacts sur le système (Isermann, 2005).

- Les défauts additifs, sont des défauts dont les effets se modélisent par un terme

additif affectant l'équation d'état et/ou de sortie du modèle.

- Les défauts multiplicatifs, quant à eux, se traduisent par une variation anormale des paramètres internes du modèle d'état.

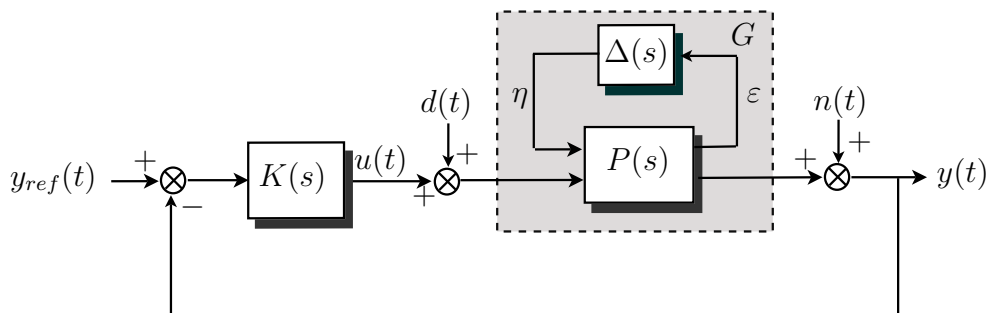


FIGURE 2.1 – Structure bouclée d'une loi de commande.

Le modèle d'état traduisant le comportement de la famille de modèles G en situations nominale et défaillante peut alors s'écrire sous la forme suivante :

$$G : \begin{cases} \dot{x}(t) = A(\theta_d, \theta_f)x(t) + B(\theta_d, \theta_f)u(t) + E_1 d(t) + K_1^a f_a(t) \\ y(t) = C(\theta_d, \theta_f)x(t) + D(\theta_d, \theta_f)u(t) + n(t) + K_2^a f_a(t) \end{cases} \quad (2.1)$$

où $x \in \mathfrak{R}^n$, $y \in \mathfrak{R}^m$ et $u \in \mathfrak{R}^l$ dénotent respectivement les vecteurs d'état, de mesure ainsi que les signaux de commande délivrés par le régulateur K . Ce dernier admet la représentation d'état suivante :

$$K : \begin{cases} \dot{x}_k = A_k x_k + B_k (y - y_{ref}) \\ u = C_k x_k + D_k (y - y_{ref}) \end{cases} \quad (2.2)$$

où $x_k \in \mathfrak{R}^{n_k}$ représente le vecteur d'état associé au régulateur K et $y_{ref} \in \mathfrak{R}^{m_c}$ désigne les signaux de consigne. Dans la formulation (2.1), $E_1 \in \mathfrak{R}^{n \times q_d}$ représente la matrice de distribution associée au vecteur de perturbations exogènes d et $\theta_d \in \mathfrak{R}^{q_d}$ est un vecteur de paramètres dont la variation autour de sa valeur nominale θ_{d0} traduit l'effet des incertitudes de modèle et/ou la plage de variation des paramètres du système en fonctionnement normal. Ces variations sont supposées évoluer dans un espace paramétrique borné tel que :

$$|\theta_{d_i}| < \alpha_i, \quad \alpha_i \in \mathfrak{R}^+, \quad i = 1, \dots, q_d \quad (2.3)$$

$f_a \in \mathfrak{R}^{q_f}$ correspond au vecteur de défauts additifs dont l'impact sur le système est quantifié via deux matrices de distribution $K_1^a \in \mathfrak{R}^{n \times q_f}$ et $K_2^a \in \mathfrak{R}^{m \times q_f}$. $\theta_f \in \mathfrak{R}^{q_f}$ est un vecteur de paramètres dont la variation en dehors d'une plage de référence caractérise l'effet des défaillances internes au système, i.e. défauts multiplicatifs. De ce fait, en situation non défaillante, θ_f est supposé évoluer dans une plage supposée bornée tel que²¹ :

$$\theta_f = \theta_{f0}, \quad |\theta_{f_i}| < \beta_i, \quad \beta_i \in \mathfrak{R}^+, \quad i = 1, \dots, q_f \quad (2.4)$$

21. Cette formulation permet également la prise en compte d'un défaut caractérisé par la variation anormale d'un vecteur de paramètres supposé constant en fonctionnement normal. En effet, il correspond au cas particulier θ_{f0} constant.

Sous l'hypothèse que l'effet des défauts multiplicatifs (variation de θ_f), ne déstabilise pas le système bouclé illustré sur la figure 2.1, il vient que la famille de modèle donnée par la relation (2.1) peut s'exprimer sous la forme d'état suivante après un développement en série de Taylor au premier ordre autour de θ_{f0} :

$$G : \begin{cases} \dot{x}(t) = A(\theta_d)x(t) + B(\theta_d)u(t) + E_1d(t) + K_1f(t) \\ y(t) = C(\theta_d)x(t) + D(\theta_d)u(t) + n(t) + K_2f(t) \end{cases} \quad (2.5)$$

avec :

$$K_1f(t) = \left(\frac{\partial A(\theta_d, \theta_f)}{\partial \theta_f}x + \frac{\partial B(\theta_d, \theta_f)}{\partial \theta_f}u, K_1^a f_a(t) \right), \quad K_2f(t) = \left(\frac{\partial C(\theta_d, \theta_f)}{\partial \theta_f}x + \frac{\partial D(\theta_d, \theta_f)}{\partial \theta_f}u, K_2^a f_a(t) \right)$$

L'utilisation du formalisme LFT (Linear Fractional Transformation) permet alors d'exprimer la famille de modèle G , comme un modèle certain (noté P) bouclé par une matrice d'incertitudes notée Δ . Rappelons que les incertitudes de modèle se décomposent habituellement en deux catégories : les incertitudes pouvant être définies par une borne supérieure de l'écart de modèle dans le domaine fréquentiel et les incertitudes pouvant être définies par les variations des différents paramètres du modèle nominal. La structure de la matrice Δ dépend donc du type d'incertitudes considérées : matrice de transfert quelconque, diagonale par bloc, ou diagonale réelle. La prise en compte de plusieurs formes d'incertitudes conduit à une matrice d'incertitude mixte Δ telle que pour chaque pulsation ω , la matrice $\Delta(j\omega)$ appartienne à la structure générale suivante :

$$\Delta \in \underline{\Delta} := \{ \text{blockdiag}(\delta_1^r I_{k_1}, \dots, \delta_{m_r}^r I_{k_{m_r}}, \delta_1^c I_{k_{m_r+1}}, \dots, \delta_{m_I}^c I_{k_{m_r+m_I}}, \Delta_1^C, \dots, \Delta_{m_C}^C), \quad (2.6) \\ \delta_1^r \in \mathfrak{R}, \delta_i^c \in \mathcal{C}, \Delta_i^C \in \mathcal{C} \}$$

où $\delta_i^r I_{k_i}$, $i = 1, \dots, m_r$, $\delta_j^c I_{k_{m_r+j}}$, $j = 1, \dots, m_I$ et Δ_l^C , $l = 1, \dots, m_C$ définissent respectivement les ensembles dits scalaires répétés réels, complexes et l'ensemble des matrices pleines complexes. La famille de modèles G donnée par la relation (2.5) peut alors s'exprimer comme la LFT haute d'une matrice de transfert P par un bloc d'incertitude $\Delta \in \underline{\Delta}$ tel que²² :

$$y = \mathcal{F}_u(P, \Delta) \begin{pmatrix} \mathbf{d} \\ f \\ u \end{pmatrix} = (P_{21}\Delta(I - P_{11}\Delta)^{-1}P_{12} + P_{22}) \begin{pmatrix} \mathbf{d} \\ f \\ u \end{pmatrix} \quad (2.7)$$

où les matrices de transfert P_{11} , P_{12} , P_{21} et P_{22} sont déduites du partitionnement de P conformément à la représentation d'état suivante :

$$P : \begin{cases} \dot{x} = Ax + B_1\eta + B_d\mathbf{d} + B_ff + B_uu \\ \varepsilon = C_1x + D_{11}\eta + D_{1d}\mathbf{d} + D_{1f}f + D_{1u}u \\ y = C_2x + D_{21}\eta + D_{2d}\mathbf{d} + D_{2f}f + D_{2u}u \end{cases} \quad (2.8)$$

22. On notera que par construction, la norme \mathcal{H}_∞ de la matrice d'incertitudes Δ est bornée sur l'ensemble des pulsations $\omega \in \mathfrak{R}$ tel que : $\|\Delta\|_\infty = \sup_\omega \bar{\sigma}(\Delta(j\omega)) \leq \gamma$

On peut noter que dans la relation (2.7), le vecteur de perturbations exogènes $d(t)$ ainsi que les bruits de mesure $n(t)$ ont été concaténés dans un unique vecteur de perturbations tel que $\mathbf{d} = (d^T, n^T)^T$. Désormais, et afin d'alléger les notations, on considérera que les entrées exogènes perturbatrices et les défauts seront toujours notés $d \in \mathbb{R}^{q_d}$ et $f \in \mathbb{R}^{q_f}$. $\eta \in \mathbb{R}^v$ et $\varepsilon \in \mathbb{R}^w$ représentent les signaux internes à la LFT.

En supposant que les défauts que l'on cherche à détecter satisfassent les conditions de détectabilité²³ (Saberi *et al.*, 2000), le problème de génération de résidus que l'on cherche à résoudre s'énonce comme suit :

Problème 2.1 *Le problème de génération de résidus consiste à déterminer simultanément les matrices de structuration des résidus $M_y \in \mathbb{R}^{q_r \times m}$, $M_u \in \mathbb{R}^{q_r \times l}$ et les matrices $A_F \in \mathbb{R}^{n_F \times n_F}$, $B_F \in \mathbb{R}^{n_F \times l}$, $C_F \in \mathbb{R}^{m \times n_F}$, $D_F \in \mathbb{R}^{m \times l}$ de la réalisation d'état du filtre dynamique (stable) F tel que le vecteur de résidus $r \in \mathbb{R}^{q_r}$ défini par :*

$$r(s) = M_y y(s) + M_u u(s) - \hat{z}(s), \quad \hat{z}(s) = F(s) \begin{pmatrix} y(s) \\ u(s) \end{pmatrix} \quad (2.9)$$

satisfasse les objectifs de synthèse suivants :

- r doit assurer un haut degré de robustesse vis-à-vis des perturbations d quelques soient les incertitudes de modèles $\Delta \in \underline{\Delta} : \|\Delta\|_\infty < 1$,
- r doit assurer un haut degré de sensibilité aux défaillances f que l'on cherche à détecter quelques soient les incertitudes de modèles $\Delta \in \underline{\Delta} : \|\Delta\|_\infty < 1$.

Ce problème est illustré sur la figure 2.2.

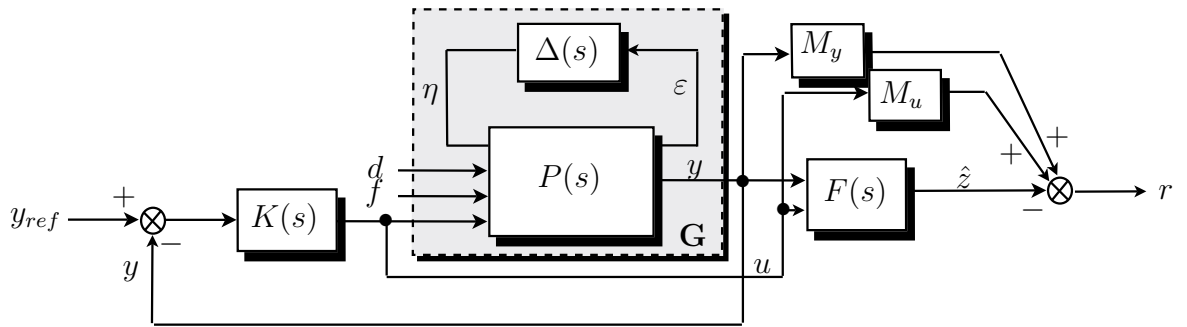


FIGURE 2.2 – Formulation générale du problème de génération de résidus.

23. Dans (Saberi *et al.*, 2000), l'hypothèse de détectabilité, formulée dans un contexte de découplage approximatif, est définie comme suit : Il existe deux scalaires positifs ν et ρ et un signal indicateur de défaut $r = \Phi(d, f)$ tels que : $\|\Phi(d, 0)\|_2 \leq \rho \|d\|_2, \forall d$ et $\|\Phi(d, f)\|_2 \geq \nu \|f\|_2, \forall d, f$ et ce $\forall \Delta \in \underline{\Delta} : \|\Delta\|_\infty \leq 1$. Dans (Henry *et al.*, 2002), une définition très similaire a été proposée dans un contexte de μ_g .

Les contraintes de robustesse et de sensibilité spécifiées par le problème 2.1 s'inscrivent clairement dans un contexte multi-objectifs de type min/max qu'il est possible de reformuler en un problème d'optimisation où le compromis robustesse/sensibilité est formulé puis géré dans un contexte mixte $\mathcal{H}_\infty/\mathcal{H}_-$ (Henry and Zolghadri, 2005, 2006; Falcoz et al., 2008b).

Problème 2.2 *Supposons vérifiée l'hypothèse de détectabilité (voir la note 23), l'objectif est de déterminer les matrices de structuration des résidus $M_y \in \mathbb{R}^{q_r \times m}$, $M_u \in \mathbb{R}^{q_r \times l}$ et les matrices $A_F \in \mathbb{R}^{n_F \times n_F}$, $B_F \in \mathbb{R}^{n_F \times l}$, $C_F \in \mathbb{R}^{m \times n_F}$, $D_F \in \mathbb{R}^{m \times l}$ tel que le vecteur de résidus $r \in \mathbb{R}^{q_r}$ donné par la relation (2.9) soit solution du problème d'optimisation suivant :*

$$\min_{M_y, M_u, F} \|T_{rd}\|_\infty, \quad \forall \Delta \in \underline{\Delta} : \|\Delta\|_\infty \leq 1 \quad (2.10)$$

$$\max_{M_y, M_u, F} \|T_{rf}\|_-, \quad \forall \omega \in \Omega, \quad \forall \Delta \in \underline{\Delta} : \|\Delta\|_\infty \leq 1 \quad (2.11)$$

où T_{rd} et T_{rf} dénotent respectivement les transferts bouclés incertains de d vers r et de f vers r . $\|\bullet\|_\infty$ et $\|\bullet\|_-$ définissent respectivement les normes \mathcal{H}_∞ et \mathcal{H}_- ²⁴ des transferts considérés (voir l'annexe A où les définitions des normes \mathcal{H}_∞ et \mathcal{H}_- sont rappelées).

Le problème (2.10) traduit la contrainte de robustesse vis-à-vis du vecteur de perturbations d tandis que (2.11) représente les objectifs de sensibilité du vecteur de résidus r vis-à-vis des défauts que l'on cherche à détecter, ces deux contraintes devant être satisfaites quelles que soient les incertitudes de modèles $\Delta \in \underline{\Delta}$. Ω caractérise l'espace des pulsations pour lequel la contrainte de sensibilité doit être satisfaite. D'un point de vue pratique, Ω est défini comme l'espace de fréquences dans lequel l'énergie des défauts est supposée être concentrée. γ_1 et γ_2 sont deux scalaires positifs introduits pour régler de façon indépendante les niveaux de robustesse et de sensibilité du vecteur de résidus. On pourra alors remarquer que plus γ_1 sera petit (i.e. forte atténuation de l'effet des perturbations sur le vecteur de résidus), et plus γ_2 sera grand (i.e. forte amplification de l'effet des défauts sur le vecteur de résidus), meilleures seront les performances du filtre de diagnostic. D'un point de vue pratique, il est évident qu'un compromis entre les niveaux de robustesse et sensibilité devra être trouvé.

Formulé en ces termes, le problème d'optimisation 2.2 ne peut être résolu par application directe des techniques classiques de la commande robuste \mathcal{H}_∞ . L'alternative proposée dans (Henry and Zolghadri, 2005) consiste alors à reformuler la contrainte de maximisation (2.11) en un problème de minimisation \mathcal{H}_∞ fictif équivalent. On montre alors qu'une solution de ce problème fictif est une solution du problème 2.2.

24. Il convient de noter que l'indice de performance \mathcal{H}_- n'est pas une norme (voir l'annexe A). Le vocable "norme \mathcal{H}_- " sera donc parfois employé dans ce mémoire par abus de langage.

2.2.1 Mise sous forme standard du problème

Pour formaliser la démarche, considérons le problème illustré sur la figure 2.2 ainsi que les représentations d'état de P et K données respectivement par les relations (2.8) et (2.2). En posant $\mathcal{M} = (I - D_k D_{2u})$, le signal de commande est donné par :

$$u = \mathcal{M}^{-1} C_k x_k + \mathcal{M}^{-1} D_k [C_2 x + D_{21} \eta + D_{2d} d + D_{2f} f - y_{ref}] \quad (2.12)$$

Le schéma d'interconnexion de la figure 2.2 relatif au problème de synthèse 2.1 peut alors

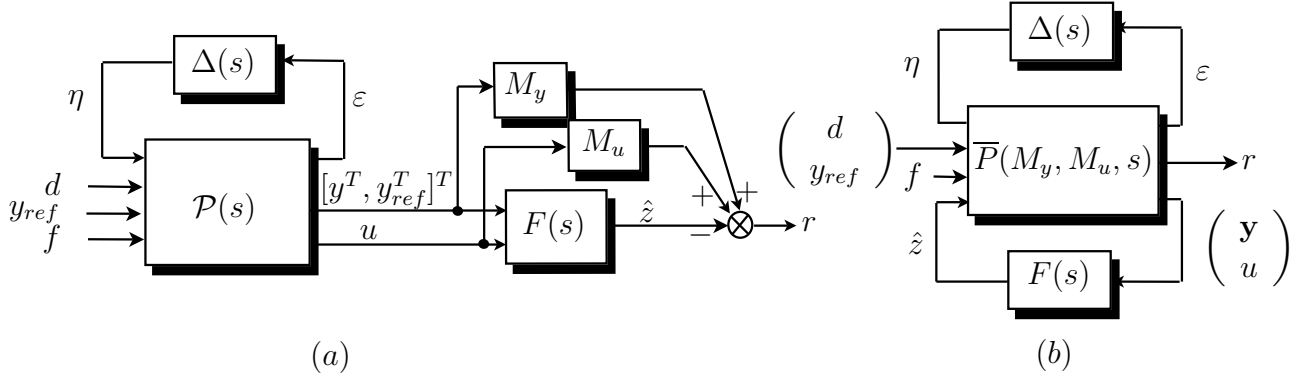


FIGURE 2.3 – Forme équivalente du problème de génération de résidus.

être reformulé conformément à celui illustré sur la figure 2.3.a²⁵ où la réalisation d'état de $\mathcal{P} = \mathcal{F}_l(P, K)$ est déduite de la LFT basse de P par K tel que :

$$\mathcal{P}(s) = \begin{pmatrix} \mathcal{C}_1 \\ \mathcal{C}_2 \end{pmatrix} (sI - \mathcal{A})^{-1} (\mathcal{B}_1 \mid \mathcal{B}_d \mid \mathcal{B}_f) + \begin{pmatrix} \mathcal{D}_{11} & \mathcal{D}_{1d} & \mathcal{D}_{1f} \\ \mathcal{D}_{21} & \mathcal{D}_{2d} & \mathcal{D}_{2f} \end{pmatrix} \quad (2.13)$$

avec :

$$\mathcal{A} = \begin{pmatrix} A + B_u \mathcal{M}^{-1} D_k C_2 & B_u \mathcal{M}^{-1} C_k \\ B_k (I + D_{2u} \mathcal{M}^{-1} D_k) C_2 & A_k + B_k D_{2u} \mathcal{M}^{-1} C_k \end{pmatrix} \quad (2.14)$$

$$\mathcal{B} = \begin{pmatrix} B_1 + B_u \mathcal{M}^{-1} D_k D_{21} & [B_d + B_u \mathcal{M}^{-1} D_k D_{2d} & -B_u \mathcal{M}^{-1} D_k] & \dots \\ B_k (I + D_{2u} \mathcal{M}^{-1} D_k) D_{21} & [B_k (I + D_{2u} \mathcal{M}^{-1} D_k) D_{2d} & B_k D_{2u} \mathcal{M}^{-1} D_k] & \dots \\ & & & \begin{pmatrix} B_f + B_u \mathcal{M}^{-1} D_k D_{2f} \\ B_k (I + D_{2u} \mathcal{M}^{-1} D_k) D_{2f} \end{pmatrix} \end{pmatrix} \quad (2.15)$$

25. On peut remarquer que sur la figure 2.3.a les signaux de consigne sont considérés comme des perturbations à rejeter (insensibilité vis-à-vis d'un changement de consigne).

$$\mathcal{C} = \begin{pmatrix} \frac{C_1 + D_{1u}\mathcal{M}^{-1}D_kC_2}{(I + D_{2u}\mathcal{M}^{-1}D_k)C_2} & \frac{D_{1u}\mathcal{M}^{-1}C_k}{D_{2u}\mathcal{M}^{-1}C_k} \\ 0_{m_c \times n} & 0_{m_c \times n_k} \\ \mathcal{M}^{-1}D_kC_2 & \mathcal{M}^{-1}C_k \end{pmatrix} \quad (2.16)$$

$$\mathcal{D} = \left(\begin{array}{c|cc} \frac{D_{11} + D_{1u}\mathcal{M}^{-1}D_kD_{21}}{(I + D_{2u}\mathcal{M}^{-1}D_k)D_{21}} & \frac{[D_{1d} + D_{1u}\mathcal{M}^{-1}D_kD_{2d} \quad -D_{1u}\mathcal{M}^{-1}D_k]}{[D_{2d} + D_{2u}\mathcal{M}^{-1}D_k]D_{2d} \quad -D_{2u}\mathcal{M}^{-1}D_k} & \dots \\ 0_{m_c \times v} & \begin{bmatrix} 0_{m_c \times g_d} & I \end{bmatrix} & \dots \\ \mathcal{M}^{-1}D_kD_{21} & \mathcal{M}^{-1} \begin{bmatrix} D_{2d} & -I \end{bmatrix} & \dots \end{array} \right) \quad (2.17)$$

$$\left. \begin{array}{c} \frac{D_{1f} + D_{1u}\mathcal{M}^{-1}D_kD_{2f}}{D_{2f} + D_{2u}\mathcal{M}^{-1}D_kD_{2f}} \\ 0_{m_c \times g_f} \\ \mathcal{M}^{-1}D_kD_{2f} \end{array} \right)$$

Par la suite, on considérera que les signaux de consigne sont contenu dans le vecteur de perturbations que nous redéfinissons par $\bar{d} = [d^T, y_{ref}^T]^T \in \mathfrak{R}^{q_{\bar{d}}}$ où $q_{\bar{d}} = q_d + m_c$. Par ailleurs, on pourra remarquer que le vecteur de sorties considéré dans le problème de synthèse résulte de la concaténation des signaux de mesure avec les signaux de consigne de telle sorte que $\mathbf{y} = [y^T, y_{ref}^T]^T \in \mathfrak{R}^{m+m_c}$.

Remarque 2.1 *En analysant les matrices d'état données par les relations (2.14) à (2.17), il apparaît clairement que les défauts sont filtrés par la dynamique de la boucle fermée. De ce fait, comme nous l'avons mentionné au chapitre 1, les défauts naissants ou de faibles amplitudes peuvent être masqués par l'action du régulateur. Ceci permet à nouveau de légitimer notre choix quant à la prise en compte de l'action du régulateur lors de la synthèse des filtres.*

En intégrant à présent les matrices de structuration M_y et M_u dans \mathcal{P} , le problème de synthèse illustré sur la figure 2.3.a peut être reformulé comme illustré sur la figure 2.3.b où $\bar{P}(M_y, M_u)$ se déduit de (2.9) et (2.13) par utilisation des outils de l'algèbre LFT comme suit.

$$\bar{P}(M_y, M_u) = \left[\begin{array}{c|ccc} \mathcal{A} & \mathcal{B}_1 & \mathcal{B}_d & \mathcal{B}_f & 0_{(n+nk) \times q_r} \\ \hline \mathcal{C}_1 & \mathcal{D}_{11} & \mathcal{D}_{1d} & \mathcal{D}_{1f} & 0_{(n+nk) \times q_r} \\ (M_y M_u)C_2 & (M_y M_u)\mathcal{D}_{21} & (M_y M_u)\mathcal{D}_{2d} & (M_y M_u)\mathcal{D}_{2f} & -I_{q_r} \\ \mathcal{C}_2 & \mathcal{D}_{21} & \mathcal{D}_{2d} & \mathcal{D}_{2f} & 0_{(m+m_c+p) \times q_r} \end{array} \right] \quad (2.18)$$

où la notation $P = \left[\begin{array}{c|c} A & B \\ \hline C & D \end{array} \right]$ est la forme compacte utilisée pour expliciter la représentation d'état de P .

Afin de formuler et d'intégrer les objectifs de robustesse et de sensibilité dans la procédure de synthèse, nous allons définir deux fonctions de pondération W_d et W_f stables et à inverses stables²⁶ telles que :

$$\begin{aligned} \tilde{d} &= W_d \bar{d} & \tilde{f} &= W_f f \\ \|W_d\|_\infty &\leq \gamma_1 & \|W_f\|_- &\geq \gamma_2 \end{aligned} \quad (2.19)$$

où $\tilde{d} \in \mathfrak{R}^{q_{\tilde{d}}}$ et $\tilde{f} \in \mathfrak{R}^{q_{\tilde{f}}}$ sont deux signaux fictifs générés respectivement à partir des pondérations W_d et W_f pour formuler les objectifs de synthèse. Ces dernières permettent de spécifier fréquemment les objectifs de robustesse vis-à-vis de \bar{d} et de sensibilité à l'égard de f . Ainsi, par exemple, une contrainte de réjection sur les bruits de mesure localisés en hautes fréquences se traduira par un choix de W_d de type passe-bas. Des défauts localisés en basses fréquences mèneront à choisir W_f de type passe-bas afin de garantir un grand gain en basse fréquence du transfert T_{rf} , synonyme d'un fort taux d'amplification des défauts sur le vecteur de résidus.

D'après la définition de W_d , il vient qu'il existe une solution à la contrainte de robustesse (2.10) si et seulement si :

$$\exists M_y, M_u, F : \|T_{r\bar{d}} W_d^{-1}\|_\infty < 1, \quad \forall \Delta \in \underline{\Delta} : \|\Delta\|_\infty \leq 1 \quad (2.20)$$

Le lemme suivant dont la preuve est donnée dans (Henry and Zolghadri, 2005, 2006) permet de transformer la contrainte de sensibilité (2.11) en une contrainte fictive de type \mathcal{H}_∞ .

Lemme 2.1 *Considérons la fonction de pondération W_f définie par (2.19). Soit W_F une matrice de transfert stable et à inverse stable telle que $\|W_f\|_- = \frac{\gamma_2}{\lambda} \|W_F\|_-$, $W_F > \lambda$ où $\lambda = 1 + \gamma_2$ et soit le signal fictif $\tilde{r} \in \mathfrak{R}^{q_r}$ défini tel que $\tilde{r} = r - W_F f$. Alors, une condition suffisante pour qu'il existe une solution à (2.11) est :*

$$\exists M_y, M_u, F : \|T_{r\tilde{r}} - W_F\|_\infty < 1, \quad \forall \Delta \in \underline{\Delta} : \|\Delta\|_\infty \leq 1 \quad (2.21)$$

ou de façon équivalente :

$$\exists M_y, M_u, F : \|T_{\tilde{r}f}\|_\infty < 1, \quad \forall \Delta \in \underline{\Delta} : \|\Delta\|_\infty \leq 1 \quad (2.22)$$

avec $T_{\tilde{r}f}$, le transfert de f vers \tilde{r} .

En combinant (2.20) et (2.22) en une contrainte \mathcal{H}_∞ unique, il vient qu'une condition suffisante pour qu'il existe un triplet (M_y, M_u, F) solution du problème 2.2 est :

$$\exists M_y, M_u, F : \left\| \begin{array}{c} T_{\tilde{d}r} \\ T_{f\tilde{r}} \end{array} \right\|_\infty < 1, \quad \forall \Delta \in \underline{\Delta} : \|\Delta\|_\infty \leq 1 \quad (2.23)$$

26. L'hypothèse d'inversibilité n'est pas une limitation en soi, il est toujours possible d'ajouter des zéros hautes fréquences pour rendre W_d et W_f inversibles.

Nous allons à présent expliciter les transferts $T_{\tilde{d}r}$ et $T_{f\tilde{r}}$ et montrer grâce au théorème du petit gain (Biannic, 1996; Apkarian and Gahinet, 1995), que l'équation (2.23) peut s'exprimer sous la forme d'un problème \mathcal{H}_∞ dit standard (Glover *et al.*, 1992; McFarlane *et al.*, 1992; Balas *et al.*, 1998; Doyle, 1982; Apkarian and Gahinet, 1995; Biannic, 1996; Glover and Doyle, 1988).

Considérons la réalisation d'état de $\bar{P}(M_y, M_u)$ donnée par (2.18) ainsi que les matrices d'état $\{A_{wd} \in \mathfrak{R}^{n_{wd} \times n_{wd}}, B_{wd} \in \mathfrak{R}^{n_{wd} \times q_{\tilde{d}}}, C_{wd} \in \mathfrak{R}^{q_{\tilde{d}} \times n_{wd}}, D_{wd} \in \mathfrak{R}^{q_{\tilde{d}} \times q_{\tilde{d}}}\}$ et $\{A_{wF} \in \mathfrak{R}^{n_{wF} \times n_{wF}}, B_{wF} \in \mathfrak{R}^{n_{wF} \times q_f}, C_{wF} \in \mathfrak{R}^{q_r \times n_{wF}}, D_{wF} \in \mathfrak{R}^{q_r \times q_f}\}$ associées respectivement aux fonctions de pondération W_d^{-1} et W_F . En intégrant W_d^{-1} et W_F dans $\bar{P}(M_y, M_u)$, le schéma illustré sur la figure 2.4.a peut être mis sous la forme "standard" présentée sur le schéma 2.4.b où $\tilde{P}(M_y, M_u)$ admet la réalisation d'état $\{\tilde{A}, \tilde{B}, \tilde{C}, \tilde{D}\}$ suivante :

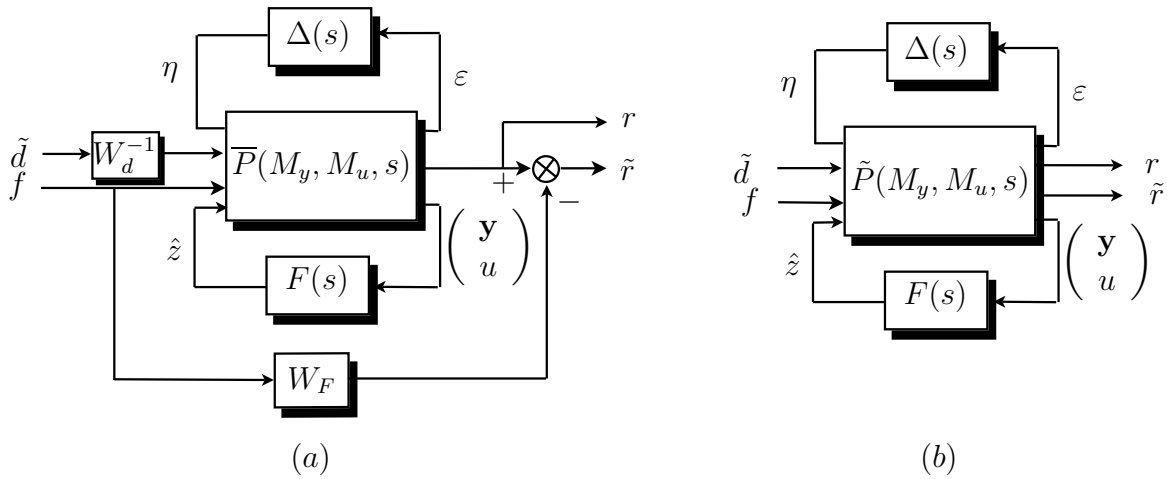


FIGURE 2.4 – Forme standard du problème de synthèse.

$$\tilde{P}(s) = \left(\frac{\tilde{C}_1(M_y, M_u)}{\tilde{C}_2} \right) (sI - \tilde{A})^{-1} \left(\tilde{B}_1 \mid \tilde{B}_2 \right) + \left(\frac{\tilde{D}_{11}(M_y, M_u)}{\tilde{D}_{21}} \mid \frac{\tilde{D}_{12}}{\tilde{D}_{22}} \right) \quad (2.24)$$

avec :

$$\tilde{A} = \begin{pmatrix} \mathcal{A} & \mathcal{B}_d C_{wd} & 0_{(n+n_k) \times n_{wF}} \\ 0_{n_{wd} \times (n+n_k)} & A_{wd} & 0_{n_{wd} \times n_{wF}} \\ 0_{n_{wF} \times (n+n_k)} & 0_{n_{wF} \times n_{wd}} & A_{wF} \end{pmatrix} \quad (2.25)$$

$$\tilde{B} = \left(\begin{array}{ccc|c} \mathcal{B}_1 & \mathcal{B}_d D_{wd} & \mathcal{B}_f & 0_{(n+n_k) \times q_r} \\ 0_{n_{wd} \times v} & B_{wd} & 0_{n_{wd} \times q_f} & 0_{n_{wd} \times q_r} \\ 0_{n_{wF} \times v} & 0_{n_{wF} \times q_{\tilde{d}}} & B_{wF} & 0_{n_{wF} \times q_r} \end{array} \right) \quad (2.26)$$

$$\tilde{C}(M_y, M_u) = \begin{pmatrix} \mathcal{C}_1 & \mathcal{D}_{1d}C_{wd} & 0_{w \times n_{wF}} \\ (M_y, M_u)\mathcal{C}_2 & (M_y, M_u)\mathcal{D}_{2d}C_{wd} & 0_{q_r \times n_{wF}} \\ (M_y, M_u)\mathcal{C}_2 & (M_y, M_u)\mathcal{D}_{2d}C_{wd} & -C_{wF} \\ \mathcal{C}_2 & \mathcal{D}_{2d}C_{wd} & 0_{(m+m_c+l) \times n_{wF}} \end{pmatrix} \quad (2.27)$$

$$\tilde{D}(M_y, M_u) = \left(\begin{array}{ccc|c} \mathcal{D}_{11} & \mathcal{D}_{1d}D_{wd} & \mathcal{D}_{1f} & 0_{w \times q_r} \\ (M_y, M_u)\mathcal{D}_{21} & (M_y, M_u)\mathcal{D}_{2d}D_{wd} & (M_y, M_u)\mathcal{D}_{2f} & -I_{q_r} \\ (M_y, M_u)\mathcal{D}_{21} & (M_y, M_u)\mathcal{D}_{2d}D_{wd} & (M_y, M_u)\mathcal{D}_{2f} - D_{WF} & -I_{q_r} \\ \mathcal{D}_{21} & \mathcal{D}_{2d}D_{wd} & \mathcal{D}_{2f} & 0_{(m+m_c+l) \times q_r} \end{array} \right) \quad (2.28)$$

Le transfert bouclé de $(\tilde{d}^T, f^T)^T$ vers $(\tilde{r}^T, r^T)^T$ illustré sur la figure 2.4.b et qui est mis en jeu dans l'équation (2.23) peut finalement s'écrire de la manière suivante :

$$\begin{pmatrix} T_{\tilde{d}r} \\ T_{fr} \end{pmatrix} = \mathcal{F}_u \left(\mathcal{F}_l \left(\tilde{P}(M_y, M_u), F \right), \Delta \right) \quad (2.29)$$

Il vient alors que le problème 2.2 admet une solution si :

$$\exists M_y, M_u, F : \left\| \mathcal{F}_u \left(\mathcal{F}_l \left(\tilde{P}(M_y, M_u), F \right), \Delta \right) \right\|_\infty < 1, \quad \forall \Delta \in \underline{\Delta} : \|\Delta\|_\infty \leq 1 \quad (2.30)$$

qui est vrai d'après le théorème du petit gain si :

$$\exists M_y, M_u, F : \left\| \mathcal{F}_l \left(\tilde{P}(M_y, M_u), F \right) \right\|_\infty < 1 \quad (2.31)$$

Posé en ces termes, ce problème ne peut encore être résolu. En effet, une analyse plus approfondie révèle une dépendance non linéaire en les paramètres recherchés que sont les matrices M_y, M_u, A_F, B_F, C_F et D_F rendant le problème non convexe. Ce problème peut néanmoins être levé par utilisation conjointe du lemme réel borné (Boyd *et al.*, 1994) et du lemme d'élimination (Apkarian and Gahinet, 1995) par le biais de bases de projection judicieusement choisies.

2.2.2 Formulation du problème SDP

Considérons la réalisation d'état $\tilde{P}(M_y, M_u)$ donnée par les équations (2.25) à (2.28). Comme nous pouvons le remarquer, par construction $\tilde{B}_2 = 0$ et $\tilde{D}_{22} = 0$ ce qui met clairement en évidence le fait que le filtre F évolue en boucle ouverte vis-à-vis du système à surveiller et de ce fait, n'affecte pas l'état du système commandé²⁷. En utilisant les outils de l'algèbre LFT, on montre que $\mathcal{F}_l(\tilde{P}(M_y, M_u), F)$ admet comme matrices d'état $A_{cl}, B_{cl}, C_{cl}, D_{cl}$ définies telles que :

$$A_{cl} \begin{pmatrix} \tilde{A} & 0_{(n+n_k+n_{wd}+n_{wF}) \times n_F} \\ B_F \tilde{C}_2 & A_F \end{pmatrix}, \quad B_{cl} \begin{pmatrix} \tilde{B}_1 \\ B_F \tilde{D}_{21} \end{pmatrix} \quad (2.32)$$

27. Les industriels parlent de filtres de diagnostic non intrusifs.

$$C_{cl} = (\tilde{C}_1(M_y, M_u) + \tilde{D}_{12}D_F\tilde{C}_2 \quad \tilde{D}_{12}C_F), \quad D_{cl} = \tilde{D}_{11}(M_y, M_u) + \tilde{D}_{12}D_F\tilde{D}_{21} \quad (2.33)$$

D'après le lemme réel borné (Boyd *et al.*, 1994), $\mathcal{F}_l(\tilde{P}(M_y, M_u), F)$ est stable (et donc F est stable compte tenu de la nature triangulaire inférieure de A_{cl}) et il existe F, M_y, M_u satisfaisant (2.31) si et seulement si il existe un scalaire positif $\gamma < 1$ et une matrice de Lyapunov $X_{cl} = X_{cl}^T > 0$ de dimension $(n+n_k+n_{wd}+n_{wF}+n_F) \times (n+n_k+n_{wd}+n_{wF}+n_F)$ solutions du problème d'optimisation suivant :

$$\begin{aligned} & \min \gamma \\ & \text{s.c.} \quad \begin{pmatrix} A_{cl}^T X_{cl} + X_{cl} A_{cl} & X_{cl} B_{cl} & C_{cl}^T \\ B_{cl}^T X_{cl} & -\gamma I_{v+q_{\tilde{a}}+q_f} & D_{cl}^T \\ C_{cl} & D_{cl} & -\gamma I_{w+2q_r} \end{pmatrix} < 0 \end{aligned} \quad (2.34)$$

Le lemme réel borné fournit donc une condition nécessaire et suffisante au problème de synthèse du triplet (M_y, M_u, F) . Malheureusement, il conduit à un problème d'optimisation non convexe car (2.34) n'est pas conjointement affine en les paramètres recherchés que sont $X_{cl}, M_y, M_u, A_F, B_F, C_F$ et D_F . La proposition suivante, dont la preuve est donnée dans (Henry and Zolghadri, 2005), permet de s'affranchir de ce problème. Cette dernière est basée sur le lemme d'élimination (Apkarian and Gahinet, 1995) dans une base particulière.

Proposition 2.1 *Soit la réalisation d'état de $\tilde{P}(M_y, M_u)$ donnée par les relations (2.25) à (2.28) et $\mathcal{W} = (\tilde{C}_2, \tilde{D}_{21})^\perp$. Il existe M_y, M_u, F satisfaisant (2.31) si et seulement si il existe $\gamma < 1, M_y \in \mathfrak{R}^{q_r \times (m+m_c)}, M_u \in \times \mathfrak{R}^{q_r \times p}$ et deux matrices $\mathcal{R} = \mathcal{R}^T > 0, \mathcal{S} = \mathcal{S}^T > 0$ de dimension $(n+n_k+n_{wd}+n_{wF}) \times (n+n_k+n_{wd}+n_{wF})$ solutions du problème SDP suivant :*

$$\begin{aligned} & \min \gamma \\ & \text{s.c.} \quad \begin{pmatrix} \tilde{A}\mathcal{R} + \mathcal{R}\tilde{A}^T & \mathcal{R}\hat{C}_1^T & \tilde{B}_1 \\ \hat{C}_1\mathcal{R} & -\gamma I_w & \hat{D}_{11} \\ \tilde{B}_1^T & \hat{D}_{11}^T & -\gamma I_{v+q_{\tilde{a}}+q_f} \end{pmatrix} < 0 \end{aligned} \quad (2.35)$$

$$\left(\begin{array}{c|c} \mathcal{W} & 0 \\ \hline 0 & I \end{array} \right)^T \left(\begin{array}{cc|c} \tilde{A}^T \mathcal{S} + \mathcal{S} \tilde{A} & \mathcal{S} \tilde{B}_1 & \tilde{C}_1^T(M_y, M_u) \\ \tilde{B}_1^T \mathcal{S} & -\gamma I_{v+q_{\tilde{a}}+q_f} & \tilde{D}_{11}^T(M_y, M_u) \\ \hline \tilde{C}_1(M_y, M_u) & \tilde{D}_{11}(M_y, M_u) & -\gamma I_{w+2q_r} \end{array} \right) \left(\begin{array}{c|c} \mathcal{W} & 0 \\ \hline 0 & I \end{array} \right) < 0 \quad (2.36)$$

$$\begin{pmatrix} \mathcal{R} & I_{n+n_k+n_{wd}+n_{wF}} \\ I_{n+n_k+n_{wd}+n_{wF}} & \mathcal{S} \end{pmatrix} \geq 0 \quad (2.37)$$

Dans cette formulation, \hat{C}_1 et \hat{D}_{11} sont les "w" premières lignes respectives des matrices $\tilde{C}_1(M_y, M_u)$ et $\tilde{D}_{11}(M_y, M_u)$ qui se trouvent être, par construction, indépendantes de M_y et M_u , i.e.

$$\hat{C}_1 = (C_1 \quad \mathcal{D}_{1d}C_{wd} \quad 0_{w \times n_{wF}}), \quad \hat{D}_{11} = (\mathcal{D}_{11} \quad \mathcal{D}_{1d}D_{wd} \quad \mathcal{D}_{1f}) \quad (2.38)$$

A la vue des développements précédents, la procédure de synthèse du triplet (M_y, M_u, F) s'inscrit clairement dans un cadre méthodologique structuré et systématique dont nous proposons, en guise de conclusion, d'en dégager les principales étapes.

Procédure de synthèse du triplet (F, M_y, M_u)

1 : Spécification des objectifs de synthèse - mise sous forme standard du problème

1. définition de la fonction de pondération W_d traduisant les objectifs de robustesse vis-à-vis des phénomènes perturbateurs d (e.g. bruits de mesure, perturbations atmosphériques, signaux de consigne,...),
2. définition de la fonction de pondération W_f relative aux objectifs de sensibilité à l'égard des défauts f^a ,
3. mise sous forme standard du problème de synthèse, voir figure 2.4.b.

2 : Résolution du problème de synthèse

1. calcul de la matrice de projection \mathcal{W} solution de $(\tilde{C}_2 \quad \tilde{D}_{21})\mathcal{W} = 0$ (on retiendra la solution orthogonale pour un problème numérique bien conditionné),
2. définition des variables LMI $(\gamma, \mathcal{R}, \mathcal{S}, M_y, M_u)$ et formulation du problème d'optimisation donné par le système d'inégalités matricielles (2.35)-(2.37),
3. résolution du problème à l'aide d'un solveur SDP (e.g. SDPT3, CSDP, DSDP5, SeduMi)

3 : Reconstruction du filtre dynamique F

1. construction de la matrice de Lyapunov X_{cl} du problème (2.34), unique solution de l'équation suivante :

$$X_{cl} \begin{pmatrix} \mathcal{R} & I \\ M^T & 0 \end{pmatrix} = \begin{pmatrix} I & \mathcal{S} \\ 0 & N^T \end{pmatrix} \quad (2.39)$$

M et N sont déduites de \mathcal{R} et \mathcal{S} par décomposition en valeurs singulières de $(I - \mathcal{R}\mathcal{S})$ tel que $MN^T = (I - \mathcal{R}\mathcal{S})$,

2. résolution à l'aide d'un solveur SDP de l'inégalité (2.34) qui est alors une LMI en A_F, B_F, C_F, D_F . Néanmoins, comme cela a été souligné dans (Gahinet and Apkarian, 1994; Gahinet et al., 1996), il existe une autre approche plus stable numériquement permettant d'obtenir A_F, B_F, C_F et D_F via des manipulations algébriques. Le lecteur intéressé est invité à se référer aux travaux de (Gahinet and Apkarian, 1994; Gahinet et al., 1996) pour de plus amples détails.

a. Aucune hypothèse n'est réalisée sur le type de défaut à détecter ; la formulation proposée permet de considérer tout défaut dont le comportement énergétique est contenu dans la bande de fréquences spécifiée par la bande passante de W_f .

Remarque 2.2 La procédure explicitée précédemment met en jeu le calcul de deux matrices M et N obtenues par décomposition en valeurs singulières de $I - \mathcal{RS}$. Dans certains cas, il peut s'avérer que $I - \mathcal{RS}$ soit mal conditionné rendant les calculs de M et N délicats. Pour pallier à ce problème, l'idée consiste à maximiser le rayon spectral $\rho(\mathcal{RS})$ de \mathcal{RS} de telle sorte à ce que $\rho(\mathcal{RS}) \gg 1$. L'inégalité matricielle (2.37) est alors remplacée par $\begin{pmatrix} \mathcal{R} & kI \\ kI & \mathcal{S} \end{pmatrix} > 0$ et l'on pose un critère multi-objectifs d'optimisation de type $\min \lambda \gamma - (1 - \lambda)k$ où k est un scalaire positif. Il en résulte que la solution obtenue $(\gamma, \mathcal{R}, \mathcal{S}, M_y, M_u)$ est alors une solution sous-optimale.

Comme nous l'avons mentionné précédemment, la procédure de synthèse met en jeu des conditions suffisantes. De plus, on ne tient pas compte, ni de la nature (réelle ou complexe), ni de la structure (diagonale par blocs) du bloc d'incertitudes Δ . Il en résulte que la solution issue du problème d'optimisation (2.35)-(2.37) peut s'avérer conservatrice. $\gamma \geq 1$ n'implique donc pas forcément que la solution (M_y, M_u, F) n'est pas une solution au problème 2.2. Pour pallier à ce problème, l'idée consiste à tester *a posteriori* les performances de la solution (M_y, M_u, F) en termes de robustesse et de sensibilité sur le bloc d'incertitude $\Delta \in \underline{\Delta}$; ceci peut être réalisé au moyen d'un test systématique (Henry and Zolghadri, 2005) basé sur la valeur singulière structurée généralisée μ_g .

2.2.3 Post-analyse des performances - la procédure de μ_g -analyse

La fonction μ_g , dont une description détaillée est donnée en annexe B, est une généralisation de la fonction μ classiquement employée dans la communauté de la commande robuste \mathcal{H}_∞ pour conclure sur la stabilité et les performances robustes d'une loi de commande. A la différence de la μ -analyse, le problème de μ_g -analyse est basé sur le partitionnement du bloc d'incertitude $\tilde{\Delta}$ (voir figure B.2) en deux matrices $\tilde{\Delta}_J$ et $\tilde{\Delta}_K$ telles que $\tilde{\Delta}_J$ et $\tilde{\Delta}_K$ satisfassent respectivement une contrainte de norme max, i.e. $\max \bar{\sigma}(\tilde{\Delta}_J) \leq 1/\gamma$, et une contrainte de gain min, i.e. $\min \bar{\sigma}(\tilde{\Delta}_K) \geq \gamma$. L'interprétation que l'on peut donner de la fonction μ_g est la suivante : la plus petite incertitude $\tilde{\Delta}_J$ appartenant à la structure connue notée $\underline{\tilde{\Delta}}_J$, déstabilisant la structure bouclée $(\tilde{M} - \tilde{\Delta})$ illustrée sur la figure B.1 est donnée par $\|\tilde{\Delta}_J\| = 1/\mu_g$ et, simultanément, la plus grande incertitude $\tilde{\Delta}_K$, appartenant à la structure connue notée $\underline{\tilde{\Delta}}_K$ déstabilisant cette même structure bouclée est donnée par $\|\tilde{\Delta}_K\| = \mu_g$. Il est alors montré dans (Henry and Zolghadri, 2005, 2006) que la fonction μ_g peut être utilisée pour conclure sur les performances robustes de n'importe quel filtre de diagnostic LTI, dans un contexte $\mathcal{H}_\infty/\mathcal{H}_-$. L'outil conduit aussi à une procédure que les auteurs appellent par analogie avec la procédure de μ -analyse utilisée en commande robuste \mathcal{H}_∞ , la procédure de μ_g -analyse.

Pour formaliser la démarche, considérons la structure bouclée illustrée sur la figure 2.4.b ainsi que la réalisation d'état de $\bar{P}(M_y, M_u)$ donnée par la relation (2.18). M_y , M_u et F

étant connus, la LFT basse de $\bar{P}(M_y, M_u)$ par F illustrée sur la figure 2.5.a est donnée par²⁸ :

$$\mathcal{F}_l(\bar{P}(M_y, M_u), F) = \bar{P}_{11} + \bar{P}_{12}F(I - \bar{P}_{22}F)^{-1}\bar{P}_{21} \quad (2.40)$$

où \bar{P}_{11} , \bar{P}_{12} , \bar{P}_{21} et \bar{P}_{22} sont déduits du partitionnement de $\bar{P}(M_y, M_u)$ tels que $\dim(\bar{P}(M_y, M_u)) = (m + m_c + l) \times q_r$.

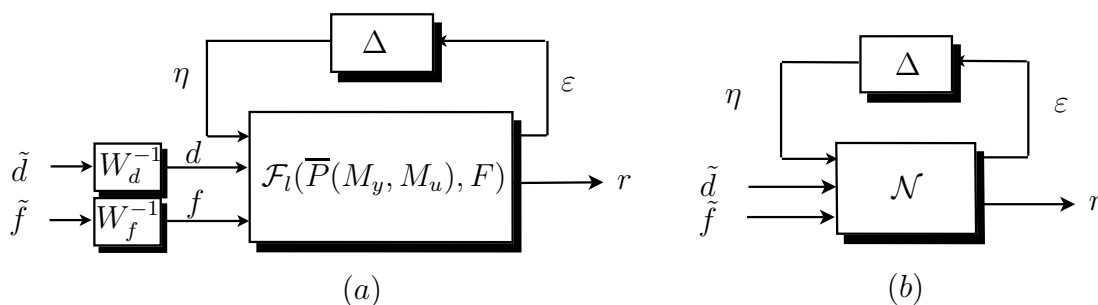


FIGURE 2.5 – Procédure de μ_g -analyse.

En considérant à présent les fonctions objectives W_d et W_f définies par les relations (2.19) et en les intégrant dans le modèle $\mathcal{F}_l(\bar{P}(M_y, M_u), F)$, la structure illustrée sur la figure 2.5.a est équivalente à celle illustrée sur la figure 2.5.b où \mathcal{N} se déduit de (2.40), de W_d^{-1} et de W_f^{-1} par utilisation des outils de l'algèbre LFT. Le problème d'analyse de performances robustes de (M_y, M_u, F) sur le bloc d'incertitude $\Delta \in \underline{\Delta}$ s'énonce alors dans le contexte $\mathcal{H}_\infty/\mathcal{H}_-$ comme suit :

Problème 2.3 Soit le modèle \mathcal{N} illustré sur la figure 2.5.b. Le triplet (M_y, M_u, F) vérifie t'il les propriétés suivantes :

$$\|T_{r\tilde{d}}\|_\infty < 1 \quad \text{et} \quad \|T_{r\tilde{f}}\| > 1 \quad (2.41)$$

pour tout Δ élément de la structure $\underline{\Delta}$ tel que $\|\Delta\|_\infty \leq 1$, ou de façon équivalente :

$$\sup_{\omega} \bar{\sigma}(T_{r\tilde{d}}(j\omega)) < 1 \quad \text{et} \quad \inf_{\omega \in \Omega} \underline{\sigma}(T_{r\tilde{f}}(j\omega)) > 1, \quad \forall \Delta \in \underline{\Delta} : \|\Delta\|_\infty \leq 1 \quad (2.42)$$

où $\bar{\sigma}(\bullet)$ et $\underline{\sigma}(\bullet)$ représentent respectivement la plus grande et la plus petite valeurs singulières de " \bullet ". $T_{r\tilde{d}}$ et $T_{r\tilde{f}}$ dénotent respectivement les transferts bouclés de \tilde{d} vers r et de \tilde{f} vers r .

28. Les dépendances des matrices P_{11} , P_{12} , P_{21} et P_{22} vis-à-vis de M_y et M_u ont volontairement été omises par soucis de clareté.

Le théorème suivant, dont une preuve peut être trouvée dans (Henry and Zolghadri, 2005), fournit une solution à ce problème.

Théorème 2.1 *Considérons le modèle \mathcal{N} illustré sur la figure 2.5.b partitionné selon $\mathcal{N} = \begin{pmatrix} \mathcal{N}_{11} & \mathcal{N}_{12} \\ \mathcal{N}_{21} & \mathcal{N}_{22} \end{pmatrix}$ tel que $\mathcal{N}_{22} = T_{r\tilde{f}}|_{\Delta=0}$. Supposons que $\sup_{\omega} \mu_{\overline{\Delta}}(\mathcal{N}_{11}(j\omega)) < 1$ où $\overline{\Delta} = \text{diag}(\Delta, \Delta_d)$ et $\Delta_d \in \mathcal{C}^{q_{\tilde{a}} \times q_r}$ est un bloc d'incertitudes fictif complexe plein introduit pour bouclé \tilde{d} par r . En supposons que $\mathcal{N} \in \text{dom}(\mu_g)$, alors une condition nécessaire et suffisante pour que (2.42) soit vérifiée est :*

$$\sup_{\omega \in \Omega} \mu_{g\hat{\underline{\Delta}}}(\mathcal{N}(j\omega)) < 1 \quad (2.43)$$

où la structure $\hat{\underline{\Delta}}$ est définie tel que $\hat{\underline{\Delta}} = \{\text{diag}(\overline{\Delta}, \Delta_f)\}$. $\overline{\Delta}$ est le bloc d'incertitude associé à la structure $\overline{\Delta}$ définie précédemment et $\Delta_f \in \mathcal{C}^{q_{\tilde{f}} \times q_r}$ est un bloc d'incertitudes fictif complexe plein introduit pour boucler \tilde{f} par r .

Ainsi, en calculant la fonction μ_g sur l'espace fréquentiel Ω , le théorème 2.1 permet de conclure sur les performances robustes du filtre de diagnostic. Bien évidemment, la fonction μ_g ne peut être évaluée sur l'ensemble des pulsations. Comme dans le cas de la fonction μ , un échantillonnage en fréquence est donc réalisé d'un point de vue pratique. On se doit tout de même de souligner que cet échantillonnage ne doit être fait de façon arbitraire et il conviendra de s'assurer que toutes les fréquences pertinentes ont été considérées dans l'analyse. L'idée est de s'assurer qu'il n'existe pas de "pic fréquentiel" entre deux pulsations de calcul de la fonction μ_g . La technique d'élimination de fréquence proposée dans (Ferrerres and Biannic, 2003; Ferrerres et al., 2004) pourra être employée afin de s'affranchir de ce problème. Nous nous attarderons sur ce point au chapitre trois où la fonction μ_g est utilisée dans le cadre du diagnostic des actionneurs du véhicule de rentrée HL20.

Enfin, nous terminerons cette présentation en soulignant le fait que, comme cela est souligné dans (Henry and Zolghadri, 2005, 2006), l'écart en fréquence entre $\mu_{g\hat{\underline{\Delta}}}(\mathcal{N}(j\omega))$ et 1 permet de traduire le caractère conservateur du filtre de diagnostic. Aussi, cherchera t'on d'un point de vue pratique à obtenir un tracé de $\mu_{g\hat{\underline{\Delta}}}(\mathcal{N}(j\omega))$, $\forall \omega \in \Omega$ le plus lisse possible et le plus proche possible de 1. Cette dernière remarque met clairement en exergue la nature ad'hoc du processus *design-analyse* nécessaire pour aboutir à des filtres performants, peu conservateurs et robustes.

2.2.4 Exemple de simulation

Dans cette section, nous allons appliquer la méthodologie précédemment exposée au benchmark d'étude aéronautique HiMAT (Highly Manoeuvrable Aircraft Technology (Hartmann et al., 1979)). L'objectif de cet exemple est purement pédagogique et consiste

à présenter la démarche méthodologique complète $\mathcal{H}_\infty/\mathcal{H}_-$ - μ_g -analyse précédemment exposée sur un exemple didactique.

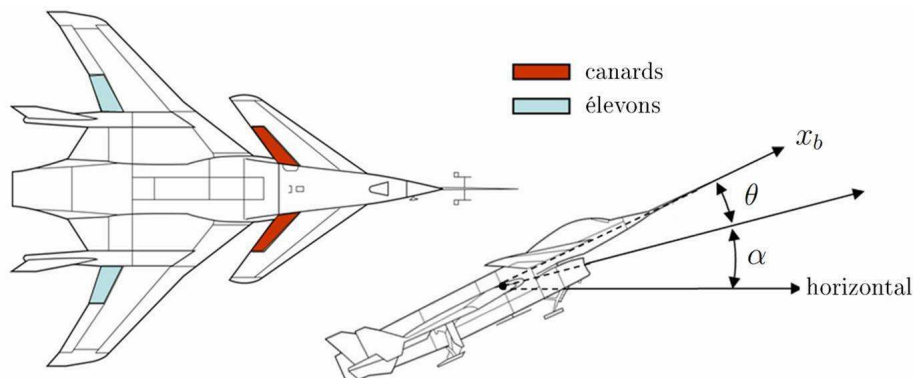


FIGURE 2.6 – Présentation de l'avion de combat HiMAT.

Le benchmark considéré dans cette étude modélise la dynamique longitudinale de l'appareil lors d'une manoeuvre en translation verticale à angle d'attaque (θ) constant. Le vecteur d'état est constitué de la composante horizontale de la vitesse (u), de l'angle d'incidence (α), du taux de tangage (q) et de l'angle d'attaque (θ) c'est à dire $x = [u, \alpha, q, \theta]^T$. Comme l'illustre la figure 2.6, le contrôle longitudinal de l'appareil est réalisé au moyen de deux types de surface de contrôle que sont les éleveurs (δ_e) et les canards (δ_c) ; le signal de commande est alors donné par $u = [\delta_e, \delta_c]^T$. Le vecteur de sortie y est constitué des angles d'incidence et d'attaque délivrés par des capteurs que l'on suppose ici entachés de bruits de mesure hautes fréquences. Le lecteur intéressé pourra se référer à la référence (Hartmann *et al.*, 1979) pour de plus amples détails concernant le véhicule HiMAT. L'idée de cet exemple étant de donner une simple illustration des mécanismes de la méthode, nous nous focaliserons uniquement sur la détection de défauts apparaissant sur le capteur d'incidence et aucune incertitude de modèle ne sera considérée, i.e. $\Delta = 0$. Le modèle d'état du système en fonctionnement défaillant est alors décrit par la représentation d'état suivante :

$$P : \begin{cases} \dot{x}(t) = Ax(t) + Bu(t) \\ y(t) = Cx(t) + E_2n(t) + K_2f(t) \end{cases} \quad (2.44)$$

où

$$A = \begin{bmatrix} -0.0226 & -36.6 & -18.9 & -32.1 \\ 0 & -1.9 & 0.9830 & 0 \\ 0.0123 & -11.7 & -2.63 & 0 \\ 0 & 0 & 1 & 0 \end{bmatrix} \quad (2.45)$$

$$B = \begin{bmatrix} 0 & 0 \\ -0.414 & 0 \\ -77.8 & 22.4 \\ 0 & 0 \end{bmatrix}, \quad C = \begin{bmatrix} 0 & 57.3 & 0 & 0 \\ 0 & 0 & 0 & 57.3 \end{bmatrix}, \quad E_2 = I_2, \quad K_2 = \begin{bmatrix} 1 \\ 0 \end{bmatrix} \quad (2.46)$$

L'asservissement de l'appareil sur sa trajectoire de vol est assuré par un régulateur multivariable K de type \mathcal{H}_∞ synthétisé de façon à satisfaire à la fois à des objectifs de performance (faible dépassement des signaux de commande $[\delta_e, \delta_c]^T$ et de sortie $[\alpha, \theta]^T$) et de robustesse à l'égard des perturbations atmosphériques et bruits de mesure.

Les conditions de simulation considérées dans cette étude sont décrites comme suit :

- L'appareil suit une trajectoire de vol à angles d'incidence et d'attaque constants de valeurs respectives $\alpha_{ref} = 7^\circ$ et $\theta_{ref} = 5^\circ$. A l'instant $t = 60s$, l'appareil subit un mouvement de translation vertical à angle d'attaque constant par modification de l'angle d'incidence ; ce dernier passe alors de 7° à 2° .
- Le premier scénario défaillant envisagé correspond à un biais capteur introduit dans le benchmark à $t=100s$ et maintenu tout le long de la simulation. L'amplitude de ce dernier est considérée égale à 0.1 degré dans une première simulation, puis égale à 0.05 degré lors d'une seconde simulation.
- La seconde défaillance considérée correspond à une dérive de 0.01 deg/s du capteur d'incidence. Cette dernière est injectée dans le benchmark à l'instant $t=140s$ et persiste jusqu'à la fin de la simulation.

• Synthèse du filtre de diagnostic

Afin de permettre au lecteur de bien comprendre les mécanismes de la méthode de diagnostic, nous nous efforcerons d'utiliser, tout au long de ce paragraphe, les mêmes notations que celles employées dans les sections précédentes. En considérant la LFT basse du modèle P par K , i.e. $\mathcal{P} = \mathcal{F}_l(P, K)$, le problème de génération de résidus illustré par le schéma bloc de la figure 2.3.a est construit : la réalisation d'état de $\overline{P}(M_y, M_u)$ est ensuite déterminée conformément à la relation (2.18). Dans notre exemple, les perturbations considérées sont des bruits de mesure n . Ceci conduit à définir le vecteur de perturbations augmenté d de la façon suivante : $d = [n^T, \alpha_{ref}, \theta_{ref}]^T$. La fonction de pondération W_d associée est donc naturellement choisie de la manière suivante :

$$W_d = \text{diag}(W_n, W_{\alpha_{ref}}, W_{\theta_{ref}}) \quad (2.47)$$

$W_{\alpha_{ref}}$ et $W_{\theta_{ref}}$ permettent de spécifier les contraintes de robustesse vis-à-vis des signaux de référence alors que W_n spécifie les objectifs de robustesse à l'égard des bruits de mesure n . En considérant le fait que les signaux de référence ont une énergie répartie sur une plage de fréquence infinie (ou de façon équivalente, on ne fait aucune hypothèse sur la répartition énergétique fréquentielle de α_{ref} et θ_{ref}), les pondérations $W_{\alpha_{ref}}$ et $W_{\theta_{ref}}$ sont choisies à une valeur constante γ_g . Le contenu énergétique des bruits de mesure étant supposé localisé en hautes fréquences, la pondération W_n est choisie de type passe bas

avec un gain statique γ_n , i.e :

$$W_n(s) = \gamma_n \frac{1 + 0.001s}{0.1 + 0.002s}, \quad \gamma_n = 0.2 \quad (2.48)$$

A travers ce choix de W_n , est spécifié un taux d'amplification des bruits de mesure sur le résidu $r(t)$ inférieur à 0.2. En d'autres termes, W_n permet de spécifier un comportement réjecteur du transfert bouclé T_{nr} sur la plage de fréquence $[100; +\infty[$ rad/s.

En ce qui concerne les objectifs de sensibilité, la nature basse fréquence des défauts considérés (biais et dérive capteur) conduit à définir W_f de la manière suivante :

$$W_f(s) = \gamma_2 \frac{1 + 0.1s}{1 + s}, \quad \gamma_2 = 0.5 \quad (2.49)$$

Cette dernière pondération permet de spécifier un taux d'amplification de l'effet des défauts sur le résidu $r(t)$ supérieur à 0.5 dans la zone de fréquence $[0, 1]$ rd/s. On pourra ainsi vérifier que $\gamma_2 = 0.5$ et $\Omega = [0; 1]$ rd/s; Les gabaris fréquentiels de W_d et W_f sont donnés sur les figures 2.7.

Conformément à la procédure explicitée dans le paragraphe 2.2.2, le problème de synthèse du filtre de diagnostic est mis sous la forme standard de la figure 2.4.b. Le problème d'optimisation (2.35)-(2.37) est formé, puis résolu à l'aide du solver SDPT3. La réalisation d'état $\{A_F, B_F, C_F, D_F\}$ du filtre F est finalement calculée moyennant la procédure explicitée dans le paragraphe 2.2.2.

Compte tenu de l'hypothèse $\Delta = 0$, le problème 2.3 de post-analyse des performances robustes du filtre précédemment calculé est considérablement simplifié. En effet, le problème d'analyse des performances robustes de la solution (M_y, M_u, F) s'énonce comme suit :

$$\left\{ \begin{array}{l} \sup_{\omega} \bar{\sigma}(T_{rd}(j\omega)) < 1 \\ \inf_{\omega \in \Omega} \underline{\sigma}(T_{rf}(j\omega)) > 1 \end{array} \right\} \iff \left\{ \begin{array}{l} \bar{\sigma}(T_{rd}(j\omega)) < |W_d(j\omega)|, \quad \forall \omega \\ \underline{\sigma}(T_{rf}(j\omega)) > |W_f(j\omega)|, \quad \forall \omega \in \Omega \end{array} \right. \quad (2.50)$$

A la vue de ces inégalités, il apparaît qu'un simple tracé des gains principaux de T_{rd} et T_{rf} versus les objectifs W_d et W_f , permet de conclure sur le caractère conservateur du filtre de diagnostic. La procédure de μ_g -analyse n'est donc pas ici requise. Encore une fois, ceci s'explique par le fait que $\Delta = 0$. Les gains principaux $\bar{\sigma}(T_{dr}^k(j\omega))$ et $\underline{\sigma}(T_{fr}(j\omega))$ des transferts bouclés sont donc comparés aux objectifs de synthèse W_d^k et W_f initialement fixés. La notation k est introduite pour souligner le fait que l'analyse est réalisée pour chaque composante du vecteur de perturbation d . Les résultats sont donnés sur les figures 2.7. Comme nous pouvons le voir sur ces figures, $\bar{\sigma}(T_{dr}^k(j\omega)) < |W_d^k(j\omega)|$ et $\underline{\sigma}(T_{fr}(j\omega)) > |W_f(j\omega)| \forall \omega \in \Omega$; ces tracés permettent de vérifier que les objectifs de robustesse et de sensibilité sont bien atteints. De plus, le faible écart entre d'une part $\bar{\sigma}(T_{dr}^k(j\omega))$ et $|W_d^k(j\omega)|$ et d'autre part, $\underline{\sigma}(T_{fr}(j\omega))$ et $|W_f(j\omega)| \forall \omega \in \Omega$ révèle un faible degré de conservatisme de

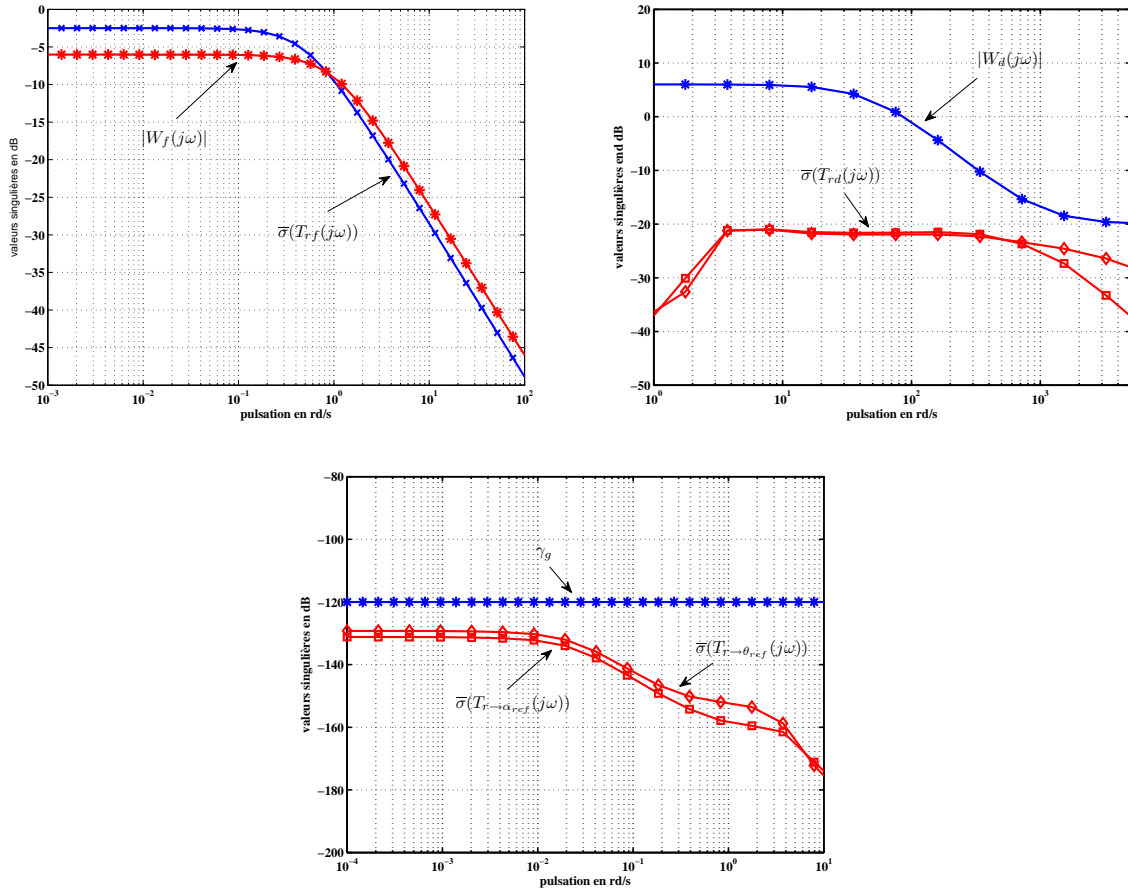


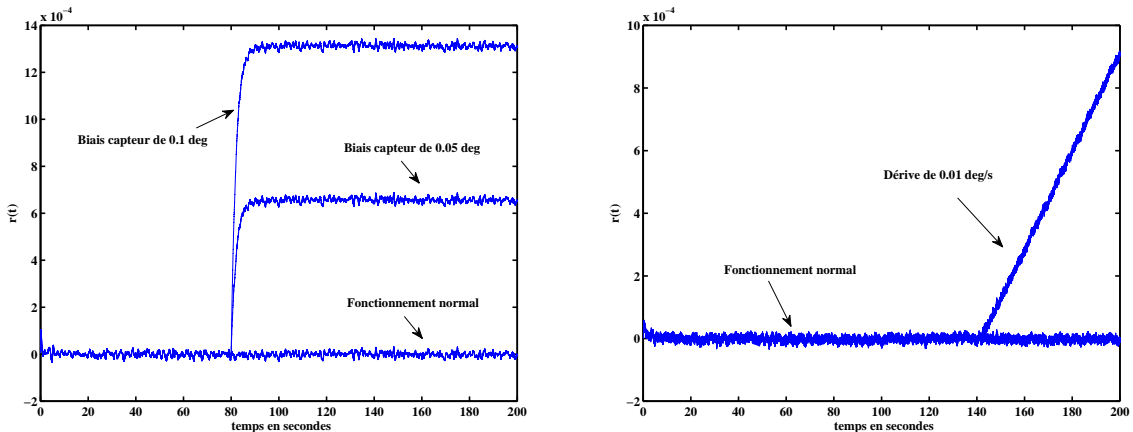
FIGURE 2.7 – Gains principaux du filtre de diagnostic.

la solution obtenue.

• Simulation temporelle

Le filtre de diagnostic, constitué du triplet (M_y, M_u, F) , est finalement implanté dans le benchmark de l'avion HIMAT. Les scénarios de test précédemment explicités sont ensuite testés. Les résultats obtenus sont donnés sur les figures 2.8. Comme nous pouvons le constater, les différents défauts sont parfaitement détectés par le filtre de diagnostic. De plus, on peut remarquer que les bruits de mesure ne sont pas amplifiés d'un facteur supérieur à 0.2 comme cela a été spécifié par la pondération objective W_n . Les défauts sont quant à eux amplifiés d'un facteur supérieur à 0.5²⁹ pour une dynamique de l'ordre de la seconde.

²⁹ Le filtre de diagnostic étant alimenté par des signaux exprimés en radian, il convient donc de convertir l'amplitude du défaut dans la bonne unité avant de pouvoir vérifier qu'un taux d'amplification supérieur à 0.5 est bien atteint.

FIGURE 2.8 – Evolution temporelle de $r(t)$.

2.2.5 Bilan

La méthode présentée dans les paragraphes précédents s’inscrit dans un cadre général et unifié dans lequel les objectifs de performance sont formulés et gérés au travers de spécifications $\mathcal{H}_\infty/\mathcal{H}_-$. La technique permet de prendre en compte un grand nombre d’informations portant aussi bien sur le système à surveiller que sur l’environnement dans lequel il évolue. Nous avons ainsi montré, grâce à l’utilisation du formalisme LFT, que la méthodologie présentée offre une grande flexibilité de modélisation et permet de prendre en compte :

- les incertitudes de modèle et les dynamiques négligées,
- l’influence des performances de la loi de commande dans le cas des systèmes évoluant en boucle fermée,
- les connaissances sur le contenu énergétique des défaillances et des perturbations exogènes.

Une procédure de μ_g -analyse, fondée sur la généralisation de la fonction μ employée en commande robuste \mathcal{H}_∞ , permet de compléter l’analyse par une validation des résultats obtenus. Un échec de μ_g sur certaines fréquences est révélateur d’un besoin de modifier les spécifications de départ.

Cependant, l’utilisation d’une telle méthodologie reste justifiée tant que l’hypothèse LTI reste valide. Il peut en effet s’avérer que dans certains cas, l’approximation LTI soit insuffisante. C’est notamment le cas des systèmes ayant une large plage de fonctionnement et/ou présentant un comportement hautement non stationnaire. Dans le secteur industriel, cette difficulté est bien souvent occultée par l’utilisation de modèles LTI locaux séquencés via des techniques d’interpolation en ligne (Murray *et al.*, 2008; Kaoru *et al.*, 2001; Chevrel, 2007b). Malheureusement, l’emploi de telles heuristiques n’offre aucune garantie sur les performances de diagnostic du filtre global et suscite par ailleurs de nombreuses interrogations quant à la sélection de la technique d’interpolation des filtres locaux ainsi que le

choix des paramètres d'interpolation (Chevrel, 2007a). Une alternative consiste à utiliser le concept des systèmes linéaires à paramètres variables où le modèle non stationnaire s'exprime comme une représentation d'état linéaire qui tient compte explicitement des variations paramétriques du système à surveiller. Ce modèle, appelé LPV pour Linear Parameter Varying, est donné par la représentation d'état suivante :

$$\begin{cases} \dot{x}(t) = A(\theta(t))x(t) + B(\theta(t))u(t) \\ y(t) = C(\theta(t))x(t) + D(\theta(t))u(t) \\ \theta(t) = [\theta_1, \theta_2, \dots, \theta_g]^T \in \Theta \end{cases} \quad \forall t \geq 0 \quad (2.51)$$

où $x \in \mathbb{R}^n$, $u \in \mathbb{R}^l$, $y \in \mathbb{R}^m$ dénotent respectivement les vecteurs d'état, de commande et de mesure. $\theta \in \mathbb{R}^g$ constitue un vecteur de paramètres exogènes dont les composantes θ_i , $i = 1, \dots, g$, supposées mesurables en temps réel, évoluent dans un domaine Θ connu et borné. Tout comme dans le cas LTI, un modèle LPV peut s'exprimer sous sa forme dite compacte $M(\theta)$ notée :

$$M(\theta) = \left[\begin{array}{c|c} A(\theta) & B(\theta) \\ \hline C(\theta) & D(\theta) \end{array} \right] \quad (2.52)$$

Dans la littérature, deux types de modélisation LPV sont souvent rencontrés. Il s'agit d'une part des modèles polytopiques (Biannic, 1996; Apkarian and Gahinet, 1995; Grenaille *et al.*, 2008a; Rodrigues *et al.*, 2007, 2005), et d'autre part, des modèles dits LFT (Biannic, 1996; Apkarian and Gahinet, 1995; Henry *et al.*, 2009). La modélisation polytopique est une méthode de modélisation géométrique où les paramètres évoluent dans un polytope convexe. Dans l'approche LFT, le modèle d'état (2.51) est exprimé comme la LFT haute d'une matrice de transfert LTI P par un bloc d'incertitude $\Delta(t)$ dépendant du temps, soit $\mathcal{F}_u(P, \Delta(t))$. La méthodologie de construction de $\mathcal{F}_u(P, \Delta(t))$ est alors strictement identique à celle utilisée pour les systèmes LTI incertains. La question du choix d'une modélisation particulière (polytopique versus LFT) se trouve bien souvent tributaire du contexte d'application. Dans certains cas, on peut montrer que les modèles polytopiques sont parfaitement bien adaptés (Grenaille, 2006) et peuvent aussi être moins conservateurs que les modèles LFT. Cependant, certains critères d'ordre pratique font que ces derniers peuvent être préférés. La discrétisation d'un filtre LPV en vue de son implantation est toujours plus aisée lorsque celui-ci est exprimé sous forme LFT que lorsqu'il est exprimé sous forme polytopique (Chevrel, 2007a).

Dans les paragraphes suivants, nous allons proposer une démarche méthodologique de synthèse de filtres de diagnostic pour la classe des systèmes modélisés sous forme LPV/LFT. Tout comme dans le cas LTI, la méthodologie proposée s'inscrit dans un cadre structuré et systématique où le compromis robustesse/sensibilité est formulé puis géré dans un contexte multi-objectifs faisant intervenir des indices de performances spécifiques à la classe des systèmes LPV.

2.3 Contexte LPV/LFT

2.3.1 Formulation du problème

Considérons le système illustré sur la figure 2.9.a où $G(\theta) = \mathcal{F}_u(P, \Theta(t))$ représente le modèle LPV du système à surveiller bouclé par un correcteur $K(\theta) = \mathcal{F}_l(K, \Theta(t))$ supposé LPV/LFT. La méthodologie qui va être développée dans les paragraphes qui vont suivre est présentée dans un contexte global LPV. Néanmoins on pourra vérifier qu'elle reste valide pour le cas des systèmes LPV/LFT bouclés par un régulateur de nature LTI. Sur les figures 2.9, $d \in \mathbb{R}^{q_d}$, $u \in \mathbb{R}^l$ et $y \in \mathbb{R}^m$ dénotent respectivement les

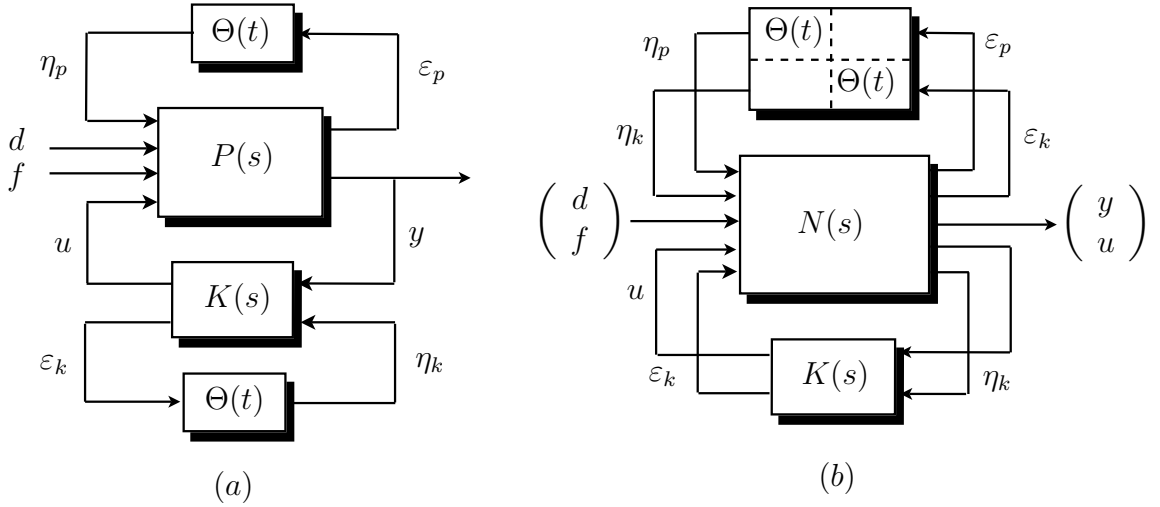


FIGURE 2.9 – Représentation du système LPV bouclé.

vecteurs de perturbations exogènes (incluant les bruits), les commandes délivrées par le régulateur et les signaux de mesure³⁰. $f \in \mathbb{R}^{q_f}$ représente le vecteur de défauts et $\theta \in \mathbb{R}^g$ est un vecteur de paramètres mesurable en temps réel, évoluant dans le temps, et dont la variation autour de sa valeur nominale θ_{d0} traduit l'effet des variations paramétriques pour l'ensemble des configurations normales de fonctionnement du système. La méthodologie que nous présentons étant développée dans un contexte LFT, $\theta(t)$ est supposé appartenir à la structure suivante :

$$\begin{aligned} \Theta &= \text{blockdiag}(\dots, \theta_i I_{k_i}, \dots) \\ |\theta_i(t)| &\leq 1, \forall t \iff \|\Theta\|_\infty \leq 1 \end{aligned} \quad (2.53)$$

où k_i désigne le nombre de fois où le paramètre θ_i est répété. Considérons à présent les représentations d'état des modèles P et K suivantes :

$$P : \begin{cases} \dot{x} = Ax + B_\theta \eta_p + B_d d + B_f f + B_u u \\ \varepsilon_p = C_\theta x + D_{\theta\theta} \eta_p + D_{\theta d} d + D_{\theta f} f + D_{\theta 2} u \\ y = C_2 x + D_{2\theta} \eta_p + D_{2d} d + D_{2f} f + D_{22} u \end{cases} \quad (2.54)$$

30. Comme dans le cas des développements précédents, les vecteurs de sortie et de perturbation pourront être augmentés des signaux de référence.

$$K : \begin{cases} \dot{x}_k = A_k x_k + B_{k1} \eta_k + B_{k\theta} y \\ \varepsilon_k = C_{k\theta} x_k + D_{k11} \eta_k + D_{k1\theta} y \\ u = C_{k1} x_k + D_{k\theta 1} \eta_k + D_{k\theta\theta} y \end{cases} \quad (2.55)$$

où $x \in \mathfrak{R}^n$ et $x_k \in \mathfrak{R}^{n_k}$ représentent respectivement les vecteurs d'état associés au modèle P et au régulateur K . A partir des équations (2.54) et (2.55) et en posant $\mathcal{M} = (I - D_{k\theta\theta} D_{22})^{-1}$ (supposé existé car on suppose le problème illustré sur la figure 2.9.a bien posé, c'est à dire que les LFT existent), il vient que le signal de commande s'écrit :

$$u = \mathcal{M}^{-1} C_{k1} x_k + \mathcal{M}^{-1} D_{k\theta 1} \eta_k + \mathcal{M}^{-1} D_{k\theta\theta} [C_2 x + D_{2\theta} \eta_p + D_{2d} d + D_{2f} f] \quad (2.56)$$

Le schéma d'interconnexion de la figure 2.9.a peut alors être reformulé conformément à celui illustré sur la figure 2.9.b tel que :

$$N(s) = \left(\begin{array}{c} C_\theta \\ C_2 \end{array} \right) (sI - \mathcal{A})^{-1} \left(\begin{array}{c|c|c} \mathcal{B}_\theta & \mathcal{B}_d & \mathcal{B}_f \end{array} \right) + \left(\begin{array}{c|c|c} \mathcal{D}_{\theta\theta} & \mathcal{D}_{\theta d} & \mathcal{D}_{\theta f} \\ \hline \mathcal{D}_{2\theta} & \mathcal{D}_{2d} & \mathcal{D}_{2f} \end{array} \right) \quad (2.57)$$

avec :

$$\mathcal{A} = \left(\begin{array}{cc} A + B_u \mathcal{M}^{-1} D_{k\theta\theta} C_2 & B_u \mathcal{M}^{-1} C_{k1} \\ B_{k\theta} (I + D_{22} \mathcal{M}^{-1} D_{k\theta\theta}) C_2 & A_k + B_{k\theta} D_{22} \mathcal{M}^{-1} C_{k1} \end{array} \right) \quad (2.58)$$

$$\mathcal{B} = \left(\begin{array}{cc|c} B_\theta + B_u \mathcal{M}^{-1} D_{k\theta\theta} D_{2\theta} & B_u \mathcal{M}^{-1} D_{k\theta 1} & \dots \\ B_{k\theta} (D_{2\theta} + D_{22} \mathcal{M}^{-1} D_{k\theta\theta} D_{2\theta}) & B_{k1} + B_{k\theta} D_{22} \mathcal{M}^{-1} D_{k\theta 1} & \dots \end{array} \right) \quad (2.59)$$

$$\left(\begin{array}{c|c} B_d + B_u \mathcal{M}^{-1} D_{k\theta\theta} D_{2d} & B_f + B_u \mathcal{M}^{-1} D_{k\theta\theta} D_{2f} \\ \hline B_{k\theta} (D_{2d} + D_{22} \mathcal{M}^{-1} D_{k\theta\theta} D_{2d}) & B_{k\theta} (D_{2f} + D_{22} \mathcal{M}^{-1} D_{k\theta\theta} D_{2f}) \end{array} \right)$$

$$\mathcal{C} = \left(\begin{array}{cc} C_\theta + D_{\theta 2} \mathcal{M}^{-1} D_{k\theta\theta} C_2 & D_{\theta 2} \mathcal{M}^{-1} C_{k1} \\ \frac{D_{k1\theta} (I + D_{k1\theta} D_{22} \mathcal{M}^{-1} D_{k\theta\theta}) C_2}{(I + D_{22} \mathcal{M}^{-1} D_{k\theta\theta}) C_2} & \frac{C_{k\theta} + D_{k1\theta} D_{22} \mathcal{M}^{-1} C_{k1}}{D_{22} \mathcal{M}^{-1} C_{k1}} \\ \hline M^{-1} D_{k\theta\theta} C_2 & M^{-1} C_{k1} \end{array} \right) \quad (2.60)$$

$$\mathcal{D} = \left(\begin{array}{cc|c} D_{\theta\theta} + D_{\theta 2} \mathcal{M}^{-1} D_{k\theta\theta} D_{2\theta} & D_{\theta 2} \mathcal{M}^{-1} D_{k\theta 1} & \dots \\ \frac{D_{k1\theta} (D_{2\theta} + D_{22} \mathcal{M}^{-1} D_{k\theta\theta} D_{2\theta})}{(I + D_{22} \mathcal{M}^{-1} D_{k\theta\theta}) D_{2\theta}} & \frac{D_{k11} + D_{k1\theta} D_{22} \mathcal{M}^{-1} D_{k\theta 1}}{D_{22} \mathcal{M}^{-1} D_{k\theta 1}} & \dots \\ \hline M^{-1} D_{k\theta\theta} D_{2\theta} & M^{-1} D_{k\theta 1} & \dots \end{array} \right) \quad (2.61)$$

$$\left(\begin{array}{c|c} \frac{D_{\theta d} + D_{\theta 2} \mathcal{M}^{-1} D_{k\theta\theta} D_{2d}}{D_{2d} + D_{22} \mathcal{M}^{-1} D_{k\theta\theta} D_{2d}} & \frac{D_{\theta f} + D_{\theta 2} \mathcal{M}^{-1} D_{k\theta\theta} D_{2f}}{D_{2f} + D_{22} \mathcal{M}^{-1} D_{k\theta\theta} D_{2f}} \\ \hline M^{-1} D_{k\theta\theta} D_{2d} & M^{-1} D_{k\theta\theta} D_{2f} \end{array} \right)$$

Considérons les notations suivantes :

$$\begin{aligned} \Theta &= \text{diag}(\Theta, \Theta) = \text{diag}(\dots, \theta_i k_i, \dots), \quad \dim(\Theta) = \sum_{i=1}^q k_i \\ \mathbf{N} &= \mathcal{F}_l(N, K) \end{aligned} \quad (2.62)$$

Le problème de génération de résidus que l'on cherche à résoudre s'énonce alors comme suit :

Problème 2.4 *Supposons que les défauts que l'on cherche à détecter satisfassent les conditions de détectabilité $\forall \theta \in \Theta$ et que $\mathcal{F}_l(\mathbf{N}, \Theta)$ soit stable. L'objectif consiste à déterminer simultanément les matrices de structuration $M_y \in \mathbb{R}^{q_r \times m}$, $M_u \in \mathbb{R}^{q_r \times l}$ et la réalisation d'état du filtre dynamique LPV $F(\theta)$ tels que le vecteur de résidus $r \in \mathbb{R}^{q_r}$ défini par :*

$$r(s) = M_y y(s) + M_u u(s) - \hat{z}(s) \quad (2.63)$$

où

$$\hat{z}(s) = F(\theta, s) \begin{pmatrix} y(s) \\ u(s) \end{pmatrix}, \quad u(s) = K(\theta, s)y(s) \quad (2.64)$$

satisfasse à des objectifs de robustesse vis-à-vis du vecteur de perturbations d et de sensibilité vis-à-vis des défauts $f \forall \theta \in \Theta$. Ce problème est illustré sur la figure 2.10.

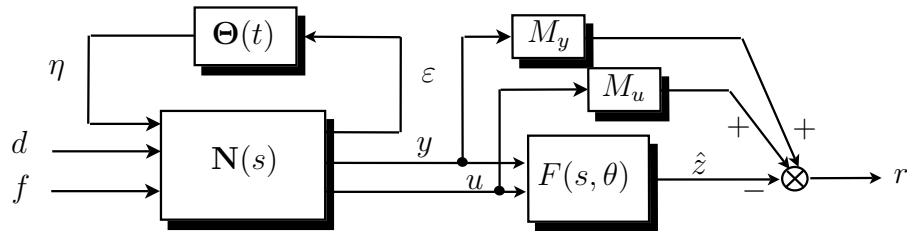


FIGURE 2.10 – Formulation générale du problème de génération de résidus - contexte LPV.

Dans le cas des systèmes stationnaires, nous avons vu que les mesures de performance reposent sur la notion de bornitude d'une fonction de transfert au sens d'une norme donnée. La notion de robustesse est alors traduite par l'existence d'une borne sur la norme \mathcal{H}_∞ alors que la notion de sensibilité est formulée au travers de l'indice de performance \mathcal{H}_- . Dans le cadre des systèmes LPV, la notion de fonction de transfert ne peut être étendue, et les indices de performance précédemment employés deviennent obsolètes. Pour pallier à ce problème, une généralisation des normes $\mathcal{H}_\infty/\mathcal{H}_-$ aux cas des systèmes LPV a récemment été proposée dans (Grenaille *et al.*, 2008a). Afin de ne pas alourdir le contenu du chapitre, la définition de ces normes n'est pas présentée ici mais le lecteur intéressé pourra se référer à l'annexe A où une description détaillée de ces dernières est proposée.

Par analogie aux développements présentés dans le cadre des systèmes LTI, la gestion du compromis robustesse/sensibilité s'inscrit dans un contexte multi-objectifs de type min/max que nous nous proposons de reformuler par le problème $\mathcal{H}_\infty/\mathcal{H}_-$ suivant :

Problème 2.5 Soit le signal indicateur de défaut donné par la relation (2.63). Le problème 2.4 peut se reformulé comme suit : l'objectif consiste à déterminer simultanément les matrices de structuration des résidus $M_y \in \mathbb{R}^{q_r \times m}$, $M_u \in \mathbb{R}^{q_r \times l}$ et la réalisation d'état d'un filtre dynamique LPV stable $F(\theta) = \mathcal{F}_i(\mathcal{F}, \theta)$ défini par :

$$\mathcal{F} = \begin{pmatrix} C_{F1} \\ C_{F\theta} \end{pmatrix} (sI - A_F)^{-1} \begin{pmatrix} B_{F1} & B_{F\theta} \end{pmatrix} + \begin{pmatrix} D_{F11} & D_{F1\theta} \\ D_{F\theta 1} & D_{F\theta\theta} \end{pmatrix} \quad (2.65)$$

solutions du problème d'optimisation suivant :

$$\min_{M_y, M_u, F} \gamma_1 \quad \text{s.c.} \quad \|T_{dr}(\theta)\|_\infty < \gamma_1 \quad (2.66)$$

$$\max_{M_y, M_u, F} \gamma_2 \quad \text{s.c.} \quad \|T_{fr}(\theta)\|_- > \gamma_2 \quad (2.67)$$

T_{rd} et T_{rf} dénotent respectivement les transferts bouclés de d vers r et de f vers r .

(2.66) est une spécification de type \mathcal{H}_∞ pour les systèmes LPV qui traduit la contrainte de robustesse vis-à-vis des entrées inconnues $d \forall \theta \in \Theta$. (2.67) représente, quant à elle, une spécification de type \mathcal{H}_- pour les systèmes LPV traduisant les objectifs de sensibilité du vecteur de résidus r vis-à-vis des défauts f que l'on cherche à détecter, $\forall \theta \in \Theta$. $\|T_{rd}(\theta)\|_\infty$ et $\|T_{rf}(\theta)\|_-$ fournissent respectivement une mesure du plus grand taux d'amplification de d sur r et du plus petit taux d'amplification de f sur r pour l'ensemble des trajectoires paramétriques admissibles.

2.3.2 Mise sous forme standard du problème

A l'image des développements de la section précédente, le problème d'optimisation 2.5 ne peut être résolu directement. La solution consiste alors à reformuler ce dernier comme un problème \mathcal{H}_∞ pur. Cette démarche, très similaire à celle utilisée dans le cadre LTI, a été initialement proposée par (Grenaille *et al.*, 2008b,a) dans un contexte LPV polytopique. L'approche qui va suivre a, quant à elle, récemment été proposée par les auteurs de la référence (Henry *et al.*, 2009). En utilisant les outils de l'algèbre LFT, le schéma illustré sur la figure 2.10 peut être reformulé par celui illustré sur la figure 2.11 où $\bar{P}(M_y, M_u)$ se déduit de (2.57) comme suit ($\bar{P}(M_y, M_u)$) est ici exprimé sous forme compacte) :

$$\bar{P}(M_y, M_u) = \left[\begin{array}{c|c|c|c|c} \mathcal{A} & \mathcal{B}_\theta & \mathcal{B}_d & \mathcal{B}_f & 0_{(n+n_k) \times q_r} \\ \hline \mathcal{C}_\theta & \mathcal{D}_{\theta\theta} & \mathcal{D}_{\theta d} & \mathcal{D}_{\theta f} & 0_{(n+n_k) \times q_r} \\ \hline (M_y \ M_u) \mathcal{C}_2 & (M_y \ M_u) \mathcal{D}_{2\theta} & (M_y \ M_u) \mathcal{D}_{2d} & (M_y \ M_u) \mathcal{D}_{2f} & -I_{q_r} \\ \hline \mathcal{C}_2 & \mathcal{D}_{2\theta} & \mathcal{D}_{2d} & \mathcal{D}_{2f} & 0_{(m+p) \times q_r} \end{array} \right] \quad (2.68)$$

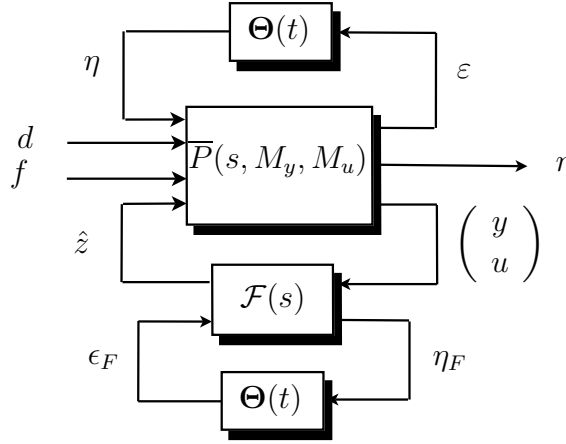


FIGURE 2.11 – Problème de synthèse du filtre de diagnostic.

Soulignons ici que $\bar{P}(M_y, M_u)$ est un transfert LTI par construction.

Définissons à présent deux fonctions de pondération W_d et W_f stables et à inverse stables telles que :

$$\begin{aligned} \tilde{d} &= W_d d & \tilde{f} &= W_f f \\ \|W_d\|_\infty &\leq \gamma_1 & \|W_f\|_- &\geq \gamma_2 \end{aligned} \quad (2.69)$$

où $\tilde{d} \in \mathfrak{R}^{q_{\tilde{d}}}$ et $\tilde{f} \in \mathfrak{R}^{q_{\tilde{f}}}$ sont deux signaux fictifs générés respectivement à partir des pondérations W_d et W_f pour formuler les objectifs de synthèse. W_d et W_f sont toutes deux des fonctions de pondération objectives qui prennent exactement le même sens que celui défini dans le cas LTI (se référer au paragraphe 2.2.1). En d'autres termes, W_d et W_f permettent de spécifier fréquemment les objectifs de robustesse vis-à-vis de d et de sensibilité vis-à-vis de f .

D'après la définition de W_d , il vient alors qu'il existe une solution à la contrainte (2.66) si et seulement si :

$$\exists M_y, M_u, F(\theta) : \|T_{\tilde{d}r}(\theta)\|_\infty < 1 \quad (2.70)$$

où $T_{\tilde{d}r}$ représente le transfert de \tilde{d} vers r .

Le lemme suivant, qui est une généralisation du lemme 2.1 au cas des systèmes LPV et dont une preuve est donnée dans (Grenaille *et al.*, 2008a), permet de transformer la contrainte de sensibilité \mathcal{H}_- (2.67) en une contrainte \mathcal{H}_∞ fictive. La preuve de ce lemme est similaire à celle du lemme 1 présenté dans (Grenaille *et al.*, 2008a) et ne sera donc pas présentée dans le cadre de ce mémoire. Le lecteur intéressé pourra se référer à (Grenaille *et al.*, 2008a) pour de plus amples détails théoriques.

Lemme 2.2 *Considérons la matrice de transfert inversible à droite W_F et la fonction de pondération W_f donnée par (2.69) telle que $\|W_f\|_- = \frac{\gamma_2}{\lambda} \|W_F\|_-$ et $\|W_F\|_- > \lambda$, où*

$\lambda = 1 + \gamma_2$ et soit $\tilde{r} \in \mathfrak{R}^{q_r}$ un signal fictif défini tel que $\tilde{r} = r - W_F f$ (voir figure 2.12.a). Alors, une condition suffisante pour que la spécification (2.67) soit satisfaite est :

$$\exists M_y, M_u, F(\theta) : \|T_{f\tilde{r}}(\theta)\|_\infty < 1 \quad (2.71)$$

où $T_{f\tilde{r}}$ représente le transfert de f vers \tilde{r}

En combinant les spécifications (2.70) et (2.71) en une unique contrainte, le problème de synthèse peut être reformulé dans un contexte \mathcal{H}_∞ pur. Une condition suffisante sur l'existence de M_y, M_u et $F(\theta)$ solution du problème 2.5 est alors :

$$\exists M_y, M_u, F(\theta) : \left\| \begin{array}{c} T_{\tilde{d}r} \\ T_{f\tilde{r}} \end{array} \right\|_\infty < 1 \quad (2.72)$$

Ce problème est illustré sur la figure 2.12.

Considérons à présent la réalisation d'état de $\bar{P}(M_y, M_u)$ donnée par la relation (2.68) ainsi que les matrices d'état $A_{wd} \in \mathfrak{R}^{n_{wd} \times n_{wd}}$, $B_{wd} \in \mathfrak{R}^{n_{wd} \times q_{\tilde{d}}}$, $C_{wd} \in \mathfrak{R}^{q_{\tilde{d}} \times n_{wd}}$, $D_{wd} \in \mathfrak{R}^{q_{\tilde{d}} \times q_{\tilde{d}}}$ et $A_{wF} \in \mathfrak{R}^{n_{wF} \times n_{wF}}$, $B_{wF} \in \mathfrak{R}^{n_{wF} \times q_f}$, $C_{wF} \in \mathfrak{R}^{q_r \times n_{wF}}$, $D_{wF} \in \mathfrak{R}^{q_r \times q_f}$ associées respectivement aux fonctions de pondération W_d^{-1} et W_F . En intégrant W_d^{-1} et W_F dans $\bar{P}(M_y, M_u)$, le schéma illustré sur la figure 2.12.a peut être reformulé sous la forme "standard" présentée sur le schéma 2.12.b où $\tilde{P}(M_y, M_u)$ admet la réalisation d'état $\{\tilde{A}, \tilde{B}, \tilde{C}, \tilde{D}\}$ suivante :

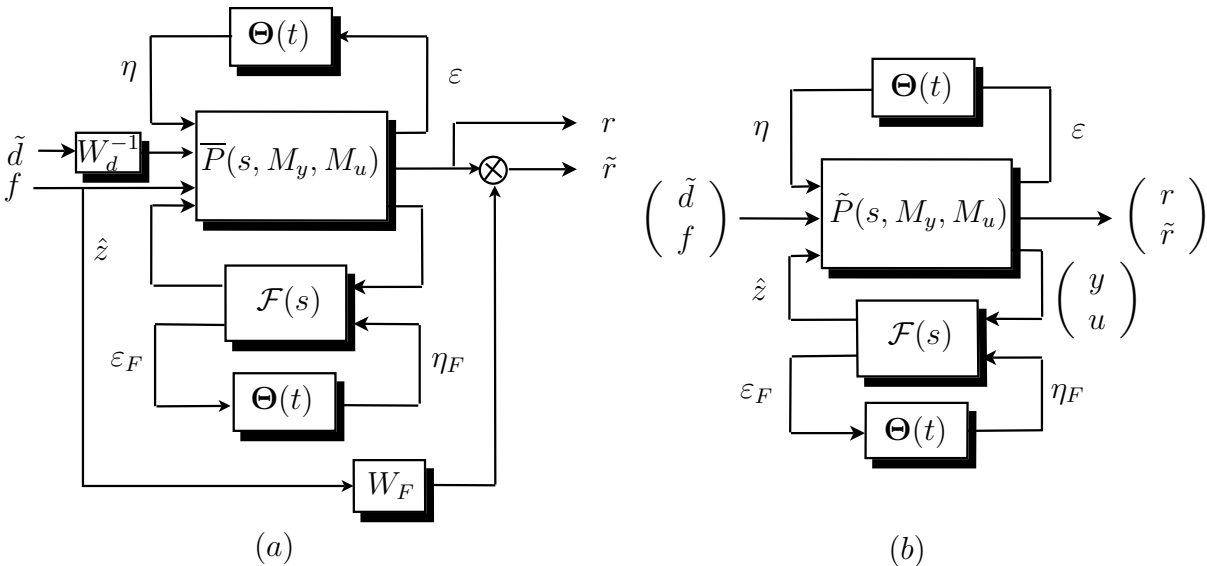


FIGURE 2.12 – Forme standard du problème de synthèse.

$$\tilde{P}(s) = \begin{pmatrix} \tilde{C}_\theta \\ \tilde{C}_1 \\ \tilde{C}_2 \end{pmatrix} (sI - \tilde{A})^{-1} \begin{pmatrix} \tilde{B}_\theta & \tilde{B}_1 & \tilde{B}_2 \end{pmatrix} + \begin{pmatrix} \tilde{D}_{\theta\theta} & \tilde{D}_{\theta 1} & \tilde{D}_{\theta 2} \\ \tilde{D}_{1\theta} & \tilde{D}_{11} & \tilde{D}_{12} \\ \tilde{D}_{2\theta} & \tilde{D}_{21} & \tilde{D}_{22} \end{pmatrix} \quad (2.73)$$

avec :

$$\tilde{A} = \begin{pmatrix} \mathcal{A} & \mathcal{B}_d C_{wd} & 0_{(n+n_k) \times n_{wF}} \\ 0_{n_{wd} \times (n+n_k)} & A_{wd} & 0_{n_{wd} \times n_{wF}} \\ 0_{n_{wF} \times (n+n_k)} & 0_{n_{wF} \times n_{wd}} & A_{wF} \end{pmatrix} \quad (2.74)$$

$$\tilde{B} = \left(\begin{array}{c|cc|c} \mathcal{B}_\theta & \mathcal{B}_d D_{wd} & \mathcal{B}_f & 0_{(n+n_k) \times q_r} \\ 0_{n_{wd} \times \dim(\Theta)} & B_{wd} & 0_{n_{wd} \times q_f} & 0_{n_{wd} \times q_r} \\ 0_{n_{wF} \times \dim(\Theta)} & 0_{n_{wF} \times q_d} & B_{wF} & 0_{n_{wF} \times q_r} \end{array} \right) \quad (2.75)$$

$$\tilde{C} = \left(\begin{array}{ccc|c} \mathcal{C}_\theta & \mathcal{D}_{\theta d} C_{wd} & 0_{\dim(\Theta) \times n_{wF}} & \\ \hline (M_y \ M_u) \mathcal{C}_2 & (M_y \ M_u) \mathcal{D}_{2d} C_{wd} & 0_{q_r \times n_{wF}} & \\ (M_y \ M_u) \mathcal{C}_2 & (M_y \ M_u) \mathcal{D}_{2d} C_{wd} & -C_{wF} & \\ \hline \mathcal{C}_2 & \mathcal{D}_{2d} C_{wd} & 0_{(m+l) \times n_{wF}} & \end{array} \right) \quad (2.76)$$

$$\tilde{D} = \left(\begin{array}{ccc|c} \mathcal{D}_{\theta\theta} & \mathcal{D}_{\theta d} D_{wd} & \mathcal{D}_{\theta f} & 0_{(n+n_k) \times q_r} \\ \hline (M_y \ M_u) \mathcal{D}_{2\theta} & (M_y \ M_u) \mathcal{D}_{2d} D_{wd} & (M_y \ M_u) \mathcal{D}_{2f} & -I_{q_r} \\ (M_y \ M_u) \mathcal{D}_{2\theta} & (M_y \ M_u) \mathcal{D}_{2d} D_{wd} & (M_y \ M_u) \mathcal{D}_{2f} - D_{wF} & -I_{q_r} \\ \hline \mathcal{D}_{2\theta} & \mathcal{D}_{2d} D_{wd} & \mathcal{D}_{2f} & 0_{(m+l) \times q_r} \end{array} \right) \quad (2.77)$$

Le transfert bouclé du vecteur d'entrées exogènes $(\tilde{d}^T, f^T)^T$ vers les signaux de sortie $(\tilde{r}^T, r^T)^T$ s'écrit alors (voir figure 2.13) :

$$\begin{pmatrix} \tilde{r} \\ r \end{pmatrix} = \mathcal{F}_u \left(\mathcal{F}_l(\hat{P}(M_y, M_u), \mathcal{F}), \begin{pmatrix} \Theta & 0 \\ 0 & \Theta \end{pmatrix} \right) \begin{pmatrix} \tilde{d} \\ f \end{pmatrix} \quad (2.78)$$

où $\hat{P}(\theta, M_y, M_u)$ est déduit des relations (2.74) à (2.77) de la manière suivante (se référer à la figure 2.13) :

$$\hat{P}(s, M_y, M_u) = \begin{pmatrix} 0 \\ \tilde{C} \\ 0 \end{pmatrix} (sI - \tilde{A})^{-1} \begin{pmatrix} 0 & \tilde{B} & 0 \end{pmatrix} + \begin{pmatrix} 0 & 0 & I \\ 0 & \tilde{D} & 0 \\ I & 0 & 0 \end{pmatrix} \quad (2.79)$$

Il vient alors, en considérant (2.72) et (2.78), qu'une condition suffisante pour qu'il existe une solution au problème 2.5 est que :

$$\exists M_y, M_u, F : \left\| \mathcal{F}_u \left(\mathcal{F}_l(\hat{P}(M_y, M_u), \mathcal{F}), \begin{pmatrix} \Theta & 0 \\ 0 & \Theta \end{pmatrix} \right) \right\|_\infty < 1 \quad (2.80)$$

Cette dernière expression met clairement en évidence le fait que le problème d'origine peut être formulé comme un problème de performance \mathcal{H}_∞ où le modèle et le filtre de diagnostic sont tout deux paramétrés par le vecteur de paramètres θ . En d'autres termes,

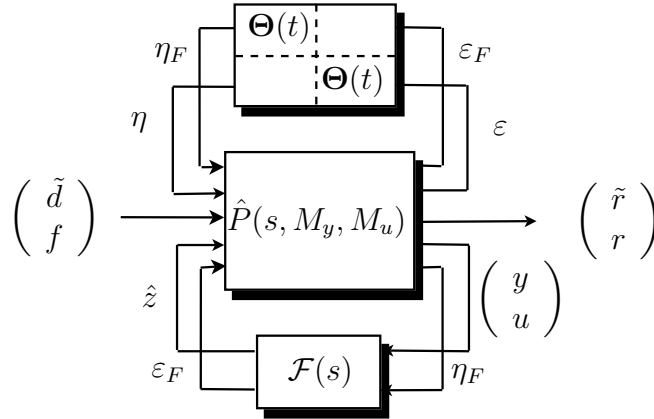


FIGURE 2.13 – Forme standard du problème de synthèse LPV.

le problème de synthèse du filtre de diagnostic peut être vu comme un problème standard de performance \mathcal{H}_∞ LPV pour le système LTI $\hat{P}(M_y, M_u)$ soumis au bloc d'incertitude répété et borné $\begin{pmatrix} \Theta & 0 \\ 0 & \Theta \end{pmatrix}$.

Ce n'est en réalité pas tout à fait le cas car, comme dans le cas LTI, le modèle $\hat{P}(M_y, M_u)$ dépend des matrices de structuration M_y et M_u . Le problème de synthèse de $(M_y, M_u, F(\theta))$ ne peut donc pas être résolu par les outils de la commande robuste \mathcal{H}_∞ LPV (Apkarian and Gahinet, 1995; Biannic, 1996). Dans la section suivante, nous verrons que ce problème peut être levé en utilisant conjointement le théorème du petit gain associé à des matrices de scaling commutables adéquates et le lemme d'élimination à l'aide de bases de projection judicieusement choisies.

2.3.3 Formulation SDP du problème de synthèse

Considérons la réalisation d'état $\tilde{P}(M_y, M_u, s)$ données par les relations (2.74)-(2.77) et soit l'hypothèse suivante :

Hypothèse 2.1 la matrice \tilde{D}_{11} est supposée carré.

Notons que cette hypothèse ne nuit en rien à la généralisation des résultats qui vont suivre mais simplifie grandement les prochains développements.

Soit Δ la structure associée à Θ défini en (2.64) et soit \mathcal{L}_Δ la famille de matrices de scaling définies telles que :

$$\mathcal{L}_\Delta = \{ \mathcal{L} > 0 : \mathcal{L}\Theta = \Theta\mathcal{L}, \forall \Theta \in \Delta \} \subset \mathfrak{R}^{q \times q} \quad (2.81)$$

\mathcal{L}_Δ vérifie alors les propriétés suivantes :

$$\text{(P1)} : I_q \in \mathcal{L}_\Delta$$

$$(P2) : \mathcal{L} \in \mathcal{L}_\Delta \Rightarrow \mathcal{L}^T \in \mathcal{L}_\Delta$$

$$(P3) : \mathcal{L} \in \mathcal{L}_\Delta \Rightarrow \mathcal{L}^{-1} \in \mathcal{L}_\Delta$$

$$(P4) : \mathcal{L}_1 \in \mathcal{L}_\Delta, \mathcal{L}_2 \in \mathcal{L}_\Delta \Rightarrow \mathcal{L}_1 \mathcal{L}_2 \Theta = \Theta \mathcal{L}_1 \mathcal{L}_2, \forall \Theta \in \Delta$$

$$(P5) : \mathcal{L}_\Delta \text{ est un espace convexe de } \mathfrak{R}^{q \times q}$$

Le théorème suivant dont la preuve a été publiée dans (Henry *et al.*, 2009) permet de formuler le problème de synthèse de $(M_y, M_u, F(\theta))$ en un problème d'optimisation SDP :

Théorème 2.2 *Considérons Δ , \mathcal{L}_Δ et la réalisation d'état $\tilde{P}(M_y, M_u)$ définie par les relations (2.74) à (2.77). Soit \mathcal{W} une matrice quelconque dont les colonnes forment une base de l'espace noyau de $(\tilde{C}_2, \tilde{D}_{2\theta}, \tilde{D}_{21})$ et considérons une matrice $X \in \mathfrak{R}^{q_r \times q_r}$ quelconque. Alors (2.80) est vérifiée et $F(\theta)$ est un filtre d'ordre plein stable si il existe un scalaire positif $\gamma < 1$, $M = (M_y M_u) \in \mathfrak{R}^{q_r \times (l+m)}$, deux paires de matrices symétriques définies positives $(R, S) \in \mathfrak{R}^{n \times n}$ et $(\mathcal{L}_3, \mathcal{J}_3) \in \mathcal{L}_\Delta$ solutions du problème SDP suivant :*

$$\begin{aligned} & \min \gamma \\ \text{s.c.} & \begin{pmatrix} \tilde{A}R + R\tilde{A}^T & R\tilde{C}_\theta^T & R\tilde{C}_1^T H^T & \tilde{B}_\theta \mathcal{J}_3 & \tilde{B}_1 \\ \tilde{C}_\theta R & -\mathcal{J}_3 & 0 & \tilde{D}_{\theta\theta} \mathcal{J}_3 & \tilde{D}_{\theta 1} \\ H\tilde{C}_1 R & 0 & -\gamma \text{diag}(2X^T X, I_j) & H\tilde{D}_{1\theta} \mathcal{J}_3 & H\tilde{D}_{11} \\ \mathcal{J}_3 \tilde{B}_\theta^T & \mathcal{J}_3 \tilde{D}_{\theta\theta}^T & \mathcal{J}_3 \tilde{D}_{1\theta}^T H^T & -\mathcal{J}_3 & 0 \\ \tilde{B}_1^T & \tilde{D}_{\theta 1}^T & \tilde{D}_{11}^T H^T & 0 & -\gamma I \end{pmatrix} < 0 \quad (2.82) \end{aligned}$$

$$\left(\begin{array}{c|c} \mathcal{W} & 0 \\ \hline 0 & I \end{array} \right)^T \left(\begin{array}{ccc|cc} \tilde{A}S + S\tilde{A}^T & S\tilde{B}_\theta & S\tilde{B}_1 & \tilde{C}_\theta^T \mathcal{L}_3 & \tilde{C}_1^T \\ \tilde{B}_\theta^T S & -\mathcal{L}_3 & 0 & \tilde{D}_{\theta\theta}^T \mathcal{L}_3 & \tilde{D}_{1\theta}^T \\ \tilde{B}_1^T S & 0 & -\gamma I & \tilde{D}_{\theta 1}^T \mathcal{L}_3 & \tilde{D}_{11}^T \\ \hline \mathcal{L}_3 \tilde{C}_\theta & \mathcal{L}_3 \tilde{D}_{\theta\theta} & \mathcal{L}_3 \tilde{D}_{\theta 1} & -\mathcal{L}_3 & 0 \\ \tilde{C}_1 & \tilde{D}_{1\theta} & \tilde{D}_{11} & 0 & -\gamma I \end{array} \right) \left(\begin{array}{c|c} \mathcal{W} & 0 \\ \hline 0 & I \end{array} \right)^T < 0 \quad (2.83)$$

$$\begin{pmatrix} R & I \\ I & S \end{pmatrix} \geq 0, \quad \begin{pmatrix} \mathcal{L}_3 & I \\ I & \mathcal{J}_3 \end{pmatrix} \geq 0, \quad H = \text{diag}([X^T, -X^T], I_j), \quad n_F = n \quad (2.84)$$

où l'indice "j" représente le nombre de colonnes rajoutées de manière à rendre \tilde{D}_{11} carré (voir hypothèse 2.1). Notons que si \tilde{D}_{11} est naturellement carrée alors $H = [X^T, -X^T]$.

□

Preuve 2.1 Soit la structure Δ et la famille de matrices commutables associée \mathcal{L}_Δ définie en (2.81). Il vient que le bloc répété $\begin{pmatrix} \Theta & 0 \\ 0 & \Theta \end{pmatrix}$ admet la famille de matrices de scaling $\mathcal{L}_{\Delta \oplus \Delta}$ définie telle que³¹ :

$$\mathcal{L}_{\Delta \oplus \Delta} = \left\{ \begin{pmatrix} \mathcal{L}_1 & \mathcal{L}_2 \\ \mathcal{L}_2^T & \mathcal{L}_3 \end{pmatrix} > 0 : \mathcal{L}_1, \mathcal{L}_3 \in \mathcal{L}_\Delta, \mathcal{L}_2 \Theta = \Theta \mathcal{L}_2, \forall \Theta \in \Delta \right\} \subset \mathbb{R}^{2q \times 2q} \quad (2.85)$$

Alors, d'après le théorème du petit gain, on peut écrire :

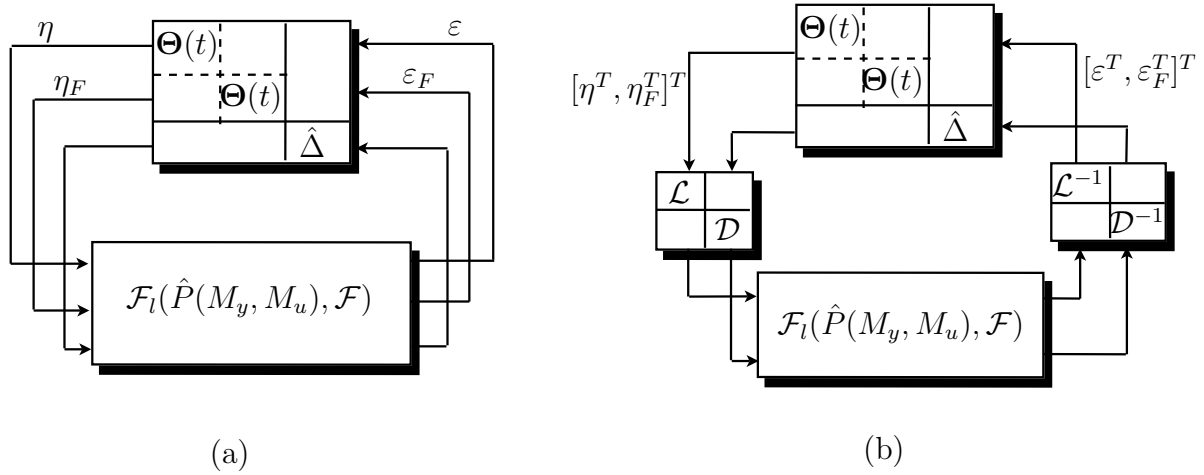


FIGURE 2.14 – Problème de performance robuste - Utilisation des scalings.

Théorème 2.3 Soit $\mathcal{L}_\mathcal{D}$ le jeu de matrices de scaling commutables définies telles que :

$$\mathcal{L}_\mathcal{D} = \left\{ \mathcal{D} > 0 : \mathcal{D} \hat{\Delta} = \hat{\Delta} \mathcal{D}, \forall \hat{\Delta} \right\} \subset \mathbb{R}^{(q_f + q_a) \times 2q_r} \quad (2.86)$$

où $\hat{\Delta}$ est un bloc d'incertitude fictif introduit de manière à boucler $(\tilde{d}^T, f^T)^T$ par $(\tilde{r}^T, r^T)^T$ (voir les figures 2.14 pour une illustration). Si il existe $\gamma < 1$, M_y , M_u , des matrices de scaling $\mathcal{D} \in \mathcal{L}_\Delta$, $\mathcal{L} \in \mathcal{L}_{\Delta \oplus \Delta}$ et un filtre LTI \mathcal{F} stable satisfaisant :

$$\left\| \begin{pmatrix} \mathcal{L}^{\frac{1}{2}} & 0 \\ 0 & \frac{1}{\sqrt{\gamma}} \mathcal{D} \end{pmatrix} \mathcal{F}_l(\hat{P}(M_y, M_u), \mathcal{F}) \begin{pmatrix} \mathcal{L}^{-\frac{1}{2}} & 0 \\ 0 & \frac{1}{\sqrt{\gamma}} \mathcal{D}^{-1} \end{pmatrix} \right\|_\infty < 1 \quad (2.87)$$

alors $F(\theta) = \mathcal{F}_l(\mathcal{F}, \Theta)$ est stable et la relation (2.80) est vérifiée.

Preuve 2.2 La preuve du précédent théorème est une application directe du théorème du faible gain à la structure particulière de $\hat{P}(M_y, M_u)$ en prenant en compte la particularité du filtre de diagnostic qui est d'opérer en boucle ouverte vis-à-vis du système à surveiller. Ainsi, la stabilité du système bouclé assure la stabilité de $F(\theta) = \mathcal{F}_l(\mathcal{F}, \Theta)$.

31. $\Delta \oplus \Delta$ est une notation introduite pour indiquer que la structure Δ est répétée.

En vertu du lemme réel borné (Boyd et al., 1994) et du lemme de projection (Apkarian and Gahinet, 1995), le théorème suivant peut alors être établi :

Théorème 2.4 *Considérons la matrice de scaling \mathcal{L} introduite au théorème 2.3 et soit $\mathcal{J} = \begin{pmatrix} \mathcal{J}_1 & \mathcal{J}_2 \\ \mathcal{J}_2^T & \mathcal{J}_3 \end{pmatrix} \in \mathcal{L}_{\Delta \oplus \Delta} : \mathcal{L}\mathcal{J} = I$. Considérons la réalisation d'état de $\tilde{P}(M_y, M_u)$ définie en (2.73) et soit \mathcal{N}_p et \mathcal{N}_s deux matrices dont les colonnes forment des bases des espaces noyaux de $(\tilde{B}_2^T, \tilde{D}_{\theta 2}^T, \tilde{D}_{12}^T, 0)$ et $(\tilde{C}_2, \tilde{D}_{2\theta}, \tilde{D}_{21}, 0)$ respectivement. Alors il existe une solution à (2.87) si et seulement si il existe des matrices symétriques $(R, S) > 0 \in \mathfrak{R}^{n \times n}$, $(\mathcal{P}, \mathcal{Q}) \in \mathcal{L}_{\Delta} : \mathcal{Q}\mathcal{P} = I$ et $M = (M_y M_u) \in \mathfrak{R}^{(m+l) \times q_r}$ tels que :*

$$\min \gamma \quad \text{s.c.} \quad \mathcal{N}_r^T \begin{pmatrix} \tilde{A}R + R\tilde{A}^T & R\tilde{C}_{\theta}^T & R\tilde{C}_1^T & \tilde{B}_{\theta}\mathcal{J}_3 & \tilde{B}_1\mathcal{Q} \\ \tilde{C}_{\theta}R & -\mathcal{J}_3 & 0 & \tilde{D}_{\theta\theta}\mathcal{J}_3 & \tilde{D}_{\theta 1}\mathcal{Q} \\ \tilde{C}_1R & 0 & -\gamma I & H\tilde{D}_{1\theta}\mathcal{J}_3 & \tilde{D}_{11}\mathcal{Q} \\ \mathcal{J}_3\tilde{B}_{\theta}^T & \mathcal{J}_3\tilde{D}_{\theta\theta}^T & \mathcal{J}_3\tilde{D}_{1\theta}^T & -\mathcal{J}_3 & 0 \\ \mathcal{Q}\tilde{B}_1^T & \mathcal{Q}\tilde{D}_{\theta 1}^T & \mathcal{Q}\tilde{D}_{11}^T H^T & 0 & -\gamma\mathcal{Q} \end{pmatrix} \mathcal{N}_r < 0 \quad (2.88)$$

$$\mathcal{N}_s^T \begin{pmatrix} \tilde{A}S + S\tilde{A}^T & S\tilde{B}_{\theta} & S\tilde{B}_1 & \tilde{C}_{\theta}^T\mathcal{L}_3 & \tilde{C}_1^T\mathcal{P} \\ \tilde{B}_{\theta}^T S & -\mathcal{L}_3 & 0 & \tilde{D}_{\theta\theta}^T\mathcal{L}_3 & \tilde{D}_{1\theta}^T\mathcal{P} \\ \tilde{B}_1^T S & 0 & -\gamma I & \tilde{D}_{\theta 1}^T\mathcal{L}_3 & \tilde{D}_{11}^T\mathcal{P} \\ \mathcal{L}_3\tilde{C}_{\theta} & \mathcal{L}_3\tilde{D}_{\theta\theta} & \mathcal{L}_3\tilde{D}_{\theta 1} & -\mathcal{L}_3 & 0 \\ \mathcal{P}\tilde{C}_1 & \mathcal{P}\tilde{D}_{1\theta} & \mathcal{P}\tilde{D}_{11} & 0 & -\gamma\mathcal{P} \end{pmatrix} \mathcal{N}_s < 0 \quad (2.89)$$

$$\begin{pmatrix} R & I \\ I & S \end{pmatrix} \geq 0, \quad \begin{pmatrix} \mathcal{L}_3 & I \\ I & \mathcal{J}_3 \end{pmatrix} \geq 0 \quad (2.90)$$

De plus, il existe un filtre \mathcal{F} d'ordre n_F si et seulement si la contrainte suivante est satisfaite :

$$\text{rang}(I - RS) \leq n_F \quad (2.91)$$

□

Preuve 2.3 *La preuve est une application immédiate des résultats présentés dans (Biannic, 1996).*

Les théorèmes précédents permettent de transformer la contrainte de norme \mathcal{H}_{∞} en un problème d'optimisation sous contrainte inégalitaire. Néanmoins, on pourra vérifier que les inégalités (2.88) à (2.89) ne sont pas conjointement affines en les paramètres $R, S, M_y, M_u, \mathcal{P}, \mathcal{Q}$ et de ce fait ne constitue pas un problème LMI. Puisque par hypothèse, \tilde{D}_{11} est carrée, il vient que $\hat{\Delta}$ (voir figures 2.14) est un bloc carré. Ainsi, comme cela est discuté dans (Biannic et al., 1997), on peut retenir pour \mathcal{P} et \mathcal{Q} les simples expressions $\mathcal{P} = I$

et $\mathcal{Q} = I$. Cette solution vérifie en effet les propriétés (P.1) et (P.5) (voir paragraphe 4.1.3), De plus, en considérant les expressions de \tilde{B}_2 , $\tilde{D}_{\theta 2}$ et \tilde{D}_{12} données par l'équation (2.70), c'est à dire $\tilde{B}_2 = 0$, $\tilde{D}_{\theta 2} = 0$ et $\tilde{D}_{12} = (-I_{q_r}, -I_{q_r}, 0_j)^T$ où j représente le nombre de lignes rajoutées à la matrice \tilde{D}_{11} afin de la rendre carrée (voir hypothèse 2.1), il vient que des bases \mathcal{N}_r et \mathcal{N}_s des espaces noyaux $(\tilde{B}_2^T, \tilde{D}_{\theta 2}^T, \tilde{D}_{12}^T, 0)$ et $(\tilde{C}_2, \tilde{D}_{2\theta}, \tilde{D}_{21}, 0)$ peuvent s'écrire respectivement de la façon suivante :

$$\mathcal{N}_r = \text{diag} \left(I_{n+q}, \begin{bmatrix} X \\ -X \end{bmatrix}, I_{j+q+q_d+q_f} \right) \quad (2.92)$$

$$\mathcal{N}_s = \text{diag}(\mathcal{W}, I_{j+q+2q_r}) \quad (2.93)$$

où \mathcal{W} représente une matrice dont les colonnes forment une base de l'espace noyau de $(\tilde{C}_2, \tilde{D}_{2\theta}, \tilde{D}_{21})$. $X \in \mathbb{R}^{q_r \times q_r}$ est une matrice de plein rang colonne pouvant être interprétée comme un degré de liberté dans le problème d'optimisation (2.91-2.93).

En considérant les expressions de \mathcal{N}_r et \mathcal{N}_s précédentes, on peut vérifier que les inégalités (2.88)-(2.89) peuvent être réécrites conformément à celles présentées en (2.82) et (2.83) qui sont des inégalités conjointement affine en $M = (M_y \ M_u)$, R , S , \mathcal{L}_3 et \mathcal{J}_3 définissant ainsi un problème LMI. Enfin, on pourra vérifier que la condition de rang (2.94) est toujours vérifiée si \mathcal{F} est un filtre d'ordre plein c'est à dire $n_F = \dim(\tilde{A})$, ce qui termine la preuve. □

A la vue des développements précédents, la procédure du triplet (M_y, M_u, F) s'inscrit clairement dans un cadre méthodologique structuré et systématique dont nous nous proposons, en guise de conclusion, d'en dégager les principales étapes. La démarche méthodologique peut être résumée comme suit :

Procédure de synthèse du triplet (F, M_y, M_u)

1 : Spécification des objectifs de synthèse - mise sous forme standard du problème

1. définition de la fonction de pondération W_d traduisant les objectifs de robustesse vis-à-vis des phénomènes perturbateurs d (e.g. bruits de mesure, perturbations atmosphériques, signaux de référence,...),
2. définition de la fonction de pondération W_f liée aux objectifs de sensibilité,
3. mise sous standard du problème de synthèse, voir figure 2.14.

2 : Résolution du problème de synthèse

1. calcul de la matrice de projection \mathcal{W} solution de $(\tilde{C}_2 \ \tilde{D}_{2\theta} \ \tilde{D}_{21})\mathcal{W} = 0$ (on retiendra la solution orthonormale pour un problème numériquement bien conditionné),
2. définition des variables LMI $(\gamma, \mathcal{L}_3, \mathcal{J}_3, R, S, M_y, M_u)$ et formulation du problème d'optimisation donné par le système d'inégalités matricielles (2.82)-(2.84),

3. résolution du problème à l'aide s'un solveur SDP (e.g. SDPT3, CSDP, DSDP5, SeduMi)

3 : *Reconstruction du filtre dynamique \mathcal{F}*

Connaissant la solution $(\gamma, \mathcal{L}_3, \mathcal{J}_3, R, S, M_y, M_u)$ au problème SDP, il est alors montré dans (Apkarian and Gahinet, 1995) que la procédure suivante permet de déterminer la réalisation d'état du filtre \mathcal{F} donnée par la relation (2.67) :

1. construction de la matrice de Lyapunov X_{cl} , unique solution de l'équation suivante :

$$X_{cl} \begin{pmatrix} R & I \\ M^T & 0 \end{pmatrix} = \begin{pmatrix} I & S \\ 0 & N^T \end{pmatrix} \quad (2.94)$$

où M et N sont déduites de R et S par décomposition en valeurs singulières de $(I - RS)$ tel que $MN^T = (I - RS)$,

2. calcul de la matrice $\mathcal{L}_1 \in \mathcal{L}_\Delta$ et \mathcal{L}_2 commutant avec la structure Δ tel que :

$$\mathcal{L} := \begin{pmatrix} \mathcal{L}_1 & \mathcal{L}_2 \\ \mathcal{L}_2^T & \mathcal{L}_3 \end{pmatrix} > 0, \quad \mathcal{L}^{-1} := \begin{pmatrix} * & * \\ * & \mathcal{J}_3 \end{pmatrix}$$

La matrice \mathcal{L} peut être calculée de la même manière que pour X_{cl} , excepté le fait que la décomposition SVD doit être faite sur chaque bloc diagonal de $(I - \mathcal{L}_3 \mathcal{J}_3)$ séparément.

3. Soit :

$$\mathbf{L} := \begin{pmatrix} \mathcal{L} & 0 \\ 0 & I_{2q_r} \end{pmatrix}, \quad \mathbf{J} := \mathbf{L}^{-1} \quad (2.95)$$

4. Détermination de Ω par résolution de la LMI suivante :

$$\psi + \begin{pmatrix} X_{cl} & 0 \\ 0 & I \end{pmatrix} P^T \Omega Q + Q^T \Omega^T P \begin{pmatrix} X_{cl} & 0 \\ 0 & I \end{pmatrix} < 0 \quad (2.96)$$

où

$$\psi := \begin{pmatrix} A_0^T C_{cl} + X_{cl} A_0 & X_{cl} B_0 & C_0^T \\ B_0^T X_{cl} & -\gamma \mathbf{L} & \mathbf{D}_{11}^T \\ C_0 & \mathbf{D}_{11} & -\gamma \mathbf{J} \end{pmatrix} \quad (2.97)$$

$$P := (\mathbf{B}^T, 0, \mathbf{D}_{12}^T), \quad Q := (\mathbf{C}, \mathbf{D}_{21}, 0) \quad (2.98)$$

avec :

$$\begin{aligned}
 A_0 &= \begin{pmatrix} \tilde{A} & 0 \\ 0 & 0_{n_F \times n_F} \end{pmatrix}, & B_0 &= \begin{pmatrix} 0 & \tilde{B}_\theta & \tilde{B}_1 \\ 0_{n_F \times q} & 0 & 0 \end{pmatrix}, \\
 \mathbf{B} &= \begin{pmatrix} 0 & \tilde{B}_2 & 0 \\ I_{n_F} & 0 & 0_{n_F \times q} \end{pmatrix}, & C_0 &= \begin{pmatrix} 0 & 0_{q \times n_F} \\ \tilde{C}_\theta & 0 \\ \tilde{C}_1 & 0 \end{pmatrix}, \\
 \mathbf{D}_{11} &= \begin{pmatrix} 0_{q \times q} & 0 & 0 \\ 0 & \tilde{D}_{\theta\theta} & \tilde{D}_{\theta 1} \\ 0 & \tilde{D}_{1\theta} & \tilde{D}_{11} \end{pmatrix}, & \mathbf{D}_{12} &= \begin{pmatrix} 0_{q \times n_F} & 0 & I_q \\ 0 & \tilde{D}_{\theta 2} & 0 \\ 0 & \tilde{D}_{12} & 0 \end{pmatrix} \\
 \mathbf{C} &= \begin{pmatrix} 0 & I_{n_F} \\ \tilde{C}_2 & 0 \\ 0 & 0_{q \times n_F} \end{pmatrix}, & \mathbf{D}_{21} &= \begin{pmatrix} 0_{n_F \times q} & 0 & 0 \\ 0 & \tilde{D}_{2\theta} & \tilde{D}_{21} \\ I_q & 0 & 0 \end{pmatrix}
 \end{aligned} \tag{2.99}$$

2.3.4 Exemple de simulation

L'objet de ce paragraphe est d'illustrer la démarche de synthèse précédemment exposée à l'aide d'un exemple académique. Pour ce faire, considérons un modèle du second ordre décrit par la représentation d'état suivante :

$$G(\theta) : \begin{cases} \dot{x} = A(\theta)x(t) + Bu(t) + K_1 f(t) \\ y(t) = Cx(t) + n(t) \end{cases} \tag{2.100}$$

avec :

$$A(\theta) = \begin{pmatrix} 0 & \theta_2(t) \\ -0.1\theta_1(t) & -\theta_3(t) \end{pmatrix}, \quad B = \begin{pmatrix} 0 \\ 0.1 \end{pmatrix}, \quad K_1 = \begin{pmatrix} 1 \\ 1 \end{pmatrix}, \quad C = I_2 \tag{2.101}$$

$f \in \mathfrak{R}^1$ représente le défaut à détecter et n caractérise les bruits de mesure dont l'énergie est supposée concentrée dans la plage de fréquence $[100rd/s, +\infty[$. Les composantes $\theta_i(t)$, $i = 1, 2, 3$ évoluent arbitrairement rapidement dans le temps et sont supposées bornées telles que :

$$5 \leq \theta_1(t) \leq 8, \quad -2 \leq \theta_2(t) \leq -1, \quad 2 \leq \theta_3(t) \leq 4 \tag{2.102}$$

Le comportement temporelle de $\theta_i(t)$, $i = 1, 2, 3$ est illustré sur les figures 2.15. Ce choix de variations paramétriques rapides a été fait pour mettre en évidence l'aptitude de la méthode à prendre en compte de tels phénomènes extrêmes lors de la synthèse des filtres de diagnostic. On suppose par ailleurs que le système évolue en boucle fermée sous l'action d'un régulateur assurant la stabilité du système bouclé (un correcteur LQ a été calculé sur la base du modèle (2.101)).

Conformément à la méthodologie développée précédemment, la famille de modèles $G(\theta)$

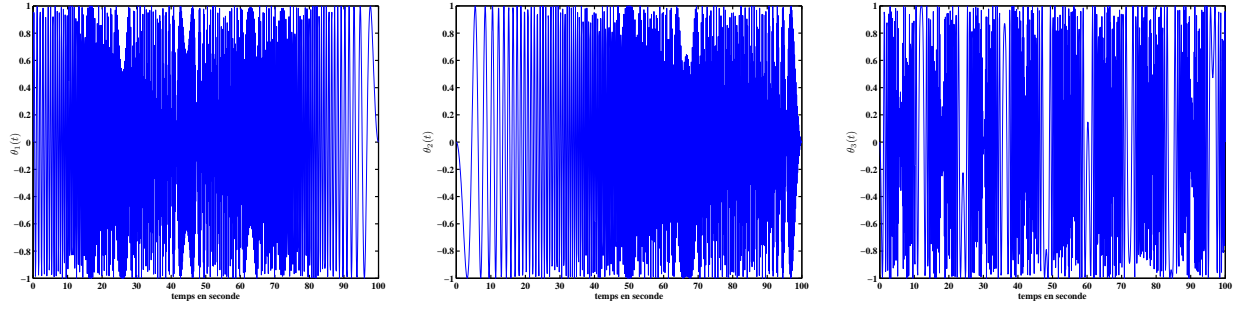


FIGURE 2.15 – Evolution temporelle des paramètres variants normalisés.

peut être décrite comme la LFT haute d'un modèle P par un bloc paramétrique $\Theta(t) = \{\text{diag}(\delta_1, \delta_2, \delta_3), \|\Theta(t)\| \leq 1\}$ où les variations des paramètres $\theta_i(t)$, $i = 1, 2, 3$ sont décrites selon le modèle de normalisation suivant :

$$\begin{cases} \theta_i = \theta_{i0} + w_i \delta_i, & |\delta_i| \leq 1 \\ \theta_{i0} = \frac{\bar{\theta}_i + \underline{\theta}_i}{2}; & w_i = \bar{\theta}_i - \theta_{i0} \end{cases}, \quad i = 1, 2, 3 \quad (2.103)$$

où $\underline{\theta}_i$ et $\bar{\theta}_i$ représentent les valeurs min et max du paramètre θ_i . Quelques manipulations algébriques permettent aisément de vérifier que la forme compacte associée à P admet la forme suivante :

$$P = \left[\begin{array}{cc|cccccc} 0 & \theta_{20} & 0 & 1 & 0 & 0 & 0 & 1 & 0 \\ -0.1\theta_{10} & -\theta_{30} & 1 & 0 & 1 & 0 & 0 & 1 & 0 \\ \hline -0.1w_1 & 0 & 0 & 0 & 0 & 0 & 0 & 0 & 0 \\ 0 & w_2 & 0 & 0 & 0 & 0 & 0 & 0 & 0 \\ -w_3 & 0 & 0 & 0 & 0 & 0 & 0 & 0 & 0 \\ 1 & 0 & 0 & 0 & 0 & 1 & 0 & 0 & 0 \\ 0 & 1 & 0 & 0 & 0 & 0 & 1 & 0 & 0 \end{array} \right] \quad (2.104)$$

En incluant la dynamique du régulateur, le problème de génération de résidus est formulé conformément au schéma bloc de la figure 2.10. L'objectif recherché consiste alors à déterminer simultanément le triplet $(M_y, M_u, F(\theta))$ solution du problème d'optimisation suivant :

$$\begin{cases} \min_{M_y, M_u, F} \gamma_1 & \text{s.c.} \quad \|T_{dr}(\theta)\|_\infty < \gamma_1 \\ \max_{M_y, M_u, F} \gamma_2 & \text{s.c.} \quad \|T_{fr}(\theta)\|_- > \gamma_2 \end{cases} \quad (2.105)$$

Compte tenu des caractéristiques des perturbations et des défauts considérés ici, les pondérations W_d et W_f relatives aux objectifs de robustesse et de sensibilité sont choisies comme suit :

$$W_d = \gamma_1 \frac{1 + 10^{-2}s}{1 + 10s} I_2, \quad \gamma_1 = 10; \quad W_f = \gamma_2 \frac{1}{1 + 2s}, \quad \gamma_2 = 0.1 \quad (2.106)$$

A travers le choix de ces pondérations, est spécifié :

- une atténuation du bruit de mesure $n(t)$ sur $r(t)$ d'au moins 40 dB dans les hautes fréquences et ce $\forall \theta(t) \in \Theta(t)$,
- une amplification de l'effet des défaillances $f(t)$ sur $r(t)$ au moins supérieur à -20dB sur la plage de fréquence $[0, 5]\text{rd/s}$ $\forall \theta(t) \in \Theta(t)$.

En utilisant les outils de l'algèbre LFT, le modèle $\bar{P}(M_y, M_u)$ illustré sur la figure 2.11 est construit puis les fonctions de pondération W_d^{-1} et $W_F = \frac{\lambda}{\gamma_2} W_f$ sont prises en compte de façon à former le schéma de synthèse présenté sur la figure 2.12.b. Le problème SDP donné par le système LMI (2.82)-(2.84) est finalement résolu à l'aide du solveur numérique SDPT3³². Les matrices de structuration du résidu ainsi que la valeur optimale de γ obtenues sont données ci-dessous :

$$M_y = (0.5276 \quad 1.0960), \quad M_u = 22.2976, \quad \gamma_{opt} \simeq 0.99$$

On peut remarquer que les résultats obtenus mettent clairement en évidence le poids attribué au signal de commande par rapport à ceux attribués aux mesures pour générer $r(t)$, i.e. $M_u \gg M_y$. Ceci peut facilement s'expliquer par le fait que le filtre de diagnostic a été synthétisé sur la base d'un modèle en boucle fermée intégrant la dynamique de la boucle de régulation; le défaut est alors filtré par la dynamique de la boucle fermée qui perçoit ce dernier comme une perturbation à rejeter. Ainsi, l'information "défaut" est majoritairement contenu dans le signal de commande. Afin d'analyser de façon plus précise

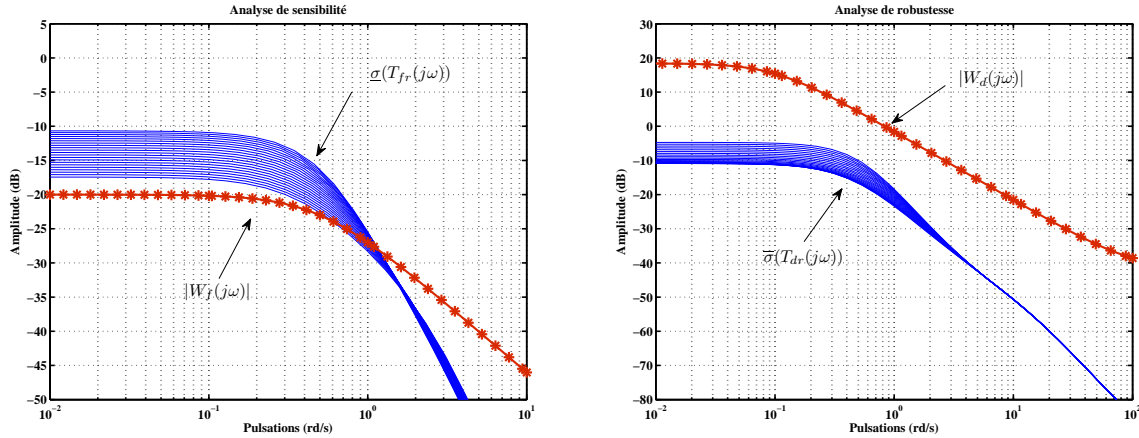


FIGURE 2.16 – Gains principaux du filtre de diagnostic LPV.

les résultats obtenus, les gains principaux $\bar{\sigma}(T_{dr}(j\omega))$ et $\underline{\sigma}(T_{fr}(j\omega))$ des transferts bouclés sont comparés avec les objectifs de synthèse W_d et W_f initialement fixés. Les résultats obtenus sont illustrés sur les figures 2.16. Comme nous pouvons le voir sur ces figures, $\bar{\sigma}(T_{dr}(j\omega)) < |W_d(j\omega)| \forall \theta(t) \in \Theta(t)$ et $\underline{\sigma}(T_{fr}(j\omega)) > |W_f(j\omega)| \forall \omega \in \Omega$ pour les valeurs de $\theta(t)$ considérées; bien sûr, ces tracés ne permettent pas de conclure sur les objectifs de

³². On peut toutefois noter que, du fait de la dimension de $r \in \mathbb{R}^1$, $d \in \mathbb{R}^2$ et $f \in \mathbb{R}^1$, une ligne de zéro a été ajoutée à \tilde{C}_1 , $\tilde{D}_{1\theta}$, \tilde{D}_{21} et \tilde{D}_{12} de façon à rendre \tilde{D}_{11} carré. De plus, la matrice X intervenant dans le théorème 5 a été fixée à -1.

robustesse et de sensibilité car la nature LPV du problème n'est pas considérée, mais ils permettent néanmoins de se rassurer sur les performances atteintes. En effet, le faible écart entre, d'une part $\overline{\sigma}(T_{dr}(j\omega))$ et $|W_d(j\omega)|$ et, d'autre part, entre $\underline{\sigma}(T_{fr}(j\omega))$ et $|W_f(j\omega)|$ $\forall \omega \in \Omega$ révèle un faible degré de conservatisme de la solution obtenue.

Les résultats de simulations temporelles sont donnés sur les figures 2.17. Sur la première figure, un défaut de type échelon unitaire a été introduit à l'instant $t = 50s$ et maintenu jusqu'à la fin de la simulation alors que dans le deuxième cas, le défaut disparaît à la 75^{ème} seconde de la simulation. Comme nous pouvons le constater sur les figures, le défaut est

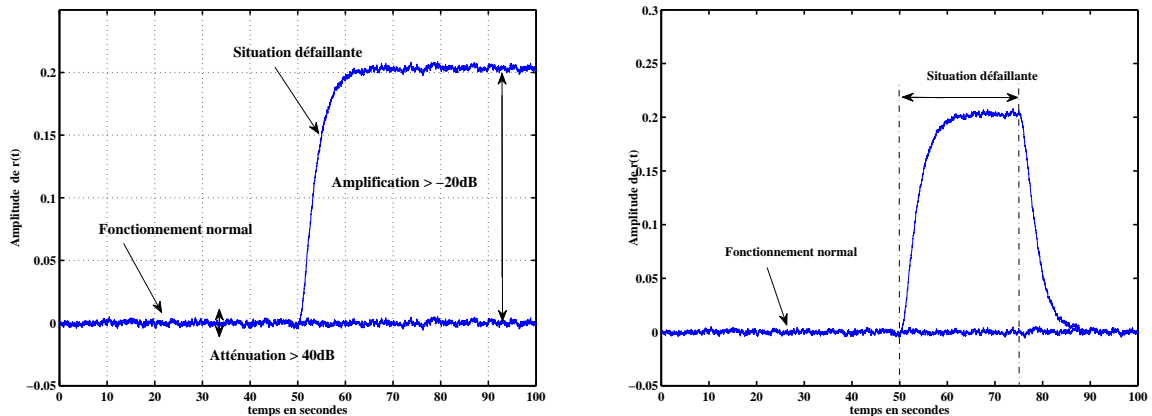


FIGURE 2.17 – Evolution temporelle du signal indicateur de défaut $r(t)$.

clairement détecté malgré les variations temporelles des trois paramètres variants (voir la figure 2.15). Par ailleurs, on pourra vérifier que le taux d'amplification du défaut sur le résidu est bien supérieur à 0.1 comme spécifié par W_f et que celui des bruits de mesure est bien inférieur à 40 dB comme spécifié par W_d . Cet exemple, certes relativement simple et académique, a toutefois le mérite de mettre clairement en exergue les aspects saillants de la méthode proposée à savoir son insensibilité vis-à-vis des variations paramétriques du système à surveiller.

2.4 Conclusion

Dans ce chapitre, une méthodologie générale de synthèse de filtre de diagnostic pour la classe des systèmes LTI multivariables incertains, et commandés en boucle fermée a été présentée. La procédure de synthèse s'inscrit dans un cadre systématique et unifié où les paramètres de réglage sont essentiellement caractérisés par les fonctions de pondération. Ces dernières, définies selon un cahier des charges en termes de rejet de phénomènes perturbateurs et de sensibilité vis-à-vis des défauts à révéler, permettent de gérer les objectifs de robustesse et de sensibilité. Ces fonctions de pondération constituent en définitive les paramètres de réglage de "haut niveau" et leur définition est entièrement dépendante du problème de diagnostic ; leur systématisation reste donc tout à fait illusoire et c'est juste-

ment cette grande flexibilité qui permet de conférer à la méthodologie présentée son haut niveau de généralité et de transferrabilité. Ces fonctions de pondération sont introduites dans le problème de synthèse où le compromis robustesse/sensibilité est formulé est géré dans un contexte d'optimisation min-max. Le filtre de diagnostic ainsi que les matrices de structuration (M_y, M_u) sont finalement obtenus comme l'unique solution d'un problème d'optimisation LMI. Cette solution est ensuite post-analysée par évaluation de la valeur singulière structurée généralisée μ_g dont les résultats permettent de conclure à la fois sur l'atteinte des objectifs, ou le cas échéant, de fournir des indications sur la manière dont les contraintes et/ou objectifs peuvent être relaxés ou modifiés. Des exemples de simulation ont permis d'apprécier le potentiel de la méthode pour le diagnostic de défauts naissants et de faibles amplitudes.

Une extension de la méthodologie au cas des systèmes modélisés sous forme LPV/LFT a été présentée dans une seconde partie. A l'image de la méthodologie LTI, la stratégie de diagnostic s'inscrit dans un cadre générique et structuré où les objectifs de robustesse et de sensibilité sont formulés et gérés au moyen de normes spécialement dédiées à cette classe de système. Le problème de diagnostic est alors transformé en un problème \mathcal{H}_∞ où le modèle et le filtre de diagnostic sont tout deux paramétrés par un unique et même vecteur de paramètres variant dans le temps. Une procédure détaillée de synthèse a finalement été proposée puis illustrée par un exemple académique dont les résultats ont pu mettre en exergue les aspects saillants de la technique.

Nous nous proposons à présent d'aborder le chapitre suivant où la méthodologie est appliquée au diagnostic d'actionneurs du véhicule de rentrée atmosphérique HL20. L'objectif final étant de proposer une solution complète à la fois performante et à coup calculatoire réduit, la logique adoptée lors de ces travaux consiste à prouver la réelle nécessité d'utiliser des techniques LPV. Ceci passe donc par une post-invalidité de la stratégie LTI où l'indicateur de performance de référence sera finalement la fonction μ_g . C'est seulement sur la base de ces résultats que l'utilisation de techniques de résolution plus complexes (i.e. techniques LPV) devraient être envisagées.

Chapitre 3

Diagnostic de panne des actionneurs du HL20 lors de la phase d'atterrissage

*"La plus belle théorie n'a de prix que par les oeuvres où
elle s'accomplit."*

Romain Rolland

3.1 Introduction

Ce chapitre est dédié à la mise en oeuvre de la démarche méthodologique présentée au chapitre précédent au cas des pannes d'actionneurs du véhicule de rentrée atmosphérique HL20. L'étude est basée sur l'utilisation d'un benchmark développé sous Matlab/Simulink[®] permettant de simuler de façon réaliste le comportement dynamique de l'appareil lors de la phase d'atterrissage d'une mission de rentrée atmosphérique dans un environnement perturbé.

Après avoir décrit le déroulement d'une rentrée atmosphérique terrestre, la mise en équation et la modélisation du simulateur sera abordée. La phase de modélisation sera suivie d'une étude de trimmabilité dont le but est de sélectionner des scénarios défailants ayant un sens physique et pour lesquels les ressources de contrôle restantes permettent de maintenir l'appareil en équilibre autour de son centre de gravité. Cette analyse permettra d'identifier un certain nombre de pannes qui seront modélisées et prises en compte afin d'extraire un modèle non linéaire de la dynamique défailante de l'appareil. Conformément aux développements méthodologiques présentés au chapitre deux, la synthèse des filtres de diagnostic sera ensuite abordée. Après avoir traduit fréquemment le contenu énergétique des phénomènes perturbateurs et des pannes sélectionnées, les filtres seront

synthétisés sur la base d'un modèle linéaire unique, obtenu après linéarisation de la dynamique couplée longitudinale/latérale de l'appareil autour d'un point particulier de la trajectoire de vol.

Les filtres de diagnostic seront ensuite post-analysés par évaluation de la fonction μ_g dont les résultats permettront de conclure sur l'atteinte des objectifs définis en termes de performances en détection et de robustesse, le long de la trajectoire de vol. Les filtres de diagnostic seront ensuite implantés dans le benchmark. Une campagne de 200 simulations Monte-Carlo sera finalement réalisée en présence de bruits de mesure, perturbations atmosphériques et incertitudes de modèle et les résultats obtenus seront analysés afin de quantifier les performances des filtres (en termes de retard à la détection, régime transitoire,...).

3.2 Présentation d'une mission de rentrée atmosphérique

Cette première partie est consacrée à la présentation d'une mission de rentrée atmosphérique terrestre. L'idée n'est pas ici de donner une vue exhaustive et détaillée mais simplement d'en dégager les grandes lignes de manière à illustrer clairement les travaux présentés dans ce chapitre. En effet, une mission de rentrée atmosphérique fait appel à un large champ scientifique, incluant des aspects liés à la mécanique spatiale, l'aérothermodynamique, la trajectographie, ...etc,...(voir par exemple (Regan and Anandakrishnan, 1993; Gallais, 2007)); autant de champs thématiques qui rendent sa description détaillée, délicate et complexe.

Comme l'illustre la figure 3.1, une mission de rentrée atmosphérique pour les véhicules "planants"³³ est caractérisée par trois phases de vol successives.

La phase hypersonique, initiée suite à une manoeuvre préliminaire de déorbitation³⁴, débute à 120 Km d'altitude pour une vitesse de vol avoisinant Mach 25 (i.e. $\simeq 28000$ Km/h). Cette dernière a pour principal objectif de mener l'appareil vers un point visé connu, appelé TEP (TAEM Entry Point) et défini selon un critère de Mach égal à 2.

33. En rentrée atmosphérique, un véhicule est considéré comme planant lorsque son rapport portance/trainé est suffisant (souvent aux alentours de 2) pour réaliser une rentrée atmosphérique complète, i.e. jusqu'à l'atterrissage. A titre de comparaison, un avion de ligne de type A320 affiche une finesse comprise entre 15 et 20.

34. La manoeuvre de déorbitation est couramment réalisée au moyen d'un moteur fonctionnant en rétrofusée et délivrant un incrément de vitesse opposé à la vitesse d'évolution orbitale de l'engin. Le but d'une telle manoeuvre étant de faire "décrocher" l'engin de son orbite de manière à le positionner - bouclier thermique face à l'atmosphère - selon un angle d'attaque précis; une marge de manoeuvre de quelques degrés est tolérée au risque de faire rebondir la navette sur les hautes couches de l'atmosphère si l'angle est trop aigu ou de la désintégrer dans le cas où l'angle de pénétration est trop direct.

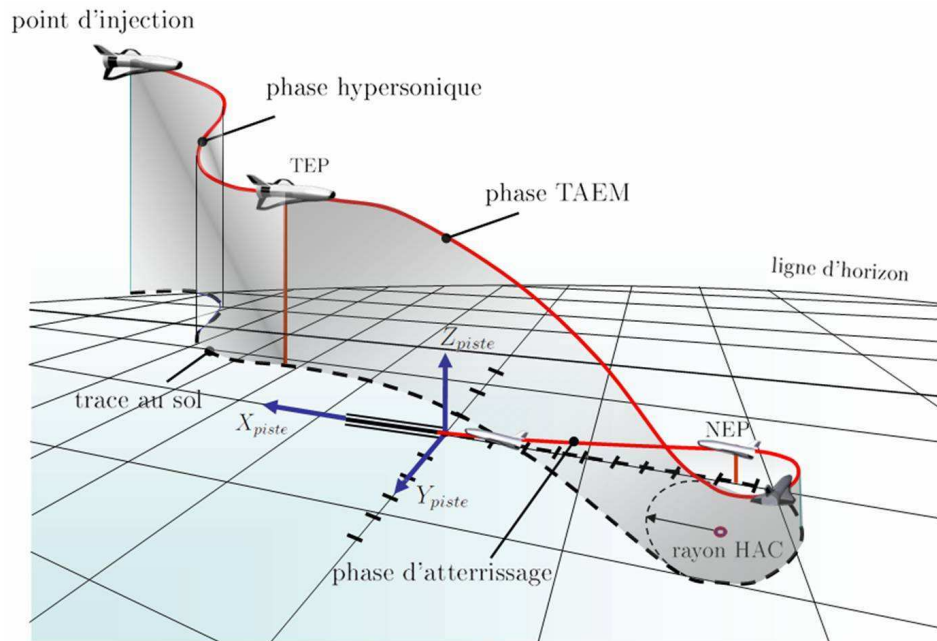


FIGURE 3.1 – Présentation d'une rentrée atmosphérique terrestre.

Durant cette phase, le guidage longitudinal et latéral de l'engin est classiquement réalisé de façon découplé (Vernis and ferreira, 2003). Le déport longitudinal est ainsi contrôlé par une modulation des angles d'incidence et/ou de gîte de façon à asservir l'appareil sur un profil "trainée/vitesse" spécifié et précalculé de manière à satisfaire des contraintes aéro-thermodynamiques et structurales définies en termes de flux thermique, de facteur de charge et de pression dynamique (Harpold and Graves, 1978; Morio *et al.*, 2008). L'appareil évolue ainsi dans un "couloir de vol longitudinal" scindé en trois principales parties définies par : 1) une phase à flux thermique constant en début de trajectoire, là où les flux sont les plus importants, 2) une phase à trainée constante lorsque le facteur de charge est à son maximum et 3) une phase à trainée décroissante lorsque la pression dynamique augmente. Le contrôle latéral de l'appareil est, quant à lui, réalisé par des manoeuvres de prise de gîte à $\pm 90^\circ$ (rotation autour du vecteur vitesse) autorisant un déport latéral gauche ou droit selon le signe de cette dernière par effet de portance longitudinale. De telles manoeuvres, limitées en nombre du fait de leurs effets destructeurs de finesse verticale, sont engagées lorsque l'angle formé par le vecteur vitesse de l'appareil et le point visé sort d'un couloir de vol prédéfini appelé "couloir latéral".

La phase de dissipation d'énergie en zone terminale (TAEM) est initiée lorsque l'appareil franchi la "porte Mach 2" (i.e. point TEP) jusqu'au point NEP (Nominal Exit Point) défini en termes d'altitude, de vitesse et de distance par rapport au seuil de piste. Durant cette phase, le véhicule est soumis à des virages de dissipation ("S" de dissipation) dont le but est de dissiper l'énergie cinétique de l'appareil non évacuée lors de la phase hypersonique par friction du bouclier thermique sur l'atmosphère. Une fois l'énergie

résiduelle dissipée, le véhicule engage alors un virage d'alignement (virage en "S") défini de manière à intercepter un cylindre d'alignement horizontal fictif (HAC pour Horizontal Alignment Cylinder) selon un vol rectiligne descendant et perpendiculaire à l'axe de piste. Cette phase d'alignement est finalement suivie d'une étape d'enroulement (HAC tracking) à virage constant jusqu'au point de sortie TAEM (point NEP). Ce dernier devant être atteint dans des conditions géographiques et cinématiques spécifiées de façon à engager, dans des conditions sécuritaires optimales, la phase de vol qui nous intéresse dans ce chapitre à savoir : la phase d'atterrissage automatique.

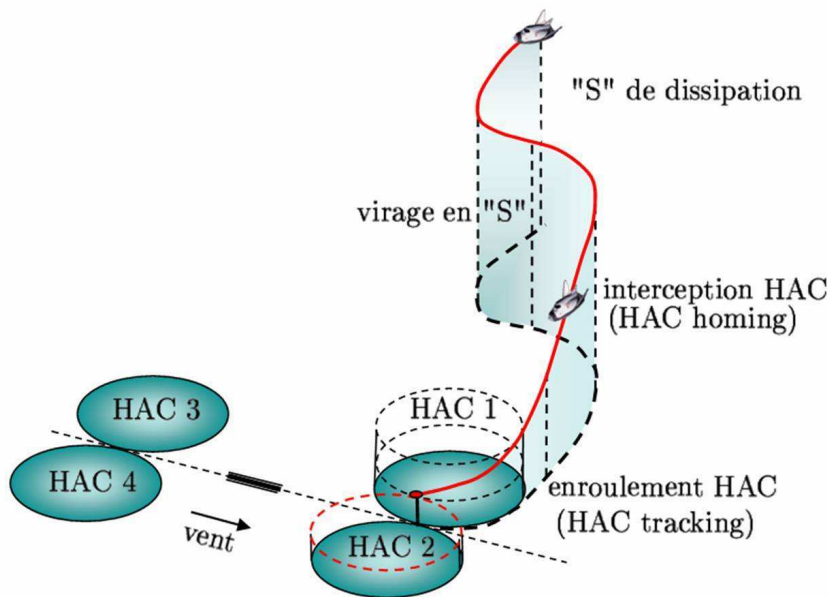


FIGURE 3.2 – Description d'une phase TAEM.

La phase d'approche et d'atterrissage automatique (A&L) constitue donc la dernière phase de vol d'une rentrée atmosphérique pour les véhicules planants. Après avoir parcouru près de 4000 Km en moins de 30 minutes, cette dernière phase débute au point NEP jusqu'au touché des roues sur la piste. Dans notre cas d'application, et comme l'illustre la figure 3.3, la trajectoire d'atterrissage est scindée en trois segments : 1) une approche initiale à forte pente ($\gamma_1 = -17^\circ$ - Outer Glideslope Angle) permettant d'annuler les dispersions sur les conditions cinématiques initiales, 2) une manoeuvre de flare parabolique (arrondi circulaire à facteur de charge constant) initiée à $V = 500 ft/s$ et 3) une approche finale à pente plus faible ($\gamma_2 = -1^\circ$ - Inner Glideslope Angle) engagée à une altitude $h_2 = 75 ft$ jusqu'à l'arrondi final initié avant le toucher des roues sur la piste. C'est sur cette dernière phase de vol que porteront les travaux présentés dans ce chapitre.

Ainsi après une description succincte des caractéristiques physiques et géométriques du véhicule HL20, les sections qui vont suivre porteront sur :

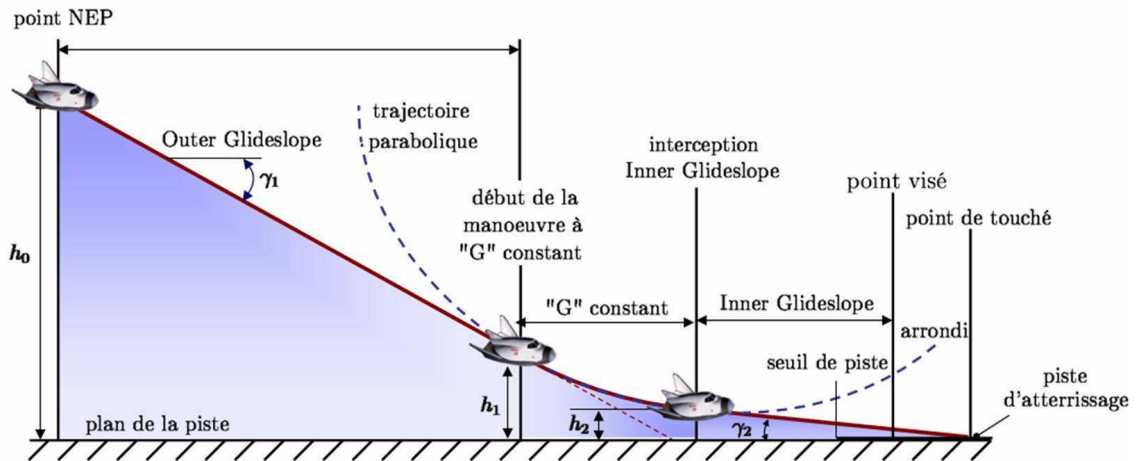


FIGURE 3.3 – Présentation de la phase d’atterrissage du HL20.

1. la mise en équation de la dynamique non linéaire de l’appareil par application des relations fondamentales de la dynamique,
2. la présentation et la modélisation des boucles de contrôle/commande et de guidage implantées dans le simulateur de vol,
3. une analyse de trimmabilité visant à sélectionner des situations défaillantes non déstabilisantes et potentiellement compensables apparaissant sur les volets latéraux de l’appareil,
4. la synthèse des filtres et l’analyse de leurs performances robustes pour la détection et l’isolation des pannes d’actionneurs précédemment sélectionnés.

3.2.1 Présentation du véhicule HL20

Initié dans les années 80 par le centre de recherche de la NASA "Langley", le projet HL20 (Ware and Cruz, 1993; Jackson *et al.*, 1993; Stone and MacConochie, 1993; Powell, 1993) avait pour principal objectif de compléter et/ou de suppléer l'actuelle navette américaine "US Shuttle Orbiter" afin d'assurer un accès à l'espace permanent, à coût réduit tout en assurant un haut niveau de fiabilité. Ce dernier était alors destiné à effectuer des missions de transfert d'équipage, de ravitaillement de l'ISS (International Space Station) ou encore des opérations de secours orbitales des astronautes. Abandonné au milieu des années 90 pour des raisons budgétaires, ce véhicule constitue un support d'application réaliste dans le sens où ce dernier a fait l'objet d'études aéro-thermodynamiques complètes dont les données sont aujourd'hui librement disponibles dans la littérature (Jackson and Cruz, 1992b). Ce dernier a notamment été utilisé comme plateforme de simulation dans certaines études relevant du diagnostic (Falcoz *et al.*, 2008c,a), de la génération de trajectoire (Kitsios and Lygeros, 2005; Desai and Conway, 2008; Jackson *et al.*, 1994) ou encore de la commande (Powell, 1993; Theodoulis and Duc, 2008). C'est principalement pour ces

raisons que nous nous sommes orienté vers ce support d'application.

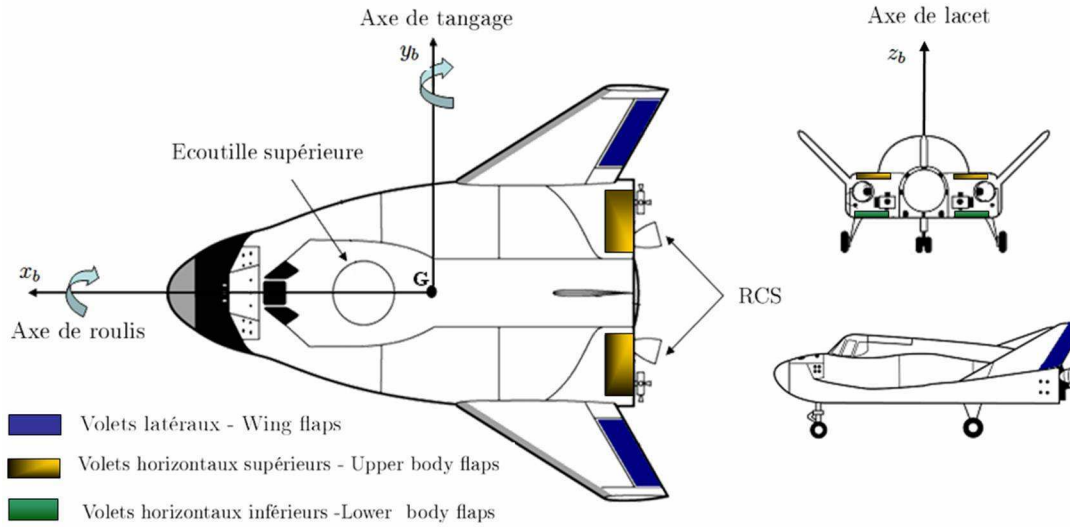


FIGURE 3.4 – Présentation du véhicule HL20.

Comme l'illustre la figure 3.4, le HL20 est contrôlé par le biais de propulseurs (ou RCS pour Reaction Control Systems) ainsi que de sept surfaces de contrôle indépendantes et disposées à l'extrémité arrière de l'engin. Les moteurs RCS, principalement utilisés lors de la phase hypersonique (là où l'absence d'atmosphère rend l'utilisation des surfaces aérodynamiques inefficaces), peuvent être couplés aux surfaces de contrôle aérodynamiques au début de la phase TAEM pour atteindre des attitudes de vol extrêmes ou suite à une défaillance gouverne. Lorsque les surfaces de contrôle sont employées seules, le contrôle

Symbole	Nom	Plage de débattement [deg]
δ_{wfl}	$\delta(1)$: volet latéral gauche	$-30 \leq \delta(1) \leq 30$
δ_{wfr}	$\delta(2)$: volet latéral droit	$-30 \leq \delta(2) \leq 30$
δ_{bfl}	$\delta(3)$: volet de corps arrière inférieur gauche	$0 \leq \delta(3) \leq 60$
δ_{bflr}	$\delta(4)$: volet de corps arrière inférieur droit	$0 \leq \delta(4) \leq -0$
δ_{bfur}	$\delta(5)$: volet de corps arrière supérieur gauche	$-60 \leq \delta(5) \leq 0$
δ_{bfur}	$\delta(6)$: volet de corps arrière supérieur droit	$-60 \leq \delta(6) \leq 0$
δ_r	$\delta(7)$: gouverne de direction	$-30 \leq \delta(7) \leq 30$

TABLE 3.1 – Vecteur de commande physiques du HL20.

latéral de l'engin est alors assuré par une gouverne de direction tandis que les contrôles en profondeur et en gauchissement sont réalisés par le biais de deux volets d'aile latéraux et de quatre volets de corps arrière. Ces surfaces de contrôle sont collectées dans un vecteur de commande noté $\delta = [\delta_{wfl}, \delta_{wfr}, \delta_{ulbf}, \delta_{urbf}, \delta_{llbf}, \delta_{lrbf}, \delta_r]^T$ dont la signification et la plage de débattement relative à chaque composante est présentée dans le tableau 3.1.

Les caractéristiques physiques liées à la géométrie de l'appareil sont, quant à elles, résumées dans le tableau 3.2.

Symbole	Nom	Valeur	Unité
S	surface alaire	26.61	$[m^2]$
m	masse	11740	$[Kg]$
b	envergure	4.23	$[m]$
L	longueur de l'appareil	8.32	$[m]$
X_{cg}	coordonnée du centre de gravité	4.78	$[m]$
X_{cp}	coordonnée du centre de pression	4.49	$[m]$
\bar{c}	corde aérodynamique	8.61	$[m]$
I_{xx}	moment d'inertie selon l'axe x	12435	$[Kg.m^2]$
I_{yy}	moment d'inertie selon l'axe y	67716	$[Kg.m^2]$
I_{zz}	moment d'inertie selon l'axe z	67716	$[Kg.m^2]$

TABLE 3.2 – Caractéristiques physiques et géométriques du HL20.

Le module de navigation de l'appareil est constitué de deux centrales inertielle redondantes à composante liée (IMU - Inertial Measurement Unit). Chacune d'elles est dotée de trois gyromètres en charge de calculer les vitesses angulaires de l'appareil et de trois accéléromètres pour le calcul des accélérations longitudinale, latérale et verticale. Les informations d'attitude (incidence, dérapage, ...), de pression dynamique et de vitesse sont fournies par le biais d'une centrale aérodynamique. La position géographique du véhicule ainsi que le cap sont fournis par un GPS ; une hybridation de ce dernier avec les centrales inertielle étant réalisée de manière à assurer la disponibilité des informations de position et de cap lors de la phase de Black-out.

3.2.2 Modèle non linéaire de la dynamique du véhicule

L'objectif de cette section est de présenter les équations du mouvement régissant la dynamique non linéaire de l'appareil lors de la phase d'atterrissage. Ces dernières sont obtenues par application des relations fondamentales de la dynamique moyennant certaines hypothèses simplificatrices, hypothèses que nous introduirons au fur et à mesure des développements. Nous soulignons ici que l'objet des paragraphes qui suivent n'est pas de dresser un diaporama complet des équations de la mécanique de vol. Nous invitons le lecteur intéressé à se référer à l'annexe C et aux références citées pour de plus amples détails portant sur le sujet.

3.2.2.1 Equations des forces

En appliquant les relations fondamentales de la dynamique, la résultante des forces extérieures agissant sur le véhicule admet la relation suivante (cette dernière étant exprimée

dans le repère véhicule noté $[R_b]$:

$$\sum \vec{F}_{ext}^{[R_b]} = m \left(\frac{d\vec{V}^{[R_b]}}{dt} + \vec{\omega}_{R_b/R_e}^{[R_b]} \wedge \vec{V}^{[R_b]} \right) \quad (3.1)$$

$\vec{\omega}_{R_b/R_e}^{[R_b]} = p \cdot \vec{x}_b + q \cdot \vec{y}_b + r \cdot \vec{z}_b$ représente le vecteur de rotation de l'appareil autour de son centre de gravité dont les composantes (exprimées en rad/s), se nomment respectivement : taux de roulis, de tangage et de lacet. $\vec{V}^{[R_b]} = u \vec{x}_b + v \vec{y}_b + w \vec{z}_b$ caractérise le vecteur vitesse de l'appareil dont les composantes sont la vitesse longitudinale, latérale et verticale de l'engin.

En supposant la terre plate et non rotative³⁵ et en considérant l'inaction des moteurs RCS (voir figure 3.4) lors de la phase d'atterrissage, il vient que les forces d'Euler, de Coriolis et celles liées à la poussée des moteurs peuvent être négligées. La résultante des forces extérieures $\vec{F}_{ext}^{[R_b]}$ est alors réduite :

i) aux forces de gravité contenues dans le vecteur \vec{F}_g :

$$\vec{F}_g = F_{xg} \vec{x}_b + F_{yg} \vec{y}_b + F_{zg} \vec{z}_b \quad (3.2)$$

ii) aux forces aérodynamiques engendrées par les surfaces de contrôle et contenu dans le vecteur \vec{F}_{aero} :

$$\vec{F}_{aero} = X_{aero} \vec{x}_b + Y_{aero} \vec{y}_b + Z_{aero} \vec{z}_b \quad (3.3)$$

L'expression des dérivées des composantes de $\vec{V}^{[R_b]}$ sont alors déduites de (3.1) de la manière suivante :

$$\begin{bmatrix} \dot{u} \\ \dot{v} \\ \dot{w} \end{bmatrix} = m^{-1} \left(\vec{F}_{aero} + \vec{F}_g \right) - \begin{bmatrix} p \\ q \\ r \end{bmatrix} \wedge \begin{bmatrix} u \\ v \\ w \end{bmatrix} \quad (3.4)$$

où m représente la masse du véhicule.

3.2.2.2 Equations des moments

En considérant à présent le théorème du moment cinétique, la somme des moments extérieurs appliqués au centre de gravité de l'appareil peut s'écrire comme suit :

$$\sum \vec{M}_{ext}^{[R_e]} = \frac{d(I\vec{\omega})^{[R_b]}}{dt} + \vec{\omega}_{R_b/R_e}^{[R_b]} \wedge \vec{H}^{[R_b]} \quad (3.5)$$

$\vec{H} = (I \cdot \vec{\omega}_{R_b/R_e}^{[R_b]})$ représente le moment cinétique exprimé dans le repère véhicule et I dénote la matrice d'inertie de l'appareil qui, compte tenu de la géométrie de ce dernier,

³⁵. Ces hypothèses trouvent leur justification par la faible durée de la phase d'atterrissage vis-à-vis de la vitesse de rotation de la terre et la faible dimension de l'espace dans lequel évolue cette dernière.

est diagonale, i.e. $I = \text{diag}(I_{xx}, I_{yy}, I_{zz})$. En supposant cette dernière constante, i.e. $\dot{I} = 0$, il vient que la résultante des moments extérieurs \vec{M}_{ext} se résume aux moments aérodynamiques $\vec{M}_{aero} = L\vec{x}_b + M\vec{y}_b + N\vec{z}_b$ engendrés par les surfaces de contrôle. Les trois équations d'état relatives aux vitesses angulaires de l'appareil sont alors immédiatement déduites de la relation (3.5) de la façon suivante :

$$\begin{bmatrix} \dot{p} \\ \dot{q} \\ \dot{r} \end{bmatrix} = I^{-1} \left(\begin{bmatrix} L \\ M \\ N \end{bmatrix} - \begin{bmatrix} p \\ q \\ r \end{bmatrix} \wedge \left(I \cdot \begin{bmatrix} p \\ q \\ r \end{bmatrix} \right) \right) \quad (3.6)$$

3.2.2.3 Relations cinématiques

En considérant maintenant les changements de repère définis en annexe C, les six équations d'état relatives à la cinématique de l'appareil sont données, d'une part, par les dérivées temporelles des angles d'Euler dans le repère véhicule :

$$\begin{bmatrix} \dot{\phi} \\ \dot{\theta} \\ \dot{\psi} \end{bmatrix} = \begin{pmatrix} 1 & \sin \phi \tan \theta & \cos \phi \tan \theta \\ 0 & \cos \phi & -\sin \phi \\ 0 & \frac{-\sin \phi}{\cos \theta} & \frac{-\cos \phi}{\cos \theta} \end{pmatrix} \begin{bmatrix} p \\ q \\ r \end{bmatrix} \quad (3.7)$$

et, d'autre part, par la dérivée de la position inertielle de l'appareil obtenue par application de la matrice de passage R_{be} sur le vecteur vitesse $\vec{V}^{[R_b]}$.

$$\begin{bmatrix} \dot{x} \\ \dot{y} \\ \dot{z} \end{bmatrix} = R_{be} \begin{bmatrix} u \\ v \\ w \end{bmatrix} \quad (3.8)$$

La matrice de passage R_{be} , permettant de passer du repère véhicule $[R_b]$ au repère terrestre $[R_e]$, est définie par la relation suivante (voir annexe C) :

$$R_{be} = \begin{pmatrix} \cos \theta \cos \psi & \sin \phi \cos \theta \cos \psi - \cos \phi \sin \psi & \cos \phi \sin \theta \cos \psi + \sin \phi \sin \psi \\ \cos \theta \sin \psi & \sin \phi \sin \theta \sin \psi + \cos \phi \cos \psi & \cos \phi \sin \theta \sin \psi - \sin \theta \cos \psi \\ -\sin \theta & \sin \phi \cos \theta & \cos \phi \cos \theta \end{pmatrix} \quad (3.9)$$

3.2.2.4 Expressions des forces et moments

Comme nous l'avons mentionné précédemment, les forces et moments agissant sur le véhicule sont principalement liés à l'attraction terrestre et à l'effet des surfaces de contrôle. Exprimés dans le repère véhicule $[R_b]$ et appliqués au centre de gravité du véhicule, on pourra vérifier que ces forces et moments admettent les relations suivantes :

$$\begin{aligned} L &= \bar{q} S b C_l(\alpha, \beta, V, r, p, \delta^*) \\ M &= \bar{q} S \bar{c} C_m(\alpha, \beta, q, V, \delta^*) + C_z(\alpha, \beta, \delta^*)(X_{cp} - X_{cg}) \\ N &= \bar{q} S b C_n(\alpha, \beta, p, q, V, \delta^*) - C_y(\alpha, \beta, \delta^*)(X_{cp} - X_{cg}) \\ F_x &= X_{aero} + F_{gx} = \bar{q} S C_x(\alpha, \beta, \delta^*) - mg \sin \theta \\ F_y &= Y_{aero} + F_{gy} = \bar{q} S C_y(\alpha, \beta, \delta^*) + mg \sin \theta \cos \theta \\ F_z &= Z_{aero} + F_{gz} = \bar{q} S C_z(\alpha, \beta, \delta^*) + mg \cos \theta \cos \phi \end{aligned} \quad (3.10)$$

où $\delta^* = [\delta_a, \delta_e, \delta_r, \delta_{f+}, \delta_{f-}, \delta_{\Delta_f}]^T$ est un vecteur de commande aérodynamique déduit du vecteur de commande actionneur $\delta = [\delta_{wfl}, \delta_{wfr}, \delta_{ulbf}, \delta_{urbf}, \delta_{llbf}, \delta_{lrbf}, \delta_r]^T$ par le biais d'une matrice de répartition M telle que (voir le tableau 3.1 pour le descriptif des actionneurs) :

$$\delta^*(t) = M\delta(t), \quad M = \begin{bmatrix} 0.5 & -0.5 & 0 & 0 & 0 & 0 & 0 \\ 0.5 & 0.5 & 0 & 0 & 0 & 0 & 0 \\ 0 & 0 & 0 & 0 & 0 & 0 & 1 \\ 0 & 0 & 0 & 0 & 0.5 & 0.5 & 0 \\ 0 & 0 & 0.5 & 0.5 & 0 & 0 & 0 \\ 0 & 0 & 0.5 & -0.5 & 0.5 & -0.5 & 0 \end{bmatrix} \quad (3.11)$$

Les valeurs numériques des paramètres physiques et géométriques de l'appareil, i.e S , \bar{c} , b , X_{cp} et X_{cg} , m sont donnés dans le tableau 3.2 du paragraphe précédent. $\bar{q} = \frac{1}{2}\rho SV^2$ dénote la pression dynamique et ρ la densité de l'air donnée par :

$$\rho = \rho_0 \exp^{-z/H}$$

où $\rho_0 = 1,293 \text{ Kg/m}^3$ représente la densité de l'air au niveau moyen de la mer et $H=7100$ m l'altitude de référence.

En définissant u_w, v_w, w_w les composantes longitudinale, latérale et verticale du vecteur vitesse du vent $W = [u_w, v_w, w_w]^T$ projeté dans le repère véhicule $[R_b]$, les expressions de la norme du vecteur vitesse (notée simplement et classiquement V), de l'angle d'incidence (noté α) et de l'angle de dérapage (noté β) sont données par les relations suivantes :

$$V = \sqrt{(u - u_w)^2 + (v - v_w)^2 + (w - w_w)^2} \quad (3.12)$$

$$\alpha = \arctan\left(\frac{w - w_w}{u - u_w}\right) \quad (3.13)$$

$$\beta = \arcsin\left(\frac{v - v_w}{V}\right) \quad (3.14)$$

Revenons à présent à l'expression des forces et moments donnée par la relation (3.10). Dans ces expressions, C_x, C_y, C_z représentent des coefficients adimensionnels où C_x caractérise le coefficient de trainée, C_y le coefficient de force latérale et C_z le coefficient de portance longitudinale. C_l, C_m, C_n désignent les coefficients des moments de roulis, de lacet et de tangage. Ecrits sous forme vectorielle, ces coefficients sont contenus dans le vecteur de coefficients aérodynamiques C_{aero} :

$$C_{aero} = [C_x, C_y, C_z, C_l, C_m, C_n]^T = \sum_{i=0}^7 C_i \quad (3.15)$$

Dans (3.15), les coefficients C_i traduisent les effets aérodynamiques engendrés par le braquage des surfaces de contrôle et la mise en rotation de l'appareil. Ainsi, $C_i, i = 1, \dots, 6$ est un coefficient paramétré par la $i^{\text{ème}}$ composante du vecteur de commande aérodynamique

$$\begin{aligned}
 C_0 &= \begin{bmatrix} C_{x0}(\alpha, \beta) \\ C_{y0}(\beta) \\ C_{z0}(\alpha, \beta) \\ C_{l\beta}(\beta) \\ C_{m0}(\alpha, \beta) \\ C_{n0}(\alpha, \beta) \end{bmatrix}, & C_1 &= \begin{bmatrix} C_{x\delta_a}(\alpha) \cdot |\delta_a| \\ C_{y\delta_a}(\alpha) \cdot \delta_a \\ C_{z\delta_a}(\alpha) \cdot |\delta_a| \\ C_{l\delta_a}(\alpha) \cdot \delta_a \\ C_{m\delta_a}(\alpha) \cdot |\delta_a| \\ C_{n\delta_a}(\alpha) \cdot \delta_a \end{bmatrix}, & C_2 &= \begin{bmatrix} C_{x\delta_e}(\alpha) \cdot \delta_e \\ 0 \\ C_{z\delta_e}(\alpha) \cdot \delta_e \\ 0 \\ C_{m\delta_e}(\alpha) \cdot |\delta_e| \\ 0 \end{bmatrix} \\
 C_3 &= \begin{bmatrix} C_{x\delta_r}(\alpha) \cdot |\delta_r| \\ C_{y\delta_r}(\alpha) \cdot \delta_r \\ C_{z\delta_r}(\alpha) \cdot |\delta_r| \\ C_{l\delta_r}(\alpha) \cdot \delta_r \\ C_{m\delta_r}(\alpha) \cdot |\delta_r| \\ C_{n\delta_r}(\alpha) \cdot \delta_r \end{bmatrix} \forall \alpha \geq 0, & C_4 &= \begin{bmatrix} C_{x\delta_{f+}}(\alpha) \cdot \delta_{f+} \\ 0 \\ C_{z\delta_{f+}}(\alpha) \cdot \delta_{f+} \\ 0 \\ C_{m\delta_{f+}}(\alpha) \cdot |\delta_{f+}| \\ 0 \end{bmatrix}, & C_5 &= \begin{bmatrix} C_{x\delta_{f-}}(\alpha) \cdot \delta_{f-} \\ 0 \\ C_{z\delta_{f-}}(\alpha) \cdot \delta_{f-} \\ 0 \\ C_{m\delta_{f-}}(\alpha) \cdot |\delta_{f-}| \\ 0 \end{bmatrix} \\
 C_6 &= \begin{bmatrix} C_{x\Delta f}(\alpha) \cdot |\delta_{\Delta f}| \\ C_{y\Delta f}(\alpha) \cdot \delta_{\Delta f} \\ 0 \\ C_{l\Delta f}(\alpha) \cdot \delta_{\Delta f} \\ 0 \\ C_{n\Delta f}(\alpha) \cdot \delta_{\Delta f} \end{bmatrix}, & C_7 &= \left(\begin{bmatrix} 0 \\ 0 \\ 0 \\ C_{lp}(\alpha) \\ 0 \\ -C_{np}(\alpha) \end{bmatrix} + \frac{\bar{c}.q}{2V} \begin{bmatrix} 0 \\ 0 \\ 0 \\ 0 \\ C_{mq}(\alpha) \\ 0 \end{bmatrix} + \frac{b.r}{2V} \begin{bmatrix} 0 \\ 0 \\ 0 \\ C_{lr}(\alpha) \\ 0 \\ C_{nr}(\alpha) \end{bmatrix} \right)
 \end{aligned} \tag{3.16}$$

δ^* . C_0 représente les coefficients dits "en configuration lisse" (c'est à dire pour $\delta^* = 0$ ce qui correspond à la position neutre des gouvernes) et C_7 représente les coefficients aérodynamiques dépendants des taux angulaires de l'engin. Les expressions de ces différents coefficients sont données par les termes de la relation (3.16). D'un point de vue pratique, les coefficients aérodynamiques sont obtenus suite à des essais expérimentaux effectués en soufflerie³⁶. Ces derniers sont donc stockés sous forme de tableaux multi-dimensionnels (Look Up Table) (Jackson and Cruz, 1992a; Ware and Cruz, 1993) ce qui implique que le jeu d'équations (3.16) ne donne pas accès à une description formelle des forces et moments, mais seulement à une évaluation numérique. Pour obtenir un modèle analytique de la "liste des coefficients", nous proposons par la suite d'utiliser conjointement une technique d'analyse en composante principale (Andrew and Long, 2001) et d'interpolation polynomiale.

3.2.2.5 Modélisation de la base de données aérodynamiques

Comme nous pouvons le voir au travers des équations données par la relation (3.16), les coefficients aérodynamiques peuvent être décomposés en deux catégories à savoir :

³⁶. On peut remarquer que la base de données aérodynamiques exploitée pour simuler la phase d'atterrissage est indépendante de la vitesse d'évolution de l'appareil. Cette dernière devra être prise en compte dans le prochain chapitre où la dynamique de vol de l'appareil fait appel à un modèle aérodynamique issu d'études en soufflerie plus complètes.

1. les coefficients aérodynamiques ne dépendant que d'un seul paramètre tel que l'angle d'incidence α ou de dérapage β (nous nommerons ces derniers coefficients "mono-dimensionnels"),
 2. les coefficients aérodynamiques dépendants simultanément des angles d'incidence et de dérapage que nous appellerons termes "bi-dimensionnels".
- Les modèles analytiques des coefficients mono-dimensionnels sont obtenus par simple interpolation polynomiale au sens des moindres carrés à partir des valeurs numériques obtenues en soufflerie. La structure retenue pour ces coefficients est alors donnée par la formule suivante :

$$\hat{C}_j = \sum_{k=0}^n a_{jk} \rho^k, \quad \rho = \{\alpha, \beta\}, \quad \max(n) = 6$$

$$j = \left\{ \begin{array}{l} y_0, l_\beta, x_{\delta_e}, z_{\delta_e}, m_{\delta_e}, x_{\Delta f}, y_{\Delta f}, l_{\Delta f}, n_{\Delta f} \\ x_{f+}, z_{f+}, m_{f+}, x_{f-}, z_{f-}, m_{f-}, x_{\delta_r}, y_{\delta_r} \\ z_{\delta_r}, l_{\delta_r}, m_{\delta_r}, n_{\delta_r}, x_{\delta_a}, y_{\delta_a}, z_{\delta_a}, l_{\delta_a} \\ m_{\delta_a}, n_{\delta_a}, l_p, n_p, m_q, l_r, n_r \end{array} \right\} \quad (3.17)$$

Afin de valider ces modèles, les coefficients \hat{C}_j prédits par ces modèles sont comparés aux mesures réelles. A titre d'exemple, les figures 3.5 et 3.6 illustrent les résultats obtenus pour les termes $C_{z_{\delta_a}}$, Cl_{δ_r} , $Cz_{\delta_{f-}}$ et $Cl_{\Delta f}$. Comme nous pouvons le voir, les coefficients réels

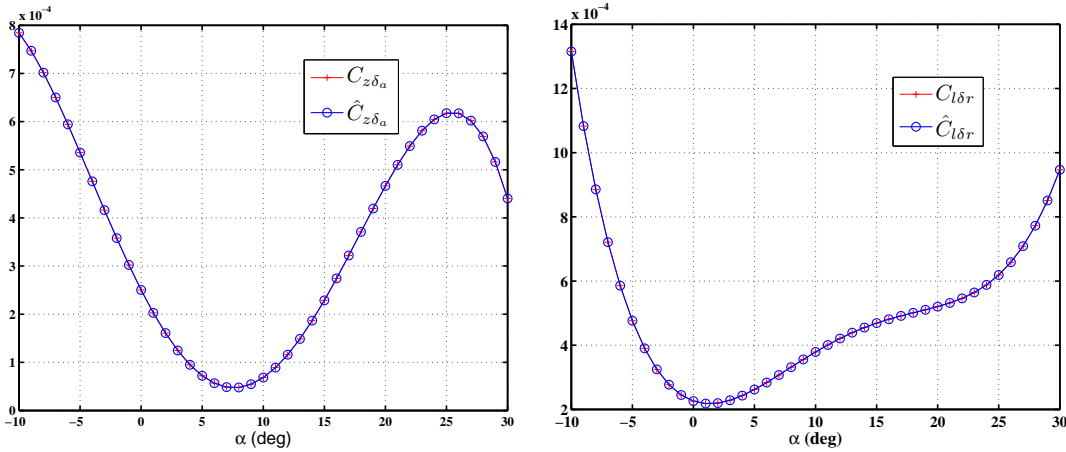
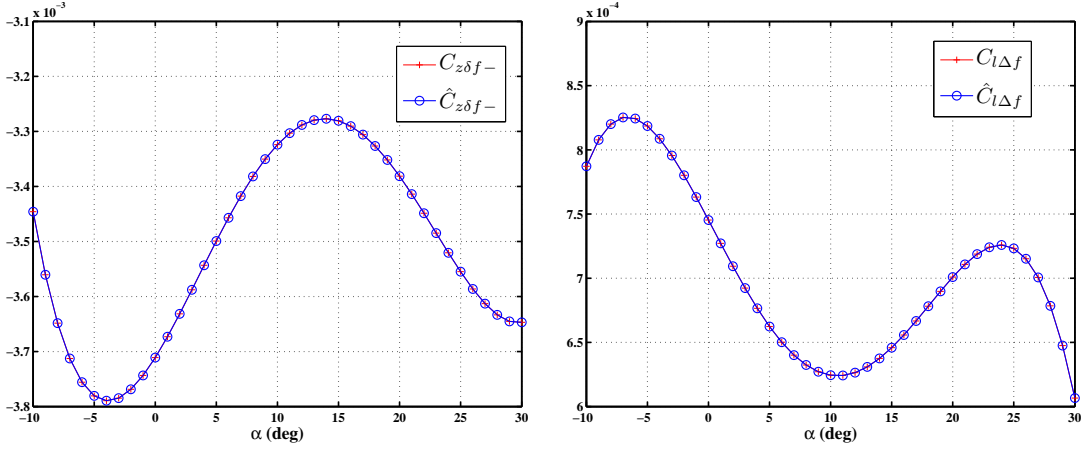


FIGURE 3.5 – Approximation polynomiale des coefficients $C_{z_{\delta_a}}$ et Cl_{δ_r} .

sont correctement approximés par la structure (3.17). L'expression analytique de chaque coefficient aérodynamique est donnée en annexe C.

- Considérons à présent les coefficients bi-dimensionnels qui correspondent uniquement aux coefficients aérodynamiques en configuration lisse. La technique d'approximation proposée ici repose sur une analyse en composantes principales des tables aérodynamiques pour C_{j0} , $j = \{x, z, m, n\}$ ce qui conduit à la structure suivante :


 FIGURE 3.6 – Approximation polynomiale des coefficients $C_{z\delta_{f-}}$ et $C_{l\Delta_f}$.

$$\begin{cases} \hat{C}_{j_0}(\alpha, \beta) = \bar{\sigma}(C_{j_0}(\alpha, \beta)) \hat{u}_{(:,1),j}(\alpha) \hat{v}_{(:,1),j}(\beta) \\ j = \{x, z, m, n\} \end{cases} \quad (3.18)$$

où $\hat{u}_{(:,1),j} = \sum_{l=0}^6 a_{jl} \alpha^l$ et $\hat{v}_{(:,1),j} = \sum_{v=0}^6 b_{jv} \beta^v$ correspondent à des approximations polynomiales au sens des moindres carrés des vecteurs singuliers gauche et droit associés à la plus grande valeur singulière $\bar{\sigma}(C_{j_0}(\alpha, \beta))$ du coefficient traité, soit $C_{j_0}(\alpha, \beta)$ avec $j = \{x, z, m, n\}$.

Remarque 3.1 *La méthodologie proposée s'étend facilement à un ordre d'approximation supérieur à un. Il vient alors :*

$$\hat{C}_{j_0}(\alpha, \beta) = \sum_{k=1}^r \sigma_k \hat{u}_{(:,k),j}(\alpha) \hat{v}_{(:,k),j}(\beta) \quad (3.19)$$

où r désigne l'ordre d'approximation. Dans notre cas $\sigma_1 \gg \sigma_k \forall k > 1$ ce qui signifie que le niveau d'énergie de la première composante est très supérieur aux autres composantes. Ceci justifie l'ordre de troncature retenu dans l'équation (3.18), i.e. $r = 1$.

Afin de valider les modèles obtenus, les mesures réelles sont comparées à celles prédites par les modèles donnés par la relation (3.18). Comme l'illustrent les figures 3.7 relatives aux coefficients C_{m_0} , C_{x_0} et C_{z_0} , on peut constater que les comportements prédits sont relativement proches des mesures expérimentales pour une large plage de variation de l'angle d'incidence α ($-2^\circ < \alpha < 20^\circ$) et de l'angle de dérapage β ($-4^\circ < \beta < 4^\circ$). L'expression analytique de ces coefficients est donnée dans l'annexe C.

Cependant, pour des angles d'incidence et de dérapage en dehors de ces plages, on constate clairement que des erreurs de modélisation subsistent. L'idée consiste alors à enrichir les

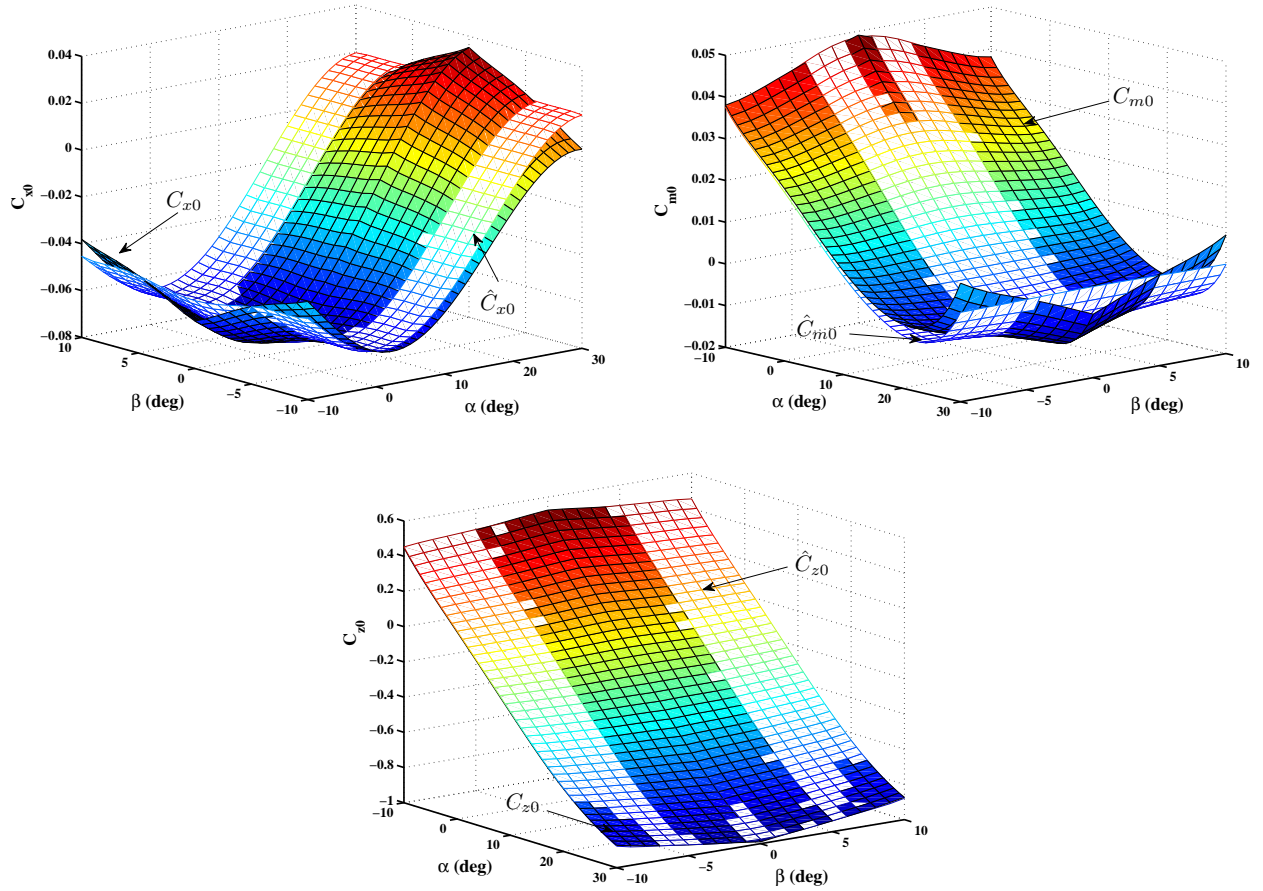


FIGURE 3.7 – Approximation des coefficients aérodynamiques par décomposition SVD.

modèles précédemment obtenus d'un terme $\Delta C(\alpha)$ paramétré par l'angle d'incidence α tel que (voir équation 3.15).

$$\hat{C}_{aero} = \sum_{i=0}^7 \hat{C}_i + \Delta C(\alpha) \quad (3.20)$$

En effet, une analyse de sensibilité paramétrique a permis de mettre en évidence le fait que le paramètre α été celui qui a le plus d'impact sur l'erreur d'approximation. Comme précédemment, $\Delta C(\alpha)$ est choisi de type polynomial en α , c'est à dire :

$$\Delta C(\alpha) = \sum_{i=0}^2 g_i \alpha^i \quad (3.21)$$

où les composantes " g_i " ont été calculées de façon à minimiser la norme 2 de l'erreur comise par la prédiction de l'équation (3.20) soit $\|C_{aero} - \hat{C}_{aero}\|_2$.

3.2.3 Modèle d'état non linéaire de la dynamique du HL20

Disposant d'un modèle formel des coefficients aérodynamiques et d'après les relations (3.4), (3.6), (3.7), (3.8), (3.12), (3.13), (3.14) et (3.20), il vient que la dynamique complète du HL20 est donnée par le modèle d'état non linéaire suivant :

$$\begin{cases} \dot{x}_{NL} = f_{NL}(x_{NL}, \delta, u_w, v_w, w_w) \\ y_m = x_{NL} + n \end{cases} \quad (3.22)$$

où $x_{NL} = [u, v, w, \phi, \theta, \psi, p, q, r, x, y, z]^T$. y_m dénote le vecteur de sortie constitué de l'état complet déduit du module de navigation conformément à l'instrumentation du HL20 explicitée dans le paragraphe 3.2.1. L'indice m est utilisé pour souligner le fait que les informations proviennent du module de navigation. n dénote le bruit résiduel du module de navigation, c'est à dire soit le bruit de mesure lui même, soit le bruit des capteurs filtré par les filtres du module de navigation. La fonction non linéaire $f_{NL}(x_{NL}, \delta, u_w, v_w, w_w)$ est donnée par les relations (3.4), (3.6), (3.7) et (3.8). En supposant que la densité de l'air est constante durant la phase de vol (hypothèse raisonnable durant la phase d'atterrissage), le modèle d'état (3.22) peut être réduit à un modèle à huit états en éliminant les états relatifs à la direction ψ (cap de l'appareil) et au positionnement géographique x, y et z de l'appareil. Ce modèle d'état réduit s'écrit alors comme suit :

$$\begin{cases} \dot{x}_b = f(x_b, \delta, u_w, v_w, w_w) \\ y_m = x_b + n \end{cases} \quad (3.23)$$

où $x_b = [u, v, w, \phi, \theta, p, q, r]^T \subset x_{NL}$ désigne le vecteur d'état du modèle réduit (3.23). Les états négligés ψ, x, y et z sont, rappelons le, que de simples informations portant sur la cinématique de l'engin et donc sans intérêt pour la suite de l'étude. La fonction non linéaire $f(x_b, \delta, u_w, v_w, w_w)$ est alors uniquement déduite des relations (3.4), (3.6), (3.7).

3.2.4 Prise en compte des incertitudes paramétriques

Comme nous l'avons mentionné dans la section 3.2.2, les coefficients aérodynamiques sont obtenus suite à des essais purement expérimentaux réalisés en soufflerie ([Jackson and Cruz, 1992b](#)). Les valeurs numériques ne fournissent alors qu'une approximation, plus ou moins précise selon la qualité et la précision de l'instrumentation utilisée, du comportement aérodynamique réel de l'appareil. Il est alors coutume, en ingénierie aérospatiale, de considérer une marge d'incertitude sur ces coefficients aérodynamiques et plus particulièrement sur les composantes en configuration lisse. Classiquement, une marge de 20% est retenue ([Menon et al., 2007a,b](#)).

En ce qui concerne les caractéristiques physiques de l'appareil, certains paramètres liés à la masse du véhicule, l'inertie ou encore la position du centre de gravité peuvent évoluer par rapport à leur valeur de référence. Cette évolution peut survenir suite à des opérations de maintenance ou à des modifications structurelles de l'engin durant son cycle de vie. Ces incertitudes peuvent également être d'origine algorithmique liée, par exemple, à une

difficulté de prédire, avec précision, la quantité de carburant restante à bord de l'appareil après la phase hypersonique. Ceci étant directement lié à la trajectoire de rentrée suivie et donc de la sollicitation plus ou moins importante des moteurs RCS. Par ailleurs, certains phénomènes de ballotement ou de mode souple (plus rare) peuvent également engendrer des incertitudes sur la position du centre de gravité et donc sur les moments de tangage (M) et de lacet (N) (voir équation 3.10). On comprend alors l'importance que revêt la prise en compte de ces différentes sources d'incertitudes lors de la synthèse des filtres de diagnostic. En effet, ces dernières peuvent avoir pour effet de dégrader de façon notable les performances. Les incertitudes paramétriques retenues dans cette étude sont résumées dans le tableau 3.3.

paramètre	plage de variation	unité
masse	$11740 \pm 20\%$	[Kg]
c.o.g	$0.575 \pm 20\%$	[L]
$C_{j0}, j\{x, y, z, l, m, n\}$	$\text{---} \pm 20\%$	–
I_{xx}	$12435 \pm 20\%$	[Kg.m ²]
I_{yy}	$67716 \pm 20\%$	[Kg.m ²]
I_{zz}	$67716 \pm 20\%$	[Kg.m ²]

TABLE 3.3 – Plage de variation des incertitudes de modèle.

Ces incertitudes paramétriques sont contenus dans un vecteur noté θ_p et défini par :

$$\theta_p = [I_{xx}, I_{yy}, I_{zz}, m, X_{cg}, C_{x0}, C_{y0}, C_{z0}, C_{l0}, C_{m0}, C_{n0}]^T \quad (3.24)$$

Dans cette section, nous nous sommes intéressé à la modélisation de la dynamique de l'appareil. De façon générale, lorsqu'un système fonctionne en boucle fermée, certains défauts affectant une unité fonctionnelle n'entraîne pas systématiquement une déviation non permise du comportement dynamique global du système. En effet, les défauts de faible amplitude et basse fréquence sont rejetés par les actions du système de commande. Il n'en reste pas moins que ce type de défauts doit aussi être détecté et localisé pour identifier les composantes incriminées et mettre en place, de façon précoce, des actions correctives, sous peine d'une propagation incontrôlée vers d'autres éléments fonctionnels du système. La synthèse des filtres de diagnostic ne peut donc pas être faite indépendamment des boucles de contrôle. Nous allons à présent nous intéresser à la présentation et à la modélisation des unités de contrôle/commande implantées dans le benchmark.

3.2.5 Modélisation des unités de contrôle/commande

Comme classiquement rencontré en ingénierie aéronautique et spatiale, les algorithmes de contrôle / commande sont constitués d'une boucle externe dite "boucle de guidage" ou

encore boucle de "tracking" et d'une boucle interne appelée "boucle de contrôle d'attitude" ou encore boucle de pilotage (Powell, 1993; Bevacqua, 2004; Hall *et al.*, 1998; Marcos *et al.*, 2008; Ito *et al.*, 2002). L'architecture des boucles d'asservissement du HL20 pour la phase d'atterrissage (plus couramment connue sous l'acronyme GNC pour Guidance-Navigation-Control), est présentée au travers du schéma fonctionnel illustré sur la figure 3.8.

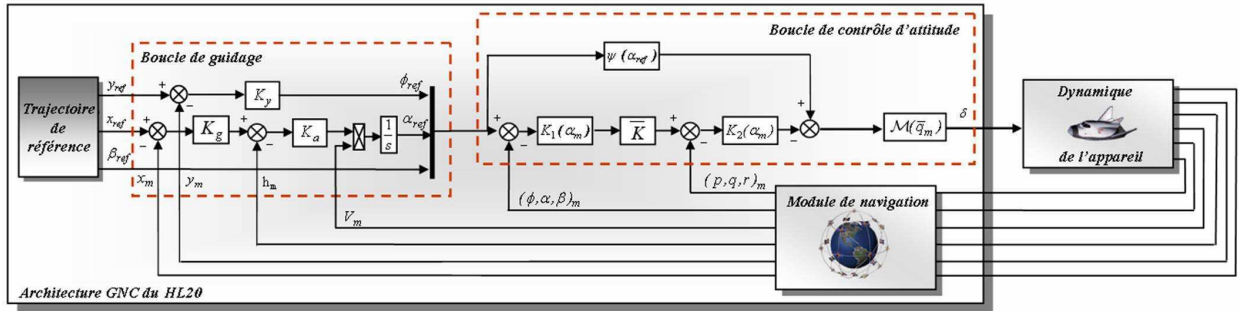


FIGURE 3.8 – Description fonctionnelle des boucles de contrôle/commande du HL20.

3.2.5.1 Algorithme de guidage

L'algorithme de guidage a pour but d'asservir la position de l'appareil sur sa trajectoire de vol selon le profil altitude/position de référence présenté au paragraphe 3.2 (voir figure 3.1). Les signaux délivrés par la boucle de guidage sont définis en termes d'angles de gîte (ϕ_{ref}), d'incidence (α_{ref}) et de dérapage (β_{ref}). Ceux-ci sont déterminés conformément aux relations suivantes :

$$\begin{cases} \phi_{ref} = K_y(y_{ref} - y_m) \\ \alpha_{ref} = \int V_m(t) K_a (K_g \Delta_x - h_m) dt \\ \beta_{ref} = 0 \end{cases} \quad (3.25)$$

$K_g = f(\Delta_x, h_m)$ est une fonction non linéaire dépendante de l'altitude de vol mesurée par le module de navigation h_m et de l'écart longitudinal de l'appareil par rapport au point visé, i.e. $\Delta_x = x_{ref} - x_m$. y_{ref} et y_m dénotent respectivement les déports latéraux de référence et mesuré et V_m est la vitesse mesurée de l'engin. K_a et K_y sont des correcteurs dynamiques de type PID synthétisés de façon à assurer la stabilité et un certain niveau de performance en termes de suivi de trajectoire.

3.2.5.2 Boucle de contrôle d'attitude

La boucle de contrôle d'attitude a pour but de délivrer les couples actionneur à appliquer à l'appareil pour l'asservir sur les signaux de guidage ϕ_{ref} , α_{ref} , β_{ref} donnés par la relation (3.25). Comme l'illustre la figure 3.8, le contrôleur d'attitude est constitué d'un correcteur à gains séquentiels dont les paramètres de séquençement sont la pression

dynamique \bar{q}_m et l'angle d'incidence α_m ; ces mesures étant fournies par le module de navigation. $K_1(\alpha_m)$ et $K_2(\alpha_m)$ sont deux gains variables et $\bar{K}(s)$ est un correcteur dynamique synthétisé de manière à assurer la stabilité et diverses qualité de vol lors de la phase d'atterrissage (maintien de l'engin dans son enveloppe de vol, respect du facteur de charge, marge de décrochage...etc...). $\psi(\alpha_{ref})$ est une boucle de précompensation fournissant les couples de référence. $\mathcal{M}(\bar{q}_m)$ est un module d'allocation dépendant de la pression dynamique \bar{q}_m déterminée par le module de navigation. La boucle d'attitude est caractérisée par la relation suivante :

$$\delta = \mathcal{M}(\bar{q}_m) \left[\psi(\alpha_{ref}) + K_2(\alpha_m) \left[\bar{K} K_1(\alpha_m) \begin{pmatrix} \phi_{ref} - \phi_m \\ \alpha_{ref} - \alpha_m \\ \beta_{ref} - \beta_m \end{pmatrix} - \begin{pmatrix} p_m \\ q_m \\ r_m \end{pmatrix} \right] \right] \quad (3.26)$$

3.3 Sélection et modélisation des défauts "actionneur"

Les modèles de la dynamique du HL20 et des boucles de contrôle/commande ayant été établis, nous allons à présent nous intéresser aux scénarios défaillants. Comme nous l'avons annoncé dans le paragraphe 3.2.1, l'objectif recherché dans cette étude consiste à diagnostiquer tout type de panne apparaissant sur les surfaces de contrôle et plus particulièrement sur les volets latéraux gauche et droit (voir figure 3.4) de l'engin. Pour des raisons évidentes, nous ciblerons notre étude uniquement sur des défauts potentiellement compensables par les ressources aérodynamiques de l'appareil (les RCS étant inactifs lors de la phase d'atterrissage). En effet, le HL20 est un appareil de rentrée atmosphérique très peu actionné, ne disposant d'aucune redondance dans les actionneurs. La perte d'une ou plusieurs gouvernes a pour effet de modifier les caractéristiques aérodynamiques de l'appareil et donc, d'entraver la capacité de ce dernier à maintenir son équilibre rotationnel en vol. Ces situations sont particulièrement critiques dans le sens où elles correspondent à des situations défaillantes non compensables. En effet, l'appareil ne disposant plus assez de ressources pour contrer l'effet du défaut, ce dernier peut subir des phénomènes de prises de gîte importantes ou des départs en "virage engagé"; autant de phénomènes qui peuvent mener à une dégradation structurelle de l'engin et/ou au décrochage de ce dernier. L'objectif des paragraphes qui vont suivre consiste alors à identifier de telles situations consécutives à des défauts apparaissant sur les volets latéraux gauche et droit de l'appareil.

3.3.1 Sélection des défauts d'actionneurs

Comme nous l'avons mentionné précédemment, en fonction de la sévérité des défauts et/ou de leur nature, l'équilibre des forces et des moments donnés par les relations (3.1) et (3.5) peut être rompu et mener à une perte de contrôle du véhicule; ce phénomène résultant de l'incapacité de ce dernier à contrer l'effet du dit défaut. Identifier de telles situations revient alors à analyser la capacité du véhicule à maintenir son équilibre rotationnel au moyen de ses gouvernes saines restantes.

Pour mener cette analyse, l'idée consiste à définir les régions de l'enveloppe de vol, projetées dans le plan $Mach-\alpha$, pour lesquelles l'équilibre rotationnel de l'appareil ne peut être obtenu. Une telle étude, dite de "trimmabilité" (Doman and Ngo, 2002), peut être formulée par le problème d'optimisation suivant :

Problème 3.1 Soit le modèle donné par l'équation (3.23), la recherche d'une combinaison de commande non saturée assurant l'équilibre statique du véhicule autour de son centre de gravité peut être formulée conformément au problème de minimisation sous contraintes suivant :

$$\begin{aligned} \min_{\delta_s} J(\alpha, M) &= \min_{\delta_s} (W_p \|\dot{p}\|_2 + W_q \|\dot{q}\|_2 + W_r \|\dot{r}\|_2) \\ \text{s.c.} \quad \begin{cases} \delta_{min} \leq \delta_s \leq \delta_{max} & \forall \alpha \in [\alpha_{min}, \alpha_{max}] \\ \delta_f = cste & \forall M \in [M_{min}, M_{max}] \\ \dot{x}_b = f(x_b, \delta_f, \delta_s) \end{cases} \end{aligned} \quad (3.27)$$

où W_p , W_q et W_r ³⁷ sont des poids a priori choisis et $\delta_f \in \mathbb{R}^k$ représente les actionneurs défaillants. $\delta_s \in \mathbb{R}^{7-k}$ représente les actionneurs sains.

Ainsi, un point dans l'espace $Mach-\alpha$ sera considéré comme "trim-déficient" si la solution δ_s mène à $J(\alpha, M) > \varepsilon_t$ où $J(\alpha, M)$ est appelé *critère de déficience statique*. ε_t est un scalaire idéalement à zéro, correspondant à la limite entre les régions trimmables et non trimmables, c'est à dire, les régions de l'enveloppe de vol pour lesquelles l'équilibre statique de l'appareil peut être maintenu ou non en présence de défauts. En résolvant le problème d'optimisation (3.27) pour différents couples de points (α_i, M_i) , il est possible de construire une carte dite de trimmabilité statique permettant d'évaluer l'enveloppe de vol (dans le plan $Mach-\alpha$) pour laquelle l'équilibre statique de l'appareil peut être assuré ou non. Un défaut sera alors considéré comme non compensable si la trajectoire de vol de référence présentée sur la figure 3.3 projetée dans le plan $Mach - \alpha$, traverse la région dite de non-trimmabilité.

Remarque 3.2 On pourra remarquer que dans le problème d'optimisation (3.27), les perturbations atmosphériques ainsi que les turbulences ont été ignorées. L'analyse de trimmabilité ne permet donc pas de conclure sur la possibilité d'équilibrer l'appareil en atmosphère turbulente. Néanmoins, la formulation du problème (3.27) étant générique on peut facilement contourner cette difficulté en considérant u_w , v_w et w_w dans les contraintes

37. Les paramètres W_p , W_q et W_r ont été fixés à 1 dans la procédure d'optimisation. Cela signifie que l'on attribue autant d'importance à assurer l'équilibre rotationnel de l'appareil dans les plans longitudinal et latéral.

du problème, celui-ci s'écrivant alors :

$$\begin{aligned}
 \min_{\delta_s} J(\alpha, M) &= \min_{\delta_s} (W_p \|\dot{p}\|_2 + W_q \|\dot{q}\|_2 + W_r \|\dot{r}\|_2) \\
 \text{s.c. } \left\{ \begin{array}{l} \delta_{min} \leq \delta_s \leq \delta_{max} \\ \delta_f = cste \\ \dot{x}_b = f(x_b, \delta_f, \delta_s, u_w, v_w, w_w) \\ \begin{pmatrix} u_w \\ v_w \\ w_w \end{pmatrix} = f_w(V, h) \end{array} \right. \quad \begin{array}{l} \forall \alpha \in [\alpha_{min}, \alpha_{max}] \\ \forall M \in [M_{min}, M_{max}] \end{array} \quad (3.28)
 \end{aligned}$$

où $f_w(V, h)$ est une fonction dépendant de l'altitude et de la vitesse de vol sélectionnée et modélisant les perturbations atmosphériques et vents. Par exemple, $f_w(V, h)$ peut être une fonction décroissante de h si l'on considère des vents plus violents au sol qu'en altitude.

La figure 3.9 présente la cartographie $Mach - \alpha$ issue du problème d'optimisation (3.27) en situation normale ; le bandeau latéral représentant les valeurs de déficiences obtenues. Comme nous pouvons le voir, l'équilibre statique de l'appareil peut être assuré pour l'en-

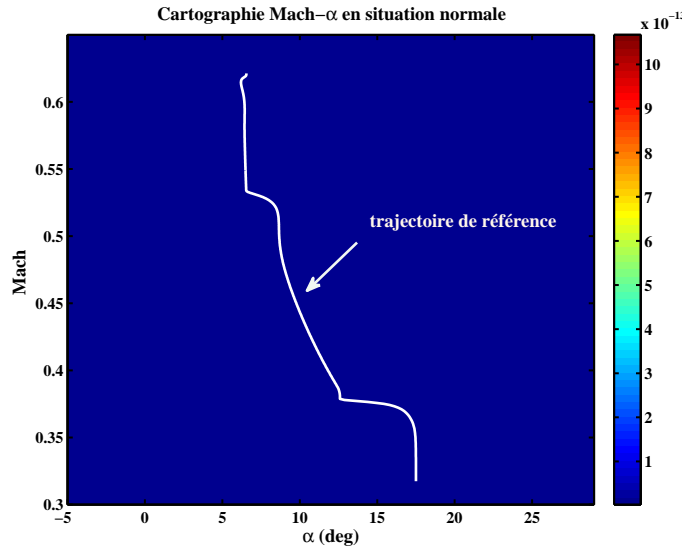


FIGURE 3.9 – Cartographie Mach- α en situation nominale.

semble des combinaisons Mach- α , ce qui signifie que l'équilibre statique de l'appareil est toujours possible pour le vol considéré.

• Défauts simples

Les figures 3.10 présentent les cartographies Mach- α obtenues suite à un blocage de la gouverne gauche en butée négative -30° (figure de gauche) et à un blocage à -15° (figure de droite) de cette même gouverne. Comme nous pouvons le voir dans le cas du blocage à -30° , la trajectoire de vol traverse la zone de "non trimmabilité" pour le domaine de vol : $Mach > 0.42$ et $\alpha < 12^\circ$. Compte tenu de l'analyse explicitée précédemment, ce défaut est

clairement un défaut critique si il se produit pour des configurations de vol correspondantes à un nombre de mach supérieur à 0.42 et une incidence de vol inférieure à 12° . A contrario, la figure 3.10 de gauche montre également que ce défaut n'est absolument pas critique si il se produit pendant la phase de vol caractérisée par $\alpha > 12^\circ$ et ce, quelque soit le nombre de mach, i.e. la vitesse de vol de l'appareil. Les cartes de trimmabilité fournissent donc des informations précieuses sur l'impact des défauts sur la sécurité de l'appareil. On pourra également noter qu'elles donnent des informations pertinentes sur la possibilité d'accomoder les dits défauts. En effet, on comprend très bien que si l'on souhaite garantir l'atterrissage de l'engin en présence d'un blocage à -30° du volet latéral gauche, il suffit de redéfinir une trajectoire de vol de telle sorte que celle-ci ne traverse jamais la zone de non-trimmabilité. Pratiquement, cela veut dire qu'il suffit de définir une trajectoire de vol tel que l'angle d'incidence α soit toujours supérieur à 12° .

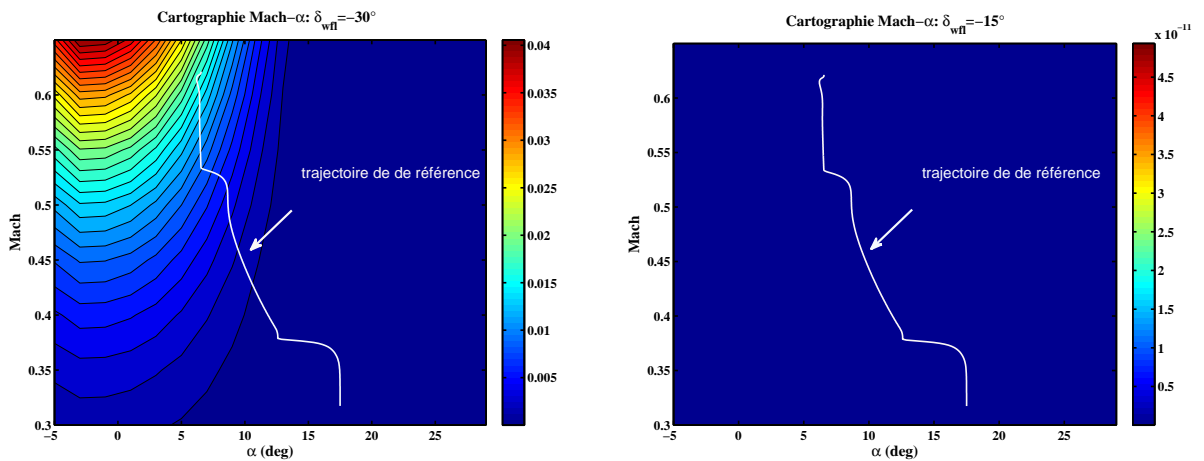


FIGURE 3.10 – Cartographie Mach- α des défauts simples de la gouverne gauche.

En ce qui concerne le deuxième défaut étudié (blocage à -15° du volet latéral gauche), les résultats obtenus montrent que l'équilibre statique peut être assuré par les gouvernes saines quelque soit l'instant d'occurrence du défaut et la configuration de vol de l'appareil. ce défaut n'est donc pas jugé critique car parfaitement compensable³⁸.

Les figures 3.11 présentent les cartes de trimmabilité pour des blocages en butée négative de -30° (figure de gauche) et $+20^\circ$ (figure de droite) du volet latéral droit. Comme dans le cas précédent, le premier défaut est critique tandis que le blocage à $+20^\circ$ ne l'est pas.

• Défauts multiples

38. On soulignera ici le fait que le vocable "compensable" est utilisé pour souligner le fait que l'appareil possède assez de ressources de commande physiques permettant de compenser le défaut et se maintenir en vol. Cette étude ne permet évidemment pas de conclure sur l'aptitude du système bouclé à compenser ces défauts compte tenu que le problème d'optimisation n'intègre pas les performances de la boucle de régulation. Cette analyse de trimmabilité peut donc être vue comme une condition nécessaire préalable à une éventuelle étude de compensabilité dynamique.

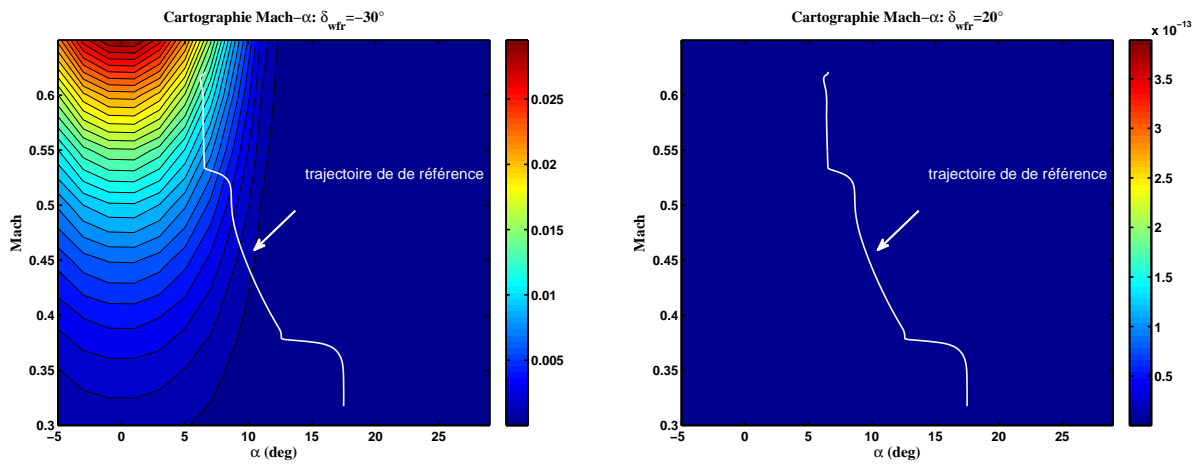


FIGURE 3.11 – Cartographie Mach- α des défauts simples de la gouverne droite.

Les figures 3.12 et 3.13 présentent les cartographies Mach- α dans le cas d'un blocage simultané :

1. du volet latéral gauche à -30° et du volet droit à $+15^\circ$ (figure 3.12 gauche),
2. du volet latéral gauche à -15° et du volet droit à 0° (figure 3.12 droite),
3. du volet latéral gauche à 15° et du volet droit à 15° (figure 3.13 gauche),
4. du volet latéral gauche à 0° et du volet droit à 30° (figure 3.13 droite),

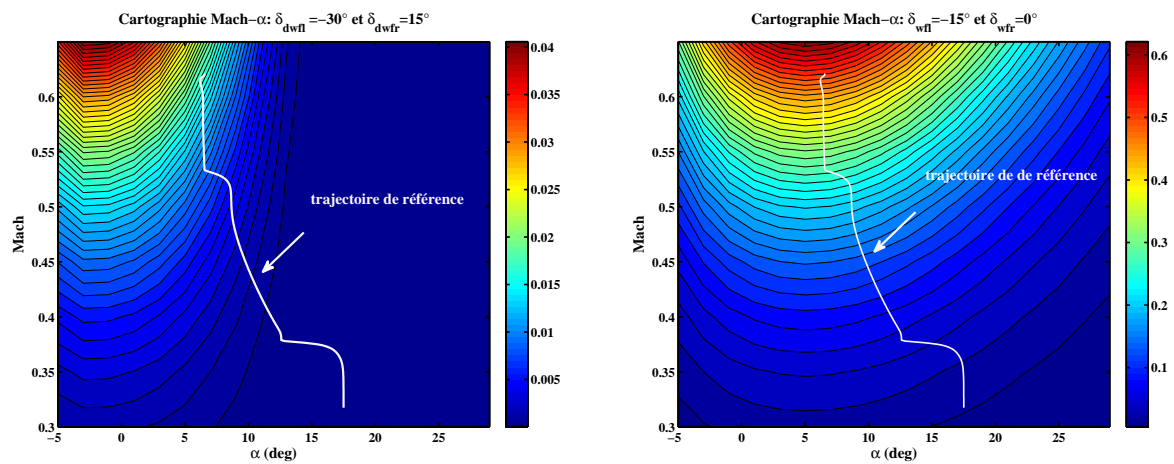


FIGURE 3.12 – Cartographie Mach- α de défauts multiples : cas n°1 et n°2.

Comme l'illustrent ces figures, à de rares exceptions près, l'équilibre statique de l'appareil ne peut être assuré.

Les différentes situations analysées ont été regroupées dans le tableau 3.4 sous la forme d'une table de criticité. Les cases rouges indiquent des situations critiques (décrochage de l'engin) tandis que les cases vertes indiquent des situations non critiques (situations

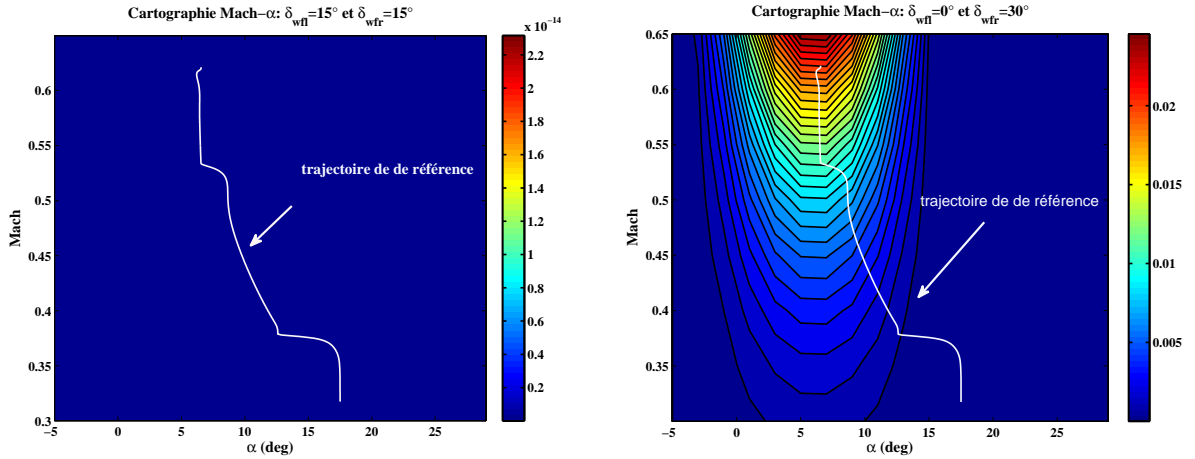


FIGURE 3.13 – Cartographie Mach- α de défauts multiples : cas n°3 et n°4.

pour lesquelles l’engin peut statiquement être maintenu en vol). A la vue de ce tableau, il apparaît que la majorité des scénarios non déstabilisants sont relatifs à des situations de pannes simples ; nos études ultérieures seront donc principalement axés sur ce type de panne.

δ_{wfl} \ δ_{wfr}	libre	-30^0	-15^0	0^0	15^0	30^0
libre	libre	libre	libre	libre	libre	libre
-30^0	libre	libre	libre	libre	libre	libre
-15^0	libre	libre	libre	libre	libre	libre
0^0	libre	libre	libre	libre	libre	libre
15^0	libre	libre	libre	libre	libre	libre
30^0	libre	libre	libre	libre	libre	libre

TABLE 3.4 – Analyse de criticité des pannes.

Remarque 3.3 Comme nous l’avons souligné précédemment, les cartes de trimmabilité constituent également un outil d’analyse et de synthèse pour la tolérance aux défauts. L’idée consiste à approximer la frontière dite de non-trimmabilité par une fonction analytique dépendante de l’angle d’incidence et du nombre de Mach. On peut ensuite imaginer intégrer cette contrainte dans l’algorithme de génération de trajectoire de façon à générer cette dernière en dehors des zones critiques. Une telle trajectoire permettrait de rendre l’appareil naturellement tolérant vis-à-vis d’un certain nombre de pannes a priori envisagées. Ceci s’explique simplement par le fait qu’il existe, en présence d’un défaut, une autre combinaison de gouverne permettant d’assurer l’équilibre statique de l’engin sur cette trajectoire de vol (V. Morio, 2008; Doman and Ngo, 2002).

3.3.2 Modélisation des défauts

Compte tenu de la définition du vecteur de commande δ , tout type de défaut sur les volets latéraux gauche et droit identifié comme non critique (voir le paragraphe précédent) peut être modélisé comme suit :

$$\delta_f(t) = (I_7 - \chi(t))\delta(t), \quad \chi(t) = \text{diag}(\chi_l(t), \chi_r(t), 0_5) \quad (3.29)$$

$$\left| \begin{array}{l} \chi_i(t) = 0 \quad \text{si le } i^{\text{ème}} \text{ actionneur est sain} \\ \chi_i(t) \neq 0 \quad \text{sinon} \end{array} \right.$$

où χ_i permet de modéliser la nature même du défaut. I_7 représente la matrice identité de dimension 7 et 0_5 la matrice nulle de dimension 5. Ainsi, un blocage actionneur sera modélisé par $\chi_i(t) = 1 - \frac{c}{\delta_i(t)}$ où c est une valeur constante correspondant à la valeur du blocage alors que $\chi_i(t) = 1 - \frac{at}{\delta_i(t)}$ modélisera une embardée de la $i^{\text{ème}}$ gouverne ; a correspondant au taux maximal de déflexion de la dite gouverne.

Sur la base des développements précédents et en considérant le modèle des défauts actionneur donné par la relation (3.29), la représentation d'état traduisant le comportement non linéaire dynamique du véhicule en situations nominale et défaillante se déduit des équations (3.23), (3.24) et (3.29) tel que :

$$\begin{cases} \dot{x}_b = f(x_b, \delta_f, \theta_p, u_w, v_w, w_w) \\ \delta_f = (I_7 - \chi)\delta, \quad \chi = \text{diag}(\chi_l, \chi_r, 0_5) \\ y_m = x_b + n \end{cases} \quad (3.30)$$

De plus, l'étude de l'effet des défauts sur l'attitude réglée de l'engin montre un fort couplage entre les performances des boucles de guidage/pilotage et les défauts. En effet, l'occurrence d'une défaillance est perçue par les boucles de contrôle/commande comme un phénomène à rejeter. Il existe des régimes transitoires qui se traduisant par des varia-

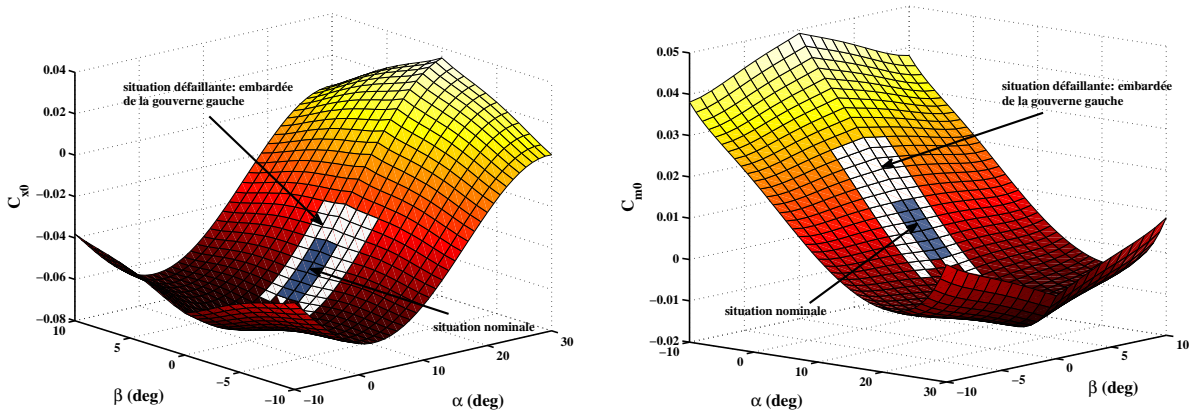


FIGURE 3.14 – Impact d'une défaillance sur le comportement aérodynamique de l'appareil.

tions anormales des angles d'incidence α et de dérapage β , provoquant des variations

coefficients aérodynamiques $C_{x0}(\alpha, \beta)$, $C_{y0}(\beta)$, $C_{z0}(\alpha, \beta)$, $C_{l0}(\beta)$, $C_{m0}(\alpha, \beta)$ et $C_{n0}(\alpha, \beta)$ en dehors de leur plage de fonctionnement normal. Pour illustrer nos propos, la figure 3.14 représente les plages d'évolution de $C_{x0}(\alpha, \beta)$ et $C_{m0}(\alpha, \beta)$ en situation normale (et incertaine) et suite à une embardée du volet latéral gauche. L'impact du défaut apparaît alors clairement sur les figures. En effet, en fonctionnement normal C_{x0} est compris dans la plage $[-0.06; -0.04]$ et C_{m0} , dans la plage $[0; 0.02]$ tandis qu'en fonctionnement anormal, $C_{x0} \in [-0.075; 0.025]$ et $C_{m0} \in [-0.01; 0.024]$.

Remarque 3.4 *Il est évident que les variations anormales des coefficients aérodynamiques dues aux défauts sont fortement corrélées aux performances des lois contrôle / commande. Ceci permet à nouveau de légitimer notre choix quant à la prise en compte de la dynamique de ces dernières dans la synthèse des filtres de diagnostic.*

3.3.3 Modèle au voisinage de la trajectoire de vol

A partir des équations données par la relation (3.30), un modèle linéaire du HL20 peut être obtenu par linéarisation au 1^{er} ordre des équations non linéaires le long de la trajectoire de vol définie par $\phi_{ref}, \alpha_{ref}, \beta_{ref}$. Rappelons que la trajectoire de vol est entièrement décrite par ces trois paramètres qui sont calculés par la boucle de guidage (voir équation (3.25)).

Considérons le système non linéaire (3.30) et soient $\xi x_b = x_b - x_{b_{ref}}$ et $\xi \delta = \delta - \delta_{ref}$, les variations des états et des commandes par rapport à leurs valeurs de référence. En appliquant un développement en série de Taylor au 1^{er} ordre, le modèle dynamique de l'écart traduisant le comportement du véhicule le long de sa trajectoire de vol est donné par :

$$\xi \dot{x}_b = A(x_{b_{ref}}, \delta_{ref}, \theta_p) \xi x_b + B(x_{b_{ref}}, \delta_{ref}, \theta_p) \xi \delta_f + E(x_{b_{ref}}, \delta_{ref}, \theta_p) w \quad (3.31)$$

$$\xi \delta_f = (I_7 - \chi) \xi \delta \quad (3.32)$$

$$\xi y_m = x_{b_{ref}} \xi x_b + n \quad (3.33)$$

Les matrices $A(x_{b_{ref}}, \delta_{ref}, \theta_p)$ et $B(x_{b_{ref}}, \delta_{ref}, \theta_p)$ sont donc paramétrées par les états de référence $x_{b_{ref}}$ et les commandes de référence δ_{ref} . En exprimant ces derniers comme des fonctions de la vitesse de référence V_{ref} (cette technique est couramment utilisée en génération de trajectoire pour les véhicules de rentrée atmosphérique, voir par exemple (V. Morio, 2008)), il vient :

$$\xi \dot{x}_b = A(V_{ref}, \theta_p) \xi x_b + B(V_{ref}, \theta_p) \xi \delta_f + E(V_{ref}, \theta_p) w \quad (3.34)$$

$$\xi \delta_f = (I_7 - \chi) \xi \delta \quad (3.35)$$

$$\xi y_m = \xi x_b + n \quad (3.36)$$

A la vue des équations (3.34) à (3.36), il apparaît clairement que ces relations se prêtent parfaitement bien à l'emploi des techniques LPV. Cependant, hormis les considérations liées aux difficultés de modélisation et de synthèse, ces dernières sont nettement plus

”gourmandes” en termes d’implantation et donc plus délicates à mettre en oeuvre dans un cadre industriel. Au delà de ce problème de complexité, il est à noter que les architectures des calculateurs embarqués ne peuvent pas encore prendre en charge cette approche sans modifications majeures, ce qui va à l’encontre d’une diffusion rapide. Dans un premier temps, nous allons donc évaluer l’aptitude des techniques LTI à résoudre le problème et c’est seulement sur la base des résultats obtenus que nous pourrons conclure quant à la réelle nécessité d’utiliser des techniques LPV. L’idée consiste alors, à partir des relations (3.34)-(3.36), à extraire un modèle linéaire gelé, sélectionné à un point particulier de la trajectoire de vol, pour la synthèse des filtres de diagnostic. On vérifiera alors la validité de cette hypothèse et donc le bien fondé de la démarche à l’aide de la procédure de post-analyse μ_g explicitée dans le chapitre deux de ce mémoire.

Remarque 3.5 On peut enfin souligner le fait que la réalisation d’état donnée par les relation (3.34)-(3.36) intègre les phénomènes de couplage entre les dynamiques longitudinale et latérale de l’appareil. En effet, des hypothèses de découplage sont classiquement retenues dans le secteur aérospatial lors de la synthèse des lois de contrôle/commande. Le vecteur d’état x_b est alors scindé en deux vecteurs $x_L = [u, w, \theta, q]^T$ et $x_l = [v, \phi, p, r]^T$ relatifs aux dynamiques longitudinale et latérale respectivement; les deux dynamiques étant alors contrôlées par les régulateurs différents. En situation défailante, ces hypothèses de

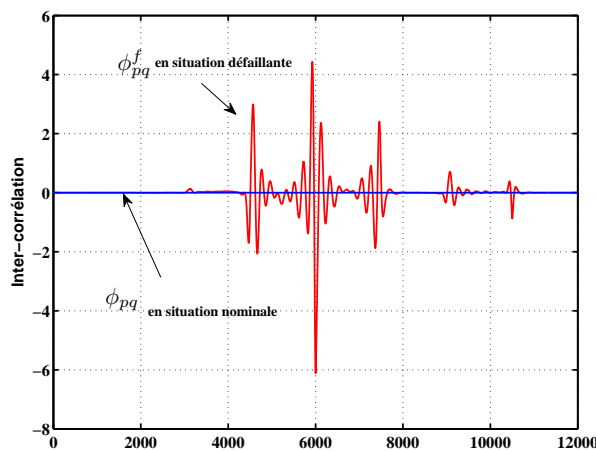


FIGURE 3.15 – Inter-corrélation des taux angulaires de l’appareil.

découplage ne sont plus vérifiées. Une simple analyse d’inter-corrélation entre les taux angulaires de l’appareil (e.g. Φ_{pq}), réalisée en situation nominale et suite à une embardée du volet latéral gauche permet clairement de visualiser ce phénomène. Ainsi, comme nous pouvons le voir sur la figure 3.15, le couplage entre les vitesse de roulis et de tangage est quasi inexistant en situation nominale (Φ_{pq}). A contrario, ce dernier est loin de l’être à la suite d’une défaillance (Φ_{pq}^f).

• **Choix d’un modèle linéaire ”gelé”**

Afin de retenir un modèle LTI pertinent pour la synthèse des filtres de diagnostic, une

analyse des gains principaux $\bar{\sigma}(T_{y_m\delta}(j\omega), V_{ref})$ du modèle d'état donné par (3.34) est réalisée conjointement à une analyse de dispersion des pôles pour différentes vitesses de vol sélectionnées le long de la trajectoire de référence. Les résultats obtenus sont illustrés sur les figures 3.16. Comme nous pouvons le voir sur ces figures, le modèle correspondant à la vitesse de vol $V_{ref} = 167m/s$ apparaît comme étant au centre du faisceau des gains principaux $\bar{\sigma}(T_{\xi y_m\delta}(j\omega, V_{ref})) \forall V_{ref} : 130m/s \leq V_{ref} \leq 200m/s$. Il apparaît que le modèle relatif à cette vitesse de vol correspond à celui pour lequel la dispersion fréquentielle avec les autres modèles est la plus faible. En gelant la dynamique de l'appareil à ce point

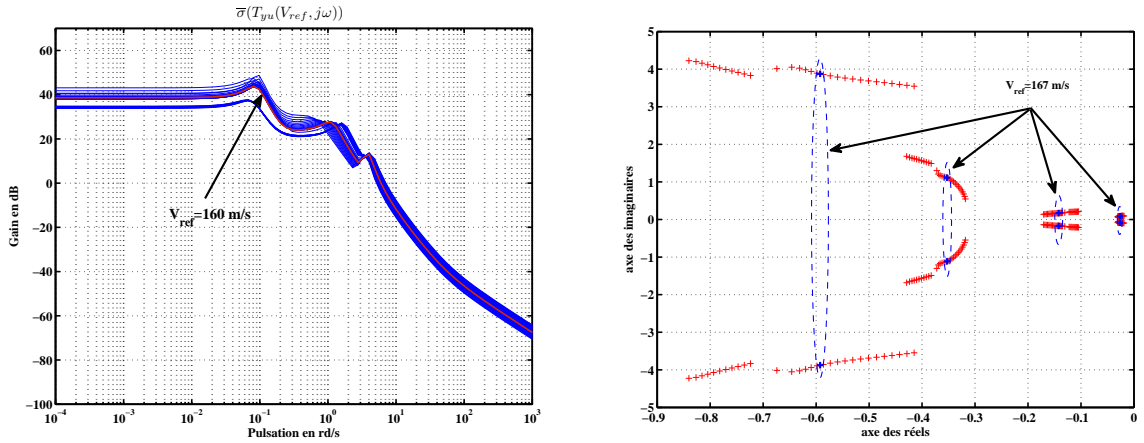


FIGURE 3.16 – Analyse de la famille de modèles du HL20.

particulier de la trajectoire de vol, il vient que la représentation d'état retenue pour la synthèse des filtres de diagnostic est donnée par :

$$\xi \dot{x}_b = A(\theta_p)\xi x_b + B(\theta_p)\xi \delta_f + E(\theta_p)w \quad (3.37)$$

$$\xi \delta_f = (I_7 - \chi)\xi \delta \quad (3.38)$$

$$\xi y_m = \xi x_b + n \quad (3.39)$$

En faisant l'approximation du modèle des défauts (3.29) sous forme additive, l'équation (3.37) peut être réécrite comme suit :

$$\xi \dot{x}_b = A(\theta_p)\xi x_b + B(\theta_p)\xi \delta + E(\theta_p)w + \sum_{i=1}^2 K_i f_i \quad (3.40)$$

où K_i $i = 1, 2$ est une matrice de distribution de dimension appropriée. Soulignons que cette approximation prend un sens uniquement dans le cas des défauts non déstabilisant ; hypothèse vérifiée de par la nature même des défauts considérés (voir discussion de la section 3.3). Finalement, à partir des équations (3.37), (3.39) et (3.40), le comportement dynamique du HL20 peut être modélisé par :

$$\xi y_m(s) = P_i(\theta_p, s) \begin{pmatrix} w(s) \\ f_i(s) \\ \xi \delta(s) \end{pmatrix} + n(s), \quad i = 1, 2 \quad (3.41)$$

où $P_i(\theta_p, s) = (sI - A(\theta_p))^{-1}[E(\theta_p) \quad K_i \quad B(\theta_p)]$. L'indice "i" est utilisé pour souligner le fait que nous nous intéressons ici à la synthèse de deux filtres de diagnostic compte tenu du fait que $\dim(f) = 2$. En gelant à présent les gains de séquençement de la boucle de

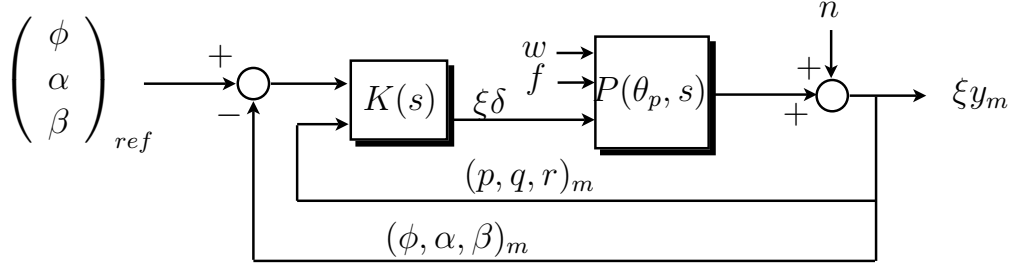


FIGURE 3.17 – Modèle LTI du simulateur HL20.

contrôle d'attitude donnée par la relation (3.26) pour α_m et \bar{q}_m correspondant au point de vol $V_{ref} = 167m/s$, il vient que le modèle du HL20, bouclé par sa boucle de contrôle d'attitude, peut être représenté conformément au schéma donné sur la figure 3.17. Sur ce dernier schéma, $P(\theta_p, s)$ est donné par (3.41) et $K(s)$ dénote le régulateur LTI déduit de (3.26) en considérant α_m et \bar{q}_m constants. Ce modèle traduit finalement la dynamique en boucle fermée du HL20 autour de la trajectoire d'atterrissage définie par $\phi_{ref}, \alpha_{ref}, \beta_{ref}$. On pourra alors vérifier que ce modèle est conforme à la théorie des filtres de diagnostic $\mathcal{H}_\infty/\mathcal{H}_-$ explicitée dans le chapitre deux de ce mémoire.

3.4 Synthèse des filtres de diagnostic

Intéressons nous à présent au problème de diagnostic. Rappelons que l'objectif est de synthétiser des filtres dynamiques capables de détecter et d'isoler tout type de défaut, sur les volets latéraux gauche et droit. La stratégie adoptée repose sur la synthèse de deux générateurs de résidus, conçus de façon à rendre le $i^{ème}$ résidu uniquement sensible à tout défaut apparaissant sur le $i^{ème}$ actionneur et simultanément robuste vis-à-vis des bruits résiduels issus du module de navigation (n), des perturbations atmosphériques (w) et des signaux de guidage³⁹ ($\phi_{ref}, \alpha_{ref}, \beta_{ref}$).

Conformément à la méthodologie exposée au chapitre 2, les objectifs de robustesse et de sensibilité, traduits en tout premier lieu en termes de fonctions de pondération, seront formulés et gérés dans un contexte $\mathcal{H}_\infty/\mathcal{H}_-$. Les deux filtres de diagnostic, synthétisés sur la base du modèle LTI $P(\theta_p, s)$ évalué à $V_{ref} = 167m/s$ (voir discussion du paragraphe précédent), seront post-analysés par évaluation de la fonction μ_g à différents points de la trajectoire de vol ; ceci afin de conclure sur les performances robustes de ces derniers le long de la trajectoire de vol. Comme classiquement en pratique \mathcal{H}_∞ , la synthèse se fera non pas sur le modèle incertain, mais sur le modèle central correspondant aux valeurs nominales du

39. En accord avec les discussions du chapitre 2, cette dernière contrainte s'explique par le fait que l'algorithme de guidage rafraîchit en temps réel la trajectoire de vol. Ceci est dû notamment à la présence de rafales de vent qui viendraient désaligner la navette de l'axe de piste.

vecteur de paramètre θ_p . Ceci permet d'obtenir des filtres dynamiques d'ordre plus faible et moins conservateurs (voir par exemple (Glover and Doyle, 1988; Doyle *et al.*, 1989; Zhou *et al.*, 1996; McFarlane *et al.*, 1992)). La procédure de post-analyse μ_g permettra alors de conclure sur les performances robustes des filtres synthétisés. On retrouve ici la procédure itérative synthèse/analyse classiquement rencontrée pour la synthèse de loi de commande dans un contexte \mathcal{H}_∞/μ .

3.4.1 Formulation du problème

Considérons le problème de synthèse présenté sur la figure 3.18 où $P_i(s)$ est donné par la relation (3.41) pour θ_p fixé à sa valeur nominale (voir le tableau 2.3). Après quelques manipulations algébriques, il vient que le schéma de la figure 3.18.a peut être reformulé comme celui illustré sur la figure 3.18.b

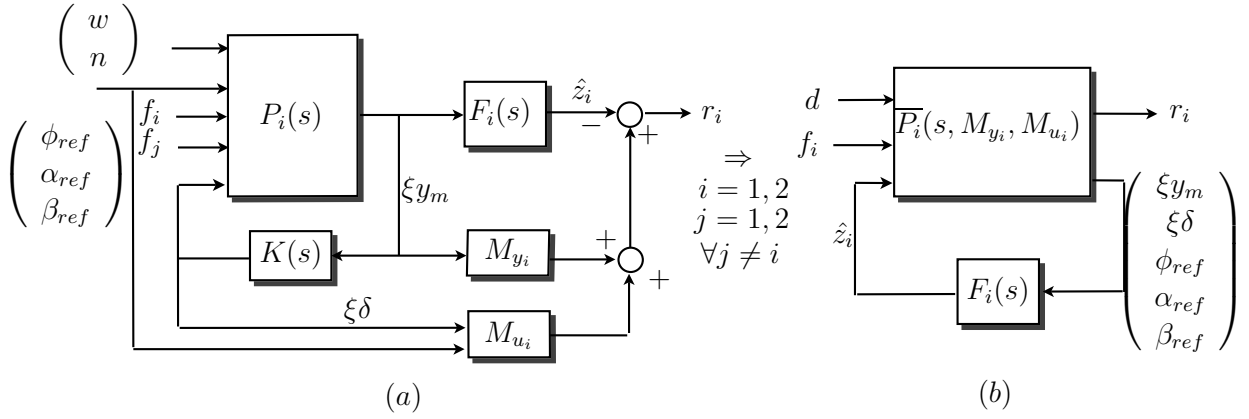


FIGURE 3.18 – Formulation du problème de diagnostic.

où $\bar{P}_i(s, M_{y_i}, M_{u_i})$ est déduit de $P_i(s)$, $K(s)$, M_{y_i} , M_{u_i} et où le vecteur d est un vecteur augmenté constitué des perturbations et de la $j^{\text{ème}}$ composante de f c'est à dire :

$$d = (f_j, \phi_{ref}, \alpha_{ref}, \beta_{ref}, w, n)^T \quad (3.42)$$

\hat{z}_i est une estimation de $z_i = M_{y_i}\xi y_m + M_{u_i}(\xi\delta^T, \phi_{ref}, \alpha_{ref}, \beta_{ref})^T$, une combinaison optimale des signaux entrée/sortie disponibles à bord⁴⁰. M_{y_i} et M_{u_i} sont deux matrices de structuration (constantes). Le vecteur de résidus r_i est défini tel que :

$$\begin{aligned} r_i(s) &= z_i(s) - \hat{z}_i(s) = M_{y_i}\xi y_m(s) + M_{u_i}(\xi\delta^T(s), \phi_{ref}(s), \alpha_{ref}(s), \beta_{ref}(s))^T \\ &- F_i(s) \begin{pmatrix} \xi y_m(s) \\ (\xi\delta^T(s), \phi_{ref}(s), \alpha_{ref}(s), \beta_{ref}(s))^T \end{pmatrix} \quad i = 1, 2 \end{aligned} \quad (3.43)$$

40. On pourra souligner le fait que pour tenir compte de l'indisponibilité de certains signaux de mesure sur certains véhicules de rentrée, le vecteur y_m est uniquement constitué des taux angulaires de l'appareil délivrés par les centrales inertielles, i.e. $y_m = [p, q, r]^T$.

Par soucis de clarté, l'indice "i" sera omis par la suite lorsque cela ne posera aucune ambiguïté dans les notations.

Le problème que l'on cherche à résoudre peut alors se formuler comme la recherche simultanée de M_y , M_u et de la réalisation d'état du filtre dynamique (stable) $F(s)$ minimisant d'une part l'influence de d sur r (au sens de la norme \mathcal{H}_∞), et d'autre part, maximisant l'influence de f sur r (au sens de la norme \mathcal{H}_-), c'est à dire :

$$\begin{cases} \min_{(M_y, M_u, F)} & \gamma_1 \quad \text{s.c.} \quad \|T_{d \rightarrow r}\|_\infty < \gamma_1 \\ \max_{(M_y, M_u, F)} & \gamma_2 \quad \text{s.c.} \quad \|T_{f \rightarrow r}\|_- > \gamma_2, \quad \forall \omega \in \Omega \end{cases} \quad (3.44)$$

Nous invitons le lecteur intéressé à se référer aux développements théoriques du chapitre 2 pour de plus amples détails.

3.4.2 Formulation des objectifs de synthèse

Nous allons à présent donner la démarche utilisée pour la sélection des différentes fonctions de pondération permettant de formuler les objectifs de robustesse et de sensibilité pour chacun des deux filtres.

3.4.2.1 Objectifs de robustesse

Compte tenu de la définition de d , les fonctions de pondération W_{d_1} et W_{d_2} relatives aux objectifs de robustesse des filtres F_1 et F_2 sont choisies de la manière suivante :

$$W_{d1} = \text{diag}(W_{\tilde{f}_2}, W_{\phi_{ref}}, W_{\alpha_{ref}}, W_{\beta_{ref}}, W_w, W_n) \quad (3.45)$$

$$W_{d2} = \text{diag}(W_{\tilde{f}_1}, W_{\phi_{ref}}, W_{\alpha_{ref}}, W_{\beta_{ref}}, W_w, W_n) \quad (3.46)$$

$W_{\phi_{ref}}, W_{\alpha_{ref}}, W_{\beta_{ref}}$ permettent de spécifier les contraintes de robustesse vis-à-vis des signaux de guidage alors que W_w et W_n , permettent de formuler les objectifs de robustesse vis-à-vis des perturbations atmosphériques (w) et des bruits de mesure (n). Les fonctions de pondération $W_{\tilde{f}_i}$ sont utilisées, quant à elles, pour formuler les contraintes d'isolation du $i^{\text{ème}}$ filtre, vis-à-vis des défauts apparaissant sur le $j^{\text{ème}}$ actionneur.

- **robustesse vis-à-vis des signaux de guidage**

Compte tenu du fait que les signaux de guidage peuvent se manifester sur une large plage de fréquence (rappelons que ces signaux sont générés à travers une boucle de guidage qui dépend de la trajectoire de vol et des mesures provenant du module de navigation), $W_{\phi_{ref}}, W_{\alpha_{ref}}, W_{\beta_{ref}}$ sont fixés à une valeur constante γ_g telle que :

$$\begin{cases} \tilde{\phi}_{ref} = W_{\phi_{ref}} \phi_{ref} = \gamma_g \phi_{ref} \\ \tilde{\alpha}_{ref} = W_{\alpha_{ref}} \alpha_{ref} = \gamma_g \alpha_{ref} \\ \tilde{\beta}_{ref} = W_{\beta_{ref}} \beta_{ref} = \gamma_g \beta_{ref} \end{cases} \quad (3.47)$$

où $\tilde{\phi}_{ref}$, $\tilde{\alpha}_{ref}$ et $\tilde{\beta}_{ref}$ sont des signaux fictifs. A travers ce choix de pondérations, il est spécifié un niveau de robustesse constant pour tout signal de guidage compris dans une bande de fréquence infinie.

• **robustesse vis-à-vis des perturbations atmosphériques**

Comme classiquement en aéronautique, les perturbations atmosphériques $w(t)$ sont modélisées par des bruits blancs filtrés par des filtres de Dryden (Van der Linden, 1996). Ces derniers permettent de traduire le contenu énergétique des turbulences atmosphériques impactant les trois composantes du vecteur vitesse pour différentes altitudes de vol et selon la sévérité des perturbations souhaitées (légère, modérée, sévère). L'objectif de robustesse vis-à-vis des perturbations atmosphériques est alors choisi comme l'inverse des filtres de Dryden pondérés par un gain statique γ_w , i.e.

$$\left\{ \begin{array}{l} W_{wu} = \gamma_w (\sigma_{ug} \sqrt{\frac{L_{ug}}{\pi V} \frac{1+\tau s}{1+\frac{L_{ug}}{V_{TAS}} s}})^{-1} \\ W_{wv} = \gamma_w (\sigma_{vg} \sqrt{\frac{L_{vg}}{\pi V} \frac{1+\frac{\sqrt{3}L_v}{V} s+\tau s}{(1+\frac{L_{vg}}{V} s)^2}})^{-1} \\ W_{ww} = W_{wv} \end{array} \right. , W_w = \text{diag}(W_{wu}, W_{wv}, W_{ww}) \quad (3.48)$$

où L_u, L_v, L_w sont des facteurs d'échelle associés aux turbulences de vent et $\sigma_u, \sigma_v, \sigma_w$ permettent de caractériser leur intensité. L_u, L_v, L_w et $\sigma_u, \sigma_v, \sigma_w$ étant des fonctions non linéaires dépendantes de l'altitude et de la vitesse d'évolution de l'appareil, les valeurs de W_{wu}, W_{wv}, W_{ww} retenues pour la procédure de synthèse sont celles correspondantes à des conditions de vol en atmosphère modérément turbulente pour une altitude supérieure à 2000 ft et une vitesse de vol correspondante au modèle de synthèse ($V_{ref} = 167m/s$) soit :

$$\left\{ \begin{array}{l} L_{ug} = L_{vg} = L_{wg} = 1750ft \\ \sigma_{ug} = \sigma_{vg} = \sigma_{wg} = 10ft/s \end{array} \right.$$

τ est un zéro haute fréquence introduit pour rendre W_{wu}, W_{wv} et W_{ww} inversibles.

• **robustesse vis-à-vis des bruits de mesure**

Après analyse du module de navigation, il s'avère que le contenu énergétique des bruits de mesure est localisé dans une bande supérieure à 100 rad/s. La pondération W_n est donc choisie de type passe bas avec un gain statique γ_n :

$$W_n = \gamma_n \frac{1 + \frac{1}{250}s}{1 + \frac{1}{100}s} \cdot I_{10} \quad (3.49)$$

En d'autres termes, W_n permet de spécifier un comportement réjecteur du transfert bouclé $T_{nr}(j\omega)$ sur la plage de fréquence $[100, +\infty[$ rad/s.

Notons que les paramètres γ_g, γ_w et γ_n sont introduits pour gérer, de façon indépendante, le niveau de robustesse du filtre de diagnostic vis-à-vis de $\phi_{ref}, \alpha_{ref}, \beta_{ref}, w$ et n .

3.4.2.2 Objectifs de sensibilité et d'isolation

En ce qui concerne les objectifs d'isolation et de sensibilité, la nature basse fréquence des défauts actionneur considérés (voir paragraphe 3.3) conduit à définir W_{f_i} et $W_{\tilde{f}_i}$ de la manière suivante :

$$W_{f_i} = \gamma_{f_i} \frac{1}{1 + \tau_{f_i} s}, \quad \tau_{f_i} = \frac{1}{\omega_{f_i}} \quad (3.50)$$

$$W_{\tilde{f}_i}(s) = \gamma_{\tilde{f}_i} W_{f_i}^{-1}(s), \quad i = 1, 2 \quad (3.51)$$

En appliquant le lemme 1.1 présenté au chapitre 2, le problème de synthèse des deux triplets (M_{y_i}, M_{u_i}, F_i) pour $i = 1, 2$ peut être formulé conformément au schéma présenté sur la figure 3.19 où les matrices de transfert W_{F_i} pour $i = 1, 2$ sont définies telles que :

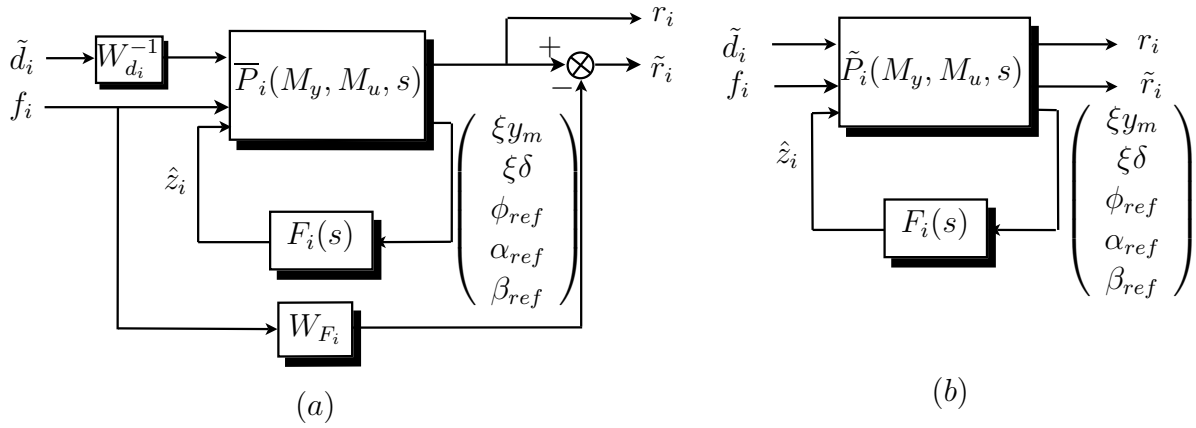


FIGURE 3.19 – Problème de synthèse du filtre $F_1(s)$.

$|W_{f_1}| = \frac{\gamma_{f_1}}{\lambda_1} |W_{F_1}|$, et $|W_{f_2}| = \frac{\gamma_{f_2}}{\lambda_2} |W_{F_2}|$. Il vient qu'une condition suffisante pour que le problème de synthèse des triplets (M_{y_i}, M_{u_i}, F_i) satisfassent les contraintes de performances (3.44) est :

$$\exists M_{y_i}, M_{u_i}, F_i : \left\| \begin{array}{c} T_{\tilde{d}_i \rightarrow r_i} \\ T_{f_i \rightarrow \tilde{r}_i} \end{array} \right\|_{\infty} < 1, \quad i = 1, 2 \quad (3.52)$$

où \tilde{d}_i et \tilde{r}_i sont deux signaux fictifs définis tels que :

$$\begin{aligned} \tilde{d}_i(s) &= W_{d_i}(s)(f_j(s), \phi_{ref}(s), \alpha_{ref}(s), \beta_{ref}(s), w(s), n(s))^T, \quad j \neq i \\ \tilde{r}_i(s) &= r_i(s) - W_{F_i}(s)f_i(s) \end{aligned} \quad (3.53)$$

3.4.3 Synthèse des filtres

Les deux filtres de diagnostic ainsi que les matrices de structuration M_{y_i}, M_{u_i} , pour $i = 1, 2$ sont conjointement calculés moyennant la procédure de synthèse explicitée dans le paragraphe 2.2.2 du chapitre 2. Le problème SDP est résolu à l'aide du solveur SDPT3

(Tütüncü *et al.*, 2001). Les valeurs numériques des paramètres obtenus pour les deux filtres sont donnés ci dessous :

$$\gamma_g = 3.3, \quad \gamma_n = 14, \quad \gamma_w = 20, \quad \gamma_{\bar{f}} = 1e^{-3}, \quad \gamma_f = 0.1$$

On peut noter que les faibles valeurs de $\gamma_{\bar{f}_i}$ pour $i = 1, 2$ soulignent un haut niveau de robustesse du $i^{\text{ème}}$ résidus vis-à-vis du $j^{\text{ème}}$ défaut $\forall j \neq i$ ce qui traduit de bonnes propriétés d'isolation de l'algorithme de diagnostic proposé. En ce qui concerne les valeurs de γ_g , γ_w et γ_n , ces dernières ont été obtenues de manière à privilégier la contrainte d'isolation. Il en résulte une certaine "relaxation" de robustesse vis-à-vis des signaux de guidage, des perturbations atmosphériques et des bruits de mesure. Néanmoins, on pourra vérifier sur les tracés des gains principaux (voir paragraphe suivant) que les différents phénomènes perturbateurs ont tous parfaitement été atténués dans la bande de fréquence souhaitée. Les résultats permettent alors de conclure sur un haut niveau de robustesse des résidus vis-à-vis des signaux de guidage, des bruits de mesure et des perturbations atmosphériques. Notons enfin que les valeurs élevées de γ_{f_i} , $i = 1, 2$ nous indiquent un niveau de sensibilité élevé des résidus vis-à-vis des défauts à détecter. Les matrices de structuration M_y et M_u issues de la procédure d'optimisation admettent comme valeurs :

$$\begin{cases} M_{u_1} = (-4.2e^{-2}, -1.5e^{-2}, -1.6e^{-2}, 1.6e^{-2}, 3.4e^{-3}, -3.4e^{-3}, 1.8e^{-2}, -3.1e^{-5}, 1.2e^{-5}, -4.2e^{-5})^T \\ M_{y_1} = (5.1e^{-6}, -4.8e^{-4}, -7.1e^{-5})^T \end{cases}$$

$$\begin{cases} M_{u_2} = (5.9e^{-2}, 2.2e^{-2}, 2.1e^{-2}, -2.1e^{-2}, 8.5e^{-3}, -8.5e^{-3}, -6.6e^{-3}, 1.7e^{-5}, 4.5e^{-5}, 3.7e^{-5})^T \\ M_{y_2} = (5.1e^{-6}, -4.8e^{-4}, -7.1e^{-5})^T \end{cases}$$

Remarque 3.6 *A la vue de ces résultats, et comme nous l'avions présagé, les valeurs numériques relatives aux signaux de commande (7 premières composantes de M_{u_i} , $i = 1, 2$) sont largement supérieures à celles attribuées aux signaux provenant des modules de navigation et de guidage. Cette analyse permet une fois de plus de confirmer nos propos quant à l'importance de la prise en compte des boucles de contrôle/commande dans la synthèse des résidus. En effet, suite à une défaillance, les signaux provenant de la boucle de contrôle d'attitude sont naturellement "plus riches" que les autres signaux (guidage, navigation) dans le sens où le défaut est considéré comme une perturbation devant être rejetée.*

Afin de réduire la "complexité calculatoire" de la stratégie proposée, une procédure de réduction d'ordre des filtres a été employée (Laub *et al.*, 1987; Moore, 1981). Le principe de réduction repose sur l'élimination des modes dits "peu commandables" et "peu observables" des filtres dynamiques $F_i(s)$, $i = 1, 2$ (Moore, 1981). Les filtres, initialement d'ordre 24, ont finalement été réduits à l'ordre 15.

3.4.4 Analyse des résultats

Afin d'analyser de façon plus précise les résultats obtenus, les gains principaux des transferts bouclés $\bar{\sigma}(T_{d \rightarrow r}^k(j\omega))$ et $\underline{\sigma}(T_{f \rightarrow r}(j\omega))$ sont comparés avec les objectifs de syn-

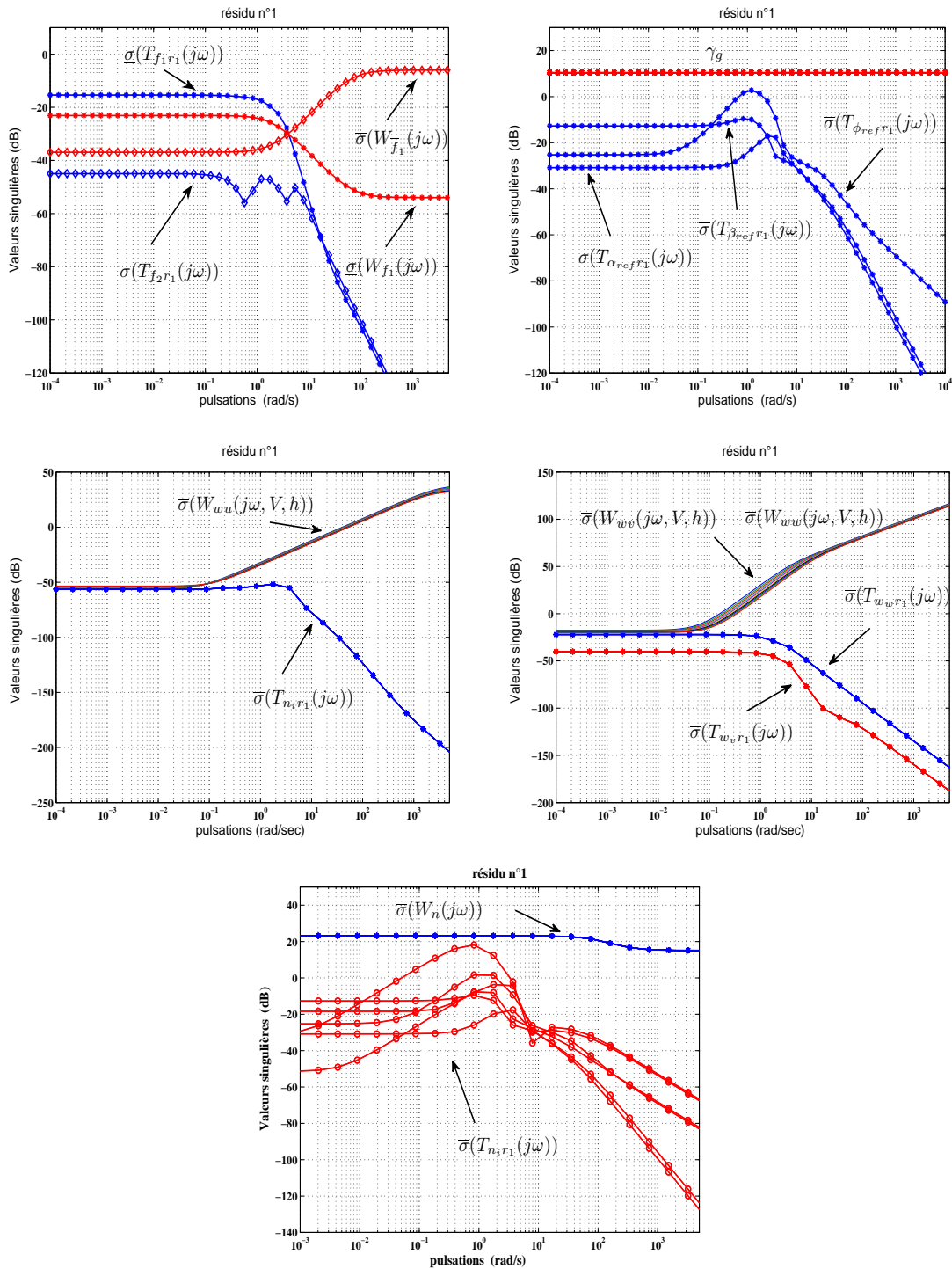
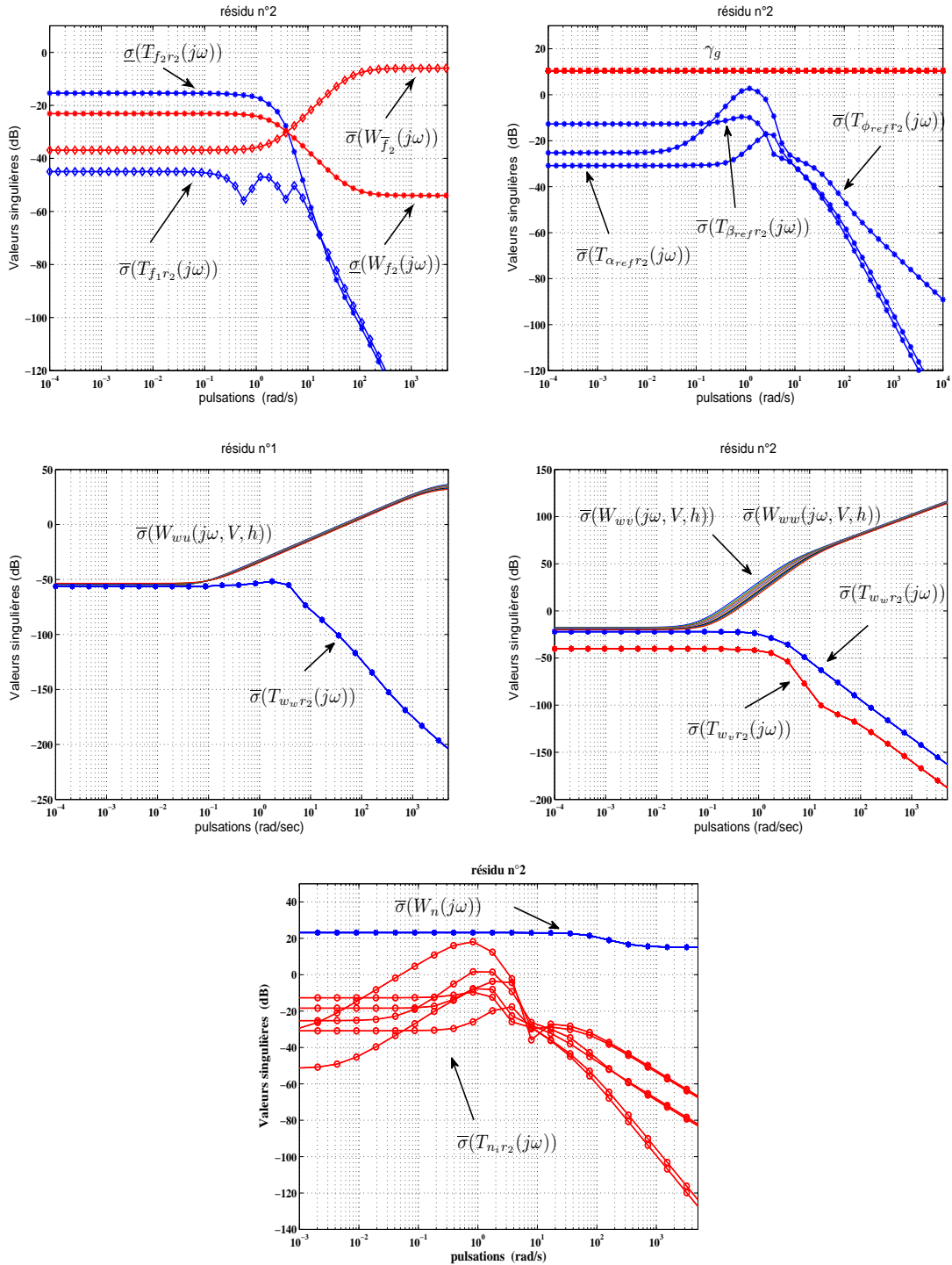


FIGURE 3.20 – Gains principaux du filtre réduit $F_1(s)$.

thèse W_d^k et W_f initialement fixés (voir figure 3.20 et 3.21). La notation k est introduite pour souligner le fait que l'analyse est réalisée pour chaque composante du vecteur de perturbation d . Comme nous pouvons le voir sur les figures, $\bar{\sigma}(T_{d \rightarrow r}^k(j\omega)) < \bar{\sigma}(W_d^k(j\omega))$


 FIGURE 3.21 – Gains principaux du filtre réduit $F_2(s)$.

$\forall \omega$ et $\underline{\sigma}(T_{f \rightarrow r}(j\omega)) > \underline{\sigma}(W_f(j\omega)) \forall \omega \in \Omega \approx [0; 2] rad/s$ ce qui permet de vérifier que les objectifs de robustesse et de sensibilité sont bien atteints. De plus, le faible écart entre $\overline{\sigma}(T_{d \rightarrow r}^k(j\omega))$ et $|W_d^k(j\omega)|$, $\forall \omega$ et entre $\underline{\sigma}(T_{f \rightarrow r}(j\omega))$ et $|W_f(j\omega)|$, $\forall \omega \in \Omega$ révèle un faible

degré de conservatisme des solutions obtenues.

3.4.5 Analyse robuste des résultats - μ_g analyse

Les filtres de diagnostic F_1 et F_2 ont tout deux été synthétisés sur la base d'un modèle unique et sans prendre en compte la nature et la structure des incertitudes de modèle. Nous avons déjà justifié cette approche en discutant du caractère conservateur des techniques de synthèse \mathcal{H}_∞ sur les modèles incertains (Glover and Doyle, 1988; Doyle *et al.*, 1989; Zhou *et al.*, 1996). Il est alors légitime, de s'interroger, *a posteriori*, sur le niveau de performance effectivement atteint le long de la trajectoire de vol. En d'autres termes, nous allons à présent nous poser deux questions. En premier lieu, est-ce que l'hypothèse adoptée quant à la sélection d'un modèle linéaire certain, unique et invariant dans le temps pour la synthèse des filtres était justifiée? En second lieu, si le niveau de performance espéré n'est pas effectivement atteint, quelles sont les lignes de conduite permettant de relaxer les contraintes de robustesse et/ou de sensibilité pour aboutir à des performances de diagnostic réduites mais "maîtrisées". La réponse à ces questions peut être obtenue en appliquant la procédure de μ_g -analyse présentée dans le chapitre 2.

Considérons la représentation d'état donnée par les relations (3.34)-(3.36). Cette dernière peut s'écrire, d'une façon générique, comme une famille de LFT paramétrée par la vitesse de référence telle que :

$$\xi y_m = \mathcal{F}_u(\mathbf{P}(V_{ref}), \Delta), \quad \|\Delta\|_\infty \leq 1 \quad (3.54)$$

Le problème que l'on cherche à résoudre consiste alors à déterminer, $\mathbf{P}(V_{ref})$ et Δ tels que les équations (3.41) et (3.54) soient rigoureusement égales. En d'autres termes, nous cherchons à mettre sous forme LFT, la famille de modèles explicitées par l'équation (3.41). Nous allons chercher la solution dite minimale⁴¹. Soulignons ici qu'étant donné la dimension du problème et la dépendance non linéaire des éléments θ_p entre eux, l'obtention des LFT n'est pas un problème trivial. Sur le plan théorique, cette problématique a fait l'objet d'un grand nombre d'études (Cockburn and Morton, 1997; Andrés Marcos and Postlethwaite, 2007; Magni *et al.*, 2002; Magni, 2004; Biannic, 1996). D'un point de vue pratique, cette difficulté est souvent occultée par la sélection de macro-paramètres visant à faire disparaître les dépendances non linéaires des incertitudes (ou du moins trouver une dépendance de complexité réduite). De tels artefacts de calcul ont l'avantage de simplifier considérablement le problème de modélisation mais aboutissent, en contre partie, à des modèles LFT qui peuvent s'avérer particulièrement conservateurs. La stratégie adoptée ici consiste à prendre en compte les dépendances non linéaires des incertitudes paramétriques pour la construction des LFT. L'idée consiste alors à paramétrer la trajectoire de vol par la vitesse de référence V_{ref} puis à échantillonner cette dernière tous les 2.5 m/s; 30 points de vol sont ainsi considérés. Pour chaque vitesse de vol, on aboutit à une famille

41. La solution minimale d'une représentation LFT est définie comme le couple (P, Δ) qui conduit à la plus petite dimension de Δ , (Cockburn and Morton, 1997; Andrés Marcos and Postlethwaite, 2007).

de modèles. On cherche alors à construire la LFT minimale tout en tenant compte des dépendances non linéaires des incertitudes paramétriques.

Les développements qui vont suivre ont pour but de détailler chaque étape de la procédure. Nous avons choisi ici délibérément d'explicitier chaque étape de façon détaillée car cette phase de construction de LFT est rarement abordée de façon précise dans la littérature.

3.4.5.1 Construction des LFT pour la μ_g analyse

Soit $P^i(s, \theta_p)$ la famille de modèles déterminée conformément à la relation (3.41) et évaluée pour une vitesse de vol de référence V_{ref} donnée. $P^i(s, \theta_p)$ peut être écrit sous la forme compacte suivante :

$$\Sigma^i(\theta_p) = \left[\begin{array}{c|c} A^i(\theta_p) & [B^i(\theta_p), E_1^i(\theta_p)] \\ \hline C^i(\theta_p) & [D^i(\theta_p), E_2^i(\theta_p)] \end{array} \right] \quad (3.55)$$

où on pourra le constater d'après les développements donnés dans le paragraphe 3.3.3, $C^i(\theta_p) = I$, $D(\theta_p)^i = 0$ et $E_2^i(\theta) = 0$. Une analyse des équations de la mécanique du vol données dans les sous paragraphes 3.2.1 révèle que la dépendance non linéaire des éléments de θ_p est en réalité une dépendance polynomiale rationnelle. Le problème que l'on cherche à résoudre consiste alors à trouver la formulation LFT minimale de $\Sigma^i(\theta_p)$ de dépendance polynomiale rationnelle.

D'après (Cockburn and Morton, 1996; Magni, 2004; Lambrechts *et al.*, 1993; Varga and Looye, 1999; Hecker and Varga, 2004), ce problème peut être résolu en décomposant $\Sigma^i(\theta_p)$ en deux matrices polynomiales en θ_p dite décomposition à gauche (matrices $N^i(\theta_p)$ et $D^i(\theta_p)$) ou à droite (matrices $\tilde{N}^i(\theta_p)$ et $\tilde{D}^i(\theta_p)$) :

$$\Sigma^i(\theta_p) = N^i(\theta_p)(D^i)^{-1}(\theta_p) = (\tilde{D}^i)^{-1}(\theta_p)\tilde{N}^i(\theta_p) \quad (3.56)$$

L'idée consiste alors à déterminer les LFT $(\Delta_N^i * P_N^i)$ et $(\Delta_D^i * P_D^i)$ associées respectivement à $N^i(\theta_p)$ et $D^i(\theta_p)$ ⁴² en utilisant l'algorithme de décomposition en arbre structuré, connu sous l'acronyme "STreeD" pour Structured Tree Decomposition Algorithm" (Cockburn and Morton, 1996; Magni, 2004; Lambrechts *et al.*, 1993). Le principe de l'algorithme 2 consiste alors à décomposer $N^i(\theta_p)$ et $D^i(\theta_p)$ en sommes et produits de plusieurs réalisations $N_k(\theta_p)$ et $D_k(\theta_p)$ au moyen de trois types de décomposition connues sous le nom de : 1) somme directe, 2) factorisation affine et 3) somme-pondérée; ces dernières étant définies de la façon suivante :

1. **Somme directe** : Si il existe un partitionnement $(\alpha_1, \alpha_2, \dots, \alpha_k)$ de l'ensemble $\alpha = (1, 2, \dots, \rho)$ des indices de paramètres de θ_p alors le système $V(\theta_p)$ peut être décomposé en somme directe conformément à

$$V(\theta_p) = V(0) + V(\theta_{p\alpha_1}) + V(\theta_{p\alpha_2}) + \dots + V(\theta_{p\alpha_k}), \quad \text{où } V(0) \equiv V(\theta_p)|_{\theta_p=0} \quad (3.57)$$

42. ou $(\Delta_{\tilde{N}}^i * P_{\tilde{N}}^i)$ et $(\Delta_{\tilde{D}}^i * P_{\tilde{D}}^i)$ respectivement pour $\tilde{N}^i(\theta)$ et $\tilde{D}^i(\theta)$ si l'on procède à une décomposition à droite.

2. **Factorisation affine** : Si il existe un paramètre commun θ_j présent sur la $k^{\text{ème}}$ ligne (respectivement sur la $k^{\text{ème}}$ colonne) de $V(\theta_p)$, alors $V(\theta_p)$ peut être réécrit de la manière suivante

$$V(\theta_p) = Q_j R(\theta_p) = \tilde{R}(\theta_p) \tilde{Q}_j \quad (3.58)$$

où Q_j et \tilde{Q}_j sont des matrices identités dont la $k^{\text{ème}}$ entrée est remplacée par θ_{pj} .

3. **Somme pondérée** : Pour chaque $\theta_{p\beta}, \beta = 1 \dots \rho$, on décompose $V(\theta_p)$ de la façon suivante

$$V(\theta_p) = V_\beta(\theta_p) + W_\beta(\theta_p \setminus \theta_{p\beta}) \quad (3.59)$$

où $V_\beta(\theta_p)$ contient tous les termes en $\theta_{p\beta}$ et où $W_\beta(\theta_p \setminus \theta_{p\beta})$ ne contient aucun terme en $\theta_{p\beta}$.

Algorithme 2 : Algorithme STreed

$M \leftarrow V(\theta_p)$

$STreeD(M)$:

1 : $\mathcal{P} \leftarrow \text{SOMME-DIRECTE}(M)$

2 : **pour** $S \in \mathcal{P}$

3 : **si** S n'est pas linéaire en les incertitudes paramétriques.

4 : **si** S possède une factorisation affine

5 : $[Q, R] \leftarrow \text{FACTORISATION-AFFINE}(S)$

6 : **sinon**

7 : $[Q, R] \leftarrow \text{SOMME-PONDEREE}(S)$

8 : $STreeD(Q)$

9 : $STreeD(R)$

10 : **sinon**

11 : **fin.**

TABLE 3.5 – Algorithme "STreed".

où $V(\theta_p) = N^i(\theta_p)$ ou $D^i(\theta_p)$ ⁴³.

Schématiquement, le déroulement de l'algorithme STreed peut être illustré conformément à la figure 3.22 :

A l'issue du déroulement de l'algorithme, c'est à dire au niveau des branches terminales, chaque famille de modèle $N_k(\theta_p)$ et $D_k(\theta_p)$ est alors de dépendance affine en les éléments de θ_p . Pour chaque $N_k(\theta_p)$ et $D_k(\theta_p)$, on calcule alors une LFT $(\Delta_{\delta_k}^N * P_{\delta_k}^N)$ et $(\Delta_{\delta_k}^D * P_{\delta_k}^D)$ à l'aide du théorème suivant :

43. ou $\tilde{N}^i(\theta_p)$ et $\tilde{D}^i(\theta_p)$ si l'on s'intéresse à la décomposition à droite.

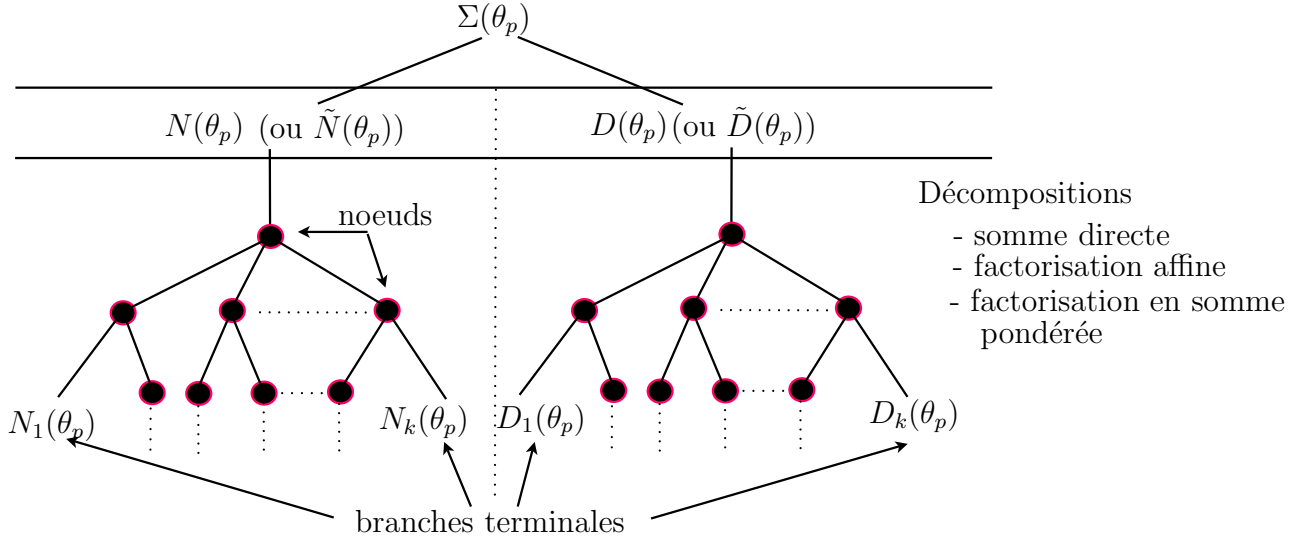


FIGURE 3.22 – Représentation schématique de l'algorithme STreed.

Théorème 3.1 (*Steinbuch et al., 1991*) :

Soit une réalisation $S(\theta)$ associée à une famille de modèles et dépendant du vecteur de paramètres $\theta_p = (\theta_1, \theta_2, \dots, \theta_\zeta)^T$, et soit $S(\theta_0)$ la réalisation associée au modèle nominal. La famille de modèles peut alors s'écrire comme la LFT haute de la matrice P_δ par la matrice d'incertitude Δ_δ si il existe une matrice réelle S_Δ

$$S_\Delta = \begin{bmatrix} A_\Delta & B_\Delta \\ C_\Delta & D_\Delta \end{bmatrix} = \begin{bmatrix} D_{11} & C_1 & D_{12} \\ B_1 & 0 & 0 \\ D_{21} & 0 & 0 \end{bmatrix}$$

telle que $\mathcal{F}_u(S_\Delta, \Delta_\delta) = S(q) - S(q_0)$. Les matrices P_δ et Δ_δ sont alors données par :

$$\Sigma_\delta = \begin{bmatrix} A_0 & B_1 & B_0 \\ C_1 & D_{11} & D_{12} \\ C_0 & D_{21} & D_0 \end{bmatrix}, \quad \Delta_\delta = \text{diag}(\theta_1 I_{r_1} \dots \theta_\zeta I_{r_\zeta})$$

Les LFT $(\Delta_N^i * P_N^i)$ et $(\Delta_D^i * P_D^i)$ associées aux réalisations $N^i(\theta_p)$ et $D^i(\theta_p)$ ⁴⁴ s'obtiennent finalement en remontant l'arbre moyennant l'opération (somme ou produit) rencontrée à chaque nœud de l'arbre (voir la figure 3.22) :

$$\begin{cases} (\Delta_N^i * P_N^i) = (\Delta_{\delta 1}^N * P_{\delta 1}^N) \overset{+}{\times} (\Delta_{\delta 2}^N * P_{\delta 2}^N) \overset{+}{\times} \dots \overset{+}{\times} (\Delta_{\delta k}^N * P_{\delta k}^N) \overset{+}{\times} \dots \\ (\Delta_D^i * P_D^i) = (\Delta_{\delta 1}^D * P_{\delta 1}^D) \overset{+}{\times} (\Delta_{\delta 2}^D * P_{\delta 2}^D) \overset{+}{\times} \dots \overset{+}{\times} (\Delta_{\delta k}^D * P_{\delta k}^D) \overset{+}{\times} \dots \end{cases} \quad (3.60)$$

Le symbole " $\overset{+}{\times}$ " indique que l'opération réalisée est soit une addition soit une multiplication. Enfin, on effectue un tri croissant des $\theta_k, k = 1 \dots \rho$ de telle sorte que les matrices d'incertitude Δ_N^i et Δ_D^i soient ordonnées; i.e. $\Delta_N^i = \text{diag}(\theta_1 \cdot I_{r_1}, \dots, \theta_\rho \cdot I_{r_\rho})$ et

44. ou $(\Delta_{\tilde{N}}^i * P_{\tilde{N}}^i)$ et $(\Delta_{\tilde{D}}^i * P_{\tilde{D}}^i)$ respectivement pour $\tilde{N}^i(\theta)$ et $\tilde{D}^i(\theta)$ si l'on procède à une décomposition à droite.

$$\Delta_D^i = \text{diag}(\theta_1 \cdot I_{r_1}, \dots, \theta_p \cdot I_{r_p}).$$

En appliquant cet algorithme au problème de construction de LFT associé à chaque famille de modèles paramétrée par la vitesse de vol V_{ref} , on aboutit à 30 LFT dont les blocs d'incertitude Δ_p^i relatifs à chaque vitesse de vol admettent la structure suivante :

$$\begin{cases} \Delta_p^i = \text{diag}\{\delta_{C_{l_0}}, \delta_{C_{m_0}}, \delta_{C_{n_0}}, \delta_{C_{x_0}}, \delta_{C_{y_0}} I_3, \delta_{C_{z_0}} I_3, \delta_{X_{c_g}} I_2, \delta_{I_{xx}} I_2, \delta_{I_{yy}} I_3, \delta_{I_{zz}} I_3, \delta_m I_3\} \\ \dim(\Delta_p^i) = 25, \quad \text{pour } i = 1, \dots, 30 \end{cases} \quad (3.61)$$

Remarque 3.7 Afin de réduire la dimension de chacun des blocs Δ_p^i , une procédure de réduction d'ordre multi-dimensionnelle a été employée (Beck and D'Andrea, 1997; Beck and Doyle, 1999; D'Andrea and Khatri, 1997). Les résultats annoncés par l'équation (3.61) tiennent compte de la réduction.

3.4.5.2 Post-analyse des performances

La procédure μ_g explicitée dans le paragraphe 3.2.3 est maintenant appliquée aux différents modèles LFT obtenus précédemment. Pour des raisons de lisibilité, nous ne donnons ici les détails de la procédure que pour l'analyse des performances du filtre de diagnostic $F_1(s)$. Pour ce faire, considérons la dynamique de la boucle de contrôle

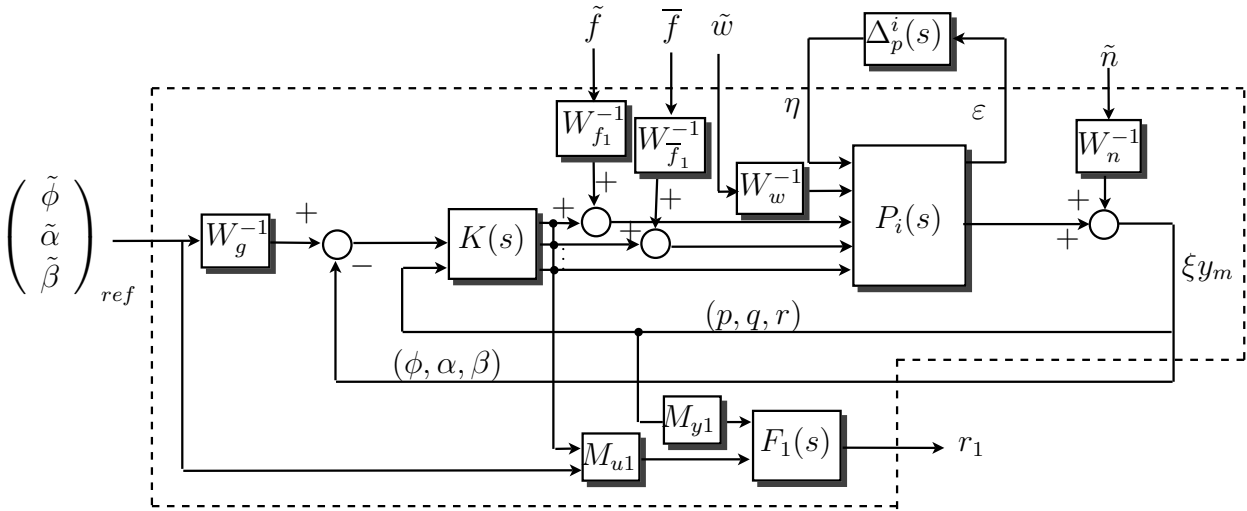


FIGURE 3.23 – Problème d'analyse du triplet $(M_{y1}, M_{u1}, F_1(s))$.

d'attitude $K(s)$ évaluée pour chacun des 30 points de vol ainsi que le filtre de diagnostic $F_1(s)$ calculé au paragraphe 3.4.3. L'application de la théorie μ_g explicitée au prapagraphe 2.2.3 conduit au schéma illustré sur la figure 3.23 où $W_g^{-1} = \text{diag}(W_\phi^{-1}, W_\alpha^{-1}, W_\beta^{-1})$, W_n^{-1} et W_w^{-1} forment les objectifs de robustesse par rapport aux signaux de guidage, de mesure et des perturbations atmosphériques. W_{f_1} et $W_{\bar{f}_1}$ représentent respectivement les objectifs de sensibilité et d'isolation. L'indice "i" souligne le fait que l'on s'intéresse

au $i^{\text{ème}}$ point de vol. Conformément aux développements présentés au chapitre deux, le problème de μ_g analyse se construit comme illustré sur la figure 3.24. \mathcal{N}_i^1 est obtenu moyennant la procédure développée au chapitre 2 et les blocs d'incertitudes fictifs $\Delta_{\tilde{d}_1}$ et $\Delta_{\tilde{f}_1}$ sont introduits pour boucler respectivement \tilde{d}_1 sur r_1 et \tilde{f}_1 sur r_1 . La procédure μ_g

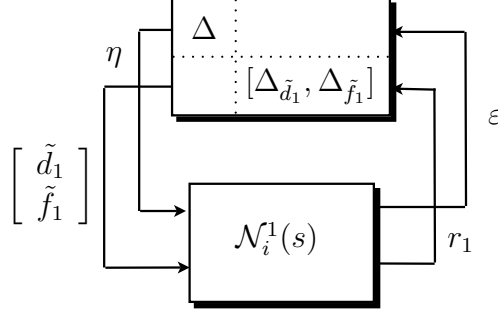


FIGURE 3.24 – μ_g -analyse du triplet $(M_{y1}, M_{u1}, F_1(s))$.

est finalement appliquée en utilisant le théorème 2.1 présenté au chapitre 2.

Remarque 3.8 La fonction μ_g ne peut être évaluée sur l'ensemble des pulsations $\omega \in \Omega$. Un échantillonnage en fréquence est alors réalisé. Cependant, pour s'affranchir de "pics fréquentiels" pouvant apparaître entre deux pulsations successives et avoir pour effet de fournir une sur-estimation des performances des filtres de diagnostic, la technique d'élimination de fréquence présentée dans (Ferrerres and Biannic, 2003) a été employée. L'idée consiste, pour une pulsation donnée ω_0 à :

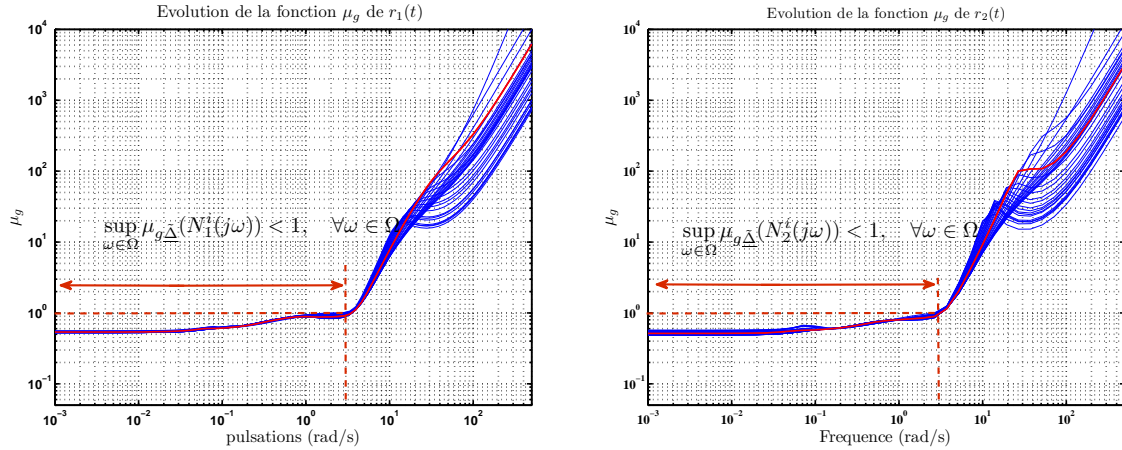
1. calculer des matrices de scaling D_0 et G_0 sous-optimales solutions du problème de μ -analyse suivant (annexe B) :

$$\begin{aligned} & \mu_{\Delta}(\mathcal{N}_{i11}^1(j\omega_0)) < \beta^*, \quad \beta^* = \min_{D_0 \in \mathcal{D}, G_0 \in \mathcal{G}} \beta \\ \text{s.c.} \quad & \begin{cases} \beta \geq 0 \\ \mathcal{N}_{i11}^*(j\omega_0) D_0 \mathcal{N}_{i11}^1(j\omega_0) + j(G_0 \mathcal{N}_{i11}^1(j\omega_0) - \mathcal{N}_{i11}^*(j\omega_0)) - \beta^2 D_0 \leq 0 \end{cases} \end{aligned} \quad (3.62)$$

où \mathcal{D} et \mathcal{G} représentent les structures associées respectivement aux matrices de scaling D_0 et G_0 .

2. évaluer le plus grand intervalle de fréquence $[\underline{\omega}; \bar{\omega}]$ pour lequel $\mu(\mathcal{N}_{i11}^1(j\omega_0)) < 1$ avec les scalings D_0 et G_0 .

La zone de fréquence correspondante au domaine de validité des scalings D_0 et G_0 est alors assurée de ne pas contenir de "pics fréquentiels" de gain supérieur à 1. Cette technique permet de garantir qu'entre deux pulsations $\underline{\omega}$ et $\bar{\omega}$ de calcul de μ , celle-ci reste inférieure à 1. En d'autres termes, il est prouvé qu'entre les deux pulsations de calcul $\underline{\omega}$ et $\bar{\omega}$, il n'existe aucun élément de Δ_p^i qui déstabilise la structure bouclée " $(\mathcal{N} - \Delta)$ " illustrée sur la figure 3.24. Cette technique permet donc d'effectuer un échantillonnage en fréquence pertinent pour la procédure de μ_g -analyse fréquentielle. Le lecteur intéressé pourra se référer à (Ferrerres and Biannic, 2003) pour de plus amples détails théoriques portant sur la technique d'élimination de fréquence.


 FIGURE 3.25 – Evaluation des fonctions μ_g pour $F_1(s)$ et $F_2(s)$.

La figure 3.25 illustre le comportement fréquentiel des fonctions μ_g sur la plage de fréquence $[0; 2]$ rad/s pour les 30 vitesses de vol considérées. Comme l'illustre la figure 3.25, $\sup_{\omega \in \Omega} \mu_{g\tilde{\Delta}}(\mathcal{N}_i(j\omega)) < 1 \forall i = 1, \dots, 30$ pour $\Omega \approx]0, 2]$ rad/s, pour les deux filtres. Ceci indique que les objectifs de robustesse et de sensibilité sont atteints pour l'ensemble des incertitudes de modèle présentées dans le tableau 3.3 et pour les différents points de vol sélectionnés. Par ailleurs, le faible écart entre μ_g et 1 souligne le caractère peu conservateur des filtres de diagnostic calculés. Finalement, on peut noter que la plage de fréquence $\Omega \simeq [0; 2]$ rad/s où $\mu_{g\tilde{\Delta}}(\mathcal{N}_i(j\omega)) < 1$ signifie que la bande passante des filtres de diagnostic synthétisés est de l'ordre du rad/s pour tout le domaine de variation des incertitudes sur I_{xx} , I_{yy} , I_{zz} , m , X_{cg} , $Cx_0(\alpha, \beta)$, $Cy_0(\beta)$, $Cz_0(\alpha, \beta)$, $Cl_0(\beta)$, $Cm_0(\alpha, \beta)$ et $Cn_0(\alpha, \beta)$ (voir tableau 3.3).

3.4.6 Simulations non linéaires

Les deux filtres de diagnostic ont ensuite été implantés dans le simulateur non linéaire du HL20 après discrétisation (une approximation de Tustin a été utilisée pour cette opération). Les simulations temporelles ont été réalisées sur toute la durée de la phase d'atterrissage, i.e. de $h = 10000ft$ jusqu'au touché des roues de la navette sur la piste. Afin d'analyser le comportement temporel des résidus ainsi que leurs performances en termes de retard à la détection, un certain nombre de situations défaillantes ont été considérées. En accord avec les développements du paragraphe 3.3, les défauts multiples n'ont pas été simulés à cause du faible nombre d'entre eux statiquement compensables (voir tableau de criticité 3.1). Huit scénarios défaillants ont alors été envisagés, chacun d'entre eux ayant fait l'objet d'une campagne de 200 simulations en présence de bruits de mesure, de perturbations atmosphériques et incertitudes de modèles :

- Les deux premiers scénarios correspondent à des blocages temporaires des volets gauche (δ_{wfl}) et droit (δ_{wfr}) sur les périodes respectives $20s < t < 40s$ et $25s <$

$t < 45s$. Chaque gouverne est alors bloquée à la valeur courante de fonctionnement correspondante à l'instant où la panne est injectée.

- Les troisième et quatrième défauts sont relatifs à des embardées des gouvernes droite et gauche à vitesse maximale. Les défauts sont simulés sur les intervalles de temps $20s < t < 40s$ et $25s < t < 45s$ respectivement.
- Les cinquième et sixième situations défailtantes correspondent à des pannes oscillatoires apparaissant sur les intervalles de temps $30s < t < 50s$ et $25s < t < 45s$ pour les volets gauche et droit.
- Les deux derniers scénarios correspondent à une perte d'efficacité de 20% des actionneurs gauche et droit ; ces deux pannes étant simulées sur $t = 25s < t < 35s$.

Les comportements temporels des gouvernes sont présentés sur la figure 3.26 pour chacun des huit scénarios précédemment explicités. Le comportement des deux résidus $r_i(t)$,

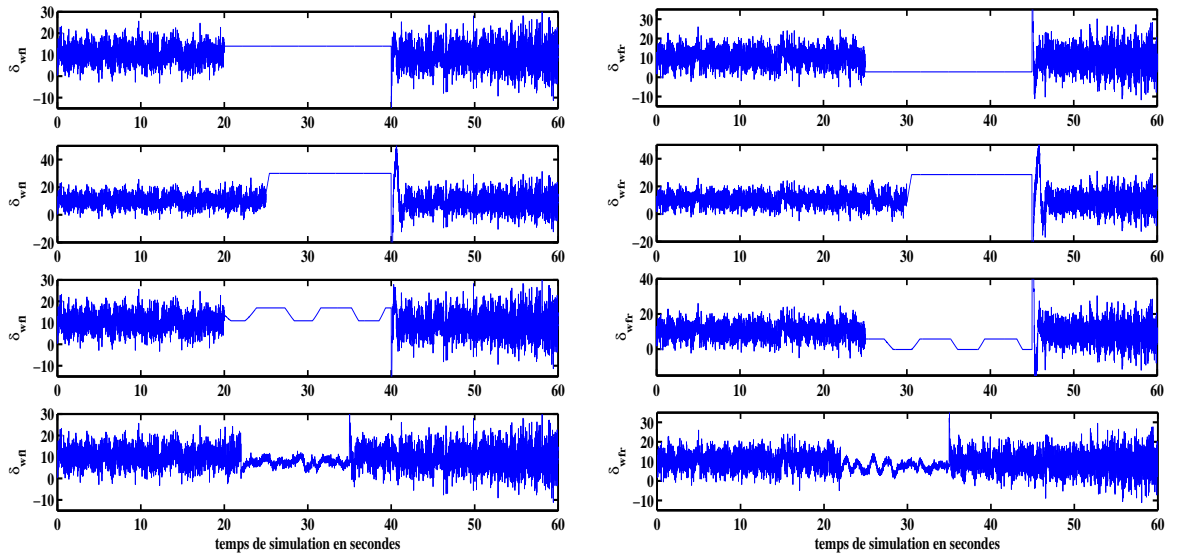


FIGURE 3.26 – Illustration des signaux de commande actionneur pour les situations défailtantes - de haut en bas : blocage, embardée, panne oscillatoire et perte d'efficacité.

$i = 1, 2$ pour chacune des huit situations défailtantes est présenté les figures (3.27) à (3.34). Les résultats présentés sur les figures de gauche correspondent aux comportements temporels des résidus $r_1(t)$ et $r_2(t)$, tandis que les figures de droite affichent les retards à la détection relatifs à chaque scénario. Ces derniers sont définis comme la différence entre le moment où la panne est injectée dans le simulateur et l'instant où la gouverne est déclarée défailtante par le test de décision ; ce dernier étant basé sur un test séquentiel de Wald (Kotz and Balakrishnan, 2006; Basseville and Nikiforov, 1993) dont les probabilités de fausses alarmes et de non détection souhaitées ont été fixées à $10e^{-6}$.

Comme nous pouvons le voir sur les figures, les défauts sont détectés et isolés avec succès malgré la présence de perturbations atmosphériques, d'incertitudes de modèles, de bruits de mesure et quelque soient les signaux de référence issus du module de guidage. Par ailleurs, $r_1(t)$ est uniquement sensible aux défauts apparaissant sur le premier actionneur

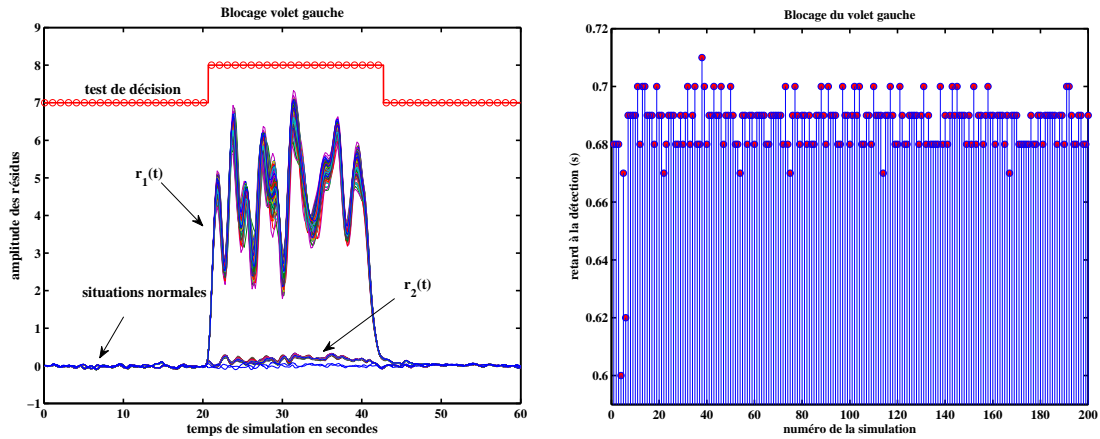


FIGURE 3.27 – Blocage du volet gauche : scénario défaillant n°1.

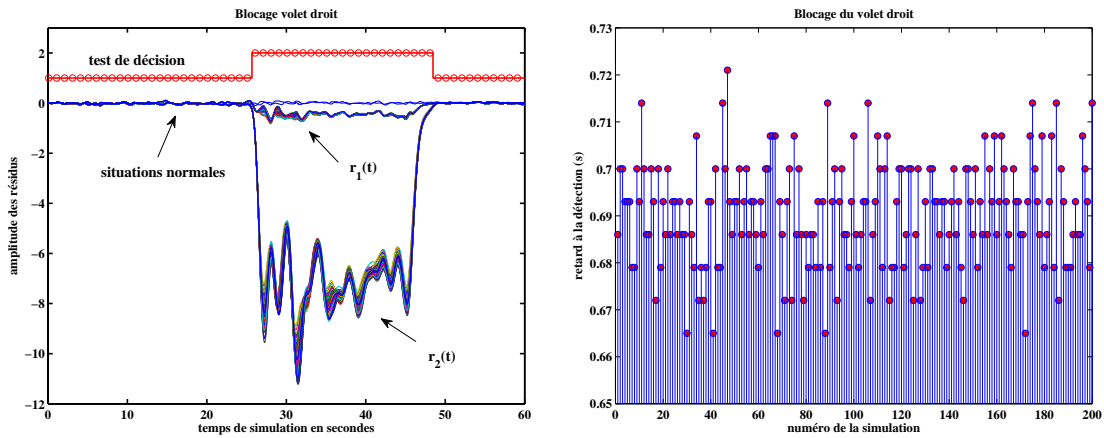


FIGURE 3.28 – Blocage du volet droit : scénario défaillant n°2.

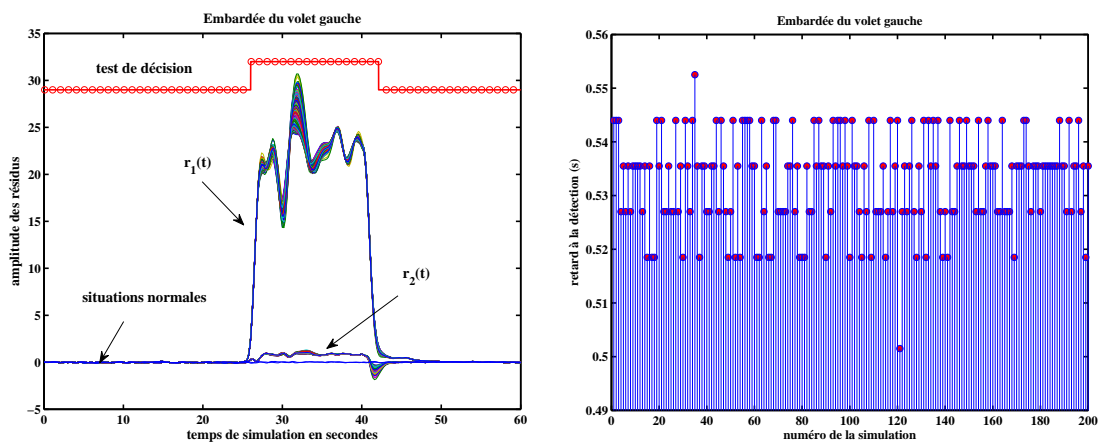


FIGURE 3.29 – Embarquée du volet gauche : scénario défaillant n°3.

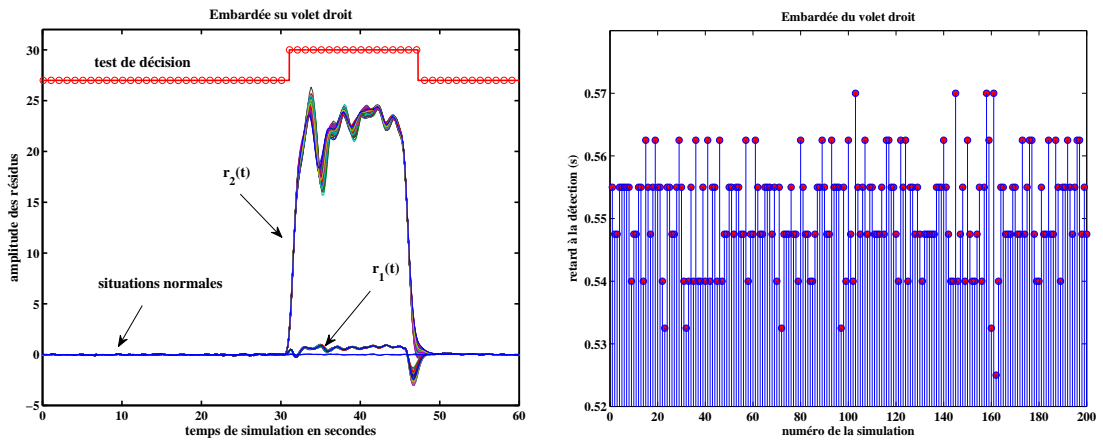


FIGURE 3.30 – Embarquée du volet droit : scénario défaillant n°4.

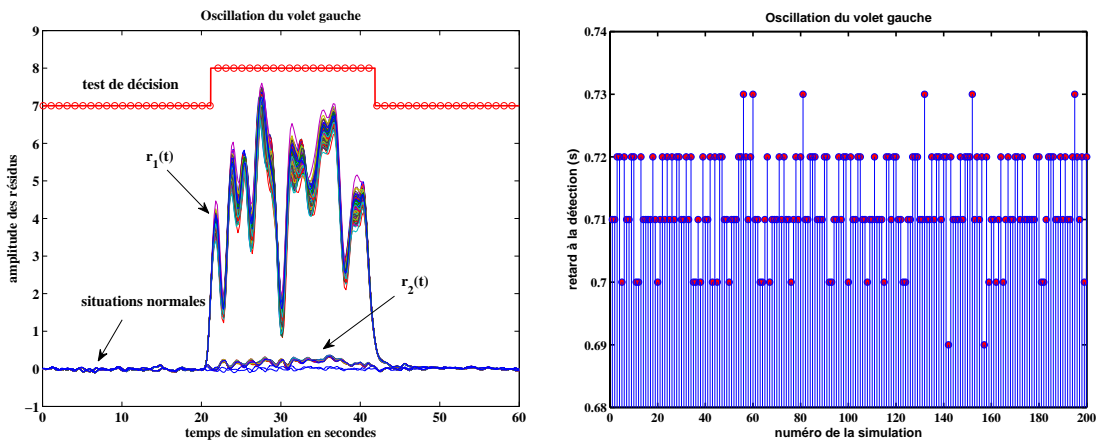


FIGURE 3.31 – Oscillation du volet gauche : scénario défaillant n°5.

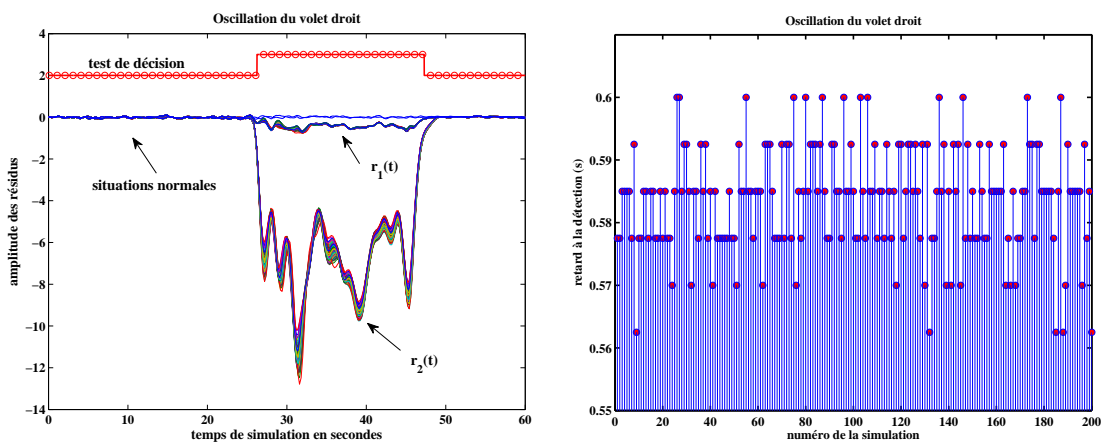


FIGURE 3.32 – Oscillation du volet droit : scénario défaillant n°6.

tout en étant robuste vis-à-vis des défauts apparaissant sur le 2^{ème} actionneur. De même,

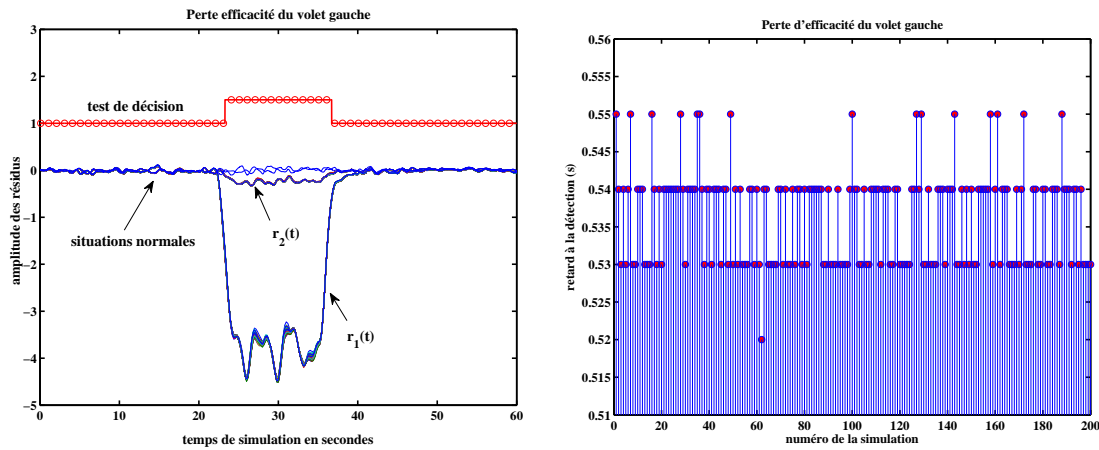


FIGURE 3.33 – Perte d’efficacité du volet gauche : scénario défaillant n°7.

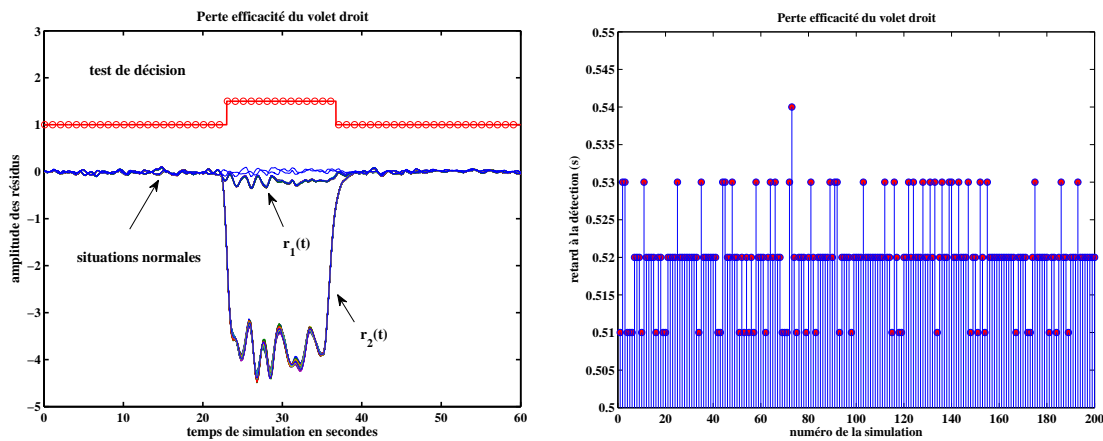


FIGURE 3.34 – Perte d’efficacité du volet droit : scénario défaillant n°8.

$r_2(t)$ est uniquement sensible aux défauts relatifs au 2^{ème} actionneur. Les performances en termes de retard à la détection (chiffrés en termes de moyenne et d’écart-type) sont présentés dans le tableau 3.6. Ces derniers mettent clairement en évidence le faible retard à la détection pour les défauts considérés compte tenu que ces derniers sont tous détectés (et isolés) en moins de 800 ms. Enfin pour terminer ce paragraphe, nous analysons les

	Complexité		Retard à la détection							
	temps de calcul CPU		blocage		embardée		perte d’efficacité		oscillation	
	ordre plein	ordre réduit	μ	σ	μ	σ	μ	σ	μ	σ
$F_1(s)$	1.5 ms	0.13 ms	0.68	0.01	0.53	0.01	0.71	0.01	0.54	0.01
$F_2(s)$			0.69	0.01	0.55	0.01	0.58	0.01	0.52	0.01

TABLE 3.6 – Performances des filtres de diagnostic - simulations Monte Carlo.

contraintes d’implantation et calculatoire sur la base d’une analyse de temps de calcul.

Cette dernière révèle un temps CPU d'environ 0.13 ms⁴⁵ pour calculer $r_i(k)$ $i = 1, 2$ (voir tableau 3.6). La même analyse a été réalisée pour les filtres d'ordre plein (i.e. 24). Comme indiqué dans le tableau, environ dix fois plus de temps (1.5 ms) est nécessaire pour le calcul des résidus.

3.5 Conclusion

Dans ce chapitre, la méthodologie de génération de résidus présentée lors du chapitre précédent a été appliquée, pas à pas, pour le diagnostic des pannes d'actionneurs du véhicule de rentrée atmosphérique HL20 lors de la phase d'atterrissage. L'analyse a été conduite de façon transparente, approfondie et complète. La synthèse des filtres de diagnostic est fondée sur l'utilisation d'un modèle linéaire unique et certain capturant la dynamique de l'appareil en boucle fermée sur un point judicieusement choisi de la trajectoire de vol. Les scénarios défaillants ont été sélectionnés suite à une analyse de trimmabilité réalisée dans l'optique de déterminer des situations défaillantes ayant un sens physique, potentiellement compensables et pour lesquelles la mise en place des actions de reconfiguration permettraient de maintenir l'appareil sur sa trajectoire de vol. La stratégie de diagnostic proposée est basée sur un banc de deux filtres de diagnostic synthétisés de façon à ce que chacun d'entre eux soit rendu uniquement sensible à tout défaut apparaissant sur une gouverne donnée tout en étant simultanément robuste aux phénomènes perturbateurs (vents et turbulences atmosphériques, bruits de mesure, signaux de guidage fluctuants) et aux défaillances apparaissant sur le second actionneur. Conformément à la démarche générique exposée dans le chapitre deux, nous avons vu ici que les uniques paramètres de réglage de la méthode repose sur les fonctions de pondération fréquentielles. Ces dernières ont été injectées dans la procédure de synthèse puis modifiées pour gérer le compromis robustesse/sensibilité et aboutir à des filtres performants et peu conservateurs. Afin de valider l'hypothèse adoptée quant à la sélection d'un modèle de synthèse unique et conclure sur les performances robustes des filtres sur toute la trajectoire de vol, la procédure de μ_g -analyse a été employée. Évaluée pour une famille de 30 modèles LFT obtenue après échantillonnage (tout les 2.5 m/s) de la dynamique de l'appareil le long de sa trajectoire de vol, cette dernière a permis de conclure (pour les points de vol sélectionnés) sur le respect des objectifs de robustesse et de sensibilité et ce malgré les incertitudes de modèles considérées (voir le tableau 3.3).

Les filtres de diagnostic ont ensuite été implantés dans le benchmark non linéaire et un certain nombre de situations défaillantes issus de l'étude de trimmabilité, ont été considérées de façon à 1) évaluer le comportement temporel des signaux indicateurs de défauts en situations normales et défaillantes et 2) analyser leurs performances en termes de retard à la détection; chaque situation défaillante a alors fait l'objet d'une campagne de 200 simulations Monte Carlo réalisée sous des conditions atmosphériques modérément turbulées et en présence de bruits de mesure et incertitudes de modèles (injectées selon une loi

45. Etude réalisée sur la base d'un Xeon 2GHz doté d'un coprocesseur arithmétique.

de distribution normale à 3σ). Les résultats obtenus ont clairement pu mettre en exergue l'aptitude de la stratégie développée à détecter et isoler une large classe de défauts apparaissant sur les volets latéraux de l'appareil, e.g. blocage, perte d'efficacité, embardée, pannes oscillatoires,...

Les résultats présentés montrent clairement qu'une stratégie de diagnostic linéaire à temps invariant, couplée à une phase de modélisation structurée et rigoureuse, semble parfaitement adaptée et suffisante pour résoudre le problème de diagnostic des pannes d'actionneurs des RLV en phase d'atterrissage. Enfin, les indicateurs de diagnostic à bord sont censés être utilisés par un système de reconfiguration, chargé de déclencher des manoeuvres correctives. Il est alors indispensable d'identifier ou quantifier l'ampleur du défaut (blocage, départ en butée,...). Pour cela, une étude de faisabilité visant à estimer la position de la gouverne défaillante une fois cette dernière diagnostiquée a été réalisée de manière à compléter la chaîne de diagnostic. Afin de ne pas alourdir la lecture, nous avons reporté cette partie dans l'annexe E.

Dans le chapitre suivant, nous nous proposons d'étudier la faisabilité de la méthodologie développée lorsque cette dernière est appliquée à une phase de vol plus énergétique (régime de vol supersonique/subsonique). Ceci nous permettra de valider ou d'invalider certaines hypothèses de travail retenues dans ce chapitre et ouvrir la voie à de nouvelles perspectives pour des travaux ultérieurs.

Chapitre 4

Diagnostic de panne des actionneurs du HL20 lors de la phase TAEM

"Ce que les hommes veulent en fait, ce n'est pas la connaissance, c'est la certitude."

Bertrand Russell

4.1 Position du problème

Dans le chapitre précédent, nous avons présenté une démarche méthodologique à la fois générique, complète et systématique pour la formulation, la résolution et l'analyse du problème de diagnostic des pannes d'actionneurs du véhicule HL20 lors de la phase d'atterrissage. Nous avons ainsi répondu à un certain nombre d'interrogations portant sur l'efficacité des techniques LTI en démontrant que ces dernières, lorsqu'elles reposent sur l'utilisation d'un modèle linéaire judicieusement sélectionné sur la trajectoire de vol, apparaissent comme une solution bien adaptée, performante et numériquement attractive pour traiter le problème de diagnostic des véhicules de rentrée atmosphérique. L'objet de ce quatrième chapitre est d'évaluer l'aptitude de la méthodologie précédemment développée lorsqu'elle est appliquée à une phase de vol supersonique, perturbée et où l'appareil est soumis à de sévères modifications aérodynamiques. En particulier, nous souhaitons étudier l'aptitude de la méthodologie à considérer le vol transsonique, reconnu par les spécialistes de la rentrée atmosphérique comme étant une phase particulièrement critique. Durant ce régime de vol, l'interaction entre l'onde de choc et la couche limite turbulente engendre un écoulement tourbillonnaire des filets d'air sur l'extrados des ailes induisant des vibrations structurelles ; ces dernières ayant pour effet d'impacter de façon notable les caractéristiques aérodynamiques de l'engin (Kourtaa *et al.*, 2005).

La phase de vol étudiée dans ce chapitre correspond donc à la phase de dissipation d'énergie en zone terminale (TAEM) où l'appareil évolue sur une plage de Mach comprise entre Mach 2 et Mach 0.5. Comme nous l'avons souligné dans le chapitre précédent, la difficulté majeure réside dans la phase de modélisation des coefficients aérodynamiques qui, dans le

cadre de cette étude, sont issus d'essais en soufflerie plus complexes compte tenu des différents régimes de vol considérés (supersonique, transsonique, subsonique). Les résultats de ces essais conduisent alors à des tables multi-dimensionnelles paramétrées par l'angle d'incidence, l'angle de déflexion des gouvernes et le nombre de mach et présentent de fortes non linéarités au voisinage de Mach 1.

Afin d'obtenir une caractérisation formelle de la base de données aérodynamiques, celle-ci sera approximée par utilisation des réseaux de neurones artificiels (Dreyfus *et al.*, 2004; Fausset, 1993; Haykin, 1998). Chaque coefficient aérodynamique sera alors décrit par un modèle de type "perceptron multi-couches" (Dreyfus *et al.*, 2004). La modélisation de la base de données aérodynamiques fera l'objet de la première partie de ce chapitre. Ne disposant d'aucune plateforme de simulation dédiée à la phase TAEM, la seconde partie sera entièrement consacrée à la conception d'un système GNC pour cette phase de vol. La structure proposée s'appuie sur deux boucles de contrôle/commande : une boucle de contrôle d'attitude en charge de délivrer les moments nécessaires au maintien de l'attitude de l'appareil sur sa trajectoire de vol et une boucle de contrôle de position pour le calcul des forces. Cette stratégie, initialement proposée par (Bevacqua, 2004; Hall *et al.*, 1998) pour le contrôle d'attitude du démonstrateur de rentrée atmosphérique X-33, a été adaptée à notre problème moyennant certaines modifications relatives au véhicule et à la phase de vol étudiée.

Enfin, le problème du diagnostic de pannes des volets latéraux en phase TAEM est abordé en troisième partie de ce chapitre. L'objectif recherché n'est pas de proposer une solution "clef en main" pour résoudre le problème de diagnostic, mais simplement de valider et/ou invalider certaines hypothèses de travail portant sur le bien fondé des techniques LTI. Nous nous proposons ici de nous focaliser sur la conception d'un unique filtre de diagnostic. En d'autres termes, nous nous intéressons uniquement au problème de détection robuste et non au problème d'isolation. Le filtre de diagnostic sera donc synthétisé sur la base d'un modèle linéaire unique obtenu après linéarisation du modèle non linéaire de l'appareil au voisinage de la trajectoire de référence TAEM et évalué à un point particulier de cette dernière. Conformément aux développements du chapitre trois, l'évaluation de la fonction μ_g à différents points de vol permettra de conclure sur les performances robustes du filtre de diagnostic pour toute la trajectoire de vol. Ce dernier sera finalement implanté dans le simulateur TAEM et ses performances seront analysées pour un certain nombre de situations défaillantes, en présence de bruits de mesure, incertitudes de modèles et perturbations atmosphériques. Les résultats obtenus permettront d'apporter quelques éléments de réponses quant à la pertinence du choix d'une approche LTI pour traiter cette phase de vol et permettront d'introduire, par la même occasion, quelques orientations pour les travaux futurs.

4.2 Modélisation de la dynamique de l'appareil en phase TAEM

Conformément aux développements présentés dans la section 3.1 du chapitre 3 de ce mémoire, les équations régissant le comportement dynamique de l'appareil lors de la phase TAEM sont issues des relations fondamentales de la dynamique moyennant certaines hypothèses simplificatrices (terre plate et non rotative). La dynamique de l'appareil est alors donnée par les équations (3.4), (3.6), (3.7) et (3.8) présentées au chapitre trois moyennant certaines modifications.

En effet, inactifs lors de la phase d'atterrissage, les moteurs RCS doivent désormais être pris en compte. Comme nous le verrons ultérieurement, ces derniers peuvent être utilisés comme complément aux surfaces de contrôle pour atteindre certaines attitudes de vol exigées par la trajectoire de vol⁴⁶. Les forces et les moments donnés par la relation (3.10) s'expriment alors comme suit :

$$\begin{aligned}
 L &= \bar{q}SbC_l(\alpha, \beta, M, V, r, p, \delta) + L_T \\
 M &= \bar{q}S\bar{c}C_m(\alpha, M, q, V, \delta) + C_z(\alpha, \beta, M, \delta(X_{cp} - X_{cg})) + M_T \\
 N &= \bar{q}SbC_n(\alpha, \beta, M, p, r, \delta) - C_y(\alpha, \beta, \delta(X_{cp} - X_{cg})) + N_T \\
 F_x &= X_{aero} + F_{gx} + F_{xT} = \bar{q}SC_x(\alpha, \beta, M, \delta) - mg \sin \theta + F_{xT} \\
 F_y &= Y_{aero} + F_{gy} + F_{yT} = \bar{q}SC_y(\alpha, \beta, M, \delta) + mg \sin \theta \cos \theta + F_{yT} \\
 F_z &= Z_{aero} + F_{gz} + F_{zT} = \bar{q}SC_z(\alpha, \beta, M, \delta) + mg \cos \theta \cos \phi + F_{zT}
 \end{aligned} \tag{4.1}$$

F_{xT} , F_{yT} , F_{zT} , L_T , M_T et N_T représentent les forces et moments de propulsion délivrés par les moteurs RCS. Les équations précédentes font bien évidemment apparaître les coefficients aérodynamiques en configuration lisse ainsi que ceux liés aux surfaces de contrôle.

Comme nous l'avons mentionné dans l'introduction de ce chapitre, la base de données aérodynamiques est différente de celle utilisée lors de la phase d'atterrissage dans le sens où cette dernière résulte d'essais en souffleries plus complexes⁴⁷. En effet, l'effet de chacune des gouvernes contenu dans le vecteur de commande δ (voir tableau 3.1) a été étudié indépendamment pour différentes configurations de vol de l'appareil dans le plan Mach- α (Cruz *et al.*, 1989). Ceci conduit à l'expression suivante des coefficients aérodynamiques

46. On peut noter ici que les moteurs RCS équipant l'US shuttle Orbiter avaient initialement été dimensionnés pour être actifs jusqu'à Mach 1.

47. Les documents relatifs à la base de données aérodynamiques du HL20 sont téléchargeables à partir du site de la NASA à l'adresse suivante : <http://ntrs.nasa.gov>

$C_x, C_y, C_z, C_l, C_m, C_n$ (les notations sont celles utilisées au chapitre 3) :

$$\left\{ \begin{array}{l} \begin{bmatrix} C_L \\ C_Y \\ C_D \\ C_l \\ C_m \\ C_n \end{bmatrix} = \begin{bmatrix} C_{L_0}(\alpha, M) \\ C_{Y_0}(\alpha, M)\beta \\ C_{D_0}(\alpha, M) \\ C_{l_0}(\alpha, M)\beta \\ C_{M_0}(\alpha, M) \\ C_{N_0}(\alpha, M)\beta \end{bmatrix} + \sum_j \begin{bmatrix} C_{L_j}(\alpha, M, \delta_j) \\ C_{Y_j}(\alpha, M, \delta_j) \\ C_{D_j}(\alpha, M, \delta_j) \\ C_{l_j}(\alpha, M, \delta_j) \\ C_{m_j}(\alpha, M, \delta_j) \\ C_{n_j}(\alpha, M, \delta_j) \end{bmatrix} + \frac{1}{2V} \begin{bmatrix} 0 \\ 0 \\ 0 \\ b.(C_{lp}(\alpha).p + C_{lr}(\alpha).r) \\ C_{lq}(\alpha).q.\bar{c} \\ b.(C_{np}(\alpha).p + C_{nr}(\alpha).r) \end{bmatrix} \\ \\ \begin{bmatrix} C_x \\ C_y \\ C_z \end{bmatrix} = R_{bs} \begin{bmatrix} -C_L \\ C_Y \\ -C_D \end{bmatrix} \\ \\ j = \{\delta_{wfl}, \delta_{wfr}, \delta_{urbf}, \delta_{ulbf}, \delta_{lrbf}, \delta_{llbf}, \delta_r\} \end{array} \right. \quad (4.2)$$

Comme nous pouvons le remarquer dans l'équation (4.2), les coefficients de portance longitudinale et latérale (C_z et C_y) et de trainée (C_x) ne sont plus caractérisés dans le repère véhicule $[R_b]$ comme ce fut le cas pour la phase d'atterrissage, mais dans le repère stabilité $[R_s]$. Le passage du repère stabilité au repère véhicule est alors réalisé au moyen de la matrice de transformation R_{bs} définie comme suit :

$$R_{bs} = \begin{bmatrix} \cos(\alpha) \cos(\beta) & -\sin(\beta) \cos(\alpha) & -\sin(\alpha) \\ \sin(\beta) & \cos(\beta) & 0 \\ \sin(\alpha) \cos(\beta) & -\sin(\alpha) \sin(\beta) & \cos(\alpha) \end{bmatrix} \quad (4.3)$$

De la même manière que pour la phase d'atterrissage, les coefficients aérodynamiques donnés par (4.2) sont contenus dans des tableaux multi-dimensionnels permettant uniquement une évaluation "numérique" des forces et moments aérodynamiques. De par la nature hautement non linéaire des caractéristiques aérodynamiques sur la plage de mach $0.5 < M < 2.5$ (notamment lors du régime transsonique, i.e. Mach \approx 1) et de leurs dépendances multi-dimensionnelles vis-à-vis de l'angle d'incidence, du nombre de mach et des déflexions gouverne, les techniques d'analyse en composante principale et d'interpolation se sont avérées inappropriées dans le cas présent. Notre choix s'est alors porté sur l'utilisation des réseaux de neurones artificiels, ces derniers possédant la propriété "d'approximateur multi-dimensionnelle universel parcimonieux"⁴⁸ (Cybenko, 1989).

Dans le paragraphe suivant, nous présentons brièvement ces derniers afin de bien appréhender les développements futurs qui porteront sur la modélisation de la base de données

48. Il est montré dans (Cybenko, 1989) que "Toute fonction bornée suffisamment régulière peut être approchée uniformément, avec une précision arbitraire, dans un domaine fini de l'espace de ses variables, par un réseau de neurones comportant une couche de neurones cachés en nombre fini, possédant tous la même fonction d'activation, et un neurone de sortie linéaire".

aérodynamiques pour la phase TAEM. Le lecteur intéressé pourra se référer par exemple à (Dreyfus *et al.*, 2004; Fausset, 1993; Haykin, 1998) pour de plus amples détails portant sur le sujet.

4.2.1 Modèle connexionniste de la base de données aérodynamiques en phase TAEM

4.2.1.1 Modélisation par réseaux de neurones

Un réseau de neurones peut être défini comme une structure constituée de plusieurs entités de calcul interconnectées appelées neurones. Par analogie aux neurones biologiques, un neurone artificiel est sensible à un certain nombre de paramètres d'entrée de telle sorte à ce que sa sortie soit active lorsque la somme pondérée de ses signaux d'entrée dépasse un certain seuil connu sous le nom de "seuil d'activation". En se référant à la figure 4.1.a, le modèle mathématique d'un neurone artificiel (neurone n^0_1) est donné par la relation vectorielle suivante :

$$n_1 = f(W_1 u - b_1) \quad (4.4)$$

n_1 représente le signal de sortie du neurone, $u = [u_1, u_2, \dots, u_N]^T$ le vecteur d'entrées, b_1 le biais du neurone (degré de flexibilité permettant de régler le déclenchement du neurone)⁴⁹ et $W_1 = [w_{1,1}, w_{1,2}, \dots, w_{1,N}]$ dénote le vecteur de "poids synaptiques" permettant de quantifier l'impact de chacune des entrées sur le signal de sortie. La fonction $f(\cdot)$ représente la

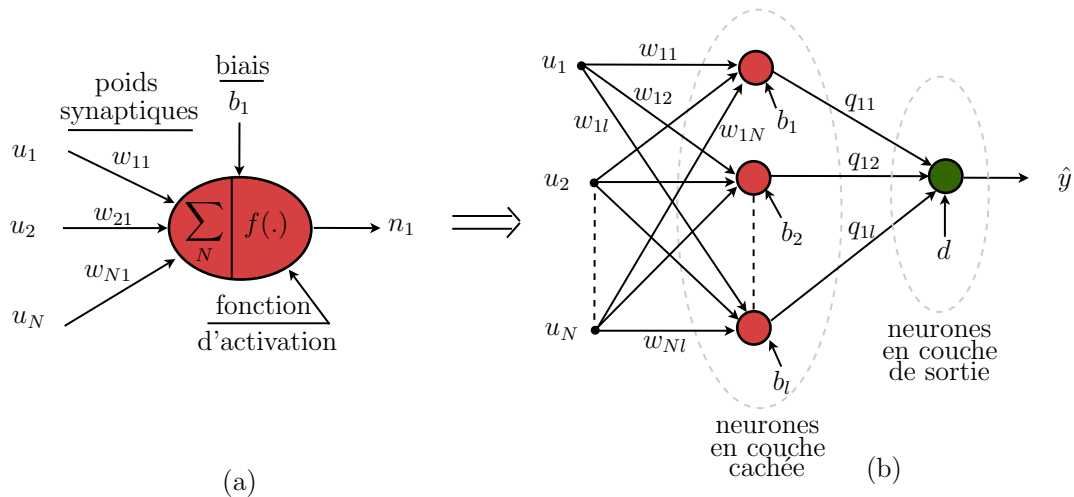


FIGURE 4.1 – Architecture d'un réseau de neurone.

fonction d'activation du neurone (fonction à seuil, sigmoïde, tangente hyperbolique - voir

49. Lorsque le niveau d'activation atteint ou dépasse le seuil fixé par le scalaire b , l'argument de f devient positif. Sinon, il reste nul.

(Dreyfus *et al.*, 2004; Fausset, 1993; Haykin, 1998) pour de plus amples détails). Dans le cadre de cette étude, la topologie des réseaux de neurones retenue est de type "perceptron multi-couches". Les neurones sont alors organisés en plusieurs couches comme l'illustre la figure 4.1.b : 1) une couche d'entrée, 2) une ou plusieurs couches intermédiaires appelées "couches cachées" et 3) une couche de sortie fournissant le résultat du traitement exécuté. Les connexions se font d'une couche à la suivante sans qu'il y ait de connexion entre les couches non adjacentes et l'équation de sortie du réseau (cas d'une seule sortie) s'écrit finalement par :

$$\hat{y} = f_2(Q \cdot f(\mathcal{W}^T u - b) + d) \quad (4.5)$$

Dans (4.5), d représente le biais du neurone de sortie, $b = [b_1, \dots, b_l]^T$ dénote le vecteur contenant les biais de chaque neurone constituant la couche cachée et $\mathcal{W} = [W_1; \dots; W_l]$ la matrice de poids obtenue par "concaténation ligne" des matrices de poids synaptiques W_i pour $i = 1, \dots, l$; l étant le nombre de neurones de la couche cachée. $Q = [q_{11}, \dots, q_{l1}]$ constitue le vecteur de poids de la couche de sortie et f_2 la fonction d'activation du neurone de sortie. Une fois la structure du réseau de neurone artificiel définie, l'objectif consiste à définir, de façon automatique, les matrices de poids \mathcal{W} , Q ainsi que les vecteurs de biais d et b de façon à minimiser une fonction coût à partir d'un jeu de données entrée/sortie (étape d'apprentissage)⁵⁰. La phase d'apprentissage est suivie d'une procédure de validation dont le but est d'évaluer la capacité du réseau à traiter des données inconnues. Les paramètres d'ajustement du réseau sont alors modifiés selon un processus ad'hoc *apprentissage-validation* jusqu'à ce qu'un compromis satisfaisant entre les deux indicateurs suivants soit obtenu :

(a) l'erreur quadratique moyenne d'apprentissage (LMSE) :

$$LMSE = \sqrt{\frac{1}{K} \times \sum_{k=1}^K [y(k) - \hat{y}(k/\theta)]^2} \quad (4.6)$$

(b) l'erreur quadratique moyenne sur l'ensemble de test (TMSE) :

$$TMSE = \sqrt{\frac{1}{K_v} \times \sum_{k=1}^{K_v} [y(k) - \hat{y}(k/\theta)]^2} \quad (4.7)$$

où K , K_v et θ représentent respectivement le nombre de données d'apprentissages, de validations et les paramètres du réseau à optimiser, i.e. \mathcal{W} , Q , b , d .

4.2.1.2 Modèles des coefficients aérodynamiques en configuration lisse

Comme nous pouvons le voir dans l'équation (4.2), les termes aérodynamiques en configuration lisse C_{L0} , C_{Y0} , C_{D0} , C_{l0} , C_{m0} , C_{n0} sont dépendants de l'angle d'incidence α

⁵⁰. L'algorithme couramment utilisé pour l'optimisation des poids est celui de Levenberg-Marquardt (Levenberg, 1944)

et du nombre de mach M . Pour modéliser ces derniers, un réseau de neurones de topologie perceptron multi-couches a été retenu. Ce dernier est constitué d'une seule couche de sortie et d'une couche cachée dont les fonctions d'activation ont été choisies de type "tangente sigmoïde". Le nombre de neurones cachés est choisi de manière heuristique afin de réaliser un compromis entre la qualité de l'apprentissage réalisé et la capacité de généralisation du réseau, tout en limitant les phénomènes de sous/sur ajustement de modèles (Dreyfus *et al.*, 2004). Le vecteur d'entrée du réseau est alors constitué de l'angle d'incidence (en degré) et du nombre de mach. Soulignons ici que la fonction "tangente sigmoïde"

$$f(x) = \frac{2}{1 + \exp^{-2x}} - 1 \quad (4.8)$$

est \mathcal{C}^∞ différentiable et se trouve donc bien adaptée à la méthodologie que nous allons présenter dans les paragraphes suivants. En effet, rappelons que les filtres de diagnostic $\mathcal{H}_\infty/\mathcal{H}_-$ sont basés sur un modèle linéarisé de la dynamique (non linéaire) du HL20.

La structure retenue pour l'approximation des coefficients aérodynamiques en configuration lisse est donnée par la relation suivante :

$$\begin{cases} \hat{C}_{i0} = Q_{i0} \left(2 \left(1 + \exp \left(-2 \left[\mathcal{W}_{i0} \begin{pmatrix} \alpha \\ M \end{pmatrix} + b_{i0} \right] \right) \right)^{-1} - 1 \right) + d_{i0} \\ i = \{L, Y, D, l, m, n\} \end{cases} \quad (4.9)$$

Les coefficients \mathcal{W}_{i0} , Q_{i0} , b_{i0} et d_{i0} sont calculés en utilisant l'algorithme itératif de descente de gradient Levenberg-Marquardt, de façon à minimiser le critère quadratique suivant :

$$\begin{cases} J(\theta_{i0}, Z_{i0}^K) = \frac{1}{2K} \sum_{k=1}^K [C_{i0}(k) - \hat{C}_{i0}(k/\theta_{i0})]^T [C_{i0}(k) - \hat{C}_{i0}(k/\theta_{i0})] \\ \hat{\theta}_{i0} = \operatorname{argmin} J(\theta_{i0}, Z_{i0}^K), \quad \theta_{i0} = (b_{i0}, d_{i0}, \mathcal{W}_{i0}, Q_{i0}) \end{cases} \quad (4.10)$$

où $i = \{L, Y, D, l, m, n\}$ et Z_{i0}^K représente les données d'apprentissage issues des tableaux multi-dimensionnels telles que :

$$Z_{i0}^K = \left\{ \left[\begin{pmatrix} \alpha(k) \\ M(k) \end{pmatrix}, C_{i0}(k) \right]_{k=1, \dots, K} \right\} \quad (4.11)$$

Dans cette expression, K constitue le nombre de couples entrée/sortie utilisé pour la phase d'apprentissage ; ce dernier ayant été fixé à $K = 4000$ pour chaque coefficient.

Afin d'apprécier la qualité de l'estimation obtenue, les données issues des tables aérodynamiques ont été comparées aux coefficients aérodynamiques prédits par la relation (4.9). Les résultats sont présentés sur les figures 4.2, 4.3 et 4.4. Comme nous pouvons le voir clairement sur ces figures, les coefficients aérodynamiques en configuration lisse stockés sous forme numérique sont bien approximés par la structure retenue (voir la relation

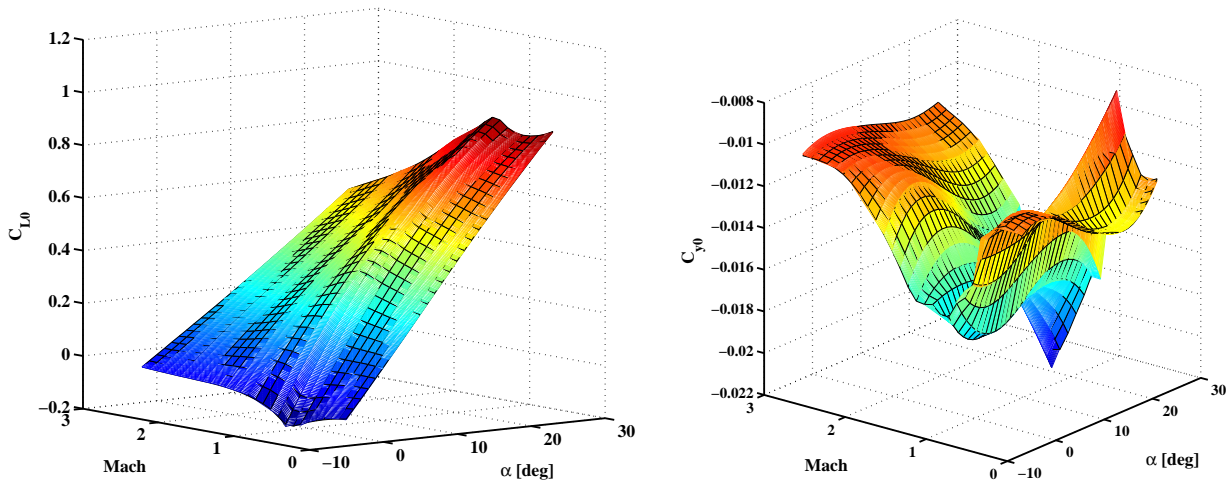


FIGURE 4.2 – Coefficients de portance longitudinale (gauche) et latérale (droit).

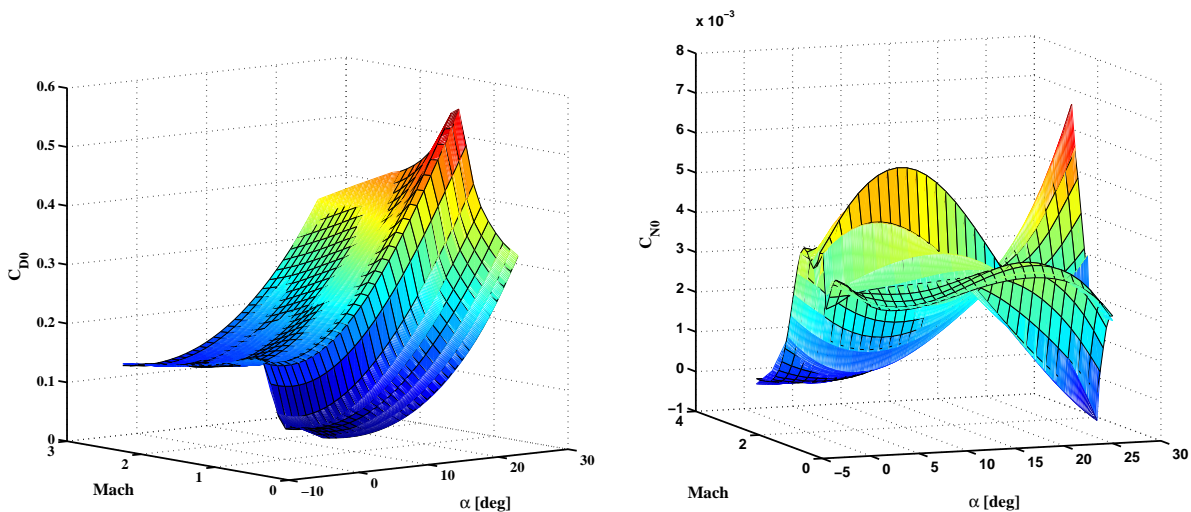


FIGURE 4.3 – Coefficients de trainée (gauche) et de lacet (droit).

(4.9)). En particulier, on notera la bonne approximation du modèle (4.9) pour la phase transsonique (Mach 1), où le comportement des coefficients aérodynamiques est fortement non stationnaire.

4.2.1.3 Modèles des coefficients aérodynamiques relatifs aux déflexions gouvernes

Compte tenu de la dépendance tri-dimensionnelle (mach, angle d'incidence et déflexion gouverne) des coefficients aérodynamiques liés aux surfaces de contrôle du HL20, la topologie des réseaux de neurones retenue ici est constituée d'une couche cachée composée d'un nombre de neurones plus important ; chacun d'entre eux étant toujours caractérisé

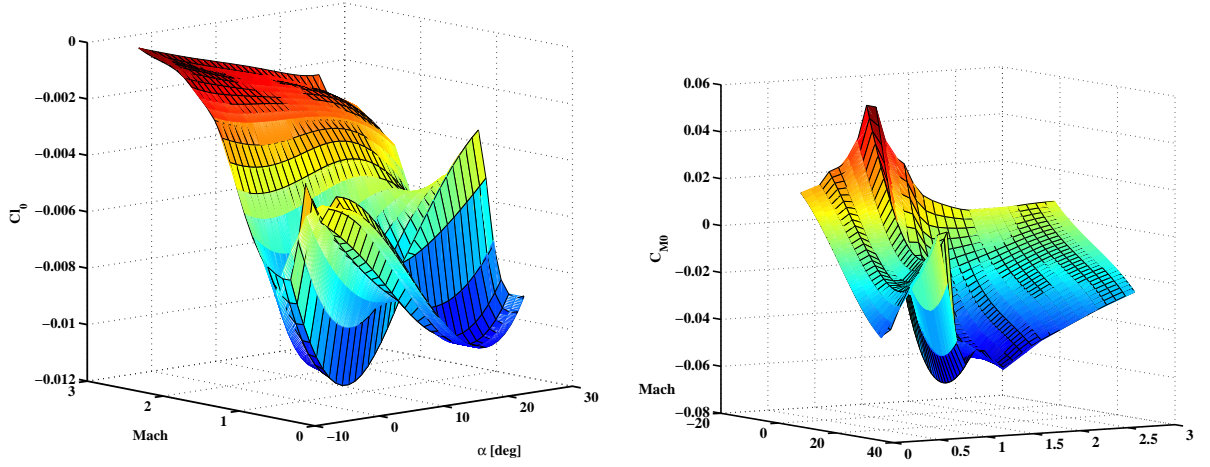


FIGURE 4.4 – Coefficients de roulis (gauche) et de tangage (droit).

par une fonction d'activation de type "tangente sigmoïde". Le modèle associé à ces coefficients aérodynamiques est ainsi donné par la relation suivante :

$$\left\{ \begin{array}{l} \hat{C}_{ij} = Q_{ij} \left(2 \left(1 + \exp \left(-2 \left[\mathcal{W}_{ij} \begin{pmatrix} \alpha \\ M \\ \delta_j \end{pmatrix} + b_{ij} \right] \right) \right)^{-1} - 1 \right) + d_{ij} \\ j = \{wfl, wfr, ulbf, urbf, ulbf, urbf, dr\}, \quad i = \{L, Y, D, l, m, n\} \end{array} \right. \quad (4.12)$$

et conformément aux développements précédents, les différents paramètres \mathcal{W}_{ij} , Q_{ij} , b_{ij} et d_{ij} ont été calculés de façon à minimiser le critère quadratique $J(\theta_{ij}, Z_{ij}^K)$ défini de la façon suivante :

$$\left\{ \begin{array}{l} J(\theta_{ij}, Z_{ij}^K) = \frac{1}{2K} \sum_{k=1}^K [C_{ij}(k) - \hat{C}_{ij}(k/\theta_{ij})]^T [C_{ij}(k) - \hat{C}_{ij}(k/\theta_{ij})] \\ \hat{\theta}_{i0} = \operatorname{argmin} J(\theta_{ij}, Z_{ij}^K), \quad \theta_{ij} = (b_{ij}, d_{ij}, \mathcal{W}_{ij}, Q_{ij}) \end{array} \right. \quad (4.13)$$

Dans cette formulation, $j = \{wfl, wfr, ulbf, urbf, ulbf, urbf, dr\}$ et $i = \{L, Y, D, l, m, n\}$. Z_{ij}^K représente le vecteur de données d'apprentissage donné par :

$$Z_{ij}^K = \left\{ \left[\begin{array}{c} \begin{pmatrix} \alpha(k) \\ M(k) \\ \delta_j(k) \end{pmatrix}, C_{ij}(k) \end{array} \right]_{k=1, \dots, K} \right\}, \quad K = 4000 \quad (4.14)$$

Afin de valider le modèle retenu, les coefficients prédits par la relation (4.12) sont comparés aux données issues des tableaux multi-dimensionnels. A titre d'exemple, les figures 4.5 à 4.8 présentent quelques résultats d'approximation des coefficients aérodynamiques pour différentes valeurs de déflexion des surfaces de contrôle. Encore une fois, les coefficients aérodynamiques relatifs aux surfaces de contrôle sont correctement approximés par le modèle donné par le modèle (4.12). Il vient alors que la base de données aérodynamiques

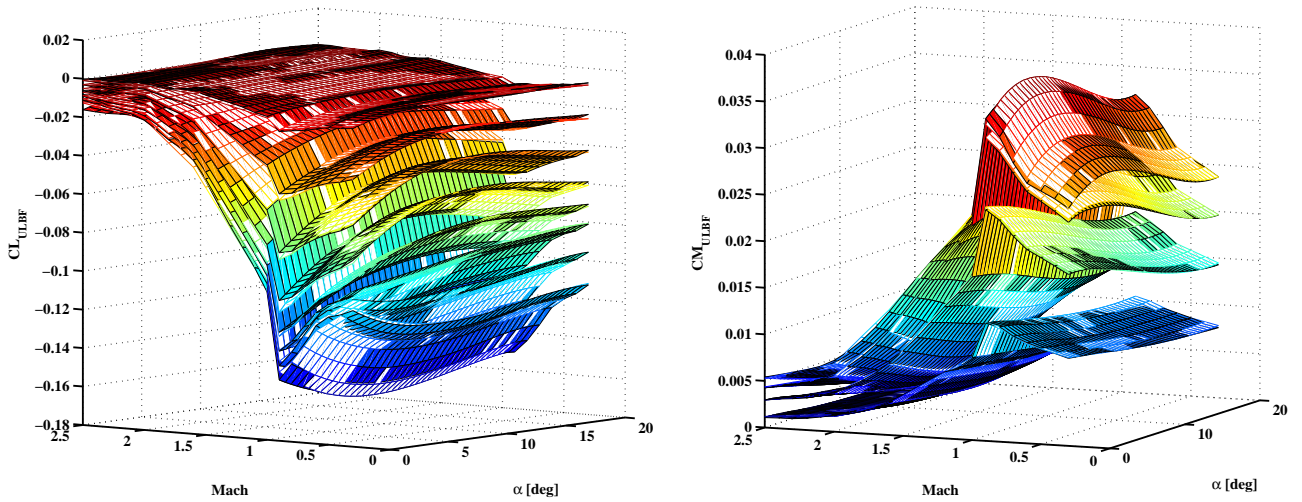


FIGURE 4.5 – Approximations de $C_{L_{ulbf}}$ (gauche) et de $C_{M_{ulbf}}$ (droit).

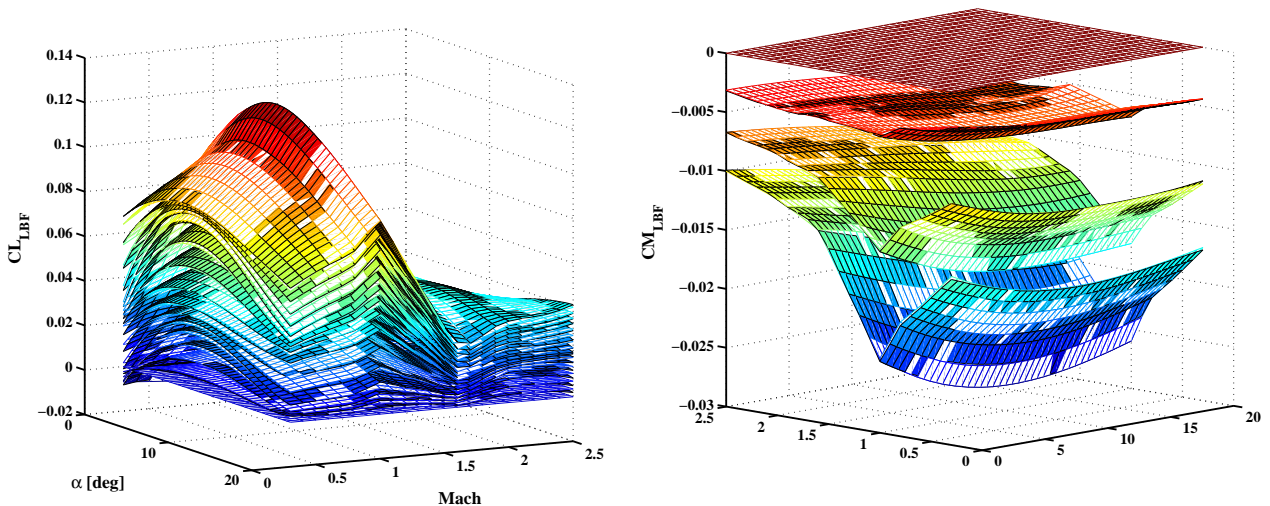
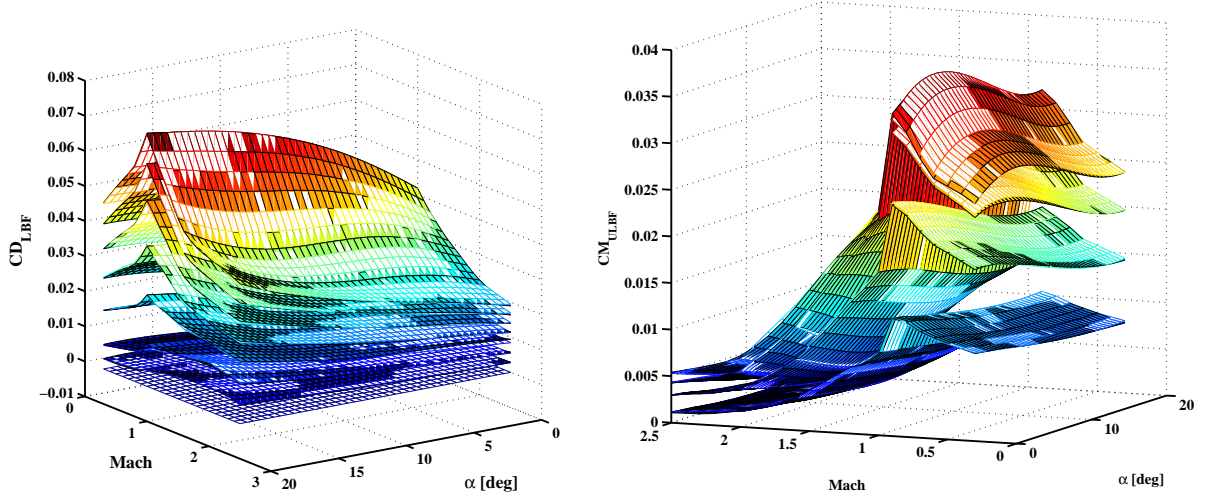
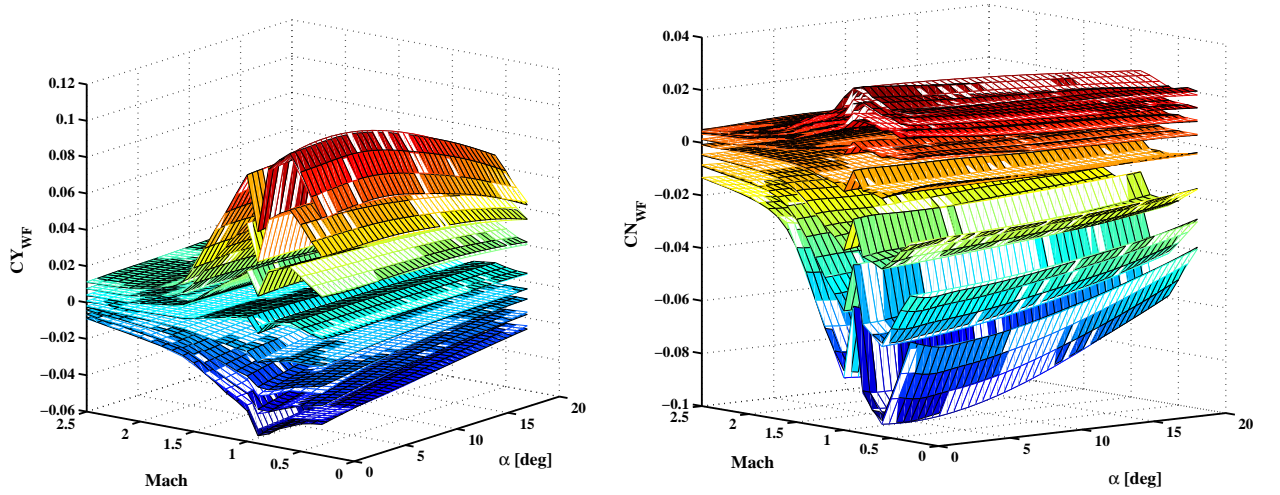


FIGURE 4.6 – Approximations de $C_{L_{lbf}}$ (gauche) et de $C_{M_{lbf}}$ (droit).


 FIGURE 4.7 – Approximations de $C_{L_{ulbf}}$ (gauche) et de $C_{M_{ulbf}}$ (droit).

 FIGURE 4.8 – Approximations de $C_{Y_{wfl}}$ (gauche) et de $C_{N_{wfl}}$ (droit).

estimée est donnée par la relation suivante :

$$\left\{ \begin{array}{l} \left[\begin{array}{c} \widehat{C}_x \\ \widehat{C}_y \\ \widehat{C}_z \\ \widehat{C}_l \\ \widehat{C}_m \\ \widehat{C}_n \end{array} \right] = \left[\begin{array}{c} \widehat{C}_{x_0}(\alpha, \beta, M) \\ \widehat{C}_{y_0}(\alpha, \beta, M)\beta \\ \widehat{C}_{z_0}(\alpha, \beta, M) \\ \widehat{C}_{l_0}(\alpha, M)\beta \\ \widehat{C}_{M_0}(\alpha, M) \\ \widehat{C}_{N_0}(\alpha, M)\beta \end{array} \right] + \sum_j \left[\begin{array}{c} \widehat{C}_{x_j}(\alpha, \beta, M, \delta_j) \\ \widehat{C}_{y_j}(\alpha, \beta, M, \delta_j) \\ \widehat{C}_{z_j}(\alpha, \beta, M, \delta_j) \\ \widehat{C}_{l_j}(\alpha, M, \delta_j) \\ \widehat{C}_{m_j}(\alpha, M, \delta_j) \\ \widehat{C}_{n_j}(\alpha, M, \delta_j) \end{array} \right] + \frac{1}{2V} \left[\begin{array}{c} 0 \\ 0 \\ 0 \\ b.(\widehat{C}_{lp}(\alpha).p + \widehat{C}_{lr}(\alpha).r) \\ \widehat{C}_{lq}(\alpha).q.\bar{c} \\ b.(\widehat{C}_{np}(\alpha).p + \widehat{C}_{nr}(\alpha).r) \end{array} \right] \end{array} \right. \quad (4.1)$$

où les termes $\widehat{C}_{lp}(\alpha)$, $\widehat{C}_{lr}(\alpha)$, $\widehat{C}_{lq}(\alpha)$, \widehat{C}_{np} et $\widehat{C}_{nr}(\alpha)$, qui sont des termes mono-dimensionnels, ont été approximés par interpolation polynomiale telle que :

$$\begin{cases} \widehat{C}_j = \sum_{k=0}^3 a_{jk} \alpha^k \\ j = \{l_p, l_r, l_q, n_p, n_r, m_q\} \end{cases} \quad (4.16)$$

4.2.2 Modèle d'état non linéaire du HL20 en phase TAEM

En considérant les relations (4.15) et (3.29), il vient que la représentation d'état traduisant la dynamique de l'appareil lors de la phase TAEM est donnée par la représentation d'état non linéaire suivante :

$$\begin{cases} \dot{x}_{NL} = f(x_{NL}, \delta, T_T, \theta_p, u_w, v_w, w_w) \\ T_T = [F_{xT}, F_{yT}, F_{zT}, L_T, M_T, N_T]^T \\ y_m = x_{NL} + n \end{cases} \quad (4.17)$$

Les notations sont identiques à celles utilisées au chapitre 3. Ainsi $x_{NL} = [u, v, w, \phi, \theta, \psi, p, q, r, x, y, z]^T$ représente le vecteur d'état, T_T constitue le torseur de forces et de moments délivré par les moteurs RCS défini par $T_T = [F_{xT}, F_{yT}, F_{zT}, L_T, M_T, N_T]^T$ (voir équation (4.1)). n désigne le bruit résiduel issu du module de navigation, ce dernier étant considéré strictement identique à celui présenté dans le chapitre 3. L'indice "m" est utilisé pour souligner le fait que les informations proviennent du module de navigation. $\theta_p = [I_{xx}, I_{yy}, I_{zz}, m, X_{cg}, C_{x0}, C_{y0}, C_{z0}, C_{l0}, C_{m0}, C_{n0}]^T$ est un vecteur regroupant les incertitudes de modèle dont la plage de variation considérée est identique à celle retenue dans le chapitre trois (voir le tableau 3.3 de la section 3.2.4).

Remarque 4.1 Dans l'équation (4.17), on peut souligner le fait que contrairement à la phase d'atterrissage, le modèle retenu tient compte de la dynamique complète (12 états) de l'appareil. En effet, durant la phase TAEM, l'appareil évolue entre 25km et 5km d'altitude ; l'hypothèse retenue au chapitre 3 qui stipule que la densité de l'air reste constante, ne peut plus être faite ici.

Le système GNC présenté dans le chapitre précédent a été conçu de façon à stabiliser l'appareil sur la trajectoire d'atterrissage tout en garantissant un certain niveau de performances en termes de suivi de trajectoire, de rejet de perturbation ainsi que diverses qualités de vol. Durant la phase TAEM, l'appareil évolue dans un domaine de vol plus large (principalement en termes de vitesse et d'altitude) pour lequel l'architecture GNC présentée au chapitre 3 ne peut être employée. Inspiré des travaux présentés dans (Bevacqua, 2004; Hall *et al.*, 1998), la section suivante a pour objectif de proposer une architecture GNC pour les contrôles de position et d'attitude de l'appareil durant la phase TAEM. Nous verrons que cette dernière repose sur une structure de type Proportionnelle Intégrale (PI) de nature LPV dont les performances sont réglées par technique de placement de pôles.

4.2.3 Architecture GNC

Comme nous l'avons mentionné dans le chapitre 3 de ce mémoire, les architectures adoptées sont souvent conçues de façon à dissocier la partie "guidage" de la partie "pilote" (Ito *et al.*, 2002; Bevacqua, 2004). Le rôle du guidage est de calculer les angles aérodynamiques (souvent définis par l'incidence α , le dérapage β et le roulis ϕ) à partir de l'écart de position x, y, z de l'appareil vis-à-vis de la trajectoire de référence. Le rôle du "pilote" consiste à déterminer les couples actionneur et/ou RCS nécessaires pour asservir l'engin sur les signaux délivrés par la boucle de guidage. La stratégie proposée dans cette section se veut quelque peu différente dans le sens où elle n'obéit pas tout à fait aux stratégies conventionnelles.

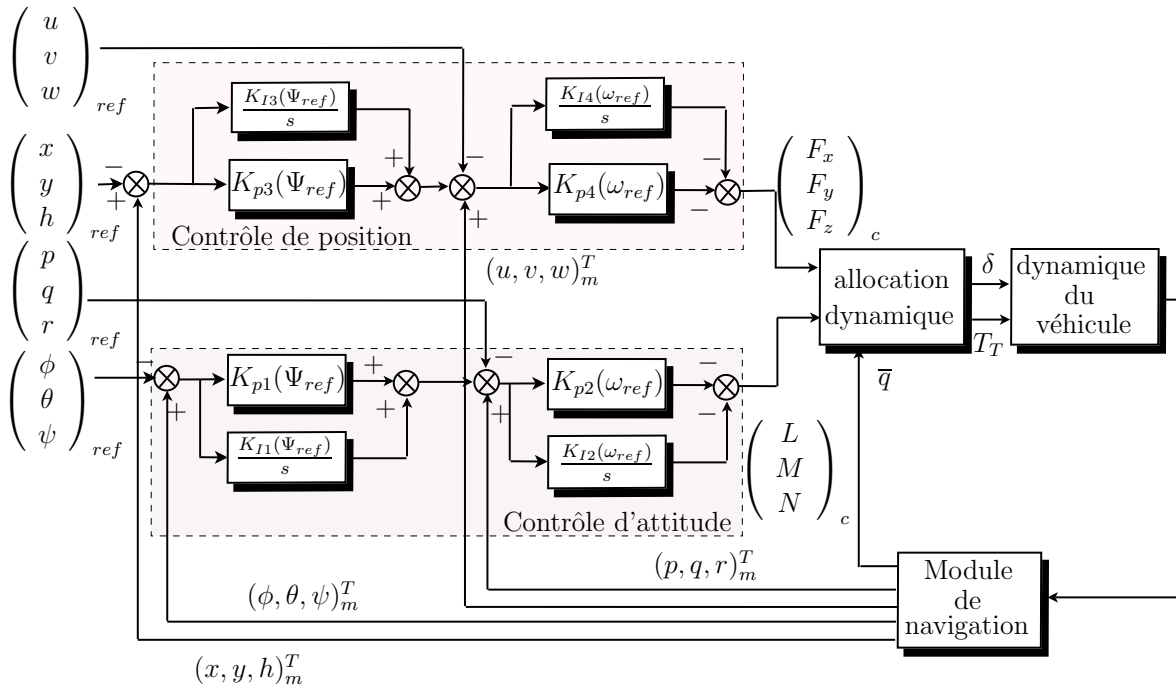


FIGURE 4.9 – Architecture GNC pour la phase TAEM.

Comme l'illustre la figure 4.9, l'architecture retenue ici est constituée de deux boucles de contrôle fonctionnant en parallèle : une boucle de contrôle d'attitude et une boucle de contrôle de position. La boucle de contrôle d'attitude est dédiée au calcul des moments tandis que les forces nécessaires au suivi de trajectoire sont délivrés par la boucle de contrôle de position. Le résultat de ces deux boucles forme alors le torseur de commande $(F_x, F_y, F_z, L, M, N)_c^T$ qui doit ensuite être alloué sur les organes de commande du HL20. Ce torseur de commande est alors introduit dans un module d'allocation dont le rôle est de calculer, en ligne, les commandes actionneur et/ou RCS correspondantes. Le détail des algorithmes développés fait l'objet des sections suivantes.

4.2.3.1 Boucle de contrôle d'attitude

Le rôle de la boucle de contrôle d'attitude consiste à calculer les moments aérodynamiques et/ou RCS permettant d'asservir la dynamique angulaire de l'appareil sur un profil de référence défini par $\phi_{ref}, \theta_{ref}, \psi_{ref}, p_{ref}, q_{ref}, r_{ref}$ (voir la figure 4.9). Comme l'illustre la figure 4.9, l'architecture que nous avons retenue pour effectuer cette opération est basée sur deux boucles imbriquées :

1) la boucle externe (dite boucle lente par analogie avec les algorithmes conventionnels (Bevacqua, 2004; Hall *et al.*, 1998)), calcule les taux angulaires corrigés $(p, q, r)_c^T$ à appliquer à l'appareil en fonction de l'écart entre l'attitude mesurée de ce dernier $(\phi, \theta, \psi)_m$ et son attitude de référence donnée par $(\phi, \theta, \psi)_{ref}$,

2) la boucle rapide (i.e. boucle interne) permet, à partir de l'écart entre les taux angulaires de l'appareil corrigés $((p, q, r)_c^T - (p, q, r)_{ref}^T)$ et mesurés $(p, q, r)_m$, de déterminer le vecteur de moments $(L_T, M_T, N_T)_c^T$.

Comme nous pouvons le voir sur la figure 4.9, chaque boucle comporte un régulateur de type PI. Les matrices de gain relatives aux actions proportionnelle et intégrale de ces deux boucles sont obtenues par placement de pôle.

• Boucle lente

Considérons la représentation d'état donnée par la relation (3.7) et augmentée des termes intégrals de façon à former le vecteur d'état augmenté $\bar{x}_1 = [x_1, \int x_1 dt]^T$ avec $x_1 = [\phi, \theta, \psi]^T$. En appliquant un développement en série de Taylor à l'ordre un le long de la trajectoire de référence, le modèle d'état augmenté s'écrit :

$$\begin{pmatrix} \dot{x}_1 \\ x_1 \end{pmatrix} = \begin{pmatrix} A_1(x_{NLref}) & 0_{3 \times 3} \\ I_{3 \times 3} & 0_{3 \times 3} \end{pmatrix} \begin{bmatrix} x_1 \\ \int x_1 dt \end{bmatrix} + \begin{pmatrix} B_1(x_{NLref}) \\ 0 \end{pmatrix} \begin{pmatrix} p \\ q \\ r \end{pmatrix} \quad (4.18)$$

L'expression littérale des éléments des matrices A_1 et B_1 sont donnés dans l'annexe E. Le problème de synthèse du correcteur PI peut alors se poser comme un problème de commande par retour d'état augmenté. En d'autres termes on cherche un gain de contre réaction $K_1 = [K_{p1}, K_{I1}]$ tel que :

$$\begin{pmatrix} p \\ q \\ r \end{pmatrix} = -[K_{p1} \quad K_{I1}] \begin{pmatrix} x_1 \\ \int x_1 dt \end{pmatrix} \quad (4.19)$$

K_{p1} et K_{I1} représentent les matrices de gain relatives aux actions proportionnelle et intégrale. La dynamique de la boucle fermée s'écrit alors :

$$\begin{aligned} \begin{pmatrix} \dot{x}_1 \\ x_1 \end{pmatrix} &= \begin{pmatrix} A_1(x_{NLref}) & 0 \\ I & 0 \end{pmatrix} \begin{pmatrix} x_1 \\ \int x_1 dt \end{pmatrix} - \begin{pmatrix} B_1(x_{NLref}) \\ 0 \end{pmatrix} (K_{p1} \quad K_{I1}) \begin{pmatrix} x_1 \\ \int x_1 dt \end{pmatrix} \\ &= \begin{pmatrix} A_1(x_{NLref}) - B_1(x_{NLref})K_{p1} & -B_1(x_{NLref})K_{I1} \\ I & 0 \end{pmatrix} \begin{pmatrix} x_1 \\ \int x_1 dt \end{pmatrix} \end{aligned} \quad (4.20)$$

En posant

$$A_{p1} = A_1(x_{NLref}) - B_1(x_{NLref})K_{p1} \quad (4.21)$$

$$A_{I1} = -B_1(x_{NLref})K_{I1} \quad (4.22)$$

on cherche K_{p1} et K_{I1} par placements de pôles tel que :

$$A_{p1} = \begin{pmatrix} -\alpha_{111} & 0 & 0 \\ 0 & -\alpha_{121} & 0 \\ 0 & 0 & -\alpha_{131} \end{pmatrix}, \quad A_{I1} = \begin{pmatrix} -\alpha_{112} & 0 & 0 \\ 0 & -\alpha_{122} & 0 \\ 0 & 0 & -\alpha_{132} \end{pmatrix} \quad (4.23)$$

Les termes α_{1i1} et α_{1j2} pour $i = \{1, 2, 3\}$, $j = \{1, 2, 3\}$ permettent ainsi de fixer les objectifs de régulation. Dans notre cas, ces derniers sont choisis de façon à ce que la dynamique de la boucle fermée soit celle d'un second ordre de pulsation propre w_n et facteur d'amortissement ζ . Les coefficients α_{1i1} et α_{1j2} admettent alors pour expressions $\alpha_{1i1} = w_n^2$ et $\alpha_{1j2} = 2\zeta w_n$ dont les valeurs numériques ont été fixées à $w_n = 1$ rad/s et $\zeta = 0.707$. Notons que les matrices A_{p1} et A_{I1} sont choisies diagonales. Par ce choix, on impose un découplage de la loi de commande entre les trois axes, roulis, tangage et lacet. Les gains K_{p1} et K_{I1} sont alors déterminés en inversant les relations (4.21) et (4.22) soit

$$\begin{cases} K_{p1} = -B_1(x_{NLref})^{-1}(A_{p1}(x_{NLref}) - A_1(x_{NLref})) \\ K_{I1} = -B_1(x_{NLref})^{-1}A_{I1} \end{cases} \quad (4.24)$$

Soulignons ici le fait que la dépendance de K_{p1} et K_{I1} vis-à-vis de x_{NLref} montre bien que la boucle lente de contrôle d'attitude est de nature LPV ; cette dernière s'écrit finalement de la manière suivante :

$$\begin{pmatrix} p \\ q \\ r \end{pmatrix}_c = \underbrace{\begin{bmatrix} k_{11} & k_{12} & k_{13} \\ k_{21} & k_{22} & k_{23} \\ k_{31} & k_{32} & k_{33} \end{bmatrix}}_{K_{p1}} \begin{pmatrix} \Delta\phi \\ \Delta\theta \\ \Delta\psi \end{pmatrix} + \underbrace{\begin{bmatrix} -\alpha_{112} & 0 & k_{16} \\ 0 & k_{25} & k_{26} \\ 0 & k_{35} & k_{36} \end{bmatrix}}_{K_{I1}} \begin{pmatrix} \int \Delta\phi dt \\ \int \Delta\theta dt \\ \int \Delta\psi dt \end{pmatrix} \quad (4.25)$$

où $\Delta\phi = \phi_m - \phi_{ref}$, $\Delta\theta = \theta_m - \theta_{ref}$ et $\Delta\psi = \psi_m - \psi_{ref}$. La forme littérale des termes k_{ij} pour $i = \{1, 2, 3\}$ et $j = \{1, \dots, 6\}$ est présentée dans l'annexe E.

• **Boucle rapide**

La boucle interne (i.e. boucle rapide) est synthétisée sur la base de la dynamique des taux angulaires de l'appareil donnée par la relation (3.6) (voir chapitre trois) en utilisant la même technique, ce qui conduit à l'expression suivante de la loi de commande :

$$\begin{pmatrix} L \\ M \\ N \end{pmatrix}_c = \underbrace{\begin{bmatrix} k_{11} & k_{12} & k_{13} \\ k_{21} & k_{22} & k_{23} \\ k_{31} & k_{32} & k_{33} \end{bmatrix}}_{K_{p2}} \begin{pmatrix} \Delta p \\ \Delta q \\ \Delta r \end{pmatrix} + \underbrace{\begin{bmatrix} -\alpha_{212}I_{xx} & 0 & 0 \\ 0 & -\alpha_{222}I_{yy} & 0 \\ 0 & 0 & -\alpha_{232}I_{zz} \end{bmatrix}}_{K_{I2}} \begin{pmatrix} \int \Delta p dt \\ \int \Delta q dt \\ \int \Delta r dt \end{pmatrix} \quad (4.26)$$

La forme littérale des termes k_{ij} pour $i = \{1, 2, 3\}$ et $j = \{1, 2, 3\}$ est présentée dans l'annexe E. Les paramètres de synthèse w_n et ζ ont respectivement été choisis égaux à 10 rad/s et 0.707. On notera que la dynamique de cette boucle a été fixée une décade au dessus de la dynamique de la boucle précédente, d'où la terminologie employée "boucle lente" - "boucle rapide".

4.2.3.2 Boucle de contrôle de position

La boucle de contrôle de position est dédiée au calcul des forces permettant d'asservir la position de l'appareil sur sa trajectoire de vol. Tout comme la boucle de contrôle d'attitude, cette dernière est constituée d'une boucle rapide et d'une boucle lente :

- 1) Le rôle de la boucle lente vise à calculer le vecteur vitesse corrigé $(u, v, w)_c^T$ en fonction de l'écart entre la position mesurée de ce dernier $(x, y, z)_m$ et sa position de référence donnée par $(x, y, z)_{ref}$,
- 2) la boucle rapide, quant à elle, permet de calculer les forces à appliquer à l'engin à partir de l'écart entre la vitesse corrigée $((u, v, w)_c^T - (u, v, w)_{ref}^T)$ et mesurée $(u, v, w)_m$.

Conformément aux développements précédents, les deux boucles sont synthétisées selon une structure "proportionnelle-intégrale" obtenue par placement de pôles dont les gains sont séquencés par la trajectoire de référence. La méthodologie utilisée étant similaire à celle utilisée précédemment, nous ne donnerons ici que les résultats obtenus.

• La boucle lente de l'algorithme de contrôle de position est donnée par la relation suivante :

$$\begin{pmatrix} u \\ v \\ w \end{pmatrix}_c = \underbrace{\begin{bmatrix} k_{11} & k_{12} & k_{13} \\ k_{21} & k_{22} & k_{23} \\ k_{31} & k_{32} & k_{33} \end{bmatrix}}_{K_{p3}} \begin{pmatrix} \Delta p \\ \Delta q \\ \Delta r \end{pmatrix} + \underbrace{\begin{bmatrix} k_{14} & k_{15} & k_{16} \\ k_{24} & k_{25} & k_{26} \\ k_{34} & k_{35} & k_{36} \end{bmatrix}}_{K_{I3}} \begin{pmatrix} \int \Delta p dt \\ \int \Delta q dt \\ \int \Delta r dt \end{pmatrix} \quad (4.27)$$

où $\Delta p = p_m - p_{ref}$, $\Delta q = q_m - q_{ref}$ et $\Delta r = r_m - r_{ref}$. Les termes k_{ij} pour $i = \{1, 2, 3\}$ et $j = \{1, 2, 3, 4, 5, 6\}$ sont fournis en annexe E. Les valeurs numériques relatives à la pulsation propre w_n et au facteur d'amortissement ζ ont été choisies telles que $w_n = 0.1$ rad/s et $\zeta = 1$.

• La boucle rapide de l'algorithme de contrôle de position est donnée par la relation suivante :

$$\begin{pmatrix} F_x \\ F_y \\ F_z \end{pmatrix}_c = \underbrace{\begin{bmatrix} k_{11} & k_{12} & k_{13} \\ k_{21} & k_{22} & k_{23} \\ k_{31} & k_{32} & k_{33} \end{bmatrix}}_{K_{p4}} \begin{pmatrix} \Delta u \\ \Delta v \\ \Delta w \end{pmatrix} + \underbrace{\begin{bmatrix} m\alpha_{411} & 0 & 0 \\ 0 & m\alpha_{421} & 0 \\ 0 & 0 & m\alpha_{431} \end{bmatrix}}_{K_{I4}} \begin{pmatrix} \int \Delta u dt \\ \int \Delta v dt \\ \int \Delta w dt \end{pmatrix} \quad (4.28)$$

où $\Delta u = u_m - u_{ref}$, $\Delta v = v_m - v_{ref}$ et $\Delta w = w_m - w_{ref}$. Les termes k_{ij} pour $i = \{1, 2, 3\}$ et $j = \{1, 2, 3, 4, 5, 6\}$ sont fournis en annexe E. Les valeurs numériques relatives à la pulsation propre w_n et au facteur d'amortissement ζ ont été choisies telles que $w_n = 1$ rd/s et $\zeta = 1$, soit une décade supérieure à la boucle lente.

4.2.3.3 Allocation des gouvernes

Dans les paragraphes précédents, nous avons présenté les boucles de contrôle d'attitude et de position en charge de calculer les forces et moments à appliquer à l'engin pour l'asservir sur sa trajectoire de référence. Le rôle du module d'allocation consiste à transformer le torseur $T = (F_x, F_y, F_z, L, M, N)_c^T$ en déflexion gouvernes. Ce problème est un problème bien connu en aérospatial et a fait l'objet d'un grand nombre de travaux (voir par exemple (Härkegård, 2003, 2004; Härkegård and Glad, 2005a; Bevacqua, 2004)). Une toolbox Matlab appelée QCAT (Quadratic Programming Control Allocation), développée spécialement à cet effet, est d'ailleurs librement disponible⁵¹. Aussi, dans les développements qui suivent, nous nous contenterons uniquement de décrire les lignes directrices de l'approche que nous avons retenue pour résoudre le problème d'allocation qui vient compléter le système de commande du véhicule HL20 en phase TAEM. Nous invitons le lecteur intéressé à se référer à la liste non exhaustive des références suivantes (Härkegård and Glad, 2005b; Durham, 1993; Härkegård, 2003; Durham, 1994a,b; Enns, 1998) pour de plus amples détails portant sur le sujet.

Le vecteur de commandes des angles de déflexion gouverne δ est lié au torseur de commande T par le biais d'une matrice d'efficacité, aussi appelée matrice d'allocation, telle que :

$$T = B_a \delta \quad (4.29)$$

La matrice B_a joue ainsi le rôle de "répartiteur" du torseur T sur chacune des gouvernes constituant le vecteur δ .

51. La toolbox Matlab QCAT est disponible à <http://www.control.isy.liu.se/ola/qcat>

Considérons la forme littérale des coefficients aérodynamiques donnés par la relation (4.15). La relation entre le torseur T (délivré par les boucles de contrôle) et le vecteur de commande actionneur s'écrit de la manière suivante :

$$T = \bar{q}S \begin{pmatrix} \widehat{C}_x(\alpha, \beta, M, \delta) \\ \widehat{C}_y(\alpha, \beta, M, \delta) \\ \widehat{C}_z(\alpha, \beta, M, \delta) \\ \widehat{C}_{lb}(\alpha, M, p, r, V, \delta) \\ \widehat{C}_m \bar{c}(\alpha, M, q, V, \delta) \\ \widehat{C}_nb(\alpha, \beta, p, r, V, M, \delta) \end{pmatrix} \quad (4.30)$$

où les différents coefficients aérodynamiques intervenant dans l'équation (4.30) dépendent du vecteur d'état x_{NL} et/ou d'une combinaison non linéaire de ce dernier⁵² (voir les relations (3.12) à (3.14)). Il vient alors que la relation (4.30) peut être réécrite comme suit :

$$T = g(x_{NL}, \delta) \simeq g(x_{NLref}, \delta_{ref}) + B_a(x_{NLref}, \delta_{ref})(\delta - \delta_{ref}) \quad (4.31)$$

où la fonction non linéaire $g(x_{NL}, \delta)$ est déduite des relations (3.12) à (3.14). x_{NLref} et δ_{ref} représentent respectivement les vecteurs d'état et de commande de référence et $B_a(x_{NLref}, \delta_{ref})$ constitue la matrice d'efficacité définie comme la dérivée partielle de la fonction non linéaire $g(x_{NL}, \delta)$ vis-à-vis de chaque composante du vecteur δ , soit :

$$B_a(x_{NLref}, \delta_{ref}) = \frac{\partial g(x_{NL}, \delta)}{\partial \delta} \Big|_{x_{NLref}, \delta_{ref}} \quad (4.32)$$

Le problème d'allocation que l'on cherche à résoudre peut finalement se formuler comme un problème d'inverse généralisée sous les contraintes physiques liées à la plage de débattement autorisées des gouvernes. En d'autres termes, on cherche à inverser la relation (4.30) sous contraintes de non saturation des actionneurs. Ce problème peut alors se formuler par le problème d'optimisation sous contrainte suivant (Härkegård, 2003)⁵³ :

$$\begin{cases} \min_{\delta} \| W_u(\delta - \delta_d) \|^2 + \| W_v(B_a \delta - (T - g(x_{NLref}, \delta_{ref}) + B_a \delta_{ref})) \|^2 \\ s.c. \quad \delta_{min} \leq \delta \leq \delta_{max} \end{cases} \quad (4.33)$$

Comme le montre le problème (4.33), le problème d'allocation est formulé dans un contexte mixte de façon à déterminer le vecteur de commande minimisant la norme 2 entre le torseur désiré et celui produit par les surfaces de contrôle tout en incitant l'algorithme à

52. Le nombre de mach est donné par la relation : $M = \frac{V}{V_s}$ où V_s représente la célérité du son ; cette dernière étant choisie constante égale à 305 m/s pour l'étude.

53. Pour des raisons de lisibilité, les dépendances de la matrice de B_a vis-à-vis de l'état et des commandes de référence ont été ignorées.

converger vers des déflexions gouvernes souhaitées notées δ_d ; le poids attribué à chacune de ces deux contraintes étant formulé au moyen des matrices de pondération W_u et W_v , toutes deux choisies égales à l'identité pour notre cas d'étude.

Comme nous pouvons le voir dans le problème d'optimisation, la procédure d'allocation a pour but de répartir T essentiellement sur les surfaces de contrôle aérodynamiques. Cependant comme nous l'avons souligné précédemment, il peut s'avérer que pour certaines configurations de vol (virage à forte inclinaison, incidence élevée, trajectoire de vol trop énergétique par rapport aux qualités de vol de l'engin, défaillance d'une gouverne...), le torseur T ne puisse être atteint⁵⁴. Pour s'affranchir de ce problème connue sous le nom de "problème d'atteignabilité de moment" (Härkegård, 2003), la solution que nous avons retenue ici consiste à répartir les forces et moments "non allouables" sur les moteurs RCS. On soulignera cependant le fait qu'aucun modèle de RCS n'a été considéré dans le cadre de nos travaux. Les forces et moments délivrés par ces derniers ont donc été limités de manière à ne pas "sur-évaluer" leur autorités.

Remarque 4.2 *On peut souligner que le vecteur de commande désiré peut être choisi de manière différente selon l'objectif recherché. En effet, dans le cas où l'on souhaite minimiser l'utilisation d'une ou plusieurs gouvernes, on pourra par exemple choisir $\delta_d = 0$. Dans le cas d'une situation défaillante, et en supposant que l'on connaisse la valeur de la gouverne bloquée (soit par mesure ou par estimation), δ_d pourra intégrer la valeur du blocage de la gouverne de façon à forcer l'algorithme d'allocation à allouer le torseur T sur les ressources actionneurs saines.*

4.2.4 Bilan et validation

En reprenant les équations (4.25), (4.26), (4.27), (4.28) des boucles d'attitude et de position ainsi que l'équation (4.29) du module d'allocation, il vient que le modèle total du GNC peut s'écrire sous la forme d'état suivante (on pourra s'aider de la figure 4.9 pour établir la relation) :

$$K : \begin{cases} \dot{x}_k = A_k(x_{NLref})x_k + B_k(x_{NLref})g \\ T = C_k(x_{NLref})x_k + D_k(x_{NLref})g \\ \begin{pmatrix} \delta \\ T_T \end{pmatrix} = \mathcal{M}(x_{NLref})T \end{cases} \quad (4.34)$$

$g = [u, v, w, \phi, \theta, \psi, p, q, r, x, y, z]_{ref}^T$ représente les signaux de référence et $\mathcal{M}(x_{NLref})$ est introduit pour représenter le module d'allocation dynamique présenté précédemment. Les matrices $A_k(x_{NLref})$, $B_k(x_{NLref})$, $D_k(x_{NLref})$ et $C_k(x_{NLref})$ sont déduites de K_{p1} , K_{I1} , K_{p2} , K_{I2} , K_{p3} , K_{I3} , K_{p4} et K_{I4} à l'aide des relations (4.25), (4.26), (4.27) et (4.28).

⁵⁴. Ceci est particulièrement le cas lorsque les trajectoires de vol sont générées sans prendre en compte les qualités de vol de l'appareil dans la synthèse.

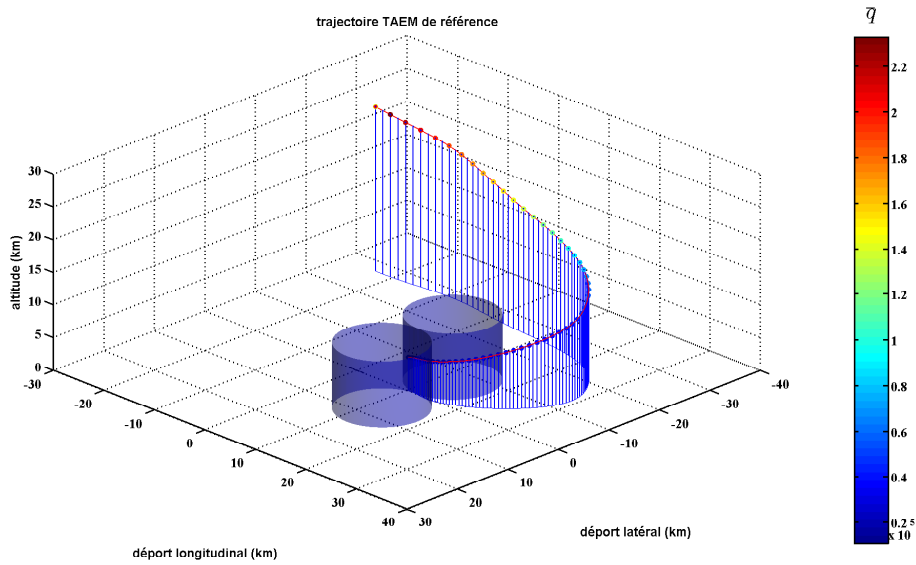


FIGURE 4.10 – Trajectoire TAEM de référence.

L'architecture GNC, la base de données aérodynamiques, les équations de la mécanique du vol ainsi que des modèles de perturbations et d'atmosphères ont été implantés sous Matlab/Simulink[®] de façon à concevoir un simulateur de vol pour la phase TAEM⁵⁵. Des simulations temporelles, réalisées en présence de bruits de mesure et sous des conditions atmosphériques modérément turbulées, ont été réalisées afin d'évaluer les performances du GNC en termes de rejet de perturbation et de suivie de trajectoire. Cinq trajectoires de vol ont été testées pour différentes caractéristiques de vol (vol à dérapage nul/non nul, virage en "S" à forte inclinaison, trajectoires plus ou moins longues et énergétiques, ...).

Dans la suite de cette présentation, nous ne considérerons que l'une d'entre elles ; cette dernière étant présentée sur la figure 4.10. La figure 4.11 présente une comparaison entre les signaux mesurés issus du module de navigation et les signaux de référence. Les caractéristiques thermo-structurelles (i.e. pression dynamique, flux thermique et facteur de charge) de l'appareil ont également été évaluées lors de la simulation. Comme l'illustre les figures 4.11, l'appareil est bien asservi sur sa trajectoire de vol. De plus, le GNC présente de courts transitoires et les perturbations sont parfaitement rejetées. Les contraintes liées à la pression dynamique (\bar{q}), le facteur de charge (n_z) ainsi que le flux thermique (Φ) répondent également aux spécifications structurelles. Les limites supérieures de ces dernières étant fixées à : $n_{z_{max}} < 2.5$, $\Phi_{max} < 5000KW/m^2$ et $\bar{q}_{max} < 14KPa$.

55. Ce simulateur ayant été entièrement développé par l'auteur et ses encadrants, ce dernier est disponible sur demande : {david.henry,ali.zolghadri}@ims-bordeaux.fr; alexandre.falcoz@astrium.eads.net

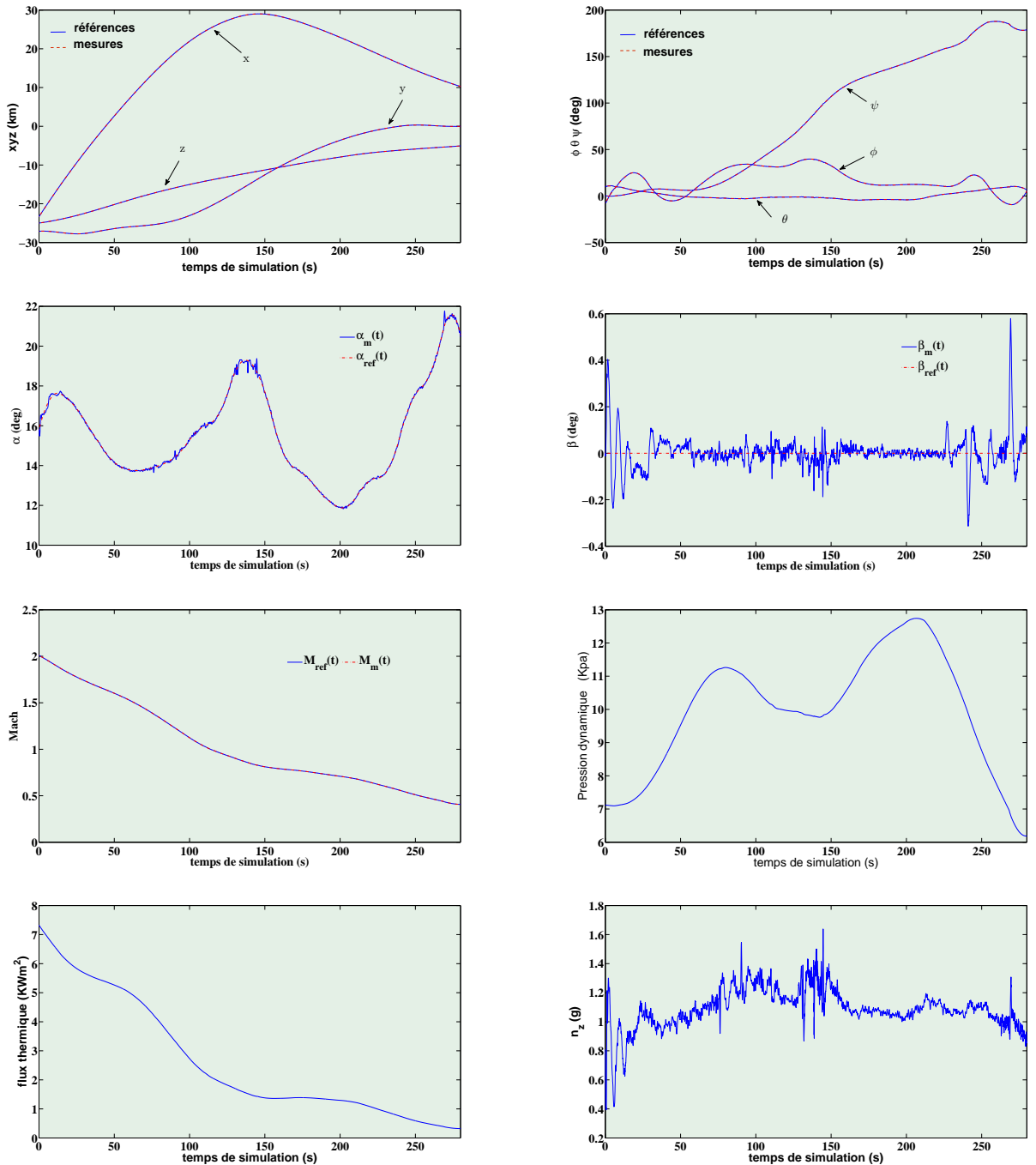


FIGURE 4.11 – Comportement des signaux mesurés du GNC.

4.3 Résolution du problème de diagnostic

Comme nous l'avons déjà souligné, l'objectif ici est d'étudier la faisabilité de l'approche LTI pour la phase TAEM. L'objectif consiste à synthétiser un filtre robuste pour la détection de tout type de panne affectant sur les volets latéraux gauche et droit de l'appareil. Les objectifs de robustesse concernent les bruits de mesure issus du module de navigation

(n), les perturbations atmosphériques (w) et les incertitudes sur C_{x0} , C_{y0} , C_{z0} , C_{l0} , C_{m0} , C_{n0} , m , I_{xx} , I_{yy} , I_{zz} et X_{cg} . La procédure de synthèse sera ici strictement identique à celle explicitée pour la phase d'atterrissage à savoir : 1) extraction d'un modèle linéaire "judicieux" de la dynamique non linéaire de l'engin, 2) synthèse du filtre de détection et 3) analyse des performances robustes le long de la trajectoire de vol par μ_g -analyse. La procédure de synthèse ayant fait l'objet d'une description détaillée et complète dans le chapitre précédent, les sections qui vont suivre ne présenteront que les éléments indispensables à la bonne compréhension de l'étude.

4.3.1 Linéarisation du modèle

En considérant la réalisation d'état donnée par la relation (4.17), un modèle linéaire du HL20 peut être obtenu en appliquant un développement en série de Taylor au 1^{er} ordre des équations non linéaires le long de la trajectoire de vol définie par x_{NLref} . Ainsi, en considérant $\xi x_{NL} = x_{NL} - x_{NLref}$, $\xi\delta = \delta - \delta_{ref}$ et $\xi T_T = T_T - T_{Tref}$, les variations des états, des commandes actionneur et du torseur de propulsion des moteurs RCS par rapport à leurs valeurs de référence, le modèle dynamique à l'écart traduisant le comportement du véhicule le long de la trajectoire de vol est donné par :

$$\begin{aligned} \xi \dot{x}_{NL} &= A(x_{NLref}, \delta_{ref}, T_{Tref}, \theta_p) \xi x_{NL} + B(x_{NLref}, \delta_{ref}, T_{Tref}, \theta_p) \begin{pmatrix} \xi \delta_f \\ \xi T_T \end{pmatrix} \\ &+ E(x_{NLref}, \delta_{ref}, T_{Tref}, \theta_p) w \end{aligned} \quad (4.35)$$

$$\xi \delta_f = (I_7 - \chi) \xi \delta \quad (4.36)$$

$$\xi y_m = \xi x_{NL} + n \quad (4.37)$$

Les matrices $A(x_{NLref}, \delta_{ref}, T_{Tref}, \theta_p)$, $B(x_{NLref}, \delta_{ref}, T_{Tref}, \theta_p)$ et $E(x_{NLref}, \delta_{ref}, T_{Tref}, \theta_p)$ sont paramétrées par les états de référence x_{NLref} et les commandes de référence δ_{ref} et T_{Tref} . Après modélisation des défauts (4.36) sous forme additive et paramétrisation des états et commandes de référence en fonction de la vitesse V_{ref} , il vient que le système donné par les relations (4.35) et (4.37) peut se réécrire de la manière suivante :

$$\xi \dot{x}_{NL} = A(V_{ref}, \theta_p) \xi x_{NL} + B(V_{ref}, \theta_p) \begin{pmatrix} \xi \delta \\ \xi T_T \end{pmatrix} + E(V_{ref}, \theta_p) w + \sum_{i=1}^2 K_i f_i \quad (4.38)$$

$$\xi y_m = \xi x_{NL} + n \quad (4.39)$$

où K_i $i = 1, 2$, est une matrice de distribution de dimension appropriée. Rappelons que f_1 est relatif aux défauts apparaissant sur le volet latéral gauche et f_2 est lié aux défauts du volet latéral droit. Considérons à présent la représentation d'état des boucles de contrôle/commande donnée par la relation (4.34). Cette dernière étant entièrement paramétrée par les états de référence, il est possible de l'exprimer comme un modèle d'état

fonction de la vitesse de référence V_{ref} tel que :

$$\begin{cases} \dot{x}_k = A_k(V_{ref})x_k + B_k(V_{ref})g \\ T_c = C_k(V_{ref})x_k + D_k(V_{ref})g \\ \begin{pmatrix} \delta \\ T_T \end{pmatrix} = \mathcal{M}(V_{ref})T \end{cases} \quad (4.40)$$

En combinant les relations (4.38), (4.39) et (4.40), il vient que la dynamique en boucle fermée du HL20 autour de sa trajectoire de référence peut s'écrire par la représentation d'état suivante :

$$\begin{cases} \begin{bmatrix} \xi \dot{x}_{NL} \\ \dot{x}_k \end{bmatrix} = \begin{bmatrix} A(V_{ref}, \theta_p) & B(V_{ref}, \theta_p)\mathcal{M}(V_{ref})C_k(V_{ref}) \\ 0 & A_k(V_{ref}) \end{bmatrix} \begin{bmatrix} \xi x_{NL} \\ x_k \end{bmatrix} \\ \quad + \begin{bmatrix} B(V_{ref}, \theta_p) & E(V_{ref}, \theta_p) & K_1 & K_2 \\ B_k(V_{ref}) & 0 & 0 & 0 \end{bmatrix} \begin{bmatrix} g \\ w \\ f_1 \\ f_2 \end{bmatrix} \\ \xi y_m = [I \quad 0] \begin{bmatrix} \xi x_{NL} \\ x_k \end{bmatrix} + n \end{cases} \quad (4.41)$$

• Choix d'un modèle linéaire "gelé"

Comme nous pouvons le voir, la représentation d'état (4.41) du système commandé dépend clairement de deux vecteurs de paramètres : l'un est la vitesse de référence $V_{ref}(t)$ qui est une entrée exogène dépendant du temps, et l'autre, θ_p , relatif au vecteur de paramètres (voir tableau 3.1). L'objectif de ce chapitre étant d'étudier la faisabilité de l'approche LTI développée dans le chapitre précédent sur une phase de vol supersonique, nous allons nous intéresser à dégager du modèle d'état LPV incertain (4.41), une formulation LTI pertinente, et pouvant s'avérer suffisante pour la synthèse du filtre de diagnostic. Tout comme pour la phase d'atterrissage, la validité de cette hypothèse sera *a posteriori* vérifiée à l'aide de la procédure de μ_g -analyse explicitée dans le chapitre 2. Ainsi, en suivant la démarche présentée dans la section 3.3, une analyse des gains principaux $\bar{\sigma}(T_{\xi y_m g}(j\omega), V_{ref})$ du modèle d'état (4.41) est réalisée pour différentes vitesses de vol sélectionnées le long de la trajectoire de référence avec un point tout particulier sur la phase transsonique pour les raisons déjà évoquées (fortes non linéarités des caractéristiques aérodynamiques). Les résultats obtenus sont illustrés sur la figure 4.12. Comme nous pouvons le voir, le modèle bouclé correspondant à la vitesse de vol $V_{ref} = 400$ m/s apparaît au voisinage du centre du faisceau des gains principaux $\bar{\sigma}(T_{\xi y_m g}(j\omega), V_{ref}) \forall V_{ref} : 200\text{m/s} \leq V_{ref} \leq 600\text{m/s}$ (i.e. $0.5 \leq M \leq 2$). Nous avons décidé de considérer ce point de vol pour la construction du modèle LTI, ce dernier étant celui pour lequel la dispersion fréquentielle avec les autres modèles semble être la plus faible. On soulignera ici le fait que l'analyse précédente a été réalisée sur le transfert entre les mesures ξy_m et les signaux de référence g . En d'autres termes, l'analyse a été réalisée sur la base d'un modèle non défaillant et non perturbé ; cela signifie que les turbulences et vents atmosphériques n'ont pas été considérés.

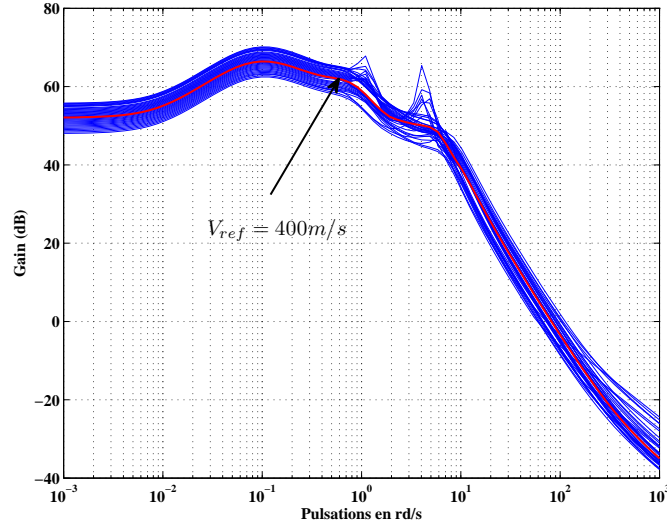


FIGURE 4.12 – Analyse de la famille de modèle du HL20 : phase TAEM.

Il vient alors que l'architecture GNC - HL20 illustrée sur la figure 4.9 peut être reformulée comme illustrée sur la figure 4.13 où les réalisations d'états de $P(\theta_p)$ et de K associées

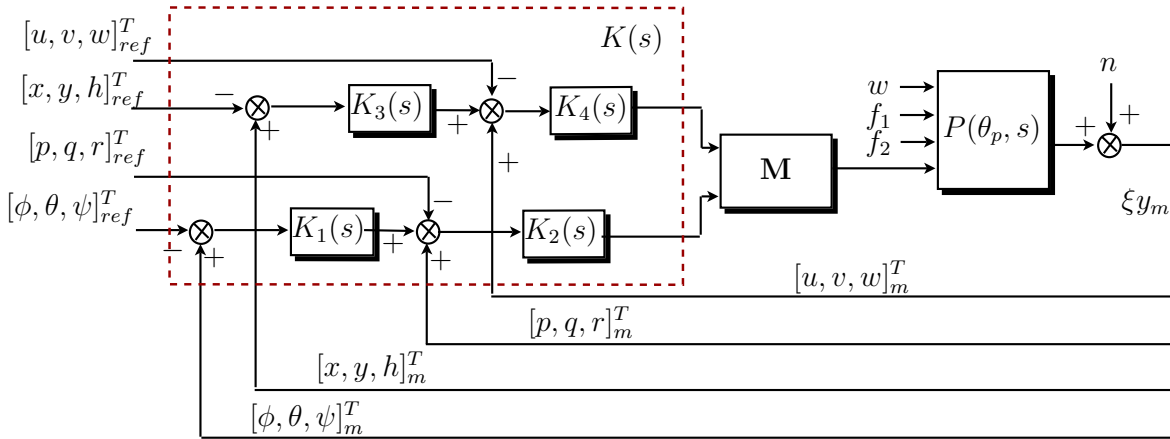


FIGURE 4.13 – Modèle LTI du simulateur HL20 pour la phase TAEM.

respectivement au modèle d'état du HL20 en boucle ouverte et au GNC gelé sont données par :

$$P(\theta_p) : \begin{cases} \xi \dot{x}_{NL} = A(\theta_p) \xi x_{NL} + B(\theta_p) \begin{pmatrix} \xi \delta \\ \xi T_T \end{pmatrix} + E(\theta_p) w + \sum_{i=1}^2 K_1 f_i \\ \xi y_m = \xi x_{NL} + n \end{cases} \quad (4.42)$$

$$K : \begin{cases} \dot{x}_k = A_k x_k + B_k g \\ \begin{pmatrix} \delta \\ T_T \end{pmatrix} = \mathbf{M}(C_k x_k + D_k g) \end{cases} \quad (4.43)$$

où \mathbf{M} dénote le module d'allocation $\mathcal{M}(V_{ref})$ évalué à la vitesse de référence $V_{ref} = 400m/s$. On pourra alors aisément vérifier que ces modèles sont conformes à la théorie de synthèse de filtres de diagnostic $\mathcal{H}_\infty/\mathcal{H}_-$ explicitée dans le chapitre 2 de ce mémoire et utilisée dans le chapitre 3 pour résoudre le problème de diagnostic de pannes des volets latéraux, sur la phase d'atterrissage.

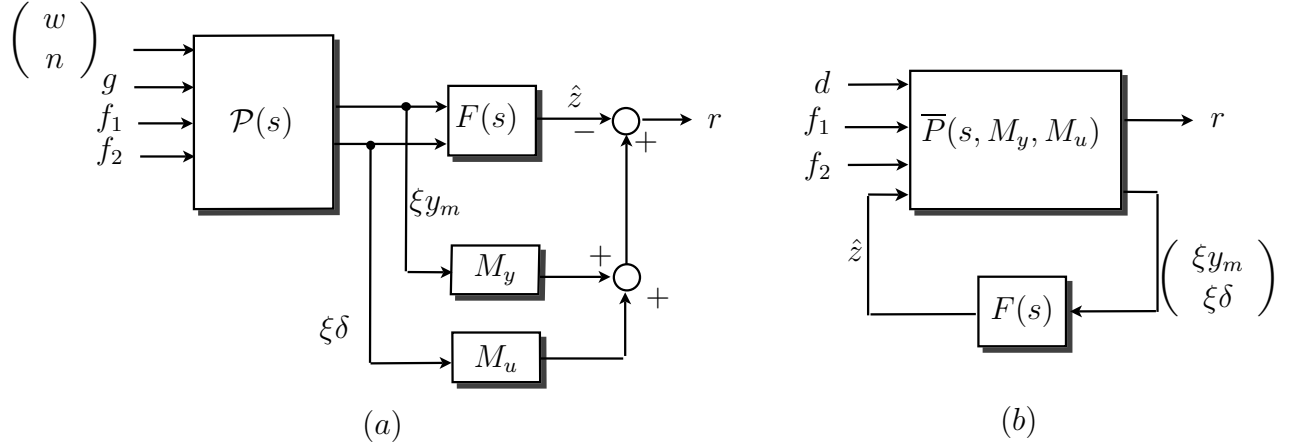


FIGURE 4.14 – Formulation du problème de détection TAEM.

4.3.2 Formulation du problème de synthèse $\mathcal{H}_\infty/\mathcal{H}_-$

Considérons l'architecture illustrée sur la figure 4.13. En incluant les régulateurs K_1 , K_2 , K_3 et K_4 et le module d'allocation \mathbf{M} dans le modèle P , le problème de synthèse du filtre de diagnostic $\mathcal{H}_\infty/\mathcal{H}_-$ que l'on cherche à résoudre peut se mettre sous la forme illustrée par le schéma bloc de la figure 4.14 où \mathcal{P} est déduit des équations (4.42) et (4.43) par manipulations algébriques et en considérant θ_p fixé à sa valeur nominale. Nous avons alors déjà montré que ce problème peut être reformulé comme celui illustré sur la figure 4.14.b où $\bar{P}(M_y, M_u)$ est déduit de \mathcal{P} , M_y , M_u et où le vecteur d représente le vecteur de perturbation défini come suit :

$$d = (g, w, n)^T \quad (4.44)$$

\hat{z} est une estimation de $z = M_y \xi y_m + M_u \xi \delta^T$, une combinaison optimale, au sens des normes utilisées, des signaux entrée/sortie⁵⁶. Le vecteur de résidu r s'écrit alors de la manière suivante :

$$r(s) = z(s) - \hat{z}(s) = M_y \xi y_m(s) + M_u \xi \delta^T(s) - F(s) \begin{pmatrix} \xi y_m(s) \\ \xi \delta^T(s) \end{pmatrix} \quad (4.45)$$

Le problème que l'on cherche à résoudre peut alors se formuler comme la recherche simultanée de M_y , M_u et de la réalisation d'état du filtre dynamique (stable) $F(s)$ minimisant

56. Tout comme pour la phase d'atterrissage, on pourra souligner que pour tenir compte de l'indisponibilité de certains signaux de mesure sur certains véhicules de rentrée, le vecteur y_m est ici constitué des taux angulaires de l'appareil délivrés par les centrales inertielles, i.e. $y_m = [p, q, r]^T$.

d'une part l'influence de d sur r (au sens de la norme \mathcal{H}_∞), et d'autre part, maximisant l'influence de $f = (f_1, f_2)^T$ sur r (au sens de la norme \mathcal{H}_-), c'est à dire :

$$\begin{cases} \min_{(M_y, M_u, F)} \gamma_1 & \text{s.c. } \|T_{d \rightarrow r}\|_\infty < \gamma_1 \\ \max_{(M_y, M_u, F)} \gamma_2 & \text{s.c. } \|T_{f \rightarrow r}\|_- > \gamma_2, \quad \forall \omega \in \Omega \end{cases} \quad (4.46)$$

Conformément à la démarche présentée dans le chapitre 3, les objectifs de robustesse et de sensibilité sont formulés au moyen de fonctions de pondération fréquentielles. Ces dernières étant définies suivant la même démarche que celle présentée dans le chapitre 3, nous nous proposons ici de simplement les énumérer. Le lecteur intéressé pourra se référer au chapitre trois pour de plus amples détails portant sur la détermination de ces dernières.

• **Objectifs de robustesse :**

Compte tenu de la définition de d , la fonction de pondération W_d est choisie de la manière suivante :

$$W_d = \text{diag}(W_g, W_{wu}, W_{wv}, W_{ww}, W_n) \quad (4.47)$$

où :

$$\begin{aligned} W_g &= \gamma_g I_{12} \\ W_n &= \gamma_n \frac{1 + \frac{1}{250}s}{1 + \frac{1}{100}s} \cdot I_{12} \\ W_{wu} &= \gamma_w \left(\sigma_{ug} \sqrt{\frac{L_{ug}}{\pi V} \frac{1 + \tau s}{1 + \frac{L_{ug}}{V_{TAS}} s}} \right)^{-1} \end{aligned} \quad (4.48)$$

$$W_{wv} = \gamma_w \left(\sigma_{vg} \sqrt{\frac{L_{vg}}{\pi V} \frac{1 + \frac{\sqrt{3}L_v}{V} s + \tau s}{(1 + \frac{L_{vg}}{V} s)^2}} \right)^{-1}$$

$$W_{ww} = W_{wv}$$

Les valeurs numériques retenues pour les paramètres L_u, L_v, L_w et $\sigma_u, \sigma_v, \sigma_w$ intervenant dans les pondérations W_{wu}, W_{wv}, W_{ww} sont celles correspondantes à des conditions de vol en atmosphère modérément turbulée pour une altitude de vol supérieure à 2000 ft soit

$$\begin{cases} L_{ug} = L_{vg} = L_{wg} = 1750 \text{ ft} \\ \sigma_{ug} = \sigma_{vg} = \sigma_{wg} = 10 \text{ ft/s} \end{cases}$$

La vitesse de vol a bien entendu été choisie conformément au modèle de synthèse soit $V_{ref} = 400 \text{ m/s}$.

• **Objectifs de sensibilité :**

La nature basse fréquence des défauts actionneur conduit à définir W_f de la manière suivante :

$$\begin{cases} W_f = (W_{f_1} \ W_{f_2}) \\ W_{f_i} = \gamma_{f_i} \frac{1}{1 + \tau_{f_i} s}, \quad \tau_{f_i} = \frac{1}{\omega_{f_i}}, \quad i = 1, 2 \end{cases} \quad (4.49)$$

où W_{f_1} et W_{f_2} permettent de spécifier, respectivement, les objectifs de sensibilité vis-à-vis des défauts apparaissant sur les volets latéraux gauche et droit de l'appareil.

En appliquant le lemme 2.1 présenté au chapitre deux, le problème de synthèse du triplet (M_y, M_u, F) peut être formulé conformément au schéma présenté sur la figure 4.15

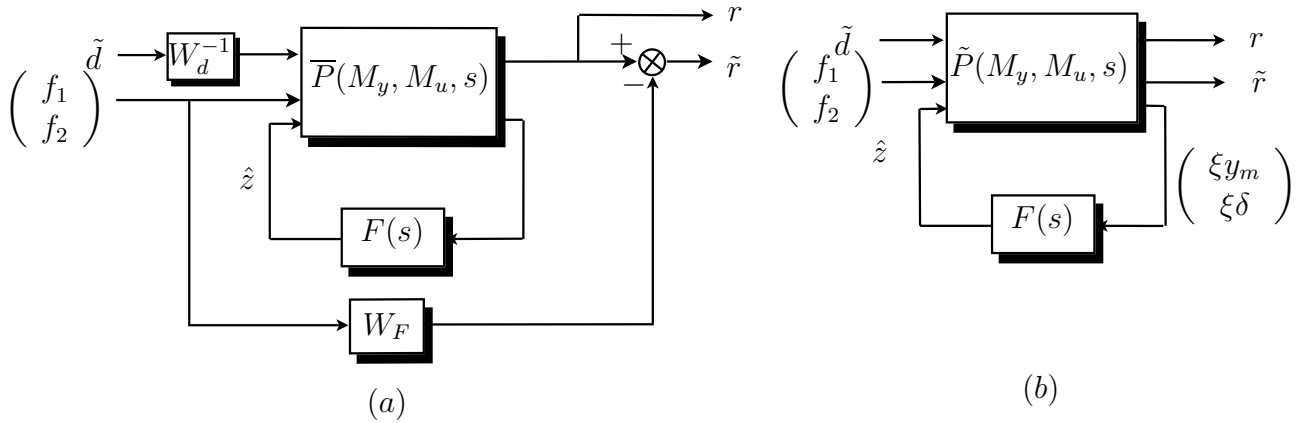


FIGURE 4.15 – Problème de synthèse du filtre $F(s)$.

où les éléments de la matrice de transfert $W_F = (W_{F_1} \ W_{F_2})$ sont définis tels que : $|W_{f_1}| = \frac{\gamma_{f_1}}{\lambda_1} |W_{F_1}|$, et $|W_{f_2}| = \frac{\gamma_{f_2}}{\lambda_2} |W_{F_2}|$. Les outils SDP présentés au chapitre 2 peuvent alors être appliqués au problème illustré par la figure 4.15.b. Le triplet (F, M_y, M_u) est alors calculé en appliquant la procédure de synthèse explicitée dans le paragraphe 2.2.2 du chapitre 2. Le problème SDP est quant à lui résolu à l'aide du solveur SDPT3 (Tütüncü *et al.*, 2001).

Afin d'analyser les résultats obtenus, les gains principaux $\bar{\sigma}(T_{d \rightarrow r}^k(j\omega))$ et $\underline{\sigma}(T_{f_i \rightarrow r}(j\omega))$ pour $i = 1, 2$ des transferts bouclés sont comparés avec les objectifs de synthèse W_d^k et W_{f_i} initialement fixés (voir figure 4.16). La notation k est introduite pour souligner le fait que l'analyse est réalisée pour chaque composante du vecteur de perturbation d . Comme nous pouvons le voir sur les figures, $\bar{\sigma}(T_{d \rightarrow r}^k(j\omega)) < |W_d^k(j\omega)| \ \forall \omega$ et $\underline{\sigma}(T_{f \rightarrow r}(j\omega)) > |W_f(j\omega)| \ \forall \omega \in \Omega \approx [0; 200]$ rad/s, ce qui permet de vérifier que les objectifs de robustesse et de sensibilité sont bien atteints. De plus, le faible écart entre $\bar{\sigma}(T_{d \rightarrow r}^k(j\omega))$ et $|W_d^k(j\omega)|$, $\forall \omega$ et entre $\underline{\sigma}(T_{f \rightarrow r}(j\omega))$ et $|W_f(j\omega)|$, $\forall \omega \in \Omega$ révèle un faible degré de conservatisme des solutions obtenues.

4.3.3 Post-analyse des performances

Afin d'analyser les performances robustes du filtre de diagnostic de long de la trajectoire de vol, la procédure de μ_g -analyse est utilisée. Ainsi, après avoir paramétrée la trajectoire de vol par la vitesse de référence et échantillonnée cette dernière tout les 5 m/s (soit 80 points de vol), la famille de modèles est évaluée à chaque point de vol et un modèle LFT est construit en appliquant l'algorithme de décomposition en arbre structuré

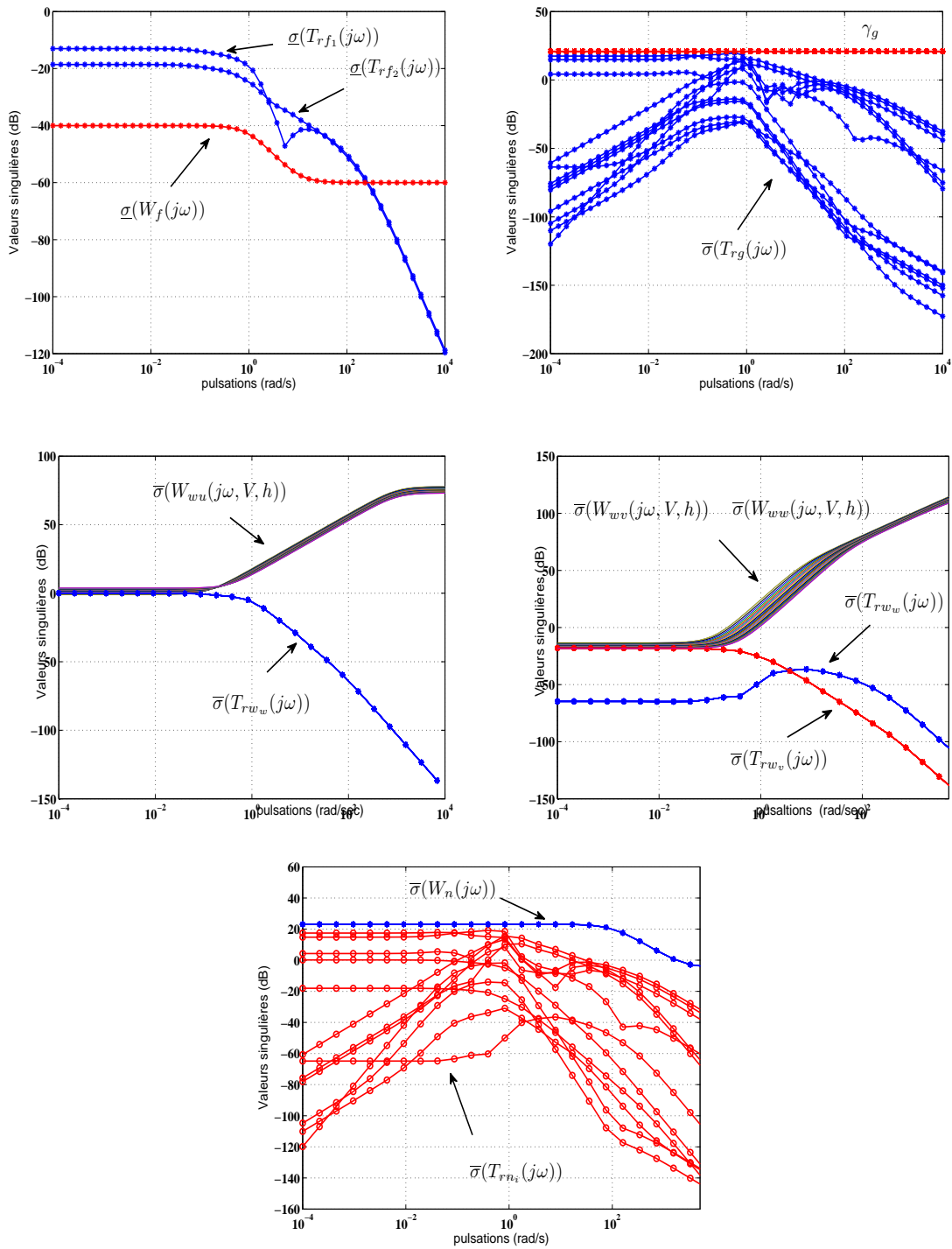


FIGURE 4.16 – Gains principaux du filtre $F(s)$.

présenté au chapitre 3, paragraphe 3.4.5.1. On aboutit alors à une famille de 80 LFT

s'écrivant :

$$\left\{ \begin{array}{l} \xi y_m = \mathcal{F}_u(P^i, \Delta_p^i), \quad \|\Delta_p^i\|_\infty \leq 1 \\ \Delta_p^i = \text{diag}\{\delta_{C_{i0}}, \delta_{C_{m0}}, \delta_{C_{n0}}, \delta_{C_{x0}} I_3, \delta_{C_{cg}} I_2, \delta_{C_{y0}} I_3, \delta_{C_{z0}} I_3, \dots \\ \delta_{I_{xx}} I_2, \delta_{I_{yy}} I_3, \delta_{I_{zz}} I_3, \delta_m I_3\} \\ \dim(\Delta_p^i) = 27, \quad \text{pour } i = 1, \dots, 80 \end{array} \right. \quad (4.50)$$

où l'indice "i" est introduit pour souligner le fait que l'on s'intéresse au $i^{\text{ème}}$ point de vol. En évaluant les boucles de contrôle d'attitude et de position pour chacun des 80 points de vol, l'application de la procédure μ_g explicitée au paragraphe 2.2.3 nous mène à construire le schéma illustré sur la figure 4.17 où $W_g^{-1} = \gamma_g^{-1} I_{12}$, W_n^{-1} et W_w^{-1} forment les objectifs de robustesse par rapport aux signaux de guidage, bruits de mesure et perturbations atmosphériques. W_f , quant à lui, caractérise l'objectif de sensibilité à l'égard des défauts affectant les volets latéraux gauche et droit de l'engin. Après quelques manipulations al-

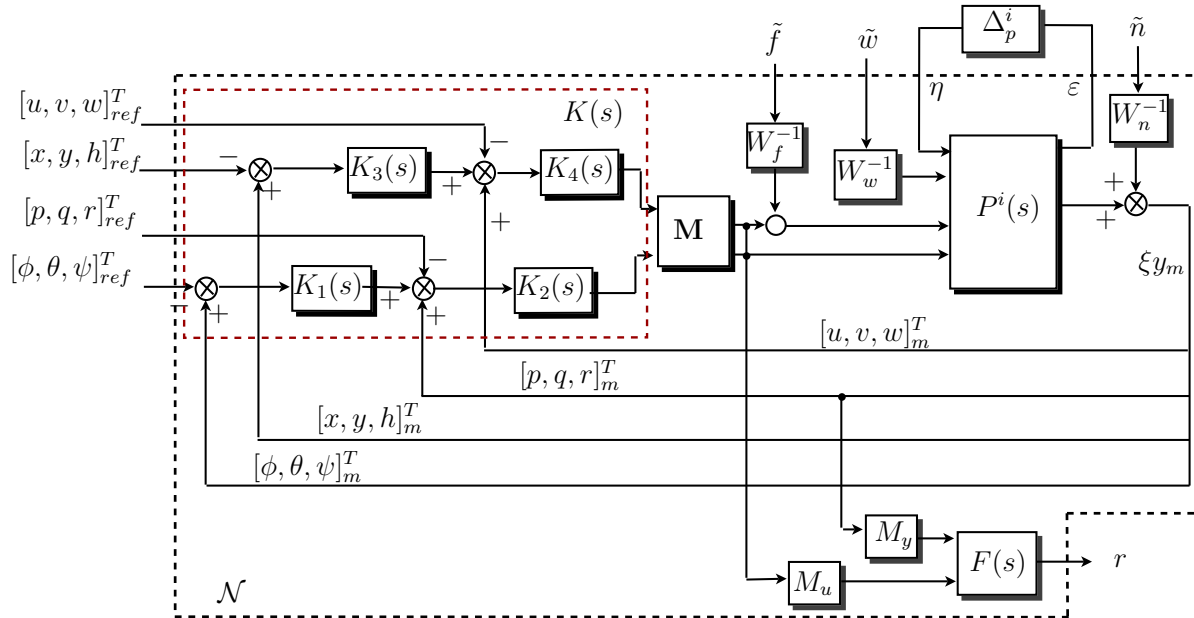


FIGURE 4.17 – μ_g -analyse du triplet $(M_y, M_u, F(s))$.

gébriques, il vient que le schéma de la figure 4.17 peut être mis sous une structure $\tilde{M} - \tilde{\Delta}$ présenté sur la figure 4.18 conforme à la résolution du problème de μ_g -analyse; les blocs d'incertitudes fictifs $\tilde{\Delta}_d$ et $\tilde{\Delta}_f$ permettant de boucler respectivement \tilde{d} sur r et \tilde{f} sur r . Les comportements fréquentiels des fonctions μ_g sont présentés sur la figure 4.19 pour les 80 points de vol considérés. Comme nous pouvons le voir, $\sup_{\omega \in \Omega} \mu_{g, \tilde{\Delta}_p}(\mathcal{N}_i(j\omega)) < 1 \forall i = 1, \dots, 80$ pour $\Omega \in]0, 0.1]$ rad/s. Ceci permet de conclure sur le respect simultané des objectifs de robustesse et de sensibilité sur la plage de fréquence $]0, 0.1]$ rad/s. En d'autres termes, les résultats du test permettent de garantir que tout défaut se manifestant sur la bande de fréquence $]0, 0.1]$ rad/s sera détecté par le filtre de diagnostic malgré la présence de bruits de mesure, des turbulences atmosphériques, pour tout le domaine de variation des

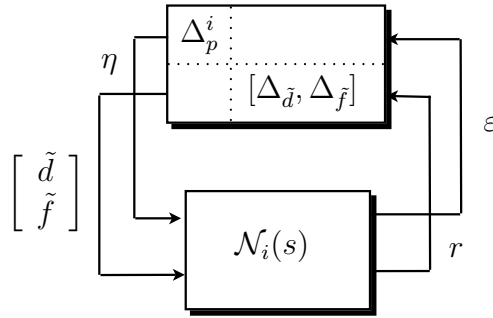


FIGURE 4.18 – Structure $(\mathcal{N} - \tilde{\Delta})$ du problème de μ_g -analyse TAEM.

incertitudes sur I_{xx} , I_{yy} , I_{zz} , m , X_{cg} , $Cx_0(\alpha, \beta)$, $Cy_0(\beta)$, $Cz_0(\alpha, \beta)$, $Cl_0(\beta)$, $Cm_0(\alpha, \beta)$ et $Cn_0(\alpha, \beta)$ (voir tableau 3.3) et pour toute la trajectoire de vol illustrée sur la figure 4.10. Ceci incluse, et c'est une conclusion forte, la phase transsonique. On peut enfin souligner que le faible écart entre μ_g et 1 souligne le caractère peu conservateur du filtre obtenu.

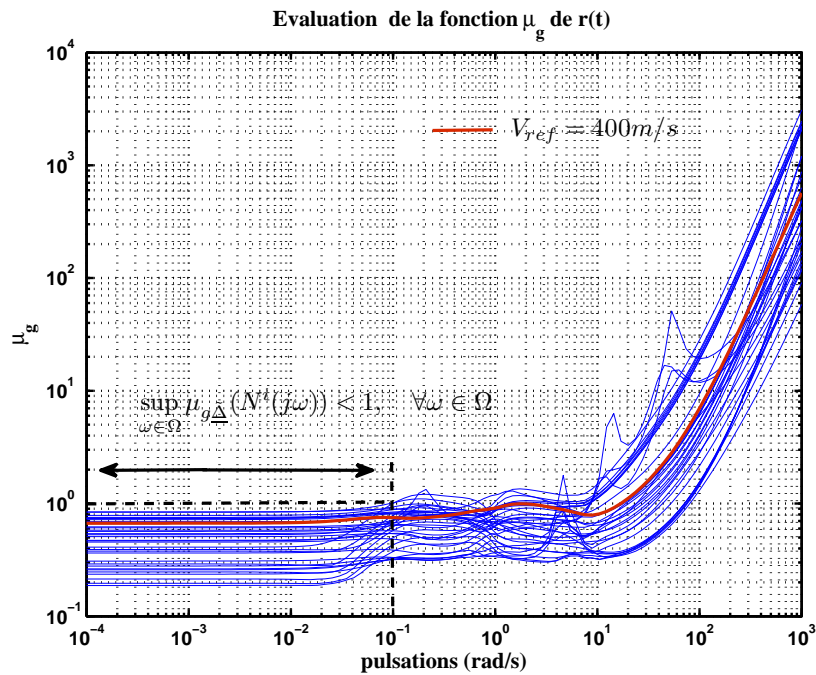


FIGURE 4.19 – Evaluation des fonctions μ_g pour $F(s)$.

Afin de corréler les résultats présentés ici à ceux obtenus pour la phase d'atterrissage, plusieurs remarques se doivent d'être formulées.

Comparativement aux résultats présentés dans le chapitre trois, les performances du filtre de diagnostic semblent être dégradés dans le sens où le test μ_g a été effectué de façon

à garantir un taux d'amplification du défaut sur le résidu ($\gamma_f = 0.01$) de 0.01 au lieu de 0.1 dans le cadre de la phase d'atterrissage. A première vue, ces résultats pourraient être interprétés comme une dégradation notable des performances vis-à-vis des résultats obtenus dans le chapitre précédent. Notons tout de même que, à la différence de la trajectoire d'atterrissage où l'appareil évolue dans une enveloppe de vol réduite (i.e. $130m/s \leq V_{ref} \leq 200m/s$), les résultats présentés ici permettent de garantir que les performances robustes du filtre de détection sont garanties pour une domaine de vol allant du supersonique (Mach 2) au subsonique (Mach 0.5) et ce malgré les fortes discontinuités du comportement aérodynamique de l'appareil lors du régime transsonique (se référer aux figures 4.3 à 4.8).

Une seconde remarque peut être formulée concernant la plage de fréquence pour laquelle $\mu_g < 1$. Comme nous l'avons mentionné précédemment, les performances robustes du filtre de diagnostic sont garanties $\forall \omega \in]0, 0.1]$ rad/s. Comparativement aux résultats annoncés dans le chapitre 3, il est clair que cette bande de fréquence est nettement diminuée. Cependant, une étude plus approfondie de la figure 4.19 révèle que $\mu_g \approx 1 \forall \omega \in]0.1, 1]$ rad/s. Ceci ne doit donc pas être interprété comme un "non respect" des performances robustes sur cette plage de fréquence mais plutôt comme une légère perte de sensibilité du résidu dans cette plage de fréquence et pour certaines vitesses de vol. En d'autre terme, le taux d'amplification du défaut sur le résidu se trouve légèrement diminué dans cette bande de fréquence. Une relaxation des contraintes de robustesse au bénéfice de l'objectif de sensibilité est bien évidemment toujours possible afin de pallier à ce problème; alternative d'autant plus justifiée que les résultats de simulation que nous présentons dans la section suivante mettent en évidence un haut niveau de robustesse du signal indicateur de défauts vis-à-vis des perturbations exogènes et incertitudes de modèles. Ceci s'inscrit, encore une fois, dans le cadre de la gestion du compromis robustesse/sensibilité.

4.4 Résultats de simulation : phase TAEM

Le filtre de diagnostic synthétisé a finalement été implanté dans le simulateur non linéaire du HL20. Un certain nombre de situations défaillantes relatives à des pertes d'efficacité, des blocages ou encore des embardées ont été injectées sur les volets latéraux gauche et droit de l'appareil et à différents instants de la trajectoire de vol. Les comportements temporels du signal indicateur de défaut sont présentés sur les figures 4.20, 4.21, 4.22 et 4.23. Pour les différents scénarios traités, les figures de gauche correspondent à des défauts affectant la gouverne de gauche tandis que les figures de droite présentent le comportement du résidu pour des défauts affectant la gouverne de droite. De la même manière que pour la phase d'atterrissage, un test séquentiel de Wald a été implanté pour la prise de décision. Les probabilités de fausses alarmes et de non détection ont été fixées à $10e^{-6}$. Le symbole "O" est inséré dans les figures pour indiquer l'instant du régime de vol transsonique.

Comme nous pouvons le voir sur les figures, les défauts sont correctement détectés par le

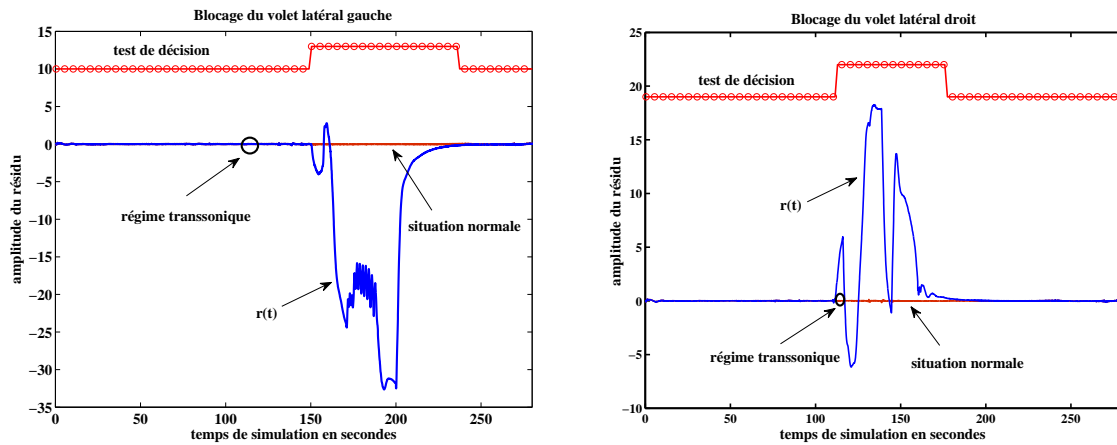


FIGURE 4.20 – Blocage des volets latéraux gauche et droit.

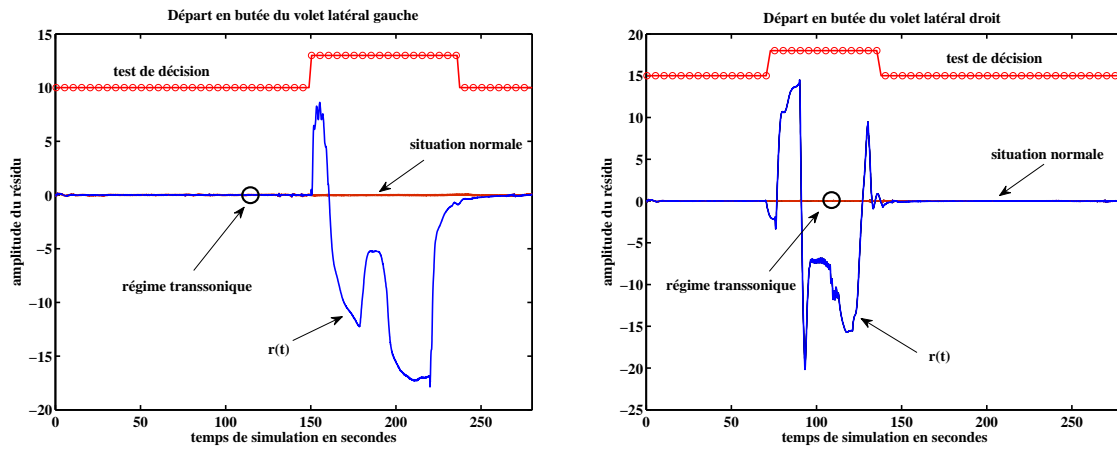


FIGURE 4.21 – Embardées des volets latéraux gauche et droit.

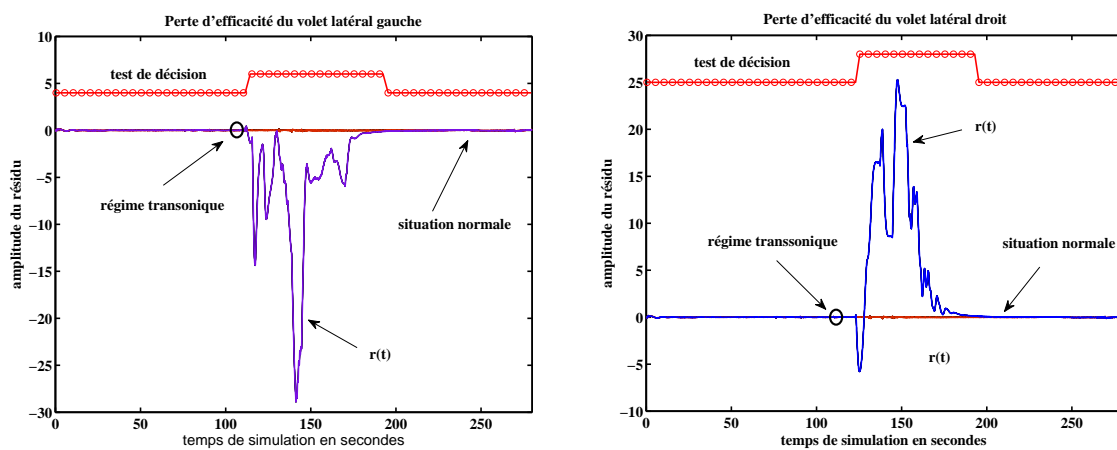


FIGURE 4.22 – Perte d'efficacité des volets latéraux gauche et droit.

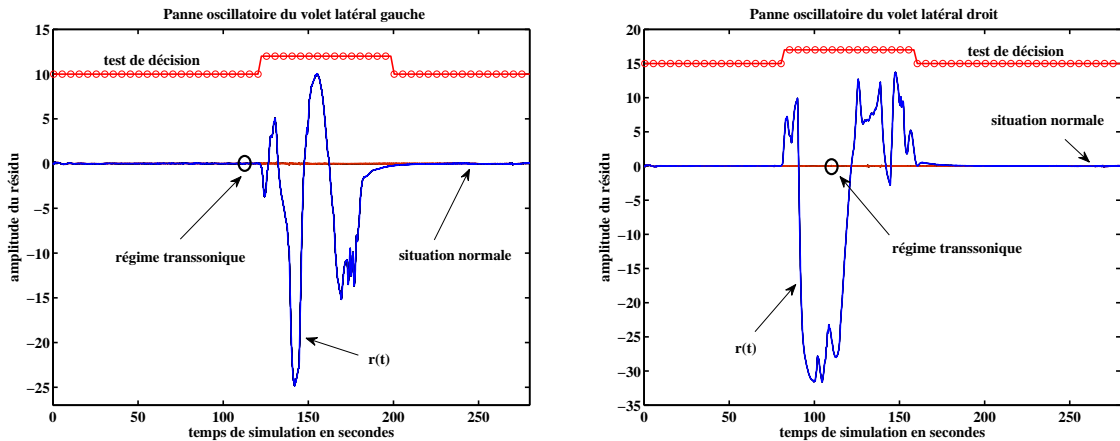


FIGURE 4.23 – Panne oscillatoire des volets latéraux gauche et droit.

filtre de diagnostic malgré la présence de bruits de mesure, de perturbations atmosphériques, et des incertitudes de modèles (voir tableau 3.3) pour toute la trajectoire de vol.

Ces derniers résultats permettent d’apporter quelques éléments de réponse quant à l’efficacité des techniques LTI pour traiter la phase TAEM des véhicules de rentrée atmosphérique. En effet, comme nous pouvons le voir sur les figures, le comportement temporel du résidu ne présente aucun comportement dynamique particulier au passage du mach, et ce quelque soit le scénario défaillant considéré. A première vue, l’utilisation d’une technique LTI ne semble donc pas être inappropriée pour résoudre le problème de diagnostic sur la phase TAEM. Par ailleurs, à la vue des résultats présentés, il apparaît clairement que le filtre de diagnostic présente simultanément des hauts niveaux de robustesse et de sensibilité lors des simulations temporelles ce qui permet de conclure qu’une bonne gestion du processus itératif synthèse/ μ_g -analyse a été réalisée lors de la conception du filtre de diagnostic. Une dernière remarque se doit enfin d’être formulée quant au comportement temporel du résidu lors du régime transsonique. En effet, cette phase de vol se produit à $t = 114s$ (matérialisée sur les figures par le symbole "O") et aucune "fluctuation" anormale du résidu à cet instant n’est décelée; fluctuation qui aurait pu mettre clairement en évidence l’inefficacité de l’approche LTI et la nécessité de prendre en compte explicitement ce changement de comportement aérodynamique dans la procédure de synthèse. Cette dernière remarque constitue un point crucial de cette étude de faisabilité dans le sens où elle laisse entrevoir de très bonnes perspectives pour l’emploi des techniques LTI au diagnostic de pannes pour la phase TAEM des véhicules de rentrée atmosphérique.

4.5 Conclusion

Les travaux présentés dans ce chapitre avaient pour objet d’étudier l’aptitude des techniques LTI à traiter le problème de diagnostic des véhicules de rentrée atmosphérique lorsque ces derniers évoluent sur des trajectoires de vol agitées, perturbées et sont sou-

mis de sévères modification aérodynamiques. La technique qui a été développée repose sur un unique filtre pour la détection des pannes actionneur apparaissant sur les volets latéraux de l'appareil. Le filtre, synthétisé conformément à la démarche méthodologique explicitée dans le chapitre précédent, a ensuite été analysé par évaluation de la fonction μ_g à différents point de vol de la trajectoire de référence après échantillonnage de cette dernière tous les 5 m/s. Les résultats obtenus ont permis de conclure "analytiquement" sur les performances robustes de ce dernier. Le filtre de diagnostic a ensuite été implanté dans un simulateur de vol spécialement conçu à cet effet et un certain nombre de situations défaillantes représentatives ont été simulés afin d'évaluer les performances à la détection du filtre obtenu. Les résultats obtenus ont permis de répondre, ou du moins d'apporter quelques éléments de réponse, sur certaines interrogations portant sur l'aptitude des techniques LTI à résoudre le problème de diagnostic sur une phase de vol différente que la phase d'atterrissage et où l'appareil évolue dans une enveloppe de vol plus large et à différents régimes de vol (supersonique, subsonique, transsonique). Nous avons ainsi montré que les non linéarités des coefficients aérodynamiques au voisinage du régime de vol transsonique n'engendrent aucun changement de comportement statistique significatif (moyenne/variance) du signal indicateur de défauts pouvant dégrader de façon significative les performances de diagnostic (probabilités de fausses alarmes et/ou de non détection). Il va de soi que de tels résultats préliminaires⁵⁷ n'auraient pu être annoncés si le filtre de diagnostic n'avait pas été synthétisé sur la base d'une modélisation rigoureuse, précise et judicieuse. Rappelons que cette phase de modélisation, véritable clef de voûte de la démarche, a nécessité un effort très important dans la conduite de nos travaux⁵⁸.

57. Cependant, il serait encore prématuré de conclure sur les performances réelles de l'approche LTI dans le sens où nous avons prouvé son efficacité uniquement pour la détection des pannes et que la phase d'isolation n'a pas été abordée.

58. Notamment une étude lourde (analyse, codage, modélisation) a été nécessaire pour approximer la base de données aérodynamiques ; étape indispensable pour la conception du système GNC (allocation) et du filtre de diagnostic.

Conclusions générales et Perspectives

Le travail effectué dans ce mémoire s'inscrit dans le cadre d'un projet mené en commun avec l'Agence Spatiale Européenne et EADS Astrium. Notre travail a porté sur le développement d'une démarche méthodologique complète pour l'intégration de fonctions avancées de diagnostic à bord des véhicules expérimentaux de rentrée atmosphérique. Nous nous sommes focalisés sur les pannes d'actionneurs qui correspondent aux scénarios les plus redoutés dans le cas d'une mission de rentrée atmosphérique terrestre. L'objectif final étant de contribuer à accroître le niveau d'autonomie opérationnelle embarqué. Nous avons appliqué les techniques développées au cas du véhicule HL20 lors des phases d'atterrissage et de dissipation d'énergie en zone terminale. Dans le premier chapitre, nous avons présenté un échantillon de techniques souvent utilisées dans la littérature pour le diagnostic des véhicules aérospatiaux. Après avoir décrit brièvement leurs fondements théoriques, nous avons présenté pour chacune d'entre elles un ou deux exemples extraits de la littérature aéronautique et spatiale afin de mieux appréhender leurs mécanismes de fonctionnement. Ces différentes approches ont fait l'objet d'une analyse critique de manière à mettre en évidence leurs avantages et leurs inconvénients. Cette analyse nous a permis de préciser les hypothèses de travail, de poser clairement les contraintes et les objectifs pour le cas des véhicules de rentrée, et de motiver les développements des chapitres deux et trois qui constituent le coeur de nos travaux. Nous avons montré en particulier⁵⁹ qu'un des facteurs majeurs responsable d'un très faible degré d'adoption de ces techniques avancées par le secteur industriel concerné (à des degrés divers, selon la technique), est ce que l'on pourrait appeler d'une manière générale, "un manque de transparence". Il s'agit d'un problème multi factoriel et à plusieurs échelles dont les caractéristiques principales pourraient être résumées comme suit :

- Toute technique candidate doit couvrir le cycle de synthèse et d'analyse complet et de façon systématique. Très souvent, la partie analyse (robustesse/performance) est soit absente, soit partiellement formalisée en diagnostic.
- Toute technique candidate doit offrir des paramètres de réglage de haut niveau avec des lignes de conduite claires, permettant, pour un contexte d'utilisation donné, de

59. raisonnement extrapolable à d'autres secteurs d'application dans le domaine aérospatial.

trouver le meilleur compromis en termes de robustesse, de sensibilité et de capacité d'isolation. Ces lignes de conduite doivent guider l'utilisateur (souvent non expert) sur la façon dont les contraintes doivent être relaxées ou modifiées pour atteindre les objectifs.

- Toute technique candidate devra offrir un niveau de maintenabilité/portabilité élevé de manière à pouvoir s'adapter non seulement aux évolutions d'environnements du système GNC durant les phases de développement, mais aussi aux évolutions physiques de l'appareil (changement de masse, inertie, modification structurelle,...).
- Enfin, dans le domaine spatial, un problème crucial est l'adéquation des démarches algorithmiques proposées avec les architectures des calculateurs de bord et les ressources CPU disponibles (volume de calcul, capacité de stockage, précision requise). Souvent, un très faible pourcentage CPU peut être dédié à tout nouvel algorithme au sein d'une architecture calculatoire partagée. Un enjeu important repose alors sur la maîtrise de la complexité apparente de la stratégie proposée. Cette dernière devra présenter une certaine modularité en fonction des données entrées/sorties disponibles sur le système et une hiérarchisation des niveaux de performance atteignables, selon la puissance des calculateurs embarqués et les ressources CPU attribuées.

Les points soulignés ci-haut conduisent naturellement à un schéma d'affinement itératif en diagnostic guidé par les performances recherchés, démarche habituellement utilisée pour la mise au point de tout sous-système relevant du GNC. C'est donc dans cet esprit que nous avons abordé les deux chapitres suivants.

Le deuxième chapitre de ce mémoire était consacré aux développements méthodologiques. Un cadre méthodologique général a été présenté pour mettre en place les fonctions de diagnostic. Ce cadre correspond à une démarche d'affinement itératif et comporte la formulation des spécifications de diagnostic (robustesse, sensibilité, isolabilité), la modélisation LFT de l'ensemble des connaissances disponibles sur le système et son environnement, la synthèse des filtres robustes pour les tâches de détection et de localisation munis de " boutons " de réglage permettant une gestion aisée des compromis de synthèse, la caractérisation des défauts détectés (estimation de leurs degrés de sévérité) et enfin, l'analyse et la validation des performances obtenues. La procédure de synthèse présentée s'inscrit dans un cadre systématique et unifié d'optimisation min/max où les paramètres de réglage sont essentiellement caractérisés par les fonctions de pondération. Ces dernières, construites à partir d'un cahier des charges spécifié, sont dépendantes du problème à traiter ; leur systématisation reste donc tout à fait illusoire et c'est justement cette grande flexibilité qui permet de conférer à la méthodologie son haut niveau de généralité et de transferrabilité. Les résultats du problème de synthèse, solution du problème d'optimisation formulé par des LMI, sont d'une part les filtres de diagnostic (dynamiques) et d'autre part, deux matrices d'allocation (statiques) en charge de faire fusionner de façon optimale les signaux de mesure et de commande accessibles sur le système pour former le vecteur de résidus. L'étape d'analyse est effectuée par évaluation de la valeur singulière structurée généralisée

μ_g dont les résultats permettent de conclure sur l'atteinte des objectifs, ou le cas échéant, de fournir des indications sur la manière dont les contraintes et/ou objectifs peuvent être relaxés ou modifiés.

Dans le chapitre trois, la méthodologie présentée dans le chapitre deux a été appliquée, pas à pas, pour le diagnostic des pannes d'actionneurs du véhicule de rentrée atmosphérique HL20 lors de la phase d'atterrissage. L'analyse a été conduite de façon transparente, approfondie et complète. La synthèse des filtres de diagnostic est fondée sur l'utilisation d'un modèle linéaire d'écart unique et certain capturant la dynamique de l'appareil en boucle fermée sur un point judicieusement choisi de la trajectoire de vol. Les scénarios défaillants ont été sélectionnés suite à une analyse de trimmabilité réalisée dans l'optique de déterminer des situations défaillantes ayant un sens physique, potentiellement compensables et pour lesquelles la mise en place d'actions de reconfiguration permettrait de maintenir l'appareil sur sa trajectoire de vol. Afin de valider l'hypothèse adoptée quant à la sélection d'un modèle de synthèse unique et conclure sur les performances robustes des filtres sur toute la trajectoire de vol, la procédure de μ_g -analyse a été employée. Évaluée pour une famille de 30 modèles LFT obtenue après échantillonnage (tout les 2.5 m/s) de la dynamique de l'appareil le long de sa trajectoire de vol, cette dernière a permis de conclure (pour les points de vol sélectionnés) sur le respect des objectifs de robustesse et de sensibilité. Les résultats obtenus nous ont alors conduit à réaliser une étude de faisabilité visant à tester le potentiel qu'offre les techniques LTI lorsque ces dernières sont appliquées à une autre phase de vol que la phase d'approche et d'atterrissage automatique (A&L).

Le chapitre quatre constitue un chapitre d'ouverture où quelques éléments de réponses ont pu être apportés sur l'aptitude des techniques LTI à traiter le problème de diagnostic lorsque ces dernières sont appliquées à une phase de vol supersonique, perturbée et où l'appareil est soumis de sévères modifications aérodynamiques. Nous avons en particulier montré, que les fortes non linéarités aérodynamiques engendrées par le régime de vol transsonique n'ont pas d'impact significatif sur les performances à la détection. Hormis les considérations liées à la gestion du compromis robustesse/sensibilité, les résultats présentés dans ce quatrième chapitre ont finalement démontrés que l'utilisation des techniques LTI, couplée à une phase de modélisation structurée et rigoureuse, ne semble pas être inadaptée à la résolution du problème de diagnostic des pannes d'actionneurs des véhicules de rentrée atmosphérique en phase TAEM. Certes, des travaux se doivent encore d'être réalisés afin de mettre en place une stratégie de diagnostic LPV dans le but de mettre clairement en exergue le compromis performance/complexité entre les techniques LTI et LPV ; les techniques LPV étant bien souvent considérées comme la panacée pour résoudre des problèmes à caractère non stationnaires, sans que les techniques LTI aient préalablement été formellement invalidées.

Les travaux présentés dans ce mémoire permettent d'envisager des perspectives intéressantes pour des développements ultérieurs.

Tout d'abord, il convient de positionner nos travaux dans un contexte général de sûreté de fonctionnement et d'architectures "système", complexes, partagées et collaboratives. Nous avons déjà souligné le besoin de disposer d'outils génériques, avec un nombre limité de paramètres de synthèse de haut niveau et couvrant le cycle complet d'analyse et de synthèse. Dans le domaine spatial, un effort particulier doit être fait, en plus, pour caractériser ou quantifier (ou prédire a priori) l'impact de certaines fautes affectant une unité fonctionnelle sur le comportement global de l'engin⁶⁰. Pour le cas étudié, nous avons abordé ce problème comme la solution d'un problème d'optimisation (trimmabilité) qui conditionne l'équilibre statique de l'appareil, appliqué au cas particulier des pannes d'actionneurs sur le véhicule étudié. Cette analyse est extrapolable à d'autres scénarios défailants et à la mission spatiale étudiée (observation de la terre, sonde lointaines,...). On peut facilement imaginer que de telles analyses puissent être couplées aux études de sûreté de fonctionnement et d'analyse mission de façon à servir de support à la fois pour la conception d'architectures plus fiables et tolérantes et épauler la planification des objectifs de mission en fournissant des indicateurs pertinents sur la dégradation des performances globales du système, suite à une situation défailante donnée.

Un second point important que nous avons déjà souligné à plusieurs reprises dans ce mémoire, est relatif à la validation des résultats. Nous avons souligné que cette étape est bien souvent réalisée au moyen de campagnes de simulations Monte Carlo, souvent longues et fastidieuses et garantissant les performances robustes des algorithmes développés dans un contexte probabiliste. Une question ouverte et délicate est le choix du nombre de simulations devant être réalisées pour garantir que la "pire des combinaisons" paramétriques ait été considérée à l'issue des simulations. Le nombre de simulations à réaliser est alors fortement corrélé au nombre de paramètres incertains considéré. Dans le domaine du diagnostic, le couplage de ces techniques aux outils de type μ_g pourrait permettre de cibler les tirs de Monte Carlo sur certaines combinaisons paramétriques préalablement identifiées comme à risque. Ceci permettrait d'améliorer la situation en réduisant les campagnes de validation.

Enfin, un effort reste encore nécessaire pour intégrer la stratégie de diagnostic développée au sein d'une architecture GNC tolérante, allant du diagnostic de pannes à la reconfiguration des algorithmes de contrôle/commande en passant par l'identification et la caractérisation des défauts considérés. En effet, tout processus de reconfiguration se doit d'être hiérarchisé et structuré de façon à quantifier, dans un premier temps, l'impact des défaillances locales sur les performances globales du système bouclé, d'évaluer les ressources de contrôle/commande saines restantes, ainsi que leur aptitude à assurer ou non les objectifs de mission malgré les conditions de vol dégradées. Ces indicateurs de santé, une fois intégrés dans une couche supérieure de supervision, constitueraient des outils d'aide à la décision précieux pour ordonner une reconfiguration locale des algorithmes de contrôle/commande et/ou ordonner la replanification des objectifs de mission dans le cas

60. les unités fonctionnelles au sein d'un système GNC sont très "compartmentées" et un certain nombre de dispositifs sont pensés et implantés de manière à confiner les pannes et réduire leur propagation.

de situations défailantes extrêmes. Le thème replanification de trajectoires et guidage autonome fait l'objet du deuxième axe (travaux de thèse) du projet SICVER⁶¹. Nos travaux constituant le premier volet de ce projet, une fusion des résultats permettrait de poser une première pierre vers une architecture GNC "tolérante".

61. Stratégies Innovantes pour la Conduite des véhicules Expérimentaux de Rentrée Atmosphériques.

Annexe A

Définitions des normes utilisées

A.1 Définition de l'espace \mathcal{L}_q

On note \mathcal{L}_q l'espace des fonctions $f(\cdot)$ telles que :

$$\int_0^{\infty} |f(t)|^q dt < \infty \quad \text{si } q < \infty \quad (\text{A.1})$$

$$f(\cdot) \text{ est essentiellement bornée} \quad \text{si } q = \infty \quad (\text{A.2})$$

A.2 Définition des normes

On note $\|\cdot\|_q$, l'application de \mathcal{L}_q dans \mathfrak{R}^+ : définie par

$$\|f\|_q = \begin{cases} \left(\int_{-\infty}^{+\infty} |f(t)|^q dt \right)^{1/q} & \text{si } q < \infty \\ \text{ess sup } f & \text{si } q = \infty \end{cases} \quad (\text{A.3})$$

A.2.1 Norme 2 : $\|\cdot\|_2$

La norme 2 d'un signal $s(t)$, notée $\|s\|_2$, est donné par :

$$\|s\|_2 = \left(\int_{-\infty}^{+\infty} s^T(t)s(t) dt \right)^{1/2} \quad (\text{A.4})$$

ou encore dans le domaine fréquentiel :

$$\|s\|_2 = \left(\frac{1}{2\pi} \int_{-\infty}^{+\infty} s^*(j\omega)s(j\omega) d\omega \right)^{1/2} \quad (\text{A.5})$$

A.2.2 Norme 2-tronquée d'un signal : $\|\cdot\|_e$

Sur la base de la définition de la norme 2, (Ding *et al.*, 2000; Rank and Niemann, 1999) ont proposé la définition de la "norme" suivante, que nous avons décidé d'appeler

norme 2-tronquée, notée $\|s\|_e$ ou encore $\|s\|_{2,\cdot}$. Cette "norme" est une troncature sur une fenêtre temporelle et fréquentielle des définitions respectives (A.4) et (A.5) :

$$\|s\|_e = \|s\|_{2,\tau} = \left(\int_{t_1}^{t_2} s^T(t)s(t)dt \right)^{1/2} \quad \tau = t_2 - t_1 \quad (\text{A.6})$$

$$\|s\|_e = \|s\|_{2,\Omega} = \left(\frac{1}{2\pi} \int_{\omega_1}^{\omega_2} s^*(j\omega)s(j\omega)d\omega \right)^{1/2} \quad \Omega = \omega_2 - \omega_1 \quad (\text{A.7})$$

A.2.3 Norme \mathcal{H}_∞ d'une matrice de transfert

Soient d et r les signaux entrée/sortie d'une matrice de transfert $M(s)$. La norme \mathcal{H}_∞ de M , notée $\|M\|_\infty$ est définie comme la norme \mathcal{L}_2 induite de vecteurs tel que :

$$\|M\|_\infty = \sup_{\substack{d \in \mathcal{L}_2 \\ \|d\|_2 \neq 0}} \frac{\|r\|_2}{\|d\|_2} = \sup_{\|d\|_2=1} \|r\|_2 = \sup_{\substack{d \in \mathcal{L}_2 \\ \|d\|_2 \neq 0}} \frac{\|Md\|_2}{\|d\|_2} = \sup_{\|d\|_2=1} \|Md\|_2 \quad (\text{A.8})$$

ou de façon équivalente dans le domaine fréquentiel :

$$\|M\|_\infty = \sup_{\omega \geq 0} \bar{\sigma}(M(j\omega)) \quad (\text{A.9})$$

Une définition alternative de $\|M\|_\infty$ couramment rencontrée dans les approches LMIs est donnée par la relation suivante :

$$\|M\|_\infty = \min_{\gamma} : \int_0^T r^T(t)r(t)dt \leq \gamma^2 \int_0^T d^T(t)d(t)dt \quad \forall T \geq 0 \quad (\text{A.10})$$

La norme \mathcal{H}_∞ est une mesure du plus grand taux d'amplification énergétique de $d(t)$ sur $r(t)$.

A.2.4 Norme \mathcal{H}_- d'une matrice de transfert

Soient f et r les signaux entrée/sortie d'une matrice de transfert $N(s)$. La norme \mathcal{H}_- de N , notée $\|N\|_-$ (qui n'est pas une norme induite) est définie par :

$$\|N\|_- = \inf_{\omega \in \Omega} \underline{\sigma}(M(j\omega)) \quad \Omega = [\omega_2; \omega_1] \quad (\text{A.11})$$

La norme \mathcal{H}_- est une mesure du plus petit taux d'amplification énergétique de $f(t)$ sur $r(t)$.

A partir de la définition de la norme 2-tronquée, nous pouvons écrire :

$$\|r\|_e^2 = \frac{1}{2\pi} \int_{\omega_1}^{\omega_2} \|N(j\omega)f(j\omega)\|_2^2 d\omega \quad (\text{A.12})$$

$$= \frac{1}{2\pi} \int_{\omega_1}^{\omega_2} \left\| N(j\omega) \frac{f(j\omega)}{\|f\|_2} \right\|_2^2 \|f\|_2^2 d\omega \quad (\text{A.13})$$

$$\geq \|N\|_-^2 \|f\|_e^2 \quad (\text{A.14})$$

Il vient alors la propriété suivante :

$$\|N\|_- \leq \frac{\|r\|_e}{\|f\|_e} \quad (\text{A.15})$$

Nous proposons alors de définir une mesure de sensibilité \mathcal{H}_{sens} telle que :

$$\|N\|_{sens} = \inf_{\|f\|_e \neq 0} \frac{\|r\|_e}{\|f\|_e} = \inf_{\|f\|_e=1} \|r\|_e \geq \|N\|_- \quad (\text{A.16})$$

Il vient alors que $\|N\|_- \leq \|N\|_{sens} \leq \|N\|_\infty$. Ainsi, dans le cas où $\dim(r) = 1$ (ce qui représente selon notre expérience la majorité des cas pratiques) il vient

$$\|N\|_{sens} = \|N\|_- \quad (\text{A.17})$$

A.2.5 Normes H_∞ et H_- d'un système LPV

Soit le système LPV modélisé par la représentation d'état suivante :

$$G(\theta) = \begin{cases} \dot{x} = A(\theta(t))x + B(\theta(t))u \\ y = C(\theta(t))x + D(\theta(t))u \end{cases} \quad (\text{A.18})$$

La norme \mathcal{L}_2 -induite de $G(\theta)$ est bornée par γ , si pour toute trajectoire paramétrique du domaine d'évolution de θ ,

$$\int_0^T y^T(t)y(t)dt \leq \gamma^2 \int_0^T u^T(t)u(t)dt \quad \forall T \geq 0 \quad (\text{A.19})$$

Cette définition coïncide parfaitement avec la définition de la norme \mathcal{H}_∞ des systèmes LTI dans le cas où l'on s'intéresse à la plus petite valeur de γ (voir relation (A.10)).

La norme \mathcal{H}_∞ de $G(\theta)$, notée $\|G(\theta)\|_\infty$, est donnée par

$$\sup_{u \in \mathcal{L}_2, \forall \theta} \frac{\|y\|_2}{\|u\|_2} = \sup_{\|u\|_2=1, \forall \theta} \|y\|_2 \quad (\text{A.20})$$

Une autre définition de la norme \mathcal{H}_∞ d'un système LPV est basée sur la relation (A.19), i.e. la norme \mathcal{H}_∞ de $G(\theta)$ est la plus petite valeur de γ qui vérifie (A.19), ce qui s'écrit

$$\gamma = \sup_{u \in \mathcal{L}_2, \forall \theta} \frac{(\int_0^\infty y^T y dt)^{1/2}}{(\int_0^\infty u^T u dt)^{1/2}} \quad (\text{A.21})$$

Les systèmes qui nous intéressent étant causaux, on constatera que ces définitions sont strictement équivalentes.

A l'aide de la définition de la norme 2-tronquée, les propriétés (A.15)-(A.17) ont été généralisées par (Grenaille *et al.*, 2008a) au cas LPV, pour définir la norme \mathcal{H}_- d'un système LPV. Cette dernière, notée $\|G(\theta)\|_-$, est définie comme suit :

$$\|G(\theta)\|_- = \inf_{\|u\|_e \neq 0} \frac{\|y\|_e}{\|u\|_e} = \inf_{\|u\|_e=1} \|y\|_e \quad \forall \theta \in \Theta \quad (\text{A.22})$$

On pourra constater que, contrairement au cas LTI, ces 2 normes (\mathcal{H}_∞ et \mathcal{H}_-) n'ont pas d'équivalence fréquentielle. Néanmoins, pour bien les appréhender, il suffit de les voir comme décrivant dans le plan fréquentiel, des faisceaux de $\bar{\sigma}(G(j\omega))/\underline{\sigma}(G(j\omega))$ paramétrés par $\theta(t)$.

A.2.6 Performances H_∞/H_- quadratiques

Le lemme réel borné (Boyd *et al.*, 1994) permet de donner une formulation en termes d'inégalités matricielles de la norme \mathcal{H}_∞ d'un système LPV. En effet, on montre que γ vérifie :

$$\begin{aligned} & \min \gamma \\ & \text{s.c} \quad \left(\begin{array}{ccc} A(\theta)^T X(\theta) + X(\theta)A(\theta) & X(\theta)B(\theta) & C^T(\theta) \\ B^T(\theta)X(\theta) & -\gamma I & D^T(\theta) \\ C(\theta) & D(\theta) & -\gamma I \end{array} \right) \end{aligned} \quad (\text{A.23})$$

où $G(\theta) = \left[\begin{array}{c|c} A(\theta) & B(\theta) \\ \hline C(\theta) & D(\theta) \end{array} \right]$ et où $X(\theta)$ est une matrice de Lyapunov, est une mesure la $\|G(\theta)\|_\infty$. La norme \mathcal{H}_∞ quadratique notée dans ce mémoire $\|G(\theta)\|_{\infty, \mathcal{Q}}$ est définie par γ vérifiant (A.23) où $X(\theta)$ est fixé constant, i.e. $X(\theta) = X$. La norme \mathcal{H}_∞ quadratique est donc un majorant de la norme \mathcal{H}_∞ c'est à dire $\|G(\theta)\|_\infty \leq \|G(\theta)\|_{\infty, \mathcal{Q}}$. Des travaux actuelles visent à chercher $X(\theta)$ de façon à approcher au mieux $\|G(\theta)\|_\infty$. De façon similaire, il est proposée dans (Grenaille *et al.*, 2008a; Henry, 2007) de définir la norme \mathcal{H}_∞ quadratique à partir de la définition (A.22) lorsque celle-ci admet une équivalence de type inégalités matricielles mettant en jeu une matrice de Lyapunov unique. Cette dernière est notée $\|G(\theta)\|_{-, \mathcal{Q}}$. Une telle formulation s'obtient par exemple à l'aide du lemme de Kalman-Yakubovich-Popov (GKYP) (Iwasaki and Hara, 2006).

Annexe B

La valeur singulière structurée et sa généralisation

Dans les paragraphes suivants, nous donnons la définition de la valeur singulière μ et de la généralisation de celle-ci, μ_g , ainsi que ses propriétés les plus importantes.

B.0.7 La valeur singulière structurée μ

La notion de valeur singulière structurée μ a été introduite initialement par (Doyle, 1982) dans le cadre de l'analyse de la stabilité robuste des systèmes multivariables incertains (μ -analyse).

Définition B.1 *Considérons une matrice M constante bouclée avec un bloc $\Delta \in \underline{\Delta}$:*

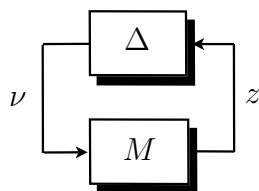


FIGURE B.1 – Structure $M - \Delta$.

Soit $\underline{\Delta}$ la structure définie par l'expression (2.6). La valeur singulière structurée $\mu_{\underline{\Delta}}(M)$ de la matrice complexe et constante M par rapport à la structure $\underline{\Delta}$ est définie comme étant l'inverse de la valeur minimale de la norme de la matrice complexe et constante Δ appartenant à $\underline{\Delta}$ qui rend $(I - M\Delta)$ singulière soit :

$$\mu_{\underline{\Delta}}(M) \triangleq \left(\min_{\Delta \in \underline{\Delta}} \{\bar{\sigma}(\Delta) : \det(I - M\Delta) = 0\} \right)^{-1} \quad (\text{B.1})$$

$\mu_{\underline{\Delta}}(M) \triangleq 0$ s'il n'existe pas de matrice $\Delta \in \underline{\Delta}$ telle que $(I - M\Delta)$ soit singulière.

Remarque B.3 La valeur singulière structurée $\mu_{\underline{\Delta}}(M)$ est aussi appelée μ fonction de M .

Une définition alternative de la fonction μ est proposée dans (Fan et al., 1991); cette dernière est alors donnée par la définition suivante :

Définition B.2 (Fan et al., 1991) La valeur singulière structurée μ de la matrice M par rapport à la structure Δ est une fonction à valeur réelle positive définie de la façon suivante :

$$\mu_{\underline{\Delta}}(M) = \max_{\|v\|=1} \{ \gamma : \|\nu_i\| \gamma \leq \|z_i\|, \forall i \in I_{m_r+m_c+m_C}, m_C \neq 0 \} \quad (\text{B.2})$$

Sur la base de cette définition, (Newlin and Smith, 1998) a proposé une généralisation de la valeur singulière structurée : la valeur singulière structurée généralisée (encore appelée μ_g fonction).

B.0.8 La valeur singulière structurée généralisée μ_g

La valeur singulière structurée généralisée μ_g introduite par (Newlin and Smith, 1998) a initialement été formulée pour résoudre le problème d'invalidation de modèle. Cet outil permet de résoudre un problème d'optimisation min-max; problème rencontré naturellement en FDI puisque l'on cherche à minimiser l'effet des entrées inconnues sur le vecteur de résidus tout en maximisant l'effet des défauts sur ce même vecteur, et ceci pour l'ensemble des incertitudes dynamiques modélisées par le bloc Δ . Dans un problème μ_g , on cherche donc à résoudre un problème d'optimisation où certains éléments du bloc d'incertitude Δ (notés $\tilde{\Delta}_J$) satisfont une contrainte de gain max (i.e. $\bar{\sigma}(\tilde{\Delta}_J) \leq \frac{1}{\gamma}$) et où le reste des éléments (notés $\tilde{\Delta}_K$) satisfont une contrainte de gain min (i.e. $\bar{\sigma}(\tilde{\Delta}_K) \geq \gamma$). μ_g n'étant pas un outil classique, nous nous proposons de donner quelques détails sur sa définition et certaines de ses propriétés importantes. Pour formaliser ceci, définissons deux structures $\tilde{\Delta}_J$ et $\tilde{\Delta}_K$ similaires à la structure $\underline{\Delta}$ telles que :

$$\tilde{\Delta}_J = \{ \text{bloc diag}(\delta_1^r I_{k_1}, \dots, \delta_{m_r}^r I_{k_{m_r}}, \delta_1^c I_{k_{m_r+1}}, \dots, \delta_{m_c}^c I_{k_{m_r+m_c}}, \Delta_{J_1}^C, \dots, \Delta_{J_{m_C}}^C) \} \quad (\text{B.3})$$

$$\tilde{\Delta}_K = \{ \text{bloc diag}(\Delta_{K_1}^C, \dots, \Delta_{K_{m_C}}^C) \} \quad (\text{B.4})$$

Soit $m_{\tilde{\Delta}_J} = m_r + m_c + m_{CJ}$. Soit la matrice complexe constante \tilde{M} partitionnée de la façon suivante $\tilde{M} = \begin{pmatrix} \tilde{M}_{JJ} & \tilde{M}_{JK} \\ \tilde{M}_{KJ} & \tilde{M}_{KK} \end{pmatrix}$, bouclée sur une matrice complexe constante

$\tilde{\Delta} = \begin{pmatrix} \tilde{\Delta}_J & 0 \\ 0 & \tilde{\Delta}_K \end{pmatrix}$ appartenant à la structure $\underline{\Delta} = \begin{pmatrix} \underline{\Delta}_J & 0 \\ 0 & \underline{\Delta}_K \end{pmatrix}$. Ce système admet quatre équations bouclées $z_J = \tilde{M}_{JJ}v_J + \tilde{M}_{JK}v_K$, $z_K = \tilde{M}_{KJ}v_J + \tilde{M}_{KK}v_K$, $v_J = \tilde{\Delta}_J z_J$ et $v_K = \tilde{\Delta}_K z_K$ que l'on peut représenter par le schéma de la figure B.2.

A partir de la définition alternative de la μ donnée par la définition C.2, (Newlin and Smith, 1998) a proposé une généralisation de la fonction μ .

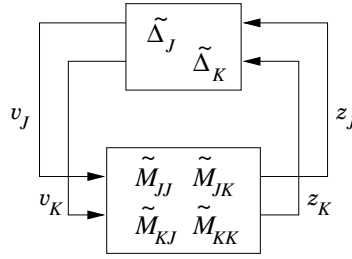


FIGURE B.2 – Structure $\tilde{M} - \tilde{\Delta}$.

Définition B.3 La valeur singulière structurée généralisée $\mu_{g\tilde{\Delta}}(\tilde{M})$ est une fonction à valeur réelle positive de la matrice \tilde{M} par rapport à la structure de $\tilde{\Delta}$ définie de la façon suivante :

$$\mu_{g\tilde{\Delta}}(\tilde{M}) \triangleq \max_{\|v\|=1} \left\{ \gamma : \begin{array}{l} \|v_j\|\gamma \leq \|z_j\|, j = 1, \dots, m_{\tilde{\Delta}_J}, m_{CJ} \neq 0 \\ \|z_k\|\gamma \leq \|v_k\|, k = 1, \dots, m_{CK} \end{array} \right\} \quad (\text{B.5})$$

$\mu_{g\tilde{\Delta}}(\tilde{M})$ est définie sur le domaine $\text{dom}(\mu_g)$ donné par :

$$\tilde{M} \in \text{dom}(\mu_g) \quad \text{si et seulement si} \quad \tilde{M}_{KK}v_K = 0 \Rightarrow v_K = 0 \quad (\text{B.6})$$

Le cas limite $v_J = 0, v_K \in \ker\{\tilde{M}_{KK}\}, \|v_K\| = 1$ qui conduit à (B.5) vérifié $\forall \gamma > 0$, est écarté de par la définition de $\text{dom}(\mu_g)$. La valeur singulière structurée généralisée μ_g peut finalement être interprétée comme étant une mesure du plus petit bloc $\tilde{\Delta}_J$ et du plus grand bloc $\tilde{\Delta}_K$ telle qu'il existe une solution aux équations de bouclage associées à la structure $\tilde{M} - \tilde{\Delta}$

Remarque B.4 Si $m_{CK} = 0$, alors il est évident, compte tenu des définitions (B.2) et (B.5), que $\mu_{g\tilde{\Delta}}(\tilde{M}) = \mu_{g\tilde{\Delta}_J}(\tilde{M}_{JJ}) = \mu_{\tilde{\Delta}_J}(\tilde{M}_{JJ})$.

La définition de la valeur singulière structurée généralisée (B.5) ne permet pas d'évaluer sa valeur. On cherche alors à approcher la valeur de $\mu_{g\tilde{\Delta}}(\tilde{M})$ en l'encadrant par une borne inférieure γ_{lb} et une borne supérieure γ_{ub} , soit :

$$\gamma_{lb} \leq \mu_{g\tilde{\Delta}}(\tilde{M}) \leq \gamma_{ub} \quad (\text{B.7})$$

Il est alors montré dans (Morris, 1996) que γ_{lb} peut être calculé à l'aide d'un algorithme de la famille des "Power Algorithm" et que γ_{ub} est la solution d'un problème d'inégalités matricielles linéaires LMI.

Pour des structures $\tilde{\Delta}_J$ de dimensions faibles, les auteurs montrent que l'algorithme de calcul de γ_{lb} converge, ce qui n'est pas le cas pour des structures $\tilde{\Delta}_J$ quelconques. Ce problème d'ordre algorithmique est dans notre cas un problème contournable car comme nous le verrons plus tard, nous cherchons à tester si μ_g (ou une borne supérieure γ_{ub}) reste inférieur à 1 ou non. γ_{ub} étant calculé par des techniques LMI qui garantissent la convergence vers le minimum global, la solvabilité numérique des problèmes μ_g est donc garantie.

Annexe C

Repères de vol utilisés et caractéristiques aérodynamiques du véhicule HL20

Les travaux présentés dans ce mémoire sont principalement axés sur les phases d'atterrissage et de dissipation d'énergie d'une rentrée atmosphérique terrestre. Les équations régissant la dynamique de l'engin sont alors similaires à celles d'un avion classique ce qui nous mène à définir trois repères⁶² à savoir 1) le repère terrestre, 2) le repère véhicule et 3) le repère aérodynamique. Le lecteur intéressé pourra se référer à ([Jean-Luc-Boiffier, 1997](#)) pour de plus amples détails portant sur la mécanique du vol.

C.1 Repère terrestre

Le référentiel terrestre $[R_e] = (c.g., \vec{x}_e, \vec{y}_e, \vec{z}_e)$ est un repère orthonormé direct centré sur un point d'origine A considéré pour les besoins de l'étude comme étant le centre de gravité de l'appareil. L'axe $(c.g., \vec{x}_e)$ est orienté suivant un méridien dans la direction Nord-Sud, l'axe $(c.g., \vec{y}_e)$ suivant un parallèle dans la direction Ouest-Est et l'axe $(c.g., \vec{z}_e)$ suivant la verticale ascendante du lieu. Le référentiel terrestre est supposé galiléen et ses axes tournent autour de l'axe pôle Sud / pôle Nord. Comme l'illustre la figure (C.1), $[R_e]$ est lui même défini par rapport au un repère inertiel⁶³ $[R_i] = (c.g., \vec{x}_i, \vec{y}_i, \vec{z}_i)$ ayant pour origine le centre de masse de la terre et pointant vers trois étoiles suffisamment éloignées pour être considérées comme fixes ; ce dernier est donc galiléen. En désignant ν la longitude comptée positivement vers l'Est à partir du méridien de Greenwich et λ la latitude comptée positivement vers le Nord à partir de l'équateur, les repères terrestre et

62. la modélisation de la dynamique de vol d'un appareil en phase hypersonique requiert l'utilisation de sept repères différents dû au fait que certaines hypothèses simplificatrices ne peuvent être retenues, e.g. terre plate, non rotative,...

63. Si l'on suppose la vitesse de rotation de la terre négligeable ($\simeq 7,292115$ rad/s) par rapport à la durée de la trajectoire de vol, le repère inertiel est confondu avec le repère dit géocentrique.

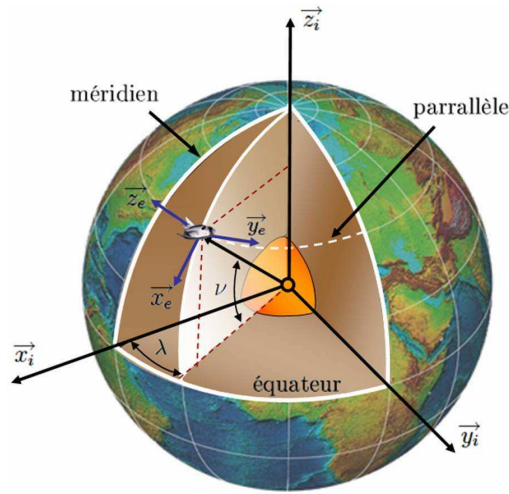


FIGURE C.1 – Représentation des repères terrestre et inertiel.

inertiel sont finalement liés par la matrice de passage suivante :

$$R_{ie} = \begin{pmatrix} \cos \lambda \cos \nu & \cos \lambda \sin \nu & \sin \lambda \\ -\sin \nu & \cos \nu & 0 \\ -\sin \lambda \cos \nu & -\sin \lambda \sin \nu & \cos \lambda \end{pmatrix} \quad (\text{C.1})$$

C.2 Repère véhicule

Le repère véhicule $[R_b] = (c.g., \vec{x}_b, \vec{y}_b, \vec{z}_b)$ est un repère orthonormé direct dont l'origine est liée au centre de gravité de l'appareil. L'axe $(c.g., \vec{x}_b)$ représente l'axe longitudinal et est orienté vers le nez de l'appareil. L'axe $(c.g., \vec{y}_b)$, perpendiculaire au plan de symétrie

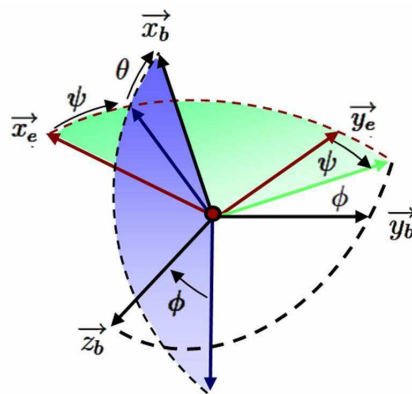


FIGURE C.2 – Représentation du repère véhicule.

de l'appareil, est orienté vers l'aile droite de ce dernier et enfin l'axe $(c.g., \vec{z}_b)$ complète le trièdre. L'orientation de l'appareil par rapport au référentiel terrestre est alors défini par trois angles de rotation appelés angles d'euler qui, une fois appliqués au référentiel

terrestre, permettent de se ramener au repère véhicule. Comme l'illustre la figure C.2, le changement de coordonnées est alors réalisé selon trois rotations ordonnées et successives à savoir : 1) une rotation en azimut (ψ), 2) en assiette longitudinale (θ) puis 3) en roulis (ϕ). On pourra alors aisément vérifier que la matrice de passage de $[R_b]$ vers $[R_e]$ est donnée par la relation suivante :

$$R_{be} = \begin{pmatrix} \cos \theta \cos \psi & \sin \phi \cos \theta \cos \psi - \cos \phi \sin \psi & \cos \phi \sin \theta \cos \psi + \sin \phi \sin \psi \\ \cos \theta \sin \psi & \sin \phi \sin \theta \sin \psi + \cos \phi \cos \psi & \cos \phi \sin \theta \sin \psi - \sin \theta \cos \psi \\ -\sin \theta & \sin \phi \cos \theta & \cos \phi \cos \theta \end{pmatrix} \quad (\text{C.2})$$

Les taux de rotation en roulis ($p. \vec{x}_b$), lacet ($r. \vec{z}_b$) et tangage ($q. \vec{y}_b$) de l'appareil autour de son centre de gravité sont liés aux angles d'Euler par la relation suivante :

$$\begin{pmatrix} p \\ q \\ r \end{pmatrix} = \begin{pmatrix} 1 & \sin \phi \tan \theta & \cos \phi \tan \theta \\ 0 & \cos \phi & -\sin \phi \\ 0 & \frac{-\sin \phi}{\cos \theta} & \frac{-\cos \phi}{\cos \theta} \end{pmatrix} \begin{pmatrix} \phi \\ \theta \\ \psi \end{pmatrix} \quad (\text{C.3})$$

C.3 Repère aérodynamique

Le trièdre aérodynamique $[R_a] = (c.g., \vec{x}_a, \vec{y}_a, \vec{z}_a)$ a également pour origine le centre de gravité de l'appareil. L'axe $(c.g., \vec{x}_a)$ est aligné avec le vecteur vitesse, l'axe $(c.g., \vec{z}_a)$ est défini comme l'intersection du plan perpendiculaire à \vec{x}_a et le plan de symétrie de l'engin et l'axe $(c.g., \vec{y}_a)$ complète le trièdre. Comme l'illustre la figure C.3, le passage du repère véhicule au repère aérodynamique se fait au moyen de deux angles de rotation appelés angles d'incidence (α) et de dérapage (β) et la matrice de passage de $[R_b]$ vers $[R_a]$ est donnée par :

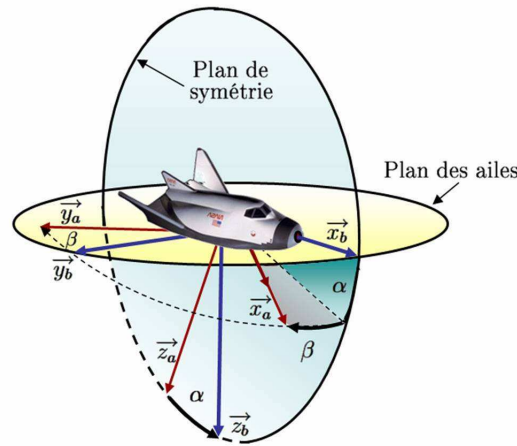


FIGURE C.3 – Représentation du repère aérodynamique.

$$R_{ba} = \begin{pmatrix} \cos \alpha \cos \beta & \sin \beta & \sin \alpha \cos \beta \\ -\cos \alpha \sin \beta & \cos \beta & -\sin \alpha \sin \beta \\ -\sin \alpha & 0 & \cos \alpha \end{pmatrix} \quad (\text{C.4})$$

C.4 Forme littérale des coefficients aérodynamiques : Phase d'atterrissage

Comme nous l'avons explicité dans le chapitre 3, la difficulté majeure dans l'obtention d'un modèle analytique de la dynamique de tout engin volant réside dans l'obtention d'une expression formelle des coefficients aérodynamiques. Les paragraphes qui vont suivre ont pour but de lister ces expressions pour la phase d'atterrissage du HL20 que nous avons identifiés moyennant la méthodologie présentée dans le chapitre 3 de ce mémoire. Ces expressions sont données dans le repère véhicule $[R_b]$. Il convient de noter que les angles d'incidence (α) et de dérapage (β) sont exprimés en degré⁶⁴.

C.4.1 Coefficients liées au "corps" de l'appareil

- *Composantes du vecteur C_7*

$$\begin{aligned} C_{lp} &= -0.135e^{-7}\alpha^6 + 9.81e^{-6}\alpha^5 - 2.50e^{-4}\alpha^4 + 2.45e^{-3}\alpha^3 - 4.52e^{-3}\alpha^2 - 3.13e^{-2}\alpha - 0.49 \\ C_{np} &= 4.59e^{-8}\alpha^6 - 3.78e^{-6}\alpha^5 + 1.14e^{-4}\alpha^4 - 1.43e^{-3}\alpha^3 + 6.37e^{-3}\alpha^2 - 1.45e^{-2}\alpha + 0.38 \\ C_{mq} &= 1.46e^{-7}\alpha^6 - 1.23e^{-5}\alpha^5 + 3.88e^{-4}\alpha^4 - 5.66e^{-3}\alpha^3 + 3.68e^{-2}\alpha^2 - 7.45e^{-2}\alpha - 0.20 \\ C_{lr} &= 5.63e^{-7}\alpha^6 - 4.99e^{-5}\alpha^5 + 1.70e^{-3}\alpha^4 - 2.71e^{-2}\alpha^3 + 0.19\alpha^2 - 0.46\alpha + 0.49 \\ C_{nr} &= -9.37e^{-8}\alpha^6 + 8.56e^{-6}\alpha^5 - 3.01e^{-4}\alpha^4 + 4.93e^{-3}\alpha^3 - 3.62e^{-2}\alpha^2 + 8.17e^{-2}\alpha - 0.79 \end{aligned}$$

C.4.2 Coefficients aérodynamiques liés aux actionneurs

- *Composantes relatives à δ_a (vecteur C_1)*

$$\begin{aligned} C_{x_{\delta a}} &= 1.35e^{-25}\alpha^6 - 6.80e^{-24}\alpha^5 + 1.27e^{-8}\alpha^4 - 6.64e^{-7}\alpha^3 + 8.30e^{-6}\alpha^2 + 2.70e^{-5}\alpha - 9.78e^{-4} \\ C_{y_{\delta a}} &= -1.27e^{-25}\alpha^6 + 7.55e^{-24}\alpha^5 - 3.27e^{-10}\alpha^4 + 5.53e^{-8}\alpha^3 - 3.28e^{-6}\alpha^2 - 1.66e^{-5}\alpha + 3.36e^{-3} \\ C_{z_{\delta a}} &= 4.96e^{-26}\alpha^6 - 3.22e^{-24}\alpha^5 - 5.13e^{-9}\alpha^4 + 1.41e^{-7}\alpha^3 + 2.27e^{-6}\alpha^2 - 4.99e^{-5}\alpha + 2.50e^{-4} \\ C_{l_{\delta a}} &= -5.37e^{-26}\alpha^6 + 1.03e^{-24}\alpha^5 - 1.78e^{-10}\alpha^4 + 3.54e^{-8}\alpha^3 - 3.72e^{-6}\alpha^2 + 1.96e^{-5}\alpha + 2.54e^{-3} \\ C_{m_{\delta a}} &= -1.26e^{-25}\alpha^6 + 7.16e^{-24}\alpha^5 - 8.74e^{-9}\alpha^4 + 4.89e^{-7}\alpha^3 - 8.28e^{-6}\alpha^2 + 4.67e^{-5}\alpha + 1.47e^{-4} \\ C_{n_{\delta a}} &= 2.67e^{-25}\alpha^6 - 1.52e^{-23}\alpha^5 + 4.69e^{-9}\alpha^4 - 3.64e^{-7}\alpha^3 + 9.95e^{-6}\alpha^2 - 4.38e^{-5}\alpha - 2.77e^{-3} \end{aligned}$$

- *Composantes relatives à δ_e (vecteur C_2)*

$$\begin{aligned} C_{x_{\delta e}} &= 3.76e^{-26}\alpha^6 - 2.15e^{-24}\alpha^5 + 2.76e^{-9}\alpha^4 - 1.32e^{-7}\alpha^3 + 6.97e^{-7}\alpha^2 - 2.83e^{-6}\alpha + 1.85e^{-4} \\ C_{z_{\delta e}} &= 4.58e^{-25}\alpha^6 - 2.64e^{-23}\alpha^5 + 2.46e^{-9}\alpha^4 - 2.82e^{-9}\alpha^3 + 6.09e^{-6}\alpha^2 - 3.68e^{-5}\alpha - 5.14e^{-3} \\ C_{m_{\delta e}} &= 9.01e^{-26}\alpha^6 - 4.40e^{-24}\alpha^5 - 1.63e^{-9}\alpha^4 + 5.12e^{-8}\alpha^3 + 2.61e^{-6}\alpha^2 - 1.59e^{-5}\alpha - 1.90e^{-3} \end{aligned}$$

64. Pour des raisons de lisibilité, les coefficients aérodynamiques ont été tronqués à la deuxième décimale. Le lecteur désirent obtenir une caractérisation plus précise (et numérique) de la base de données aérodynamiques pourra contacter l'auteur.

• **Composantes relatives à δ_r (vecteur C_3)**

$$\begin{aligned} C_{x_{\delta_r}} &= 1.60e^{-25}\alpha^6 - 8.95e^{-24}\alpha^5 + 8.16e^{-9}\alpha^4 - 3.05e^{-7}\alpha^3 + 2.58e^{-6}\alpha^2 - 1.41e^{-5}\alpha - 5.81e^{-4} \\ C_{y_{\delta_r}} &= 1.35e^{-25}\alpha^6 - 9.60e^{-24}\alpha^5 - 1.89e^{-12}\alpha^4 - 1.78e^{-7}\alpha^3 + 6.07e^{-6}\alpha^2 + 1.13e^{-5}\alpha + 1.86e^{-3} \\ C_{z_{\delta_r}} &= 5.65e^{-27}\alpha^6 - 5.17e^{-4} - 2.02e^{-8}\alpha^4 + 6.03e^{-7}\alpha^3 + 8.27e^{-7}\alpha^2 - 7.36e^{-5}\alpha \\ C_{l_{\delta_r}} &= 1.35e^{-25}\alpha^6 - 8.18e^{-24}\alpha^5 + 6.46e^{-9}\alpha^4 - 3.38e^{-7}\alpha^3 + 5.56e^{-6}\alpha^2 - 1.30e^{-5}\alpha + 2.26e^{-4} \\ C_{m_{\delta_r}} &= 2.36e^{-26}\alpha^6 - 1.45e^{-24}\alpha^5 - 7.87e^{-10}\alpha^4 - 2.48e^{-8}\alpha^3 + 1.73e^{-6}\alpha^2 - 1.52e^{-5}\alpha - 5.12e^{-5} \\ C_{n_{\delta_r}} &= 5.44e^{-26}\alpha^6 - 1.37e^{-24}\alpha^5 - 3.34e^{-9}\alpha^4 + 2.37e^{-7}\alpha^3 - 4.72e^{-6}\alpha^2 + 1.32e^{-5}\alpha - 1.28e^{-3} \end{aligned}$$

• **Composantes relatives à δ_{f+} (vecteur C_4)**

$$\begin{aligned} C_{x_{\delta_{f+}}} &= -1.48e^{-27}\alpha^6 + 1.89e^{-25}\alpha^5 - 8.70e^{-24}\alpha^4 + 1.29e^{-22}\alpha^3 + 1.54e^{-9}\alpha^2 - 1.56e^{-6}\alpha - 1.31e^{-4} \\ C_{z_{\delta_{f+}}} &= 3.30e^{-25}\alpha^6 - 1.42e^{-23}\alpha^5 + 2.00e^{-24}\alpha^4 + 4.77e^{-21}\alpha^3 - 1.40e^{-10}\alpha^2 + 7.02e^{-7}\alpha - 3.78e^{-3} \\ C_{m_{\delta_{f+}}} &= 7.98e^{-26}\alpha^6 - 4.07e^{-24}\alpha^5 + 3.44e^{-23}\alpha^4 + 6.88e^{-22}\alpha^3 + 6.30e^{-11}\alpha^2 - 1.49e^{-9}\alpha - 9.90e^{-4} \end{aligned}$$

• **Composantes relatives à δ_{f-} (vecteur C_5)**

$$\begin{aligned} C_{x_{\delta_{f-}}} &= -8.48e^{-26}\alpha^6 + 4.33e^{-24}\alpha^5 - 3.87e^{-23}\alpha^4 - 7.10e^{-22}\alpha^3 + 4.66e^{-7}\alpha^2 + 4.06e^{-6}\alpha + 4.41e^{-4} \\ C_{z_{\delta_{f-}}} &= 1.133e^{-25}\alpha^6 - 3.94e^{-24}\alpha^5 + 5.55e^{-9}\alpha^4 - 2.94e^{-7}\alpha^3 + 2.71e^{-6}\alpha^2 + 3.55e^{-5}\alpha - 3.71e^{-3} \\ C_{m_{\delta_{f-}}} &= 1.21e^{-25}\alpha^6 - 5.82e^{-24}\alpha^5 + 2.72e^{-9}\alpha^4 - 1.13e^{-7}\alpha^3 - 4.17e^{-7}\alpha^2 + 1.57e^{-5}\alpha - 1.09e^{-3} \end{aligned}$$

• **Composantes relatives à $\delta_{\Delta f}$ (vecteur C_6)**

$$\begin{aligned} C_{x_{\delta_{\Delta f}}} &= -6.57e^{-26}\alpha^6 + 3.92e^{-24}\alpha^5 - 1.36e^{-9}\alpha^4 + 4.84e^{-8}\alpha^3 - 8.00e^{-7}\alpha^2 + 1.86e^{-5}\alpha + 6.04e^{-4} \\ C_{y_{\delta_{\Delta f}}} &= 2.59e^{-26}\alpha^6 - 1.84e^{-24}\alpha^5 - 4.10e^{-10}\alpha^4 + 1.80e^{-8}\alpha^3 + 4.56e^{-7}\alpha^2 - 3.85e^{-5}\alpha + 2.67e^{-5} \\ C_{l_{\delta_{\Delta f}}} &= 3.16e^{-26}\alpha^6 - 3.13e^{-24}\alpha^5 - 2.68e^{-9}\alpha^4 + 9.97e^{-8}\alpha^3 - 1.26e^{-7}\alpha^2 - 1.81e^{-5}\alpha + 7.45e^{-4} \\ C_{n_{\delta_{\Delta f}}} &= 1.03e^{-28}\alpha^6 + 1.04e^{-25}\alpha^5 + 1.41e^{-10}\alpha^4 - 1.55e^{-8}\alpha^3 - 1.55e^{-8}\alpha^2 + 1.11e^{-5}\alpha - 5.11e^{-5} \end{aligned}$$

C.4.3 Coefficients aérodynamiques en configuration lisse

$$\begin{aligned} C_{x_0} &= 1.37(-1.01e^{-7}\beta^6 + 3.25e^{-21}\beta^5 + 1.91e^{-5}\beta^4 - 4.60e^{-19}\beta^3 - 1.16e^{-3}\beta^2 + 1.34e^{-17}\beta + 0.23) \\ &\quad \times (-3.14e^{-11}\alpha^6 + 1.22e^{-8}\alpha^5 - 9.91e^{-7}\alpha^4 + 7.56e^{-6}\alpha^3 + 7.38e^{-4}\alpha^2 - 1.36e^{-3}\alpha - 0.23) \\ C_{y_0} &= -0.01242\beta \\ C_{z_0} &= 15.29(2.57e^{-8}\beta^6 - 1.82e^{-22}\beta^5 - 4.83e^{-6}\beta^4 + 1.35e^{-19}\beta^3 + 4.52e^{-4}\beta^2 - 1.00e^{-17}\beta - 0.23) \\ &\quad \times (-3.56e^{-11}\alpha^6 + 7.62e^{-9}\alpha^5 - 4.15e^{-7}\alpha^4 + 4.68e^{-6}\alpha^3 + 9.27e^{-6}\alpha^2 + 1.14e^{-2}\alpha - 2.13e^{-2}) \\ C_{l\beta} &= -0.00787\beta \\ C_{m_0} &= 0.56(5.01e^{-8}\beta^6 - 3.66e^{-21}\beta^5 - 1.28e^{-5}\beta^4 + 5.12e^{-19}\beta^3 + 1.34e^{-3}\beta^2 - 1.62e^{-17}\beta - 0.24) \\ &\quad \times (-1.38e^{-9}\alpha^6 + 7.88e^{-8}\alpha^5 - 1.48e^{-6}\alpha^4 - 4.86e^{-6}\alpha^3 + 1.50e^{-4}\alpha^2 + 1.56e^{-2}\alpha - 0.19) \\ C_{n_0} &= 0.08(1.59e^{-16} + 3.01e^{-4}\beta^3 - 5.28e^{-3}\beta^2 + 0.11\beta) \\ &\quad \times (0.44 + 1.02e^{-5}\alpha^3 - 9.80e^{-4}\alpha^2 + 4.81e^{-2}\alpha) \end{aligned}$$

Annexe D

Identification des défauts d'actionneurs du HL20

D.1 Position du problème

Détecter et localiser des défauts d'un système n'est en règle général, que le début d'un processus de reconfiguration. Il est évident que pour maintenir l'appareil dans une enveloppe de vol compatible avec les contraintes opérationnelles, il est nécessaire d'engager des manoeuvres correctives en termes de loi de guidage et/ou de pilotage, suite à l'apparition d'un défaut. En termes d'impact sur la santé du véhicule, la situation extrême est bien entendu le décrochage qui conduit tout simplement à une perte de contrôle non maîtrisée de l'engin. Une situation moins dramatique est l'impossibilité pour l'engin de se maintenir sur sa trajectoire de vol suite à une défaillance, tout en respectant les couloirs de vol autorisés liés aux contraintes thermo-structurelles de ce dernier. Dans le cas où aucune redondance actionneur n'est présente sur le système, des stratégies d'accommodation de défauts algorithmiques visant à compenser complètement ou partiellement l'effet de ces derniers au moyen des ressources disponibles, peuvent être envisagées. Le but recherché étant de maintenir l'appareil sur sa trajectoire de vol selon des performances (dynamique ou statique) proches de celles correspondantes à une situation normale. De très bons états de l'art, issus de la littérature spécialisée aérospatiale peuvent être trouvés dans la liste non exhaustive des références suivantes ([Doman and Ngo, 2002](#); [Cieslak *et al.*, 2008](#); [Dogan, 2005](#); [A.Pashilkar, 2007](#)).

Cependant, sous certaines conditions de pannes extrêmes (e.g. pannes multiples, simultanées,..., se référer au tableau 3.1), la mise en place de telles stratégies peut parfois s'avérer insuffisante pour maintenir l'appareil sur sa trajectoire de vol. Le changement des caractéristiques aérodynamiques de l'appareil, couplé à des propriétés de "non atteignabilité" du torseur de commande peut nécessiter l'emploi d'algorithmes de génération/replanification de trajectoires embarqués visant à modifier ou à adapter les objectifs de mission en fonction de ses nouvelles propriétés aérodynamiques ([Doman and Ngo, 2002](#); [V. Morio, 2008](#)); le but recherché étant bien évidemment de poser l'appareil dans des conditions sécuri-

taires. Un élément majeur pour la mise en place de telles stratégies repose alors sur une caractérisation en ligne des défaillances de façon à 1) évaluer leur impact sur les propriétés aérodynamiques de l'appareil et 2) en déduire le nouveau domaine des couples aérodynamiques (profondeur, gauchissement et direction) atteignables au moyen des gouvernes saines restantes. C'est clairement dans ce contexte que nous avons réalisé une étude de faisabilité visant à estimer en ligne la position des gouvernes défaillantes.

Basé sur les travaux récemment présentés dans (Nørgaard *et al.*, 2000), un algorithme d'estimation non linéaire de type "Kalman étendu" a été couplé au module de diagnostic présenté dans le chapitre trois pour la phase d'atterrissage. Le but est d'estimer la position de la gouverne défaillante, une fois cette dernière détectée et isolée par le module de diagnostic. L'architecture générale de détection, isolation et identification des défauts retenue pour cette étude est présentée sur le schéma fonctionnel de la figure suivante.

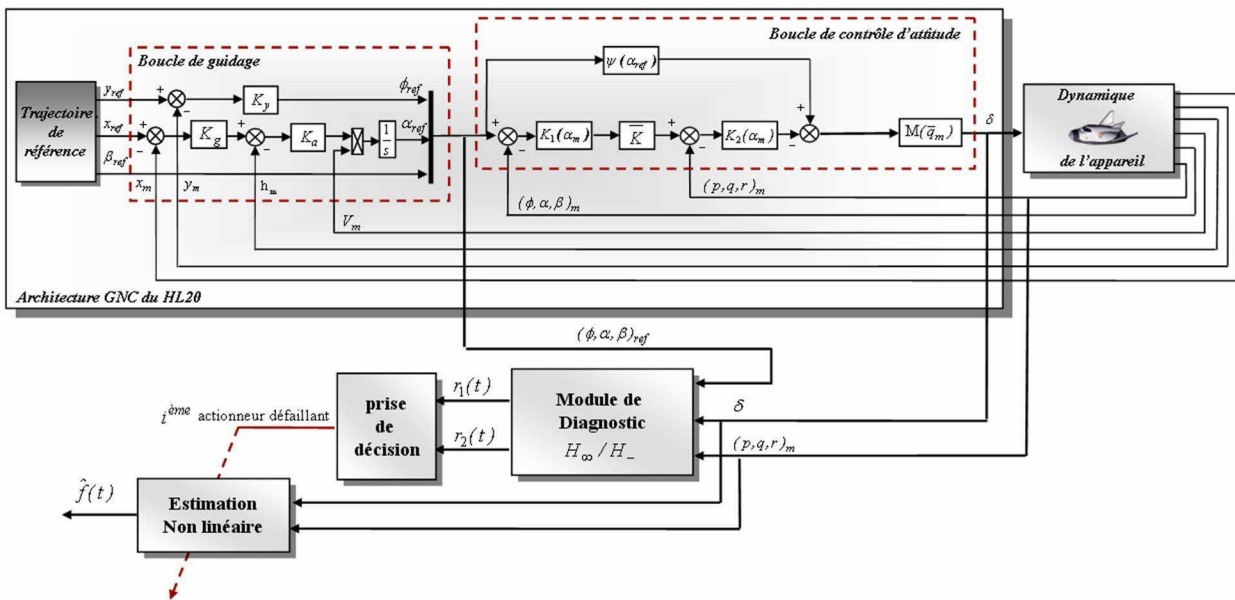


FIGURE D.1 – Architecture de détection, d'isolation et d'identification de défauts.

Comme nous pouvons le voir sur la figure D.1, un unique estimateur est employé pour l'estimation des défauts. Ce dernier est alimenté par les taux angulaires de l'appareil, le vecteur de commande actionneur issu de la boucle d'attitude ainsi que le test de décision. L'utilisation conjointe des modules de diagnostic et de prise de décision permet d'identifier avec succès la gouverne défaillante comme cela a été démontré dans le chapitre 3. Aussi, nous ne reviendrons pas sur les caractéristiques de ces modules. Le lecteur intéressé peut se référer au chapitre 3 de ce mémoire. L'objectif des paragraphes suivants est d'explicitier le module d'estimation.

D.2 Estimation non linéaire

Considérons la représentation d'état non linéaire suivante obtenue après discrétisation des équations des taux angulaires, selon la méthode de Runge-Kutta à l'ordre 4 :

$$\begin{aligned} x(k+1) &= f_i(x(k), \delta_s(k), \Psi(\underline{x}(k))) + v(k) \\ y(k) &= [p, q, r]^T + w(k) \end{aligned} \quad (\text{D.1})$$

où

$$f_i(\cdot) = \left\{ \begin{array}{l} f(x(k), \delta_s(k), \Psi(\underline{x}(k))) \\ \delta_i^x(k) \end{array} \right\} \quad (\text{D.2})$$

Dans cette formulation, $x(k)$ représente le vecteur d'état constitué des taux angulaires de l'appareil (p, q, r) augmenté de la $i^{\text{ème}}$ gouverne défaillante $\delta_i^x(k)$ c'est à dire $x = [p, q, r, \delta_i^x]^T$. L'indice "i" est introduit pour souligner le fait que l'estimation opère sur la $i^{\text{ème}}$ gouverne. $\delta_s(k)$ représente les actionneurs sains (voir la section 3.3.1) et $\Psi(\underline{x}(k))$ est un vecteur composé des fonctions non linéaires dépendantes du vecteur d'état $\underline{x} = [u, v, w, \phi, \theta, \alpha, \beta, V]^T$. $v(k)$ et $w(k)$ représentent respectivement des bruits d'état et de mesure supposés blancs et mutuellement non corrélés, de matrices de variance-covariance respectives :

$$\begin{aligned} Q &= E\{v(k)v(k)^T\} \\ R &= E\{w(k)w(k)^T\} \end{aligned} \quad (\text{D.3})$$

En notant $\bar{x}_0 = E\{x_0\}$ et $P_0 = E\{(x - \bar{x}_0)(x - \bar{x}_0)^T\}$ l'estimée initiale du vecteur d'état ainsi que sa matrice de covariance, le problème d'estimation du vecteur d'état augmenté x peut être formulé comme un problème de filtrage non linéaire minimisant la variance de l'erreur d'estimation conditionnellement aux mesures tel que :

$$\hat{x}(k) = \underset{\tilde{x}(k)}{\operatorname{argmin}} E\{\tilde{x}(k)\tilde{x}(k)^T | Y^{k-1}\} \quad (\text{D.4})$$

Dans cette formulation, $\tilde{x}(k) = x(k) - \hat{x}(k)$ représente l'erreur d'estimation et $Y^{k-1} = \{y_1, y_2, \dots, y^{k-1}\}$ est un vecteur contenant un échantillon de mesures. Conformément aux développements du chapitre un, l'estimation *a priori* du vecteur d'état $\hat{x}(k)$ est équivalente à la moyenne conditionnelle de la fonction de densité de probabilité $p(x(k) | Y^{k-1}) \sim \mathcal{N}(\hat{x}(k), P(k))$ telle que :

$$\hat{x}(k) = E\{x(k) | Y^{k-1}\} \quad (\text{D.5})$$

$P(k) = E\{(x(k) - \hat{x}(k))(x(k) - \hat{x}(k))^T | Y^{k-1}\}$ fait référence à la matrice de covariance de l'état en charge de quantifier l'incertitude sur l'estimée $\hat{x}(k)$ à l'instant k . L'algorithme d'estimation considéré peut alors être formulé selon la structure observateur non linéaire suivante :

$$\begin{aligned} \hat{x}(k+1) &= f_i(\hat{x}(k), \delta_s(k), \Psi(\underline{x}(k))) + K(k)e(k) \\ \hat{y}(k) &= [\hat{p}(k), \hat{q}(k), \hat{r}(k)]^T \end{aligned} \quad (\text{D.6})$$

où $K(k)$ représente le gain de contre réaction non stationnaire devant être calculé à chaque instant k et $e(k) = y(k) - \hat{y}(k/k - 1)$ caractérise la séquence d'innovation. La matrice de covariance P_{ee} associée à $e(k)$ est définie comme suit :

$$P_{ee} = E\{(y(k) - \hat{y}(k))(y(k) - \hat{y}(k))^T | Y^{k-1}\} \quad (D.7)$$

Ainsi, en se basant sur l'estimée antérieure $\hat{x}(k/k)$ et sur sa matrice de covariance $\hat{P}(k/k)$, le rôle de l'estimateur consiste à calculer, à chaque instant, une estimée optimale du vecteur d'état $\hat{x}(k+1/k)$ et de sa matrice de covariance $\hat{P}(k+1/k)$ lorsque les signaux de mesure sont rafraîchis. Les équations de correction sont alors données par les relations suivantes :

$$\begin{aligned} \hat{x}(k+1) &= \hat{x}(k) + K(k)e(k) \\ \hat{P}(k+1) &= \hat{P}(k) - K(k)P_{ee}(k)K_k^T \end{aligned} \quad (D.8)$$

L'expression du gain $K(k)$ est donnée par

$$K(k) = P_{xy}(k)P_{ee}^{-1}(k) \quad (D.9)$$

où $P_{xy} = E\{(x(k) - \hat{x}(k))(y(k) - \hat{y}(k))^T | Y^{k-1}\}$ représente la matrice de covariance entre l'état et les mesures.

Afin d'extraire une forme récursive implantable de l'algorithme d'estimation non linéaire, la technique la plus répandue repose sur une évaluation en ligne du jacobien des fonctions non linéaires $f_i(\cdot)$ et $g_i(\cdot)$ autour de l'estimée courante. L'utilisation de telles approximations mènent au filtrage de Kalman étendu dont les équations relatives au cycle de *prédiction-correction* ont été présentées dans le chapitre un. Cependant, comme nous l'avons déjà mentionné, un certain nombre de problèmes sous-jacents à la procédure de linéarisation peuvent conduire soit à une mauvaise approximation de la densité *a posteriori* $p(x(k)|Y^{k-1})$ ou à des estimations accrochant des minimums locaux. Pour pallier à ce problème, la méthode proposée par (Nørgaard *et al.*, 2000), repose sur une approximation des non linéarités par interpolations multi-dimensionnelles de Stirling. Le lecteur pourra se référer à (Nørgaard *et al.*, 2000) pour de plus amples détails théoriques et preuves associées.

D.3 Optimisation des hyper-paramètres

Dans la majorité des cas, l'optimisation des matrices Q et R est réalisée selon une procédure ad'hoc visant à tester différentes valeurs et à évaluer le comportement temporel de l'estimateur sur une période de test. Une telle procédure peut parfois s'avérer très coûteuse en temps notamment lorsque le nombre de paramètres à optimiser est important. Le problème de réglage automatique des estimateurs a été abordé par différents auteurs (Maybeck, 1999; Powell, 2002). L'idée principale consiste à formuler le problème de "réglage" comme un problème d'optimisation numérique où bien souvent l'indice de performance à minimiser est défini soit en termes de blancheur de l'erreur d'estimation,

soit en termes de minimum de variance de la séquence d'innovation. Dans cette étude, la technique proposée consiste à inclure le problème d'estimation non linéaire dans une boucle d'optimisation externe dont le but est de calculer automatiquement et hors ligne les matrices de variance-covariance Q et R . L'indice de performance sélectionné ici correspond à la moyenne quadratique de l'erreur d'estimation soumise à des contraintes de positivité sur Q et R soit :

$$J(k) = \left[\frac{1}{N} \sum_{t_0}^{t_f} (\tilde{x}^T \Pi \tilde{x}) \right]^{\frac{1}{2}} \quad s.t. \quad \begin{cases} Q > 0, R > 0 \\ R = \text{diag}(r_i) \\ Q = \text{diag}(q_i) \end{cases} \quad (\text{D.10})$$

Π est une matrice de pondération introduite pour gérer de façon indépendante l'influence de chaque composante du vecteur \tilde{x} sur le critère de coût J . t_0 et t_f caractérisent les instants de début et de fin de l'intervalle de réglage et N représente le nombre de points utilisé par le processus d'optimisation.

Du fait de la nature multi-paramétriques, non linéaire et discrète du problème d'optimisation, un algorithme évolutionniste de type "essaim particulaire" ou PSO de l'acronyme anglophone "Particle Swarm Optimisation" (Lazinic, 2009) a été utilisé pour résoudre le problème; l'emploi d'une telle métaheuristique ne nécessitant aucune information de gradient lors du processus d'optimisation. Ces derniers ont été considérés dans de nombreux cas d'application et un petit aperçu peut être trouvé dans la liste non exhaustive des références suivantes (Elegbede, 2005; Nenortaité, n.d.; Yoshida *et al.*, 1999).

L'algorithme PSO consiste à déterminer les régions optimales d'un espace de recherche complexe par le biais d'interactions entre T_{pop} particules appartenant à un même essaim \mathcal{S} . A l'initialisation de l'algorithme, chaque particule p_i pour $i = 1, \dots, T_{pop}$ est distribuée de façon aléatoire à une position I_{ij} dans l'espace de recherche Ω et selon une vitesse initiale ε_{ij} également aléatoire. L'indice j correspond à la dimension de l'espace de recherche, i.e. le nombre de paramètres à optimiser. Au fur et à mesure des simulations, le vecteur vitesse de chaque particule est ajusté de façon à se déplacer vers sa meilleure position connue référée par $P_{ij}^{best}(k)$ ainsi que la meilleure position dont elle a eu connaissance de la part de toutes ses congénères, i.e. $P_{gj}^{best}(k)$. Notons que la position de chaque particule doit être interprétée comme une solution potentielle des matrices $Q = \text{diag}(q_1, q_2, q_3, q_4)$ et $R = \text{diag}(r_1, r_2, r_3)$ telle que $I_{ij} = [q_{11}, q_{12}, q_{13}, q_{14}, r_{11}, r_{12}, r_{13}]^T$ pour la particule $n^\circ 1$. De façon formelle, l'algorithme PSO est écrit par :

$$\begin{aligned} \varepsilon_{ij}(k+1) &= \xi \varepsilon_{ij}(k) + c_1 r_1 (P_{ij}^{best}(k) - I_{ij}(k)) + c_2 r_2 (P_{gj}^{best}(k) - I_{ij}(k)) \\ I_{ij}(k+1) &= I_{ij}(k) + \varepsilon_{ij}(k+1) \end{aligned} \quad (\text{D.11})$$

$\forall i, i = 1, \dots, T_{pop}$ et $j = 1, \dots, 7$. c_1 et c_2 représentent respectivement les "coefficients d'attraction" cognitif et social permettant de pondérer le degré de confiance que chaque particule accorde à son meilleur résultat connu, où à celui de la "meilleure" particule

appartenant à l'essaim. r_1 et r_2 sont des nombres aléatoires, de distribution uniforme sur $[0, 1]$. ξ est un coefficient d'inertie utilisé pour contrôler l'impact des vitesses passées sur la vitesse de déplacement courante. Dans le cadre de notre étude, ces paramètres de réglage ont été fixés aux valeurs suivantes :

$$c_1 = 0.18, c_2 = 1.2, \xi = 0.9 \text{ et } N = 200 \text{ et } T_{pop} = 20.$$

Ces paramètres ont été choisis selon des critères de convergence dont les détails théoriques peuvent être trouvés dans les références suivantes (Jiang *et al.*, 2007; Kennedy and Eberhart, 1995). La procédure générale d'optimisation des matrices Q et R par essaim particulière est présentée ci-après.

Algorithme d'optimisation par essaim particulière

pour chaque particule $p_i \in \mathcal{S}$

- initialisation du vecteur de position $I_{i0}, \forall i = 1, \dots, T_{pop}$
- initialisation du vecteur vitesse $\varepsilon_{i0}, \forall i = 1, \dots, T_{pop}$

fin

tant que $k < N$

pour chaque particule $p_i \in \mathcal{S}$

- lancement de l'algorithme d'estimation non linéaire pour $Q = \text{diag}(I_{i1}, I_{i2}, I_{i3}, I_{i4})$ et $R = \text{diag}(I_{i5}, I_{i6}, I_{i7})$.
- calcul de la fonction coût $J_i(k)$ associée à chaque particule.

fin

pour chaque particule $p_i \in \mathcal{S}$

si $J_i(k) \leq J_i^{best}$ **alors**

$$J_i^{best} = J_i(k), P_{ij}^{best}(k) = I_{ij}(k)$$

fin si

si $J_i(k) \leq J_g^{best}$ **alors**

$$J_g^{best} = J_i(k), P_{gj}^{best} = I_{ij}(k)$$

fin

- mise à jour de la vitesse des particules $\varepsilon_{ij}(k+1), \forall i = 1, \dots, n$
- mise à jour de la position des particules $I_{ij}(k+1), \forall i = 1, \dots, n$

fin

fin

Les résultats obtenus pour plusieurs jeux de données correspondants à la même trajectoire de vol du HL20 (phase d'atterrissage) sont les suivants :

$$\begin{aligned} Q &= 1e^{-19} \text{diag}(0.28, 0.03, 0.03, 0.33) \\ R &= 1e^{-19} \text{diag}(0.66, 0.08, 0.79) \end{aligned} \tag{D.12}$$

A titre d'illustration, la figure D.2 présente les déplacements suivies par chaque particule P_i , $i = 1, \dots, T_{pop}$ lors du processus d'optimisation des critères $J_i(k)$ relatifs à chaque particule et pour chaque pas k de l'algorithme. Comme nous pouvons le voir, l'algorithme d'optimisation converge rapidement vers la solution minimisant le critère de coût donné par la relation (D.10).

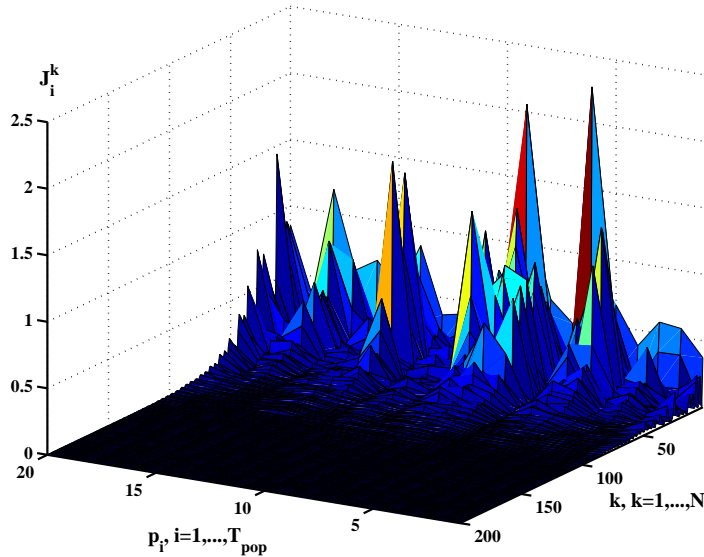


FIGURE D.2 – Evolution du critère de coût de l'algorithme PSO.

D.4 Résultats de simulations non linéaires

L'estimateur donné par les équations (D.6) est finalement implanté dans le simulateur HL20. Des situations défailtantes relatives à des embardées et des blocages des volets gauches et droits sont considérées. La figure D.3 illustre les taux angulaires de l'appareil délivrés par les centrales inertielles et leurs estimations. Un zoom est réalisé sur l'intervalle de temps $33s < t < 33.5s$ pour mieux apprécier la qualité de l'estimation. Malgré les bruits de mesure et les perturbations atmosphériques, il apparaît clairement que les taux angulaires sont correctement estimés.

Les figures D.4 à D.7 présentent le comportement de l'estimation de $\hat{\delta}_i^X(t)$ (4^{ème} composante du vecteur d'état augmenté de $\hat{x}(k)$) pour différentes situations défailtantes. Des zooms ont été réalisés pour mieux apprécier la qualité de l'estimation. Les résultats présentés montrent clairement la rapidité de convergence de l'algorithme et la précision de l'estimation puisque l'erreur commise reste inférieure à 0.1° en régime permanent. En d'autres termes, dans le cas d'une embardée et d'un blocage des volets latéraux gauche et droit, la méthodologie proposée permet de reconstruire leur position avec une précision

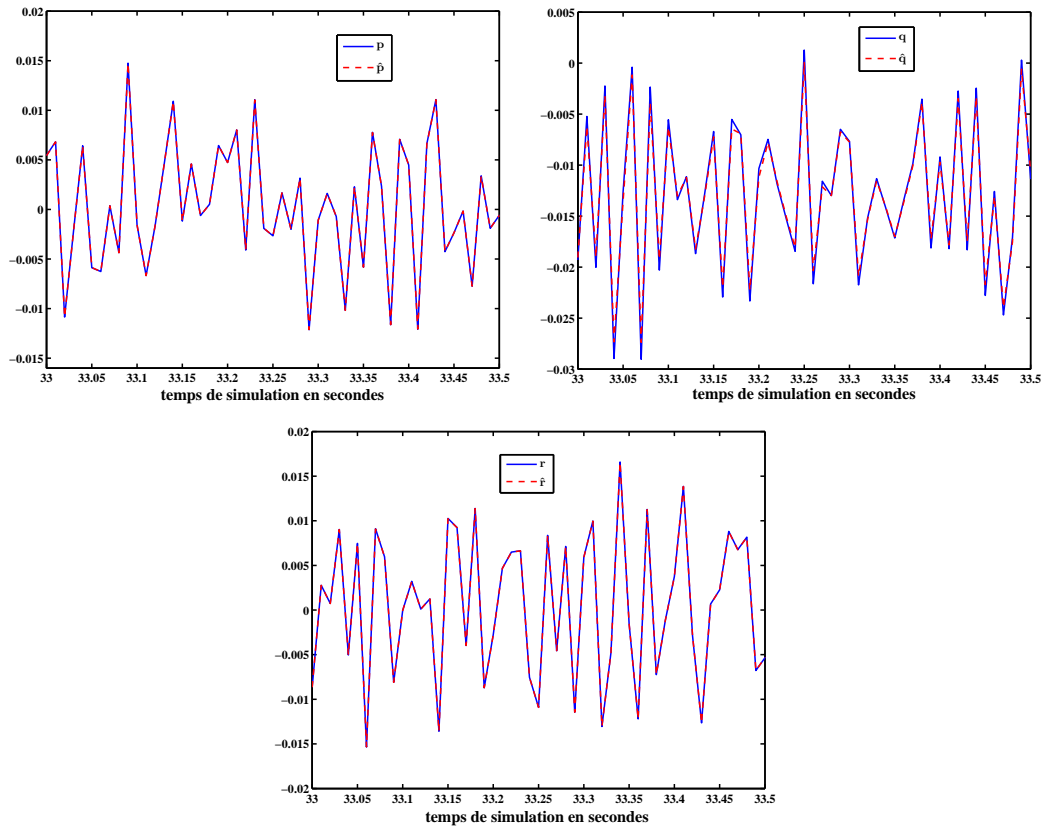


FIGURE D.3 – Estimés des taux angulaires de l'appareil.

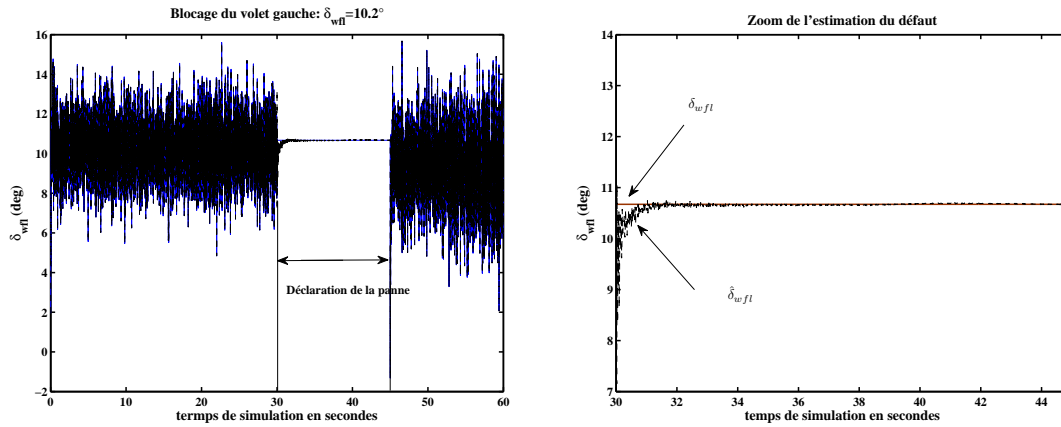


FIGURE D.4 – Estimation du blocage du volet gauche.

inférieure à 0.1° . Rappelons que cette estimation est réalisée à partir des mesures p , q , r et des signaux de commande δ_s délivrés par la boucle de contrôle d'attitude sur les actionneurs sains.

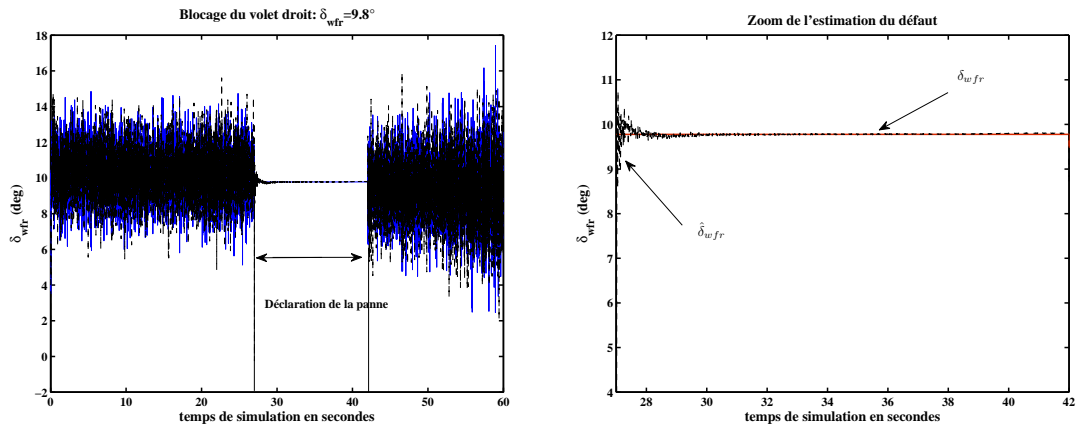


FIGURE D.5 – Estimation du blocage du volet droit.

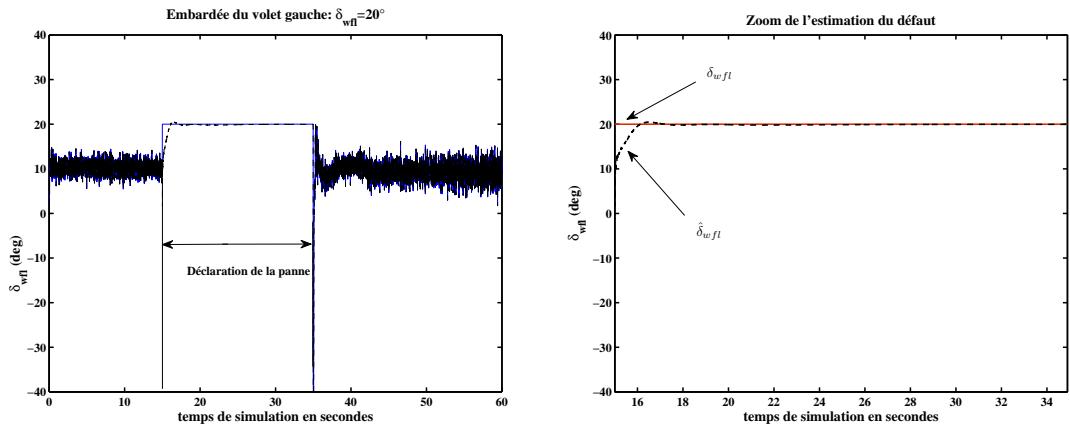


FIGURE D.6 – Estimation de l'embarquée du volet gauche.

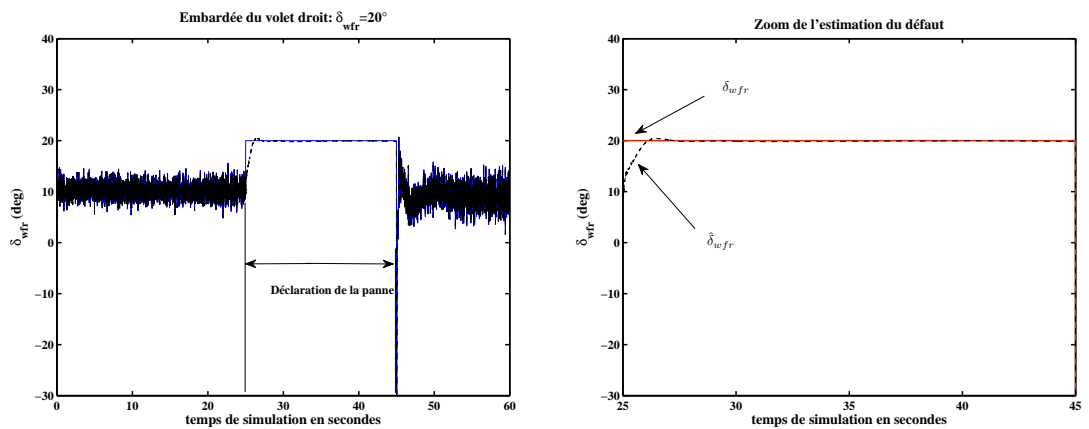


FIGURE D.7 – Estimation de l'embarquée du volet droit.

Annexe E

Données relatives à l'architecture GNC TAEM

E.1 Gains de la boucle de contrôle d'attitude

E.1.1 Boucle lente

- *Eléments des matrices d'état A_1 et de commande B_1 /*

$$A_1 = \begin{bmatrix} a_{12}^1 & a_{12}^1 & 0 \\ a_{21}^1 & 0 & 0 \\ a_{31}^1 & a_{32}^1 & 0 \end{bmatrix}, \quad B_1 = \begin{bmatrix} 1 & b_{12}^1 & b_{13}^1 \\ 0 & b_{22}^1 & b_{23}^1 \\ 0 & b_{32}^1 & b_{33}^1 \end{bmatrix} \quad (\text{E.1})$$

avec :

$$\begin{aligned} a_{11}^1 &= (q_{ref} \cos(\phi_{ref}) - r_{ref} \sin(\phi_{ref})) \tan(\theta_{ref}) & b_{12}^1 &= \sin(\phi_{ref}) \tan(\theta_{ref}) \\ a_{12}^1 &= (q_{ref} \sin(\phi_{ref}) + r_{ref} \cos(\phi_{ref})) (1 + \tan(\theta_{ref})^2) & b_{13}^1 &= \cos(\phi_{ref}) \tan(\theta_{ref}) \\ a_{21}^1 &= -q_{ref} \sin(\phi_{ref}) - r_{ref} \cos(\phi_{ref}) & b_{22}^1 &= \cos(\phi_{ref}) \\ a_{31}^1 &= \frac{(q_{ref} \cos(\phi_{ref}) - r_{ref} \sin(\phi_{ref}))}{\cos(\phi_{ref})} & b_{23}^1 &= -\sin(\phi_{ref}) \\ a_{32}^1 &= \frac{(q_{ref} \sin(\phi_{ref}) + r_{ref} \cos(\phi_{ref})) \sin(\phi_{ref})}{\cos(\theta_{ref})^2} & b_{32}^1 &= \frac{\sin(\phi_{ref})}{\cos(\theta_{ref})} \\ b_{33}^1 &= \frac{\cos(\phi_{ref})}{\cos(\theta_{ref})} & & \end{aligned} \quad (\text{E.2})$$

- *Eléments de la matrice de gain $K_1 = [K_{p1} \ K_{I1}]^T$:*

$$\begin{aligned}
k_{11} &= -\alpha_{111} - a_{11} + \cos(\theta_{ref}) \tan(\theta_{ref}) a_{31} \\
k_{12} &= -a_{12} + \cos(\theta_{ref}) \tan(\theta_{ref}) a_{32} \\
k_{13} &= \cos(\theta_{ref}) \tan(\theta_{ref}) \alpha_{131} \\
k_{16} &= -\alpha_{132} \cos(\theta_{ref}) \tan(\theta_{ref}) \\
k_{21} &= -\frac{\cos(\phi_{ref}) a_{21}}{(\cos(\phi_{ref}))^2 + (\sin(\phi_{ref}))^2} - \frac{\sin(\phi_{ref}) \cos(\theta_{ref}) a_{31}}{(\cos(\phi_{ref}))^2 + (\sin(\phi_{ref}))^2} \\
k_{22} &= \frac{\alpha_{122} \cos(\phi_{ref}) + a_{64} \sin(\phi_{ref}) \cos(\theta_{ref})}{\cos(\phi_{ref})} + \sin(\phi_{ref})^2 \\
k_{23} &= \frac{\alpha_{132} \sin(\phi_{ref}) \cos(\theta_{ref})}{\cos(\phi_{ref})^2 + \sin(\phi_{ref})^2} \\
k_{25} &= \frac{-\alpha_{122} \cos(\phi_{ref})}{\cos(\phi_{ref})} \cos(\phi_{ref})^2 + \sin(\phi_{ref})^2 \\
k_{26} &= \frac{-\alpha_{132} \sin(\phi_{ref}) \cos(\theta_{ref})}{\cos(\phi_{ref})^2 + \sin(\phi_{ref})^2} \\
k_{31} &= \frac{-a_{42} \sin(\phi_{ref}) + a_{62} \cos(\phi_{ref}) \cos(\theta_{ref})}{\cos(\phi_{ref})} + \sin(\phi_{ref})^2 \\
k_{32} &= \frac{-\alpha_{122} \sin(\phi_{ref}) + a_{64} \cos(\phi_{ref}) \cos(\theta_{ref})}{\cos(\phi_{ref})} + \sin(\phi_{ref})^2 \\
k_{33} &= \frac{\alpha_{132} \cos(\phi_{ref}) \cos(\theta_{ref})}{\cos(\phi_{ref})^2 + \sin(\phi_{ref})^2} \\
k_{35} &= \frac{\alpha_{122} \sin(\phi_{ref})}{\cos(\phi_{ref})} \cos(\phi_{ref})^2 + \sin(\phi_{ref})^2 \\
k_{36} &= \frac{-\alpha_{132} \cos(\phi_{ref}) \cos(\theta_{ref})}{\cos(\phi_{ref})^2 + \sin(\phi_{ref})^2}
\end{aligned} \tag{E.3}$$

E.1.2 Boucle rapide

- *Eléments des matrices d'état A_2 et de commande B_2 :*

$$A_2 = \begin{bmatrix} 0 & a_{12}^2 & a_{13}^2 \\ a_{21}^2 & 0 & a_{23}^2 \\ a_{31}^2 & a_{32}^2 & 0 \end{bmatrix}, \quad B_2 = \begin{bmatrix} I_{xx}^{-1} & 0 & 0 \\ 0 & I_{yy}^{-1} & 0 \\ 0 & 0 & I_{zz}^1 \end{bmatrix} \tag{E.4}$$

avec :

$$\begin{aligned}
a_{12}^2 &= -I_{xx}^{-1} r (I_{zz} - I_{yy}), & a_{13}^2 &= -I_{xx}^{-1} q (I_{zz} - I_{yy}), & a_{21}^2 &= -I_{yy}^{-1} r (I_{xx} - I_{zz}) \\
a_{23}^2 &= -I_{yy}^{-1} p (I_{xx} - I_{zz}), & a_{31}^2 &= -I_{zz}^{-1} q (I_{yy} - I_{xx}), & a_{32}^2 &= -I_{zz}^{-1} p (I_{yy} - I_{xx})
\end{aligned} \tag{E.5}$$

- *Eléments de la matrice de gain $K_2 = [K_{p2} \ K_{I2}]^T$:*

$$\begin{aligned}
k_{11} &= -I_{xx} \alpha_{211} & k_{12} &= -r_{ref} (I_{xx} - I_{yy}) & k_{13} &= q_{ref} (I_{zz} - I_{yy}) \\
k_{21} &= -r_{ref} (I_{xx} - I_{zz}) & k_{22} &= -I_{yy} \alpha_{221} & k_{23} &= p_{ref} (I_{xx} - I_{zz}) \\
k_{31} &= q_{ref} (I_{yy} - I_{xx}) & k_{32} &= p_{ref} (I_{yy} - I_{xx}) & k_{33} &= -I_{zz} \alpha_{231}
\end{aligned} \tag{E.6}$$

E.2 Gains de la boucle de contrôle de position

E.2.1 Boucle lente

- *Eléments des matrices d'état A_3 et de commande B_3 :*

$$A_3 = 0_{3 \times 3}, \quad B_3 = \begin{bmatrix} b_{11}^3 & b_{12}^3 & b_{13}^3 \\ b_{21}^3 & b_{22}^3 & b_{23}^3 \\ b_{31}^3 & b_{32}^3 & b_{33}^3 \end{bmatrix} \quad (\text{E.7})$$

avec :

$$\begin{aligned} b_{11}^3 &= \cos(\psi) \cos(\theta) & b_{12}^3 &= \cos(\psi) \sin(\phi) \sin(\theta) - \sin(\psi) \cos(\phi) \\ b_{13}^3 &= \cos(\psi) \sin(\theta) \cos(\phi) + \sin(\psi) \sin(\phi) & b_{21}^3 &= \sin(\psi) \cos(\theta) \\ b_{22}^3 &= \sin(\psi) \sin(\theta) \sin(\phi) + \cos(\psi) \cos(\phi) & b_{23}^3 &= \sin(\psi) \sin(\theta) \cos(\phi) - \cos(\psi) \sin(\phi) \\ b_{31}^3 &= -\sin(\theta) & b_{32}^3 &= \cos(\theta) \sin(\phi) \\ b_{33}^3 &= \cos(\theta) \cos(\phi) \end{aligned} \quad (\text{E.8})$$

• *Éléments de la matrice de gain* $K_3 = [K_{p3} K_{I3}]^T$:

$$\begin{aligned} k_{11} &= \alpha_{312} \cos(\theta) \cos(\psi) & k_{12} &= \alpha_{322} \cos(\theta) \sin(\psi) \\ k_{13} &= -\alpha_{332} \sin(\theta) & k_{14} &= \alpha_{311} \cos(\theta) \cos(\psi) \\ k_{15} &= \alpha_{321} \cos(\theta) \sin(\psi) & k_{16} &= -\alpha_{331} \sin(\theta) \\ k_{21} &= \alpha_{312} (\sin(\phi) \sin(\theta) \cos(\psi) - \cos(\phi) \sin(\psi)) & k_{22} &= \alpha_{322} (\sin(\phi) \sin(\theta) \sin(\psi) + \cos(\phi) \cos(\psi)) \\ k_{23} &= \alpha_{332} \sin(\phi) \cos(\theta) & k_{24} &= \alpha_{311} (\sin(\phi) \sin(\theta) \cos(\psi) - \cos(\phi) \sin(\psi)) \\ k_{25} &= \alpha_{321} (\sin(\phi) \sin(\theta) \sin(\psi) + \cos(\phi) \cos(\psi)) & k_{26} &= \alpha_{331} \sin(\phi) \cos(\theta) \\ k_{31} &= \alpha_{312} (\cos(\phi) \sin(\theta) \cos(\psi) + \sin(\phi) \sin(\psi)) & k_{32} &= \alpha_{322} (\cos(\phi) \sin(\theta) \sin(\psi) - \sin(\phi) \cos(\psi)) \\ k_{33} &= \alpha_{332} \cos(\phi) \cos(\theta) & k_{34} &= \alpha_{311} (\cos(\phi) \sin(\theta) \cos(\psi) + \sin(\phi) \sin(\psi)) \\ k_{35} &= \alpha_{321} (\cos(\phi) \sin(\theta) \sin(\psi) - \sin(\phi) \cos(\psi)) & k_{36} &= \alpha_{331} \cos(\phi) \cos(\theta) \end{aligned} \quad (\text{E.9})$$

E.2.2 Boucle rapide

• *Éléments des matrices d'état* A_4 *et de commande* B_4 :

$$A_4 = \begin{bmatrix} 0 & r_{ref} & -q_{ref} \\ -r_{ref} & 0 & p_{ref} \\ q_{ref} & -p_{ref} & 0 \end{bmatrix}, \quad B_4 = m^{-1} I_3 \quad (\text{E.10})$$

• *Éléments de la matrice de gain* $K_4 = [K_{p4} K_{I4}]^T$:

$$\begin{aligned} k_{11} &= -m\alpha_{311} & k_{12} &= mr_{ref} & k_{13} &= mq_{ref} \\ k_{21} &= -mr_{ref} & k_{22} &= -m\alpha_{321} & k_{23} &= -mp_{ref} \\ k_{31} &= -mq_{ref} & k_{32} &= mp_{ref} & k_{33} &= -m\alpha_{331} \end{aligned} \quad (\text{E.11})$$

Bibliographie

- Agustin, R.M., R.S. Mangoubi, R.M. Hain and N.J. Adams (1999). Robust failure detection for reentry vehicle attitude control systems. *Journal of Guidance, Control, and Dynamics* **22**(6), 839–845.
- Amato, F., C. Cosentino, M. Mattei and G. Paviglianitis (2006). A direct/functional redundancy scheme for fault detection and isolation on an aircraft. *Aerospace Science and Technology* **10**, 338–345.
- Andrès Marcos, Declan G. Bates and Ian Postlethwaite (2007). A symbolic matrix decomposition algorithm for reduced order linear fractional transformation modelling. *Automatica* **43**(7), 1211–1218.
- Andrew, E. and C.A. Long (2001). Surface approximation and interpolation via matrix svd. *The College Mathematics journal* **32**(1), 20–25.
- A.Pashilkar (2007). Adaptive nonlinear neural controller for aircraft under actuator failures. *Journal of Guidance, Control and Dyanamics* **30**(3), 835–847.
- Apkarian, P. and P. Gahinet (1995). A convex characterization of gain-scheduled H_∞ controllers. *IEEE Trans. Automatic Control* **40**(5), 853–864.
- Armengol, J., J. Vehi, L. Travé-Massuyès and M.A. Sainz (2001). Application of modal intervals to the generation of error-bounded envelopes. *Reliable Computing, ISSN : 1385-3139. Kluwer Academic Publishers* **7**(2), 171–185.
- Balas, G.J., J.C. Doyle, K. Glover, A. Packard and R. Smith (1998). *μ -Analysis and Synthesis Toolbox User's Guide*. Mathworks.
- Basseville, M. and I.V. Nikiforov (1993). *Detection of abrupt changes. Theory and application*. Prentice hall information and system sciences series.
- Basseville, M. and I.V. Nikiforov (1998). *Robust fault estimation and failure detection : A concise treatment*. Springer-Verlag.
- Beard, R.V. (1971). Failure accommodation in linear system through self-reorganization. PhD thesis. Massachussets Institute of Technology.

- Beck, C. and J. Doyle (1999). A necessary and sufficient minimality condition for uncertain systems. *IEEE Trans. Automatic Control* **44**, 1802–1813.
- Beck, C. and R. D’Andrea (1997). Minimality, controllability and observability for uncertain systems. In : *Proceedings of the American Control Conference*. IFAC. Philadelphia, Pennsylvania. pp. 3130–3135.
- Bevacqua, T.R. (2004). Advanced Flight Control Issues for Reusable Launch Vehicle. PhD thesis. Ohio University.
- Biannic, Jean Marc (1996). Commande robuste des systèmes à paramètres variables - Application en aéronautique. PhD thesis. Ecole nationale supérieure de l’aéronautique et de l’espace, Toulouse, FRANCE.
- Biannic, J.M., P. Apkarian and W. Garrard (1997). *Parameter-varying control of a high performance aircraft* **20**(2), 225–231.
- Blanke, M., M. Kinnaert, M. Lunze and M. Staroswiecki (2003). *Diagnosis and fault tolerant control*. Springer, New York.
- Blanke, M., M. Staroswiecki and N.E. Wu (2001). Concepts and methods in fault-tolerant control. In : *Tutorial in American Control Conference..* Arlington, VA, USA.
- Boyd, S., L. El.Ghaoui, E. Feron and V. Balakrishnan (1994). *Linear Matrix Inequalities in System and Control Theory*. Studies in Applied Mathematics.
- Brugarolas, P., D. Bayard and J. Spanos (2006). System identification of a nonlinear mode for the shuttle radar topography mission. *Journal of Guidance, Control, and Dynamics* **29**(2), 421–426.
- Brumback, B.D. and M.D. Srinath (1987). Fault-tolerant multisensor navigation system design. *IEEE Trans. Aerospace Electronic Syst* **23**, 738–755.
- Castro, H., S. Bennani and A. Marcos (2005). Integrated vs decoupled fault detection filter and flight control law designs for re-entry vehicle. In : *AIAA Guidance, Navigation, and Control Conference and Exhibit*. San Francisco, California.
- Chen, J. and R.J. Patton (1999). *Robust model-based fault diagnosis for dynamic systems*. Kluwer Academic Publishers.
- Chevrel, P. (2007a). *Discrétisation et codage des régulateurs en vue de leur maintenance et de leur réglage*. Journée thématique « Lisibilité et retouche de correcteurs ».
- Chevrel, P. (2007b). *Tutoriel : La commande LPV*. GR-MOSAR, Journées de Nantes.
- Chow, E.Y. (1980). Failure detection system design methodology. PhD thesis. Lab. Information and Decision system, University of Cambridge.

-
- Cieslak, J., D. Henry, A. Zolghadri and P. Goupil (2008). Development of an active fault tolerant flight control strategy. *Journal of Guidance, Control and Dynamics* **31**(1), 135–147.
- Cockburn, J.C. and B.G. Morton (1996). On linear fractional representations of systems with parametric uncertainty. In : *Proceedings of the 13th Triennial World Congress*. IFAC. San Francisco - USA. pp. 315–320.
- Cockburn, J.C. and B.G. Morton (1997). Linear fractional representations of uncertain systems. *Automatica* **33**(7), 1263–1271.
- Combastel, C. (2005). A state bounding observer for uncertain non-linear continuous-time systems based on zonotopes. In : *Proceedings of the 31 st conference on Decision and Control. IEEE*. Spain. pp. 7228– 7234.
- Crassidis, J. and Y. Cheng (2007). Survey of nonlinear attitude estimation methods. *Journal of Guidance, Control, and Dynamics* **30**(1), 12–28.
- Crassidis, J.J. and J.L. Junkins (2004). *Optimal Estimation of Dynamic Systems*. Chapman and HALL/CRC applied Mathematics and nonlinear science series.
- Crisan, D. (2001). *Particle filters, A theoretical perspective*. New York : Springer, Chapter 2.
- Cruz, C.I., G.M. Ware, S.B. Grafton, W.C. Woods and J.C. Young (1989). *Aerodynamic Characteristics of a proposed personnel launch system (PLS) Lifting-body configuration at Mach Numbers from 0.05 to 20.3*. NASA Technical Memorandum 101641.
- Cybenko, G. (1989). Approximations by superpositions of sigmoidal functions. *Math. Control, Signals, Systems* **2**, 303–314.
- D. Prust, Chet and Dan W. Hartman (1988). Independent orbiter assessment (ioa) : Assessment of the reaction control system, volume 1. Technical report. Nasa report Id : 19900002477.
- D’Andrea, R. and S. Khatri (1997). Kalman decomposition of linear fractional transformation representations and minimality. In : *Proceedings of the American Control Conference*. IFAC. Albuquerque, New Mexico. pp. 3557–3561.
- Dayre, R. (2002). A380 sdd ata27 baseline 1a : Primary flight control system description document. In : *EYCCC*.
- Dearden, R. and D. Clancy (2002). Particle. filters for real-time. fault detection in planetary rovers. In : *13th Int. Workshop Principles Diagnosis*.
- Dearden, R., T. Willeke, F. Hutter, R. Simmons, V. Verma and S. Thrun (2004). Real-time fault detection and situational awareness for rovers : Report on the mars technology program task. In : *IEEE Aerospace Conference*. Big Sky, MT, USA.

- Desai, P. and B. Conway (2008). Six-degree-of-freedom trajectory optimization using a two-timescale collocation architecture. *Journal of guidance, control, and dynamics* **31**(5), 1308–1315.
- Ding, S.X. (2008). *Model-based Fault Diagnosis Techniques - Design Schemes, Algorithms, and Tools*. Springer.
- Ding, S.X., T. Jeansch, P.M. Frank and E.L. Ding (2000). A unified approach to the optimization of fault detection systems. *International Journal of Adaptive Control and Signal Processing* **14**, 725–745.
- Dogan, A. (2005). Nonlinear control for reconfiguration of unmanned-aerial-vehicle formation. *Journal of Guidance, Control and Dynamics* **28**(4), 667–678.
- Doman, D.B. and A.D. Ngo (2002). Dynamic inversion-based adaptive/reconfigurable control of the X-33 on ascent. *Journal of Guidance, Control, and Dynamics* **25**(2), 275–284.
- Doucent, A. (1998). On sequential simulation-based methods for Bayesian filtering. PhD thesis. Technical report, Cambridge University.
- Doyle, J.C. (1982). Analysis of feedback systems with structured uncertainties. *Proceedings of Inst. Elec. Eng.* **129**(part D), 242–250.
- Doyle, J.C., K. Glover, P. Khargonekar and B. Francis (1989). State-space solutions to standard h_2 and h_∞ control problems. *IEEE Transactions on Automatic Control* **34**(8), 831–847.
- Dreyfus, G., M. Samuelides, J.M. Martinez, M.B. Gordon, F. Badran, S.Thiria and L.Hérault (2004). *Réseaux de neurones - Méthodologies et applications*. Eyrolles.
- Duan, G.R., R.J. Patton, J. Chen and Z. Chen (1997). A parametric approach for robust fault detection in linear systems with unknown disturbances. In : *Proceedings of SAFEPROCESS'97*. IFAC. Hull - England. pp. 318–322.
- Ducard, G. and H. Geering (2008). Efficient nonlinear actuator fault detection and isolation system for unmanned aerial vehicles. *Journal of Guidance, Control and Dynamics* **31**(1), 225–237.
- Durham, W.C. (1993). Constrained control allocation. *Journal of Guidance, Control, and Dynamics* **16**(4), 717–725.
- Durham, W.C. (1994a). Attainable moments for the constrained control allocation problem. *Journal of Guidance, Control, and Dynamics* **17**(6), 1371–1372.
- Durham, W.C. (1994b). Constrained control allocation : Three moment problem. *Journal of Guidance, Control, and Dynamics* **17**(2), 330–336.

-
- Elegbede, C. (2005). Structural reliability assessment based on particle swarm optimization. *Structural Safety* **27**, 171–186.
- Enns, D. (1998). Control allocation approaches. In : *AIAA Guidance, Navigation, and Control Conference and Exhibit*. Boston, MA.
- Falcoz, A., D. Henry, A. Zolghadri, E. Bornschleg and M. Ganet (2008a). On-board model-based robust fdir strategy for reusable launch vehicles (rlv). In : *7th International ESA Conference on Guidance, Navigation and Control Systems*. Tralee, County Kerry, Ireland.
- Falcoz, A., D. Henry and A. Zolghadri (2008b). Development of a robust model-based fault diagnosis technique for reusable launch vehicles. a study case. In : *17th IFAC World Congress*. IFAC. Seoul, Korea. pp. 12036–12041.
- Falcoz, A., D. Henry and A. Zolghadri (2008c). Development of a robust model-based fault diagnosis technique for reusable launch vehicles. a study case. In : *17th IFAC World Congress*. Seoul, Korea.
- Fan, M.K.H., A.L. Tits and J.C. Doyle (1991). Robustness in the presence of mixed parametric uncertainty and unmodeled dynamics. *IEEE Transactions on Automatic Control* **36**(1), 25–38.
- Fausset, L.V. (1993). *Fundamentals of Neural Networks : Architectures, Algorithms And Applications*. Prentice Hall; US ed edition.
- Ferreres, G. and J-M. Biannic (2003). *Skew Mu Toolbox (SMT) : a presentation*. technical presentation ONERA-CERT / DCSD.
- Ferreres, G., J.M. Biannic and J.F. Magni (2004). A skew mu toolbox (smt) for robustness analysis. In : *IEEE International Symposium on Computer Aided Control Systems Design*. IEEE. Hawaii, Honolulu. pp. 309–314.
- Frank, P., S. Ding and B. Köppen-Seliger (2000). Current developments in the theory of fdi. In : *Proceedings of SAFEPROCESS'2000*. Budapest.
- Frank, P.M. (1990). Fault diagnosis in dynamic systems using analytical and knowledge-based redundancy - a survey. *Automatica* **26**(3), 459–474.
- Gaddouna, B., D. Maquin and J. Ragot (1994). Fault detection observers for systems with unknown inputs. In : *Proceedings of SAFEPROCESS'94*. Espoo - Finland. pp. 69–74.
- Gahinet, P. and P. Apkarian (1994). A linear matrix inequality approach to h_∞ control. *Int. Journal Robust Nonlinear Control* **4**, 421–428.
- Gahinet, P., P. Apkarian and M. Chilali (1996). Affine parameter-dependent lyapunov functions and real parametric uncertainty. *IEEE Transactions on Automatic Control* **41**(3), 436–442.

- Gallais, P. (2007). *Atmospheric Re-entry Vehicle Mechanics*. Springer-Verlag Berlin and Heidelberg GmbH Co. K.
- Glover, K. and J.C. Doyle (1988). State-space formula for all stabilizing controllers that satisfy an h_∞ norm bound and relations to risk sensitivity. *Systems and Control Letters* **11**, 167–172.
- Glover, K., J. Sefton and DC McFarlane (1992). A tutorial on loop shaping using H_∞ robust stabilisation. *Transactions of the Institute of Measurement & Control* **14**(3), 157.
- Grenaille, S (2006). Synthèse de filtres de diagnostic pour les systèmes modélisés sous forme LPV. PhD thesis. Université Bordeaux I - France.
- Grenaille, S., D. Henry and A. Zolghadri (2008a). A method for designing fault diagnosis filters for lpv polytopic systems.. *Journal of Control Science and Engineering*.
- Grenaille, S., D. Henry and A. Zolghadri (2008b). A method for designing fault diagnosis filters for lpv polytopic systems. *Journal of Control Science and Engineering*. Article ID 231697.
- Grenaille, S., D. Henry and A. Zolghadri (2008c). Synthèse de filtres de diagnostic pour les systèmes modélisés sous forme lpv polytopique. *JESA* **42**(10), 1199–1223.
- Hall, C., M. Gallaher and N. Hendrix (1998). X-33 attitude control system design for ascent, transition, and entry flight regimes. In : *AIAA Guidance, Navigation, and Control Conference and Exhibit*.
- Hamelin, F. and D. Sauter (2000). Robust fault detection in uncertain dynamic systems. *Automatica* **36**(11), 1747–1754.
- Härkegård, O. (2003). Backstepping and Control Allocation with Applications to Flight Control. PhD thesis. Department of Electrical Engineering, Linköping University.
- Harpold, J. and C. Graves (1978). Shuttle entry guidance. *25th Anniversary conference, American Astronautical Society*.
- Hartmann, G.L., M.F. Barrett and C.S Greene (1979). Control design for an unstable vehicle. *NASA Dryden Flight Research Center, Contact Rep. NAS*.
- Haykin, S. (1998). *Neural Networks : A Comprehensive Foundation*. Prentice Hall ; US ed edition.
- Haykin, S.S. et al. (2001). *Kalman filtering and neural networks*. Wiley Chichester.
- Hecker, S. and A. Varga (2004). Generalized LFT-based representation of parametric uncertain models. *European Journal of Control* **10**(4), 326–337.

-
- Henry, D. (1999). Diagnostic et contrôle de cohérence des systèmes multivariables incertains. PhD thesis. Université Bordeaux I - France.
- Henry, D. (2007). Habilitation à diriger des recherches - De la surveillance à base de modèles à la commande tolérante aux fautes : Approches à base de normes. PhD thesis. Université Bordeaux I, France.
- Henry, D. (2008). Fault diagnosis of the microscope satellite thrusters using h_∞/h_- filters. *AIAA Journal of Guidance, Control, and Dynamics*.
- Henry, D., A. Zolghadri, M. Monsion and S. Ygorra (2002). Off-line robust fault diagnosis using the generalized structured singular value. *Automatica* **38**, 1347–1358.
- Henry, D., A. Falcoz and A. Zolghadri (2009). Structured h_∞/h_- lpv filters for fault diagnosis : Some new results. In : *7th IFAC Symposium on Fault Detection, Supervision and Safety of Technical Processes*. Barcelona, Spain.
- Henry, D. and A. Zolghadri (2005). Design and analysis of robust residual generators for systems under feedback control. *Automatica* **41**, 251–264.
- Henry, D. and A. Zolghadri (2006). Norm-based design of robust fdi schemes for uncertain systems under feedback control : Comparison of two approaches. *Control Engineering Practice* **14**(9), 1081–1097.
- Herrell, L.M. (2005). The new millennium program architecture and access to space. In : *IEEE Aerospace Conference*. Big Sky. pp. 737–742.
- Härkegård, O. (2003). Backstepping and Control Allocation with Applications to Flight Control. PhD thesis. Linköping University, - Sweden.
- Härkegård, O. (2004). Dynamic control allocation using constrained quadratic programming. *Journal of Guidance, Control, and Dynamics* **27**(6), 1028–1034.
- Härkegård, O. and T. Glad (2005a). Resolving actuator redundancy - optimal control vs. control allocation. *Automatica* **41**(1), 137–144.
- Härkegård, O. and T. Glad (2005b). Resolving actuator redundancy - optimal control vs. control allocation. *Automatica* **41**(1), 137–144.
- Ingimundarson, A., J.M. Bravo, V. Puig, T. Alamo and P. Guerra (2008). Robust fault detection using zonotope-based set-membership consistency test. *International Journal of Adaptive Control and Signal Processing* **23**(4), 311–330.
- Isermann, R. (1993). Fault diagnosis of machines via parameter estimation and knowledge processing. *Automatica* **29**(4), 815–835.
- Isermann, R. (1997). Supervision, fault detection and fault diagnosis methods - an introduction. *Control Eng. Practice* **5**(5), 639–652.

- Isermann, R. (2005). Model-based fault detection and diagnosis - status and applications. *Annual Reviews in Controls* **29**, 71–85.
- Ito, D., J. Georgie, J. Valasek and D.T. Ward (2002). *Reentry Vehicle Flight Controls Design Guidelines : Dynamic Inversion*. NASA/TP2002210771.
- Iwasaki, T. and S. Hara (2006). Feedback control synthesis of multiple frequency domain specifications via generalized kyp lemma. *International Journal of Robust and Nonlinear Control* **17**, 415–434.
- Jackson, E.B and C.I. Cruz (1992a). *Preliminary Subsonic Aerodynamic Model for Simulations Studies of the HL-20 Lifting Body*. NASA Technical Memorandum.
- Jackson, E.B and C.L Cruz (1992b). *Preliminary Subsonic Aerodynamic Model for Simulation Studies of the HL-20 Lifting Body*. NASA Technical Memorandum-4302.
- Jackson, E.B., R.A. Rivers, R.S. Chowdhry, W.A. Ragsdale and D.W. Geyer (1994). Launch pad abort of the hl-20 lifting body. *Journal of guidance, control, and dynamics* **17**(6), 1345–1349.
- Jackson, E.B., R.A. Riverst and M.L. Bailey (1993). Effect of lift-to-drag ratio in pilot rating of the hl-20 landing task. *JOURNAL OF SPACECRAFT AND ROCKETS*.
- Jaulin, L. and E. Walter (1993). Set inversion via interval analysis for non linear bounded-error estimation. *Automatica* **29**(4), 1053–1064.
- Jean-Luc-Boiffier (1997). *The Dynamics of Flight*. WILEY.
- Jiang, M., Y.P Luo and S.Y. Yang (2007). Stochastic convergence analysis and parameter selection of the standard particle swarm optimization algorithm. *Information Processing Letters* pp. 8–16.
- Jones, H.L. (1973). Failure detection in linear systems. PhD thesis. Massachussets Institute of Technology.
- Jones, R. I. (1999). The more electrical aircraft : The past and the future. PhD thesis. College of aeronautics, Grandfield University.
- Julier, S.J. and J.K. Uhlmann (1997). A new extension of the Kalman filter to nonlinear systems. In : *Int. Symp. Aerospace/Defense Sensing, Simul. and Controls*. Vol. 3.
- Julier, SJ, JK Uhlmann and HF Durrant-Whyte (1995). A new approach for filtering nonlinear systems. In : *American Control Conference, 1995. Proceedings of the*. Vol. 3.
- Kaoru, O., N. Tomoyuki and K. Takash (2001). Pointing control of spacecraft antenna with gain-scheduled h control. *Jido Seigyo Rengo Koenkai Maezuri* **44**, 292–295.

-
- Kennedy, J. and R. Eberhart (1995). Particle swarm optimization. In : *Proceedings of the IEEE conference on neural networks*. IEEE. Australia. pp. 1942–8.
- Kerr, T.H. (1987). Decentralized filtering and redundancy management for multisensor navigation. *IEEE Trans. Aerospace Electronic Syst* **23**, 83–118.
- Kitsios, I. and J. Lygeros (2005). Aerodynamic Envelope Computation for Safe Landing of the HL-20 Personnel Launch Vehicle Using Hybrid Control. In : *Intelligent Control, 2005. Proceedings of the 2005 IEEE International Symposium on, Mediterrean Conference on Control and Automation*. pp. 231–236.
- Kotz, S. and N. Balakrishnan (2006). *Encyclopedia of statistical sciences*. Wiley-Interscience Hoboken (NJ).
- Kourtaa, A., G. Petita, J.P. Rosenblumb and J.C. Courtyb (2005). Prediction of buffeting in transonic flow. *Comptes Rendus Mécanique* **333**(11), 810–817.
- Lambrechts, PF, J. Terlouw, S. Bennani and M. Steinbuch (1993). Parametric Uncertainty Modeling using LFT's. In : *Proceedings of the American Control Conference*. Vol. 1. American Automatic Control Council. pp. 267–267.
- Laprie, J.C., J. Arlat, J.P. Blanquart, A. Costes, Y. Crouzet, Y. Deswarte, J.C Fabre, H. Guillermain, M. Kaâniche, K. Kanoun, C. Mazet, D. Powell, C. Rabéjac and P. Thévenod (1996). *Guide de la sûreté de fonctionnement*. ISBN 2685428-382-1, Cépaduès-Editions.
- Laub, A.J., M.T. Heath, C.C. Paige and R.C. Ward (1987). Computation of system balancing transformations and other applications of simultaneous diagonalization algorithms. *IEEE Trans. Automatic Control* pp. 115–122.
- Lavigne, L., A. Zolghadri, P. Goupil and P. Simon (2008). Robust and early detection of oscillatory failure case for new generation airbus. In : *AIAA Guidance, Navigation, and Control Conference and Exhibit*. Honolulu, Hawaii.
- Lawton, J.A., R.J. Jesionowski and P.C. Zarchan (1998). Comparison of four filtering options for a radar tracking problem. *Journal of Guidance, Control, and Dynamics* **21**(4), 618–623.
- Lazinica, A. (2009). *Particle Swarm Optimization, ISBN 978-953-7619-48-0*. InTech Education and Publishing, p.476.
- Lefferts, E.J., F.L. Markley and M.D. Shuster (1982). Kalman filtering for spacecraft attitude estimation. *Journal of Guidance, Control, and Dynamics* **5**(5), 417–429.
- Levenberg, K. (1944). A method for the solution of certain problems in least squares. *Quart. Appl. Math* **2**, 164–168.

- Lewis, F.L. (1986). *Optimal estimation, with an introduction to stochastic control theory*. Wiley New York et al.
- Lions, J.L. (1996). Ariane 5, flight 501 failure. Technical report. Ariane 5 inquiry Board report.
- Liu, J.S. and R. Chen (1998). Sequential Monte Carlo methods for dynamic systems. *Journal of the American Statistical Association* pp. 1032–1044.
- Magni, J.F. (2004). Linear fractional representations with a toolbox : Modelling, order reduction gain scheduling, version 1.3.. *technical report tr 6/08162 dcsd, onera-cert :www.cert.fr/dcsd/idco/perso/magni/booksandtb.html*.
- Magni, J.F., S. Bennani and J.P. Dijkgraaf (2002). *An Overview of System Modelling in LFT Form - Advanced Techniques for Clearance of Flight Control Laws*. Springer Berlin / Heidelberg.
- Maré, J.C. (2000). Systèmes et équipements hydrauliques en aéronautique. PhD thesis. Insa formation continue.
- Marcos, A., L. Penin, J. Sommer, W. Belau and E. Bornschlegl (2008). Guidance and control design for the ascent phase of the hopper rlv. In : *AIAA Guidance, Navigation, and Control Conference and Exhibit*. Honolulu, Hawaii.
- Maybeck, P.S (1999). *Stochastic Models, Estimation and Controls*. Addison Wesley Longman, Reading, MA, p.337.
- McFarlane, D., K. Glover, BHP Res and V. Clayton (1992). A loop-shaping design procedure using H_∞ synthesis. *IEEE Transactions on Automatic Control* **37**(6), 759–769.
- Menon, PP, DG Bates, I. Postlethwaite, A. Marcos, V. Fernandez and S Bennani (2007a). Worst-case analysis of flight control laws for re-entry vehicles. In : *Proc. of the 17th IFAC Symposium on Automatic Control in Aerospace*. Toulouse, France.
- Menon, PP, I. Postlethwaite, S. Bennani, A. Marcos and DG Bates (2007b). Multiobjective worst-case analysis of a re-entry vehicle control law. In : *Proceeding of the 17th IFAC Symposium on Automatic Control in Aerospace*. Toulouse, France.
- Moore, B. (1981). Principal component analysis in linear systems : Controllability, observability, and model reduction. *IEEE Trans. Automatic Control* pp. 17–31.
- Moore, R.E. (1966). *Interval analysis*. Prentice-Hall Englewood Cliffs, NJ.
- Morio, V., F. Cazaurang and P. Vernis (2008). Flatness-based hypersonic reentry guidance of a lifting-body vehicle. *Control Engineering Practice*.
- Morris, J.C. (1996). Experimental Control and Model Validation : A Helicopter Case Study. PhD thesis. California Institute of Technologie.

-
- Murray, L.K., A. Marcos and F. Peñin (2008). Gain-scheduled fdi for a re-entry vehicle. In : *AIAA Guidance, Navigation and Control Conference and Exhibit*. Hawaii, Honolulu.
- Nenortaité, J. (n.d.). A particle swarm optimization approach in the construction of decision-making model. *Information Technology and Control*.
- Newlin, M.P. and R.S. Smith (1998). A generalization of the structured singular value and its application to model validation. *IEEE Transactions on Automatic Control* **43**, 901–907.
- Niemann, H. and J. Stoustrup (1998). Multiobjective design techniques applied to fault detection and isolation. In : *Proceedings of American Control Conference, ACC'98*. Philadelphia. pp. 2022–2026.
- Nourelfath, M. and Y. Dutuit (2004). A combined approach to solve the redundancy optimization problem for multi-state systems under repair policies. *Reliability Engineering and System Safety* **86**(3), 205–213.
- Nørgaard, M., N.K. Poulsen and O. Ravn (2000). New developments in state estimation for nonlinear systems. *Automatica* **36**(11), 1627–1638.
- Nuninger, W., F. Kratz and J. Ragot (1997). Structural equivalence between direct residuals based on parity space and indirect residuals based on unknown input observers. In : *Proceedings of SAFEPROCESS'97*. IFAC. Hull - England. pp. 462–467.
- Olive, X., L.Travé-Massuyès and H. Poulard (2004). Variantes de l'ao pour générer automatiquement des arbres de diagnostic presque optimaux. In : *14ème Congrès Francophone AFRIF-AFIA de Reconnaissance des Formes & Intelligence Artificielle (RFIA'2004)*. Toulouse, France. pp. 407–415.
- Osder, S. (1999). Practical view of redundancy management application and theory. *Journal of Guidance, Control and Dynamics* **20**(1), 12–21.
- P. Traverse, I. Lacaze, J. Souyris (2004). "airbus fly-by-wire : A total approach to dependability". In : *Proceedings 18th IFIP World Computer Congress, Building the Information Society*. Toulouse, France. pp. 191–212.
- Papoulis, A. (1984). *Probability, Random Variables, and Stochastic Processes*. 2nd ed. New York : McGraw-Hill.
- Patton, R.J. (1994). Robust model-based fault diagnosis : The state of the art. In : *Proceedings of SAFEPROCESS'94*. Espoo - Finland. pp. 1–24.
- Patton, R.J., F.J. Uppal, S. Simani and B. Polle (2006). A monte carlo analysis and design for fdi of a satellite attitude control system. In : *Proceedings of SAFEPROCESS'2006, IFAC*. Beijing, China. pp. 1393–1398.

- Pitt, M. and N. Stephard (1999). Filtering via simulation : Auxiliary particle filter. *Journal of the American Statistical Association*.
- Powell, R.W. (1993). Six-degree-of-freedom guidance and control-entry analysis of the hl-20. *Journal of Spacecraft and Rockets*.
- Powell, Thomas D. (2002). Automated tuning of an extended kalman filter using the downhill algorithm. *Journal of Guidance, Control, and Dynamics* **22**, 901–908.
- Rambeaux, F., F. Hamelin and D. Sauter (2000). Optimal thresholding for robust fault detection of uncertain systems. *International Journal of Robust and Nonlinear Control* **10**, 1155–1173.
- Rank, M.L. and H. Niemann (1999). Norm based design of fault detectors. *International Journal of Control* **72**(9), 773–783.
- Redheffer, R. (1960). On a certain linear fractional transformation. *Em J. Maths and Phys.* **39**, 269–286.
- Regan, F.J. and MD S.M. Anandakrishnan (1993). *Dynamics of Atmospheric Re-Entry*. AIAA Education Series.
- Reif, K. and R. Unbehauen (1999). The extended kalman filter as an exponential observer for nonlinear systems. *IEEE Transactions on Signal Processing* **47**(8), 2324–2328.
- Rodrigues, M., D. Theilliol and D. Sauter (2005). Design of a robust polytopic unknown input observer for fdi : application for systems described by a multi-model representation. In : *Proceedings of the 44th IEEE Conference on Decision and Control and European Control Conference (CDC-ECC '05)*. Seville, Spain. pp. 6268–6273.
- Rodrigues, M., D. Theilliol, S. Aberkane and D. Sauter (2007). Fault tolerant control design for polytopic lpv system. *International Journal of Applied Mathematics and Computer Science* **17**(1), 27–37.
- Saberi, A., A.A. Stoorvogel, P. Sannuti and H. Niemann (2000). Fundamental problems in fault detection and identification. *International Journal of Robust and Nonlinear Control* **10**(14), 1209–1236.
- Sadeghi, B. and B. Moshiri (2007). Second-order ekf and unscented kalman filter fusion for tracking maneuvering targets. In : *Information Reuse and Integration. IRI 2007. IEEE International Conference on*. IFAC. Las Vegas. pp. 514–519.
- Schmidt, S.F. (1981). The kalman filter - its recognition and development for aerospace applications. *Journal of Guidance, Control, and Dynamics* **4**(1), 4–7.
- Sghari, M., Y. Crouzet, A. de Bonneval, J.J. Aubert and P. Brot (2008). Nouvelles architectures pour le système de commandes de vol électriques pour avion civil. In : *Congrès des doctorants EDSys 2008*. Toulouse, France.

-
- Shen, L.C., S.K. Chang and P.L. Hsu (1998). Robust fault detection and isolation with unstructured uncertainty using eigenstructure assignment. *Journal of guidance, control, and dynamics* **21**(1), 50–57.
- Staroswiecki, M. (2003). Fault tolerant control. In : *Aalborg seminar*.
- Steinbuch, M., J.C. Terlouw and O.H. Bosgra (1991). Robustness analysis for real and complex perturbations applied to an electro-mechanical system. In : *Automatic Control Conference*. pp. 556–561.
- Stone, H.W. and I.O. MacConochie (1993). HL-20 subsystem design. *JOURNAL OF SPACECRAFT AND ROCKETS*.
- Theodoulis, S. and G. Duc (2008). Gain-scheduled autopilot synthesis for an atmosphere re-entry vehicle. In : *AIAA Guidance, Navigation, and Control Conference and Exhibit*. Honolulu, USA.
- Tudoriou, N., E. Sobhani-Tehrani and K. Khorasani (2006). Interactive bank of unscented kalman filters of fault detection and isolation in reaction wheel actuators of satellite attitude control system. In : *IEEE Industrial Electronics, IECON 2006*. pp. 264–269.
- Tütüncü, R.H., K.C. Toh and M.J. Todd (2001). *SDPT3 -a Matlab software package for semidefinite-quadratic-linear programming, version 3.0*.
- V. Morio, F. Cazaurang, A. Zolghadri (2008). Onboard path planning for reusable launch vehicles application to the shuttle orbiter reentry mission. *International Review of Aerospace Engineering*.
- Van der Linden, C. (1996). DASMAT-Delft University Aircraft Simulation Model and Analysis Tool. *Faculty of Aerospace Engineering, Delft Univ. of Technology, Rept. LR-781, Delft, The Netherlands*.
- Varga, A. and G. Looye (1999). Symbolic and numerical software tools for lft-based low order uncertainty modeling. In : *In IEEE symposium on computed aided control system design*. Hawaii, USA.
- Vernis, P. and E. ferreira (2003). Hypersonic re-entry guidance application to the ares experiment. In : *AAAF*.
- Villemeur, A., A. Cartier and M.C. Lartisien (1992). *Reliability, Availability, Maintainability, and Safety Assessment : Assessment, hardware, software, and human factors*. Wiley.
- Wan, EA and R. Van Der Merwe (2000). The unscented Kalman filter for nonlinear estimation. In : *The IEEE 2000 Adaptive Systems for Signal Processing, Communications, and Control Symposium 2000. AS-SPCC*. pp. 153–158.

- Wang, D. and K.Y. Lum (2007). Adaptive unknown input observer approach for aircraft actuator fault detection and isolation. *International Journal of Adaptive Control and Signal Processing* **21**, 31–48.
- Ware, G.M. and C.I. Cruiz (1993). Aerodynamic characteristics of the hl-20. *Journal of spacecraft and rockets*.
- Wilson, R. E. and J. R. Riccio (1986*a*). Independent orbiter assessment (ioa) : Analysis of the body flap subsystem. Technical report. Nasa report Id : 19900001614.
- Wilson, R. E. and J. R. Riccio (1986*b*). Independent orbiter assessment (ioa) : Analysis of the elevon subsystem. Technical report. Nasa report Id : 19900001619.
- Wuennenberg, J. (1990). Observer based fault detection in dynamic systems. PhD thesis. University of Duisburg.
- Xiong, K., C.W. Chan and H.Y. Zhang (2007). Detection of satellite attitude sensor faults using the ukf. *IEEE Transaction on Aerospace and Electronic Systems* **43**(2), 480–491.
- Yoshida, H., K. Kawata, Y. Fukuyama and Y. Nakanishi (1999). A particle swarm optimization for reactive power and voltage control considering voltage stability. In : *IEEE International Conference on Intelligent System Applications to Power Systems (ISAP99)*. Rio de Janeiro.
- Zhou, K., J.C. Doyle and K. Glover (1996). *Robust and optimal control*. Prentice Hall Upper Saddle River, NJ.
- Zolghadri, A. (1996). An algorithm for real-time failure detection in kalman filters. *IEEE Transactions on Automatic Control* **41**(10), 1537–1539.
- Zolghadri, A. (2000). A redundancy-based strategy for safety management in a modern civil aircraft. *Control Engineering Practice* **8**, 545–554.
- Zolghadri, A., B. Bergeon and M. Monsion (1993). A two-ellipsoid overlap test for on-line failure detection. *Automatica* **29**(6), 1517–1522.