



**HAL**  
open science

# Optimisation des convertisseurs d'électronique de puissance selon des critères thermiques et CEM. Application aux dispositifs dédiés à l'aéronautique

Sylvain Mandray

► **To cite this version:**

Sylvain Mandray. Optimisation des convertisseurs d'électronique de puissance selon des critères thermiques et CEM. Application aux dispositifs dédiés à l'aéronautique. Sciences de l'ingénieur [physics]. Institut National Polytechnique de Grenoble - INPG, 2009. Français. NNT: . tel-00405641

**HAL Id: tel-00405641**

**<https://theses.hal.science/tel-00405641>**

Submitted on 20 Jul 2009

**HAL** is a multi-disciplinary open access archive for the deposit and dissemination of scientific research documents, whether they are published or not. The documents may come from teaching and research institutions in France or abroad, or from public or private research centers.

L'archive ouverte pluridisciplinaire **HAL**, est destinée au dépôt et à la diffusion de documents scientifiques de niveau recherche, publiés ou non, émanant des établissements d'enseignement et de recherche français ou étrangers, des laboratoires publics ou privés.





## Remerciements

Nous voici donc au moment des remerciements qui constituent la touche finale de ce rapport, bien que cette partie apparaisse paradoxalement au début. Au travers de ces quelques lignes il s'agit de souligner qu'une thèse n'est certainement pas un travail qui se mène seul et de se rappeler les bons moments forcément nombreux sur 3 ans.

Le travail présenté dans ce mémoire a été effectué au sein de l'équipe électronique de puissance du laboratoire de génie électrique de Grenoble G2elab et du laboratoire PEARL.

En premier lieu, j'adresse mes remerciements aux encadrants de cette thèse, Mr Jean-Luc Schanen et Jean-Michel Guichon. Ce manuscrit doit beaucoup à leurs nombreuses et nécessaires précisions et corrections.

Je tiens ensuite à remercier Mr Bruno Allard et Eric Laboure d'avoir accepté d'être rapporteurs de cette thèse et pour les nombreuses critiques constructives qu'ils ont émis. Merci aussi à Mr Christian Schaeffer d'avoir présidé la soutenance de la thèse.

Je remercie également les autres membres du jury, leurs présences montrent la forte implication industrielle au sein de ce projet. Il s'agit de M Arezki Bouzourene représentant de Thales AES, société financière de cette thèse, de Mr Alain Jullien directeur du laboratoire PRIM, le nouveau nom de PEARL, et de Mr Régis Meuret responsable du département électronique de puissance de la société Hispano-Suiza.

Enfin, avant de clore la partie dédiée au jury, je tiens à saluer Mr Michel Mermet-Guyennet et Pierre Solomalala initialement prévus en tant qu'examineurs.

Je tiens également à exprimer ma reconnaissance aux autres personnes qui ont contribué plus ou moins directement à ce travail durant ses années de thèses. Je pense en particulier à Sébastien Vieillard, Laurent Gerbaud, Thomas De Oliveira (à qui je dois une partie de ce rapport) et le reste de la MODERNE team : JLFST, Adrien, Mathieu, Tony... Une pensée également à tous les membres du laboratoire PEARL que j'ai croisés durant cette thèse et avec qui j'ai travaillé pendant plus d'un an.

Plus proche de nous temporellement parlant, je salue également tous ceux au coté de qui j'ai travaillé au sein du G2Elab et avec qui j'ai pu partager un verre, des bons moments et peut être même plus.

Je commencerais ma tournée des salutations par le temple de l'électronique de puissance au sein du G2elab, j'ai nommé la salle EPTE. Accessoirement il s'agit aussi d'un musée du poster. Salut donc à tous les doctorants et stagiaires qu'ils soient partis ou qu'il s'agisse de la relève : Benj, Vincent, JR, Remi, Mansour, Ha, Kien, Eric...

Bien sûr le labo ne se limite pas à la salle EPTE. Salut donc à Yasmine, David, Mathieu, Lina, Doudou... Merci à vous pour l'organisation du pot.

Un très très grand merci aux autres compagnons de café du bureau D055, également compagnons de soirée,

- Bill : Le roi du ski acrobatique (non je ne vais pas tomber, non... ah ben si) et celui qui arrive à se dribbler lui-même au foot.
- Olivier alias « Bibi », « DJ Bisounours ». Spécialiste en montage photo, membre officiel et fondateur des casseroles de Grenoble. Le concert du jour de ma soutenance restera un grand moment. Un Tip n Top SVP. On en est à égalité aux échecs, va falloir départager ça.
- Jérémie: Spécialiste es attaque au couteau. Si vous pensez que c'est facile de quitter le labo, allez le voir.
- Abdel : le transfo planar pas cher : c'est possible!!
- MC : « dis juste que je suis belle si t'as pas d'idée ». Voila c'est fait. Je te remercie aussi pour ton conseil vacances qui furent une super décompression post rédaction.
- Feu, Asma : La suite de la touche féminine dans ce labo de brute.
- Yann : introducteur du mort de rire au sein du bureau.
- Maria. La prochaine docteur et future mariée. Tu enchaines tout ; félicitations.

Il y aurait bien sûr beaucoup plus de choses à dire, Merci pour les bons moments passés ensemble.

Enfin pour conclure : bonne chance aux futurs docteurs à venir. Bonne chance aussi à celles et ceux, dont je fais désormais partie, maintenant diplômés, qui

espèrent un jour obtenir un poste. Et oui qui l'eut cru, je suis docteur. Comme disais l'autre : la thèse tu l'as voulu, tu l'as eu, tu l'as... soutenue.



## **Table des matières**





<b>Table des matières</b> .....	<b>7</b>
<b>Table des illustrations</b> .....	<b>13</b>
<b>Introduction générale</b> .....	<b>17</b>
<b>Chapitre 1 : Constitution d'un module de puissance</b> .....	<b>23</b>
1 Introduction.....	25
2 De la puce au module.....	25
2.1 Les puces semi-conductrices .....	25
2.2 Le substrat .....	27
2.2.1 A propos de la métallisation .....	30
2.2.2 La tenue diélectrique .....	31
2.3 Les brasures.....	31
2.4 Le gel silicone.....	33
2.5 Le boîtier .....	33
3 Assemblage en module .....	34
4 Les connexions .....	35
4.1 Connexion inter substrat .....	36
4.2 Connexion par wire bonding.....	36
4.3 Connexion par bump .....	37
4.4 Connexion brasure sur brasure .....	38
4.5 Les boîtiers « presspack » .....	38
5 Les solutions de refroidissement .....	38
6 Conclusion.....	40
<b>Chapitre 2: Les différentes physiques à aborder et les outils d'analyse associés</b> .....	<b>43</b>
1 Introduction.....	45
2 Les outils de simulation disponibles .....	45
2.1 Simulation Mécanique .....	46
2.2 Simulation de tenue Diélectrique.....	46
2.3 Simulation inductive .....	46
2.4 Simulation capacitive.....	47
2.5 Simulation thermique.....	48
3 Les interactions .....	49
3.1 Interaction thermomécanique .....	49
3.1.1 Au niveau de l'empilement .....	49
3.1.2 Au niveau de la semelle .....	50
3.1.3 Au niveau de la brasure .....	51
3.2 Interaction inductif thermique .....	52
3.3 Interaction thermique - tenue diélectrique .....	54
3.4 Interaction inductif - tenue diélectrique.....	55
3.5 Interaction inductif mécanique.....	55
3.6 Interaction mécanique capacitive .....	56
4 Récapitulatif.....	56

5	Les plateformes de simulation .....	57
6	Approche retenue .....	60

### **Chapitre 3: Méthodologie d'optimisation des modules par placement routage .....**

1	Introduction.....	65
2	Prototype retenu.....	65
3	L'outil d'optimisation cadex.....	67
3.1	La suite logicielle .....	68
3.1.1	Le component generator .....	68
3.1.2	Le component calculator .....	68
3.1.3	Le component optimizer .....	68
3.1.4	L'optimizer post processor .....	68
3.2	Modèles à implanter .....	68
4	Modèles d'optimisation .....	69
4.1	Principe général .....	69
4.2	Modèle thermique.....	70
4.2.1	Résistance thermique unidimensionnelle.....	70
4.2.2	Modélisation d'un empilement par le concept de résistance thermique 71	
4.2.3	Evaluation par le principe de matrice de résistance thermique .....	72
4.2.4	Notion d'électrothermie .....	76
4.2.5	Conclusion sur le modèle thermique .....	77
4.3	Modèles CEM.....	77
4.3.1	Le réseau stabilisateur d'impédance de ligne RSIL .....	77
4.3.2	Modélisation des sources de perturbations.....	78
4.3.3	Modèle de condensateur.....	79
4.3.4	Modèles des interconnexions du module .....	79
4.3.5	Modèle de busbarre .....	80
4.4	Modèle CEM électrique équivalent complet .....	80
4.4.1	Outil de résolution Gentiane Meige .....	81
4.4.2	Exploitation du modèle généré par Gentiane Meige .....	82
5	Recherche de géométrie optimale.....	84
5.1	Fonctions objectifs pour l'optimisation.....	84
5.2	Géométrie initiale .....	85
5.3	Optimisation sur critère thermique uniquement.....	86
5.3.1	Cas à 3 puces .....	87
5.3.1.1	Influence de l'électrothermie .....	87
5.3.2	Cas à 16 puces .....	88
5.3.3	Ajout des contraintes de routage.....	89
5.4	Optimisation sous double contrainte .....	92
5.5	Approche multi-objectifs .....	93
5.5.1	Définition des courbes de Pareto .....	93
5.5.2	Résultats pour le module étudié.....	94
5.5.3	Analyse des résultats .....	95
5.5.3.1	Fonctionnement dégradé .....	95
5.5.3.2	Meilleures géométries .....	96
6	Conclusion.....	98

<b>Chapitre 4 : Filtrage CEM</b> .....	<b>99</b>
1 Introduction.....	101
2 Principales méthodes de filtrage .....	101
2.1 Les émissions conduites: mode commun et mode différentiel .....	101
2.2 Filtrage par éléments passif .....	102
2.2.1 Filtre CEM conventionnel .....	102
2.2.2 Filtrage amont .....	104
2.2.3 Filtrage aval.....	104
2.3 Les solutions actives .....	105
2.3.1 Loi de commande pour minimiser la CEM.....	106
2.3.2 Insertion d'un bras supplémentaire .....	106
2.3.3 Filtrage actif.....	107
3 Solutions proposées.....	108
3.1 Busbarre filtrant.....	109
3.1.1 Nouvelle architecture de busbarre .....	110
3.1.2 Analyse de l'influence de la symétrie du filtrage.....	111
3.1.3 Modélisation capacitive des busbarres .....	113
3.1.4 Modélisation inductive .....	116
3.1.5 Résultat de simulation.....	117
3.1.6 Réalisation pratique .....	119
3.1.7 Relevés expérimentaux.....	120
3.1.8 Conclusion sur le busbarre filtrant.....	121
3.2 Réduction active du bruit.....	121
3.2.1 Base de l'étude .....	122
3.2.2 Principe de la réduction active de bruit .....	122
3.2.3 Evaluation en calcul .....	123
3.2.4 Mise en œuvre du bras supplémentaire.....	126
3.2.5 Évaluation en simulation .....	127
3.2.5.1 Évaluation du courant de mode commun .....	127
3.2.5.2 Influence d'un retard.....	129
3.2.6 Réalisation pratique .....	129
3.2.6.1 Convertisseur retenu .....	130
3.2.6.2 Condition d'expérimentation .....	131
3.2.7 Mesures .....	132
3.2.7.1 Analyse des courants de mode commun.....	132
3.2.7.2 Insertion d'une capacité additionnelle.....	133
4 Conclusion.....	134
<b>Conclusion générale et perspectives .....</b>	<b>135</b>
<b>Références bibliographiques .....</b>	<b>141</b>
<b>Annexes .....</b>	<b>149</b>



## **Table des illustrations**



Figure 1 : Puces IGBT [LOURDEL2005].....	26
Figure 2 : Vue d'un substrat.....	27
Figure 3 : Propriétés des céramiques [SCHMITT1994].....	29
Figure 4: Les dimples [CURAMIK].....	31
Figure 5 : Comparaison du délaminage d'une brasure pour un module neuf (A) et pour un module ayant subi 2000 cycles thermiques(B). [LHOMMEAU2007].....	32
Figure 6: Exemple de module développé par EUPEC .....	35
Figure 7: Fonctionnement impulsionnel, influence du matériau de la semelle.....	35
Figure 8: Module connecté par bonding .....	37
Figure 9 : Module de puissance type interrupteur élémentaire (3300 V max, 300 A nom) [MERMET2006].....	37
Figure 10 : Boîtier Presspack .....	38
Figure 11 : Substrat brasé sur refroidisseur (document PEARL Alstom).....	39
Figure 12 : Solution de refroidissement (document PEARL Alstom) .....	40
Figure 13 : Vue en coupe d'un empilement .....	49
Figure 14 : Influence de l'épaisseur de la semelle .....	51
Figure 15 : Véhicule test pour le compromis thermique inductif .....	52
Figure 16 : Interaction thermique inductif.....	52
Figure 17 : Véhicule test utilisé pour évaluer les effets des métallisations .....	53
Figure 18: Variation d'inductance partielle en fonction de la distance au plan de masse pour une ou deux métallisations. Résultat simulation InCa3D.....	53
Figure 19 : Influence de l'épaisseur du substrat et du refroidissement sur le transfert thermique .....	54
Figure 20: La plateforme de simulation PEARL (document PEARL- Alstom-).....	59
Figure 21: Méthodologie de conception [MITAL2006].....	60
Figure 22 : Photo et schéma électrique du démonstrateur retenu.....	67
Figure 23 : Principe d'évaluation des résistances thermiques mutuelles .....	73
Figure 24 : Comparaison des valeurs et de la simulation et de la fonction interpolée .....	75
Figure 25: Simulation thermique, disposition et pertes différentes .....	75
Figure 26 : Evolution des énergies de commutation(A) et de la tension de saturation (B) en fonction de la température du composant IGW25T120 .....	76
Figure 27 : Schéma et valeur des éléments du RSIL [REVOL2003] .....	78
Figure 28 : Modèle de busbarre.....	80
Figure 29 : Schéma CEM pour un onduleur 3 bras. ....	81
Figure 30 : Spectre de la tension RSIL .....	83
Figure 31 : Evolution de la tension RSIL en fonction de la capacité émettrice .....	83
Figure 32 : Evolution de la tension RSIL en fonction de la capacité cy+ .....	84
Figure 33 : Géométrie initiale : position des puces (A), pistes du substrat inférieur (B,) pistes du substrat supérieur (C) et équivalence avec le schéma électrique.....	86
Figure 34 : Optimisation thermique sur 3 puces (pertes injectées 36W) .....	87
Figure 35 : Influence de l'électrothermie .....	88
Figure 36 : Disposition des puces avant et après optimisation thermique seule avec épaisseur de substrat fixe .....	88
Figure 37 : Codage des pistes points milieux: substrat inférieur (A) et supérieur (B) .....	89
Figure 38 : Optimisation sur critère thermique avec codage des pistes. Optimisation CEM seule.....	90
Figure 39 : Optimisation sous critère de réduction de mode commun.....	91
Figure 40 : Optimisation CEM à taille de substrat fixe .....	91
Figure 41 : Optimisation double contrainte .....	93
Figure 42 : Exemple de courbe de Pareto [NGUYEN2008] .....	94
Figure 43 : Frontière de Pareto de l'onduleur étudié .....	95
Figure 44 : Géométrie à fonctionnement dégradé.....	96
Figure 45 : Résultats des meilleurs compromis .....	97



Figure 46: Détermination expérimentale des courants MD et MC [CHAROY2005].....	102
Figure 47: Structure classique d'un filtre.....	103
Figure 48 : Transformateur de courant [VERMAELEN2003].....	104
Figure 49 : Inductance de mode commun en aval du convertisseur [VERMAELEN2003]...	105
Figure 50 : Transformateur de mode commun [OGASAWARA1996].....	105
Figure 51: Filtrage de courant MC avec un quatrième bras et un filtre du second ordre [JULIAN1996] .....	107
Figure 52 : Principe du filtre actif proposé [SON2003] .....	108
Figure 53: Topologie basique d'un busbarre (vue éclatée) .....	109
Figure 54: Schéma électrique équivalent illustrant le filtrage capacitif intégré.....	110
Figure 55: Disposition de la troisième plaque, en bas (A) ou au centre (B).....	110
Figure 56: Topologie standard de filtre .....	111
Figure 57: Organisation des busbarres multicouches .....	113
Figure 58 : Modélisation capacitive.....	114
Figure 59 : Schéma de simulation .....	117
Figure 60: Spectre des courants MC .....	118
Figure 61: Chronogramme comparatif .....	119
Figure 62: Vue des deux busbarres.....	120
Figure 63: Mesure des courants de mode commun avec (B) ou sans (A) troisième plaque	120
Figure 64: Montage étudié : structure (A), modèle équivalent (b) .....	122
Figure 65: Illustration du principe de filtrage actif.....	123
Figure 66 : Modélisation des sources en transformé de Laplace .....	124
Figure 67 : Schéma équivalent .....	124
Figure 68 : Comparaison des courants de mode commun avec des temps de montée de 100 et 25ns.....	125
Figure 69 : Influence du retard sur le spectre .....	126
Figure 70 : Tension de sortie d'un onduleur commandé en pleine onde .....	126
Figure 71 : Tension de sortie d'un onduleur commandé en MLI .....	127
Figure 72: Comparaison d'une structure avec et sans activation du filtre .....	128
Figure 73: Influence du routage interne (filtrage intégré) .....	128
Figure 74: Influence d'un retard de 3ns sur le spectre du courant de mode commun .....	129
Figure 75: Modèle électrique et géométrie du module utilisé .....	130
Figure 76: L'onduleur utilisé, driver pour un inter +onduleur .....	131
Figure 77 : Vue de la manipulation .....	132
Figure 78 : Spectre du courant de mode commun .....	133
Figure 79: Spectre du courant MC avec différentes valeurs de capacité .....	134

## **Introduction générale**



Les progrès en électronique de puissance permettent aujourd'hui de créer des convertisseurs fiables et performants. Ceci permet aux concepteurs de systèmes embarqués (ferroviaire, aéronautique, automobile) d'intégrer de plus en plus d'équipements électriques dans les moyens de transport dans le but d'améliorer les performances.

Dans l'industrie aéronautique le poids des systèmes influe directement sur la consommation d'énergie de l'aéronef et donc sur le prix du transport. Ainsi l'objectif fixé par les constructeurs est de réduire la consommation en carburant à bord de l'avion. Dans ce but, deux grands programmes de recherches sont en cours. Il s'agit de l'utilisation des matériaux composites et l'avion plus électrique. Notre travail s'inscrit dans le cadre du deuxième programme qui vise le remplacement des actionneurs hydrauliques et pneumatiques par des actionneurs électriques. Les gains espérés sont une augmentation de la fiabilité, de la maintenabilité et bien sûr un gain en poids et volume.

Cette tendance au « plus électrique » n'est pas nouvelle et touche également d'autres secteurs de l'industrie, comme l'automobile par exemple. C'est une évolution lente mais qui semble irréversible. Elle est déjà passée par les étapes suivantes [LANGLOIS20004]:

- Changement de tension du 28 VDC au 115 VAC pour les fortes puissances dans les années 1950
- Début 1970, l'Airbus A300 est apparu avec une capacité de transport de 260 passagers. La puissance électrique installée est de 250 kVA.
- En 1980, l'Airbus A320, avec une puissance installée de 275 kVA, est commercialisé. On assiste à l'arrivée des commandes électriques de vol.
- En 2007, c'est l'arrivée de l'Airbus A380. Il peut transporter 555 passagers avec une puissance électrique installée de 900 kVA. Dans cet avion, un des trois circuits hydrauliques est remplacé par un circuit de puissance électrique. L'intégralité de la commande devient électrique.

Les avions commerciaux disposent généralement de trois circuits de puissance pour actionner les gouvernes, les freins, les trains d'atterrissage, ... De cette manière on assure l'alimentation des actionneurs même en cas de problème sur un ou deux circuits. Le passage à l'avion tout électrique suppose le remplacement total des actionneurs hydrauliques par des convertisseurs électriques et des circuits hydrauliques par un réseau électrique.

En environnement aéronautique, l'utilisation des convertisseurs en zone dépressurisée, impose de fortes contraintes: température ambiante, pression, vibration, ... A partir de là, l'utilisation de convertisseur d'électronique de puissance nécessite d'adapter les technologies aux contraintes pour respecter les recommandations en terme de performances quelles soient électriques, thermiques ou mécaniques. Etant donnée la criticité, par rapport à la sécurité des passagers, d'application tel le freinage, les constructeurs aéronautiques se doivent de maîtriser totalement la conception et la qualité de leurs produits.

Pour réussir cette rupture technologique les sociétés Thales Avionics Electricals Systems et Hispano-Suiza se sont réunies dans le cadre du programme ModErNe (modular electrical network) au sein du laboratoire PEARL, basé sur le site d'Alstom transport à Tarbes. La partie du projet nous concernant est celle visant à définir les modules de puissances. L'axe de travail se situe autour de quatre thèses visant à appréhender tous les phénomènes physiques au sein des modules. Notre partie concerne les aspects thermiques et la compatibilité électromagnétique (CEM).

L'électronique de puissance présente de nombreux avantages mais comme chaque médaille ayant son revers, les fronts de tensions et de courants engendrés génèrent des perturbations au sein même du convertisseur et vers l'extérieur. Il devient indispensable de bien les maîtriser car outre les problèmes francs et visibles d'interaction, les perturbations sont à l'origine de pertes supplémentaires, de stress des composants et doivent évidemment être bien maîtrisées pour répondre correctement aux critères de fiabilité et de qualité/sureté de fonctionnement.

Les travaux de cette thèse ne visent pas à la simple estimation des phénomènes mais s'efforcent d'aller vers une méthodologie de prototypage virtuel dans le but d'optimiser, dès la phase de conception, les convertisseurs.

Nous avons consacré le premier chapitre à définir correctement ce qu'est un module de puissance et à décrire les éléments qui le constituent. Nous nous sommes également attaché à savoir comment étaient définis et dimensionnés chacun de ces éléments. Il est très difficile de prendre tous les phénomènes physiques en compte simultanément. Ainsi l'étape suivante est de lister et de hiérarchiser les impacts des différentes physiques sur les différents éléments et de mettre en évidence les interactions multi physiques. Nous nous sommes également intéressés aux moyens d'évaluer les grandeurs physiques.

Cette analyse faite, nous pouvons établir des hypothèses simplificatrices avec lesquelles il devient alors possible de faire une approche simplifiée centrée sur les aspects thermiques et CEM. Si nous ne prenons pas en compte les aspects mécaniques, ceux-ci sont sous entendus dans les choix de structure et notamment sur l'empilement thermique retenu. Le but est de créer des modèles d'optimisation qui permettront de prendre en compte les couplages dans un environnement de calcul unique. Le choix des modèles est dicté bien sûr par leurs précisions et les temps de calcul associés mais aussi à leur adaptabilité à l'environnement de calcul.

La deuxième partie du travail, décrite dans le chapitre 3, est l'étape de prototypage virtuel à proprement parlé. En utilisant les modèles retenus, on crée une démarche nommée placement routage. Elle optimise la disposition des composants et leurs interconnexions vis-à-vis de la cartographie thermique et du niveau d'émission en CEM conduite. Malgré l'angle pluridisciplinaire de l'étude, des tendances d'optimisation se dégagent et pourront être perçues comme des règles de conception. Cette approche est illustrée en l'appliquant à l'optimisation d'un onduleur.

Enfin le dernier chapitre présentera deux solutions originales de filtrage des courants de mode commun. Même après une forte diminution des émissions conduites dû à l'optimisation placement routage, le convertisseur ne peut se passer de filtrage. Nous apporterons au travers de ces deux solutions des moyens de filtrage faciles à intégrer.



## **Chapitre 1 : Constitution d'un module de puissance**





# 1 Introduction

Les convertisseurs d'électronique de puissance sont réalisés à partir d'un assemblage de puces reliées entre elles. Le principe de conversion est basé sur des commutations. Les convertisseurs sont donc avant tout une fonction électrique. Cependant les pertes engendrées tant en conduction qu'en commutation génèrent des phénomènes thermiques et par conséquent thermomécaniques qu'il est indispensable de prendre en compte.

Les modules de puissance sont des dispositifs permettant d'interconnecter électriquement les composants semi-conducteurs et de les faire commuter dans l'environnement de fonctionnement du convertisseur. La conception de ces dispositifs doit également faciliter l'évacuation des pertes générées et créer un système qui puisse répondre aux contraintes mécaniques, thermiques et faire face à l'environnement externe (protection chimique, humidité). Enfin les contraintes modernes d'économie et de performances accrues demandent une intégration avancée qui autorise les montées en calibre de courant et de tension.

L'utilisation de ces structures pose le problème des choix technologiques pour la réalisation des assemblages et de leur développement. Nous allons voir dans ce chapitre les éléments constitutifs d'un module de puissance en partant de la puce jusqu'au convertisseur complet. Nous nous intéresserons aux contraintes qui leurs sont appliquées afin de déterminer sur quels critères chaque élément doit être défini et dimensionné.

L'objectif est d'établir un bilan dans lequel apparaîtront les matériaux disponibles, les technologies existantes et les problématiques physiques introduites.

## 2 De la puce au module

Nous étudierons ici les différents éléments qui constituent les modules et leur assemblage pour obtenir un convertisseur complet.

### ***2.1 Les puces semi-conductrices***

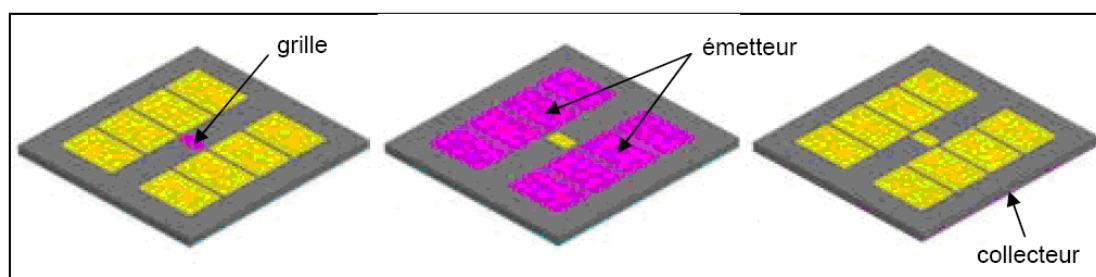
Ce sont les éléments de base de l'onduleur et le cœur de la fonction commutation. On trouve des transistors IGBT ou MOS et des diodes de puissance

(souvent PIN) montées en antiparallèle pour assurer la réversibilité en courant. Dans le cas des onduleurs, on dispose à minima un IGBT et une diode par interrupteur élémentaire.

La gestion du calibre en courant est guidée par des phénomènes thermiques. Pour l'augmenter, on est souvent amené à disposer plusieurs puces en parallèle. L'avantage de cette solution est qu'elle permet de diminuer la puissance sur chaque puce et ainsi de limiter la montée en température. L'inconvénient est une augmentation de la surface du module due à la multiplication des puces, ce qui augmente aussi le coût du composant.

Parallèlement au calibre en courant qui est physiquement limité par la thermique, les tensions appliquées ne peuvent pas dépasser le calibre prévu par le constructeur car cela entrainerait des phénomènes de claquage par avalanche.

La conception des puces IGBT est faite avec le collecteur sur la face inférieure de la puce, l'émetteur et le pad de connexion de la grille étant sur la face supérieure, comme le montre la Figure 1. On peut noter que si sur le cas présenté la grille est située au centre de la puce, certains constructeurs la dispose dans un angle. Mettre le pad de grille au centre permet de mieux répartir la commande sur la puce (transmission de l'information sur toutes les cellules). L'avantage de le placer dans un angle est de ménager la brasure car la température y est moins importante. Cette configuration est retenue pour les puces de faibles surfaces (inférieur à 5\*5 mm) pour des raisons géométriques liées à la surface nécessaire pour réaliser la soudure des fils de câblage. [MENAGER2006]



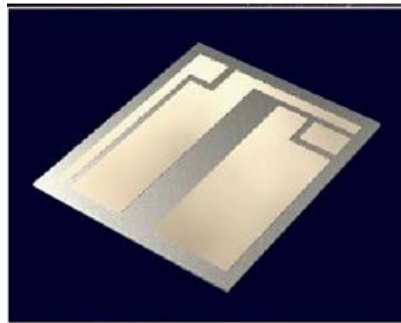
**Figure 1 : Puces IGBT [LOURDEL2005]**

La modélisation du comportement des puces est un des points clés de la modélisation électrique des convertisseurs. Afin d'obtenir en simulation un comportement fin du convertisseur, une bonne connaissance des formes d'ondes est

indispensable pour évaluer les surtensions, analyser les déséquilibres en courant dans le cadre de mise en parallèle ou pour avoir une évaluation précise des perturbations CEM. La précision des résultats de simulation va dépendre en partie du choix de ces modèles. Un compromis est généralement à faire entre la précision des résultats et les temps de calcul. Dans le cadre d'un dimensionnement, les modèles mathématiques basés sur la physique du semi-conducteur [HEFN1991] [MOREL1994] [MASSMOUDI2001] [MUSSARD2003] sont généralement utilisés. La création de modèles performants en conditions extrêmes, températures basses comprises entre -40 °C et -60 °C et températures hautes comprises entre 125 °C et 200 °C, est toujours un problème d'actualité comme le démontrent les travaux de recherche menés en parallèle dans le programme MODERNE par Mr Jean-Luc Fock-Sui-Too.

## **2.2 Le substrat**

Le substrat est un élément fondamental du module. C'est le support mécanique des puces siliciums. Il est composé d'un matériau isolant sur lequel est reportée une métallisation qui réalisera les connexions électriques. Figure 2.



**Figure 2 : Vue d'un substrat**

Le matériau isolant doit combiner plusieurs propriétés:

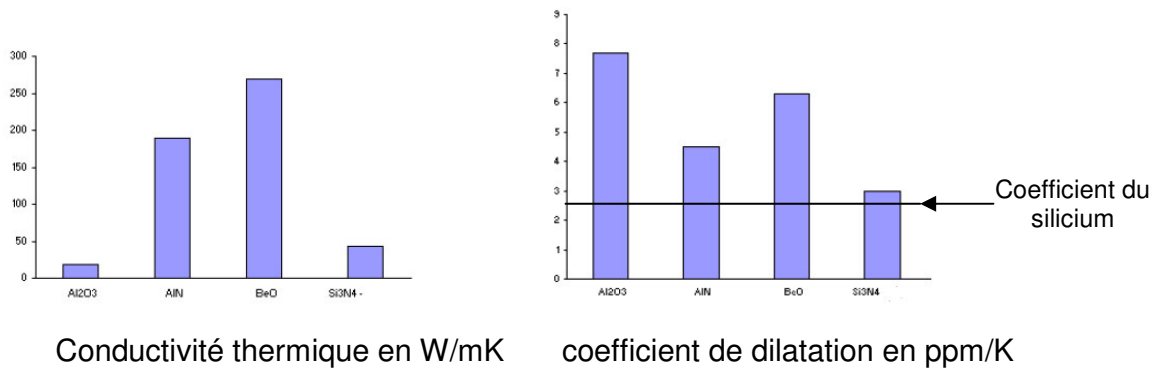
- Assurer l'isolation électrique afin de supporter des tensions élevées et isoler la partie de puissance du module. Usuellement, les valeurs des champs de claquage sont de plusieurs kilovolts par millimètres.
- Etre bon conducteur thermique pour faciliter le transfert thermique de la puce vers la face arrière du module où est généralement fixé le système de refroidissement. L'ordre de grandeur des conductivités thermiques varie de 0,5 W/mK pour des matériaux polymères à 30-210 W/mK pour les matériaux

céramiques. Certaines applications (spatiales notamment) utilisent du diamant qui présente une conductivité de l'ordre de 1500 W/mK. Son utilisation est évidemment limitée à cause de son coût.

- Avoir une bonne durabilité de ses propriétés thermiques et diélectriques.
- Avoir un coefficient thermique d'expansion (CTE) proche de celui du silicium, 2.6 ppm/K pour limiter les contraintes dans les brasures.

Les matériaux pouvant isoler électriquement et offrant une faible résistance thermique sont rares, les deux propriétés étant liées et variant dans le même sens. Les matériaux réalisant le meilleur compromis entre ces deux points sont les céramiques.

Les alumines  $Al_2O_3$  métallisées en cuivre sont très courantes et historiquement parmi les premiers substrats employés. Le nitrure d'aluminium AlN remplace avantageusement l'alumine car il permet une réduction significative de la résistance thermique et donc une meilleure densité d'intégration. Ce matériau reste cependant plus cher, ce qui explique que les constructeurs automobiles utilisent encore massivement l' $Al_2O_3$ . Un matériau intéressant est le nitrure de silicium  $Si_3N_4$  qui est un matériau extrêmement dur (module de Young très important) et dont le coefficient de dilatation est très proche de celui du silicium. Cependant sa conductivité thermique est moindre que celle de l'AlN (70 W/mK contre 180 pour l'AlN). On trouve également dans la littérature des substrats en oxyde de béryllium BeO très favorable aux transferts thermiques (210 W/mK) mais c'est un matériau qui sous la forme de poudre est cancérigène, ce qui a fortement limité son développement industriel. La Figure 3 suivante présente un comparatif des principaux matériaux. Le coefficient de dilatation doit être le plus proche de celui du silicium, 2.7 ppm/K, qui est le matériau indispensable du module.



**Figure 3 : Propriétés des céramiques [SCHMITT1994]**

Pour déposer la métallisation, différentes techniques existent dont on retiendra les trois plus courantes, le direct bonded copper ou DBC, l'active metal brazing AMB et le substrat métallique isolé ou SMI [DUPOND2006].

La réalisation d'un substrat suivant le process DBC ne se fait qu'avec de l'alumine. Pour métalliser l'AlN sa surface est oxydée pour obtenir une fine couche d'alumine. Les céramiques sont ensuite portées sous une atmosphère contrôlée à une température de fusion supérieure à l'eutectique de l'oxyde de cuivre. Le fait de porter l'ensemble à cette température proche de celle de la fusion du cuivre permet d'assurer une liaison mécanique très forte entre le cuivre et l'oxyde de cuivre. Cette technologie est particulièrement bien adaptée aux spécificités de l'électronique de puissance où la gestion des flux thermiques est un point crucial.

Le deuxième procédé, AMB, consiste à venir fixer le cuivre ou l'aluminium sur la céramique par l'intermédiaire d'un alliage dont la température de fusion est à très haute température (>700 °C), généralement un alliage argent cuivre, on parle alors de substrat AMB pour active metal brazing. Cette technique a l'inconvénient de rajouter une couche de matériau mais elle permet de déposer de manière fiable du cuivre ou de l'aluminium sur l'ensemble des céramiques couramment employées (AlN, Al<sub>2</sub>O<sub>3</sub>, Si<sub>3</sub>N<sub>4</sub>, BeO, ...).

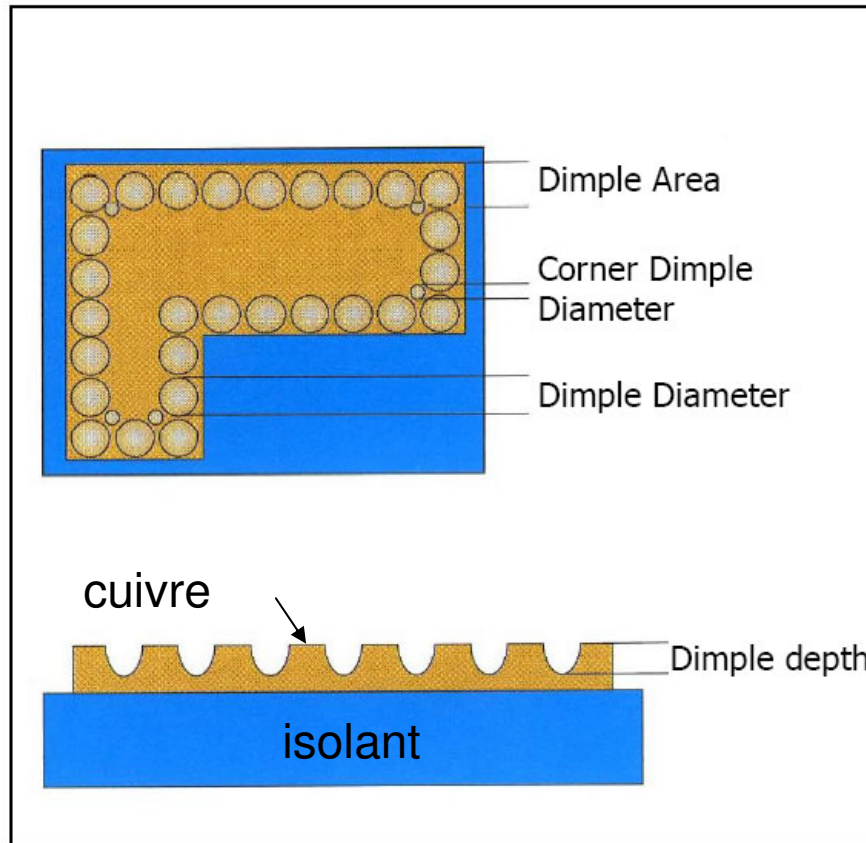
Pour les substrats SMI on utilise un isolant généralement à base d'époxy, plus occasionnellement en kapton, sur lequel est fixé une couche métallique. C'est une technologie totalement différente au sens où l'isolant n'est pas une céramique mais un matériau polymère. Les métallisations de la face supérieure servent aux reports des puces et à la connexion électrique pendant que la base arrière fait office de semelle. C'est une solution qui est simple à mettre en œuvre mais les qualités de

l'époxy se dégradent à partir de 150 °C et les propriétés mécaniques empêchent son utilisation dans des environnements à contrainte thermique de forte amplitude [CLUS1998]. Le SMI est reconnu pour avoir une mauvaise résistance thermique.

La taille du substrat est imposée par le mode de report ainsi que le matériau utilisé comme diélectrique. De manière générale la céramique est un matériau dit fragile car il ne supporte pas des contraintes mécaniques dépassant sa limite élastique sous peine d'être fracturé. La nature fine de ce matériau l'expose à un plus grand risque de casse avec une augmentation de la surface. En fonction du nombre de puces siliciums et de leurs surfaces on pourra insérer par substrat soit tout l'onduleur soit seulement une partie (bras, interrupteur élémentaire).

### **2.2.1 A propos de la métallisation**

Les puces siliciums ne sont pas les seules à subir des contraintes thermomécaniques. Les métallisations également, avec pour conséquence un soulèvement des bords du à des fissures courbes et lisses de la céramique. On trouve chez le fournisseur Curamik [CURAMIK], dans les règles de design la possibilité d'insérer des dimples. Il s'agit en fait d'une insertion de trous de diamètre de quelques centaines de  $\mu\text{m}$  tout autour des métallisations Figure 4. Le résultat est une meilleure répartition du stress thermomécanique.



*Figure 4: Les dimples [CURAMIK]*

## 2.2.2 La tenue diélectrique

La tenue diélectrique est définie comme le champ électrique correspondant à la tension maximale applicable à un matériau sans que celui-ci ne claque. C'est un des paramètres les plus importants à prendre en compte pour la conception car elle impacte directement sur l'épaisseur minimale indispensable de substrat. Pour un matériau donné elle varie avec la température et la pression. La dépendance à la pression aura son influence pour les convertisseurs embarqués en zone dépressurisés lors des passages en altitude.

## 2.3 Les brasures

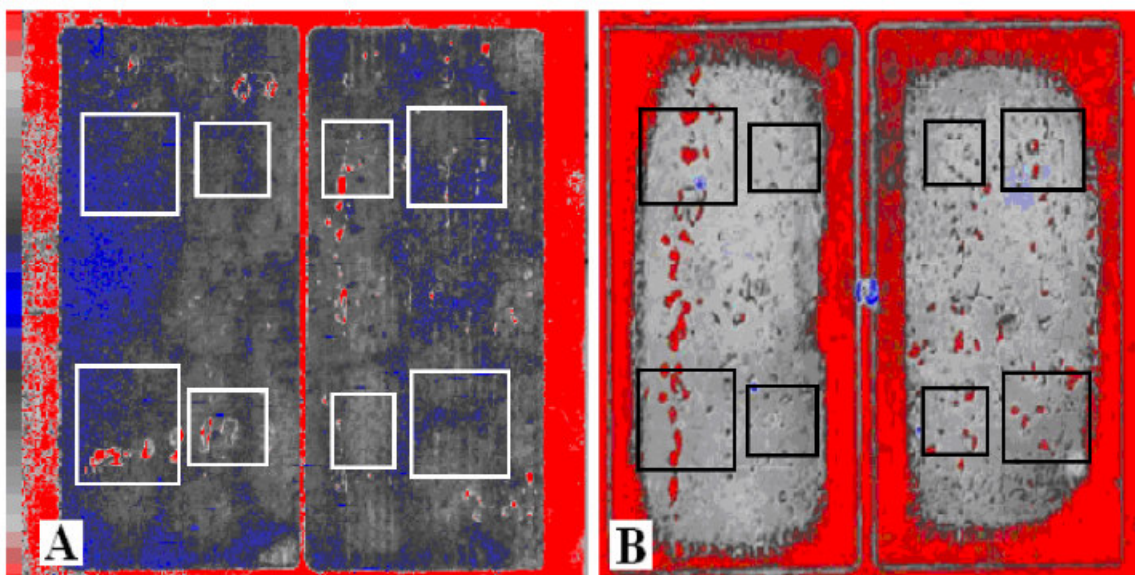
On entend par brasage le procédé d'assemblage de deux matériaux à l'aide d'un alliage métallique dont la température de fusion est inférieure à celle des matériaux à assembler. Ce sont des couches à part entière du module car indispensables pour le rendre solidaire. Les brasures servant à joindre la puce au substrat assure également un rôle de contact électrique. Elles représentent une part



non négligeable de la résistance thermique à cause de leurs faibles conductivités thermiques. Pour limiter la montée en température il paraît intéressant de réaliser des brasures les plus fines possible. Cependant comme montré dans [LHOMMEAU2007], l'épaisseur de la brasure a un impact direct sur le phénomène de délaminage qui correspond à la propagation d'une fissure dans le matériau de brasage dû aux différences de coefficients d'expansion thermique sous l'effet des cyclages thermiques.

La propagation de la fissuration dégrade la qualité du contact électrique qui peut même être rompu rendant donc le module inopérant. De même, la diminution de la surface d'échange thermique entraîne également une augmentation de la résistance thermique. On parle de fonctionnement dégradé. C'est un phénomène difficile à appréhender car il ne s'agit pas de défaut franc.

La microscopie acoustique permet de visualiser l'évolution du délaminage comme l'illustre la Figure 5. [LHOMMEAU2007]. Les zones rouges sont des zones sans brasure, les zones brasées apparaissent en bleu ou gris en fonction de l'épaisseur de matériau déposé. On prend en compte comme critère de défaillance lié au phénomène de délaminage, une augmentation de la résistance thermique de l'assemblage égale ou supérieure à 20% de celle initialement mesurée. Cette augmentation peut conduire dans le cas de la Figure 5 à une surface supérieure à 30% de la surface totale brasée.



**Figure 5 : Comparaison du délaminage d'une brasure pour un module neuf (A) et pour un module ayant subi 2000 cycles thermiques(B). [LHOMMEAU2007].**

Pour des raisons de mise en œuvre de l'assemblage, on trouve généralement deux types de brasure, la brasure chaude permettant d'assembler la puce sur le substrat à une température de fusion ( $T_f$ ) de l'ordre de 300 °C. Celle-ci doit être supérieure à celles des brasures utilisées dans l'assemblage pendant la suite du process d'assemblage. Des éléments tels que les plots de connexion sont fixés dans une seconde étape avec la brasure froide avec une température de fusion de l'ordre de 200 °C pour ne pas endommager ou désolidariser les éléments assemblés lors de la première étape.

## **2.4 Le gel silicone**

Les puces brasées sur le substrat sont ensuite encapsulées dans un gel silicone qui permet d'assurer la tenue diélectrique de l'ensemble, de procurer une protection des puces envers l'environnement et qui permet d'amortir les vibrations. Son choix est défini sur des critères électriques, chimiques et mécaniques. Une résine de protection de type parylène peut être déposée préalablement pour assurer une meilleure protection à l'humidité et à l'oxydation.

Le gel déposé ne doit pas laisser de bulle d'air. L'air ayant une rigidité diélectrique ( $\approx 0.3$  kV/mm) moins importante que le silicone ( $\approx 20$  kV/mm), le risque d'apparition des décharges partielles augmente. Ce sont des fuites diélectriques créées par un fort champ sur une bulle d'air qui donc non résistante au champ. Les effets peuvent être dramatiques entraînant des dommages physiques et mécaniques qui peuvent mener à la destruction de la couche de gel rendant le module inopérant. La qualité du dépôt est donc toute aussi importante que la bonne définition du gel.

## **2.5 Le boîtier**

Le rôle du boîtier est d'encapsuler les composants électroniques pour les protéger.

Il doit:

- Protéger les composants contre la pollution par une étanchéité satisfaisante
- Résister aux agressions chimiques des produits présents dans son environnement
- Laisser la place à la fixation du système de refroidissement
- Tenir la température
- Sortir les connexions électriques

### 3 Assemblage en module

Le module de puissance, dont un exemple est donné Figure 6, est obtenu, dans la majorité des cas, par l'assemblage d'un ou plusieurs substrats (avec les puces associées) sur une semelle métallique qui assure un maintien mécanique du convertisseur et permet l'assemblage sur le dissipateur thermique. Dans un objectif de limiter la montée en température et d'obtenir une bonne fiabilité la semelle doit posséder de bonnes propriétés mécaniques (CTE) et thermique (conductivité et capacité thermique). Le matériau généralement utilisé est le cuivre du fait de ses caractéristiques (CTE 18 ppm/K et conductivité 380 W/mK) et de son faible coût. Dans des applications nécessitant un nombre important de cycles électriques, pour des raisons de fiabilité, le cuivre est avantageusement remplacé par des composites MMC (Metal Matrix Composite) tel l'Alsic [ROMERO1995]. C'est un matériau composite d'aluminium et de silicium, aux coefficients de dilatation thermique plus proches de ceux du silicium, 8 à 12 ppm/K en fonction des concentrations, et des substrats, tout en ayant une bonne conductivité thermique comprise entre 150 et 180 W/mK.

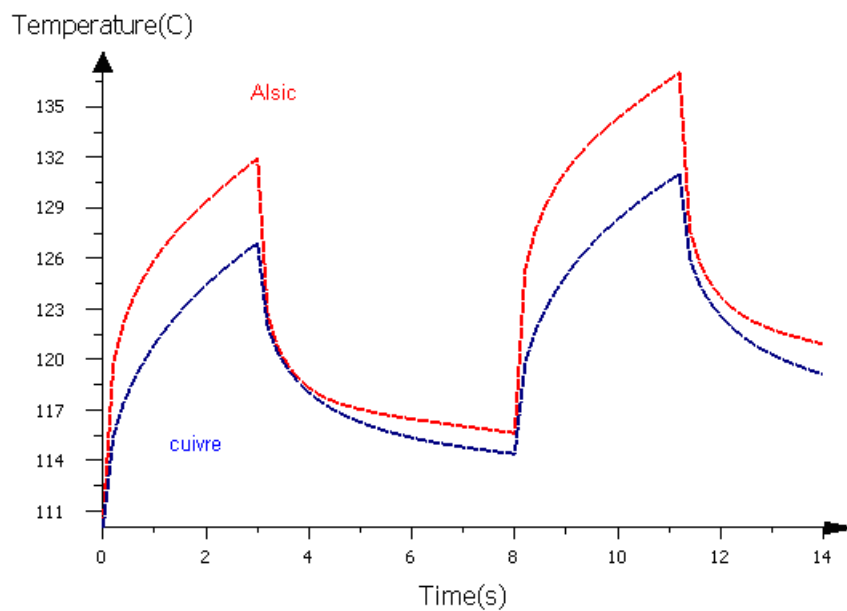
La présence de cette masse métallique permet d'augmenter l'inertie thermique du module. Les surchauffes dues à des surintensités passagères ou à des fonctionnements impulsionsnels, injection de fortes puissances par rapport à la capacité de refroidissement sur une courte durée, peuvent être limitées. La courbe Figure 7 montre l'évolution de la température de jonction, dans une simulation sur le logiciel Rebeca 3D, d'un composant IGBT dans lequel est injectée une puissance de 154 W dans un module en fonctionnement impulsionsnel.

Les géométries des modules sont identiques et se décomposent de la façon suivante :

- Puce IGBT, calibre 150 A, taille 12.6 mm\*12.6 mm
- substrat AlN 0.635 mm, épaisseur de métallisation 0.3 mm, 6 cm\*6 cm de côté
- brasure de 0.1mm, conductivité 30 W/mK
- une semelle de 3 mm d'épaisseur soit en cuivre soit en AlSiC. La condition aux limites imposée en face arrière est un coefficient d'échange convectif de 5 W/Km<sup>2</sup> avec une température ambiante de 110 °C (le point de départ).



**Figure 6: Exemple de module développé par EUPEC**



**Figure 7: Fonctionnement impulsionnel, influence du matériau de la semelle**

L'absence de refroidissement forcé n'est pas juste un cas d'étude, l'étude ci-dessus correspond au fonctionnement d'un module dimensionné dans le cadre du programme industriel. Les applications visées sont les inverseurs de poussée. En simulation, la température ne se stabilise qu'à une très forte valeur (autour de 4400 °C) au bout d'une dizaine de minutes de fonctionnement. Le phénomène observé est très court par rapport à la constante de temps de l'inertie thermique.

## 4 Les connexions

La description faite jusqu'ici n'a pas pris en compte l'aspect connectique électrique de la face supérieure de la puce. Les topologies possibles de conception d'un module offrent divers moyens pour réaliser cette étape.

La connectique interne des modules va introduire des inductances parasites à l'origine de surtensions lors des commutations où les variations de courant sont brusques. La modélisation inductive de cette connectique est donc importante en vue de bien connaître la forme d'onde. On ne peut limiter la modélisation des formes d'ondes à la seule étude du comportement du semi-conducteur.

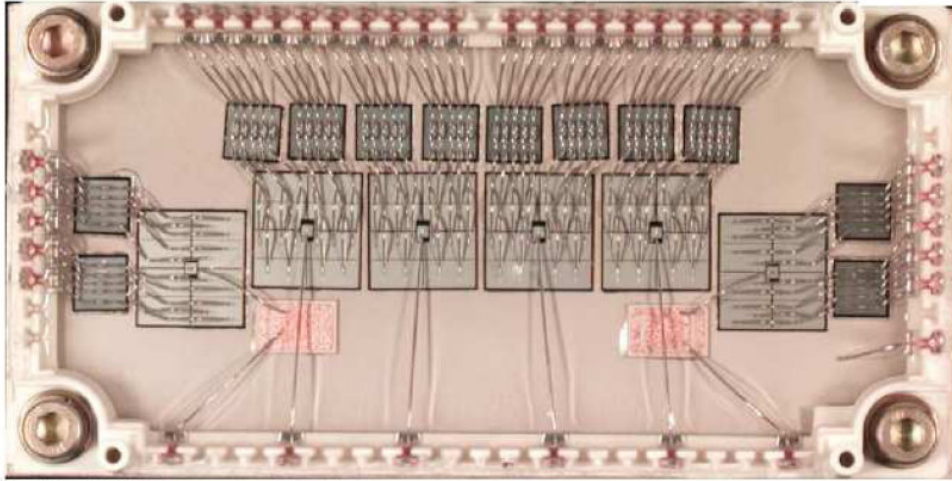
Un autre aspect de la connectique d'un module souvent négligé est celui lié à la commande de l'IGBT au driver. On se borne souvent à essayer de séparer au maximum les circuits de grille et de puissance et à minimiser les couplages avec la puissance. Il a été montré qu'une approche plus globale permet au contraire de bénéficier de ces couplages. La méthode présentée dans [MARTIN2005] permet de rééquilibrer les courants commutés dans chaque composant en fixant des conditions sur les couplages entre les circuits de commande et de puissance. Cet aspect n'est pas lié aux technologies mais le circuit de grille est à voir comme un élément à part entière du module qui nécessite une étude approfondie.

#### **4.1 Connexion inter substrat**

Une fois les substrats disposés sur la semelle, il faut encore les connecter entre eux et vers l'extérieur. On utilise des lyres de connexion, des pattes métalliques, qui sont des éléments souvent prépondérants dans les effets inductifs. L'amenée de puissance est très généralement réalisée par un busbarre dont la forme géométrique spécifique offre une inductance faible [GUICHON2006] et à une influence faible sur la maille de commutation.

#### **4.2 Connexion par wire bonding**

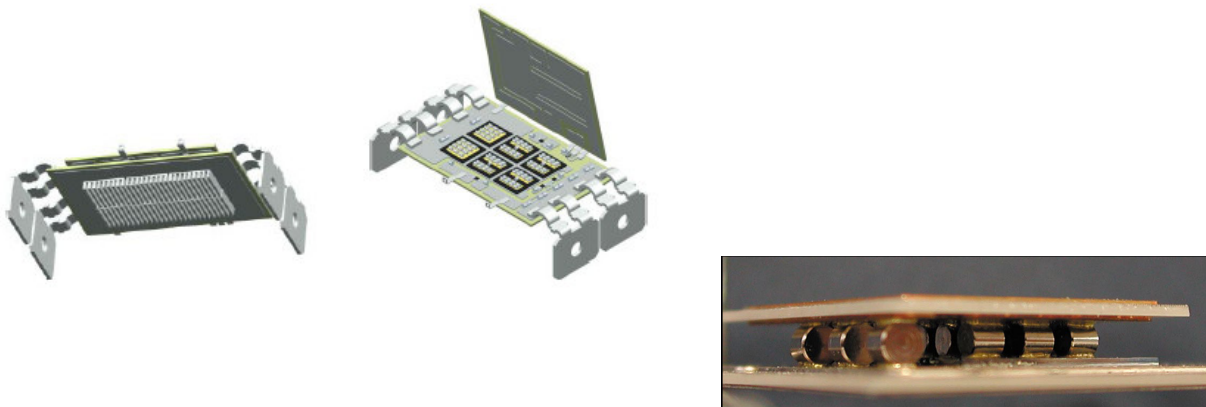
Les plots de contact des faces supérieures des puces (pad émetteur et pad grille) sont connectés via des fils de bonding généralement en aluminium et plus rarement en cuivre de diamètre de 300 ou 500  $\mu\text{m}$  (Figure 8). Compte-tenu de ces faibles diamètres, plusieurs fils sont associés en parallèle de manière à assurer les courants totaux de la puce. C'est historiquement une des solutions les plus anciennes et présente donc l'avantage d'être maîtrisé et largement étudié. Les puces sont construites pour ce genre de connexion. On dispose de plots métallisés prévus pour la fixation des bondings.



*Figure 8: Module connecté par bonding*

### **4.3 Connexion par bump**

La volonté d'intégration de puissance tend à développer des modules capables de refroidir en double face. L'utilisation de bump [MERMET2006], des petites billes ou cylindres souvent en cuivre, permet de ramener un deuxième substrat et offre de nouvelles possibilités d'interconnexion et de dissipation des pertes Figure 9. Une grande quantité de bump permet d'assurer une bonne tenue mécanique à l'ensemble. D'un point de vue électrique, la suppression des fils de câblage permet de diminuer les inductances parasites et la présence de deux couches offre plus de solution de routage.



*Figure 9 : Module de puissance type interrupteur élémentaire (3300 V max, 300 A nom) [MERMET2006]*

#### 4.4 Connexion brasure sur brasure

[JOHNSON2007] propose une nouvelle structure double face où le substrat supérieur est brasé directement sur les puces sans l'intermédiaire des bumps. Les performances thermiques sont améliorées. 50% des pertes peuvent être évacuées par le haut contre 25% dans la solution bump. Sa tenue mécanique est également très intéressante. On supprime en revanche la possibilité de rattraper les différences d'épaisseur des puces avec des bumps de tailles différentes.

Elle semble délicate à mettre en œuvre à plus haute tension, l'épaisseur inter substrats étant de l'ordre de 300 $\mu$ m, le gel est plus difficile à répartir proprement car en phase de dépôt le gel est un liquide visqueux. Le procédé permettant le remplissage de toutes les zones d'air est encore à définir. La structure est développée pour l'industrie l'automobile qui utilise des faibles tensions qui ne nécessite pas l'utilisation d'un gel silicone.

#### 4.5 Les boîtiers « presspack »

Ce type d'assemblage permet de supprimer les joints de brasure et par là même de supprimer les modes de défaillances liés aux délaminages. Ce mode d'assemblage offre la possibilité de refroidir en double face. Figure 10. Ce principe nécessite de grandes pressions à l'assemblage pour diminuer les résistances thermiques de contact et n'est pour l'instant destiné qu'à des applications fortes puissances.

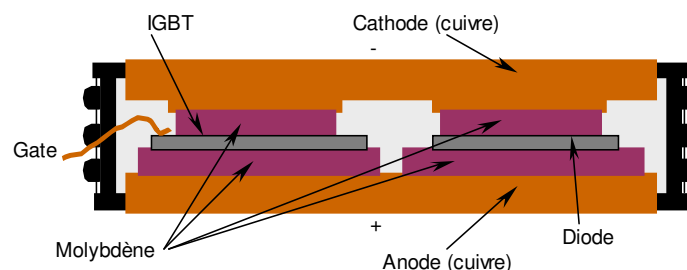


Figure 10 : Boîtier Presspack

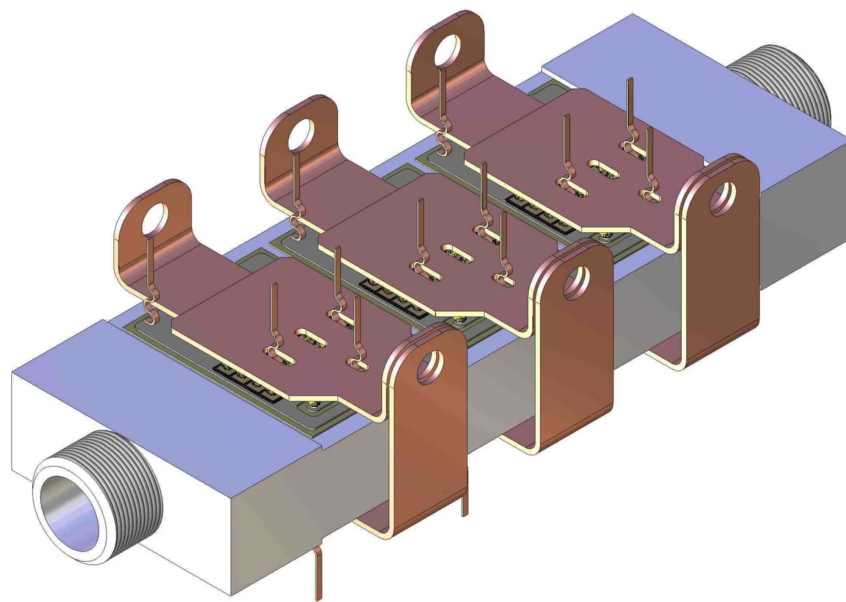
## 5 Les solutions de refroidissement

L'extraction des pertes générées par les puces silicium se fait par l'intermédiaire d'un fluide caloporteur amené sous le module.

La solution classique consiste à venir visser une plaque froide parcourue par le fluide sous la semelle et éventuellement directement sous le substrat.

Dans le cadre des plaques froides, un bon contact entre le module et le boîtier passe par l'insertion d'une interface thermique qui évite les bulles d'air très faiblement conductrices. Celles-ci, même si elles ont de meilleures propriétés que l'air, restent de très mauvaises conductrices thermiques (quelques W/mK). Malgré leur épaisseur de l'ordre de 25  $\mu\text{m}$ , elles contribuent pour une part importante à la résistance thermique.

Plusieurs solutions ont été imaginées pour pouvoir retirer cette interface. Une première idée est de braser le substrat sur le refroidisseur (Figure 11).

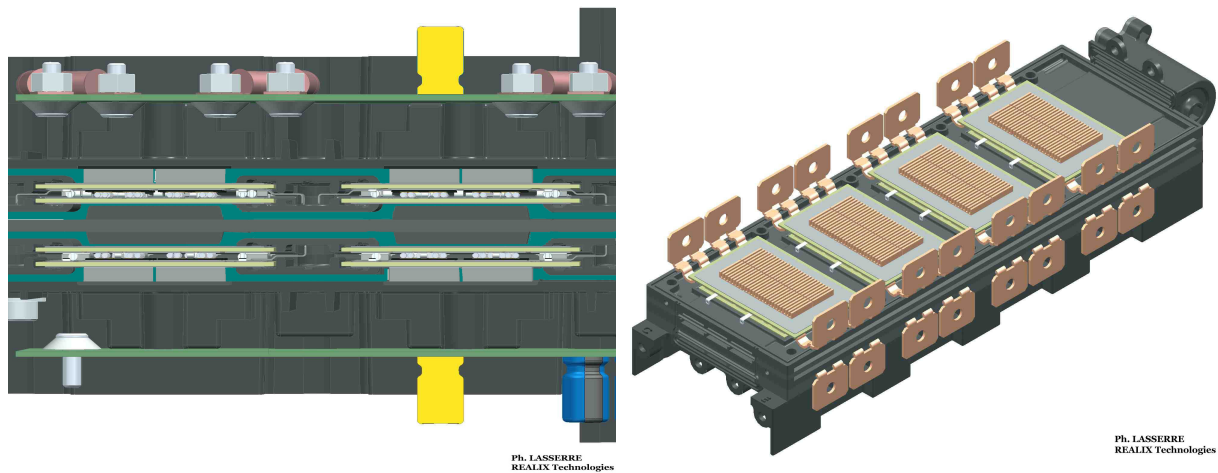


**Figure 11 : Substrat brasé sur refroidisseur (document PEARL Alstom)**

Le principal défaut de cette solution est que les deux éléments deviennent indissociables. On ne peut plus changer les modules en cas de vieillissement prématuré.

Une autre solution développée à PEARL [MERMET2006], consiste à venir coller un boîtier polymère sous le substrat (Figure 12). Le remplacement du métal par un matériau polymère permet de diminuer le poids global du convertisseur. Le fluide transporté vient « lécher » directement le substrat sans interface supplémentaire. Cette solution est très performante car elle permet de ramener le liquide au plus près des puces. Une limitation de cette topologie est le risque de fuite lors de l'explosion d'un composant.





**Figure 12 : Solution de refroidissement (document PEARL Alstom)**

On trouve également des solutions de refroidissement statique, comme les boucles diphasiques [TONG2001] qui permettent de retirer la pompe du système de refroidissement.

## 6 Conclusion

Au cours de ce chapitre, nous avons pu voir les éléments constitutifs d'un module de puissance, les matériaux associés et les technologies existantes. Dans le cadre de la conception de module pour l'aéronautique il est intéressant de savoir sur quel point se focaliser. Au niveau des technologies, les modules doubles faces semblent être les plus intéressants et les plus performants. L'accroissement de la puissance volumique est très significatif et permet d'obtenir des convertisseurs plus intégrés. Même si ces solutions amènent des contraintes supplémentaires notamment au niveau diélectrique, elles sont aujourd'hui industriellement viables et semblent être les solutions vers lesquels se tourner.

Les solutions retenues ne sont pas nécessairement les plus performantes. L'industrie aéronautique exige l'utilisation de technologies éprouvées ou le retour d'expérience est important.

Parallèlement au choix de technologie, on s'est aussi focalisé sur les critères de choix des matériaux. Le matériau indispensable à l'heure actuelle est le silicium et pour un futur proche le carbure de silicium qui ont la particularité d'être des matériaux dur mécaniquement. La définition des matériaux du module est faite sur des critères thermomécaniques en cherchant des matériaux aux caractéristiques mécaniques proches de celle du silicium tout en surveillant leur conductivité thermique. Pour le

substrat les céramiques les plus prometteuses sont le nitrure d'aluminium et le nitrure de silicium. Le deuxième est moins performant d'un point de vue thermique mais plus solide et possède l'avantage de pouvoir être utilisé sans semelle, ce qui est un gain de masse évident.

En se basant sur les études de fiabilité [ZEANH2008] [MICOL2008] [DUPONT2006] et sur les préconisations des industriels il apparaît que les solutions existantes pour répondre à un cahier des charges donné ne sont pas multiples et que le choix de matériaux est restreint. Pour poursuivre notre démarche de conception optimisée, il va falloir déterminer les paramètres qui peuvent être modifiés et sur quel domaine ils ont une influence. Une fois ces résultats obtenus, des études approfondies doivent être menées afin d'automatiser les outils de conception. De plus, il faut s'orienter vers des méthodologies les plus globales possibles qui prennent en compte toutes les contraintes. Cela peut mener à des nouvelles méthodes de dimensionnement voire à de nouvelles solutions technologiques plus adéquates.



## **Chapitre 2: Les différentes physiques à aborder et les outils d'analyse associés**



# 1 Introduction

La réalisation de la fonction électrique telle qu'expliquée au chapitre 1 couplée avec la volonté d'intégration et l'utilisation en environnement sévère (altitude, humidité) engendre de multiples contraintes. Celles-ci adressent plusieurs phénomènes physiques qui ont tous été déjà étudiés dans le passé:

- Conception mécanique (fatigue des brasures, étanchéité, vibrations, ...) [CIAPPA2002].
- Tenue diélectrique (tension de claquage, décharges partielles, ...) [DO2008] [BREIT2003]
- Etude du comportement électrique (respect des contraintes électriques des semi-conducteurs, limitation des perturbations électromagnétiques y compris internes au module, ...) [MARTIN2005] [AIME2009] [COSTA1994]
- Dimensionnement thermique (évacuation des calories, gradients de température, ...) [RAEL1996]

Face à la multiplicité et la complexité des phénomènes physiques, le recours à la simulation est un moyen permettant de les étudier sans que cela soit prohibitif d'un point de vue économique en termes de coût des prototypes et de temps de travail. [BUTTAY2004]. Néanmoins, le dimensionnement global d'un module ne peut se réduire à fournir des études découplées dans chacun de ces domaines. En effet, cet ensemble hétérogène fait nécessairement appel à une approche multi-physique, puisque beaucoup de phénomènes sont couplés. Ce chapitre va tenter de présenter et d'analyser l'importance des divers couplages existants, de manière à proposer une démarche globale d'optimisation qui pourra être utilisée pour concevoir un module de puissance pour l'aéronautique.

## 2 Les outils de simulation disponibles

Les moyens de réaliser les simulations sont nombreux, on en recensera ici les principaux en présentant ceux utilisés.

## **2.1 Simulation Mécanique**

Le principal rôle de ces simulations est de définir la réponse d'un système mécanique face à une sollicitation (flexion, thermomécanique, vibration, ...).

L'application des outils sur les modules de puissance s'intéresse principalement à la mesure du stress sur les éléments de l'assemblage. Une attention particulière est portée sur les brasures dont le retour d'expérience montre qu'elles sont les points faibles de l'empilement. Les simulations permettent de définir de manière qualitative et quantitative les contraintes liées à une ou plusieurs sollicitations et de prédire la localisation de la défaillance. Ce sont donc des outils précieux pour extrapoler sur la durée de vie du module et pour évaluer sa fiabilité. [DUPONT2006] [ZEANH2008]

Les outils de CAO mécanique sont largement répandus dans l'industrie, utilisant la plupart du temps la technique des éléments finis. Les logiciels utilisés à PEARL sont Ansys et Abaqus. [ANSYS] [ABAQUS]

## **2.2 Simulation de tenue Diélectrique**

A l'inverse de la CAO mécanique, c'est un des domaines de la physique où les simulations sont les plus rares, dans la mesure où les phénomènes sont essentiellement liés aux imperfections microscopiques, très difficiles à prendre en compte dans une modélisation géométrique macroscopique. Des essais d'obtention de champ électrique "moyen" à l'aide de solveurs électrostatiques classiques, tel que celui de Flux3D [CEDRAT], ont eu un certain succès [FREY2003]. On peut également rencontrer des applications de solveurs "Silicium" [SILVACO] pour investiguer les contraintes en champ électrique dans les substrats. En tout état de cause, le juge de paix reste systématiquement l'expérimentation (mesure de décharges partielles souvent), tant il est vrai que le comportement est très lié aux matériaux et aux process utilisés.

## **2.3 Simulation inductive**

Le comportement électrique du module en transitoire dépend des inductances parasites des mailles de commutation, qui impactent fortement sur les vitesses de

commutation et occasionnent surtensions et phénomènes d'interactions entre les différents circuits sollicités (boucles de puissance, circuits de grille, ...).

Il existe des outils basés sur les méthodes de simulation à éléments finis qui présentent l'avantage d'un couplage plus ou moins aisé et pertinent avec la CAO mécanique mais qui n'offrent pas nécessairement les meilleures performances en terme de pertinence et de temps de calcul. Le logiciel mis en œuvre pour cette problématique est le logiciel InCa3D® [CEDRAT] co-développé entre le G2ELab et la société CEDRAT, basé sur la méthode PEEC (Partial Element Equivalent Circuit) qui permet d'attribuer une inductance partielle à chaque conducteur [HOER1965]. Le modèle se présente sous la forme d'une matrice d'impédance à partir de laquelle on peut vérifier certaines règles de câblage [MARTIN2005]. On dispose alors d'une méthode de comparaison entre systèmes mais aussi d'une fonction objectif en vue d'une optimisation. Le modèle obtenu est également exploitable en simulation électrique temporelle sur des logiciels de simulation électrique type Saber, Spice ou Portunus.

## **2.4 Simulation capacitive**

L'évaluation des capacités parasites est indispensable pour déterminer les courants de mode commun circulant dans le module et vers l'extérieur. Comme pour les inductances, les outils éléments finis peuvent être utilisés pour modéliser le comportement capacitif sans pour autant être les mieux adaptés. Des logiciels sont disponibles sur le marché comme le logiciel FLUX3D®, ou Fastcap® [NABORS1991] qui est lui fondé sur la méthode des moments. D'autres sont en cours de développement au G2elab en se basant également sur la méthode des moments [ARDON2009].

Ils n'ont pas été utilisés dans le cadre de cette thèse car non disponible sur la plateforme de développement technologique PEARL ou non disponibles lors du déroulement de la thèse. Le logiciel utilisé est MAXWELL® [MAXWELL] développé par la société ANSOFT. Il est basé sur les éléments finis. Il permet également d'extraire des matrices équivalentes [R] [L] [C]. [LOURDEL2005].

Il existe aussi des formulations analytiques pour calculer les capacités à partir de la géométrie et des caractéristiques du substrat. Ces formulations permettent de corriger les écarts introduits entre la valeur réelle de la capacité et la valeur obtenue par une simple formulation capacité plan par les effets de bord dans le cadre de



géométries complexes. [BOGATIN1988]. La comparaison entre les valeurs issues des formulations et des mesures peut donner des écarts inférieurs à 10% selon les géométries, ce qui est satisfaisant. [SCHANEN1994]. Toutefois, il faut noter que le domaine de validité de ces formulations n'est pas très étendu (en fonction notamment du rapport largeur sur épaisseur de diélectrique), ce qui peut poser un problème notable dans les phases d'optimisation. En effet, les algorithmes risquent d'explorer des zones où les formulations sont erronées, ce qui peut engendrer des erreurs importantes sur le résultat optimal.

## **2.5 Simulation thermique**

Le but est d'évaluer le champ de température en tout point du module (et en particulier sur les puces siliciums), les conditions aux limites étant bien définies. Dans le cadre des assemblages de puissance, le mode principal de transport de la chaleur est la conduction. Au niveau du module de puissance on peut négliger la convection et le rayonnement (hors application embarquée pour le spatial). Il faut en revanche prendre en compte la convection imposée par le refroidisseur comme une condition aux limites sur la face arrière du module.

Comme précédemment on trouve toute une gamme de logiciels dédiés à ce type de simulation. On peut citer pour exemple le logiciel Flotherm de la société Flomerics [FLOMERICS] qui est conçu pour étudier tous les aspects thermiques d'équipement électronique avec la prise en compte des aspects fluidiques.

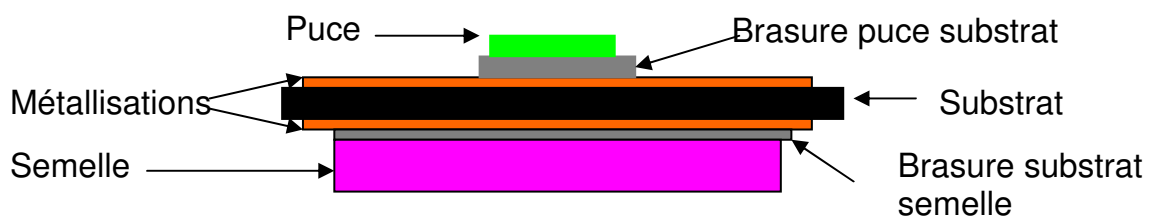
Dans le cadre de cette thèse, les simulations thermiques ont été effectuées sur le logiciel Rebeca3D® (REliable Boundary Element Conductive Analyser for 3D application) développé par la société Epsilon Ingénierie [EPSILON]. La spécificité de ce logiciel est d'utiliser le principe des éléments de frontières pour résoudre l'équation du transfert de la chaleur. Il permet de modéliser des éléments fins comme les interfaces thermiques et réalise un bon compromis entre la précision et le temps de calcul. C'est un outil dédié à l'électronique qui modélise correctement des géométries à fort facteur d'échelle comme c'est le cas avec des épaisseurs très faibles en proportion de la largeur du substrat.

### 3 Les interactions

Comme mentionné en introduction, le module, dispositif très hétérogène, doit se dimensionner en faisant appel à toutes ces physiques, qui ne sont pas indépendantes. L'objectif de cette partie est de présenter et d'illustrer les divers couplages existants, et d'évaluer leur importance. Pour cela, nous nous basons sur un exemple simple. La Figure 13 présente la vue en coupe d'un empilement standard de module de puissance qui permet de resituer où agissent les interactions. Cet assemblage assure le quadruple rôle du maintien de la puce, de son isolement vis-à-vis de la semelle, de l'évacuation des calories en face arrière et de l'interconnexion électrique via la métallisation du substrat.

Les premiers critères de l'assemblage sont alors les suivants

- Fiabilité de la tenue mécanique.
- Bonne conductivité thermique.
- Tenue en tension.
- Liaisons électriques faiblement inductives.
- Minimisation des capacités de mode commun.



*Figure 13 : Vue en coupe d'un empilement*

#### 3.1 Interaction thermomécanique

C'est l'interaction la plus importante dans le cadre de la conception car elle touche à la nature des empilements et au choix des matériaux.

##### 3.1.1 Au niveau de l'empilement

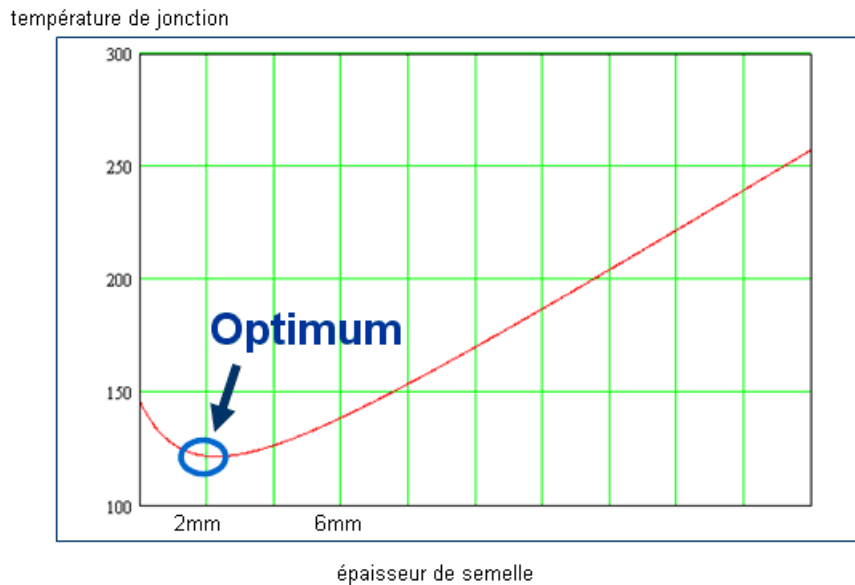
Le couplage thermique-mécanique est dû aux différences de dilatations entre les matériaux. On appelle coefficient thermique d'expansion (CTE) l'allongement du matériau suite à un échelon de température. Celui du silicium, le matériau

indispensable au convertisseur est de 2.7 ppm/K. Le silicium est un matériau qui se déforme peu par rapport aux céramiques ou aux matériaux conducteurs que sont le cuivre et l'aluminium. Si on se basait sur la seule approche des coefficients on retiendrait le cuivre (18 ppm/K contre 24 pour l'aluminium) pour la métallisation. Cependant, la présence de la métallisation a pour effet de faire subir un effet bilame à la céramique. Sous l'effet du flux de chaleur, le métal contraint la céramique pouvant l'emmener jusqu'à la contrainte limite de rupture. Une métallisation en aluminium qui est un matériau extrêmement ductile a tendance à moins contraindre le substrat. Sa déformation ne se fait qu'en surface du substrat, ce qui réduit le risque de casse. Ce point illustre bien que la conception de module est loin d'être aisée et l'intérêt d'avoir des modèles avancés pour la modélisation mécanique. Les seules propriétés thermomécaniques ne sont pas suffisantes pour caractériser les matériaux.

Le problème des couplages thermomécaniques au sein de l'empilement passe donc par un choix adapté de couples de matériaux.

### **3.1.2 Au niveau de la semelle**

La présence d'une semelle permet de bénéficier de l'effet diffuseur détaillé dans [RAEL1996]. Cet effet, très intéressant pour limiter la température maximum, vient de l'épanouissement du flux de chaleur dans les matériaux. La présence d'une semelle relativement épaisse augmente la surface d'échange avec le dissipateur. On diminue la résistance thermique de convection grâce à l'augmentation de la surface d'échange en face arrière, mais on augmente la résistance thermique de conduction par l'ajout de matière. On peut alors déterminer un point optimum de transfert thermique qu'illustre la Figure 14.



**Figure 14 : Influence de l'épaisseur de la semelle**

Il faut cependant veiller à ce que l'épaisseur optimale soit dans les gammes des fournisseurs et qu'elle ne soit pas trop grande pour des raisons de masse embarquée. De manière générale, son épaisseur comme celle de chaque couche du module influe sur la tenue mécanique, une semelle fine est de ce point de vue dommageable.

L'épaisseur de la semelle est donc un paramètre qu'il peut être intéressant d'optimiser sur des critères couplés mécanique-thermique-masse. Cet aspect n'a pas été particulièrement développé dans ce travail.

### 3.1.3 Au niveau de la brasure

L'autre important compromis entre la thermique et la mécanique vient de l'épaisseur des brasures. Elles contribuent pour une part importante à la résistance thermique à cause de leurs faibles conductivités ( $\approx 25 \text{ W/mK}$ ). Une faible épaisseur accentuera les phénomènes de délaminage (disparition de la brasure sous cyclage thermique). Il ne faut pas oublier qu'une brasure plus épaisse diminuera seulement le risque de délaminage mais en augmentant la température sur les puces dégradera la fiabilité d'ensemble du module. Sur ce point, les approches systématiques sont difficiles à mener et il faut encore se fier au savoir-faire industriel. Le retour d'expérience et les études mécaniques sur le sujet montrent qu'un bon compromis nous amène à choisir une brasure de  $100 \mu\text{m}$ . [LHOMMEAU2007]

### 3.2 Interaction inductif thermique

La disposition des puces sur le substrat influe directement sur le profil thermique. Un rapprochement des puces couple les sources de chaleur et génère un important échauffement. Il serait donc favorable d'éloigner les puces pour limiter l'échauffement du module. L'inconvénient de l'éloignement vient de l'augmentation de l'inductance entre les puces. En testant la configuration Figure 15, on peut évaluer la température (simulation REBECA3D) et l'inductance partielle (simulation InCa3D) entre les deux émetteurs des deux puces. L'évolution des deux paramètres est donnée Figure 16.

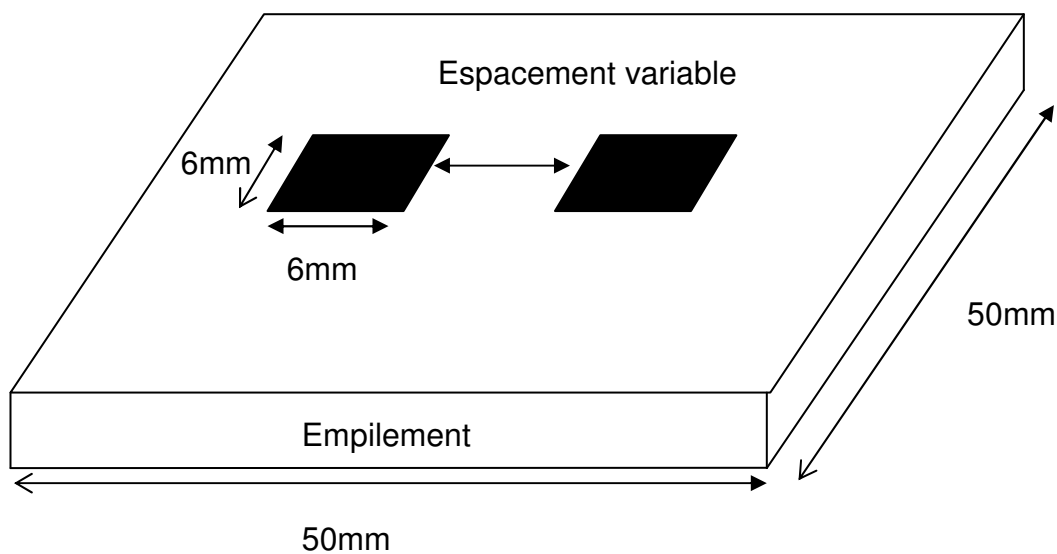


Figure 15 : Véhicule test pour le compromis thermique inductif

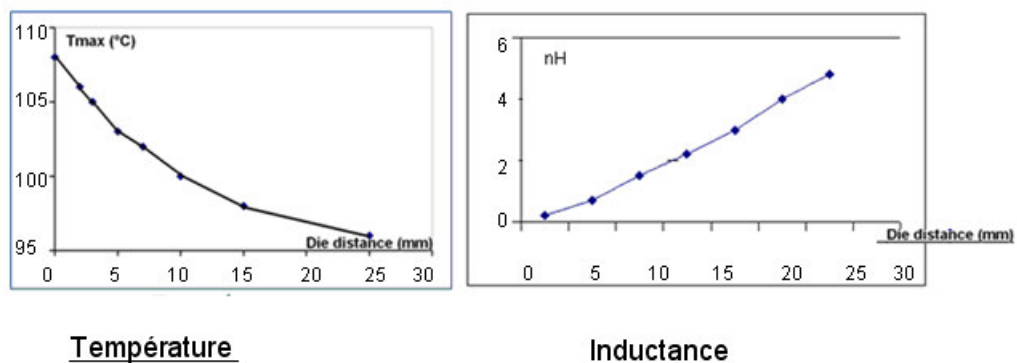
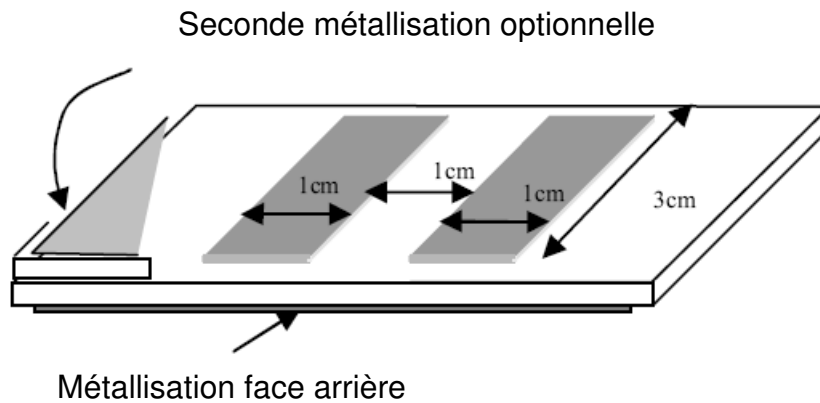


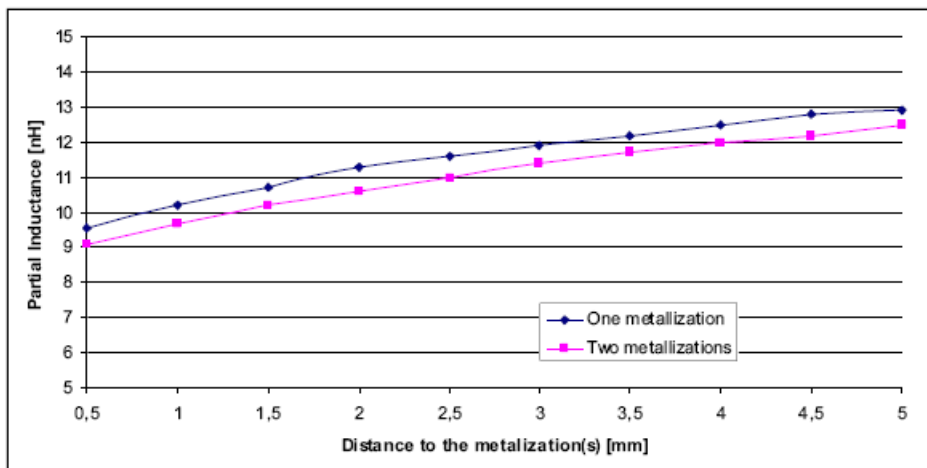
Figure 16 : Interaction thermique inductif

Il est ensuite important de relativiser les variations. Une variation d'écartement de 1mm à 5mm fait chuter la température de près de 5°C (ce qui est difficile à gagner quand on a un refroidissement et un empilement donné) mais n'augmente l'inductance que de quelques nH. L'effet sera donc faible sur les surtensions.

De plus, l'augmentation de l'inductance est d'autant plus limitée par la présence de la métallisation face arrière du module qui peut être considérée comme un plan de masse réduisant les inductances [SCHANEN1994]. Cette réduction est étudiée sur le véhicule test de la Figure 17. Les valeurs des inductances partielles sont données Figure 18 dans le cas d'un substrat simple et double faces.



**Figure 17 : Véhicule test utilisé pour évaluer les effets des métallisations**



**Figure 18: Variation d'inductance partielle en fonction de la distance au plan de masse pour une ou deux métallisations. Résultat simulation InCa3D**

L'épaisseur du substrat joue donc un rôle dans ce compromis. En étant fin il diminue les inductances et la résistance thermique. On peut raisonnablement faire une approche simplifiée où la disposition des puces ne serait liée qu'à l'optimisation thermique de l'assemblage, d'autant que d'autres paramètres jouent sur l'inductance, comme la largeur des pistes et l'épaisseur des métallisations ainsi que la multitude des technologies d'amenée de courant (bondings, lyres de puissance, ...)

### 3.3 Interaction thermique - tenue diélectrique

Cette interaction apparaît également au niveau du substrat. Ce dernier doit assurer l'isolation électrique entre la partie active et le refroidisseur. Une grande épaisseur est favorable à la tenue en tension mais est dommageable d'un point de vue thermique avec l'augmentation de la résistance thermique.

Ce résultat est fortement lié au refroidissement et à l'ensemble de l'empilement constituant le module. Sur la courbe Figure 19, on regarde la température d'une puce en fonction de l'épaisseur du substrat (en AlN) pour différentes valeurs de refroidissement  $H$  en  $Wm^{-2}K^{-1}$ .

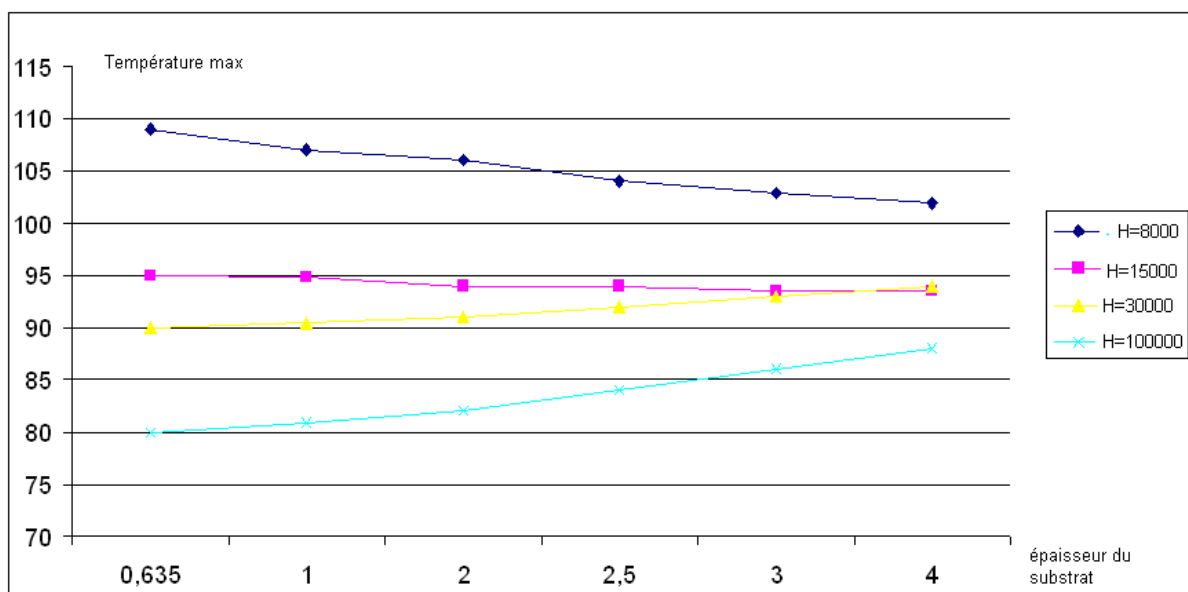


Figure 19 : Influence de l'épaisseur du substrat et du refroidissement sur le transfert thermique

Les effets de l'épaisseur sont variables en fonction de la qualité du refroidissement. Sur un très bon refroidissement, la température des puces augmente avec une augmentation de l'épaisseur du substrat. Par contre en cas de refroidissement moins important, le phénomène est inverse et il en résulte un intérêt à augmenter cette épaisseur de substrat. Le phénomène est identique à celui du transfert thermique au sein de la semelle. Il met en jeu la part du transfert due à la conduction en rapport à celle due à la convection. Un compromis peut donc être trouvé entre le transfert thermique et la tenue en tension. Par ailleurs, l'épaisseur de substrat joue également sur la valeur des capacités de mode commun du module, comme cela sera développé par la suite.

### **3.4 Interaction inductif - tenue diélectrique**

Au niveau ce couplage plusieurs aspects peuvent être pris en compte. Ils concernent la géométrie des pistes. Le design des pistes est très contraint étant donné qu'il est nécessaire de :

- Connecter les puces pour assurer la fonction électrique.
- Assurer l'isolation inter-piste. Une distance minimale est imposée ce qui limite les possibilités de routage.
- Limiter la taille du substrat pour des raisons d'intégration.

De la même manière qu'au paragraphe 3.2, l'aspect inductif concerne les inductances partielles de la maille de commutation. Comme montré dans [MANDRAY2007] si l'épaisseur du substrat diminue, les inductances partielles diminuent grâce à la présence du plan de masse. La contrepartie est une augmentation des champs électriques et des capacités. [FREY2003] montre qu'une diminution de l'épaisseur de substrat de 2 mm à 0.6 mm engendre un triplement des champs électriques et une diminution des inductances de l'ordre de 35%. Cependant cette influence est à relativiser car on a déjà mentionné que la contribution des inductances partielles liées aux métallisations reste très faible. De plus, les contraintes de réalisation industrielles font que nous n'avons que peu de choix parmi les épaisseurs de substrat proposées par les fournisseurs.

Les autres modifications réalisables sont les formes des bords des pistes qui ont un impact négligeable sur les éléments parasites. Des solutions technologiques existent pour maîtriser les champs électriques mais ne sont pas couplées aux aspects de dimensionnement du module: dépôt de carbone, anneaux de garde, gradation de stress [DUCHESNE2007]

### **3.5 Interaction inductif mécanique**

Cette interaction se joue au niveau de la métallisation et de sa géométrie. On se réfère ici au phénomène mécanique de l'effet bilame expliqué au paragraphe 3.1.1 et aux inductances partielles. Si l'épaisseur de cuivre augmente, la contrainte entre la céramique et le cuivre augmente pouvant mener au délaminage de la piste de cuivre ou à des fissures mécaniques du substrat. Les valeurs des inductances partielles diminuent si on augmente la section de cuivre. Pour des raisons de process



de fabrication, l'épaisseur de métallisation d'un DBC est comprise entre 100 et 400  $\mu\text{m}$ .

Il existe donc au sens strict du terme un compromis sur l'épaisseur de métal, mais devant la faiblesse des variations d'inductance, celui-ci est négligeable. Cette interaction ne sera pas prise en compte par la suite.

### **3.6 Interaction mécanique capacitive**

Comme expliqué au paragraphe 3.5, l'épaisseur de la métallisation impacte la mécanique. Une solution fréquemment utilisée pour limiter l'effet bilame est de métalliser le plus possible la face supérieure du module. Cela peut être réalisé en élargissant les pistes existantes ou en rajoutant des plans de cuivre non indispensables au routage. La présence de surface en regard joue sur la valeur des capacités de mode commun.

Cette interaction est difficile à appréhender car elle regroupe des phénomènes distincts et des paramètres hétéroclites. En effet s'il est favorable à la CEM de minimiser certaines capacités, d'autres sont à maximiser. La surface totale métallisée sur la partie supérieure du substrat reste un paramètre impactant la fiabilité. Cependant, le détail de la répartition des surfaces est lui dépendant des performances CEM. Nous développerons l'étude CEM au chapitre suivant, mais cet aspect fiabilité devra être considéré, soit comme une règle de conception, soit par une étude a posteriori.

## **4 Récapitulatif**

Autour d'un module, dont la fonction électrique de base est plus ou moins complexe (de l'interrupteur élémentaire à l'onduleur complet), on distingue plusieurs grands domaines d'étude. On retrouve les problématiques liées aux inductances parasites et celles liées aux phénomènes diélectriques qui comprennent la tenue au champ électrique et les capacités de mode commun. Un autre domaine concerne la gestion des phénomènes thermiques dont le but est d'obtenir le profil des températures à l'intérieur du module. Enfin un dernier domaine regroupe tous les aspects liés à la fiabilité du système. Il concerne l'étude des phénomènes mécaniques. Le Tableau 1 illustre les couplages entre chaque domaine et ce qu'ils impactent sur le design du module. Le nombre de + quantifie la criticité du paramètre

en terme d'optimisation. Ces résultats résument à la fois le savoir faire acquis à PEARL durant la première année de la thèse et les modélisations simplifiées précédentes.

Les paramètres qui reviennent le plus souvent sont le choix du matériau et de l'épaisseur du substrat. Entre l'effet plan de masse, l'isolation diélectrique, le transfert thermique et la tenue mécanique celui-ci se situe au cœur de la conception. Le gel silicone n'apparaît pas comme paramètre d'optimisation car l'isolation et l'amortissement mécanique sont les raisons de sa présence dans la constitution d'un module. Le choix du gel et de la méthode de pose même si elles sont loin d'être évidentes ne relève pas de l'optimisation.

Le bon choix des brasures est aussi prépondérant dans le cadre de l'augmentation de la durée de vie. Enfin, il ne faut pas oublier que la qualité du process de fabrication a un impact aussi important que la bonne définition du design.

				Mécanique
			Thermique	Propriétés et épaisseur des matériaux +++
		Tenue en tension	Epaisseur du substrat ++	
	Comportement capacitif	Matériau	Epaisseur du substrat ++	Géométrie des pistes ++
Comportement inductif	Epaisseur du substrat ++	Epaisseur du substrat ++	Epaisseur du substrat +++ Placement des puces +++	Epaisseur de la métallisation+

*Tableau 1 : Couplages multi physiques et impact sur le design*

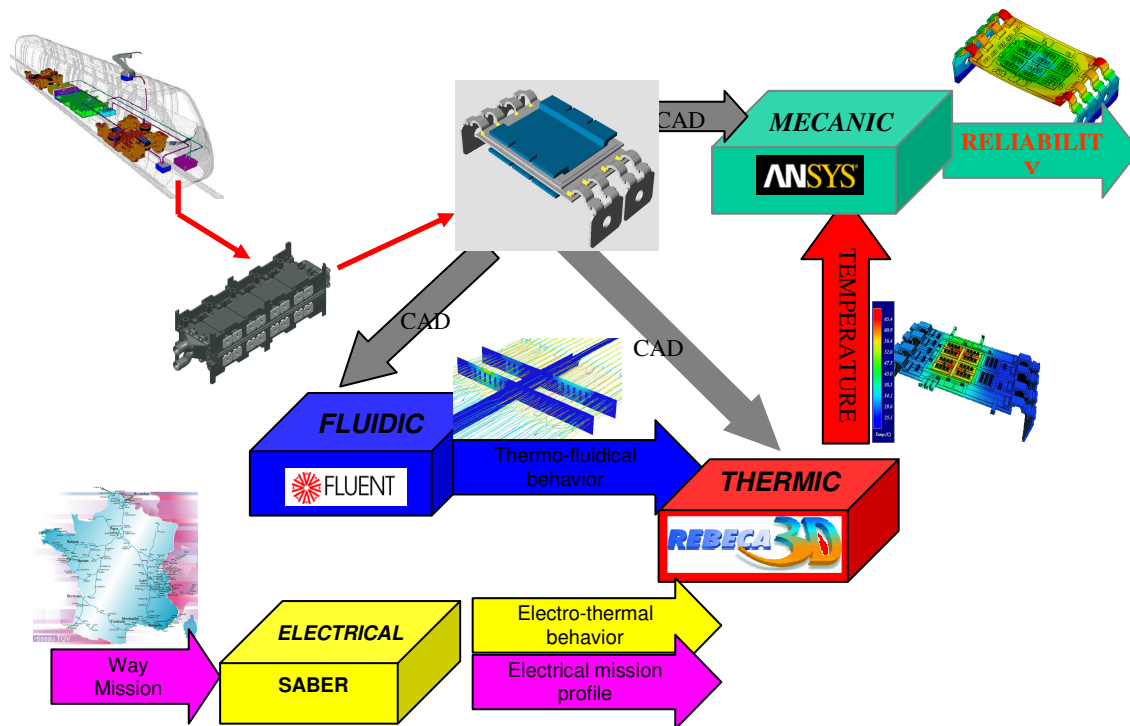
## 5 Les plateformes de simulation

Comme on vient de le voir, certaines parties de la physique des modules de puissance sont couplées et doivent être prises en compte simultanément. La première idée qui vient à l'esprit est de faire dialoguer les outils de simulation au sein d'un environnement de CAO unique.

Les plateformes virtuelles permettant de faire communiquer entre eux les logiciels et ainsi d'améliorer la puissance de simulation représentent un axe de recherche prometteur. [SOLOMALALA2007]. A partir d'un design CAO chaque spécialiste de son domaine peut créer son modèle de simulation avec le logiciel de son choix en exploitant le résultat des autres simulations.

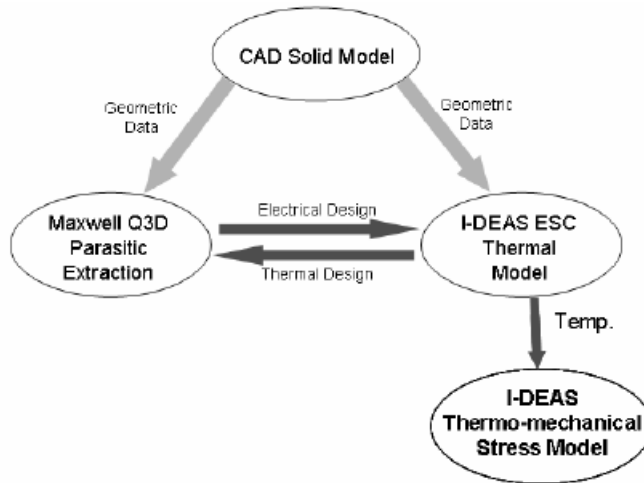
Sur la plateforme PEARL illustrée Figure 20, on retrouve au cœur du problème le module de puissance à étudier sous forme de CAO. Dans une approche multi-physique gouvernée par des contraintes d'implantation mécaniques et de fonctionnement électrique, l'objectif à terme de la conception est de gagner en fiabilité. Pour mener à bien une simulation, il faut connaître les profils de mission qui correspondent aux phases de fonctionnement du module. Pour un système de traction ce sont les phases d'accélération, de décélération et à vitesse stabilisée qui sont prises en compte. Il faut également connaître la température ambiante du lieu de fonctionnement du convertisseur.

La première étape de la simulation est de générer les pertes dans chacune des puces à partir d'une simulation électrique dans laquelle est contenue un modèle électrique du module et les profils de mission. On peut ensuite utiliser ces données avec l'environnement thermique afin d'obtenir la température en tout point du module à chaque instant de fonctionnement. Ces données sont incorporées dans les modèles mécaniques afin d'évaluer la fiabilité du dispositif.



**Figure 20: La plateforme de simulation PEARL (document PEARL- Alstom-)**

Dans le même ordre d'idée, [MITAL2006] propose une approche qui permet d'exploiter les éléments parasites issus d'une étude électromagnétique couplés avec un modèle thermique et thermomécanique comme le montre la Figure 21. Le principe est relativement proche de la plateforme précédente à la différence que la partie génération des éléments électriques parasites est automatisée et qu'elle comporte moins de logiciels puisqu'elle se limite aux études thermoélectriques et thermo mécaniques.



**Figure 21: Méthodologie de conception [MITAL2006]**

Les plateformes servent surtout à faire dialoguer entre eux les logiciels de simulation mais il n'est pas certain que la conception puisse se résumer à l'empilement de calculs numériques. Ensuite, elles n'offrent pas la possibilité de modifier la CAO et ne sont donc pas réellement dédiées à l'optimisation. Par ailleurs, leur but est principalement d'assister le concepteur lors des phases de dimensionnement en lui permettant de valider ou non ses choix technologiques. Il ne peut être question d'optimiser automatiquement un module à l'aide de ces plateformes, le nombre de paramètres et les temps de calcul étant trop importants.

## 6 Approche retenue

L'objectif de ce travail est de parvenir à une démarche de placement routage automatisée pour la conception de module en électronique de puissance. Nous avons vu dans ce chapitre que si tous les phénomènes sont couplés, certains sont prépondérants et peuvent donc être traités de manière découplé.

Si on veut envisager la conception de manière globale, il est nécessaire obtenir un modèle multi-physique complet. Outre la difficulté d'obtenir ce modèle, il se pose le problème du fonctionnement des algorithmes d'optimisation. Il est indispensable de ne faire varier que les paramètres sensibles. On constate que dans les cas de faible variation des fonctions objectifs les algorithmes fonctionnent mal.

Sur la base de cette étude, une approche simplifiée en trois phases permet de s'affranchir de ces problèmes, en supposant fixés tous les choix liés aux matériaux.

- La première phase repose sur le dans le choix du nombre de puces et leur disposition sur critère thermique en lien avec les choix de refroidissement
- Vient ensuite l'étape de routage de la partie puissance permettant de relier les puces tout en incorporant les problèmes de compatibilité électromagnétique dans son design. On optimise la forme et la dimension des pistes de cuivre pour minimiser les courants de mode commun.
- Enfin la dernière partie consisterait à router les grilles en dessinant un circuit qui corrigerait les éventuels déséquilibres introduit dans la deuxième étape.

Ces hypothèses sont validées par les connaissances universitaires et par le retour industriel. Sans introduire directement les contraintes mécaniques, on les prend en compte en limitant le choix des empilements thermiques et en veillant dans les conditions d'optimisation à ne pas violer les règles de fiabilité.

Grâce à cette démarche, les problèmes introduits par les déséquilibres thermiques (électrothermie, différence de stress) sont minimisés d'entrée. Il est par contre difficile de découpler strictement les deux premières parties. Pour pouvoir optimiser il faut partir d'un premier design. Lors de la construction de celui-ci nous nous sommes rendu compte qu'il n'existait pas de nombreuses possibilités de routage réalisant les interconnexions. En plus de la connectique propre de l'onduleur, les utilisateurs aiment avoir une certaine organisation dans les connexions vers l'extérieur. On regroupe généralement les entrées de puissance d'un coté, les sorties puissance d'un autre et enfin les connexions vers les driver sont également regroupées.

Il devient donc indispensable de coder en même temps la disposition des puces et celle des pistes. Par cette opération, on limite les mouvements des puces mais on obtient une solution dont on est sûr qu'elle sera réalisable. Dans les deux premières phases, on néglige totalement l'aspect inductif. Celui-ci n'intervient que dans la troisième phase au moment de la définition de la grille. On espère ainsi que le design du circuit de grille permettra systématiquement de rattraper les déséquilibres. Si ceci n'est pas possible il faut revoir l'étape deux et limiter les impédances communes. On peut voir également ce problème comme une quatrième phase où on vérifie le fonctionnement.



## **Chapitre 3: Méthodologie d'optimisation des modules par placement routage**





# 1 Introduction

En électronique, on entend par placement routage une méthodologie au cours de laquelle sont automatiquement connectés et positionnés les composants pour un problème donné. La première difficulté, compte tenu du nombre de composants est de s'assurer que l'ensemble des connexions est bien réalisé. En revanche, en électronique de puissance, le nombre de composants est très limité mais ils sont plus volumineux et les contraintes qui leur sont associées, souvent liées au câblage, sont plus importantes. L'étude menée au chapitre 2 a mis en évidence les découplages entre certains phénomènes et permis de dégager une solution simplifiée d'optimisation.

Etant donnée la disparité des composants et des connexions à réaliser le placement routage est un problème d'optimisation loin d'être intuitif et potentiellement très complexe à gérer. Quand la difficulté du problème s'amplifie par l'augmentation du nombre de composants et des connexions, le temps de calcul peut vite devenir rédhibitoire. Nous sommes par conséquent confronté à une problématique qu'il est important de bien poser pour pouvoir la résoudre le plus efficacement possible.

Ce chapitre va dans un premier temps s'attacher à expliquer comment obtenir des modèles adaptés au type d'optimisation souhaitée. La méthode mise en place se doit d'être reproductible et la plus générale possible pour pouvoir être réutilisée pour n'importe quelle topologie de conversion basée sur l'électronique de puissance. Sur le cas particulier d'un onduleur 4 bras, à partir d'une solution initiale, nous allons revoir le positionnement des puces et la géométrie des pistes de cet onduleur pour l'améliorer. L'observation des tendances permettra de déterminer des règles de conception.

L'objectif est, dès l'implantation, de s'affranchir des disparités thermiques nuisibles à la fiabilité et de minimiser l'impact CEM du module.

## 2 Prototype retenu

Nous avons retenu un onduleur constitué de 4 bras de commutation développé dans le cadre du programme MODERNE (Figure 22). Il s'agit d'un prototype

d'alimentation pour les commandes d'actionneurs électromécaniques ou électro-hydrauliques.

La spécificité de cet onduleur est que sa partie puissance est entièrement intégrée sur un seul substrat. Sa dimension totale est de 90\*85\*10 mm en prenant en compte la partie mesure des courants de sortie et le boîtier. Le refroidisseur est modélisé par un coefficient d'échange thermique  $H = 12000 \text{ W/m}^2\text{°C}$ . Le courant nominal par bras est de 10 A efficace avec un bus continu de 540 V. Il doit pouvoir fonctionner en mode redresseur avec un courant de 14 A et avec une tension continue de 900 V. Dans ces conditions, les contraintes thermiques sont relâchées car en pratique ce cas arrivera sur un laps de temps très court.

Il est dimensionné pour un fonctionnement en nacelle ce qui implique des conditions de pression (0.5 à 1.1 bars), une température de survie de -63 °C et une température sous semelle comprise entre -55 °C et 110 °C. Pour des questions de fiabilité, la température maximum sur l'IGBT ne doit pas être supérieure à 125 °C. Les variations de température ne seront pas supérieures à 10 °C/min. La commande est une modulation de largeur d'impulsion standard, comparaison sinus triangle, avec une fréquence de découpage de 20 kHz.

Toutes ces données sont issues du cahier des charges et du retour d'expérience des constructeurs aéronautiques.

Les composants extérieurs au substrat qui interviennent dans l'optimisation placement routage à prendre en compte sont les éléments de connectiques, les capacités et la charge. La partie liée à la mesure du courant n'est pas modélisée car non dissipatrice de chaleur.

Ces contraintes impactent évidemment le choix de l'empilement. A partir des préconisations issues des méthodologies [MICOL2008] [ZEANH2008], il a été choisi de réaliser le module avec un substrat AlN métallisé cuivre reporté sur une céramique AlSiC. Ce choix n'est pas forcément optimal du point de vue de la fiabilité mais il s'est rajouté le problème d'approvisionnement en matériau.

Pour notre étude, les paramètres importants sont les pertes générées par les semi-conducteurs qui sont calculées à partir du point de fonctionnement électrique et les caractéristiques d'empilement qui guideront la thermique. Il faudra veiller à ce que dans la configuration optimisée les contraintes en température ne soient pas dépassées.

## Shunt de mesure de courant

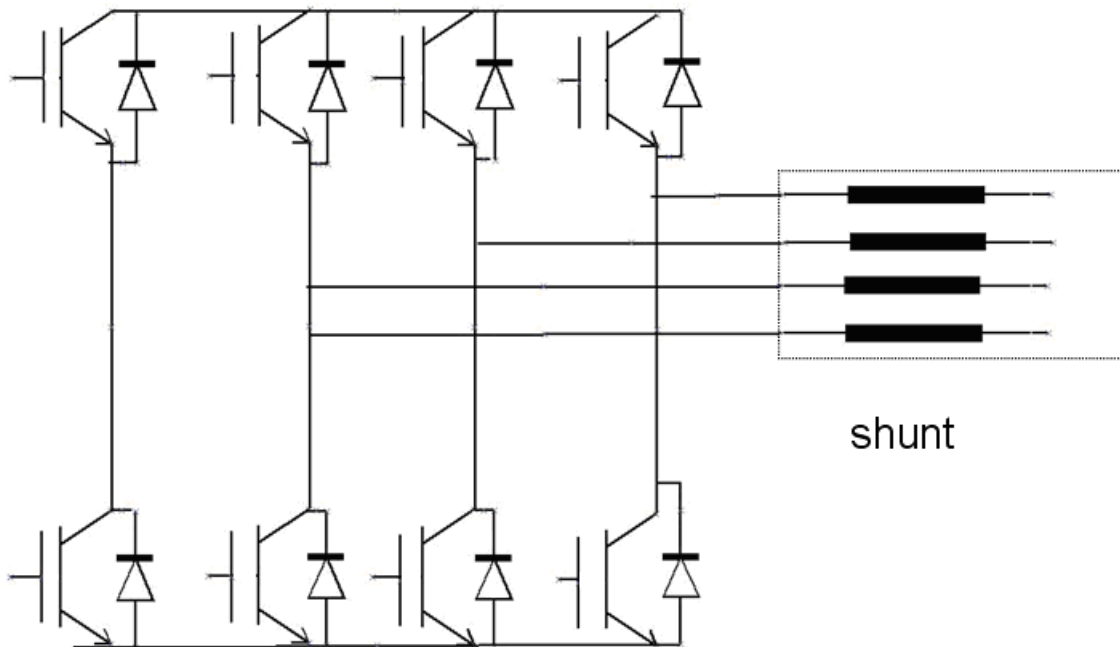
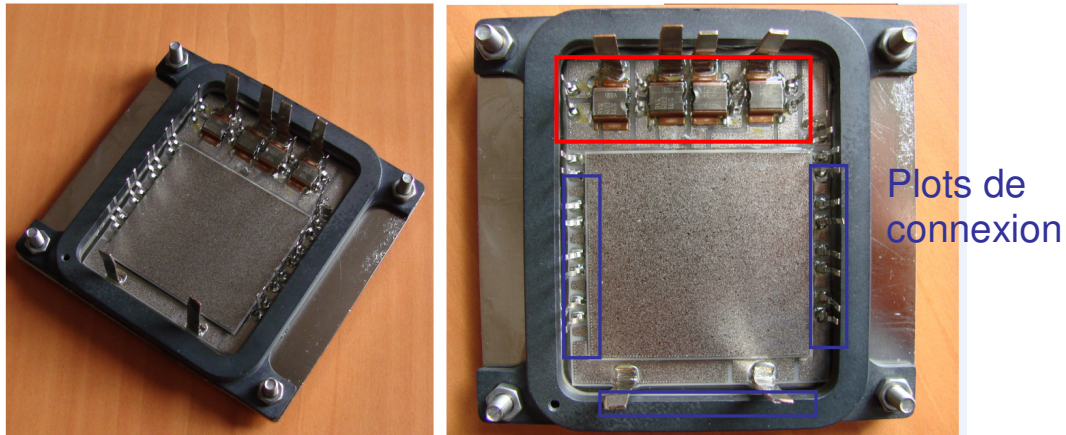


Figure 22 : Photo et schéma électrique du démonstrateur retenu

### 3 L'outil d'optimisation cades

Ce paragraphe va détailler le logiciel utilisé pour implanter les modèles et faire fonctionner les algorithmes d'optimisation. Dans nos travaux nous utiliserons l'environnement CADES (Component Architecture for the Design of Engineering System). L'outil CADES est une suite de 4 logiciels conçus au sein du G2elab. Chaque logiciel a un but propre mais ils interagissent entre eux via des échanges de fichiers. L'ensemble des quatre logiciels est un outil d'aide à la conception et au

dimensionnement. Toutes les optimisations présentées dans ce rapport seront réalisées à partir de cet outil.

### **3.1 La suite logicielle**

#### **3.1.1 Le component generator**

Le « Component Generator » se présente sous la forme d'un éditeur de texte. Il permet la saisie des équations sous forme mathématique qui définissent un modèle. Après vérification de la syntaxe, il crée un fichier portant l'extension icar qui contient le modèle défini.

#### **3.1.2 Le component calculator**

Le « component calculator » permet de calculer les variables de sorties à partir des paramètres d'entrée à l'aide du modèle contenu dans le fichier icar. Il permet aussi de tracer la variation d'une valeur de sortie, et de sa dérivée, en fonction d'un paramètre d'entrée.

#### **3.1.3 Le component optimizer**

Le « component optimizer » permet de déterminer l'optimum contraint d'un modèle à partir d'un algorithme déterminé. L'utilisateur fixe ses contraintes sur les entrées et sur les sorties et détermine un paramètre de sortie à minimiser ou maximiser. L'algorithme procède par itérations successives pour trouver la solution demandée.

#### **3.1.4 L'optimizer post processor**

« L'optimizer post processor » permet d'exploiter les fichiers générés par le component optimizer. La visualisation peut se faire de manière numérique ou graphique. Dans notre étude l'exploitation graphique sera réalisée sous Matlab. On peut également visualiser les valeurs obtenues au cours des différentes itérations.

### **3.2 Modèles à implanter**

Le logiciel contient plusieurs méthodes d'optimisation déterministes ou stochastiques. Dans notre étude les principales contraintes sont géométriques, liées à la forme des pistes et à la disposition des puces sur le substrat. On parle

d'optimisation continue sous contrainte en opposition aux méthodes d'optimisation discrètes où sont réalisées des optimisations à partir d'une base de données. Cette méthode pourrait être utilisée pour faire par exemple de la sélection de matériau à partir de valeurs tabulées.

Le choix de la méthode d'optimisation influe sur les modèles à utiliser. Ils doivent être inscriptibles sous forme d'équations dérivables pour que les algorithmes puissent s'appliquer.

## **4 Modèles d'optimisation**

Le concepteur de module se retrouve, dans cette phase, confronté à des problèmes technologiques mêlant plusieurs aspects qui semblent antagonistes mais qu'il est possible de réunir grâce aux méthodes d'optimisation.

### **4.1 Principe général**

Le dimensionnement d'un convertisseur dans sa phase industrielle se fait de manière disparate. D'un côté on développe le meilleur refroidisseur possible, de l'autre on cherche à implanter au mieux les puces au sein du module et on finit par rajouter un filtre CEM pour que le niveau d'émission de notre convertisseur soit compatible avec la norme associée à son utilisation. Si cette méthode permet d'obtenir des solutions viables, il n'est pas prouvé qu'elle fournisse la meilleure solution en termes de coût, d'encombrement et même de performances. Dans notre étude « la meilleure solution » correspond à un module dont la « pollution » électromagnétique naturelle est la plus faible possible et dont les points chauds sont limités, conçu dans un volume donné et pour un coût donné. Au travers de cette constatation on voit apparaître les mots clés de toute bonne optimisation que sont la minimisation, ou maximisation, d'une fonction objectif et le principe des contraintes.

Nous partons d'un empilement prédéfini pour respecter au mieux les contraintes mécaniques et nous faisons bouger les puces, les pistes et l'épaisseur du substrat. Pour en arriver là, il faut avoir au préalable choisi les modèles adaptés. On veillera en particulier à utiliser des modèles d'un niveau de précision compatible. C'est l'objectif de ce chapitre de les présenter.

## 4.2 Modèle thermique

Un modèle thermique de module doit fournir comme données la température sur chacune des puces pour une condition de refroidissement fixée. Le paramètre le plus couramment utilisé pour évaluer le comportement est la résistance thermique. Ce paramètre caractérise l'élévation de température d'un matériau contenant une source de chaleur par rapport à une surface isotherme ou à la température ambiante de son milieu de fonctionnement.

Différentes méthodes de modélisation ont été développées pour l'étude thermique et électrothermique des composants d'électronique de puissance. Ces méthodes sont plus ou moins simples et n'ont pas toutes les mêmes domaines d'application. Elles vont du modèle résistif 1D très rapide, qui ne permet qu'un dimensionnement grossier, à des modèles tridimensionnels du composant complet. Les outils de simulation décrits au chapitre 2 fournissent évidemment des évaluations très précises de la température mais sont difficilement utilisables dans un algorithme d'optimisation tel qu'on l'envisage. Une évaluation coûte cher en temps de calcul. De plus, le maillage dans certains outils peut poser d'importants problèmes lors de fortes variations des paramètres géométriques.

### 4.2.1 Résistance thermique unidimensionnelle

Il existe une similitude entre les transferts thermiques et la conduction électrique dont découle une schématisation basée sur une analogie thermoélectrique. Le transfert thermique décrit par la loi de Fourier est simplifié en s'inspirant de la loi d'ohm électrique avec une analogie entre le flux de chaleur et le courant électrique d'une part et entre l'écart de température et la différence de potentiel d'autre part. Ceci amène à introduire le concept de résistance thermique qui logiquement est proche de celui de la résistance électrique. Cette notion est unidimensionnelle et il en coûte une approche grossière pour la thermique.

Considérons un matériau homogène de section  $S$ , d'épaisseur  $e$  et de conductivité thermique  $K$  traversé par un flux de chaleur uniforme dans un axe normal à la section, la résistance thermique est définie par :

$$R_{th} = \frac{e}{K * S}$$

Cette écriture aussi simple soit elle, est une formulation pertinente qui permet un pré-dimensionnement cohérent. Utilisée correctement elle permet, comme son équivalente électrique, d'être utilisée en parallèle ou en série pour la mise en œuvre d'assemblages multi-matériaux à plusieurs sources de chaleur.

#### **4.2.2 Modélisation d'un empilement par le concept de résistance thermique**

Il existe 3 façons d'obtenir une valeur plus ou moins précise de la résistance thermique:

- Par formulations analytiques, solution rapide mais grossière. Elles ont également l'avantage d'être sous la forme d'équations donc facilement intégrables dans l'outil d'optimisation.
- Par exploitation des résultats de simulations, solution plus précise mais plus longue à mettre en place et pas forcément adaptée à des études de sensibilité paramétrique.
- Par manipulation où on réalise le prototype. C'est évidemment la solution la plus précise car elle évite les imprécisions liées aux hypothèses retenues, mais c'est bien sûr la plus coûteuse car elle nécessite autant de prototypes que de variation de paramètre. L'instrumentation à mettre en place pour la mesure de la température et pour contrôler la puissance injectée peut être rédhibitoire car loin d'être facile à mettre en œuvre.

L'hypothèse retenue dans le paragraphe précédent d'écoulement uniforme du flux présente quelques limites. En effet, chaque matériau présente une conductivité latérale qui fait que le flux a tendance à s'épanouir à l'intérieur du matériau qu'il traverse. Nous avons déjà évoqué ce point lors des compromis réalisables au niveau de la semelle. La solution la plus simple pour prendre en compte ce phénomène est de calculer la résistance thermique en considérant que le flux s'épanouit de manière conique avec un angle de  $45^\circ$ . Dans le cadre d'un empilement de module de puissance, on peut ainsi corriger la surface que traverse le flux et obtenir un résultat plus précis qu'en prenant la seule surface de la puce comme section traversée. [RAEL1996]



Cette hypothèse est valable dans le cas d'un matériau isotrope, c'est-à-dire que ses propriétés de conduction thermique ne varient pas selon la direction, ce qui est le cas des matériaux purs et homogènes. En opposition, les matériaux composites sont la plupart du temps anisotropes et présentent une direction favorable au transfert thermique. Dans ce cas, il faut adapter l'angle du cône pour le calcul de la résistance thermique. [BOUZIDI1991].

Pour des raisons de facilité de mise en œuvre, nous avons retenu la solution d'exploitation des résultats de simulation numérique, à partir de REBECA3D.

### 4.2.3 Evaluation par le principe de matrice de résistance thermique

Un simple paramètre ne permet pas la description d'un module contenant plusieurs puces et donc plusieurs sources de chaleur. Pour palier à ce problème on introduit la notion de matrice de résistances thermiques. [MITTAL2008]. Pour un module contenant N puces on a une matrice de résistances thermiques, de taille N\*N, qui contient les termes de couplage liant les flux aux températures. Équation 1.

$$\begin{pmatrix} R_{11} & R_{12} & R_{13} \\ R_{21} & R_{22} & R_{23} \\ R_{31} & R_{32} & R_{33} \end{pmatrix} \begin{pmatrix} Q_1 \\ Q_2 \\ Q_3 \end{pmatrix} = \begin{pmatrix} \Delta T_1 \\ \Delta T_2 \\ \Delta T_3 \end{pmatrix} = \begin{pmatrix} T_1 - T_{ref} \\ T_2 - T_{ref} \\ T_3 - T_{ref} \end{pmatrix}$$

**Équation 1 : Matrice de résistances thermiques (cas N=3)**

Où  $\Delta T_i$  est l'élévation de température de la puce  $i$  par rapport à la température de référence, pour le fonctionnement du module quand toutes les sources sont activées.  $Q_i$  est la puissance dissipée dans la puce  $i$ ,  $T_i$  la température de puce  $i$  et  $T_{ref}$  la température de référence.

Les éléments de la matrice résistance thermique sont définis comme suit :

$$R_{11} = \frac{T_{11} - T_{ref}}{Q_1}$$

$$R_{12} = \frac{T_{12} - T_{ref}}{Q_2}$$

$$R_{21} = \frac{T_{21} - T_{ref}}{Q_1}$$

$$R_{22} = \frac{T_{22} - T_{ref}}{Q_2}$$

**Équation 2 : Définition des résistances thermiques**

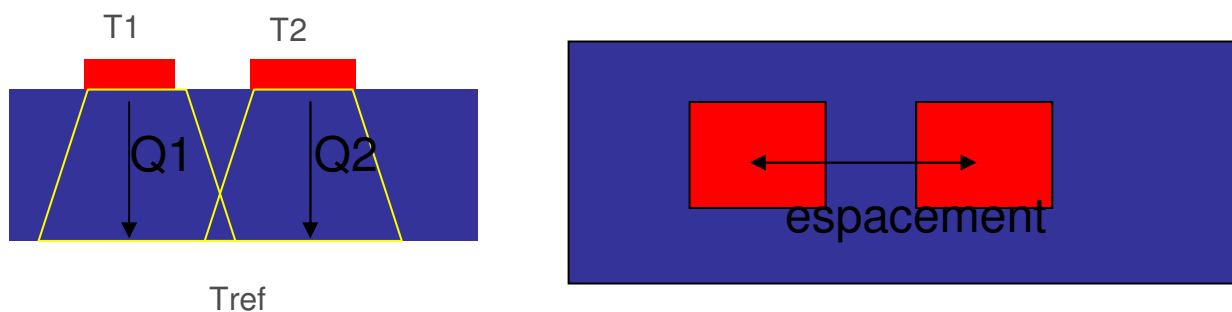
Avec :

- T11 la température de l'élément 1 quand seule la source de chaleur 1 dissipe de la puissance.
- T22 la température de l'élément 2 quand seule la source de chaleur 2 dissipe.
- T12 la température de l'élément 1 quand seule la source de chaleur 2 dissipe.
- T21 la température de l'élément 2 quand seule la source de chaleur 1 dissipe.
- Q1 et Q2 les flux thermiques respectivement des puces 1 et 2.

Les résistances thermiques  $R_{ii}$  traduisent donc un auto-échauffement de la puce tandis que les résistances  $R_{ij}$  traduisent des échauffements inter-puces. Plus encore que les résistances thermiques directes, les valeurs des résistances thermiques mutuelles sont très difficiles à mesurer. Elles dépendent fortement de l'espacement entre les puces.

Etant donné que c'est le seul paramètre qui influe sur la disposition des puces dans le cadre de la première étape de la stratégie de placement routage, il est important de savoir les modéliser.

Cette donnée est accessible assez aisément en simulation où on peut caractériser indépendamment les sources avec une configuration du type de celle présentée Figure 23.



**Figure 23 : Principe d'évaluation des résistances thermiques mutuelles**

C'est un exemple basique simulant deux puces dont on fait varier l'écartement sur le substrat. L'étude menée est utilisée pour la modélisation du prototype présenté paragraphe 2. Il est constitué de puces de calibre 25 A, taille 6 mm\*6 mm, fixées sur

un substrat AlN d'épaisseur 0.635mm, métallisé avec une couche de cuivre d'épaisseur 0.2 mm, via une brasure d'épaisseur 100 µm et de conductivité 25 W/mK. Le tout est fixé sur une semelle AlSiC de 3 mm. Les conditions de refroidissement sont définies par un facteur d'échange  $H = 12000 \text{ W/m}^2\text{°C}$ . Le logiciel retenu pour la simulation est Rebeca3D.

Pour pouvoir obtenir les différentes valeurs de résistances thermiques (Tableau 2), nous avons réalisé plusieurs simulations en modifiant l'écartement entre les puces. Chaque valeur de résistance correspond à une simulation. Comme cette évaluation se fait en stationnaire, le temps de simulation est relativement court. La solution n'est alors pas trop coûteuse en temps de travail.

Distance en mm	Rthij en °C/W
Dimensions des puces + 0	0.07
Dimensions des puces + 1	0.06
Dimensions des puces + 2	0.05
Dimensions des puces + 4	0.0414
Dimensions des puces + 6	0.0304
Dimensions des puces + 8	0.0268
Dimensions des puces + 15	0.0164

**Tableau 2 : Exemple de coefficients de couplage thermique**

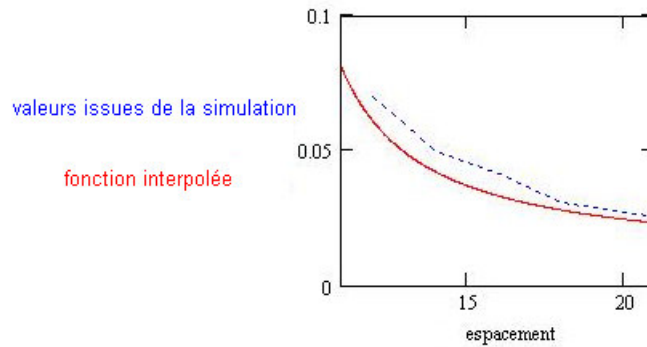
Dans le tableau, la distance est donnée de centre à centre des puces. Comme elles ne peuvent se superposer, les distances sont inscrites sous la forme « dimensions des puces » (écartement minimal) additionné à l'écartement.

Ces valeurs ont été interpolées sous la forme d'une fonction mathématique continue et monotone pour faciliter l'optimisation. Cette fonction a l'avantage d'être dérivable ce qui permet l'utilisation d'algorithmes déterministes.

$$R_{thij}(D) = -0.308 * \text{Arc tan}(1.631 * D - 13.77) + 0.492$$

**Équation 3 : Interpolation du coefficient de couplage thermique**

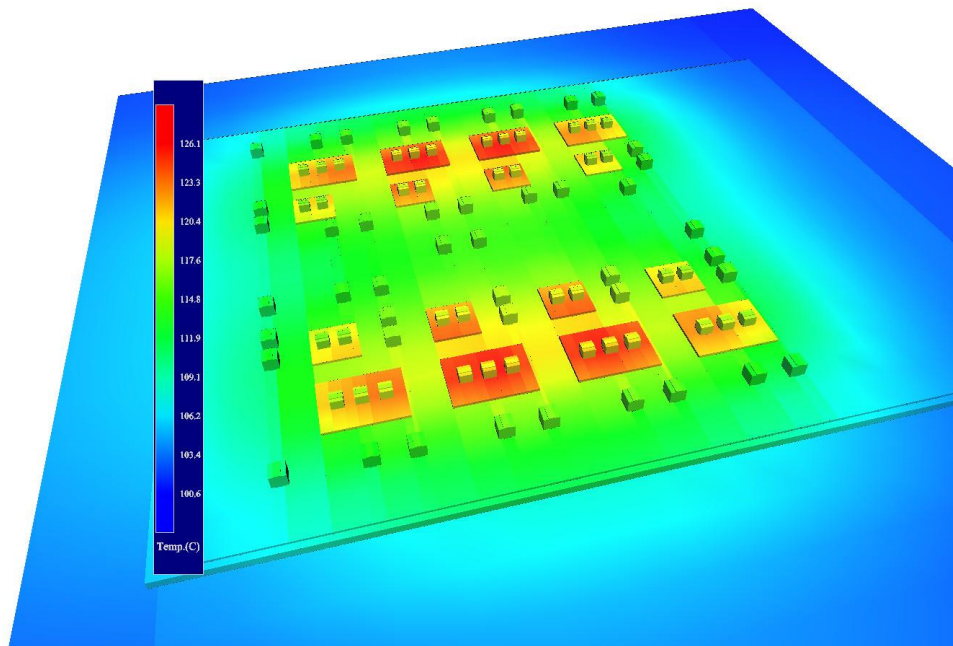
La fonction donne une valeur approchée du coefficient de couplage thermique, l'écart est visible sur la Figure 24.



**Figure 24 : Comparaison des valeurs et de la simulation et de la fonction interpolée**

Il faut veiller à ce que la fonction soit précise dans la plage où les échauffements sont importants (écartement <5 mm) et qu'elle soit asymptotique à l'axe des abscisses. La fonction mathématique a tendance à donner des valeurs négatives pour des grands écartements ce qui introduirait, si on n'y prend pas garde, des refroidissements par superposition des flux ce qui est bien évidemment absurde physiquement.

La simulation visible Figure 25, montre la cartographie des températures au sein du prototype. Les puces disposées au centre sont plus chaudes car elles sont à proximité de 5 sources de chaleur, contre 3 pour les puces disposées au bord. L'écart de température maximal entre puce est de 8 °C.



**Figure 25: Simulation thermique, disposition et pertes différentes**

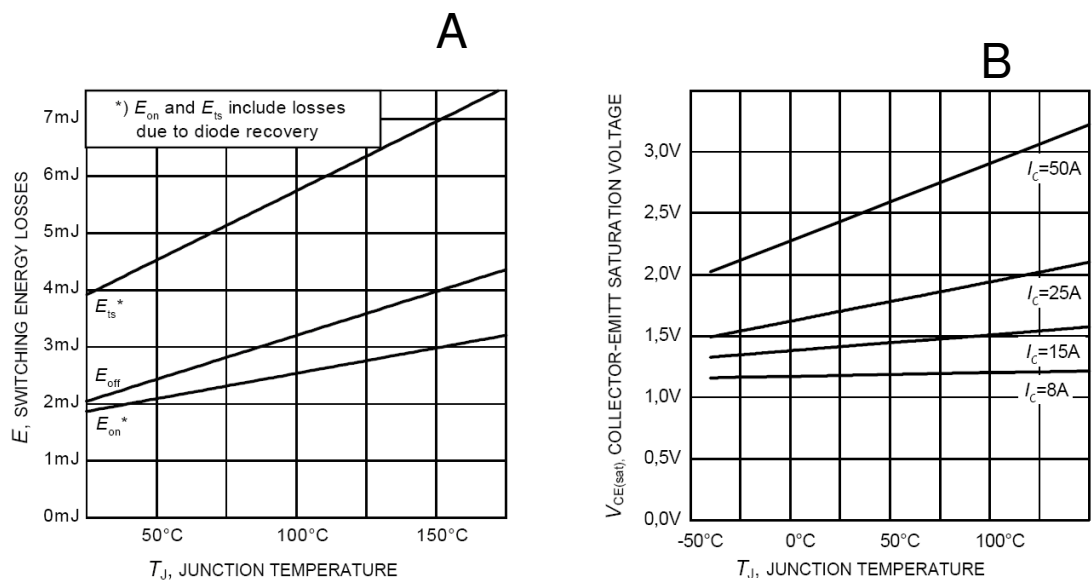
## 4.2.4 Notion d'électrothermie

La description menée jusqu'ici était supposée à pertes constantes. En réalité, le niveau de pertes d'un composant semi-conducteur dépend de sa température qui elle-même dépend de son niveau de pertes et de celui des puces voisines. On parle de couplage électrothermique. A partir des données des constructeurs, on peut interpoler en une fonction mathématique le niveau de pertes. Sur la Figure 26 on trouve l'évolution des énergies de commutation et de la tension de saturation en fonction de la température. On calcule les pertes de la façon suivante :

$$P(T) = V_{ce}(T) * \langle I \rangle + F * E_{tot}(T)$$

**Équation 4 : Calcul des pertes avec prise en compte de l'électrothermie**

Avec  $\langle I \rangle$  la valeur moyenne du courant, F la fréquence de commutation,  $E_{tot}$  l'énergie totale de commutation et  $V_{ce}$  la tension de saturation.



**Figure 26 : Evolution des énergies de commutation(A) et de la tension de saturation (B) en fonction de la température du composant IGW25T120**

Un niveau de pertes variables calculé de cette façon est facilement intégrable dans la matrice colonne des flux. Équation 1. La résolution n'est alors plus explicite elle devient implicite puisque la température influe sur les sources de chaleurs.

## **4.2.5 Conclusion sur le modèle thermique**

On modélise donc notre module à l'aide d'une matrice de résistance thermique. Les termes de la matrice sont interpolés à partir de résultats de simulation sous forme d'une équation mathématique. L'épaisseur de substrat joue sur les coefficients établis dans la formule. La dépendance à la température des pertes et elle aussi modélisée sous forme d'équation. Ce modèle ne donne pas les températures en tout point du module mais permet d'évaluer avec un degré de précision suffisant les températures moyennes sur chaque puce.

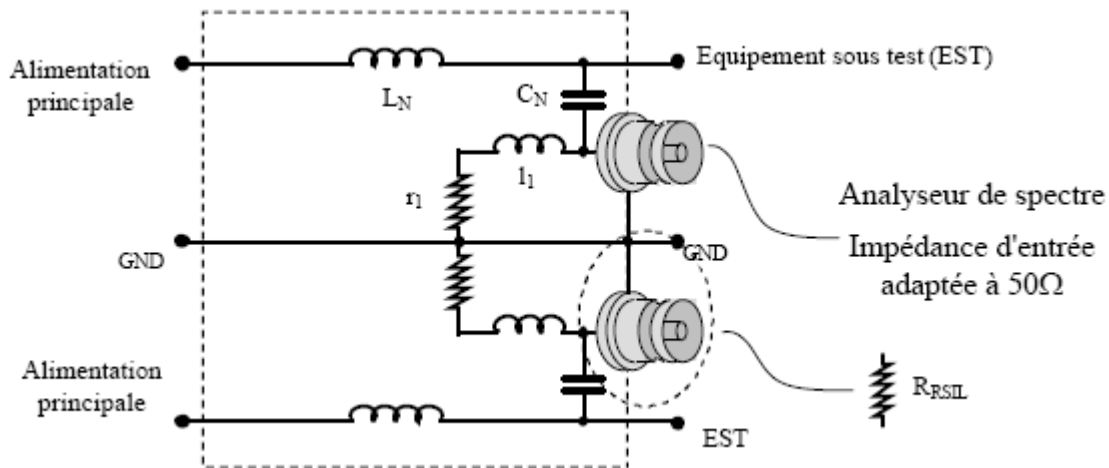
## **4.3 Modèles CEM**

Dans ce chapitre, nous entendons par CEM le niveau d'émission conduite qui représente les signaux perturbateurs générés par un convertisseur vers son environnement proche. Ce niveau d'émission doit être maîtrisé sous peine que les autres dispositifs fonctionnant dans l'environnement soient perturbés. La représentation source chemin victime [COSTA1999] [SCHEICH1993] présente l'avantage d'être exploitable dans une simulation électrique temporelle. Les commutations sont modélisées par des sources équivalentes et les chemins de propagation sont inductifs ou capacitifs. Dans notre approche nous n'aurons pas de victime, nous optimiserons le module qui sera placé dans un environnement précis et normatif détaillé par la suite. Tous les modèles associés à la conception seront aussi présentés.

### **4.3.1 Le réseau stabilisateur d'impédance de ligne RSIL**

Pour le mode conduit, il est nécessaire d'avoir un protocole de mesure reproductible. L'appareil utilisé pour effectuer les mesures est le réseau stabilisateur d'impédance de ligne (RSIL) qui comme son nom l'indique permet de définir une impédance caractéristique stable sur toute la plage des fréquences normatives (150 kHz-30 MHz). Qu'il soit composé d'une (Figure 27) ou de plusieurs cellules les branches de mesure se doivent de présenter une impédance maîtrisée, variant de 5  $\Omega$  à 50  $\Omega$ , sur toute la bande fréquentielle souhaitée. L'objectif est de pouvoir l'associer à un appareil de mesure type oscilloscope ou analyseur de spectre. Il s'agit du premier élément dans le schéma électrique équivalent.

Le RSIL présenté ci-dessous est issu des normes industrielles mais son homologue existe dans l'aéronautique. Pour caractériser l'émission CEM, nous avons retenu ce schéma à des fins de démonstration de faisabilité. L'adaptation aux normes aéronautiques ne présente pas de difficulté particulière.



$L_N$	$C_N$	$l_1$	$r_1$	$R_{RSIL}$
250 $\mu$ H	220 nF	50 $\mu$ H	5 $\Omega$	50 $\Omega$

Figure 27 : Schéma et valeur des éléments du RSIL [REVOL2003]

### 4.3.2 Modélisation des sources de perturbations

Nous allons ici décrire la modélisation des sources de perturbations [CREBIER1999] [REVOL2003], étape indispensable pour calculer les courants perturbateurs générés par la structure.

Au vue des formes d'ondes rencontrées généralement en électronique de puissance, il est relativement simple d'établir des expressions fréquentielles de ces grandeurs. La forme la plus basique et la plus générique qu'on puisse utiliser pour modéliser l'onde est trapézoïdale. Si on ne prend pas en compte tous les phénomènes de la commutation (courant de queue, oscillations, ...), l'aspect non instantané des variations de tension et de courant est modélisé. [REVOL2003]

Le passage du temporel au fréquentiel se fait par l'intermédiaire des transformés de Laplace. Pour des signaux simples comme les trapèzes, les transformations analytiques sont bien connues.

### 4.3.3 Modèle de condensateur

Les éléments passifs ont un comportement en haute fréquence qui diffère de leur nature. Le condensateur électrochimique externe est modélisé classiquement par un modèle équivalent constitué d'une capacité, d'une résistance équivalente notée  $esr$  et d'une inductance équivalente notée  $esl$ . Le meilleur moyen de déterminer les paramètres est de les identifier sur un pont de mesure d'impédance.

### 4.3.4 Modèles des interconnexions du module

Les pistes reliant les puces entre elles étant réalisées sur la métallisation du DBC, la connectique est proche d'un plan de masse. Leurs inductances parasites et leurs mutuelles sont donc faibles [TEULINGS1997]. Par souci de simplicité nous ne modéliserons pas ces éléments. L'aspect capacitif est en revanche primordial pour la minimisation des courants de mode commun. Une modélisation électrostatique fine prenant en compte les effets de bord n'a pas été retenue. On se limite à des formulations surfaciques de types condensateurs plan  $C = \epsilon * \frac{S}{e}$  qui donnent des ordres de grandeur corrects et convenables pour les technologies retenues, ce qui n'est pas contradictoire avec le chapitre 2. D'autres formulations plus précises sont disponibles et on pourrait même envisager l'usage de la méthode FMM [ARDON2009], même si la lourdeur de mise en œuvre ne se justifie pas vraiment dans cette approche de pré-dimensionnement [AIME2009].

La modélisation des interconnexions du module nécessite un certain nombre de capacités :

- les capacités émettrices connectées entre les points milieux des onduleurs et la terre.
- les capacités dites  $C_y$  entre la terre et les amenées de puissance.
- les capacités dites  $C_x$  entre les amenées de puissance.

Il s'agit ici de capacités parasites et non de composants intentionnels. On utilise une modélisation parfaite.

Les amenées de courant extérieures au module étant fixe, elles peuvent être modélisées sous Inca3D® et intégrées à la simulation électrique temporelle.



### 4.3.5 Modèle de busbarre

Le busbarre fait partie intégrante de la connectique extérieure mais ne peut être modélisé comme un simple élément inductif du fait de la présence d'une forte capacité due aux surfaces de cuivre en regard et des couplages mutuels entre les deux plaques [DEOLIVEIRA2009]. Cette capacité qui se situe entre les deux conducteurs d'amenée de puissance est un chemin pour les courants hauts en fréquences. On rajoute donc une capacité au macro-bloc Inca, qui est l'élément insérable dans une simulation électrique généré par le logiciel. Figure 28. Ce point sera abordé au chapitre suivant. Cette modélisation qui ne tient pas compte des capacités de mode commun du busbarre est simpliste. Encore une fois, cette partie est une démonstration de faisabilité et des schémas plus complexes pourront être mis en œuvre sans difficulté. Dans notre étude les conducteurs de busbarre sont modélisés par une inductance de  $40 \text{ nH}$  et une résistance de  $1 \text{ m}\Omega$ . La valeur de la capacité est de  $100 \text{ pF}$ .

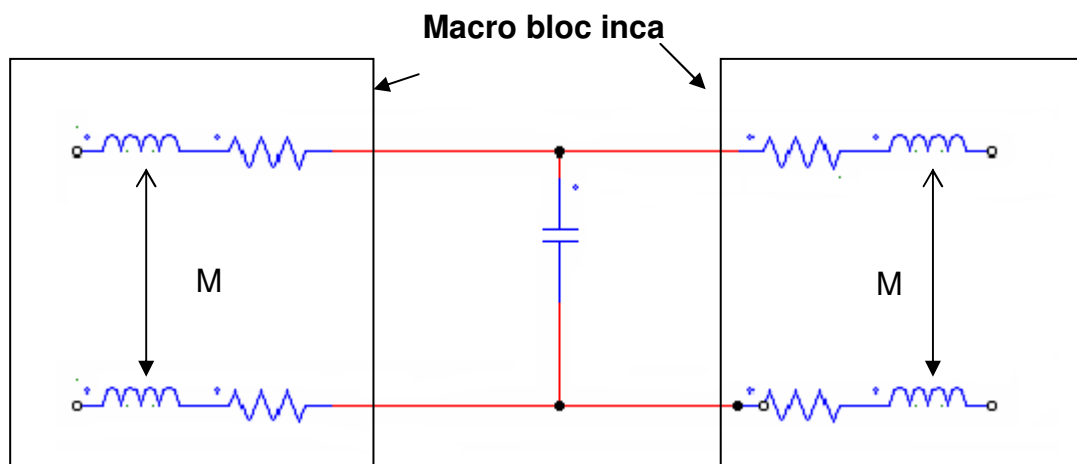
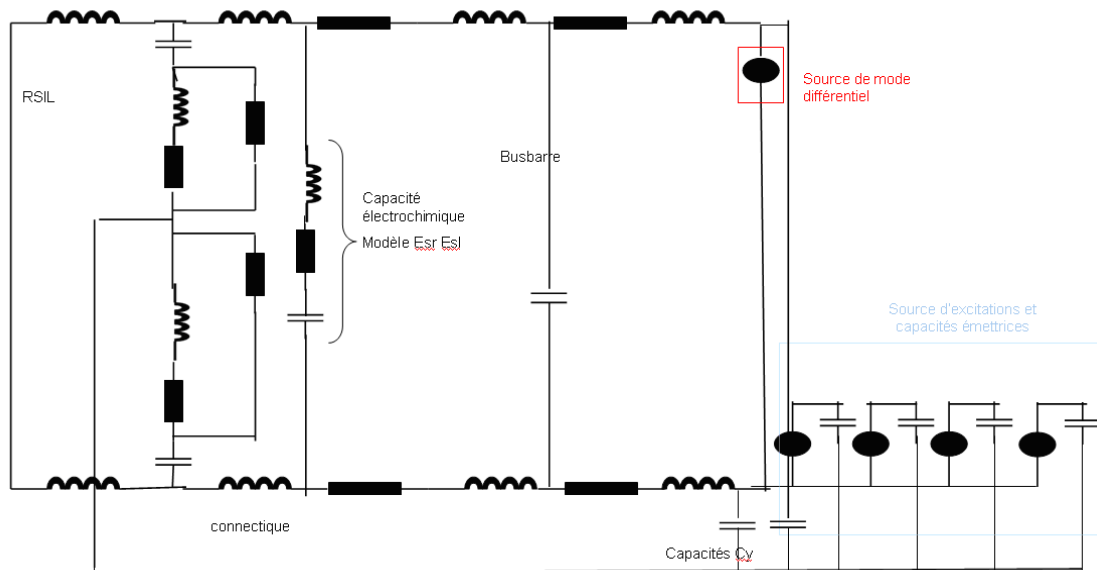


Figure 28: Modèle de busbarre

### 4.4 Modèle CEM électrique équivalent complet

Maintenant que nous avons vu comment modéliser chaque élément nous sommes en mesure de proposer un schéma électrique équivalent comprenant les éléments intentionnels et parasites. Le schéma présenté Figure 29 contient le RSIL, des éléments d'interconnexion, la capacité d'entrée, les sources de perturbations et les capacités parasites du module. Les inductances de connectique sont fixées à  $3 \text{ nH}$ .



**Figure 29 : Schéma CEM pour un onduleur 3 bras.**

L'optimisation va porter sur la position des puces et sur la forme des interconnexions de puissance. Les éléments qui vont varier dans le schéma électrique sont les capacités  $C_y$  et émettrices qui font partie de la boucle de circulation des courants de mode commun. La capacité  $C_x$  intervient dans le parcours du mode différentiel. L'objectif d'optimisation de ce modèle est de réduire les tensions aux bornes des résistances de  $50 \Omega$  du RSIL. Pour atteindre cet objectif il sera utile de réduire les capacités émettrices mais il sera favorable d'augmenter les capacités  $C_y$  et  $C_x$  du module. D'un point de vue géométrique cela se traduit par une réduction de la surface de métallisation des pistes point milieux et une augmentation des surfaces des pistes d'amenées de puissance.

#### 4.4.1 Outil de résolution Gentiane Meige

Une fois le schéma électrique équivalent établi, il reste à en extraire la fonction de transfert pour obtenir le niveau d'émission (tensions aux bornes du RSIL) en fonction des sources excitatrices et des éléments parasites.

La solution la plus basique consiste à mettre en équation toutes les mailles indépendantes et de reconstituer les courants de mailles inconnus et la tension aux bornes de la source de mode différentiel. Le calcul des fonctions de transfert associées devient vite complexe pour un système détaillé. Une approche matricielle

permet de simplifier la représentation et de traiter simultanément l'ensemble des sources de perturbations. Pour un système à N mailles indépendantes, la matrice sera de dimension  $N \times N$ .

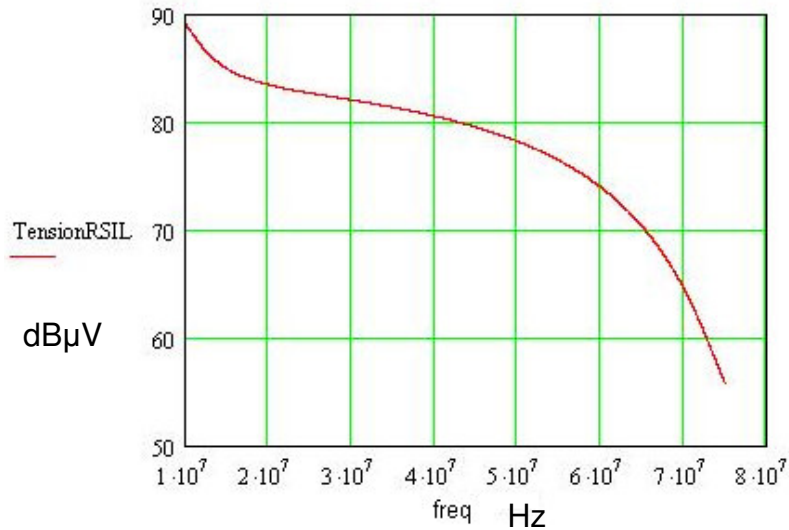
Nous avons choisi de résoudre les équations électriques via l'outil Gentiane Meige [GERBAUD1998] (Génération et Traitement Informatiques Analytiques et Numériques pour l'Electrotechnique, Modélisation Elaboré Informatiquement et Génériquement pour l'Electronique de puissance) développé par l'équipe M3AGE (Modèle Méthodes et Méthodologie Appliqués au Génie Electrique) du G2Elab.

Son principe est de générer une description du schéma électrique à partir des équations des nœuds. Le logiciel génère automatiquement les équations et un modèle pour une analyse utilisant des calculs formels. Il est couplé à l'environnement d'optimisation CADES.

La procédure complète avec les fichiers associés à notre exemple, est décrite en annexe.

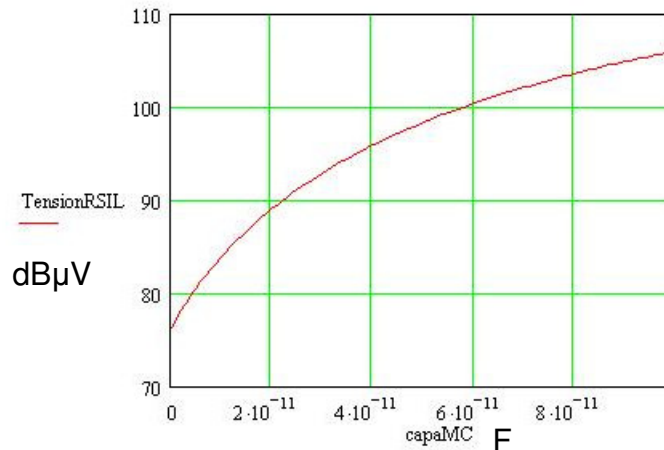
#### **4.4.2 Exploitation du modèle généré par Gentiane Meige**

Une fois le modèle généré, il est facile d'obtenir des valeurs de tension RSIL. La représentation d'état fréquentielle obtenue est présentée Figure 30. Compte-tenu que le but est de réduire le courant de mode commun, nous nous plaçons en haute fréquence dans une gamme où il est classiquement prépondérant. Dans cette zone le spectre est relativement plat au sens où il n'apparaît pas de résonance. Sur la base de cette observation, on pourra se contenter de quelques fréquences pour évaluer la réduction du bruit.

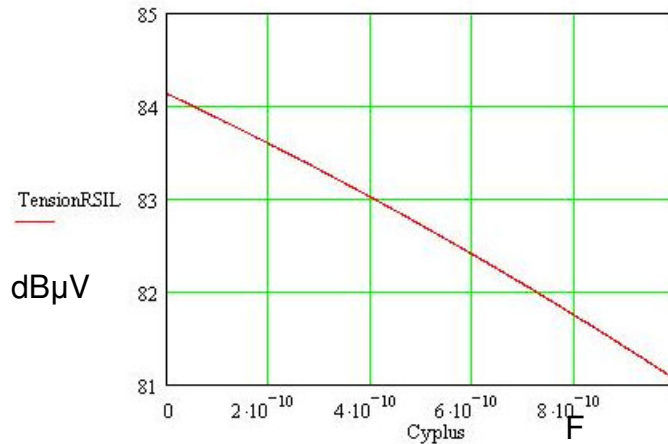


**Figure 30 : Spectre de la tension RSIL**

Les autres points accessibles sont les variations de la tension en fonction des paramètres d'entrée. Sur la Figure 31 on observe l'influence d'une capacité émettrice sur la tension RSIL. Une variation de 1 pF à 100 pF, avec les autres capacités émettrices constantes, se traduit par un doublement du niveau de la mesure normative. Le même genre de courbe est obtenu avec les autres capacités émettrices. Une variation dans les mêmes plages de la capacité  $C_{y+}$  Figure 32 ne fait que très peu diminuer la fonction de sortie. Ce résultat est connu : la capacité émettrice est très sensible sur le courant de mode commun, les capacités de recyclage  $C_y$  le sont moins. Il faut 1000 pF pour entraîner une variation de 10%.



**Figure 31 : Evolution de la tension RSIL en fonction de la capacité émettrice**



**Figure 32 : Evolution de la tension RSIL en fonction de la capacité cy+**

## 5 Recherche de géométrie optimale

Maintenant que nous avons vu comment concevoir les modèles, le but est de les utiliser afin de déterminer une géométrie optimale. En plus de la disposition des puces et de la taille des pistes, nous avons retenu l'épaisseur de DBC comme paramètre d'optimisation. Celle-ci intervient sur les résistances thermiques et sur la valeur des capacités parasites, elle est donc potentiellement porteuse d'un optimum. Pour ne pas créer des empilements absurdes technologiquement la taille est comprise entre 0.3 et 3 mm.

Notons qu'au niveau d'un prédimensionnement, toutes les épaisseurs peuvent être envisagées même si elles ne sont pas disponibles sur catalogue. En effet, la limitation des épaisseurs existantes ne l'est pas pour des raisons technologiques mais économiques. Il est en effet difficile de commander des dispositifs sur mesure pour des marchés de niche que représentent les systèmes embarqués. Mais au stade d'un outil de pré-dimensionnement, il n'est pas absurde de rechercher des solutions dans des zones où l'industrie conventionnelle ne se risque pas.

### 5.1 Fonctions objectifs pour l'optimisation

Pour réaliser le placement routage, il faut non seulement disposer des modèles adéquats mais aussi définir les fonctions objectifs associées, une pour la thermique et une pour la CEM. Pour la CEM, la méthode mise en place permet

d'avoir un spectre dans les conditions normatives. On se fixe une ou plusieurs fréquences du spectre et on cherche à minimiser la tension aux bornes du RSIL.

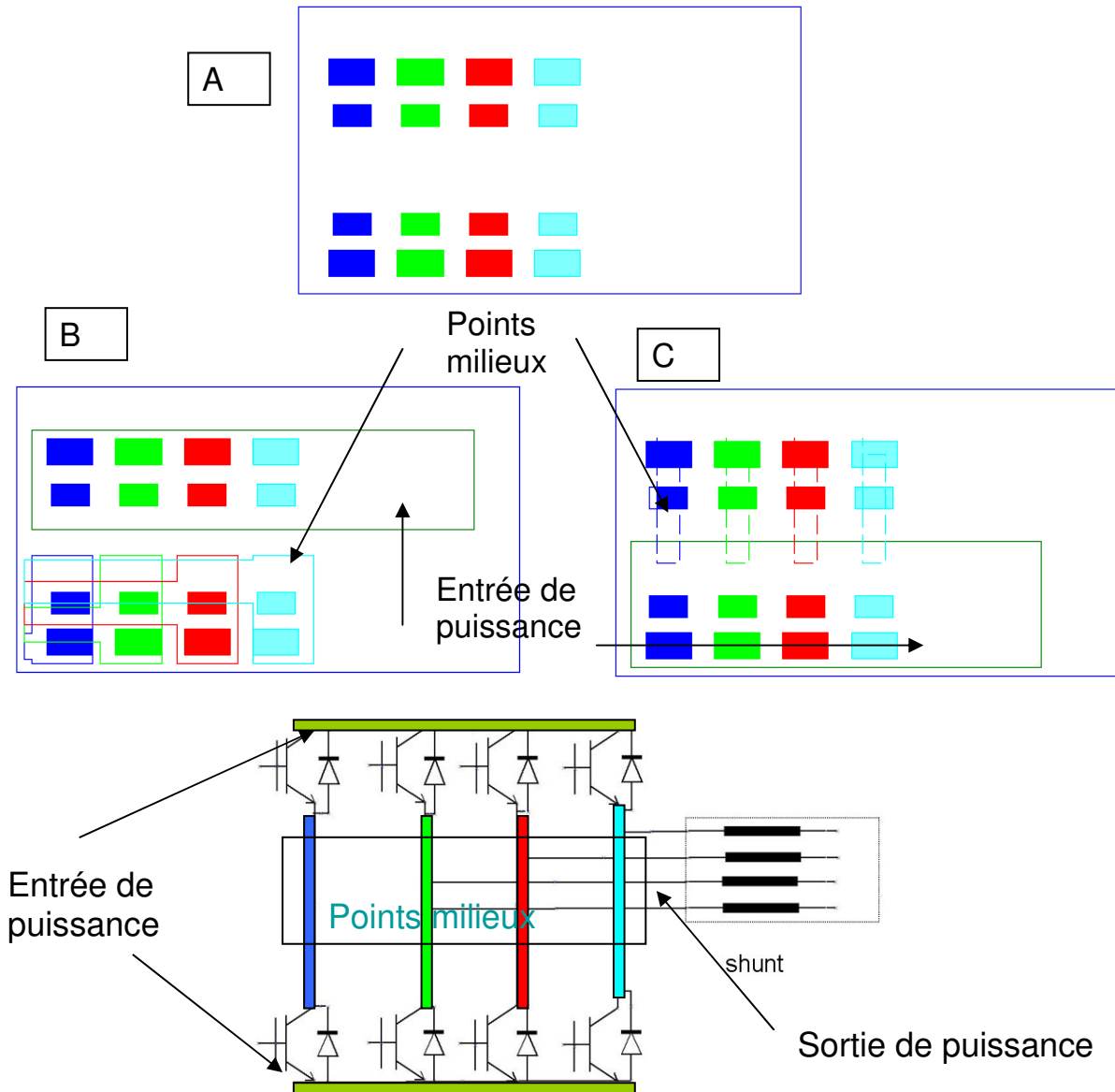
Pour la thermique nous avons décidé de limiter les points chauds en essayant d'égaliser au mieux les températures sur chaque puce. La fonction objectif est donc la somme de tous les écarts de température entre chaque puces. Contrairement à la fonction objectif CEM cette valeur ne représente physiquement rien de significatif. Elle est juste un indicateur de la disposition du profil thermique du module.

## **5.2 Géométrie initiale**

Avant de la modifier, nous allons présenter la géométrie telle qu'elle est à la base. Comme déjà évoqué, l'onduleur comprend un ensemble de 16 puces (8 IGBT et 8 diodes) à disposer sur un seul substrat. Nous ne nous intéresserons qu'à la partie puissance à proprement parlé, par rapport à l'onduleur vu en Figure 22 les shunts de mesures et les lyres de connexions ne seront pas prises en compte. Seule la partie prise en sandwich entre le substrat supérieur et le substrat inférieur est intégrée dans le modèle. On garde pour l'optimisation l'ordre des connexions vers l'extérieur. Pour simplifier la description, les pistes sont dessinées avec des formes simples et les croisements entre pistes sont autorisés. De fait, si on voulait le réaliser on devrait mélanger des techniques de bonding et de bump, ce qui n'est pas conseillé car cela introduit des étapes de réalisation supplémentaires et un mélange de technologies pas forcément bien maîtrisées. Des techniques basées sur des substrats multicouches [BRUCHI2005] sont à terme des solutions réalisables industriellement. On pourra envisager dans des étapes ultérieures d'optimisation, des formes de pistes plus complexes évitant les croisements.

Sur la Figure 33, est dessinée la position initiale entrée dans le logiciel d'optimisation. En plus de la position des puces on trouve les métallisations des deux substrats de la technologie double face. En plus des amenées de puissance (une par substrat), on trouve les points milieux qui sont sur les deux substrats et qui doivent être connectés entre eux via un bump (non visible) reliant les deux substrats. Cette vue simplifiée du module permettra de visualiser la disposition des puces et la modification des pistes après optimisation.

Les valeurs des fonctions objectives à la position initiale sont évaluées à 219.2°C pour la partie thermique et 70.25 dB $\mu$ V pour la partie CEM. Une amélioration simultanée des deux valeurs est souhaitable.



**Figure 33 : Géométrie initiale : position des puces (A), pistes du substrat inférieur (B,) pistes du substrat supérieur (C) et équivalence avec le schéma électrique**

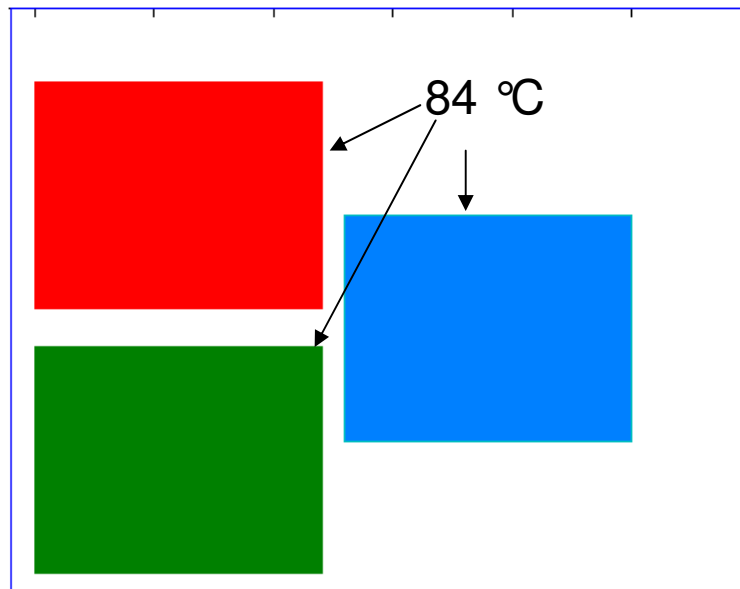
### 5.3 Optimisation sur critère thermique uniquement

Dans un premier temps, pour valider le fonctionnement du modèle et pour observer les tendances de l'optimisation, seule la partie thermique est optimisée. Le seul paramètre observé est la disposition des puces sur le substrat. Il est très ardu de trouver intuitivement la meilleure solution sur une disposition à 16 puces d'autant

plus que les diodes et les IGBT ont des résistances thermiques et des niveaux de pertes différents à cause du couplage électrothermique. Le premier cas simple envisagé pour étudier le modèle thermique puis électrothermique utilisé est une configuration à 3 puces identiques d'un point de vue des dimensions et des pertes.

### 5.3.1 Cas à 3 puces

Dans ce cas le problème d'équilibrage thermique se résout facilement. Les résistances thermiques sont identiques et les résistances thermiques mutuelles peuvent être toutes égales à condition que les distances centre-à-centre de puces soient égales. C'est donc une position en triangle équilatéral qui permet la meilleure répartition thermique. Ce point est confirmé par l'optimisation thermique qui donne la configuration Figure 34.



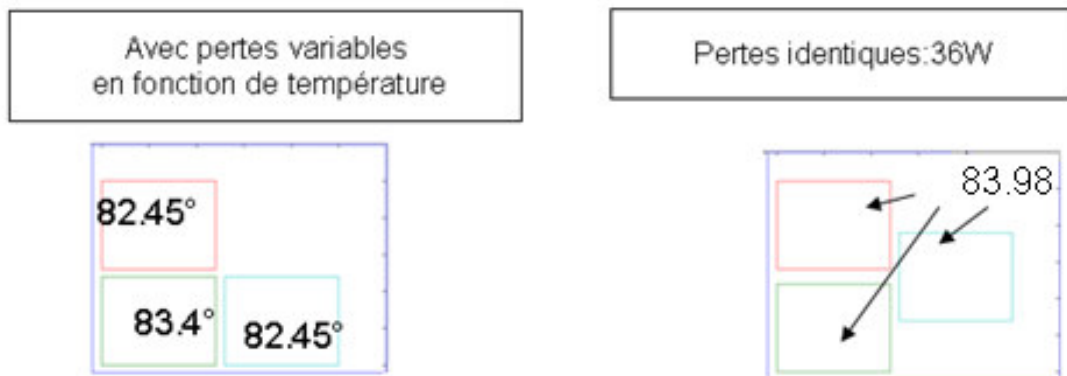
*Figure 34 : Optimisation thermique sur 3 puces (pertes injectées 36W)*

#### 5.3.1.1 Influence de l'électrothermie

Maintenant que nous avons vu le fonctionnement de l'algorithme, nous pouvons voir l'importance de la prise en compte de l'électrothermie. La Figure 35 montre la même optimisation que précédemment avec pertes variables ou pertes fixes. On observe que la minimisation des écarts de température ne se fait pas exactement avec la même disposition. En intégrant l'électrothermie dans l'étude, on introduit une différence de 1 °C. Avec la multiplicité des puces il devient



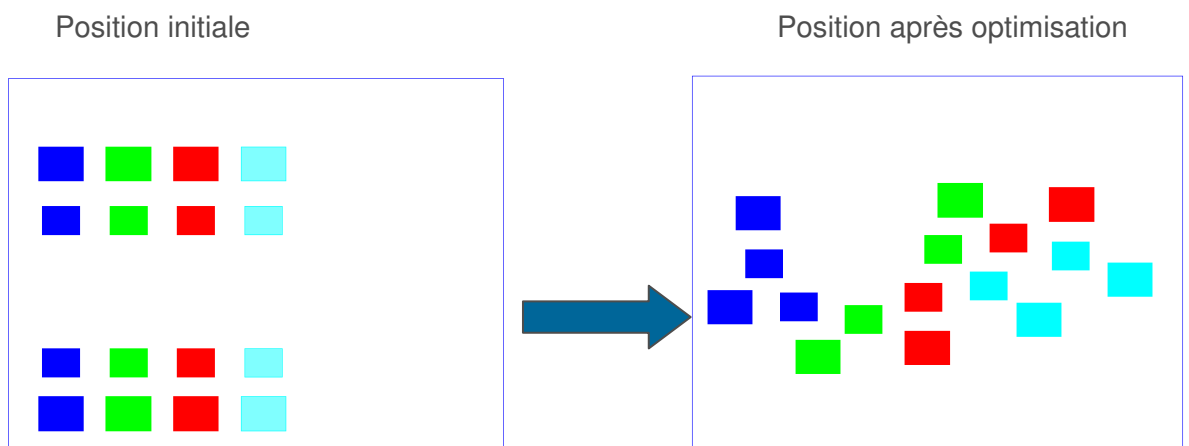
indispensable de prendre en compte cet aspect sous peine d'introduire des erreurs potentiellement importantes.



**Figure 35 : Influence de l'électrothermie**

### 5.3.2 Cas à 16 puces

Cette optimisation donne la meilleure configuration du module étudié sur le critère thermique. En effet, on applique aucune contrainte sur la géométrie des pistes. Le résultat est donné Figure 36 où la fonction objectif vaut 22 °C (contre 219 °C précédemment) ce qui est quand même beaucoup plus uniforme. Entre la puce la plus chaude et la plus froide l'écart est de 2 °C contre 10 °C dans la position initiale (Figure 33 A).



**Figure 36 : Disposition des puces avant et après optimisation thermique seule avec épaisseur de substrat fixe**

L'algorithme a tendance à regrouper les composants au centre du substrat avec les IGBT encerclant les diodes. Cette tendance se retrouve également avec des positions de puces différentes avant optimisation, ce qui montre que c'est un optimum assez robuste. Le seul paramètre sur lequel l'algorithme peut jouer est

l'échauffement mutuel entre les puces. L'élévation propre de température des diodes est plus faible. Même si leurs résistances thermiques est plus élevée, le fonctionnement électrique leurs imposent des pertes plus faibles. Dans cette position elles sont échauffées entre elles et par les IGBT ce qui leur permet de bénéficier d'une montée en température et d'atteindre ainsi les températures des IGBT et d'homogénéiser les températures.

### 5.3.3 Ajout des contraintes de routage

Si on suivait scrupuleusement la méthodologie évoquée en fin de chapitre 2 on devrait dessiner les pistes pour interconnecter les puces tel que disposées Figure 36. Le problème est que le design automatique de pistes est un point particulièrement ardu que nous ne maîtrisons pas. Pour éviter de se retrouver à devoir déposer du cuivre sur une disposition désordonnée géométriquement, le choix a été fait de lier directement la disposition des puces et le cuivre. De cette manière même une optimisation sur critère thermique seule se fera avec déplacement des pistes.

Si les pistes d'amenées de puissance sont représentées par un rectangle encerclant toutes les puces soit des éléments du haut soit des éléments du bas, le codage des points milieux demande des figures comme celles Figure 37. Dans la configuration présentée, l'épaisseur de substrat est fixe. En plus de contraintes vis-à-vis du bord du substrat, il faut rajouter les contraintes pour que les pistes englobent les puces. En comptant les contraintes de non-superposition des puces déjà codées auparavant on obtient un total de 286 conditions à respecter pour des formes qui sont relativement simples. Dans l'optimiseur chaque contrainte est une équation à dériver.

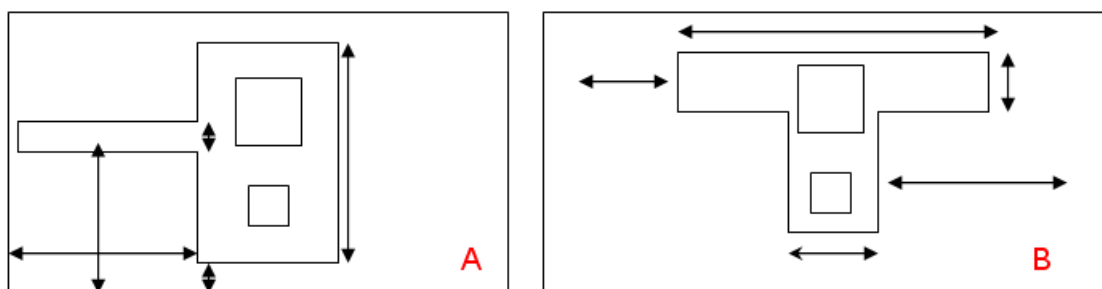
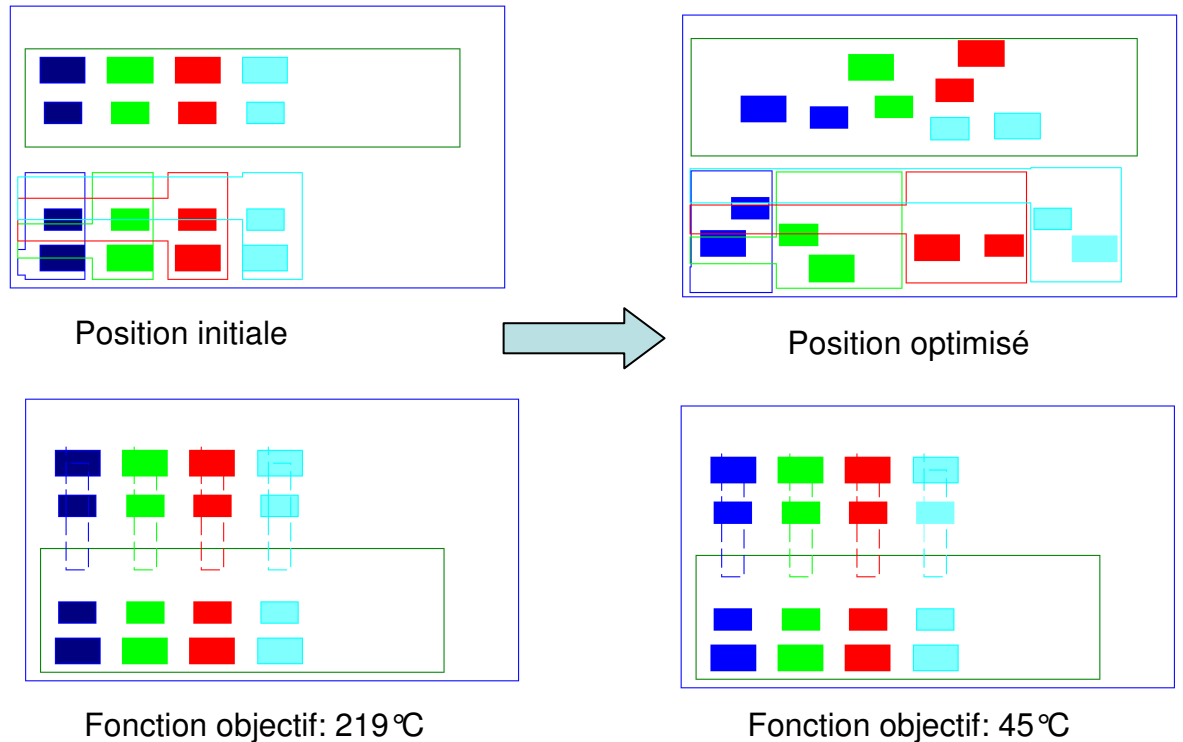


Figure 37 : Codage des pistes points milieux: substrat inférieur (A) et supérieur (B)

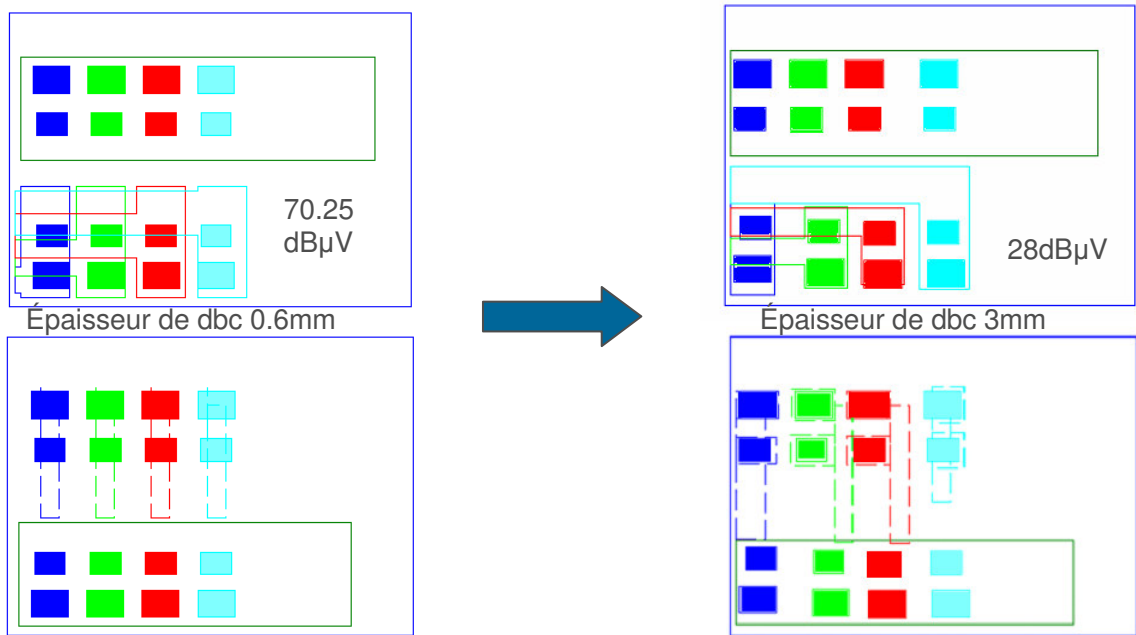
Dans ces conditions l'optimisation thermique donne les résultats de la Figure 38. La fonction objectif thermique vaut maintenant 45.2 °C ce qui est évidemment moins uniforme que dans le cas précédent mais qui l'est beaucoup plus dans le cas initial. L'écart maximum de température entre les puces et maintenant de 3 °C.



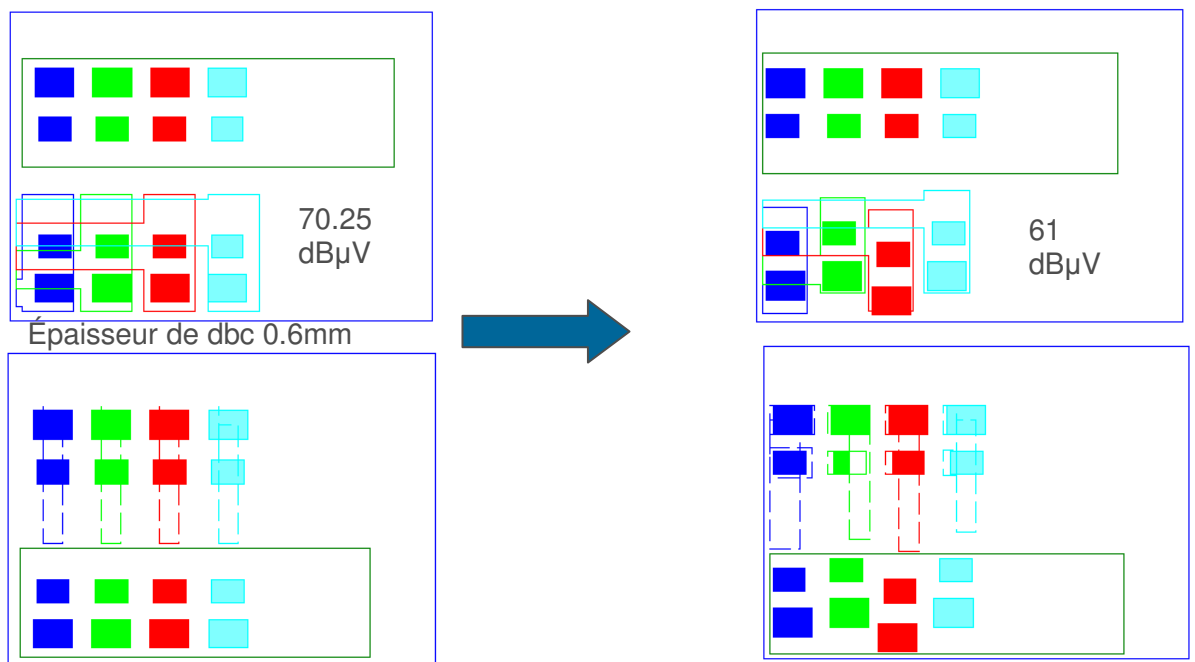
**Figure 38 : Optimisation sur critère thermique avec codage des pistes. Optimisation CEM seule**

Pour vérifier le fonctionnement de cette fonction objectif, on procède de la même façon que précédemment. On minimise une fonction sans se soucier de l'autre. Le résultat est présenté Figure 39. Il est difficile de conclure sur le design obtenu, l'algorithme utilise surtout la possibilité qui lui est offerte d'augmenter l'épaisseur de la céramique du DBC. Ce paramètre est contraint entre 0.3mm et 3mm (valeur initiale 0.6mm), en le fixant à 3 mm les capacités sont réduites par cinq. Au vu des résultats d'exploitation de la fonction CEM au paragraphe 4.4.2 le résultat obtenu est convaincant mais avec une géométrie proche de l'initiale.

Pour observer l'influence intrinsèque des interconnexions, une deuxième optimisation a été lancée avec une épaisseur de substrat fixe Figure 40. Dans ce cas seule la surface des pistes intervient dans la réduction du mode commun. On atteint un spectre minimum de 61 dB $\mu$ V.



**Figure 39 : Optimisation sous critère de réduction de mode commun**



**Figure 40 : Optimisation CEM à taille de substrat fixe**

On observe bien les tendances attendues. Les surfaces des métallisations connectant les points milieux sont réduites d'un tiers pendant que les deux surfaces des métallisations d'amenée de courant sont augmentées autant que possible. Le gain obtenu est de 5 dBμV. Certes, le gain obtenu par optimisation des pistes est moins impressionnant que celui obtenu par augmentation de l'épaisseur de DBC mais elle donne une solution dont on est sûr qu'elle sera réalisable industriellement.

Ces études simples montrent que l'épaisseur du substrat est bien le facteur prépondérant sur la CEM suivi de la surface des pistes en deuxième position. L'épaisseur de DBC intervenant également dans le transfert thermique, une optimisation qui contraindrait les deux fonctions objectifs est indispensable pour déterminer les optimums.

#### **5.4 Optimisation sous double contrainte**

Les simulations précédentes ont mis en évidence les interactions entre les phénomènes thermiques et CEM. Maintenant que le fonctionnement des deux algorithmes est validé et semble cohérent, nous pouvons non seulement évaluer un module mais aussi essayer de définir le design qui garantit simultanément les performances thermiques et CEM souhaitées par les concepteurs. Deux actions habituellement traitées séparément seront maintenant réalisées collectivement avec vérification de la performance.

Comme nous l'avons vu dans les paragraphes précédents, la fonction CEM est principalement minimisée par l'augmentation de l'épaisseur de céramique. Le choix s'est porté sur le fait de fixer le profil thermique comme fonction objectif et d'utiliser la CEM comme une contrainte pour avoir des changements géométriques visibles. D'un point de vue concepteur cette démarche n'est pas absurde, le spectre est soumis à une norme et doit être maintenu en dessous d'un niveau tandis que la cartographie thermique n'a pas de règle dans l'absolu. Sur la première optimisation montrée Figure 41 il a été demandé à CADES de trouver une solution minimisant les écarts de température et permettant une atténuation de la tension RSIL. Etant donné que la valeur initiale est de 70 db $\mu$ V et qu'elle peut varier dans une plage comprise entre 28 et 90 db $\mu$ V, il a été décidé de prendre une valeur médiane et de limiter la tension à 65 db $\mu$ V.

Les évaluateurs donnent pour la thermique un critère de 29.4 °C et un spectre de 64.23 db $\mu$ V avec une épaisseur de céramique de 1.26 mm. Les composants sont dans ce cas mieux disposés (selon le critère) que dans ce qui était donné comme le meilleur des cas (paragraphe 5.3.3). Ce qui a été rajouté ici est la possibilité de modifier les résistances thermiques directes et surtout mutuelles via l'épaisseur de céramique.

On s'aperçoit ensuite qu'avec la double contrainte tous les degrés de liberté sont utilisés et que les modèles sont capables de fournir rapidement une solution meilleure que la solution originale dessinée « à la main » justifiant au passage les intérêts de notre approche.

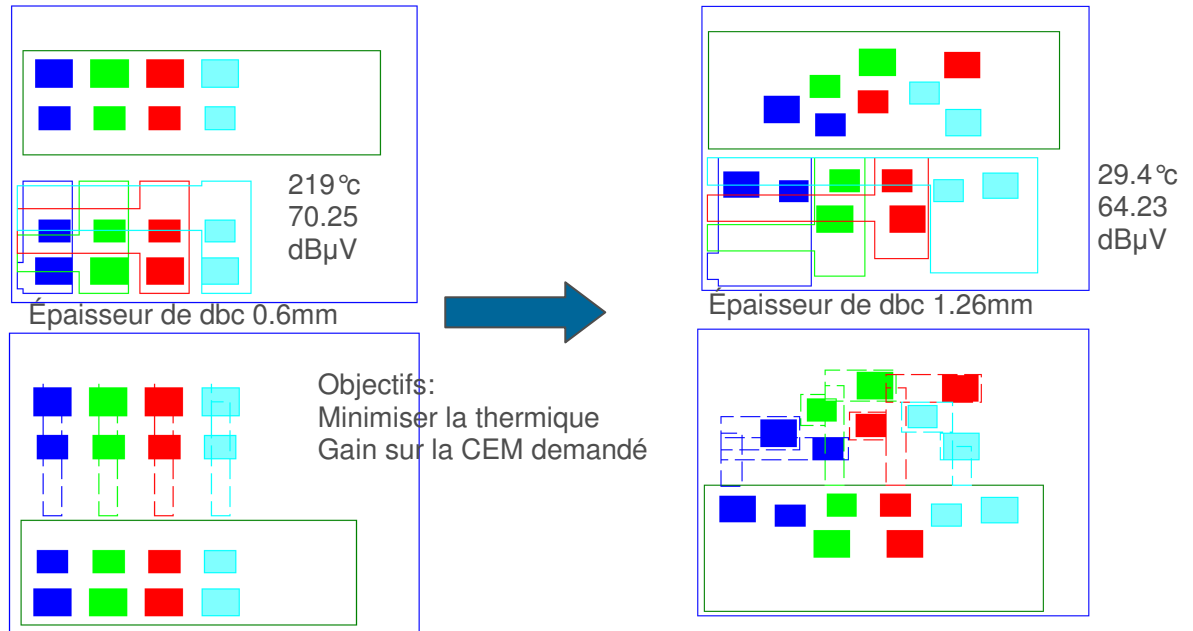


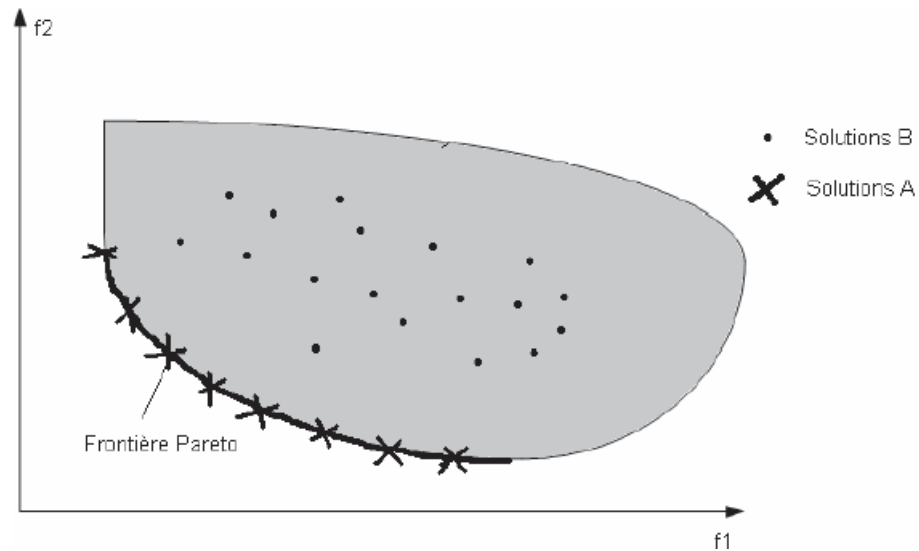
Figure 41 : Optimisation double contrainte

## 5.5 Approche multi-objectifs

Dans toutes les optimisations précédentes, l'approche était mono-objectif. Nous avons pourtant réussi à satisfaire deux objectifs sous les contraintes définies. Si on améliore un objectif c'est souvent en dégradant les autres ou en leur imposant un seuil dont on se sera au préalable assuré qu'il soit tenable (§5.4). En général la solution optimale n'est pas unique et traduit les impératifs voulus par le concepteur, il vaut donc mieux parler d'un ensemble de solutions qui traduisent le compromis entre les objectifs. Les courbes de Pareto sont la solution généralement utilisée pour représenter ces compromis.

### 5.5.1 Définition des courbes de Pareto

La Figure 42 donne un exemple standard d'optimisations multi-objectif au sens de Pareto. Les 2 axes représentent les valeurs des objectifs retenus et la zone grise représente l'ensemble des solutions réalisables.



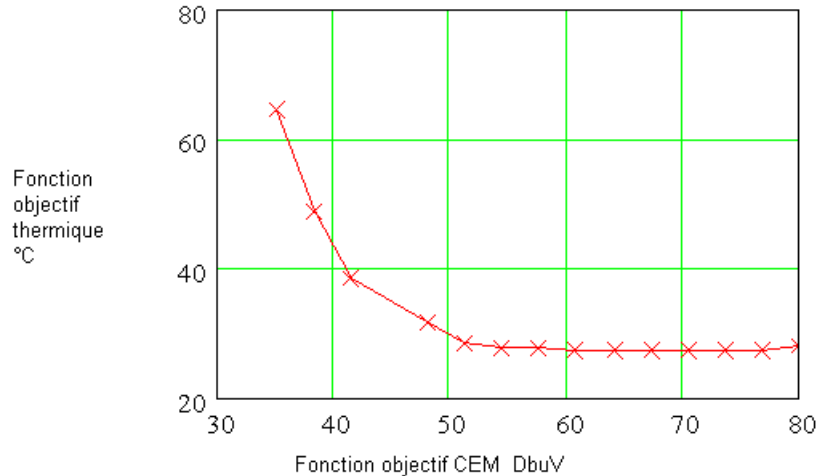
**Figure 42 : Exemple de courbe de Pareto [NGUYEN2008]**

La partie nommée frontière de Pareto correspond à la zone des meilleurs compromis entre les deux objectifs. Cette courbe est classiquement asymptotique aux deux axes, ces deux points extrêmes correspondent à une distribution injuste entre les deux critères où seul un des deux serait favorisé. Entre les deux, la courbe contient un coude où les deux fonctions se retrouvent minimisées et qui correspond aux cas les plus intéressants dans le cadre d'une double minimisation.

La frontière de Pareto représente forcément les meilleurs compromis. Elle est à voir comme une courbe d'aide à la décision sur les performances souhaitées pour le dispositif.

### 5.5.2 Résultats pour le module étudié

La courbe Figure 43 va aider le concepteur à choisir la topologie qui lui convient le mieux selon les compromis qu'il souhaite faire.



**Figure 43 : Frontière de Pareto de l'onduleur étudié**

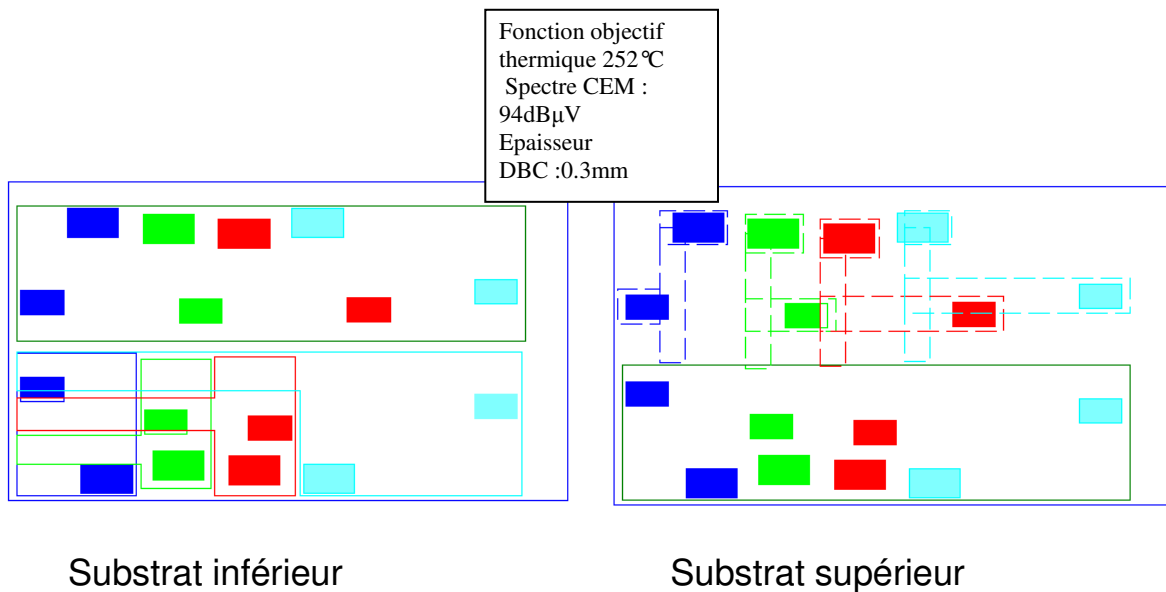
Sur la courbe, on a en abscisse le niveau d'émission conduite qui varie entre 35 et 85 db $\mu$ V et en ordonnées la fonction de répartition thermique qui est comprise entre 31 et 63 °C. Nous avons vu précédemment qu'elle pouvait être beaucoup plus forte mais elle est ici minimisée. La forme est proche de celle annoncée. Les valeurs dans le coude sont comprises entre 31.6 et 40 °C d'une part et 40 et 45 db $\mu$ V d'autre part. Pour des valeurs fortes du spectre CEM on s'aperçoit que la courbe remonte. On entrevoit au travers de ces points la plage des solutions réalisables.

### 5.5.3 Analyse des résultats

#### 5.5.3.1 Fonctionnement dégradé

Pour avancer dans l'analyse des résultats et pour valider les règles obtenues précédemment, nous avons étudié la géométrie qui donnerait le plus mauvais fonctionnement Figure 44. Dans cette position, les IGBT qui sont les points les plus chauds sont regroupés et sont donc à une température encore plus élevée. Les diodes qui sont les points à température moins élevée sont elles isolées et relativement découplées des autres sources de chaleur. L'agencement est donc logique pour obtenir un très mauvais fonctionnement thermique. Au niveau CEM les surfaces de point milieu sont agrandies le plus possible pour augmenter les capacités émettrices. Enfin l'épaisseur de DBC est diminuée à son minimum autorisée, ce qui augmente les valeurs de capacités parasites.

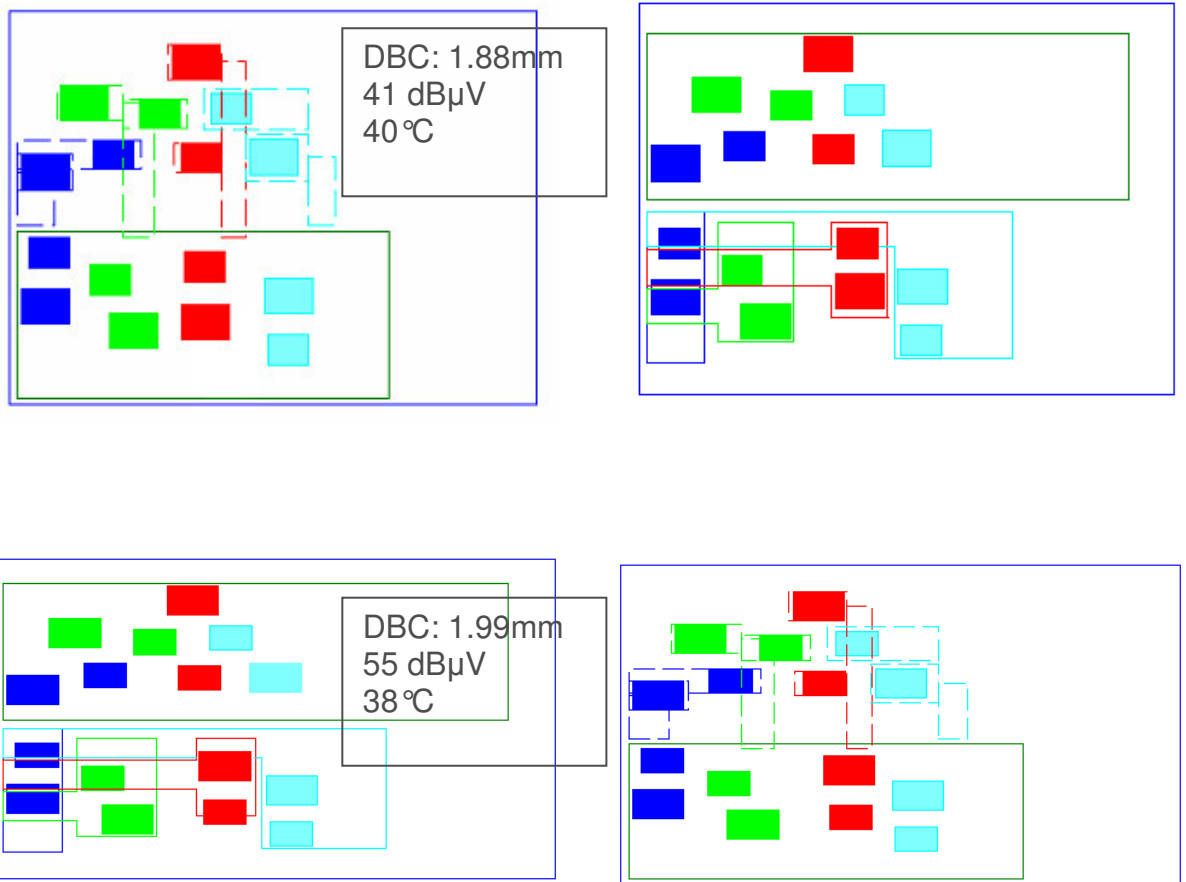




*Figure 44 : Géométrie à fonctionnement dégradé*

### 5.5.3.2 Meilleures géométries

Les points ayant retenu notre attention sont ceux situés dans le coude où les deux fonctions sont fortement minimisées. Le critère thermique est très réduit avec une faible remontée du niveau de perturbations. L'optimiseur fournit deux solutions intéressantes. Les deux géométries associées sont présentées Figure 45. A noter que les deux solutions sont très proches. Par rapport à la structure initiale, la répartition thermique est améliorée d'un facteur 10 et la CEM quasiment d'un facteur 2. Nous avons donc trouvé au travers de ces solutions un jeu de paramètres qui définit la meilleure structure réalisable.



**Figure 45 : Résultats des meilleurs compromis**

## 6 Conclusion

Le travail présenté dans ce chapitre s'inscrit parfaitement dans le cadre de la conception assistée par ordinateur avec le développement d'un outil de prototypage virtuel. Nous avons mis en place une stratégie rationnelle pour le dimensionnement d'un composant modélisé. Cette phase de placement routage est indispensable pour dessiner la connectique interne inhérente à tous les modules de puissance.

L'outil développé reste artisanal au niveau du codage des pistes et l'étude d'un nouveau module nécessitera un nouveau codage des géométries. Cependant en s'attaquant à un cas assez complet avec un onduleur 4 bras, la faisabilité de ce genre d'outil est clairement démontrée. Ce travail va plus loin que la simple analyse du module, en prenant en compte les possibilités technologiques, il met en avant des solutions loin d'être intuitives.

Dans les tendances générales propres à toutes les optimisations, on retrouve le fait de disposer les composants au centre du substrat avec les IGBT encerclant les diodes pour améliorer le profil thermique et la tendance à épaissir le substrat pour minimiser les émissions conduites. Ces deux règles ne sont pas totalement antagonistes et peuvent être utilisées simultanément. L'épaisseur de DBC intervient aussi dans les échauffements mutuels, ce qui explique que dans le cadre des recherches de compromis celle-ci ne soit pas à son maximum. Les optimisations montrent des résultats connus mais qui ne sont pas simple à réunir au sein d'une double optimisation.

A l'aide des méthodes d'optimisations nous avons pu mettre en évidence les compromis entre deux fonctions a priori découplées. Si le résultat est illustré par une simple courbe, les informations contenues sont essentielles au concepteur. Lors de la phase de pré-dimensionnement du prototype industriel de l'onduleur, les points de conception abordés ont été seulement l'aspect connectique et limitation de la température de jonction des puces.

## **Chapitre 4 : Filtrage CEM**



# 1 Introduction

Nous avons vu comment minimiser simultanément l'impact CEM d'un module de puissance et ses disparités thermiques à l'aide d'une démarche de placement routage. Ce chapitre s'inscrit dans la continuité du travail mais se focalise sur la réduction des perturbations CEM.

Les améliorations apportées par le placement routage sont principalement une optimisation géométrique dans l'organisation et les dimensions des conducteurs. Une fois le module optimisé réduire d'avantage les perturbations passe nécessairement par une étape de filtrage, que nous allons essayer d'intégrer au module. Après avoir défini le filtrage et les méthodes existantes, nous proposerons deux approches originales qui permettent de réduire la masse et le volume embarqués en s'affranchissant de l'utilisation d'éléments passifs discrets. La première solution est d'intégrer une partie du filtrage dans le busbarre. Traditionnellement un busbarre est un élément qui sert à la connectique électrique et au maintien mécanique du convertisseur. La nouvelle architecture que nous allons proposer ne remet pas ces points en cause, mais avec un ajout de potentiels supplémentaires nous allons faciliter le rebouclage en interne des courants de mode commun. Nous continuerons ensuite notre démarche de filtrage en utilisant des éléments actifs. Au travers de cette étude nous verrons comment utiliser un bras supplémentaire peut réduire significativement les perturbations.

## 2 Principales méthodes de filtrage

Cette partie rappelle les terminologies classiquement utilisées dans le filtrage CEM et liste un certain nombre de techniques utilisées.

### ***2.1 Les émissions conduites: mode commun et mode différentiel***

La CEM a introduit une base de raisonnement intéressante pour aider notamment à la synthèse des filtres: le mode différentiel et le mode commun. Cette représentation permet de passer de la base des courants absorbés et des tensions par rapport à un potentiel de référence ( $I_1$ ,  $I_2$ ,  $V_1$ ,  $V_2$ ) à des grandeurs qui vont dans certains cas pouvoir être découplées ( $I_{md}$ ,  $I_{mc}$ ,  $V_{md}$ ,  $V_{mc}$ ). (Équation 5).

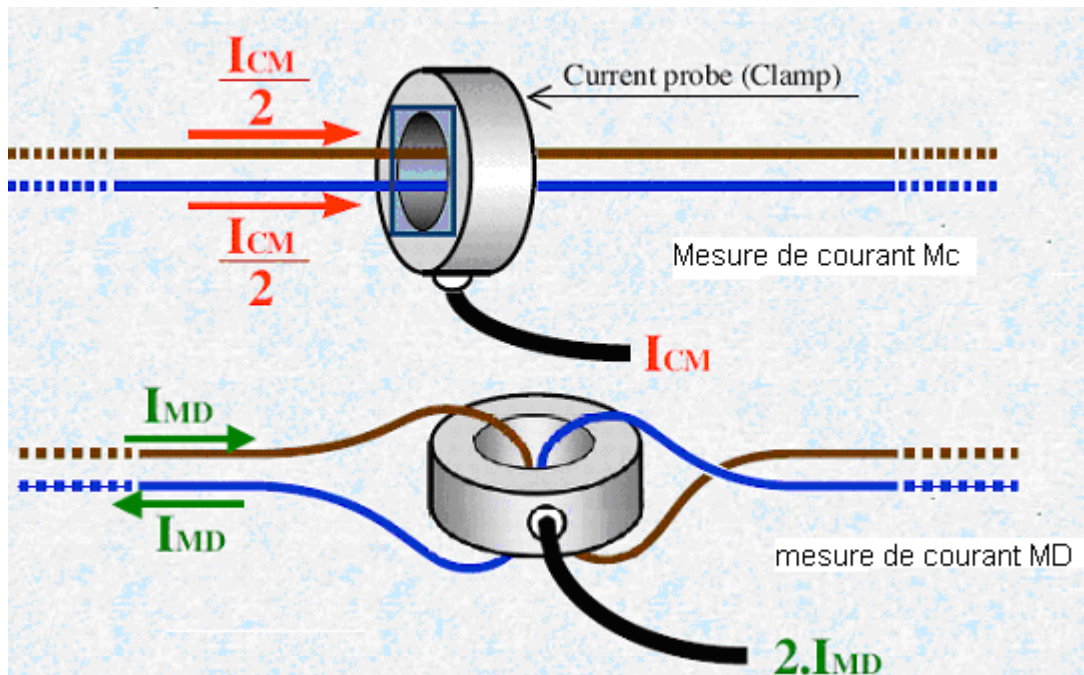
$$i_{mc} = I_1 + I_2 \quad V_{mc} = \frac{V_1 + V_2}{2}$$

$$i_{md} = \frac{I_1 - I_2}{2} \quad V_{md} = \frac{V_1 - V_2}{2}$$

$$\begin{pmatrix} V_{md} \\ V_{mc} \\ I_{md} \\ I_{mc} \end{pmatrix} = \begin{pmatrix} 1 & -1 & 0 & 0 \\ \frac{1}{2} & \frac{1}{2} & 0 & 0 \\ 0 & 0 & \frac{1}{2} & -\frac{1}{2} \\ 0 & 0 & 1 & 1 \end{pmatrix} \begin{pmatrix} V_1 \\ V_2 \\ I_1 \\ I_2 \end{pmatrix}$$

**Équation 5 : Changement de base, définition du mode différentiel et du mode commun**

La Figure 46 illustre une manière expérimentale de mesurer le courant de mode commun et de mode différentiel [CHAROY2005]. Il est généralement admis que le mode différentiel est prépondérant en basse fréquence (<1MHz) et que le mode commun prévaut sur la partie haute fréquence du spectre.



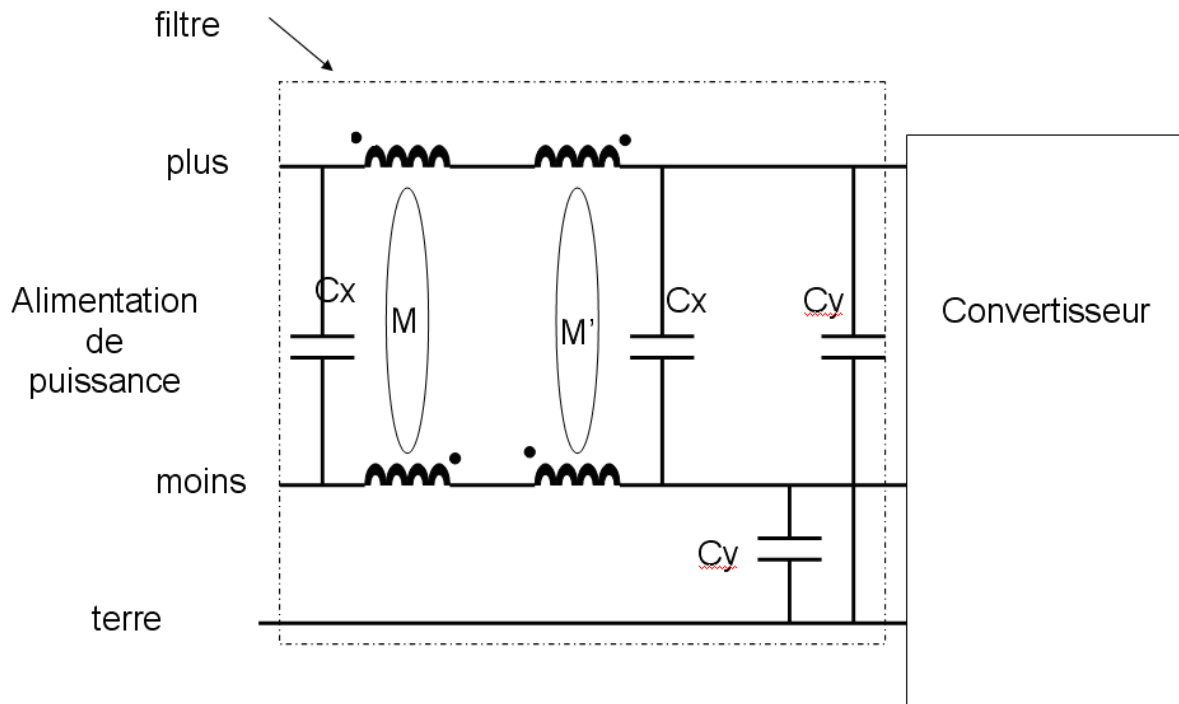
**Figure 46: Détermination expérimentale des courants MD et MC [CHAROY2005].**

## 2.2 Filtrage par éléments passif

### 2.2.1 Filtre CEM conventionnel

Le filtrage passif est la technique la plus utilisée. La topologie classique est illustrée Figure 47, dans l'exemple d'un filtre monophasé ou inséré sur un bus continu. Cette solution permet simultanément le filtrage des deux modes. On retrouve au cœur du filtre, une inductance de mode différentiel, une inductance de mode commun, et des capacités de filtrage. La terminologie utilisée est  $C_y$  pour les

condensateurs entre terre et conducteur (mode commun) et  $C_x$  pour les condensateurs entre conducteurs (mode différentiel). Selon les impédances respectives des sources de perturbation et du réseau, la combinaison de chemins fortement impédants (inductances) ou faiblement impédants (capacités) permet d'aiguiller les courants perturbateurs selon des chemins ne perturbant pas le réseau.



**Figure 47: Structure classique d'un filtre**

Cette structure est relativement coûteuse et volumineuse. De plus le filtre voit son efficacité souvent réduite en haute fréquence car les composants passifs présentent des éléments parasites. En particulier, les condensateurs présentent des inductances séries qui grèvent l'efficacité en haute fréquence. Il est donc légitime de vouloir exploiter le comportement capacitif intrinsèque de nos dispositifs pour permettre l'intégration de capacités  $C_x$  et  $C_y$ , qui bien que de faibles valeurs, offriront un comportement fréquentiel très intéressant. En particulier, la suite de l'étude se focalisera sur les solutions de filtrage du mode commun, qui est prépondérant en haute fréquence et pose des problèmes importants en aéronautique, notamment au niveau des interactions avec les calculateurs et dispositifs de mesure sensibles.

Les paragraphes suivants analysent les solutions inductives permettant de filtrer le mode commun, qui pourront être utilisées complémentaires à nos

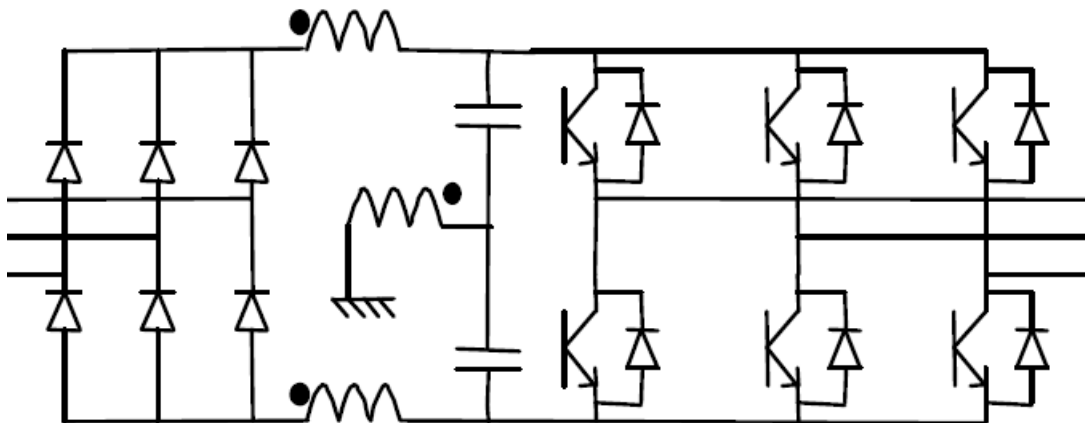


solutions capacitives intégrées, notamment pour améliorer l'efficacité en basse fréquence, en renforçant les impédances de ligne.

### 2.2.2 Filtrage amont

La topologie de la Figure 47 permet de minimiser les perturbations en mode commun en s'insérant sur le bus continu. Une autre solution de filtrage consiste à insérer une inductance sur le réseau alternatif en amont du convertisseur. Cette application permet un meilleur dimensionnement de l'inductance, mais n'est pas adaptable aux onduleurs connectés à un réseau continu.

Une autre solution proposée par [VERMAELEN2003] consiste à disposer des inductances couplées entre le bus continu et la terre. Figure 48. Les auteurs indiquent que le filtre agit comme un diviseur de courant et que la moitié du courant de mode commun est ainsi recyclé et ne passe plus par le RSIL. La réduction utilisant les capacités d'entrée est nécessairement dégradée en haute fréquence, compte-tenu des imperfections des composants.



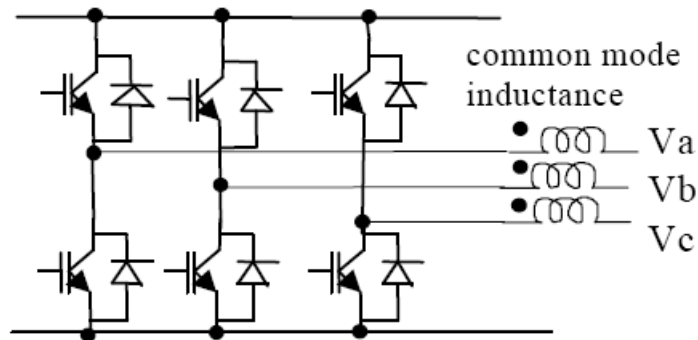
*Figure 48 : Transformateur de courant [VERMAELEN2003]*

A noter que la génération de mode commun entre le convertisseur et la charge peut être préjudiciable au bon fonctionnement de l'ensemble du système embarqué.

### 2.2.3 Filtrage aval

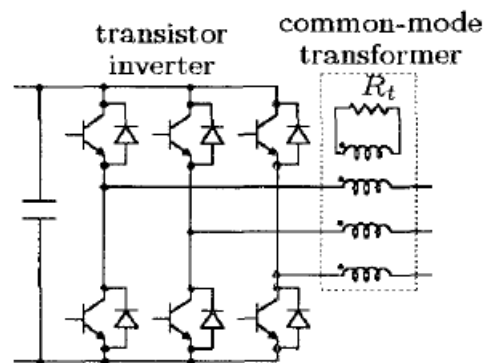
L'inductance triphasée peut également être disposée en sortie [VERMAELEN2003] comme sur la Figure 49. Dans ce cas on diminue les courants générés par la charge, ce qui est particulièrement intéressant car elle présente souvent des capacités de

mode commun importantes. Cependant, les capacités intrinsèques au module génèrent toujours des perturbations vers l'amont.



**Figure 49 : Inductance de mode commun en aval du convertisseur [VERMAELEN2003]**

[OGASAWARA1996] propose en outre d'améliorer ce filtrage en insérant des éléments dissipatifs au moyen d'un enroulement supplémentaire, comme illustré Figure 50. Ce rôle est habituellement joué par les pertes fer des filtres de mode commun.



**Figure 50 : Transformateur de mode commun [OGASAWARA1996]**

Cette solution n'agit que sur le mode commun. Selon les auteurs, le pic du courant du mode commun est réduit d'un tiers par rapport aux performances obtenues avec un filtre passif de même volume. Ceci est valable avec une résistance de forte valeur.

### **2.3 Les solutions actives**

Toutes les solutions présentées jusqu'ici étaient basées sur des composants passifs. Outre les problèmes inhérents aux composants utilisés, les filtres ne peuvent être optimisés que pour un point donné. Le jeu de solution de valeurs de composants

ne sera pas forcément la meilleure solution à chaque instant de fonctionnement du convertisseur.

Face à ce problème l'utilisation de solutions actives semble une solution adéquate. La première démarche réalisable est d'utiliser les bruits existants en les superposant de manière à ce qu'il s'annule. On peut par exemple synchroniser deux convertisseurs ou plus généralement deux sources de perturbations, fonctionnant proche l'un de l'autre pour que leurs bruits soient inverses. On joue ici sur des synchronisations d'ordre de commande.

Le second principe de filtrage actif est de mesurer les perturbations et d'utiliser un élément dédié au filtrage qui génère le bruit inverse. Le filtre n'est cette fois plus constitué de composants passifs mais de composants silicium.

### **2.3.1 Loi de commande pour minimiser la CEM**

Deux principes existent pour réduire les courants de mode commun à partir de la loi de commande.

En triphasé, l'onduleur présente trois potentiels critiques avec les points milieu des bras. Les lois de commande vectorielle sont créées pour ne faire changer d'état qu'un seul bras à chaque instant de commutation. De cette façon le nombre de changement d'état passe de six à quatre par période. Ce principe est utilisé pour réduire les pertes, mais en réduisant le nombre de commutations, il réduit aussi les fluctuations de la tension de mode commun.

Le second moyen de réduction est un principe de double commutation qui synchronise les commutations pour qu'elles se compensent. C'est le principe de la stratégie de commande ZCM (Zero Common Mode) détaillé dans [Zhang2000].

[VIDET2007] propose une stratégie qui est une combinaison des deux principes évoqués. A l'aide d'un choix dans les commutations, le nombre global de commutation est diminué et elles sont le plus souvent possible regroupées en oppositions. Les performances obtenues sont un gain compris entre 5 et 10 dBmA sur le courant de mode commun pour les fréquences inférieures à 4MHz.

### **2.3.2 Insertion d'un bras supplémentaire**

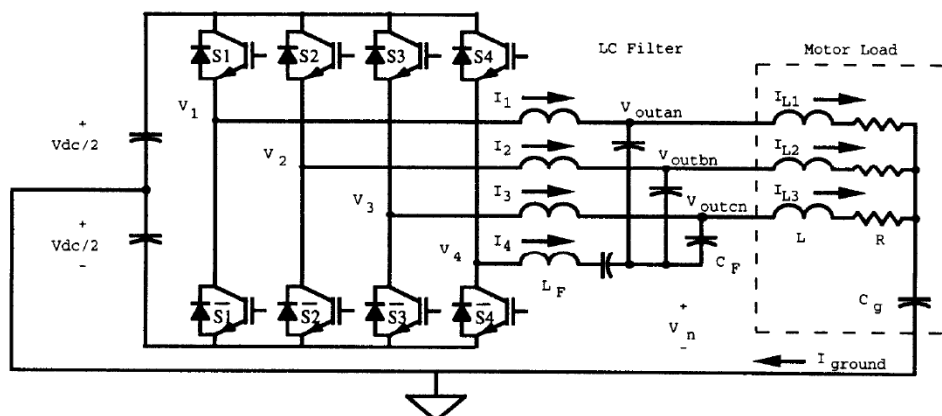
La compensation à l'aide d'un bras supplémentaire est proposée [JULIAN1996]. Les courants de mode commun sont rebouclés grâce à un bras de commutation

supplémentaire et un filtre passif. Le montage étudié par les auteurs est donné Figure 51, il est associé à un modèle simplifié de moteur. Avec cette structure ce pose la difficulté de la commande. Pour obtenir une tension de mode commun nul la condition à respecter est la somme des tensions nulles.

$$V_1 + V_2 + V_3 + V_4 = 0$$

La commande du bras 4 est calculée pour satisfaire ce critère. Cette stratégie est adaptable à n'importe quel type de commande (MLI, commande vectorielle,...).

On supprime en revanche certains degrés de liberté sur la commande. Pour tenir la condition de tension de mode commun nul, les 3 bras de puissance ne peuvent être simultanément dans le même état. L'autre grosse contrainte se porte sur le taux de modulation qui représente l'amplitude de la porteuse par rapport à celle de la modulante. Si ce taux est supérieur à 0.66, il est impossible de tenir les conditions imposées par l'équation qui gère le filtrage. On limite ainsi les possibilités d'élévation de la valeur moyenne de la tension de sortie. En commande vectorielle le filtrage peut être garanti avec un taux de modulation inférieur à 0.8. La stratégie de compensation active n'est finalement pas toujours adaptée.

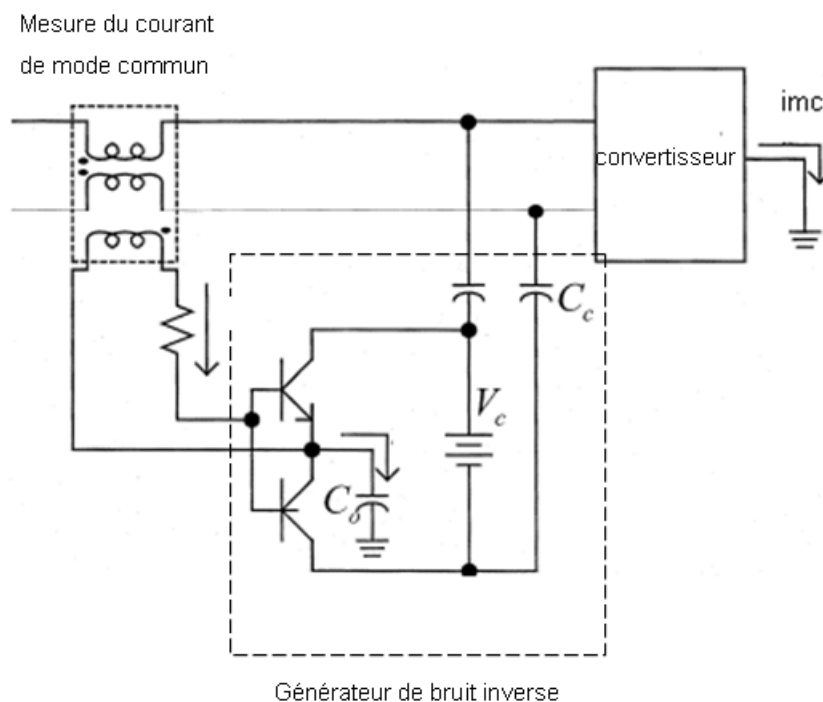


**Figure 51: Filtrage de courant MC avec un quatrième bras et un filtre du second ordre [JULIAN1996]**

### 2.3.3 Filtrage actif

Les solutions présentées jusqu'ici ne sont pas au sens strict du terme des solutions de filtrage actif car il n'y a pas de mesure du bruit. [SON2003] présente une solution originale pour filtrer le mode commun dans un onduleur qui compense le bruit après mesure. Le principe est illustré Figure 52.

On retrouve le convertisseur qui est la source du bruit. Le courant de mode commun est mesuré en entrée. La présence d'un courant haute fréquence génère une tension en entrée de l'amplificateur. La sortie de l'amplificateur est connectée sur la capacité  $C_0$  qui est utilisé pour l'injection de courant dans la terre. Ce courant ne peut circuler que si les capacités  $C_c$  sont connectées. Cette capacité est faiblement impédante pour les fréquences de filtrage du mode commun et n'impacte pas les basses fréquences.



**Figure 52 : Principe du filtre actif proposé [SON2003]**

L'utilisation d'un filtrage adaptatif permet d'être efficace quel que soit le point de fonctionnement de l'onduleur.

### 3 Solutions proposées

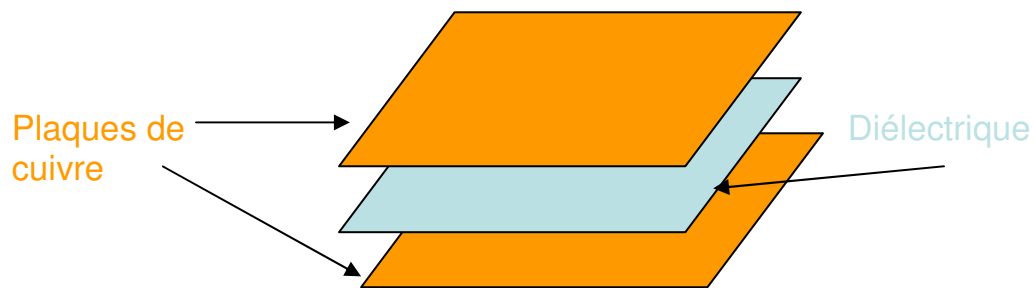
Les solutions présentées dans le paragraphe précédent ont été largement étudiées jusqu'à présent. Les solutions passives sont souvent volumineuses, et les solutions actives sont soit dépendantes des lois de commande, soit peuvent nécessiter des synchronisations difficiles à réaliser, surtout avec des composants discrets.

Au sein de ce chapitre nous allons présenter deux solutions complémentaires. La première est une solution passive intégrée dans le busbarre. La seconde est une compensation active du mode commun intégrée à la source de perturbation.

### 3.1 Busbarre filtrant

La topologie busbarre est très souvent utilisée pour les interconnexions de puissance. Les conducteurs plats permettent de faire circuler de grande densité de courant. De plus dans cette disposition les plaques présentent des faibles inductances partielles et un fort couplage, ce qui permet d'éviter les surtensions dues aux commutations [CHIADO2002] [GUICHON2006].

Comme on l'avait déjà évoqué au chapitre 3, le comportement électrique du busbarre ne se limite pas à son aspect inductif. Il ne faut pas négliger l'impact des éléments capacitifs introduit par la présence de plaques proches séparées par un diélectrique Figure 53, ce qui est la configuration de base d'une capacité.



**Figure 53: Topologie basique d'un busbarre (vue éclatée)**

La présence des capacités est à la base de l'idée de filtrage intégré. Un busbarre présente naturellement une configuration maximisant sa capacité  $C_x$ . De fortes valeurs de capacités  $C_y$  (entre la terre et les conducteurs de puissance) permettraient de reboucler au sein même du montage une part du courant de mode commun (Figure 54) qui n'irait ainsi pas polluer l'extérieur. Pour cela Il faut disposer du potentiel de terre à proximité du busbarre.

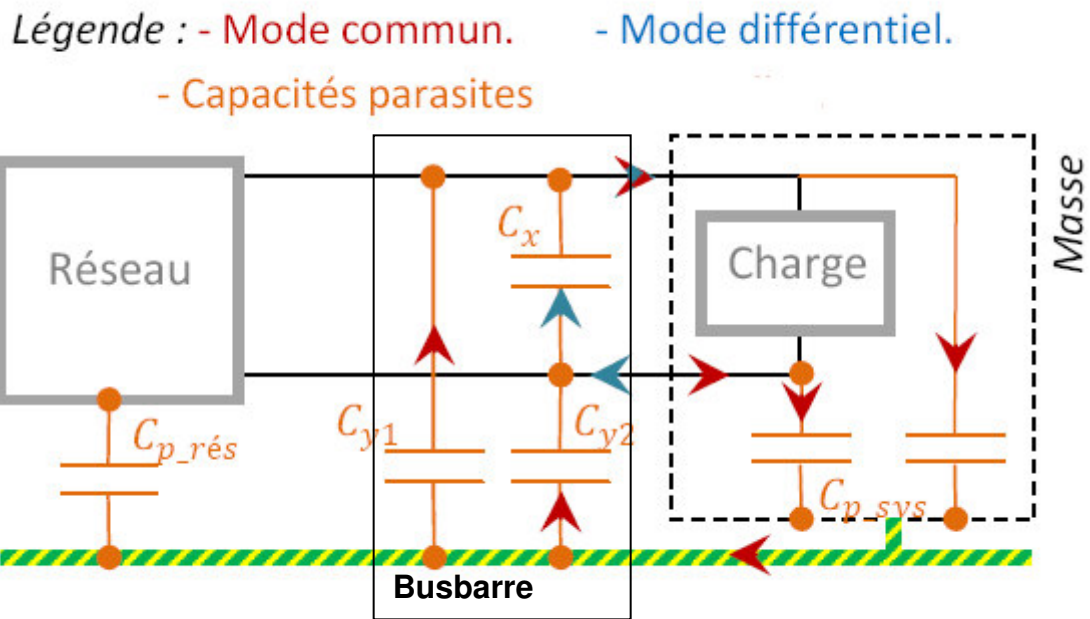


Figure 54: Schéma électrique équivalent illustrant le filtrage capacitif intégré

### 3.1.1 Nouvelle architecture de busbarre

La nouvelle architecture consiste donc au rajout d'une troisième plaque connectée aux masses métalliques pour être au potentiel de la terre. Celle-ci doit être au plus proche des connecteurs de puissance pour bénéficier un maximum des effets capacitifs. Cette nouvelle lame peut prendre plusieurs positions qu'il va falloir étudier. Figure 55.

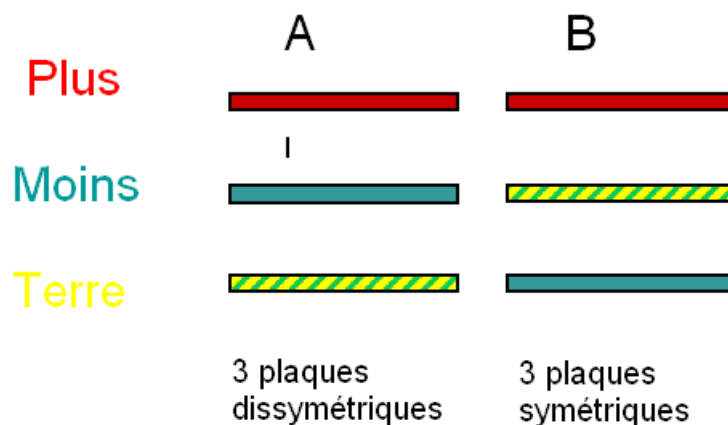
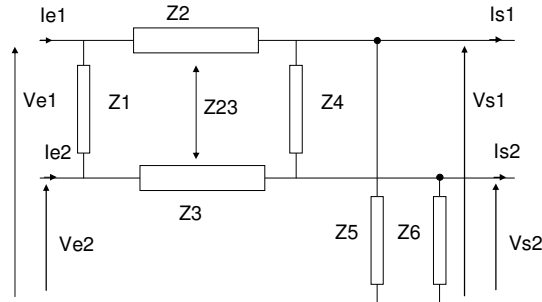


Figure 55: Disposition de la troisième plaque, en bas (A) ou au centre (B)

Dans le cas où la masse est mise au centre, les deux valeurs de capacité  $C_y$  sont identiques. Dans la configuration A, la capacité "moins-terre" sera supérieure à celle "plus-terre". Pour voir l'influence de cette (dys)symétrie nous avons étudié une structure de filtrage générique.

### 3.1.2 Analyse de l'influence de la symétrie du filtrage

Pour être le plus général possible, l'idée est de synthétiser un filtre classique (Figure 56) en modélisant chaque élément par des impédances sans se soucier de leur nature. On peut prendre ainsi en compte les aspects inductifs et capacitifs du busbarre simultanément.



**Figure 56: Topologie standard de filtre**

En approche matricielle, la fonction de transfert s'écrit sous la forme:

$$\begin{pmatrix} Ve1 \\ Ve2 \\ Ie1 \\ Ie2 \end{pmatrix} = (Mat)^* \begin{pmatrix} Vs1 \\ Vs2 \\ Is1 \\ Is2 \end{pmatrix}$$

On utilise ensuite le référentiel MC/MD pour simplifier l'analyse.

$$\begin{pmatrix} Vmd \\ imd \\ Vmc \\ imc \end{pmatrix} = (P)^* \begin{pmatrix} V1 \\ V2 \\ I1 \\ I2 \end{pmatrix} \quad \text{avec}$$

Où P est la matrice de changement de base de l'Équation 5.

$$P = \begin{bmatrix} 1 & -1 & 0 & 0 \\ 0 & 0 & \frac{1}{2} & \frac{-1}{2} \\ \frac{1}{2} & \frac{1}{2} & 0 & 0 \\ 0 & 0 & 1 & 1 \end{bmatrix}$$

A partir de là on peut écrire la fonction de transfert entre les MC/MD d'entrée et de sortie sous cette forme :

$$\begin{bmatrix} Vmd \\ imd \\ Vmc \\ imc \end{bmatrix}_e = [P] \cdot [Mat] \cdot [P]^{-1} \cdot \begin{bmatrix} Vmd \\ imd \\ Vmc \\ imc \end{bmatrix}_s$$



La résolution de la matrice  $[P].[Mat].[P]^{-1}$  est assez complexe et on obtient la forme suivante :

$$\begin{bmatrix} x & Z2+Z3-2.Z23 & \frac{Z6.Z2-Z5.Z3+Z23.(Z5-Z6)}{Z5.Z6} & \frac{Z2-Z3}{2} \\ x & x & \frac{2.Z6.Z2-2.Z5.Z3+(Z6-Z5).(Z1-2.Z23)}{2.Z5.Z6.Z1} & \frac{Z2-Z3}{2.Z1} \\ \frac{2.Z5.Z6.(Z2-Z3)+Z4.Z23.(Z6-Z5)+Z4.(Z6.Z2-Z5.Z3)}{4.Z4.Z5.Z6} & \frac{Z2-Z3}{2} & x & \frac{1}{2} \cdot \left( Z23 + \frac{Z2+Z3}{2} \right) \\ \frac{Z6-Z5}{2.Z5.Z6} & 0 & \frac{Z5+Z6}{Z5.Z6} & 1 \end{bmatrix}$$

Les x représentent les termes les plus complexes qui ne sont pas détaillés car pas indispensables pour notre étude.

Les expressions se simplifient si la structure est symétrique. En effet, en considérant  $Z2 = Z3$  et  $Z5 = Z6$ , l'expression de la matrice simplifiée devient:

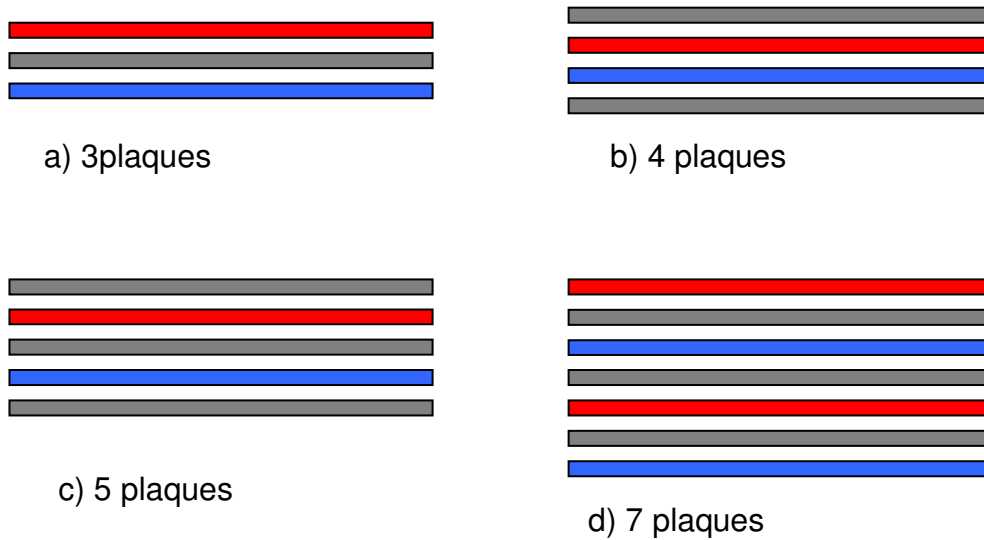
$$\begin{bmatrix} x & 2.(Z2-Z23) & 0 & 0 \\ x & x & 0 & 0 \\ 0 & 0 & x & \frac{1}{2} \cdot (Z23+Z2) \\ 0 & 0 & \frac{2}{Z5} & 1 \end{bmatrix}$$

On voit clairement que les termes de couplage entre les modes se sont annulés et que seul restent les termes qui couplent les mêmes modes entre l'entrée et la sortie. Il devient alors possible de faire une exploitation séparée des paramètres de mode commun et de mode différentiel. La symétrie est donc un critère important à respecter dans le cadre de la conception de filtre.

Par cette étude on apporte la réponse à la question de la disposition de la plaque connectée à la terre dans la nouvelle architecture de busbarre. Le respect de la symétrie impose d'avoir les deux capacités  $Cy$  identiques pour éviter au mieux les couplages de modes. La meilleure configuration est donc la plaque connectée à la terre au milieu, avec des isolants de même nature et de même épaisseur.

La valeur des capacités est liée à la taille du busbarre qui est elle-même liée à celle du convertisseur et dans laquelle aucune considération CEM n'intervient. Sur la base de ces remarques aucun calibrage du filtre n'est possible. Il est bien sûr possible d'augmenter la taille des plaques de cuivre mais ceci va contre la volonté de réduire les volumes. Une autre solution envisageable et plus raisonnable consiste à augmenter le nombre de plaques du busbarre et ainsi d'augmenter les surfaces en regard et par conséquent les valeurs de capacités. Le respect de la symétrie limite

les possibilités mais on peut par exemple imaginer des structures comme celles Figure 57.

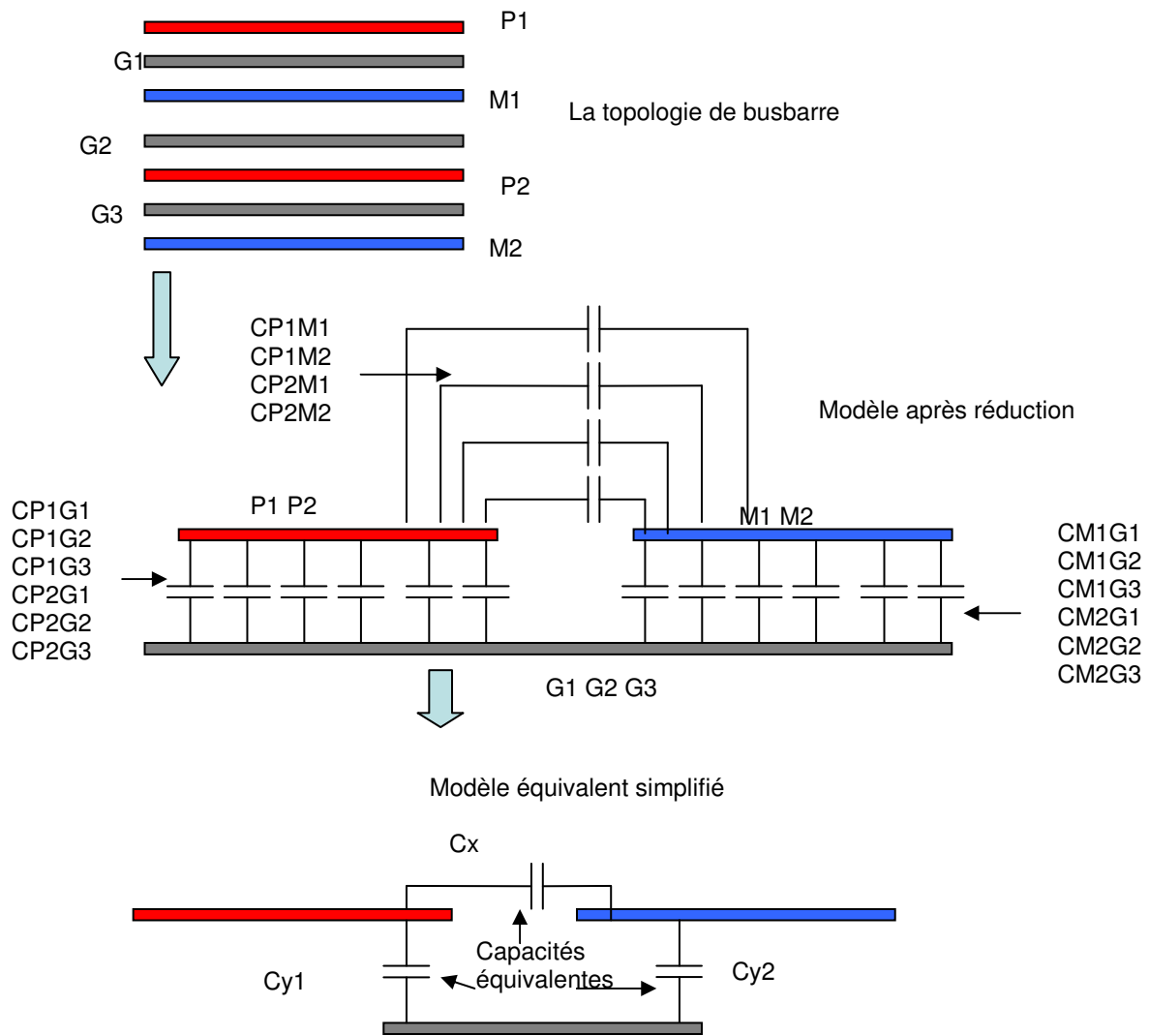


**Figure 57: Organisation des busbarres multicouches**  
(Plus en rouge, moins en bleu, terre en grise)

Ces exemples vont maintenant être détaillés.

### 3.1.3 Modélisation capacitive des busbarres

En considérant chaque plaque portée à un potentiel indépendant, la représentation électrostatique aboutit à un schéma à  $N \frac{(N-1)}{2}$  capacités élémentaires, N représentant le nombre de plaques. Dans le cas de figure qui nous intéresse, les plaques sont reliées entre elles pour être rassemblées en 3 potentiels (plus, moins et terre). Le nombre de capacités élémentaires est donc réduit puisqu'on ne tient plus compte des capacités entre conducteurs portés au même potentiel. Si on note : N le nombre total de plaques, Mp le nombre de plaques utilisées pour le plus, Mm pour le moins, et Mg pour la terre (N=Mp+Mm+Mg), le modèle se restreint donc à  $N \frac{(N-1)}{2} - Mg \frac{(Mg-1)}{2} - Mm \frac{(Mm-1)}{2} - Mp \frac{(Mp-1)}{2}$  capacités. L'association de ces composants permet de calculer les valeurs des 3 capacités équivalentes (une capacité Cx et deux capacités Cy) entre les 3 potentiels. Cette démarche est illustrée pour le cas à 7 plaques. Figure 58.



**Figure 58 : Modélisation capacitive**

Le Tableau 3 récapitule les valeurs des capacités pour les architectures retenues. Les notations sont P pour plus, M pour moins et G pour terre. Les numéros sont ceux de la plaque dans les cas où il y en a plusieurs connectées pour réaliser les potentiels P, M ou G.

Pour donner un ordre de grandeur et comparer les configurations, on part d'une capacité élémentaire  $C$  qui est la capacité entre 2 plaques successives et on suppose que la variation de la capacité est inversement proportionnelle à la distance séparant deux plaques, à l'instar de la formule du condensateur plan. Ainsi, dans la Figure 58, les capacités  $CP1G1$ ,  $CG1M1$ ,  $CM1G2$ , ... valent toutes  $C$ , les capacités  $CP1M1$ ,  $CM1P2$ ,  $CP2M2$  valent  $C/2$ , etc.

Le Tableau 3 reprend donc ce raisonnement et synthétise les valeurs des capacités  $C_x$  et  $C_y$  obtenues dans les différentes configurations.

Géométrie	3 plaques	4 plaques	5 plaques	7 plaques
Association de conducteurs	Mp=1 Mm=1 Mg=1	Mp=1 Mm=1 Mg=2	Mp=1 Mm=1 Mg=3	Mp=2 Mm=2 Mg=3
Nombre de capacités élémentaires	3	6	10	21
Nombre de capacités modèle réduit	3	5	7	16
Valeur des Capacités	CPG=C CMG=C CPM=C/2	CPG1=C CMG2=C CPM=C CPG2=C/2 CMG1=C/2	CPG1=C CPG2=C CPG3=C/3 CMG1=C/3 CMG2=C CMG3=C CPM=C/2	CP1M1=C/2 CP1M2=C/6 CP1G1=C CP1G2=C/3 CP1G3=C/5 CM1P2=C/2 CM1G1=C CM1G2=C CM1G3=C/3 CP2G1=C/3 CP2G2=C CP2G3=C CP2M2=C/2 CM2G1=C/5 CM2G2=C/3 CM2G3=C
Capacité Cx équivalente	C/2	C	C/2	5C/3
Capacité Cy1 Equivalente	C	3C/2	7C/3	64C/15
Capacité Cy2 équivalente	C	3C/2	7C/3	64C/15

**Tableau 3 : Récapitulatif des valeurs de capacités**

On constate clairement que l'augmentation du nombre de plaques permet d'augmenter les capacités Cy. Avec 7 plaques elles sont plus de quatre fois plus importante. L'objectif est donc atteint.

L'organisation retenue des plaques permet de respecter les conditions de symétrie évoquée précédemment ( $Z5 = Z6$ ).

### 3.1.4 Modélisation inductive

Le fait de modifier le busbarre d'amenée de courant pour lui permettre de jouer un rôle de filtre ne doit pas affecter ses propriétés de faible inductance nécessaire au bon fonctionnement de la commutation. Par ailleurs, nous cherchons toujours à conserver la symétrie de la liaison électrique ( $Z2 = Z3$ ). Nous avons donc évalué les inductances de la liaison, en utilisant le logiciel InCa. Les résultats sont présentés dans le Tableau 4, sous forme de l'inductance partielle du conducteur P, du conducteur M et du couplage. La simulation tient compte de la présence des plaques du conducteur de terre et des courants induits s'y développant; La symétrie est conservée puisque les termes sont égaux. L'inductance de la maille de commutation s'obtient classiquement par  $L_p + L_m - 2.M_{pm}$ .

Topologie	2 couches	3 couches	7 couches
Inductance conducteur plus	41nH	39nH	15nH
Inductance conducteur moins	41nH	39nH	15nH
Couplage	36nH	35nH	12.63nH
Inductance de boucle	10nH	8nH	5,5nH

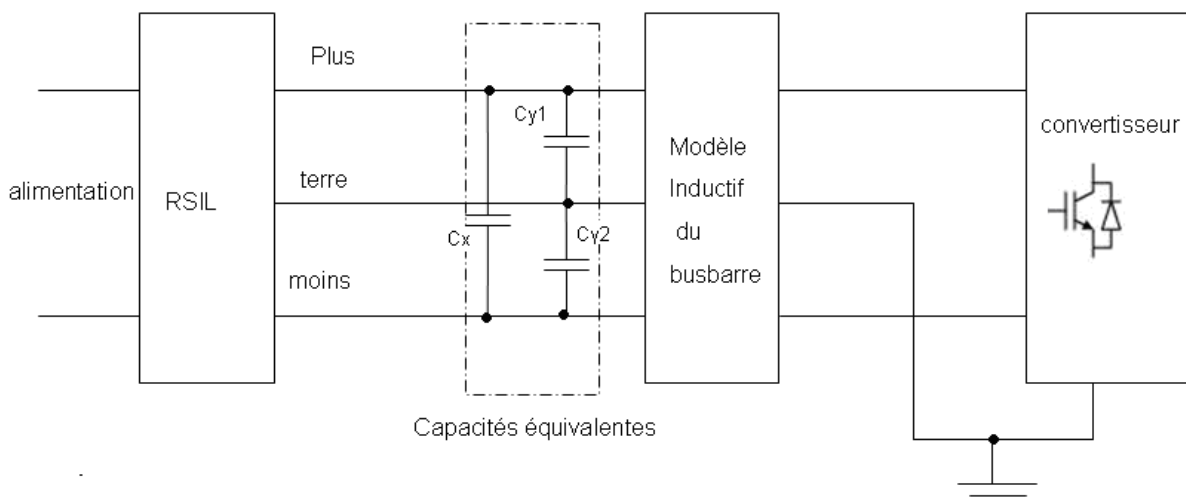
**Tableau 4 : Evaluation inductive à 1 MHz de quelques configurations. Géométrie test avec des plaques d'épaisseur 35  $\mu$ m et de taille 110 mm\*49 mm, écarté de 2.4mm**

La présence des plans de masses diminue les inductances partielles mais également les couplages, ce qui affecte peu l'inductance totale du busbarre pour la configuration à 3 couches. La configuration à 7 couches tire profit de la multiplication des conducteurs plus et moins et de l'augmentation de la section des conducteurs ce qui permet de réduire encore l'inductance. La symétrie est toujours respectée.

### 3.1.5 Résultat de simulation

Nous avons cherché à comparer les performances des différentes configurations au moyen d'une simulation temporelle. Nous avons retenu une plaque de longueur 110 mm, de largeur 49 mm avec des épaisseurs de cuivre de 35  $\mu\text{m}$  et des épaisseurs d'isolant de 2.4 mm. La taille correspond à celle nécessaire pour un petit module aéronautique et les épaisseurs sont liées à des réalisations technologiques de circuit imprimé dans le but d'expérimenter ultérieurement ce montage.

Le schéma électrique Figure 59 permet d'évaluer l'efficacité du busbarre. La modélisation inductive, directement issue d'InCa, est complétée par un modèle capacitif  $C_x$ ,  $C_{y1}$ ,  $C_{y2}$ . Le convertisseur est une simple cellule de commutation, composée d'un MOSFET et d'une diode. On fixe l'environnement en utilisant un RSIL.



**Figure 59 : Schéma de simulation**

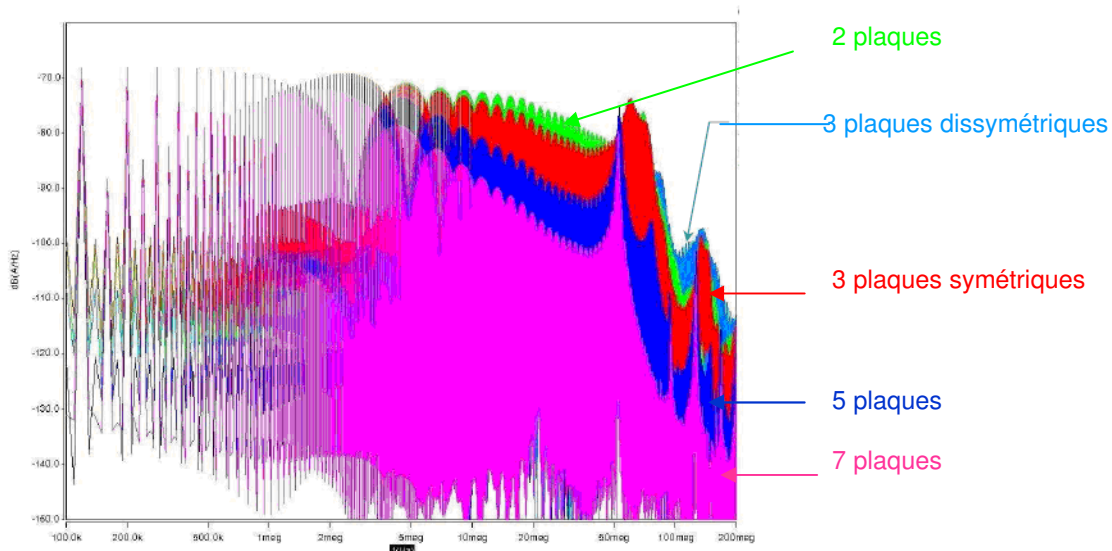
A partir de ce schéma nous avons pu évaluer le mode commun pour plusieurs cas. La référence est le montage standard deux plaques. Les autres simulations menées sont :

- plaques dissymétriques (pour tester l'influence des couplages de mode; La configuration est celle de la Figure 55A)
- 3 plaques symétriques (Figure 55 A et Figure 57 B)
- 5 couches (Figure 57 C)

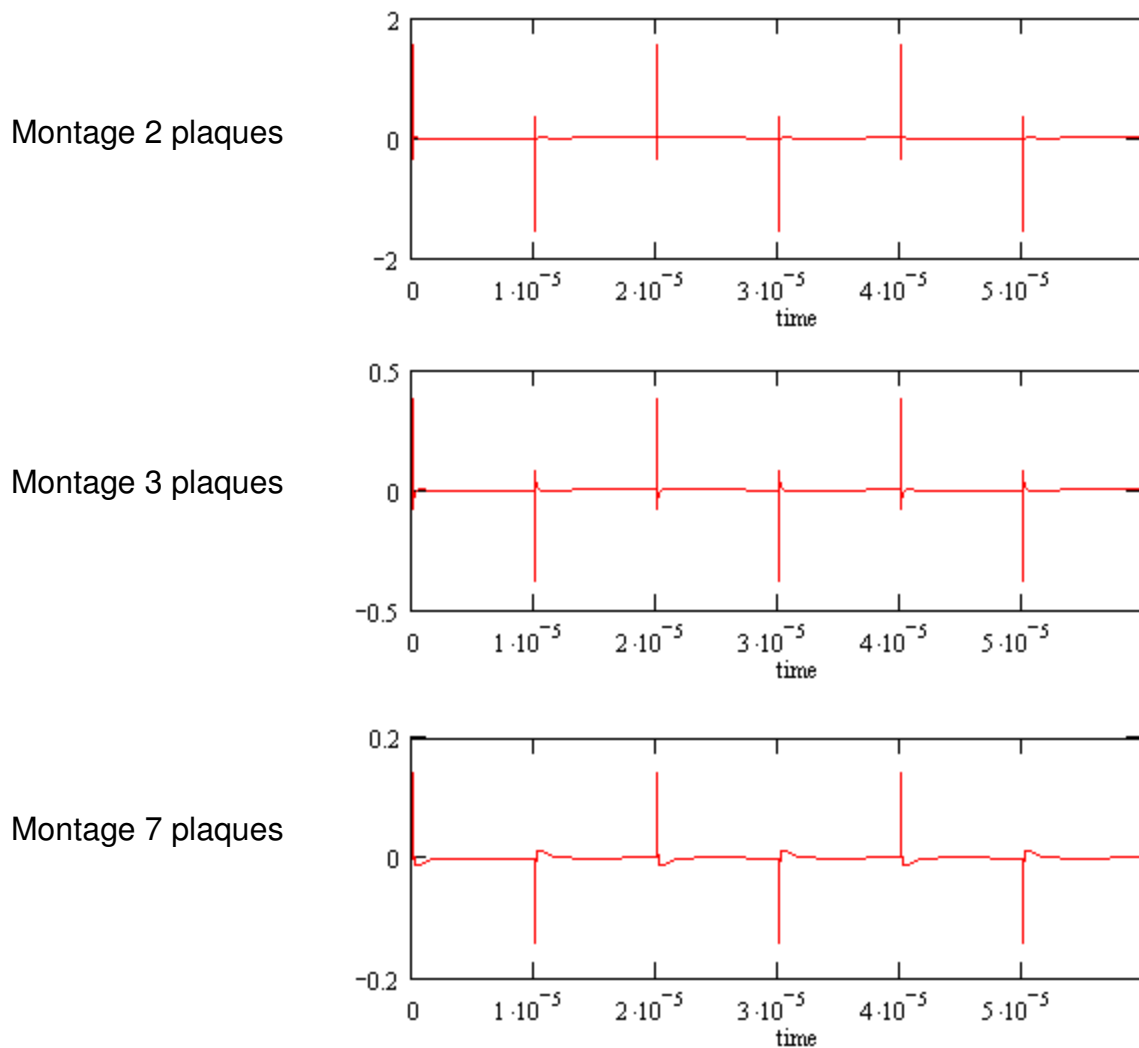
- 7 couches (Figure 57 D)

La simulation nous amène au chronogramme des courants de mode commun visible Figure 61. Les courants de mode commun se présentent classiquement sous forme de pic à chaque commutation. Les observations des courants permettent de confirmer le gain attendu. On observe en effet une nette diminution de leur amplitude. La représentation fréquentielle des courants (Figure 60) confirme également l'amélioration. Elle permet de montrer l'intérêt de la symétrie en comparant les résultats des deux configurations "3 plaques" (Figure 55 A et Figure 55 B).

L'analyse fréquentielle montre également que le filtrage est efficace en haute fréquence, compte tenu des valeurs relativement faibles, 60 pF entre plaques dans la configuration retenue, qu'on peut obtenir avec les surfaces utilisées. C'est néanmoins un résultat intéressant car le dimensionnement des filtres pose souvent problème dans la partie haute du spectre. En effet, les impédances des éléments parasites des composants passifs, inductance pour les capacités, capacité pour les inductances, deviennent prépondérantes. Il en résulte que les filtres ne sont pas ou peu efficaces à ce niveau.



**Figure 60: Spectre des courants MC**



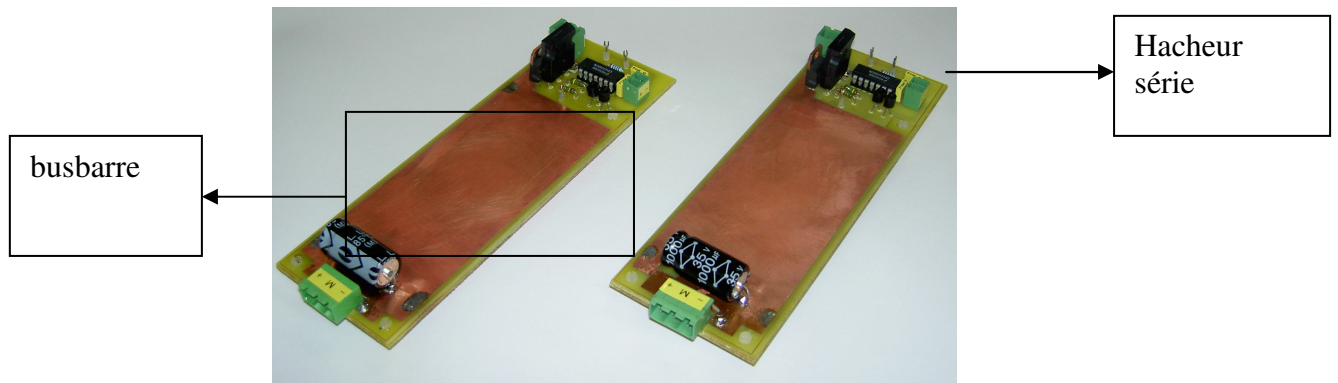
**Figure 61: Chronogramme comparatif**

### 3.1.6 Réalisation pratique

Sur la base des résultats encourageant de simulation, des maquettes ont été montées pour valider expérimentalement les résultats précédents. Il s'agit du montage étudié en simulation réalisé sur du PCB. Les deux prototypes montés sont quasi identiques. Figure 62. Le premier est un busbarre classique 2 plaques, et le deuxième un busbarre filtrant avec 3 plaques, montage symétrique.

Le convertisseur est un hacheur série alimenté sous une tension continue de 25V débitant sur une charge RL constituée d'une résistance de 3 Ω et d'une inductance de 35 μH à une fréquence de découpage de 40 kHz. Le courant moyen commuté est d'environ 4,2 A.



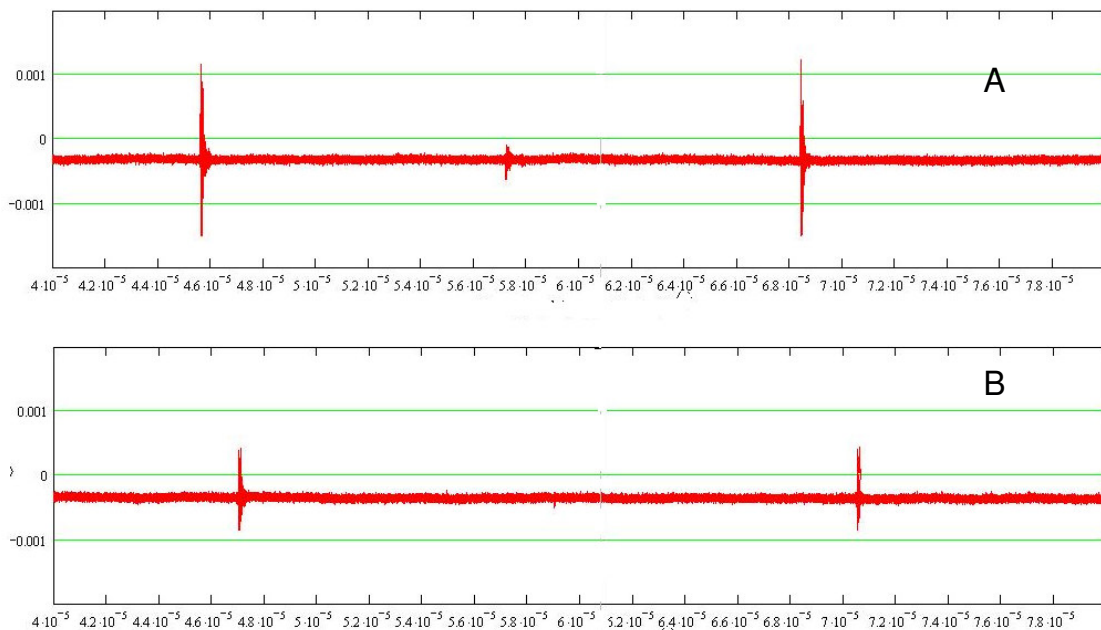


**Figure 62: Vue des deux busbarres**

Pour réaliser nos mesures au plus près des conditions normatives, le montage a été installé à 2.5 cm du plan de référence en cuivre.

### 3.1.7 Relevés expérimentaux

Comme pour la simulation la première étape consiste à observer les courants de mode commun. Les signaux sont décalés temporellement car ils n'ont pas été synchronisés.



**Figure 63: Mesure des courants de mode commun avec (B) ou sans (A) troisième plaque**

La mesure confirme les résultats précédents, puisque les pics du courant de mode commun sont réduits, ce qui valide le principe du filtrage intégré.

La comparaison directe avec les résultats de simulations est très délicate, dans la mesure où les modèles de MOSFET n'ont pas été calés dans la simulation

temporelle et que les sources d'excitations sont donc différentes entre simulation et expérimentation. Par ailleurs, au bruit de mode commun du convertisseur s'ajoute le bruit généré par les alimentations et par les appareils de mesure.

### **3.1.8 Conclusion sur le busbarre filtrant**

Cette étude a permis de valider le principe de filtrage utilisant les éléments parasites du busbarre. Cette solution a l'avantage d'être facilement intégrable dans le convertisseur et d'être plus efficace en haute fréquence que l'utilisation d'éléments capacitifs discrets dans un filtre qui présentent toujours des imperfections. Cette solution permet de réduire les perturbations dans la partie haute fréquence du spectre.

Malheureusement, les valeurs que l'on peut espérer obtenir sont faibles. Dans les hypothèses retenues, plaque de 2mm isolant en PCB, on peut espérer des capacités élémentaires (C dans le Tableau 3) de l'ordre de  $1.3 \text{ pF/cm}^2$ . Même en multipliant les plaques, ou en augmentant leur surface, on se retrouve un moment limité dans la valeur des capacités et donc dans l'efficacité du filtrage. Pour augmenter les capacités, on pourrait prendre un isolant à plus forte permittivité ou réduire les épaisseurs d'isolants mais on se retrouve ensuite confronté aux problèmes d'isolation diélectriques, qui existent aussi pour les busbarres traditionnels.

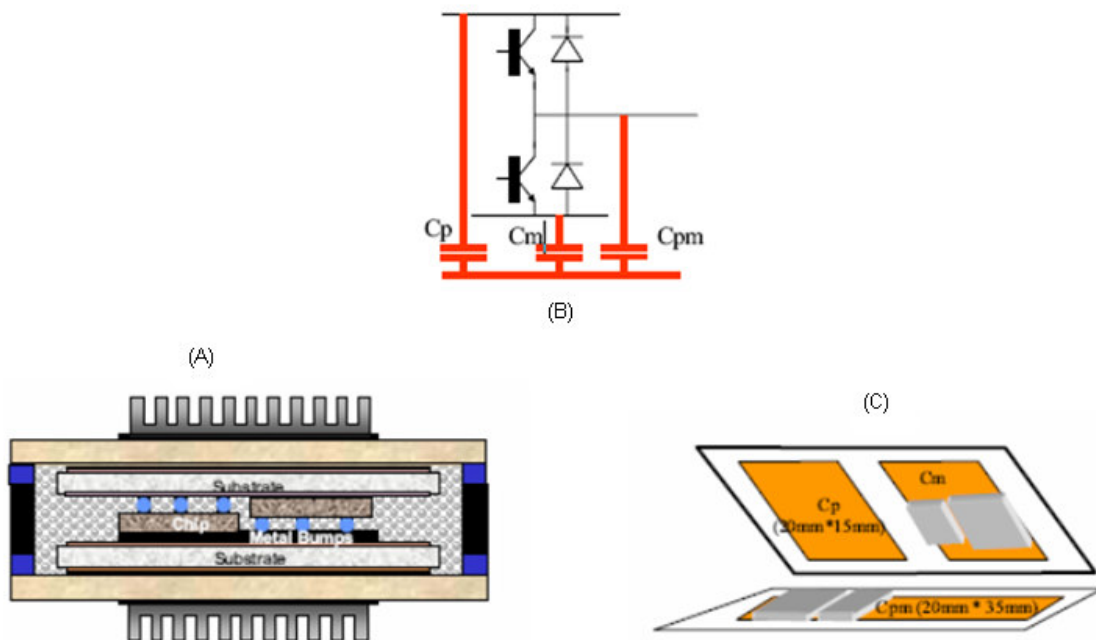
Le paragraphe suivant va se focaliser maintenant sur le module lui-même, en adoptant le même principe de l'utilisation des capacités parasites, et en complétant l'approche par une solution active, pour réduire la partie basse du spectre.

## **3.2 Réduction active du bruit**

Cette partie étudie un autre moyen de diminuer les courants de mode commun en utilisant tout d'abord le routage et les capacités intrinsèques du module, puis de manière active avec l'insertion d'un bras dont la commutation sera dédiée au filtrage. On utilise donc des composants silicium en remplacement ou plutôt en complément du filtre traditionnel.

### 3.2.1 Base de l'étude

Le convertisseur de base de l'étude est un bras d'onduleur réalisé en technologie double face. C'est donc une structure avec un potentiel critique générateur de perturbation. On se base sur le même type de modélisation qu'au chapitre 3 avec trois capacités importantes. Il s'agit de la capacité émettrice  $C_{pm}$  et des deux capacités, entre les 2 conducteurs et la terre, notées  $C_p$  et  $C_m$ . Figure 64. Leurs valeurs sont liées au routage interne du convertisseur.



**Figure 64: Montage étudié : structure (A), modèle équivalent (b) et localisation des capacités (c).**

### 3.2.2 Principe de la réduction active de bruit

Face aux limites géométriques du filtrage intégré et à celles du busbarre filtrant qui n'agissent pas en basse fréquence, nous proposons une solution qui consiste à ajouter un bras qui commute à vide, en opposition de phase, pour générer un bruit inverse à celui créé par le potentiel perturbateur. Le principe est illustré Figure 65. Si les deux commutations sont parfaitement inverses, le bras fonctionnant à vide devrait annuler totalement le courant de mode commun. Le principe est proche des solutions

présentées au paragraphe 2. Les différences portent sur l'absence de mesure et d'éléments passifs supplémentaires.

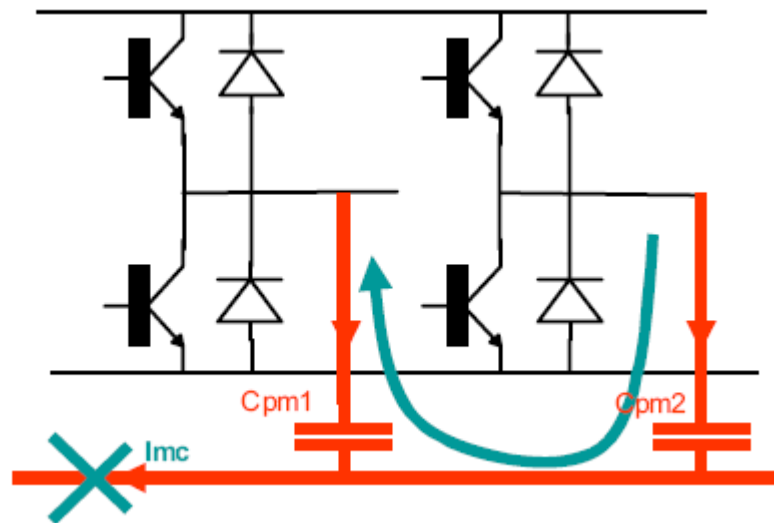
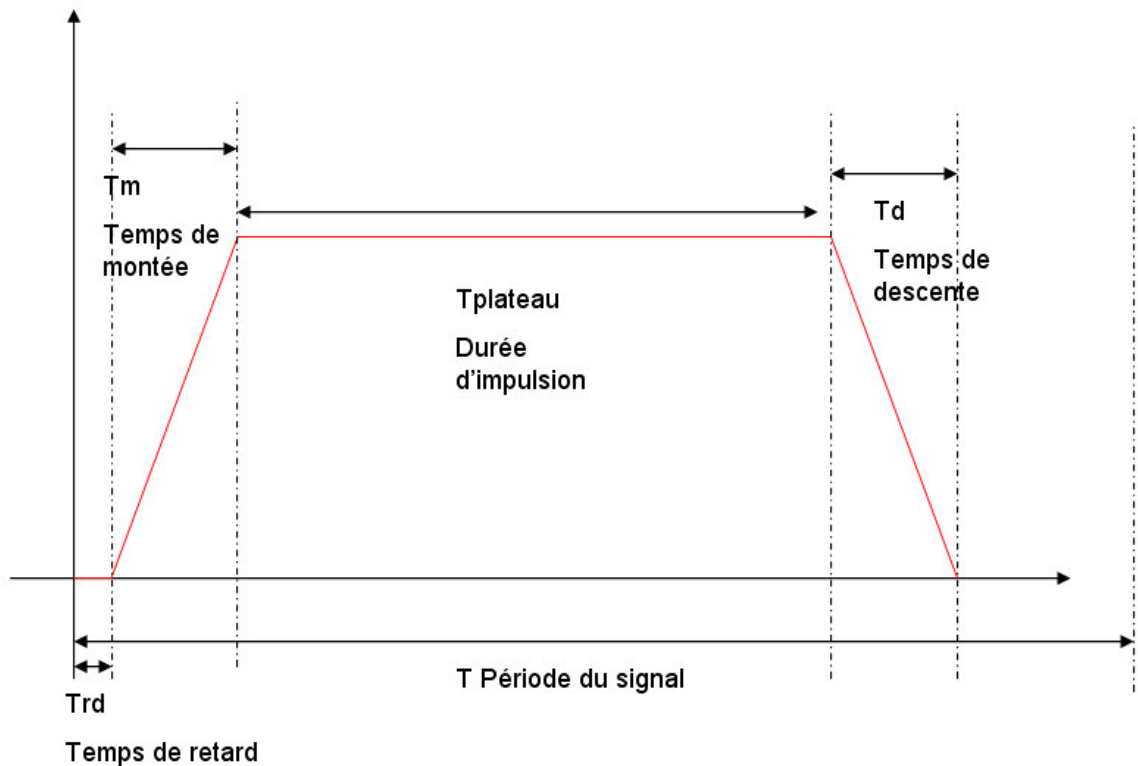


Figure 65: Illustration du principe de filtrage actif

### 3.2.3 Evaluation en calcul

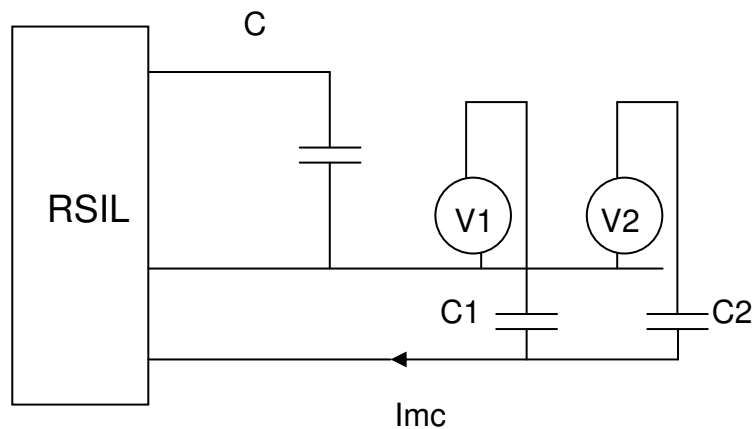
Même sans tenir compte des disparités entre composants, plusieurs limites apparaissent rapidement à ce raisonnement. Le bras additionnel commute sans courant de puissance ce qui a pour conséquence de modifier la vitesse de commutation. La charge ajoute également sa capacité de mode commun au bras chargé introduisant un déséquilibre entre  $C_{pm1}$  et  $C_{pm2}$ . On pourra corriger ces effets par l'ajout d'une capacité intentionnelle entre le point milieu du bras de filtrage et la terre et en modifiant la commande du filtre. Pour tester rapidement l'influence de ces écarts une étude mathématique à été menée, basée sur la représentation en transformé de Laplace avec des sources trapézoïdales. Figure 66.



$$V(p) = e^{-trdp} \left[ \frac{V_{max}}{tm} \cdot \frac{1}{p^2} - \frac{V_{max}}{tm} \cdot \frac{1}{p^2} \cdot e^{-tm p} - \frac{V_{max}}{td} \cdot \frac{1}{p^2} \cdot e^{-(tr+T_{plateau})p} + \frac{V_{max}}{td} \cdot \frac{1}{p^2} \cdot e^{-(tr+T_{plateau}+td)p} \right] \cdot \frac{1}{1 - e^{-Tp}}$$

**Figure 66 : Modélisation des sources en transformé de Laplace**

Pour simplifier l'étude, le schéma de la Figure 65 est remplacé par celui de la Figure 67 avec comme hypothèse que le RSIL est vu comme une résistance de 50 Ω par les courants de mode commun. C est la capacité d'entrée de la cellule de commutation, supposée parfaite dans cette approche grossière.



**Figure 67 : Schéma équivalent**

On peut ainsi écrire le courant de mode commun de manière simple avec une approche en fonction de transfert.

$$imc(p) = \frac{c1 * P}{1 + 25 * C1 * P + 25 * C2 * P} * V1 + \frac{c2 * P}{1 + 25 * C1 * P + 25 * C2 * P} * V2$$

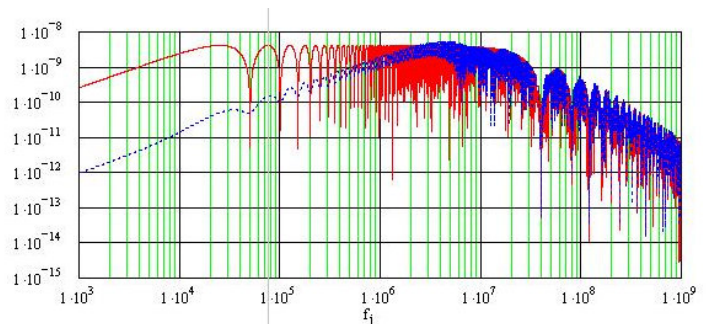
**Équation 6 : Calcul du courant de mode commun**

Dans la transformé de Laplace des trapèzes, il est possible de faire varier indépendamment les temps de montée et/ou descente et le retard entre V1 et V2 pour analyser leurs influences respectives sur le courant de mode commun. Sur la Figure 68 et la Figure 69 on peut voir l'influence de ces paramètres. Quelque soit l'écart introduit dans la compensation, la partie basse fréquence du spectre du courant de mode commun est réduite. On observe des différences pour des fréquences supérieures au MHz. Il est à noter qu'en haute fréquence, dans le cas des temps de montée différents, le spectre avec compensation peut être localement supérieur au spectre non compensé.

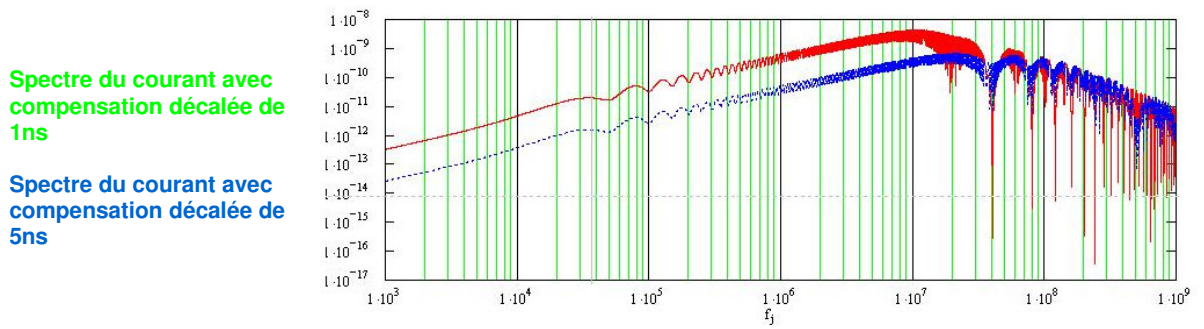
Cette évaluation mathématique simplifiée permet de valider l'approche et de fixer les limites acceptables aux retards et différences de vitesses de commutation. Pour que le filtre soit efficace, les bruits introduits par le retard ou les pentes ne doit pas dégrader le fonctionnement en dessous de 3 MHz. Dans ces conditions, un retard de 10 ns et un rapport quatre dans les variations de tensions sont acceptables.

Spectre du courant de mode commun émis par un bras seul

Spectre du courant MV avec compensation et décalage dans les temps de montée



**Figure 68 : Comparaison des courants de mode commun avec des temps de montée de 100 et 25ns**



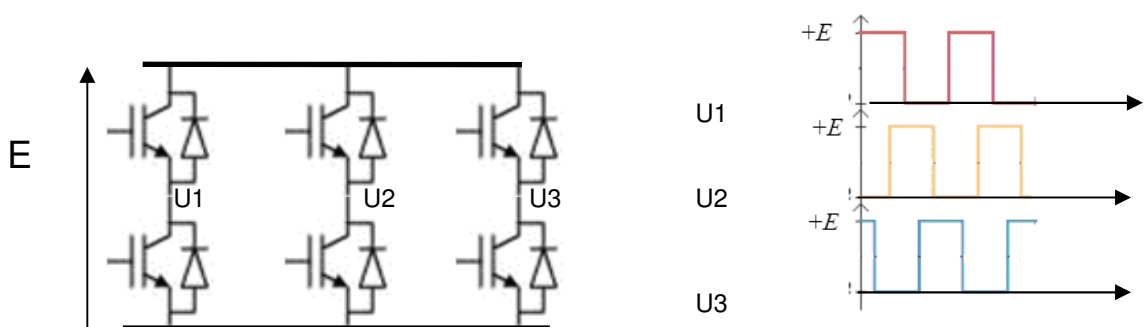
**Figure 69 : Influence du retard sur le spectre**

Nous allons maintenant étudier la mise en œuvre de cette solution au cas d'une cellule de commutation.

### 3.2.4 Mise en œuvre du bras supplémentaire

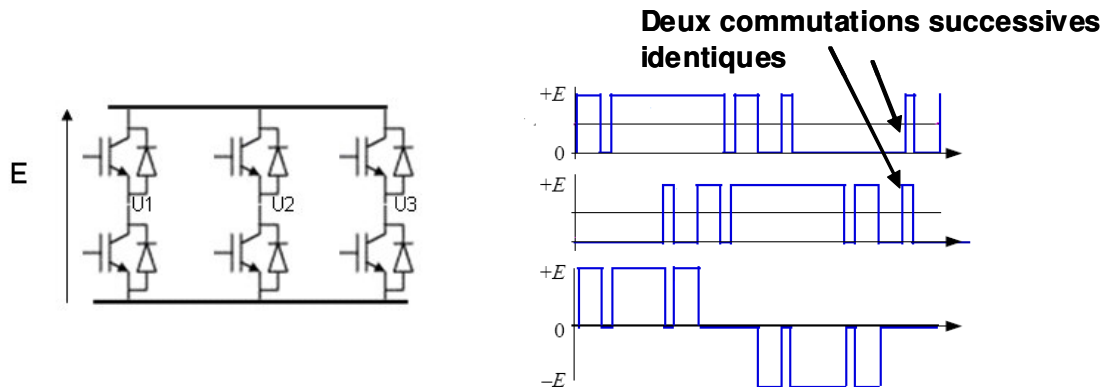
L'étude qui sera menée ici sera celle du filtrage du bruit généré par la cellule de commutation de type hacheur série. Dans ce cas, la création des ordres de commande du filtre ne pose aucun problème. Il est à noter que le cas de l'onduleur triphasé est un peu plus complexe. On peut utiliser un bras filtrant par bras de commutation et on se ramène au même cas que précédemment. Cette solution est envisageable à terme, les recherches en électronique de puissance visant à rendre discret les modules intégrés discrets.

On peut aussi essayer de filtrer avec l'aide d'un seul bras, en utilisant un 4<sup>ème</sup> bras pour compenser l'ensemble des commutations des trois autres bras. L'ordre des commutations a alors son importance. Il faut respecter un ordre dans l'enchaînement des commutations sans lequel il est impossible de tout compenser. Une ouverture doit succéder à une fermeture pour que le bras filtrant reste toujours en opposition. La condition est respectée sur une commande en onde pleine comme on le voit sur la Figure 70.



**Figure 70 : Tension de sortie d'un onduleur commandé en pleine onde**

En revanche dans les MLI standard, comparaison d'une porteuse avec des sinusoïdes, nous n'avons pas réussi à trouver de solutions qui permettent d'obtenir ce résultat. Le cas présenté Figure 71 sur la illustre le problème, plusieurs commutations consécutives sont de même nature.



**Figure 71 : Tension de sortie d'un onduleur commandé en MLI**

La seule solution envisageable pour un onduleur MLI est de développer des solutions avec un bras de filtrage par bras actif, à moins de tolérer un fonctionnement dégénéré où toutes les commutations ne seraient pas compensées. La partie suivante va valider le principe du bras additionnel dans le cas d'une seule cellule de commutation

### 3.2.5 Évaluation en simulation

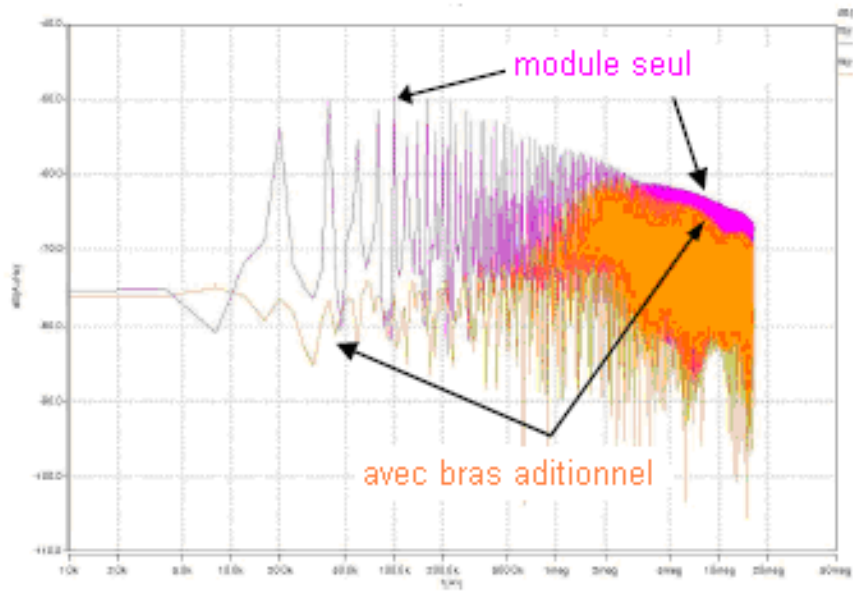
La première étape est d'évaluer la performance du filtrage à l'aide de simulation électrique en se basant sur le cas le plus simple du hacheur série. Le convertisseur est monté avec le RSIL pour obtenir les conditions reproductibles.

#### 3.2.5.1 Évaluation du courant de mode commun

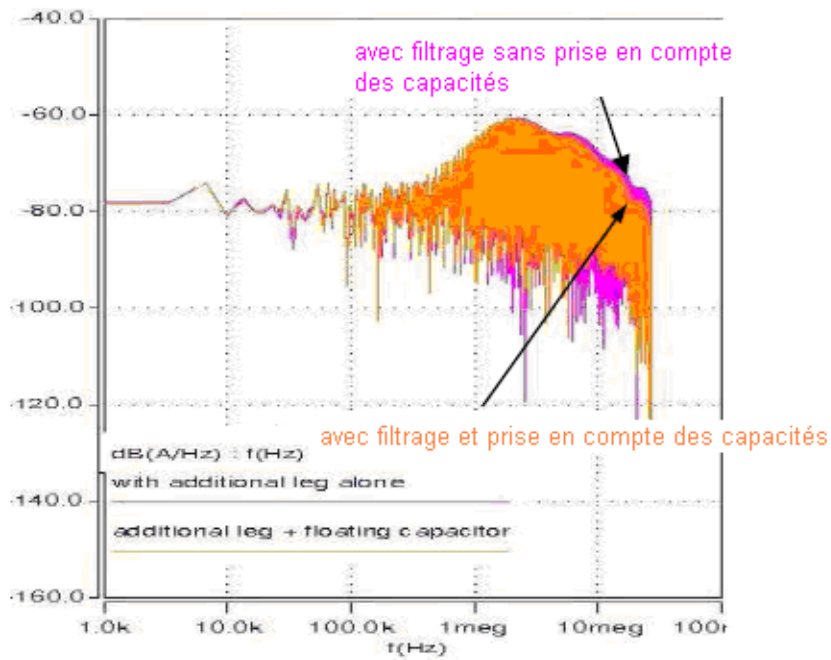
La Figure 72 montre la comparaison du courant de mode commun simulé avec et sans activation du filtre. L'impact dans les basses fréquences est très net.

La Figure 73 compare les spectres avec ou sans prise en compte des capacités de routage entre le bus continu et la terre. Au vu de cette figure il est clair que l'impact des capacités  $C_y$  porte sur la haute fréquence. Si on transpose ce résultat dans l'interprétation de la Figure 72, ou le spectre filtré est également meilleur en haute fréquence, on peut justifier cette amélioration par l'influence du routage interne et non celle du bras.





**Figure 72: Comparaison d'une structure avec et sans activation du filtre**



**Figure 73: Influence du routage interne (filtrage intégré)**

Le gain obtenu est de 15 dB $\mu$ V sur les basses fréquences, il correspond au maximum qu'on puisse espérer. En effet, la simulation permet d'obtenir des synchronisations parfaites et des capacités émettrices des deux bras identiques. En revanche, elle tient compte du fait que le bras de compensation est à vide par rapport à celui de la cellule de commutation. Les différences de vitesses de

commutation ont été mesurées sur la simulation  $dV/dt1 = 1350 \text{ V}/\mu\text{s}$  pour le bras chargé et  $dV/dt2 = 5400 \text{ V}/\mu\text{s}$  pour celui dédié au filtrage.

### 3.2.5.2 Influence d'un retard

Nous avons vu dans l'étude préliminaire que l'insertion d'un retard dans la commande des deux bras ne modifie pas significativement les performances du système étudié en basse fréquence. Ce résultat se vérifie en simulation, si le décalage est inférieur à 5ns, le niveau d'émission est identique, comme illustré Figure 74 où les 2 spectres sont clairement superposés.

Quand le retard devient trop important, les deux bruits ne se superposent plus et le convertisseur génère encore plus de bruit qu'en l'absence du bras à vide, comme évoqué au paragraphe 3.2.3. Le pire cas est obtenu quand le retard devient supérieur au temps de commutation. Le montage génère alors deux fois plus de courant de mode commun, à une fréquence deux fois plus élevée.

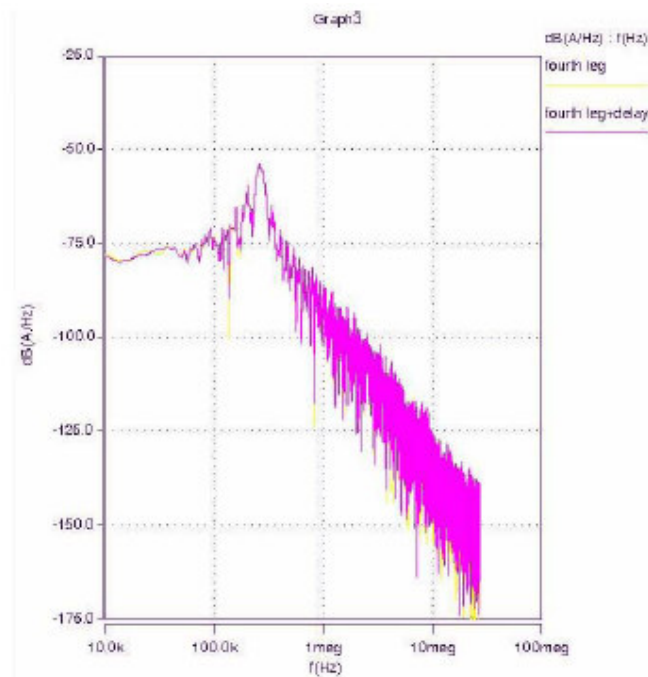


Figure 74: Influence d'un retard de 3ns sur le spectre du courant de mode commun

### 3.2.6 Réalisation pratique

Les résultats de simulation étant encourageants, une réalisation pratique a été mise en place a été montée pour valider définitivement le principe.

### 3.2.6.1 Convertisseur retenu

Le démonstrateur a été monté sur la base du module APT utilisé par Hispano-Suiza qui contient un onduleur triphasé. Un circuit imprimé assure la connexion au module. La modélisation électrique complète de ce module (Figure 75) a été réalisée dans le cadre d'un stage [PRADES2006].

On dispose ainsi d'une modélisation électrique des éléments inductifs et capacitifs permettant de prédire précisément le comportement électrique. Une carte de répartition est soudée dessus ce qui permet de faciliter les connexions de puissance et de commande entre l'extérieur et la partie de puissance de l'onduleur. Le montage complet est en photo Figure 76.

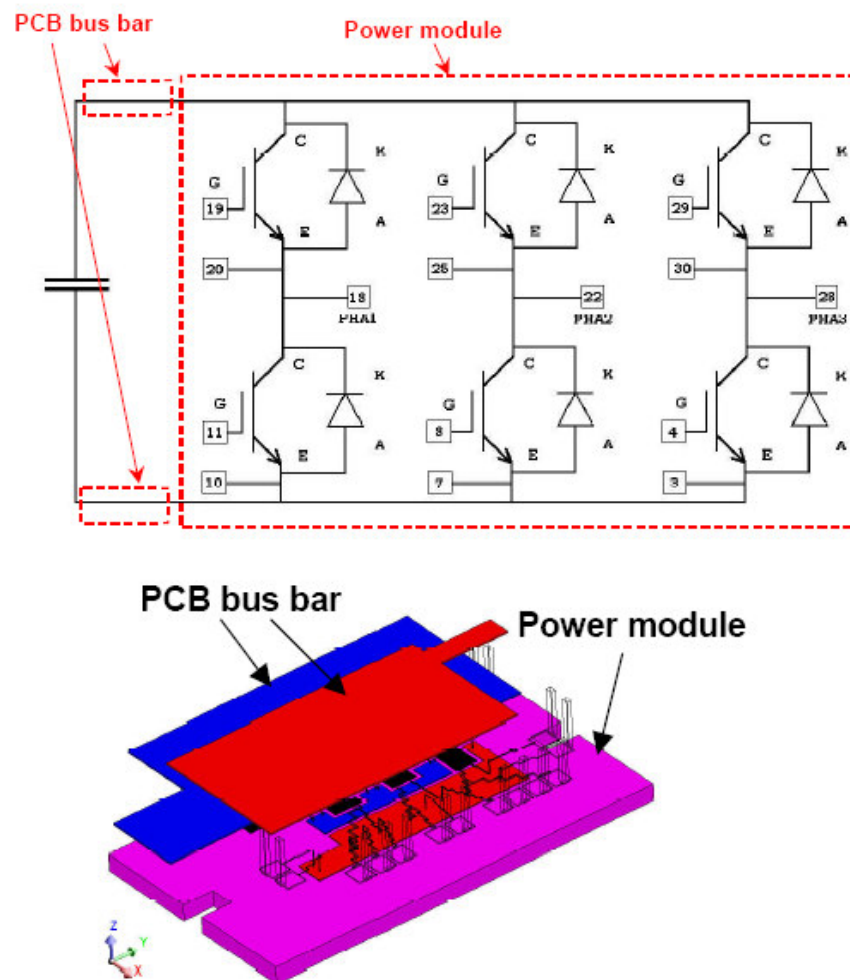
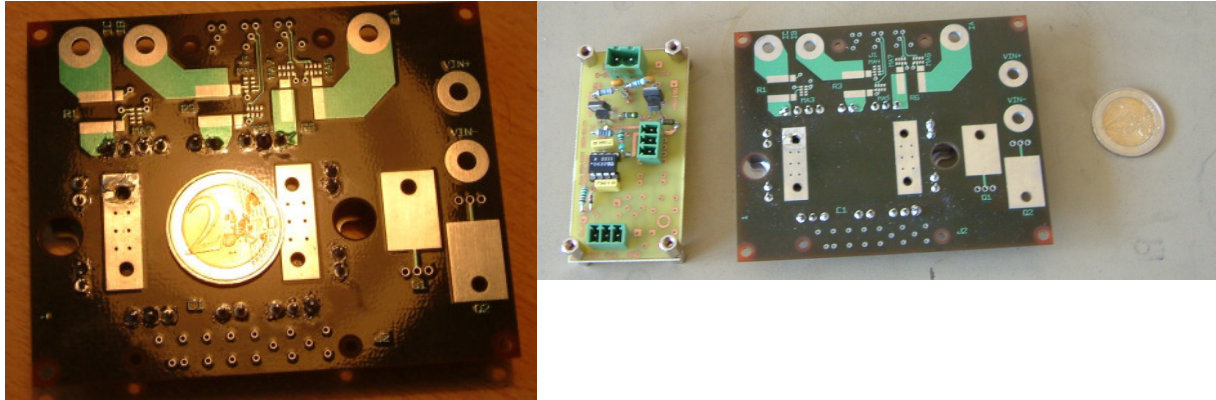


Figure 75: Modèle électrique et géométrie du module utilisé



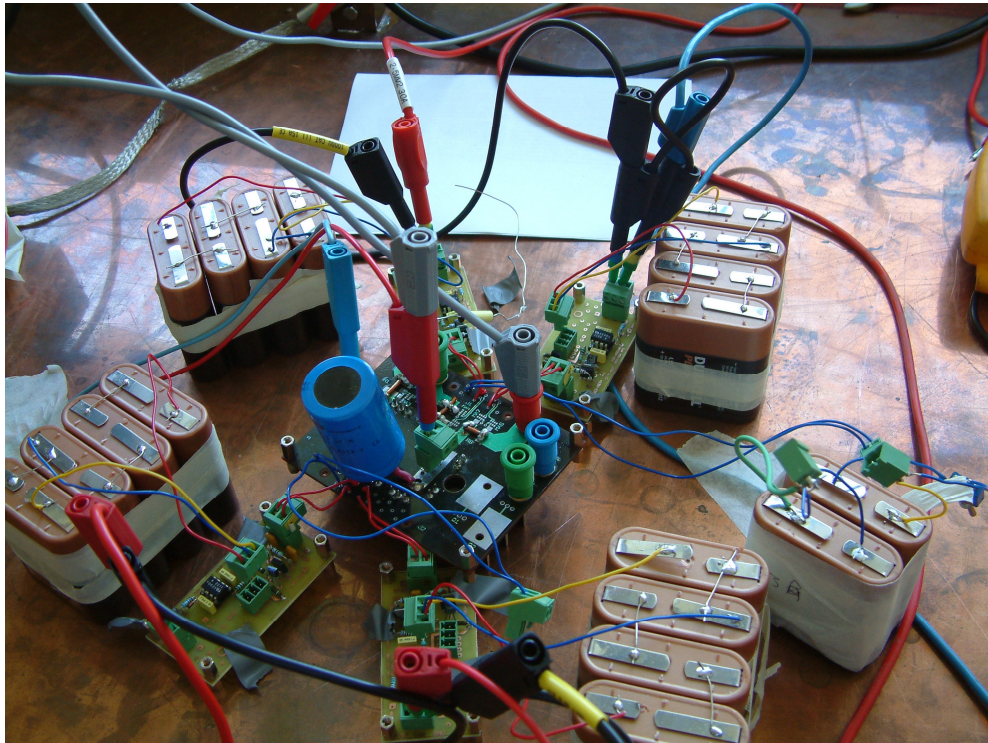
**Figure 76: L'onduleur utilisé, driver pour un inter +onduleur**

Comme en simulation, on étudie un hacheur série plus un bras pouvant fonctionner à vide. Le 3<sup>ème</sup> bras est quand à lui inhibé par l'application de deux commandes constantes négatives.

La tension continue d'entrée est de 50 V dans cette phase de test, ce qui est un gros déclassement par rapport au 600 V admissibles. La charge est une inductance 600  $\mu$ H 3 A et la fréquence de découpage est de 20 kHz. L'onduleur étant dimensionné pour commuter 25 A, les pertes à évacuer seront très faible. La face arrière du module est montée seulement sur des ailettes et refroidi par convection naturelle.

### **3.2.6.2 Condition d'expérimentation**

Comme pour le busbarre, la manipulation est installée au dessus d'un plan en cuivre connecté à la terre. Dans cette configuration, tous les courants se rebouclent de manière sûr dans le RSIL. Pour simplifier la circulation des courants de mode commun, chaque driver est alimenté de manière indépendante par des piles. Ainsi il n'existe aucun point commun entre les alimentations, ce qui permet de limiter leur influence sur le mode commun généré par le convertisseur.

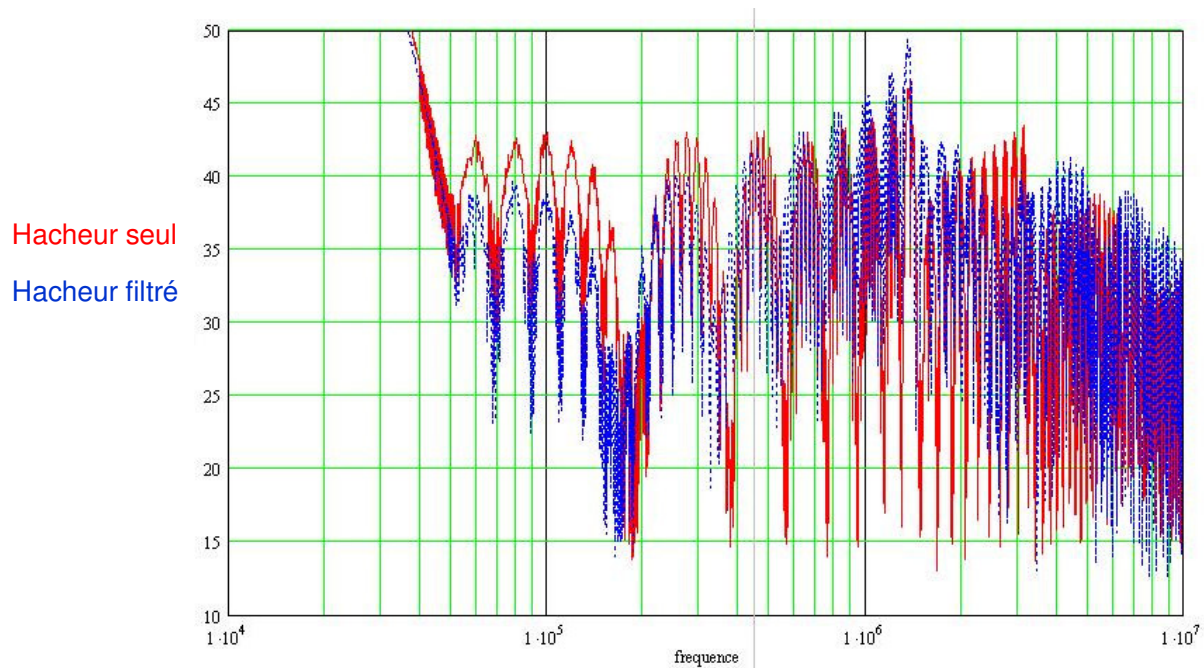


*Figure 77 : Vue de la manipulation*

### **3.2.7 Mesures**

#### **3.2.7.1 Analyse des courants de mode commun**

Les résultats des relevés expérimentaux du spectre du courant de mode commun (Figure 78) illustre le résultat attendu après les simulations. Un gain d'environ 10dB $\mu$ V est obtenu pour les fréquences proches du mégahertz. Comme attendu, le filtre est efficace dans les basses fréquences.

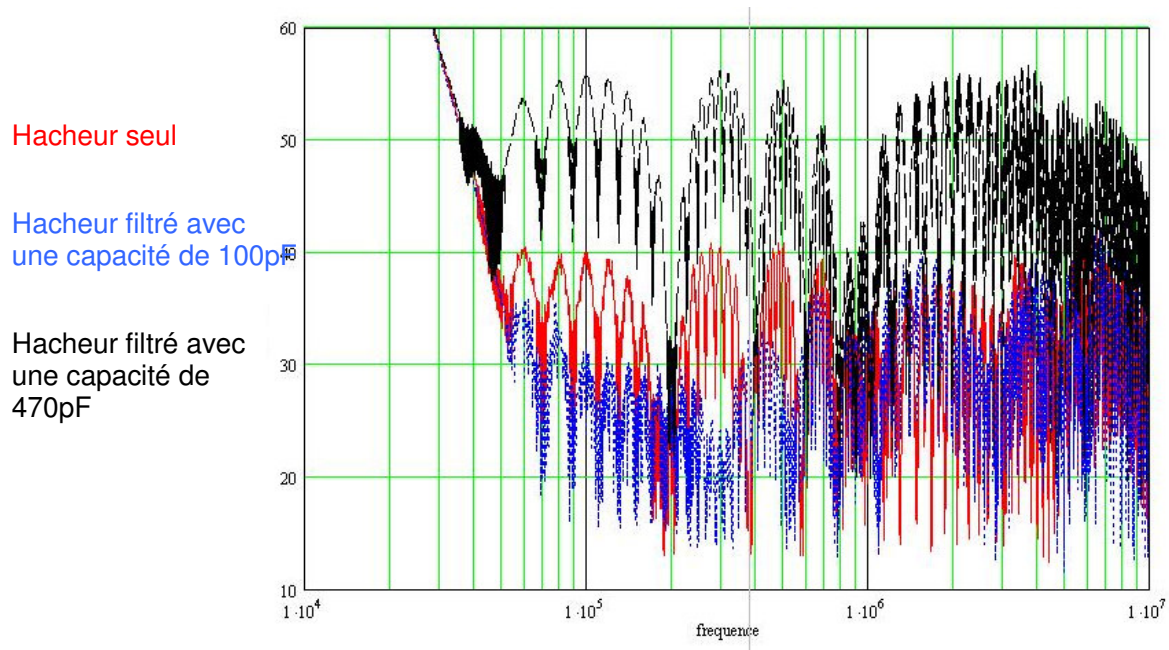


**Figure 78 : Spectre du courant de mode commun**

### 3.2.7.2 Insertion d'une capacité additionnelle

La compensation est meilleure quand les capacités de mode commun sont identiques. Les charges connectées et les câbles présentent des capacités elles aussi soumise aux variations de tension. L'ajout d'une simple capacité permet d'optimiser le filtrage dans des proportions non négligeables. La question posée est de savoir s'il existe un optimum sur la valeur de cette capacité qui serait le point où le spectre serait le plus réduit. Une étude paramétrique est présentée sur la Figure 79.

Les résultats attendus sont confirmés. L'ajout d'une capacité dans les proportions de celle présentée par la charge permet d'améliorer le filtrage. Si la valeur de la capacité devient trop importante, le bruit généré par le filtre devient plus important que le bruit du convertisseur lui-même.



**Figure 79: Spectre du courant MC avec différentes valeurs de capacité**

## 4 Conclusion

Dans ce chapitre nous avons étudié en simulation et en pratique deux solutions dédiées au filtrage des courants perturbateurs qui ne sont pas basées sur des éléments passifs discrets. Ces travaux complètent idéalement la partie placement routage où la limitation des émissions a été insérée pendant une phase de conception sous contrainte.

Leurs utilisations ne diminuent pas le courant de mode commun mais le cantonne au sein du module. Les deux solutions sont complémentaires vu que le filtre actif joue le rôle du filtrage dans les basses fréquences (<1 M) et que le busbarre et les éléments parasites du module tiennent ce rôle dans les fréquences supérieures à 10 MHz. Pour la partie médiane, il faut se replier sur des solutions à base d'éléments CMS. Ceux-ci sont faiblement volumiques et massiques et ne sont donc pas un frein au développement de convertisseurs dédiés à l'aéronautique.

Il a été ainsi développé une solution industriellement réalisable pour résoudre les problèmes évoqués dans les chapitres précédents ou on a vu que l'optimisation est loin d'être évidente à cause des degrés de liberté limités.

## **Conclusion générale et perspectives**





Le concept de l'avion plus électrique vise à remplacer la distribution hydraulique par une distribution électrique en vue d'améliorer les rendements. Ceci entraîne une multiplication des convertisseurs statiques d'énergie. Les travaux de programme de recherche précédents (Power Optimized Aircraft) ont montrés que malheureusement, cette augmentation impacte fortement la masse embarquée.

Les solutions d'intégration des convertisseurs sont donc indispensables notamment au niveau des filtres CEM qui représentent usuellement 30% du poids. Les solutions d'intégration proposées dans cette thèse utilisent des éléments parasites, ce qui présente le double avantage de réduire une part du filtrage passif, et permet de gagner en qualité de filtrage puisqu'on utilise des composants parasites par nature parfaits.

Dans le cadre de ces recherches, les programmes MOET et MODERNE ont visés à définir le sous ensemble sur lequel devait se porter les efforts d'intégration : le module de puissance. Dans le cadre de MODERNE au sein de PEARL nous avons tenté de dimensionner les modules pour l'aéronautique. Cette thèse s'est focalisée plus particulièrement sur les aspects thermiques et CEM. Si les développements ont été faits sur des modules destinés à l'aéronautique, les principes et méthodologies exposés peuvent être transposés à n'importe quel type d'application.

Dans un premier temps, l'étude s'est portée sur une bonne compréhension de la constitution des modules et des phénomènes mis en jeu. Elle a permis de mettre en évidence la nature multi physique et pluridisciplinaire de la conception. Nous avons ainsi étudié les différentes interactions présentes au sein d'un module. Grâce à ces résultats nous avons pu établir une approche simplifiée, mais réaliste dans le but d'exploiter au mieux les technologies existantes dans la conception des modules.

L'objectif général est d'obtenir les modules les plus optimisés possibles. Les critères centraux de notre étude sont la cartographie thermique avec une volonté de minimiser les points chauds et l'aspect CEM conduite où l'on souhaite réduire le niveau d'émission rejeté.

Pour pouvoir intégrer l'optimisation dans un environnement de calcul, il a fallu recenser les différents acteurs intervenant dans les deux aspects et définir le modèle en accord avec ce qu'on cherche à observer. Une fois ces verrous levés, l'optimisation a pu être mise en place. Pour illustrer les résultats, nous avons utilisé

un onduleur 4 bras qui est une configuration où la connectique est relativement complexe et où le grand nombre de puces rend l'évaluation thermique délicate. L'optimiseur a permis de dégager des tendances qui sont loin d'être intuitives. Nous avons ainsi progressé concernant la conception sous contrainte des modules.

Dans la lignée des optimisations réalisées, nous avons continué la démarche de limitation de l'émission des courants perturbateurs en étudiant deux solutions nouvelles de filtrage qui permettent de s'affranchir des problèmes d'intégration propres aux filtres à éléments passifs. La première solution consiste à ajouter une ou plusieurs plaques au sein du busbarre. C'est une solution simple à mettre en place qui a montré tout son intérêt en haute fréquence. Il faudra tout de même mener des études complémentaires sur l'impact du rapprochement du potentiel de terre en terme de décharge partielle notamment. La deuxième solution est l'utilisation d'un bras de commutation supplémentaire fonctionnant à vide, en opposition de phase, qui a permis une réduction dans la partie basse du spectre.

Les deux solutions sont donc complémentaires, facile à intégrer, et se pose non pas en alternative des filtres passifs mais comme des solutions réduisant l'émission des convertisseurs d'électronique de puissance et par conséquent le volume du filtre.

Ce travail ouvre un certain nombre de perspectives. Les premières étapes concernent la validation industrielle des concepts exposés avec la réalisation de convertisseurs géométriquement optimisés et utilisant le filtrage actif. Ces travaux vont se poursuivre dans le cadre du projet FEMINA, où les méthodes de placement routage et de filtrage actif seront appliquées.

Il reste ensuite un grand travail à accomplir en vue d'avoir un outil de prototypage virtuel autonome. En effet, si la disposition des puces sur critères thermiques peut être considérée comme maîtrisée, il n'en est pas de même pour la partie routage sous contrainte CEM. Dans ce mémoire, nous nous sommes affranchis des problèmes de routage à l'aide de formes géométriques simples, cette démarche n'est malheureusement ni automatique ni générale et doit être codée pour chaque application. Il existe dans la littérature des algorithmes permettant de créer des pistes de forme variable. Pour aller plus loin, il faudrait utiliser ce type d'algorithme et automatiser la démarche de routage. Là encore, la thèse en cours dans le cadre de FEMINA devrait permettre de progresser.

Les autres améliorations qui peuvent être apportés à l'outil concernent la prise en compte des profils de mission, des régimes dynamiques et des perturbations rayonnées. Actuellement les optimisations se font en effet pour le seul point de fonctionnement du régime nominal, qui n'est pas forcément représentatif de toutes les contraintes.

Enfin, il faut noter que la démarche proposée permet d'optimiser les dimensions géométriques existantes mais en aucun cas de proposer des solutions technologiquement innovantes. Les outils pourront cependant s'adapter à ces nouvelles technologies et optimiser les géométries.

Enfin, une démarche à plus long terme, serait de mener une réflexion pour déterminer s'il est plus important de restreindre drastiquement les courants perturbateurs à la source ou s'il ne serait pas plus judicieux de les quantifier dans leur environnement complet et de les faire circuler dans les boucles les moins contraignantes pour le système.



## **Références bibliographiques**



## Thèses:

- [AIME2009] **Rayonnement des convertisseurs statiques. Application à la variation de vitesse**  
Jérémy Aime, Thèse De L'université Joseph Fourier De Grenoble 2009
- [BREIT2003] **Contribution à l'intégration hybride de puissance. Etude de l'environnement diélectrique des semi-conducteurs**  
Fabrice Breit, Thèse De L'université Paul Sabatier De Toulouse 2005
- [BUTTAY2004] **Contribution à la conception par la simulation en électronique de puissance application à l'onduleur basse tension**  
Cyril Buttay, Thèse De L'institut National De Sciences Appliquées De Lyon 2004
- [CREBIER1999] **Contribution à l'étude des perturbations conduites dans les redresseurs commandés**  
Jean-Christophe Crébier, Thèse De L'institut National Polytechnique De Grenoble 1999
- [CLAVEL1996] **Vers un outil de conception de câblage : le logiciel INCA**  
Edith Clavel, Thèse De L'institut National Polytechnique De Grenoble 1996
- [DUPONT2006] **Contribution à l'étude de la durée de vie des assemblages de puissance dans les environnements haute température et avec des cycles thermiques de grande amplitude**  
Laurent Dupont, Thèse De L'école Normale Supérieure De Cachan, 2006
- [CLAVEL1996] **Vers un outil de conception de câblage : le logiciel INCA**  
Edith Clavel, Thèse De L'institut National Polytechnique De Grenoble 1996
- [DO2008] **Propriétés diélectriques des gels isolants : applications aux composants d'électronique de puissance**  
Minh Tuan Do, Thèse De L'université Joseph Fourier De Grenoble 2008
- [FERRAL2005] **Modélisation des couplages électrothermo-fluidiques des composants en boîtier press-pack. Application à l'Integrated Gate Commutated Thyristor 4,5kV - 4kA.**  
Hervé Ferral, Thèse De L'institut National Polytechnique De Toulouse 2005
- [FREY2003] **Convertisseurs haute tension : contribution à l'intégration de la fonction interrupteur**  
David Frey, Thèse De L'institut National Polytechnique De Grenoble 2003
- [LHOMMEAU2007] **Modes de défaillance et fiabilité des modules IGBT en contraintes aéronautiques**  
Tony Lhommeau, Thèse De L'institut National Polytechnique De Toulouse 2007
- [LOURDEL2005] **Méthodologie et outils de calcul numérique pour la prise en compte de la compatibilité électromagnétique des nouveaux prototypes de circuits intégrés de puissance**  
Guillaume Lourdel, Thèse De L'université Paul Sabatier De Toulouse 2005
- [MARTIN2005] **Vers une méthodologie de conception des interconnexions pour les dispositifs d'électronique de puissance**  
Christian Martin, Thèse De L'institut National Polytechnique De Grenoble 2005
- [MERIENNE1996] **Influence de l'interaction puissance commande sur le fonctionnement des convertisseurs d'électronique de puissance simulation fine recherche de règle de conception**  
Frédéric Merienne, Thèse De L'institut National Polytechnique De Grenoble 1996
- [MICOL2008] **Approche probabiliste dans la conception des modules de puissance**  
Alexandre Micol, Thèse De L'université Paul Sabatier De Toulouse 2008
- [NGUYEN2008] **Méthode et outils pour la conception de composants intégrés dans un réseau embarqué**



NGUYEN HUU HIEU, Thèse De L'université Joseph Fourier De Grenoble 2008

[RAEL1996] **Méthodologie de conception des modules de puissance étude électrothermique de l'association parallèle**

Stéphane Rael, Thèse De L'institut National Polytechnique De Grenoble 1996

[REVOL2003] **Modélisation et optimisation des performances CEM d'une association variateur de vitesse**

Bertrand Revol, Thèse De L'institut National Polytechnique De Grenoble 2003

[SCHANEN1994] **Intégration de la CEM dans la conception des convertisseurs en électronique de puissance**

Jean-Luc Schanen, Thèse De L'institut National Polytechnique De Grenoble 1994

[SCHEICH1993] **Caractérisation et prédétermination de perturbations électromagnétiques conduites dans les convertisseurs de l'électronique de puissance**

R Scheich, Thèse De L'institut National Polytechnique De Grenoble 1993

## Publications

[ARDON2009] **Mom and PEEC method to reach a complete equivalent circuit of a static converter**

V Ardon, O Chadebec, E Clavel, E Valiardi  
EMC Zurich 2009

[BOUZIDI1991] **Diffusion thermique non stationnaire dans des milieux multicouches**

M Bouzidi  
International Journal Of Heat And Mass Transfer, Vol 34 n°415 1991

[BRUCHI2005] **Increasing circuit functionality and power density in power hybrids**

F Bruchi, P Salvati  
IEEE Transactions on Power Electronics, Volume 20 Issue 3 May 2005

[CHAROY2005] **CEM des convertisseurs**

A Charoy  
AEMC-Hyper & RF 2005 –CNIT La Défense-23 mars 2005

[CHIADO2002] **Low Stray Inductance Bus Bar Design and Construction for Good EMC Performance in Power Electronic Circuits**

M Chiadò Caponet, F Profumo Senior Member IEEE, R W. De Doncker Fellow, IEEE, A Tenconi Member, IEEE  
IEEE Transactions On Power Electronics, VOL. 17 NO. 2 March 2002

[CIAPPA2002] **Selected failure mechanisms of modern power modules**

M Ciappa  
Microelectronics Reliability, Vol 42 2002 pp.653-667

[COSTA1994] **Quantification and minimization of conducted interference generated in hard switching and zero current switching cells**

F Costa, E Laboure, S Lefebvre  
APEC1994

[COSTA1999] **CEM en électronique de puissance. Sources de perturbations, couplages, SEM**

F Costa, G Rojat  
Techniques De l'Ingénieur, Traité Génie Electrique

[CLUS1998] **Packaging of power electronics for high temperature applications**

P McCluskey, L Condra, T C. Torri, J Fink, R. R Grzybowski  
Advanced Microelectronics, Vol. 25 No. 1 pp. 19-24 Jan/Feb 1998

- [DEOLIVEIRA2009] **Reduction of conducted EMC busbar stray elements**  
T De Oliveira, S Mandray, J.M Guichon, J.L Schanen, A Perregaux  
APEC 2009
- [DUCHESNE2007] **Contribution to the stress grading in integrated power modules**  
C Duchesne, T Lebey, M Mermet-Guyennet, E Dutarde, S DagDag  
Conference On Power Electronics And Applications, Septembre 2007
- [DUPOND2006] **Evaluation of substrate technologies under high temperature cycling**  
L Dupont, Z Khatir, S Lefevre, S Bontemps  
Conference On Integrated Power Electronics Systems, Naples 2006
- [GERBAUD1998] **Towards an automatic approach for the design of static converter**  
S Bergeon, L Gerbaud, J Bigeon, F Wurtz  
Computers In Power Electronics, 1998
- [GUICHON2006] **Busbar design: how to spare nanohenries?**  
J.M Guichon, J Aimé, JL Schanen, C Martin, J Roudet, E Clavel, M Arpilliere, R Pasterczyk, Y  
Le Floch  
Industry Application Conference 2006, 41<sup>ST</sup> IAS Annual Meeting Conference Record Of The  
2006 IEEE
- [HEFNER1991] **An experimentally verified IGBT model implemented in the Saber circuit simulator**  
A.R Hefner, D.M Diebolt  
Power Electronics Specialists Conference, PESC 91 Record 22nd Annual IEEE
- [HOER1965] **Extract inductance equations for rectangular conductors with applications to more complicated geometries**  
C.L Hoer, C Love  
Journal Of Research Of NBS, Vol69C pp 127-137, 1965
- [JOHNSON2007] **New Compact Double-side liquid impingement-cooled integrated power electronic module**  
C.M Johnson, C Buttay, S.J Rashid, F Udrea, G.A.J Amaratunga, P Ireland, R.K Malhan  
Proceedings Of The 19th International Symposium On Power Semiconductor Devices & ICs  
May 27-30, 2007 Jeju Korea
- [JULIAN1996] **Elimination of common mode voltage in three phase sinusoidal power converters chopper**  
A Julian, T.A Lipo, G Oriti  
PESC 1996, 27<sup>th</sup> Annual IEEE
- [KIM2001] **A New PWM Strategy for Common-Mode Voltage Reduction in Neutral-Point-Clamped Inverter-Fed AC Motor Drives**  
H Jung Kim, H.D Lee, S.K Sul  
Ieee Transactions On Industry Applications, Vol 37 No 6 November/December 2001
- [LABOURE1999] **An innovative gate drive to control electromagnetic perturbations emitted by a mosfet chopper**  
F Costa, E Laboure, F Wilmot, F Forest, F Reby, R Bausiere, C Rombaut  
EPE'99, Lausanne Suisse, September 1999
- [LANGLOIS20004] **De l'avion plus électrique a l'avion tout électrique : état de l'art et prospective sur les réseaux de bord**  
O Langlois, E Foch, X Roboam, H Piquet  
Journées 2004 De La Section Electrotechnique Du Club EEA, 18-19 Mars 2004 Cergy-Pontoise
- [LINDERMANN2004] **Properties of direct aluminium bonded substrates for power semiconductor components**

A Lindermann, G Strauch  
IEEE Power Electronics specialists Conference, Volume 6 2004

[LHOMMEAU2007] **Thermal Fatigue Effects on the Temperature Distribution inside IGBT Modules for Zone Engine Aeronautical Applications**

T. Lhommeau, X Perpiñà, C Martin, R Meuret, M Mermet-Guyennet, M Karama  
18th EUROPEAN SYMPOSIUM RELIABILITY OF ELECTRON DEVICES,  
FAILURE PHYSICS AND ANALYSIS

[MANDRAY2009] **Electromagnetic considerations for designing double-sided power modules**

S Mandray, J.M Guichon, J.L Schanen, M Mermet, J.M Dienot  
IEEE Transactions On Industry Applications, Vol 45 Issue 2 Pages 871-879 March April 2009

[MASSMOUDI2001] **On the validity of the standard spice model of the diode for simulation in power electronics**

N Massoudi, D M'Bairi, B Allard, H Morel  
IEEE Transactions On Industrial Electronics, Volume 48 Issue 4 Pages 864-867

[MENAGER2006] **Industrial and lab-scale power module technologies: a review**

L Menager, C Martin, B Allard, V Bley  
Proceedings Of The 32<sup>nd</sup> IEEE Annual Conference On Industrial Electronics. IECON2006

[MERMET2006] **New structure of power integrated module**

M Mermet-Guyennet  
CIPS 2006, Naples, june 06

[MITTAL2008] **Evaluation of thermal resistance matrix method for an embedded power electronic module**

M Mittal, Y-F Pang, E P.Scott  
IEEE Transactions On Component And Packaging Technologies, Vol 31 n°2 june 2008

[MOREL1994] **State variable modelling of the power pin diode using an explicit approximation of semiconductor devices equations, a novel approach**

H Morel, S.H Gamal, J.P Chante  
IEEE Transactions On Power Electronics, volume 9 issue 1 jan 1994 Pages: 112-120

[MUSSARD2003] **Power component models with thermally dependant parameters for circuit simulator**

L Mussard, P Tounsi, P Austin, G Bonnet, J.M Dorkel, J Saiz  
Proceedings Of The 10<sup>th</sup> European Conferences on Power Electronics And Applications, 2003

[NABORS1991] **Fastcap: A multipole accelerated 3-D capacitance extraction program**

K Nabors, J White  
IEEE Transactions On Computer-Aided Design, vol 10 N°11 november 1991

[OGASAWARA1996] **Modeling and damping of high frequency leakage currents in PWM inverter-feed AC Motor**

S Ogasawara, H Akagi  
Transactions On Industrial Applications, vol 32 n°5 september 1996

[PRADES2006] **Saisie, validation du modèle Inca3D d'un module de puissance et rédaction d'un cahier technique.**

Romain Prades  
Rapport De Stage G2elab/Cedrat/Hispano-Suiza

[ROMERO1995] **Metal Matrix Composite Power Modules: Improvements in Reliability and Package Integration**

GL Romero, JM Fusaro, JL Martinez

[SCHANEN1996] **Modeling of low inductive busbar connections**

J.L Schanen, E Clavel, J Roudet.

Industry Applications Magazine Publication Date: Sep/Oct 1996, IEEE Volume: 2, Issue: 5

[SCHANEN2006] **Impedance Criterion for Power Modules Comparison**

J.L Schanen, C Martin, D Frey, R Pasterczyk

IEEE Transactions On Power Electronics, Vol 21, No.1 January 2006

[SCHMITT1994] **Le composant électronique monté en surface, Technologie et Mise en œuvre**

S SCHMITT 1994

[SRIVINAS1994] **Multi-Objective function optimization using the non-dominated sorting genetic algorithm**

N Srinivas, K Deb,

Evolutionary Computation, vol. 2, n°3 pp.221-248, 1994.

[SOLOMALALA2007] **Multi-domain simulation platform for virtual prototyping of integrated power systems.**

P Solomalala, J Saiz, A Lafosse, M Mermet-Guyennet

EPE 2007 – Aalborg

[SON2003] **A New Active Common-Mode EMI Filter for PWM Inverter**

Y-C Son, S-K Sul

IEEE Transactions On Power Electronics, Vol 18, NO 6, November 2003

[TEULINGS1997] **switching performance and EMI noise generation of a chopper on insulated metal substrate**

W Teulings, J.L Schanen, J Roudet, Y-F Pang, E P.Scott

EPE97 Trondheim

[TONG2001] **Closed Loop pulsating heat pipes**

B.Y Tong, T.N Wong, K.T Ooi

Applied Thermal Engineering 21 (2001) 1845-1862

[VERMAELEN2003] **An overview of techniques to reduce common mode EMI in speed drive systems**

C VERMAELEN, F COSTA, A Lacarnoy, M Arpilliere

Intelligent Motion 2003

[VIDET2007] **Reduction of common mode currents generated by three-level inverters with consideration of motor overvoltages**

A Videt, P Le Moigne, N Idir, P Baudesson, J.J Franchaud

EPE 2007 Aalborg

[Zhang2000] **Multilevel inverter modulation schemes to eliminate common mode voltage**

H Zhang, A Von Jouanne, S Dai, A.K Wallace, F Wang

IEEE Transactions On Industry Applications, Vol 36, NO 6 PP 1646 1653 November December 2000

[ZEANH2008] **Proposition of IGBT modules assembling for aeronautical applications**

A Zeanh, O Dalvenrny, E Woigard, S Azzopardi, M Karama, A Bouzourene, J Cassut, M Mermet-Guyennet

Conference On Integration Of Power Electronics Systems, Nuremberg 2008

## Liens

[ABAQUS] [http://www.simulia.com/products/abaqus\\_fea.html](http://www.simulia.com/products/abaqus_fea.html)

[MAXWELL] <http://www.ansoft.com>

[ANSYS] <http://www.ansys.fr>

[CEDRAT] <http://www.cedrat.com>

[CURAMIK] <http://www.curamik.com>

[EPSILON] <http://www.epsilon-pib.com/>

[FLOMERICS] <http://www.flomerics.fr/flotherm>

[SILVACO] <http://www.silvaco.com>

## **Annexes**



## Introduction

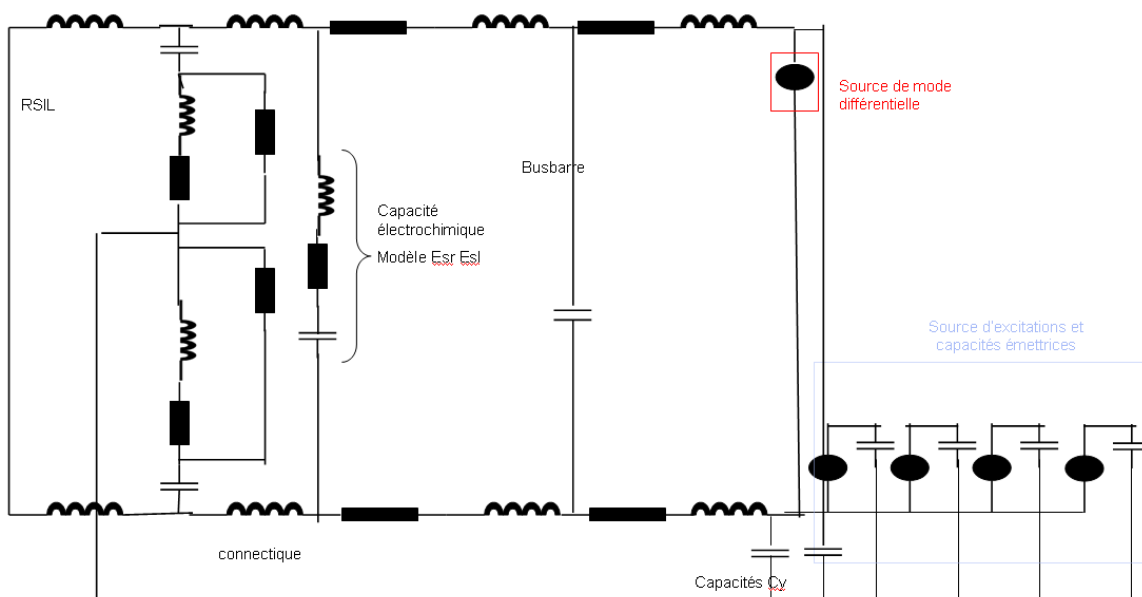
Cette annexe montre les étapes de construction du modèle CEM avec la procédure gentiane meige. L'ensemble des fichiers est compilé avec le logiciel macsyma.

## Recommandations

Pour une utilisation facile du logiciel Macsyma, il est préférable d'éviter l'utilisation de caractères accentués, d'espaces ou des caractères spéciaux dans les arborescences et les noms des fichiers. Une arborescence donnant un nom d'accès de plus de 64 caractères à un fichier trop long ne passe pas en macsyma (cela se détecte facilement par le fait que lorsque l'on fait load dans macsyma, il ne se passe rien.

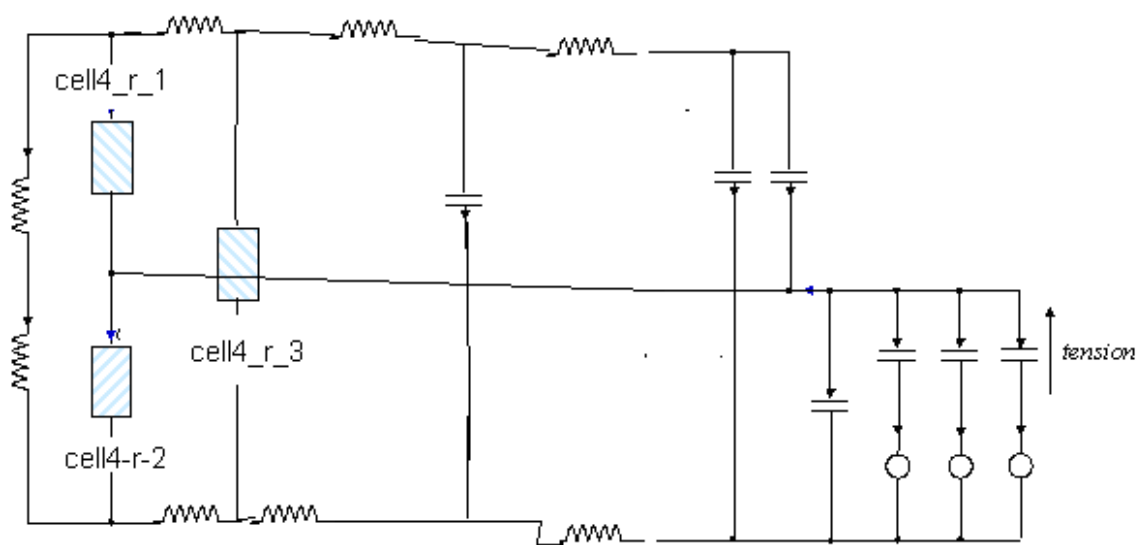
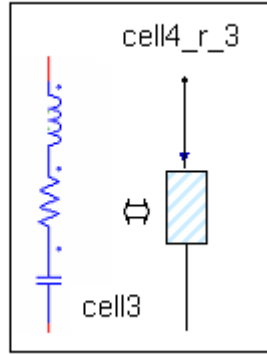
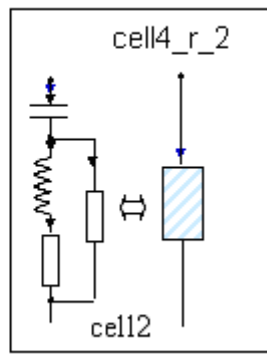
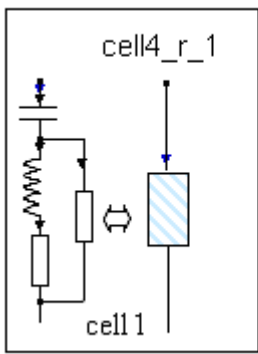
## Etape 1 : Description du circuit

- Etablir le schéma global du circuit

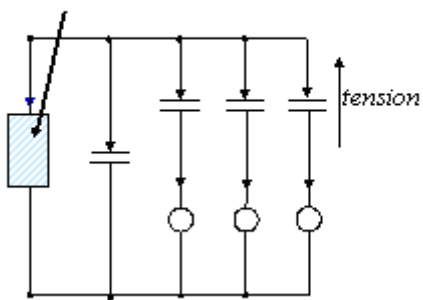


Segmenter le circuit en plusieurs petits circuits, dans le but de faire apparaître des impédances intermédiaires. L'objectif est de limiter la mémoire nécessaire à macsyma. Chaque impédance intermédiaire est appelée cellule.





cell5\_r\_1 cell5



## Etape 2 : modélisation des sous circuit

En récupérant le fichier exemple.mac (voir ci-dessous) on décrit par loi des nœuds chaque impédance.

### **Fichier 'exemple.mac'**

```
reset(all)$
kill(all)$

controle_interne_du_pas:false$

nom_du_modele:"exemple"$

interrupteurs:[];

nombre_d_inductances:2$
nombre_de_condensateurs:3$
nombre_de_resistances:1$

nom_des_phases_de_sortie:[]$
nom_des_phases_d_entree:[e]$
identificateur_des_inductances:exemple_l;
identificateur_des_resistances:exemple_r;
identificateur_des_condensateurs: exemple_c;
sources_de_tension:[];
sources_de_courant:[];

equations_du_systeme:[
i_e=i_exemple_c1,
i_exemple_c1=i_exemple_c2+i_exemple_l1,
i_exemple_c2=i_exemple_c3,
i_exemple_c3=i_exemple_r1+i_exemple_l2,
i_e=i_exemple_l1+i_exemple_r1+i_exemple_l2
]$
inductances_couplees:[];
type_d_entree:entrees_en_tension;
```

## Etape 3 : création et compilation des fichiers cell.mac

Pour chaque impédance, il faut le fichier de description d-cell.mac et le résultat de compilation. Les deux parties sont recopiées dans le fichier cell.mac. C'est à ce niveau qu'il faut veiller à réutiliser les calculs intermédiaires d'impédance.

On compile ensuite, toujours dans macsymba, tous les fichiers cell, et on obtient un fichier générateur. Ce dernier sera à son tour compilé dans macsymba et générera la classe java. La taille de ces deux fichiers étant beaucoup trop grande, ils ne sont pas présents dans cette annexe.

## Fichier d cell1.mac

/\*1élément du rsil\*/

reset(all)\$

kill(all)\$

controle\_interne\_du\_pas:false\$

nom\_du\_modele:"cell1"\$

interrupteurs:[];

nombre\_d\_inductances:1\$

nombre\_de\_condensateurs:1\$

nombre\_de\_resistances:2\$

nom\_des\_phases\_de\_sortie:[]\$

nom\_des\_phases\_d\_entree:[e]\$

sources\_de\_tension:[]\$

sources\_de\_courant:[]\$

identificateur\_des\_inductances:cell1\_l;

identificateur\_des\_resistances:cell1\_r;

identificateur\_des\_condensateurs:cell1\_c;

equations\_du\_systeme:[

i\_e=i\_cell1\_c1,

i\_cell1\_c1=i\_cell1\_l1+i\_cell1\_r1,

i\_cell1\_l1=i\_cell1\_r2,

i\_cell1\_r2+i\_cell1\_r1=i\_e

]\$

inductances\_couplees:[];

type\_d\_entree:entrees\_en\_tension;

load("z:\gentiane\meige.mac")

## Fichier d cell2.mac

/\*1élément du rsil\*/

reset(all)\$

kill(all)\$

controle\_interne\_du\_pas:false\$

nom\_du\_modele:"cell2"\$

Définition des éléments de  
l'impédance intermédiaire

Equations du système  
Loi des noeuds

interrupteurs:[];

**nombre\_d\_inductances:1\$**  
**nombre\_de\_condensateurs:1\$**  
**nombre\_de\_resistances:2\$**

nom\_des\_phases\_de\_sortie:[]\$  
nom\_des\_phases\_d\_entree:[e]\$

sources\_de\_tension:[]\$  
sources\_de\_courant:[]\$

identificateur\_des\_inductances:cell2\_l;  
identificateur\_des\_resistances:cell2\_r;  
identificateur\_des\_condensateurs:cell2\_c;

**equations\_du\_systeme:[**  
i\_e=i\_cell2\_c1,  
i\_cell2\_c1=i\_cell2\_l1+i\_cell2\_r1,  
i\_cell2\_l1=i\_cell2\_r2,  
i\_cell2\_r2+i\_cell2\_r1=i\_e

]\$

inductances\_couplees:[];  
type\_d\_entree:entrees\_en\_tension;

load("z:\\gentiane\\meige.mac");

### **Fichier d cell3.mac**

reset(all)\$  
kill(all)\$

controle\_interne\_du\_pas:false\$

nom\_du\_modele:"cell3"\$

interrupteurs:[];

**nombre\_d\_inductances:1\$**  
**nombre\_de\_condensateurs:1\$**  
**nombre\_de\_resistances:1\$**

nom\_des\_phases\_de\_sortie:[]\$  
nom\_des\_phases\_d\_entree:[e]\$

sources\_de\_tension:[]\$

sources\_de\_courant:[]\$

identificateur\_des\_inductances:cell3\_l;  
identificateur\_des\_resistances:cell3\_rr;  
identificateur\_des\_condensateurs:cell3\_c;

**equations\_du\_systeme:[**

i\_e=i\_cell3\_rr1,  
i\_cell3\_rr1=i\_cell3\_l1,  
i\_cell3\_l1=i\_cell3\_c1,  
i\_cell3\_c1=i\_e  
]\$

inductances\_couplees:[];  
type\_d\_entree:entrees\_en\_tension;

load("z:\gentiane\meige.mac");

### **Fichier d cell4.mac**

reset(all)\$  
kill(all)\$

controle\_interne\_du\_pas:false\$

nom\_du\_modele:"cell4"\$

interrupteurs:[];

**nombre\_d\_inductances:5\$**  
**nombre\_de\_condensateurs:2\$**  
**nombre\_de\_resistances:3\$**

nom\_des\_phases\_de\_sortie:[]\$  
nom\_des\_phases\_d\_entree:[e]\$

sources\_de\_tension:[]\$  
sources\_de\_courant:[]\$

identificateur\_des\_inductances:cell4\_l;  
identificateur\_des\_resistances:cell4\_r;  
identificateur\_des\_condensateurs:cell4\_c;

**equations\_du\_systeme:[**

i\_e=i\_cell4\_r1+i\_cell4\_r2+i\_cell4\_c2,  
i\_cell4\_c1=i\_cell4\_l5+i\_e,  
i\_cell4\_l4+i\_cell4\_c2=i\_cell4\_c1,

```
i_cell4_l2=i_cell4_r3+i_cell4_l4,  
i_cell4_r3+i_cell4_l5=i_cell4_l3,  
i_cell4_l3+i_cell4_r2=i_cell4_l1,  
i_cell4_l1+i_cell4_r1=i_cell4_l2  
]$
```

```
inductances_couplees:[];  
type_d_entree:entrees_en_tension;  
load("z:\\gentiane\\meige.mac");
```

### **Fichier d cell5.mac**

```
reset(all)$  
kill(all)$
```

```
controle_interne_du_pas:false$
```

```
nom_du_modele:"cell5"$
```

```
interrupteurs:[];
```

```
nombre_d_inductances:0$  
nombre_de_condensateurs:5$  
nombre_de_resistances:1$
```

```
nom_des_phases_de_sortie:[]$  
nom_des_phases_d_entree:[]$
```

```
sources_de_tension:[tension1,tension2,tension3,tension4]$  
sources_de_courant:[]$
```

```
identificateur_des_inductances:cell5_l;  
identificateur_des_resistances:cell5_r;  
identificateur_des_condensateurs:cell5_c;
```

```
equations_du_systeme:[
```

```
i_cell5_c1=i_tension1,  
i_cell5_c2=i_tension2,  
i_cell5_c3=i_tension3,  
i_cell5_c4=i_tension4,  
i_cell5_c1+i_cell5_c2+i_cell5_c3+i_cell5_c4=i_cell5_r1+i_cell5_c5,  
i_cell5_r1+i_cell5_c5=i_tension1+i_tension2+i_tension3+i_tension4
```

```
]$
```

```
inductances_couplees:[];  
type_d_entree:entrees_en_tension;
```

```
load("z:\\gentiane\\meige.mac");
```

## **Fichier Cell1.mac**

```
/* ----- calcul de l'impedance cell4_r_1 ----- */
```

```
/* debut recopie du fichier initial gentiane-meige */
```

```
interrupteurs:[];
```

```
nombre_d_inductances:1$  
nombre_de_condensateurs:1$  
nombre_de_resistances:2$
```

```
nom_des_phases_de_sortie:[]$  
nom_des_phases_d_entree:[e]$
```

```
sources_de_tension:[]$  
sources_de_courant:[]$
```

Définition récupérée dans le fichier d\_cell.mac

```
identificateur_des_inductances:cell1_l;  
identificateur_des_resistances:cell1_r;  
identificateur_des_condensateurs:cell1_c;
```

```
/* fin recopie du fichier initial gentiane-meige */
```

```
/* debut recopie du fichier p_genere par gentiane-meige */
```

```
equations_figees:[
```

```
cell1_l_1*di_cell1_l1_dt=v_cell1_l1,  
cell1_c_1*dv_cell1_c1_dt=i_cell1_c1,  
cell1_r_1*i_cell1_r1=v_cell1_r1,  
cell1_r_2*i_cell1_r2=v_cell1_r2
```

```
,  
i_cell1_l1=i_e-i_cell1_r1,  
i_cell1_c1=i_e,  
v_cell1_r2=v_cell1_r1-v_cell1_l1,  
i_cell1_r2=i_e-i_cell1_r1,  
u_e=v_cell1_r1+v_cell1_c1]$
```

```
equations_de_sortie:[];
```

```
grandeurs_d_excitation:[u_e]$
```

```
variables_differentiees:[i_cell1_l1,v_cell1_c1]$
```

```
variables_non_differentiees:[i_e,v_cell1_l1,i_cell1_c1,v_cell1_r1,v_cell1_r2,i_cell1_r1,i_cell1_r2]$
```

Copie des résultats de compilation des fichiers d\_cell

```
/* fin recopie du fichier p_genere par gentiane-meige */
```

```
/* ne pas toucher */
```

```
load(eval(gf_descri1_fas))$
```

```
/* adapter */
```

```
nom_impedance:"cell4_r_1"$
```

Permet de réutiliser l'impédance dans la cellule suivante

```
/* formule de calcul avec numerotation des grandeurs dans l'ordre :  
variables_non_differentiees puis variables_differentiees*/
```

Grandeur à observer

```
var_impedance:factor(u_e/rhs(part(last(res),4)));
```

```
/* ne pas toucher */  
formule1:subst([p=2*pi*i*f],var_impedance);
```

```
/* ne pas toucher */  
load(eval(gf_descri2_fas))$
```

## **Fichier Cell2.mac**

```
/* ----- calcul de l'impedance cell4_r_2 ----- */
```

```
/* debut recopie du fichier initial gentiane-meige */
```

```
interrupteurs:[];
```

```
nombre_d_inductances:1$  
nombre_de_condensateurs:1$  
nombre_de_resistances:2$
```

```
nom_des_phases_de_sortie:[]$  
nom_des_phases_d_entree:[e]$
```

```
sources_de_tension:[]$  
sources_de_courant:[]$
```

```
identificateur_des_inductances:cell2_l;  
identificateur_des_resistances:cell2_r;  
identificateur_des_condensateurs:cell2_c;
```

```
/* fin recopie du fichier initial gentiane-meige */
```

```
/* debut recopie du fichier p_genere par gentiane-meige */
```

```
equations_figees:[  
cell2_l_1*di_cell2_l1_dt=v_cell2_l1,  
cell2_c_1*dv_cell2_c1_dt=i_cell2_c1,  
cell2_r_1*i_cell2_r1=v_cell2_r1,  
cell2_r_2*i_cell2_r2=v_cell2_r2
```

```
,  
i_cell2_l1=i_e-i_cell2_r1,  
i_cell2_c1=i_e,  
v_cell2_r2=v_cell2_r1-v_cell2_l1,  
i_cell2_r2=i_e-i_cell2_r1,  
u_e=v_cell2_r1+v_cell2_c1]$  
equations_de_sortie:[];
```



```
grandeurs_d_excitation:[u_e]$
variables_differentiees:[i_cell2_l1,v_cell2_c1]$
variables_non_differentiees:[i_e,v_cell2_l1,i_cell2_c1,v_cell2_r1,v_cell2_r2,i_cell2_r
1,i_cell2_r2]$
```

```
/* fin recopie du fichier p_genere par gentiane-meige */
```

```
/* ne pas toucher */
```

```
load(eval(gf_descri1_fas))$
```

```
/* adapter */
```

```
nom_impedance:"cell4_r_2"$
```

```
/* formule de calcul avec numerotation des grandeurs dans l'ordre :
```

```
variables_non_differentiees puis variables_differentiees*/
```

```
var_impedance:factor(u_e/rhs(part(last(res),4)));
```

```
/* ne pas toucher */
```

```
formule1:subst([p=2*pi*i*f],var_impedance);
```

```
/* ne pas toucher */
```

```
load(eval(gf_descri2_fas))$
```

### **Fichier Cell3.mac**

```
/* ----- calcul de l'impedance cell4_r_3 ----- */
```

```
/* debut recopie du fichier initial gentiane-meige */
```

```
interrupteurs:[];
```

```
nombre_d_inductances:1$
```

```
nombre_de_condensateurs:1$
```

```
nombre_de_resistances:1$
```

```
nom_des_phases_de_sortie:[]$
```

```
nom_des_phases_d_entree:[e]$
```

```
sources_de_tension:[]$
```

```
sources_de_courant:[]$
```

```
identificateur_des_inductances:cell3_l;
```

```
identificateur_des_resistances:cell3_rr;
```

```
identificateur_des_condensateurs:cell3_c;
```

```
/* fin recopie du fichier initial gentiane-meige */
```

```
/* debut recopie du fichier p_genere par gentiane-meige */
```

```
equations_figees:[
```

```
cell3_l_1*di_cell3_l1_dt=v_cell3_l1,
```

```
cell3_c_1*dv_cell3_c1_dt=i_cell3_c1,
```

```
cell3_rr_1*i_cell3_rr1=v_cell3_rr1
```

```

',
i_cell3_l1=i_e,
i_cell3_c1=i_e,
i_cell3_rr1=i_e,
u_e=v_cell3_rr1+v_cell3_l1+v_cell3_c1]$
equations_de_sortie:[];
grandeurs_d_excitation:[u_e]$
variables_differentiees:[i_cell3_l1,v_cell3_c1]$
variables_non_differentiees:[i_e,v_cell3_l1,i_cell3_c1,v_cell3_rr1,i_cell3_rr1]$
/* fin recopie du fichier p_genere par gentiane-meige */

/* ne pas toucher */
load(eval(gf_descri1_fas))$

/* adapter */
nom_impedance:"cell4_r_3"$

/* formule de calcul avec numerotation des grandeurs dans l'ordre :
variables_non_differentiees puis variables_differentiees*/

var_impedance:factor(u_e/rhs(part(last(res),1)));

/* ne pas toucher */
formule1:subst([p=2*pi*i*f],var_impedance);

/* adapter : mettre les grandeurs qui viennent de calculs precedents */

formule1:gm_subst_impedances_intermediaires([cell3_r_1,cell3_r_2],formule1);

/* ne pas toucher */
load(eval(gf_descri2_fas))$

```

## **Fichier Cell4.mac**

```

/* ----- calcul de la tension sur la capa 1 -----*/

/* debut recopie du fichier initial gentiane-meige */

interrupteurs:[];

nombre_d_inductances:5$
nombre_de_condensateurs:2$
nombre_de_resistances:3$

nom_des_phases_de_sortie:[]$
nom_des_phases_d_entree:[e]$

sources_de_tension:[]$
sources_de_courant:[]$

```

```
identificateur_des_inductances:cell4_l;  
identificateur_des_resistances:cell4_r;  
identificateur_des_condensateurs:cell4_c;
```

```
/* fin recopie du fichier initial gentiane-meige */
```

```
/* debut recopie du fichier p_genere par gentiane-meige */
```

```
equations_figees:[  
cell4_l_1*di_cell4_l1_dt=v_cell4_l1,  
cell4_l_2*di_cell4_l2_dt=v_cell4_l2,  
cell4_l_3*di_cell4_l3_dt=v_cell4_l3,  
cell4_l_4*di_cell4_l4_dt=v_cell4_l4,  
cell4_l_5*di_cell4_l5_dt=v_cell4_l5,  
cell4_c_1*dv_cell4_c1_dt=i_cell4_c1,  
cell4_c_2*dv_cell4_c2_dt=i_cell4_c2,  
cell4_r_1*i_cell4_r1=v_cell4_r1,  
cell4_r_2*i_cell4_r2=v_cell4_r2,  
cell4_r_3*i_cell4_r3=v_cell4_r3  
,  
i_cell4_l2=i_cell4_r1+i_cell4_l1,  
i_cell4_l3=-(i_cell4_r2-i_cell4_l1),  
i_cell4_l4=-(i_cell4_r3-i_cell4_r1-i_cell4_l1),  
i_cell4_l5=-(i_cell4_r3+i_cell4_r2-i_cell4_l1),  
v_cell4_c1=-(v_cell4_l5+v_cell4_l4+v_cell4_l3+v_cell4_l2+v_cell4_l1),  
i_cell4_c1=i_e-i_cell4_r3-i_cell4_r2+i_cell4_l1,  
v_cell4_c2=v_cell4_r1+v_cell4_l4+v_cell4_l2,  
i_cell4_c2=i_e-i_cell4_r2-i_cell4_r1,  
v_cell4_r2=v_cell4_r1-v_cell4_l1,  
v_cell4_r3=-(v_cell4_l3+v_cell4_l2+v_cell4_l1),  
u_e=v_cell4_r1-v_cell4_l5-v_cell4_l3-v_cell4_l1]$  
equations_de_sortie:[];  
grandeurs_d_excitation:[u_e]$  
variables_differentiees:[i_cell4_l1,i_cell4_l2,i_cell4_l3,i_cell4_l4,i_cell4_l5,v_cell4_c1  
,v_cell4_c2]$  
variables_non_differentiees:[i_e,v_cell4_l1,v_cell4_l2,v_cell4_l3,v_cell4_l4,v_cell4_l5  
,i_cell4_c1,i_cell4_c2,v_cell4_r1,v_cell4_r2,v_cell4_r3,i_cell4_r1,i_cell4_r2,i_cell4_r3  
]$
```

```
/* fin recopie du fichier p_genere par gentiane-meige */
```

```
/* adapter : mettre les grandeurs qui viennent de calculs precedents*/
```

```
formule1:gm_subst_impedances_intermediaires([cell4_r_1,cell4_r_2,cell4_r_3],formu  
le1);
```

```
/* ne pas toucher */
```

```
load(eval(gf_descri1_fas))$
```

```

/* adapter */
nom_impedance:"cell5_r_1"$

/* formule de calcul avec numerotation des grandeurs dans l'ordre
variables_non_differentiees puis variables_differentiees*/

var_impedance:factor(u_e/rhs(part(last(res),9)));

/* ne pas toucher */
formule1:subst([p=2*pi%i*f],var_impedance);

/* adapter : mettre les grandeurs qui viennent de calculs precedents*/

formule1:gm_subst_impedances_intermediaires([cell3_r_1,cell3_r_2],formule1);

/* ne pas toucher */
load(eval(gf_descri2_fas))$

```

### **Fichier Cell5.mac**

```

/* ----- calcul de la tension sur la capa 1 ----- */

/* debut recopie du fichier initial gentiane-meige */

interrupteurs:[];

nombre_d_inductances:0$
nombre_de_condensateurs:5$
nombre_de_resistances:1$

nom_des_phases_de_sortie:[]$
nom_des_phases_d_entree:[]$

sources_de_tension:[tension1,tension2,tension3,tension4]$
sources_de_courant:[]$
identificateur_des_inductances:cell5_l;
identificateur_des_resistances:cell5_r;
identificateur_des_condensateurs:cell5_c;
/* fin recopie du fichier initial gentiane-meige */

/* debut recopie du fichier p_genere par gentiane-meige */
equations_figees:[
cell5_c_1*dv_cell5_c1_dt=i_cell5_c1,
cell5_c_2*dv_cell5_c2_dt=i_cell5_c2,
cell5_c_3*dv_cell5_c3_dt=i_cell5_c3,
cell5_c_4*dv_cell5_c4_dt=i_cell5_c4,
cell5_c_5*dv_cell5_c5_dt=i_cell5_c5,
cell5_r_1*i_cell5_r1=v_cell5_r1
,

```

```

v_cell5_c1=-(v_cell5_r1-u_tension1),
v_cell5_c2=-(v_cell5_r1-u_tension2),
v_cell5_c3=-(v_cell5_r1-u_tension3),
v_cell5_c4=-(v_cell5_r1-u_tension4),
v_cell5_c5=v_cell5_r1,
i_cell5_c5=-(i_cell5_r1-i_cell5_c4-i_cell5_c3-i_cell5_c2-i_cell5_c1),
i_tension4=i_cell5_c4,
i_tension3=i_cell5_c3,
i_tension2=i_cell5_c2,
i_tension1=i_cell5_c1]$
equations_de_sortie:[];
grandeurs_d_excitation:[u_tension4,u_tension3,u_tension2,u_tension1]$
variables_differentiees:[v_cell5_c1,v_cell5_c2,v_cell5_c3,v_cell5_c4,v_cell5_c5]$
variables_non_differentiees:[i_tension4,i_tension3,i_tension2,i_tension1,i_cell5_c1,i_
cell5_c2,i_cell5_c3,i_cell5_c4,i_cell5_c5,v_cell5_r1,i_cell5_r1]$

```

```
/* fin recopie du fichier p_genere par gentiane-meige */
```

```
/* ne pas toucher */
```

```
load(eval(gf_descri1_fas))$
```

Défini le calcul final
------------------------

```
/* adapter */
```

```
nom_impedance:"calcul_MC"$
```

```
/*
```

```

formule de calcul avec
numeration des grandeurs dans l'ordre :
variables_non_differentiees puis variables_differentiees
*/

```

```
var_impedance:factor(rhs(part(last(res),10)));
```

```
/* ne pas toucher */
```

```
formule1:subst([p=2*pi%i*f],var_impedance);
```

```
/* adapter : mettre les grandeurs qui viennent de calculs precedents */
```

```
formule1:gm_subst_impedances_intermediaires([cell5_r_1],formule1);
```

```
/* ne pas toucher */
```

```
load(eval(gf_descri2_fas))$
```

```
/* adapter */
```

```

(liste_grandeurs:[],
nombre_de_classes:0,
nom_modele:"niveau_d_emission",
formule:calcul_MC,
formule1:subst([p=2*pi%i*f],formule),
nombre_de_frequences_gabari:3)$

```

```
/*load("Z:\\gentiane\\ref\\pre_gen3.mac")$*/
```

```
load("X:\\cdidev\\LogicielsCDI\\gentiane\\frequency\\pre_gen3.mac")$
```



## Optimisation des convertisseurs d'électronique de puissance selon des critères thermiques et CEM. Application aux dispositifs dédiés à l'aéronautique

Le développement des convertisseurs d'électronique de puissance pour les applications aéronautiques nécessite de travailler sur les modules de puissance. Le but est d'obtenir des systèmes fiables et compacts, points qui sont critiques dans les applications embarquées. Le dimensionnement reste un point délicat à cause de la multitude des composants présents et des physiques mises en jeu.

L'étude s'intéresse à la modélisation des phénomènes liés aux aspects thermiques et à la compatibilité électromagnétique. Son originalité porte sur l'optimisation des solutions réalisées qui réduit simultanément, dès la phase de conception, les disparités thermiques et les courants perturbateurs. Ce travail s'inscrit parfaitement dans le cadre du prototypage virtuel des convertisseurs. Dans un second temps, deux solutions ont été proposées pour réduire encore plus l'émission des courants perturbateurs. Ce travail constitue une avancée importante dans la conception des convertisseurs.

Mots clés : module de puissance, CEM, simulation multi physique, modélisation

Power electronics converter optimization with EMC and thermal constraint. Application to aeronautical devices.

The development of power electronic converters for aeronautical applications leads to the study of power module. The main goal is to achieve reliable and compact solutions, critical points in embedded power systems. Nevertheless, the dimensioning is still complex because of the multitude of elements and physics concerned.

The study deals with thermal phenomena modelling and electromagnetic compatibility aspects. Its originality consists in the optimization of realized solutions and the simultaneous reduction of thermal disparity and stray currents. The work can be included in virtual prototyping approach. In a second time, two solutions to reduce more stray currents have been investigated. This work represents a major improvement in power module design.

Keywords: power module, EMC, multi physical simulation, modelling

